

HỒ SƠ THIẾT KẾ BẢN VẼ THI CÔNG

CÔNG TRÌNH: CẢI TẠO, NÂNG CẤP VÀ BỔ SUNG THIẾT BỊ HỆ THỐNG XỬ LÝ NƯỚC THẢI 80M³/NGÀY ĐÊM & 60M³/NGÀY ĐÊM

TẠI KHU DU LỊCH SÀI GÒN CÔN ĐẢO.

ĐỊA ĐIỂM: KHU DU LỊCH SÀI GÒN CÔN ĐẢO, SỐ 18 - 24 TÔN ĐỨC THẮNG, HUYỆN CÔN ĐẢO, TỈNH BÀ RỊA - VŨNG TÀU

(SỐ 18 - 24 TÔN ĐỨC THẮNG, ĐẶC KHU CÔN ĐẢO, THÀNH PHỐ HỒ CHÍ MINH, VIỆT NAM).

CHỦ ĐẦU TƯ: TỔNG CÔNG TY DU LỊCH SÀI GÒN TNHH MỘT THÀNH VIÊN

TƯ VẤN LẬP BÁO CÁO KINH TẾ KỸ THUẬT: CÔNG TY CỔ PHẦN H-GROUP

HỒ SƠ THIẾT KẾ BẢN VẼ THI CÔNG

CÔNG TRÌNH: CẢI TẠO, NÂNG CẤP VÀ BỔ SUNG THIẾT BỊ HỆ THỐNG XỬ LÝ NƯỚC THẢI 80M³/NGÀY ĐÊM & 60M³/NGÀY ĐÊM

TẠI KHU DU LỊCH SÀI GÒN CÔN ĐẢO.

HẠNG MỤC: CẢI TẠO, NÂNG CẤP VÀ BỔ SUNG THIẾT BỊ HỆ THỐNG XỬ LÝ NƯỚC THẢI CÔNG SUẤT 80M³/NGÀY ĐÊM

TẠI KHU DU LỊCH SÀI GÒN CÔN ĐẢO.

ĐỊA ĐIỂM: KHU DU LỊCH SÀI GÒN CÔN ĐẢO, SỐ 18 - 24 TÔN ĐỨC THẮNG, HUYỆN CÔN ĐẢO, TỈNH BÀ RỊA - VŨNG TÀU.

(SỐ 18 - 24 TÔN ĐỨC THẮNG, ĐẶC KHU CÔN ĐẢO, THÀNH PHỐ HỒ CHÍ MINH, VIỆT NAM).

CHỦ ĐẦU TƯ: TÔNG CÔNG TY DU LỊCH SÀI GÒN TNHH MỘT THÀNH VIÊN

TƯ VẤN LẬP BÁO CÁO KINH TẾ KỸ THUẬT: CÔNG TY CỔ PHẦN H-GROUP

CÔNG TRÌNH: CẢI TẠO, NÂNG CẤP VÀ BỔ SUNG THIẾT BỊ HỆ THỐNG XỬ LÝ NƯỚC THẢI 80M ³ /NGÀY ĐÊM & 60M ³ /NGÀY ĐÊM TẠI KHU DU LỊCH SÀI GÒN CÔN ĐẢO.	HỒ SƠ THIẾT KẾ BVTC CUNG CẤP: LẦN 01
ĐỊA ĐIỂM: KHU DU LỊCH SÀI GÒN CÔN ĐẢO, ĐẶC KHU CÔN ĐẢO, THÀNH PHỐ HỒ CHÍ MINH, VIỆT NAM.	HIỆU CHỈNH: LẦN 01
THÀNH PHẦN HỒ SƠ:	NGÀY HOÀN THÀNH
1. BẢN VẼ CẢI TẠO XÂY DỰNG - - 2025.
2. BẢN VẼ CÔNG NGHỆ	
3. BẢN VẼ HỆ THỐNG ĐIỆN	

DANH MỤC BẢN VẼ 2

STT	SỐ HIỆU BẢN VẼ	TÊN BẢN VẼ	SCALE	SIZE
32	CN-31/62	CHI TIẾT LẬP DẶT THIẾT BỊ 03	1: 75	A3
33	CN-32/62	CHI TIẾT LẬP DẶT THÁP HẤP PHỤ - QUẠT HÚT	1: 75	A3
34	CN-33/62	BẢNG KHỐI LƯỢNG HT.XLNT - 60M ³ /NGÀY.ĐÊM	1: 55	A3
BẢN VẼ HIỆN TRĂNG XÂY DỰNG HỆ THỐNG XỬ LÝ NƯỚC THẢI - 60M³/NGÀY.ĐÊM				
35	CN-34/62	SO ĐỒ CÔNG HT.XLNT HIỆN HỮU	1: 40	A3
36	CN-35/62	MẶT BẰNG HIỆN TRĂNG HT.XLNT CÔNG SUẤT 60M ³ /NGÀY.ĐÊM	1: 50	A3
37	CN-36/62	MẶT CẮT HIỆN TRĂNG A-A; B-B; C-C	1: 50	A3
38	CN-37/62	MẶT CẮT HIỆN TRĂNG D-D; E-E; F-F	1: 50	A3
BẢN VẼ CÀI TẠO XÂY DỰNG HỆ THỐNG XỬ LÝ NƯỚC THẢI - 60M³/NGÀY.ĐÊM				
39	CN-38/62	MẶT BẰNG ĐỊNH VI HT.XLNT 60M ³ /NGÀY.ĐÊM	1: 1000	A3
40	CN-39/62	MẶT BẰNG CÀI TẠO XÂY DỰNG BỂ XỬ LÝ 60M ³ /NGÀY.ĐÊM	1: 55	A3
41	CN-40/62	MB. CÀI TẠO BÓ TRÍ NẬP THĂM BỂ XỬ LÝ 60M ³ /NGÀY.ĐÊM	1: 55	A3
42	CN-41/62	MẶT CẮT CÀI TẠO XÂY DỰNG A-A; B-B; C-C	1: 55	A3
43	CN-42/62	MẶT CẮT CÀI TẠO XÂY DỰNG D-D; E-E; F-F	1: 55	A3
44	CN-43/62	CHI TIẾT PHÒNG DẶT THIẾT BỊ 1	1: 40	A3
45	CN-44/62	CHI TIẾT PHÒNG DẶT THIẾT BỊ 2	1: 40	A3
46	CN-45/62	MẶT BẰNG SAN PHÒNG DẶT THIẾT BỊ	1: 40	A3
46	CN-46/62	CHI TIẾT CỬA ĐI PHÒNG DẶT THIẾT BỊ	1: 40	A3
BẢN VẼ CÀI TẠO CÔNG NGHỆ HỆ THỐNG XỬ LÝ NƯỚC THẢI - 60M³/NGÀY.ĐÊM				
47	CN-47/62	CN HT.XLNT, CÔNG SUẤT: 60M ³ /NGÀY.ĐÊM - SAU CÀI TẠO	1: 100	A3
48	CN-48/62	MB. BÓ TRÍ THIẾT BỊ HỆ THỐNG XLNT - 60M ³ /NGÀY.ĐÊM	1: 150	A3
49	CN-49/62	MB. ĐƯỜNG ống CN; THU GOM & THOÁT NƯỚC SAU XỬ LÝ	1: 150	A3
50	CN-50/62	MB. ĐƯỜNG ống CẤP KHÍ & HÚT MÙI	1: 150	A3
51	CN-51/62	MẶT BẰNG BÓ TRÍ THIẾT BỊ CỤM BỂ XỬ LÝ - 60M ³ /NGÀY.ĐÊM	1: 55	A3
52	CN-52/62	MẶT BẰNG BÓ TRÍ ĐƯỜNG ống DẪN NƯỚC THẢI	1: 55	A3
53	CN-53/62	MẶT BẰNG BÓ TRÍ ĐƯỜNG ống DẪN KHÍ	1: 55	A3
54	CN-54/62	MẶT CẮT A-A; B-B; C-C	1: 55	A3
55	CN-55/62	MẶT CẮT D-D; E-E; F-F; G-G	1: 55	A3
56	CN-56/62	MẶT BẰNG BÓ TRÍ THIẾT BỊ PHÒNG DẶT THIẾT BỊ	1: 30	A3
57	CN-57/62	CHI TIẾT LẬP DẶT THIẾT BỊ 01	1: 75	A3
58	CN-58/62	CHI TIẾT LẬP DẶT THIẾT BỊ 02	1: 75	A3
59	CN-59/62	CHI TIẾT LẬP DẶT THIẾT BỊ 03	1: 75	A3
60	CN-60/62	CHI TIẾT LẬP DẶT THÁP HẤP PHỤ - QUẠT HÚT	1: 75	A3
61	CN-61/62	BẢNG KHỐI LƯỢNG HT.XLNT - 60M ³ /NGÀY.ĐÊM	1: 55	A3

CHỦ ĐẦU TƯ :
TÔNG CÔNG TY DU LỊCH
SÀI GÒN TNHH MỘT THÀNH
VIÊN

TỔNG GIÁM ĐỐC :

GHI CHÚ :
 KHI THI CÔNG , CÁC BÊN VI THI CÔNG PHẢI PHỐI HỢP CÁC BẢN VẼ CỦA CÁC BỘ MÔN KIẾN TRÚC , KẾT CẤU , ĐIỆN , NƯỚC .
 NẾU THẤY SỰ KHÁC BIỆT PHẢI BÁO NGAY CHO BÊN VI THIẾT KẾ BỂ XỬ LÝ .

PHẦN SỬA CHỮA

KÝ HIỆU	SỬA CHỮA	NGÀY
△		
▽		



CÔNG TY CỔ PHẦN
H.GROUP

ĐC: 276/31/26 THƯỜNG NHẤT, P.16, QUẬN. 80 VẤP. TP.HCM

TỔNG GIÁM ĐỐC CAO VIỆT HÙNG	
CHỦ NHIỆM DỰ ÁN KS.NGUYỄN LÊ	
CHỦ TRÌ THIẾT KẾ KS.NGUYỄN LÊ	
NGƯỜI KIỂM KS.NGUYỄN NGỌC TÂN	
THIẾT KẾ KS.NGUYỄN LÊ	

DỰ ÁN : CÀI TẠO, NÂNG CẤP VÀ BỔ SUNG THIẾT BỊ HỆ THỐNG XỬ LÝ NƯỚC THẢI 60M³/NGÀY.ĐÊM VÀ 60M³/NGÀY.ĐÊM TÀI KHU DU LỊCH SÀI GÒN CŨN BÀO.

Quy định : sau dự kiến sửa chữa phải, số 16 - 24 tên các thành, ngoài các báo, hình và nội - thông thư, số 16 - 24 tên các thành, các báo của báo, TP.HCM, VN.

HỢP ĐỒNG :	LOẠI THIẾT KẾ	LẦN THIẾT KẾ
	THIẾT KẾ SƠ BỘ	01

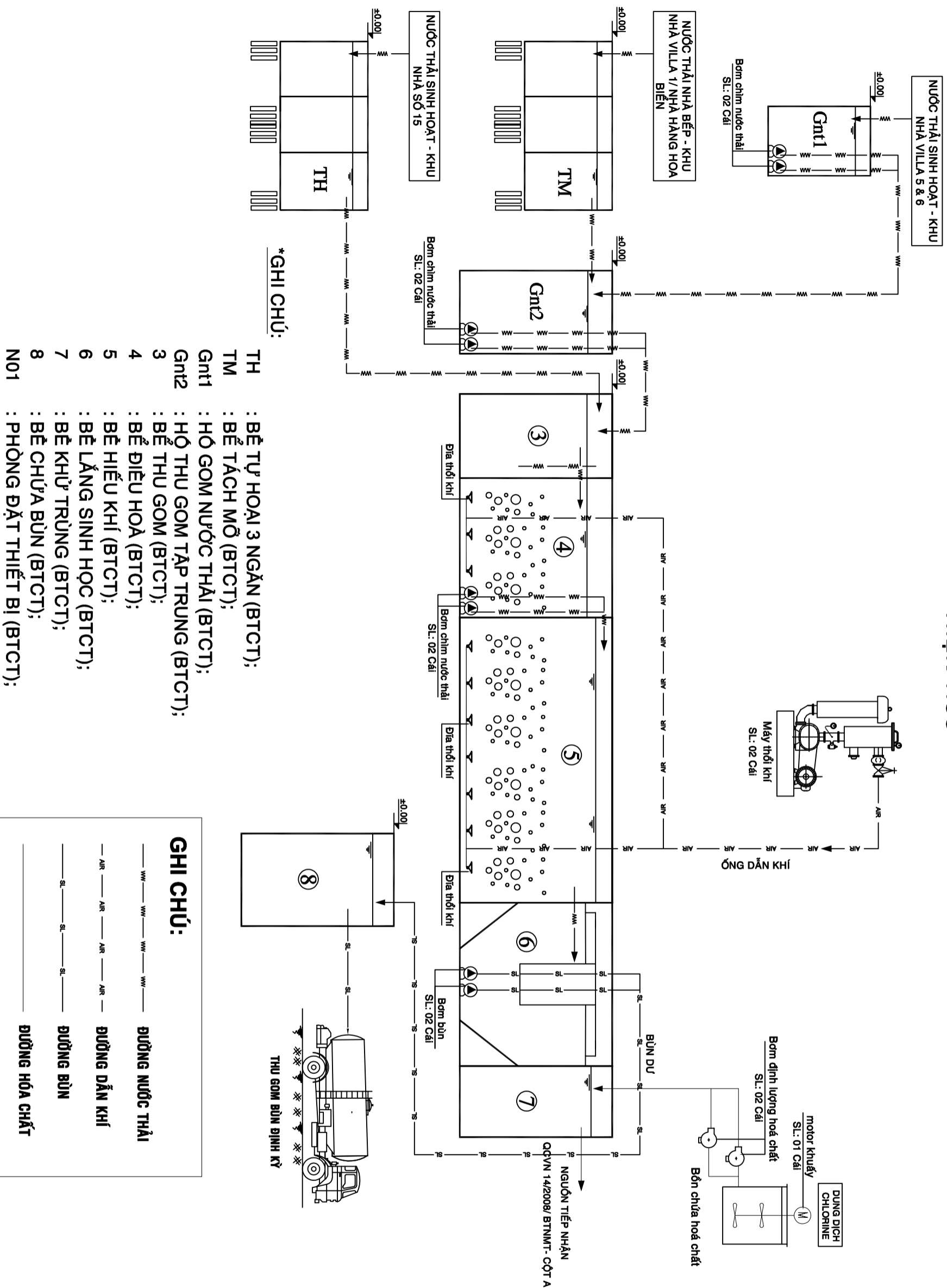
TÊN BẢN VẼ :

DANH MỤC BẢN VẼ 2

Ngày HT	Ngày HT
CN-01	02
..... - 20....	

**BẢN VỀ HIỆN TRẠNG XÂY DỰNG HỆ THỐNG XỬ LÝ
NƯỚC THẢI - 80M³/NGÀY.ĐÊM**

SƠ ĐỒ CÔNG NGHỆ HỆ THỐNG XỬ LÝ NƯỚC THẢI, CÔNG SUẤT 80M³/NGÀY ĐÊM - HIỆN HỮU

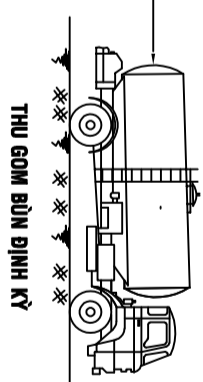


***GHI CHÚ:**

- TH : BỂ TỰ HOÀI 3 NGĂN (BTCT);
- TM : BỂ TÁCH MỖ (BTCT);
- Gnt1 : HỒ GOM NƯỚC THẢI (BTCT);
- Gnt2 : HỒ THU GOM TẬP TRUNG (BTCT);
- 3 : BỂ ĐIỀU HOÀ (BTCT);
- 4 : BỂ HIẾU KHÍ (BTCT);
- 5 : BỂ LẮNG SINH HỌC (BTCT);
- 6 : BỂ KHỬ TRÙNG (BTCT);
- 7 : BỂ CHỮA BÙN (BTCT);
- 8 : PHÒNG DẶT THIẾT BỊ (BTCT);

GHI CHÚ:

- WW —— WW —— WW —— **ĐƯỜNG NƯỚC THẢI**
- AIR —— AIR —— AIR —— **ĐƯỜNG DẪN KHÍ**
- SL —— SL —— SL —— **ĐƯỜNG BÙN**
- **ĐƯỜNG HÓA CHẤT**



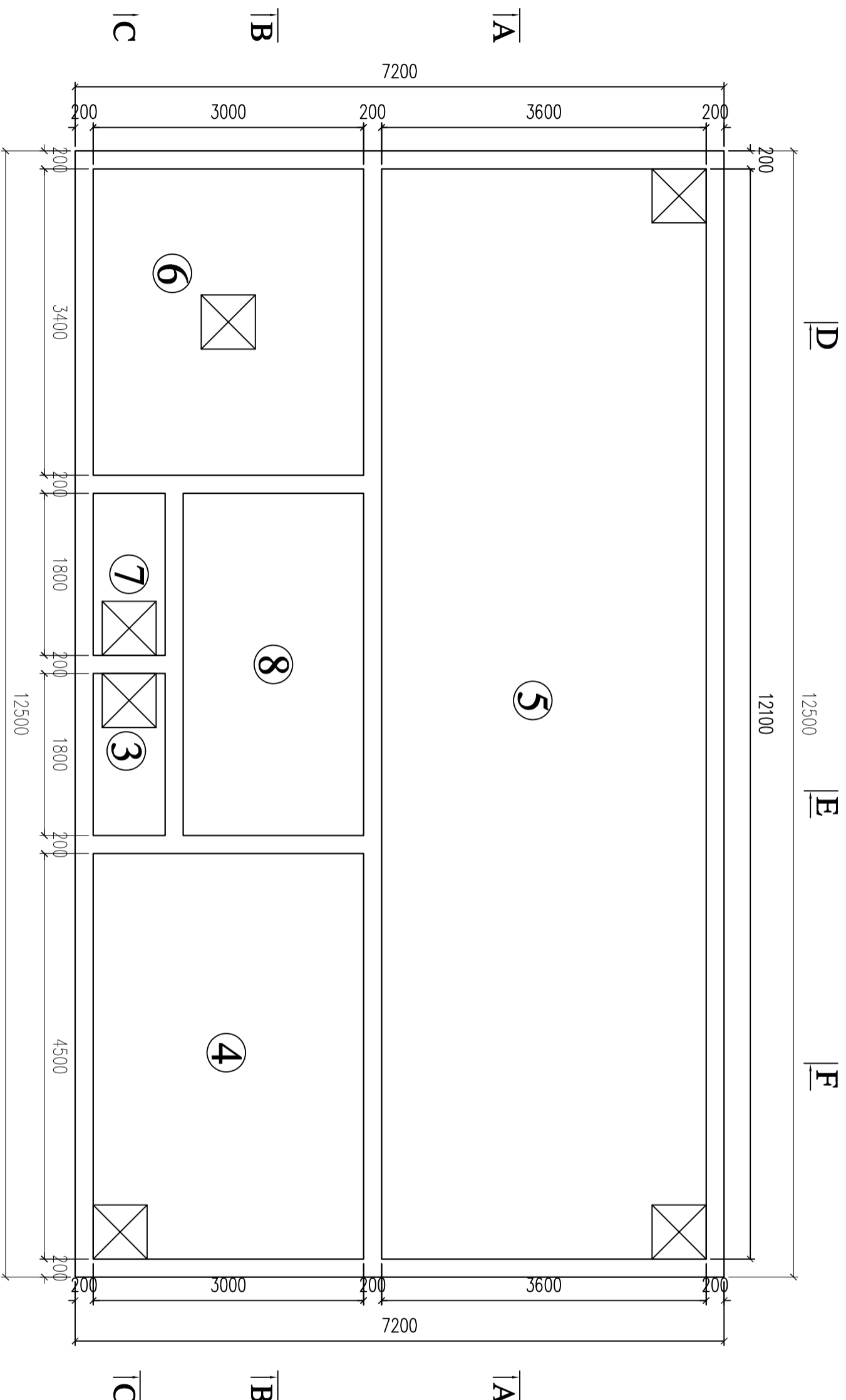
CHỦ ĐẦU TƯ :
TÔNG CÔNG TY DU LỊCH SÀI GÒN TNHH MỘT THÀNH VIÊN

TỔNG GIÁM ĐỐC :

GHI CHÚ :
KHI THI CÔNG, CÁC BÊN VI THI CÔNG PHẢI NHỚ HỢP CÁC BÀN VẼ CỦA CÁC ĐỒ MẪN KIẾN TRÚC, KẾT CẤU, ĐIỆN, NƯỚC. NẾU THIẤY SỰ KHÁC BIỆT PHẢI BÁO NGAY CHO BÊN VI THIẾT KẾ BẾ XỬ LÝ.

PHẦN SỬA CHỮA	
KỶ HIỆU	NGÀY
SỬA CHỮA	NGÀY
H. G. GROUP	
CÔNG TY CỔ PHẦN	
ĐC: 276/31/26 THƯỜNG NHẤT, P.16, QUẬN, ĐỒ VẤP, TP.HCM	
TỔNG GIÁM ĐỐC CAO VIỆT HÙNG	
CHỦ NHIỆM DỰ ÁN K.S. NGUYỄN LÊ	
CHỦ TRÌ THIẾT KẾ K.S. NGUYỄN LÊ	
NGƯỜI KIỂM K.S. NGUYỄN NGỌC TÂN	
THIẾT KẾ K.S. NGUYỄN LÊ	
DỰ ÁN : CHAI TẠO, NÀNG CẤP VÀ BỔ SUNG THIẾT BỊ HỆ THỐNG XỬ LÝ NƯỚC THẢI BONS/NGÀY ĐÊM VÀ GOM/NGÀY ĐÊM TẠI KHU DU LỊCH SÀI GÒN CÊN ĐÀO.	
NGƯỜI NHẬP : KHU DU LỊCH SÀI GÒN CÊN ĐÀO, SỐ 16 - 24 TÊN QUÊ TRƯỜNG, QUẬN CÊN ĐÀO, TP.HCM, VN.	
THỜI GIAN NHẬP : SỐ 16 - 24 TÊN QUÊ TRƯỜNG, QUẬN CÊN ĐÀO, TP.HCM, VN.	
HỢP ĐỒNG :	LOẠI THIẾT KẾ
THIẾT KẾ SƠ BỘ	LƯU THIẾT KẾ
01	01
TÊN BẢN VẼ :	
SƠ ĐỒ CÔNG NGHỆ HỆ THỐNG XỬ LÝ NƯỚC THẢI, CÔNG SUẤT 80M ³ /NGÀY ĐÊM - HIỆN HỮU	
CN-02	NGÀY KT
82 - 20....

MẶT BẰNG HIỆN TRẠNG HỆ THỐNG XỬ LÝ NƯỚC THẢI, CÔNG SUẤT 80M³/NGÀY.ĐÊM



PHẦN XÂY DỰNG: HT.XLNT, CÔNG SUẤT 80M³/NGÀY.ĐÊM

- 1 : BỂ THU GOM
- 2 : BỂ ĐIỀU HÒA
- 3 : BỂ HIẾU KHÍ
- 4 : BỂ LẮNG SINH HỌC
- 5 : BỂ KHỬ TRÙNG
- 6 : BỂ CHỨA BỤN
- 7 : PHÒNG ĐẶT THIẾT BỊ
- 8 : PHÒNG ĐẶT THIẾT BỊ

CHỦ ĐẦU TƯ :
TÔNG CÔNG TY DU LỊCH
SÀI GÒN TNHH MỘT THÀNH
VIÊN

TỔNG GIÁM ĐỐC :

GHI CHÚ :
KHI THI CÔNG , CÁC ĐƠN VỊ THI CÔNG PHẢI PHỐI HỢP CÁC BẢN
VẼ CỦA CÁC ĐỒ MẪN KIẾN TRÚC , KẾT CẤU , ĐIỆN , NƯỚC .
NẾU THẤY SỰ KHÁC BIỆT PHẢI BÁO NGAY CHO ĐƠN VỊ THIẾT KẾ
BỂ XỬ LÝ .

PHẦN SỬA CHỮA

KÝ HIỆU	SỬA CHỮA	NGÀY
△		
▽		



CÔNG TY CỔ PHẦN
H.GROUP

ĐC: 276/31/26 THƯỜNG NHẤT, P.16, QUẬN. 60 VẤP. TP.HCM

TỔNG GIÁM ĐỐC
CAO VIỆT HÙNG

CHỦ NHIỆM DỰ ÁN
KS.NGUYỄN LÊ

CHỦ TRÌ THIẾT KẾ
KS.NGUYỄN LÊ

NGƯỜI KIỂM
KS.NGUYỄN NGỌC TÂN

THIẾT KẾ
KS.NGUYỄN LÊ

DỰ ÁN : CẢI TẠO, NÂNG CẤP VÀ BỔ SUNG THIẾT BỊ HỆ THỐNG XỬ LÝ
NƯỚC THẢI 80M³/NGÀY.ĐÊM VÀ 60M³/NGÀY.ĐÊM TẠI KHU DU LỊCH
SÀI GÒN CÔN ĐẢO.

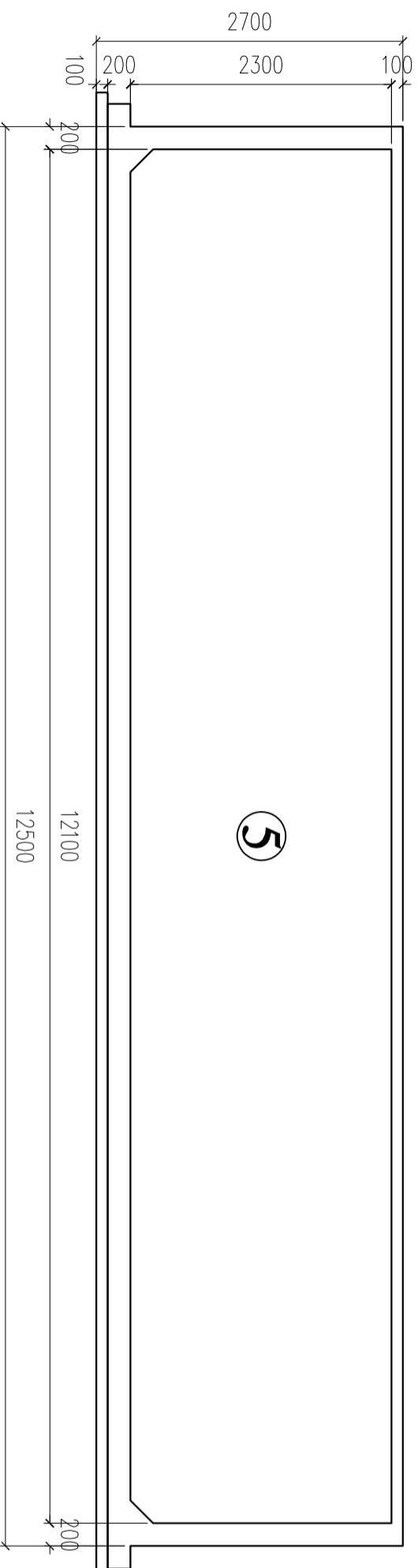
Quy định : sau du lịch thu gom chất thải, số 16 - 24 trên một tuần, ngoài chất thải,
thùng rác nhựa - vỏ chai, số 16 - 24 trên một tuần, các loại chất thải, TP.HCM, VN.

HỢP ĐỒNG : LOẠI THIẾT KẾ LẤY THIẾT KẾ

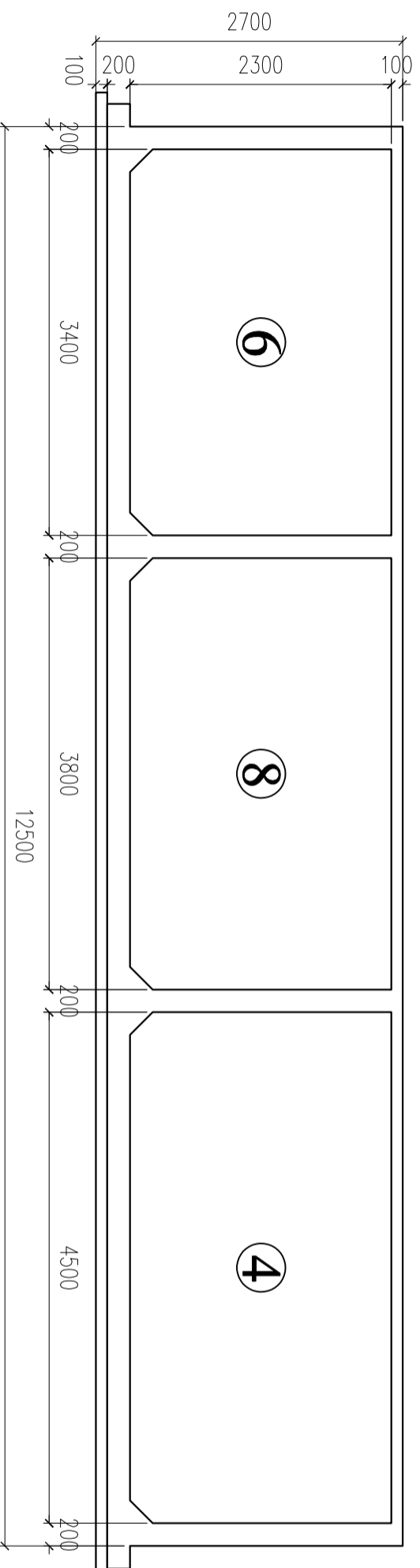
TÊN BẢN VẼ : THIẾT KẾ SƠ BỘ 01

MẶT BẰNG HIỆN TRẠNG HỆ THỐNG XỬ LÝ NƯỚC THẢI,
CÔNG SUẤT 80M³/NGÀY.ĐÊM

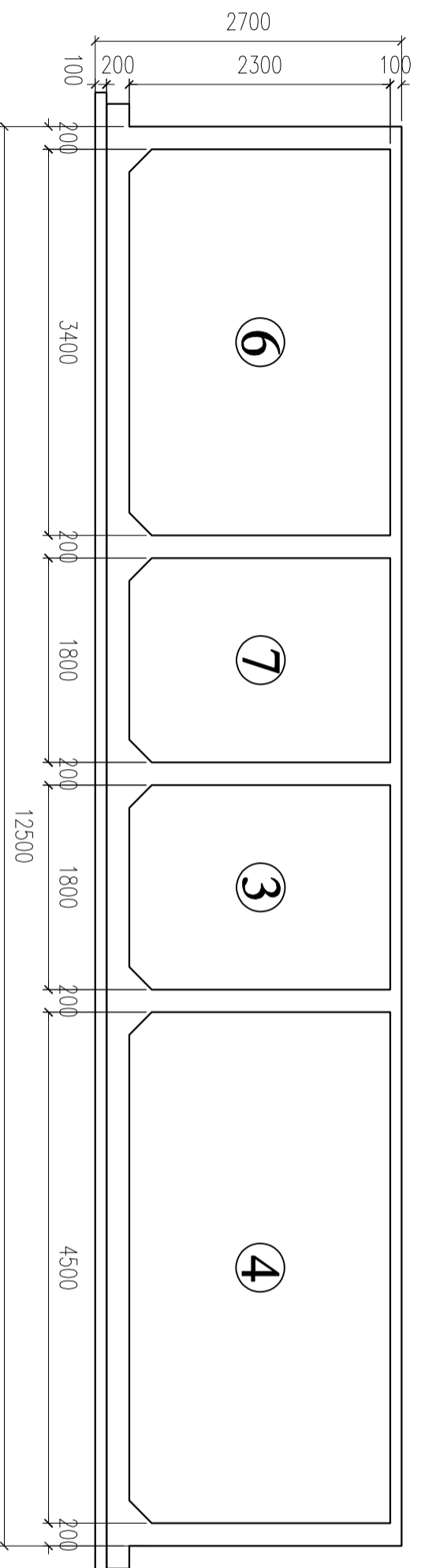
CH-03 02
NGÀY HT - 20....



MẶT CẮT A-A



MẶT CẮT B-B



MẶT CẮT C-C

CHỦ ĐẦU TƯ :
TÔNG CÔNG TY DU LỊCH
SÀI GÒN TNHH MỘT THÀNH
VIÊN

TỔNG GIÁM ĐỐC :

GHI CHÚ :
 KHI THI CÔNG , CÁC ĐƠN VỊ THI CÔNG PHẢI PHỐI HỢP CÁC BẢN VẼ CỦA CÁC BỘ MÔN KIẾN TRÚC , KẾT CẤU , ĐIỆN , NƯỚC . NẾU THẤY SỰ KHÁC BIỆT PHẢI BÁO NGAY CHO ĐƠN VỊ THIẾT KẾ BẾ XỬ LÝ .

PHẦN SỬA CHỮA

KÝ HIỆU	SỬA CHỮA	NGÀY
△		
▽		



CÔNG TY CỔ PHẦN
H.GROUP

ĐC: 276/31/26 THƯỜNG NHẤT, P.16, QUẬN. GÒ VẤP, TP.HCM

TỔNG GIÁM ĐỐC CAO VIỆT HÙNG	
CHỦ NHIỆM DỰ ÁN KS. NGUYỄN LÊ	
CHỦ TRÌ THIẾT KẾ KS. NGUYỄN LÊ	
NGƯỜI KIỂM KS. NGUYỄN NGỌC TÂN	
THIẾT KẾ KS. NGUYỄN LÊ	

DỰ ÁN : CẢI TẠO, NÂNG CẤP VÀ BỔ SUNG THIẾT BỊ HỆ THỐNG XỬ LÝ NƯỚC THẢI SONG/NGÀY ĐÊM VÀ GOM/NGÀY ĐÊM TẠI KHU DU LỊCH SÀI GÒN CÊN ĐÀO.

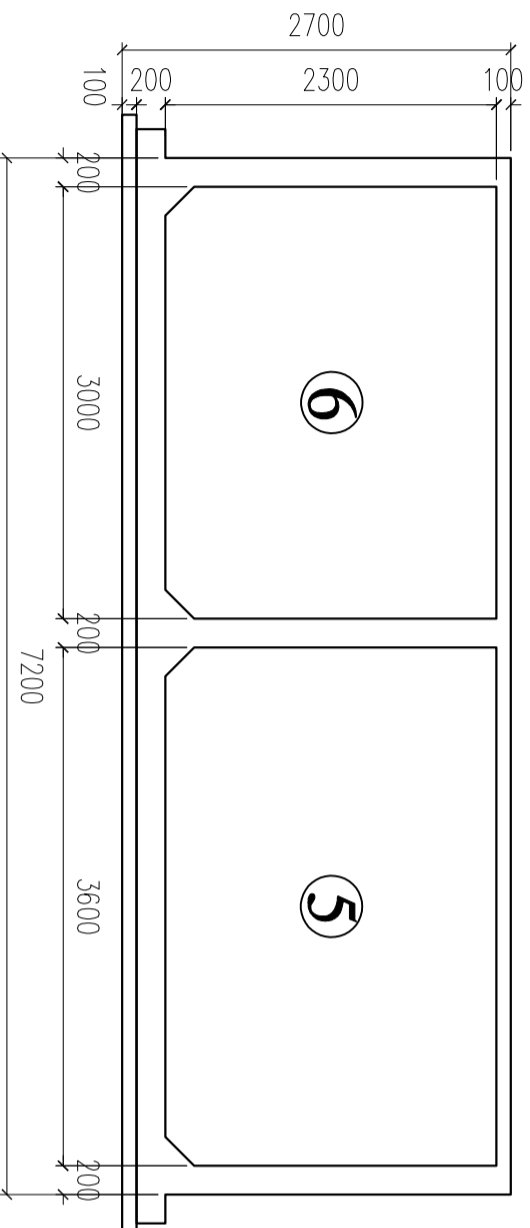
Quy định : sau du lịch sau giờ làm việc, số 16 - 24 giờ đêm không, ngoài giờ làm việc, làm và giờ - ngoài giờ, số 16 - 24 giờ đêm không, các giờ làm việc, TP.HCM, VN.

HỢP ĐỒNG :	LOẠI THIẾT KẾ	LẦN THIẾT KẾ
	THIẾT KẾ SƠ BỘ	01

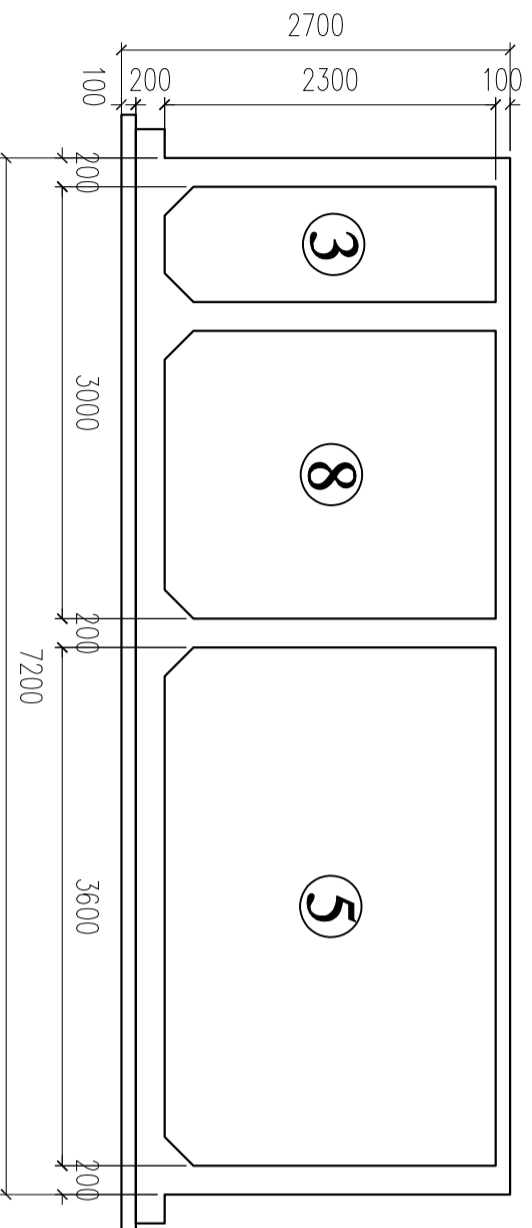
TÊN BẢN VẼ :

MẶT CẮT HIỆN TRẠNG A-A, B-B, C-C

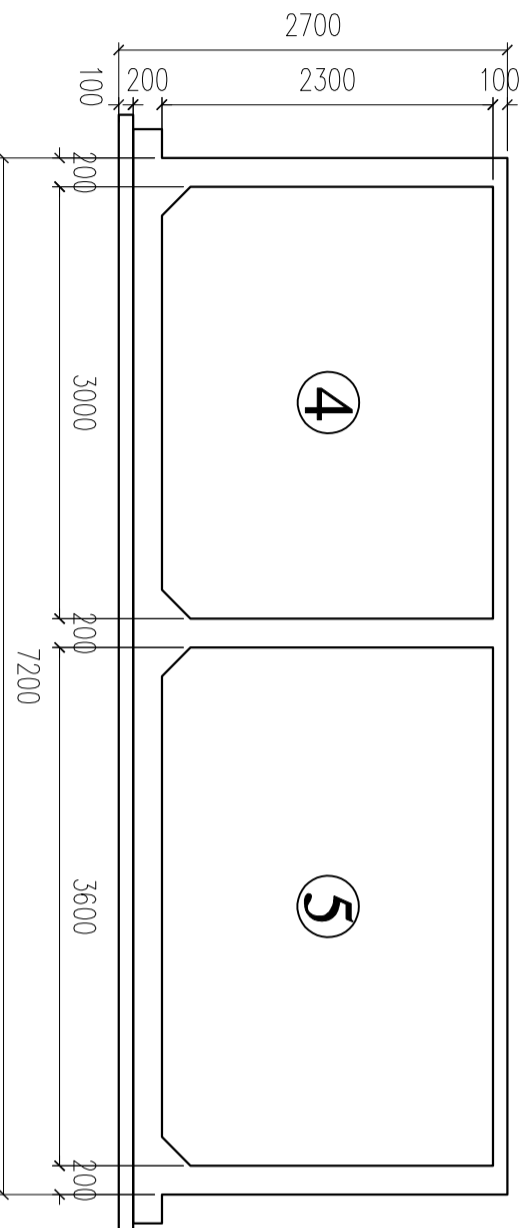
CH-04
 02
 NGÀY HT
 - 20....



MẶT CẮT D-D



MẶT CẮT E-E



MẶT CẮT F-F

- PHẦN XÂY DỰNG: HT.XLNT, CÔNG SUẤT 80M3/NGÀY ĐÊM**
- 3 : BỂ THU GOM
 - 4 : BỂ ĐIỀU HÒA
 - 5 : BỂ HIẾU KHÍ
 - 6 : BỂ LẮNG SINH HỌC
 - 7 : BỂ KHỬ TRÙNG
 - 8 : BỂ CHỮA BÙN
 - N01 : PHÒNG ĐẶT THIẾT BỊ

CHỦ ĐẦU TƯ :
TÔNG CÔNG TY DU LỊCH
SÀI GÒN TNHH MỘT THÀNH
VIÊN

TỔNG GIÁM ĐỐC :

GHI CHÚ :
 KHI THI CÔNG , CÁC BÊN VI THI CÔNG PHẢI PHỐI HỢP CÁC BẢN VẼ CỦA CÁC BỘ MÔN KIẾN TRÚC , KẾT CẤU , ĐIỆN , NƯỚC .
 NẾU THẤY SỰ KHÁC BIỆT PHẢI BÁO NGAY CHO BÊN VI THIẾT KẾ BẾ XỬ LÝ .

PHẦN SỬA CHỮA

KÝ HIỆU	SỬA CHỮA	NGÀY
△		
▽		



CÔNG TY CỔ PHẦN
H.GROUP

ĐC: 27/8/31/28 THƯỜNG NHẤT, P.16, QUẬN. 80 VẤP. TP.HCM

TỔNG GIÁM ĐỐC	
CHỦ NHIỆM DỰ ÁN	
CHỦ TRÌ THIẾT KẾ	
NGƯỜI KIỂM	
THIẾT KẾ	

DỰ ÁN : CẢI TẠO, NÂNG CẤP VÀ BỔ SUNG THIẾT BỊ HỆ THỐNG XỬ LÝ NƯỚC THẢI 80M3/NGÀY.ĐIỂM VÀ 60M3/NGÀY.ĐIỂM TÀI KHU DU LỊCH SÀI GÒN CÊN ĐÀO.

Ngày nhận : sau du lịch sau quan sát, số 16 - 24 tên các thành, nước của nhà, tình và họ - việc này, số 16 - 24 tên các thành, nước của nhà, TP.HCM, VN.

HỢP ĐỒNG :	LOẠI THIẾT KẾ	LẦN THIẾT KẾ
	THIẾT KẾ SƠ BỘ	01

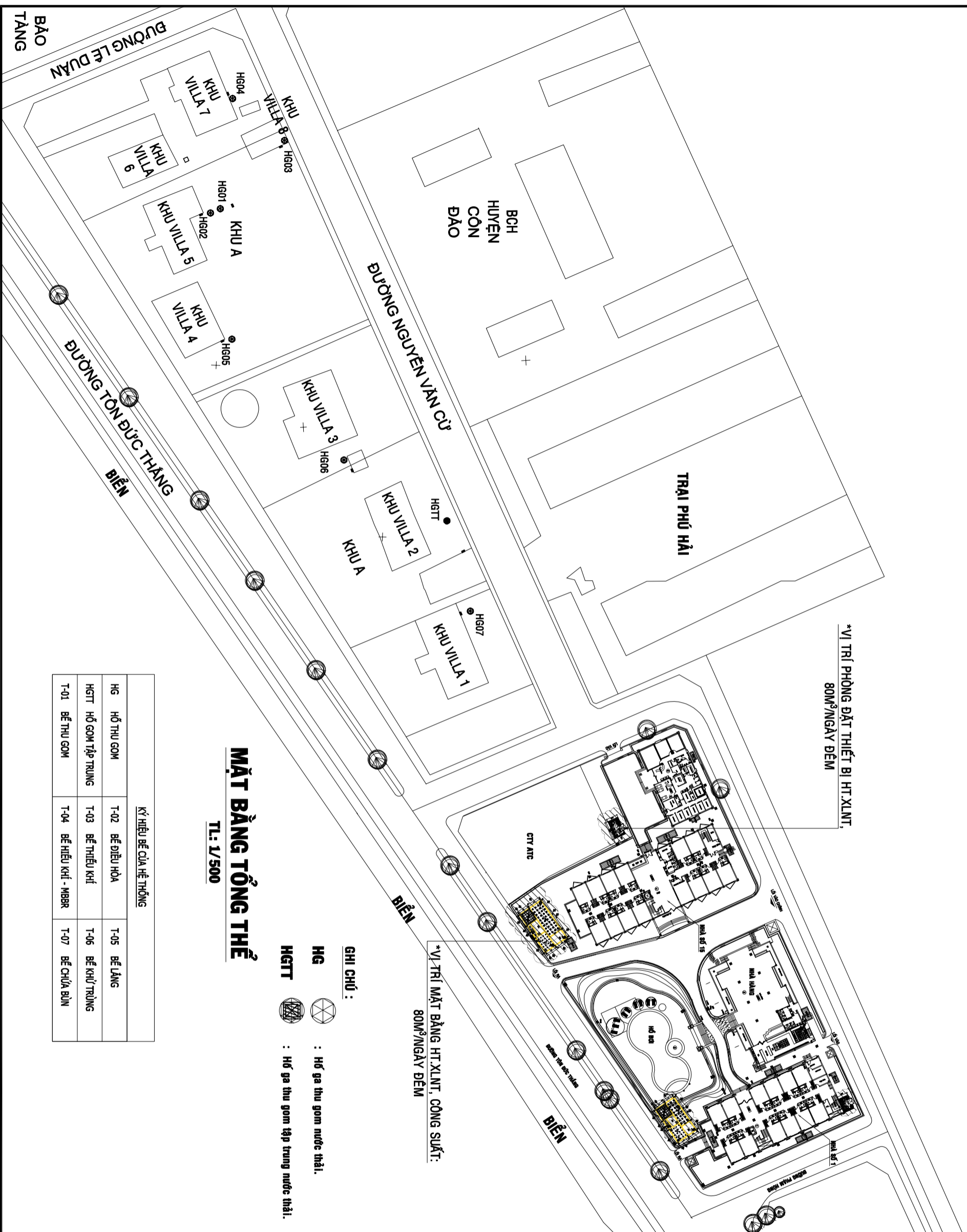
TÊN BẢN VẼ :

MẶT CẮT HIỆN TRẠNG D-D; E-E; F-F

CH-05	82
NGÀY HT - 20....

**BẢN VỀ CẢI TẠO XÂY DỰNG HỆ THỐNG XỬ LÝ
NƯỚC THẢI - 80M³/NGÀY.ĐÊM**

MẶT BẰNG ĐỊNH VỊ HỆ THỐNG XỬ LÝ NƯỚC THẢI, 80M³/NGÀY.ĐÊM



*VỊ TRÍ PHÒNG ĐẶT THIẾT BỊ HT.XLNT,
80M³/NGÀY.ĐÊM

*VỊ TRÍ MẶT BẰNG HT.XLNT, CÔNG SUẤT:
80M³/NGÀY.ĐÊM

MẶT BẰNG TỔNG THỂ

TL: 1/500

KÝ HIỆU BẾ CỬA HỆ THỐNG			
HG	HỐ THU GOM	T-02	BẾ ĐIỀU HÒA
HGTT	HỐ GOM TẬP TRUNG	T-03	BẾ THIỂU KHÍ
T-01	BẾ THU GOM	T-04	BẾ HIỆU KHÍ - MBBR
		T-05	BẾ LẮNG
		T-06	BẾ KHỬ TRÙNG
		T-07	BẾ CHỨA BÙN

CHỦ ĐẦU TƯ :
TÔNG CÔNG TY DU LỊCH SÀI GÒN TNHH MỘT THÀNH VIÊN

TỔNG GIÁM ĐỐC :

GHI CHÚ :
KHI THI CÔNG , CÁC ĐƠN VỊ THI CÔNG PHẢI PHỐI HỢP CÁC BÀN VẼ CỦA CÁC ĐƠN MƠN KIẾN TRÚC , KẾT CẤU , ĐIỆN , NƯỚC .
NẾU THẤY SỰ KHÁC BIỆT PHẢI BÁO NGAY CHO ĐƠN VỊ THIẾT KẾ BẾ XỬ LÝ .

PHẦN SỬA CHỮA

KÝ HIỆU	SỬA CHỮA	NGÀY
△		



CÔNG TY CỔ PHẦN H.GROUP

ĐC: 278/31/28 THÔNG NHẤT, P.16, QUẬN. GÒ VẤP, TP.HCM

TỔNG GIÁM ĐỐC	CAO VIỆT HÙNG
CHỦ NHIỆM DỰ ÁN	KS.NGUYỄN LÊ
CHỦ TRÌ THIẾT KẾ	KS.NGUYỄN LÊ
NGƯỜI KIỂM	KS.NGUYỄN NGỌC TÂN
THIẾT KẾ	KS.NGUYỄN LÊ

DỰ ÁN : CẢI TẠO, NÂNG CẤP VÀ BỔ SUNG THIẾT BỊ HỆ THỐNG XỬ LÝ NƯỚC THẢI 80M³/NGÀY.ĐÊM VÀ 60M³/NGÀY.ĐÊM TẠI KHU DU LỊCH SÀI GÒN CÊN ĐÀO.

Ngày nhận : sau du lịch sau mùa mưa, số 16 - 24 trên toàn thành, ngoài mùa mưa, thời tiết nắng - mưa; số 16 - 24 trên toàn thành, các khu vực mưa, TP.HCM, VN.

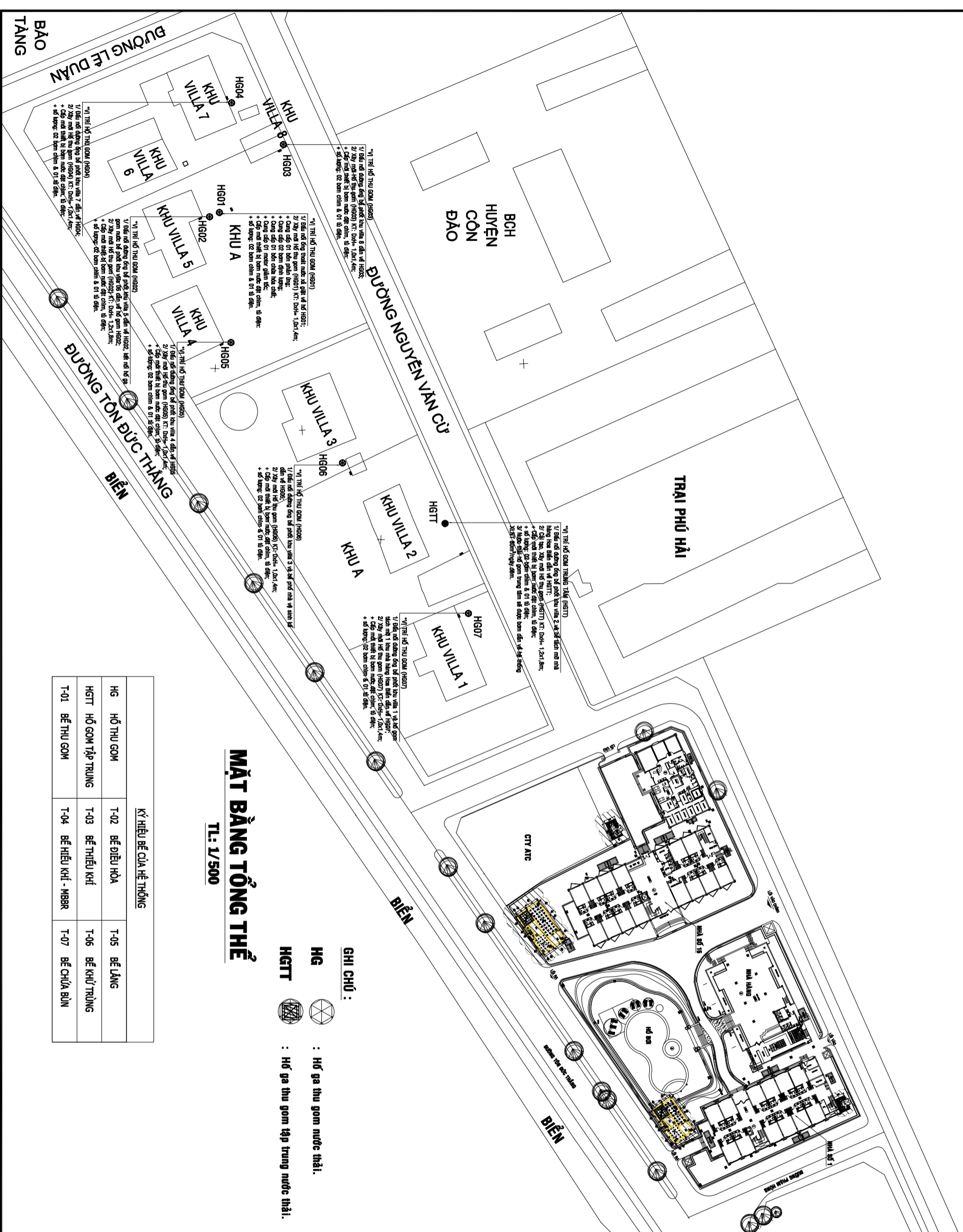
HỢP ĐỒNG : THIẾT KẾ SỐ BỘ

TÊN BẢN VẼ :

MẶT BẰNG ĐỊNH VỊ HỆ THỐNG XỬ LÝ NƯỚC THẢI, 80M³/NGÀY.ĐÊM

CH-08	01	02
Ngày HT	 - 20....

MẶT BẰNG BỐ TRÍ HỒ THU GOM NƯỚC THẢI, ĐẦU NỒI ỒNG DẪN VỀ HỒ THU GOM



MẶT BẰNG TỔNG THỂ

TL: 1/500

KÝ HIỆU BẾ CỬA HỆ THỐNG			
HG	HỒ THU GOM	T-02	BẾ ĐIỀU HÒA
HGTT	HỒ GOM TẬP TRUNG	T-03	BẾ THIỂU KHÍ
T-01	BẾ THU GOM	T-04	BẾ HIỆU KHÍ - MBBR
		T-05	BẾ LĂNG
		T-06	BẾ KHỬ TRÙNG
		T-07	BẾ CHỨA BÙN

- GHI CHÚ :**
- HG : Hố ga thu gom nước thải.
 - HGTT : Hố ga thu gom tập trung nước thải.

CHỦ ĐẦU TƯ :
TÔNG CÔNG TY DU LỊCH SÀI GÒN TNHH MỘT THÀNH VIÊN

TỔNG GIÁM ĐỐC :

GHI CHÚ :
 KHU THI CÔNG, CÁC BƠM VI THI CÔNG PHẢI PHỐI HỢP CÁC BÀN VẼ CỦA CÁC BỘ MÔN KIẾN TRÚC, KẾT CẤU, ĐIỆN, NƯỚC. MẪU THIẾT SỰ KHÁC BIỆT PHẢI BẢO VỆ NGAY CHO ĐƠN VI THIẾT KẾ BẾ XỬ LÝ.

PHẦN SỬA CHỮA

KÝ HIỆU	SỬA CHỮA	NGÀY



ĐC: 276/31/26 THÔNG NHẤT, P.16, QUẬN. SỞ VẠP-TP.HCM

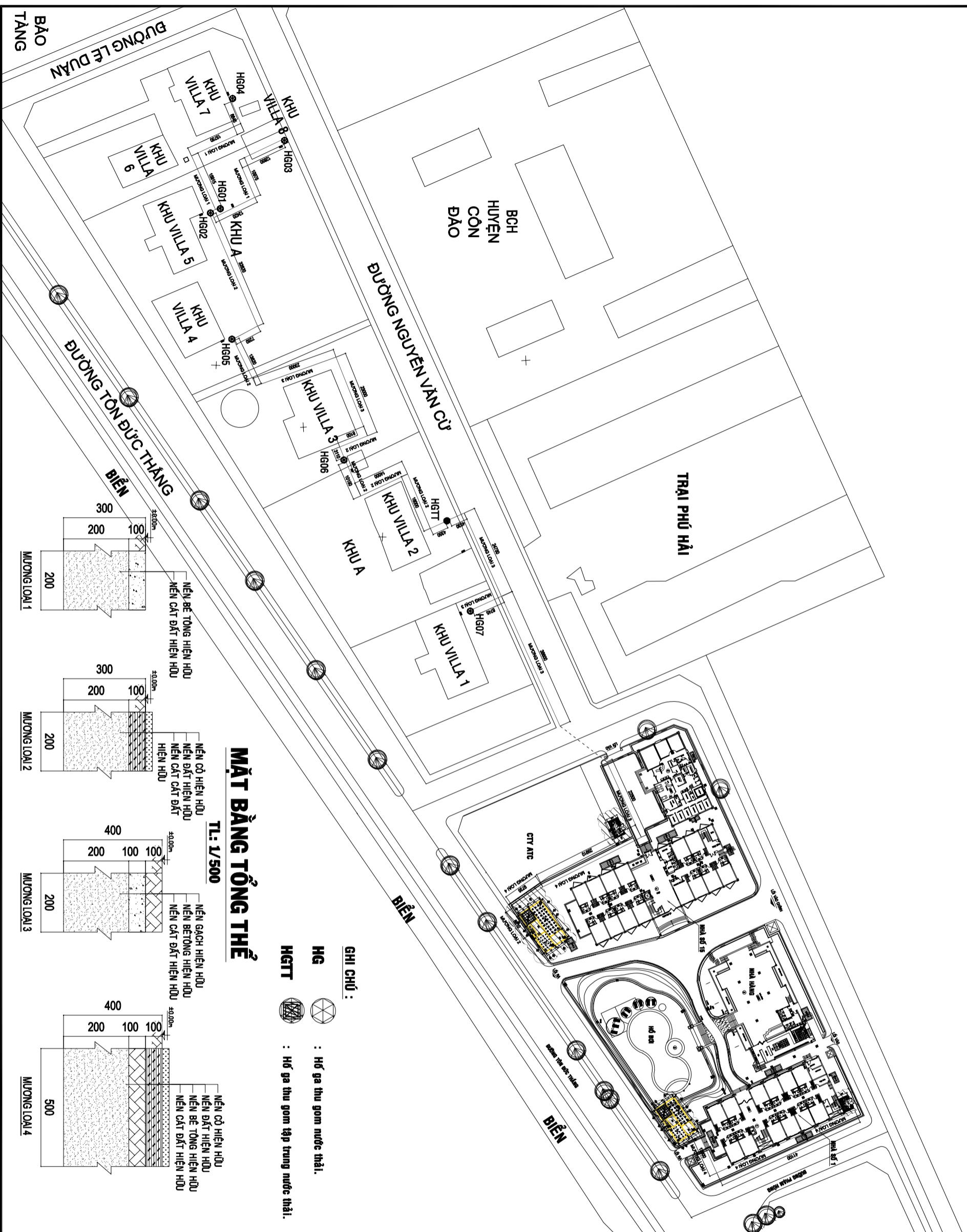
TỔNG GIÁM ĐỐC CAO VIỆT HÙNG	
CHỦ NHIỆM DỰ ÁN KS. NGUYỄN LÊ	
CHỦ TRÌ THIẾT KẾ KS. NGUYỄN LÊ	
NGƯỜI KIỂM TRA KS. NGUYỄN NGỌC TÂN	
THIẾT KẾ KS. NGUYỄN LÊ	

DỰ ÁN : CẢI TẠO, NÂNG CẤP VÀ BỔ SUNG THIẾT BỊ HỆ THỐNG XỬ LÝ NƯỚC THẢI BONSANGVAY, DIEM VA GOM/NGAY, DIEM TÀI KHU DU LỊCH SÀI GÒN CỘNG ĐẠO.

Ngày nhận : sau dự kiến sau của báo, số 16 - 24 giờ của tuần, ngoài của báo, thời gian này, các 16 - 24 giờ của tuần, các sau của báo, TP.HCM, VN.

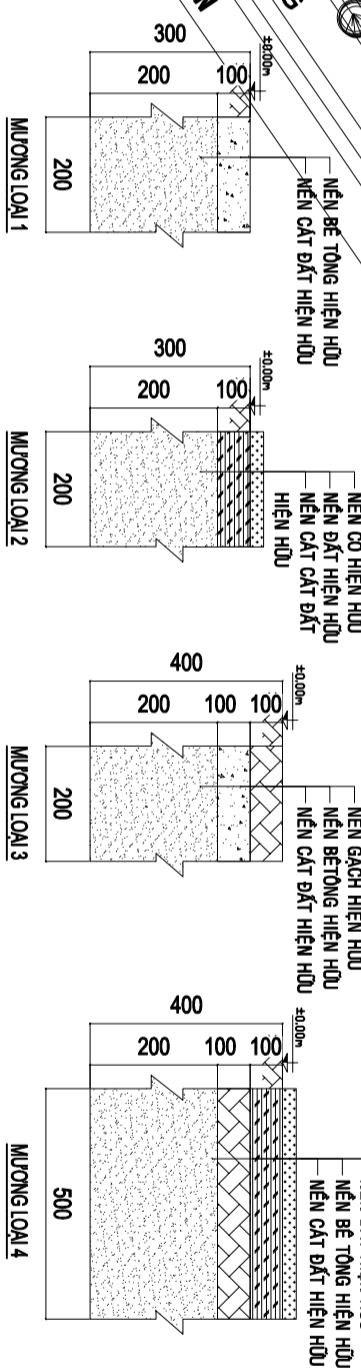
TÊN BẢN VẼ :	LOẠI THIẾT KẾ	LẦN THIẾT KẾ	CH-07
MẶT BẰNG BỐ TRÍ HỒ THU GOM NƯỚC THẢI, ĐẦU NỒI ỒNG DẪN VỀ HỒ THU GOM	THIẾT KẾ SƠ BỘ	01	02
			Ngày KT

MẶT BẰNG PHÁ DỠ, ĐÀO MƯƠNG ĐẶT ỚNG DẪN



MẶT BẰNG TỔNG THỂ

TL: 1/500



- GHI CHÚ :**
- HG : Hố ga thu gom nước thải.
 - HGTT : Hố ga thu gom tập trung nước thải.

CHỦ ĐẦU TƯ :
TÔNG CÔNG TY DU LỊCH
SÀI GÒN TNHH MỘT THÀNH
VIÊN

TỔNG GIÁM ĐỐC :

GHI CHÚ :
 KHI THI CÔNG , CÁC ĐƠN VỊ THI CÔNG PHẢI PHỐI HỢP CÁC BÀN VẼ CỦA CÁC ĐƠN MƠN KIẾN TRÚC , KẾT CẤU , ĐIỆN , NƯỚC .
 NẾU THẤY SỰ KHÁC BIỆT PHẢI BÁO NGAY CHO ĐƠN VỊ THIẾT KẾ BẾ XỬ LÝ .

PHẦN SỬA CHỮA

KÝ HIỆU	SỬA CHỮA	NGÀY
△		



ĐC: 278/31/28 THƯỜNG NHẤT, P.16, QUẬN. SỞ VẠP-TP.HCM

TỔNG GIÁM ĐỐC CAO VIỆT HÙNG	
CHỦ NHIỆM DỰ ÁN K.S. NGUYỄN LÊ	
CHỦ TRÌ THIẾT KẾ K.S. NGUYỄN LÊ	
NGƯỜI KIỂM K.S. NGUYỄN NGỌC TÂN	
THIẾT KẾ K.S. NGUYỄN LÊ	

DỰ ÁN : CẢI TẠO, NÂNG CẤP VÀ BỔ SUNG THIẾT BỊ HỆ THỐNG XỬ LÝ NƯỚC THẢI CÔNG/NGAY/ĐIỂM VÀ CÔNG/NGAY/ĐIỂM TẠI KHU DU LỊCH SÀI GÒN CÊN ĐÀO.

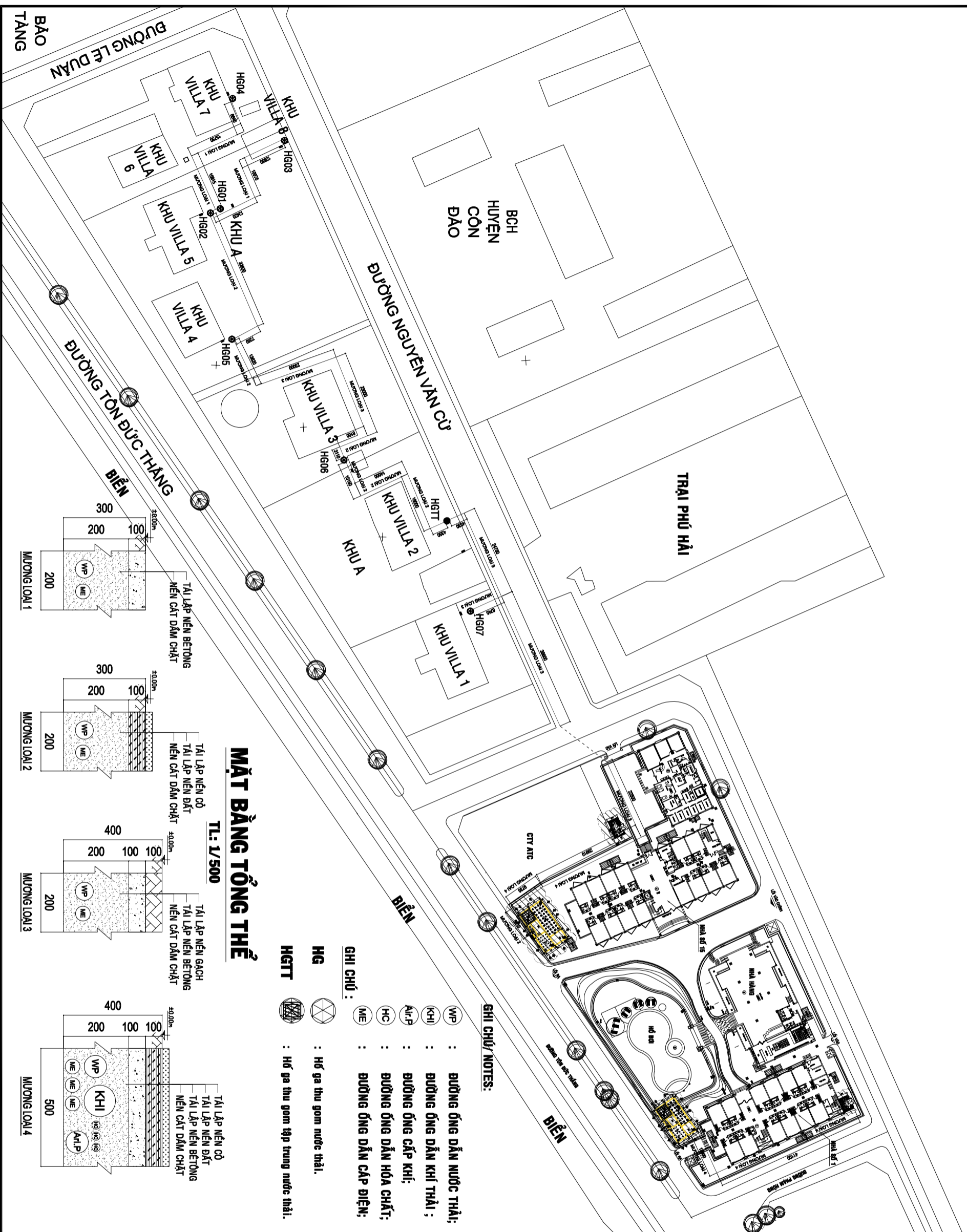
Ngày nhận : sau du lịch sau của của nhà, số 16 - 24 giờ của trường, ngoài của nhà, thời gian nhận : theo các tài liệu, các tài liệu của nhà, TP.HCM, VN.

HỢP ĐỒNG :	LOẠI THIẾT KẾ	LÀM THIẾT KẾ
	THIẾT KẾ SƠ BỘ	01

TÊN BẢN VẼ :
 MẶT BẰNG PHÁ DỠ, ĐÀO MƯƠNG ĐẶT ỚNG DẪN

Ngày HT
 - 20....

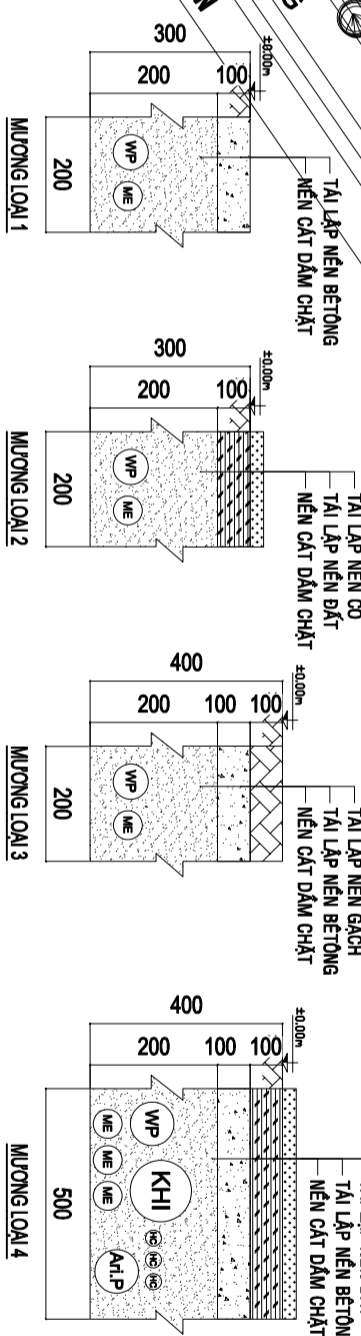
MẶT BẰNG TÀI LẬP, LÁT GẠCH



MẶT BẰNG TỔNG THỂ

TL: 1/500

- GHI CHÚ / NOTES:**
- WP : ĐƯỜNG ống dẫn nước THẢI;
 - KHI : ĐƯỜNG ống dẫn KHÍ THẢI ;
 - ÁP-P : ĐƯỜNG ống cấp KHÍ;
 - HC : ĐƯỜNG ống dẫn HÓA CHẤT;
 - ME : ĐƯỜNG ống dẫn CẤP ĐIỆN;
 - HG : Hố ga thu gom nước thải.
 - HGTT : Hố ga thu gom tập trung nước thải.



CHỦ ĐẦU TƯ :
TÔNG CÔNG TY DU LỊCH
SÀI GÒN TNHH MỘT THÀNH
VIÊN

TỔNG GIÁM ĐỐC :

GHI CHÚ :
 KHI THI CÔNG , CÁC BÊN VI THI CÔNG PHẢI PHỐI HỢP CÁC BÊN
 VỀ CỬA CÁC BỐ MÔN KIẾN TRÚC , KẾT CẤU , ĐIỆN , NƯỚC .
 NẾU THẤY SỰ KHÁC BIỆT PHẢI BÁO NGAY CHO BÊN VI THIẾT KẾ
 BỂ XỬ LÝ .

PHẦN SỬA CHỮA

KÝ HIỆU	SỬA CHỮA	NGÀY

H. GROUP
CÔNG TY CỔ PHẦN

ĐC: 278/31/28 THÔNG NHẤT, P.16, QUẬN. 80 VAP-TP.HCM

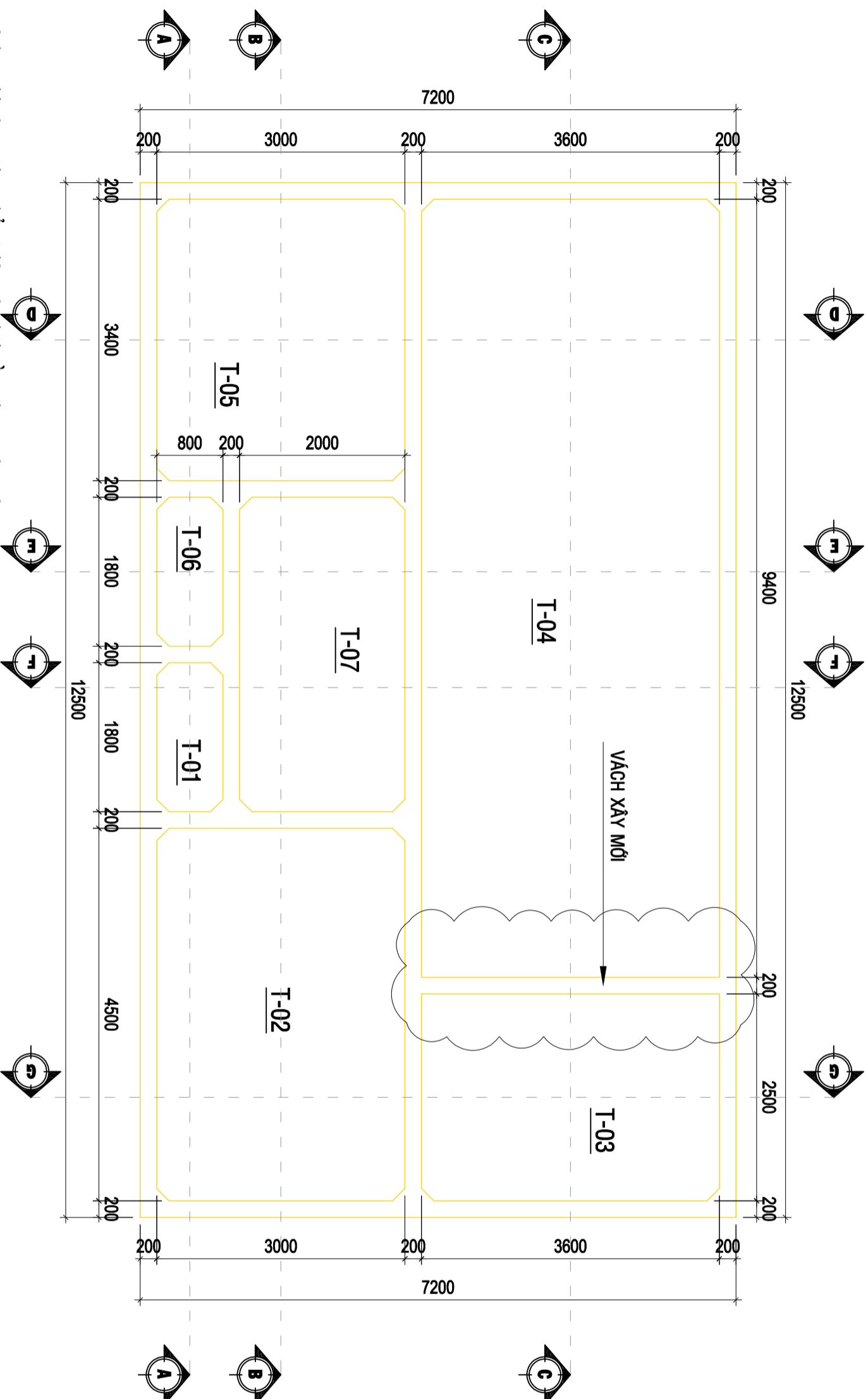
TỔNG GIÁM ĐỐC CAO VIỆT HÙNG	
CHỦ NHIỆM DỰ ÁN KS. NGUYỄN LÊ	
CHỦ TRÀ THIẾT KẾ KS. NGUYỄN LÊ	
NGƯỜI KIỂM KS. NGUYỄN NGỌC TÂN	
THIẾT KẾ KS. NGUYỄN LÊ	

DỰ ÁN : CẢI TẠO, NÂNG CẤP VÀ BỔ SUNG THIẾT BỊ HỆ THỐNG XỬ LÝ
NƯỚC THẢI CÔNG/NGAY/ĐIỂM VÀ CÔNG/NGAY/ĐIỂM TẠI KHU DU LỊCH
SÀI GÒN CÊN ĐÀO.
 Quy định : sau du lịch sau của của nhà, số 16 - 24 tên của trường, ngoài của nhà,
 tên và họ - họ tên của nhà, số 16 - 24 tên của trường, các của của nhà, TP.HCM, VN.

HỢP ĐỒNG :	LOẠI THIẾT KẾ	LÀM THIẾT KẾ
	THIẾT KẾ SỬ BỐ	01

TÊN BẢN VẼ :	CH-09
MẶT BẰNG TÀI LẬP, LÁT GẠCH	02
	Ngày HT
 - 20....

MẶT BẰNG CẢI TẠO XÂY DỰNG BỂ XỬ LÝ 80M³/NGÀY.ĐÊM



- Trình tự thi công cải tạo bể xử lý nước thải gồm những công tác:

- + Bơm nước, hút bùn vệ sinh hố gom, tách mỡ, cụm bể xử lý nước thải hiện hữu.
- + Dọn vệ sinh bể, đặt quạt thông thoáng, để đảm bảo môi trường thi công.
- + Tháo dỡ thiết bị bể xử lý nước thải hiện hữu.
- + Mở lỗ nắp thăm thêm mới, GCLD nắp thăm BTCT thêm mới, SL= 03 nắp.
- + GCLD, Bê tông mương thu nước bê láng, xây góc vác láng bùn bê láng.
- + Xây mới vách ngăn bằng gạch định 4x8x18, vữa mác 75, chiều dày 20cm.
- + Quét chống thấm cụm bể xử lý (02 lớp).
- + GCLD Thiết bị hệ thống xử lý nước thải.
- + Vận chuyển xà bần bằng thủ công.
- + Vận chuyển xà bần bằng xe tải.

MẶT BẰNG

KÝ HIỆU BỂ CỦA HỆ THỐNG			
HG	HỒ THU GOM	T-02	BỂ ĐIỀU HÒA
HGTT	HỒ GOM TẬP TRUNG	T-03	BỂ THIẾU KHÍ
T-01	BỂ THU GOM	T-04	BỂ HIỆU KHÍ - MBBR
		T-05	BỂ LẮNG
		T-06	BỂ KHỬ TRÙNG
		T-07	BỂ CHỨA BÙN

CHỦ ĐẦU TƯ :
TÔNG CÔNG TY DU LỊCH
SÀI GÒN TNHH MỘT THÀNH
VIÊN

TỔNG GIÁM ĐỐC :

GHI CHÚ :
 KHI THI CÔNG , CÁC ĐƠN VỊ THI CÔNG PHẢI PHỐI HỢP CÁC BÀN VẼ CỦA CÁC ĐỒ MẪN KIẾN TRÚC , KẾT CẤU , ĐIỆN , NƯỚC .
 NẾU THẤY SỰ KHÁC BIỆT PHẢI BÁO NGAY CHO ĐƠN VỊ THIẾT KẾ BỂ XỬ LÝ .

PHẦN SỬA CHỮA

KÝ HIỆU	SỬA CHỮA	NGÀY
△		
▽		



CÔNG TY CỔ PHẦN
H.GROUP

ĐC: 276/31/26 THƯỜNG NHẤT. P.16. QUẬN. GÒ VẤP. TP.HCM

TỔNG GIÁM ĐỐC CAO VIỆT HÙNG	
CHỦ NHIỆM DỰ ÁN KS.NGUYỄN LÊ	
CHỦ TRÀ THIẾT KẾ KS.NGUYỄN LÊ	
NGƯỜI KIỂM KS.NGUYỄN NGỌC TÂN	
THIẾT KẾ KS.NGUYỄN LÊ	

DỰ ÁN : CẢI TẠO, NÂNG CẤP VÀ BỔ SUNG THIẾT BỊ HỆ THỐNG XỬ LÝ NƯỚC THẢI GOM/NGÀY.ĐÊM VÀ GOM/NGÀY.ĐÊM TÀI ĐƠN DU LỊCH SÀI GÒN CỘNG ĐỒNG.

Ngày nhận : sau dự toán sau đơn chào, số 19 - 24. Tháng năm, ngày của năm, năm và giờ - phút; số 19 - 24. Tháng năm, năm của đơn chào, TP.HCM, VN.

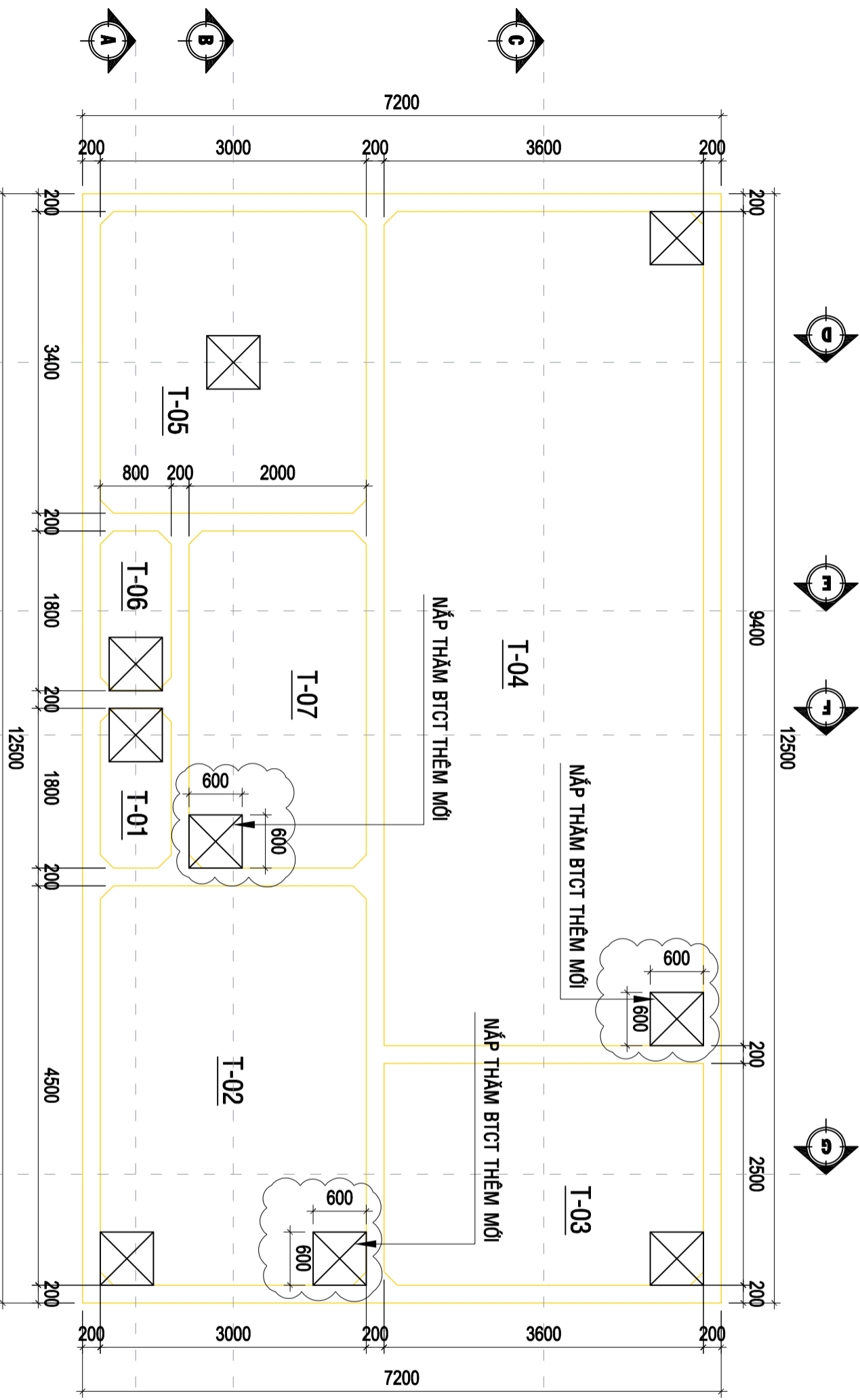
HỢP ĐỒNG :	LOẠI THIẾT KẾ	LẦN THIẾT KẾ
	THIẾT KẾ SƠ BỘ	01

TÊN BẢN VẼ :

MẶT BẰNG CẢI TẠO XÂY DỰNG BỂ XỬ LÝ
 80M³/NGÀY.ĐÊM

CM-10	Ngày HT
	02
 - 20....

MẶT BẰNG CẢI TẠO BỐ TRÍ NẮP THĂM BỂ XỬ LÝ 80M³/NGÀY.ĐÊM

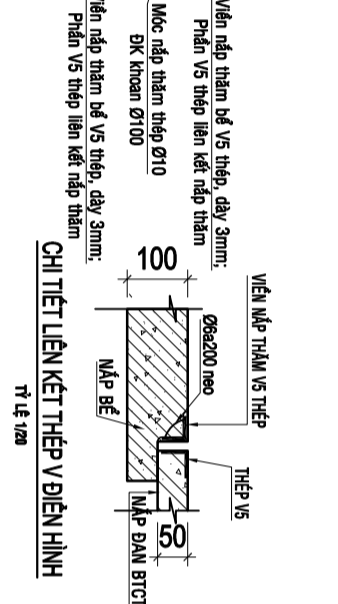
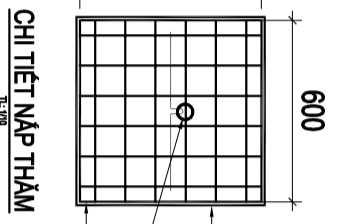
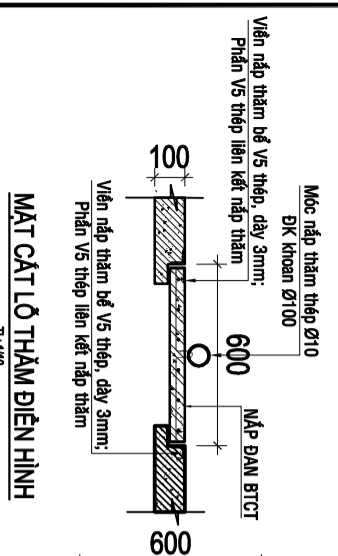


CHI TIẾT NẮP THĂM BTCT (Số lượng nắp bể : 03 cái)

MẶT BẰNG

BẢNG THÔNG KÊ THIỆP TỔNG

C/KIẾN	SL	KH	HÌNH DẠNG KÍCH THƯỚC	D (mm)	SỐ THANH		CHIỀU DÀI (m)	TỔNG	K/LƯỢNG (kg)
					1CK	TÔNG			
NẮP THĂM									
	3	1	600	10	12	36	0,600	21,600	13,317
	3	2	314	10	1	3	0,314	0,942	0,581
	3	3	50	6	24	72	0,050	3,600	0,799
	3	4	LDC 50x3 Thép góc	6	8	24	0,600	14,400	33,408
TỔNG CHIỀU DÀI VÀ KHỐI LƯỢNG THIỆP				6				3,600	0,799
				10				22,542	13,898
								14,400	33,408



CHỦ ĐẦU TƯ :
TÔNG CÔNG TY DU LỊCH
SÀI GÒN TỈNH MỘT THÀNH
VIÊN

TỔNG GIÁM ĐỐC :

GHI CHÚ :
KHI THI CÔNG , CÁC ĐƠN VỊ THI CÔNG PHẢI PHỐI HỢP CÁC BÀN VẼ CỦA CÁC ĐỒ MẪN KIẾN TRÚC , KẾT CẤU , ĐIỆN , NƯỚC .
NẾU THẤY SỰ KHÁC BIỆT PHẢI BÁO NGAY CHO ĐƠN VỊ THIẾT KẾ BẾ XỬ LÝ .

PHẦN SỬA CHỮA

KÝ HIỆU	SỬA CHỮA	NGÀY

CÔNG TY CỔ PHẦN H.GROUP
ĐC: 27/6/31/26 THƯỜNG NHẤT, P.16, QUẬN. GÒ VẤP, TP.HCM

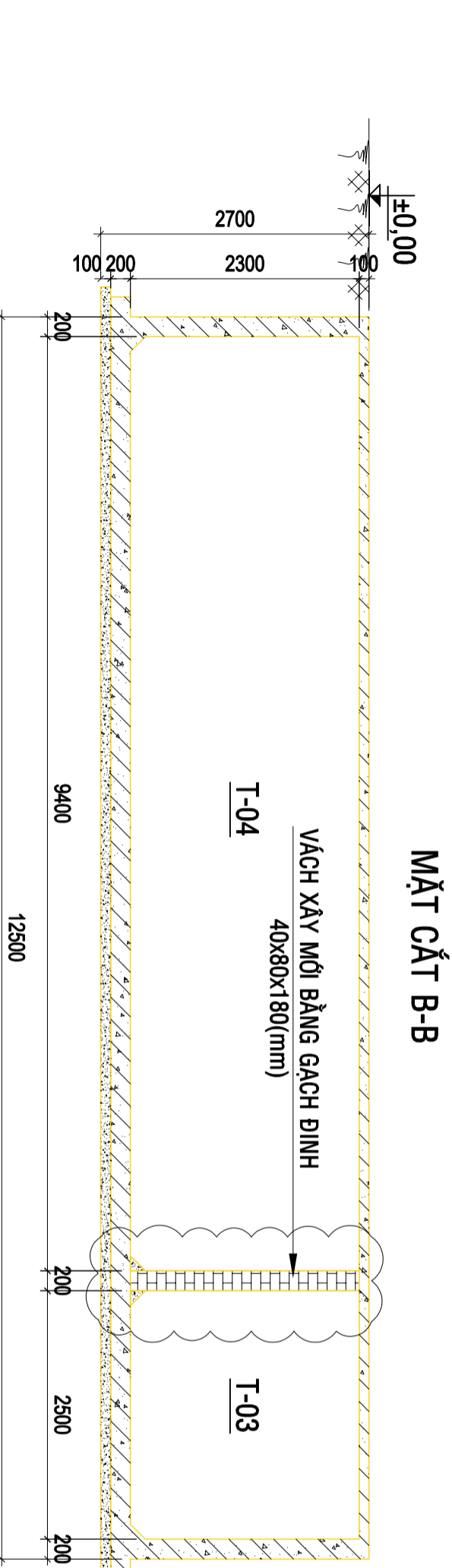
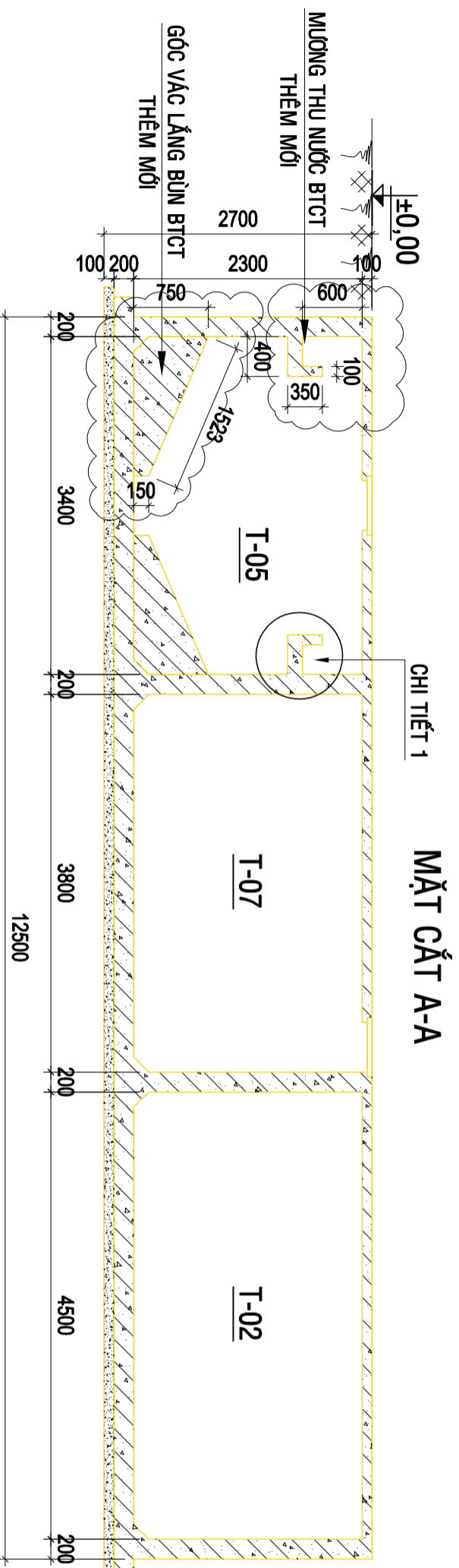
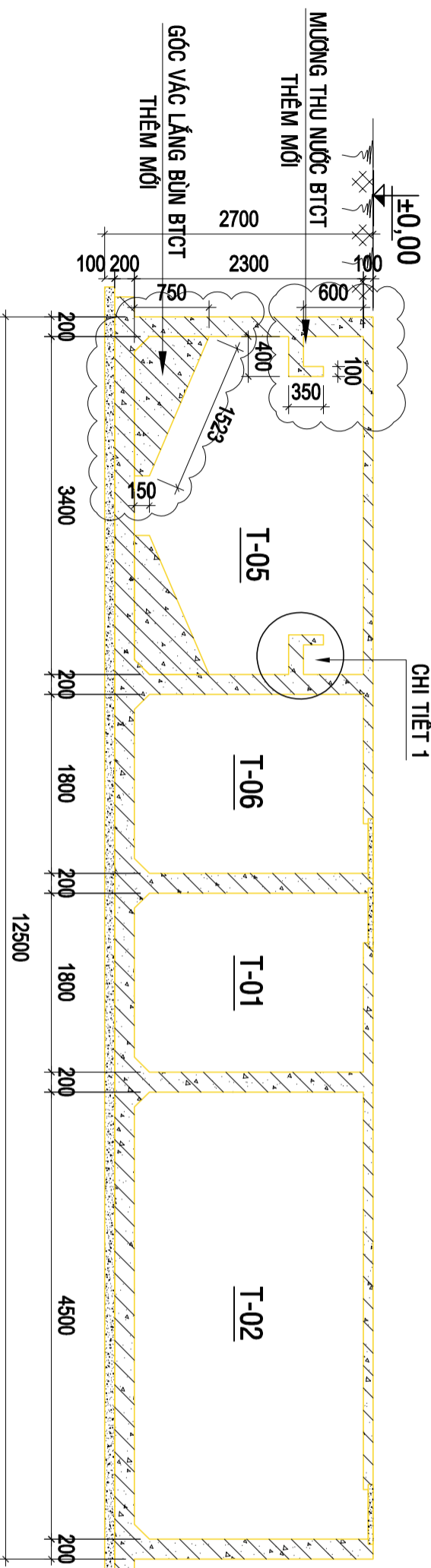
TỔNG GIÁM ĐỐC CAO VIỆT HÙNG	<i>[Signature]</i>
CHỦ NHIỆM DỰ ÁN KS.NGUYỄN LÊ	<i>[Signature]</i>
CHỦ TRƯ THIẾT KẾ KS.NGUYỄN LÊ	<i>[Signature]</i>
NGƯỜI KIỂM KS.NGUYỄN NGỌC TÂN	<i>[Signature]</i>
THIẾT KẾ KS.NGUYỄN LÊ	<i>[Signature]</i>

DỰ ÁN : CẢI TẠO, NÂNG CẤP VÀ BỔ SUNG THIẾT BỊ HỆ THỐNG XỬ LÝ NƯỚC THẢI 80M³/NGÀY.ĐÊM VÀ 60M³/NGÀY.ĐÊM TẠI KHU DU LỊCH SÀI GÒN CÊN ĐÀO.
Người nhận : Khu du lịch Sầu Ông Cầu, số 19 - 24 Thủ Đức Thành, ngoài cầu Sài Gòn, Thủ Đức, TP.HCM, Việt Nam.
Ngày lập dự án : 19 - 24 Thủ Đức Thành, ngoài cầu Sài Gòn, Thủ Đức, TP.HCM, Việt Nam.

TÊN BẢN VẼ :
MẶT BẰNG CẢI TẠO BỐ TRÍ NẮP THĂM BỂ XỬ LÝ 80M³/NGÀY.ĐÊM

Ngày HT
CH-11
01
02
..... - 20.....

MẶT CẮT CẢI TẠO XÂY DỰNG, A-A; B-B; C-C



CHỦ ĐẦU TƯ :
TỔNG CÔNG TY DU LỊCH
SÀI GÒN TNHH MỘT THÀNH
VIÊN

TỔNG GIÁM ĐỐC :

GHI CHÚ :
KHI THI CÔNG , CÁC ĐƠN VỊ THI CÔNG PHẢI PHỐI HỢP CÁC BẢN
VẼ CỦA CÁC BỘ MÔN KIẾN TRÚC , KẾT CẤU , ĐIỆN , NƯỚC .
NEU THIẤY SỰ KHÁC BIỆT PHẢI BÁO NGAY CHO ĐƠN VỊ THIẾT KẾ
BẾ XỬ LÝ .

PHẦN SỬA CHỮA

KÝ HIỆU	SỬA CHỮA	NGÀY
△		



CÔNG TY CỔ PHẦN
H.GROUP

ĐC: 27/6/31/26 THƯỜNG NHẤT, P.16, QUẬN. GÒ VẤP, TP.HCM

TỔNG GIÁM ĐỐC CAO VIỆT HÙNG	
CHỦ NHIỆM DỰ ÁN KS.NGUYỄN LÊ	
CHỦ TRÌ THIẾT KẾ KS.NGUYỄN LÊ	
NGƯỜI KIỂM KS.NGUYỄN NGỌC TÂN	
THIẾT KẾ KS.NGUYỄN LÊ	

DỰ ÁN : CẢI TẠO, NÂNG CẤP VÀ BỔ SUNG THIẾT BỊ HỆ THỐNG XỬ LÝ
NƯỚC THẢI BONS/NGÀY ĐIỂM VÀ GOM/NGÀY ĐIỂM TẠI KHU DU LỊCH
SÀI GÒN CÊN ĐÀO.

Ngày nhận : sau khi nhận đủ đơn bản vẽ, số 16 - 24 tên đơn truyền, nước của bản
thành bản vẽ - Volume 1/01 - 24 tên đơn truyền, bản vẽ của đơn bản, TP.HCM, VN.

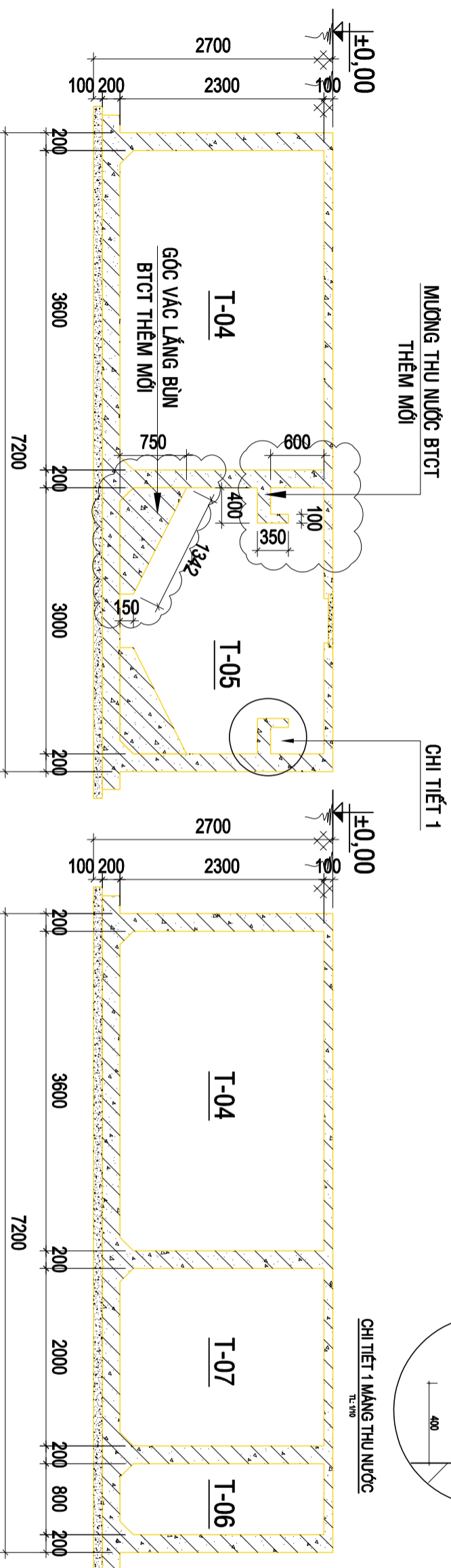
HỢP ĐỒNG : LOẠI THIẾT KẾ LẤY THIẾT KẾ

TÊN BẢN VẼ :

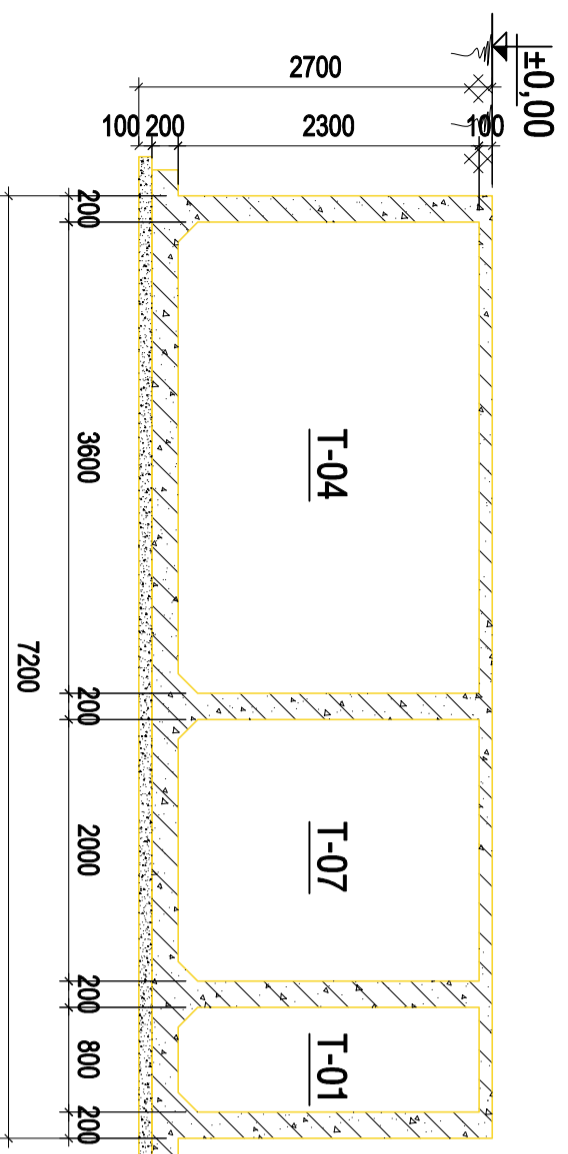
MẶT CẮT CẢI TẠO XÂY DỰNG, A-A;
B-B; C-C

CM-12
02
Ngày HT
.... - 20....

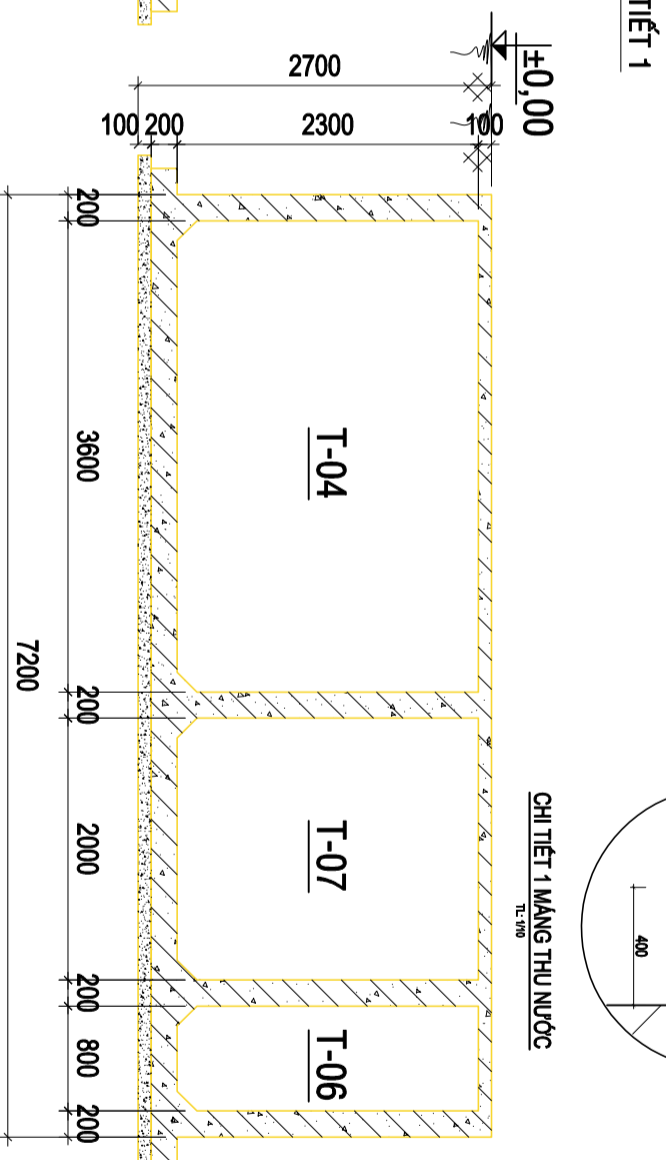
MẶT CẮT CẢI TẠO XÂY DỰNG, D-D; E-E; F-F; G-G



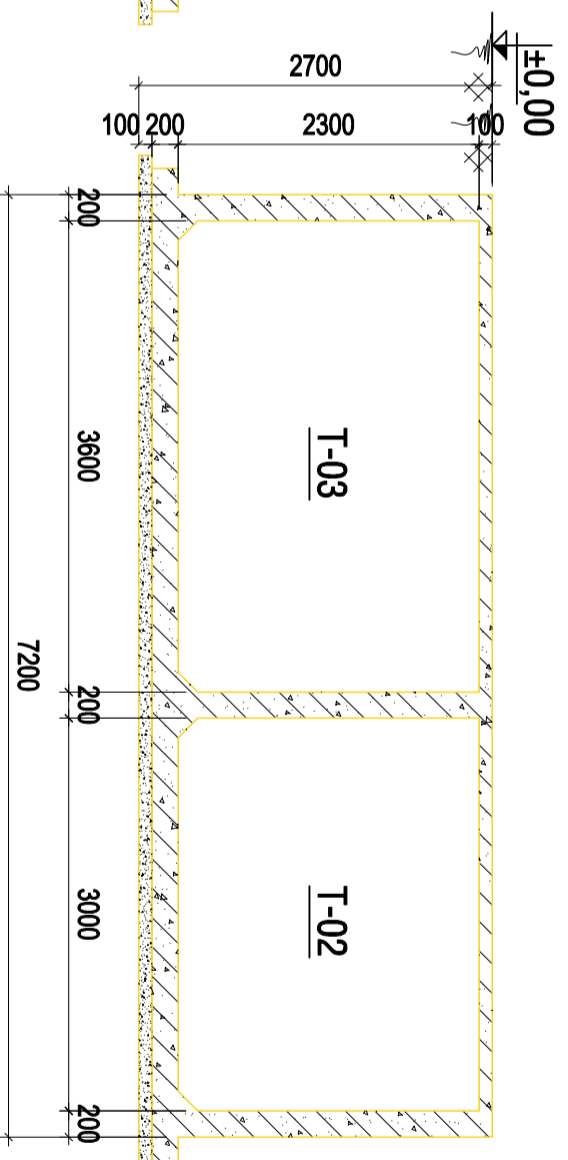
MẶT CẮT D-D



MẶT CẮT F-F



MẶT CẮT E-E



MẶT CẮT G-G

CHỦ ĐẦU TƯ :
TÔNG CÔNG TY DU LỊCH
SÀI GÒN TNHH MỘT THÀNH
VIÊN

TỔNG GIÁM ĐỐC :

GHI CHÚ :
 KHI THI CÔNG , CÁC BÊN VI THI CÔNG PHẢI PHỐI HỢP CÁC BẢN VẼ CỦA CÁC BỘ MÔN KIẾN TRÚC , KẾT CẤU , ĐIỆN , NƯỚC . NẾU THẤY SỰ KHÁC BIỆT PHẢI BÁO NGAY CHO BÊN VI THIẾT KẾ BẾ XỬ LÝ .

PHẦN SỬA CHỮA

KÝ HIỆU	SỬA CHỮA	NGÀY



CÔNG TY CỔ PHẦN
H.GROUP

ĐC: 276/31/26 THƯỜNG NHẤT, P.16, QUẬN. GÒ VẤP, TP.HCM

TỔNG GIÁM ĐỐC CAO VIỆT HÙNG	
CHỦ NHIỆM DỰ ÁN K.S. NGUYỄN LÊ	
CHỦ TRÌ THIẾT KẾ K.S. NGUYỄN LÊ	
NGƯỜI KIỂM K.S. NGUYỄN NGỌC TÂN	
THIẾT KẾ K.S. NGUYỄN LÊ	

DỰ ÁN : CẢI TẠO, MĂNG CẤP VÀ BỔ SUNG THIẾT BỊ HỆ THỐNG XỬ LÝ NƯỚC THẢI SỐNG/NGAY ĐIỂM VÀ SỐNG/NGAY ĐIỂM TÀI KHU DU LỊCH SÀI GÒN CÊN ĐÀO.

Quy định : sau du lịch sau giờ làm việc, số 16 - 24 giờ làm việc, ngoài giờ làm việc, làm và giờ - ngoài giờ, số 16 - 24 giờ làm việc, các giờ làm việc, TP.HCM, VN.

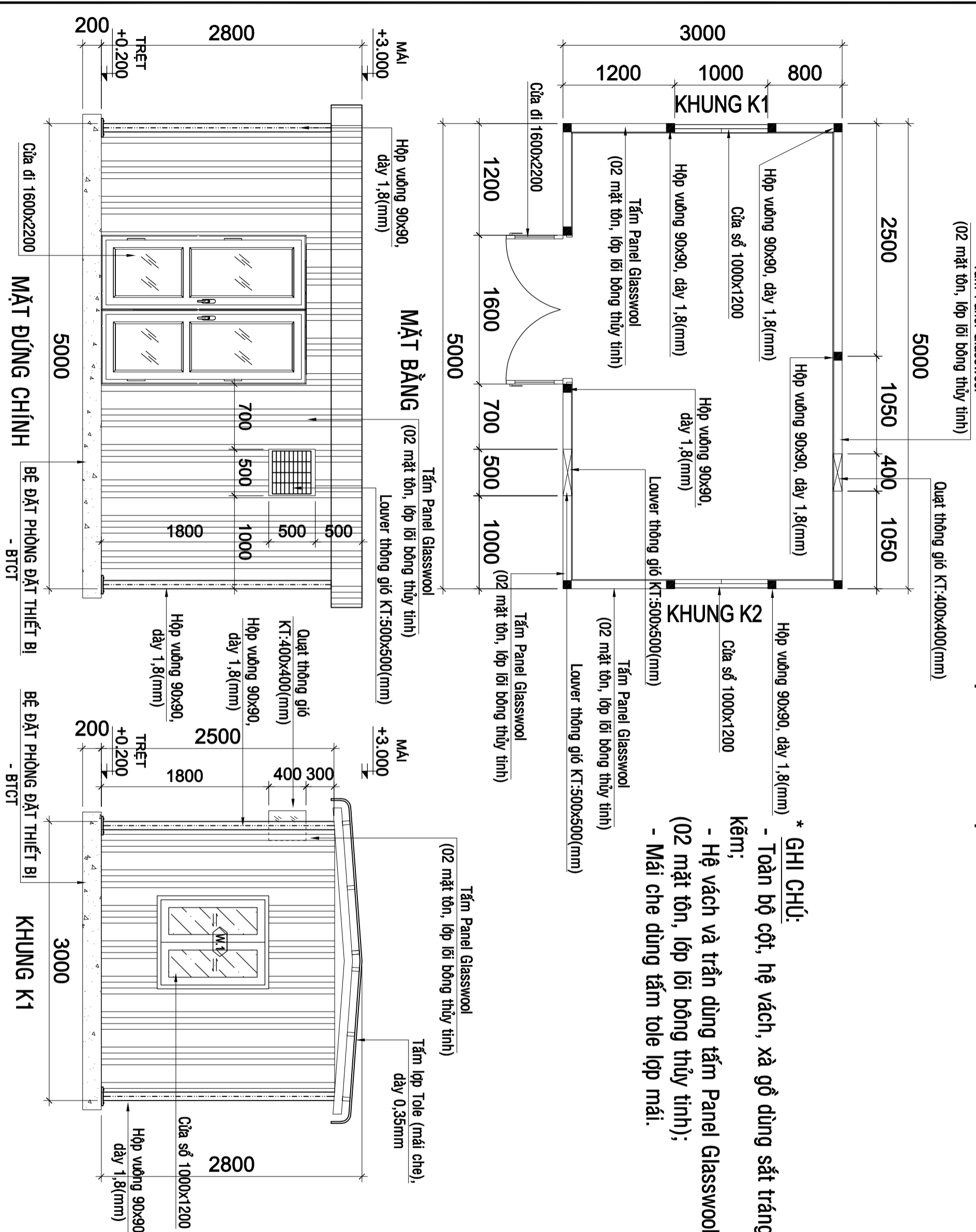
HỢP ĐỒNG :	LOẠI THIẾT KẾ	LẦN THIẾT KẾ
	THIẾT KẾ SƠ BỘ	01

TÊN BẢN VẼ :

MẶT CẮT CẢI TẠO XÂY DỰNG, D-D;
 E-E; F-F; G-G

CM-13	
82	
	NGÀY HT
 - 20....

CHI TIẾT PHÒNG ĐẶT THIẾT BỊ 1



- * GHI CHÚ:**
- Toàn bộ cột, hệ vách, xà gồ dùng sắt trắng kẽm;
 - Hệ vách và trần dùng tấm Panel Glasswool (02 mặt tôn, lớp lõi bông thủy tinh);
 - Mái che dùng tấm tole lợp mái.

CHỦ ĐẦU TƯ :
TÔNG CÔNG TY DU LỊCH SÀI GÒN TNHH MỘT THÀNH VIÊN

TỔNG GIÁM ĐỐC :

GHI CHÚ :
 KHI THI CÔNG, CÁC BÊN VỊ THI CÔNG PHẢI NHỎI HỢP CÁC BẢN VẼ CỦA CÁC BỘ MÔN KIẾN TRÚC, KẾT CẤU, ĐIỆN, NƯỚC. NẾU THIẤY SỰ KHÁC BIỆT PHẢI BÁO NGAY CHO BÊN VỊ THIẾT KẾ BẾ XỬ LÝ.

PHẦN SỬA CHỮA

KÝ HIỆU	SỬA CHỮA	NGÀY

CÔNG TY CỔ PHẦN H.GROUP

ĐC: 276/31/26 THƯỜNG NHẤT, P.16, QUẬN. GÒ VẤP, TP.HCM

TỔNG GIÁM ĐỐC CAO VIỆT HÙNG	
CHỦ NHIỆM DỰ ÁN KS. NGUYỄN LÊ	
CHỦ TRÌ THIẾT KẾ KS. NGUYỄN LÊ	
NGƯỜI KIỂM KS. NGUYỄN NGỌC TÂN	
THIẾT KẾ KS. NGUYỄN LÊ	

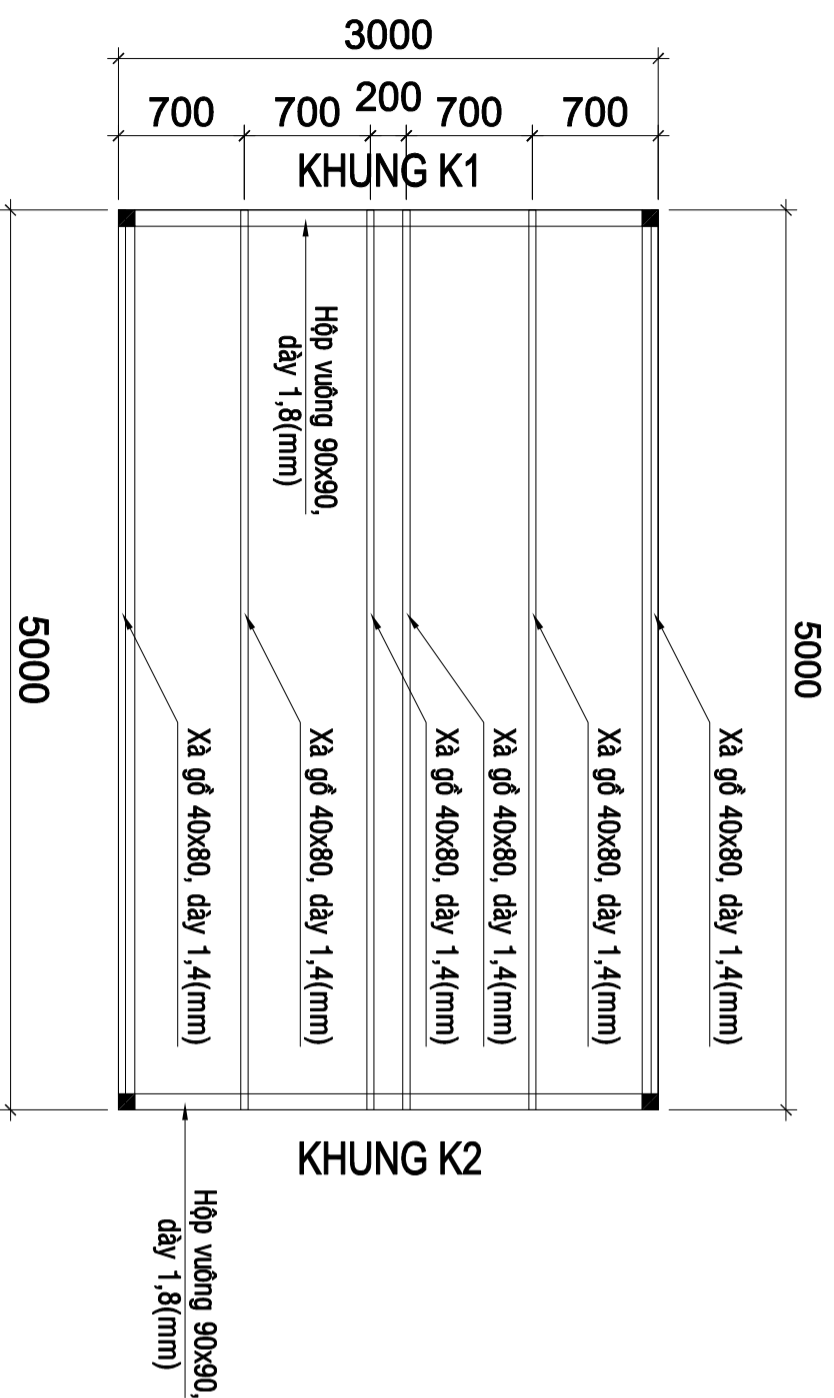
DỰ ÁN : CẢI TẠO, NÂNG CẤP VÀ BỔ SUNG THIẾT BỊ HỆ THỐNG XỬ LÝ NƯỚC THẢI CÔNG/NGAY/ĐIỂM VÀ CÔNG/NGAY/ĐIỂM TẠI KHU DU LỊCH SÀI GÒN CÊN ĐÀO.
 NGƯỜI BIÊN : KHU DU LỊCH SÀI GÒN CÊN ĐÀO, SỐ 16 - 24 TÂN ĐỨC TRƯỜNG, NGUYỄN CÊN ĐÀO, TÂN BÌNH VÀ NGUYỄN VĂN, SỐ 16 - 24 TÂN ĐỨC TRƯỜNG, NGUYỄN CÊN ĐÀO, TP. HCM, VIỆT NAM

HỢP ĐỒNG :	LOẠI THIẾT KẾ	LÀM THIẾT KẾ

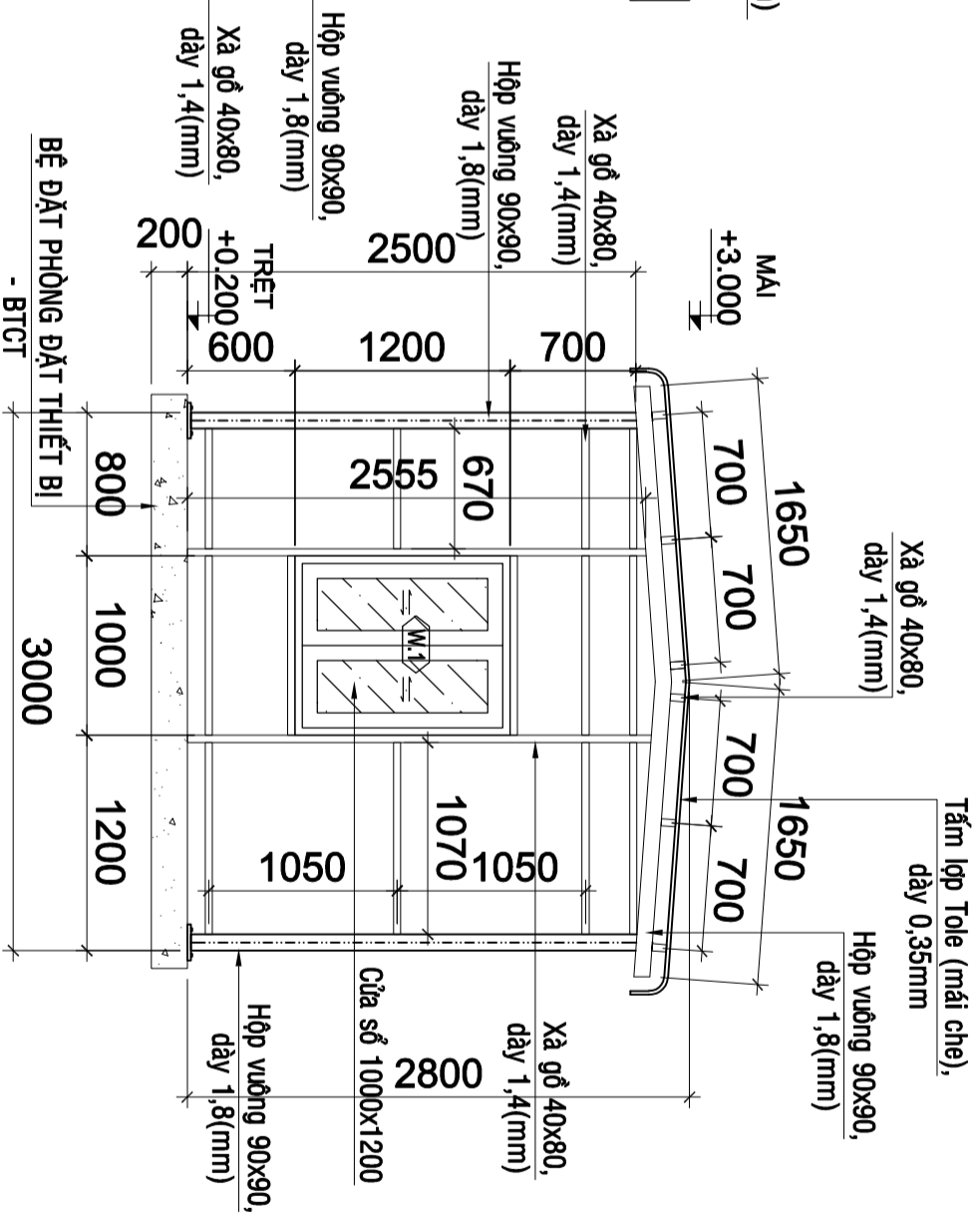
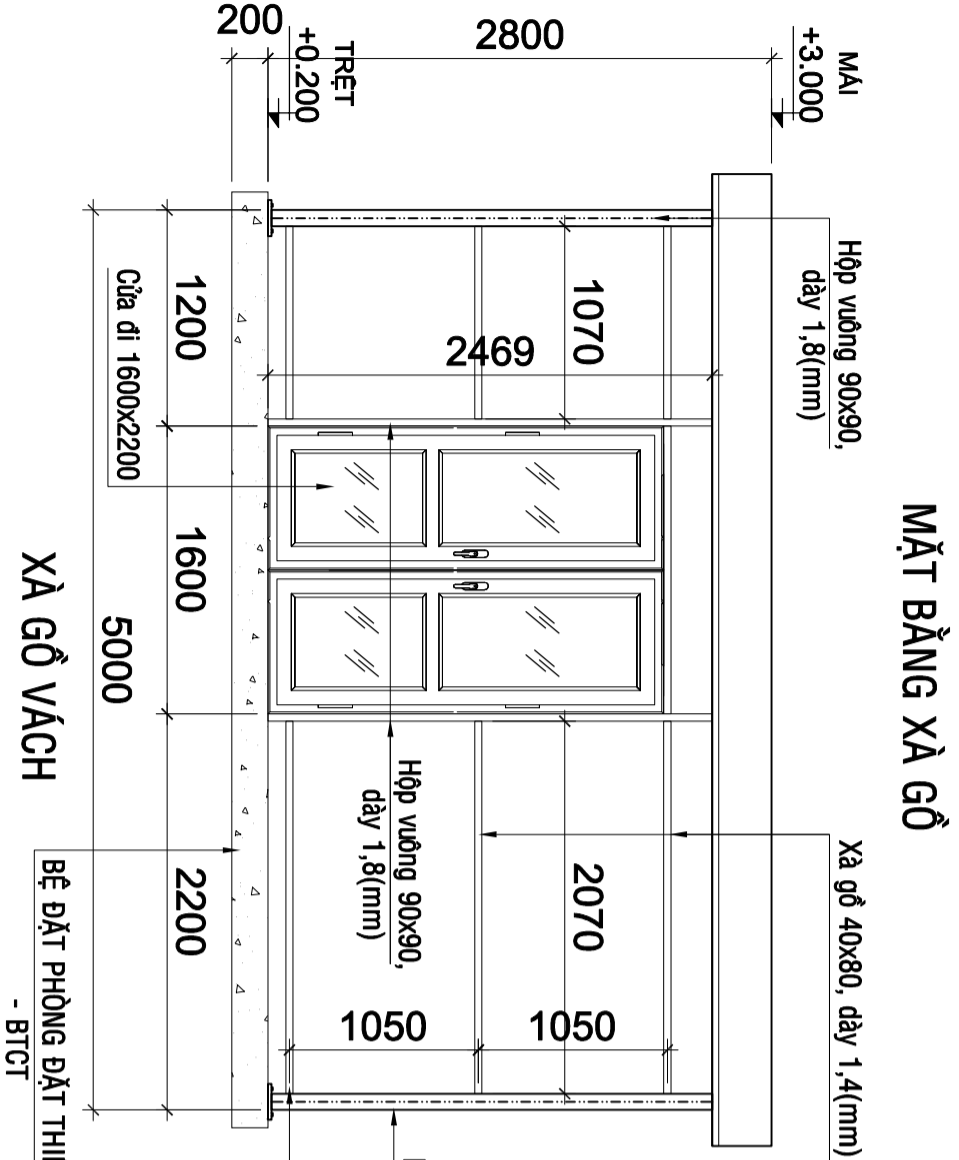
TÊN BẢN VẼ : CHI TIẾT PHÒNG ĐẶT THIẾT BỊ 1

Ngày HT

CHI TIẾT PHÒNG ĐẶT THIẾT BỊ 2



- * GHI CHÚ:**
- Toàn bộ cột, hệ vách, xà gỗ dùng sắt tráng kẽm;
 - Hệ vách và trần dùng tấm Panel Glasswool (02 mặt tôn, lớp lõi bông thủy tinh);
 - Mái che dùng tấm tole lợp mái.



CHỦ ĐẦU TƯ :
TÔNG CÔNG TY DU LỊCH
SÀI GÒN TNHH MỘT THÀNH
VIÊN

TỔNG GIÁM ĐỐC :

GHI CHÚ :
KHI THI CÔNG, CÁC BÊN VI THI CÔNG PHẢI NHỮU HỢP CÁC BÀN
VẼ CỦA CÁC BỘ MÔN KIẾN TRÚC, KẾT CẤU, ĐIỆN, NƯỚC.
NEU THIẤY SỰ KHÁC BIỆT PHẢI BÁO NGAY CHO BÊN VI THIẾT KẾ
BỂ XỬ LÝ.

PHẦN SỬA CHỮA

KÝ HIỆU	SỬA CHỮA	NGÀY
△		
▽		



**CÔNG TY CỔ PHẦN
H.GROUP**

ĐC: 278/31/26 THƯỜNG NHẤT, P.16, QUẬN. 60 VẤP. TP.HCM

TỔNG GIÁM ĐỐC CAO VIỆT HÙNG	
CHỦ NHIỆM DỰ ÁN KS.NGUYỄN LÊ	
CHỦ TRÌ THIẾT KẾ KS.NGUYỄN LÊ	
NGƯỜI KIỂM KS.NGUYỄN NGỌC TÂN	
THIẾT KẾ KS.NGUYỄN LÊ	

DỰ ÁN : CẢI TẠO, NÂNG CẤP VÀ BỔ SUNG THIẾT BỊ HỆ THỐNG XỬ LÝ
NƯỚC THẢI CÔNG/NGÀY/ĐIỂM VÀ CÔNG/NGÀY/ĐIỂM TẠI KHU DU LỊCH
SÀI GÒN CÊN ĐÀO.

Ngày nhận : sau khi nhận đủ các hồ sơ, số 16 - 24 tên đơn thầu, ngoài các hồ
sơ, tài liệu kỹ thuật, các tài liệu khác theo yêu cầu của bản vẽ, tr-cao, thi,
thành và hợp - vớam, các tài - 24 tên đơn thầu, các tài liệu khác theo yêu cầu của bản vẽ, tr-cao, thi,

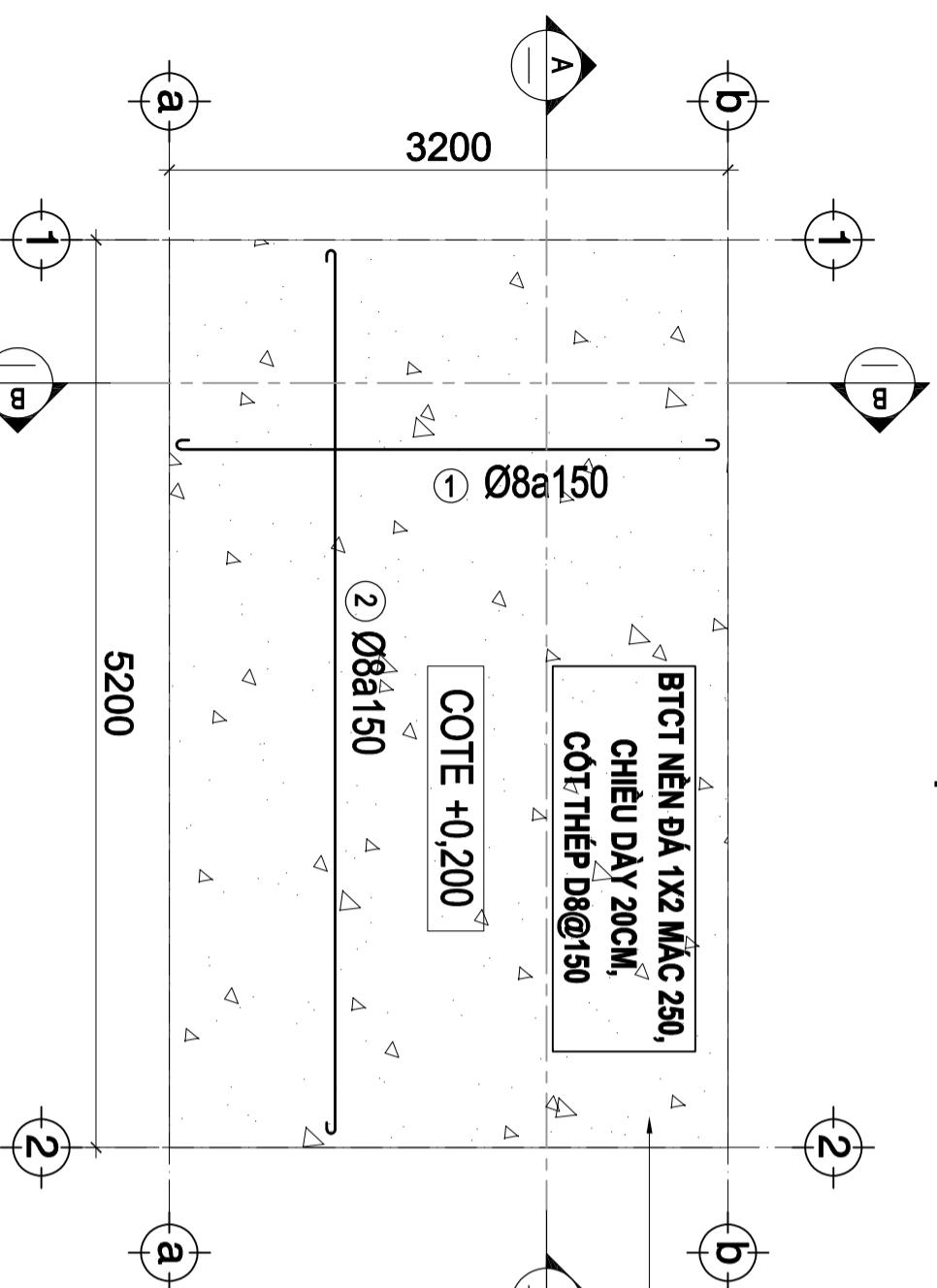
HỢP ĐỒNG : LOẠI THIẾT KẾ LẤY THIẾT KẾ

TÊN BẢN VẼ : THIẾT KẾ SƠ BỘ 01

CHI TIẾT PHÒNG ĐẶT THIẾT BỊ 2

Ngày HT
CM-15
82
..... - 20....

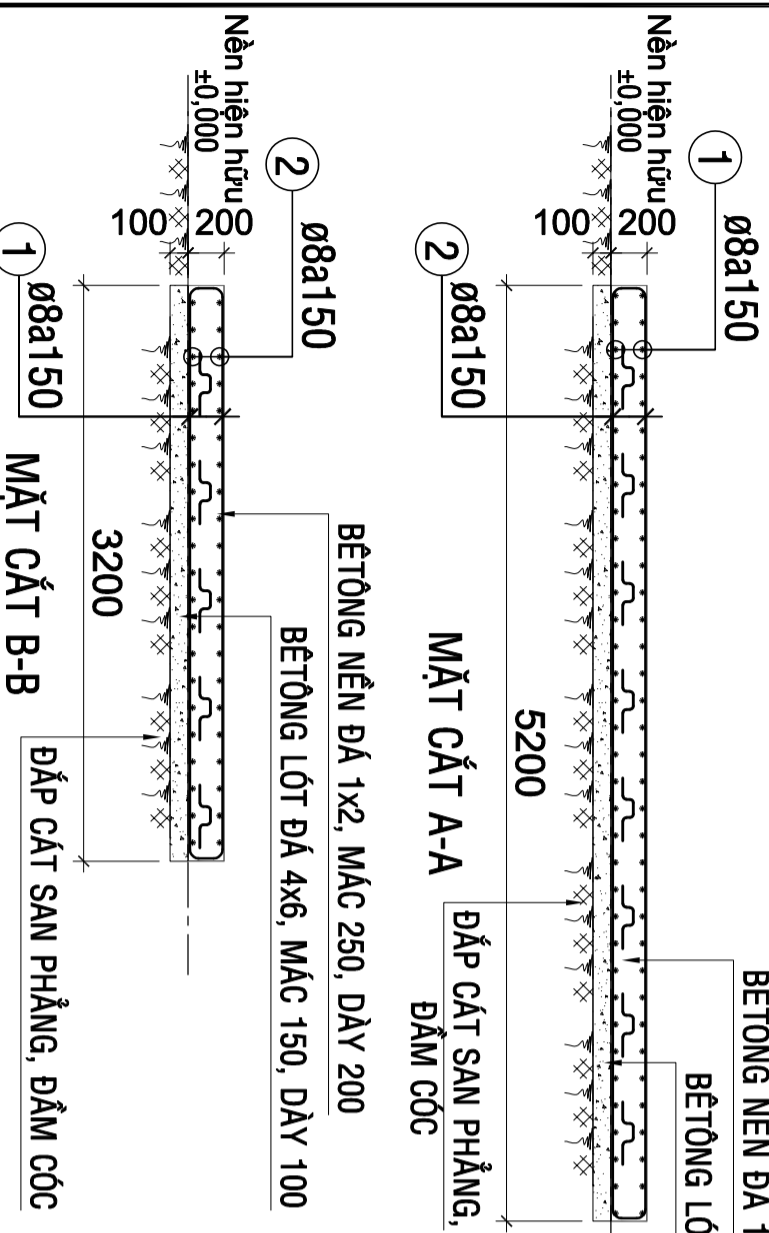
MẶT BẰNG SÀN PHÒNG ĐẶT THIẾT BỊ



BÊ HOÀN THIỆN CÁN NỀN DÀY 3cm,
VỮA MẮC 75

NỘI DUNG THI CÔNG LẮP DỰNG PHÒNG ĐIỀU HÀNH:

1. Phá dỡ nền có hiện hữu, vị trí thi công lắp dựng phòng đặt thiết bị xây mới;
2. Đắp cát san phẳng bằng máy đầm cóc;
3. Bê tông lót đá 4x6, Mác 150, dày 100, KT: 5200x3200x100(mm);
4. Bê tông nền phòng đặt thiết bị đá 1x2, Mác 250, dày 200, KT: 5200x3200x200(mm);
5. Láng nền dày 3cm, vữa Xi măng Mác 75;
6. Thi công lắp dựng khung đỡ, cột, hệ vách, xà gỗ sắt tráng kẽm, KT phòng đặt thiết bị: 5000x3000x2800(mm);
7. Thi công lắp dựng hệ vách trần bằng tấm Panel Glasswool (02 mặt tôn, lớp lõi bông thủy tinh, dày 100mm), mái che dùng tấm tole lợp mái, dày 0,35mm.
8. Thi công lắp đặt quạt, louver thông gió, cửa đi và cửa sổ, hoàn thiện phòng đặt thiết bị.



BẢNG THÔNG KÊ THÉP TÔNG

C/KIẾN	SL	KH	HÌNH DẠNG KÍCH THƯỚC	D (mm)	SỐ THANH			CHIỀU DÀI (m)	TÔNG	KILÔGAM (kg)	
					1CK	TÔNG	1 THANH				
BÊ ĐẶT THIẾT BỊ	2	1	150	3100	150	8	35	70	3.400	238.000	93.911
	2	1	150	5100	150	8	22	44	5.400	237.600	93.753
TỔNG CHIỀU DÀI VÀ KHỐI LƯỢNG THÉP										475.600	187.664
TỔNG THÉP <=10											187.664
TỔNG CỘNG:											187.664

CHỦ ĐẦU TƯ :
TÔNG CÔNG TY DU LỊCH
SÀI GÒN TNHH MỘT THÀNH
VIÊN

TỔNG GIÁM ĐỐC :

GHI CHÚ :
KHI THI CÔNG , CÁC BÊN VỊ THI CÔNG PHẢI NHỚ HỢP CÁC BẢN VẼ CỦA CÁC ĐỒ MẪN KIẾN TRÚC , KẾT CẤU , ĐIỆN , NƯỚC .
NẾU THIẤY SỰ KHÁC BIỆT PHẢI BÁO NGAY CHO BÊN VỊ THIẾT KẾ BẾ XỬ LÝ .

PHẦN SỬA CHỮA

KÝ HIỆU	SỬA CHỮA	NGÀY
△		
▽		



CÔNG TY CỔ PHẦN
H.G. GROUP

ĐC: 276/31/26 TRƯỜNG NHẤT, P.16, QUẬN. 80 VẤP, TP.HCM

TỔNG GIÁM ĐỐC CAO VIỆT HÙNG	
CHỦ NHIỆM DỰ ÁN KS.NGUYỄN LÊ	
CHỦ TRÌ THIẾT KẾ KS.NGUYỄN LÊ	
NGƯỜI KIỂM KS.NGUYỄN NGỌC TÂN	
THIẾT KẾ KS.NGUYỄN LÊ	

DỰ ÁN : CẢI TẠO, NÂNG CẤP VÀ BỔ SUNG THIẾT BỊ HỆ THỐNG XỬ LÝ NƯỚC THẢI CÔNG/NHÀ Y/ĐIỂM VÀ CÔNG/NHÀ Y/ĐIỂM TÀI CHỢ DU LỊCH SÀI GÒN CÊN ĐÀO.

Ngày nhận : sau dự kiến sau khi nhận đủ hồ sơ - 24 giờ trước khi thi công, người chủ nhà, chủ đầu tư - 24 giờ trước khi thi công, nhà thầu chính nhà, TP.HCM, VN.

HỢP ĐỒNG : THIẾT KẾ SƠ BỘ

TÊN BẢN VẼ : LÂM THIẾT KẾ

MẶT BẰNG SÀN PHÒNG ĐẶT THIẾT BỊ

CM-16
82
Ngày HT
.... - 20....

CHI TIẾT CỬA ĐI PHÒNG ĐẶT THIẾT BỊ

<p>+0.200</p>	
<p>- SÀN HOÀN THIỆN</p>	
<p>- KÍ HIỆU</p>	<p>D1</p>
<p>- KÍCH THƯỚC</p>	<p>1600x2200 (MM)</p>
<p>- SỐ LƯỢNG</p>	<p>01 BỘ</p>
<p>- QUY CÁCH</p>	<p>- CỬA ĐI 02 CẢNH MỎ - KHUNG BAO NHÔM HỘP 70x30x1.2 - ĐỒ CỬA NHÔM HỘP 30x50x1.2 - KÍNH TRẮNG 5 MM CƯỜNG LỰC - 02 LỚP - PA NÔ NHÔM</p>

CHỦ ĐẦU TƯ :
TÔNG CÔNG TY DU LỊCH
SÀI GÒN TNHH MỘT THÀNH
VIÊN

TỔNG GIÁM ĐỐC :

GHI CHÚ :
 KHI THI CÔNG , CÁC BÊN VI THI CÔNG PHẢI PHỐI HỢP CÁC BÀN VẼ CỦA CÁC BỘ MÔN KIẾN TRÚC , KẾT CẤU , ĐIỆN , NƯỚC .
 MẪU THIẾT SỰ KHÁC BIỆT PHẢI BÁO NGAY CHO BÊN VI THIẾT KẾ BỂ XỬ LÝ .

PHẦN SỬA CHỮA

KÝ HIỆU	SỬA CHỮA	NGÀY
△		
▽		



CÔNG TY CỔ PHẦN
H.GROUP

ĐC: 27/8/31/28 THƯỜNG NHẤT, P.16, QUẬN. GÒ VẤP, TP.HCM

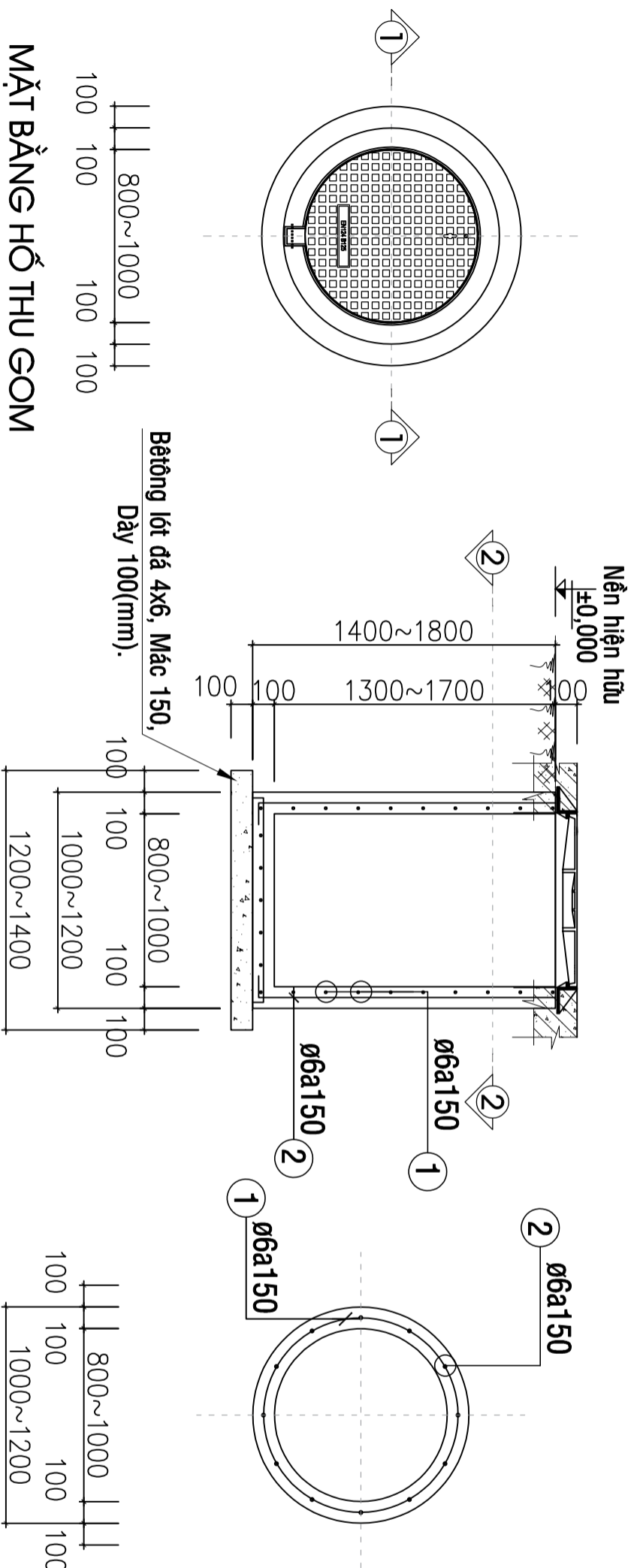
TỔNG GIÁM ĐỐC CAO VIỆT HÙNG	
CHỦ NHIỆM DỰ ÁN KS.NGUYỄN LÊ	
CHỦ TRÌ THIẾT KẾ KS.NGUYỄN LÊ	
NGƯỜI KIỂM KS.NGUYỄN NGỌC TÂN	
THIẾT KẾ KS.NGUYỄN LÊ	

DỰ ÁN : CÀI TẠO, NÂNG CẤP VÀ BỔ SUNG THIẾT BỊ HỆ THỐNG XỬ LÝ NƯỚC THẢI CÔNG/NGÀY/ĐIỂM VÀ CÔNG/NGÀY/ĐIỂM TẠI KHU DU LỊCH SÀI GÒN CỎN ĐÀO.

Quy định : Mọi đơn liên lạc qua email, số 16 - 24 giờ mỗi tuần, ngoài giờ làm, làm và giờ - thông thư; số 16 - 24 giờ mỗi tuần, các đơn liên lạc, TP.HCM, VN.

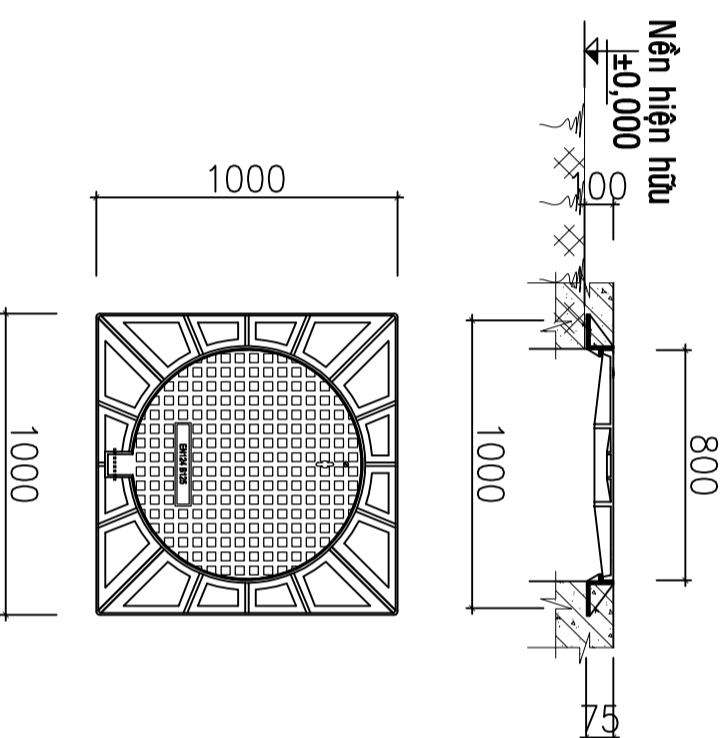
HỢP ĐỒNG :	LOẠI THIẾT KẾ	LÀM THIẾT KẾ
	THIẾT KẾ SỬ BỐ	01
TÊN BẢN VẼ :		CM-17
		02
CHI TIẾT CỬA ĐI PHÒNG ĐẶT THIẾT BỊ		NGÀY HT
	 - 20....

CHI TIẾT HỒ THU GOM NƯỚC THẢI - NẮP THÂM COMPOSITE



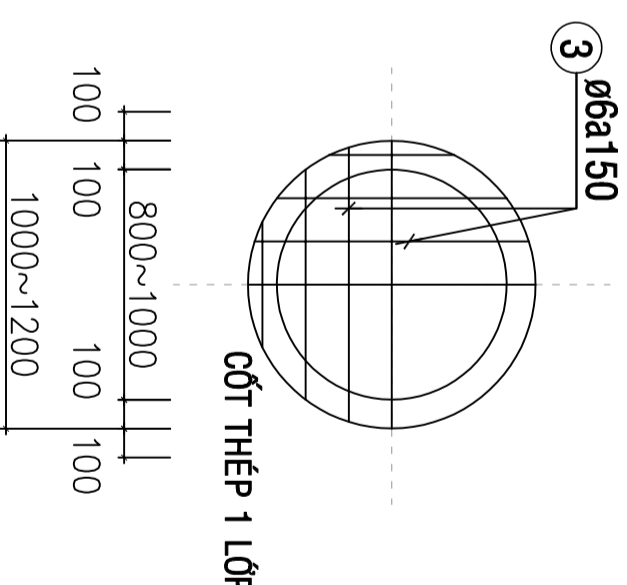
THUYẾT MINH NẮP THÂM:

- I. Hạng mục: Hồ thu gom nước thải
- Hố thu gom nước thải:
+ Kích thước DXH: 1000x1400(mm);
+ Số lượng: 06 hố.
 - Hố thu gom nước thải:
+ Kích thước DXH: 1200x1800(mm);
+ Số lượng: 02 hố.
- II. Hạng mục: Nắp hố ga;
- Chất liệu: Composite;
 - Số lượng: 08 bộ;
 - Loại khung: Khung âm;
 - Kích thước khung: 1000x1000(mm);
 - Loại nắp: Nắp tròn;
 - Kích thước nắp: 800(mm);
 - Dung sai: ± 5 (mm).



MẶT CẮT 1-1

MẶT CẮT 2-2



CỐT THÉP 1 LỚP

MẶT BẰNG NẮP THÂM - COMPOSITE

THÉP BÀN DÂY

CHỦ ĐẦU TƯ :
TÔNG CÔNG TY DU LỊCH
SÀI GÒN TNHH MỘT THÀNH
VIÊN

TỔNG GIÁM ĐỐC :

GHI CHÚ :
KHI THI CÔNG , CÁC BÊN VI THI CÔNG PHẢI PHỐI HỢP CÁC BÀN VẼ CỦA CÁC BỘ MÔN KIẾN TRÚC , KẾT CẤU , ĐIỆN , NƯỚC .
NEU THIẤY SỰ KHÁC BIỆT PHẢI BÁO NGAY CHO BÊN VI THIẾT KẾ BẾ XỬ LÝ .

PHẦN SỬA CHỮA

KÝ HIỆU	SỬA CHỮA	NGÀY
△		



**CÔNG TY CỔ PHẦN
H.GROUP**

ĐC: 276/31/26 THƯỜNG NHẤT, P.16, QUẬN, GÒ VẤP, TP.HCM

TỔNG GIÁM ĐỐC CAO VIỆT HÙNG	
CHỦ NHIỆM DỰ ÁN KS. NGUYỄN LÊ	
CHỦ TRÌ THIẾT KẾ KS. NGUYỄN LÊ	
NGƯỜI KIỂM KS. NGUYỄN NGỌC TÂN	
THIẾT KẾ KS. NGUYỄN LÊ	

DỰ ÁN : CÀI TẠO, NÂNG CẤP VÀ BỔ SUNG THIẾT BỊ HỆ THỐNG XỬ LÝ NƯỚC THẢI GOM/NGÀY, ĐIỂM VÀ GOM/NGÀY, ĐIỂM TẠI KHU DU LỊCH SÀI GÒN CÊN ĐÀO.

QUY ĐỊNH : sau du lịch sau của nhà, số 16 - 24 tên của trường, ngoài của nhà, tên và họ - họ tên, số 16 - 24 tên của trường, các của của nhà, TP.HCM, VN.

HỢP ĐỒNG : LOẠI THIẾT KẾ LẤY THIẾT KẾ 01

TÊN BẢN VẼ :

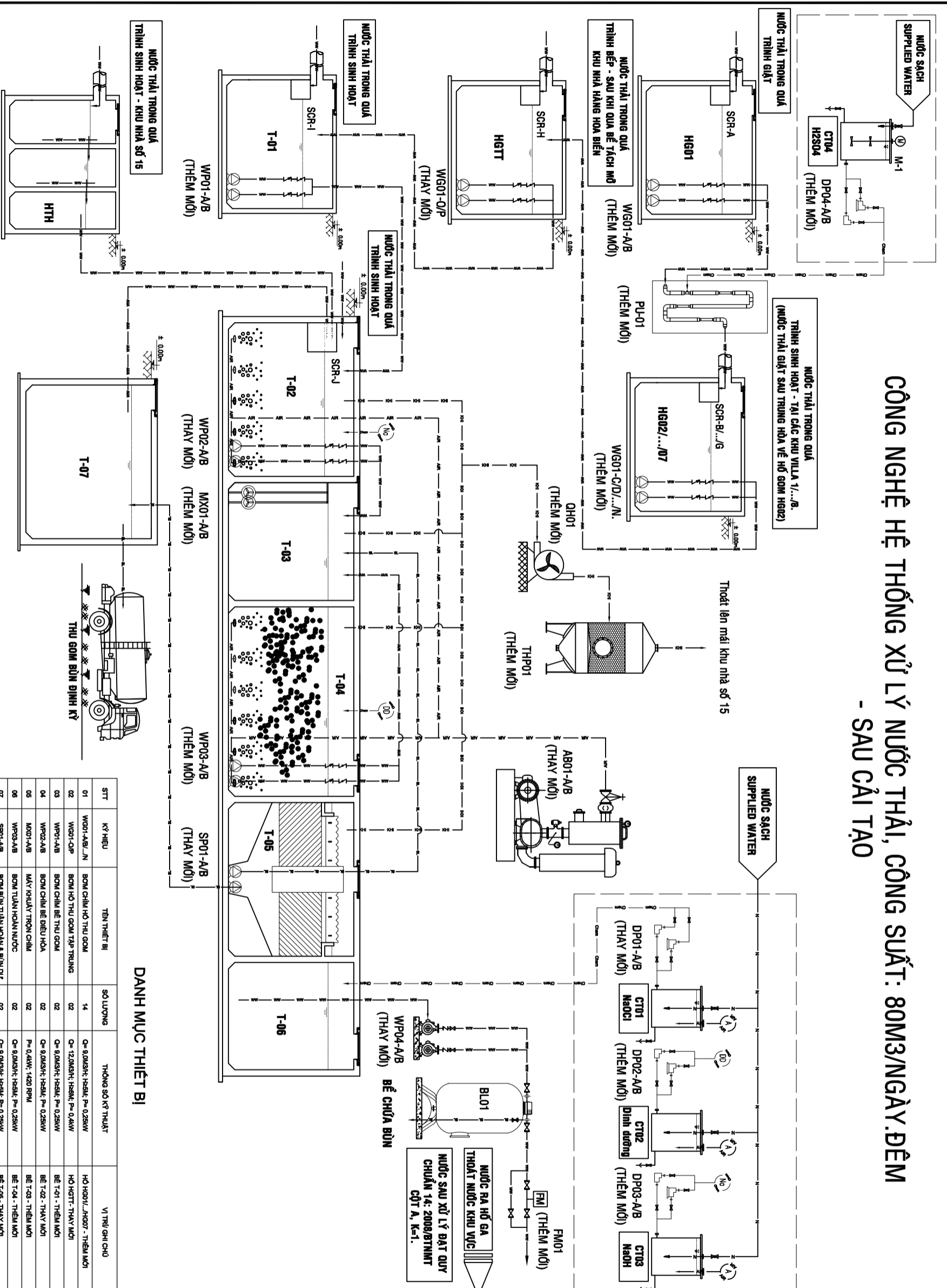
CHI TIẾT HỒ THU GOM NƯỚC THẢI - NẮP THÂM COMPOSITE

CH-16
02

Ngày HT
.... - 20....

**BẢN VỀ CẢI TẠO CÔNG NGHỆ HỆ THỐNG XỬ LÝ
NƯỚC THẢI - 80M³/NGÀY.ĐÊM**

CÔNG NGHỆ HỆ THỐNG XỬ LÝ NƯỚC THẢI, CÔNG SỨC: 80M³/NGÀY.ĐÊM - SAU CẢI TẠO



- GHI CHÚ/NOTES:**
- HTH : BỂ HẤP TỤ HOÀI
 - HG : HỒ THU GOM
 - HGTT : HỒ GOM TẬP TRUNG
 - T-01 : BỂ KỸ TRƯỞNG
 - T-02 : BỂ BIỂU HOÀ
 - T-03 : BỂ THIỂU KHÍ
 - T-04 : BỂ HIỆU KHÍ - MBBR
 - T-05 : BỂ LẮNG SINH HỌC
 - T-06 : BỂ KỸ TRƯỞNG
 - T-07 : BỂ CHỨA BỤN
- GHI CHÚ/NOTES:**
- BƯỜNG NƯỚC THẢI
 - BƯỜNG ĐIỂM KHÍ
 - BƯỜNG BỤN
 - BƯỜNG HỒT MỒI

DANH MỤC THIẾT BỊ

STT	KÝ HIỆU	TÊN THIẾT BỊ	SỐ LƯỢNG	THÔNG SỐ KỸ THUẬT	VỊ TRÍ/GHI CHÚ
01	WP01-AB/L/N	BƠM CHẠM HỒ THU GOM	14	Q= 9.0M ³ /H; H=5M; P= 0.25KW	HỒ NGUYỄN/NGUYỄN - THAY MỚI
02	WP01-AB/L/N	BƠM HỒ THU GOM TẬP TRUNG	02	Q= 12.0M ³ /H; H=5M; P= 0.4KW	HỒ NGUYỄN/THAY MỚI
03	WP01-AB	BƠM CHẠM BỂ THU GOM	02	Q= 9.0M ³ /H; H=5M; P= 0.25KW	BỂ T-01 - THAY MỚI
04	WP02-AB	BƠM CHẠM BỂ ĐIỀU HOÀ	02	Q= 9.0M ³ /H; H=5M; P= 0.25KW	BỂ T-02 - THAY MỚI
05	MX01-AB	MÁY KHUYA TRƠN CHỈNH	02	P= 0.4KW; 1420 RPM	BỂ T-03 - THAY MỚI
06	WP03-AB	BƠM TUYÊN HOÀN NƯỚC	02	Q= 9.0M ³ /H; H=5M; P= 0.25KW	BỂ T-04 - THAY MỚI
07	SP01-AB	BƠM BỤN TUYÊN HOÀN & BỤN DƯ	02	Q= 9.0M ³ /H; H=5M; P= 0.25KW	BỂ T-05 - THAY MỚI
08	WP04-AB	BƠM NƯỚC SẠU XỬ LÝ	02	Q= 14.18M ³ /H; H=20.5-16.8M; P= 1-1.5KW	P.XUẤT - THAY MỚI
09	DP01, DP04-AB	BƠM ĐIỀU LƯỢNG HÓA CHẤT	08	Q= 50L/H; H=7m; P= 0.045KW	P.XUẤT - THAY MỚI
10	AB01-AB	MÁY THƠI KHÍ	02	Q= 3.75M ³ /MIN; H=500PPa; P= 5.5KW	P.XUẤT - THAY MỚI
11	CH01	QUẠT HỐT MỒI	01	DH= 3600x1800MM; H=2500PPa; P= 2.2KW	P.XUẤT - THAY MỚI
12	THP01	THÁP HẤP PHỤ MỒI	01	DH= 800x1900MM; SUS304; DÂY 2MM	P.XUẤT - THAY MỚI
13	BL01	BỂ LỌC BÀ MĂNG	01	DH= 450x1700MM; COMPOSITE	P.XUẤT - THAY MỚI
14	FM01	BÔNG HỒ BƠ LƯU LƯỢNG	01	P= 18bar; DN=50	HỒ NGUYỄN - THAY MỚI
15	PU-01	BỘ PHÂN ỨNG - GIẢ CƯỜNG	01	UPVC; P= 25bar; DN=50 - 50	HỒ NGUYỄN - THAY MỚI
16	M-01	MOTOR GIẢM TỐC	01	GEAR RATIO: 1:25-25; P= 0.2KW	HỒ NGUYỄN - THAY MỚI

GHI CHÚ :
KHÍ THI CÔNG, CÁC BƠM VÀ THI CÔNG PHẢI NHỎI HỢP CÁC BÀN VẼ CỦA CÁC BỘ MÔN KIẾN TRÚC, KẾT CẤU, ĐIỆN, NƯỚC. NẾU THIẾU SỰ KHÁC BIỆT PHẢI BÁO NGAY CHO BỒN VỊ THIẾT KẾ BẾ XỬ LÝ.

CHỦ ĐẦU TƯ :
TÔNG CÔNG TY DU LỊCH SÀI GÒN TNHH MỘT THÀNH VIÊN

TỔNG GIÁM ĐỐC :

PHẦN SỬA CHỮA

KÝ HIỆU: _____ SỬA CHỮA: _____ NGÀY: _____

CÔNG TY CỔ PHẦN H.GROUP

ĐC: 27/8/31/26 THÔNG NHẤT, P.16, QUẬN. 50 VẤP. TP.HCM

TỔNG GIÁM ĐỐC: _____ CAO VIỆT HÙNG

CHỦ NHIỆM DỰ ÁN: _____ K.S. NGUYỄN LÊ

CHỦ TRÌ THIẾT KẾ: _____ K.S. NGUYỄN LÊ

NGƯỜI KIỂM: _____ K.S. NGUYỄN NGỌC TÂN

THIẾT KẾ: _____ K.S. NGUYỄN LÊ

DỰ ÁN: CẢI TẠO, NÂNG CẤP VÀ BỔ SUNG THIẾT BỊ HỆ THỐNG XỬ LÝ NƯỚC THẢI 80M³/NGÀY.ĐÊM VÀ 60M³/NGÀY.ĐÊM TẠI KHU DU LỊCH SÀI GÒN CÊN BÀU.

HỢP ĐỒNG: _____ LOẠI THIẾT KẾ: _____ LẦN THIẾT KẾ: _____

TÊN BẢN VẼ: _____ NGÀY KT: _____

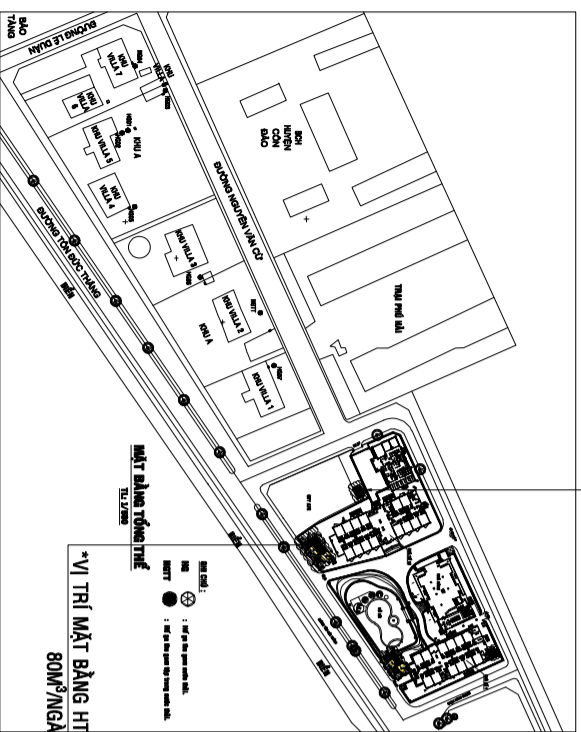
CÔNG NGHỆ HỆ THỐNG XỬ LÝ NƯỚC THẢI, CÔNG SỨC: 80M³/NGÀY.ĐÊM - SAU CẢI TẠO

MẶT BẰNG BỐ TRÍ THIẾT BỊ HỆ THỐNG XỬ LÝ NƯỚC THẢI 80M³/NGÀY.ĐÊM



KÝ HIỆU BẾ CỬA HỆ THỐNG			
HG	HỒ THU GOM	T-02	BỂ ĐIỀU HÒA
HGTT	HỒ GOM TẬP TRUNG	T-03	BỂ THIÊU KHÍ
T-01	BỂ THU GOM	T-04	BỂ HIỆU KHÍ - MBBR
		T-05	BỂ LẮNG
		T-06	BỂ KHỬ TRÙNG
		T-07	BỂ CHỨA BÙN

*VỊ TRÍ PHÒNG ĐẶT THIẾT BỊ HT.XLNT,
80M³/NGÀY.ĐÊM



*VỊ TRÍ MẶT BẰNG HT.XLNT, CÔNG SUẤT:
80M³/NGÀY.ĐÊM

NHÀ SỐ 15

LỐI RA

CTY ATC

CHỦ ĐẦU TƯ :
TÔNG CÔNG TY DU LỊCH
SÀI GÒN TNHH MỘT THÀNH
VIÊN

TỔNG GIÁM ĐỐC :

GHI CHÚ :
KHI THI CÔNG , CÁC BÊN VỊ THÍ CÔNG PHẢI PHỐI HỢP CÁC BÀN
VẼ CỦA CÁC BỘ MÔN KIẾN TRÚC , KẾT CẤU , ĐIỆN , NƯỚC .
NEU THIẤY SỰ KHÁC BIỆT PHẢI BẢO NGAY CHO BÊN VỊ THIẾT KẾ
BỂ XỬ LÝ .

PHẦN SỬA CHỮA		
▽	SỬA CHỮA	NGÀY
△	SỬA CHỮA	NGÀY

H.GROUP
CÔNG TY CỔ PHẦN

ĐC: 276/31/26 THƯỜNG NHẤT, P.16, QUẬN, GÒ VẤP, TP.HCM

TỔNG GIÁM ĐỐC	CAO VIỆT HÙNG	<i>[Signature]</i>
CHỦ NHIỆM DỰ ÁN	KS.NGUYỄN LÊ	<i>[Signature]</i>
CHỦ TRÍ THIẾT KẾ	KS.NGUYỄN LÊ	<i>[Signature]</i>
NGƯỜI KIỂM	KS.NGUYỄN NGỌC TÂN	<i>[Signature]</i>
THIẾT KẾ	KS.NGUYỄN LÊ	<i>[Signature]</i>

DỰ ÁN : CẢI TẠO, NÂNG CẤP VÀ BỔ SUNG THIẾT BỊ HỆ THỐNG XỬ LÝ
NƯỚC THẢI 80M³/NGÀY.ĐÊM VÀ 80M³/NGÀY.ĐÊM TẠI KHU DU LỊCH
SÀI GÒN CÔN ĐẢO.

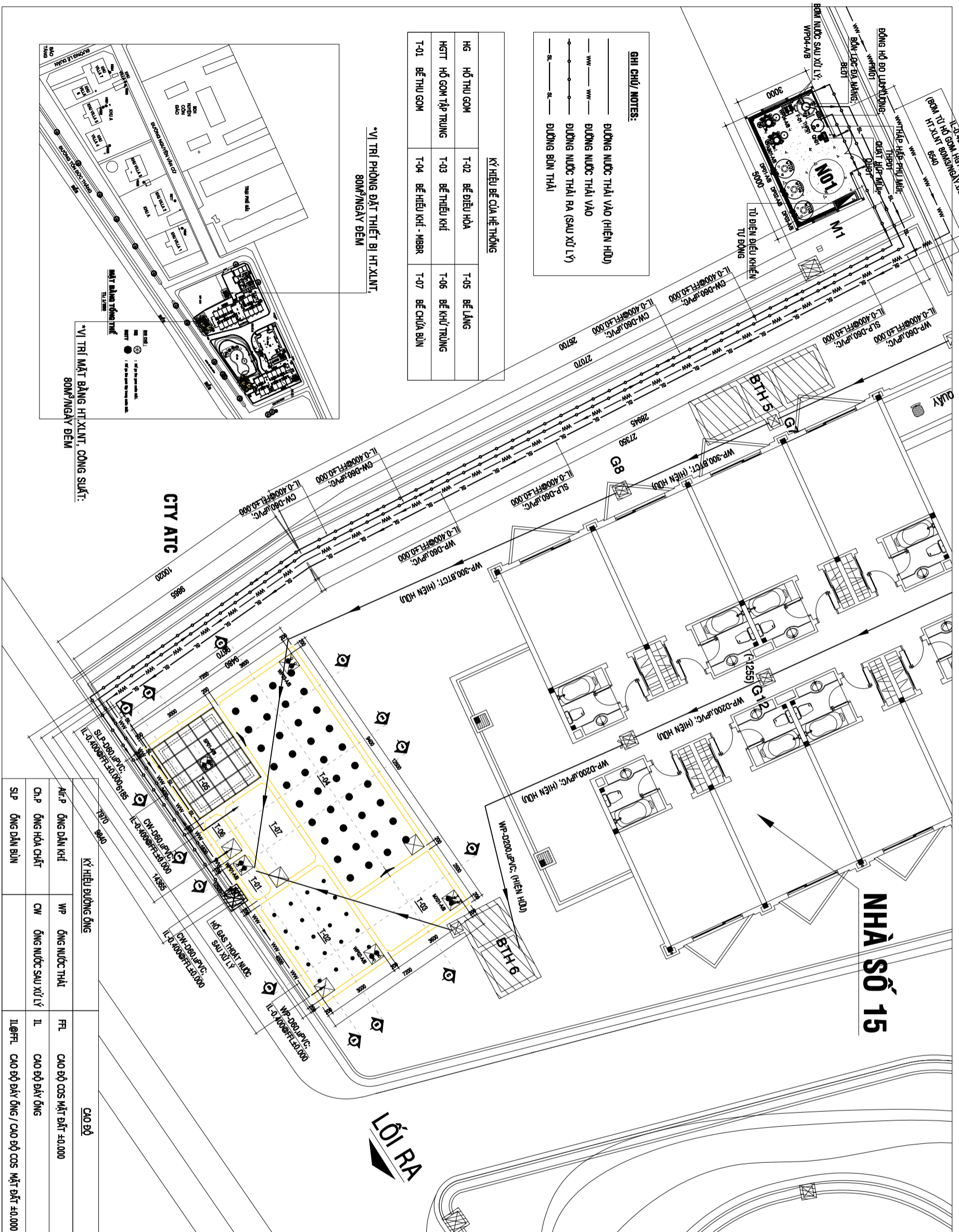
Ngày nhận : sau khi nhận đủ các hồ sơ, số 16 - 24 giờ trước khi thi công, ngoài các hồ
sơ, bản vẽ kỹ thuật, các hồ sơ - 24 giờ trước khi thi công, các hồ sơ của bản vẽ, tr.techn, v.v.

HỢP ĐỒNG : THIẾT KẾ SỐ BỐ 01 LÂM THIẾT KẾ

TÊN BẢN VẼ : MẶT BẰNG BỐ TRÍ THIẾT BỊ HỆ THỐNG XỬ
LY NƯỚC THẢI 80M³/NGÀY.ĐÊM

Ngày HT
CN-20
02
..... - 20....

MẶT BẰNG DƯỜNG ỚNG CÔNG NGHỆ; THU GOM & THOÁT NƯỚC SAU XỬ LÝ



KÝ HIỆU DƯỜNG ỚNG		CAO ĐỘ	
Air.P	ỚNG DẪN KHÍ	WP	ỚNG NƯỚC THẢI
Ch.P	ỚNG HÓA CHẤT	CW	ỚNG NƯỚC SAU XỬ LÝ
SLP	ỚNG DẪN Bùn	IL	CAO ĐỘ DÂY ỚNG
		IL@FL	CAO ĐỘ DÂY ỚNG / CAO ĐỘ COS MẶT ĐẤT ±0.000

CHỦ ĐẦU TƯ :
TÔNG CÔNG TY DU LỊCH SÀI GÒN TNHH MỘT THÀNH VIÊN

TỔNG GIÁM ĐỐC :

GHI CHÚ :
 KHI THI CÔNG, CÁC BÊN VỊ TRÍ CÔNG PHẢI PHỐI HỢP CÁC BÀN VẼ CỦA CÁC BỘ MÔN KIẾN TRÚC, KẾT CẤU, ĐIỆN, NƯỚC. MẪU THIẤY SỰ KHÁC BIỆT PHẢI BẢO NGAY CHO BÊN VỊ THIẾT KẾ BỂ XỬ LÝ.

PHẦN SỬA CHỮA		
△	sửa chữa	NGÀY
▽	sửa chữa	NGÀY

H.GROUP
 CÔNG TY CỔ PHẦN
 ĐC: 278/31/26 THƯỜNG NHẤT, P.16, QUẬN, SĐ VẤP: TP.HCM

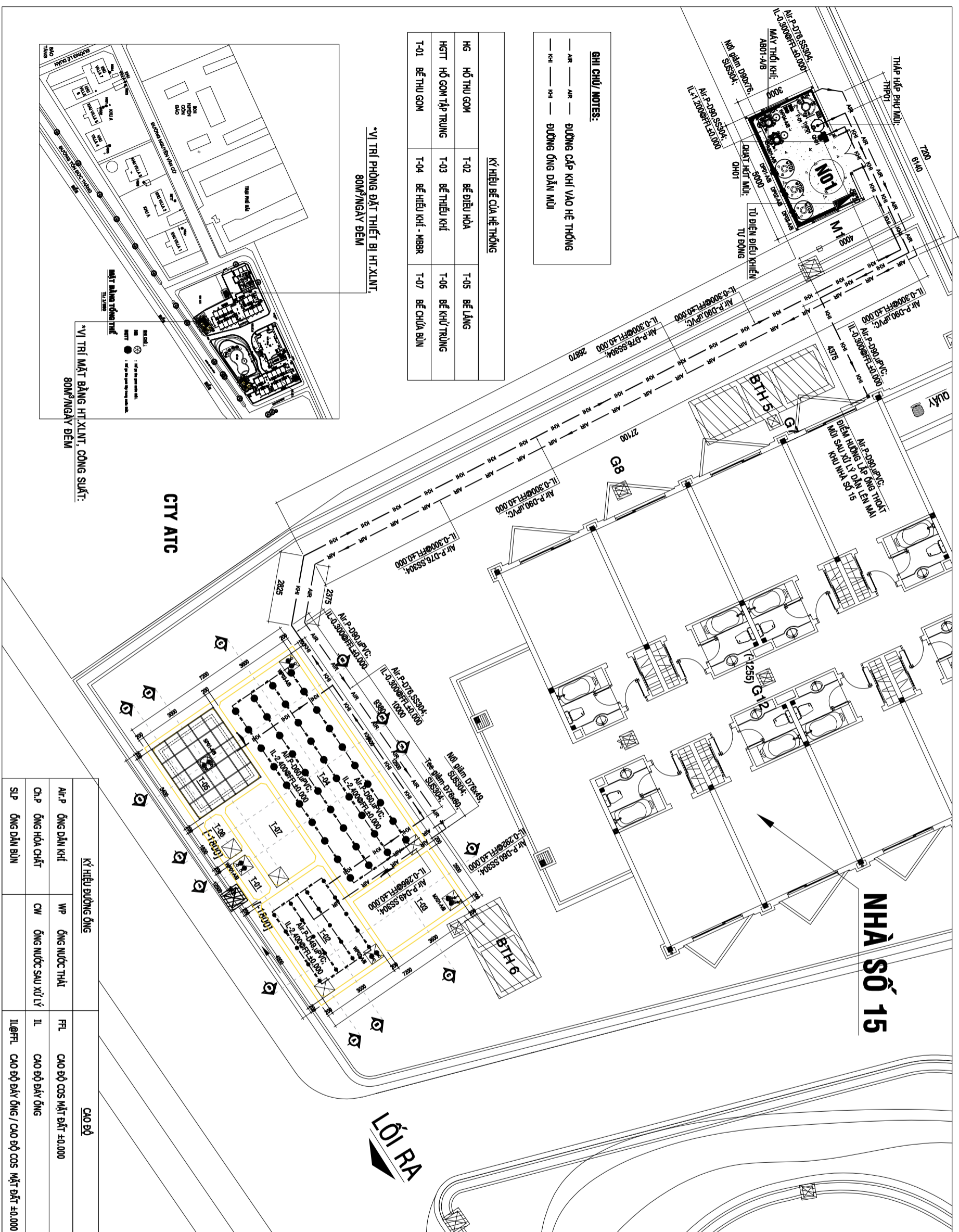
TỔNG GIÁM ĐỐC	CAO VIỆT HÙNG
CHỦ NHIỆM DỰ ÁN	KS. NGUYỄN LÊ
CHỦ TRẠI THIẾT KẾ	KS. NGUYỄN LÊ
NGƯỜI KIỂM TRA	KS. NGUYỄN NGỌC TÂN
THIẾT KẾ	KS. NGUYỄN LÊ

DỰ ÁN : CẢI TẠO, NÂNG CẤP VÀ BỔ SUNG THIẾT BỊ HỆ THỐNG XỬ LÝ NƯỚC THẢI CÔNG/NGAY ĐEM VÀ CÔNG/NGAY ĐEM TÀI CHỦ DU LỊCH SÀI GÒN CDM BAO.

HỢP ĐỒNG : LOẠI THIẾT KẾ LÂM THIẾT KẾ

TÊN BẢN VẼ : CH-21
 NGÀY HT: 02
 ... - 20...

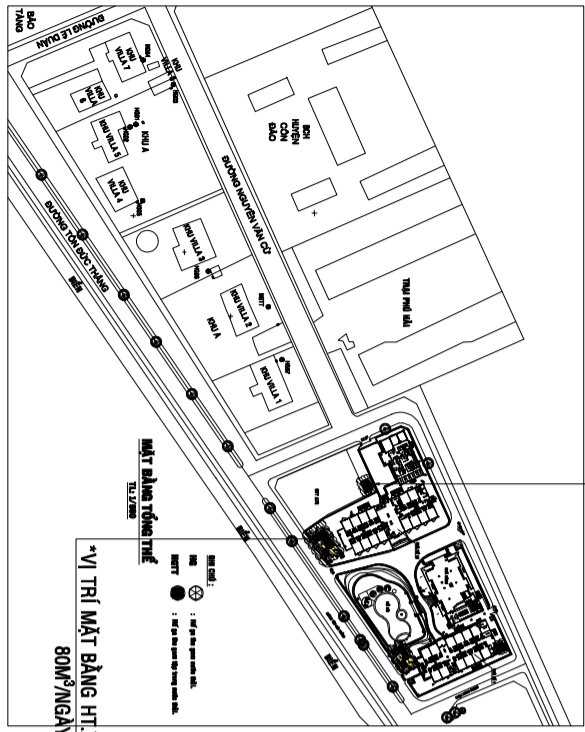
MẶT BẰNG ĐƯỜNG ống CẤP KHÍ & HÚT MÙI



GHI CHÚ/NOTES:
 — AIR — AIR — ĐƯỜNG CẤP KHÍ VÀO HỆ THỐNG
 — KHÍ — KHÍ — ĐƯỜNG ống DẪN MÙI

KÝ HIỆU BỂ CỬA HỆ THỐNG			
HG	HỖ THU GOM	T-02 BỂ ĐIỀU HÒA	T-05 BỂ LẮNG
HGT	HỖ GOM TẬP TRUNG	T-03 BỂ THIỂU KHÍ	T-06 BỂ KHỬ TRÙNG
T-01	BỂ THU GOM	T-04 BỂ HIỆU KHÍ - MBR	T-07 BỂ CHỨA BÙN

*VI TRÍ PHÒNG ĐẶT THIẾT BỊ HT.XLNT,
80M²/NGÀY ĐÊM



*VI TRÍ BẢNG HT.XLNT, CÔNG SUẤT:
80M²/NGÀY ĐÊM

NHÀ SỐ 15

LỐI RA

CTY ATC

KÝ HIỆU ĐƯỜNG ống		CAO ĐỘ	
Air-P	ống dẫn khí	WP	ống nước thải
Ch-P	ống hóa chất	CW	ống nước sau xử lý
SUP	ống dẫn bùn	IL	cao độ dây ống
		IL@FFL	cao độ dây ống / cao độ COS mặt đất ±0.000

CHỦ ĐẦU TƯ :
TÔNG CÔNG TY DU LỊCH SÀI GÒN TNHH MỘT THÀNH VIÊN

TỔNG GIÁM ĐỐC :

GHI CHÚ :
 KHÍ THI CÔNG, CÁC BƠM VI THI CÔNG PHẢI PHỐI HỢP CÁC BÀN VẼ CỦA CÁC ĐỘ MÔN KIẾN TRÚC, KẾT CẤU, ĐIỆN, NƯỚC. MẪU THIẾT SỰ KHÁC BIỆT PHẢI BÁO NGAY CHO ĐƠN VI THIẾT KẾ BẾ XỬ LÝ.

PHẦN SỬA CHỮA		
▼	sửa chữa	NGÀY
▲		

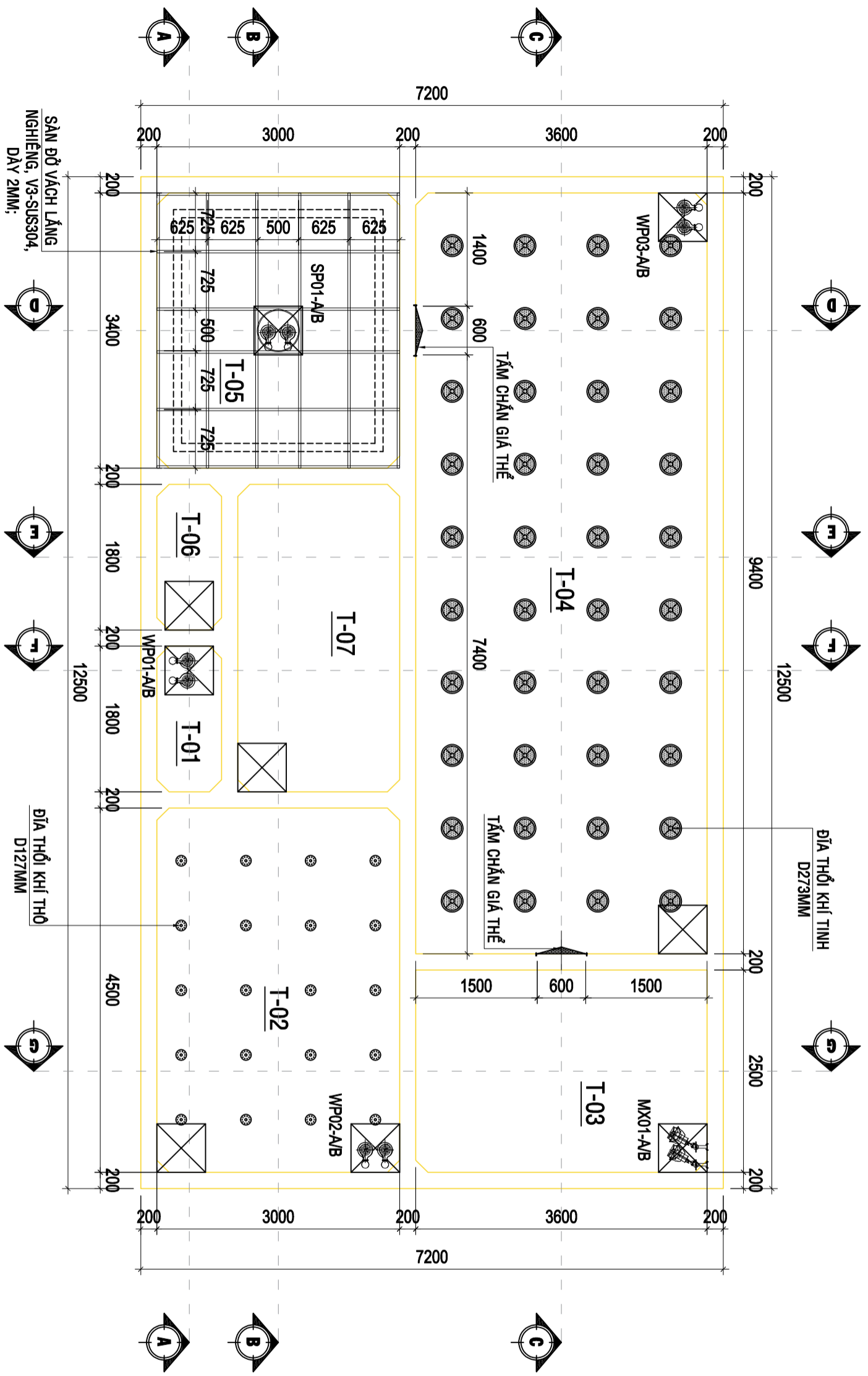
H.GROUP
 CÔNG TY CỔ PHẦN
 ĐC: 276/31/26 THƯỜNG NHẤT, P.16, QUẬN. 80 VẤP, TP.HCM

TỔNG GIÁM ĐỐC CAO VIỆT HÙNG	
CHỦ NHIỆM DỰ ÁN KS. NGUYỄN LÊ	
CHỦ TRẠI THIẾT KẾ KS. NGUYỄN LÊ	
NGƯỜI KIỂM TRA KS. NGUYỄN NGỌC TÂN	
THIẾT KẾ KS. NGUYỄN LÊ	

DỰ ÁN : CẢI TẠO, NÂNG CẤP VÀ BỔ SUNG THIẾT BỊ HỆ THỐNG XỬ LÝ NƯỚC THẢI CÔNG/NGÀY ĐÊM VÀ CÔNG/NGÀY ĐÊM TẠI KHU DU LỊCH SÀI GÒN CÊN ĐÀO.

TÊN BẢN VẼ :	MẶT BẰNG ĐƯỜNG ống CẤP KHÍ & HÚT MÙI	CH-22	NGÀY HT
HỢP ĐỒNG :	THIẾT KẾ SƠ BỘ	01	02

MẶT BẰNG BỐ TRÍ THIẾT BỊ CỤM BỂ XỬ LÝ 80M³/NGÀY.ĐÊM



MẶT BẰNG

KÝ HIỆU BỂ CỦA HỆ THỐNG			
HG	HỒ THU GOM	T-02	BỂ ĐIỀU HÒA
HGTT	HỒ GOM TẬP TRUNG	T-03	BỂ THIẾU KHÍ
T-01	BỂ THU GOM	T-04	BỂ HIỆU KHÍ - MBBR
		T-05	BỂ LẮNG
		T-06	BỂ KHỬ TRÙNG
		T-07	BỂ CHỨA BÙN

CHỦ ĐẦU TƯ :
TÔNG CÔNG TY DU LỊCH SÀI GÒN TNHH MỘT THÀNH VIÊN

TỔNG GIÁM ĐỐC :

GHI CHÚ :
 KHI THI CÔNG , CÁC BÊN VI THI CÔNG PHẢI PHỐI HỢP CÁC BÀN VẼ CỦA CÁC BỘ MÔN KIẾN TRÚC , KẾT CẤU , ĐIỆN , NƯỚC .
 NẾU THẤY SỰ KHÁC BIỆT PHẢI BÁO NGAY CHO BÊN VI THIẾT KẾ BỂ XỬ LÝ .

PHẦN SỬA CHỮA

KÝ HIỆU	SỬA CHỮA	NGÀY



CÔNG TY CỔ PHẦN H.GROUP

ĐC: 27/6/31/26 THƯỜNG NHẤT. P.16. QUẬN. GÒ VẤP. TP.HCM

TỔNG GIÁM ĐỐC	CAO VIỆT HÙNG
CHỦ NHIỆM DỰ ÁN	KS. NGUYỄN LÊ
CHỦ TRÌ THIẾT KẾ	KS. NGUYỄN LÊ
NGƯỜI KIỂM	KS. NGUYỄN NGỌC TÂN
THIẾT KẾ	KS. NGUYỄN LÊ

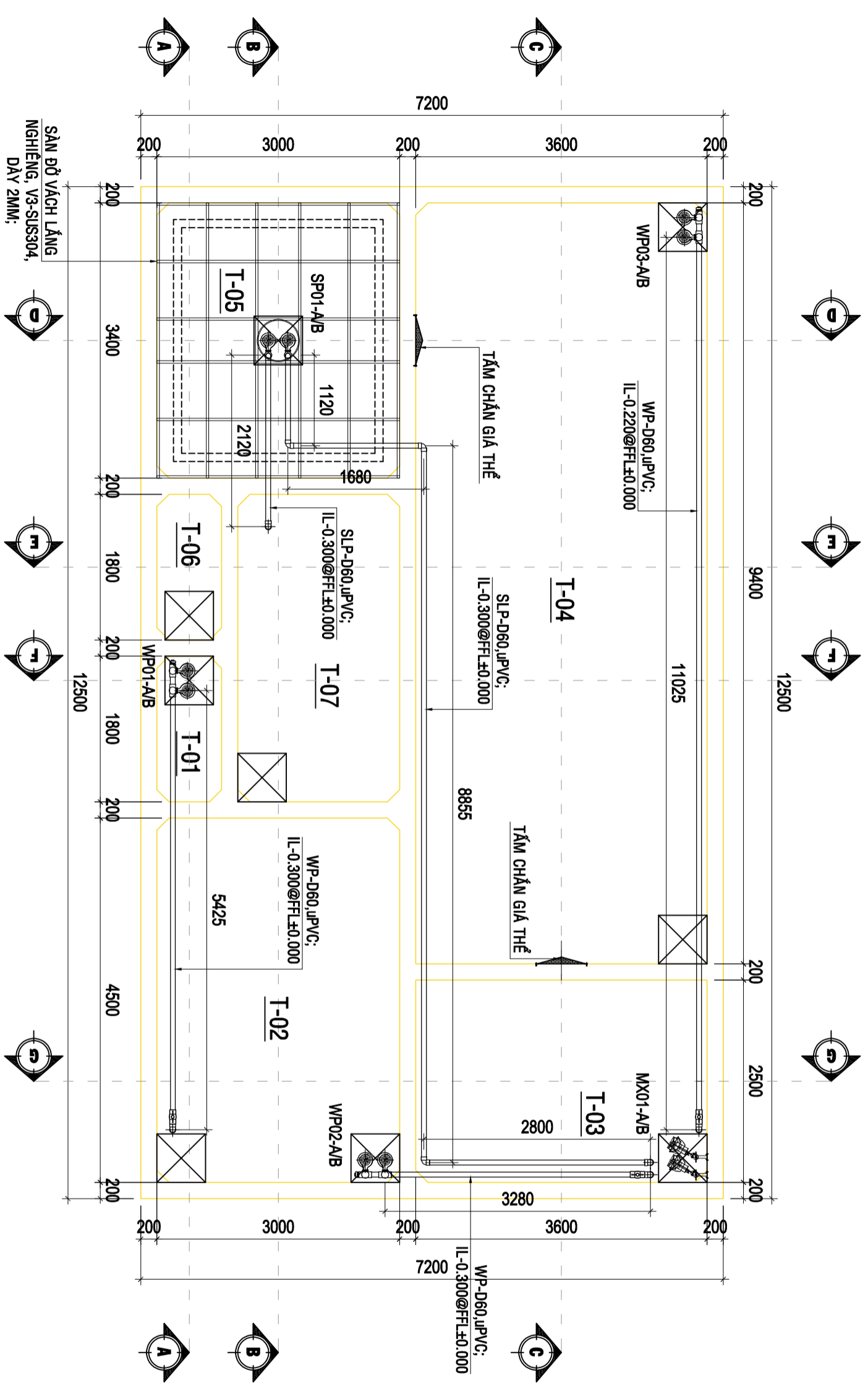
DỰ ÁN : CẢI TẠO, NÂNG CẤP VÀ BỔ SUNG THIẾT BỊ HỆ THỐNG XỬ LÝ NƯỚC THẢI 80M³/NGÀY.ĐÊM VÀ 60M³/NGÀY.ĐÊM TẠI KHU DU LỊCH SÀI GÒN CÊN ĐÀO.

HỢP ĐỒNG :	LOẠI THIẾT KẾ	LẦN THIẾT KẾ

TÊN BẢN VẼ :
MẶT BẰNG BỐ TRÍ THIẾT BỊ CỤM BỂ XỬ LÝ 80M³/NGÀY.ĐÊM

CN-23
 Ngày HT
 - 20....

MẶT BẰNG BỐ TRÍ DƯỜNG ỚNG DẪN NƯỚC THẢI



KÝ HIỆU BỂ CỦA HỆ THỐNG		KÝ HIỆU DƯỜNG ỚNG		CAO ĐỘ					
HG	HỒ THU GOM	T-02	BỂ ĐIỀU HÒA	Air-P	ỚNG DẪN KHÍ	WP	ỚNG NƯỚC THẢI	FFL	CAO ĐỘ COS MẶT ĐẤT ±0.000
HGTT	HỒ GOM TẬP TRUNG	T-03	BỂ THIẾU KHÍ	Ch-P	ỚNG HÓA CHẤT	CW	ỚNG NƯỚC SAU XỬ LÝ	IL	CAO ĐỘ ĐÁY ỚNG
T-01	BỂ THU GOM	T-04	BỂ HIỆU KHÍ - MBBR	SLP	ỚNG DẪN BÙN	IL@FFL	CAO ĐỘ ĐÁY ỚNG / CAO ĐỘ COS MẶT ĐẤT ±0.000		
		T-05	BỂ LẮNG						
		T-06	BỂ KHỬ TRÙNG						
		T-07	BỂ CHỨA BÙN						

MẶT BẰNG

CHỦ ĐẦU TƯ :
TÔNG CÔNG TY DU LỊCH SÀI GÒN TNHH MỘT THÀNH VIÊN

TỔNG GIÁM ĐỐC :

GHI CHÚ :
 KHI THI CÔNG, CÁC BÊN VI THI CÔNG PHẢI PHỐI HỢP CÁC BÀN VẼ CỦA CÁC BỘ MÔN KIẾN TRÚC, KẾT CẤU, ĐIỆN, NƯỚC. NẾU THẤY SỰ KHÁC BIỆT PHẢI BÁO NGAY CHO BÊN VI THIẾT KẾ BẾ XỬ LÝ.

PHẦN SỬA CHỮA

KÝ HIỆU	SỬA CHỮA	NGÀY



CÔNG TY CỔ PHẦN H.GROUP

ĐC: 27/6/31/26 THƯỜNG NHẤT, P.16, QUẬN. 60 VẤP. TP.HCM

TỔNG GIÁM ĐỐC CAO VIỆT HÙNG	
CHỦ NHIỆM DỰ ÁN KS.NGUYỄN LÊ	
CHỦ TRÌ THIẾT KẾ KS.NGUYỄN LÊ	
NGƯỜI KIỂM KS.NGUYỄN NGỌC TÂN	
THIẾT KẾ KS.NGUYỄN LÊ	

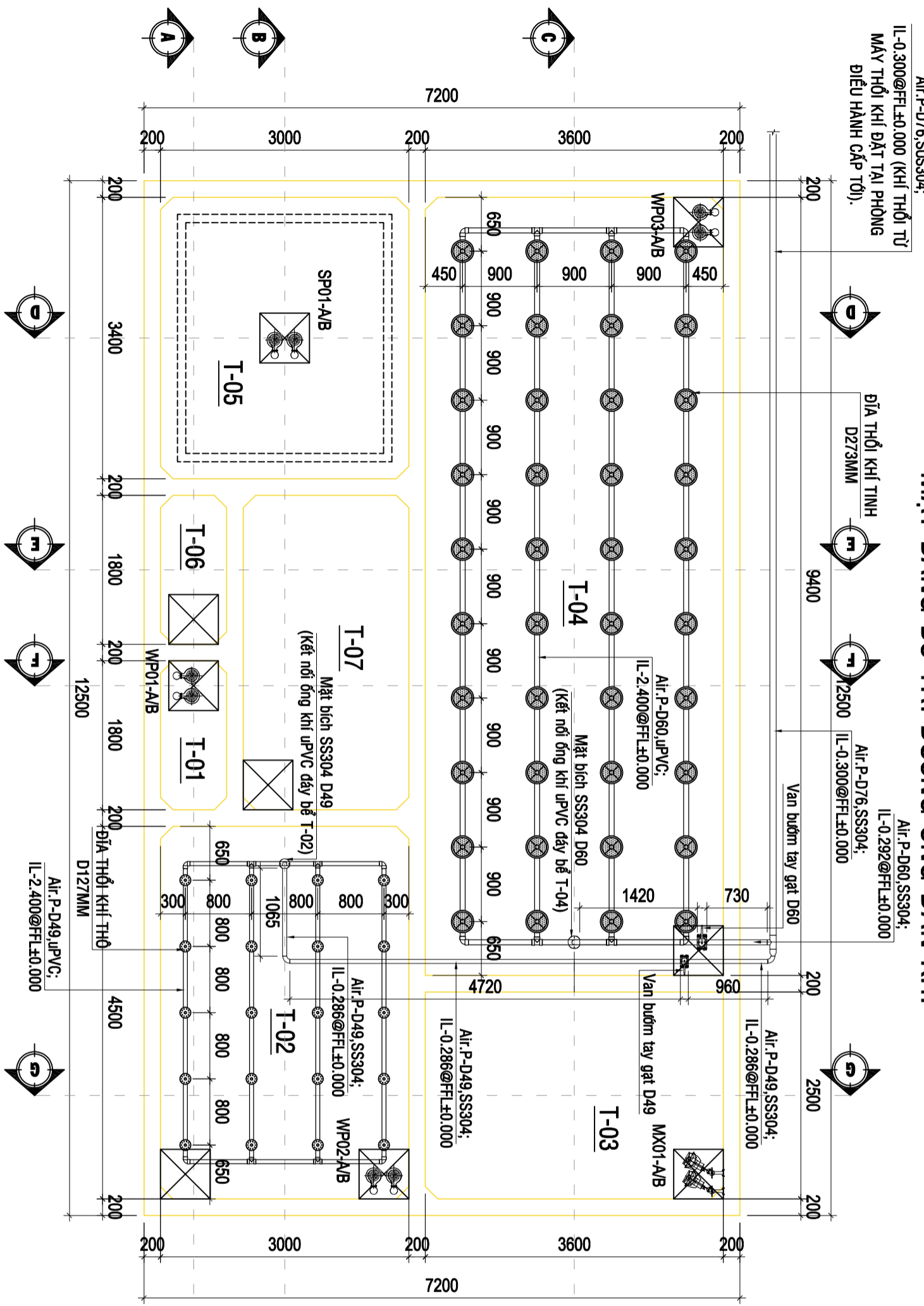
DỰ ÁN : CẢI TẠO, NÂNG CẤP VÀ BỔ SUNG THIẾT BỊ HỆ THỐNG XỬ LÝ NƯỚC THẢI CÔNG NGHIỆP ĐIỂM VÀ CÔNG NGHIỆP ĐIỂM TÀI KHU DU LỊCH SÀI GÒN CÊN ĐÀO.
 Ngày soạn : sau dự kiến sau khi hoàn thành, số 16 - 24 tên đơn vị, người soạn, tên và họ - tháng năm; số 16 - 24 tên đơn vị, người soạn, tên và họ.

HỢP ĐỒNG :	LOẠI THIẾT KẾ	LẦN THIẾT KẾ

TÊN BẢN VẼ :
MẶT BẰNG BỐ TRÍ DƯỜNG ỚNG DẪN NƯỚC THẢI

Ngày HT
 CN-24
 02
 - 20....

MẶT BẰNG BỐ TRÍ ĐƯỜNG ỐNG DẪN KHÍ



KÝ HIỆU BỂ CỦA HỆ THỐNG		KÝ HIỆU ĐƯỜNG ỐNG		CAO ĐỘ			
HG	HỒ THU GOM	T-02	BỂ ĐIỀU HÒA	WP	ỐNG NƯỚC THẢI	FFL	CAO ĐỘ COS MẶT ĐẤT ±0.000
HGTT	HỒ GOM TẬP TRUNG	T-03	BỂ THIẾU KHÍ	Ch.P	ỐNG HÓA CHẤT	IL	CAO ĐỘ ĐÁY ỐNG
T-01	BỂ THU GOM	T-04	BỂ HIỆU KHÍ - MBBR	SLP	ỐNG DẪN BÙN	IL@FFL	CAO ĐỘ ĐÁY ỐNG / CAO ĐỘ COS MẶT ĐẤT ±0.000

MẶT BẰNG

CHỦ ĐẦU TƯ :
TÔNG CÔNG TY DU LỊCH
SÀI GÒN TNHH MỘT THÀNH
VIÊN

TỔNG GIÁM ĐỐC :

GHI CHÚ :
 KHÍ THÌ CÔNG, CÁC BƠM VÀ THI CÔNG PHẢI NHỎ HỢP CÁC BÀN VẼ CỦA CÁC ĐƠN MƠN KIẾN TRÚC, KẾT CẤU, ĐIỆN, NƯỚC. NẾU THẤY SỰ KHÁC BIỆT PHẢI BÁO NGAY CHO ĐƠN VỊ THIẾT KẾ BẾ XỬ LÝ.

PHẦN SỬA CHỮA

KÝ HIỆU	SỬA CHỮA	NGÀY



CÔNG TY CỔ PHẦN
H.GROUP

ĐC: 27/8/31/28 THƯỜNG NHẤT, P.16, QUẬN. 80 VẤP. TP.HCM

TỔNG GIÁM ĐỐC	CAO VIỆT HÙNG	<i>[Signature]</i>
CHỦ NHIỆM DỰ ÁN	KS. NGUYỄN LÊ	<i>[Signature]</i>
CHỦ TRÌ THIẾT KẾ	KS. NGUYỄN LÊ	<i>[Signature]</i>
NGƯỜI KIỂM	KS. NGUYỄN NGỌC TÂN	<i>[Signature]</i>
THIẾT KẾ	KS. NGUYỄN LÊ	<i>[Signature]</i>

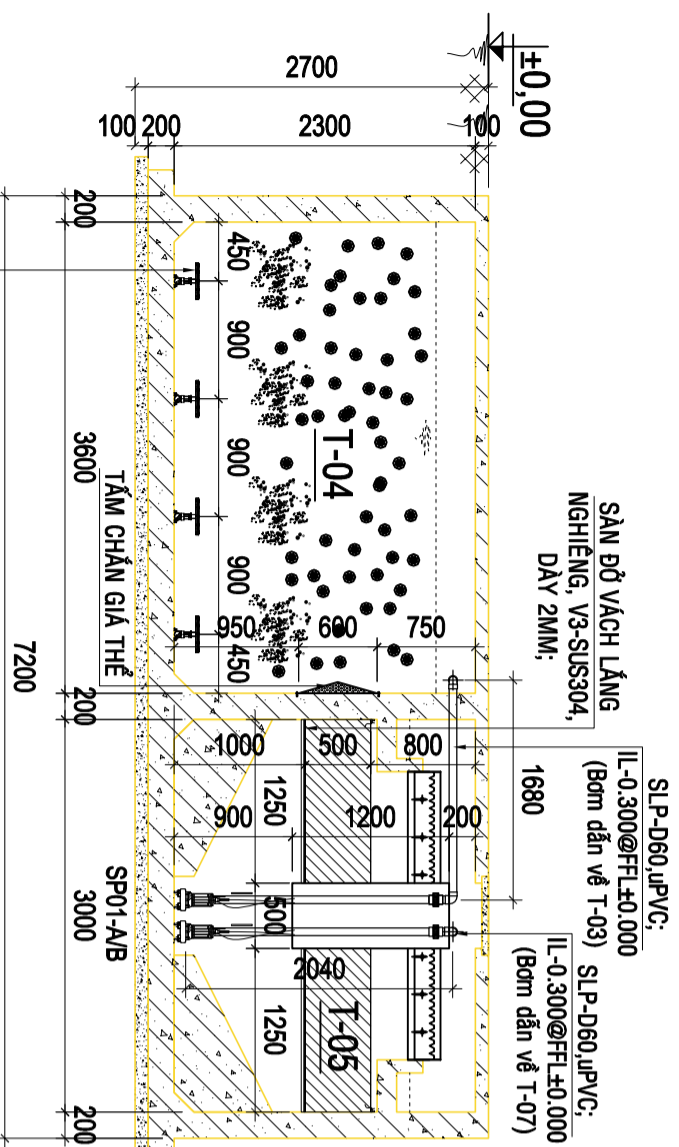
DỰ ÁN : CẢI TẠO, NÂNG CẤP VÀ BỔ SUNG THIẾT BỊ HỆ THỐNG XỬ LÝ NƯỚC THẢI CÔNG/NGÀY/ĐIỂM VÀ CÔNG/NGÀY/ĐIỂM TẠI KHU DU LỊCH SÀI GÒN CÊN ĐÀO.

NGƯỜI CHẤM Duyệt: Kieu Du Lien sau khi xem bản vẽ, số 16 - 24 tên đơn vị, người chấm bản vẽ, tên và họ - họ tên, số 16 - 24 tên đơn vị, ngày chấm bản vẽ, TP.HCM, VN.

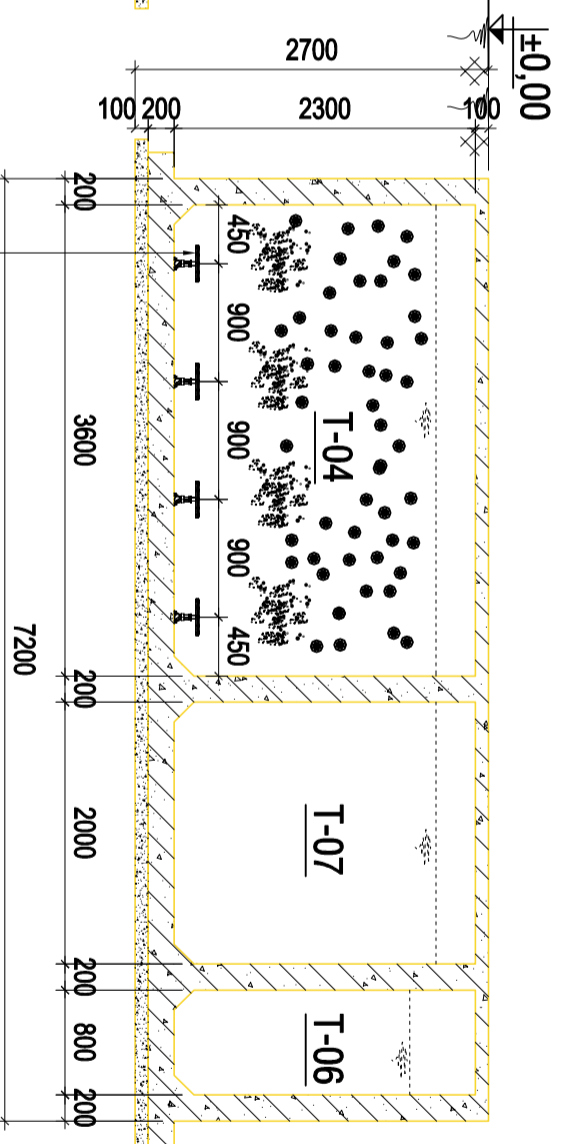
TÊN BẢN VẼ :	LOẠI THIẾT KẾ	LẦN THIẾT KẾ	CN-25
MẶT BẰNG BỐ TRÍ ĐƯỜNG ỐNG DẪN KHÍ	THIẾT KẾ SƠ BỘ	01	02

Ngày KT - 20....

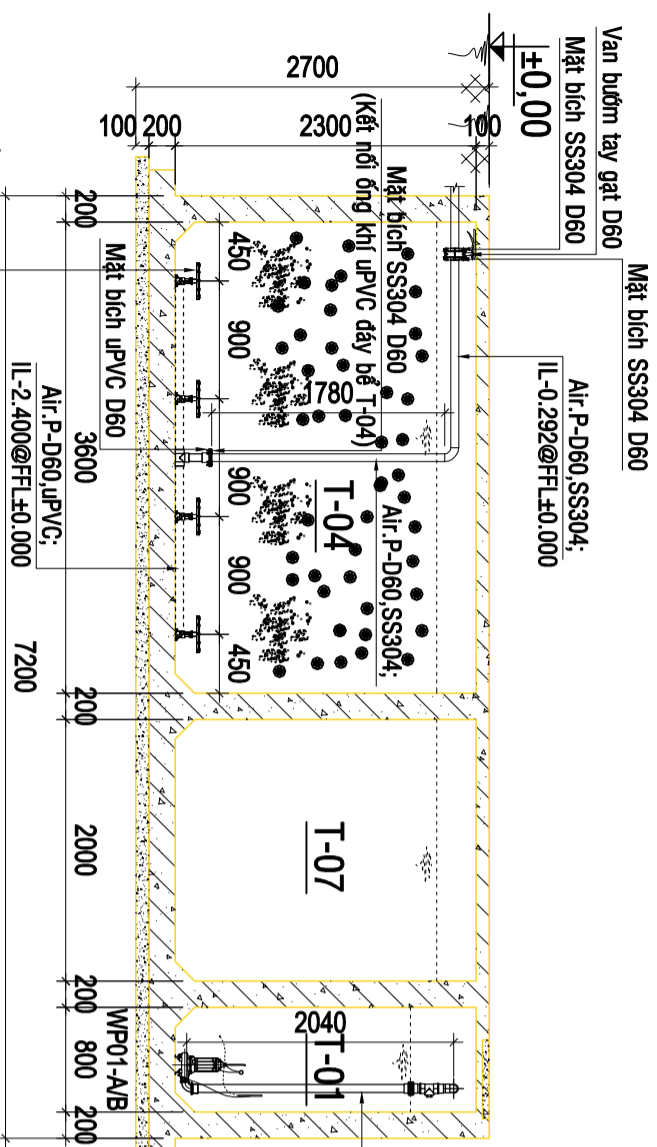
MẶT CẮT D-D; E-E; F-F; G-G



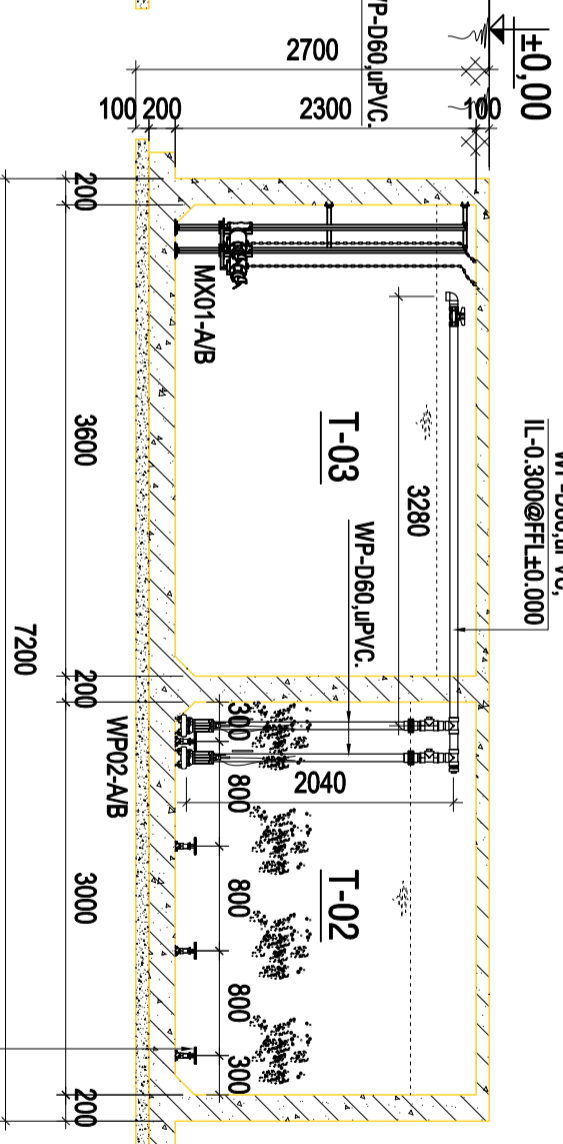
MẶT CẮT D-D



MẶT CẮT E-E



MẶT CẮT F-F



MẶT CẮT G-G

CHỦ ĐẦU TƯ :
TÔNG CÔNG TY DU LỊCH
SÀI GÒN TNHH MỘT THÀNH
VIÊN

TỔNG GIÁM ĐỐC :

GHI CHÚ :
 KHI THI CÔNG , CÁC BÊN VI THI CÔNG PHẢI PHỐI HỢP CÁC BÀN VẼ CỦA CÁC BỘ MÔN KIẾN TRÚC , KẾT CẤU , ĐIỆN , NƯỚC .
 NẾU THIẤY SỰ KHÁC BIỆT PHẢI BÁO NGAY CHO BÊN VI THIẾT KẾ BẾ XỬ LÝ .

PHẦN SỬA CHỮA

KÝ HIỆU	SỬA CHỮA	NGÀY



CÔNG TY CỔ PHẦN
H.GROUP

ĐC: 276/31/26 THƯỜNG NHẤT, P.16, QUẬN, GÒ VẤP, TP.HCM

TỔNG GIÁM ĐỐC	
CHỦ NHIỆM DỰ ÁN	
CHỦ TRÌ THIẾT KẾ	
NGƯỜI KIỂM	
THIẾT KẾ	

DỰ ÁN : CẢI TẠO, NÂNG CẤP VÀ BỔ SUNG THIẾT BỊ HỆ THỐNG XỬ LÝ NƯỚC THẢI GOM/NGAY/ĐIEM VÀ GOM/NGAY/ĐIEM TÀI KHU DU LỊCH SÀI GÒN CÊN ĐÀO.	
HỢP ĐỒNG :	
TÊN BẢN VẼ :	

MẶT CẮT D-D; E-E; F-F; G-G

CM:27	
82	

MẶT BẰNG BỐ TRÍ THIẾT BỊ PHÒNG ĐẶT THIẾT BỊ

THÁP HẤP PHỤ MÙI;
THP01

ĐỒNG HỒ ĐO LƯU LƯỢNG;
FM01

FM01

BỒN LỌC ĐÀ NẶNG;
BL01

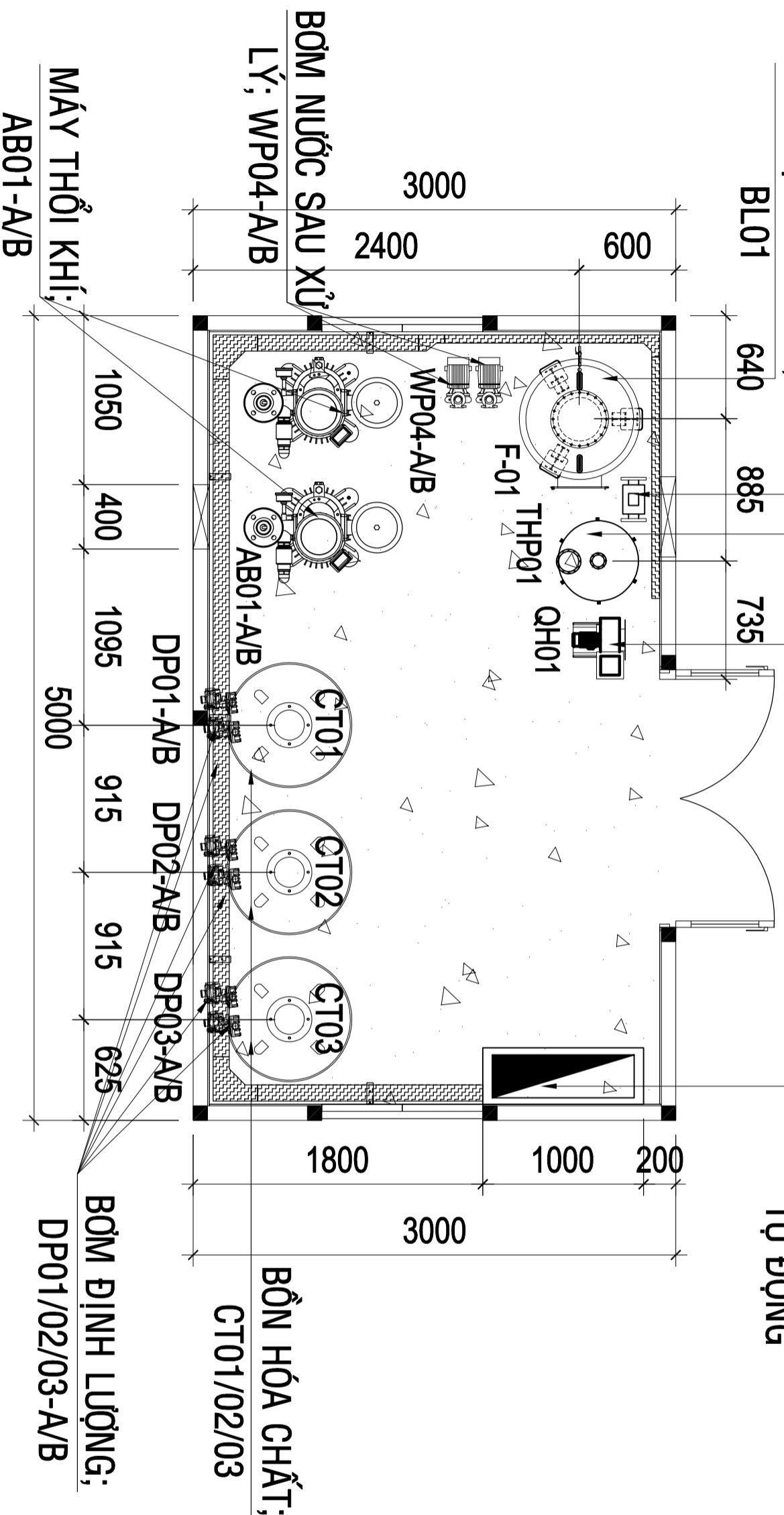
BL01

QUẠT HÚT MÙI;
QH01

QH01

TỦ ĐIỆN ĐIỀU KHIỂN
TỰ ĐỘNG

TỰ ĐỘNG



MẶT BẰNG BỐ TRÍ THIẾT BỊ PHÒNG ĐẶT
THIẾT BỊ

CHỦ ĐẦU TƯ :
TÔNG CÔNG TY DU LỊCH
SÀI GÒN TNHH MỘT THÀNH
VIÊN

TỔNG GIÁM ĐỐC :

GHI CHÚ :
KHI THI CÔNG , CÁC BÊN VI THI CÔNG PHẢI NHỚ HỢP CÁC BẢN
VẼ CỦA CÁC BỘ MÔN KIẾN TRÚC , KẾT CẤU , ĐIỆN , NƯỚC .
NẾU THẤY SỰ KHÁC BIỆT PHẢI BÁO NGAY CHO BÊN VI THIẾT KẾ
BỂ XỬ LÝ .



CÔNG TY CỔ PHẦN
H.GROUP

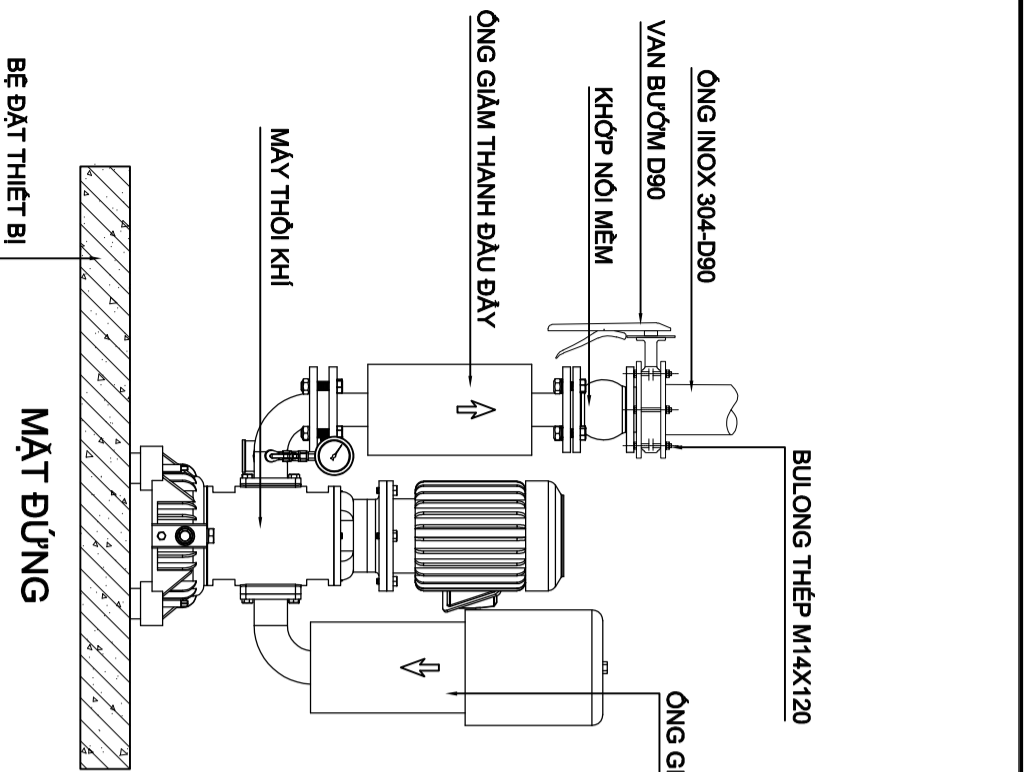
ĐC: 276/31/26 THƯỜNG NHẤT, P.16, QUẬN. GÒ VẤP, TP.HCM

TỔNG GIÁM ĐỐC CAO VIỆT HÙNG	
CHỦ NHIỆM DỰ ÁN K.S. NGUYỄN LÊ	
CHỦ TRÌ THIẾT KẾ K.S. NGUYỄN LÊ	
NGƯỜI KIỂM K.S. NGUYỄN NGỌC TÂN	
THIẾT KẾ K.S. NGUYỄN LÊ	

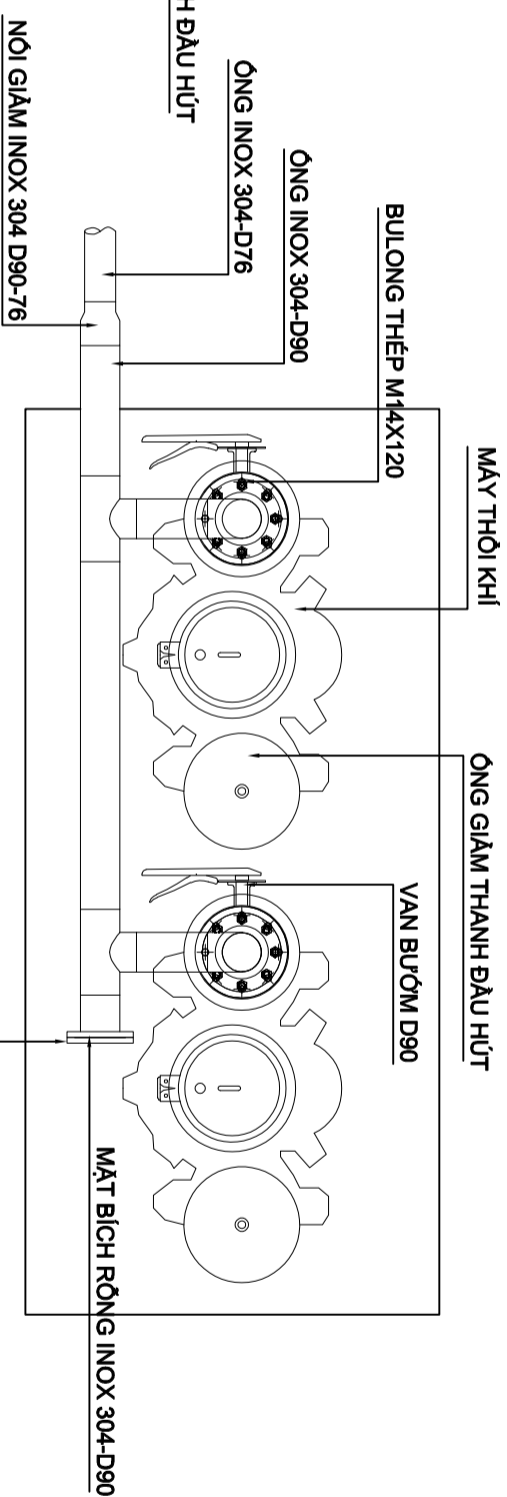
DỰ ÁN : CÀI ĐẶT, NÀNG CẤP VÀ BỔ SUNG THIẾT BỊ HỆ THỐNG XỬ LÝ
NƯỚC THẢI SÔNG/NGÀY/ĐIỂM VÀ GÒM/NGÀY/ĐIỂM TẠI KHU DU LỊCH
SÀI GÒN CÔN ĐẢO.

Ngày nhận : sau du lịch thu tiền của nhà, số 16 - 24 tên của trường, ngoài của nhà,
tính và nhà - Viện Nhà; số 16 - 24 tên của trường, các của của nhà, TP.HCM, VN.

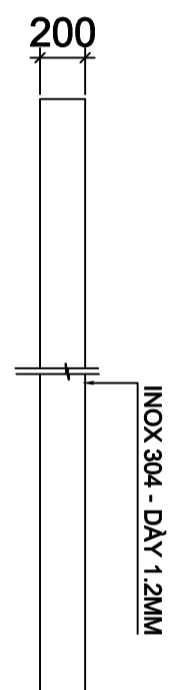
TÊN BẢN VẼ :	LOẠI THIẾT KẾ	LẦN THIẾT KẾ	CN-28
MẶT BẰNG BỐ TRÍ THIẾT BỊ PHÒNG ĐẶT THIẾT BỊ	THIẾT KẾ SƠ BỘ	01	02
Ngày HT			
..... - 20....			



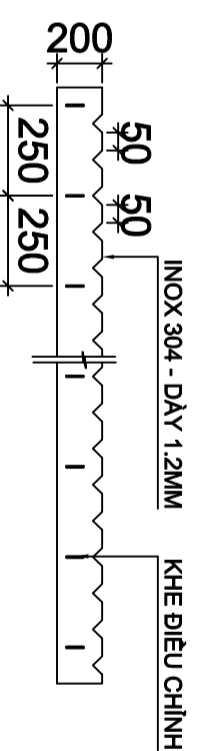
*** GHI CHÚ:**
 - ĐƯỜNG ỐNG SUS304 D90 TỪ MÁY THỜI KHÍ RA;
 - SAU ĐÓ QUA CÁC PHỤ KIỆN NỘI, GIẢM ĐẾN CÁC BÉ CÀN CUNG CẤP OXY; TRONG ĐÓ:
 + ĐƯỜNG ỐNG SUS304 D49 DẪN VỀ BÉ ĐIỀU HÒA;
 + ĐƯỜNG ỐNG SUS304 D60 DẪN VỀ BÉ HIẾU KHÍ - MBBR;



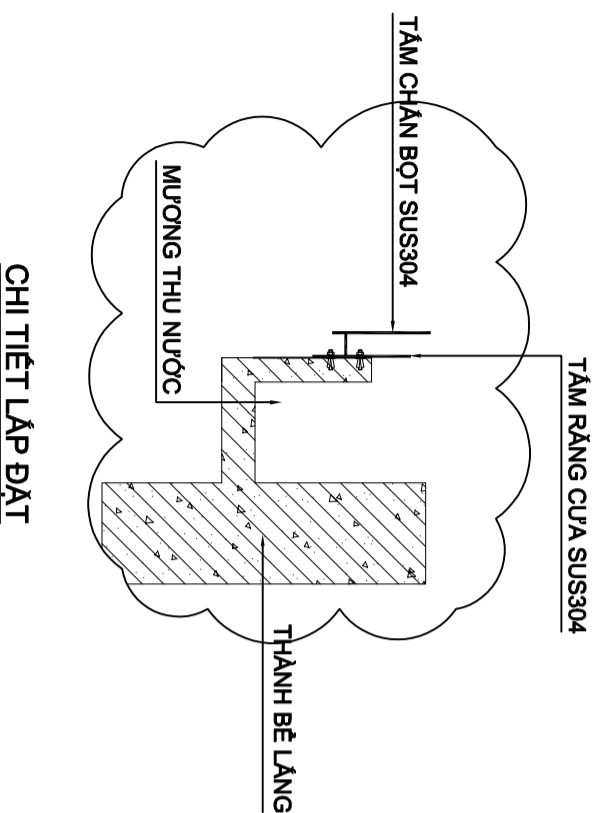
**CHI TIẾT LẬP MÁY THỜI KHÍ
 (VỊ TRÍ PHÒNG ĐIỀU HÀNH)**



**CHI TIẾT TÂM CHẤN BỐT
 (VỊ TRÍ BỂ LẮNG)**



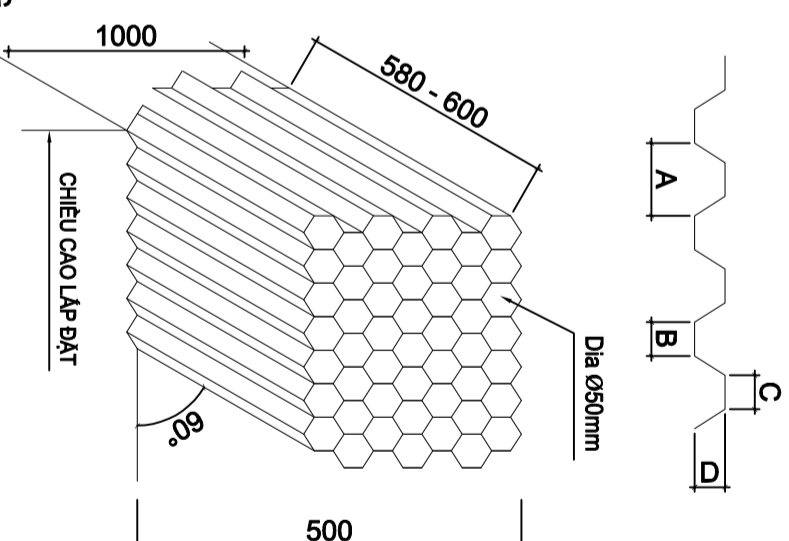
**CHI TIẾT TÂM RÀNG CỬA
 (VỊ TRÍ BỂ LẮNG)**



**MÀNG THU NƯỚC, TÂM RÀNG CỬA VÀ TÂM CHẤN BỐT
 (VỊ TRÍ BỂ LẮNG)**

Item	A	B	C	D
Đĩa 50mm	60mm	28mm	28mm	25mm

CHI TIẾT TÂM VÁCH LẮNG NGHIÊNG



CHỦ ĐẦU TƯ :

**TÔNG CÔNG TY DU LỊCH
 SÀI GÒN TNHH MỘT THÀNH
 VIÊN**

TỔNG GIÁM ĐỐC :

GHI CHÚ :
 KHI THI CÔNG, CÁC BÊN VỊ THI CÔNG PHẢI NHƯ HỢP CÁC BẢN VẼ CỦA CÁC ĐỒ MẪN KIỆN TRƯỚC, KẾT CẤU, ĐIỆN, NƯỚC. NẾU THẤY SỰ KHÁC BIỆT PHẢI BÁO NGAY CHO BÊN VỊ THIẾT KẾ BẾ XỬ LÝ.

PHẦN SỬA CHỮA

KÝ HIỆU	SỬA CHỮA	NGÀY
△		



**CÔNG TY CỔ PHẦN
 H.GROUP**

ĐC: 276/31/26 THƯỜNG NHẤT, P.16, QUẬN. 60 VẤP. TP.HCM

TỔNG GIÁM ĐỐC CAO VIỆT HÙNG	
CHỦ NHIỆM DỰ ÁN KS. NGUYỄN LÊ	
CHỦ TRÌ THIẾT KẾ KS. NGUYỄN LÊ	
NGƯỜI KIỂM KS. NGUYỄN NGỌC TÂN	
THIẾT KẾ KS. NGUYỄN LÊ	

DỰ ÁN : CẢI TẠO, NÂNG CẤP VÀ BỔ SUNG THIẾT BỊ HỆ THỐNG XỬ LÝ NƯỚC THẢI CÔNG/NGÀY/ĐIỂM VÀ CÔNG/NGÀY/ĐIỂM TÀI CHỢ DU LỊCH SÀI GÒN CÊN ĐÀO.

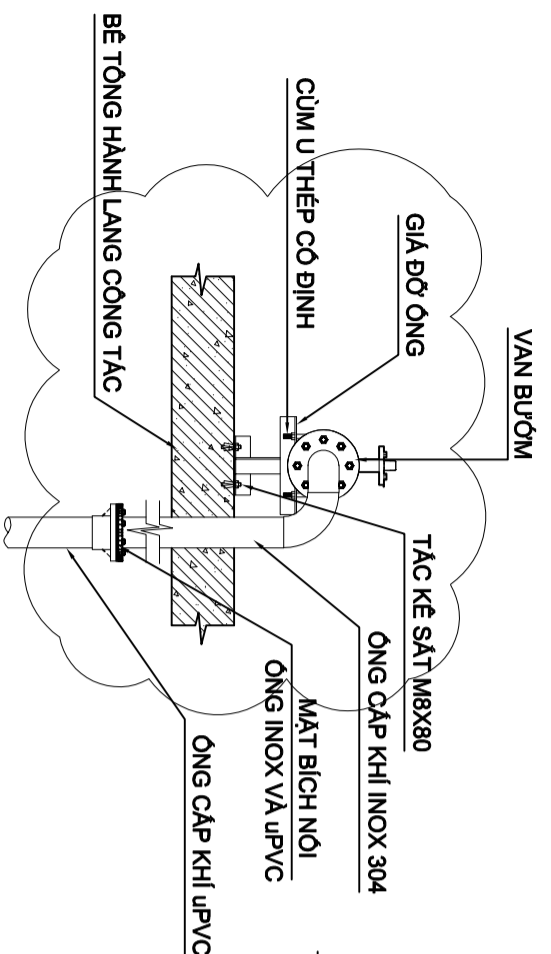
NGƯỜI NHẬN : sau du lịch sau qua của báo, số 16 - 24 TÂN ĐỨC TRƯỜNG, NGUYỄN CÊN ĐÀO, TÂN ĐỨC TRƯỜNG, QUẬN 16 - 24 TÂN ĐỨC TRƯỜNG, QUẬN CÊN ĐÀO, TP.HCM, VN.

HỢP ĐỒNG : LOẠI THIẾT KẾ LẤY THIẾT KẾ 01

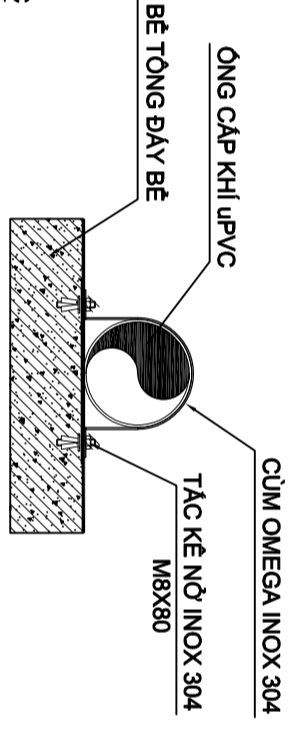
TÊN BẢN VẼ :

CHI TIẾT LẬP ĐẶT THIẾT BỊ 01

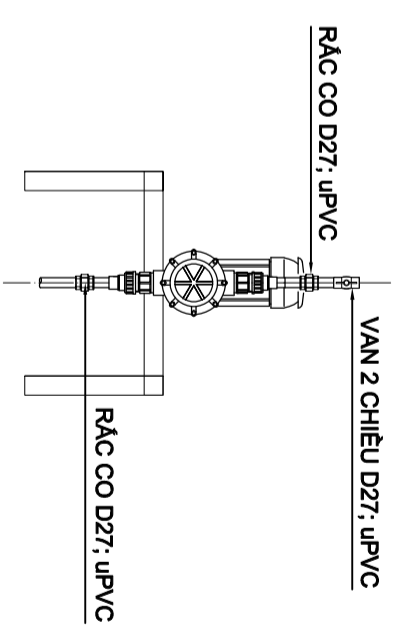
CH.29
 02
 NGÀY HT
 - 20....



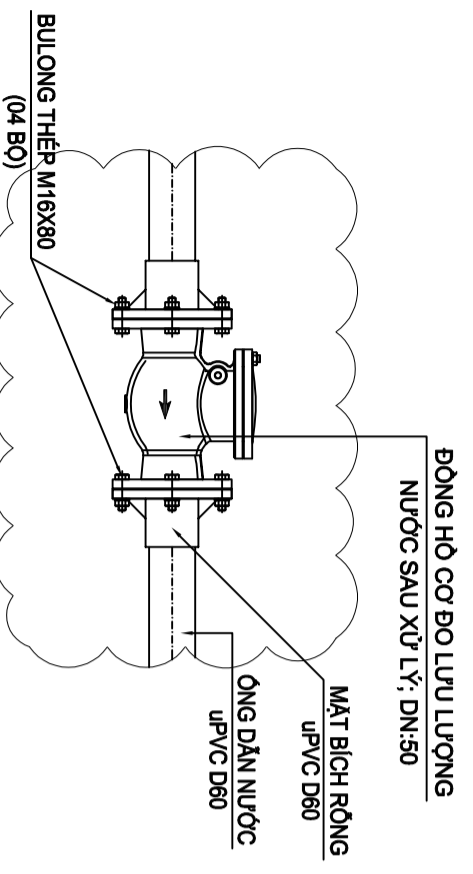
CHI TIẾT LẮP ĐẶT, GIÁ ĐỠ ỚNG CẤP KHÍ TRÊN SÀN
INOX 304



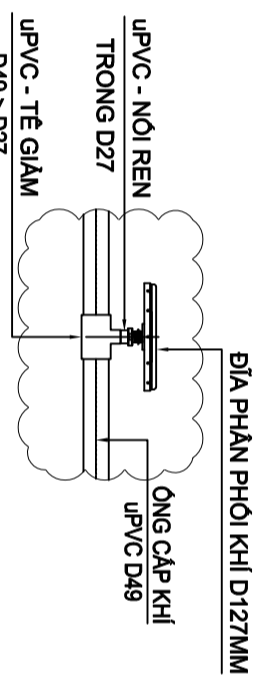
CHI TIẾT CỐ ĐINH ỚNG DẪN KHÍ
BẢNG CỤM OMEGA DƯỚI ĐÁY BỂ HIỆU KHÍ - MBBR



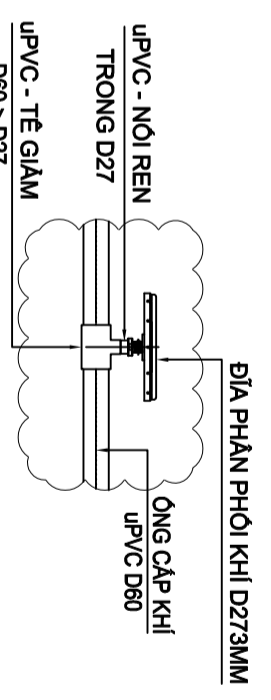
CHI TIẾT LẮP ĐẶT BƠM ĐINH LƯỢNG
(VỊ TRÍ PHÒNG ĐIỀU HÀNH)



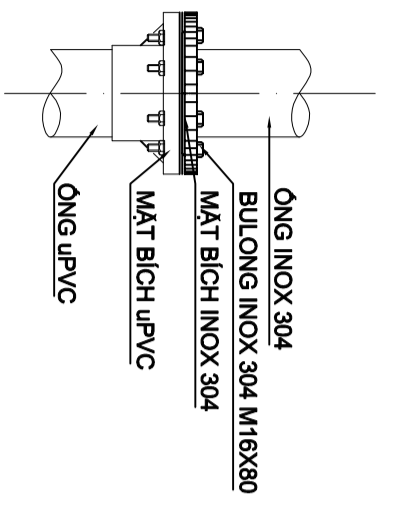
CHI TIẾT LẮP ĐẶT ĐỒNG HỒ ĐO LƯU LƯỢNG NƯỚC



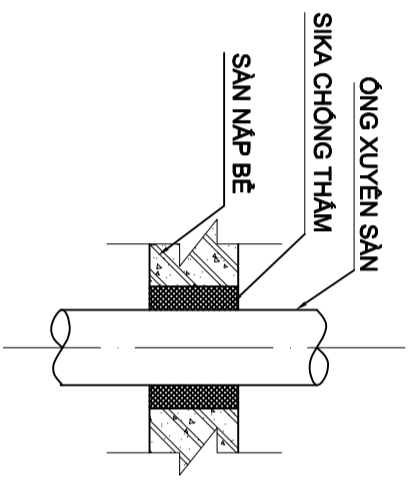
CHI TIẾT LẮP ĐẶT ĐĨA THỜI KHÍ THỎ
(VỊ TRÍ BỂ ĐIỀU HÒA)



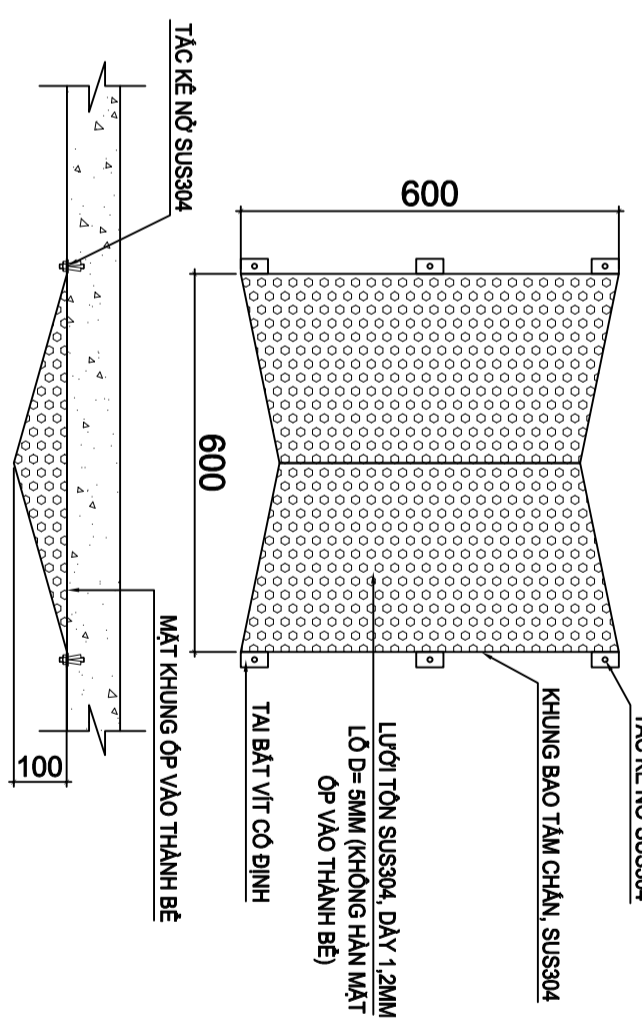
CHI TIẾT LẮP ĐẶT ĐĨA THỜI KHÍ TINH
(VỊ TRÍ BỂ HIỆU KHÍ - MBBR)



CHI TIẾT VỊ TRÍ CHUYÊN
ỚNG INOX 304 SANG ỚNG UPVC



CHI TIẾT ỚNG QUA SÀN BỂ



CHI TIẾT TÂM CHÀN GIÁ THỂ (SỐ LƯỢNG 02 - VỊ TRÍ BỂ HIỆU KHÍ - MBBR)

CHỦ ĐẦU TƯ :
TÔNG CÔNG TY DU LỊCH
SÀI GÒN TNHH MỘT THÀNH
VIÊN

TỔNG GIÁM ĐỐC :

GHI CHÚ :
KHÍ THÍ CÔNG , CÁC BƠM VỊ THÍ CÔNG PHẢI PHỐI HỢP CÁC BÀN VẼ CỦA CÁC ĐỒ MẪN KIẾN TRÚC , KẾT CẤU , ĐIỆN , NƯỚC .
NẾU THẤY SỰ KHÁC BIỆT PHẢI BÁO NGAY CHO ĐƠN VỊ THIẾT KẾ BỂ XỬ LÝ .

PHẦN SỬA CHỮA		
KÝ HIỆU	SỬA CHỮA	NGÀY
△		
▽		

H.GROUP
CÔNG TY CỔ PHẦN

ĐC: 276/31/26 THƯỜNG NHẤT; P.16; QUẬN; GÒ VẤP; TP.HCM

TỔNG GIÁM ĐỐC CAO VIỆT HÙNG	
CHỦ NHIỆM DỰ ÁN K.S. NGUYỄN LÊ	
CHỦ TRƯ THIẾT KẾ K.S. NGUYỄN LÊ	
NGƯỜI KIỂM K.S. NGUYỄN NGỌC TÂN	
THIẾT KẾ K.S. NGUYỄN LÊ	

DỰ ÁN : CẢI TẠO, NÂNG CẤP VÀ BỔ SUNG THIẾT BỊ HỆ THỐNG XỬ LÝ NƯỚC THẢI CÔNG/NGÀY/ĐIỂM VÀ CÔNG/NGÀY/ĐIỂM TẠI KHU DU LỊCH SÀI GÒN CÊN ĐÀO.

HỢP ĐỒNG : HỢP ĐỒNG THIẾT KẾ SƠ BỘ

TÊN BẢN VẼ : **CHI TIẾT LẮP ĐẶT THIẾT BỊ 02**
Ngày HT 02
CH-30
..... - 20....

BẢNG KHỐI LƯỢNG HT.XLNT 80M3/NGÀY.ĐÊM

STT	Tên công tác	Đơn vị	Khối lượng
CAITAO BÊ TÔNG NƯỚC THẢI			
1	Pha đất san mặt bê tông cốt thép	m ³	0,108
2	Bê tông cốt thép	m ³	0,108
3	Ván khuôn gỗ	m ²	0,108
4	Ván khuôn thép	m ²	1,089
5	Thợ vận hành	hàn	0,263
6	Nhào vữa bê tông	m ³	1,73,824
7	Xây gạch đất sét nung	m ³	1,656
8	3cm, chèn cao	m ²	16,566
9	Chất độn chống thấm	m ²	588,840
10	Đổ bê tông thi công bằng máy	m ³	2,904
11	Đổ bê tông thi công bằng máy	m ³	0,054
12	Ván khuôn nhôm	100m ²	0,096
13	Ván khuôn thép	100m ²	0,094
14	Kiểm tra	h	86,0
15	Đóng cọc	hàn	0,052
16	Đóng cọc	hàn	0,048
17	Lắp các loại cửa	1 cửa	3,0
TỔNG CÔNG CAITAO BÊ TÔNG NƯỚC THẢI			
PHONG DAI THIẾT BI			
18	Đào san đất trong phạm vi	100m ²	0,053
19	Đắp cát	100m ³	0,053
20	Đổ bê tông thi công bằng máy	m ³	1,664
21	Đổ bê tông thi công bằng máy	m ³	3,328
22	Ván khuôn gỗ	100m ²	0,017
23	Lắp các loại cửa	m ²	16,640
24	Đóng các loại cửa	hàn	0,188
25	Đóng các loại cửa	hàn	0,157
26	Lắp các loại cửa	hàn	0,137
27	SXD Bê tông	hàn	0,035
28	Kiểm tra	h	44,0
29	Kiểm tra	h	44,0
30	Đóng các loại cửa	hàn	0,205
31	Đóng các loại cửa	hàn	0,205
32	Đóng các loại cửa	hàn	0,023
33	Sơn sắt thép	m ²	31,462
34	Đóng các loại cửa	m ²	31,462
35	Đóng các loại cửa	m ²	31,462
36	Đóng các loại cửa	m ²	31,462
37	Đóng các loại cửa	m ²	31,462
38	Đóng các loại cửa	m ²	31,462
39	Đóng các loại cửa	m ²	31,462
TỔNG CÔNG PHONG DAI THIẾT BI			
HOA			
40	Đào móng công trình	100m ³	0,208
41	Đổ bê tông thi công bằng máy	m ³	0,986
42	Đổ bê tông thi công bằng máy	m ³	0,986
43	Đổ bê tông thi công bằng máy	m ³	0,986
44	Ván khuôn gỗ	100m ²	0,721
45	Ván khuôn thép	100m ²	0,721
46	Đóng các loại cửa	hàn	0,087
47	Đóng các loại cửa	hàn	0,087
TỔNG CÔNG HOA			
TÀI LẬP MẬT BANG			
48	Pha đất san mặt bê tông	m ³	9,961
49	Bê tông cốt thép	m ³	9,961
50	Ván khuôn gỗ	m ²	9,961
51	Ván khuôn thép	m ²	99,610
52	Bào cát nung	m ³	201,175
53	Đóng các loại cửa	hàn	0,138
54	Đóng các loại cửa	m ³	4,338
55	Đổ bê tông thi công bằng máy	m ³	6,779
56	Lắp gạch lát nền	m ²	72,218
57	Tường rào	1m ² /khu	43,385
58	Ván khuôn đất bằng	100m ²	0,138
59	Ván khuôn đất bằng	100m ²	0,138

STT	Tên công tác	Đơn vị	Khối lượng
BÊ TÔNG HOA - 102			
60	Cung cấp và lắp đặt ống	100m	0,086
61	Cung cấp và lắp đặt ống	100m	0,074
62	Cung cấp và lắp đặt ống	100m	0,176
63	Cung cấp và lắp đặt ống	100m	3,0
64	Cung cấp và lắp đặt ống	100m	4,0
65	Cung cấp và lắp đặt ống	100m	4,0
66	Cung cấp và lắp đặt ống	100m	4,0
67	Cung cấp và lắp đặt ống	100m	5,0
68	Cung cấp và lắp đặt ống	100m	20,0
69	Cung cấp và lắp đặt ống	100m	1,0
70	Cung cấp và lắp đặt ống	100m	1,0
71	Cung cấp và lắp đặt ống	100m	1,0
72	Cung cấp và lắp đặt ống	100m	2,0
73	Cung cấp và lắp đặt ống	100m	2,0
74	Cung cấp và lắp đặt ống	100m	2,0
75	Cung cấp và lắp đặt ống	100m	3,0
76	Cung cấp và lắp đặt ống	100m	1,0
77	Cung cấp và lắp đặt ống	100m	6,0
78	Cung cấp và lắp đặt ống	100m	20,0
TỔNG CÔNG BÊ TÔNG HOA - 102			
BÊ TÔNG HOA - 104			
79	Cung cấp và lắp đặt ống	100m	0,014
80	Cung cấp và lắp đặt ống	100m	0,432
81	Cung cấp và lắp đặt ống	100m	0,040
82	Cung cấp và lắp đặt ống	100m	0,531
83	Cung cấp và lắp đặt ống	100m	3,0
84	Cung cấp và lắp đặt ống	100m	3,0
85	Cung cấp và lắp đặt ống	100m	1,0
86	Cung cấp và lắp đặt ống	100m	1,0
87	Cung cấp và lắp đặt ống	100m	2,0
88	Cung cấp và lắp đặt ống	100m	2,0
89	Cung cấp và lắp đặt ống	100m	2,0
90	Cung cấp và lắp đặt ống	100m	2,0
91	Cung cấp và lắp đặt ống	100m	6,0
92	Cung cấp và lắp đặt ống	100m	1,0
93	Cung cấp và lắp đặt ống	100m	6,0
94	Cung cấp và lắp đặt ống	100m	3,0
95	Cung cấp và lắp đặt ống	100m	2,0
96	Cung cấp và lắp đặt ống	100m	6,0
97	Cung cấp và lắp đặt ống	100m	1,0
98	Cung cấp và lắp đặt ống	100m	40,0
99	Cung cấp và lắp đặt ống	100m	1,0
100	Cung cấp và lắp đặt ống	100m	6,0
101	Cung cấp và lắp đặt ống	100m	40,0
TỔNG CÔNG BÊ TÔNG HOA - 104			
HỆ DÒNG CÔNG DAN NƯỚC DAN HỒN HẾT MẬT THOÁT NƯỚC SAU XU LY			
102	Cung cấp và lắp đặt ống	100m	0,882
103	Cung cấp và lắp đặt ống	100m	1,816
104	Cung cấp và lắp đặt ống	100m	0,064
105	Cung cấp và lắp đặt ống	100m	1,442
106	Cung cấp và lắp đặt ống	100m	3,810
107	Cung cấp và lắp đặt ống	100m	5,610
108	Cung cấp và lắp đặt ống	100m	26,0
109	Cung cấp và lắp đặt ống	100m	3,0
110	Cung cấp và lắp đặt ống	100m	13,0
111	Cung cấp và lắp đặt ống	100m	24,0
112	Cung cấp và lắp đặt ống	100m	4,0
113	Cung cấp và lắp đặt ống	100m	16,0
114	Cung cấp và lắp đặt ống	100m	2,0
115	Cung cấp và lắp đặt ống	100m	22,0
116	Cung cấp và lắp đặt ống	100m	14,0
117	Cung cấp và lắp đặt ống	100m	1,0
118	Cung cấp và lắp đặt ống	100m	2,0
119	Cung cấp và lắp đặt ống	100m	2,0
120	Cung cấp và lắp đặt ống	100m	7,0
121	Cung cấp và lắp đặt ống	100m	2,0
122	Cung cấp và lắp đặt ống	100m	9,0
123	Cung cấp và lắp đặt ống	100m	4,0
124	Cung cấp và lắp đặt ống	100m	2,0
125	Cung cấp và lắp đặt ống	100m	12,0
126	Cung cấp và lắp đặt ống	100m	4,0
127	Cung cấp và lắp đặt ống	100m	2,0
128	Cung cấp và lắp đặt ống	100m	2,0
129	Cung cấp và lắp đặt ống	100m	8,0
130	Cung cấp và lắp đặt ống	100m	6,0
131	Cung cấp và lắp đặt ống	100m	12,0
132	Cung cấp và lắp đặt ống	100m	1,0
TỔNG CÔNG HỆ DÒNG CÔNG DAN NƯỚC DAN HỒN HẾT MẬT THOÁT NƯỚC SAU XU LY			

STT	Tên công tác	Đơn vị	Khối lượng
DIỆN CÔNG TRÌNH			
133	Cung cấp và lắp đặt ống	m	28,0
134	Cung cấp và lắp đặt ống	m	18,0
135	Cung cấp và lắp đặt ống	m	36,0
136	Cung cấp và lắp đặt ống	m	634,00
TỔNG CÔNG DIỆN CÔNG TRÌNH			
HỆ THỐNG BẢO VỆ CÔNG TRÌNH			
137	Cung cấp và lắp đặt ống	m	7,60
138	Cung cấp và lắp đặt ống	m	2,70
139	Cung cấp và lắp đặt ống	m	1,0
140	Cung cấp và lắp đặt ống	m	2,0
141	Cung cấp và lắp đặt ống	m	1,0
142	Cung cấp và lắp đặt ống	m	1,0
143	Cung cấp và lắp đặt ống	m	48,0
144	Cung cấp và lắp đặt ống	m	21,80
145	Cung cấp và lắp đặt ống	m	3,0
146	Cung cấp và lắp đặt ống	m	2,0
147	Cung cấp và lắp đặt ống	m	6,0
148	Cung cấp và lắp đặt ống	m	1,0
149	Cung cấp và lắp đặt ống	m	2,0
150	Cung cấp và lắp đặt ống	m	2,0
151	Cung cấp và lắp đặt ống	m	2,0
152	Cung cấp và lắp đặt ống	m	5,0
153	Cung cấp và lắp đặt ống	m	52,0
TỔNG CÔNG HỆ THỐNG BẢO VỆ CÔNG TRÌNH			
DIỆN CÔNG TRÌNH			
154	Cung cấp và lắp đặt ống	100m	1,684
155	Cung cấp và lắp đặt ống	100m	4,848
156	Cung cấp và lắp đặt ống	100m	0,118
157	Cung cấp và lắp đặt ống	100m	14,0
158	Cung cấp và lắp đặt ống	100m	28,0
159	Cung cấp và lắp đặt ống	100m	5,0
160	Cung cấp và lắp đặt ống	100m	24,0
161	Cung cấp và lắp đặt ống	100m	22,0
162	Cung cấp và lắp đặt ống	100m	4,0
163	Cung cấp và lắp đặt ống	100m	11,0
164	Cung cấp và lắp đặt ống	100m	1,0
165	Cung cấp và lắp đặt ống	100m	2,0
166	Cung cấp và lắp đặt ống	100m	2,0
167	Cung cấp và lắp đặt ống	100m	16,0
168	Cung cấp và lắp đặt ống	100m	2,0
169	Cung cấp và lắp đặt ống	100m	16,0
170	Cung cấp và lắp đặt ống	100m	1,0
171	Cung cấp và lắp đặt ống	100m	2,0
172	Cung cấp và lắp đặt ống	100m	48,0
TỔNG CÔNG DIỆN CÔNG TRÌNH			
HỆ THỐNG CÔNG HO THỦ CÔNG NƯỚC THẢI			
DIỆN CÔNG TRÌNH			
173	Cung cấp và lắp đặt ống	m	234,0
174	Cung cấp và lắp đặt ống	m	108,0
175	Cung cấp và lắp đặt ống	m	54,0
176	Cung cấp và lắp đặt ống	m	2,20
177	Cung cấp và lắp đặt ống	m	46,0
TỔNG CÔNG DIỆN CÔNG TRÌNH			
HỆ THỐNG CÔNG HO THỦ CÔNG NƯỚC THẢI			
DIỆN CÔNG TRÌNH			
178	Cung cấp và lắp đặt ống	m	1,0
179	Cung cấp và lắp đặt ống	m	7,0
180	Cung cấp và lắp đặt ống	m	1,0

STT	Tên công tác	Đơn vị	Khối lượng
HỆ THỐNG CÔNG HO THỦ CÔNG NƯỚC THẢI			
DIỆN CÔNG TRÌNH			
173	Cung cấp và lắp đặt ống	m	234,0
174	Cung cấp và lắp đặt ống	m	108,0
175	Cung cấp và lắp đặt ống	m	54,0
176	Cung cấp và lắp đặt ống	m	2,20
177	Cung cấp và lắp đặt ống	m	46,0
TỔNG CÔNG DIỆN CÔNG TRÌNH			
HỆ THỐNG CÔNG HO THỦ CÔNG NƯỚC THẢI			
DIỆN CÔNG TRÌNH			
178	Cung cấp và lắp đặt ống	m	1,0
179	Cung cấp và lắp đặt ống	m	7,0
180	Cung cấp và lắp đặt ống	m	1,0

CHỦ ĐẦU TƯ :
TỔNG CÔNG TY DU LỊCH SÀI GÒN TNHH MỘT THÀNH VIÊN

TỔNG GIÁM ĐỐC :

GHI CHÚ :
 KHÍ THI CÔNG, CÁC ĐƠN VỊ THI CÔNG PHẢI PHỐI HỢP CÁC ĐƠN VỊ CỦA CÁC ĐƠN MẪN KIẾN TRÚC, KẾT CẤU, ĐIỆN, NƯỚC. MẪU THIẾT KẾ KHÁC BIỆT PHẢI BẢO NGUYỄN CHO ĐƠN VỊ THIẾT KẾ BẾ XỬ LY.

PHẦN SỬA CHỮA

Yêu cầu	SỬA CHỮA	NGÀY
---------	----------	------

TỔNG GIÁM ĐỐC
 CAO VIỆT HÙNG

CHỦ NHIỆM DỰ ÁN
 K.S. NGUYỄN LÊ

CHỦ TRƯỞNG THIẾT KẾ
 K.S. NGUYỄN LÊ

NGƯỜI KIỂM TRA
 K.S. NGUYỄN NGỌC TÂM

THIẾT KẾ
 K.S. NGUYỄN LÊ

DỰ ÁN : CẢI TẠO, NÂNG CẤP VÀ BỔ SUNG THIẾT BỊ HỆ THỐNG XỬ LÝ NƯỚC THẢI CÔNG NGHIỆP ĐIỂM VÀ CÔNG NGHIỆP ĐIỂM TẠI KHU DU LỊCH SÀI GÒN CẤP BẢO.

HỢP ĐỒNG : THIẾT KẾ SỬ DỤNG

TÊN BẢN VẼ : BẢNG KHỐI LƯỢNG HT.XLNT 80M3/NGÀY.ĐÊM

CHỖ CHỮ : CM-39

NGÀY HT : 02

... - 20...

HỒ SƠ THIẾT KẾ BẢN VẼ THI CÔNG

CÔNG TRÌNH: CẢI TẠO, NÂNG CẤP VÀ BỔ SUNG THIẾT BỊ HỆ THỐNG XỬ LÝ NƯỚC THẢI 80M³/NGÀY ĐÊM & 60M³/NGÀY ĐÊM

TẠI KHU DU LỊCH SÀI GÒN CÔN ĐẢO.

HẠNG MỤC: CẢI TẠO, NÂNG CẤP VÀ BỔ SUNG THIẾT BỊ HỆ THỐNG XỬ LÝ NƯỚC THẢI CÔNG SUẤT 60M³/NGÀY ĐÊM

TẠI KHU DU LỊCH SÀI GÒN CÔN ĐẢO.

ĐỊA ĐIỂM: KHU DU LỊCH SÀI GÒN CÔN ĐẢO, SỐ 18 - 24 TÔN ĐỨC THẮNG, HUYỆN CÔN ĐẢO, TỈNH BÀ RỊA - VŨNG TÀU.

(SỐ 18 - 24 TÔN ĐỨC THẮNG, ĐẶC KHU CÔN ĐẢO, THÀNH PHỐ HỒ CHÍ MINH, VIỆT NAM).

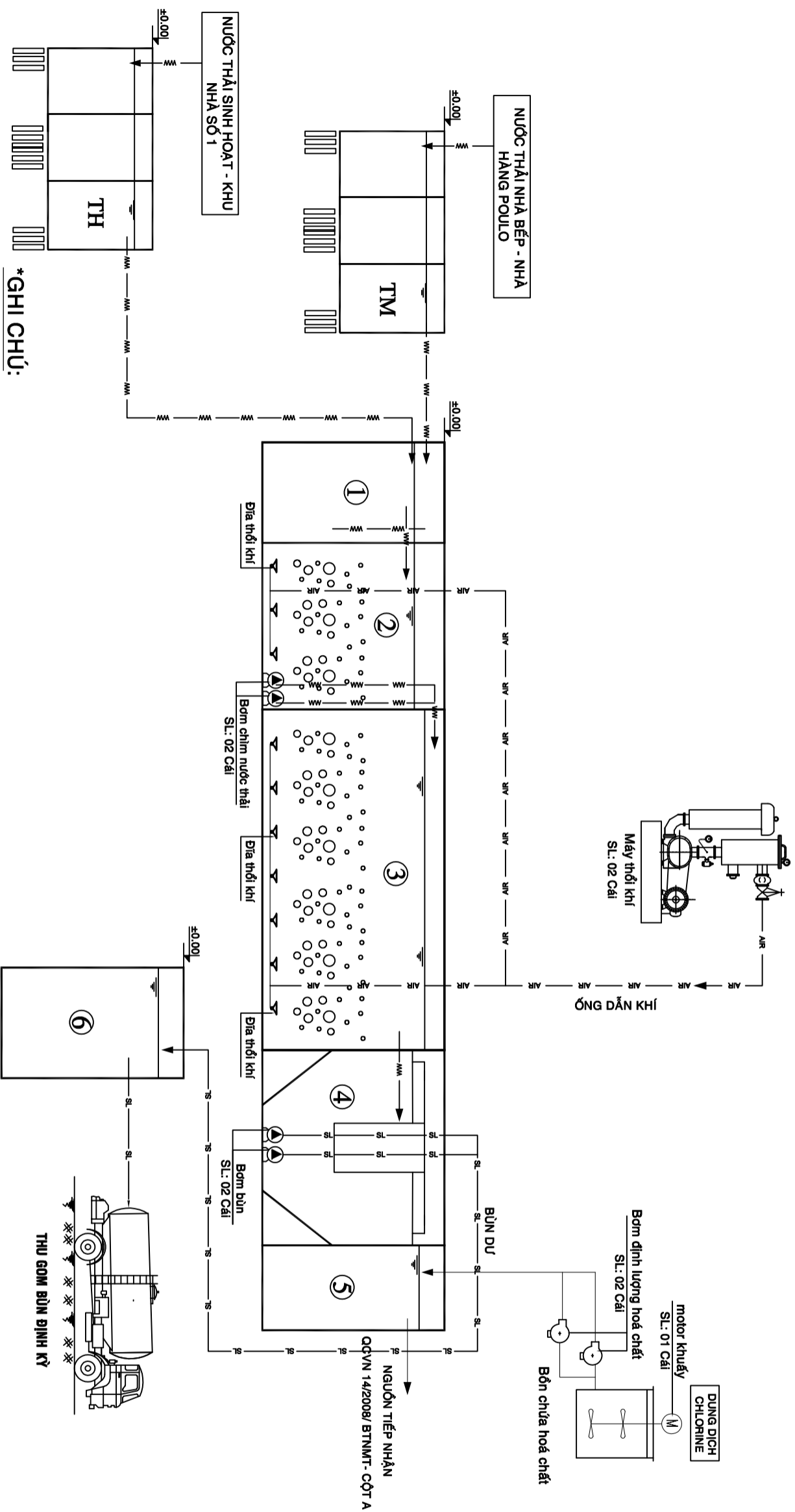
CHỦ ĐẦU TƯ: TÔNG CÔNG TY DU LỊCH SÀI GÒN TNHH MỘT THÀNH VIÊN

TƯ VẤN LẬP BÁO CÁO KINH TẾ KỸ THUẬT: CÔNG TY CỔ PHẦN H-GROUP

CÔNG TRÌNH: CẢI TẠO, NÂNG CẤP VÀ BỔ SUNG THIẾT BỊ HỆ THỐNG XỬ LÝ NƯỚC THẢI 80M ³ /NGÀY ĐÊM & 60M ³ /NGÀY ĐÊM TẠI KHU DU LỊCH SÀI GÒN CÔN ĐẢO.	HỒ SƠ THIẾT KẾ BVTC CUNG CẤP: LẦN 01
ĐỊA ĐIỂM: KHU DU LỊCH SÀI GÒN CÔN ĐẢO, ĐẶC KHU CÔN ĐẢO, THÀNH PHỐ HỒ CHÍ MINH, VIỆT NAM.	HIỆU CHÍNH: LẦN 01
THÀNH PHẦN HỒ SƠ:	NGÀY HOÀN THÀNH
1. BẢN VẼ CẢI TẠO XÂY DỰNG - - 2025.
2. BẢN VẼ CÔNG NGHỆ	
3. BẢN VẼ HỆ THỐNG ĐIỆN	

**BẢN VỀ HIỆN TRẠNG XÂY DỰNG HỆ THỐNG XỬ LÝ
NƯỚC THẢI - 60M³/NGÀY.ĐÊM**

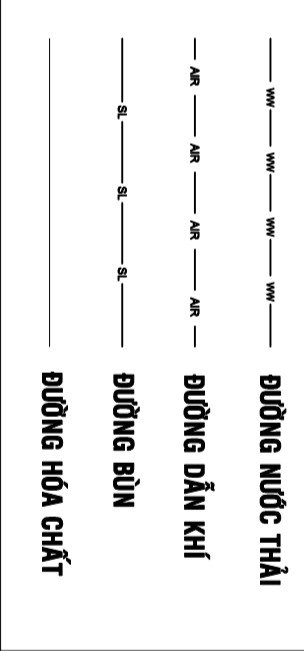
SƠ ĐỒ CÔNG NGHỆ HỆ THỐNG XỬ LÝ NƯỚC THẢI, CÔNG SUẤT 60M³/NGÀY ĐÊM - HIỆN HỮU



***GHI CHÚ:**

- TH : BỂ TỰ HOẠI 3 NGĂN (BTCT);
- TM : BỂ TÁCH MỠ (BTCT);
- 1 : BỂ THU GOM (BTCT);
- 2 : BỂ ĐIỀU HOÀ (BTCT);
- 3 : BỂ HIẾU KHÍ (BTCT);
- 4 : BỂ LẮNG SINH HỌC (BTCT);
- 5 : BỂ KHỬ TRÙNG (BTCT);
- 6 : BỂ CHỨA BÙN (BTCT);
- N02 : PHÒNG ĐẶT THIẾT BỊ (BTCT);

GHI CHÚ:



CHỦ ĐẦU TƯ :
TÔNG CÔNG TY DU LỊCH SÀI GÒN TNHH MỘT THÀNH VIÊN

TỔNG GIÁM ĐỐC :

GHI CHÚ :
KHI THI CÔNG, CÁC BÊN VI THI CÔNG PHẢI NHỎI HỢP CÁC BÀN VẼ CỦA CÁC BỘ MÔN KIẾN TRÚC, KẾT CẤU, ĐIỆN, NƯỚC. MẪU THIẾT SỰ KHÁC BIỆT PHẢI BẢO NGAY CHO BÊN VI THIẾT KẾ BẾ XỬ LÝ.

PHẦN SỬA CHỮA		
KÝ HIỆU	SỬA CHỮA	NGÀY

H.G.GROUP
CÔNG TY CỔ PHẦN

ĐC: 278/31/28 THƯỜNG NHẤT, P.16, QUẬN. 80 VẤP TP.HCM

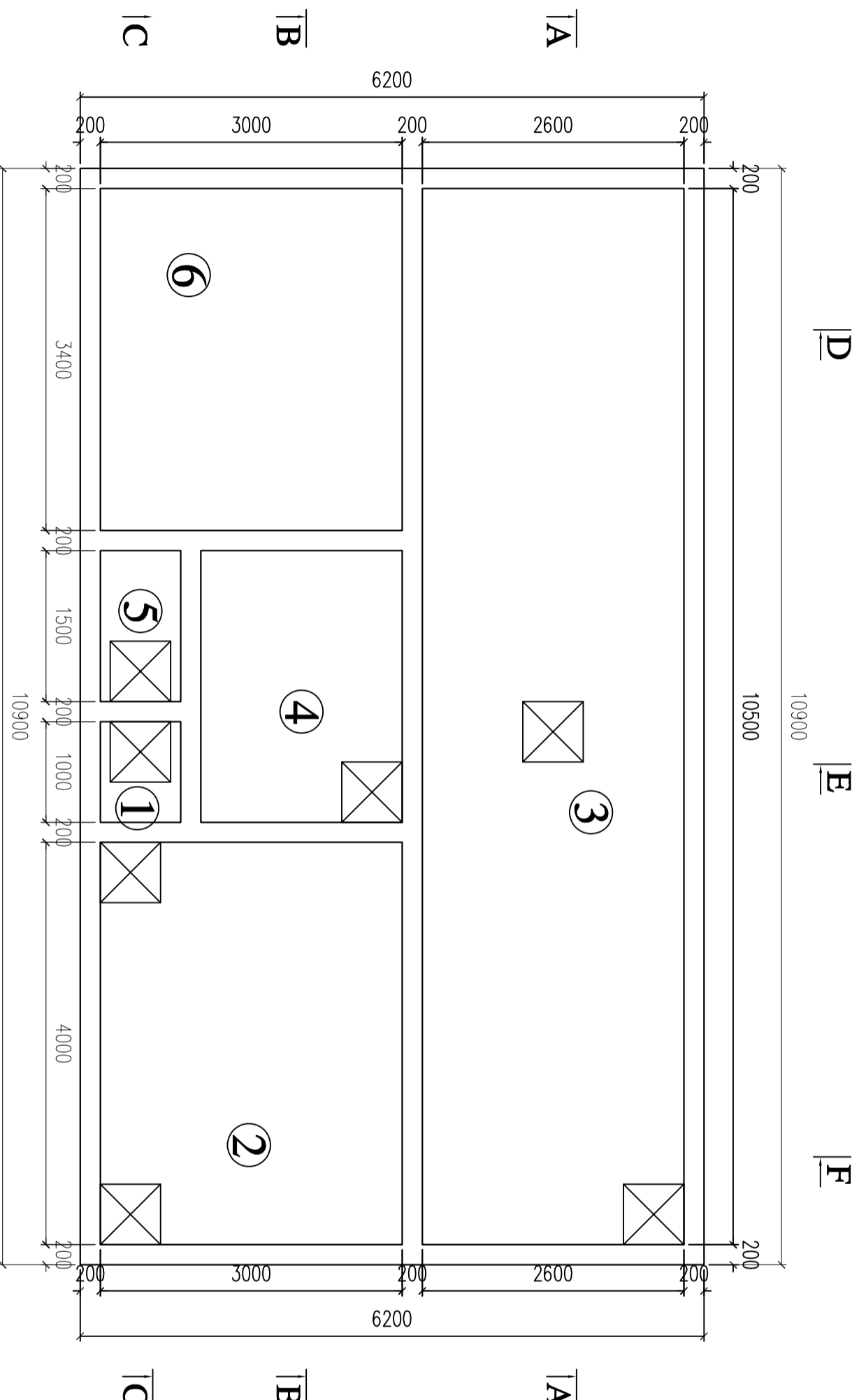
TỔNG GIÁM ĐỐC CAO VIỆT HÙNG	
CHỦ NHIỆM DỰ ÁN KS. NGUYỄN LÊ	
CHỦ TRÌ THIẾT KẾ KS. NGUYỄN LÊ	
NGƯỜI KIỂM TRA KS. NGUYỄN NGỌC TÂN	
THIẾT KẾ KS. NGUYỄN LÊ	

DỰ ÁN : CẢI TẠO, NÂNG CẤP VÀ BỔ SUNG THIẾT BỊ HỆ THỐNG XỬ LÝ NƯỚC THẢI BONS/NGÀY ĐÊM VÀ 60M³/NGÀY ĐÊM TẠI KHU DU LỊCH SÀI GÒN CÊN ĐÀO.

HỢP ĐỒNG :	LOẠI THIẾT KẾ	LÀM THIẾT KẾ
	THIẾT KẾ SƠ BỘ	01

TÊN BẢN VẼ : CN-34
SƠ ĐỒ CÔNG NGHỆ HỆ THỐNG XỬ LÝ NƯỚC THẢI, CÔNG SUẤT 60M³/NGÀY ĐÊM - HIỆN HỮU
NGÀY KT : 02
..... - 20....

MẶT BẰNG HIỆN TRẠNG HỆ THỐNG XỬ LÝ NƯỚC THẢI, CÔNG SUẤT 60M³/NGÀY.ĐÊM



- PHẦN XÂY DỰNG: HT.XLNT, CÔNG SUẤT 60M³/NGÀY.ĐÊM**
- 1 : BỂ THU GOM
 - 2 : BỂ ĐIỀU HÒA
 - 3 : BỂ HIẾU KHÍ
 - 4 : BỂ LẮNG SINH HỌC
 - 5 : BỂ KHỬ TRÙNG
 - 6 : BỂ CHỨA BÙN
- N02 : PHÒNG ĐẶT THIẾT BỊ

CHỦ ĐẦU TƯ :
TÔNG CÔNG TY DU LỊCH
SÀI GÒN TNHH MỘT THÀNH
VIÊN

TỔNG GIÁM ĐỐC :

GHI CHÚ :
 KHI THI CÔNG , CÁC ĐƠN VỊ THI CÔNG PHẢI PHỐI HỢP CÁC BÀN VẼ CỦA CÁC ĐỒ MẪN KIẾN TRÚC , KẾT CẤU , ĐIỆN , NƯỚC .
 NẾU THẤY SỰ KHÁC BIỆT PHẢI BÁO NGAY CHO ĐƠN VỊ THIẾT KẾ BỂ XỬ LÝ .

PHẦN SỬA CHỮA

KÝ HIỆU	SỬA CHỮA	NGÀY
△		
▽		



CÔNG TY CỔ PHẦN
H.GROUP

ĐC: 27/8/31/28 THƯỜNG NHẤT. P.16. QUẬN. GÒ VẤP. TP.HCM

TỔNG GIÁM ĐỐC	<i>[Signature]</i>
CHỦ NHIỆM DỰ ÁN	<i>[Signature]</i>
CHỦ TRÌ THIẾT KẾ	<i>[Signature]</i>
NGƯỜI KIỂM	<i>[Signature]</i>
THIẾT KẾ	<i>[Signature]</i>

DỰ ÁN : CẢI TẠO, NÂNG CẤP VÀ BỔ SUNG THIẾT BỊ HỆ THỐNG XỬ LÝ NƯỚC THẢI 60M³/NGÀY.ĐÊM VÀ 60M³/NGÀY.ĐÊM TẠI KHU DU LỊCH SÀI GÒN CÊN ĐÀO.

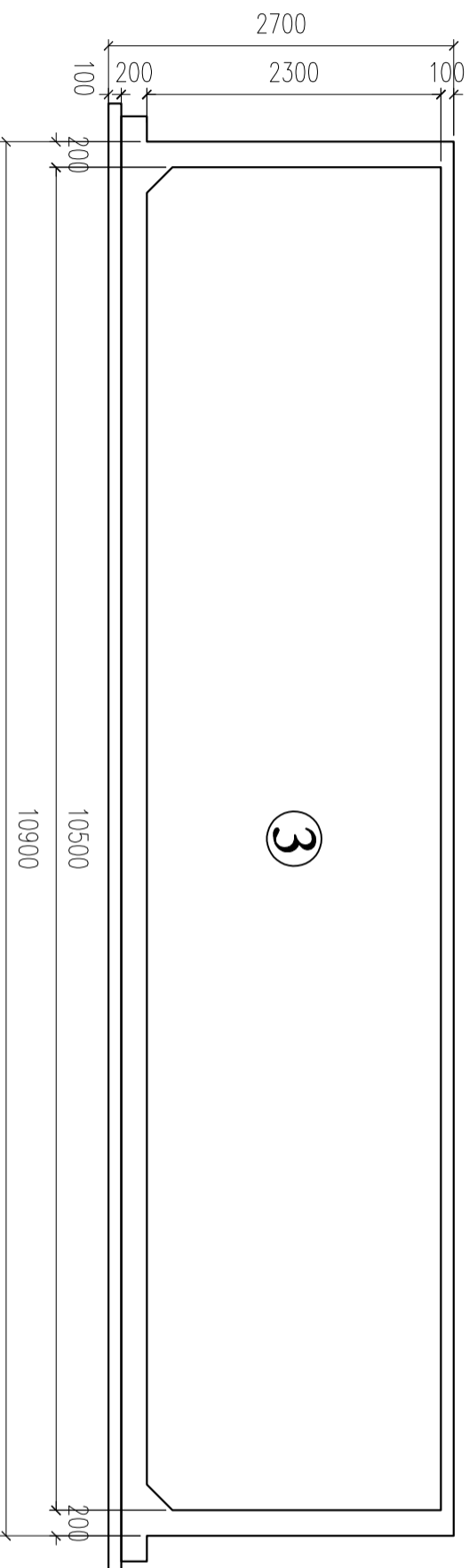
Ngày nhận : sau du lịch đầu tiên của nhà, số 16 - 24 tên của trường, ngoài của nhà, tên và họ - Vnha; số 16 - 24 tên của trường, các đơn của nhà, TP.HCM, VN.

HỢP ĐỒNG : LOẠI THIẾT KẾ LẤY THIẾT KẾ

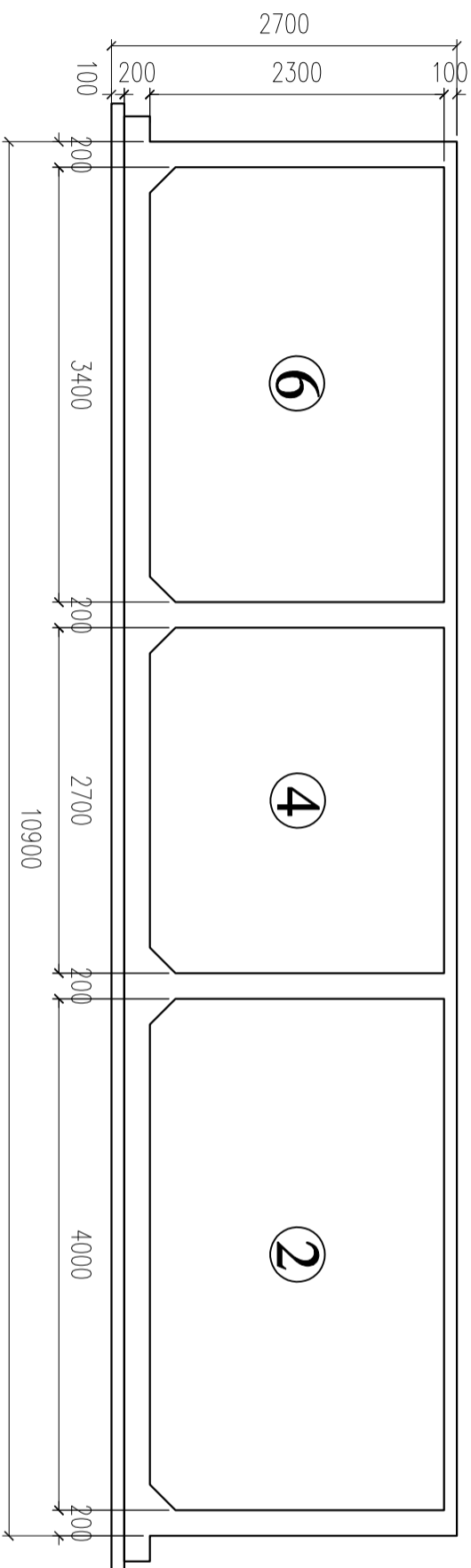
TÊN BẢN VẼ : THIẾT KẾ SƠ BỘ 01

MẶT BẰNG HIỆN TRẠNG HỆ THỐNG XỬ LÝ NƯỚC THẢI, CÔNG SUẤT 60M³/NGÀY.ĐÊM

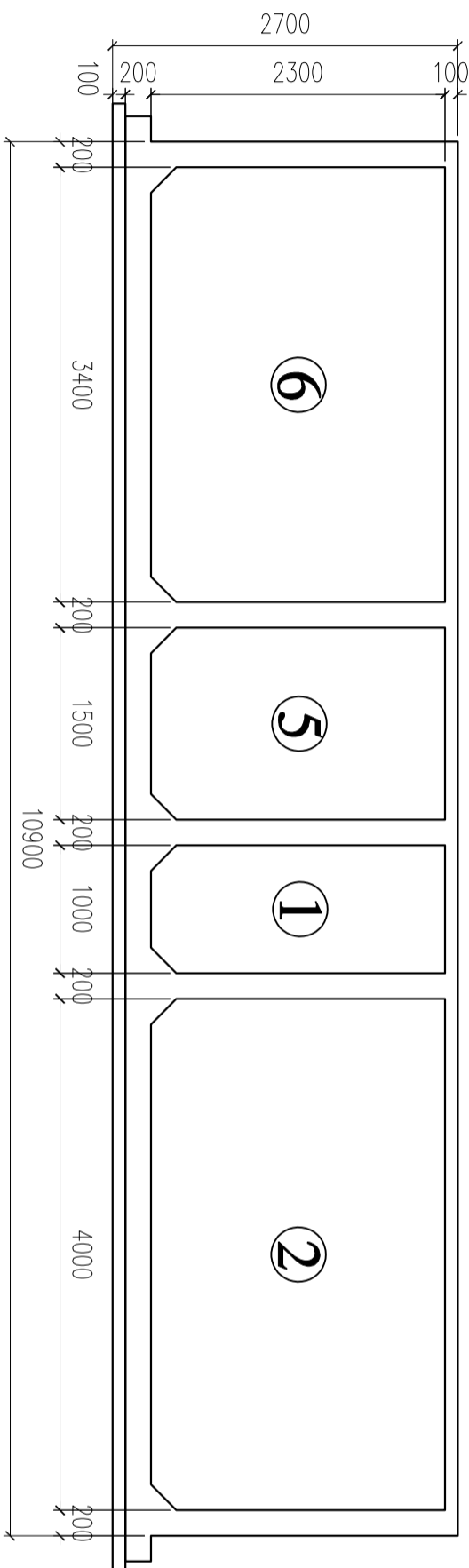
CH-35
 NGÀY HT
 - 20....



MẶT CẮT A-A



MẶT CẮT B-B



MẶT CẮT C-C

CHỦ ĐẦU TƯ :
TÔNG CÔNG TY DU LỊCH
SÀI GÒN TNHH MỘT THÀNH
VIÊN

TỔNG GIÁM ĐỐC :

GHI CHÚ :
 KHI THI CÔNG , CÁC ĐƠN VỊ THI CÔNG PHẢI PHỐI HỢP CÁC BẢN VẼ CỦA CÁC BỘ MÔN KIẾN TRÚC , KẾT CẤU , ĐIỆN , NƯỚC . MẪU THẤY SỰ KHÁC BIỆT PHẢI BÁO NGAY CHO ĐƠN VỊ THIẾT KẾ BẾ XỬ LÝ .

PHẦN SỬA CHỮA	
△	
△	
△	
KÝ HIỆU	SỬA CHỮA NGÀY



CÔNG TY CỔ PHẦN H.GROUP

ĐC: 27/8/31/28 THƯỜNG NHẤT, P.16, QUẬN. GÒ VẤP, TP.HCM

TỔNG GIÁM ĐỐC	<i>[Signature]</i>
CHỦ NHIỆM DỰ ÁN	<i>[Signature]</i>
CHỦ TRÌ THIẾT KẾ	<i>[Signature]</i>
NGƯỜI KIỂM	<i>[Signature]</i>
THIẾT KẾ	<i>[Signature]</i>

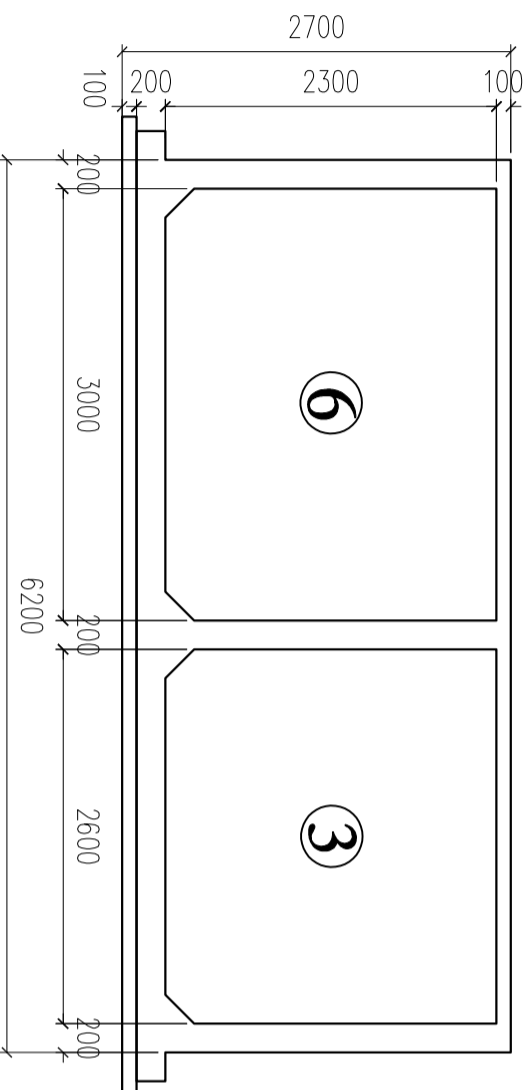
DỰ ÁN : CẢI TẠO, NÂNG CẤP VÀ BỔ SUNG THIẾT BỊ HỆ THỐNG XỬ LÝ NƯỚC THẢI SỐNG/NGÀY ĐÊM VÀ GỒM/NGÀY ĐÊM TẠI KHU DU LỊCH SÀI GÒN CÊN ĐÀO.

HỢP ĐỒNG : LOẠI THIẾT KẾ LẤY THIẾT KẾ

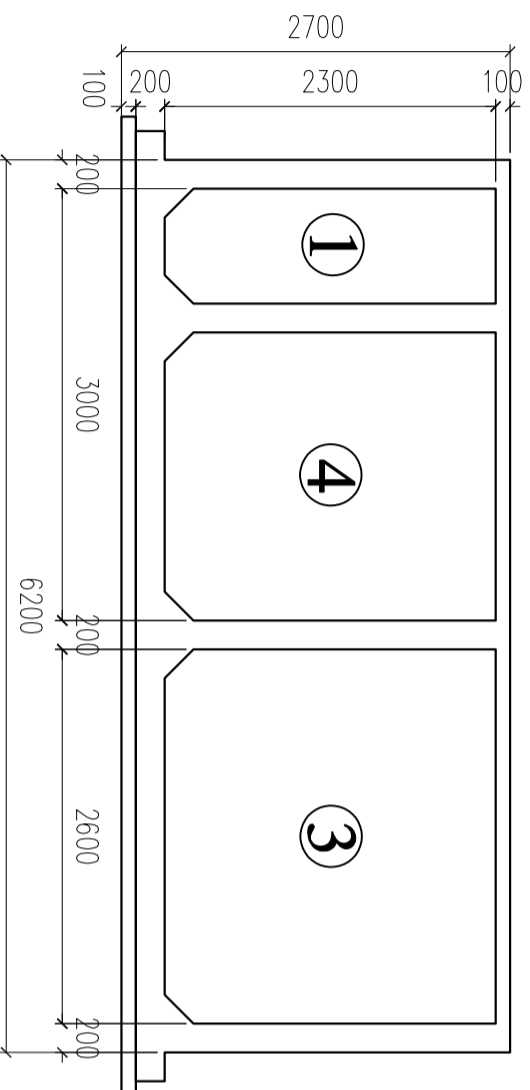
TÊN BẢN VẼ :

MẶT CẮT HIỆN TRẠNG A-A, B-B, C-C

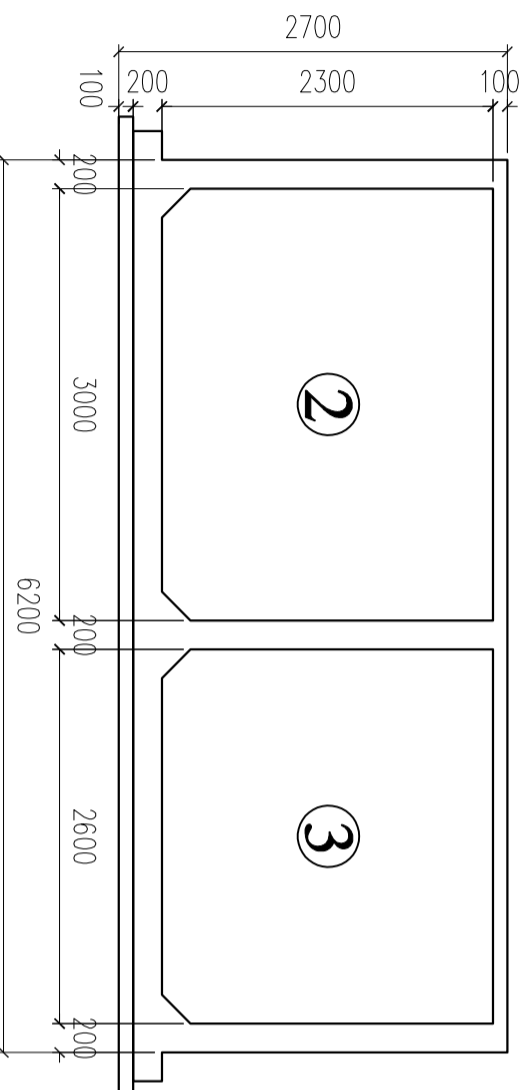
CH-36
 02
 NGÀY HT
 - 20....



MẶT CẮT D-D



MẶT CẮT E-E



MẶT CẮT F-F

- PHẦN XÂY DỰNG: HT.XLNT, CÔNG SUẤT 60MW/NGÀY ĐÊM**
- 1 : BỂ THU GOM
 - 2 : BỂ ĐIỀU HÒA
 - 3 : BỂ HIẾU KHÍ
 - 4 : BỂ LẮNG SINH HỌC
 - 5 : BỂ KHỬ TRÙNG
 - 6 : BỂ CHỮA BÙN
- N02 : PHÒNG ĐẶT THIẾT BỊ**

CHỦ ĐẦU TƯ :
TÔNG CÔNG TY DU LỊCH
SÀI GÒN TNHH MỘT THÀNH
VIÊN

TỔNG GIÁM ĐỐC :

GHI CHÚ :
 KHI THI CÔNG , CÁC BÊN VI THI CÔNG PHẢI PHỐI HỢP CÁC BẢN VẼ CỦA CÁC BỘ MÔN KIẾN TRÚC , KẾT CẤU , ĐIỆN , NƯỚC . MẪU THIẾT SỰ KHÁC BIỆT PHẢI BÁO NGAY CHO BÊN VI THIẾT KẾ BẾ XỬ LÝ .

PHẦN SỬA CHỮA

KÝ HIỆU	SỬA CHỮA	NGÀY
△		
▽		



CÔNG TY CỔ PHẦN
H.GROUP

ĐC: 278/31/28 THƯỜNG NHẤT, P.16, QUẬN. 80 VẤP. TP.HCM

TỔNG GIÁM ĐỐC CAO VIỆT HÙNG	
CHỦ NHIỆM DỰ ÁN KS.NGUYỄN LÊ	
CHỦ TRÌ THIẾT KẾ KS.NGUYỄN LÊ	
NGƯỜI KIỂM KS.NGUYỄN NGỌC TÂN	
THIẾT KẾ KS.NGUYỄN LÊ	

DỰ ÁN : CÀI TẠO, NÀNG CẤP VÀ BỔ SUNG THIẾT BỊ HỆ THỐNG XỬ LÝ NƯỚC THẢI 60MW/NGÀY ĐÊM VÀ 60MW/NGÀY ĐÊM TÀI KHU DU LỊCH SÀI GÒN CÔN ĐẢO.

Ngày nhận : sau du lịch sau giờ làm việc, số 16 - 24 giờ làm việc, ngoài giờ làm việc, làm ban ngày - chiều tối; số 16 - 24 giờ làm việc, ngoài giờ làm việc, TP.HCM, VN.

HỢP ĐỒNG :	LOẠI THIẾT KẾ	LÀM THIẾT KẾ
	THIẾT KẾ SƠ BỘ	01

TÊN BẢN VẼ :

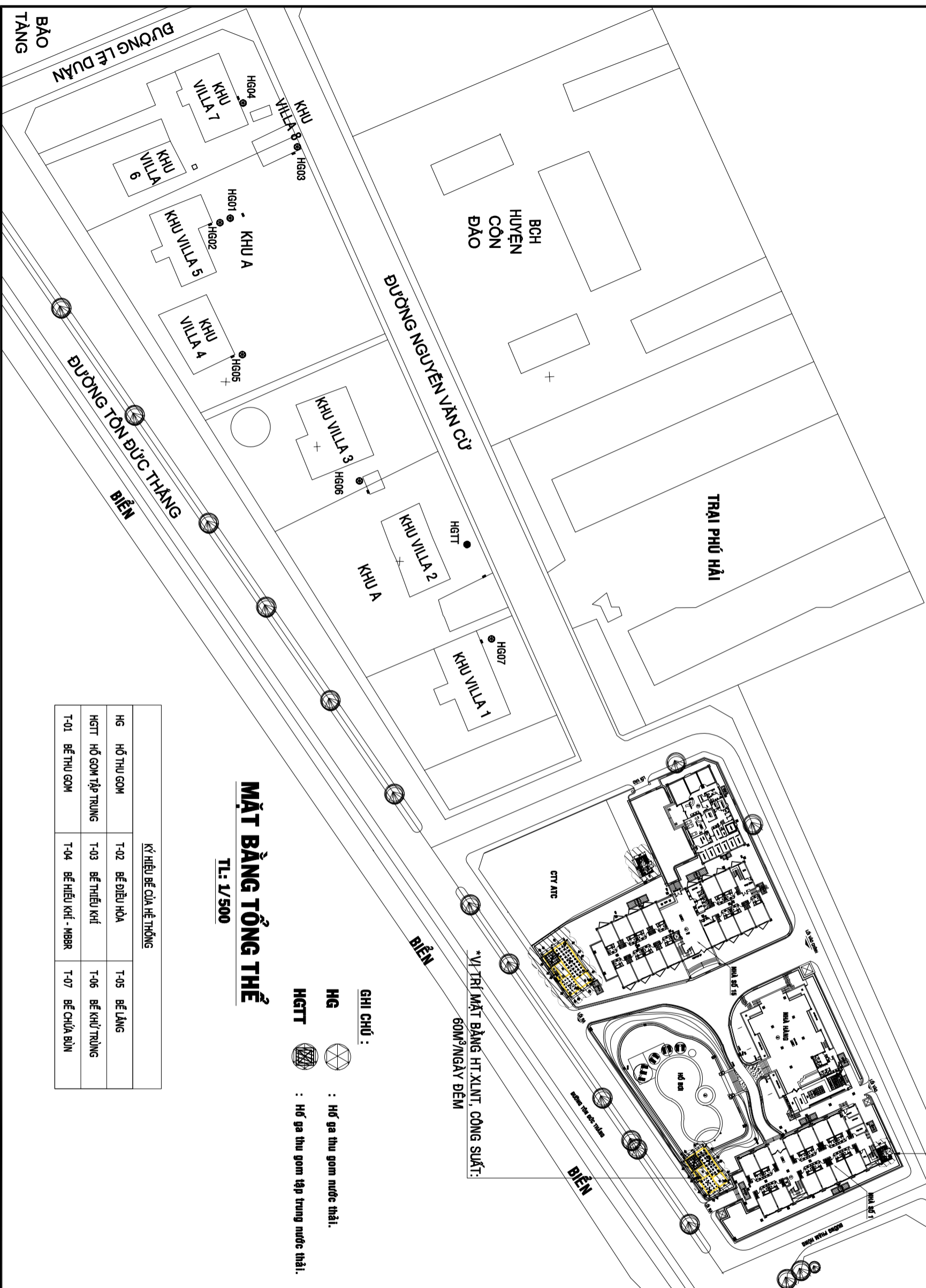
MẶT CẮT HIỆN TRẠNG D-D; E-E; F-F

CM-37	NGÀY HT
82 - 20....

**BẢN VỀ CẢI TẠO XÂY DỰNG HỆ THỐNG XỬ LÝ
NƯỚC THẢI - 60M³/NGÀY.ĐÊM**

MẶT BẰNG ĐỊNH VỊ HỆ THỐNG XỬ LÝ NƯỚC THẢI, 60M³/NGÀY.ĐÊM

*VỊ TRÍ PHÒNG ĐẶT THIẾT BỊ HT.XLNT,
60M³/NGÀY.ĐÊM



MẶT BẰNG TỔNG THỂ

TL: 1/500

- GHI CHÚ :**
- HG : Hố ga thu gom nước thải.
 - HGTT : Hố ga thu gom tập trung nước thải.

KÝ HIỆU BẾ CỬA HỆ THỐNG			
HG	HỐ THU GOM	T-02	BẾ ĐIỀU HÒA
HGTT	HỐ GOM TẬP TRUNG	T-03	BẾ THIỂU KHÍ
T-01	BẾ THU GOM	T-04	BẾ HIỆU KHÍ - MBBR
		T-05	BẾ LẮNG
		T-06	BẾ KHỬ TRÙNG
		T-07	BẾ CHỨA BÙN

CHỦ ĐẦU TƯ :
TÔNG CÔNG TY DU LỊCH
SÀI GÒN TNHH MỘT THÀNH
VIÊN

TỔNG GIÁM ĐỐC :

GHI CHÚ :
KHI THI CÔNG , CÁC BÊN VỊ TRÍ CÔNG PHẢI PHỐI HỢP CÁC BẢN
VẼ CỦA CÁC BỘ MÔN KIẾN TRÚC , KẾT CẤU , ĐIỆN , NƯỚC .
NEU THIẤY SỰ KHÁC BIỆT PHẢI BÁO NGAY CHO BÊN VỊ THIẾT KẾ
BẾ XỬ LÝ .

PHẦN SỬA CHỮA

KÝ HIỆU	SỬA CHỮA	NGÀY
△		



**CÔNG TY CỔ PHẦN
H.GROUP**

ĐC: 278/31/28 THÔNG NHẤT, P.16, QUẬN, GÒ VẤP, TP.HCM

TỔNG GIÁM ĐỐC CAO VIỆT HÙNG	
CHỦ NHIỆM DỰ ÁN KS.NGUYỄN LÊ	
CHỦ TRÌ THIẾT KẾ KS.NGUYỄN LÊ	
NGƯỜI KIỂM KS.NGUYỄN NGỌC TÂN	
THIẾT KẾ KS.NGUYỄN LÊ	

DỰ ÁN : CẢI TẠO, NÂNG CẤP VÀ BỔ SUNG THIẾT BỊ HỆ THỐNG XỬ LÝ
NƯỚC THẢI 60M³/NGÀY.ĐÊM VÀ 60M³/NGÀY.ĐÊM TẠI KHU DU LỊCH
SÀI GÒN CÔN ĐẢO.

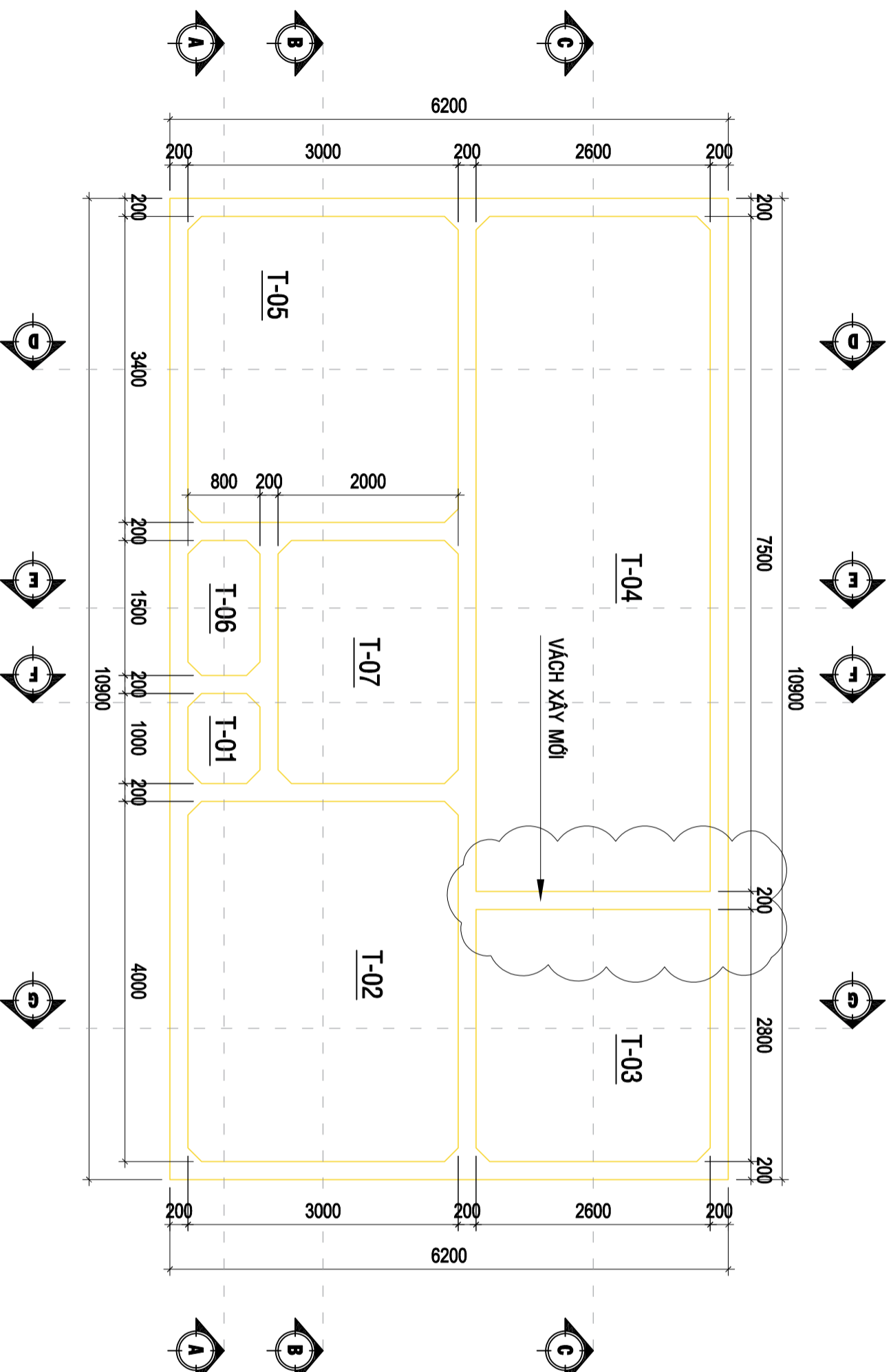
Ngày nhận : sau du lịch thu dọn của nhà, số 19 - 24 trên một tuần, ngoài của nhà,
thời gian này - không thu; số 19 - 24 trên một tuần, các của của nhà, TP.HCM, VN.

HỢP ĐỒNG :	LOẠI THIẾT KẾ	LÀM THIẾT KẾ
	THIẾT KẾ SƠ BỘ	01

TÊN BẢN VẼ :
MẶT BẰNG ĐỊNH VỊ HỆ THỐNG XỬ LÝ
NƯỚC THẢI, 60M³/NGÀY.ĐÊM

CH-38
02
Ngày HT
.... - 20....

MẶT BẰNG CẢI TẠO XÂY DỰNG BỂ XỬ LÝ 60M³/NGÀY.ĐÊM



- Trình tự thi công cải tạo bể xử lý nước thải gồm những công tác:

- + Bơm nước, hút bùn vệ sinh hố gom, tách mỡ, cụm bể xử lý nước thải hiện hữu.
- + Dọn vệ sinh bể, đặt quạt thông thoáng, để đảm bảo môi trường thi công.
- + Tháo dỡ thiết bị bể xử lý nước thải hiện hữu.
- + Mở lỗ nắp thăm thêm mới, GCLD nắp thăm BTCT thêm mới, SL= 03 nắp.
- + GCLD, Bê tông mương thu nước bể lắng, xây góc vác lắng bùn bể lắng.
- + Xây mới vách ngăn bằng gạch định 4x8x18, vữa mác 75, chiều dày 20cm.
- + Quét chống thấm cụm bể xử lý (02 lớp).
- + GCLD Thiết bị hệ thống xử lý nước thải.
- + Vận chuyển xà bần bằng thủ công.
- + Vận chuyển xà bần bằng xe tải.

MẶT BẰNG

KÝ HIỆU BỂ CỦA HỆ THỐNG		
T-01	BỂ THU GOM	T-04 BỂ HIỆU KHÍ - MBBR
T-02	BỂ ĐIỀU HÒA	T-05 BỂ LẮNG
T-03	BỂ THIẾU KHÍ	T-06 BỂ KHỬ TRÙNG
		T-07

CHỦ ĐẦU TƯ :
TÔNG CÔNG TY DU LỊCH
SÀI GÒN TNHH MỘT THÀNH
VIÊN

TỔNG GIÁM ĐỐC :

GHI CHÚ :
 KHI THI CÔNG, CÁC BÊN VI THI CÔNG PHẢI PHỐI HỢP CÁC BÀN VẼ CỦA CÁC BỘ MÔN KIẾN TRÚC, KẾT CẤU, ĐIỆN, NƯỚC. NẾU THẤY SỰ KHÁC BIỆT PHẢI BÁO NGAY CHO BÊN VI THIẾT KẾ BỂ XỬ LÝ.

PHẦN SỬA CHỮA

KÝ HIỆU	SỬA CHỮA	NGÀY
△		



CÔNG TY CỔ PHẦN
H.GROUP

ĐC: 276/31/26 THƯỜNG NHẤT. P.16. QUẬN. GÒ VẤP. TP.HCM

TỔNG GIÁM ĐỐC	CAO VIỆT HÙNG
CHỦ NHIỆM DỰ ÁN	KS.NGUYỄN LÊ
CHỦ TRÌ THIẾT KẾ	KS.NGUYỄN LÊ
NGƯỜI KIỂM	KS.NGUYỄN NGỌC TÂN
THIẾT KẾ	KS.NGUYỄN LÊ

DỰ ÁN : CẢI TẠO, NÂNG CẤP VÀ BỔ SUNG THIẾT BỊ HỆ THỐNG XỬ LÝ NƯỚC THẢI 60M³/NGÀY.ĐÊM VÀ 60M³/NGÀY.ĐÊM TẠI KHU DU LỊCH SÀI GÒN CÊN ĐÀO.

Ngày nhận : sau du lịch sau đêm của báo, số 16 - 24 tên của trường, ngoài của báo, hình và nội - thông thư; số 16 - 24 tên của trường, báo sau của báo, TP.HCM, VN.

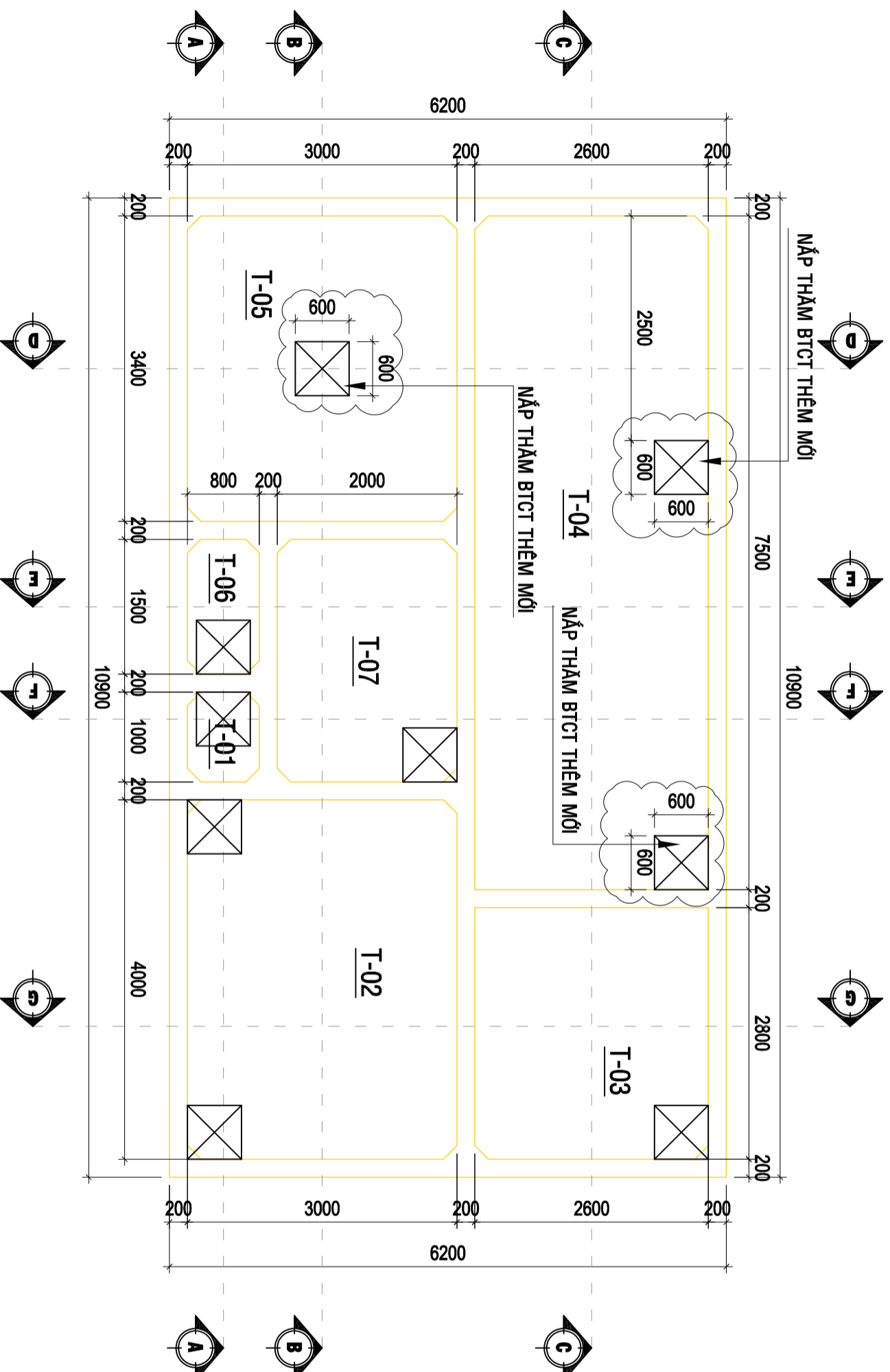
HỢP ĐỒNG :	LOẠI THIẾT KẾ	LÀM THIẾT KẾ
	THIẾT KẾ SƠ BỘ	01

TÊN BẢN VẼ :

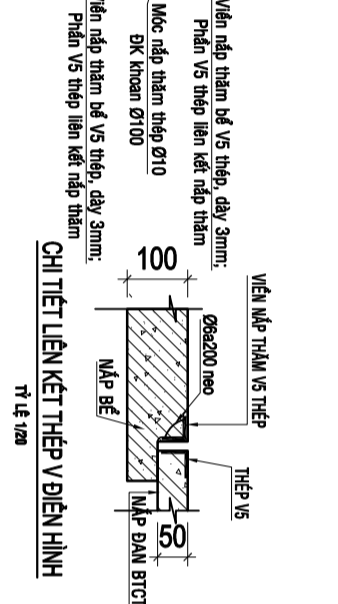
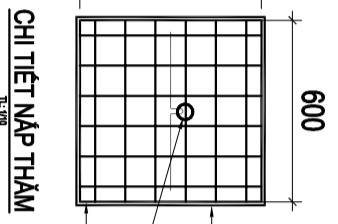
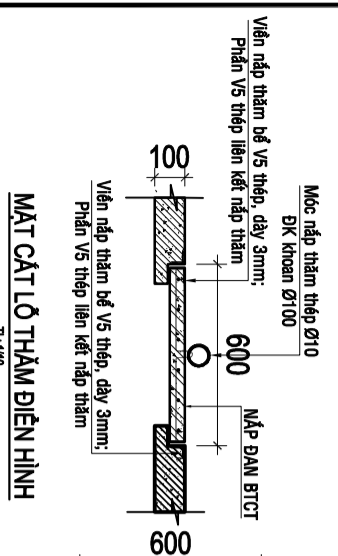
MẶT BẰNG CẢI TẠO XÂY DỰNG BỂ XỬ LÝ
 60M³/NGÀY.ĐÊM

CM-39
 02
 Ngày HT
 - 20....

MẶT BẰNG CẢI TẠO BỐ TRÍ NẮP THĂM BỂ XỬ LÝ 60M³/NGÀY.ĐÊM



CHI TIẾT NẮP THĂM BTCT (Số lượng nắp bể : 03 cái)



MẶT BẰNG

BẢNG THÔNG KÊ THẾP TỔNG

C/KIẾN	SL	KH	HÌNH DẠNG KÍCH THƯỚC	D (mm)	SỐ THANH		CHIỀU DÀI (m)		K/LƯỢNG (kg)
					1CK	TÔNG	1 THANH	TÔNG	
NẮP THĂM									
	3	1	600	10	12	36	0,600	21,600	13,317
	3	2	314	10	1	3	0,314	0,942	0,581
	3	3	50	6	24	72	0,050	3,600	0,799
	3	4	LDC 50x3 Thép góc			24	0,600	14,400	33,408
TỔNG CHIỀU DÀI VÀ KHỐI LƯỢNG THẾP				6				3,600	0,799
				10				22,542	13,898
								14,400	33,408

CHỦ ĐẦU TƯ :
TÔNG CÔNG TY DU LỊCH
SÀI GÒN TNHH MỘT THÀNH
VIÊN

TỔNG GIÁM ĐỐC :

GHI CHÚ :
KHI THI CÔNG , CÁC BÊN VI THI CÔNG PHẢI PHỐI HỢP CÁC BÀN
VẼ CỦA CÁC BÊN MÓN KIẾN TRÚC , KẾT CẤU , ĐIỆN , NƯỚC .
NẾU THẤY SỰ KHÁC BIỆT PHẢI BÁO NGAY CHO BÊN VI THIẾT KẾ
BỂ XỬ LÝ .

PHẦN SỬA CHỮA

△		
▽		
□	SỬA CHỮA	NGÀY

H. GROUP
CÔNG TY CỔ PHẦN
ĐC: 276/31/26 THƯỜNG NHẤT, P.16, QUẬN. 80 VẤP. TP.HCM

TỔNG GIÁM ĐỐC
CAO VIỆT HÙNG

CHỦ NHIỆM DỰ ÁN
KS. NGUYỄN LÊ

CHỦ TRÌ THIẾT KẾ
KS. NGUYỄN LÊ

NGƯỜI KIỂM
THIẾT KẾ
KS. NGUYỄN NGỌC TÂN

DỰ ÁN : CẢI TẠO, NÂNG CẤP VÀ BỔ SUNG THIẾT BỊ HỆ THỐNG XỬ LÝ
NƯỚC THẢI 60M³/NGÀY.ĐÊM VÀ 60M³/NGÀY.ĐÊM TẠI KHU DU LỊCH
SÀI GÒN CÔN ĐẢO.

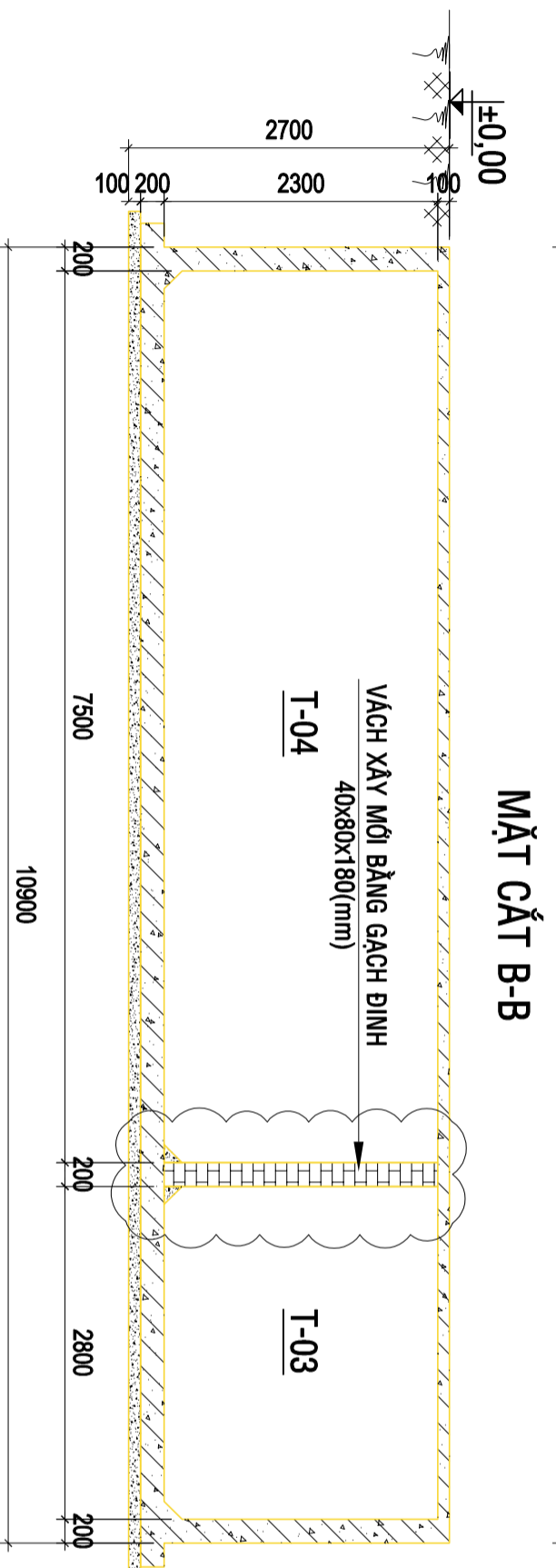
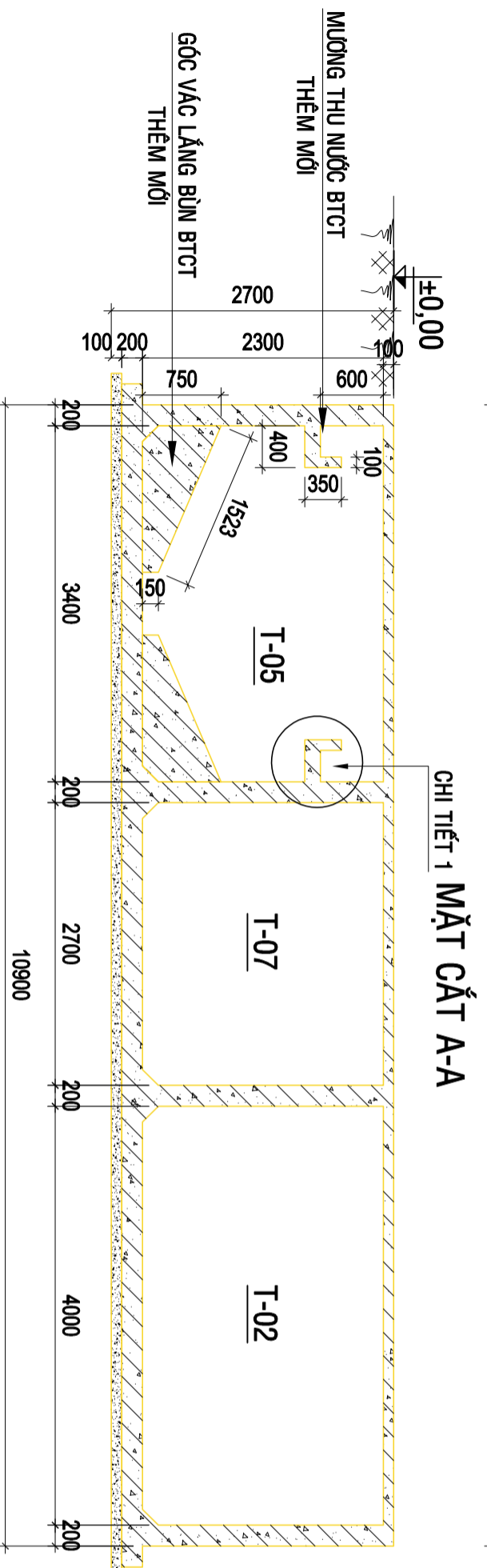
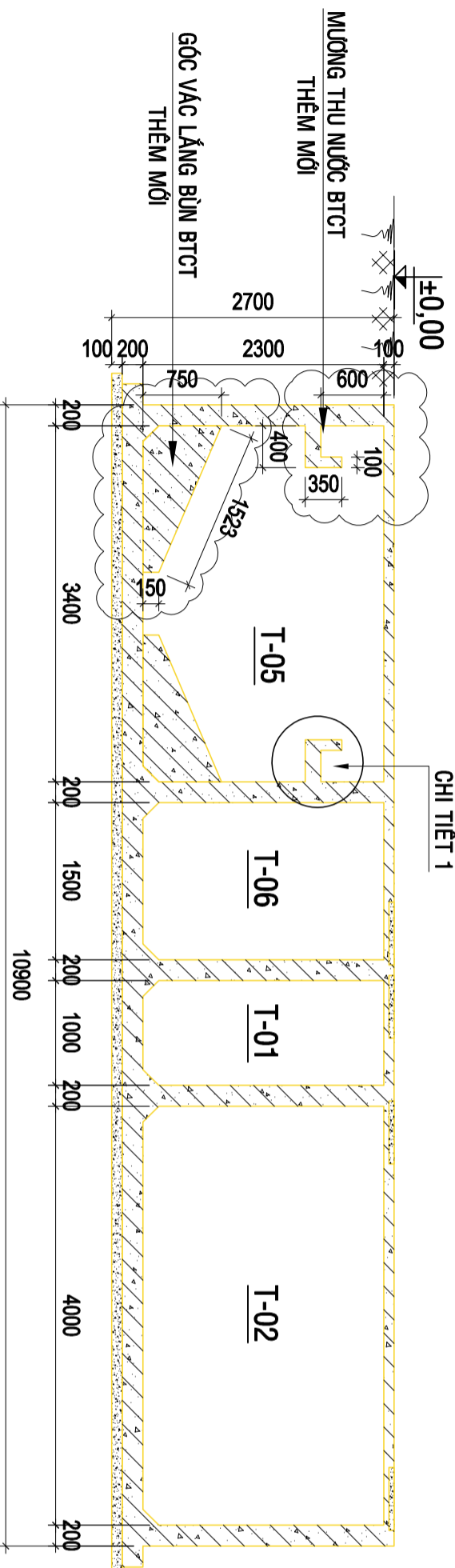
NGƯỜI THI CÔNG : KHU DU LỊCH SÀI GÒN CÔN ĐẢO, SỐ 16 - 24 THƯỜNG NHẤT, NGUYỄN CỬU BẢO,
THÀNH PHỐ HỒ CHÍ MINH, QUẬN 8, TP. HCM, VIỆT NAM.

HỢP ĐỒNG : LOẠI THIẾT KẾ LẤY THIẾT KẾ

TÊN BẢN VẼ :
MẶT BẰNG CẢI TẠO BỐ TRÍ NẮP THĂM BỂ
XỬ LÝ 60M³/NGÀY.ĐÊM

Ngày HT
01
02
03
04
05
06
07
08
09
10
11
12
13
14
15
16
17
18
19
20
21
22
23
24
25
26
27
28
29
30
31

MẶT CẮT CẢI TẠO XÂY DỰNG, A-A; B-B; C-C



CHỦ ĐẦU TƯ :
TÔNG CÔNG TY DU LỊCH
SÀI GÒN TNHH MỘT THÀNH
VIÊN

TỔNG GIÁM ĐỐC :

GHI CHÚ :
 KHI THI CÔNG, CÁC BÊN VI THI CÔNG PHẢI PHỐI HỢP CÁC BẢN VẼ CỦA CÁC BỘ MÔN KIẾN TRÚC, KẾT CẤU, ĐIỆN, NƯỚC. NẾU THẤY SỰ KHÁC BIỆT PHẢI BÁO NGAY CHO BÊN VI THIẾT KẾ BẾ XỬ LÝ.

PHẦN SỬA CHỮA

KÝ HIỆU	SỬA CHỮA	NGÀY
△		



CÔNG TY CỔ PHẦN
H.GROUP

ĐC: 27/8/31/26 THƯỜNG NHẤT, P.16, QUẬN. 80 VÀP. TP.HCM

TỔNG GIÁM ĐỐC CAO VIỆT HÙNG	
CHỦ NHIỆM DỰ ÁN KS. NGUYỄN LÊ	
CHỦ TRÌ THIẾT KẾ KS. NGUYỄN LÊ	
NGƯỜI KIỂM KS. NGUYỄN NGỌC TÂN	
THIẾT KẾ KS. NGUYỄN LÊ	

DỰ ÁN : CẢI TẠO, NÂNG CẤP VÀ BỔ SUNG THIẾT BỊ HỆ THỐNG XỬ LÝ NƯỚC THẢI CÔNG/NGÀY ĐIỂM VÀ CÔNG/NGÀY ĐIỂM TẠI KHU DU LỊCH SÀI GÒN CÊN ĐÀO.

Ngày nhận : sau khi nhận đủ hồ sơ thiết kế, 05 - 24 giờ trước khi thi công, người nhận, ghi rõ họ tên, vị trí, chức vụ, ngày nhận, địa chỉ nhận, họ tên và họ - tên của người nhận, ghi rõ họ tên, vị trí, chức vụ, ngày nhận, địa chỉ nhận.

HỢP ĐỒNG :	LOẠI THIẾT KẾ	LẦN THIẾT KẾ
	THIẾT KẾ SƠ BỘ	01

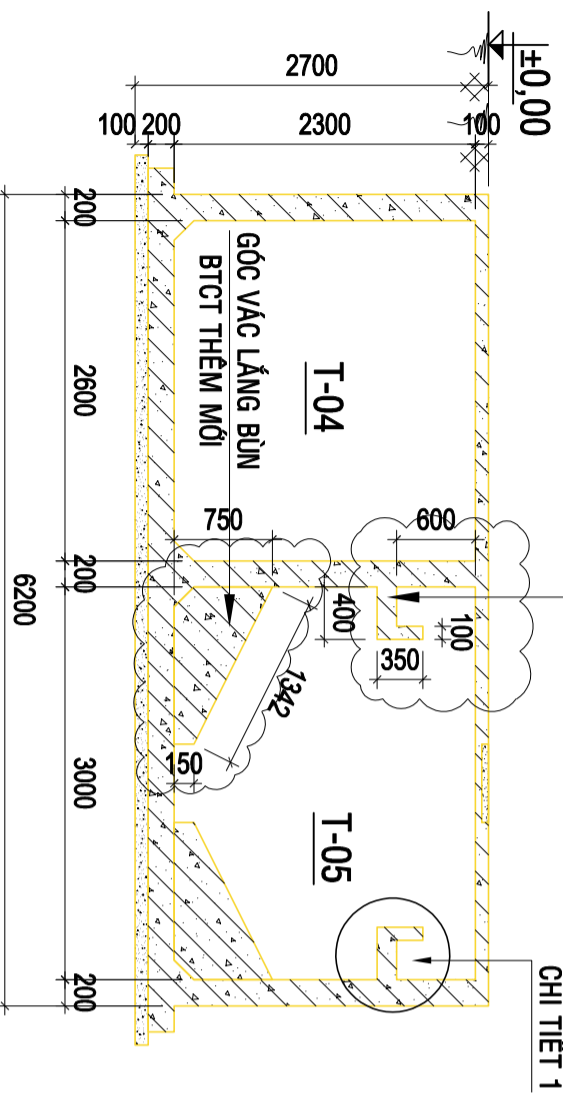
TÊN BẢN VẼ :
MẶT CẮT CẢI TẠO XÂY DỰNG, A-A;
 B-B; C-C

Ngày HT
 - 20....

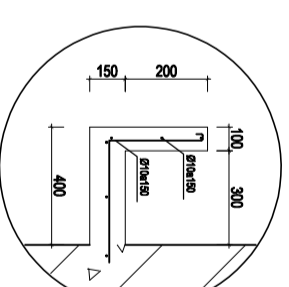
MẶT CẮT CẢI TẠO XÂY DỰNG, D-D; E-E; F-F; G-G

MƯƠNG THU NƯỚC BTCT
THÊM MỚI

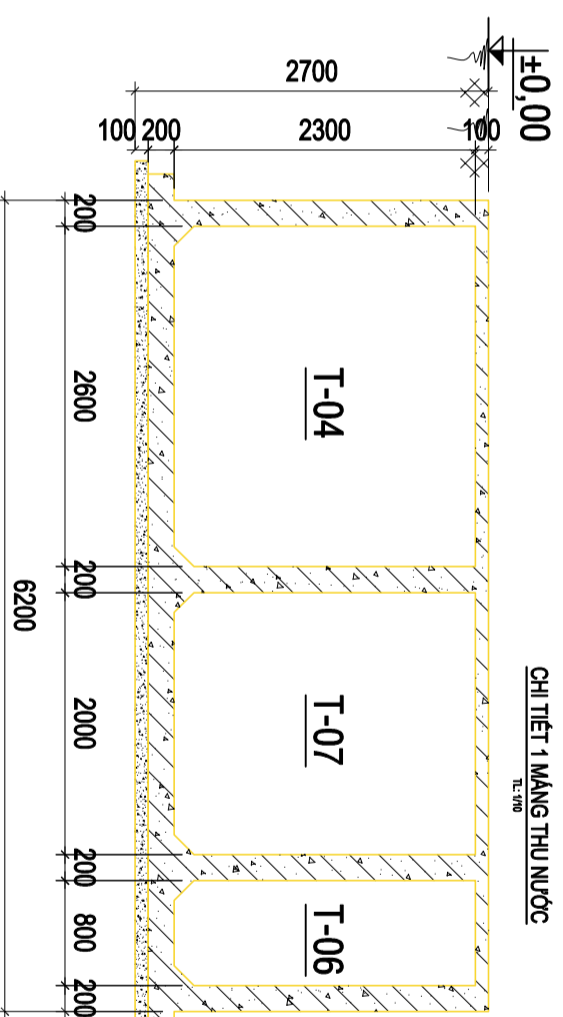
CHI TIẾT 1



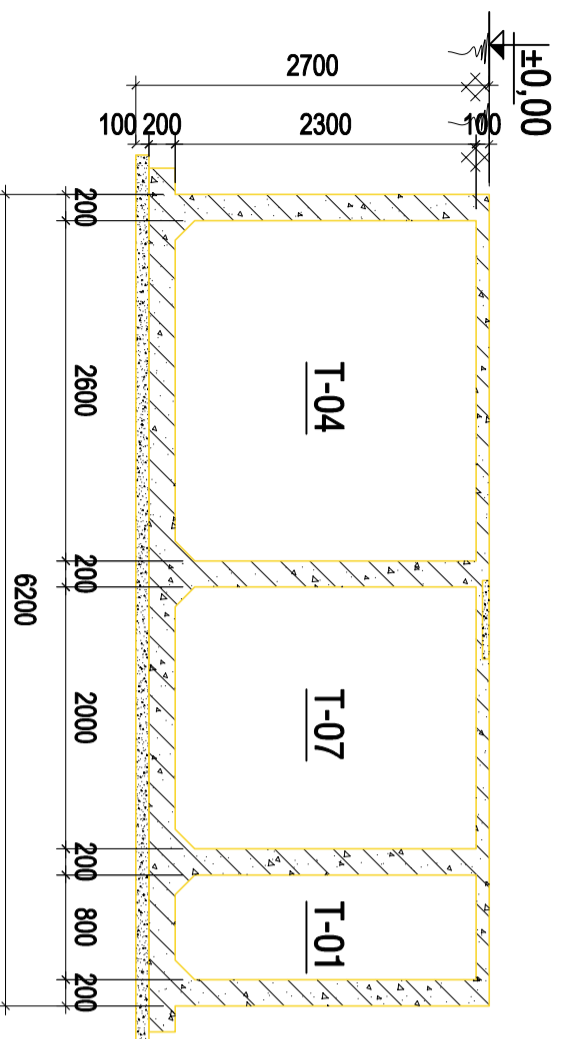
MẶT CẮT D-D



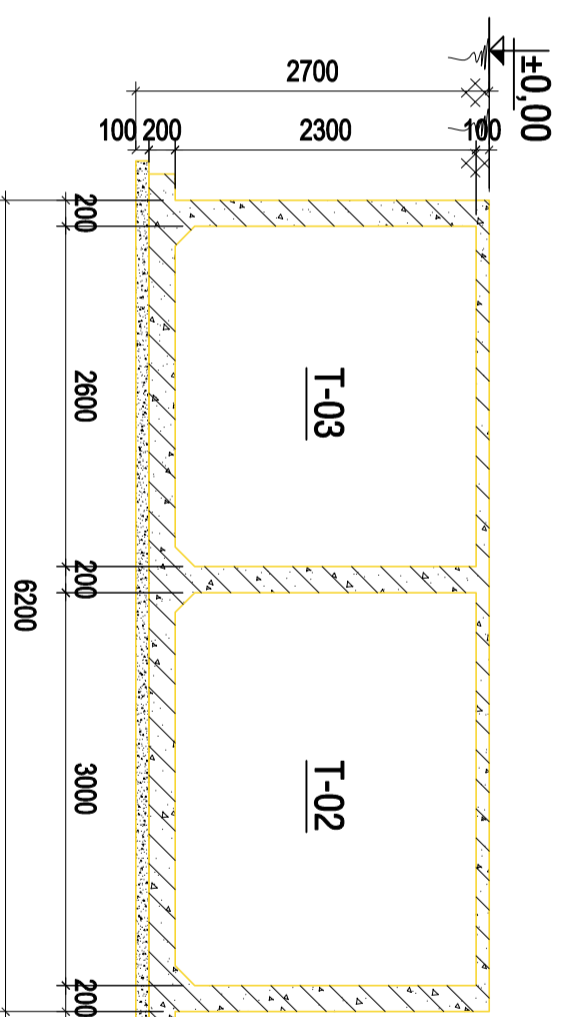
CHI TIẾT 1 MƯƠNG THU NƯỚC
TL: V10



MẶT CẮT E-E



MẶT CẮT F-F



MẶT CẮT G-G

CHỦ ĐẦU TƯ :
TÔNG CÔNG TY DU LỊCH
SÀI GÒN TNHH MỘT THÀNH
VIÊN

TỔNG GIÁM ĐỐC :

GHI CHÚ :
KHI THI CÔNG , CÁC BÊN VI THI CÔNG PHẢI PHỐI HỢP CÁC BẢN VẼ CỦA CÁC BỘ MÔN KIẾN TRÚC , KẾT CẤU , ĐIỆN , NƯỚC . NẾU THẤY SỰ KHÁC BIỆT PHẢI BÁO NGAY CHO BÊN VI THIẾT KẾ BẾ XỬ LÝ .

PHẦN SỬA CHỮA

KÝ HIỆU	SỬA CHỮA	NGÀY
△		



CÔNG TY CỔ PHẦN
H.GROUP

ĐC: 276/31/26 THƯỜNG NHẤT, P.16, QUẬN. GÒ VẤP, TP.HCM

TỔNG GIÁM ĐỐC CAO VIỆT HÙNG	
CHỦ NHIỆM DỰ ÁN KS. NGUYỄN LÊ	
CHỦ TRÌ THIẾT KẾ KS. NGUYỄN LÊ	
NGƯỜI KIỂM KS. NGUYỄN NGỌC TÂN	
THIẾT KẾ KS. NGUYỄN LÊ	

DỰ ÁN : CẢI TẠO, MĂNG CẤP VÀ BỔ SUNG THIẾT BỊ HỆ THỐNG XỬ LÝ NƯỚC THẢI SỐNG/NGÀY ĐIỂM VÀ SỐNG/NGÀY ĐIỂM TẠI KHU DU LỊCH SÀI GÒN CÊN ĐÀO.

Người nhận : sau du lịch sau quan sát, số 16 - 24 tên đơn truyền, nước cấp vào, tình và hợp - việc này; số 16 - 24 tên đơn truyền, nước cấp vào, TP.HCM, VN.

HỢP ĐỒNG :	LOẠI THIẾT KẾ	LÀM THIẾT KẾ
	THIẾT KẾ SƠ BỘ	01

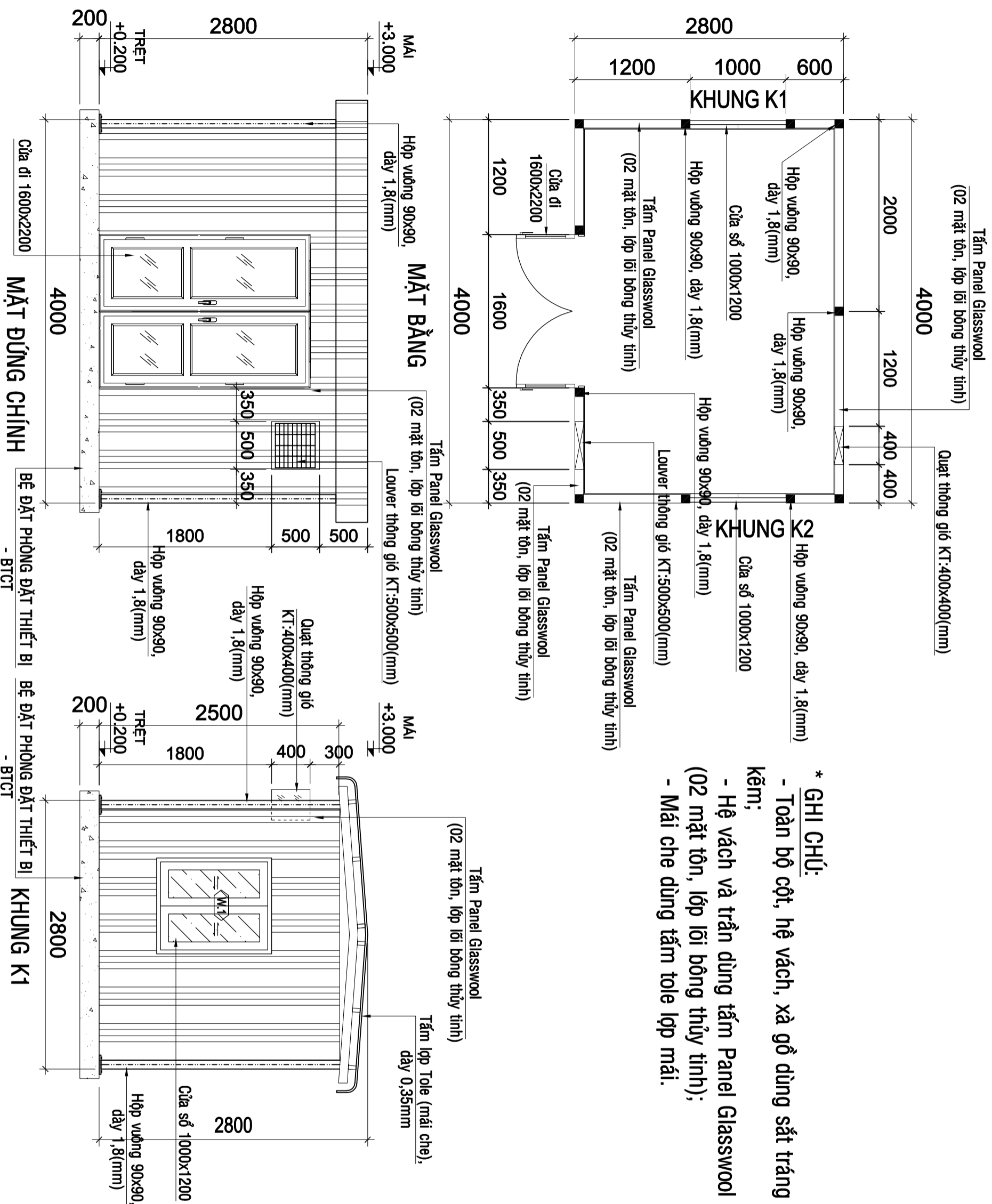
TÊN BẢN VẼ :

MẶT CẮT CẢI TẠO XÂY DỰNG, D-D;
E-E; F-F; G-G

CM-42
02
NGÀY HT

.... - 20....

CHI TIẾT PHÒNG ĐẶT THIẾT BỊ 1



- * GHI CHÚ:**
- Toàn bộ cột, hệ vách, xà gồ dùng sắt tráng kẽm;
 - Hệ vách và trần dùng tấm Panel Glasswool (02 mặt tôn, lớp lõi bông thủy tinh);
 - Mái che dùng tấm tole lợp mái.

CHỦ ĐẦU TƯ :

TÔNG CÔNG TY DU LỊCH
SÀI GÒN TNHH MỘT THÀNH
VIÊN

TỔNG GIÁM ĐỐC :

GHI CHÚ :
KHI THI CÔNG, CÁC BÊN VI THI CÔNG PHẢI NHỎI HỢP CÁC BẢN VẼ CỦA CÁC BỘ MÔN KIẾN TRÚC, KẾT CẤU, ĐIỆN, NƯỚC. NẾU THIẤY SỰ KHÁC BIỆT PHẢI BÁO NGAY CHO BÊN VI THIẾT KẾ BẾ XỬ LÝ.

PHẦN SỬA CHỮA

KÝ HIỆU	SỬA CHỮA	NGÀY
△		



**CÔNG TY CỔ PHẦN
H.GROUP**

ĐC: 276/31/26 THƯỜNG NHẤT, P.16, QUẬN. BÒ VẤP, TP.HCM

TỔNG GIÁM ĐỐC CAO VIỆT HÙNG	
CHỦ NHIỆM DỰ ÁN KS. NGUYỄN LÊ	
CHỦ TRÌ THIẾT KẾ KS. NGUYỄN LÊ	
NGƯỜI KIỂM KS. NGUYỄN NGỌC TÂN	
THIẾT KẾ KS. NGUYỄN LÊ	

DỰ ÁN : CẢI TẠO, NÂNG CẤP VÀ BỔ SUNG THIẾT BỊ HỆ THỐNG XỬ LÝ NƯỚC THẢI CÔNG/NGÀY/ĐIỂM VÀ CÔNG/NGÀY/ĐIỂM TẠI KHU DU LỊCH SÀI GÒN CÊN ĐÀO.

NGƯỜI DẪN : KHU DU LỊCH SÀI GÒN CÊN ĐÀO, SỐ 16 - 24 TÊN ĐỒ THIÊN, NGUYỄN CÊN ĐÀO, TÊN VÀ HỌ - ĐƠN VỊ: SỐ 16 - 24 TÊN ĐỒ THIÊN, NGUYỄN CÊN ĐÀO, TP.HCM, VN.

HỢP ĐỒNG :	LOẠI THIẾT KẾ	LẦN THIẾT KẾ
	THIẾT KẾ SƠ BỘ	01

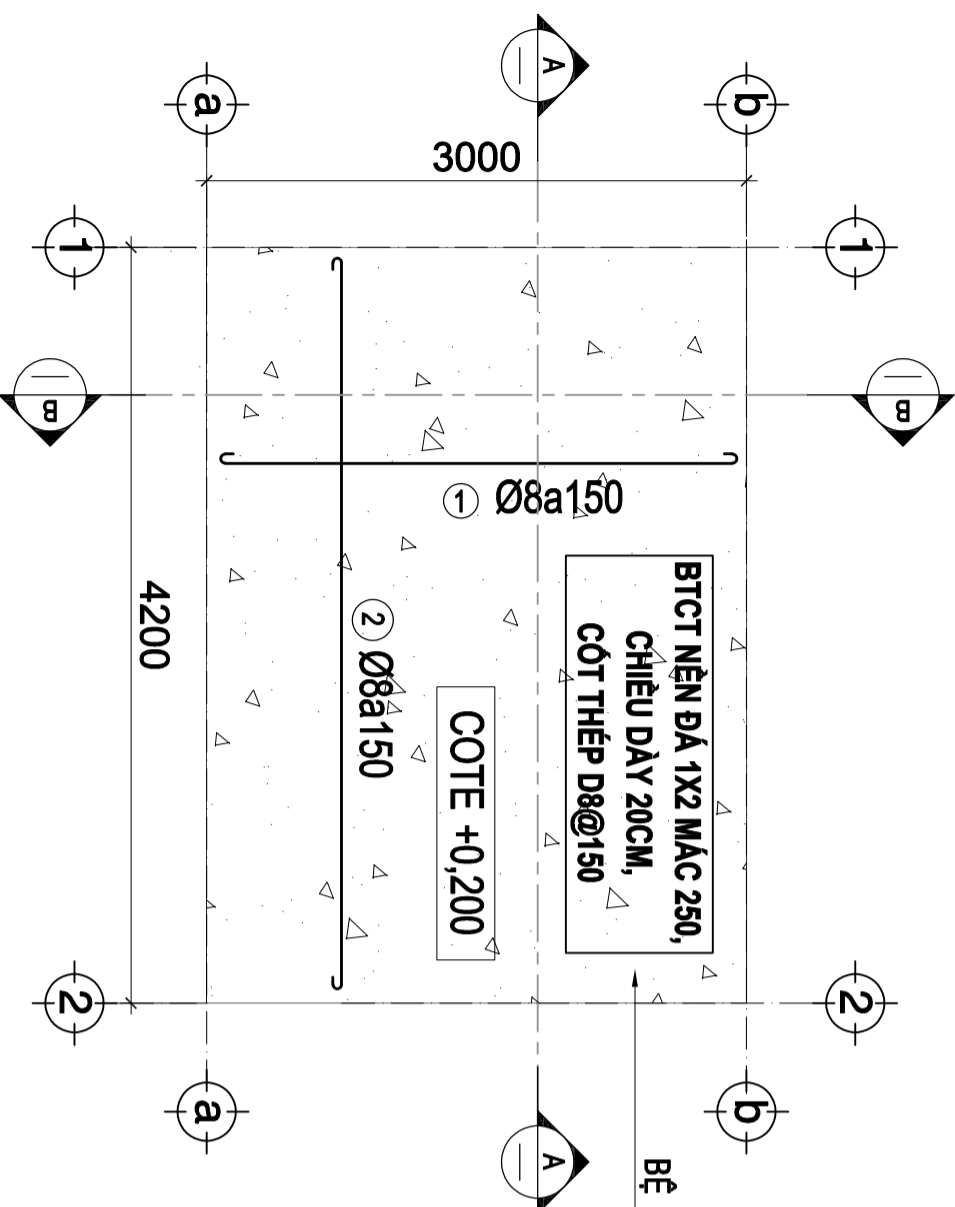
TÊN BẢN VẼ :

CHI TIẾT PHÒNG ĐẶT THIẾT BỊ 1

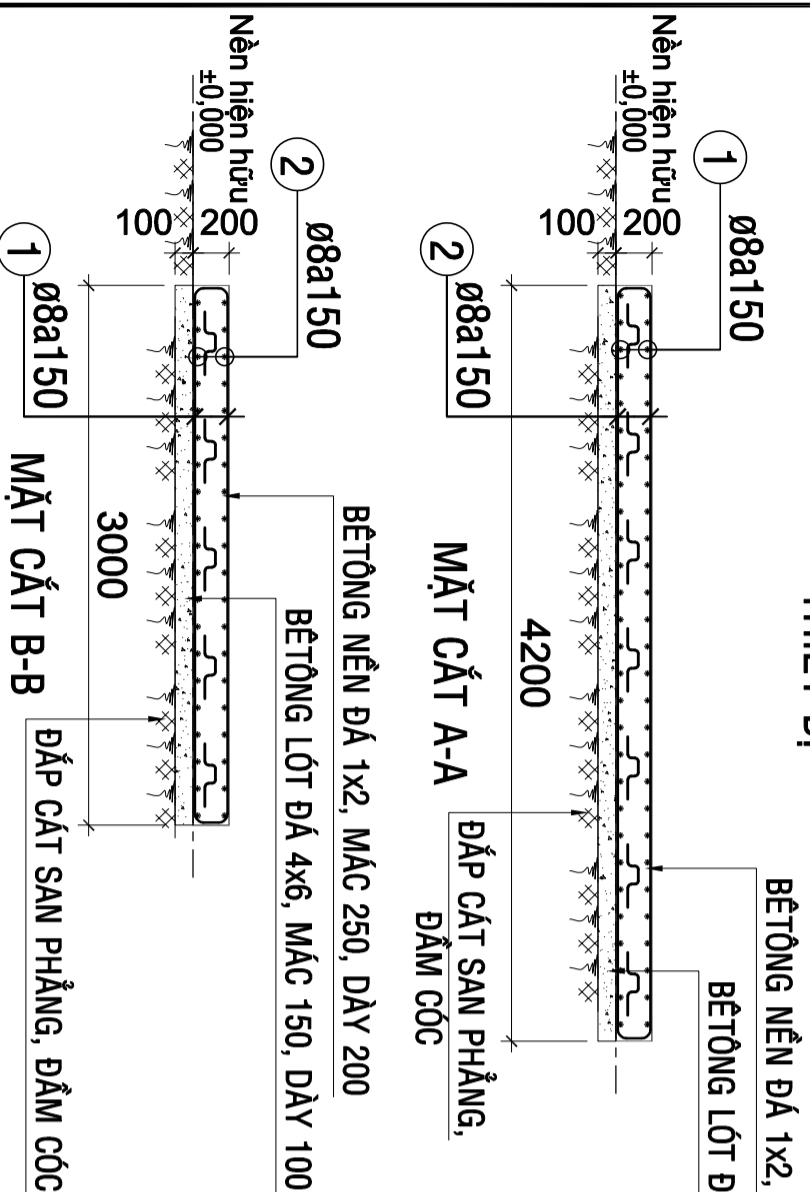
CH-K-43
82

NGÀY KT
.... - 20....

MẶT BẰNG SÀN PHÒNG ĐẶT THIẾT BỊ



MẶT BẰNG SÀN BỆ ĐẶT PHÒNG ĐẶT THIẾT BỊ



NỘI DUNG THI CÔNG LẮP DỰNG PHÒNG ĐIỀU HÀNH:

- Phá dỡ nền cỏ hiện hữu, vị trí thi công lắp dựng phòng đặt thiết bị - xây mới;
- Đắp cát san phẳng bằng máy đầm cóc;
- Bê tông lót đá 4x6, Mác 150, dày 100, KT: 4200x3000x100(mm);
- Bê tông nền phòng đặt thiết bị đá 1x2, Mác 250, dày 200, KT: 4200x3000x200(mm);
- Láng nền dày 3cm, vữa Ximăng Mác 75;
- Thi công lắp dựng khung đỡ, cột, hệ vách, xà gồ sắt tráng kẽm, KT phòng đặt thiết bị: 4000x2800x2800(mm);
- Thi công lắp dựng hệ vách trần bằng tấm Panel Glasswool (02 mặt tôn, lớp lõi bông thủy tinh, dày 100mm), mái che dùng tấm tole lợp mái, dày 0,35mm.
- Thi công lắp đặt quạt, louver thông gió, cửa đi và cửa sổ, hoàn thiện phòng đặt thiết bị.

BẢNG THÔNG KÊ THÉP TỔNG

C/KIẾN	SL	KH	HÌNH DẠNG KÍCH THƯỚC	D (mm)	SỐ THANH		CHIỀU DÀI (m)		KILÔGRAM (kg)
					1CK	TỔNG	1 THANH	TỔNG	
BỆ ĐẶT THIẾT BỊ	2	1	150 2900	8	28	56	3.200	179.200	70.709
	2	1	150 4100	8	20	40	4.400	176.000	69.447
TỔNG CHIỀU DÀI VÀ KHỐI LƯỢNG THÉP				8				355.200	140.156
TỔNG THÉP <=10									140.156
TỔNG CỘNG:									140.156

CHỦ ĐẦU TƯ :
TỔNG CÔNG TY DU LỊCH
SÀI GÒN TNHH MỘT THÀNH
VIÊN

TỔNG GIÁM ĐỐC :

GHI CHÚ :
KHI THI CÔNG , CÁC BÊN VI THI CÔNG PHẢI NHƯÍ HỢP CÁC BẢN
VẼ CỦA CÁC BÊN MÓN KIẾN THỨC , KẾT CẤU , ĐIỆN , NƯỚC .
MẪU THẤY SỰ KHÁC BIỆT PHẢI BÁO NGAY CHO BÊN VI THIẾT KẾ
BỂ XỬ LÝ .

PHẦN SỬA CHỮA

KÝ HIỆU	SỬA CHỮA	NGÀY
△		
▽		



CÔNG TY CỔ PHẦN
H.G. GROUP

ĐC: 276/31/26 TRƯỜNG NHẤT, P.16, QUẬN. 80 VẤP. TP.HCM

TỔNG GIÁM ĐỐC

CHỦ NHIỆM DỰ ÁN

CHỦ TRÌ THIẾT KẾ

NGƯỜI KIỂM

THIẾT KẾ

KS.NGUYỄN NGỌC TÂN

DỰ ÁN : CẢI TẠO, NÂNG CẤP VÀ BỔ SUNG THIẾT BỊ HỆ THỐNG XỬ LÝ

NƯỚC THẢI CÔNG/NGÀY/ĐIỂM VÀ CÔNG/NGÀY/ĐIỂM TÀI DƯU DU LỊCH

SÀI GÒN CÁN ĐÀO.

HỢP ĐỒNG :

THIẾT KẾ SƠ BỘ

LÀM THIẾT KẾ

TÊN BẢN VẼ :

MẶT BẰNG SÀN PHÒNG ĐẶT THIẾT BỊ

CH-45

82

NGÀY HT

..... - 20....

CHI TIẾT CỬA ĐI PHÒNG ĐẶT THIẾT BỊ

<p>- SÀN HOÀN THIỆN</p>	<p>1600</p>
<p>- KÍ HIỆU</p>	<p>D1</p>
<p>- KÍCH THƯỚC</p>	<p>1600x2200 (MM)</p>
<p>- SỐ LƯỢNG</p>	<p>01 BỘ</p>
<p>- QUY CÁCH</p>	<p>- CỬA ĐI 02 CẢNH MỎ - KHUNG BAO NHÔM HỘP 70x30x1.2 - ĐỒ CỬA NHÔM HỘP 30x50x1.2 - KÍNH TRẮNG 5 MM CƯỜNG LỰC - 02 LỚP - PA NÔ NHÔM</p>

CHỦ ĐẦU TƯ :
TÔNG CÔNG TY DU LỊCH
SÀI GÒN TNHH MỘT THÀNH
VIÊN

TỔNG GIÁM ĐỐC :

GHI CHÚ :
 KHI THI CÔNG , CÁC BÊN VI THI CÔNG PHẢI PHỐI HỢP CÁC BÀN VẼ CỦA CÁC BỘ MÔN KIẾN TRÚC , KẾT CẤU , ĐIỆN , NƯỚC .
 NẾU THẤY SỰ KHÁC BIỆT PHẢI BÁO NGAY CHO BÊN VI THIẾT KẾ BẾ XỬ LÝ .

PHẦN SỬA CHỮA

KÝ HIỆU	SỬA CHỮA	NGÀY
△		
▽		



CÔNG TY CỔ PHẦN
H.GROUP

ĐC: 27/8/31/28 THƯỜNG NHẤT. P.16. QUẬN. GÒ VẤP. TP.HCM

TỔNG GIÁM ĐỐC CAO VIỆT HỒNG	
CHỦ NHIỆM DỰ ÁN KS.NGUYỄN LÊ	
CHỦ TRÌ THIẾT KẾ KS.NGUYỄN LÊ	
NGƯỜI KIỂM KS.NGUYỄN NGỌC TÂN	
THIẾT KẾ KS.NGUYỄN LÊ	

DỰ ÁN : CÀI TẠO, NÂNG CẤP VÀ BỔ SUNG THIẾT BỊ HỆ THỐNG XỬ LÝ NƯỚC THẢI CÔNG/NGÀY/ĐIỂM VÀ CÔNG/NGÀY/ĐIỂM TẠI KHU DU LỊCH SÀI GÒN CÊN ĐÀO.

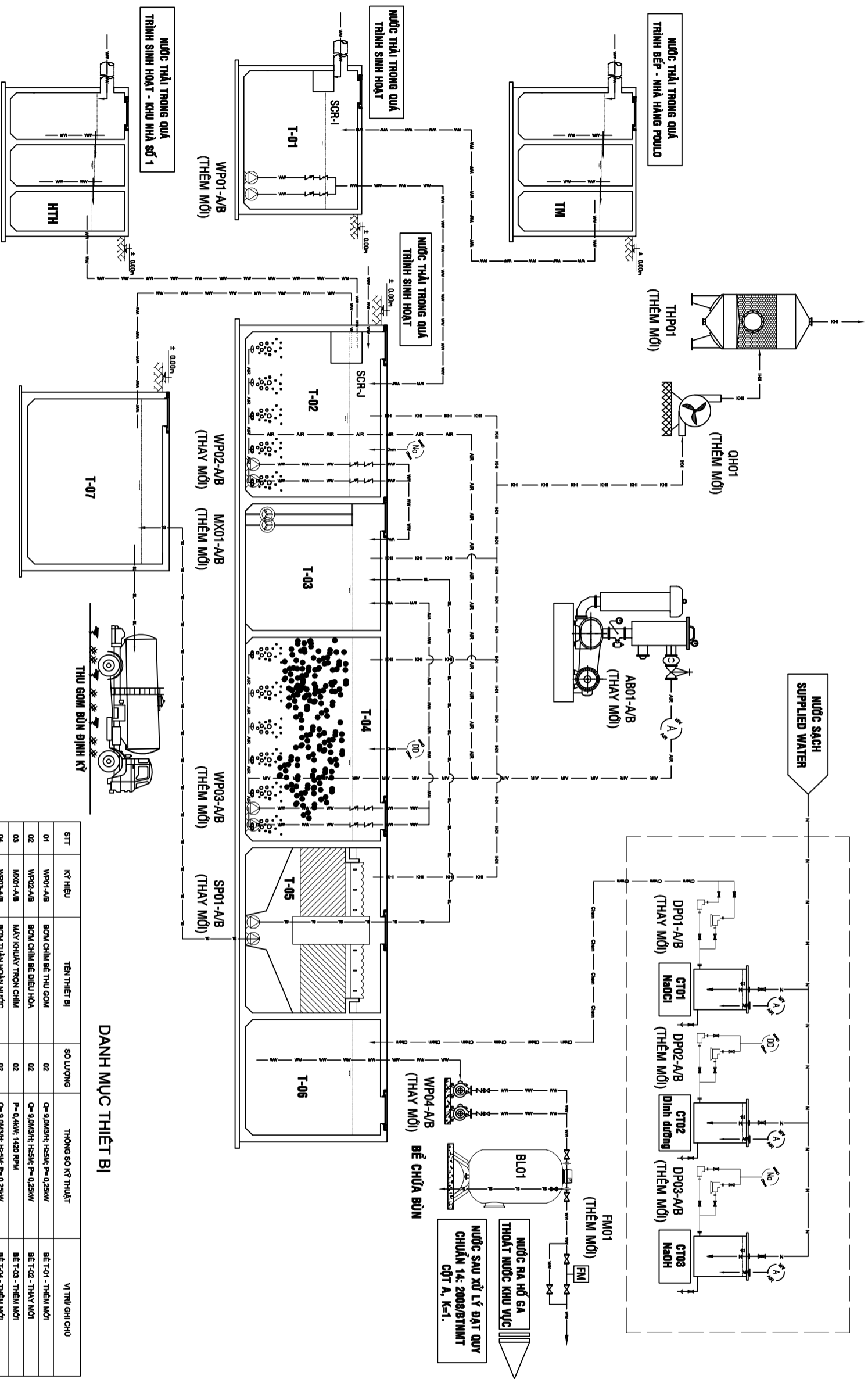
Quy định : Mọi đơn liên lạc gửi qua email, số 16 - 24 Tôn Đức Thắng, quận Cầu Kè, TP.HCM, Việt Nam và qua Zalo: 0903 16 24 Tôn Đức Thắng, quận Cầu Kè, TP.HCM, Việt Nam.

TÊN BẢN VẼ :	LOẠI THIẾT KẾ	LẦN THIẾT KẾ	CH-46
	THIẾT KẾ SƠ BỘ	01	02
CHI TIẾT CỬA ĐI PHÒNG ĐẶT THIẾT BỊ			NGÀY HT
		 - 20....

**BẢN VỀ CẢI TẠO CÔNG NGHỆ HỆ THỐNG XỬ LÝ
NƯỚC THẢI - 60M³/NGÀY.ĐÊM**

CÔNG NGHỆ HỆ THỐNG XỬ LÝ NƯỚC THẢI, CÔNG SUẤT: 60M³/NGÀY.ĐÊM - SAU CẢI TẠO

Thoát lên mái khu nhà số 1



GHI CHÚ/ NOTES:

- T-01 : BỂ TÁCH MỠ
- HTH : BỂ NHẬN TỰ HOẠI
- T-01 : BỂ THU GOM
- T-02 : BỂ BIỂU HOÀ
- T-03 : BỂ THIẾU KHÍ
- T-04 : BỂ HIẾU KHÍ - MBBR
- T-05 : BỂ LẮM SINH MỘC
- T-06 : BỂ KINH TRỞNG
- T-07 : BỂ CHỨA BÙN

BHƯ CHỈ/ NOTES:

- — — — — BƯỜNG NƯỚC THẢI
- — — — — BƯỜNG DẦM KHÍ
- — — — — BƯỜNG BÙN
- — — — — BƯỜNG HỢT MỠ

DANH MỤC THIẾT BỊ

STT	KÝ HIỆU	TÊN THIẾT BỊ	SỐ LƯỢNG	THÔNG SỐ KỸ THUẬT	VỊ TRÍ GHI CHÚ
01	WP01-A/B	BƠM CHẠM BỂ THU GOM	02	Q= 9.0M ³ /H; H=2.8M; P= 0.25KW	BỂ T-01 - THÊM MỚI
02	WP02-A/B	BƠM CHẠM BỂ BIỂU HOÀ	02	Q= 9.0M ³ /H; H=2.8M; P= 0.25KW	BỂ T-02 - THAY MỚI
03	MX01-A/B	MÁY KHUAY TRON CHẠM	02	P= 0.4KW; 1420 RPM	BỂ T-03 - THÊM MỚI
04	WP03-A/B	BƠM TỰ ĐỘNG HOÀN NƯỚC	02	Q= 9.0M ³ /H; H=2.8M; P= 0.25KW	BỂ T-04 - THÊM MỚI
05	SP01-A/B	BƠM BỒN TỰ ĐỘNG HOÀN & BỒN DUY	02	Q= 9.0M ³ /H; H=2.8M; P= 0.25KW	BỂ T-05 - THÊM MỚI
06	WP04-A/B	BƠM NƯỚC SẤU XỬ LÝ	02	Q= 14.18M ³ /H; H=20.5-18.8M; P= 5.5KW	P.XLNT - THÊM MỚI
07	DP01/DP04-A/B	BƠM ĐỊNH LƯỢNG HỒ CHÁT	08	Q= 50L/H; H=7m; P= 0.045KW	P.XLNT - THÊM MỚI
08	AB01-A/B	MÁY THỜI KHÍ	02	Q= 3.72M ³ /MIN; H=5000PA; P= 5.5KW	P.XLNT - THÊM MỚI
09	QH01	QUẠT HỐT MỠ	01	Q= 3000M ³ /H; H=2500PA; P= 2.2KW	P.XLNT - THÊM MỚI
10	THP01	THÁP HẤP PHỤ MỠ	01	Dh= 800; 1500MM; SUS304; DÂY 2MM	P.XLNT - THÊM MỚI
11	BLO1	BỒN LỌC BÀ NANG	01	Dh= 4500; 1700MM; COMPOSITE	P.XLNT - THÊM MỚI
12	FM01	BÔNG HỒ BƠ DƯ LƯỢNG	01	Ph= 1.8m; DN= 90	P.XLNT - THÊM MỚI

CHỦ ĐẦU TƯ :
TÔNG CÔNG TY DU LỊCH SÀI GÒN TNHH MỘT THÀNH VIÊN

TỔNG GIÁM ĐỐC :

GHI CHÚ :
KHI THI CÔNG, CÁC BÊN VI THI CÔNG PHẢI PHỐI HỢP CÁC BÀN VẼ CỦA CÁC BỘ MÔN KIẾN TRÚC, KẾT CẤU, ĐIỆN, NƯỚC. MẪU THIẾT SỰ KHÁC BIỆT PHẢI BÁO NGAY CHO BÊN VI THIẾT KẾ BẾ XỬ LÝ.

PHẦN SỬA CHỮA

KÝ HIỆU	SỬA CHỮA	NGÀY

ĐC: 27/8/31/28 TRƯỜNG NHẬT, P.16, QUẬN, GÒ VẤP, TP.HCM



CÔNG TY CỔ PHẦN H.GROUP

TỔNG GIÁM ĐỐC CAO VIỆT HÙNG

CHỦ NHIỆM DỰ ÁN K.S. NGUYỄN LÊ

CHỦ TRÌ THIẾT KẾ K.S. NGUYỄN LÊ

NGƯỜI KIỂM K.S. NGUYỄN NGỌC TÂN

THIẾT KẾ K.S. NGUYỄN LÊ

DỰ ÁN : CẢI TẠO, NÂNG CẤP VÀ BỔ SUNG THIẾT BỊ HỆ THỐNG XỬ LÝ NƯỚC THẢI 60M³/NGÀY.ĐÊM VÀ 60M³/NGÀY.ĐÊM TẠI KHU DU LỊCH SÀI GÒN CÊN ĐÀO.

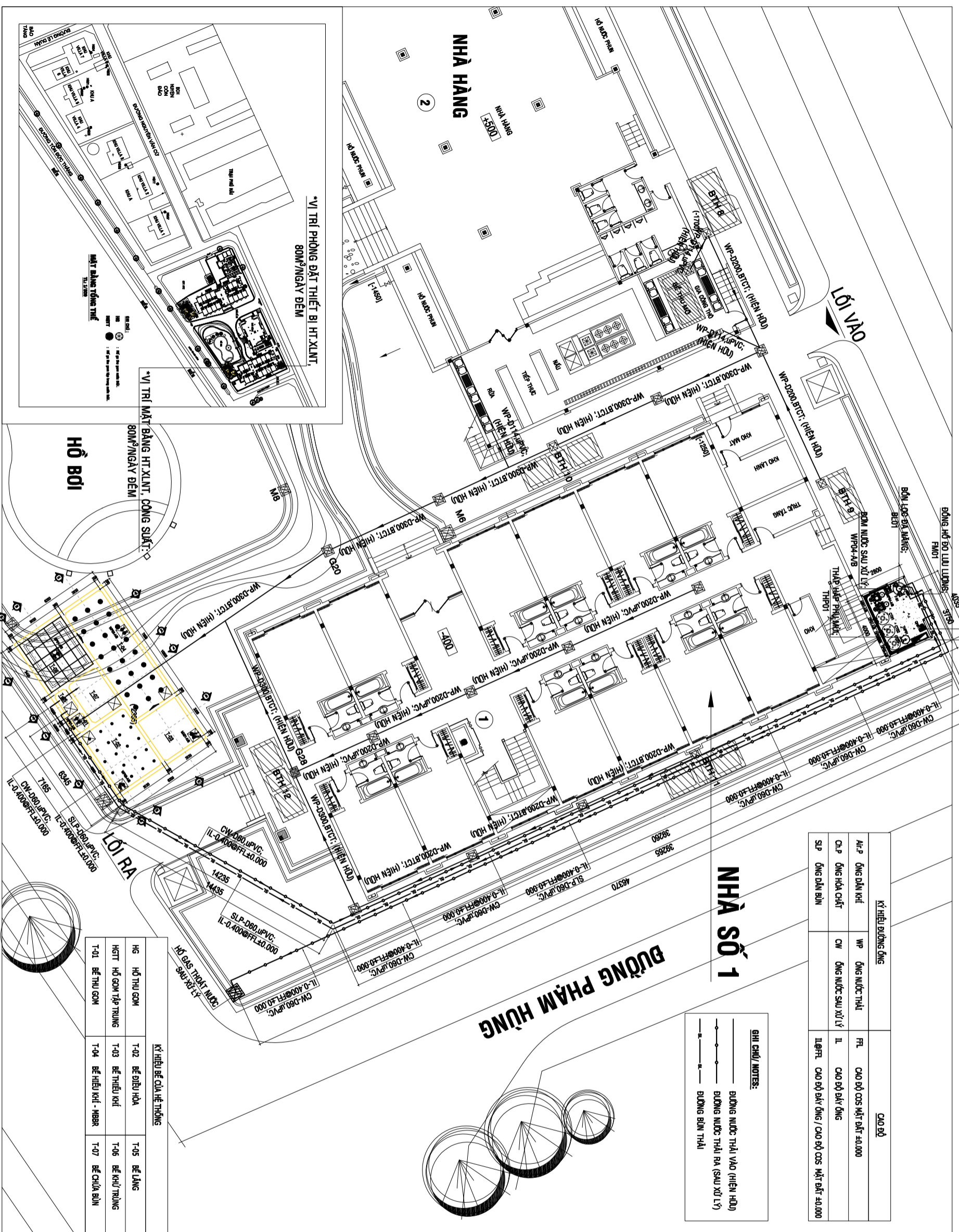
HỢP ĐỒNG : LOẠI THIẾT KẾ LẤY THIẾT KẾ 01

TÊN BÀN VẼ : CN-47

CÔNG NGHỆ HỆ THỐNG XỬ LÝ NƯỚC THẢI, CÔNG SUẤT: 60M³/NGÀY.ĐÊM - SAU CẢI TẠO

NGÀY KT - 20....

MẶT BẰNG DƯỜNG ống CÔNG NGHỆ; THU GOM & THOÁT NƯỚC SAU XỬ LÝ



Ký hiệu đường ống	Cao độ
WP	ống nước thải
CM	ống nước sạch
IL	ống thoát nước
IL/FT	ống thoát nước / ống thoát nước ngầm

GHI CHÚ / NOTES:

- BƯỜNG NƯỚC THẢI VÀO (HIỆN HỮU)
- BƯỜNG NƯỚC THẢI RA (SAU XỬ LÝ)
- ĐƯỜNG BÀN THẢI

Ký hiệu bể chứa hệ thống

HG	HỒ THU GOM	T-02	BỂ ĐIỀU HÒA	T-05	BỂ LẮNG
HGT	HỒ GOM TẬP TRUNG	T-03	BỂ THIỂU KHÍ	T-06	BỂ KHỬ TRÙNG
T-01	BỂ THU GOM	T-04	BỂ HIỆU KHÍ - HBR	T-07	BỂ CHỨA BÙN

CHỦ ĐẦU TƯ :
TÔNG CÔNG TY DU LỊCH SÀI GÒN TNHH MỘT THÀNH VIÊN

TỔNG GIÁM ĐỐC :

GHI CHÚ :
 KHI THI CÔNG, CÁC BÊN VỊ THI CÔNG PHẢI PHỐI HỢP CÁC BÀN VẼ CỦA CÁC ĐỘ MẪN KIẾN TRÚC, KẾT CẤU, ĐIỆN, NƯỚC. MẪU THIẾT KẾ KHÁC BIỆT PHẢI BẢO VỆ NGAY CHO ĐƠN VỊ THIẾT KẾ BẾ XỬ LÝ.

PHẦN SỬA CHỮA

KÝ HIỆU	SỬA CHỮA	NGÀY

CÔNG TY CỔ PHẦN H.GROUP
 ĐC: 276/31/26 THƯỜNG NHẤT, P.16, QUẬN, SÓ VẤP, TP.HCM

TỔNG GIÁM ĐỐC
 CAO VIỆT HÙNG

CHỦ NHIỆM DỰ ÁN
 K.S. NGUYỄN LÊ

CHỦ TRÌ THIẾT KẾ
 K.S. NGUYỄN LÊ

NGƯỜI KIỂM TRA
 K.S. NGUYỄN NGỌC TÂN

THIẾT KẾ
 K.S. NGUYỄN LÊ

DỰ ÁN : CẢI TẠO, NÂNG CẤP VÀ BỔ SUNG THIẾT BỊ HỆ THỐNG XỬ LÝ NƯỚC THẢI CÔNG NGHIỆP VÀ GOM/NGAY ĐÊM TẠI KHU DU LỊCH SÀI GÒN CÊN ĐÀO.

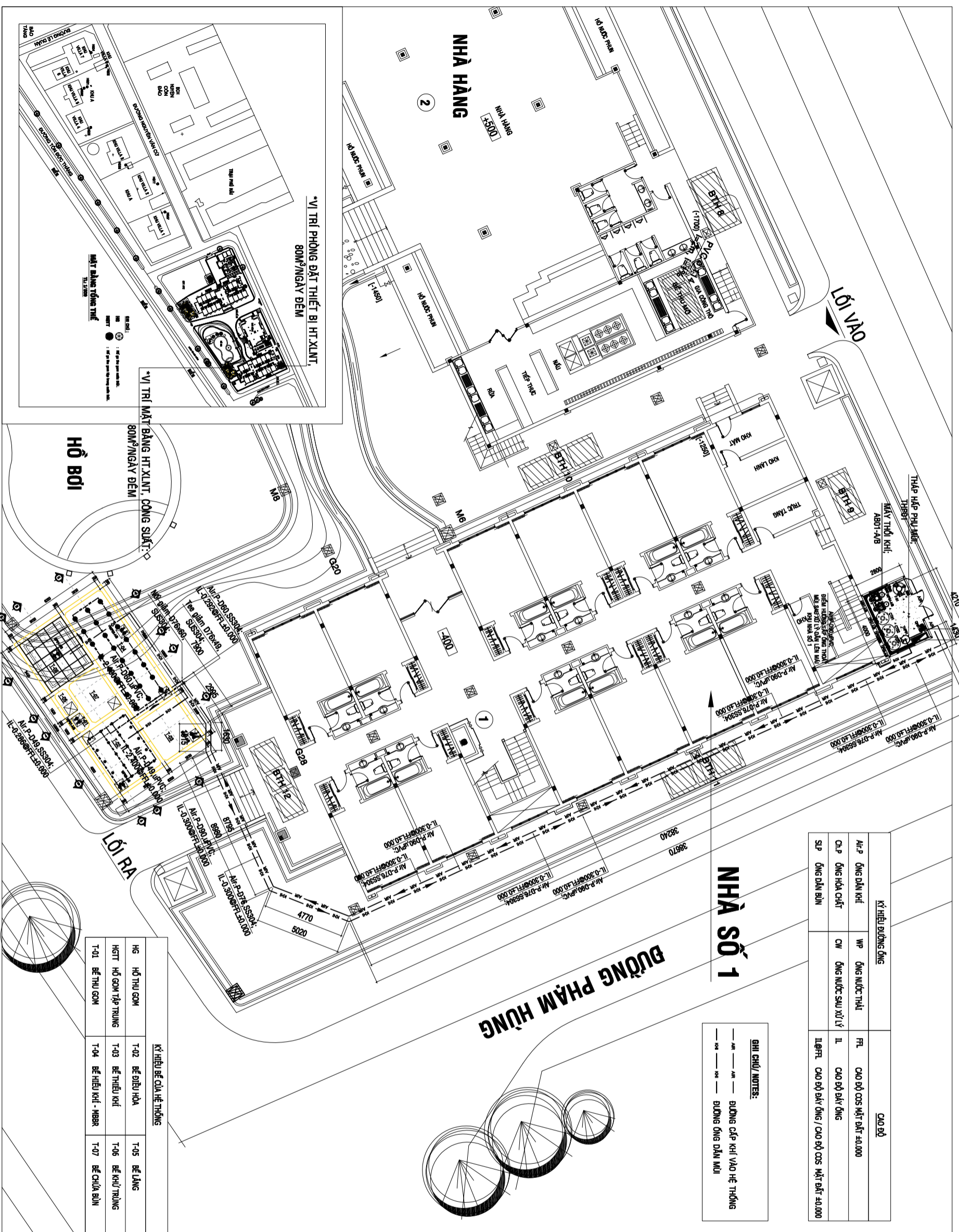
HỢP ĐỒNG : THIẾT KẾ SƠ BỘ

TÊN BẢN VẼ : MẶT BẰNG DƯỜNG ống CÔNG NGHỆ; THU GOM & THOÁT NƯỚC SAU XỬ LÝ

Ngày HT: 02

..... - 20....

MẶT BẰNG ĐƯỜNG ống CẤP KHÍ & HÚT MÙI



Ký hiệu đường ống	Cao độ
WP	ống nước thải
FL	Cao độ ống thoát nước
FW	Cao độ ống nước sạch
TL	Cao độ ống thoát nước
SP	ống xả bụi
IL	Cao độ ống cấp khí / Cao độ ống hút mùi

GHỊ CHỮ / NOTES:

- WP — WP — đường cấp khí vào hệ thống
- TL — TL — đường ống xả bụi

Ký hiệu bể chứa hệ thống

HG	HỒ THU GOM	T-02	BỂ ĐIỀU HÒA	T-05	BỂ LẮNG
HGT	HỒ GOM TẬP TRUNG	T-03	BỂ THUỚI KHÍ	T-06	BỂ KHỬ TRÙNG
T-01	BỂ THU GOM	T-04	BỂ HẤP KHÍ - HBR	T-07	BỂ CHỨA BỤI

CHỦ ĐẦU TƯ :
TÔNG CÔNG TY DU LỊCH SÀI GÒN TNHH MỘT THÀNH VIÊN

TỔNG GIÁM ĐỐC :

GHỊ CHỮ :
 KHÍ THÌ CÔNG, CÁC BỐN VỊ THÌ CÔNG PHẢI PHỐI HỢP CÁC BÀN VẼ CỦA CÁC ĐƠN MẪN KIẾN TRÚC, KẾT CẤU, ĐIỆN, NƯỚC. NẾU THẤY SỰ KHÁC BIỆT PHẢI BÁO NGAY CHO ĐƠN VỊ THIẾT KẾ BẾ XỬ LÝ.

PHẦN SỬA CHỮA

KÝ HIỆU	SỬA CHỮA	NGÀY

H.GROUP
CÔNG TY CỔ PHẦN

ĐC: 276/31/26 THÔNG NHẤT, P.16, QUẬN. GÒ VẤP, TP.HCM

TỔNG GIÁM ĐỐC
 CAO VIỆT HÙNG

CHỦ NHIỆM DỰ ÁN
 K.S. NGUYỄN LÊ

CHỦ TRƯỞNG THIẾT KẾ
 K.S. NGUYỄN LÊ

NGƯỜI KIỂM TRA
 K.S. NGUYỄN NGỌC TÂN

THIẾT KẾ
 K.S. NGUYỄN LÊ

DỰ ÁN : CẢI TẠO, NÂNG CẤP VÀ BỔ SUNG THIẾT BỊ HỆ THỐNG XỬ LÝ NƯỚC THẢI CÔNG/NGÀY ĐÊM VÀ CÔNG/NGÀY ĐÊM TẠI KHU DU LỊCH SÀI GÒN CÊN BÀU.

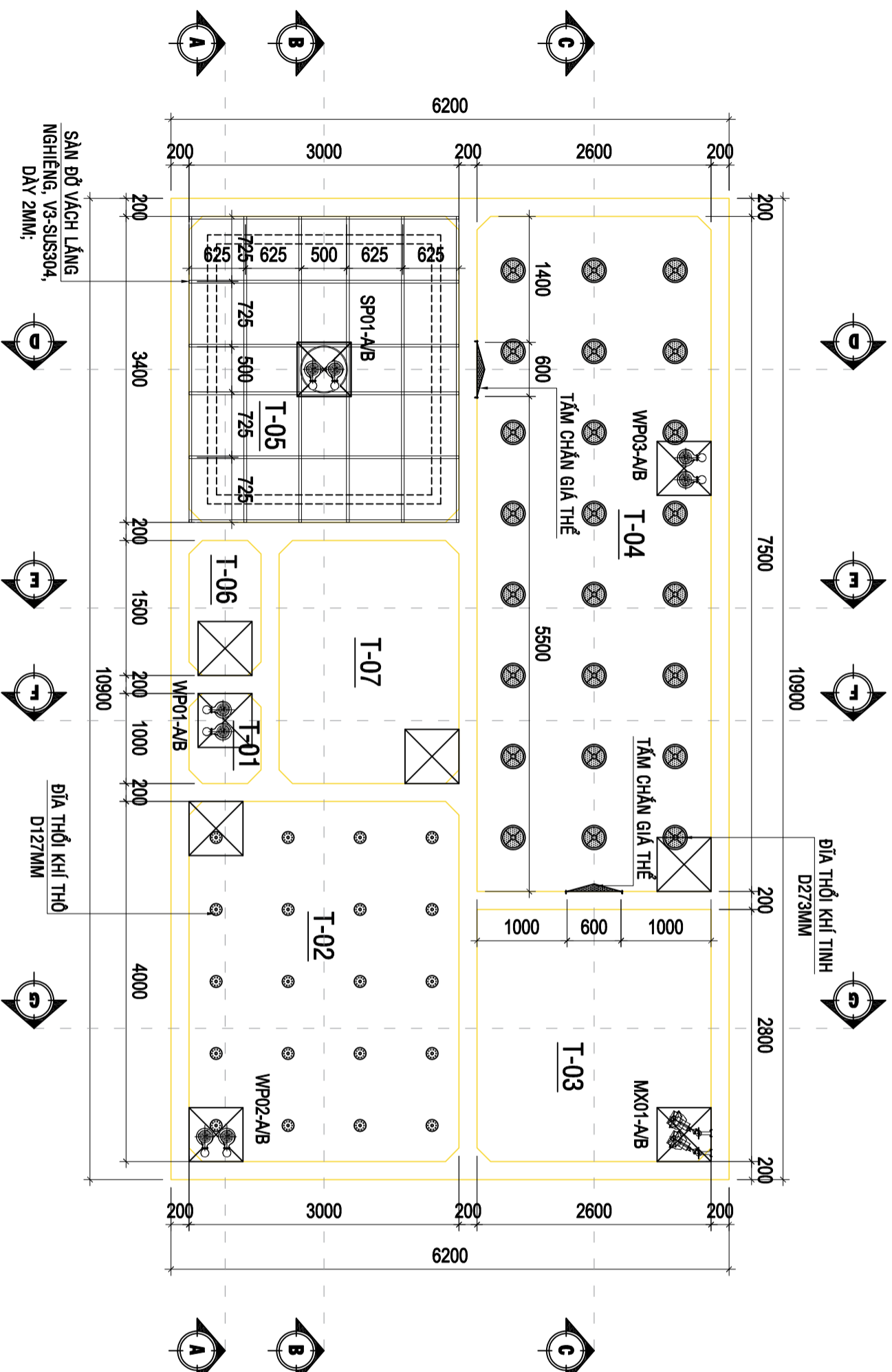
HỢP ĐỒNG : LOẠI THIẾT KẾ LẤY THIẾT KẾ

Ngày ký: sau dự kiến sau khi hoàn thành, số 16 - 24 tầng trên tầng, ngoài các nhà, tầng và nhà - thông tầng, các tầng trên tầng, các tầng trên tầng, TP.HCM, VN.

TÊN BẢN VẼ :
MẶT BẰNG ĐƯỜNG ống CẤP KHÍ & HÚT MÙI

Ngày HT
 - 20....

MẶT BẰNG BỐ TRÍ THIẾT BỊ CỤM BỂ XỬ LÝ 60M³/NGÀY.ĐÊM



MẶT BẰNG

KÝ HIỆU BỂ CỦA HỆ THỐNG					
T-01	BỂ THU GOM	T-04	BỂ HIỆU KHÍ - MBBR	T-07	BỂ CHỨA BÙN
T-02	BỂ ĐIỀU HÒA	T-05	BỂ LẮNG		
T-03	BỂ THIẾU KHÍ	T-06	BỂ KHỬ TRÙNG		

CHỦ ĐẦU TƯ :
TÔNG CÔNG TY DU LỊCH
SÀI GÒN TNHH MỘT THÀNH
VIÊN

TỔNG GIÁM ĐỐC :

GHI CHÚ :
 KHU THI CÔNG , CÁC BÊN VI THI CÔNG PHẢI PHỐI HỢP CÁC BẢN VẼ CỦA CÁC ĐỒ MẪN KIẾN TRÚC , KẾT CẤU , ĐIỆN , NƯỚC .
 NẾU THẤY SỰ KHÁC BIỆT PHẢI BÁO NGAY CHO BÊN VI THIẾT KẾ BỂ XỬ LÝ .

PHẦN SỬA CHỮA

KÝ HIỆU	SỬA CHỮA	NGÀY
△		



CÔNG TY CỔ PHẦN
H.GROUP

ĐC: 276/31/26 THƯỜNG NHẤT, P.16, QUẬN. GÒ VẤP, TP.HCM

TỔNG GIÁM ĐỐC	CAO VIỆT HÙNG
CHỦ NHIỆM DỰ ÁN	KS.NGUYỄN LÊ
CHỦ TRÌ THIẾT KẾ	KS.NGUYỄN LÊ
NGƯỜI KIỂM	KS.NGUYỄN NGỌC TÂN
THIẾT KẾ	KS.NGUYỄN LÊ

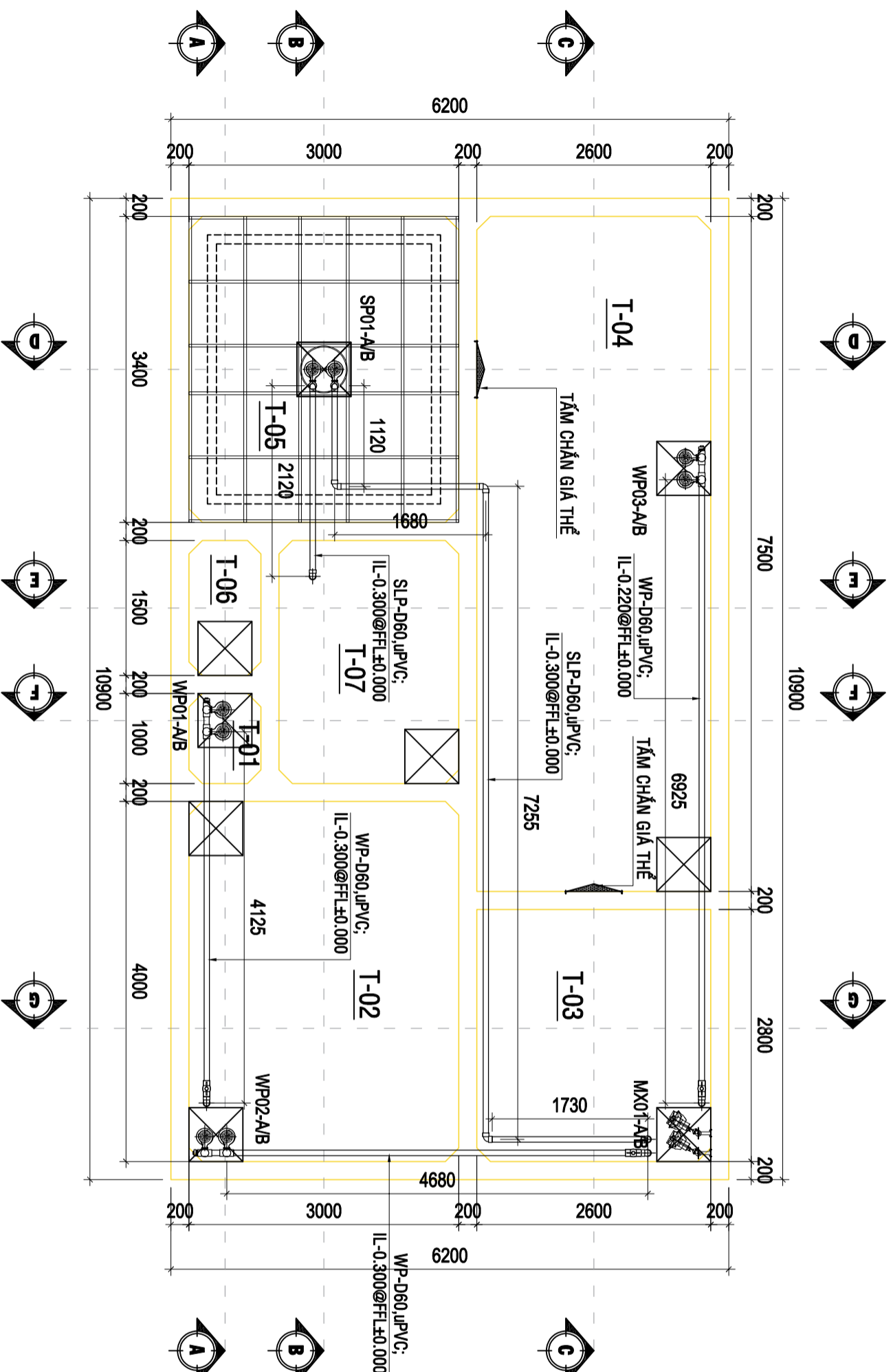
DỰ ÁN : CẢI TẠO, NÂNG CẤP VÀ BỔ SUNG THIẾT BỊ HỆ THỐNG XỬ LÝ NƯỚC THẢI 60M³/NGÀY.ĐÊM VÀ 60M³/NGÀY.ĐÊM TẠI KHU DU LỊCH SÀI GÒN CÊN ĐÀO.

HỢP ĐỒNG : LOẠI THIẾT KẾ LẤY THIẾT KẾ 01

TÊN BẢN VẼ :
MẶT BẰNG BỐ TRÍ THIẾT BỊ CỤM BỂ XỬ LÝ
 60M³/NGÀY.ĐÊM

CH-S1
 02
 NGÀY HT
 - 20....

MẶT BẰNG BỐ TRÍ DƯỜNG ỚNG DẪN NƯỚC THẢI



MẶT BẰNG

KÝ HIỆU BỂ CỦA HỆ THỐNG		KÝ HIỆU DƯỜNG ỚNG		CAO ĐỘ			
T-01	BỂ THU GOM	T-04	BỂ HIỆU KHÍ - MBBR	WP	ỚNG NƯỚC THẢI	FFL	CAO ĐỘ COS MẶT ĐẤT ±0.000
T-02	BỂ ĐIỀU HÒA	T-05	BỂ LẮNG	Ch.P	ỚNG HÓA CHẤT	IL	CAO ĐỘ ĐÁY ỚNG
T-03	BỂ THIẾU KHÍ	T-06	BỂ KHỬ TRÙNG	SLP	ỚNG DẪN BÙN	IL@FFL	CAO ĐỘ ĐÁY ỚNG / CAO ĐỘ COS MẶT ĐẤT ±0.000
		T-07	BỂ CHỨA BÙN				

CHỦ ĐẦU TƯ :
TÔNG CÔNG TY DU LỊCH
SÀI GÒN TNHH MỘT THÀNH
VIÊN

TỔNG GIÁM ĐỐC :

GHI CHÚ :
 KHI THI CÔNG , CÁC BÊN VI THI CÔNG PHẢI PHỐI HỢP CÁC BÀN VẼ CỦA CÁC ĐỒ MÓN KIẾN TRÚC , KẾT CẤU , ĐIỆN , NƯỚC .
 NẾU THẤY SỰ KHÁC BIỆT PHẢI BÁO NGAY CHO BÊN VI THIẾT KẾ BỂ XỬ LÝ .

PHẦN SỬA CHỮA

KÝ HIỆU	SỬA CHỮA	NGÀY



CÔNG TY CỔ PHẦN
H.GROUP

ĐC: 276/31/26 THƯỜNG NHẤT, P.16, QUẬN. 60 VẤP. TP.HCM

TỔNG GIÁM ĐỐC CAO VIỆT HÙNG	
CHỦ NHIỆM DỰ ÁN KS.NGUYỄN LÊ	
CHỦ TRÌ THIẾT KẾ KS.NGUYỄN LÊ	
NGƯỜI KIỂM KS.NGUYỄN NGỌC TÂN	
THIẾT KẾ KS.NGUYỄN LÊ	

DỰ ÁN : CẢI TẠO, NÂNG CẤP VÀ BỔ SUNG THIẾT BỊ HỆ THỐNG XỬ LÝ NƯỚC THẢI GOM/NGÀY/ĐIỂM VÀ GOM/NGÀY/ĐIỂM TẠI KHU DU LỊCH SÀI GÒN CŨN ĐÀO.

Ngày nhận : sau thu lập sau qua của báo, số 16 - 24 thu của thẩm, ngoài của báo, thẩm và hợp - thẩm; số 16 - 24 thu của thẩm, các sau của báo, TP.HCM, VN.

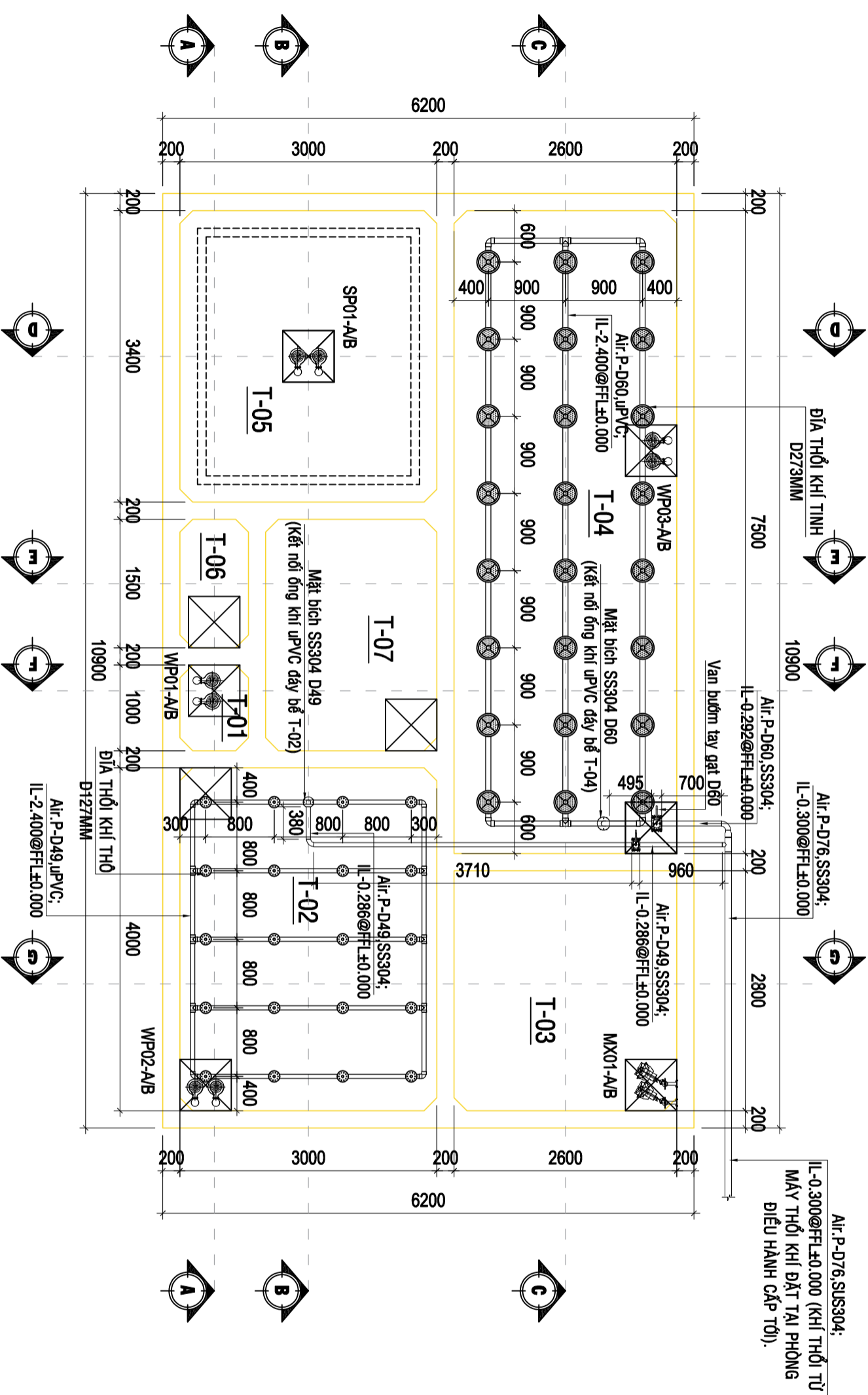
HỢP ĐỒNG :	LOẠI THIẾT KẾ	LẦN THIẾT KẾ
	THIẾT KẾ SƠ BỘ	01

TÊN BẢN VẼ :

MẶT BẰNG BỐ TRÍ DƯỜNG ỚNG DẪN NƯỚC THẢI

Ngày HT
 - 20....

MẶT BẰNG BỐ TRÍ DƯỜNG ỚNG DẪN KHÍ



MẶT BẰNG

KÝ HIỆU BỂ CỦA HỆ THỐNG		KÝ HIỆU DƯỜNG ỚNG		CAO ĐỘ					
T-01	BỂ THU GOM	T-04	BỂ HIỆU KHÍ - MBRR	Air-P	ỚNG DẪN KHÍ	WP	ỚNG NƯỚC THẢI	FFL	CAO ĐỘ COS MẶT ĐẤT ±0.000
T-02	BỂ ĐIỀU HÒA	T-05	BỂ LẮNG	Ch-P	ỚNG HÓA CHẤT	CW	ỚNG NƯỚC SAU XỬ LÝ	IL	CAO ĐỘ ĐÂY ỚNG
T-03	BỂ THIẾU KHÍ	T-06	BỂ KHỬ TRÙNG	SLP	ỚNG DẪN BÙN			IL@FFL	CAO ĐỘ ĐÂY ỚNG / CAO ĐỘ COS MẶT ĐẤT ±0.000
		T-07	BỂ CHỨA BÙN						

CHỦ ĐẦU TƯ :
TÔNG CÔNG TY DU LỊCH SÀI GÒN TNHH MỘT THÀNH VIÊN

TỔNG GIÁM ĐỐC :

GHI CHÚ :
 KHÍ THÍ CÔNG , CÁC BƠM VỊ THÍ CÔNG PHẢI PHỐI HỢP CÁC BÀN VỆ CỦA CÁC BỒ MÓN KIẾN TRÚC , KẾT CẤU , ĐIỆN , NƯỚC . MẪU THẤY SỰ KHÁC BIỆT PHẢI BÁO NGAY CHO BÊN VỊ THIẾT KẾ BỂ XỬ LÝ .

PHẦN SỬA CHỮA

KÝ HIỆU	SỬA CHỮA	NGÀY



CÔNG TY CỔ PHẦN H.GROUP
 ĐC: 276/31/26 THƯỜNG NHẤT, P.16, QUẬN, GÒ VẤP, TP.HCM

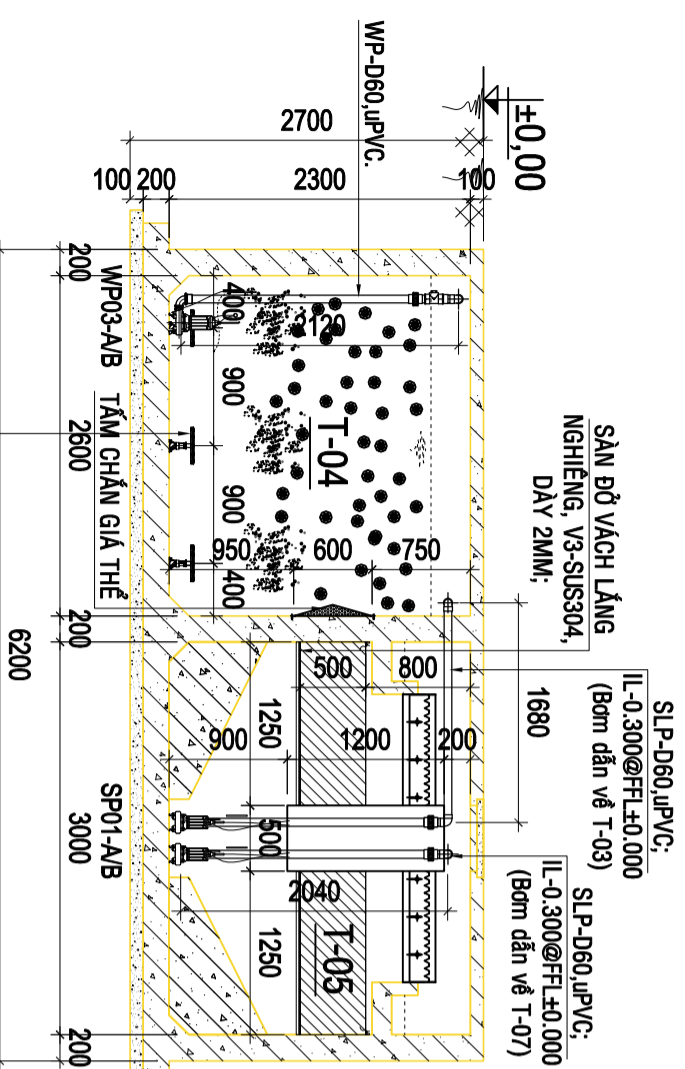
TỔNG GIÁM ĐỐC CAO VIỆT HÙNG	<i>[Signature]</i>
CHỦ NHIỆM DỰ ÁN KS.NGUYỄN LÊ	<i>[Signature]</i>
CHỦ TRÌ THIẾT KẾ KS.NGUYỄN LÊ	<i>[Signature]</i>
NGƯỜI KIỂM KS.NGUYỄN NGỌC TÂN	<i>[Signature]</i>
THIẾT KẾ KS.NGUYỄN LÊ	<i>[Signature]</i>

DỰ ÁN : CẢI TẠO, NÂNG CẤP VÀ BỔ SUNG THIẾT BỊ HỆ THỐNG XỬ LÝ NƯỚC THẢI GOM/NGÀY, ĐIỂM VÀ GOM/NGÀY, ĐIỂM TÀI KHU DU LỊCH SÀI GÒN CŨN ĐÀO.
 Ngày nhận : sau dự kiến sau khi nhận, số 16 - 24 tên đơn truyền, nhận của nhà, hình và họ - thông tin; số 16 - 24 tên đơn truyền, nhận của nhà, TP.HCM, VN.

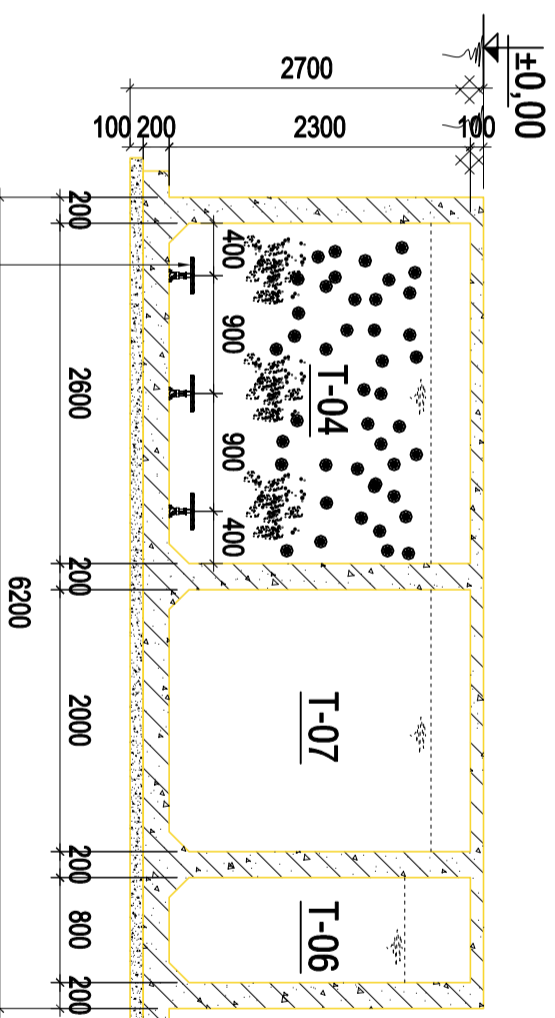
HỢP ĐỒNG : **LOẠI THIẾT KẾ** **LÀM THIẾT KẾ**
 01

TÊN BẢN VẼ :
MẶT BẰNG BỐ TRÍ DƯỜNG ỚNG DẪN KHÍ
 Ngày HT 02
 - 20.....

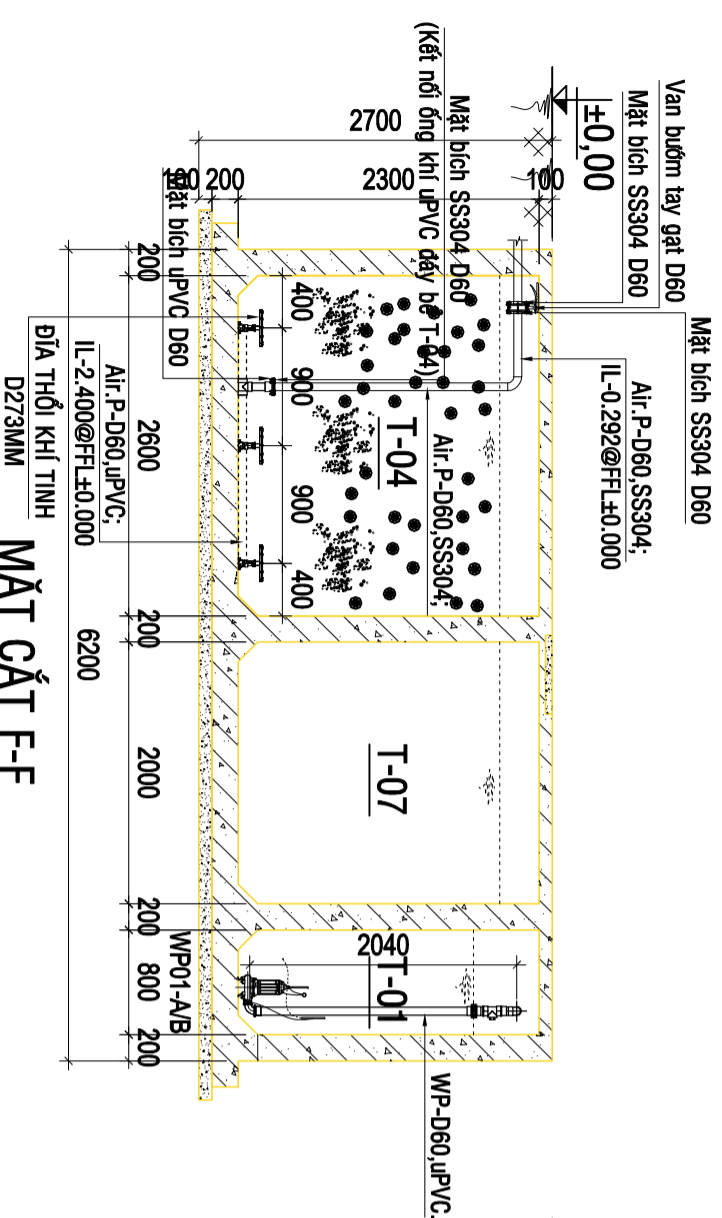
MẶT CẮT D-D; E-E; F-F; G-G



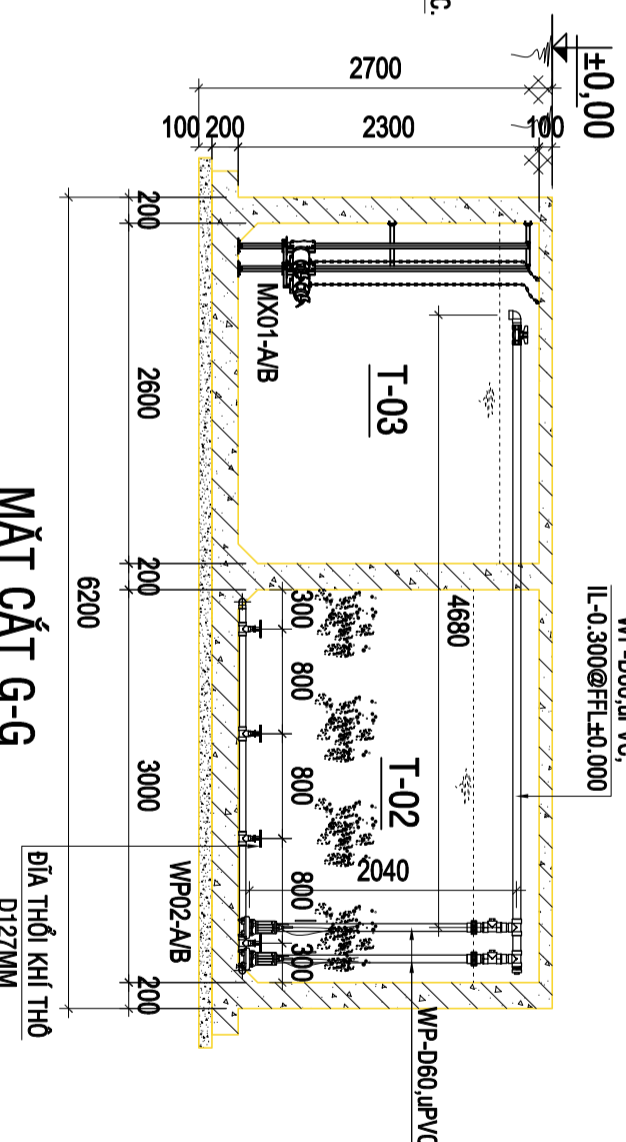
MẶT CẮT D-D



MẶT CẮT E-E



MẶT CẮT F-F



MẶT CẮT G-G

CHỦ ĐẦU TƯ :
TÔNG CÔNG TY DU LỊCH
SÀI GÒN TNHH MỘT THÀNH
VIÊN

TỔNG GIÁM ĐỐC :

GHI CHÚ :
KHI THI CÔNG , CÁC BÊN VI THI CÔNG PHẢI PHỐI HỢP CÁC BÀN VẼ CỦA CÁC BỘ MÔN KIẾN TRÚC , KẾT CẤU , ĐIỆN , NƯỚC .
NEU THIẤY SỰ KHÁC BIỆT PHẢI BÁO NGAY CHO BÊN VI THIẾT KẾ BỂ XỬ LÝ .

PHẦN SỬA CHỮA

KÝ HIỆU	SỬA CHỮA	NGÀY



CÔNG TY CỔ PHẦN
H.GROUP

ĐC: 276/31/26 THƯỜNG NHẤT, P.16, QUẬN, GÒ VẤP, TP.HCM

TỔNG GIÁM ĐỐC	
CHỦ NHIỆM DỰ ÁN	
CHỦ TRÌ THIẾT KẾ	
NGƯỜI KIỂM	
THIẾT KẾ	

DỰ ÁN : CẢI TẠO, NÂNG CẤP VÀ BỔ SUNG THIẾT BỊ HỆ THỐNG XỬ LÝ NƯỚC THẢI GOM/NGAY/ĐIEM VÀ GOM/NGAY/ĐIEM TẠI KHU DU LỊCH SÀI GÒN CÊN ĐÀO.

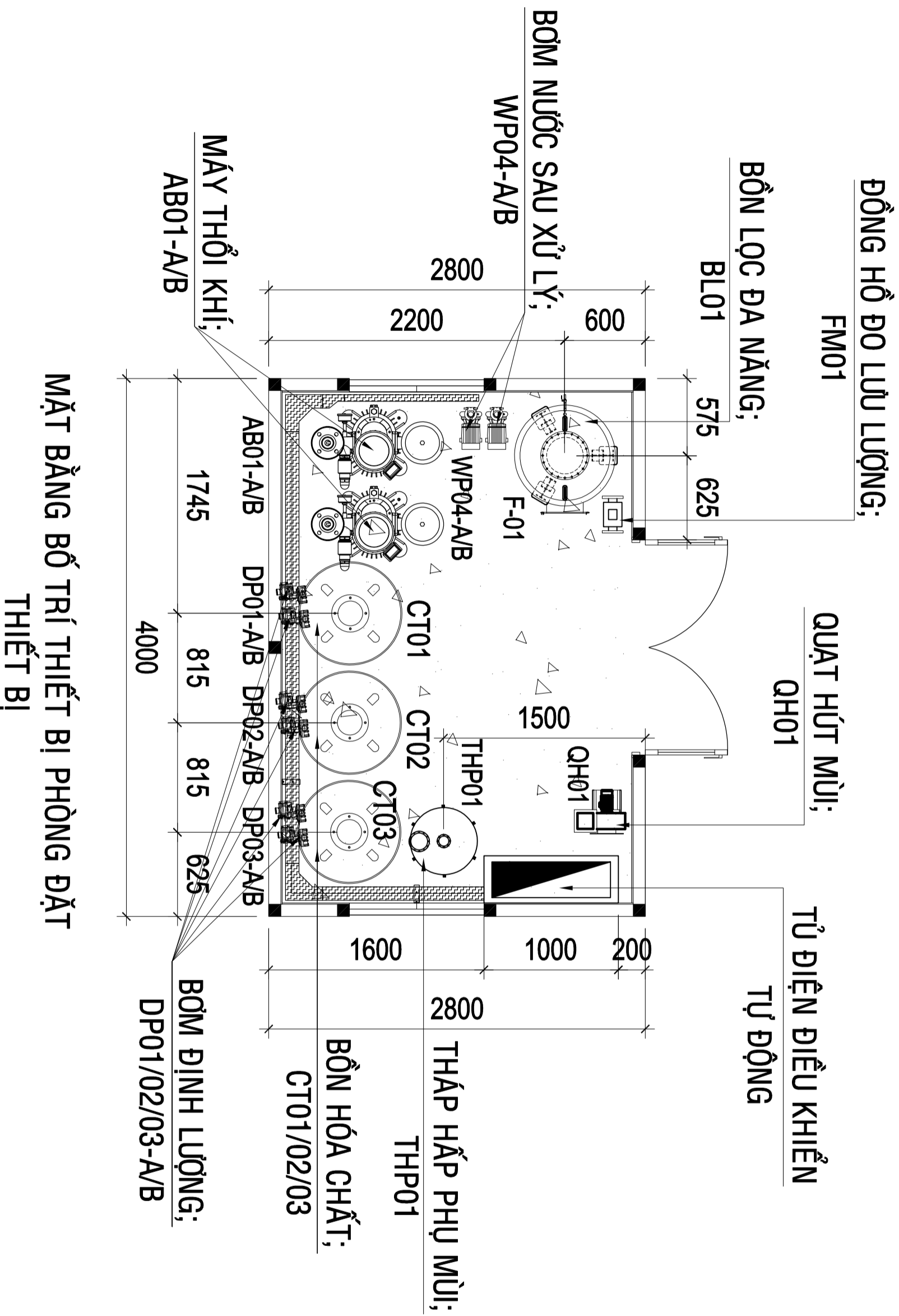
Ngày: .../.../...
 HỌ TÊN: ...
 CHỨC VỤ: ...

TÊN BẢN VẼ :	LOẠI THIẾT KẾ	LẦN THIẾT KẾ
MẶT CẮT D-D; E-E; F-F; G-G	THIẾT KẾ SƠ BỘ	01

MẶT CẮT D-D; E-E; F-F; G-G

CM-S5	82
NGÀY HT	... - 20...

MẶT BẰNG BỐ TRÍ THIẾT BỊ PHÒNG ĐẶT THIẾT BỊ



MẶT BẰNG BỐ TRÍ THIẾT BỊ PHÒNG ĐẶT THIẾT BỊ

CHỦ ĐẦU TƯ :
TÔNG CÔNG TY DU LỊCH
SÀI GÒN TNHH MỘT THÀNH
VIÊN

TỔNG GIÁM ĐỐC :

GHI CHÚ :
KHI THI CÔNG , CÁC BÊN VI THI CÔNG PHẢI NHỚ HỢP CÁC BÀN VẼ CỦA CÁC BỘ MÔN KIẾN TRÚC , KẾT CẤU , ĐIỆN , NƯỚC .
NẾU THẤY SỰ KHÁC BIỆT PHẢI BÁO NGAY CHO BÊN VI THIẾT KẾ BẾ XỬ LÝ .

PHẦN SỬA CHỮA

KÝ HIỆU	SỬA CHỮA	NGÀY



CÔNG TY CỔ PHẦN
H.GROUP

ĐC: 276/31/26 THƯỜNG NHẤT, P.16, QUẬN. GÒ VẤP, TP.HCM

TỔNG GIÁM ĐỐC
CAO VIỆT HÙNG

CHỦ NHIỆM DỰ ÁN
K.S. NGUYỄN LÊ

CHỦ TRÌ THIẾT KẾ
K.S. NGUYỄN LÊ

NGƯỜI KIỂM
K.S. NGUYỄN NGỌC TÂN

THIẾT KẾ
K.S. NGUYỄN LÊ

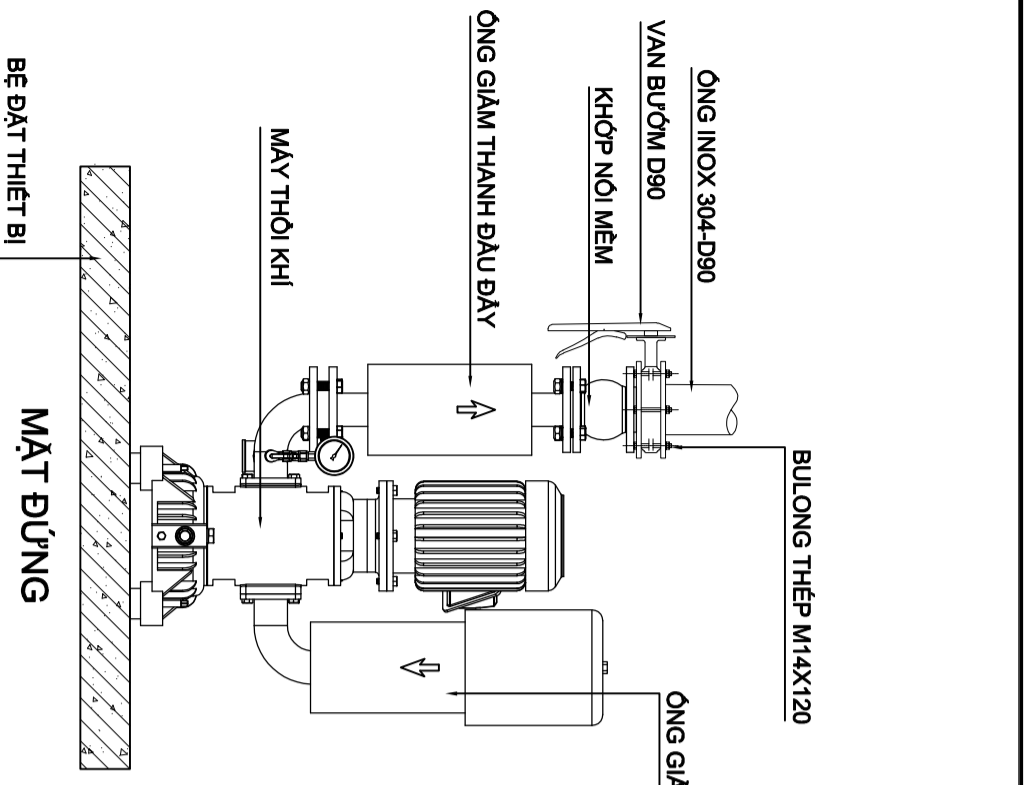
DỰ ÁN : CẢI TẠO, NÂNG CẤP VÀ BỔ SUNG THIẾT BỊ HỆ THỐNG XỬ LÝ NƯỚC THẢI CÔNG/NGÀY, ĐIỂM VÀ CÔNG/NGÀY, ĐIỂM TẠI KHU DU LỊCH SÀI GÒN CÊN ĐÀO.

Ngày nhận : sau khi nhận đủ hồ sơ báo, số 16 - 24 giờ mỗi tuần, ngoài giờ làm việc, tính cả ngày - đêm; số 16 - 24 giờ mỗi tuần, các ngày làm việc, TP.HCM, VN.

HỢP ĐỒNG : LOẠI THIẾT KẾ LẤY THIẾT KẾ 01

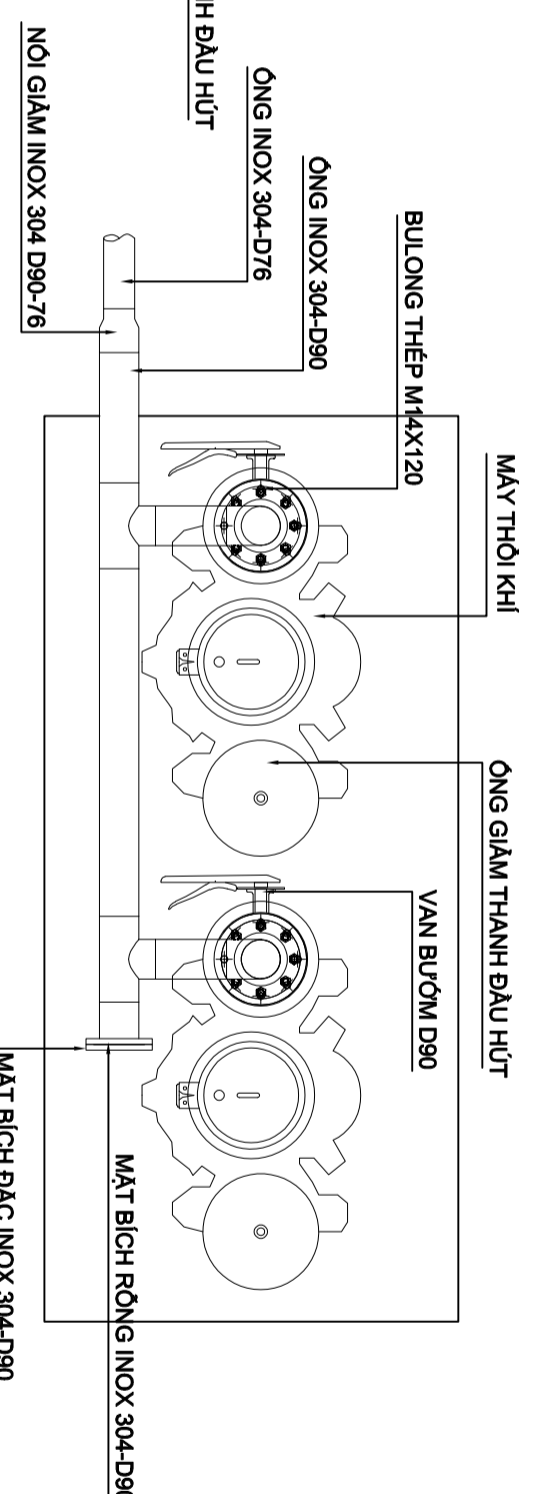
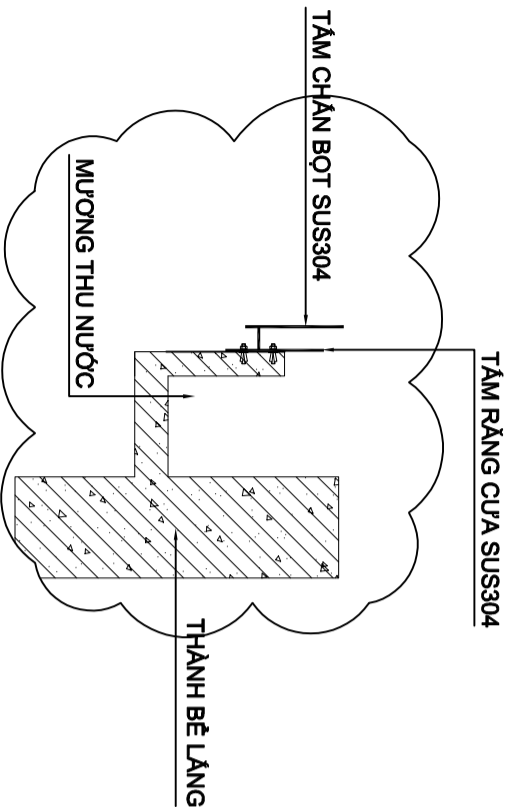
TÊN BẢN VẼ : CM-S6

MẶT BẰNG BỐ TRÍ THIẾT BỊ PHÒNG ĐẶT THIẾT BỊ Ngày HT 02
..... - 20....



CHI TIẾT LẬP ĐẶT

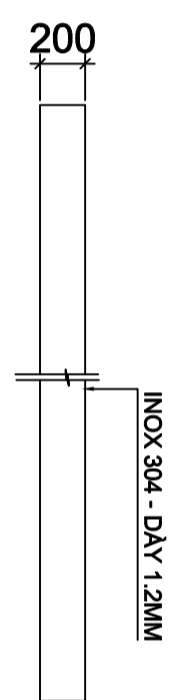
MÀNG THU NƯỚC, TÂM RÀNG CỬA VÀ TÂM CHÂN BỘT
(VỊ TRÍ BÊ LĂNG)



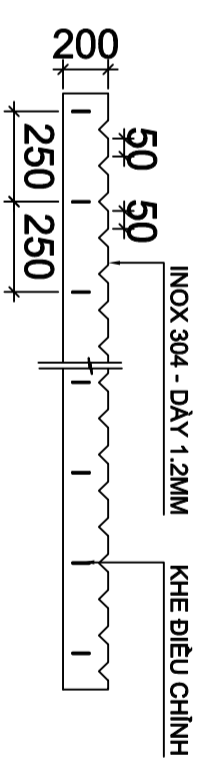
MẶT BẰNG

*** GHI CHÚ:**
- ĐƯỜNG ống SUS304 D90 TỪ MÁY THỜI KHÍ RA;
- SAU ĐÓ QUA CÁC PHỤ KIỆN NỘI, GIẢM ĐẾN CÁC BÊ CẦN CUNG CẤP OXY; TRONG ĐÓ:
+ ĐƯỜNG ống SUS304 D49 DẪN VỀ BÊ ĐIỀU HÒA;
+ ĐƯỜNG ống SUS304 D60 DẪN VỀ BÊ HIỆU KHÍ - MBBR;

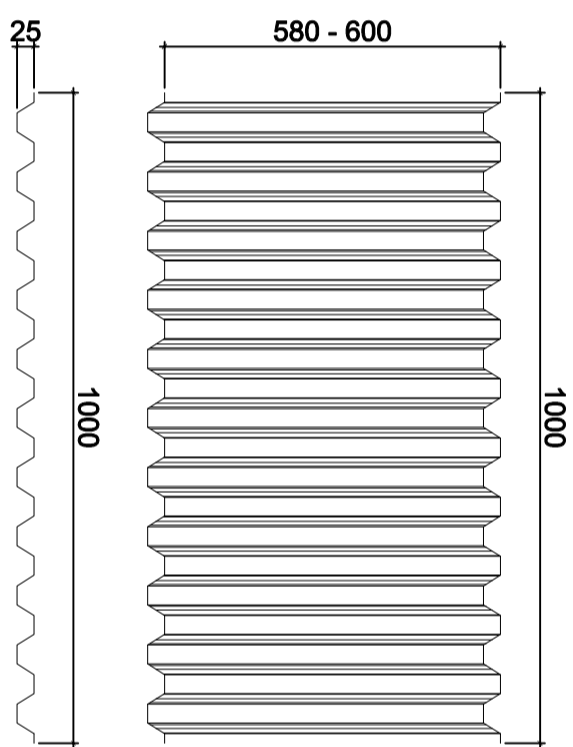
CHI TIẾT LẬP MÁY THỜI KHÍ
(VỊ TRÍ PHÒNG ĐIỀU HÀNH)



CHI TIẾT TÂM CHÂN BỘT
(VỊ TRÍ BÊ LĂNG)

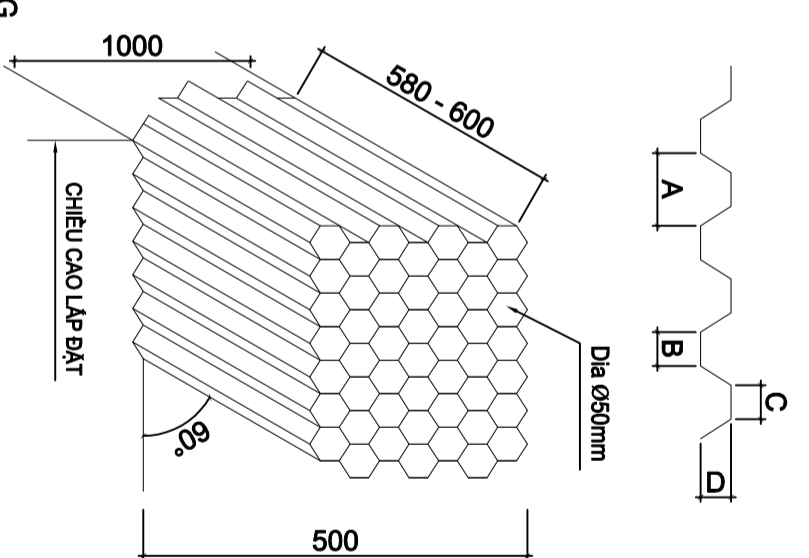


CHI TIẾT TÂM RÀNG CỬA
(VỊ TRÍ BÊ LĂNG)



Item	A	B	C	D
Đĩa 50mm	60mm	28mm	28mm	25mm

CHI TIẾT TÂM VÁCH LĂNG NGHIÊNG



CHỦ ĐẦU TƯ :
TÔNG CÔNG TY DU LỊCH
SÀI GÒN TNHH MỘT THÀNH
VIÊN

TỔNG GIÁM ĐỐC :

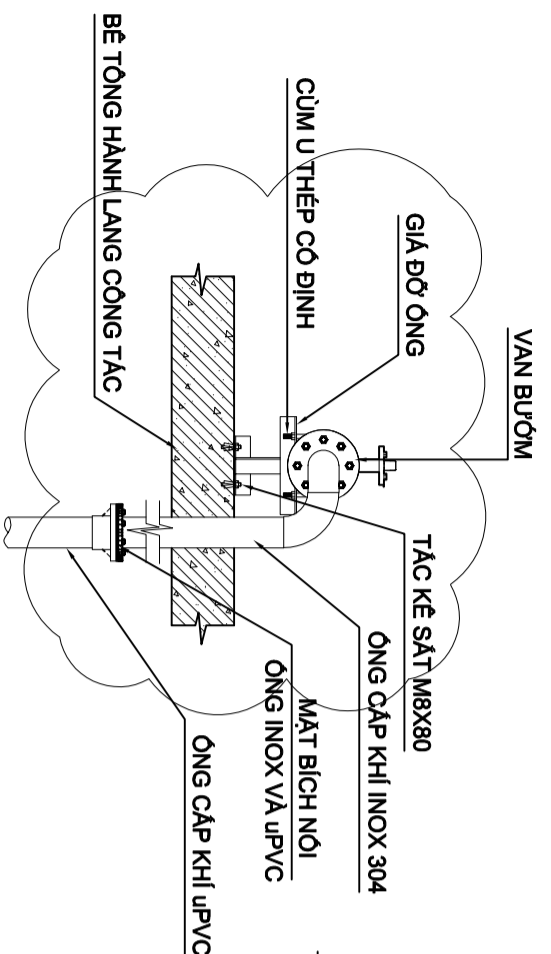
GHI CHÚ :
KHÍ THỜI CÔNG, CÁC BƠM VỊ THỜI CÔNG PHẢI HỢP CÁC BÀN VẼ CỦA CÁC ĐỒ MẪN KIẾN TRÚC, KẾT CẤU, ĐIỆN, NƯỚC. NẾU THẤY SỰ KHÁC BIỆT PHẢI BÁO NGAY CHO ĐƠN VỊ THIẾT KẾ BẾ XỬ LÝ.

KÝ HIỆU	SỬA CHỮA	NGÀY
△		

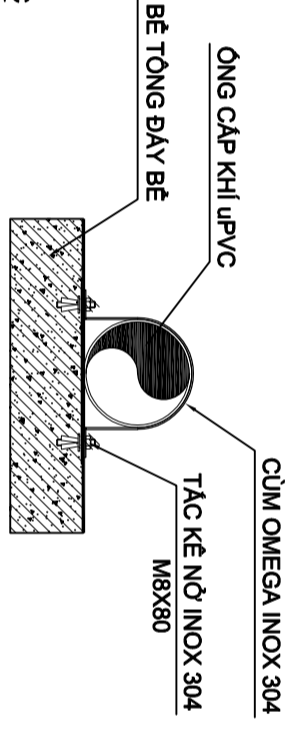
PHẦN SỬA CHỮA
H.GROUP
CÔNG TY CỔ PHẦN
H.GROUP
ĐC: 27/9/31/28 THƯỜNG NHẤT, P.16, QUẬN. 60 VẤP. TP.HCM

TỔNG GIÁM ĐỐC CAO VIỆT HÙNG		
CHỦ NHIỆM DỰ ÁN KS. NGUYỄN LÊ		
CHỦ TRÌ THIẾT KẾ KS. NGUYỄN LÊ		
NGƯỜI KIỂM KS. NGUYỄN NGỌC TÂN		
THIẾT KẾ KS. NGUYỄN LÊ		
DỰ ÁN : CẢI TẠO, MÀNG CẤP VÀ BẾ SÙNG THIẾT BỊ HỆ THỐNG XỬ LÝ NƯỚC THẢI CÔNG/NGÀY/ĐIỂM VÀ CÔNG/NGÀY/ĐIỂM TÀI CHỖ DU LỊCH SÀI GÒN CŨNG ĐẠO.		
Ngày nhận : sau du lịch sau qua của báo, số 16 - 24 tên của trường, ngoài của báo, tên và họ - ngày: số 16 - 24 tên của trường, báo của của báo, TP.HCM, VN.		
HỢP ĐỒNG :	LOẠI THIẾT KẾ	LÀM THIẾT KẾ
	THIẾT KẾ SỬ BỐ	01

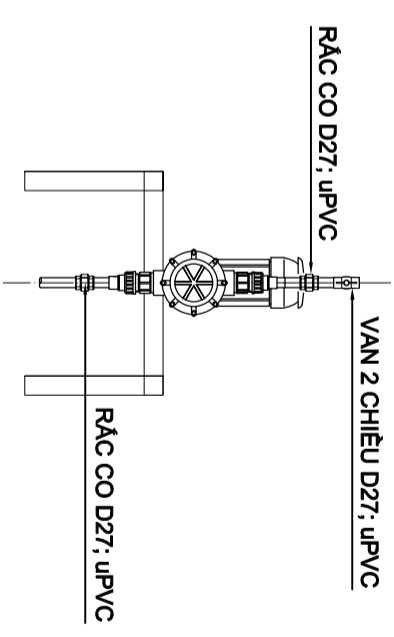
TÊN BẢN VẼ :
CHI TIẾT LẬP ĐẶT THIẾT BỊ 01
Ngày HT
CM-57
02
.... - 20....



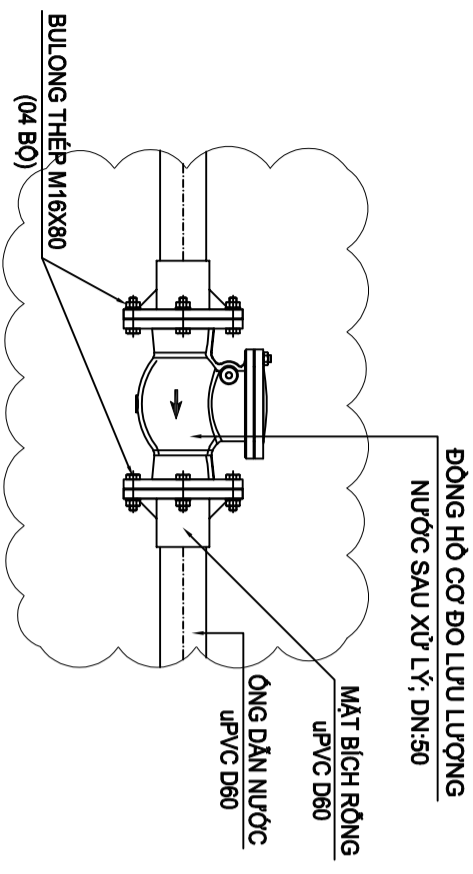
CHI TIẾT LẬP ĐẶT, GIÁ ĐỠ ỚNG CẤP KHÍ TRÊN SÀN



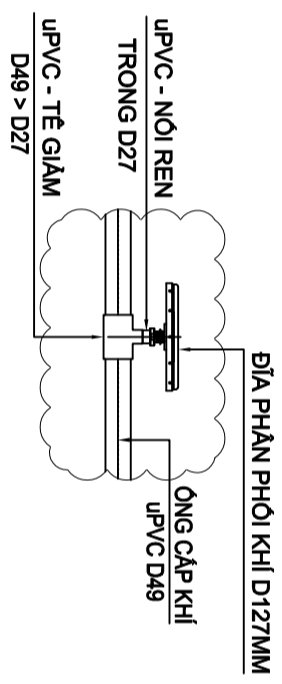
CHI TIẾT CỐ ĐINH ỚNG DẪN KHÍ BẢNG CỤM OMEGA DƯỚI ĐÁY BỂ HIẾU KHÍ - MBBR



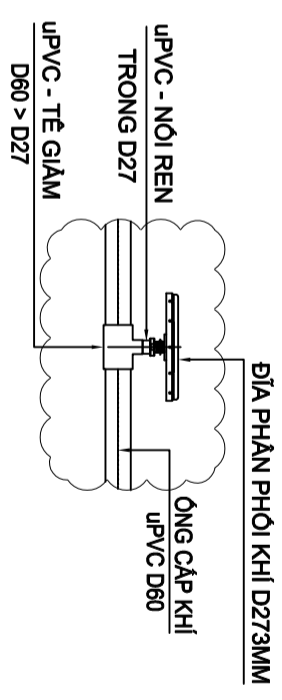
CHI TIẾT LẬP ĐẶT BƠM ĐINH ĐIỀU LƯỢNG (VỊ TRÍ PHÒNG ĐIỀU HÀNH)



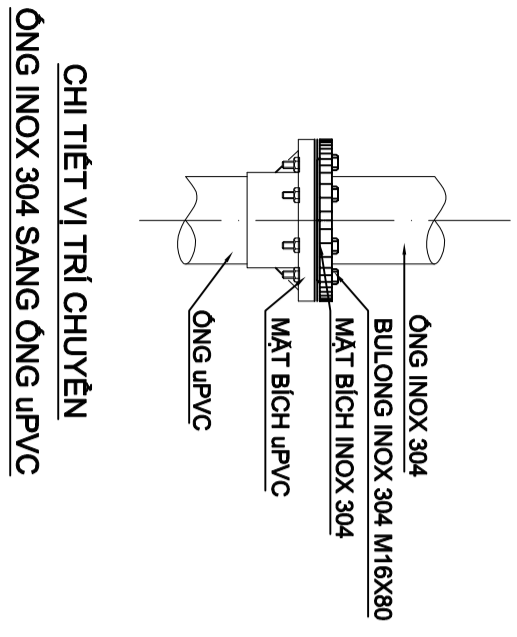
CHI TIẾT LẬP ĐẶT ĐỒNG HỒ ĐO LƯU LƯỢNG NƯỚC



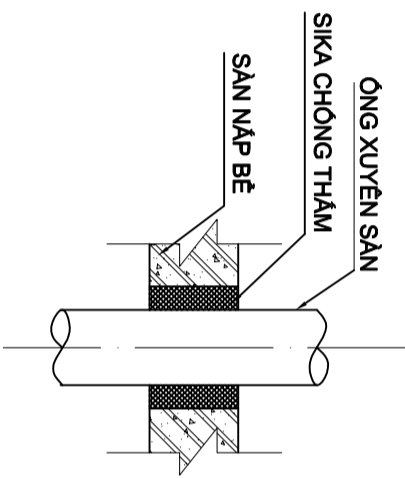
CHI TIẾT LẬP ĐẶT ĐĨA THỜI KHÍ THỎ (VỊ TRÍ BỂ ĐIỀU HÒA)



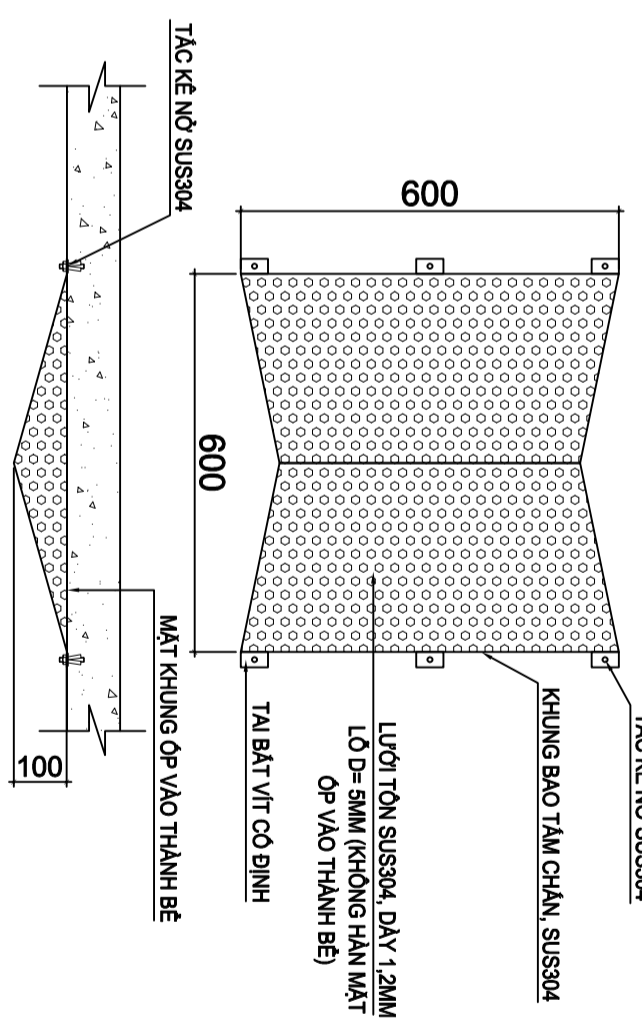
CHI TIẾT LẬP ĐẶT ĐĨA THỜI KHÍ TINH (VỊ TRÍ BỂ HIẾU KHÍ - MBBR)



CHI TIẾT VỊ TRÍ CHUYÊN ỚNG INOX 304 SANG ỚNG UPVC



CHI TIẾT ỚNG QUA SÀN BỂ



CHI TIẾT TÂM CHÀN GIÁ THỂ (SỐ LƯỢNG 02 - VỊ TRÍ BỂ HIẾU KHÍ - MBBR)

CHỦ ĐẦU TƯ :
TÔNG CÔNG TY DU LỊCH SÀI GÒN TNHH MỘT THÀNH VIÊN

TỔNG GIÁM ĐỐC :

GHI CHÚ :
 KHÍ THÍ CÔNG , CÁC BƠM VỊ THÍ CÔNG PHẢI PHỐI HỢP CÁC BÀN VẼ CỦA CÁC ĐỒ MẪN KIẾN TRÚC , KẾT CẤU , ĐIỆN , NƯỚC .
 NẾU THẤY SỰ KHÁC BIỆT PHẢI BÁO NGAY CHO ĐƠN VỊ THIẾT KẾ BỂ XỬ LÝ .

PHẦN SỬA CHỮA		
KÝ HIỆU	SỬA CHỮA	NGÀY
△		
▽		

H.GROUP
CÔNG TY CỔ PHẦN
 ĐC: 276/31/26 THƯỜNG NHẤT, P.16, QUẬN. 60 VẤP. TP.HCM

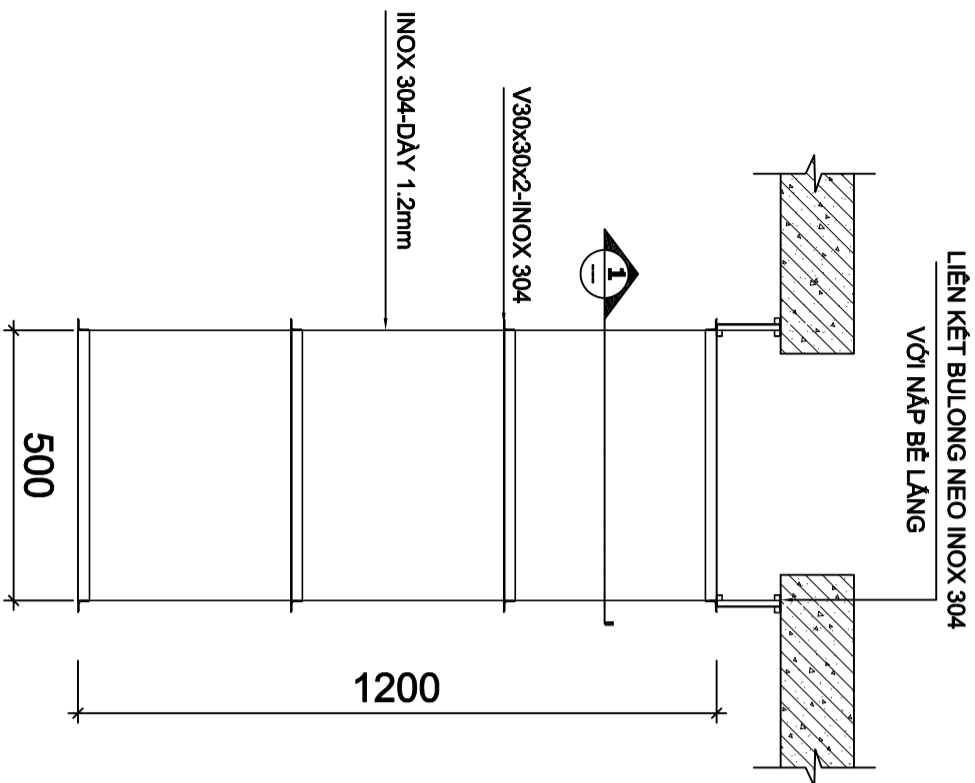
TỔNG GIÁM ĐỐC CAO VIỆT HÙNG	
CHỦ NHIỆM DỰ ÁN KS. NGUYỄN LÊ	
CHỦ TRƯỞNG THIẾT KẾ KS. NGUYỄN LÊ	
NGƯỜI KIỂM TRA KS. NGUYỄN NGỌC TÂN	
THIẾT KẾ KS. NGUYỄN LÊ	

DỰ ÁN : CẢI TẠO, NÂNG CẤP VÀ BỔ SUNG THIẾT BỊ HỆ THỐNG XỬ LÝ NƯỚC THẢI CÔNG/NGÀY/ĐIỂM VÀ CÔNG/NGÀY/ĐIỂM TẠI KHU DU LỊCH SÀI GÒN CÊN ĐÀO.
NGƯỜI NHẬN : KOU DU LỊCH SÀI GÒN CÊN ĐÀO, SỐ 19 - 24 TÂN QUẬN THẠM, QUẬN CÊN ĐÀO, THỊNH PHỐ HỒ - CHIÊN THẠM, CÊN ĐÀO - 24 TÂN QUẬN THẠM, QUẬN CÊN ĐÀO, TP.HCM, VN.

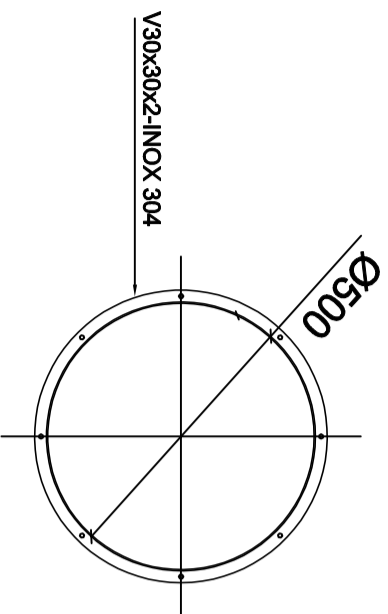
HỢP ĐỒNG : LOẠI THIẾT KẾ 01 LẤY THIẾT KẾ 01

TÊN BẢN VẼ : **CHI TIẾT LẬP ĐẶT THIẾT BỊ 02**

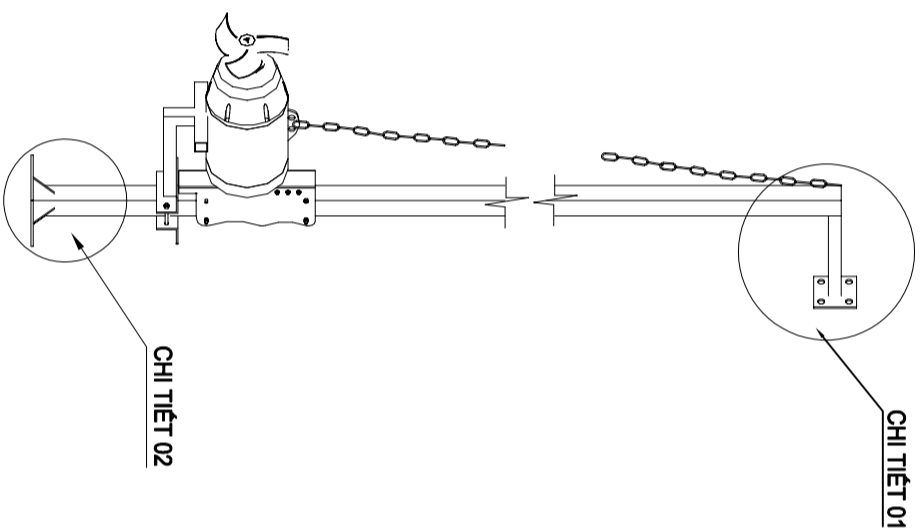
Ngày HT: 02
 CH-SB
 - 20....



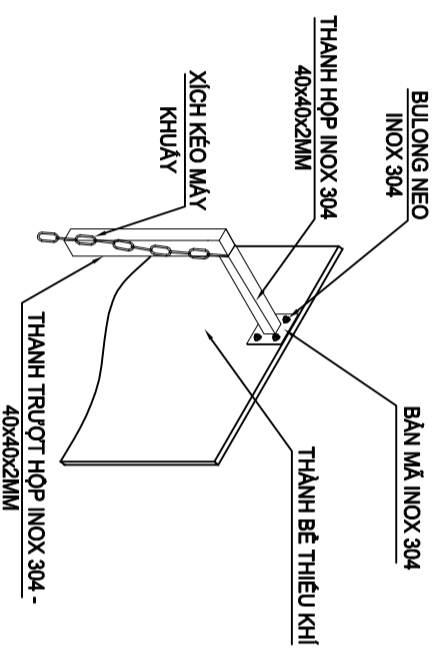
CHI TIẾT 01
(VỊ TRÍ BÉ LĂNG SINH HỌC)



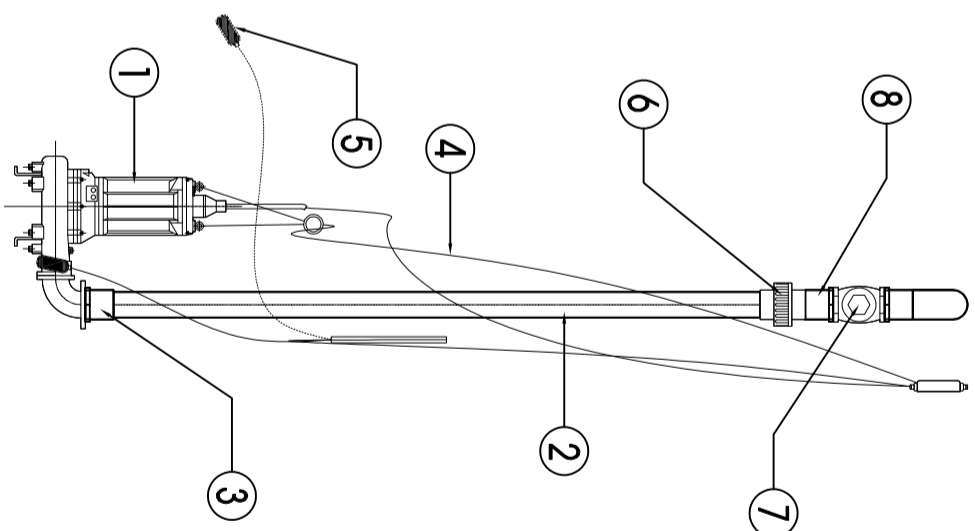
MẶT CẮT 1-1



CHI TIẾT 02
(VỊ TRÍ BÉ THIẾU KHÍ)

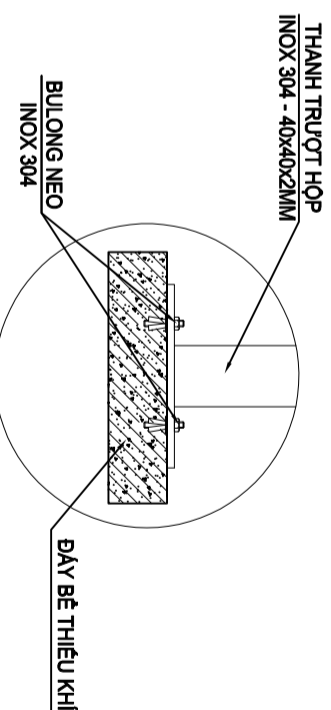


CHI TIẾT 01



CHI TIẾT 03
PHẦN SỬA CHỮA

- ① BƠM CHÌM NƯỚC THẢI
- ② ỐNG UPVC
- ③ NỘI REN TRONG UPVC
- ④ XÍCH KÈO BƠM
- ⑤ PHAO MỨC NƯỚC
- ⑥ KHỚP NỘI SÔNG UPVC
- ⑦ VAN ĐỒNG 1 CHIỀU
- ⑧ NỘI REN NGOÀI UPVC



CHI TIẾT 02

CHỦ ĐẦU TƯ :
TÔNG CÔNG TY DU LỊCH
SÀI GÒN TNHH MỘT THÀNH
VIÊN

TỔNG GIÁM ĐỐC :

GHI CHÚ :
KHI THI CÔNG , CÁC BÊN VỊ THI CÔNG PHẢI NHỎI HỢP CÁC BÀN VẼ CỦA CÁC ĐƠN MƠN KIẾN TRÚC , KẾT CẤU , ĐIỆN , NƯỚC .
NẾU THẤY SỰ KHÁC BIỆT PHẢI BÁO NGAY CHO ĐƠN VỊ THIẾT KẾ BẾ XỬ LÝ .

PHẦN SỬA CHỮA		
KÝ HIỆU	SỬA CHỮA	NGÀY
△		
▽		



CÔNG TY CỔ PHẦN
H.GROUP

ĐC: 27/8/31/28 THƯỜNG NHẤT, P.16, QUẬN. GÒ VẤP, TP.HCM

TỔNG GIÁM ĐỐC CAO VIỆT HÙNG	
CHỦ NHIỆM DỰ ÁN K.S. NGUYỄN LÊ	
CHỦ TRÌ THIẾT KẾ K.S. NGUYỄN LÊ	
NGƯỜI KIỂM K.S. NGUYỄN NGỌC TÂN	
THIẾT KẾ K.S. NGUYỄN LÊ	

DỰ ÁN : CẢI TẠO, NÂNG CẤP VÀ BỔ SUNG THIẾT BỊ HỆ THỐNG XỬ LÝ NƯỚC THẢI BƠM/NGẦY ĐIỂM VÀ GỒM/NGẦY ĐIỂM TÀI KHU DU LỊCH SÀI GÒN CÊN ĐÀO.

Ngày nhận : sau khi nhận đủ bản vẽ, số 16 - 24 giờ mỗi tuần, ngoài giờ làm việc, thời gian nhận - trả bản vẽ, số 16 - 24 giờ mỗi tuần, các ngày làm việc, TP.HCM, VN.

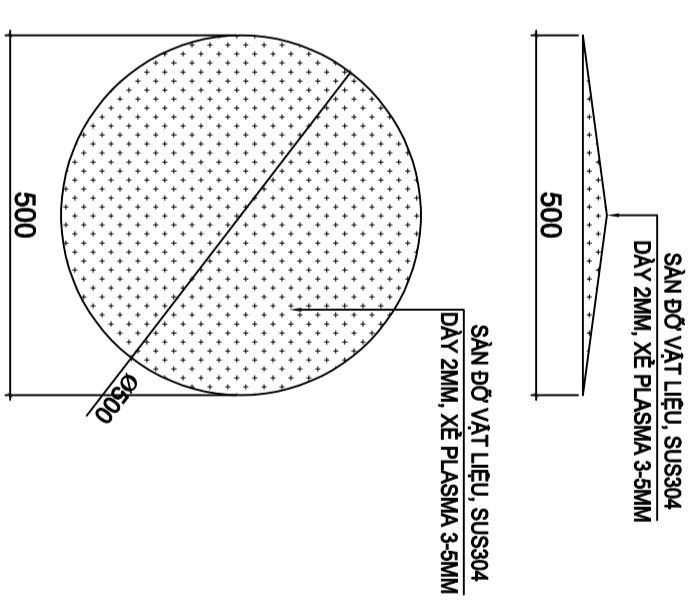
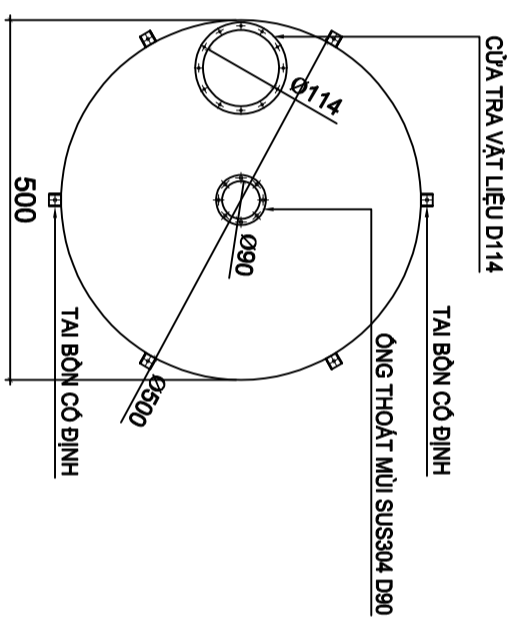
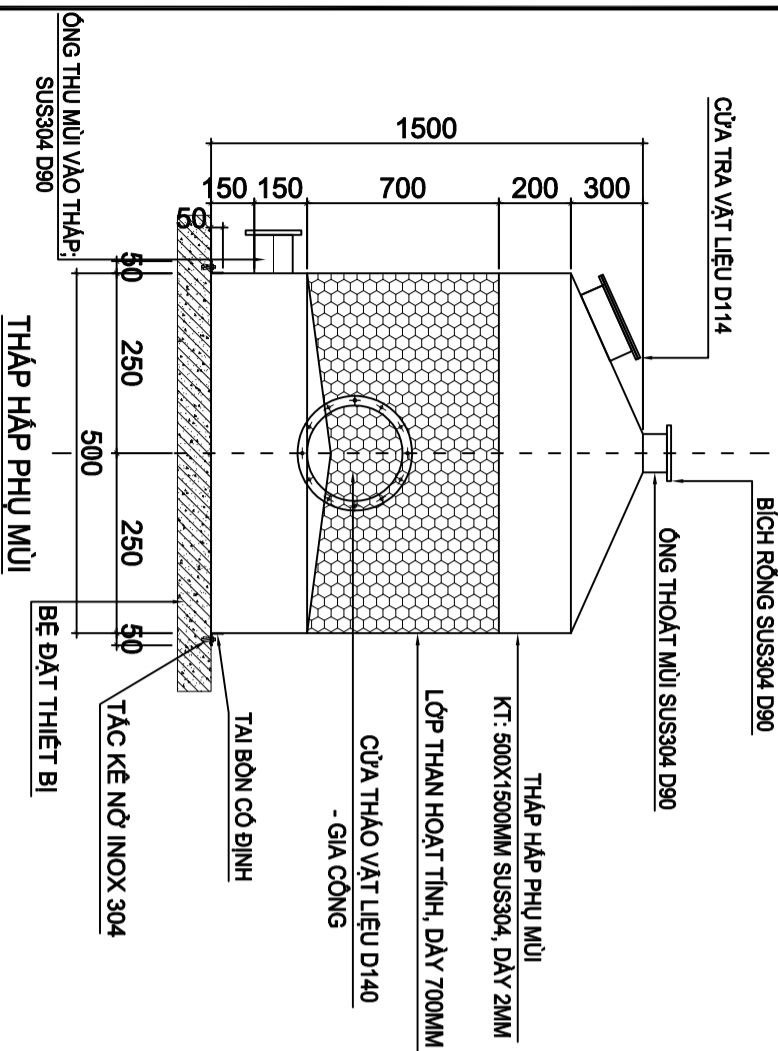
HỢP ĐỒNG :	LOẠI THIẾT KẾ	LÀM THIẾT KẾ
	THIẾT KẾ SƠ BỘ	01

TÊN BẢN VẼ :

CHI TIẾT LẮP ĐẶT THIẾT BỊ 03

CH-S9	02
Ngày HT - 20....

CHI TIẾT LẬP DẶT THÁP HẤP PHỤ - QUẠT HÚT

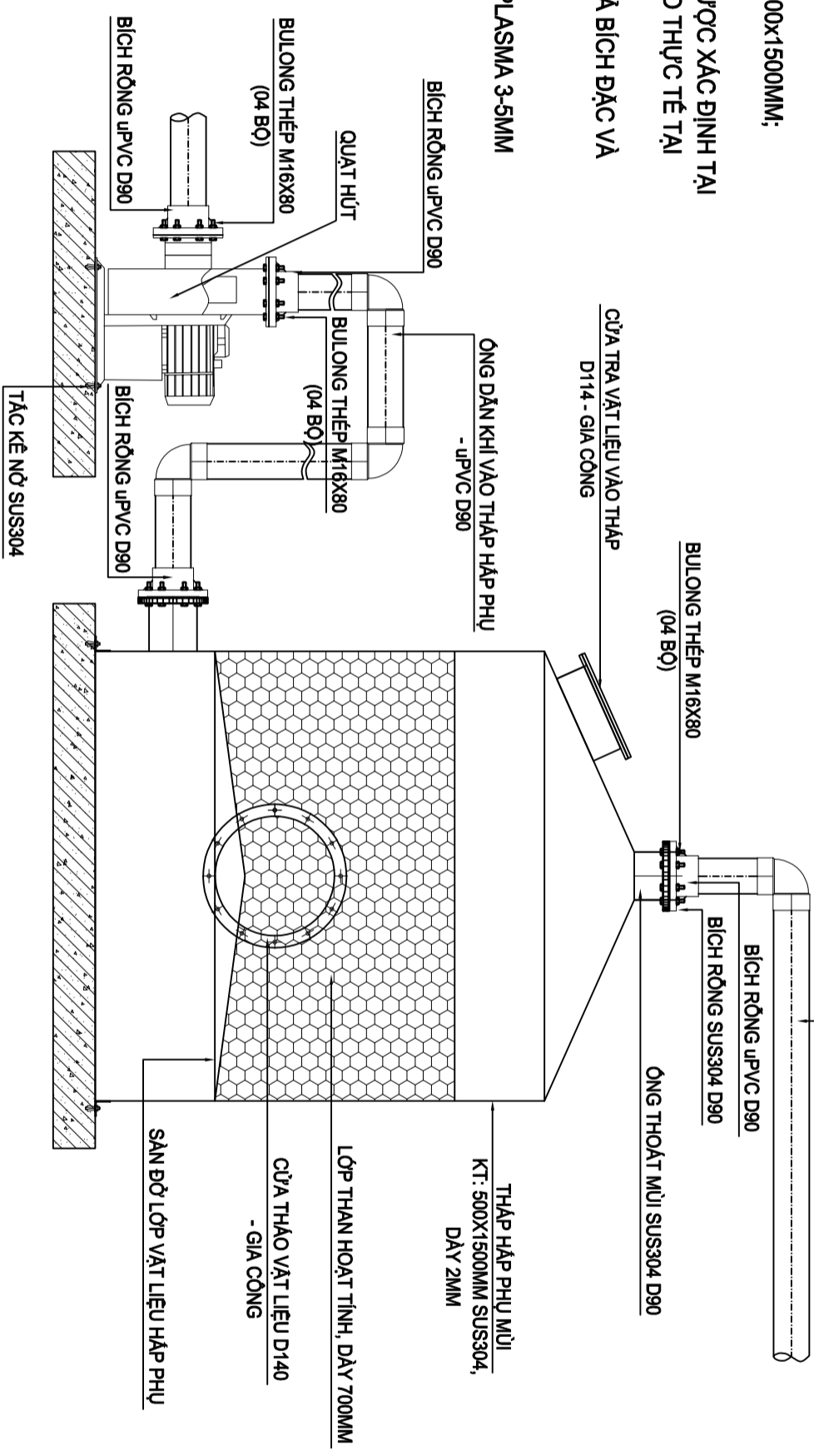


MẶT BẰNG THÁP HẤP PHỤ MÙI

CHI TIẾT SÀN ĐỠ VẬT LIỆU HẤP PHỤ

*** GHI CHÚ:**

- THÁP HẤP PHỤ MÙI KÍCH THƯỚC D X H = 500X1500MM;
- VẬT LIỆU CHẾ TẠO: SUS304, DÀY 2MM;
- CAO ĐỘ ĐƯỜNG ống VÀO & RA THÁP ĐƯỢC XÁC ĐỊNH TẠI CÔNG TRƯỜNG VÀ ĐƯỢC GIA CÔNG THEO THỰC TẾ TẠI CÔNG TRƯỜNG;
- CỬA THẢO VÀ TRẠ VẬT LIỆU BAO GỒM CẢ BỊCH ĐẶC VÀ BỊCH RỒNG -GIA CÔNG;
- VẬT LIỆU HẤP PHỤ: THAN HOẠT TÍNH;
- SÀN ĐỠ VẬT LIỆU: SUS304 DÀY 2MM XÊ PLASMA 3-5MM



CHỦ ĐẦU TƯ :
TÔNG CÔNG TY DU LỊCH SÀI GÒN TNHH MỘT THÀNH VIÊN

TỔNG GIÁM ĐỐC :

GHI CHÚ :
 KHÍ THÌ CÔNG , CÁC BỒN VỊ THÌ CÔNG PHẢI NHỮNG HỢP CÁC BÀN VẼ CỦA CÁC ĐỒ MẪN KIẾN TRÚC , KẾT CẤU , ĐIỆN , NƯỚC .
 NẾU THẤY SỰ KHÁC BIỆT PHẢI BÁO NGAY CHO ĐƠN VỊ THIẾT KẾ BẾ XỬ LÝ .

PHẦN SỬA CHỮA		
KÝ HIỆU	SỬA CHỮA	NGÀY
△		

H.G.GROUP
CÔNG TY CỔ PHẦN
 ĐC: 276/31/26 THƯỜNG NHẤT, P.16, QUẬN. 60 VẤP. TP.HCM

TỔNG GIÁM ĐỐC	CAO VIỆT HÙNG
CHỦ NHIỆM DỰ ÁN	KS. NGUYỄN LÊ
CHỦ TRÌ THIẾT KẾ	KS. NGUYỄN LÊ
NGƯỜI KIỂM TRA	KS. NGUYỄN NGỌC TÂN
THIẾT KẾ	KS. NGUYỄN LÊ

DỰ ÁN : CHẾ TẠO, NẮNG CẤP VÀ BỔ SUNG THIẾT BỊ HỆ THỐNG XỬ LÝ NƯỚC THẢI CÔNG/NGÀY/ĐIỂM VÀ CÔNG/NGÀY/ĐIỂM TẠI KHU DU LỊCH SÀI GÒN CÊN ĐÀO.
 NGƯỜI NHẬN : KOU DU LỊCH SÀI GÒN CÊN ĐÀO, SỐ 16 - 24 TÊN ĐỒ THẠM, NGUYỄN CÊN ĐÀO, TÊN VÀ NG - ĐƠN VỊ NH; SỐ 16 - 24 TÊN ĐỒ THẠM, NGUYỄN CÊN ĐÀO, TP.HCM, VN.

TÊN BẢN VẼ :	LOẠI THIẾT KẾ	LẦN THIẾT KẾ	CH-80
	THIẾT KẾ SƠ BỘ	01	02
CHI TIẾT LẬP DẶT THÁP HẤP PHỤ - QUẠT HÚT			NGÀY KT
		 - 20....

HỒ SƠ THIẾT KẾ BẢN VẼ THI CÔNG

CÔNG TRÌNH: CẢI TẠO, NÂNG CẤP VÀ BỔ SUNG THIẾT BỊ HỆ THỐNG XỬ LÝ NƯỚC THẢI 80M³/NGÀY ĐÊM & 60M³/NGÀY ĐÊM

TẠI KHU DU LỊCH SÀI GÒN CÔN ĐẢO.

HẠNG MỤC: CẢI TẠO, NÂNG CẤP VÀ BỔ SUNG THIẾT BỊ HỆ THỐNG XỬ LÝ NƯỚC THẢI CÔNG SUẤT 80M³/NGÀY ĐÊM

TẠI KHU DU LỊCH SÀI GÒN CÔN ĐẢO.

ĐỊA ĐIỂM: KHU DU LỊCH SÀI GÒN CÔN ĐẢO, SỐ 18 - 24 TÔN ĐỨC THẮNG, HUYỆN CÔN ĐẢO, TỈNH BÀ RỊA - VŨNG TÀU.

(SỐ 18 - 24 TÔN ĐỨC THẮNG, ĐẶC KHU CÔN ĐẢO, THÀNH PHỐ HỒ CHÍ MINH, VIỆT NAM).

CHỦ ĐẦU TƯ: TÔNG CÔNG TY DU LỊCH SÀI GÒN TNHH MỘT THÀNH VIÊN

TƯ VẤN LẬP BÁO CÁO KINH TẾ KỸ THUẬT: CÔNG TY CỔ PHẦN H-GROUP

CÔNG TRÌNH: CẢI TẠO, NÂNG CẤP VÀ BỔ SUNG THIẾT BỊ HỆ THỐNG XỬ LÝ NƯỚC THẢI 80M ³ /NGÀY ĐÊM & 60M ³ /NGÀY ĐÊM TẠI KHU DU LỊCH SÀI GÒN CÔN ĐẢO.	HỒ SƠ THIẾT KẾ BVTC CUNG CẤP: LẦN 01
ĐỊA ĐIỂM: KHU DU LỊCH SÀI GÒN CÔN ĐẢO, SỐ 18 - 24 TÔN ĐỨC THẮNG, HUYỆN CÔN ĐẢO, TỈNH BÀ RỊA - VŨNG TÀU.	HIỆU CHỈNH: LẦN 01
THÀNH PHẦN HỒ SƠ:	NGÀY HOÀN THÀNH
1. BẢN VẼ CẢI TẠO XÂY DỰNG - - 2025.
2. BẢN VẼ CÔNG NGHỆ	
3. BẢN VẼ HỆ THỐNG ĐIỆN	

DANH MỤC BẢN VẼ

STT	SỐ HIỆU BẢN VẼ	TÊN BẢN VẼ	SCALE	SIZE
01	ME-00/24	DANH MỤC BẢN VẼ	1: 150	A3
BÀN VẼ TỪ ĐIỆN & BỐ TRÍ CẤP ĐIỆN HỆ THỐNG XỬ LÝ NƯỚC THẢI - 80M3/NGÀY.ĐÊM				
02	ME-01/24	MB. TUYẾN CẤP CẤP NGUỒN THIẾT BỊ CÁC HỒ THU GOM	1: 1000	A3
03	ME-02/24	MB. BỐ TRÍ MẠNG ĐIỆN, ÔNG LUỒN BẢO VỆ CẤP ĐIỆN	1: 65	A3
04	ME-03/24	MB. TUYẾN CẤP CẤP NGUỒN THIẾT BỊ - HT. 80M3/NG.ĐÊM	1: 65	A3
05	ME-04/24	TỪ ĐIỆN ĐIỀU KHIỂN TRUNG TÂM - HT.XLNT, 80M3/NG.ĐÊM	1: 100	A3
06	ME-05/24	SƠ ĐỒ ĐƠN TUYẾN TỪ ĐIỆN	1: 150	A3
07	ME-06/24	SƠ ĐỒ CẤP NGUỒN ĐIỆN ĐIỀU KHIỂN	1: 150	A3
08	ME-07/24	SƠ ĐỒ ĐIỆN ĐỘNG LỰC	1: 150	A3
09	ME-08/24	SƠ ĐỒ MẠCH ĐIỆN KHIỂN 01	1: 150	A3
10	ME-09/24	SƠ ĐỒ MẠCH ĐIỆN KHIỂN 02	1: 150	A3
11	ME-10/24	SƠ ĐỒ MẠCH ĐIỆN KHIỂN 03	1: 150	A3
12	ME-11/24	SƠ ĐỒ MẠCH ĐIỆN KHIỂN 04	1: 150	A3
13	ME-12/24	SƠ ĐỒ NGUYÊN LÝ TỪ ĐIỆN PHỤ CÁC HỒ THU GOM	1: 150	A3
BÀN VẼ TỪ ĐIỆN & BỐ TRÍ CẤP ĐIỆN HỆ THỐNG XỬ LÝ NƯỚC THẢI - 60M3/NGÀY.ĐÊM				
14	ME-13/24	MB. BỐ TRÍ MẠNG ĐIỆN, ÔNG LUỒN BẢO VỆ CẤP ĐIỆN	1: 65	A3
15	ME-14/24	MB. TUYẾN CẤP CẤP NGUỒN THIẾT BỊ - HT. 60M3/NG.ĐÊM	1: 65	A3
16	ME-15/24	TỪ ĐIỆN ĐIỀU KHIỂN TRUNG TÂM - HT.XLNT, 60M3/NG.ĐÊM	1: 100	A3
17	ME-16/24	SƠ ĐỒ ĐƠN TUYẾN TỪ ĐIỆN	1: 150	A3
18	ME-17/24	SƠ ĐỒ CẤP NGUỒN ĐIỆN ĐIỀU KHIỂN	1: 150	A3
19	ME-18/24	SƠ ĐỒ ĐIỆN ĐỘNG LỰC	1: 150	A3
20	ME-19/24	SƠ ĐỒ MẠCH ĐIỆN KHIỂN 01	1: 150	A3
21	ME-20/24	SƠ ĐỒ MẠCH ĐIỆN KHIỂN 02	1: 150	A3
22	ME-21/24	SƠ ĐỒ MẠCH ĐIỆN KHIỂN 03	1: 150	A3
23	ME-22/24	SƠ ĐỒ MẠCH ĐIỆN KHIỂN 04	1: 150	A3
24	ME-23/24	BẢNG GHI CHÚ	1: 150	A3

CHỦ ĐẦU TƯ :
TÔNG CÔNG TY DU LỊCH
SÀI GÒN TNHH MỘT THÀNH
VIÊN

TỔNG GIÁM ĐỐC :

GHI CHÚ :
KHI THI CÔNG , CÁC ĐƠN VỊ THI CÔNG PHẢI PHỐI HỢP CÁC BẢN VẼ CỦA CÁC ĐỒ MẪN KIẾN TRÚC , KẾT CẤU , ĐIỆN , NƯỚC .
NẾU THẤY SỰ KHÁC BIỆT PHẢI BÁO NGAY CHO ĐƠN VỊ THIẾT KẾ BẾ XỬ LÝ .

PHẦN SỬA CHỮA

KÝ HIỆU	SỬA CHỮA	NGÀY
△		
▽		



CÔNG TY CỔ PHẦN
H.GROUP

ĐC: 276/31/26 THƯỜNG NHẤT, P.16, QUẬN, SỞ VỆP. TP.HCM

TỔNG GIÁM ĐỐC
CAO VIỆT HÙNG

CHỦ NHIỆM DỰ ÁN
KS.NGUYỄN LÊ

CHỦ TRÌ THIẾT KẾ
KS.NGUYỄN LÊ

NGƯỜI KIỂM
KS.NGUYỄN NGỌC TÂN

THIẾT KẾ
KS.PHẠM VĂN CHƯỜNG

DỰ ÁN : CẢI TẠO, MẠNG CẤP VÀ BỐ SƠNG THIẾT BỊ HỆ THỐNG XỬ LÝ NƯỚC THẢI 60M3/NGÀY.ĐÊM VÀ 80M3/NGÀY.ĐÊM TÀI KHU DU LỊCH SÀI GÒN CDM BẢO.

HỢP ĐỒNG : HỢP ĐỒNG THIẾT KẾ SƠ BỘ

TÊN BẢN VẼ : DANH MỤC BẢN VẼ

ME-00

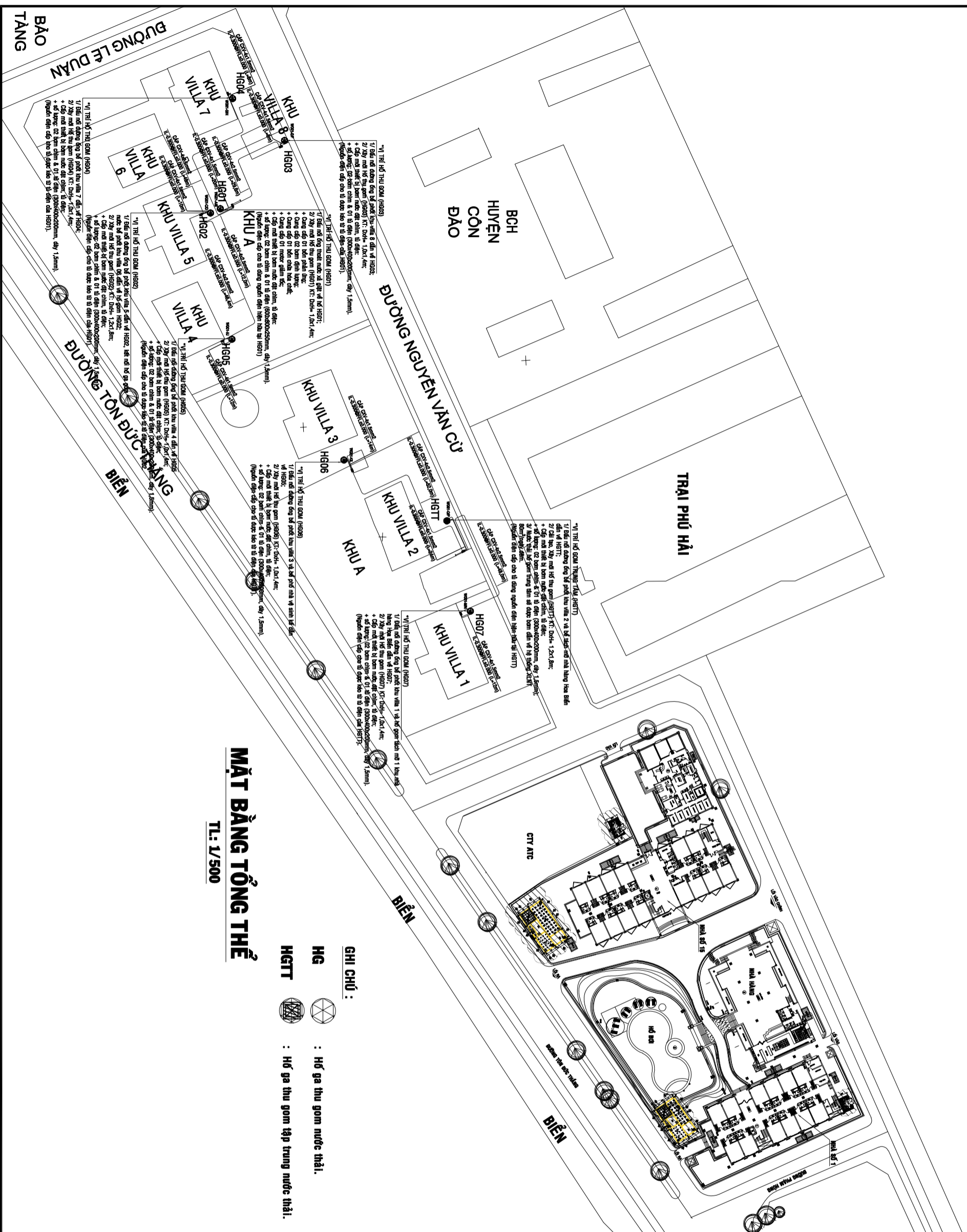
24

NGÀY HT

.... - 20....

**BẢN VỀ TỬ ĐIỆN & BỒ TRÍ CẤP ĐIỆN HỆ THỐNG
XỬ LÝ NƯỚC THẢI - 80M³/NGÀY.ĐÊM**

MẶT BẰNG TUYẾN CẤP CẤP NGUỒN THIẾT BỊ CÁC HỘ THU GOM



MẶT BẰNG TỔNG THỂ

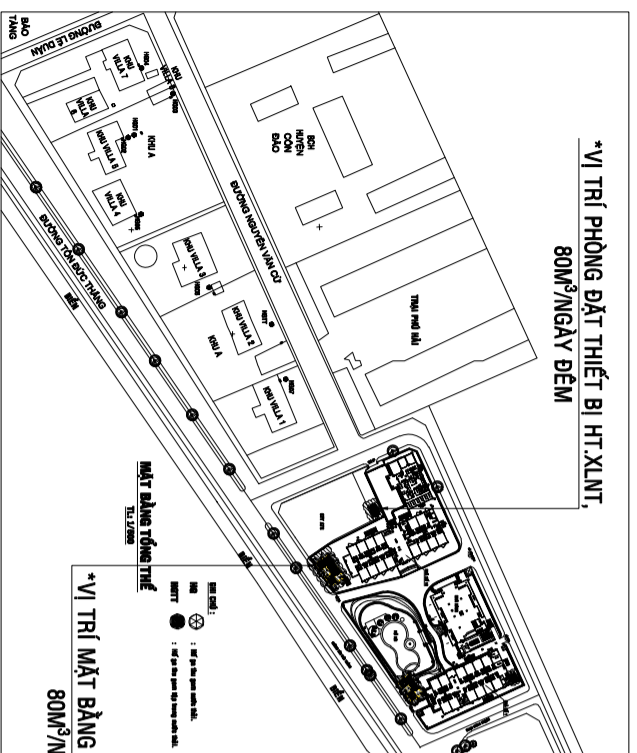
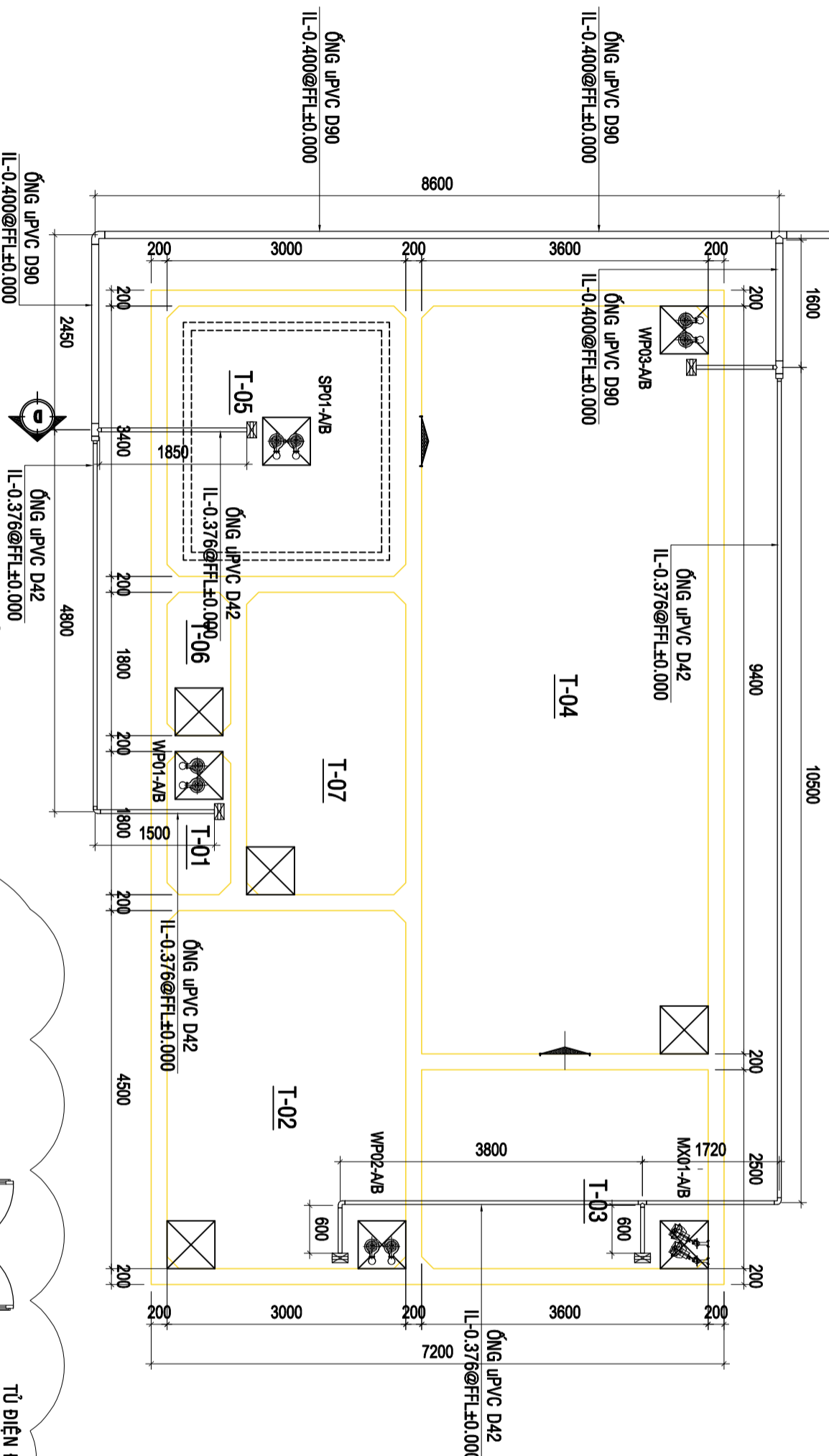
TL: 1/500

- GHI CHÚ :**
- HG : Hố ga thu gom nước thải.
 - HGTT : Hố ga thu gom tập trung nước thải.

<p>CHỦ ĐẦU TƯ : TÔNG CÔNG TY DU LỊCH SÀI GÒN TNHH MỘT THÀNH VIÊN</p>	
<p>TỔNG GIÁM ĐỐC :</p>	
<p>GHI CHÚ : KHU THI CÔNG, CÁC BÊN VỊ THI CÔNG PHẢI PHỐI HỢP CÁC BÀN VẼ CỦA CÁC BỘ MÔN KIẾN TRÚC, KẾT CẤU, ĐIỆN, NƯỚC. MẪU THIẤY SỰ KHÁC BIỆT PHẢI BÁO NGAY CHO BÊN VỊ THIẾT KẾ BẾ XỬ LÝ.</p>	
<p>PHẦN SỬA CHỮA</p>	
<p>KÝ HIỆU</p>	<p>SỬA CHỮA</p>
<p>NGÀY</p>	<p>NGÀY</p>
<p>H. GROUP</p>	
<p>ĐC: 276/31/26 THÔNG NHẤT P.16. QUẬN. GÒ VẤP TP.HCM</p>	
<p>TỔNG GIÁM ĐỐC CAO VIỆT HÙNG</p>	
<p>CHỦ NHIỆM DỰ ÁN K.S. NGUYỄN LÊ</p>	
<p>CHỦ TRÌ THIẾT KẾ K.S. NGUYỄN LÊ</p>	
<p>NGƯỜI KIỂM K.S. NGUYỄN NGỌC TÂN</p>	
<p>THIẾT KẾ K.S. PHẠM VĂN CHƠNNG</p>	
<p>DỰ ÁN : CẢI TẠO, NÂNG CẤP VÀ BỔ SUNG THIẾT BỊ HỆ THỐNG XỬ LÝ NƯỚC THẢI GOM/NGAY/ĐIỂM VÀ GOM/NGAY/ĐIỂM TÀI KHU DU LỊCH SÀI GÒN CÊN ĐÀO.</p>	
<p>NGƯỜI KIỂM K.S. NGUYỄN NGỌC TÂN</p>	
<p>THIẾT KẾ K.S. PHẠM VĂN CHƠNNG</p>	
<p>DỰ ÁN : CẢI TẠO, NÂNG CẤP VÀ BỔ SUNG THIẾT BỊ HỆ THỐNG XỬ LÝ NƯỚC THẢI GOM/NGAY/ĐIỂM VÀ GOM/NGAY/ĐIỂM TÀI KHU DU LỊCH SÀI GÒN CÊN ĐÀO.</p>	
<p>NGƯỜI KIỂM K.S. NGUYỄN NGỌC TÂN</p>	
<p>THIẾT KẾ K.S. PHẠM VĂN CHƠNNG</p>	
<p>HỢP ĐỒNG :</p>	
<p>TÊN BẢN VẼ :</p>	
<p>MẶT BẰNG TUYẾN CẤP CẤP NGUỒN THIẾT BỊ CÁC HỘ THU GOM</p>	
<p>NGÀY HT</p>	
<p>ME-01</p>	
<p>24</p>	
<p>.... - 20....</p>	

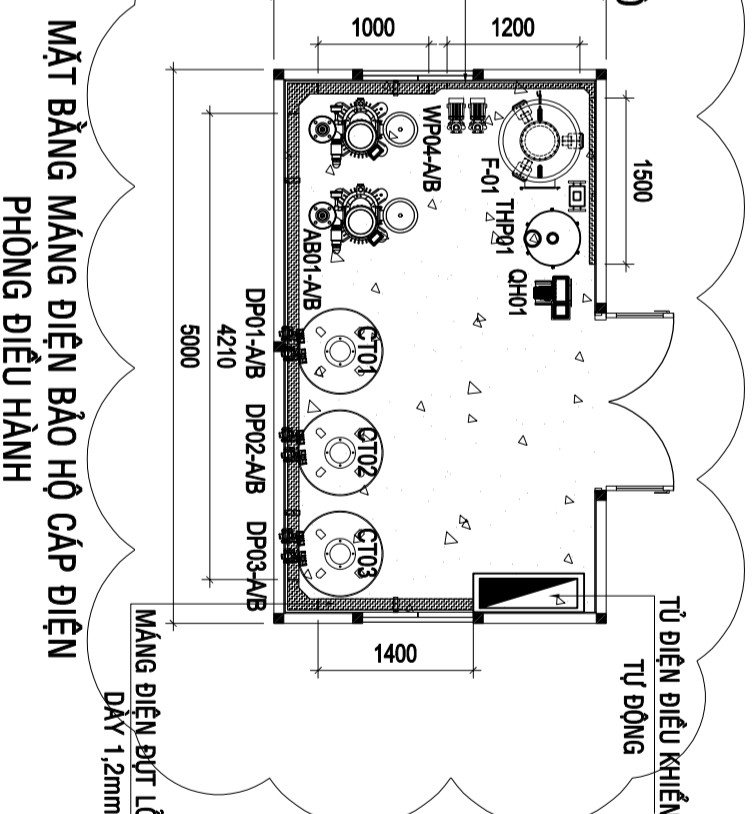
MẶT BẰNG BỐ TRÍ MÁNG ĐIỆN, ỚNG LƯƠN BẢO VỆ CẤP ĐIỆN

KẾT NỐI VỀ PHÒNG XLNT
(TỦ ĐIỆN ĐIỀU KHIỂN)



MẶT BẰNG TUYẾN ỚNG LƯƠN BẢO HỘ CẤP ĐIỆN

- * GHI CHÚ:**
- + TẬN DỤNG CÁC LỖ CHỜ ĐIỆN HIỆN HỮU TẠI HỆ THỐNG;
 - + TỰY THEO ĐIỀU KIỆN THI CÔNG THỰC TẾ CÓ THỂ VI CHỈNH CHO PHÙ HỢP.



CHỦ ĐẦU TƯ :
TÔNG CÔNG TY DU LỊCH SÀI GÒN TNHH MỘT THÀNH VIÊN

TỔNG GIÁM ĐỐC :

GHI CHÚ :
KHI THI CÔNG, CÁC BÊN VI THI CÔNG PHẢI PHỐI HỢP CÁC BÊN VỀ CỬA CÁC BỐ MƠN KIẾN TRÚC, KẾT CẤU, ĐIỆN, NƯỚC. NẾU THẤY SỰ KHÁC BIỆT PHẢI BÁO NGAY CHO BÊN VI THIẾT KẾ BẾ XỬ LÝ.

PHẦN SỬA CHỮA

KÝ HIỆU	SỬA CHỮA	NGÀY
△		



CÔNG TY CỔ PHẦN H.GROUP

ĐC: 276/31/26 THƯỜNG NHẤT, P.16, QUẬN. 60 VẤP. TP.HCM

TỔNG GIÁM ĐỐC CAO VIỆT HÙNG	
CHỦ NHIỆM DỰ ÁN KS. NGUYỄN LÊ	
CHỦ TRÌ THIẾT KẾ KS. NGUYỄN LÊ	
NGƯỜI KIỂM KS. NGUYỄN NGỌC TÂN	
THIẾT KẾ KS. PHẠM VĂN CHƠNNG	

DỰ ÁN : CẢI TẠO, MĂNG CẤP VÀ BỐ SÙNG THIẾT BỊ HỆ THỐNG XỬ LÝ NƯỚC THẢI SONG/NGÀY ĐÊM VÀ 60M²/NGÀY ĐÊM TÀI KHU DU LỊCH SÀI GÒN CÊN ĐÀO.

Ngày nhận : sau dự kiến sau của báo, số 16 - 24 giờ của tháng, ngoài của báo, thời gian nhận - thông báo, số 16 - 24 giờ của tháng, báo của của báo, TP.HCM, VN.

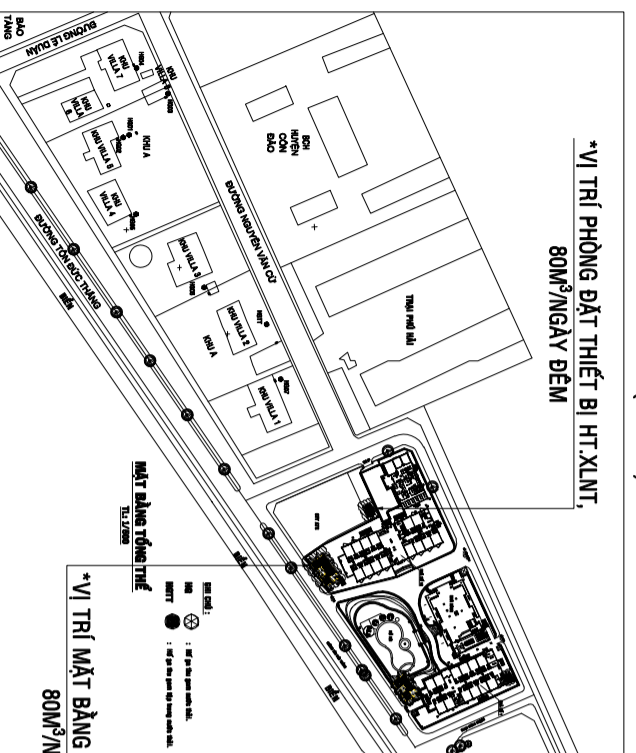
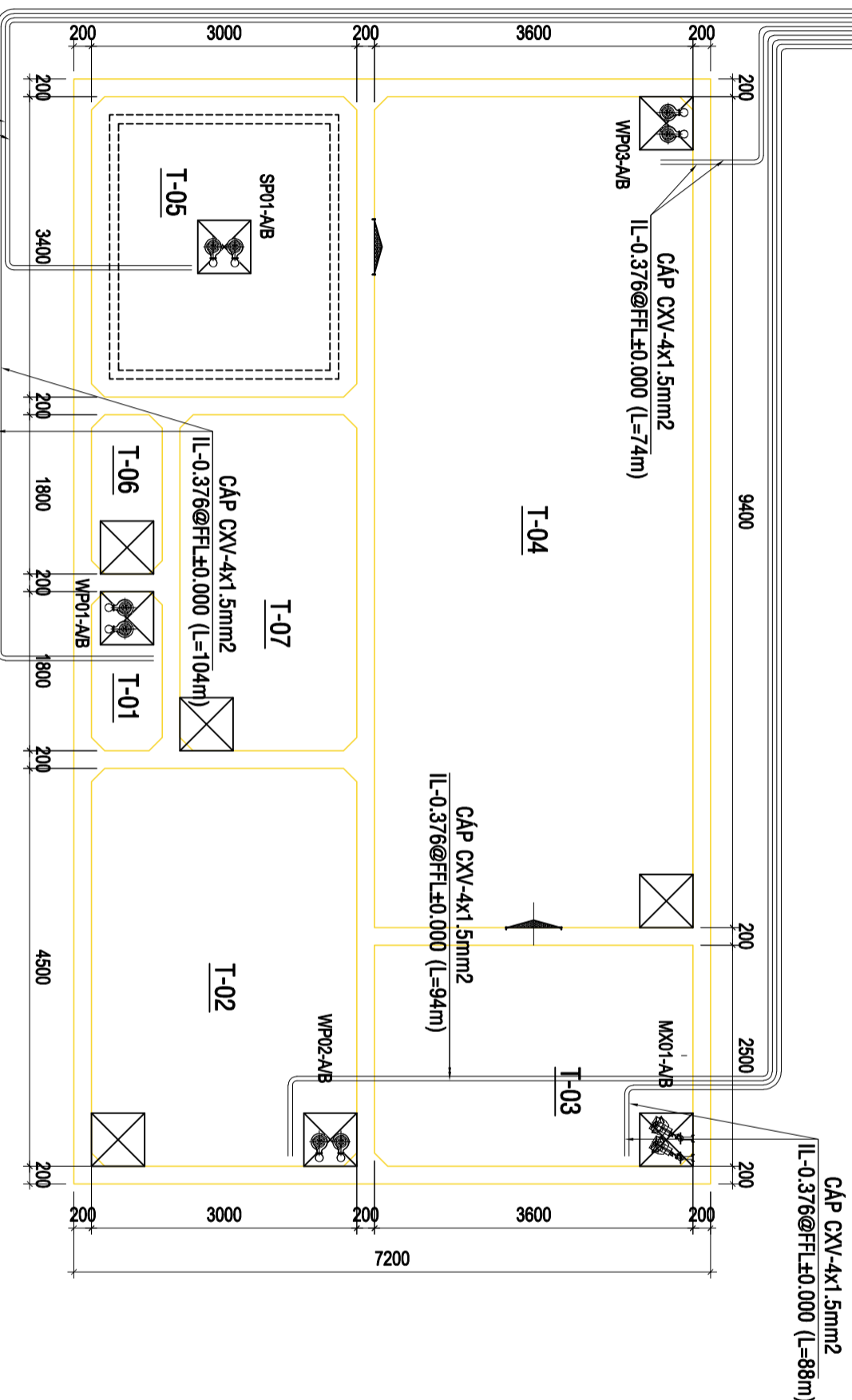
HỢP ĐỒNG : LOẠI THIẾT KẾ LẦN THIẾT KẾ

TÊN BẢN VẼ : THIẾT KẾ SƠ BỘ 01 M.E-02

MẶT BẰNG BỐ TRÍ MÁNG ĐIỆN, ỚNG LƯƠN BẢO VỆ CẤP ĐIỆN NGÀY HT 24 - 20....

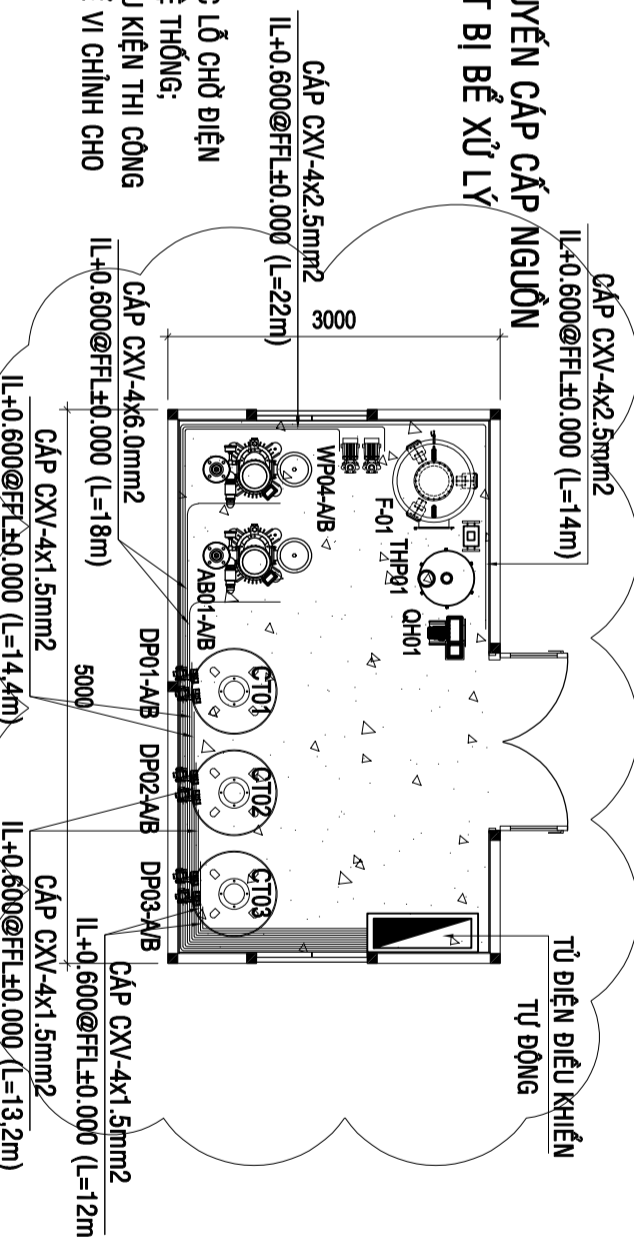
MẶT BẰNG TUYẾN CẤP CẤP NGUỒN THIẾT BỊ, HT.XLNT 80M³/NGÀY.ĐÊM

KẾT NỐI VỚI PHÒNG XLNT
(TỪ ĐIỆN ĐIỀU KHIỂN)



MẶT BẰNG TUYẾN CẤP CẤP NGUỒN THIẾT BỊ BỂ XỬ LÝ

*GHI CHÚ:
+ TẬN DỤNG CÁC LỖ CHỜ ĐIỆN HIỆN HỮU TẠI HỆ THỐNG;
+ TÙY THEO ĐIỀU KIỆN THI CÔNG THỰC TẾ CÓ THỂ VI CHỈNH CHO PHÙ HỢP;



MẶT BẰNG TUYẾN CẤP CẤP NGUỒN THIẾT BỊ PHÒNG ĐIỀU HÀNH

CHỦ ĐẦU TƯ :
TÔNG CÔNG TY DU LỊCH
SÀI GÒN TNHH MỘT THÀNH
VIÊN

TỔNG GIÁM ĐỐC :

GHI CHÚ :
KHI THI CÔNG , CÁC BÊN VI THI CÔNG PHẢI PHỐI HỢP CÁC BÀN VẼ CỦA CÁC BỘ MÔN KIẾN TRÚC , KẾT CẤU , ĐIỆN , NƯỚC .
NẾU THẤY SỰ KHÁC BIỆT PHẢI BÁO NGAY CHO BÊN VI THIẾT KẾ BẾ XỬ LÝ .

PHẦN SỬA CHỮA

KÝ HIỆU	SỬA CHỮA	NGÀY
△		



**CÔNG TY CỔ PHẦN
H.GROUP**

ĐC: 276/31/26 THƯỜNG NHẤT, P.16, QUẬN. GÒ VẤP, TP.HCM

TỔNG GIÁM ĐỐC CAO VIỆT HÙNG	
CHỦ NHIỆM DỰ ÁN KS.NGUYỄN LÊ	
CHỦ TRÌ THIẾT KẾ KS.NGUYỄN LÊ	
NGƯỜI KIỂM KS.NGUYỄN NGỌC TÂN	
THIẾT KẾ KS. PHẠM VĂN CHƠNNG	

DỰ ÁN : CẢI TẠO, NÂNG CẤP VÀ BỔ SUNG THIẾT BỊ HỆ THỐNG XỬ LÝ NƯỚC THẢI 80M³/NGÀY.ĐÊM VÀ 60M³/NGÀY.ĐÊM TẠI ĐƠN DU LỊCH SÀI GÒN CỘNG HÒA.

Ngày soạn : sau du lịch sau của nhà, số 16 - 24 của nhà, ngày của nhà, tháng và năm - tháng, năm, số 16 - 24 của nhà, ngày của nhà, tháng và năm.

HỢP ĐỒNG : THIẾT KẾ SỬ BỐ

TÊN BẢN VẼ : LÂM THIẾT KẾ

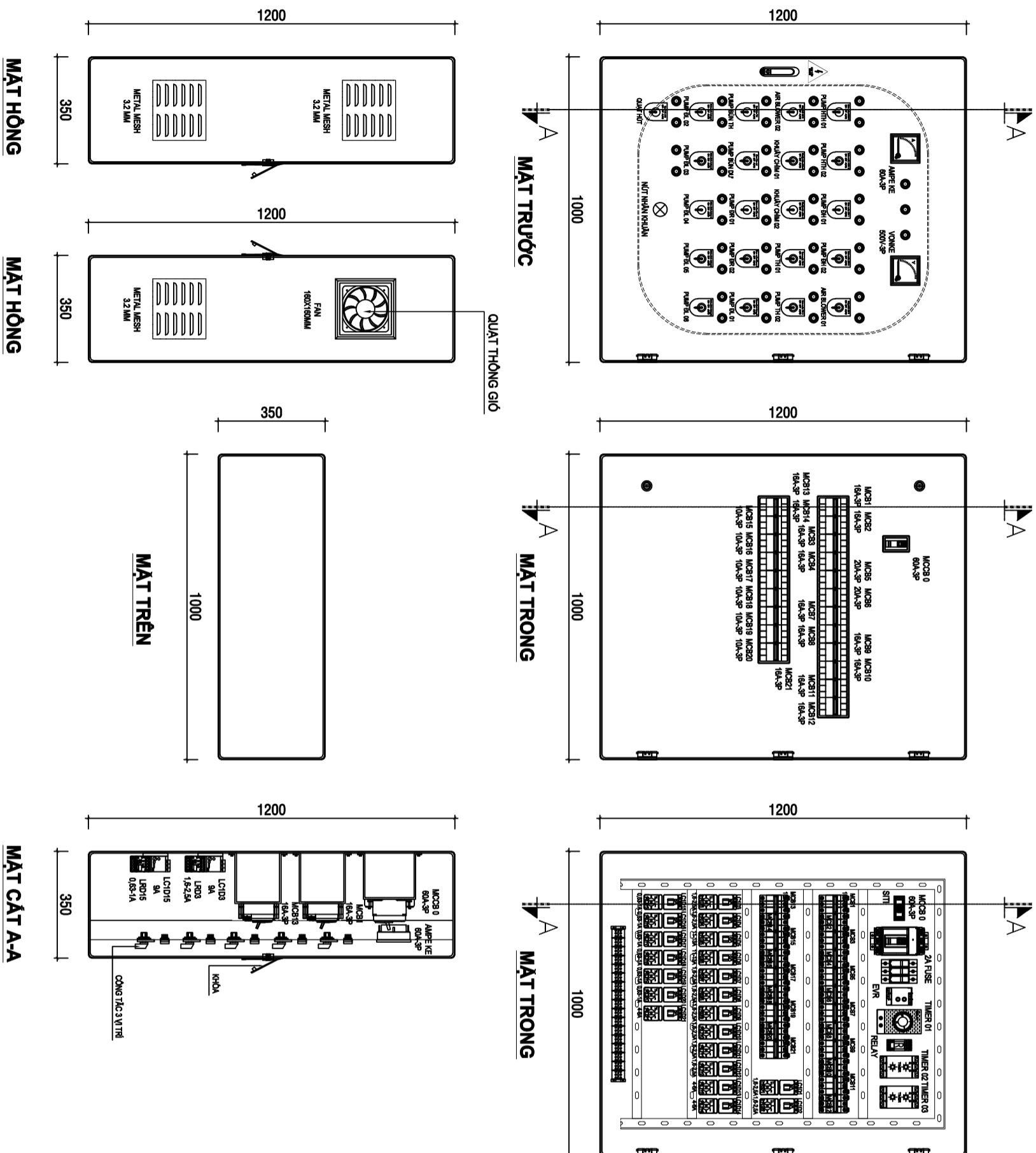
MẶT BẰNG TUYẾN CẤP CẤP NGUỒN THIẾT BỊ, HT.XLNT 80M³/NGÀY.ĐÊM

Ngày HT

ME-03

.... - 20....

TỦ ĐIỆN ĐIỀU KHIỂN TRUNG TÂM - HỆ THỐNG XỬ LÝ NƯỚC THẢI, 80M3/NGÀY.ĐÊM



CHỦ ĐẦU TƯ :
TÔNG CÔNG TY DU LỊCH
SÀI GÒN TNHH MỘT THÀNH
VIÊN

TỔNG GIÁM ĐỐC :

GHI CHÚ :
 KHI THI CÔNG , CÁC BÊN VI THI CÔNG PHẢI NHỚ HỢP CÁC BÀN VẼ CỦA CÁC BỘ MÔN KIẾN TRÚC , KẾT CẤU , ĐIỆN , NƯỚC .
 NẾU THẤY SỰ KHÁC BIỆT PHẢI BÁO NGAY CHO BÊN VI THIẾT KẾ BẾ XỬ LÝ .

PHẦN SỬA CHỮA

KÝ HIỆU	SỬA CHỮA	NGÀY

H.G.GROUP
CÔNG TY CỔ PHẦN

ĐC: 27/8/31/26 THƯỜNG NHẤT, P.16, QUẬN. GÒ VẤP, TP.HCM

TỔNG GIÁM ĐỐC	<i>[Signature]</i>
CHỦ NHIỆM DỰ ÁN	<i>[Signature]</i>
CHỦ TRÌ THIẾT KẾ	<i>[Signature]</i>
NGƯỜI KIỂM	<i>[Signature]</i>
KS. NGUYỄN NGỌC TÂN	<i>[Signature]</i>
THIẾT KẾ	<i>[Signature]</i>
KS. PHẠM VĂN CHƯỜNG	<i>[Signature]</i>

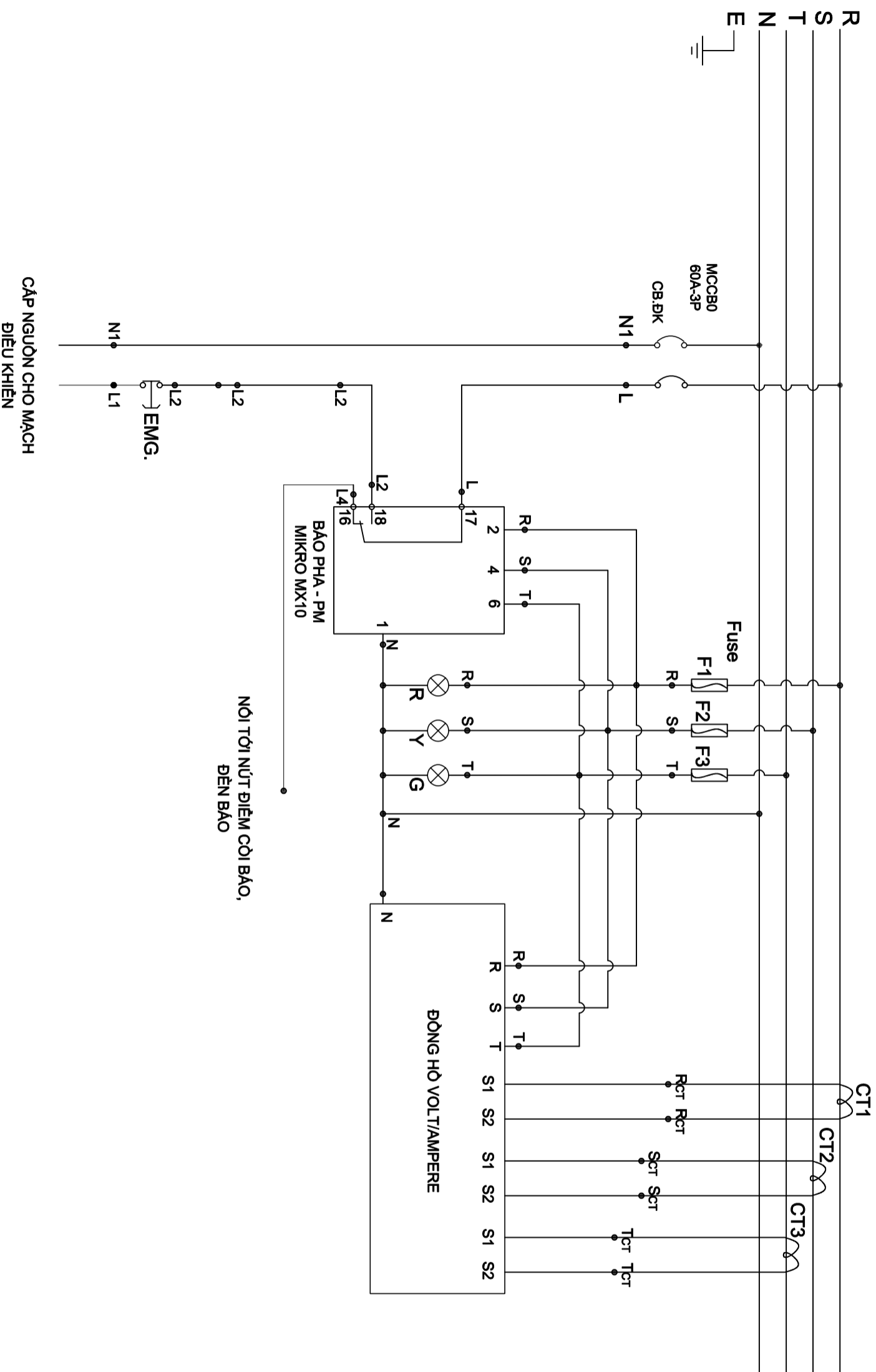
DỰ ÁN : CÀI TẠO, NÀNG CẤP VÀ BỔ SUNG THIẾT BỊ HỆ THỐNG XỬ LÝ NƯỚC THẢI 80M3/NGÀY.ĐÊM VÀ 60M3/NGÀY.ĐÊM TẠI KHU DU LỊCH SÀI GÒN CÊN ĐÀO.

HỢP ĐỒNG : LOẠI THIẾT KẾ THIẾT KẾ SƠ BỘ

TÊN BẢN VẼ : TỦ ĐIỆN ĐIỀU KHIỂN TRUNG TÂM - HỆ THỐNG XỬ LÝ NƯỚC THẢI, 80M3/NGÀY.ĐÊM

ME-04
 NGÀY HT
 - 20....

SƠ ĐỒ CẤP NGUỒN ĐIỆN ĐIỀU KHIỂN



CẤP NGUỒN CHO MẠCH ĐIỀU KHIỂN

NỘI TỚI NÚT ĐIỂM CỎI BẢO, ĐÈN BẢO

ĐỒNG HỒ VOLTAMPERE

CHỦ ĐẦU TƯ :
TỔNG CÔNG TY DU LỊCH
SÀI GÒN TNHH MỘT THÀNH
VIÊN

TỔNG GIÁM ĐỐC :

GHI CHÚ :
KHI THI CÔNG , CÁC BÊN VI THI CÔNG PHẢI NHỎI HỢP CÁC BẢN VẼ CỦA CÁC ĐỒ MẪN KIẾN TRÚC , KẾT CẤU , ĐIỆN , NƯỚC .
NẾU THẤY SỰ KHÁC BIỆT PHẢI BÁO NGAY CHO BÊN VI THIẾT KẾ BẾ XỬ LÝ .

PHẦN SỬA CHỮA

KÝ HIỆU	SỬA CHỮA	NGÀY
△		



**CÔNG TY CỔ PHẦN
H.GROUP**

ĐC: 276/31/26 THƯỜNG NHẤT, P.16, QUẬN. 60 VẤP. TP.HCM

TỔNG GIÁM ĐỐC CAO VIỆT HÙNG	
CHỦ NHIỆM DỰ ÁN KS. NGUYỄN LÊ	
CHỦ TRÌ THIẾT KẾ KS. NGUYỄN LÊ	
NGƯỜI KIỂM KS. NGUYỄN NGỌC TÂN	
THIẾT KẾ KS. PHẠM VĂN CHƯỜNG	

DỰ ÁN : CẢI TẠO, NÂNG CẤP VÀ BỔ SUNG THIẾT BỊ HỆ THỐNG XỬ LÝ NƯỚC THẢI BONS/NGÀY, ĐIỂM VÀ GOM/NGÀY, ĐIỂM TÀI KHU DU LỊCH SÀI GÒN CỒN ĐÀO.
MẪU THIẾT KẾ : KHU DU LỊCH SÀI GÒN CỒN ĐÀO, SỐ 16 - 24 TÊN ĐỒ THIÊN, NGUYỄN CỒN ĐÀO, TÊN VÀ NG. - VỊNH THỦY, SỐ 16 - 24 TÊN ĐỒ THIÊN, ĐẶC CỒN ĐÀO, TP.HCM, VN.

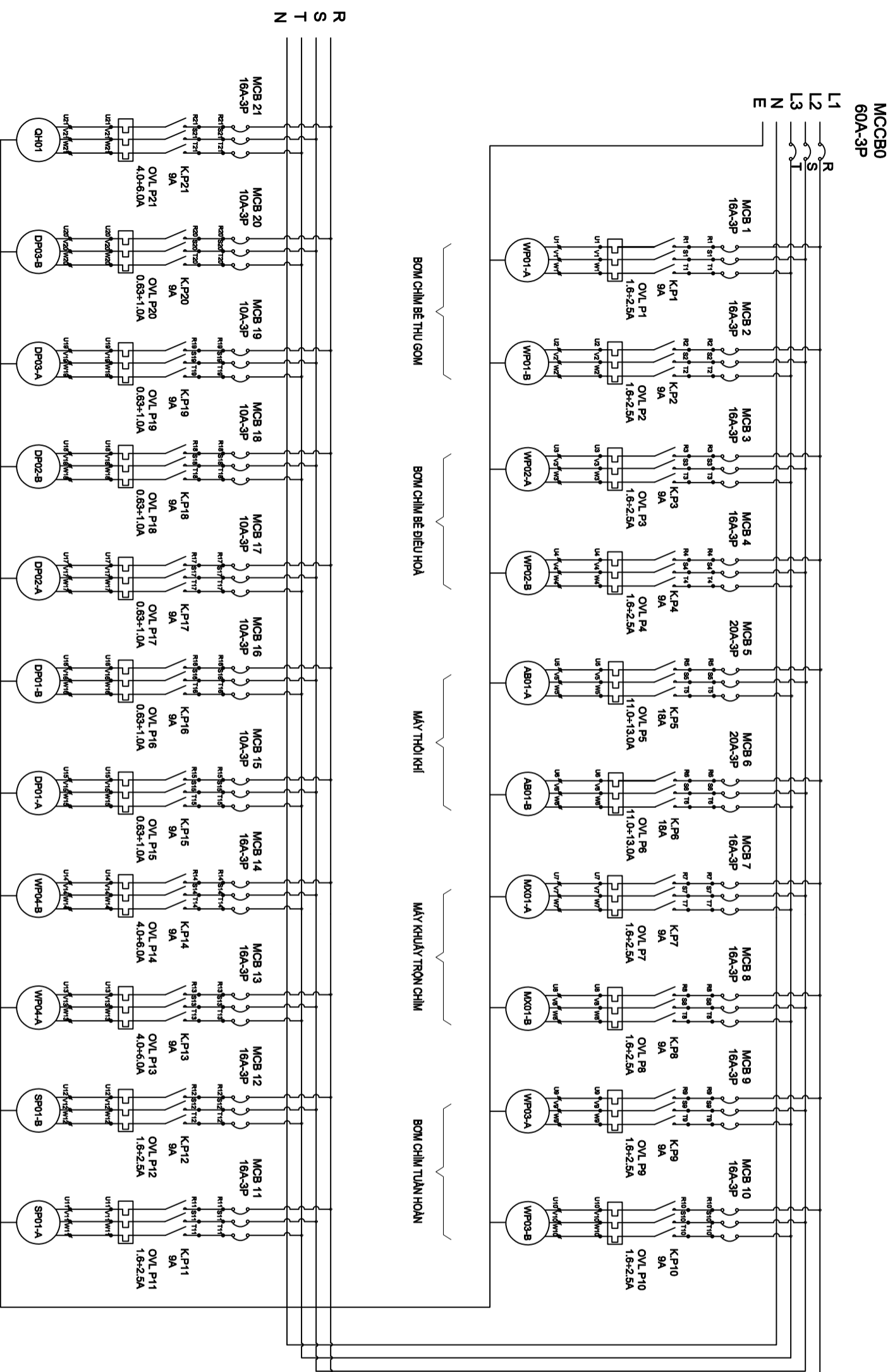
HỢP ĐỒNG :	LOẠI THIẾT KẾ	LẦN THIẾT KẾ
	THIẾT KẾ SƠ BỘ	01

TÊN BẢN VẼ :

SƠ ĐỒ CẤP NGUỒN ĐIỆN ĐIỀU KHIỂN

ME-08	24
NGÀY HT - 20....

SƠ ĐỒ ĐIỆN ĐỘNG LỰC



CHỦ ĐẦU TƯ :
TÔNG CÔNG TY DU LỊCH
SÀI GÒN TNHH MỘT THÀNH
VIÊN

TỔNG GIÁM ĐỐC :

GHI CHÚ :
 KHI THI CÔNG , CÁC BOM VÀ THI CÔNG PHẢI NHỎ HỢP CÁC BÀN
 VẼ CỦA CÁC BỒ MỒN KIẾN TRÚC , KẾT CẤU , ĐIỆN , NƯỚC .
 NẾU THẤY SỰ KHÁC BIỆT PHẢI BÁO NGAY CHO ĐƠN VỊ THIẾT KẾ
 BẾ XỬ LÝ .

PHẦN SỬA CHỮA

KÝ HIỆU	SỬA CHỮA	NGÀY
△		



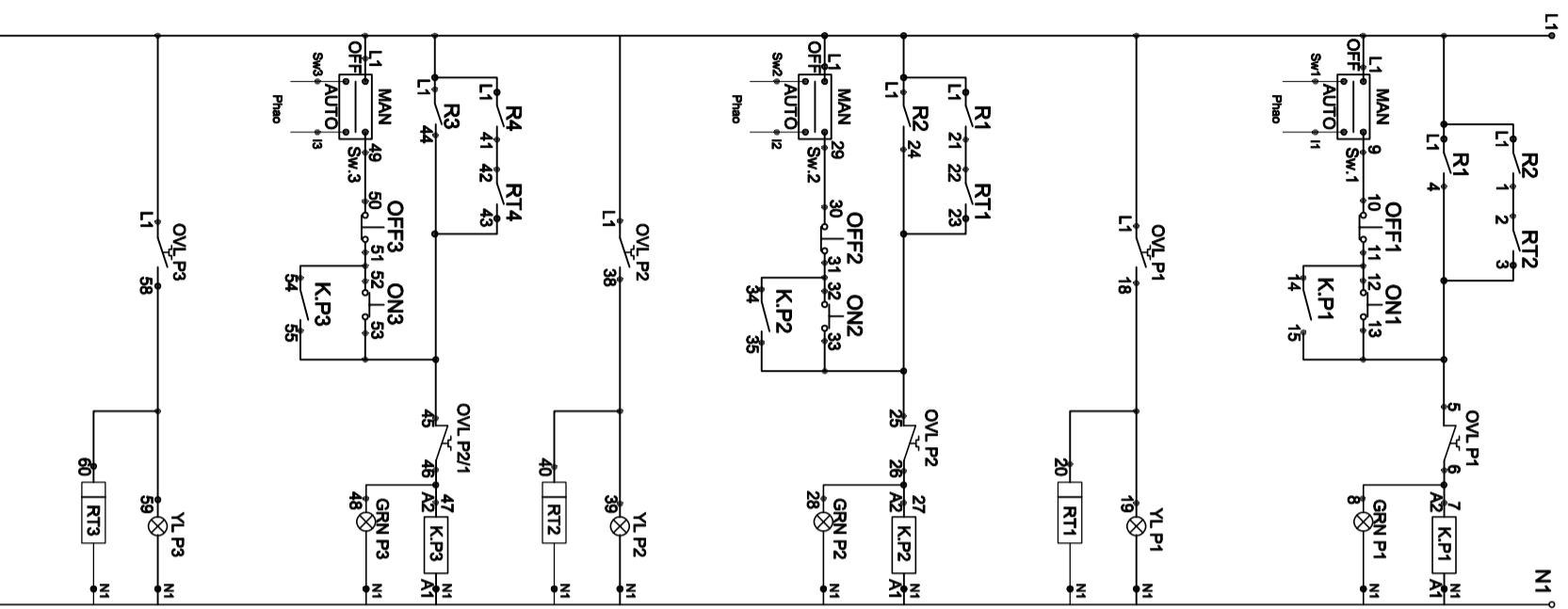
CÔNG TY CỔ PHẦN
H.G. GROUP

ĐC: 278/31/28 THÔNG NHẤT P.16. QUẬN. GÒ VẤP TP.HCM

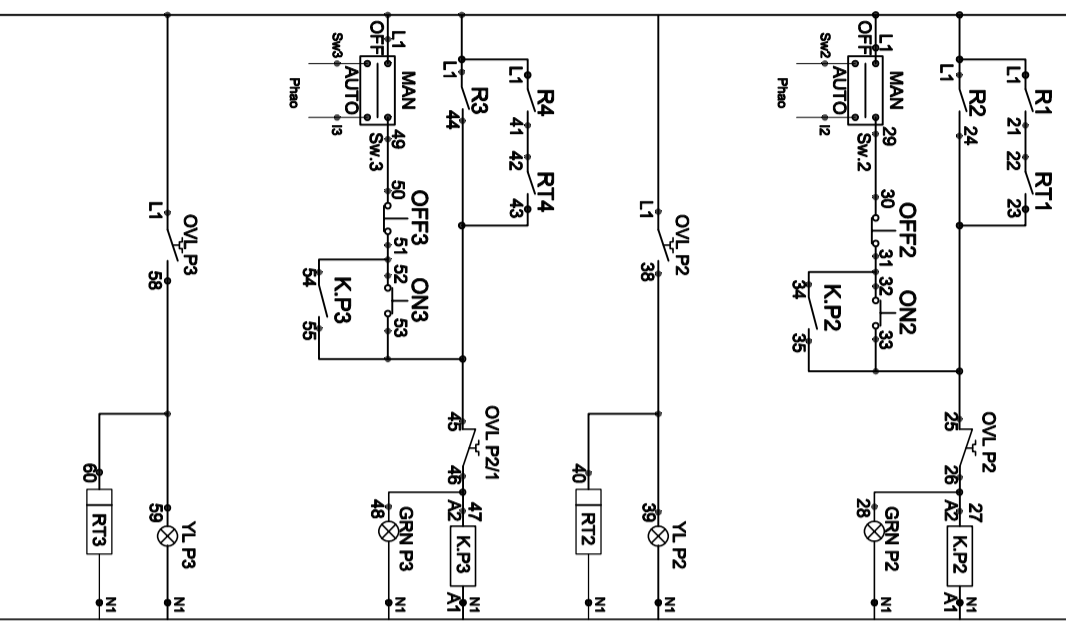
TỔNG GIÁM ĐỐC	
CHỦ NHIỆM DỰ ÁN	
CHỦ TRÌ THIẾT KẾ	
NGƯỜI KIỂM	
THIẾT KẾ	

HỢP ĐỒNG :	LOẠI THIẾT KẾ	LÀM THIẾT KẾ
	THIẾT KẾ SƠ BỘ	01

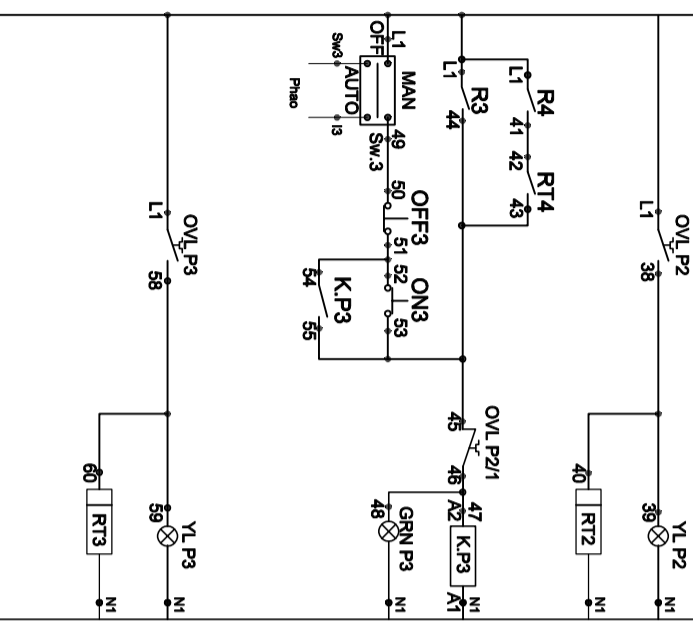
TÊN BẢN VẼ :	SƠ ĐỒ ĐIỆN ĐỘNG LỰC	NGÀY HT	24
			ME-07
		 - 20....



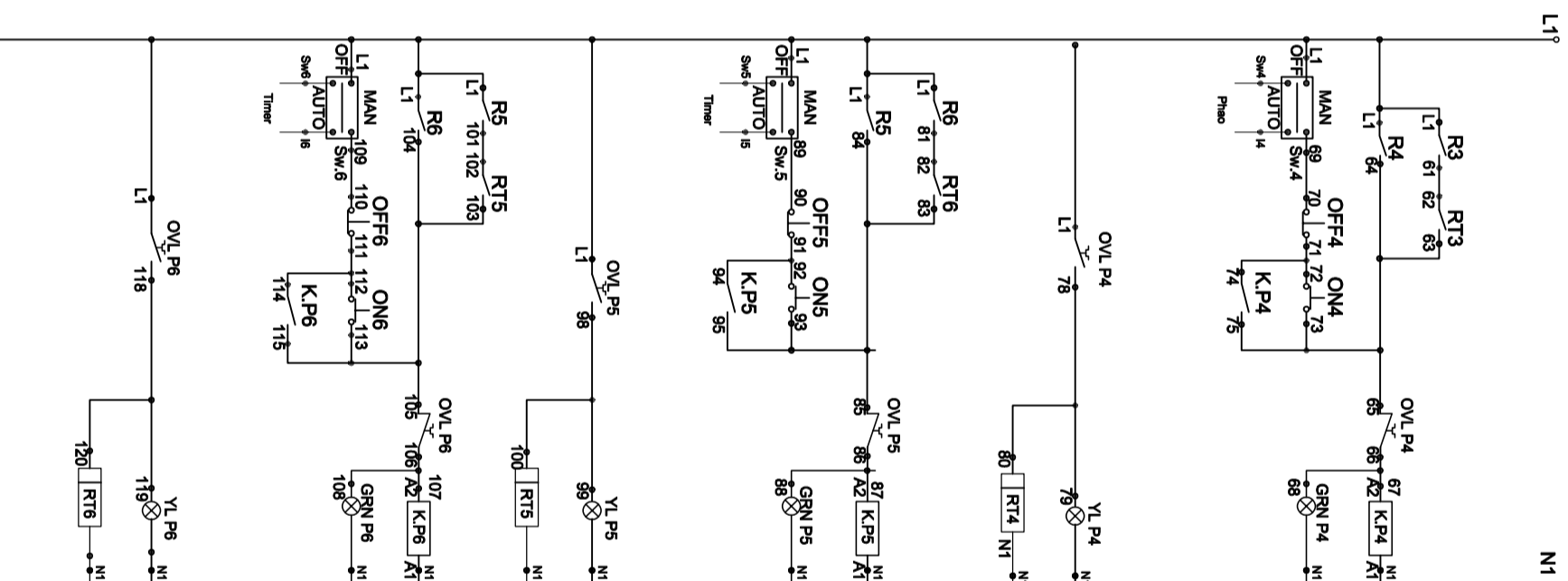
Bơm chìm WP01-A
AUTOMAN Mode
Bê thu gom



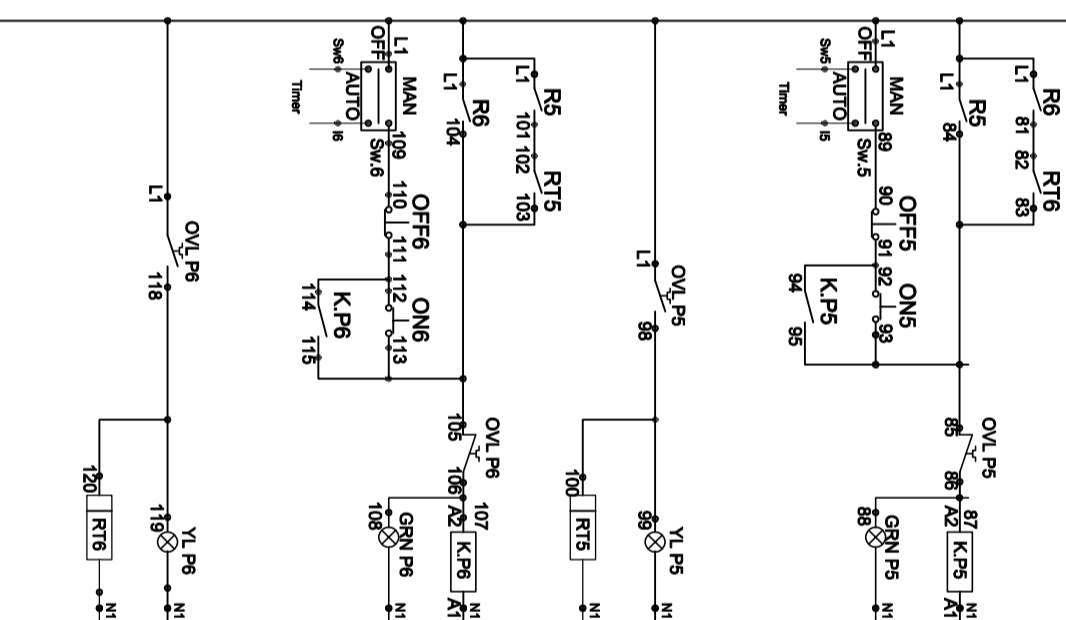
Bơm chìm WP01-B
AUTOMAN Mode
Bê thu gom



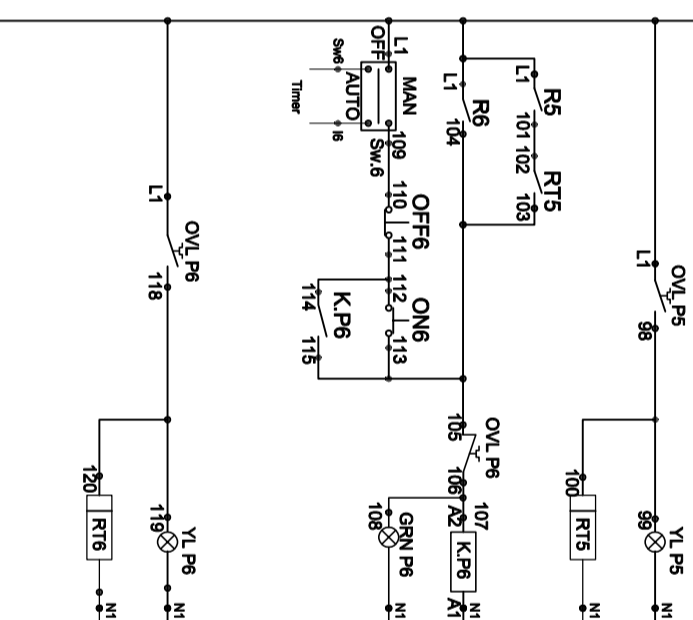
Bơm chìm WP02-A
AUTOMAN Mode
Bê điều hòa



Bơm chìm WP01-B
AUTOMAN Mode
Bê điều hòa



Máy thổi khí AB01-A
AUTOMAN Mode
Phòng điều hành



Máy thổi khí AB01-B
AUTOMAN Mode
Phòng điều hành

CHỦ ĐẦU TƯ :
TÔNG CÔNG TY DU LỊCH
SÀI GÒN TNHH MỘT THÀNH
VIÊN

TỔNG GIÁM ĐỐC :

GHI CHÚ :
KHI THI CÔNG, CÁC BÊN VI THI CÔNG PHẢI PHỐI HỢP CÁC BÀN VẼ CỦA CÁC BÊN MÀN KIẾN TRÚC, KẾT CẤU, ĐIỆN, NƯỚC. NẾU THIẤY SỰ KHÁC BIỆT PHẢI BÁO NGAY CHO BÊN VI THIẾT KẾ BẾ XỬ LÝ.

PHẦN SỬA CHỮA

KÝ HIỆU	SỬA CHỮA	NGÀY
△		



CÔNG TY CỔ PHẦN
H.GROUP

ĐC: 276/31/26 THƯỜNG NHẤT. P.16. QUẬN. GÒ VẤP. TP.HCM

TỔNG GIÁM ĐỐC
CAO VIỆT HÙNG

CHỦ NHIỆM DỰ ÁN
KS. NGUYỄN LÊ

CHỦ TRÌ THIẾT KẾ
KS. NGUYỄN LÊ

NGƯỜI KIỂM
KS. NGUYỄN NGỌC TÂN

THIẾT KẾ
KS. PHẠM VĂN CHƯỜNG

DỰ ÁN : CẢI TẠO, NÂNG CẤP VÀ BỔ SUNG THIẾT BỊ HỆ THỐNG XỬ LÝ NƯỚC THẢI BONS/NGÀY, ĐIỂM VÀ GOM/NGÀY, ĐIỂM TÀI KHU DU LỊCH SÀI GÒN CÊN ĐÀO.

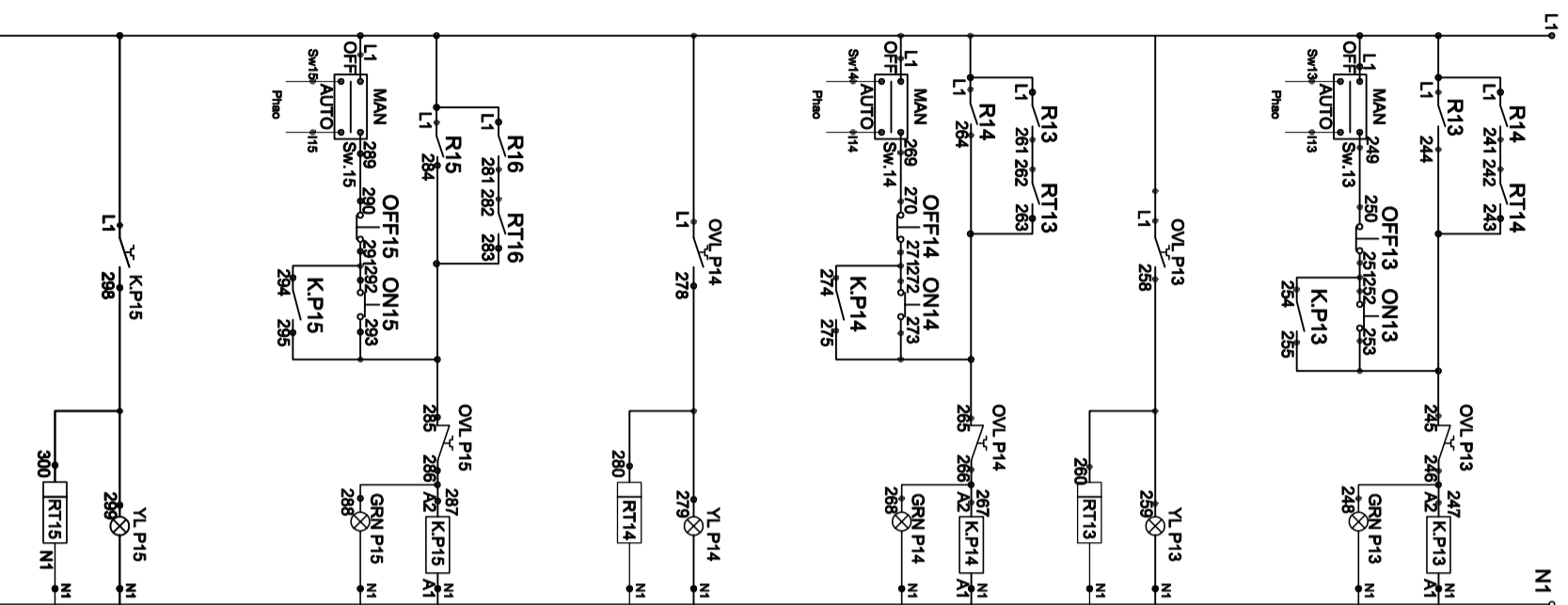
Ngày hiệu lực : sau khi lập đầy đủ các bản vẽ, số 16 - 24 giờ của trường, ngoài của bản, bản vẽ và hợp - đồng này, số 16 - 24 giờ của trường, bản vẽ của bản vẽ, TP.HCM, VN.

HỢP ĐỒNG : **LOẠI THIẾT KẾ** **LÀM THIẾT KẾ**
THIẾT KẾ SỬ BÙ **01**

TÊN BẢN VẼ : **ME-08**
24

SƠ ĐỒ MẠCH ĐIỀU KHIỂN 01

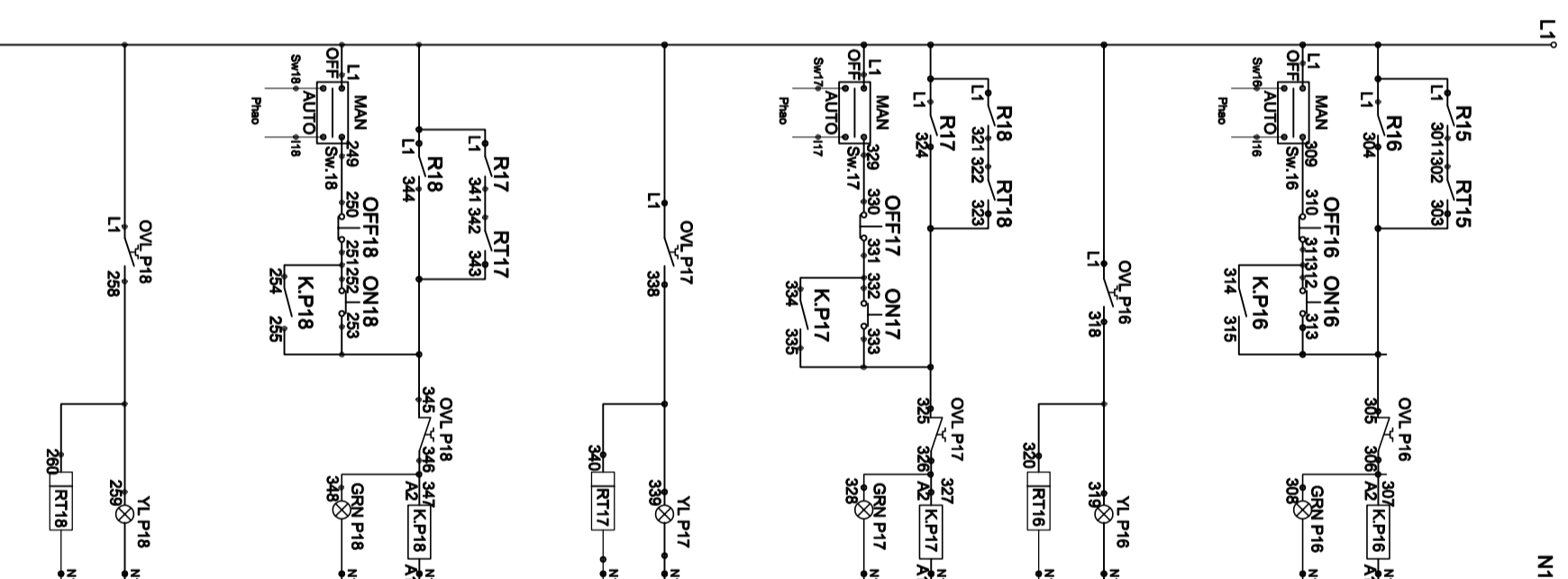
NGÀY KT
.... - 20....



Bơm trực lượng
WP04-A
AUTOMAN Mode
Phòng điều hành

Bơm trực lượng
WP04-B
AUTOMAN Mode
Phòng điều hành

Bơm định lượng
DP01-A
AUTOMAN Mode
Phòng điều hành



Bơm định lượng
DP01-B
AUTOMAN Mode
Phòng điều hành

Bơm định lượng
DP02-B
AUTOMAN Mode
Phòng điều hành

Bơm định lượng
DP02-B
AUTOMAN Mode
Phòng điều hành

CHỦ ĐẦU TƯ :
TÔNG CÔNG TY DU LỊCH
SÀI GÒN TNHH MỘT THÀNH
VIÊN

TỔNG GIÁM ĐỐC :

GHI CHÚ :
KHI THI CÔNG, CÁC BÊN VI THI CÔNG PHẢI NHỎI HỢP CÁC BÀN
VẼ CỦA CÁC BỘ MÔN KIẾN TRÚC, KẾT CẤU, ĐIỆN, NƯỚC.
MẪU THẤY SỰ KHÁC BIỆT PHẢI BÁO NGAY CHO BÊN VI THIẾT KẾ
ĐỂ XỬ LÝ.

PHẦN SỬA CHỮA

KÝ HIỆU	SỬA CHỮA	NGÀY
△		



CÔNG TY CỔ PHẦN
H.GROUP

ĐC: 276/31/26 TRƯỜNG NHẬT P.16. QUẬN. GÒ VẤP TP.HCM

TỔNG GIÁM ĐỐC CAO VIỆT HÙNG	
CHỦ NHIỆM DỰ ÁN KS. NGUYỄN LÊ	
CHỦ TRÀ THIẾT KẾ KS. NGUYỄN LÊ	
NGƯỜI KIỂM KS. NGUYỄN NGỌC TÂN	
THIẾT KẾ KS. PHẠM VĂN CHƯỜNG	

DỰ ÁN : CẢI TẠO, NÂNG CẤP VÀ BỔ SUNG THIẾT BỊ HỆ THỐNG XỬ LÝ
NƯỚC THẢI CÔNG/NGÀY/ĐIỂM VÀ CÔNG/NGÀY/ĐIỂM TÀI KHU DU LỊCH
SÀI GÒN CÊN ĐÀO.

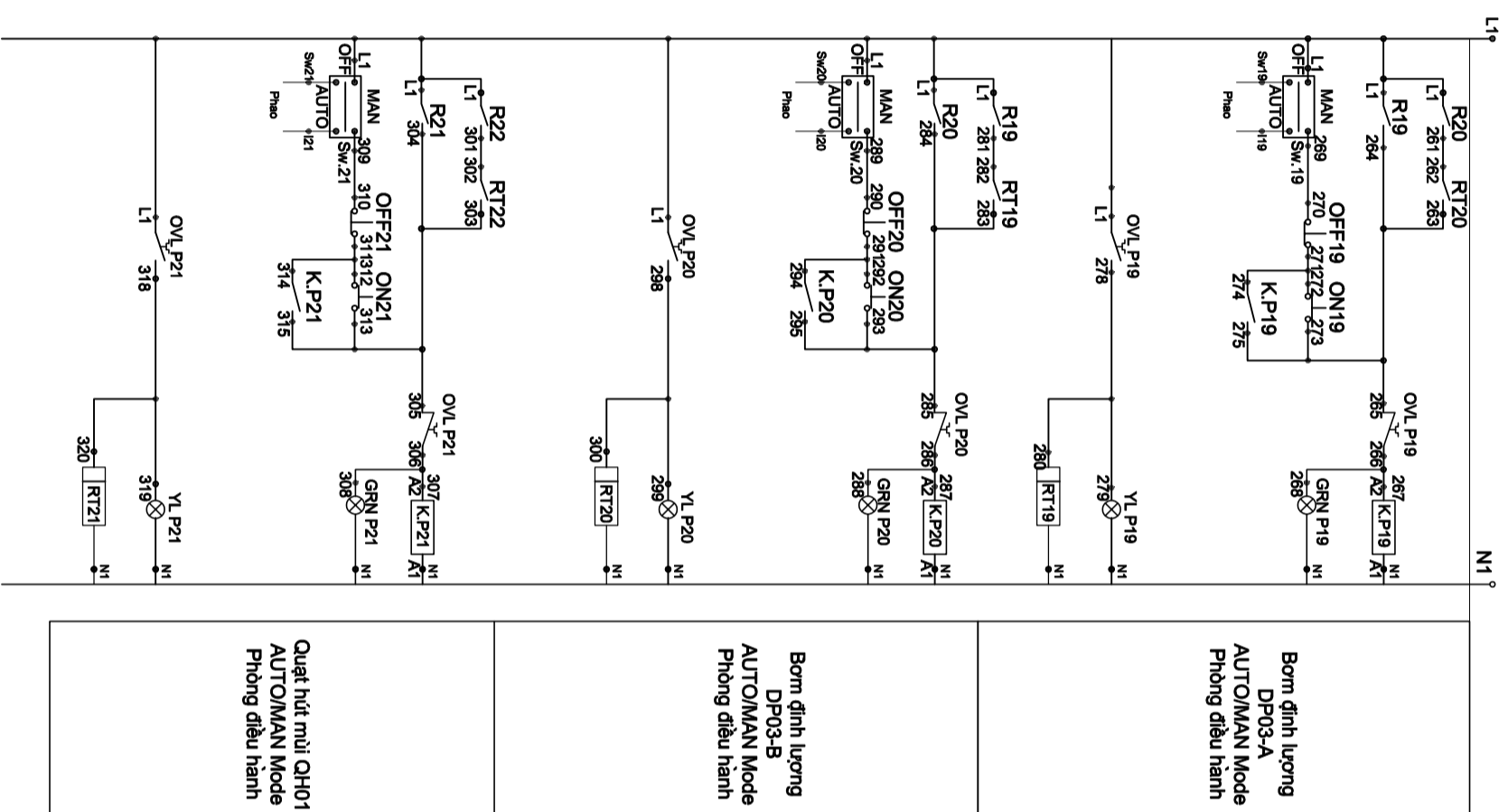
Quy định : Mọi dự kiến sửa chữa phải có 01 - 02 tờ bản vẽ, người sửa chữa, phải có họ - tên và chữ ký, số 10 - 24 tờ bản vẽ, bản vẽ sửa chữa, TP.HCM, VN.

HỢP ĐỒNG : LOẠI THIẾT KẾ LẤY THIẾT KẾ 01

TÊN BẢN VẼ :

SƠ ĐỒ MẠCH ĐIỀU KHIỂN 03

ME-10
24
NGÀY HT
.... - 20....



Bơm định lượng
DP03-A
AUTO/MAN Mode
Phòng điều hành

Bơm định lượng
DP03-B
AUTO/MAN Mode
Phòng điều hành

Quạt hút mùi QH01
AUTO/MAN Mode
Phòng điều hành

CHỦ ĐẦU TƯ :
TÔNG CÔNG TY DU LỊCH
SÀI GÒN TNHH MỘT THÀNH
VIÊN

TỔNG GIÁM ĐỐC :

GHI CHÚ :
KHI THI CÔNG , CÁC BÊN VI THI CÔNG PHẢI PHỐI HỢP CÁC BÀN VẼ CỦA CÁC BỘ MÔN KIẾN TRÚC , KẾT CẤU , ĐIỆN , NƯỚC .
MẪU THIẾT SỰ KHÁC BIỆT PHẢI BÁO NGAY CHO BÊN VI THIẾT KẾ BẾ XỬ LÝ .

PHẦN SỬA CHỮA

△		
▽		
KÝ HIỆU	SỬA CHỮA	NGÀY

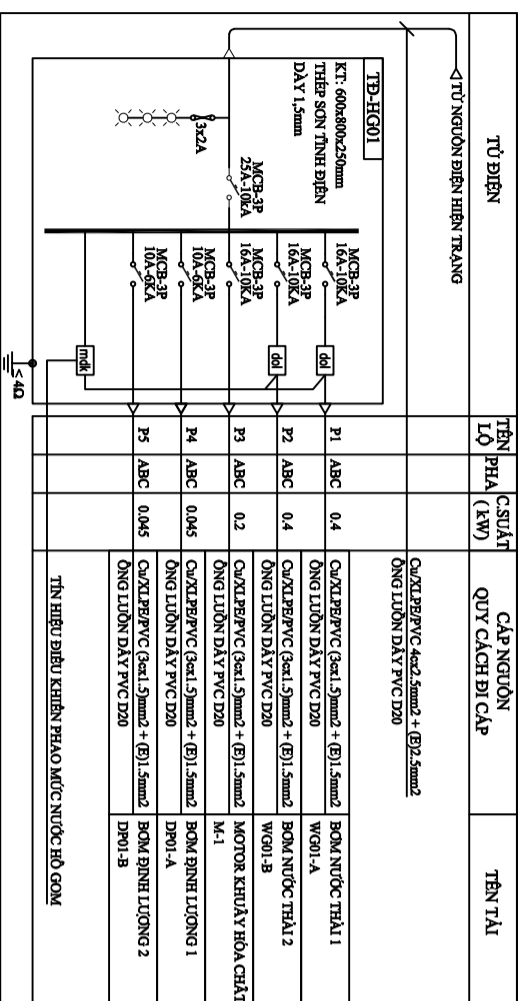


CÔNG TY CỔ PHẦN
H.G. GROUP

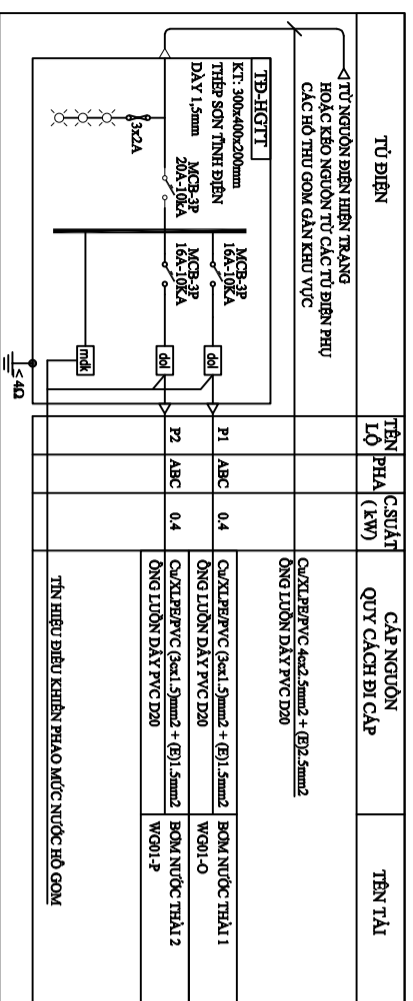
ĐC: 276/31/26 THƯỜNG NHẤT, P.16, QUẬN. GÒ VẤP, TP.HCM

TỔNG GIÁM ĐỐC	<i>[Signature]</i>
CHỦ NHIỆM DỰ ÁN	<i>[Signature]</i>
CHỦ TRÌ THIẾT KẾ	<i>[Signature]</i>
NGƯỜI KIỂM	<i>[Signature]</i>
THIẾT KẾ	<i>[Signature]</i>
DỰ ÁN : CẢI TẠO, NÂNG CẤP VÀ BỔ SUNG THIẾT BỊ HỆ THỐNG XỬ LÝ NƯỚC THẢI CÔNG/NGÀY, ĐIỂM VÀ CÔNG/NGÀY, ĐIỂM TẠI KHU DU LỊCH SÀI GÒN CÊN ĐÀO. NGƯỜI KIỂM : K.S. NGUYỄN NGỌC TÂN K.S. PHẠM VĂN CHƯỜNG THIỆT KẾ : ME-11 HỢP ĐỒNG : THIẾT KẾ SỐ BỘ 01 LẤM THIẾT KẾ	
TÊN BẢN VẼ :	SƠ ĐỒ MẠCH ĐIỀU KHIỂN 04
NGÀY HT	24
	ME-11

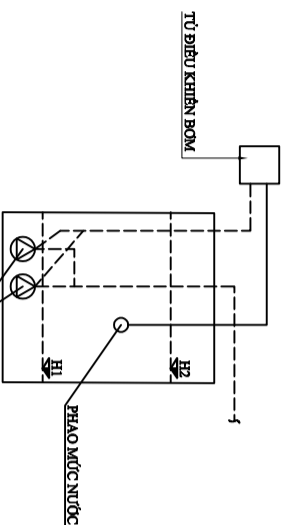
SƠ ĐỒ NGUYÊN LÝ TỦ ĐIỆN HỒ THU GOM (HG01) - SL: 01 TỦ



SƠ ĐỒ NGUYÊN LÝ TỦ ĐIỆN HỒ THU GOM TRUNG TÂM (HGTT) - SL: 01 TỦ
SƠ ĐỒ NGUYÊN LÝ TỦ ĐIỆN CÁC HỒ THU GOM (HG02,.../HG07) TƯƠNG TỰ - SL: 06 TỦ

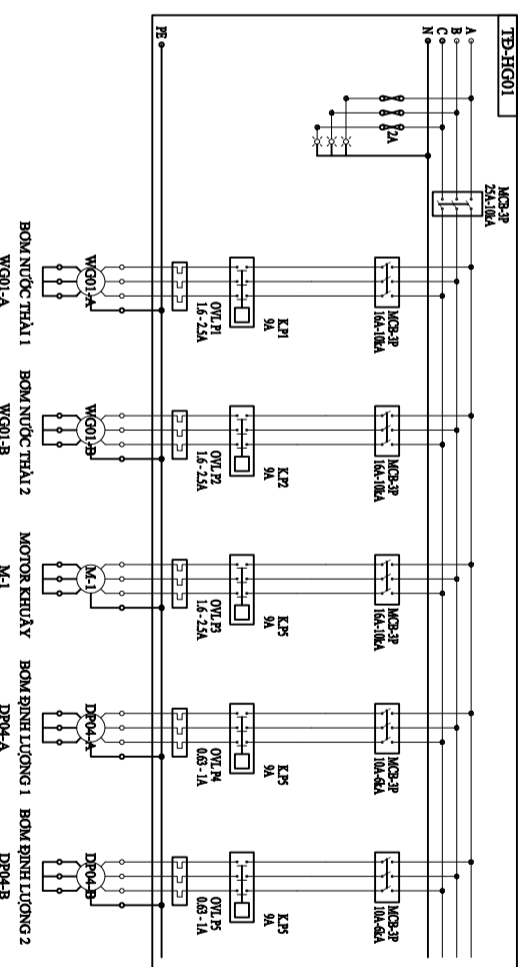


NGUYÊN TẮC ĐIỀU KHIỂN

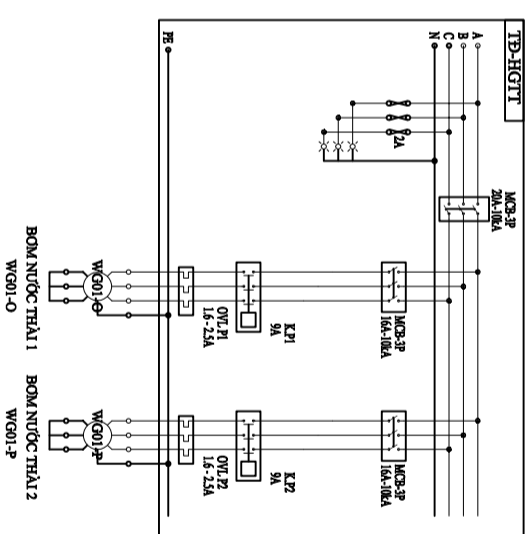


- GHI CHÚ:
- KHI CHẾ TẠO TỦ ĐIỆN CẦN LỰA CHỌN CÁC THIẾT BỊ BẢO VỆ THEO CÔNG SUẤT THỰC TẾ CỦA BƠM
 - BƠM ĐƯỢC ĐIỀU KHIỂN Ở 2 CHẾ ĐỘ:
- CHẾ ĐỘ BẰNG TAY: ĐIỀU KHIỂN CHẤY, DỪNG BẰNG CÔNG TẮC ĐỒNG MŨI
- CHẾ ĐỘ TỰ ĐỘNG: ĐIỀU KHIỂN CHẤY, DỪNG THEO NGUYÊN TẮC SAU:
+ KHI MỨC NƯỚC TRONG BỂ H-#2 BƠM CHẤY, BƠM #NGHỈ VÀ ĐỢI NGƯỜC LẠI
+ KHI MỨC NƯỚC TRONG BỂ H-#2 BƠM CHẤY, BƠM #NGHỈ VÀ CÁC BƠM LỀ
3. SƠ ĐỒ ĐIỀU KHIỂN CÒN THEO ĐƯỢC TRUYỀN ĐÓNG BỔ PHỤ HỢP VỚI CÁC THIẾT BỊ BẢO, ĐIỀU TỰ ĐỘNG VÀ CÁC BƠM LỀ
4. CÁC GIẢ TRỊ H1, H2, H3 ĐƯỢC CÀI ĐẶT VÀ ĐIỀU CHỈNH THEO YÊU CẦU CÔNG NGHỆ VÀ PHỤ HỢP VỚI VẤN ĐỀ

SƠ ĐỒ NGUYÊN LÝ ĐỘNG LỰC TỦ ĐIỆN TB-HG01



SƠ ĐỒ NGUYÊN LÝ ĐỘNG LỰC TỦ ĐIỆN TB-HGTT



KÝ HIỆU TRÊN SƠ ĐỒ ĐIỆN

KÝ HIỆU	MÔ TẢ
MCSB #	MCSB (MCCB) LOẠI TAY GẠT PHẦN TỬ BẢO VỆ NHIỆT
Y K #	Tiếp điểm công tắc tơ
CT #	Biến dòng điện
OVL #	Rò rỉ nhiệt lưỡng kim
F #	Cầu chì ống
RE	Đèn tín hiệu: (*) RED màu đỏ, GRN màu xanh, YL màu vàng.
M	ĐỒNG CƠ ĐIỆN
OVL #	MÔ TẢ
SW #	CÔNG TẮC XOAY 3 VỊ TRÍ

KÝ HIỆU TRÊN MẠCH ĐIỀU KHIỂN

KÝ HIỆU	MÔ TẢ
K #	CUỘN DÂY CÔNG TẮC TƠ
R #	CUỘN DÂY RÒ LỀ TRUNG GIẢN
OFF	CUỘN DÂY RÒ LỀ MỨC NƯỚC
ON #	NÚT NHẤN THƯỜNG HỒ
OFF #	NÚT NHẤN THƯỜNG ĐÔNG
OVL #	Tiếp điểm lưỡng đồng rò rỉ nhiệt lưỡng kim
ENG	NÚT NHẤN KHẨN CẤP
φ	CỐI BẢO
φ	TERMINAL

CHỦ ĐẦU TƯ :
TÔNG CÔNG TY DU LỊCH SÀI GÒN TNHH MỘT THÀNH VIÊN

TỔNG GIÁM ĐỐC :

GHI CHÚ :
KHI THI CÔNG, CÁC BƠM VÀ THI CÔNG PHẢI PHỐI HỢP CÁC BÀN VẼ CỦA CÁC BỘ MÔN KIẾN TRÚC, KẾT CẤU, ĐIỆN, NƯỚC. NẾU THIẾT SỰ KHÁC BIỆT PHẢI BÁO NGAY CHO BỒN VỊ THIẾT KẾ BẾ XỬ LÝ.

PHẦN SỬA CHỮA

KÝ HIỆU	SỬA CHỮA	NGÀY
△		



ĐC: 278/31/28 TRƯỜNG NHẤT, P.16, QUẬN. 80 VẤP, TP.HCM

TỔNG GIÁM ĐỐC CAO VIỆT HÙNG	CHỦ NHIỆM DỰ ÁN K.S. NGUYỄN LÊ	CHỦ TRÌ THIẾT KẾ K.S. NGUYỄN LÊ	NGƯỜI KIỂM K.S. NGUYỄN NGỌC TÂN	THIẾT KẾ K.S. PHẠM VĂN CHƠNNG
<i>[Signature]</i>	<i>[Signature]</i>	<i>[Signature]</i>	<i>[Signature]</i>	<i>[Signature]</i>

DỰ ÁN : CHẾ TẠO, NẮNG CẤP VÀ BẾ SỬNG THIẾT BỊ HỆ THỐNG XỬ LÝ NƯỚC THẢI CÔNG/NGAY/ĐIỂM VÀ CÔNG/NGAY/ĐIỂM TÀI KHU DU LỊCH SÀI GÒN CÊN BẢO.

HỢP ĐỒNG : LOẠI THIẾT KẾ LÂM THIẾT KẾ

Ngày ký: sau dự kiến sau của báo, số 16 - 24 tên của thành, ngày của của báo, TP.HCM, VN.

SƠ ĐỒ NGUYÊN LÝ TỦ ĐIỆN PHỤ CÁC HỒ THU GOM

Ngày KT: ME-12/24

HỒ SƠ THIẾT KẾ BẢN VẼ THI CÔNG

CÔNG TRÌNH: CẢI TẠO, NÂNG CẤP VÀ BỔ SUNG THIẾT BỊ HỆ THỐNG XỬ LÝ NƯỚC THẢI 80M³/NGÀY ĐÊM & 60M³/NGÀY ĐÊM

TẠI KHU DU LỊCH SÀI GÒN CÔN ĐẢO.

HẠNG MỤC: CẢI TẠO, NÂNG CẤP VÀ BỔ SUNG THIẾT BỊ HỆ THỐNG XỬ LÝ NƯỚC THẢI CÔNG SUẤT 60M³/NGÀY ĐÊM

TẠI KHU DU LỊCH SÀI GÒN CÔN ĐẢO.

ĐỊA ĐIỂM: KHU DU LỊCH SÀI GÒN CÔN ĐẢO, SỐ 18 - 24 TÔN ĐỨC THẮNG, HUYỆN CÔN ĐẢO, TỈNH BÀ RỊA - VŨNG TÀU.

(SỐ 18 - 24 TÔN ĐỨC THẮNG, ĐẶC KHU CÔN ĐẢO, THÀNH PHỐ HỒ CHÍ MINH, VIỆT NAM).

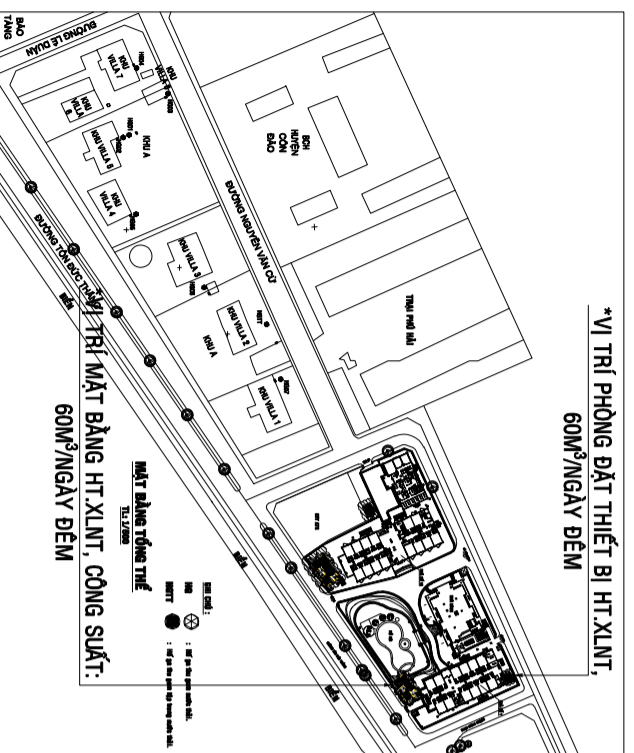
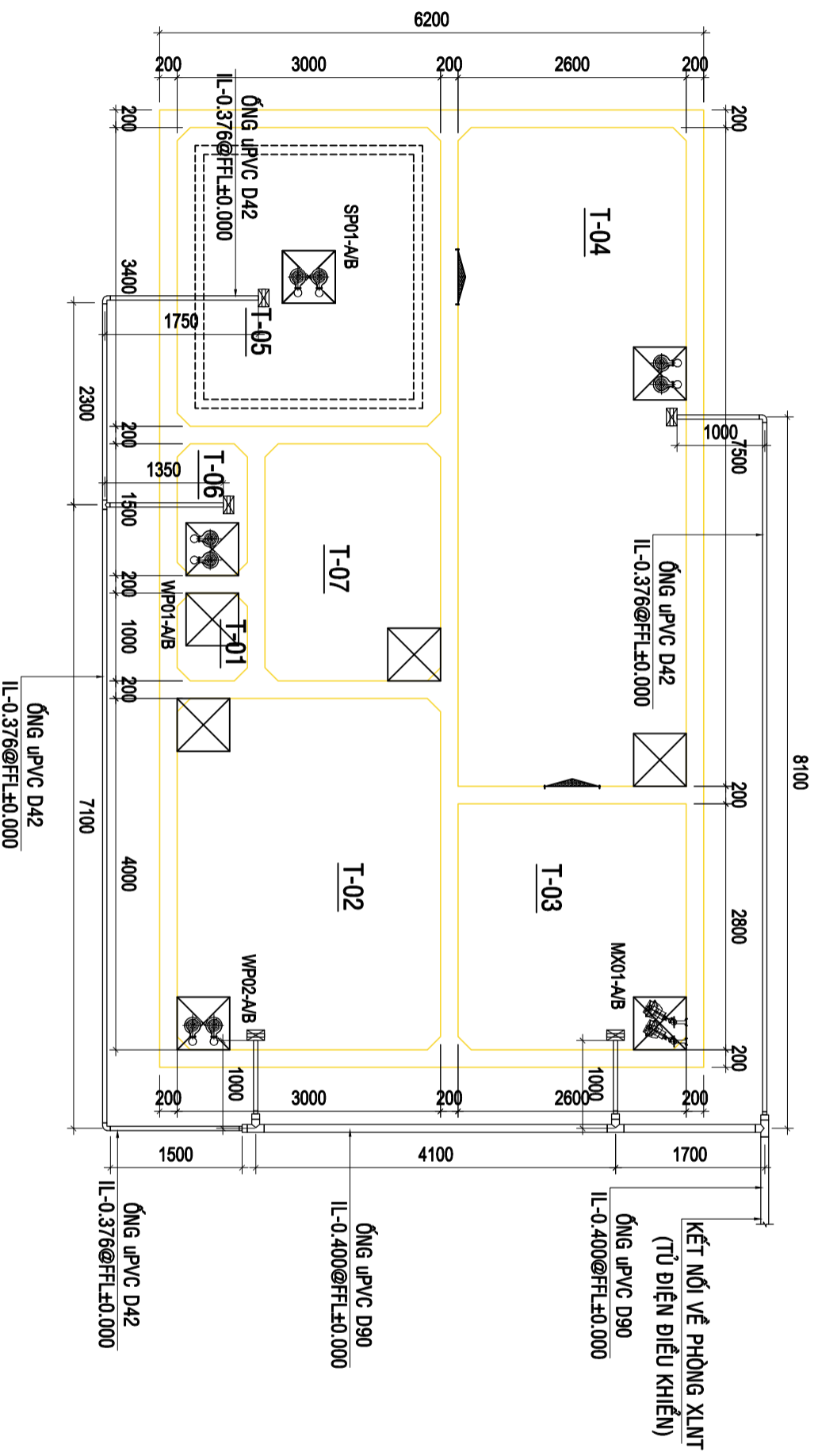
CHỦ ĐẦU TƯ: TÔNG CÔNG TY DU LỊCH SÀI GÒN TNHH MỘT THÀNH VIÊN

TƯ VẤN LẬP BÁO CÁO KINH TẾ KỸ THUẬT: CÔNG TY CỔ PHẦN H-GROUP

CÔNG TRÌNH: CẢI TẠO, NÂNG CẤP VÀ BỔ SUNG THIẾT BỊ HỆ THỐNG XỬ LÝ NƯỚC THẢI 80M ³ /NGÀY ĐÊM & 60M ³ /NGÀY ĐÊM TẠI KHU DU LỊCH SÀI GÒN CÔN ĐẢO.	HỒ SƠ THIẾT KẾ BVTG CUNG CẤP: LẦN 01
ĐỊA ĐIỂM: KHU DU LỊCH SÀI GÒN CÔN ĐẢO, SỐ 18 - 24 TÔN ĐỨC THẮNG, HUYỆN CÔN ĐẢO, TỈNH BÀ RỊA - VŨNG TÀU.	HIỆU CHỈNH: LẦN 01
THÀNH PHẦN HỒ SƠ:	NGÀY HOÀN THÀNH
1. BẢN VẼ CẢI TẠO XÂY DỰNG - - 2025.
2. BẢN VẼ CÔNG NGHỆ	
3. BẢN VẼ HỆ THỐNG ĐIỆN	

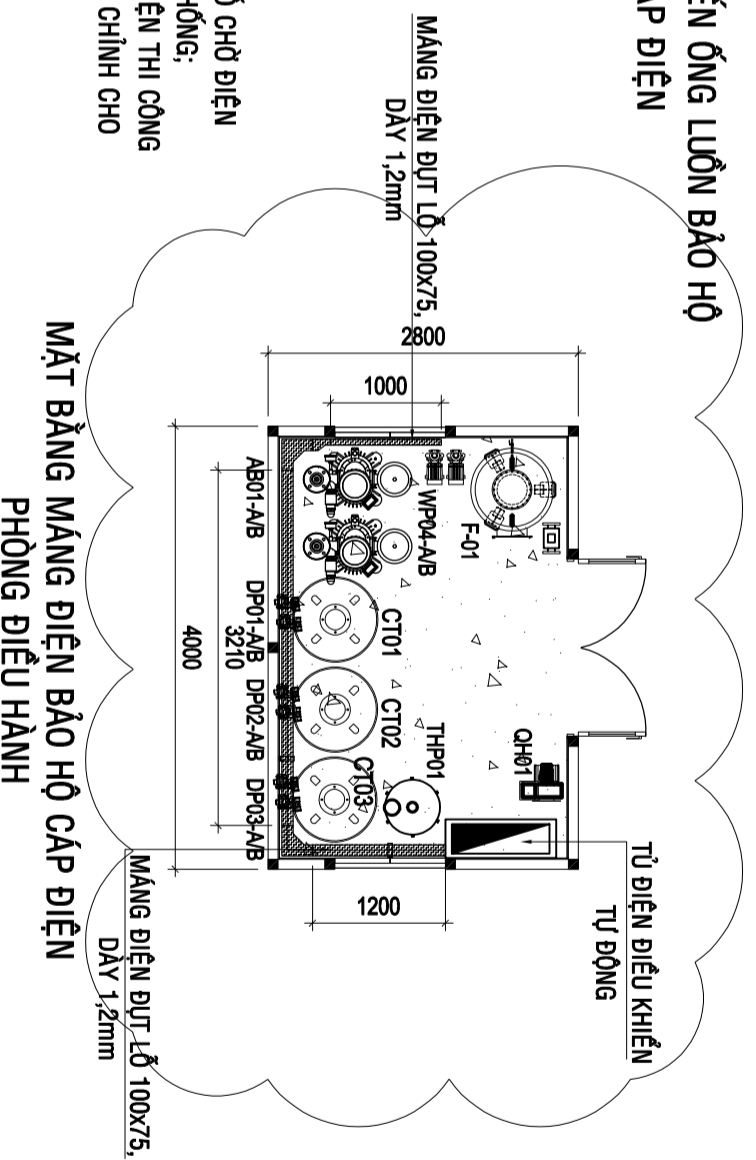
**BẢN VỀ TỬ ĐIỆN & BỒ TRÍ CẤP ĐIỆN HỆ THỐNG
XỬ LÝ NƯỚC THẢI - 60M³/NGÀY.ĐÊM**

MẶT BẰNG BỐ TRÍ MÁNG ĐIỆN, ỚNG LƯỖN BẢO VỆ CẤP ĐIỆN



MẶT BẰNG TUYẾN ỚNG LƯỖN BẢO HỘ CẤP ĐIỆN

- * GHI CHÚ:**
- + TẬN DỤNG CÁC LỖ CHỜ ĐIỆN HIỆN HỮU TẠI HỆ THỐNG;
 - + TỰY THEO ĐIỀU KIỆN THI CÔNG THỰC TẾ CÓ THỂ VI CHỈNH CHO PHÙ HỢP.



CHỦ ĐẦU TƯ :
TÔNG CÔNG TY DU LỊCH SÀI GÒN TNHH MỘT THÀNH VIÊN

TỔNG GIÁM ĐỐC :

GHI CHÚ :
KHI THI CÔNG , CÁC BÊN VI THI CÔNG PHẢI PHỐI HỢP CÁC BÊN VỀ CỬA CÁC BỜ MÓN KIỆN TRƯỚC , KẾT CẤU , ĐIỆN , NƯỚC . MẪU THẤY SỰ KHÁC BIỆT PHẢI BÁO NGAY CHO BÊN VI THIẾT KẾ BẾ XỬ LÝ .

PHẦN SỬA CHỮA

KÝ HIỆU	SỬA CHỮA	NGÀY



CÔNG TY CỔ PHẦN H.GROUP

ĐC: 278/31/28 TRƯỜNG NHẤT, P.16, QUẬN. 80 VẤP, TP.HCM

TỔNG GIÁM ĐỐC CAO VIỆT HÙNG	
CHỦ NHIỆM DỰ ÁN KS.NGUYỄN LÊ	
CHỦ TRẠI THIẾT KẾ KS.NGUYỄN LÊ	
NGƯỜI KIỂM TRA KS.NGUYỄN NGỌC TÂN	
THIẾT KẾ KS. PHẠM VĂN CHƯỜNG	

DỰ ÁN : CẢI TẠO, MĂNG CẤP VÀ BẾ SỬNG THIẾT BỊ HỆ THỐNG XỬ LÝ NƯỚC THẢI SỐNG/NGÀY ĐÊM VÀ ỚNG/NGÀY ĐÊM TẠI KHU DU LỊCH SÀI GÒN CÊN ĐÀO.

Ngày nhận : sau du lịch sau của của báo, số 19 - 24 TỪNG TRƯỜNG, NƯỚC CHÀO BÁO, TỈNH SÀI GÒN CÊN ĐÀO.

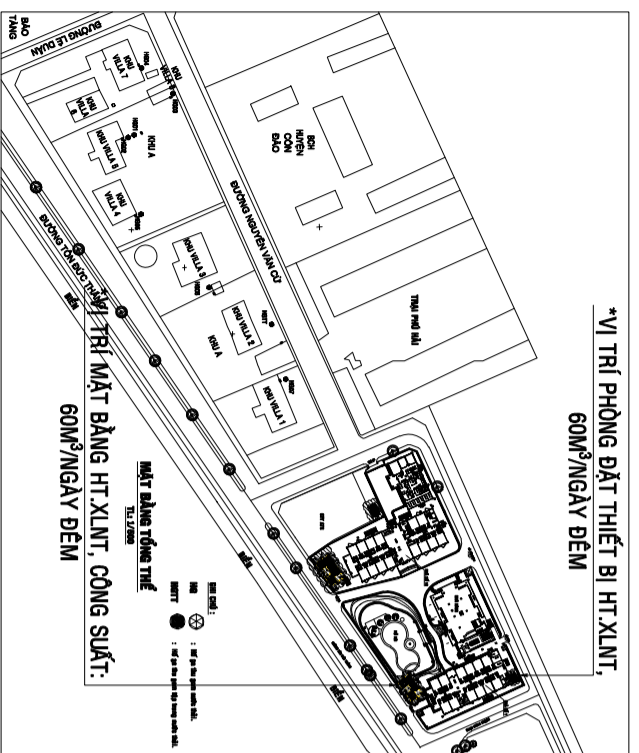
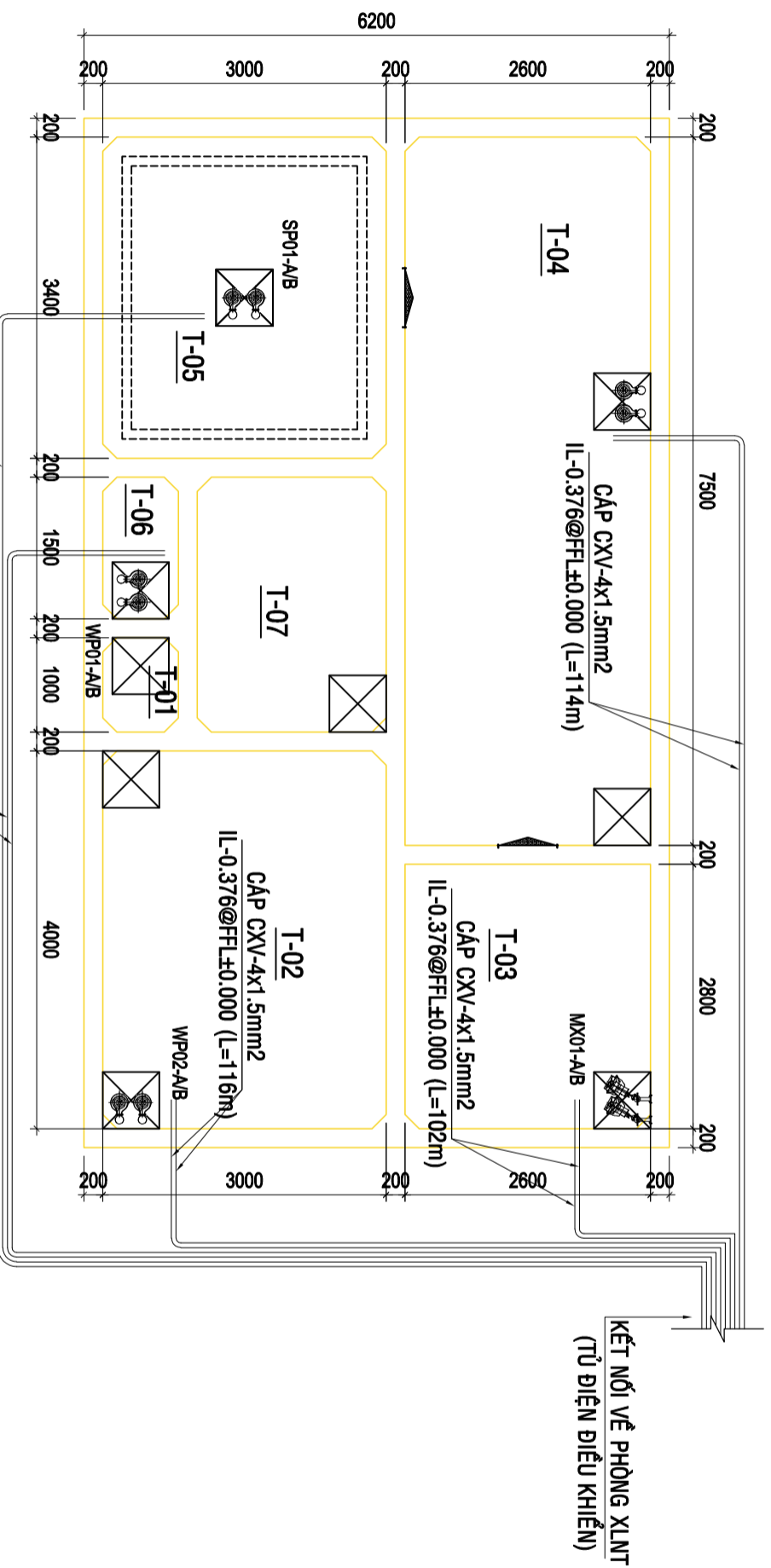
Ngày báo : 19 - 24 TỪNG TRƯỜNG, NƯỚC CHÀO BÁO, TỈNH SÀI GÒN CÊN ĐÀO.

HỢP ĐỒNG : LOẠI THIẾT KẾ LẤY THIẾT KẾ 01

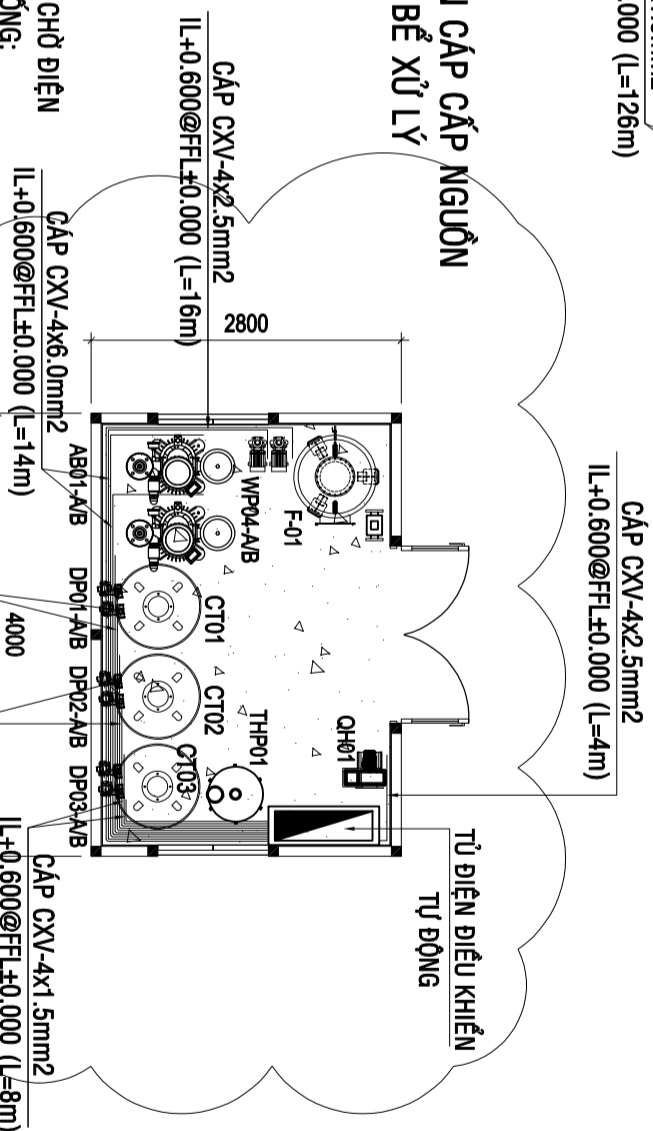
TÊN BẢN VẼ : ME-13

MẶT BẰNG BỐ TRÍ MÁNG ĐIỆN, ỚNG LƯỖN BẢO VỆ CẤP ĐIỆN NGÀY HT 24

MẶT BẰNG TUYẾN CẤP CẤP NGUỒN THIẾT BỊ, HT.XLNT 60M³/NGÀY.ĐÊM



MẶT BẰNG TUYẾN CẤP CẤP NGUỒN THIẾT BỊ BỂ XỬ LÝ



MẶT BẰNG TUYẾN CẤP CẤP NGUỒN THIẾT BỊ PHÒNG ĐIỀU HÀNH

- * GHI CHÚ:
- + TẬN DỤNG CÁC LỖ CHỜ ĐIỆN HIỆN HỮU TẠI HỆ THỐNG;
 - + TỰY THEO ĐIỀU KIỆN THI CÔNG THỰC TẾ CÓ THỂ VI CHỈNH CHO PHÙ HỢP.

CHỦ ĐẦU TƯ :
TÔNG CÔNG TY DU LỊCH SÀI GÒN TNHH MỘT THÀNH VIÊN

TỔNG GIÁM ĐỐC :

GHI CHÚ :
 KHI THI CÔNG , CÁC BÊN VI THI CÔNG PHẢI PHỐI HỢP CÁC BÊN VỀ CỬA CÁC BỒ MỒN KIẾN TRÚC , KẾT CẤU , ĐIỆN , NƯỚC .
 NẾU THẤY SỰ KHÁC BIỆT PHẢI BÁO NGAY CHO BÊN VI THIẾT KẾ BỂ XỬ LÝ .

PHẦN SỬA CHỮA

KÝ HIỆU	SỬA CHỮA	NGÀY
△		



CÔNG TY CỔ PHẦN

H.GROUP

ĐC: 27/8/31/28 THƯỜNG NHẤT. P.16. QUẬN. SÓC VẤP. TP.HCM

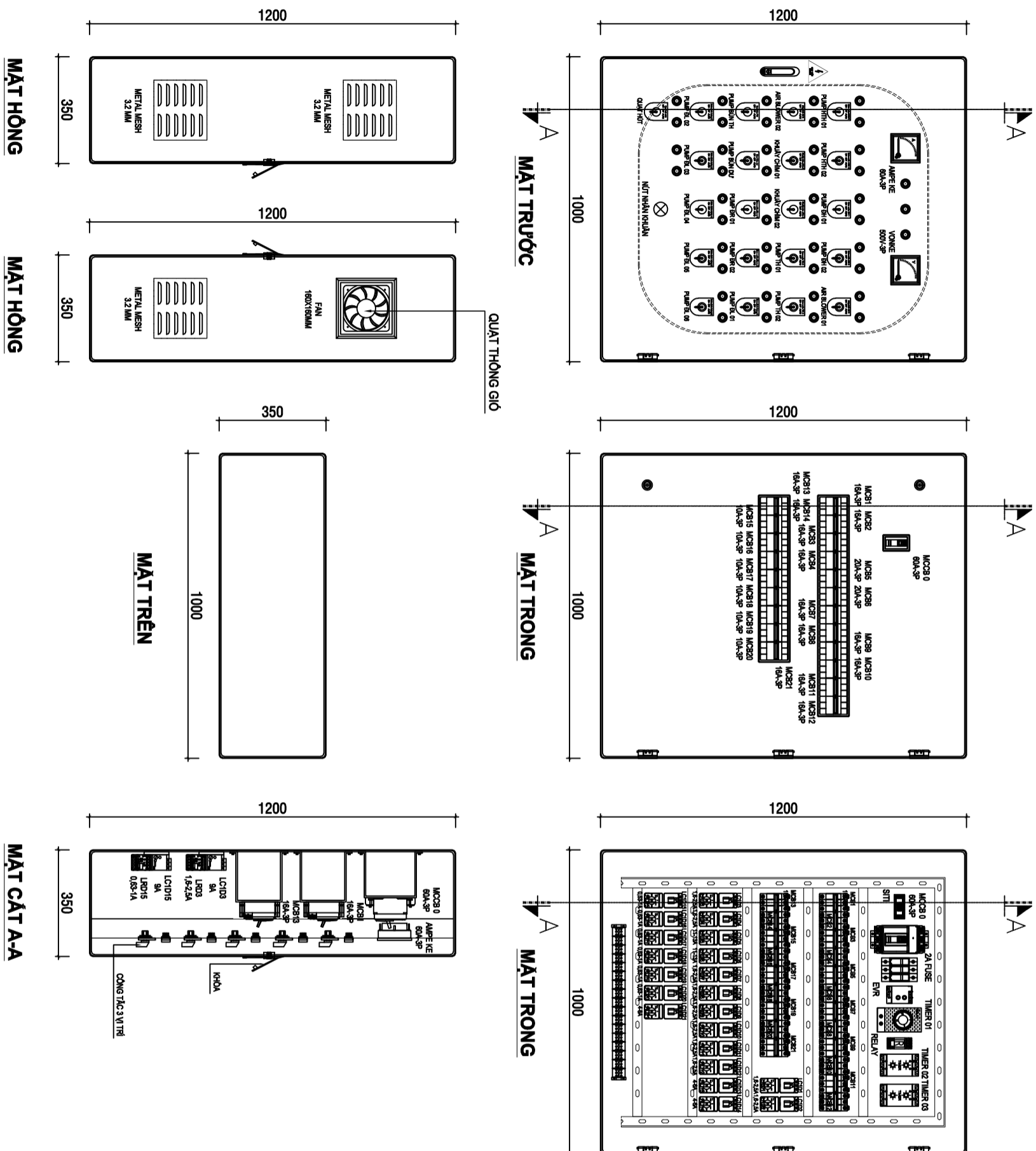
TỔNG GIÁM ĐỐC CAO VIỆT HÙNG	
CHỦ NHIỆM DỰ ÁN KS.NGUYỄN LÊ	
CHỦ TRÌ THIẾT KẾ KS.NGUYỄN LÊ	
NGƯỜI KIỂM KS.NGUYỄN NGỌC TÂN	
THIẾT KẾ KS.PHẠM VĂN CHƯỜNG	

DỰ ÁN : CẢI TẠO , NÂNG CẤP VÀ BỔ SUNG THIẾT BỊ HỆ THỐNG XỬ LÝ NƯỚC THẢI 60M³/NGÀY.ĐÊM VÀ 60M³/NGÀY.ĐÊM TẠI KHU DU LỊCH SÀI GÒN CÊN ĐÀO.

Ngày soạn : sau dự kiến sau của báo, số 16 - 24 tên của trường, người của báo, tên và họ - tháng năm; số 16 - 24 tên của trường, báo của của báo, TP.HCM, VN.

TÊN BẢN VẼ :	LOẠI THIẾT KẾ	LẦN THIẾT KẾ	ME-14
MẶT BẰNG TUYẾN CẤP CẤP NGUỒN THIẾT BỊ, HT.XLNT 60M ³ /NGÀY.ĐÊM	THIẾT KẾ SƠ BỘ	01	24
			Ngày HT

TỦ ĐIỆN ĐIỀU KHIỂN TRUNG TÂM - HỆ THỐNG XỬ LÝ NƯỚC THẢI, 60M3/NGÀY.ĐÊM



CHỦ ĐẦU TƯ :
TÔNG CÔNG TY DU LỊCH
SÀI GÒN TNHH MỘT THÀNH
VIÊN

TỔNG GIÁM ĐỐC :

GHI CHÚ :
 KHI THI CÔNG , CÁC BÊN VI THI CÔNG PHẢI NHỚ HỢP CÁC BÀN VẼ CỦA CÁC BỘ MÔN KIẾN TRÚC , KẾT CẤU , ĐIỆN , NƯỚC .
 NẾU THẤY SỰ KHÁC BIỆT PHẢI BÁO NGAY CHO BÊN VI THIẾT KẾ BẾ XỬ LÝ .

PHẦN SỬA CHỮA

KÝ HIỆU	SỬA CHỮA	NGÀY

H. GROUP
CÔNG TY CỔ PHẦN

ĐC: 276/31/26 THƯỜNG NHẤT, P.16, QUẬN. GÒ VẤP, TP.HCM

TỔNG GIÁM ĐỐC CAO VIỆT HÙNG	<i>[Signature]</i>
CHỦ NHIỆM DỰ ÁN KS. NGUYỄN LÊ	<i>[Signature]</i>
CHỦ TRÌ THIẾT KẾ KS. NGUYỄN LÊ	<i>[Signature]</i>
NGƯỜI KIỂM KS. NGUYỄN NGỌC TÂN	<i>[Signature]</i>
THIẾT KẾ KS. PHẠM VĂN CHƯỜNG	<i>[Signature]</i>

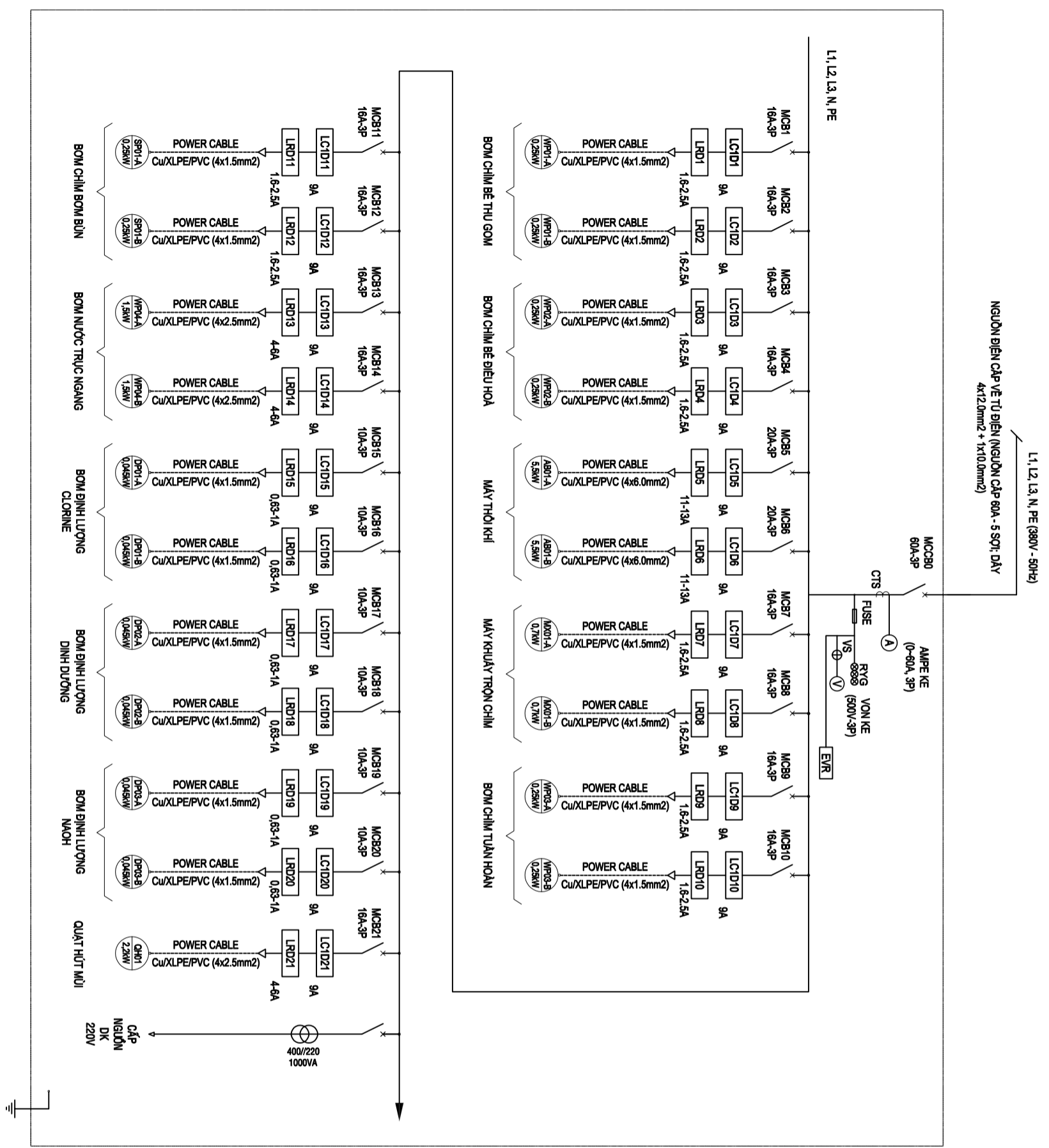
DỰ ÁN : CÀI TẠO, NÀNG CẤP VÀ BỔ SUNG THIẾT BỊ HỆ THỐNG XỬ LÝ NƯỚC THẢI 60M3/NGÀY.ĐÊM VÀ 60M3/NGÀY.ĐÊM TẠI KHU DU LỊCH SÀI GÒN CÊN ĐÀO.

HỢP ĐỒNG : LOẠI THIẾT KẾ THIẾT KẾ SƠ BỘ

TÊN BẢN VẼ : TỦ ĐIỆN ĐIỀU KHIỂN TRUNG TÂM - HỆ THỐNG XỬ LÝ NƯỚC THẢI, 60M3/NGÀY.ĐÊM

ME-15
 NGÀY HT
 - 20....

SƠ ĐỒ ĐƠN TUYẾN TỬ ĐIỆN



KÝ HIỆU/SYMBOL:

- MCCB APTOMAT TÔNG
- MCS APTOMAT TẾP
- BỘ KHỞI ĐỘNG TRỰC TIẾP DIRECT ON LINE STARTER
- BIẾN DÒNG CURRENT TRANSFORMER
- AMPE KẾ AMPE METER
- VON KẾ VOLT METER
- CÔNG TẮC TƠ CONTACTOR
- CHUYÊN MẠCH VON KẾ VOLT METER SELECTED SWITCH
- CẦU CHỊ FUSE
- CÁP ĐIỆN POWER CABLE
- BỘ BẢO VỆ ĐỘNG CƠ OVER CURRENT RELAY
- R Y G ĐÈN BẢO RELAY BẢO VỆ MẮT PHẠ, ĐÀO PHÁ

CHÚ THÍCH:
- TẤT CẢ CÁC THIẾT BỊ : KHỞI ĐỘNG TRỰC TIẾP.

CHỦ ĐẦU TƯ :
TÔNG CÔNG TY DU LỊCH SÀI GÒN TNHH MỘT THÀNH VIÊN

TỔNG GIÁM ĐỐC :

GHI CHÚ :
KHI THI CÔNG , các BOM VI THI CÔNG PHẢI NHỚ HỢP CÁC BÀN VẼ CỦA CÁC BỘ MÔN KIẾN TRÚC , KẾT CẤU , ĐIỆN , NƯỚC .
NẾU THIẤY SỰ KHÁC BIỆT PHẢI BÁO NGAY CHO ĐƠN VI THIẾT KẾ BẾ XỬ LÝ .

PHẦN SỬA CHỮA

△		
▽		
△	KÝ HIỆU	SỬA CHỮA
▽		NGÀY



CÔNG TY CỔ PHẦN H.G. GROUP

ĐC: 276/31/26 THƯỜNG NHẤT, P.16, QUẬN. 80 VẤP. TP.HCM

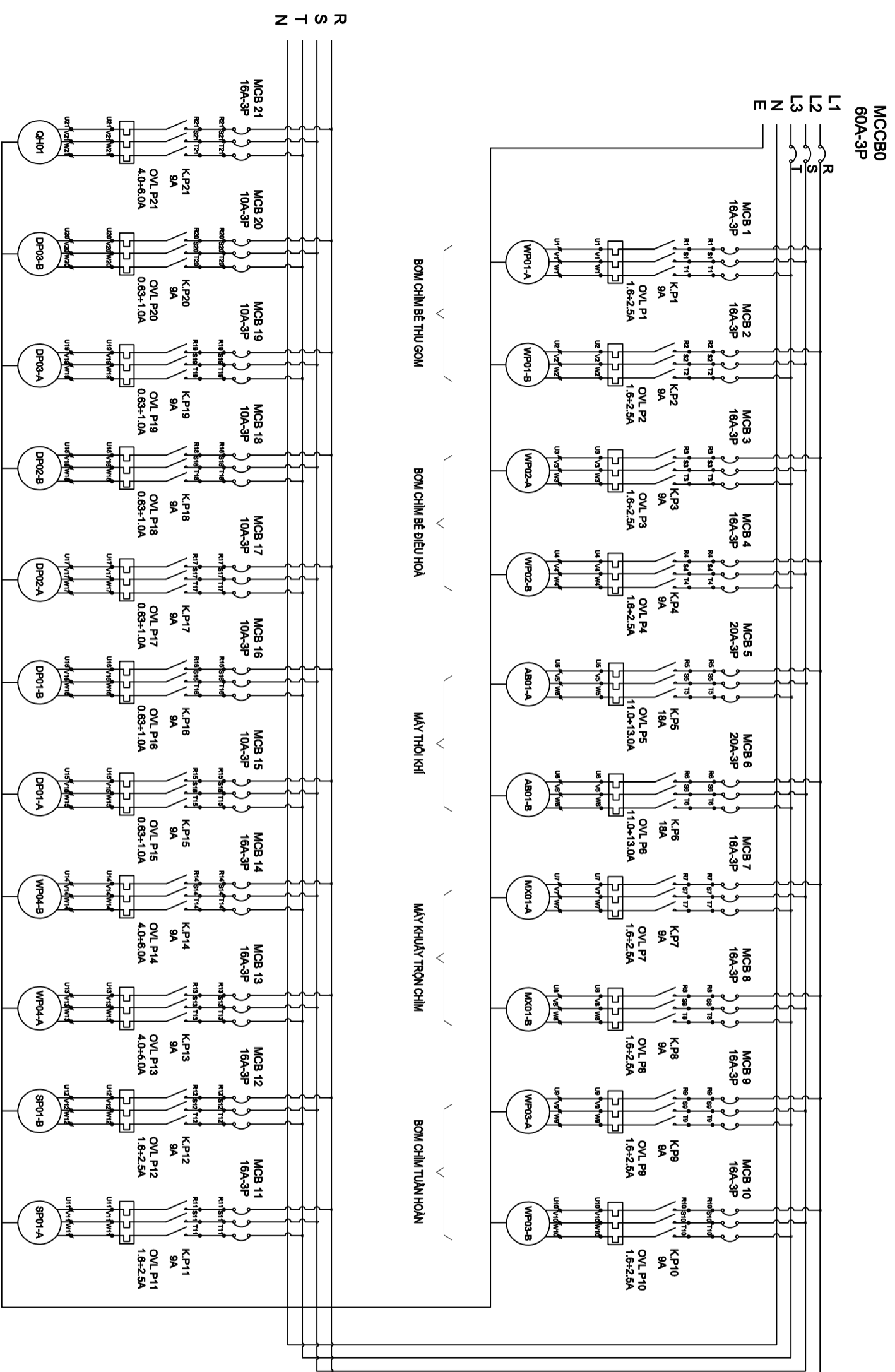
TỔNG GIÁM ĐỐC	
CHỦ NHIỆM DỰ ÁN	
CHỦ TRÌ THIẾT KẾ	
NGƯỜI KIỂM	
THIẾT KẾ	

DỰ ÁN : CẢI TẠO, NÂNG CẤP VÀ BỔ SUNG THIẾT BỊ HỆ THỐNG XỬ LÝ NƯỚC THẢI CÔNG/NGAY/ĐIỂM VÀ CÔNG/NGAY/ĐIỂM TÀI KHU DU LỊCH SÀI GÒN CÊN BÀO.

HỢP ĐỒNG : LOẠI THIẾT KẾ LẤY THIẾT KẾ

TÊN BÀN VẼ :	ME-16
SỐ ĐỒ ĐƠN TUYẾN TỬ ĐIỆN	24
NGÀY KT - 20....

SƠ ĐỒ ĐIỆN ĐỘNG LỰC



CHỦ ĐẦU TƯ :
TÔNG CÔNG TY DU LỊCH
SÀI GÒN TNHH MỘT THÀNH
VIÊN

TỔNG GIÁM ĐỐC :

GHI CHÚ :
 KHI THI CÔNG , CÁC BÊN VI THI CÔNG PHẢI PHỐI HỢP CÁC BÊN
 VỀ CỬA CÁC BỒ MỒN KIẾN TRÚC , KẾT CẤU , ĐIỆN , NƯỚC .
 NẾU THẤY SỰ KHÁC BIỆT PHẢI BÁO NGAY CHO BÊN VI THIẾT KẾ
 BẾ XỬ LÝ .

PHẦN SỬA CHỮA

△		
△	KỶ HIỆU	SỬA CHỮA
		NGÀY



CÔNG TY CỔ PHẦN H.GROUP

ĐC: 276/31/26 THƯỜNG NHẤT P.16 QUẬN. GÒ VẤP TP.HCM

TỔNG GIÁM ĐỐC	
CHỦ NHIỆM DỰ ÁN	
CHỦ TRÌ THIẾT KẾ	
NGƯỜI KIỂM	
THIẾT KẾ	

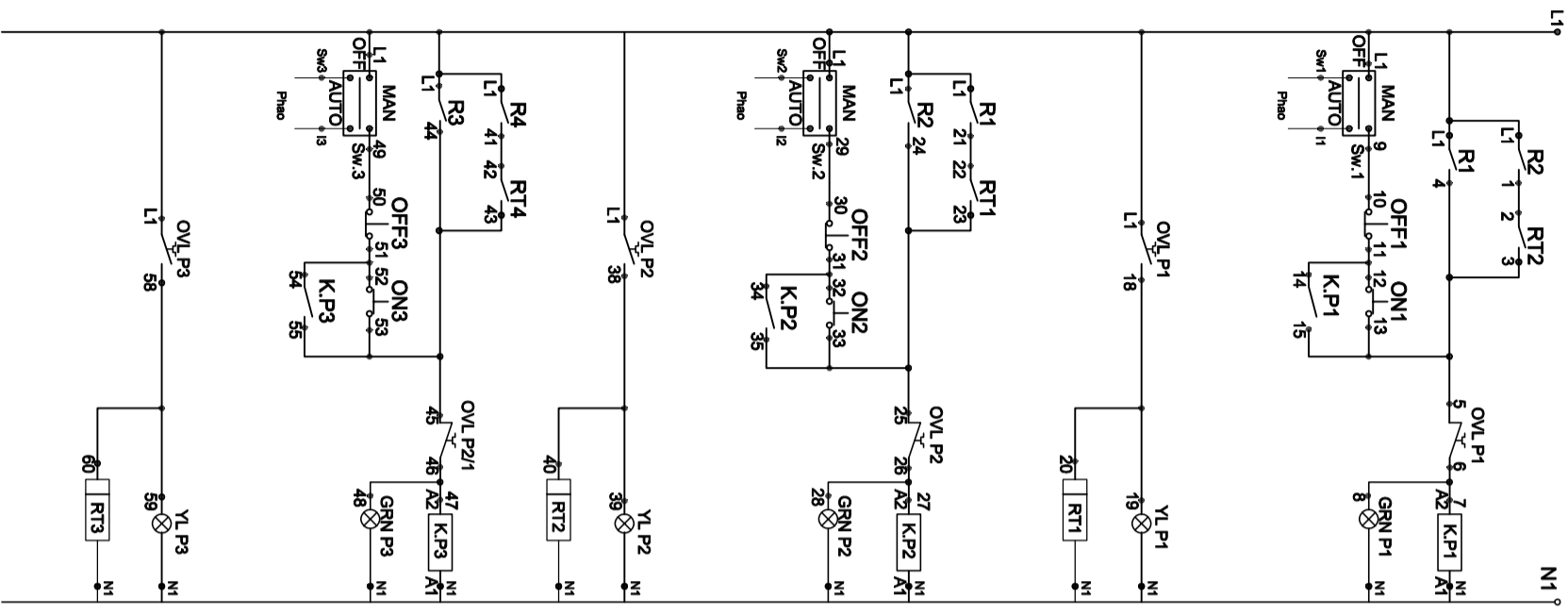
DỰ ÁN : CẢI TẠO, NÂNG CẤP VÀ BỔ SUNG THIẾT BỊ HỆ THỐNG XỬ LÝ NƯỚC THẢI CÔNG/NGÀY/ĐIỂM VÀ CÔNG/NGÀY/ĐIỂM TÀI KHU DU LỊCH SÀI GÒN CÊN ĐÀO.

HỢP ĐỒNG : LOẠI THIẾT KẾ LẤY THIẾT KẾ

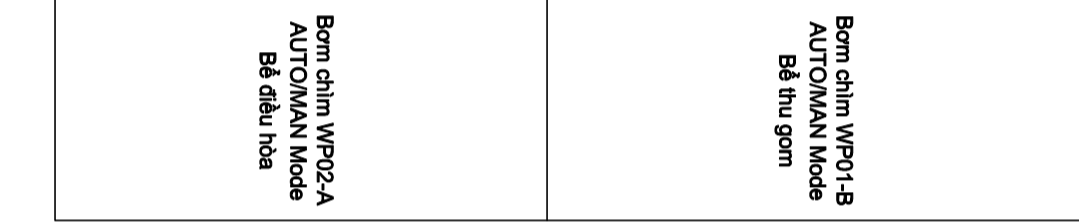
TÊN BẢN VẼ : 01

SƠ ĐỒ ĐIỆN ĐỘNG LỰC

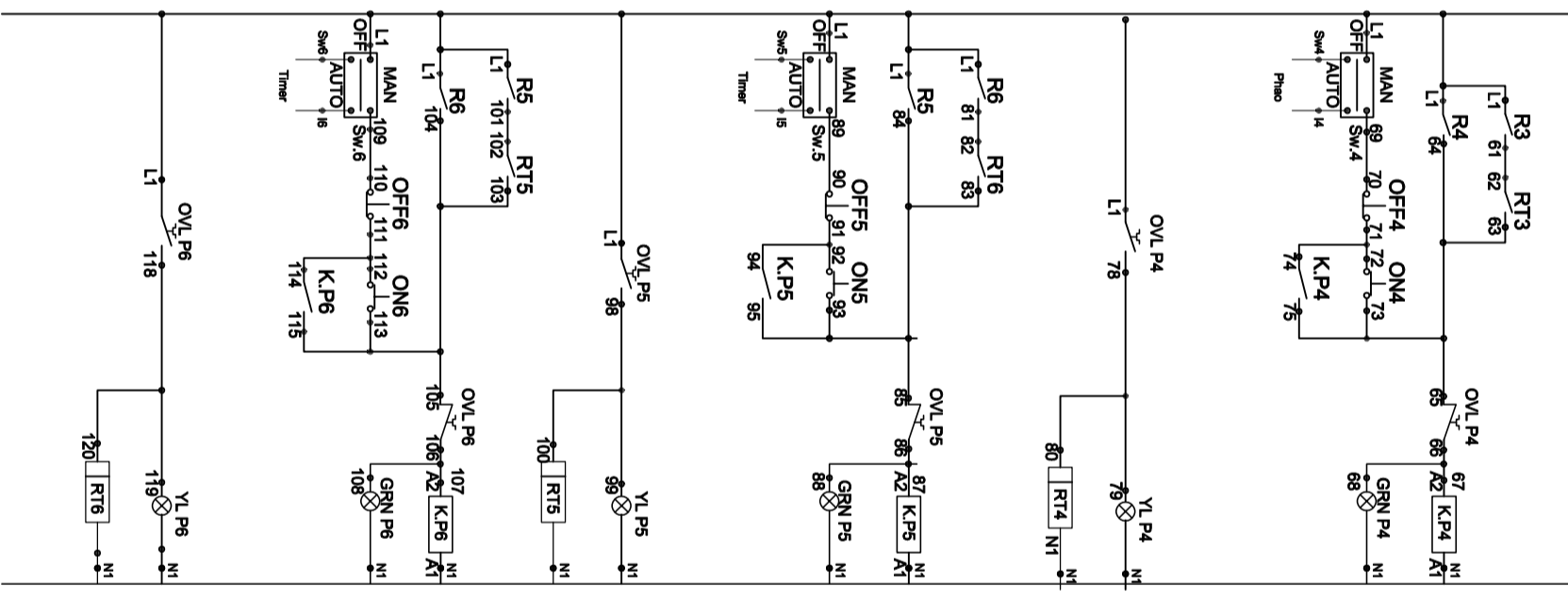
ME-18	24
NGÀY HT - 20.....



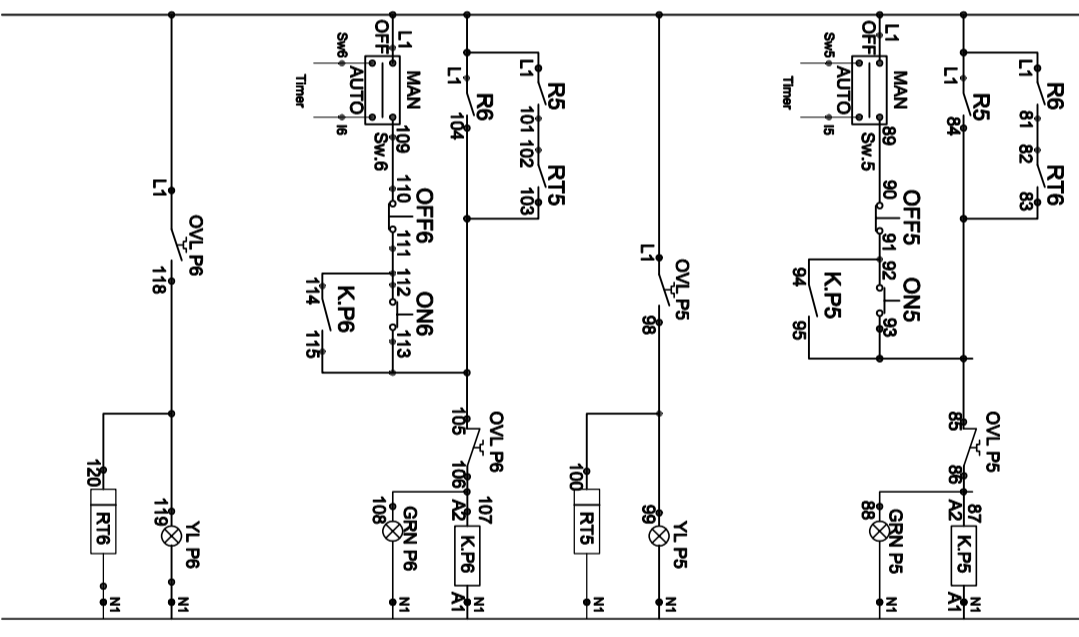
Bơm chìm WP01-A
AUTOMAN Mode
Bê thu gom



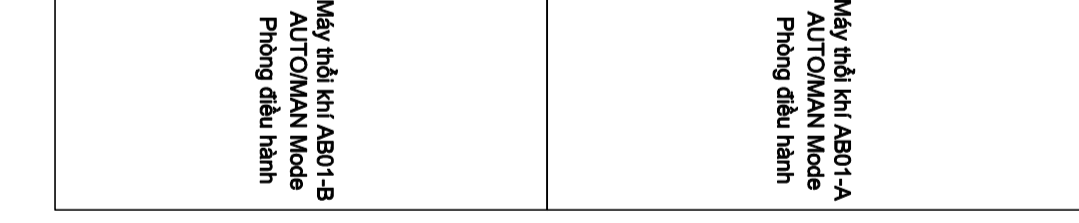
Bơm chìm WP01-B
AUTOMAN Mode
Bê thu gom



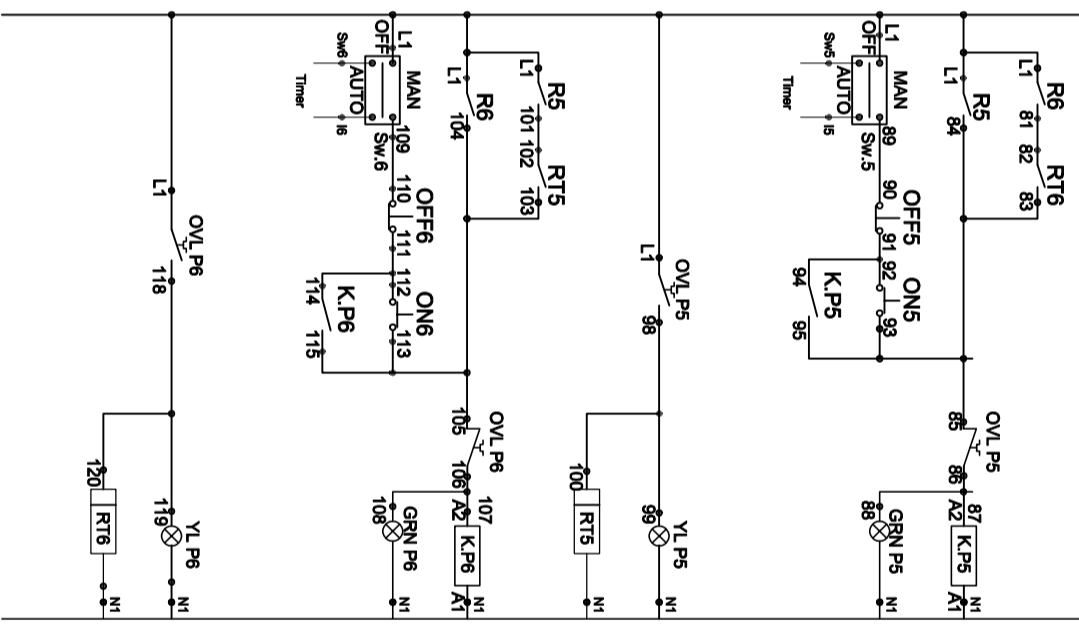
Bơm chìm WP02-A
AUTOMAN Mode
Bê điều hòa



Bơm chìm WP01-B
AUTOMAN Mode
Bê điều hòa



Máy thổi khí AB01-A
AUTOMAN Mode
Phòng điều hành



Máy thổi khí AB01-B
AUTOMAN Mode
Phòng điều hành

CHỦ ĐẦU TƯ :
TÔNG CÔNG TY DU LỊCH
SÀI GÒN TNHH MỘT THÀNH
VIÊN

TỔNG GIÁM ĐỐC :

GHI CHÚ :
KHI THI CÔNG, CÁC BÊN VI THI CÔNG PHẢI PHỐI HỢP CÁC BÊN
VỀ CỬA CÁC BỒ MỒN KIỂM TRÚC, KẾT CẤU, ĐIỆN, NƯỚC.
NẾU THẤY SỰ KHÁC BIỆT PHẢI BÁO NGAY CHO BÊN VI THIẾT KẾ
BỂ XỬ LÝ.

PHẦN SỬA CHỮA

KÝ HIỆU	SỬA CHỮA	NGÀY
△		



CÔNG TY CỔ PHẦN
H.GROUP

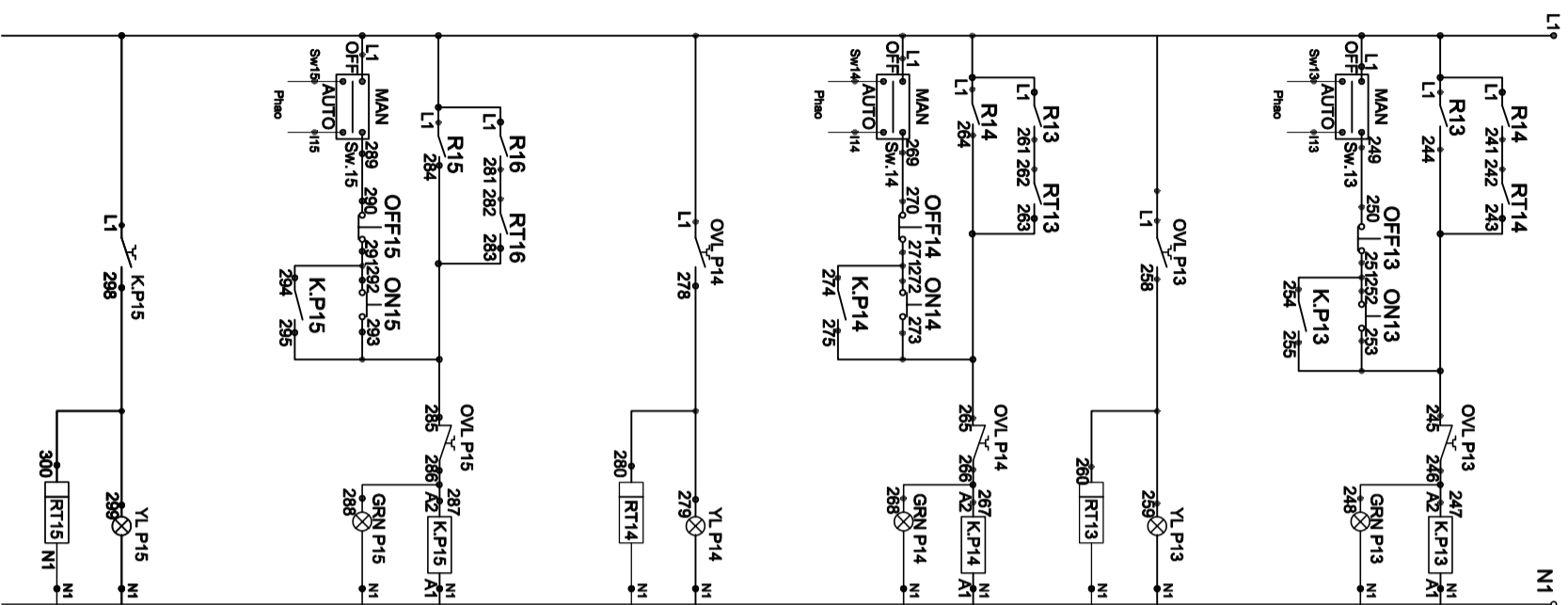
ĐC: 276/31/26 THƯỜNG NHẤT, P.16, QUẬN. GÒ VẤP, TP.HCM

TỔNG GIÁM ĐỐC CAO VIỆT HÙNG	
CHỦ NHIỆM DỰ ÁN KS. NGUYỄN LÊ	
CHỦ TRÌ THIẾT KẾ KS. NGUYỄN LÊ	
NGƯỜI KIỂM KS. NGUYỄN NGỌC TÂN	
THIẾT KẾ KS. PHẠM VĂN CHƯỜNG	

DỰ ÁN : CÀI TẠO, NÂNG CẤP VÀ BỔ SUNG THIẾT BỊ HỆ THỐNG XỬ LÝ
NƯỚC THẢI BONS/NGAY, DIEM VÀ GOM/NGAY, DIEM TÀI KHU DU LỊCH
SÀI GÒN CÊN ĐÀO.

Ngày hiệu lực : sau khi lập đầy đủ các báo, số 16 - 24 giờ của trường, ngoài của báo,
thời hạn báo - thông thư; số 16 - 24 giờ của trường, báo của của báo, TP.HCM, VN.

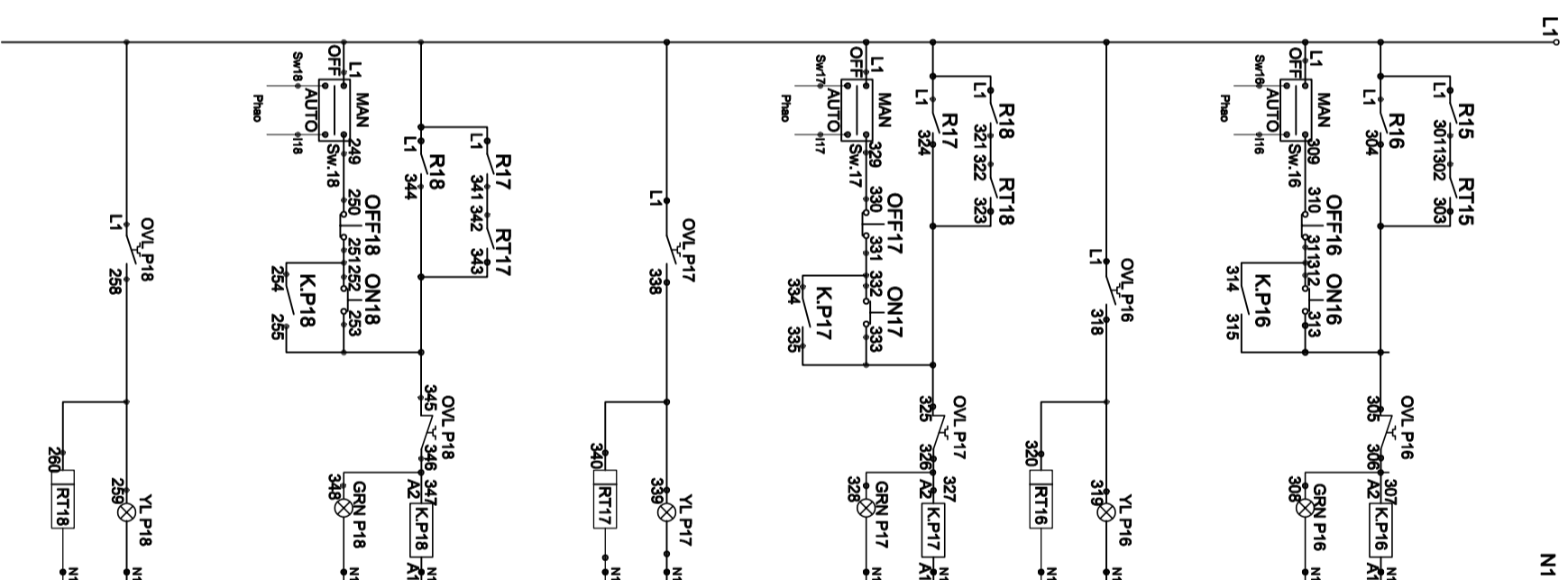
TÊN BẢN VẼ :	LOẠI THIẾT KẾ	LẦN THIẾT KẾ	ME-19
	THIẾT KẾ SƠ BỘ	01	24
SƠ ĐỒ MẠCH ĐIỀU KHIỂN 01			NGÀY KT
		 - 20....



Bơm trực ngang
WP04-A
AUTOMAN Mode
Phòng điều hành

Bơm trực ngang
WP04-B
AUTOMAN Mode
Phòng điều hành

Bơm định lượng
DP01-A
AUTOMAN Mode
Phòng điều hành



Bơm định lượng
DP01-B
AUTOMAN Mode
Phòng điều hành

Bơm định lượng
DP02-B
AUTOMAN Mode
Phòng điều hành

Bơm định lượng
DP02-B
AUTOMAN Mode
Phòng điều hành

CHỦ ĐẦU TƯ :
TÔNG CÔNG TY DU LỊCH
SÀI GÒN TNHH MỘT THÀNH
VIÊN

TỔNG GIÁM ĐỐC :

GHI CHÚ :
KHI THI CÔNG, CÁC BÊN VI THI CÔNG PHẢI NHỮU HỢP CÁC BÀN
VẼ CỦA CÁC BỘ MÔN KIẾN TRÚC, KẾT CẤU, ĐIỆN, NƯỚC.
MẪU THIẾT SỰ KHÁC BIỆT PHẢI BÁO NGAY CHO BÊN VI THIẾT KẾ
BỂ XỬ LÝ.

PHẦN SỬA CHỮA

KÝ HIỆU	SỬA CHỮA	NGÀY
△		



CÔNG TY CỔ PHẦN
H.GROUP

ĐC: 276/31/26 TRƯỜNG NHẬT P.16. QUẬN. GÒ VẤP. TP.HCM

TỔNG GIÁM ĐỐC	
CHỦ NHIỆM DỰ ÁN	
CHỦ TRÀ THIẾT KẾ	
NGƯỜI KIỂM	
KS. PHẠM VĂN CHƯỜNG	

DỰ ÁN : CẢI TẠO, NÂNG CẤP VÀ BỔ SUNG THIẾT BỊ HỆ THỐNG XỬ LÝ
NƯỚC THẢI CÔNG/NGÀY/ĐIỂM VÀ CÔNG/NGÀY/ĐIỂM TÀI KHU DU LỊCH
SÀI GÒN CÊN ĐÀO.

Ngày hiệu lực : sau dự toán đã được duyệt, số 16 - 24 tên đơn vị, ngoài đơn vị, tên và họ - họ tên, số 16 - 24 tên đơn vị, ngoài đơn vị, tên và họ.

HỢP ĐỒNG :	LOẠI THIẾT KẾ	LÀM THIẾT KẾ
	THIẾT KẾ SƠ BỘ	01

TÊN BẢN VẼ :

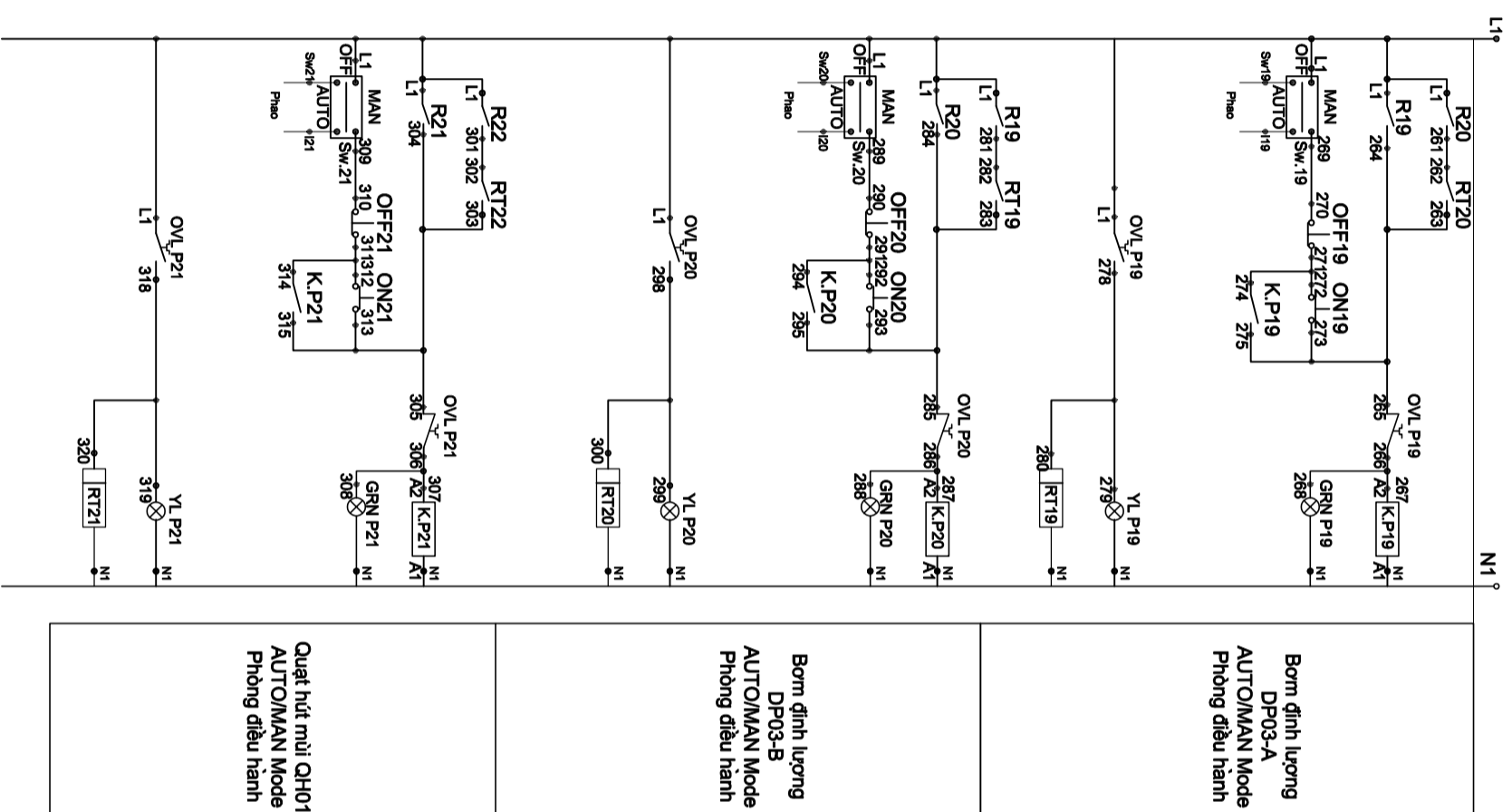
SƠ ĐỒ MẠCH ĐIỀU KHIỂN 03

ME-21

24

NGÀY HT

.... - 20....



CHỦ ĐẦU TƯ :
TÔNG CÔNG TY DU LỊCH
SÀI GÒN TNHH MỘT THÀNH
VIÊN

TỔNG GIÁM ĐỐC :

GHI CHÚ :
 KHI THI CÔNG , CÁC BƠM VI THI CÔNG PHẢI PHỐI HỢP CÁC BẢN VẼ CỦA CÁC BỘ MÔN KIẾN TRÚC , KẾT CẤU , ĐIỆN , NƯỚC .
 NẾU THẤY SỰ KHÁC BIỆT PHẢI BÁO NGAY CHO ĐƠN VI THIẾT KẾ BẾ XỬ LÝ .

PHẦN SỬA CHỮA

KÝ HIỆU	SỬA CHỮA	NGÀY
△		
▽		



CÔNG TY CỔ PHẦN
H.GROUP

ĐC: 276/31/26 THƯỜNG NHẤT, P.16, QUẬN. GÒ VẤP, TP.HCM

TỔNG GIÁM ĐỐC CAO VIỆT HÙNG	
CHỦ NHIỆM DỰ ÁN KS. NGUYỄN LÊ	
CHỦ TRÌ THIẾT KẾ KS. NGUYỄN LÊ	
NGƯỜI KIỂM KS. NGUYỄN NGỌC TÂN	
THIẾT KẾ KS. PHẠM VĂN CHƯỜNG	

DỰ ÁN : CẢI TẠO, NÂNG CẤP VÀ BỔ SUNG THIẾT BỊ HỆ THỐNG XỬ LÝ NƯỚC THẢI CÔNG/NGÀY, ĐIỂM VÀ CÔNG/NGÀY, ĐIỂM TẠI KHU DU LỊCH SÀI GÒN CÊN ĐÀO.

QUY ĐỊNH : KHI DUY LẬP SỬA CHỮA CÁC BƠM, SỬA SỬA THỜI GIỚI HẠN, NẾU CHƯA SỬA CHỮA, THÔNG BÁO NGAY CHO ĐƠN VI THIẾT KẾ, NẾU KHÔNG THÔNG BÁO, ĐƠN VI THIẾT KẾ KHÔNG CHịu TRÁCH NHIỆM.

HỢP ĐỒNG : LOẠI THIẾT KẾ LẤY THIẾT KẾ 01

TÊN BẢN VẼ : ME-22

SƠ ĐỒ MẠCH ĐIỀU KHIỂN 04

NGÀY HT
 24
 - 20....

BẢNG GHI CHÚ

KÝ HIỆU TRÊN SƠ ĐỒ ĐIỆN	
KÝ HIỆU	MÔ TẢ
MCB #	MCB (MCCB) LOẠI TAY GẠT PHẦN TỬ BẢO VỆ NHIỆT
K #	TIẾP ĐIỂM CÔNG TÁC TỌ
CT #	BIẾN DÒNG ĐIỆN
OVL #	RỜ LE NHIỆT LƯỢNG KIM
F #	CẦU CHỊ ỚNG
⊗	ĐÈN TÍN HIỆU : (*) RED Màu đỏ. GRN Màu xanh. YL Màu vàng.
(M)	ĐỘNG CƠ ĐIỆN
KÝ HIỆU	MÔ TẢ
OVL.#	TIẾP ĐIỂM THƯỜNG HỜ RỜ LE NHIỆT LƯỢNG KIM
SW.#	CÔNG TÁC XOAY 3 VỊ TRÍ

KÝ HIỆU TRÊN MẠCH ĐIỀU KHIỂN	
KÝ HIỆU	MÔ TẢ
K#	CUỘN DÂY CÔNG TÁC TỌ
R#	CUỘN DÂY RỜ LE TRUNG GIAN
FC#	CUỘN DÂY RỜ LE MỨC NƯỚC
ON #	NÚT NHẤN THƯỜNG HỜ
OFF #	NÚT NHẤN THƯỜNG ĐÓNG
OVL.#	TIẾP ĐIỂM RỜ LE, CÔNG TÁC TỌ
EMG.	NÚT NHẤN KHẨN CẤP
⊗	CỒI BẢO
⊗	TERMINAL

CHỦ ĐẦU TƯ :
TÔNG CÔNG TY DU LỊCH
SÀI GÒN TNHH MỘT THÀNH
VIÊN

TỔNG GIÁM ĐỐC :

GHI CHÚ :
KHI THI CÔNG , CÁC BÊN VI THI CÔNG PHẢI PHỐI HỢP CÁC BÀN
VẼ CỦA CÁC BỘ MÔN KIẾN TRÚC , KẾT CẤU , ĐIỆN , NƯỚC .
NẾU THẤY SỰ KHÁC BIỆT PHẢI BÁO NGAY CHO BÊN VI THIẾT KẾ
ĐỂ XỬ LÝ .

PHẦN SỬA CHỮA

KÝ HIỆU	SỬA CHỮA	NGÀY
△		
▽		



CÔNG TY CỔ PHẦN
H.GROUP

ĐC: 276/31/26 THƯỜNG NHẤT. P.16. QUẬN. GÒ VẤP. TP.HCM

TỔNG GIÁM ĐỐC	
CHỦ NHIỆM DỰ ÁN	
CHỦ TRÌ THIẾT KẾ	
NGƯỜI KIỂM	
THIẾT KẾ	

DỰ ÁN : CHỈ TẠO, NẮNG CẤP VÀ BỔ SUNG THIẾT BỊ HỆ THỐNG XỬ LÝ
NƯỚC THẢI BONS/NGÀY.ĐIỂM VÀ GOM/NGÀY.ĐIỂM TẠI KHU DU LỊCH
SÀI GÒN CÔN ĐẢO.

Ngày: ... tháng ... năm ...

HỢP ĐỒNG : ...

TÊN BẢN VẼ : ...

BẢNG GHI CHÚ

NGÀY HT
ME-23
24
... - 20...