



CÔNG TY TNHH LỘC PHÚC
75 TÂN SƠN HÒA, P. TÂN SƠN HÒA, TP.HCM
ĐT: (028) 39 916899 - (028) 39 916918
Email : locphuc75@gmail.com

BẢN VẼ THIẾT KẾ THI CÔNG

CÔNG TRÌNH:

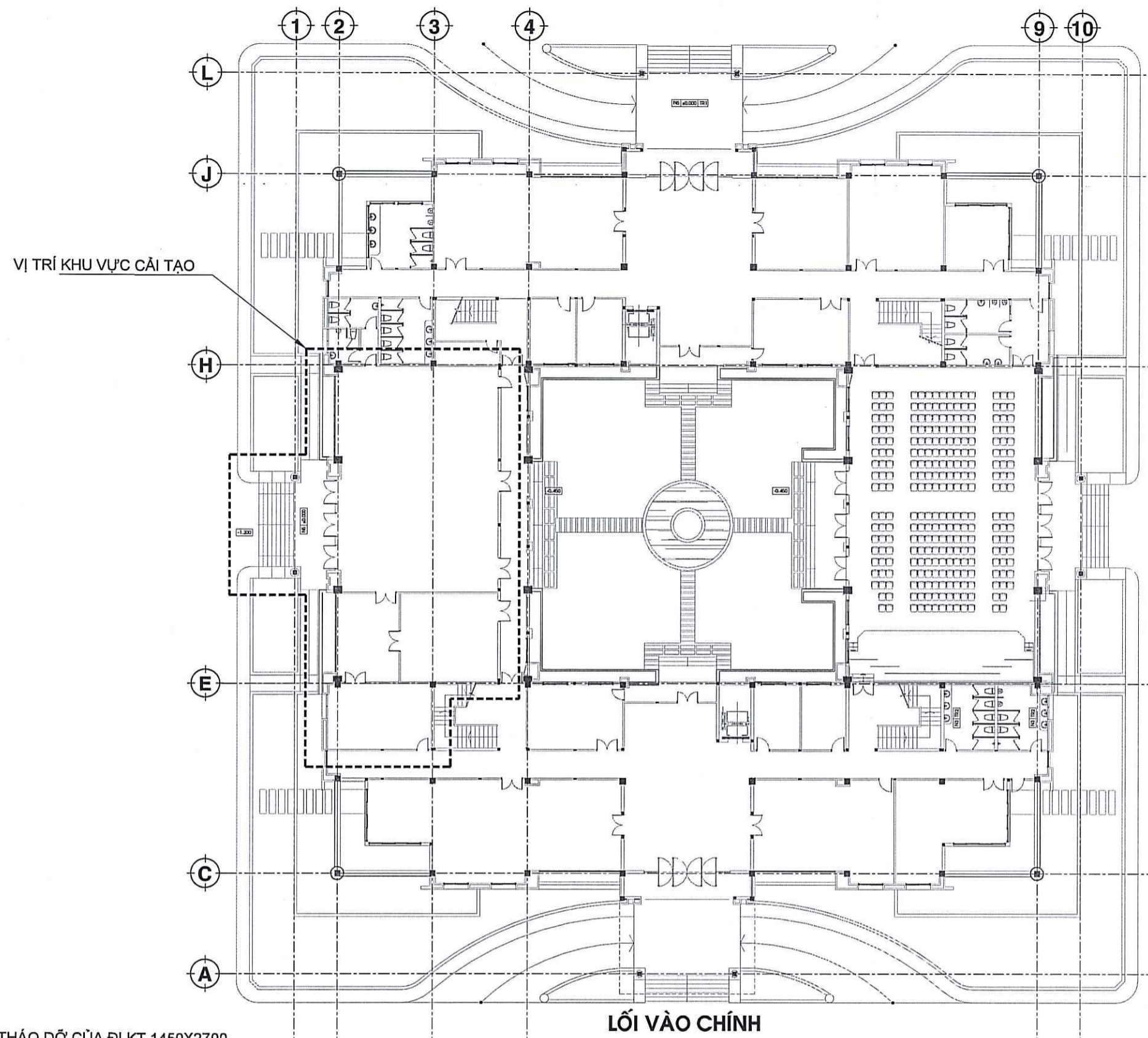
**SỬA CHỮA, CẢI TẠO TRUNG TÂM PHỤC VỤ HÀNH CHÍNH CÔNG
PHƯỜNG TÂN MỸ.**

ĐỊA ĐIỂM: PHƯỜNG TÂN MỸ, THÀNH PHỐ HỒ CHÍ MINH

CHỦ ĐẦU TƯ: VĂN PHÒNG HĐND VÀ UBND PHƯỜNG TÂN MỸ

DANH MỤC BẢN VẼ KIẾN TRÚC

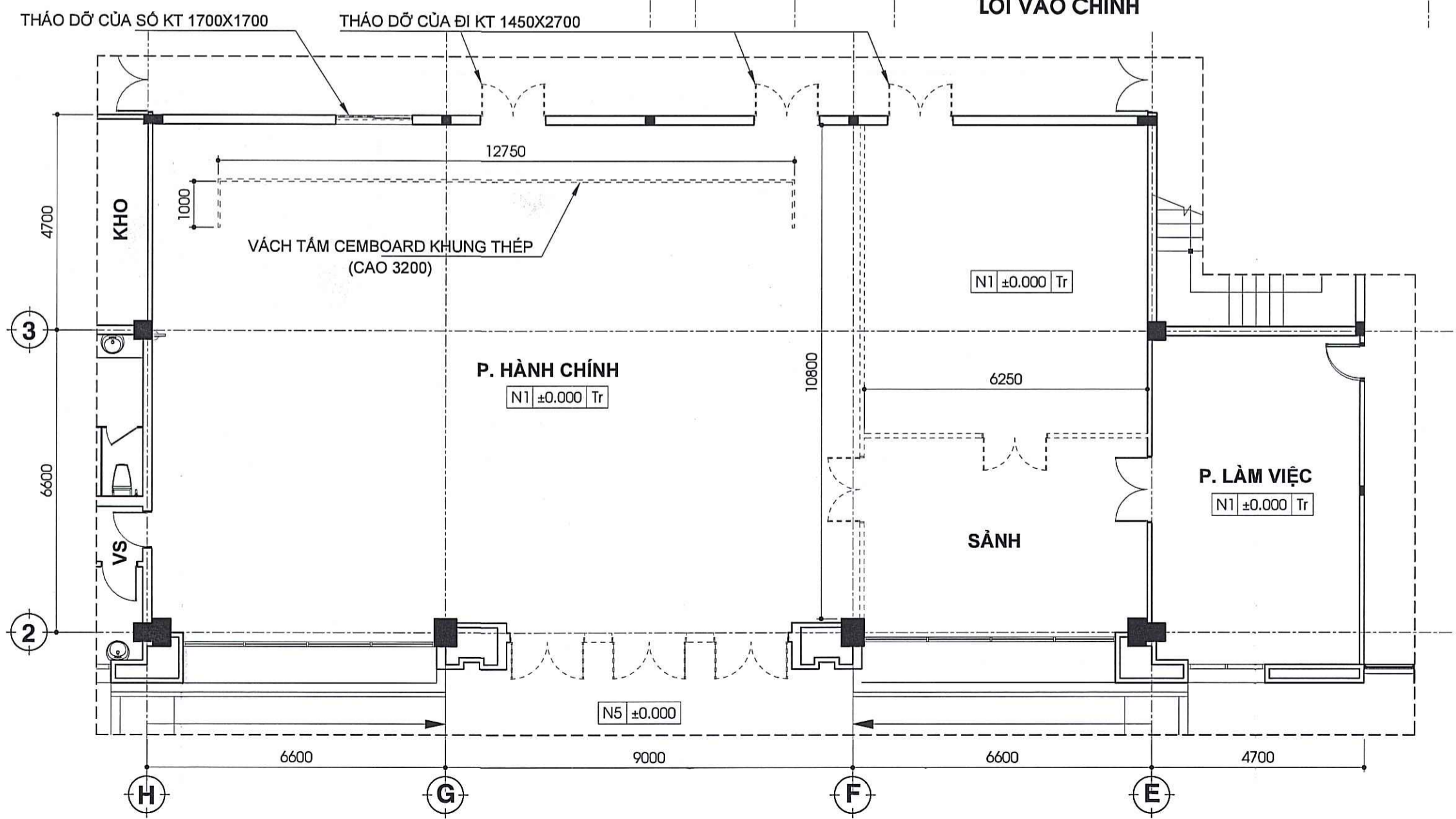
STT	TÊN BẢN VẼ	KÝ HIỆU
1	MẶT BẰNG VỊ TRÍ KHU VỰC CẢI TẠO; MẶT BẰNG ĐẬP PHÁ THÁO DỠ	KT-01
2	MẶT BẰNG CẢI TẠO; MẶT BẰNG BỐ TRÍ VẬT DỤNG	KT-02
3	MẶT BẰNG TRẦN CẢI TẠO; MẶT CẮT A-A	KT-03
4	MẶT BẰNG LÁT GẠCH; CHI TIẾT CẢI TẠO SÂN LỐI VÀO	KT-04
5	CHI TIẾT CỬA THAY MỚI	KT-05
6	CHI TIẾT TỦ HỒ SƠ & VÁCH TRANG TRÍ	KT-06
7	CHI TIẾT QUẦY LÀM VIỆC	KT-07
8	CHI TIẾT KỆ TỦ VẤN BÀN PHÁP LÝ, KỆ TỦ TTQH, KỆ SÁCH BÁO (LOẠI 1); BẢNG THUYẾT MINH CẢI TẠO	KT-08
9	CHI TIẾT KỆ SÁCH BÁO (LOẠI 2), CHI TIẾT BẢNG HIỆU 1, CHI TIẾT BẢNG CHỈ ĐƯỜNG; CHI TIẾT KẾT CẤU CỬA ĐI DK	KT-09
10	MẶT BẰNG VỊ TRÍ BẢNG HIỆU 2; CHI TIẾT BẢNG HIỆU 2; CHI TIẾT KẾT CẤU BẢNG HIỆU 2	KT-10



ỦY BAN NHÂN DÂN PHƯỜNG TÂN MỸ
PHÊ DUYỆT
 Theo Quyết định số: 2.329/QĐ-UBND
 Ngày: 20/12/2025

CÔNG TY TNHH VINH QUANG VINA
THẨM TRA
 Theo văn bản số: 22.1916.CCT.2025
 Ngày: 19/12/2025
 Ký tên: *[Signature]*
 KTS. Trần Thế Văn

MẶT BẰNG VỊ TRÍ KHU VỰC CẢI TẠO TL: 1/300
 (THUỘC TẦNG 1 KHỐI NHÀ TRỤ SỞ UNND P. TÂN MỸ)



THUYẾT MINH ĐẬP PHÁ THÁO DỠ

- NỀN:**
 -BỐC DỠ TOÀN BỘ GẠCH NỀN HIỆN HỮU (TRỪ PHÒNG LÀM VIỆC)
TRẦN:
 -THÁO DỠ TOÀN BỘ TRẦN THẠCH CAO HIỆN HỮU (TRỪ PHÒNG LÀM VIỆC)
TƯỜNG:
 -ĐẬP PHÁ THÁO DỠ 1 SỐ VỊ TRÍ (XEM MẶT BẰNG ĐPDT)
CỬA ĐI:
 -THÁO DỠ TOÀN BỘ CỬA ĐI (TRỪ CỬA ĐI PHÒNG LÀM VIỆC , CỬA ĐI VÀO KHU VỆ SINH)
VÁCH NGĂN:
 -THÁO DỠ VÁCH NGĂN TẮM CEMBOARD KHUNG THÉP (CAO 3200)

GHI CHÚ

- N1 N5 GẠCH NỀN HIỆN HỮU CERAMIC 800X800
- TR TRẦN THẠCH CAO KHUNG CHÌM SƠN NƯỚC HIỆN HỮU

MẶT BẰNG HIỆN TRẠNG ĐẬP PHÁ THÁO DỠ TL: 1/100

GHI CHÚ:
 ĐƠN VỊ THI CÔNG KIỂM TRA KÍCH THƯỚC THỰC TẾ TẠI CÔNG TRÌNH TRƯỚC KHI GIA CÔNG LẮP ĐẶT

CHỦ ĐẦU TƯ
VĂN PHÒNG HĐND VÀ UBND PHƯỜNG TÂN MỸ
 CHÁNH VĂN PHÒNG
[Signature]
 NGUYỄN THỊ THANH XUÂN

ĐƠN VỊ THIẾT KẾ
CÔNG TY TNHH LỘC PHÚC
 75 TÂN SƠN HÒA, P. TÂN SƠN HÒA, TP. HCM
 ĐT: (028) 39 916899 - (028) 39 916918
 Email: locphuc75@gmail.com

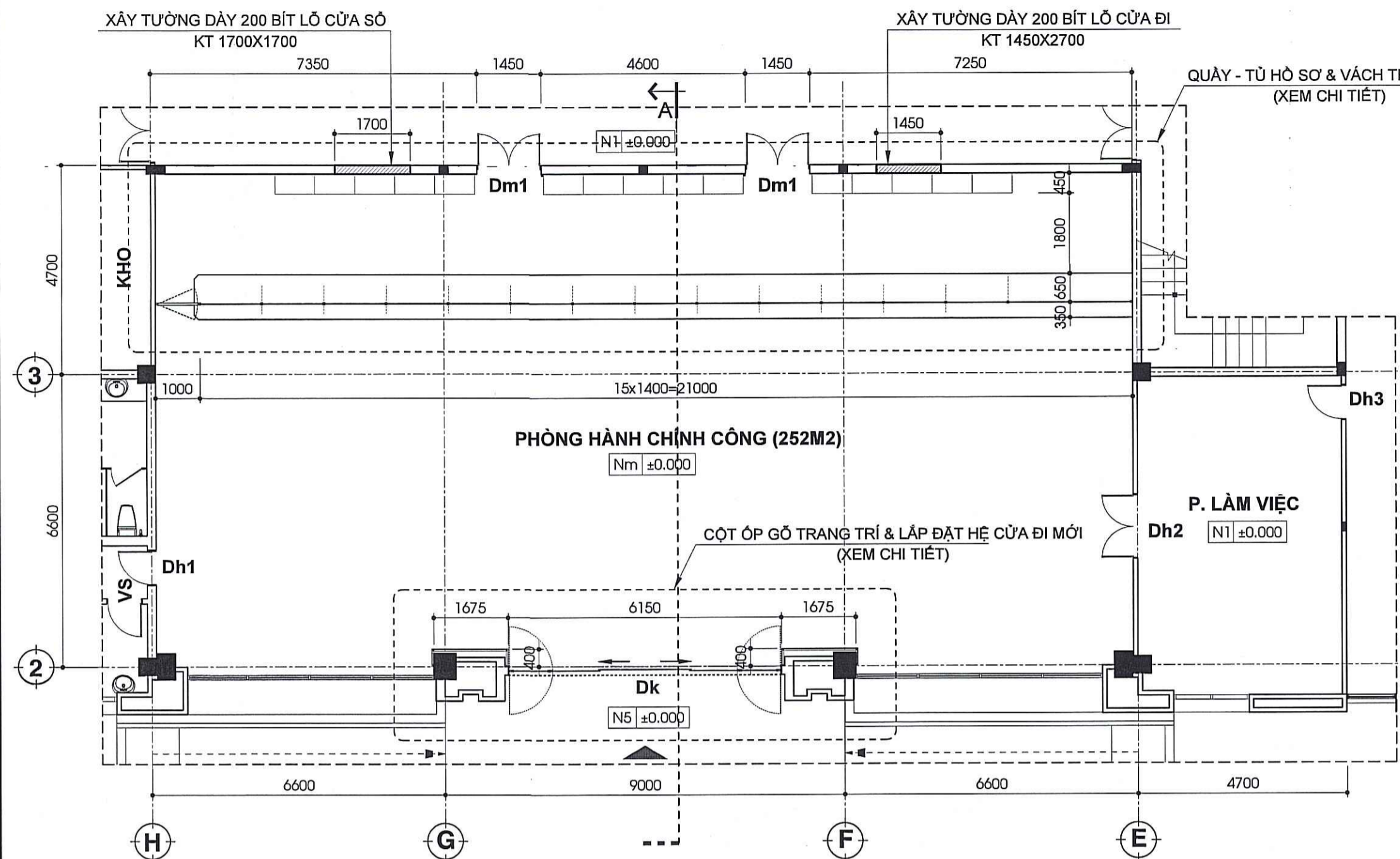
PHÓ GIÁM ĐỐC
CÔNG TY TNHH LỘC PHÚC
 THÀNH PHỐ HỒ CHÍ MINH
 KTS. LẠI TRƯỜNG GIANG

CHỦ NHIỆM THIẾT KẾ	<i>[Signature]</i>
KTS. NGUYỄN THỊ NHẬT THANH	
CHỦ TRÌ	<i>[Signature]</i>
KTS. ĐÀO VĂN TÂM	
KIỂM	<i>[Signature]</i>
KTS. PHAN THANH TỬ	
THIẾT KẾ	<i>[Signature]</i>
KTS. BÙI THỌ QUANG TRÌNH	
THIẾT KẾ	<i>[Signature]</i>
KTS. NGUYỄN ĐẮC THỦY LINH	

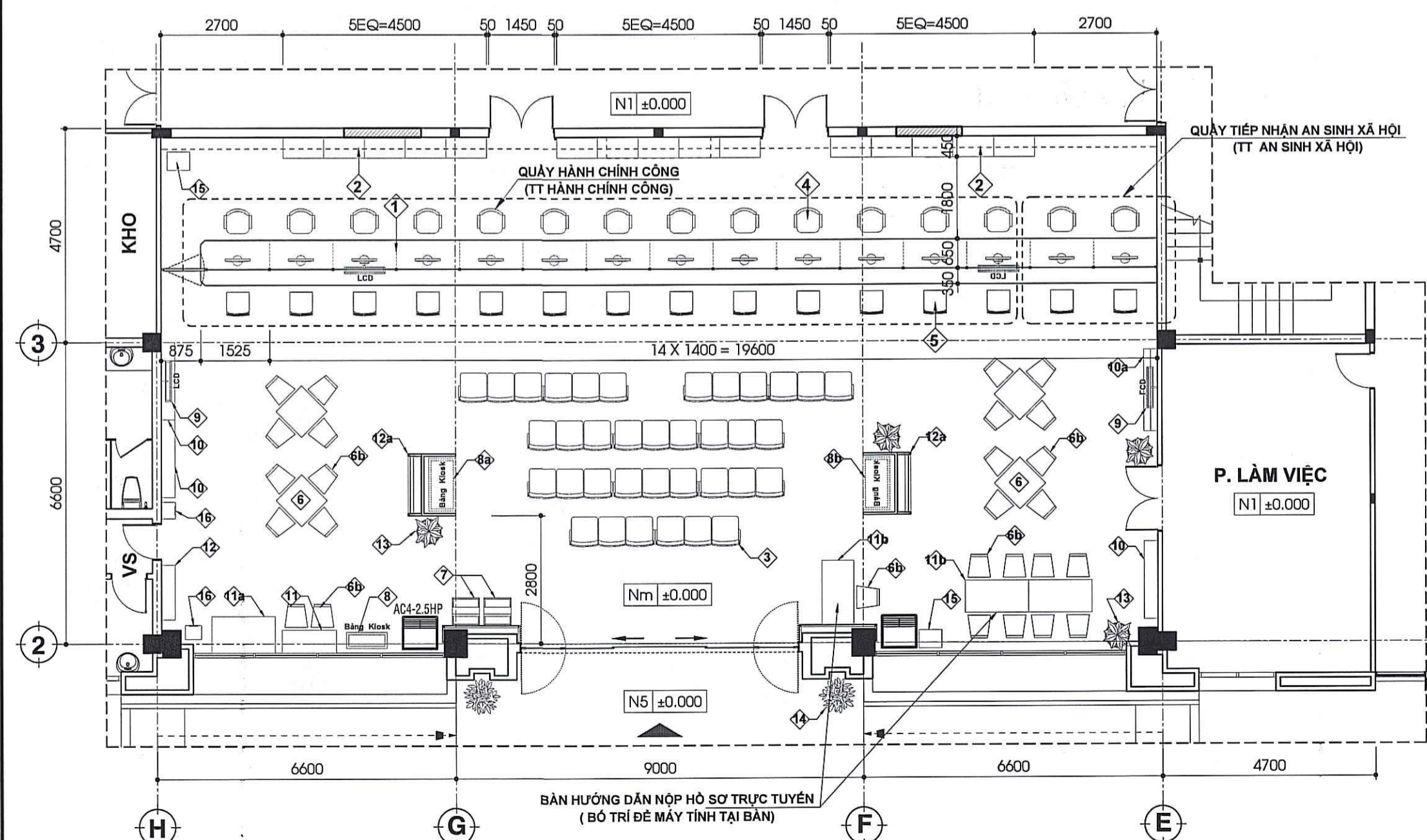
CÔNG TRÌNH:
SỬA CHỮA, CẢI TẠO TRUNG TÂM PHỤC VỤ HÀNH CHÍNH CÔNG PHƯỜNG TÂN MỸ.

ĐỊA ĐIỂM: PHƯỜNG TÂN MỸ, THÀNH PHỐ HỒ CHÍ MINH
 HẠNG MỤC:

BẢN VẼ:
 -MB VỊ TRÍ KHU VỰC CẢI TẠO
 -MB HIỆN TRẠNG ĐẬP PHÁ THÁO DỠ



MẶT BẰNG CẢI TẠO PHÒNG HÀNH CHÍNH CÔNG TL: 1/100



MẶT BẰNG BỐ TRÍ VẬT DỤNG TL: 1/100

GHI CHÚ KÍ HIỆU:

	TƯỜNG CỘT HIỆN HỮU
	TƯỜNG XÂY MỚI
Dm1 Dk	CỬA ĐI THAY MỚI & LẮP ĐẶT MỚI
Dh1 Dh2 Dh3	CỬA ĐI HIỆN HỮU GIỮ NGUYÊN HIỆN TRẠNG
N1 N5	GẠCH NỀN HIỆN HỮU GIỮ NGUYÊN HIỆN TRẠNG
Nm	NỀN THAY MỚI GẠCH GRANITE 800X800.

CÔNG TY TNHH VINH QUANG VINA
THẨM TRA
 Theo văn bản số: 1119/BC.T.T. 2025
 Ngày: 30/12/2025
 Ký tên: *[Signature]*
 KTS. Trần Thế Văn

ỦY BAN NHÂN DÂN PHƯỜNG TÂN MỸ
PHÊ DUYỆT
 Theo Quyết định số: 733/QĐ-UBND
 Ngày: 30/12/2025

KÍ HIỆU:	DIỄN GIẢI	SỐ LƯỢNG (BỘ)
1	QUẦY LÀM VIỆC (XEM BẢN VẼ KT-06, KT-07)	01
2	TỦ HỒ SƠ & VÁCH GỖ TRANG TRÍ (XEM BẢN VẼ KT-06)	
3	GHẾ CHỜ INOX LOẠI 3 CHỖ	12
4	GHẾ NHÂN VIÊN	15
5	GHẾ KHÁCH	15
6	BÀN KHÁCH CHỜ	04
6b	GHẾ KHÁCH CHỜ	27
7	VỊ TRÍ BẢNG ĐIỆN TỬ DÙNG CHO VIỆC "LẤY SỐ THỨ TỰ" (1 BẢNG TÁI SỬ DỤNG)	02
8a	VỊ TRÍ BẢNG ĐIỆN TỬ DÙNG CHO VIỆC (TÁI SỬ DỤNG)	01
8b	VỊ TRÍ BẢNG ĐIỆN TỬ DÙNG CHO VIỆC (TÁI SỬ DỤNG)	01
8c	VỊ TRÍ BẢNG ĐIỆN TỬ KIOS DÙNG CHO VIỆC (TÁI SỬ DỤNG)	01
9	VỊ TRÍ MÀN HÌNH LCD ĐĂNG TẢI THÔNG TIN (LẮP ĐẶT PHÍA TRÊN CAO) (TÁI SỬ DỤNG)	04
10	KỆ TỦ VẤN BÀN PHÁP LÝ (XEM BẢN VẼ KT-08)	03
10a	KỆ TỦ TRƯNG BÀY BẢN VẼ TTQH (XEM BẢN VẼ KT-08)	01
11	BÀN GHI HỒ SƠ KÍCH THƯỚC D1200xR500xC750	01
11b	BÀN HƯỚNG DẪN KÍCH THƯỚC D1400xR700xC750	03
11a	BÀN TRÀ NƯỚC - BÁNH KẸO D1400xR800xC750	01
12	KỆ SÁCH BÁO - LOẠI 1 - D1300xC1800xR300 (XEM BẢN VẼ KT-08)	01
12a	KỆ SÁCH BÁO - LOẠI 2 - D1350xC1400xR1050 (XEM BẢN VẼ KT-09)	02
13	CÂY THIẾT MỘC LAN	04
14	CÂY VẠN NIÊN THANH LEO CỘT	02
15	THÙNG RÁC VĂN PHÒNG	06
16	CÂY NƯỚC NÓNG - LẠNH	02

GHI CHÚ:
 ĐƠN VỊ THI CÔNG KIỂM TRA KÍCH THƯỚC THỰC TẾ TẠI CÔNG TRÌNH TRƯỚC KHI GIA CÔNG LẮP ĐẶT

CHỦ ĐẦU TƯ
 VĂN PHÒNG HĐND VÀ UBND
 PHƯỜNG TÂN MỸ
 CHÁNH VĂN PHÒNG
[Signature]
 NGUYỄN THỊ THANH XUÂN

ĐƠN VỊ THIẾT KẾ
CÔNG TY TNHH LỘC PHÚC
 75 TÂN SƠN HÒA, P. TÂN SƠN HÒA, TP. HCM
 ĐT: (028) 39 916899 - (028) 39 916918
 Email: locphuc75@gmail.com
 ISO 9001:2015

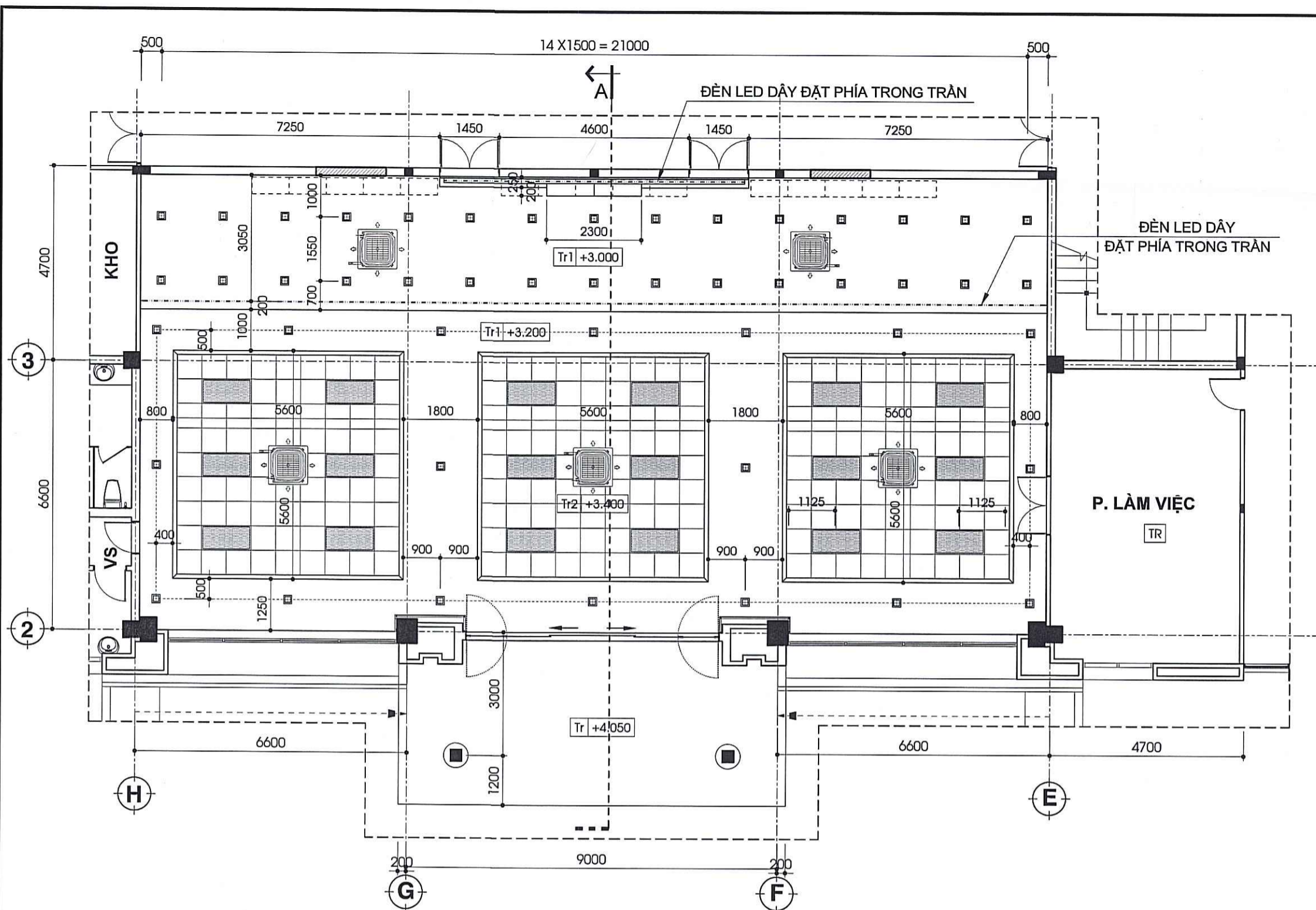
PHÓ GIÁM ĐỐC
CÔNG TY TNHH LỘC PHÚC
 THÀNH PHỐ HỒ CHÍ MINH
 KTS. LẠI TRƯỜNG GIANG

CHỦ NHIỆM THIẾT KẾ
 KTS. NGUYỄN THỊ NHẬT THANH
 CHỦ TRÌ
 KTS. ĐÀO VĂN TÂM
 KIỂM
 KTS. PHAN THANH TÚ
 THIẾT KẾ
 KTS. BUI THỌ QUANG TRÌNH
 THIẾT KẾ
 KTS. NGUYỄN ĐẮC THỦY LINH

CÔNG TRÌNH:
SỬA CHỮA, CẢI TẠO TRUNG TÂM PHỤC VỤ HÀNH CHÍNH CÔNG PHƯỜNG TÂN MỸ.
 ĐỊA ĐIỂM: PHƯỜNG TÂN MỸ, THÀNH PHỐ HỒ CHÍ MINH
 HẠNG MỤC:

BẢN VẼ:
**-MẶT BẰNG CẢI TẠO
 -MẶT BẰNG BỐ TRÍ VẬT DỤNG**

TKBVT/C KT - 02 .../ 2025



MẶT BẰNG TRẦN TL: 1/100

GHI CHÚ:

- ĐÈN LED VUÔNG DOWNLIGHT LẤP ẨM TRẦN
- ĐÈN LED DÂY ĐẶT PHÍA TRONG TRẦN
- ▭ ĐÈN LED PANEL 600X1200 LẤP ẨM TRẦN
- ⊞ MÁY LẠNH ẨM TRẦN

TRẦN THẠCH CAO DÀY 9MM KHUNG CHÌM BẢ MASTIC SƠN NƯỚC HOÀN THIỆN

- TR1 +3.000 CAO ĐỘ LẤP ĐẶT TRẦN SO VỚI CAO ĐỘ NỀN HOÀN THIỆN
- TR2 +3.000 -TRẦN THẠCH CAO DÀY 9MM KHUNG NỔI KT 600X600
- CAO ĐỘ LẤP ĐẶT TRẦN SO VỚI CAO ĐỘ NỀN HOÀN THIỆN

- Tr1 -TRẦN THẠCH CAO DÀY 9MM KHUNG CHÌM BẢ MASTIC SƠN NƯỚC HOÀN THIỆN (LẤP ĐẶT MỚI)
- Tr2 -TRẦN THẠCH CAO DÀY 9MM KHUNG NỔI KT 600X600 (LẤP ĐẶT MỚI)
- Tr -TRẦN BTCT HIỆN HỮU SƠN NƯỚC, CẢI TẠO SƠN NƯỚC LẠI (XEM THUYẾT MINH CẢI TẠO)

Nm NỀN PHÒNG HÀNH CHÍNH:

- NỀN THAY MỚI GẠCH GRANITE 800X800.
- LỚP VỮA LÁT GẠCH XI MẮNG M75
- CÁC LỚP CẤU TẠO NỀN HIỆN HỮU

N5 NỀN SẢNH:

- NỀN LÁT ĐÁ GRANITE HIỆN HỮU, CẢI TẠO ĐÁNH BÓNG LẠI
- CÁC LỚP CẤU TẠO NỀN HIỆN HỮU

Bc BÁC CẤP:

- MẶT BẠC & ĐÓI BẠC LÁT ĐÁ GRANITE HIỆN HỮU, CẢI TẠO ĐÁNH BÓNG LẠI.
- THẢO DỠ & THAY MỚI NẾP CHỐNG TRƯỢT MÙI BẠC
- CÁC LỚP CẤU TẠO NỀN HIỆN HỮU

CÔNG TY TNHH VINH QUANG VINA

THẨM TRA

Theo văn bản số: 1219/CTT-2025

Ngày: 19/12/2025

Ký tên: *Sub*

KTS. Trần Thế Văn

ỦY BAN NHÂN DÂN PHƯỜNG TÂN MỸ

PHÊ DUYỆT

Theo Quyết định số: 2339/QĐ-UBND

Ngày: 20/12/2025

GHI CHÚ:

ĐƠN VỊ THI CÔNG KIỂM TRA KÍCH THƯỚC THỰC TẾ TẠI CÔNG TRÌNH TRƯỚC KHI GIA CÔNG LẤP ĐẶT

CHỦ ĐẦU TƯ

VĂN PHÒNG HĐND VÀ UBND
PHƯỜNG TÂN MỸ

CHÁNH VĂN PHÒNG



NGUYỄN THỊ THANH XUÂN

ĐƠN VỊ THIẾT KẾ

CÔNG TY TNHH LỘC PHÚC
75 TÂN SƠN HÒA, P. TÂN SƠN HÒA, TP.HCM
ĐT: (028) 39 916899 - (028) 39 916918
Email: locphuc75@gmail.com

PHÓ GIÁM ĐỐC



CHỦ NHIỆM THIẾT KẾ	<i>Chu</i>
KTS. NGUYỄN THỊ NHẬT THANH	
CHỦ TRÌ	<i>Chu</i>
KTS. ĐÀO VĂN TAM	
KIỂM	<i>Chu</i>
KTS. PHAN THANH-TÚ	
THIẾT KẾ	<i>Chu</i>
KTS. BÙI THỌ QUANG TRÌNH	
THIẾT KẾ	<i>Chu</i>
KTS. NGUYỄN ĐẮC THỦY LINH	

CÔNG TRÌNH:
SỬA CHỮA, CẢI TẠO TRUNG TÂM PHỤC VỤ HÀNH CHÍNH CÔNG PHƯỜNG TÂN MỸ.

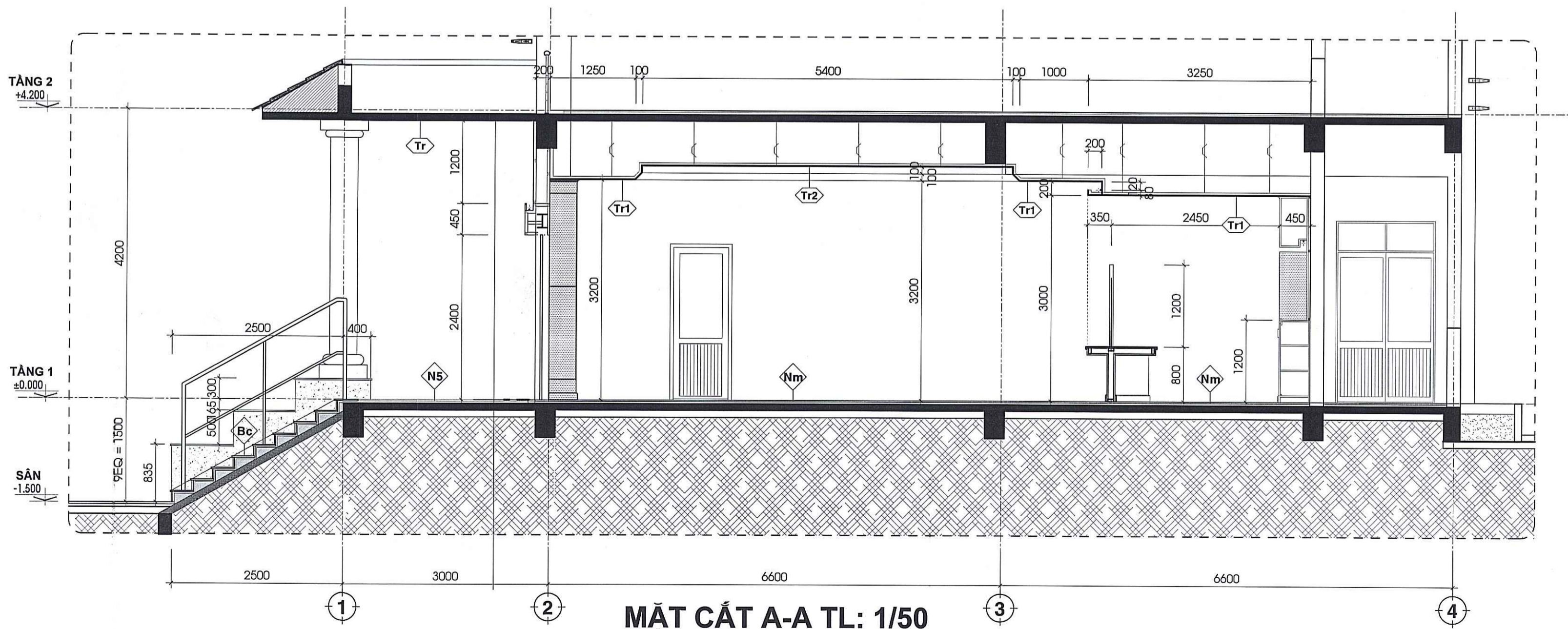
ĐỊA ĐIỂM: PHƯỜNG TÂN MỸ, THÀNH PHỐ HỒ CHÍ MINH

HẠNG MỤC:

BẢN VẼ:

-MẶT BẰNG TRẦN CẢI TẠO -MẶT CẮT A-A

TKBVTCT KT - 03 .../ 2025



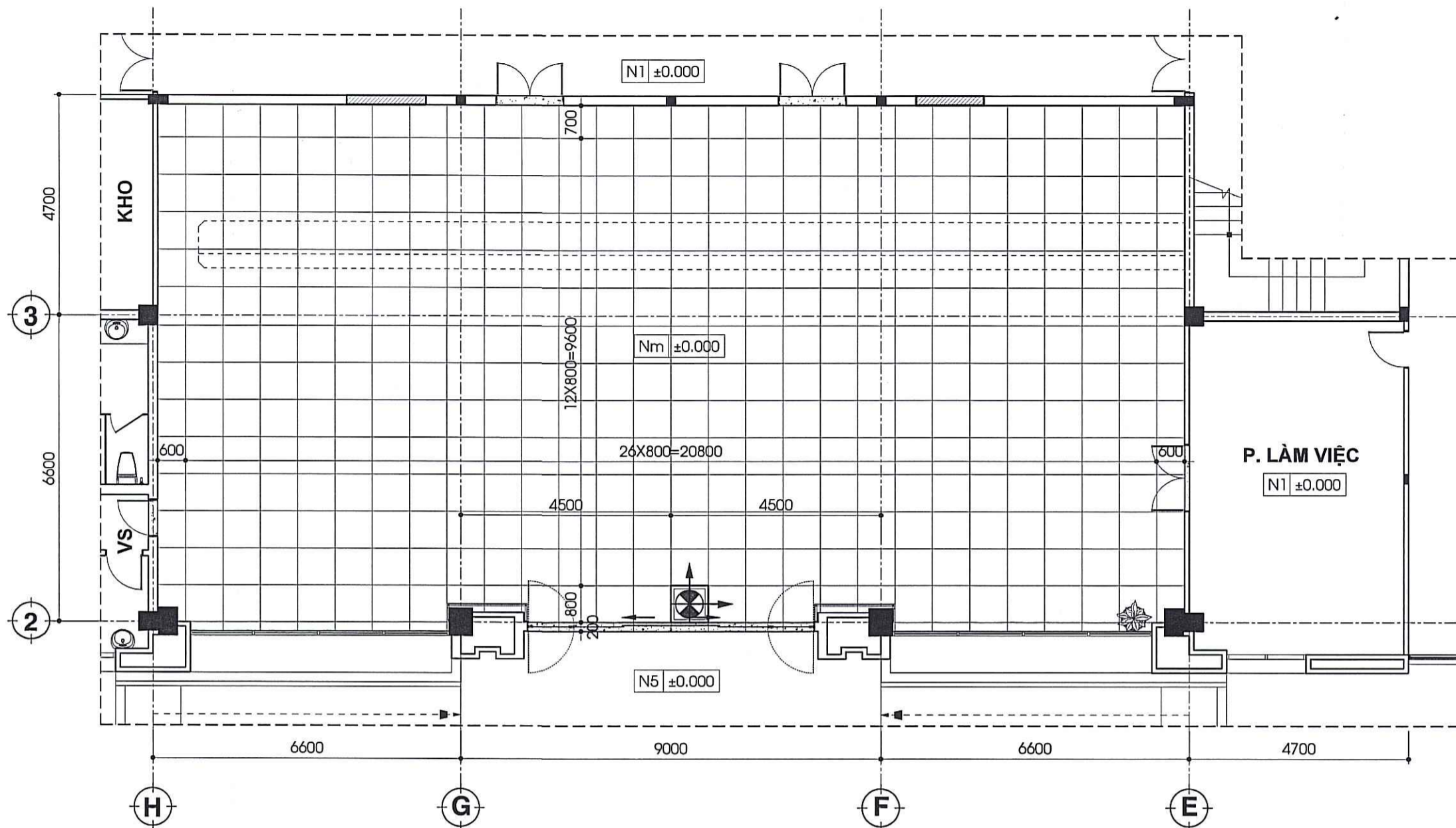
MẶT CẮT A-A TL: 1/50

ỦY BAN NHÂN DÂN PHƯỜNG TÂN MỸ
PHÊ DUYỆT
 Theo Quyết định số: 2429/QĐ-UBND
 Ngày: 30/12/2025

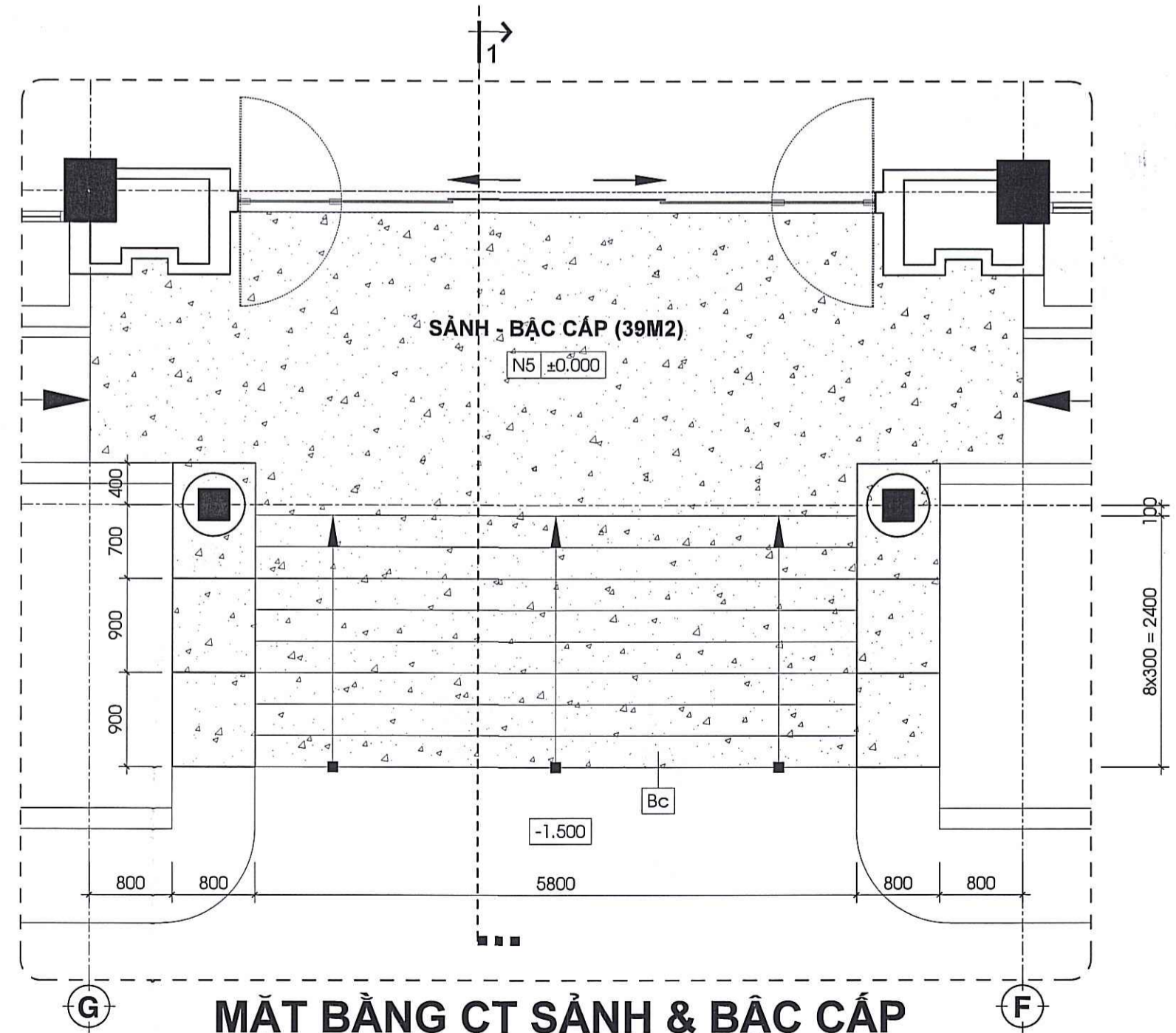
CÔNG TY TNHH VINH QUANG VINA
THẨM TRA
 Theo văn bản số: 12916/CT.2025
 Ngày: 19/12/2025
 Ký tên: *[Signature]*
 KTS. Trần Thế Văn

GHI CHÚ:

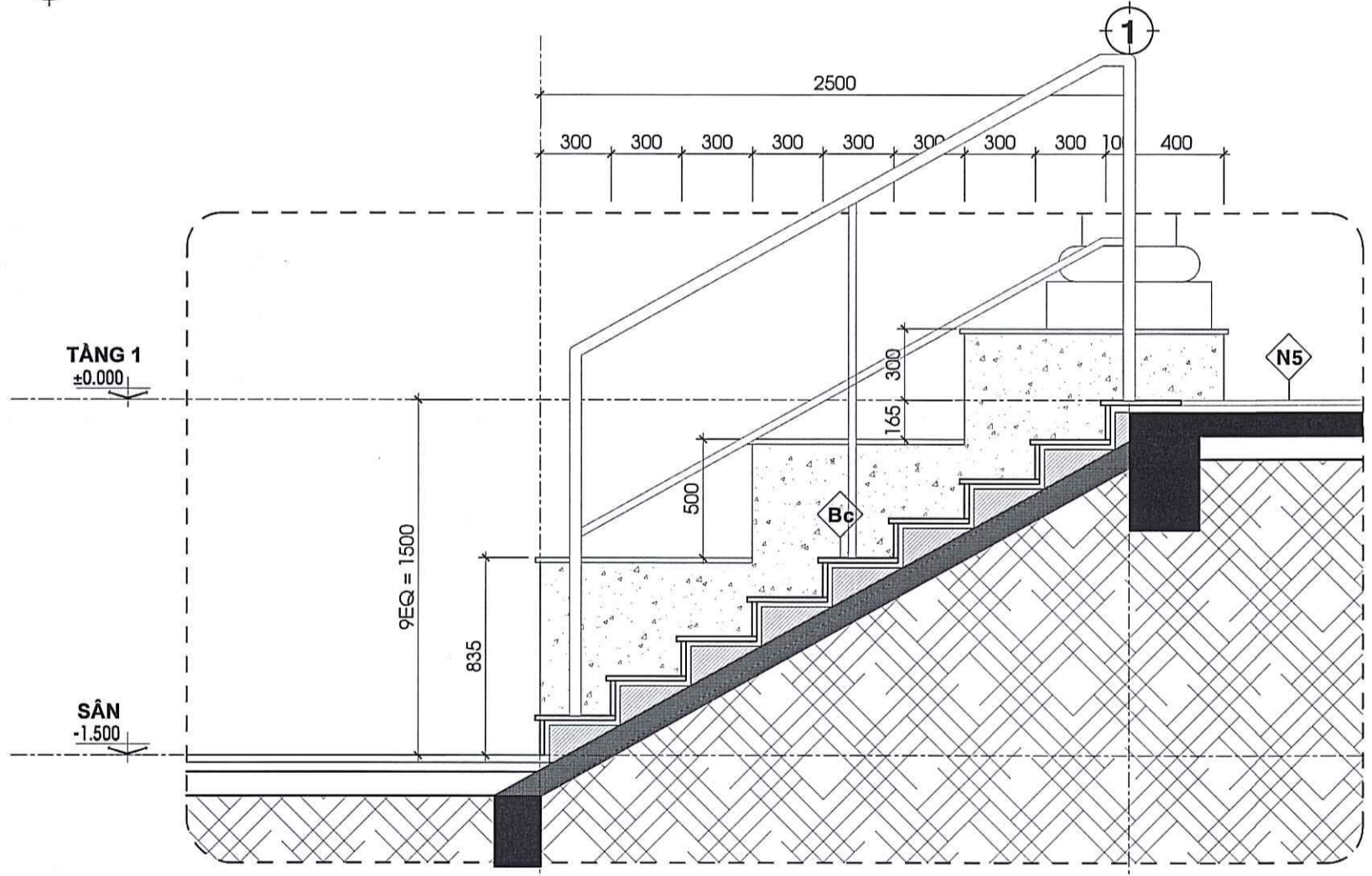
- ĐÁ GRANITE DÀY 18MM(±2.0MM) (MÀU CHỈ ĐỊNH) → ĐIỂM CHUẨN LÁT GẠCH
- GẠCH GRANITE NHÂN TẠO KT 800x800 THAY MỚI
- NỀN GẠCH CERAMIC HIỆN HỮU KT 800X800 (GIỮ NGUYÊN)



MẶT BẰNG LÁT GẠCH TL: 1/100



MẶT BẰNG CT SẢNH & BẬC CẤP TL: 1/50



MẶT CẮT 1-1 TL: 1/50

N5 NỀN SẢNH:
 -NỀN LÁT ĐÁ GRANITE HIỆN HỮU, CẢI TẠO ĐÁNH BÓNG LẠI
 - CÁC LỚP CẤU TẠO NỀN HIỆN HỮU

Bc BẬC CẤP:
 -MẶT BẬC & ĐÔI BẬC LÁT ĐÁ GRANITE HIỆN HỮU, CẢI TẠO ĐÁNH BÓNG LẠI.
 THẢO DỠ & THAY MỚI NẸP NHÔM CHỐNG TRƯỢT MÙI BẠC
 - CÁC LỚP CẤU TẠO NỀN HIỆN HỮU

GHI CHÚ:
 ĐƠN VỊ THI CÔNG KIỂM TRA KÍCH THƯỚC THỰC TẾ TẠI CÔNG TRÌNH TRƯỚC KHI GIA CÔNG LẮP ĐẶT

CHỦ ĐẦU TƯ
 VĂN PHÒNG HĐND VÀ UBND
 PHƯỜNG TÂN MỸ
 CHÁNH VĂN PHÒNG
 NGUYỄN THỊ THANH XUÂN

ĐƠN VỊ THIẾT KẾ
CÔNG TY TNHH LỘC PHÚC
 75 TÂN SƠN HÒA, P. TÂN SƠN HÒA, TP.HCM
 ĐT: (028) 39 916899 - (028) 39 916918
 Email: locphuc75@gmail.com

PHÓ GIÁM ĐỐC
CÔNG TY TNHH LỘC PHÚC
 THÀNH PHỐ HỒ CHÍ MINH
 KTS. LẠI TRƯỜNG GIANG

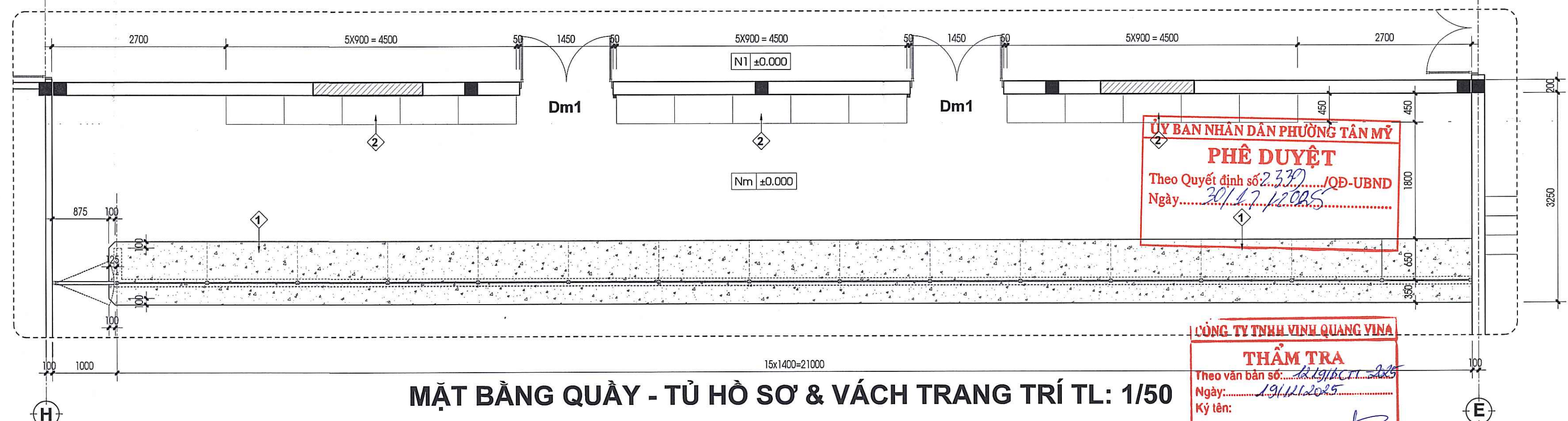
CHỦ NHIỆM THIẾT KẾ	<i>[Signature]</i>
KTS. NGUYỄN THỊ NHẬT THANH	
CHỦ TRÌ	<i>[Signature]</i>
KTS. ĐÀO VĂN TAM	
KIỂM	<i>[Signature]</i>
KTS. PHAN THANH TỬ	
THIẾT KẾ	<i>[Signature]</i>
KTS. BUI THO QUANG TRÌNH	
THIẾT KẾ	<i>[Signature]</i>
KTS. NGUYỄN ĐẮC THỤY LINH	

CÔNG TRÌNH:
SỬA CHỮA, CẢI TẠO TRUNG TÂM PHỤC VỤ HÀNH CHÍNH CÔNG PHƯỜNG TÂN MỸ.

ĐỊA ĐIỂM: PHƯỜNG TÂN MỸ, THÀNH PHỐ HỒ CHÍ MINH
 HẠNG MỤC:

BẢN VẼ:
**-MẶT BẰNG LÁT GẠCH
 -CHI TIẾT CẢI TẠO SẢNH LỐI VÀO**

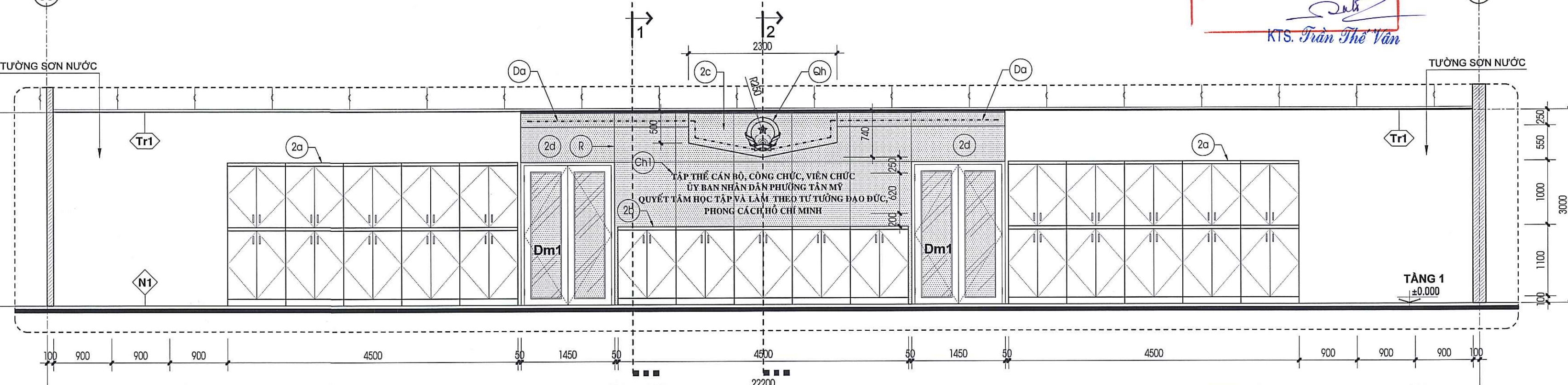
GHI CHÚ:
 ĐƠN VỊ THI CÔNG KIỂM TRA KÍCH THƯỚC THỰC TẾ
 TẠI CÔNG TRÌNH TRƯỚC KHI GIA CÔNG LẮP ĐẶT



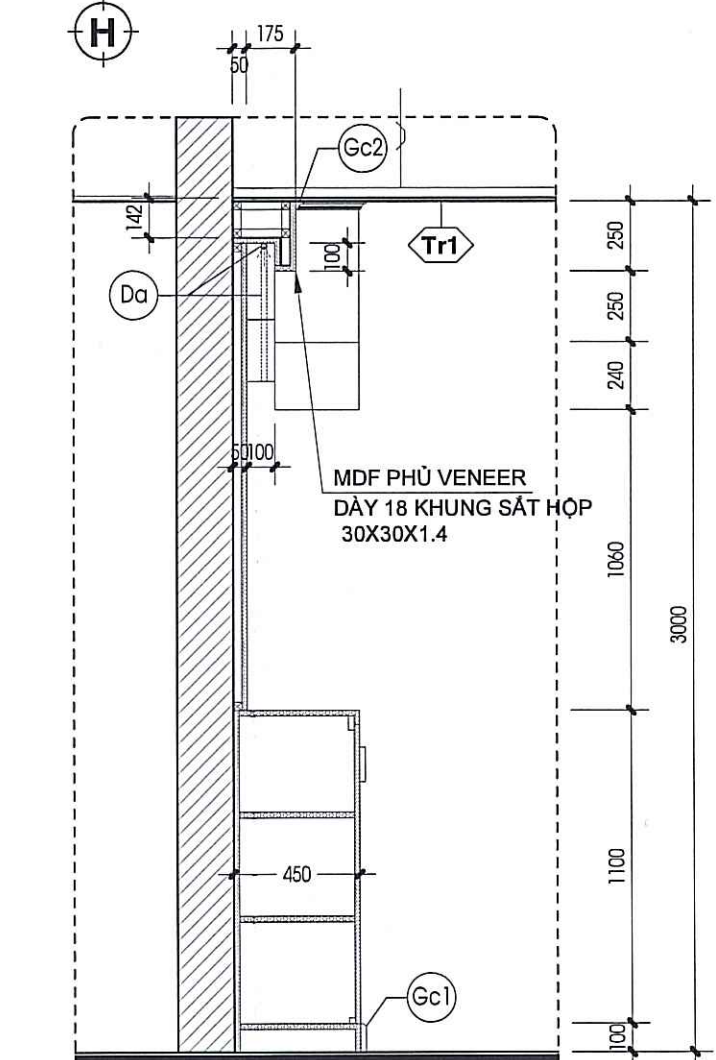
ỦY BAN NHÂN DÂN PHƯỜNG TÂN MỸ
PHÊ DUYỆT
 Theo Quyết định số: 2.339/QĐ-UBND
 Ngày: 20/12/2025

LỘC PHÚC
THẨM TRA
 Theo văn bản số: 2.191/BC-T.2025
 Ngày: 19/11/2025
 Ký tên: *Trần Thế Văn*
 KTS. Trần Thế Văn

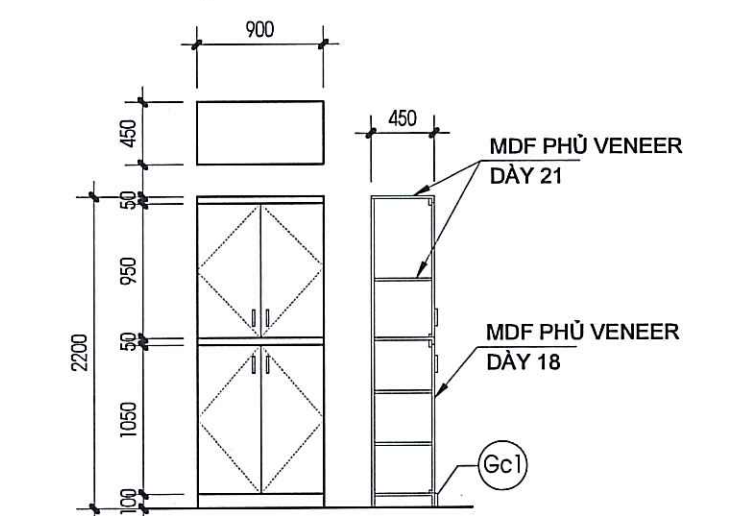
MẶT BẰNG QUẦY - TỦ HỒ SƠ & VÁCH TRANG TRÍ TL: 1/50



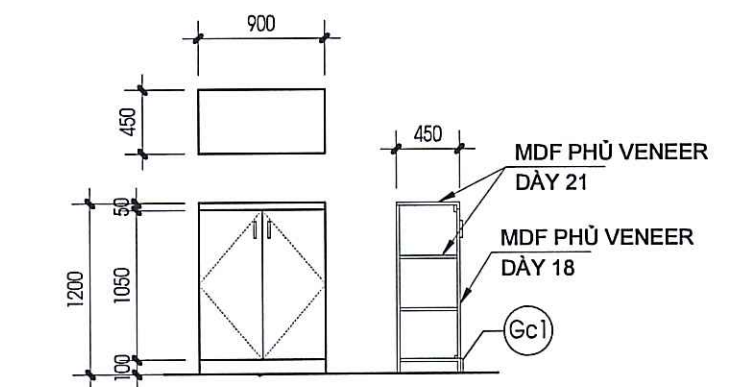
MẶT ĐỨNG TỦ HỒ SƠ & VÁCH TRANG TRÍ TL: 1/50



MẶT CẮT 1-1 TL: 1/25

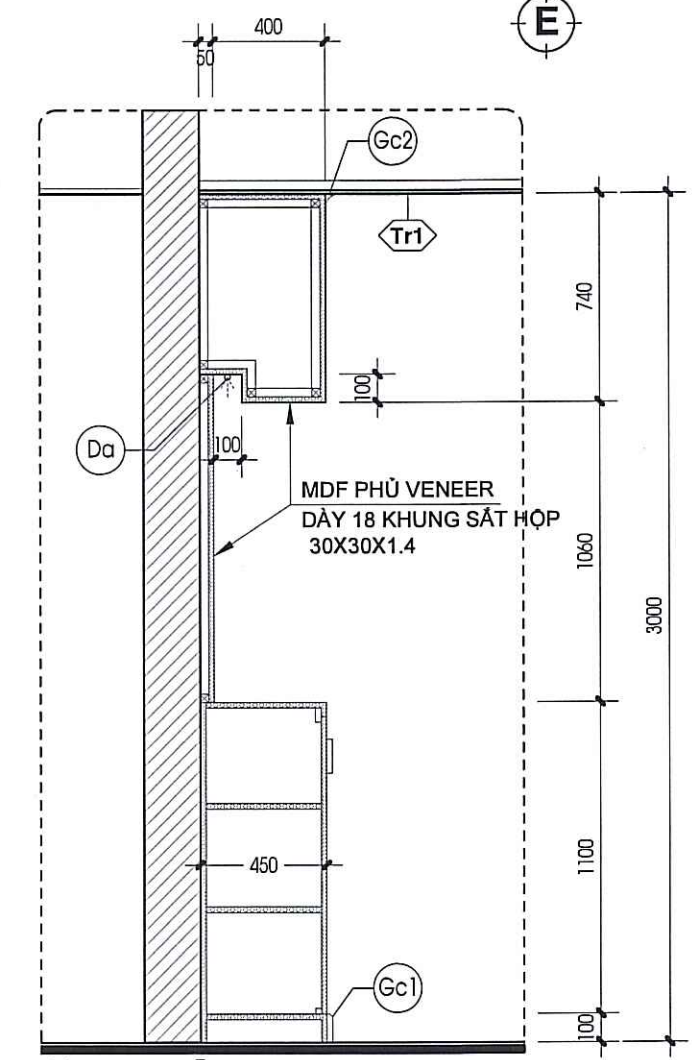


CHI TIẾT TỦ T1 TL: 1/25



CHI TIẾT TỦ T2 TL: 1/25

2	KẾ TỦ HỒ SƠ & VÁCH GỖ TRANG TRÍ: - GỖ MDF PHỦ VENEER DÀY 18- 21
(2a)	TỦ T1 (10 CÁI)
(2b)	TỦ T2 (5 CÁI)
(2c)	HỘP TRANG TRÍ GỖ D=2300 R=450 C=740
(2d)	VÁCH GỖ ỐP TƯỜNG
(Gh)	QUỐC HUY INOX HỘP MẠ MÀU D=500 DÀY 50
(Ch)	BỘ CHỮ KHẪU HIỆU (FONT VN-Times) BẢNG INOX HỘP MẠ MÀU CAO 90 DÀY 10MM
(Da)	ĐÈN LED DÂY ĐẶT PHÍA TRONG HỘP GỖ
(Gc1)	CHỈ GỖ LOẠI 1 CAO 100 DÀY 20
(Gc2)	CHỈ GỖ LOẠI 2 KT 30X30
(R)	RON LỖM RỘNG 10 SẪU 5
Dm1	CỬA ĐI THAY MỚI (XEM CHI TIẾT CỬA)



MẶT CẮT 2-2 TL: 1/25

CHỦ ĐẦU TƯ
 VĂN PHÒNG HỢP VÀ UBND
 PHƯỜNG TÂN MỸ
 CHÁNH VĂN PHÒNG

NGUYỄN THỊ THANH XUÂN

ĐƠN VỊ THIẾT KẾ
CÔNG TY TNHH LỘC PHÚC
 75 TÂN SƠN HÒA, P. TÂN SƠN HÒA, TP.HCM
 ĐT: (028) 39 916999 - (028) 39 916918
 Email: locphuc75@gmail.com

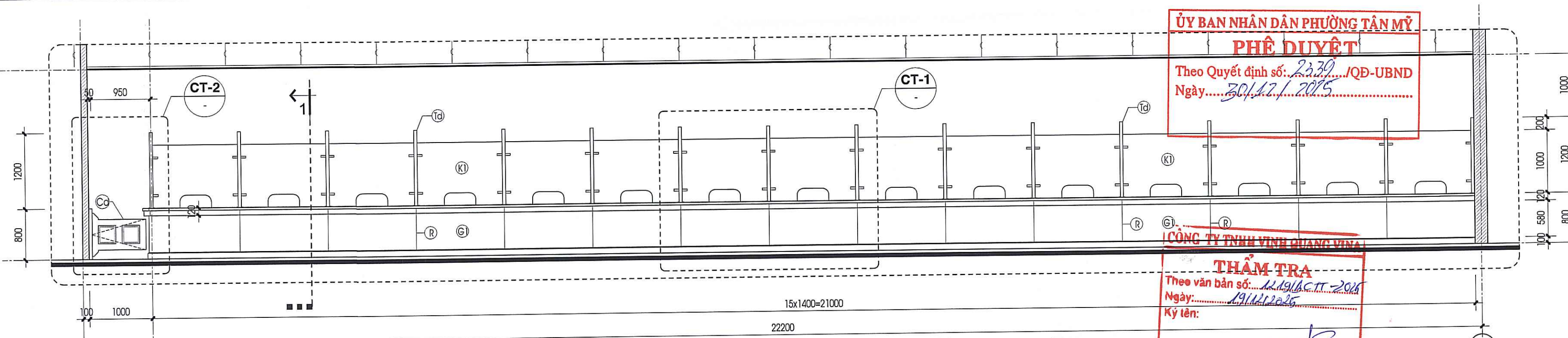
PHÓ GIÁM ĐỐC
CÔNG TY TNHH LỘC PHÚC
 THÀNH PHỐ HỒ CHÍ MINH
 KTS. LẠI TRƯỜNG GIANG

CHỦ NHIỆM THIẾT KẾ	<i>Ch</i>
KTS. NGUYỄN THỊ NHẬT THANH	
CHỦ TRƯ	<i>hcc</i>
KTS. ĐÀO VĂN TÂM	
KIỂM	<i>hmc</i>
KTS. PHAN THANH TỬ	
THIẾT KẾ	
KTS. BUI THỌ QUANG TRÌNH	<i>EQ</i>
THIẾT KẾ	
KTS. NGUYỄN ĐẮC THUY LINH	<i>hml</i>

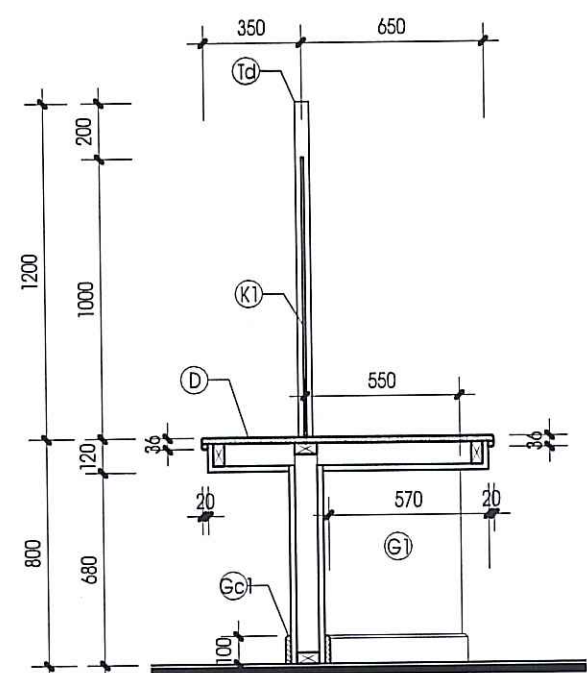
CÔNG TRÌNH:
SỬA CHỮA, CẢI TẠO TRUNG TÂM PHỤC VỤ HÀNH CHÍNH CÔNG PHƯỜNG TÂN MỸ.
 ĐỊA ĐIỂM: PHƯỜNG TÂN MỸ, THÀNH PHỐ HỒ CHÍ MINH
 HẠNG MỤC:

BẢN VẼ:
CHI TIẾT TỦ HỒ SƠ & VÁCH TRANG TRÍ

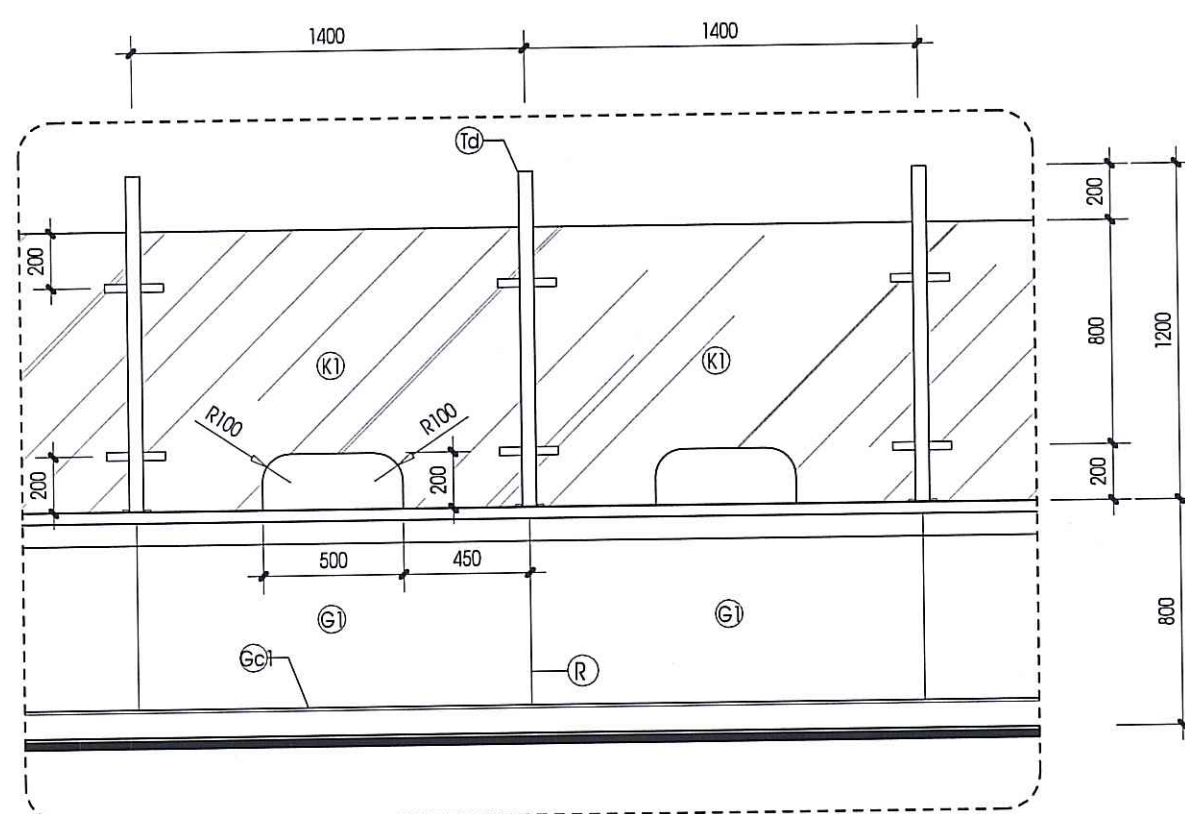
TKBVT/C KT - 06 .../ 2025



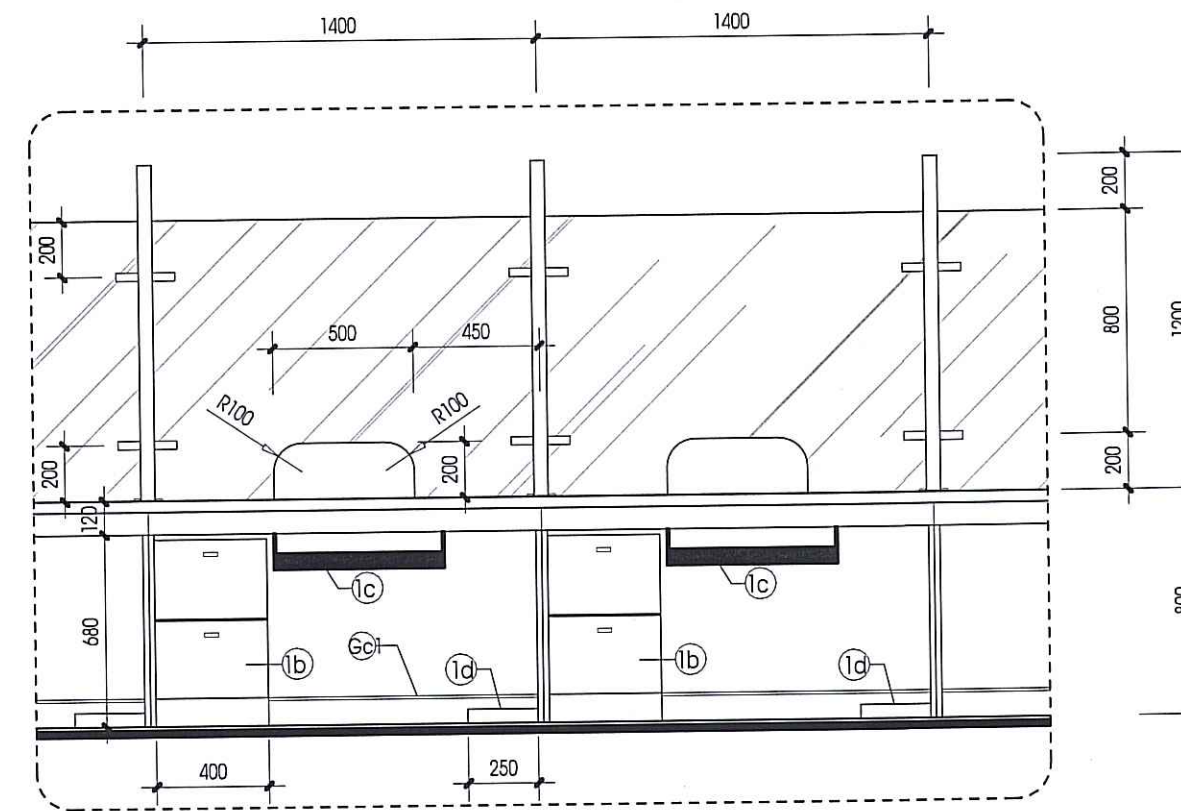
MẶT ĐỨNG QUẦY TL: 1/50



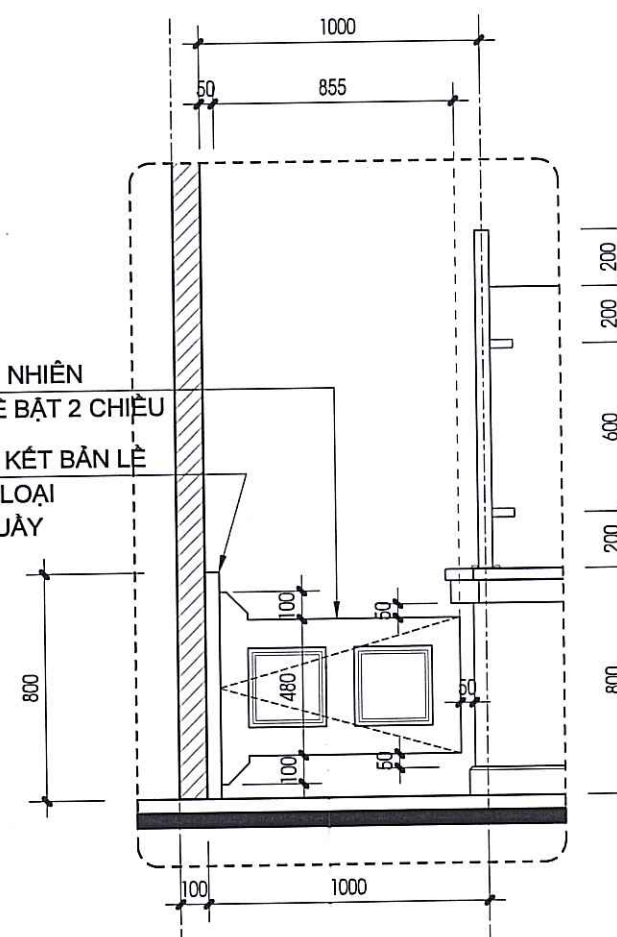
MẶT CẮT 1-1 TL: 1/25



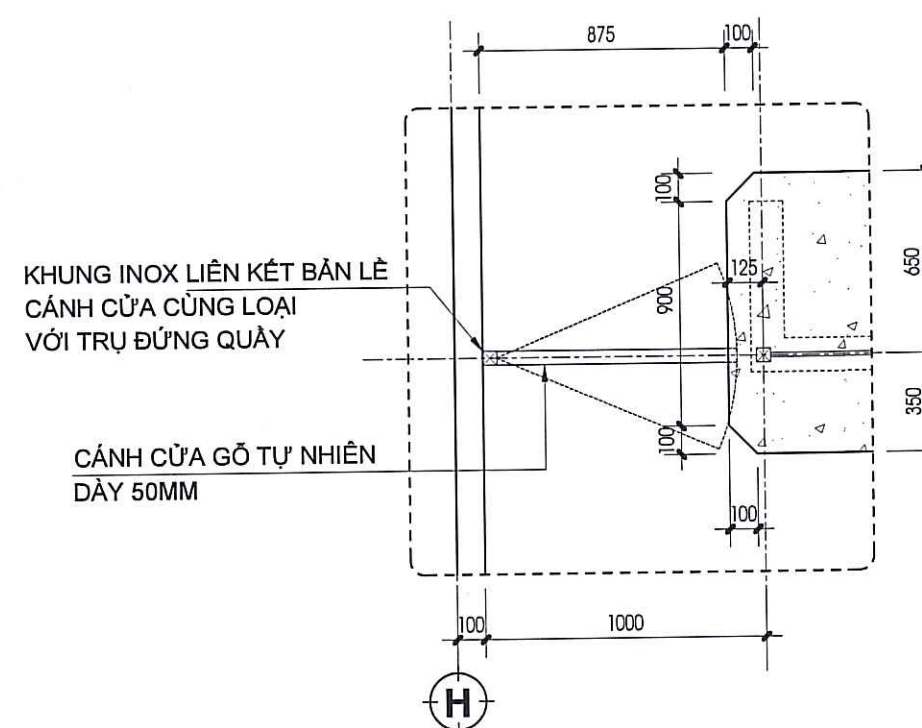
CT MẶT ĐỨNG PHÍA TRƯỚC QUẦY TL: 1/50



CT MẶT ĐỨNG PHÍA SAU QUẦY TL: 1/50



CT CỬA ĐI QUẦY TL: 1/25



MBCT CỬA ĐI QUẦY TL: 1/25

QUẦY TIẾP NHẬN & TRẢ HỒ SƠ:

- KÍCH THƯỚC DÀI=21125; RỘNG=1000; CAO=800
- MẶT QUẦY ĐÁ GRANIT DÀY 18MM(±2.0MM) , PHÍA DƯỚI ỐP VÁN MDF PHỦ VENEER DÀY 18 KHUNG THÉP PHÍA TRÊN VÁCH KÍNH CƯỜNG LỰC DÀY 12 LY, TRỤ ĐỨNG GIỮ KÍNH INOX 304
- CỬA RA VÀO: CỬA GỖ BẢN LÈ BẬ 2 CHIỀU

- (Td) TRỤ ĐỨNG GIỮ KÍNH INOX304 KT 50X50X1200
- (Kl) KÍNH TRONG CƯỜNG LỰC DÀY 12MM
- (G) VÁN MDF PHỦ VENEER DÀY 18 KHUNG SẮT HỘP 40X80X2.0
- (Gc) CHỈ GỖ 1 CAO 100 DÀY 20
- (R) RON LỖM RỘNG 10 SÂU 5
- (D) ĐÁ GRANIT DÀY 18MM(±2.0MM) (MÀU CHỈ ĐỊNH)
- (Gc) CỬA ĐI PA NÔ GỖ 1 CẢNH BẢN LÈ BẬ 2 CHIỀU KT 950X800 DÀY 50
- (lb) TỦ NGĂN KÉO R=400 C=660 D= 570 (SỐ LƯỢNG: 15 BỘ)
- (lc) KHAY BÀN PHÍM (RAY TRƯỢT THÉP) D=600 R =400 (SỐ LƯỢNG: 15 BỘ)
- (ld) BỆ GỖ ĐẶT CPU R=250 D=570 C=50 (SỐ LƯỢNG: 15 BỘ)

CẢNH CỬA GỖ TỰ NHIÊN DÀY 50MM, BẢN LÈ BẬ 2 CHIỀU KHUNG INOX LIÊN KẾT BẢN LÈ CẢNH CỬA CÙNG LOẠI VỚI TRỤ ĐỨNG QUẦY

KHUNG INOX LIÊN KẾT BẢN LÈ CẢNH CỬA CÙNG LOẠI VỚI TRỤ ĐỨNG QUẦY CẢNH CỬA GỖ TỰ NHIÊN DÀY 50MM

GHI CHÚ:

ĐƠN VỊ THI CÔNG KIỂM TRA KÍCH THƯỚC THỰC TẾ TẠI CÔNG TRÌNH TRƯỚC KHI GIA CÔNG LẮP ĐẶT

ỦY BAN NHÂN DÂN PHƯỜNG TÂN MỸ
PHÊ DUYỆT
Theo Quyết định số: 2239/QĐ-UBND
Ngày: 20/12/2015

CÔNG TY TNHH VINH QUANG VINH

THẨM TRA
Theo văn bản số: 12.1916.C.T.T-2015
Ngày: 19/12/2015
Ký tên:

Sub
KTS. Trần Thế Văn

CHỦ ĐẦU TƯ

VĂN PHÒNG HĐND VÀ UBND
PHƯỜNG TÂN MỸ
CHÁNH VĂN PHÒNG



NGUYỄN THỊ THANH XUÂN

ĐƠN VỊ THIẾT KẾ

CÔNG TY TNHH LỘC PHÚC
75 TÂN SƠN HÒA, P. TÂN SƠN HÒA, TP.HCM
ĐT: (028) 39 916899 - (028) 39 916918
Email: locphuc75@gmail.com



KTS. LẠI TRƯỜNG GIANG

CHỦ NHIỆM THIẾT KẾ

KTS. NGUYỄN THỊ NHẬT THANH

CHỦ TRÌ

KTS. ĐÀO VĂN TÂM

KIỂM

KTS. PHAN THANH TỬ

THIẾT KẾ

KTS. BÙI THỌ QUANG TRINH

THIẾT KẾ

KTS. NGUYỄN ĐẮC THỦY LINH

CÔNG TRÌNH:

SỬA CHỮA, CẢI TẠO TRUNG TÂM

PHỤC VỤ HÀNH CHÍNH CÔNG

PHƯỜNG TÂN MỸ.

ĐỊA ĐIỂM: PHƯỜNG TÂN MỸ, THÀNH PHỐ HỒ CHÍ MINH

HẠNG MỤC:

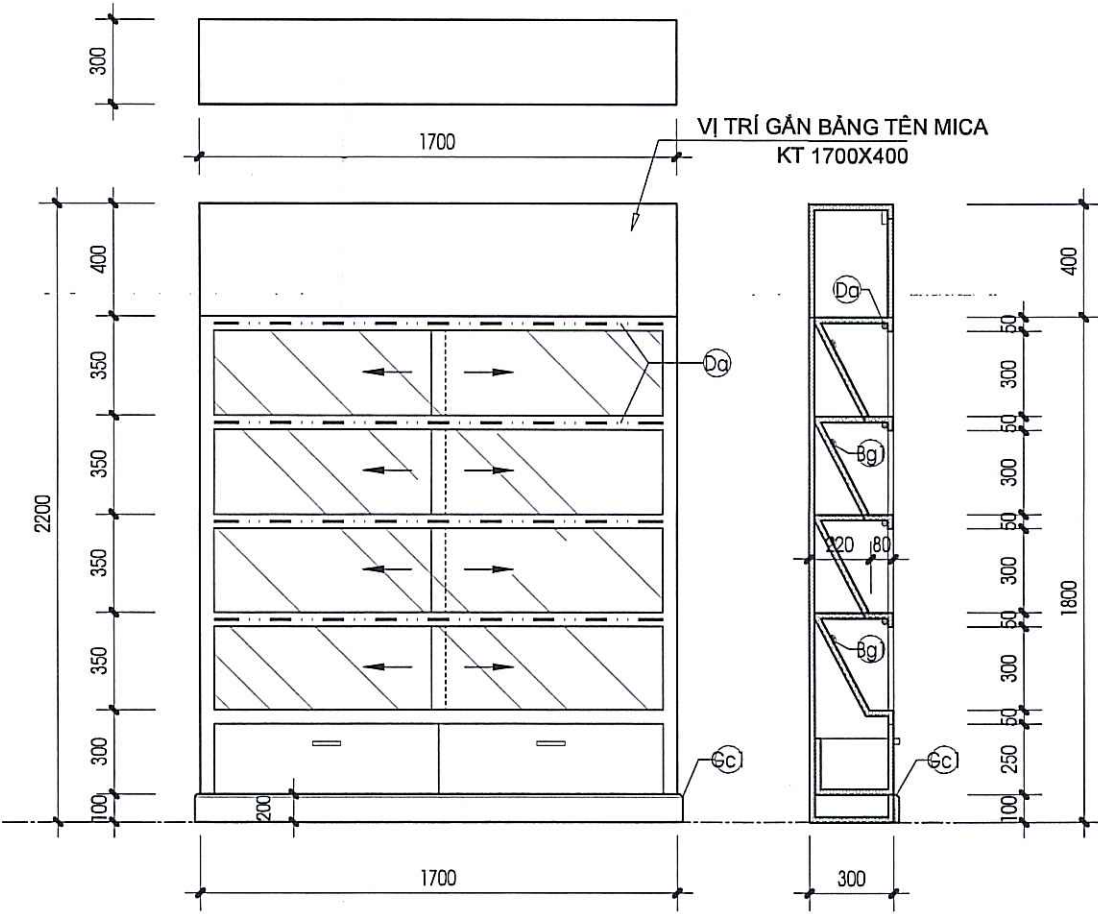
BẢN VẼ:

CHI TIẾT QUẦY LÀM VIỆC

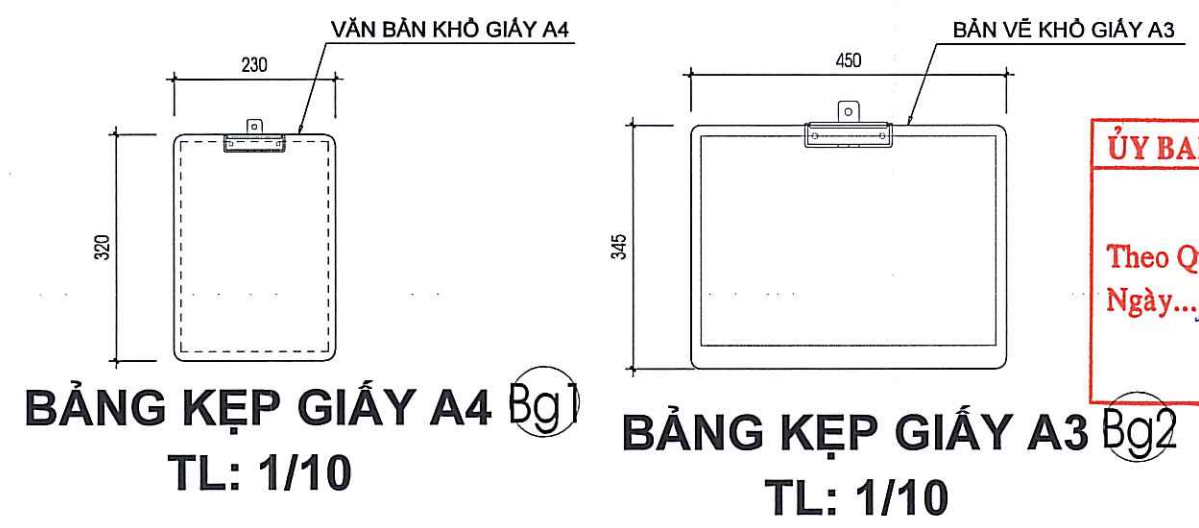
TKBVT

KT - 07

.../2025

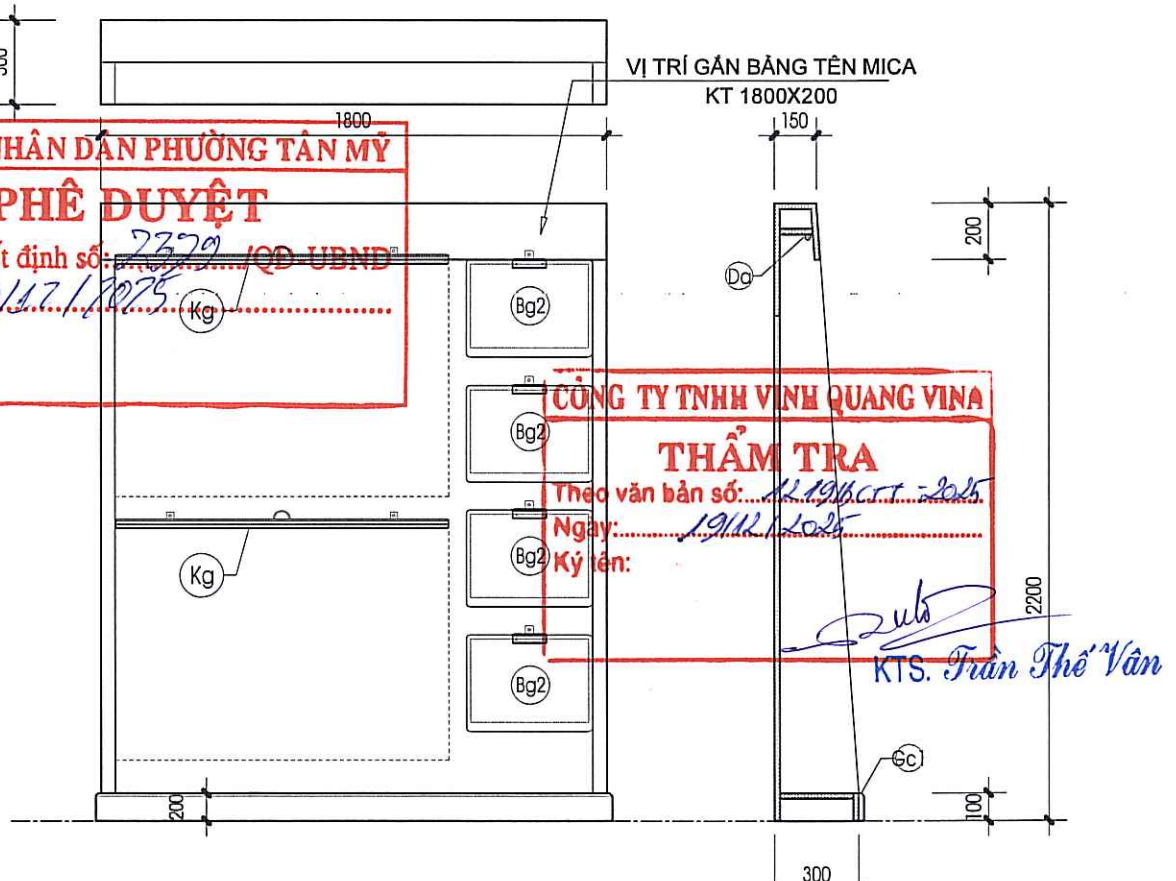


CT KỆ TỦ VẮN BẢN PHÁP LÝ
TL: 1/25



KỆ TỦ VẮN BẢN PHÁP LÝ:		SỐ LƯỢNG
- GỖ CÔNG NGHIỆP MDF _ VENEER DÀY 18		
- PHÍA TRÊN CỬA KÍNH CƯỜNG LỰC DÂY 6MM - 2 CÁNH LỬA- RAY INOX		
- PHÍA DƯỚI NGĂN KÉO		
- KÍCH THƯỚC KỆ TỦ DÀI=1700; CAO 2200; RỘNG= 300		03 BỘ

Bg1 BẢNG GỖ DỌC KỆ GIẤY A4 KÍCH THƯỚC 230X320 DÀY 3MM (DÙNG KỆ VẮN BẢN KHỔ GIẤY A4)
 Dd ĐÈN LED DÂY ĐẶT PHÍA TRONG HỘP GỖ
 Cc1 CHỈ GỖ 1 CAO 100 DÀY 20



CT KỆ TRƯNG BÀY BẢN VẼ TTQH
TL: 1/25

KỆ TRƯNG BÀY BẢN VẼ TTQH:		SỐ LƯỢNG
- GỖ CÔNG NGHIỆP MDF _ VENEER DÀY 18		
- KÍCH THƯỚC KỆ TỦ DÀI=1800; CAO 2200; RỘNG 300		01 BỘ

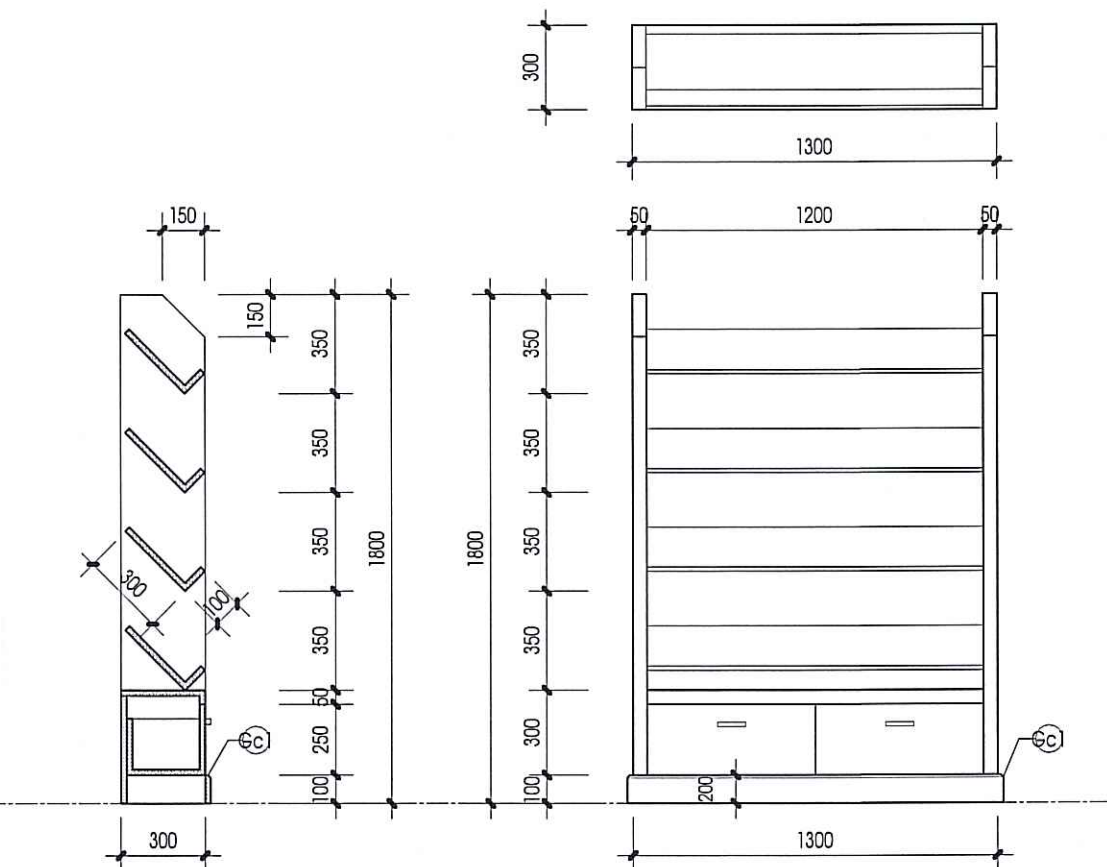
Bg2 BẢNG GỖ NGANG KỆ GIẤY A3 KÍCH THƯỚC 450X345 DÀY 3MM (DÙNG KỆ BẢN VẼ KHỔ GIẤY A3)
 Kg KỆ NHÔM SỬ DỤNG KỆ BẢN VẼ KHỔ GIẤY A0
 Dd ĐÈN LED DÂY ĐẶT PHÍA TRONG HỘP GỖ
 Cc1 CHỈ GỖ 1 CAO 100 DÀY 20

THUYẾT MINH CẢI TẠO PHÒNG HÀNH CHÍNH

TRẦN	- THẢO DỒI TOÀN BỘ TRẦN THẠCH CAO HIỆN HỮU (TRỪ PHÒNG LÀM VIỆC) - ĐÓNG MỚI TOÀN BỘ TRẦN THẠCH CAO KHUNG CHÌM & KHUNG NỖI CHO PHÒNG HÀNH CHÍNH CÔNG (THEO THIẾT KẾ)
TƯỜNG CỘT	- ĐẬP PHÁ THẢO DỒI 1 SỐ VỊ TRÍ TƯỜNG XÂY GẠCH NGĂN PHÒNG KÈM CỬA ĐI HIỆN HỮU. XÂY TƯỜNG MỚI DÀY 200 BÍT CỬA ĐI, CỬA SÓ, XÂY TƯỜNG DÀY 200 BÍT LỖ CỬA HIỆN TRẠNG PHÍA TRÊN ĐẦU CỬA ĐI THAY MỚI KHU VỰC LÀM VIỆC NHÂN VIÊN (XEM BV CHI TIẾT CỬA THAY MỚI) LỚP VỮA XÂY TƯỜNG & TÔ TRẮT XM M75 - LẮP ĐẶT VÁCH GỖ MDF _ VENEER KẾT HỢP TỦ HỒ SƠ CHO KHU VỰC LÀM VIỆC NHÂN VIÊN (THEO THIẾT KẾ) - ỐP CỘT 2 BÊN LỐI CỬA ĐI CHÍNH GỖ MDF _ VENEER - TOÀN BỘ PHẦN TƯỜNG TRONG NHÀ KHU VỰC CẢI TẠO CÒN LẠI CẠO SỬI, BẢ MATIC SƠN NƯỚC HOÀN THIỆN(1 LỚP LỘT, 2 LỚP HOÀN THIỆN)
NỀN	- BỐC DỖ TOÀN BỘ NỀN GẠCH & LỚP VỮA HIỆN HỮU (TRỪ NỀN GẠCH PHÒNG LÀM VIỆC GIỮ NGUYÊN) - LÁT THAY MỚI GẠCH NỀN GẠCH GRANITE KÍCH THƯỚC 800X800. LỚP VỮA LÁT GẠCH XM M75 THEO BẢN VẼ THIẾT KẾ GIỮ NGUYÊN CAO ĐỘ HIỆN TRẠNG
CỬA ĐI	- LẮP ĐẶT THAY MỚI 2 CỬA ĐI GỖ KÍNH KHU VỰC PHÍA SAU QUẦY LÀM VIỆC - LẮP ĐẶT MỚI HỆ CỬA ĐI 2 CÁNH LỬA TỰ ĐỘNG, KÈM 2 CÁNH MỞ BẮN LỀ SÀN CHO KHU VỰC LỐI VÀO CHÍNH
CÁC CHI TIẾT KHÁC	- LẮP ĐẶT MỚI QUẦY LÀM VIỆC: PHÍA TRÊN VÁCH KÍNH CƯỜNG LỰC DÀY 12MM , PHÂN BÀN LÀM VIỆC PHÍA DƯỚI MẶT BÀN ĐÁ GRANITE KẾT HỢP ỐP MDF _ VENEER KHUNG THÉP, LẮP ĐẶT CỬA ĐI PA NỖ GỖ CHO QUẦY. - LẮP ĐẶT TỦ NGĂN KÉO, KHAY BÀN PHÍM, BỆ GỖ ĐẶT CPU CHO TỪNG CHỖ LÀM VIỆC. - LẮP ĐẶT 1 BỘ QUỐC HUY BẰNG INOX MẠ MÀU + BỘ CHỮ KHẨU HIỆU BẰNG INOX MẠ MÀU VỊ TRÍ VÁCH GỖ TRANG TRÍ KHU VỰC LÀM VIỆC NHÂN VIÊN - LẮP ĐẶT MỚI KỆ TỦ VẮN BẢN PHÁP LÝ & KỆ TRƯNG BÀY BẢN VẼ THÔNG TIN QUY HOẠCH KÈM CÁC BẢNG TÊN MICA , KỆ TỦ SÁCH BẢO. LẮP ĐẶT BẢNG TÊN MICA PHỤC VỤ CHO TỔ ĐỊA BÀN. - MUA SẮM GHẾ NHÂN VIÊN, GHẾ KHÁCH, GHẾ CHỜ INOX LOẠI 3 CHỖ, BÀN GHẾ KHÁCH CHỜ , BÀN GHI HỒ SƠ, BÀN HƯỚNG DẪN BÀN TRÀ NƯỚC - BÁNH KẸO, CÂY NƯỚC UỐNG NÓNG LẠNH, CÁC CHẬU CÂY TRANG TRÍ & THÙNG RÁC. - LẮP ĐẶT MỚI BẢNG HIỆU 1 - LỐI VÀO CHÍNH PHÒNG HÀNH CHÍNH CÔNG. - LẮP ĐẶT MỚI BẢNG HIỆU 2 - TƯỜNG RÀO LỐI VÀO CÔNG CHÍNH. - LẮP ĐẶT BẢNG HIỆU CHỈ ĐƯỜNG ĐI ĐỘNG.

THUYẾT MINH CẢI TẠO KHU VỰC SẢNH BẠC CẤP LỐI VÀO

TRẦN	-TRẦN BTCT SƠN NƯỚC HIỆN HỮU CẢI TẠO: VỆ SINH SƠN NƯỚC HOÀN THIỆN LẠI TOÀN BỘ (1 LỚP LỘT, 2 LỚP HOÀN THIỆN). BAO GỒM CẢ CÁC MẶT DỰNG TẦM TRẦN BTCT LỢP NGÓI
TƯỜNG CỘT	-TƯỜNG CỘT KHU VỰC SẢNH LỐI VÀO CẢI TẠO: VỆ SINH SƠN NƯỚC HOÀN THIỆN (1 LỚP LỘT, 2 LỚP HOÀN THIỆN)
NỀN - BẠC CẤP	- NỀN SẢNH LÁT ĐÁ GRANITE HIỆN HỮU CẢI TẠO: ĐÁNH BÓNG LẠI TOÀN BỘ - NỀN BẠC CẤP ỐP LÁT ĐÁ GRANITE HIỆN HỮU CẢI TẠO: MẶT BẠC ĐỐI BẠC, ĐÁNH BÓNG LẠI TOÀN BỘ. THẢO DỒI & THAY MỚI TOÀN BỘ NẾP NHÔM CHỐNG TRƯỢT MÙI BẠC - BỆ CHẶN 2 BÊN BẠC CẤP ỐP LÁT ĐÁ GRANITE HIỆN HỮU CẢI TẠO: KIỂM TRA , VỆ SINH, DÁN LẠI TẤM ĐÁ BONG KEO . ĐÁNH BÓNG LẠI TOÀN BỘ ĐÁ ỐP LÁT CÁC MẶT BỆ CHẶN.



CT KỆ SÁCH BẢO - LOẠI 1 TL: 1/25

KỆ TỦ SÁCH BẢO - LOẠI 1:		SỐ LƯỢNG
- GỖ CÔNG NGHIỆP MDF _ VENEER DÀY 18		
- KÍCH THƯỚC KỆ TỦ DÀI=1300; CAO 1800; RỘNG= 300		01 BỘ

Cc1 CHỈ GỖ 1 CAO 100 DÀY 20

GHI CHÚ:

ĐƠN VỊ THI CÔNG KIỂM TRA KÍCH THƯỚC THỰC TẾ TẠI CÔNG TRÌNH TRƯỚC KHI GIA CÔNG LẮP ĐẶT

CHỦ ĐẦU TƯ

VĂN PHÒNG HĐND VÀ UBND
PHƯỜNG TÂN MỸ

CHÁNH VĂN PHÒNG

NGUYỄN THỊ THANH XUÂN

ĐƠN VỊ THIẾT KẾ

CÔNG TY TNHH LỘC PHÚC
75 TÂN SƠN HÒA, P. TÂN SƠN HÒA, TP.HCM
ĐT: (028) 39 916899 - (028) 39 916918
Email: locphuc75@gmail.com

PHÓ GIÁM ĐỐC

CÔNG TY TNHH LỘC PHÚC
THÀNH PHỐ HỒ CHÍ MINH

KTS. LAI TRƯỜNG GIANG

CHỦ NHIỆM THIẾT KẾ	<i>[Signature]</i>
KTS. NGUYỄN THỊ NHẬT THANH	
CHỦ TRÌ	<i>[Signature]</i>
KTS. ĐÀO VĂN TAM	
KIỂM	<i>[Signature]</i>
KTS. PHAN THANH TỬ	
THIẾT KẾ	<i>[Signature]</i>
KTS. BÙI THỌ QUANG TRÌNH	
THIẾT KẾ	<i>[Signature]</i>
KTS. NGUYỄN ĐẮC THỦY LINH	

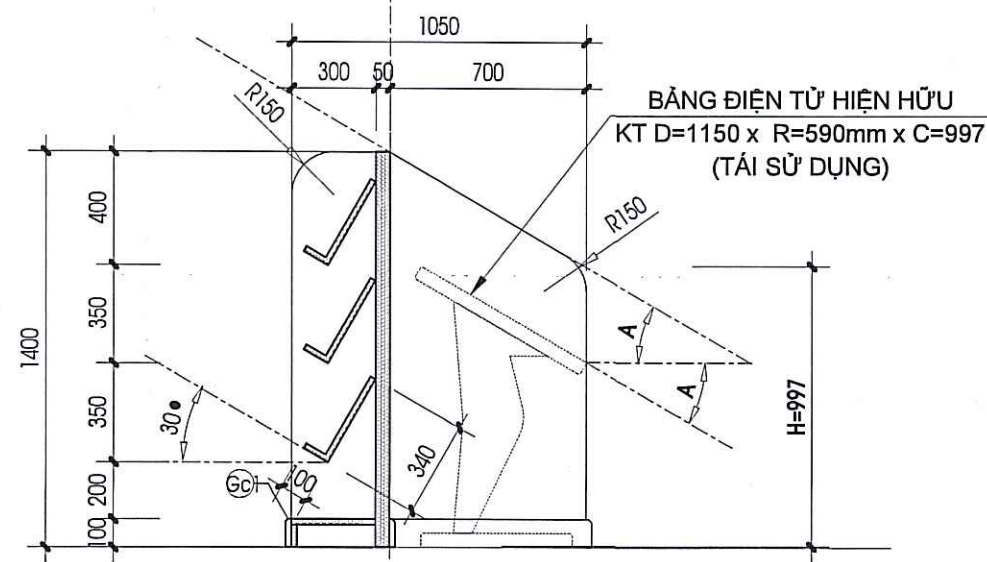
CÔNG TRÌNH:

SỬA CHỮA, CẢI TẠO TRUNG TÂM PHỤC VỤ HÀNH CHÍNH CÔNG PHƯỜNG TÂN MỸ.

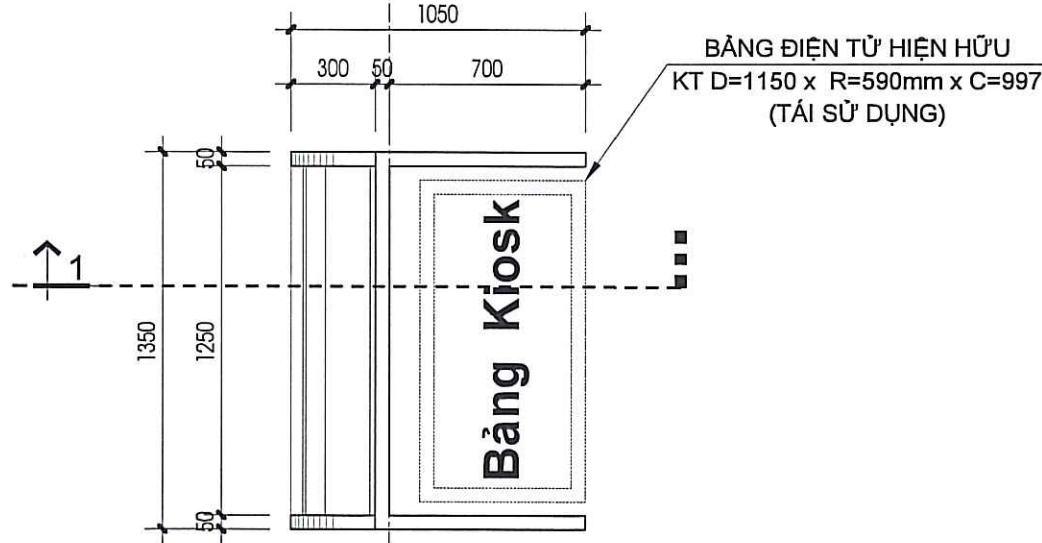
ĐỊA ĐIỂM: PHƯỜNG TÂN MỸ, THÀNH PHỐ HỒ CHÍ MINH
HẠNG MỤC:

BẢN VẼ:

-CT KỆ TỦ VBPL, TTQH,
KỆ SÁCH BẢO (LOẠI 1)
-BẢNG THUYẾT MINH CẢI TẠO



MẶT CẮT 1-1 TL: 1/25

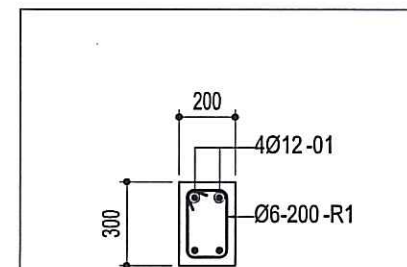


CT KỆ SÁCH BÁO - LOẠI 2 TL: 1/25

(A: GÓC NGHIÊNG MÀN HÌNH THIẾT BỊ)
H: CHIỀU CAO VÁCH GỖ PHỤ THUỘC VÀO GÓC NGHIÊNG MÀN HÌNH THIẾT BỊ)

KỆ TỦ SÁCH BÁO - LOẠI 2:	SỐ LƯỢNG
	- GỖ CÔNG NGHIỆP MDF_VENEER DÀY 18
- KÍCH THƯỚC KỆ TỦ DÀI=1350x CAO=1400x RỘNG=1050	

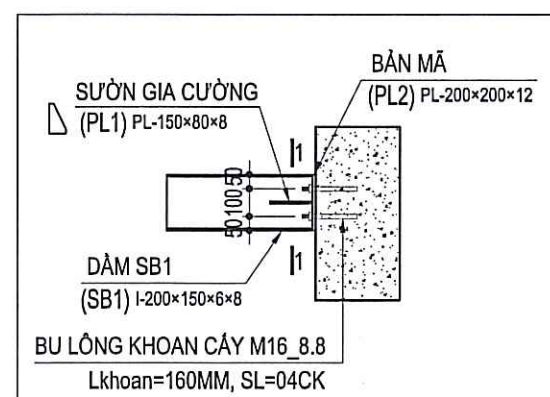
GC) CHỈ GỖ 1 CAO 100 DÀY 20



1-1

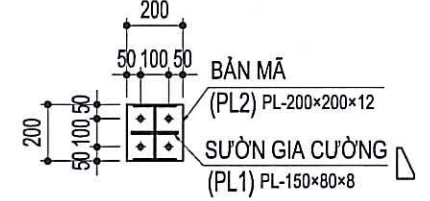
BT2-200x300

SL=02CK L=3700



CHI TIẾT CT1

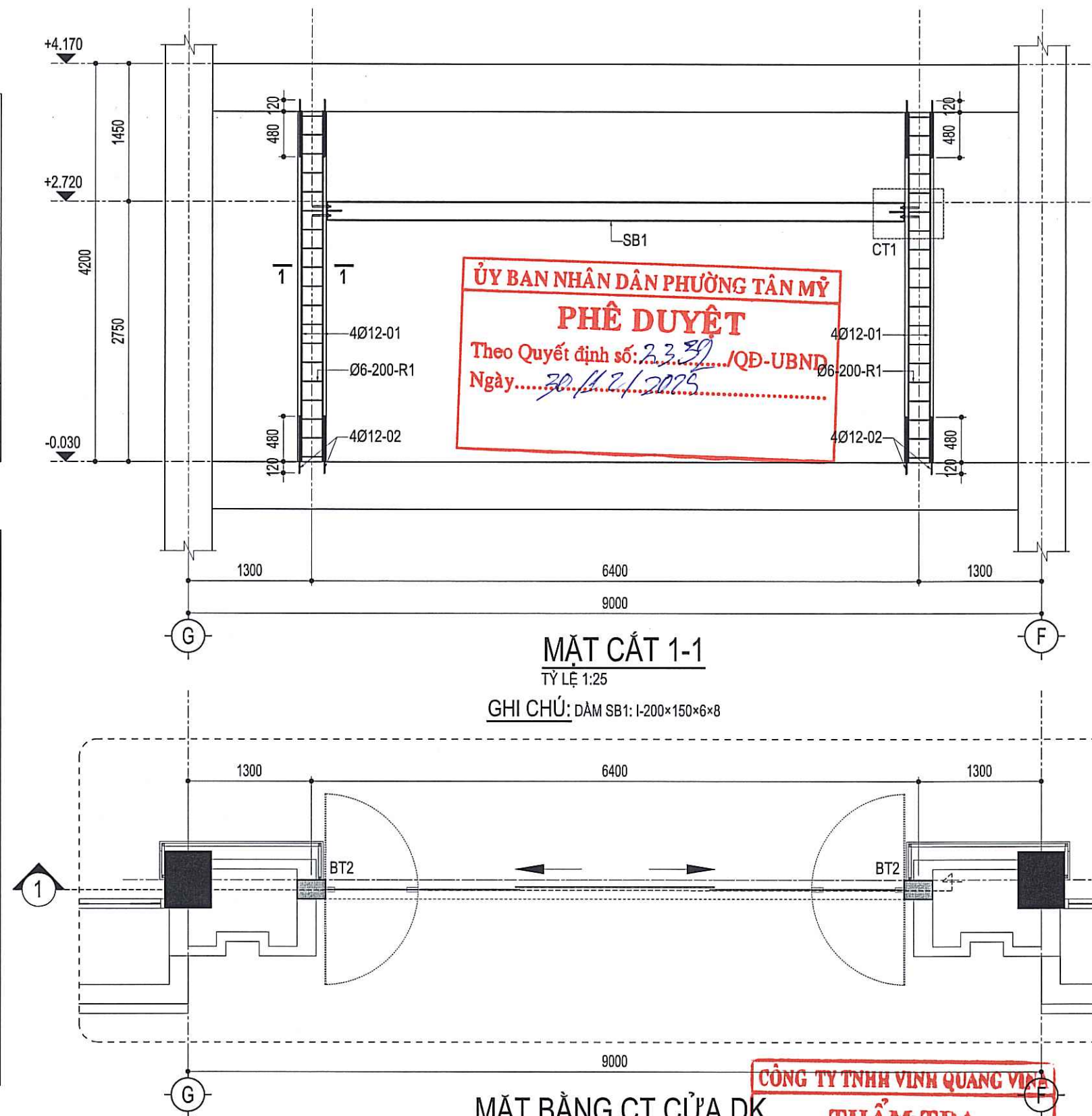
TỶ LỆ 1:25



MC 1-1

TỶ LỆ 1:25

CHI TIẾT KẾT CẤU CỬA DK



MẶT CẮT 1-1

TỶ LỆ 1:25

GHI CHÚ: DẪM SB1: I-200x150x6x8

MẶT BẰNG CT CỬA DK

TỶ LỆ 1:50

CÔNG TY TNHH VINH QUANG VIỆT
THẨM TRA
Theo văn bản số: 22.916/CT.2025
Ngày: 19/12/2025
Ký tên: *[Signature]*

GHI CHÚ:
ĐƠN VỊ THI CÔNG KIỂM TRA KÍCH THƯỚC THỰC TẾ TẠI CÔNG TRÌNH TRƯỚC KHI GIA CÔNG LẮP ĐẶT

CHỦ ĐẦU TƯ
VĂN PHÒNG HĐND VÀ UBND PHƯỜNG TÂN MỸ
CHÁNH VĂN PHÒNG
[Signature]
NGUYỄN THỊ THANH XUÂN

ĐƠN VỊ THIẾT KẾ
CÔNG TY TNHH LỘC PHÚC
75 TÂN SƠN HÒA, P. TÂN SƠN HÒA, TP.HCM
ĐT: (028) 39 916899 - (028) 39 916918
Email: locphuc75@gmail.com

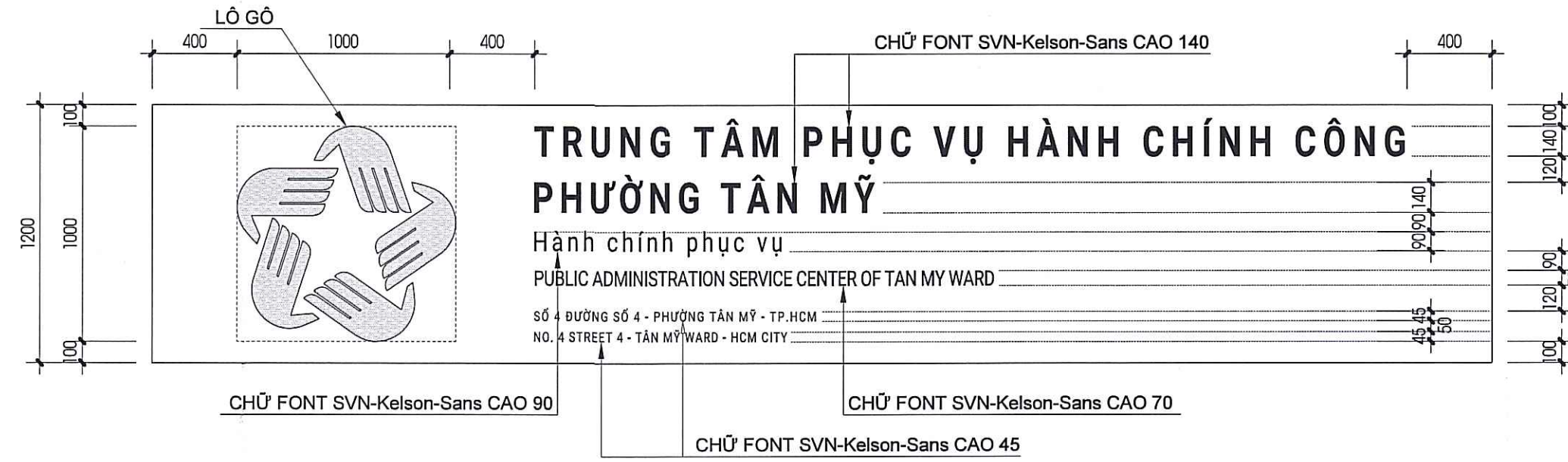
PHÓ GIÁM ĐỐC
CÔNG TY TNHH LỘC PHÚC
TRƯỞNG GIẢNG
[Signature]

CHỦ NHIỆM THIẾT KẾ	
KTS. NGUYỄN THỊ NHẬT THANH	<i>[Signature]</i>
CHỦ TRƯỞNG	
KTS. ĐÀO VĂN TAM	<i>[Signature]</i>
KIỂM	
KTS. PHAN THANH TỬ	<i>[Signature]</i>
THIẾT KẾ	
KTS. BUI THO QUANG TRÌNH	<i>[Signature]</i>
THIẾT KẾ	
KTS. NGUYỄN ĐẮC THUY LINH	<i>[Signature]</i>

CÔNG TRÌNH:
SỬA CHỮA, CẢI TẠO TRUNG TÂM PHỤC VỤ HÀNH CHÍNH CÔNG PHƯỜNG TÂN MỸ.
ĐỊA ĐIỂM: PHƯỜNG TÂN MỸ, THÀNH PHỐ HỒ CHÍ MINH
HẠNG MỤC:

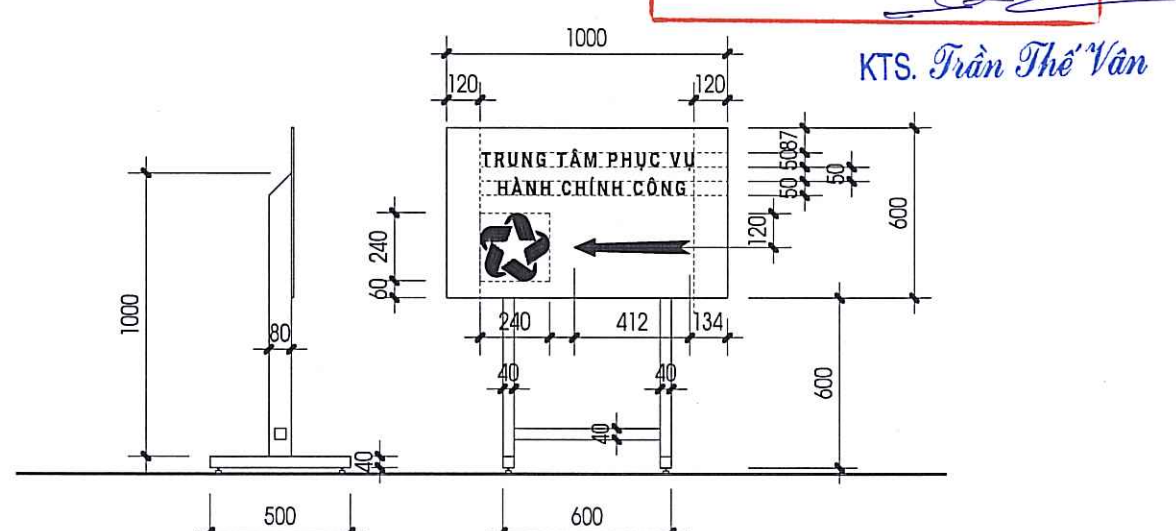
BẢN VẼ:
-CT KỆ SÁCH BÁO (LOẠI 1)
-CHI TIẾT BẢNG HIỆU 1
-CHI TIẾT BẢNG HIỆU CHỈ ĐƯỜNG
-CT KẾT CẤU CỬA DK

TKBVTC KT - 09 .../ 2025



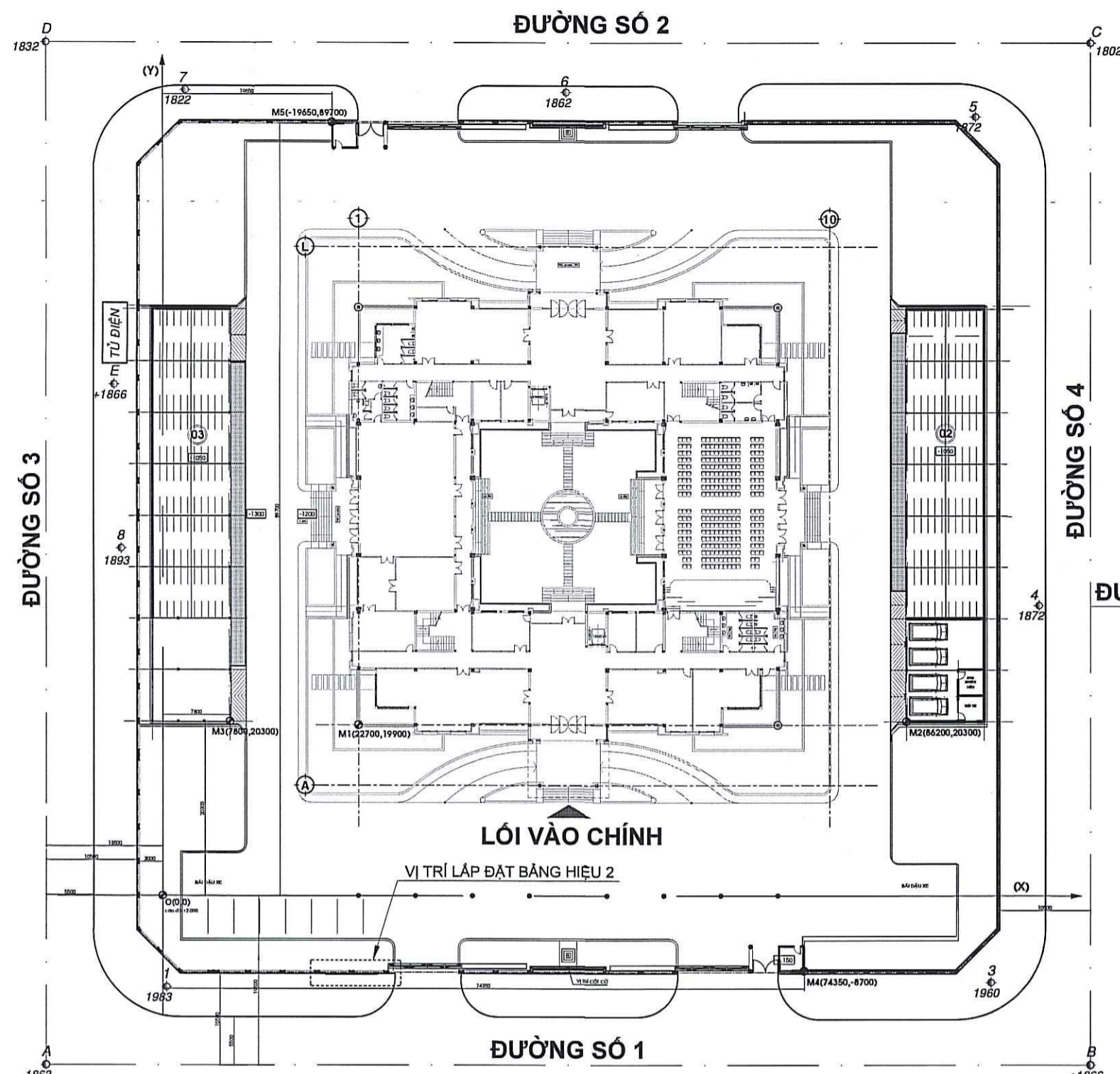
MẶT ĐỨNG CHI TIẾT BẢNG HIỆU 1 TL: 1/25

HỘP BẢNG HIỆU ÓP TẮM NHÔM NHỰA HỖN HỢP KÍCH THƯỚC D=6300 C=1200 R=44MM	SL: 01 BỘ
- KHUNG THÉP HỘP MẠ KÉM 40X40X1.4 ÓP TẮM NHÔM NHỰA HỖN HỢP DÀY 4MM (1 MẶT PHÍA TRƯỚC - XEM MẶT CẮT CHI TIẾT KT-05)	
- 2 HÀNG CHỮ LỚN & LỖ GỖ MICA CHÂN PHOM ĐẶC DÀY 20MM - MÀU SẮC CHỈ ĐỊNH	
- CÁC HÀNG CHỮ NHỎ CÒN LẠI SỬ DỤNG MICA ĐẶC DÀY 5MM	
- MÀU SẮC CHỈ ĐỊNH	

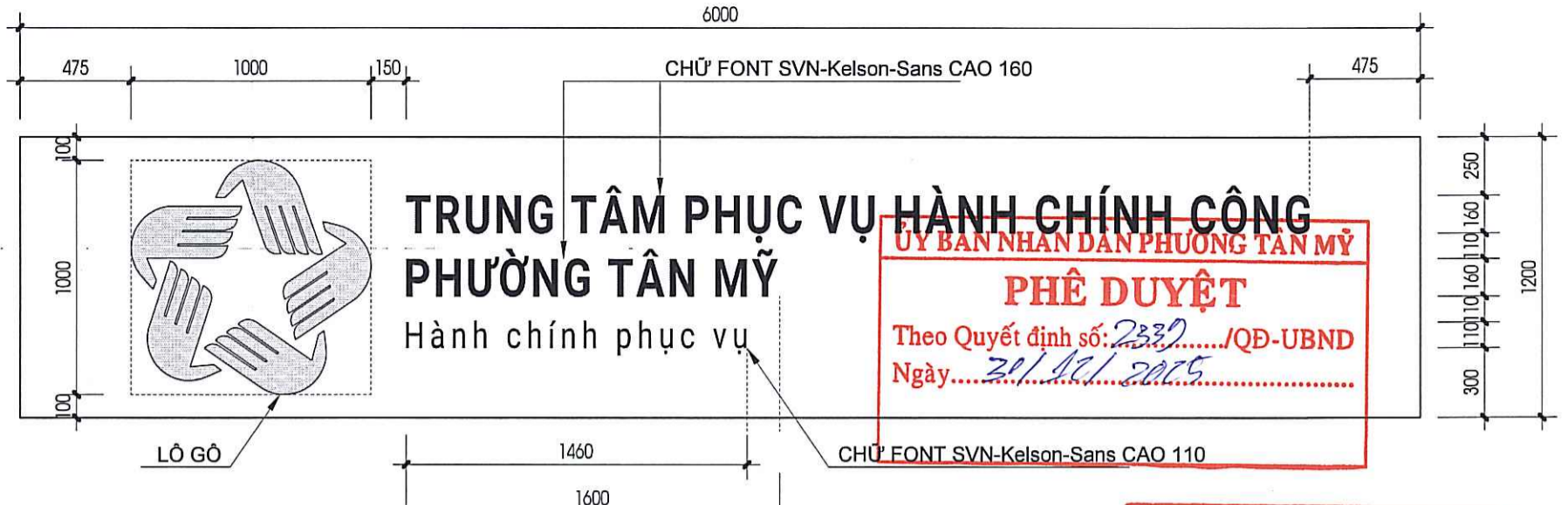


BẢNG HIỆU CHỈ ĐƯỜNG TL: 1/25

BẢNG HIỆU CHỈ ĐƯỜNG KÍCH THƯỚC R=1000 C=600 DÀY 10MM	SL: 02 BỘ
- KHUNG CHÂN ĐỖ THÉP HỘP MẠ KÉM 40X80X1.4 & 40X40X1.4	
SƠN TÍNH ĐIỆN (CÓ CHÂN ĐỆM CAO SU)	
- BẢNG TẮM NHỰA PVC DÀY 10MM	
- CHỮ & LỖ GỖ MICA DÀY 5MM	
- MÀU SẮC CHỈ ĐỊNH	



MẶT BẰNG VỊ TRÍ LẮP ĐẶT BẢNG HIỆU 2 TL: 1/550



MẶT ĐỨNG CHI TIẾT BẢNG HIỆU 2 TL: 1/25

HỢP BẢNG HIỆU ỐP TẤM NHÔM NHỰA HỖN HỢP
KÍCH THƯỚC D=6000 C=1200 R=88

SL: 01

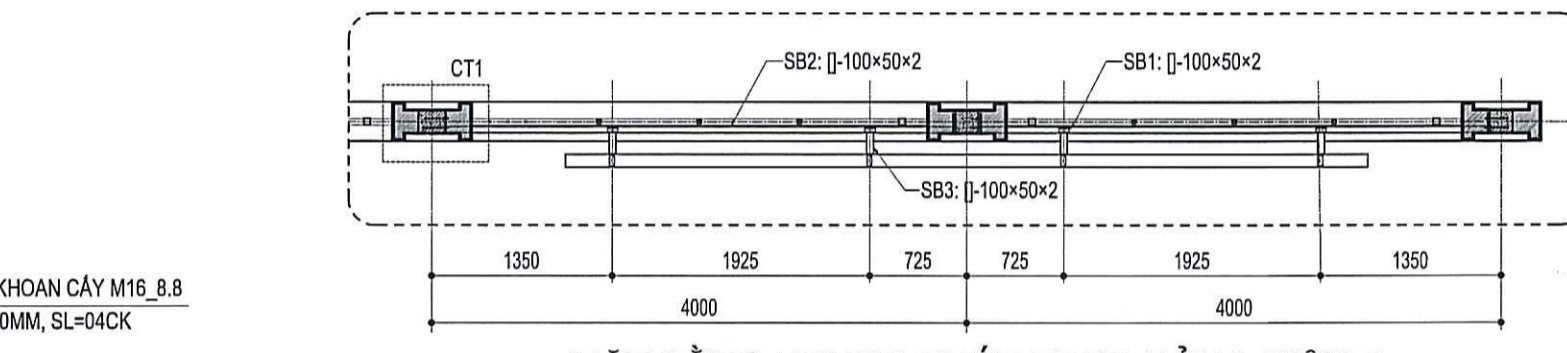
Theo bản vẽ số: 22/2025/QĐ-UBND
Ngày: 21/11/2025

Ký tên: *Trần Thế Văn*
KTS. Trần Thế Văn

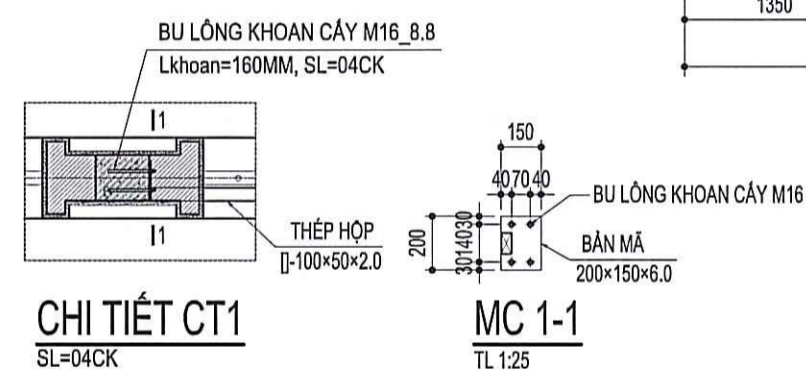
CHỮ FONT SVN-Kelson-Sans CAO 160

CHỮ FONT SVN-Kelson-Sans CAO 110

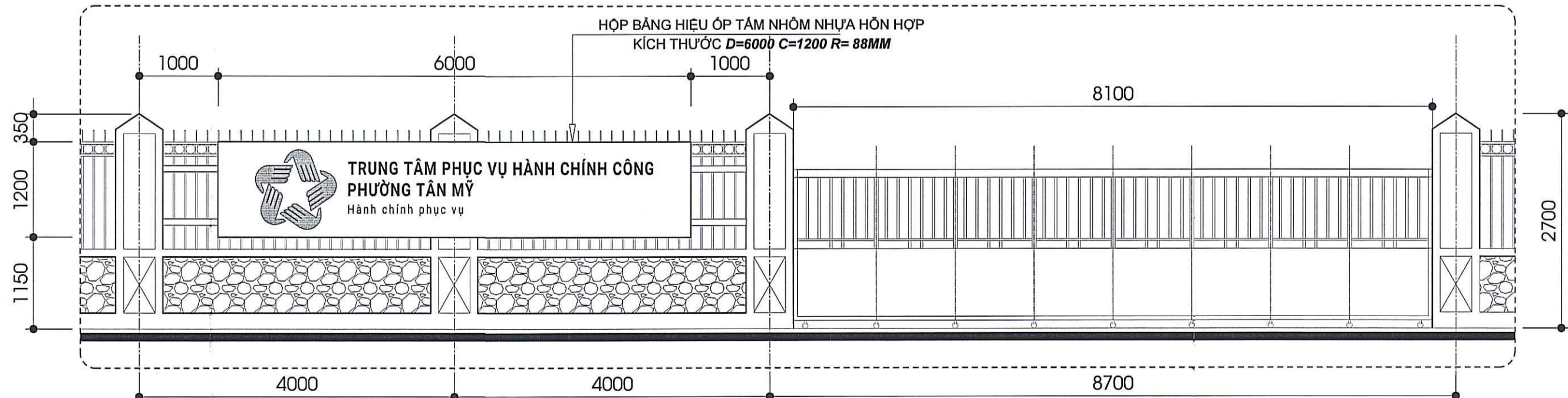
LO GÓ



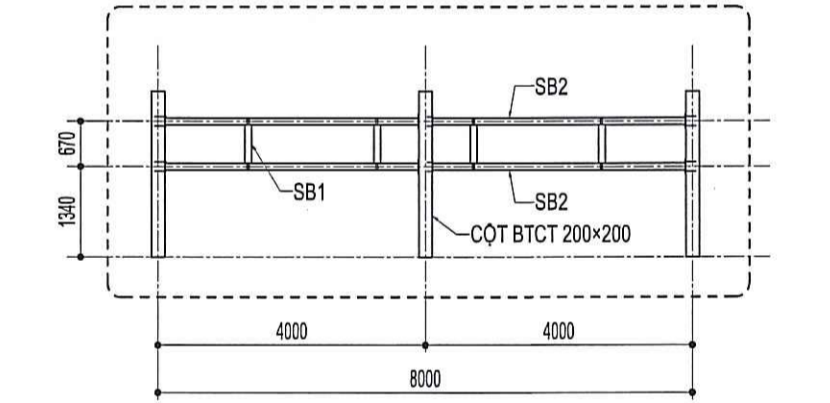
MẶT BẰNG KHUNG THÉP TREO BẢNG HIỆU 2
TỶ LỆ 1:50



MẶT BẰNG BẢNG HIỆU 2 TL: 1/50

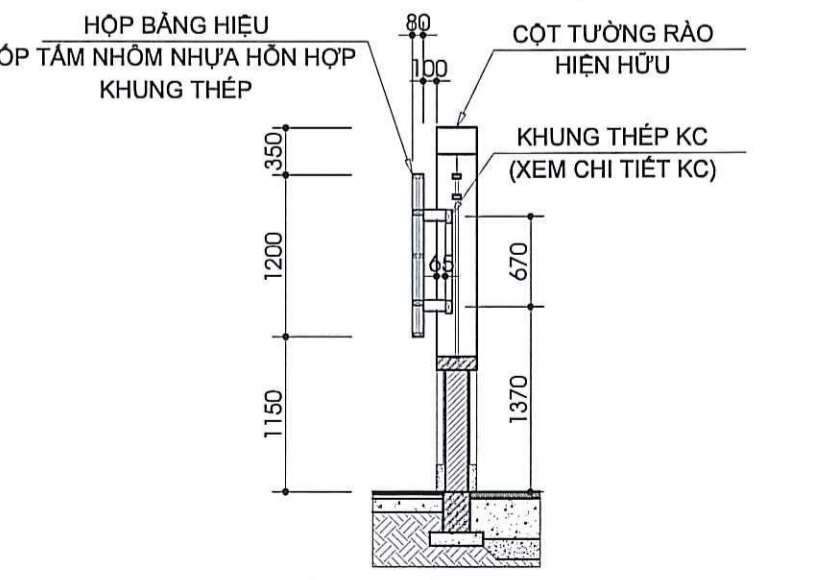


MẶT ĐỨNG BẢNG HIỆU 2 TL: 1/50



MẶT ĐỨNG KHUNG THÉP TREO BẢNG HIỆU 2
TỶ LỆ 1:100

GHI CHÚ:
SB1: [-100x50x2
SB2: [-100x50x2



MẶT CẮT BẢNG HIỆU 2
TL: 1/50

GHI CHÚ:
ĐƠN VỊ THI CÔNG KIỂM TRA KÍCH THƯỚC THỰC TẾ TẠI CÔNG TRÌNH TRƯỚC KHI GIA CÔNG LẮP ĐẶT

CHỦ ĐẦU TƯ
VĂN PHÒNG HĐND VÀ UBND
PHƯỜNG TÂN MỸ
CHÁNH VĂN PHÒNG

NGUYỄN THỊ THANH XUÂN

ĐƠN VỊ THIẾT KẾ
CÔNG TY TNHH LỘC PHÚC
75 TÂN SƠN HÒA, P. TÂN SƠN HÒA, TP. HCM
ĐT: (028) 39 916899 - (028) 39 916918
Email: locphuc75@gmail.com

PHÓ GIÁM ĐỐC
CÔNG TY TNHH LỘC PHÚC
THÀNH PHỐ HỒ CHÍ MINH

KTS. LẠI TRƯỜNG GIANG

CHỦ NHIỆM THIẾT KẾ	<i>CMC</i>
KTS. NGUYỄN THỊ NHẬT THANH	
CHỦ TRÌ	<i>Đào Văn Tam</i>
KTS. ĐÀO VĂN TAM	
KIỂM	<i>Phan Thanh Tú</i>
KTS. PHAN THANH TÚ	
THIẾT KẾ	<i>Bùi Thọ Quang Trình</i>
KTS. BÙI THỌ QUANG TRÌNH	
THIẾT KẾ	<i>Nguyễn Đức Thủy Linh</i>
KTS. NGUYỄN ĐỨC THỦY LINH	

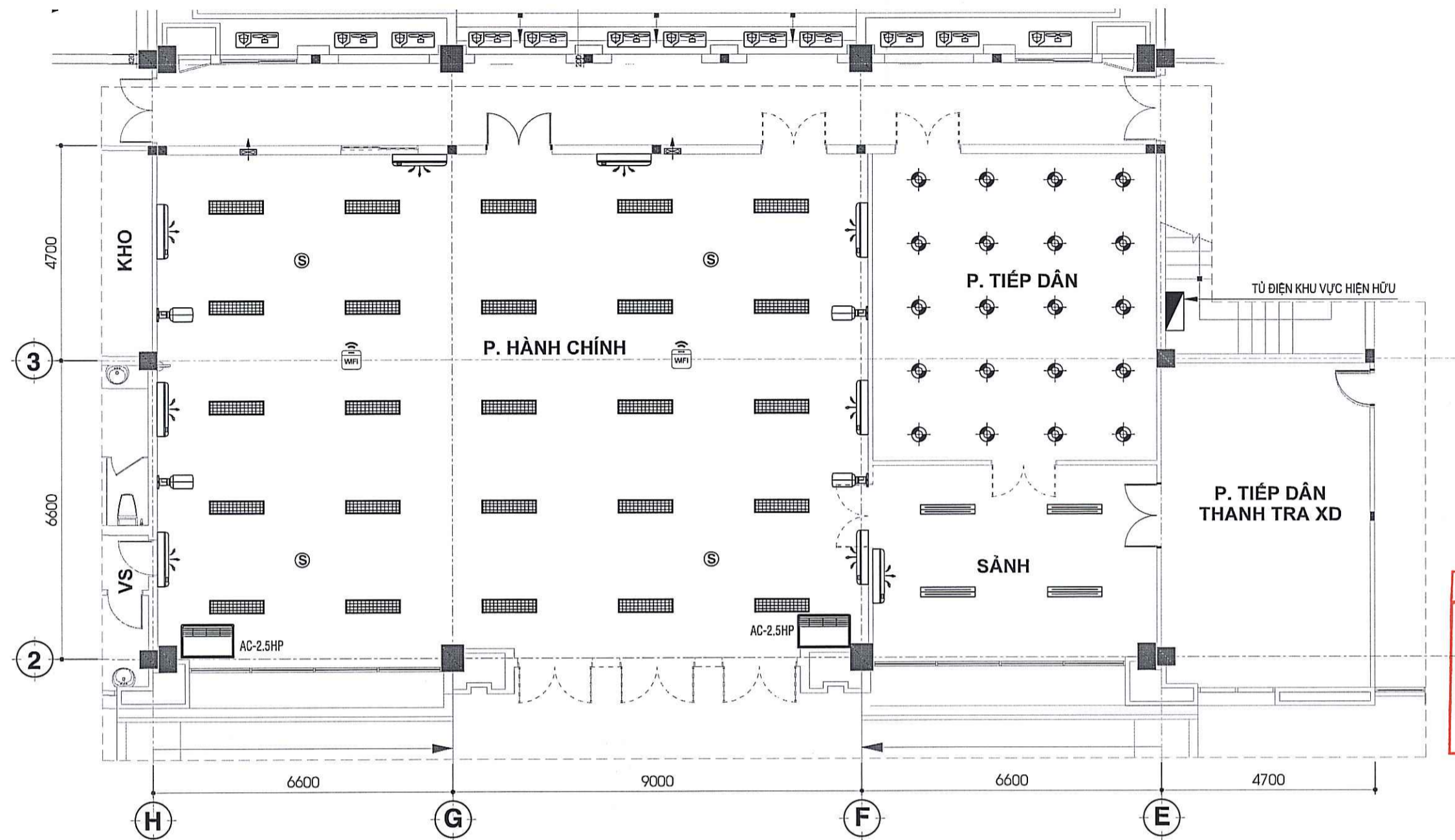
CÔNG TRÌNH:
SỬA CHỮA, CẢI TẠO TRUNG TÂM PHỤC VỤ HÀNH CHÍNH CÔNG PHƯỜNG TÂN MỸ.

ĐỊA ĐIỂM: PHƯỜNG TÂN MỸ, THÀNH PHỐ HỒ CHÍ MINH
HẠNG MỤC:

BẢN VẼ:
-MẶT BẰNG VỊ TRÍ BẢNG HIỆU 2
-CHI TIẾT BẢNG HIỆU 2
-CHI TIẾT KẾT CẤU BẢNG HIỆU 2

DANH MỤC BẢN VẼ ĐIỆN - ĐIỆN NHẹ - ĐHKK

STT	TÊN BẢN VẼ	KÝ HIỆU
1	MẶT BẰNG HIỆN TRẠNG THÁO DỠ	Đ-HT-01
2	MẶT BẰNG CHIẾU SÁNG, CẤP ĐIỆN CẢI TẠO	Đ-CT-01
3	MẶT BẰNG MÁY LẠNH, BÁO CHÁY CẢI TẠO	Đ-CT-02
4	MẶT BẰNG ĐIỆN NHẹ CẢI TẠO, SƠ ĐỒ NGUYÊN LÝ TỦ ĐIỆN	Đ-CT-03
5	CHI TIẾT LẮP ĐẶT	Đ-CT-04



ỦY BAN NHÂN DÂN PHƯỜNG TÂN MỸ
PHÊ DUYỆT
 Theo Quyết định số: 233/QĐ-UBND
 Ngày: 30/11/2025

MẶT BẰNG HIỆN TRẠNG THẢO DỒ TL: 1/100

THUYẾT MINH THẢO DỒ

- THẢO DỒ CÁC THIẾT BỊ ĐIỆN: ĐÈN, CÔNG TÁC, Ô CẮM ĐIỆN, CÁP ĐIỆN.
- THẢO DỒ CÁC THIẾT BỊ ĐIỀU HÒA KHÔNG KHÍ: DÀN NÓNG, DÀN LẠNH, ỐNG GA, ỐNG NƯỚC NGỪNG MÁY LẠNH, CÁP ĐIỆN CẤP NGUỒN (LƯU Ý SỬ DỤNG LẠI 2 BỘ MÁY LẠNH ĐỪNG ĐẶT SÀN)
- THẢO DỒ THIẾT BỊ ĐIỆN NHẸ: CAMERA, Ô CẮM MẠNH, BỘ PHÁT WIFI, CÁP MẠNG.
- THẢO DỒ THIẾT BỊ BẢO CHÁY: ĐẦU BẢO KHÍ, CÁP.

STT	NỘI DUNG CÔNG VIỆC	ĐƠN VỊ	KHỐI LƯỢNG
1	Đèn máng đôi 1,2m, 2x18W âm trần	cái	15
2	Đèn đôi 1,2m, 2x18W áp trần	cái	4
3	Đèn Downlight âm trần	cái	20
4	Quạt hút gắn tường	cái	2
5	Máy lạnh cục bộ (dàn nóng/lạnh) loại gắn tường	bộ	9
6	Camera Thân	cái	4
7	Bộ phát Wifi gắn trần	cái	2
8	Đầu báo khói thường	cái	4

KÝ HIỆU - DIỄN GIẢI

KÝ HIỆU	DIỄN GIẢI
[Symbol]	ĐÈN ĐÔI 1,2m, LẤP ÁP TRẦN.
[Symbol]	ĐÈN MÁNG ĐÔI 1,2m ÂM TRẦN.
[Symbol]	ĐÈN LED DOWNLIGHT ÂM TRẦN
[Symbol]	QUẠT HÚT GẮN TƯỜNG
[Symbol]	MÁY LẠNH CỤC BỘ GẮN TƯỜNG
[Symbol]	MÁY LẠNH CỤC BỘ TỦ ĐỪNG ĐẾ SÀN
[Symbol]	ĐẦU BẢO CHÁY
[Symbol]	CAMERA THÂN
[Symbol]	BỘ PHÁT WIFI GẮN TRẦN

CÔNG TY TNHH VINH QUANG VINA
THẨM TRA
 Theo văn bản số: 12.19.16C.TT-2025
 Ngày: 19/12/2025
 Ký tên: Nguyễn Văn Sáng

GHI CHÚ:
 ĐƠN VỊ THI CÔNG KIỂM TRA KÍCH THƯỚC THỰC TẾ TẠI CÔNG TRÌNH TRƯỚC KHI GIẢI CẤP ĐẶT

CHỦ ĐẦU TƯ
VĂN PHÒNG HĐND VÀ UBND
PHƯỜNG TÂN MỸ
 CHÁNH VĂN PHÒNG
 Nguyễn Thị Thanh Xuân

ĐƠN VỊ THIẾT KẾ
CÔNG TY TNHH LỘC PHÚC
 75 TÂN SƠN HÒA, P. TÂN SƠN HÒA, TP.HCM
 ĐT: (028) 39 916899 - (028) 39 916918
 Email: locphuc75@gmail.com

PHÓ GIÁM ĐỐC
CÔNG TY TNHH LỘC PHÚC
 THÀNH PHỐ HỒ CHÍ MINH
 KTS. LẠI TRƯỜNG GIANG

CHỦ NHIỆM THIẾT KẾ
 KTS. NGUYỄN THỊ NHẬT THANH
 CHỦ TRÌ
 KS. NGUYỄN ĐỨC HUẤN
 KIỂM
 KS. NGUYỄN KHÁNH DUYÊN
 THIẾT KẾ
 KS. NGUYỄN ĐỨC HUẤN

CÔNG TRÌNH:
SỬA CHỮA, CẢI TẠO TRUNG TÂM
PHỤC VỤ HÀNH CHÍNH CÔNG
PHƯỜNG TÂN MỸ.
 ĐỊA ĐIỂM: PHƯỜNG TÂN MỸ, THÀNH PHỐ HỒ CHÍ MINH
 HẠNG MỤC:

BẢN VẼ:
MẶT BẰNG HIỆN TRẠNG THẢO DỒ

KÝ HIỆU - DIỄN GIẢI

KÝ HIỆU	DIỄN GIẢI
	ĐÈN LED PANEL ẨM TRẦN 300x300, 20W
	ĐÈN LED PANEL ẨM TRẦN 600x1200, 60W
	ĐÈN LED DÂY 12W/1M
	ĐÈN CHIẾU SÁNG SỰ CỐ - LED 2x3W, LƯU ĐIỆN 2H
	ĐÈN CHỈ DẪN THOÁT NẠM - LED 1x3W, LƯU ĐIỆN 2H
	MẶT 1 CÔNG TẮC 1 CHIỀU 10A
	MẶT 2 CÔNG TẮC 1 CHIỀU 10A
	MẶT 3 CÔNG TẮC 1 CHIỀU 10A
	TỦ ĐIỆN HIỆN HỮU
	TỦ ĐIỆN LẮP MỚI ẨM TƯỜNG
	Ổ CẮM ĐIỆN ĐÔI, 3 CỰC, 16A-220V, GẮN ẨM TƯỜNG H=+400mm
	Ổ CẮM ĐIỆN ĐÔI, 3 CỰC, 16A-220V, GẮN NỔI TRÊN BÀN LÀM VIỆC H=+400mm
	Ổ CẮM ĐIỆN ĐÔI, 3 CỰC, 16A-220V, GẮN ẨM TƯỜNG H=+2400mm
	Ổ CẮM ĐIỆN ĐÔI, 3 CỰC, 16A-220V, GẮN TRÊN TRẦN
	ĐẦU BÁO CHÁY
	DÀN LẠNH CỤC BỘ LOẠI CASSETTE ẨM TRẦN
	DÀN LẠNH CỤC BỘ LOẠI TỦ ĐỨNG ĐẶT SÀN
	DÀN NÓNG CỤC BỘ TREO TƯỜNG
	ỐNG GA MÁY LẠNH
	ỐNG THOÁT NƯỚC NGỪNG MÁY LẠNH
	CÁP ĐIỆN CẤP NGUỒN MÁY LẠNH

THUYẾT MINH CẢI TẠO

1. HỆ THỐNG ĐIỆN:

- LẮP ĐẶT MỚI ĐÈN, CÔNG TẮC, Ổ CẮM ĐIỆN, TỦ ĐIỆN, CÁP ĐIỆN, ỐNG LUỒN DÂY CHO KHU VỰC CẢI TẠO PHÒNG HÀNH CHÍNH CÔNG.
- NGUỒN ĐIỆN CẤP CHO TỦ ĐIỆN LẮP MỚI LẤY TỪ TỦ ĐIỆN CHÍNH HIỆN HỮU TẦNG 1, CÁP ĐIỆN ĐƯỢC ĐI TRONG MĂNG CÁP ĐIỆN HIỆN HỮU TRÊN TRẦN, ĐOẠN XUỐNG TỦ ĐIỆN ĐI TRONG ỐNG PVC ẨM TƯỜNG.
- TỦ ĐIỆN, CÔNG TẮC ĐƯỢC GẮN CÁCH SÀN HOÀN THIỆN 1250MM TÍNH TỪ CẠNH DƯỚI CỬA ĐÉ, TỦ.
- Ổ CẮM ĐIỆN ĐƯỢC LẮP NỔI TRÊN BÀN LÀM VIỆC VÀ LẮP ẨM TRONG TƯỜNG CÁCH SÀN HOÀN THIỆN 400MM, 2400MM TÙY THEO TỪNG VỊ TRÍ BÀN VÉ.
- CÁP TỪ TỦ ĐIỆN ĐẾN Ổ CẮM SỬ DỤNG CÁP CV(2x1Cx2.5mm2+E-2.5mm2) VÀ CÁP CV(2x1Cx4.0mm2+E-4.0mm2) LUỒN TRONG ỐNG PVC BẢO VỆ LẮP ẨM TƯỜNG, SÀN.
- CÁP TỪ TỦ ĐIỆN ĐẾN CÔNG TẮC SỬ DỤNG CÁP CV(2x1Cx2.5mm2+E-2.5mm2) LUỒN TRONG ỐNG PVC NỔI TRÊN TRẦN, ĐOẠN TRẦN XUỐNG CÔNG TẮC, TỦ ĐIỆN ĐI ẨM TƯỜNG.
- CÁP TỪ CÔNG TẮC RA ĐÈN SỬ DỤNG CÁP CV(2x1Cx1.5mm2+E-1.5mm2) LUỒN TRONG ỐNG PVC NỔI TRÊN TRẦN, ĐOẠN TRẦN XUỐNG CÔNG TẮC ĐI ẨM TƯỜNG.

2. HỆ THỐNG ĐHKK:

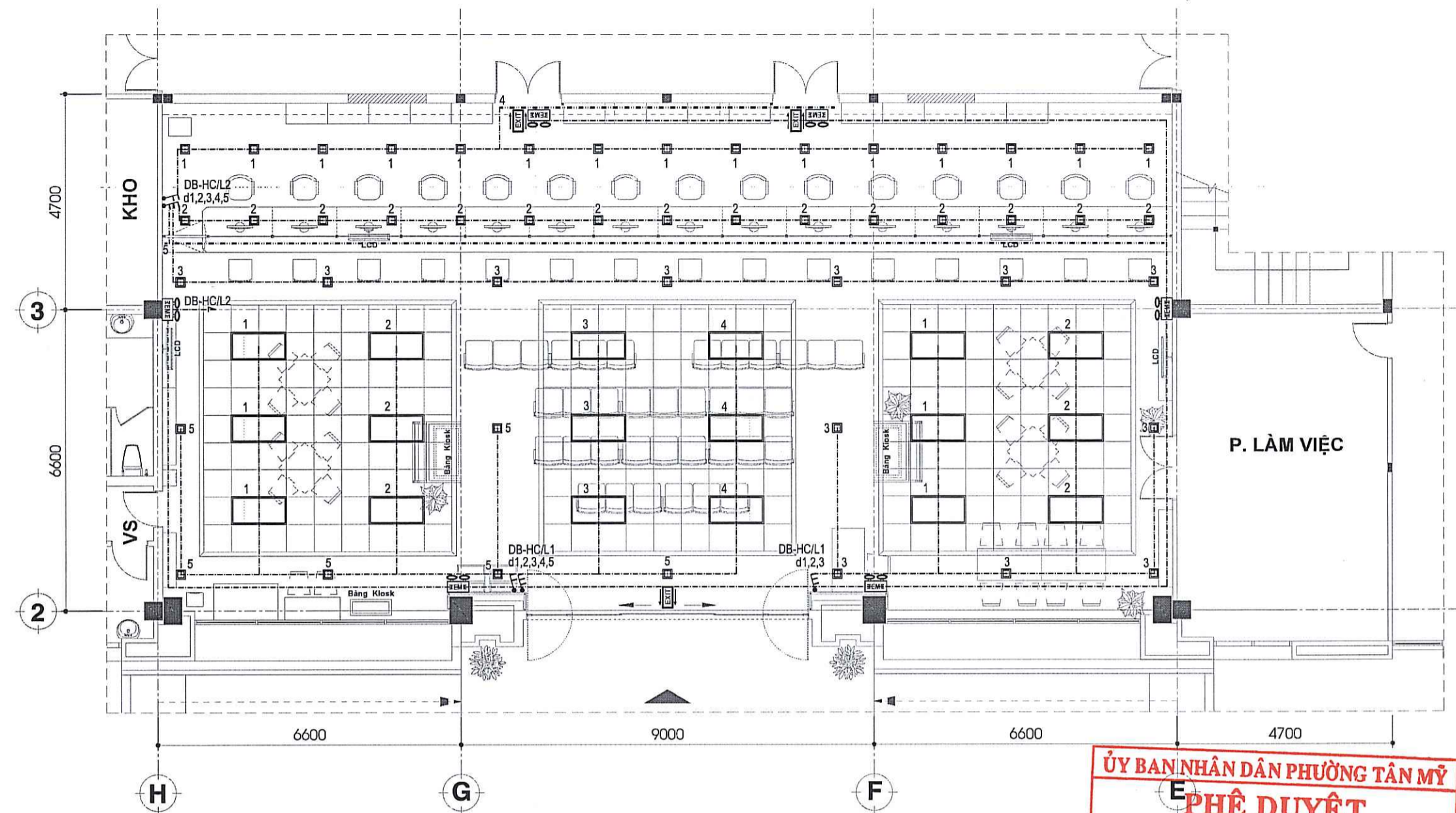
- LẮP ĐẶT SỬ DỤNG LẠI 2 BỘ MÁY LẠNH LOẠI TỦ ĐỨNG ĐẶT SÀN HIỆN HỮU (VỊ TRÍ XEM BẢN VẼ), LẮP ĐẶT MỚI ỐNG GA, ỐNG NƯỚC NGỪNG MÁY LẠNH, CÁP ĐIỆN CẤP NGUỒN MÁY LẠNH.
- LẮP ĐẶT MỚI CÁC MÁY LẠNH CASSETTE ẨM TRẦN, ỐNG GA, ỐNG NƯỚC NGỪNG MÁY LẠNH, CÁP ĐIỆN CẤP NGUỒN CHO MÁY LẠNH.
- VỊ TRÍ ĐẶT CÁC DÀN NÓNG MÁY LẠNH TẠI CÁC VỊ TRÍ DÀN NÓNG HIỆN HỮU THẢO ĐỒ HOẶC DI DỜI VỊ TRÍ THEO THỰC TẾ KHI THI CÔNG.

3. HỆ THỐNG BÁO CHÁY

- LẮP ĐẶT THAY THẾ MỚI CÁC ĐẦU BÁO CHÁY, CÁP TÍN HIỆU BÁO CHÁY HIỆN HỮU KHU VỰC CẢI TẠO PHÒNG HÀNH CHÍNH CÔNG. CÁC ĐẦU BÁO CHÁY, CÁP TÍN HIỆU KẾT NỐI ĐẾN CÁC ĐẦU BÁO CHÁY HIỆN HỮU CỦA CÁC PHÒNG TẦNG 1.

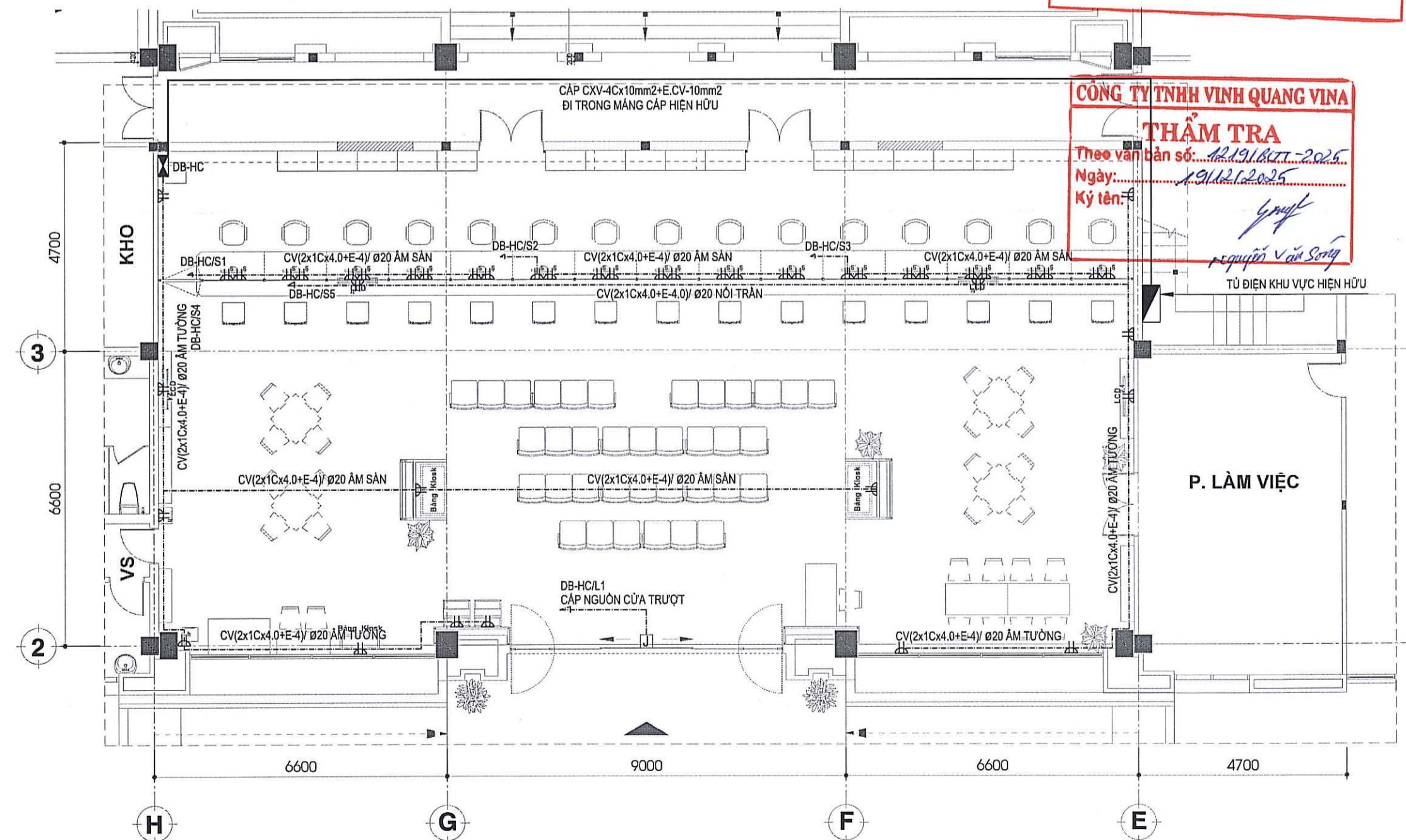
4. HỆ THỐNG ĐIỆN NHỆ:

- LẮP ĐẶT MỚI CAMERA, Ổ CẮM MẠNG MÁY TÍNH, CÁP MẠNG, ỐNG LUỒN DÂY CHO KHU VỰC CẢI TẠO PHÒNG HÀNH CHÍNH CÔNG.
- DI DỜI CÁC THIẾT BỊ TỪ KHU HIỆN HỮU SANG KHU VỰC CẢI TẠO PHÒNG HÀNH CHÍNH CÔNG NHƯ: TỦ RACK ĐIỆN NHỆ + THIẾT BỊ THEO TỦ, MÀN HÌNH HIỂN THỊ, BẢNG LẤY SỐ, BẢNG ĐÁNH GIÁ CHẤT LƯỢNG, MÁY VI TÍNH.....



MẶT BẰNG CHIẾU SÁNG CẢI TẠO TL: 1/100

ỦY BAN NHÂN DÂN PHƯỜNG TÂN MỸ
PHÊ DUYỆT
 Theo Quyết định số: 1.239/QĐ-UBND
 Ngày: 30/12/2025



MẶT BẰNG CẤP ĐIỆN CẢI TẠO TL: 1/100

CÔNG TY TNHH VINH QUANG VINA
THẨM TRA
 Theo văn bản số: 1291/ĐKT-2025
 Ngày: 19/12/2025
 Ký tên: Nguyễn Văn Sơn

GHI CHÚ:

ĐƠN VỊ THI CÔNG KIỂM TRA KỊCH THUỘC THỰC TẾ TẠI CÔNG TRƯỜNG TRƯỚC KHI GIẢI CẤP ĐẶT

CHỦ ĐẦU TƯ
 VĂN PHÒNG HĐND VÀ UBND
 PHƯỜNG TÂN MỸ
 CHÁNH VĂN PHÒNG

CỘNG HÒA X. H. C. N. VIỆT NAM
VĂN PHÒNG
HỘI ĐỒNG NHÂN DÂN
VÀ ỦY BAN NHÂN DÂN
 Nguyễn Thị Thanh Xuân

ĐƠN VỊ THIẾT KẾ

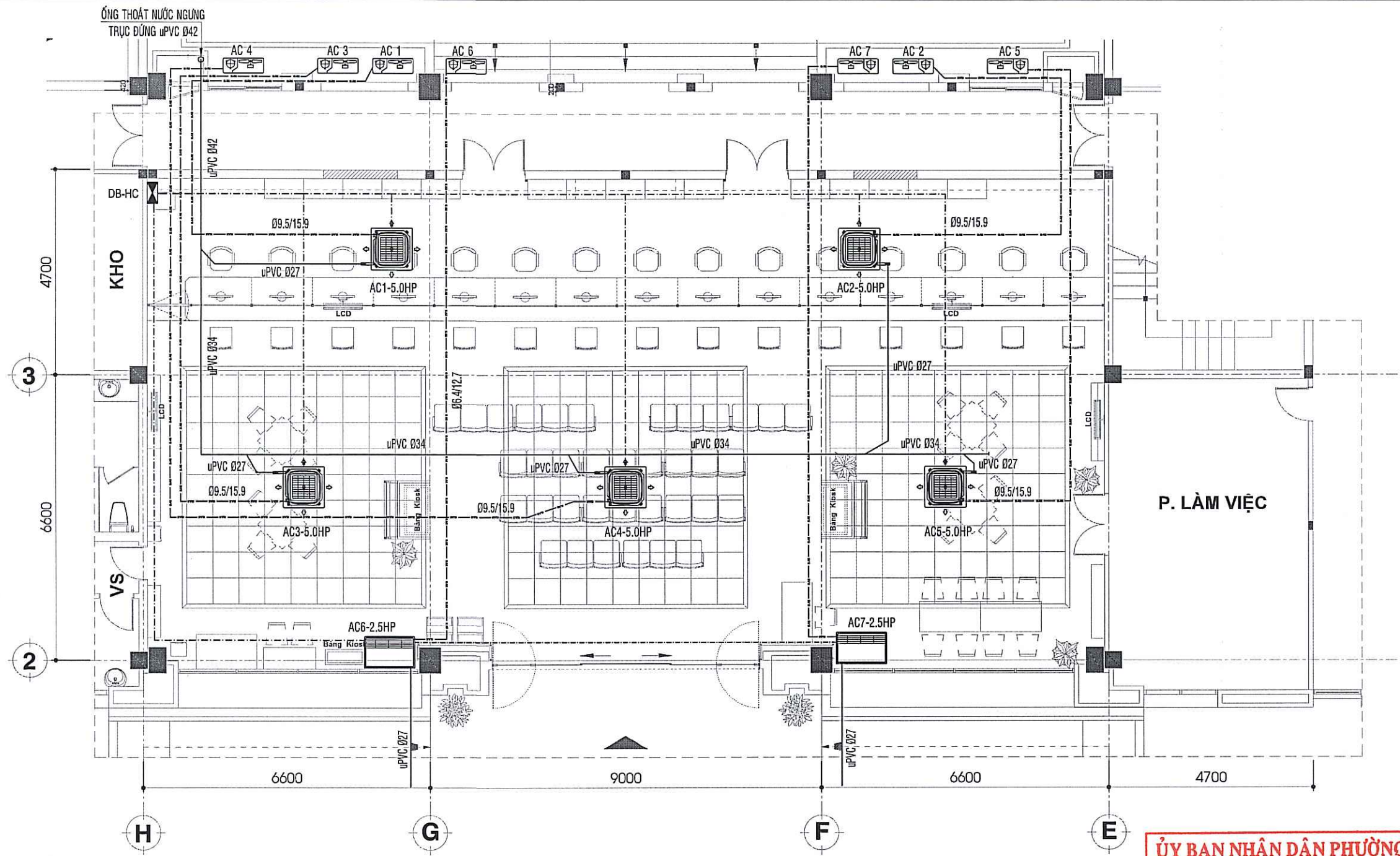
CÔNG TY TNHH LỘC PHÚC
 75 TÂN SƠN HÒA, P. TÂN SƠN HÒA, TP. HCM
 ĐT: (028) 39 916899 - (028) 39 916918
 Email: locphuc75@gmail.com

ISO 9001:2015
 PHÓ GIÁM ĐỐC
CÔNG TY TNHH LỘC PHÚC
 TRƯỞNG PHÒNG KỸ THUẬT
 KTS. LẠI TRƯỜNG GIANG

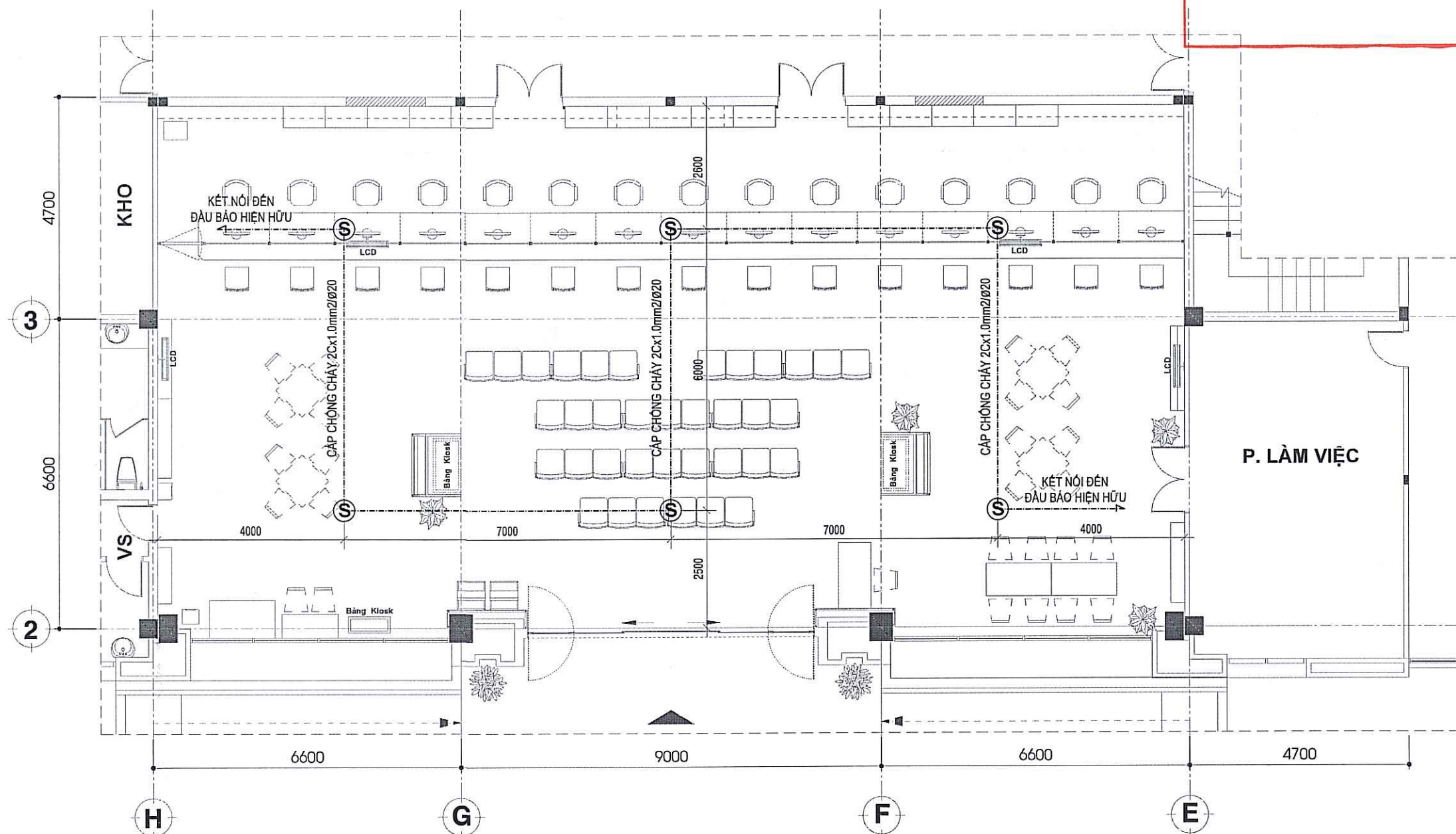
CHỦ NHIỆM THIẾT KẾ
 KTS. NGUYỄN THỊ NHẬT THANH
 CHỦ TRÌ
 KS. NGUYỄN ĐỨC HUÂN
 KIỂM
 KS. NGUYỄN KHÁNH DUYÊN
 THIẾT KẾ
 KS. NGUYỄN ĐỨC HUÂN

CÔNG TRÌNH:
SỬA CHỮA, CẢI TẠO TRUNG TÂM PHỤC VỤ HÀNH CHÍNH CÔNG PHƯỜNG TÂN MỸ.
 ĐỊA ĐIỂM: PHƯỜNG TÂN MỸ, THÀNH PHỐ HỒ CHÍ MINH
 HẠNG MỤC:

BẢN VẼ:
MẶT BẰNG CHIẾU SÁNG, CẤP ĐIỆN CẢI TẠO



MẶT BẰNG MÁY LẠNH CẢI TẠO TL: 1/100



MẶT BẰNG BÁO CHÁY CẢI TẠO TL: 1/100

ỦY BAN NHÂN DÂN PHƯỜNG TÂN MỸ
PHÊ DUYỆT
 Theo Quyết định số: 2.229/QĐ-UBND
 Ngày: 30/12/2025

STT	NỘI DUNG CÔNG VIỆC	ĐƠN VỊ	KHỐI LƯỢNG
A HỆ THỐNG ĐIỆN			
I TỦ ĐIỆN			
1	CCLĐ Vỏ tủ điện kim loại sơn tĩnh điện âm tường 36 đường	cái	1
2	CCLĐ MCB 3P 63A, 10kA	cái	2
3	CCLĐ MCB 3P 16A, 6kA	cái	5
4	CCLĐ MCB 1P 16A, 4.5kA	cái	6
5	CCLĐ MCB 1P 10A, 4.5kA	cái	1
6	CCLĐ RCBO 1P+N 16A, 30mA, 4.5kA	cái	5
III THIẾT BỊ ĐIỆN, CẤP ĐIỆN			
1	CCLĐ Đèn led Panel âm trần 300x300, 20W	bộ	48
2	CCLĐ Đèn led Panel âm trần 600x1200, 60W	bộ	18
3	CCLĐ Đèn led dây 12W/m dài	m	44
4	CCLĐ Biến áp cho đèn Led dây 250W	bộ	2
5	CCLĐ Đèn chiếu sáng sự cố 2x3W, lưu điện 2 giờ	bộ	6
6	CCLĐ Đèn chỉ dẫn thoát nạn 3W, lưu điện 2 giờ	bộ	3
7	CCLĐ Hộp box 2,3 ngã Ø20	cái	50
8	CCLĐ Công tắc 1 chiều 10A	cái	13
9	CCLĐ Mặt công tắc loại 2 lỗ cho thiết bị	cái	2
10	CCLĐ Mặt công tắc loại 3 lỗ cho thiết bị	cái	3
11	CCLĐ Ổ cắm điện đôi, 3 cực, 16A-220V	cái	46
12	CCLĐ Đế âm	cái	19
13	CCLĐ Đế nổi	cái	32
14	CCLĐ Cáp CXV 4Cx1.6mm ²	m	38
15	CCLĐ Cáp CV 1Cx1.6mm ²	m	38
16	CCLĐ Cáp CV 1Cx4.0mm ²	m	585
17	CCLĐ Cáp CV 1Cx2.5mm ²	m	265
18	CCLĐ Cáp CV 1Cx1.5mm ²	m	1.405
19	CCLĐ Ống luồn dây điện tròn cứng PVC D20 (lắp nổi)	m	395
20	CCLĐ Ống luồn dây điện tròn cứng PVC D20 (lắp âm)	m	260
21	CCLĐ Ống luồn dây điện tròn cứng PVC D32 (lắp âm)	m	7
22	CCLĐ Ống luồn dây điện đàn hồi PVC D20 (lắp nổi)	m	95
B HỆ THỐNG ĐIỀU HÒA KHÔNG KHÍ			
I PHẦN THIẾT BỊ			
1	CCLĐ Máy lạnh cục bộ loại Cassette âm trần CS: 5.0 HP, 380V/50Hz (lắp mới)	bộ	5
2	CCLĐ Máy lạnh cục bộ loại tủ đứng, CS: 2.5 HP, 220V/50Hz (sử dụng lại hiện hữu)	bộ	2
II PHẦN ỚNG GA, ỚNG NƯỚC NGỪNG, CẤP CẤP ĐIỆN			
1	CCLĐ Ống đồng D6.4mm, dây 0.8mm - Loại O	m	40
2	CCLĐ Ống đồng D9.5mm, dây 0.8mm - Loại O	m	95
3	CCLĐ Ống đồng D12.7mm, dây 0.99mm - Loại O	m	40
4	CCLĐ Ống đồng D15.9mm, dây 0.99mm - Loại O	m	95
5	CCLĐ Cách nhiệt ống đồng D6.4mm, dây 19mm Cao su lưu hóa, Hệ số dẫn nhiệt ≤ 0.036W/m.K ở 23°C, Class 0	m	40
6	CCLĐ Cách nhiệt ống đồng D9.5mm, dây 19mm Cao su lưu hóa, Hệ số dẫn nhiệt ≤ 0.036W/m.K ở 23°C, Class 0	m	95
7	CCLĐ Cách nhiệt ống đồng D12.7mm, dây 19mm Cao su lưu hóa, Hệ số dẫn nhiệt ≤ 0.036W/m.K ở 23°C, Class 0	m	40
8	CCLĐ Cách nhiệt ống đồng D15.9mm, dây 19mm Cao su lưu hóa, Hệ số dẫn nhiệt ≤ 0.036W/m.K ở 23°C, Class 0	m	95
9	CCLĐ Ống uPVC D27mm	m	14
10	CCLĐ Ống uPVC D34mm	m	23
11	CCLĐ Ống uPVC D42mm	m	10
12	CCLĐ Cách nhiệt ống uPVC D27mm, dây 13mm.	m	20
13	CCLĐ Cách nhiệt ống uPVC D34mm, dây 13mm.	m	24
14	CCLĐ Cách nhiệt ống uPVC D42mm, dây 13mm.	m	10
16	CCLĐ Cáp CV 1Cx4.0mm ²	m	1.325
17	CCLĐ Ống luồn dây điện tròn cứng PVC D20 (lắp nổi)	m	140
18	CCLĐ Ống luồn dây điện tròn cứng PVC D20 (lắp âm)	m	25
C HỆ THỐNG BÁO CHÁY			
1	CCLĐ Đầu báo khói thường	cái	6
2	CCLĐ Hộp box chứa 2 - 3 ngã PVC D20	cái	6
3	CCLĐ Dây cáp báo cháy chống cháy 2x1.0mm ²	m	55
4	CCLĐ Ống luồn dây điện tròn cứng PVC D20 (lắp nổi)	m	35
5	CCLĐ Ống luồn dây điện đàn hồi PVC D20 (lắp nổi)	m	10
D HỆ THỐNG ĐIỆN NHỆ			
1	Tủ rack 6U kèm thiết bị trong tủ (sử dụng lại hiện hữu)	cái	1
2	CCLĐ Tổng đài điện thoại IP	bộ	1
3	CCLĐ Điện thoại Ip để bàn	cái	9
4	CCLĐ Switch 24 port POE 1G, 2 SFP	cái	1
5	CCLĐ Camera Dome bán cầu, tích hợp Micro	cái	9
6	CCLĐ Bộ lưu dữ liệu dự phòng	bộ	1
7	CCLĐ Cáp UTP Cat 6	m	600
8	CCLĐ Ổ cắm mạng Cat 6	cái	36
9	CCLĐ Mặt nạ 2 port	cái	18
10	CCLĐ Đế nổi tường	cái	18
11	CCLĐ Ống luồn dây điện PVC D20	m	200
12	Nẹp bán nguyệt	m	50
13	Chỉ phí nhân công di dời hệ thống cũ	HT	1

CÔNG TY TNHH VINH QUANG VINA
THẨM TRA
 Theo văn bản số: 2.229/QĐ-UBND
 Ngày: 30/12/2025
 Ký tên: Nguyễn Văn Sơn

GHI CHÚ:
 ĐƠN VỊ THI CÔNG KIỂM TRA KÍCH THƯỚC THỰC TẾ TẠI CÔNG TRÌNH TRƯỚC KHI GIẢI CÔNG LẮP ĐẶT

CHỦ ĐẦU TƯ
VĂN PHÒNG HỖ TRỢ VÀ UBND PHƯỜNG TÂN MỸ
 CHÁNH VĂN PHÒNG
 Nguyễn Thị Thanh Xuân

ĐƠN VỊ THIẾT KẾ
CÔNG TY TNHH LỘC PHÚC
 75 TÂN SƠN HÒA, P. TÂN SƠN HÒA, TP.HCM
 ĐT: (028) 39 916899 - (028) 39 916918
 Email: locphuc75@gmail.com

PHÓ GIÁM ĐỐC
CÔNG TY TNHH LỘC PHÚC
 THÀNH PHỐ HỒ CHÍ MINH

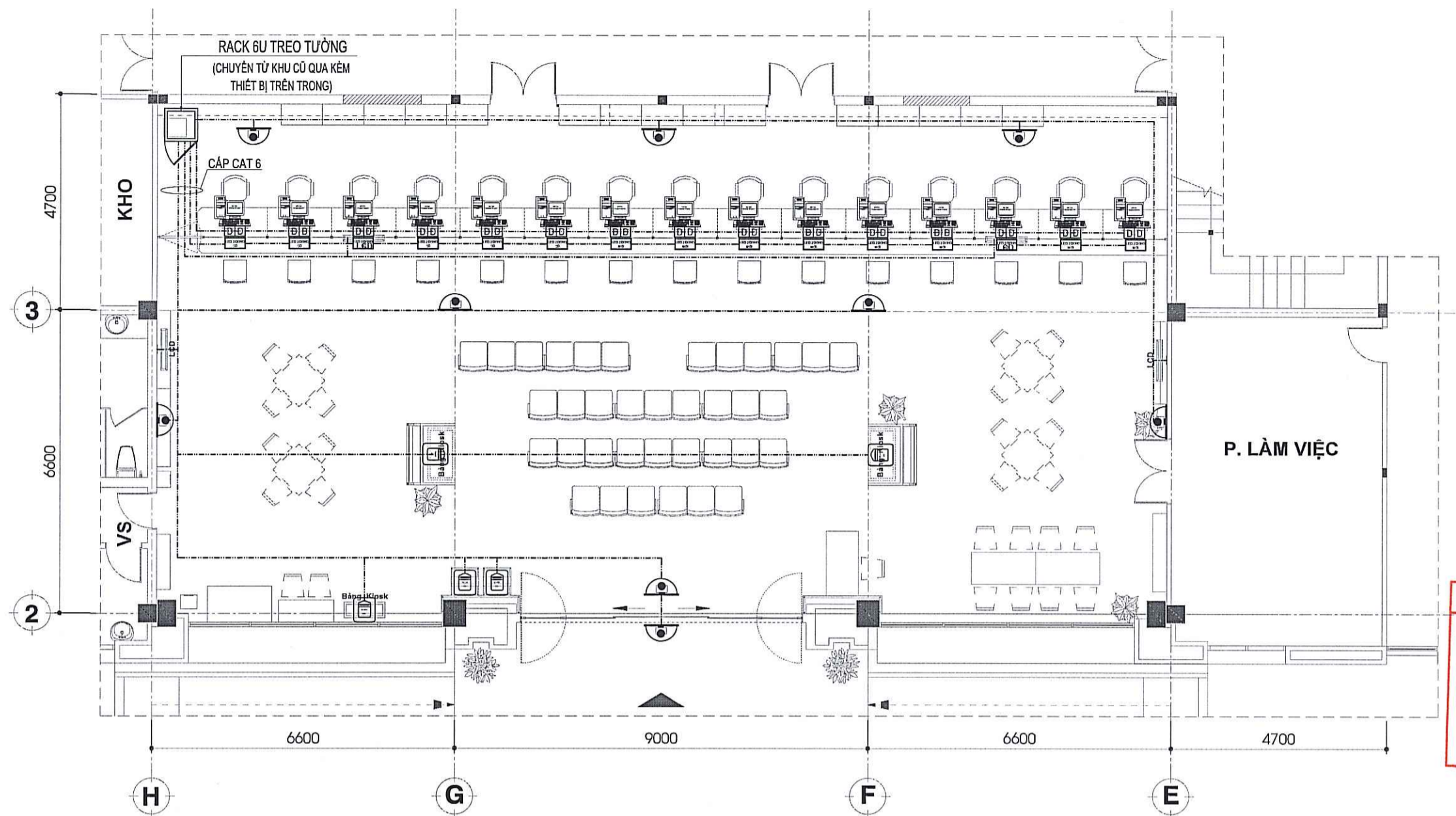
CHỦ NHIỆM THIẾT KẾ
 KTS. NGUYỄN THỊ NHẬT THANH
 CHỦ TRÌ
 K.S. NGUYỄN ĐỨC HUÂN
 KIỂM
 K.S. NGUYỄN KHÁNH DUYÊN
 THIẾT KẾ
 K.S. NGUYỄN ĐỨC HUÂN

CÔNG TRÌNH:
SỬA CHỮA, CẢI TẠO TRUNG TÂM PHỤC VỤ HÀNH CHÍNH CÔNG PHƯỜNG TÂN MỸ.
 ĐỊA ĐIỂM: PHƯỜNG TÂN MỸ, THÀNH PHỐ HỒ CHÍ MINH
 HẠNG MỤC:

BẢN VẼ:
MẶT BẰNG MÁY LẠNH, BÁO CHÁY CẢI TẠO

KÝ HIỆU - DIỄN GIẢI

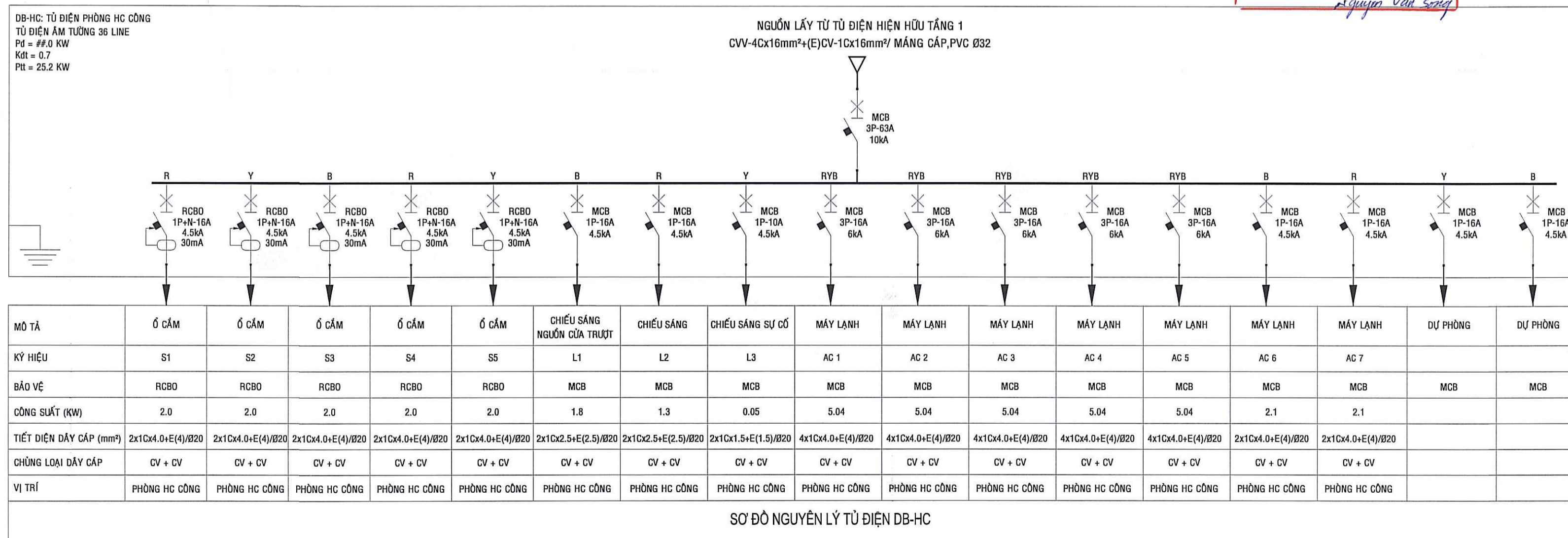
KÝ HIỆU	DIỄN GIẢI
	TỦ RACK ĐIỆN NHẹ (HỆ THỐNG HIỆN HỮU)
	CAMERA DOME BÁN CẦU, TÍCH HỢP MICRO (LẤP MỚI)
	Ổ CẮM MẠNG CAT6 (LẤP MỚI)
	CÁP MẠNG CAT6 + ỚNG LƯỚI DÂY (LẤP MỚI)



MẶT BẰNG ĐIỆN NHẹ CẢI TẠO TL: 1/100

ỦY BAN NHÂN DÂN PHƯỜNG TÂN MỸ
PHÊ DUYỆT
 Theo Quyết định số: 2239/QĐ-UBND
 Ngày: 20/10/2025

CÔNG TY TNHH VINH QUANG VINH
THẨM TRA
 Theo văn bản số: 22.19.16.11.TT-2025
 Ngày: 19/10/2025
 Ký tên: Nguyễn Văn Sơn



GHI CHÚ:
 ĐƠN VỊ THI CÔNG KIỂM TRA KÍCH THƯỚC THỰC TẾ TẠI CÔNG TRÌNH TRƯỚC KHI GIA CÔNG LẮP ĐẶT

CHỦ ĐẦU TƯ
 VĂN PHÒNG HĐND VÀ UBND
 PHƯỜNG TÂN MỸ
 CHÁNH VĂN PHÒNG

**VĂN PHÒNG
 HỘI ĐỒNG NHÂN DÂN
 VÀ ỦY BAN NHÂN DÂN**
 Nguyễn Thị Thanh Xuân

ĐƠN VỊ THIẾT KẾ
CÔNG TY TNHH LỘC PHÚC
 75 TÂN SƠN HÒA, P. TÂN SƠN HÒA, TP.HCM
 ĐT: (028) 39 916899 - (028) 39 916918
 Email: locphuc75@gmail.com

PHÓ GIÁM ĐỐC
CÔNG TY TNHH LỘC PHÚC
 KTS. LAI TRƯỜNG GIANG

CHỦ NHIỆM THIẾT KẾ
 KTS. NGUYỄN THỊ NHẬT THANH

CHỦ TRÌ
 K.S. NGUYỄN ĐỨC HUẤN

KIỂM
 K.S. NGUYỄN KHÁNH DUYÊN

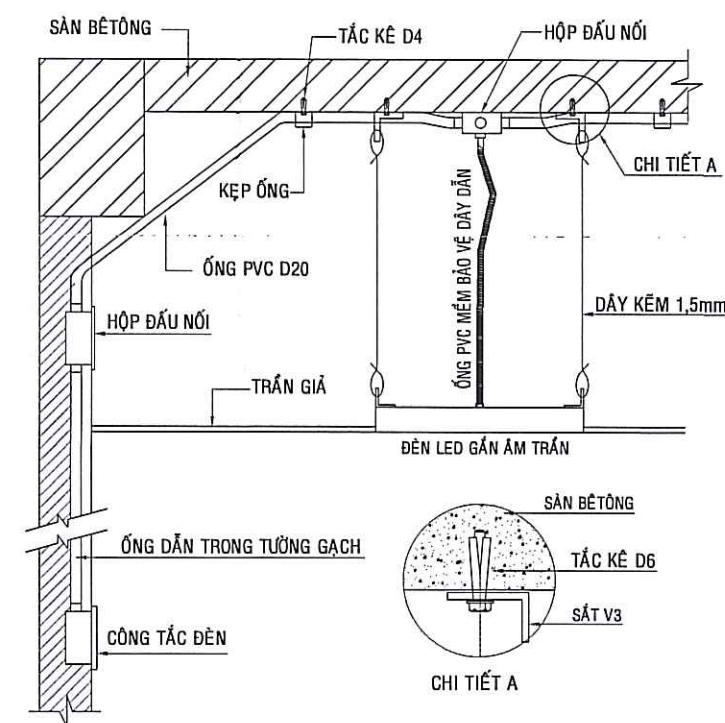
THIẾT KẾ
 K.S. NGUYỄN ĐỨC HUẤN

CÔNG TRÌNH:
**SỬA CHỮA, CẢI TẠO TRUNG TÂM
 PHỤC VỤ HÀNH CHÍNH CÔNG
 PHƯỜNG TÂN MỸ.**

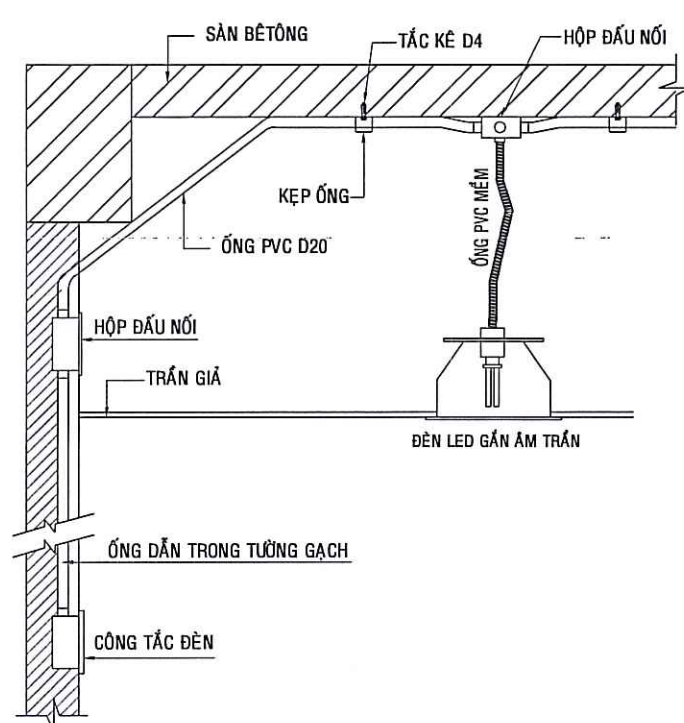
ĐỊA ĐIỂM: PHƯỜNG TÂN MỸ, THÀNH PHỐ HỒ CHÍ MINH
 HẠNG MỤC:

BẢN VẼ:
**MẶT BẰNG ĐIỆN NHẹ CẢI TẠO
 SƠ ĐỒ NGUYÊN LÝ Tủ ĐIỆN**

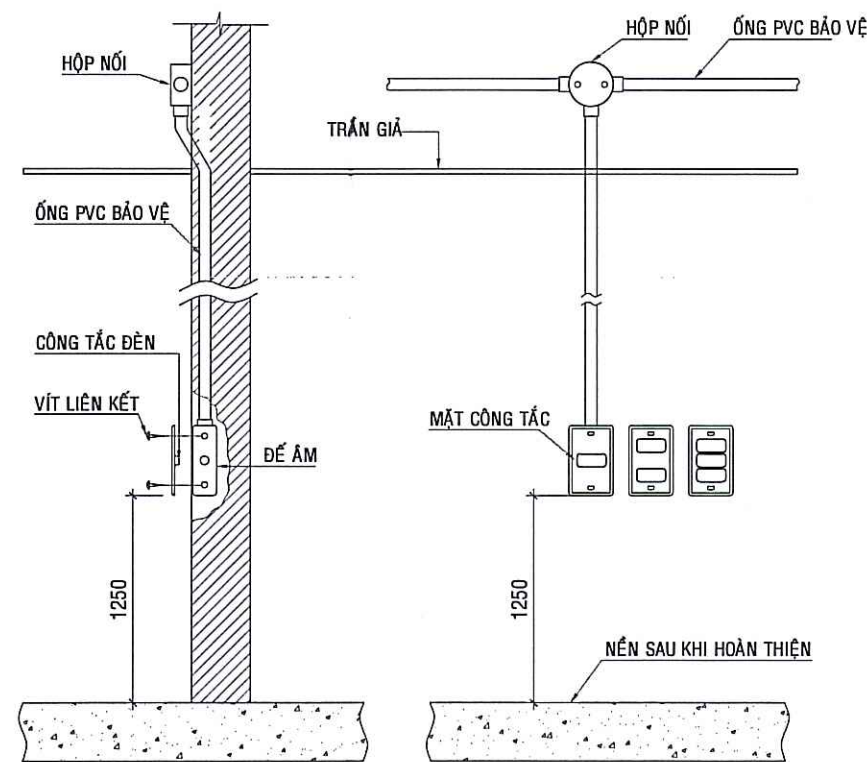
TKBVTC Đ - CT - 03 .../ 2025



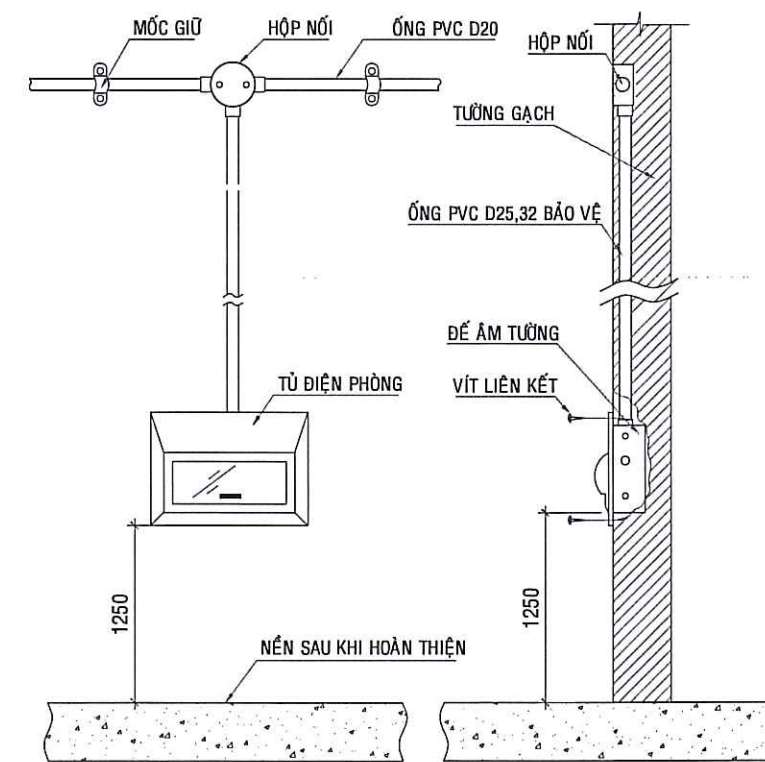
CHI TIẾT LẮP ĐÈN PANEL 600x1200 ẨM TRẦN



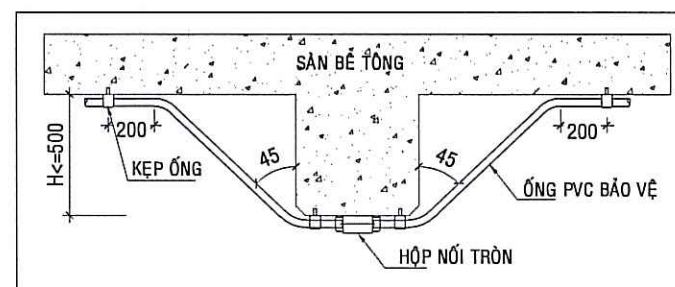
CHI TIẾT LẮP ĐÈN PANEL 300x300 ẨM TRẦN



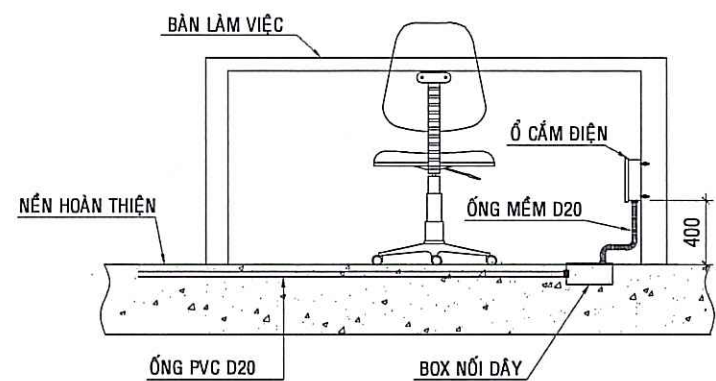
CHI TIẾT LẮP ĐẶT CÔNG TẮC



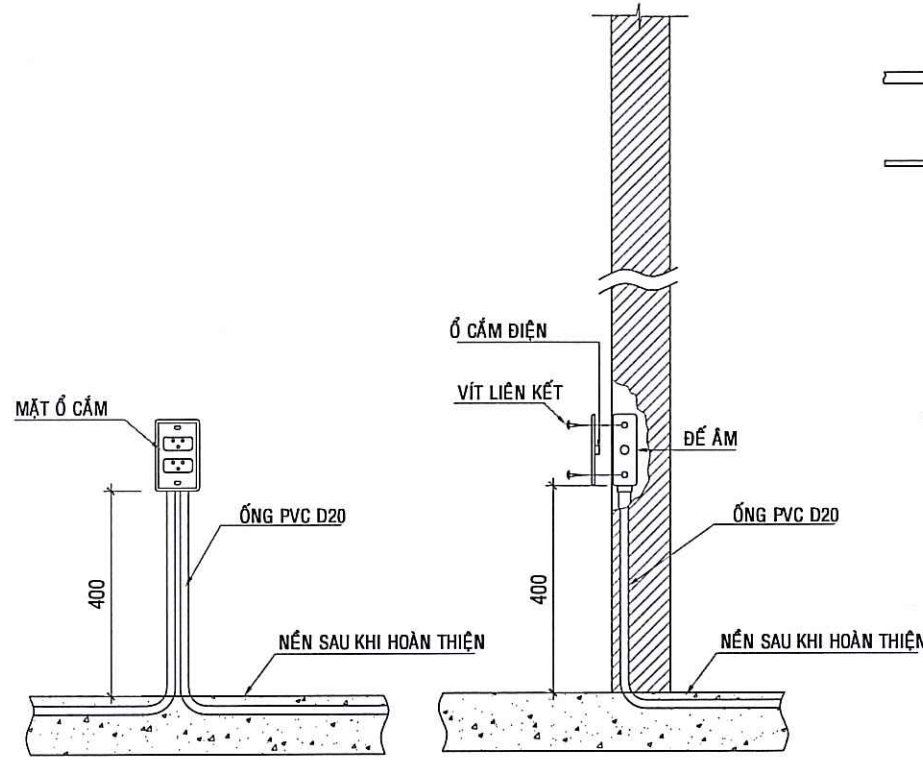
CHI TIẾT LẮP TỦ ĐIỆN PHÒNG ẨM TƯỜNG



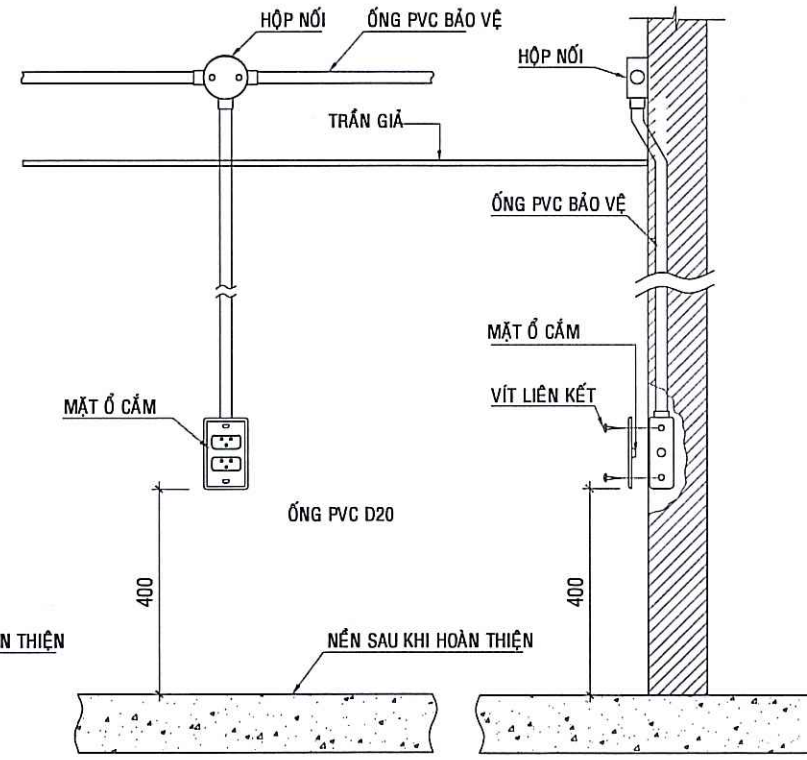
CHI TIẾT LẮP ĐẶT ỚNG PVC TRÊN TRẦN



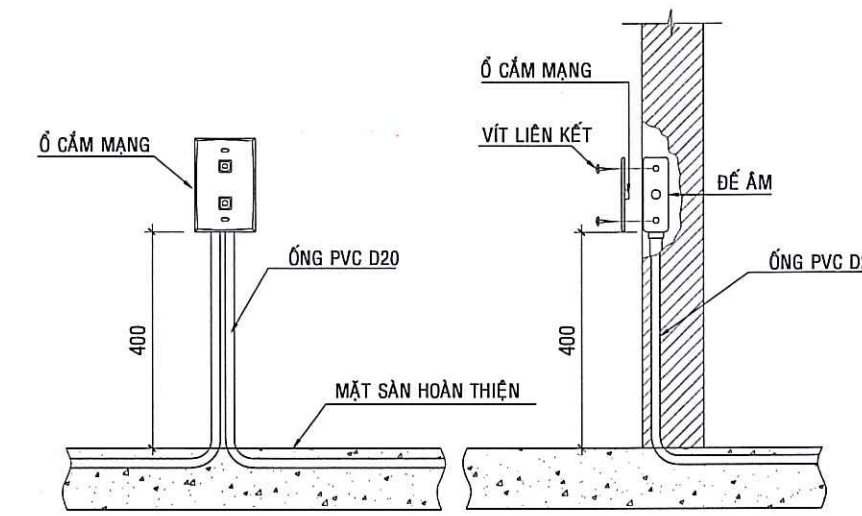
CT. LẮP ĐẶT Ổ CẮM ĐIỆN TRÊN BÀN



CHI TIẾT LẮP ĐẶT Ổ CẮM ĐIỆN SÀN ĐI LÊN



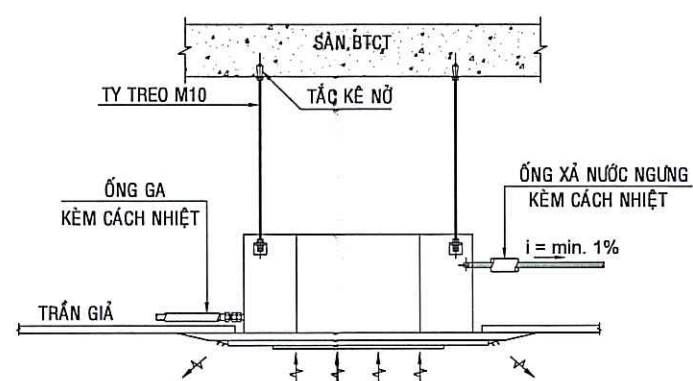
CHI TIẾT LẮP ĐẶT Ổ CẮM ĐIỆN TRẦN ĐI XƯỚNG



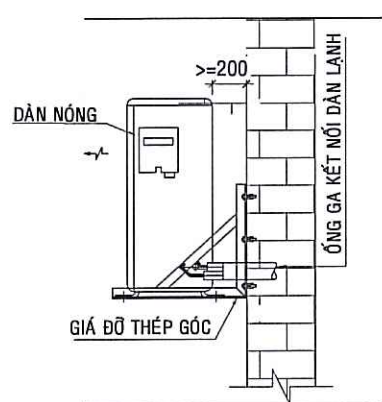
CHI TIẾT LẮP ĐẶT Ổ CẮM MẠNG TRÊN TƯỜNG

ỦY BAN NHÂN DÂN PHƯỜNG TÂN MỸ
PHÊ DUYỆT
Theo Quyết định số: 2279/QĐ-UBND
Ngày: 20/11/2025

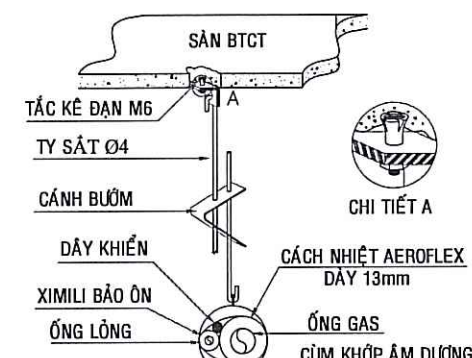
CÔNG TY TNHH VINH QUANG VINH
THẨM TRA
Theo văn bản số: 1213/2025
Ngày: 20/11/2025
Ký tên: Nguyễn Văn Sơn



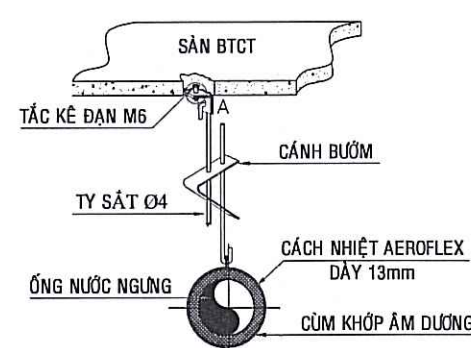
CT. LẮP ĐẶT DÀN LẠNH CASSETTE



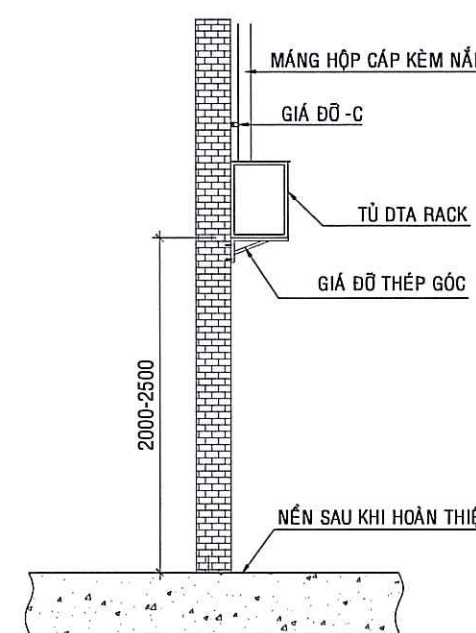
CT. LẮP ĐẶT DÀN NÓNG



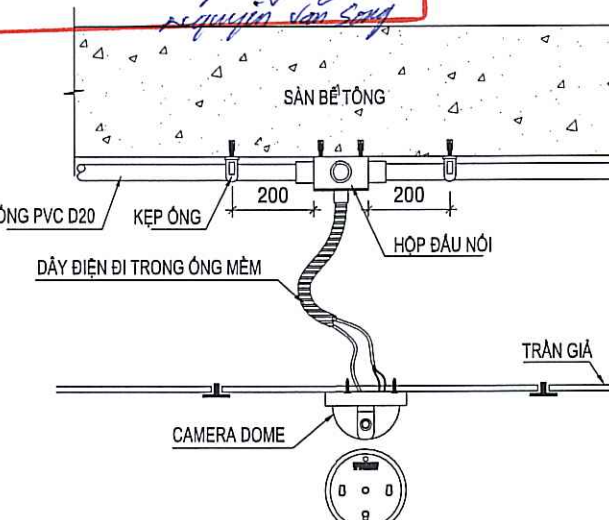
CHI TIẾT LẮP ĐẶT ỚNG GA



CT. LẮP ĐẶT ỚNG NƯỚC NGỪNG



CHI TIẾT LẮP ĐẶT TỦ RACK



CHI TIẾT LẮP ĐẶT CAMERA DOME

GHI CHÚ:

ĐƠN VỊ THI CÔNG KIỂM TRA KÍCH THƯỚC THỰC TẾ TẠI CÔNG TRÌNH TRƯỚC KHI GIÀA CÔNG LẮP ĐẶT

CHỦ ĐẦU TƯ
VĂN PHÒNG HĐND VÀ UBND
PHƯỜNG TÂN MỸ
CHÁNH VĂN PHÒNG
Nguyễn Thị Thanh Xuân

ĐƠN VỊ THIẾT KẾ
CÔNG TY TNHH LỘC PHÚC
75 TÂN SƠN HÒA, P. TÂN SƠN HÒA, TP. HCM
ĐT: (028) 39 916899 - (028) 39 916918
Email: locphuc75@gmail.com

PHÓ GIÁM ĐỐC
CÔNG TY TNHH LỘC PHÚC
THÀNH PHỐ HỒ CHÍ MINH
KTS. LẠI TRƯỜNG GIANG

CHỦ NHIỆM THIẾT KẾ	<i>Nguyễn Thị Nhật Thanh</i>
KTS. NGUYỄN THỊ NHẬT THANH	
CHỦ TRÌ	<i>Nguyễn Đức Huân</i>
KS. NGUYỄN ĐỨC HUÂN	
KIỂM	<i>Nguyễn Khánh Duyên</i>
KS. NGUYỄN KHÁNH DUYÊN	
THIẾT KẾ	<i>Nguyễn Đức Huân</i>
KS. NGUYỄN ĐỨC HUÂN	

CÔNG TRÌNH:
SỬA CHỮA, CẢI TẠO TRUNG TÂM PHỤC VỤ HÀNH CHÍNH CÔNG PHƯỜNG TÂN MỸ.
ĐỊA ĐIỂM: PHƯỜNG TÂN MỸ, THÀNH PHỐ HỒ CHÍ MINH
HẠNG MỤC:

BẢN VẼ:
CHI TIẾT LẮP ĐẶT