

CỘNG HÒA XÃ HỘI CHỦ NGHĨA VIỆT NAM

Độc lập - Tự Do - Hạnh phúc

HỒ SƠ THIẾT KẾ BẢN VẼ THI CÔNG

(THEO KẾT QUẢ THẨM TRA SỐ 47/KQTT-HM, NGÀY 20 THÁNG 01 NĂM 2026 CỦA CÔNG TY TNHH
ĐẦU TƯ XÂY DỰNG TỔNG HỢP HOÀNG MINH)

CÔNG TRÌNH: TRANG TRÍ ĐÈN HOA TẾT NGUYÊN ĐÁN NĂM 2026

ĐỊA ĐIỂM XÂY DỰNG: XÃ TÂN ĐỊNH, TỈNH KHÁNH HÒA

CHỦ ĐẦU TƯ: PHÒNG VĂN HÓA - XÃ HỘI XÃ TÂN ĐỊNH

CHỦ ĐẦU TƯ

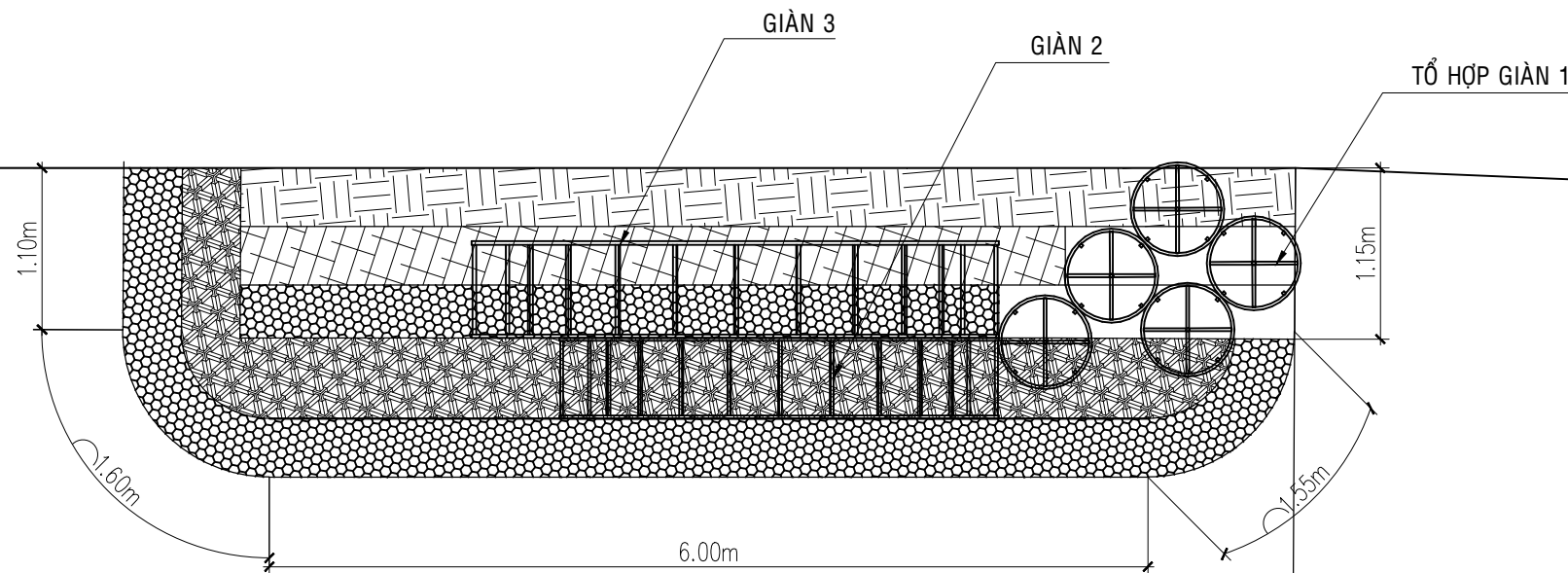
PHÒNG VĂN HÓA - XÃ HỘI
XÃ TÂN ĐỊNH

ĐƠN VỊ TƯ VẤN THIẾT KẾ

CÔNG TY TNHH XÂY DỰNG
THIÊN PHÚ HOÀI ÂN

CÔNG ỦY BAN NHÂN DÂN XÃ TÂN ĐỊNH

LOẠI HỒ SƠ:	
THAM KHẢO	<input type="checkbox"/>
THIẾT KẾ CƠ SỞ	<input type="checkbox"/>
TRÌNH DUYỆT	<input type="checkbox"/>
THI CÔNG	<input checked="" type="checkbox"/>
HIỆU CHỈNH	<input type="checkbox"/>
HOÀN CÔNG	<input type="checkbox"/>
HIỆN TRẠNG	<input type="checkbox"/>
CHI CHỮ:	



MẶT BẰNG XẾP HOA NỀN VỊ TRÍ CỔNG ỦY BAN
SL: 2CK

TL:1/50

GHI CHÚ:

- CHIỀU DÀI HÀNG RÀO LỖ Ô TRANG TRÍ TẠI 1 BÊN CỔNG ỦY BAN LÀ: 11.4M
- CHIẾ DÀI HÀNG RÀO LỖ Ô VỊ TRÍ CỔNG ỦY BAN LÀ 22.8M

BẢNG THỐNG KÊ KHỐI LƯỢNG HOA XẾP NỀN TẠI VỊ TRÍ CỔNG ỦY BAN

STT	KÝ HIỆU	TÊN CÂY	QUY CÁCH	DIỆN TÍCH (M2)	ĐƠN VỊ	SỐ LƯỢNG 1 BÊN	SỐ LƯỢNG TỔNG	
I/		THÂM CỎ-HOA LÁ MÀU						
1		VẠN THỌ CAM	CAO 25-35CM, TÁN 20-30CM	5.7	CHẬU	187	374	
2		MÀO GÀ ĐỎ	CAO 25-35CM, TÁN 20-30CM	2.9	CHẬU	96	192	
3		VẠN THỌ VÀNG	CAO 25-35CM, TÁN 20-30CM	4.3	CHẬU	142	284	
2		MÀO GÀ VÀNG	CAO 25-35CM, TÁN 20-30CM	2.3	CHẬU	74	149	

CHỦ ĐẦU TƯ
**PHÒNG VĂN HOÁ- XÃ HỘI
XÃ TÂN ĐỊNH**

ĐỊA ĐIỂM:
XÃ TÂN ĐỊNH, TỈNH KHÁNH HOÀ

CÔNG TRÌNH:
**TRANG TRÍ ĐÈN HOA TẾT
NGUYỄN ĐÁN NĂM 2026**

ĐỊA ĐIỂM:
XÃ TÂN ĐỊNH, TỈNH KHÁNH HOÀ

HANG MỤC:

ĐƠN VỊ THIẾT KẾ



**CÔNG TY TNHH XÂY DỰNG
THIÊN PHÚ HOÀI AN**

VĂN PHÒNG:
TỔ ĐÀN PHỐ 7, XÃ ĐỨC LẬP, TỈNH LÂM ĐỒNG
TEL: 0911.335.337
EMAIL: thenhanx15@gmail.com

GIÁM ĐỐC:

KS. BUI THE NHAN

QUẢN LÝ KỸ THUẬT:

KS. BUI THE NHAN

CHỦ TRÍ KIẾN TRÚC:

KTS. PHAM HOANG TRUNG

THIẾT KẾ:

KS. LÊ NGUYỄN THỊ T. THUY

CHỦ TRÍ ĐIỆN:

KS. NGUYỄN TUẤN ANH

CHỦ TRÍ NƯỚC:

KS. ĐẶNG THỊ GIANG

TÊN BẢN VẼ:

NGÀY HOÀN THÀNH:
NĂM 2026

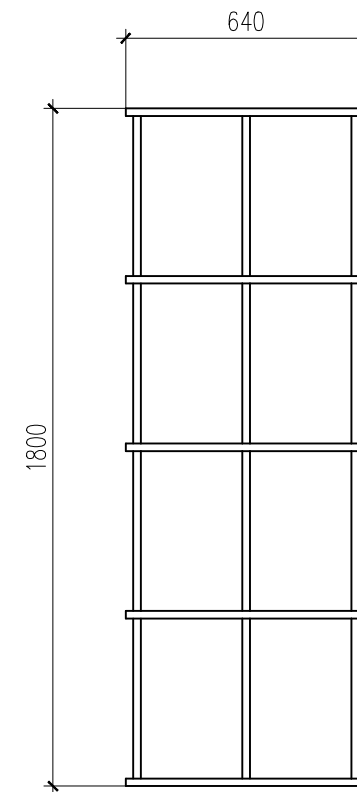
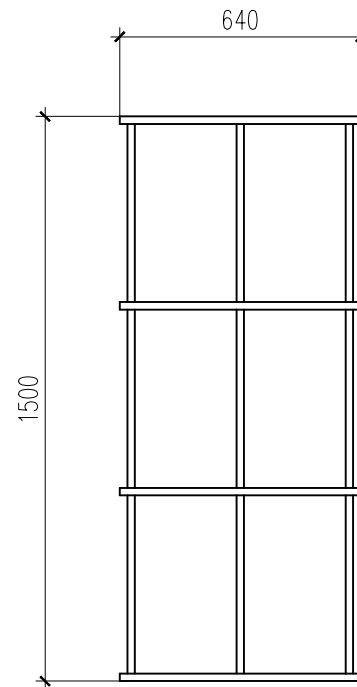
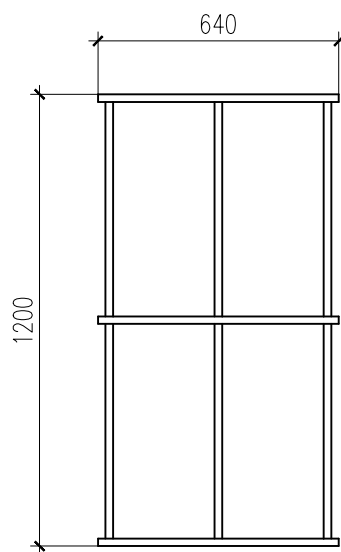
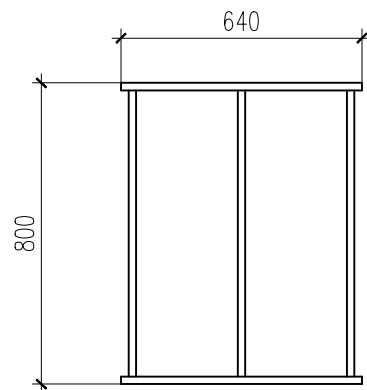
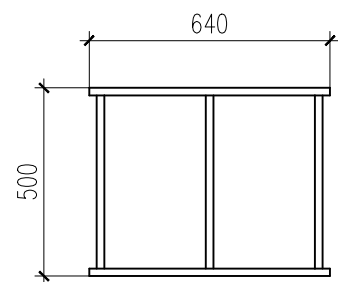
TỈ LỆ:

SỐ HIỆU BẢN VẼ:

KT - BV-01

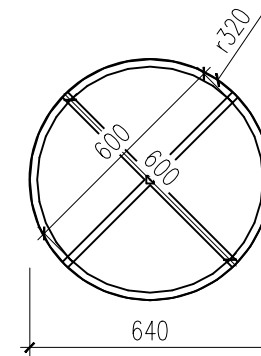
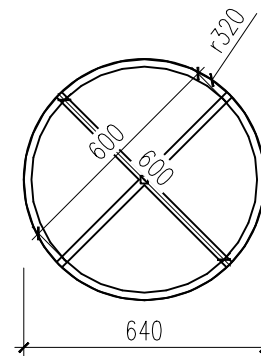
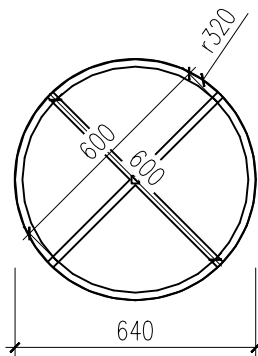
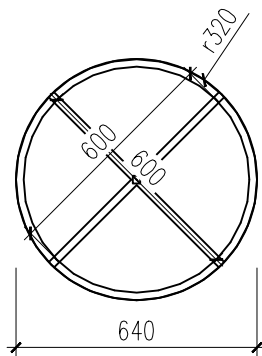
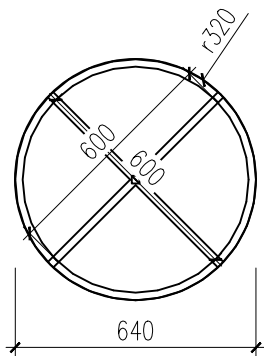
KHỔ GIẤY:

A3



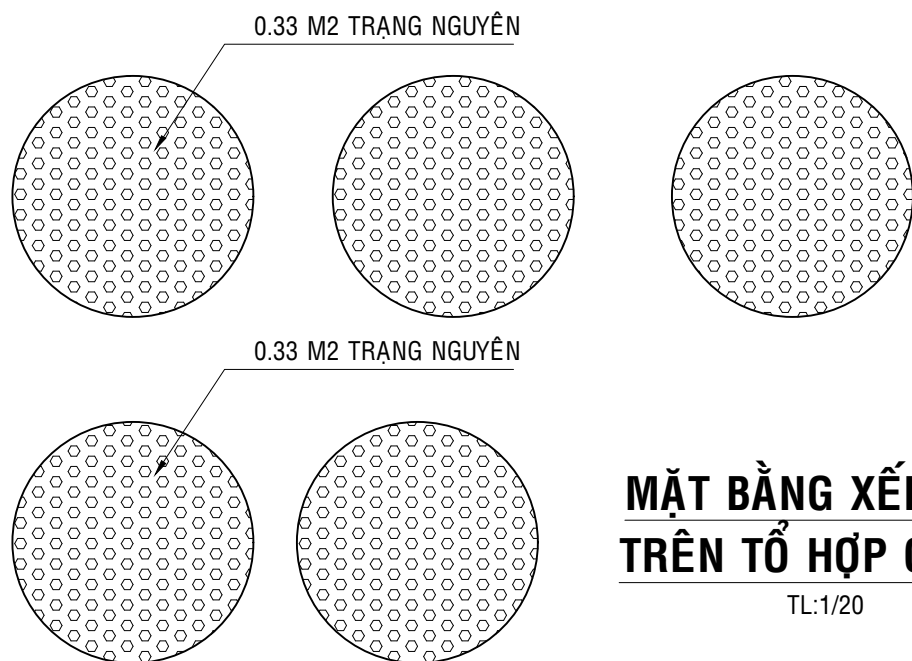
MẶT ĐỨNG TỔ HỢP GIÀN 1

TL:1/20



MẶT ĐỨNG TỔ HỢP GIÀN 1

TL:1/20



MẶT BẰNG XẾP HOA TRÊN TỔ HỢP GIÀN 1

TL:1/20

BẢNG THỐNG KÊ HOA TRÊN TỔ HỢP GIÀN 1

STT	KÝ HIỆU	TÊN CÂY	QUY CÁCH	DIỆN TÍCH (M2)	ĐƠN VỊ	SỐ LƯỢNG
I/		THẨM CỎ-HOA LÁ MÀU				
1		TRẠNG NGUYÊN	CAO 25-35CM, TÁN 20-30CM	3.3	CHẬU	110

LOẠI HỒ SƠ:	
THAM KHẢO	<input type="checkbox"/>
THIẾT KẾ CƠ SỞ	<input type="checkbox"/>
TRÌNH DUYỆT	<input type="checkbox"/>
THI CÔNG	<input checked="" type="checkbox"/>
HIỆU CHỈNH	<input type="checkbox"/>
HOÀN CÔNG	<input type="checkbox"/>
HIỆN TRẠNG	<input type="checkbox"/>

CHI CHÚ:

CHỦ ĐẦU TƯ
**PHÒNG VĂN HOÁ- XÃ HỘI
 XÃ TÂN ĐỊNH**
 ĐỊA ĐIỂM:
 XÃ TÂN ĐỊNH, TỈNH KHÁNH HOÀ

CÔNG TRÌNH:
**TRANG TRÍ ĐÈN HOA TẾT
 NGUYỄN ĐÁN NĂM 2026**
 ĐỊA ĐIỂM:
 XÃ TÂN ĐỊNH, TỈNH KHÁNH HOÀ

HANG MỤC:

ĐƠN VỊ THIẾT KẾ

**CÔNG TY TNHH XÂY DỰNG
 THIÊN PHÚ HOÀI AN**
 VĂN PHÒNG:
 TỔ ĐÀN PHỐ 7, XÃ ĐỨC LẬP, TỈNH LÂM ĐỒNG
 TEL: 0911.335.337
 EMAIL: thenhanxd15@gmail.com

GIÁM ĐỐC:

 KS. BÙI THẾ NHÂN

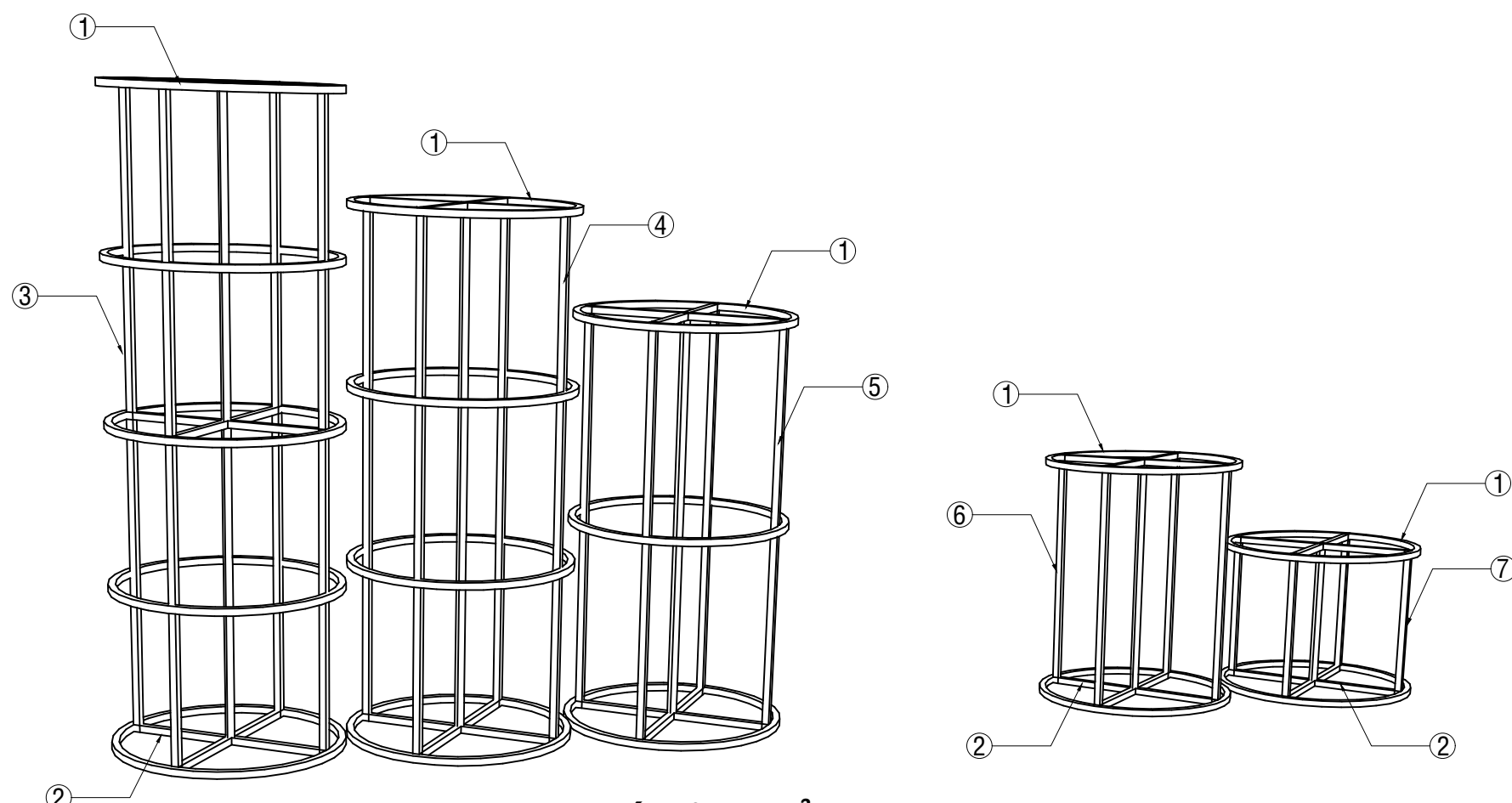
QUẢN LÝ KỸ THUẬT:	
KS. BÙI THẾ NHÂN	
CHỦ TRÍ KIẾN TRÚC:	
KTS. PHẠM HOÀNG TRUNG	
THIẾT KẾ:	
KS. LÊ NGUYỄN THỊ T. THÚY	
CHỦ TRÍ ĐIỆN:	
KS. NGUYỄN TUẤN ANH	
CHỦ TRÍ NƯỚC:	
KS. ĐẶNG THỊ GIANG	

TÊN BẢN VẼ:

NGÀY HOÀN THÀNH:
 NĂM 2026

SỐ HIỆU BẢN VẼ: KT - BV-02

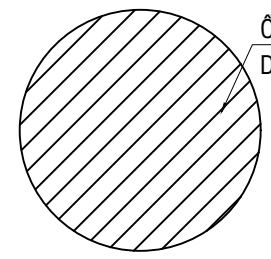
KHỔ GIẤY: A3



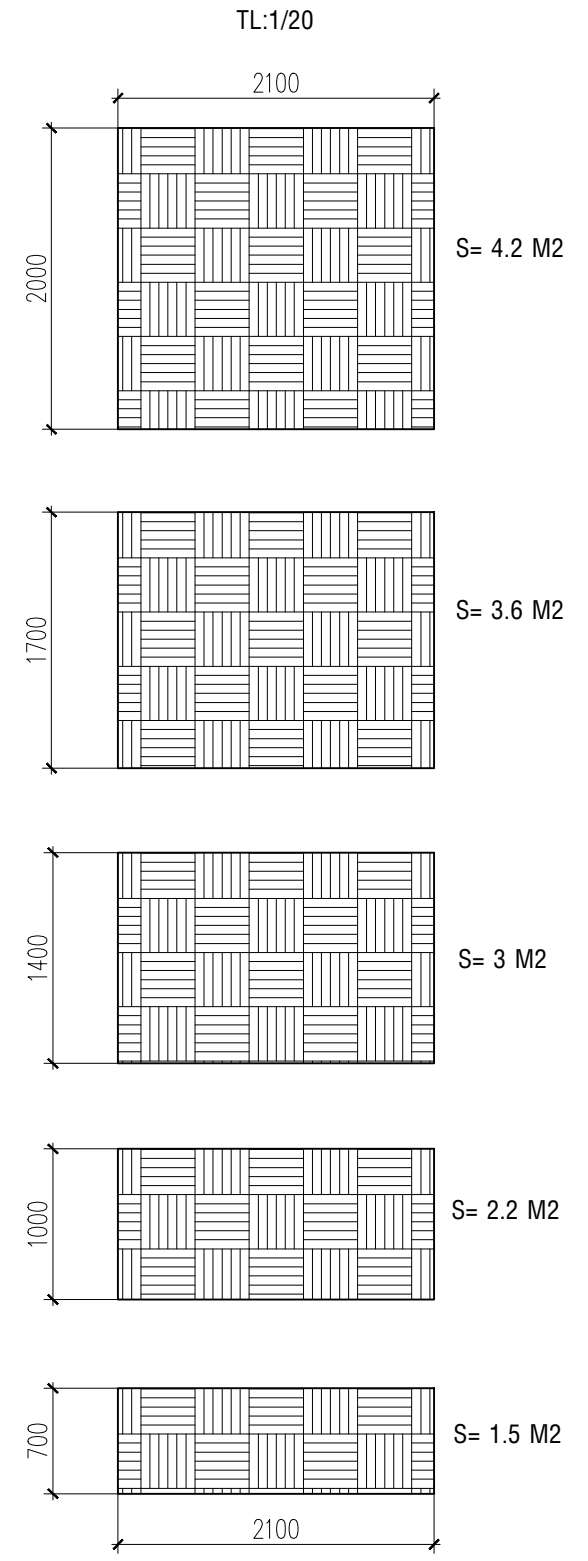
PHỐI CẢNH TỔ HỢP GIÀN 1 (SL:2CK)
TL:1/20

BẢNG THỐNG KÊ CỐT THÉP								
TÊN C.KIỆN	SỐ HIỆU	HÌNH DẠNG - KÍCH THƯỚC	ĐƯỜNG KÍNH (mm)	CHIỀU DÀI 1 THANH (mm)	SỐ LƯỢNG		TỔNG CHIỀU DÀI (m)	TỔNG T.LƯỢNG (Kg)
					1 C.KIỆN	T.BỘ		
TỔ HỢP GIÀN 1 Số lượng: 1	1	Thép hộp 20x20x1.2		2010	16	16	32.16	22.78
	2	Thép hộp 20x20x1.2		600	22	22	13.2	9.35
	3	Thép hộp 20x20x1.2		1800	5	5	9	6.38
	4	Thép hộp 20x20x1.2		1500	5	5	7.5	5.31
	5	Thép hộp 20x20x1.2		1200	5	5	6	4.25
	6	Thép hộp 20x20x1.2		800	5	5	4	2.83
	7	Thép hộp 20x20x1.2		500	5	5	2.5	1.77

- Trọng lượng thép ống vuông có BxHxd=20x20x1.2: = 52.67 kg; Chiều dài = 74.36 mét
- Diện tích tôn kẽm dày 0.5mm =0.32x5=1.6m2



ỚP TÔN TRÊN MẶT



ỚP TÔN TRÊN MẶT

TL:1/20
GHI CHÚ:
- Ốp cốt tre cao hơn giàn 20cm để che chậu
- Tổng diện tích cốt tre cho 2 tổ hợp giàn 1 là: 30m2

LOẠI HỒ SƠ:	
THAM KHẢO	<input type="checkbox"/>
THIẾT KẾ CƠ SỞ	<input type="checkbox"/>
TRÌNH DUYỆT	<input type="checkbox"/>
THI CÔNG	<input checked="" type="checkbox"/>
HIỆU CHỈNH	<input type="checkbox"/>
HOÀN CÔNG	<input type="checkbox"/>
HIỆN TRẠNG	<input type="checkbox"/>
CHI CHÚ:	
CHỦ ĐẦU TƯ	PHÒNG VĂN HOÁ- XÃ HỘI XÃ TÂN ĐỊNH, TỈNH KHÁNH HOÀ
ĐỊA ĐIỂM:	XÃ TÂN ĐỊNH, TỈNH KHÁNH HOÀ
CÔNG TRÌNH:	TRANG TRÍ ĐÈN HOA TẾT NGUYỄN ĐÁN NĂM 2026
ĐỊA ĐIỂM:	XÃ TÂN ĐỊNH, TỈNH KHÁNH HOÀ
HANG MỤC:	
ĐƠN VỊ THIẾT KẾ	 CÔNG TY TNHH XÂY DỰNG THIÊN PHÚ HOÀI AN VĂN PHÒNG: TỔ ĐÀN PHỐ 7, XÃ ĐỨC LẬP, TỈNH LÂM ĐỒNG TEL: 0911.335.337 EMAIL: thenhanx15@gmail.com
GIÁM ĐỐC:	 KS. BÙI THẾ NHÂN
QUẢN LÝ KỸ THUẬT:	 KS. BÙI THẾ NHÂN
CHỦ TRÌ KIẾN TRÚC:	 KTS. PHẠM HOÀNG TRUNG
THIẾT KẾ:	 KS. LÊ NGUYỄN THỊ T. THÚY
CHỦ TRÌ ĐIỆN:	 KS. NGUYỄN TUẤN ANH
CHỦ TRÌ NƯỚC:	 KS. ĐẶNG THỊ GIANG
TÊN BẢN VẼ:	
NGÀY HOÀN THÀNH:	TÌ LỆ:
NĂM 2026	
SỐ HIỆU BẢN VẼ:	KT - BV-03
KHỔ GIẤY:	A3

LOẠI HỒ SƠ:	
THAM KHẢO	<input type="checkbox"/>
THIẾT KẾ CƠ SỞ	<input type="checkbox"/>
TRÌNH DUYỆT	<input type="checkbox"/>
THI CÔNG	<input checked="" type="checkbox"/>
HIỆU CHỈNH	<input type="checkbox"/>
HOÀN CÔNG	<input type="checkbox"/>
HIỆN TRẠNG	<input type="checkbox"/>

CHI CHÚ:

CHỦ ĐẦU TƯ
**PHÒNG VĂN HOÁ- XÃ HỘI
XÃ TÂN ĐỊNH**

ĐỊA ĐIỂM:
XÃ TÂN ĐỊNH, TỈNH KHÁNH HOÀ

CÔNG TRÌNH:
**TRANG TRÍ ĐÈN HOA TẾT
NGUYỄN ĐẢN NĂM 2026**

ĐỊA ĐIỂM:
XÃ TÂN ĐỊNH, TỈNH KHÁNH HOÀ

HANG MỤC:

ĐƠN VỊ THIẾT KẾ


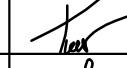


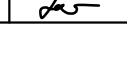


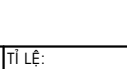
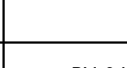
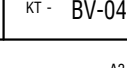


**CÔNG TY TNHH XÂY DỰNG
THIÊN PHÚ HOÀI AN**

VĂN PHÒNG:
TỔ DÂN PHỐ 7, XÃ ĐỨC LẬP, TỈNH LÂM ĐỒNG
TEL: 0911.335.337
EMAIL: thenhanxd15@gmail.com

GIÁM ĐỐC:

KS. BUI THẾ NHẬN

QUẢN LÝ KỸ THUẬT:	
KS. BUI THẾ NHẬN	
CHỦ TRÌ KIẾN TRÚC:	
KTS. PHẠM HOÀNG TRUNG	
THIẾT KẾ:	
KS. LÊ NGUYỄN THỊ T. THUY	
CHỦ TRÌ ĐIỆN:	
KS. NGUYỄN TUẤN ANH	
CHỦ TRÌ NƯỚC:	
KS. ĐẶNG THỊ GIANG	

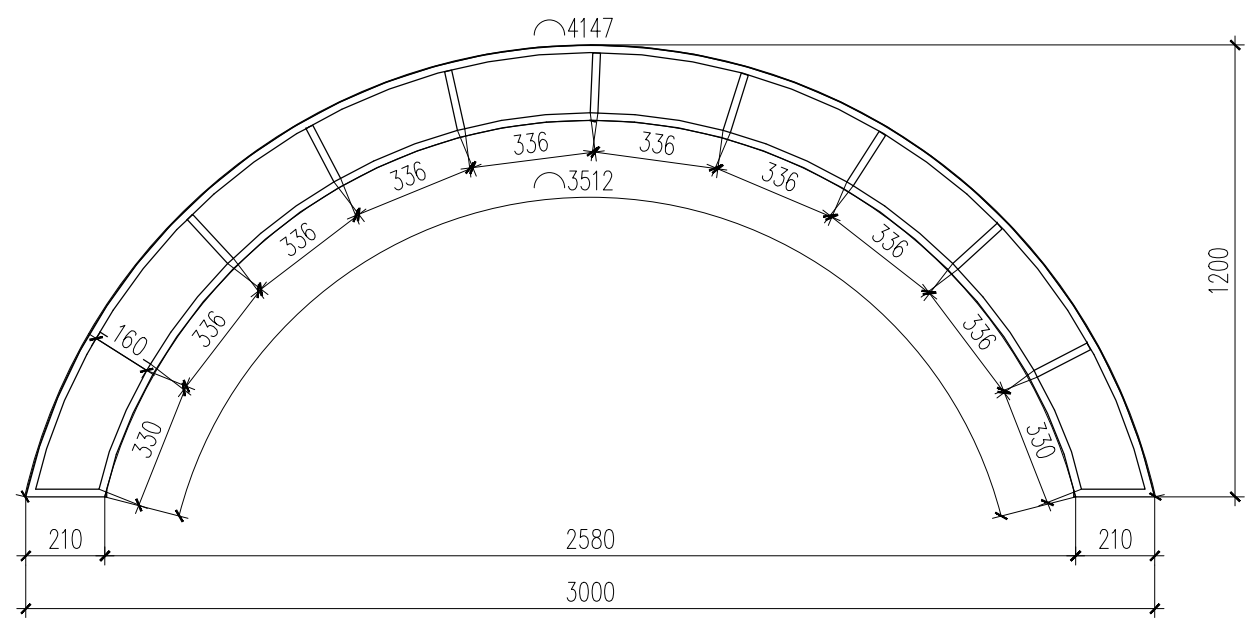
TÊN BẢN VẼ:

NGÀY HOÀN THÀNH:
NĂM 2026

TỈ LỆ:

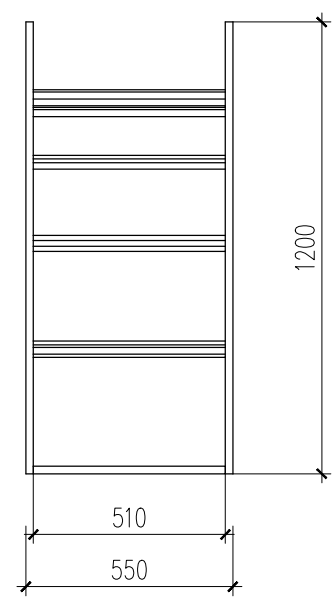
SỐ HIỆU BẢN VẼ:
KT - BV-04

KHỔ GIẤY:
A3



MẶT ĐỨNG GIÀN 2

TL:1/20

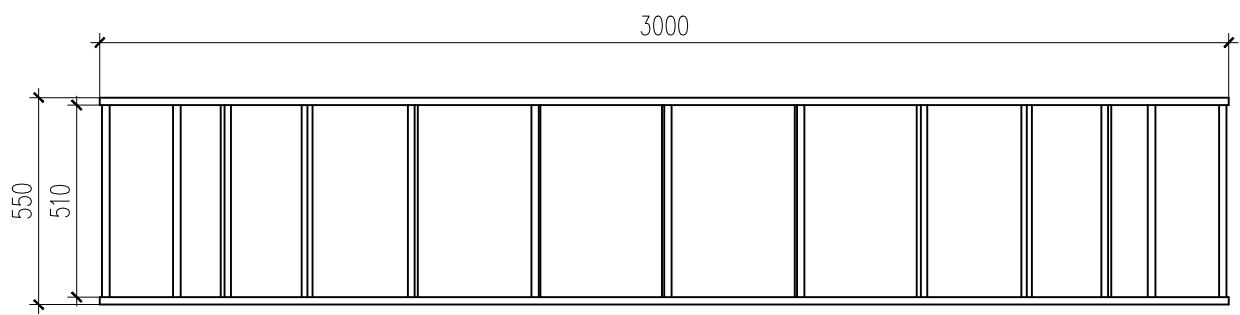


MẶT BÊN GIÀN 2

TL:1/20

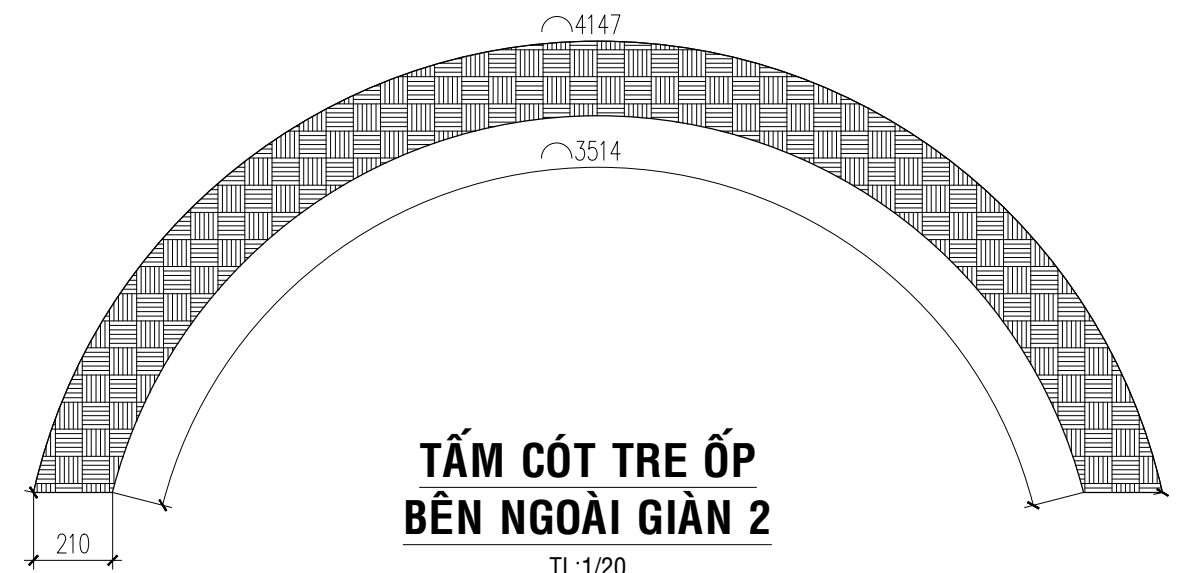
GHI CHÚ:

- DIỆN TÍCH TẮM CỐT TRE ỐP BÊN NGOÀI GIÀN 2: 0.8x2=1.6m²; SƠN MÀU TRẮNG
- DIỆN TÍCH TẮM TÔN CỦA GIÀN 2: 3.6x0.55=2m²



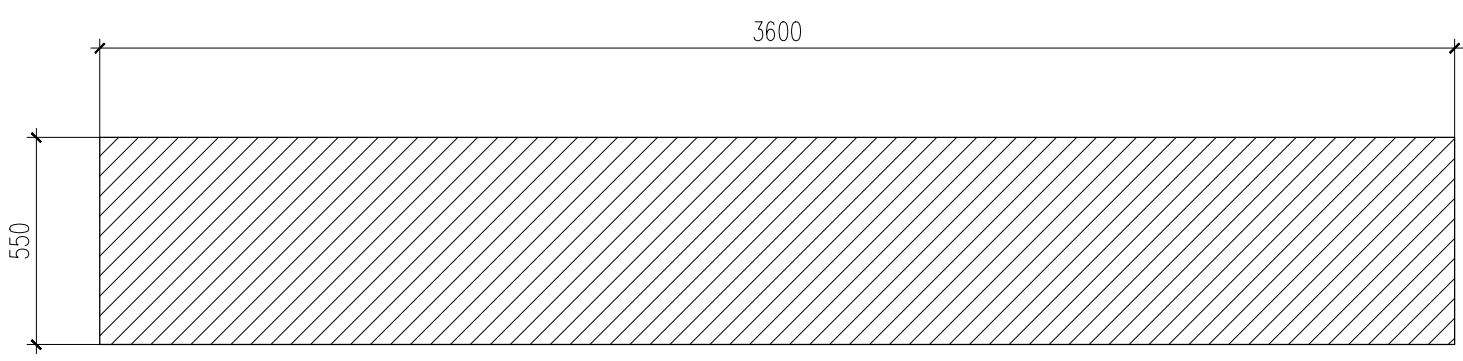
MẶT BẰNG GIÀN 2

TL:1/20



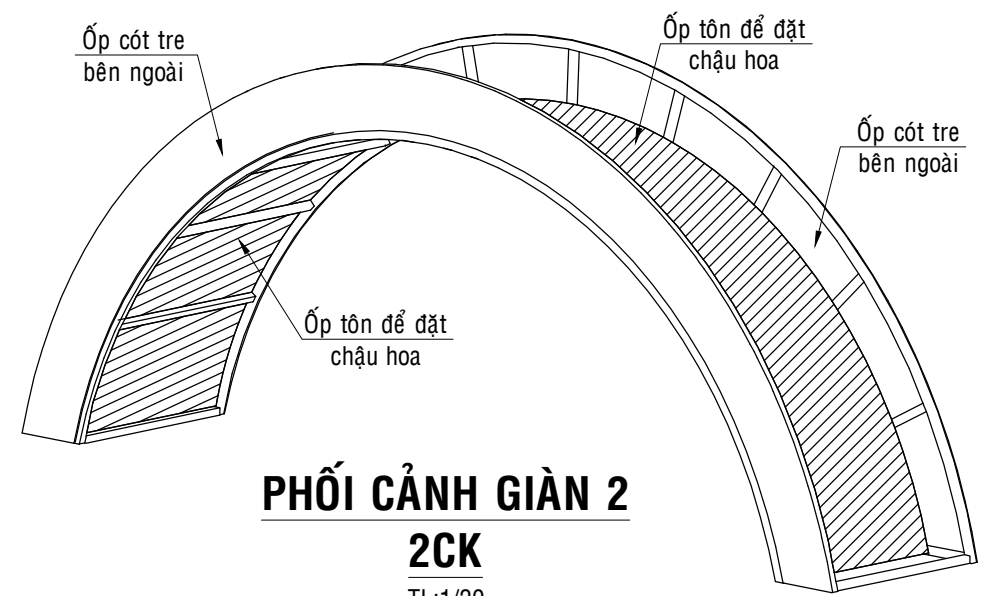
**TẮM CỐT TRE ỐP
BÊN NGOÀI GIÀN 2**

TL:1/20



TÔN TẠO ĐÁY ĐỂ ĐẶT CHẬU HOA CỦA GIÀN 2

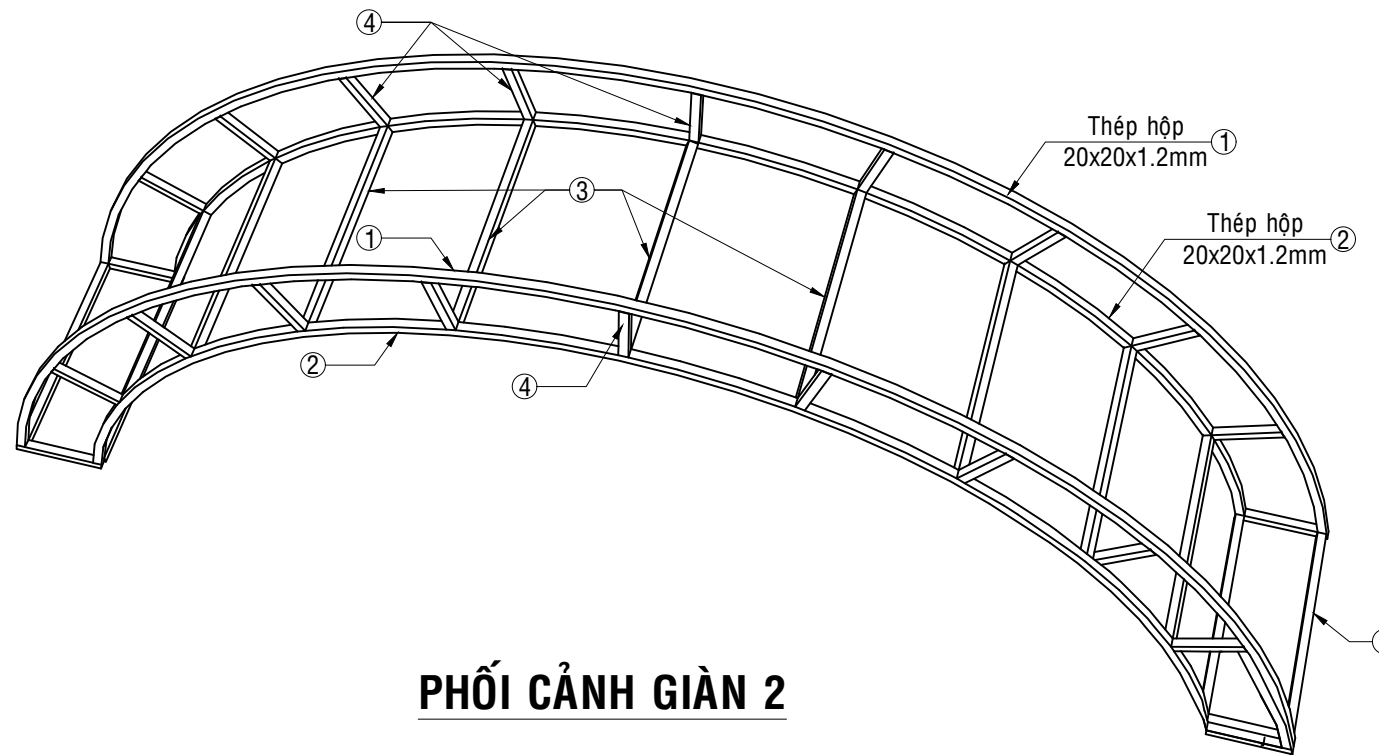
TL:1/20



PHỐI CẢNH GIÀN 2

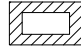

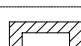
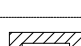
2CK

TL:1/20

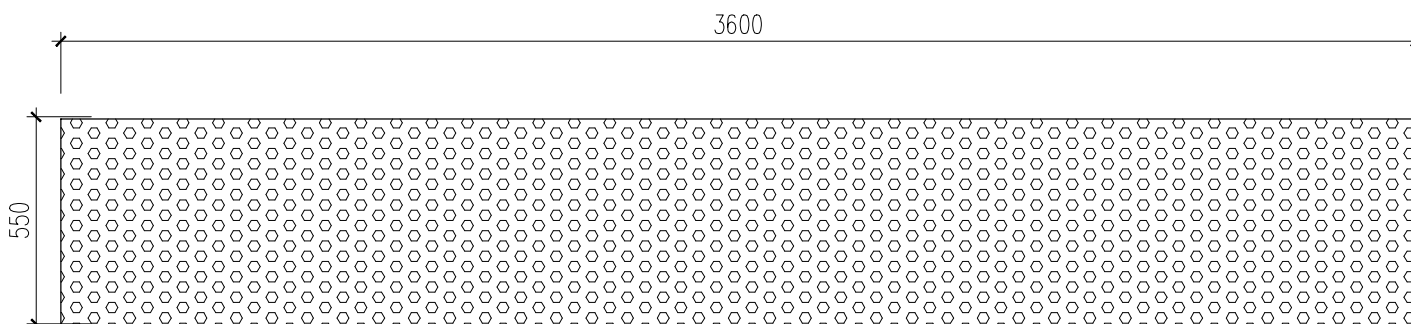


PHỐI CẢNH GIÀN 2

BẢNG THỐNG KÊ CỐT THÉP

TÊN C.KIỆN	SỐ HIỆU	HÌNH DẠNG - KÍCH THƯỚC	ĐƯỜNG KÍNH (mm)	CHIỀU DÀI 1 THANH (mm)	SỐ LƯỢNG		TỔNG CHIỀU DÀI (m)	TỔNG T.LƯỢNG (Kg)
					1 C.KIỆN	T.BỘ		
GIÀN 2 Số lượng: 1	1	Thép hộp  20x20x1.2		4147	2	2	8.294	5.88
	2	Thép hộp  20x20x1.2		3512	2	2	7.024	4.98
	3	Thép hộp  20x20x1.2		510	13	13	6.63	4.70
	4	Thép hộp  20x20x1.2		160	22	22	3.52	2.49

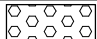
- Trọng lượng thép ống vuông có BxHxd=20x20x1.2: = 18.05 kg; Chiều dài = 25.47 mét
 - Diện tích tôn kẽm dày 0.5mm=2m²



XẾP HOA TRÊN GIÀN 2

TL:1/20

BẢNG THỐNG KÊ HOA TRÊN GIÀN 2

STT	KÝ HIỆU	TÊN CÂY	QUY CÁCH	DIỆN TÍCH	ĐƠN VỊ	SỐ LƯỢNG 1 GIÀN	SỐ LƯỢNG TỔNG	
I/		THẨM CỎ-HOA LÁ MÀU						
1		TRẠNG NGUYỄN	CAO 25-35CM, TÁN 20-30CM	2 M ²	CHẬU	80	160	

LOẠI HỒ SƠ:	
THAM KHẢO	<input type="checkbox"/>
THIẾT KẾ CƠ SỞ	<input type="checkbox"/>
TRÌNH DUYỆT	<input type="checkbox"/>
THI CÔNG	<input checked="" type="checkbox"/>
HIỆU CHỈNH	<input type="checkbox"/>
HOÀN CÔNG	<input type="checkbox"/>
HIỆN TRẠNG	<input type="checkbox"/>
CHI CHỮ:	

CHỦ ĐẦU TƯ
**PHÒNG VĂN HOÁ- XÃ HỘI
 XÃ TÂN ĐỊNH**

ĐỊA ĐIỂM:
 XÃ TÂN ĐỊNH, TỈNH KHÁNH HOÀ

CÔNG TRÌNH:
**TRANG TRÍ ĐỀN HOA TẾT
 NGUYỄN ĐÁN NĂM 2026**

ĐỊA ĐIỂM:
 XÃ TÂN ĐỊNH, TỈNH KHÁNH HOÀ

HANG MỤC:

ĐƠN VỊ THIẾT KẾ




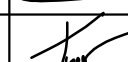
**CÔNG TY TNHH XÂY DỰNG
 THIÊN PHÚ HOÀI AN**


VĂN PHÒNG:
 TỐ DẪN PHỐ 7, XÃ ĐỨC LẬP, TỈNH LÂM ĐỒNG
 TEL: 0911.335.337
 EMAIL: thenhanx15@gmail.com


GIÁM ĐỐC:


 KS. BUI THẾ NHÂN

QUẢN LÝ KỸ THUẬT:

 KS. BUI THẾ NHÂN

CHỦ TRÌ KIẾN TRÚC:

 KTS. PHAM HOÀNG TRUNG

THIẾT KẾ:

 KS. LÊ NGUYỄN THỊ T. THÚY

CHỦ TRÌ ĐIỆN:

 KS. NGUYỄN TUẤN ANH

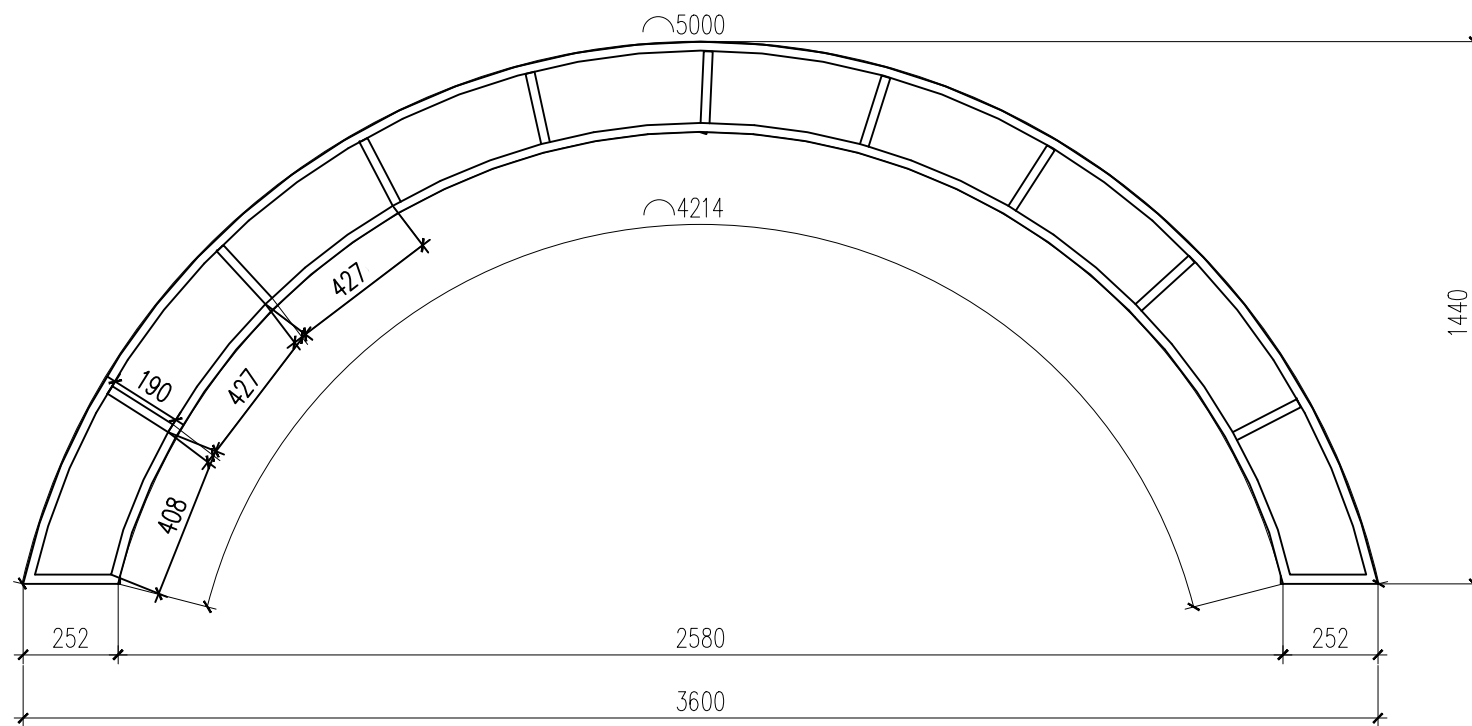
CHỦ TRÌ NƯỚC:

 KS. ĐẶNG THỊ GIANG

TÊN BẢN VẼ:

NGÀY HOÀN THÀNH:
 NĂM 2026

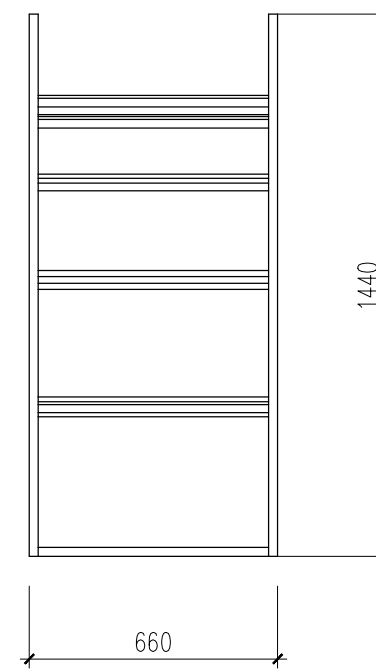
SỐ HIỆU BẢN VẼ:
 KT - BV-05

KHỔ GIẤY:
 A3



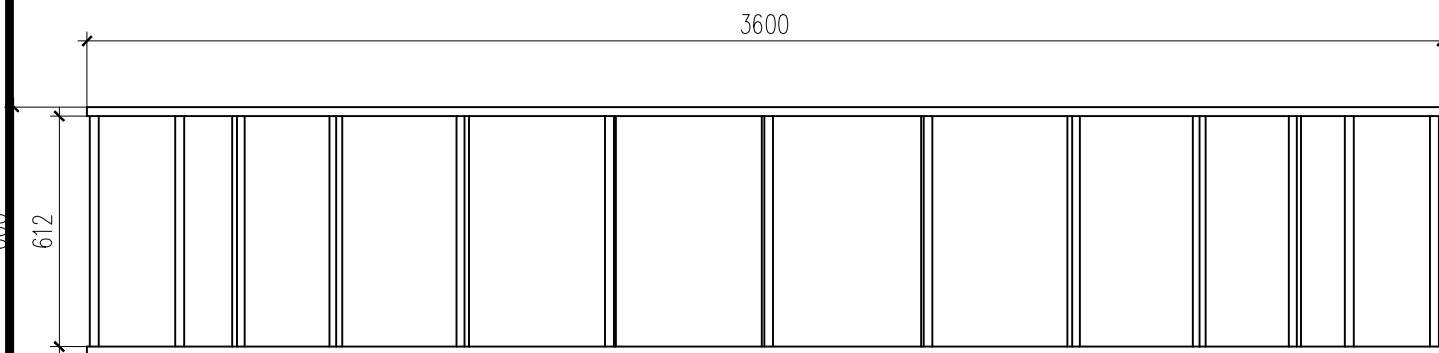
MẶT ĐỨNG GIÀN 3

TL:1/20



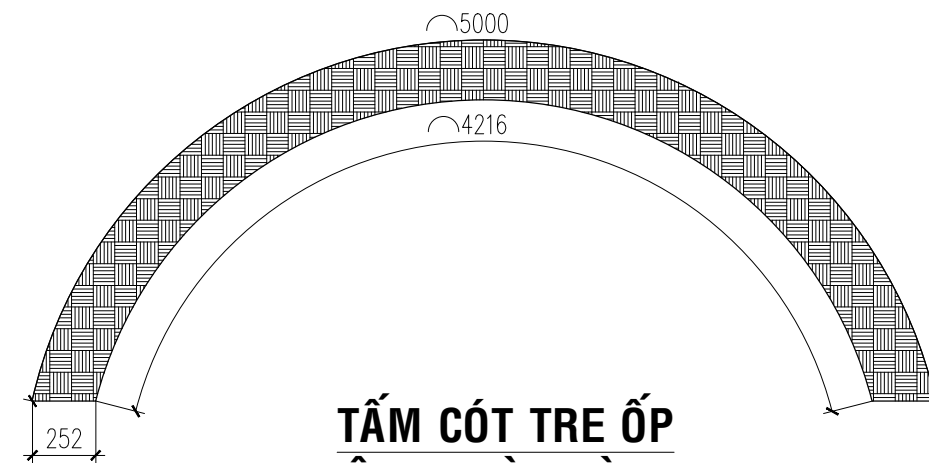
MẶT BÊN GIÀN 3

TL:1/20



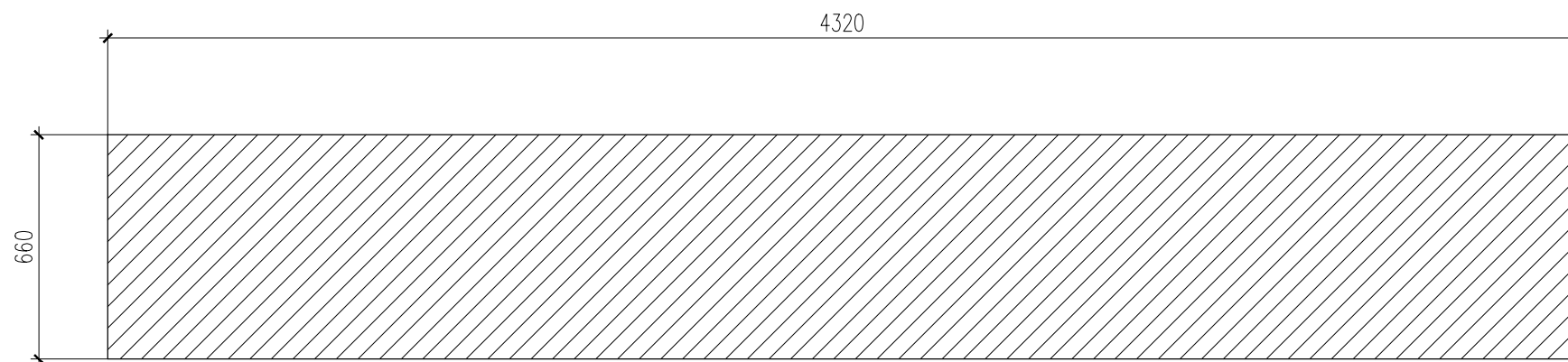
MẶT BẰNG GIÀN 3

TL:1/20



TẤM CỐT TRE ỐP BÊN NGOÀI GIÀN 3

TL:1/30



TÔN TẠO ĐÁY ĐỂ ĐẶT CHẬU HOA CỦA GIÀN 2

TL:1/20

GHI CHÚ:

- DIỆN TÍCH TẤM CỐT TRE ỐP BÊN NGOÀI GIÀN 3: 1.1x2=2.2m²; SƠN MÀU TRẮNG
- DIỆN TÍCH TẤM TÔN CỦA GIÀN 3: 3m²

LOẠI HỒ SƠ:	
THAM KHẢO	<input type="checkbox"/>
THIẾT KẾ CƠ SỞ	<input type="checkbox"/>
TRÌNH DUYỆT	<input type="checkbox"/>
THI CÔNG	<input checked="" type="checkbox"/>
HIỆU CHỈNH	<input type="checkbox"/>
HOÀN CÔNG	<input type="checkbox"/>
HIỆN TRẠNG	<input type="checkbox"/>

CHI CHỮ:

CHỦ ĐẦU TƯ
**PHÒNG VĂN HOÁ- XÃ HỘI
 XÃ TÂN ĐỊNH**
 ĐỊA ĐIỂM:
 XÃ TÂN ĐỊNH, TỈNH KHÁNH HOÀ

CÔNG TRÌNH:
**TRANG TRÍ ĐÈN HOA TẾT
 NGUYỄN ĐÁN NĂM 2026**
 ĐỊA ĐIỂM:
 XÃ TÂN ĐỊNH, TỈNH KHÁNH HOÀ


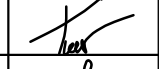


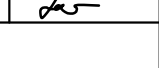
HANG MỤC:

ĐƠN VỊ THIẾT KẾ

**CÔNG TY TNHH XÂY DỰNG
 THIÊN PHÚ HOÀI AN**
 VĂN PHÒNG:
 TỔ DÂN PHỐ 7, XÃ ĐỨC LẬP, TỈNH LÂM ĐỒNG
 TEL: 0911.335.337
 EMAIL: thenhanxd15@gmail.com

GIÁM ĐỐC:

 KS. BÙI THẾ NHÂN

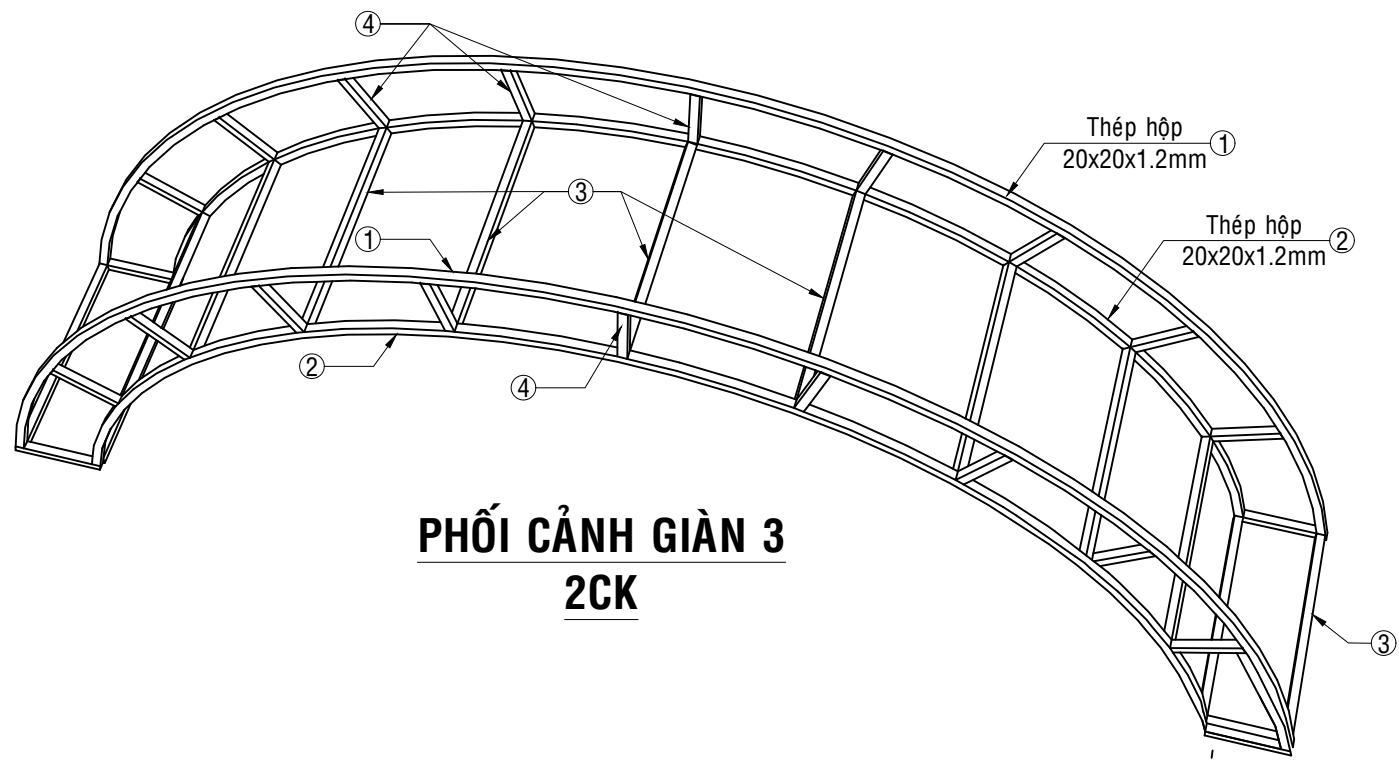
QUẢN LÝ KỸ THUẬT:	
KS. BÙI THẾ NHÂN	
CHỦ TRÌ KIẾN TRÚC:	
KTS.PHẠM HOÀNG TRUNG	
THIẾT KẾ:	
KS.LÊ NGUYỄN THỊ T. THÚY	
CHỦ TRÌ ĐIỆN:	
KS. NGUYỄN TUẤN ANH	
CHỦ TRÌ NƯỚC:	
KS. ĐẶNG THỊ GIANG	

TÊN BẢN VẼ:

NGÀY HOÀN THÀNH:
 NĂM 2026

TỈ LỆ:
 SỐ HIỆU BẢN VẼ: KT - BV-06

KHỔ GIẤY:
 A3

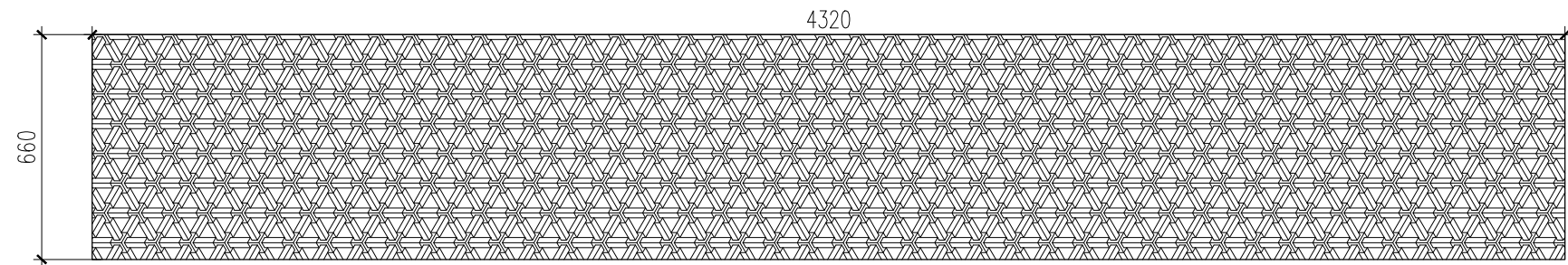


**PHỐI CẢNH GIÀN 3
2CK**

BẢNG THỐNG KÊ CỐT THÉP

TÊN C.KIỆN	SỐ HIỆU	HÌNH DẠNG - KÍCH THƯỚC	ĐƯỜNG KÍNH (mm)	CHIỀU DÀI 1 THANH (mm)	SỐ LƯỢNG		TỔNG CHIỀU DÀI (m)	TỔNG T.LƯỢNG (Kg)
					1 C.KIỆN	T.BỘ		
GIÀN 3 Số lượng: 1	1	Thép hộp 20x20x1.2		5000	2	2	10	7.08
	2	Thép hộp 20x20x1.2		3512	2	2	7.024	4.98
	3	Thép hộp 20x20x1.2		660	13	13	8.58	6.08
	4	Thép hộp 20x20x1.2		190	22	22	4.18	2.96

- Trọng lượng thép ống vuông có BxHxd=20x20x1.2: = 21.1 kg; Chiều dài = 29.78 mét



XẾP HOA TRÊN GIÀN 3 TL:1/20

BẢNG THỐNG KÊ HOA TRÊN GIÀN 3

STT	KÝ HIỆU	TÊN CÂY	QUY CÁCH	DIỆN TÍCH	ĐƠN VỊ	SỐ LƯỢNG 1 GIÀN	SỐ LƯỢNG TỔNG	
I/		THẨM CỎ-HOA LÁ MÀU						
1		VẠN THỌ VÀNG	CAO 25-35CM, TÁN 20-30CM	2.9 M2	CHẬU	96	192	

LOẠI HỒ SƠ:	
THAM KHẢO	<input type="checkbox"/>
THIẾT KẾ CƠ SỞ	<input type="checkbox"/>
TRÌNH DUYỆT	<input type="checkbox"/>
THI CÔNG	<input checked="" type="checkbox"/>
HIỆU CHỈNH	<input type="checkbox"/>
HOÀN CÔNG	<input type="checkbox"/>
HIỆN TRẠNG	<input type="checkbox"/>

CHI CHỮ:

CHỦ ĐẦU TƯ
PHÒNG VĂN HOÁ- XÃ HỘI
XÃ TÂN ĐỊNH

ĐỊA ĐIỂM:
XÃ TÂN ĐỊNH, TỈNH KHÁNH HOÀ

CÔNG TRÌNH:
TRANG TRÍ ĐÈN HOA TẾT
NGUYỄN ĐẮN NĂM 2026

ĐỊA ĐIỂM:
XÃ TÂN ĐỊNH, TỈNH KHÁNH HOÀ

HANG MỤC:

ĐƠN VỊ THIẾT KẾ

CÔNG TY TNHH XÂY DỰNG
THIÊN PHÚ HOÀI AN

VĂN PHÒNG:
TỔ ĐÀN PHỐ 7, XÃ ĐỨC LẬP, TỈNH LÂM ĐỒNG
TEL: 0911.335.337
EMAIL: thenhanx15@gmail.com

GIÁM ĐỐC:

KS. BÙI THẾ NHÂN

QUẢN LÝ KỸ THUẬT:

KS. BÙI THẾ NHÂN

CHỦ TRÌ KIẾN TRÚC:

KTS. PHẠM HOÀNG TRUNG

THIẾT KẾ:

KS. LÊ NGUYỄN THỊ T. THỦY

CHỦ TRÌ ĐIỆN:

KS. NGUYỄN TUẤN ANH

CHỦ TRÌ NƯỚC:

KS. ĐẶNG THỊ GIANG

TÊN BẢN VẼ:

NGÀY HOÀN THÀNH:
NĂM 2026

TỈ LỆ:

SỐ HIỆU BẢN VẼ: KT - BV-07

KHỔ GIẤY: A3



TRANG TRÍ ĐÈN LED TRANG TRÍ TẠI VỊ TRÍ ỦY BAN

LOẠI HỒ SƠ:	
THAM KHẢO	<input type="checkbox"/>
THIẾT KẾ CƠ SỞ	<input type="checkbox"/>
TRÌNH DUYỆT	<input type="checkbox"/>
THI CÔNG	<input checked="" type="checkbox"/>
HIỆU CHỈNH	<input type="checkbox"/>
HOÀN CÔNG	<input type="checkbox"/>
HIỆN TRẠNG	<input type="checkbox"/>

CHI CHÚ:

CHỦ ĐẦU TƯ
**PHÒNG VĂN HOÁ- XÃ HỘI
 XÃ TÂN ĐỊNH**

ĐỊA ĐIỂM:
 XÃ TÂN ĐỊNH, TỈNH KHÁNH HOÀ

CÔNG TRÌNH:
**TRANG TRÍ ĐÈN HOA TẾT
 NGUYỄN ĐÁN NĂM 2026**

ĐỊA ĐIỂM:
 XÃ TÂN ĐỊNH, TỈNH KHÁNH HOÀ

HẠNG MỤC:

ĐƠN VỊ THIẾT KẾ



**CÔNG TY TNHH XÂY DỰNG
 THIÊN PHÚ HOÀI AN**

VĂN PHÒNG:
 TỔ DÂN PHỐ 7, XÃ ĐỨC LẬP, TỈNH LÂM ĐỒNG
 TEL: 0911.335.337
 EMAIL: thenhanxd15@gmail.com

GIÁM ĐỐC:

 KS. BÙI THẾ NHÂN

QUẢN LÝ KỸ THUẬT:	
KS. BÙI THẾ NHÂN	
CHỦ TRÌ KIẾN TRÚC:	
KTS. PHẠM HOÀNG TRUNG	
THIẾT KẾ:	
KS. LÊ NGUYỄN THỊ T. THÚY	
CHỦ TRÌ ĐIỆN:	
KS. NGUYỄN TUẤN ANH	
CHỦ TRÌ NƯỚC:	
KS. ĐẶNG THỊ GIANG	

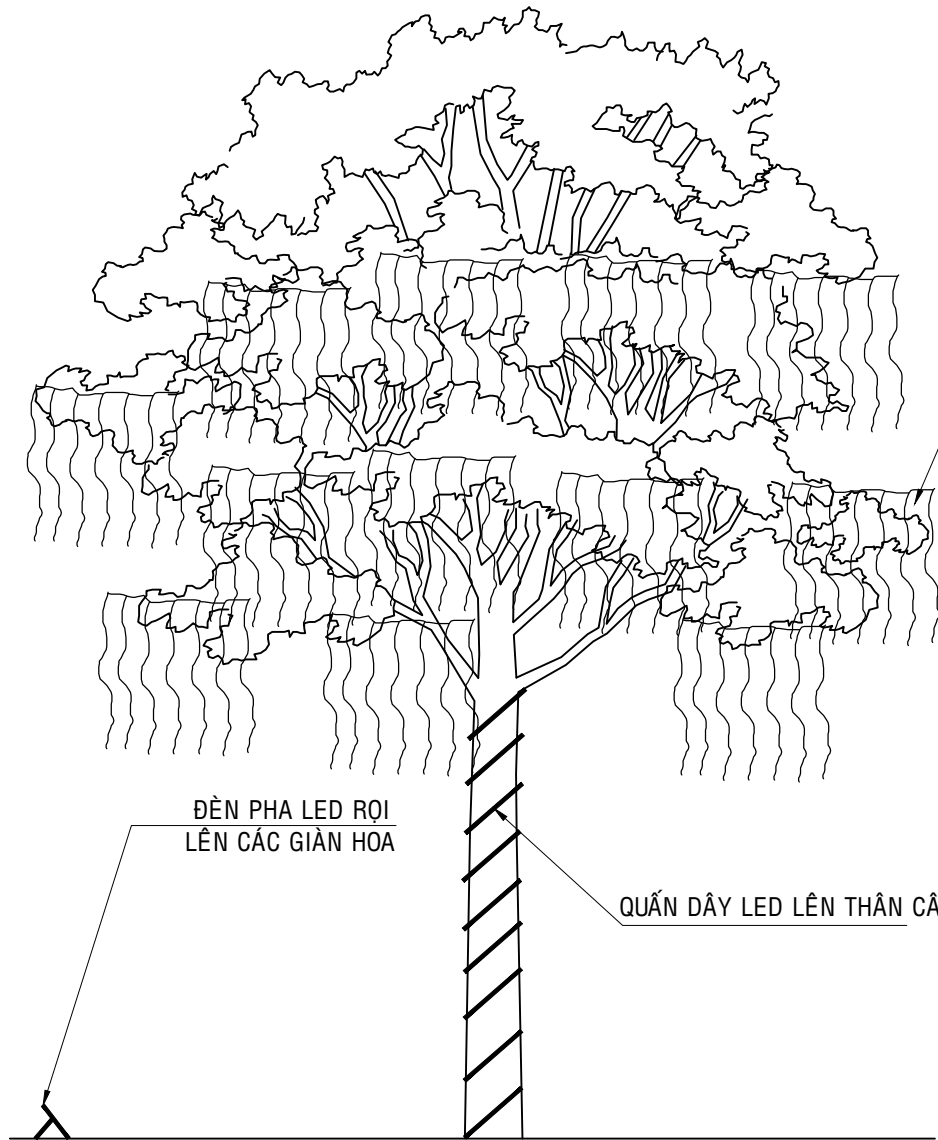
TÊN BẢN VẼ:

NGÀY HOÀN THÀNH:
 NĂM 2026

TỈ LỆ:

SỐ HIỆU BẢN VẼ:
 KT - BV-08

KHỔ GIẤY:
 A3

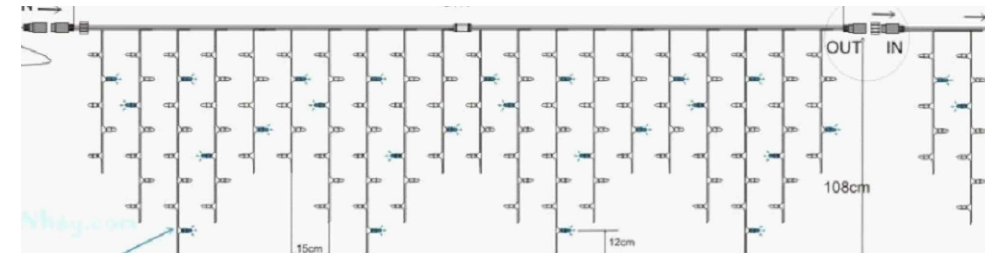


**DÂY ĐIỆN QUẤN CÂY TRÊN CÂY TẠI VỊ TRÍ CÔNG ỦY BAN
SL:4 CK (2 CÂY BÊN NGOÀI HÀNG RÀO, 2 CÂY TRONG HÀNG RÀO)**

TL:1/20

GHI CHÚ:

- SỐ LƯỢNG DÂY LED RÈM CHO 1 CÂY : 8 SỢI 4M MÀU VÀNG
- LED F5 QUẤN THÂN CHO 1 CÂY: 8 SỢI 3M MÀU VÀNG (250 BÓNG)
- LED DÂY QUẤN CHO CÁC GIÀN HOA TẠI VỊ TRÍ ỦY BAN: 100M
- ĐÈN PHA LED: 6 BÓNG
- NGUỒN LẤY TỪ NHÀ BẢO VỆ. CHIỀU DÀI DÂY ĐIỆN (DÂY ĐIỆN ĐÔI CADIVI 2x1.5): 50m



THÔNG SỐ KỸ THUẬT DÂY LED RÈM CHỐNG NƯỚC

- Kích thước: Bề ngang 4met, Chiều cao 1,1met
- MÀU VÀNG**
- Dài đèn được cấu tạo theo hình lượn sóng.
- Gồm 20 sợi rủ xuống dài ngắn khác nhau theo thứ tự: 0,6m – 0,85m – 1,1m
- 132 Bóng LED chống nước có kích thước lớn (tương đương thân bút chì)
- Dây điện PVC trong suốt, lõi đồng lớn (Loại 20#)
- Có sẵn rắc cắm nhanh để cắm nối các bộ đèn với nhau
- Đạt tiêu chuẩn xuất khẩu đi Châu Âu



**THÔNG SỐ KỸ THUẬT DÂY LED ĐÚC
F5 12V QUẤN CÂY NGOÀI TRỜI**

- Điện áp: Nguồn DC 12V
- Công suất: 0.2W
- Kích thước: Đế 9mm, đầu 5mm
- Màu sắc: MÀU VÀNG
- Đơn vị tính: Bóng
- Độ dài: Dây dài 3m x 50 bóng



THÔNG SỐ KỸ THUẬT ĐÈN PHA LED

- Công suất: 10W
- Điện áp danh định: 220VAC
- Hệ số công suất: > 0.9
- Dòng điện max: 10W - 0.12A; 20W - 0.25A; 30W - 0.35A;
- Tần số: 50/60Hz
- IP: 66
- Chip LED: SMD
- Bảo vệ chống xung sét: 4KV
- * Thông số quang:
- Hiệu suất sáng: 10W - 110 Lm/W, 20W - 110 Lm/W; 30W - 110 Lm/W
- Tuổi thọ: 30.000h
- Chỉ số truyền màu: > 80Ra
- Nhiệt độ màu: 6500K
- Nhiệt độ làm việc: 0 ÷ +40 độ C

THÔNG SỐ KỸ THUẬT DÂY LED



- Điện áp nguồn: 12VDC
- Công suất danh định: 12W/1m
- Màu ánh sáng: 6500K/3000K. MÀU VÀNG
- Quang thông: 1300 lm/1m
- Tuổi thọ: 25000 giờ
- Cấp bảo vệ: IP 65
- Chiều dài nhỏ nhất có thể cắt: 0.025m
- Sử dụng bộ nguồn: DR-LD01 60W (12VDC) (1nguồn/5m)
- Quy cách 1 cuộn 100m/cuộn kèm 200 tai cài

LOẠI HỒ SƠ:	
THAM KHẢO	<input type="checkbox"/>
THIẾT KẾ CƠ SỞ	<input type="checkbox"/>
TRÌNH DUYỆT	<input type="checkbox"/>
THI CÔNG	<input checked="" type="checkbox"/>
HIỆU CHỈNH	<input type="checkbox"/>
HOÀN CÔNG	<input type="checkbox"/>
HIỆN TRẠNG	<input type="checkbox"/>

CHI CHÚ:

CHỦ ĐẦU TƯ
**PHÒNG VĂN HOÁ- XÃ HỘI
XÃ TÂN ĐỊNH**

ĐỊA ĐIỂM:
XÃ TÂN ĐỊNH, TỈNH KHÁNH HOÀ

CÔNG TRÌNH:
TRANG TRÍ ĐÈN HOA TẾT
NGUYỄN ĐÁN NĂM 2026

ĐỊA ĐIỂM:
XÃ TÂN ĐỊNH, TỈNH KHÁNH HOÀ

HANG MỤC:

ĐƠN VỊ THIẾT KẾ



CÔNG TY TNHH XÂY DỰNG
THIÊN PHÚ HOÀI AN
VĂN PHÒNG:
TỔ ĐÀN PHỐ 7, XÃ ĐỨC LẬP, TỈNH LÂM ĐỒNG
TEL: 0911.335.337
EMAIL: thenhanxd15@gmail.com

GIÁM ĐỐC:

K.S. BÙI THẾ NHÂN

QUẢN LÝ KỸ THUẬT:

K.S. BÙI THẾ NHÂN

CHỦ TRÌ KIẾN TRÚC:

K.S. PHẠM HOÀNG TRUNG

THIẾT KẾ:

K.S. LÊ NGUYỄN THỊ T. THÚY

CHỦ TRÌ ĐIỆN:

K.S. NGUYỄN TUẤN ANH

CHỦ TRÌ NƯỚC:

K.S. ĐẶNG THỊ GIANG

TÊN BẢN VẼ:

NGÀY HOÀN THÀNH:
NĂM 2026

TỈ LỆ:
SỐ HIỆU BẢN VẼ: KT - BV-09

KHỔ GIẤY:
A3



ỦY BAN NHÂN DÂN XÃ TÂN ĐỊNH

BẢNG LED MA TRẬN

GHI CHÚ:

- BẢNG HIỆU 1 MẶT ỐP 2 TRỤ CỘNG:
- +KHUNG SƯỜN BẰNG THÉP HỘP 20X20MM
- +MẶT CĂNG HIFLEX ĐÀI LOAN LUNG GHI DÀY 3.6 ZEM
- +NỘI DUNG IN KỸ THUẬT SỐ ĐỘ PHÂN GIẢI 720DPI
- +MẶT HÔNG:6.5M2
- +MẶT SAU:5M2
- TỔNG:11.5M2
- HỘP ĐÈN 1 MẶT ỐP MẶT CHÍNH HAI TRỤ CỘNG
- KÍCH THƯỚC:5.7M2
- +KHUNG SƯỜN BẰNG THÉP HỘP 20X20MM
- +MẶT CĂNG HIFLEX ĐÀI LOAN LUNG GHI DÀY 3.6 ZEM
- +NỘI DUNG IN KỸ THUẬT SỐ ĐỘ PHÂN GIẢI 720DPI
- +THẤP SÁNG BẰNG LED NEON 1M2
- +MẶT SAU BẰNG PVC FORM DÀY 5MM
- CĂNG BẠT HIFLEX IN KỸ THUẬT SỐ ĐỘ PHÂN GIẢI 720DPI
- +MẶT CỘNG:13M2
- +XUNG QUANH CỘNG:6M2
- TỔNG:19M2

BẢNG CĂNG BẠT HIFLEX

HỘP ĐÈN 1 MẶT

TRANG TRÍ CỘNG ỦY BAN XÃ TÂN ĐỊNH

TL:1/30

LOẠI HỒ SƠ:	
THAM KHẢO	<input type="checkbox"/>
THIẾT KẾ CƠ SỞ	<input type="checkbox"/>
TRÌNH DUYỆT	<input type="checkbox"/>
THI CÔNG	<input checked="" type="checkbox"/>
HIỆU CHỈNH	<input type="checkbox"/>
HOÀN CÔNG	<input type="checkbox"/>
HIỆN TRẠNG	<input type="checkbox"/>

CHI CHÚ:

CHỦ ĐẦU TƯ
PHÒNG VĂN HOÁ- XÃ HỘI
XÃ TÂN ĐỊNH

ĐỊA ĐIỂM:
XÃ TÂN ĐỊNH, TỈNH KHÁNH HOÀ

CÔNG TRÌNH:
TRANG TRÍ ĐÈN HOA TẾT
NGUYỄN ĐÁN NĂM 2026

ĐỊA ĐIỂM:
XÃ TÂN ĐỊNH, TỈNH KHÁNH HOÀ

HANG MỤC:

ĐƠN VỊ THIẾT KẾ

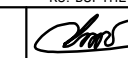
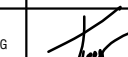


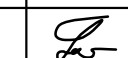


CÔNG TY TNHH XÂY DỰNG
THIÊN PHÚ HOÀI AN

VĂN PHÒNG:
TỔ ĐÀN PHỐ 7, XÃ ĐỨC LẬP, TỈNH LÂM ĐỒNG
TEL: 0911.335.337
EMAIL: thenhanxdt15@gmail.com

GIÁM ĐỐC:

KS. BÙI THẾ NHÂN

QUẢN LÝ KỸ THUẬT:	
KS. BÙI THẾ NHÂN	
CHỦ TRÌ KIẾN TRÚC:	
KTS. PHẠM HOÀNG TRUNG	
THIẾT KẾ:	
KS. LÊ NGUYỄN THỊ T. THÚY	
CHỦ TRÌ ĐIỆN:	
KS. NGUYỄN TUẤN ANH	
CHỦ TRÌ NƯỚC:	
KS. ĐẶNG THỊ GIANG	

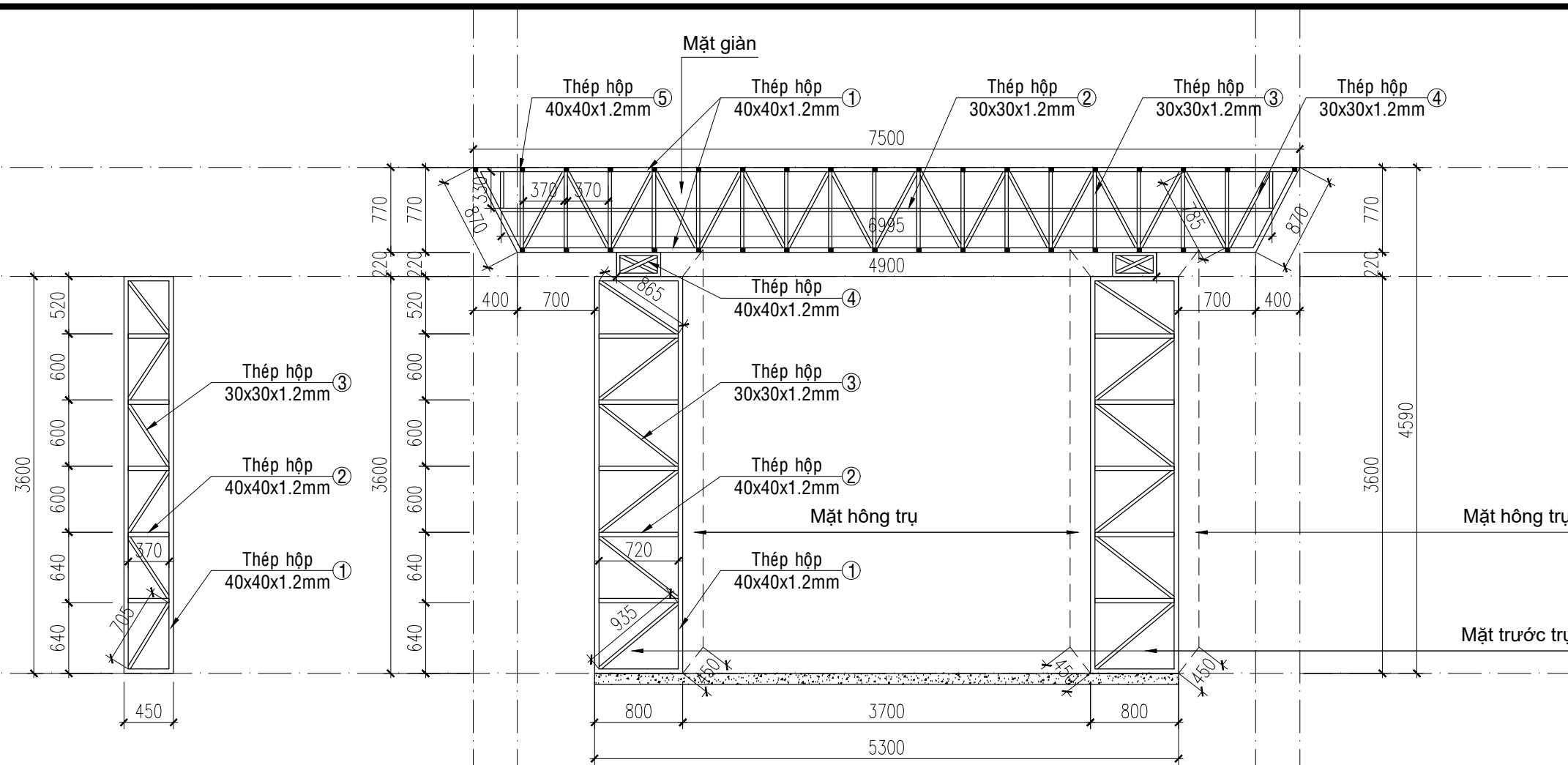
TÊN BẢN VẼ:

NGÀY HOÀN THÀNH:
NĂM 2026

TỈ LỆ:

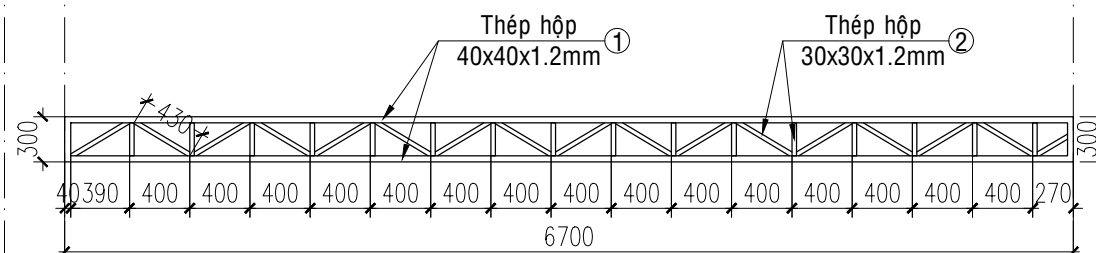
SỐ HIỆU BẢN VẼ: KT - BV-10

KHỔ GIẤY: A3

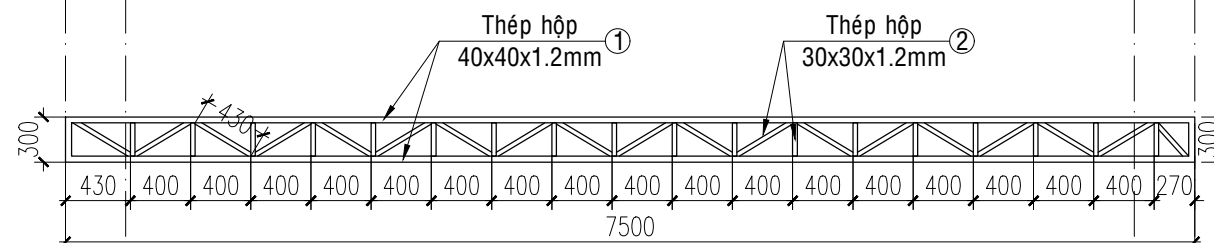


MẶT ĐỨNG HÔNG TRỤ CÔNG TL:1/50

MẶT ĐỨNG TRỤ CÔNG TL:1/50



MẶT BẰNG HỘP KHUNG DƯỚI TL:1/50



MẶT BẰNG HỘP KHUNG TRÊN TL:1/50

LOẠI HỒ SƠ:	
THAM KHẢO	<input type="checkbox"/>
THIẾT KẾ CƠ SỞ	<input type="checkbox"/>
TRÌNH DUYỆT	<input type="checkbox"/>
THI CÔNG	<input checked="" type="checkbox"/>
HIỆU CHỈNH	<input type="checkbox"/>
HOÀN CÔNG	<input type="checkbox"/>
HIỆN TRẠNG	<input type="checkbox"/>

CHI CHỮ:

CHỦ ĐẦU TƯ
**PHÒNG VĂN HOÁ- XÃ HỘI
XÃ TÂN ĐỊNH**

ĐỊA ĐIỂM:
XÃ TÂN ĐỊNH, TỈNH KHÁNH HOÀ

CÔNG TRÌNH:
**TRANG TRÍ ĐÈN HOA TẾT
NGUYỄN ĐÁN NĂM 2026**

ĐỊA ĐIỂM:
XÃ TÂN ĐỊNH, TỈNH KHÁNH HOÀ

HANG MỤC:

ĐƠN VỊ THIẾT KẾ





**CÔNG TY TNHH XÂY DỰNG
THIÊN PHÚ HOÀI AN**


VĂN PHÒNG:
TỔ ĐÀN PHỐ 7, XÃ ĐỨC LẬP, TỈNH LÂM ĐỒNG
TEL: 0911.335.337
EMAIL: thenhanxd15@gmail.com


GIÁM ĐỐC:


KS. BÙI THẾ NHÂN

QUẢN LÝ KỸ THUẬT:

KS. BÙI THẾ NHÂN

CHỦ TRÌ KIẾN TRÚC:

KTS. PHẠM HOÀNG TRUNG

THIẾT KẾ:

KS. LÊ NGUYỄN THỊ T. THỦY

CHỦ TRÌ ĐIỆN:

KS. NGUYỄN TUẤN ANH

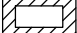
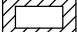
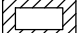
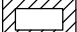
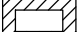
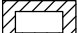
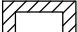
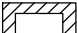
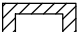
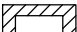
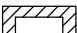
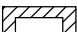
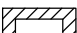
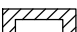
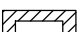
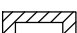
CHỦ TRÌ NƯỚC:

KS. ĐẶNG THỊ GIANG

TÊN BẢN VẼ:

NGÀY HOÀN THÀNH:
NĂM 2026

SỐ HIỆU BẢN VẼ:
KT - BV-11

KHỔ GIẤY:
A3

BẢNG THỐNG KÊ CỐT THÉP 01 TRỤ CÔNG									
TÊN C.KIỆN	SỐ HIỆU	HÌNH DẠNG - KÍCH THƯỚC	ĐƯỜNG KÍNH (mm)	CHIỀU DÀI 1 THANH (mm)	SỐ LƯỢNG		TỔNG CHIỀU DÀI (m)	TỔNG T.LƯỢNG (Kg)	
					1 C.KIỆN	T.BỘ			
TRỤ	Số lượng: 2	1	Thép hộp 	40x40x1.2	8800	1	2	17.6	25.73
		2	Thép hộp 	40x40x1.2	720	5	10	7.2	10.53
		3	Thép hộp 	30x30x1.2	935	6	12	11.22	12.18
		4	Thép hộp 	40x40x1.2	4080	6	12	48.96	71.58
MẶT HÔNG TRỤ	Số lượng: 3	1	Thép hộp 	40x40x1.2	8100	1	3	24.3	35.53
		2	Thép hộp 	40x40x1.2	370	5	15	5.55	8.11
		3	Thép hộp 	30x30x1.2	705	6	18	12.69	13.77
KHUNG GIÀN MẶT HÔNG	Số lượng: 1	1	Thép hộp 	40x40x1.2	15940	2	2	31.88	46.61
		2	Thép hộp 	40x40x1.2	6995	2	2	13.99	20.45
		3	Thép hộp 	40x40x1.2	13750	2	2	27.5	40.20
		4	Thép hộp 	40x40x1.2	785	34	34	26.69	39.02
		5	Thép hộp 	40x40x1.2	220	36	36	7.92	11.58
KHUNG GIÀN MẶT ĐÁY	Số lượng: 1	1	Thép hộp 	40x40x1.2	13620	1	1	13.62	19.91
		2	Thép hộp 	30x30x1.2	10830	1	1	10.83	11.75
KHUNG GIÀN MẶT TRÊN	Số lượng: 1	1	Thép hộp 	40x40x1.2	15220	1	1	15.22	22.25
		2	Thép hộp 	40x40x1.2	12130	1	1	12.13	17.73
<p>- Trọng lượng thép ống vuông có BxHxd=40x40x1.2: = 369.23 kg; Chiều dài = 252.56 mét</p> <p>- Trọng lượng thép ống vuông có BxHxd=30x30x1.2: = 37.7 kg; Chiều dài = 34.74 mét</p>									

LOẠI HỒ SƠ:	
THAM KHẢO	<input type="checkbox"/>
THIẾT KẾ CƠ SỞ	<input type="checkbox"/>
TRÌNH DUYỆT	<input type="checkbox"/>
THI CÔNG	<input checked="" type="checkbox"/>
HIỆU CHỈNH	<input type="checkbox"/>
HOÀN CÔNG	<input type="checkbox"/>
HIỆN TRẠNG	<input type="checkbox"/>
CHI CHÚ:	

CHỦ ĐẦU TƯ
PHÒNG VĂN HOÁ- XÃ HỘI
XÃ TÂN ĐỊNH

ĐỊA ĐIỂM:
XÃ TÂN ĐỊNH, TỈNH KHÁNH HOÀ

CÔNG TRÌNH:
TRANG TRÍ ĐÈN HOA TẾT
NGUYỄN ĐÁN NĂM 2026

ĐỊA ĐIỂM:
XÃ TÂN ĐỊNH, TỈNH KHÁNH HOÀ

HANG MỤC:

ĐƠN VỊ THIẾT KẾ



CÔNG TY TNHH XÂY DỰNG
THIÊN PHÚ HOÀI AN


VĂN PHÒNG:
TỔ ĐÀN PHỐ 7, XÃ ĐỨC LẬP, TỈNH LÂM ĐỒNG
TEL: 0911.335.337
EMAIL: thenhanx15@gmail.com


GIÁM ĐỐC:


KS. BUI THẾ NHẬN


QUẢN LÝ KỸ THUẬT:

KS. BUI THẾ NHẬN

CHỦ TRÌ KIẾN TRÚC:

KTS. PHAM HOÀNG TRUNG

THIẾT KẾ:

KS. LÊ NGUYỄN THỊ T. THÚY

CHỦ TRÌ ĐIỆN:

KS. NGUYỄN TUẤN ANH

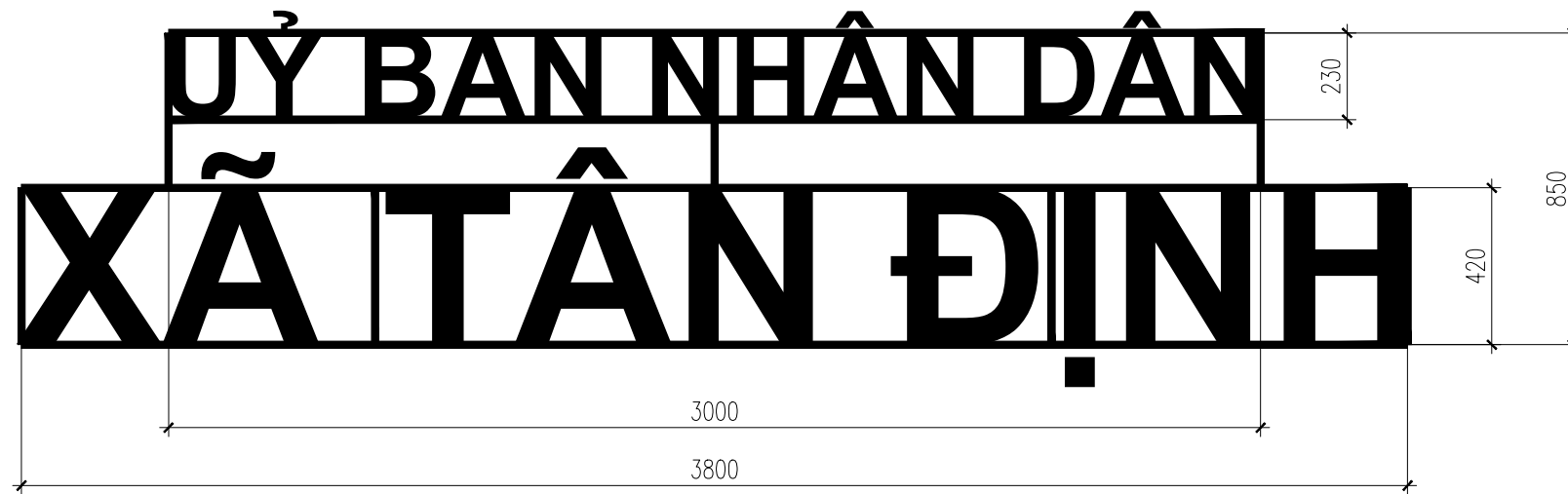
CHỦ TRÌ NƯỚC:

KS. ĐẶNG THỊ GIANG

TÊN BẢN VẼ:

NGÀY HOÀN THÀNH:
NĂM 2026

SỐ HIỆU BẢN VẼ:
KT - BV-12

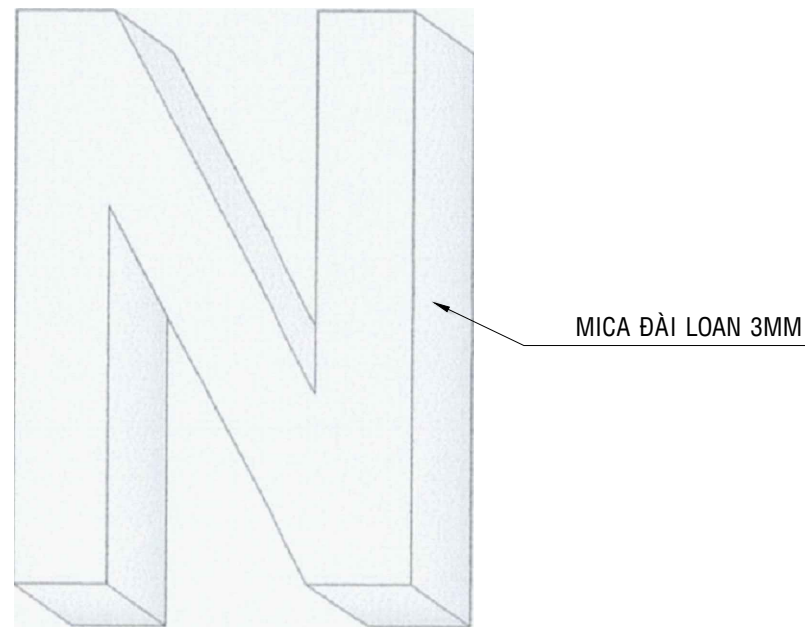
KHỔ GIẤY:
A3



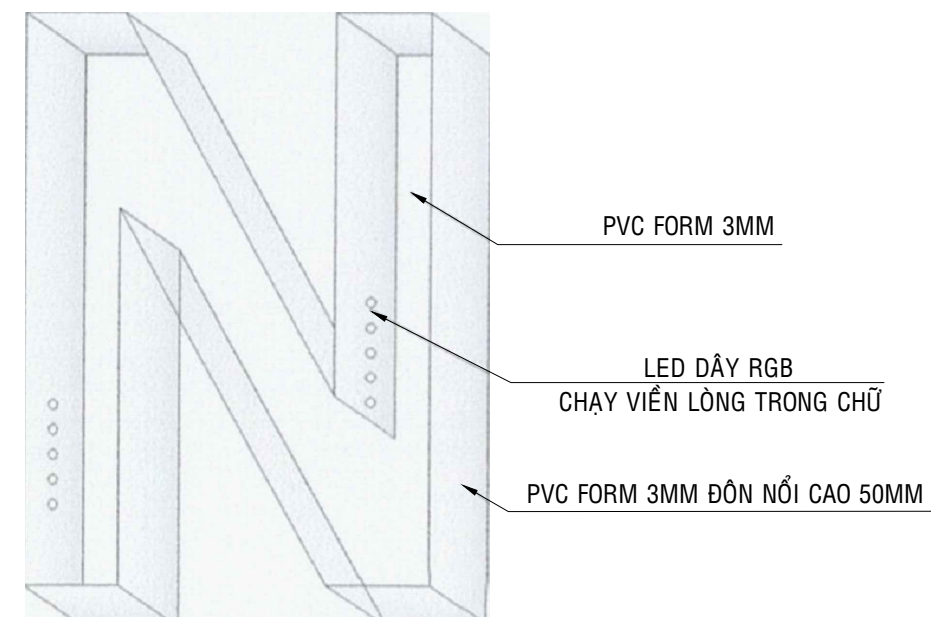
GHI CHÚ:

- CHỮ BẰNG MICA ĐÀI LOAN 3MM
- ĐƠN NỔI BẰNG TẤM PVC FORM 3MM CAO 50MM
- MẶT SAU BẰNG TẤM PVC FORM 3MM
- DÂY LED MỀM ĐÚC PVC CHỐNG NƯỚC 7 MÀU ADS RGB 60 ĐÈN 5050SMD 7.2W DC12 CHẠY VIỄN LÒNG TRONG CHỮ
- CHỮ "ỦY BAN NHÂN DÂN" : 15,2M
- CHỮ "XÃ TÂN ĐỊNH" : 24M

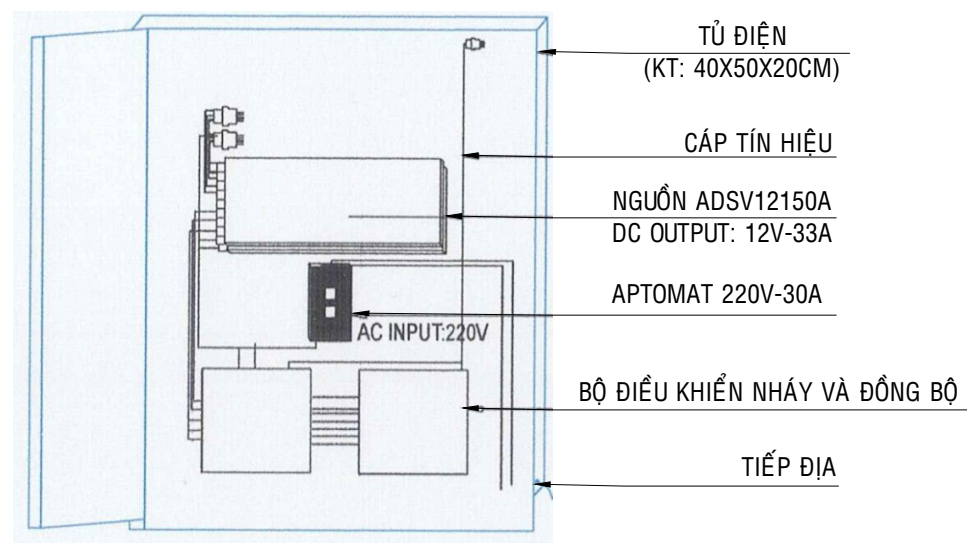
NỘI DUNG VÀ KHUNG SƯỜN TREO GẮN CHỮ TRÊN CỔNG
TL: 1/20. SL:1CK



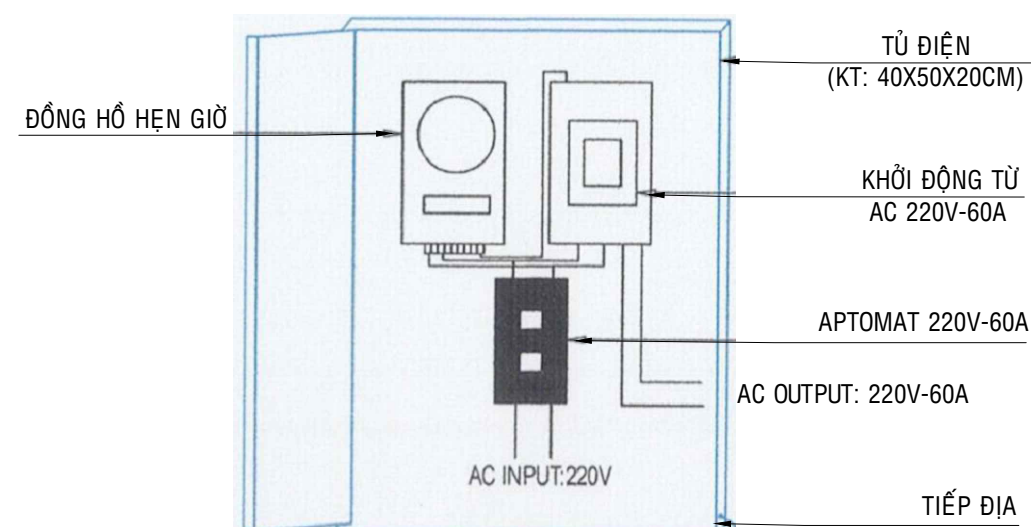
CHI TIẾT CHỮ



CHI TIẾT CHỮ



TỦ ĐIỆN



TỦ ĐIỆN CẤP NGUỒN

LOẠI HỒ SƠ:	
THAM KHẢO	<input type="checkbox"/>
THIẾT KẾ CƠ SỞ	<input type="checkbox"/>
TRÌNH DUYỆT	<input type="checkbox"/>
THI CÔNG	<input checked="" type="checkbox"/>
HIỆU CHỈNH	<input type="checkbox"/>
HOÀN CÔNG	<input type="checkbox"/>
HIỆN TRẠNG	<input type="checkbox"/>

CHI CHỮ:

CHỦ ĐẦU TƯ
PHÒNG VĂN HOÁ- XÃ HỘI
XÃ TÂN ĐỊNH

ĐỊA ĐIỂM:
 XÃ TÂN ĐỊNH, TỈNH KHÁNH HOÀ

CÔNG TRÌNH:
TRANG TRÍ ĐÈN HOA TẾT
NGUYỄN ĐÁN NĂM 2026

ĐỊA ĐIỂM:
 XÃ TÂN ĐỊNH, TỈNH KHÁNH HOÀ

HANG MỤC:

ĐƠN VỊ THIẾT KẾ


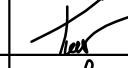


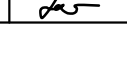


CÔNG TY TNHH XÂY DỰNG
THIÊN PHÚ HOÀI AN

VĂN PHÒNG:
 TỔ ĐÀN PHỐ 7, XÃ ĐỨC LẬP, TỈNH LÂM ĐỒNG
 TEL: 0911.335.337
 EMAIL: thenhanx15@gmail.com

GIÁM ĐỐC:

 KS. BUI THẾ NHÂN

QUẢN LÝ KỸ THUẬT:	
KS. BUI THẾ NHÂN	
CHỦ TRÍ KIẾN TRÚC:	
KTS. PHẠM HOÀNG TRUNG	
THIẾT KẾ:	
KS. LÊ NGUYỄN THỊ T. THÚY	
CHỦ TRÍ ĐIỆN:	
KS. NGUYỄN TUẤN ANH	
CHỦ TRÍ NƯỚC:	
KS. ĐẶNG THỊ GIANG	

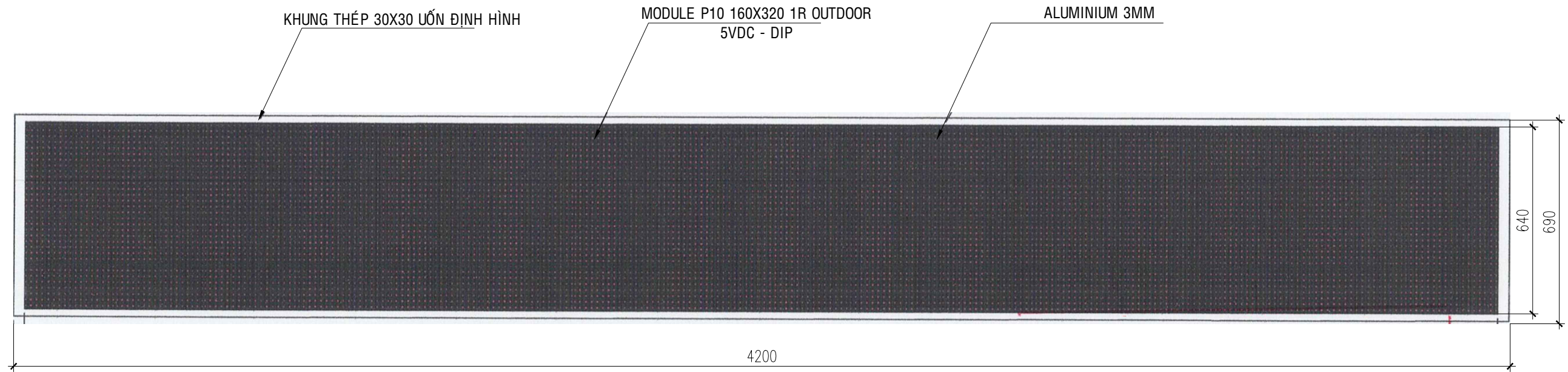
TÊN BẢN VẼ:

NGÀY HOÀN THÀNH:
 NĂM 2026

TỈ LỆ:

SỐ HIỆU BẢN VẼ: KT - BV-13

KHỔ GIẤY: A3



**BẢNG LED MA TRẬN
SL:1CK**

GHI CHÚ:

- KHUNG SƯỜN BẰNG THÉP VUÔNG 30X30 UỐN ĐỊNH HÌNH KÍCH THƯỚC 4.2X0.69
- XUNG QUANH VẪ MẶT SAU ỐP ALUMINIUM 3MM
- MẶT TRƯỚC LỢP MODULE P10 160X320 1R OUTDOOR 5VDC - DIP
- CÁP TÍN HIỆU
- CARD ĐIỀU KHIỂN



**HỘP ĐÈN MICA 1 MẶT
SL:1CK**



**HỘP ĐÈN MICA 1 MẶT
SL:1CK**

GHI CHÚ:

- LOGO 1 MẶT BẰNG MICA DÀY 3MM CẮT LAZER
- NỘI DUNG IN KỸ THUẬT SỐ TRÊN DECAL CÁN MÀNG
- ĐÓN NỔI BẰNG TẤM PVC FORM 5MM CAO 50MM
- THÁP SÁNG BẰNG LED MODULE MẮT LỖ SIÊU SÁNG 12V-1.5W
- MẶT SAU BẰNG TẤM PVC FORM 5MM

LOẠI HỒ SƠ:	
THAM KHẢO	<input type="checkbox"/>
THIẾT KẾ CƠ SỞ	<input type="checkbox"/>
TRÌNH DUYỆT	<input type="checkbox"/>
THI CÔNG	<input checked="" type="checkbox"/>
HIỆU CHỈNH	<input type="checkbox"/>
HOÀN CÔNG	<input type="checkbox"/>
HIỆN TRẠNG	<input type="checkbox"/>

CHI CHÚ:

CHỦ ĐẦU TƯ
**PHÒNG VĂN HOÁ- XÃ HỘI
XÃ TÂN ĐỊNH**

ĐỊA ĐIỂM:
XÃ TÂN ĐỊNH, TỈNH KHÁNH HOÀ

CÔNG TRÌNH:
TRANG TRÍ ĐÈN HOA TẾT
NGUYỄN ĐÁN NĂM 2026

ĐỊA ĐIỂM:
XÃ TÂN ĐỊNH, TỈNH KHÁNH HOÀ

HANG MỤC:


ĐƠN VỊ THIẾT KẾ





**CÔNG TY TNHH XÂY DỰNG
THIÊN PHÚ HOÀI AN**
VĂN PHÒNG:
TỔ ĐÀN PHỐ 7, XÃ ĐỨC LẬP, TỈNH LÂM ĐỒNG
TEL: 0911.335.337
EMAIL: thenhanx15@gmail.com


GIÁM ĐỐC:


KS. BÙI THẾ NHÂN

QUẢN LÝ KỸ THUẬT:

KS. BÙI THẾ NHÂN

CHỦ TRÌ KIẾN TRÚC:

KTS. PHẠM HOÀNG TRUNG

THIẾT KẾ:

KS. LÊ NGUYỄN THỊ T. THỦY

CHỦ TRÌ ĐIỆN:

KS. NGUYỄN TUẤN ANH

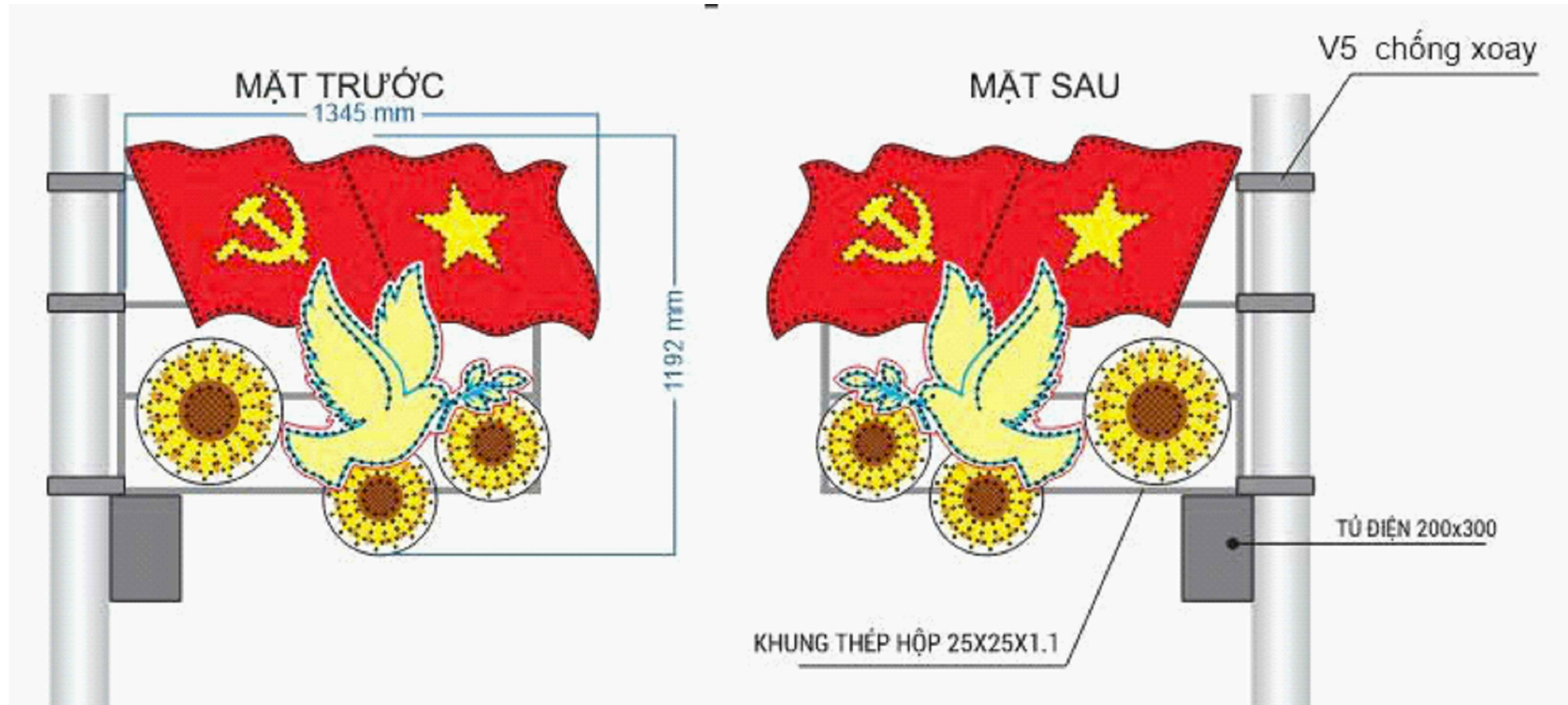
CHỦ TRÌ NƯỚC:

KS. ĐẶNG THỊ GIANG

TÊN BẢN VẼ:

NGÀY HOÀN THÀNH:
NĂM 2026

SỐ HIỆU BẢN VẼ:
KT - BV-14

KHỔ GIẤY:
A3



**BẢNG ĐÈN TRANG TRÍ LED GẮN TRÊN TRỤ ĐÈN HIỆN TRẠNG TẠI VỊ TRÍ TRƯỚC CỔNG ỦY BAN
SL:8CK**

LOẠI HỒ SƠ:	
THAM KHẢO	<input type="checkbox"/>
THIẾT KẾ CƠ SỞ	<input type="checkbox"/>
TRÌNH DUYỆT	<input type="checkbox"/>
THI CÔNG	<input checked="" type="checkbox"/>
HIỆU CHỈNH	<input type="checkbox"/>
HOÀN CÔNG	<input type="checkbox"/>
HIỆN TRẠNG	<input type="checkbox"/>

CHI CHÚ:

CHỦ ĐẦU TƯ
**PHÒNG VĂN HOÁ- XÃ HỘI
XÃ TÂN ĐỊNH**

ĐỊA ĐIỂM:
XÃ TÂN ĐỊNH, TỈNH KHÁNH HOÀ

CÔNG TRÌNH:
**TRANG TRÍ ĐÈN HOA TẾT
NGUYỄN ĐÁN NĂM 2026**

ĐỊA ĐIỂM:
XÃ TÂN ĐỊNH, TỈNH KHÁNH HOÀ

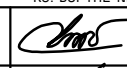
HANG MỤC:


ĐƠN VỊ THIẾT KẾ


**CÔNG TY TNHH XÂY DỰNG
THIÊN PHÚ HOÀI AN**
VĂN PHÒNG:
TỔ ĐÀN PHỐ 7, XÃ ĐỨC LẬP, TỈNH LÂM ĐỒNG
TEL: 0911.335.337
EMAIL: thenhanxd15@gmail.com


GIÁM ĐỐC:


KS. BÙI THẾ NHÂN

QUẢN LÝ KỸ THUẬT:

KS. BÙI THẾ NHÂN

CHỦ TRÌ KIẾN TRÚC:

KTS. PHẠM HOÀNG TRUNG

THIẾT KẾ:

KS. LÊ NGUYỄN THỊ T. THỦY

CHỦ TRÌ ĐIỆN:

KS. NGUYỄN TUẤN ANH

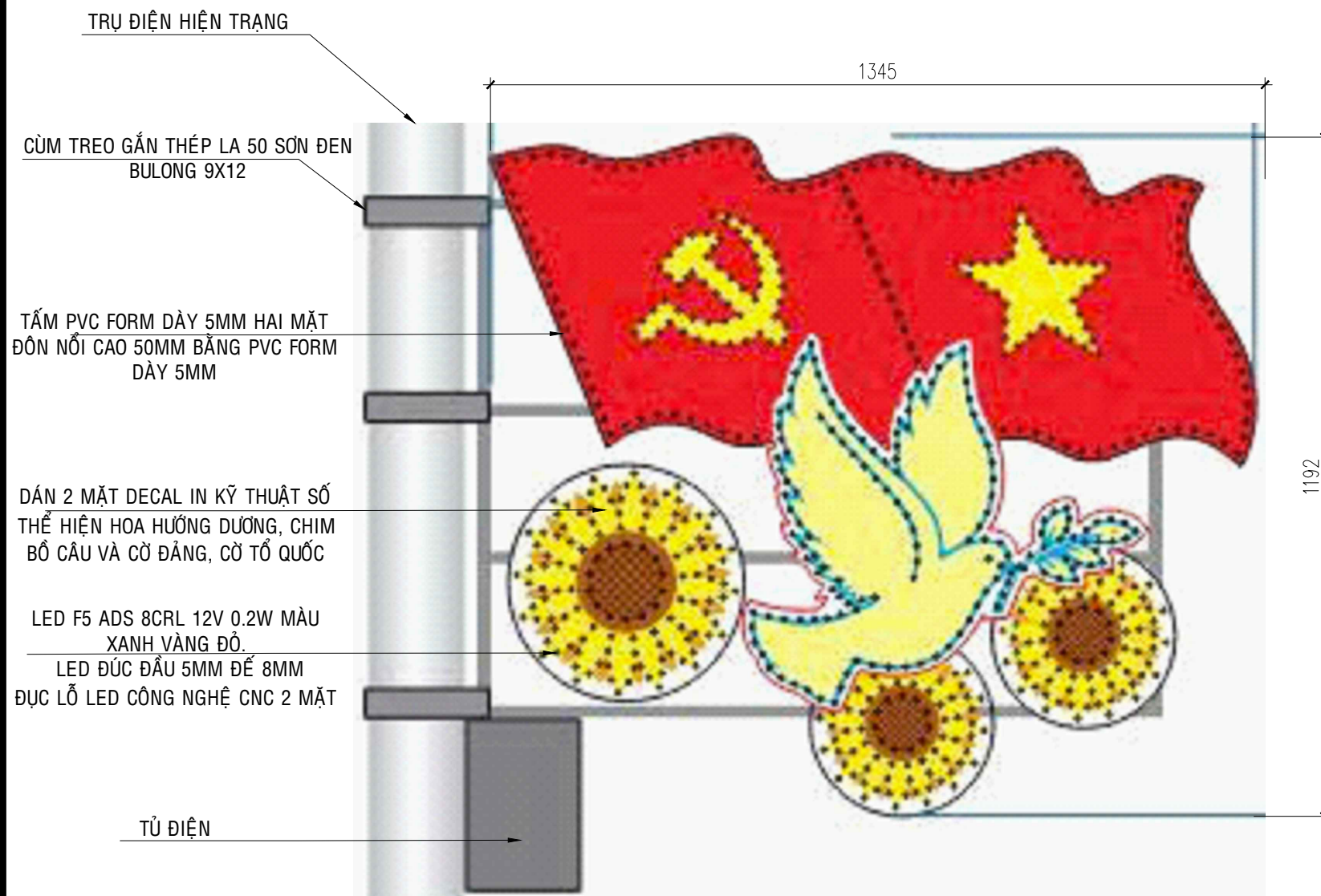
CHỦ TRÌ NƯỚC:

KS. ĐẶNG THỊ GIANG

TÊN BẢN VẼ:

NGÀY HOÀN THÀNH:
NĂM 2026

SỐ HIỆU BẢN VẼ: KT - BV-15

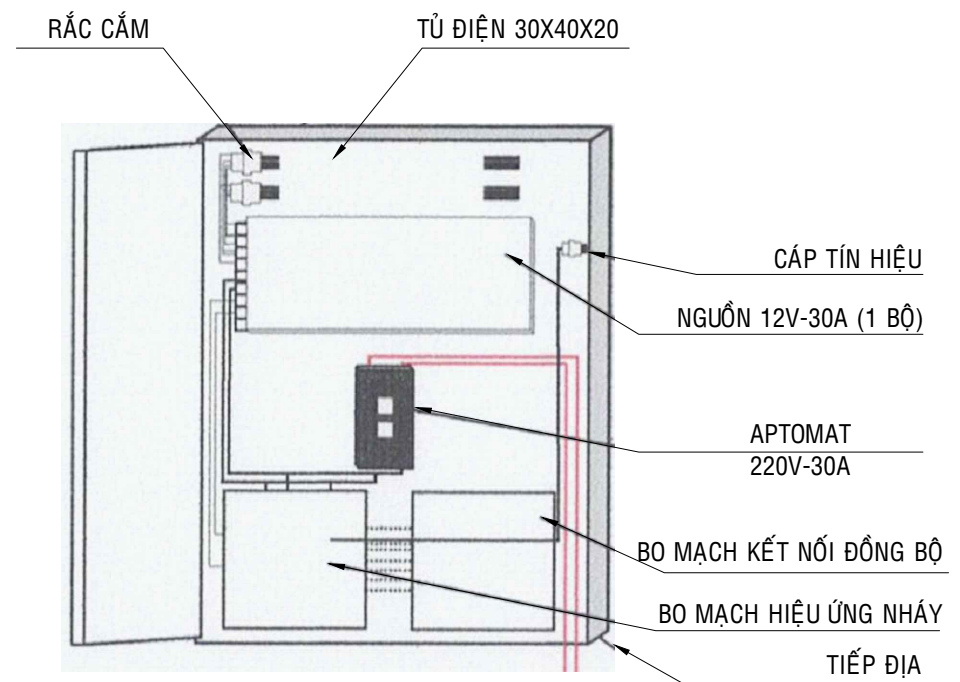
KHỔ GIẤY: A3



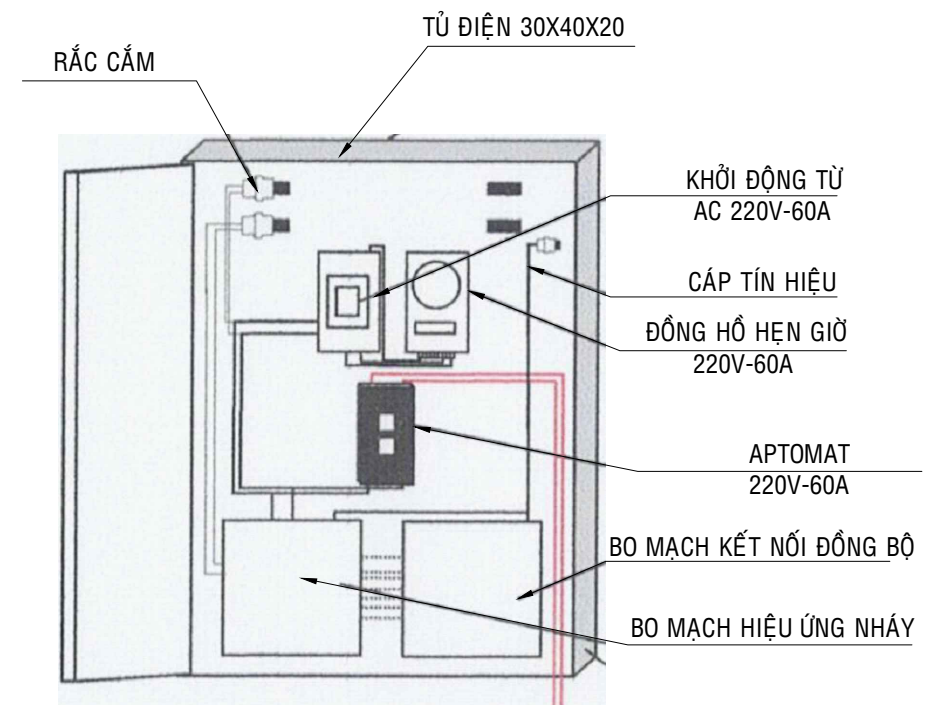
**CHI TIẾT BẢNG ĐÈN LED TRANG TRÍ
SL:8CK**

GHI CHÚ:

- HOẠ TIẾT 2 MẶT BẰNG MICA DÀY 3MM CẮT LAZER, NỘI DUNG IN KỸ THUẬT SỐ TRÊN DECAL CÁN MÀNG
- ĐÓN NỔI BẰNG TẤM PVC FORM 5MM CAO 50MM
- THẤP SÁNG BẰNG LED MODULE MẮT LỖ SIÊU SÁNG 12V-1.5W
- KẾT CẤU CỤM HOA VÀO TRỤ BẰNG LA5
- CỤM HOA VIỄN LED F5 ADS 8CRL 12V-0.2W (KHOẢNG CÁCH 2 LED 25MM)



TỦ ĐIỆN CHO 1 CỤM HOA



TỦ ĐIỆN TOÀN TUYẾN

LOẠI HỒ SƠ:	
THAM KHẢO	<input type="checkbox"/>
THIẾT KẾ CƠ SỞ	<input type="checkbox"/>
TRÌNH DUYỆT	<input type="checkbox"/>
THI CÔNG	<input checked="" type="checkbox"/>
HIỆU CHỈNH	<input type="checkbox"/>
HOÀN CÔNG	<input type="checkbox"/>
HIỆN TRẠNG	<input type="checkbox"/>
CHI CHỮ:	

CHỦ ĐẦU TƯ
**PHÒNG VĂN HOÁ- XÃ HỘI
XÃ TÂN ĐỊNH**

ĐỊA ĐIỂM:
XÃ TÂN ĐỊNH, TỈNH KHÁNH HOÀ

CÔNG TRÌNH:
**TRANG TRÍ ĐÈN HOA TẾT
NGUYỄN ĐÁN NĂM 2026**

ĐỊA ĐIỂM:
XÃ TÂN ĐỊNH, TỈNH KHÁNH HOÀ


HANG MỤC:


ĐƠN VỊ THIẾT KẾ


**CÔNG TY TNHH XÂY DỰNG
THIÊN PHÚ HOÀI AN**
VĂN PHÒNG:
TỔ ĐÀN PHỐ 7, XÃ ĐỨC LẬP, TỈNH LÂM ĐỒNG
TEL: 0911.335.337
EMAIL: thenhanxdt15@gmail.com


GIÁM ĐỐC:


KS. BÙI THẾ NHÂN

QUẢN LÝ KỸ THUẬT:

KS. BÙI THẾ NHÂN

CHỦ TRÌ KIẾN TRÚC:

KTS. PHẠM HOÀNG TRUNG

THIẾT KẾ:

KS. LÊ NGUYỄN THỊ T. THÚY

CHỦ TRÌ ĐIỆN:

KS. NGUYỄN TUẤN ANH

CHỦ TRÌ NƯỚC:

KS. ĐẶNG THỊ GIANG

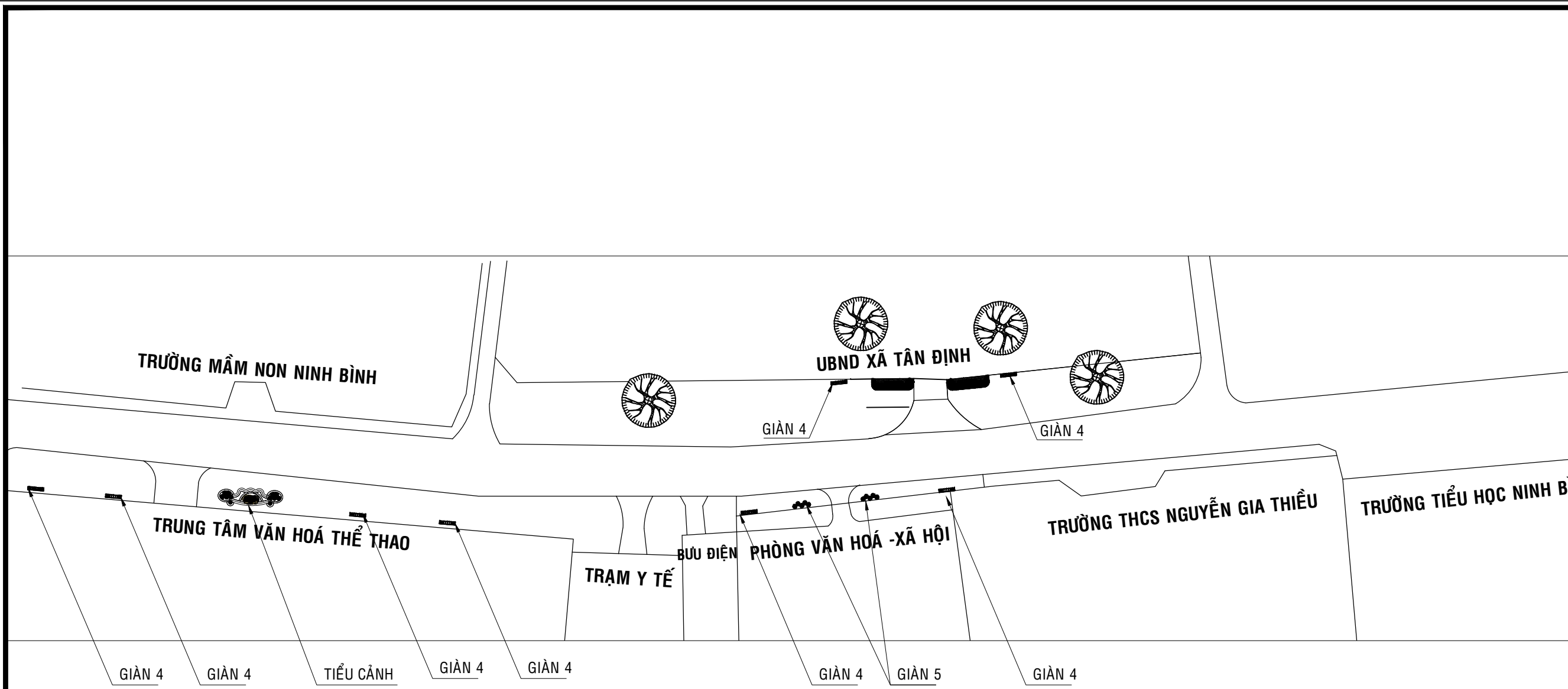
TÊN BẢN VẼ:

NGÀY HOÀN THÀNH:
NĂM 2026

SỐ HIỆU BẢN VẼ:
KT - BV-16

KHỔ GIẤY:
A3

**VỊ TRÍ CÁC GIÀN HOA TRƯỚC CỔNG PHÒNG VĂN HOÁ-
XÃ HỘI ĐẾN TRUNG TÂM VĂN HOÁ THỂ THAO
XÃ TÂN ĐỊNH**



MẶT BẰNG SẮP ĐẶT CÁC GIÀN HOA TỪ VỊ TRÍ PHÒNG VĂN HOÁ - XÃ HỘI ĐẾN TRUNG TÂM VĂN HOÁ THỂ THAO

TL:1/50

LOẠI HỒ SƠ:	
THAM KHẢO	<input type="checkbox"/>
THIẾT KẾ CƠ SỞ	<input type="checkbox"/>
TRÌNH DUYỆT	<input type="checkbox"/>
THI CÔNG	<input checked="" type="checkbox"/>
HIỆU CHỈNH	<input type="checkbox"/>
HOÀN CÔNG	<input type="checkbox"/>
HIỆN TRẠNG	<input type="checkbox"/>
CHI CHỮ:	

CHỦ ĐẦU TƯ
**PHÒNG VĂN HOÁ- XÃ HỘI
 XÃ TÂN ĐỊNH**
 ĐỊA ĐIỂM:
 XÃ TÂN ĐỊNH, TỈNH KHÁNH HOÀ

CÔNG TRÌNH:
**TRANG TRÍ ĐỀN HOA TẾT
 NGUYỄN ĐẢN NĂM 2026**
 ĐỊA ĐIỂM:
 XÃ TÂN ĐỊNH, TỈNH KHÁNH HOÀ

HANG MỤC:

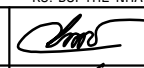
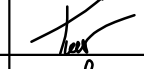



ĐƠN VỊ THIẾT KẾ



**CÔNG TY TNHH XÂY DỰNG
 THIÊN PHÚ HOÀI AN**
 VĂN PHÒNG:
 TỔ DÂN PHỐ 7, XÃ ĐỨC LẬP, TỈNH LÂM ĐỒNG
 TEL: 0911.335.337
 EMAIL: thenhanxdt15@gmail.com

GIÁM ĐỐC:

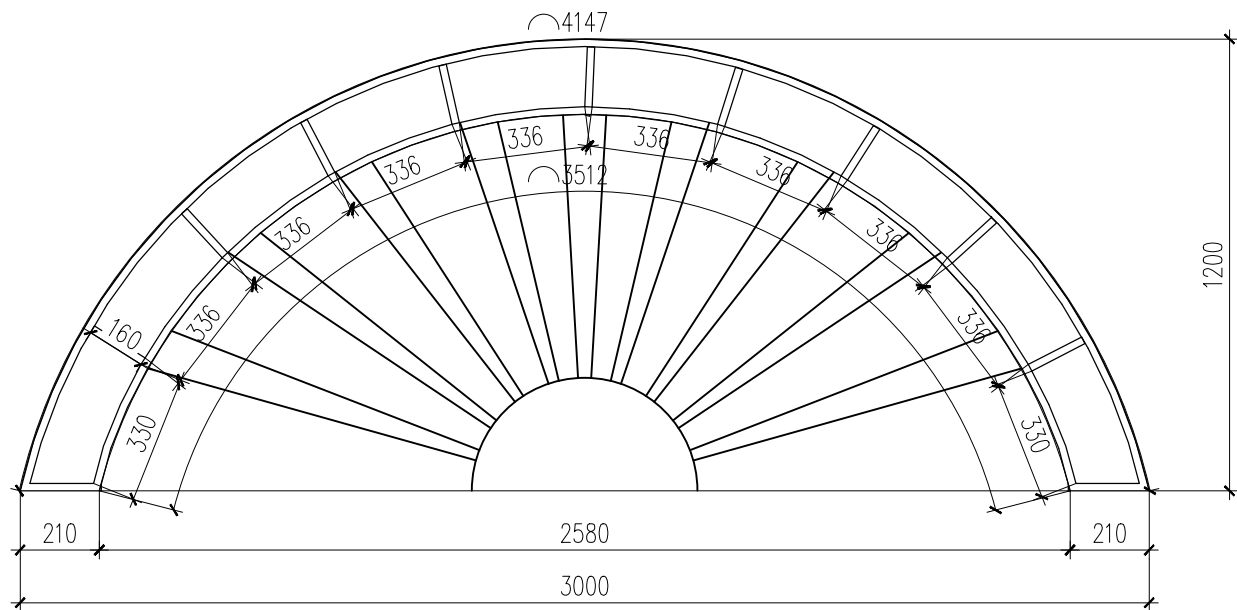
 KS. BUI THẾ NHẬN

QUẢN LÝ KỸ THUẬT:	
KS. BUI THẾ NHẬN	
CHỦ TRÌ KIẾN TRÚC:	
KTS.PHAM HOÀNG TRUNG	
THIẾT KẾ:	
KS.LÊ NGUYỄN THỊ T.THÚY	
CHỦ TRÌ ĐIỆN:	
KS. NGUYỄN TUẤN ANH	
CHỦ TRÌ NƯỚC:	
KS. ĐẶNG THỊ GIANG	
TÊN BẢN VẼ:	

NGÀY HOÀN THÀNH:
 NĂM 2026

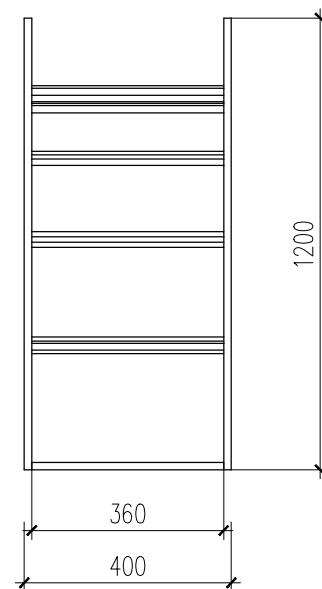
SỐ HIỆU BẢN VẼ: KT - BV-17

KHỔ GIẤY: A3



MẶT ĐỨNG GIÀN HOA LOẠI 4

TL:1/20

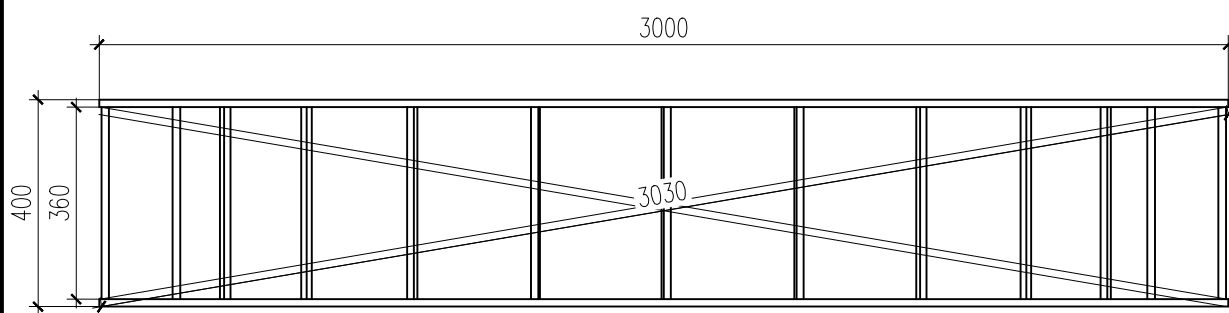


MẶT BÊN GIÀN HOA LOẠI 4

TL:1/20

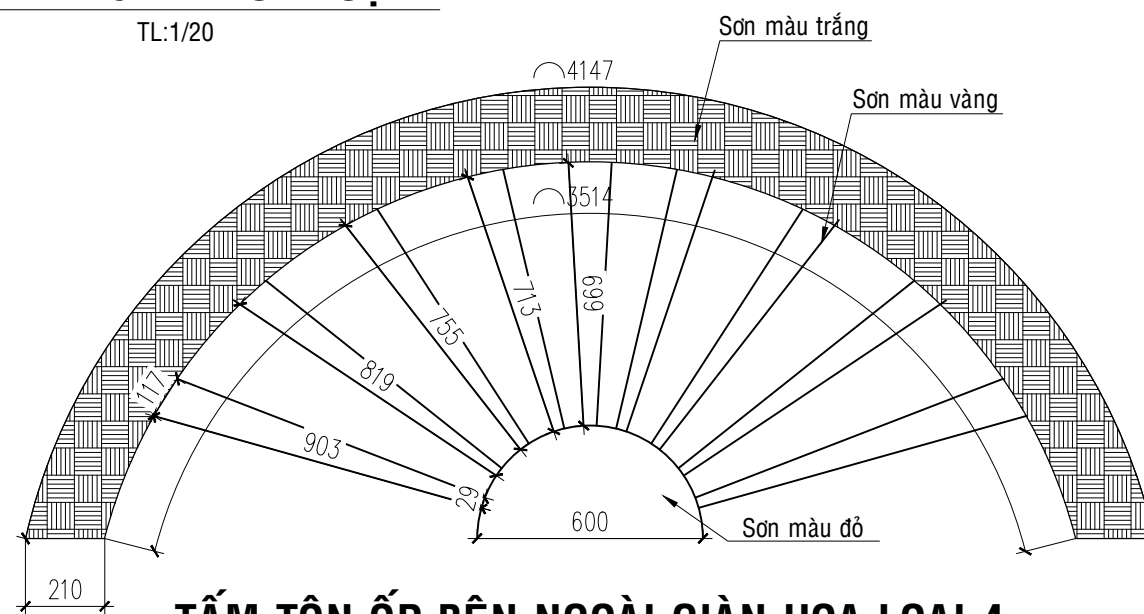
GHI CHÚ:

- DIỆN TÍCH TẮM TÔN ỐP BÊN NGOÀI GIÀN HOA LOẠI 4 LÀ:
0.8x2+0.8x0.7x9+3.14x0.3x0.3=6.9m²
- DIỆN TÍCH TẮM TÔN ĐÁY CỦA GIÀN LOẠI 4:
3.6x0.4=1.5m²



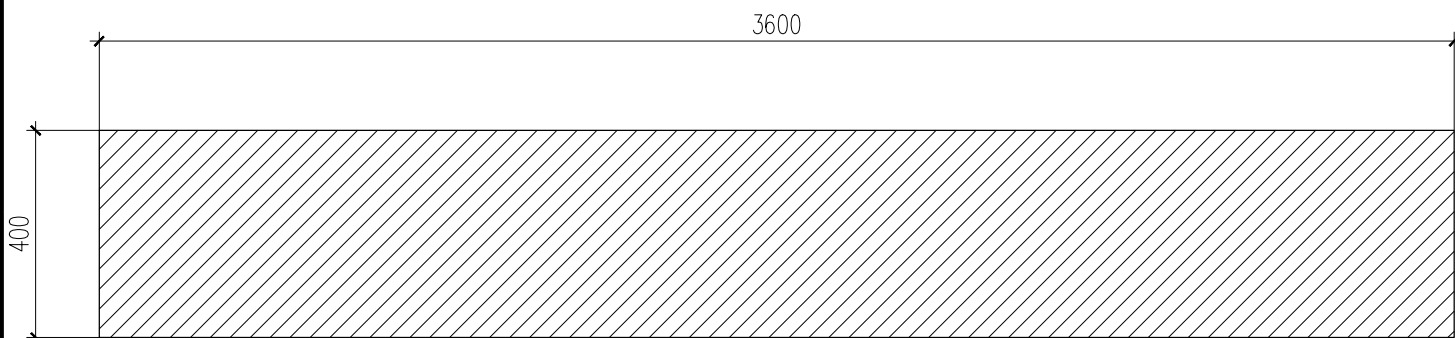
MẶT BẰNG GIÀN HOA LOẠI 4

TL:1/20



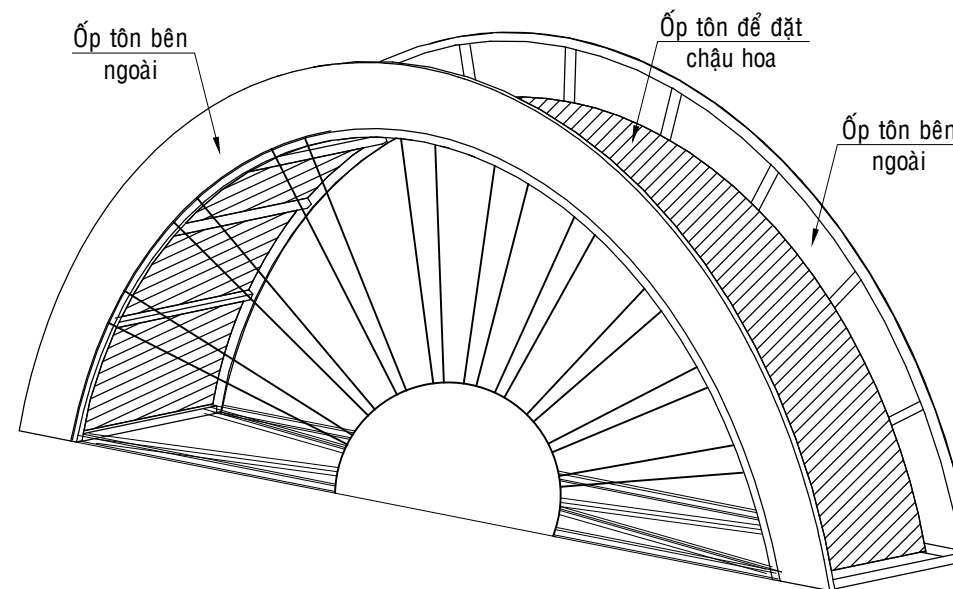
TẮM TÔN ỐP BÊN NGOÀI GIÀN HOA LOẠI 4

TL:1/20



TÔN TẠO ĐÁY ĐỂ ĐẶT CHẬU HOA CỦA GIÀN 4

TL:1/20



PHỐI CẢNH GIÀN HOA LOẠI 4. SL:8CK

TL:1/20

LOẠI HỒ SƠ:	
THAM KHẢO	<input type="checkbox"/>
THIẾT KẾ CƠ SỞ	<input type="checkbox"/>
TRÌNH DUYỆT	<input type="checkbox"/>
THI CÔNG	<input checked="" type="checkbox"/>
HIỆU CHỈNH	<input type="checkbox"/>
HOÀN CÔNG	<input type="checkbox"/>
HIỆN TRẠNG	<input type="checkbox"/>

CHỈ CHỮ:

CHỦ ĐẦU TƯ
**PHÒNG VĂN HOÁ- XÃ HỘI
XÃ TÂN ĐỊNH**

ĐỊA ĐIỂM:
XÃ TÂN ĐỊNH, TỈNH KHÁNH HOÀ

CÔNG TRÌNH:
**TRANG TRÍ ĐÈN HOA TẾT
NGUYỄN ĐÁN NĂM 2026**

ĐỊA ĐIỂM:
XÃ TÂN ĐỊNH, TỈNH KHÁNH HOÀ

HANG MỤC:

ĐƠN VỊ THIẾT KẾ



CÔNG TY TNHH XÂY DỰNG
THIỆN PHÚ HOÀI AN

VĂN PHÒNG:
TỔ DÂN PHỐ 7, XÃ ĐỨC LẬP, TỈNH LÂM ĐỒNG
TEL: 0911.335.337
EMAIL: thenhanx15@gmail.com

GIÁM ĐỐC:
[Signature]
KS. BÙI THẾ NHÂN

QUẢN LÝ KỸ THUẬT:
KS. BÙI THẾ NHÂN *[Signature]*

CHỦ TRÌ KIẾN TRÚC:
KTS. PHẠM HOÀNG TRUNG *[Signature]*

THIẾT KẾ:
KS. LÊ NGUYỄN THỊ T. THÚY *[Signature]*

CHỦ TRÌ ĐIỆN:
KS. NGUYỄN TUẤN ANH *[Signature]*

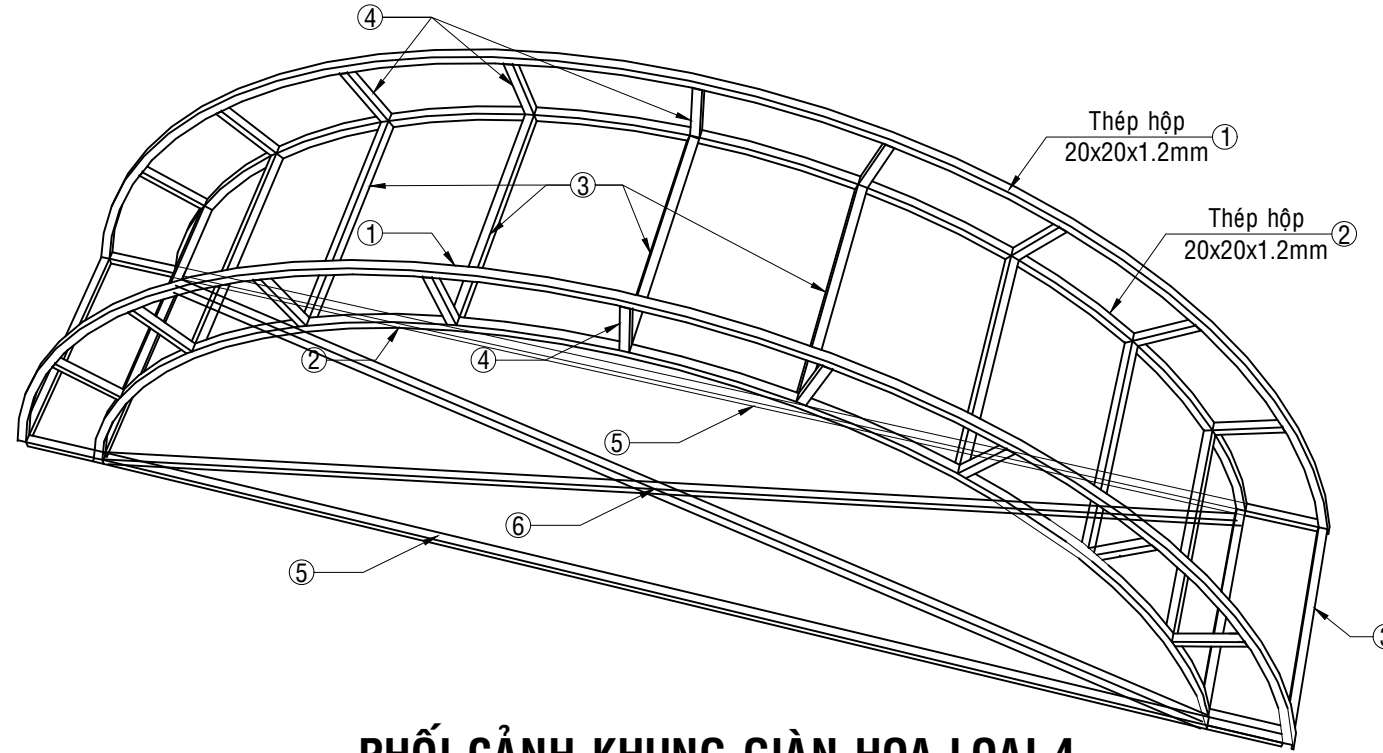
CHỦ TRÌ NƯỚC:
KS. ĐẶNG THỊ GIANG *[Signature]*

TÊN BẢN VẼ:

NGÀY HOÀN THÀNH:
NĂM 2026

TỈ LỆ:
SỐ HIỆU BẢN VẼ: KT - BV-18

KHỔ GIẤY:
A3



PHỐI CẢNH KHUNG GIÀN HOA LOẠI 4

TL:1/20
SL:8CK

BẢNG THỐNG KÊ CỐT THÉP CHO 1 CẤU KIỆN

TÊN C.KIỆN	SỐ HIỆU	HÌNH DẠNG - KÍCH THƯỚC	ĐƯỜNG KÍNH (mm)	CHIỀU DÀI 1 THANH (mm)	SỐ LƯỢNG		TỔNG CHIỀU DÀI (m)	TỔNG T.LƯỢNG (Kg)
					1 C.KIỆN	T.BỘ		
GIÀN HOA LOẠI 14 Số lượng: 1	1	Thép hộp  20x20x1.2mm		4147	2	2	8.294	5.88
	2	Thép hộp  20x20x1.2mm		3512	2	2	7.024	4.98
	3	Thép hộp  20x20x1.2mm		400	13	13	5.2	3.68
	4	Thép hộp  20x20x1.2mm		160	22	22	3.52	2.49
	5	Thép hộp  20x20x1.2mm		3000	2	2	6	4.25
	6	Thép hộp  20x20x1.2mm		3030	2	2	6.06	4.29

- Trọng lượng thép hộp 20x20x1.2mm= 25.57 kg; Chiều dài = 36.1 mét
- Tôn kẽm dày 0.5mm; Diện tích =1.5m²
- Tôn kẽm dày 0.1mm; Diện tích =6.9m²

LOẠI HỒ SƠ:	
THAM KHẢO	<input type="checkbox"/>
THIẾT KẾ CƠ SỞ	<input type="checkbox"/>
TRÌNH DUYỆT	<input type="checkbox"/>
THI CÔNG	<input checked="" type="checkbox"/>
HIỆU CHỈNH	<input type="checkbox"/>
HOÀN CÔNG	<input type="checkbox"/>
HIỆN TRẠNG	<input type="checkbox"/>

CHI CHÚ:

CHỦ ĐẦU TƯ
**PHÒNG VĂN HOÁ- XÃ HỘI
XÃ TÂN ĐỊNH**

ĐỊA ĐIỂM:
XÃ TÂN ĐỊNH, TỈNH KHÁNH HOÀ

CÔNG TRÌNH:
**TRANG TRÍ ĐÈN HOA TẾT
NGUYỄN ĐÁN NĂM 2026**

ĐỊA ĐIỂM:
XÃ TÂN ĐỊNH, TỈNH KHÁNH HOÀ

HANG MỤC:

ĐƠN VỊ THIẾT KẾ




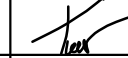
**CÔNG TY TNHH XÂY DỰNG
THIÊN PHÚ HOÀI AN**


VĂN PHÒNG:
TỔ ĐÀN PHỐ 7, XÃ ĐỨC LẬP, TỈNH LÂM ĐỒNG
TEL: 0911.335.337
EMAIL: thenhanxd15@gmail.com


GIÁM ĐỐC:


KS. BÙI THẾ NHÂN

QUẢN LÝ KỸ THUẬT:

KS. BÙI THẾ NHÂN

CHỦ TRÌ KIẾN TRÚC:

KTS. PHẠM HOÀNG TRUNG

THIẾT KẾ:

KS. LÊ NGUYỄN THỊ T. THÚY

CHỦ TRÌ ĐIỆN:

KS. NGUYỄN TUẤN ANH

CHỦ TRÌ NƯỚC:

KS. ĐẶNG THỊ GIANG

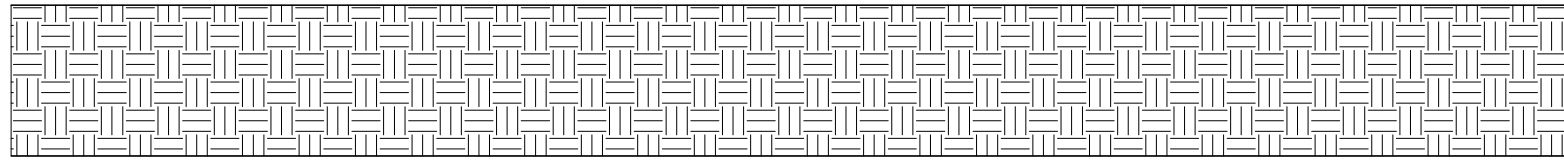
TÊN BẢN VẼ:

NGÀY HOÀN THÀNH:
NĂM 2026

TỈ LỆ:

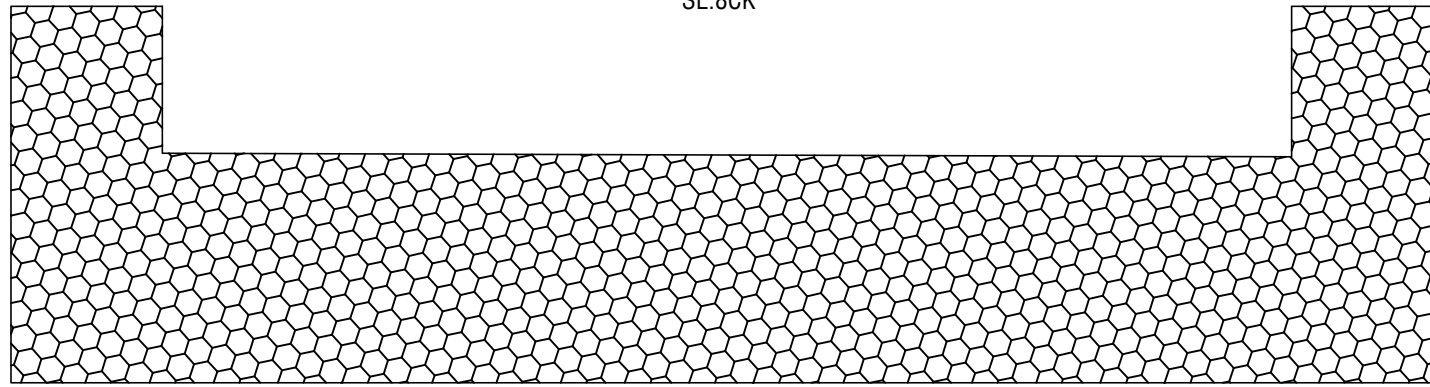
SỐ HIỆU BẢN VẼ: KT - BV-19

KHỔ GIẤY: A3



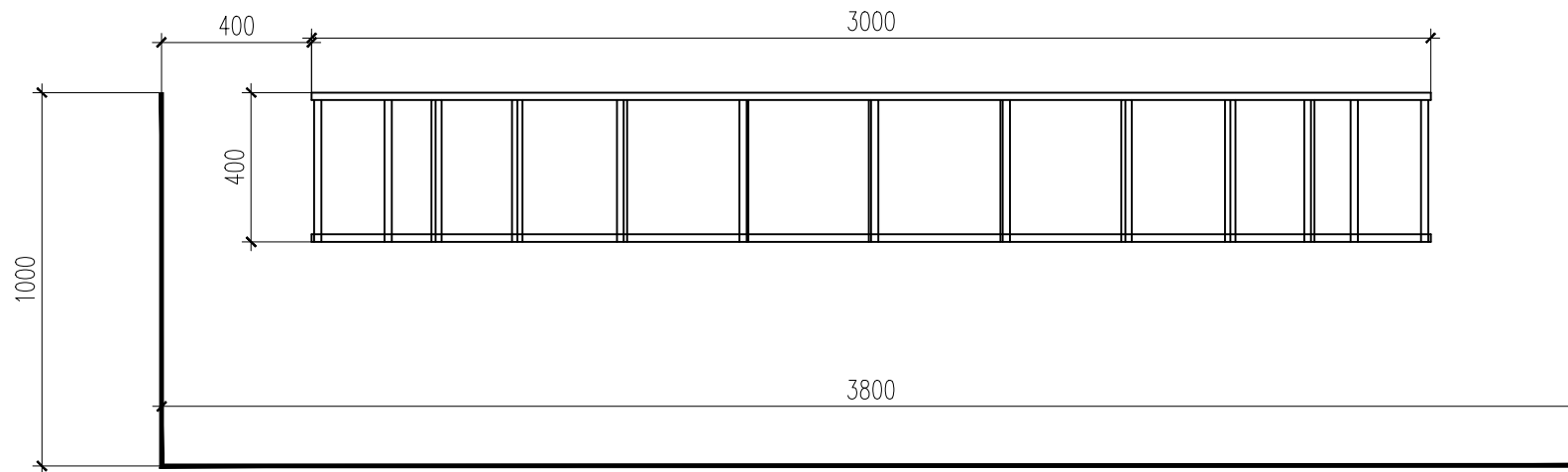
XẾP HOA TRÊN KHUNG GIÀN HOA LOẠI 4

TL:1/20
SL:8CK



XẾP HOA DƯỚI CHÂN KHUNG GIÀN HOA LOẠI 4

TL:1/20
SL:8CK



HÀNG RÀO CHE CHẬU CHO KHUNG GIÀN HOA LOẠI 4

TL:1/20
SL:8CK

BẢNG THỐNG KÊ KHỐI LƯỢNG VẬT TƯ CHO 1 CK GIÀN HOA LOẠI 4

STT	KÝ HIỆU	TÊN CÂY	QUY CÁCH	ĐƠN VỊ	SỐ LƯỢNG	TỔNG
I/	THẨM CỎ-HOA LÁ MÀU					
1		MÀO GÀ ĐỎ	CAO 25-35CM, TÁN 20-30CM	CHẬU	54	432
2		VẠN THỌ CAM	CAO 25-35CM, TÁN 20-30CM	CHẬU	86	688

GHI CHÚ:

- Chiều dài hàng rào lỗ ô che chậu cho 1 giàn loại 4 là:5.8m

LOẠI HỒ SƠ:	
THAM KHẢO	<input type="checkbox"/>
THIẾT KẾ CƠ SỞ	<input type="checkbox"/>
TRÌNH DUYỆT	<input type="checkbox"/>
THI CÔNG	<input checked="" type="checkbox"/>
HIỆU CHỈNH	<input type="checkbox"/>
HOÀN CÔNG	<input type="checkbox"/>
HIỆN TRẠNG	<input type="checkbox"/>
CHI CHÚ:	

CHỦ ĐẦU TƯ
PHÒNG VĂN HOÁ- XÃ HỘI
XÃ TÂN ĐỊNH

ĐỊA ĐIỂM:
XÃ TÂN ĐỊNH, TỈNH KHÁNH HÒA

CÔNG TRÌNH:
TRANG TRÍ ĐÈN HOA TẾT
NGUYỄN ĐÁN NĂM 2026

ĐỊA ĐIỂM:
XÃ TÂN ĐỊNH, TỈNH KHÁNH HÒA

HANG MỤC:

ĐƠN VỊ THIẾT KẾ





CÔNG TY TNHH XÂY DỰNG
THIÊN PHÚ HOÀI AN


VĂN PHÒNG:
TỔ ĐÀN PHỐ 7, XÃ ĐỨC LẬP, TỈNH LÂM ĐỒNG
TEL: 0911.335.337
EMAIL: thenhanxdt15@gmail.com


GIÁM ĐỐC:


KS. BÙI THẾ NHÂN

QUẢN LÝ KỸ THUẬT:

KS. BÙI THẾ NHÂN

CHỦ TRÌ KIẾN TRÚC:

KTS. PHẠM HOÀNG TRUNG

THIẾT KẾ:

KS. LÊ NGUYỄN THỊ T. THÚY

CHỦ TRÌ ĐIỆN:

KS. NGUYỄN TUẤN ANH

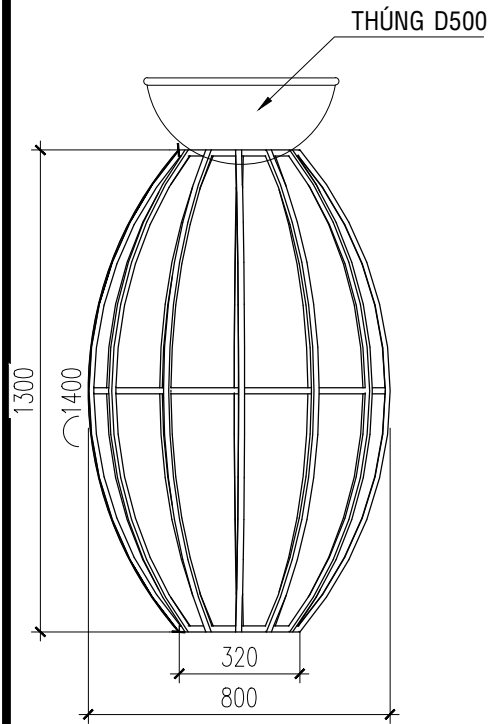
CHỦ TRÌ NƯỚC:

KS. ĐẶNG THỊ GIANG

TÊN BẢN VẼ:

NGÀY HOÀN THÀNH:
NĂM 2026

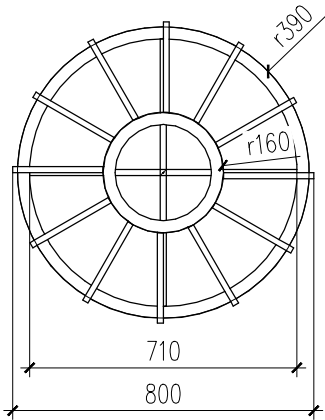
SỐ HIỆU BẢN VẼ:
KT - BV-20

KHỔ GIẤY:
A3



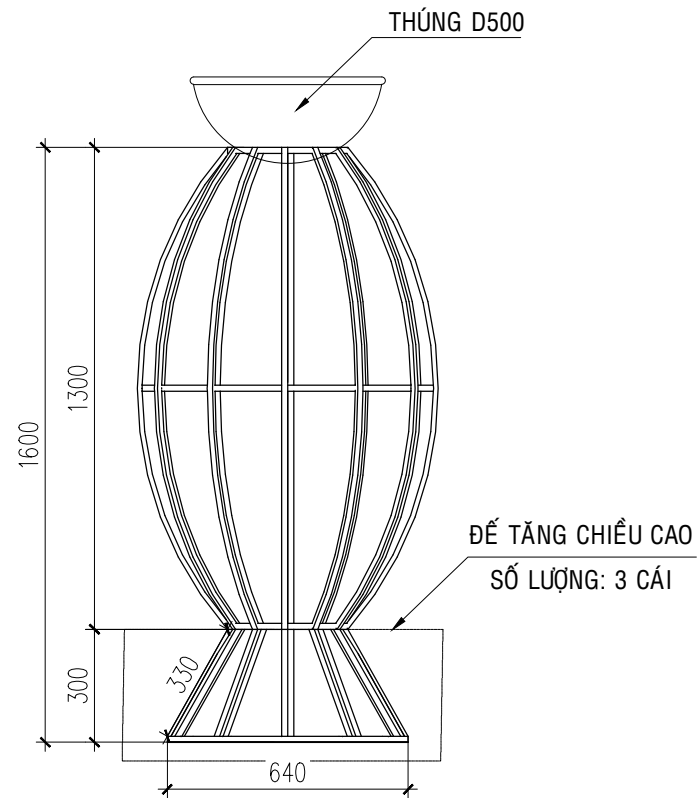
MẶT ĐỨNG GIÀN HOA LOẠI 5

SL:4CK
TL:1/20



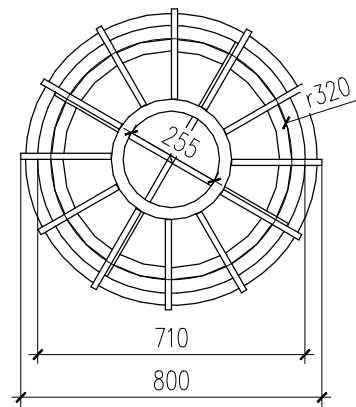
MẶT BẰNG GIÀN HOA LOẠI 5

TL:1/20

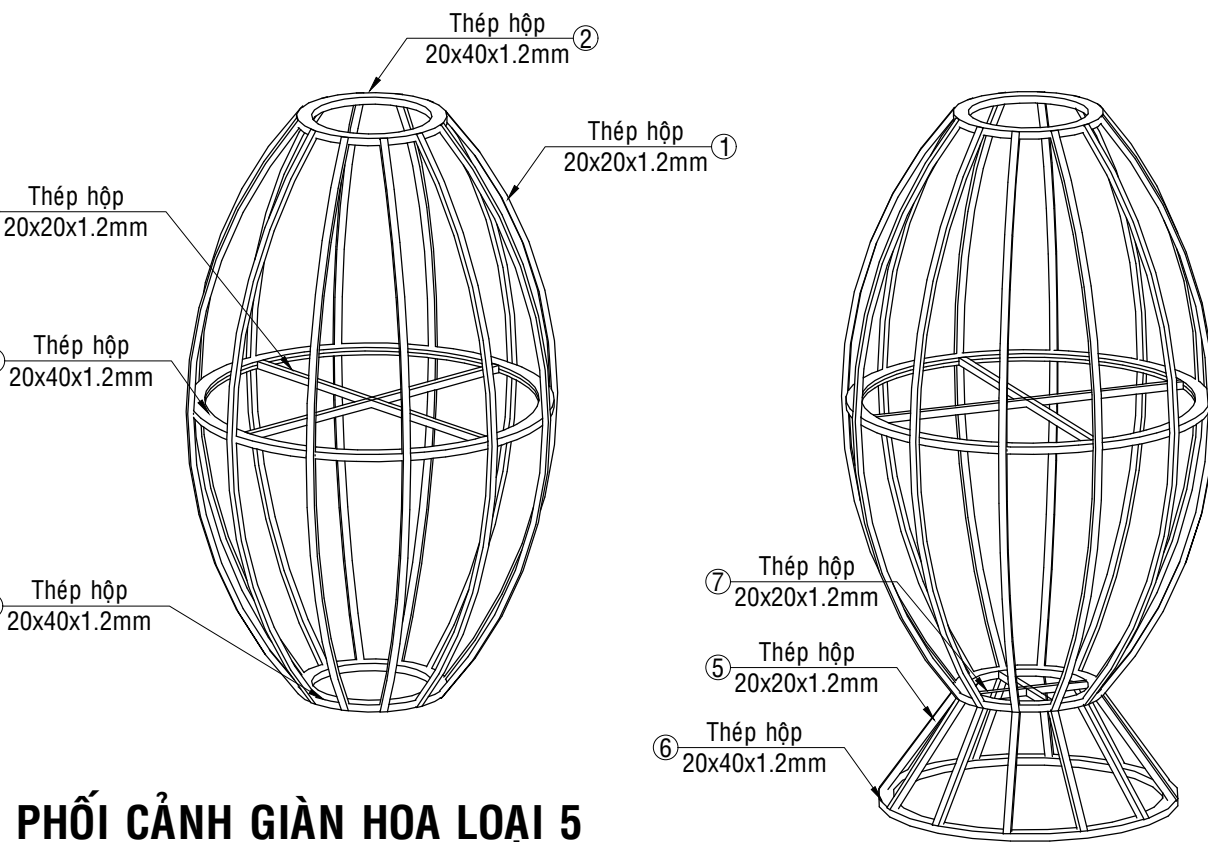


MẶT ĐỨNG GIÀN HOA LOẠI 5 CÓ THÊM ĐẾ

SL ĐẾ: 6CK



MẶT BẰNG GIÀN HOA LOẠI 5 CÓ THÊM ĐẾ



PHỐI CẢNH GIÀN HOA LOẠI 5

BẢNG THỐNG KÊ CỐT THÉP CHO 1 CẤU KIỆN

TÊN CẤU KIỆN	SỐ HIỆU	HÌNH DẠNG - KÍCH THƯỚC	DIỄN GIẢI CHIỀU DÀI	CHIỀU DÀI 1 THANH (mm)	SỐ LƯỢNG		TỔNG CHIỀU DÀI (m)	TỔNG T.LƯỢNG (Kg)	
					1 C.KIỆN	T.BỘ			
GIÀN HOA LOẠI 5	Số lượng: 1	PHẦN KHUNG GIÀN (TỔNG CỘNG CÓ 12 CK)							
		1	Thép hộp □ 20x20x1.2mm		1400	12	12	16.8	11.90
		2	Thép hộp □ 20x40x1.2mm	2x3.14x160	1005	2	2	2.01	2.18
		3	Thép hộp □ 20x40x1.2mm	2x3.14x390	2450	1	1	2.45	2.66
		4	Thép hộp □ 20x20x1.2mm		710	2	2	1.42	1.01
		PHẦN ĐẾ (TỔNG CỘNG CÓ 18 CK)							
		5	Thép hộp □ 20x20x1.2mm		330	12	12	3.96	2.81
		6	Thép hộp □ 20x40x1.2mm	2x3.14x320	2010	4	4	8.04	8.72
		7	Thép hộp □ 20x40x1.2mm		255	2	2	0.51	0.55

- PHẦN KHUNG GIÀN
- Trọng lượng thép hộp 20x20x1.2mm=13 kg; Chiều dài = 2.11 mét
- Trọng lượng thép hộp 20x40x1.2mm=4.84 kg; Chiều dài = 3.455 mét
- PHẦN ĐẾ
- Trọng lượng thép hộp 20x20x1.2mm= 2.81kg; Chiều dài = 0.33 mét
- Trọng lượng thép hộp 20x40x1.2mm= 9.27 kg; Chiều dài = 2.265 mét

GHI CHÚ:

- Sơn hoàn thiện khung giàn màu nhũ đồng.
- Trên giàn hoa loại 5 đặt thùng đường kính 50cm.

LOẠI HỒ SƠ:	
THAM KHẢO	<input type="checkbox"/>
THIẾT KẾ CƠ SỞ	<input type="checkbox"/>
TRÌNH DUYỆT	<input type="checkbox"/>
THI CÔNG	<input checked="" type="checkbox"/>
HIỆU CHỈNH	<input type="checkbox"/>
HOÀN CÔNG	<input type="checkbox"/>
HIỆN TRẠNG	<input type="checkbox"/>
CHI CHÚ:	

CHỦ ĐẦU TƯ
**PHÒNG VĂN HOÁ- XÃ HỘI
XÃ TÂN ĐỊNH**

ĐỊA ĐIỂM:
XÃ TÂN ĐỊNH, TỈNH KHÁNH HOÀ

CÔNG TRÌNH:
**TRANG TRÍ ĐÈN HOA TẾT
NGUYỄN ĐÁN NĂM 2026**

ĐỊA ĐIỂM:
XÃ TÂN ĐỊNH, TỈNH KHÁNH HOÀ

HANG MỤC:

ĐƠN VỊ THIẾT KẾ



**CÔNG TY TNHH XÂY DỰNG
THIỆN PHÚ HOÀI AN**
VĂN PHÒNG:
TỔ ĐÀN PHỐ 7, XÃ ĐỨC LẬP, TỈNH LÂM ĐỒNG
TEL: 0911.335.337
EMAIL: thenhanxd15@gmail.com

GIÁM ĐỐC:

KS. BUI THE NHAN

QUẢN LÝ KỸ THUẬT:

KS. BUI THE NHAN

CHỦ TRÌ KIẾN TRÚC:

KTS. PHAM HOANG TRUNG

THIẾT KẾ:

KS. LÊ NGUYỄN THỊ T. THUY

CHỦ TRÌ ĐIỆN:

KS. NGUYỄN TUẤN ANH

CHỦ TRÌ NƯỚC:

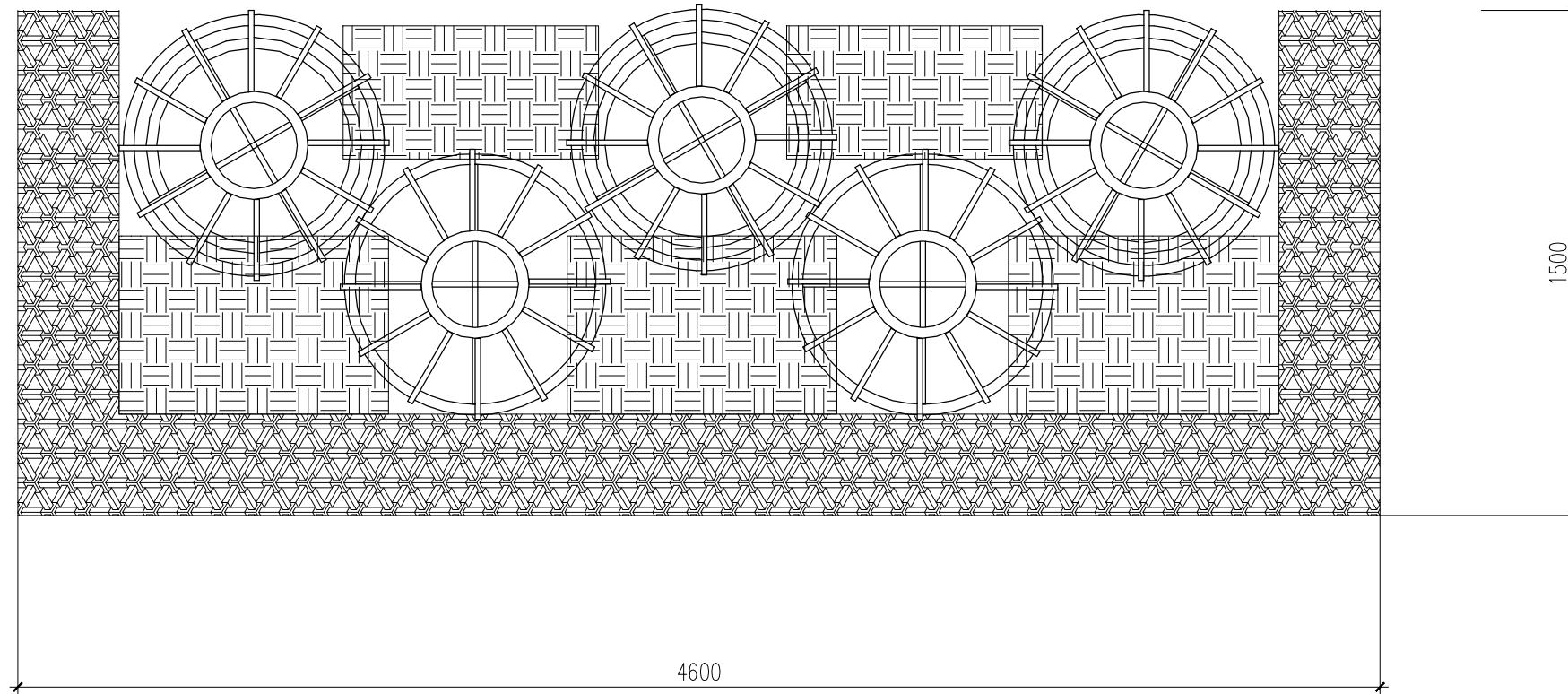
KS. DẶNG THỊ GIANG

TÊN BẢN VẼ:

NGÀY HOÀN THÀNH:
NĂM 2026

TỈ LỆ:
SỐ HIỆU BẢN VẼ: KT - BV-21

KHỔ GIẤY:
A3



PHỐI CẢNH CỤM GIÀN HOA LOẠI 5

SL: 2 CỤM

TL: 1/20

GHI CHÚ:

- Chiều dài hàng rào lỗ ô che chậu cho 1 cụm giàn loại 5 là: 7.6m

BẢNG THỐNG KÊ KHỐI LƯỢNG HOA XẾP TRÊN GIÀN HOA LOẠI 5

STT	KÝ HIỆU	TÊN CÂY	QUY CÁCH	ĐƠN VỊ	SỐ LƯỢNG	TỔNG
1/		THẨM CỎ-HOA LÁ MÀU				
2		CÚC MÂM XÔI	CAO 25-35CM, TÁN 40-50CM	CHẬU	10	20

BẢNG THỐNG KÊ KHỐI LƯỢNG HOA XẾP DƯỚI CHÂN CỤM GIÀN HOA LOẠI 5

STT	KÝ HIỆU	TÊN CÂY	QUY CÁCH	ĐƠN VỊ	SỐ LƯỢNG	TỔNG
1/		THẨM CỎ-HOA LÁ MÀU				
2		MÀO GÀ ĐỎ	CAO 25-35CM, TÁN 20-30CM	CHẬU	60	120
2		VẠN THỌ VÀNG	CAO 25-35CM, TÁN 20-30CM	CHẬU	63	126

LOẠI HỒ SƠ:	
THAM KHẢO	<input type="checkbox"/>
THIẾT KẾ CƠ SỞ	<input type="checkbox"/>
TRÌNH DUYỆT	<input type="checkbox"/>
THI CÔNG	<input checked="" type="checkbox"/>
HIỆU CHỈNH	<input type="checkbox"/>
HOÀN CÔNG	<input type="checkbox"/>
HIỆN TRẠNG	<input type="checkbox"/>

CHI CHÚ:

CHỦ ĐẦU TƯ
PHÒNG VĂN HOÁ- XÃ HỘI
XÃ TÂN ĐỊNH

ĐỊA ĐIỂM:
XÃ TÂN ĐỊNH, TỈNH KHÁNH HOÀ

CÔNG TRÌNH:
TRANG TRÍ ĐÈN HOA TẾT
NGUYỄN ĐÁN NĂM 2026

ĐỊA ĐIỂM:
XÃ TÂN ĐỊNH, TỈNH KHÁNH HOÀ

HANG MỤC:

ĐƠN VỊ THIẾT KẾ

CÔNG TY TNHH XÂY DỰNG
THIÊN PHÚ HOÀI AN
VĂN PHÒNG:
TỔ ĐÀN PHỐ 7, XÃ ĐỨC LẬP, TỈNH LÂM ĐỒNG
TEL: 0911.335.337
EMAIL: thenhanxd15@gmail.com

GIÁM ĐỐC:

KS. BUI THẾ NHẬN

QUẢN LÝ KỸ THUẬT:

KS. BUI THẾ NHẬN
CHỦ TRÌ KIẾN TRÚC:

KTS. PHAM HOÀNG TRUNG
THIẾT KẾ:

KS. LÊ NGUYỄN THỊ T. THUY
CHỦ TRÌ ĐIỆN:

KS. NGUYỄN TUẤN ANH
CHỦ TRÌ NƯỚC:

KS. ĐẶNG THỊ GIANG

TÊN BẢN VẼ:

NGÀY HOÀN THÀNH:
NĂM 2026

TỈ LỆ:
KT - BV-22

KHỔ GIẤY:
A3

LOẠI HỒ SƠ:	
THAM KHẢO	<input type="checkbox"/>
THIẾT KẾ CƠ SỞ	<input type="checkbox"/>
TRÌNH DUYỆT	<input type="checkbox"/>
THI CÔNG	<input checked="" type="checkbox"/>
HIỆU CHỈNH	<input type="checkbox"/>
HOÀN CÔNG	<input type="checkbox"/>
HIỆN TRẠNG	<input type="checkbox"/>

CHI CHÚ:

CHỦ ĐẦU TƯ
**PHÒNG VĂN HOÁ- XÃ HỘI
 XÃ TÂN ĐỊNH**
 ĐỊA ĐIỂM:
 XÃ TÂN ĐỊNH, TỈNH KHÁNH HOÀ

CÔNG TRÌNH:
**TRANG TRÍ ĐÈN HOA TẾT
 NGUYỄN ĐÁN NĂM 2026**
 ĐỊA ĐIỂM:
 XÃ TÂN ĐỊNH, TỈNH KHÁNH HOÀ

HANG MỤC:


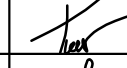


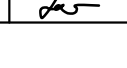
ĐƠN VỊ THIẾT KẾ



**CÔNG TY TNHH XÂY DỰNG
 THIÊN PHÚ HOÀI AN**
 VĂN PHÒNG:
 TỔ ĐÀN PHỐ 7, XÃ ĐỨC LẬP, TỈNH LÂM ĐỒNG
 TEL: 0911.335.337
 EMAIL: thenhanx15@gmail.com

GIÁM ĐỐC:

 KS. BUI THẾ NHÂN

QUẢN LÝ KỸ THUẬT:	
KS. BUI THẾ NHÂN	
CHỦ TRÍ KIẾN TRÚC:	
KTS. PHẠM HOÀNG TRUNG	
THIẾT KẾ:	
KS. LÊ NGUYỄN THỊ T. THÚY	
CHỦ TRÍ ĐIỆN:	
KS. NGUYỄN TUẤN ANH	
CHỦ TRÍ NƯỚC:	
KS. ĐẶNG THỊ GIANG	

TÊN BẢN VẼ:

NGÀY HOÀN THÀNH:
 NĂM 2026

SỐ HIỆU BẢN VẼ: KT - BV-23

KHỔ GIẤY: A3

THÔNG SỐ KỸ THUẬT ĐÈN PHA LED



- Công suất: 10W
- Điện áp danh định: 220VAC
- Hệ số công suất: > 0.9
- Dòng điện max: 10W - 0.12A; 20W - 0.25A; 30W - 0.35A;
- Tần số: 50/60Hz
- IP: 66
- Chip LED: SMD
- Bảo vệ chống xung sét: 4KV
- * Thông số quang:
- Hiệu suất sáng: 10W - 110 Lm/W, 20W - 110 Lm/W; 30W - 110 Lm/W
- Tuổi thọ: 30.000h
- Chỉ số truyền màu: > 80Ra
- Nhiệt độ màu: 6500K
- Nhiệt độ làm việc: 0 ÷ +40 độ C

THÔNG SỐ KỸ THUẬT DÂY LED

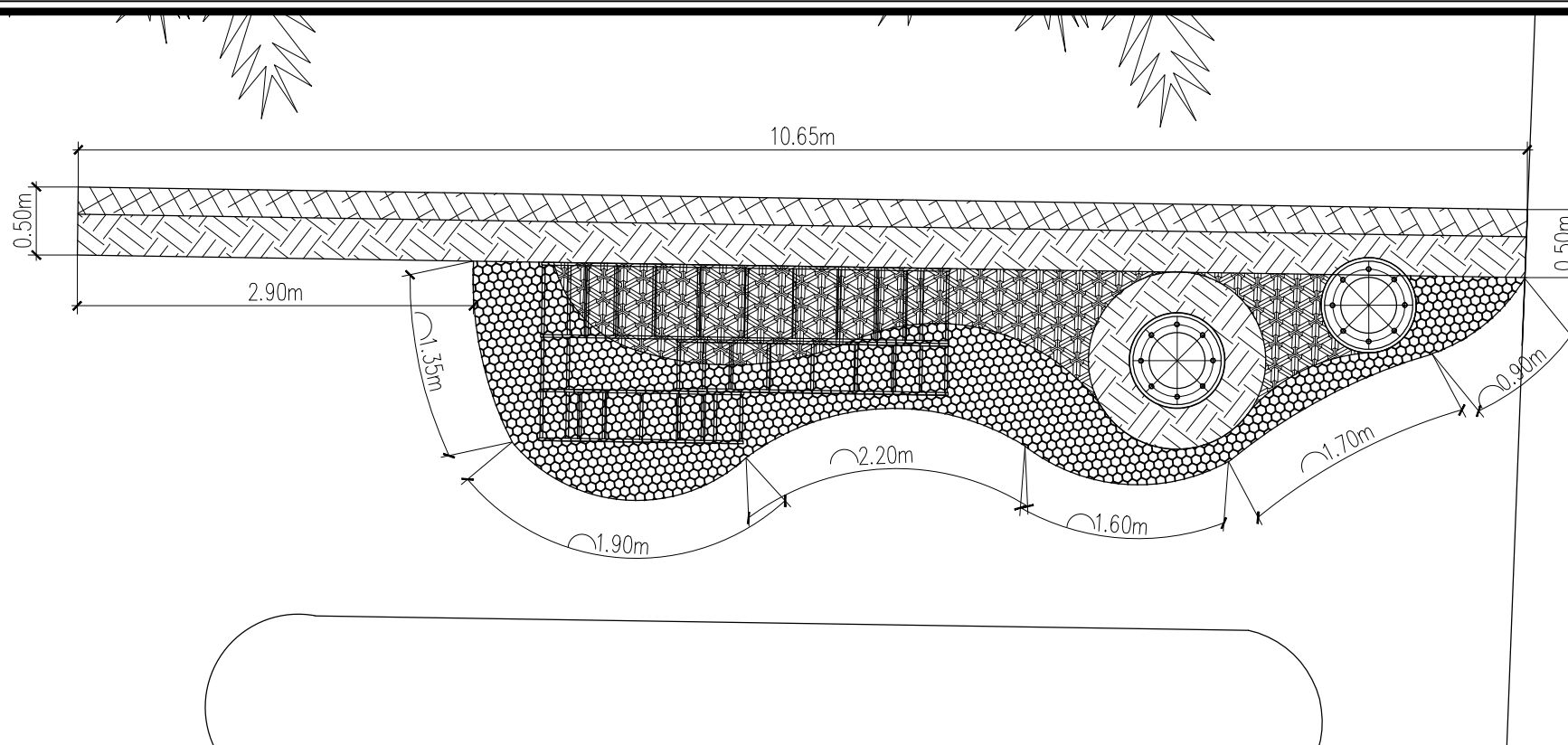


- Điện áp nguồn: 12VDC
- Công suất danh định: 12W/1m
- Màu ánh sáng: 6500K/3000K. MÀU VÀNG
- Quang thông: 1300 lm/1m
- Tuổi thọ: 25000 giờ
- Cấp bảo vệ: IP 65
- Chiều dài nhỏ nhất có thể cắt: 0.025m
- Sử dụng bộ nguồn: DR-LD01 60W (12VDC) (1 nguồn/5m)
- Quy cách 1 cuộn 100m/cuộn kèm 200 tai cài

GHI CHÚ:

- LED DÂY QUẤN CHO CÁC GIÀN HOA TỪ VỊ TRÍ CỔNG PHÒNG VĂN HOÁ- XÃ HỘI ĐẾN TRUNG TÂM VĂN HOÁ THỂ THAO: 200M
- ĐÈN PHA LED: 13 BÓNG
- NGUỒN LẤY TỪ VĂN PHÒNG VĂN HOÁ - XÃ HỘI VÀ NHÀ VĂN HOÁ.
- CHIỀU DÀI DÂY ĐIỆN (DÂY ĐIỆN ĐÔI CADIVI 2x1.5): 500m

VỊ TRÍ ĐẢNG ỦY- MTTQ



MẶT BẰNG XẾP HOA NỀN VỊ TRÍ CỔNG ĐẢNG ỦY - MTTQ
SL: 2CK

TL:1/50

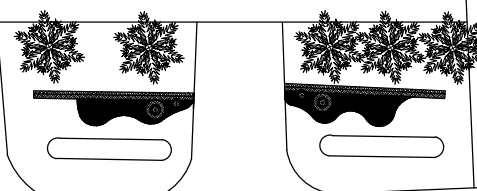
GHI CHÚ:

- CHIỀU DÀI HÀNG RÀO LỒ Ô TRANG TRÍ TẠI 1 BÊN CỔNG ĐẢNG ỦY: 24.2M
- CHIỀU DÀI HÀNG RÀO LỒ Ô VỊ TRÍ CỔNG ĐẢNG ỦY LÀ 48.4M

BẢNG THỐNG KÊ KHỐI LƯỢNG HOA XẾP NỀN TẠI VỊ TRÍ CỔNG ĐẢNG ỦY

STT	KÝ HIỆU	TÊN CÂY	QUY CÁCH	DIỆN TÍCH (M2)	ĐƠN VỊ	SỐ LƯỢNG 1 BÊN	SỐ LƯỢNG TỔNG
I/		THÂM CỎ-HOA LÁ MÀU					
1		VẠN THỌ CAM	CAO 25-35CM, TÁN 20-30CM	4.8	CHẬU	158	316
2		MÀO GÀ ĐỎ	CAO 25-35CM, TÁN 20-30CM	4.1	CHẬU	135	270
3		VẠN THỌ VÀNG	CAO 25-35CM, TÁN 20-30CM	2.8	CHẬU	92	184
2		MÀO GÀ VÀNG	CAO 25-35CM, TÁN 20-30CM	2.1	CHẬU	69	138

ĐẢNG ỦY



GIÀN 4 GIÀN LAO THẤP

GIÀN 4 GIÀN LAO THẤP

MẶT BẰNG SẮP ĐẶT CÁC GIÀN HOA TẠI VỊ TRÍ ĐẢNG ỦY - MTTQ

LOẠI HỒ SƠ:	
THAM KHẢO	<input type="checkbox"/>
THIẾT KẾ CƠ SỞ	<input type="checkbox"/>
TRÌNH DUYỆT	<input type="checkbox"/>
THI CÔNG	<input checked="" type="checkbox"/>
HIỆU CHỈNH	<input type="checkbox"/>
HOÀN CÔNG	<input type="checkbox"/>
HIỆN TRẠNG	<input type="checkbox"/>

CHI CHỮ:

CHỦ ĐẦU TƯ
**PHÒNG VĂN HOÁ- XÃ HỘI
 XÃ TÂN ĐỊNH**

ĐỊA ĐIỂM:
 XÃ TÂN ĐỊNH, TỈNH KHÁNH HOÀ

CÔNG TRÌNH:
**TRANG TRÍ ĐÈN HOA TẾT
 NGUYỄN ĐÁN NĂM 2026**

ĐỊA ĐIỂM:
 XÃ TÂN ĐỊNH, TỈNH KHÁNH HOÀ

HẠNG MỤC:

ĐƠN VỊ THIẾT KẾ

**CÔNG TY TNHH XÂY DỰNG
 THIÊN PHÚ HOÀI AN**

VĂN PHÒNG:
 TỐ DẦN PHỐ 7, XÃ ĐỨC LẬP, TỈNH LÂM ĐỒNG
 TEL: 0911.335.337
 EMAIL: thenhanx15@gmail.com

GIÁM ĐỐC:

 KS. BÙI THẾ NHÂN

QUẢN LÝ KỸ THUẬT:

 KS. BÙI THẾ NHÂN

CHỦ TRÌ KIẾN TRÚC:

 KTS. PHẠM HOÀNG TRUNG

THIẾT KẾ:

 KS. LÊ NGUYỄN THỊ T. THỦY

CHỦ TRÌ ĐIỆN:

 KS. NGUYỄN TUẤN ANH

CHỦ TRÌ NƯỚC:

 KS. ĐẶNG THỊ GIANG

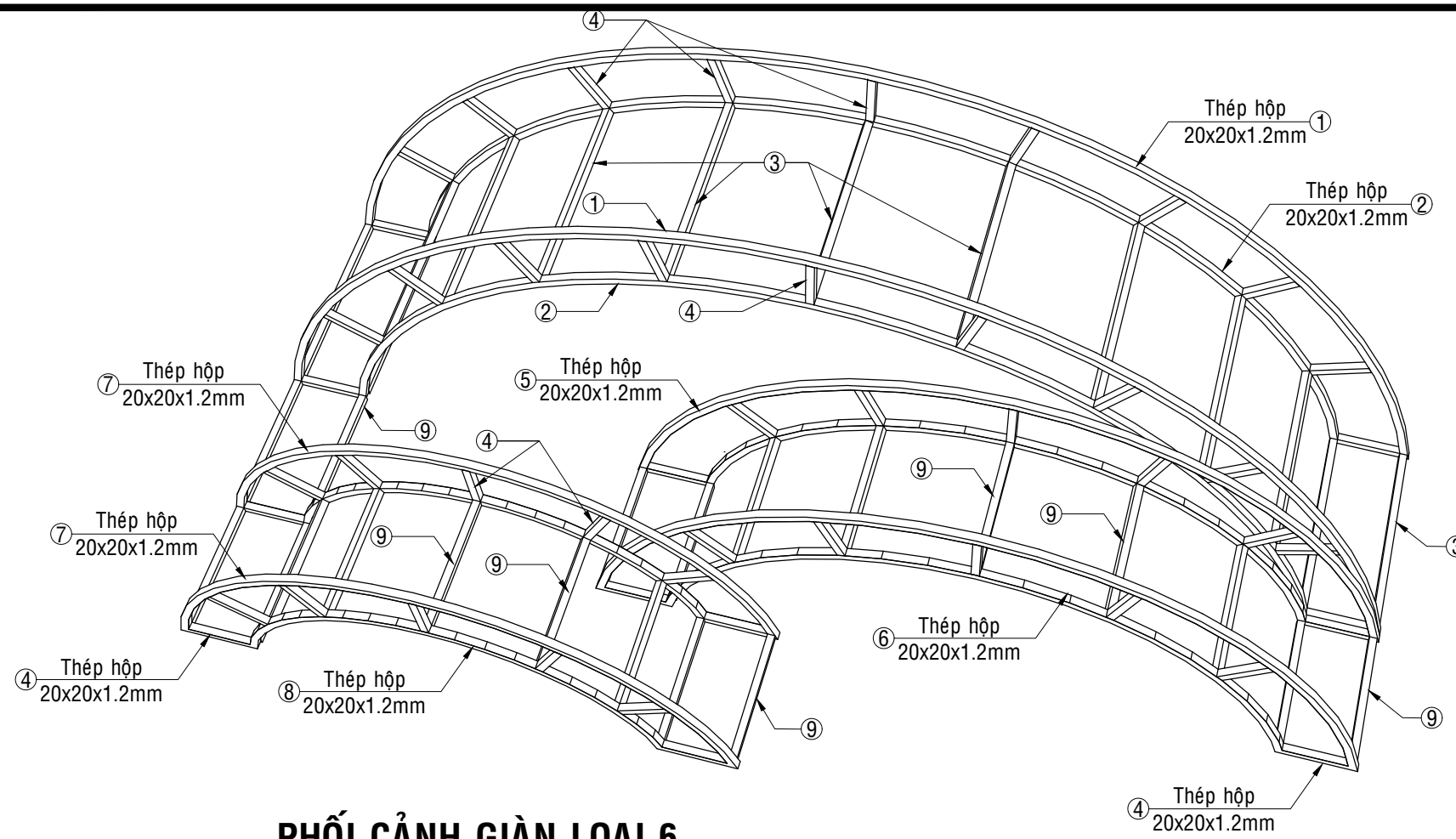
TÊN BẢN VẼ:

NGÀY HOÀN THÀNH:
 NĂM 2026

TỈ LỆ:

SỐ HIỆU BẢN VẼ: KT - BV-27

KHỔ GIẤY: A3



PHỐI CẢNH GIÀN LOẠI 6

BẢNG THỐNG KÊ CỐT THÉP CHO 1 CẤU KIỆN

TÊN C.KIỆN	SỐ HIỆU	HÌNH DẠNG - KÍCH THƯỚC	ĐƯỜNG KÍNH (mm)	CHIỀU DÀI 1 THANH (mm)	SỐ LƯỢNG		TỔNG CHIỀU DÀI (m)	TỔNG T.LƯỢNG (Kg)
					1 C.KIỆN	T.BỘ		
GIÀN HOA LOẠI 6 Số lượng: 1	1	Thép hộp 20x20x1.2mm		4147	2	2	8.294	5.88
	2	Thép hộp 20x20x1.2mm		3512	2	2	7.024	4.98
	3	Thép hộp 20x20x1.2mm		510	13	13	6.63	4.70
	4	Thép hộp 20x20x1.2mm		160	50	50	8	5.67
	5	Thép hộp 20x20x1.2mm		2766	2	2	5.532	3.92
	6	Thép hộp 20x20x1.2mm		2133	2	2	4.266	3.02
	7	Thép hộp 20x20x1.2mm		2075	2	2	4.15	2.94
	8	Thép hộp 20x20x1.2mm		1437	2	2	2.874	2.04
	9	Thép hộp 20x20x1.2mm		340	20	20	6.8	4.82
	10	Tôn kẽm dày 0.5mm				1	1	3.6m2

- Trọng lượng thép hộp 20x20x1.2mm= 37.97 kg; Chiều dài = 53.57 mét

- Trọng lượng tôn kẽm dày 0.5mm=; Diện tích = 2+1+0.6=3.6m²

GHI CHÚ:

- Khung giàn hoa loại 6 được gia công từ thép hộp 20x20mm dày 1,2mm, mặt bích đặt chậu hoa trang trí làm bằng tôn kẽm dày 0.5mm.

- Liên kết thép dùng que hàn có số hiệu E42, hoặc có chất lượng tương đương, đường hàn phải liên tục, chiều cao đường hàn h=4mm. Sau khi hàn xong phải làm vệ sinh đường hàn, sơn chống rỉ bằng cách sơn phủ 2 nước: 1 nước lót, 1 nước màu (màu trắng).

- Ốp hoàn thiện xung quanh khung giàn hoa bằng tấm cốt tre.

- Chú ý khi hàn phải có biện pháp khử biến dạng cấu kiện thép

GHI CHÚ:

- DIỆN TÍCH TẤM TÔN DÀY 0.5MM ỐP BÊN NGOÀI GIÀN HOA loại 6: 0.8+0.5+0.4=1.7m²

LOẠI HỒ SƠ:	
THAM KHẢO	<input type="checkbox"/>
THIẾT KẾ CƠ SỞ	<input type="checkbox"/>
TRÌNH DUYỆT	<input type="checkbox"/>
THI CÔNG	<input checked="" type="checkbox"/>
HIỆU CHỈNH	<input type="checkbox"/>
HOÀN CÔNG	<input type="checkbox"/>
HIỆN TRẠNG	<input type="checkbox"/>
CHI CHỮ:	

CHỦ ĐẦU TƯ
**PHÒNG VĂN HOÁ- XÃ HỘI
XÃ TÂN ĐỊNH**

ĐỊA ĐIỂM:
XÃ TÂN ĐỊNH, TỈNH KHÁNH HOÀ

CÔNG TRÌNH:
**TRANG TRÍ ĐÈN HOA TẾT
NGUYỄN ĐÁN NĂM 2026**

ĐỊA ĐIỂM:
XÃ TÂN ĐỊNH, TỈNH KHÁNH HOÀ

HANG MỤC:

ĐƠN VỊ THIẾT KẾ



CÔNG TY TNHH XÂY DỰNG
THIÊN PHÚ HOÀI AN
VĂN PHÒNG:
TỔ ĐÀN PHỐ 7, XÃ ĐỨC LẬP, TỈNH LÂM ĐỒNG
TEL: 0911.335.337
EMAIL: thenhanx15@gmail.com

GIÁM ĐỐC:

KS. BUI THẾ NHÂN

QUẢN LÝ KỸ THUẬT:

KS. BUI THẾ NHÂN

CHỦ TRÌ KIẾN TRÚC:

KTS. PHẠM HOÀNG TRUNG

THIẾT KẾ:

KS. LÊ NGUYỄN THỊ T. THÚY

CHỦ TRÌ ĐIỆN:

KS. NGUYỄN TUẤN ANH

CHỦ TRÌ NƯỚC:

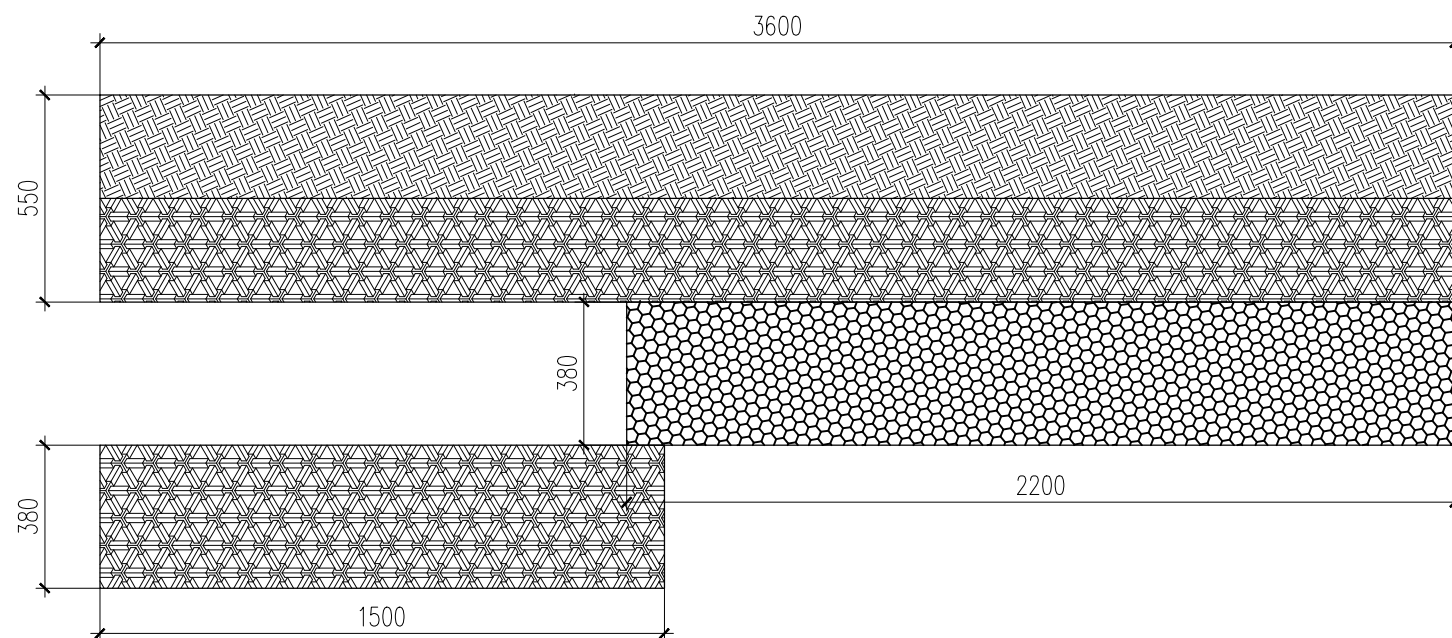
KS. ĐẶNG THỊ GIANG

TÊN BẢN VẼ:

NGÀY HOÀN THÀNH:
NĂM 2026

SỐ HIỆU BẢN VẼ:
KT - BV-28

KHỔ GIẤY:
A3



XẾP HOA TRÊN GIÀN HOA LOẠI 3

SL: 2CK

BẢNG THỐNG KÊ KHỐI LƯỢNG HOA XẾP TRÊN GIÀN LOẠI 6

STT	KÝ HIỆU	TÊN CÂY	QUY CÁCH	DIỆN TÍCH (M2)	ĐƠN VỊ	SỐ LƯỢNG	TỔNG
I/	THÂM CỎ-HOA LÁ MÀU						
1		MÀO GÀ ĐỎ	CAO 25-35CM, TÁN 20-30CM	1	CHẬU	34	68
2		VẠN THỌ VÀNG	CAO 25-35CM, TÁN 20-30CM	1.6	CHẬU	53	106
3		VẠN THỌ CAM	CAO 25-35CM, TÁN 20-30CM	0.8	CHẬU	26	52

LOẠI HỒ SƠ:	
THAM KHẢO	<input type="checkbox"/>
THIẾT KẾ CƠ SỞ	<input type="checkbox"/>
TRÌNH DUYỆT	<input type="checkbox"/>
THI CÔNG	<input checked="" type="checkbox"/>
HIỆU CHỈNH	<input type="checkbox"/>
HOÀN CÔNG	<input type="checkbox"/>
HIỆN TRẠNG	<input type="checkbox"/>

CHI CHÚ:

CHỦ ĐẦU TƯ
**PHÒNG VĂN HOÁ- XÃ HỘI
 XÃ TÂN ĐỊNH**
 ĐỊA ĐIỂM:
 XÃ TÂN ĐỊNH, TỈNH KHÁNH HOÀ

CÔNG TRÌNH:
**TRANG TRÍ ĐÈN HOA TẾT
 NGUYỄN ĐÁN NĂM 2026**
 ĐỊA ĐIỂM:
 XÃ TÂN ĐỊNH, TỈNH KHÁNH HOÀ

HANG MỤC:

ĐƠN VỊ THIẾT KẾ

**CÔNG TY TNHH XÂY DỰNG
 THIÊN PHÚ HOÀI AN**
 VĂN PHÒNG:
 TỔ ĐÀN PHỐ 7, XÃ ĐỨC LẬP, TỈNH LÂM ĐỒNG
 TEL: 0911.335.337
 EMAIL: thenhanx15@gmail.com

GIÁM ĐỐC:

 KS. BÙI THẾ NHÂN

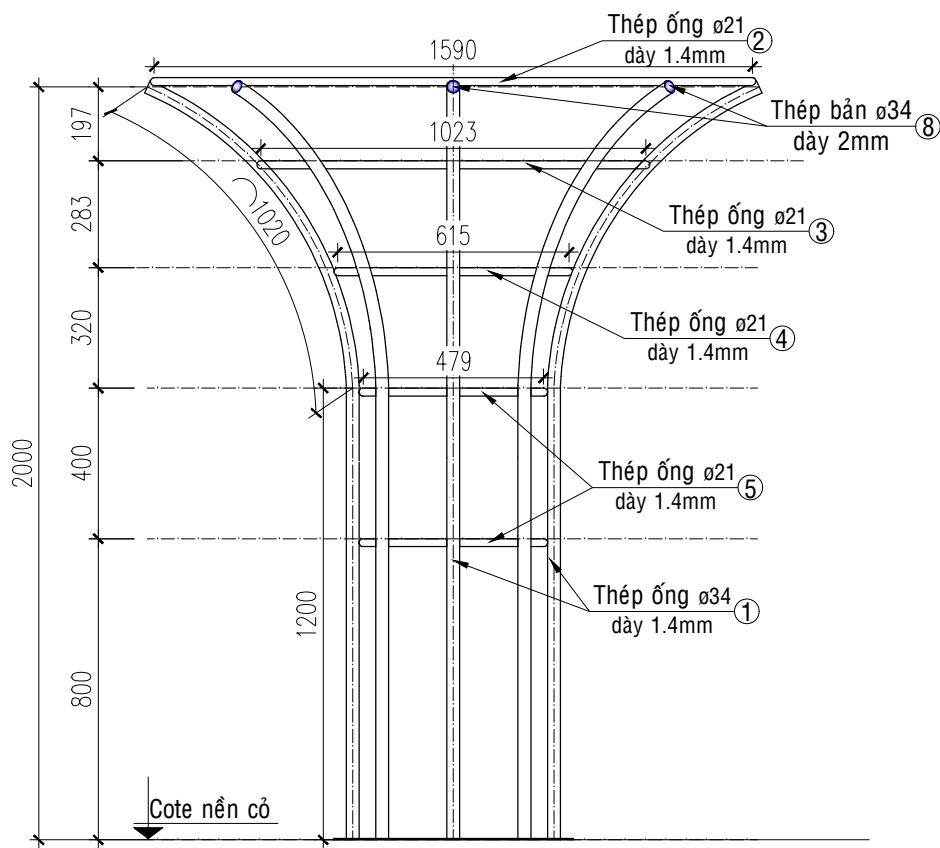
QUẢN LÝ KỸ THUẬT:
 KS. BÙI THẾ NHÂN
 CHỦ TRÌ KIẾN TRÚC:
 KTS. PHẠM HOÀNG TRUNG
 THIẾT KẾ:
 KS. LÊ NGUYỄN THỊ T. THÚY
 CHỦ TRÌ ĐIỆN:
 KS. NGUYỄN TUẤN ANH
 CHỦ TRÌ NƯỚC:
 KS. ĐẶNG THỊ GIANG

TÊN BẢN VẼ:

NGÀY HOÀN THÀNH:
 NĂM 2026

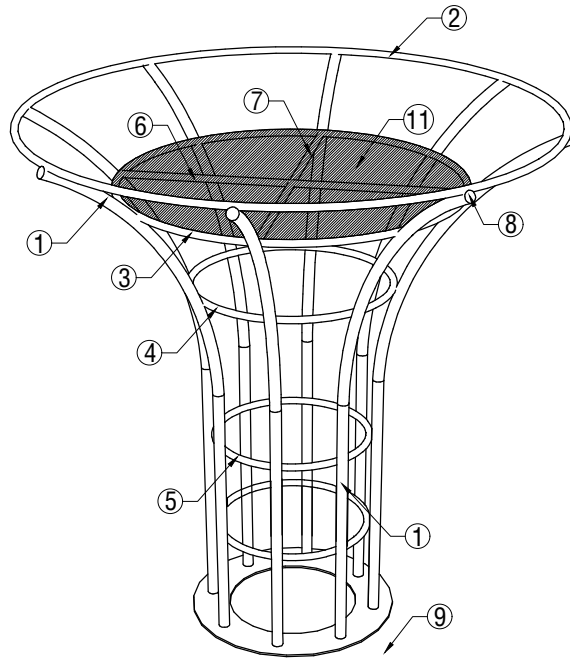
SỐ HIỆU BẢN VẼ:
 KT - BV-29

KHỔ GIẤY:
 A3

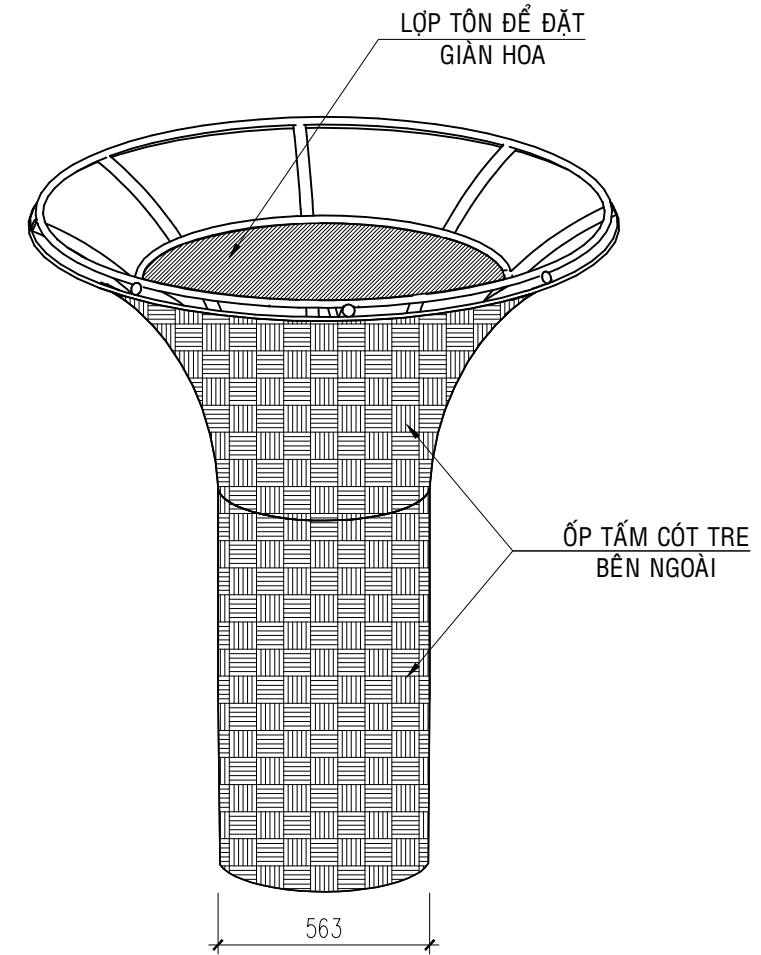


MẶT ĐỨNG GIÀN HOA LOA CAO

TL:1/20

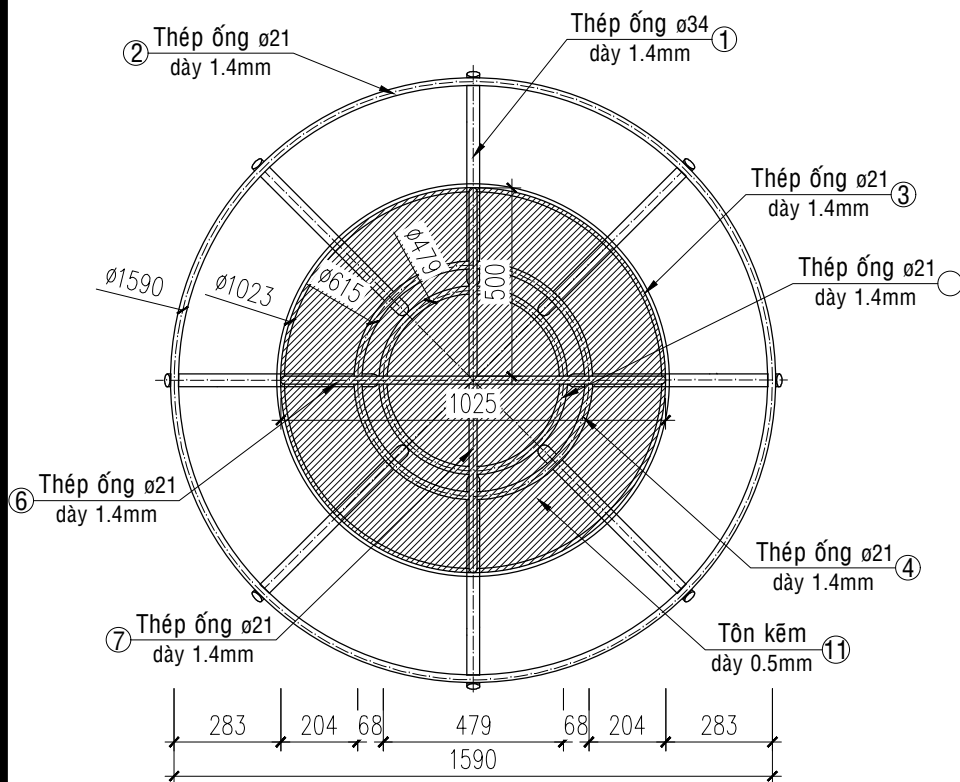


PHỐI CẢNH GIÀN HOA LOẠI 1



PHỐI CẢNH HOÀN THIỆN GIÀN HOA LOẠI 1

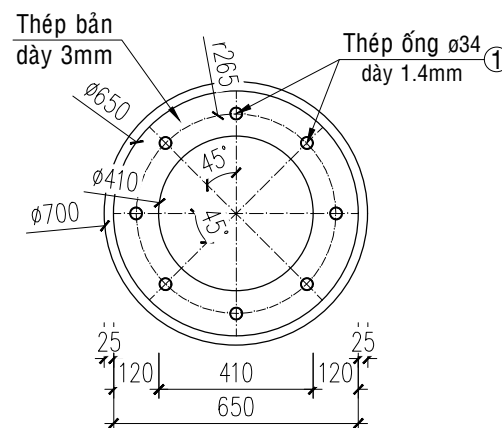
(SL: 4CK)



MẶT BẰNG GIÀN HOA LOA CAO

(SL: 4CK)

TL:1/20



MẶT CẮT A-A

TÊN C.KIỆN	SỐ HIỆU	HÌNH DẠNG - KÍCH THƯỚC	ĐƯỜNG KÍNH (mm)	CHIỀU DÀI 1 THANH (mm)	SỐ LƯỢNG		TỔNG CHIỀU DÀI (m)	TỔNG T.LƯỢNG (Kg)	
					1 C.KIỆN	T.BỘ			
GIÀN HOA LOẠI 1 Số lượng: 1	1	Thép ống	ø34x1.4	2220	8	8	17.76	20	
	2	Thép ống	ø21x1.4	5000	1	1	5	3.38	
	3	Thép ống	ø21x1.4	3212	1	1	3.212	2.17	
	4	Thép ống	ø21x1.4	1932	1	1	1.932	1.31	
	5	Thép ống	ø21x1.4	1505	2	2	3.01	2.04	
	6	Thép ống	ø21x1.4	1025	1	1	1.025	0.69	
	7	Thép ống	ø21x1.4	500	2	2	1	0.68	
	8	Thép bản	ø34x2			8	8	0.08	0.17
	9	Thép bản	ø650/410x6			1	1	0.20	9.4
	10	Tôn kẽm	dày 0.5mm			1	1	0.82m ²	

- Trọng lượng thép ống tròn có ø34x1.4: = 20 kg; Chiều dài = 17.76 mét
 - Trọng lượng thép ống tròn có ø21x1.4: = 10.27 kg; Chiều dài = 15.18 mét
 - Trọng lượng thép bản có chiều dày 3mm: = 9.4 kg
 - Trọng lượng thép bản có chiều dày 2mm: = 0.17 kg

LOẠI HỒ SƠ:	
THAM KHẢO	<input type="checkbox"/>
THIẾT KẾ CƠ SỞ	<input type="checkbox"/>
TRÌNH DUYỆT	<input type="checkbox"/>
THI CÔNG	<input checked="" type="checkbox"/>
HIỆU CHỈNH	<input type="checkbox"/>
HOÀN CÔNG	<input type="checkbox"/>
HIỆN TRẠNG	<input type="checkbox"/>
CHI CHÚ:	

CHỦ ĐẦU TƯ
PHÒNG VĂN HOÁ- XÃ HỘI
XÃ TÂN ĐỊNH, TỈNH KHÁNH HOÀ

ĐỊA ĐIỂM:
XÃ TÂN ĐỊNH, TỈNH KHÁNH HOÀ

CÔNG TRÌNH:
TRANG TRÍ ĐÈN HOA TẾT
NGUYỄN ĐẢN NĂM 2026

ĐỊA ĐIỂM:
XÃ TÂN ĐỊNH, TỈNH KHÁNH HOÀ

HANG MỤC:

ĐƠN VỊ THIẾT KẾ



CÔNG TY TNHH XÂY DỰNG
THIỆN PHÚ HOÀI AN

VĂN PHÒNG:
TỔ ĐÀN PHỐ 7, XÃ ĐỨC LẬP, TỈNH LÂM ĐỒNG
TEL: 0911.335.337
EMAIL: thenhanx15@gmail.com

GIÁM ĐỐC:
(Signature)
KS. BUI THE NHAN

QUẢN LÝ KỸ THUẬT:
KS. BUI THE NHAN

CHỦ TRÌ KIẾN TRÚC:
KTS. PHAM HOANG TRUNG

THIẾT KẾ:
KS. LÊ NGUYỄN THỊ T. THUY

CHỦ TRÌ ĐIỆN:
KS. NGUYỄN TUẤN ANH

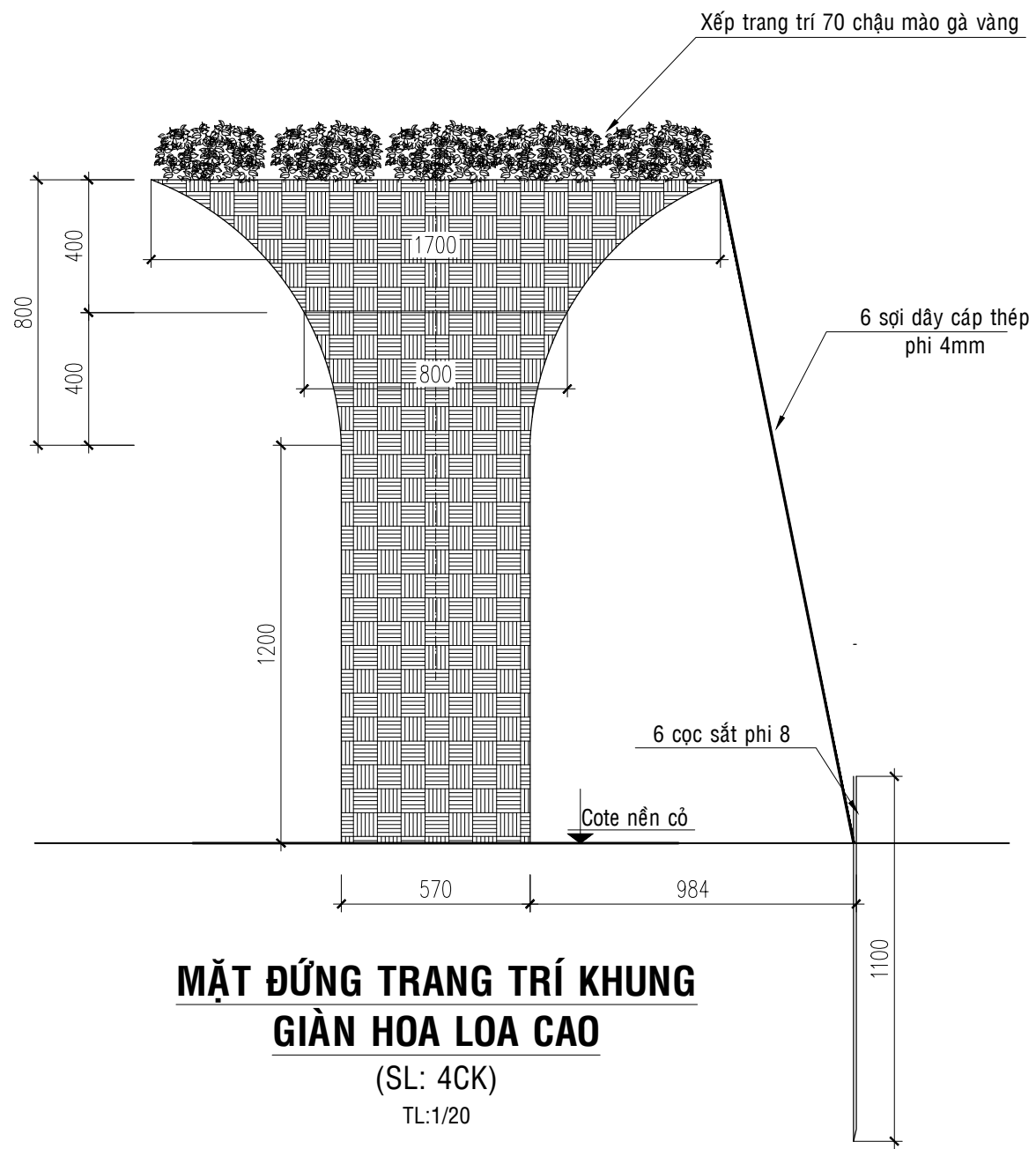
CHỦ TRÌ NƯỚC:
KS. ĐẶNG THỊ GIANG

TÊN BẢN VẼ:

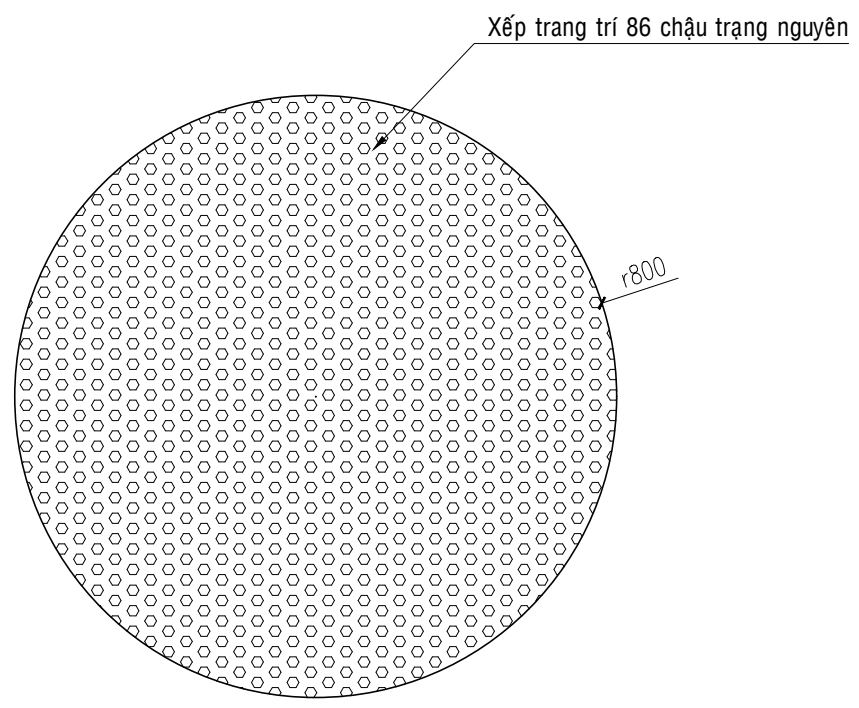
NGÀY HOÀN THÀNH:
NĂM 2026

SỐ HIỆU BẢN VẼ:
KT - BV-30

KHỔ GIẤY:
A3



MẶT ĐỨNG TRANG TRÍ KHUNG GIÀN HOA LOA CAO
(SL: 4CK)
TL:1/20



MẶT BẰNG XẾP HOA KHUNG GIÀN HOA LOA LỚN
(SL: 4CK)
TL:1/20

GHI CHÚ:
Tổng diện tích tấm cốt tre cho 1 giàn hoa loa lớn là 6m².

BẢNG THỐNG KÊ KHỐI LƯỢNG HOA TRÊN GIÀN HOA LOA LỚN

STT	KÝ HIỆU	TÊN CÂY	QUY CÁCH	ĐƠN VỊ	SỐ LƯỢNG 1 GIÀN	SỐ LƯỢNG TỔNG
I/		THẨM CỎ-HOA LÁ MÀU				
1		TRẠNG NGUYÊN	CAO 25-35CM, TÁN 20-30CM	CHẬU	86	172

LOẠI HỒ SƠ:	
THAM KHẢO	<input type="checkbox"/>
THIẾT KẾ CƠ SỞ	<input type="checkbox"/>
TRÌNH DUYỆT	<input type="checkbox"/>
THI CÔNG	<input checked="" type="checkbox"/>
HIỆU CHỈNH	<input type="checkbox"/>
HOÀN CÔNG	<input type="checkbox"/>
HIỆN TRẠNG	<input type="checkbox"/>
CHI CHÚ:	

CHỦ ĐẦU TƯ
**PHÒNG VĂN HOÁ- XÃ HỘI
XÃ TÂN ĐỊNH**

ĐỊA ĐIỂM:
XÃ TÂN ĐỊNH, TỈNH KHÁNH HOÀ

CÔNG TRÌNH:
**TRANG TRÍ ĐÈN HOA TẾT
NGUYỄN ĐÁN NĂM 2026**

ĐỊA ĐIỂM:
XÃ TÂN ĐỊNH, TỈNH KHÁNH HOÀ

HANG MỤC:

ĐƠN VỊ THIẾT KẾ

**CÔNG TY TNHH XÂY DỰNG
THIÊN PHÚ HOÀI AN**

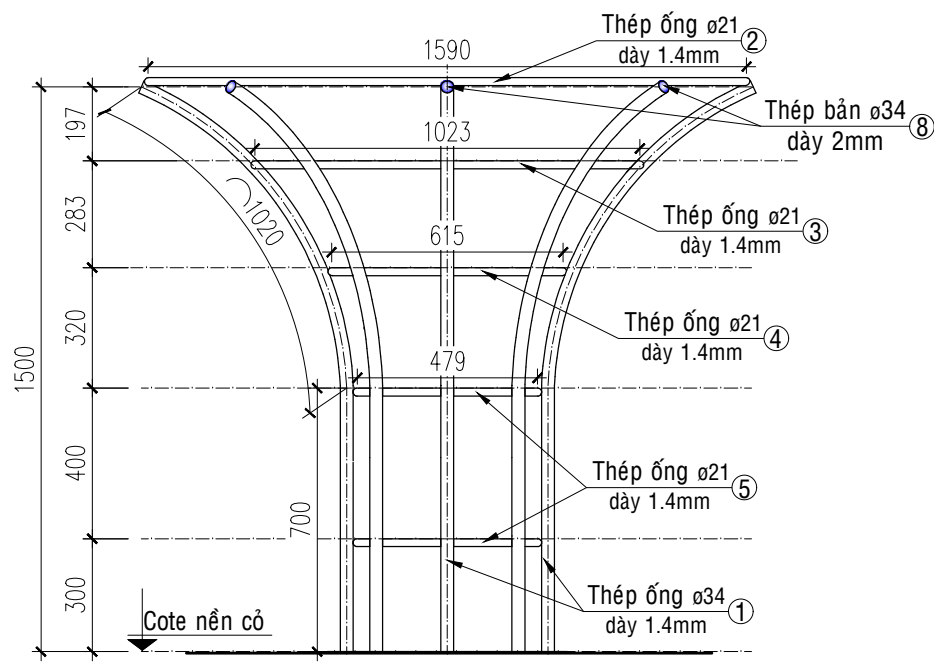
VĂN PHÒNG:
TỔ ĐÀN PHỐ 7, XÃ ĐỨC LẬP, TỈNH LÂM ĐỒNG
TEL: 0911.335.337
EMAIL: thenhanxd15@gmail.com

GIÁM ĐỐC:

KS. BÙI THẾ NHÂN

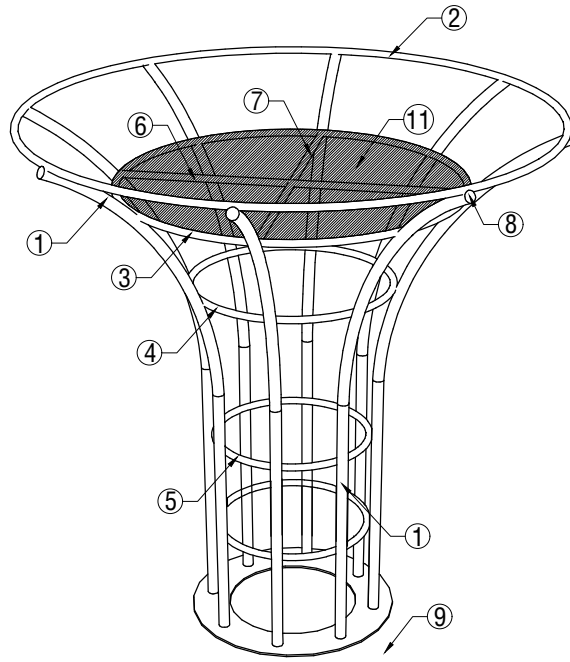
QUẢN LÝ KỸ THUẬT: KS. BÙI THẾ NHÂN	
CHỦ TRÌ KIẾN TRÚC: KTS. PHẠM HOÀNG TRUNG	
THIẾT KẾ: KS. LÊ NGUYỄN THỊ T. THÚY	
CHỦ TRÌ ĐIỆN: KS. NGUYỄN TUẤN ANH	
CHỦ TRÌ NƯỚC: KS. ĐẶNG THỊ GIANG	
TÊN BẢN VẼ:	

NGÀY HOÀN THÀNH: NĂM 2026	TỈ LỆ:
SỐ HIỆU BẢN VẼ:	KT - BV-31
KHỔ GIẤY:	A3

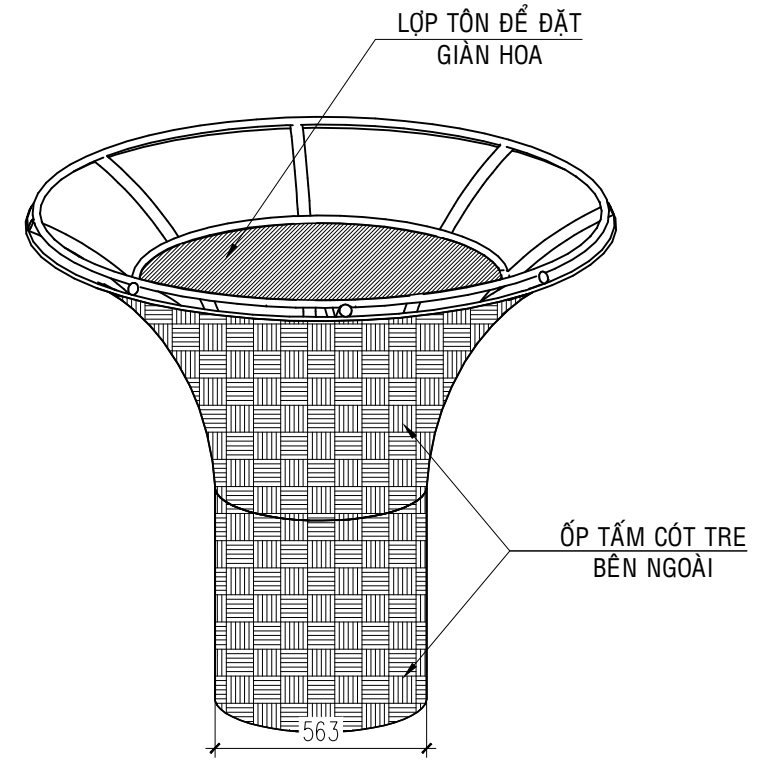


MẶT ĐỨNG GIÀN LOA THẤP

TL:1/20

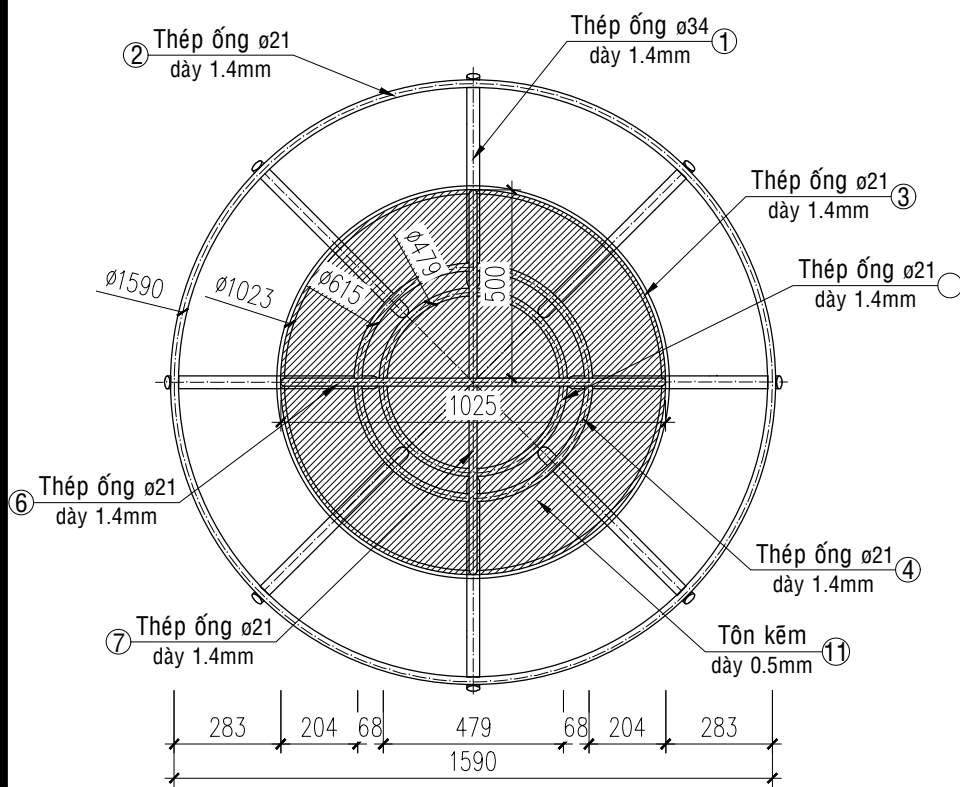


PHỐI CẢNH GIÀN LOA THẤP



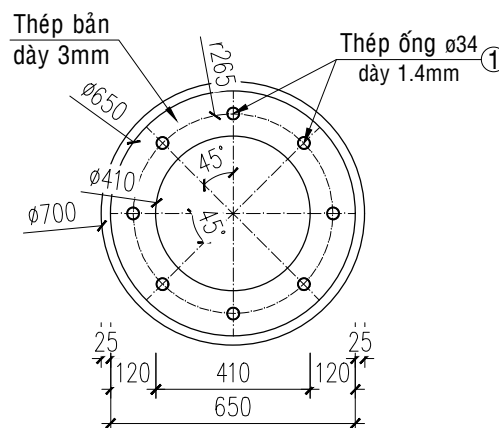
PHỐI CẢNH HOÀN THIỆN GIÀN LOA THẤP

(SL: 4CK)



MẶT BẰNG GIÀN LOA THẤP

TL:1/20



MẶT CẮT A-A

BẢNG THỐNG KÊ CỐT THÉP CHO 1 CẤU KIỆN

TÊN C.KIỆN	SỐ HIỆU	HÌNH DẠNG - KÍCH THƯỚC	ĐƯỜNG KÍNH (mm)	CHIỀU DÀI 1 THANH (mm)	SỐ LƯỢNG		TỔNG CHIỀU DÀI (m)	TỔNG T.LƯỢNG (Kg)
					1 C.KIỆN	T.BỘ		
GIÀN HOA LOẠI 1 Số lượng: 1	1	Thép ống	ø34x1.4	1720	8	8	13.76	15.49
	2	Thép ống	ø21x1.4	5000	1	1	5	3.38
	3	Thép ống	ø21x1.4	3212	1	1	3.212	2.17
	4	Thép ống	ø21x1.4	1932	1	1	1.932	1.31
	5	Thép ống	ø21x1.4	1505	2	2	3.01	2.04
	6	Thép ống	ø21x1.4	1025	1	1	1.025	0.69
	7	Thép ống	ø21x1.4	500	2	2	1	0.68
	8	Thép bản	ø34x2		8	8	0.08	0.17
	9	Thép bản	ø650/410x6		1	1	0.20	9.4
	10	Tôn kẽm	dày 0.5mm			1	1	0.82m2

- Trọng lượng thép ống tròn có ø34x1.4: = 15.49 kg; Chiều dài = 13.76 mét
- Trọng lượng thép ống tròn có ø21x1.4: = 10.27 kg; Chiều dài = 15.18 mét
- Trọng lượng thép bản có chiều dày 3mm: = 9.4 kg
- Trọng lượng thép bản có chiều dày 2mm: = 0.17 kg

LOẠI HỒ SƠ:	
THAM KHẢO	<input type="checkbox"/>
THIẾT KẾ CƠ SỞ	<input type="checkbox"/>
TRÌNH DUYỆT	<input type="checkbox"/>
THI CÔNG	<input checked="" type="checkbox"/>
HIỆU CHỈNH	<input type="checkbox"/>
HOÀN CÔNG	<input type="checkbox"/>
HIỆN TRẠNG	<input type="checkbox"/>
CHI CHÚ:	

CHỦ ĐẦU TƯ
PHÒNG VĂN HOÁ- XÃ HỘI
XÃ TÂN ĐỊNH

ĐỊA ĐIỂM:
XÃ TÂN ĐỊNH, TỈNH KHÁNH HOÀ

CÔNG TRÌNH:
TRANG TRÍ ĐÈN HOA TẾT
NGUYỄN ĐÁN NĂM 2026

ĐỊA ĐIỂM:
XÃ TÂN ĐỊNH, TỈNH KHÁNH HOÀ

HANG MỤC:

ĐƠN VỊ THIẾT KẾ



CÔNG TY TNHH XÂY DỰNG
THIÊN PHÚ HOÀI AN
VĂN PHÒNG:
TỔ ĐÀN PHỐ 7, XÃ ĐỨC LẬP, TỈNH LÂM ĐỒNG
TEL: 0911.335.337
EMAIL: thenhanx15@gmail.com

GIÁM ĐỐC:
[Signature]
KS. BUI THẾ NHÂN

QUẢN LÝ KỸ THUẬT:
[Signature]
KS. BUI THẾ NHÂN

CHỦ TRÌ KIẾN TRÚC:
[Signature]
KTS. PHAM HOÀNG TRUNG

THIẾT KẾ:
[Signature]
KS. LÊ NGUYỄN THỊ T. THÚY

CHỦ TRÌ ĐIỆN:
[Signature]
KS. NGUYỄN TUẤN ANH

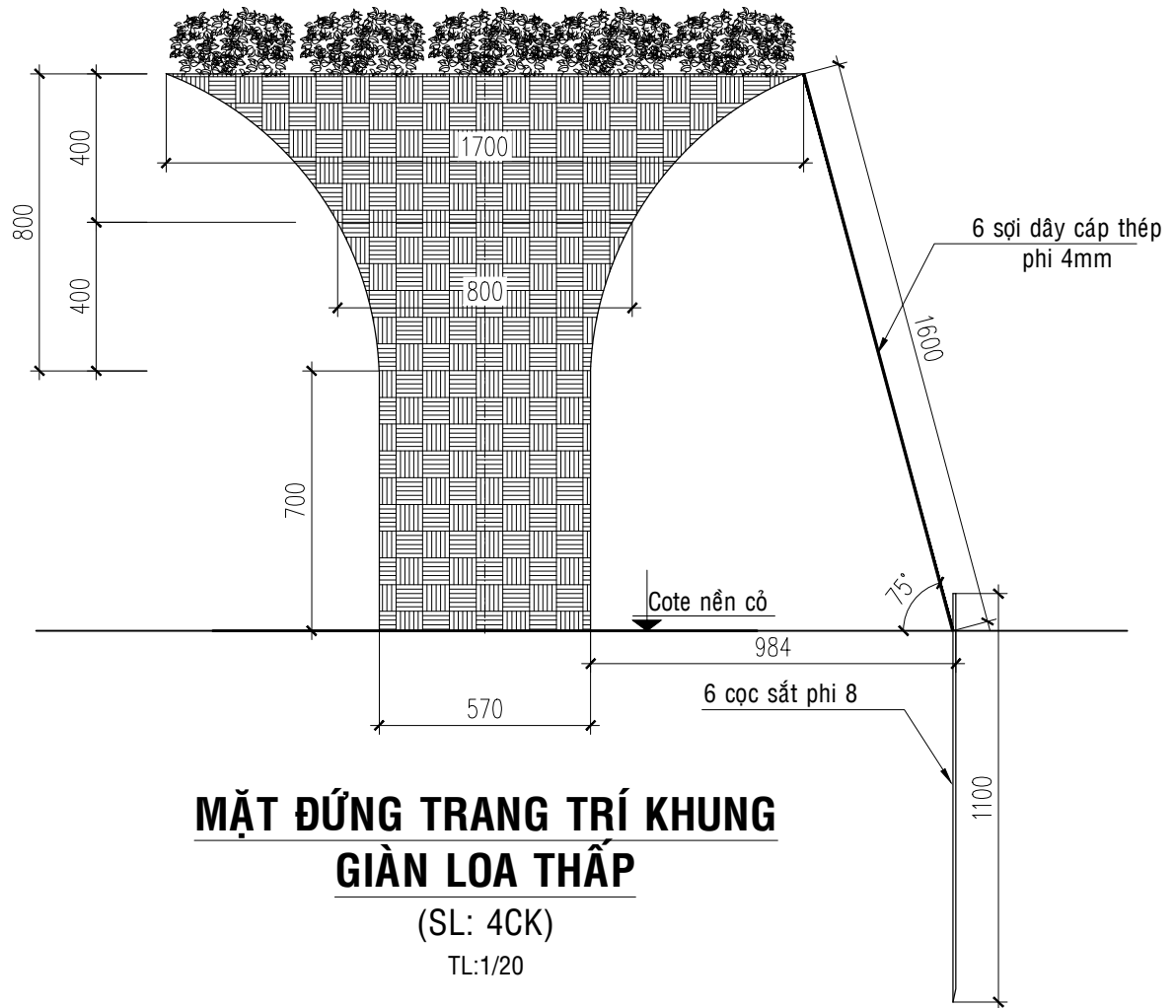
CHỦ TRÌ NƯỚC:
[Signature]
KS. ĐẶNG THỊ GIANG

TÊN BẢN VẼ:

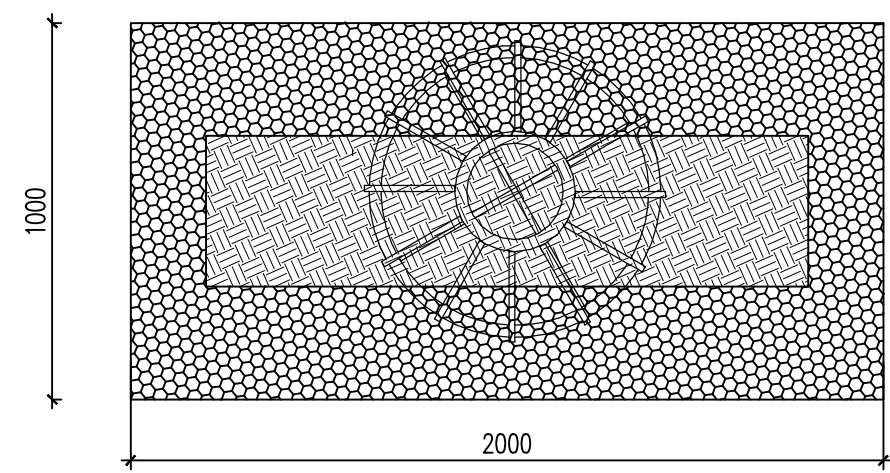
NGÀY HOÀN THÀNH:
NĂM 2026

SỐ HIỆU BẢN VẼ:
KT - BV-32

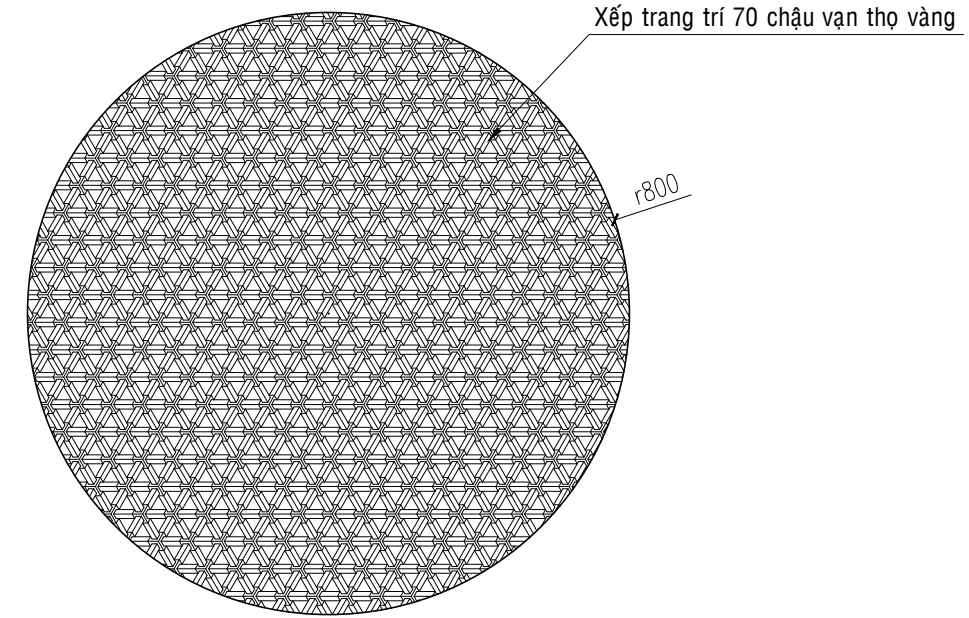
KHỔ GIẤY:
A3



MẶT ĐỨNG TRANG TRÍ KHUNG GIÀN LOA THẤP
(SL: 4CK)
TL:1/20



MẶT BẰNG XẾP HOA DƯỚI KHUNG GIÀN LOA THẤP
(SL: 2CK) (VỊ TRÍ ĐỐI DIỆN ĐẲNG UỶ)
TL:1/20



MẶT BẰNG XẾP HOA KHUNG GIÀN LOA THẤP
(SL: 4CK)
TL:1/20

GHI CHÚ:
Tổng diện tích tấm cốt tre cho 1 giàn loa thấp là 4.4m².

BẢNG THỐNG KÊ KHỐI LƯỢNG HOA TRÊN GIÀN LOA THẤP

STT	KÝ HIỆU	TÊN CÂY	QUY CÁCH	ĐƠN VỊ	SỐ LƯỢNG 1 GIÀN	SỐ LƯỢNG TỔNG
THẨM CỎ-HOA LÁ MÀU						
1		VẠN THỌ VÀNG	CAO 25-35CM, TÁN 20-30CM	CHẬU	70	280

BẢNG THỐNG KÊ KHỐI LƯỢNG HOA TRÊN GIÀN LOA THẤP

STT	KÝ HIỆU	TÊN CÂY	QUY CÁCH	ĐƠN VỊ	SỐ LƯỢNG 1 GIÀN	SỐ LƯỢNG TỔNG
THẨM CỎ-HOA LÁ MÀU						
1		MÀO GÀ ĐỎ	CAO 25-35CM, TÁN 20-30CM	CHẬU	21	42
1		VẠN THỌ CAM	CAO 25-35CM, TÁN 20-30CM	CHẬU	39	78

GHI CHÚ:
- CHIỀU DÀI HÀNG RÀO LỖ Ô TRANG TRÍ TẠI 1 VỊ TRÍ GIÀN LOA THẤP
LÀ: 4M

LOẠI HỒ SƠ:	
THAM KHẢO	<input type="checkbox"/>
THIẾT KẾ CƠ SỞ	<input type="checkbox"/>
TRÌNH DUYỆT	<input type="checkbox"/>
THI CÔNG	<input checked="" type="checkbox"/>
HIỆU CHỈNH	<input type="checkbox"/>
HOÀN CÔNG	<input type="checkbox"/>
HIỆN TRẠNG	<input type="checkbox"/>
CHI CHỮ:	

CHỦ ĐẦU TƯ
**PHÒNG VĂN HOÁ- XÃ HỘI
XÃ TÂN ĐỊNH**

ĐỊA ĐIỂM:
XÃ TÂN ĐỊNH, TỈNH KHÁNH HOÀ

CÔNG TRÌNH:
**TRANG TRÍ ĐÈN HOA TẾT
NGUYỄN ĐÁN NĂM 2026**

ĐỊA ĐIỂM:
XÃ TÂN ĐỊNH, TỈNH KHÁNH HOÀ

HANG MỤC:

ĐƠN VỊ THIẾT KẾ

**CÔNG TY TNHH XÂY DỰNG
THIÊN PHÚ HOÀI AN**

VĂN PHÒNG:
TỔ ĐÀN PHỐ 7, XÃ ĐỨC LẬP, TỈNH LÂM ĐỒNG
TEL: 0911.335.337
EMAIL: thenhanxdt15@gmail.com

GIÁM ĐỐC:

KS. BUI THE NHAN

QUẢN LÝ KỸ THUẬT:

KS. BUI THE NHAN

CHỦ TRÍ KIẾN TRÚC:

KTS. PHAM HOANG TRUNG

THIẾT KẾ:

KS. LÊ NGUYỄN THỊ T. THÚY

CHỦ TRÍ ĐIỆN:

KS. NGUYỄN TUẤN ANH

CHỦ TRÍ NƯỚC:

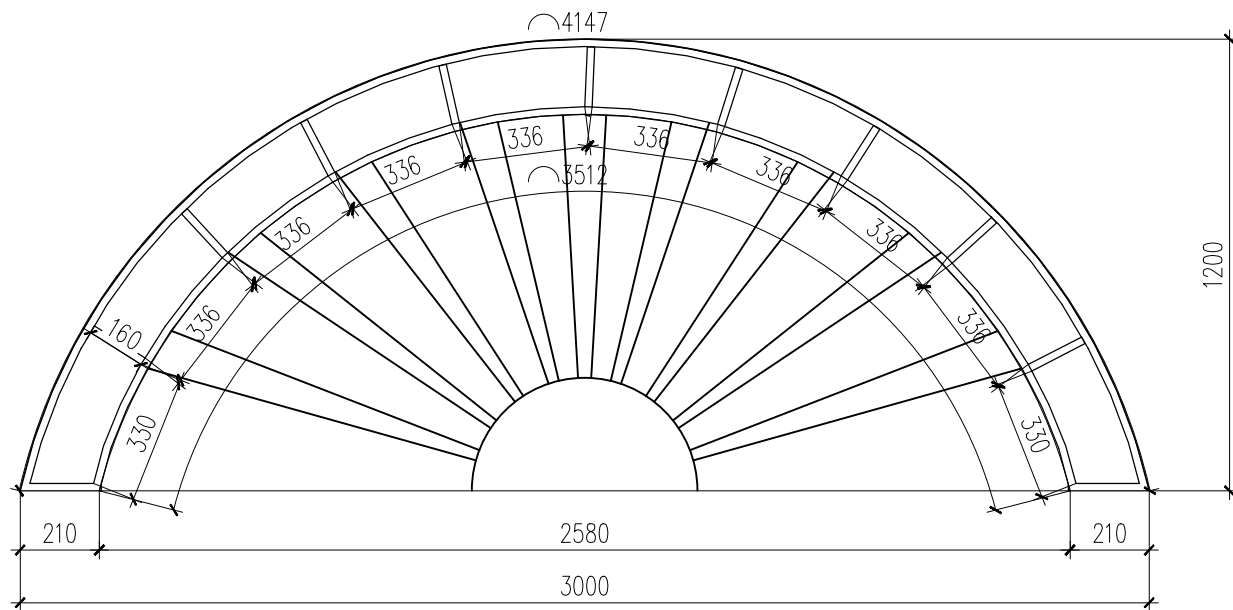
KS. ĐẶNG THỊ GIANG

TÊN BẢN VẼ:

NGÀY HOÀN THÀNH:
NĂM 2026

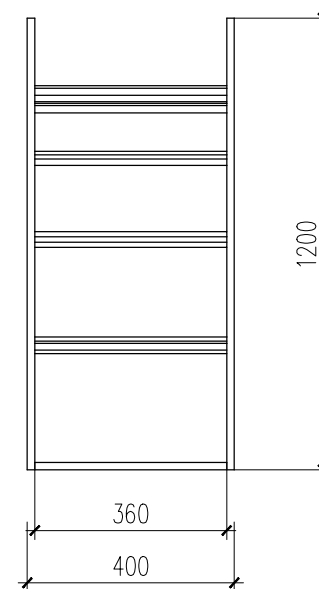
SỐ HIỆU BẢN VẼ:
KT - BV-33

KHỔ GIẤY:
A3



MẶT ĐỨNG GIÀN HOA LOẠI 4

TL:1/20

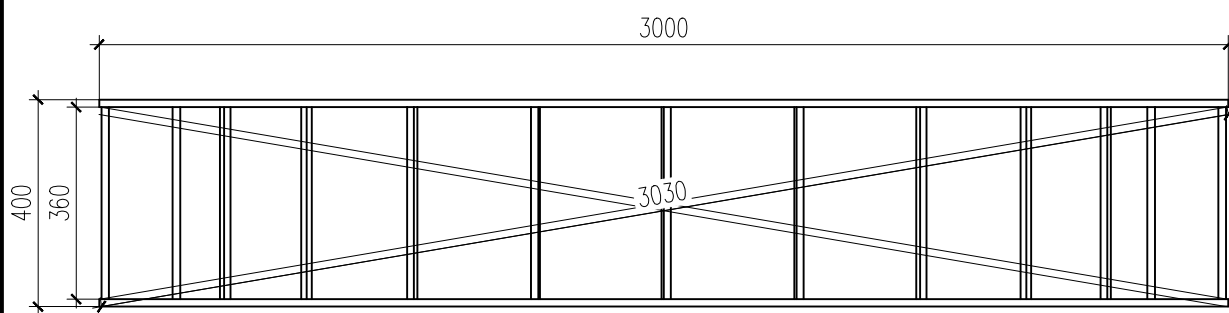


MẶT BÊN GIÀN HOA LOẠI 4

TL:1/20

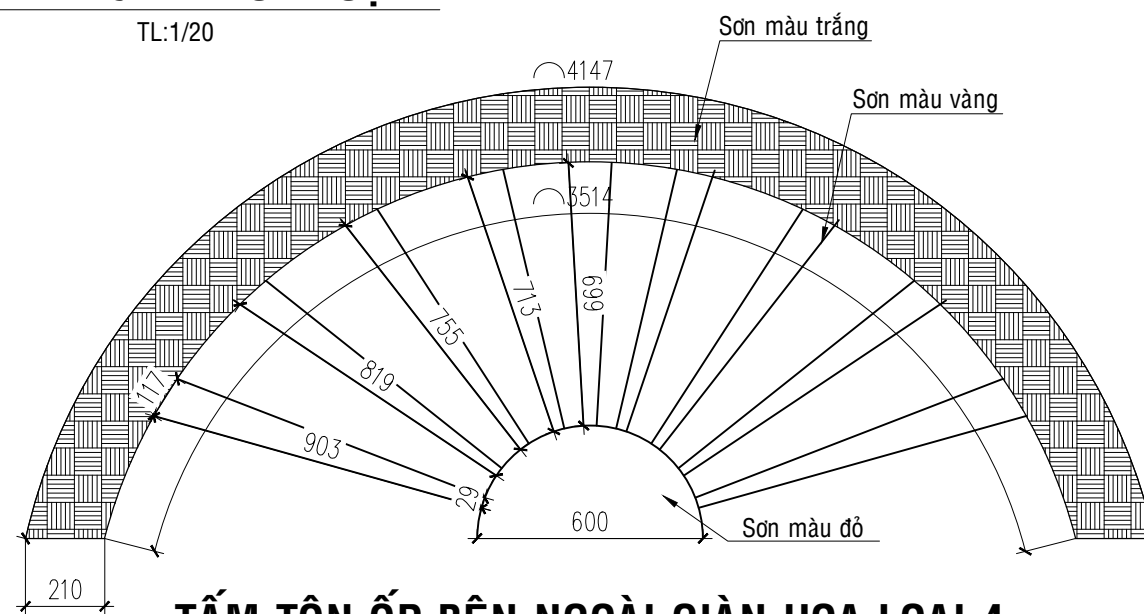
GHI CHÚ:

- DIỆN TÍCH TẮM TÔN ỐP BÊN NGOÀI GIÀN HOA LOẠI 4 LÀ:
 $0.8 \times 2 + 0.8 \times 0.7 \times 9 + 3.14 \times 0.3 \times 0.3 = 6.9\text{m}^2$
- DIỆN TÍCH TẮM TÔN ĐÁY CỦA GIÀN LOẠI 4:
 $3.6 \times 0.4 = 1.5\text{m}^2$



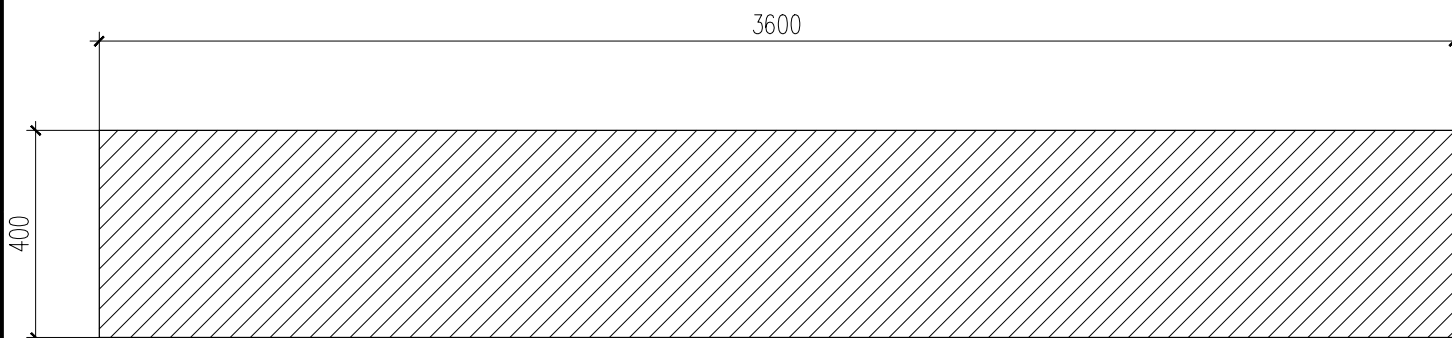
MẶT BẰNG GIÀN HOA LOẠI 4

TL:1/20



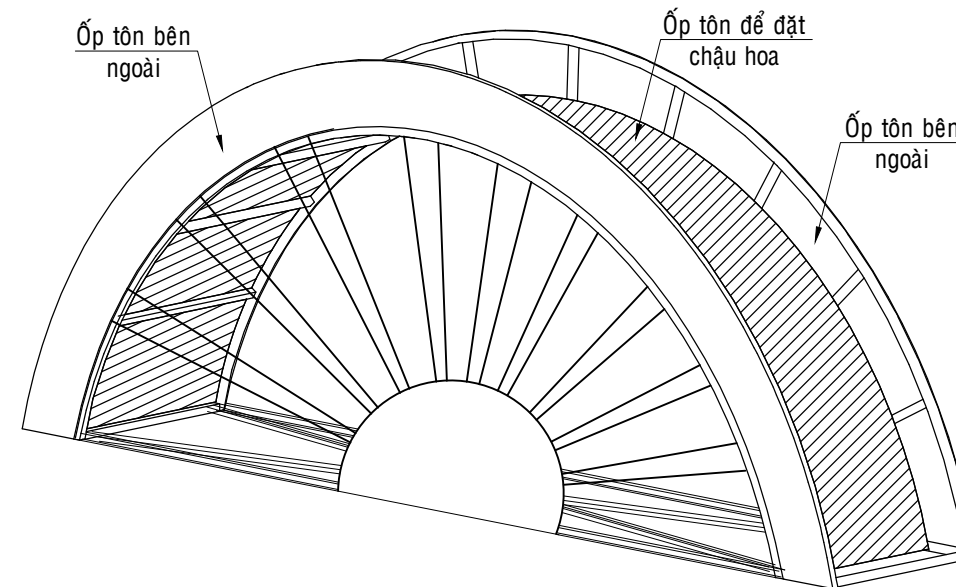
TẮM TÔN ỐP BÊN NGOÀI GIÀN HOA LOẠI 4

TL:1/20



TÔN TẠO ĐÁY ĐỂ ĐẶT CHẬU HOA CỦA GIÀN 4

TL:1/20



PHỐI CẢNH GIÀN HOA LOẠI 4. SL:2CK

TL:1/20

LOẠI HỒ SƠ:	
THAM KHẢO	<input type="checkbox"/>
THIẾT KẾ CƠ SỞ	<input type="checkbox"/>
TRÌNH DUYỆT	<input type="checkbox"/>
THI CÔNG	<input checked="" type="checkbox"/>
HIỆU CHỈNH	<input type="checkbox"/>
HOÀN CÔNG	<input type="checkbox"/>
HIỆN TRẠNG	<input type="checkbox"/>

CHI CHỮ:

CHỦ ĐẦU TƯ
**PHÒNG VĂN HOÁ- XÃ HỘI
 XÃ TÂN ĐỊNH**

ĐỊA ĐIỂM:
 XÃ TÂN ĐỊNH, TỈNH KHÁNH HOÀ

CÔNG TRÌNH:
**TRANG TRÍ ĐÈN HOA TẾT
 NGUYỄN ĐÁN NĂM 2026**

ĐỊA ĐIỂM:
 XÃ TÂN ĐỊNH, TỈNH KHÁNH HOÀ

HANG MỤC:

ĐƠN VỊ THIẾT KẾ



**CÔNG TY TNHH XÂY DỰNG
 THIÊN PHÚ HOÀI AN**

VĂN PHÒNG:
 TỔ DÂN PHỐ 7, XÃ ĐỨC LẬP, TỈNH LÂM ĐỒNG
 TEL: 0911.335.337
 EMAIL: thenhanxdt15@gmail.com

GIÁM ĐỐC:	
QUẢN LÝ KỸ THUẬT:	
KS. BUI THE NHAN	
CHỦ TRÌ KIẾN TRÚC:	
KTS. PHAM HOANG TRUNG	
THIẾT KẾ:	
KS. LÊ NGUYỄN THỊ T. THUY	
CHỦ TRÌ ĐIỆN:	
KS. NGUYỄN TUẤN ANH	
CHỦ TRÌ NƯỚC:	
KS. ĐẶNG THỊ GIANG	

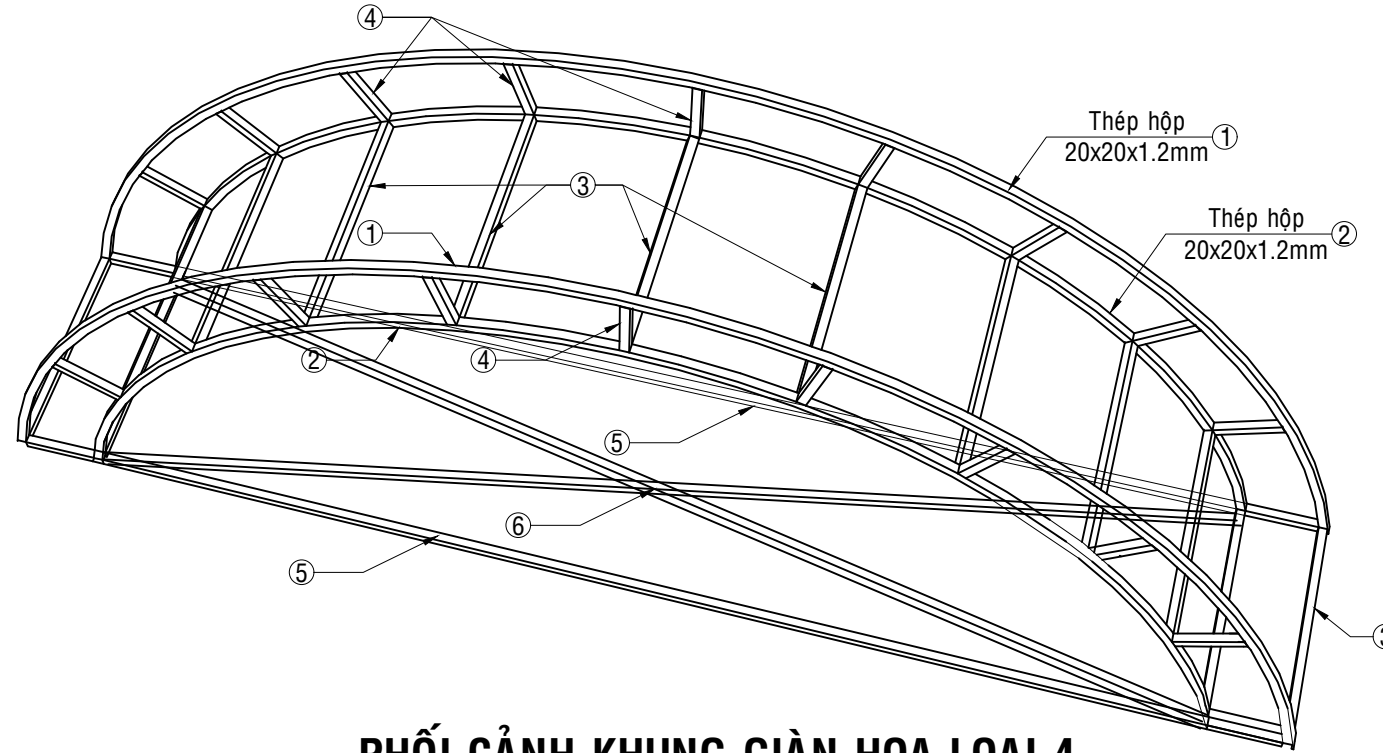
TÊN BẢN VẼ:

NGÀY HOÀN THÀNH:
 NĂM 2026

TỈ LỆ:

SỐ HIỆU BẢN VẼ: KT - BV-34




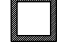

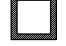
KHỔ GIẤY: A3



PHỐI CẢNH KHUNG GIÀN HOA LOẠI 4

TL:1/20
SL:2CK

BẢNG THỐNG KÊ CỐT THÉP CHO 1 CẤU KIỆN

TÊN C.KIỆN	SỐ HIỆU	HÌNH DẠNG - KÍCH THƯỚC	ĐƯỜNG KÍNH (mm)	CHIỀU DÀI 1 THANH (mm)	SỐ LƯỢNG		TỔNG CHIỀU DÀI (m)	TỔNG T.LƯỢNG (Kg)
					1 C.KIỆN	T.BỘ		
GIÀN HOA LOẠI 14 Số lượng: 1	1	Thép hộp  20x20x1.2mm		4147	2	2	8.294	5.88
	2	Thép hộp  20x20x1.2mm		3512	2	2	7.024	4.98
	3	Thép hộp  20x20x1.2mm		400	13	13	5.2	3.68
	4	Thép hộp  20x20x1.2mm		160	22	22	3.52	2.49
	5	Thép hộp  20x20x1.2mm		3000	2	2	6	4.25
	6	Thép hộp  20x20x1.2mm		3030	2	2	6.06	4.29

- Trọng lượng thép hộp 20x20x1.2mm= 25.57 kg; Chiều dài = 36.1 mét
- Tôn kẽm dày 0.5mm; Diện tích =1.5m2
- Tôn kẽm dày 0.1mm; Diện tích =6.9m2

LOẠI HỒ SƠ:	
THAM KHẢO	<input type="checkbox"/>
THIẾT KẾ CƠ SỞ	<input type="checkbox"/>
TRÌNH DUYỆT	<input type="checkbox"/>
THI CÔNG	<input checked="" type="checkbox"/>
HIỆU CHỈNH	<input type="checkbox"/>
HOÀN CÔNG	<input type="checkbox"/>
HIỆN TRẠNG	<input type="checkbox"/>
CHI CHÚ:	

CHỦ ĐẦU TƯ
**PHÒNG VĂN HOÁ- XÃ HỘI
XÃ TÂN ĐỊNH**

ĐỊA ĐIỂM:
XÃ TÂN ĐỊNH, TỈNH KHÁNH HOÀ

CÔNG TRÌNH:
**TRANG TRÍ ĐÈN HOA TẾT
NGUYỄN ĐÁN NĂM 2026**

ĐỊA ĐIỂM:
XÃ TÂN ĐỊNH, TỈNH KHÁNH HOÀ

HANG MỤC:

ĐƠN VỊ THIẾT KẾ




**CÔNG TY TNHH XÂY DỰNG
THIÊN PHÚ HOÀI AN**

VĂN PHÒNG:
TỔ ĐÀN PHỐ 7, XÃ ĐỨC LẬP, TỈNH LÂM ĐỒNG
TEL: 0911.335.337
EMAIL: thenhanx15@gmail.com

GIÁM ĐỐC:

KS. BUI THẾ NHÂN

QUẢN LÝ KỸ THUẬT:

KS. BUI THẾ NHÂN

CHỦ TRÌ KIẾN TRÚC:


KTS. PHAM HOÀNG TRUNG

THIẾT KẾ:

KS. LÊ NGUYỄN THỊ T. THÚY

CHỦ TRÌ ĐIỆN:

KS. NGUYỄN TUẤN ANH

CHỦ TRÌ NƯỚC:

KS. ĐẶNG THỊ GIANG

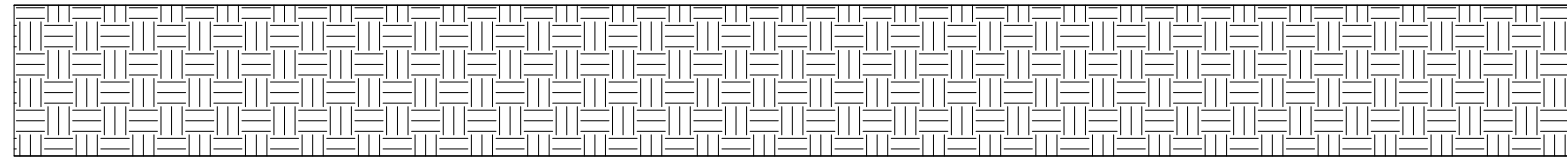
TÊN BẢN VẼ:

NGÀY HOÀN THÀNH:
NĂM 2026

TỈ LỆ:

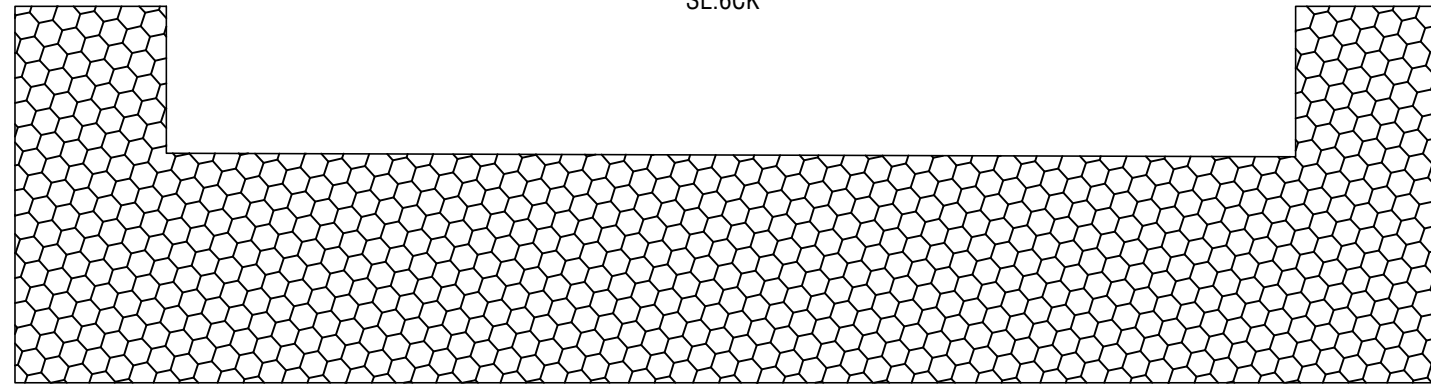
SỐ HIỆU BẢN VẼ:
KT - BV-35

KHỔ GIẤY:
A3



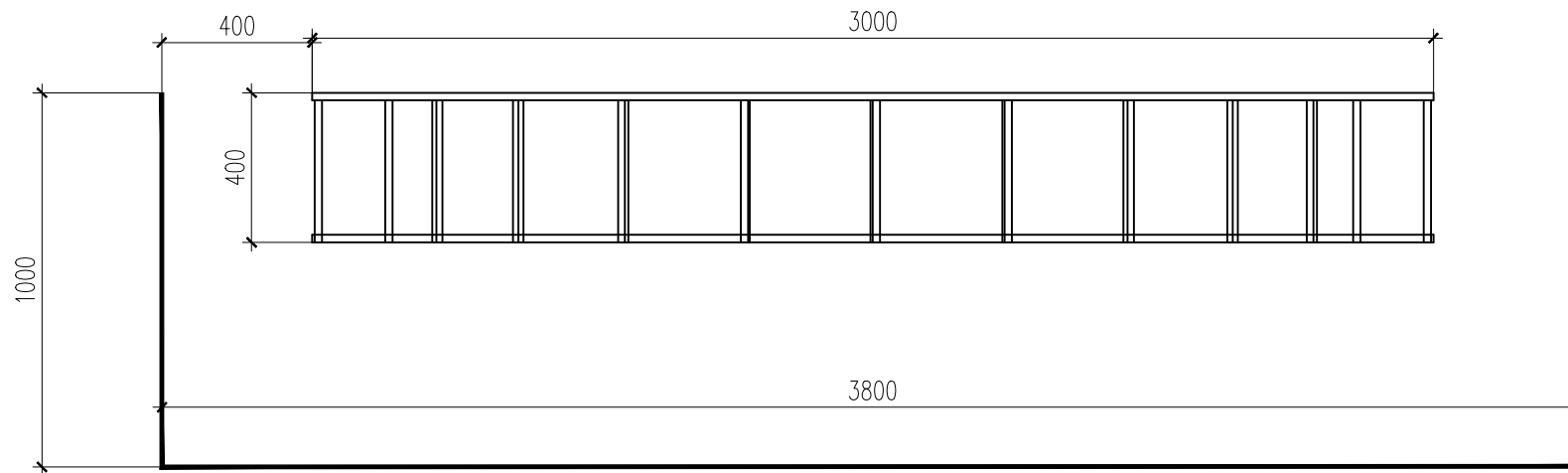
XẾP HOA TRÊN KHUNG GIÀN HOA LOẠI 4

TL:1/20
SL:6CK



XẾP HOA DƯỚI CHÂN KHUNG GIÀN HOA LOẠI 4

TL:1/20
SL:6CK



HÀNG RÀO CHE CHẬU CHO KHUNG GIÀN HOA LOẠI 4

TL:1/20
SL:3CK

BẢNG THỐNG KÊ KHỐI LƯỢNG VẬT TƯ CHO 1 CK GIÀN HOA LOẠI 4

STT	KÝ HIỆU	TÊN CÂY	QUY CÁCH	ĐƠN VỊ	SỐ LƯỢNG	TỔNG
I/	THẨM CỎ-HOA LÁ MÀU					
1		MÀO GÀ ĐỎ	CAO 25-35CM, TÁN 20-30CM	CHẬU	54	108
2		VẠN THỌ CAM	CAO 25-35CM, TÁN 20-30CM	CHẬU	86	126

GHI CHÚ:

- Chiều dài hàng rào lỗ ô che chậu cho 1 giàn loại 4 là:5.8m

LOẠI HỒ SƠ:	
THAM KHẢO	<input type="checkbox"/>
THIẾT KẾ CƠ SỞ	<input type="checkbox"/>
TRÌNH DUYỆT	<input type="checkbox"/>
THI CÔNG	<input checked="" type="checkbox"/>
HIỆU CHỈNH	<input type="checkbox"/>
HOÀN CÔNG	<input type="checkbox"/>
HIỆN TRẠNG	<input type="checkbox"/>
CHI CHÚ:	

CHỦ ĐẦU TƯ
PHÒNG VĂN HOÁ- XÃ HỘI
XÃ TÂN ĐỊNH

ĐỊA ĐIỂM:
XÃ TÂN ĐỊNH, TỈNH KHÁNH HÒA

CÔNG TRÌNH:
TRANG TRÍ ĐÈN HOA TẾT
NGUYỄN ĐÁN NĂM 2026

ĐỊA ĐIỂM:
XÃ TÂN ĐỊNH, TỈNH KHÁNH HÒA

HANG MỤC:

ĐƠN VỊ THIẾT KẾ





CÔNG TY TNHH XÂY DỰNG
THIÊN PHÚ HOÀI AN


VĂN PHÒNG:
TỔ ĐÀN PHỐ 7, XÃ ĐỨC LẬP, TỈNH LÂM ĐỒNG
TEL: 0911.335.337
EMAIL: thenhanxd15@gmail.com


GIÁM ĐỐC:


KS. BUI THẾ NHÂN

QUẢN LÝ KỸ THUẬT:

KS. BUI THẾ NHÂN

CHỦ TRÌ KIẾN TRÚC:

KTS. PHAM HOÀNG TRUNG

THIẾT KẾ:

KS. LÊ NGUYỄN THỊ T. THÚY

CHỦ TRÌ ĐIỆN:

KS. NGUYỄN TUẤN ANH

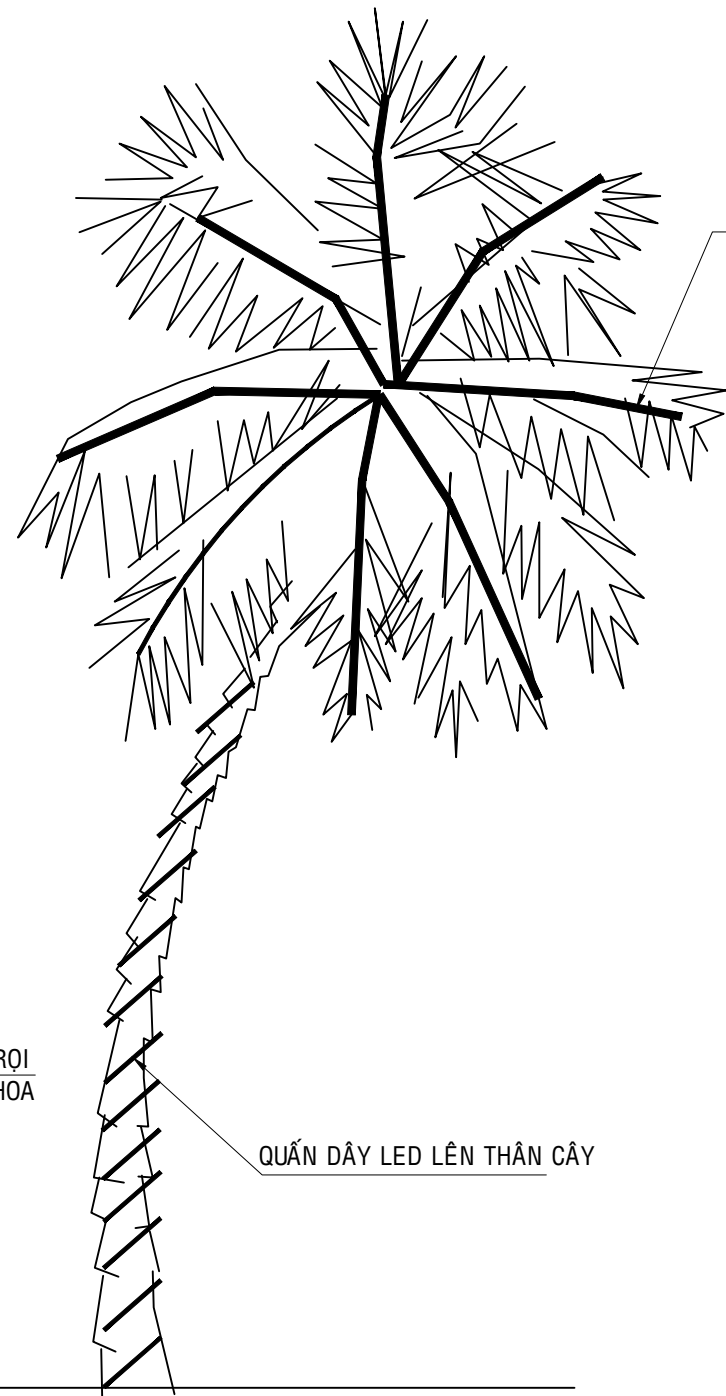
CHỦ TRÌ NƯỚC:

KS. ĐẶNG THỊ GIANG

TÊN BẢN VẼ:

NGÀY HOÀN THÀNH:
NĂM 2026

TỈ LỆ:
SỐ HIỆU BẢN VẼ: KT - BV-36

KHỔ GIẤY:
A3



TREO DÂY LED TRÊN CÀNH CÂY CHÀ LÀ

ĐÈN PHA LED RỌI LÊN CÁC GIÀN HOA

QUẦN DÂY LED LÊN THÂN CÂY

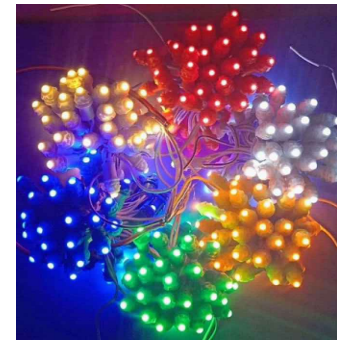
DÂY ĐIỆN QUẦN CÂY TRÊN CÂY CHÀ LÀ

SL:5 CK

TL:1/20

GHI CHÚ:

- SỐ LƯỢNG DÂY F5 CHO 1 CÂY :10 SỢI 4M
- ĐÈN PHA LED: 9 BÓNG
- NGUỒN LẤY TỪ NHÀ BẢO VỆ. CHIỀU DÀI DÂY ĐIỆN (DÂY ĐIỆN ĐÔI CADIVI 2x1.5):50m



THÔNG SỐ KỸ THUẬT DÂY LED ĐÚC F5 12V QUẦN CÂY NGOÀI TRỜI

- Điện áp: Nguồn DC 12V
- Công suất: 0.2W
- Kích thước: Đường kính 9mm, đầu 5mm
- Màu sắc: MÀU VÀNG
- Đơn vị tính: Bóng
- Độ dài: Dây dài 3m x 50 bóng



THÔNG SỐ KỸ THUẬT ĐÈN PHA LED

- Công suất: 10W
- Điện áp danh định: 220VAC
- Hệ số công suất: > 0.9
- Dòng điện max: 10W - 0.12A; 20W - 0.25A; 30W - 0.35A;
- Tần số: 50/60Hz
- IP: 66
- Chip LED: SMD
- Bảo vệ chống xung sét: 4KV

* Thông số quang:

- Hiệu suất sáng: 10W - 110 Lm/W, 20W - 110 Lm/W; 30W - 110 Lm/W
- Tuổi thọ: 30.000h
- Chỉ số truyền màu: > 80Ra
- Nhiệt độ màu: 6500K
- Nhiệt độ làm việc: 0 ÷ +40 độ C

LOẠI HỒ SƠ:	
THAM KHẢO	<input type="checkbox"/>
THIẾT KẾ CƠ SỞ	<input type="checkbox"/>
TRÌNH DUYỆT	<input type="checkbox"/>
THI CÔNG	<input checked="" type="checkbox"/>
HIỆU CHỈNH	<input type="checkbox"/>
HOÀN CÔNG	<input type="checkbox"/>
HIỆN TRẠNG	<input type="checkbox"/>

CHI CHÚ:

CHỦ ĐẦU TƯ
PHÒNG VĂN HOÁ- XÃ HỘI
XÃ TÂN ĐỊNH

ĐỊA ĐIỂM:
XÃ TÂN ĐỊNH, TỈNH KHÁNH HOÀ

CÔNG TRÌNH:
TRANG TRÍ ĐÈN HOA TẾT
NGUYỄN ĐÁN NĂM 2026

ĐỊA ĐIỂM:
XÃ TÂN ĐỊNH, TỈNH KHÁNH HOÀ


HANG MỤC:


ĐƠN VỊ THIẾT KẾ

CÔNG TY TNHH XÂY DỰNG
THIÊN PHÚ HOÀI AN
VĂN PHÒNG:
TỔ ĐÀN PHỐ 7, XÃ ĐỨC LẬP, TỈNH LÂM ĐỒNG
TEL: 0911.335.337
EMAIL: thenhanx15@gmail.com

GIÁM ĐỐC:


KS. BÙI THẾ NHÂN


QUẢN LÝ KỸ THUẬT:

KS. BÙI THẾ NHÂN

CHỦ TRÌ KIẾN TRÚC:

KTS. PHẠM HOÀNG TRUNG

THIẾT KẾ:

KS. LÊ NGUYỄN THỊ T. THÚY

CHỦ TRÌ ĐIỆN:

KS. NGUYỄN TUẤN ANH

CHỦ TRÌ NƯỚC:

KS. ĐẶNG THỊ GIANG

TÊN BẢN VẼ:

NGÀY HOÀN THÀNH:
NĂM 2026

SỐ HIỆU BẢN VẼ:
KT - BV-37

KHỔ GIẤY:
A3



**ĐẢNG ỦY- MTTQ
XÃ TÂN ĐỊNH**

BẢNG LED MA TRẬN

GHI CHÚ:

- BẢNG HIỆU 1 MẶT ỐP 2 TRỤ CỘNG:
- +KHUNG SƯỜN BẰNG THÉP HỘP 20X20MM
- +MẶT CĂNG HIFLEX ĐÀI LOAN LƯNG GHI DÀY 3.6 ZEM
- +NỘI DUNG IN KỸ THUẬT SỐ ĐỘ PHÂN GIẢI 720DPI
- +MẶT HÔNG:6.5M2
- +MẶT SAU:5M2
- TỔNG:11.5M2
- HỘP ĐÈN 1 MẶT ỐP MẶT CHÍNH HAI TRỤ CỘNG
- KÍCH THƯỚC:5.7M2
- +KHUNG SƯỜN BẰNG THÉP HỘP 20X20MM
- +MẶT CĂNG HIFLEX ĐÀI LOAN LƯNG GHI DÀY 3.6 ZEM
- +NỘI DUNG IN KỸ THUẬT SỐ ĐỘ PHÂN GIẢI 720DPI
- +THẤP SÁNG BẰNG LED NEON 1M2
- +MẶT SAU BẰNG PVC FORM DÀY 5MM
- CĂNG BẠT HIFLEX IN KỸ THUẬT SỐ ĐỘ PHÂN GIẢI 720DPI
- +MẶT CỘNG:13M2
- +XUNG QUANH CỘNG:6M2
- TỔNG:19M2

BẢNG CĂNG BẠT HIFLEX

HỘP ĐÈN 1 MẶT

**TRANG TRÍ CỘNG ĐẢNG ỦY-MTTQ XÃ TÂN ĐỊNH
TL:1/30**

LOẠI HỒ SƠ:	
THAM KHẢO	<input type="checkbox"/>
THIẾT KẾ CƠ SỞ	<input type="checkbox"/>
TRÌNH DUYỆT	<input type="checkbox"/>
THI CÔNG	<input checked="" type="checkbox"/>
HIỆU CHỈNH	<input type="checkbox"/>
HOÀN CÔNG	<input type="checkbox"/>
HIỆN TRẠNG	<input type="checkbox"/>
CHI CHỮ:	

CHỦ ĐẦU TƯ
PHÒNG VĂN HOÁ- XÃ HỘI
XÃ TÂN ĐỊNH

ĐỊA ĐIỂM:
XÃ TÂN ĐỊNH, TỈNH KHÁNH HOÀ

CÔNG TRÌNH:
TRANG TRÍ ĐÈN HOA TẾT
NGUYỄN ĐÁN NĂM 2026

ĐỊA ĐIỂM:
XÃ TÂN ĐỊNH, TỈNH KHÁNH HOÀ

HANG MỤC:

ĐƠN VỊ THIẾT KẾ

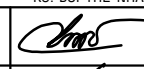
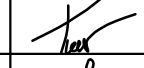





CÔNG TY TNHH XÂY DỰNG
THIÊN PHÚ HOÀI AN

VĂN PHÒNG:
TỔ ĐÀN PHỐ 7, XÃ ĐỨC LẬP, TỈNH LÂM ĐỒNG
TEL: 0911.335.337
EMAIL: thenhanx15@gmail.com

GIÁM ĐỐC:

KS. BUI THẾ NHÂN

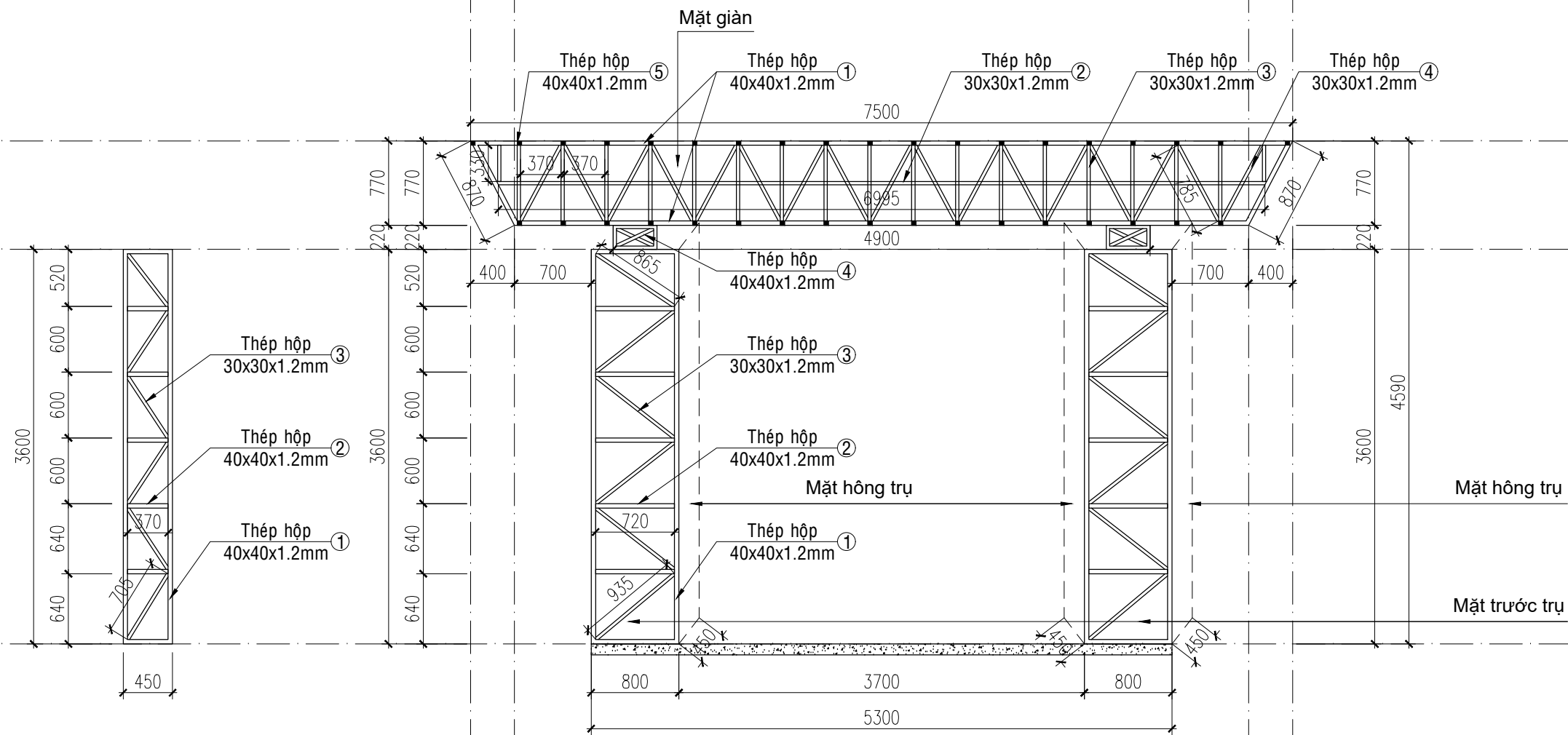
QUẢN LÝ KỸ THUẬT:	
KS. BUI THẾ NHÂN	
CHỦ TRÌ KIẾN TRÚC:	
KTS. PHẠM HOÀNG TRUNG	
THIẾT KẾ:	
KS. LÊ NGUYỄN THỊ T. THÚY	
CHỦ TRÌ ĐIỆN:	
KS. NGUYỄN TUẤN ANH	
CHỦ TRÌ NƯỚC:	
KS. ĐẶNG THỊ GIANG	

TÊN BẢN VẼ:

NGÀY HOÀN THÀNH:
NĂM 2026

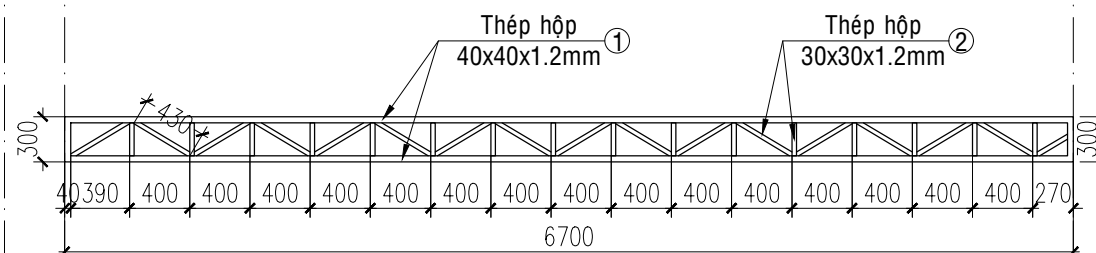
SỐ HIỆU BẢN VẼ: KT - BV-38

KHỔ GIẤY: A3

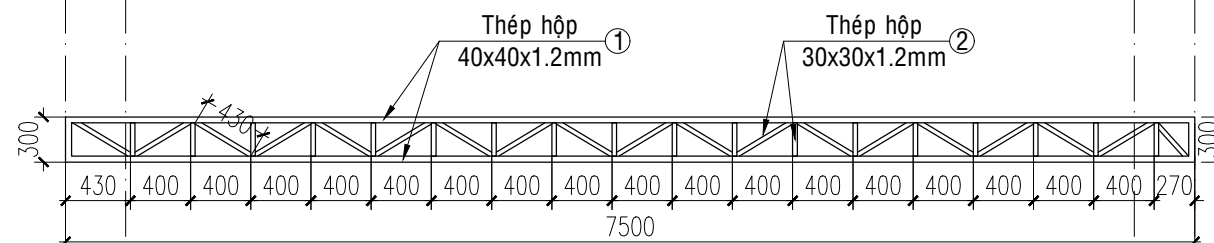


MẶT ĐỨNG HÔNG TRỤ CÔNG TL:1/50

MẶT ĐỨNG TRỤ CÔNG TL:1/50



MẶT BẰNG HỘP KHUNG DƯỚI TL:1/50



MẶT BẰNG HỘP KHUNG TRÊN TL:1/50

LOẠI HỒ SƠ:	
THAM KHẢO	<input type="checkbox"/>
THIẾT KẾ CƠ SỞ	<input type="checkbox"/>
TRÌNH DUYỆT	<input type="checkbox"/>
THI CÔNG	<input checked="" type="checkbox"/>
HIỆU CHỈNH	<input type="checkbox"/>
HOÀN CÔNG	<input type="checkbox"/>
HIỆN TRẠNG	<input type="checkbox"/>

CHI CHỮ:

CHỦ ĐẦU TƯ
**PHÒNG VĂN HOÁ- XÃ HỘI
 XÃ TÂN ĐỊNH**
 ĐỊA ĐIỂM:
 XÃ TÂN ĐỊNH, TỈNH KHÁNH HOÀ

CÔNG TRÌNH:
**TRANG TRÍ ĐÈN HOA TẾT
 NGUYỄN ĐÁN NĂM 2026**

ĐỊA ĐIỂM:
 XÃ TÂN ĐỊNH, TỈNH KHÁNH HOÀ

HANG MỤC:


ĐƠN VỊ THIẾT KẾ



**CÔNG TY TNHH XÂY DỰNG
 THIÊN PHÚ HOÀI AN**
 VĂN PHÒNG:
 TỐ DẪN PHỐ 7, XÃ ĐỨC LẬP, TỈNH LÂM ĐỒNG
 TEL: 0911.335.337
 EMAIL: thenhanxd15@gmail.com

GIÁM ĐỐC:

 KS. BUI THẾ NHÂN

QUẢN LÝ KỸ THUẬT:
 KS. BUI THẾ NHÂN 
 CHỦ TRÌ KIẾN TRÚC:
 KTS. PHAM HOÀNG TRUNG 
 THIẾT KẾ:
 KS. LÊ NGUYỄN THỊ T. THUY 
 CHỦ TRÌ ĐIỆN:
 KS. NGUYỄN TUẤN ANH 
 CHỦ TRÌ NƯỚC:
 KS. ĐẶNG THỊ GIANG 

TÊN BẢN VẼ:

NGÀY HOÀN THÀNH:
 NĂM 2026

SỐ HIỆU BẢN VẼ:
 KT - BV-39

KHỔ GIẤY:
 A3

BẢNG THỐNG KÊ CỐT THÉP 01 TRỤ CÔNG									
TÊN C.KIỆN	SỐ HIỆU	HÌNH DẠNG - KÍCH THƯỚC	ĐƯỜNG KÍNH (mm)	CHIỀU DÀI 1 THANH (mm)	SỐ LƯỢNG		TỔNG CHIỀU DÀI (m)	TỔNG T.LƯỢNG (Kg)	
					1 C.KIỆN	T.BỘ			
TRỤ	Số lượng: 2	1	Thép hộp	40x40x1.2	8800	1	2	17.6	25.73
		2	Thép hộp	40x40x1.2	720	5	10	7.2	10.53
		3	Thép hộp	30x30x1.2	935	6	12	11.22	12.18
		4	Thép hộp	40x40x1.2	4080	6	12	48.96	71.58
MẶT HÔNG TRỤ	Số lượng: 3	1	Thép hộp	40x40x1.2	8100	1	3	24.3	35.53
		2	Thép hộp	40x40x1.2	370	5	15	5.55	8.11
		3	Thép hộp	30x30x1.2	705	6	18	12.69	13.77
KHUNG GIÀN MẶT HÔNG	Số lượng: 1	1	Thép hộp	40x40x1.2	15940	2	2	31.88	46.61
		2	Thép hộp	40x40x1.2	6995	2	2	13.99	20.45
		3	Thép hộp	40x40x1.2	13750	2	2	27.5	40.20
		4	Thép hộp	40x40x1.2	785	34	34	26.69	39.02
		5	Thép hộp	40x40x1.2	220	36	36	7.92	11.58
KHUNG GIÀN MẶT ĐÁY	Số lượng: 1	1	Thép hộp	40x40x1.2	13620	1	1	13.62	19.91
		2	Thép hộp	30x30x1.2	10830	1	1	10.83	11.75
KHUNG GIÀN MẶT TRÊN	Số lượng: 1	1	Thép hộp	40x40x1.2	15220	1	1	15.22	22.25
		2	Thép hộp	40x40x1.2	12130	1	1	12.13	17.73
<p>- Trọng lượng thép ống vuông có BxHxd=40x40x1.2: = 369.23 kg; Chiều dài = 252.56 mét</p> <p>- Trọng lượng thép ống vuông có BxHxd=30x30x1.2: = 37.7 kg; Chiều dài = 34.74 mét</p>									

LOẠI HỒ SƠ:	
THAM KHẢO	<input type="checkbox"/>
THIẾT KẾ CƠ SỞ	<input type="checkbox"/>
TRÌNH DUYỆT	<input type="checkbox"/>
THI CÔNG	<input checked="" type="checkbox"/>
HIỆU CHỈNH	<input type="checkbox"/>
HOÀN CÔNG	<input type="checkbox"/>
HIỆN TRẠNG	<input type="checkbox"/>
CHI CHÚ:	

CHỦ ĐẦU TƯ
PHÒNG VĂN HOÁ- XÃ HỘI
XÃ TÂN ĐỊNH

ĐỊA ĐIỂM:
XÃ TÂN ĐỊNH, TỈNH KHÁNH HOÀ

CÔNG TRÌNH:
TRANG TRÍ ĐÈN HOA TẾT
NGUYỄN ĐÁN NĂM 2026

ĐỊA ĐIỂM:
XÃ TÂN ĐỊNH, TỈNH KHÁNH HOÀ

HANG MỤC:

ĐƠN VỊ THIẾT KẾ

CÔNG TY TNHH XÂY DỰNG
THIỆN PHÚ HOÀI AN
VĂN PHÒNG:
TỔ ĐÀN PHỐ 7, XÃ ĐỨC LẬP, TỈNH LÂM ĐỒNG
TEL: 0911.335.337
EMAIL: thenhanx15@gmail.com

GIÁM ĐỐC:

KS. BUI THẾ NHẬN

QUẢN LÝ KỸ THUẬT:

KS. BUI THẾ NHẬN

CHỦ TRÌ KIẾN TRÚC:

KTS. PHAM HOÀNG TRUNG

THIẾT KẾ:

KS. LÊ NGUYỄN THỊ T. THÚY

CHỦ TRÌ ĐIỆN:

KS. NGUYỄN TUẤN ANH

CHỦ TRÌ NƯỚC:

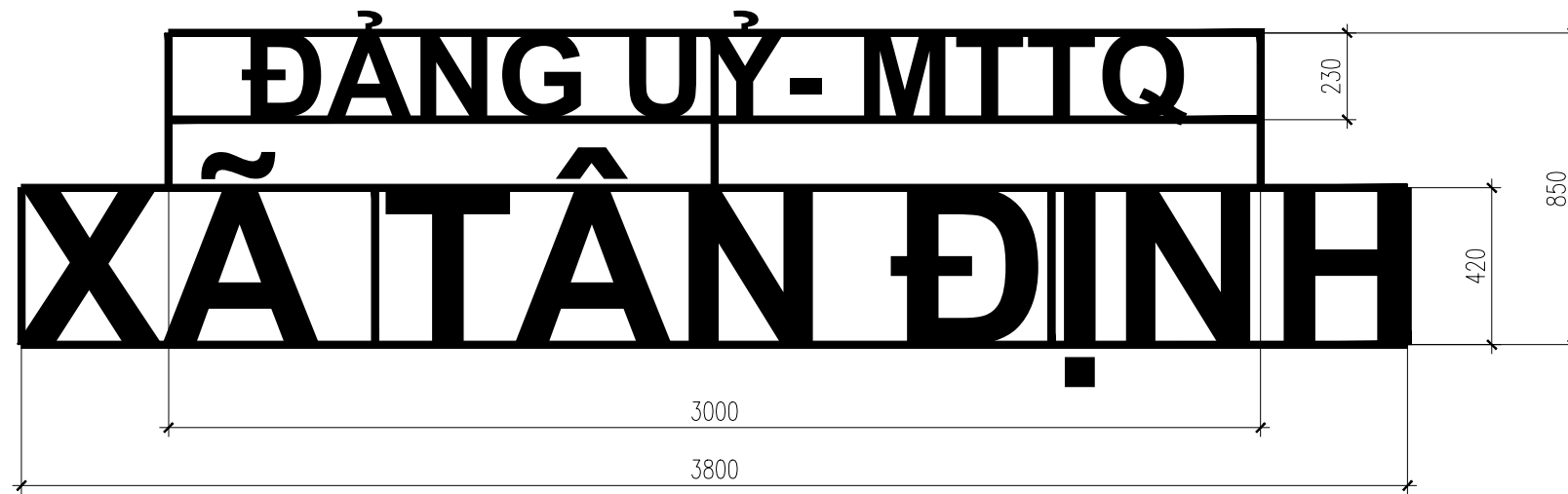
KS. ĐẶNG THỊ GIANG

TÊN BẢN VẼ:

NGÀY HOÀN THÀNH:
NĂM 2026

TỈ LỆ:
KT - BV-40

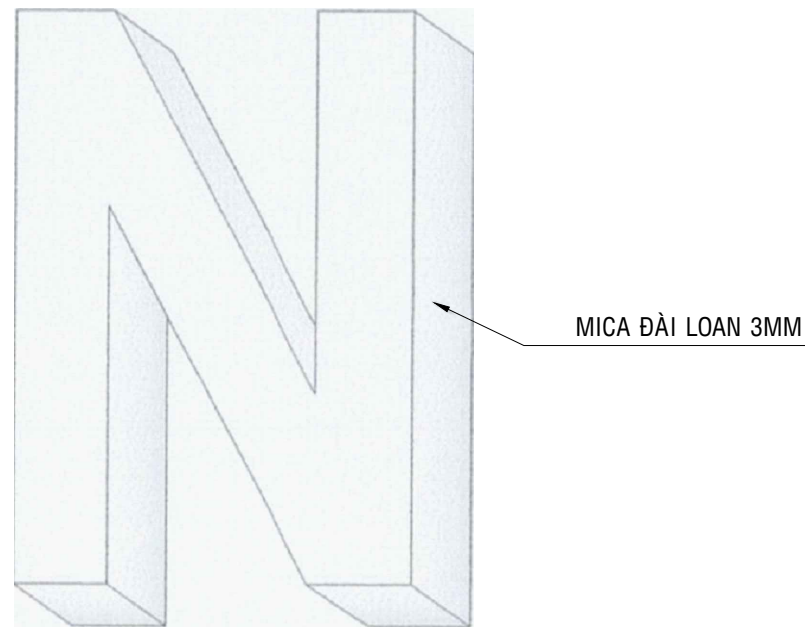
SỐ HIỆU BẢN VẼ:
KHỔ GIẤY:



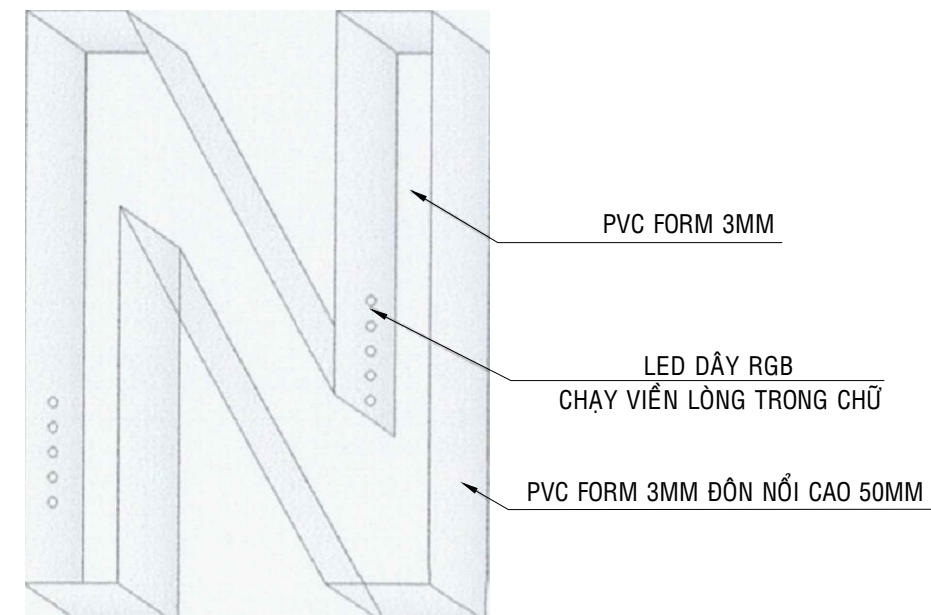
GHI CHÚ:

- CHỮ BẰNG MICA ĐÀI LOAN 3MM
- ĐƠN NỔI BẰNG TẤM PVC FORM 3MM CAO 50MM
- MẶT SAU BẰNG TẤM PVC FORM 3MM
- DÂY LED MỀM ĐÚC PVC CHỐNG NƯỚC 7 MÀU ADS RGB 60 ĐÈN 5050SMD 7.2W DC12 CHẠY VIỄN LÒNG TRONG CHỮ
- CHỮ "ĐẢNG ỦY - MTTQ" : 15,2M
- CHỮ "XÃ TÂN ĐỊNH": 24M

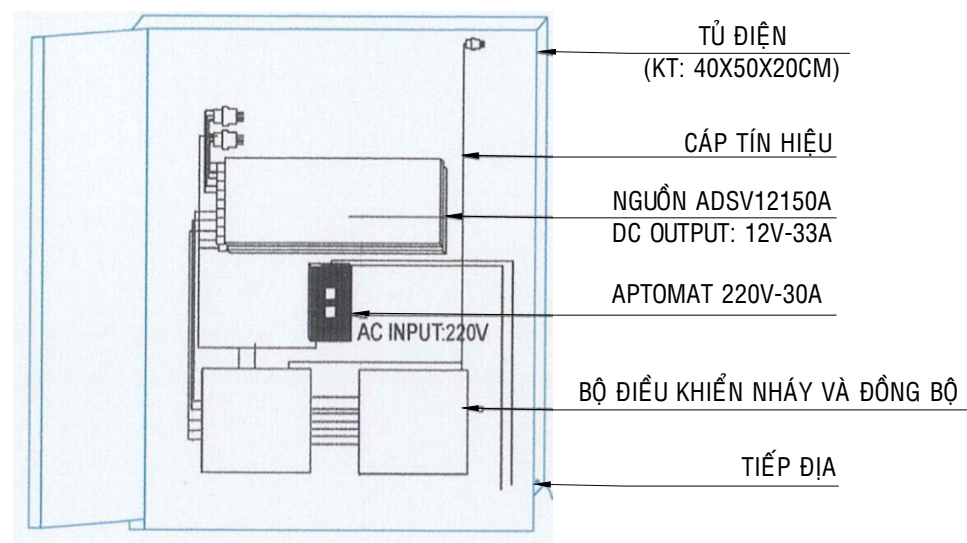
NỘI DUNG VÀ KHUNG SƯỜN TREO GẮN CHỮ TRÊN CỔNG
TL: 1/20. SL:1CK



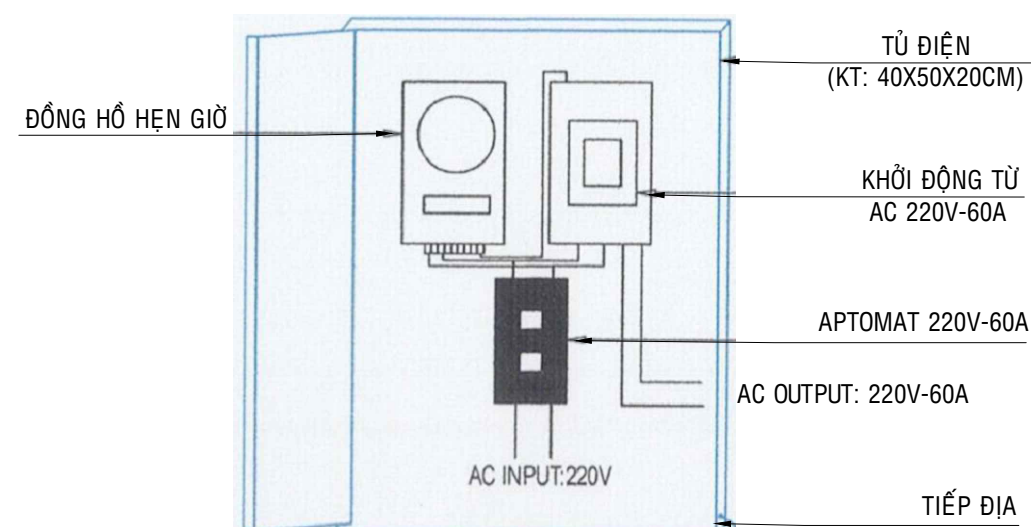
CHI TIẾT CHỮ



CHI TIẾT CHỮ



TỦ ĐIỆN



TỦ ĐIỆN CẤP NGUỒN

LOẠI HỒ SƠ:	
THAM KHẢO	<input type="checkbox"/>
THIẾT KẾ CƠ SỞ	<input type="checkbox"/>
TRÌNH DUYỆT	<input type="checkbox"/>
THI CÔNG	<input checked="" type="checkbox"/>
HIỆU CHỈNH	<input type="checkbox"/>
HOÀN CÔNG	<input type="checkbox"/>
HIỆN TRẠNG	<input type="checkbox"/>

CHI CHỮ:

CHỦ ĐẦU TƯ
PHÒNG VĂN HOÁ- XÃ HỘI
XÃ TÂN ĐỊNH

ĐỊA ĐIỂM:
XÃ TÂN ĐỊNH, TỈNH KHÁNH HOÀ

CÔNG TRÌNH:
TRANG TRÍ ĐÈN HOA TẾT
NGUYỄN ĐÁN NĂM 2026

ĐỊA ĐIỂM:
XÃ TÂN ĐỊNH, TỈNH KHÁNH HOÀ

HANG MỤC:

ĐƠN VỊ THIẾT KẾ




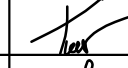


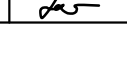
CÔNG TY TNHH XÂY DỰNG
THIÊN PHÚ HOÀI AN

VĂN PHÒNG:
TỔ ĐÀN PHỐ 7, XÃ ĐỨC LẬP, TỈNH LÂM ĐỒNG
TEL: 0911.335.337
EMAIL: thenhanx15@gmail.com

GIÁM ĐỐC:



KS. BUI THE NHAN

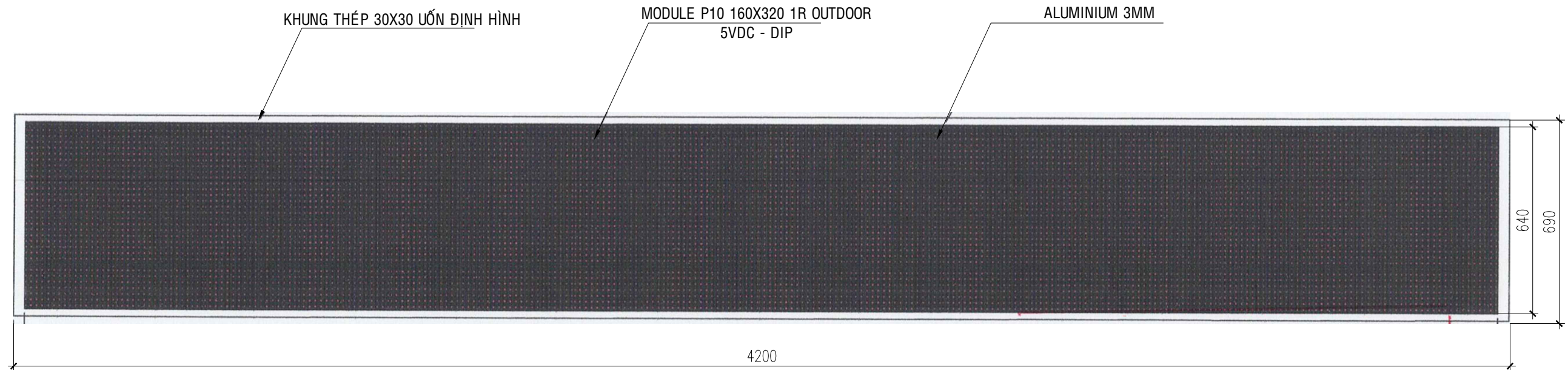
QUẢN LÝ KỸ THUẬT:	
KS. BUI THE NHAN	
CHỦ TRÍ KIẾN TRÚC:	
KTS. PHAM HOANG TRUNG	
THIẾT KẾ:	
KS. LÊ NGUYỄN THỊ T. THUY	
CHỦ TRÍ ĐIỆN:	
KS. NGUYỄN TUẤN ANH	
CHỦ TRÍ NƯỚC:	
KS. ĐẶNG THỊ GIANG	

TÊN BẢN VẼ:

NGÀY HOÀN THÀNH:	TỈ LỆ:
NĂM 2026	

SỐ HIỆU BẢN VẼ:	KT - BV-41
-----------------	------------

KHỔ GIẤY: A3



**BẢNG LED MA TRẬN
SL:1CK**

GHI CHÚ:

- KHUNG SƯỜN BẰNG THÉP VUÔNG 30X30 UỐN ĐỊNH HÌNH KÍCH THƯỚC 4.9X0.69
- XUNG QUANH VẸ MẶT SAU ỐP ALUMINIUM 3MM
- MẶT TRƯỚC LỢP MODULE P10 160X320 1R OUTDOOR 5VDC - DIP
- CÁP TÍN HIỆU
- CARD ĐIỀU KHIỂN



**HỘP ĐÈN MICA 1 MẶT
SL:1CK**



**HỘP ĐÈN MICA 1 MẶT
SL:1CK**

GHI CHÚ:

- LOGO 1 MẶT BẰNG MICA DÀY 3MM CẮT LAZER
- NỘI DUNG IN KỸ THUẬT SỐ TRÊN DECAL CÁN MÀNG
- ĐÓN NỔI BẰNG TẤM PVC FORM 5MM CAO 50MM
- THÁP SÁNG BẰNG LED MODULE MẮT LỖ SIÊU SÁNG 12V-1.5W
- MẶT SAU BẰNG TẤM PVC FORM 5MM

LOẠI HỒ SƠ:	
THAM KHẢO	<input type="checkbox"/>
THIẾT KẾ CƠ SỞ	<input type="checkbox"/>
TRÌNH DUYỆT	<input type="checkbox"/>
THI CÔNG	<input checked="" type="checkbox"/>
HIỆU CHỈNH	<input type="checkbox"/>
HOÀN CÔNG	<input type="checkbox"/>
HIỆN TRẠNG	<input type="checkbox"/>

CHI CHÚ:

CHỦ ĐẦU TƯ
**PHÒNG VĂN HOÁ- XÃ HỘI
XÃ TÂN ĐỊNH**

ĐỊA ĐIỂM:
XÃ TÂN ĐỊNH, TỈNH KHÁNH HOÀ

CÔNG TRÌNH:
TRANG TRÍ ĐÈN HOA TẾT
NGUYỄN ĐÁN NĂM 2026

ĐỊA ĐIỂM:
XÃ TÂN ĐỊNH, TỈNH KHÁNH HOÀ


HANG MỤC:


ĐƠN VỊ THIẾT KẾ


CÔNG TY TNHH XÂY DỰNG
THIÊN PHÚ HOÀI AN
VĂN PHÒNG:
TỔ ĐÀN PHỐ 7, XÃ ĐỨC LẬP, TỈNH LÂM ĐỒNG
TEL: 0911.335.337
EMAIL: thenhanx15@gmail.com


GIÁM ĐỐC:


KS. BUI THẾ NHÂN

QUẢN LÝ KỸ THUẬT:

KS. BUI THẾ NHÂN

CHỦ TRÌ KIẾN TRÚC:

KTS. PHAM HOÀNG TRUNG

THIẾT KẾ:

KS. LÊ NGUYỄN THỊ T. THUY

CHỦ TRÌ ĐIỆN:

KS. NGUYỄN TUẤN ANH

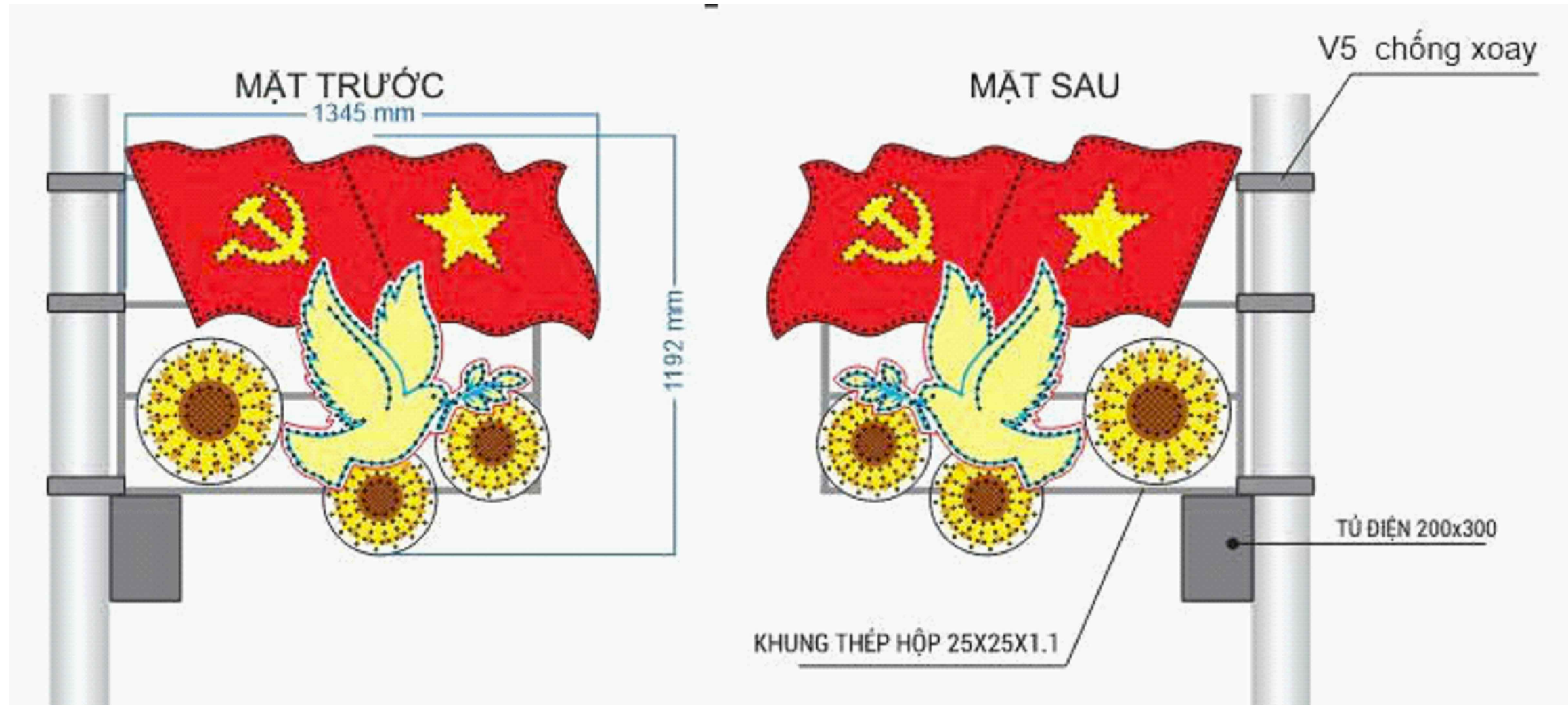
CHỦ TRÌ NƯỚC:

KS. ĐẶNG THỊ GIANG

TÊN BẢN VẼ:

NGÀY HOÀN THÀNH:
NĂM 2026

SỐ HIỆU BẢN VẼ:
KT - BV-42

KHỔ GIẤY:
A3



BẢNG ĐÈN TRANG TRÍ LED GẮN TRÊN TRỤ ĐÈN HIỆN TRẠNG ĐỐI DIỆN ĐẢNG ỦY XÃ TÂN ĐỊNH
SL:4CK

LOẠI HỒ SƠ:	
THAM KHẢO	<input type="checkbox"/>
THIẾT KẾ CƠ SỞ	<input type="checkbox"/>
TRÌNH DUYỆT	<input type="checkbox"/>
THI CÔNG	<input checked="" type="checkbox"/>
HIỆU CHỈNH	<input type="checkbox"/>
HOÀN CÔNG	<input type="checkbox"/>
HIỆN TRẠNG	<input type="checkbox"/>

CHI CHÚ:

CHỦ ĐẦU TƯ
**PHÒNG VĂN HOÁ- XÃ HỘI
 XÃ TÂN ĐỊNH**

ĐỊA ĐIỂM:
 XÃ TÂN ĐỊNH, TỈNH KHÁNH HOÀ

CÔNG TRÌNH:
**TRANG TRÍ ĐÈN HOA TẾT
 NGUYỄN ĐÁN NĂM 2026**

ĐỊA ĐIỂM:
 XÃ TÂN ĐỊNH, TỈNH KHÁNH HOÀ

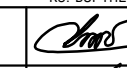
HANG MỤC:


ĐƠN VỊ THIẾT KẾ


**CÔNG TY TNHH XÂY DỰNG
 THIÊN PHÚ HOÀI AN**
 VĂN PHÒNG:
 TỔ ĐÀN PHỐ 7, XÃ ĐỨC LẬP, TỈNH LÂM ĐỒNG
 TEL: 0911.335.337
 EMAIL: thenhanxd15@gmail.com


GIÁM ĐỐC:

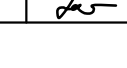
 KS. BÙI THẾ NHÂN

QUẢN LÝ KỸ THUẬT:

 KS. BÙI THẾ NHÂN

CHỦ TRÌ KIẾN TRÚC:

 KTS. PHẠM HOÀNG TRUNG

THIẾT KẾ:

 KS. LÊ NGUYỄN THỊ T. THỦY

CHỦ TRÌ ĐIỆN:

 KS. NGUYỄN TUẤN ANH

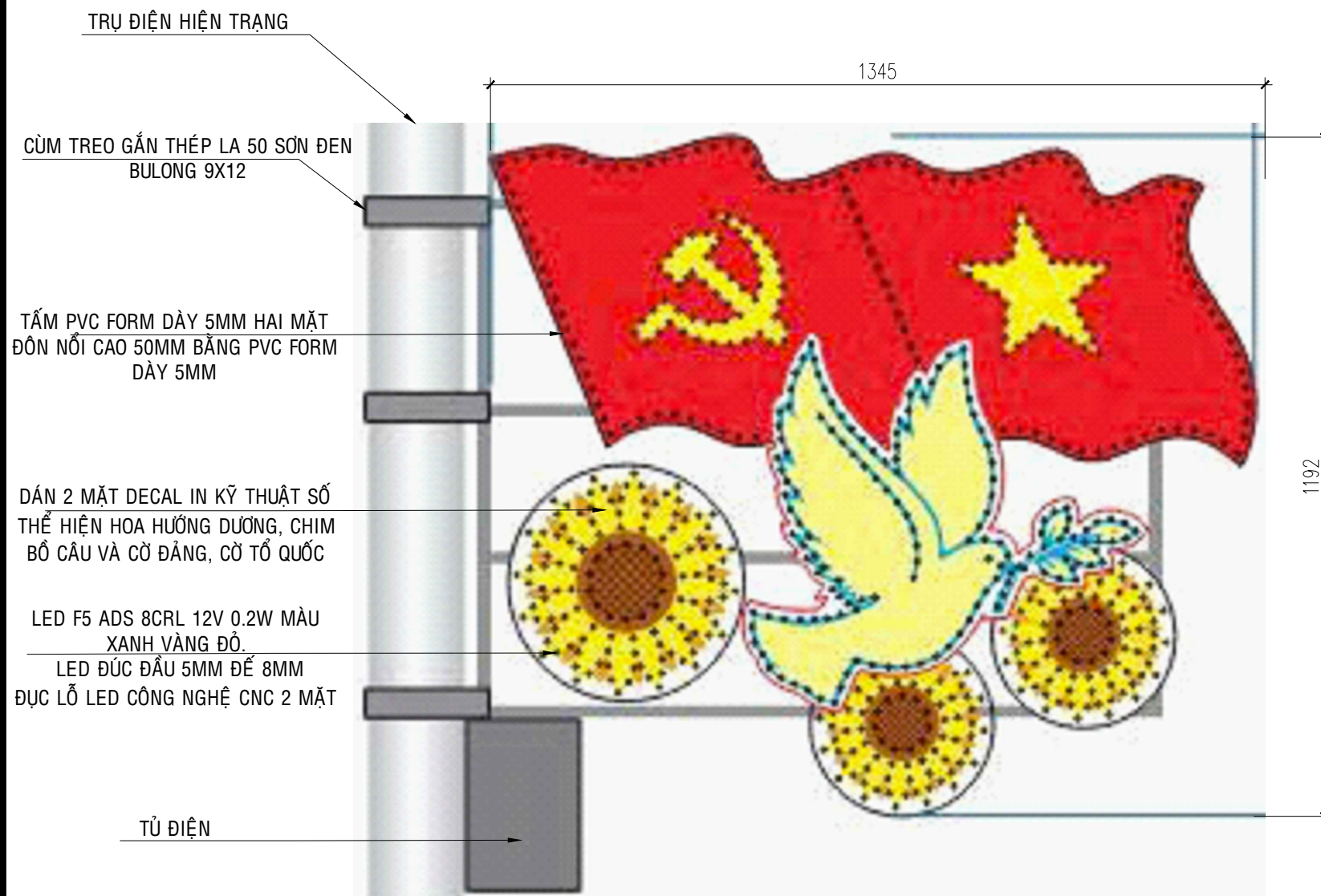
CHỦ TRÌ NƯỚC:

 KS. ĐẶNG THỊ GIANG

TÊN BẢN VẼ:

NGÀY HOÀN THÀNH:
 NĂM 2026

SỐ HIỆU BẢN VẼ:
 KT - BV-43

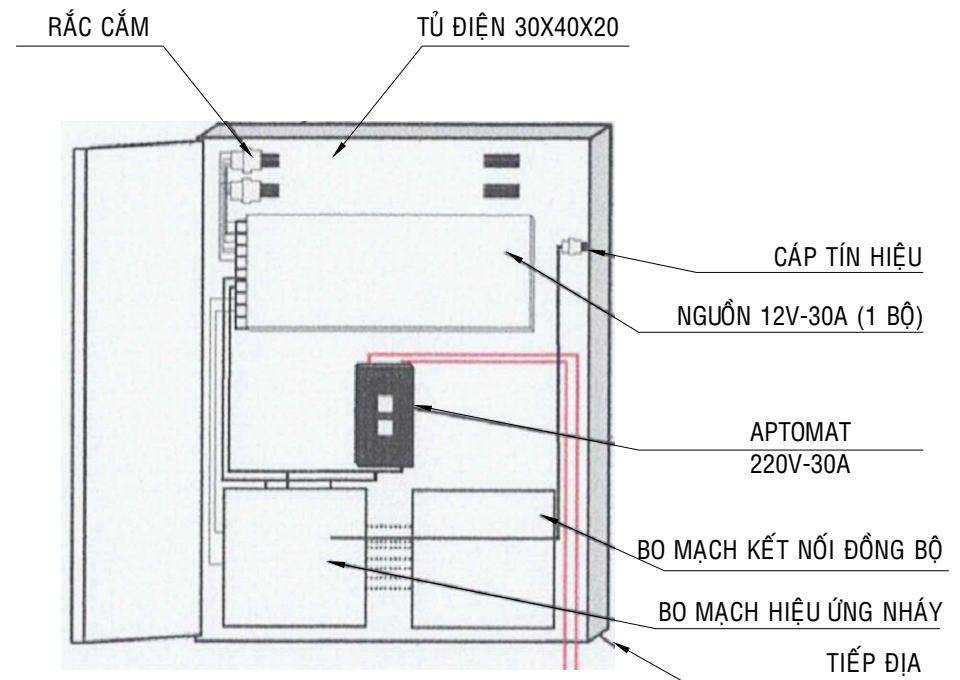
KHỔ GIẤY:
 A3



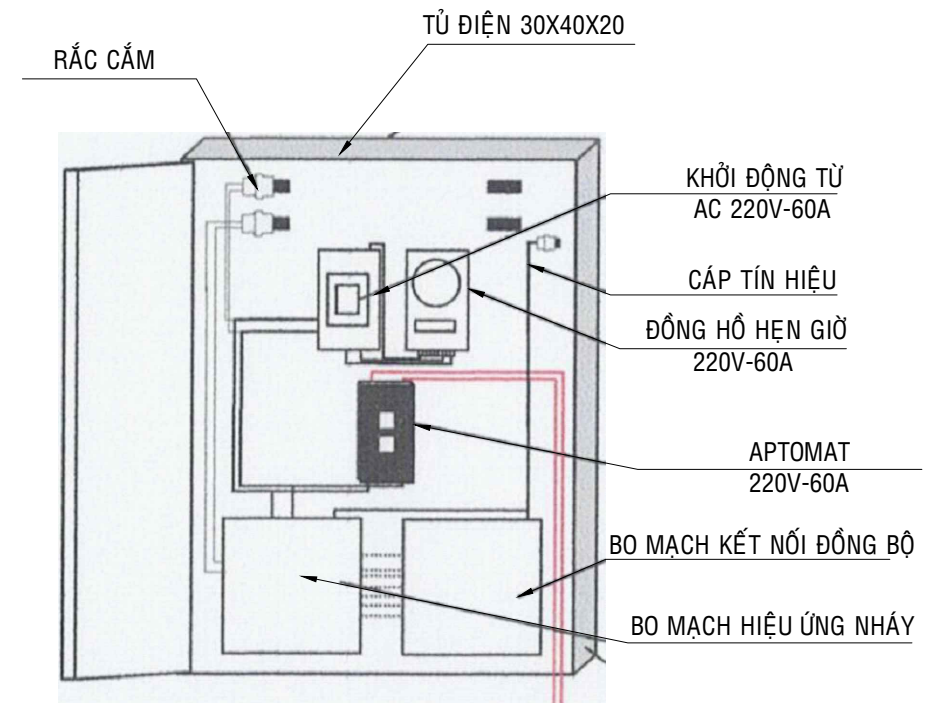
**CHI TIẾT BẢNG ĐÈN LED TRANG TRÍ
SL:4CK**

GHI CHÚ:

- HOẠ TIẾT 2 MẶT BẰNG MICA DÀY 3MM CẮT LAZER, NỘI DUNG IN KỸ THUẬT SỐ TRÊN DECAL CÁN MÀNG
- ĐÓN NỔI BẰNG TẤM PVC FORM 5MM CAO 50MM
- THẮP SÁNG BẰNG LED MODULE MẮT LỖ SIÊU SÁNG 12V-1.5W
- KẾT CẤU CỤM HOA VÀO TRỤ BẰNG LA5
- CỤM HOA VIỄN LED F5 ADS 8CRL 12V-0.2W (KHOẢNG CÁCH 2 LED 25MM)



TỦ ĐIỆN CHO 1 CỤM HOA



TỦ ĐIỆN TOÀN TUYẾN

LOẠI HỒ SƠ:	
THAM KHẢO	<input type="checkbox"/>
THIẾT KẾ CƠ SỞ	<input type="checkbox"/>
TRÌNH DUYỆT	<input type="checkbox"/>
THI CÔNG	<input checked="" type="checkbox"/>
HIỆU CHỈNH	<input type="checkbox"/>
HOÀN CÔNG	<input type="checkbox"/>
HIỆN TRẠNG	<input type="checkbox"/>
CHI CHỮ:	

CHỦ ĐẦU TƯ
**PHÒNG VĂN HOÁ- XÃ HỘI
XÃ TÂN ĐỊNH**

ĐỊA ĐIỂM:
XÃ TÂN ĐỊNH, TỈNH KHÁNH HOÀ

CÔNG TRÌNH:
**TRANG TRÍ ĐÈN HOA TẾT
NGUYỄN ĐÁN NĂM 2026**

ĐỊA ĐIỂM:
XÃ TÂN ĐỊNH, TỈNH KHÁNH HOÀ


HANG MỤC:


ĐƠN VỊ THIẾT KẾ


**CÔNG TY TNHH XÂY DỰNG
THIÊN PHÚ HOÀI AN**
VĂN PHÒNG:
TỔ ĐÀN PHỐ 7, XÃ ĐỨC LẬP, TỈNH LÂM ĐỒNG
TEL: 0911.335.337
EMAIL: thenhanx15@gmail.com


GIÁM ĐỐC:


KS. BUI THE NHAN

QUẢN LÝ KỸ THUẬT:

KS. BUI THE NHAN

CHỦ TRÌ KIẾN TRÚC:

KTS. PHAM HOANG TRUNG

THIẾT KẾ:

KS. LÊ NGUYỄN THỊ T. THÚY

CHỦ TRÌ ĐIỆN:

KS. NGUYỄN TUẤN ANH

CHỦ TRÌ NƯỚC:

KS. ĐẶNG THỊ GIANG

TÊN BẢN VẼ:

NGÀY HOÀN THÀNH:
NĂM 2026

SỐ HIỆU BẢN VẼ:
KT - BV-44

KHỔ GIẤY:
A3

TIỂU CẢNH

VỊ TRÍ NGÃ BA CHỢ VÀ TRUNG TÂM VĂN HOÁ - THỂ THAO

LOẠI HỒ SƠ:	
THAM KHẢO	<input type="checkbox"/>
THIẾT KẾ CƠ SỞ	<input type="checkbox"/>
TRÌNH DUYỆT	<input type="checkbox"/>
THI CÔNG	<input checked="" type="checkbox"/>
HIỆU CHỈNH	<input type="checkbox"/>
HOÀN CÔNG	<input type="checkbox"/>
HIỆN TRẠNG	<input type="checkbox"/>

CHI CHÚ:

CHỦ ĐẦU TƯ
**PHÒNG VĂN HOÁ- XÃ HỘI
 XÃ TÂN ĐỊNH**

ĐỊA ĐIỂM:
 XÃ TÂN ĐỊNH, TỈNH KHÁNH HOÀ

CÔNG TRÌNH:
**TRANG TRÍ ĐỀN HOA TẾT
 NGUYỄN ĐẮN NĂM 2026**

ĐỊA ĐIỂM:
 XÃ TÂN ĐỊNH, TỈNH KHÁNH HOÀ

HANG MỤC:

ĐƠN VỊ THIẾT KẾ




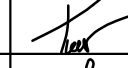


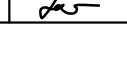
**CÔNG TY TNHH XÂY DỰNG
 THIÊN PHÚ HOÀI AN**

VĂN PHÒNG:
 TỐ DẪN PHỐ 7, XÃ ĐỨC LẬP, TỈNH LÂM ĐỒNG
 TEL: 0911.335.337
 EMAIL: thenhanxd15@gmail.com

GIÁM ĐỐC:



KS. BUI THẾ NHÂN

QUẢN LÝ KỸ THUẬT:	
KS. BUI THẾ NHÂN	
CHỦ TRÌ KIẾN TRÚC:	
KTS. PHAM HOÀNG TRUNG	
THIẾT KẾ:	
KS. LÊ NGUYỄN THỊ T. THÚY	
CHỦ TRÌ ĐIỆN:	
KS. NGUYỄN TUẤN ANH	
CHỦ TRÌ NƯỚC:	
KS. ĐẶNG THỊ GIANG	

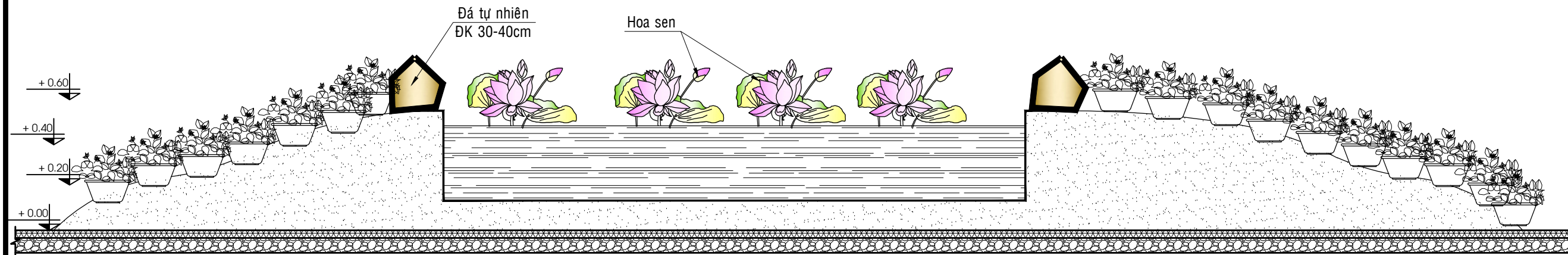
TÊN BẢN VẼ:

NGÀY HOÀN THÀNH:
 NĂM 2026

TỈ LỆ:

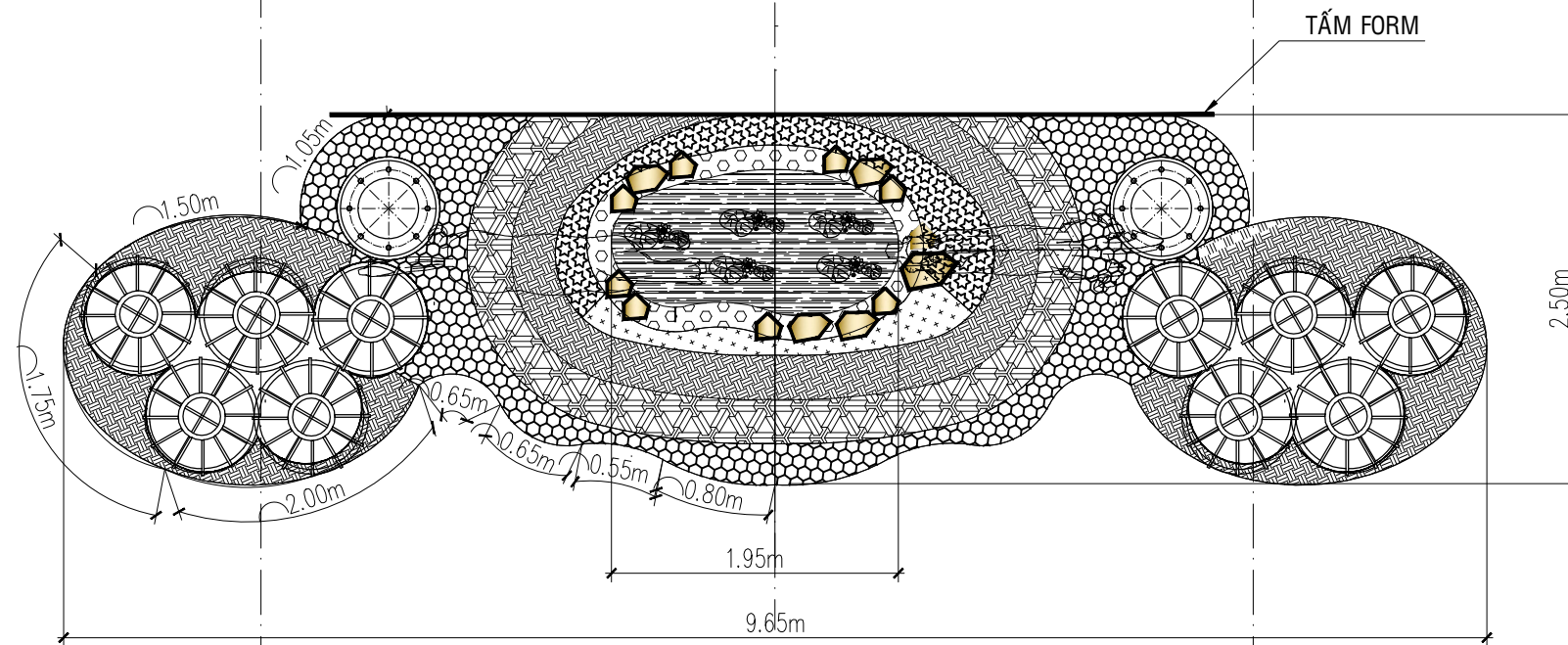
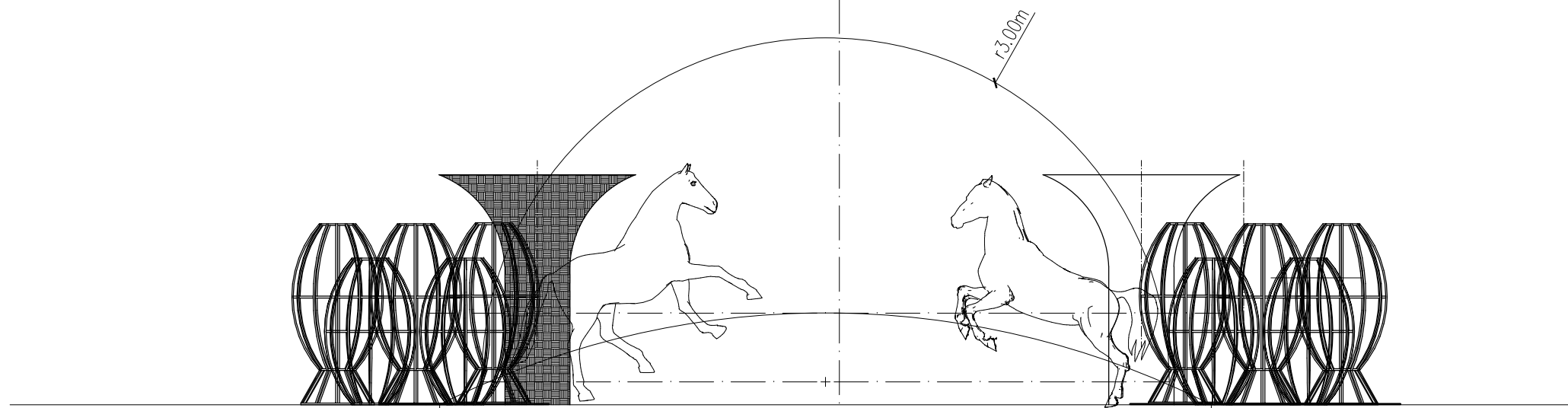
SỐ HIỆU BẢN VẼ: KT - BV-45

KHỔ GIẤY: A3



MẶT CẮT ĐỒI TIỂU CẢNH
 (SL: 2CK)
 TL: 1/20

GHI CHÚ:
 - Đắp đôi tiểu cảnh kết hợp ao sen theo thiết kế.
 - Xung quanh đôi tiểu cảnh xếp trang trí các chậu hoa kiểng theo thiết kế



VỊ TRÍ TRƯỚC TRUNG TÂM VĂN HOÁ THỂ THAO

(SL: 1CK)

TL:1/50

GHI CHÚ:

- CHIỀU DÀI HÀNG RÀO LỖ Ô TIỂU CẢNH TẠI VỊ TRÍ TT VHTT LÀ 18M

BẢNG THỐNG KÊ KHỐI LƯỢNG VẬT TƯ TRƯỚC TRUNG TÂM VĂN HOÁ THỂ THAO

STT	KÝ HIỆU	TÊN CÂY	QUY CÁCH	ĐƠN VỊ	SỐ LƯỢNG
I/		THẨM CỎ-HOA LÁ MÀU			
1		VẠN THỌ CAM	CAO 25-35CM, TÁN 20-30CM	CHẬU	99
2		MÀO GÀ ĐỎ	CAO 25-35CM, TÁN 20-30CM	CHẬU	145
3		VẠN THỌ VÀNG	CAO 25-35CM, TÁN 20-30CM	CHẬU	73
2		TRẠNG NGUYỄN	CAO 25-35CM, TÁN 20-30CM	CHẬU	50
3		ĐẠ YẾN THẢO	CAO 25-35CM, TÁN 20-30CM	CHẬU	50
4		CÚC MÂM XÔI	CAO 25-35CM, TÁN 40-50CM	CHẬU	15
5		HOA SEN	CAO 40-50CM	CHẬU	5

LOẠI HỒ SƠ:	
THAM KHẢO	<input type="checkbox"/>
THIẾT KẾ CƠ SỞ	<input type="checkbox"/>
TRÌNH DUYỆT	<input type="checkbox"/>
THI CÔNG	<input checked="" type="checkbox"/>
HIỆU CHỈNH	<input type="checkbox"/>
HOÀN CÔNG	<input type="checkbox"/>
HIỆN TRẠNG	<input type="checkbox"/>

CHI CHÚ:

CHỦ ĐẦU TƯ
PHÒNG VĂN HOÁ- XÃ HỘI
XÃ TÂN ĐỊNH

ĐỊA ĐIỂM:
XÃ TÂN ĐỊNH, TỈNH KHÁNH HOÀ

CÔNG TRÌNH:
TRANG TRÍ ĐÈN HOA TẾT
NGUYỄN ĐÁN NĂM 2026

ĐỊA ĐIỂM:
XÃ TÂN ĐỊNH, TỈNH KHÁNH HOÀ

HANG MỤC:

ĐƠN VỊ THIẾT KẾ



CÔNG TY TNHH XÂY DỰNG
THIÊN PHÚ HOÀI AN

VĂN PHÒNG:
TỔ ĐÀN PHỐ 7, XÃ ĐỨC LẬP, TỈNH LÂM ĐỒNG
TEL: 0911.335.337
EMAIL: thenhanxdt15@gmail.com

GIÁM ĐỐC:

KS. BÙI THẾ NHÂN

QUẢN LÝ KỸ THUẬT:

KS. BÙI THẾ NHÂN

CHỦ TRÌ KIẾN TRÚC:

KTS. PHẠM HOÀNG TRUNG

THIẾT KẾ:

KS. LÊ NGUYỄN THỊ T. THỦY

CHỦ TRÌ ĐIỆN:

KS. NGUYỄN TUẤN ANH

CHỦ TRÌ NƯỚC:

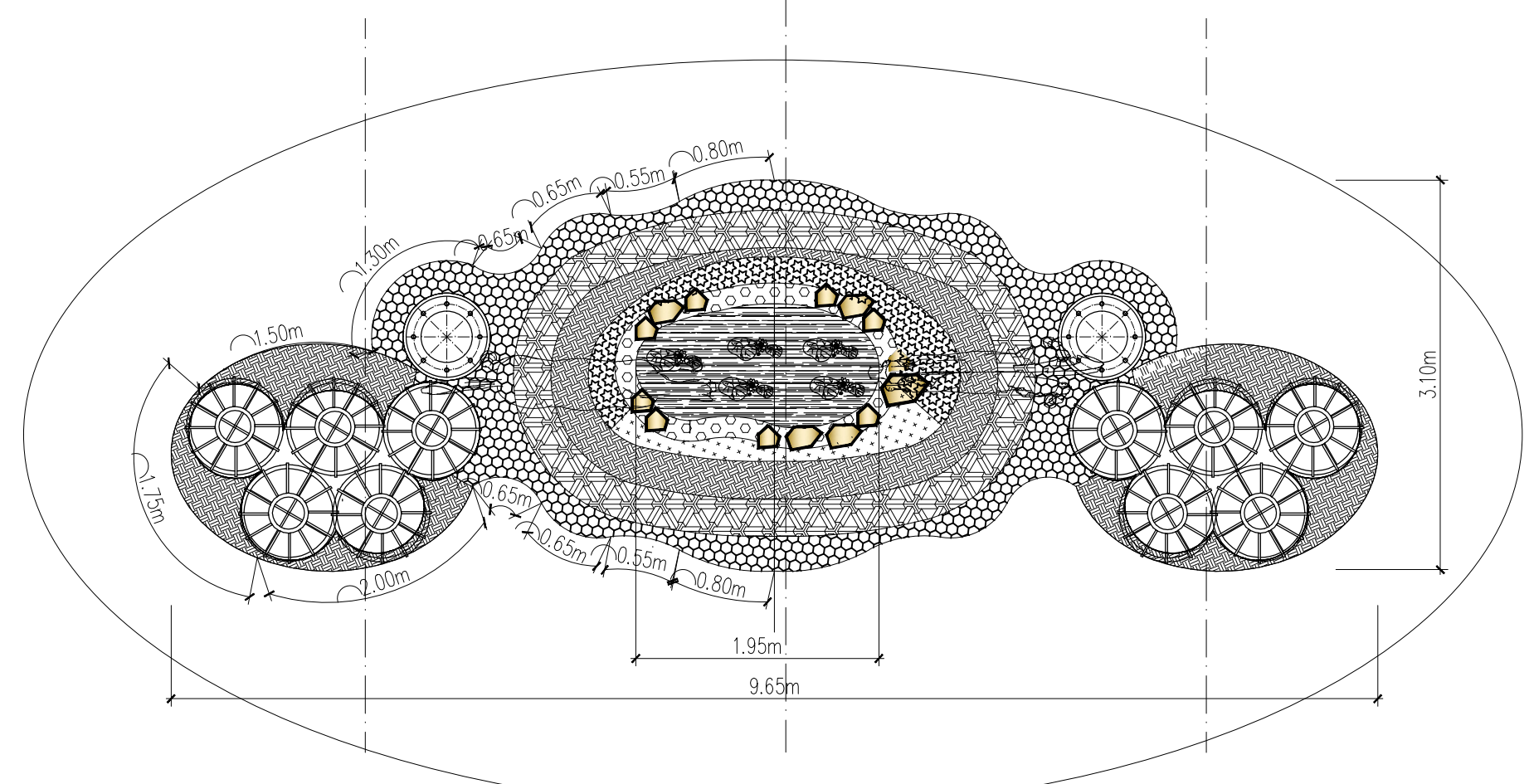
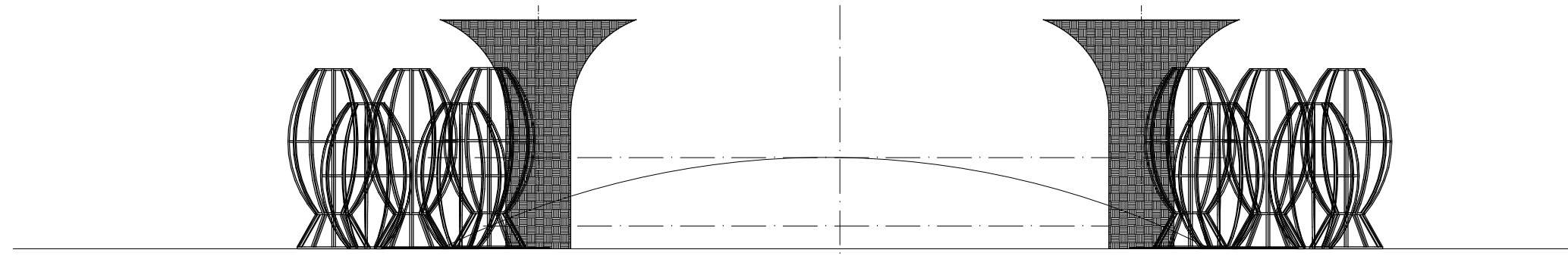
KS. ĐẶNG THỊ GIANG

TÊN BẢN VẼ:

NGÀY HOÀN THÀNH:
NĂM 2026

SỐ HIỆU BẢN VẼ:
KT - BV-46

KHỔ GIẤY:
A3



VỊ TRÍ NGÃ BA CHỢ
(SL: 1CK)
TL:1/50

BẢNG THỐNG KÊ KHỐI LƯỢNG VẬT TƯ VỊ TRÍ NGÃ BA CHỢ

STT	KÝ HIỆU	TÊN CÂY	QUY CÁCH	ĐƠN VỊ	SỐ LƯỢNG
I/		THẨM CỎ-HOA LÁ MÀU			
1		VẠM THỌ CAM	CAO 25-35CM, TÁN 20-30CM	CHẬU	119
2		MÀO GÀ ĐỎ	CAO 25-35CM, TÁN 20-30CM	CHẬU	145
3		VẠM THỌ VÀNG	CAO 25-35CM, TÁN 20-30CM	CHẬU	99
2		TRẠNG NGUYÊN	CAO 25-35CM, TÁN 20-30CM	CHẬU	50
3		ĐẠ YẾN THẢO	CAO 25-35CM, TÁN 20-30CM	CHẬU	50
4		CÚC MÂM XÔI	CAO 25-35CM, TÁN 40-50CM	CHẬU	15
5		HOA SEN	CAO 40-50CM	CHẬU	5

GHI CHÚ:
 - CHIỀU DÀI HÀNG RÀO LỖ Ô TIỂU CẢNH TẠI VỊ TRÍ TT VHTT LÀ 48M
 -DIỆN TÍCH THẨM CỎ NHÂN TẠO LÀ 50M2

LOẠI HỒ SƠ:

THAM KHẢO	<input type="checkbox"/>
THIẾT KẾ CƠ SỞ	<input type="checkbox"/>
TRÌNH DUYỆT	<input type="checkbox"/>
THI CÔNG	<input checked="" type="checkbox"/>
HIỆU CHỈNH	<input type="checkbox"/>
HOÀN CÔNG	<input type="checkbox"/>
HIỆN TRẠNG	<input type="checkbox"/>

CHI CHÚ:

CHỦ ĐẦU TƯ
**PHÒNG VĂN HOÁ- XÃ HỘI
 XÃ TÂN ĐỊNH**

ĐỊA ĐIỂM:
 XÃ TÂN ĐỊNH, TỈNH KHÁNH HOÀ

CÔNG TRÌNH:
**TRANG TRÍ ĐỀN HOA TẾT
 NGUYỄN ĐẢN NĂM 2026**

ĐỊA ĐIỂM:
 XÃ TÂN ĐỊNH, TỈNH KHÁNH HOÀ

HANG MỤC:

ĐƠN VỊ THIẾT KẾ

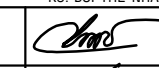



**CÔNG TY TNHH XÂY DỰNG
 THIÊN PHÚ HOÀI AN**


VĂN PHÒNG:
 TỔ DÂN PHỐ 7, XÃ ĐỨC LẬP, TỈNH LÂM ĐỒNG
 TEL: 0911.335.337
 EMAIL: thenhanx15@gmail.com


GIÁM ĐỐC:


 KS. BUI THẾ NHÂN

QUẢN LÝ KỸ THUẬT:

 KS. BUI THẾ NHÂN

CHỦ TRÌ KIẾN TRÚC:

 KTS. PHAM HOÀNG TRUNG

THIẾT KẾ:

 KS. LÊ NGUYỄN THỊ T. THUY

CHỦ TRÌ ĐIỆN:

 KS. NGUYỄN TUẤN ANH

CHỦ TRÌ NƯỚC:

 KS. ĐẶNG THỊ GIANG

TÊN BẢN VẼ:

NGÀY HOÀN THÀNH:
 NĂM 2026

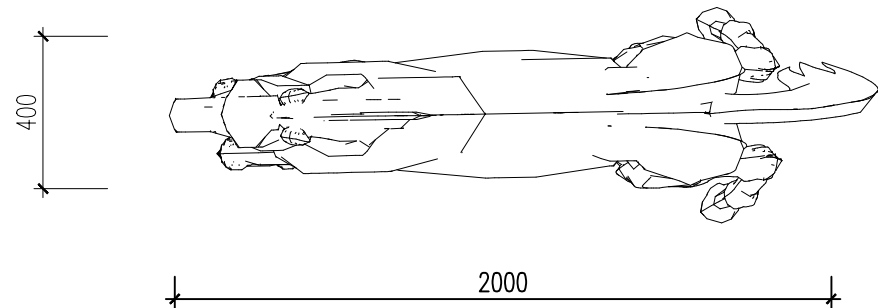
SỐ HIỆU BẢN VẼ: KT - BV-47

KHỔ GIẤY: A3



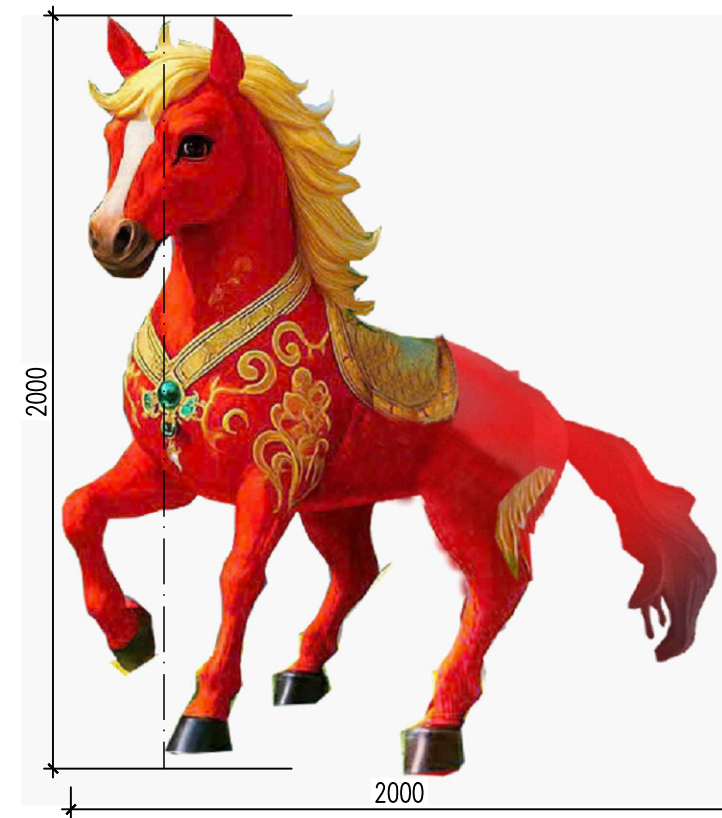
MẶT ĐỨNG CON NGỰA VÀNG

(SL: 1CK)
TL:1/20



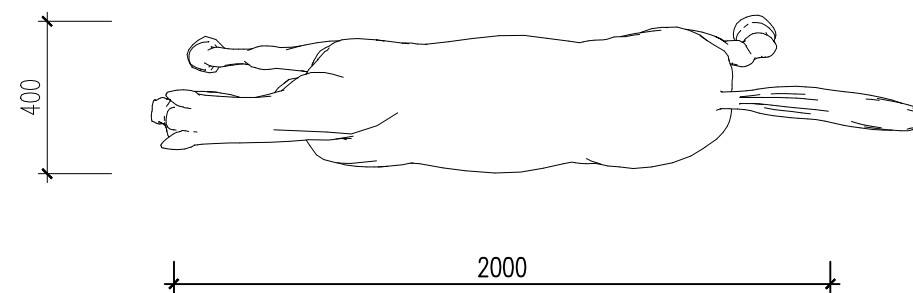
MẶT BẰNG CON NGỰA VÀNG

(SL: 1CK)
TL:1/20



MẶT ĐỨNG CON NGỰA ĐỎ

(SL:1CK)
TL:1/20



MẶT BẰNG CON NGỰA ĐỎ

(SL: 1CK)
TL:1/20

GHI CHÚ:

- CON NGỰA LÀM BẰNG VẬT LIỆU MÚT XỐP ĐƯỢC NGHỆ NHÂN CẮT GỌT TẠO HÌNH LINH VẬT NĂM 2026
- LINH VẬT CAO 2M

LOẠI HỒ SƠ:	
THAM KHẢO	<input type="checkbox"/>
THIẾT KẾ CƠ SỞ	<input type="checkbox"/>
TRÌNH DUYỆT	<input type="checkbox"/>
THI CÔNG	<input checked="" type="checkbox"/>
HIỆU CHỈNH	<input type="checkbox"/>
HOÀN CÔNG	<input type="checkbox"/>
HIỆN TRẠNG	<input type="checkbox"/>

CHI CHÚ:

CHỦ ĐẦU TƯ
**PHÒNG VĂN HOÁ- XÃ HỘI
XÃ TÂN ĐỊNH**

ĐỊA ĐIỂM:
XÃ TÂN ĐỊNH, TỈNH KHÁNH HOÀ

CÔNG TRÌNH:
**TRANG TRÍ ĐÈN HOA TẾT
NGUYỄN ĐÁN NĂM 2026**

ĐỊA ĐIỂM:
XÃ TÂN ĐỊNH, TỈNH KHÁNH HOÀ


HANG MỤC:


ĐƠN VỊ THIẾT KẾ


CÔNG TY TNHH XÂY DỰNG
THIÊN PHÚ HOÀI AN
VĂN PHÒNG:
TỔ DÂN PHỐ 7, XÃ ĐỨC LẬP, TỈNH LÂM ĐỒNG
TEL: 0911.335.337
EMAIL: thenhanxd15@gmail.com


GIÁM ĐỐC:


KS. BUI THẾ NHÂN

QUẢN LÝ KỸ THUẬT:

KS. BUI THẾ NHÂN

CHỦ TRÌ KIẾN TRÚC:

KTS. PHAM HOÀNG TRUNG

THIẾT KẾ:

KS. LÊ NGUYỄN THỊ T. THUY

CHỦ TRÌ ĐIỆN:

KS. NGUYỄN TUẤN ANH

CHỦ TRÌ NƯỚC:

KS. ĐẶNG THỊ GIANG

TÊN BẢN VẼ:

NGÀY HOÀN THÀNH:
NĂM 2026

TỈ LỆ:
KT - BV-48

KHỔ GIẤY:
A3



TẤM FORM DÁN DECAL

(SL:2CK)
TL:1/20

GHI CHÚ:

- TẤM FORM LÀM NỀN CHO TIỂU CẢNH. NỬA HÌNH TRÒN ĐƯỜNG KÍNH 6M, CAO 3M
- DÁN DECAL CAO CẤP NGOÀI TRỜI, 2 MẶT

LOẠI HỒ SƠ:	
THAM KHẢO	<input type="checkbox"/>
THIẾT KẾ CƠ SỞ	<input type="checkbox"/>
TRÌNH DUYỆT	<input type="checkbox"/>
THI CÔNG	<input checked="" type="checkbox"/>
HIỆU CHỈNH	<input type="checkbox"/>
HOÀN CÔNG	<input type="checkbox"/>
HIỆN TRẠNG	<input type="checkbox"/>

CHI CHÚ:

CHỦ ĐẦU TƯ
PHÒNG VĂN HOÁ- XÃ HỘI
XÃ TÂN ĐỊNH

ĐỊA ĐIỂM:
XÃ TÂN ĐỊNH, TỈNH KHÁNH HOÀ

CÔNG TRÌNH:
TRANG TRÍ ĐÈN HOA TẾT
NGUYỄN ĐÁN NĂM 2026

ĐỊA ĐIỂM:
XÃ TÂN ĐỊNH, TỈNH KHÁNH HOÀ


HANG MỤC:


ĐƠN VỊ THIẾT KẾ


CÔNG TY TNHH XÂY DỰNG
THIÊN PHÚ HOÀI AN
VĂN PHÒNG:
TỔ DÂN PHỐ 7, XÃ ĐỨC LẬP, TỈNH LÂM ĐỒNG
TEL: 0911.335.337
EMAIL: thenhanxdt15@gmail.com


GIÁM ĐỐC:


KS. BÙI THẾ NHÂN

QUẢN LÝ KỸ THUẬT:

KS. BÙI THẾ NHÂN

CHỦ TRÌ KIẾN TRÚC:

KTS. PHẠM HOÀNG TRUNG

THIẾT KẾ:

KS. LÊ NGUYỄN THỊ T. THỦY

CHỦ TRÌ ĐIỆN:

KS. NGUYỄN TUẤN ANH

CHỦ TRÌ NƯỚC:

KS. ĐẶNG THỊ GIANG

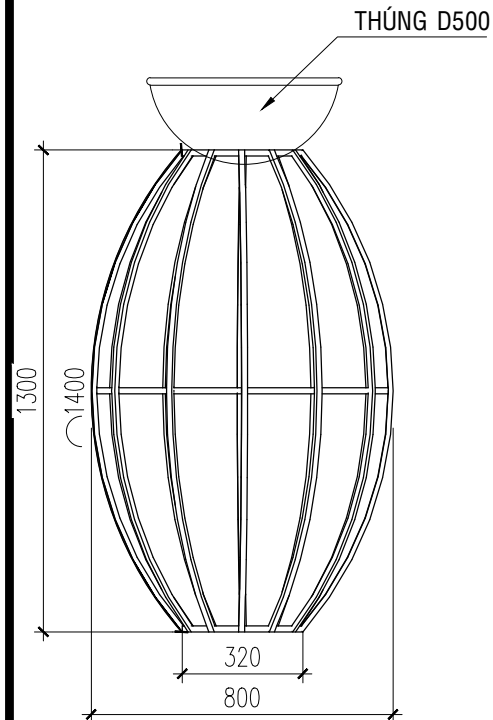
TÊN BẢN VẼ:

NGÀY HOÀN THÀNH:
NĂM 2026

TỈ LỆ:
KT - BV-49

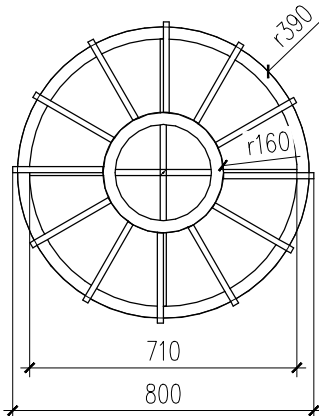
SỐ HIỆU BẢN VẼ:
KT - BV-49

KHỔ GIẤY:
A3



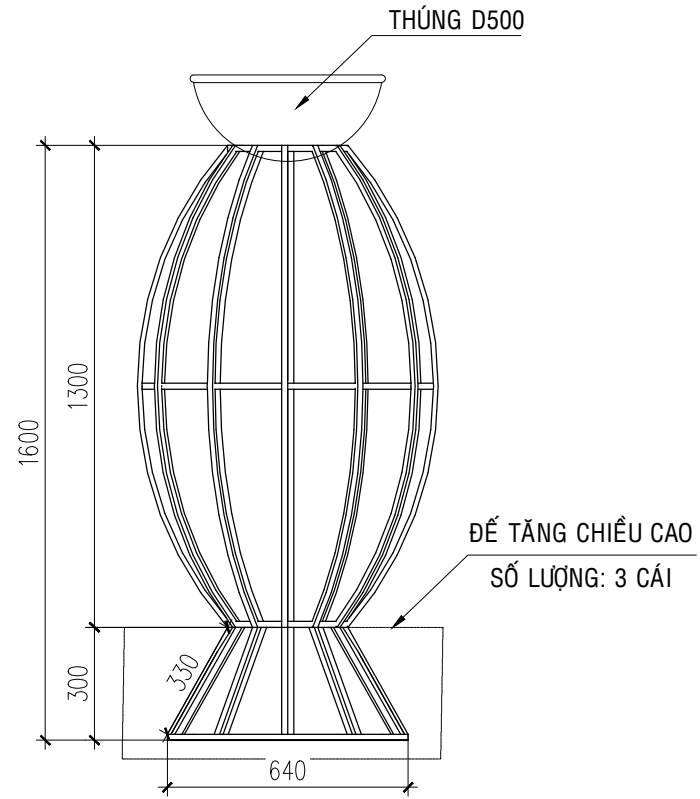
MẶT ĐỨNG GIÀN HOA LOẠI 5

SL:8CK
TL:1/20



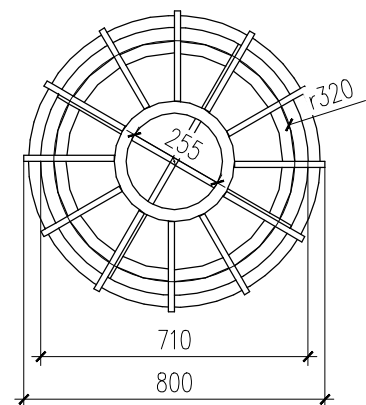
MẶT BẰNG GIÀN HOA LOẠI 5

TL:1/20

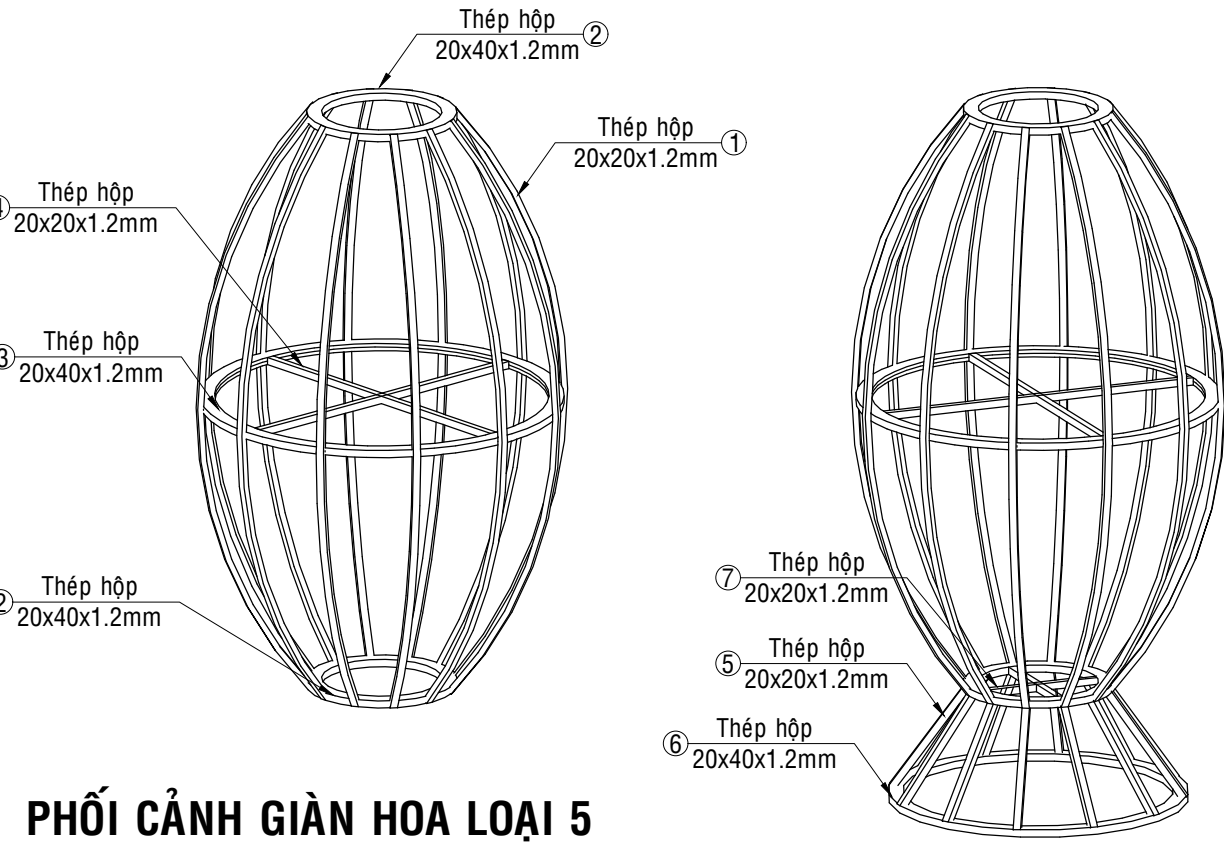


MẶT ĐỨNG GIÀN HOA LOẠI 5 CÓ THÊM ĐỂ

SL ĐỂ: 12CK



MẶT BẰNG GIÀN HOA LOẠI 5 CÓ THÊM ĐỂ



PHỐI CẢNH GIÀN HOA LOẠI 5

BẢNG THỐNG KÊ CỐT THÉP CHO 1 CẤU KIỆN

TÊN CẤU KIỆN	SỐ HIỆU	HÌNH DẠNG - KÍCH THƯỚC	DIỄN GIẢI CHIỀU DÀI	CHIỀU DÀI 1 THANH (mm)	SỐ LƯỢNG		TỔNG CHIỀU DÀI (m)	TỔNG T.LƯỢNG (Kg)	
					1 C.KIỆN	T.BỘ			
GIÀN HOA LOẠI 5	Số lượng: 1	PHẦN KHUNG GIÀN (TỔNG CỘNG CÓ 12 CK)							
		1	Thép hộp □ 20x20x1.2mm		1400	12	12	16.8	11.90
		2	Thép hộp □ 20x40x1.2mm	2x3.14x160	1005	2	2	2.01	2.18
		3	Thép hộp □ 20x40x1.2mm	2x3.14x390	2450	1	1	2.45	2.66
		4	Thép hộp □ 20x20x1.2mm		710	2	2	1.42	1.01
		PHẦN ĐỂ (TỔNG CỘNG CÓ 18 CK)							
		5	Thép hộp □ 20x20x1.2mm		330	12	12	3.96	2.81
		6	Thép hộp □ 20x40x1.2mm	2x3.14x320	2010	4	4	8.04	8.72
		7	Thép hộp □ 20x40x1.2mm		255	2	2	0.51	0.55
		<ul style="list-style-type: none"> - PHẦN KHUNG GIÀN - Trọng lượng thép hộp 20x20x1.2mm=13 kg; Chiều dài = 2.11 mét - Trọng lượng thép hộp 20x40x1.2mm=4.84 kg; Chiều dài = 3.455 mét - PHẦN ĐỂ - Trọng lượng thép hộp 20x20x1.2mm= 2.81kg; Chiều dài = 0.33 mét - Trọng lượng thép hộp 20x40x1.2mm= 9.27 kg; Chiều dài = 2.265 mét 							

BẢNG THỐNG KÊ KHỐI LƯỢNG HOA XẾP TRÊN GIÀN HOA 5

STT	KÝ HIỆU	TÊN CÂY	QUY CÁCH	ĐƠN VỊ	SỐ LƯỢNG	TỔNG
1/		THẨM CỎ-HOA LÁ MÀU				
2		CÚC MÂM XÔI	CAO 25-35CM, TÁN 40-50CM	CHẬU	10	40

GHI CHÚ:

-Sơn hoàn thiện khung giàn màu nhũ đồng.
Trên giàn hoa loại 5 đặt thùng đường kính 50cm.

LOẠI HỒ SƠ:	
THAM KHẢO	<input type="checkbox"/>
THIẾT KẾ CƠ SỞ	<input type="checkbox"/>
TRÌNH DUYỆT	<input type="checkbox"/>
THI CÔNG	<input checked="" type="checkbox"/>
HIỆU CHỈNH	<input type="checkbox"/>
HOÀN CÔNG	<input type="checkbox"/>
HIỆN TRẠNG	<input type="checkbox"/>
CHI CHÚ:	

CHỦ ĐẦU TƯ
**PHÒNG VĂN HOÁ- XÃ HỘI
XÃ TÂN ĐỊNH**

ĐỊA ĐIỂM:
XÃ TÂN ĐỊNH, TỈNH KHÁNH HOÀ

CÔNG TRÌNH:
**TRANG TRÍ ĐÈN HOA TẾT
NGUYỄN ĐÁN NĂM 2026**

ĐỊA ĐIỂM:
XÃ TÂN ĐỊNH, TỈNH KHÁNH HOÀ

HANG MỤC:

ĐƠN VỊ THIẾT KẾ



**CÔNG TY TNHH XÂY DỰNG
THIỆN PHÚ HOÀI AN**
VĂN PHÒNG:
TỔ ĐÀN PHỐ 7, XÃ ĐỨC LẬP, TỈNH LÂM ĐỒNG
TEL: 0911.335.337
EMAIL: thenhanxd15@gmail.com

GIÁM ĐỐC:

KS. BUI THẾ NHÂN

QUẢN LÝ KỸ THUẬT:

KS. BUI THẾ NHÂN

CHỦ TRÌ KIẾN TRÚC:

KTS. PHAM HOÀNG TRUNG

THIẾT KẾ:

KS. LÊ NGUYỄN THỊ T. THÚY

CHỦ TRÌ ĐIỆN:

KS. NGUYỄN TUẤN ANH

CHỦ TRÌ NƯỚC:

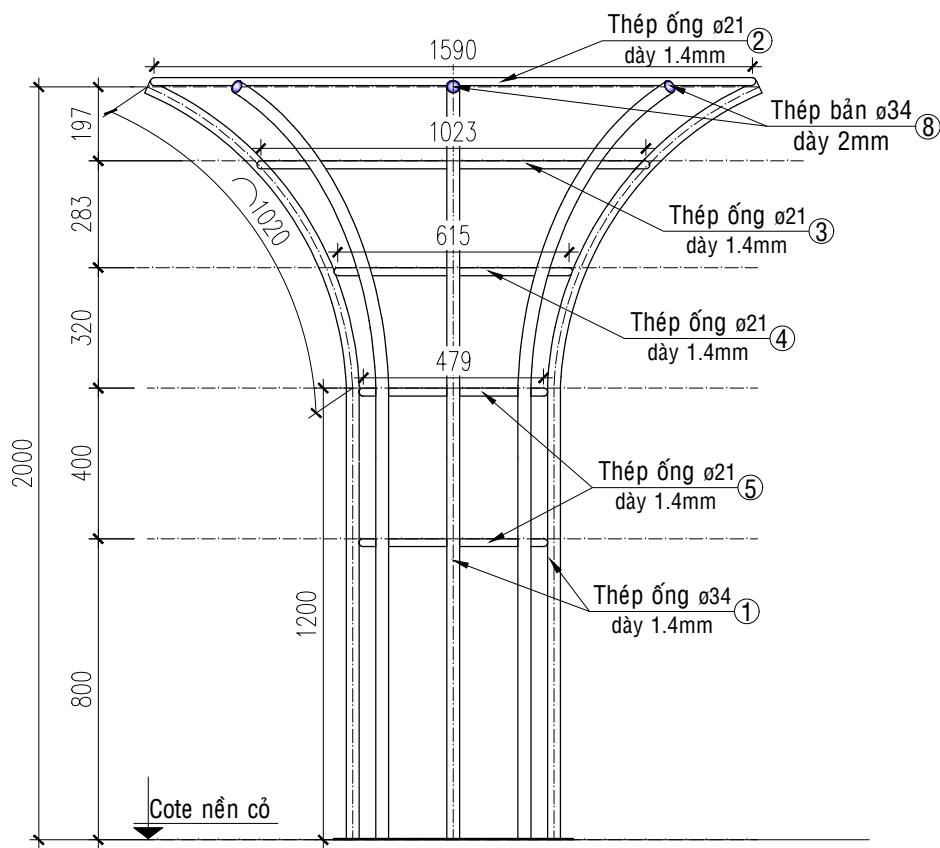
KS. ĐẶNG THỊ GIANG

TÊN BẢN VẼ:

NGÀY HOÀN THÀNH:
NĂM 2026

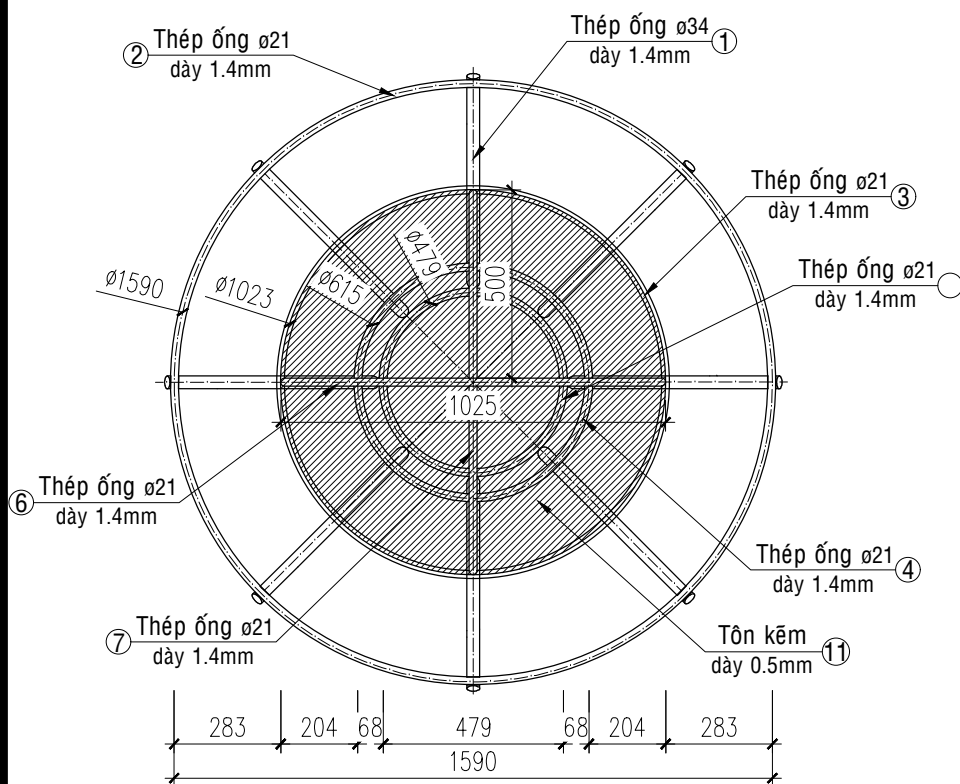
TỈ LỆ:
SỐ HIỆU BẢN VẼ: KT - BV-50

KHỔ GIẤY: A3



MẶT ĐỨNG GIÀN HOA LOA CAO

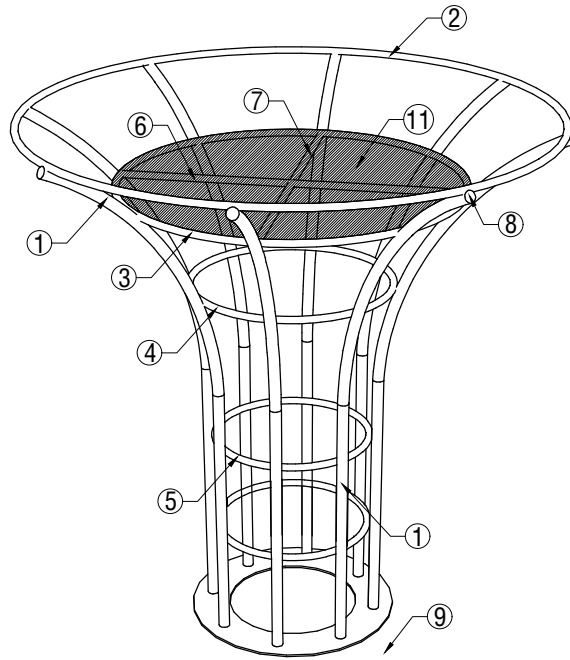
TL:1/20



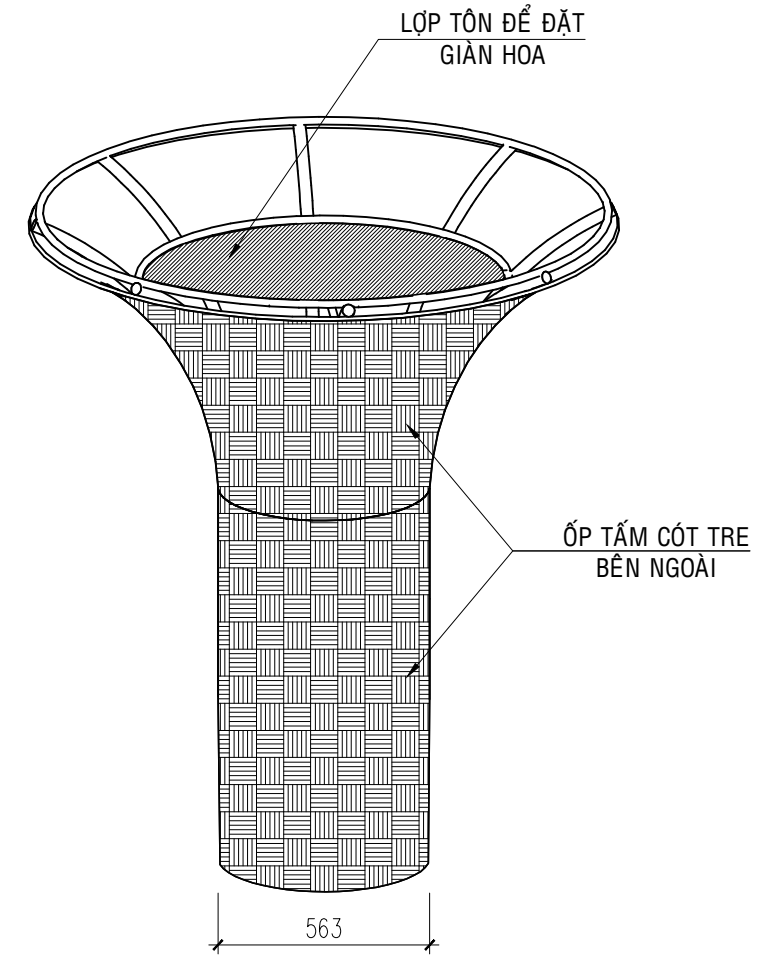
MẶT BẰNG GIÀN HOA LOA CAO

(SL: 4CK)

TL:1/20

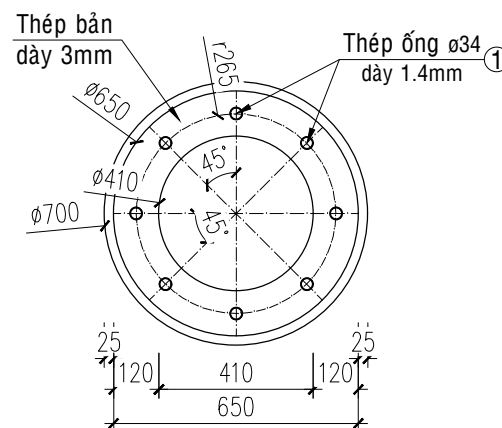


PHỐI CẢNH GIÀN HOA LOẠI 1



PHỐI CẢNH HOÀN THIỆN GIÀN LOA CAO

(SL: 4CK)



MẶT CẮT A-A

BẢNG THỐNG KÊ CỐT THÉP CHO 1 CẤU KIỆN

TÊN C.KIỆN	SỐ HIỆU	HÌNH DẠNG - KÍCH THƯỚC	ĐƯỜNG KÍNH (mm)	CHIỀU DÀI 1 THANH (mm)	SỐ LƯỢNG		TỔNG CHIỀU DÀI (m)	TỔNG T.LƯỢNG (Kg)	
					1 C.KIỆN	T.BỘ			
GIÀN HOA LOẠI 1 Số lượng: 1	1	Thép ống	ø34x1.4	2220	8	8	13.76	15.49	
	2	Thép ống	ø21x1.4	5000	1	1	5	3.38	
	3	Thép ống	ø21x1.4	3212	1	1	3.212	2.17	
	4	Thép ống	ø21x1.4	1932	1	1	1.932	1.31	
	5	Thép ống	ø21x1.4	1505	2	2	3.01	2.04	
	6	Thép ống	ø21x1.4	1025	1	1	1.025	0.69	
	7	Thép ống	ø21x1.4	500	2	2	1	0.68	
	8	Thép bản	ø34x2			8	8	0.08	0.17
	9	Thép bản	ø650/410x6			1	1	0.20	9.4
	10	Tôn kẽm	dày 0.5mm			1	1	0.82m2	

- Trọng lượng thép ống tròn có ø34x1.4: = 15.49 kg; Chiều dài = 13.76 mét
- Trọng lượng thép ống tròn có ø21x1.4: = 10.27 kg; Chiều dài = 15.18 mét
- Trọng lượng thép bản có chiều dày 3mm: = 9.4 kg
- Trọng lượng thép bản có chiều dày 2mm: = 0.17 kg

LOẠI HỒ SƠ:	
THAM KHẢO	<input type="checkbox"/>
THIẾT KẾ CƠ SỞ	<input type="checkbox"/>
TRÌNH DUYỆT	<input type="checkbox"/>
THI CÔNG	<input checked="" type="checkbox"/>
HIỆU CHỈNH	<input type="checkbox"/>
HOÀN CÔNG	<input type="checkbox"/>
HIỆN TRẠNG	<input type="checkbox"/>
CHI CHÚ:	

CHỦ ĐẦU TƯ
**PHÒNG VĂN HOÁ- XÃ HỘI
XÃ TÂN ĐỊNH**

ĐỊA ĐIỂM:
XÃ TÂN ĐỊNH, TỈNH KHÁNH HOÀ

CÔNG TRÌNH:
**TRANG TRÍ ĐÈN HOA TẾT
NGUYỄN ĐẢN NĂM 2026**

ĐỊA ĐIỂM:
XÃ TÂN ĐỊNH, TỈNH KHÁNH HOÀ

HANG MỤC:

ĐƠN VỊ THIẾT KẾ



**CÔNG TY TNHH XÂY DỰNG
THIỆN PHÚ HOÀI AN**

VĂN PHÒNG:
TỔ ĐÀN PHỐ 7, XÃ ĐỨC LẬP, TỈNH LÂM ĐỒNG
TEL: 0911.335.337
EMAIL: thenhanx15@gmail.com

GIÁM ĐỐC:
[Signature]
KS. BUI THẾ NHÂN

QUẢN LÝ KỸ THUẬT:
KS. BUI THẾ NHÂN

CHỦ TRÌ KIẾN TRÚC:
KTS. PHAM HOÀNG TRUNG

THIẾT KẾ:
KS. LÊ NGUYỄN THỊ T. THÚY

CHỦ TRÌ ĐIỆN:
KS. NGUYỄN TUẤN ANH

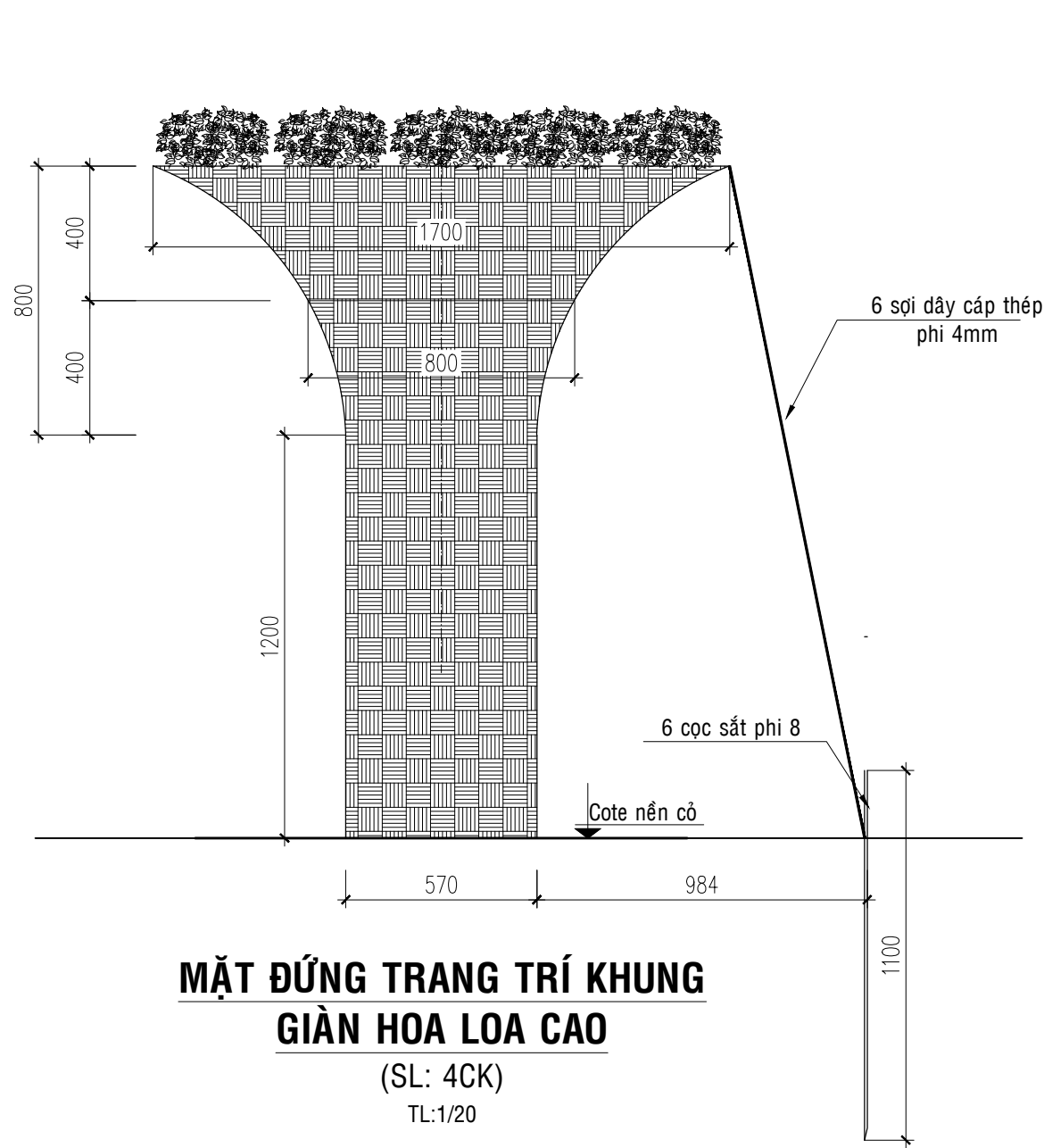
CHỦ TRÌ NƯỚC:
KS. ĐẶNG THỊ GIANG

TÊN BẢN VẼ:

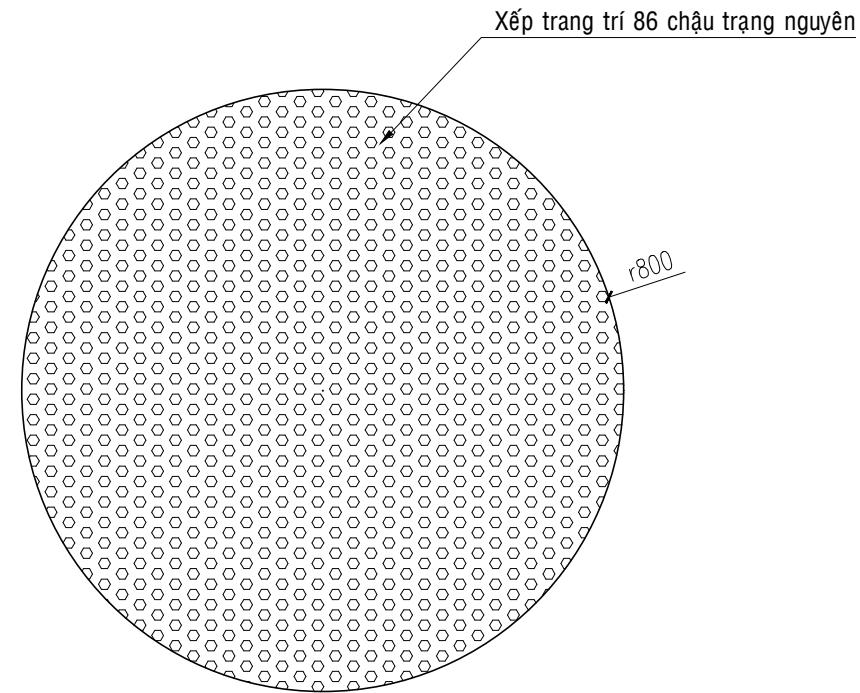
NGÀY HOÀN THÀNH:
NĂM 2026

SỐ HIỆU BẢN VẼ:
KT - BV-51

KHỔ GIẤY:
A3



**MẶT ĐỨNG TRANG TRÍ KHUNG
GIÀN HOA LOA CAO**
(SL: 4CK)
TL:1/20



MẶT BẰNG XẾP HOA KHUNG GIÀN HOA LOA LỚN
(SL: 4CK)
TL:1/20

GHI CHÚ:
Tổng diện tích tấm cốt tre cho 1 giàn hoa loa lớn là 6m².

BẢNG THỐNG KÊ KHỐI LƯỢNG HOA TRÊN GIÀN HOA LOA LỚN

STT	KÝ HIỆU	TÊN CÂY	QUY CÁCH	ĐƠN VỊ	SỐ LƯỢNG 1 GIÀN	SỐ LƯỢNG TỔNG
I/		THẨM CỎ-HOA LÁ MÀU				
1		TRẠNG NGUYÊN	CAO 25-35CM, TÁN 20-30CM	CHẬU	86	344

LOẠI HỒ SƠ:	
THAM KHẢO	<input type="checkbox"/>
THIẾT KẾ CƠ SỞ	<input type="checkbox"/>
TRÌNH DUYỆT	<input type="checkbox"/>
THI CÔNG	<input checked="" type="checkbox"/>
HIỆU CHỈNH	<input type="checkbox"/>
HOÀN CÔNG	<input type="checkbox"/>
HIỆN TRẠNG	<input type="checkbox"/>

CHI CHÚ:

CHỦ ĐẦU TƯ
**PHÒNG VĂN HOÁ- XÃ HỘI
XÃ TÂN ĐỊNH**
ĐỊA ĐIỂM:
XÃ TÂN ĐỊNH, TỈNH KHÁNH HOÀ

CÔNG TRÌNH:
**TRANG TRÍ ĐÈN HOA TẾT
NGUYỄN ĐÁN NĂM 2026**
ĐỊA ĐIỂM:
XÃ TÂN ĐỊNH, TỈNH KHÁNH HOÀ

HANG MỤC:

ĐƠN VỊ THIẾT KẾ

CÔNG TY TNHH XÂY DỰNG
THIÊN PHÚ HOÀI AN
VĂN PHÒNG:
TỔ ĐÀN PHỐ 7, XÃ ĐỨC LẬP, TỈNH LÂM ĐỒNG
TEL: 0911.335.337
EMAIL: thenhanxd15@gmail.com

GIÁM ĐỐC:

KS. BÙI THẾ NHÂN

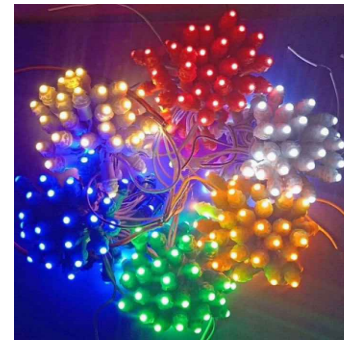
QUẢN LÝ KỸ THUẬT: KS. BÙI THẾ NHÂN	
CHỦ TRÌ KIẾN TRÚC: KTS. PHẠM HOÀNG TRUNG	
THIẾT KẾ: KS. LÊ NGUYỄN THỊ T. THÚY	
CHỦ TRÌ ĐIỆN: KS. NGUYỄN TUẤN ANH	
CHỦ TRÌ NƯỚC: KS. ĐẶNG THỊ GIANG	

TÊN BẢN VẼ:

NGÀY HOÀN THÀNH:
NĂM 2026

SỐ HIỆU BẢN VẼ: KT - BV-52

KHỔ GIẤY: A3



THÔNG SỐ KỸ THUẬT DÂY LED ĐÚC F5 12V QUẦN CÂY NGOÀI TRỜI

- Điện áp: Nguồn DC 12V
- Công suất: 0.2W
- Kích thước: Đế 9mm, đầu 5mm
- Màu sắc: MÀU VÀNG
- Đơn vị tính: Bóng
- Độ dài: Dây dài 3m x 50 bóng



THÔNG SỐ KỸ THUẬT ĐÈN PHA LED

- Công suất: 10W
- Điện áp danh định: 220VAC
- Hệ số công suất: > 0.9
- Dòng điện max: 10W - 0.12A; 20W - 0.25A; 30W - 0.35A;
- Tần số: 50/60Hz
- IP: 66
- Chip LED: SMD
- Bảo vệ chống xung sét: 4KV
- * Thông số quang:
- Hiệu suất sáng: 10W - 110 Lm/W, 20W - 110 Lm/W; 30W - 110 Lm/W
- Tuổi thọ: 30.000h
- Chỉ số truyền màu: > 80Ra
- Nhiệt độ màu: 6500K
- Nhiệt độ làm việc: 0 ÷ +40 độ C

THÔNG SỐ KỸ THUẬT DÂY LED



- Điện áp nguồn: 12VDC
- Công suất danh định: 12W/1m
- Màu ánh sáng: 6500K/3000K. MÀU VÀNG
- Quang thông: 1300 lm/1m
- Tuổi thọ: 25000 giờ
- Cấp bảo vệ: IP 65
- Chiều dài nhỏ nhất có thể cắt: 0.025m
- Sử dụng bộ nguồn: DR-LD01 60W (12VDC) (1nguồn/5m)
- Quy cách 1 cuộn 100m/cuộn kèm 200 tai cài

GHI CHÚ:

- CHIỀU DÀI LED DÂY: 100M
- ĐÈN PHA LED: 12 BÓNG
- CHIỀU DÀI DÂY ĐIỆN LẤY NGUỒN (DÂY ĐIỆN ĐÔI CADIVI 2x1.5):100m

LOẠI HỒ SƠ:	
THAM KHẢO	<input type="checkbox"/>
THIẾT KẾ CƠ SỞ	<input type="checkbox"/>
TRÌNH DUYỆT	<input type="checkbox"/>
THI CÔNG	<input checked="" type="checkbox"/>
HIỆU CHỈNH	<input type="checkbox"/>
HOÀN CÔNG	<input type="checkbox"/>
HIỆN TRẠNG	<input type="checkbox"/>

CHI CHÚ:

CHỦ ĐẦU TƯ
PHÒNG VĂN HOÁ- XÃ HỘI
XÃ TÂN ĐỊNH

ĐỊA ĐIỂM:
XÃ TÂN ĐỊNH, TỈNH KHÁNH HOÀ

CÔNG TRÌNH:
TRANG TRÍ ĐÈN HOA TẾT
NGUYỄN ĐÁN NĂM 2026

ĐỊA ĐIỂM:
XÃ TÂN ĐỊNH, TỈNH KHÁNH HOÀ

HANG MỤC:

ĐƠN VỊ THIẾT KẾ

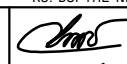



CÔNG TY TNHH XÂY DỰNG
THIÊN PHÚ HOÀI AN


VĂN PHÒNG:
TỔ ĐÀN PHỐ 7, XÃ ĐỨC LẬP, TỈNH LÂM ĐỒNG
TEL: 0911.335.337
EMAIL: thenhanxdt15@gmail.com


GIÁM ĐỐC:


KS. BUI THẾ NHÂN

QUẢN LÝ KỸ THUẬT:

KS. BUI THẾ NHÂN

CHỦ TRÍ KIẾN TRÚC:

KTS. PHAM HOÀNG TRUNG

THIẾT KẾ:

KS. LÊ NGUYỄN THỊ T. THÚY

CHỦ TRÍ ĐIỆN:

KS. NGUYỄN TUẤN ANH

CHỦ TRÍ NƯỚC:

KS. ĐẶNG THỊ GIANG

TÊN BẢN VẼ:

NGÀY HOÀN THÀNH:
NĂM 2026

TỈ LỆ:
SỐ HIỆU BẢN VẼ: KT - BV-53

KHỔ GIẤY:
A3

BẢNG THỐNG KÊ HOA TOÀN BỘ CÔNG TRÌNH

STT	KÝ HIỆU	TÊN CÂY	QUY CÁCH	ĐƠN VỊ	SỐ LƯỢNG
I/			THẨM CỎ-HOA LÁ MÀU		
1		VẠN THỌ VÀNG	CAO 25-35CM, TÁN 20-30CM	CHẬU	1344
2		VẠN THỌ CAM	CAO 25-35CM, TÁN 20-30CM	CHẬU	1852
3		MÀO GÀ ĐỎ	CAO 25-35CM, TÁN 20-30CM	CHẬU	1522
4		MÀO GÀ VÀNG	CAO 25-35CM, TÁN 20-30CM	CHẬU	287
2		TRẠNG NGUYÊN	CAO 25-35CM, TÁN 20-30CM	CHẬU	542
3		CÚC MÂM XÔI	CAO 25-35CM, TÁN 40-50CM	CHẬU	90
4		ĐẠ YẾN THẢO	CAO 25-35CM, TÁN 20-30CM	CHẬU	100
4		HOA SEN	CAO 25-35CM, TÁN 20-30CM	CHẬU	10

LOẠI HỒ SƠ:	
THAM KHẢO	<input type="checkbox"/>
THIẾT KẾ CƠ SỞ	<input type="checkbox"/>
TRÌNH DUYỆT	<input type="checkbox"/>
THI CÔNG	<input checked="" type="checkbox"/>
HIỆU CHỈNH	<input type="checkbox"/>
HOÀN CÔNG	<input type="checkbox"/>
HIỆN TRẠNG	<input type="checkbox"/>

CHI CHÚ:

CHỦ ĐẦU TƯ
PHÒNG VĂN HOÁ- XÃ HỘI
XÃ TÂN ĐỊNH

ĐỊA ĐIỂM:
XÃ TÂN ĐỊNH, TỈNH KHÁNH HOÀ

CÔNG TRÌNH:
TRANG TRÍ ĐÈN HOA TẾT
NGUYỄN ĐÁN NĂM 2026

ĐỊA ĐIỂM:
XÃ TÂN ĐỊNH, TỈNH KHÁNH HOÀ

HANG MỤC:

ĐƠN VỊ THIẾT KẾ




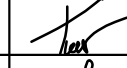
CÔNG TY TNHH XÂY DỰNG
THIÊN PHÚ HOÀI AN


VĂN PHÒNG:
TỔ DÂN PHỐ 7, XÃ ĐỨC LẬP, TỈNH LÂM ĐỒNG
TEL: 0911.335.337
EMAIL: thenhanxdt15@gmail.com


GIÁM ĐỐC:

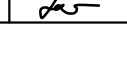
KS. BUI THẾ NHẬN

QUẢN LÝ KỸ THUẬT:
KS. BUI THẾ NHẬN 

CHỦ TRÌ KIẾN TRÚC:
KTS. PHẠM HOÀNG TRUNG 

THIẾT KẾ:
KS. LÊ NGUYỄN THỊ T. THÚY 

CHỦ TRÌ ĐIỆN:
KS. NGUYỄN TUẤN ANH 

CHỦ TRÌ NƯỚC:
KS. ĐẶNG THỊ GIANG 

TÊN BẢN VẼ:

NGÀY HOÀN THÀNH:
NĂM 2026

TỈ LỆ:

SỐ HIỆU BẢN VẼ:
KT - BV-54

KHỔ GIẤY:
A3