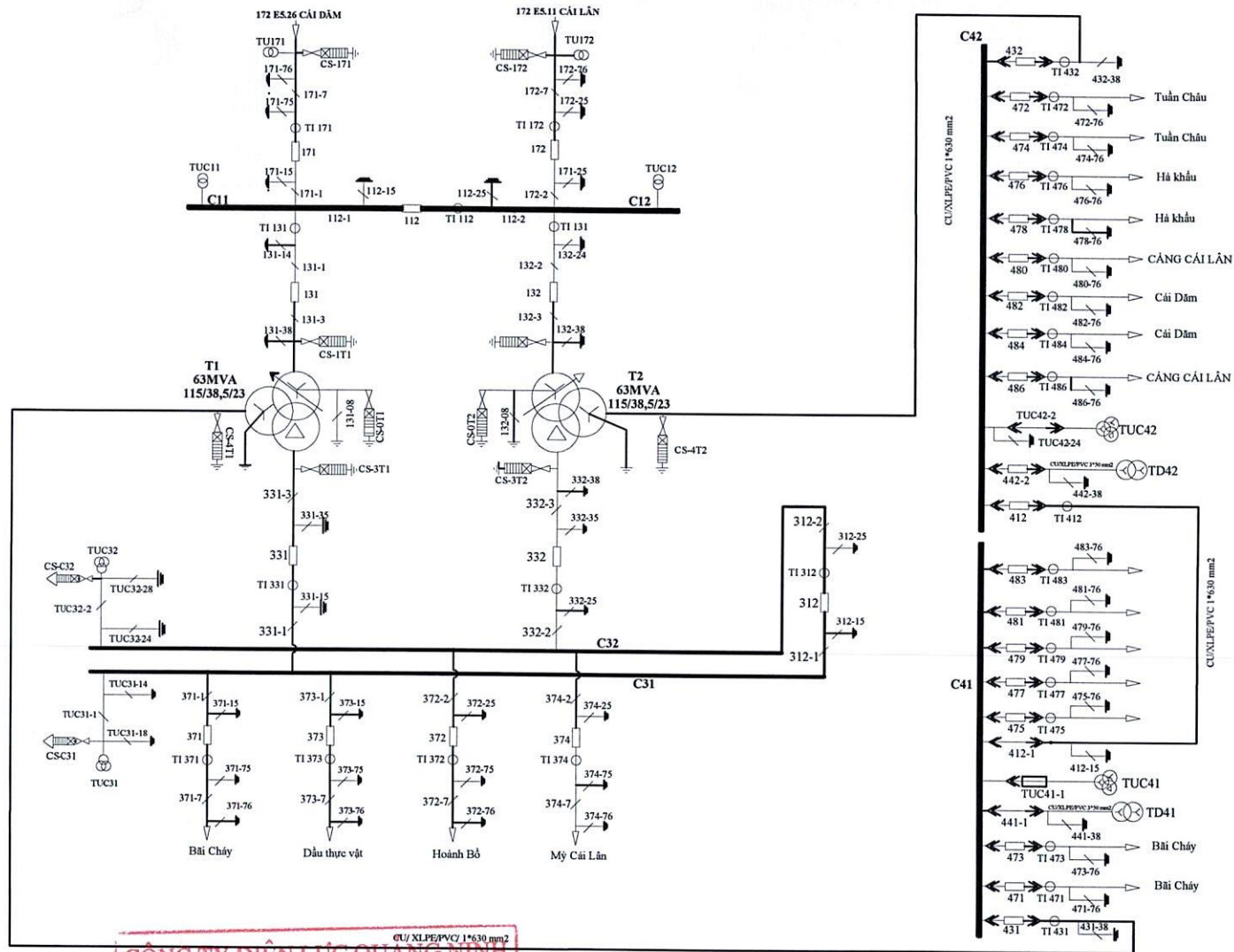


SƠ ĐỒ NHẬT THỨ TRẠM 110KV GIỀNG ĐÁY - E5.4



CÔNG TY ĐIỆN LỰC QUẢNG NINH
PHÒNG KỸ THUẬT

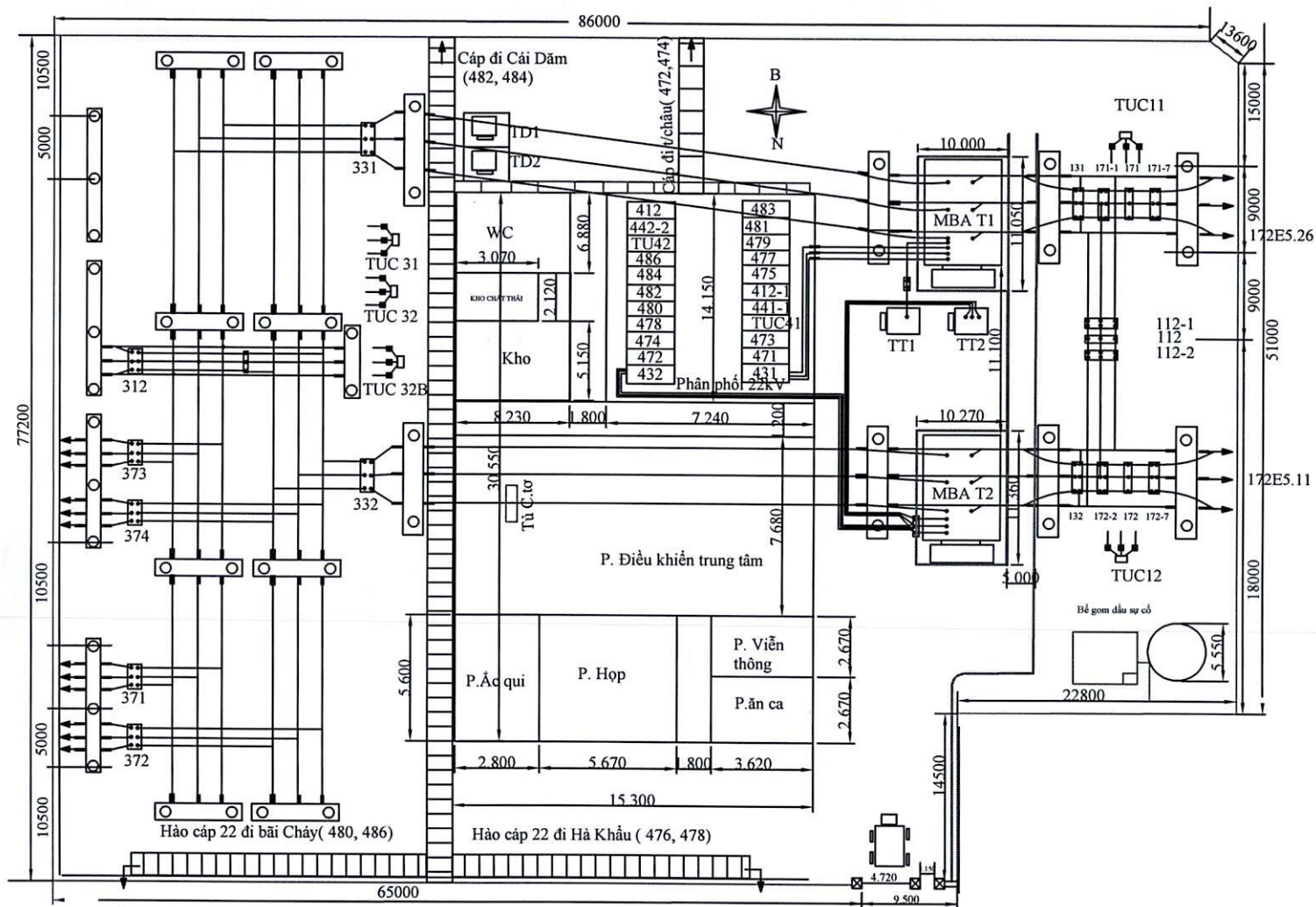
THẨM ĐỊNH

Theo văn bản số: 03.03./ĐL.SCL.
ngày 21...tháng...3...năm 2026...

Ký tên:

CÔNG TY ĐIỆN LỰC QUẢNG NINH XÍ NGHIỆP LDCT QUẢNG NINH		TRẠM 110 KV GIỀNG ĐÁY E5.4	
P. Giám đốc	Lê Huy Chương	SƠ ĐỒ NHẬT THỨ TRẠM 110KV GIỀNG ĐÁY - E5.4	
Kiểm tra	Lê Huy Chương		
Người vẽ	Phạm Đức Hùng	Tháng .../ 2026	





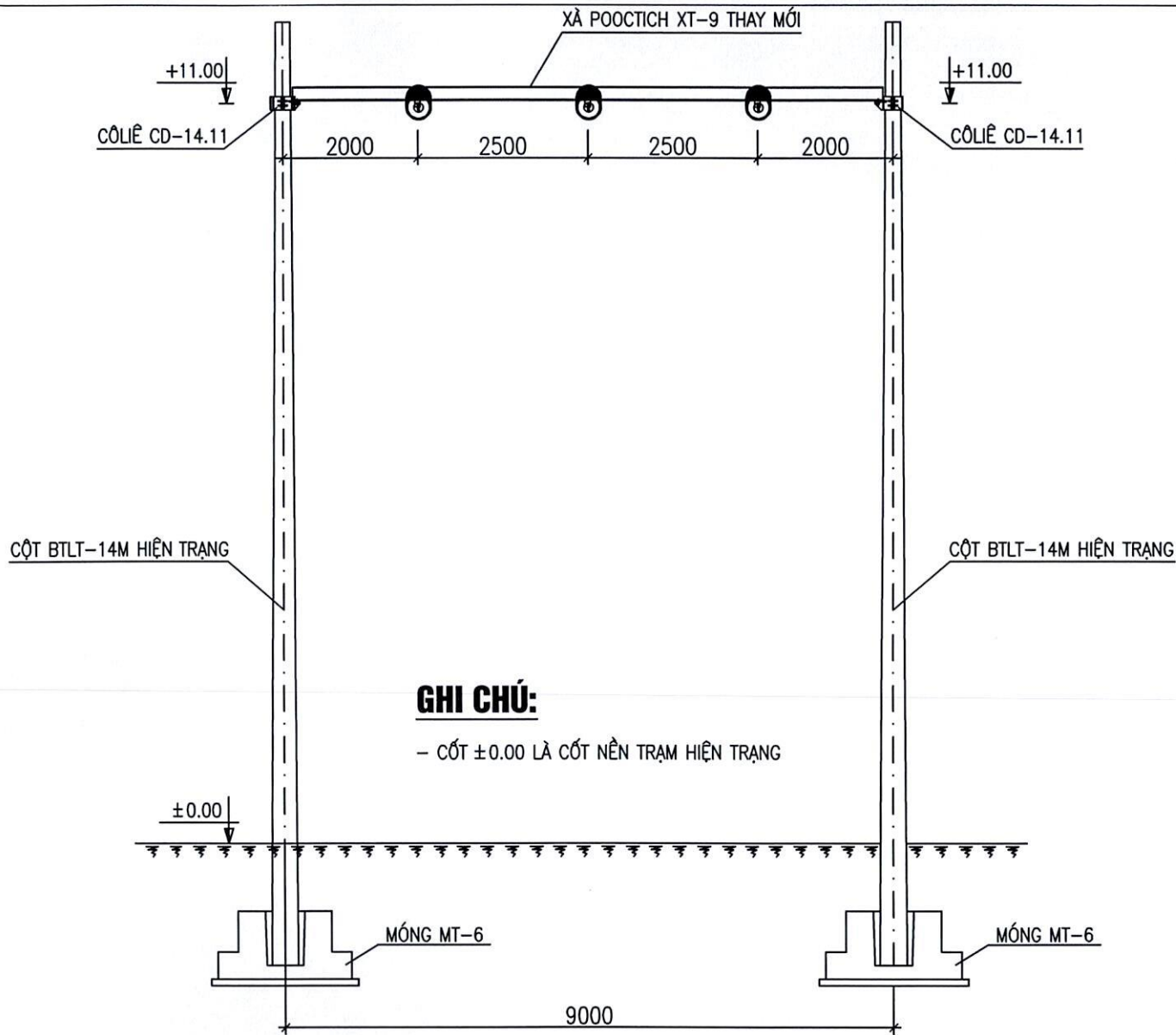
CÔNG TY ĐIỆN LỰC QUẢNG NINH
PHÒNG KỸ THUẬT

THẨM ĐỊNH

Theo văn bản số: 03.03.../KT.SC
 ngày 21...tháng 5...năm 2026...
 Ký tên: *[Signature]*

CÔNG TY ĐIỆN LỰC QUẢNG NINH XÍ NGHIỆP ĐIỆN QUẢNG NINH		TRẠM 110 KV GIỀNG ĐÁY E5.4	
P. Giám đốc	Lê Huy Chương	SƠ ĐỒ MẶT BẰNG TBA 110KV GIỀNG ĐÁY (E5.4)	
Kiểm tra	Lê Huy Chương		
Người vẽ	Phạm Đức Hùng	Tháng .../ 2026	





SƠ ĐỒ BỐ TRÍ POCTICH 110KV

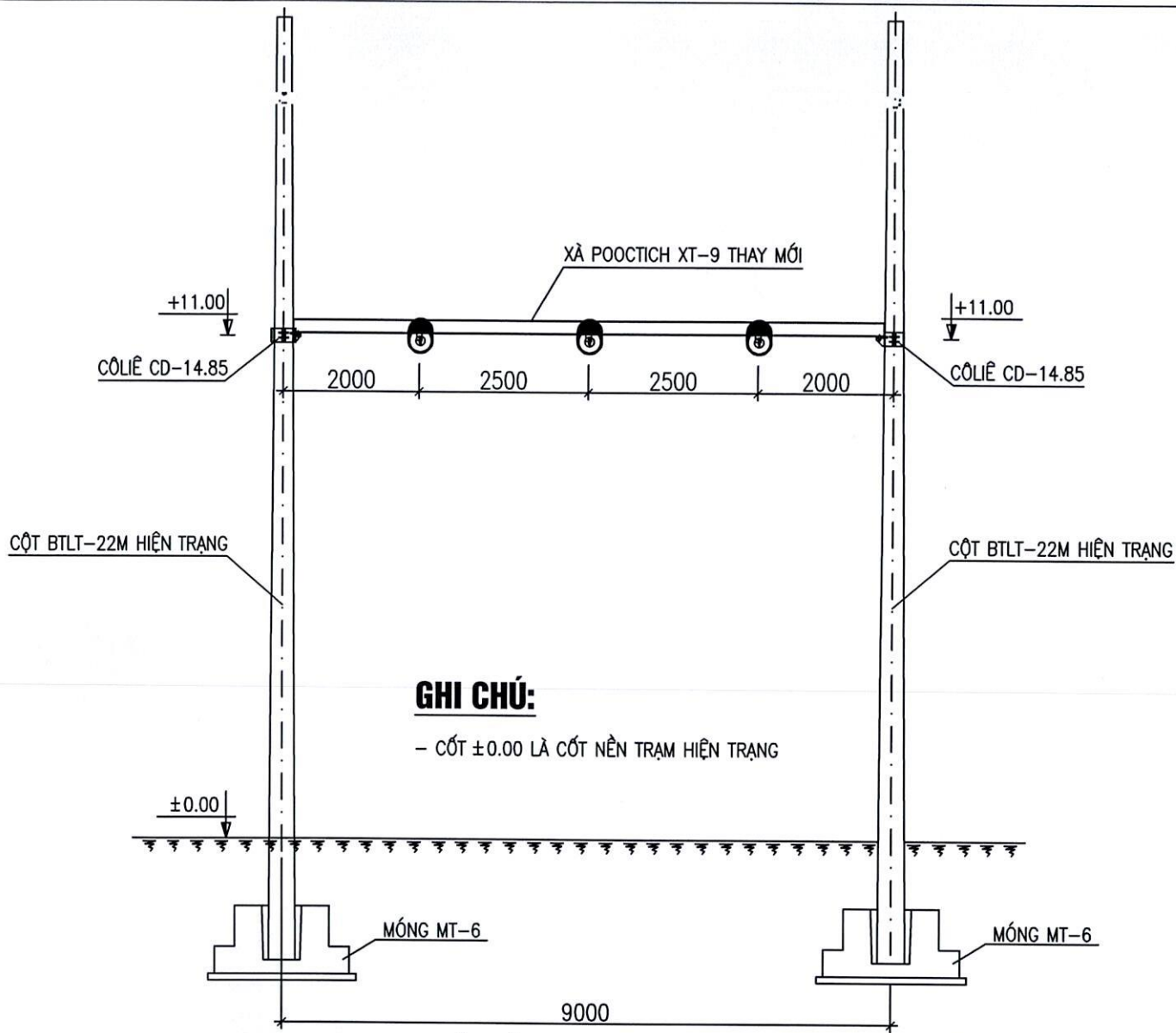
CÔNG TY ĐIỆN LỰC QUẢNG NINH
PHÒNG KỸ THUẬT

THẨM ĐỊNH

Theo văn bản số: 03-05./01-2026...
ngày 21...tháng...3...năm 2026...
Ký tên: *[Signature]*

CÔNG TY ĐIỆN LỰC QUẢNG NINH XÍ NGHIỆP LẠC T QUẢNG NINH		TRẠM 110 KV GIẾNG ĐÁY E5.4	
P. Giám đốc	Lê Huy Chương	XÀ XT9	
Kiểm tra	Lê Huy Chương		
Người vẽ	Phạm Đức Hùng	Tháng .../ 2026	SƠ ĐỒ XÀ XT9: 01





GHI CHÚ:

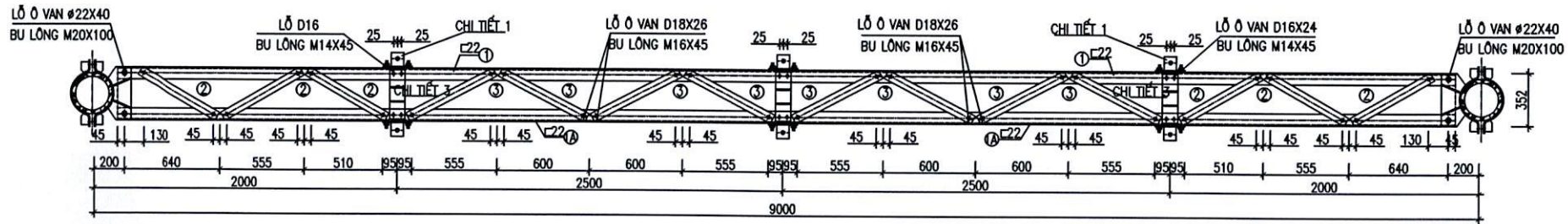
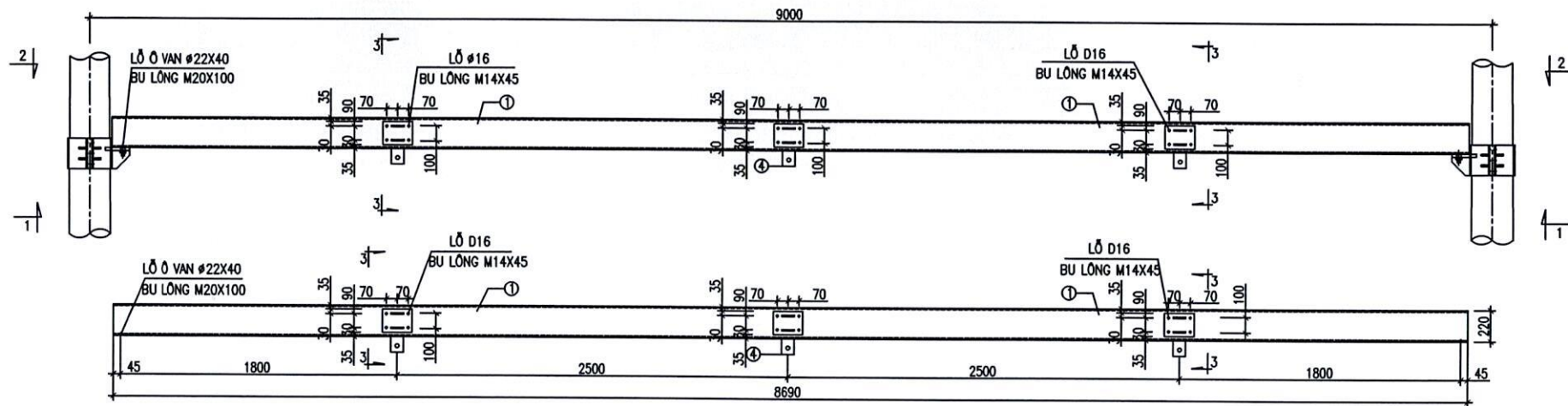
- CỘT ±0.00 LÀ CỘT NỀN TRẠM HIỆN TRẠNG

CÔNG TY ĐIỆN LỰC QUẢNG NINH
 PHÒNG KỸ THUẬT
THẨM ĐỊNH
 Theo văn bản số: 03.05.../ĐL.SCN.
 ngày 21 tháng 3 năm 2026...
 Ký tên: *[Signature]*

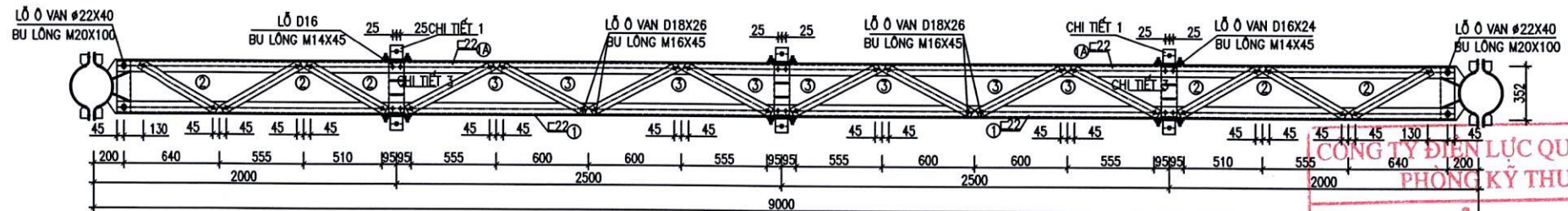
SƠ ĐỒ BỐ TRÍ POCTICH 110KV

CÔNG TY ĐIỆN LỰC QUẢNG NINH XÍ NGHIỆP LDC T QUẢNG NINH		TRẠM 110 KV GIỀNG ĐÁY E5.4		
P. Giám đốc	Lê Huy Chương	XÀ XT9		
Kiểm tra	Lê Huy Chương			
Người vẽ	Phạm Đức Hùng	Tháng .../ 2026		SƠ ĐỒ XÀ XT9: 02





NHÌN THEO 1-1



NHÌN THEO 2-2

GHI CHÚ:

- THÉP CHẾ TẠO:
 - THÉP CỐC SẢN XUẤT THEO TCVN 5709:1993 VÀ TCVN 1656 HOẶC TƯƠNG ĐƯƠNG.
 - THÉP C22 (220X82X5.4X9.5) THEO TCVN 1654 HOẶC TƯƠNG ĐƯƠNG.
 - THÉP TẤM SẢN XUẤT THEO TCVN 6527:1999 HOẶC TƯƠNG ĐƯƠNG.
- BU LÔNG LIÊN KẾT DÙNG LOẠI CÓ CẤP ĐỘ BỀN 5.6. MỘT BỘ BU LÔNG GỒM:
 - 1 BU LÔNG + 1 ĐAI ỐC + 1 VÒNG ĐỆM PHẪNG + 1 VÒNG ĐỆM VÀNH.
 - BU LÔNG THEO TCVN 1889-76, ĐAI ỐC THEO TCVN1897-76, VÒNG ĐỆM PHẪNG THEO TCVN2061-77, VÒNG ĐỆM VÀNH THEO TCVN130-77
- LIÊN KẾT HÀN DÙNG HÀN ĐIỆN VỚI H=6MM, HÀN SUỐT VỚI QUY CÁCH HÀN THEO TCVN1691-75. QUE HÀN N46 THEO TCVN3223-2000 VÀ TCVN3909 :2000
- TOÀN BỘ CÁC CHI TIẾT MÀ KÈM NHỮNG NÓNG THEO TIÊU CHUẨN 18TCN04-92.
- KHI LẮP DỰNG XÀ CẦN XIẾT CHẶT CÁC BU LÔNG LIÊN KẾT ĐẾN KHI CÁC VÒNG ĐỆM VÀNH ĐƯỢC ÉP PHẪNG.
- YÊU CẦU KỸ THUẬT KHI GIA CÔNG VÀ DÙNG LẮP KẾT CẤU THÉP THEO TCXD 170:1989.
- TRƯỚC KHI SẢN XUẤT HÀNG LOẠT, PHẢI LẮP RÁP THỬ 1 CẤU KIỆN (CỘT, XÀ) ĐỂ ĐIỀU CHỈNH NHỮNG SAI SÓT NẾU CÓ.

CÔNG TY ĐIỆN LỰC QUẢNG NINH
PHÒNG KỸ THUẬT

THẨM ĐỊNH

Theo văn bản số: *03.03.1.01.02*
ngày: *21* tháng: *5* năm 20*20*

KỶ TRƯỞNG 110 KV GIỀNG ĐÁY E5.4

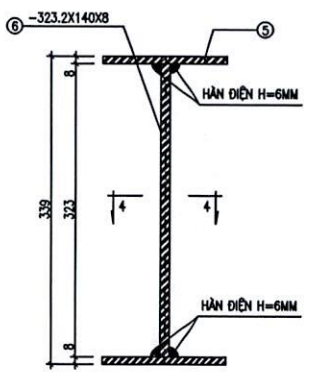
CÔNG TY ĐIỆN LỰC QUẢNG NINH XÍ NGHIỆP LDC T QUẢNG NINH		XÀ XT9	
P. Giám đốc	Lê Huy Chương		Tháng .../ 2026
Kiểm tra	Lê Huy Chương		
Người vẽ	Phạm Đức Hùng		
			CHI TIẾT XÀ XT9: 03

CÔNG TY ĐIỆN LỰC QUẢNG NINH
PHÒNG KỸ THUẬT

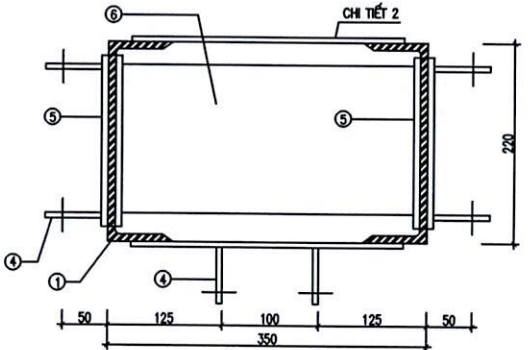
THẨM ĐỊNH

Theo văn bản số: 03.03./09.SCL
ngày 21 tháng 5 năm 2026...

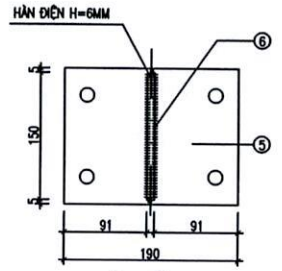
Ký tên:



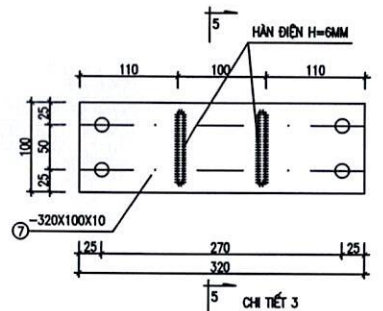
CHI TIẾT 6



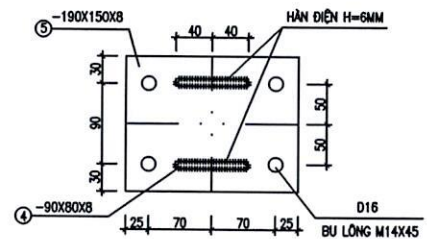
MẶT CẮT 3-3



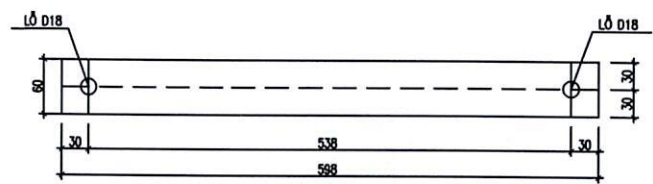
MẶT CẮT 4-4



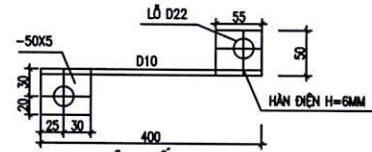
CHI TIẾT 3



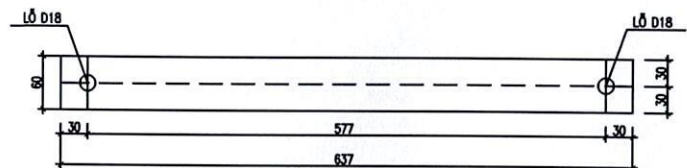
CHI TIẾT 1



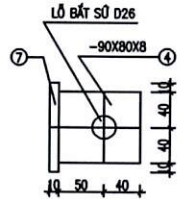
THANH GIỮNG ②



DÂY TIẾP ĐỊA



THANH GIỮNG ③

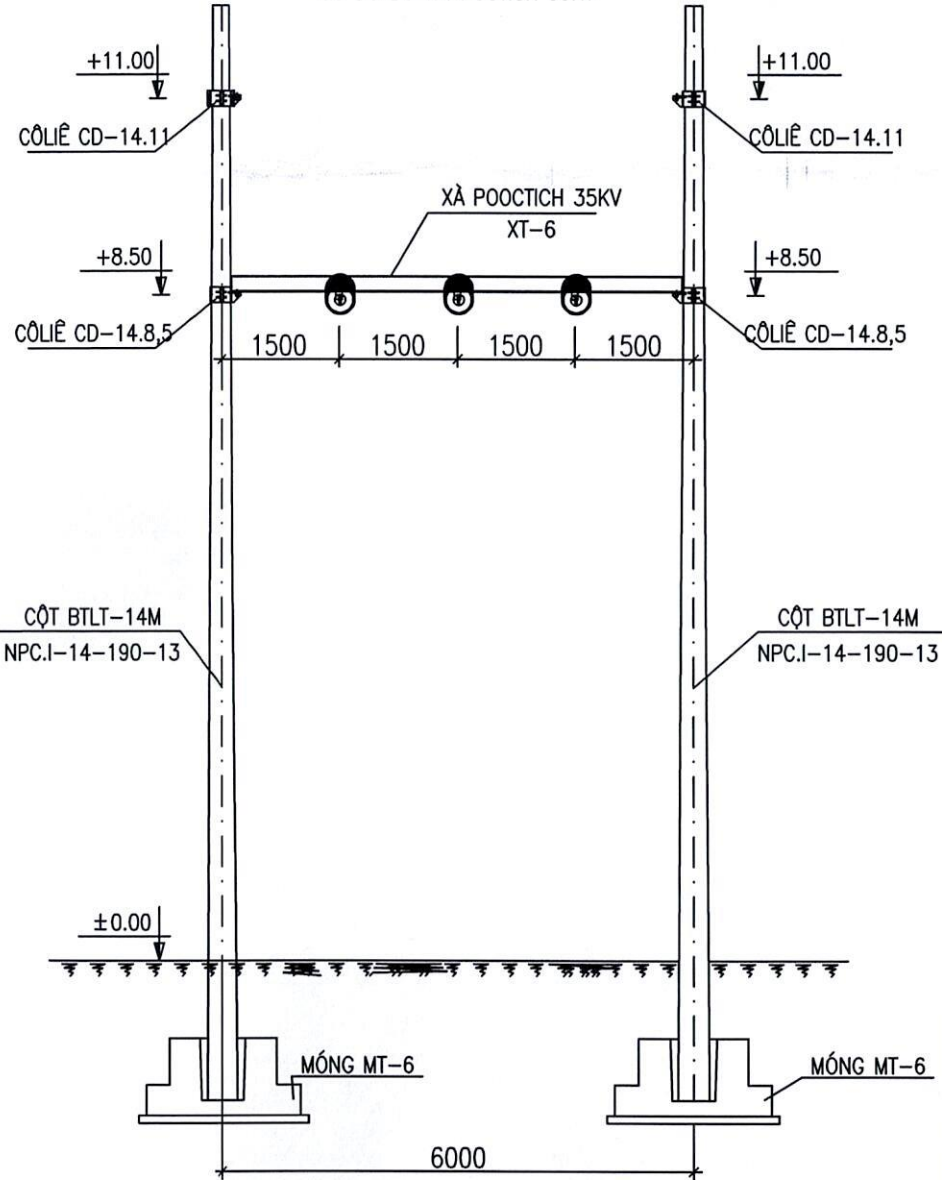


MẶT CẮT 5-5

STT	TÊN CHI TIẾT	VẬT LIỆU	QUY CÁCH	SỐ LƯỢNG	TRỌNG LƯỢNG		
					ĐV	TB	
1	CHI TIẾT: ①	□ 22	8706	1	182.826	182.826	
2	CHI TIẾT: ①A	□ 22	8706	1	182.826	182.826	
3	CHI TIẾT: ②	-60X12	598	12	3.353	40.236	
4	CHI TIẾT: ③	-60X12	637	16	3.572	57.152	
5	CHI TIẾT 1	④	-60X8	90	16	0.336	5.376
		⑤	-150X8	190	12	1.78	21.36
6	CHI TIẾT: ⑥	-140X8	323.2	3	2.823	8.469	
7	CHI TIẾT 2	-100X10	320	3	2.50	7.50	
8	CHI TIẾT 3	④	-80X8	90	18	0.45	8.10
		⑦	-100X10	320	3	2.50	7.50
9	DÂY TIẾP ĐỊA	D10	400	1	0.25	0.25	
	TẮM NỐI ĐẤT	-50X5	55	2	0.107	0.214	
10	BU LÔNG M14X45	CT3D14	45	36	0.06	2.16	
11	BU LÔNG M16X45	CT3D16	45	56	0.072	4.302	
12	BU LÔNG M20X100	CT3D20	100	4	0.247	0.988	
KHỐI LƯỢNG TỔNG CỘNG:					527.909KG		

CÔNG TY ĐIỆN LỰC QUẢNG NINH XÍ NGHIỆP LDC T QUẢNG NINH		TRẠM 110 KV GIẾNG ĐÁY E5.4	
P. Giám đốc	Lê Huy Chương	XÀ XT9	
Kiểm tra	Lê Huy Chương		
Người vẽ	Phạm Đức Hùng		
Tháng .../ 2026		BẢNG KL XÀ XT9: 04	

SƠ ĐỒ BỐ TRÍ POCTICH 35KV



CÔNG TY ĐIỆN LỰC QUẢNG NINH
PHÒNG KỸ THUẬT

THẨM ĐỊNH

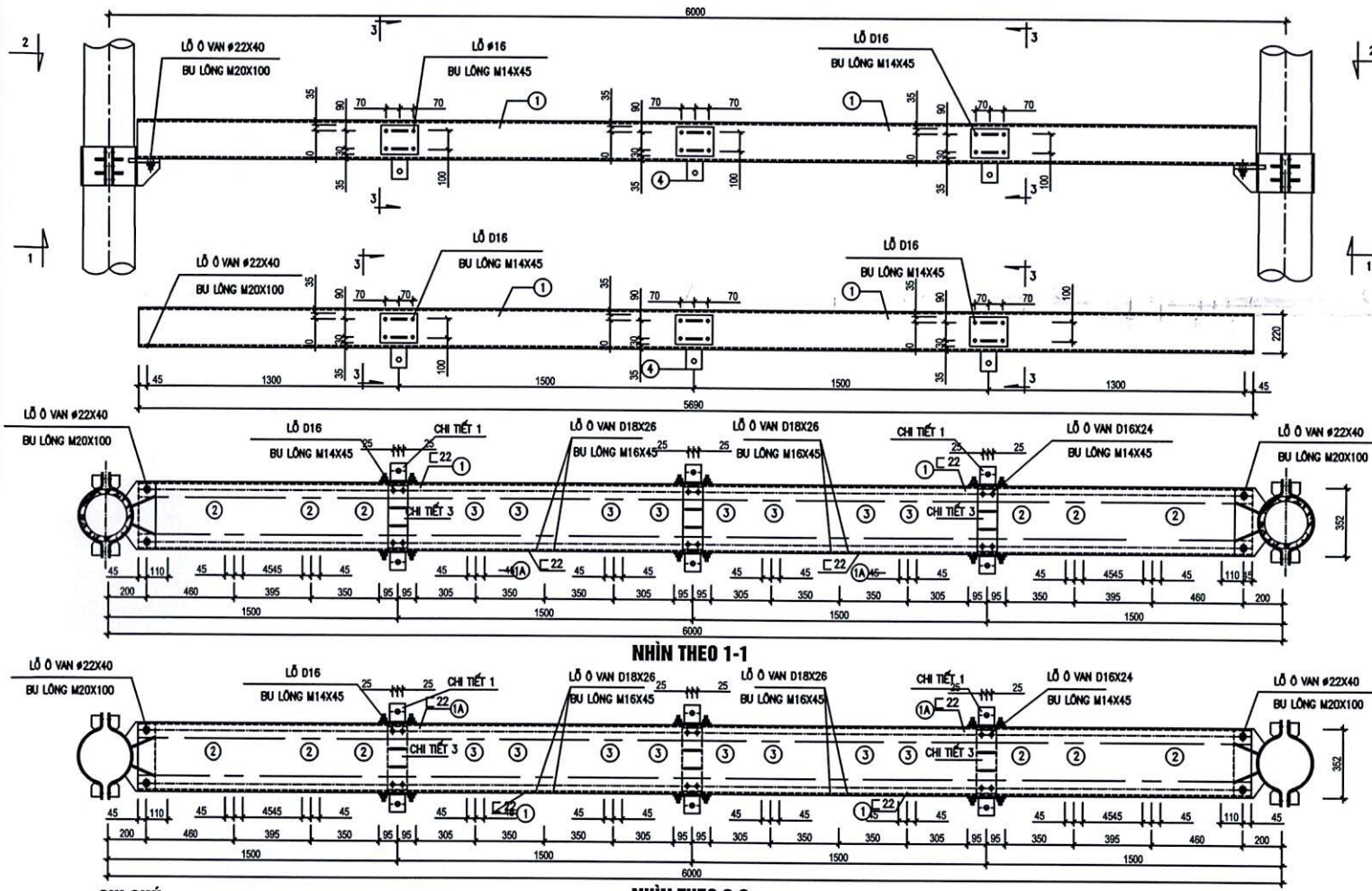
Theo văn bản số: 03.03./0822
ngày 21 tháng 3 năm 2022

Ký tên: *[Signature]*

GHI CHÚ:

- CỘT ±0.00 LÀ CỘT NỀN TRẠM HIỆN TRẠNG

CÔNG TY ĐIỆN LỰC QUẢNG NINH XÍ NGHIỆP LĐCT QUẢNG NINH		TRẠM 110 KV GIẾNG ĐÁY E5.4	
P. Giám đốc	Lê Huy Chương	XÀ XT6	
Kiểm tra	Lê Huy Chương		
Người vẽ	Phạm Đức Hùng	Tháng .../ 2026	SƠ ĐỒ XÀ XT6: 01



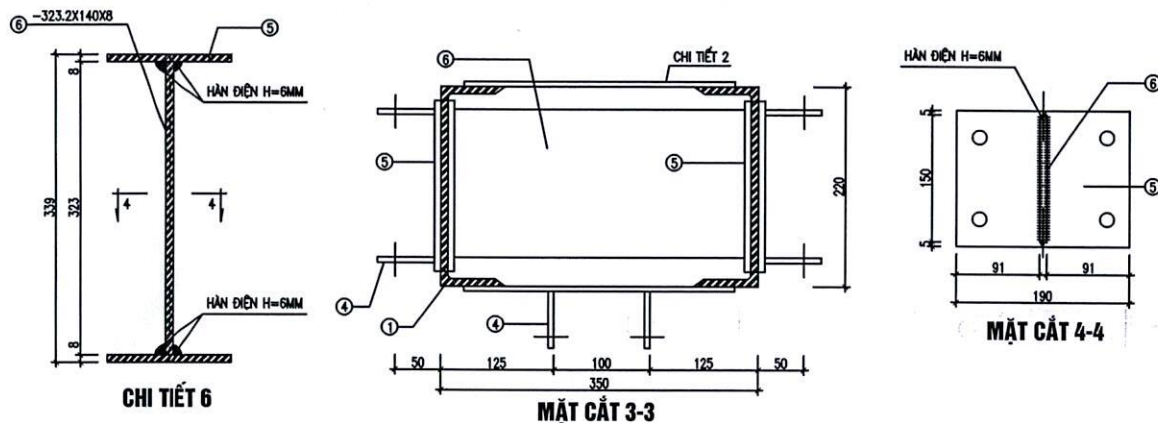
GHI CHÚ:

1. THÉP CHẾ TẠO:
 - THÉP GÓC SẢN XUẤT THEO TCVN 5709:1993 VÀ TCVN 1656 HOẶC TƯƠNG ĐƯƠNG.
 - THÉP C22 (220X22X5.4X9.5) THEO TCVN 1654 HOẶC TƯƠNG ĐƯƠNG.
 - THÉP TẤM SẢN XUẤT THEO TCVN 6527:1999 HOẶC TƯƠNG ĐƯƠNG.
2. BU LÔNG LIÊN KẾT DÙNG LOẠI CÓ CẤP ĐỘ BỀN 5.6. MỘT BỘ BU LÔNG GỒM:
 - 1 BU LÔNG + 1 ĐAI ỐC + 1 VÒNG ĐÈM PHẪNG + 1 VÒNG ĐÈM VÀNH.
 - BU LÔNG THEO TCVN 1889-76, ĐAI ỐC THEO TCVN1897-76, VÒNG ĐÈM PHẪNG THEO TCVN2061-77, VÒNG ĐÈM VÀNH THEO TCVN130-77
3. LIÊN KẾT HÀN DÙNG HÀN ĐIỆN VỚI H=6MM, HÀN SUỐT VỚI QUY CÁCH HÀN THEO TCVN1691-75. QUE HÀN N46 THEO TCVN3223-2000 VÀ TCVN3909 :2000
4. TOÀN BỘ CÁC CHI TIẾT MÀ KÈM NHỮNG MẪNG THEO TIÊU CHUẨN 18TCND4-92.
5. KHI LẮP DỰNG XÀ CẦN XIẾT CHẶT CÁC BULÔNG LIÊN KẾT ĐẾN KHI CÁC VÒNG ĐÈM VÀNH ĐƯỢC ÉP PHẪNG.
6. YÊU CẦU KỸ THUẬT KHI GIA CÔNG VÀ DỰNG LẮP KẾT CẤU THEO TCXD 170:1989.
7. TRƯỚC KHI SẢN XUẤT HÀNG LOẠT, PHẢI LẮP RÁP THỬ 1 CẤU KIỆN (CỘT, XÀ) ĐÓ ĐIỀU CHỈNH NHỮNG SAI SỐ NẾU CÓ.

NHÌN THEO 2-2

CÔNG TY ĐIỆN LỰC QUẢNG NINH
 PHÒNG KỸ THUẬT
THẨM ĐỊNH
 Theo văn bản số: 05.03/DT.SEL
 ngày 01 tháng 3 năm 2026
 Ký tên: [Signature]

CÔNG TY ĐIỆN LỰC QUẢNG NINH XÍ NGHIỆP LỢCT QUẢNG NINH		TRẠM 110 KV GIỀNG ĐÁY E5.4	
P. Giám đốc	Lê Huy Chương	XÀ XT6	
Kiểm tra	Lê Huy Chương		
Người vẽ	Phạm Đức Hùng		
		Tháng .../ 2026	CHI TIẾT XÀ XT6: 02

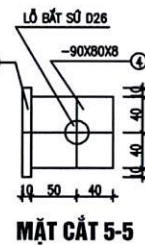
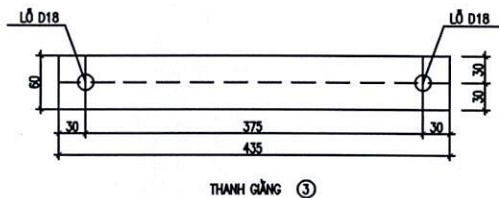
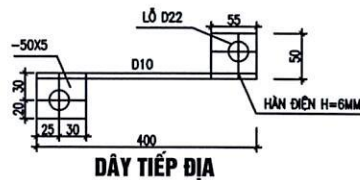
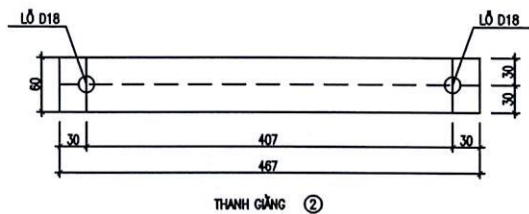
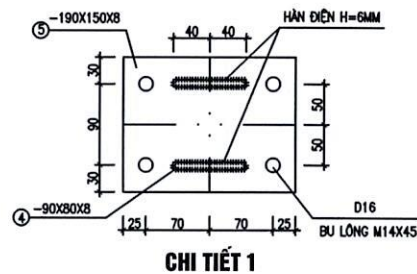
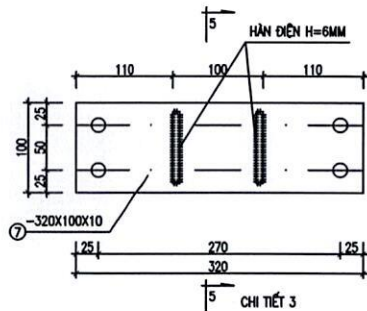


CÔNG TY ĐIỆN LỰC QUẢNG NINH
PHÒNG KỸ THUẬT

THẨM ĐỊNH

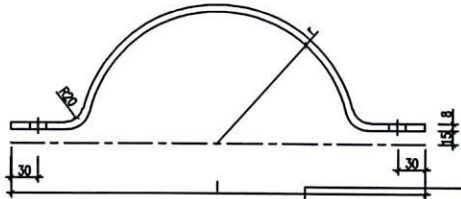
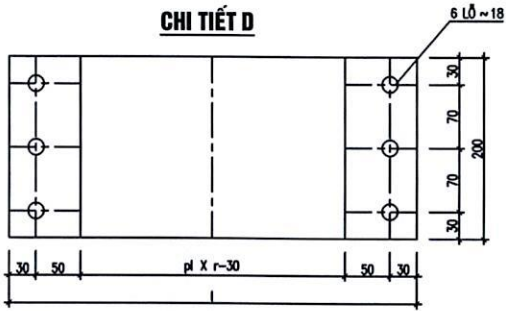
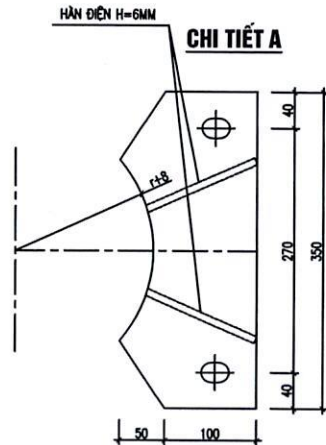
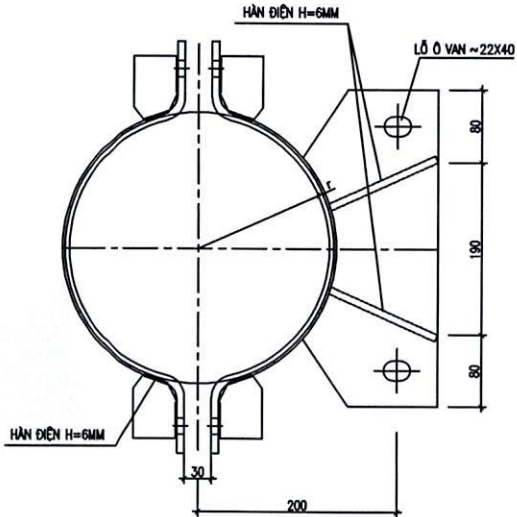
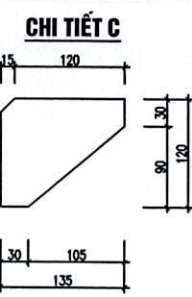
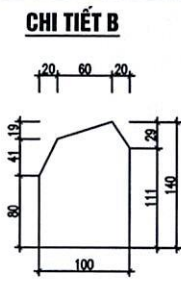
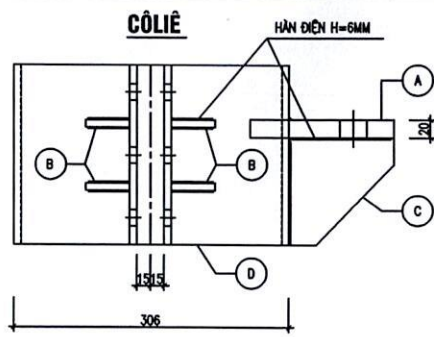
Theo văn bản số: 03.05./...PP.SL
 ngày 21...tháng...3...năm 2026...

Ký tên:



BẢNG THỐNG KÊ KHỐI LƯỢNG THÉP XÀ XT6 - 01 BỘ							
STT	TÊN CHI TIẾT	VẬT LIỆU	QUY CÁCH	SỐ LƯỢNG	TRỌNG LƯỢNG		
					ĐV	TB	
1	CHI TIẾT: ①	□ 22	5706	1	119.826	119.826	
2	CHI TIẾT: ①A	□ 22	5706	1	119.826	119.826	
3	CHI TIẾT: ②	-60X12	467	12	2.639	31.674	
4	CHI TIẾT: ③	-60X12	435	16	2.458	39.338	
5	CHI TIẾT 1	④	-60X8	90	16	0.336	5.376
		⑤	-150X8	190	12	1.78	21.36
6	CHI TIẾT: ⑥	-140X8	323.2	3	2.823	8.469	
7	CHI TIẾT 2	-100X10	320	3	2.50	7.50	
8	CHI TIẾT 3	④	-80X8	90	18	0.45	8.10
		⑦	-100X10	320	3	2.50	7.50
9	DÂY TIẾP ĐỊA	D10	400	1	0.25	0.25	
	TẤM NỐI ĐẤT	-50X5	55	2	0.107	0.214	
10	BU LÔNG M14X45	CT3D14	45	36	0.06	2.16	
11	BU LÔNG M16X45	CT3D16	45	56	0.072	4.302	
12	BU LÔNG M20X100	CT3D20	100	4	0.247	0.988	
KHỐI LƯỢNG TỔNG CỘNG:					376.983KG		

CÔNG TY ĐIỆN LỰC QUẢNG NINH XÍ NGHIỆP LẠC T QUẢNG NINH		TRẠM 110 KV GIẾNG ĐÁY E5.4	
P. Giám đốc	Lê Huy Chương		XÀ XT6
Kiểm tra	Lê Huy Chương		
Người vẽ	Phạm Đức Hùng		
		Tháng .../ 2026	BẢNG KL XÀ XT6: 03



BẢNG KÊ THÉP COLIÊ								
CẤU KIỆN	STT	TÊN CHI TIẾT	VẬT LIÊU	QUY CÁCH	SỐ LƯỢNG	TRỌNG LƯỢNG		TỔNG T. LƯỢNG
						ĐV	TB	
COLIÊ CD-14.11	1	CHI TIẾT A	D=20	350X150	1	8.24	16.48	25.20KG
	2	CHI TIẾT B	D=8	70X50	8	0.22	1.76	
	3	CHI TIẾT C	D=8	135X120	2	1.02	2.04	
	4	CHI TIẾT D (R=104*)	D=8	457X200	2	5.74	11.48	
	5	BU LÔNG	CT3~16	M16X100	6	0.28	1.68	
COLIÊ CD-14.8.5	1	CHI TIẾT A	D=20	350X150	1	8.24	8.24	29.88KG
	2	CHI TIẾT B	D=8	70X50	8	0.22	1.76	
	3	CHI TIẾT C	D=8	135X120	2	1.02	2.04	
	4	CHI TIẾT D (R=160*)	D=8	643X200	2	8.08	16.16	
	5	BU LÔNG	CT3~16	M16X100	6	0.28	1.68	

GHI CHÚ:

- CÁC BỘ PHẬN CỦA THANH XÀ CHẾ TẠO BẰNG THÉP HÌNH CÓ GIỚI HẠN CHẢY >2400 KG/CM2 THEO TCVN 5575:2012.
- BU LÔNG VÀ ĐAI ỐC CHẾ TẠO THEO TCVN 1876-76 VÀ TCVN 1896-76, CẤP ĐỘ BỀN 5.6.
- MỖI BỘ BULÔNG BAO GỒM: 1 BU LÔNG, 1 ĐAI ỐC 1 VÒNG ĐỆM PHẪNG VÀ MỘT VÒNG ĐỆM VÀNH.
- TẤT CẢ KẾT CẤU THÉP VÀ BU LÔNG ĐƯỢC MÀ KÈM NHỮNG NỐNG THEO 18TCN04-92
- LIÊN KẾT CÁC CHI TIẾT BẰNG HÀN ĐIỆN, H=6MM, HÀN SUỐT 2 MẶT, CÁC MỐI HÀN ĐỀU PHẢI NGẤU, KHÔNG RỖ XÌ.
- KHI LẮP DỰNG COLIÊ CẦN XIẾT CHẶT CÁC ĐƯỜNG CÁC BULÔNG LIÊN KẾT ĐẾN KHI CÁC VÒNG ĐỆM VÀNH BỊ ÉP PHẪNG.

CÔNG TY ĐIỆN LỰC QUẢNG NINH
PHÒNG KỸ THUẬT

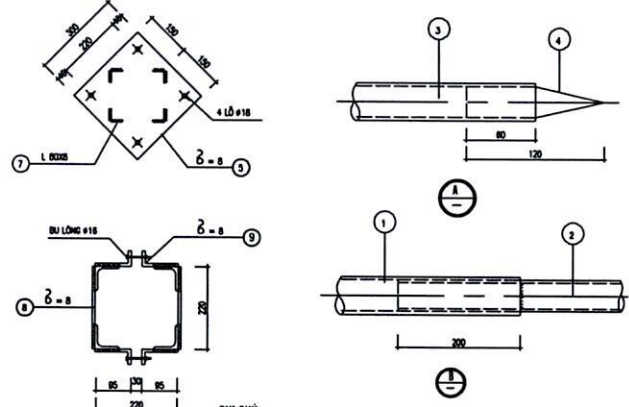
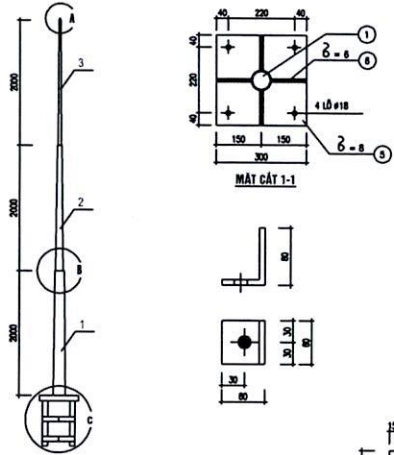
THẨM ĐỊNH

Theo văn bản số: 03-03../KT.SA.

ngày 21 tháng 3 năm 2026...
TRẠM 110 KV GIẢNG ĐÀY E5.4

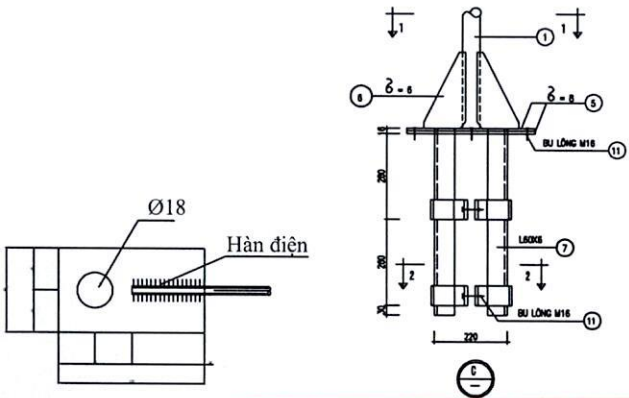
Ký tên:

CÔNG TY ĐIỆN LỰC QUẢNG NINH XÍ NGHIỆP LỢT QUẢNG NINH			CÔLIÊ CD-14.8.5	
P. Giám đốc	Lê Huy Chương			
Kiểm tra	Lê Huy Chương			
Người vẽ	Phạm Đức Hùng	Tháng .../ 2026		



BHÌ CHÚ:
 1. TOÀN BỘ KIM THU SÉT MÀ KÍCH DÂY 100 μM, BU LỒNG MÀ KÍCH DÂY ĐỒNG
 2. LÊN KẾT CÁC CHỖ TIẾT BẰNG HÀN ĐIỆN, CHIỀU CAO ĐƯỜNG HẠN H = 6MM
 HẠN SỰT 2 MẶT, CÁC MẶT HẠN PHÂN NGƯỢC, KHÔNG SỔ XÍ.
 3. BU LỒNG CHẾ TẠO BẰNG THÉP CỎ ĐỘ BỀN S.A, MỠI BU LỒNG CÓ:
 1 BU LỒNG, 1 ĐÁM ỐC, 1 VÒNG ĐÈN PHẪNG, VÀ MỘT VÒNG ĐÈN VÀNH

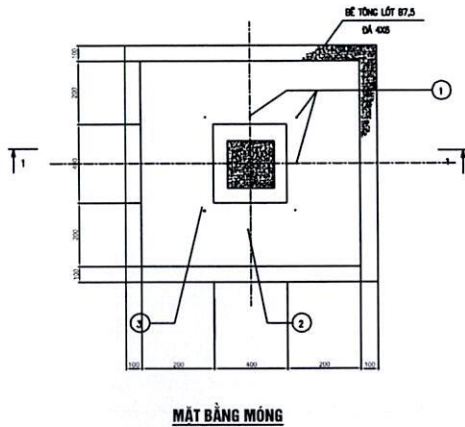
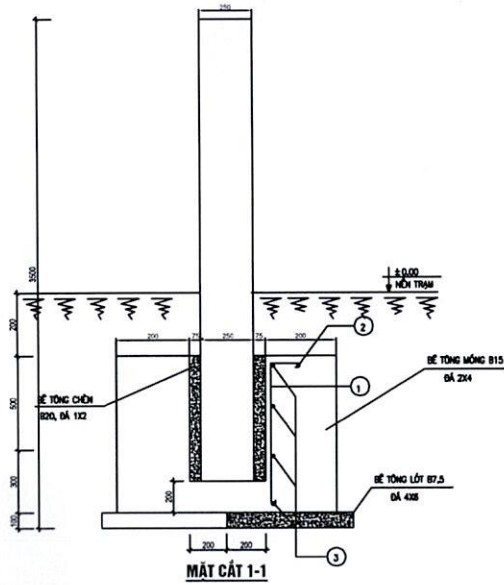
BẢNG KẾ NGUYÊN VẬT LIỆU						
THỨ SỐ	TÊN CHỖ TIẾT	VÀ QUÝ CÁCH NGUYÊN VẬT LIỆU	(MM) THƯỚC KÍCH	LƯỢNG SỐ	KÍCH LƯỢNG (KG) ĐƠN VỊ	TỔNG SỐ
1	ĐOẠN KIM 1	PI 58.803.5	2000	1	9,80	9,80
2	ĐOẠN KIM 2	PI 48.113	2200	1	8,50	8,50
3	ĐOẠN KIM 3	PI 33.503	2200	1	5,40	5,40
4	MỠI KIM	#25H	120	1	0,45	0,45
5	MẶT ĐÍCH	Ø = 8	3000000	2	5,62	11,24
6	TẤM SỰT	Ø = 8	120x120	4	1,12	4,48
7	THÀNH CHẬP	L80X8	500	4	3,00	12,00
8	THÀNH CĂNG	Ø = 8	800x10	4	0,75	3,00
9	TẤM MỠ	Ø = 8	800x40	8	0,52	4,16
10	BU LỒNG M16X50	THÉP 5.6	L = 60	400	0,20	0,80
11	BU LỒNG M16X45	THÉP 5.6	L = 45	400	0,15	0,60
12	Dây tiếp địa D10	Thép D10	12000	1	1	7,44



CHI TIẾT (tấm nối cờ tiếp địa)

CÔNG TY ĐIỆN LỰC QUẢNG NINH
PHÒNG KỸ THUẬT
THẨM ĐỊNH
 Theo văn bản số: *03.03.../DT-SCL..*
 ngày *21* tháng *3* năm *2026*
 Ký tên: *[Signature]*

CÔNG TY ĐIỆN LỰC QUẢNG NINH XÍ NGHIỆP LĐCT QUẢNG NINH		TRẠM 110 KV GIẾNG ĐÁY E5.4	
P. Giám đốc	Lê Huy Chương	KIM THU SÉT PHÍA 35KV	
Kiểm tra	Lê Huy Chương		
Người vẽ	Phạm Đức Hưng	Tháng .../ 2026	



CÔNG TY ĐIỆN LỰC QUẢNG NINH
PHÒNG KỸ THUẬT

THẨM ĐỊNH

Theo văn bản số: 03.03/P1-SL
 ngày: 21 tháng 5 năm 2026
 Ký tên: _____

BẢNG THÔNG KÊ CỐT THÉP

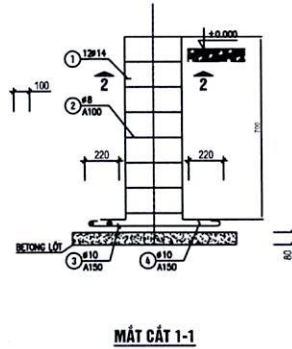
CAU KIẾN	STT	HÌNH DẠNG, KÍCH THƯỚC	ĐƯỜNG KÍNH (mm)	CHIỀU DÀI THANH (mm)	SỐ LƯỢNG		TỔNG CHIỀU DÀI (m)	TRỌNG LƯỢNG (kg)
					1 CẮT	T. BỐ		
MÓNG TRỤ ĐỠ SỬ DÙNG 35KV (SL-1)	1	225 [800	14	1025	12	12	12.30	14.86
	2	450 [450] 50	8	1900	8	8	15.20	6.00
	3	100 [700] 100	10	900	8	8	7.2	4.44
	4	100 [700] 100	10	800	8	8	7.2	4.44
TỔNG HỢP KHỐI LƯỢNG (kg)			Ø ≤ 10 : 14.86	Ø ≤ 18 : 14.86	Ø > 18 : 0			29.30

BẢNG KHỐI LƯỢNG BÊ TÔNG

BÊ TÔNG	BÊ TÔNG (m ³)		
	B7.5	B15	B20(1X2)
BÊ TÔNG LÓT	0.10		
BÊ TÔNG MÓNG		0.418	
BÊ TÔNG CHÉN			0.05

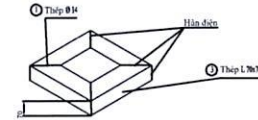
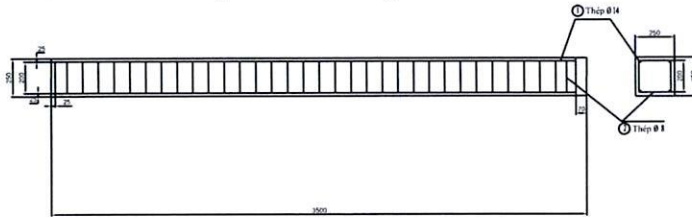
GHI CHÚ:

- 1- CỘT 4.000 LÀ CỘT NỀN TRẠM SAU SAH NỀN
- 2- BÊ TÔNG MÓNG CÓ CẤP BÊ TÔNG B15, DÀ 2X4
- + LÓT MÓNG BẰNG BÊ TÔNG B7.5 DÀ 4X8
- + BÊ TÔNG CHÉN B20 DÀ 1X2 (Ổ SÀU 104 CÁN CHẴM)
- 3- THÉP CỘT BÊ TÔNG
- + THÉP Ø=10 NHÓM C200-1
- + THÉP Ø=10 NHÓM C200-V
- 4. CỘT LẬP MÓNG CÓ TẦNG LỘT DÀY 200MM, ĐEM CHÈI VỚI K=0.9.

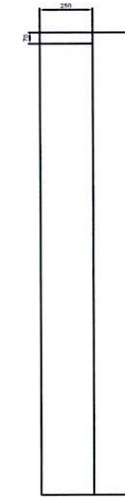


CÔNG TY ĐIỆN LỰC QUẢNG NINH XÍ NGHIỆP LỢT QUẢNG NINH		TRẠM 110 KV GIỀNG DÁY E5.4	
P. Giám đốc	Lê Huy Chương	MÓNG TRỤ ĐỠ SỬ DÙNG 35KV	
Kiểm tra	Lê Huy Chương		
Người vẽ	Phạm Đức Hùng	Tháng .../.../2026	

CẤU TẠO THÂN CỘT 3.5M



ĐAI BỌC NGỌN CỘT



MẶT BẰNG TRƯ

BẢNG THÔNG KÊ CỘT THÉP								
CÁC KIỆN	BTT	HÌNH DẠNG, KÍCH THƯỚC	ĐƯỜNG KÍNH (mm)	CHIỀU DÀI THẲNG (mm)	SỐ LƯỢNG		TỔNG CHIỀU DÀI (m)	TRỌNG LƯỢNG (KG)
					1 C	T. BỐ		
TRỤ (D/S)	1	50 x 3400	14	3400	4	4	13,60	16,73
	2	200 x 200 x 50	8	900	34	34	30,80	12,06
	3	Thép L 70x8		1000	1	1	1,00	6,39
TỔNG HỢP KHỐI LƯỢNG BỐ:			Ø ≤ H: 12,06	Ø ≤ H: 16,73	Ø > H: 0			35,18

BẢNG KHỐI LƯỢNG BÊ TÔNG			
BÊ TÔNG	BÊ TÔNG (M3)		
	B7,5	B15	B20 (1X2)
BÊ TÔNG			0,218

GHI CHÚ:
 1- BÊ TÔNG B20 MÀ 1X2
 2- THÉP CỘT BÊ TÔNG
 + THÉP D<10 NHÓM C22A0-T
 + THÉP D=10 NHÓM C24A0-V

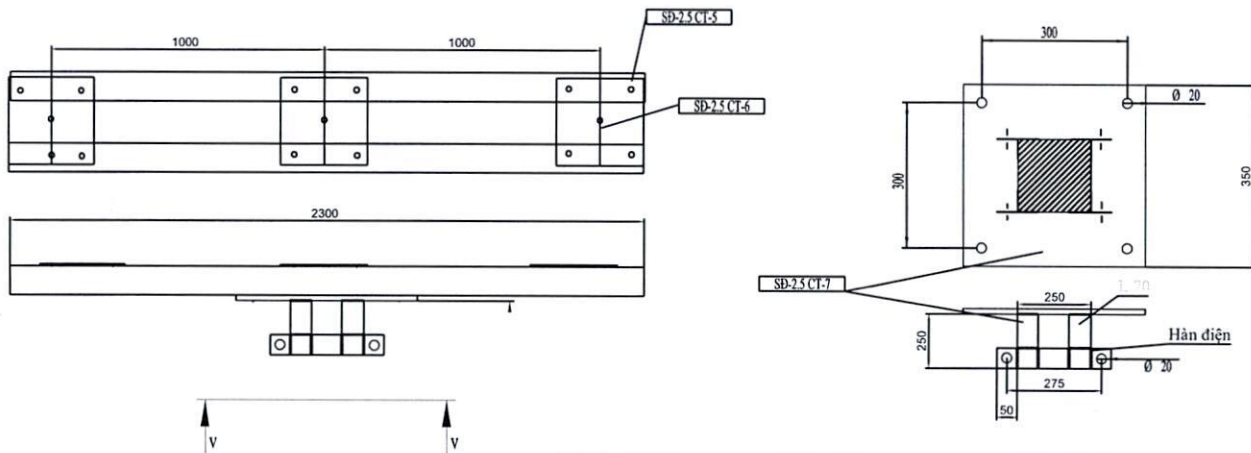
CÔNG TY ĐIỆN LỰC QUẢNG NINH
 PHÒNG KỸ THUẬT

THẨM ĐỊNH

Theo văn bản số: 03.03./ĐL-SCL.
 ngày 21...tháng...3...năm 2026....

Ký tên:

CÔNG TY ĐIỆN LỰC QUẢNG NINH XÍ NGHIỆP LĐCT QUẢNG NINH		TRẠM 110 KV GIẾNG ĐÁY E5.4	
P. Giám đốc	Lê Huy Chương	TRỤ ĐỒ SỬ DÙNG 35KV	
Kiểm tra	Lê Huy Chương		
Người vẽ	Phạm Đức Mạnh		
Tháng .../ 2026			



BẢNG TỔNG HỢP KHỐI LƯỢNG

Cấu kiện	Chi tiết	Vật liệu	Dài (mm)	Rộng (mm)	Trọng lượng (kg)/m	Số lượng	Tổng (kg)
SD-2.5	CT5	Thép U100x50x6x6	2300		8.94	2	41,124
SD-2.5	CT6	Thép tấm SS400 dày 5mm	300	300	39.25	3	10,598
SD-2.5	CT7	Thép tấm SS400 dày 5mm	350	350	39.25	1	4,808
		Thép L 70X70X6mm	250		6.39	4	6,390
SD-2.5	M16x8-5.6	Bu long M16x80-5.6 ren suốt			0.18	16	2.88
SD-2.5	M16x8-5.6	Bu long M16x300-5.6 ren suốt			0.6	2	1.2
	Tổng						62,924

CÔNG TY ĐIỆN LỰC QUẢNG NINH
PHÒNG KỸ THUẬT

THẨM ĐỊNH

Theo văn bản số: 03.03/19.SCL
 ngày 21 tháng 3 năm 2026
 Ký tên: *[Signature]*

CÔNG TY ĐIỆN LỰC QUẢNG NINH XÍ NGHIỆP LDCT QUẢNG NINH		TRẠM 110 KV GIỀNG ĐÁY E5.4	
P. Giám đốc	Lê Huy Chương	XÀ SỬ ĐỨNG 35KV	
Kiểm tra	Lê Huy Chương		
Người vẽ	Phạm Đức Hùng		
		Tháng .../ 2026	