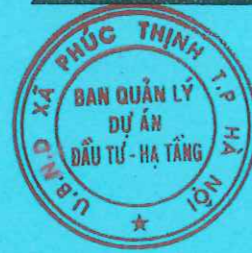




CÔNG TY CỔ PHẦN XÂY DỰNG VÀ THƯƠNG MẠI HÀ SƠN



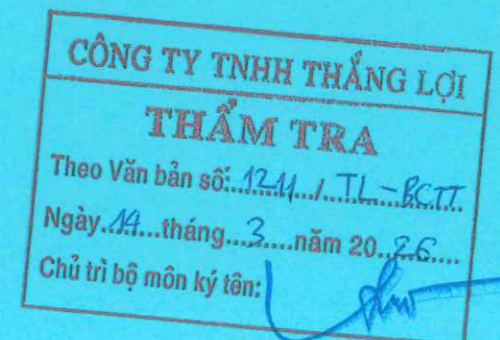
# HỒ SƠ THIẾT KẾ CƠ SỞ

TẬP: THUYẾT MINH VÀ CÁC BẢN VẼ



HẠNG MỤC :	CẤP ĐIỆN, ĐIỆN CHIẾU SÁNG
TÊN CÔNG TRÌNH :	XÂY DỰNG HTKT KHU CÂY XANH PHÍA BẮC XÓM ĐÀM, XÁ VẠN NỘI, HUYỆN ĐÔNG ANH
ĐỊA ĐIỂM XÂY DỰNG:	XÃ PHÚC THỊNH, TP. HÀ NỘI
ĐẠI DIỆN CHỦ ĐẦU TƯ:	BAN QUẢN LÝ DỰ ÁN ĐẦU TƯ - HẠ TẦNG XÃ PHÚC THỊNH
ĐƠN VỊ TƯ VẤN THIẾT KẾ:	CÔNG TY CỔ PHẦN XÂY DỰNG VÀ THƯƠNG MẠI HÀ SƠN

*Vũ Văn Thành*



*Nguyễn Ngọc Uy*

HÀ NỘI, NĂM 2026

CÔNG TY CỔ PHẦN XÂY DỰNG VÀ THƯƠNG MẠI HÀ SƠN

HỒ SƠ THIẾT KẾ CƠ SỞ

TẬP: THUYẾT MINH VÀ CÁC BẢN VẼ

UBND XÃ PHÚC THỊNH  
PHÒNG KINH TẾ  
THẨM ĐỊNH  
Văn bản số: 610/KT  
Ngày: 24 tháng 3 năm 2026

*Vũ Văn Thanh*

HẠNG MỤC : CẤP ĐIỆN, ĐIỆN CHIẾU SÁNG  
TÊN CÔNG TRÌNH : XÂY DỰNG HTKT KHU CÂY XANH PHÍA BẮC XÓM ĐÀM, XÃ VÂN NỘI, HUYỆN ĐÔNG ANH  
ĐỊA ĐIỂM XÂY DỰNG: XÃ PHÚC THỊNH, TP. HÀ NỘI  
ĐẠI DIỆN CHỦ ĐẦU TƯ: BAN QUẢN LÝ DỰ ÁN ĐẦU TƯ - HẠ TẦNG XÃ PHÚC THỊNH  
ĐƠN VỊ TƯ VẤN THIẾT KẾ: CÔNG TY CỔ PHẦN XÂY DỰNG VÀ THƯƠNG MẠI HÀ SƠN

Hà Nội, ngày tháng năm 2026

ĐẠI DIỆN CHỦ ĐẦU TƯ  
BAN QUẢN LÝ DỰ ÁN ĐẦU TƯ  
HẠ TẦNG XÃ PHÚC THỊNH



PHÓ GIÁM ĐỐC  
*Cô Việt Dũng*

ĐƠN VỊ TƯ VẤN THIẾT KẾ  
CÔNG TY CỔ PHẦN  
XÂY DỰNG VÀ THƯƠNG MẠI HÀ SƠN



PHÓ GIÁM ĐỐC  
*Đỗ Văn Tư*

CÔNG TY TNHH THẮNG LỢI  
THẨM TRA  
Theo Văn bản số: 1211/TL-BCTT  
Ngày: 14 tháng 3 năm 2026  
Chủ trì bộ môn ký tên: *Nguyễn Ngọc Uy*

*Nguyễn Ngọc Uy*

## GIỚI THIỆU NỘI DUNG THIẾT KẾ CƠ SỞ

Thiết kế bản vẽ cơ sở hạng mục: “**Phần điện, chiếu sáng**” thuộc Dự án: **Xây dựng HTKT khu cây xanh phía bắc xóm Đàm, xã Vân Nội, huyện Đông Anh, bao gồm các nội dung sau:**

- Phần I: Thuyết minh dự án
- Phần II: Các bản vẽ

### PHẦN I: THUYẾT MINH DỰ ÁN

#### A. THUYẾT MINH DỰ ÁN

- Chương I: Căn cứ pháp lý.
- Chương II: Sự cần thiết đầu tư.
- Chương III: Quy mô dự án.
- Chương IV: Các giải pháp thực hiện.
- Chương V: Đánh giá tác động môi trường và các giải pháp phòng chống cháy nổ.

#### PHẦN II: CÁC BẢN VẼ

## PHẦN I: THUYẾT MINH DỰ ÁN CHƯƠNG I: CĂN CỨ PHÁP LÝ

### I. Căn cứ pháp lý:

- Luật Tổ chức chính quyền địa phương ngày 19 tháng 02 năm 2025 và ngày 16 tháng 6 năm 2025;
- Luật Xây dựng ngày 18 tháng 6 năm 2014; Luật sửa đổi, bổ sung một số điều của Luật Xây dựng ngày 17 tháng 6 năm 2020;
- Luật Đầu tư công số 58/2024/QH15 ngày 29/11/2024;
- Luật Đấu thầu năm 2023; Luật sửa đổi, bổ sung một số điều của Luật Đấu thầu ngày 29/11/2024 và ngày 25/6/2025;
- Luật điện lực số 61/2024/QH15 ngày 30/11/2024;
- Nghị định số 62/2025/NĐ-CP ngày 04/3/2025 của Chính phủ Quy định chi tiết thi hành luật điện lực về bảo vệ công trình điện lực và an toàn trong lĩnh vực Điện lực;
- Nghị định số 06/2021/NĐ-CP ngày 26/01/2021 của Chính phủ về quản lý chất lượng và bảo trì công trình xây dựng;
- Nghị định số 10/2021/NĐ-CP ngày 09/02/2021 của Chính phủ về Quản lý chi phí đầu tư xây dựng công trình;
- Nghị định số 175/2024/2024/NĐ-CP ngày 30/12/2024 về quy định chi tiết một số điều và biện pháp thi hành Luật xây dựng về quản lý hoạt động xây dựng;
- Nghị định số 85/2025/NĐ-CP ngày 08/4/2025 quy định chi tiết thi hành một số điều của Luật Đầu tư công;
- Nghị định số 140/2025/NĐ-CP ngày 12/6/2025 quy định về phân định thẩm quyền của Chính quyền địa phương cấp trong lĩnh vực quản lý Nhà nước của Bộ Xây dựng;
- Nghị định số 214/2025/NĐ-CP ngày 4/8/2025 quy định chi tiết một số điều và biện pháp thi hành Luật Đấu thầu về lựa chọn nhà thầu;
- Thông tư số 11/2021/TT-BXD ngày 31/08/2021 của Bộ Xây dựng về việc hướng dẫn một số nội dung xác định và quản lý chi phí đầu tư xây dựng;
- Thông tư số 12/2021/TT-BXD ngày 31/08/2021 của Bộ Xây dựng ban hành định mức xây dựng;
- Thông tư số 13/2021/TT-BXD ngày 31/08/2021 của Bộ Xây dựng hướng dẫn phương pháp xác định các chỉ tiêu kinh tế kỹ thuật và đo bóc khối lượng công trình;
- Quyết định số 15/2022/QĐ-UBND ngày 30/3/2022 của UBND TP.Hà Nội về việc Ban hành Quy định một số nội dung về quản lý các dự án đầu tư công của thành phố Hà Nội;
- Quyết định số 72/2014/QĐ-UBND ngày 17/9/2014 của UBND thành phố Hà Nội về việc: “Ban hành quy định về lập, thẩm định, phê duyệt nhiệm vụ, đồ án và quản lý theo đồ án quy hoạch đô thị trên địa bàn thành phố Hà Nội”;
- Căn cứ Quyết định số 6630/QĐ-UBND ngày 02/12/2015 của UBND thành phố Hà Nội về việc phê duyệt Quy hoạch chi tiết xây dựng hạ tầng Hai bên tuyến đường Nhật

Tân – Nội Bài, tỷ lệ 1/500 Đoạn 1, Đoạn 2, Đoạn 3;

- Căn cứ các Quyết định của UBND xã Phúc Thịnh: số 268/QĐ-UBND ngày 3/7/2025 về việc giao chỉ tiêu Kế hoạch phát triển kinh tế - xã hội và dự toán thu, chi ngân sách năm 2025 xã Phúc Thịnh; số 306/QĐ-UBND ngày 21/7/2025 về việc Giao cho Ban quản lý Dự án đầu tư - hạ tầng xã Phúc Thịnh thực hiện một số nhiệm vụ, quyền hạn của Chủ đầu tư trong việc lập và quản lý thực hiện dự án đầu tư xây dựng và các nhiệm vụ khác khi thực hiện chính quyền địa phương 02 cấp trên địa bàn xã Phúc Thịnh;

## **II. Căn cứ liên quan đến dự án**

- Căn cứ Quyết định số 5808/QĐ-UBND ngày 10/9/2020 của UBND huyện Đông Anh về việc phê duyệt chủ trương đầu tư dự án: Xây dựng HTKT khu cây xanh phía Bắc xóm Đầm, xã Vân Nội, huyện Đông Anh;

- Căn cứ các Quyết định của Ban Quản lý dự án đầu tư xây dựng huyện Đông Anh: số 6/QĐ-QLDA ngày 06/01/2021 về việc phê duyệt kế hoạch lựa chọn nhà thầu chuẩn bị đầu tư dự án; số 123/QĐ-QLDA ngày 21/9/2023 về việc phê duyệt kế hoạch lựa chọn nhà thầu chuẩn bị dự án điều chỉnh, bổ sung dự án; số 1562/QĐ-QLDA ngày 08/12/2022 về việc phê duyệt điều chỉnh kế hoạch lựa chọn nhà thầu một số gói thầu tư vấn bước chuẩn bị dự án (lần 2) Xây dựng HTKT khu cây xanh phía Bắc xóm Đầm, xã Vân Nội, huyện Đông Anh;

- Căn cứ Quyết định số 160/QĐ-BQLDA ngày 11/8/2025 của Ban quản lý Dự án đầu tư - hạ tầng xã Phúc Thịnh về việc điều chỉnh (lần 3) kế hoạch lựa chọn nhà thầu chuẩn bị dự án thuộc dự án Xây dựng HTKT khu cây xanh phía Bắc xóm Đầm, xã Vân Nội, huyện Đông Anh;

- Căn cứ các Quyết định của Ban quản lý Dự án đầu tư – hạ tầng xã Phúc Thịnh: số 160/QĐ-BQLDA ngày 11/8/2025 về việc điều chỉnh (lần 3) kế hoạch lựa chọn nhà thầu chuẩn bị dự án; số 220/QĐ-BQLDA ngày 18/8/2025 về việc chỉ định nhà thầu thực hiện Gói thầu: Tư vấn Lập báo cáo nghiên cứu khả thi thuộc dự án: Xây dựng HTKT khu cây xanh phía Bắc xóm Đầm, xã Vân Nội, huyện Đông Anh;

- Thỏa thuận liên danh ngày 12/08/2025 giữa Liên danh Công ty cổ phần tư vấn xây dựng Thái Nam và Công ty cổ phần xây dựng và thương mại Hà Sơn: Tư vấn khảo sát địa hình; Lập báo cáo nghiên cứu khả thi và Lập mô hình thông tin công trình dự án: Xây dựng HTKT khu cây xanh phía Bắc xóm Đầm, xã Vân Nội, huyện Đông Anh;

- Biên bản hoàn thiện hợp đồng ngày 15/8/2025 giữa Ban quản lý Dự án đầu tư – hạ tầng xã Phúc Thịnh và Liên danh Công ty cổ phần tư vấn xây dựng Thái Nam – Công ty cổ phần xây dựng và thương mại Hà Sơn về việc thực hiện Gói thầu: Tư vấn lập báo cáo nghiên cứu khả thi thuộc dự án: Xây dựng HTKT khu cây xanh phía Bắc xóm Đầm, xã Vân Nội, huyện Đông Anh;

## **III. Căn cứ tiêu chuẩn thiết kế**

\* Các qui định, quyết định chuyên ngành:

- Quy định về nội dung và trình tự khảo sát phục vụ thiết kế các công trình áp dụng trong Tập đoàn điện lực Việt Nam ban hành kèm quyết định số 1142/QĐ-EVN ngày 16/8/2021 của Tập đoàn Điện lực Việt Nam;

- Quy phạm trang bị điện : 11-TCN -18-2006 ; 11-TCN-19-2006, 11-TCN-21-2006 do Bộ Công nghiệp ban hành kèm quyết định số 19/2006/QĐ-BN ngày 11/0/2006 và các tiêu chuẩn có liên quan;

- Quyết định số 143/QĐ-HĐTV ngày 26/11/2021 của EVN về việc ban hành Quy chế về công tác đầu tư xây dựng áp dụng trong Tập đoàn Điện lực Quốc gia Việt Nam;

- Quyết định 959/QĐ-EVN ngày 26/7/2021 của Tập đoàn điện lực Việt Nam về việc ban hành Quy trình an toàn điện trong Tập đoàn Điện lực Quốc gia Việt Nam;

- Quyết định số 106/QĐ-HĐTV ngày 21/9/2021 của Tập đoàn điện lực Việt Nam về việc ban hành tiêu chuẩn kỹ thuật FCO, LBFCO và dây chì điện áp 22 và 35 áp dụng trong tập đoàn điện lực Quốc gia Việt Nam.

- Quyết định số 108/QĐ-HĐTV ngày 21/9/2021 của Tập đoàn điện lực Việt Nam về việc ban hành Tiêu chuẩn kỹ thuật máy cắt hạ áp áp dụng trong Tập đoàn Điện lực Quốc gia Việt Nam.

- Quyết định số 110/QĐ-HĐTV ngày 21/9/2021 của Tập đoàn điện lực Việt Nam về việc ban hành Tiêu chuẩn kỹ thuật chống sét van 22, 35 và 110 kV áp dụng trong Tập đoàn Điện lực Quốc gia Việt Nam.

- Quyết định số 112/QĐ-HĐTV ngày 21/9/2021 của Tập đoàn điện lực Việt Nam về việc ban hành Tiêu chuẩn kỹ thuật cách điện đường dây điện áp 22, 35 và 110 kV áp dụng trong Tập đoàn Điện lực Quốc gia Việt Nam

- Quyết định số 114/QĐ-HĐTV ngày 21/9/2021 của Tập đoàn điện lực Việt Nam về việc ban hành Tiêu chuẩn kỹ thuật cáp ngầm trung áp và phụ kiện áp dụng trong Tập đoàn Điện lực Quốc gia Việt Nam.

- Quyết định số 9451/QĐ-EVN HANOI ngày 16/11/2020 của Tổng công ty điện lực thành phố Hà Nội về việc ban hành TCKT máy biến áp điện lực dùng cho lưới điện cao, trung áp

- Thông báo số 1008/TB-EVN HANOI ngày 29/12/2022 của Tổng công ty Điện lực TP Hà Nội về việc một số quy định khi thiết kế và lắp đặt Recloser và LBS trên lưới điện trung áp TP Hà Nội.

- Quyết định số 96/QĐ-HĐTV về việc áp dụng trực tiếp Tiêu chuẩn kỹ thuật máy biến áp phân phối điện áp đến 35kV trong Tập đoàn Điện lực Quốc gia Việt Nam ngày 5/9/2023.

- Quyết định số 97/QĐ-HĐTV về việc ban hành tiêu chuẩn kỹ thuật Recloser điện áp 22kV và 35kV áp dụng trong Tập đoàn Điện lực Quốc gia Việt Nam ngày 05/09/2023;

- Quyết định số 98/QĐ-HĐTV về việc ban hành tiêu chuẩn kỹ thuật dao cắt có tải điện áp 22kV và 35kV áp dụng trong Tập đoàn Điện lực Quốc gia Việt Nam ngày 05/09/2023;

- Quyết định số 99/QĐ-HĐTV về việc ban hành tiêu chuẩn kỹ thuật máy cắt hạ áp áp dụng trong Tập đoàn Điện lực Quốc gia Việt Nam ngày 05/09/2023;

- Quyết định số 3446/QĐ-EVNHANOI ngày 01/6/2021 của Tổng công ty điện lực thành phố Hà Nội về việc ban hành tiêu chuẩn kỹ thuật cáp hạ áp và phụ kiện, cáp nhĩ thứ trên lưới điện hạ áp trong Tổng công ty Điện lực TP Hà Nội

- Quyết định số 3447/QĐ-EVNHANOI ngày 01/6/2021 của Tổng công ty điện lực thành phố Hà Nội về việc ban hành tiêu chuẩn kỹ thuật Dây ACSR bọc cách điện XLPE vỏ bọc HDPE chủng loại 22kV (sử dụng cho đường dây trên không cấp điện áp danh định 22kV và 35kV) và phụ kiện, Dây bọc cách điện dùng cho TBA kiểu treo (trạm cột) trong Tổng công ty Điện lực TP Hà Nội

- Quyết định số 9871/QĐ-EVNHANOI ngày 27/11/2020 của Tổng công ty điện lực thành phố Hà Nội về việc ban hành tiêu chuẩn vật tư thiết bị trên lưới điện hạ áp trong Tổng công ty Điện lực TP Hà Nội;

- Quyết định số 1783/QĐ-EVN HANOI ngày 27/5/2014 về việc ban hành Tiêu chuẩn vật tư, thiết bị trung áp;

- Quyết định số 1299/QĐ-EVN ngày 03/11/2017 của EVN về việc ban hành Quy định về công tác thiết kế dự án lưới điện phân phối cấp điện áp đến 35kV trong Tập đoàn Điện lực Quốc gia Việt Nam. Quyết định số 580/QĐ-EVN về việc sửa đổi, bổ sung một số điều quy định về công tác thiết kế dự án lưới điện phân phối cấp điện áp đến 35kV ban hành kèm theo QĐ 1299/QĐ-EVN ngày 03/11/2017 của EVN;

- Quyết định số 336/QĐ-EVN ngày 09/03/2020 của EVN về việc ban hành Quy định về nội dung, trình tự thực hiện công tác thẩm tra, thẩm định các dự án đầu tư xây dựng lưới điện đến 110kV áp dụng trong Tập đoàn Điện lực Quốc gia Việt Nam;

- Quyết định số 1100/QĐ-EVN ngày 25/07/2022 của EVN về việc ban hành Bộ quy trình quản lý chất lượng nội bộ Ban QLDA và Bộ quy trình quản lý chất lượng dự án đầu tư xây dựng khối lưới điện phân phối;

- Quyết định số 108/QĐ-HĐTV ngày 28/07/2022 của EVN về việc ban hành Quy chế bảo vệ môi trường trong Tập đoàn Điện lực Quốc gia Việt Nam ;

- Quyết định số 9815/QĐ-EVNHANOI ngày 31/12/2021 về việc ban hành đề án “Định hướng công tác Quản lý kỹ thuật giai đoạn 2021-2025, tầm nhìn đến 2030”;

- Thông báo 1053/TB-EVNHANOI ngày 13/12/2019 ( về việc điều chỉnh thời gian chịu đựng dòng ngắn mạch);

- Thông báo 987/TB-EVN HANOI ngày 23/11/2022 về việc quy định tạm thời bố trí mốc báo hiệu cáp ngầm, hầm nổi cáp;

- Văn bản số 3764/EVN/ĐLHN-P04 ngày 19 tháng 8 năm 2004 về kiểm tra đảm bảo chất lượng lớp mạ kẽm nhúng nóng của vật tư, phụ kiện đưa vào vận hành;

- Quyết định số: 769/QĐ-SXD ngày 10/7/2017 của Sở xây dựng Hà Nội về việc phê duyệt thiết kế mẫu tủ Pillar, tủ phân dây đối với các công trình hạ ngầm hệ thống đường dây nổi trên địa bàn thành phố Hà Nội;

#### **\*Tiêu chuẩn áp dụng thiết kế xây dựng:**

- Tiêu chuẩn tải trọng và tác động: TCVN 2737-1995;

- Tiêu chuẩn kết cấu bê tông và bê tông cốt thép -Tiêu chuẩn thiết kế: TCVN 5574-2012;

- Tiêu chuẩn thiết kế kết cấu thép - Tiêu chuẩn thiết kế: TCVN 5575-2012;

- Tiêu chuẩn quốc gia cột điện bê tông cốt thép ly tâm: TCVN 5847:2016;

- Tiêu chuẩn chiếu sáng nhân tạo bên ngoài các công trình công cộng và kỹ thuật hạ tầng đô thị TCVN 13608:2023;

- Tiêu chuẩn Việt Nam về bộ điều khiển bóng đèn. Phần 1: Yêu cầu chung và yêu cầu an toàn. TCVN 7590-1:2010 (IEC 61347-1:2007);

- Tiêu chuẩn quốc gia về đèn điện – Phần 2: Yêu cầu cụ thể. Mục 3: Đèn điện dùng cho chiếu sáng đường phố TCVN 7722-2-3:2007;

- Tiêu chuẩn quốc gia về đèn điện – Phần 1: Yêu cầu chung và các thử nghiệm – TCVN 7722-1:2009;

- Tiêu chuẩn quốc gia về module Led dùng cho chiếu sáng thông dụng – Quy định về an toàn -TCVN 8701:2015 (IEC 62031: 2014);

- Tiêu chuẩn quốc gia về bóng đèn Led có Balasts lắp đèn dùng cho chiếu sáng thông dụng làm việc ở điện áp lớn hơn 50V– Yêu cầu về tính năng -TCVN 8783:2015 (IEC 626112: 2013);

- Tiêu chuẩn quốc gia về module Led dùng cho chiếu sáng thông dụng– Yêu cầu về tính năng -TCVN 10485:2015 (IEC 62717: 2014);

- Tiêu chuẩn quốc gia về tính năng đèn điện – Phần 2.1: Yêu cầu cụ thể đối với đèn điện led -TCVN 10885-2-1:2015 (IEC 62722-2-1: 2014);

- Tiêu chuẩn quốc gia về tính năng đèn điện – Phần 1: Yêu cầu chung -TCVN 10885-1:2015 (IEC 62722-1: 2014);

- Tiêu chuẩn quốc gia về phép đo điện và quang cho các sản phẩm chiếu sáng rắn – TCVN 10886:2015 (IES LM-79-08);

- Tiêu chuẩn quốc gia về phép phương pháp đo độ duy trì quang thông của các nguồn sáng Led – TCVN 10887:2015 (IES LM-80-08);

- Tiêu chuẩn quốc gia về phân nhóm Led - Phần 1: Yêu cầu chung và lưới màu trắng – TCVN 10901-1:2015 (IES 62707-1:2013);

- Căn cứ Tiêu chí kỹ thuật đối với đèn điện LED sử dụng trong chiếu sáng công cộng trên địa bàn Thành phố Hà Nội tại văn bản số 8298/SXD-MT ngày 21/9/2016 của Sở Xây dựng Hà Nội;

#### **\* Các quy chuẩn áp dụng:**

- QCVN QTĐ 5:2009/BCT Quy chuẩn kỹ thuật quốc gia về kỹ thuật điện; Tập 5: Kiểm định trang thiết bị hệ thống điện.

- QCVN QTĐ 6:2009/BCT Quy chuẩn kỹ thuật quốc gia về kỹ thuật điện; Tập 6: Vận hành sửa chữa trang thiết bị hệ thống điện.
- QCVN QTĐ 7:2009/BCT Quy chuẩn kỹ thuật quốc gia về kỹ thuật điện; Tập 7: Thi công các công trình điện.
- QCVN 01:2008/BCT Quy chuẩn kỹ thuật quốc gia về an toàn điện
- QCVN QTĐ-8:2010/BCT Quy chuẩn kỹ thuật quốc gia về kỹ thuật điện; Tập 8: Quy chuẩn kỹ thuật điện hạ áp
- QCVN 01:2021/BXD Quy chuẩn kỹ thuật quốc gia về quy hoạch xây dựng.
- QCVN 02:2021/BXD Quy chuẩn kỹ thuật quốc gia về số liệu điều kiện tự nhiên dùng trong xây dựng.
- Quy chuẩn kỹ thuật quốc gia QCVN 09 : 2017/BXD về Các công trình xây dựng sử dụng năng lượng hiệu quả;
- Quy chuẩn kỹ thuật quốc gia các công trình hạ tầng kỹ thuật đô thị QCVN 07-5 : 2023/BXD, về Các công trình hạ tầng kỹ thuật - công trình Cấp điện;
- Quy chuẩn kỹ thuật quốc gia các công trình hạ tầng kỹ thuật đô thị QCVN 07-7 : 2023/BXD về Các công trình hạ tầng kỹ thuật công trình chiếu sáng - ban hành theo thông tư số 15/2023/TT-BXD ngày 29/12/2023 của Bộ Xây Dựng;
- Căn cứ vào các tiêu chuẩn kỹ thuật và định mức kinh tế hiện hành.
- Các văn bản pháp lý hiện hành có liên quan.
- Các tiêu chuẩn, quy chuẩn liên quan khác.

## CHƯƠNG II: SỰ CẦN THIẾT ĐẦU TƯ

### I.1. MỤC TIÊU ĐẦU TƯ XÂY DỰNG HẠNG MỤC CÔNG TRÌNH.

#### 1- Mục tiêu chung - tổng thể dự án.

Dự án: Xây dựng HTKT khu cây xanh phía Bắc xóm Đầm, xã Vân Nội, huyện Đông Anh được lập với các mục tiêu sau.

- Phát triển cơ sở hạ tầng kinh tế, tạo nét mỹ quan.
- Khai thác triệt để sự thuận lợi để phát triển kinh tế do gần trung tâm thủ đô.

#### 2- Mục tiêu đề án:

Thực hiện đầu tư xây dựng hạng mục: “ Phân điện, chiếu sáng” thuộc Dự án: “ Xây dựng HTKT khu cây xanh phía Bắc xóm Đầm, xã Vân Nội, huyện Đông Anh” cần đạt các mục tiêu sau:

- Đáp ứng được nhu cầu phụ tải tiêu thụ điện lâu dài của khu vực.
- Đảm bảo ổn định kết cấu lưới điện phù hợp với quy hoạch xây dựng và các yêu cầu cấp điện hiện tại, tương lai.
- Đảm bảo các tiêu chuẩn kỹ thuật - kinh tế, đạt hiệu quả cao nhất cho phép khi vận hành lưới điện.

- Đảm bảo tính mỹ quan cho khu đô thị, phù hợp với quy hoạch xây dựng cấp điện hiện tại và tương lai.

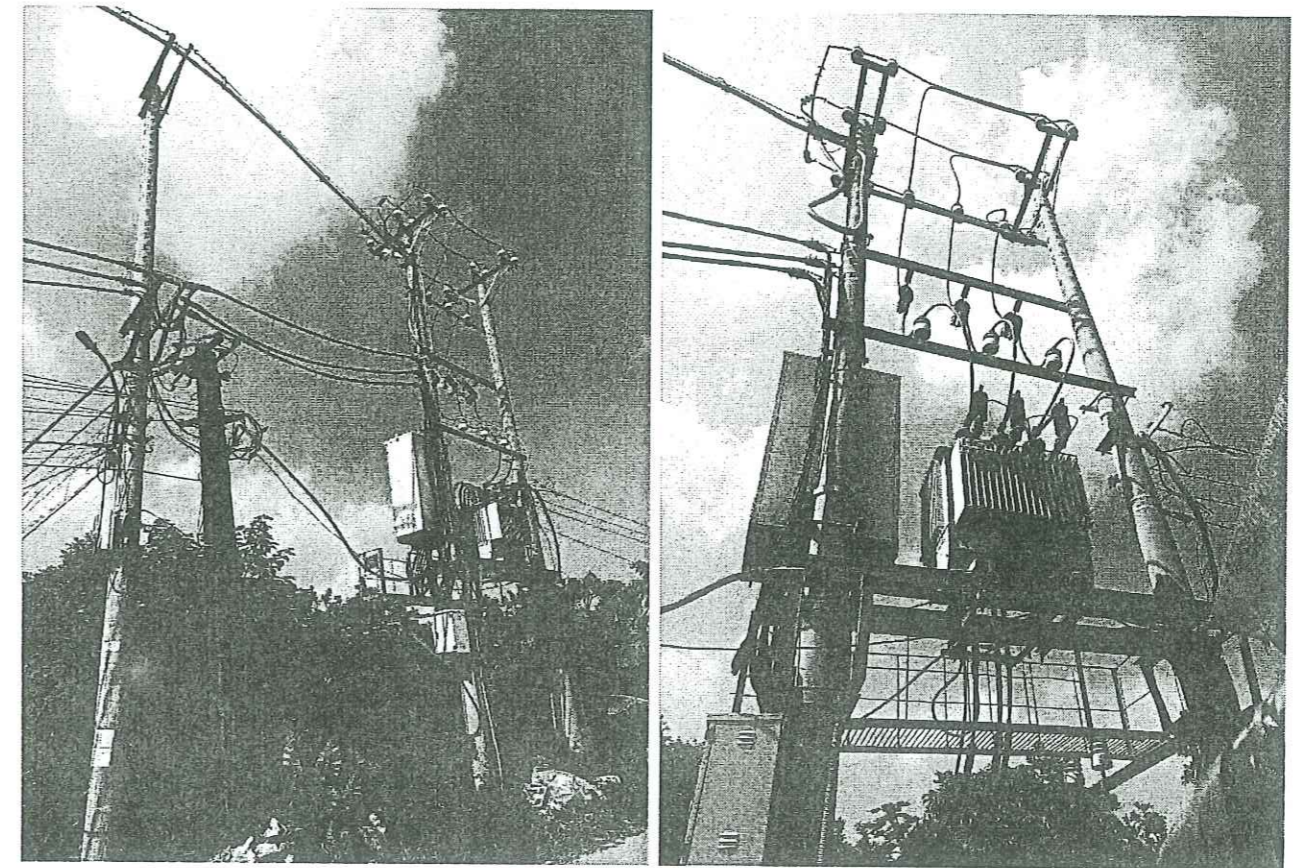
Từ các mục tiêu trên dự án qui mô bao gồm: Di chuyển tuyến điện trung, hạ thế và trạm biếp áp hiện trạng nằm trong chỉ giới xây dựng của dự án.

### I.2 HIỆN TRẠNG LƯỚI ĐIỆN KHU VỰC

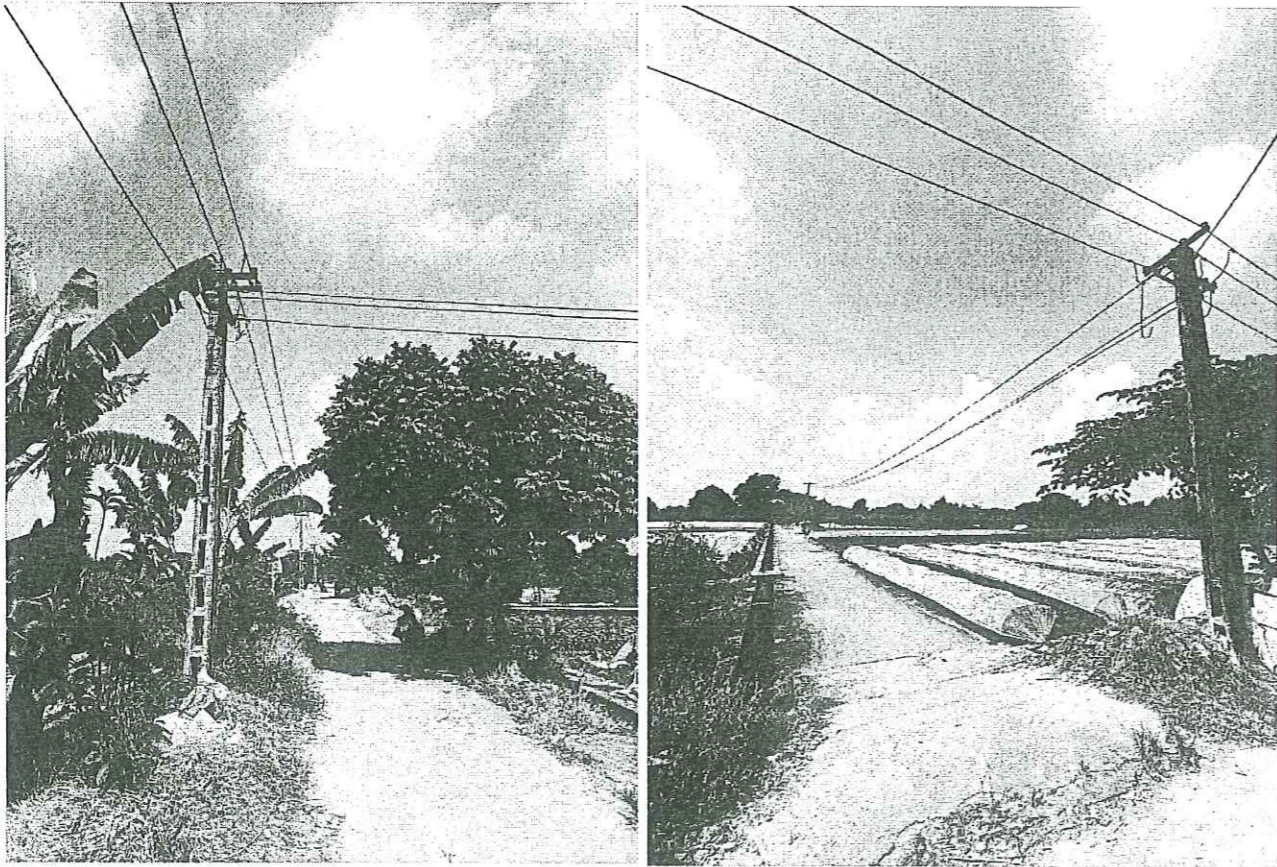
Trong phạm vi dự án dự án hiện có các tuyến điện cụ thể như sau:

- ĐDK 22KV thuộc lộ 478E1.1 từ cột 9 đến cột 10; Từ cột 10 đến TBA Xóm Đầm 2 chiều dài khoảng 55,5 m.
- Trạm biếp áp Xóm Đầm 2 kiểu trạm treo, công suất 400kVA-22/0.4kV.
- Các tuyến ĐDK 0,4kV xuất tuyến sau TBA Xóm Đầm 2 cấp điện cho dân cư thôn đi ngang tuyến đường nằm trong phạm vi xây dựng dự án. Tuyến điện đi nổi dây dẫn sử dụng loại cáp nhôm xoắn AV50mm<sup>2</sup> đi trên cột bê tông.
- Các đèn chiếu sáng lắp trên cột bê tông.

Hình ảnh: Đường dây trung thế 22KV



Hình ảnh: Đường dây hạ thế



### I.3. HÌNH THỨC ĐẦU TƯ VÀ ĐỊA ĐIỂM XÂY DỰNG

#### 1. Hình thức đầu tư:

Trong quá trình thực hiện dự án tổ chức xây dựng đồng bộ hạ tầng kỹ thuật (làm đường giao thông, di chuyển, hạ ngầm tuyến điện) Tạo điều kiện thuận lợi để triển khai các hạng mục công trình điện theo đúng quy hoạch được duyệt.

Hạng mục: “ Phần điện, chiếu sáng” thuộc Dự án: Xây dựng HTKT khu cây xanh phía Bắc xóm Đầm, xã Vân Nội, huyện Đông Anh do Ban quản lý Dự án đầu tư - hạ tầng xã Phúc Thịnh làm đại diện chủ đầu tư.

#### 2. Địa điểm xây dựng:

Dự án: Xây dựng HTKT khu cây xanh phía Bắc xóm Đầm, xã Vân Nội, huyện Đông Anh.

- Vị trí: Tại xã Phúc Thịnh, TP. Hà Nội.

## CHƯƠNG III: QUY MÔ DỰ ÁN

### II.1. MỤC TIÊU CỦA DỰ ÁN:

Thực hiện đầu tư xây dựng hạng mục “ Phần điện, chiếu sáng” thuộc Dự án: Xây dựng HTKT khu cây xanh phía Bắc xóm Đầm, xã Vân Nội, huyện Đông Anh cần đạt các mục tiêu sau:

- Đáp ứng được nhu cầu phụ tải tiêu thụ điện lâu dài cho khu vực.
- Đảm bảo ổn định kết cấu lưới điện phù hợp với quy hoạch xây dựng và các yêu cầu cấp điện hiện tại, tương lai.
- Đảm bảo các tiêu chuẩn kỹ thuật - kinh tế, đạt hiệu quả cao nhất cho phép khi vận hành lưới điện.

### II.2. LỰA CHỌN PHƯƠNG ÁN KỸ THUẬT

#### II.2.1. Phần cấp điện

- Căn cứ vào nhu cầu phụ tải của các phụ tải tòa nhà thuộc dự án: Xây dựng HTKT khu cây xanh phía Bắc xóm Đầm, xã Vân Nội, huyện Đông Anh.
- Căn cứ vào qui hoạch dự án: Xây dựng HTKT khu cây xanh phía Bắc xóm Đầm, xã Vân Nội, huyện Đông Anh.
- Căn cứ vào đặc điểm phân bố phụ tải trên khu vực.
- Căn cứ vào văn bản số: /PCDONGANH-KTAT ngày tháng năm 2025 của Công ty điện lực Đông Anh.

Để đáp ứng nhu cầu tiêu thụ điện năng của khu vực đồng thời đảm bảo chất lượng điện năng cung cấp cho các hộ tiêu thụ điện thuộc dự án: Xây dựng HTKT khu cây xanh phía Bắc xóm Đầm, xã Vân Nội, huyện Đông Anh và đảm bảo mỹ quan cho khu vực cần phương án sau:

#### 1- Tình hình cấp điện hiện tại:

- Hiện tại phạm vi trong dự án Xây dựng HTKT khu cây xanh phía Bắc xóm Đầm, xã Vân Nội, huyện Đông Anh có các hạng mục điện như sau:

##### 1.1. Hiện trạng tuyến trung thế:

Hiện có tuyến ĐDK 22KV đi ngang qua dự án cụ thể như sau:

- ĐDK 22KV thuộc lộ 478E1.1 từ cột 9 đến cột 10; từ cột 10 đến TBA Xóm Đầm 2 chiều dài khoảng 55,5 m.

Các tuyến đường dây sử dụng dây cáp ngầm lõi đồng 24KV trên không Cu/XLPE/PVC/DSTA/PVC-W-3x50mm<sup>2</sup>.

##### 1.2. Hiện trạng trạm biến áp:

Trong phạm vi dự án có trạm biến áp Xóm Đầm 2 kiểu trạm treo, công suất 400kVA-22/0.4kV.

##### 1.3. Hiện trạng tuyến hạ thế:

- Trong phạm vi dự án có các tuyến ĐDK 0,4kV xuất tuyến sau TBA Xóm Đầm 2, cấp điện cho dân cư thôn đi ngang tuyến đường nằm trong phạm vi xây dựng dự án. Tuyến điện đi nổi dây dẫn sử dụng loại cáp nhôm xoắn AV 50mm<sup>2</sup> đi trên cột bê tông cần di chuyển.

##### 1.4. Hiện trạng tuyến chiếu sáng:

- Trong phạm vi dự án có các đèn chiếu sáng lắp trên cột bê tông cần di chuyển.

## 2- Phương án di chuyển và cấp điện:

### 2.1. Phần trung thế 22kV lộ 478E1.1 và các nhánh:

- Di chuyển, thay thế vị trí cột 10 lên trên vỉa hè. Cột trồng mới sử dụng loại BTLT NPC.I-12-190-13, số lượng 01 cột. Móng đúc tại chỗ M150.

- Di chuyển, hạ ngầm từ ĐDK 22KV thuộc lộ 478E1.1 Từ cột 10 đến TBA Xóm Đàm như sau:

+ Từ điểm đầu nối đến TBA Xóm Đàm 2 các tuyến hạ ngầm sử dụng cáp ngầm 12.7/22(24kV) Cu/XLPE/PVC/DSTA/PVC-W-3x50mm<sup>2</sup>, cáp được luồn trong ống nhựa xoắn HDPE 195/150, đi ngầm trong đất chiều dài khoảng 63m.

+ Tại vị trí cột 10 trồng mới, lắp đặt mới 01 bộ xà lệch 3 pha, 01 bộ colie ôm cáp, 01 hộp nối cáp 22kV....

+ Tháo, căng lại dây cáp ngầm treo 12.7/22(24kV) Cu/XLPE/PVC/DSTA/PVC-W-3x50mm<sup>2</sup> chiều dài khoảng 44m.

+ Tháo dỡ thu hồi, cột, dây dẫn, vật tư thiết bị trong phạm vi di chuyển.

### 2.2. Phần di chuyển trạm biến áp:

#### 2.2.1. Phần di chuyển trạm biến áp Xóm Đàm 2:

- Do tính mỹ quan đô thị hóa và độ an toàn của khu vực TBA Xóm Đàm 2 hiện tại kiểu trạm treo được di chuyển, xây dựng kiểu trạm hợp bộ kiểu trụ thép bên trong có các khoang chứa tủ trung thế, hạ thế.

#### \*Phía trung thế của trạm biến áp:

Tủ trung thế (RMU) 24kV-630A- $\geq$ 12,5kA/s gồm 4 ngăn:

+ 03 ngăn cầu dao phụ tải 24kV-630A:

✓ 01 ngăn đầu cấp nguồn đến.

✓ 02 ngăn đầu cấp nguồn đi.

✓ Ngăn cấp nguồn đến được trang bị 1 bộ thiết bị chỉ báo sự cố (FPI), để chỉ thị sự cố ngắn mạch và chạm đất thông qua đèn Led hiệu suất cao được trang bị trên mặt trước của bảng điều khiển. Thiết bị chỉ báo sự cố được cấp nguồn kép (từ cảm biến và từ pin), có cổng ra cho hệ thống SCADA.

+ 01 ngăn máy cắt 24kV-200A kèm hệ thống Role bảo vệ hợp bộ để đóng cắt bảo vệ máy biến áp.

+ Tủ RMU cách điện chân không/hoặc khí SF<sub>6</sub>, có đồng hồ chỉ thị áp lực khí, trang bị điện trở sấy.

+ Cáp đầu nối từ tủ RMU đến MBA sử dụng cáp 24kV Cu/XLPE/PVC 1x50mm<sup>2</sup>.

#### \* Máy biến áp:

+ Công suất định mức: 400kVA-22/0.4kV. Tận dụng máy biến áp, thay đầu sứ trung thế thường thành đầu sứ Elbow.

#### \* Phía hạ thế của trạm biến áp:

Tủ hạ thế được tích hợp trong trụ thép đỡ máy biến áp, bao gồm các vật tư thiết bị chính sau:

+ Hệ thống thanh cái tủ bằng đồng tiết diện tương đương 2x50x5mm<sup>2</sup>;

+ 01 MCCB tổng 630A-600V, dòng cắt ngắn mạch (Icu) 50kA/s;

+ 01 MCCB nhánh 400A-600V, dòng cắt ngắn mạch (Icu) 50kA/s;

+ 02 MCCB nhánh 250A-600V, dòng cắt ngắn mạch (Icu) 36kA/s;

+ Máy biến dòng 600V-600/5A (3 quả ccx 0,5 dùng cho mạch công tơ, 3 quả ccx 1,0 dùng cho mạch đo dòng điện Ampe);

+ 1 bộ chống sét van hạ thế 500V;

+ Ngăn đựng các thiết bị đo đếm điện năng riêng biệt và có khóa.

- Cáp từ cực hạ thế của máy biến áp sang tủ hạ thế, mỗi pha sử dụng 03 sợi cáp 0,6/1kV Cu/XLPE/PVC-1x120mm<sup>2</sup>, trung tính 02 sợi 0,6/1kV Cu/XLPE/PVC-1x95mm<sup>2</sup>.

- Lắp 01 tủ tụ bù tự động hạ thế 5 cấp 5x20kVAr. Trong nhà phía hạ thế của trạm biến áp.

#### \* Nối đất trạm

Trạm biến áp được bố trí hệ thống tiếp địa chung cho cả tiếp địa làm việc và tiếp địa an toàn. Hệ thống nối đất này gồm:

Hệ thống tiếp địa trạm: Trạm được bố trí hệ tiếp địa chung cho cả tiếp địa làm việc và tiếp địa an toàn gồm:

- 01 hệ cọc tiếp địa gồm 8 cọc L63x63x6 dài 2,5 m. Hệ thống tiếp địa này đóng ngập sâu cách mặt đất 0,7m thanh tiếp địa chính dùng thép dẹt 40x4 hàn vào các cọc tiếp địa và cách đầu cọc 100mm, chiều cao mỗi hàn h=6mm L=60mm. Cọc và thanh tiếp địa chính được mạ kẽm nhúng nóng.

- Phần từ tia nối đất lên trên mặt đất đầu nối vào các bộ phận cần nối đất và các chi tiết đầu nối đều được mạ kẽm nhúng nóng.

- Điện trở nối đất (R) yêu cầu:  $R \leq 4\Omega$ . Thi công theo thiết kế, nếu điện trở tiếp địa không đạt  $R \leq 4\Omega$  phải báo thiết kế để xử lý.

- Trung tính máy biến áp dùng M120mm<sup>2</sup> cho máy biến áp.

- Toàn bộ vật liệu của hệ thống tiếp địa đều được mạ kẽm nhúng nóng trước khi lắp đặt.

Toàn bộ các chi tiết bằng kim loại, các giá đỡ, vỏ thiết bị ... của trạm cần tiếp địa được nối với hệ tiếp địa.

### 2.3. Phần hạ thế 0.4kV:

Di chuyển, hạ ngầm tuyến điện hạ thế hiện trạng như sau:

#### 2.3.1 Tuyến trạm biến áp Xóm Đàm 2:

- Lộ 1

+ Di chuyển hạ ngầm từ TBA Xóm Đàm 2 đến cột XD2-3 trồng mới sử dụng cáp ngầm 0.6/1kV Cu/XLPE/PVC/DSTA/PVC/W-4x95mm<sup>2</sup> chiều dài khoảng 382,5m.

+ Trồng mới 03 cột đơn sử dụng cột BTLT 8,5m tại vị trí các cột XD2-1, XD2-2, XD2-3. Bê tông móng M150 đúc tại chỗ.

+ Tháo lắp lại dây AV 4x50mm<sup>2</sup> gồm 1 lộ từ cột XD2-1 đến cột HT4.3; từ cột XD2-2 đến cột HT8.2; từ cột XD2-3 đến cột HT10; chiều dài 61m/ 1 lộ.

- Lộ 2,3,4,5

+ Di chuyển hạ ngầm từ TBA Xóm Đầm 2 đến cột 10 trung thế 4 lộ sử dụng cáp ngầm 0.6/1kV Cu/XLPE/PVC/DSTA/PVC/W-4x120mm<sup>2</sup> chiều dài khoảng 61m.

+ Tháo lắp lại dây ABC 4x120mm<sup>2</sup> gồm 3 lộ từ cột 10 đến cột XD2-1.1; chiều dài 34m/ 1 lộ.

+ Tháo lắp lại dây ABC 4x120mm<sup>2</sup> gồm 1 lộ từ cột 10 đến cột XD2-1.2; chiều dài 42,5m.

#### 2.4. Tính toán lựa chọn cáp, ống:

##### \* Lựa chọn tiết diện cáp hạ áp:

- Cáp được chọn theo điều kiện phát nóng cho phép.

$$k_1 \cdot k_2 \cdot I_{cp} \# I_{tt}$$

Trong đó

$$I_{tt} = \frac{P_{tt}}{\sqrt{3} \cdot U \cdot \cos \varphi}$$

$k_1$  - Hệ số kể đến môi trường đặt cáp: trong nhà, ngoài trời, dưới đất;

$k_2$  - Hệ số hiệu chỉnh theo số lượng cáp đặt trong cùng rãnh.

$I_{cp}$  - Dòng điện lâu dài cho phép của dây dẫn định chọn.

- Tính toán lựa chọn tổn hao cáp hạ thế:

Việc tính toán và lựa chọn cáp cho các trục, các lộ theo nguyên tắc giống nhau do đó chỉ cần tính toán cho trục cáp dài nhất.

Tổn hao điện áp cho phép là  $\Delta U \leq 5\%$ .

Công thức tính tổn hao:

$$\Delta U\% = \frac{L \cdot (P \cdot r_0 + Q \cdot x_0)}{U_{dm}^2} \cdot 100\%$$

Trong đó:

L: Chiều dài tuyến cáp cần cấp điện.

P, Q công suất đặt và công suất phản kháng của phụ tải cần cấp.

$R_0, X_0$  trở kháng và cảm kháng của loại cáp lựa chọn.

$U_{dm}$  Điện áp định mức sử dụng.

##### \* Phần ống kỹ thuật:

- Trên tuyến đường cáp điện trung, hạ áp được thiết kế đồng bộ đi ngầm dưới hè và đường nhằm đảm bảo mỹ quan đô thị.

- Dự kiến bố trí cống cáp gồm các ống nhựa có kích thước từ D195/150mm – D130/100 bằng ống nhựa xoắn HDPE siêu bền (số lượng ống cụ thể sẽ được phải đảm bảo đủ số lượng cho tất cả phần hạ tầng cáp hạ áp và viễn thông đi qua tuyến đường thiết kế:

Ống nhựa xoắn HDPE D190/150 dùng luôn tuyến cáp trung áp trực chính.

Ống nhựa xoắn HDPE D130/100 dùng luôn tuyến cáp hạ áp trực chính.

##### \* Cấu tạo hào cáp :

- Ống cáp là ống nhựa HDPE siêu bền sử dụng trong công trình là loại ống chịu va đập cao được sử dụng để thay thế ống thép bảo vệ cáp thông tin, điện lực chôn qua đường giao thông hoặc nơi có tải trọng cao. Có chất chống cháy, chống côn trùng gặm nhấm và bền vững trong môi trường hoá chất, có khả năng cách điện trên 50kV.

- Hào cáp gồm là ống nhựa HDPE đặt trực tiếp dưới nền cát dưới kết cấu lát hè và dưới đường.

- Độ sâu lấp đặt cống cáp tính từ đỉnh lớp ống cáp trên cùng đến mặt đất phải đảm bảo:

- Dưới lòng đường cống cáp đặt cách mặt đường tối thiểu 50cm -100cm để đảm bảo bó ống không bị phá hoại về mặt vật lý do tải trọng xe tác động lên mặt đường.

- Dưới hè cống cáp đặt cách mặt kết cấu hè 50cm.

- Trước khi lắp đặt ống cáp phải đầm chặt đáy rãnh bằng lớp cát mịn với độ dày tối thiểu là 100mm để tạo nền ổn định lấp đặt ống.

- Sau khi lắp đặt hào cáp phải lấp cát rãnh cáp và đầm chặt  $K=0,95$ . Bố trí băng nhựa bảo hiệu cáp ngầm trên đỉnh cống cáp, cách đỉnh cống cáp 15cm.

- Đặt mốc báo hiệu cáp theo dọc tuyến với mật độ 10m/01 vị trí. Tại chỗ bẻ góc đặt 03 vị trí, 2 vị trí hướng cáp đến và đi đặt cách vị trí bẻ góc >1m.

##### \* Quy cách rải cáp ngầm:

Cáp được chôn trực tiếp trong đất, dưới lòng đường giao thông hoặc trên vỉa hè.

- Cáp ngầm 22kV, 0.4kV: đi dưới vỉa hè đặt ở độ sâu 700mm, rãnh cáp đào sâu 800mm.

Cáp đi dưới lòng đường đặt ở độ sâu 1000mm, rãnh cáp đào sâu 1100mm. Trình tự từ kết cấu xem chi tiết tại bản vẽ mặt cắt hào cáp.

- Cáp đi gần các công trình xây dựng phải có khoảng cách ngang gần nhất  $\geq 1m$

- Tại các vị trí giao chéo giữa đường cáp lực và đường ống nước đảm bảo khoảng cách  $\geq 0,5m$  và cáp điện lực phải đặt phía dưới.

- Những đoạn cáp có 2 sợi đi song song phải đảm bảo khoảng cách giữa chúng  $\geq 0,25m$

- Chỗ giao chéo giữa các đường cáp phải có lớp đất dày  $\geq 0,5m$  hoặc 0,25m cáp luôn trong ống bê tông suốt đoạn giao chéo, thêm mỗi phía 1m.

- Tại các vị trí giao chéo giữa cáp điện lực với đường cáp thông tin phải được luồn trong ống nhựa siêu bền  $\Phi 160$  kéo dài mỗi phía 0,5m, khoảng cách giữa tuyến cáp và cáp thông tin phải đảm bảo  $\geq 0,25$ .

- Cáp vượt qua các đường giao thông, công các cơ quan, các gốc cây to, vượt qua các công trình ngầm khác... cáp luồn trong ống nhựa siêu bền. Chiều dài ống tính từ mép đường mỗi bên 1m. Cáp phải chôn sâu ít nhất là 1m từ mặt đường và cách đáy mương thoát nước ở hai bên đường ít nhất là 0,5m. Đối với các vị trí đặc biệt sẽ có thiết kế riêng.

- Tại chỗ đặt hộp nối cáp khoảng cách giữa thân hộp đến cáp gần nhất  $\geq 0,25$ m, mỗi bên hộp nối dự phòng 0,5m, hai đầu hộp nối đặt mốc báo hiệu cáp. Điểm nối mỗi pha đặt so le và cách nhau 1,5m.

- Điểm lên cột cáp được luồn qua ống nhựa siêu bền. Phải có bộ xi măng bảo vệ chân cáp lên cột.

- Tại các đầu ống bảo vệ cáp phải dùng sợi dây gai nhào trộn với bitum để chèn kín với chiều sâu vào ống ít nhất là 300mm để đất, nước không vào được.

- Cáp, hộp đầu cáp theo tiêu chuẩn IEC.

- Tất cả các hộp đầu cáp của cáp xuất tuyến phải làm tiếp đất và đấu tiếp đất vào hệ thống chung của ĐDK hoặc của TBA.

- Khi rải cáp không được làm sây sát và bên ngoài cáp và đảm bảo đúng các yêu cầu kỹ thuật.

- Cáp xuất xưởng phải có phiếu kiểm tra chất lượng cáp lần cuối.

**\* Quy cách đóng cọc mốc báo hiệu cáp ngầm :**

Quy cách đóng cọc mốc báo hiệu cáp ngầm trung, hạ áp theo công văn số 5564/EVN-ĐLHN-KT.

- Cáp đi thẳng, dưới đan rãnh, bó vỉa hè: Đặt mốc báo hiệu cáp trên bó vỉa. Khoảng cách giữa các mốc là 20m.

- Cáp đi thẳng, dưới hè: Đặt mốc báo hiệu cáp dọc theo tuyến cáp. Khoảng cách giữa các mốc là 20m.

- Cáp đi thẳng, dưới lòng đường bê tông atphan và đường bê tông xi măng: Đặt mốc báo hiệu cáp dọc theo tuyến cáp. Khoảng cách giữa các mốc là 20m.

- Cáp đi thẳng, dưới đường làng (đường đất, rải đá...): Đào một hố rộng 200x200x200mm, đổ khối bê tông M200#, giữa có gắn mốc báo hiệu cáp. Khoảng cách giữa các mốc là 20m.

- Tại vị trí bẻ góc cáp: Đặt mốc báo hiệu cáp tại các vị trí 2 đầu và giữa bán kính cong của đường cáp khoảng cách giữa các mốc phải  $\geq 1$ m.

- Cáp đi cắt ngang đường giao thông phải đặt mốc báo hiệu cáp ở giữa tâm đường.

- Các mốc báo hiệu cáp trên hè đường, bó vỉa và đường đi được chế tạo bằng sứ tráng men. Vị trí đứng để đọc chữ trên mốc báo hiệu cáp: Đứng trên hè nhìn ra lòng đường. Chiều mũi tên trên mặt mốc báo hiệu cáp phải được đặt song song với tuyến cáp (ở vị trí cáp đi thẳng) hoặc song song với tiếp tuyến của đường cáp (ở vị trí cáp bẻ góc).

- Cáp đi dưới bờ ruộng, bờ mương, vườn cây, bên cạnh đường quốc lộ... phải đặt cọc mốc báo hiệu cáp tại các vị trí mà không gây cản trở đến người đi bộ và các phương tiện giao thông, cọc mốc là loại cọc bê tông cốt thép có 4 mặt chữ được chôn sâu 0,5m và nhô lên khỏi mặt đất là 0,3m. Khoảng cách giữa các mốc là 20m.

- Các mốc báo hiệu cáp trên vỉa hè phải được gắn bằng xi măng, mặt của mốc báo hiệu bằng mặt hè. Các mốc báo hiệu cáp được gắn trên mặt đường nhựa bê tông atphan và bê tông xi măng phải được gắn bằng nhựa bê tông atphan, mặt của mốc báo hiệu bằng mặt đường.

## **2.5. Thông số vật tư thiết bị chính**

### **2.5.1. Cột điện bê tông**

#### **\* Cột bê tông ly tâm**

- Cột điện bê tông ly tâm sử dụng trong lưới điện phân phối tuân thủ theo Tiêu chuẩn Quốc gia TCVN 5847:2016 và phải là cột có lỗ để bố trí lắp đặt giàn xà, lỗ thang trèo an toàn và thuận lợi trong quá trình lắp đặt, vận hành,...

- Đường dây 22kV sử dụng loại cột bê tông ly tâm cốt thép dự ứng lực trước nhóm I dài LT12M sử dụng bê tông ly tâm cốt thép lực cao

- Đường dây hạ thế có thể sử dụng loại cột bê tông ly tâm cốt thép dự ứng lực trước nhóm I dài LT-8.5n thuộc vào sơ đồ cột và vị trí.

- Các yêu cầu kỹ thuật của cột bê tông ly tâm cho theo bảng sau:

STT	Chủng loại cột	Ký hiệu	Đ.kính ngọn(mm)	Đ.kính gốc(mm)	Tổ hợp	Lực đầu cột (DaN)
1	Ly tâm 8.5m	PC 8.5-5	190	303	Liên	500
2	Ly tâm 12m	NPC12-13	190	403	Liên	900

**2.5.2. Đặc tính kỹ thuật: Cáp hạ thế 0.6/1kV -Cu-XLPE/PVC/DSTA/PVC -W 4x120mm<sup>2</sup>**

STT	Mô tả	Đơn vị	Yêu cầu
1	Cáp hạ thế 0.6/1kV		
2	Nhà sản xuất		
	Mã hiệu sản phẩm		
	Nước sản xuất		
3	Loại		đồng
4	Số và tiết diện danh định của cáp	mm <sup>2</sup>	4x120
5	Số sợi đồng của lõi cáp (1lõi)	Sợi	
6	Đường kính lõi (1lõi)	mm	12.3-13.5
7	Loại vật liệu cách điện		XLPE
8	Độ dày danh định của lớp cách điện	mm	1.2
9	Loại vật liệu vỏ bọc		PVC/PE
10	Độ dày danh định của lớp vỏ bọc	mm	2.5
11	Đường kính ngoài của cáp	mm	47.6
12	Nhiệt độ tối đa của lõi dẫn	°C	90
13	Khả năng mang tải của cáp	A	

STT	Mô tả	Đơn vị	Yêu cầu
14	Điện trở 1 chiều của lõi dẫn ở t <sup>0</sup> = 20°	Ω/km	0.153
15	Điện trở cách điện của cáp	Ω/km	
16	Trọng lượng của lõi dây	kg/km	6.1413
17	Trọng lượng của toàn bộ cáp	kg/km	
18	Chiều dài tối đa của cáp trên lô cuộn cáp	m	500
19	Đường kính mặt bích tối đa của lô cuộn cáp	m	
20	Trọng lượng tối đa của toàn bộ lô cáp	kg	
21	Số giấy chứng nhận thử nghiệm điển hình Type test, Routine Test		Có
22	Chống thấm dọc		Có

**2.5.3. Ống nhựa HDPE D195/150 :**

STT	Mô tả	Yêu cầu
1	Tiêu chuẩn sản xuất và thử nghiệm	KSC 8455:2005
2	Vật liệu	Nhựa PE tỷ trọng cao, nguyên chất ( HDPE) có bổ sung chất phụ gia để tăng cường khả năng chống oxy hóa, chống côn trùng xâm hại. Không sử dụng vật liệu tái chế.
3	Màu của ống nhựa	- Màu đỏ hoặc cam. - Màu của ống phải đồng nhất trên toàn bộ bề mặt ống, không

STT	Mô tả	Yêu cầu
		biến đổi theo thời gian và môi trường
4	Mặt trong của ống phải trơn tru để không gây hỏng cáo khi thay đổi cũng như khi luồn vào	
5	Mặt trong và ngoài không có các bề mặt bất thường như nứt, vỡ...	
6	Mặt cắt vuông góc với trục của ống phải có hình tròn	
	Dây môi để kéo cáp luồn ống: - Dây môi phải lắp sẵn bên trong ống và được cố định vào 2 đầu của bành ống. - Dây môi phải liên tục, không có mối nối. - Kích thước dây môi: + Đối với ống có đường kính trong $\leq 80\text{mm}$ + Đối với ống có đường kính trong $\geq 100\text{mm}$	
	Đường kính danh định của ống:	195
	Đường kính ngoài d [mm] Đường kính trong d [mm]	195 $\pm$ 4,0 150 $\pm$ 4,0
	Độ bền đối với hóa chất ăn mòn: - Dung dịch NaCl 10% - Dung dịch H <sub>2</sub> SO <sub>4</sub> 30% - Dung dịch HNO <sub>3</sub> 40% - Dung dịch NaOH 40% - Dung dịch Ethyl Alcohol 95%	Biến đổi khối lượng [g/m <sup>2</sup> ] Trong phạm vi $\pm 0,5$ Trong phạm vi $\pm 0,5$ Trong phạm vi $\pm 1,0$ Trong phạm vi $\pm 0,5$ Trong phạm vi $\pm 4,0$
	Khả năng chống cháy	Các tia lửa phải tắt một cách tự nhiên qui định theo IEC 61386-1
	Nhiệt độ hóa mềm của của vật liệu:	$\geq 75^{\circ}\text{C}$
	Chiều dài ống xoắn	Theo hồ sơ thiết kế được duyệt

#### 2.5.4. Ống nhựa HDPE D130/100 :

STT	Mô tả	Yêu cầu
1	Tiêu chuẩn sản xuất và thử nghiệm	KSC 8455:2005
2	Vật liệu	Nhựa PE tỷ trọng cao, nguyên chất ( HDPE) có bổ sung chất phụ gia để tăng cường khả năng chống ooxy hóa, chống côn trùng xâm hại. Không sử dụng vật liệu tái chế.
3	Màu của ống nhựa	- Màu đỏ hoặc cam. - Màu của ống phải đồng nhất trên toàn bộ bề mặt ống, không biến đổi theo thời gian và môi trường
4	Mặt trong của ống phải trơn tru để không gây hỏng cáo khi thay đổi cũng như khi luồn vào	
5	Mặt trong và ngoài không có các bề mặt bất thường như nứt, vỡ...	
6	Mặt cắt vuông góc với trục của ống phải có hình tròn	
	Dây môi để kéo cáp luồn ống: - Dây môi phải lắp sẵn bên trong ống và được cố định vào 2 đầu của bành ống. - Dây môi phải liên tục, không có mối nối. - Kích thước dây môi: + Đối với ống có đường kính trong $\leq 80\text{mm}$ + Đối với ống có đường kính trong $\geq 100\text{mm}$	
	Đường kính danh định của ống:	130
	Đường kính ngoài d [mm] Đường kính trong d [mm]	130 $\pm$ 4,0 100 $\pm$ 4,0
	Độ bền đối với hóa chất ăn mòn: - Dung dịch NaCl 10% - Dung dịch H <sub>2</sub> SO <sub>4</sub> 30%	Biến đổi khối lượng [g/m <sup>2</sup> ] Trong phạm vi $\pm 0,5$ Trong phạm vi $\pm 0,5$ Trong phạm vi $\pm 1,0$ Trong phạm vi $\pm 0,5$

STT	Mô tả	Yêu cầu
	- Dung dịch HNO <sub>3</sub> 40% - Dung dịch NaOH 40% - Dung dịch Ethyl Alcohol 95%	Trong phạm vi ±4,0
	Khả năng chống cháy	Các tia lửa phải tắt một cách tự nhiên qui định theo IEC 61386-1
	Nhiệt độ hóa mềm của của vật liệu:	≥75 <sup>0</sup> C
	Chiều dài ống xoắn	Theo hồ sơ thiết kế được duyệt

### 2.5.5. Xà sắt mạ kẽm nhúng nóng

Căn cứ văn bản số 3764EVN/ĐLHN-P04 ngày 19 tháng 8 năm 2004 về kiểm tra đảm bảo chất lượng lớp mạ kẽm nhúng nóng của vật tư, phụ kiện đưa vào vận hành.

#### 1. Tiêu chuẩn kỹ thuật của lớp mạ kẽm nhúng nóng:

Bảng 1. Độ dày trung bình lớp mạ tương ứng với khối lượng kẽm trên một diện tích bề mặt.

Loại chi tiết	Độ dày trung bình(μm)	Khối lượng kẽm trên một đơn vị diện tích bề mặt (g/m <sup>2</sup> )
Chi tiết kết cấu có bề dày: <6mm	100	710
≥6mm	110	781
Chi tiết chôn dưới đất (cọc và dây tiếp địa )	120	852
Bulông, đai ốc, vòng đệm	55	390

Bảng 2. Chất lượng dung để mạ

Thành phần hoá học (%)							
Hàm lượng kẽm không thấp hơn	Hàm lượng tạp chất không lớn hơn						
	Chì	Cadimi	Sắt	Đồng	Thiếc	Asen	Cộng
98,5	1,4	0,2	0,05	0,02	0,04	0,01	1,5

### II.2.2. Thiết kế chiếu sáng

#### a. Tiêu chuẩn thiết kế:

Quy chuẩn kỹ thuật quốc gia các công trình hạ tầng kỹ thuật đô thị QCVN 07-7 : 2023/BXD về Các công trình hạ tầng kỹ thuật công trình chiếu sáng - ban hành theo thông tư số 15/2023/TT-BXD ngày 29/12/2023 của Bộ Xây Dựng.

Quy phạm trang bị điện ban hành kèm quyết định số 19/2006/QĐ-BCN.

Tiêu chuẩn thiết kế điện: Theo Qui phạm trang bị điện - phần II Hệ thống đường dây dẫn điện -11TCN-19-2006.

Tiêu chuẩn chiếu sáng nhân tạo bên ngoài các công trình công cộng và kỹ thuật hạ tầng đô thị TCVN 333-2005.

Căn cứ Tiêu chí kỹ thuật đối với đèn điện LED sử dụng trong chiếu sáng công cộng trên địa bàn Thành phố Hà Nội tại văn bản số 8298/SXD-MT ngày 21/9/2016 của Sở Xây dựng Hà Nội.

#### b. Giải pháp kỹ thuật cho hệ thống chiếu sáng:

##### II.2.2. Thiết kế chiếu sáng

###### a. Tiêu chuẩn thiết kế:

Quy chuẩn kỹ thuật quốc gia các công trình hạ tầng kỹ thuật đô thị QCVN 07-7 : 2023/BXD về Các công trình hạ tầng kỹ thuật công trình chiếu sáng - ban hành theo thông tư số 15/2023/TT-BXD ngày 29/12/2023 của Bộ Xây Dựng.

Quy phạm trang bị điện ban hành kèm quyết định số 19/2006/QĐ-BCN.

Tiêu chuẩn thiết kế điện: Theo Qui phạm trang bị điện - phần II Hệ thống đường dây dẫn điện -11TCN-19-2006.

Tiêu chuẩn chiếu sáng nhân tạo bên ngoài các công trình công cộng và kỹ thuật hạ tầng đô thị TCVN 13608:2023;

Căn cứ Tiêu chí kỹ thuật đối với đèn điện LED sử dụng trong chiếu sáng công cộng trên địa bàn Thành phố Hà Nội tại văn bản số 8298/SXD-MT ngày 21/9/2016 của Sở Xây dựng Hà Nội.

#### b. Giải pháp kỹ thuật cho hệ thống chiếu sáng:

##### b.1 Tính toán lựa chọn chiếu sáng:

Theo tiêu chuẩn thiết kế chiếu sáng nhân tạo đường phố, quảng trường đô thị TCXDVN 259:2001 và QCVN 07-7-2023;BXD thì với tuyến đường đơn, chiều rộng lòng đường nhỏ hơn hoặc bằng chiều cao đèn nên phải bố trí đèn hai bên đường. Vì vậy lựa chọn kiểu bố trí đèn hai bên.

Chỉ tiêu thiết kế: Đoạn đường có chiếu sáng được xác định là đường giao thông cấp đường phố cấp khu vực

\* Sử dụng phần mềm Dialux tính toán chiếu sáng kết quả đạt được như sau:

- Chọn loại đèn đường bóng Led 100W, 220V/50Hz. Tại tuyến 2 :

Nội dung	Theo QCVN07-7:2023	Kết quả tính	Kết luận
Độ chói trung bình L(Cd/m <sup>2</sup> )	2,42	2,00	Đạt
Độ đồng đều chung U0	0,65	0,40	Đạt
Độ đồng đều dọc trục UI	0,83	0,70	Đạt
Độ tăng ngưỡng tối đa TI (%)	9	10	Đạt

- Chọn loại đèn đường bóng Led 80W, 220V/50Hz. Tại tuyến 3 :

Nội dung	Theo QCVN07-7:2023	Kết quả tính	Kết luận
Độ chói trung bình L(Cd/m <sup>2</sup> )	1,48	1,00	Đạt
Độ đồng đều chung U0	0,50	0,40	Đạt
Độ đồng đều dọc trục UI	0,63	0,60	Đạt
Độ tăng ngưỡng tối đa TI (%)	12	15	Đạt

- Chọn loại đèn đường bóng Led 100W, 220V/50Hz. Tại tuyến 4 :

Nội dung	Theo QCVN07-7:2023	Kết quả tính	Kết luận
Độ chói trung bình L(Cd/m <sup>2</sup> )	1,24	0,75	Đạt
Độ đồng đều chung U0	0,48	0,40	Đạt

Độ đồng đều dọc trục UI	0,83	0,60	Đạt
Độ tăng ngưỡng tối đa TI (%)	9	15	Đạt

**Bảng lựa chọn dây dẫn tính toán tổn thất điện áp cho các tuyến cáp hạ thế**

Tên phụ tải cấp điện	Công suất Ptt (kW)	Điện áp sử dụng U(V)	Dòng định mức I (A)	Độ dài tuyến dây tính toán L(m)	Cosj	Tgj	Thông số kỹ thuật dây dẫn						Tổn thất điện áp cuối nguồn ΔU (V)	Tỷ lệ điện áp tổn thất ΔU(%)	Chọn cáp ngầm ruột đồng	
							S (mm <sup>2</sup> )	X0 (W/Km)	r0 (W/Km)	I Định mức dây (A)	Hệ số suy giảm cáp đặt chung rãnh K	I Tính toán dây dẫn (A)				
<b>TBA (Tủ ĐKCS 1)</b>																
<b>Lộ 1</b>																
Tủ ĐKCS 1	TCS1 L1-11	0,88	400	1,494	392	0,85	0,620	6	0,082	1,15	101	1	101	0,992	0,25	4x16mm <sup>2</sup>
<b>Lộ 2</b>																
Tủ ĐKCS 1	TCS1 L2-6	3,38	400	5,740	7	0,85	0,620	6	0,082	1,15	101	1	40	0,068	0,02	4x16mm <sup>2</sup>
TCS1 L2-6	TCS1 L2-1	0,85	400	1,443	169	0,85	0,620	6	0,087	3,08	40	1	40	1,106	0,28	4x6mm <sup>2</sup>
TCS1 L2-6	TCS1 L2-20	2,38	400	4,042	450	0,85	0,620	6	0,082	1,15	101	1	40	3,147	0,79	4x16mm <sup>2</sup>
<b>Lộ 3</b>																
Tủ ĐKCS 1	TCS1 L3-6	3,98	400	6,759	24	0,85	0,620	6	0,082	1,15	101	1	40	0,275	0,07	4x16mm <sup>2</sup>
TCS1 L3-6	TCS1 L3-1	0,85	400	1,443	165	0,85	0,620	6	0,087	3,08	40	1	40	1,080	0,27	4x6mm <sup>2</sup>
TCS1 L3-6	TCS1 L3-16	2,33	400	3,957	310	0,85	0,620	6	0,082	1,15	101	1	40	2,351	0,59	4x16mm <sup>2</sup>

## b.2 Bố trí chiếu sáng:

Hệ thống chiếu sáng cần phải đảm bảo yêu cầu chiếu sáng, hài hòa với cảnh quan xung quanh làm tăng thêm vẻ đẹp của tuyến đường, đồng thời đảm bảo đồng bộ với các tuyến đường tiếp giáp của khu vực bên cạnh.

- Tuyến 2:

+ Là tuyến đường chính khu vực, chiều rộng tuyến đường 25m, lòng đường thiết kế là 15m/ 1 bên, hè rộng 5m. Trên cơ sở tính toán bố trí đặt cột đèn đối xứng 02 bên vỉa hè. Sử dụng cột đèn cao 10m, cần vươn 1,5m, tay bắt đèn cầu D400, bóng đèn sử dụng bóng đèn LED công suất 100W có hiệu suất sáng 120-130 (Lm/W), đèn cầu bóng đèn xoay LED 20W, khoảng cách giữa các đèn là 30m.

- Tuyến 3:

+ Là tuyến đường phân khu vực, chiều rộng tuyến đường 17m, chiều rộng tuyến đường 7,5m, hè rộng 4,75m. Trên cơ sở tính toán bố trí đặt cột đèn 01 bên vỉa hè. Sử dụng cột đèn cao 8m, cần vươn 1,5m, bóng đèn sử dụng bóng đèn LED công suất 80W có hiệu suất sáng 120-130 (Lm/W), khoảng cách giữa các đèn là 30m.

- Tuyến 4:

+ Là tuyến đường khu vực, chiều rộng tuyến đường 20,5m, chiều rộng tuyến đường 10.5m, hè rộng 5m. Trên cơ sở tính toán bố trí đặt cột đèn 01 bên vỉa hè. Sử dụng cột đèn cao 11m, cần vươn 1,5m, tay bắt đèn cầu D400, bóng đèn sử dụng bóng đèn LED công suất 100W có hiệu suất sáng 120-130 (Lm/W), đèn cầu bóng đèn xoay LED 20W, khoảng cách giữa các đèn là 30m.

+ Tại điểm đầu nút giao, Sử dụng cột đèn cao 14m, bóng đèn sử dụng bóng đèn pha LED công suất 200W.

Tim cột đèn chiếu sáng cách mép đường ~ 0,7m, khoảng cách các cột đèn trung bình khoảng 30m, chi tiết trong các bản vẽ thiết kế mặt bằng.

Ghi chú: Khoảng cách giữa cột đèn và cây xanh từ 1m-2m theo quy định Thông tư 20/2005/TT-BXD, vị trí bố trí cột đèn không được trước cửa nhà dân.

## b.3. Phương án cấp nguồn và điều khiển:

- Nguồn điện cấp cho hệ thống chiếu sáng được lấy tại tủ chiếu sáng được cấp nguồn từ trạm biến áp Xóm Đầm 2.

- Cấp cấp nguồn cho tủ điều khiển chiếu sáng 01 sử dụng loại cáp lõi đồng 3 pha 4 dây trung tính nối đất 0,6/1kV-Cu/XLPE/PVC/DSTA/PVC-4x25mm<sup>2</sup>.

- Tủ ĐKCS bố trí 01 lộ cáp ngầm lõi đồng loại 3 pha 4 dây trung tính nối đất 0,6/1kV-Cu/XLPE/PVC/DSTA/PVC-4x10mm<sup>2</sup> từ tủ điện ĐKCS đến các cột đèn chiếu sáng. Toàn bộ cáp ngầm được luồn trong ống nhựa xoắn chịu lực HDPE D65/50 chôn trong đất ở độ sâu  $\geq 0.7m$  đối với vị trí trên hè và chôn sâu  $\geq 1.0m$  với đoạn qua đường (đoạn qua đường cáp được luồn thêm ống thép mạ kẽm OT-D88.3).

- Dây lên bộ đèn sử dụng loại 0,6/1kV Cu/PVC/PVC 3x1,5mm<sup>2</sup> cho đèn chiếu sáng đường.

- Để đấu nối từ tuyến cáp trực lên đèn, trên mỗi cột đèn chiếu sáng lắp 01 bảng điện bằng Bakelite để tiến hành đấu nối. Các bảng điện được đặt chìm trong cột tại vị trí cửa cột và được đậy bằng cánh cửa cột, các đầu cáp được xử lý bằng đầu cốt đồng, sau khi đấu nối xong được băng bằng băng cách điện

Phân pha trên mỗi tuyến, đèn được đấu liên tục theo thứ tự pha A, B, C xen kẽ nhau nhằm đảm bảo khi mất một pha tuyến đường vẫn được chiếu sáng nhờ có các đèn đấu với 2 pha còn lại và máy biến áp không bị làm việc lệch pha.

Tổng công suất chiếu sáng là 3,28KW.

## b.4. Cột thép cần đơn cao 8m:

- Cột thép bát giác liền cần cao 8m, vươn 1,5m)

- Phần thân cột được chế tạo từ một tấm thép liền không hàn nối ngang thân.

- Vật liệu làm cột, cần: SS400, CT42, CT51 hoặc các mác thép tương đương phù hợp TCVN 5709:2009

- Các chi tiết hàn phù hợp tiêu chuẩn AWS D1.1, TCVN 10309:2014 hoặc các tiêu chuẩn tương đương

- Toàn bộ cột được mạ nhúng kẽm nóng đảm bảo mỹ quan và có độ bền cao theo tiêu chuẩn: ASTM A123, TCVN 5408:2007 hoặc tiêu chuẩn tương đương

- Cột có cửa thao tác để đấu nối cáp, dây dẫn và thiết bị đóng cắt bảo vệ; có bích để cột để liên kết với khung móng bằng thép đặt sẵn trong móng cột.

### \* Cột thép liền cần cao 11m, vươn 1,5m

- Cột thép bát giác liền cần cao 11m, vươn 1,5m)

- Phần thân cột được chế tạo từ một tấm thép liền không hàn nối ngang thân.

- Vật liệu làm cột, cần: SS400, CT42, CT51 hoặc các mác thép tương đương phù hợp TCVN 5709:2009

- Các chi tiết hàn phù hợp tiêu chuẩn AWS D1.1, TCVN 10309:2014 hoặc các tiêu chuẩn tương đương

- Toàn bộ cột được mạ nhúng kẽm nóng đảm bảo mỹ quan và có độ bền cao theo tiêu chuẩn: ASTM A123, TCVN 5408:2007 hoặc tiêu chuẩn tương đương

- Cột có cửa thao tác để đầu nối cáp, dây dẫn và thiết bị đóng cắt bảo vệ; có bích để cột để liên kết với khung móng bằng thép đặt sẵn trong móng cột.

**\* Cột thép 14m:**

- Cột thép cao 14m + lọng được chế tạo từ thép CT3 được mạ kẽm nhúng nóng có độ bền cao theo tiêu chuẩn ASTM A123. Thân cột dày 5mm

- Vật liệu làm cột, cần: SS400, CT42, CT51 hoặc các mác thép tương đương phù hợp TCVN 5709:2009

- Các chi tiết hàn phù hợp tiêu chuẩn AWS D1.1, TCVN 10309:2014 hoặc các tiêu chuẩn tương đương

- Cột được chia làm 2 đoạn để thuận tiện cho công tác vận chuyển.

- Cột có cửa thao tác để đầu nối cáp, dây dẫn và thiết bị đóng cắt bảo vệ; có bích để cột để liên kết với khung móng bằng thép đặt sẵn trong móng cột.

**\* Khung móng**

- Cột thép được lắp đặt trên khung móng trong bê tông móng cột.

- Khung móng cột thép được chế tạo thành các khối cố định bằng sự liên kết các thanh thép tròn  $\Phi 24$ . Khung móng được tạo ren có chiều dài ren là 100mm hoặc lớn hơn.

- Toàn bộ ren khung móng cột được mạ kẽm, chiều dài mạ > chiều dài ren

- Vật liệu khung bu lông móng thép 35.

**\* Đèn Led chiếu sáng đường phố LED 100W**

- Dải điện áp hoạt động: 220V-240V-50/60Hz

- Công suất định mức: 100W

- Hệ số công suất:  $\geq 0,95$

- Quang hiệu danh định:  $\geq 135\text{LM/W}$

- Chống sét lan truyền:  $\geq 10\text{kV}$

- Tuổi thọ  $\geq 60.000\text{H}$

- Nhiệt độ màu: 4000K + 5% ( ánh sáng trung tính tự nhiên )

- Nhiệt độ làm việc -5 độ C đến 65 độ C

- Chỉ số hiển thị màu:  $\text{CRI} \geq 70\%$

- Cấp cách điện: CLASS 2

- Chỉ số chống bụi nước phản quang:  $\geq \text{IP66}$

- Lực chống va đập:  $\geq \text{IK08}$

- Thân đèn làm bằng nhôm hợp kim đúc áp lực cao ( màu ghi, đen... )

- Bộ phận quang học bằng thấu kính chuyên dụng, góc chiếu bán rộng.

- Đèn được lập trình tiết giảm tự động 5 cấp công suất: 4 giờ đầu tiên đèn hoạt động 100% công suất, 2 giờ tiếp theo đèn hoạt động 70% công suất, 4 giờ tiếp theo đèn hoạt động 50% công suất, 1 giờ tiếp theo đèn hoạt động 70% công suất, thời gian còn lại đến lúc tắt đèn hoạt động 100% công suất).

**\* Đèn Led chiếu sáng đường phố LED 80W**

- Dải điện áp hoạt động: 220V-240V-50/60Hz

- Công suất định mức: 80W

- Hệ số công suất:  $\geq 0,95$

- Quang hiệu danh định:  $\geq 110\text{LM/W}$

- Chống sét lan truyền:  $\geq 10\text{kV}$

- Tuổi thọ  $\geq 60.000\text{H}$

- Nhiệt độ màu: 4000K + 5% ( ánh sáng trung tính tự nhiên )

- Nhiệt độ làm việc -5 độ C đến 65 độ C

- Chỉ số hiển thị màu:  $\text{CRI} \geq 70\%$

- Cấp cách điện: CLASS 2

- Chỉ số chống bụi nước phản quang:  $\geq \text{IP66}$

- Lực chống va đập:  $\geq \text{IK08}$

- Thân đèn làm bằng nhôm hợp kim đúc áp lực cao ( màu ghi, đen... )

- Bộ phận quang học bằng thấu kính chuyên dụng, góc chiếu bán rộng.

- Đèn được lập trình tiết giảm tự động 5 cấp công suất: 4 giờ đầu tiên đèn hoạt động 100% công suất, 2 giờ tiếp theo đèn hoạt động 70% công suất, 4 giờ tiếp theo đèn hoạt động 50% công suất, 1 giờ tiếp theo đèn hoạt động 70% công suất, thời gian còn lại đến lúc tắt đèn hoạt động 100% công suất)..

**\* Đèn chiếu sáng pha LED 200W**

- Công suất: 200W

- Hiệu suất phát quang lớn:  $\geq 120\text{LM/W}$

- Quang thông đèn:  $\geq 24000\text{Lm}$

- Nhiệt độ màu: 4000K

- Chỉ số hiển thị màu:  $\text{CRI} \geq 70\%$

- Điện áp 154-242V. Tần số 50-60Hz.

- Hệ số công suất nguồn:  $\geq 0,95$

- Nhiệt độ làm việc: -30°C đến 50°C

- Tuổi thọ:  $\geq 50000\text{h}$   $T_a=35^\circ\text{C}$  (B50/L70)

- Chỉ số chống bụi nước phản quang và điện:  $\geq \text{IP66}$

- Cấp bảo vệ: Class I

- Lực chống va đập:  $\geq \text{IK08}$

- Chống sét lan truyền SDP lên tới 10 KV

- Bộ đèn có khả năng tự động tiết giảm công suất DIMMING 5 cấp

- Thân đèn được làm bằng nhôm đúc ép áp lực cao.

- Đèn có kiểu dáng công nghiệp, linh hoạt trong việc thay đổi công suất, thuận tiện trong công tác thay thế, bảo dưỡng khi cần.

- Tuân thủ theo quy định tại văn bản số 8298/SCD-MT ngày 21 tháng 9 năm 2016 của Sở xây dựng Hà Nội về việc: tiêu chí kỹ thuật đối với đèn điện LED sử dụng trong hệ thống chiếu sáng công cộng trên địa bàn thành phố.

**\* Bê tông móng cột**

- Sử dụng đồng nhất bê tông móng cột mác 150, cấp phối theo định mức, bao gồm nguyên liệu chủ yếu : Xi măng PC40, đá dăm 1x2, cát vàng

- Bê tông móng cột được trộn và đúc ngay tại chỗ. Sau khi đổ bê tông móng 72h mới lắp đặt các thiết bị khác lên khung móng.

**\* Rãnh cáp**

- Cáp ngầm được luồn trong ống nhựa xoắn D65/50 sau đó được đặt sâu dưới lòng đất.

- Cáp ngầm qua đường được luồn trong ống thép D88.3 sau đó được đặt sâu dưới lòng đất.

**b.9. Điều khiển, vận hành, quản lý và bảo trì:**

- Thiết bị điều khiển

+ Hệ thống chiếu sáng được điều khiển thông qua tủ điều khiển chiếu sáng. Chế độ vận hành của tuyến chiếu sáng được điều khiển tự động tại chỗ thông qua rơ le thời gian lắp tại các tủ điều khiển trên.

+ Tủ điều khiển chiếu sáng là loại ngoài trời, có khóa, được cố định trên bệ bê tông bố trí trên vỉa hè. Tại các vị trí ra vào tủ điện phải sử dụng các đệm cao su phù hợp.

- Chế độ vận hành hệ thống chiếu sáng

+ Các dây đèn chiếu sáng được bảo vệ bằng Aptomat MCCB và được điều khiển đóng cắt tự động bằng các công tắc thời gian kết hợp với công tắc quang điện, khởi động từ, đóng cắt bằng tay dùng công tắc lắp trong tủ phân phối điện chiếu sáng.

+ Các đèn được điều khiển mức độ sáng tự động cài đặt sẵn 5 cấp theo thời gian đã định, được điều khiển bật tắt bằng rơ le thời gian đặt trong tủ ĐKCS.

+ Các đèn được đấu theo thứ tự cân pha A, B, C.

- Quản lý và bảo trì hệ thống chiếu sáng

+ Đơn vị quản lý vận hành hệ thống chiếu sáng phải lập danh sách thống kê, cập nhật trên bản vẽ vị trí các cột.

+ Đơn vị quản lý vận hành hệ thống chiếu sáng lập kế hoạch duy tu hệ thống cột, thống kê các cột không đảm bảo an toàn và thông báo cho các đơn vị có hệ thống đường dây đi nổi trên cột để phối hợp xử lý, có biện pháp di chuyển, bổ sung cột cho phù hợp và sắp xếp lại các đường dây treo trên cột đảm bảo an toàn.

+ Khi có sự cố cột, tình huống khẩn cấp, đơn vị quản lý vận hành hệ thống chiếu sáng là đầu mối phối hợp với các đơn vị có đường dây đi nổi trên cột khắc phục sự cố.

## CHƯƠNG IV: CÁC GIẢI PHÁP THỰC HIỆN

### III.1. PHƯƠNG ÁN GIẢI PHÓNG MẶT BẰNG

Dự án: Xây dựng HTKT khu cây xanh phía Bắc xóm Đầm, xã Vân Nội, huyện Đông Anh.

Việc đền bù đất đai là các vị trí móng cột, giải toả cây cối cao trên 3m trên hành lang tuyến, lập thủ tục thu hồi đất, đền bù theo Quyết định và đơn giá của TP. Hà Nội. Trên tuyến đường dây dự kiến xây dựng không có nhà cửa nên không cần giải toả.

- Diện tích chiếm đất của tuyến cáp 24kV và 0,4kV và trạm biến áp chủ yếu là đất hè đường và đất trong khu dự án.

Hạng mục được di chuyển và hạ ngầm đồng thời với dự án xây dựng hạ tầng kỹ thuật ô đất. Công tác đền bù giải phóng mặt bằng đã được thực hiện trong tổng thể dự án mở đường và xây dựng khu đô thị.

### III.2. PHƯƠNG ÁN KHAI THÁC DỰ ÁN VÀ SỬ DỤNG LAO ĐỘNG

#### 1- Khai thác dự án.

Sau khi hạng mục được thực hiện, toàn bộ tuyến cáp 24kV và 0,4kV được giao cho Tổng công ty Điện lực Hà Nội - Công ty Điện lực Đông Anh quản lý và vận hành, bán điện cho các hộ phụ tải trong khu đô thị của dự án.

#### 2- Sử dụng lao động.

- Thi công xây dựng hạng mục công trình được tiến hành theo hình thức đấu thầu trọn gói, trong quá trình xây dựng đơn vị thi công phải sử dụng tối đa nhân công lao động phổ thông tại địa phương.

### III.3. TIẾN ĐỘ THỰC HIỆN VÀ HÌNH THỨC QUẢN LÝ DỰ ÁN.

#### 1- Phân đoạn thực hiện.

- Giai đoạn 1: Chuẩn bị đầu tư được tiến hành song song và trình duyệt cùng tổng thể dự án.

- Giai đoạn 2: Thực hiện đầu tư xây dựng hạng mục công trình theo tiến độ xây dựng đường giao thông của dự án.

- Giai đoạn 3: Khai thác dự án.

#### 2- Tiến độ thực hiện.

\* Giai đoạn chuẩn bị dự án: Năm 2025

\* Giai đoạn thực hiện đầu tư: 2026-2029.

#### 3- Phương thức quản lý dự án.

a. Cơ quan chủ đầu tư: Ủy ban nhân dân xã Phúc Thịnh.

- Duyệt dự án đầu tư.
- Cấp vốn xây dựng công trình.

b. Cơ quan tư vấn và lập dự án hàng mục cấp điện, chiếu sáng: **Công ty CP xây dựng và thương mại Hà Sơn.**

- Lập dự án đầu tư.
- Khảo sát và thiết kế cơ sở

c. Cơ quan điều hành dự án: **Ban quản lý dự án đầu tư – hạ tầng xã Phúc Thịnh**

- Điều hành việc thực hiện dự án.
- Tiếp nhận dự án và bàn giao cho công ty Điện lực Đông Anh quản lý vận hành.

d. Đơn vị thi công: Đấu thầu theo quy định.

## **CHƯƠNG V: ĐÁNH GIÁ TÁC ĐỘNG MÔI TRƯỜNG CÁC GIẢI PHÁP PHÒNG CHỐNG CHÁY NỔ**

### **IV.1. ĐÁNH GIÁ TÁC ĐỘNG CỦA DỰ ÁN ĐẾN MÔI TRƯỜNG**

#### **1- Ảnh hưởng đến đường dây thông tin liên lạc.**

Tuyến cáp 24kV và 0,4kV đi qua tuyến đường quy hoạch của dự án sẽ sử dụng cáp ngầm theo tiêu chuẩn do vậy không gây ảnh hưởng đến các thiết bị thông tin, trong đề án này không đưa ra biện pháp xử lý.

#### **2- Ảnh hưởng của đường dây đến sức khỏe con người.**

Qua tính toán kiểm tra với tuyến cáp 24kV và 0,4kV theo các quy phạm hiện hành tại Việt Nam, với hành lang tuyến và khoảng cách an toàn tới đất của đường dây trên không như trên thì mức độ ảnh hưởng của cường độ điện trường đến sức khỏe con người sống và đi lại dưới đường dây nằm dưới mức cho phép của tiêu chuẩn đã được ban hành.

#### **3- Ảnh hưởng đến các công trình khác.**

Các đoạn vượt đường ô tô, vượt các đường dây điện lực khác... đều được thiết kế đảm bảo quy phạm hiện hành khi giao chéo, không làm ảnh hưởng đến quá trình làm việc của các công trình giao chéo.

Các tuyến tuyến cáp 24kV và 0,4kV đi trong khu dự án được sử dụng cáp ngầm đi dưới hè đường, song song với các hệ thống hạ tầng kỹ thuật khác, các điểm giao chéo được thiết kế đảm bảo quy phạm không làm ảnh hưởng đến các công trình khác.

#### **4- Ảnh hưởng đến đất đai nhà cửa.**

Tuyến cáp 24kV và 0,4kV trên không đi dọc theo hành lang lưu không đường giao thông, không vướng vào nhà cửa của dân, các tuyến đường dây cáp ngầm đi dọc theo hè các con đường, trạm biến áp xây dựng kiểu xây nên không ảnh hưởng tới đất đai nhà cửa.

#### **5- Ảnh hưởng môi trường sinh thái.**

Nhìn chung địa hình khu vực không thay đổi, vị trí móng cột có diện tích không lớn nên nhìn chung khi mở móng xây dựng công trình không làm ảnh hưởng đến cấu trúc địa hình, không làm trượt sạt các mái dốc và kiến tạo của đất.

Quá trình thi công được tiến hành song song với việc thi công các cơ sở hạ tầng kỹ thuật trong khu dự án, do đó công trình xây dựng cũng không làm ảnh hưởng đến môi trường sinh thái khu vực.

### **IV.2. CÁC BIỆN PHÁP PHÒNG CHỐNG CHÁY NỔ.**

Đường dây và hệ thống điện hạ thế sau khi di chuyển dự kiến xây dựng đã được xem xét tính toán chi tiết để khi công trình được xây dựng, quản lý vận hành không ảnh hưởng lớn tới môi trường sinh thái, phòng chống cháy nổ như:

- + Đường dây tuyến cáp 24kV và 0,4kV được sử dụng loại cáp chuyên dùng chôn trực tiếp dưới đất, có đặc tính chống thấm dột.
- + Không đi trên nhà cửa của dân, đảm bảo an toàn hành lang lưới điện.
- + Bảo vệ quá điện áp khí quyển trên đường dây dùng chống sét van.
- + Bảo vệ quá dòng cho máy biến áp bằng cầu chì ống.
- + Khoảng cách các pha trên đường dây đảm bảo theo quy phạm trang bị điện hiện hành.
- + Toàn bộ các chi tiết bằng thép trên đường dây đều được nối đất.

## **PHẦN II: CÁC BẢN VẼ**

# PHẦN CÁC BẢN VẼ

# PHẦN ĐIỆN TRUNG, HẠ THỂ



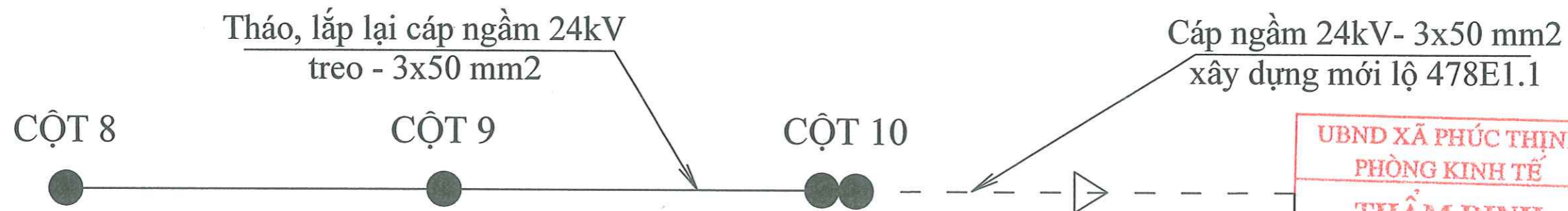


CÔNG TY CỔ PHẦN  
 XÂY DỰNG VÀ THIẾT KẾ  
**HA SON**  
 HAI SON CONSTRUCTION & DESIGN CO., LTD.  
 TEL: 0906.398.777  
 10/10 Đ. NGUYỄN VĂN HỘ, QUẬN HOÀNG MAI, TP. HÀ NỘI


**KÝ HIỆU:**  
 BẢNG CHỈ DẪN CÁC MẪU CHỈ TIÊU  
 CỘT ĐÈ TƯỜNG HẸO CỘ  
 CỘT ĐÈ TƯỜNG LẬP MẶT  
 CÁP HẠM ĐIỆN LƯỚI  
 CÁP HẠM CÁP HẠM  
 CÁP THẠO TẮM HẠM LƯỚI  
 TRẠM BẾP HẠM THẠO TẮM CÁP HẠM

**LIÊN XÃ PHỤC THÌNH  
 PHÒNG KINH TẾ  
 THẨM ĐỊNH**  
 Văn bản số: 610.../KT  
 Ngày 14 tháng 3 năm 2025  
*Vũ Văn Khanh*  
**CÔNG TY TNHH THẮNG LỢI**  
**THẨM TRA:**  
 Theo Văn bản số 1111.../KT  
 Ngày 14 tháng 3 năm 2025  
 Chức vụ: Thẩm định viên





**UBND XÃ PHÚC THỊNH**  
**PHÒNG KINH TẾ**  
**THẨM ĐỊNH**  
 Văn bản số: 610 /KT  
 Ngày: 24 tháng 3 năm 2026

  
**Vũ Văn Thanh**  
**TBA XÓM ĐÀM 2 CẢI TẠO**  
**T-400**

**CÔNG TY TNHH THẮNG LỢI**  
**THẨM TRA**  
 Theo Văn bản số: 1211/TL-BCTP  
 Ngày: 14 tháng 3 năm 2026  
 Chủ trì bộ môn ký tên: 

**CÔNG TY CỔ PHẦN**  
**XÂY DỰNG VÀ THƯƠNG MẠI HÀ SƠN**  
  
**HA SON**  
 Số 66 Đường Cao Lộ - UT Hố - Đông Anh - HN  
**TELL : 0243.968.7777**

**TÊN CÔNG TRÌNH**  
 XÂY DỰNG HẠ TẦNG KHU CẤP XANH  
 PHÍA BẮC XÓM ĐÀM, XÃ VĂN NỘI,  
 HUYỆN ĐÔNG ANH




**ĐẠI DIỆN CHỦ ĐẦU TƯ**  
 BAN QUẢN LÝ DỰ ÁN ĐẦU TƯ - HẠ TẦNG  
 XÃ PHÚC THỊNH

**ĐỊA ĐIỂM XÂY DỰNG**  
 XÃ PHÚC THỊNH, TP. HÀ NỘI

GIAI ĐOẠN THỰC HIỆN  
 THIẾT KẾ CƠ SỞ

  
**PHÓ GIÁM ĐỐC**  
**CÔNG TY**  
**CỔ PHẦN**  
**XÂY DỰNG VÀ THƯƠNG MẠI**  
**HÀ SƠN**  
**ĐỖ VĂN TƯ**

**CHỦ TRÌ THIẾT KẾ**  
  
**KS. NGUYỄN HOÀI NAM**

THỰC HIỆN	
THIẾT KẾ:	
VẼ:	
KIỂM TRA:	
ĐỖ VĂN TƯ	

**TÊN BẢN VẼ**  
 SƠ ĐỒ 1 SỢI LƯỚI TRUNG THẾ  
 SAU CẢI TẠO

HOÀN THÀNH	2026
------------	------

BẢN VẼ	CĐ: 3.1
--------	---------



UBND XÃ PHÚC THỊNH  
PHÒNG KINH TẾ  
**THẨM ĐỊNH**  
Văn bản số: 610...../KT  
Ngày 24 tháng 3 năm 2026

*Vũ Văn Thanh*

CÔNG TY TNHH THẮNG LỢI  
**THẨM TRA**  
Theo Văn bản số: 1111/TL-SC/TT  
Ngày 14 tháng 3 năm 2026  
Chủ trì bộ môn ký tên: *[Signature]*

CÔNG TY CỔ PHẦN  
XÂY DỰNG VÀ THƯƠNG MẠI HÀ SƠN



Số 66 Đường Cao Lộ - TP. Hồ Chí Minh  
TELL : 0243.968.7777

TÊN CÔNG TRÌNH  
**BAN QUẢN LÝ**  
XÂY DỰNG HTKT KHU CÂY XANH  
PHIA BẮC XÓM ĐẦM XÃ VĂN NỘI,  
HUYỆN ĐÔNG ANH

**ĐẠI DIỆN CHỦ ĐẦU TƯ**  
BAN QUẢN LÝ DỰ ÁN ĐẦU TƯ - HẠ TẦNG  
XÃ PHÚC THỊNH

**ĐỊA ĐIỂM XÂY DỰNG**  
XÃ PHÚC THỊNH, TP. HÀ NỘI

GIẢI ĐOẠN THỰC HIỆN  
THIẾT KẾ CƠ SỞ

PHÓ GIÁM ĐỐC  
CÔNG TY CỔ PHẦN  
XÂY DỰNG VÀ THƯƠNG MẠI  
**HÀ SƠN**  
ĐỒ VẤN TƯ  
H. ĐÔNG ANH TP. HÀ NỘI

**CHỦ TRƯ THIẾT KẾ**  
*[Signature]*  
KS. NGUYỄN HOÀI NAM

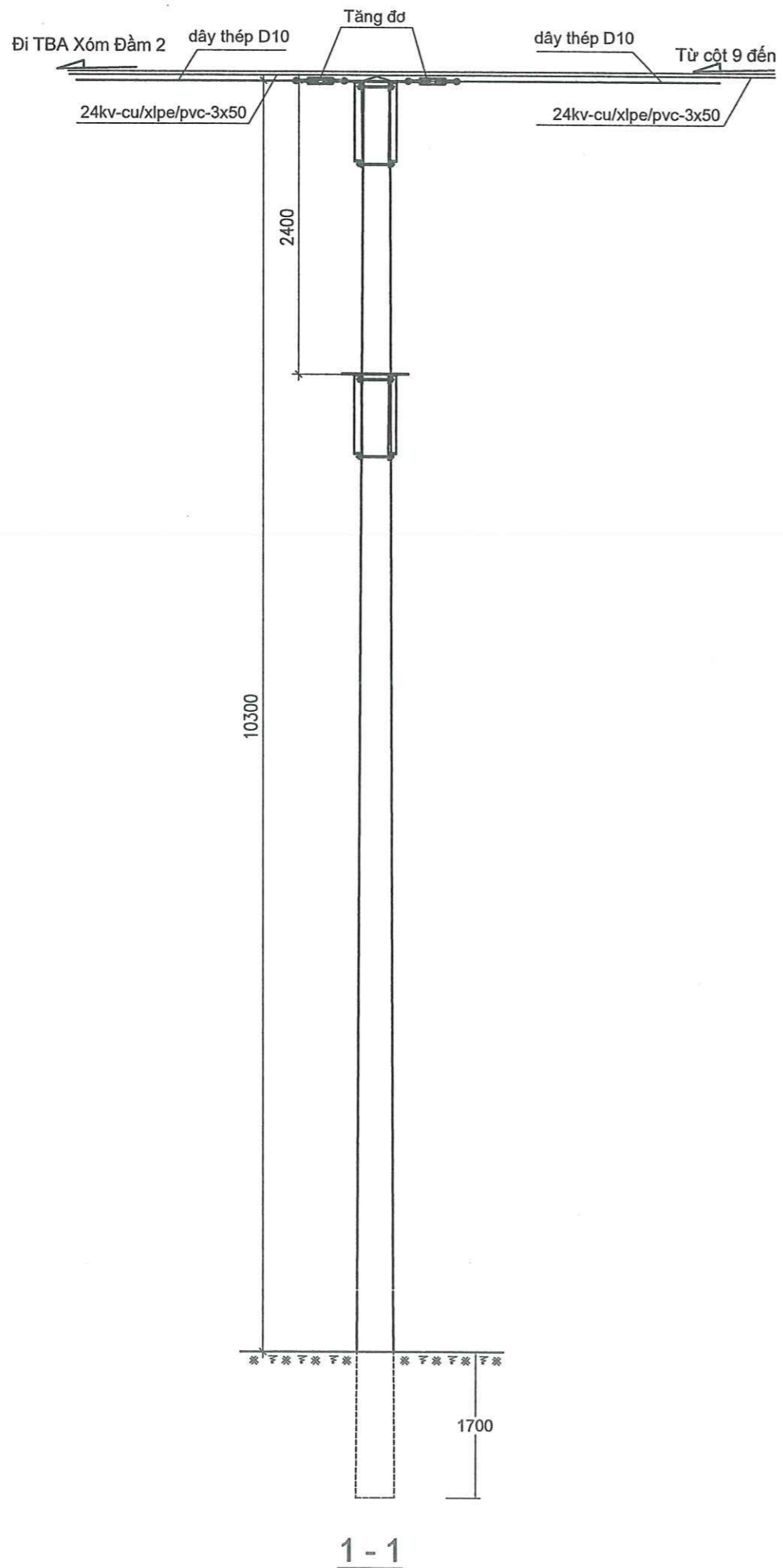
**THỰC HIỆN**

THIẾT KẾ:	<i>[Signature]</i>
KNHÔNG MINH NAM	
VẼ:	<i>[Signature]</i>
VŨ MINH HẢI	
KIỂM TRA:	<i>[Signature]</i>
ĐỒ VẤN TƯ	

**TÊN BẢN VẼ**  
SƠ ĐỒ 1 SỢI HẠ THÉ TBA  
XÓM ĐẦM 2

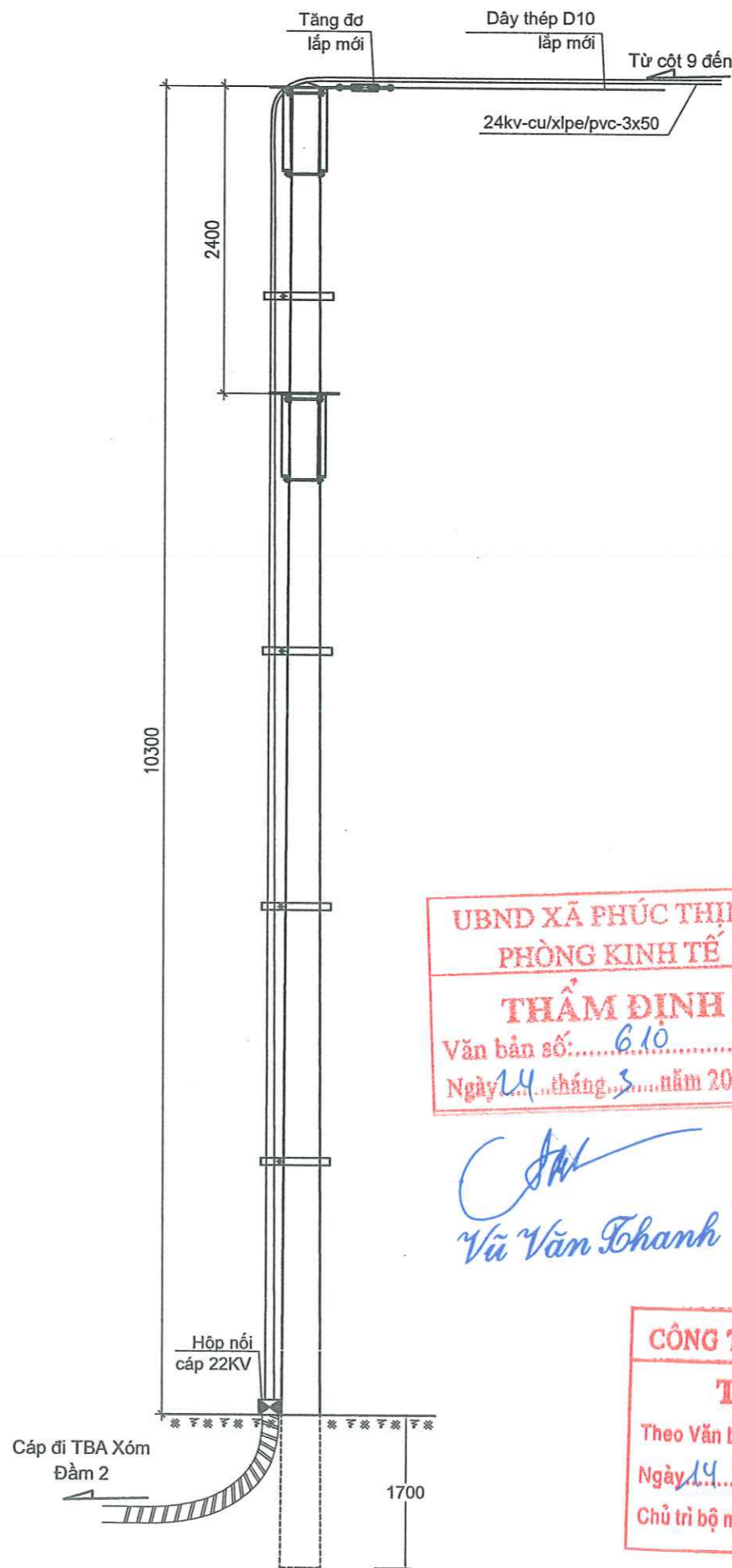
HOÀN THÀNH	2026
BẢN VẼ	CĐ: 04

Trước cải tạo



1-1

Sau cải tạo



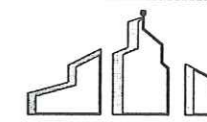
1-1

UBND XÃ PHÚC THỊNH  
PHÒNG KINH TẾ  
**THẨM ĐỊNH**  
Văn bản số: 6.10 /KT  
Ngày 14 tháng 3 năm 2026

*Vũ Văn Thanh*

CÔNG TY TNHH THẮNG LỢI  
**THẨM TRA**  
Theo Văn bản số: 1211/TL-BCST  
Ngày 14 tháng 3 năm 2026  
Chủ trì bộ môn ký tên:

CÔNG TY CỔ PHẦN  
XÂY DỰNG VÀ THƯƠNG MẠI HÀ SƠN



**HA SON**

Số 66 Đường Cao Lỗ - Uy Nỗ - Đông Anh - Hà Nội

TELL : 0243.968.7777



TÊN CÔNG TRÌNH

XÂY DỰNG HKT KHU CÂY XANH  
PHÍA BẮC XÓM ĐẦM, XÃ VĂN NỖI,  
HUYỆN ĐÔNG ANH

ĐẠI DIỆN CHỦ ĐẦU TƯ

BAN QUẢN LÝ DỰ ÁN ĐẦU TƯ - HẠ TẦNG  
XÃ PHÚC THỊNH

ĐỊA ĐIỂM XÂY DỰNG

XÃ PHÚC THỊNH, TP. HÀ NỘI

GIAI ĐOẠN THỰC HIỆN

THIẾT KẾ CƠ SỞ



PHỤ GIÁM ĐỐC

CÔNG TY  
CỔ PHẦN  
XÂY DỰNG VÀ THƯƠNG MẠI  
**HÀ SƠN**

ĐỒ VẤN TƯ

CHỦ TRÌ THIẾT KẾ

*KS. NGUYỄN HOÀI NAM*

KS. NGUYỄN HOÀI NAM

THỰC HIỆN

THIẾT KẾ:

KHÔNG MINH NAM

VẼ:

VŨ MINH HẢI

KIỂM TRA:

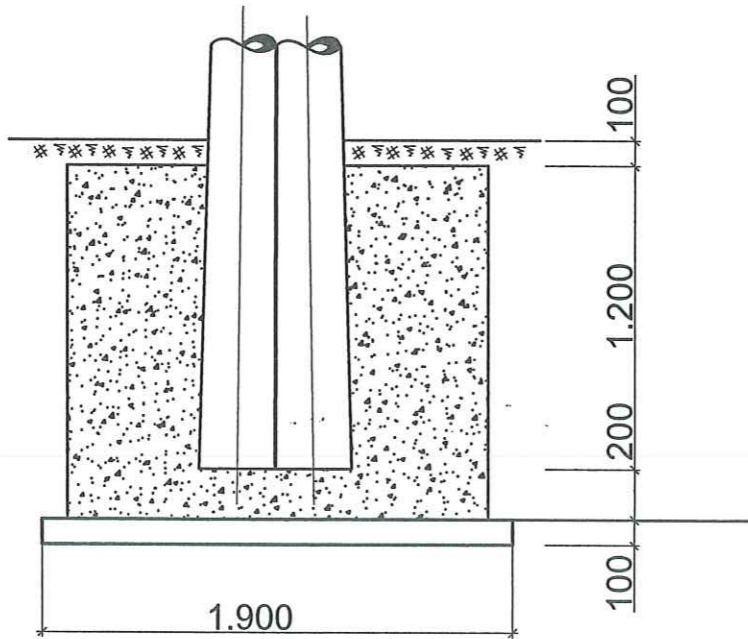
ĐỒ VẤN TƯ

TÊN BẢN VẼ

SƠ ĐỒ ĐIỂM ĐẦU  
(CỘT 10)

HOÀN THÀNH 2026

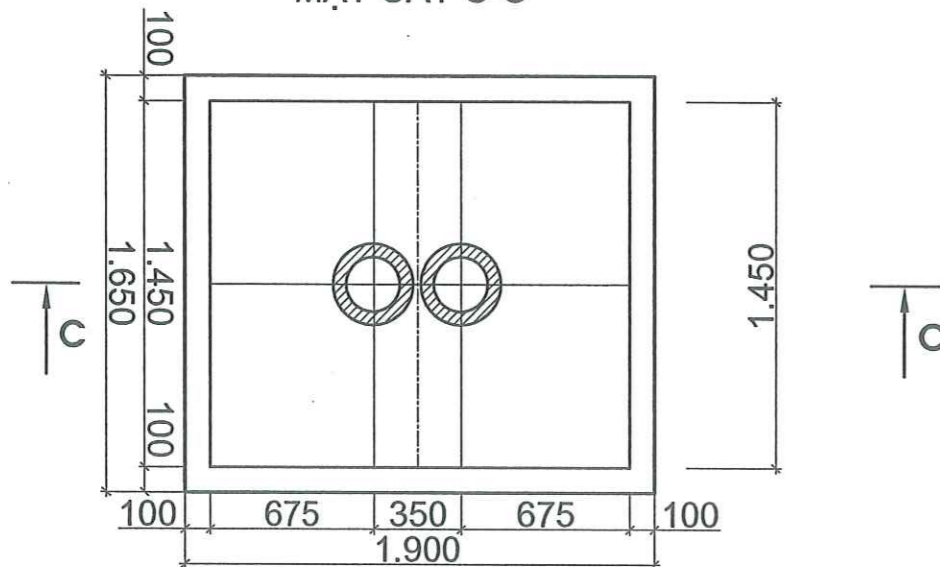
BẢN VẼ CD: 05



**BẢNG KÊ VẬT LIỆU**

TT	Tên vật liệu	Đ.vị	Khối lượng
1	Đất đào	m3	4.703
2	Đất đắp	m3	1.252
3	Bê tông lót M100	m3	0.314
4	Bê tông M 150	m3	2.974
5	Bê tông M 200	m3	0.542
6	Ván khuôn	m2	8.82

**MẶT CẮT C-C**



**GHI CHÚ :**

- Móng sử dụng cho cột bê tông ly tâm 12m;
- Bê tông đúc móng M150;
- Bê tông lót móng M100;
- Đất đắp từng lớp dày 200MM, đầm chặt với hệ số đầm nén  $K > 0.8$ , đầm kỹ đạt dung trọng  $> 1,6t/m^3$ ;

UBND XÃ PHÚC THỊNH  
PHÒNG KINH TẾ  
**THẨM ĐỊNH**  
Văn bản số: 610 /KT  
Ngày 24 tháng 3 năm 2026

PHÓ GIÁM ĐỐC  
CÔNG TY CỔ PHẦN  
CÓ PHẦN  
XÂY DỰNG VÀ THƯƠNG MẠI HÀ SƠN  
ĐỒ VẼ  
CHỦ TRÌ THIẾT KẾ

*(Handwritten signature)*

CÔNG TY TNHH THẮNG LỢI  
**THẨM TRA**  
Theo Văn bản số: 124 /TL-BCTI  
Ngày 14 tháng 3 năm 2026  
Chủ trì bộ môn ký tên: *(Handwritten signature)*

**CÔNG TY CỔ PHẦN**  
XÂY DỰNG VÀ THƯƠNG MẠI HÀ SƠN  
**HA SON**  
Số 66 Đường Cao Lỗ - UT Hồ - Đông Anh - HN  
TELL : 0243.968.7777

TÊN CÔNG TRÌNH  
XÂY DỰNG HTKT KHU CÂY XANH  
PHIA BẮC XOM ĐÀM, XÃ VĂN NỘI,  
HUYỆN ĐÔNG ANH  
**ĐẠI DIỆN CHỦ ĐẦU TƯ**  
BAN QUẢN LÝ DỰ ÁN ĐẦU TƯ - HẠ TẦNG  
XÃ PHÚC THỊNH

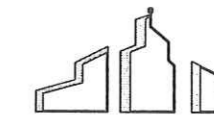
**ĐỊA ĐIỂM XÂY DỰNG**  
XÃ PHÚC THỊNH, TP. HÀ NỘI  
**GIAI ĐOẠN THỰC HIỆN**  
THIẾT KẾ CƠ SỞ

PHÓ GIÁM ĐỐC  
CÔNG TY CỔ PHẦN  
CÓ PHẦN  
XÂY DỰNG VÀ THƯƠNG MẠI  
HÀ SƠN  
ĐỒ VẼ  
CHỦ TRÌ THIẾT KẾ

*(Handwritten signature)*  
KS. NGUYỄN HOÀI NAM

**THỰC HIỆN**  
THIẾT KẾ:  
KHÔNG MINH NAM  
VẼ:  
VŨ MINH HẢI  
KIỂM TRA:  
ĐỒ VẼ TỰ

TÊN BẢN VẼ  
MÓNG CỘT LT ĐÔI  
LT12  
HOÀN THÀNH 2026  
BẢN VẼ CD: 05.1



TÊN CÔNG TRÌNH

BAN QUẢN LÝ  
XÂY DỰNG HTKT KHU CÂY XANH  
PHIA BẮC KÓM ĐÀM, XÃ VĂN NỘI,  
HUYỆN ĐÔNG ANH

ĐẠI DIỆN CHỦ ĐẦU TƯ

BAN QUẢN LÝ DỰ ÁN ĐẦU TƯ - HẠ TẦNG  
XÃ PHÚC THỊNH

ĐỊA ĐIỂM XÂY DỰNG

XÃ PHÚC THỊNH, TP. HÀ NỘI

GIẢI ĐOẠN THỰC HIỆN

THIẾT KẾ CƠ SỞ

PHÓ GIÁM ĐỐC



CÔNG TY  
CỔ PHẦN  
XÂY DỰNG VÀ THƯƠNG MẠI  
HÀ SƠN

ĐỒ VẼ BẢN TƯ

CHỦ TRÌ THIẾT KẾ

*(Signature)*

KS. NGUYỄN HOÀI NAM

THỰC HIỆN

THIẾT KẾ:

KHÔNG MINH NAM

VẼ:

VŨ MINH HẢI

KIỂM TRA:

ĐỒ VẼ BẢN TƯ

TÊN BẢN VẼ

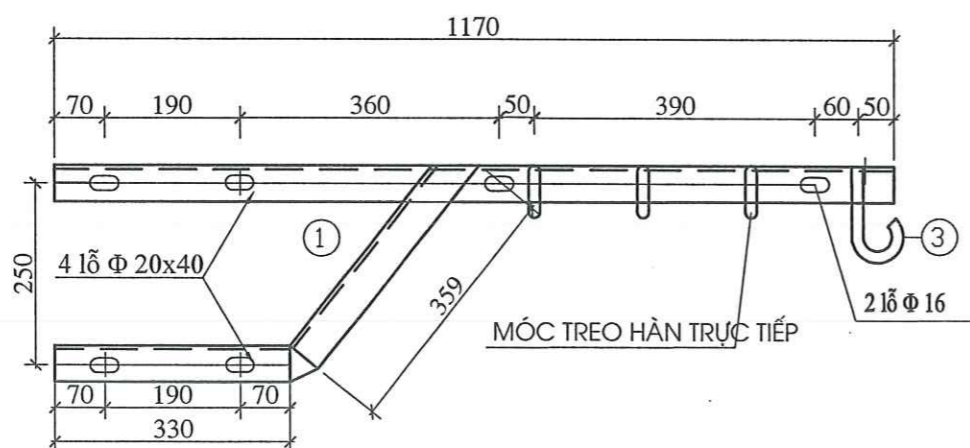
CHI TIẾT XÀ NÉO CỘT BTLT

HOÀN THÀNH

2026

BẢN VẼ

CD: 06

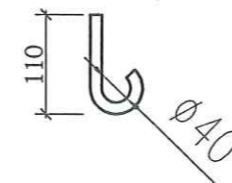


XÀ XNL-1,5N

GHI CHÚ

- Các chi tiết gia công xong phải làm vệ sinh sạch sẽ và mạ kẽm nhúng nóng
- Các mối hàn phải chắc chắn, chiều cao đường hàn h=6mm

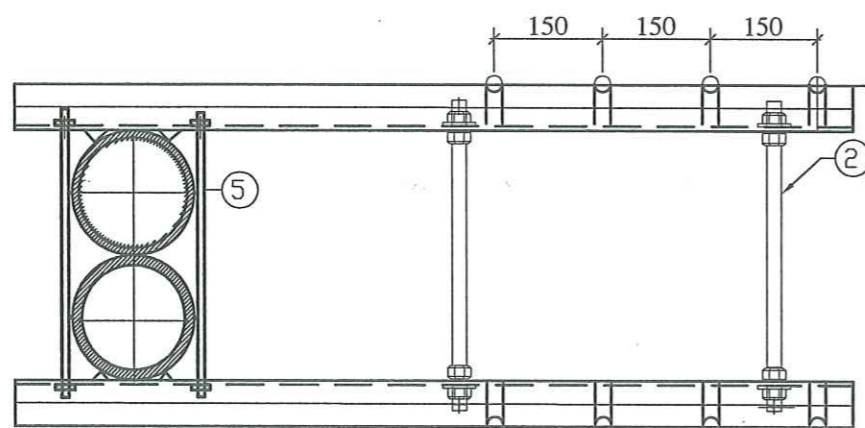
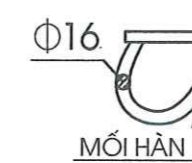
MỐC TREO



MỐC TREO HÀN TRỰC TIẾP



MỐC TRÒN HÀN TRỰC TIẾP



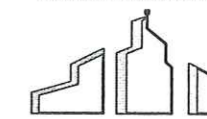
BẢNG KÊ NGUYÊN VẬT LIỆU

Số hiệu	Tên chi tiết	Nguyên liệu	Kích thước	Số lượng	Khối lượng(kg)		Ghi chú
					Đơn vị	Toàn bộ	
1	Thanh xà+ thanh chống L63x6x6	L63x6	1859	2	10.97	21.94	
2	Gurông M16x500	CT3Ø16	500	2	0.79	1.58	
3	Móc treo	CT3Ø16	200	2	0.32	0.64	
4	Vấu xà L40x40x4	L40x4	60	4	0.145	0.58	
5	Bu lông M18x350	CT3Ø18	350	4	0.84	3.36	Ren 40
Khối lượng xà tổng cộng(kg):					28.10		

UBND XÃ PHÚC THỊNH  
PHÒNG KINH TẾ  
THẨM ĐỊNH  
Văn bản số: 6.10 /KT  
Ngày: 14 tháng 3 năm 2026

*(Signature)*  
Vũ Văn Thanh

CÔNG TY TNHH THẮNG LỢI  
THẨM TRA  
Theo Văn bản số: 12.11.TL-BC/T  
Ngày: 14 tháng 3 năm 2026  
Chủ trì bộ môn ký tên *(Signature)*



**ĐẠI DIỆN CHỦ ĐẦU TƯ**  
BAN QUẢN LÝ DỰ ÁN ĐẦU TƯ - HẠ TẦNG  
XÃ PHÚC THỊNH

**ĐỊA ĐIỂM XÂY DỰNG**  
XÃ PHÚC THỊNH, TP. HÀ NỘI

GIẢI ĐOẠN THỰC HIỆN  
THIẾT KẾ CƠ SỞ



**CHỦ TRÌ THIẾT KẾ**

KS. NGUYỄN HOÀI NAM

THỰC HIỆN

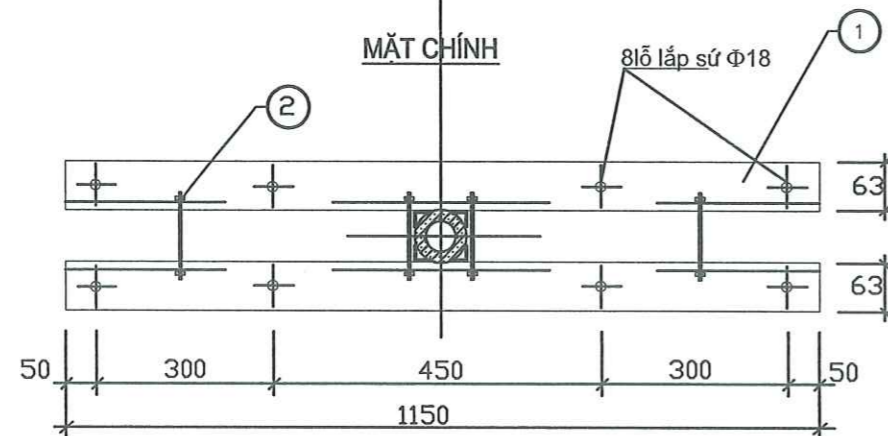
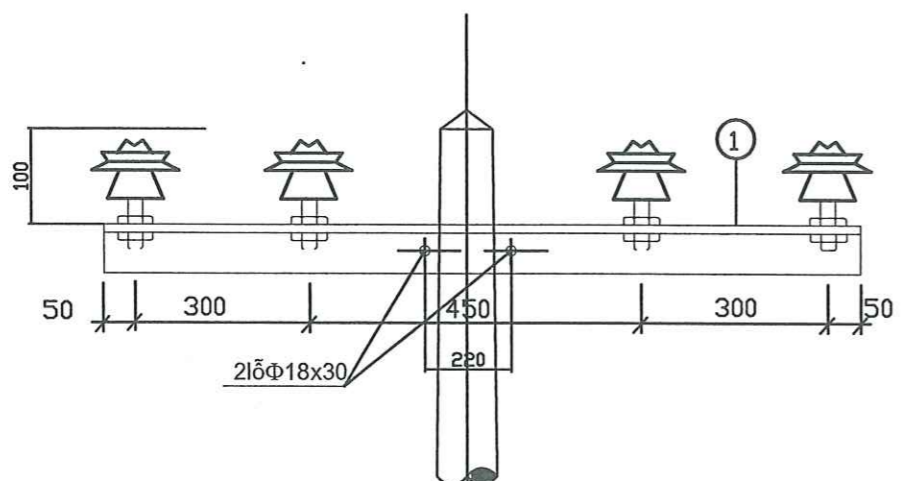
THIẾT KẾ:  
KHÔNG MINH NAM  
VẼ:  
VŨ MINH HẢI  
KIỂM TRA:  
ĐỖ VĂN TƯ

TÊN BẢN VẼ

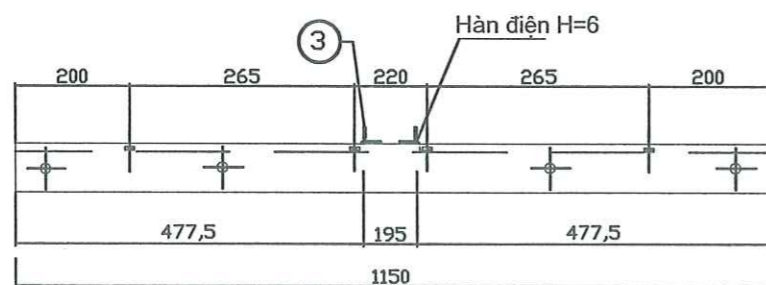
CHI TIẾT XÀ NÉO 4 DÂY  
CỘT BTLT

HOÀN THÀNH 2026

BẢN VẼ CĐ: 07



MẶT BẰNG



THANH XÀ 1

GHI CHÚ:

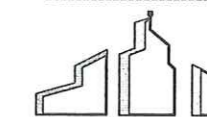
- Tất cả các chi tiết bằng thép phải làm sạch và mạ kẽm nhúng nóng có độ dày theo TCVN.
- Bulông, đai ốc chế tạo theo TCVN 72\_63 và 102\_63

Khối lượng tổng cộng: 16,63kg							
Số hiệu	Tên chi tiết	Nguyên vật liệu và Quy cách	Kích thước (mm)	Số lượng	Đơn vị	Toàn bộ	Ghi chú
3	Tấm ốp	L63x6	63	4	0,36	1,2	
2	Rông đen M16	CT3	Ø38x3	8	0,032	0,27	
	Gudông , đai ốc	Ø16 Al	250	2	0,50	1,00	
	Bulông , đai ốc	Ø16 Al	250	2	0,50	1,00	
1	Thanh xà	L63x6	1150	2	6,58	13,16	
<b>BẢNG KÊ NGUYÊN VẬT LIỆU</b>							

UBND XÃ PHÚC THỊNH  
PHÒNG KINH TẾ  
**THẨM ĐỊNH**  
Văn bản số: 610 /KT  
Ngày: 24 tháng 3 năm 2026

*Vũ Văn Thanh*

CÔNG TY TNHH THẮNG LỢI  
**THẨM TRA**  
Theo Văn bản số: 1211/TL.BCT  
Ngày: 14 tháng 5 năm 2026  
Chủ trì bộ môn ký tên:



**HA SON**

Số 66 Đường Cao Lỗ - BT - Hồ - Đống Anh - HN  
TELL : 0243.968.7777



**ĐẠI DIỆN CHỦ ĐẦU TƯ**  
BAN QUẢN LÝ DỰ ÁN ĐẦU TƯ - HẠ TẦNG  
XÃ PHÚC THỊNH

**ĐỊA ĐIỂM XÂY DỰNG**  
XÃ PHÚC THỊNH, TP. HÀ NỘI

GIẢI ĐOẠN THỰC HIỆN  
THIẾT KẾ CƠ SỞ



**PHÓ GIÁM ĐỐC**  
**CHỦ TRƯ THIẾT KẾ**

KS. NGUYỄN HOÀI NAM

THỰC HIỆN

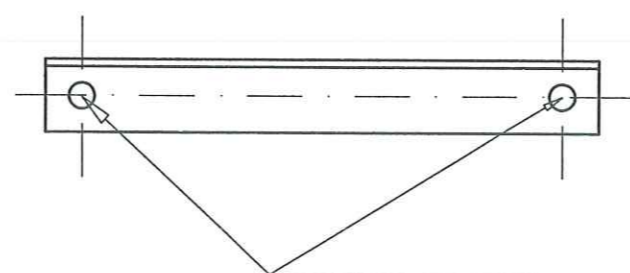
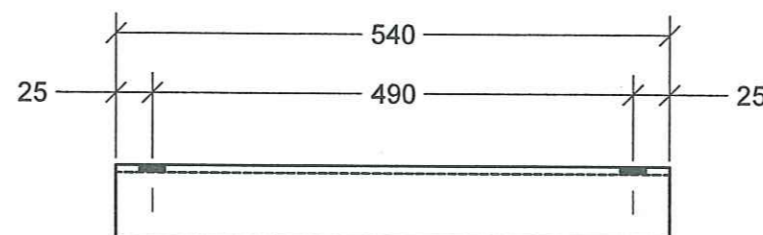
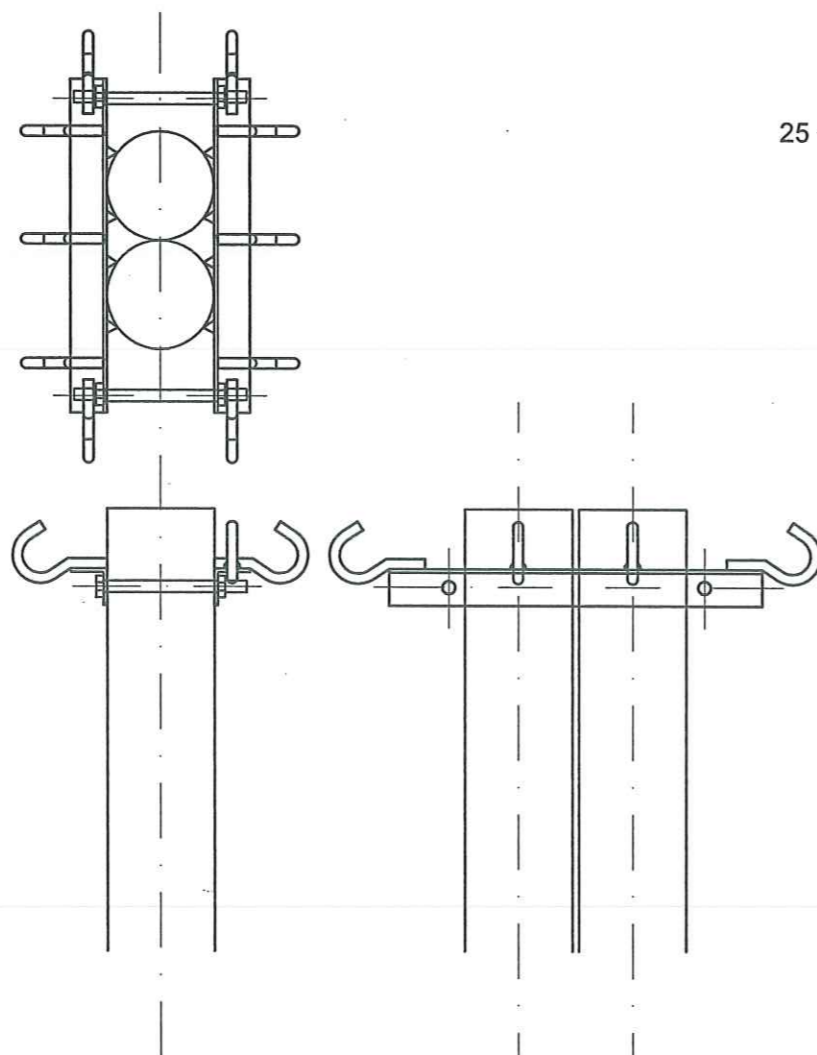
THIẾT KẾ:	KHÔNG MINH NAM
VẼ:	VŨ MINH HẢI
KIỂM TRA:	ĐỖ VĂN TỰ

TÊN BẢN VẼ

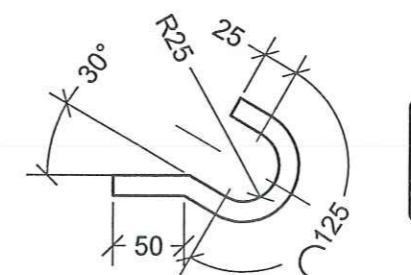
CHI TIẾT XÀ KÈM CỘT LY  
TÂM ĐÔI

HOÀN THÀNH 2026

BẢN VẼ CD: 08



2 lỗ Ø 18  
Thanh gông



Móc treo

Khối lượng tổng cộng: 11,98 kg

4	Vấu xà	L63x6	70	8	0.4	3.2	
3	Bu lông M16x250	CT3Φ16	250	2	0.6	1.2	Ren 40
2	Móc treo	Φ16	225	10	0.35	3.5	
1	Thanh gông	L50x50x5	540	2	2.04	4.08	
Số TT	Tên chi tiết	Nguyên vật liệu	K. thước (mm)	Số lượng	K. lượng (kg)	K. lượng tổng (kg)	Ghi chú

Bảng Kê Nguyên Vật Liệu

Ghi chú:

- Tất cả các chi tiết đều được mạ kẽm theo tiêu chuẩn
- Mỗi bu lông đều có 1 vòng đệm phẳng và 1 vòng đệm vênh



**THẨM ĐỊNH**

Văn bản số: 6.1.0 /KT  
Ngày 14 tháng 3 năm 2026

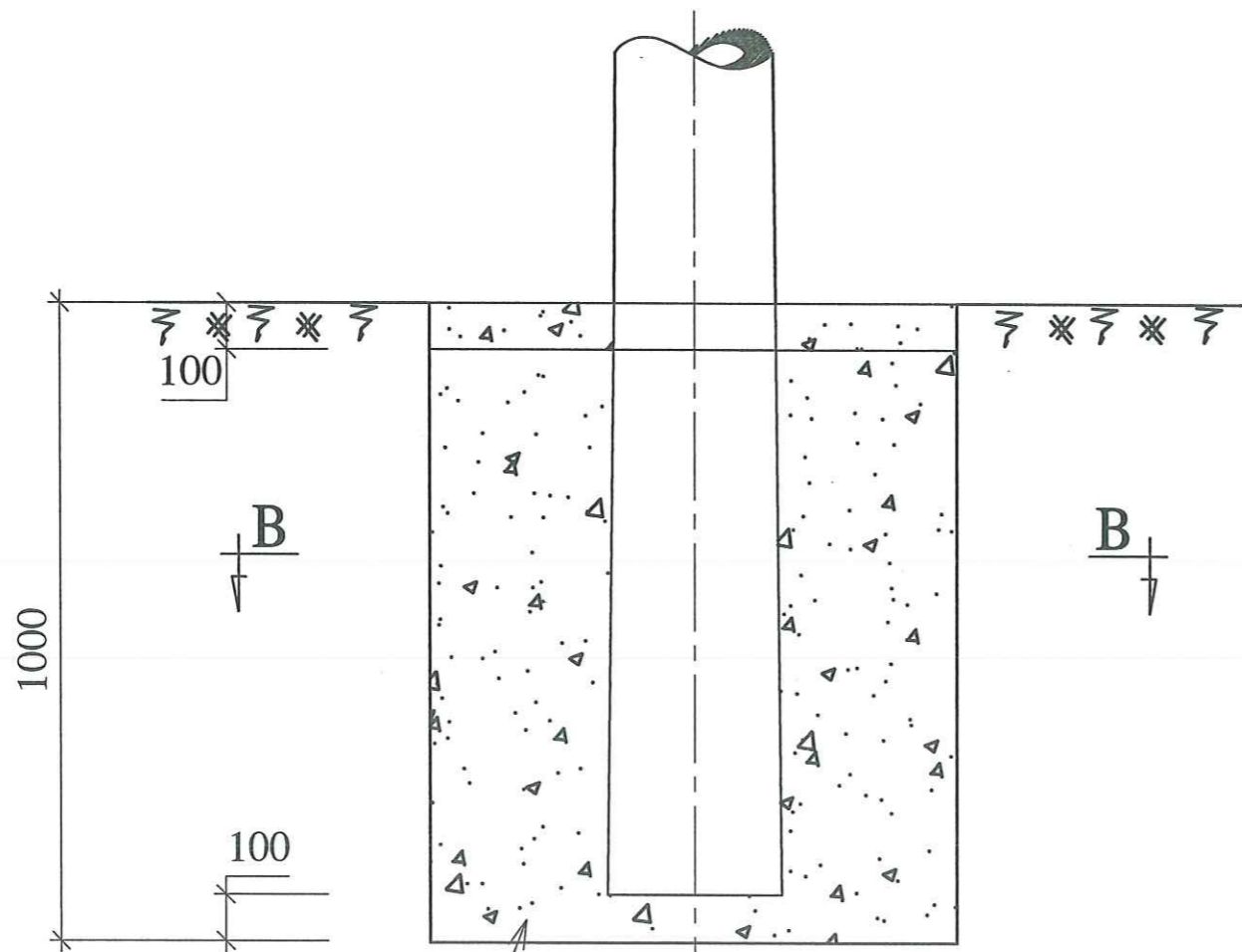
Vũ Văn Thanh



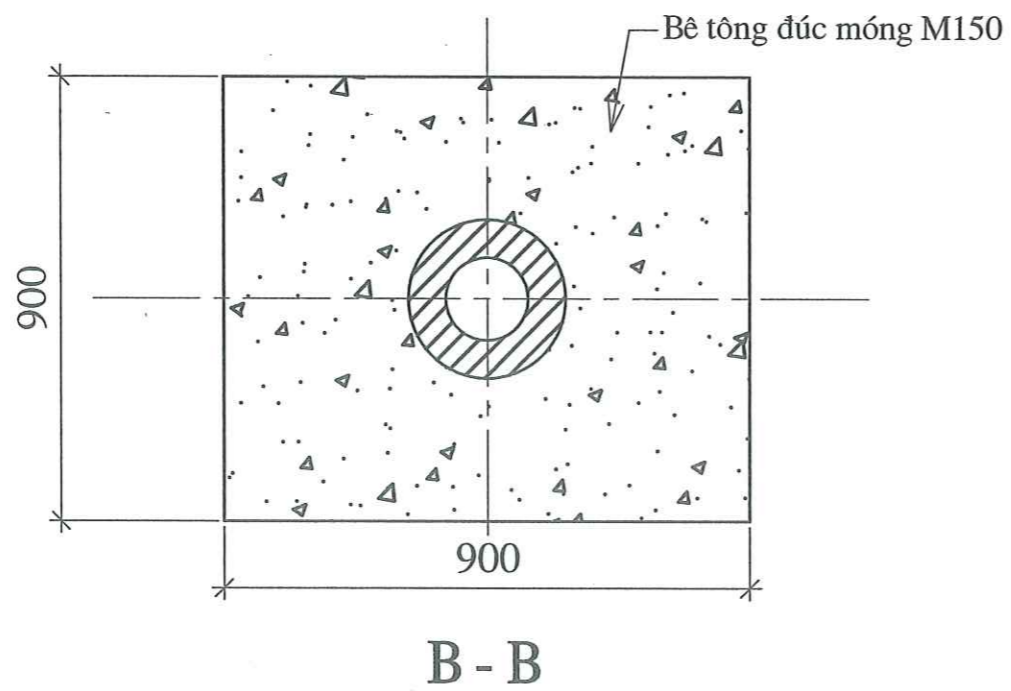
**THẨM TRA**

Theo Văn bản số: 12M.TL-BCT  
Ngày 14 tháng 3 năm 2026

Chủ trì bộ môn ký tên:



Bê tông lót M150



**BẢNG KÊ VẬT LIỆU**

TT	Tên vật liệu	Đ.vị	Khối lượng
1	Đất đào	m3	0.90
2	Bê tông M 150	m3	0.75
3	Ván khuôn	m2	4.08

**Ghi chú :**

Trường hợp cột trồng trên vỉa hè hoặc nền đường bê tông thì phải lát lại cho bằng phẳng.

UBND XÃ PHÚC THỊNH  
PHÒNG KINH TẾ  
**THẨM ĐỊNH**  
Văn bản số: 040...../KT  
Ngày: 14 tháng 3 năm 2026.

*Vũ Văn Thanh*  
Vũ Văn Thanh

**CÔNG TY TNHH THẮNG LỢI**  
**THẨM TRA**  
Theo Văn bản số: 14.11.2026/CTT  
Ngày: 14 tháng 3 năm 2026  
Chủ trì bộ môn ký tên: *[Signature]*

**CÔNG TY CỔ PHẦN**  
**XÂY DỰNG VÀ THƯƠNG MẠI HÀ SƠN**



Số 66 Đường Cao Lỗ - UT Hồ - Đông Anh - HN  
TELL : 0243.968.7777

**TÊN CÔNG TRÌNH**  
**DỰ ÁN**  
XÂY DỰNG KINH KHU CÂY XANH  
PHÍA BẮC XÓM ĐÀM, XÃ VĂN NỘI,  
HUYỆN ĐÔNG ANH

**ĐẠI DIỆN CHỦ ĐẦU TƯ**

BAN QUẢN LÝ DỰ ÁN ĐẦU TƯ - HẠ TẦNG  
XÃ PHÚC THỊNH

**ĐỊA ĐIỂM XÂY DỰNG**

XÃ PHÚC THỊNH, TP. HÀ NỘI

**GIAI ĐOẠN THỰC HIỆN**

THIẾT KẾ CƠ SỞ

**PHÓ GIÁM ĐỐC**  
**CÔNG TY**  
**CỔ PHẦN**  
**XÂY DỰNG VÀ THƯƠNG MẠI**  
**HÀ SƠN**  
**ĐỖ VĂN TƯ**

**CHỦ TRÌ THIẾT KẾ**

*[Signature]*

KS. NGUYỄN HOÀI NAM

**THỰC HIỆN**

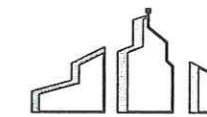
THIẾT KẾ: KHÔNG MINH NAM  
VẼ: VŨ MINH HẢI  
KIỂM TRA: ĐỖ VĂN TƯ

**TÊN BẢN VẼ**

CHI TIẾT MÓNG CỘT  
BTLT

HOÀN THÀNH 2026

BẢN VẼ CD: 09



**HA SON**

Số 66 Đường Cao Lỗ - UT Hố - Đông Anh - HN  
TEL : 0243.968.7777

**TÊN CÔNG TRÌNH**  
BAN QUẢN LÝ  
XÂY DỰNG HKT KHU CÂY XANH  
PHÍA BẮC XOM ĐAM, XÃ VĂN NỘI,  
HUYỆN ĐÔNG ANH

**ĐẠI DIỆN CHỦ ĐẦU TƯ**  
BAN QUẢN LÝ DỰ ÁN ĐẦU TƯ - HẠ TẦNG  
XÃ PHÚC THỊNH

**ĐỊA ĐIỂM XÂY DỰNG**  
XÃ PHÚC THỊNH, TP. HÀ NỘI

**GIAI ĐOẠN THỰC HIỆN**  
THIẾT KẾ CƠ SỞ

**PHÓ GIÁM ĐỐC**  
CÔNG TY  
CỔ PHẦN  
XÂY DỰNG VÀ THƯƠNG MẠI  
**HÀ SƠN**  
ĐỖ VĂN TƯ

**CHỦ TRÌ THIẾT KẾ**

**KS. NGUYỄN HOÀI NAM**

**THỰC HIỆN**

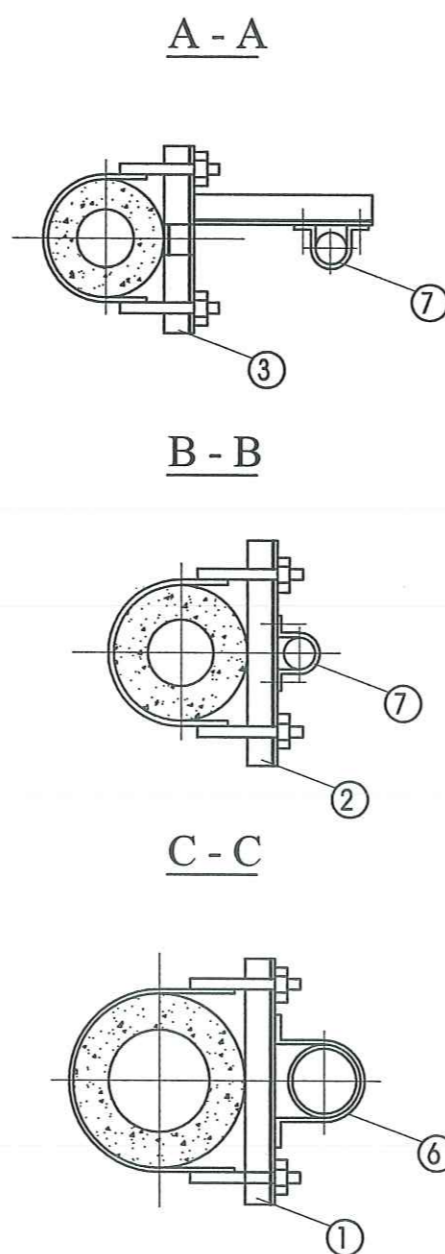
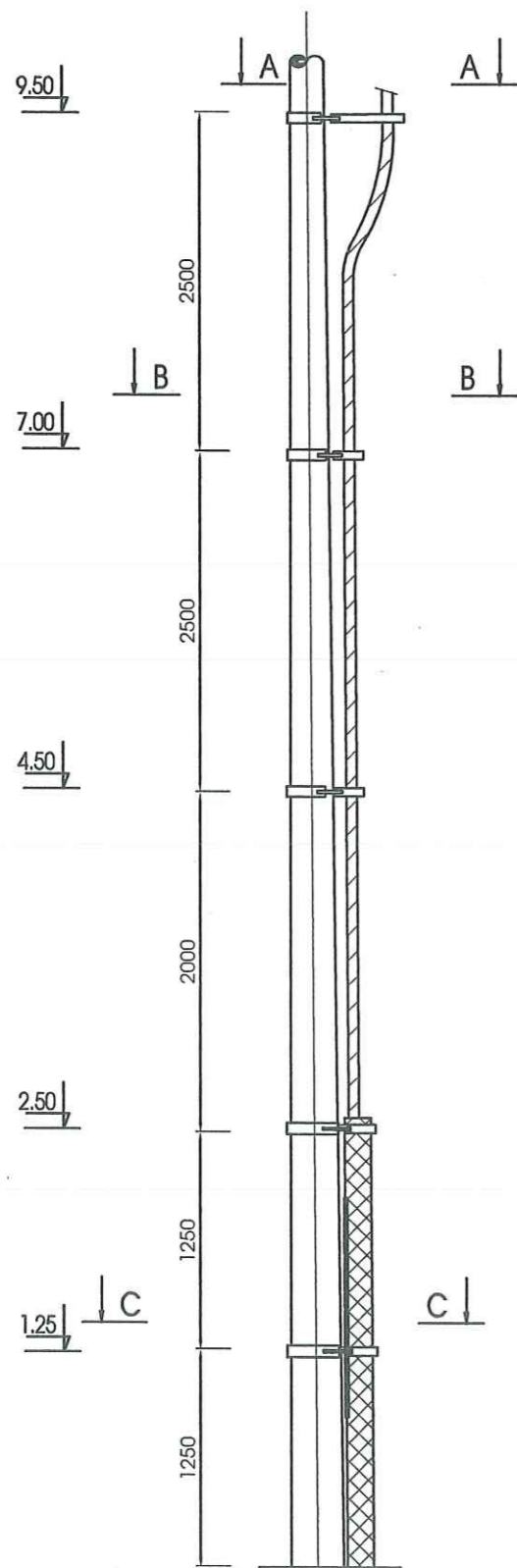
THIẾT KẾ:	KHÔNG MINH NAM
VẼ:	VŨ MINH HẢI
KIỂM TRA:	ĐỖ VĂN TƯ

**TÊN BẢN VẼ**

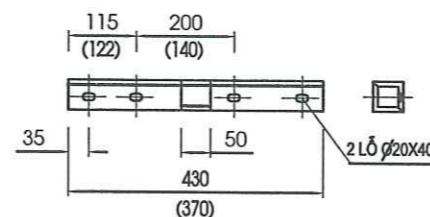
CHI TIẾT COLIE ÔM CÁP  
TRUNG THỂ LÊN CỘT

**HOÀN THÀNH** 2026

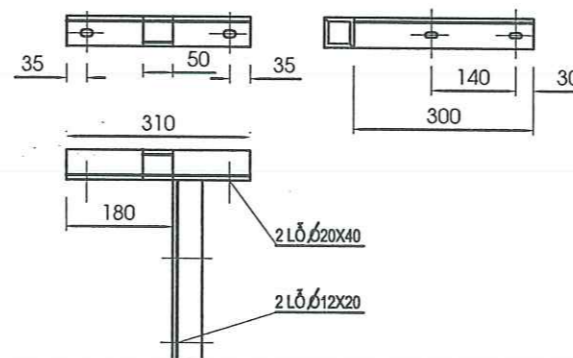
**BẢN VẼ** CD: 10



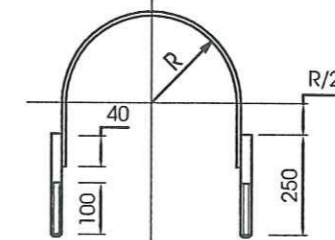
**1-THANH ỐP**



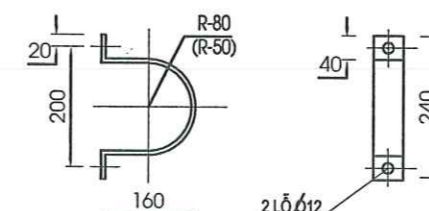
**3-THANH ỐP**



**4- ĐAI ÔM CỘT**



**5- ĐAI ÔM CÁP**



**BẢNG KÊ NGUYÊN VẬT LIỆU**

STT	Tên thiết bị vật liệu	Mã hiệu quy cách	Kích thước (mm)	Số lượng	Khối lượng (kg)		Ghi chú
					Đơn vị	Tổng cộng	
1	Thanh xà	L50x50x5	480	2	1.81	3.62	
2	Thanh xà	L50x50x5	480	2	1.81	3.62	
3	Thanh xà	L50x50x5	660	1	2.49	2.49	
4	Đai ôm cột	50x5	2960	1	5.76	5.76	
5	Bu lông	18	250	10	0.55	5.50	
6	Đai ôm ống luồn cáp	50x5	460	2	0.90	1.79	
7	Đai ôm cáp	50x5	300	3	0.58	1.75	
8	Bu lông	10	40	10	0.05	0.47	
Tổng khối lượng (kg):						25.00	

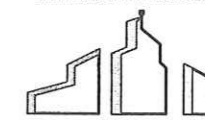
**GHI CHÚ**

CHI TIẾT THANH ỐP 2 CHẾ TẠO THEO CHI TIẾT 1 DÙNG KÍCH THƯỚC TRONG NGOẠC  
CHI TIẾT ĐAI ÔM CÁP 6 CHẾ TẠO THEO CHI TIẾT 5 DÙNG KÍCH THƯỚC TRONG NGOẠC  
CHI TIẾT ĐAI ÔM CỘT CÓ KÍCH THƯỚC R TÍNH TỪ DƯỚI LÊN LẦN LƯỢT BẰNG  
R1 = 145 , R2 = 135 , R3 = 120 , R4 = 115 , R5 = 108

**UBND XÃ PHÚC THỊNH**  
**PHÒNG KINH TẾ**  
**THẨM ĐỊNH**  
Văn bản số: 610 /KT  
Ngày 14 tháng 3 năm 2026

*Vũ Văn Thanh*

**CÔNG TY TNHH THẮNG LỢI**  
**THẨM TRA**  
Theo Văn bản số: 1211 / TL - BCTT  
Ngày 14 tháng 3 năm 2026  
Chủ trì bộ môn ký tên:



**HA SON**

Số 66 Đường Cao Lỗ - TP. Hồ Chí Minh

TELL : 0243.968.7777

**TÊN CÔNG TRÌNH**  
BAN QUẢN LÝ  
XÂY DỰNG HKT KHU CÂY XANH  
PHIA ĐAC XOM ĐAM, XÃ VĂN NỢI,  
HUYỆN ĐÔNG ANH

**ĐẠI DIỆN CHỦ ĐẦU TƯ**

BAN QUẢN LÝ DỰ ÁN ĐẦU TƯ - HẠ TẦNG  
XÃ PHÚC THỊNH

**ĐỊA ĐIỂM XÂY DỰNG**

XÃ PHÚC THỊNH, TP. HÀ NỘI

**GIẢI ĐOẠN THỰC HIỆN**

THIẾT KẾ CƠ SỞ

M.S.D.N: 010508226  
**PHÓ GIÁM ĐỐC**  
CÔNG TY  
CỔ PHẦN  
XÂY DỰNG VÀ THƯƠNG MẠI  
**HÀ SƠN**  
ĐỖ VĂN TỰ

**CHỦ TRÌ THIẾT KẾ**

**KS. NGUYỄN HOÀI NAM**

**THỰC HIỆN**

THIẾT KẾ:

**KHÔNG MINH NAM**

VẼ:

**VŨ MINH HẢI**

KIỂM TRA:

**ĐỖ VĂN TỰ**

**TÊN BẢN VẼ**

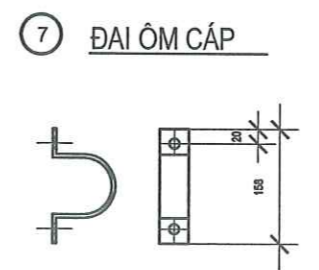
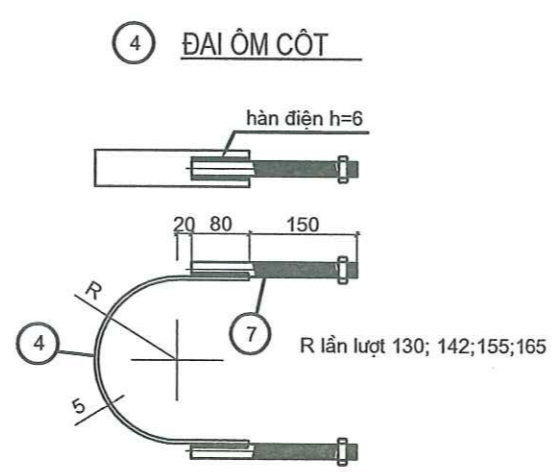
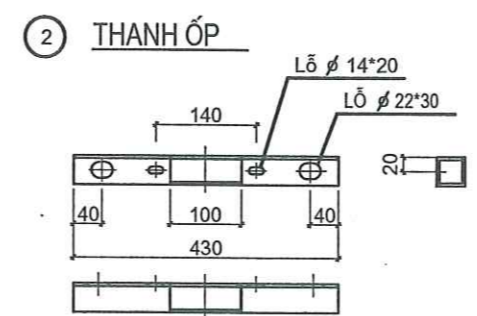
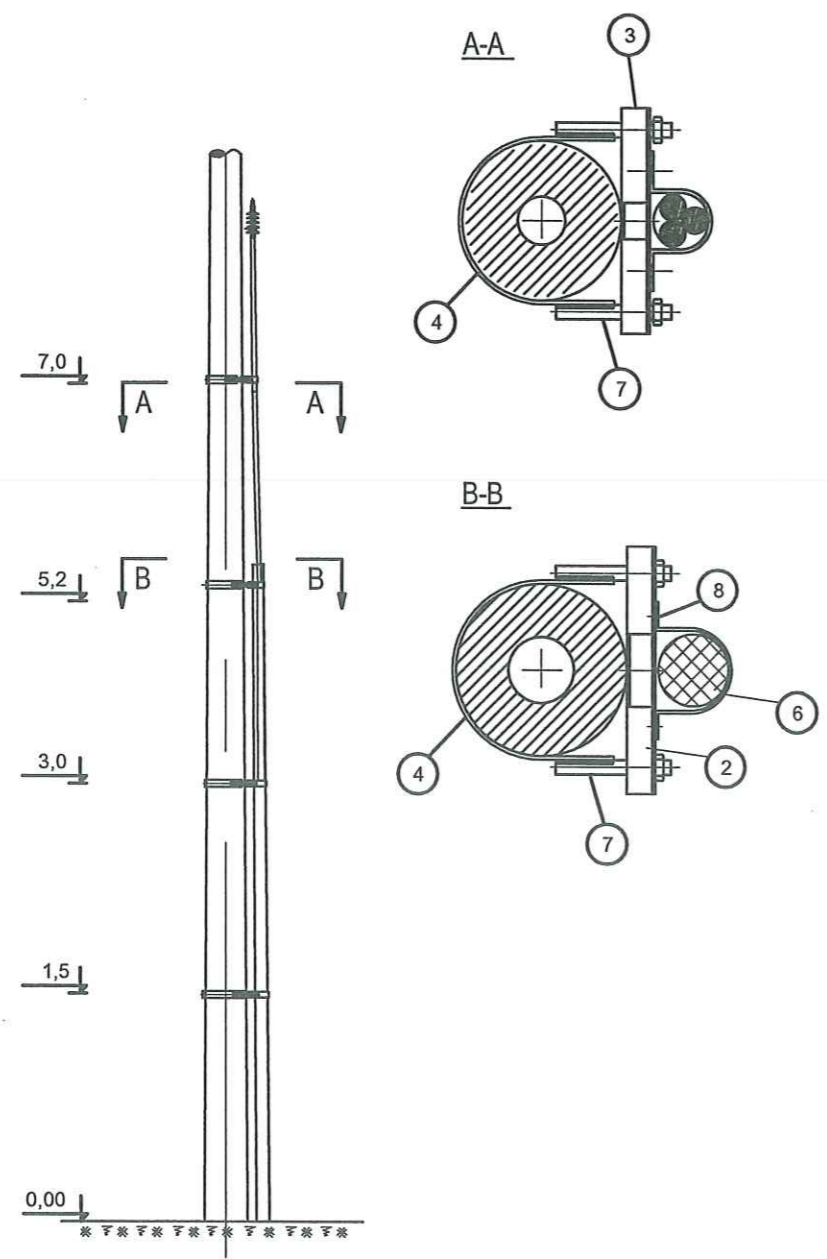
CHI TIẾT COLIE ÔM CÁP HẠ THẾ LÊN CỘT ( LOẠI 1 CÁP )

**HOÀN THÀNH**

2026

**BẢN VẼ**

CD: 11



**UBND XÃ PHÚC THỊNH**  
**PHÒNG KINH TẾ**  
**THẨM ĐỊNH**  
Văn bản số: 610 /KT  
Ngày: 14 tháng 3 năm 2026

*Vũ Văn Thanh*

**CÔNG TY TNHH THẮNG LỢI**  
**THẨM TRA**  
Theo Văn bản số: 1211 /TL-BCTT  
Ngày: 14 tháng 3 năm 2026  
Chủ trì bộ môn ký tên: *shu*

khối lượng tổng : 15.71 kg

TT	Tên chi tiết	Qui cách	K.thước	Số lượng	Đ.vị	Tổng	Ghi chú
8	Bu lông	M12	40	8	0.05	0.40	
7	Bu lông	M20	260	8	0.582	4.66	
6	Đai ôm cáp	Đet 40x4	285	1	0.36	0.36	
5	Đai ôm cáp	Đet 40x4	419	3	0.53	1.59	
4	Đai ôm cột	Đet 50x5	718	4	1.41	5.64	
3	Thanh ốp	L40x40x4	434	1	1.78	1.78	Cả miếng ốp
2	Thanh ốp	L40x40x4	530	1	1.28	1.28	Cả miếng ốp
1							
<b>BẢNG KÊ VẬT LIỆU</b>							

**Ghi chú:**

- Tất cả các chi tiết đều được mạ kẽm theo tiêu chuẩn
- Mỗi bu lông đều có 1 vòng đệm phẳng và 1 vòng đệm vành



TÊN CÔNG TRÌNH

XÂY DỰNG HTKT KHU CÂY XANH  
PHIA BẮC XOM ĐAM, XÃ VĂN NỘI,  
HUYỆN ĐÔNG ANH

ĐẠI DIỆN CHỦ ĐẦU TƯ  
BAN QUẢN LÝ DỰ ÁN ĐẦU TƯ - HẠ TẦNG  
XÃ PHÚC THỊNH

ĐỊA ĐIỂM XÂY DỰNG  
XÃ PHÚC THỊNH, TP. HÀ NỘI

GIẢI ĐOẠN THỰC HIỆN  
THIẾT KẾ CƠ SỞ

PHÓ GIÁM ĐỐC

M.S.D.N : 01050...  
CÔNG TY  
CỔ PHẦN  
XÂY DỰNG VÀ THƯƠNG MẠI  
HÀ SƠN  
ĐỒ VẤN TƯ  
ANH - TP. HÀ NỘI

KS. NGUYỄN HOÀI NAM

THỰC HIỆN

THIẾT KẾ:  
KHÔNG MINH NAM

VẼ:  
VŨ MINH HẢI

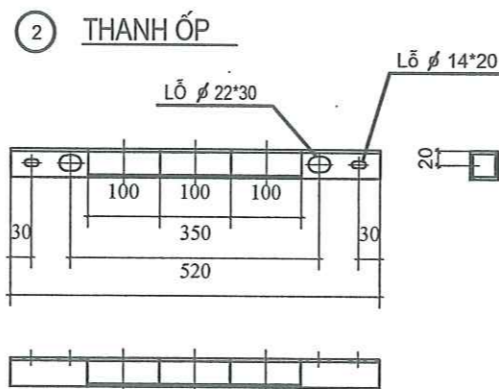
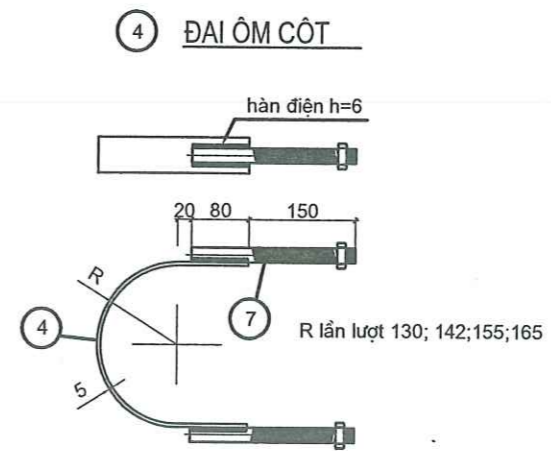
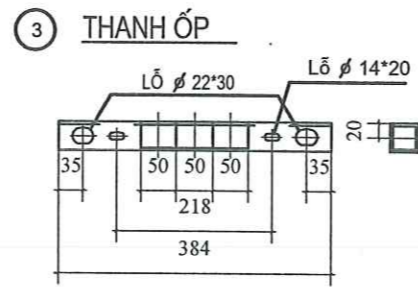
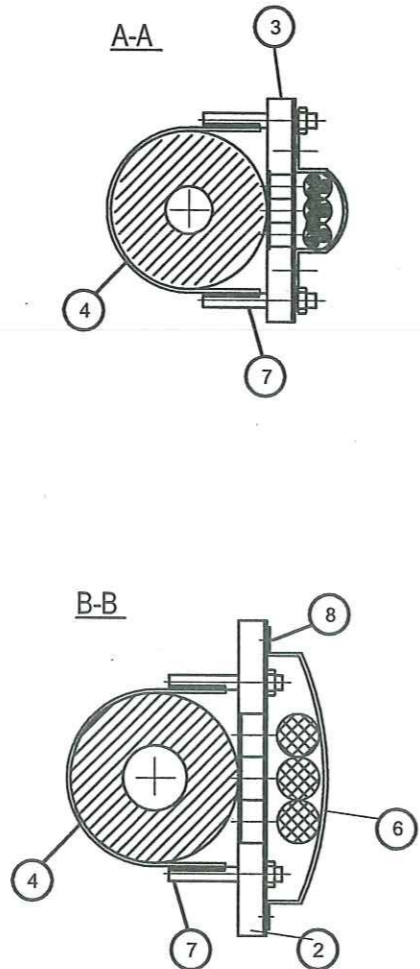
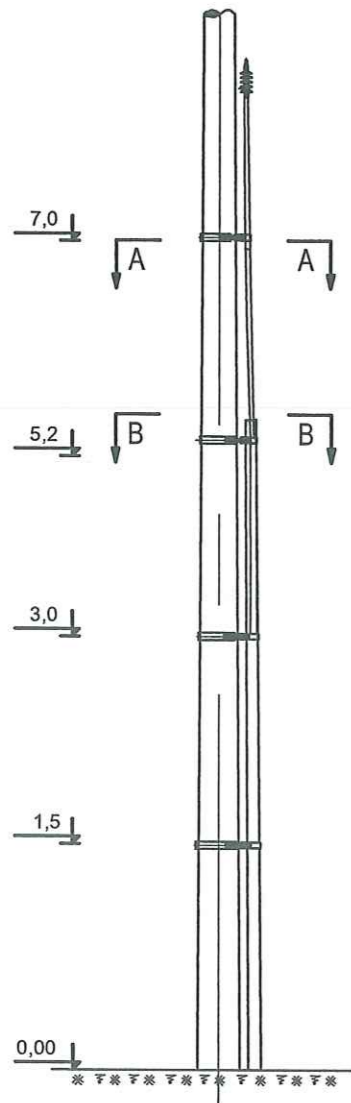
KIỂM TRA:  
ĐỖ VĂN TƯ

TÊN BẢN VẼ

CHI TIẾT COLIE ÔM  
CÁP HẠ THẾ LÊN CỘT  
( LOẠI 2-4 CẤP )

HOÀN THÀNH 2026

BẢN VẼ CD: 12



khối lượng tổng : 19.15 kg

TT	Tên chi tiết	Qui cách	K.thước	Số lượng	Đ.vị	Tổng Khối lượng	Ghi chú	
8	Bu lông	M12		40	8	0.05	0.40	
7	Bu lông	M20		260	8	0.582	4.66	
6	Đai ôm cáp	Det 40x4		626	1	0.8	0.8	
5	Đai ôm ống	Det 40x4		1350	3	1.7	5.1	
4	Đai ôm cột	Det 50x5		718	4	1.41	5.64	
3	Thanh ốp	L40x40x4		434	1	1.05	1.05	Cả miếng ốp
2	Thanh ốp	L40x40x4		620	1	1.5	1.5	Cả miếng ốp
1								

BẢNG KÊ VẬT LIỆU

Ghi chú:

- Tất cả các chi tiết đều được mạ kẽm theo tiêu chuẩn
- Mỗi bu lông đều có 1 vòng đệm phẳng và 1 vòng đệm vênh

UBND XÃ PHÚC THỊNH  
PHÒNG KINH TẾ  
THẨM ĐỊNH  
Văn bản số: 610 /KT  
Ngày 14 tháng 3 năm 2026.

Vũ Văn Thanh

CÔNG TY TNHH THẮNG LỢI  
THẨM TRA  
Theo Văn bản số: 1211 /TL-BCTT  
Ngày 14 tháng 3 năm 2026  
Chủ trì bộ môn kỹ tên:



**ĐẠI DIỆN CHỦ ĐẦU TƯ**  
BAN QUẢN LÝ DỰ ÁN ĐẦU TƯ - HẠ TẦNG  
XÃ PHÚC THỊNH

**ĐỊA ĐIỂM XÂY DỰNG**  
XÃ PHÚC THỊNH, TP. HÀ NỘI

GIẢI ĐOẠN THỰC HIỆN  
THIẾT KẾ CƠ SỞ



**CHỦ TRÌ THIẾT KẾ**

*(Signature)*  
KS. NGUYỄN HOÀI NAM

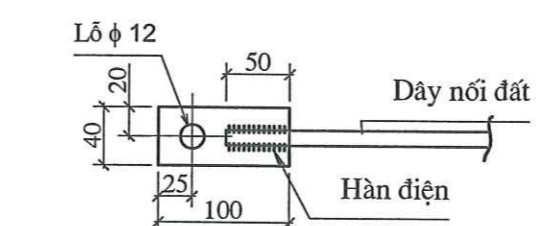
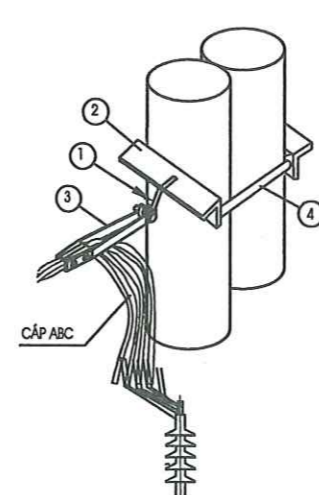
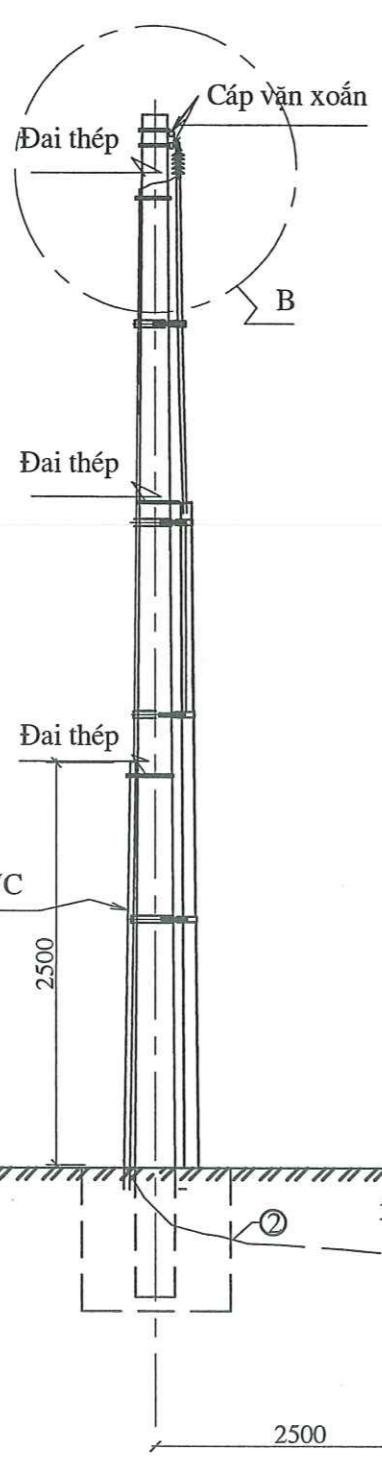
**THỰC HIỆN**

THIẾT KẾ: KHÔNG MINH NAM  
VẼ: VŨ MINH HẢI  
KIỂM TRA: ĐỖ VĂN TƯ

TÊN BẢN VẼ  
CHI TIẾT TIẾP ĐỊA CÁP  
HẠ THẾ LÊN CỘT  
BÊ TÔNG

HOÀN THÀNH 2026

BẢN VẼ CĐ: 13



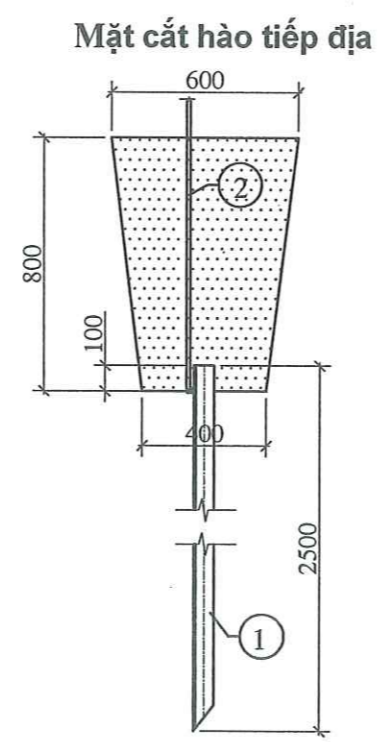
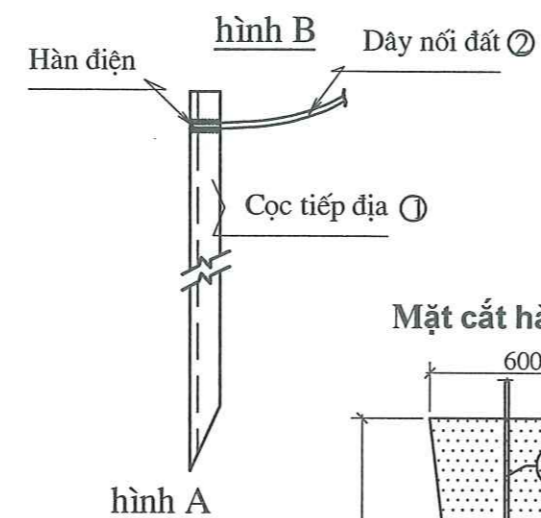
Chi tiết tấm nối đất

**Ghi chú:**

- Tất cả các chi tiết được mạ kẽm nhúng nóng.
- Chiều cao đường hàn H = 6mm.
- Bulông + ròng đen chế tạo theo TCVN.

Số hiệu	Tên chi tiết	Nguyên vật liệu	Kích thước (mm)	Số lượng	Đơn vị	Toàn bộ khối lượng (kg)	Ghi chú
7	Đầu cốt đồng	M35		1			
6	Dây đồng mềm	M35	1000	1			
5	ống nhựa PVC	φ 21	3000	1			
Khối lượng tổng cộng : 18.39kg.							
4	Bu lông M10x45	Φ10	45	1	0.06	0.06	
3	Tấm tiếp địa	- 40x4	100	1	0.13	0.13	
2	Dây nối đất	CT3Φ8	10000	1	3.95	3.95	
1	Cọc tiếp địa	L63x63x6	2500	1	14.25	14.25	

**Bảng kê nguyên vật liệu**



**BẢNG KÊ KHỐI LƯỢNG CHO 1M Rãnh TIẾP ĐỊA**

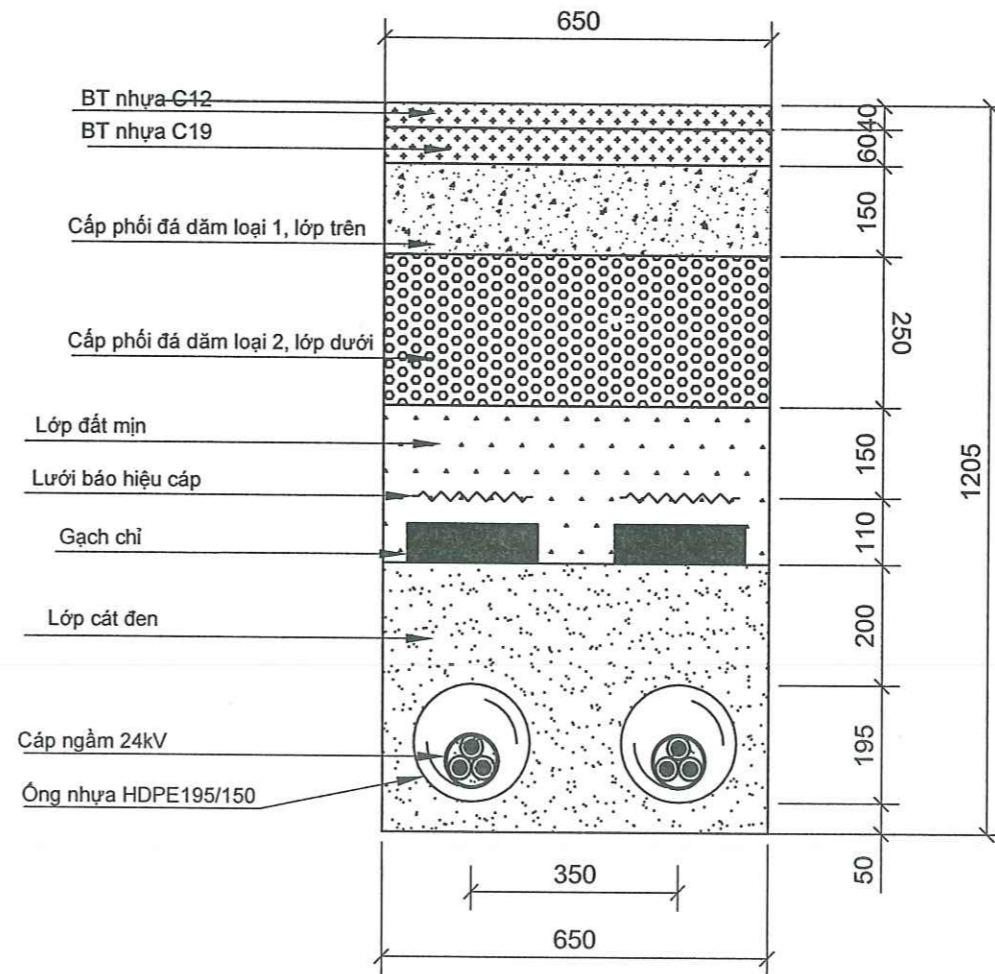
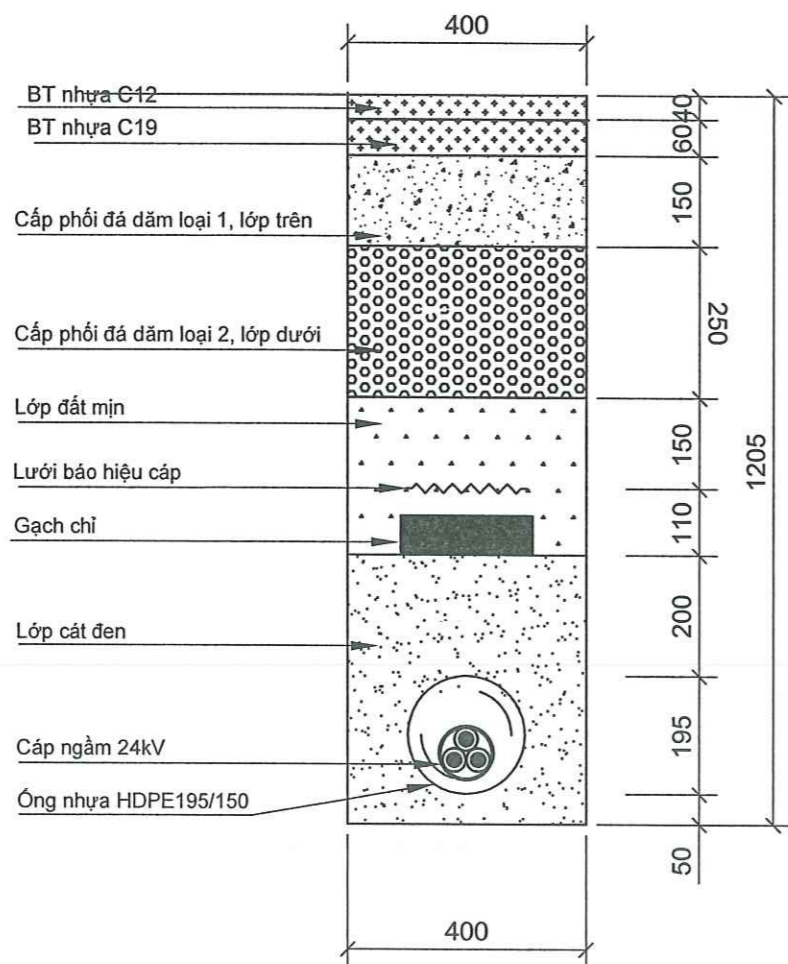
Hạng mục	Đ.vị	K.lượng
Đất đào	m3	0.4
Đất đắp	m3	0.4



*(Signature)*  
Vũ Văn Thanh



Chủ trì bộ môn ký tên: *(Signature)*



**KHỐI LƯỢNG 1 M HÀO CÁP TRUNG THỂ DƯỚI ĐƯỜNG NHỰA**

Stt	Nội dung công việc	Đơn vị	Hào 1 cáp trung thể dưới đường nhựa (HTT-1C)	Hào 2 cáp trung thể dưới đường nhựa (HTT-2C)
1	Cắt đường BT nhựa dày 10cm	m	2,00	2,00
2	Phá dỡ kết cấu BT nhựa	m <sup>3</sup>	0,04	0,07
3	Đào cấp phối đá dăm	m <sup>3</sup>	0,16	0,26
4	Đào đất	m <sup>3</sup>	0,282	0,458
5	Đắp cát đen	m <sup>3</sup>	0,155	0,243
6	Gạch chỉ bảo vệ cáp	viên	9	18
7	Băng bảo hiệu	m	1	2
8	Đắp đất mịn	m <sup>3</sup>	0,104	0,169
9	Vận chuyển đất thải	m <sup>3</sup>	0,218	0,354

UBND XÃ PHÚC THỊNH  
PHÒNG KINH TẾ  
**THẨM ĐỊNH**  
Văn bản số: 610/...../KT  
Ngày: 24 tháng 3 năm 2026

*Vũ Văn Thanh*

**CÔNG TY TNHH THẮNG LỢI**  
**THẨM TRA**  
Theo Văn bản số: 124/TL-BCT  
Ngày: 14 tháng 3 năm 2026  
Chủ trì bộ môn ký tên: *[Signature]*

**CÔNG TY CỔ PHẦN**  
**XÂY DỰNG VÀ THƯƠNG MẠI HÀ SƠN**



Số 66 Đường Cao Lộ - Uy Nỗ - Đông Anh - Hà Nội  
TEL: 0243.968.7777

**TÊN CÔNG TRÌNH**  
DỰ ÁN  
XÂY DỰNG HTT TẦNG CÂY XANH  
PHIA BẮC XÓM ĐÀM, XÃ VĂN NỘI,  
HUYỆN ĐÔNG ANH

**ĐẠI DIỆN CHỦ ĐẦU TƯ**  
BAN QUẢN LÝ DỰ ÁN ĐẦU TƯ - HẠ TẦNG  
XÃ PHÚC THỊNH

**ĐỊA ĐIỂM XÂY DỰNG**  
XÃ PHÚC THỊNH, TP. HÀ NỘI

GIẢI ĐOẠN THỰC HIỆN  
THIẾT KẾ CƠ SỞ

PHÓ GIÁM ĐỐC  
**CÔNG TY CỔ PHẦN**  
XÂY DỰNG VÀ THƯƠNG MẠI  
**HÀ SƠN**  
ĐỒ VĂN TƯ

**CHỦ TRÌ THIẾT KẾ**  
*[Signature]*  
KS. NGUYỄN HOÀI NAM

**THỰC HIỆN**  
THIẾT KẾ: **KHÔNG MINH NAM**  
VẼ: **VŨ MINH HẢI**  
KIỂM TRA: **ĐỒ VĂN TƯ**

**TÊN BẢN VẼ**  
CHI TIẾT HÀO CÁP ĐIỆN  
TRUNG THỂ DƯỚI  
ĐƯỜNG NHỰA

**HOÀN THÀNH** 2026

**BẢN VẼ** CD: 14



**ĐẠI DIỆN CHỦ ĐẦU TƯ**  
BAN QUẢN LÝ DỰ ÁN ĐẦU TƯ - HẠ TẦNG  
XÁ PHÚC THỊNH

**ĐỊA ĐIỂM XÂY DỰNG**  
XÁ PHÚC THỊNH, TP. HÀ NỘI

GIẢI ĐOẠN THỰC HIỆN  
THIẾT KẾ CƠ SỞ



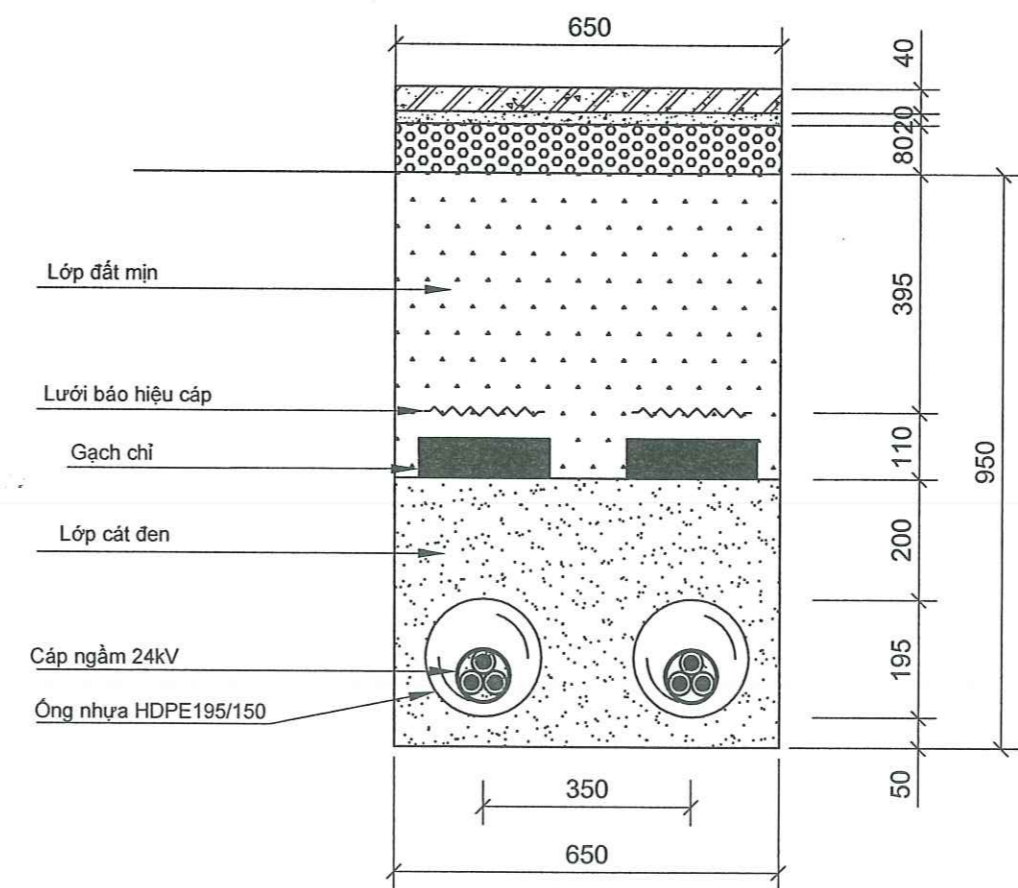
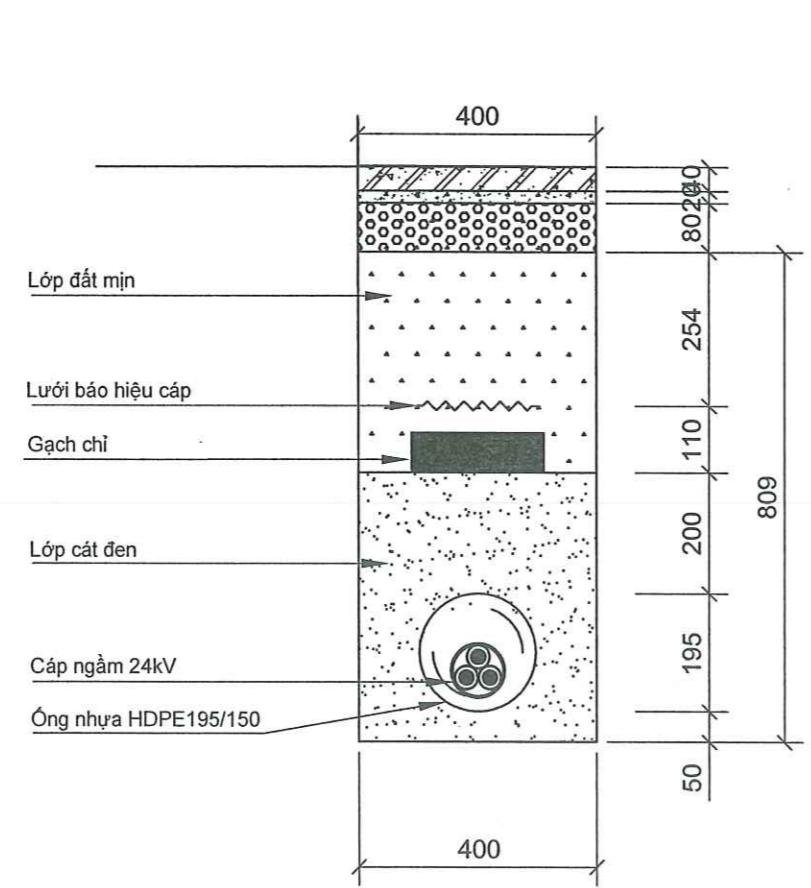
**PHÓ GIÁM ĐỐC**  
CÔNG TY  
CỔ PHẦN  
XÂY DỰNG VÀ THƯƠNG MẠI  
HÀ SƠN  
ĐỖ VĂN TƯ

**CHỦ TRÌ THIẾT KẾ**  
  
KS. NGUYỄN HOÀI NAM

**THỰC HIỆN**  
THIẾT KẾ: KHÔNG MINH NAM  
VẼ: VŨ MINH HẢI  
KIỂM TRA: ĐỖ VĂN TƯ

**TÊN BẢN VẼ**  
CHI TIẾT HÀO CÁP ĐIỆN  
TRUNG THỂ TRÊN HÈ

**HOÀN THÀNH** 2026  
**BẢN VẼ** CD: 15



UBND XÁ PHÚC THỊNH  
PHÒNG KINH TẾ  
**THẨM ĐỊNH**  
Văn bản số: 610...../KT  
Ngày 24 tháng 3 năm 2026

**KHỐI LƯỢNG 1 M HÀO CÁP TRUNG THỂ TRÊN HÈ**

Stt	Nội dung công việc	Đơn vị	Hào 1 cáp trung thể dưới hè (HTT-1C)	Hào 2 cáp trung thể dưới hè (HTT-2C)
1	Đào đất	m3	0,324	0,526
2	Đắp cát đen	m3	0,155	0,243
3	Gạch chỉ bảo vệ cáp	viên	9	18
4	Băng bảo hiệu	m	1	2
5	Đắp đất mịn	m3	0,146	0,237
6	Vận chuyển đất thải	m3	0,178	0,289

Vũ Văn Thanh

**CÔNG TY TNHH THẮNG LỢI**  
**THẨM TRA**  
Theo Văn bản số: 1211/TL-BCTT  
Ngày 14 tháng 3 năm 2026  
Chủ trì bộ môn ký tên:



TÊN CÔNG TRÌNH

XÂY DỰNG HẠ TẦNG KHU CÂY XANH  
PHIA BẮC XOM ĐAM, XÃ VĂN NỘI,  
HUYỆN ĐÔNG ANH  
BAN QUẢN LÝ DỰ ÁN ĐẦU TƯ  
ĐẠI DIỆN CHỦ ĐẦU TƯ  
BAN QUẢN LÝ DỰ ÁN ĐẦU TƯ - HẠ TẦNG  
XÃ PHÚC THỊNH

ĐỊA ĐIỂM XÂY DỰNG

XÃ PHÚC THỊNH, TP. HÀ NỘI

GIẢI ĐOẠN THỰC HIỆN

THIẾT KẾ CƠ SỞ

PHÓ GIÁM ĐỐC

M.S.D.N : 0105082257  
CÔNG TY  
CỔ PHẦN  
XÂY DỰNG VÀ THƯƠNG MẠI  
HÀ SƠN  
ĐỖ VĂN TỰ

CHỦ TRÌ THIẾT KẾ

*(Signature)*

KS. NGUYỄN HOÀI NAM

THỰC HIỆN

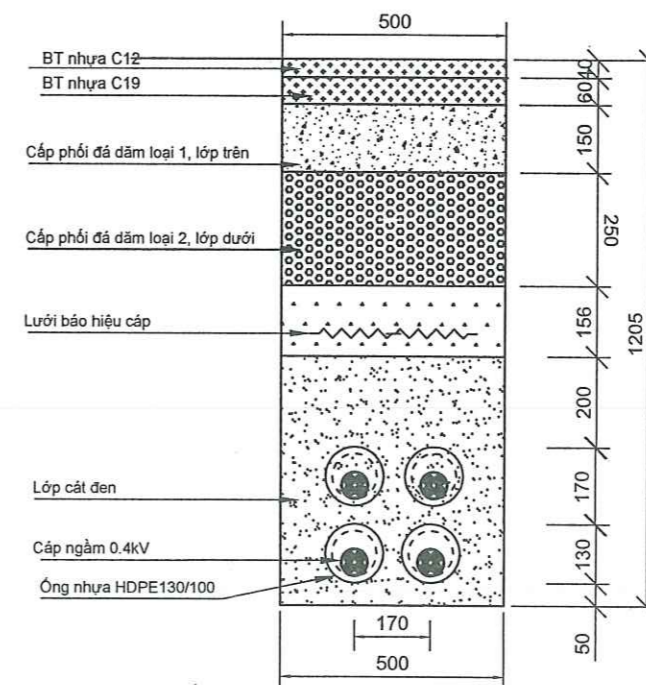
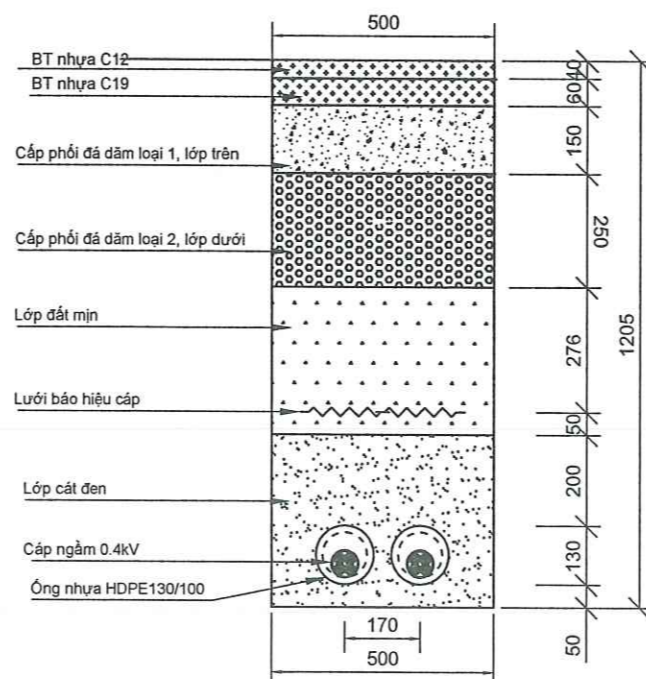
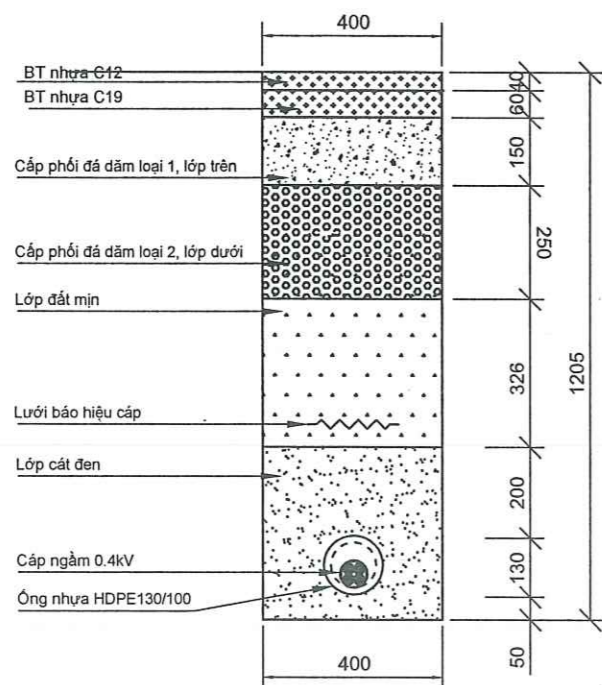
THIẾT KẾ:  
KHÔNG MINH NAM  
VẼ:  
VŨ MINH HẢI  
KIỂM TRA:  
ĐỖ VĂN TỰ

TÊN BẢN VẼ

CHI TIẾT HÀO CẤP ĐIỆN  
TRUNG THỂ DƯỚI  
ĐƯỜNG NHỰA

HOÀN THÀNH 2026

BẢN VẼ CD: 16



KHỐI LƯỢNG 1 M HÀO CẤP HẠ THỂ DƯỚI ĐƯỜNG NHỰA

Stt	Nội dung công việc	Đơn vị	Hào 1 cáp hạ thể dưới đường nhựa (HHT-1C)	Hào 2 cáp hạ thể dưới đường nhựa (HHT-2C)	Hào 4 cáp hạ thể dưới đường nhựa (HHT-4C)
1	Cắt đường BT nhựa dày 10cm	m	2,00	2,00	2,00
2	Phá dỡ kết cấu BT nhựa	m3	0,04	0,05	0,05
3	Đào cấp phối đá dăm	m3	0,16	0,20	0,20
4	Đào đất	m3	0,318	0,398	0,398
5	Đắp cát đen	m3	0,142	0,169	0,244
6	Băng bảo hiệu	m	1	2	2
7	Đắp đất mịn	m3	0,130	0,163	0,078
8	Vận chuyển phế thải	m3	0,228	0,285	0,370

UBND XÃ PHÚC THỊNH  
PHÒNG KINH TẾ  
THẨM ĐỊNH  
Văn bản số: 610 /KT  
Ngày: 24 tháng 3 năm 2026

*(Signature)*  
Vũ Văn Thanh

CÔNG TY TNHH THẮNG LỢI  
THẨM TRA  
Theo Văn bản số: 1211/TL-B.C.T.T  
Ngày: 14 tháng 3 năm 2026  
Chủ trì bộ môn ký tên: *(Signature)*



TÊN CÔNG TRÌNH  
BẢN QUẢN LÝ  
XÂY DỰNG HẠ TẦNG KỸ THUẬT CÂY XANH  
PHẦN BẢO MỘM ĐÀM XÃ VĂN NỢI  
HUYỆN ĐÔNG ANH

ĐẠI DIỆN CHỦ ĐẦU TƯ  
BẢN QUẢN LÝ DỰ ÁN ĐẦU TƯ - HẠ TẦNG  
XÃ PHÚC THỊNH

ĐỊA ĐIỂM XÂY DỰNG  
XÃ PHÚC THỊNH, TP. HÀ NỘI

GIAI ĐOẠN THỰC HIỆN  
THIẾT KẾ CƠ SỞ

PHÓ GIÁM ĐỐC  
CÔNG TY  
CỔ PHẦN  
XÂY DỰNG VÀ THƯƠNG MẠI  
HÀ SƠN  
ĐỖ VĂN TƯ

CHỦ TRÌ THIẾT KẾ

KS. NGUYỄN HOÀI NAM

THỰC HIỆN

THIẾT KẾ:  
KHÔNG MINH NAM

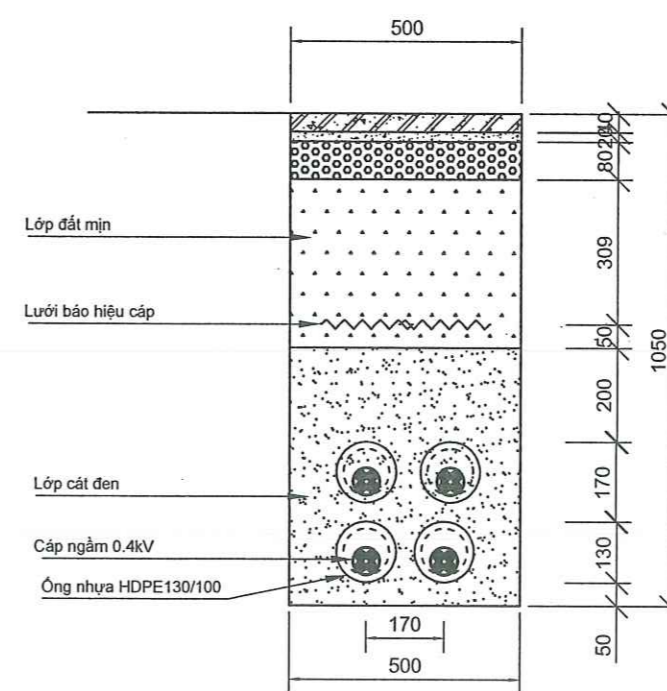
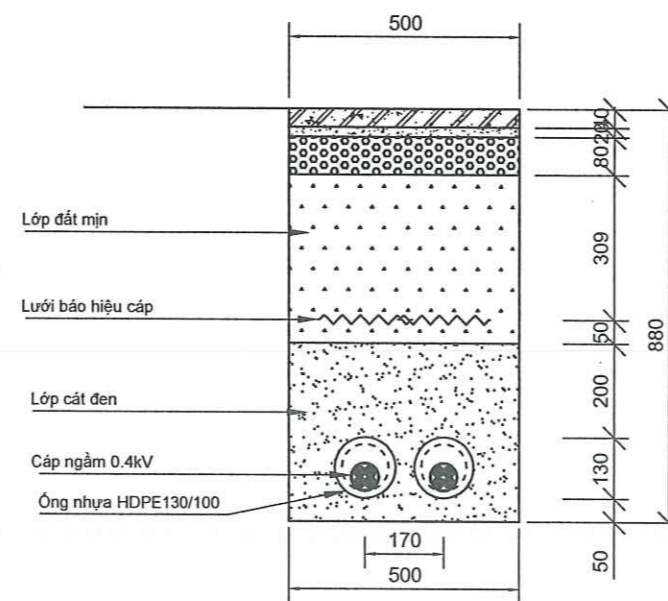
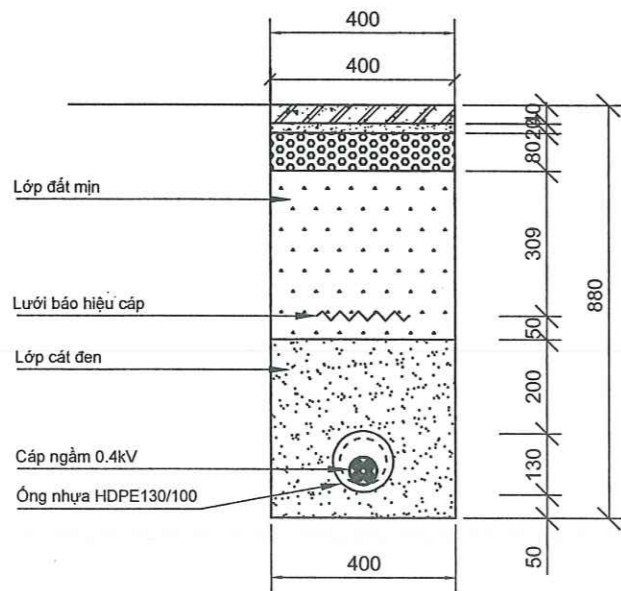
VẼ:  
VŨ MINH HẢI

KIỂM TRA:  
ĐỖ VĂN TƯ

TÊN BẢN VẼ  
CHI TIẾT HÀO CẤP ĐIỆN  
TRUNG THỂ TRÊN HÈ

HOÀN THÀNH 2026

BẢN VẼ CĐ: 17



KHỐI LƯỢNG 1 M HÀO CẤP HẠ THỂ TRÊN HÈ

Stt	Nội dung công việc	Đơn vị	Hào 1 cáp hạ thể dưới hè (HHT-1C)	Hào 2 cáp hạ thể dưới hè (HHT-2C)	Hào 4 cáp hạ thể dưới hè (HHT-4C)
1	Đào đất	m3	0,280	0,350	0,350
2	Đắp cát đen	m3	0,142	0,169	0,244
3	Băng bảo hiệu	m	1	2	2
4	Đắp đất mịn	m3	0,236	0,295	0,295
5	Vận chuyển đất thải	m3	0,044	0,055	0,055

UBND XÃ PHÚC THỊNH  
PHÒNG KINH TẾ  
THẨM ĐỊNH  
Văn bản số: 610 /KT  
Ngày 24 tháng 3 năm 2026

Vũ Văn Thanh

CÔNG TY TNHH THẮNG LỢI  
THẨM TRA  
Theo Văn bản số: 1211/FL-BCTT  
Ngày 14 tháng 3 năm 2026  
Chủ trì bộ môn ký tên:



**ĐẠI DIỆN CHỦ ĐẦU TƯ**  
BAN QUẢN LÝ DỰ ÁN ĐẦU TƯ - HẠ TẦNG  
XÃ PHÚC THỊNH

**ĐỊA ĐIỂM XÂY DỰNG**  
XÃ PHÚC THỊNH, TP. HÀ NỘI

**GIẢI ĐOẠN THỰC HIỆN**  
THIẾT KẾ CƠ SỞ

**PHÓ GIÁM ĐỐC**  
CÔNG TY CỔ PHẦN  
XÂY DỰNG VÀ THƯƠNG MẠI  
HÀ SƠN  
ĐỖ VĂN TƯ

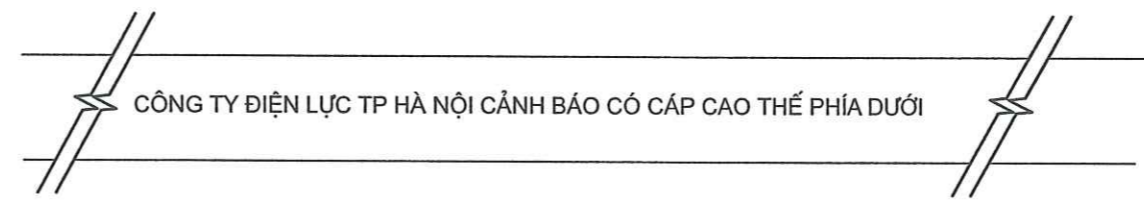
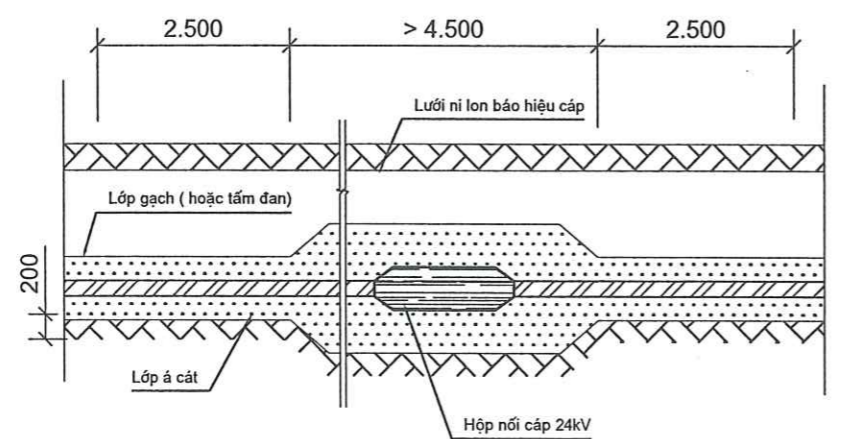
**THỰC HIỆN**  
KS. NGUYỄN HOÀI NAM

THIẾT KẾ:	
KHÔNG MINH NAM	<i>[Signature]</i>
VẼ:	
VŨ MINH HẢI	<i>[Signature]</i>
KIỂM TRA:	
ĐỖ VĂN TƯ	<i>[Signature]</i>

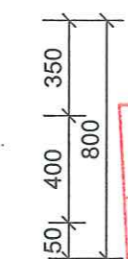
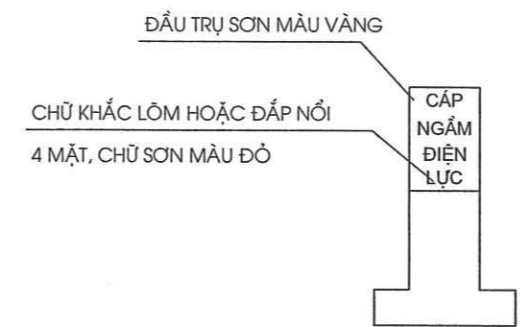
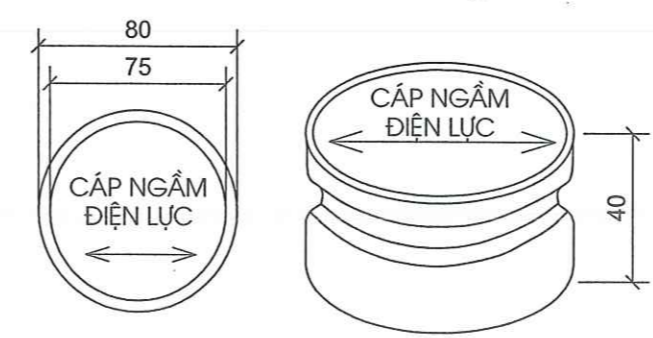
**TÊN BẢN VẼ**  
QUY CÁCH ĐẶT HỘP  
CÁP, MỐC CÁP, BẢNG  
BẢO CÁP NGẦM

HOÀN THÀNH	2026
BẢN VẼ	CĐ: 18

**BẢNG BẢO HIỆU CÁP**



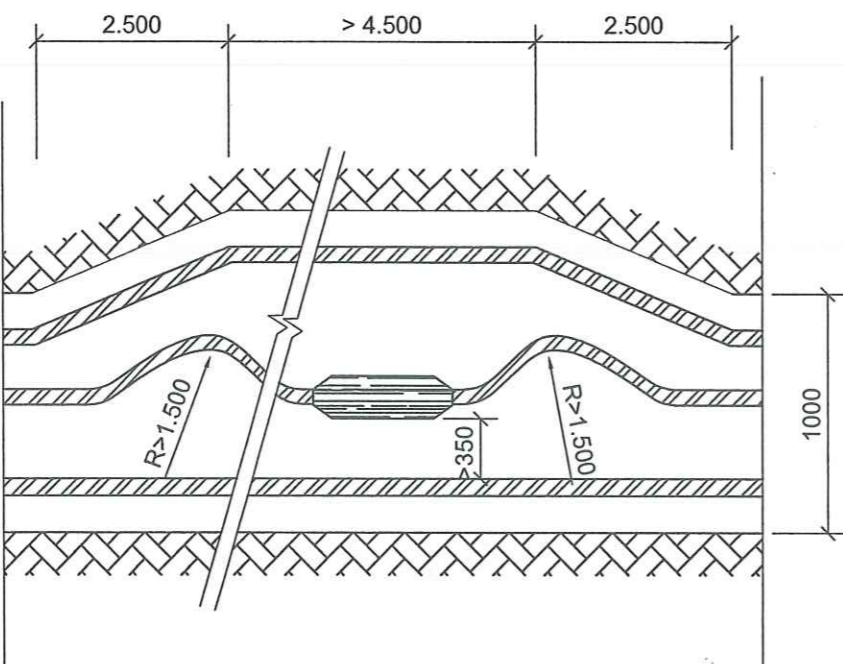
**MỐC BẢO CÁP**



UBND XÃ PHÚC THỊNH  
PHÒNG KINH TẾ  
**THẨM ĐỊNH**  
Văn bản số: 610 /KT  
Ngày 14 tháng 3 năm 2026

*[Signature]*  
Vũ Văn Thanh

**CÔNG TY TNHH THẮNG LỢI**  
**THẨM TRA**  
Theo Văn bản số: 12M /TL-BCTI  
Ngày 14 tháng 3 năm 2026  
Chủ trì bộ môn ký tên: *[Signature]*



**GHI CHÚ**

- 1- VIÊN XUNG QUANH NÉT 1MM.
- 2- ĐƯỜNG VIÊN, MŨI TÊN CÁC CHỮ ĐỀU MÀU XANH TÍM VÀ CHÌM 2MM.
- 3- KHI LẮP ĐẶT PHẦN RỒNG BÊN TRONG CÁC MỐC BẢO CÁP ĐƯỢC ĐIỂN ĐẦY BẰNG XI MĂNG CÁT
- 4- BIỂN BẢO HIỆU CÁP NGẦM BẰNG BÊ TÔNG M200, CHỖN LẮP TỰ NHIÊN SÂU 0,5M

- + TẠI CHỖ ĐẶT HỘP NỐI CÁP, MƯƠNG CÁP ĐƯỢC ĐÀO RỘNG RA ( THEO KÍCH THƯỚC CHO TRONG HÌNH VẼ TRÊN) ĐỂ CÓ THỂ ĐẶT ĐƯỢC ĐOẠN CÁP DỰ PHÒNG.
- + CÁP ĐƯỢC ĐẶT NGOÀI NGỒN VỚI BÁN KÍNH R > 1.500MM VỀ CẢ 2 PHÍA HỘP NỐI CÁP

ĐƯỜNG CÁP NGẦM 24KV  
 ĐẤT TỰ NHIÊN

CÔNG TY CỔ PHẦN  
XÂY DỰNG VÀ THƯƠNG MẠI HÀ SƠN



SỐ 66 ĐƯỜNG CAO LỠ - ƯT HỎ - ĐÔNG ANH - HN  
TELL : 0243.968.7777

TÊN CÔNG TRÌNH  
**BAN QUẢN LÝ DỰ ÁN**  
XÂY DỰNG HIKT KHU CÂY XANH  
PHÍA BẮC XOM ĐÀM, XÃ VĂN NỘI,  
HUYỆN ĐÔNG ANH

**ĐẠI DIỆN CHỦ ĐẦU TƯ**  
BAN QUẢN LÝ DỰ ÁN ĐẦU TƯ - HẠ TẦNG  
XÃ PHÚC THỊNH

**ĐỊA ĐIỂM XÂY DỰNG**  
XÃ PHÚC THỊNH, TP. HÀ NỘI

GIẢI ĐOẠN THỰC HIỆN  
THIẾT KẾ CƠ SỞ

**PHÓ GIÁM ĐỐC**  
CÔNG TY  
CỔ PHẦN  
XÂY DỰNG VÀ THƯƠNG MẠI  
HÀ SƠN  
ĐỖ VĂN TỰ

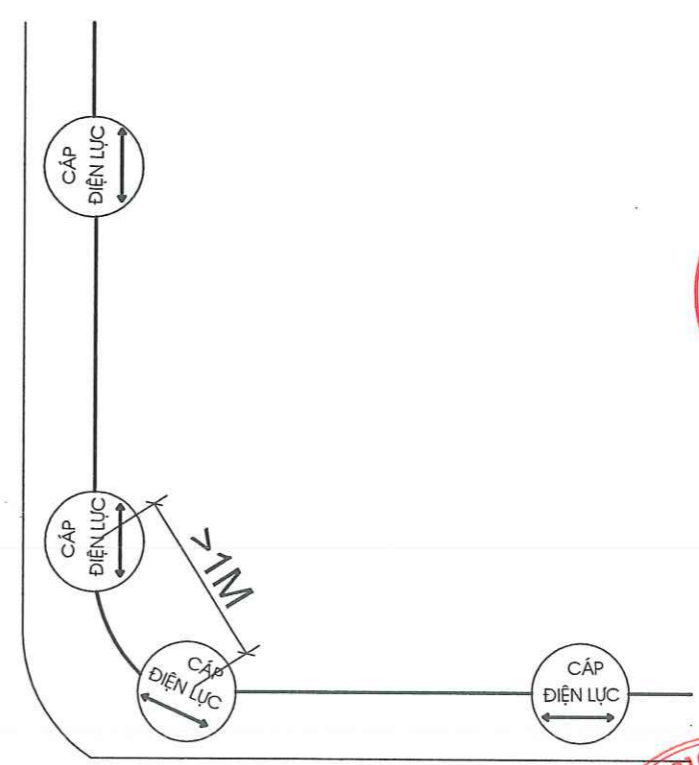
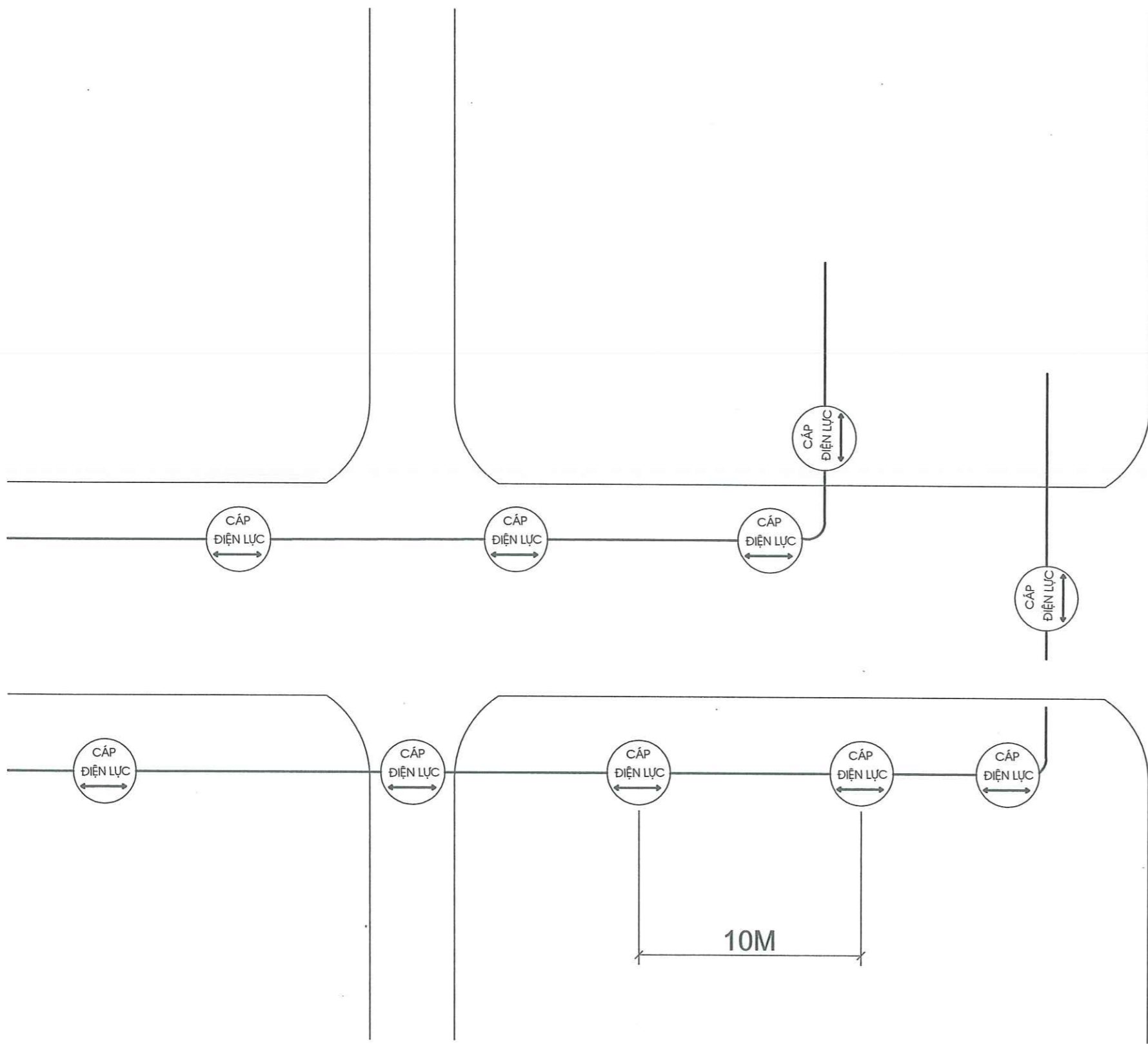
**CHỦ TRÌ THIẾT KẾ**  
KS. NGUYỄN HOÀI NAM

**THỰC HIỆN**

THIẾT KẾ:	KHÔNG MINH NAM
VẼ:	VŨ MINH HẢI
KIỂM TRA:	ĐỖ VĂN TỰ

TÊN BẢN VẼ  
QUY CÁCH ĐẶT MỐC  
BẢO CẤP NGẦM

HOÀN THÀNH	2026
BẢN VẼ	CĐ: 19

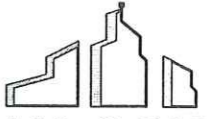


UBND XÃ PHÚC THỊNH  
PHÒNG KINH TẾ  
**THẨM ĐỊNH**  
Văn bản số: 610 /KT  
Ngày: 24 tháng 3 năm 2026

*Vũ Văn Thanh*

CÔNG TY TNHH THẮNG LỢI  
**THẨM TRA**  
Theo Văn bản số: 1211 /TL-BCTT  
Ngày: 14 tháng 3 năm 2026  
Chủ trì bộ môn ký tên:

CÔNG TY CỔ PHẦN  
XÂY DỰNG VÀ THƯƠNG MẠI HÀ SƠN



HA SON

Số 66 Đường Cao Lỗ - Uy Nỗ - Đông Anh - HN

TELL : 0243.968.7777



ĐẠI DIỆN CHỦ ĐẦU TƯ

BAN QUẢN LÝ DỰ ÁN ĐẦU TƯ - HẠ TẦNG  
XÃ PHÚC THỊNH

ĐỊA ĐIỂM XÂY DỰNG

XÃ PHÚC THỊNH, TP. HÀ NỘI

GIAI ĐOẠN THỰC HIỆN

THIẾT KẾ CƠ SỞ



CHỦ TRÌ THIẾT KẾ

KS. NGUYỄN HOÀI NAM

THỰC HIỆN

THIẾT KẾ: KHÔNG MINH NAM

VẼ: VŨ MINH HẢI

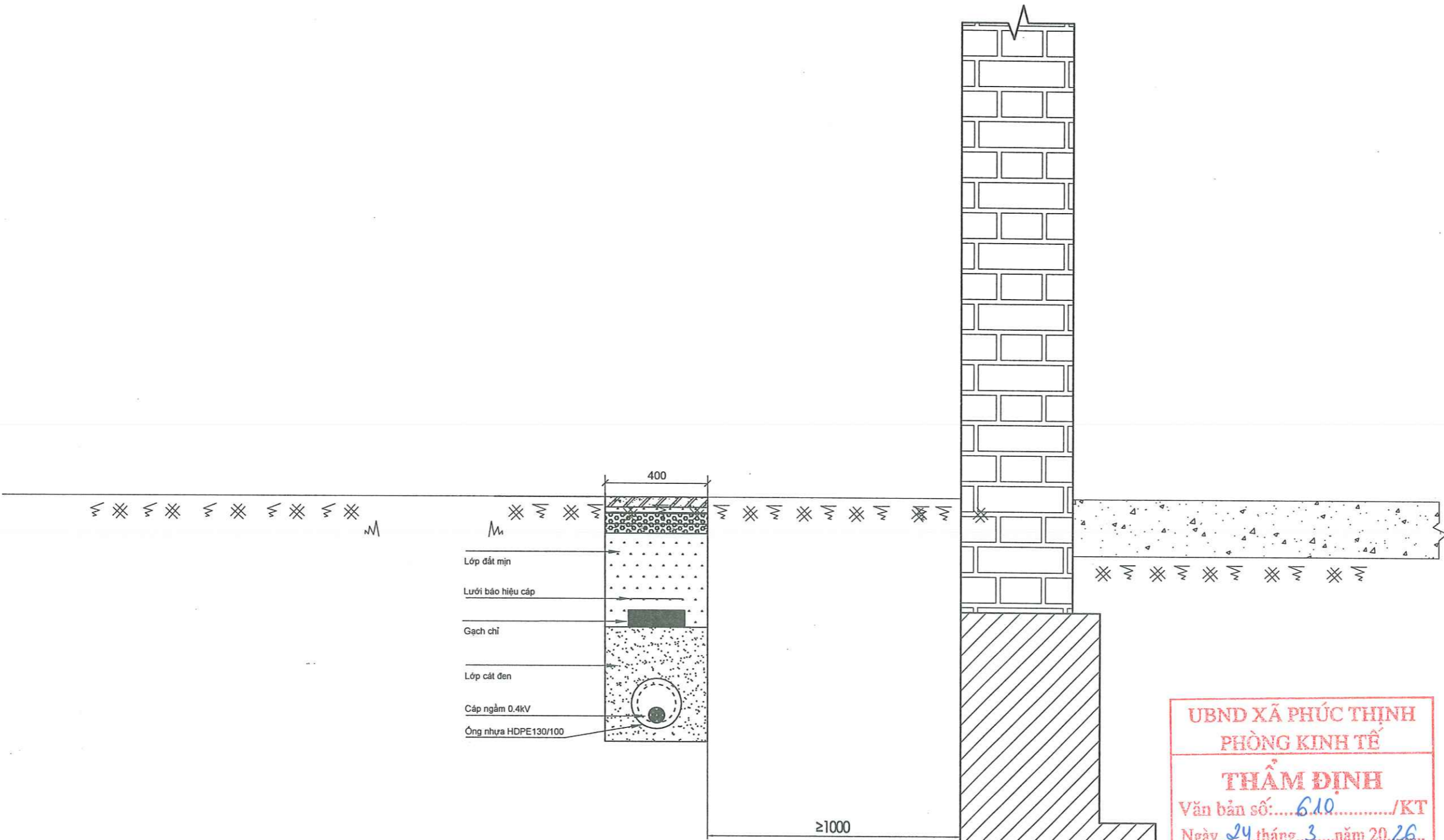
KIỂM TRA: ĐÔ VĂN TƯ

TÊN BẢN VẼ

QUY CÁCH CHỖN CẤP  
GẦN NHÀ

HOÀN THÀNH 2026

BẢN VẼ CĐ: 20



**GHI CHÚ:**

- Không được phép đặt tuyến cáp ở dưới các toà nhà hoặc đi ngang qua tầng ngầm của các toà nhà

UBND XÃ PHÚC THỊNH  
PHÒNG KINH TẾ  
**THẨM ĐỊNH**  
Văn bản số: 6.10...../KT  
Ngày 24 tháng 3 năm 2026

*Đỗ Văn Tư*  
Đô Văn Tư

CÔNG TY TNHH THẮNG LỢI  
**THẨM TRA**  
Theo Văn bản số: 1211.TL-BC.T.T.  
Ngày 14 tháng 3 năm 2026  
Chủ trì bộ môn ký tên: *Đỗ Văn Tư*

Móng nhà

**BẢNG TỔNG HỢP KHỐI LƯỢNG VẬT TƯ, THIẾT BỊ CHÍNH PHẦN TRUNG ÁP VÀ TBA PHÁ DỠ**

Stt	Thành phần công việc	ĐVT	Mã hiệu	Khối lượng	Ghi chú
<b>A</b>	<b>Phần tháo dỡ thu hồi</b>				
1	Cáp ngầm treo 3x50mm <sup>2</sup> - 22kV	m		11,5	
2	Dây cáp bọc lõi đồng 24kV1x50mm <sup>2</sup>	m		14,0	
3	Xà đỡ cầu chì tự rơi	bộ		1,0	
4	Xà đỡ trung gian XP3	bộ		2,0	
5	Xà đỡ trung gian XD2	bộ		2,0	
6	Giá đỡ MBA	bộ		1,0	
7	Ghế thao tác cầu chì tự rơi	bộ		1,0	
8	Thang trèo	bộ		1,0	
9	Sứ đứng 22kV	quả		22,0	
10	Chông sét van 22KV	bộ 3 pha		1,0	
11	Cầu chì tự rơi 22kV	bộ 3 pha		1,0	
12	Tủ điện tổng hạ thế 600V-600A	tủ		1,0	
13	Cột bê tông 12m	cột		1,0	
<b>II</b>	<b>Tháo dỡ lắp lại</b>				
1	Cáp ngầm treo 3x50mm <sup>2</sup> - 22kV	m		44,0	
2	Máy biến áp 400KVA-22/0,4kV	m		1,0	
<b>B</b>	<b>Phần di chuyển và cáp mới</b>				
<b>I</b>	<b>Phần đường dây không</b>				
<b>L1</b>	<b>Vật liệu</b>				
1	Móng cột đúp 12m			1,0	
2	Cột BILT 12m			2,0	
3	Tiếp địa cột RC-2	bộ		1,0	
4	Gông cột đôi 12m	bộ		1,0	
5	Xà nánh đỡ cáp trung thế	bộ		1,0	82,63kg/bộ
6	Colie ôm cáp lên cột	bộ		1,0	25kg/bộ
7	Tiếp địa xà, CSV, ĐC	bộ		1,0	15,858kg/bộ
8	Đai thép INOX	m		6,0	
9	Khóa đai	cái		8,0	
10	Biển tên cầu dao	bộ		1,0	
11	Biển báo nguy hiểm	bộ		1,0	
12	Biển tên cáp	bộ		1,0	
13	Tấm INOX chống chuột bò	tấm		3,0	
<b>L3</b>	<b>Phần cáp ngầm</b>				
1	Móc báo cáp bằng sứ	cái		2,0	
2	Hộp nối cáp ngầm 24kV	hộp	HNC-24kV-3x50mm <sup>2</sup>	1,0	
3	Đầu cáp Tplug 24KV 3x50mm <sup>2</sup>	bộ	ĐC-24kV-TPlug-3x50mm <sup>2</sup>	2,0	
4	Ống nhựa HDPE 195/150	m	HDPE-195/150	31,0	
5	Ống thép D219.1 dày 4,78	m		14,0	
6	Cáp ngầm 24kV lõi đồng 3x50mm <sup>2</sup>	m	24kVCu/XLPE/PVC/DSTA/PVC-W3x50mm <sup>2</sup>	51,0	
7	Rãnh cáp dưới đường nhựa DA loại 1	m		29,0	
8	Rãnh cáp trên hè DA loại 1	m		6,0	

**UBND XÃ PHÚC THỊNH**  
**PHÒNG KINH TẾ**  
**THẨM ĐỊNH**  
Văn bản số: 610...../KT  
Ngày 24 tháng 3 năm 2025

*Châu*  
NPC/16/190/13  
*Vũ Văn Thành*  
RC-2  
GC-16

**CÔNG TY TNHH THẮNG LỢI**  
**THẨM TRA**  
Theo Văn bản số: 1221.../TL-BCTI  
Ngày 14 tháng 3 năm 2026  
Chủ trì bộ môn ký tên: *Đào*

**CÔNG TY CỔ PHẦN**  
**XÂY DỰNG VÀ THƯƠNG MẠI HÀ SƠN**



**HA SON**  
Số 66 Đường Cao Lỗ - UT Hồ - Đông Anh - HN  
TELL : 0243.968.7777

**PHÚC THỊNH T.P**  
**TÊN CÔNG TRÌNH**  
**BAN QUẢN LÝ**  
XÂY DỰNG KKT KHU CÂY XANH  
PHIA BẮC XOM ĐAM, XÃ VĂN NỘI,  
HUYỆN ĐÔNG ANH

**ĐẠI DIỆN CHỦ ĐẦU TƯ**  
BAN QUẢN LÝ DỰ ÁN ĐẦU TƯ - HẠ TẦNG  
XÃ PHÚC THỊNH

**ĐỊA ĐIỂM XÂY DỰNG**  
XÃ PHÚC THỊNH, TP. HÀ NỘI

GIAI ĐOẠN THỰC HIỆN  
THIẾT KẾ CƠ SỞ

**PHÓ GIÁM ĐỐC**  
**CÔNG TY CỔ PHẦN**  
**XÂY DỰNG VÀ THƯƠNG MẠI**  
**HÀ SƠN**  
H. ĐÔNG ANH - TP. HÀ NỘI  
*Châu*  
**ĐỒ VẤN TƯ**

**CHỦ TRÌ THIẾT KẾ**  
*Nguyễn Hoài Nam*  
**KS. NGUYỄN HOÀI NAM**

**THỰC HIỆN**  
THIẾT KẾ:  
**KHÔNG MINH NAM** *km*  
VẼ:  
**VŨ MINH HẢI** *mh*  
KIỂM TRA:  
**ĐỒ VẤN TƯ** *Đào*

**TÊN BẢN VẼ**  
KHỐI LƯỢNG CHÍNH  
PHẦN ĐIỆN TRUNG THẾ

**HOÀN THÀNH** 2026

**BẢN VẼ** CD: 21

**BẢNG TỔNG HỢP KHỐI LƯỢNG VẬT TƯ, THIẾT BỊ ĐIỆN HẠ THẾ DI CHUYỂN, LẮP MỚI**

STT	Thành phần công việc	ĐVT	Mã hiệu	Tổng khối lượng	Hạ ngầm	Ghi chú
<b>A</b>	<b>Phần tháo dỡ thu hồi</b>					
<b>I</b>	<b>Phần đường dây hạ thế 0,4KV</b>					
1	Dây cáp nhôm xoắn ABC 4x120mm <sup>2</sup>	m		39,0	39,0	
2	Dây cáp nhôm bọc AV-1x50mm <sup>2</sup>	m		1.716,0	1.716,0	
3	Dây cáp nhôm trần AL-1x35mm <sup>2</sup>	m		207,0	207,0	
4	Cột H 7.5m	cột		23,0	23,0	
5	Hòm công tơ H2	hòm		1,0	1,0	
<b>II</b>	<b>Chiếu sáng</b>					
1	Dây cáp nhôm xoắn ABC 2x16mm <sup>2</sup>	m		221,0	221,0	
2	Đèn LED	bộ		7,0	7,0	
3	Cần đèn chữ L	cái		7,0	7,0	
<b>B</b>	<b>Phần tháo dỡ lắp lại</b>					
<b>I</b>	<b>Phần đường dây hạ thế 0,4KV</b>					
1	Dây cáp nhôm xoắn ABC 4x120mm <sup>2</sup>	m		144,5	144,5	
2	Dây cáp nhôm bọc AV-1x50mm <sup>2</sup>	m		46,5	46,5	
3	Hòm công tơ H2	hòm		1,0	1,0	
3	Công tơ 1 pha	cái		2,0	2,0	
<b>C</b>	<b>Phần di chuyển và cấp mới</b>					
<b>I</b>	<b>Phần đường dây hạ thế 0,4KV</b>					
<b>L1</b>	<b>Vật liệu</b>					
1	Móng cột LT đơn 8.5m	móng		1,0	1,0	
2	Cột BTLT 8.5m	cột	NPC8,5/190/5	1,0	1,0	
3	Xà nhánh cột LT	bộ		1,0	1,0	30,70kg/bộ
4	Gông cột đơn	bộ		1,0	1,0	8,34kg/bộ
5	Colie ôm 1 cấp lên cột	bộ		1,0	1,0	17,03kg/bộ
6	Colie ôm 2-4 cấp lên cột	bộ		2,0	2,0	17,632kg/bộ
7	Kẹp hãm cáp xoắn 50-120	cái	KH50-120	5,0	5,0	
8	Ghíp bọc kép	cái	GN-2	48,0	48,0	
9	Đai thép INOX	m		3,0	3,0	
10	Khóa đai	cái		2,0	2,0	
11	Cáp ngầm lõi đồng 0,6/1kV 4x120 mm <sup>2</sup>	m	0,6/1kV Cu/PVC/XLPE/PVC/DSTA-W 4x120mm <sup>2</sup>	206,0	206,0	
12	Cáp ngầm lõi đồng 0,6/1kV 4x95 mm <sup>2</sup>	m	0,6/1kV Cu/PVC/XLPE/PVC/DSTA-WT 4x95mm <sup>2</sup>	350,9	350,9	
13	Đầu cáp 4x120mm <sup>2</sup>	cái	ĐC-120	8,0	8,0	
14	Đầu cáp 4x95mm <sup>2</sup>	cái	ĐC-95	4,0	4,0	
15	Ống nhựa HDPE D130/100	m	HDPE-130/100	291,5	291,5	
16	Ống thép D141.3 dày 3.96	m	OT-D141.3 dày 3.96	66,0	66,0	
17	Móc bảo cáp bằng sứ	cái		23,0	23,0	
18	Rãnh cáp qua đường nhựa loại 1	m		36,0	36,0	
19	Rãnh cáp qua đường nhựa loại 4	m		15,0	15,0	
20	Rãnh cáp qua đường nhựa loại 5	m		15,0	15,0	
21	Rãnh cáp trên hè loại 1	m		246,0	246,0	
22	Rãnh cáp trên hè loại 4	m		20,0	20,0	
23	Rãnh cáp trên hè loại 5	m		11,0	11,0	

**UBND XÃ PHÚC THỊNH**  
**PHÒNG KINH TẾ**  
**THẨM ĐỊNH**  
Văn bản số: 610...../KT  
Ngày 24 tháng 3 năm 2026

**PHÓ GIÁM ĐỐC**  
**CÔNG TY**  
**CỔ PHẦN**  
**XÂY DỰNG VÀ THƯƠNG MẠI**  
**HA SƠN**  
H. ĐỒNG ANH - TP. HÀ NỘI

**CÔNG TY TNHH THẮNG LỢI**  
**THẨM TRA**  
Theo Văn bản số: 1211.1.TL.BCTT  
Ngày 14 tháng 3 năm 2026  
Chủ trì bộ môn ký tên:

**CÔNG TY CỔ PHẦN**  
**XÂY DỰNG VÀ THƯƠNG MẠI HÀ SƠN**



**HA SON**  
Số 66 Đường Cao Lỗ - BT Hồ - Đống Anh - HN  
TEL: 0243.968.7777

**TÊN CÔNG TRÌNH**  
**DỰ ÁN**  
**XÂY DỰNG HTRT KHU CÂY XANH**  
**PHÍA BẮC XÓM ĐÀM XÁ VẠN NỘI,**  
**HUYỆN ĐỒNG ANH**

**ĐẠI DIỆN CHỦ ĐẦU TƯ**  
BAN QUẢN LÝ DỰ ÁN ĐẦU TƯ - HẠ TẦNG  
XÁ PHÚC THỊNH

**ĐỊA ĐIỂM XÂY DỰNG**  
XÁ PHÚC THỊNH, TP. HÀ NỘI

GIAI ĐOẠN THỰC HIỆN  
THIẾT KẾ CƠ SỞ

**PHÓ GIÁM ĐỐC**  
**CÔNG TY**  
**CỔ PHẦN**  
**XÂY DỰNG VÀ THƯƠNG MẠI**  
**HA SƠN**  
H. ĐỒNG ANH - TP. HÀ NỘI

**CHỦ TRÌ THIẾT KẾ**  
  
**KS. NGUYỄN HOÀI NAM**

**THỰC HIỆN**

THIẾT KẾ:	<b>KHÔNG MINH NAM</b>
VẼ:	<b>VŨ MINH HẢI</b>
KIỂM TRA:	<b>ĐỖ VĂN TƯ</b>

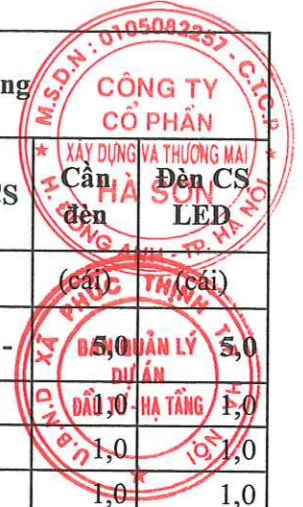
**TÊN BẢN VẼ**  
KHỐI LƯỢNG CHÍNH  
PHẦN ĐIỆN HẠ THẾ

**HOÀN THÀNH**      **2026**

**BẢN VẼ**      **CĐ: 22**

BẢNG TỔNG KÊ HIỆN TRẠNG ĐƯỜNG DÂY HẠ THẾ 0,4KV

Số TT	Từ Cột	Đến	Số lộ	Khoảng cách	Cột BTLT	Dây dẫn 0,6/1kV			Hòm công tơ				Công tơ		Chiếu sáng			
						H7,5	ABC4x120mm <sup>2</sup>	AV -1x50mm <sup>2</sup>	AL-1x35mm <sup>2</sup>	H1	H2	H4	H3Fa	CT 1pha	CT 3 pha	Dây dẫn ABC2x16mm <sup>2</sup>	Tủ ĐKCS	(cái)
				(m)	(cột)	(m)			(cái)	(cái)	(cái)	(cái)	(cái)	(cái)	(m)	(cái)	(cái)	(cái)
I	TBA Xóm Đầm 2			149,0	2,0	183,5	186,0	-	-	1,0	-	-	2,0	-	149,0	-	-	-
1	TBA Xóm Đầm 2	Cột 10	4	6,5		26,0				1			2,0	-	6,5			
2	Cột 10	Cột XD2-1.1	3	38,5		115,5							-	-	38,5			
3	Cột 10	Cột XD2-1.2	1	42		42,0							-	-	42			
4	TBA Xóm Đầm 2	Cột HT1	3	38	1		114,0						-	-	38			
5	Cột HT1	Cột HT2	3	24	1		72,0						-	-	24			
6	Cột HT2	Cột HT3	3	36,5	1		109,5						-	-	36,5			
7	Cột HT3	Cột HT4	3	35,5	2		106,5						-	-	35,5			
6	Cột HT2	Cột HT4.1	3	41,5	1		124,5						-	-				
7	Cột HT4.1	Cột HT4.2	3	44,5	1		133,5						-	-				
8	Cột HT4	Cột HT5	3	42	1		126,0						-	-				
9	Cột HT5	Cột HT6	3	36,5	2		109,5						-	-				
8	Cột HT4	Cột HT6.1	3	37,5	1		112,5						-	-				
9	Cột HT6.1	Cột HT6.2	3	26,5	1		79,5						-	-				
10	Cột HT6.2	Cột HT6.3	3	15,5	1		46,5						-	-				
11	Cột HT6.3	Cột HT6.4	3	34,5	1		103,5						-	-				
10	Cột HT6	Cột HT7	3	33	1		99,0						-	-				
9	Cột HT7	Cột HT8	3	31,5	2		94,5						-	-				
10		Cột HT10.2	3	32,5	1		97,5						-	-				
11	Cột HT10.2	Cột HT10.2A	3	40	1		120,0						-	-				
12	Cột HT10.2A	Cột HT10.2B	3	38	1		114,0						-	-				
13		Cột HT1.3											-	-				
14	Cột HT1.3	Cột HT1.4	2	39,5	1		79,0						-	-				
15	Cột HT1.4	Cột HT1.5	2	38,5	1		77,0						-	-				
16	Cột HT1.5	Cột HT1.6	2	25,5	1		51,0						-	-				
17	Cột HT1.3	Cột HT1.7	2	47	1		94,0						-	-				
Tổng				778,0	23,0	183,5	1.762,5	207,0	-	1,0	-	-	2,0	-	221,0	-	7,0	7,0



UBND XÃ PHÚC THỊNH  
PHÒNG KINH TẾ  
THẨM ĐỊNH  
Văn bản số: 6.10 /KT  
Ngày: 24 tháng 3 năm 2026

*Vũ Văn Thanh*

CÔNG TY TNHH THẮNG LỢI  
THẨM TRA  
Theo Văn bản số: 12/1 TL-BCTI  
Ngày: 14 tháng 3 năm 2025  
Chủ trì bộ môn kỹ tên: *Đào Văn Tấn*

**BẢNG KÊ HIỆN TRẠNG TUYẾN ĐIỆN TRUNG THẾ 22KV VÀ TBA**

Stt	Từ	Đến	Số sợi	Khoảng cách	Cột LT 12	Cáp ngầm 24kV lõi đồng trên không 3x50mm <sup>2</sup>	Cáp lõi đồng 24kV-1x50mm <sup>2</sup>	Sứ đứng 22kV	Cầu chì tự rơi 3 pha 22kV	Đầu cáp ngoài trời 22KV	Máy biến áp 400KVA-22/0,4kV	Tủ điện tổng hạ thế 1000A	Xã					Thang treo
													Cầu chì tự rơi	XP3	XD2	Giá đỡ MBA	Ghế thao tác	
				m	(Cột)	m	m	quả	bộ	bộ	(máy)	cái	bộ	bộ	bộ	bộ	bộ	bộ
I	Lộ 478E1.1																	
1		Cột 9																
2	Cột 9	Cột 10	1	49	1	49												
3	Cột 10	TBA Xóm Đầm 2 22/0,4kV 400kVA	1	6,5	2	6,5	14	22	1	1	1	1	1	2	2	1	1	1
Tổng				55,5	3,0	55,5	14,0	22,0	1,0	1,0	1,0	1,0	1,0	2,0	2,0	1,0	1,0	1,0



**UBND XÃ PHÚC THỊNH**  
**PHÒNG KINH TẾ**  
**THẨM ĐỊNH**  
Văn bản số: 610/KT  
Ngày: 24 tháng 3 năm 2026.

*Vũ Văn Thọ*

**CÔNG TY TNHH THẮNG LỢI**  
**THẨM TRA**  
Theo Văn bản số: 1211/TL-BCTT  
Ngày: 14 tháng 3 năm 2026.  
Chủ trì bộ môn ký tên: *Đào*

BẢNG THỐNG KÊ KHỐI LƯỢNG CHÍNH PHẦN DI CHUYỂN HẠ NGÀM TUYẾN ĐIỆN HẠ THẾ 0,4KV HIỆN CÓ

TT	Từ	Đến	Số sợi	Khoảng cách	Móng cột		Cột PC8,5/190/5	Gông cột		Colie ôm cáp lên cột		Rãnh cáp qua đường nhựa DA			Rãnh cáp trên hè			Ống thép D141.3 dày 3.96	Ống nhựa HDPE	Kéo mới cáp ngầm lõi đồng 0,6/1kV		Đầu cáp 0,6/1kV		Tháo, lắp lại dây ABC 4x120mm2	Tháo, lắp lại AV -1x50mm2	Tháo lắp lại hòm công tơ H2	Công tơ tháo lắp công tơ 1 pha	Xà Nánh đỡ cáp hạ thế	Cột đơn	Cái	Cái	Cái	Cái
					Đôi 8,5	Đơn		Đôi	Đơn	1 cáp	2-4 cáp	loại 1 cáp	loại 4 cáp	loại 5 cáp	loại 1 cáp	loại 4 cáp	loại 5 cáp			D 130/100	4x120mm2	4x95mm2	4x120mm2										
I	Trạm biến áp Xóm Đầm 2			308,0	-	1,0	1,0	-	1,0	1,0	1,0	36,0	-	15,0	246,0	-	11,0	51,0	267,0	-	344,0	-	4,0	-	-	-	-	-	-	1,0	16,0		
	Lộ 1			323,5	-	1,0	1,0	-	1,0	1,0	1,0	36,0	-	15,0	246,0	-	11,0	51,0	267,0	-	344,0	-	4,0	-	46,5	-	-	-	1,0	16,0			
1	TBA Xóm Đầm 2	TBA Xóm Đầm 2																															
2	TBA Xóm Đầm 2	Cột XD2-1	1	129,5		1	1		1		1	21,0		15,0	82,5		11,0	36	98,5		145,5		1										
3	Cột XD2-1	Cột XD2-4	1	178,5							1	15,0			163,5			15	168,5		198,5		1								8		
4	Cột XD2-1	Cột H4.3	3	15,5																				46,5							8		
	Lộ 2			68,5	-	-	-	-	-	-	-	1,0	-	15,0	-	-	20,0	-	15,0	24,5	202,0	-	8,0	-	102,0	-	1,0	2,0	1,0	4,0	32,0		
1	TBA Xóm Đầm 2	TBA Xóm Đầm 2																															
2	TBA Xóm Đầm 2	Cột 10	4	34,5							1			15,0		20,0	15	24,5	202,0		4												
3	Cột 10	Cột XD2-1.1	3	34,0																				102,0									
4	Cột XD2-1.1	Cột XD2-1.2	1	42,5																				42,5									
	Cộng			434,5	-	1,0	1,0	-	1,0	1,0	2,0	36,0	15,0	15,0	246,0	20,0	11,0	66,0	291,5	202,0	344,0	8,0	4,0	144,5	46,5	1,0	2,0	1,0	5,0	48,0			
	Hao hụt																				4,0	6,9											
	Tổng cộng:			434,5	-	1,0	1,0	-	1,0	1,0	2,0	36,0	15,0	15,0	246,0	20,0	11,0	66,0	291,5	206,0	350,9	8,0	4,0	144,5	46,5	1,0	2,0	1,0	5,0	48,0			

UBND XÃ PHÚC THỊNH  
PHÒNG KINH TẾ  
**THẨM ĐỊNH**  
Văn bản số: 610 /KT  
Ngày 24 tháng 3 năm 2026

*Vũ Văn Thanh*  
Vũ Văn Thanh

CÔNG TY TNHH THẮNG LỢI  
**THẨM TRA**  
Theo Văn bản số: 1211 /TL-BCT  
Ngày 14 tháng 3 năm 2026  
Chủ trì bộ môn ký tên: *Đào*



**BẢNG TỔNG KÊ PHẦN TRUNG THỂ SAU CẢI TẠO**

Stt	Từ	Đến	Khoảng cách	Móng cột đúp BTLT 12m		Cột BTLT 12m	Rãnh cáp dưới đường nhựa DA	Rãnh cáp trên hè DA	Ống nhựa xoắn D195/150	Ống thép D219.1	Cáp ngầm 24kV lõi đồng 3x50mm <sup>2</sup>	Hộp nối cáp 22KV	Đầu cáp TPUG 22KV 3x50mm <sup>2</sup>	Xà nánh đỡ cáp trung thể	Gông cột đôi 12m	Colie ôm cáp lên cột	Tiếp địa xà, đầu cáp, CSV	Tiếp địa RC-2	Tháo, lắp lại Máy biến áp 400KVA-22/0,4kV ( thay đầu sứ Elbow)	Tháo, lắp lại dây cáp ngầm treo 3x50mm <sup>2</sup>
				Đơn	Đúp		Loại 1	Loại 1												
			m	móng	móng	cột	m	m	m	m	m	cái	bộ	bộ	bộ	bộ	bộ	bộ	máy	m
1	Cột 9 lộ 478E1.1																			
2	Cột 9 lộ 478E1.1	cột 10 di chuyển	44		1	2			7			1		1	1	1	1	1		44
3	cột 10 di chuyển	TBA Xóm Đầm 2	35				29	6	24	14	50		2						1	
	<b>Cộng</b>		79,0	-	1,0	2,0	29,0	6,0	31,0	14,0	50,0	1,0	2,0	1,0	1,0	1,0	1,0	1,0	1,0	44,0
	<b>Hao hụt</b>										1,0									
	<b>Tổng cộng</b>		79,0	-	1,0	2,0	29,0	6,0	31,0	14,0	51,0	1,0	2,0	1,0	1,0	1,0	1,0	1,0	1,0	44,0



**UBND XÃ PHÚC THỊNH**  
**PHÒNG KINH TẾ**  
**THẨM ĐỊNH**  
 Văn bản số: 610...../KT  
 Ngày 24 tháng 3 năm 2026..

*(Signature)*  
**Vũ Văn Thành**

**CÔNG TY TNHH THẮNG LỢI**  
**THẨM TRA**  
 Theo Văn bản số: 1211 / TL - BCTT  
 Ngày 14 tháng 3 năm 2026  
 Chủ trì bộ môn ký tên: *(Signature)*



# PHẦN TRẠM BIẾN ÁP

UBND XÃ PHÚC THỊNH  
PHÒNG KINH TẾ  
**THẨM ĐỊNH**  
Văn bản số: 610...../KT  
Ngày 24 tháng 3 năm 2026.

  
Vũ Văn Thành

CÔNG TY TNHH THẮNG LỢI  
**THẨM TRA**  
Theo Văn bản số: 1211/TL-BCTT  
Ngày 14 tháng 3 năm 2026  
Chủ trì bộ môn ký tên: 

Tủ Ring Manin Unit 3 ngăn (RMU): 22kV-630A-≥16kA/1s  
 Ngăn tủ lộ đến và đi sử dụng cầu dao phụ tải 630A-≥16kA/1s  
 Ngăn tủ đi MBA: Sử dụng máy cắt 200A-≥16kA/1s  
 (có lắp thiết bị báo sự cố, điện trở sấy, cảm biến nhiệt)

Cáp lộ đến và lộ đi

Cáp đơn pha lộ đến MBA  
 22kV-Cu/XLPE/PVC - 3X(1x50)mm<sup>2</sup>

MBA dầu 3 pha 400kVA-22/0,4kV- đầu sứ Elbow.  
 Điện áp: 22±2x2,5%0,4kV  
 Tổ đấu dây: Δ/Yo - 11

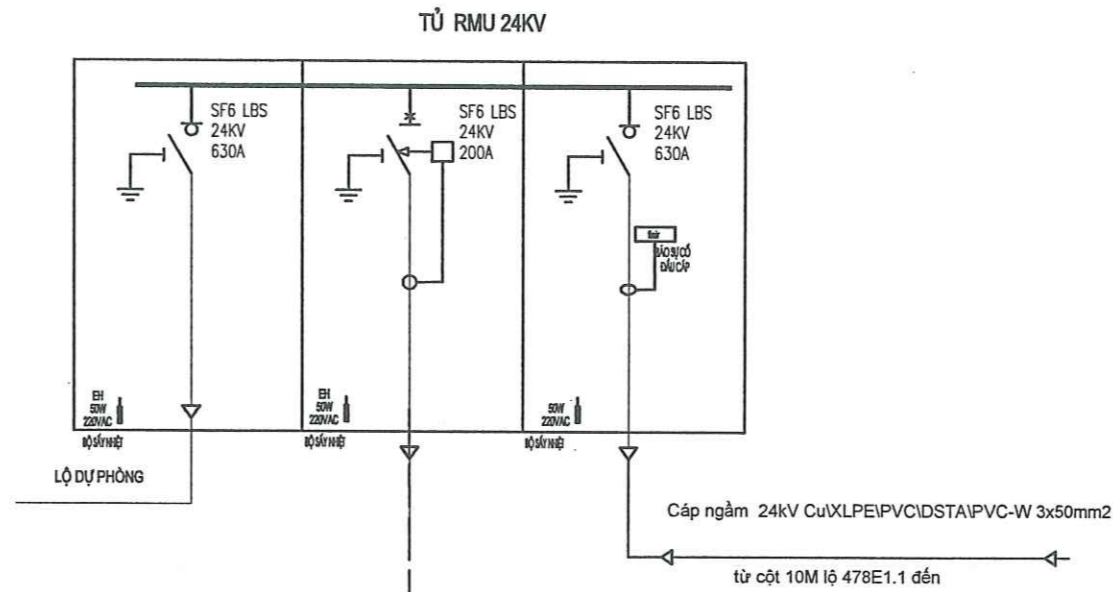
Cáp lộ tổng  
 0,6/1kV-Cu/XLPE/PVC -1x120 mm<sup>2</sup> (3S/1P);1x120mm<sup>2</sup>(2S/TT)

Tủ điện hạ thế 600V-600A  
 Ngăn chống tổn thất:  
 TI đếm 600/5A cấp chính xác 0,5; đồng hồ vô công, hữu công cấp chính xác 1

TI đo 600/5A cấp chính xác 0,5;  
 Ampe mét, Vôn mét  
 Chuyển mạch

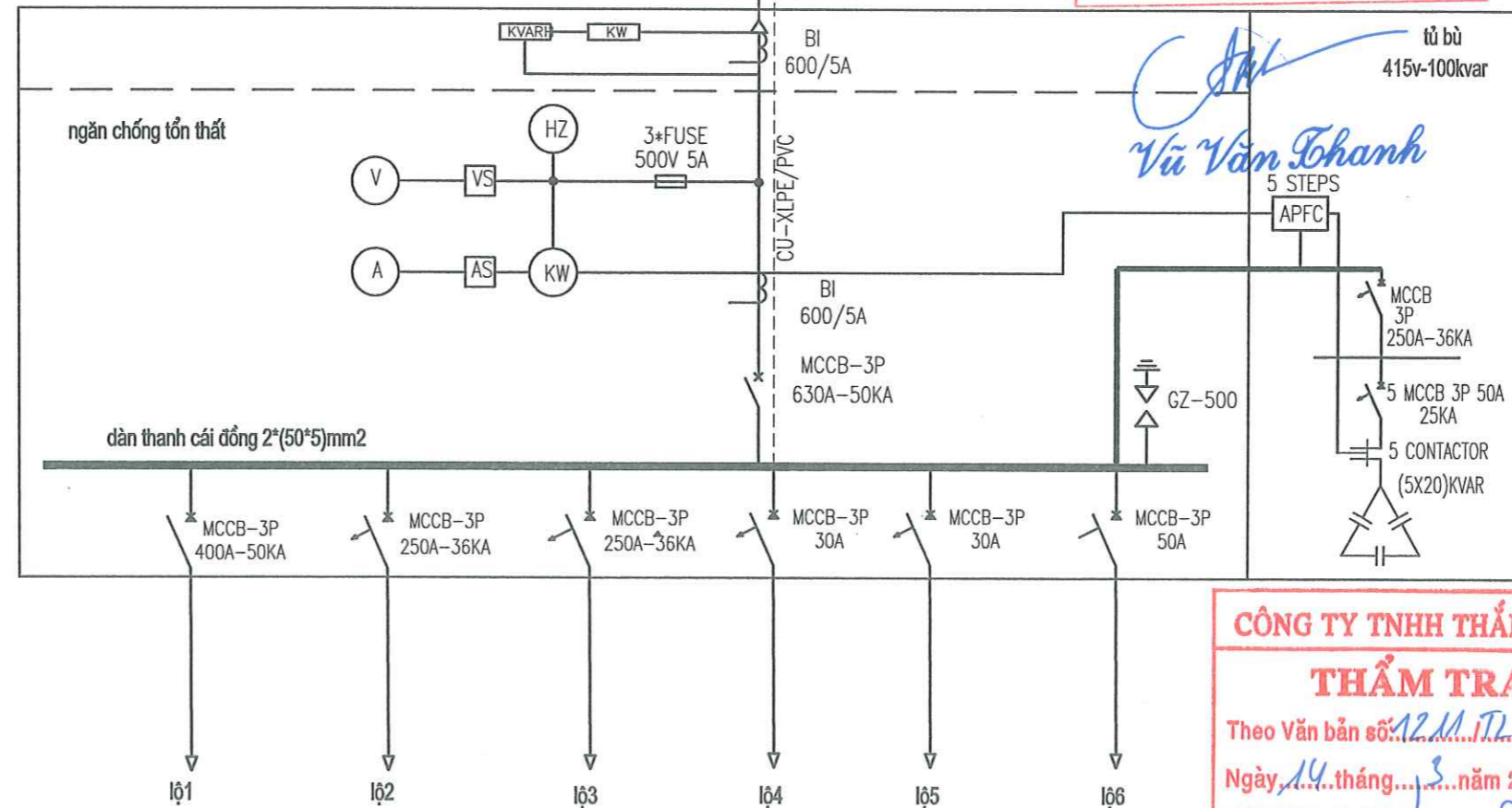
Aptomat hạ thế lộ tổng: 600V-630A-50kA/s (đặt 600A)

Giàn thanh cái chính: đồng 2MTx50x5



TBA  
 MBA 400kVA  
 22kV/0,4kV

UBND XÃ PHÚC THỊNH  
 PHÒNG KINH TẾ  
**THẨM ĐỊNH**  
 Văn bản số: 610/KT  
 Ngày 14 tháng 3 năm 2026



CÔNG TY TNHH THẮNG LỢI  
**THẨM TRA**  
 Theo Văn bản số: 12/M.TL-BCT.T  
 Ngày 14 tháng 3 năm 2026  
 Chủ trì bộ môn ký tên:

CÔNG TY CỔ PHẦN  
 XÂY DỰNG VÀ THƯƠNG MẠI HÀ SƠN



Số 66 Đường Cao Lộ - Uy Nỗ - Đông Anh - Hà Nội  
 TELL : 0243.968.7777

TÊN CÔNG TRÌNH

XÂY DỰNG HTKT KHU CÂY XANH  
 PHÍA BẮC XÓM ĐÀM XÃ VĂN NỘI,  
 HUYỆN ĐÔNG ANH

ĐẠI DIỆN CHỦ ĐẦU TƯ  
 BAN QUẢN LÝ DỰ AN ĐẦU TƯ - HÀ TẦNG  
 XÃ PHÚC THỊNH

ĐỊA ĐIỂM XÂY DỰNG

XÃ PHÚC THỊNH, TP. HÀ NỘI

GIẢI ĐOẠN THỰC HIỆN

THIẾT KẾ CƠ SỞ



ĐỒ VẼ

CHỦ TRÌ THIẾT KẾ

*(Signature)*

KS. NGUYỄN HOÀI NAM

THỰC HIỆN

THIẾT KẾ:  
 KHÔNG MINH NAM

VẼ:  
 VŨ MINH HẢI

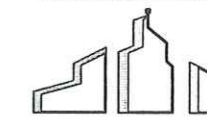
KIỂM TRA:  
 ĐỒ VẼ

TÊN BẢN VẼ

SƠ ĐỒ 1 SỢI  
 TBA XÓM ĐÀM 2  
 CS 400KVA-22/0.4KV

HOÀN THÀNH 2026

BẢN VẼ TBA: 01



TÊN CÔNG TRÌNH  
BAN QUẢN LÝ  
DỰ ÁN  
XÂY DỰNG HTKT KHU CÂY XANH  
PHIA BAC XOM DAM, XA VAN NOI,  
HUYEN Dong ANH

ĐẠI DIỆN CHỦ ĐẦU TƯ  
BAN QUẢN LÝ DỰ ÁN ĐẦU TƯ - HẠ TẦNG  
XA PHUC THINH

ĐỊA ĐIỂM XÂY DỰNG  
XA PHUC THINH, TP. HA NOI

GIẢI ĐOẠN THỰC HIỆN  
THIẾT KẾ CƠ SỞ

M.S.D.N. : 010508225  
PHÓ GIÁM ĐỐC  
CÔNG TY CỔ PHẦN  
XÂY DỰNG VÀ THƯƠNG MẠI  
HÀ SƠN  
ĐỖ VĂN TƯ

CHỦ TRÌ THIẾT KẾ

K.S. NGUYỄN HOÀI NAM

THỰC HIỆN

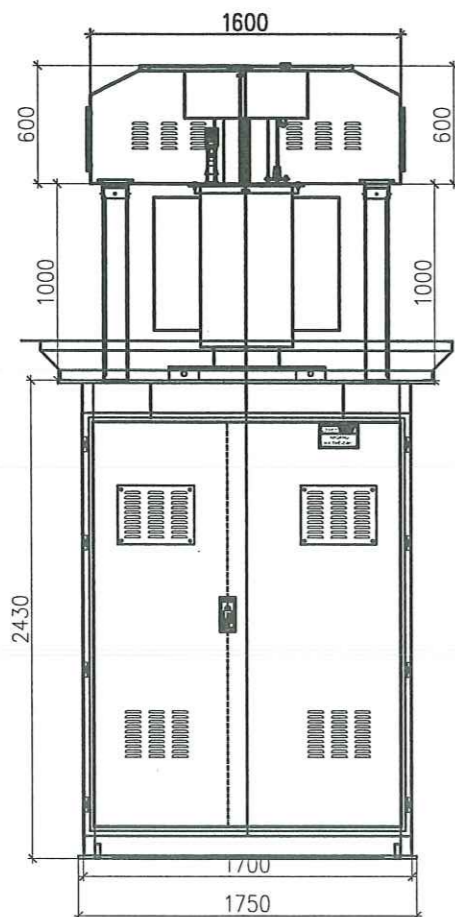
THIẾT KẾ:	
KHÔNG MINH NAM	
VẼ:	
VŨ MINH HẢI	
KIỂM TRA:	
ĐỖ VĂN TƯ	

TÊN BẢN VẼ

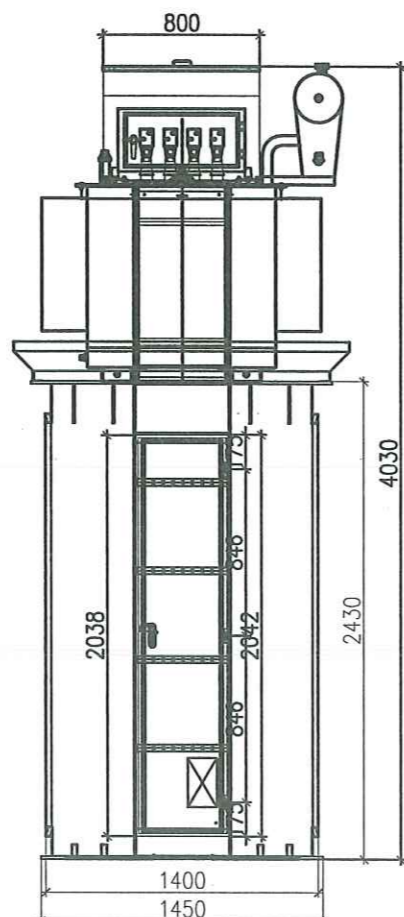
BỐ TRÍ THIẾT BỊ TRẠM  
BIẾN ÁP

HOÀN THÀNH 2026

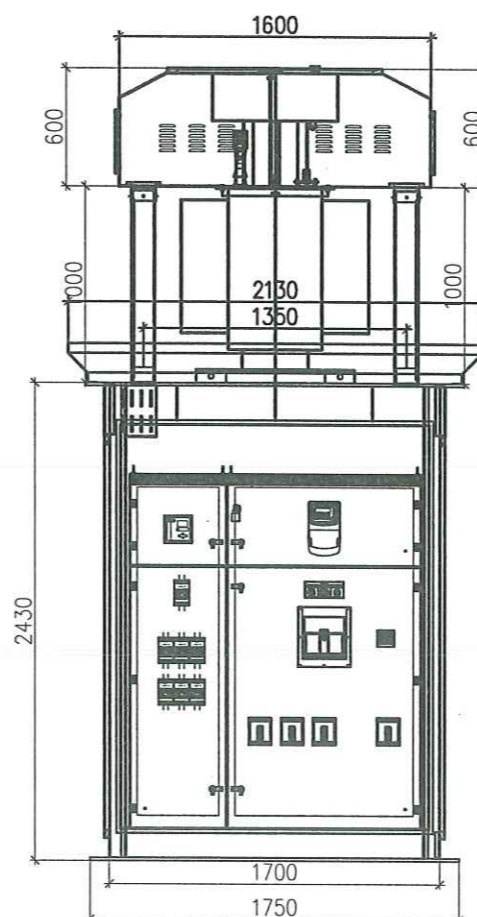
BẢN VẼ TBA: 02



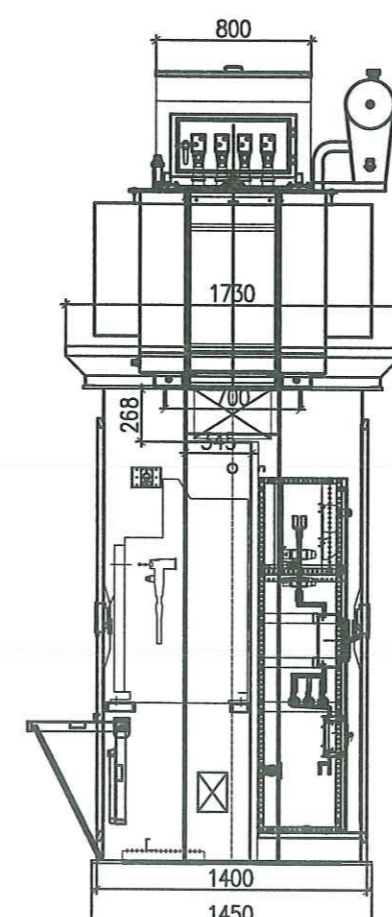
MẶT PHÍA TỦ TRUNG THỂ



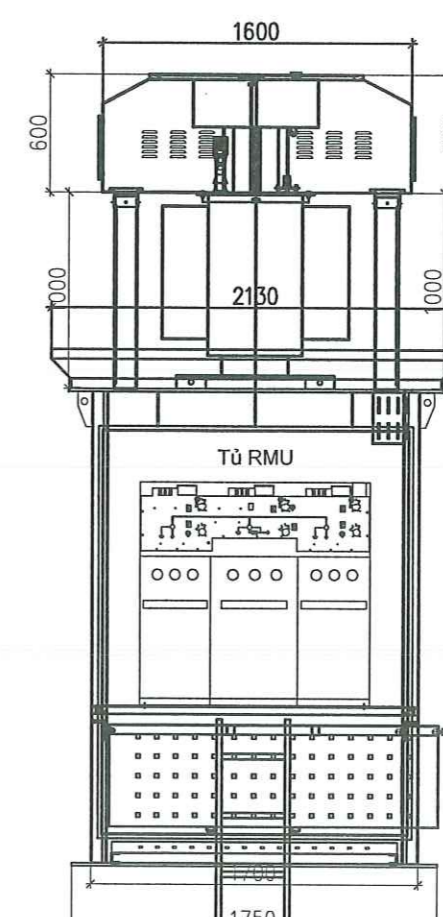
MẶT BÊN PHÍA THANG CẤP HẠ THỂ



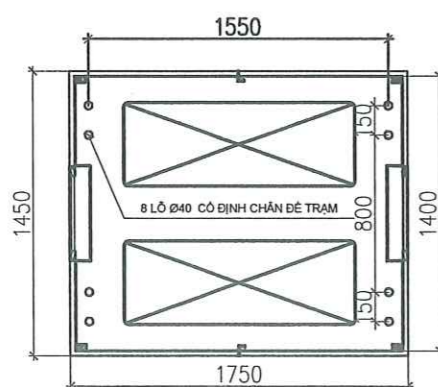
MẶT CÁN TRONG PHÍA TỦ HẠ THỂ



MẶT BÊN PHÍA THANG CẤP TRUNG THỂ



MẶT PHÍA TỦ TRUNG THỂ



Khung vỏ tủ C2430\*R1700\*S1400 mm, loại 2 lớp cánh, có ngăn chống tổn thất.

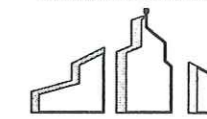
- + Thân trụ chính tôn dày : 5mm
- + Mặt bích trên, mặt bích dưới thép dày : 15mm
- + Thang máng, hộp chực cực MBA tôn dày: 2mm
- + Dừng để đặt MBA, tủ RMU 24kV 3 ngăn, tủ hạ thế.

UBND XÃ PHÚC THỊNH  
PHÒNG KINH TẾ  
THẨM ĐỊNH  
Văn bản số: 010...../KT  
Ngày 24 tháng 3 năm 2026

CÔNG TY TNHH THẮNG LỢI  
THẨM TRA  
Theo Văn bản số: 12M.TL-BCT  
Ngày 14 tháng 3 năm 2026  
Chủ trì bộ môn kỹ thuật

Vũ Văn Thanh

CÔNG TY CỔ PHẦN  
XÂY DỰNG VÀ THƯƠNG MẠI HÀ SƠN



**HA SON**

SỐ 66 ĐƯỜNG CAO LỖ - TỈNH HỒ - ĐỒNG ANH - HN  
TELL : 0243.988.7777

TÊN CÔNG TRÌNH LÝ  
DỰ ÁN  
XÂY DỰNG HIẾT KHU CÂY XANH  
PHIA BẮC XÓM ĐÀM, XÃ VĂN NỢI,  
HUYỆN ĐỒNG ANH

**ĐẠI DIỆN CHỦ ĐẦU TƯ**

BAN QUẢN LÝ DỰ ÁN ĐẦU TƯ - HẠ TẦNG  
XÃ PHÚC THỊNH

**ĐỊA ĐIỂM XÂY DỰNG**

XÃ PHÚC THỊNH, TP. HÀ NỘI

GIAI ĐOẠN THỰC HIỆN

THIẾT KẾ CƠ SỞ



**ĐỒ VẼN TƯ**

**CHỦ TRÌ THIẾT KẾ**

*(Signature)*

**KS. NGUYỄN HOÀI NAM**

**THỰC HIỆN**

THIẾT KẾ:	<i>(Signature)</i>
KHÔNG MINH NAM	
VẼ:	<i>(Signature)</i>
VŨ MINH HẢI	
KIỂM TRA:	<i>(Signature)</i>
ĐỒ VẼN TƯ	

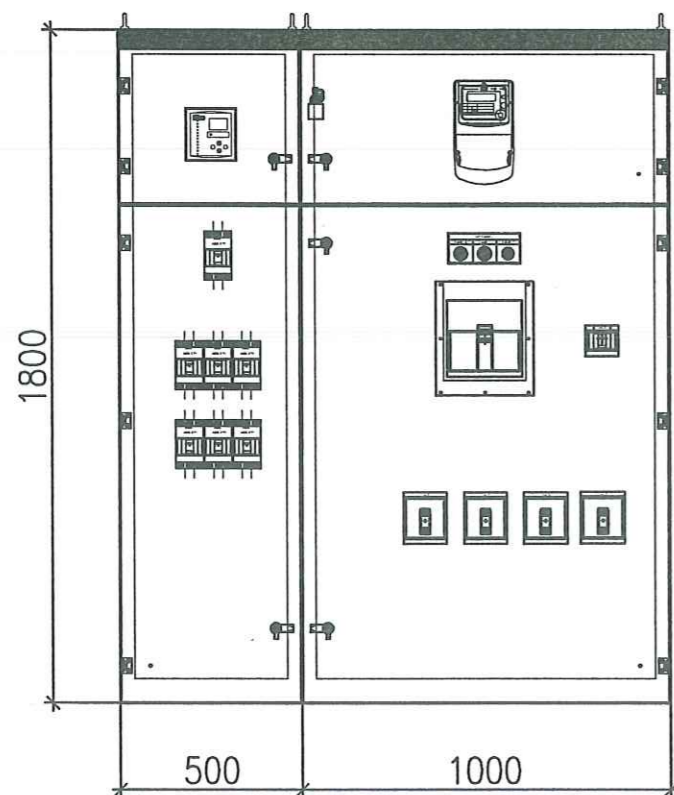
**TÊN BẢN VẼ**

TỦ ĐIỆN TỔNG HẠ THẾ  
VÀ TỦ TỤ BÙ

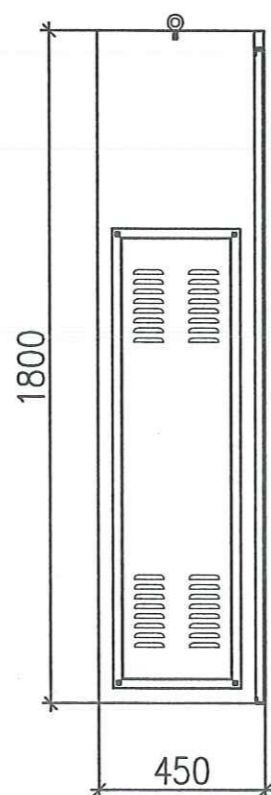
**HOÀN THÀNH** 2026

**BẢN VẼ** TBA: 03

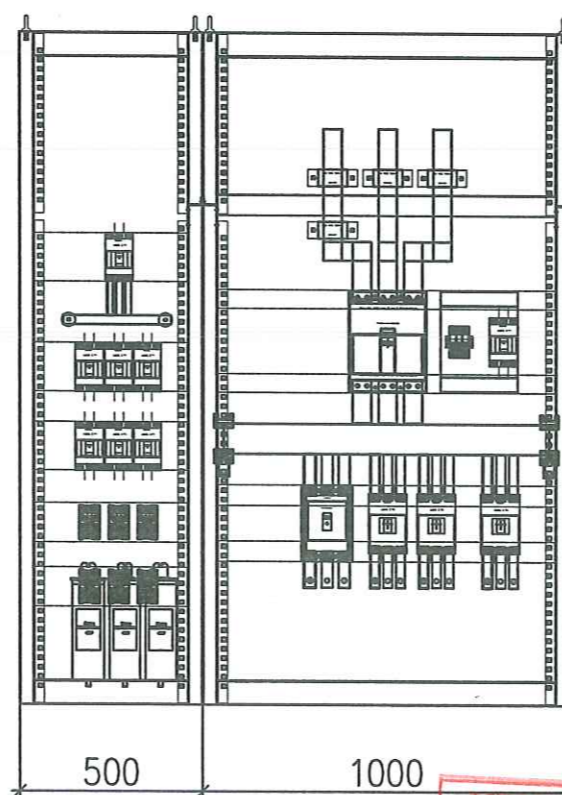
TỦ TỤ BÙ 120 KVAR TỦ TỔNG 800A



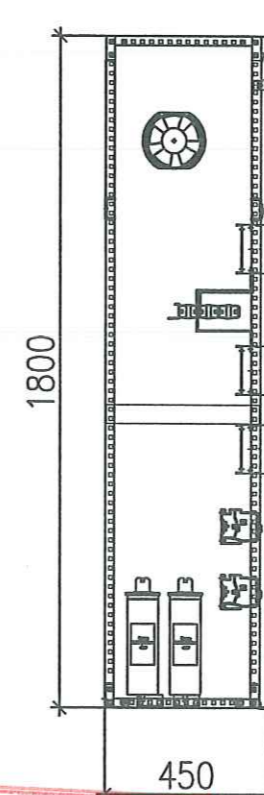
MẶT BÊN



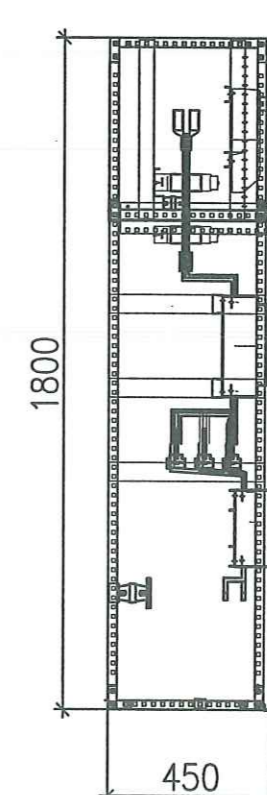
TỦ TỤ BÙ 120 KVAR TỦ TỔNG 600A



TỦ TỤ BÙ 120 KVAR



TỦ TỔNG 600A



UBND XÃ PHÚC THỊNH  
PHÒNG KINH TẾ  
**THẨM ĐỊNH**  
Văn bản số: 6.10...../KT  
Ngày: 24 tháng 3 năm 2026.

*(Signature)*  
Vũ Văn Thanh

**CÔNG TY TNHH THẮNG LỢI**  
**THẨM TRA**  
Theo Văn bản số: 1211/TL-BCIT  
Ngày: 14 tháng 5 năm 2026  
Chủ trì bộ môn ký tên *(Signature)*



**TÊN CÔNG TRÌNH**  
BAN QUẢN LÝ  
DỰ ÁN  
XÂY DỰNG HKT KHU CÂY XANH  
PHIA BẮC XOM ĐÀM, XÃ VĂN NỘI,  
HUYỆN ĐÔNG ANH

**ĐẠI DIỆN CHỦ ĐẦU TƯ**  
BAN QUẢN LÝ DỰ ÁN ĐẦU TƯ - HẠ TẦNG  
XÃ PHÚC THỊNH

**ĐỊA ĐIỂM XÂY DỰNG**  
XÃ PHÚC THỊNH, TP. HÀ NỘI

GIẢI ĐOẠN THỰC HIỆN  
THIẾT KẾ CƠ SỞ

**PHÓ GIÁM ĐỐC**  
CÔNG TY  
CỔ PHẦN  
XÂY DỰNG VÀ THƯƠNG MẠI  
HÀ SƠN  
ĐỖ VĂN TƯ

**CHỦ TRÌ THIẾT KẾ**

*(Signature)*

KS. NGUYỄN HOÀI NAM

**THỰC HIỆN**

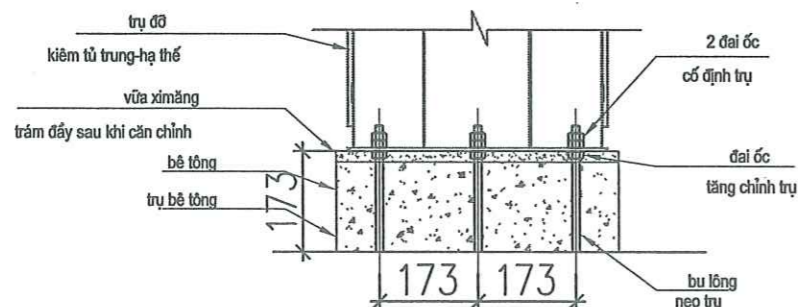
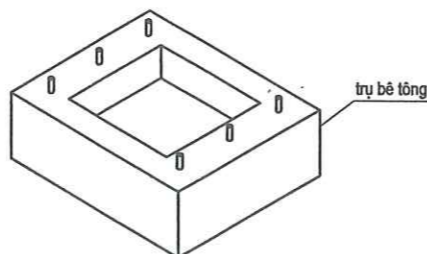
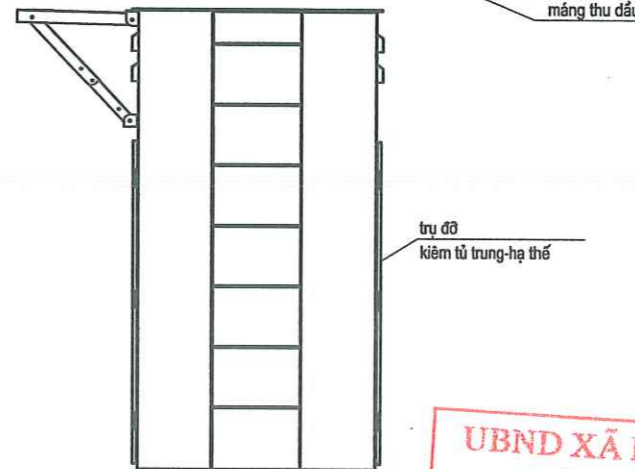
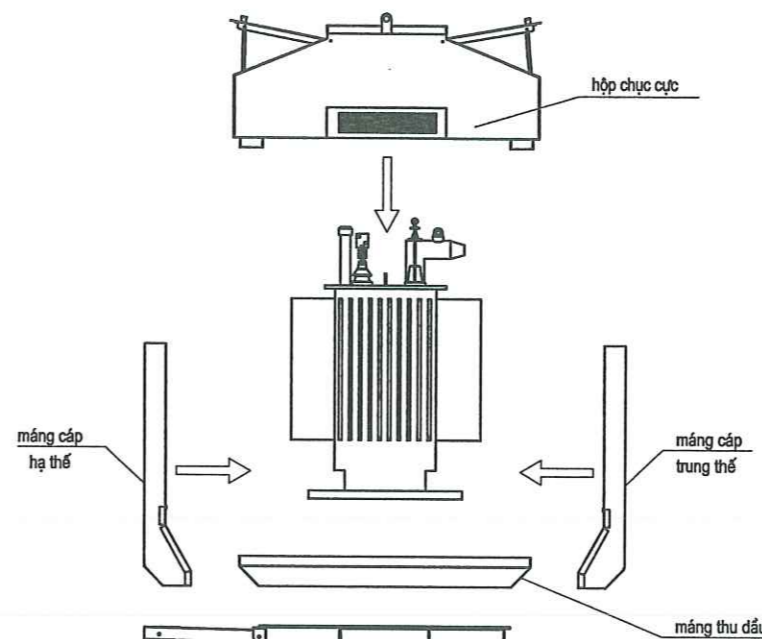
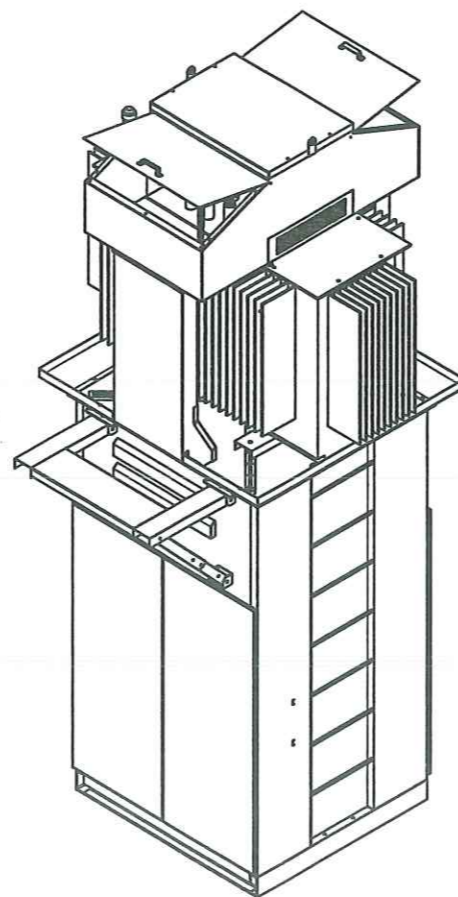
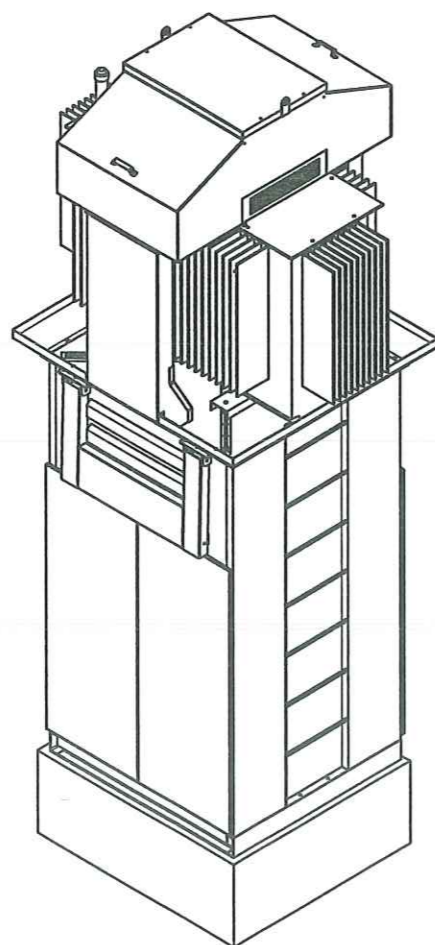
THIẾT KẾ:	KHÔNG MINH NAM
VẼ:	VŨ MINH HẢI
KIỂM TRA:	ĐỖ VĂN TƯ

**TÊN BẢN VẼ**

LẬP ĐẶT TBA 1 TRỤ  
HỢP BỘ

HOÀN THÀNH 2026

BẢN VẼ TBA: 04



cách lắp đặt trụ đỡ kiểm tử trung-hạ thế lên móng

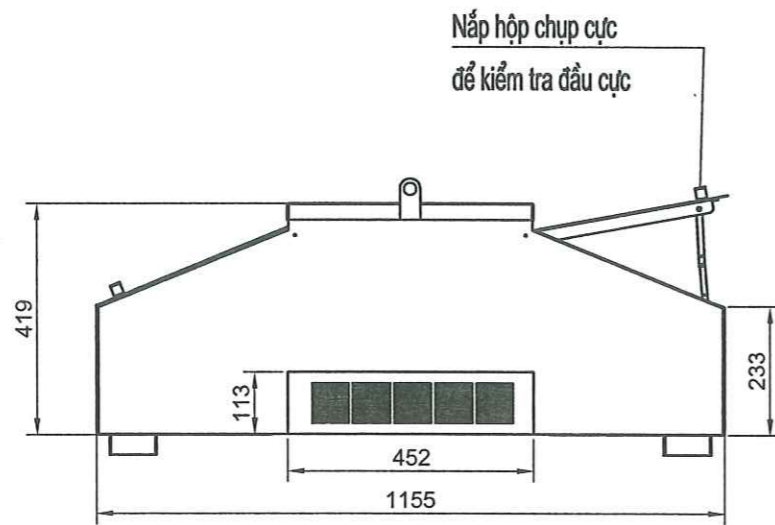
**GHI CHÚ :**

- CHI TIẾT MÁNG CẤP CAO HẠ THỂ, HỘP CHỤP CỰC LÀM BẰNG TÔN TRẮNG KẼM (TÔN ZAM) DÀY 2MM.
- CHI TIẾT TỦ HẠ THỂ LÀM BẰNG TÔN TRẮNG KẼM (TÔN ZAM) DÀY 3MM.
- CÁC CHI TIẾT ĐƯỢC MẠ KẼM, SƠN TÍNH ĐIỆN.
- MẶT BÍCH LIÊN KẾT TRỤ ĐỠ VÀ MBA ĐƯỢC CHẾ TẠO THEO KÍCH THƯỚC THỰC TẾ CỦA MBA.

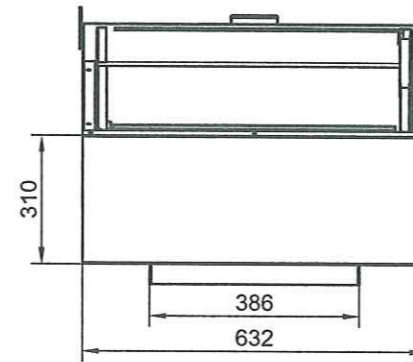
UBND XÃ PHÚC THỊNH  
PHÒNG KINH TẾ  
**THẨM ĐỊNH**  
Văn bản số: 610 /KT  
Ngày: 24 tháng 3 năm 2026

*(Signature)*  
Vũ Văn Thành

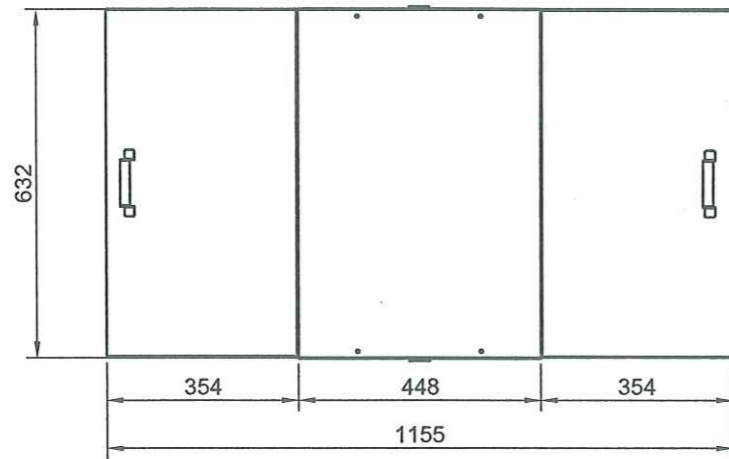
**CÔNG TY TNHH THẮNG LỢI**  
**THẨM TRA**  
Theo Văn bản số: 1211 /TL-BCTT  
Ngày: 14 tháng 3 năm 2026  
Chủ trì bộ môn ký tên: *(Signature)*



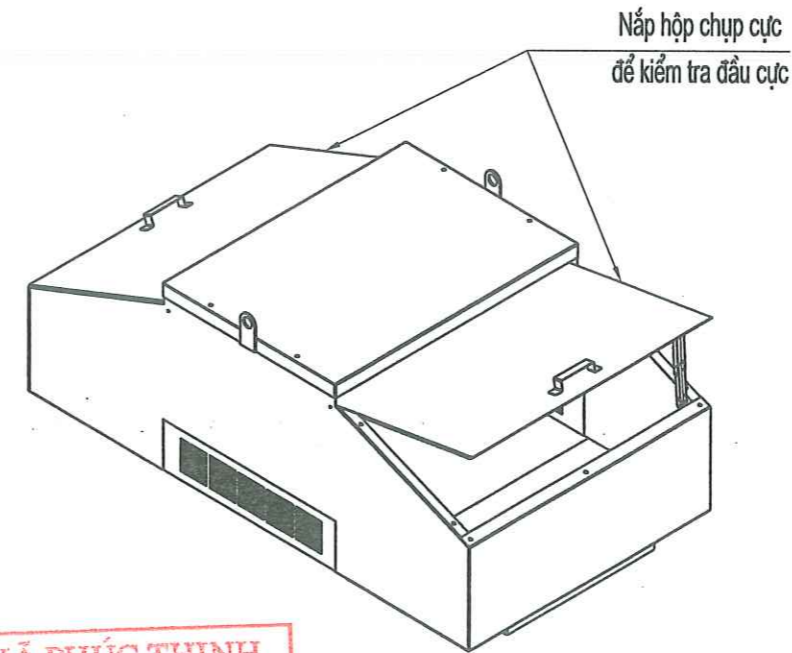
mặt đứng



mặt cạnh



mặt bằng



hộp chụp cực

Ghi chú :

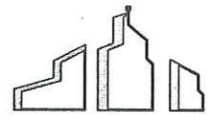
- chi tiết máng cáp cao hạ thế, hộp chụp cực làm bằng tôn mạ kẽm (tôn zam) dập dày 2mm.
- các chi tiết được mạ kẽm, sơn tĩnh điện.
- kích thước máng cáp được thiết kế phù hợp với từng loại kích thước mba.

UBND XÃ PHÚC THỊNH  
PHÒNG KINH TẾ  
**THẨM ĐỊNH**  
Văn bản số: 810 /KT  
Ngày 24 tháng 3 năm 2026

*Vũ Văn Thanh*  
Vũ Văn Thanh

**CÔNG TY TNHH THẮNG LỢI**  
**THẨM TRA**  
Theo Văn bản số: 1211 TL-BC/TT  
Ngày 19 tháng 3 năm 2026  
Chủ trì bộ môn ký tên: *Đào Văn Tư*

**CÔNG TY CỔ PHẦN**  
**XÂY DỰNG VÀ THƯƠNG MẠI HÀ SƠN**



**HA SON**

Số 66 Đường Cao Lộ - Uy Hồ - Đông Anh - Hà Nội  
TELL : 0243.968.7777

**TÊN CÔNG TRÌNH**  
**BAN QUẢN LÝ**  
XÂY DỰNG HTKT KHU CÂY XANH  
PHIA ĐAC XOM ĐAM, ĐA VẠN NỞI,  
HUYỆN ĐÔNG ANH

**ĐẠI DIỆN CHỦ ĐẦU TƯ**  
BAN QUẢN LÝ DỰ ÁN ĐẦU TƯ - HẠ TẦNG  
XÃ PHÚC THỊNH

**ĐỊA ĐIỂM XÂY DỰNG**  
XÃ PHÚC THỊNH, TP. HÀ NỘI

**GIẢI ĐOẠN THỰC HIỆN**  
THIẾT KẾ CƠ SỞ

M.S.D.N : 0106882252  
**PHÓ GIÁM ĐỐC**  
**CÔNG TY**  
**CỔ PHẦN**  
XÂY DỰNG VÀ THƯƠNG MẠI  
**HÀ SƠN**  
ĐỒ VẤN TƯ

**CHỦ TRÌ THIẾT KẾ**

*Nguyễn Hoài Nam*

**KS. NGUYỄN HOÀI NAM**

**THỰC HIỆN**

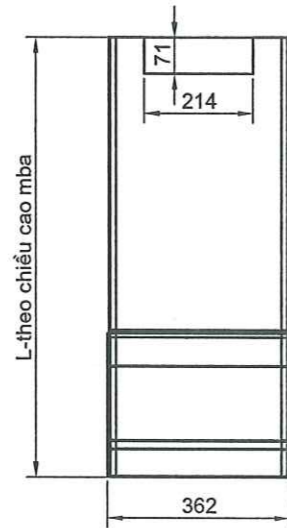
THIẾT KẾ:	<i>Khổng Minh Nam</i>
VẼ:	<i>Vũ Minh Hải</i>
KIỂM TRA:	<i>Đào Văn Tư</i>

**TÊN BẢN VẼ**

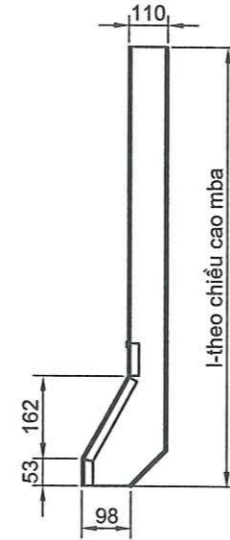
HỘP CHỤP CỰC  
MÁY BIẾN ÁP

**HOÀN THÀNH** 2026

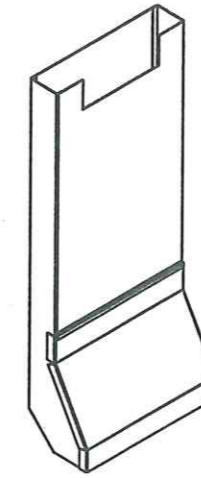
**BẢN VẼ** TBA: 05



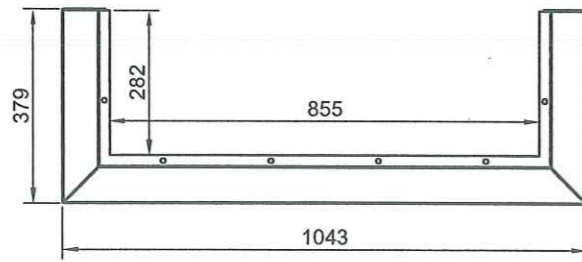
mặt đứng



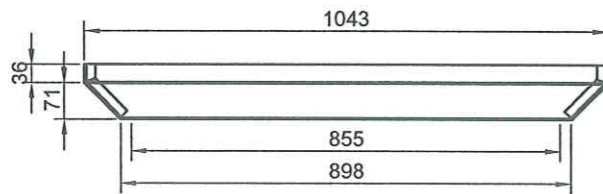
mặt cạnh



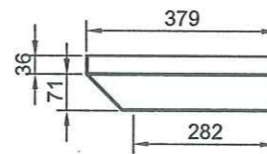
máng cáp trung-hạ áp



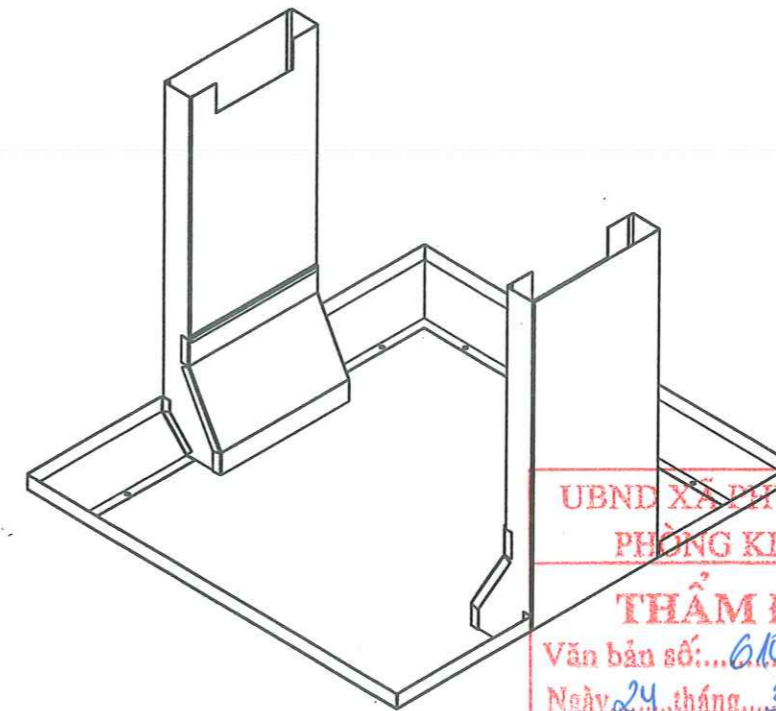
mặt bằng



mặt đứng



mặt cạnh



máng cáp trung-hạ áp-máng thu dầu

*Vũ Văn Thanh*

**CÔNG TY TNHH THẮNG LỢI**  
**THẨM TRA**  
 Theo Văn bản số: 1211/TL-BCT  
 Ngày: 14 tháng 3 năm 2026  
 Chủ trì bộ môn kỹ tên: *[Signature]*

**ghi chú :**

- chi tiết máng thu dầu làm bằng tôn mạ kẽm (tôn zam) dập dày 2mm.
- các chi tiết được mạ kẽm, sơn tĩnh điện.
- kích thước máng được thiết kế phù hợp với từng loại kích thước mba.

**CÔNG TY CỔ PHẦN**  
**XÂY DỰNG VÀ THƯƠNG MẠI HÀ SƠN**



Số 66 Đường Cao Lỗ - VT Nổ - Đống Anh - HN  
 TELL : 0243.968.7777

**TÊN CÔNG TRÌNH**  
**BAN QUẢN LÝ**  
 XÂY DỰNG HIỆN KHU CÂY XANH  
 PHÍA BẮC XOM ĐÀM, XÃ VĂN NỎI,  
 HUYỆN ĐÔNG ANH

**ĐẠI DIỆN CHỦ ĐẦU TƯ**  
 BAN QUẢN LÝ DỰ ÁN ĐẦU TƯ - HẠ TẦNG  
 XÃ PHÚC THỊNH

**ĐỊA ĐIỂM XÂY DỰNG**  
 XÃ PHÚC THỊNH, TP. HÀ NỘI

**GIAI ĐOẠN THỰC HIỆN**  
 THIẾT KẾ CƠ SỞ

**PHÓ GIÁM ĐỐC**  
**CÔNG TY**  
**CỔ PHẦN**  
**XÂY DỰNG VÀ THƯƠNG MẠI**  
**HÀ SƠN**  
 H. ĐÔNG ANH - TP. HÀ NỘI

**CHỦ TRÌ THIẾT KẾ**

*[Signature]*

**KS. NGUYỄN HOÀI NAM**

**THỰC HIỆN**

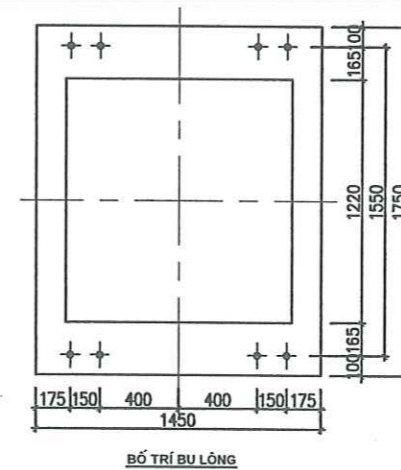
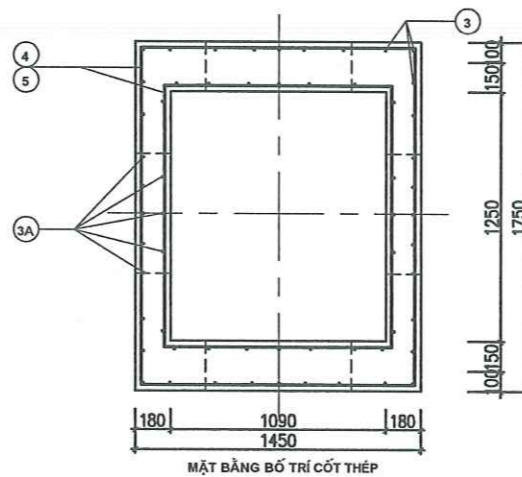
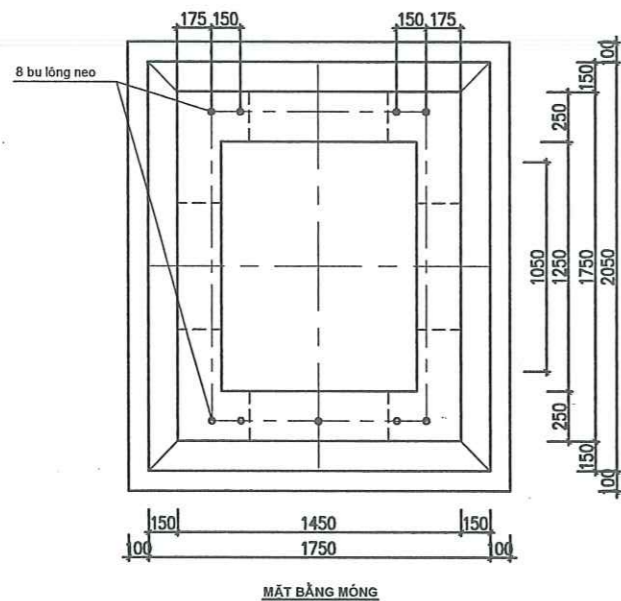
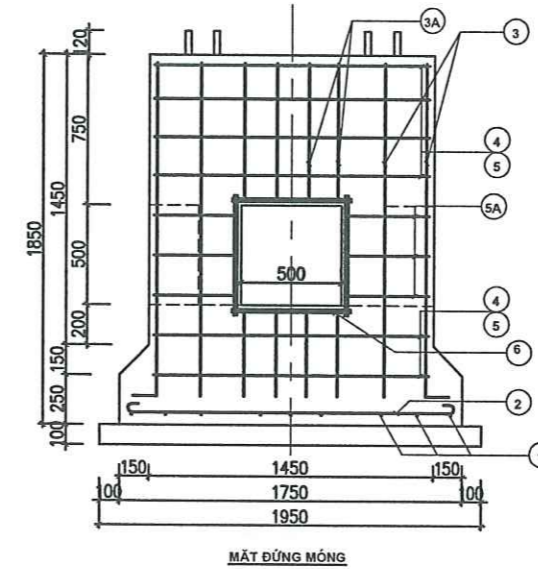
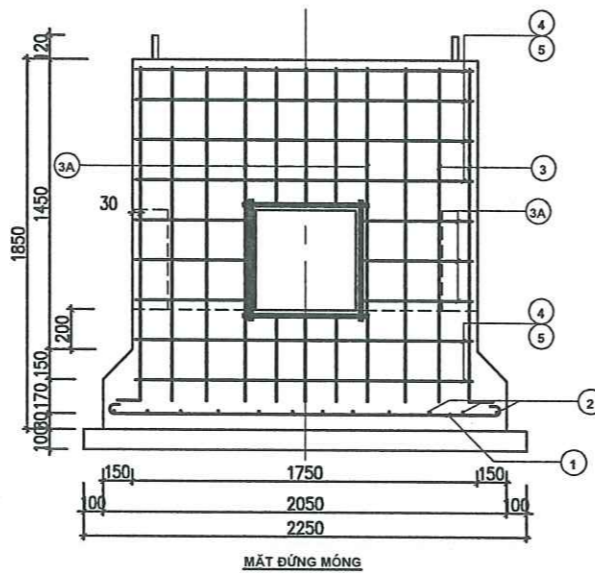
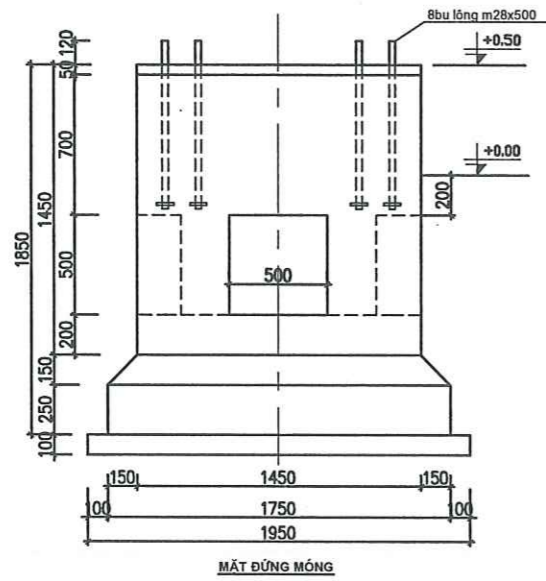
THIẾT KẾ:	<i>[Signature]</i>
<b>KHÔNG MINH NAM</b>	
VẼ:	<i>[Signature]</i>
<b>VŨ MINH HẢI</b>	
KIỂM TRA:	<i>[Signature]</i>
<b>ĐỖ VĂN TƯ</b>	

**TÊN BẢN VẼ**

MÁNG THU DẦU, MÁNG  
 CẤP TRUNG - HẠ THỂ

**HOÀN THÀNH** 2026

**BẢN VẼ** TBA: 06



UBND XÃ PHÚC THỊNH  
PHÒNG KINH TẾ  
**THẨM ĐỊNH**  
Văn bản số: 6.10 /KT  
Ngày 24 tháng 3 năm 2026

BU LÔNG NEO M28



CÔNG TY TNHH THẮNG LỢI  
**THẨM TRA**  
Theo Văn bản số: 1211/BL-BCTT  
Ngày 14 tháng 3 năm 2026  
Chủ trì bộ môn kỹ thuật:

**GHI CHÚ:**

- MÓNG BẰNG BÊ TÔNG M200, LỚP LÓT ĐÁY MÓNG BẰNG BÊ TÔNG M100 LỚP BÊ TÔNG ĐỔ ĐỢT 2 BẰNG BÊ TÔNG CỐT LIỆU NHỎ M200, ĐỔ SAU KHI ĐÃ DỰNG LẮP VÀ CĂN CHỈNH TRỤ ĐỠ XONG
- BULÔNG VÀ KHOẢNG CÁCH BULÔNG DO BÊN CẤP THIẾT BỊ CẤP
- KHỐI LƯỢNG: - BÊ TÔNG M100, ĐÁ 2X4 : 0,439M3  
- BÊ TÔNG M200, ĐÁ 1X2 : 2,651M3

**BẢNG THỐNG KÊ VẬT LIỆU 1 MÓNG**

STT	TÊN VẬT LIỆU	ĐƠN VỊ	KHỐI LƯỢNG
1	Đào đất	m3	8,5
2	Bê tông lót móng M100, đá 2x4	m3	0,439
3	Bê tông móng M200, đá 1x2	m3	2,651
4	Ván khuôn	m2	0,205
5	Gạch thẻ màu đỏ	m2	3,52

số hiệu	hình dạng - kích thước	d mm	chiều dài 1 THANH	số thanh 1 C.kiện	chiều dài tổng (mm)	tổng k.l (Kg)
1	80 - 1950 - 80	14	2110	11	23210	28.084
2	80 - 1650 - 80	10	1810	12	21720	13.401
3	150 - 1600	14	1630	18	29340	35.50
3a	150 - 500 - 550	14	1200	36	43200	52.272
4	50 - 1650 - 1350	6	6100	6	36600	8.125
5	50 - 900 - 860	6	1810	6	9050	2.412
5a	100 70 50 50 - 515 - 190	6	1095	12	13140	2.917
6	50 - 600 - 50	6	700	16	11200	2.486
7	50 - 700 - 50	6	800	16	12800	2.841

tổng khối lượng thép: 148.038kg

CÔNG TY CỔ PHẦN  
XÂY DỰNG VÀ THƯƠNG MẠI HÀ SƠN



Số 66 Đường Cao Lỗ - UT Hố - Đông Anh - Hà Nội  
TELL : 0243.968.7777

TÊN CÔNG TRÌNH

BAN QUẢN LÝ DỰ ÁN ĐẦU TƯ - HẠ TẦNG  
XÂY DỰNG HTKT KHU CÂY XANH  
PHIA BẮC XOM ĐAM, XÃ VĂN NỘI,  
HUYỆN ĐÔNG ANH

ĐẠI DIỆN CHỦ ĐẦU TƯ  
BAN QUẢN LÝ DỰ ÁN ĐẦU TƯ - HẠ TẦNG  
XÃ PHÚC THỊNH

ĐỊA ĐIỂM XÂY DỰNG  
XÃ PHÚC THỊNH, TP. HÀ NỘI

GIẢI ĐOẠN THỰC HIỆN  
THIẾT KẾ CƠ SỞ



CHỦ TRÌ THIẾT KẾ

*(Signature)*

KS. NGUYỄN HOÀI NAM

THỰC HIỆN

THIẾT KẾ:	KHÔNG MINH NAM
VẼ:	VŨ MINH HẢI
KIỂM TRA:	ĐỖ VĂN TƯ

TÊN BẢN VẼ  
MÓNG TRẠM BIẾN ÁP  
1 TRỤ HỢP BỘ

HOÀN THÀNH 2026

BẢN VẼ TBA: 07



TÊN CÔNG TRÌNH

XÂY DỰNG HỆ THỐNG CÂY XANH  
PHIA BẮC XOM ĐAM, XÃ VĂN NỘI,  
HUYỆN ĐÔNG ANH -  
ĐẦU TƯ - HẠ TẦNG

ĐẠI DIỆN CHỦ ĐẦU TƯ

BAN QUẢN LÝ DỰ ÁN ĐẦU TƯ - HẠ TẦNG  
XÃ PHÚC THỊNH

ĐỊA ĐIỂM XÂY DỰNG

XÃ PHÚC THỊNH, TP. HÀ NỘI

GIẢI ĐOẠN THỰC HIỆN

THIẾT KẾ CƠ SỞ

PHÓ GIÁM ĐỐC

CÔNG TY  
CỔ PHẦN  
XÂY DỰNG VÀ THƯƠNG MẠI  
HÀ SƠN  
Đ. VĂN TƯ

CHỦ TRÌ THIẾT KẾ

KS. NGUYỄN HOÀI NAM

THỰC HIỆN

THIẾT KẾ:  
KHÔNG MINH NAM

VẼ:  
VŨ MINH HẢI

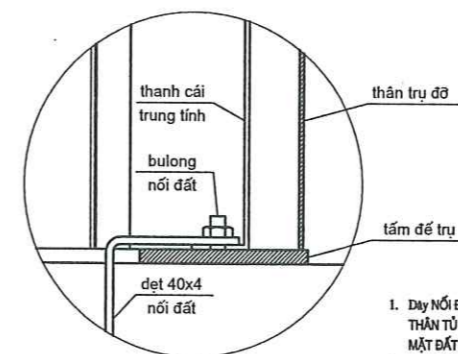
KIỂM TRA:  
ĐỖ VĂN TƯ

TÊN BẢN VẼ

BỘ BƠ NỐI ĐẤT TRẠM  
BIẾN ÁP 1 TRỤ HỢP BỘ

HOÀN THÀNH 2026

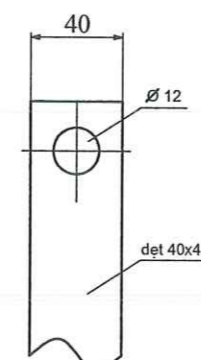
BẢN VẼ TBA: 08



1. Dây nối đất từ điểm hàn vào thân tủ, đi sát vào thân tủ và ép sát vào thành móng đến độ sâu dưới mặt đất 0,7m thì chôn song song với mặt đất.
2. Cọc nối đất được đóng thẳng đứng để đầu cọc chôn sâu cách mặt đất 0,7m và đầu cọc được vật nhọn với góc 30 độ.
3. Sau khi đặt nối đất, đắp đất phủ tưới nước đầm kỹ.
4. Tất cả các chi tiết chế tạo đều được mạ kẽm theo tiêu chuẩn.
5. Điện trở nối đất phải đạt  $\leq 4 \Omega$ , nếu không đạt phải đóng cọc bổ sung.

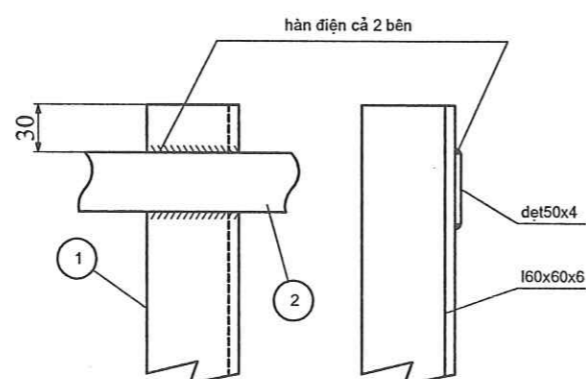
- CÓ 3 NHÁNH NỐI ĐẤT:
- NỐI ĐẤT LÀM VIỆC
  - NỐI ĐẤT AN TOÀN
  - NỐI ĐẤT CHỐNG SÉT

CHI TIẾT A

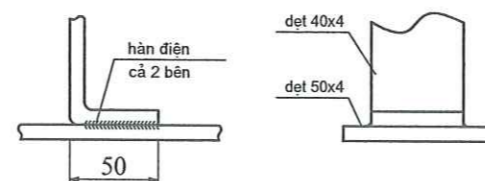
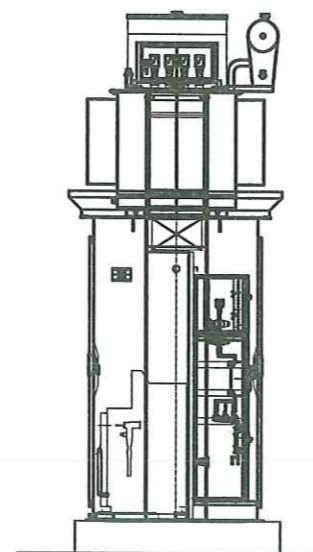


UBND XÃ PHÚC THỊNH  
PHÒNG KINH TẾ  
THẨM ĐỊNH  
Văn bản số: 6.10 /KT  
Ngày: 24 tháng 3 năm 2026.

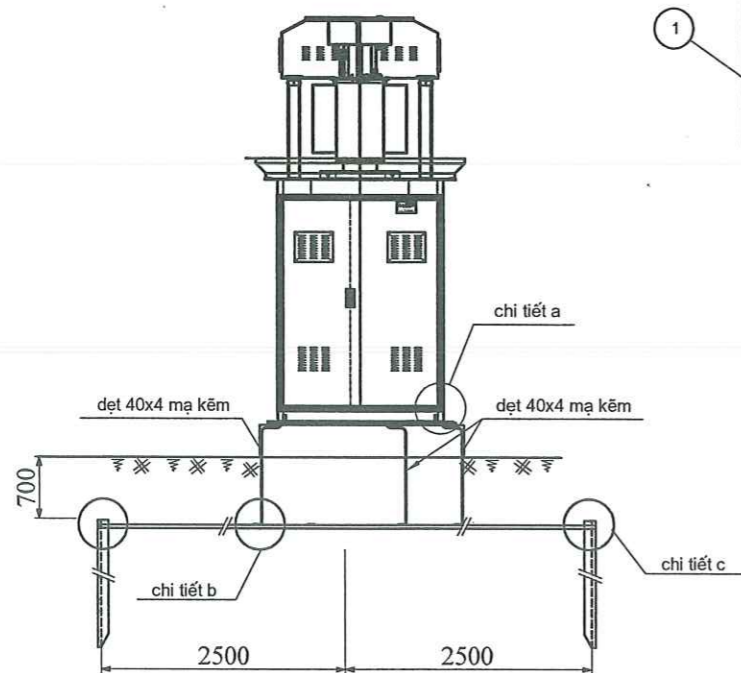
*Vũ Văn Thanh*



CHI TIẾT C



CHI TIẾT B



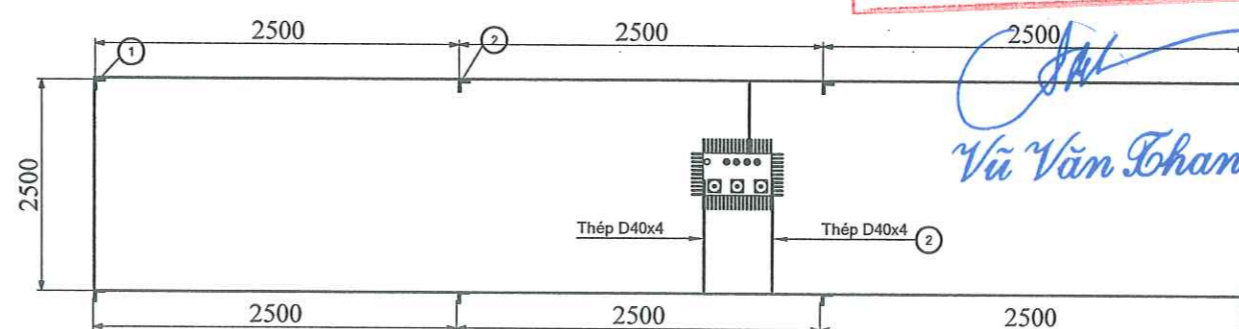
NỐI ĐẤT MBA

T. Khối lượng: 152.11kg

Số TT	Thiết bị nguyên vật liệu	Quy cách vật liệu	Đơn vị	Số lượng	Đơn vị	Khối lượng
3	Dây nối đất nhánh	Dây 40x4	m	5	1.26	6.3
2	Dây nối đất đường trục	Dây 50x4	m	20	1.57	31.4
1	Cọc nối đất	L-63x63x6	Cái	8	14.3	114.4

BẢNG KÊ THIẾT BỊ

STT	Hạng mục	Đơn vị	Khối lượng	Ghi chú
1	Đào đất	m3	8	
2	Đắp đất	m3	8	

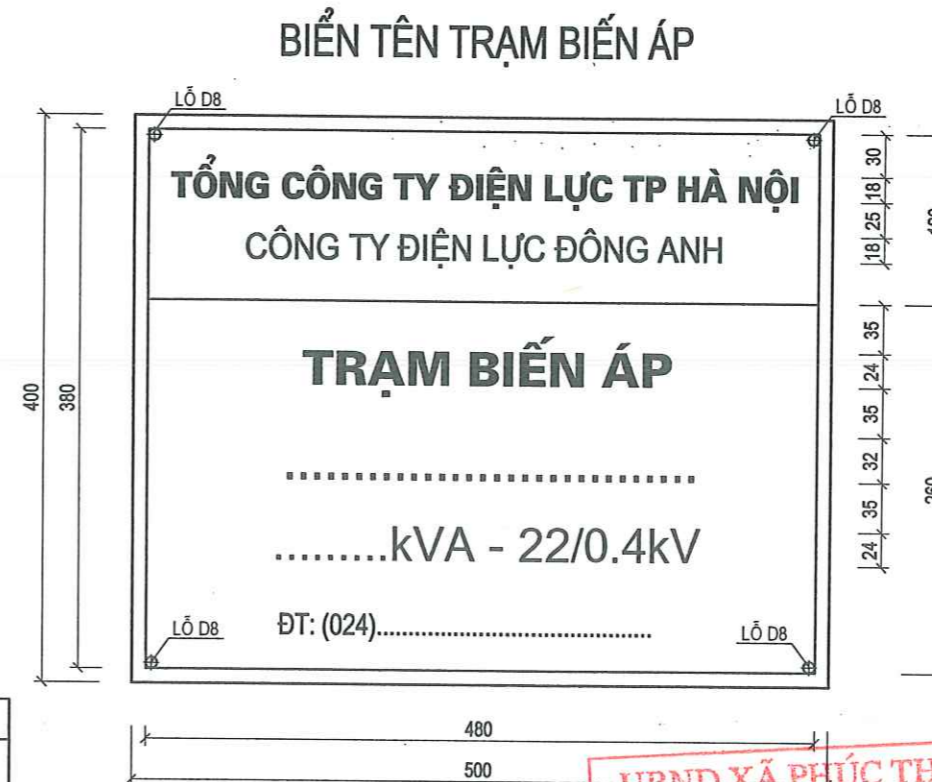
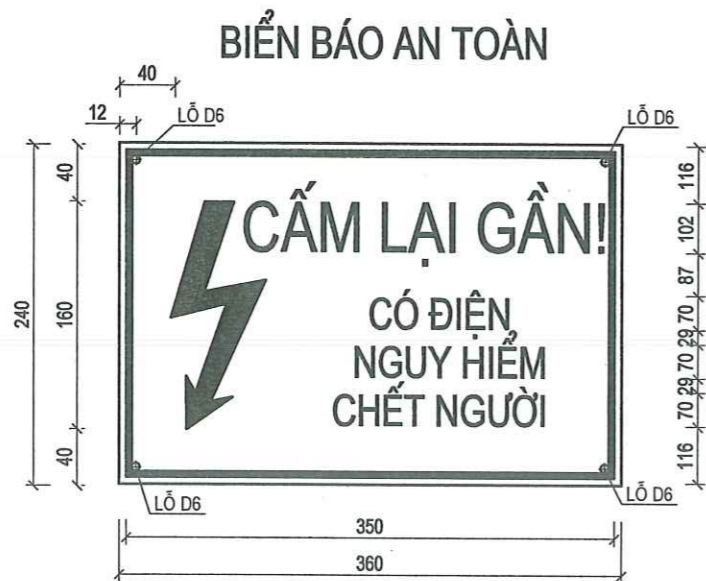


MẶT BẰNG TIẾP ĐỊA

CÔNG TY TNHH THẮNG LỢI  
THẨM TRA  
Theo Văn bản số: 124 /TL-BCTT  
Ngày: 14 tháng 3 năm 2026  
Chủ trì bộ môn ký tên:

BIỂN BÁO AN TOÀN DÙNG CHO TRẠM BIẾN ÁP: BIỂN CỐ ĐỊNH
+ KIỂU 1AX.
+ VẬT LIỆU: THÉP TẤM DÂY 1MM SƠN CẢ 2 MẶT (2 LỚP SƠN CHỐNG GỈ MỘT LỚP SƠN TRẮNG), LIÊN KẾT BẰNG BU LÔNG
+ KÍCH THƯỚC: NHƯ HÌNH VẼ.
+ LỜI TRÊN BIỂN: THEO BẢNG 1.
+ MÀU SƠN: THEO BẢNG 4.
+ TREO TRÊN GIÁ ĐỠ HOẶC CỐ ĐỊNH TRÊN TƯỜNG

BIỂN TÊN TRẠM: BIỂN CỐ ĐỊNH
+ VẬT LIỆU: THÉP TẤM DÂY 1MM SƠN CẢ 2 MẶT (2 LỚP SƠN CHỐNG GỈ 1 LỚP SƠN TRẮNG), LIÊN KẾT BẰNG BU LÔNG CỐ ĐỊNH.
+ MÀU SƠN: NỀN SƠN TRẮNG, CHỮ SƠN XANH (BLUE), VIỀN XUNG QUANH SƠN XANH
+ LẮP ĐẶT Ở ĐỘ CAO TỪ 1,5 ĐẾN 2M SO VỚI MẶT NÉN NHÀ TRẠM ĐỐI VỚI TRẠM XÂY.



**bảng 1**

KIỂU	LỜI TRÊN BIỂN	CHỨC NĂNG	LOẠI	KÍCH THƯỚC	CHỮ THÍCH	HÌNH VẼ
1AX	CẤM LẠI GẦN! CÓ ĐIỆN NGUY HIỂM CHẾT NGƯỜI	CHUNG	CỐ ĐỊNH	360X240	CÓ DẤU HIỆU ĐIỆN CAO ÁP	

**bảng 4**

KIỂU	NỀN	CHỮ	VÒNG TRÒN	DẤU HIỆU ĐIỆN ÁP	KHUNG
1AX	TRẮNG	ĐEN	-	ĐỎ TƯƠI	ĐỎ TƯƠI

**Ghi chú:**

- BIỂN BÁO AN TOÀN VÀ BIỂN TÊN TRẠM THỰC HIỆN THEO TIÊU CHUẨN TCVN 2572-1978.
- PHẦN LỜI CỦA BIỂN BÁO VÀ BIỂN SỐ PHẢI VIẾT BẰNG CHỮ IN THẲNG ĐỨNG THEO TIÊU CHUẨN TCVN 6-1974
- BIỂN BÁO VÀ BIỂN TÊN TRẠM PHẢI ĐƯỢC GẮN BẰNG DÂY THÉP VÀO XÀ ĐỠ, KÍCH THƯỚC LỖ ĐƯỢC QUY ĐỊNH TRONG HÌNH VẼ

UBND XÃ PHÚC THỊNH  
PHÒNG KINH TẾ  
**THẨM ĐỊNH**  
Văn bản số: 610...../KT  
Ngày: 24 tháng 3 năm 2025

Vũ Văn Thành  
CÔNG TY TNHH THẮNG LỢI  
**THẨM TRA**  
Theo Văn bản số: 1211.TL.BCTT.....  
Ngày: 14 tháng 3 năm 2025  
Chủ trì bộ môn ký tên:

CÔNG TY CỔ PHẦN  
XÂY DỰNG VÀ THƯƠNG MẠI HÀ SƠN



SỐ 66 ĐƯỜNG CAO LỖ - UT NỎ - ĐÔNG ANH - HN  
TELL : 0243.968.7777

TÊN CÔNG TRÌNH  
XÂY DỰNG HTKT KHU CÂY XANH  
PHIA BẮC KỲ ĐÀM, XÃ VĂN NỘI,  
HUYỆN ĐÔNG ANH  
ĐẦU TƯ - HẠ TẦNG  
ĐẠI DIỆN CHỦ ĐẦU TƯ  
BAN QUẢN LÝ DỰ ÁN ĐẦU TƯ - HẠ TẦNG  
XÃ PHÚC THỊNH

ĐỊA ĐIỂM XÂY DỰNG  
XÃ PHÚC THỊNH, TP. HÀ NỘI

GIẢI ĐOẠN THỰC HIỆN  
THIẾT KẾ CƠ SỞ

M.S.D.N : 0105082237  
PHÓ GIÁM ĐỐC  
CÔNG TY  
CỔ PHẦN  
XÂY DỰNG VÀ THƯƠNG MẠI  
HÀ SƠN  
ĐỖ VĂN TƯ

CHỦ TRÌ THIẾT KẾ

*(Signature)*

KS. NGUYỄN HOÀI NAM

THỰC HIỆN

THIẾT KẾ:  
KHÔNG MINH NAM

VẼ:  
VŨ MINH HẢI

KIỂM TRA:  
ĐỖ VĂN TƯ

TÊN BẢN VẼ

BIỂN TÊN TRẠM,  
BIỂN AN TOÀN

HOÀN THÀNH 2026

BẢN VẼ TBA: 09

**BẢNG TỔNG KẾ VẬT LIỆU THIẾT BỊ TRẠM BIẾN ÁP XOM ĐÀM 2- CS 400KVA-22/0,4KV SAU CẢI TẠO**

STT	Vật liệu- Quy cách	Mã hiệu	Đơn vị	Khối lượng	Ghi chú
<b>I</b>	<b>Phần thiết bị</b>				
1	MBA dầu 3 pha 400kVA-22/0,4kV	MBA-400kVA-22/0,4kV	Máy	1	( Tận dụng máy biến áp, thay đầu sứ trung thế thường thành đầu sứ Elbow)
2	Tủ RMU 22kV-630A-≥16kA/s-(2CD+MC)-Không mở rộng được-1 ngăn sang MBA dùng MC- Trong nhà	RMU 22kV-630A-≥16kA/s (2CD+1MC) Indoor	tủ	1	
3	Bộ bảo sự cố đầu cấp		bộ	1	
4	Bộ bảo sự cố tín nhân SMS		bộ	1	
5	Bộ sấy cho tủ RMU		bộ	3	
6	Trụ đỡ kiểm tủ hạ thế, có ngăn có thể tích hợp tủ RMU-22kV-TBA hợp bộ đứng compact 600V-600A (bao gồm hộp chụp cực MBA, máng cáp cao thế, máng cáp hạ thế, giá kiểm tra MBA)	TĐ-TBAHB-1	Trụ	1	
	- 01 Tủ điện hạ thế 600V-600A, bao gồm:		Tủ	1	
	+ 01 MCCB-3P-630A-50kA/s		Cái	1	
	+ 01 MCCB-3P-400A-50kA/s		Cái	1	
	+ 04 MCCB-3P-250A-36kA/s		Cái	2	
	+ 01 MCCB-3P-30A		Cái	1	
	+ 04 TI-600/5A, CCX:1		Cái	4	
	+ 03 TI-600/5A, CCX:0.5		Cái	3	
	+ 01 Công tơ điện tử 3 pha 230/400-5A-CL1		Cái	1	
	+ 01 bộ chống sét van hạ thế GZ-500V		Cái	-	
	+ Tủ bù hạ thế tự động 5 cấp 415v- 0,4kV-5x20kVAr				
	+ Hệ thống 4 thanh cái tủ bằng đồng tiết diện (tuong đương) 2*50*5, có khả năng chịu dòng ngắn mạch >25kA/s				
7	Modem GPRS/3G	Modem GPRS/3G	Bộ	1	
<b>II</b>	<b>Phần vật liệu</b>				
1	Móng TBA trụ đứng (tủ hạ thế + Tủ RMU) đặt tại via hè dự án	M-TBA-BL-1	Móng	1	
2	Tiếp địa trạm biến áp	TĐTBA-HB-BL	HT	1	
3	Dây đồng bọc cách điện XLPE-24kV- 1x50mm2	m	m	21	Cáp lực(1*50):03sợi 7m/sợi
4	Cáp bọc 0,6/1kV Cu/XLPE/PVC- 1x120 mm2	0,6/1kV Cu/XLPE/PVC-1x120mm2	m	77,00	Cáp lực hạ thế 7(1*120):03 sợi/pha, trung tính 2sợi/pha
5	Cáp bọc 0,6/1kV Cu/XLPE/PVC -1x120mm2	0,6/1kV Cu/XLPE/PVC-1x120mm2	m	7	Trung tính nối đất MBA
6	Cáp bọc 0,6/1kV Cu/XLPE/PVC -1x95mm2	0,6/1kV Cu/XLPE/PVC-1x95mm2	m	4	Tiếp địa tủ RMU
7	Cáp đồng bọc 0,6/1kV Cu/ XLPE/PVC- 1x50 mm2	0,6/1kV Cu/XLPE/PVC-1x50mm2	m	18	Tiếp địa cáp, vỏ tủ...
8	Dây đôi 2 ruột dẹt 0,6/1kV Cu/PVC/PVC-2x2,5mm2	0,6/1kV Cu/PVC/PVC-2x2,5mm2	m	10	Đầu công tơ số: 610...../KT
9	Hộp đầu cáp T-plug-22kV-3x50mm2	Tplug 22kV-3x50	đầu	1	Ngày 24 tháng 3 năm 2026
10	Hộp đầu cáp Elbow-22kV-3x50mm2	Elbow 22kV 3x1(50 ÷ 95)	đầu	1	
11	Đầu cốt M50	ĐC-M50	cái	22	
12	Đầu cốt M120	ĐC-M120	cái	24	
13	Biển tên trạm (KT 0,5*0,4)	BT-TBA	Cái	1	
14	Biển tên tủ (KT 0,36*0,24)	BTU-TBA	Cái	2	
15	Biển an toàn điện (KT 0,36*0,24)	BAT-TBA	Cái	2	
16	Biển tên cầu dao, máy cắt (KT0,14*0,1)	BCD-TBA	Cái	3	
17	Biển tên lộ cáp ngầm (KT35x90)	BTL-TBA	Cái	3	
18	Biển sơ đồ 1 sợi dán cửa tủ (KT 0,297*0,21)	BSDD-TBA	Cái	1	
19	Sơn chống gỉ	SON	Kg	2	
20	Keo bột	KEO	Bình	2	
21	Khóa tủ	K-MK	Cái	3	
22	Bình cứu hỏa	MFZ4	Bình	1	

**CÔNG TY CỔ PHẦN  
XÂY DỰNG VÀ THƯƠNG MẠI HÀ SƠN**



Số 66 Đường Cao Lỗ - Uy Nỗ - Đông Anh - HN  
TELL : 0243.968.7777

**TÊN CÔNG TRÌNH**  
XÂY DỰNG HIỆT KHU CÂY XANH  
PHÍA BẮC XOM ĐÀM, XÃ VĂN NỢI,  
HUYỆN ĐÔNG ANH

**ĐẠI DIỆN CHỦ ĐẦU TƯ**  
BAN QUẢN LÝ DỰ ÁN ĐẦU TƯ - HẠ TẦNG  
XÃ PHÚC THỊNH

**ĐỊA ĐIỂM XÂY DỰNG**  
XÃ PHÚC THỊNH, TP. HÀ NỘI

GIAI ĐOẠN THỰC HIỆN  
THIẾT KẾ CƠ SỞ



**UBND XÃ PHÚC THỊNH**  
**HƯỚNG KINH TẾ**  
**THẨM ĐỊNH**  
Số: 610...../KT  
Ngày 24 tháng 3 năm 2026

*Vũ Văn Thành*

**CÔNG TY TNHH THẮNG LỢI**  
**THẨM TRA**  
Theo Văn bản số: 124/TL-BQT...  
Ngày 14 tháng 3 năm 2026  
Chủ trì bộ môn kỹ thuật

KS. NGUYỄN HOÀI NAM

**THỰC HIỆN**

THIẾT KẾ: **KHÔNG MINH NAM**

VẼ: **VŨ MINH HẢI**

KIỂM TRA: **ĐỖ VĂN TỰ**

**TÊN BẢN VẼ**

KHỐI LƯỢNG CHÍNH  
PHẦN TRẠM BIẾN ÁP

HOÀN THÀNH 2026

BẢN VẼ TBA: 10

# PHẦN ĐIỆN CHIẾU SÁNG



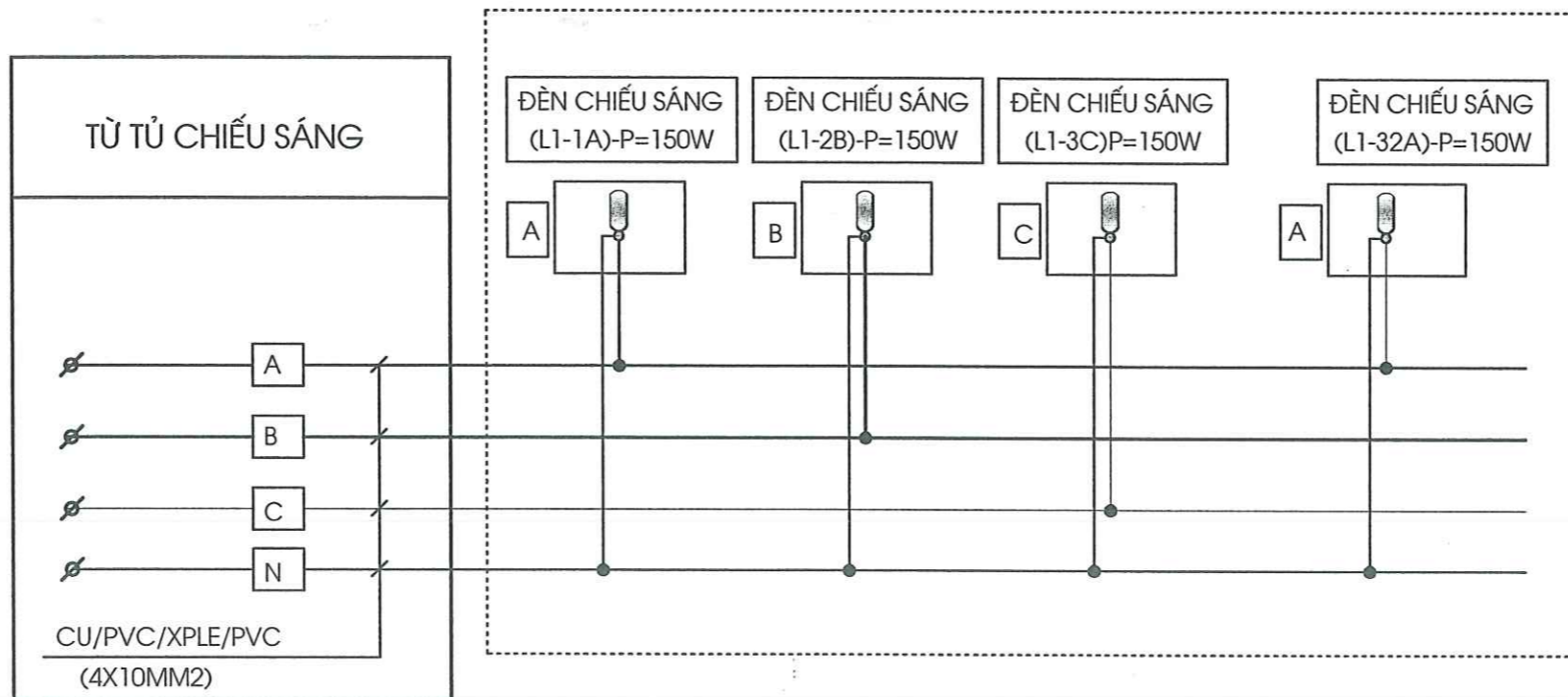
UBND XÃ PHÚC THỊNH  
PHÒNG KINH TẾ  
**THẨM ĐỊNH**  
Văn bản số: 610 /KT  
Ngày 24 tháng 3 năm 2026

  
Vũ Văn Thanh

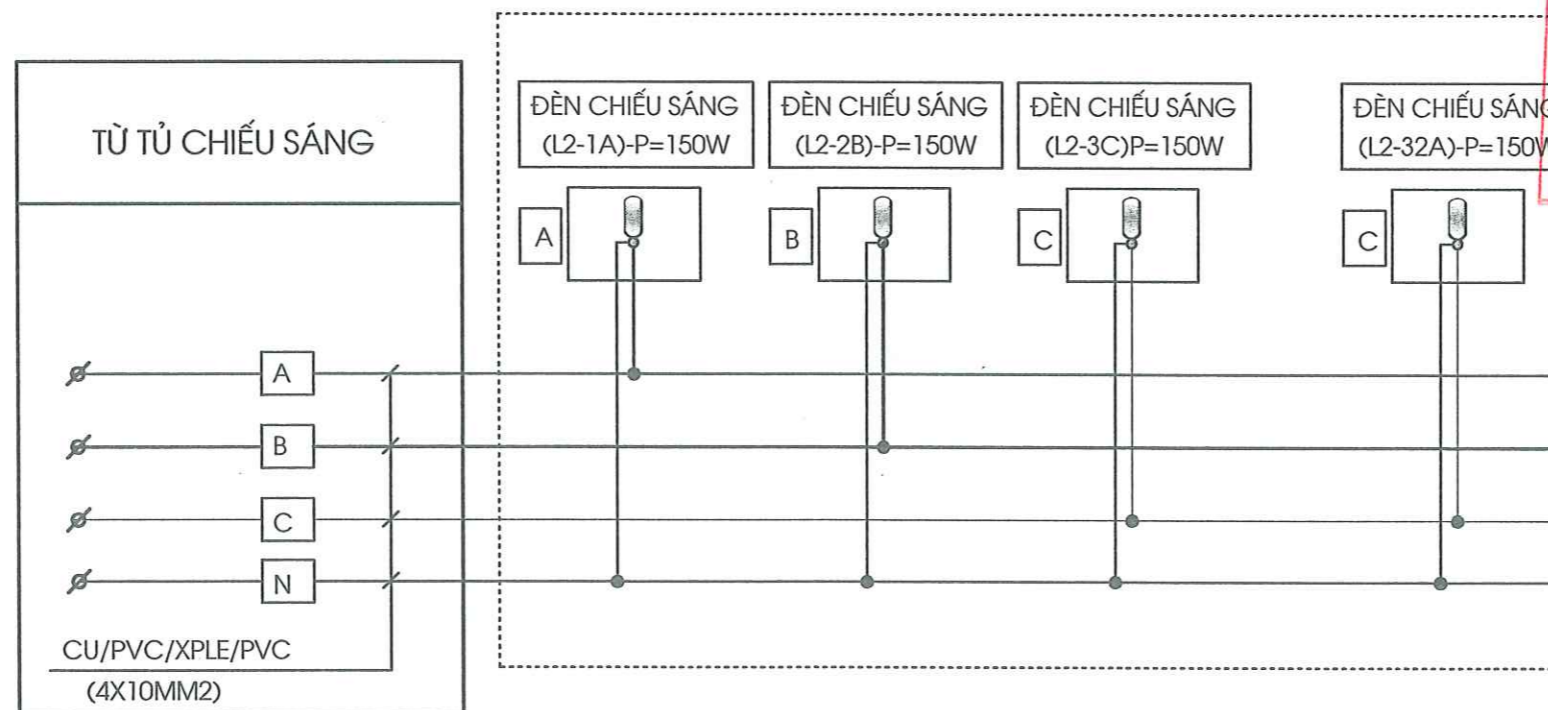
**CÔNG TY TNHH THẮNG LỢI**  
**THẨM TRA**  
Theo Văn bản số: 1211/TL-SCIT  
Ngày 14 tháng 3 năm 2026  
Chủ trì bộ môn ký tên: 



## CHI TIẾT SƠ ĐỒ CÂN ĐÈN CHIẾU SÁNG ĐƯỜNG LỘ 1



## CHI TIẾT SƠ ĐỒ CÂN ĐÈN CHIẾU SÁNG ĐƯỜNG LỘ 2



UBND XÃ PHÚC THỊNH  
PHÒNG KINH TẾ  
**THẨM ĐỊNH**  
Văn bản số: 610/KT  
Ngày 24 tháng 3 năm 2026

*Vũ Văn Thanh*

**CÔNG TY TNHH THẮNG LỢI**  
**THẨM TRA**  
Theo Văn bản số: 18.11.12.BCTT...  
Ngày 14 tháng 3 năm 2026...  
Chủ trì bộ môn ký tên: *[Signature]*

CÔNG TY CỔ PHẦN  
XÂY DỰNG VÀ THƯƠNG MẠI HÀ SƠN



Số 06 Đường Cao Lộ - Uy Nhì - Đông Anh - HN  
TELL : 0243.968.7777

TÊN CÔNG TRÌNH  
BAN QUẢN LÝ  
XÂY DỰNG HTKT KHU CÂY XANH  
PHÍA BẮC XOM ĐÀM, XÃ VĂN NƠI,  
HUYỆN ĐÔNG ANH

ĐẠI DIỆN CHỦ ĐẦU TƯ  
BAN QUẢN LÝ DỰ ÁN ĐẦU TƯ - HẠ TẦNG  
XÃ PHÚC THỊNH

ĐỊA ĐIỂM XÂY DỰNG  
XÃ PHÚC THỊNH, TP. HÀ NỘI

GIẢI ĐOẠN THỰC HIỆN  
THIẾT KẾ CƠ SỞ

M.S.D.N: 0165082257  
PHÓ GIÁM ĐỐC  
CÔNG TY  
CỔ PHẦN  
XÂY DỰNG VÀ THƯƠNG MẠI  
HÀ SƠN  
ĐỒ VĂN TƯ

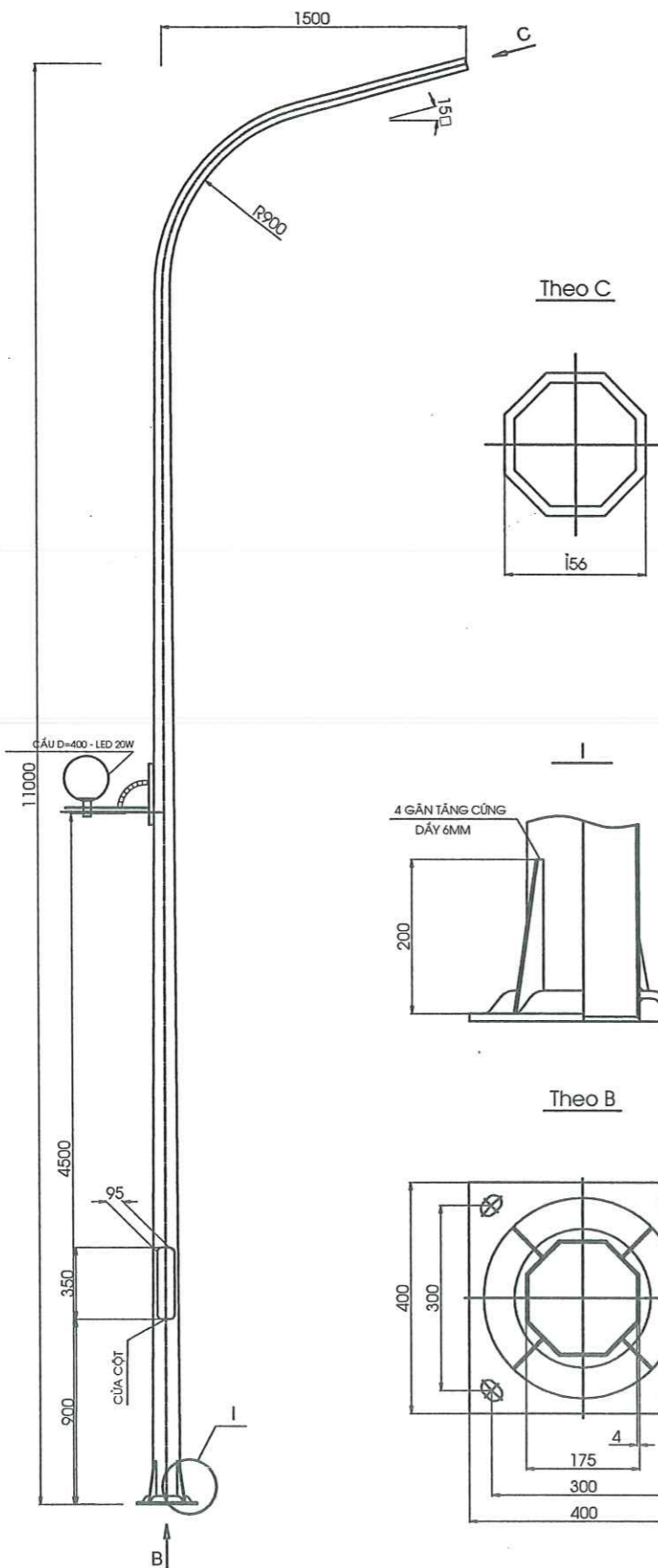
CHỦ TRÌ THIẾT KẾ  
*[Signature]*  
KS. NGUYỄN HOÀI NAM

THỰC HIỆN

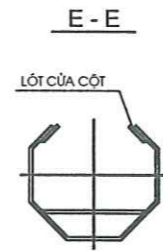
THIẾT KẾ:	<i>[Signature]</i>
KHÔNG MINH NAM	
VẼ:	<i>[Signature]</i>
VŨ MINH HẢI	
KIỂM TRA:	<i>[Signature]</i>
ĐỒ VĂN TƯ	

TÊN BẢN VẼ  
SƠ ĐỒ CÂN PHA LỘ 1, 2

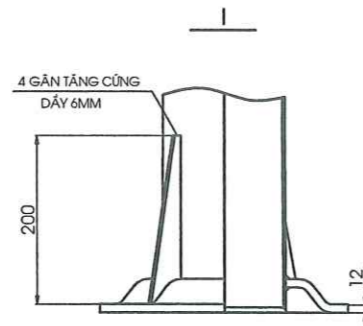
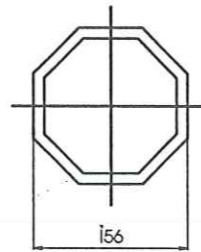
HOÀN THÀNH	2026
BẢN VẼ	CS: 02



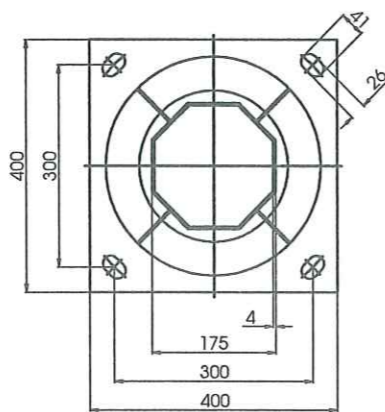
ỐNG PVC



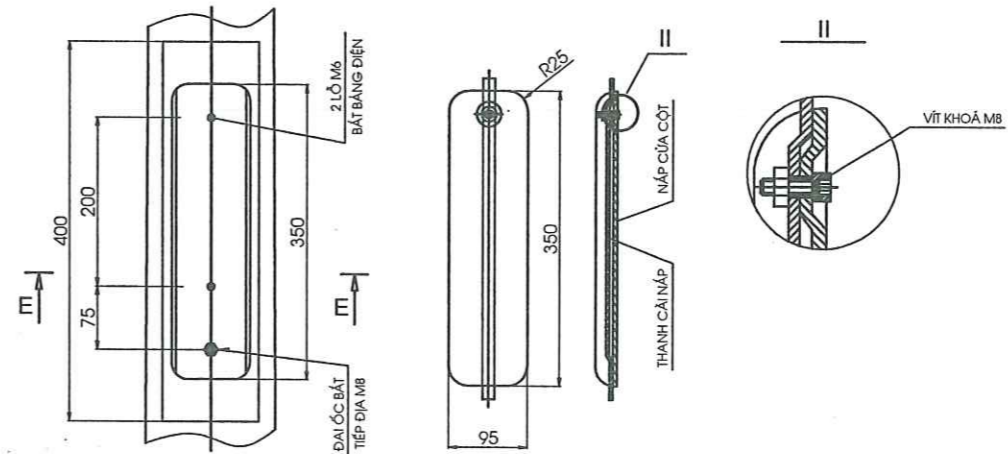
Theo C



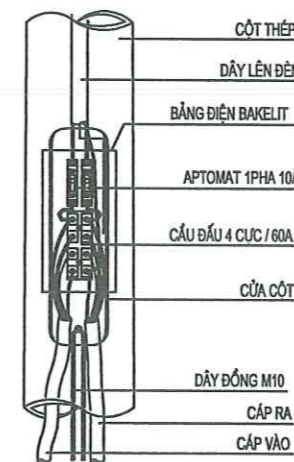
Theo B



KẾT CẤU CỦA CỘT



BẢNG ĐIỆN CỦA CỘT



YÊU CẦU KỸ THUẬT

- CÁC KÍCH THƯỚC LÀ MM
- SAI LỆCH KÍNH THUỐC TIẾT DIỆN MẶT CẮT NGANG THÂN CỘT  $\pm 3\%$
- SAI LỆCH ĐỘ THẲNG THÂN CỘT  $\pm 0.5\%$
- SAI LỆCH GÓC UỐN CẦN  $\pm 2^\circ$
- SAI LỆCH CHIỀU CAO ĐẶT ĐÈN  $\pm 1.2\%$
- NẮP CỦA CỘT ĐƯỢC MÀI NHẪN, KHI LẮP ĐẢM BẢO KHE HỖ ĐỀU  $< 1.5\text{MM}$
- TOÀN BỘ RÊN KHUNG MÓNG CỘT ĐƯỢC MẠ KÈM, CHIỀU DÀI MẠ  $>$  CHIỀU DÀI RÊN
- VẬT LIỆU CỘT PHÙ HỢP TIÊU CHUẨN : JIS G3101 SS400 HOẶC TƯƠNG ĐƯƠNG
- VẬT LIỆU KHUNG BU LÔNG MÓNG THÉP 35
- TOÀN BỘ CỘT ĐƯỢC MẠ KÈM NHỮNG NÓNG PHÙ HỢP TIÊU CHUẨN ASTM A123

GHI CHÚ :

- ÁP LỰC GIÓ TÍNH TOÁN : 125 KG/M2 TƯƠNG ĐƯƠNG VẬN TỐC GIÓ = 160 KM/H = 45 M/S

UBND XÃ PHÚC THỊNH  
PHÒNG KINH TẾ  
**THẨM ĐỊNH**  
Văn bản số: 6.10 /KT  
Ngày: 24 tháng 3 năm 2026

*Vũ Văn Thanh*

CÔNG TY TNHH THẮNG LỢI  
**THẨM TRA**  
Theo Văn bản số: 124/TL-BCT  
Ngày: 14 tháng 3 năm 2026  
Chủ trì bộ môn ký tên:

CÔNG TY CỔ PHẦN  
XÂY DỰNG VÀ THƯƠNG MẠI HÀ SƠN



SỐ 06 ĐƯỜNG CAO LỖ - UT MỎ - ĐÔNG ANH - HN  
TELL : 0243.968.7777

TÊN CÔNG TRÌNH  
BAN QUẢN LÝ  
XÂY DỰNG HIỆN KHU CÂY XANH  
PHIA BẮC XOM ĐAM XÁ VẠN NƠI,  
HUYỆN ĐÔNG ANH

ĐẠI DIỆN CHỦ ĐẦU TƯ  
BAN QUẢN LÝ DỰ ÁN ĐẦU TƯ - HẠ TẦNG  
XÃ PHÚC THỊNH

ĐỊA ĐIỂM XÂY DỰNG  
XÃ PHÚC THỊNH, TP. HÀ NỘI

GIAI ĐOẠN THỰC HIỆN  
THIẾT KẾ CƠ SỞ

M.S.D.N.: 0105082257  
PHÓ GIÁM ĐỐC  
CÔNG TY  
CỔ PHẦN  
XÂY DỰNG VÀ THƯƠNG MẠI  
HÀ SƠN  
ĐỖ VĂN TỰ

CHỦ TRÌ THIẾT KẾ

*Nguyễn Hoài Nam*

KS. NGUYỄN HOÀI NAM

THỰC HIỆN

THIẾT KẾ:  
KHÔNG MINH NAM

VẼ:  
VŨ MINH HẢI

KIỂM TRA:  
ĐỖ VĂN TỰ

TÊN BẢN VẼ

CỘT CHIẾU SÁNG  
TRÒN CỘN LIÊN CẦN 11M+  
TAY BẮT CẦN ĐÈN CẦU  
D400

HOÀN THÀNH 2026

BẢN VẼ CS: 03



SỐ 66 ĐƯỜNG CAO LỖ - TỶ HỒ - ĐÔNG ANH - HN  
TELL : 0243.986.7777

**BAN QUẢN LÝ DỰ ÁN ĐẦU TƯ - HẠ TẦNG**  
TÊN CÔNG TRÌNH: ĐẦU TƯ - HẠ TẦNG  
XÂY DỰNG HIKT KHU CÂY XANH  
PHÍA BẮC XÓM ĐÀM, XÃ VĂN NỢI,  
HUYỆN ĐÔNG ANH

**ĐẠI DIỆN CHỦ ĐẦU TƯ**  
BAN QUẢN LÝ DỰ ÁN ĐẦU TƯ - HẠ TẦNG  
XÃ PHÚC THỊNH

**ĐỊA ĐIỂM XÂY DỰNG**  
XÃ PHÚC THỊNH, TP. HÀ NỘI

GIẢI ĐOẠN THỰC HIỆN  
THIẾT KẾ CƠ SỞ

**PHÓ GIÁM ĐỐC**  
CÔNG TY CỔ PHẦN  
XÂY DỰNG VÀ THƯƠNG MẠI  
HÀ SƠN  
ĐỒ VĂN TỰ

CHỦ TRÌ THIẾT KẾ

KS. NGUYỄN HOÀI NAM

THỰC HIỆN

THIẾT KẾ:  
KHÔNG MINH NAM

VẼ:  
VŨ MINH HẢI

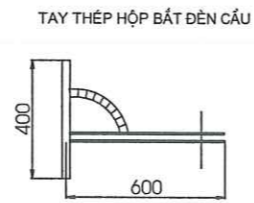
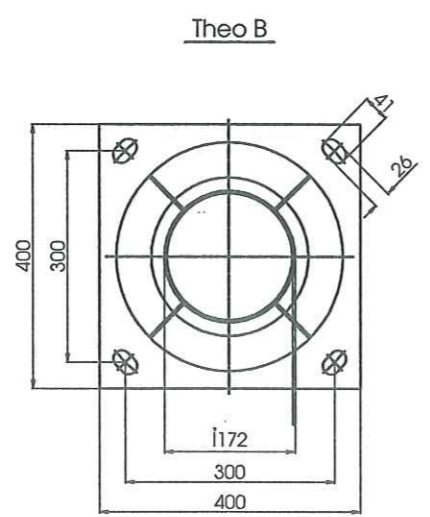
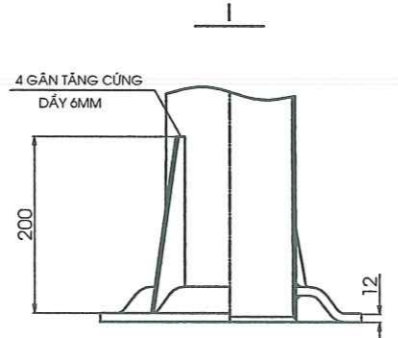
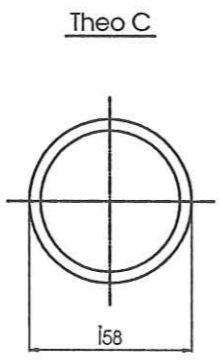
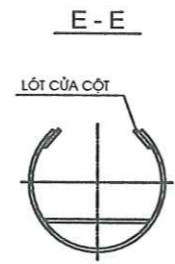
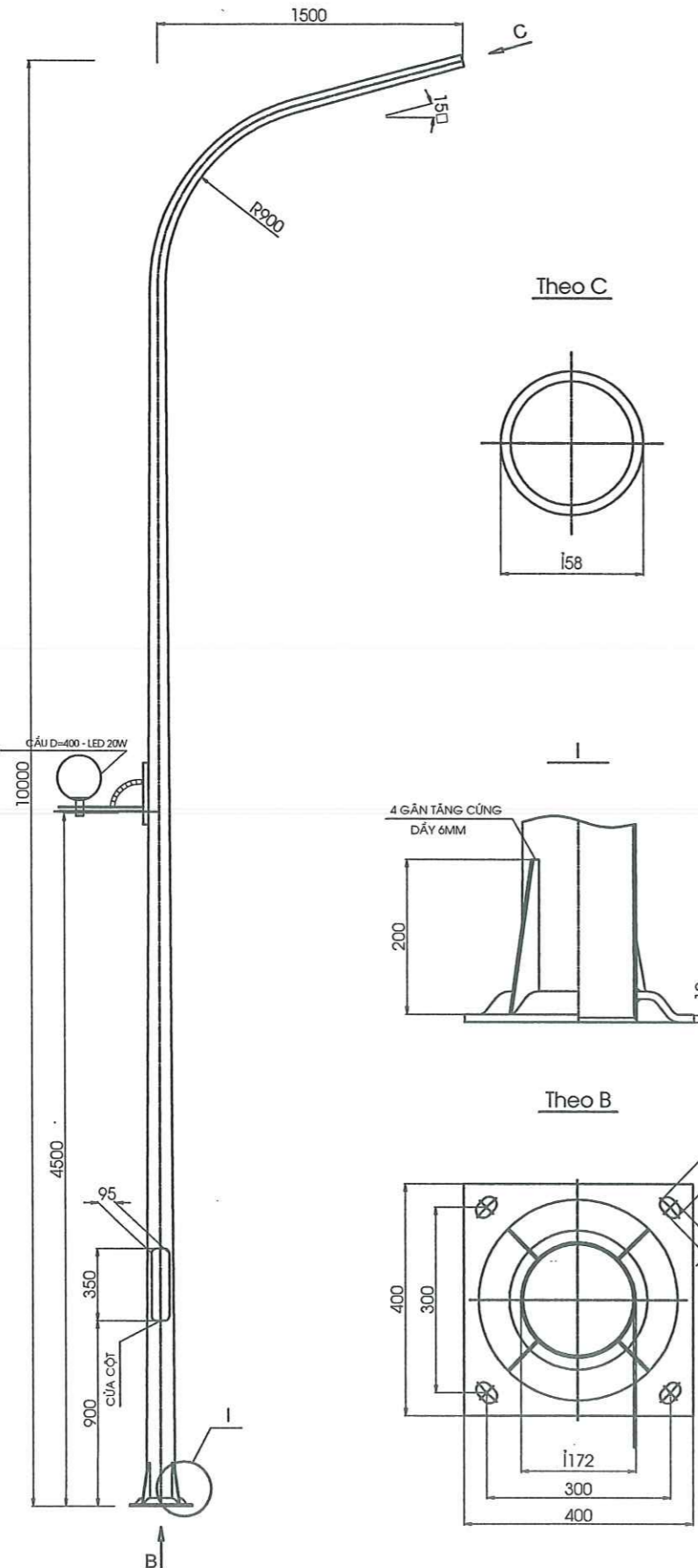
KIỂM TRA:  
ĐỒ VĂN TỰ

TÊN BẢN VẼ

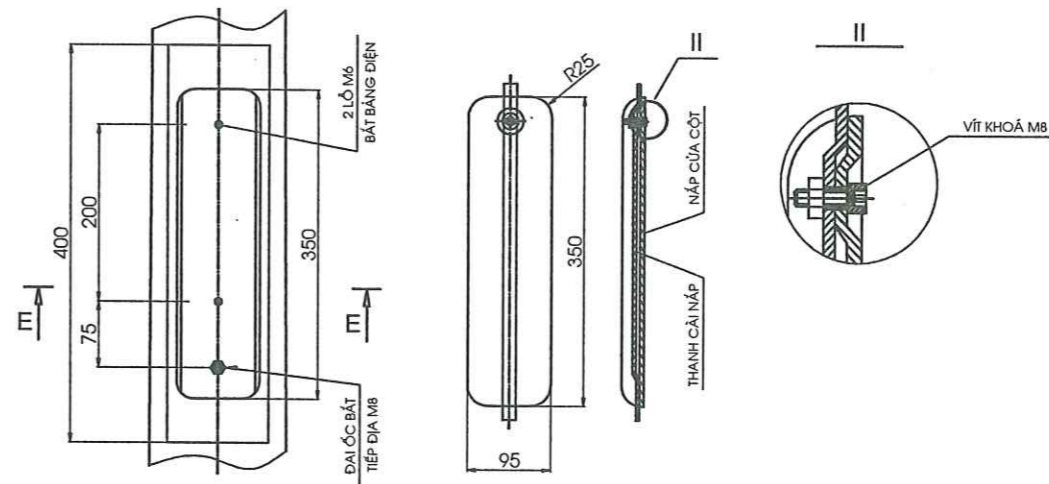
CỘT CHIẾU SÁNG  
TRÒN CÔN LIÊN CÂN 10M+  
TAY BẮT CÂN ĐÈN CẦU  
D400

HOÀN THÀNH 2026

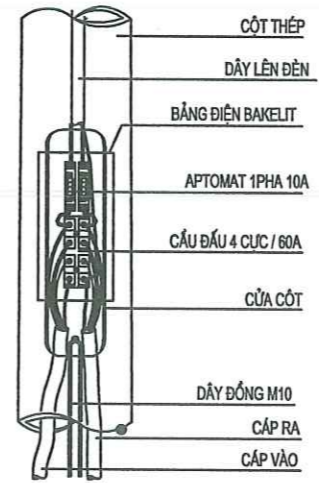
BẢN VẼ CS: 04



**KẾT CẤU CỦA CỘT**



**BẢNG ĐIỆN CỦA CỘT**



**YÊU CẦU KỸ THUẬT**

- CÁC KÍCH THƯỚC LÀ MM
- SAI LỆCH KÍNH THUỐC TIẾT DIỆN MẶT CẮT NGANG THÂN CỘT  $\pm 3\%$
- SAI LỆCH ĐỘ THẲNG THÂN CỘT  $\pm 0.5\%$
- SAI LỆCH GÓC UỐN CÂN  $\pm 2^\circ$
- SAI LỆCH CHIỀU CAO ĐẶT ĐÈN  $\pm 1.2\%$
- NẮP CỬA CỘT ĐƯỢC MÀI NHẪN, KHI LẮP ĐÁM BẢO KHE HỖ ĐỀU < 1.5MM
- TOÀN BỘ REN KHUNG MÓNG CỘT ĐƯỢC MẠ KẼM, CHIỀU DÀI MẠ > CHIỀU DÀI REN
- VẬT LIỆU CỘT PHÙ HỢP TIÊU CHUẨN : JIS G3101 SS400 HOẶC TƯƠNG ĐƯƠNG
- VẬT LIỆU KHUNG BU LÔNG MÓNG THÉP 35
- TOÀN BỘ CỘT ĐƯỢC MẠ KẼM NHÚNG NÓNG PHÙ HỢP TIÊU CHUẨN ASTM A123

**GHI CHÚ :**

- ÁP LỰC GIÓ TÍNH TOÁN : 125 KG/M2 TƯƠNG ĐƯƠNG VẬN TỐC GIÓ = 160 KM/H = 45 M/S

UBND XÃ PHÚC THỊNH  
PHÒNG KINH TẾ  
**THẨM ĐỊNH**  
Văn bản số: 6.10 /KT  
Ngày: 24 tháng 3 năm 2026

*Vũ Văn Thanh*

**CÔNG TY TNHH THẮNG LỢI**  
**THẨM TRA**  
Theo Văn bản số: 1211.TL-BC.TT  
Ngày: 14 tháng 3 năm 2026  
Chủ trì bộ môn kỹ tên: *Pho*



**TÊN CÔNG TRÌNH**  
BAN QUẢN LÝ  
DỰ ÁN  
XÂY DỰNG HTKT KHU CÂY XANH  
PHÍA BẮC XOM ĐÀM, XÃ VĂN NỘI,  
HUYỆN ĐÔNG ANH

**ĐẠI DIỆN CHỦ ĐẦU TƯ**  
BAN QUẢN LÝ DỰ ÁN ĐẦU TƯ - HẠ TẦNG  
XÃ PHÚC THỊNH

**ĐỊA ĐIỂM XÂY DỰNG**  
XÃ PHÚC THỊNH, TP. HÀ NỘI

GIẢI ĐOẠN THỰC HIỆN  
THIẾT KẾ CƠ SỞ



**CHỦ TRÌ THIẾT KẾ**

KS. NGUYỄN HOÀI NAM

**THỰC HIỆN**

THIẾT KẾ:  
KHÔNG MINH NAM

VẼ:  
VŨ MINH HẢI

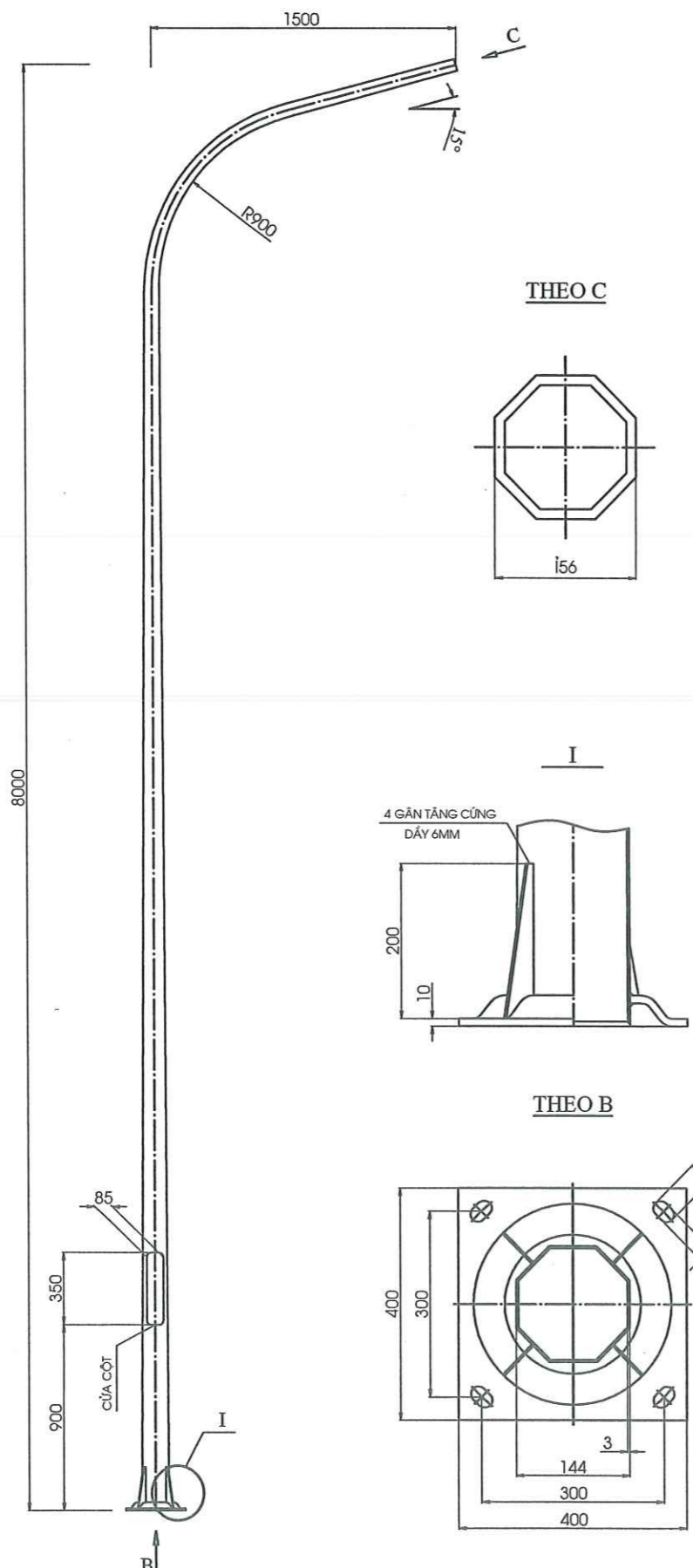
KIỂM TRA:  
ĐỖ VĂN TƯ

**TÊN BẢN VẼ**

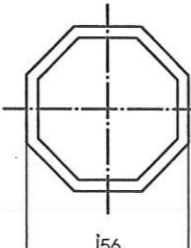
CỘT THÉP  
BÁT GIÁC LIÊN CÁN 8M

HOÀN THÀNH 2026

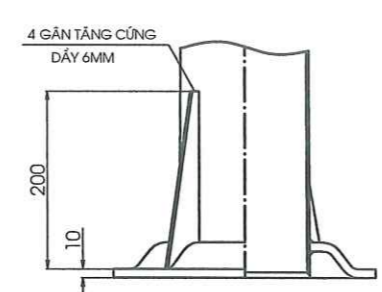
BẢN VẼ CS: 05



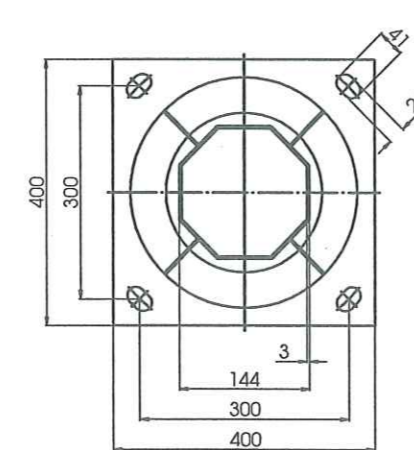
THEO C



I



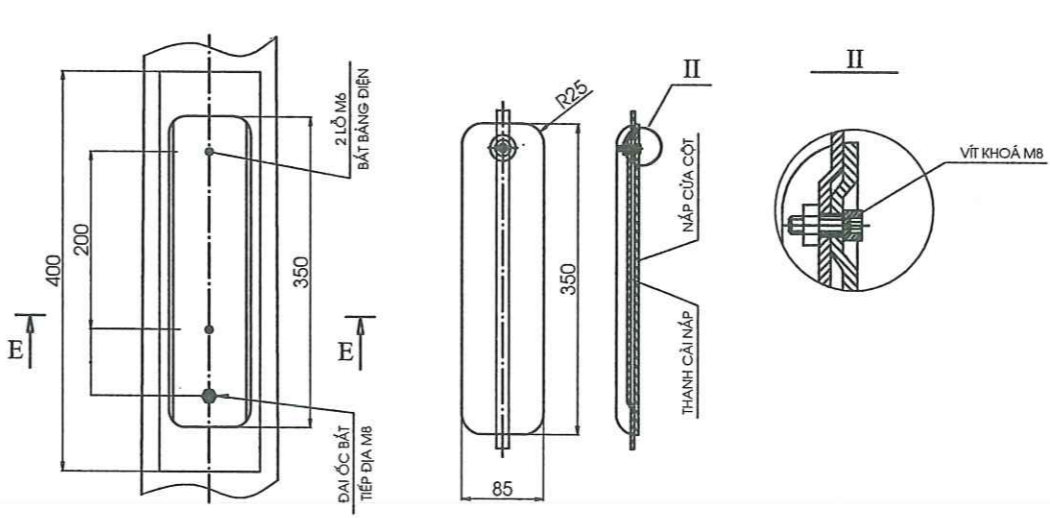
THEO B



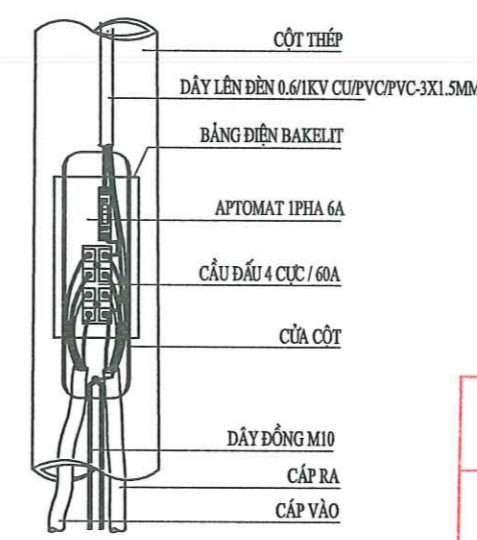
E - E



**KẾT CẤU CỬA CỘT**



**BẢNG ĐIỆN CỬA CỘT**



- YÊU CẦU KỸ THUẬT**
- CÁC KÍCH THƯỚC LÀ MM
  - SAI LỆCH KHOẢNG CÁCH CÁC CẤP MẶT ĐỐI DIỆN THÂN CỘT ±3%
  - SAI LỆCH ĐỘ THẲNG THÂN CỘT ± 0.5%
  - SAI LỆCH GÓC XOẮN ĐƯỜNG SINH 1 ĐỘ/3M
  - SAI LỆCH CHIỀU CAO CỘT ± 0.5%
  - SAI LỆCH CHIỀU CAO ĐẶT ĐÈN ± 1.2%
  - NẮP CỬA CỘT ĐƯỢC MÀI NHẤN, KHI LẮP ĐẢM BẢO KHE HỖ ĐỀU < 1.5MM
  - VẬT LIỆU CỘT PHÙ HỢP TIÊU CHUẨN : JIS G3101 S3400 HOẶC TƯƠNG ĐƯƠNG
  - TOÀN BỘ CỘT ĐƯỢC MẠ KÉM NHỮNG NÓNG PHÙ HỢP TIÊU CHUẨN ASTM A123

UBND XÃ PHÚC THỊNH  
PHÒNG KINH TẾ  
**THẨM ĐỊNH**  
Văn bản số: 610...../KT  
Ngày 24...tháng...3...năm 20..26.

*Vũ Văn Thanh*  
Vũ Văn Thanh

**CÔNG TY TNHH THẮNG LỢI**  
**THẨM TRA**  
Theo Văn bản số: 12M.12-BCTT  
Ngày 14...tháng...3...năm 20..26  
Chủ trì bộ môn kỹ tên: *Đỗ Văn Tư*



TÊN CÔNG TRÌNH

XÂY DỰNG HKT KHU CÂY XANH  
PHÍA BẮC XOM ĐAM, XÃ VĂN NỢI,  
HUYỆN ĐÔNG ANH  
ĐẦU TƯ - HẠ TẦNG

ĐẠI DIỆN CHỦ ĐẦU TƯ  
BAN QUẢN LÝ DỰ ÁN ĐẦU TƯ - HẠ TẦNG  
XÃ PHÚC THỊNH

ĐỊA ĐIỂM XÂY DỰNG  
XÃ PHÚC THỊNH, TP. HÀ NỘI

GIẢI ĐOẠN THỰC HIỆN  
THIẾT KẾ CƠ SỞ

PHÓ GIÁM ĐỐC  
CÔNG TY  
CỔ PHẦN  
XÂY DỰNG VÀ THƯƠNG MẠI  
HÀ SƠN  
ĐỖ VĂN TƯ

CHỦ TRÌ THIẾT KẾ

*(Signature)*

KS. NGUYỄN HOÀI NAM

THỰC HIỆN

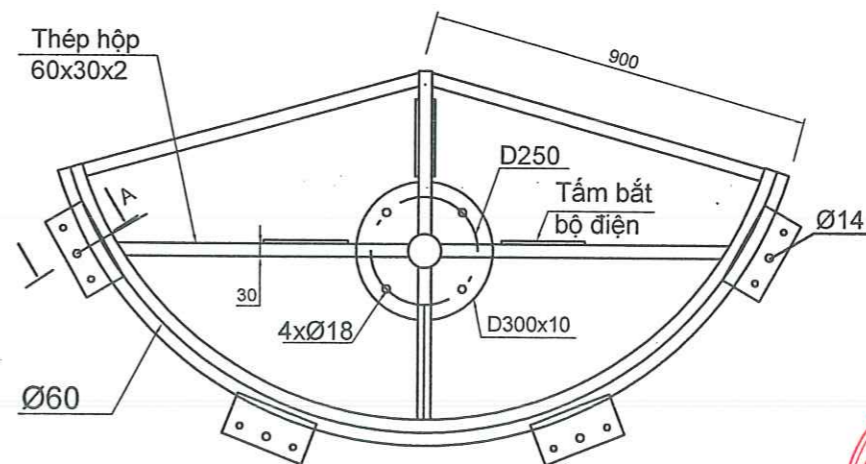
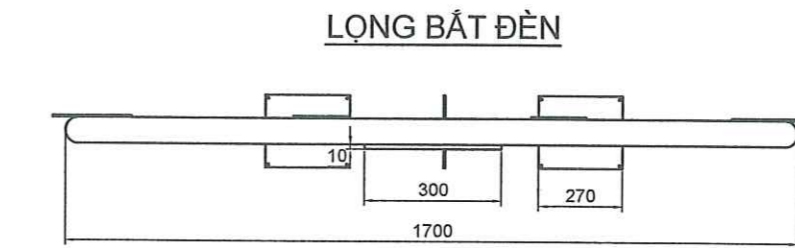
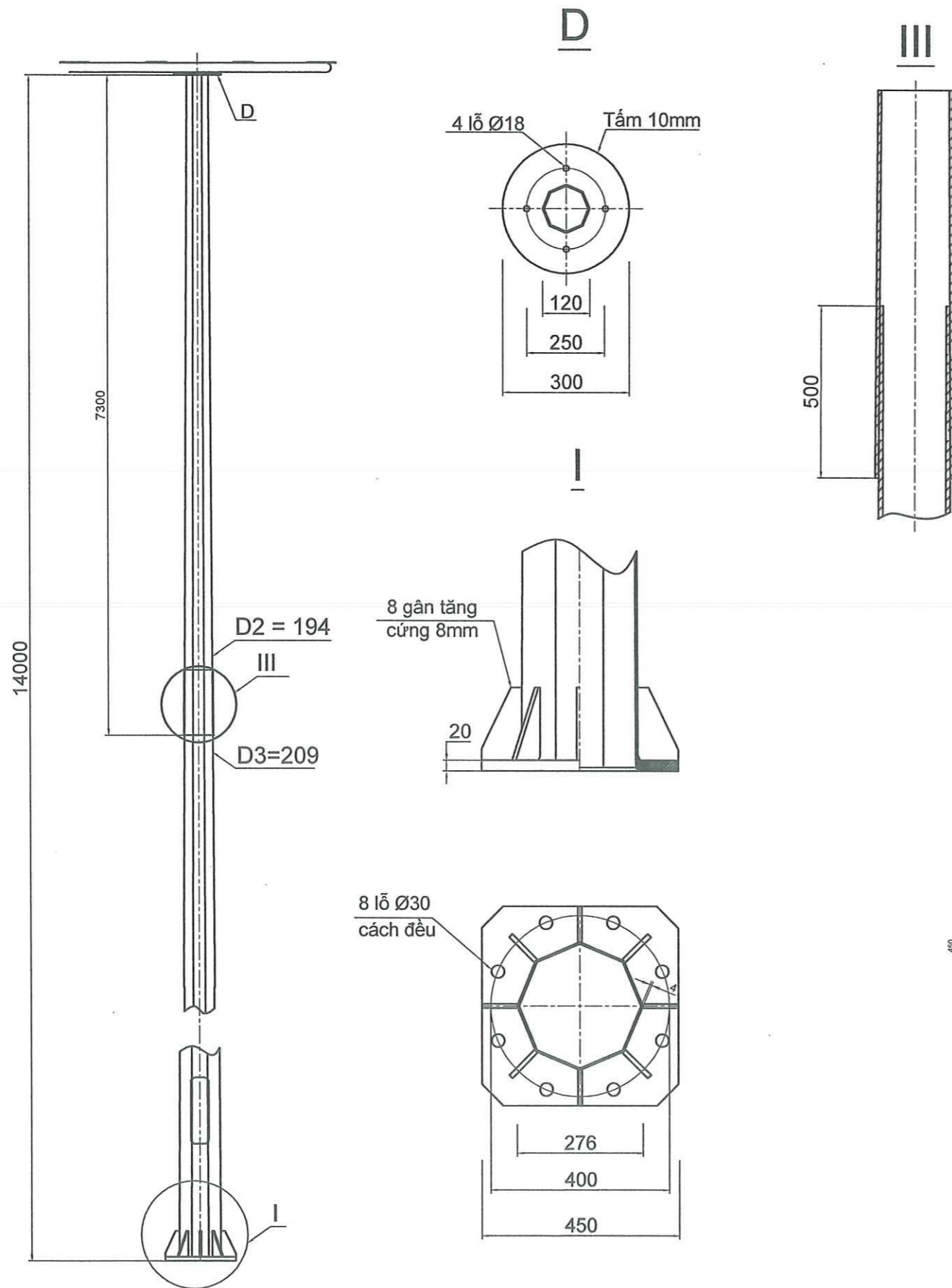
THIẾT KẾ:	
KHÔNG MINH NAM	<i>(Signature)</i>
VẼ:	
VŨ MINH HẢI	<i>(Signature)</i>
KIỂM TRA:	
ĐỖ VĂN TƯ	<i>(Signature)</i>

TÊN BẢN VẼ

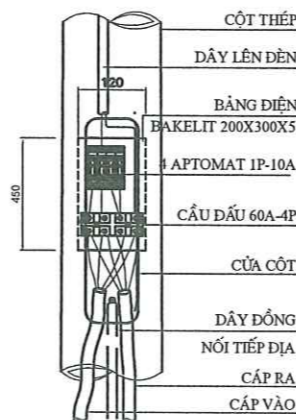
CỘT ĐÈN BG 14M  
LỌNG BẮT 4 ĐÈN PHA

HOÀN THÀNH 2026

BẢN VẼ CS: 06



BẢNG ĐIỆN CỬA CỘT



UBND XÃ PHÚC THỊNH  
PHÒNG KINH TẾ  
THẨM ĐỊNH  
Văn bản số: 610...../KT  
Ngày: 24 tháng 3 năm 2026..

*(Signature)*  
Vũ Văn Thanh

CÔNG TY TNHH THẮNG LỢI  
THẨM TRA  
Theo Văn bản số: 1111/TL-BCTI  
Ngày: 11 tháng 3 năm 2026  
Chủ trì bộ môn ký tên: *(Signature)*



TÊN CÔNG TRÌNH

XÂY DỰNG HTKT KHU CÂY XANH  
PHÍA BẮC XOM ĐÀM, XÃ VĂN NỘI,  
HUYỆN ĐÔNG ANH  
ĐỊA ĐIỂM CHỦ ĐẦU TƯ  
BAN QUẢN LÝ DỰ ÁN ĐẦU TƯ - HẠ TẦNG  
XÃ PHÚC THỊNH

ĐỊA ĐIỂM XÂY DỰNG  
XÃ PHÚC THỊNH, TP. HÀ NỘI

GIAI ĐOẠN THỰC HIỆN  
THIẾT KẾ CƠ SỞ

PHÓ GIÁM ĐỐC  
CÔNG TY  
CỔ PHẦN  
XÂY DỰNG VÀ THƯƠNG MẠI  
HÀ SƠN  
ĐỖ VĂN TỬ

CHỦ TRÌ THIẾT KẾ

KS. NGUYỄN HOÀI NAM

THỰC HIỆN

THIẾT KẾ:  
KHÔNG MINH NAM  
VẼ:  
VŨ MINH HẢI  
KIỂM TRA:  
ĐỖ VĂN TỬ

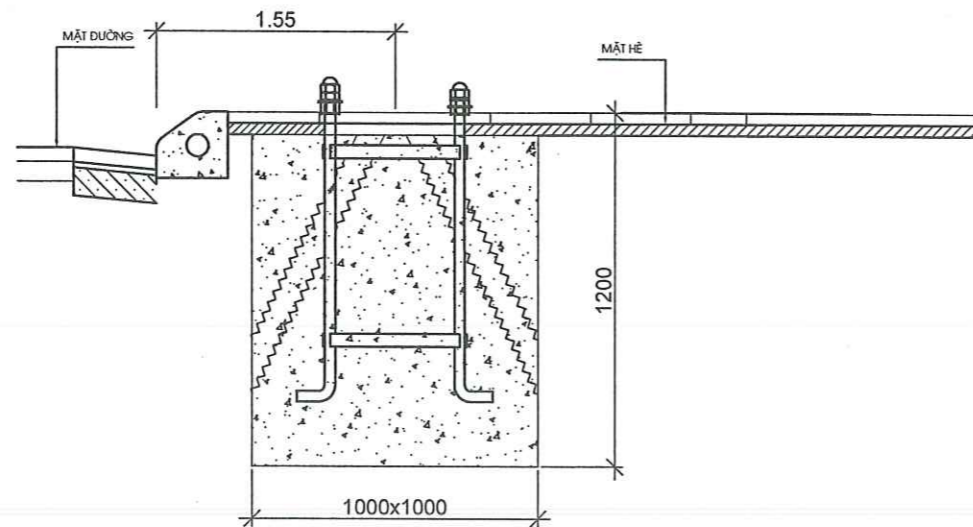
TÊN BẢN VẼ

MÓNG CỘT CHIỀU SÁNG  
11M

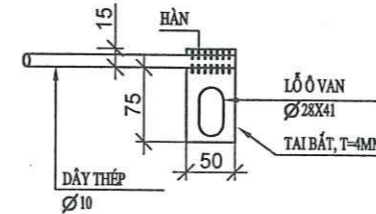
HOÀN THÀNH 2026

BẢN VẼ CS: 07

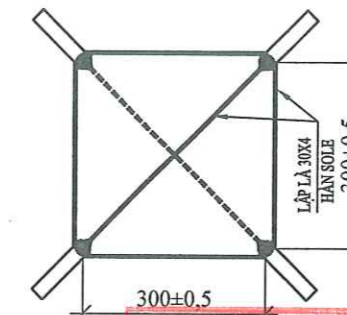
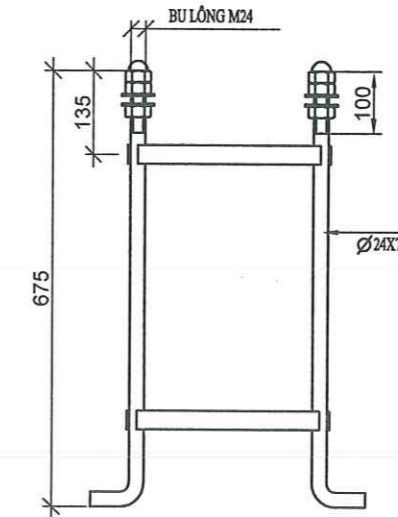
MÓNG CỘT THÉP 11M



TAI BẮT TIẾP ĐỊA



KHUNG MÓNG



GHI CHÚ :

- CÁC KÍCH THƯỚC TRONG BẢN VẼ TÍNH THEO MM
- MỖI MÓNG PHẢI ĐƯỢC ĐÓ BÊ TÔNG LIÊN TỤC
- DỰNG CỘT SAU KHI ĐÓ BÊ TÔNG TỐI THIỂU 72H
- KHUNG MÓNG CỘT ĐƯỢC MẠ KÉM PHẦN REN
- TRỊ SỐ ĐIỆN TRỞ NỐI ĐẤT AN TOÀN R < 1Ω ΩM

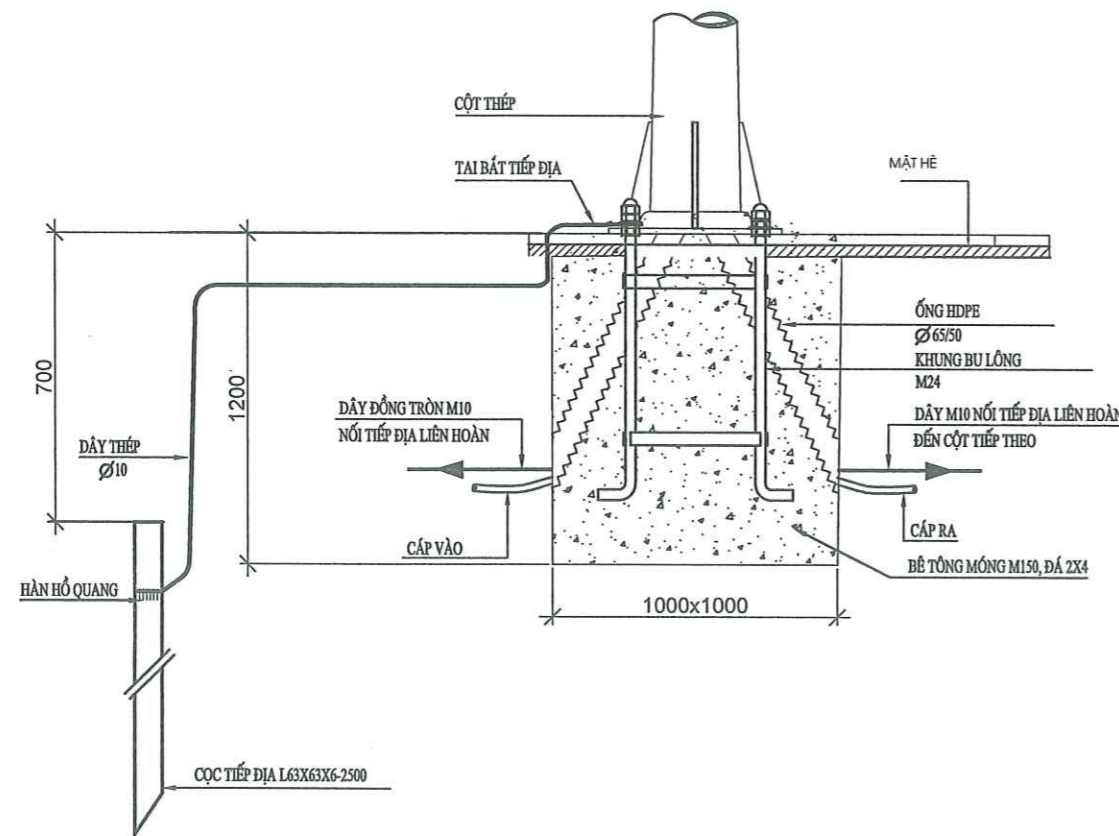
THỐNG KÊ KL XÂY LẮP (CHO 1 MÓNG)

TT	VẬT TƯ - CÔNG VIỆC	ĐƠN VỊ	KHỐI LƯỢNG
01	BÊ TÔNG M150, ĐÁ 1X2	M3	1,2
02	KHUNG MÓNG M24X300X300X675	CÁI	1
03	ỐNG NHỰA HDPE Ø65/50	M	2
04	ĐÀO ĐẤT HỒ MÓNG	M3	1,728
05	CỌC TIẾP ĐỊA L63X63X6X2500	CỌC	01

Vũ Văn Thanh

UBND XÃ PHÚC THỊNH  
PHÒNG KINH TẾ  
THẨM ĐỊNH  
Văn bản số: 610...../KT  
Ngày 14 tháng 3 năm 2026

CÔNG TY TNHH THẮNG LỢI  
THẨM TRA  
Theo Văn bản số: 1211.../TL-BCTP  
Ngày 14 tháng 3 năm 2026  
Chủ trì bộ môn ký tên:





TÊN CÔNG TRÌNH

XÂY DỰNG HTKT KHU CÂY XANH  
PHÍA BẮC XOM ĐÀM, XÃ VĂN NỢI,  
HUYỆN ĐÔNG ANH  
ĐẦU TƯ - HẠ TẦNG

ĐẠI DIỆN CHỦ ĐẦU TƯ

BAN QUẢN LÝ DỰ ÁN ĐẦU TƯ - HẠ TẦNG  
XÃ PHÚC THỊNH

ĐỊA ĐIỂM XÂY DỰNG

XÃ PHÚC THỊNH, TP. HÀ NỘI

GIAI ĐOẠN THỰC HIỆN

THIẾT KẾ CƠ SỞ

PHÓ GIÁM ĐỐC

CÔNG TY  
CỔ PHẦN  
XÂY DỰNG VÀ THƯƠNG MẠI  
HÀ SƠN  
ĐỒ VĂN TƯ

CHỦ TRÌ THIẾT KẾ

*(Signature)*

KS. NGUYỄN HOÀI NAM

THỰC HIỆN

THIẾT KẾ:

KHÔNG MINH NAM

VỀ:

VŨ MINH HẢI

KIỂM TRA:

ĐỒ VĂN TƯ

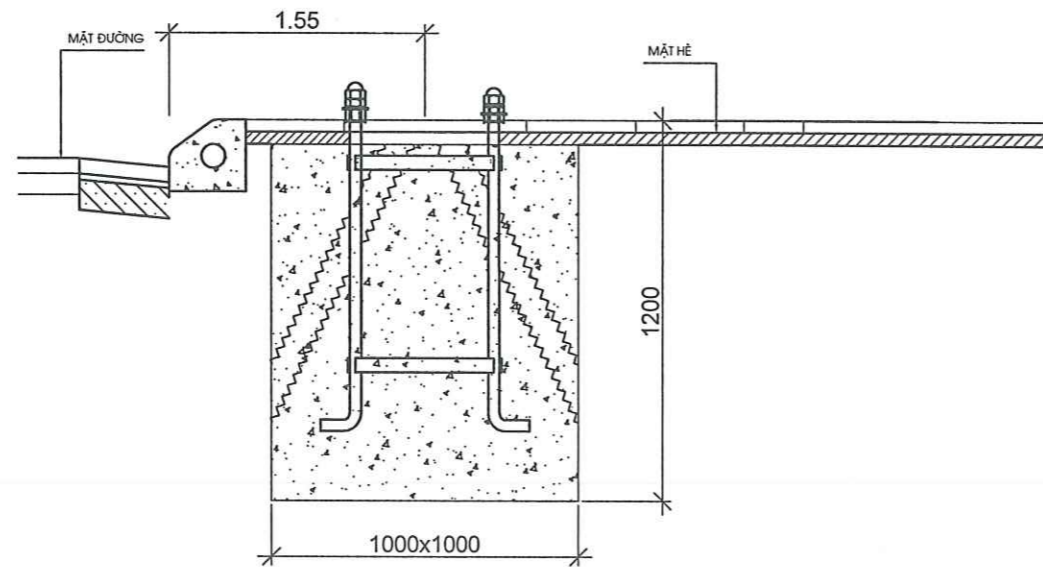
TÊN BẢN VẼ

MÓNG CỘT CHIỀU SÁNG  
10M

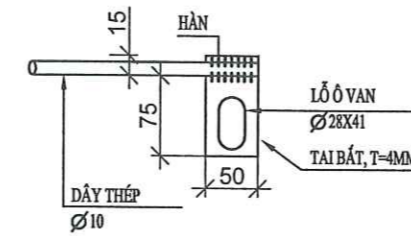
HOÀN THÀNH 2026

BẢN VẼ CS: 08

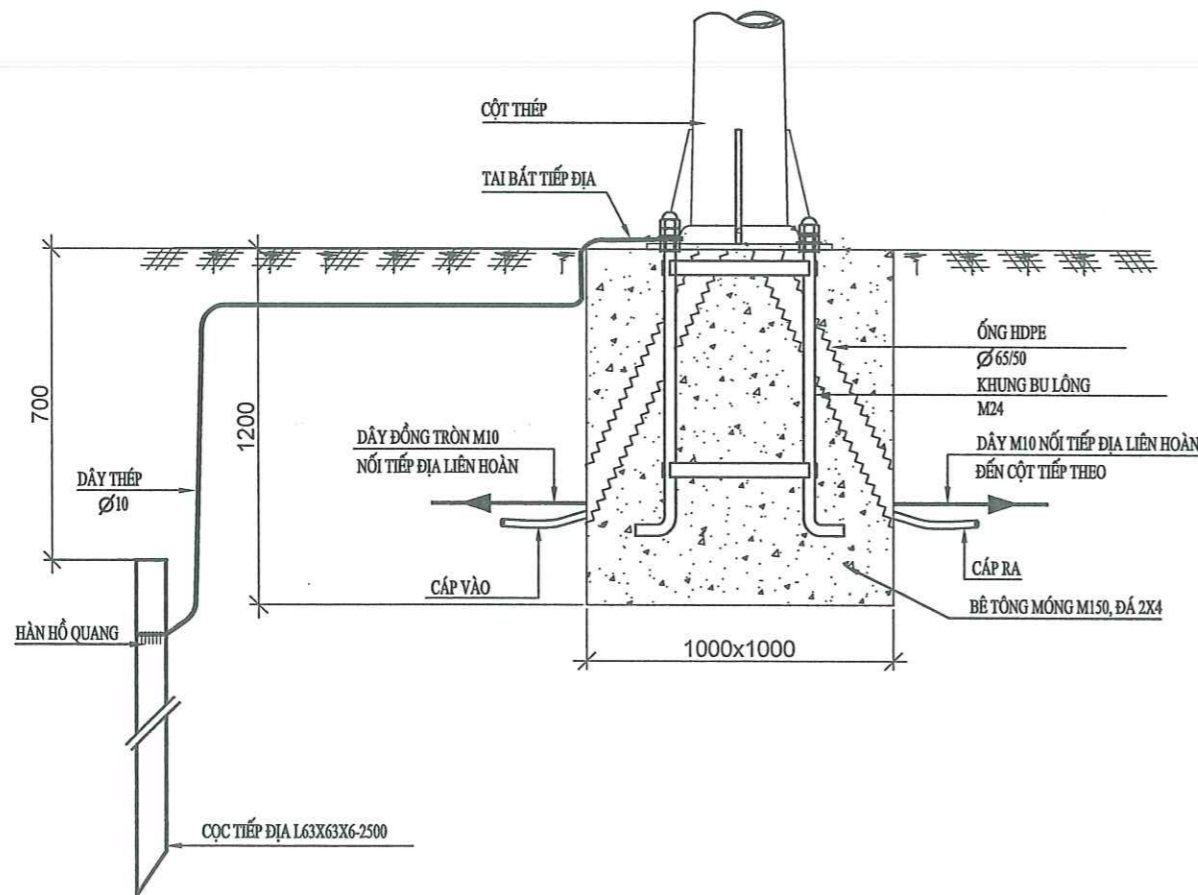
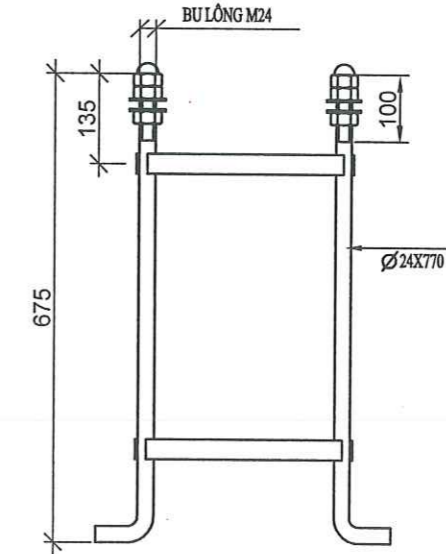
MÓNG CỘT THÉP



TAI BẮT TIẾP ĐỊA

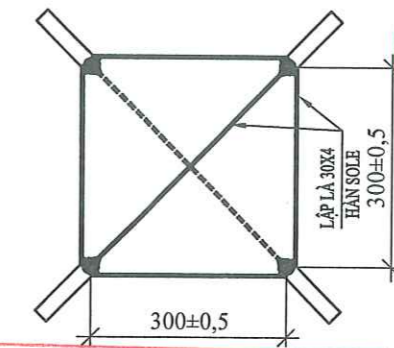


KHUNG MÓNG



GHI CHÚ :

1. CÁC KÍCH THƯỚC TRONG BẢN VẼ TÍNH THEO MM
2. MỖI MÓNG PHẢI ĐƯỢC ĐỔ BÊ TÔNG LIÊN TỤC
3. DỰNG CỘT SAU KHI ĐỔ BÊ TÔNG TỐI THIỂU 72H
4. KHUNG MÓNG CỘT ĐƯỢC MẠ KÉM PHẦN REN
5. TRỊ SỐ ĐIỆN TRỞ NỐI ĐẤT AN TOÀN R < 1Ω



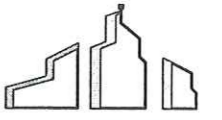
THỐNG KÊ KL XÂY LẮP (CHO 1 MÓNG)

TT	VẬT TƯ - CÔNG VIỆC	ĐƠN VỊ	KHỐI LƯỢNG
01	BÊ TÔNG M150, ĐÁ 1X2	M3	12
02	KHUNG MÓNG M24X300X300X675	CÁI	1
03	ỐNG NHỰA HDPE Ø65/50	M	2
04	ĐÀO ĐẤT HỒ MÓNG	M3	1,728
05	CỘT TIẾP ĐỊA L63X63X6X2500	CỘC	01

UBND XÃ PHÚC THỊNH  
PHÒNG KINH TẾ  
THẨM ĐỊNH  
Văn bản số: 610...../KT  
Ngày 14 tháng 3 năm 2026.

Vũ Văn Thanh

CÔNG TY TNHH THĂNG LỢI  
THẨM TRA  
Theo Văn bản số: 12.11.1.TL-BCT  
Ngày 14 tháng 3 năm 2026  
Chủ trì bộ môn ký tên:



**TÊN CÔNG TRÌNH**

XÂY DỰNG HKT KHU CÂY XANH  
PHIA BẮC KỶ ĐAM, XÃ VĂN NỢI,  
HUYỆN ĐÔNG ANH  
ĐẦU TƯ - HẠ TẦNG

**ĐẠI DIỆN CHỦ ĐẦU TƯ**

BAN QUẢN LÝ DỰ ÁN ĐẦU TƯ - HẠ TẦNG  
XÃ PHÚC THỊNH

**ĐỊA ĐIỂM XÂY DỰNG**

XÃ PHÚC THỊNH, TP. HÀ NỘI

**GIẢI ĐOẠN THỰC HIỆN**

THIẾT KẾ CƠ SỞ

**PHÓ GIÁM ĐỐC**



CÔNG TY  
CỔ PHẦN  
XÂY DỰNG VÀ THƯƠNG MẠI  
HÀ SƠN  
ĐỖ VĂN TƯ

**CHỦ TRÌ THIẾT KẾ**



KS. NGUYỄN HOÀI NAM

**THỰC HIỆN**

THIẾT KẾ:  
KHÔNG MINH NAM

VẼ:  
VŨ MINH HẢI

KIỂM TRA:  
ĐỖ VĂN TƯ

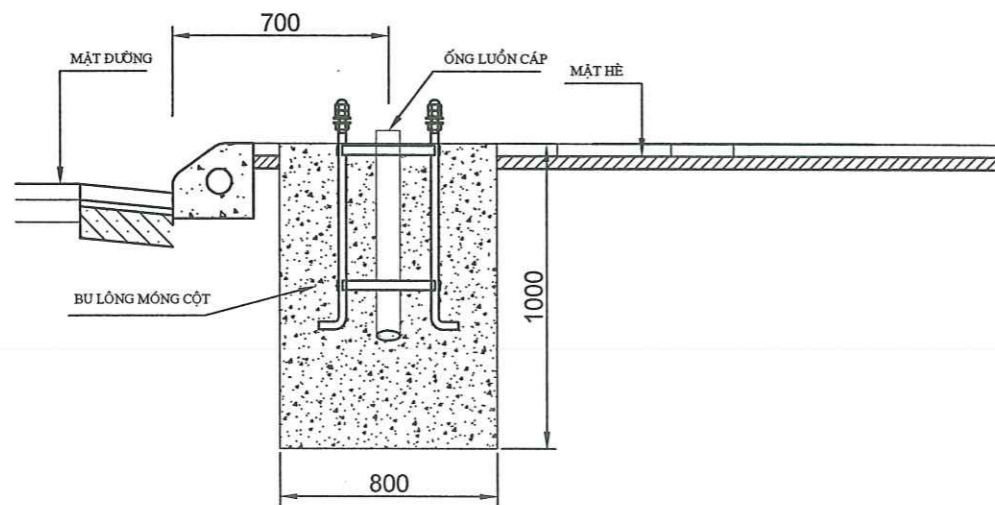
**TÊN BẢN VẼ**

CHI TIẾT MÓNG CỘT  
THÉP 8M

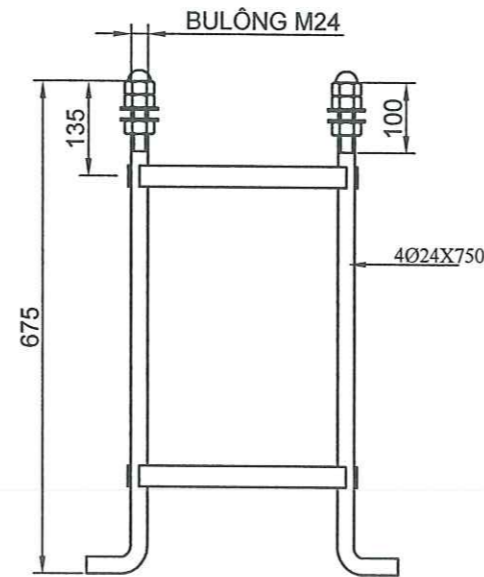
HOÀN THÀNH 2026

BẢN VẼ CS: 09

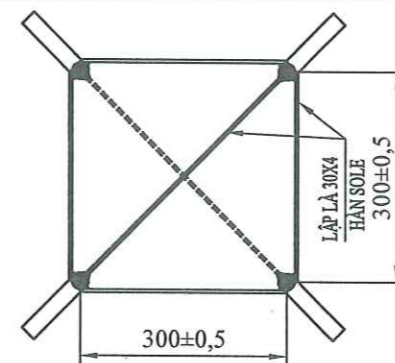
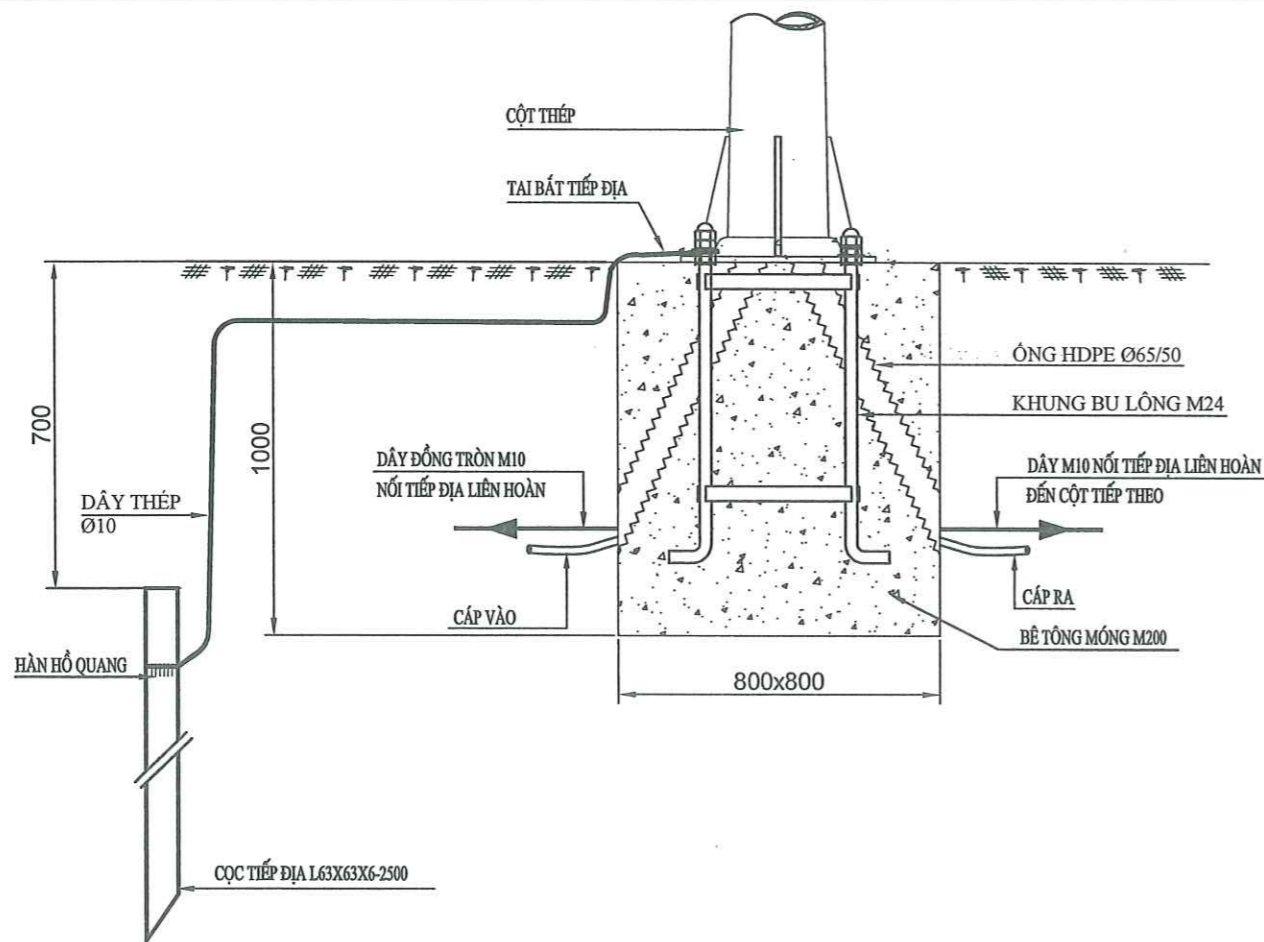
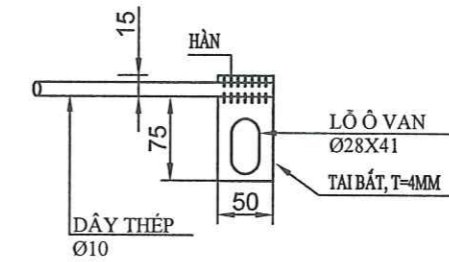
**MẶT CẮT NGANG MÓNG CỘT**



**KHUNG MÓNG**



**TAI BẮT TIẾP ĐỊA**



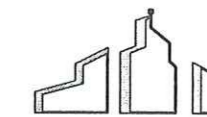
**GHI CHÚ :**

- CÁC KÍCH THƯỚC TRONG BẢN VẼ TÍNH THEO MM
- MỖI MÓNG PHẢI ĐƯỢC ĐÓ BÊ TÔNG LIÊN TỤC
- DỰNG CỘT SAU KHI ĐÓ BÊ TÔNG TỐI THIỂU 72H
- KHUNG MÓNG CỘT ĐƯỢC MẠ KÉM PHẦN REN
- TRỊ SỐ ĐIỆN TRỞ NỐI ĐẤT AN TOÀN R < 10 ΩM

**THỐNG KÊ KL XÂY LẮP (CHO 1 MÓNG)**

TT	VẬT TƯ - CÔNG VIỆC	ĐƠN VỊ	KHỐI LƯỢNG
01	BÊ TÔNG M200, ĐÁ 1X2	M3	0,64
02	KHUNG MÓNG M24X300X300X675	CÁI	1
03	ỐNG NHỰA HDPE Ø 65/50	M	2
04	ĐÀO ĐẤT HỒ MÓNG	M3	1
05	CỌC TIẾP ĐỊA L63X63X6X2500	CỌC	01





TÊN CÔNG TRÌNH

XÂY DỰNG HTKT KHU CÂY XANH  
PHÍA BẮC KOMPAM, XÃ VĂN NỔI,  
HUYỆN ĐÔNG ANH LÝ

DỰ ÁN  
ĐẦU TƯ - HA TẦNG  
ĐẠI DIỆN CHỦ ĐẦU TƯ  
BAN QUẢN LÝ DỰ ÁN ĐẦU TƯ - HA TẦNG  
XÃ PHÚC THỊNH

ĐỊA ĐIỂM XÂY DỰNG

XÃ PHÚC THỊNH, TP. HÀ NỘI

GIẢI ĐOẠN THỰC HIỆN

THIẾT KẾ CƠ SỞ

PHÓ GIÁM ĐỐC



ĐỖ VĂN TƯ

CHỦ TRÌ THIẾT KẾ

*(Signature)*

KS. NGUYỄN HOÀI NAM

THỰC HIỆN

THIẾT KẾ:	<i>(Signature)</i>
KHÔNG MINH NAM	
VẼ:	<i>(Signature)</i>
VŨ MINH HẢI	
KIỂM TRA:	<i>(Signature)</i>
ĐỖ VĂN TƯ	

TÊN BẢN VẼ

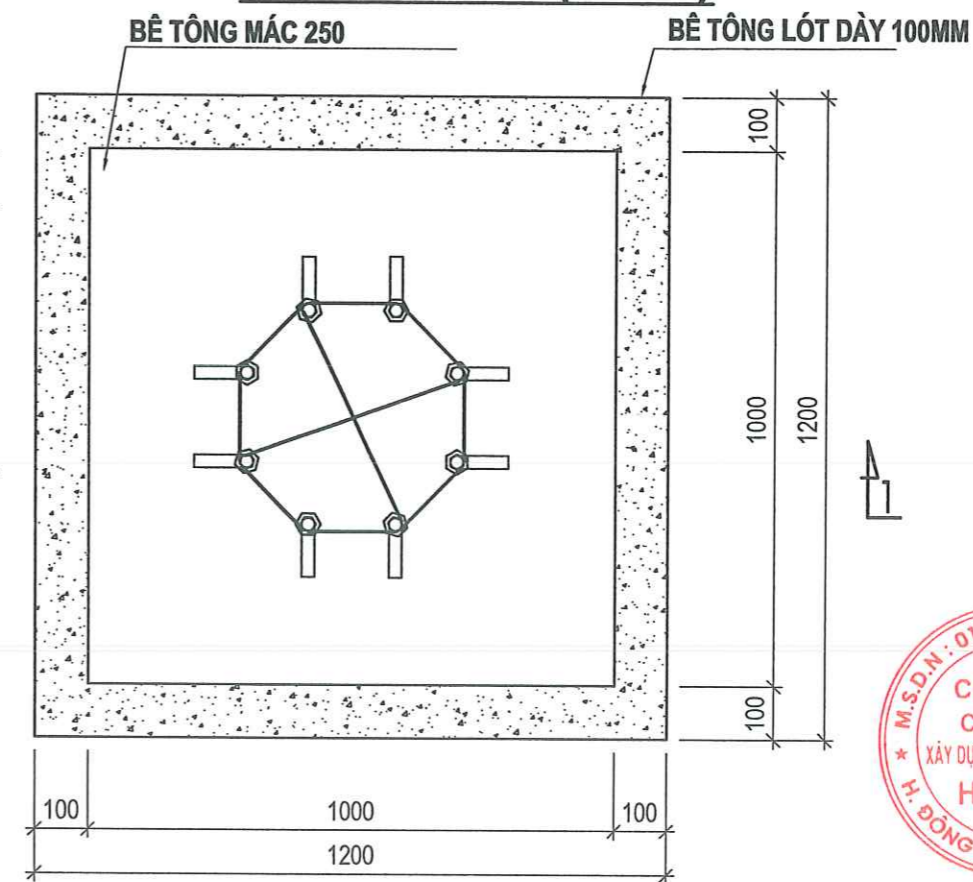
CHI TIẾT MÓNG CỘT  
ĐỀN PHA 14M

HOÀN THÀNH 2026

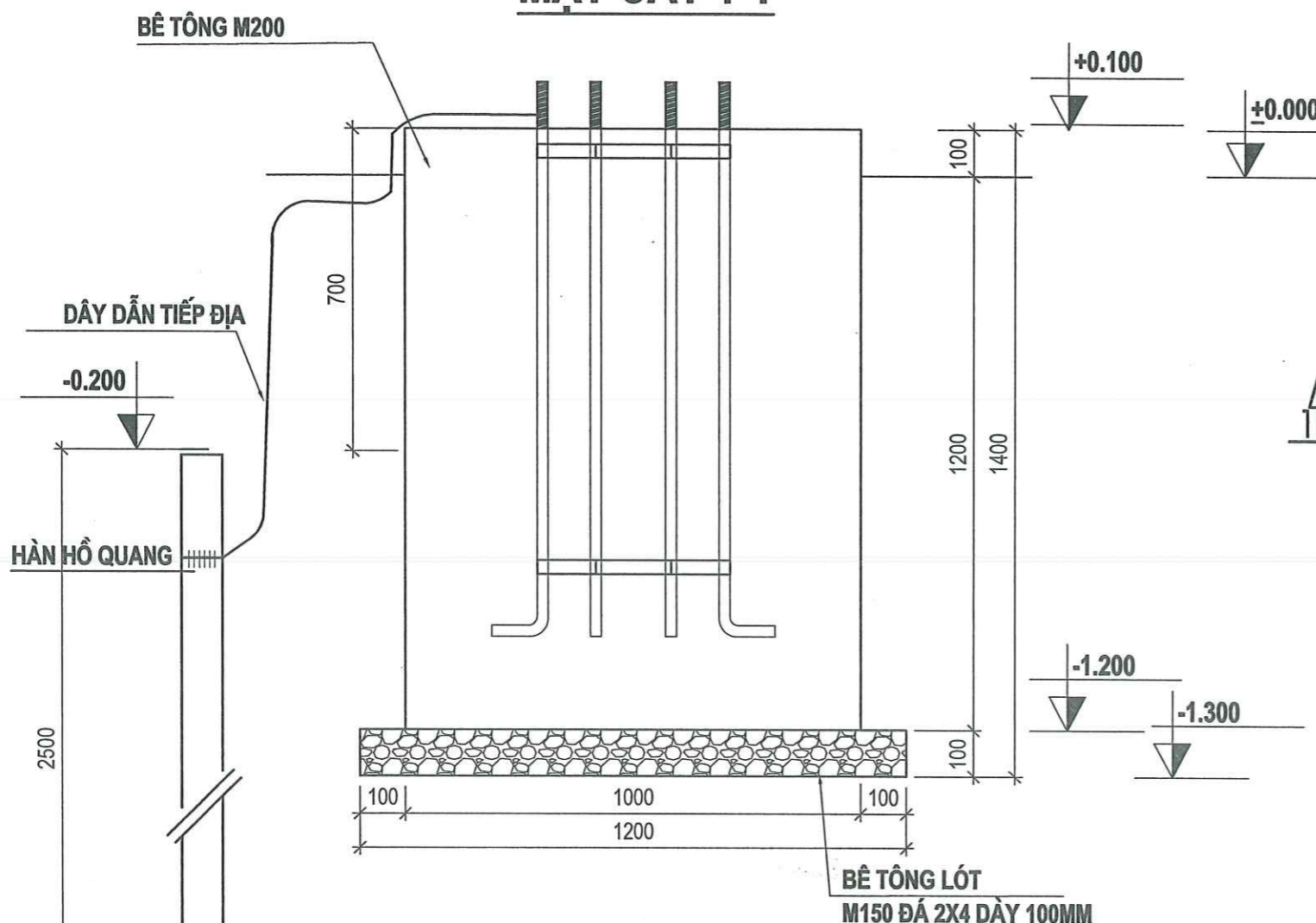
BẢN VẼ CS: 10

MẶT BẰNG BỐ TRÍ KHUNG

THÉP MÓNG (SL 06)



MẶT CẮT 1-1



THỐNG KÊ KL XÂY LẮP (CHO 1 MÓNG)

TT	VẬT TƯ - CÔNG VIỆC	ĐƠN VỊ	KHỐI LƯỢNG
1	BÊ TÔNG LÓT M150	M3	1,2
2	BÊ TÔNG M250	M3	0,144
02	KHUNG MÓNG M24X400X1200	CÁI	1
03	ỐNG NHỰA HDPE Ø 65/50	M	2
04	ĐÀO ĐẤT HỐ MÓNG	M3	0,64
05	CỌC TIẾP ĐỊA L63X63X6X2500	CỌC	01

UBND XÃ PHÚC THỊNH  
PHÒNG KINH TẾ  
THẨM ĐỊNH  
Văn bản số: 610 /KT  
Ngày 24 tháng 3 năm 2026

GHI CHÚ:

- SỐ LƯỢNG ĐÀO HỒ MÓNG : 08 HỒ MÓNG
- KHUNG MÓNG CẤU TẠO THÉP ĐẶC D24 MM
- KHUNG MÓNG KÍCH THƯỚC M24\*400\*1200 MM
- PHẦN TIỀN REN 10 CÁI ĐƯỢC MÀ KÈM NHỮNG MÓNG
- SỐ LƯỢNG KHUNG MÓNG LẮP ĐẶT 08 KHUNG MÓNG
- YÊU CẦU KIỂM TRA THI CÔNG MÓNG CỘT PHÙ HỢP NỀN ĐẤT THỰC TẾ

PHÓ GIÁM ĐỐC THẮNG LỢI  
THẨM TRA  
Theo Văn bản số: 1211/B-BC/T  
Ngày 14 tháng 3 năm 2026  
Chủ trì bộ môn kỹ thuật: *(Signature)*



TÊN CÔNG TRÌNH

XÂY DỰNG HTKT KHU CÂY XANH  
PHÍA BẮC XOM ĐAM, XÃ VĂN NỘI,  
HUYỆN ĐÔNG ANH

ĐẦU TƯ - HẠ TẦNG  
ĐẠI DIỆN CHỦ ĐẦU TƯ  
BAN QUẢN LÝ DỰ ÁN ĐẦU TƯ - HẠ TẦNG  
XÃ PHÚC THỊNH

ĐỊA ĐIỂM XÂY DỰNG  
XÃ PHÚC THỊNH, TP. HÀ NỘI

GIẢI ĐOẠN THỰC HIỆN  
THIẾT KẾ CƠ SỞ



CHỦ TRÌ THIẾT KẾ

*(Signature)*

KS. NGUYỄN HOÀI NAM

THỰC HIỆN

THIẾT KẾ:  
KHÔNG MINH NAM

VẼ:  
VŨ MINH HẢI

KIỂM TRA:  
ĐỖ VĂN TƯ

TÊN BẢN VẼ

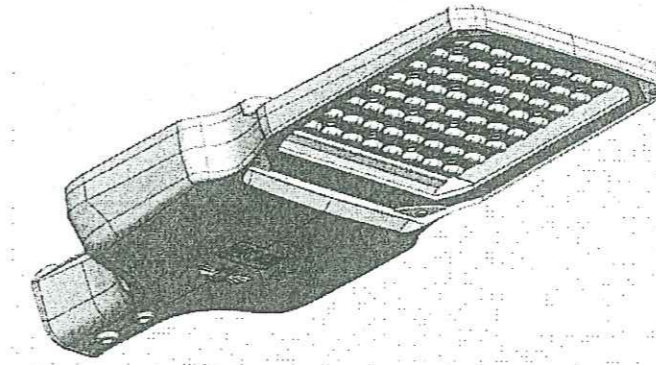
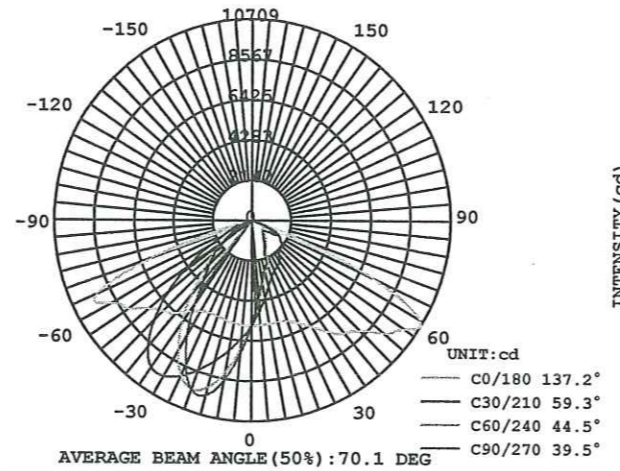
ĐÈN CHIẾU SÁNG  
ĐƯỜNG LED 100W

HOÀN THÀNH 2026

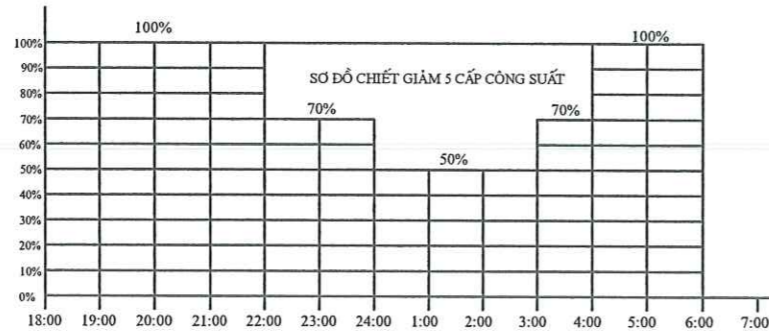
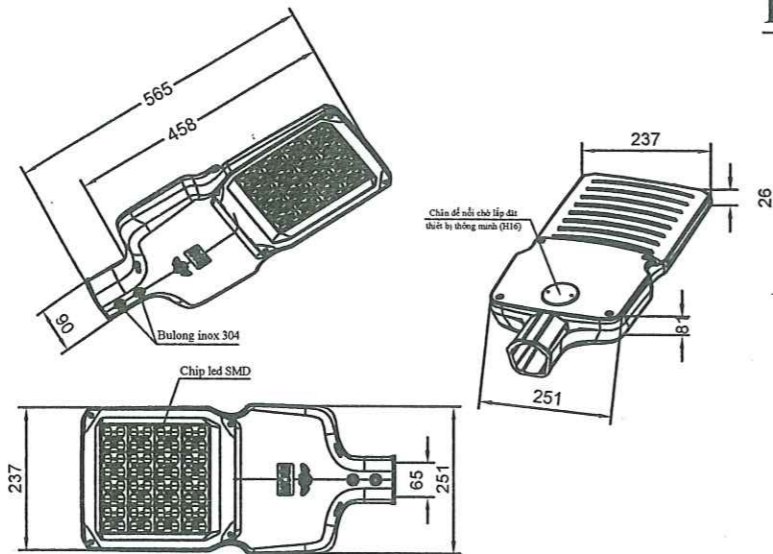
BẢN VẼ CS: 11

# BẢN VẼ ĐÈN ĐƯỜNG LED 100W

## Đường cong phân bố ánh sáng



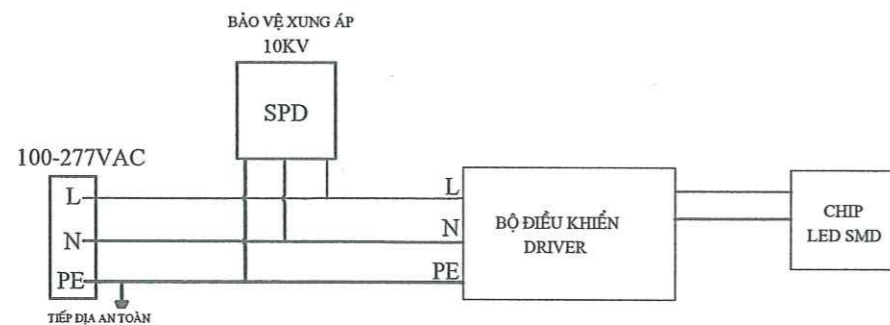
Hình ảnh thực tế đèn



Tiết giảm 5 cấp công suất tại đèn với 5 chế độ tự động như sau:

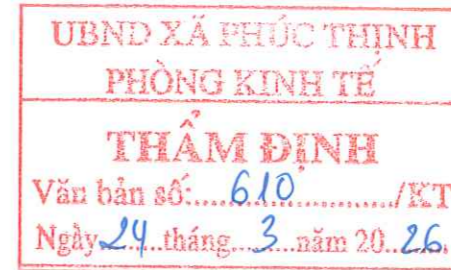
- + CK.1: 4 giờ hoạt động 100% công suất.
- + CK.2: 2 giờ hoạt động 70% công suất.
- + CK.3: 3 giờ hoạt động 50% công suất.
- + CK.4: 1 giờ hoạt động 70% công suất.
- + CK.5: Thời gian còn lại đến lúc tắt hoạt động với 100% công suất.

## SƠ ĐỒ NGUYÊN LÝ ĐẦU NỐI TỔNG THỂ



### \* Đặc tính kỹ thuật của Đèn:

- Sử dụng đèn đường led công suất 100W Dimming 5 cấp công suất tại đèn.
- Đèn được chứng nhận: Quản lý chất lượng: ISO 9001:2015; Hợp chuẩn: TCVN 7722-2-3:2019; Hệ thống quản lý môi trường: ISO 14001:2015.
- Đèn được chứng nhận Công bố hiệu suất năng lượng và dán nhãn tiết kiệm năng lượng của Bộ công thương.
- Đèn có bảng dữ liệu về phân bố cường độ sáng trong không gian để làm cơ sở tính toán chiếu sáng.
- Trên thân đèn có Tên đèn và logo đúc nổi chính hãng của nhà sản xuất.
- Kích thước đèn: 565x251x81mm.
- Hiệu suất phát quang của bộ đèn >= 120 LM/W
- Độ kín quang học: >= IP66 ( theo TCVN 7722-1:2009).
- Độ chịu va đập kính đèn: >= IK08 ( IEC 60662:2002).
- Điện áp hoạt động: 100-277VAC/50-60 Hz
- Nhiệt độ màu: 4000k +-5% (ánh sáng trung tính tự nhiên).
- Cấp cách điện: Class I.
- Chỉ số hiển thị màu: CRI > 70.
- Nhiệt độ hoạt động của đèn: -40oC : +60oC.
- Hệ số công suất tại công suất định mức: > 0,95.
- Hệ số duy trì quang thông: >=0,7.
- Số lượng chip led: 144 led.
- Sử dụng Chip led: Nichia - Japan, Duy trì quang thông tốt. Chip led có CO, CQ hoặc packinglist nhập khẩu chính hãng từ Japan.
- Tuổi thọ trung bình của led >=60.000h.
- Chống nước và chống bụi tối thiểu IP67, kết nối được với máy tính để thay đổi chương trình tiết giảm công suất và lập trình điều khiển thông minh.
- Sử dụng bảo vệ xung sét lan truyền: 10kv Philips.
- Đèn được lập trình 5 cấp công suất theo bản vẽ sơ đồ tiết giảm.
- Hình ảnh và kích thước đèn như bản vẽ để đảm bảo tính thẩm mỹ, cân đối với cột thép và hài hòa với cảnh quan công trình. Đèn làm bằng nhôm đúc áp lực, sơn tĩnh điện, sử dụng màu sơn RAL7035(kem sáng) có độ bền cao và chịu được môi trường sương muối.
- Thời gian bảo hành bộ đèn Led: yêu cầu bảo hành 05 năm.



*(Signature)*  
Vũ Văn Thanh





TÊN CÔNG TRÌNH

XÂY DỰNG HTKT KHU CÂY XANH  
PHIA BẮC XOM ĐAM, XÃ VĂN NỢI,  
HUYỆN ĐÔNG ANH  
ĐẦU TƯ - HẠ TẦNG  
ĐẠI DIỆN CHỦ ĐẦU TƯ  
BAN QUẢN LÝ DỰ ÁN ĐẦU TƯ - HẠ TẦNG  
XÃ PHÚC THỊNH

ĐỊA ĐIỂM XÂY DỰNG  
XÃ PHÚC THỊNH, TP. HÀ NỘI

GIẢI ĐOẠN THỰC HIỆN  
THIẾT KẾ CƠ SỞ

PHÓ GIÁM ĐỐC  
CÔNG TY  
CỔ PHẦN  
XÂY DỰNG VÀ THƯƠNG MẠI  
HÀ SƠN  
ĐỖ VĂN TƯ

CHỦ TRÌ THIẾT KẾ

KS. NGUYỄN HOÀI NAM

THỰC HIỆN

THIẾT KẾ:  
KHÔNG MINH NAM

VỀ:  
VŨ MINH HẢI

KIỂM TRA:  
ĐỖ VĂN TƯ

TÊN BẢN VẼ

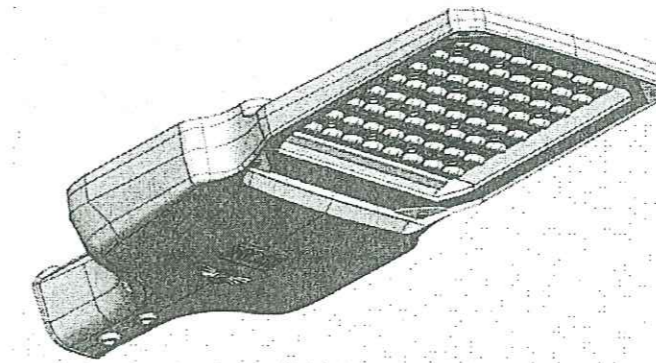
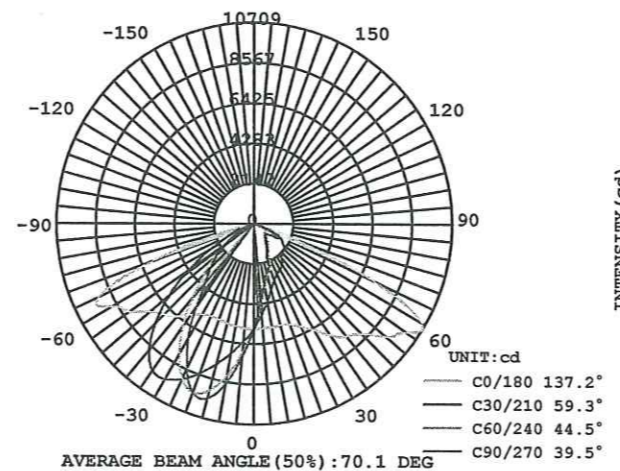
ĐÈN CHIẾU SÁNG  
ĐƯỜNG LED 100W

HOÀN THÀNH 2026

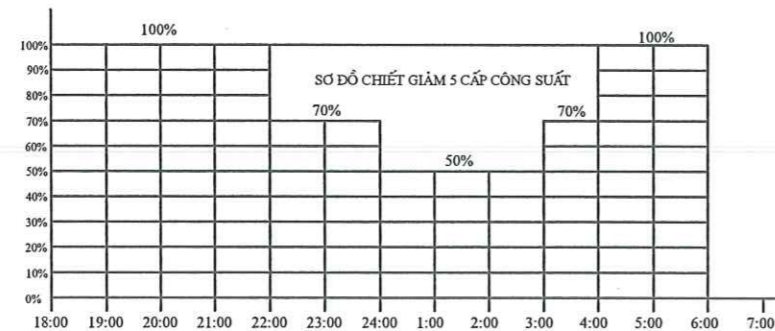
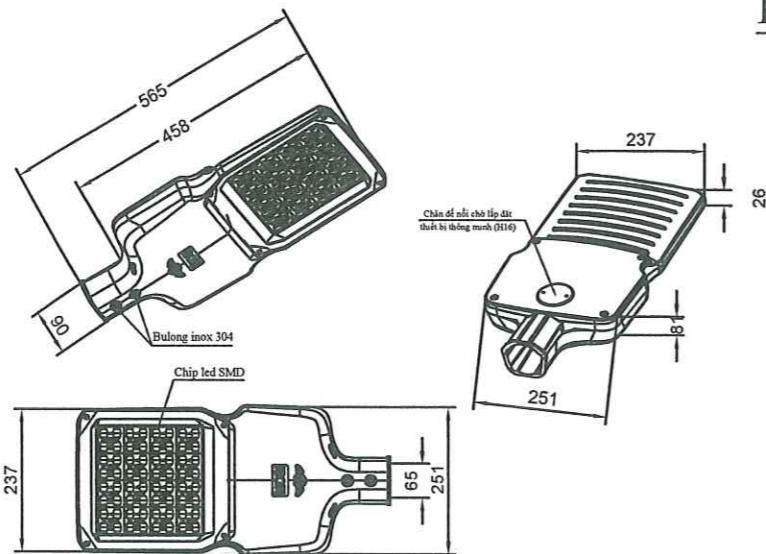
BẢN VẼ CS: 11

# BẢN VẼ ĐÈN ĐƯỜNG LED 100W

## Đường cong phân bố ánh sáng



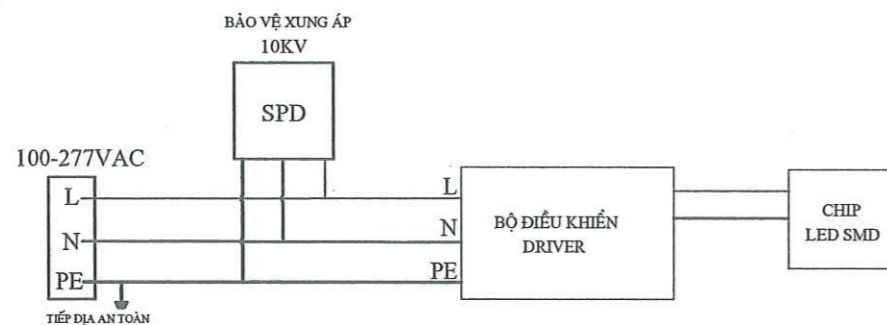
Hình ảnh thực tế đèn



Tiết giảm 5 cấp công suất tại đèn với 5 chế độ tự động như sau:

- + CK.1: 4 giờ hoạt động 100% công suất.
- + CK.2: 2 giờ hoạt động 70% công suất.
- + CK.3: 3 giờ hoạt động 50% công suất.
- + CK.4: 1 giờ hoạt động 70% công suất.
- + CK.5: Thời gian còn lại đến lúc tắt hoạt động với 100% công suất.

## SƠ ĐỒ NGUYÊN LÝ ĐẦU NỐI TỔNG THỂ



### \* Đặc tính kỹ thuật của Đèn:

- Sử dụng đèn đường led công suất 100W Dimming 5 cấp công suất tại đèn.
- Đèn được chứng nhận: Quản lý chất lượng: ISO 9001:2015; Hợp chuẩn: TCVN 7722-2-3:2019; Hệ thống quản lý môi trường: ISO 14001:2015.
- Đèn được chứng nhận Công bố hiệu suất năng lượng và dán nhãn tiết kiệm năng lượng của Bộ công thương.
- Đèn có bảng dữ liệu về phân bố cường độ sáng trong không gian để làm cơ sở tính toán chiếu sáng.
- Trên thân đèn có Tên đèn và logo đúc nổi chính hãng của nhà sản xuất.
- Kích thước đèn: 565x251x81mm.
- Hiệu suất phát quang của bộ đèn  $\geq 120$  LM/W
- Độ kín quang học:  $\geq$  IP66 (theo TCVN 7722-1:2009).
- Độ chịu va đập kính đèn:  $\geq$  IK08 (IEC 60662:2002).
- Điện áp hoạt động: 100-277VAC/50-60 Hz
- Nhiệt độ màu: 4000k  $\pm$  5% (ánh sáng trung tính tự nhiên).
- Cấp cách điện: Class I.
- Chỉ số hiển thị màu: CRI > 70.
- Nhiệt độ hoạt động của đèn: -40oC : +60oC.
- Hệ số công suất tại công suất định mức: > 0,95.
- Hệ số duy trì quang thông:  $\geq$  0,7.
- Số lượng chip led: 144 led.
- Sử dụng Chip led: Nichia - Japan, Duy trì quang thông tốt. Chip led có CO, CQ hoặc packinglist nhập khẩu chính hãng từ Japan.
- Tuổi thọ trung bình của led  $\geq$  60.000h.
- Chống nước và chống bụi tối thiểu IP67, kết nối được với máy tính để thay đổi chương trình tiết giảm công suất và lập trình điều khiển thông minh.
- Sử dụng bảo vệ xung sét lan truyền: 10kv Philips.
- Đèn được lập trình 5 cấp công suất theo bản vẽ sơ đồ tiết giảm.
- Hình ảnh và kích thước đèn như bản vẽ để đảm bảo tính thẩm mỹ, cân đối với cột thép và hài hòa với cảnh quan công trình. Đèn làm bằng nhôm đúc áp lực, sơn tĩnh điện, sử dụng màu sơn RAL7035(kem sáng) có độ bền cao và chịu được môi trường sương muối.
- Thời gian bảo hành bộ đèn Led: yêu cầu bảo hành 05 năm.

UBND XÃ PHÚC THỊNH  
PHÒNG KINH TẾ  
THẨM ĐỊNH  
Văn bản số: 610 /KT  
Ngày 24 tháng 3 năm 2026

Vũ Văn Thanh

CÔNG TY TNHH THẮNG LỢI  
THẨM TRA  
Theo Văn bản số: 1211 / TL-BCHT  
Ngày 14 tháng 3 năm 2026  
Chủ trì bộ môn kỹ thuật:

# BẢN VẼ ĐÈN ĐƯỜNG LED 80W

CÔNG TY CỔ PHẦN  
XÂY DỰNG VÀ THƯƠNG MẠI HÀ SƠN



Số 66 Đường Cao Lỗ - UT Nổ - Đống Anh - HN  
TELL : 0243.968.7777

TÊN CÔNG TRÌNH  
PHƯỚC THỊNH  
XÂY DỰNG HIKT KHU CÂY XANH  
PHÍA BẮC XOM ĐÀM, XÃ VĂN NỘI,  
HUYỆN ĐÔNG ANH  
ĐẦU TƯ - HẠ TẦNG  
ĐẠI DIỆN CHỦ ĐẦU TƯ  
BAN QUẢN LÝ DỰ ÁN ĐẦU TƯ - HẠ TẦNG  
XÃ PHƯỚC THỊNH

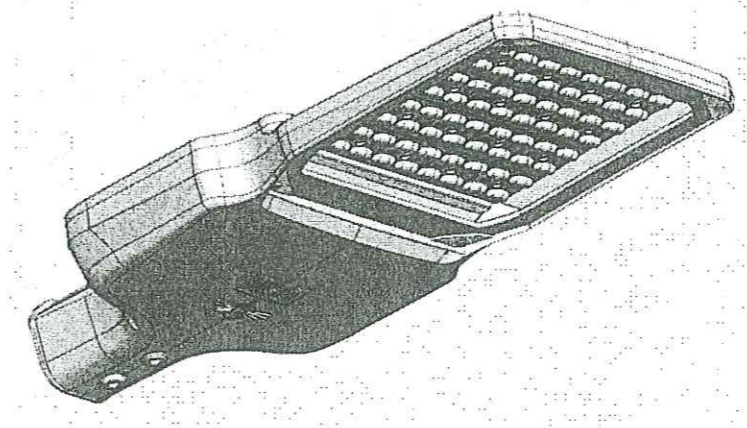
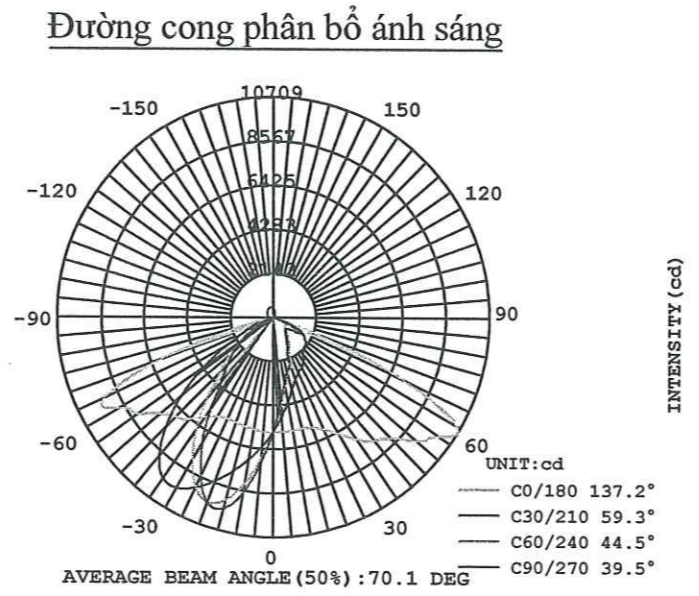
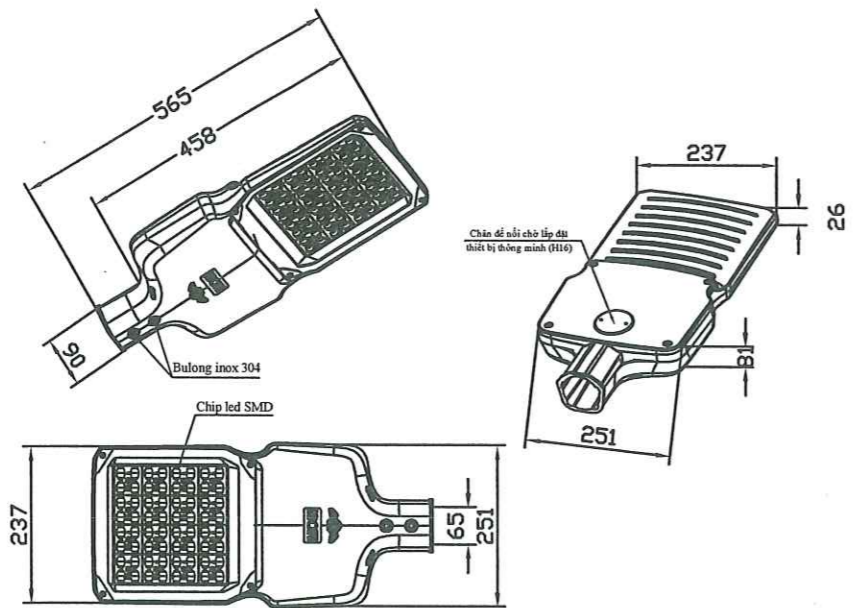
ĐỊA ĐIỂM XÂY DỰNG  
XÃ PHƯỚC THỊNH, TP. HÀ NỘI  
GIAI ĐOẠN THỰC HIỆN  
THIẾT KẾ CƠ SỞ

PHÓ GIÁM ĐỐC  
CÔNG TY  
CỔ PHẦN  
XÂY DỰNG VÀ THƯƠNG MẠI  
HÀ SƠN  
ĐỒ VẪN TƯ

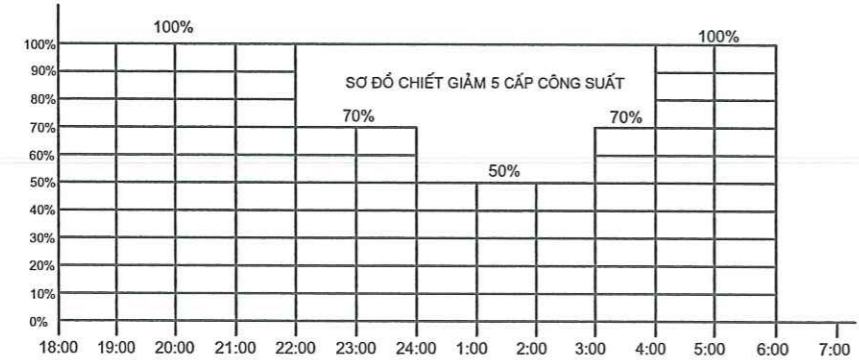
CHỦ TRÌ THIẾT KẾ  
KS. NGUYỄN HOÀI NAM

THỰC HIỆN  
THIẾT KẾ:  
KHÔNG MINH NAM  
VẼ:  
VŨ MINH HẢI  
KIỂM TRA:  
ĐỒ VẪN TƯ

TÊN BẢN VẼ  
ĐÈN LED CHIẾU SÁNG  
ĐƯỜNG LED 80W  
HOÀN THÀNH 2026  
BẢN VẼ CS: 12



Hình ảnh thực tế đèn



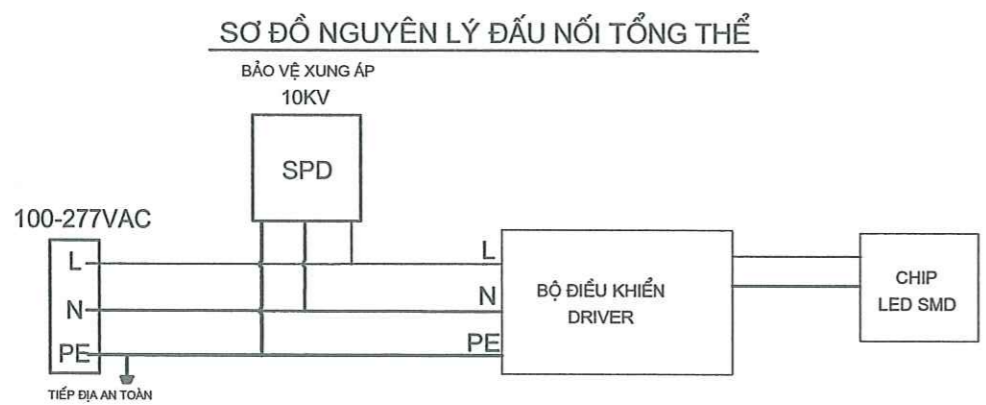
- Tiết giảm 5 cấp công suất tại đèn với 5 chế độ tự động như sau:
- + CK.1: 4 giờ hoạt động 100% công suất.
  - + CK.2: 2 giờ hoạt động 70% công suất.
  - + CK.3: 3 giờ hoạt động 50% công suất.
  - + CK.4: 1 giờ hoạt động 70% công suất.
  - + CK.5: Thời gian còn lại đến lúc tắt hoạt động với 100% công suất.

- \* Đặc tính kỹ thuật của Đèn:**
- Sử dụng đèn đường led công suất 80W Dimming 5 cấp công suất tại đèn.
  - Đèn được chứng nhận: Quản lý chất lượng: ISO 9001:2015; Hợp chuẩn: TCVN 7722-2-3:2019; Hệ thống quản lý môi trường: ISO 14001:2015.
  - Đèn được chứng nhận Công bố hiệu suất năng lượng và dán nhãn tiết kiệm năng lượng của Bộ công thương.
  - Đèn có bảng dữ liệu về phân bố cường độ sáng trong không gian để làm cơ sở tính toán chiếu sáng.
  - Trên thân đèn có Tên đèn và logo đúc nổi chính hãng của nhà sản xuất.
  - Hiệu suất phát quang của bộ đèn  $\geq 120$  LM/W
  - Độ kín quang học:  $\geq$  IP66 (theo TCVN 7722-1:2009).
  - Độ chịu va đập kính đèn:  $\geq$  IK08 (IEC 60662:2002).
  - Điện áp hoạt động: 100-277VAC/50-60 Hz
  - Nhiệt độ màu: 4000k  $\pm$  5% (ánh sáng trung tính tự nhiên).
  - Cấp cách điện: Class I.
  - Chỉ số hiển thị màu: CRI  $>$  70.
  - Nhiệt độ hoạt động của đèn: -40oC : +60oC.
  - Hệ số công suất tại công suất định mức:  $>$  0,95.
  - Hệ số duy trì quang thông:  $\geq$  0,7.
  - Số lượng chip led: 144 led.
  - Sử dụng Chip led: Nichia - Japan, Duy trì quang thông tốt. Chip led có CO, CQ hoặc packinglist nhập khẩu chính hãng từ Japan.
  - Tuổi thọ trung bình của led  $\geq$  60.000h.
  - Chống nước và chống bụi tối thiểu IP67, kết nối được với máy tính để thay đổi chương trình tiết giảm công suất và lập trình điều khiển thông minh.
  - Sử dụng bảo vệ xung sét lan truyền: 10kv Philips.
  - Đèn được lập trình 5 cấp công suất theo bản vẽ sơ đồ tiết giảm.
  - Hình ảnh và kích thước đèn như bản vẽ để đảm bảo tính thẩm mỹ, cân đối với cột thép và hài hòa với cảnh quan công trình. Đèn làm bằng nhôm đúc áp lực, sơn tĩnh điện, sử dụng màu sơn RAL7035(kem sáng) có độ bền cao và chịu được môi trường sương muối.
  - Thời gian bảo hành bộ đèn Led: yêu cầu bảo hành 05 năm.

UBND XÃ PHƯỚC THỊNH  
PHÒNG KINH TẾ  
THẨM ĐỊNH  
Văn bản số: 610 /KT  
Ngày 24 tháng 3 năm 2026

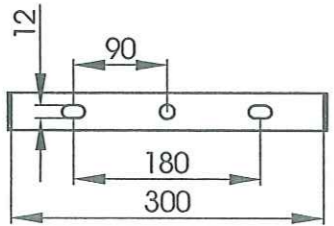
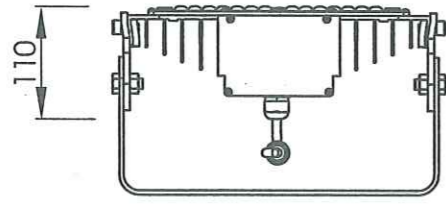
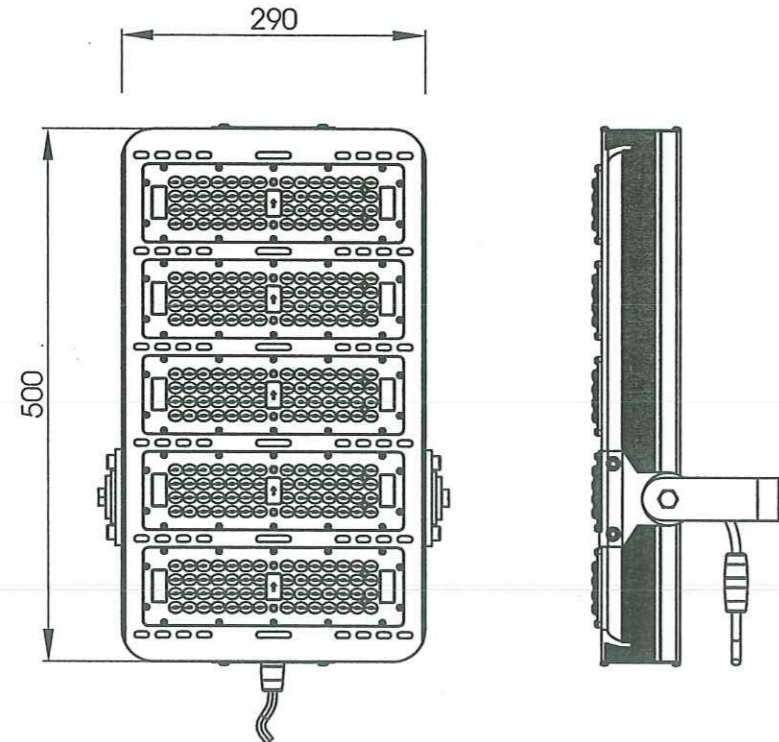
Vũ Văn Thanh

CÔNG TY TNHH THẮNG LỢI  
THẨM TRA  
Theo Văn bản số: 12/11.TL-BCTT  
Ngày 14 tháng 3 năm 2026  
Chủ trì bộ môn ký tên:

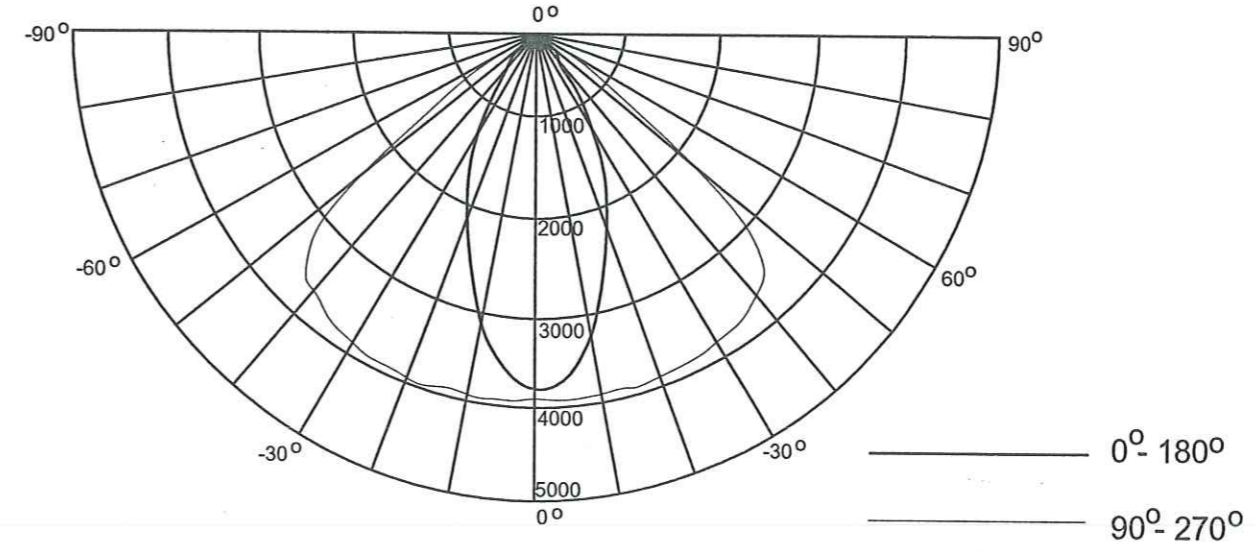


# ĐÈN CHIẾU SÁNG PHA LED CÔNG SUẤT 200W

(KIỂU DÁNG VÀ KÍCH THƯỚC CHỈ MANG TÍNH CHẤT THAM KHẢO)



BIỂU ĐỒ PHÂN BỐ ÁNH SÁNG  
Cd / 1000 lm



## CHỈ DẪN KỸ THUẬT ĐÈN PHA LED: 200W

MÃ HIỆU / CÔNG SUẤT	FL9B - (200W)
KÍCH THƯỚC : LXWXH	500X290X110
HIỆU XUẤT PHÁT QUANG	$\geq 100$ LM/W
NGUỒN SÁNG	LUMILEDS
CHẤT LIỆU VỎ ĐÈN	NHÔM ĐÚC ÁP LỰC
CHỈ SỐ HOÀN MÀU	RA $\geq 70$
HỆ SỐ CÔNG SUẤT	$> 0.90$
TỐC ĐỘ GIẢM HIỆU SUẤT CHIẾU SÁNG	25000H $\leq 30\%$
TUỔI THỌ SỬ DỤNG	$\geq 50.000$ H
NHIỆT ĐỘ MÀU	5000K
NHIỆT ĐỘ LÀM VIỆC	(-25 C - +60 C)
ĐIỆN ÁP SỬ DỤNG	AC 100V - 265V
CHẾ ĐỘ CHIẾU SÁNG	TÍCH HỢP LẬP TRÌNH DIM 5 CÔNG SUẤT
ĐỘ KÍN KHÍT	IP66
ĐỘ CHỊU VA ĐẬP	IK08
KHẢ NĂNG CHỊU XUNG SÉT	$\geq 10$ KV

UBND XÃ PHÚC THỊNH  
PHÒNG KINH TẾ  
THẨM ĐỊNH  
Văn bản số: 610 /KT  
Ngày: 24 tháng 3 năm 2026

M.S.D.N: 010508225  
PHÓ GIÁM ĐỐC  
CÔNG TY CỔ PHẦN  
XÂY DỰNG VÀ THƯƠNG MẠI HÀ SƠN  
H. ĐÔNG ANH - TP. HÀ NỘI  
ĐỖ VĂN TƯ

CÔNG TY TNHH THẮNG LỢI  
THẨM TRA  
Theo Văn bản số: 1211/TL-BC.TT  
Ngày: 14 tháng 3 năm 2026  
Chủ trì bộ môn ký tên:

CÔNG TY CỔ PHẦN  
XÂY DỰNG VÀ THƯƠNG MẠI HÀ SƠN



Số 66 Đường Cao Lỗ - UT Nổ - Đông Anh - HN  
TELL : 0243.968.7777

TÊN CÔNG TRÌNH  
XÂY DỰNG HTKT KHU CÂY XANH  
PHIA BẮC KỶ ĐÀM, XÃ VĂN NỘI,  
HUYỆN ĐÔNG ANH  
ĐẦU TƯ - HẠ TẦNG  
ĐẠI DIỆN CHỦ ĐẦU TƯ  
BAN QUẢN LÝ DỰ ÁN ĐẦU TƯ - HẠ TẦNG  
XÃ PHÚC THỊNH

ĐỊA ĐIỂM XÂY DỰNG  
XÃ PHÚC THỊNH, TP. HÀ NỘI

GIẢI ĐOẠN THỰC HIỆN  
THIẾT KẾ CƠ SỞ

PHÓ GIÁM ĐỐC  
CÔNG TY CỔ PHẦN  
XÂY DỰNG VÀ THƯƠNG MẠI  
HÀ SƠN  
ĐỖ VĂN TƯ

CHỦ TRÌ THIẾT KẾ  
KS. NGUYỄN HOÀI NAM

THỰC HIỆN  
THIẾT KẾ: KHÔNG MINH NAM  
VẼ: VŨ MINH HẢI  
KIỂM TRA: ĐỖ VĂN TƯ

TÊN BẢN VẼ  
ĐÈN CHIẾU SÁNG  
ĐƯỜNG PHA LED 200W

HOÀN THÀNH 2026  
BẢN VẼ CS: 13



**TÊN CÔNG TRÌNH**

XÂY DỰNG HIỆN TRƯỜNG KHU CÂY XANH  
PHÍA BẮC XOM ĐÀM, XÃ VĂN NỢI,  
HUYỆN ĐÔNG ANH

**ĐẠI DIỆN CHỦ ĐẦU TƯ**

BAN QUẢN LÝ DỰ ÁN ĐẦU TƯ - HẠ TẦNG  
XÃ PHÚC THỊNH

**ĐỊA ĐIỂM XÂY DỰNG**

XÃ PHÚC THỊNH, TP. HÀ NỘI

**GIAI ĐOẠN THỰC HIỆN**

THIẾT KẾ CƠ SỞ

**PHÓ GIÁM ĐỐC**

CÔNG TY  
CỔ PHẦN  
XÂY DỰNG VÀ THƯƠNG MẠI  
HÀ SƠN  
ĐÔNG ANH - TP. HÀ NỘI

**CHỦ TRÌ THIẾT KẾ**

KS. NGUYỄN HOÀI NAM

**THỰC HIỆN**

THIẾT KẾ:	KHÔNG MINH NAM	
VẼ:	VŨ MINH HẢI	
KIỂM TRA:	ĐỖ VĂN TƯ	

**TÊN BẢN VẼ**

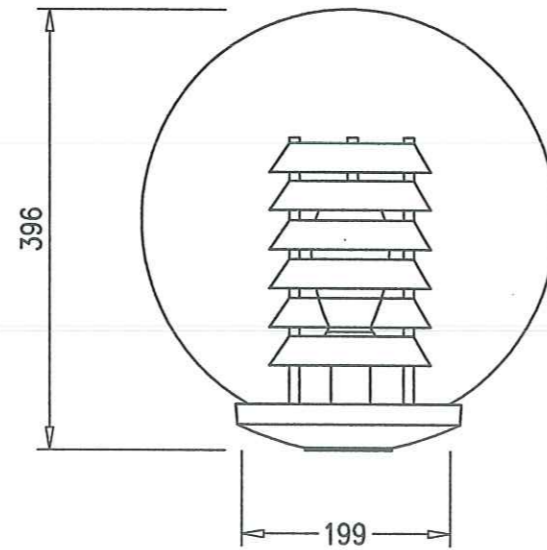
CHI TIẾT  
ĐÈN CẦU D400

HOÀN THÀNH 2026

BẢN VẼ CS: 14

**ĐÈN CẦU**

(KIỂU DÁNG VÀ KÍCH THƯỚC CHỈ MANG TÍNH CHẤT MINH HỌA)



**CHỈ TIÊU KỸ THUẬT**

- Kính đèn bằng nhựa PMMA
- Tán quang bằng nhôm nguyên chất
- Đế đèn bằng nhựa đúc
- Cấp bảo vệ chống bụi, nước : IP54
- Cấp cách điện: Class I
- Cấp chịu va đập : 6J
- Bóng đèn LED công suất bóng : 20W

**PHẠM VI SỬ DỤNG**

- Lắp đặt chiếu sáng công viên, vườn hoa, đường dạo, thảm cỏ ...

**LẮP ĐẶT**

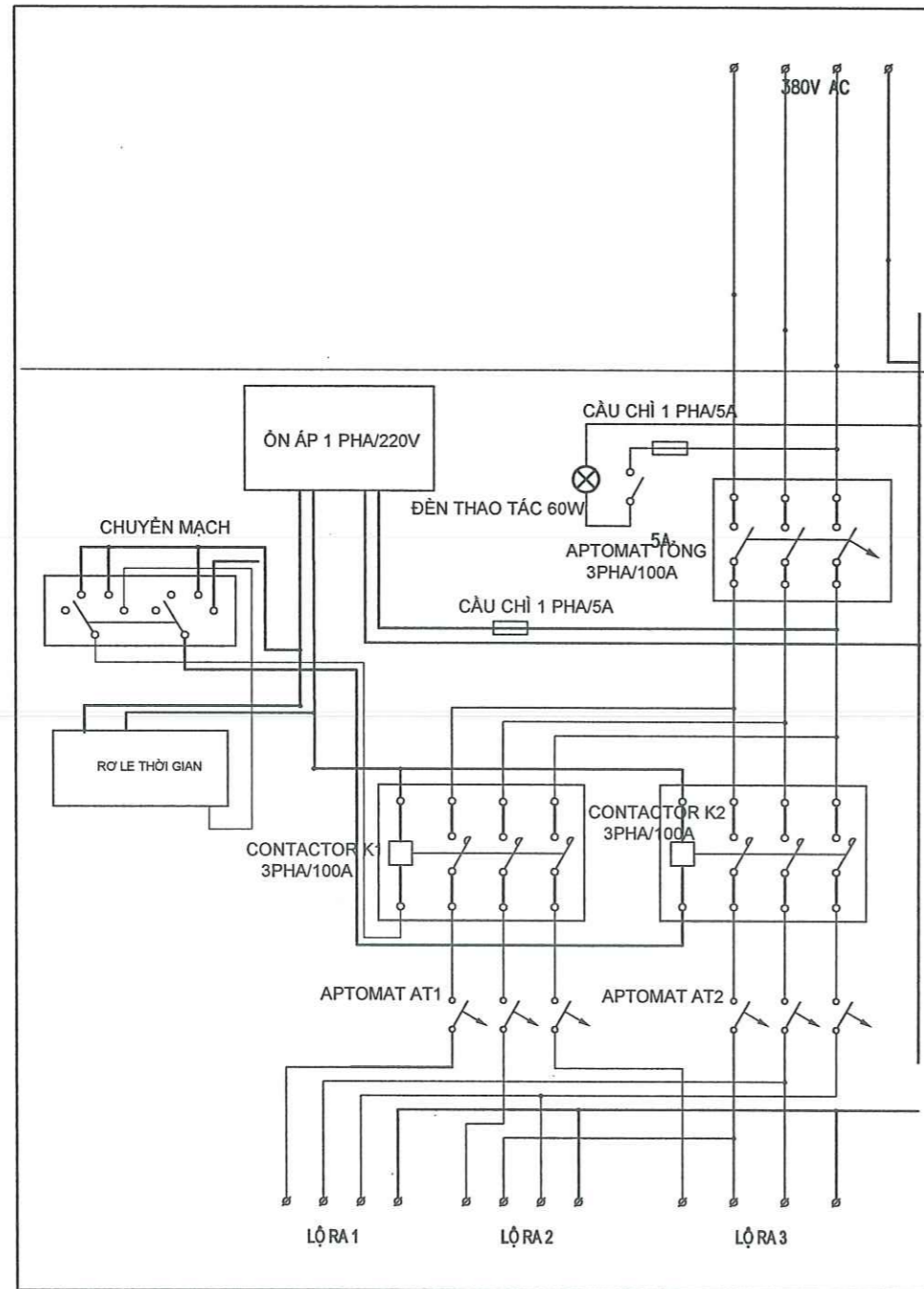
Đèn lắp trên đầu cột Ø60, ngập sâu 70 mm

UBND XÃ PHÚC THỊNH  
PHÒNG KINH TẾ  
**THẨM ĐỊNH**  
Văn bản số: 610/KT  
Ngày 24 tháng 3 năm 2026

Vũ Văn Thanh

CÔNG TY TNHH THẮNG LỢI  
**THẨM TRA**  
Theo Văn bản số: 1211 TL BCTT  
Ngày 14 tháng 3 năm 2026  
Chủ trì bộ môn ký tên:

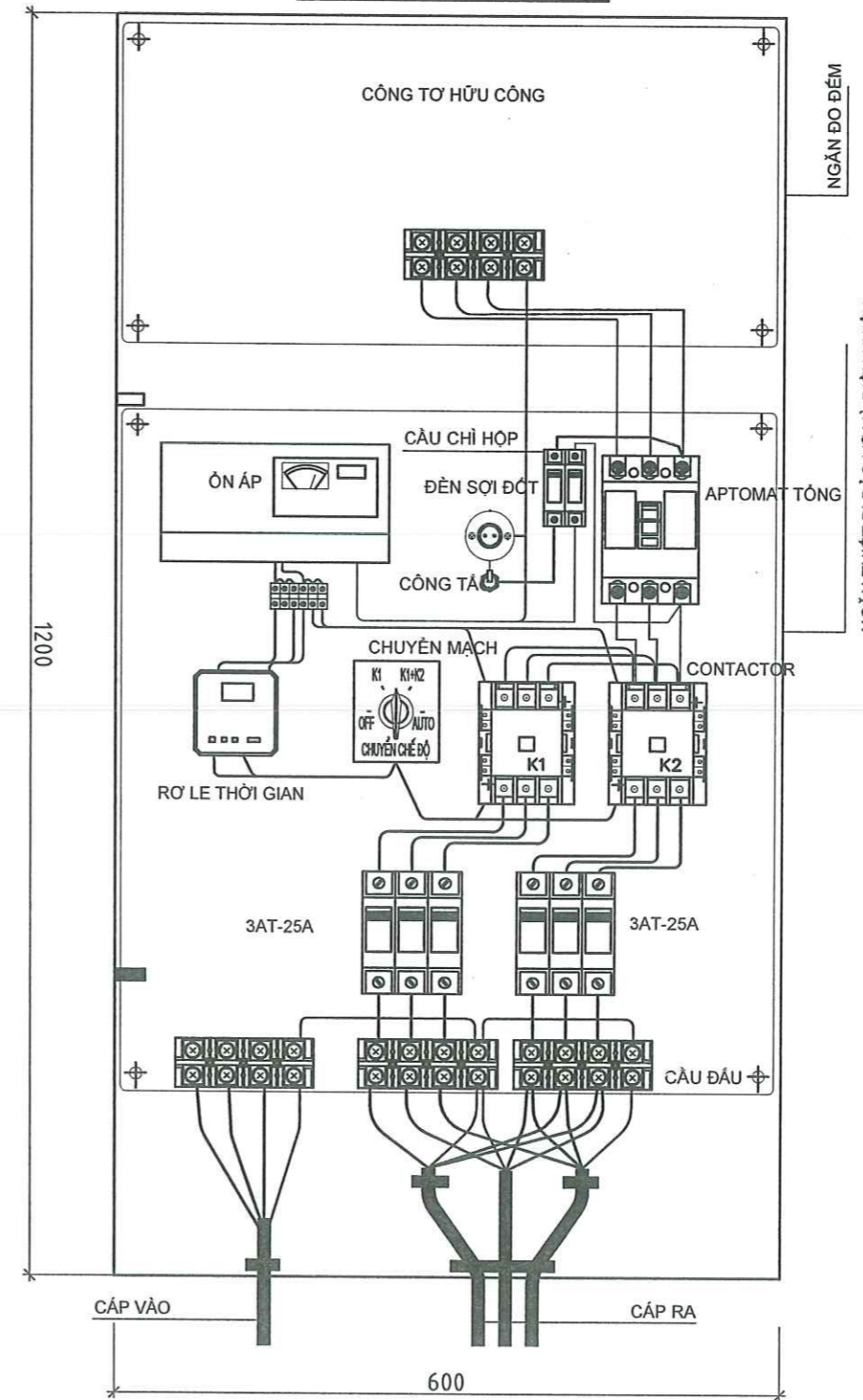
**SƠ ĐỒ NGUYÊN LÝ**



**GHI CHÚ:**

- TỦ ĐIỆN ĐƯỢC NỐI VỚI HỆ THỐNG TIẾP ĐẤT CỦA TRẠM BIẾN ÁP CÓ R<10 ÔM
- CHẾ ĐỘ TỰ ĐỘNG:
  - + BUỔI TỐI : BẬT K1 & K2
  - + ĐÊM KHUYA : BẬT K1, TẮT K2
- CÓ THỂ ĐẶT CÁC CHẾ ĐỘ ĐIỀU KHIỂN KHÁC TÙY THEO YÊU CẦU SỬ DỤNG
- TỦ ĐƯỢC THIẾT KẾ ĐỂ ĐẦU ĐƯỢC 3 LỘ VÀO - RA ( TRONG ĐÓ CÓ 1 LỘ DỰ PHÒNG )
- DÂY CẦU CHỈ ĐIỀU CHỈNH PHÙ HỢP VỚI PHỤ TẢI
- VỎ TỦ ĐIỀU KHIỂN ĐƯỢC SƠN TÍNH ĐIỆN

**BỐ TRÍ THIẾT BỊ TRONG TỦ**



UBND XÃ PHÚC THỊNH  
PHÒNG KINH TẾ  
**THẨM ĐỊNH**  
Văn bản số: 6.10 /KT  
Ngày 24 tháng 3 năm 2026

CÔNG TY TNHH THẮNG LỢI  
**THẨM TRA**  
Theo Văn bản số: 1211/TL-BCTT  
Ngày 14 tháng 3 năm 2026  
Chủ trì bộ môn ký tên:

CÔNG TY CỔ PHẦN  
XÂY DỰNG VÀ THƯƠNG MẠI HÀ SƠN



SỐ 66 ĐƯỜNG CAO LỖ - UT HỒ - ĐÔNG ANH - HN  
TELL : 0243.968.7777

TÊN CÔNG TRÌNH  
XÂY DỰNG HKT KHU CÂY XANH  
PHÍA BẮC KÒM ĐÀM, XÃ VĂN NỘI,  
HUYỆN ĐÔNG ANH

**ĐẠI DIỆN CHỦ ĐẦU TƯ**  
BAN QUẢN LÝ DỰ ÁN ĐẦU TƯ - HẠ TẦNG  
XÃ PHÚC THỊNH

**ĐỊA ĐIỂM XÂY DỰNG**  
XÃ PHÚC THỊNH, TP. HÀ NỘI

GIAI ĐOẠN THỰC HIỆN  
THIẾT KẾ CƠ SỞ

PHÓ GIÁM ĐỐC  
CÔNG TY CỔ PHẦN  
XÂY DỰNG VÀ THƯƠNG MẠI  
HÀ SƠN  
ĐỖ VĂN TƯ

**CHỦ TRÌ THIẾT KẾ**  
KS. NGUYỄN HOÀI NAM

**THỰC HIỆN**  
THIẾT KẾ: KHÔNG MINH NAM  
VẼ: VŨ MINH HẢI  
KIỂM TRA: ĐỖ VĂN TƯ

TÊN BẢN VẼ  
SƠ ĐỒ NGUYÊN LÝ  
TỦ ĐIỀU KHIỂN CHIẾU SÁNG

HOÀN THÀNH: 2026  
BẢN VẼ: CS: 15



TÊN CÔNG TRÌNH  
XÂY DỰNG HIỆN TRƯỜNG CÂY XANH  
PHIA BẮC XOM ĐÁM, XÃ VĂN NỢI,  
HUYỆN ĐỒNG ANH  
ĐẦU TƯ - HẠ TẦNG  
ĐẠI DIỆN CHỦ ĐẦU TƯ  
BAN QUẢN LÝ DỰ ÁN ĐẦU TƯ - HẠ TẦNG  
XÃ PHÚC THỊNH

ĐỊA ĐIỂM XÂY DỰNG  
XÃ PHÚC THỊNH, TP. HÀ NỘI  
GIAI ĐOẠN THỰC HIỆN  
THIẾT KẾ CƠ SỞ

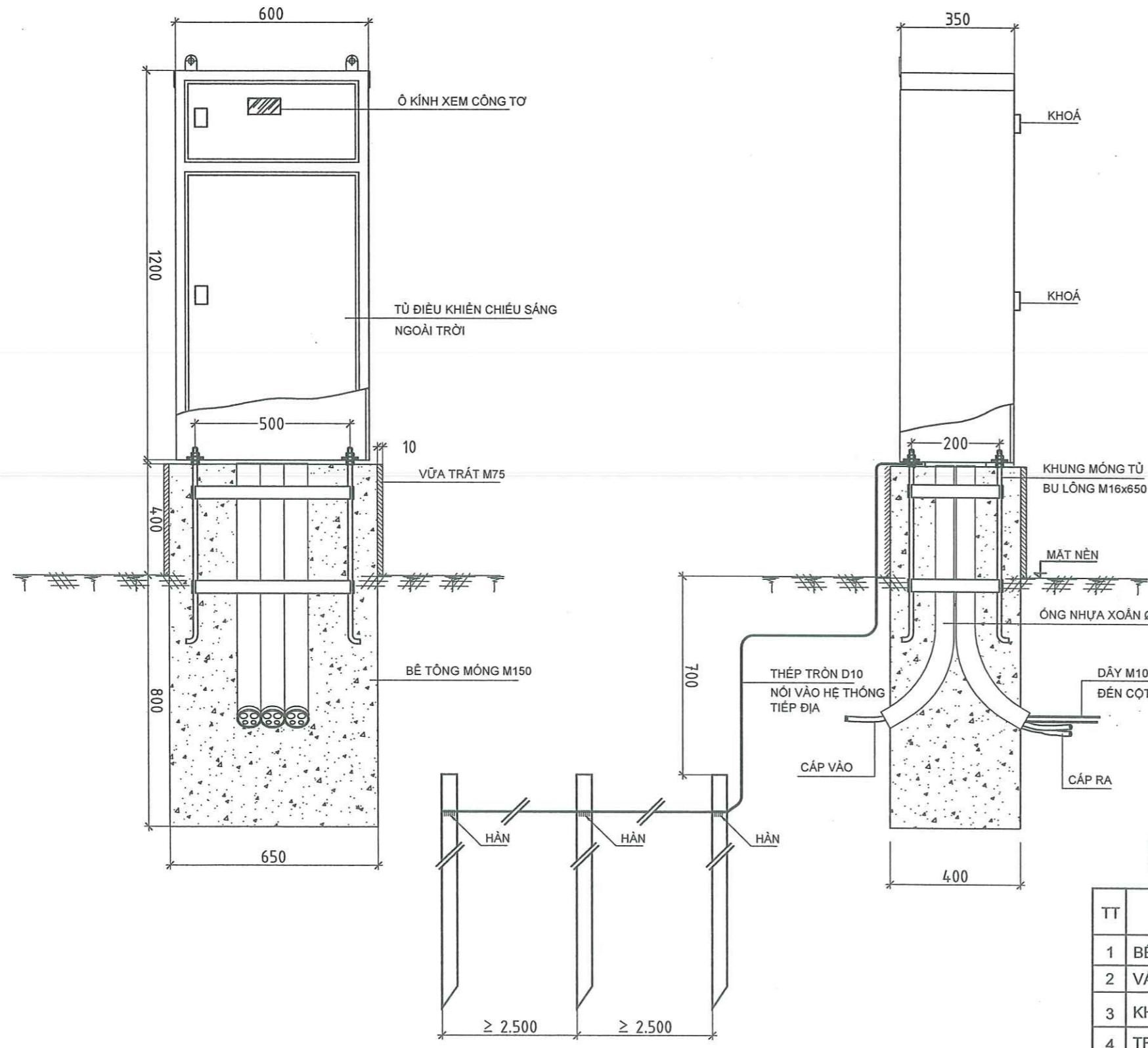
PHÓ GIÁM ĐỐC  
CÔNG TY  
CỔ PHẦN  
XÂY DỰNG VÀ THƯƠNG MẠI  
HÀ SƠN  
ĐỖ VĂN TỰ

CHỦ TRÌ THIẾT KẾ  
KS. NGUYỄN HOÀI NAM

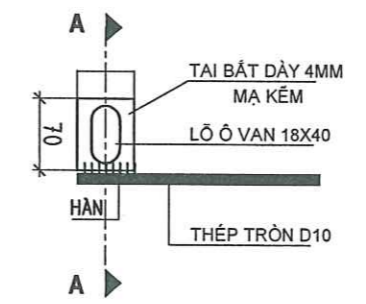
THỰC HIỆN  
THIẾT KẾ:  
KHÔNG MINH NAM  
VẼ:  
VŨ MINH HẢI  
KIỂM TRA:  
ĐỖ VĂN TỰ

TÊN BẢN VẼ  
CHI TIẾT MÓNG  
TỦ ĐIỀU KHIỂN CHIẾU SÁNG

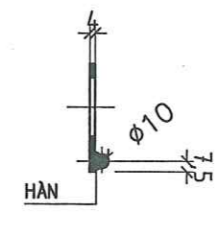
HOÀN THÀNH 2026  
BẢN VẼ CS: 16



**TAI SẮT TIẾP ĐỊA**



**A-A**



**GHI CHÚ**

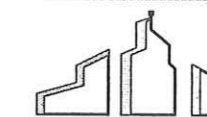
- KÍCH THƯỚC GHI TRONG BẢN VẼ TÍNH BẰNG mm
- VỎ TỦ ĐƯỢC NỐI VỚI HỆ THỐNG TIẾP ĐỊA LIÊN HOÀN CỘT BẢNG DÂY ĐỒNG TRẦN M10
- CÓ THỂ THÊM ỚNG NHỰA XOÀN LUỘN CÁP VÀ HƯỚNG CÁC ỚNG CÓ THỂ QUAY TỰY THEO ĐƯỜNG CÁP VÀO - RA THỰC TẾ

UBND XÃ PHÚC THỊNH  
PHÒNG KINH TẾ  
THẨM ĐỊNH  
Văn bản số: 6.10 /KT  
Ngày 14 tháng 3 năm 2026

**BẢNG KÊ KHỐI LƯỢNG (CHỖ TÍNH MÓNG)**

TT	VẬT TƯ - CÔNG VIỆC	ĐƠN VỊ	KHỐI LƯỢNG
1	BÊ TÔNG M150	M3	0,312
2	VÁN KHUÔN	M2	1,92
3	KHUNG MÓNG TỦ 4M16x650	CÁI	01
4	TRÁT Vữa XM M75, CHÂN TỦ	CÁI	0,84
5	ĐÀO ĐẤT HỒ MÓNG (0.85*6*0.8)	M3	0,208
6	DỌN ĐẤT THỪA	M3	0,208

CÔNG TY TNHH THĂNG LỢI  
THẨM TRA  
Theo Văn bản số: 12.11.11 - BCT  
Ngày 14 tháng 3 năm 2026  
Chủ trì bộ môn ký tên:



TÊN CÔNG TRÌNH

XÂY DỰNG HIKT KHU CÂY XANH  
PHIA BẮC XOM ĐAM, XÃ VĂN NỘI,  
HUYỆN ĐÔNG ANH  
ĐẦU TƯ - HẠ TẦNG

ĐẠI DIỆN CHỦ ĐẦU TƯ

BAN QUẢN LÝ DỰ ÁN ĐẦU TƯ - HẠ TẦNG  
XÃ PHÚC THỊNH

ĐỊA ĐIỂM XÂY DỰNG

XÃ PHÚC THỊNH, TP. HÀ NỘI

GIẢI ĐOẠN THỰC HIỆN

THIẾT KẾ CƠ SỞ

CÔNG TY

PHÓ GIÁM ĐỐC

XÂY DỰNG VÀ THƯƠNG MẠI

HÀ SƠN

H. ĐÔNG ANH - TP. HÀ NỘI

ĐỒ VẼ

CHỦ TRÌ THIẾT KẾ

*(Signature)*

KS. NGUYỄN HOÀI NAM

THỰC HIỆN

THIẾT KẾ:

KHÔNG MINH NAM

VỀ:

VŨ MINH HẢI

KIỂM TRA:

ĐỒ VĂN TƯ

TÊN BẢN VẼ

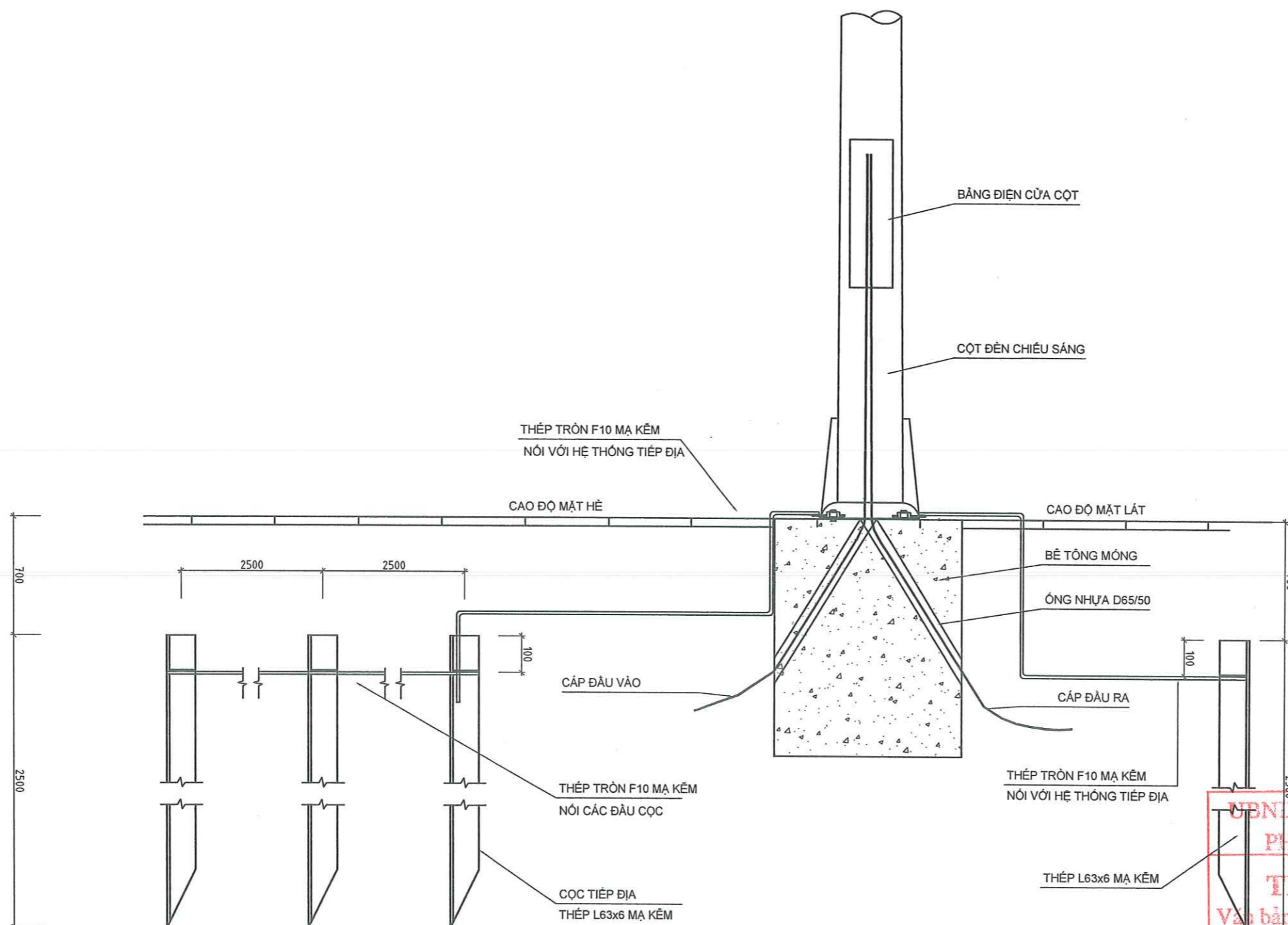
CHI TIẾT TIẾP ĐỊA  
LẬP LẠI

HOÀN THÀNH

2026

BẢN VẼ

CS: 17



THỐNG KÊ KL XÂY LẮP (CHO 1 BỘ)

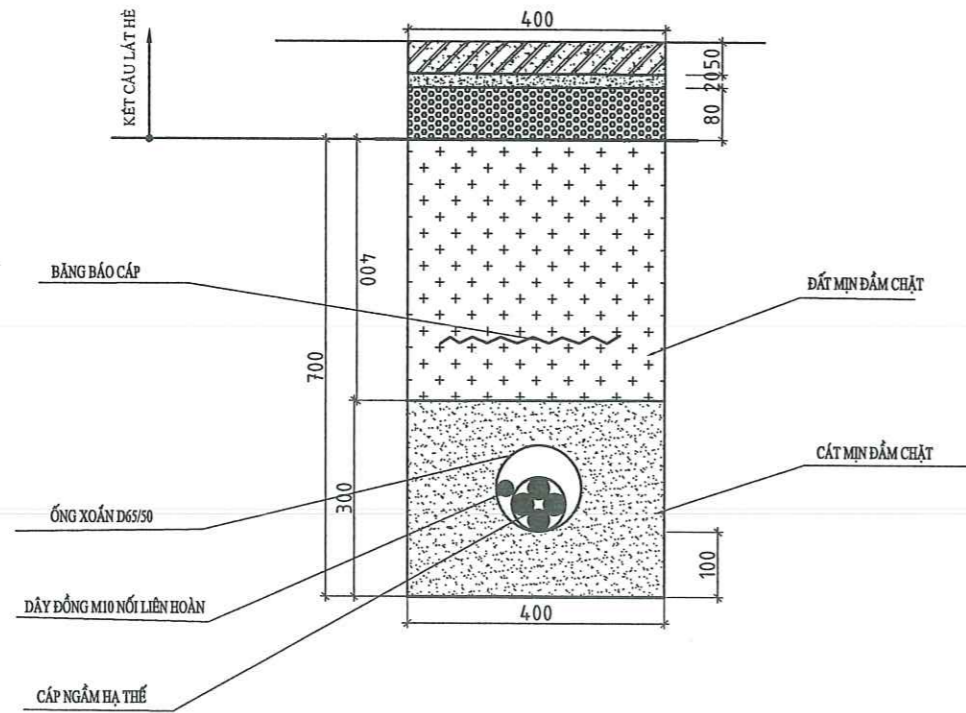
TT	VẬT TƯ - CÔNG VIỆC	ĐƠN VỊ	KHỐI LƯỢNG
01	ĐÀO ĐẤT (0,4+0,4)*0,7/2*5*2 = 2,8	M3	2,8
02	ĐÁP ĐẤT	M3	2,8
03	DÂY ĐỒNG M10	M	1,5
04	KHÓA BẮT TIẾP ĐỊA	CÁI	2
05	CỘC TIẾP ĐỊA L63X63X6X2500	CỘC	03

UBND XÃ PHÚC THỊNH  
PHÒNG KINH TẾ  
**THẨM ĐỊNH**  
Văn bản số: 610 /KT  
Ngày: 24 tháng 3 năm 2026

*(Signature)*  
Vũ Văn Thanh

CÔNG TY TNHH THẮNG LỢI  
**THẨM TRA**  
Theo Văn bản số: 12/KL-BCTT  
Ngày: 14 tháng 3 năm 2026  
Chủ trì bộ môn ký tên: *(Signature)*

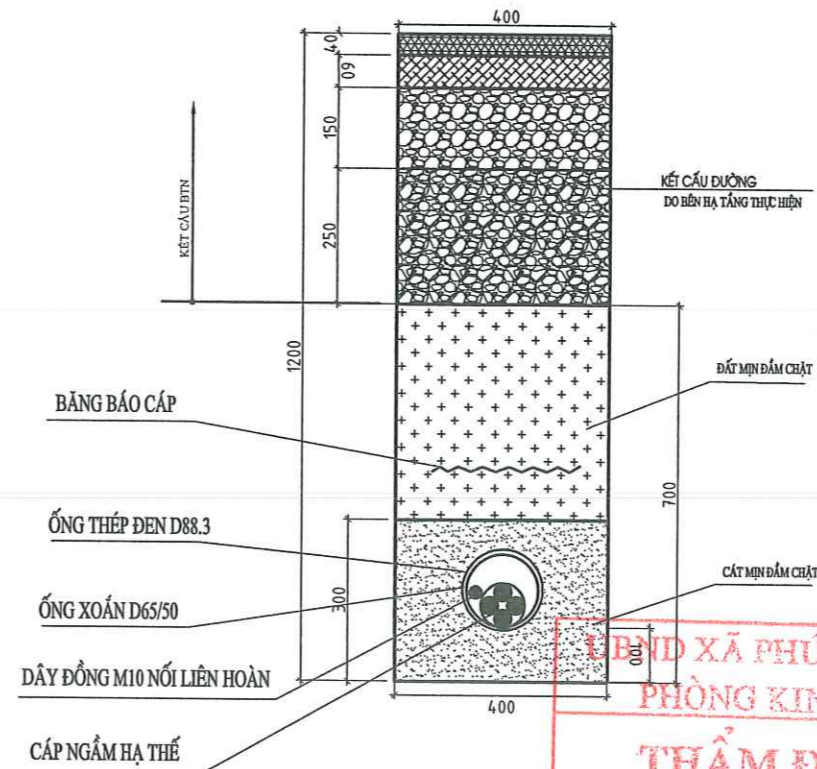
**RÃNH CẤP TRÊN HÈ**



**TỔNG HỢP KHỐI LƯỢNG 1M**

STT	NỘI DUNG CÔNG VIỆC	ĐƠN VỊ	KH.LƯỢNG
1	Đào đất rãnh cấp	m3	0,28
2	Đắp đất rãnh cấp	m3	0,16
3	Lấp cát đen rãnh cấp	m3	0,117
4	Băng bảo cấp	m	1
5	Ống nhựa xoắn chịu lực HDPE 65/50	m	1

**RÃNH CẤP DƯỚI ĐƯỜNG NHỰA**



**TỔNG HỢP KHỐI LƯỢNG 1M**

STT	NỘI DUNG CÔNG VIỆC	ĐƠN VỊ	KH.LƯỢNG
1	Đào đất rãnh cấp	m3	0,28
2	Đắp đất rãnh cấp	m3	0,16
3	Lấp cát đen rãnh cấp	m3	0,114
4	Băng bảo cấp	m	1
5	Ống nhựa xoắn chịu lực HDPE 65/50	m	1
6	Ống thép đen OT-D88.3	m	1

CÔNG TY CỔ PHẦN  
XÂY DỰNG VÀ THƯƠNG MẠI HÀ SƠN



SỐ 66 ĐƯỜNG CAO LỖ - UT MỎ - ĐÔNG ANH - HN  
TELL : 0243.968.7777

TÊN CÔNG TRÌNH

XÂY DỰNG HTKT KHU CÂY XANH  
PHÍA BẮC XOM ĐÀM, XÃ VĂN NỘI,  
HUYỆN ĐÔNG ANH  
ĐẦU TƯ - HÀ TANG

ĐẠI DIỆN CHỦ ĐẦU TƯ

BAN QUẢN LÝ DỰ ÁN ĐẦU TƯ - HẠ TẦNG  
XÃ PHÚC THỊNH

ĐỊA ĐIỂM XÂY DỰNG

XÃ PHÚC THỊNH, TP. HÀ NỘI

GIẢI ĐOẠN THỰC HIỆN

THIẾT KẾ CƠ SỞ

PHÓ GIÁM ĐỐC



CHỦ TRÌ THIẾT KẾ

KS. NGUYỄN HOÀI NAM

THỰC HIỆN

THIẾT KẾ:

KHÔNG MINH NAM

VẼ:

VŨ MINH HẢI

KIỂM TRA:

ĐỖ VĂN TƯ

TÊN BẢN VẼ

CHI TIẾT RÃNH CHỖN CẤP

HOÀN THÀNH 2026

BẢN VẼ CS: 18

UBND XÃ PHÚC THỊNH  
PHÒNG KINH TẾ  
**THẨM ĐỊNH**  
Văn bản số: 610/KT  
Ngày 24 tháng 3 năm 2026

CÔNG TY TNHH THĂNG LỢI  
**THẨM TRA**  
Theo Văn bản số: 1211/TL-BCTT  
Ngày 14 tháng 3 năm 2026  
Chủ trì bộ môn ký tên:



**ĐẠI DIỆN CHỦ ĐẦU TƯ**  
BAN QUẢN LÝ DỰ ÁN ĐẦU TƯ - HẠ TẦNG  
XÃ PHÚC THỊNH

**ĐỊA ĐIỂM XÂY DỰNG**  
XÃ PHÚC THỊNH, TP. HÀ NỘI

GIẢI ĐOẠN THỰC HIỆN  
THIẾT KẾ CƠ SỞ



**CHỦ TRÌ THIẾT KẾ**

*(Signature)*

KS. NGUYỄN HOÀI NAM

**THỰC HIỆN**

THIẾT KẾ:  
KHÔNG MINH NAM *(Signature)*

VẼ:  
VŨ MINH HẢI *(Signature)*

KIỂM TRA:  
ĐỖ VĂN TƯ *(Signature)*

TÊN BẢN VẼ

KHỐI LƯỢNG CHÍNH PHẦN  
CHIẾU SÁNG

HOÀN THÀNH

2026

BẢN VẼ CS: 19

**BẢNG TIÊN LƯỢNG ĐIỆN CHIẾU SÁNG**

STT	Nội dung chi phí	Đơn vị	Khối lượng	Ghi chú
<b>I</b>	<b>Thiết bị</b>			
1	Tủ điều khiển chiếu sáng 100A ( KT1200x600x350)	tủ	1,0	
<b>II</b>	<b>Vật liệu</b>			
1	Móng cột 8m	móng	11,0	
2	Móng cột 10m	móng	29,0	
3	Móng cột 11m	móng	5,0	
4	Móng cột 14m	móng	2,0	
5	Móng tủ điều khiển chiếu sáng	móng	1,0	
6	Khung móng cột thép M24x300x300x750	bộ	40,0	
7	Khung móng cột thép M24x400x1200	bộ	2,0	
8	Tiếp địa an toàn cột chiếu sáng	bộ	47,0	
9	Tiếp địa tủ chiếu sáng	bộ	1,0	
10	Tiếp địa lặp lại	bộ	5,0	
11	Cột thép bát giác liên cần đơn 8m	cột	11,0	
12	Cột thép tròn côn liên cần đơn 10m + tay bắt đèn cầu D400	cột	29,0	
13	Cột thép tròn côn liên cần đơn 11m + tay bắt đèn cầu D400	cột	5,0	
14	Tay bắt đèn cầu D400	cái	34,0	
15	Cột thép đa giác liên cần rời 14m + Long đèn 4 bóng	cột	2,0	
16	Đèn chiếu sáng đường LED 80W có dim	bộ	11,0	
17	Đèn chiếu sáng đường LED 150W có dim	bộ	34,0	
18	Đèn chiếu sáng đường pha LED 200W có dim	cái	8,0	
19	Đèn LED 20W ( lắp trong cầu D400 )	bộ	34,0	
20	Bảng điện cửa cột đèn pha 200W (2 aptomat 10A)	bộ	2,0	
21	Bảng điện cửa cột đèn 80W (1 aptomat 10A)	bộ	11,0	
22	Bảng điện cửa cột đèn 150W (2 aptomat 10A)	bộ	34,0	
23	Cáp ngầm hạ áp 0,6/1kV-Cu/XLPE/PVC/DSTA/PVC-4x25mm <sup>2</sup>	m	10,3	
24	Cáp ngầm hạ áp 0,6/1kV-Cu/XLPE/PVC/DSTA/PVC-4x16mm <sup>2</sup>	m	31,0	
25	Cáp ngầm hạ áp 0,6/1kV-Cu/XLPE/PVC/DSTA/PVC-4x10mm <sup>2</sup>	m	1.625,3	
26	Dây tiếp địa liên hoàn M10	m	1.754,3	
27	Dây lên đèn 0,6/1kV Cu/XLPE/PVC-3x1,5mm <sup>2</sup>	m	534,5	
28	Dây lên đèn 0,6/1kV Cu/XLPE/PVC-3x2,5mm <sup>2</sup>	m	124,0	
29	Dây lên đèn 0,6/1kV Cu/XLPE/PVC-2x1,5mm <sup>2</sup>	m	153,0	
30	Luồn cáp cửa cột	đầu cáp	94,0	
31	Làm đầu cáp	đầu	94,0	
32	Đầu cốt đồng 25mm <sup>2</sup>	cái	8,0	
33	Đầu cốt đồng 16mm <sup>2</sup>	cái	88,0	
34	Đầu cốt đồng 10mm <sup>2</sup>	cái	367,0	
35	Ống nhựa HDPE 65/50	m	1.342,0	
36	Ống sắt OT-D88.3 dày 3.2	m	165,0	
37	Mặt cắt cáp dưới đường nhựa	m	165,0	
38	Mặt cắt cáp dưới nền hè	m	1.356,0	
39	Tổng công suất	kw	8,26	

UBND XÃ PHÚC THỊNH  
PHÒNG KINH TẾ  
**THẨM ĐỊNH**  
Văn bản số: 610.../KT  
Ngày 24 tháng 3 năm 2026

*(Signature)*  
Vũ Văn Thanh

**CÔNG TY TNHH THẮNG LỢI**  
**THẨM TRA**  
Theo Văn bản số: 1211/ĐB-BCTI  
Ngày 14 tháng 3 năm 2026  
Chủ trì bộ môn kỹ tên: *(Signature)*



