

ỦY BAN NHÂN DÂN TỈNH VĨNH LONG  
BAN QUẢN LÝ DỰ ÁN GIAO THÔNG

CÔNG TRÌNH:  
ĐƯỜNG GIAO THÔNG KẾT HỢP ĐÊ BAO NGĂN MẶN LIÊN HUYỆN  
MỎ CÀY NAM – THẠNH PHÚ, TỈNH BẾN TRE



ĐỊA ĐIỂM:

XÃ THÀNH THỚI, XÃ HƯƠNG MỸ, XÃ ĐẠI ĐIỀN, XÃ QUỚI ĐIỀN, XÃ THẠNH PHÚ - TỈNH VĨNH LONG

**BẢN VẼ THIẾT KẾ THI CÔNG**

HẠNG MỤC: CHIẾU SÁNG VÀ ĐẢM BẢO AN TOÀN GIAO THÔNG

(THEO QUYẾT ĐỊNH PHÊ DUYỆT SỐ 146/QĐ-BQLGT NGÀY 21/8/2025 CỦA BAN QUẢN LÝ DỰ ÁN GIAO THÔNG TỈNH VĨNH LONG)



Vĩnh Long, tháng      năm 2025



CÔNG TY CỔ PHẦN TƯ VẤN XÂY DỰNG BẾN TRE  
50 Nguyễn Trung Trực, phường An Hội, tỉnh Vĩnh Long  
Phone: 0275 3822359 – 0275 3829682  
Website: www.tuvanxaydungbentre.com-E-mail: bcj@Tuvanxaydungbentre.com



ỦY BAN NHÂN DÂN TỈNH VĨNH LONG  
BAN QUẢN LÝ DỰ ÁN GIAO THÔNG

CÔNG TRÌNH:  
ĐƯỜNG GIAO THÔNG KẾT HỢP ĐÊ BAO NGĂN MẶN LIÊN HUYỆN  
MỎ CÀY NAM – THẠNH PHÚ, TỈNH BẾN TRE



ĐỊA ĐIỂM:  
XÃ THÀNH THỚI, XÃ HƯƠNG MỸ, XÃ ĐẠI ĐIỀN, XÃ QUỚI ĐIỀN, XÃ THẠNH PHÚ - TỈNH VĨNH LONG

BẢN VẼ THIẾT KẾ THI CÔNG  
HẠNG MỤC: CHIẾU SÁNG VÀ ĐẢM BẢO AN TOÀN GIAO THÔNG



ĐD. CHỦ ĐẦU TƯ



*Ma Xuân Thuận*

ĐƠN VỊ TƯ VẤN  
CTY CP TƯ VẤN XÂY DỰNG BẾN TRE



PHÓ TỔNG GIÁM ĐỐC

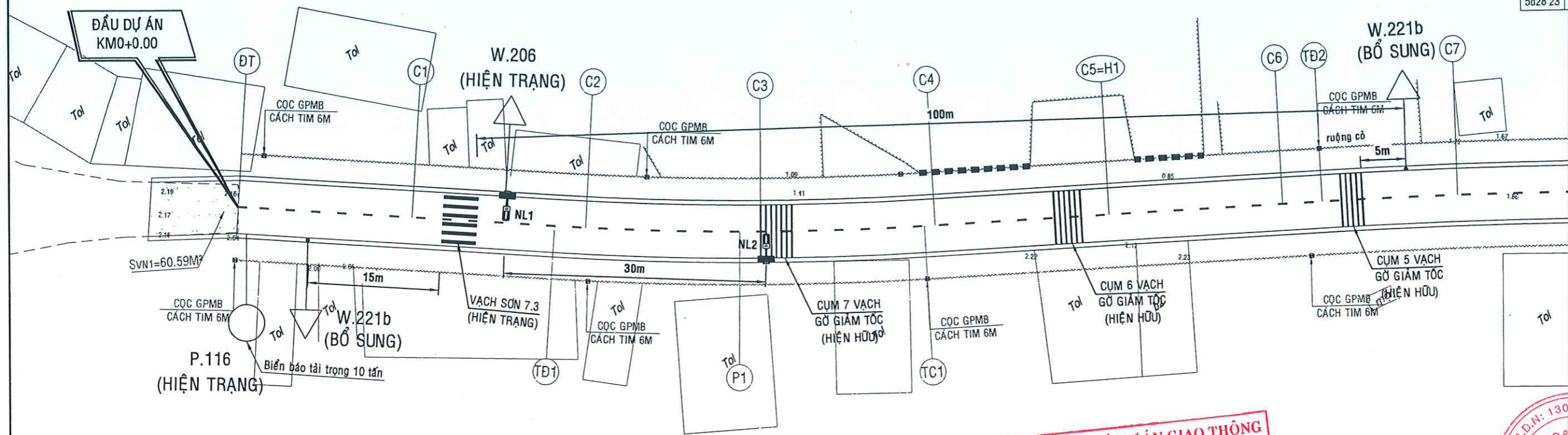
*Phan Văn Dũng*

Vĩnh Long, tháng năm 2025

**BÌNH ĐỒ CHIẾU SÁNG TẠI KMO+50 (XÃ THÀNH THỜI A)**  
TỈ LỆ : 1/500

BẾN DONG

A (d0)  
5d28'23



**BAN QUẢN LÝ DỰ ÁN GIAO THÔNG  
TỈNH VINH LONG**  
**PHÊ DUYỆT**  
Theo Quyết định số: 146/QĐ-BQLGT  
Ngày: 2.1.08.2025  
Người phê duyệt ký tên

M.S.D.N: 1300  
CÔNG TY  
CƠ PHÂN TƯ VẤN  
XÂY DỰNG  
BẾN TRE  
P. AN HỘI - T. VINH

**BCj**  
Công ty Cổ phần  
TƯ VẤN XÂY DỰNG  
BẾN TRE  
BENTRE CONSTRUCTION  
CONSULTANT  
JOINT STOCK COMPANY  
P. TỔNG GIÁM ĐỐC - CHỦ NHIỆM CÔNG TRÌNH  
TH.S. PHAN VĂN ĐÔNG

XÍ NGHIỆP THIẾT KẾ GT-TL	
GIÁM ĐỐC	KS. LÊ VĂN TIẾN
CHỦ TRÌ TK	KS. VÕ ĐỒNG NHÂN
THIẾT KẾ	KS. NGUYỄN HOÀNG ĐẠT
HÒA VIÊN	
KIỂM SOÁT	KS. VÕ ĐỒNG NHÂN

**SỞ XÂY DỰNG TỈNH VINH LONG**  
**THẨM ĐỊNH**  
Theo Văn bản số: 544/SXD-QLĐT  
Ngày: 01/8/2025

CÔNG TRÌNH:  
ĐƯỜNG GIAO THÔNG KẾT HỢP ĐỀ BAO  
NGĂN MẠN LIÊN HUYỆN MỎ CÂY NAM  
- THẠNH PHÚ, TỈNH BẾN TRE

HẠNG MỤC:  
CHIẾU SÁNG VÀ ĐẢM BẢO AN TOÀN  
GIAO THÔNG

BƯỚC THIẾT KẾ: THIẾT KẾ BẢN VẼ THI CÔNG

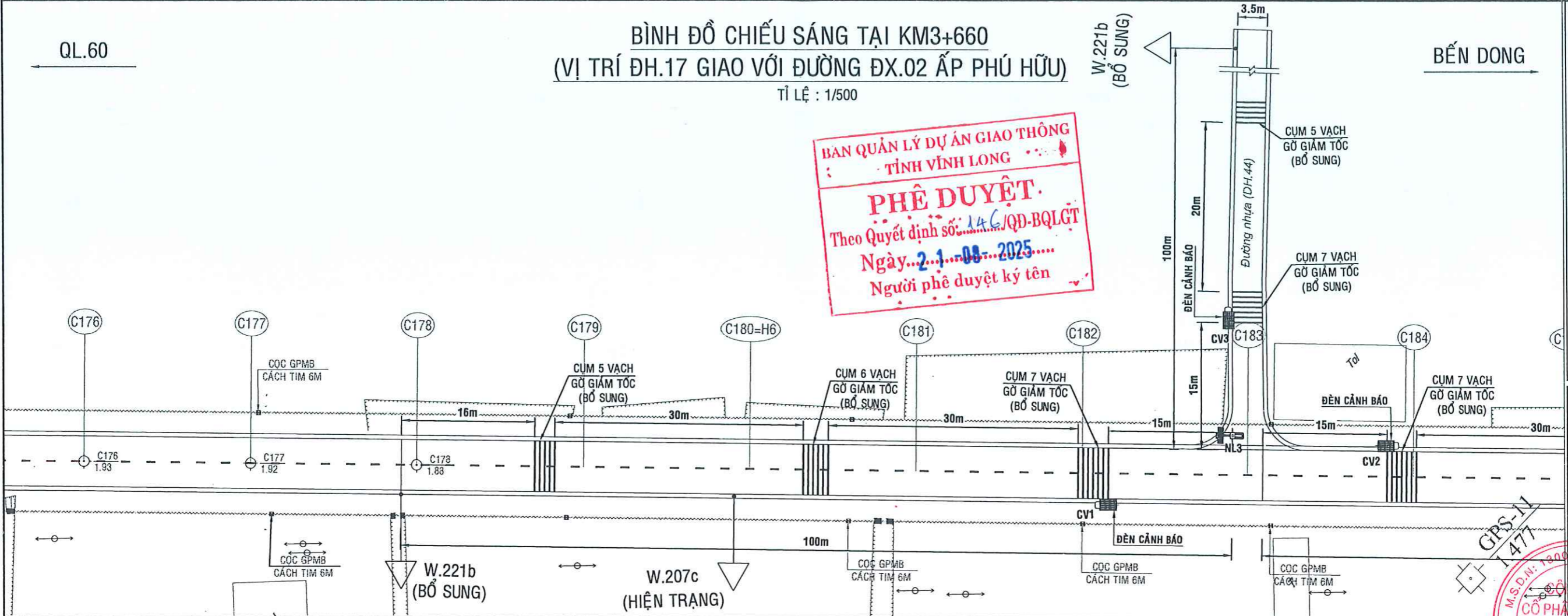
TÊN BẢN VẼ:  
**BÌNH ĐỒ CHIẾU SÁNG**

MHCT: HS-TK0/GT-TL

HIỆU CHỈNH/CÁN CỐ:

NGÀY PHÁT HÀNH:

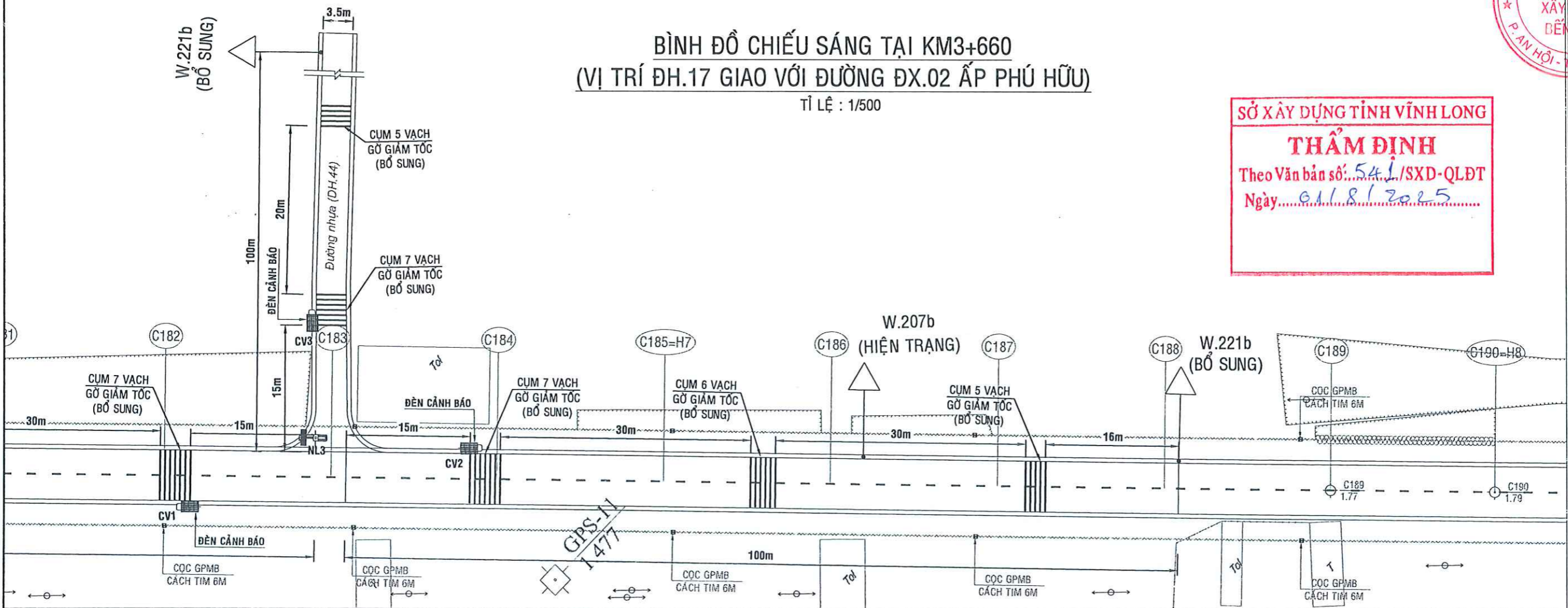
BÌNH ĐỒ CHIẾU SÁNG TẠI KM3+660  
(VỊ TRÍ ĐH.17 GIAO VỚI ĐƯỜNG ĐX.02 ẤP PHÚ HỮU)  
TỈ LỆ : 1/500



BAN QUẢN LÝ DỰ ÁN GIAO THÔNG  
TỈNH VINH LONG

**PHÊ DUYỆT.**  
Theo Quyết định số: 146/QĐ-BQLGT  
Ngày: 21-08-2025  
Người phê duyệt ký tên

BÌNH ĐỒ CHIẾU SÁNG TẠI KM3+660  
(VỊ TRÍ ĐH.17 GIAO VỚI ĐƯỜNG ĐX.02 ẤP PHÚ HỮU)  
TỈ LỆ : 1/500



SỞ XÂY DỰNG TỈNH VINH LONG

**THẨM ĐỊNH**  
Theo Văn bản số: 541/SXD-QLĐT  
Ngày: 01/8/2025

CHỦ ĐẦU TƯ:  
BAN QUẢN LÝ DỰ ÁN GIAO THÔNG  
TỈNH VINH LONG

NHÀ THẦU TƯ VẤN THIẾT KẾ:  
**BCJ**  
Công ty Cổ phần  
TƯ VẤN XÂY DỰNG  
BẾN TRE  
BENTRE CONSTRUCTION  
CONSULTANT  
COMPANY  
P. TỔNG GIÁM ĐỐC - CHỦ NHIỆM CÔNG TRÌNH  
P. AN HỘI

THS. PHAN VĂN DŨNG

GIÁM ĐỐC	KS. LÊ VĂN TIẾN
CHỦ TRÌ TK	KS. VŨ ĐỒNG NHÂN
THIẾT KẾ	KS. NGUYỄN HOÀNG ĐẠT
HOẠ VIÊN	KS. VŨ ĐỒNG NHÂN
KIỂM SOÁT	KS. VŨ ĐỒNG NHÂN

CÔNG TRÌNH:  
ĐƯỜNG GIAO THÔNG KẾT HỢP ĐÈ BAO  
NGĂN MÀN LIÊN HUYỆN MỎ CÂY NAM  
- THANH PHỐ, TỈNH BẾN TRE

HẠNG MỤC:  
CHIẾU SÁNG VÀ ĐẢM BẢO AN TOÀN  
GIAO THÔNG

BƯỚC THIẾT KẾ: THIẾT KẾ BẢN VẼ THI CÔNG

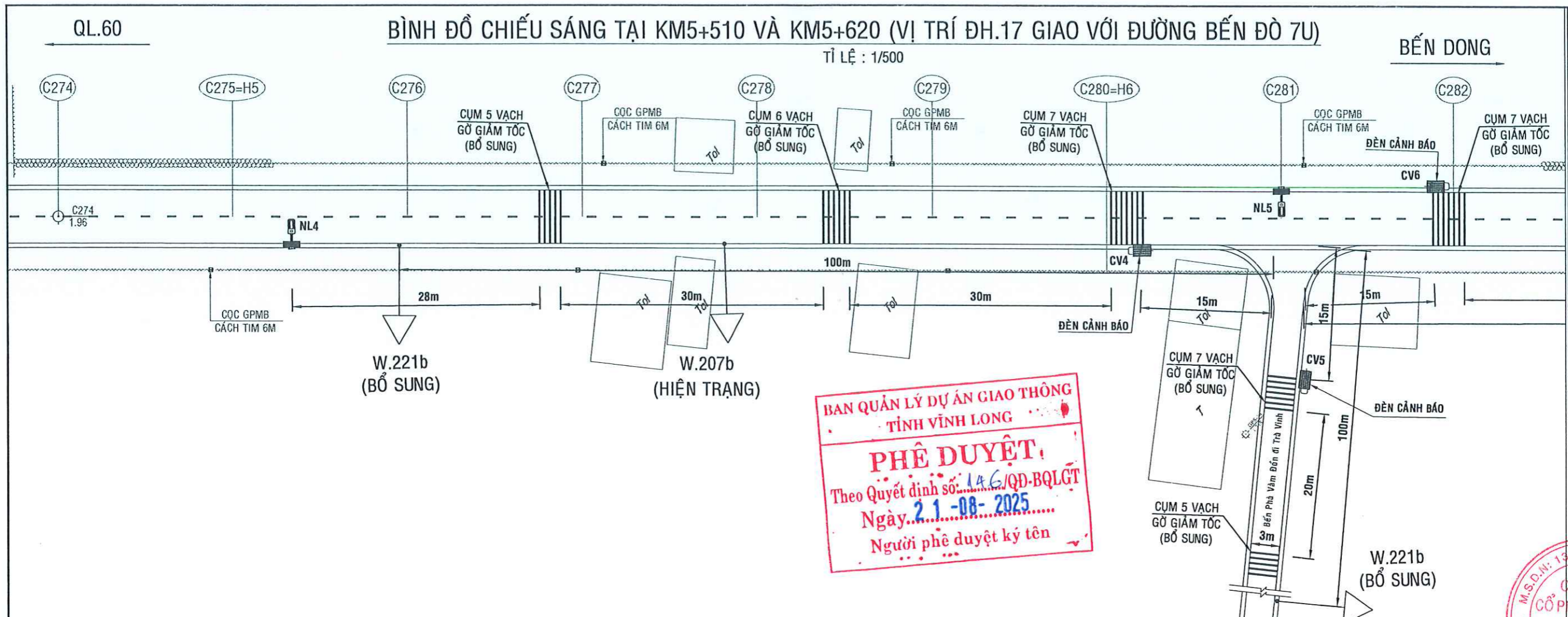
TÊN BẢN VẼ:  
**BÌNH ĐỒ CHIẾU SÁNG**

MHCT: HS-TKđ/GT-TL

HIỆU CHỨNG NHẬN CỨ:

NGÀY PHÁT HÀNH:

**CS 01A**



BAN QUẢN LÝ DỰ ÁN GIAO THÔNG  
TỈNH VĨNH LONG

**PHÊ DUYỆT**

Theo Quyết định số: 146/QĐ-BQLGT  
Ngày: 21-08-2025

Người phê duyệt ký tên

CHỦ ĐẦU TƯ:  
BAN QUẢN LÝ DỰ ÁN GIAO THÔNG  
TỈNH VĨNH LONG

NHÀ THẦU TƯ VẤN THIẾT KẾ:

**BCj**

Công ty Cổ phần  
TƯ VẤN XÂY DỰNG  
BẾN TRE

BENTRE CONSTRUCTION  
CONSULTANT  
JOINT STOCK COMPANY

M.S.D.N: 13001029  
CÔNG TY CỔ PHẦN TƯ VẤN XÂY DỰNG BẾN TRE

THS. PHẠM VĂN DŨNG

T. XI NGHIỆP THIẾT KẾ GT-TL

GIÁM ĐỐC	KS. LÊ VĂN TIÊN
CHỦ TRÌ TK	KS. VÕ ĐÔNG NHÀN
THIẾT KẾ	KS. NGUYỄN HOÀNG ĐẠT
HOẠ VIÊN	KS. VÕ ĐÔNG NHÀN
KIỂM SOÁT	KS. VÕ ĐÔNG NHÀN

CÔNG TRÌNH:  
ĐƯỜNG GIAO THÔNG KẾT HỢP ĐÈ BAO  
NGẮN MẠN LIÊN HUYỆN MỎ CÂY NAM  
- THANH PHÚ, TỈNH BẾN TRE

HẠNG MỤC:  
CHIẾU SÁNG VÀ ĐẢM BẢO AN TOÀN  
GIAO THÔNG

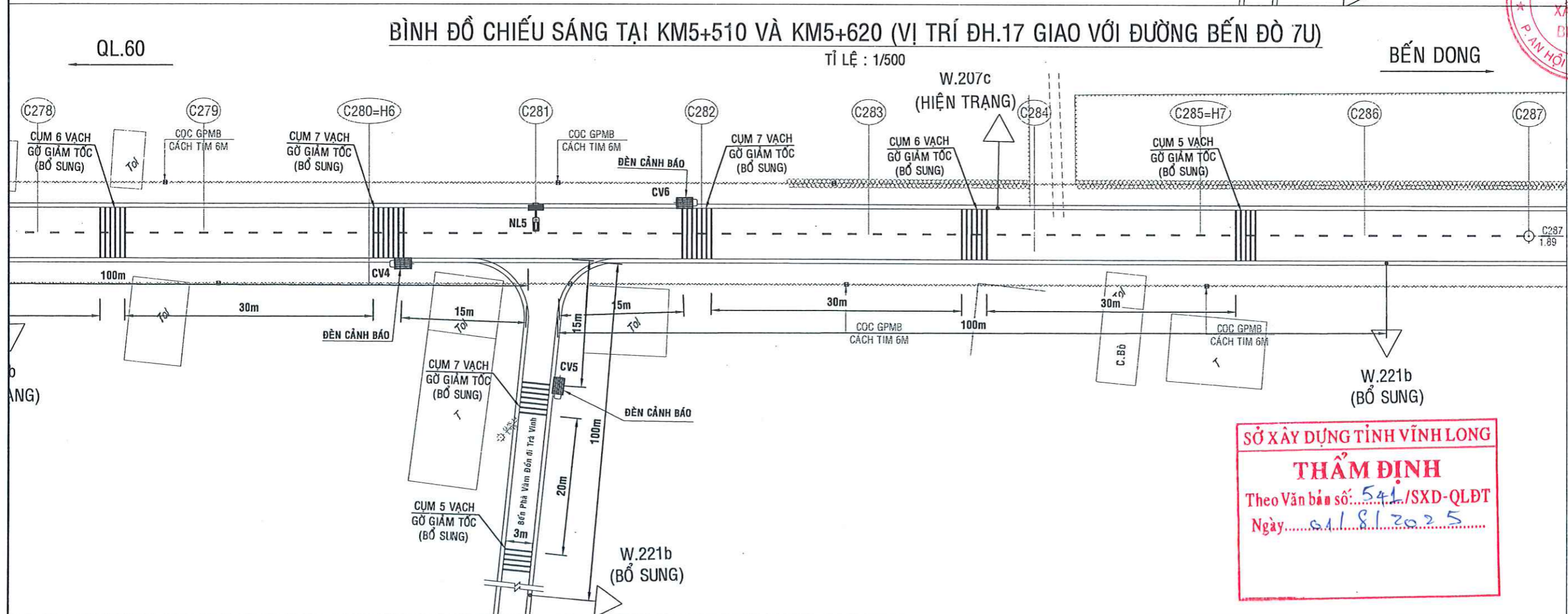
BƯỚC THIẾT KẾ: THIẾT KẾ BẢN VẼ THI CÔNG

TÊN BẢN VẼ:  
BÌNH ĐỒ CHIẾU SÁNG

MHCT: HS-TKđ/GT-TL

HIỆU CHỈNH/CĂN CỨ:

NGÀY PHÁT HÀNH:



SỞ XÂY DỰNG TỈNH VĨNH LONG

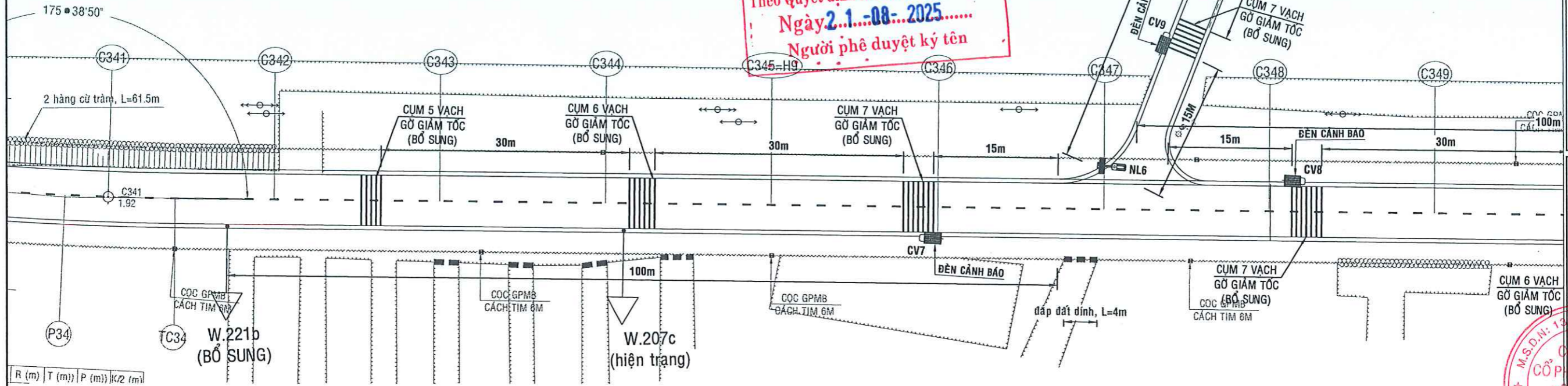
**THẨM ĐỊNH**

Theo Văn bản số: 541/SXD-QLĐT  
Ngày: 01/8/2025

**BÌNH ĐỒ CHIẾU SÁNG TẠI KM6+940**  
**(VỊ TRÍ ĐH.17 GIAO VỚI ĐƯỜNG TRỤ SỞ LONG TRẠCH)**

TỈ LỆ : 1/500

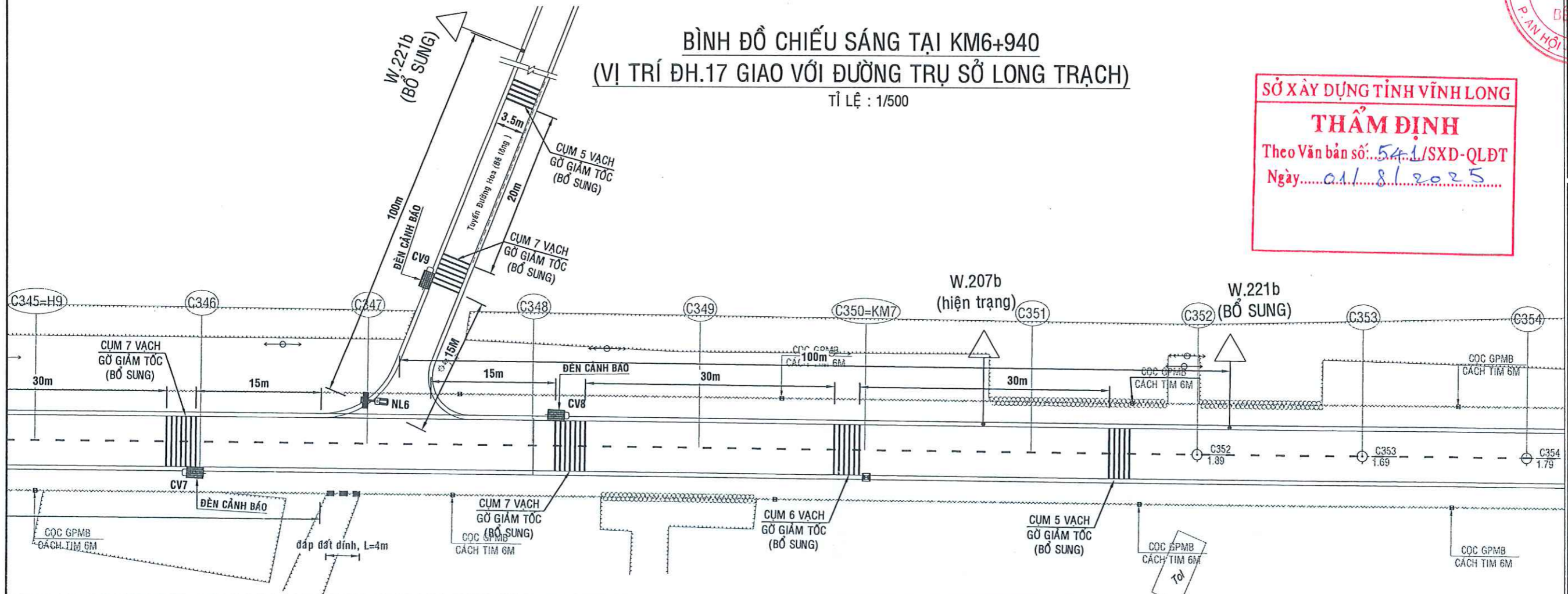
**BAN QUẢN LÝ DỰ ÁN GIAO THÔNG**  
**TỈNH VĨNH LONG**  
**PHÊ DUYỆT**  
Theo Quyết định số: 146/QĐ-BQLGT  
Ngày 2.1.08.2025  
Người phê duyệt ký tên



**BÌNH ĐỒ CHIẾU SÁNG TẠI KM6+940**  
**(VỊ TRÍ ĐH.17 GIAO VỚI ĐƯỜNG TRỤ SỞ LONG TRẠCH)**

TỈ LỆ : 1/500

**SỞ XÂY DỰNG TỈNH VĨNH LONG**  
**THẨM ĐỊNH**  
Theo Văn bản số: 54/L/SXD-QLĐT  
Ngày 01/8/2025



CHỦ ĐẦU TƯ:  
**BAN QUẢN LÝ DỰ ÁN GIAO THÔNG**  
**TỈNH VĨNH LONG**

NHÀ THẦU TƯ VẤN THIẾT KẾ:  
**BCj**  
**Công ty Cổ phần**  
**TƯ VẤN XÂY DỰNG**  
**BẾN TRE**  
BENTRE CONSTRUCTION  
CONSULTANT  
JOINT STOCK COMPANY  
P. AN HỘI T. XÍ NGHIỆP THIẾT KẾ GT-TL

GIÁM ĐỐC	<i>[Signature]</i>	KS. LÊ VĂN TIẾN
CHỦ TRÌ TK	<i>[Signature]</i>	KS. VÕ ĐỒNG NHÂN
THIẾT KẾ	<i>[Signature]</i>	KS. NGUYỄN HOÀNG ĐẠT
HOẠ VIÊN	<i>[Signature]</i>	KS. VÕ ĐỒNG NHÂN
KIỂM SOÁT	<i>[Signature]</i>	KS. VÕ ĐỒNG NHÂN

CÔNG TRÌNH:  
**ĐƯỜNG GIAO THÔNG KẾT HỢP ĐÈ BAO**  
**NGĂN MẠN LIÊN HUYỆN MỎ CÂY NAM**  
**- THÀNH PHỐ, TỈNH BẾN TRE**

HẠNG MỤC:  
**CHIẾU SÁNG VÀ ĐẢM BẢO AN TOÀN**  
**GIAO THÔNG**

BƯỚC THIẾT KẾ: **THIẾT KẾ BẢN VẼ THI CÔNG**

TÊN BẢN VẼ:  
**BÌNH ĐỒ CHIẾU SÁNG**

MHCT: **HS-TKđ/GT-TL**

HIỆU CHỈNH/CÁN CỨ:

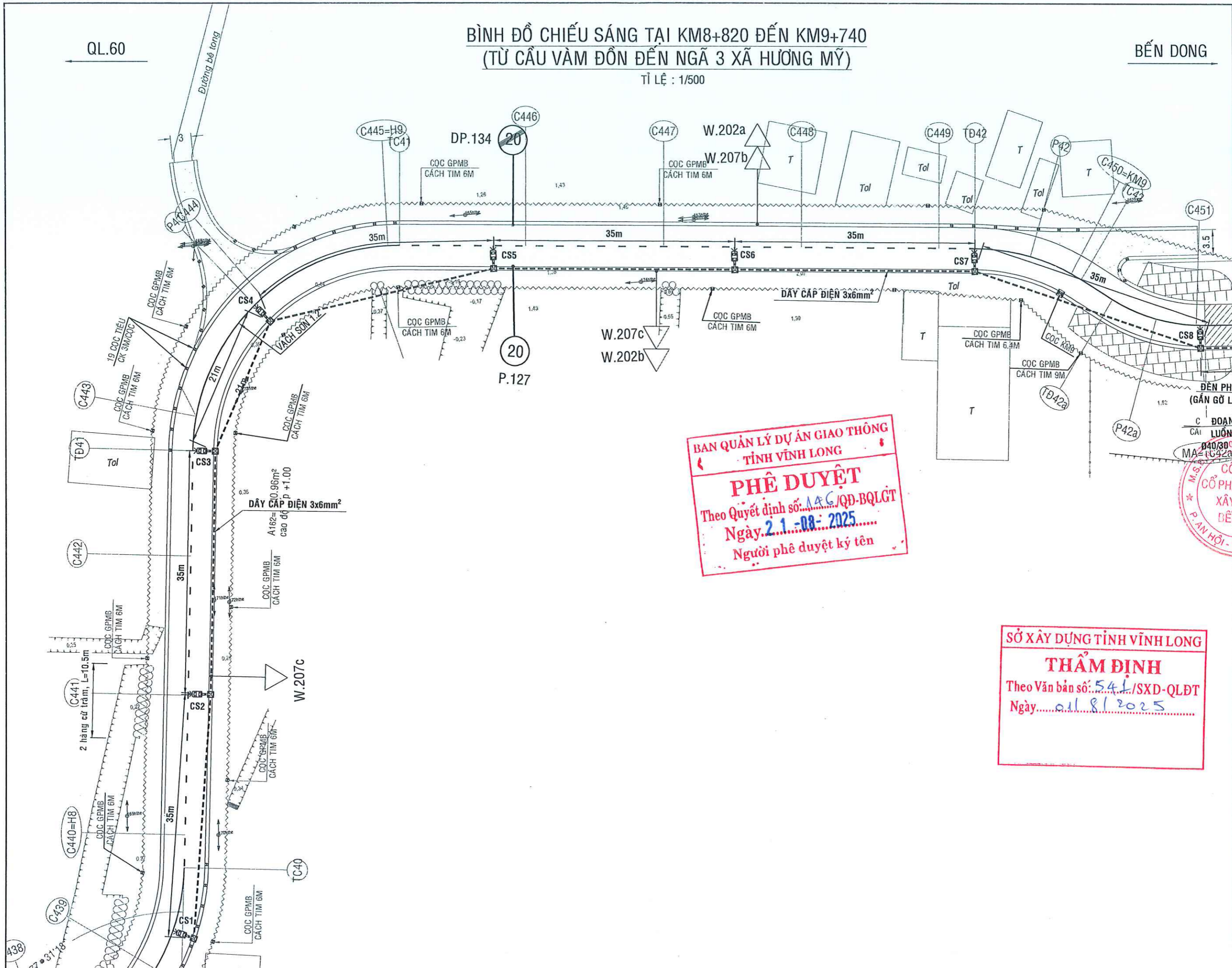
NGÀY PHÁT HÀNH:

**CS 02A**

**BÌNH ĐỒ CHIẾU SÁNG TẠI KM8+820 ĐẾN KM9+740  
(TỪ CẦU VÀM ĐỒN ĐẾN NGÃ 3 XÃ HƯƠNG MỸ)**

TỈ LỆ : 1/500

BẾN ĐÔNG



**BAN QUẢN LÝ DỰ ÁN GIAO THÔNG  
TỈNH VĨNH LONG**  
**PHÊ DUYỆT**  
Theo Quyết định số: AA.C/QĐ-BQLGT  
Ngày: 2.1.08.2025  
Người phê duyệt ký tên

**SỞ XÂY DỰNG TỈNH VĨNH LONG**  
**THẨM ĐỊNH**  
Theo Văn bản số: 541/SXD-QLĐT  
Ngày: 01.8.2025

CHỦ ĐẦU TƯ:  
**BAN QUẢN LÝ DỰ ÁN GIAO THÔNG  
TỈNH VĨNH LONG**

NHÀ THẦU TƯ VẤN THIẾT KẾ:  
**BCj**  
Công ty Cổ phần  
**TƯ VẤN XÂY DỰNG  
BẾN TRE**  
BENTRE CONSTRUCTION  
CONSULTANT  
COMPANY

P. TỔNG GIÁM ĐỐC - CHỦ NHIỆM CÔNG TRÌNH  
**CÔNG TY  
CỔ PHẦN TƯ VẤN  
XÂY DỰNG  
BẾN TRE**  
P. AN HỘI

**XI NGHIỆP THIẾT KẾ GT-TL**

GIÁM ĐỐC	KS. LÊ VĂN TIẾN
CHỦ TRÌ TK	KS. VÕ ĐÔNG NHÂN
THIẾT KẾ	KS. NGUYỄN HOÀNG ĐẠT
HOẠ VIÊN	
KIỂM SOÁT	KS. VÕ ĐÔNG NHÂN

CÔNG TRÌNH:  
**ĐƯỜNG GIAO THÔNG KẾT HỢP ĐỀ BẢO  
NGĂN MÀN LIÊN HUYỆN MỎ CÂY NAM  
- THANH PHÚ, TỈNH BẾN TRE**

HẠNG MỤC:  
**CHIẾU SÁNG VÀ ĐẢM BẢO AN TOÀN  
GIAO THÔNG**

BƯỚC THIẾT KẾ:  
**THIẾT KẾ BẢN VẼ THI CÔNG**

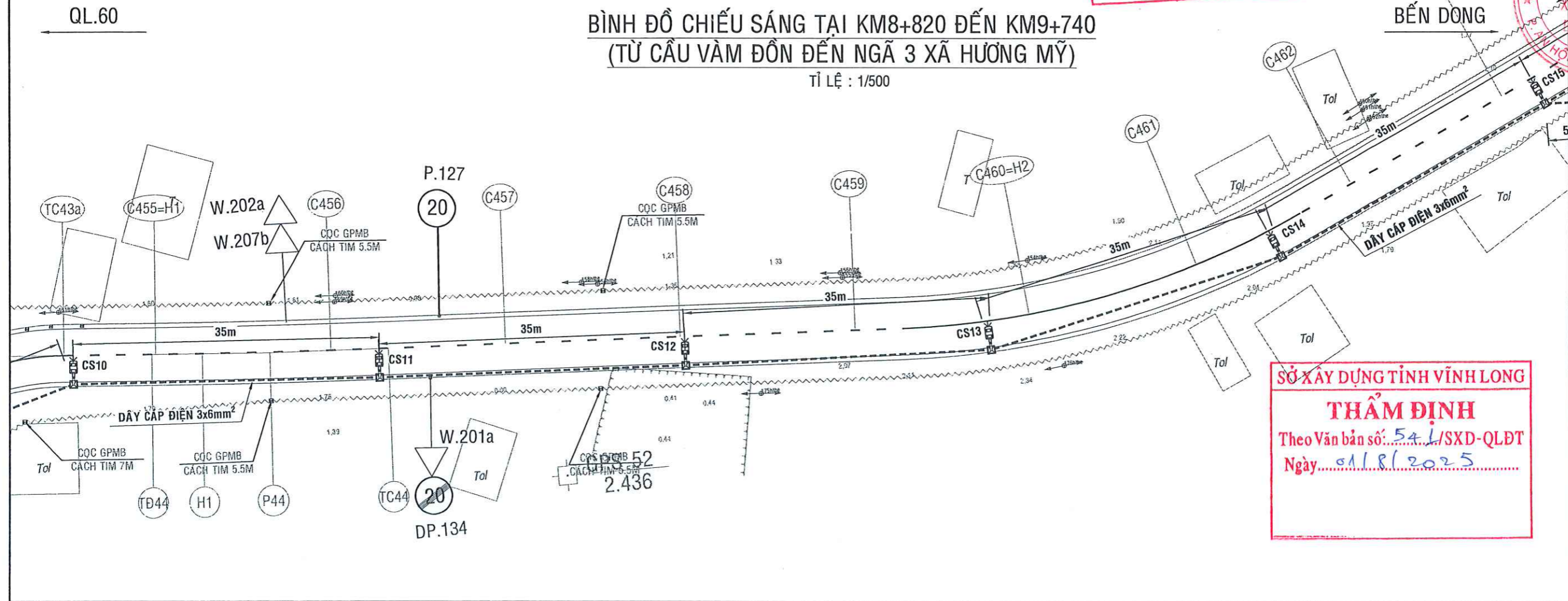
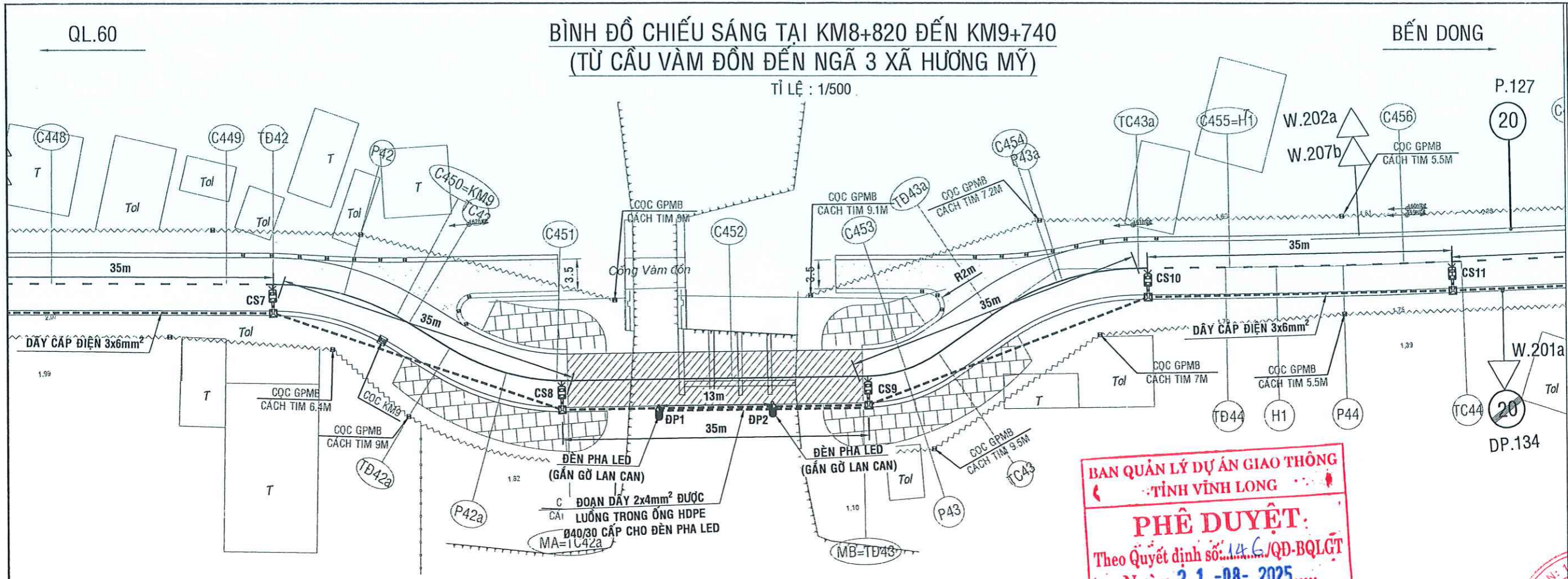
TÊN BẢN VẼ:  
**BÌNH ĐỒ CHIẾU SÁNG**

MHCT: **HS-TKđ/GT-TL**

HIỆU CHỈNH CÁN CỨ:

NGÀY PHÁT HÀNH:

**CS 03**



CHỦ ĐẦU TƯ:  
**BAN QUẢN LÝ DỰ ÁN GIAO THÔNG**  
**TỈNH VĨNH LONG**

NHÀ THẦU TƯ VẤN THIẾT KẾ:  
**BCj**  
 Công ty Cổ phần  
**TƯ VẤN XÂY DỰNG**  
**BẾN TRE**  
 BENTRE CONSTRUCTION  
 CONSULTANT  
 COMPANY

M.S.D.N: 1997  
 P. TỔNG GIÁM ĐỐC - CHỦ NHIỆM CÔNG TRÌNH  
**CÔNG TY**  
**CÓ HẠN TƯ VẤN**  
**XÂY DỰNG**  
**ĐẾN TRE**  
 THS. PHAN VĂN ĐÔNG

**XI NGHIỆP THIẾT KẾ GT-TL**

GIÁM ĐỐC	KS. LÊ VĂN TIẾN
CHỦ TRÌ TK	KS. VÕ ĐÔNG NHÀN
THIẾT KẾ	KS. NGUYỄN HOÀNG ĐẠT
HOẠ VIÊN	KS. VÕ ĐÔNG NHÀN
KIỂM SOÁT	KS. VÕ ĐÔNG NHÀN

CÔNG TRÌNH:  
**ĐƯỜNG GIAO THÔNG KẾT HỢP ĐÈ BAO**  
**NGĂN MẶN LIÊN HUYỆN MỎ CÀNG NAM**  
**- THANH PHÚ, TỈNH BẾN TRE**

HẠNG MỤC:  
**CHIẾU SÁNG VÀ ĐẢM BẢO AN TOÀN**  
**GIAO THÔNG**

BƯỚC THIẾT KẾ:  
**THIẾT KẾ BẢN VẼ THI CÔNG**

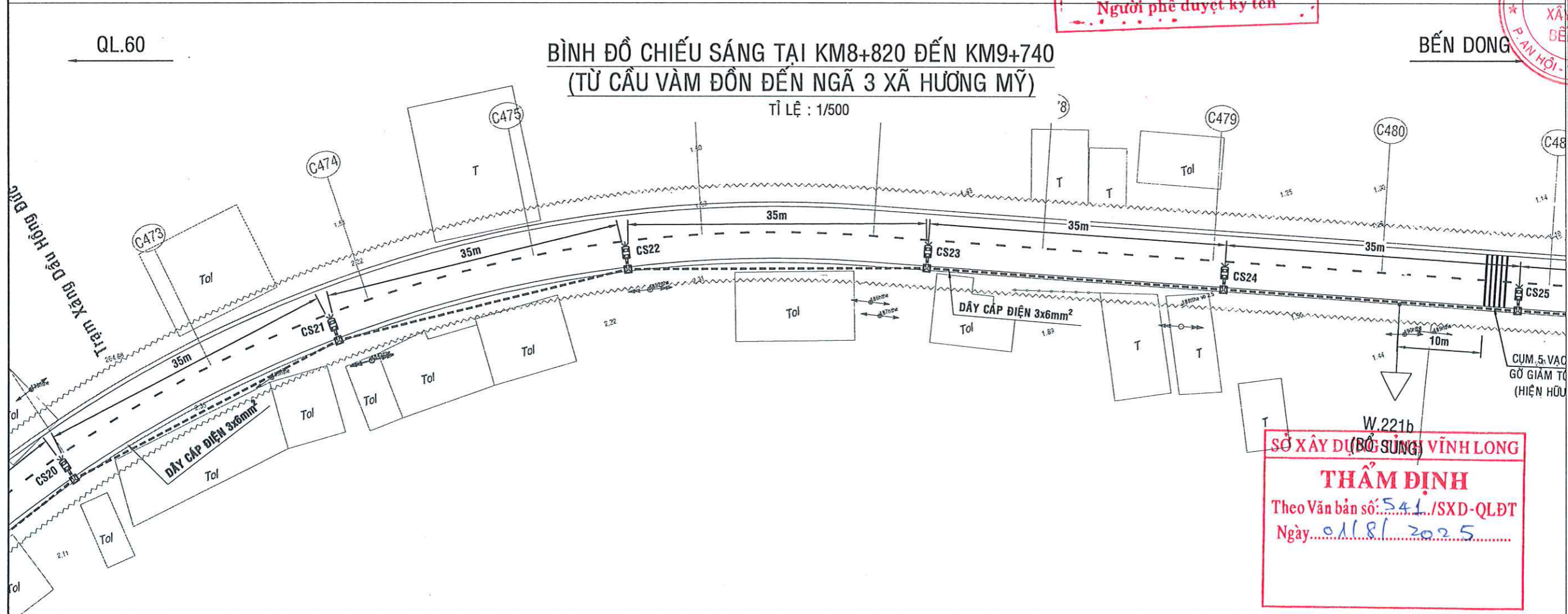
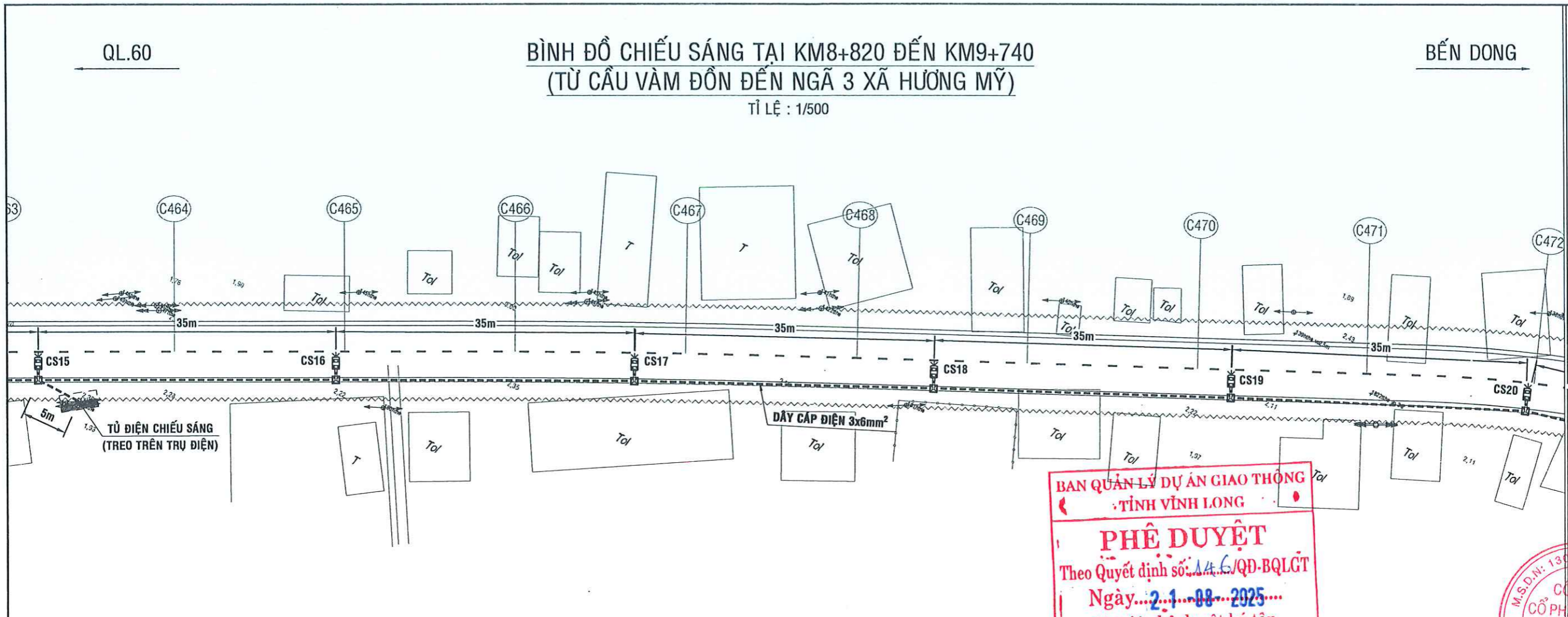
TÊN BẢN VẼ:  
**BÌNH ĐỒ CHIẾU SÁNG**

MHC: **HS-TK/GT-TL**

HIỆU CHỈNH/CÁN CỨ:

NGÀY PHÁT HÀNH:

**CS 04**  
 ISO 9001:2015



**BAN QUẢN LÝ DỰ ÁN GIAO THÔNG  
TỈNH VĨNH LONG**

**PHÊ DUYỆT**  
Theo Quyết định số: 14.6/QĐ-BQLGT  
Ngày: 21-08-2025  
Người phê duyệt ký tên

**SỞ XÂY DỰNG (BỔ SUNG) VĨNH LONG**

**THẨM ĐỊNH**  
Theo Văn bản số: 541/SXD-QLĐT  
Ngày: 01/8/2025

CHỦ ĐẦU TƯ  
**BAN QUẢN LÝ DỰ ÁN GIAO THÔNG  
TỈNH VĨNH LONG**

---

NHÀ THẦU TƯ VẤN THIẾT KẾ:  
**BCj**  
Công ty Cổ phần  
**TƯ VẤN XÂY DỰNG  
BẾN TRE**  
BENTRE CONSTRUCTION  
CONSULTANT  
COMPANY  
P. TỔNG GIÁM ĐỐC - CHỦ NHIỆM CÔNG TRÌNH  
TS. PHAN VĂN DŨNG

---

**XI NGHIỆP THIẾT KẾ GT-TL**

GIAM ĐỐC	KS. LÊ VĂN TIÊN
CHỦ TRÌ TK	KS. VŨ ĐỒNG NHÂN
THIẾT KẾ	KS. NGUYỄN HOÀNG DAT
HOA VIÊN	KS. VŨ ĐỒNG NHÂN
KIỂM SOÁT	KS. VŨ ĐỒNG NHÂN

---

CÔNG TRÌNH:  
**ĐƯỜNG GIAO THÔNG KẾT HỢP ĐÈ BAO  
NGĂN MẠM LIÊN HUYỆN MỎ CÂY NAM  
- THANH PHỐ, TỈNH BẾN TRE**

HẠNG MỤC:  
**CHIẾU SÁNG VÀ ĐẢM BẢO AN TOÀN  
GIAO THÔNG**

BƯỚC THIẾT KẾ:  
**THIẾT KẾ BẢN VẼ THI CÔNG**

TÊN BẢN VẼ:  
**BÌNH ĐỒ CHIẾU SÁNG**

---

MHC: **HS-TKd/GT-TL**

HIỆU CHỈNH/CĂN CỨ:

NGÀY PHÁT HÀNH:

---

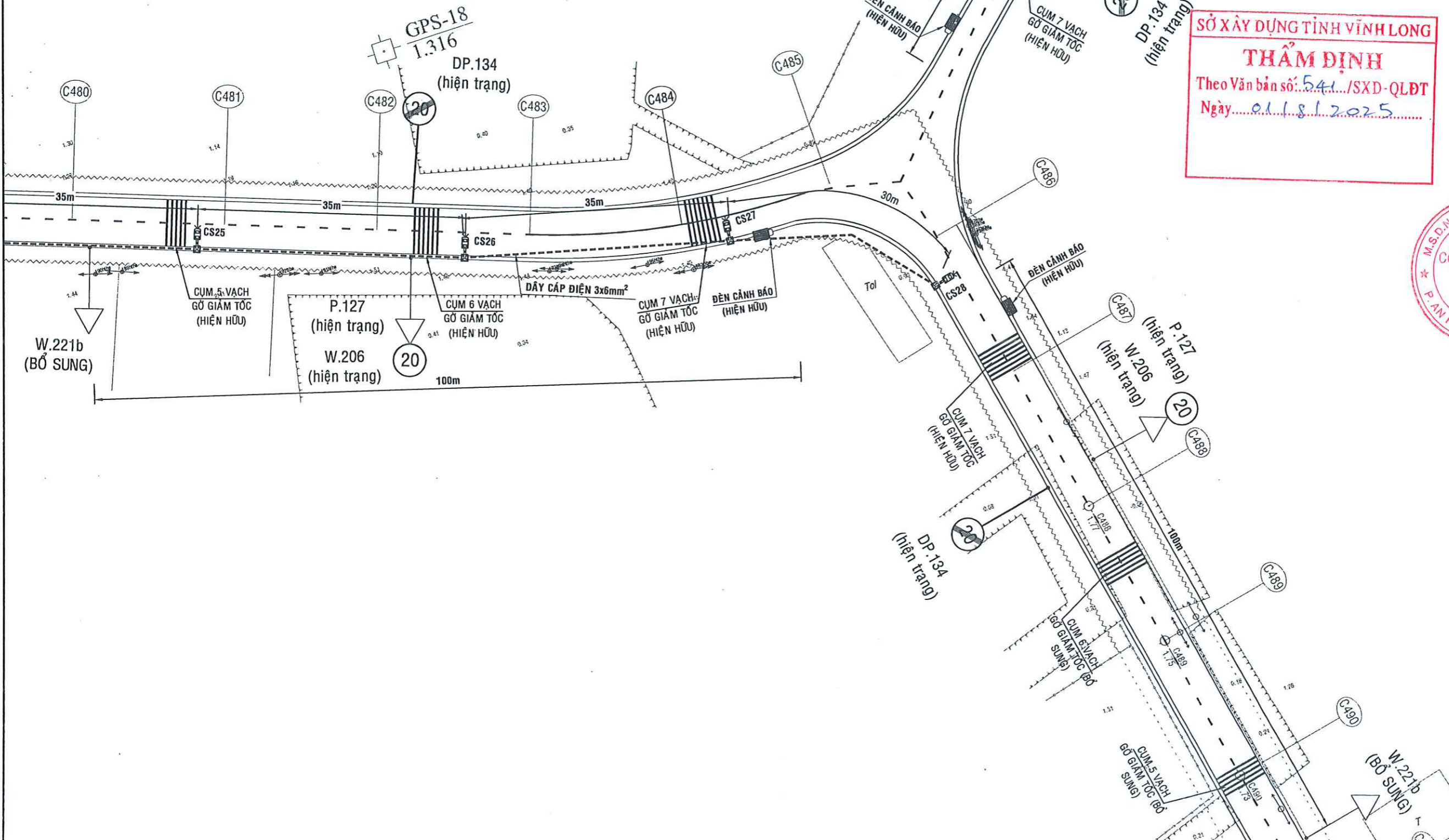
**CS 05**

QL.60

# BÌNH ĐỒ CHIẾU SÁNG TẠI KM8+820 ĐẾN KM9+740 (TỪ CẦU VÀM ĐỒN ĐẾN NGÃ 3 XÃ HƯƠNG MỸ)

TỈ LỆ : 1/500

BẾN DONG



**BAN QUẢN LÝ DỰ ÁN GIAO THÔNG  
TỈNH VINH LONG**

**PHÊ DUYỆT**  
Theo Quyết định số: 146/QĐ-BQLGT  
Ngày: 21-08-2025  
Người phê duyệt ký tên

**SỞ XÂY DỰNG TỈNH VINH LONG**

**THẨM ĐỊNH**  
Theo Văn bản số: 541/SXD-QLĐT  
Ngày: 01/8/2025



CHỦ ĐẦU TƯ:  
BAN QUẢN LÝ DỰ ÁN GIAO THÔNG  
TỈNH VINH LONG

NHÀ THẦU TƯ VẤN THIẾT KẾ:

**BCj**  
Công ty Cổ phần  
**TƯ VẤN XÂY DỰNG  
BẾN TRE**

BENTRE CONSTRUCTION  
CONSULTANT  
JOINT STOCK COMPANY

P. TỔNG GIÁM ĐỐC - CHỦ NHIỆM CÔNG TRÌNH

THS. PHAN VĂN DŨNG

XI NGHIỆP THIẾT KẾ GT-TL

GIÁM ĐỐC	KS. LÊ VĂN TIẾN
CHỦ TRÌ TK	KS. VÕ ĐÔNG NHÀN
THIẾT KẾ	KS. NGUYỄN HOÀNG ĐẠT
HỌA VIÊN	
KIỂM SOÁT	KS. VÕ ĐÔNG NHÀN

CÔNG TRÌNH:  
ĐƯỜNG GIAO THÔNG KẾT HỢP ĐÈ BAO  
NGĂN MẠN LIÊN HUYỆN MỎ CÂY NAM  
- THANH PHÚ, TỈNH BẾN TRE

HẠNG MỤC:  
CHIẾU SÁNG VÀ ĐẢM BẢO AN TOÀN  
GIAO THÔNG

BƯỚC THIẾT KẾ: THIẾT KẾ BẢN VẼ THI CÔNG

TÊN BẢN VẼ:

BÌNH ĐỒ CHIẾU SÁNG

MHCT: HS-TKđ/GT-TL

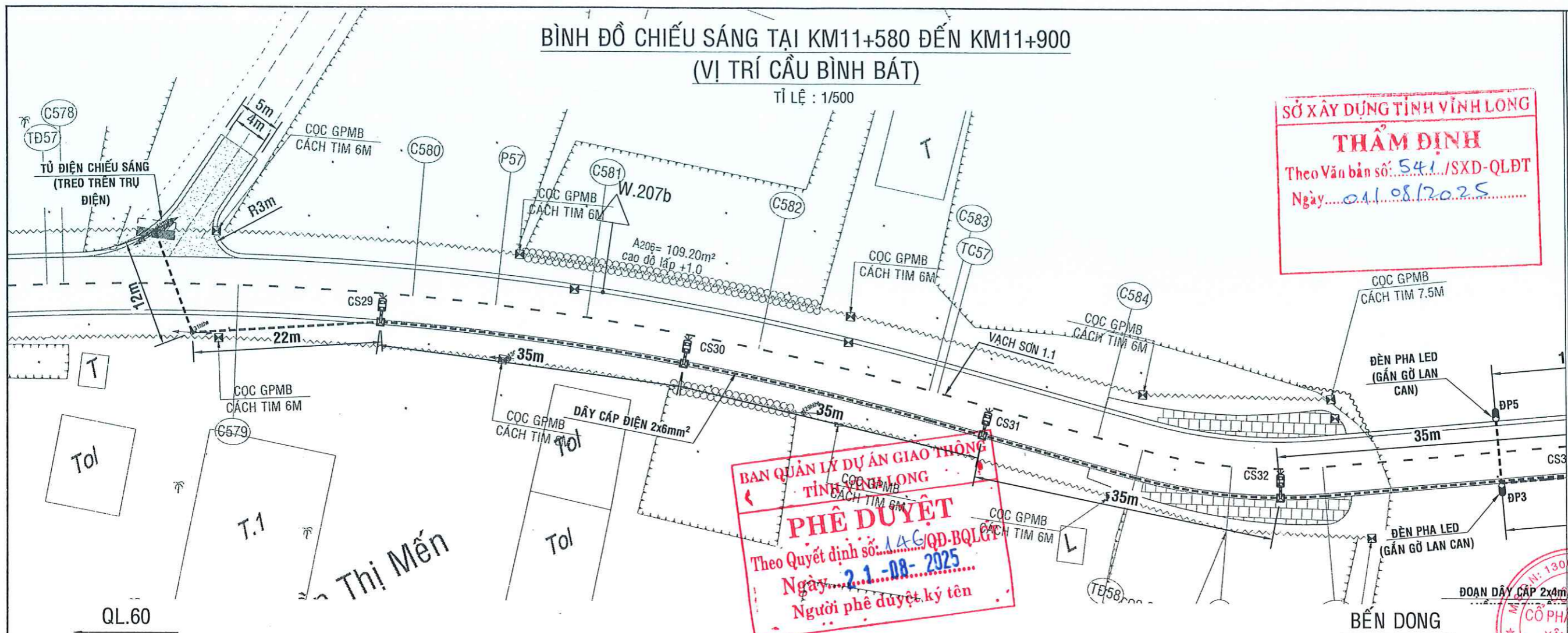
HIỆU CHỈNH HẠC CŨ:

NGÀY PHÁT HÀNH:



BÌNH ĐỒ CHIẾU SÁNG TẠI KM11+580 ĐẾN KM11+900  
(VỊ TRÍ CẦU BÌNH BÁT)

TỈ LỆ : 1/500

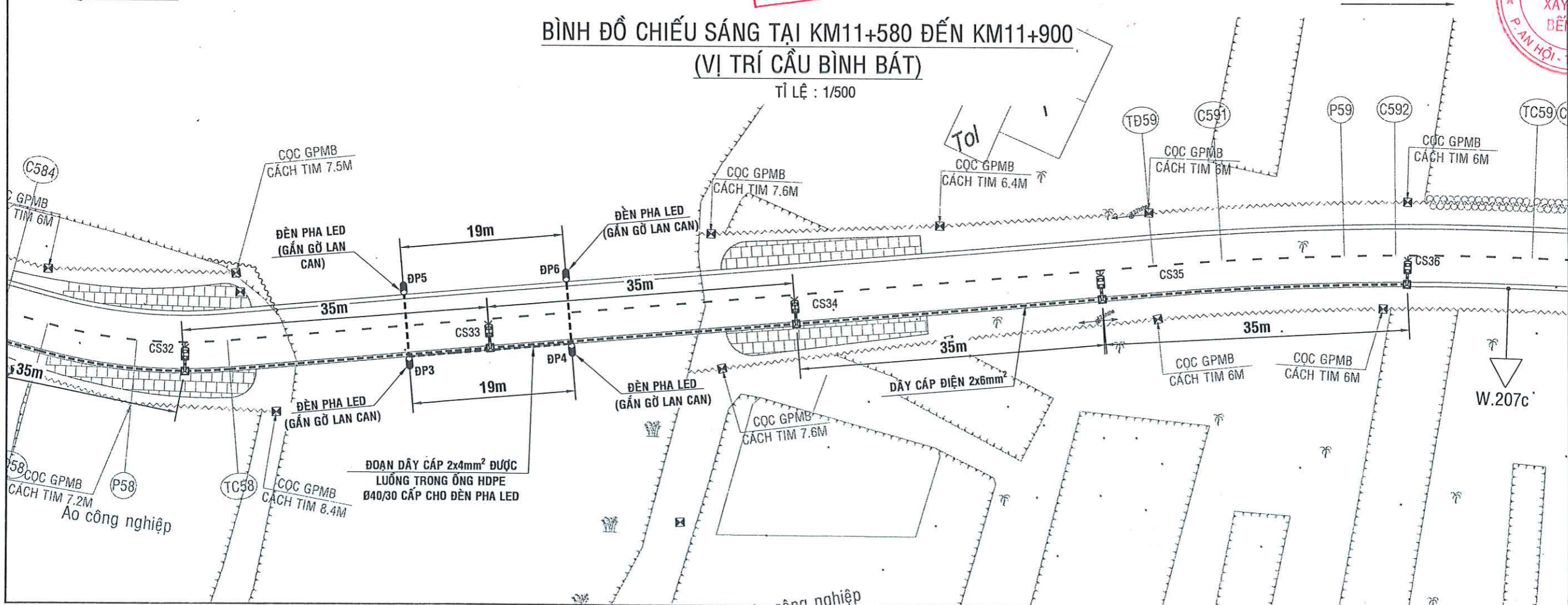


SỞ XÂY DỰNG TỈNH VINH LONG  
**THẨM ĐỊNH**  
Theo Văn bản số: 541/SXD-QLĐT  
Ngày: 01/08/2025

BAN QUẢN LÝ DỰ ÁN GIAO THÔNG  
TỈNH VINH LONG  
**PHÊ DUYỆT**  
Theo Quyết định số: 146/QĐ-BQLĐT  
Ngày: 21-08-2025  
Người phê duyệt ký tên

BÌNH ĐỒ CHIẾU SÁNG TẠI KM11+580 ĐẾN KM11+900  
(VỊ TRÍ CẦU BÌNH BÁT)

TỈ LỆ : 1/500



CHỦ ĐẦU TƯ:  
BAN QUẢN LÝ DỰ ÁN GIAO THÔNG  
TỈNH VINH LONG

NHÀ THẦU TƯ VẤN THIẾT KẾ:



Công ty Cổ phần  
**TƯ VẤN XÂY DỰNG  
BẾN TRE**

BENTRE CONSTRUCTION  
CONSULTANT  
COMPANY

TR. TỔNG GIÁM ĐỐC - CHỦ NHIỆM CÔNG TRÌNH

TR. PHAN VĂN DŨNG  
CỔ PHẦN TƯ VẤN  
XÂY DỰNG  
BẾN TRE  
P. AN HỘI

VIỆN NGHIỆP THIẾT KẾ GT-TL

GIÁM ĐỐC	KS. LÊ VĂN TIẾN
CHỦ TRÌ TK	KS. VŨ ĐÔNG NHÀN
THIẾT KẾ	KS. NGUYỄN HOÀNG ĐẠT
HOẠ VIÊN	
KIỂM SOÁT	KS. VŨ ĐÔNG NHÀN

CÔNG TRÌNH:  
ĐƯỜNG GIAO THÔNG KẾT HỢP ĐÈ BAO  
NGĂN MẠN LIÊN HUYỆN MỎ CÀNG NAM  
- THANH PHÚ, TỈNH BẾN TRE

HẠNG MỤC:  
CHIẾU SÁNG VÀ ĐẢM BẢO AN TOÀN  
GIAO THÔNG

BƯỚC THIẾT KẾ: THIẾT KẾ BẢN VẼ THI CÔNG

TÊN BẢN VẼ:

**BÌNH ĐỒ CHIẾU SÁNG**

MHCT: HS-TK/GT-TL

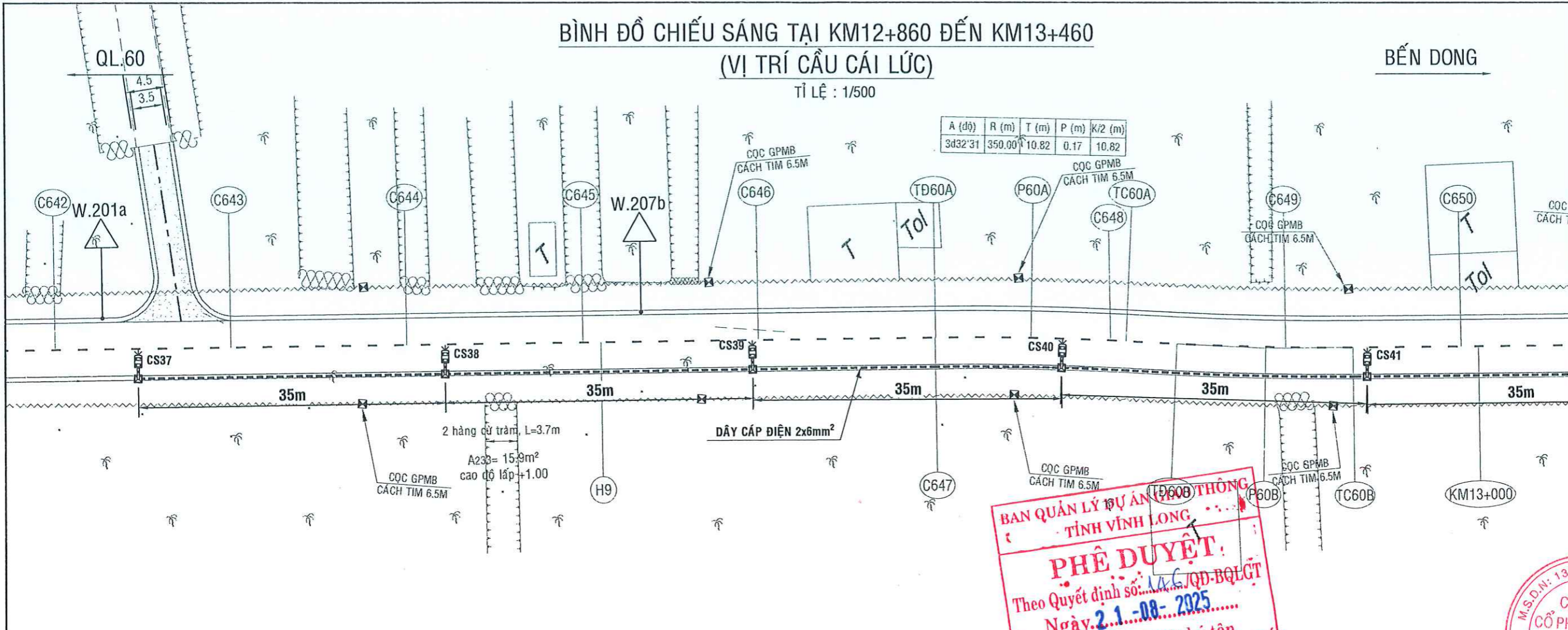
HIỆU CHỈNH/CÁN CỨ:

NGÀY PHÁT HÀNH:



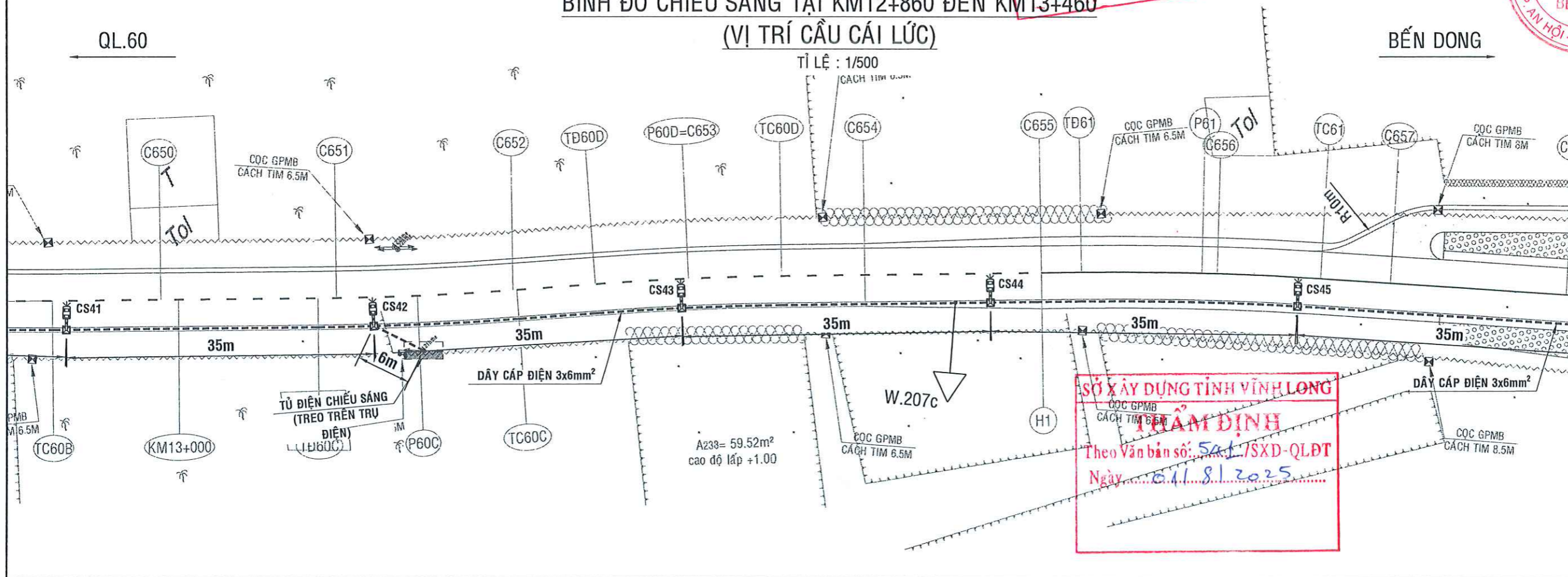
BÌNH ĐỒ CHIẾU SÁNG TẠI KM12+860 ĐẾN KM13+460  
(VỊ TRÍ CẦU CÁI LỨC)

TỈ LỆ : 1/500



BÌNH ĐỒ CHIẾU SÁNG TẠI KM12+860 ĐẾN KM13+460  
(VỊ TRÍ CẦU CÁI LỨC)

TỈ LỆ : 1/500



**BAN QUẢN LÝ DỰ ÁN GIAO THÔNG**  
TỈNH VINH LONG  
**PHÊ DUYỆT**  
Theo Quyết định số: 146/QĐ-BQLGT  
Ngày: 2.1.08-2025  
Người phê duyệt ký tên

M.S.D.N: 1300107997  
**CÔNG TY CỔ PHẦN TƯ VẤN XÂY DỰNG BẾN TRE**  
P. AN HỘI

**SỞ XÂY DỰNG TỈNH VINH LONG**  
**PHÊ DUYỆT**  
Theo Văn bản số: 541/SXD-QLĐT  
Ngày: 01.8.2025

CHỦ ĐẦU TƯ:  
BAN QUẢN LÝ DỰ ÁN GIAO THÔNG  
TỈNH VINH LONG

NHÀ THẦU TƯ VẤN THIẾT KẾ:



**Công ty Cổ phần TƯ VẤN XÂY DỰNG BẾN TRE**

BENTRE CONSTRUCTION CONSULTANT  
JOINT STOCK COMPANY

P. TỔNG GIÁM ĐỐC - CHỦ NHIỆM CÔNG TRÌNH

PHAN VĂN DŨNG

XI NGHIỆP THIẾT KẾ GT-TL

GIÁM ĐỐC	KS. LÊ VĂN TIẾN
CHỦ TRÌ TK	KS. VÕ ĐÔNG NHÀN
THIẾT KẾ	KS. NGUYỄN HOÀNG ĐẠT
HOẠ VIÊN	
KIỂM SOÁT	KS. VÕ ĐÔNG NHÀN

CÔNG TRÌNH:  
ĐƯỜNG GIAO THÔNG KẾT HỢP ĐỂ BẢO NGÂN MẠN LIÊN HUYỆN MỎ CÂY NAM - THANH PHỦ, TỈNH BẾN TRE

HẠNG MỤC:  
CHIẾU SÁNG VÀ ĐẢM BẢO AN TOÀN GIAO THÔNG

BƯỚC THIẾT KẾ: THIẾT KẾ BẢN VẼ THI CÔNG

TÊN BẢN VẼ:

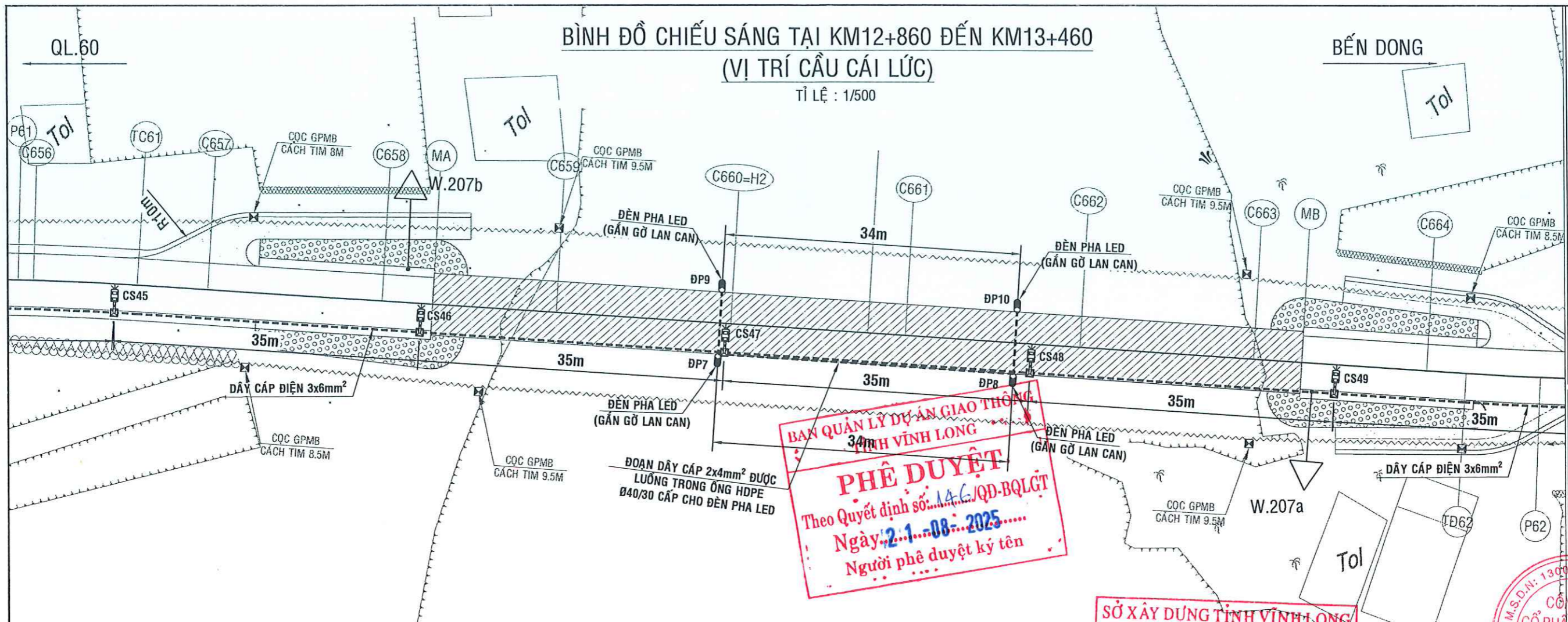
BÌNH ĐỒ CHIẾU SÁNG

MHC: HS-TK/GT-TL

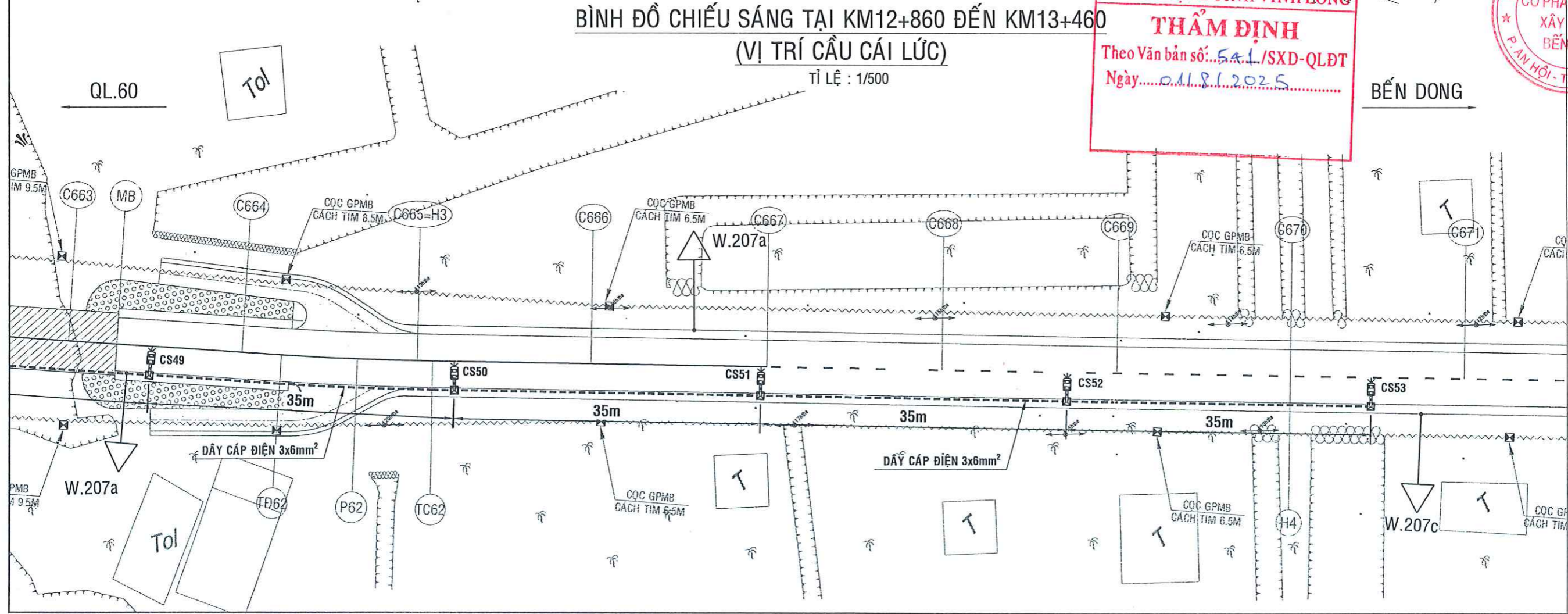
HIỆU CHỈNH/CÁN CỨ:

NGÀY PHÁT HÀNH:

CS 08



BÌNH ĐỒ CHIẾU SÁNG TẠI KM12+860 ĐẾN KM13+460  
(VỊ TRÍ CẦU CÁI LỨC)  
TỈ LỆ : 1/500



BÌNH ĐỒ CHIẾU SÁNG TẠI KM12+860 ĐẾN KM13+460  
(VỊ TRÍ CẦU CÁI LỨC)  
TỈ LỆ : 1/500

**BAN QUẢN LÝ DỰ ÁN GIAO THÔNG TỈNH VĨNH LONG**  
**PHÊ DUYỆT**  
Theo Quyết định số: 146/QĐ-BQLGT  
Ngày: 2.1.08.2025  
Người phê duyệt ký tên

**SỞ XÂY DỰNG TỈNH VĨNH LONG**  
**THẨM ĐỊNH**  
Theo Văn bản số: 541/SXD-QLĐT  
Ngày: 0.11.8.1.2025

CHỦ ĐẦU TƯ:  
BAN QUẢN LÝ DỰ ÁN GIAO THÔNG  
TỈNH VĨNH LONG

NHÀ THẦU TƯ VẤN THIẾT KẾ:  
**BCj**  
Công ty Cổ phần  
TƯ VẤN XÂY DỰNG  
BẾN TRE  
BENTRE CONSTRUCTION  
CONSULTANT  
JOINT STOCK COMPANY

M.S.D.N: 130010799  
**CÔNG TY CỔ PHẦN TƯ VẤN XÂY DỰNG BẾN TRE**  
PH. AN HỘI - T. PHAN VĂN ĐÔNG

P. TỔNG GIÁM ĐỐC - CHỦ NHIỆM CÔNG TRÌNH	
XI NGHIỆP THIẾT KẾ GT-TL	
GIÁM ĐỐC	KS. LÊ VĂN TIẾN
CHỦ TRÌ TK	KS. VÕ ĐÔNG NHẬN
THIẾT KẾ	KS. NGUYỄN HOÀNG ĐẠT
HOẠ VIÊN	
KIỂM SOÁT	KS. VÕ ĐÔNG NHẬN

CÔNG TRÌNH:  
ĐƯỜNG GIAO THÔNG KẾT HỢP ĐỂ BẢO  
NGĂN MẠN LIÊN HUYỆN MỎ CÂY NAM  
- THANH PHÚ, TỈNH BẾN TRE

HẠNG MỤC:  
CHIẾU SÁNG VÀ ĐẢM BẢO AN TOÀN  
GIAO THÔNG

BƯỚC THIẾT KẾ: THIẾT KẾ BẢN VẼ THI CÔNG

TÊN BẢN VẼ:  
BÌNH ĐỒ CHIẾU SÁNG

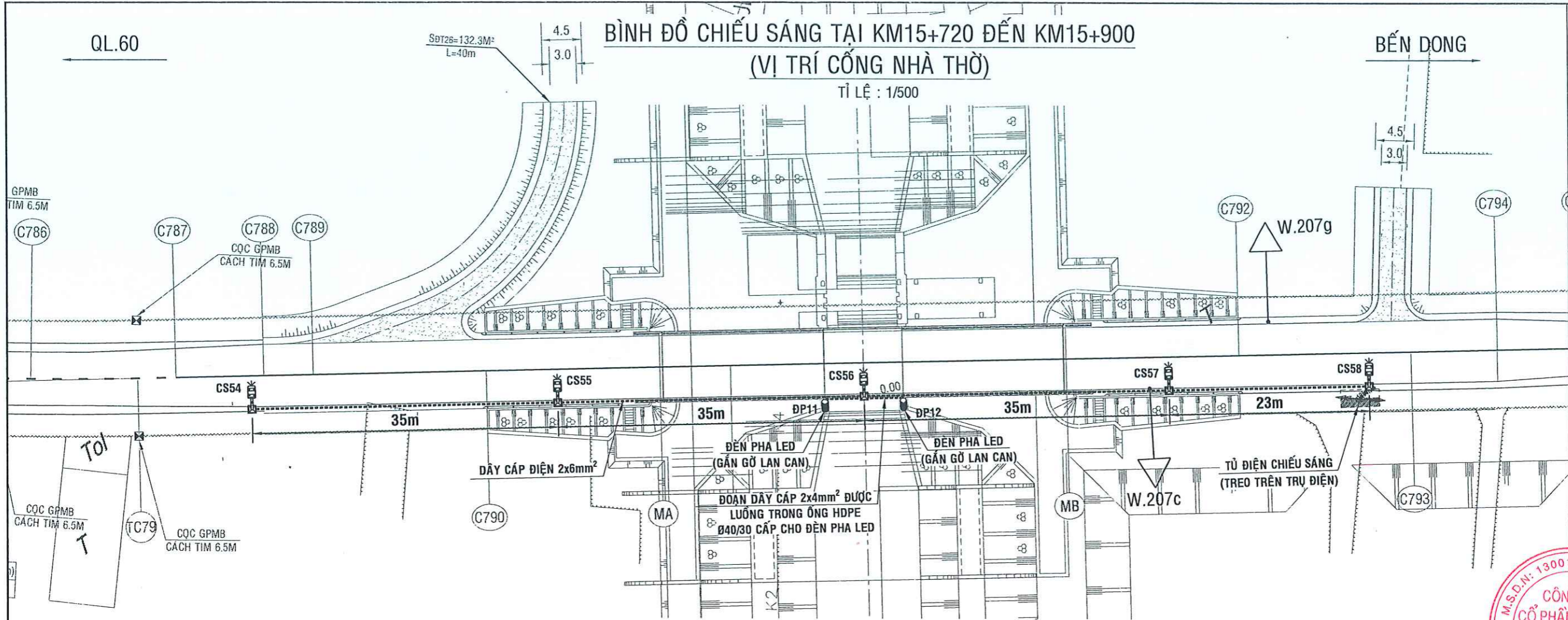
MHCT: HS-TKđ/GT-TL

HIỆU CHỈNH/CÁN CỨ:

NGÀY PHÁT HÀNH:

**BÌNH ĐỒ CHIẾU SÁNG TẠI KM15+720 ĐẾN KM15+900  
(VỊ TRÍ CỐNG NHÀ THỜ)**

TỈ LỆ : 1/500



CHỦ ĐẦU TƯ:  
BAN QUẢN LÝ DỰ ÁN GIAO THÔNG  
TỈNH VINH LONG

NHÀ THẦU TƯ VẤN THIẾT KẾ:  
**BCj**  
Công ty Cổ phần  
**TƯ VẤN XÂY DỰNG BẾN TRE**  
BENTRE CONSTRUCTION  
CONSULTANT  
COMPANY



**SỞ XÂY DỰNG TỈNH VINH LONG**  
**THẨM ĐỊNH**  
Theo Văn bản số: 541./SXĐ-QLĐT  
Ngày: 01/8/2025

**BAN QUẢN LÝ DỰ ÁN GIAO THÔNG  
TỈNH VINH LONG**  
**PHÊ DUYỆT**  
Theo Quyết định số: 46/QĐ-BQLĐT  
Ngày: 21-08-2025  
Người phê duyệt ký tên

P. TỔNG GIÁM ĐỐC - CHỦ NHIỆM CÔNG TRÌNH  
KTS. PHAN VĂN DŨNG

GIÁM ĐỐC	KS. LÊ VĂN TIẾN
CHỦ TRÌ TK	KS. VÕ ĐỒNG NHÂN
THIẾT KẾ	KS. NGUYỄN HOÀNG ĐẠT
HOA VIÊN	
KIỂM SOÁT	KS. VÕ ĐỒNG NHÂN

CÔNG TRÌNH:  
ĐƯỜNG GIAO THÔNG KẾT HỢP ĐỀ BAO  
NGĂN MẶN LIÊN HUYỆN MỎ CÀNG NAM  
- THANH PHÚ, TỈNH BẾN TRE

HẠNG MỤC:  
CHIẾU SÁNG VÀ ĐẢM BẢO AN TOÀN  
GIAO THÔNG

BƯỚC THIẾT KẾ:  
THIẾT KẾ BẢN VẼ THI CÔNG

TÊN BẢN VẼ:  
**BÌNH ĐỒ CHIẾU SÁNG**

MHCT: HS-TKđ/GT-TL

HIỆU CHỈNH/CÁN CỨ:

NGÀY PHÁT HÀNH:



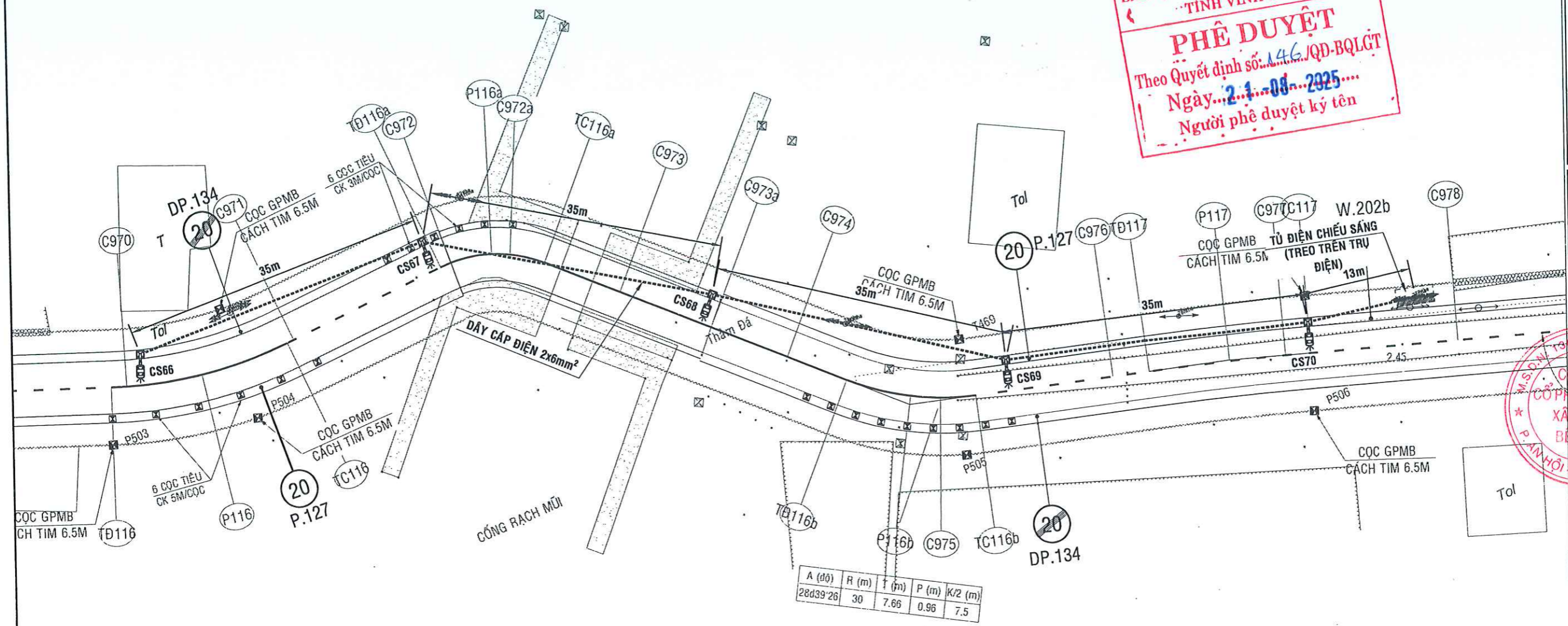


**BÌNH ĐỒ CHIẾU SÁNG TẠI KM19+440  
(VỊ TRÍ CỐNG RẠCH MŨI)**  
TỈ LỆ : 1/500

BẾN ĐÔNG →

← QUỐC LỘ 60

**BAN QUẢN LÝ DỰ ÁN GIAO THÔNG  
TỈNH VĨNH LONG**  
**PHÊ DUYỆT**  
Theo Quyết định số: 146/QĐ-BQLGT  
Ngày: 21-08-2025  
Người phê duyệt ký tên



KHÁ THẦU TƯ VẤN THIẾT KẾ:

**BCj**  
Công ty Cổ phần  
**TƯ VẤN XÂY DỰNG  
BẾN TRE**  
BENTRE CONSTRUCTION  
CONSULTANT  
COMPANY  
P. TỔNG GIÁM ĐỐC - CHỦ NHIỆM CÔNG TRÌNH  
TPS. PHAN VĂN DŨNG

**XI NGHIỆP THIẾT KẾ GT-TL**

GIÁM ĐỐC	KS. LÊ VĂN TIẾN
CHỦ TRÌ TX	KS. VÕ ĐÔNG NHÃN
THIẾT KẾ	KS. NGUYỄN HOÀNG ĐẠT
HOẠ VIÊN	
KIỂM SOÁT	KS. VÕ ĐÔNG NHÃN

CÔNG TRÌNH:  
ĐƯỜNG GIAO THÔNG KẾT HỢP ĐÉ BAO  
NGĂN MẶN LIÊN HUYỆN MỎ CÂY NAM  
- THÀNH PHỐ, TỈNH BẾN TRE

HẠNG MỤC:  
CHIẾU SÁNG VÀ ĐẢM BẢO AN TOÀN  
GIAO THÔNG

BƯỚC THIẾT KẾ: THIẾT KẾ BẢN VẼ THI CÔNG

TÊN BẢN VẼ:

**BÌNH ĐỒ CHIẾU SÁNG**

MHCT: HS-TKđ/GT-TL

HIỆU CHỈNH/CĂN CỨ:

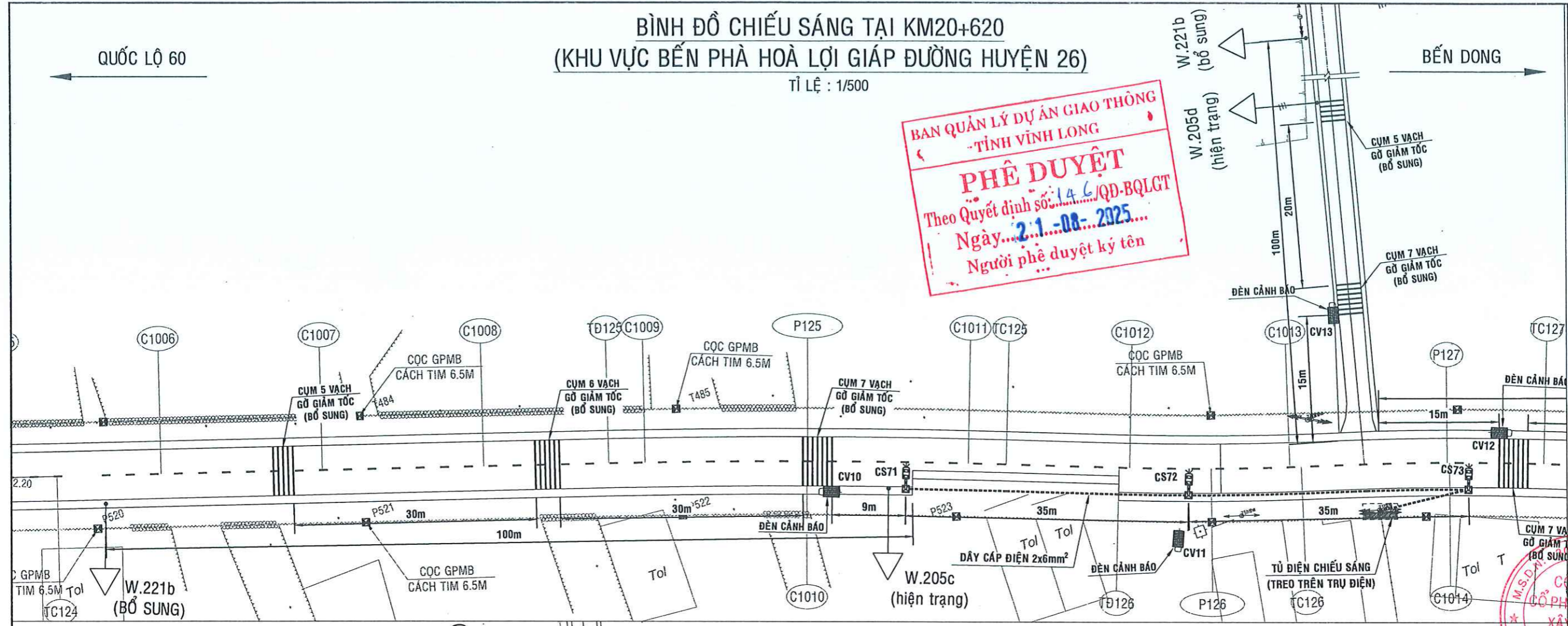
NGÀY PHÁT HÀNH:

**SỞ XÂY DỰNG TỈNH VĨNH LONG**  
**THẨM ĐỊNH**  
Theo Văn bản số: 541/SXD-QLĐT  
Ngày: 01/8/2025

**BÌNH ĐỒ CHIẾU SÁNG TẠI KM20+620**  
(KHU VỰC BẾN PHÀ HOÀ LỢI GIÁP ĐƯỜNG HUYỆN 26)

TỈ LỆ : 1/500

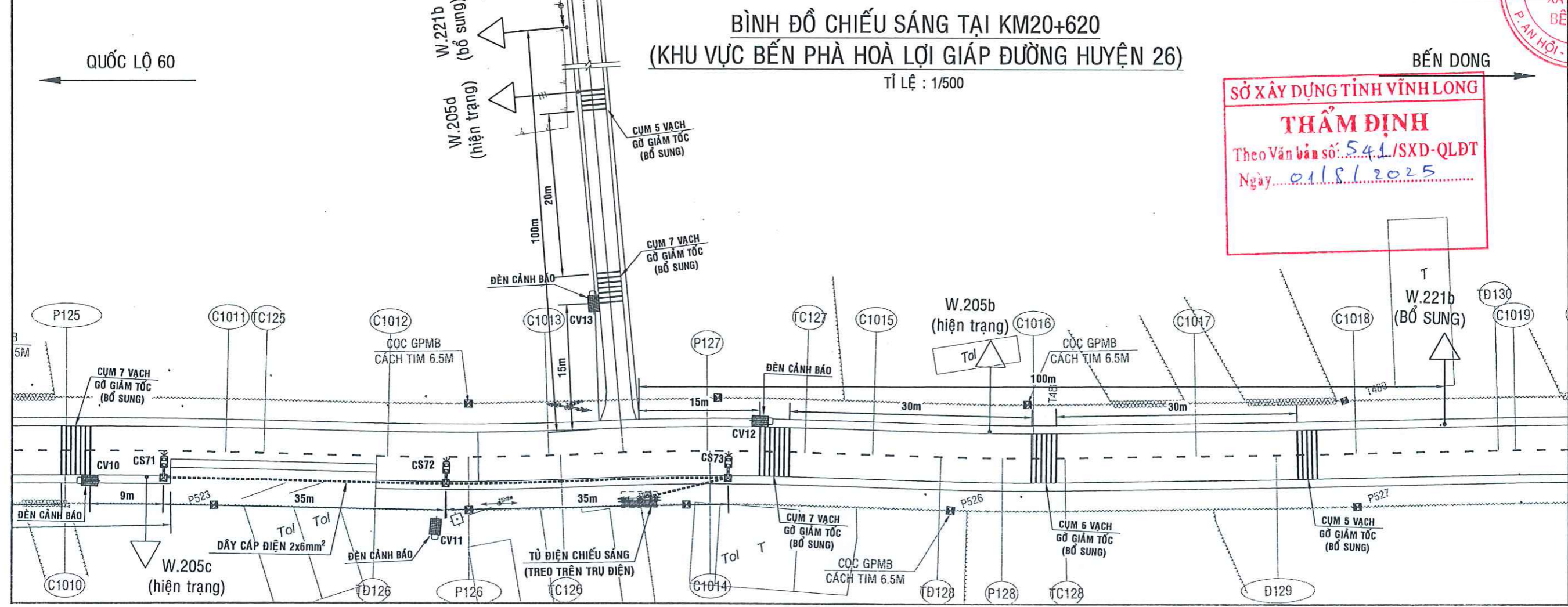
**BAN QUẢN LÝ DỰ ÁN GIAO THÔNG**  
- TỈNH VINH LONG  
**PHÊ DUYỆT**  
Theo Quyết định số: 146/QĐ-BQLGT  
Ngày: 2.1.08.2025  
Người phê duyệt ký tên



**BÌNH ĐỒ CHIẾU SÁNG TẠI KM20+620**  
(KHU VỰC BẾN PHÀ HOÀ LỢI GIÁP ĐƯỜNG HUYỆN 26)

TỈ LỆ : 1/500

**SỞ XÂY DỰNG TỈNH VINH LONG**  
**THẨM ĐỊNH**  
Theo Văn bản số: 541/SXD-QLĐT  
Ngày: 01/8/2025

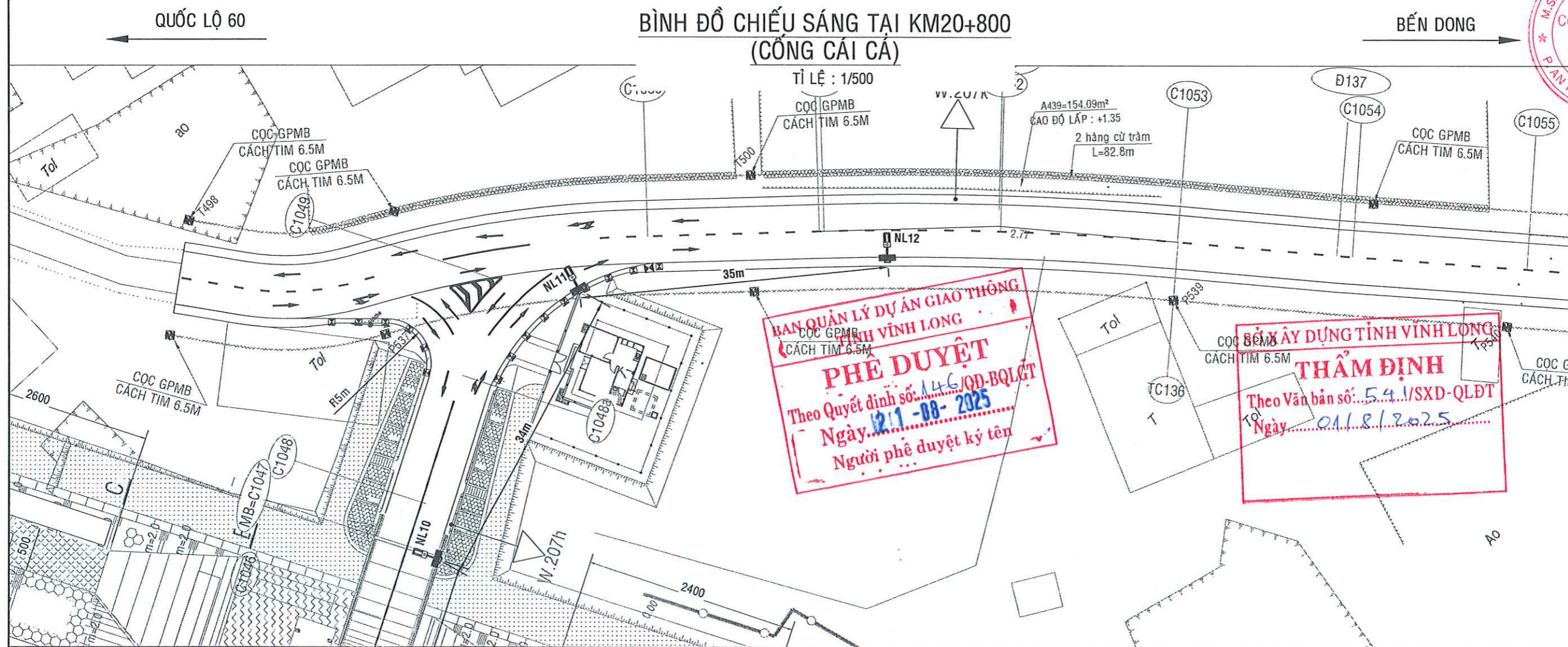
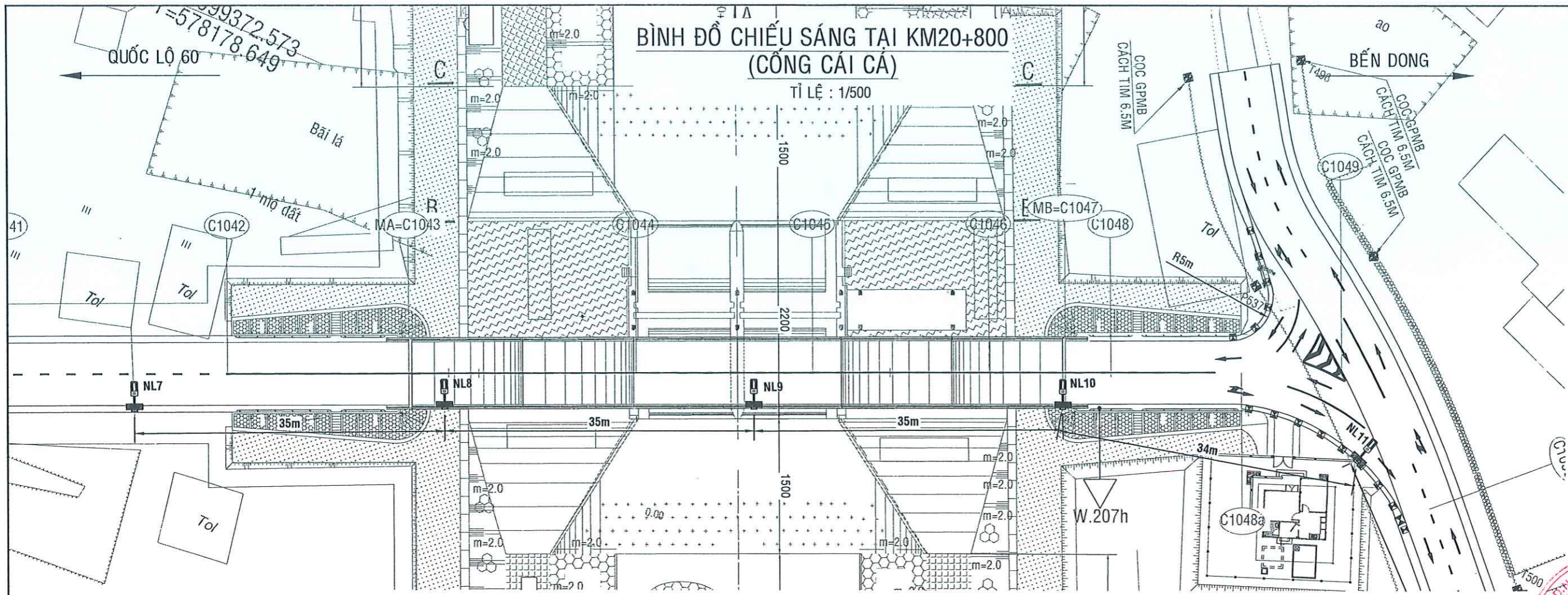


CHỦ ĐẦU TƯ:  
**BAN QUẢN LÝ DỰ ÁN GIAO THÔNG**  
TỈNH VINH LONG

NHÀ THẦU TƯ VẤN THIẾT KẾ:  
**BCj**  
Công ty Cổ phần  
**TƯ VẤN XÂY DỰNG**  
**BẾN TRE**  
BENTRE CONSTRUCTION  
CONSULTANT  
JOINT STOCK COMPANY  
TR: PHAN VĂN DŨNG  
CÔNG TRÌNH: ĐƯỜNG GIAO THÔNG KẾT HỢP ĐÈ BAO NGĂN MẠN LIÊN HUYỆN MỎ CÂY NAM - THANH PHỦ, TỈNH BẾN TRE  
HANG MỤC: CHIẾU SÁNG VÀ ĐẢM BẢO AN TOÀN GIAO THÔNG  
BƯỚC THIẾT KẾ: THIẾT KẾ BẢN VẼ THI CÔNG  
TÊN BẢN VẼ: **BÌNH ĐỒ CHIẾU SÁNG**

GIÁM ĐỐC	KS. LÊ VĂN TIẾN
CHỦ TRÌ TK	KS. VÕ ĐÔNG NHẬN
THIẾT KẾ	KS. NGUYỄN HOÀNG ĐẠT
HOẠ VIÊN	KS. VÕ ĐÔNG NHẬN
KIỂM SOÁT	KS. VÕ ĐÔNG NHẬN

MHCT: HS-TKđ/GT-TL  
HIỆU CHỨC/CÁN CỨ:  
NGÀY PHÁT HÀNH:  
**CS 12A**



**BAN QUẢN LÝ DỰ ÁN GIAO THÔNG TỈNH VINH LONG**  
**PHE DUYỆT**  
Theo Quyết định số: 146/QĐ-BQLGT  
Ngày: 12.11.2025  
Người phê duyệt ký tên

**XÂY DỰNG TỈNH VINH LONG**  
**THẨM ĐỊNH**  
Theo Văn bản số: 541/SXD-QLĐT  
Ngày: 01.12.2025

CHỦ ĐẦU TƯ:  
BAN QUẢN LÝ DỰ ÁN GIAO THÔNG TỈNH VINH LONG

NHÀ THẦU TƯ VẤN THIẾT KẾ:  
**BCj**  
Công ty Cổ phần TƯ VẤN XÂY DỰNG BẾN TRE  
BENTRE CONSTRUCTION CONSULTANT COMPANY  
P. TỔNG GIÁM ĐỐC - CHỦ NHIỆM CÔNG TRÌNH  
P. T. PHAN VĂN DŨNG  
CÔNG TY CỔ PHẦN TƯ VẤN XÂY DỰNG BẾN TRE  
M.S.ĐNH: 1997/2025  
X. NGHIỆP THIẾT KẾ GT-TL

GIÁM ĐỐC	KS. LÊ VĂN TIẾN
CHỦ TRÌ TK	KS. VÕ ĐÔNG NHÀN
THIẾT KẾ	KS. NGUYỄN HOÀNG ĐẠT
HOẠ VIÊN	KS. VÕ ĐÔNG NHÀN
KIỂM SOÁT	KS. VÕ ĐÔNG NHÀN

CÔNG TRÌNH:  
ĐƯỜNG GIAO THÔNG KẾT HỢP ĐÈ BAO NGĂN MẶN LIÊN HUYỆN MỎ CÂY NAM - THÀNH PHỐ, TỈNH BẾN TRE

HẠNG MỤC:  
CHIẾU SÁNG VÀ ĐẢM BẢO AN TOÀN GIAO THÔNG

BƯỚC THIẾT KẾ:  
THIẾT KẾ BẢN VẼ THI CÔNG

TÊN BẢN VẼ:  
BÌNH ĐỒ CHIẾU SÁNG

MHCT: HS-TKđ/GT-TL

HIỆU CHỈNH/CÁN CỨ:

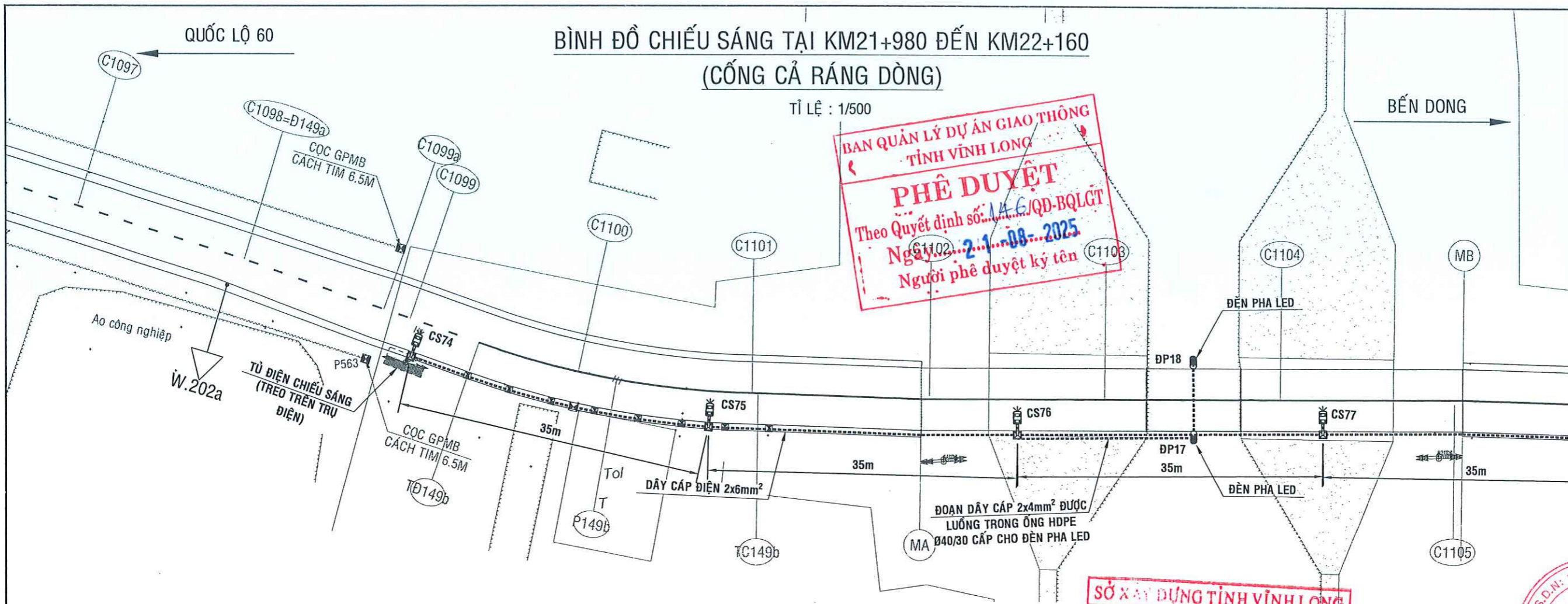
NGÀY PHÁT HÀNH:

**CS 13**

BÌNH ĐỒ CHIẾU SÁNG TẠI KM21+980 ĐẾN KM22+160  
(CỔNG CẢ RẮNG DÒNG)

TỈ LỆ : 1/500

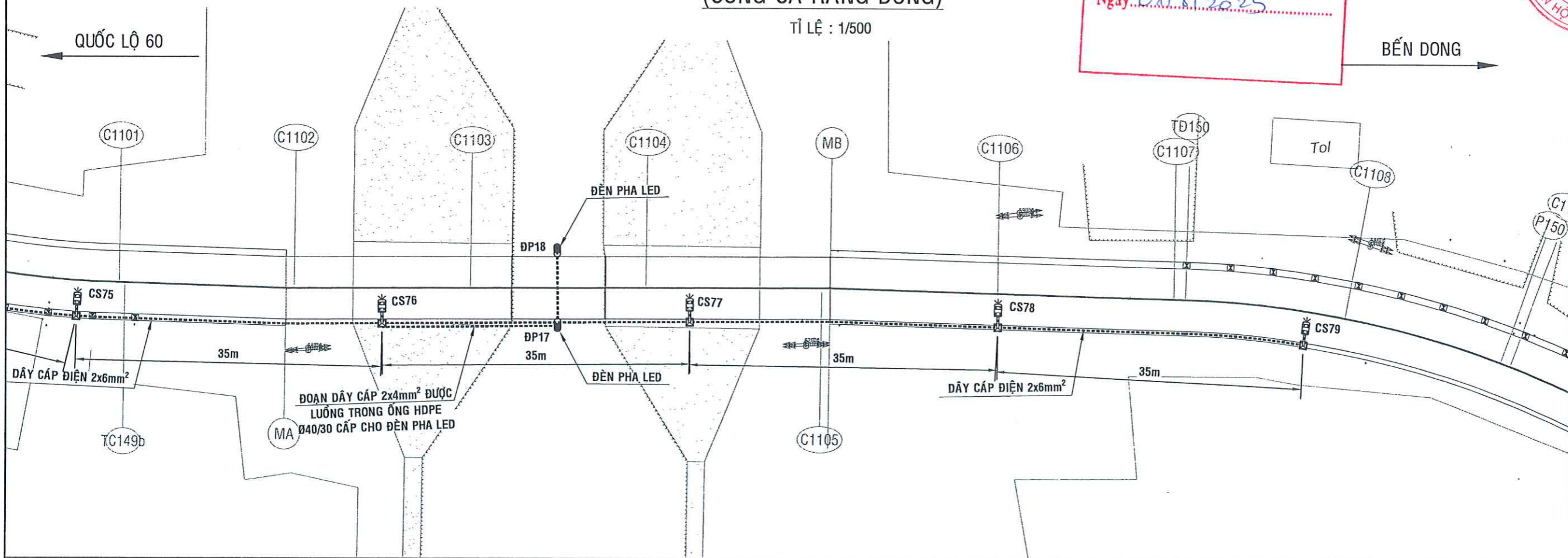
**BAN QUẢN LÝ DỰ ÁN GIAO THÔNG  
TỈNH VINH LONG**  
**PHÊ DUYỆT**  
Theo Quyết định số: 146/QĐ-BQLGT  
Ngày: 21-08-2025  
Người phê duyệt ký tên



BÌNH ĐỒ CHIẾU SÁNG TẠI KM21+980 ĐẾN KM22+160  
(CỔNG CẢ RẮNG DÒNG)

TỈ LỆ : 1/500

**SỞ XÂY DỰNG TỈNH VINH LONG**  
**THẨM ĐỊNH**  
Theo Văn bản số: 541./SXĐ-QLĐT  
Ngày: 01/8/2025



CHỦ ĐẦU TƯ:  
**BAN QUẢN LÝ DỰ ÁN GIAO THÔNG  
TỈNH VINH LONG**

NHÀ THẦU TƯ VẤN THIẾT KẾ:  
**BCj**  
Công ty Cổ phần  
**TƯ VẤN XÂY DỰNG  
BẾN TRE**  
BENTRE CONSTRUCTION  
CONSULTANT  
JOINT STOCK COMPANY

P. TỔNG GIÁM ĐỐC - CHỦ NHIỆM CÔNG TRÌNH  
**CÔNG TY  
CỔ PHẦN TƯ VẤN  
XÂY DỰNG  
BẾN TRE**  
THS. PHAN VĂN DŨNG

M.S.D.N: 130.070.7997  
P. AN HÒA

GIÁM ĐỐC	KS. LÊ VĂN TIẾN
CHỦ TRÌ TK	KS. VÕ ĐỒNG NHÂN
THIẾT KẾ	KS. NGUYỄN HOÀNG ĐẠT
HOẠ VIÊN	
KIỂM SOÁT	KS. VÕ ĐỒNG NHÂN

CÔNG TRÌNH:  
**ĐƯỜNG GIAO THÔNG KẾT HỢP ĐỀ BẢO  
NGĂN MẶN LIÊN HUYỆN MỎ CÂY NAM  
- THANH PHÚ, TỈNH BẾN TRE**

HẠNG MỤC:  
**CHIẾU SÁNG VÀ ĐẢM BẢO AN TOÀN  
GIAO THÔNG**

BƯỚC THIẾT KẾ: **THIẾT KẾ BẢN VẼ THI CÔNG**

TÊN BẢN VẼ:  
**BÌNH ĐỒ CHIẾU SÁNG**

MHCT: **HS-TK/GT-TL**

HIỆU CHỈNH/CÁN CỨ:

NGÀY PHÁT HÀNH:

**CS 14**





QUỐC LỘ 60

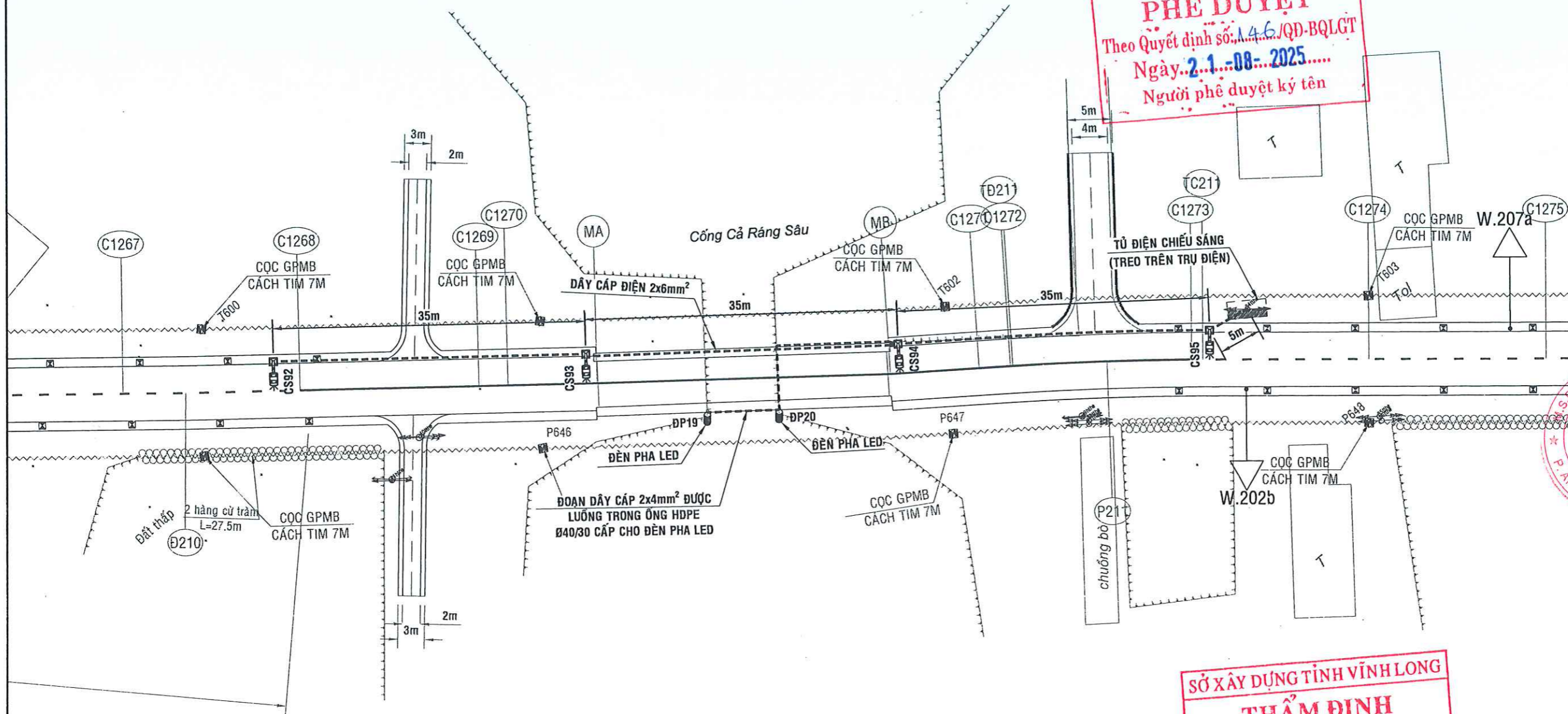
# BÌNH ĐỒ CHIẾU SÁNG TẠI KM25+380 ĐẾN KM25+440 (CỔNG CẦU CẢ RĂNG SÂU)

TỈ LỆ : 1/500

BẾN DONG

BAN QUẢN LÝ DỰ ÁN GIAO THÔNG  
TỈNH VINH LONG

**PHÊ DUYỆT**  
Theo Quyết định số: 4.6/QĐ-BQLGT  
Ngày: 2.1.08.2025.....  
Người phê duyệt ký tên



SỞ XÂY DỰNG TỈNH VINH LONG

**THẨM ĐỊNH**  
Theo Văn bản số: 541/SXD-QLĐT  
Ngày: 01.8.2025.....

CHỦ ĐẦU TƯ:  
BAN QUẢN LÝ DỰ ÁN GIAO THÔNG  
TỈNH VINH LONG

NHÀ THẦU TƯ VẤN THIẾT KẾ:

**BCj**  
Công ty Cổ phần  
**TƯ VẤN XÂY DỰNG  
BẾN TRE**  
BENTRE CONSTRUCTION  
CONSULTANT  
COMPANY

P. TỔNG GIÁM ĐỐC - CHỦ NHIỆM CÔNG TRÌNH  
CÔNG TY CỔ PHẦN  
TƯ VẤN XÂY DỰNG  
BẾN TRE  
THS. PHAN VĂN DŨNG

XI NGHIỆP THIẾT KẾ GT-TL

GIÁM ĐỐC	KS. LÊ VĂN TIẾN
CHỦ TRÌ TK	KS. VÕ ĐÔNG NHÃN
THIẾT KẾ	KS. NGUYỄN HOÀNG ĐẠT
HOẠ VIÊN	
KIỂM SOÁT	KS. VÕ ĐÔNG NHÃN

CÔNG TRÌNH:  
ĐƯỜNG GIAO THÔNG KẾT HỢP ĐÈ BAO  
NGĂN MẠN LIÊN HUYỆN MỎ CÂY NAM  
- THANH PHÚ, TỈNH BẾN TRE

HẠNG MỤC:  
CHIẾU SÁNG VÀ ĐẢM BẢO AN TOÀN  
GIAO THÔNG

BƯỚC THIẾT KẾ: THIẾT KẾ BẢN VẼ THI CÔNG

TÊN BẢN VẼ:

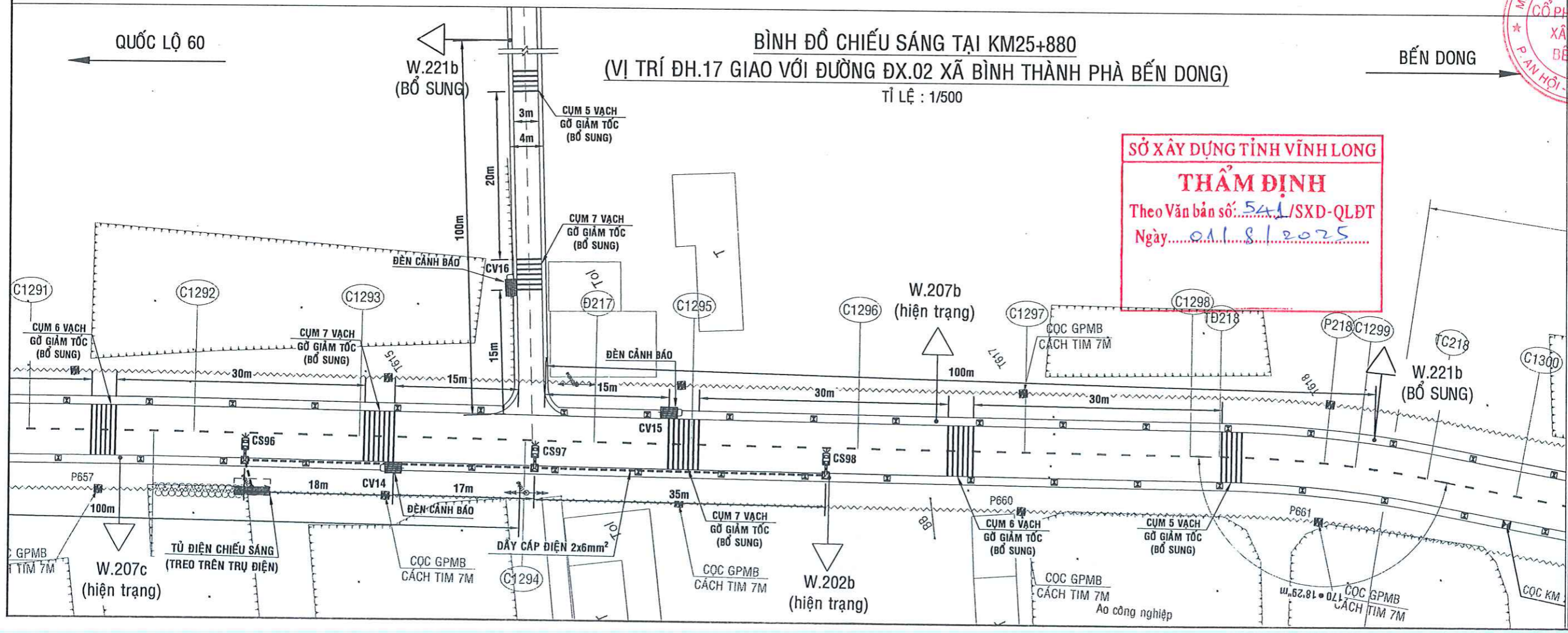
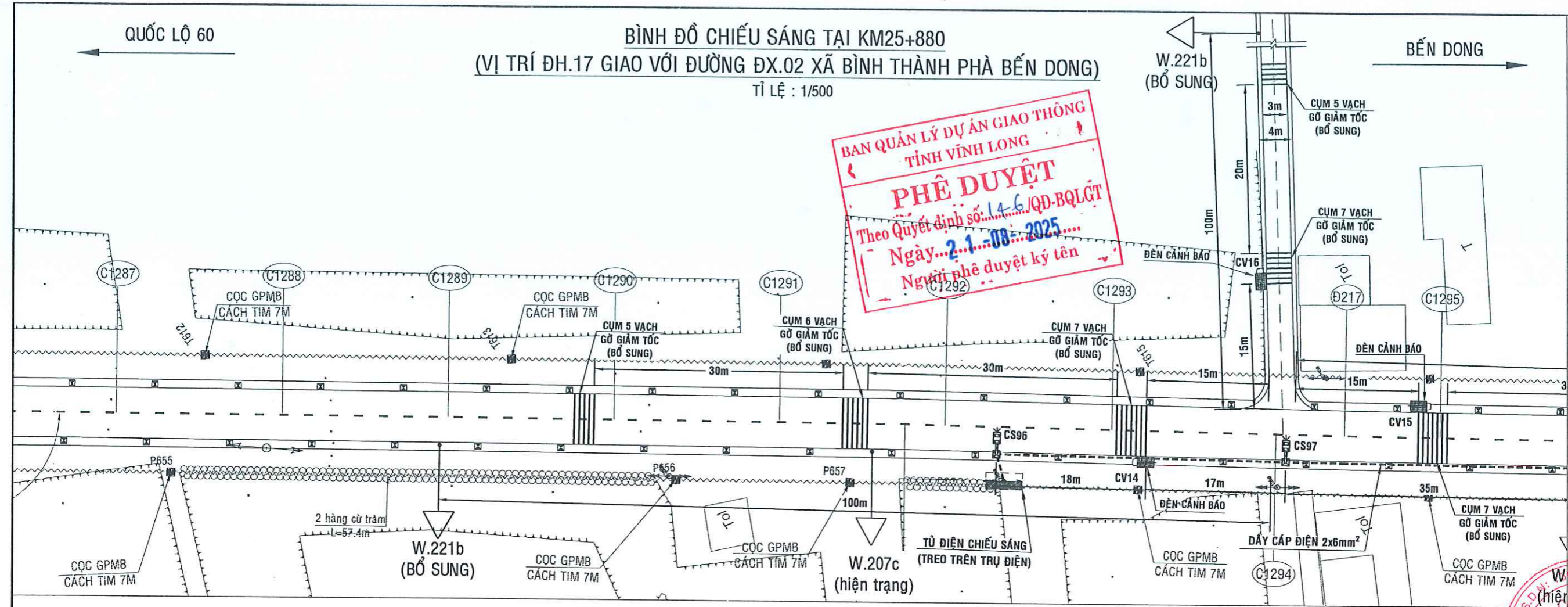
BÌNH ĐỒ CHIẾU SÁNG

MHCT: HS-TKđ/GT-TL

HIỆU CHỈNH/CÁN CỨ:

NGÀY PHÁT HÀNH:

CS 17



CHỦ ĐẦU TƯ:  
BAN QUẢN LÝ DỰ ÁN GIAO THÔNG  
TỈNH VINH LONG

PHẦN THẦU TƯ VẤN THIẾT KẾ:  
**BCj**  
Công ty Cổ phần  
**TƯ VẤN XÂY DỰNG  
BẾN TRE**  
BENTRE CONSTRUCTION  
CONSULTANT  
JOINT STOCK COMPANY

PH. TỔNG GIÁM ĐỐC, CHỦ NHIỆM CÔNG TRÌNH:  
**PHAN VĂN DŨNG**  
XÍ NGHIỆP THIẾT KẾ GT-TL

GIÁM ĐỐC	KS. LÊ VĂN TIỀN
CHỦ TRÌ TK	KS. VÕ ĐÔNG NHÂN
THIẾT KẾ	KS. NGUYỄN HOÀNG ĐẠT
HOẠ VIÊN	KS. VÕ ĐÔNG NHÂN
KIỂM SOÁT	KS. VÕ ĐÔNG NHÂN

CÔNG TRÌNH:  
ĐƯỜNG GIAO THÔNG KẾT HỢP ĐÈ BAO  
NGĂN MẠN LIÊN HUYỆN MỎ CÀNG NAM  
- THANH PHÚ, TỈNH BẾN TRE

HẠNG MỤC:  
CHIẾU SÁNG VÀ ĐẢM BẢO AN TOÀN  
GIAO THÔNG

BƯỚC THIẾT KẾ:  
THIẾT KẾ BẢN VẼ THI CÔNG

TÊN BẢN VẼ:  
**BÌNH ĐỒ CHIẾU SÁNG**

MHCT: HS-TKđ/GT-TL

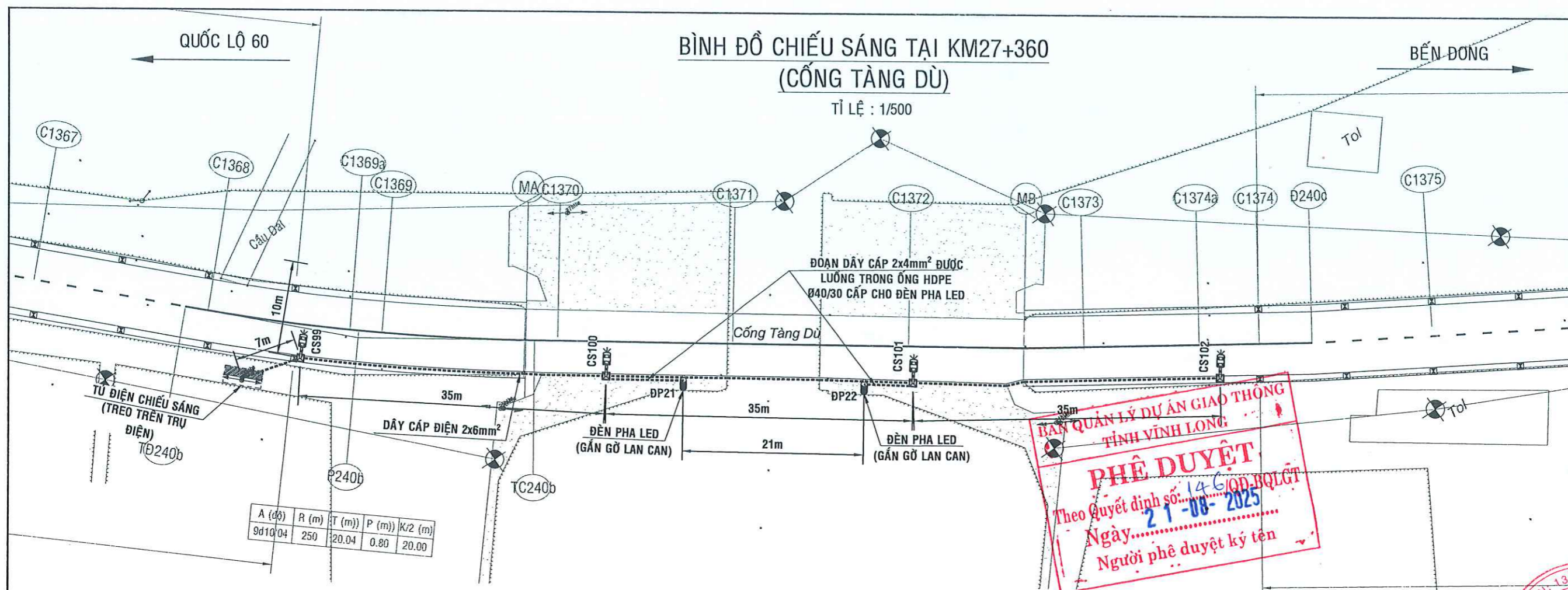
HIỆU CHỨNG NHÂN CỨ:

NGÀY PHÁT HÀNH:

**CS 17a**

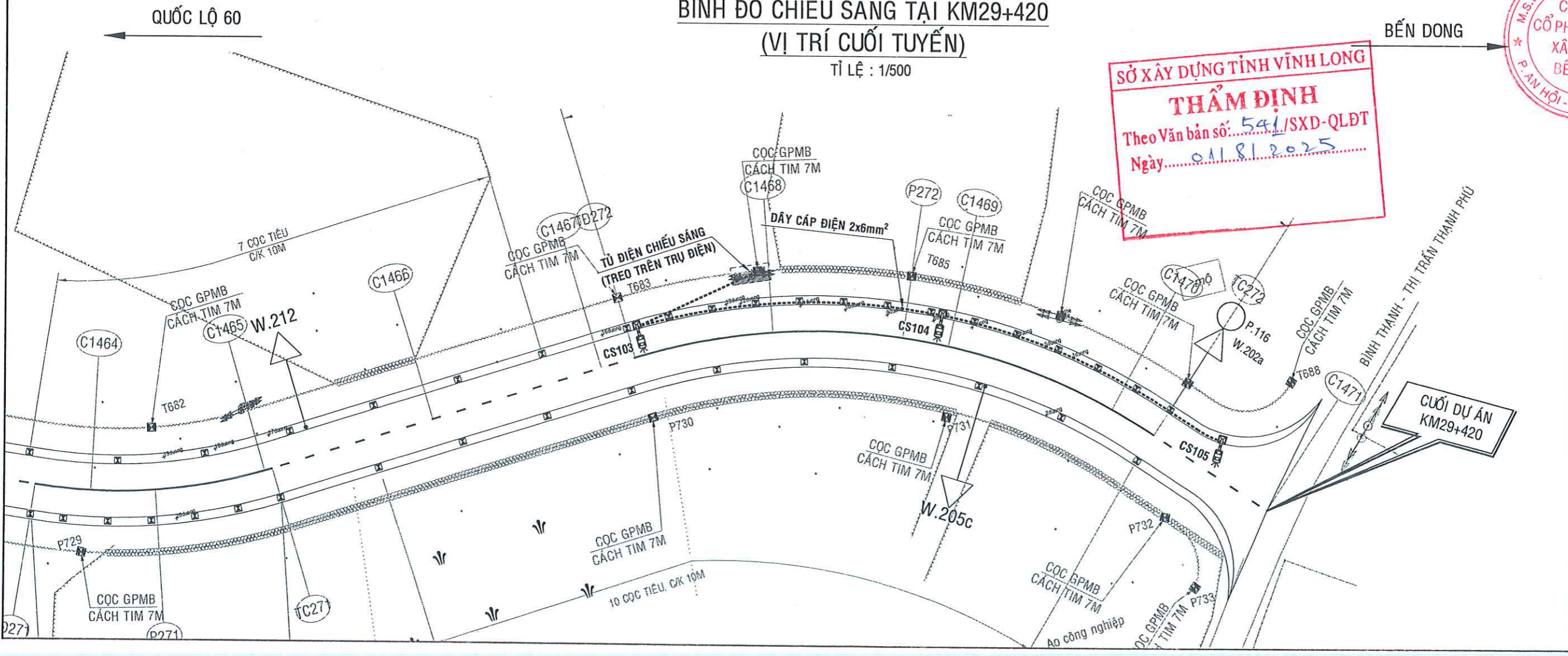
**BÌNH ĐỒ CHIẾU SÁNG TẠI KM27+360  
(CỔNG TÀNG DÙ)**

TỈ LỆ : 1/500



**BÌNH ĐỒ CHIẾU SÁNG TẠI KM29+420  
(VỊ TRÍ CUỐI TUYẾN)**

TỈ LỆ : 1/500



CHỦ ĐẦU TƯ:  
BAN QUẢN LÝ DỰ ÁN GIAO THÔNG  
TỈNH VĨNH LONG

NHÀ THẦU TƯ VẤN THIẾT KẾ:  
**BCj**  
Công ty Cổ phần  
**TƯ VẤN XÂY DỰNG  
BẾN TRE**  
BENTRE CONSTRUCTION  
CONSULTANT  
JOINT STOCK COMPANY

P. TỔNG GIÁM ĐỐC - CHỦ NHIỆM CÔNG TRÌNH  
THS. PHAN VĂN ĐÔNG

**PHÊ DUYỆT**  
Theo Quyết định số: 146/QĐ-BQLGT  
Ngày: 21-08-2025  
Người phê duyệt ký tên

**THẨM ĐỊNH**  
Theo Văn bản số: 541/SXD-QLĐT  
Ngày: 01/8/2025

**XI NGHIỆP THIẾT KẾ GT-TL**

GIÁM ĐỐC	KS. LÊ VĂN TIẾN
CHỦ TRÌ TK	KS. VÕ ĐÔNG NHÀN
THIẾT KẾ	KS. NGUYỄN HOÀNG ĐẠT
HOA VIÊN	KS. VÕ ĐÔNG NHÀN
KIỂM SOÁT	KS. VÕ ĐÔNG NHÀN

CÔNG TRÌNH:  
ĐƯỜNG GIAO THÔNG KẾT HỢP ĐÈ BAO  
NGĂN MẶN LIÊN HUYỆN MỎ CÂY NAM  
- THÀNH PHỐ, TỈNH BẾN TRE

HẠNG MỤC:  
CHIẾU SÁNG VÀ ĐẢM BẢO AN TOÀN  
GIAO THÔNG

ĐƯỢC THIẾT KẾ: THIẾT KẾ BẢN VẼ THI CÔNG

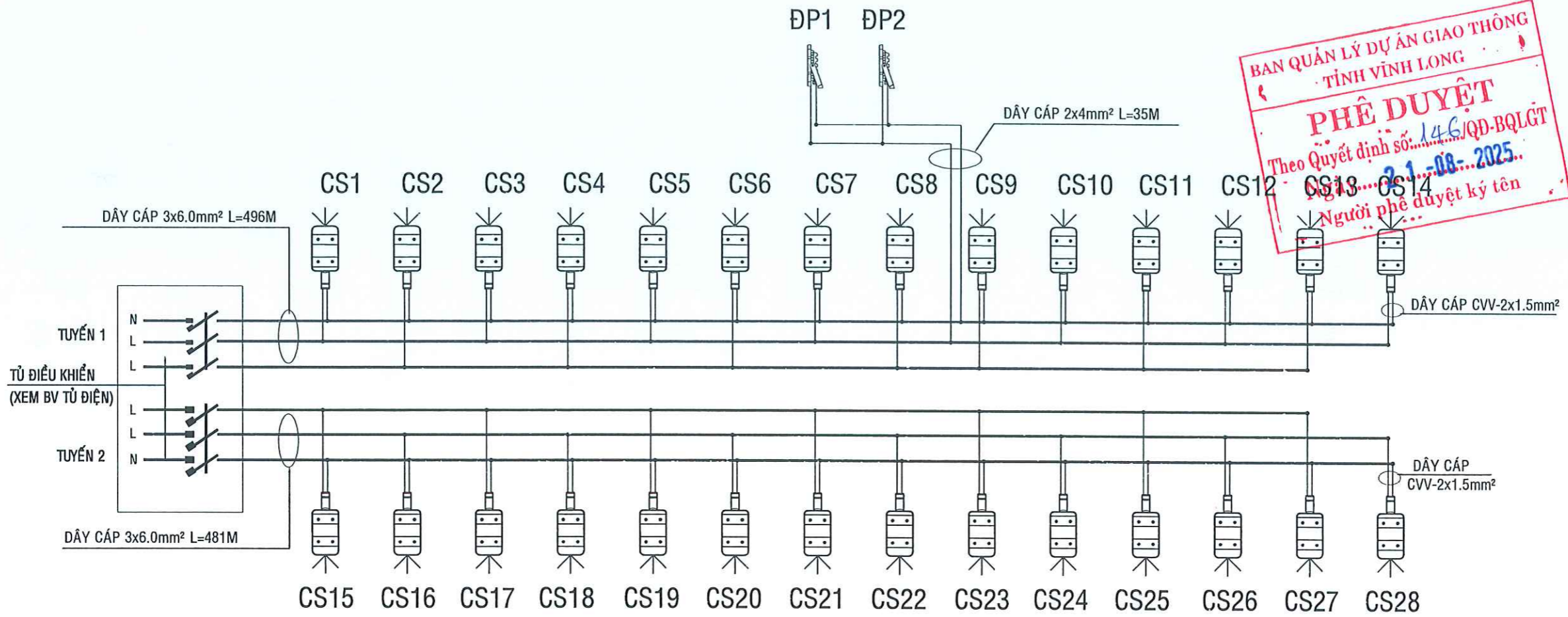
TÊN BẢN VẼ:  
**BÌNH ĐỒ CHIẾU SÁNG**

MHCT: HS-TKđ/GT-TL

HIỆU CHỈNH/CÁN CỨ:

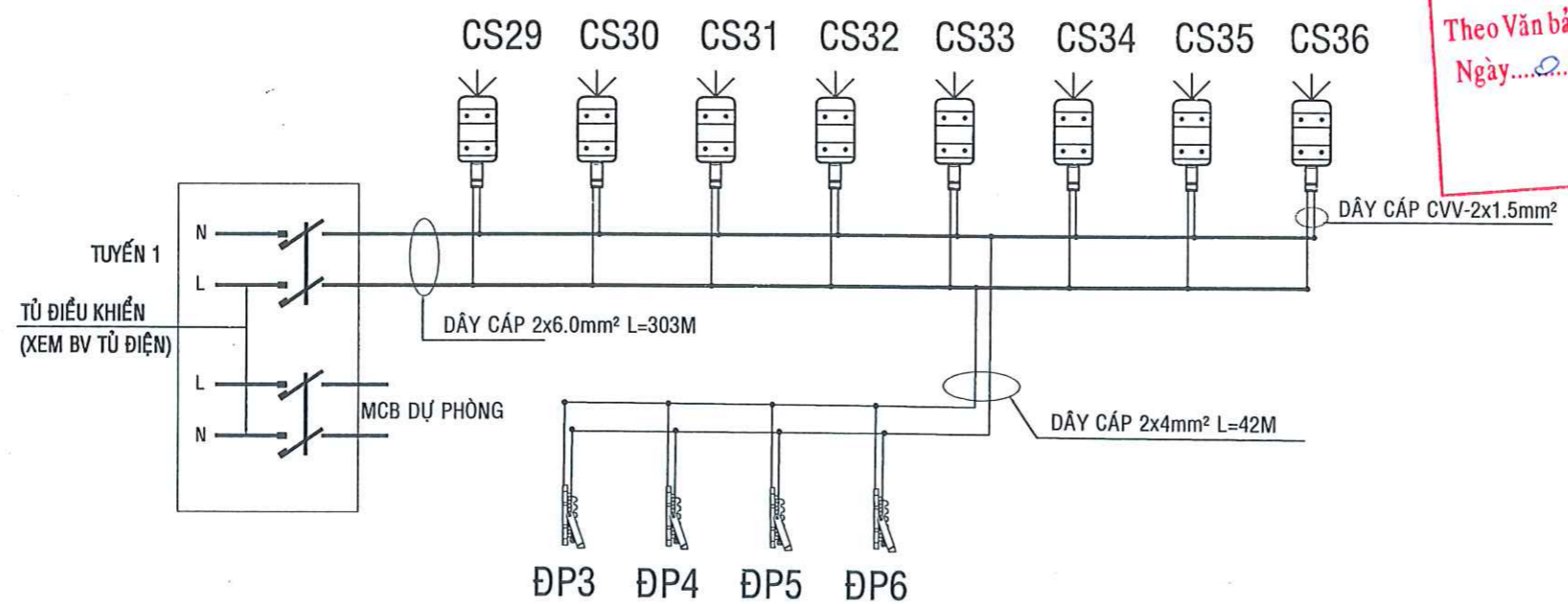
NGÀY PHÁT HÀNH:

**CS 18**



**SƠ ĐỒ NGUYÊN LÝ CHIẾU SÁNG TẠI KM8+820 ĐẾN KM9+740**  
(TỪ CẦU VÀM ĐỒN ĐẾN NGÃ 3 XÃ HƯỚNG MỸ)

**BAN QUẢN LÝ DỰ ÁN GIAO THÔNG**  
**TỈNH VINH LONG**  
**PHÊ DUYỆT**  
Theo Quyết định số: 146/QĐ-BQLGT  
Ngày: 21-08-2025  
Người phê duyệt ký tên



**SƠ ĐỒ NGUYÊN LÝ CHIẾU SÁNG TẠI KM11+580 ĐẾN KM11+900**  
(VỊ TRÍ CẦU BÌNH BÁT)

**SỞ XÂY DỰNG TỈNH VINH LONG**  
**THẨM ĐỊNH**  
Theo Văn bản số: 541/SXD-QLĐT  
Ngày: 01/8/2025

M.S.D.N: 1300 09799  
CÔNG TY  
CỔ PHẦN TƯ VẤN  
XÂY DỰNG  
BẾN TRE  
P. AN HỘI - T. V. AN

CHỦ ĐẦU TƯ  
**BAN QUẢN LÝ DỰ ÁN GIAO THÔNG**  
**TỈNH VINH LONG**

NHÀ THẦU TƯ VẤN THIẾT KẾ:  
**BCj**  
Công ty Cổ phần  
**TƯ VẤN XÂY DỰNG**  
**BẾN TRE**  
BENTRE CONSTRUCTION  
CONSULTANT  
COMPANY

P. TỔNG GIÁM ĐỐC - CHỦ NHIỆM CÔNG TRÌNH

PHAN VĂN ĐÔNG

XI NGHIỆP THIẾT KẾ GT-TL

GIÁM ĐỐC	KS. LÊ VĂN TIẾN
CHỦ TRÌ TK	KS. VÕ ĐỒNG NHÂN
THIẾT KẾ	KS. NGUYỄN HOÀNG ĐẠT
HOA VIÊN	
KIỂM SOÁT	KS. VÕ ĐỒNG NHÂN

CÔNG TRÌNH:  
ĐƯỜNG GIAO THÔNG KẾT HỢP ĐỀ BẢO  
NGĂN MẠN LIÊN HUYỆN MỎ CÂY NAM  
- THANH PHÚ, TỈNH BẾN TRE

HẠNG MỤC:  
**CHIẾU SÁNG VÀ ĐẢM BẢO AN TOÀN**  
**GIAO THÔNG**

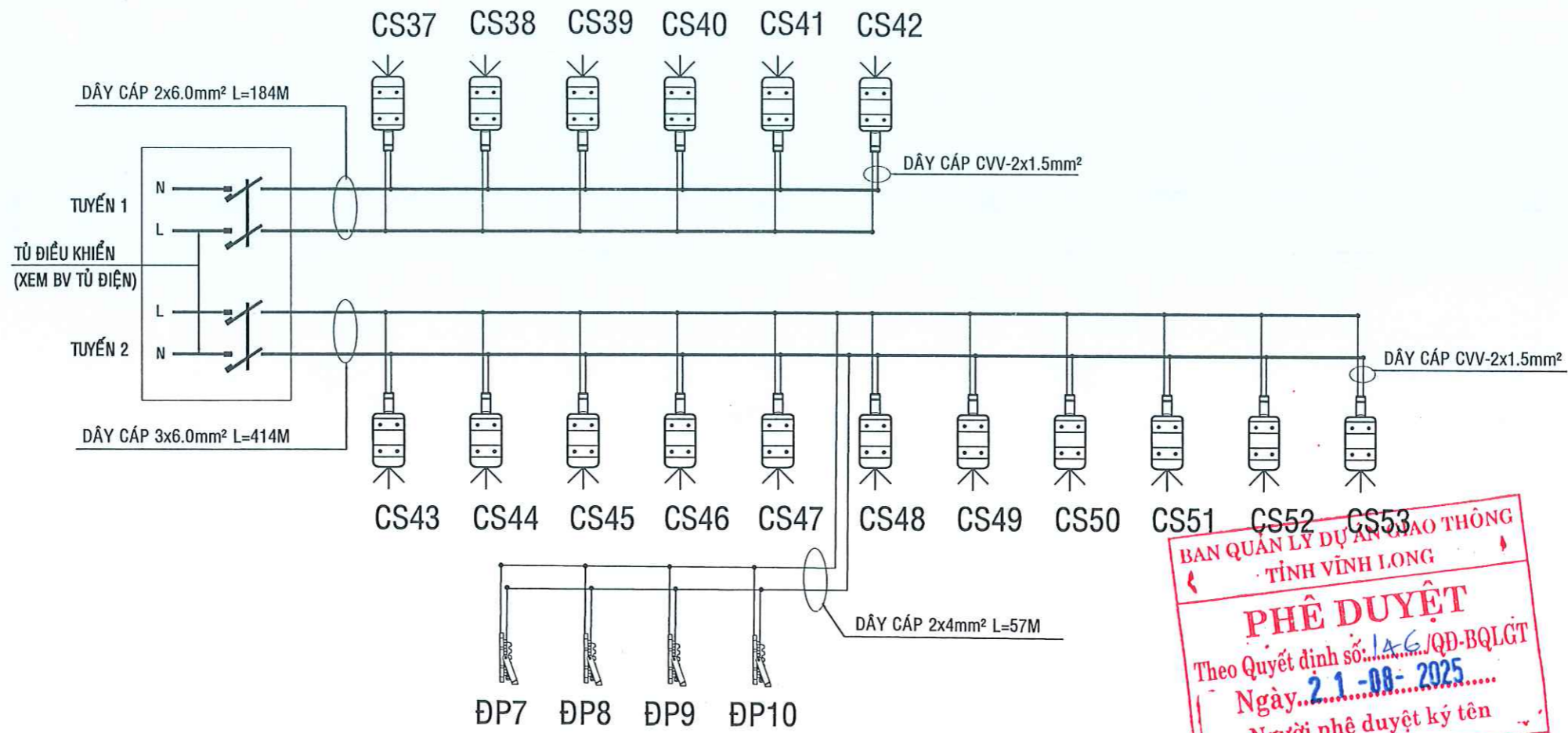
BƯỚC THIẾT KẾ: **THIẾT KẾ BẢN VẼ THI CÔNG**

TÊN BẢN VẼ:  
**SƠ ĐỒ NGUYÊN LÝ**  
**CHIẾU SÁNG**

MHCT: **HS-TKđ/GT-TL**

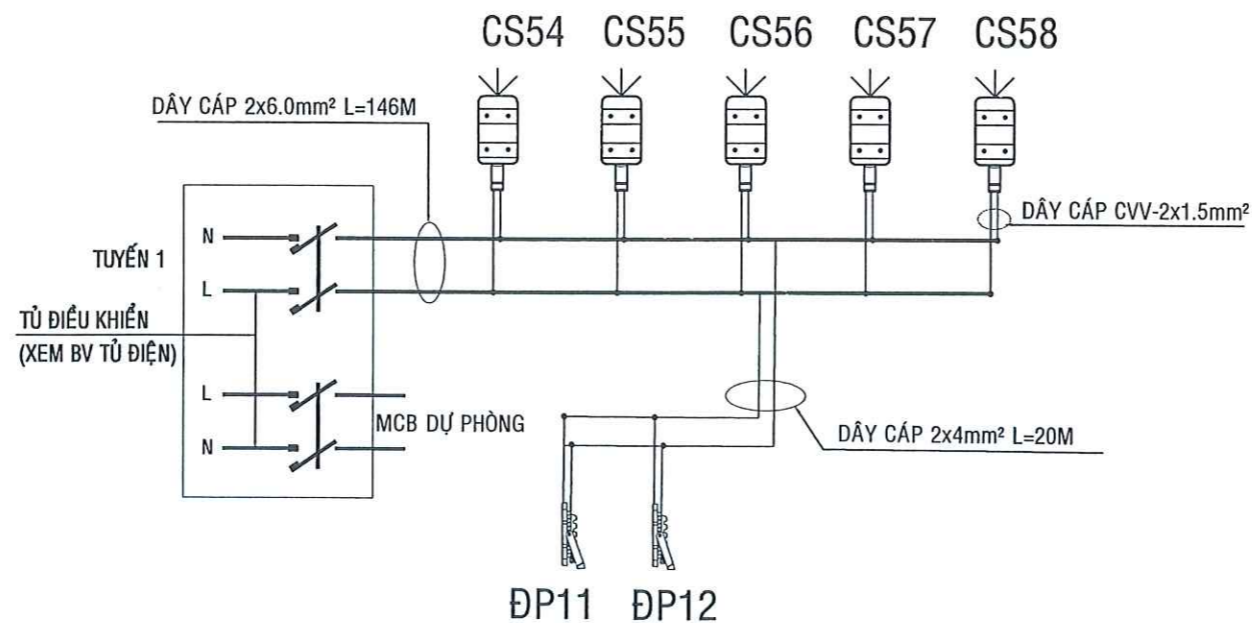
HIỆU CHỈNH/CÁN CỨ:

NGÀY PHÁT HÀNH:



**SƠ ĐỒ NGUYÊN LÝ CHIẾU SÁNG TẠI KM12+860 ĐẾN KM13+460**  
(VỊ TRÍ CẦU CÁI LỨC)

**PHÊ DUYỆT**  
BAN QUẢN LÝ DỰ ÁN GIAO THÔNG  
TỈNH VINH LONG  
Theo Quyết định số: 146/QĐ-BQLGT  
Ngày: 21-08-2025  
Người phê duyệt ký tên



**SƠ ĐỒ NGUYÊN LÝ CHIẾU SÁNG TẠI KM15+720 ĐẾN KM15+900**  
(VỊ TRÍ CỔNG NHÀ THỜ)

**THẨM ĐỊNH**  
SỞ XÂY DỰNG TỈNH VINH LONG  
Theo Văn bản số: 541/SXD-QLĐT  
Ngày: 01/8/2025

CHỦ ĐẦU TƯ:  
BAN QUẢN LÝ DỰ ÁN GIAO THÔNG  
TỈNH VINH LONG

NHÀ THẦU TƯ VẤN THIẾT KẾ:

**BCj**

Công ty Cổ phần  
TƯ VẤN XÂY DỰNG  
BẾN TRE

BENTRE CONSTRUCTION  
CONSULTANT  
JOINT STOCK COMPANY

P. TỔNG GIÁM ĐỐC - CHỦ NHIỆM CÔNG TRÌNH

PHAN VĂN DŨNG  
CÔNG TY  
CỔ PHẦN TƯ VẤN  
XÂY DỰNG  
BẾN TRE  
P. AN HỘI - T. VĨNH

XI NGHIỆP THIẾT KẾ GT-TL

GIÁM ĐỐC	KS. LÊ VĂN TIẾN
CHỦ TRÌ TK	KS. VÕ ĐÔNG NHÂN
THIẾT KẾ	KS. NGUYỄN HOÀNG ĐẠT
HOA VIÊN	
KIỂM SOÁT	KS. VÕ ĐÔNG NHÂN

CÔNG TRÌNH:  
ĐƯỜNG GIAO THÔNG KẾT HỢP ĐỀ BẢO  
NGĂN MẶN LIÊN HUYỆN MỎ CÂY NAM  
- THANH PHÚ, TỈNH BẾN TRE

HẠNG MỤC:  
CHIẾU SÁNG VÀ ĐẢM BẢO AN TOÀN  
GIAO THÔNG

BƯỚC THIẾT KẾ: THIẾT KẾ BẢN VẼ THI CÔNG

TÊN BẢN VẼ:

**SƠ ĐỒ NGUYÊN LÝ  
CHIẾU SÁNG**

MHCT: HS-TKđ/GT-TL

HIỆU CHỈNH/CÁN CỨ:

NGÀY PHÁT HÀNH:



CS 20

GIÁM ĐỐC	KS. LÊ VĂN TIẾN
CHỦ TRÌ TK	KS. VŨ ĐÔNG NHÃN
THIẾT KẾ	KS. NGUYỄN HOÀNG ĐẠT
HOẠ VIÊN	
KIỂM SOÁT	KS. VŨ ĐÔNG NHÃN

CÔNG TRÌNH:  
ĐƯỜNG GIAO THÔNG KẾT HỢP ĐỂ BẢO  
NGĂN MẠNH LIÊN HUYỆN MỎ CÂY NAM  
- THANH PHÚ, TỈNH BẾN TRE

HẠNG MỤC:  
CHIẾU SÁNG VÀ ĐẢM BẢO AN TOÀN  
GIAO THÔNG

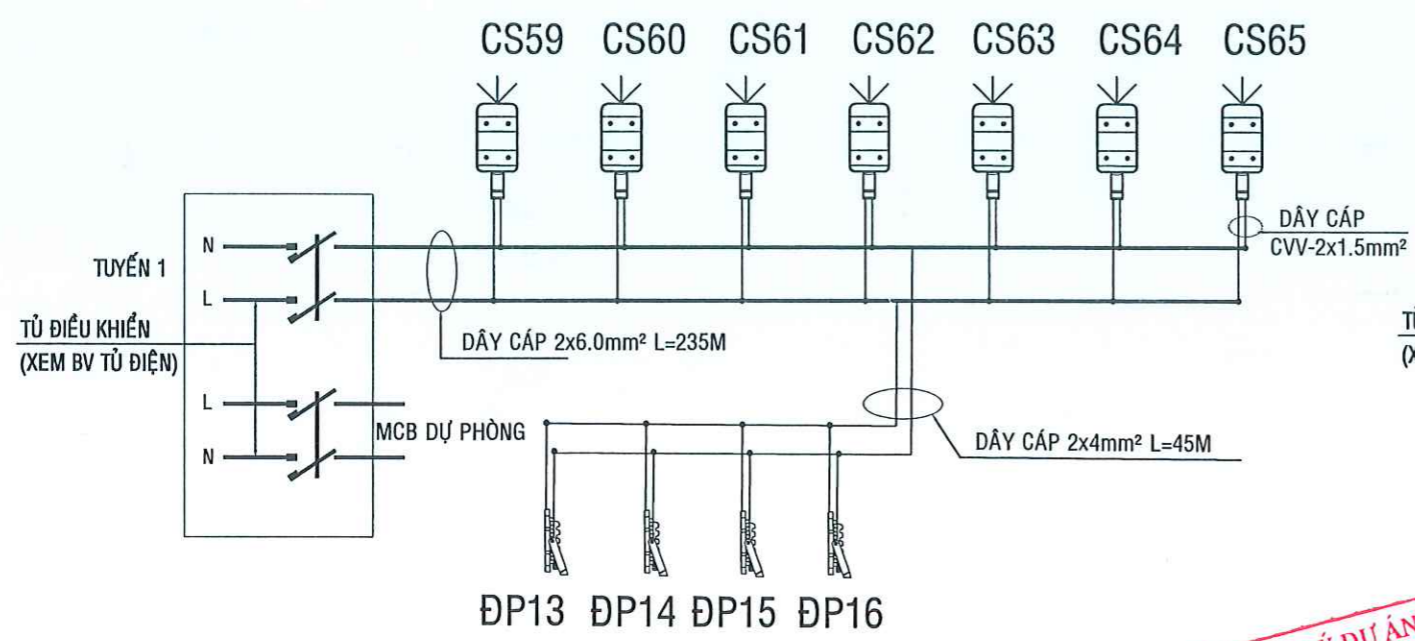
BƯỚC THIẾT KẾ: THIẾT KẾ BẢN VẼ THI CÔNG

TÊN BẢN VẼ:  
**SƠ ĐỒ NGUYÊN LÝ CHIẾU SÁNG**

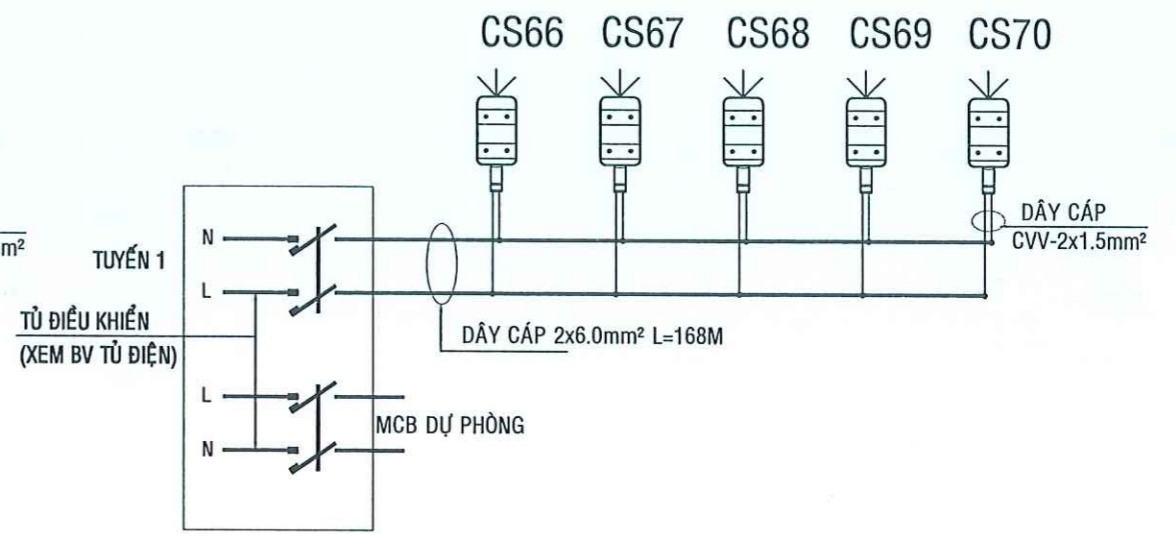
MHCT: HS-TKđ/GT-TL

HIỆU CHỈNH/CĂN CỨ:

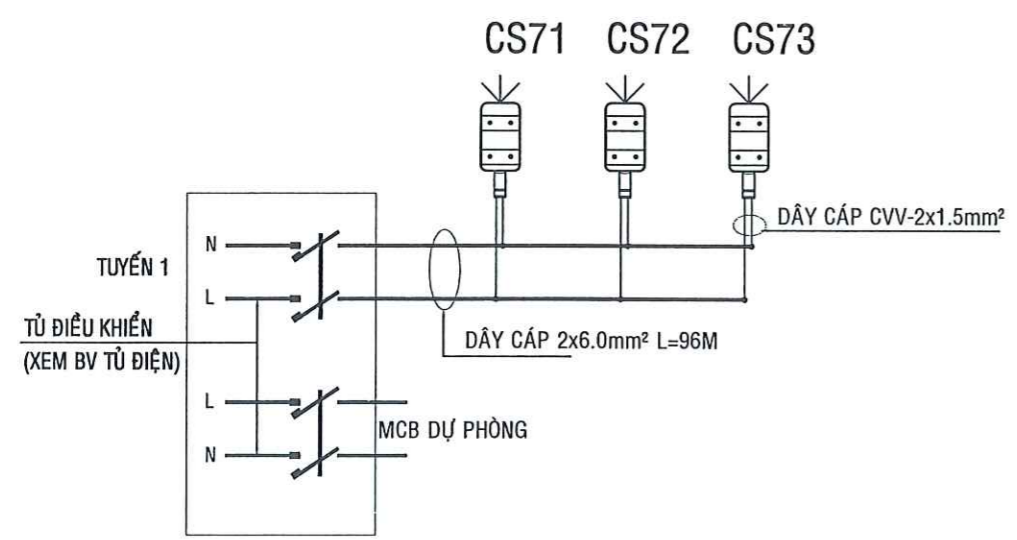
NGÀY PHÁT HÀNH:



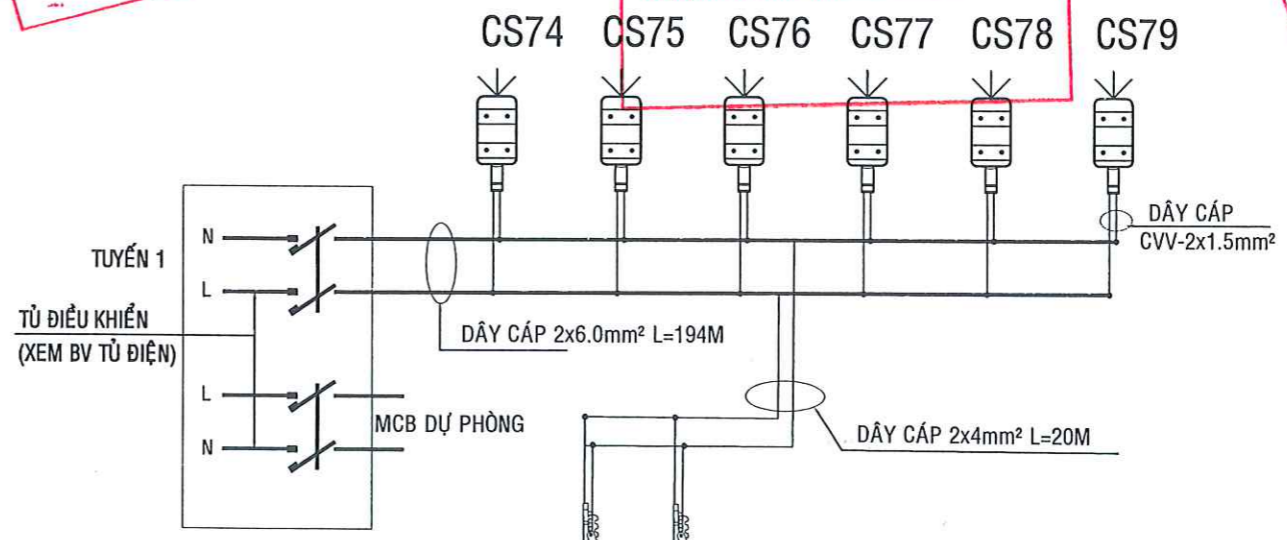
SƠ ĐỒ NGUYÊN LÝ CHIẾU SÁNG TẠI KM16+540 ĐẾN KM16+760  
(VỊ TRÍ CẦU TỔNG GAN)



SƠ ĐỒ NGUYÊN LÝ CHIẾU SÁNG TẠI KM19+440  
(VỊ TRÍ CẦU RẠCH MŨI)



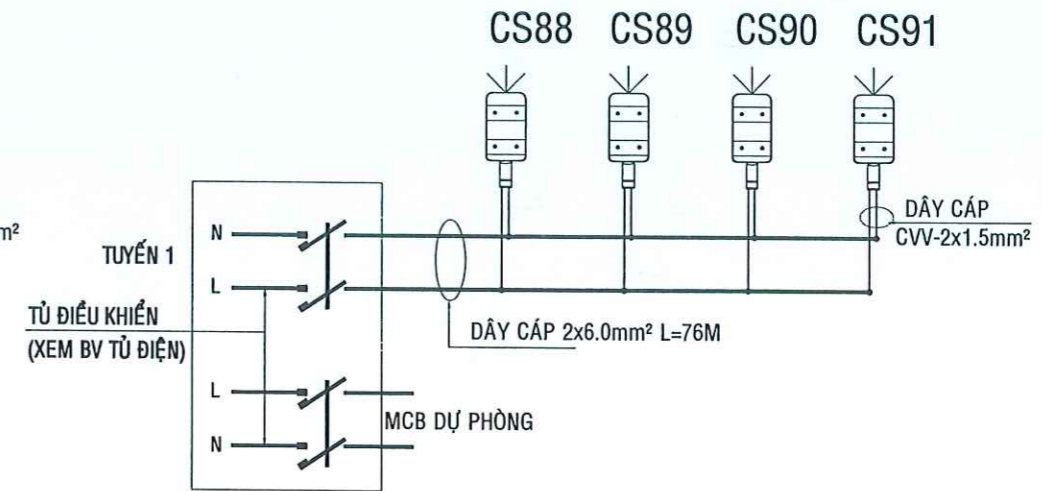
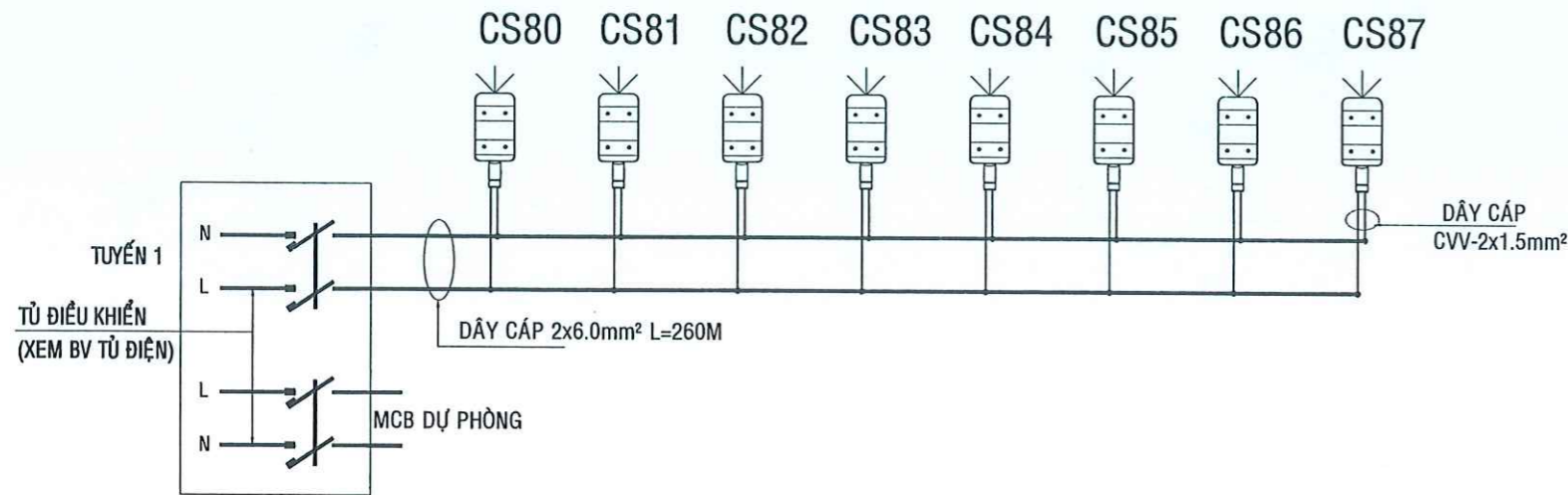
SƠ ĐỒ NGUYÊN LÝ CHIẾU SÁNG TẠI KM20+620  
(KHU VỰC BẾN PHÀ HOÀ LỢI GIÁP ĐƯỜNG HUYỆN 26)



SƠ ĐỒ NGUYÊN LÝ CHIẾU SÁNG TẠI KM21+980 ĐẾN KM22+160  
(CỐNG CẢ RÀNG DÒNG)

**PHÊ DUYỆT**  
Theo Quyết định số: 146/QĐ-BQLGT  
Ngày: 21-08-2025  
Người phê duyệt ký tên

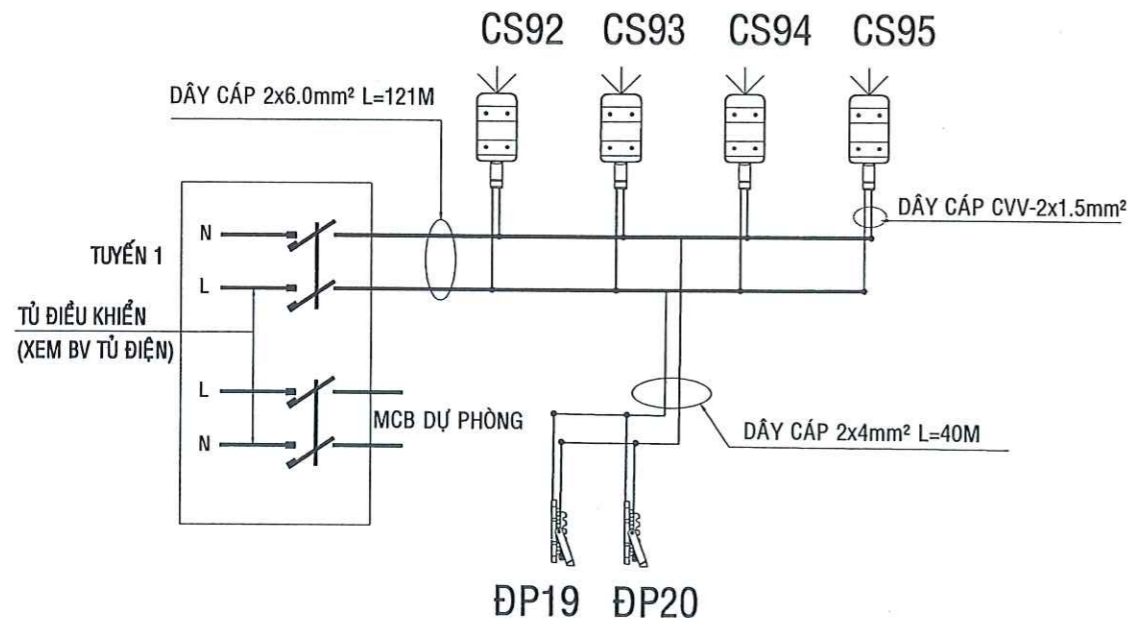
**THẨM ĐỊNH**  
Theo Văn bản số: 541/SXD-QLĐT  
Ngày: 01/8/2025



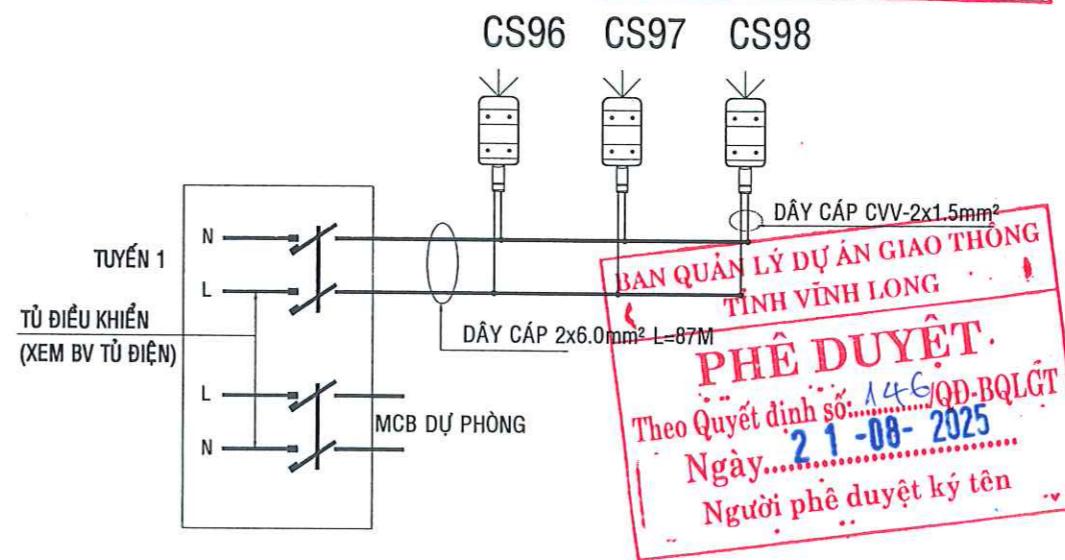
**SƠ ĐỒ NGUYÊN LÝ CHIẾU SÁNG TẠI KM23+000 ĐẾN KM23+360  
(CỐNG CẢ RĂNG GIỮA)**

**SỞ XÂY DỰNG TỈNH VĨNH LONG**  
**THẨM ĐỊNH**  
Theo Văn bản số: 541/SXD-QLĐT  
Ngày: 01/8/2025

M.S.D.N: 13001073  
**CÔNG TY CỔ PHẦN TƯ VẤN XÂY DỰNG BẾN TRE**  
BENTRE CONSTRUCTION CONSULTANT JOINT STOCK COMPANY  
PHÒNG GIÁM ĐỐC - CHỦ NHIỆM CÔNG TRÌNH  
PHAN VĂN DŨNG



**SƠ ĐỒ NGUYÊN LÝ CHIẾU SÁNG TẠI KM25+380 ĐẾN KM25+440  
(CỐNG CẦU CẢ RĂNG SÂU)**



**SƠ ĐỒ NGUYÊN LÝ CHIẾU SÁNG TẠI KM25+880  
(VỊ TRÍ ĐH.17 GIAO VỚI ĐƯỜNG ĐX.02 XÃ BÌNH THÀNH)**

**BAN QUẢN LÝ DỰ ÁN GIAO THÔNG TỈNH VĨNH LONG**  
**PHÊ DUYỆT**  
Theo Quyết định số: 146/QĐ-BQLGT  
Ngày: 21-08-2025  
Người phê duyệt ký tên

CHỦ ĐẦU TƯ:  
**BAN QUẢN LÝ DỰ ÁN GIAO THÔNG TỈNH VĨNH LONG**

NHÀ THẦU TƯ VẤN THIẾT KẾ:  
**BCj**  
Công ty Cổ phần TƯ VẤN XÂY DỰNG BẾN TRE  
BENTRE CONSTRUCTION CONSULTANT JOINT STOCK COMPANY

PHÒNG GIÁM ĐỐC - CHỦ NHIỆM CÔNG TRÌNH  
PHAN VĂN DŨNG

**XI NGHIỆP THIẾT KẾ GT-TL**

GIÁM ĐỐC	KS. LÊ VĂN TIÊN
CHỦ TRÌ TK	KS. VÕ ĐỒNG NHẬN
THIẾT KẾ	KS. NGUYỄN HOÀNG ĐẠT
HOA VIÊN	
KIỂM SOÁT	KS. VÕ ĐỒNG NHẬN

CÔNG TRÌNH:  
ĐƯỜNG GIAO THÔNG KẾT HỢP ĐỀ BẢO NGĂN MẠNH LIÊN HUYỆN MỎ CÂY NAM - THÀNH PHỐ, TỈNH BẾN TRE

HẠNG MỤC:  
CHIẾU SÁNG VÀ ĐẢM BẢO AN TOÀN GIAO THÔNG

BƯỚC THIẾT KẾ: THIẾT KẾ BẢN VẼ THI CÔNG

TÊN BẢN VẼ:

**SƠ ĐỒ NGUYÊN LÝ CHIẾU SÁNG**

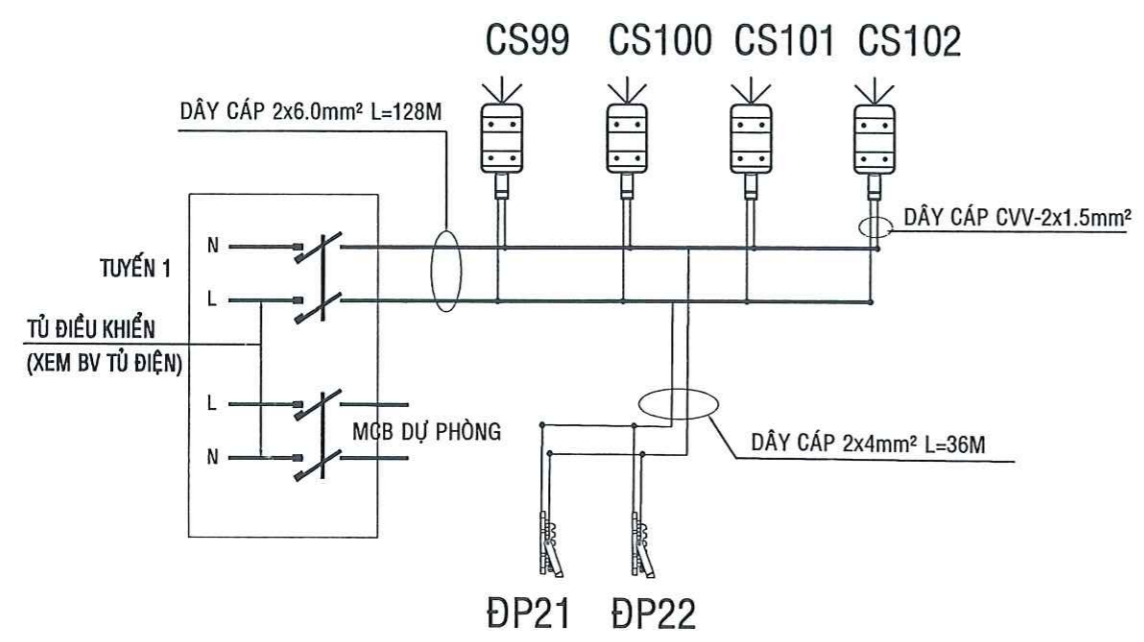
MHCT: HS-TKđ/GT-TL

HIỆU CHỈNH/CÁN CỨ:

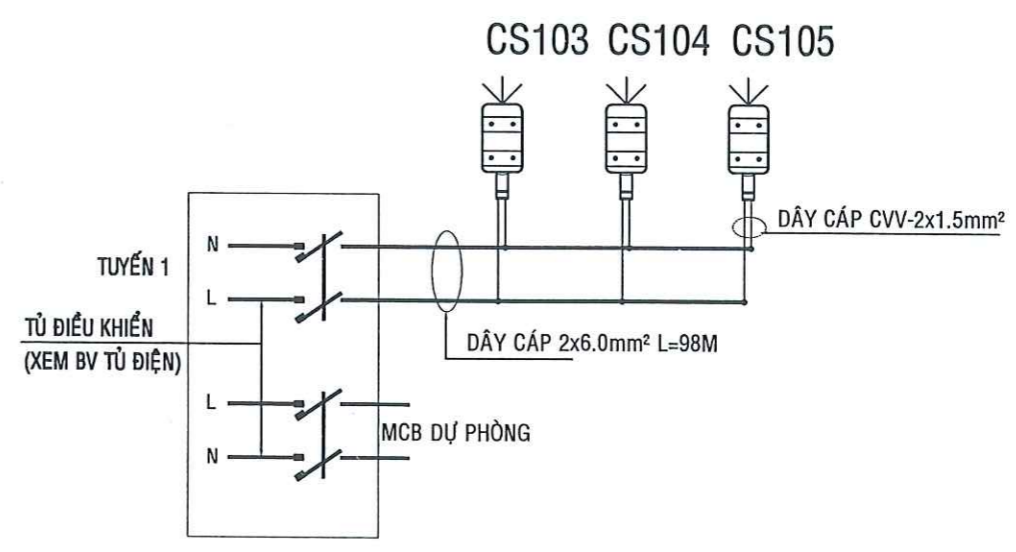
NGÀY PHÁT HÀNH:

**CS 22**

**BAN QUẢN LÝ DỰ ÁN GIAO THÔNG  
TỈNH VINH LONG**  
**PHÊ DUYỆT**  
Theo Quyết định số: 14.6/QĐ-BQLGT  
Ngày: 2.1.08.2025  
Người phê duyệt ký tên



**SƠ ĐỒ NGUYÊN LÝ CHIẾU SÁNG TẠI KM27+360  
(CỔNG TÀNG DÙ)**



**SƠ ĐỒ NGUYÊN LÝ CHIẾU SÁNG TẠI KM29+420  
(VỊ TRÍ CUỐI TUYẾN)**

**SỞ XÂY DỰNG TỈNH VINH LONG**  
**THẨM ĐỊNH**  
Theo Văn bản số: 541/SXD-QLDT  
Ngày: 01.8.2025

NHÀ THẦU TƯ VẤN THIẾT KẾ:  
**BCj**  
Công ty Cổ phần  
**TƯ VẤN XÂY DỰNG  
BẾN TRE**  
BENTRE CONSTRUCTION  
CONSULTANT  
JOINT STOCK COMPANY

PHÒNG GIÁM ĐỐC CHỦ NHIỆM CÔNG TRÌNH  
**CÔNG TY CỔ PHẦN TƯ VẤN XÂY DỰNG BẾN TRE**  
P. AN HỘI

T. XÍ NGHIỆP THIẾT KẾ GT-TL

GIÁM ĐỐC	KS. LÊ VĂN TIÊN
CHỦ TRÌ TK	KS. VÕ ĐÔNG NHÃN
THIẾT KẾ	KS. NGUYỄN HOÀNG ĐẠT
HOA VIÊN	
KIỂM SOÁT	KS. VÕ ĐÔNG NHÃN

CÔNG TRÌNH:  
ĐƯỜNG GIAO THÔNG KẾT HỢP ĐỀ BẢO  
NGÃN MẶN LIÊN HUYỆN MỎ CÂY NAM  
- THẠNH PHÚ, TỈNH BẾN TRE

HẠNG MỤC:  
CHIẾU SÁNG VÀ ĐẢM BẢO AN TOÀN  
GIAO THÔNG

BƯỚC THIẾT KẾ: THIẾT KẾ BẢN VẼ THI CÔNG  
TÊN BẢN VẼ:

**SƠ ĐỒ NGUYÊN LÝ  
CHIẾU SÁNG**

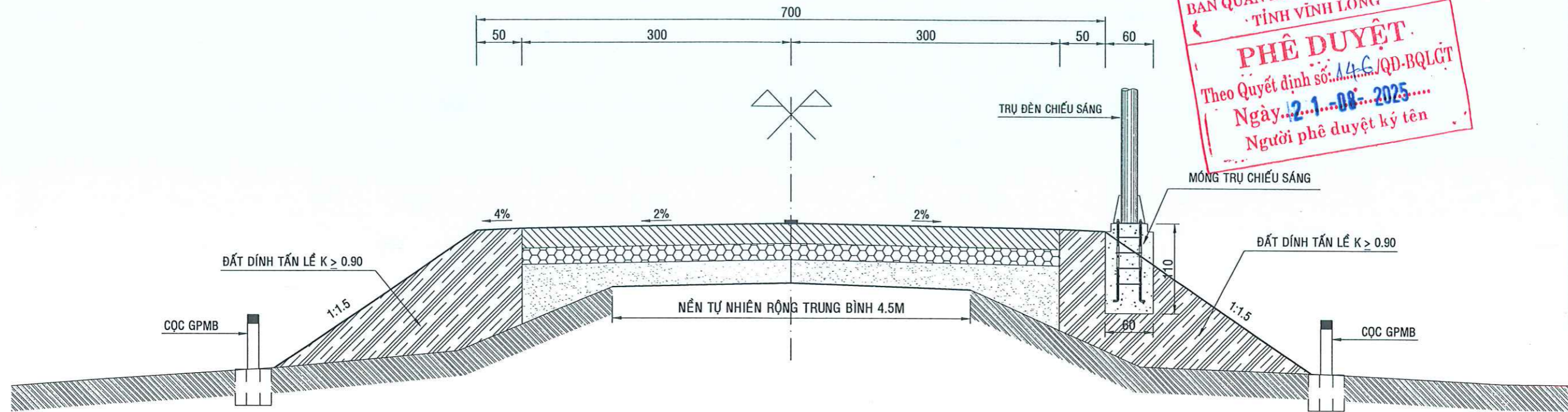
MHCT: HS-TK/GT-TL

HIỆU CHỈNH/CÁN CỤ:

NGÀY PHÁT HÀNH:

# TRẮC NGANG MẪU TẠI VỊ TRÍ GẮN ĐÈN CHIẾU SÁNG

TL: 1/50

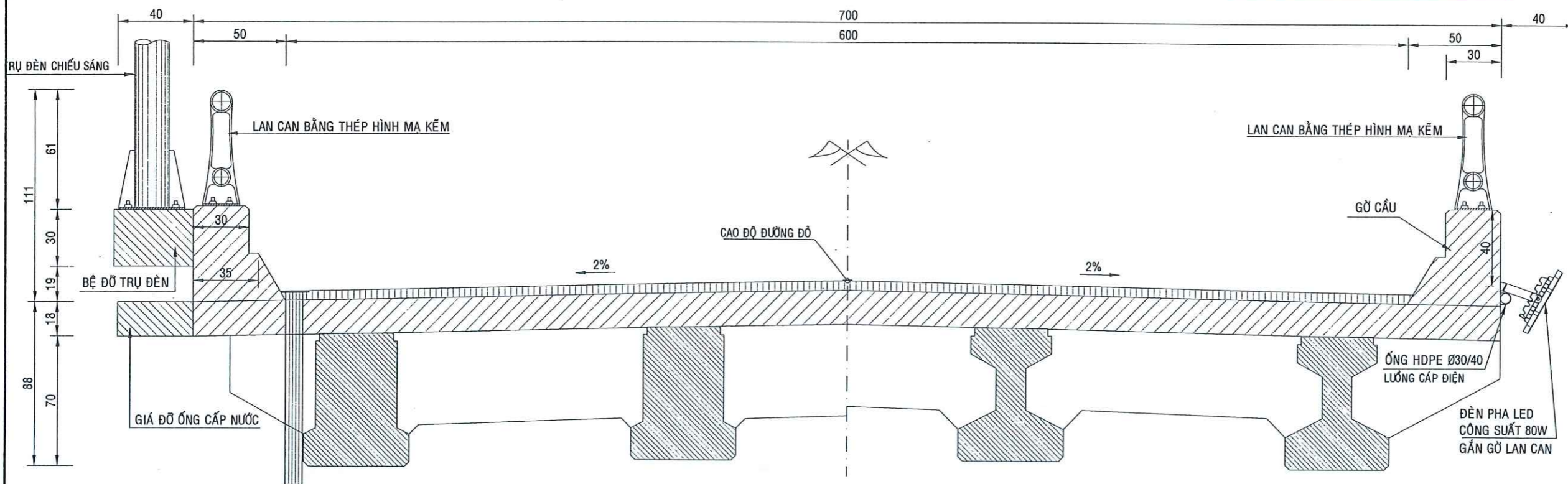


**BAN QUẢN LÝ DỰ ÁN GIAO THÔNG  
TỈNH VĨNH LONG**  
**PHÊ DUYỆT**  
Theo Quyết định số: 146/QĐ-BQLGT  
Ngày: 2.1.08.2025  
Người phê duyệt ký tên

**SỞ XÂY DỰNG TỈNH VĨNH LONG**  
**THẨM ĐỊNH**  
Theo Văn bản số: 541/SXD-QLĐT  
Ngày: 01.8.2025

# MẶT CẮT NGANG ĐÈN CHIẾU SÁNG GẮN TRÊN GỖ CẦU

TL: 1/25



CHỦ ĐẦU TƯ:  
BAN QUẢN LÝ DỰ ÁN GIAO THÔNG  
TỈNH VĨNH LONG

NHÀ THẦU TƯ VẤN THIẾT KẾ:  
**BCj**  
Công ty Cổ phần  
**TƯ VẤN XÂY DỰNG  
BẾN TRE**  
BENTRE CONSTRUCTION  
CONSULTANT  
JOINT STOCK COMPANY

P. TỔNG GIÁM ĐỐC - CHỦ NHIỆM CÔNG TRÌNH  
**CÔNG TY  
CỔ PHẦN TƯ VẤN  
XÂY DỰNG  
BẾN TRE**  
THS PHAN VĂN DŨNG  
P. AN HỘI

XI NGHIỆP THIẾT KẾ GT-TL

GIÁM ĐỐC	KS. LÊ VĂN TIẾN
CHỦ TRÌ TK	KS. VŨ ĐÔNG NHÃN
THIẾT KẾ	KS. NGUYỄN HOÀNG ĐẠT
HÒA VIÊN	
KIỂM SOÁT	KS. VŨ ĐÔNG NHÃN

CÔNG TRÌNH:  
ĐƯỜNG GIAO THÔNG KẾT HỢP ĐÈ BAO  
NGĂN MẠN LIÊN HUYỆN MỎ CÂY NAM  
- THANH PHÚ, TỈNH BẾN TRE

HẠNG MỤC:  
CHIẾU SÁNG VÀ ĐẢM BẢO AN TOÀN  
GIAO THÔNG

BƯỚC THIẾT KẾ: THIẾT KẾ BẢN VẼ THI CÔNG

TÊN BẢN VẼ:

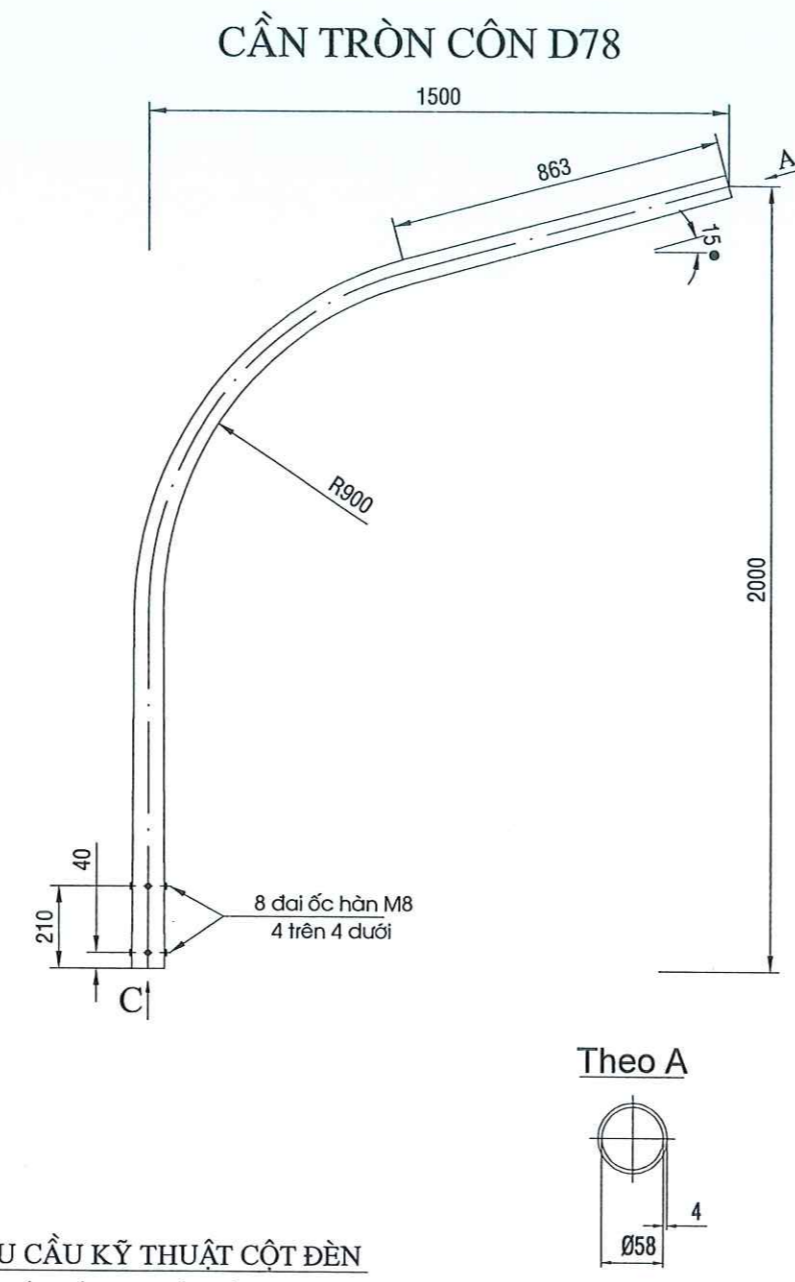
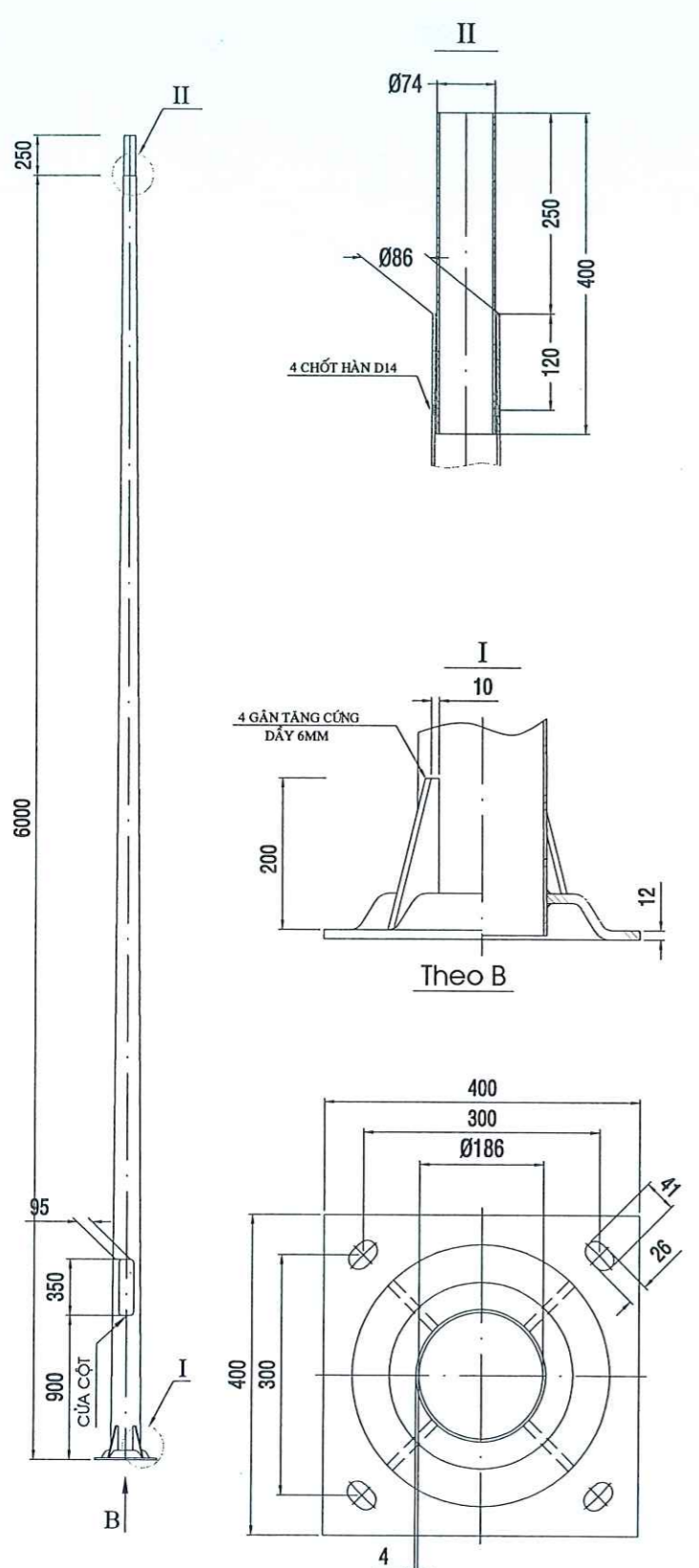
**MẶT CẮT NGANG BỐ  
TRÍ ĐÈN CHIẾU SÁNG  
TRÊN ĐƯỜNG VÀ CẦU**

MHCT: HS-TK4/GT-TL

HIỆU CHỈNH/CÁN CỨ:

NGÀY PHÁT HÀNH:

**CS 24**

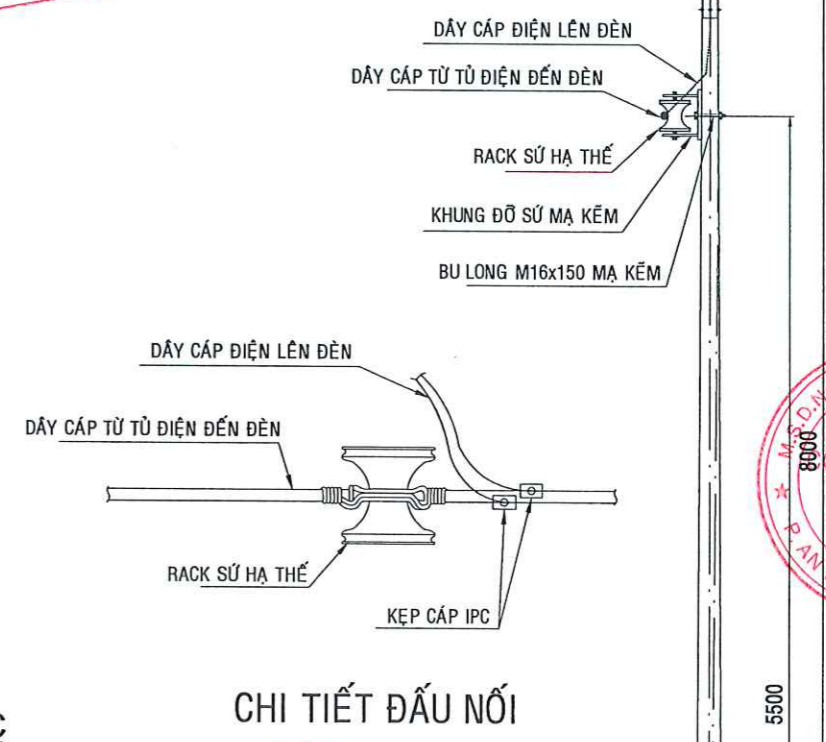


- YÊU CẦU KỸ THUẬT CỘT ĐÈN**
- CÁC KÍCH THƯỚC LÀ MM
  - SAI LỆCH KÍCH THƯỚC MẶT CẮT NGANG THÂN CỘT  $\pm 3\%$
  - SAI LỆCH ĐỘ THẲNG THÂN CỘT  $\pm 0.5\%$
  - SAI LỆCH CHIỀU CAO CỘT  $\pm 0.5\%$
  - NẮP CỦA CỘT ĐƯỢC MÀI NHẪN, KHI LẮP ĐẢM BẢO KHE HỖ ĐẦU <1.5MM
  - CỘT ĐÈN DÀY 4MM, VẬT LIỆU CỘT PHÙ HỢP TIÊU CHUẨN JIS G3101 SS400 HOẶC TƯƠNG ĐƯƠNG
  - TOÀN BỘ CỘT ĐƯỢC MẠ KẼM NHÚNG NÓNG PHÙ HỢP TIÊU CHUẨN ASTM A123 HOẶC TƯƠNG ĐƯƠNG

- YÊU CẦU KỸ THUẬT CẢN ĐÈN**
- CÁC KÍCH THƯỚC LÀ MM
  - SAI LỆCH GÓC UỐN CẢN  $\pm 2^\circ$
  - SAI LỆCH ĐỘ THẲNG ỐNG CÔN  $\pm 0.5\%$
  - CẢN ĐÈN DÀY 4MM, VẬT LIỆU CỘT PHÙ HỢP TIÊU CHUẨN JIS G3101 SS400 HOẶC TƯƠNG ĐƯƠNG
  - TOÀN BỘ CỘT ĐƯỢC MẠ KẼM NHÚNG NÓNG PHÙ HỢP TIÊU CHUẨN ASTM A123 HOẶC TƯƠNG ĐƯƠNG

BAN QUẢN LÝ DỰ ÁN GIAO THÔNG  
TỈNH VĨNH LONG

**PHÊ DUYỆT**  
Theo Quyết định số: 146/QĐ-BQLGT  
Ngày: 2.1.08.2025  
Người phê duyệt ký tên



SỞ XÂY DỰNG TỈNH VĨNH LONG

**THẨM ĐỊNH**  
Theo Văn bản số: 541/SXD-QLĐT  
Ngày: 01/8/2025

CHỦ ĐẦU TƯ:  
BAN QUẢN LÝ DỰ ÁN GIAO THÔNG  
TỈNH VĨNH LONG

NHÀ THẦU TƯ VẤN THIẾT KẾ:  
**BCj**  
Công ty Cổ phần  
**TƯ VẤN XÂY DỰNG BẾN TRE**  
BENTRE CONSTRUCTION CONSULTANT  
JOINT STOCK COMPANY  
P. TỔNG GIÁM ĐỐC - CHỦ NHIỆM CÔNG TRÌNH  
TNS. PHAN VĂN ĐÔNG

**CÔNG TY CỔ PHẦN TƯ VẤN XÂY DỰNG BẾN TRE**  
P. AN HỘI - AN HÒI - AN HÒI

GIÁM ĐỐC	KS. LÊ VĂN TIẾN
CHỦ TRÌ TK	KS. VÕ ĐÔNG NHÃN
THIẾT KẾ	KS. NGUYỄN HOÀNG ĐẠT
HOA VIÊN	
KIỂM SOÁT	KS. VÕ ĐÔNG NHÃN

CÔNG TRÌNH:  
ĐƯỜNG GIAO THÔNG KẾT HỢP ĐÈ BAO NGÃN MẠN LIÊN HUYỆN MỎ CÂY NAM - THẠNH PHÚ, TỈNH BẾN TRE

HẠNG MỤC:  
CHIỀU SÁNG VÀ ĐẢM BẢO AN TOÀN GIAO THÔNG

ĐƯỢC THIẾT KẾ: THIẾT KẾ BẢN VẼ THI CÔNG

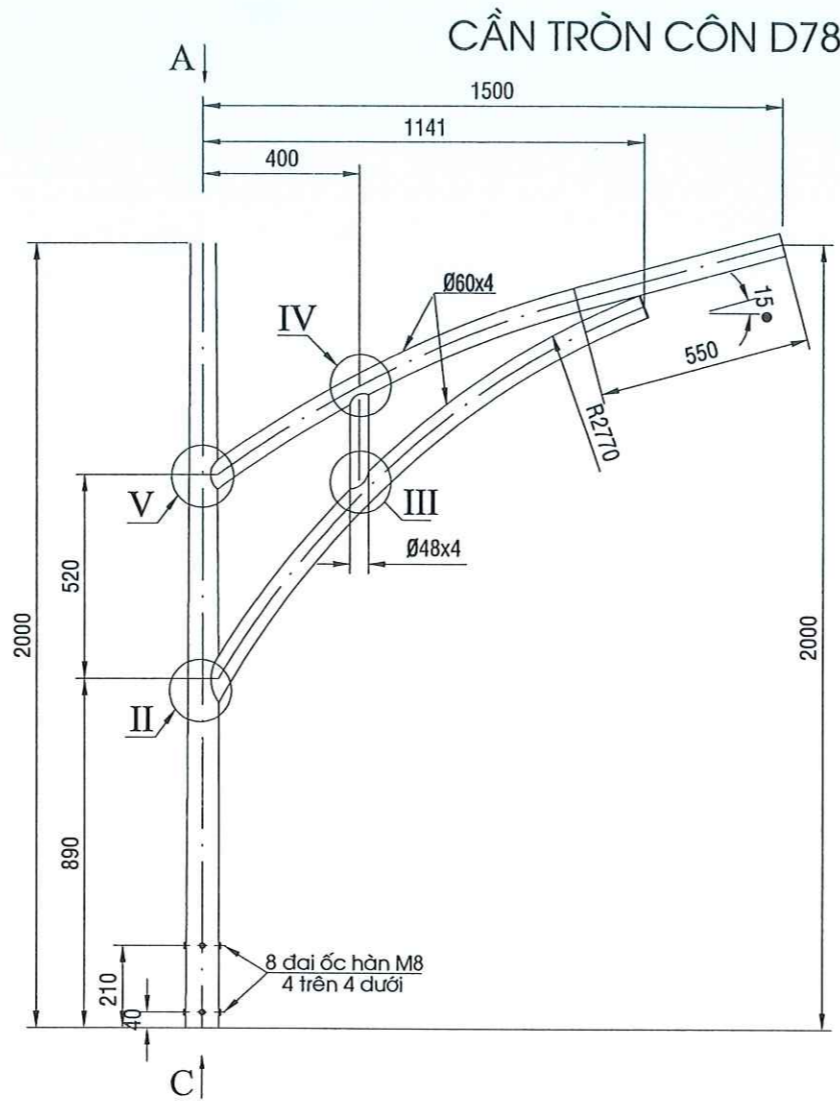
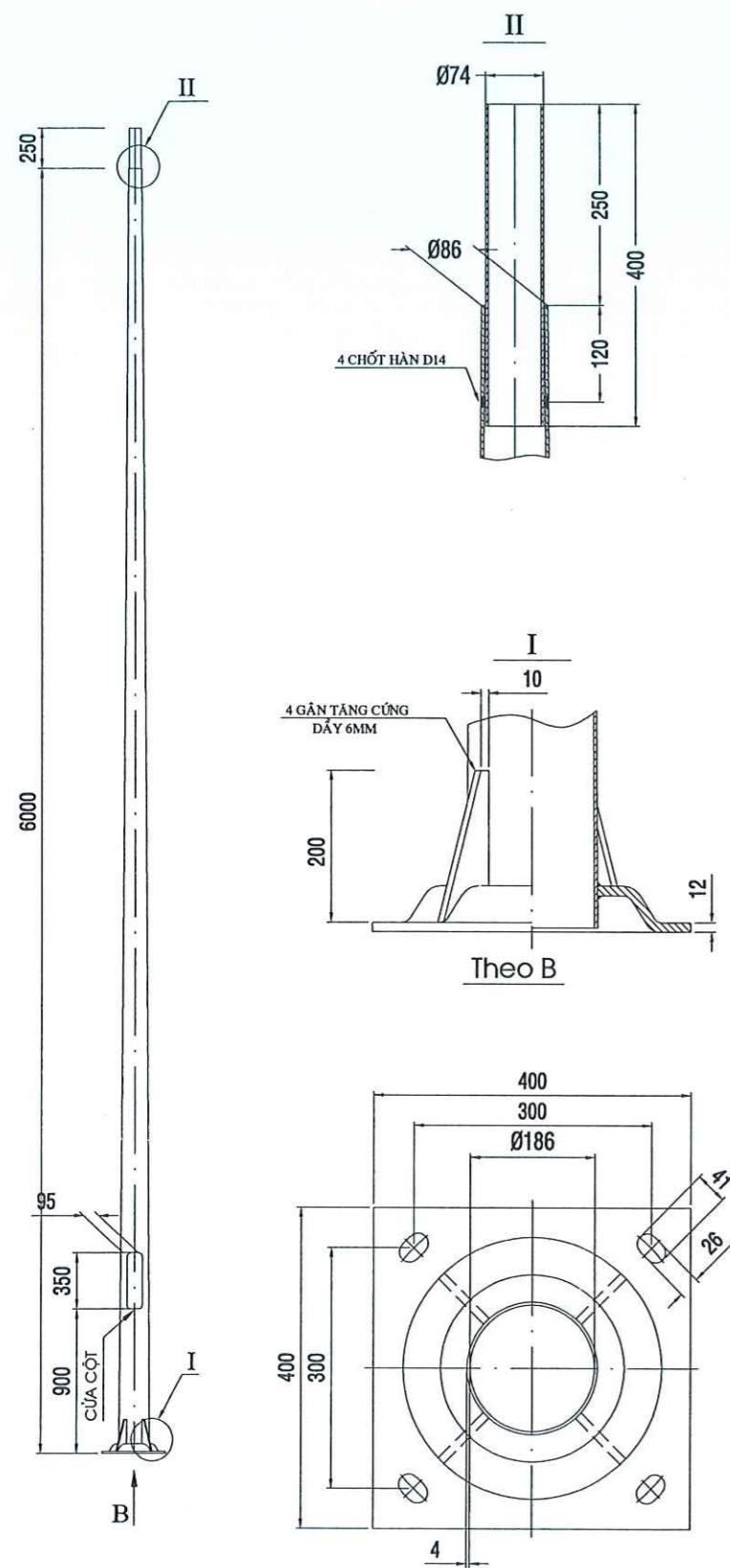
TÊN BẢN VẼ:  
**CHI TIẾT TRỤ ĐÈN CHIỀU SÁNG**

MHCT: HS-TKđ/GT-TL

HIỆU CHỈNH/CÁN CỨ:

NGÀY PHÁT HÀNH:

CS 25



**YÊU CẦU KỸ THUẬT CỘT ĐÈN**

- CÁC KÍCH THƯỚC LÀ MM
- SAI LỆCH KÍCH THƯỚC MẶT CẮT NGANG THÂN CỘT  $\pm 3\%$
- SAI LỆCH ĐỘ THẲNG THÂN CỘT  $\pm 0.5\%$
- SAI LỆCH CHIỀU CAO CỘT  $\pm 0.5\%$
- NẤP CỬA CỘT ĐƯỢC MÀI NHẪN, KHI LẮP ĐẢM BẢO KHE HỖ ĐẦU <1.5MM
- VẬT LIỆU CỘT PHÙ HỢP TIÊU CHUẨN : JIS G3101 SS400 HOẶC TƯƠNG ĐƯƠNG
- TOÀN BỘ CỘT ĐƯỢC MẠ KẼM NHÚNG NÓNG PHÙ HỢP TIÊU CHUẨN ASTM A123 HOẶC TƯƠNG ĐƯƠNG

**YÊU CẦU KỸ THUẬT CẦN ĐÈN**

- CÁC KÍCH THƯỚC LÀ MM
- SAI LỆCH GÓC UỐN CẦN  $\pm 2^\circ$
- SAI LỆCH ĐỘ THẲNG ỐNG CÔN  $\pm 0.5\%$
- VẬT LIỆU CỘT PHÙ HỢP TIÊU CHUẨN : JIS G3101 SS400 HOẶC TƯƠNG ĐƯƠNG
- TOÀN BỘ CỘT ĐƯỢC MẠ KẼM NHÚNG NÓNG PHÙ HỢP TIÊU CHUẨN ASTM A123

ĐÈN NLMT 80W

TẮM NLMT

BAN QUẢN LÝ DỰ ÁN GIAO THÔNG  
TỈNH VINH LONG  
**PHÊ DUYỆT**  
Theo Quyết định số: 146/QĐ-BQLGT  
Ngày: 21-08-2025  
Người phê duyệt ký tên

SỞ XÂY DỰNG TỈNH VINH LONG  
**THẨM ĐỊNH**  
Theo Văn bản số: 541/SXD-QLĐT  
Ngày: 01/8/2025

CHỦ ĐẦU TƯ  
BAN QUẢN LÝ DỰ ÁN GIAO THÔNG  
TỈNH VINH LONG

NHÀ THẦU TƯ VẤN THIẾT KẾ:

**BCj**

Công ty Cổ phần  
TƯ VẤN XÂY DỰNG  
BẾN TRE

BENTRE CONSTRUCTION  
CONSULTANT  
JOINT STOCK COMPANY

P. TỔNG GIÁM ĐỐC - CHỦ NHIỆM CÔNG TRÌNH  
XÂY DỰNG  
BẾN TRE

PHAN VĂN DŨNG  
XI NGHIỆP THIẾT KẾ GT-TL

GIÁM ĐỐC	KS. LÊ VĂN TIẾN
CHỦ TRÌ TK	KS. VÕ ĐỒNG NHÂN
THIẾT KẾ	KS. NGUYỄN HOÀNG ĐẠT
HỌA VIÊN	
KIỂM SOÁT	KS. VÕ ĐỒNG NHÂN

CÔNG TRÌNH:  
ĐƯỜNG GIAO THÔNG KẾT HỢP ĐỀ BẢO  
NGĂN MẠN LIÊN HUYỆN MỎ CÂY NAM  
- THANH PHÚ, TỈNH BẾN TRE

HẠNG MỤC:  
CHIẾU SÁNG VÀ ĐẢM BẢO AN TOÀN  
GIAO THÔNG

BƯỚC THIẾT KẾ: THIẾT KẾ BẢN VẼ THI CÔNG  
TÊN BẢN VẼ:

**CHI TIẾT ĐÈN  
CHIẾU SÁNG NLMT**

MHCT: HS-TK0/GT-TL

HIỆU CHỈNH/CÁN CỤ:

NGÀY PHÁT HÀNH:



CS 26

**THÔNG SỐ KỸ THUẬT ĐÈN LED CHIẾU SÁNG ĐƯỜNG 80W:**

- + Công suất : 80W
- + Dải điện áp hoạt động : 100 - 270 V
- + Nhiệt độ màu : 4000/5000K
- + Chỉ số hoàn màu CRI : ≥70
- + Quang thông bộ đèn : 10 400 lm
- + Hiệu suất phát quang bộ đèn : 130 lm/W
- + Nhiệt độ hoạt động : -20oC ~ 50oC
- + Tuổi thọ : 50 000 giờ (L70)
- + Cấp bảo vệ : IP66, IK08
- + Hệ số công suất : 0.95
- + Cấp cách điện : Class I
- + Khả năng miễn nhiễm xung điện áp cao : ≥10kV
- + Đường kính lỗ bắt cần đèn (Ø) : 64 (mm)

**ĐẶC TÍNH BỘ ĐÈN**

- + Thân đèn : sử dụng vật liệu hợp kim nhôm được phủ sơn chống tác động môi trường
- + Có thể điều chỉnh góc nghiêng, linh hoạt khi lắp đặt với nhiều loại cột khác nhau
- + Đèn có khả năng lập trình dimming 5 cấp công suất theo thời gian
- + Ngăn Quang và ngăn Điện của đèn có thể tháo mở bằng tay không cần dụng cụ thuận lợi trong quá trình lắp đặt, bảo dưỡng

**THÔNG SỐ KỸ THUẬT ĐÈN NĂNG LƯỢNG MẶT TRỜI 80W:**

- + Công suất : 80W
- + Điện áp hệ thống : DC 24V
- + Dung lượng pin : 1210 WH
- + Tấm Pin : 36V/180W
- + Nhiệt độ màu : 4000/5000K
- + Chỉ số hoàn màu CRI : ≥70
- + Quang thông bộ đèn : 13 600lm
- + Hiệu suất phát quang bộ đèn : 130 lm/W
- + Bộ điều khiển: : PWM, 24V, 20A
- + Tuổi thọ : 50 000 giờ
- + Cấp bảo vệ : IP66, IK08

**ĐẶC TÍNH BỘ ĐÈN**

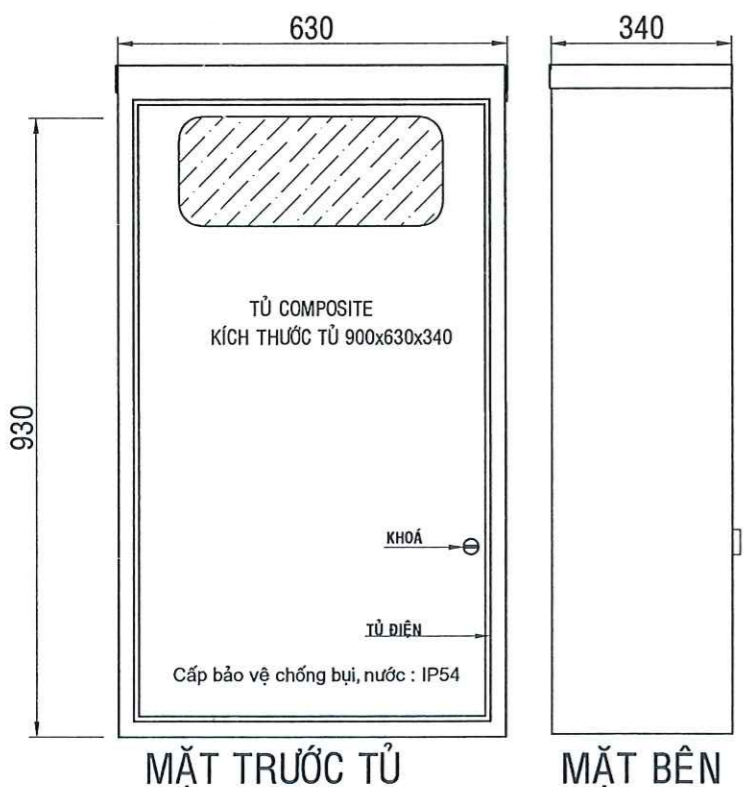
- + Chế độ sáng và thời gian hoạt động: 0.5 giờ đầu sáng 20%; 1 giờ tiếp theo sáng 100%; 3 giờ tiếp theo sáng 50%; 7.5 giờ cuối sáng 20% (Chế độ này có thể tùy chỉnh thời gian và độ sáng theo nhu cầu riêng bằng bộ điều khiển remote).
- + Thời gian hoạt động độc lập: 3 ngày (ngày mưa kéo dài, hoàn toàn không có năng).
- + Thân đèn sử dụng hợp kim nhôm đúc chất lượng cao, trọng lượng nhẹ, tản nhiệt tốt
- + Pin lưu trữ Lithium LiFePo4 dung lượng lớn, tuổi thọ lên đến 8 năm.

**THÔNG SỐ KỸ THUẬT ĐÈN PHA LED 80W:**

- + Công suất : 80W
- + Dải điện áp hoạt động : 100 - 250 V
- + Nhiệt độ màu : 5000K
- + Chỉ số hoàn màu CRI : ≥80
- + Quang thông bộ đèn : 8000 lm
- + Hiệu suất phát quang bộ đèn : 100 lm/W
- + Tuổi thọ : 30 000 giờ (L70)
- + Cấp bảo vệ : IP66
- + Hệ số công suất : 0.5
- + Cấp cách điện : Class I
- + Khả năng miễn nhiễm xung điện áp cao : ≥6kV

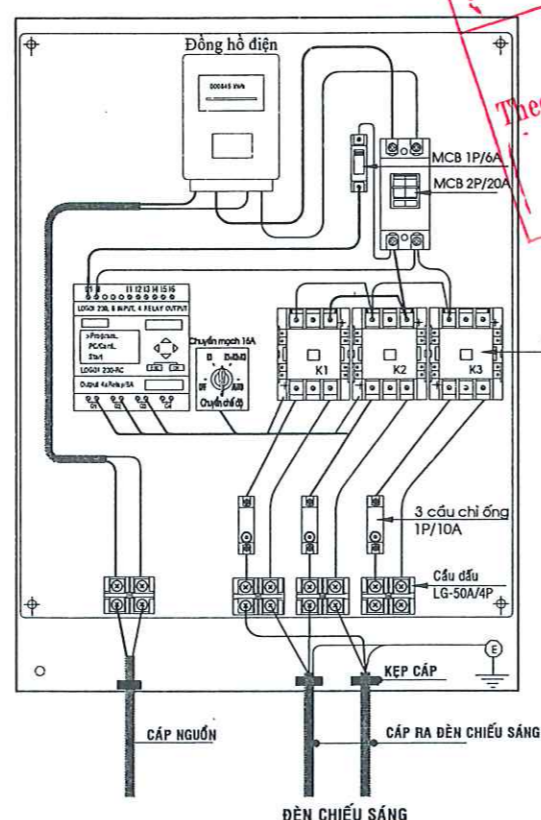
**ĐẶC TÍNH BỘ ĐÈN**

- + Thân đèn : sử dụng vật liệu hợp kim nhôm được phủ sơn chống tác động môi trường
- + Có thể điều chỉnh góc nghiêng, linh hoạt khi lắp đặt với nhiều loại cột khác nhau



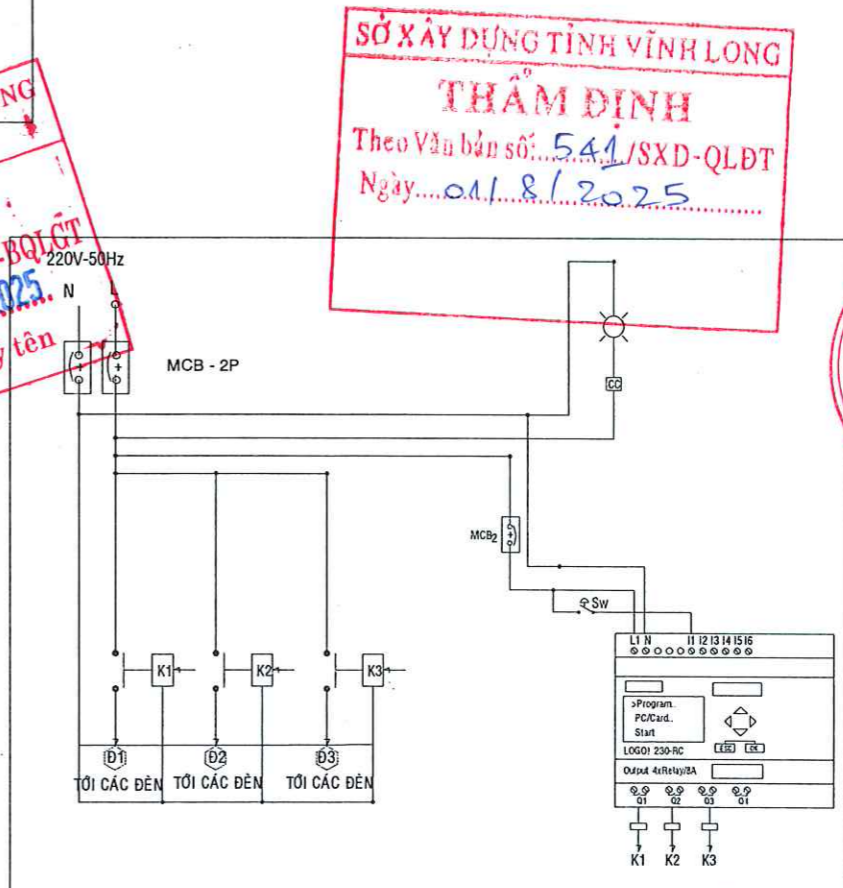
MẶT TRƯỚC TỦ MẶT BÊN

**TỦ ĐIỆN CHIẾU SÁNG LẮP TRỤ HẠ THỂ HIỆN HỮU ( TRỤ Đ.LỤC)**



**BỐ TRÍ THIẾT BỊ TRONG TỦ ĐÈN CHIẾU SÁNG**

**BAN QUẢN LÝ DỰ ÁN GIAO THÔNG TỈNH VINH LONG**  
**PHÊ DUYỆT**  
 Theo Quyết định số: 146/QĐ-BQLĐT  
 Ngày: 21-08-2025  
 Người phê duyệt ký tên



**SƠ ĐỒ NGUYÊN LÝ TỦ ĐIỆN CHIẾU SÁNG NỐI ĐẤT**

- MCB 2 PHA 240V, 20A - 50Hz = 01
- MCB 1 PHA 240V, 6A - 50Hz = 01
- K : CÔNG TẮC TƠ 1 PHA 240V - 16A = 03
- Sw : CÔNG TẮC CHỌN CHẾ ĐỘ 16A-250VAC = 01 ( Điều khiển tự động hoặc bằng tay )
- LOGO! 230RC, 6 INPUT, 4 RELAY OUTPUT = 01
- CẦU CHỈ ỐNG = 03
- CẦU ĐẤU = 04

**CHI TIẾT TỦ ĐIỆN CHIẾU SÁNG**

CHỦ ĐẦU TƯ  
**BAN QUẢN LÝ DỰ ÁN GIAO THÔNG TỈNH VINH LONG**

NHÀ THẦU TƯ VẤN THIẾT KẾ:  
**BCj**  
 Công ty Cổ phần  
**TƯ VẤN XÂY DỰNG BẾN TRE**  
 BENTRE CONSTRUCTION CONSULTANT JOINT STOCK COMPANY

**THẨM ĐỊNH**  
 Theo Văn bản số: 541/SXD-QLĐT  
 Ngày: 01/8/2025

M.S.D.N. 130  
 CÔNG TY CỔ PHẦN TƯ VẤN XÂY DỰNG BẾN TRE  
 P. AN NỘI

P. TỔNG GIÁM ĐỐC - CHỦ NHIỆM CÔNG TRÌNH	
THS. PHAN VĂN DŨNG	
<b>XI NGHIỆP THIẾT KẾ GT-TL</b>	
GIÁM ĐỐC	KS. LÊ VĂN TIẾN
CHỦ TRÌ TK	KS. VÕ ĐỒNG NHẬN
THIẾT KẾ	KS. NGUYỄN HOÀNG ĐẠT
HOẠ VIÊN	
KIỂM SOÁT	KS. VÕ ĐỒNG NHẬN

CÔNG TRÌNH:  
**ĐƯỜNG GIAO THÔNG KẾT HỢP ĐỀ BẢO NGĂN MẠN LIÊN HUYỆN MỎ CÂY NAM - THANH PHÚ, TỈNH BẾN TRE**

HANG MỤC:  
**CHIẾU SÁNG VÀ ĐẢM BẢO AN TOÀN GIAO THÔNG**

BƯỚC THIẾT KẾ: **THIẾT KẾ BẢN VẼ THI CÔNG**

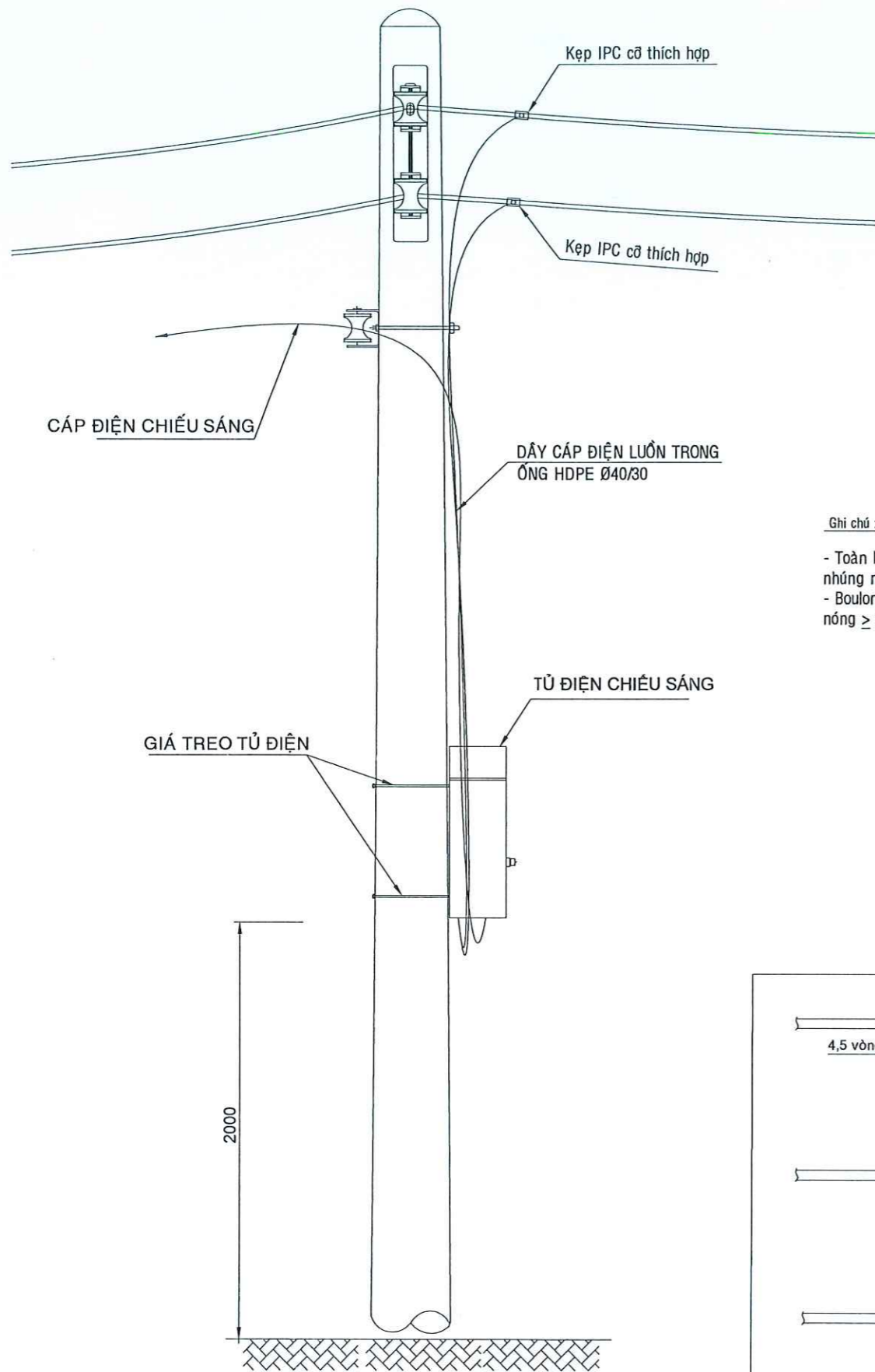
TÊN BẢN VẼ:  
**THÔNG SỐ KỸ THUẬT BỘ ĐÈN CHI TIẾT TỦ ĐIỆN**

MHCT: **HS-TKđ/GT-TL**

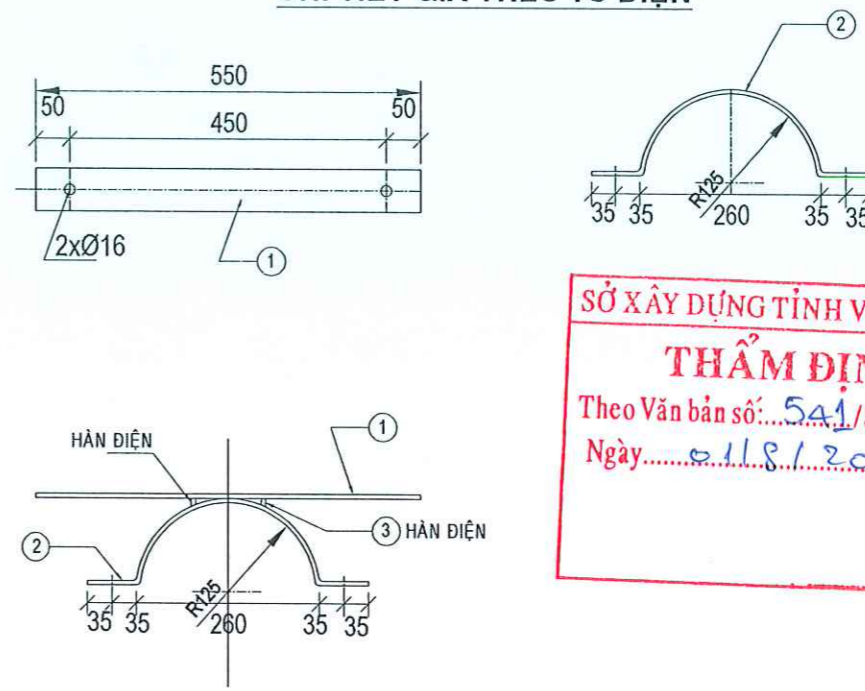
HIỆU CHỈNH/CÁN CỨ:

NGÀY PHÁT HÀNH:

# HÌNH THỨC LẮP ĐẶT TỦ ĐIỆN LÊN TRỤ ĐIỆN LỰC



## CHI TIẾT GIÁ TREO TỦ ĐIỆN



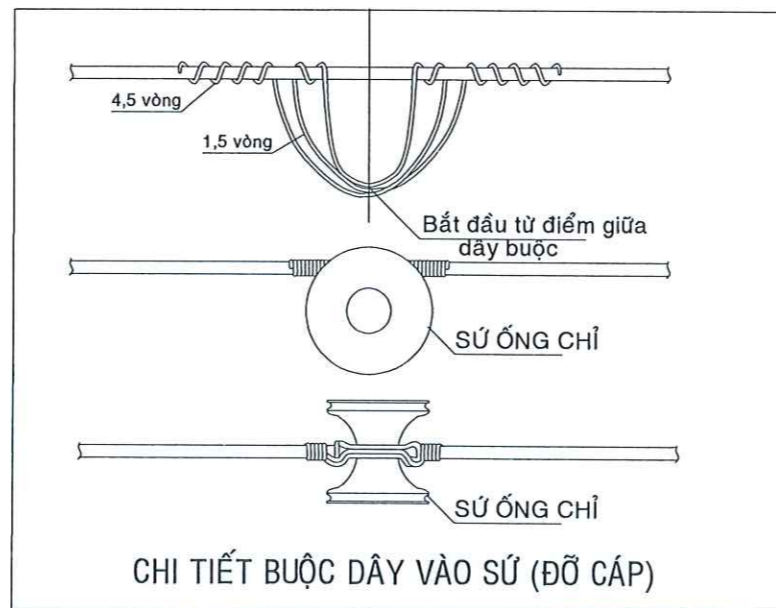
SỞ XÂY DỰNG TỈNH VĨNH LONG  
**THẨM ĐỊNH**  
 Theo Văn bản số: 541/SXD-QLĐT  
 Ngày: 01/8/2025

- Ghi chú:
- Toàn bộ các chi tiết bằng sắt đều được mạ kẽm nhúng nóng dày > 80 µm
  - Boulon được chế tạo bằng thép và mạ kẽm nhúng nóng > 80µm

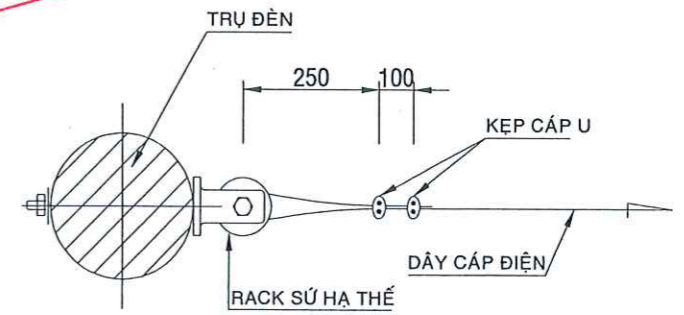
**BẢNG THỐNG KÊ KHỐI LƯỢNG GIÁ ĐỖ TỦ ĐIỆN**  
(TÍNH CHO 01 BỘ)

CẤU KIỆN	SỐ TT	HÌNH DẠNG & KÍCH THƯỚC	SỐ THANH		CHIẾU DÀI (mm)		TRỌNG LƯỢNG (kg)
			1 CK	TB	1 THANH	TOÀN BỘ	
GIÁ ĐỖ TỦ ĐIỆN	1	50x5	1	1	550	550	1.080
	2	50x5	2	2	490	980	1.923
	3	50x5 BU LÔNG M16x100	2	2	30	30	0.059
TỔNG ĐỒNG							3.062

BAN QUẢN LÝ DỰ ÁN GIAO THÔNG  
 TỈNH VĨNH LONG  
**PHÊ DUYỆT**  
 Theo Quyết định số: 144/QĐ-BQLGT  
 Ngày: 21/08/2025  
 Người phê duyệt ký tên



CHI TIẾT BƯỚC DÂY VÀO SỨ (ĐỖ CÁP)



CHI TIẾT DỪNG CÁP CUỐI (16 TRỤ CUỐI TUYẾN)

CHỦ ĐẦU TƯ:  
 BAN QUẢN LÝ DỰ ÁN GIAO THÔNG  
 TỈNH VĨNH LONG

NHÀ THẦU TƯ VẤN THIẾT KẾ:  
**BCj**  
 Công ty Cổ phần  
**TƯ VẤN XÂY DỰNG BẾN TRE**  
 BENTRE CONSTRUCTION CONSULTANT JOINT STOCK COMPANY  
 P. TỔNG GIÁM ĐỐC - CHỦ NHIỆM CÔNG TRÌNH  
 P. AN HỘI

GIÁM ĐỐC: KS. LÊ VĂN TIẾN  
 CHỦ TRÌ TK: KS. VÕ ĐÔNG NHÂN  
 THIẾT KẾ: KS. NGUYỄN HOÀNG ĐẠT  
 HOẠ VIÊN: KS. VÕ ĐÔNG NHÂN  
 KIỂM SOÁT: KS. VÕ ĐÔNG NHÂN

CÔNG TRÌNH:  
 ĐƯỜNG GIAO THÔNG KẾT HỢP ĐỀ BẢO NGĂN MẠN LIÊN HUYỆN MỎ CÂY NAM - THANH PHÚ, TỈNH BẾN TRE

HẠNG MỤC:  
 CHIẾU SÁNG VÀ ĐẢM BẢO AN TOÀN GIAO THÔNG

BƯỚC THIẾT KẾ: THIẾT KẾ BẢN VẼ THI CÔNG  
 TÊN BẢN VẼ:

**CHI TIẾT ĐẦU NỐI TỦ ĐIỆN  
 CHI TIẾT GIÁ TREO TỦ  
 CHI TIẾT BƯỚC DÂY VÀO SỨ**

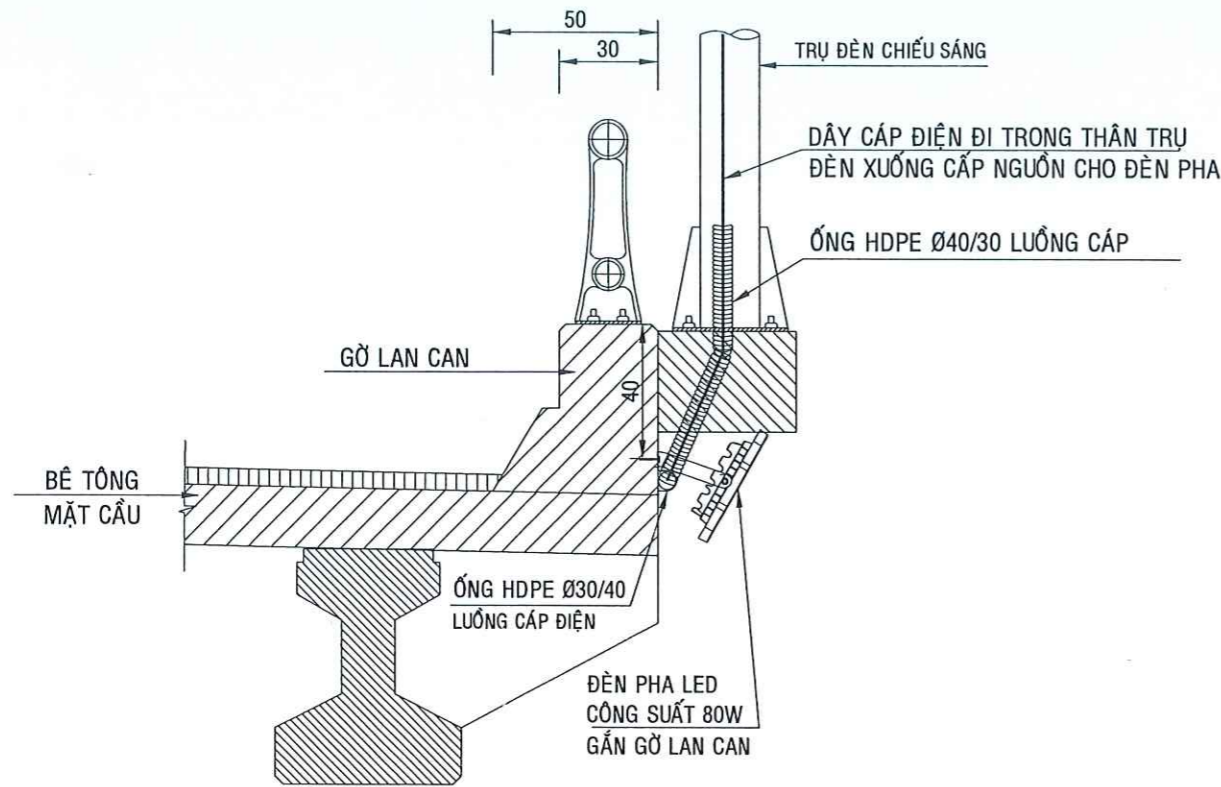
MHCT: HS-TK4/GT-TL

HIỆU CHỈNH/CÁN CỨ:

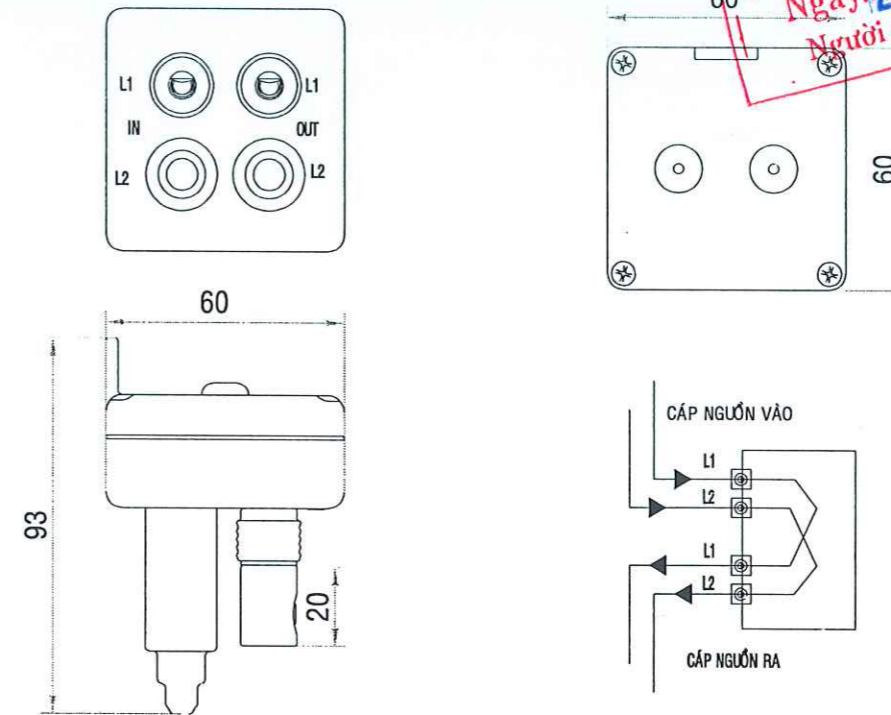
NGÀY PHÁT HÀNH:

# LẮP ĐẶT ĐÈN PHA TRÊN GỖ CẦU

TL: 1/25

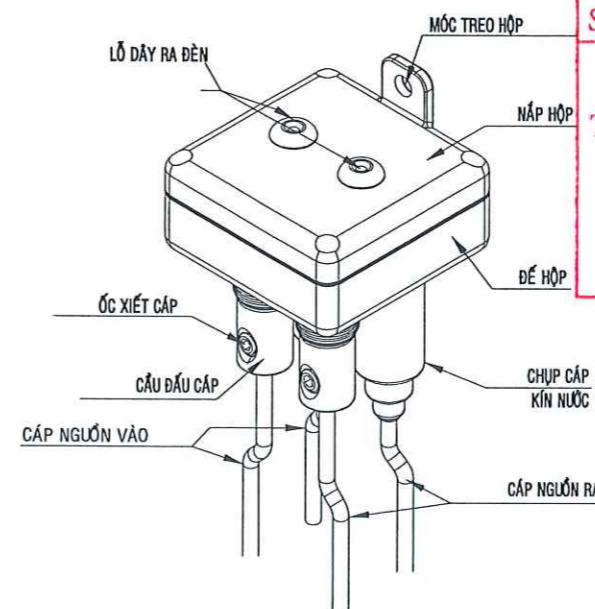
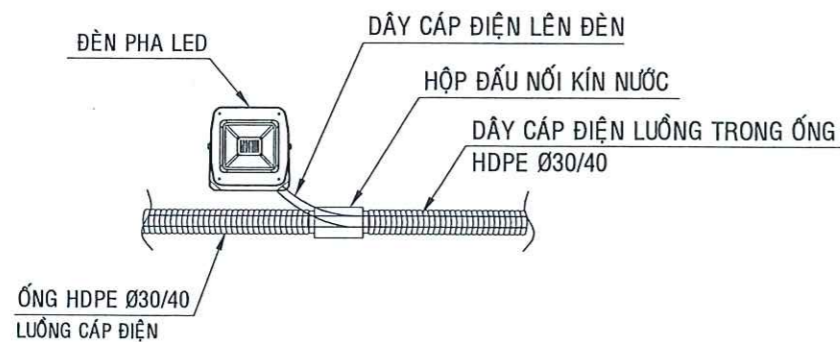


# CHI TIẾT HỘP ĐẦU NỐI KÍN NƯỚC



**BAN QUẢN LÝ DỰ ÁN GIAO THÔNG  
TỈNH VĨNH LONG**  
**PHÊ DUYỆT**  
Theo Quyết định số: 146/QĐ-BQLGT  
Ngày: 21-08-2025  
Người phê duyệt ký tên

# CHI TIẾT ĐẦU NỐI ĐÈN PHA



**SỞ XÂY DỰNG TỈNH VĨNH LONG**  
**THẨM ĐỊNH**  
Theo Văn bản số: 541/SXD-QLĐT  
Ngày: 01/8/2025

CHỦ ĐẦU TƯ:  
**BAN QUẢN LÝ DỰ ÁN GIAO THÔNG  
TỈNH VĨNH LONG**

NHÀ THẦU TƯ VẤN THIẾT KẾ:  
**BCj**  
Công ty Cổ phần  
**TƯ VẤN XÂY DỰNG  
BẾN TRE**

BENTRE CONSTRUCTION  
CONSULTANT  
JOINT STOCK COMPANY

P. TỔNG GIÁM ĐỐC - CHỦ NHIỆM CÔNG TRÌNH

**CÔNG TY CỔ PHẦN TƯ VẤN XÂY DỰNG BẾN TRE**

T. XÍ NGHIỆP THIẾT KẾ GT-TL

GIÁM ĐỐC	KS. LÊ VĂN TIẾN
CHỦ TRÌ TK	KS. VÕ ĐỒNG NHÂN
THIẾT KẾ	KS. NGUYỄN HOÀNG ĐẠT
HOẠ VIÊN	
KIỂM SOÁT	KS. VÕ ĐỒNG NHÂN

CÔNG TRÌNH:  
**ĐƯỜNG GIAO THÔNG KẾT HỢP ĐÈ BÊ BAO  
NGÃ MẠNH LIÊN HUYỆN MỎ CÂY NAM  
- THANH PHÚ, TỈNH BẾN TRE**

HẠNG MỤC:  
**CHIẾU SÁNG VÀ ĐẢM BẢO AN TOÀN  
GIAO THÔNG**

BƯỚC THIẾT KẾ: **THIẾT KẾ BẢN VẼ THI CÔNG**  
TÊN BẢN VẼ:

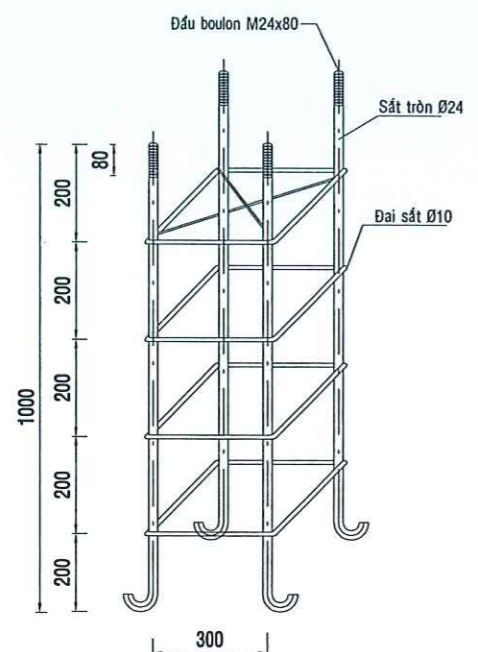
**LẮP ĐẶT ĐÈN PHA  
TRÊN GỖ CẦU  
CHI TIẾT HỘP ĐẦU NỐI**

MHCT: **HS-TK/GT-TL**

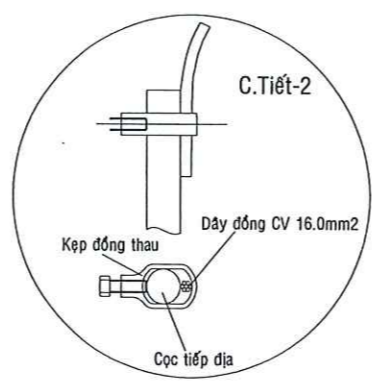
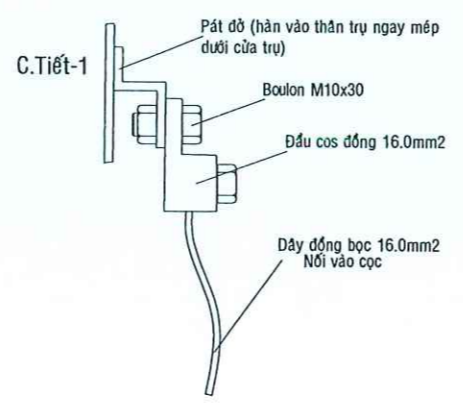
HIỆU CHỈNH/CÁN CỤ:

NGÀY PHÁT HÀNH:

**CS 28**



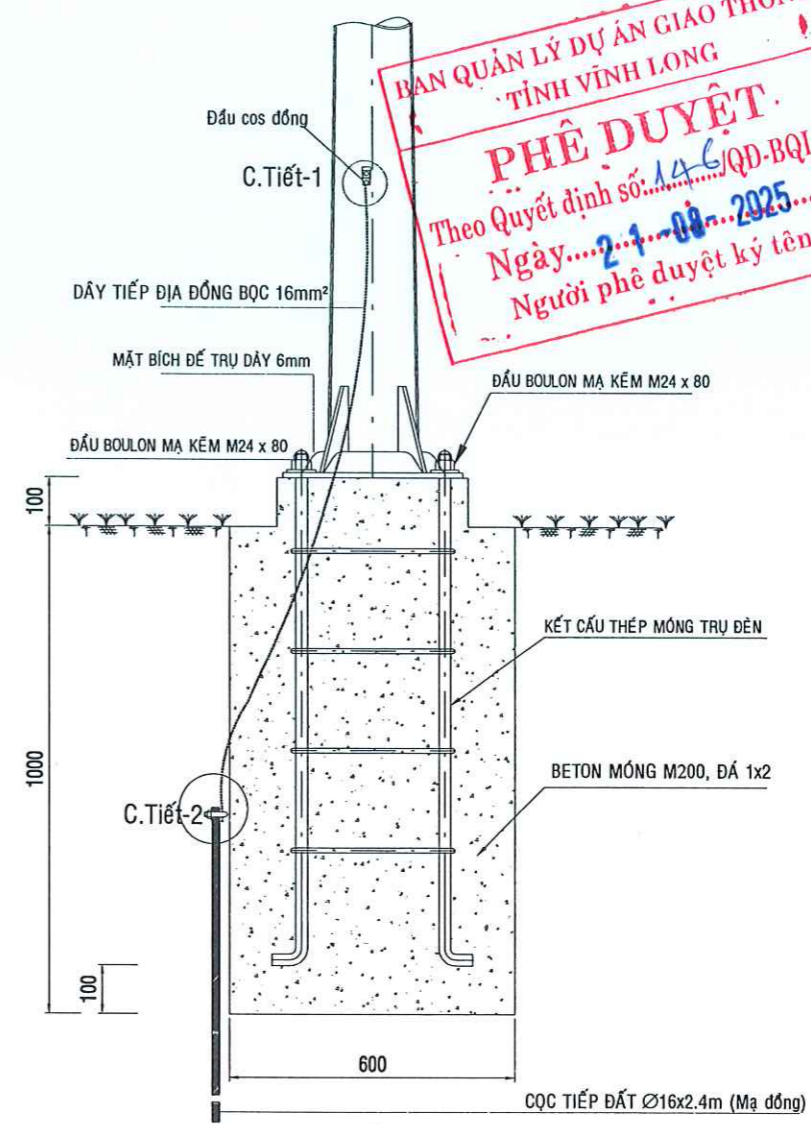
**KẾT CẤU THÉP MÓNG TRỤ ĐÈN**



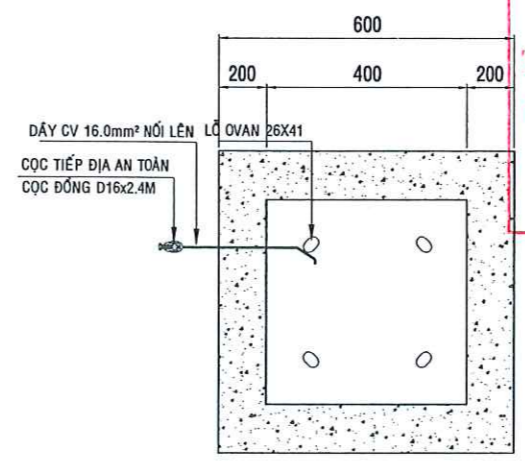
**THỐNG KÊ KL CHO 1 MÓNG TRỤ ĐÈN**

TT	VẬT TƯ - CÔNG VIỆC	ĐƠN VỊ	K.LƯỢNG
1	VÁN KHUÔN MÓNG TRỤ	M <sup>2</sup>	2,64
2	BÊ TÔNG M200 ĐÁ 1X2	M <sup>3</sup>	0,396
3	THÉP Ø24	KG	18,48
4	THÉP Ø10	KG	3,72
5	DÂY ĐỒNG CV 16mm2	M	2,5
6	CỌC TIẾP ĐỊA MẠ ĐỒNG Ø16X2400	CỌC	01
7	ĐÀO ĐẤT HỒ MÓNG	M <sup>3</sup>	0,49
8	ỐNG HDPE Ø50/40	M	03
9	ĐẦU COSS ĐỒNG M16	CÁI	01

**GHI CHÚ:**  
- KÍCH THƯỚC BẢN VẼ GHI ĐƠN VỊ MM.



**MẶT CẮT MÓNG TRỤ**



**MẶT BẰNG MÓNG TRỤ**

**BAN QUẢN LÝ DỰ ÁN GIAO THÔNG TỈNH VINH LONG**  
**PHÊ DUYỆT.**  
Theo Quyết định số: 146/QĐ-BQLGT  
Ngày: 21-08-2025  
Người phê duyệt ký tên

**SỞ XÂY DỰNG TỈNH VINH LONG**  
**THẨM ĐỊNH**  
Theo Văn bản số: 541/SXD-QLĐT  
Ngày: 01/8/2025

CHỦ ĐẦU TƯ:  
**BAN QUẢN LÝ DỰ ÁN GIAO THÔNG TỈNH VINH LONG**

NHA THẦU TƯ VẤN THIẾT KẾ:  
**BCj**  
Công ty Cổ phần TƯ VẤN XÂY DỰNG BẾN TRE  
BENTRE CONSTRUCTION CONSULTANT JOINT STOCK COMPANY  
P. TỔNG GIÁM ĐỐC - CHỦ NHIỆM CÔNG TRÌNH  
T. PHAN VĂN DŨNG  
XI NGHIỆP THIẾT KẾ GT-TL

GIÁM ĐỐC	KS. LÊ VĂN TIÊN
CHỦ TRÌ TK	KS. VŨ ĐÔNG NHÃN
THIẾT KẾ	KS. NGUYỄN HOÀNG ĐẠT
HOẠ VIÊN	
KIỂM SOÁT	KS. VŨ ĐÔNG NHÃN

CÔNG TRÌNH:  
**ĐƯỜNG GIAO THÔNG KẾT HỢP ĐỀ BẢO NGĂN MÀN LIÊN HUYỆN MỎ CÂY NAM - THANH PHŨ, TỈNH BẾN TRE**

HẠNG MỤC:  
**CHIẾU SÁNG VÀ ĐẢM BẢO AN TOÀN GIAO THÔNG**

BƯỚC THIẾT KẾ:  
**THIẾT KẾ BẢN VẼ THI CÔNG**

TÊN BẢN VẼ:  
**CHI TIẾT MÓNG TRỤ ĐÈN**

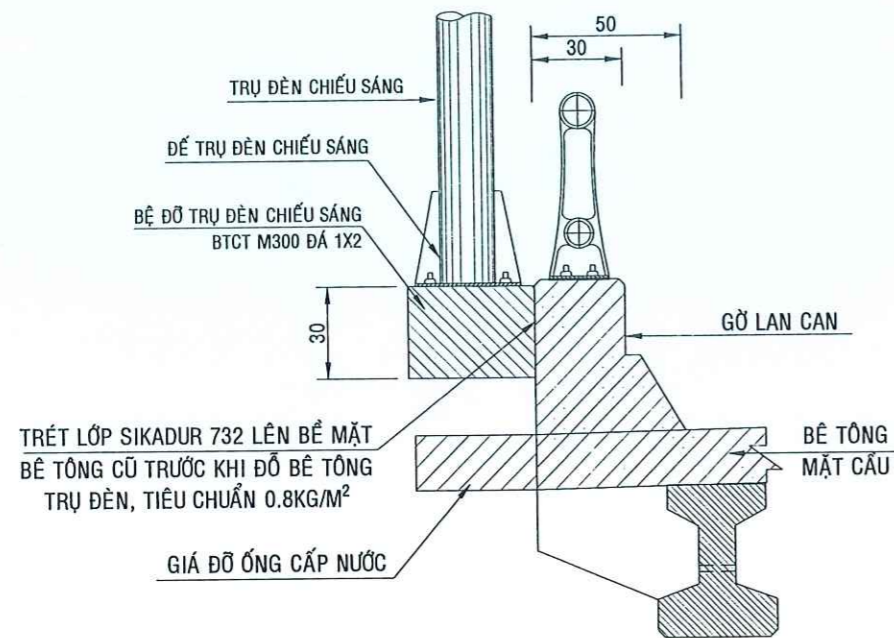
MHCT: **HS-TK/GT-TL**

HIỆU CHỈNH/CÁN CỨ:

NGÀY PHÁT HÀNH:

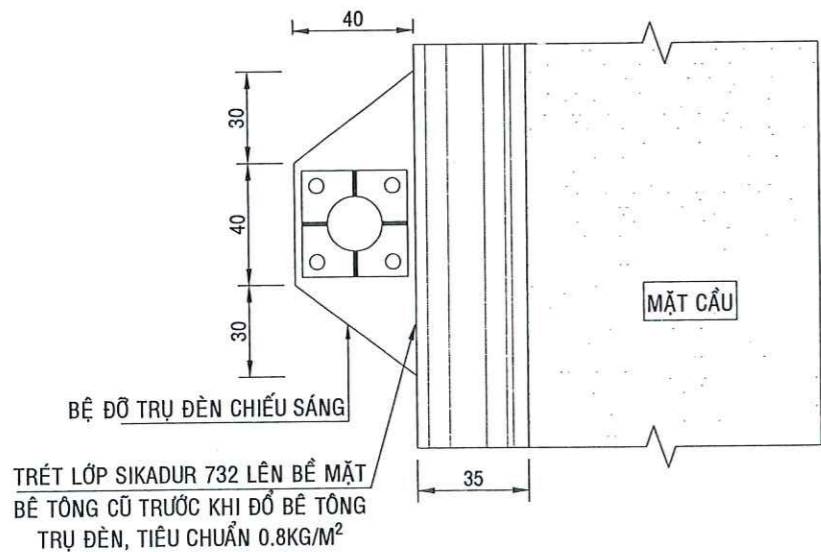
# MẶT ĐỨNG BỆ ĐỠ TRỤ CHIẾU SÁNG TRÊN CẦU

TL: 1/25



# MẶT BẰNG BỆ ĐỠ TRỤ CHIẾU SÁNG TRÊN CẦU

TL: 1/25

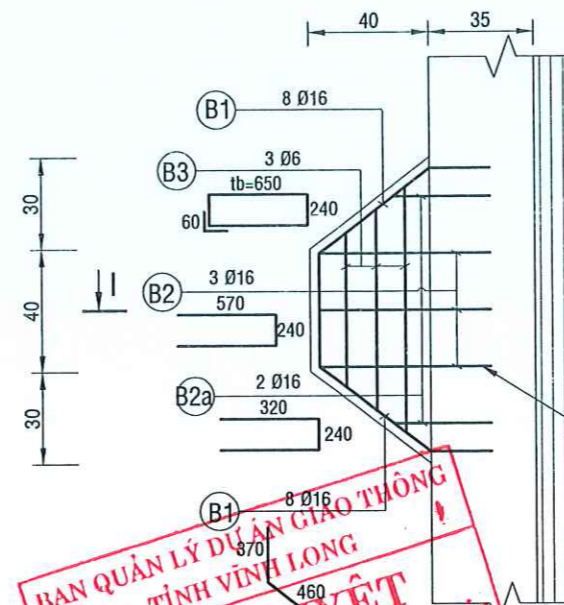


## GHI CHÚ:

- \*\* CỐT THÉP THEO TCVN 1651-2018 :
  - \* THÉP TRÒN TRƠN ( $\phi < 10$ ) : CB 240-T
  - \* THÉP CÓ GỜ ( $\phi \geq 10$ ) : CB 400-V
- \*\* KÍCH THƯỚC BẢN VẼ GHI BẰNG CM, THÉP LÀ MM TRỪ TRƯỜNG HỢP GHI TRỰC TIẾP.

# CỐT THÉP BỆ ĐỠ TRỤ ĐÈN

TL: 1/25

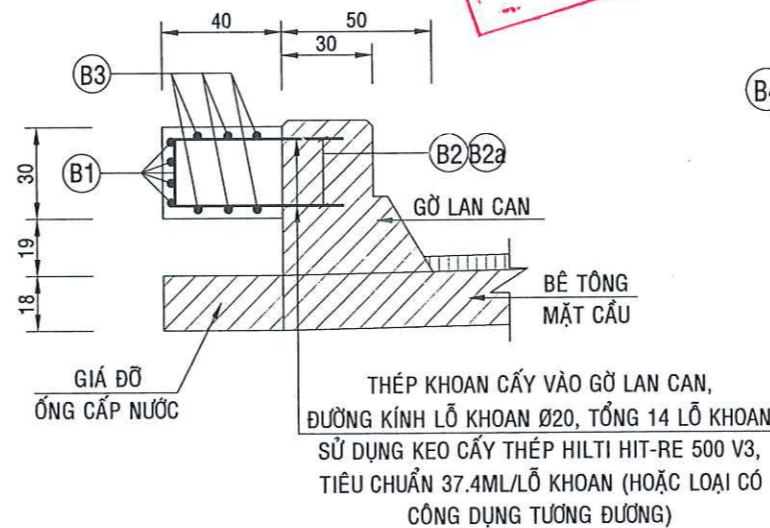


SỞ XÂY DỰNG TỈNH VINH LONG  
**THẨM ĐỊNH**  
Theo Văn bản số: 541/SXD-QLĐT  
Ngày: 01/8/2025

THÉP KHOAN CẮY VÀO GỜ LAN CAN, ĐƯỜNG KÍNH LỖ KHOAN Ø20, TỔNG 14 LỖ KHOAN SỬ DỤNG KEO CẮY THÉP HILTI HIT-RE 500 V3, TIÊU CHUẨN 37.4ML/LỖ KHOAN (HOẶC LOẠI CÓ CÔNG DỤNG TƯƠNG ĐƯƠNG)

# MẶT CẮT I-I

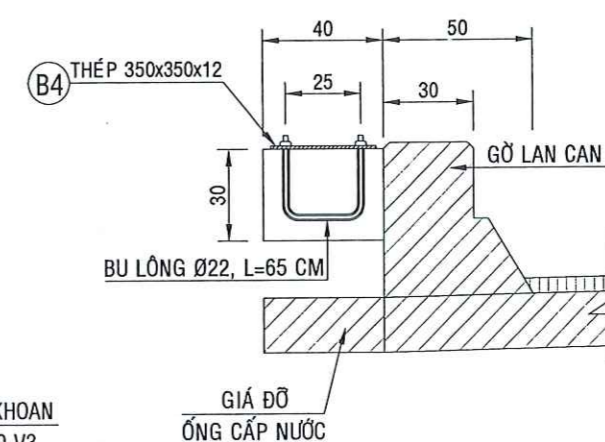
TL: 1/25



THÉP KHOAN CẮY VÀO GỜ LAN CAN, ĐƯỜNG KÍNH LỖ KHOAN Ø20, TỔNG 14 LỖ KHOAN SỬ DỤNG KEO CẮY THÉP HILTI HIT-RE 500 V3, TIÊU CHUẨN 37.4ML/LỖ KHOAN (HOẶC LOẠI CÓ CÔNG DỤNG TƯƠNG ĐƯƠNG)

# MẶT CẮT I-I

TL: 1/25



CẤU KIỆN	SỐ HIỆU	Ø (mm)	SỐ LƯỢNG	MỘT THANH (M)	TỔNG CỘNG (M)	T.L RIÊNG (KG/M)	KHỐI LƯỢNG (KG)	
1 BỆ ĐỠ TRỤ ĐÈN	B 1	16	8	1,03	8,24	1,578	13,003	
	B 2	16	3	1,38	4,14	1,578	6,533	
	B 2a	16	2	0,88	1,76	1,578	2,777	
	B 3	6	3	1,9	5,7	0,222	1,265	
	B 4	Thép tấm 12mm			0,35*0,35*0,012*7850			11,5395
		Ø6: 1,265		Ø16: 22,313		CỘNG	35,086	
		- BULÔNG Ø22 L=65CM (CÁI)						2
		- VÁN KHUÔN (M2):			((0,4+1)*0,3/2)*1 mặt+0,4*0,3*3 mặt			0,57
		- BÊ TÔNG (M³):			(0,4+1)*0,3/2*0,4			0,084

CHỦ ĐẦU TƯ  
BAN QUẢN LÝ DỰ ÁN GIAO THÔNG  
TỈNH VINH LONG

PHẠ THẢO TU VẤN THIẾT KẾ:  
**BCj**  
Công ty Cổ phần  
**TƯ VẤN XÂY DỰNG BẾN TRE**  
BENTRE CONSTRUCTION CONSULTANT JOINT STOCK COMPANY

P. TỔNG GIÁM ĐỐC - CHỦ NHIỆM CÔNG TRÌNH  
P. AN HỘI - T. AN HỘI - T. AN HỘI  
**CÔNG TY CỔ PHẦN TƯ VẤN XÂY DỰNG BẾN TRE**  
THS. PHAN VĂN ĐỨNG

XI NGHIỆP THIẾT KẾ GT-TL  
KIỂM SOÁT: KS. LÊ VĂN TIÊN  
CHỦ TRÌ TK: KS. VŨ ĐỒNG NHÂN  
THIẾT KẾ: KS. NGUYỄN HOÀNG ĐẠT  
HOẠ VIÊN: KS. VŨ ĐỒNG NHÂN

CÔNG TRÌNH:  
ĐƯỜNG GIAO THÔNG KẾT HỢP ĐỂ BAO NGĂN MẠNH LIÊN HUYỆN MỎ CÂY NAM - THANH PHŨ, TỈNH BẾN TRE

HẠNG MỤC:  
CHIẾU SÁNG VÀ ĐẢM BẢO AN TOÀN GIAO THÔNG

BƯỚC THIẾT KẾ:  
THIẾT KẾ BẢN VẼ THI CÔNG

TÊN BẢN VẼ:  
**CHI TIẾT BỆ ĐỠ TRỤ ĐÈN TRÊN CẦU**

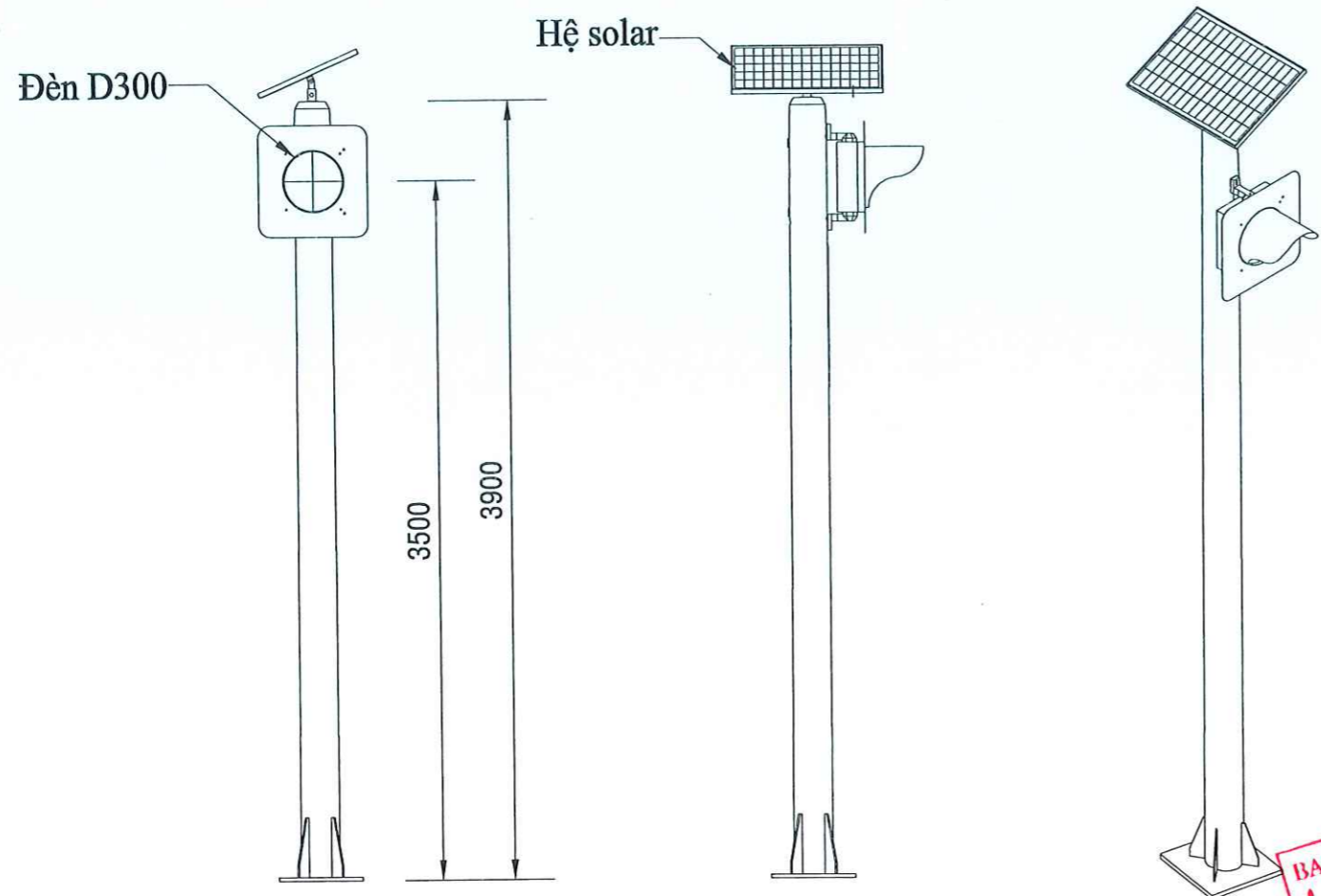
MHCT: HS-TKđ/GT-TL

HIỆU CHỈNH/CÁN CỨ:

NGÀY PHÁT HÀNH:

CS 30

# TRỤ ĐÈN CẢNH BÁO GIAO THÔNG CAO 3.9M



## THÔNG SỐ KỸ THUẬT:

- Bộ đèn led tín hiệu giao thông nháy đèn vàng D300.
- Đèn nháy chớp vàng công suất 5w
- + Điện áp hoạt động: 12VDC
- + Cường độ sáng: >400cd
- + Cấp bảo vệ : IP 65
- Tấm pin công suất : 20W
- Bộ điều khiển sạc
- Pin tích trữ điện: Lithium 12V

## Ghi chú :

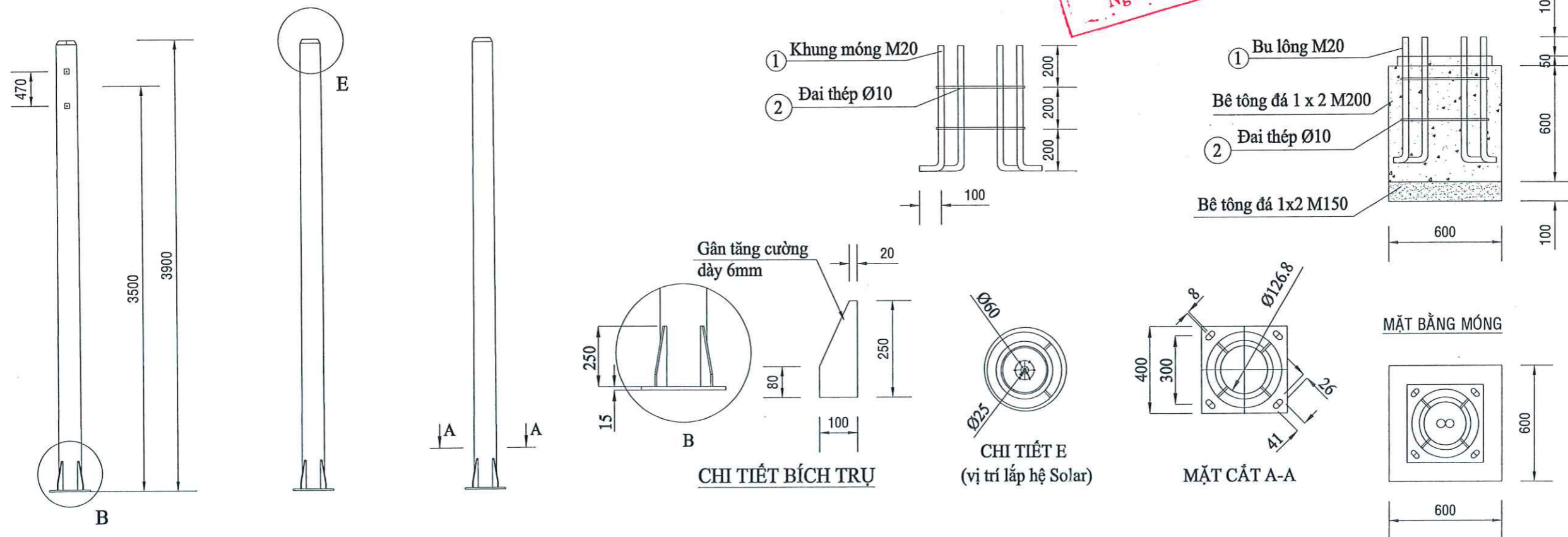
- Trụ cao 3,9 mét đường kính Ø126,8 , dày 3mm
- Bit chân đế 400x400x15mm + gân tăng cường dày 6mm
- Đèn trên trụ D300
- Kích thước bản vẽ ghi bằng mm

SỞ XÂY DỰNG TỈNH VĨNH LONG  
**THẨM ĐỊNH**  
 Theo Vữa bản số: 541/SXD-QLĐT  
 Ngày: 01/8/2025

BAN QUẢN LÝ DỰ ÁN GIAO THÔNG  
 TỈNH VĨNH LONG  
**PHÊ DUYỆT:**  
 Quyết định số: 14/QĐ-BQLGT  
 Ngày: 2.1.08-2025  
 Người phê duyệt ký tên

## CHI TIẾT TRỤ ĐÈN CẢNH BÁO GIAO THÔNG CAO 3.9M

## CHI TIẾT MÓNG TRỤ CAO 3.9M



CHỦ ĐẦU TƯ:  
 BAN QUẢN LÝ DỰ ÁN GIAO THÔNG  
 TỈNH VĨNH LONG

NHÀ THẦU TƯ VẤN THIẾT KẾ:  
**BCj**  
 Công ty Cổ phần  
**TƯ VẤN XÂY DỰNG BẾN TRE**  
 BENTRE CONSTRUCTION CONSULTANT  
 JOINT STOCK COMPANY

P. TỔNG GIÁM ĐỐC - CHỦ NHIỆM CÔNG TRÌNH  
**CÔNG TY CỔ PHẦN TƯ VẤN XÂY DỰNG BẾN TRE**  
 P. AN HỘI - T. VĨNH

XI NGHIỆP THIẾT KẾ GT-TL	
GIÁM ĐỐC	KS. LÊ VĂN TIÊN
CHỦ TRÌ TK	KS. VŨ ĐÔNG NHÂN
THIẾT KẾ	KS. NGUYỄN HOÀNG ĐẠT
HOẠ VIÊN	
KIỂM SOÁT	KS. VŨ ĐÔNG NHÂN

CÔNG TRÌNH:  
 ĐƯỜNG GIAO THÔNG KẾT HỢP ĐÈ BAO NGĂN MÀN LIÊN HUYỆN MỎ CÂY NAM - THANH PHÚ, TỈNH BẾN TRE

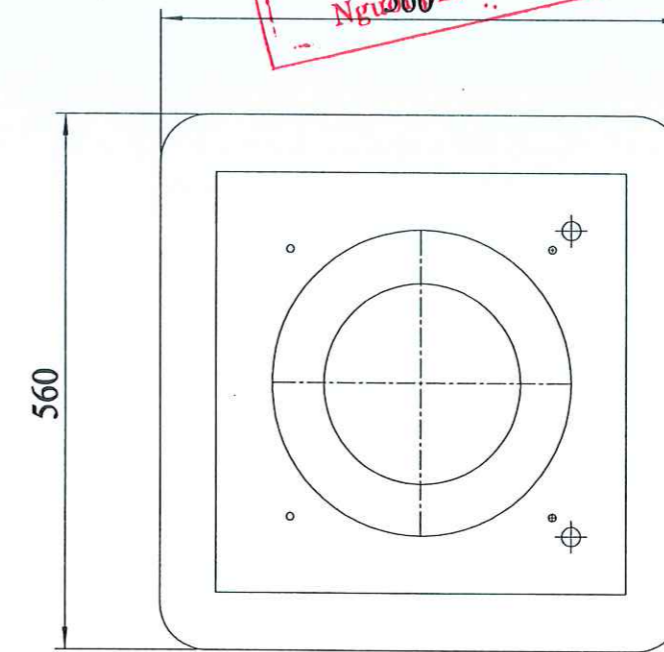
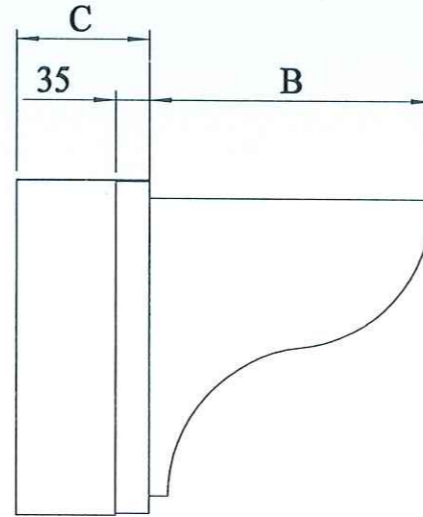
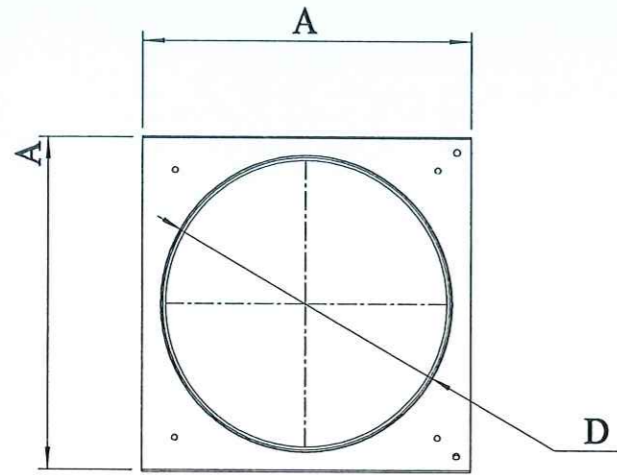
HẠNG MỤC:  
 CHIẾU SÁNG VÀ ĐẢM BẢO AN TOÀN GIAO THÔNG

BƯỚC THIẾT KẾ:  
 THIẾT KẾ BẢN VẼ THI CÔNG

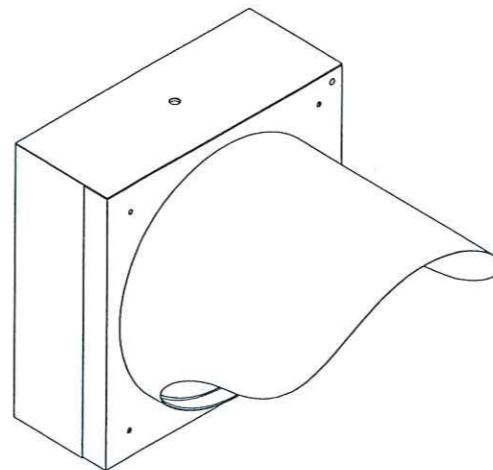
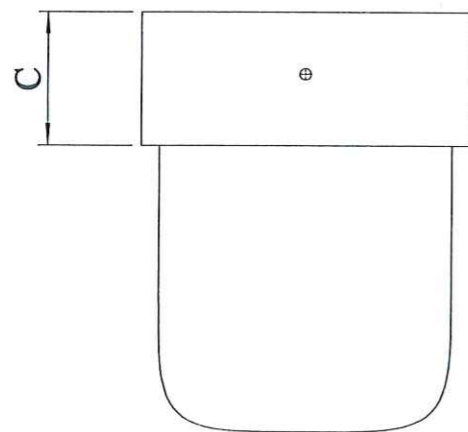
## CHI TIẾT ĐÈN CẢNH BÁO GIAO THÔNG

MHCT: HS-TKđ/GT-TL  
 HIỆU CHỈNH HẠC CỨ:  
 NGÀY PHÁT HÀNH:

CHI TIẾT ĐÈN CẢNH BÁO D300



TẦM PHẪNG QUANG



BAN QUẢN LÝ DỰ ÁN GIAO THÔNG  
TỈNH VINH LONG  
**PHÊ DUYỆT**  
Theo Quyết định số: 146/QĐ-BQLGT  
Ngày: 21-08-2025  
Người phê duyệt ký tên

SỞ XÂY DỰNG TỈNH VINH LONG  
**THẨM ĐỊNH**  
Theo Văn bản số: 541/SXD-QLĐT  
Ngày: 01/8/2025

Bảng kích thước: (đ/v: mm)

	D	A	B	C
Đèn D300	300	350	300	140

- Vỏ đèn dùng tole 1.2 ly,
- Mặt lúp đèn dùng Mica 4mm, trong suốt, IP.65
- Toàn bộ vỏ được sơn tĩnh điện màu kem

CHỦ ĐẦU TƯ:  
BAN QUẢN LÝ DỰ ÁN GIAO THÔNG  
TỈNH VINH LONG

NHÀ THẦU TƯ VẤN THIẾT KẾ:

**BCj**

Công ty Cổ phần  
TƯ VẤN XÂY DỰNG  
BẾN TRE

BENTRE CONSTRUCTION  
CONSULTANT  
JOINT STOCK COMPANY

M.S.D.M: 130010709  
CÔNG TY CỔ PHẦN TƯ VẤN XÂY DỰNG BẾN TRE  
P. AN HỘI - V. VINH LONG  
TỔNG GIÁM ĐỐC - CHỦ NHIỆM CÔNG TRÌNH  
TỔNG PHAN VĂN ĐÔNG

XI NGHIỆP THIẾT KẾ GT-TL

GIÁM ĐỐC	<i>[Signature]</i>	KS. LÊ VĂN TIẾN
CHỦ TRƯỞNG	<i>[Signature]</i>	KS. VŨ ĐÔNG NHÃN
THIẾT KẾ	<i>[Signature]</i>	KS. NGUYỄN HOÀNG ĐẠT
HOẠ VIÊN	<i>[Signature]</i>	
KIỂM SOÁT	<i>[Signature]</i>	KS. VŨ ĐÔNG NHÃN

CÔNG TRÌNH:  
ĐƯỜNG GIAO THÔNG KẾT HỢP ĐÈ ĐẠO-  
NGĂN MẠN LIÊN HUYỆN MỎ CÂY NAM  
- THẠNH PHÚ, TỈNH BẾN TRE

HẠNG MỤC:  
CHIẾU SÁNG VÀ ĐẢM BẢO AN TOÀN  
GIAO THÔNG

BƯỚC THIẾT KẾ: THIẾT KẾ BẢN VẼ THI CÔNG

TÊN BẢN VẼ:

**CHI TIẾT ĐÈN CẢNH  
BÁO GIAO THÔNG**

MHCT: HS-TKđ/GT-TL

HIỆU CHỈNH/CÁN CỨ:

NGÀY PHÁT HÀNH:

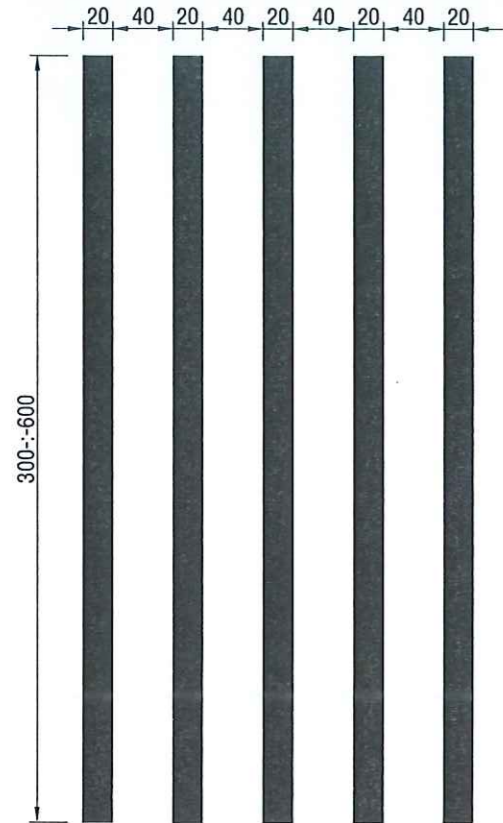


CS 32

BAN QUẢN LÝ DỰ ÁN GIAO THÔNG  
TỈNH VINH LONG  
**PHÊ DUYỆT**  
Theo Quyết định số 46/QĐ-BQLGT  
Ngày 21-08-2025  
Người phê duyệt ký tên

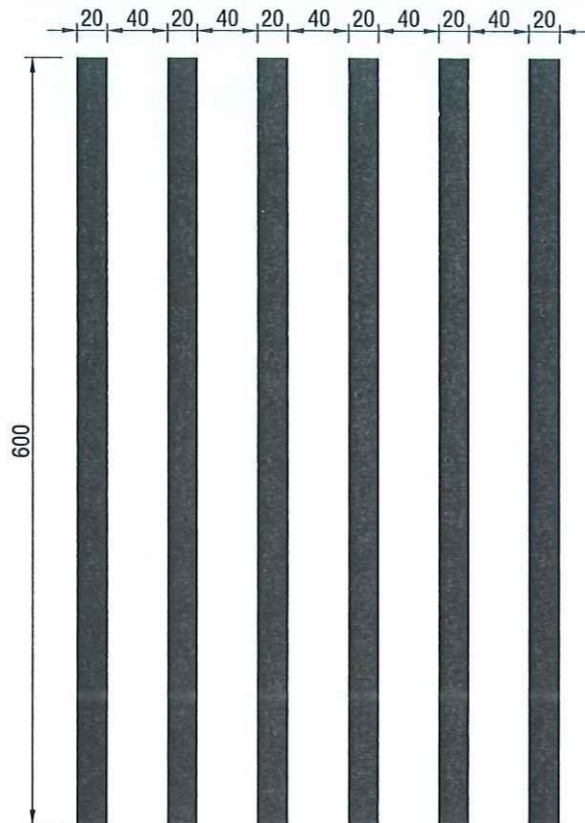
**CHI TIẾT GỜ GIẢM TỐC ( CỤM 5 VẠCH )**

TỶ LỆ: 1/50



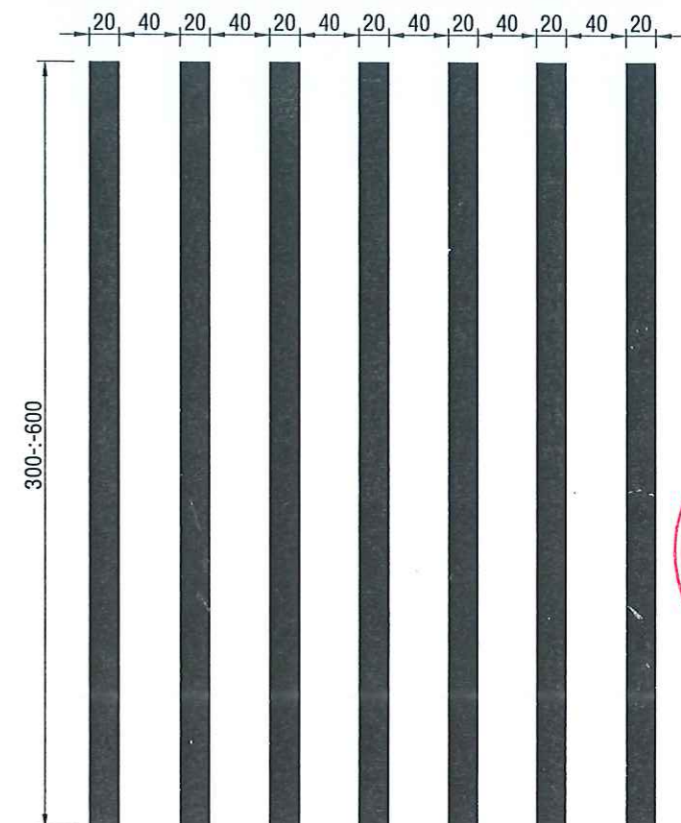
**CHI TIẾT GỜ GIẢM TỐC ( CỤM 6 VẠCH )**

TỶ LỆ: 1/50



**CHI TIẾT GỜ GIẢM TỐC ( CỤM 7 VẠCH )**

TỶ LỆ: 1/50



SỞ XÂY DỰNG TỈNH VINH LONG  
**THẨM ĐỊNH**  
Theo Văn bản số 541/SXD-QLĐT  
Ngày 01/8/2025

**THUYẾT MINH:**

- BỔ SUNG CÁC CỤM SƠN GỜ GIẢM TỐC TẠI 05 VỊ TRÍ CÓ BỐ TRÍ ĐÈN CẢNH BÁO GIAO THÔNG (ĐÈN CHÓP VÀNG).
- TRÊN TUYẾN ĐƯỜNG CHÍNH MỖI HƯỚNG BỐ TRÍ 3 CỤM SƠN GỜ (CỤM 7 VẠCH, CỤM 6 VẠCH, CỤM 5 VẠCH). CÁC TUYẾN ĐƯỜNG TẾ BỐ TRÍ 2 CỤM SƠN GỜ (CỤM 7 VẠCH, CỤM 5 VẠCH). HÌNH THỨC BỐ TRÍ GỜ GIẢM TỐC THEO TCCS 34:2020/TCĐBVN.
- SƠN GỜ GIẢM TỐC DÂY 6MM BẰNG SƠN ĐÈO NHIỆT THEO TCVN 8791:2011.
- KÍCH THƯỚC TRONG BẢN VẼ LÀ CM.

CHỦ ĐẦU TƯ:  
BAN QUẢN LÝ DỰ ÁN GIAO THÔNG  
TỈNH VINH LONG

NHÀ THẦU TƯ VẤN THIẾT KẾ:

**BCj**

Công ty Cổ phần  
**TƯ VẤN XÂY DỰNG  
BẾN TRE**

BENTRE CONSTRUCTION  
CONSULTANT  
JOINT STOCK COMPANY

PHÒNG GIÁM ĐỐC ĐỢI NHIỆM CÔNG TRÌNH  
CÔNG TY CỔ PHẦN TƯ VẤN  
XÂY DỰNG  
BẾN TRE

M.S.D.N: 13010790  
TỔNG GIÁM ĐỐC  
P. AN HỘI - T. V. AN HỘI

TỔNG GIÁM ĐỐC

XI NGHIỆP THIẾT KẾ GT-TL

GIÁM ĐỐC	KS. LÊ VĂN TIẾN
CHỦ TRÌ TK	KS. VŨ NGỌC QUÝ
THIẾT KẾ	KS. NGUYỄN HOÀNG ĐẠT
HỌA VIÊN	
KIỂM SOÁT	KS. VŨ NGỌC QUÝ

CÔNG TRÌNH:

ĐƯỜNG GIAO THÔNG KẾT HỢP ĐÈ BAO  
NGĂN MÀN LIÊN HUYỆN MỎ CÂY NAM  
- THANH PHÚ, TỈNH BẾN TRE

HẠNG MỤC:

CHIỀU SÁNG VÀ ĐẢM BẢO AN TOÀN  
GIAO THÔNG

BƯỚC THIẾT KẾ: THIẾT KẾ BẢN VẼ THI CÔNG

TÊN BẢN VẼ:

**CHI TIẾT VẠCH SƠN  
GỜ GIẢM TỐC**

MHCT: HS-TKđ/GT-TL

HIỆU CHỈNH SỬA CỨ:

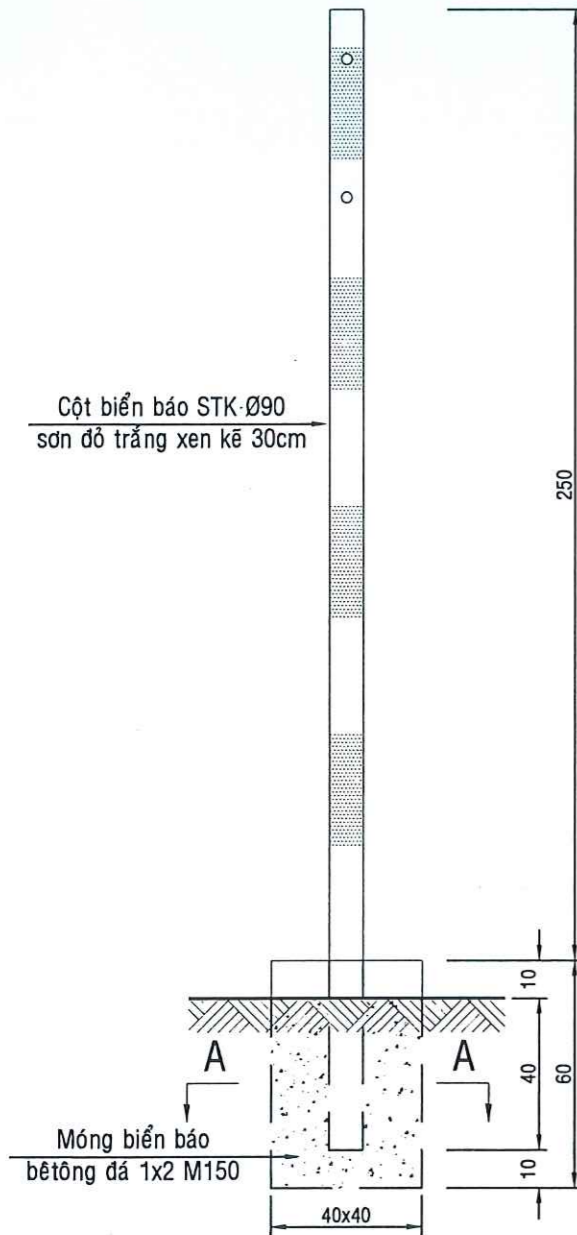
NGÀY PHÁT HÀNH:



CS 33

**CHI TIẾT TRỤ 1 BIỂN BÁO**

TL: 1/20



**HÌNH DẠNG BIỂN BÁO**

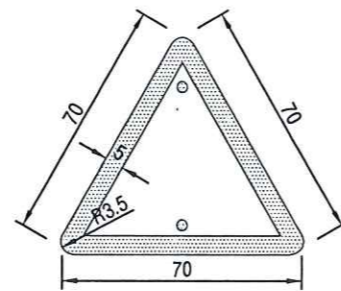


**W.221b**

Đường có gờ giảm tốc

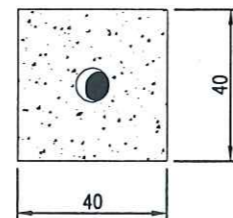
**BIỂN BÁO TAM GIÁC**

TL: 1/20



**MẶT CẮT A-A**

TL: 1/20



**THỐNG KÊ BIỂN BÁO**

STT	LÝ TRÌNH	BIỂN	HÌNH DẠNG	VỊ TRÍ	
				TRÁI	PHẢI
1	Km0+9,00	W.221b	TAM GIÁC		X
2	Km0+140,00	W.221b	TAM GIÁC	X	
3	Km3+558,00	W.221b	TAM GIÁC		X
4	Km3+758,00	W.221b	TAM GIÁC	X	
5	Đường tế (đường DX.02 ấp Phú Hữu)	W.221b	TAM GIÁC		
6	Km5+519,00	W.221b	TAM GIÁC		X
7	Km5+723,00	W.221b	TAM GIÁC	X	
8	Đường tế (đường bến dờ)	W.221b	TAM GIÁC		
9	Km6+834,00	W.221b	TAM GIÁC		X
10	Km7+8,00	W.221b	TAM GIÁC	X	
11	Đường tế (đường vào trụ sở Long Trạch)	W.221b	TAM GIÁC		
12	Km9+602,00	W.221b	TAM GIÁC		X
13	Km9+811,00	W.221b	TAM GIÁC	X	
14	Đường tế (đi Hương Mỹ)	W.221b	TAM GIÁC		
15	Km20+113,00	W.221b	TAM GIÁC		X
16	Km20+371,00	W.221b	TAM GIÁC	X	
17	Đường tế (đường huyện 26)	W.221b	TAM GIÁC		
18	Km25+780,00	W.221b	TAM GIÁC		X
19	Km25+982,00	W.221b	TAM GIÁC	X	
20	Đường tế (đường DX.02 xã Bình Thạnh)	W.221b	TAM GIÁC		

**GHI CHÚ :**

- VỊ TRÍ BIỂN BÁO XEM TRÊN BÌNH ĐỒ.
- BIỂN BÁO THEO QUY CHUẨN KỸ THUẬT QUỐC GIA VỀ BÁO HIỆU ĐƯỜNG BỘ QCVN 41:2024/BGTVT.
- KÍCH THƯỚC BẢN VẼ GHI BẰNG CM TRỪ TRƯỜNG HỢP GHI TRỰC TIẾP.

**BAN QUẢN LÝ DỰ ÁN GIAO THÔNG**  
**TỈNH VINH LONG**  
**PHÊ DUYỆT**  
 Theo Quyết định số: 146/QĐ-BQLGT  
 Ngày: 21/08/2025  
 Người phê duyệt ký tên

**SỞ XÂY DỰNG TỈNH VINH LONG**  
**THẨM ĐỊNH**  
 Theo Văn bản số: 541/SXD-QLĐT  
 Ngày: 01/8/2025

CHỦ ĐẦU TƯ:  
**BAN QUẢN LÝ DỰ ÁN GIAO THÔNG**  
**TỈNH VINH LONG**

NHÀ THẦU TƯ VẤN THIẾT KẾ:  
**BCj**  
**Công ty Cổ phần**  
**TƯ VẤN XÂY DỰNG**  
**BẾN TRE**  
 BENTRE CONSTRUCTION  
 CONSULTANT  
 JOINT STOCK COMPANY

P. TỔNG GIÁM ĐỐC - CHỦ NHIỆM CÔNG TRÌNH  
**CÔNG TY CỔ PHẦN TƯ VẤN XÂY DỰNG BẾN TRE**  
 T.S. PHAN VĂN ĐỨNG  
**XI NGHIỆP THIẾT KẾ CT-TL**

GIÁM ĐỐC	KS. LÊ VĂN TIẾN
CHỦ TRÌ TK	HS. VŨ NGỌC QUÝ
THIẾT KẾ	KS. NGUYỄN HOÀNG ĐẠT
HOẠ VIÊN	
KIỂM SOÁT	KS. VŨ NGỌC QUÝ

CÔNG TRÌNH:  
**ĐƯỜNG GIAO THÔNG KẾT HỢP ĐÈ BAO**  
**NGÃ MẠN LIÊN HUYỆN MỎ CÂY NAM**  
**- THANH PHÚ, TỈNH BẾN TRE**

HẠNG MỤC:  
**CHIẾU SÁNG VÀ ĐẢM BẢO AN TOÀN**  
**GIAO THÔNG**

BƯỚC THIẾT KẾ:  
**THIẾT KẾ BẢN VẼ THI CÔNG**

TÊN BẢN VẼ:  
**CHI TIẾT BIỂN BÁO**  
**BẢNG THỐNG KÊ**  
**BIỂN BÁO**

MHCT: **HS-TK0/GT-TL**

HIỆU CHỈNH/CĂN CỨ:

NGÀY PHÁT HÀNH: