

UBND XÃ MƯỜNG KHIÊNG
BAN QLDA ĐẦU TƯ XÂY DỰNG THUẬN CHÂU



HỒ SƠ

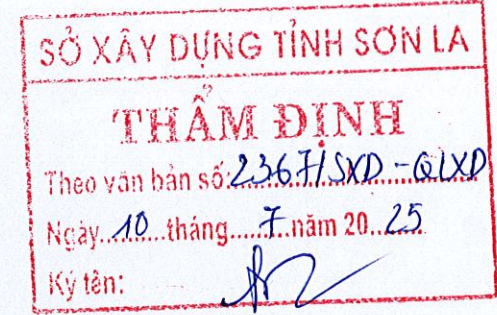
THIẾT KẾ BẢN VẼ THI CÔNG

CÔNG TRÌNH : BỐ TRÍ, SẮP XẾP DÂN CƯ VÙNG THIÊN TAI SẠT LỎ ĐIỂM TĐC TÈN PÁ HU, BẢN TA MẠ, XÃ LIỆP TÈ,
HUYỆN THUẬN CHÂU, TỈNH SƠN LA.

CÁC BẢN VẼ THIẾT KẾ

HẠNG MỤC: NHÀ VĂN HÓA + CÁC HẠNG MỤC PHỤ TRỢ ĐIỂM TĐC

CÔNG TY CỔ PHẦN TƯ VẤN XÂY DỰNG 488
ĐỊA CHỈ: TỔ 1 PHƯỜNG CHIỀNG SINH, TP SƠN LA, TỈNH SƠN LA
ĐIỆN THOẠI: 0988458778; E MAIL: TUVANXAYDUNG488@GMAIL.COM



HỒ SƠ

THIẾT KẾ BẢN VẼ THI CÔNG

CÔNG TRÌNH: BỐ TRÍ, SẮP XẾP DÂN CƯ VÙNG THIÊN TAI SẠT LỎ ĐIỂM TĐC TÈN PÁ HU,
BẢN TA MẠ, XÃ LIỆP TÈ, HUYỆN THUẬN CHÂU, TỈNH SƠN LA

ĐỊA ĐIỂM: XÃ LIỆP TÈ, HUYỆN THUẬN CHÂU, TỈNH SƠN LA (NAY LÀ XÃ MỪNG KHIÊNG,
TỈNH SƠN LA)

HẠNG MỤC: NHÀ VĂN HÓA + HẠNG MỤC PHỤ TRỢ

CHỦ NHIỆM DỰ ÁN : ĐINH PHƯƠNG NAM

CHỦ NHIỆM THIẾT KẾ : LÊ PHÚ THÀNH

CÔNG TY CỔ PHẦN TƯ VẤN XÂY DỰNG 488

GIÁM ĐỐC

CHỦ ĐẦU TƯ
ỦY BAN NHÂN DÂN XÃ MỪNG KHIÊNG



LUÔNG VĂN QUYẾT



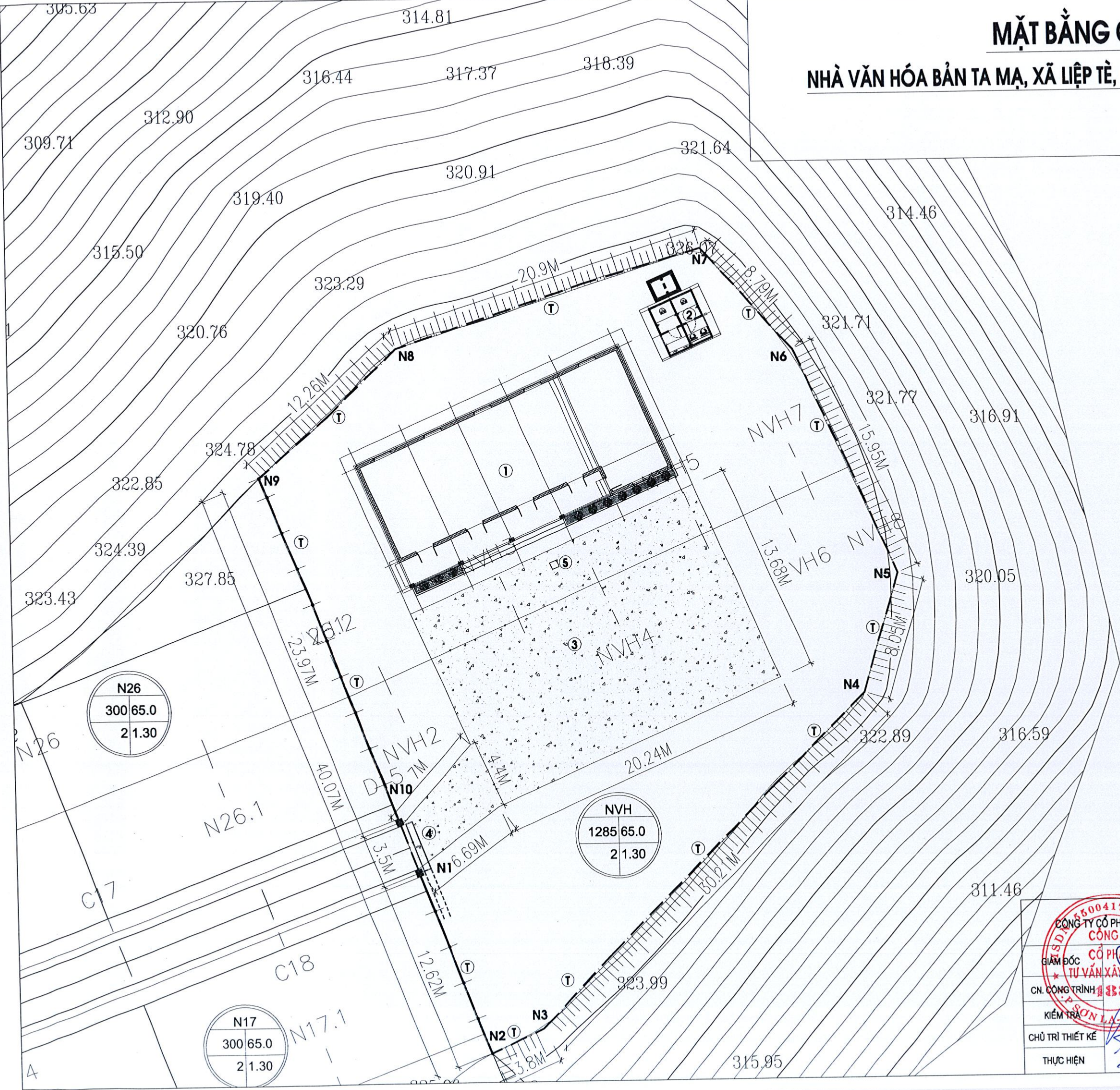
NGUYỄN VĂN LƯỢNG

SƠN LA, NGÀY THÁNG NĂM 2025

Lần ban hành : 01

MẶT BẰNG QUY HOẠCH

NHÀ VĂN HÓA BẢN TA MẠ, XÃ LIỆP TÈ, HUYỆN THUẬN CHÂU, TỈNH SƠN LA



SỞ XÂY DỰNG TỈNH SƠN LA
THẨM ĐỊNH
 Theo văn bản số: 2367/SXD-Q/LXD
 Ngày: 10 tháng 7 năm 2025
 Ký tên: *[Signature]*

CHÚ DẠN

- ① - NHÀ VĂN HÓA, S = 210.00 M2 < XÂY MỚI >
 - ② - NHÀ VỆ SINH S = 16.89 M2 < XÂY MỚI >
 - ③ - SÂN BÊ TÔNG S = 300 M2 < ĐÓ MÓI >
 - ④ - CỐNG VÀO 3.5M < XÂY MỚI >
 - ⑤ - CỘT CỜ < XÂY MỚI >
 - T - TƯỜNG RÀO LƯỚI B40 N1->N10; TỔNG L=136.50M < XÂY MỚI >
- — — — — RANH GIỚI KHU ĐẤT, TỔNG DIỆN TÍCH KHU ĐẤT S1 = 1285.00 M2

SDN 550041789
 CÔNG TY CỔ PHẦN TƯ VẤN XÂY DỰNG 488
 CÔNG TY
 TƯ VẤN XÂY DỰNG
 KIỂM TRA
 CHỦ TRÌ THIẾT KẾ
 THỰC HIỆN

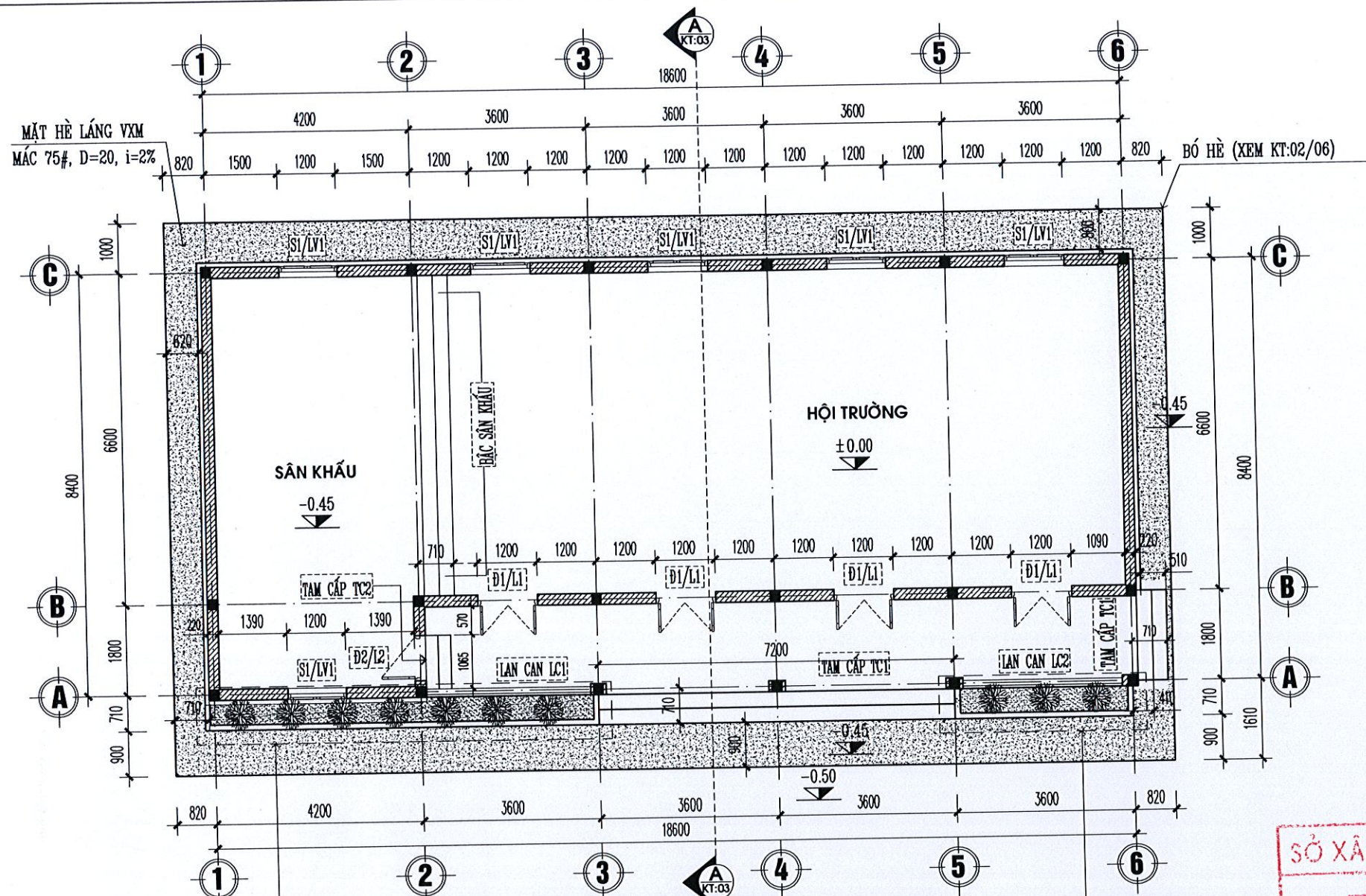
KS. NGUYỄN VĂN LƯỢNG
 KS. ĐÌNH PHƯƠNG NAM
 KS. LÊ PHÚ THÀNH

ỦY BAN NHÂN DÂN XÃ MƯỜNG KHIẾNG
 DỰ ÁN: BỐ TRÍ, SẮP XẾP DÂN CƯ VÙNG THIÊN TẠI SÁT LỖ ĐIỂM TỌC
 TÊN PÁ HU, BẢN TA MẠ, XÃ LIỆP TÈ, HUYỆN THUẬN CHÂU

MẶT BẰNG QUY HOẠCH NHÀ VĂN HÓA

TỶ LỆ 1/500
 HỒ SƠ THIẾT KẾ THI CÔNG
 NĂM 2025
 MÃ SỐ: TV488-DGT
 BẢN VẼ: 01

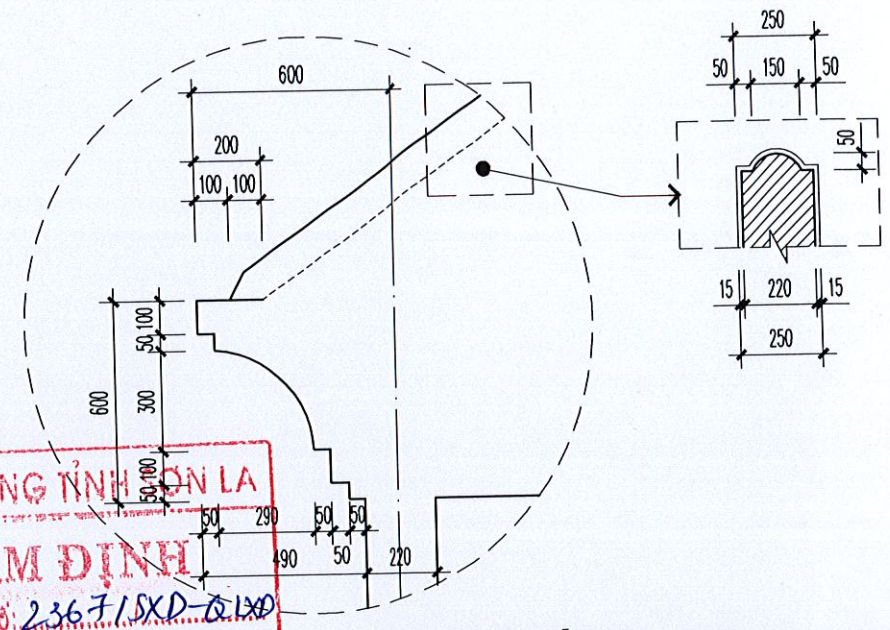
PHẦN KIẾN TRÚC



MẶT BẰNG CÔNG TRÌNH, TL 1/100.,

THUYẾT MINH CHUNG:

CÔNG TRÌNH CÓ QUY MÔ 1 TẦNG, TỔNG CHIỀU DÀI 18.6M, CHIỀU RỘNG 8.4M (TÍNH TỪ TİM TƯỜNG BAO QUANH). NHÀ CÓ 5 BƯỚC GIÀN, 4 BƯỚC GIÀN RỘNG 3.6M (PHÒNG HỘI TRƯỞNG 95.04M² TÍNH TỪ TİM TRỤC). HÀNH LANG TRƯỚC NHÀ RỘNG 1.8M, CHIỀU CAO TRẦN LÀ 3.6M, CỐT ĐÌNH MÁI LÀ 6M; CỐT ±0.00 CỦA CÔNG TRÌNH CAO HƠN CỐT HÈ VÀ SÀN BÊ TÔNG LÀ 0.45M, CAO HƠN CỐT NỀN ĐẤT 0.50M. MÁI NHÀ LỢP BẰNG TÔN MÚI SƠN TÍNH ĐIỆN MÀU ĐỎ DÀY 0.4MM. XÀ CỜ THÉP U80X40X3 KẾT HỢP VỚI HỆ VÌ KÈO THÉP L63X63X5 VÀ THÉP L50X50X5. TRẦN NHÀ LÀM BẰNG THẠCH CAO TẮM KHUNG XƯƠNG NỔI. NỀN NHÀ LÁT GẠCH CERAMIC KT: 600X600MM MÀU GHI SÁNG. BẠC TAM CẤP MÀI GRANITO MÀU VÀNG PHẤY ĐEN. TƯỜNG TRONG NHÀ, NGOÀI NHÀ LĂN SƠN 1 NƯỚC LÓT 2 NƯỚC PHỦ (MÀU SƠN XEM CHỈ DẪN TRÊN BẢN VẼ). TRẦN NHÀ LĂN SƠN MÀU TRẮNG. HỆ THỐNG CỬA, KHUÔN CỬA BẰNG THÉP DẬP SƠN TÍNH ĐIỆN, KÍNH TRẮNG DÀY 5MM, HOA SẮT CỬA THÉP VUÔNG ĐẶC 12X12 SƠN 3 NƯỚC MÀU GHI SÁNG. HỆ THỐNG HOA SẮT TRANG TRÍ + LAN CAN ĐƯỢC TỔ HỢP BẰNG THÉP HỢP 30X30X1MM, TAY VỊN LAN CAN THÉP ỚNG D70X2 SƠN MÀU TRẮNG SỨ. HỆ THỐNG DẪN ĐIỆN ĐI CHÌM TƯỜNG LƯỖN TRONG ỚNG GEN NHỰA MỀM.



CHI TIẾT TẠI VOI, TL 1/20

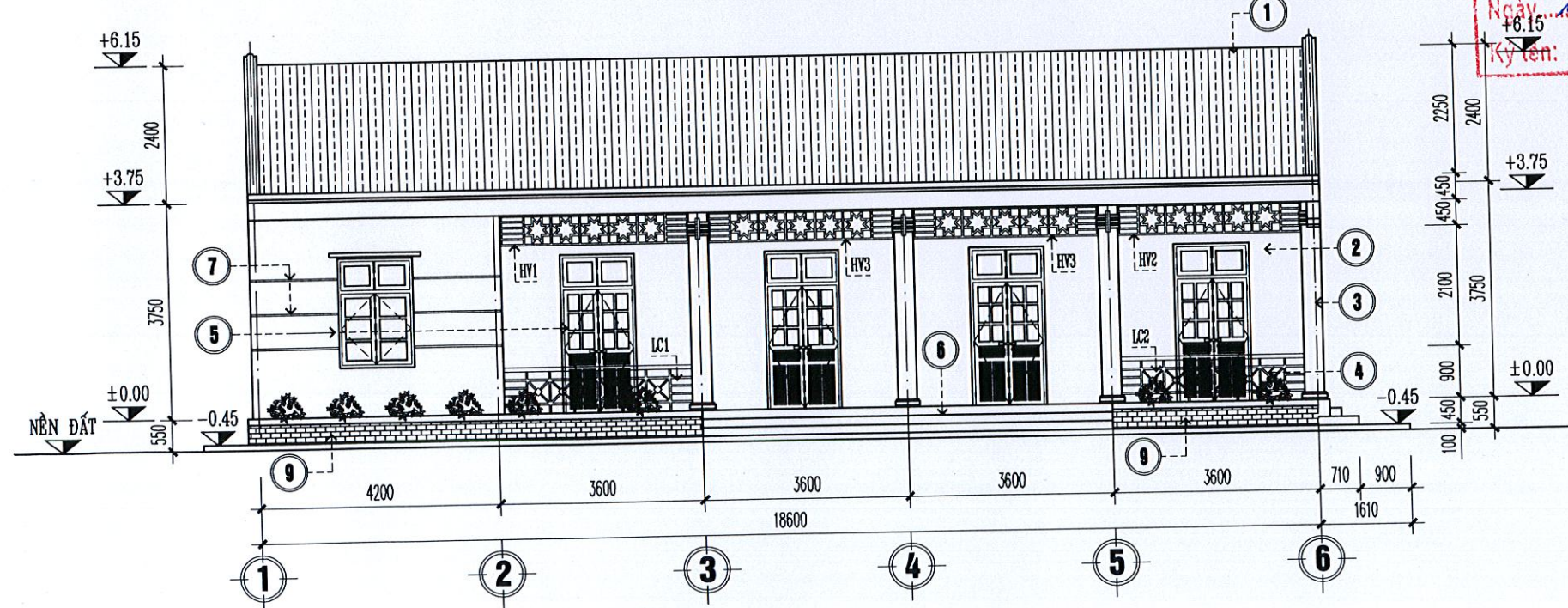
SỞ XÂY DỰNG NINH PHƠN LA
THẨM ĐỊNH
 Theo văn bản số: 2367/SXD-ĐLXD
 Ngày: 10 tháng 7 năm 2025
 Ký tên: *[Signature]*

GHI CHÚ:

- 1 LỢP TÔN MÚI MÀU ĐỎ SẮM D=0.4MM
- 2 TƯỜNG SƠN MÀU GHI SÁNG
- 3 CỘT SƠN MÀU GHI ĐẬM
- 4 LAN CAN SƠN MÀU TRẮNG SỨ
- 5 CỬA THÉP PA MÔ KÍNH ĐỊNH HÌNH SƠN TÍNH ĐIỆN MÀU TRẮNG
- 6 TAM CẤP MÀI GRANITO MÀU VÀNG PHẤY ĐEN
- 7 KÈ CHỈ LÓM RỘNG 30, SÂU 15, SƠN MÀU TRẮNG
- 9 THÀNH BỐN HOA ỚP GẠCH THỂ MÀU BỎ KT 240X60

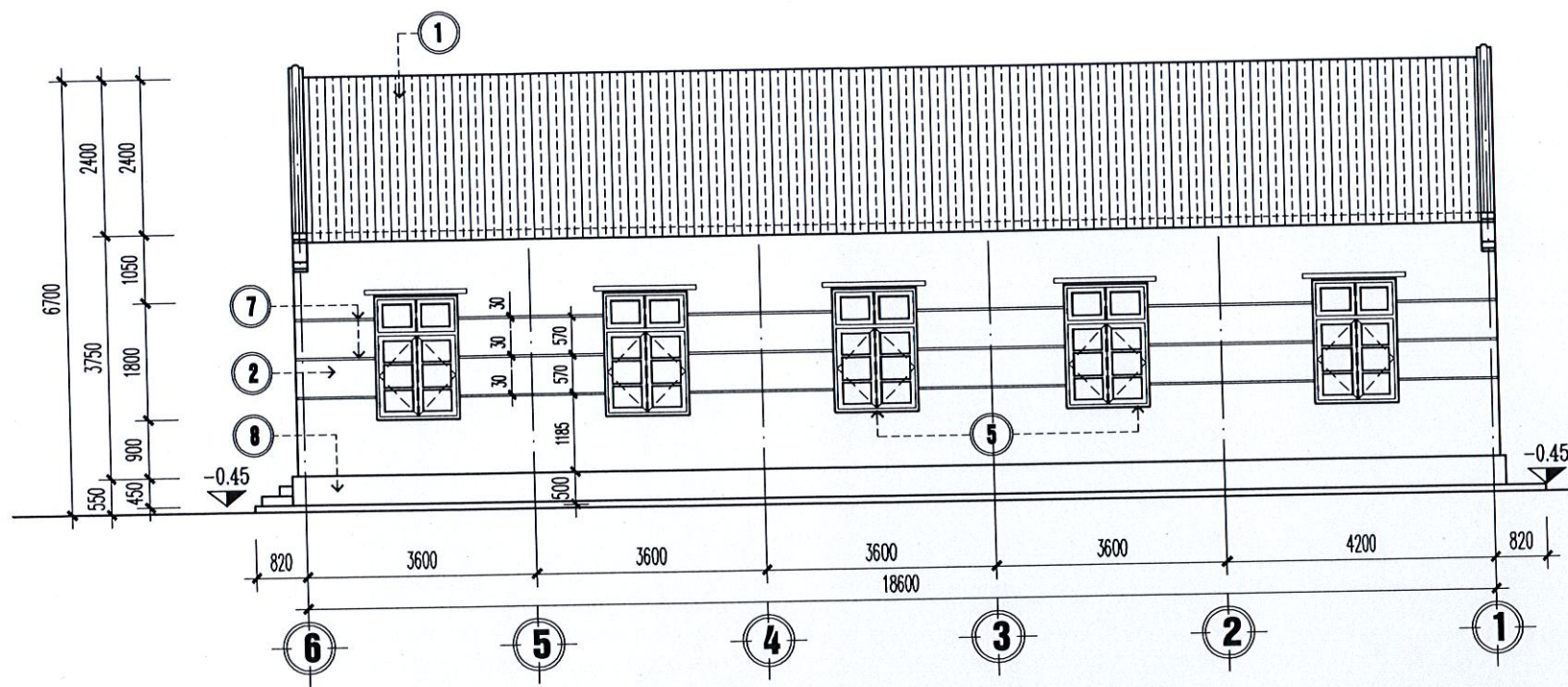
CHI TIẾT BỐN HOA XEM KT: 02/06

CHI TIẾT BỐN HOA XEM KT: 02/06

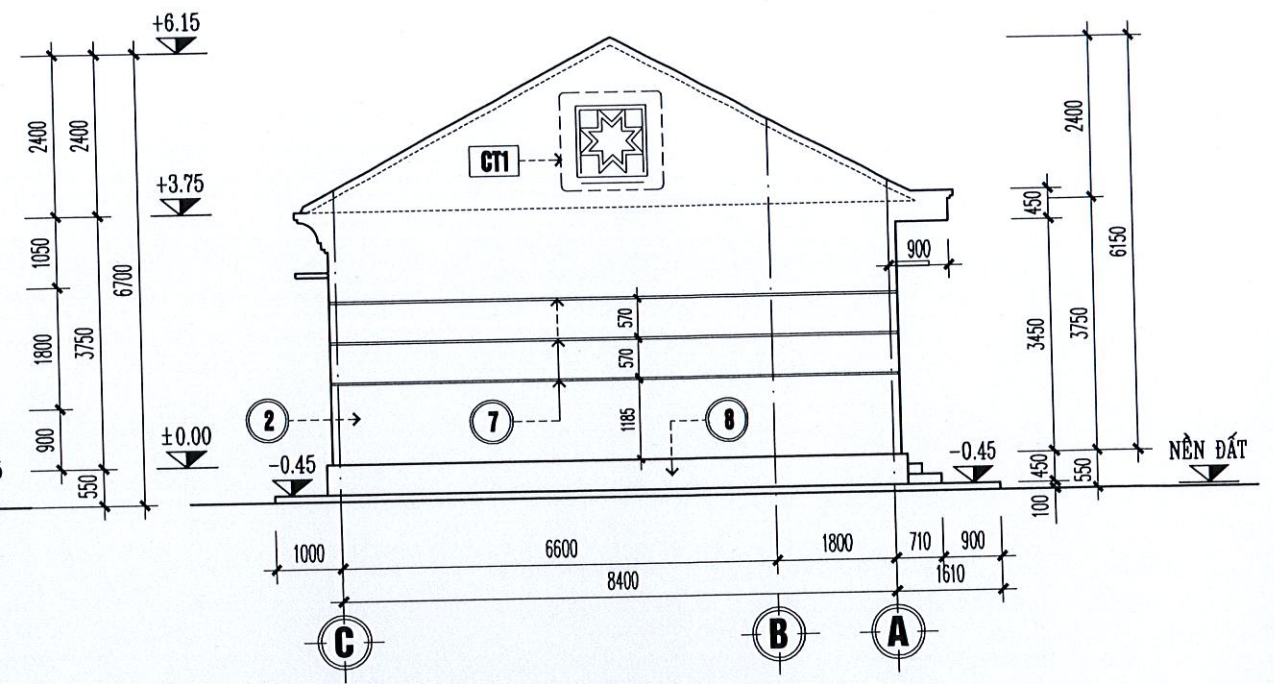


MẶT ĐỨNG TRỰC 1-6, TL 1/100.,

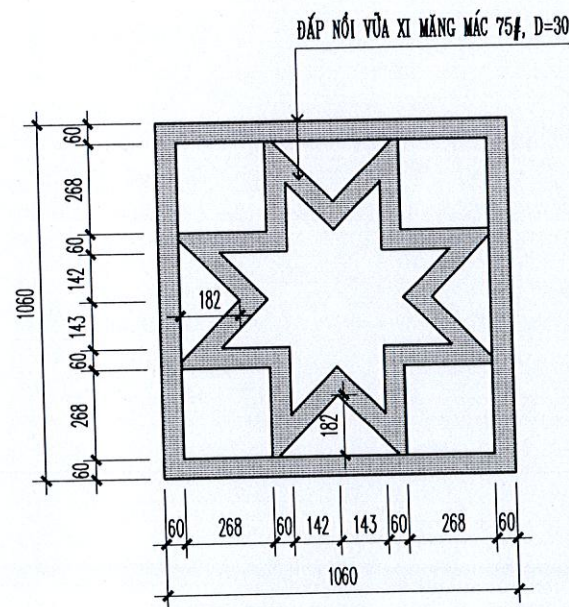
		ỦY BAN NHÂN DÂN XÃ MƯỜNG KHIẾNG CÔNG TRÌNH: BỐ TRÍ, SẮP XẾP ỚN ĐỊNH DẪN CƯ VÙNG THIÊN TAI SÁT LỖ ĐIỂM TĐC TÊN PÁ HU, BÀN TÀ MÀ, XÁ LIỆP TẾ, HUYỆN THUẬN CHÁU HẠNG MỤC: NHÀ VĂN HÓA	
		MẶT BẰNG CÔNG TRÌNH MẶT ĐỨNG TRỰC 1-6	
GIÁM ĐỐC TƯ VẤN XÂY DỰNG Q.L.K.T.	NGUYỄN VĂN LƯỢNG	TỶ LỆ: 1/100	H.S.TK.THI CÔNG Năm 2025
CHỦ NHIỆM CÔNG TRÌNH CHỦ TRÌ TK THỰC HIỆN	ĐÌNH PHƯƠNG NAM NGUYỄN ĐỨC NAM		



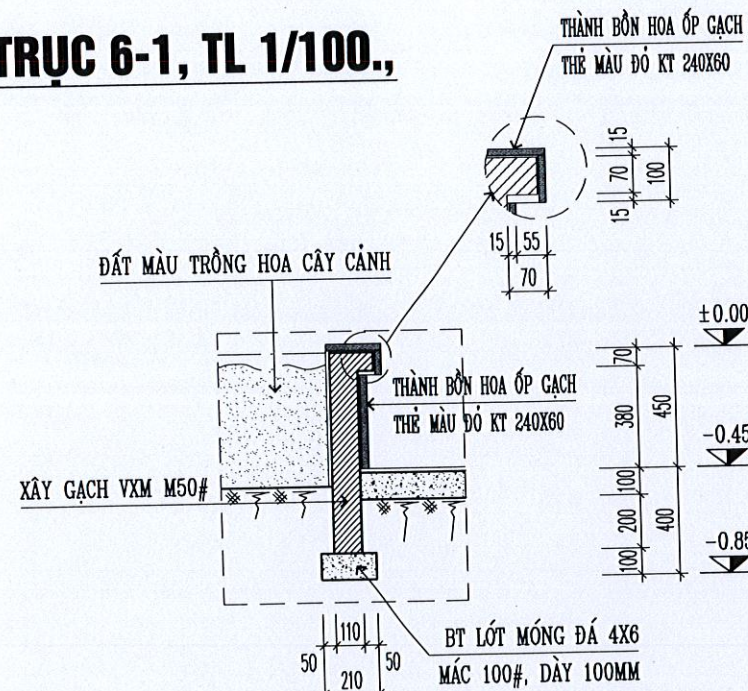
MẶT ĐỨNG TRỰC 6-1, TL 1/100.,



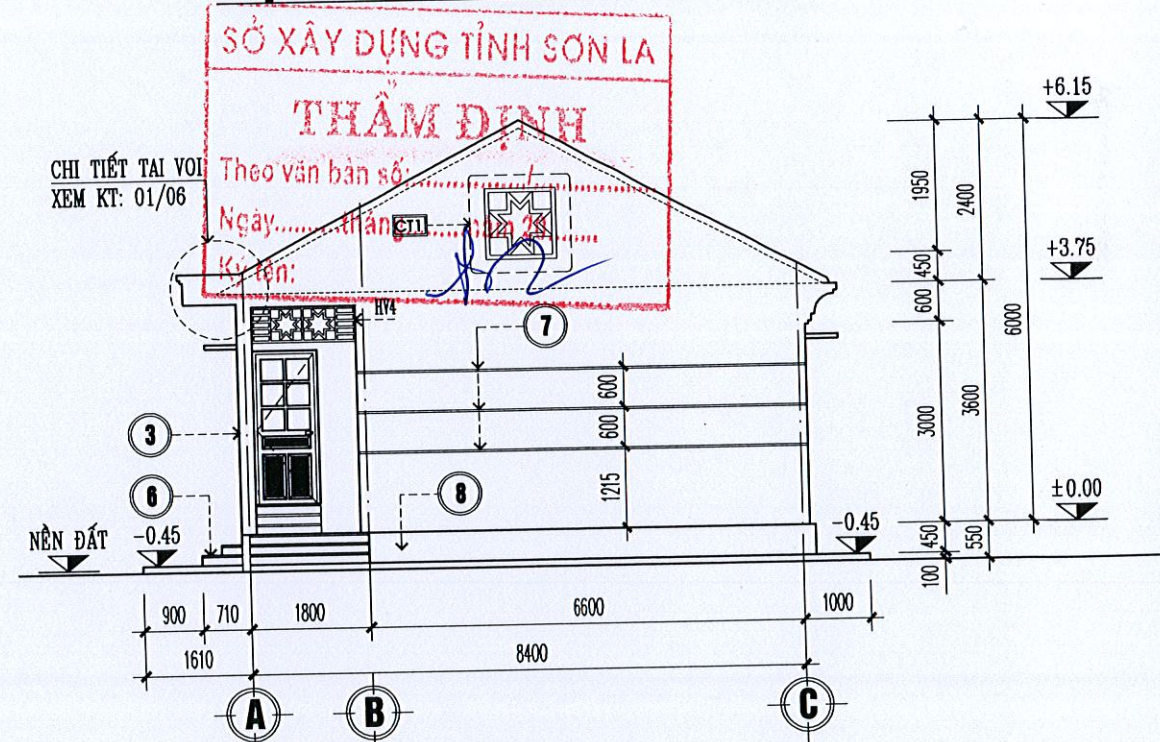
MẶT ĐỨNG TRỰC C-A, TL 1/100



CHI TIẾT CT1; SL=02



CHI TIẾT BÔNG HOA (TL:1/25)

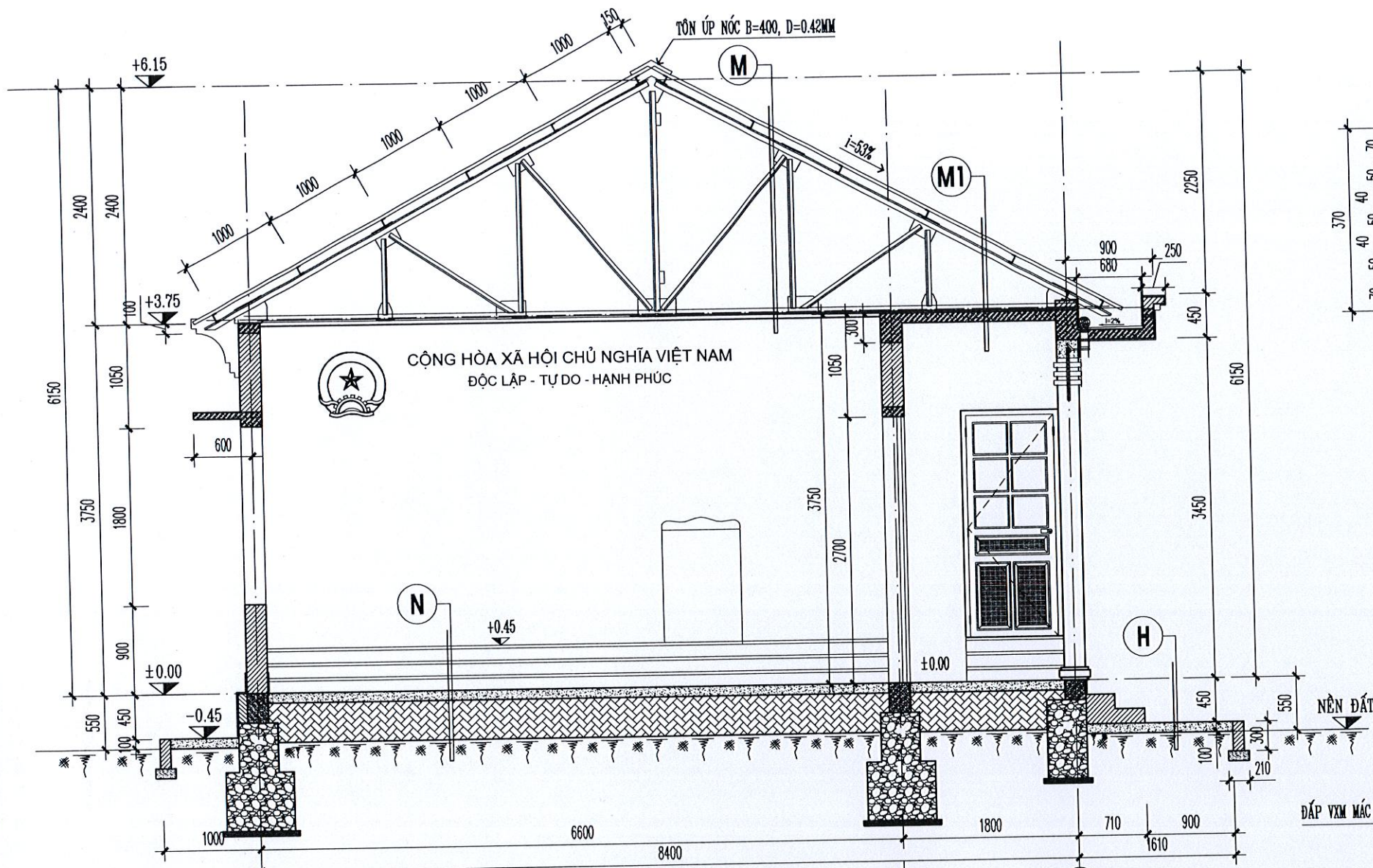


MẶT ĐỨNG TRỰC A-C, TL 1/100

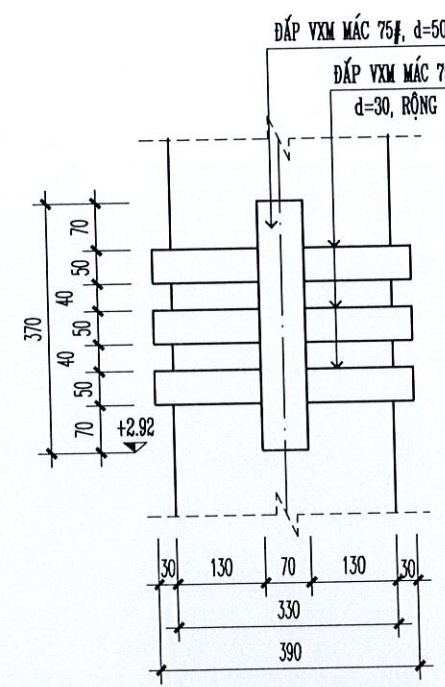
GHI CHÚ:

- ① LỢP TÔN MÚI MÀU ĐỎ SẮM D=0.4MM
- ② TƯỜNG SƠN MÀU GHI SÁNG
- ③ CỘT SƠN MÀU GHI ĐẬM
- ④ LAN CAN SƠN MÀU TRẮNG SỨ
- ⑤ CỬA THÉP PA NÓ KÍNH BÌNH HÌNH SƠN TÍNH ĐIỆN MÀU TRẮNG
- ⑥ TAM CẤP MÀI GRANITO MÀU VÀNG PHẤY BÈN
- ⑦ KÈ CHỈ LÓM RỘNG 30, SÁU 15, SƠN MÀU TRẮNG
- ⑧ CHÂN TƯỜNG SƠN MÀU GHI ĐẬM

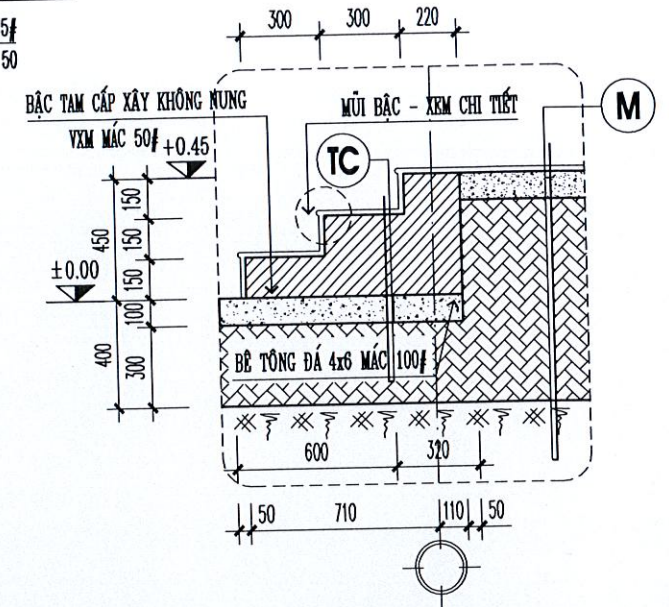
		ỦY BAN NHÂN DÂN XÃ MƯỜNG KHIẾNG CÔNG TRÌNH: BỐ TRÍ, SẮP XẾP ÔN ĐỊNH DÂN CƯ VÙNG THIÊN TAI SÁT LỖ ĐIỂM TỌA TÊN PÁ HU, BẢN TÀ MÀ, XÃ LIỆP TÊ, HUYỆN THUẬN CHÁU HẠNG MỤC: NHÀ VĂN HÓA	
		MẶT ĐỨNG TRỰC 6-1; TRỤC A-C TRỤC C-A; CHI TIẾT BÔNG HOA; BÓ HỀ	
NGUYỄN VĂN LƯỢNG ĐINH PHƯƠNG NAM	NGUYỄN ĐỨC NAM	TỶ LỆ: 1/100 Năm 2025	BẢN VẼ KT: 2/7



MẶT CẮT A-A, TL 1/50.,

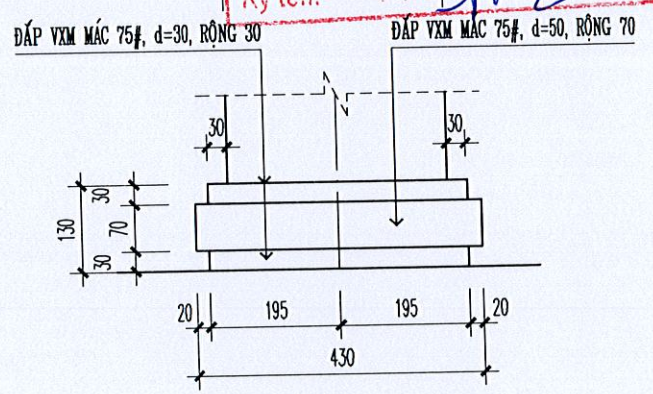


CHI TIẾT ĐÁP ĐẦU CỘT

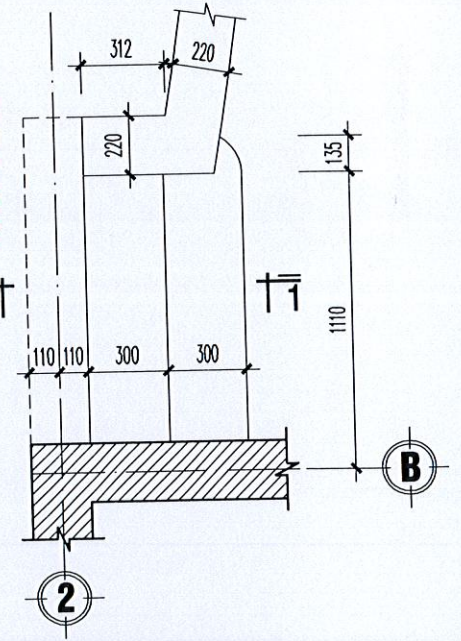


MẶT CẮT 1-1 TL:1/25. BẬC SÀN KHẤU

SỞ XÂY DỰNG TỈNH SƠN LA
THẨM ĐỊNH
 Theo văn bản số: 2.36.F1.SXD-Q.LXP
 Ngày: 10 tháng 7 năm 2025
 Ký tên: *[Signature]*



CHI TIẾT ĐÁP ĐẦU CỘT



CHI TIẾT TAM CẤP TC2 (02 CẤU KIỆN)

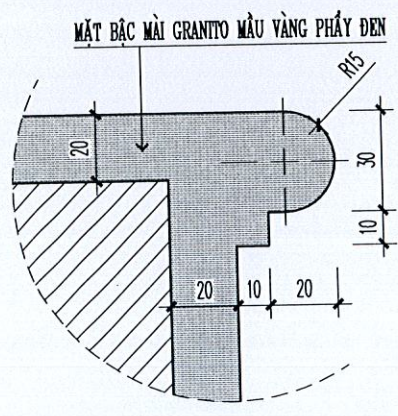
- M CẤU TẠO MÁI**
- LỚP TÔN MÚI SƠN TÍNH ĐIỆN MÀU ĐỎ D=0.4MM
 - XÀ GỖ THÉP U80x40x3, SƠN CHỐNG GỈ 3 NƯỚC
 - VÌ KÈO THÉP SƠN CHỐNG GỈ 3 NƯỚC
 - TRẦN THẠCH CAO TRẦN NỔI - TRẦN THẢ 60x60MM

- N CẤU TẠO NỀN NHÀ**
- LÁT GẠCH CERAMIC KÍCH THƯỚC 600x600MM
 - LỚP VỮA DÁN GẠCH VỮA XM MẮC 50#, D=20MM
 - LỚP ĐỆM BÊ TÔNG ĐÁ 4x6 MẮC 100#, D=100MM
 - LỚP ĐẤT ĐÁP TÔN NỀN ĐẦM CHẶT K=0.9
 - NỀN ĐẤT TỰ NHIÊN ĐẦM KỸ

- MI CẤU TẠO MÁI KHU HÀNH LANG**
- LỚP TÔN MÚI SƠN TÍNH ĐIỆN MÀU ĐỎ D=0.4MM
 - XÀ GỖ THÉP U80x40x3, SƠN CHỐNG GỈ 3 NƯỚC
 - VÌ KÈO THÉP SƠN CHỐNG GỈ 3 NƯỚC
 - TRÁT TRẦN VXM MẮC 75#, D=15
 - LĂN SƠN MÀU TRẮNG 3 NƯỚC

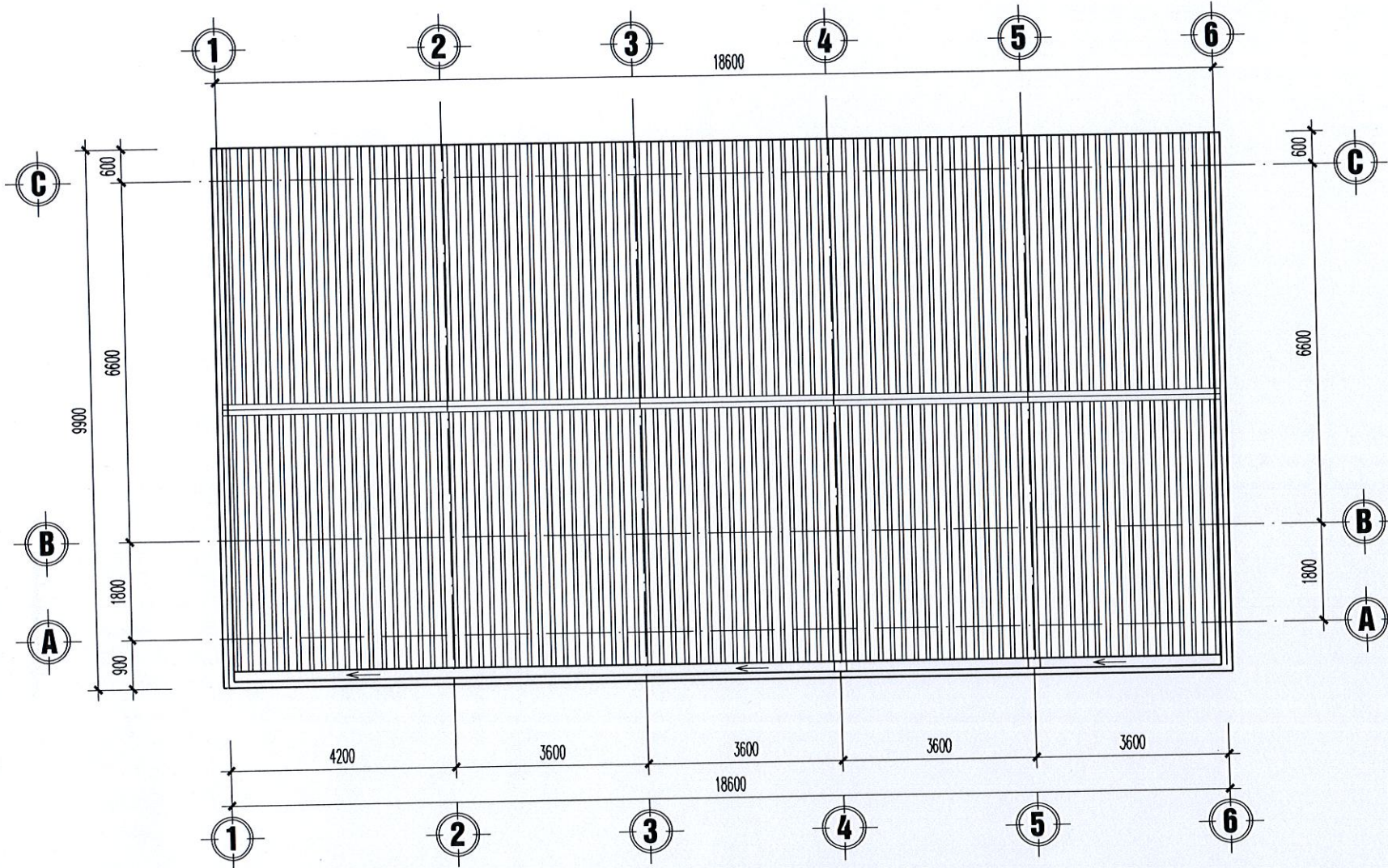
- TC CẤU TẠO TC1, TC2, TC3**
- MẶT, CỔ BẬC MÀI GRANITO MÀU VÀNG PHẤY ĐEN
 - BẬC XÂY KHÔNG NUNG VXM MẮC 50#
 - LỚP BÊ TÔNG ĐÁ 4x6 MẮC 100#, D=100MM
 - LỚP ĐẤT ĐÁP TÔN NỀN ĐẦM CHẶT K=0.9
 - NỀN ĐẤT TỰ NHIÊN ĐẦM KỸ

- H CẤU TẠO NỀN HÈ**
- LĂNG VỮA XI MĂNG MẮC 75#, D=20MM
 - LỚP BÊ TÔNG ĐÁ 4x6 MẮC 100#, D=100MM
 - NỀN ĐẤT TỰ NHIÊN ĐẦM KỸ

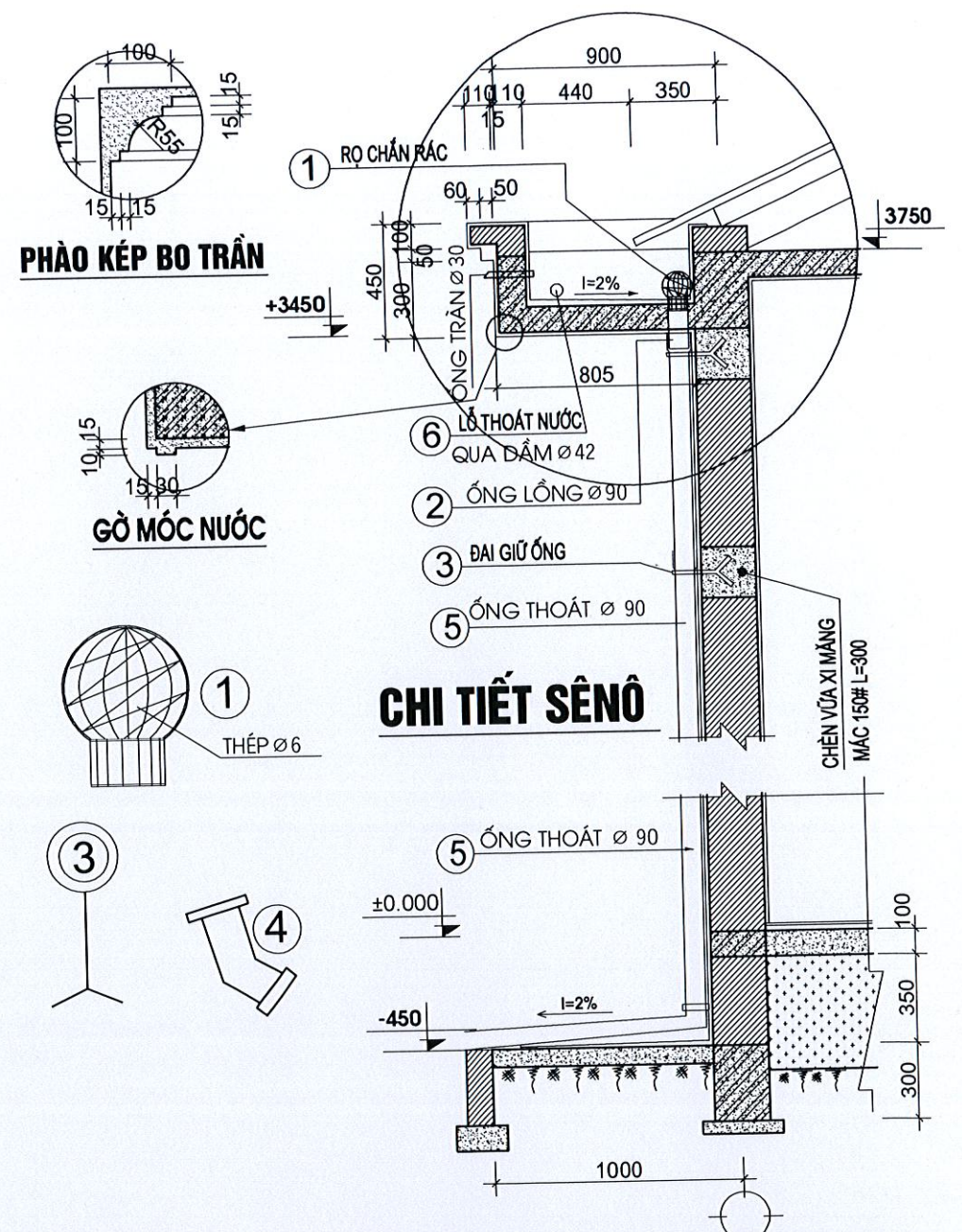


CHI TIẾT MŨI BẬC, TL1/5.,

		ỦY BAN NHÂN DÂN XÃ MƯỜNG KHIẾNG CÔNG TRÌNH: BỐ TRÍ, SẮP XẾP ỔN ĐỊNH DÂN CƯ VÙNG THIÊN TÀI SÁT LỘ ĐIỂM TỌA TÊN PÁ HU, BẢN TÀ MÀ, XÃ LIỆP TÊ, HUYỆN THUẬN CHÂU HẠNG MỤC: NHÀ VĂN HÓA	
GIÁM ĐỐC Q.L.K.T CHU NHIỆM CT KIỂM TRA CHỦ TRÌ TK THỰC HIỆN	NGUYỄN VĂN LƯỢNG ĐINH PHƯƠNG NAM NGUYỄN ĐỨC NAM	MẶT CẮT A-A; CHI TIẾT TAM CẤP TC2 CHI TIẾT ĐÁP ĐẦU CỘT, CHÂN CỘT; CÁC CẤU TẠO	TỶ LỆ: 1/100 H.S.TK.THỊ CÔNG Năm 2025 BẢN VẼ KT: 3/7



MẶT BẰNG THOÁT NƯỚC MÁI TL:1/100



THOÁT NƯỚC CHÂN CÔNG TRÌNH

SỞ XÂY DỰNG TỈNH SƠN LA
THẨM ĐỊNH
 Theo văn bản số: 2367/SXD-QLXD
 Ngày 10 tháng 7 năm 2025
 Ký tên: *[Signature]*

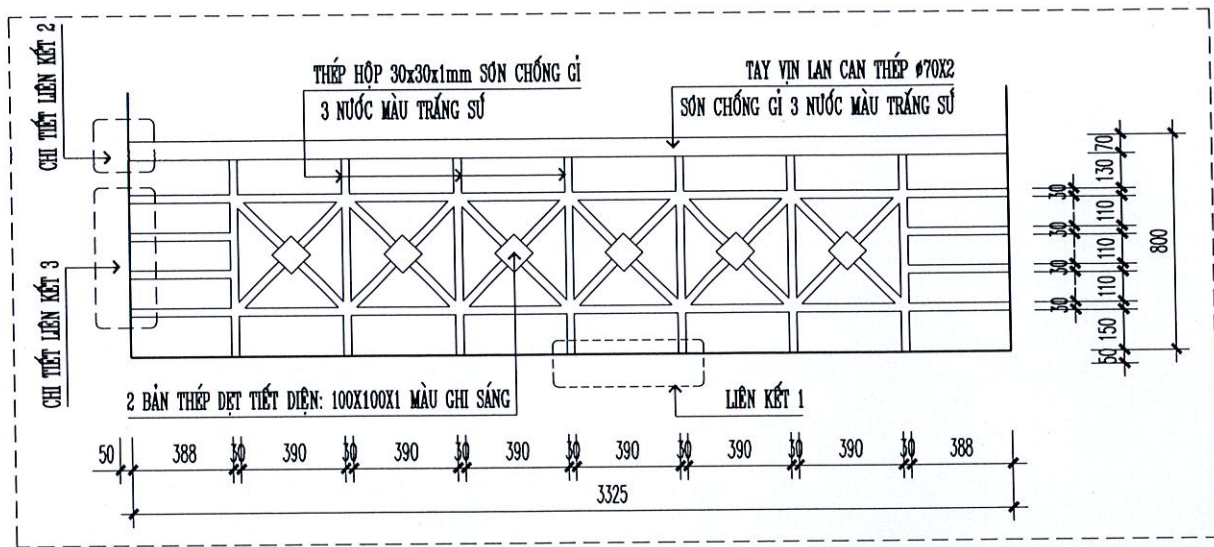
GHI CHÚ:

TOÀN BỘ HỆ THỐNG ĐƯỜNG ỐNG THOÁT NƯỚC MÁI LÀ ỐNG NHỰA TIỀN PHONG. SÊNÔ MÁI ĐƯỢC NGÂM CHỐNG THẤM BẰNG NƯỚC XM 5KG/M2 VÀ LẮNG VỮA XM MẮC 100#, DÂY D=30. TẠO DỐC I=2% HƯỚNG VỀ CÁC ỐNG THOÁT NƯỚC QUA DẪM Ø42 VÀ ỐNG THU NƯỚC Ø90 TỪ MÁI XUỐNG RÃNH THOÁT NƯỚC CHUNG. TRUNG BÌNH CỬ 1 NHỊP DẪM BỐ TRÍ 1 ỐNG THOÁT NƯỚC QUA DẪM Ø42, L=270.

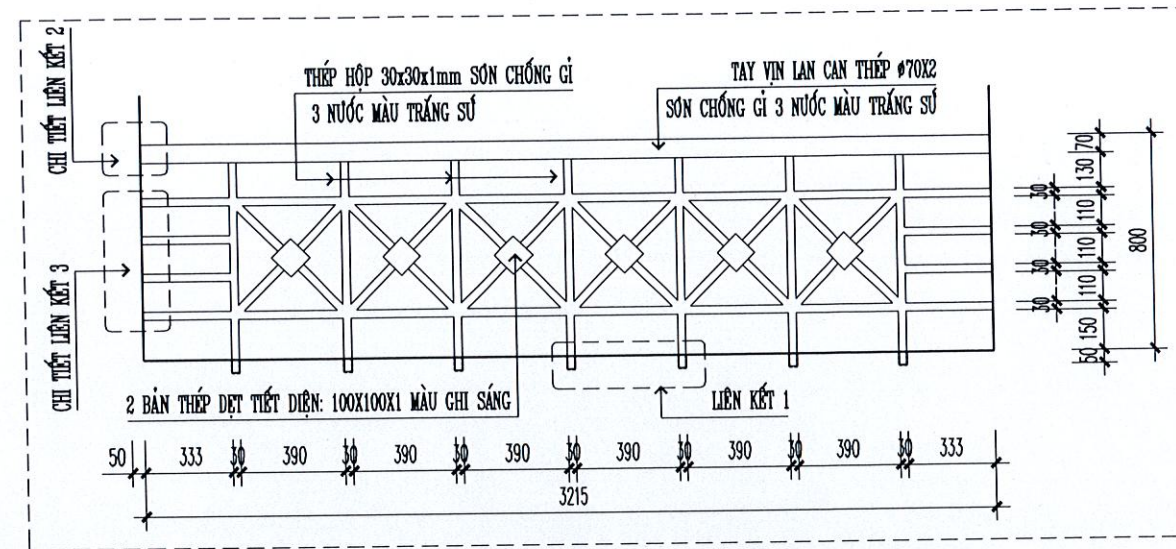
THỐNG KÊ VẬT LIỆU

STT	TÊN VẬT LIỆU	K.H	Đ.V	S.L
1	RỌ CHẮN RÁC Ø150 THÉP Ø6	☛	CÁI	5
2	ỐNG LỒNG Ø90	└┘	CÁI	5
3	ĐAI GIỮ ỐNG Ø6	○	CÁI	20
4	CÚT CHÉCH 135° Ø90	└┘	CÁI	10
5	ỐNG NHỰA P.V.C Ø90		M	30
6	ỐNG THOÁT NƯỚC QUA DẪM Ø42		M	3

 CÔNG TY CỔ PHẦN TƯ VẤN XÂY DỰNG 488 GIÁM ĐỐC: NGUYỄN VĂN LƯỢNG Q.L.K.T. CHỦ NHIỆM CT: ĐINH PHƯƠNG NAM KIỂM TRA CHỦ TRÌ TK: NGUYỄN ĐỨC NAM THỰC HIỆN: <i>[Signature]</i>		ỦY BAN NHÂN DÂN XÃ MƯỜNG KHIẾNG CÔNG TRÌNH: BỐ TRÍ, SẮP XẾP ỔN ĐỊNH DÂN CƯ VÙNG THIÊN TAI SÁT LỖ ĐIỂM TỌA TÊN PÁ HU, BẢN TÀ MÀ, XÃ LIỆP TÊ, HUYỆN THUẬN CHÂU HẠNG MỤC: NHÀ VĂN HÓA	
		MB THOÁT NƯỚC MÁI, CT SÊNÔ, THOÁT NƯỚC CHÂN CT CT RÃNH THOÁT NƯỚC KÍN, DAN RÃNH, CÁT 1_1	
		TỶ LỆ: 1/100	H.S.TK.TH CÔNG Năm 2025 BẢN VẼ KT: 4/7



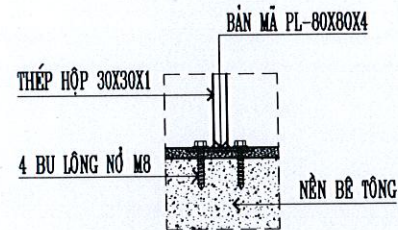
CHI TIẾT LAN CAN HÀNH LANG LC1 (SL: 01 CÁI)



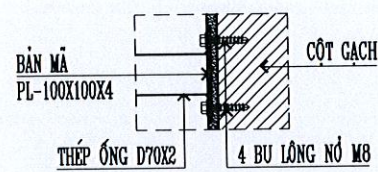
CHI TIẾT LAN CAN HÀNH LANG LC2 (SL: 01 CÁI)

T. KẾ THÉP LAN CAN HÀNH LANG LC1 (T. BỘ)

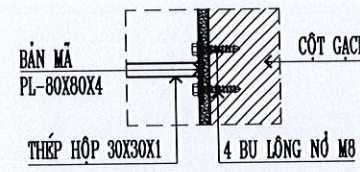
- 1 - TỔNG CHIỀU DÀI TOÀN BỘ THÉP HỘP 30x30x1 CỦA LAN CAN: 20.88M
- 2 - TỔNG CHIỀU DÀI TOÀN BỘ THÉP ỚNG D70x2 CỦA HÀNH LANG: 3.325M
- 3 - TỔNG CHIỀU DIỆN TÍCH THÉP BẢN DÀY 1MM: 0.12M²
- 4 - THÉP BẢN DÀY 4MM: 0.116M²
- 5 - BU LÔNG NỐ M8: 68 CÁI



CHI TIẾT LIÊN KẾT 1



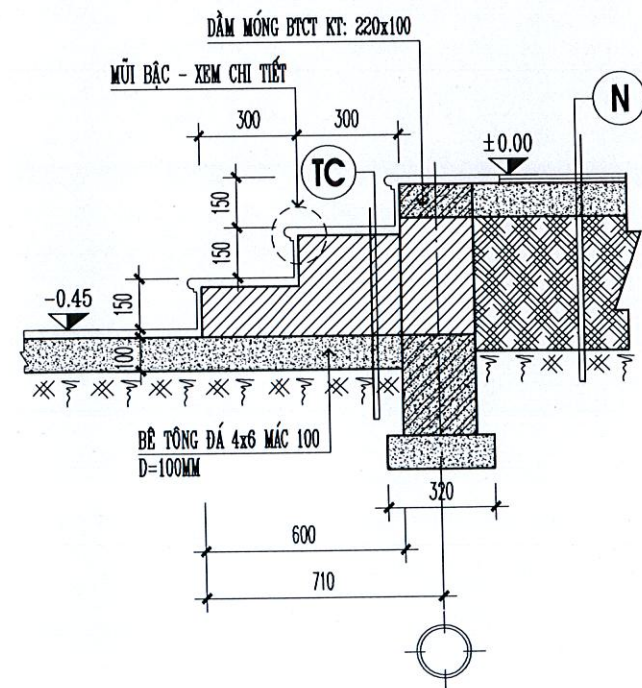
CHI TIẾT LIÊN KẾT 2



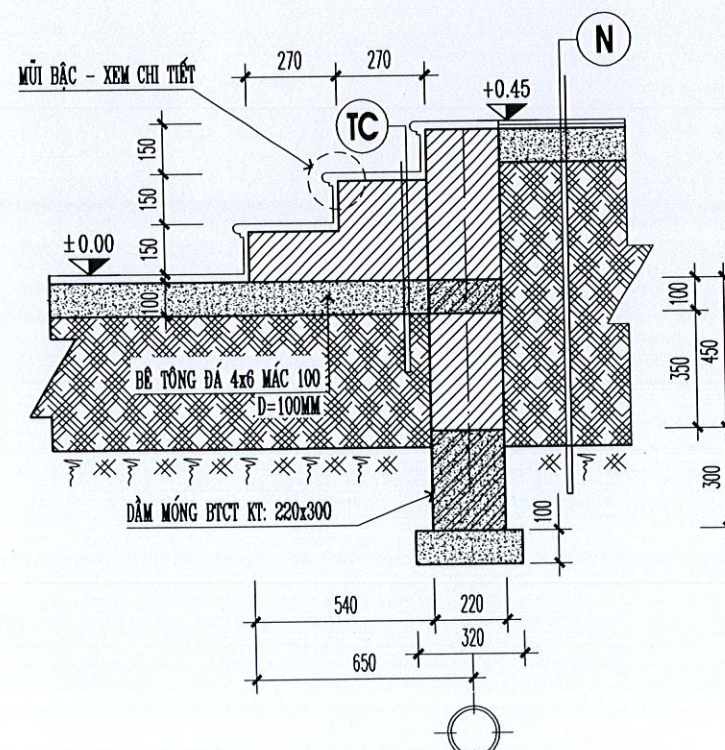
CHI TIẾT LIÊN KẾT 3

T. KẾ THÉP LAN CAN HÀNH LANG LC2 (T. BỘ)

- 1 - TỔNG CHIỀU DÀI TOÀN BỘ THÉP HỘP 30x30x1 CỦA LAN CAN: 20M
- 2 - TỔNG CHIỀU DÀI TOÀN BỘ THÉP ỚNG D70x2 CỦA HÀNH LANG: 3.215M
- 3 - TỔNG CHIỀU DIỆN TÍCH THÉP BẢN DÀY 1MM: 0.12M²
- 4 - THÉP BẢN DÀY 4MM: 0.116M²
- 5 - BU LÔNG NỐ M8: 68 CÁI



CHI TIẾT BẬC TAM CẤP TC1, TL1/20.,

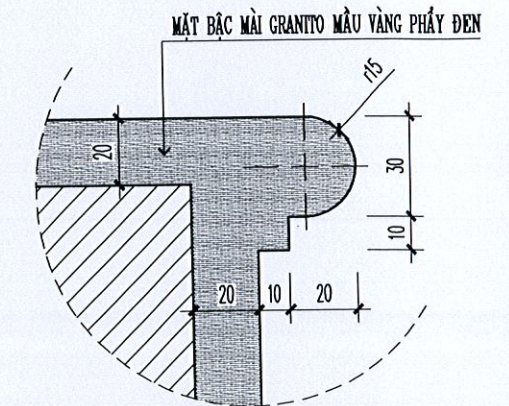


CHI TIẾT BẬC TAM CẤP TC2, TL1/20.,

THẨM ĐỊNH
 Theo văn bản số: 236.F/ĐXD-QLXD
 Ngày: 10/01/2025
 Ký tên: [Signature]

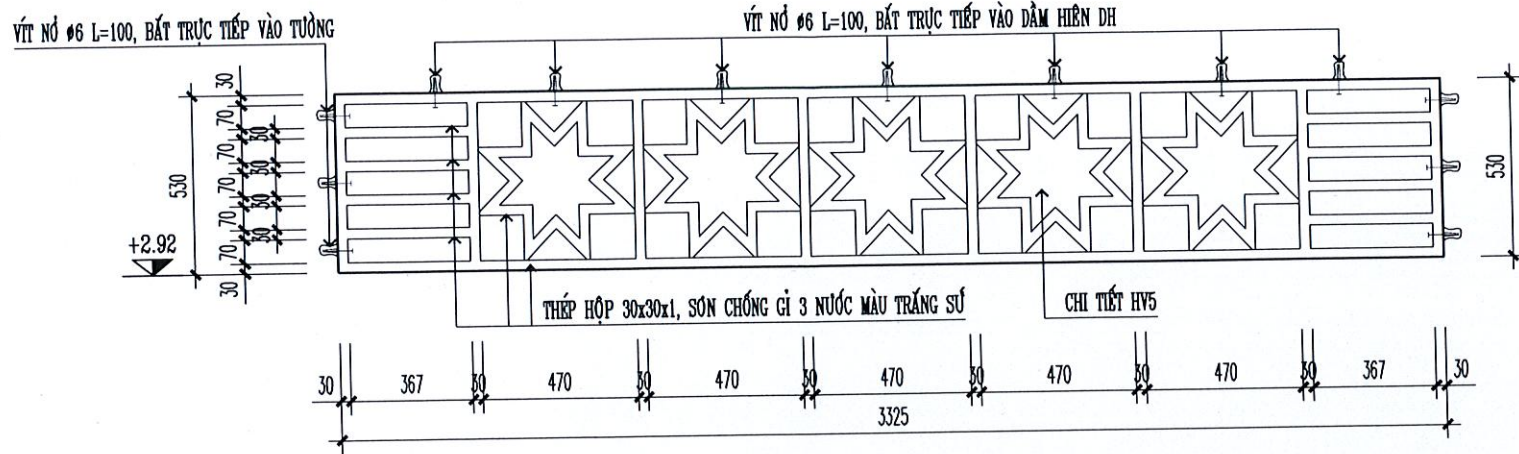
CẤU TẠO NỀN NHÀ

- LÁT GẠCH CERAMIC KÍCH THƯỚC 600x600MM
- LỚP VỮA DÁN GẠCH VỮA XM MÁC 50#, d=20MM
- LỚP ĐỆM BÊ TÔNG ĐÁ 4x6 MÁC 100#, d=100MM
- LỚP ĐẤT ĐÁP TÔN NỀN ĐẦM CHẤT K=0.9
- NỀN ĐẤT TỰ NHIÊN ĐẦM KỶ



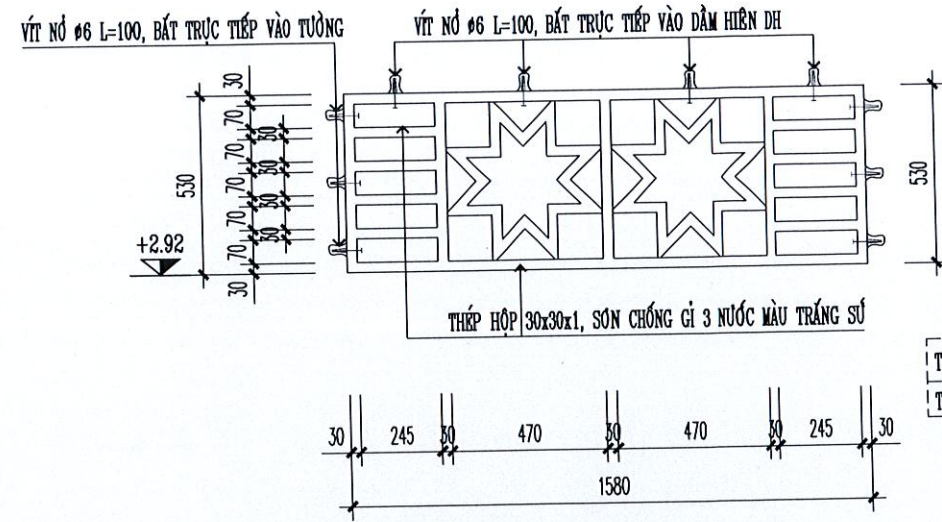
CHI TIẾT MŨI BẠC, TL1/5.,

		ỦY BAN NHÂN DÂN XÃ MƯỜNG KHIẾNG CÔNG TRÌNH: BỐ TRÍ, SẮP XẾP ỒN ĐỊNH DÀN CỤ VÙNG THIÊN TẠI SÁT LỎ ĐIỂM TÊN PÁ HU, BẢN TÀ MA, XÃ LIẾP TÊ, HUYỆN THUẬN CHÂU HẠNG MỤC: NHÀ VĂN HÓA		
GIÁM ĐỐC	NGUYỄN VĂN LƯỢNG	CHI TIẾT LAN CAN LC1, LC2; CÁC LIÊN KẾT CHI TIẾT TAM CẤP TC1; TC3		
Q.L.K.T	ĐINH PHƯƠNG NAM			
CHỦ NHIỆM CT				
KIỂM TRA		TỶ LỆ: 1/100	H.S.TK.THI CÔNG Năm 2025	
CHỦ TRÌ TK	NGUYỄN ĐỨC NAM			BẢN VẼ KT: 5 / 7
THỰC HIỆN				



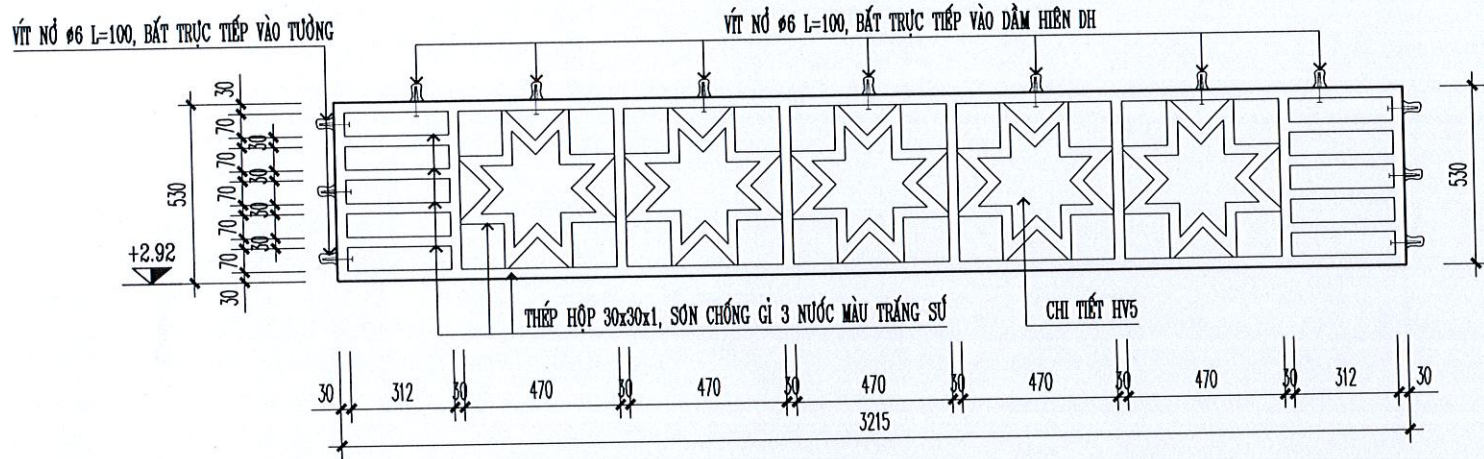
CHI TIẾT HOA VĂN HV1, TL 1/20.,
(SL: 1 BỘ)

THỐNG KÊ THÉP CHO 1 CẤU KIỆN (HV1)
THÉP VUÔNG 30x30x1 TỔNG L= 24.98M



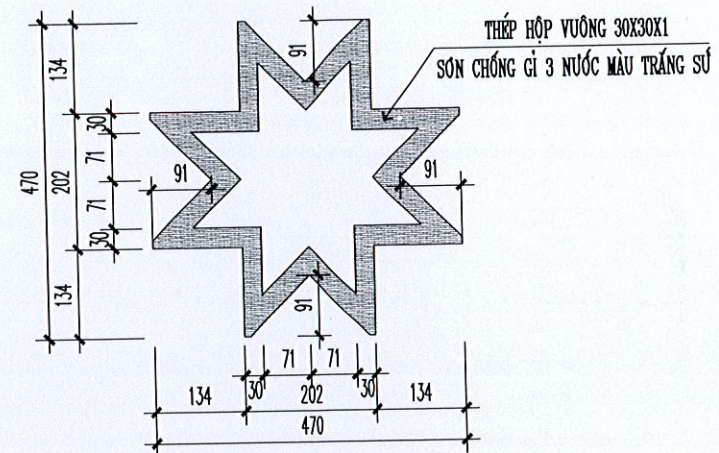
CHI TIẾT HOA VĂN HV4, TL 1/20.,
(SL: 1 BỘ)

THỐNG KÊ THÉP CHO 1 CẤU KIỆN (HV4)
THÉP VUÔNG 30x30x1 TỔNG L= 12.17M



CHI TIẾT HOA VĂN HV2, TL 1/20.,
(SL: 1 BỘ)

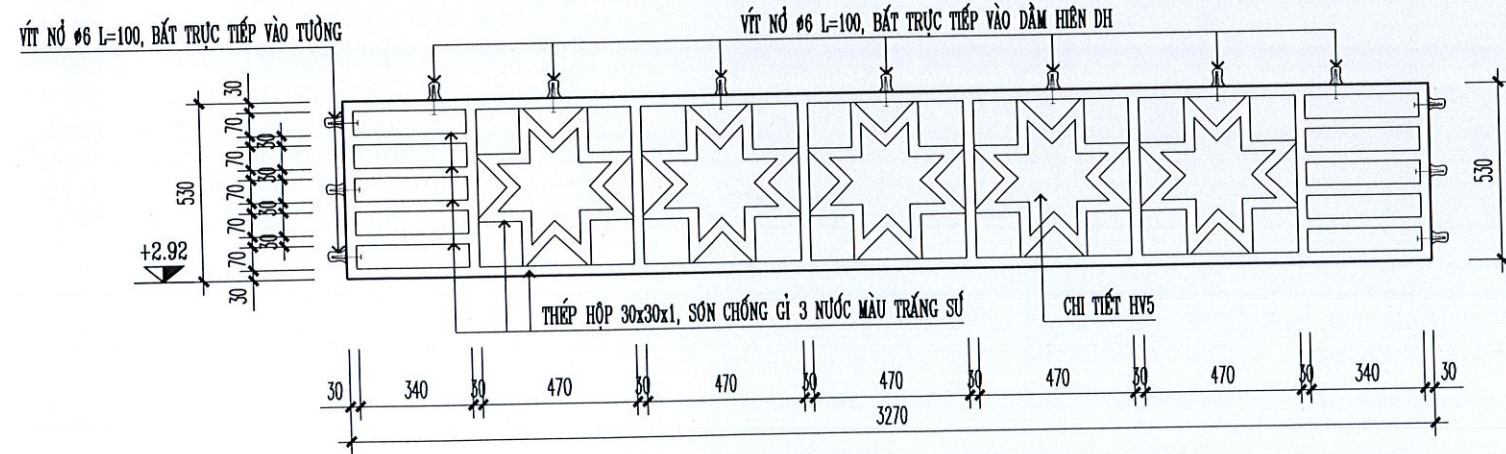
THỐNG KÊ THÉP CHO 1 CẤU KIỆN (HV2)
THÉP VUÔNG 30x30x1 TỔNG L= 24.87M



CHI TIẾT HOA VĂN THÉP (HV5)
(SL: 22 CK)

BẢNG THỐNG KÊ THÉP


- HV1: THÉP VUÔNG 30x30x1, TỔNG CHIỀU DÀI L= 24.98M
- HV2: THÉP VUÔNG 30x30x1, TỔNG CHIỀU DÀI L= 24.87M
- HV3: THÉP VUÔNG 30x30x1, TỔNG CHIỀU DÀI L= 24.925M X 2 = 49.85M
- HV4: THÉP VUÔNG 30x30x1, TỔNG CHIỀU DÀI L= 12.17M
- TỔNG VÍT NỐ D6: 62 CÁI

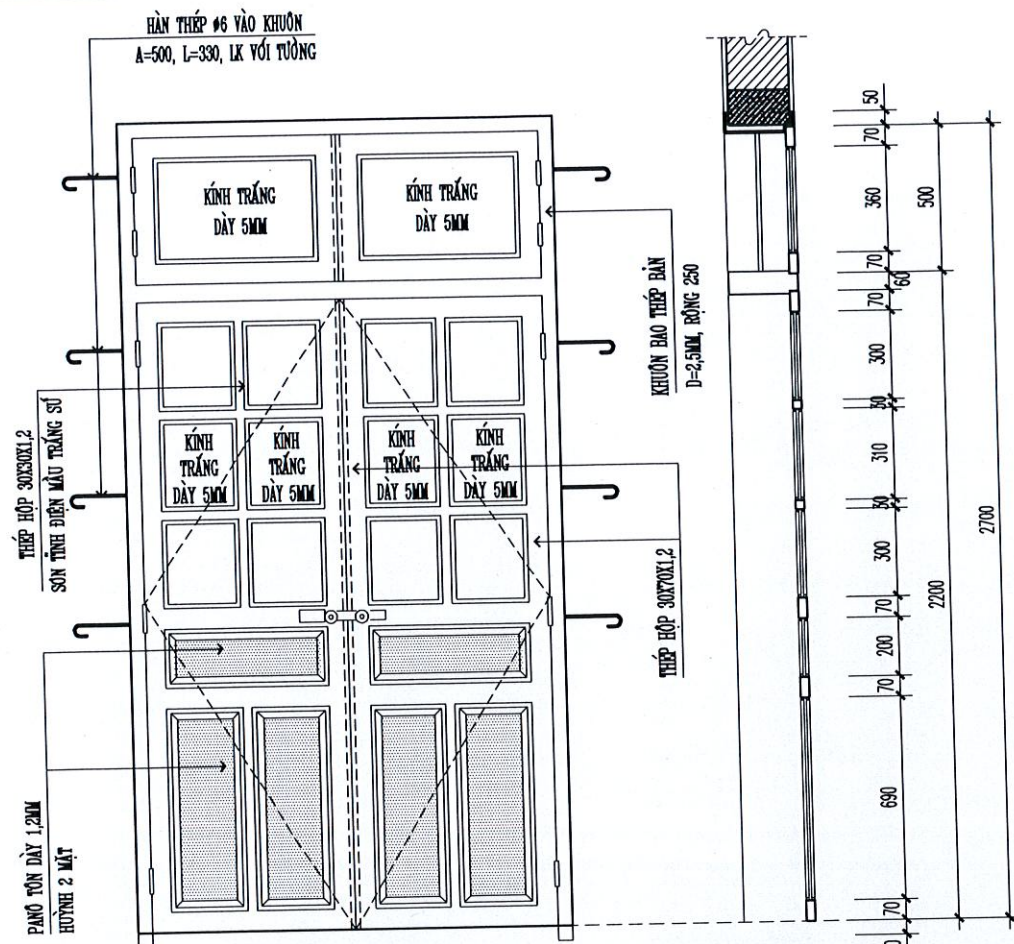


CHI TIẾT HOA VĂN HV3, TL 1/20.,
(SL: 2 BỘ)

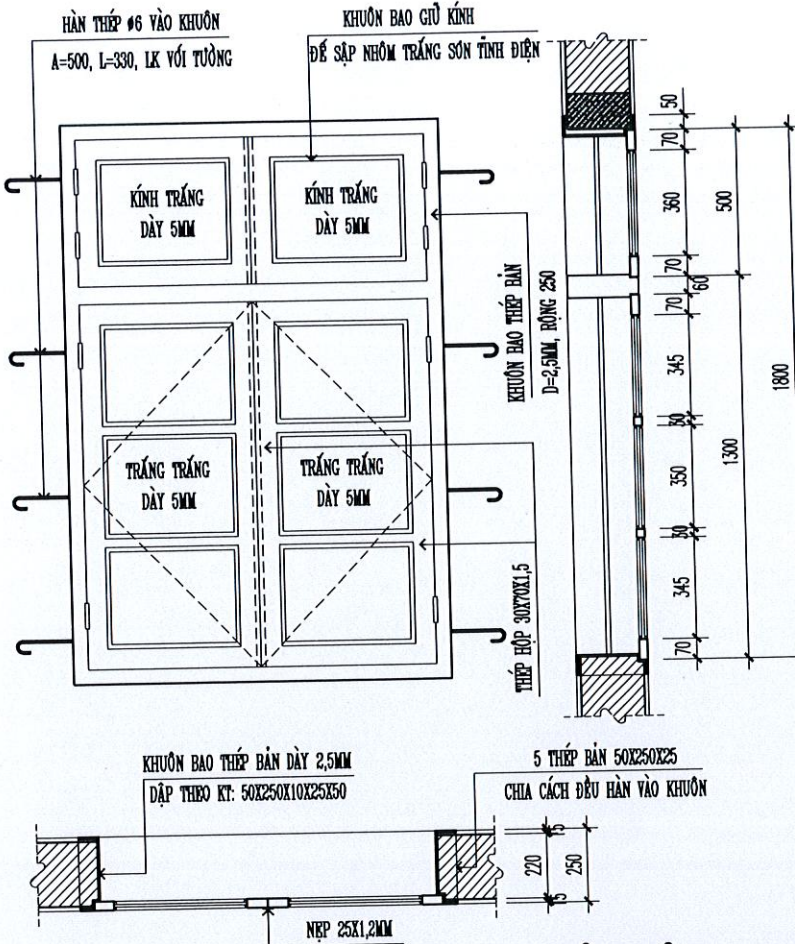
THỐNG KÊ THÉP CHO 1 CẤU KIỆN (HV3)
THÉP VUÔNG 30x30x1 TỔNG L= 24.925M

SỞ XÂY DỰNG TỈNH SƠN LA
THẨM ĐỊNH
Theo văn bản số: 2367/SXD-QTXD
Ngày: 10 tháng 7 năm 2025.
Ký tên: *[Signature]*

 GIÁM ĐỐC CHỦ NHIỆM CT KIỂM TRA CHỦ TRÌ TK THỰC HIỆN	NGUYỄN VĂN LƯỢNG ĐINH PHƯƠNG NAM NGUYỄN ĐỨC NAM	ỦY BAN NHÂN DÂN XÃ MƯỜNG KHIẾNG CÔNG TRÌNH: BỐ TRÍ, SẮP XẾP ỒN ĐỊNH DÂN CƯ VÙNG THIÊN TÀI SÁT LỖ ĐIỂM TỘC TÊN PÁ HU, BẢN TÀ MẠ, XÃ LIỆP TÊ, HUYỆN THUẬN CHÂU HẠNG MỤC: NHÀ VĂN HÓA CHI TIẾT HOA VĂN TRANG TRÍ TỶ LỆ: 1/100 H.S.TK.THI CÔNG Năm 2025 BẢN VẼ KT: 6/7



CỬA ĐI D1, TL 1/20.,
(SL: 4 BỘ)



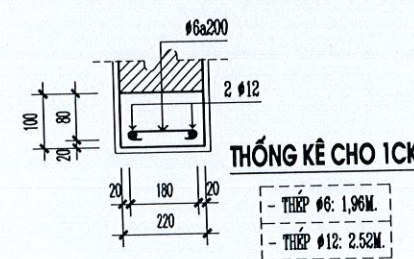
CỬA SỐ S1, TL 1/20.,
(SL: 6 BỘ)

SỞ XÂY DỰNG TỈNH SƠN LA
THẨM ĐỊNH
Theo văn bản số: 2367/LĐP-QĐ/LĐP
Ngày: 10 tháng 7 năm 2025

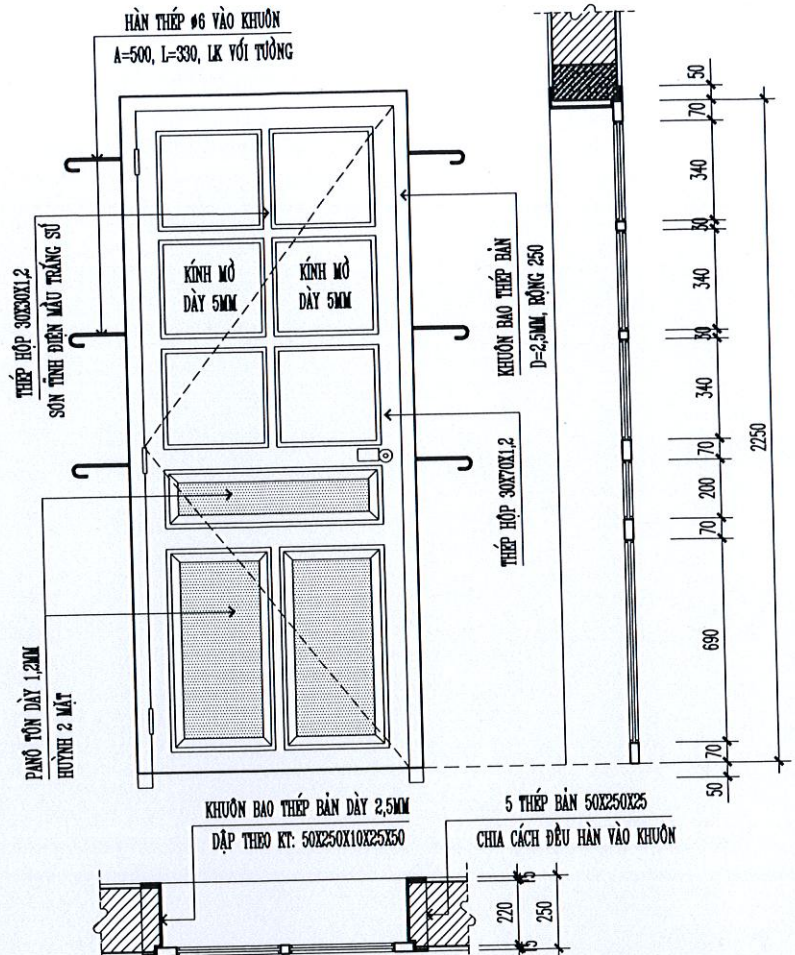
THỐNG KÊ CHO 1CK

- THÉP #6: 2,52M
- THÉP #12: 3,12M

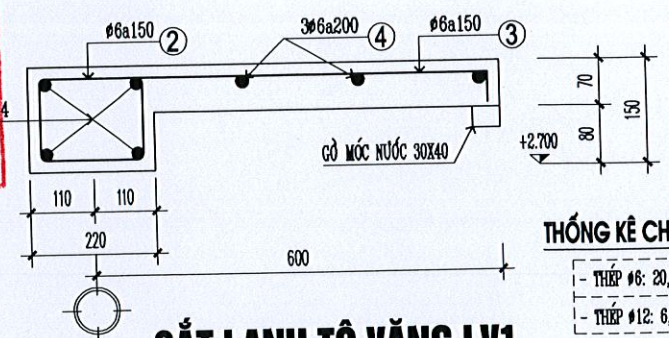
LANH TÔ L1
(L=1.6M - 4 CÁI)



LANH TÔ L2
(L=1.3M - 1 CÁI)



CỬA ĐI D2, TL 1/20.,
(SL: 01 BỘ)

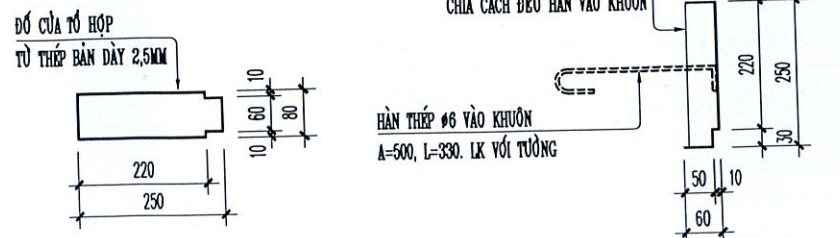


CẮT LANH TÔ VẮNG LV1
(L=1.6M - 6 CÁI)

GHI CHÚ:

- KHI THI CÔNG LANH TÔ VẮNG LV1 PHẢI CÓ BIỆN PHÁP THI CÔNG CHỐNG ĐỔ CHẮC CHẮN.
- THI CÔNG XONG PHẦN GIẢNG ĐÌNH TƯỜNG PHÍA TRÊN MỚI ĐƯỢC THÁO ĐỔ CỘP PHA CHỐNG ĐỔ LANH TÔ VẮNG LV1.

HOA SẮT Ô THOÁNG CỬA ĐI D1, TL 1/20.,
(SL: 4 BỘ)

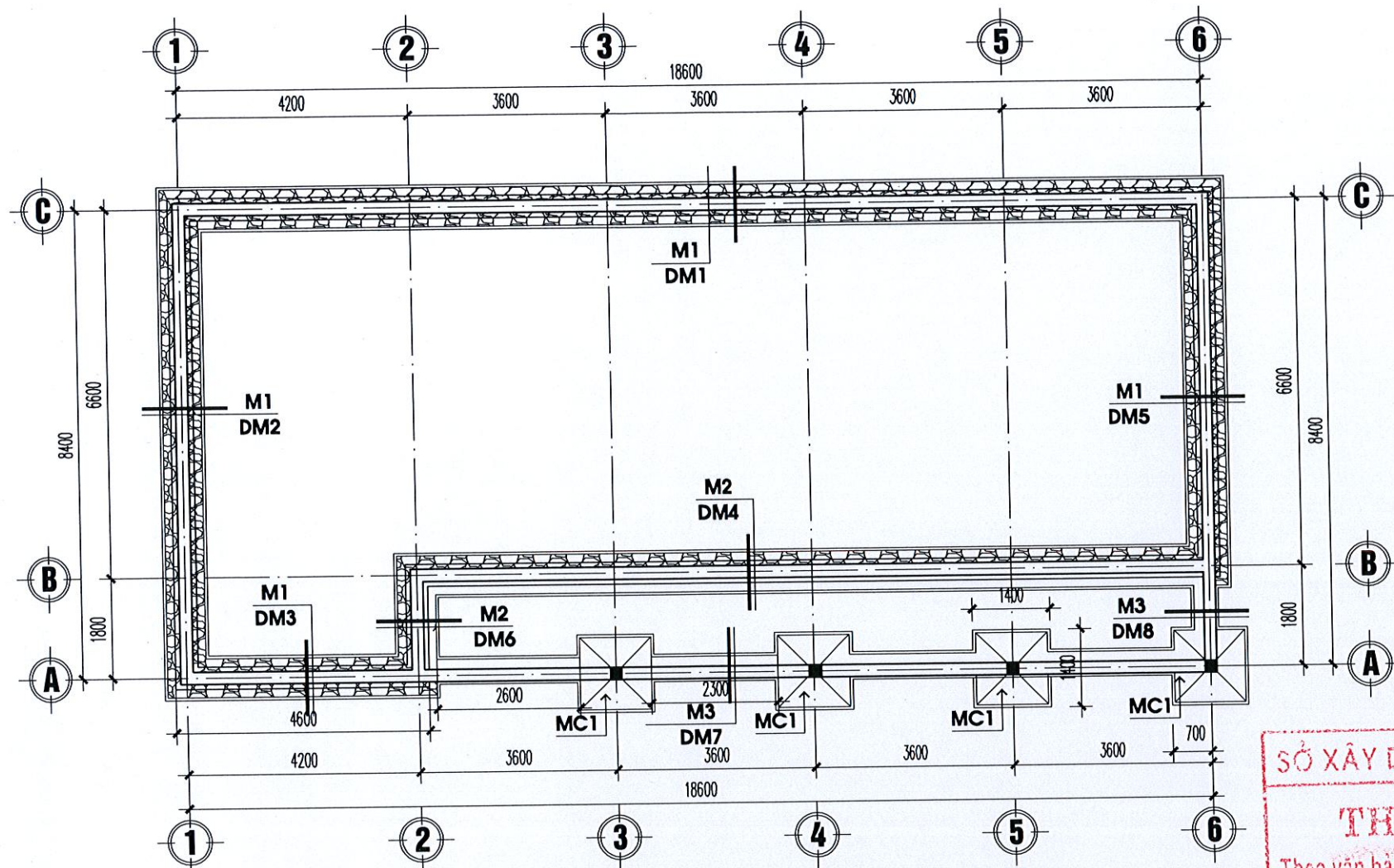


CHI TIẾT KHUÔN, ĐÓ CỬA D1, D2-S1, TL 1/20.,

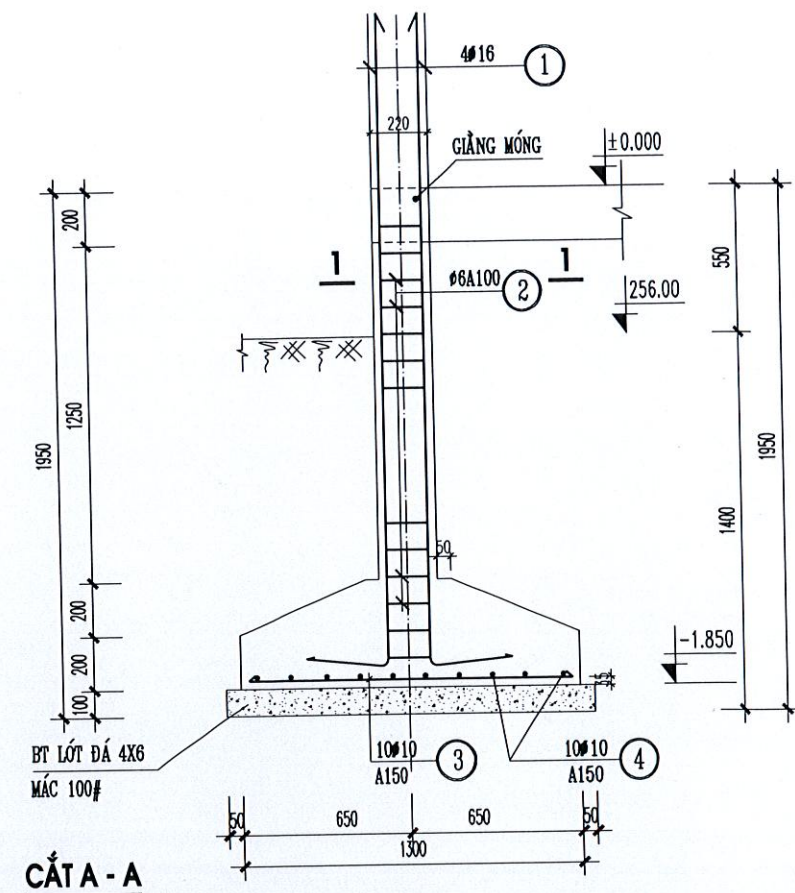
HOA SẮT CỬA SỐ S1, TL 1/20.,
(SL: 06 BỘ)

<p>SĐN: 550041789 CÔNG TY CỔ PHẦN TƯ VẤN XÂY DỰNG 488 CÔNG TY TƯ VẤN XÂY DỰNG CHỦ NHIỆM CT: NGUYỄN VĂN LƯỢNG KIỂM TRA: ĐINH PHƯƠNG NAM CHỦ TRÌ TK: NGUYỄN ĐỨC NAM THỰC HIỆN: <i>Đinh</i></p>		<p>ỦY BAN NHÂN DÂN XÃ MƯỜNG KHIẾNG CÔNG TRÌNH: BỐ TRÍ, SẮP XẾP ỔN ĐỊNH DÂN CƯ VÙNG THIÊN TÀI SÁT LỘ ĐIỂM TỌA TÊN PÁ HU, BẢN TÀ MA, XÃ LẬP TÊ, HUYỆN THUẬN CHÂU HANG MỤC: NHÀ VĂN HÓA</p>
<p>CT CỬA ĐI, D2, CỬA SỐ S1 CT HOA SẮT CỬA S1 VÀ Ô THOÁNG CỬA ĐI D1; CT LANH TÔ L1, L2, LV1</p>		<p>TỶ LỆ: 1/100</p>
<p>H.S.TK THI CÔNG Năm 2025</p>		<p>BẢN VẼ KT: 7 / 7</p>

PHẦN KẾT CẤU

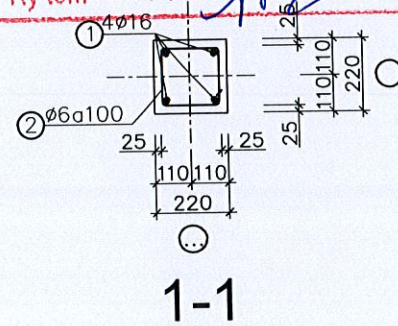


MẶT BẰNG MÓNG CÔNG TRÌNH, TL 1/100.,

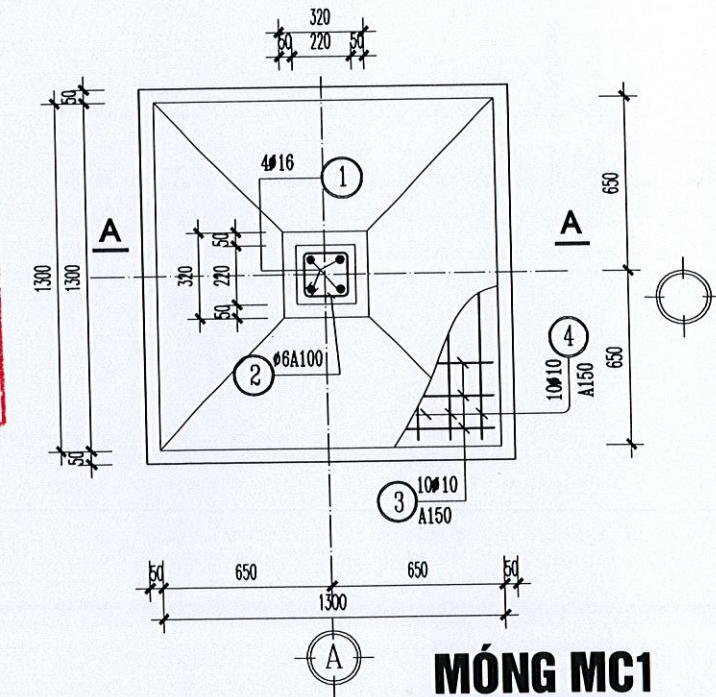


CẮT A - A

SỞ XÂY DỰNG TỈNH SƠN LA
THẨM ĐỊNH
 Theo văn bản số: 2367/XP-QLXD
 Ngày: 10 tháng 7 năm 2025
 Ký tên: *[Signature]*



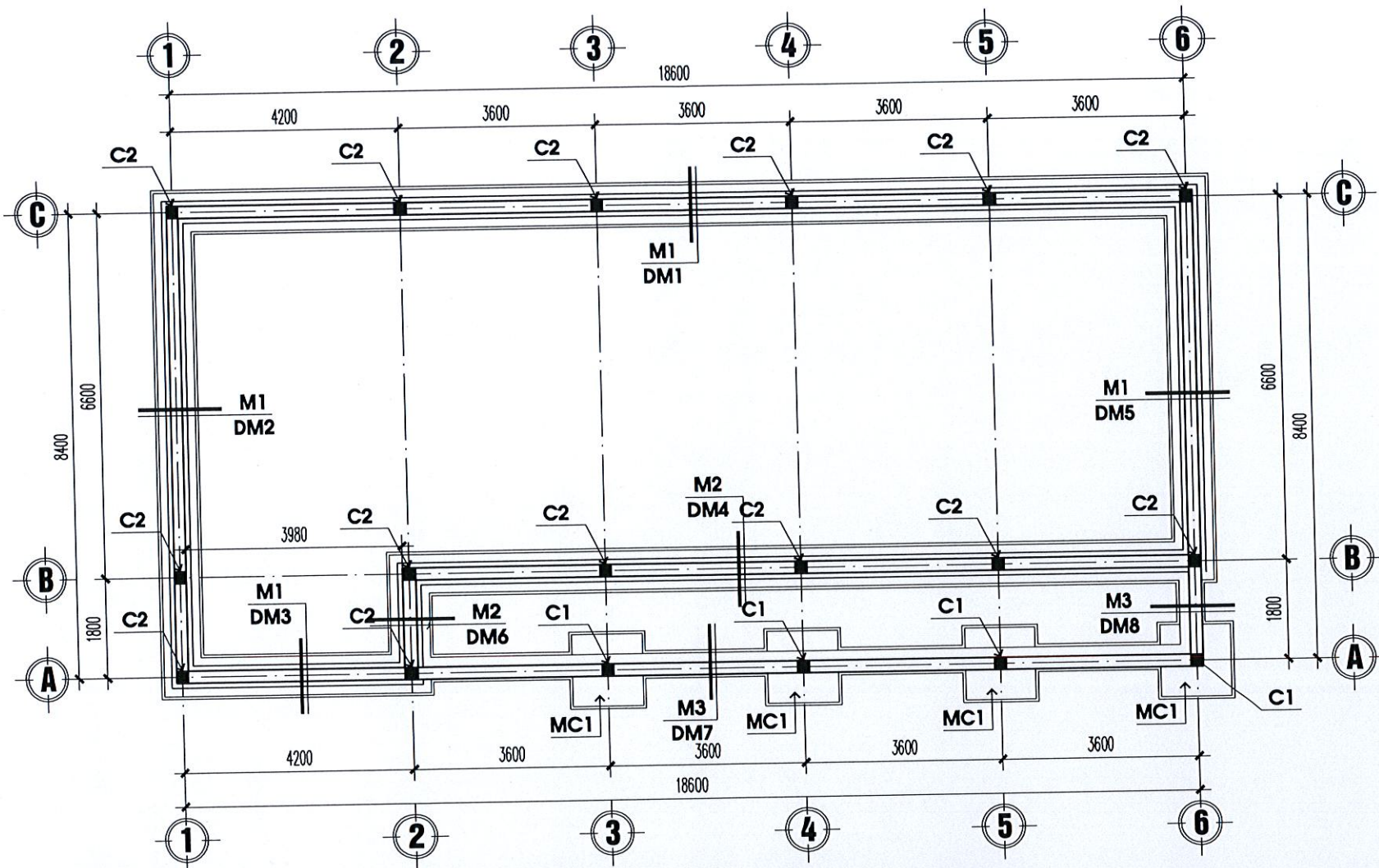
1-1



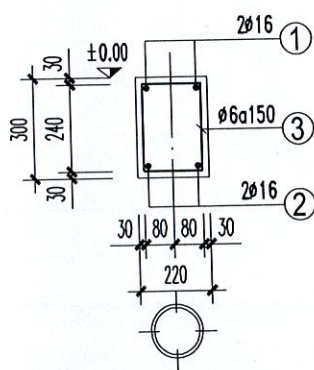
MÓNG MC1 (SL = 4 CK)

BẢNG THỐNG KÊ CỐT THÉP TÍNH CHO 1 CK							
TÊN C.KIỆN	SỐ HIỆU	HÌNH DẠNG - KÍCH THƯỚC	ĐƯỜNG KÍNH (mm)	CHIỀU DÀI 1 THANH (mm)	SỐ LƯỢNG	TỔNG CHIỀU DÀI (m)	TỔNG T.LƯỢNG (Kg)
MÓNG MC1	1	300 2450	16	2750	4	11.0	13.3
	2	180 180 50	6	820	20	16.4	3.6
	3	1240	10	1240	10	12.4	7.7
	4	1240	10	1240	10	12.4	7.7

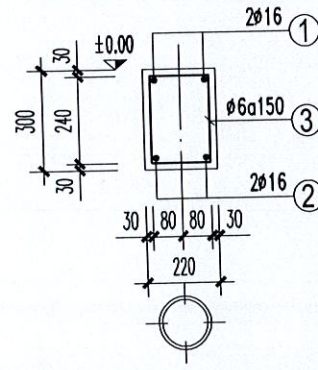
GIÁM ĐỐC Q.Đ.K.T. CHỦ NHIỆM CT KIỂM TRA CHỦ TRÌ TK VẼ	 NGUYỄN VĂN LƯỢNG ĐINH PHƯƠNG NAM NGUYỄN ĐỨC LỢI	ỦY BAN NHÂN DÂN XÃ MƯỜNG KHIẾNG CÔNG TRÌNH: BỐ TRÍ, SẮP XẾP ỒN ĐỊNH DÂN CƯ VÙNG THIÊN TẠI SÁT LỎ ĐIỂM TĐC TÊN PÁ HU, BẮN TÀ MÀ, XÃ LIỆP TÈ, HUYỆN THUẬN CHÂU HANG MỤC: NHÀ VĂN HÓA			
		MẶT BẰNG KẾT CẤU MÓNG; MẶT CẮT GIẰNG MÓNG THỐNG KÊ CỐT THÉP			
		TỶ LỆ: 1/100	T.K.B.V.T.C	BẢN VẼ	
		Năm 2025	KC: 1 / 9		



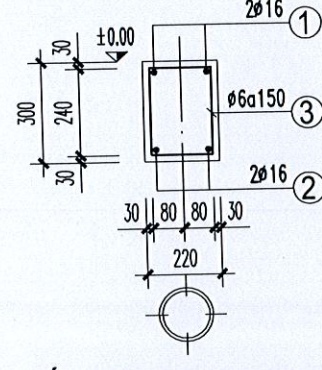
MẶT BẰNG KẾT CẤU MÓNG, TL 1/100.,



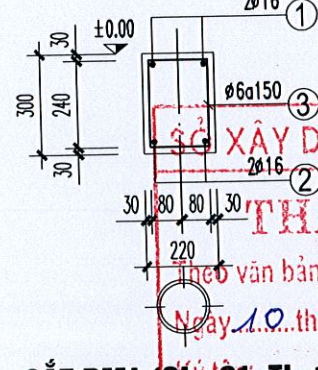
CẮT DM1 (SL : 01; TL: 1/20)
L = 18,82 M



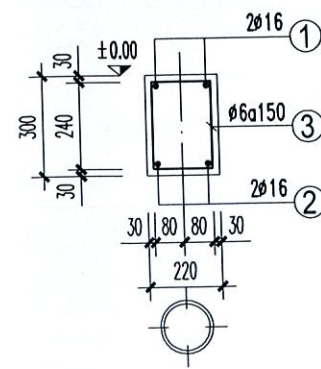
CẮT DM2 (SL : 01; TL: 1/20)
L = 8,62 M



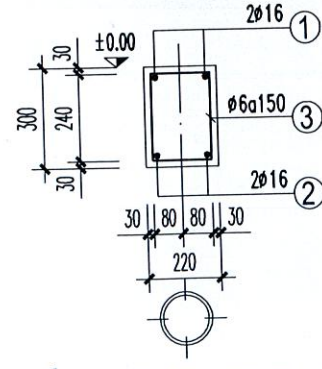
CẮT DM3 (SL : 01; TL: 1/20)
L = 4,42 M



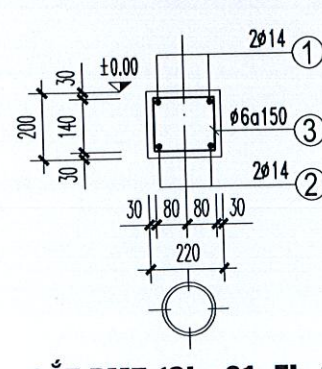
CẮT DM4 (SL : 01; TL: 1/20)
L = 14,62 M



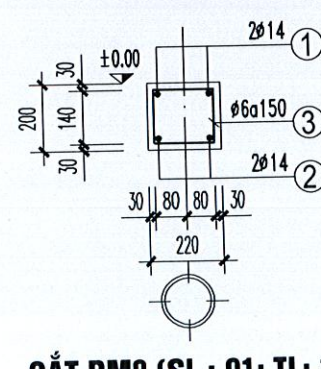
CẮT DM5 (SL : 01; TL: 1/20)
L = 6,82 M



CẮT DM6 (SL : 01; TL: 1/20)
L = 2,02 M



CẮT DM7 (SL : 01; TL: 1/20)
L = 14,62 M



CẮT DM8 (SL : 01; TL: 1/20)
L = 2,02 M

THỐNG KÊ CỐT THÉP CHO MỘT CẤU KIỆN

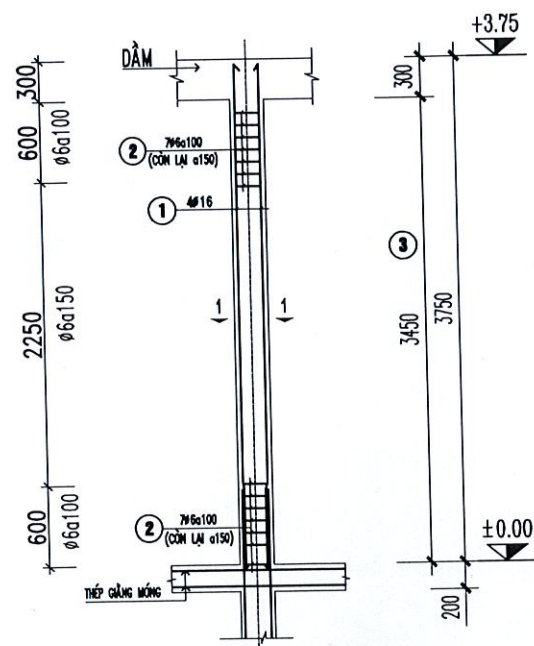
CẤU KIỆN	SỐ HIỆU	QUY CÁCH	Đ/KÍNH (mm)	CHIỀU DÀI (mm)	S.LƯỢNG (thanh)	T.C.DÀI (m)	TR.L.R (kg/m)	K.LƯỢNG (kg)
01 GIÀNG MÓNG 1DM1	1	240 18760+1X480 240	16	19720	2	39.44	1.58	62.32
	2	18760+1X480	16	19240	2	38.48	1.58	60.80
	3	50 160 240	6	900	124	111.60	0.222	24.78
01 GIÀNG MÓNG 1DM2	1	240 8560 240	16	9040	2	18.08	1.58	28.57
	2	8560	16	8560	2	17.12	1.58	27.05
	3	50 160 240	6	900	55	49.50	0.222	10.99
01 GIÀNG MÓNG 1DM3	1	240 4360 240	16	4840	2	9.68	1.58	15.29
	2	4360	16	4360	2	8.72	1.58	13.78
	3	50 160 240	6	900	28	25.20	0.222	5.59
01 GIÀNG MÓNG 1DM4	1	240 14560+1X480 240	16	15520	2	31.04	1.58	49.04
	2	14560+1X480	16	15040	2	30.08	1.58	47.53
	3	50 160 240	6	900	95	85.50	0.222	18.98
01 GIÀNG MÓNG 1DM5	1	240 6760 240	16	7240	2	14.48	1.58	22.89
	2	6760	16	6760	2	13.52	1.58	21.36
	3	50 160 240	6	900	43	38.70	0.222	8.59
01 GIÀNG MÓNG 1DM6	1	240 1960 240	16	2440	2	4.88	1.58	7.71
	2	1960	16	1960	2	3.92	1.58	6.20
	3	50 160 240	6	900	11	9.90	0.222	2.20
01 GIÀNG MÓNG 1DM7	1	140 14560+1X420 140	14	15280	2	30.52	1.21	36.93
	2	14560+1X420	14	14980	2	29.96	1.21	36.25
	3	50 160 140	6	700	95	66.50	0.222	14.76
01 GIÀNG MÓNG 1DM8	1	140 1960 140	14	2240	2	4.48	1.21	5.42
	2	1960	14	1960	2	3.92	1.21	4.74
	3	50 160 140	6	700	11	7.70	0.222	1.71

Theo văn bản số: 236/TK-SD-ĐLXD

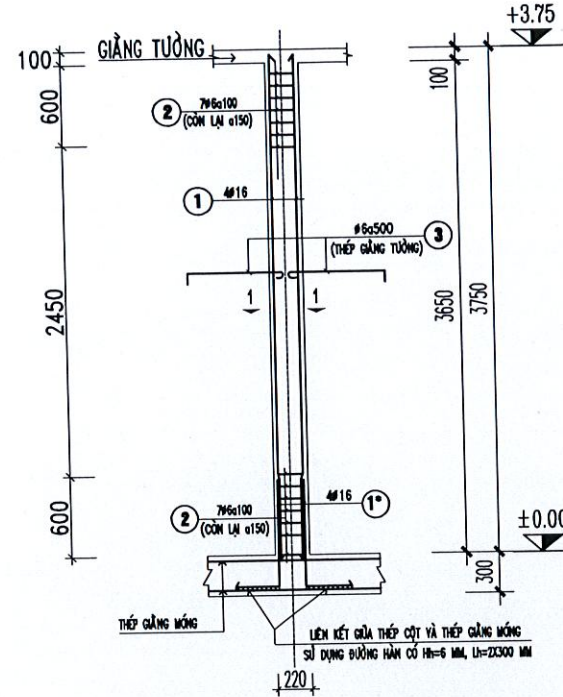
		ỦY BAN NHÂN DÂN XÃ MƯỜNG KHIẾNG CÔNG TRÌNH: BỐ TRÍ, SẮP XẾP ỒN ĐỊNH DÂN CƯ VÙNG THIÊN TẠI SÁT LỎ ĐIỂM ĐỐC TÊN PÁ HƯ, BẢN TÀ MÀ, XÃ LIỆP TÈ, HUYỆN THUẬN CHÂU HẠNG MỤC: NHÀ VĂN HÓA	
GIÁM ĐỐC Q.L.K.T. CHỦ NHIỆM CT. T.SƠN LA	 NGUYỄN VĂN LƯỢNG	MẶT BẰNG KẾT CẤU MÓNG; MẶT CẮT GIÀNG MÓNG THỐNG KÊ CỐT THÉP	
KIỂM TRA CHỦ TRÌ: TK VẼ	 ĐINH PHƯƠNG NAM	NGUYỄN ĐỨC LỢI	TỶ LỆ: 1/100 T.K.B.V.T.C Năm 2025 BẢN VẼ KC: 2 / 9

THỐNG KÊ CỐT THÉP (CHO 1 CK)

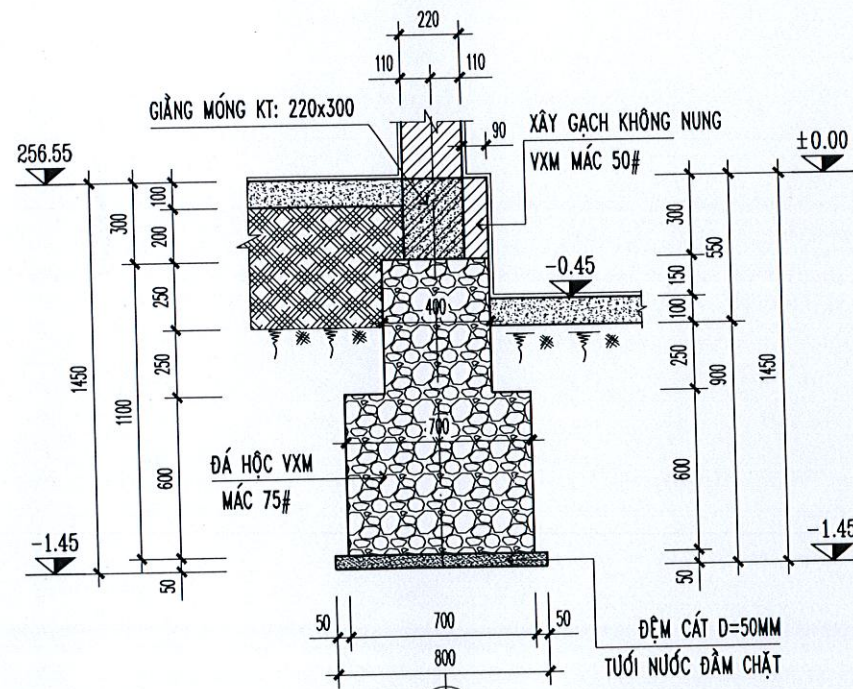
CẤU KIỆN	SỐ HIỆU	QUY CÁCH	Đ/KÍNH (mm)	CHIỀU DÀI (mm)	S.LƯỢNG (thanh)	T.C.DÀI (m)	K.LƯỢNG (kg)
CỘT C1	1	3650	16	3650	4	14.6	23.07
	2	50 170 170	6	780	28	21.84	4.85
CỘT C2	1*	300 900	16	1200	4	4.8	7.58
	1	3650	16	3650	4	14.6	23.07
	2	50 170 170	6	780	30	23.4	5.19
	3	100 450 50	6	600	7X2=14	8.4	1.86



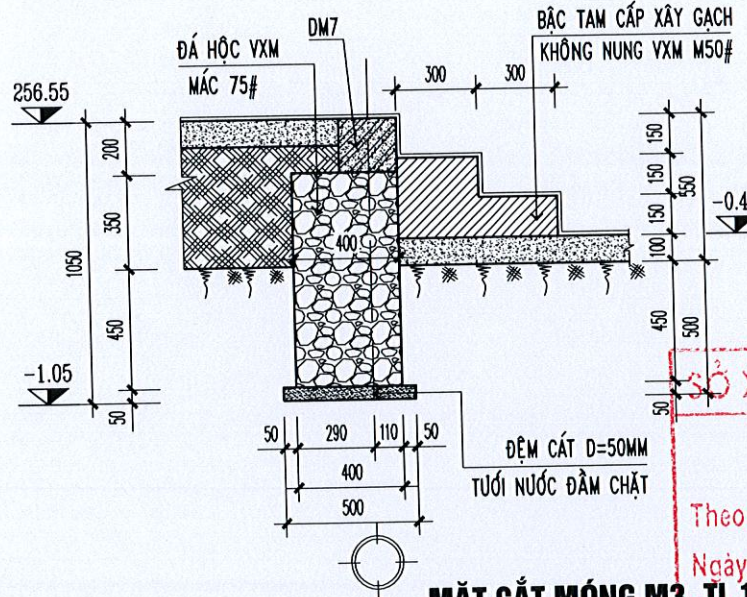
CỘT C1
(SL = 4 CK)



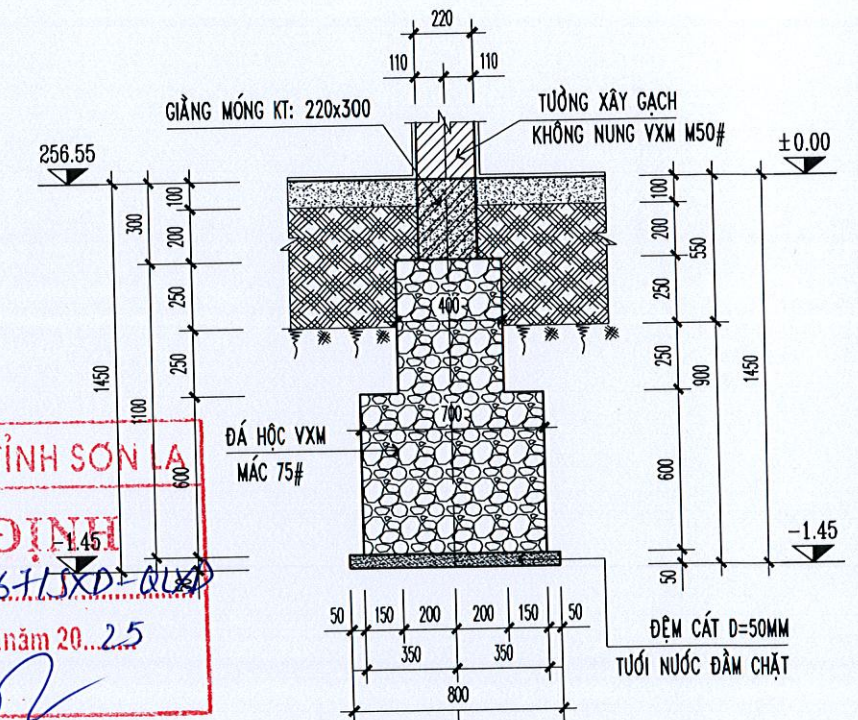
CỘT C2
(SL = 14 CK)



CẮT MÓNG M1, TL 1/25.,
(SL = 4 CK)



MẶT CẮT MÓNG M3, TL 1/25.,



CẮT MÓNG M2, TL 1/25.,

SỞ XÂY DỰNG TỈNH SƠN LA
THẨM ĐỊNH
Theo văn bản số: 236/SLXD-ĐTĐ
Ngày 10 tháng 7 năm 2025
Ký tên: [Signature]

THUYẾT MINH KẾT CẤU:

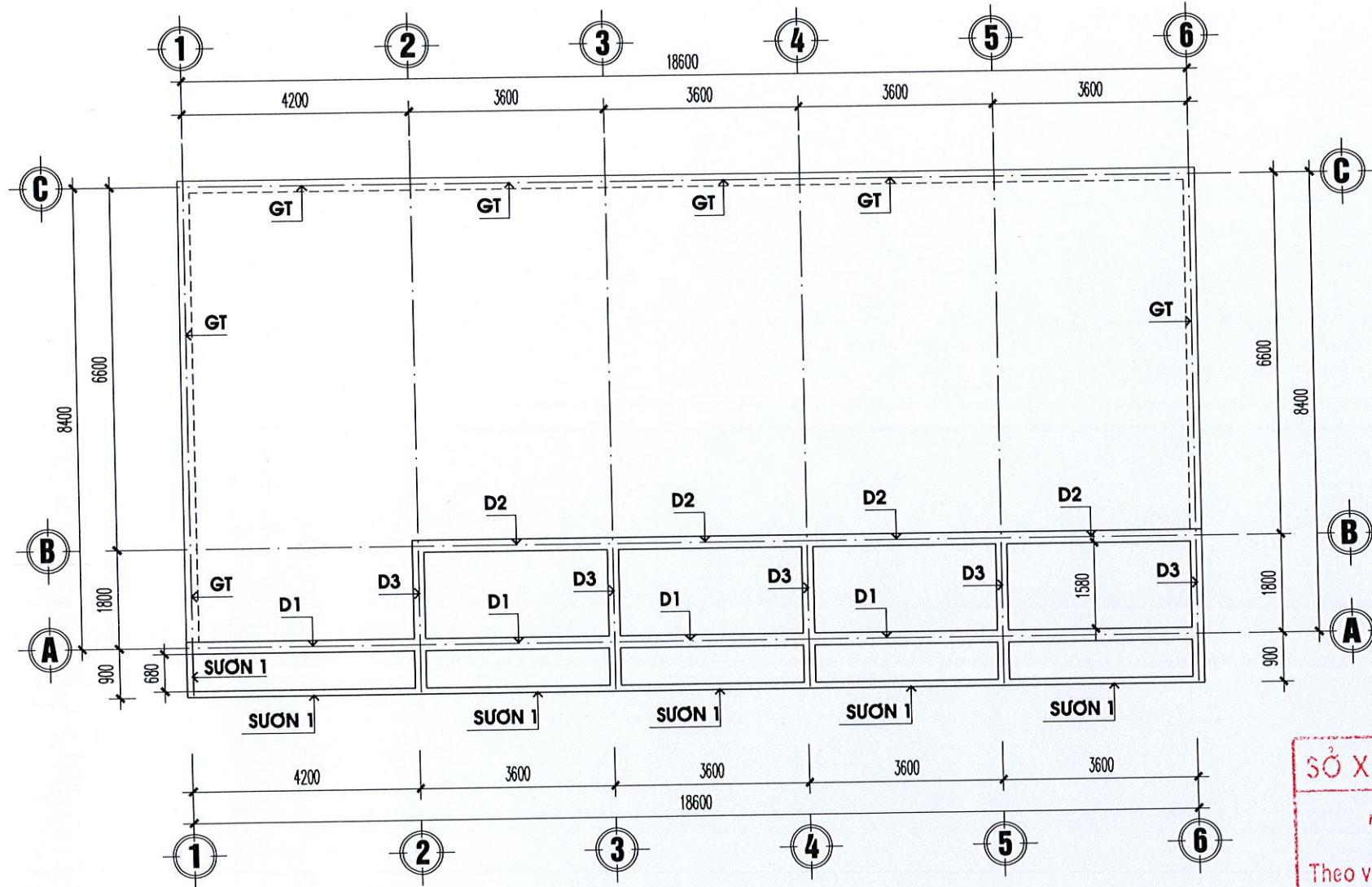
LỰA CHỌN KẾT CẤU MÓNG XÂY ĐÁ HỘC VXM MÁC 75, ĐÁY MÓNG ĐỆM CÁT DÀY 5CM TƯỚI NƯỚC ĐẦM CHẶT, TƯỜNG CHỊU LỰC XÂY GẠCH KHÔNG NUNG VXM M50. MÓNG CỘT VỚI GIẢI PHÁP MÓNG ĐƠN XÂY ĐÁ HỘC VXM MÁC 75, ĐÁY MÓNG ĐỆM CÁT DÀY 5CM TƯỚI NƯỚC ĐẦM CHẶT, TRỤ BÊ TÔNG CỐT THÉP VXM M200. GIẢNG MÓNG, CỘT VỚI GIẢI PHÁP MÓNG ĐƠN XÂY ĐÁ HỘC VXM MÁC 75, ĐÁY MÓNG ĐỆM CÁT DÀY 5CM TƯỚI NƯỚC ĐẦM CHẶT, TRỤ BÊ TÔNG CỐT THÉP VXM M200. GIẢNG MÓNG, LANH TÔ, GIẢNG TƯỜNG, GIẢNG THU HỒI ĐỒ BTCT TẠI CHỖ MÁC 200 CÓ CƯỜNG ĐỘ $R_b=8.5MPa$, $R_{bt}=0.75MPa$ (XI MĂNG PCB40, CÁT VÀNG, ĐÁ DẪM 1X2). CỐT THÉP SỬ DỤNG CỐT THÉP NHÓM AI, AII CÓ CƯỜNG ĐỘ $R_s=R_{sw}=250\&280MPa$. NỐI THÉP BẰNG LIÊN KẾT BƯỚC, THÉP NỐI KHÔNG ĐỦ CHIỀU DÀI THÉP THIẾT KẾ PHẢI DÙNG THÉP LIÊN KẾT HÀN $L_h=300\&2MM$, $H_h=6MM$ (HÀN LIÊN TỤC 2 MẶT CHIỀU DÀY ĐƯỜNG HÀN 300MM). TOÀN BỘ CỘT CHỊU LỰC, BẬC TAM CẤP, TƯỜNG THU HỒI (KHÔNG TRÁT MẶT TRONG) XÂY GẠCH KHÔNG NUNG VXM M50. TRÁT TƯỜNG TRONG VÀ NGOÀI NHÀ VXM M50 DÀY 1.5CM. TRÁT TRỤ CỘT, Ô VĂNG VXM MÁC 75 DÀY 1.5CM. NỀN NHÀ ĐỒ BÊ TÔNG ĐÁ 4X6 MÁC 100 DÀY 10CM. HÈ XUNG QUANH NHÀ ĐỒ BÊ TÔNG ĐÁ 2X4 MÁC 150 DÀY 10CM.

- * MÓNG ĐƯỢC TÍNH TOÁN VỚI CƯỜNG ĐỘ ĐẤT NỀN GIÁ ĐỊNH $R=2KG/CM^2$. MÓNG PHẢI ĐƯỢC ĐẶT TRÊN LỚP ĐẤT NGUYÊN THỂ, ỔN ĐỊNH VÀ CÓ CƯỜNG ĐỘ CAO HƠN HOẶC BẰNG CƯỜNG ĐỘ GIÁ ĐỊNH.
- * KHI THI CÔNG ĐÀO ĐẤT HỒ MÓNG NẾU ĐẾN CỐT THIẾT KẾ MÀ GẶP CÁC HIỆN TƯỢNG BẤT THƯỜNG NHƯ BÙN NHAO, ĐÁ NGẦM HOẶC ĐẤT TƠI XỐP THÌ BÁO NGAY CHO ĐƠN VỊ THIẾT KẾ ĐỂ CÓ BIỆN PHÁP XỬ LÝ KỊP THỜI.
- * THI CÔNG XEM KẾT HỢP CÁC BẢN VẼ KIẾN TRÚC.

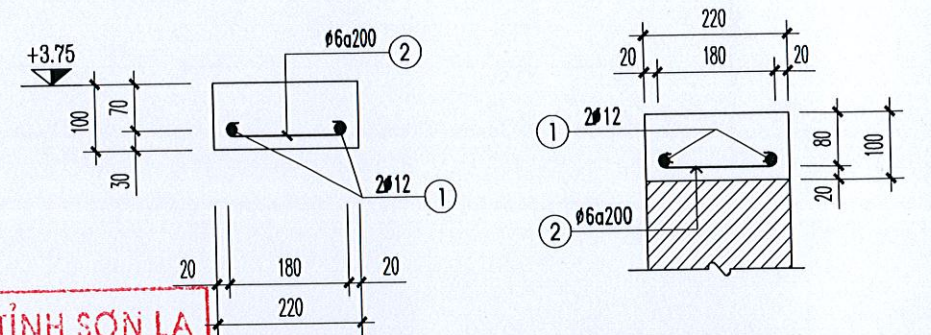
CÔNG TY CỔ PHẦN TƯ VẤN XÂY DỰNG 488			ỦY BAN NHÂN DÂN XÃ MƯỜNG KHIẾNG CÔNG TRÌNH: ĐỒ TRÍ, SẮP XẾP ỔN ĐỊNH DÂN CƯ VÙNG THIÊN TÀI SÁT LỖ ĐIỂM TĐC TÊN PÁ HU, BẢN TÀ MÀ, XÃ LIỆP TÈ, HUYỆN THUẬN CHÂU HẠNG MỤC: NHÀ VĂN HÓA		
GIÁM ĐỐC	[Signature]	NGUYỄN VĂN LƯỢNG	CHI TIẾT MÓNG BẰNG, MÓNG CỘT, CHI TIẾT CỘT		
Q.L.K.T	[Signature]	ĐINH PHƯƠNG NAM			
CHỦ NHIỆM. CT	[Signature]	NGUYỄN ĐỨC LỢI			
KIỂM TRA	[Signature]		TỶ LỆ: 1/100	T.K.B.V.T.C	BẢN VẼ
CHỦ TRÌ. TK	[Signature]		Năm 2025		KC: 3 /9
VẼ					

BẢNG THỐNG KÊ CỐT THÉP (CHO 1 CK)

CẤU KIỆN	SỐ HIỆU	HÌNH DÁNG - KÍCH THƯỚC (MM)	Đ/KÍNH (MM)	CHIỀU DÀI (M)	S.LƯỢNG (THANH)	Σ CHIỀU DÀI (M)	Σ KHỐI LƯỢNG (KG)
GT	1	33320+3x360	12	34.4	2	66.80	59.31
	2	50 180 50	6	0.28	168	47.04	10.44
G. THU HỒI	1	4900	12	4.9	4	19.60	17.40
	2	50 180 50	6	0.28	52	14.56	3.23
	3	500	14	0.5	12	6.0	7.26



MẶT BẰNG KẾT CẤU CỐT +3.60, TL 1/100.,



SỞ XÂY DỰNG TỈNH SƠN LA
THẨM ĐỊNH
 GIẢNG TƯỜNG L=33.38M (SL = 1 CK)
 Theo văn bản số: 2367/XPĐ-Q.LXD
 Ngày 10 tháng 7 năm 2025.
 Ký tên: *[Signature]*

GIẢNG TƯỜNG XÀ GỖ MÁI (L = 9,8M)
 (SL = 2 CK)

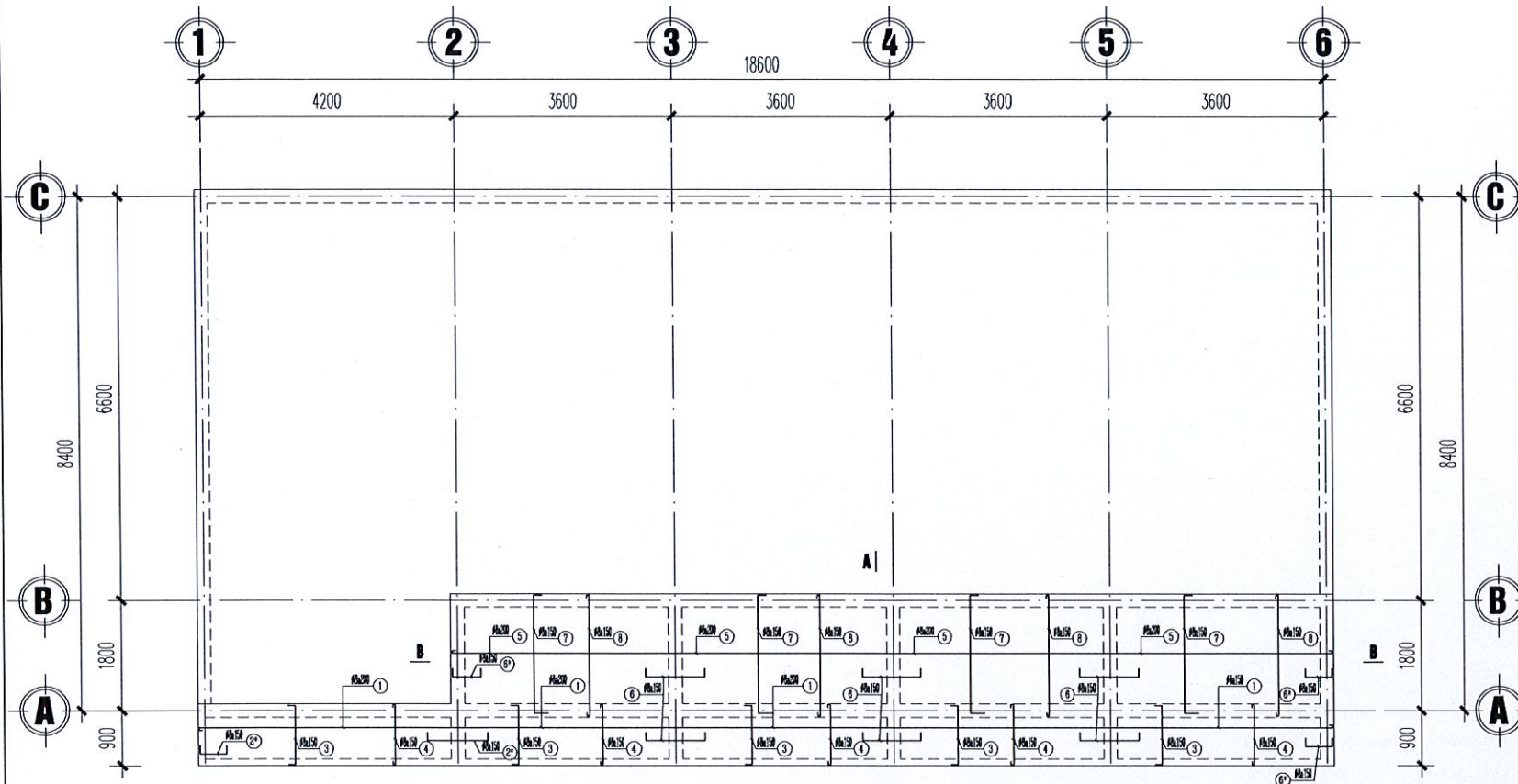
GHI CHÚ

- * TOÀN BỘ DẪM, GIẢNG THI CÔNG ĐỔ BTCT TOÀN KHỐI TẠI CHỖ BÊ TÔNG MÁC 200# (CÁT VÀNG; XM PCB40; ĐÁ 1X2), CỐT THÉP SỬ DỤNG NHÓM AI, AII CÓ $R_s=R_{sc}=225$ & 280MPa, KHI THI CÔNG CẮT UỐN THÉP THEO BẢNG THỐNG KÊ. THÉP NỐI KHÔNG ĐỦ CHIỀU DÀI THIẾT KẾ PHẢI LIÊN KẾT HÀN $L_h=300 \times 2$, $H_h=6$ MM. HÀN LIÊN TỤC 2 MẶT.
- * THI CÔNG XEM KẾT HỢP CÁC BẢN VẼ KIẾN TRÚC.

 CÔNG TY CỔ PHẦN TƯ VẤN XÂY DỰNG 488 CÔNG TY CỔ PHẦN TƯ VẤN XÂY DỰNG 488 A-T.SƠN LA		ỦY BAN NHÂN DÂN XÃ MƯỜNG KHIỀNG CÔNG TRÌNH: BỐ TRÍ, SẮP XẾP ỒN ĐỊNH DẪN CỤ VÙNG THIÊN TAI SÁT LỎ ĐIỂM TĐC TÊN PÁ HU, BẢN TÀ MẠ, XÃ LIẾP TỀ, HUYỆN THUẬN CHÂU HẠNG MỤC: NHÀ VĂN HÓA		
GIÁM ĐỐC Q.L.K.T.	NGUYỄN VĂN LƯỢNG	MẶT BẰNG KẾT CẤU CỐT +3.60 CHI TIẾT ĐEM DÀN VÌ KÈO		
CHỦ NHIỆM CT KIỂM TRA	ĐÌNH PHƯƠNG NAM			
CHỦ TRÌ: TK VẼ	NGUYỄN ĐỨC LỢI	TỶ LỆ: 1/100	T.K.B.V.T.C Năm 2025	BẢN VẼ KC: 4 / 9

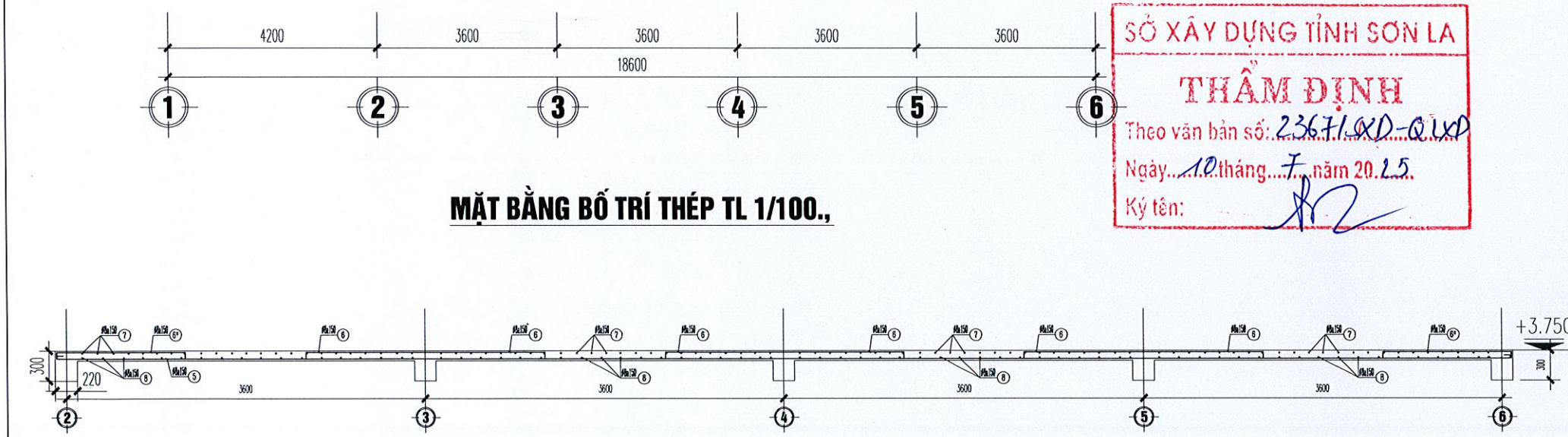
THỐNG KÊ CỐT THÉP (CHO MỘT CẦU KIỆN)

CẤU KIỆN	SỐ HIỆU	QUY CÁCH	Đ/KÍNH (mm)	CHIỀU DÀI (m)	S.LƯỢNG (thanh)	T.C.DÀI (m)	K.LƯỢNG (kg)
DÁM D1 SL TCK	1	18550	16	18.55	3	55.62	87.88
	2	250 18550 250	16	19.05	2	38.1	60.20
	3	250 1480	16	1.73	1	1.73	2.73
	4	2600	16	2.6	1	2.6	4.1
	5	50 250 250	6	1.1	156	171.6	38.09
	6	2400	16	2.4	3	7.2	11.37
	7	250 1280	16	1.53	1	1.53	2.41
DÁM D2 SL TCK	1	14350	16	14.35	3	43.08	68.06
	2	250 14350 250	16	14.85	2	29.70	46.92
	3	2400	16	2.4	3	7.2	11.37
	4	250 1280	16	1.53	2	3.06	4.83
	5	50 250 250	6	1.1	120	132	29.30
DÁM D3 SL SCK	1	2760	16	2.76	3	8.28	13.08
	2	250 2760 250	16	3.26	3	9.78	15.45
	5	50 250 250	6	1.1	24	26.40	5.86
SƯỜN SL TCK	1	19720	16	19.72	2	39.44	62.31
	2	250 19720 250	16	20.22	2	40.44	63.89
	5	50 250 60	6	0.72	130	93.6	20.78
THÉP SÀN MÁI SL TCK	1	70 18550 70	8	18.69	5	93.45	36.91
	2	80 1490 80	8	1.65	5	8.25	3.26
	2*	80 2600 80	8	2.76	5	13.8	5.45
	3	80 960 80	8	1.12	126	141.12	55.74
	4	70 960 70	8	1.11	126	139.86	55.24
	5	70 14570 70	8	14.71	10	147.10	58.10
	6	80 2400 80	8	2.56	57	145.92	57.64
	6*	80 1290 80	8	1.45	31	44.95	17.75
7	80 1970 80	8	2.13	98	208.74	82.45	
8	70 1970 70	8	2.11	98	206.78	81.68	

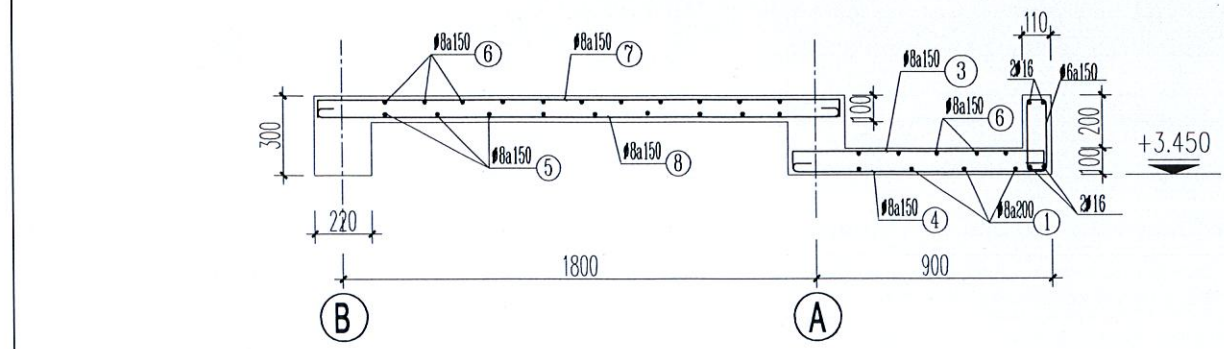


MẶT BẰNG BỐ TRÍ THÉP TL 1/100.,

SỞ XÂY DỰNG TỈNH SƠN LA
THẨM ĐỊNH
 Theo văn bản số: 23671.XD-Q.LXD
 Ngày: 10 tháng 7 năm 2025.
 Ký tên: *[Signature]*



MẶT CẮT B-B TL 1/50.,

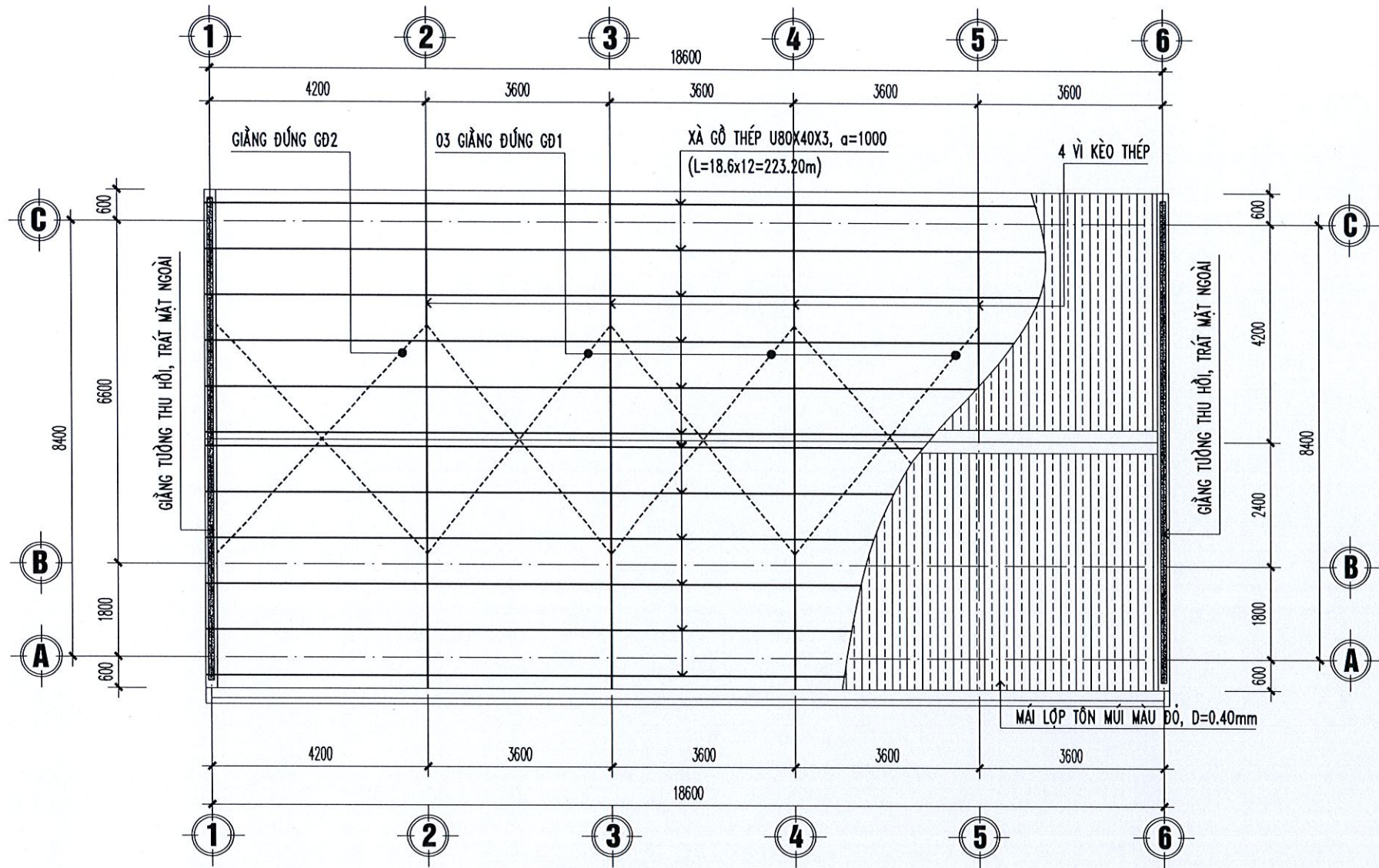


MẶT CẮT A-A TL 1/25.,

GHI CHÚ :

- BÊ TÔNG CỘT, DẦM, SÀN CẤP BỀN B15 (M200#) CÓ RN = 85KG/CM2.
- THÉP CI (~=<10) CÓ RA = 2250KG/CM2.
- THÉP CII (>=10) CÓ RA = 2800KG/CM2.
- CẮT, UỐN, NEO, NỐI CỐT THÉP THEO BẢNG THỐNG KÊ THÉP VÀ KẾT HỢP VỚI THỰC TẾ HIỆN TRƯỜNG.

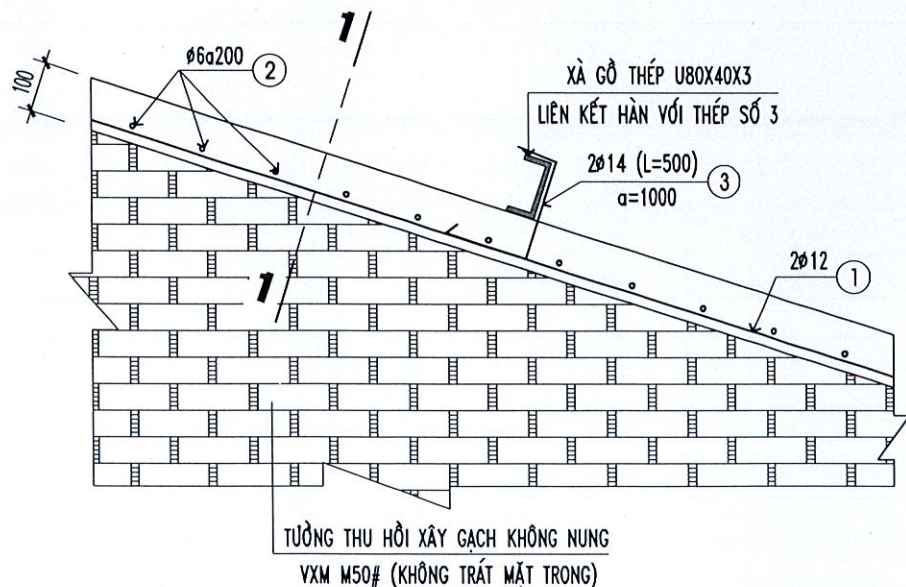
		ỦY BAN NHÂN DÂN XÃ MƯỜNG KIẾNG CÔNG TRÌNH: BỐ TRÍ, SẮP XẾP ỒN ĐỊNH DẪN CƯ VÙNG THIÊN TẠI SÁT LỚ ĐIỂM TĐC TÊN PÁ HƯ, BẢN TÀ MA, XÃ LIỆP TÈ, HUYỆN THUẬN CHÂU HANG MỤC: NHÀ VĂN HÓA	
GIÁM ĐỐC CỔ PHẦN Q.L.K. TƯ VẤN XÂY DỰNG CHỦ NHIỆM CT KIỂM TRA CHỦ TRÌ: TK VẼ	NGUYỄN VĂN LƯỢNG ĐINH PHƯƠNG NAM NGUYỄN ĐỨC LỢI	TỶ LỆ: 1/100 Năm 2025	BẢN VẼ KC: 6 /9



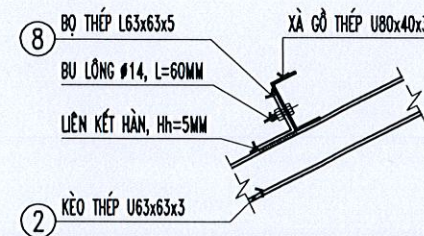
MẶT BẰNG XÀ GỖ MÁI, TL 1/100.,

GHI CHÚ

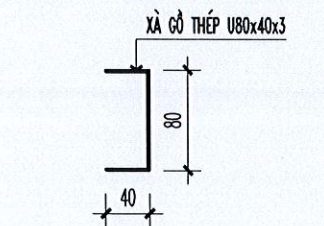
- * MÁI CÔNG TRÌNH ĐƯỢC LỚP TÔN MÚI SƠN TÍNH ĐIỆN MÀU ĐỎ, DÀY D=0,4mm. XÀ GỖ MÁI BẰNG THÉP DẬP U80x40x3. TÔN ĐƯỢC BẮN VÍT BẰNG MÁY VÀO XÀ GỖ MÁI. MỖI TẤM TÔN ĐƯỢC BẮT TỐI THIỂU 4 VÍT/ 1 HÀNG XÀ GỖ. THÉP DẬP DÙNG LÀM XÀ GỖ MÁI KHÔNG ĐỦ CHIỀU DÀI ĐỂ VƯỢT NHỊP ĐƯỢC NỐI BẰNG LIÊN KẾT HÀN (HÀN ĐỐI ĐẦU VÀ CÓ BẢN MÃ GIA CƯỜNG, ĐẢM BẢO YÊU CẦU KỸ THUẬT, HÀN SUỐT CHIỀU DÀI TIẾP XÚC CỦA CÁC MẶT VỚI Hh=6MM).
- * DÀN VÌ KÈO THÉP CHẾ TẠO TỪ THÉP GÓC L50x50x5 VÀ L63x63x4, LIÊN KẾT BẰNG CÁC ĐƯỜNG HÀN, SỬ DỤNG QUE HÀN E42. CÁC ĐƯỜNG HÀN CÓ CHUNG CHIỀU CAO, CÓ Hh=6MM, HÀN SUỐT CHIỀU DÀI TIẾP XÚC, Lh>=150MM, DÀN THÉP ĐƯỢC GIA CÔNG VÀ LẮP DỰNG TẠI CÔNG TRƯỜNG, TTHÉP NHÓM AI CÓ Rs=Rsc=225Mpa VÀ AII CÓ Rs=Rsc=280Mpa, BU LÔNG CƯỜNG ĐỘ CAO.
- * HỆ GIẰNG MÁI BAO GỒM HỆ GIẰNG ĐỨNG GIỮA DÀN CÓ NHIỆM VỤ KẾT HỢP VỚI CÁC THANH XÀ GỖ, CÁC VÌ KÈO TẠO THÀNH MỘT HỆ KẾT CẤU ỔN ĐỊNH, VỮNG CHẮC. THANH GIẰNG SỬ DỤNG LOẠI THÉP TRÒN d12, CÁC KHUY, BỌ LIÊN KẾT GIẰNG VỚI CÁC VÌ KÈO d14, LIÊN KẾT HÀN CÓ Hh>2x60MM, Hh=6MM. ĐIỀU CHỈNH ĐỘ CĂNG CÁC THANH GIẰNG BẰNG CÁC TĂNG ĐÓ TIÊU CHUẨN CHẾ TẠO BẰNG PHƯƠNG PHÁP ĐÚC, TĂNG ĐÓ d14, L=400MM. TẤT CẢ CÁC VẬT LIỆU CHẾ TẠO DÀN ĐỀU PHẢI CÓ CHỨNG CHỈ ĐẢM BẢO CHẤT LƯỢNG PHÙ HỢP VỚI YÊU CẦU CỦA THIẾT KẾ CHỈ ĐỊNH.
- * THÉP KÈO, BẢN MÃ, GIẰNG, XÀ GỖ SAU KHI GIA CÔNG ĐƯỢC LÀM SẠCH SAU ĐÓ SƠN 3 NƯỚC MÀU GHI SÁNG.
- * PHẢI CÓ BIỆN PHÁP THI CÔNG LẮP DỰNG VÌ KÈO, MÁI AN TOÀN TUYỆT ĐỐI, SỬ DỤNG HỆ GIẰNG TẠM, NẾP GIA CỐ DÀN VÀ CHỈ ĐƯỢC THÁO DỖ KHI ĐÃ LIÊN KẾT CỐ ĐỊNH HỆ GIẰNG, XÀ GỖ MÁI THEO THIẾT KẾ.
- * KHI THI CÔNG XEM KẾT HỢP CÁC BẢN VẼ KIẾN TRÚC, KẾT CẤU KHÁC CÓ LIÊN QUAN VÀ KẾT HỢP ĐO THỰC TẾ HIỆN TRƯỜNG ĐỂ THI CÔNG CHO ĐÚNG THIẾT KẾ.



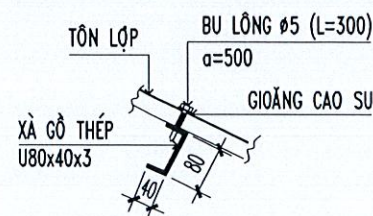
02 GIẰNG TƯỜNG XÀ GỖ MÁI (L = 9,8M)



CHI TIẾT LIÊN KẾT XÀ GỖ VỚI VÌ KÈO



CẮT XÀ GỖ (TL: 1/10)

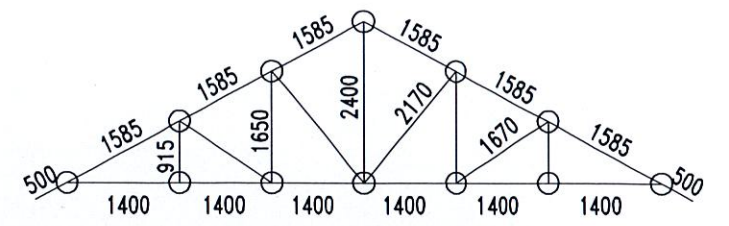
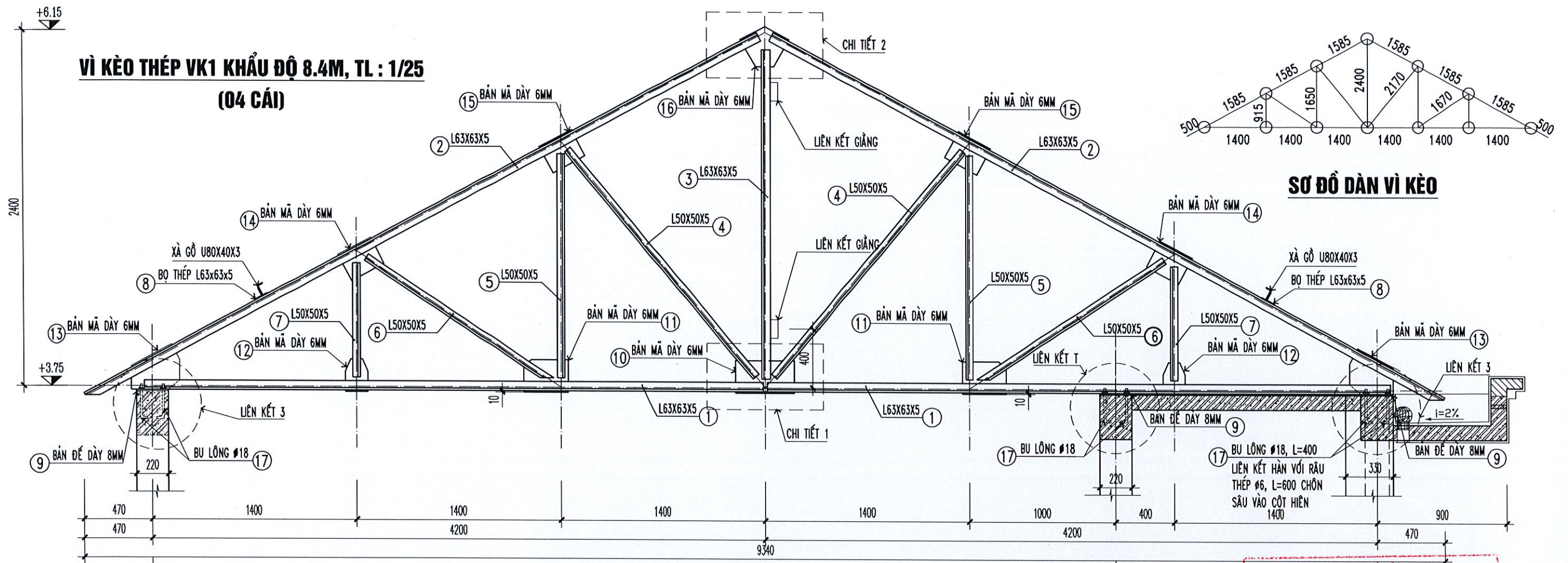


CHI TIẾT LIÊN KẾT MÁI TÔN

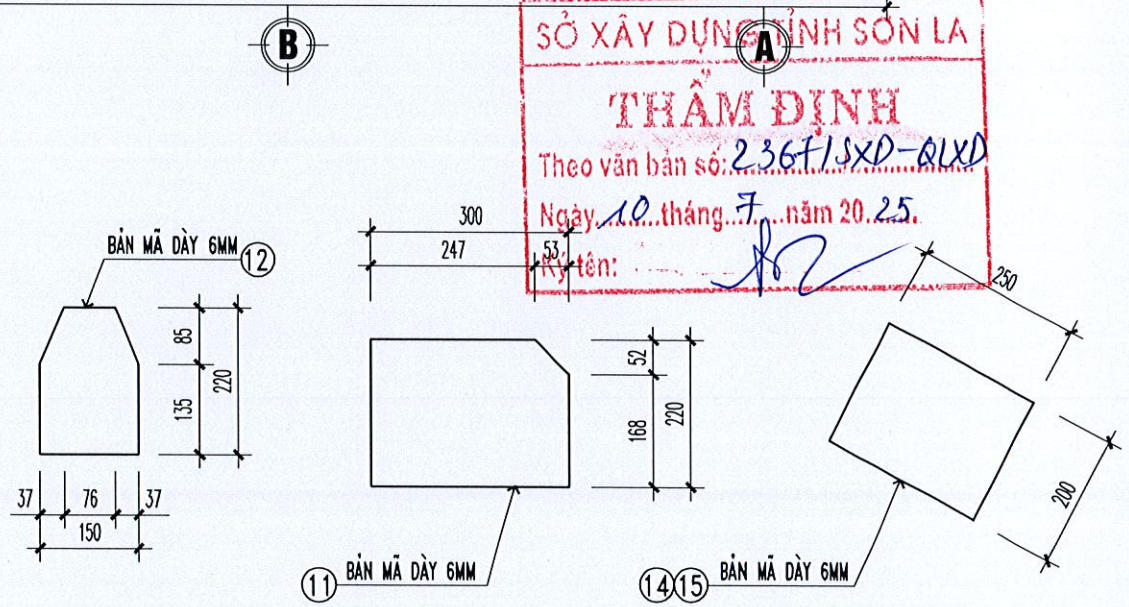
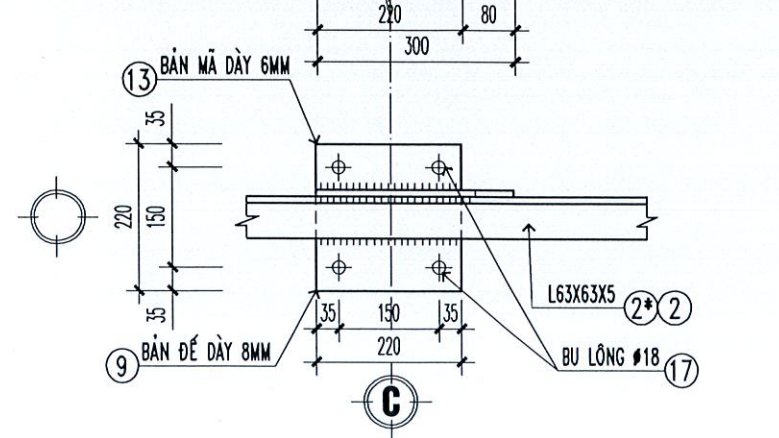
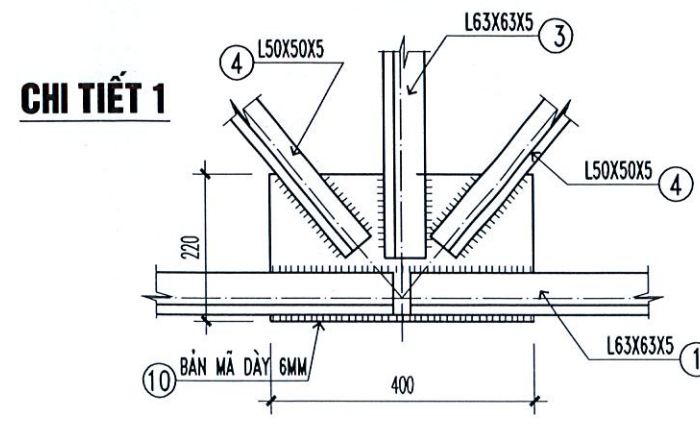
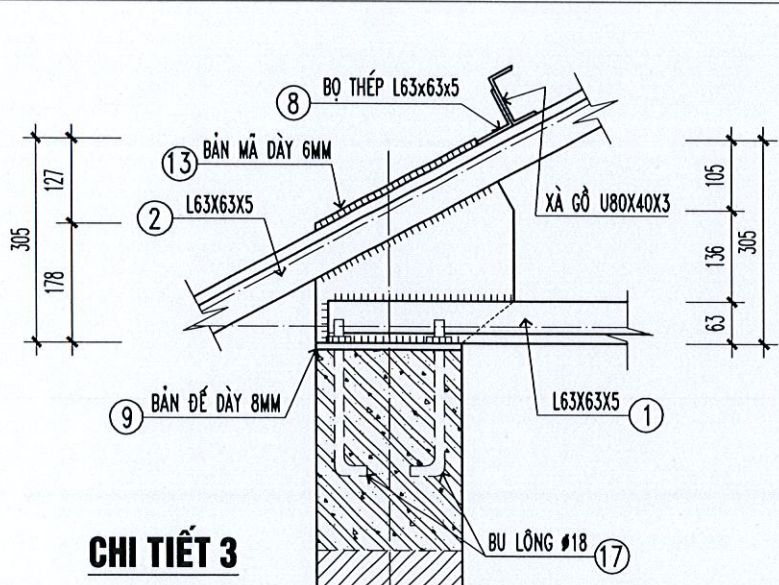
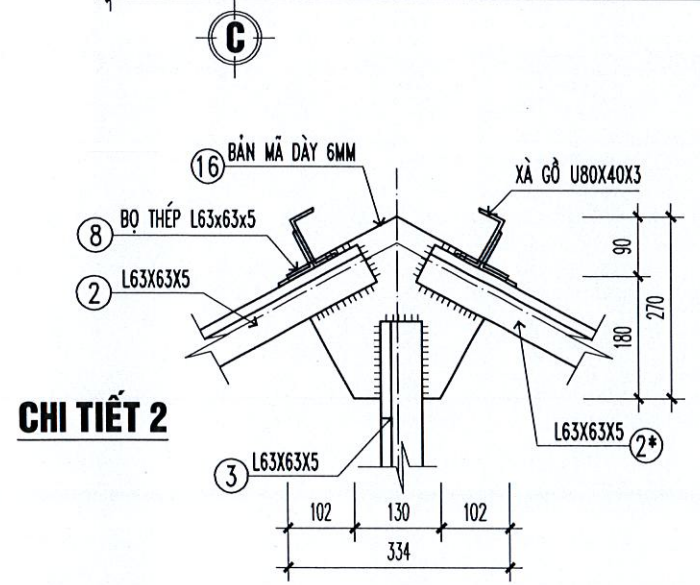
SỞ XÂY DỰNG TỈNH SƠN LA
THẨM ĐỊNH
 Theo văn bản số: 23671.SXD-QLXD
 Ngày: 10 tháng 7 năm 2025.
 Ký tên: *[Signature]*

		ỦY BAN NHÂN DÂN XÃ MƯỜNG KHIÊNG CÔNG TRÌNH: BỐ TRÍ, SẮP XẾP ỔN ĐỊNH DÀN CƯ VÙNG THIÊN TẠI SÁT LỖ ĐIỂM TĐC TÊN PÁ HU, BẢN TÀ MÀ, XÃ LIỆP TÊ, HUYỆN THUẬN CHÂU HẠNG MỤC: NHÀ VĂN HÓA	
		MẶT BẰNG XÀ GỖ MÁI; GIẰNG THU HỒI	
GIÁM ĐỐC Q.L.K.T	NGUYỄN VĂN LƯỢNG	CHỦ NHIỆM KIỂM TRA CHỦ TRÌ: TK VẼ	ĐINH PHƯƠNG NAM
NGUYỄN ĐỨC LỢI	NGUYỄN ĐỨC LỢI		
TỶ LỆ: 1/100		T.K.B.V.T.C Năm 2025	BẢN VẼ KC: 7 / 9

VÌ KÈO THÉP VK1 KHẨU ĐỘ 8.4M, TL : 1/25
(04 CÁI)

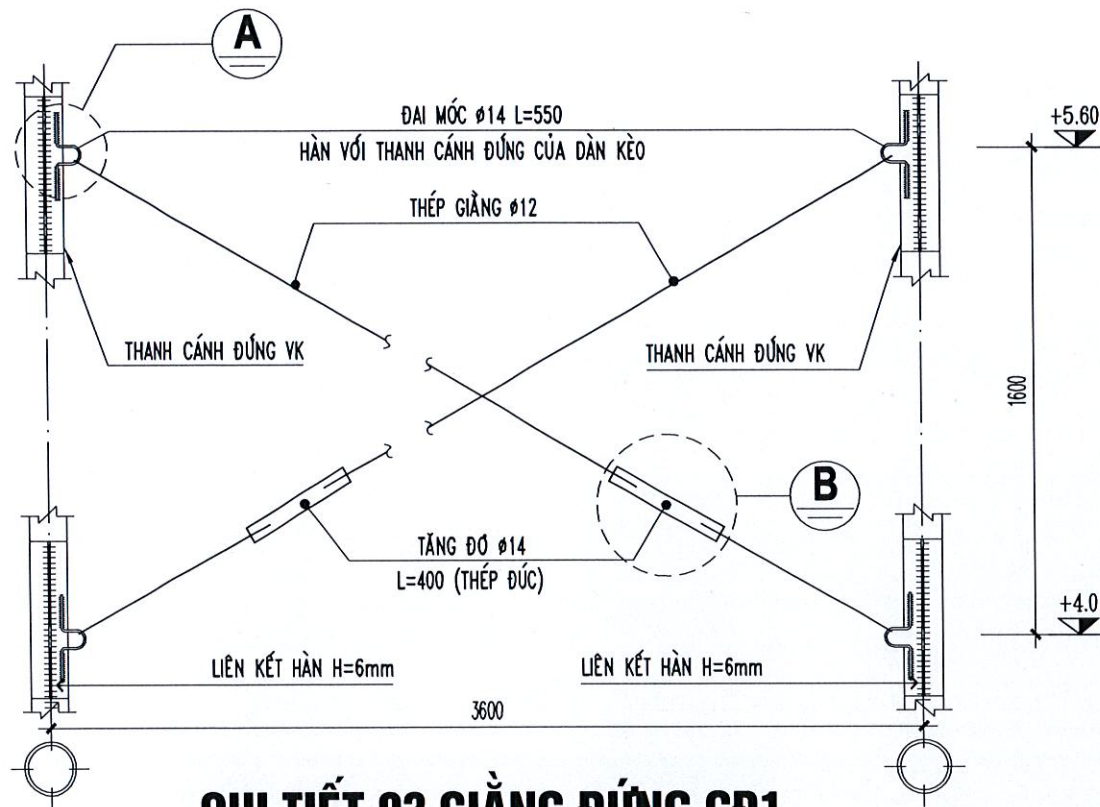


SƠ ĐỒ DÀN VÌ KÈO

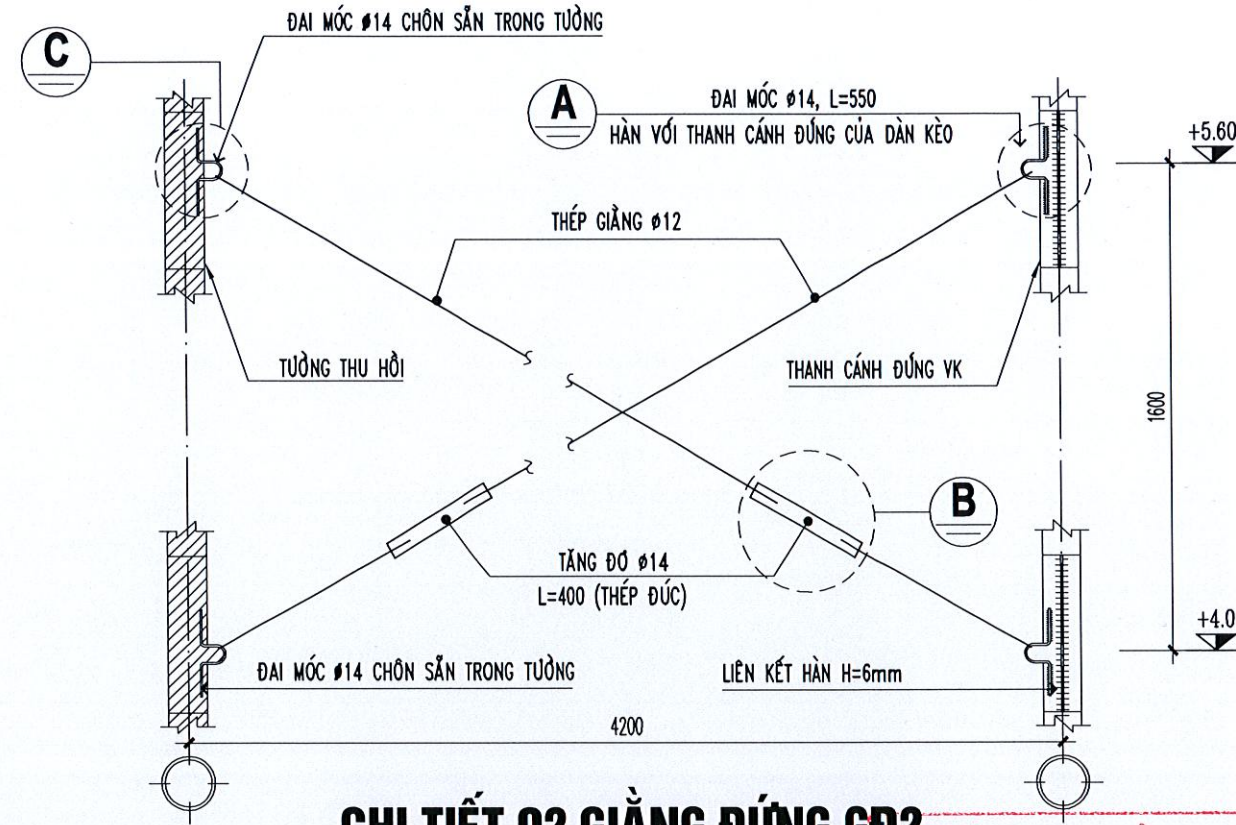


SỞ XÂY DỰNG TỈNH SƠN LA
THẨM ĐỊNH
Theo văn bản số: 2.367/SXD-QHXD
Ngày 10 tháng 7 năm 2025.
Ký tên: *[Signature]*

		ỦY BAN NHÂN DÂN XÃ MƯỜNG KIỆNG CÔNG TRÌNH: BỐ TRÍ, SẮP XẾP ỒN ĐỊNH DÂN CƯ VÙNG THIÊN TẠI SÁT LỒ ĐIỂM TỌA TÊN PÁ HU, BẢN TÀ MA, XÃ LIỆP TÊ, HUYỆN THUẬN CHÂU HANG MỤC: NHÀ VĂN HÓA	
		CHI TIẾT VÌ KÈO VK1	
GIÁM ĐỐC Q.L.K.T.	NGUYỄN VĂN LƯỢNG	TỶ LỆ: 1/100	T.K.B.V.T.C Năm 2025
CHỦ NHIỆM KIỂM TRA CHỦ TRÌ: TK VẼ	ĐINH PHƯƠNG NAM NGUYỄN ĐỨC LỢI		



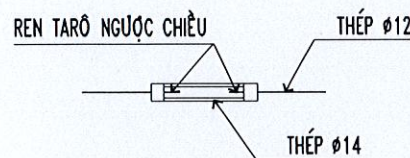
CHI TIẾT 03 GIẰNG ĐỨNG GD1



CHI TIẾT 02 GIẰNG ĐỨNG GD2

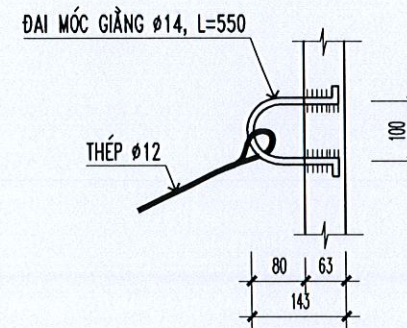
THỐNG KÊ THÉP KÈO (CHO 1 VÌ KÈO)

SHT	HÌNH DÁNG KÍCH THƯỚC	C. DÀI 1 THANH (mm)	SỐ LƯỢNG	TỔNG C. DÀI (m)
1	L 63X63X5	8400	1	8.40
2	L 63X63X5	5255	2	10.51
3	L 63X63X5	2400	1	2.40
4	L 50X50X5	2170	2	4.34
5	L 50X50X5	1650	2	3.34
6	L 50X50X5	1670	2	2.50
7	L 50X50X5	915	2	1.83
8	L 63x63x5	150	10	1.50
9	□ 220*220*8		3	
10	□ 400*220*6		1	
11	□ 300*220*6		2	
12	□ 220*150*6		2	
13	□ 300*305*6		2	
14	□ 250*200*6		2	
15	□ 250*200*6		2	
16	□ 334*270*6		1	
18	BU LÔNG Ø18		12	CÁI

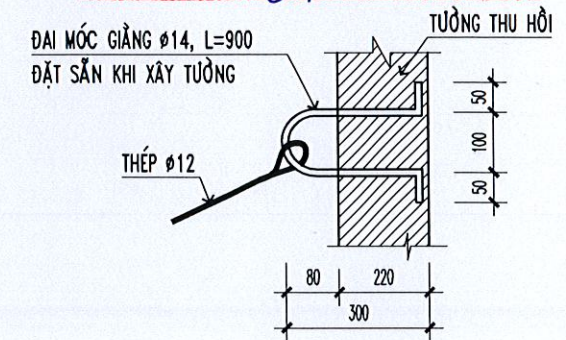


CHI TIẾT B
TL: 1/10

THỐNG KÊ THÉP GIẰNG ĐỨNG GD1 (1 CK)	
THÉP Ø12:	8.60M
TĂNG ĐỒ Ø14:	2 CÁI
ĐAI MỐC Ø14:	2.20M
THỐNG KÊ THÉP GIẰNG ĐỨNG GD2 (1 CK)	
THÉP Ø12:	10.00M
TĂNG ĐỒ Ø14:	2 CÁI
ĐAI MỐC Ø14:	2.90M



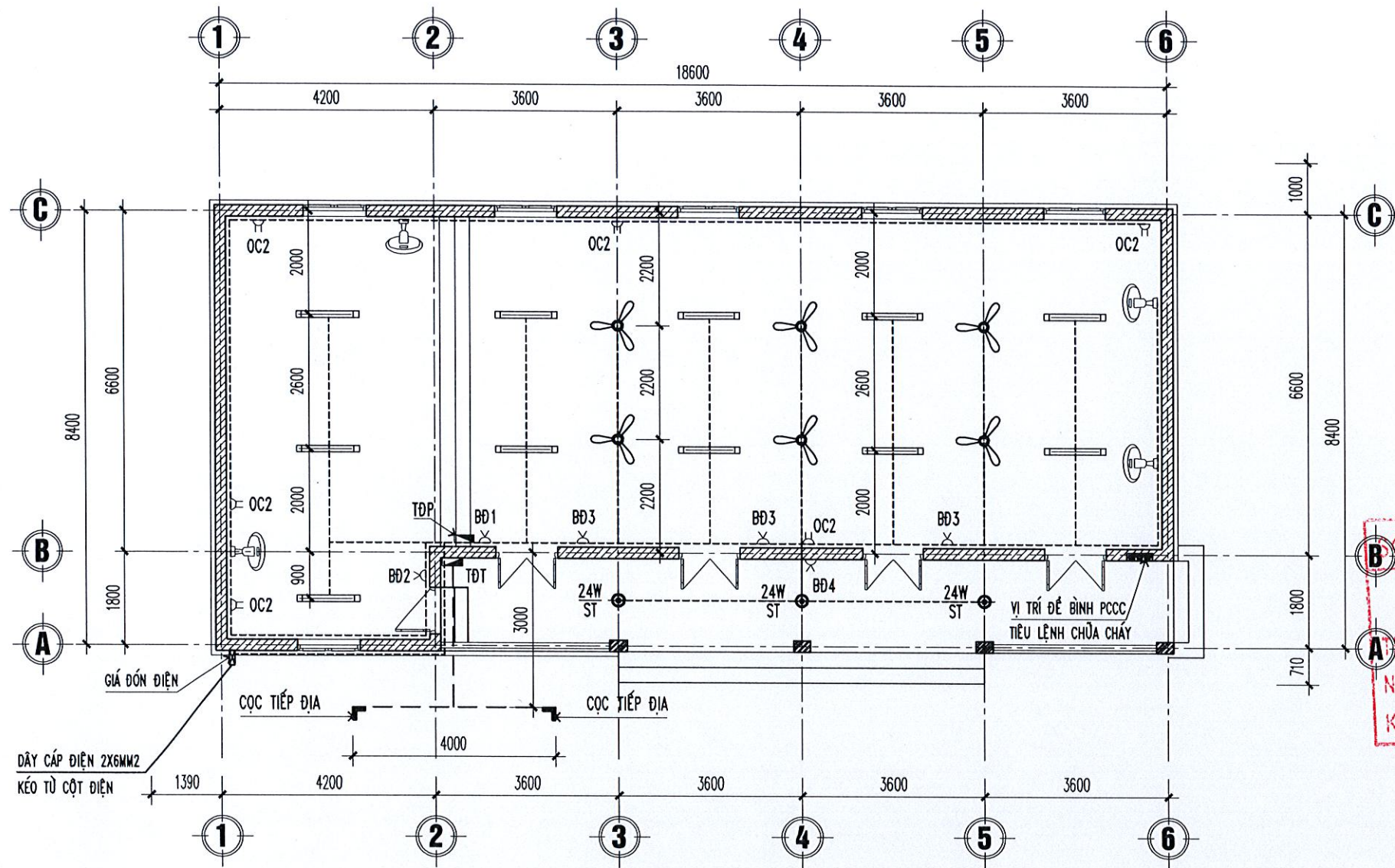
CHI TIẾT A



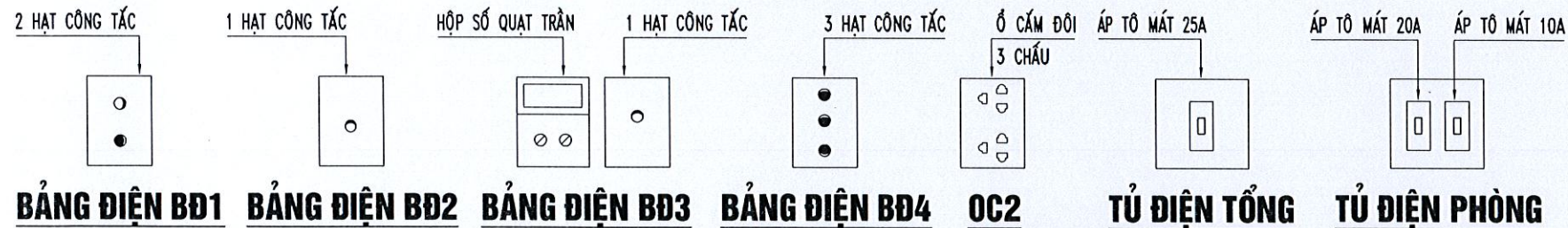
CHI TIẾT C

SỞ XÂY DỰNG TỈNH SƠN LA
THẨM ĐỊNH
Theo văn bản số: 2367/SXD-QLXD
Ngày: 10 tháng 7 năm 2025.
Ký tên: *[Signature]*

		ỦY BAN NHÂN DÂN XÃ MƯỜNG KHIẾNG CÔNG TRÌNH: BỐ TRÍ, SẮP XẾP ỔN ĐỊNH DÂN CƯ VÙNG THIÊN TẠI SÁT LỖ ĐIỂM TĐC TÊN PÁ HƯ, BẢN TÀ MÀ, XÃ LẬP TÈ, HUYỆN THUẬN CHÂU HẠNG MỤC: NHÀ VĂN HÓA	
		CHI TIẾT GIẰNG ĐỨNG GD1, GD2	
GIÁM ĐỐC Q.L.K.T. CHỦ NHIỆM CT KIỂM TRA CHỦ TRÌ: TK VẼ	NGUYỄN VĂN LƯỢNG ĐINH PHƯƠNG NAM NGUYỄN ĐỨC LỢI	TỶ LỆ: 1/100 Năm 2025	BẢN VẼ KC: 9/9



MẶT BẰNG CẤP ĐIỆN CÔNG TRÌNH, TL: 1/100

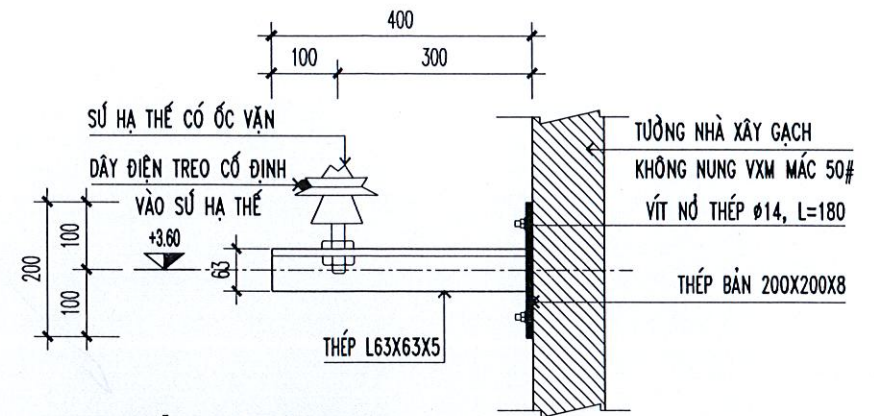


CHÚ THÍCH:

- BÓNG ĐÈN HUỖNH QUANG ĐÓN - 1X40W: L=1.200M
- ⊙ BÓNG ĐÈN LỚP SÁT TRẦN - 1X24W (BÓNG COM PẮC)
- □ □ BÌNH CHỮA CHÁY MFZ4 + TIÊU LỆNH CHỮA CHÁY
- TĐT TỦ ĐIỆN TỔNG CÁCH SÀN +1.5M
- TĐP TỦ ĐIỆN PHÒNG CÁCH SÀN +1.2M
- ⊙ BẢNG ĐIỆN ĐẶT CÁCH SÀN +1.2M
- ⊙ Ổ CẮM ĐẶT CÁCH SÀN +0.5M
- ⊙ QUẠT TREO TƯỜNG P=48W, ĐẶT CÁCH SÀN +2.5M
- ⊙ QUẠT TRẦN P=75W, ĐẶT SÁT TRẦN THẠCH CAO

GHI CHÚ:

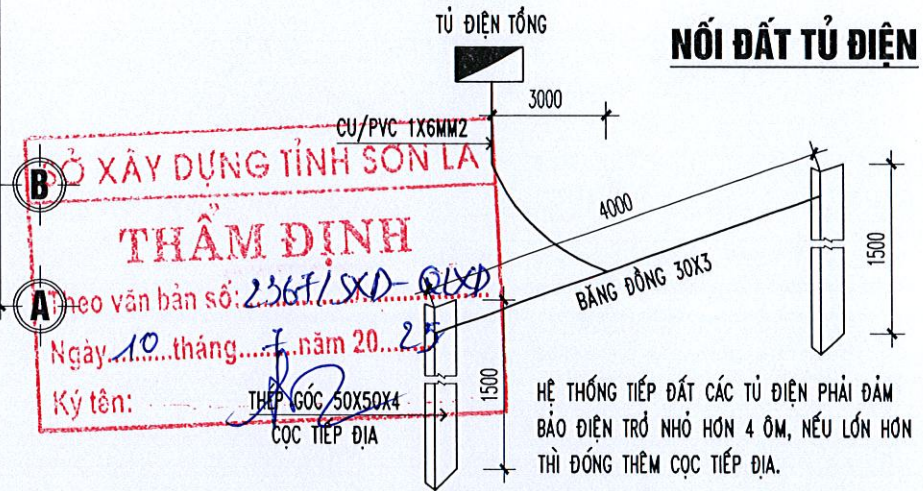
NGUỒN ĐIỆN CẤP CHO CÔNG TRÌNH ĐƯỢC KÉO TỪ CỘT ĐIỆN CHUNG CỦA KHU VỰC. DÙNG DÂY CẤP ĐIỆN 2X6MM² KÉO ĐẾN TỦ ĐIỆN TỔNG; TỦ TỰ ĐIỆN TỔNG DÙNG DÂY ĐIỆN LỖI ĐỒNG CU/PVC 2X4MM² DẪN ĐẾN TỦ ĐIỆN PHÒNG; TỦ TỰ ĐIỆN PHÒNG DẪN ĐẾN Ổ CẮM DÙNG DÂY ĐIỆN LỖI ĐỒNG CU/PVC 2X2.5MM²; TỦ TỰ ĐIỆN PHÒNG DẪN ĐẾN CÁC BẢNG ĐIỆN, HỘP SỐ QUẠT TRẦN, BÓNG ĐÈN, QUẠT DÙNG DÂY ĐIỆN LỖI ĐỒNG CU/PVC 2X1.5MM². TOÀN BỘ DÂY ĐIỆN ĐƯỢC ĐẶT TRONG ỐNG GHEN ĐI CHÌM TƯỜNG. ĐƯỜNG TRỰC DÂY DẪN CẤP ĐIỆN Ổ CẮM + CHIẾU SÁNG + QUẠT ĐƯỢC ĐẶT Ở CỘT +3M SO VỚI CỘT NỀN, SÀN HOÀN THIỆN. (LƯU Ý: ĐƯỜNG TRỰC DÂY DẪN CẤP ĐIỆN CHO THIẾT BỊ KHI CHUYỂN HƯỚNG PHẢI ĐƯỢC ĐI VUÔNG GÓC). BẢNG ĐIỆN, ĐỂ ẦM, Ổ CẮM SỬ DỤNG LOẠI CHẾ TẠO SẴN TRỌN BỘ BẰNG VẬT LIỆU KHÔNG CHÁY GẮN CHÌM Ở TƯỜNG Ở CAO ĐỘ 1,5M SO VỚI CỘT NỀN, SÀN HOÀN THIỆN. THIẾT BỊ BẢO VỆ TRONG TỦ ĐIỆN TỔNG VÀ TRONG CÁC PHÒNG DÙNG ÁP TÔ MÁT.



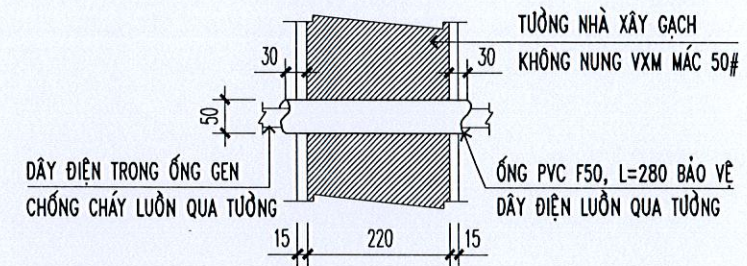
CHI TIẾT GIÁ ĐÓN ĐIỆN

(SỐ LƯỢNG: 01 BỘ)

NỐI ĐẤT TỦ ĐIỆN



HỆ THỐNG TIẾP ĐẤT CÁC TỦ ĐIỆN PHẢI ĐẢM BẢO ĐIỆN TRỞ NHỎ HƠN 4 ΩM, NẾU LỚN HƠN THÌ ĐÓNG THÊM CỌC TIẾP ĐỊA.



CHI TIẾT BẢO VỆ DÂY ĐIỆN LUỖN QUA TƯỜNG XÂY GẠCH

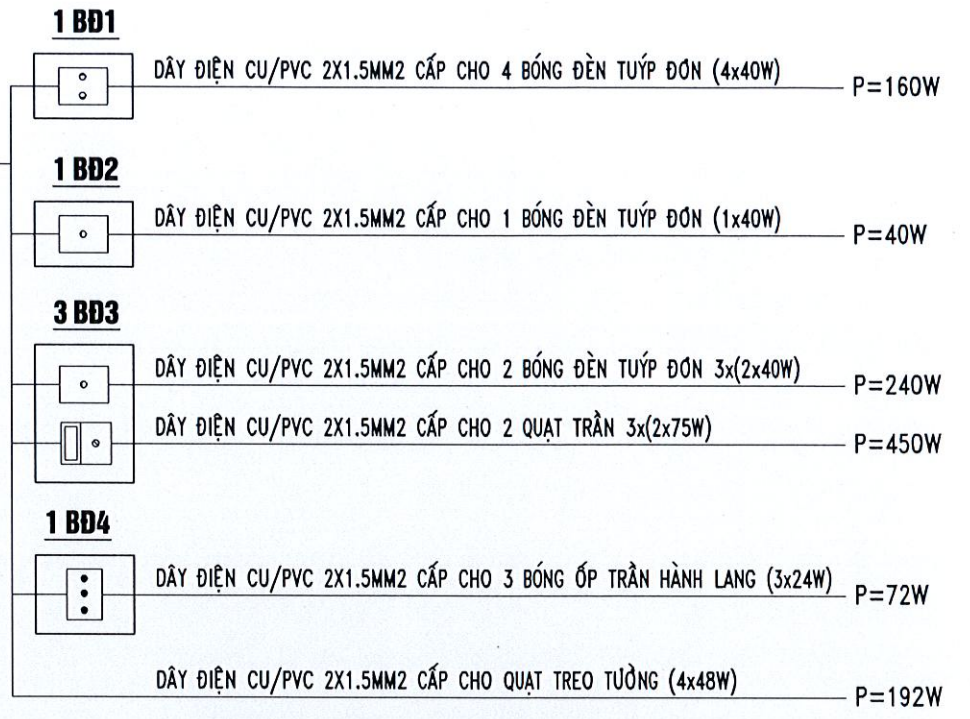
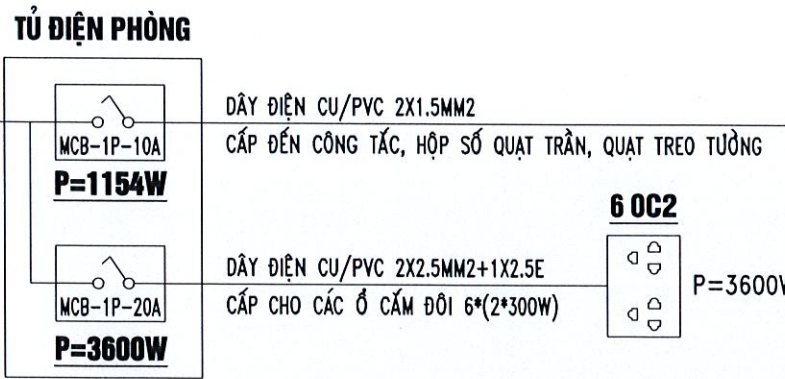
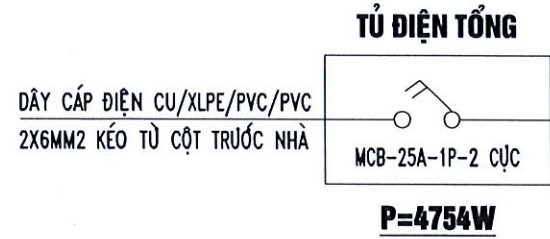
(ỐNG PVC Ø50, L=280, SL: 01 CỤ)

CĂN CỨ TÍNH TOÁN THIẾT BỊ ĐIỆN

TCVN: 9206:2012 ĐẶT THIẾT BỊ ĐIỆN TRONG NHÀ Ở VÀ CÔNG TRÌNH CÔNG CỘNG

TCVN: 9207:2012 ĐẶT ĐƯỜNG DÂY DẪN ĐIỆN TRONG NHÀ Ở VÀ CÔNG TRÌNH CÔNG CỘNG

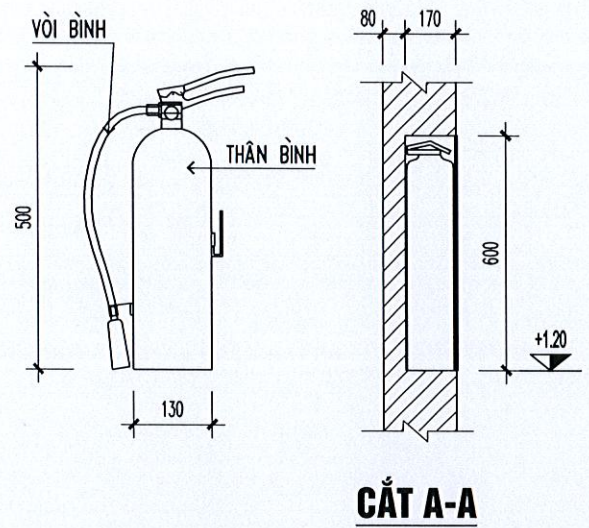
		ỦY BAN NHÂN DÂN XÃ MƯỜNG KHIẾNG DỰ ÁN: BỐ TRÍ, SẮP XẾP DẪN CỤ VÙNG THIÊN TẠI SÁT LỖ ĐIỂM TĐC TÊN PÁ HƯ BẢN TA MA, XÃ LIỆP TÊ, HUYỆN THUẬN CHÂU, TỈNH SƠN LA HẠNG MỤC: NHÀ VĂN HÓA		
		MẶT BẰNG CẤP ĐIỆN; CHI TIẾT BẢNG ĐIỆN TIẾP ĐỊA TỰ ĐIỆN		
GIÁM ĐỐC QUẢN LÝ CN. CÔNG TRÌNH KIỂM TRA CN THIẾT KẾ VẼ	NGUYỄN VĂN LƯỢNG ĐINH PHƯƠNG NAM VÕ ĐẶNG NGỌC LÂM	TỶ LỆ: 1/100	T.K.B.V.T.C NĂM 2025	BẢN VẼ Đ: 1



BẢNG THỐNG KÊ VẬT LIỆU ĐIỆN + PCCC

STT	LOẠI VẬT LIỆU	ĐƠN VỊ	S.LƯỢNG	GHI CHÚ
1	GIÁ ĐÓN ĐIỆN	CÁI	1	
2	DÂY CẤP ĐIỆN CU/XLPE/PVC 2X6MM2	M	50	KÉO TỪ CỘT (TẠM TÍNH)
3	DÂY ĐIỆN LỖI ĐỒNG CU/PVC 2X4MM2	M	2	ĐI CHÌM TƯỜNG
4	DÂY ĐIỆN LỖI ĐỒNG CU/PVC 2X2.5MM2	M	60	ĐI CHÌM TƯỜNG
5	DÂY ĐIỆN LỖI ĐỒNG CU/PVC 2X1.5MM2	M	160	ĐI CHÌM TƯỜNG
6	DÂY ĐIỆN LỖI ĐỒNG CU/PVC 1X2.5MM2	M	60	ĐI CHÌM TƯỜNG
7	DÂY ĐIỆN LỖI ĐỒNG CU/PVC 1X4MM2	M	2	ĐI CHÌM TƯỜNG
8	DÂY ĐIỆN LỖI ĐỒNG CU/PVC 1X6MM2	M	4.5	
9	ỐNG GHEN NHỰA D20	M	150	NGẦM TƯỜNG
10	BỘ BÓNG ĐÈN TÚYP DÀI 1.2M	BỘ	11	SÁT TRẦN
11	ĐÈN LỚP SÁT TRẦN (BÓNG ĐÈN COM PẮC)	BỘ	3	SÁT TRẦN
12	QUẠT TREO TƯỜNG	CÁI	4	CÁCH SÀN 2.5M
13	QUẠT TRẦN (CẢ HỘP SỐ)	CÁI	6	GẮN SÁT VÌ KÈO
14	ÁP TÔ MẮT 1 PHA 25A - 2 CỤC	CÁI	1	CÁCH SÀN 1.5M
15	ÁP TÔ MẮT 1 PHA 10A - 20A	CÁI	1-1	CÁCH SÀN 1.2M
16	TỦ ĐIỆN TỔNG 300X200X150MM	CÁI	1	CÁCH SÀN 1.5M
17	TỦ ĐIỆN PHÒNG 202X150X55MM	CÁI	1	CÁCH SÀN 1.2M
18	ĐẾ ẨM BẢNG ĐIỆN LẮP CÔNG TẮC - Ổ CẮM	CÁI	6-6	CÁCH SÀN 1.2M; +0.5M
19	MẶT 1 LỖ-2 LỖ-3 LỖ	CÁI	4-1-1	CÁCH SÀN 1.2M
20	MẶT 2 Ổ-Ổ CẮM ĐÔI	CÁI	6-6	CÁCH SÀN 0.5M
21	HẠT CÔNG TẮC 1 CHIỀU	CÁI	9	CÁCH SÀN 1.2M
22	HỘP NỐI DÂY <150X150>	HỘP	2	CÁCH SÀN 1.2M
23	ỐNG SỬ LUỒN TƯỜNG	CÁI	2	
24	CỌC CHỐNG SÉT L50X50X4, L=1.5M	CỌC	2	
25	HỘP NHÔM KÍNH ĐỂ BÌNH CỨU HỎA	CÁI	1	CÁCH SÀN 1.2M
26	BÌNH CỨU HỎA MFZ4	BÌNH	3	CÁCH SÀN 1.2M
27	BẢNG NỘI QUY, TIÊU LỆNH PCCC	BỘ	1	

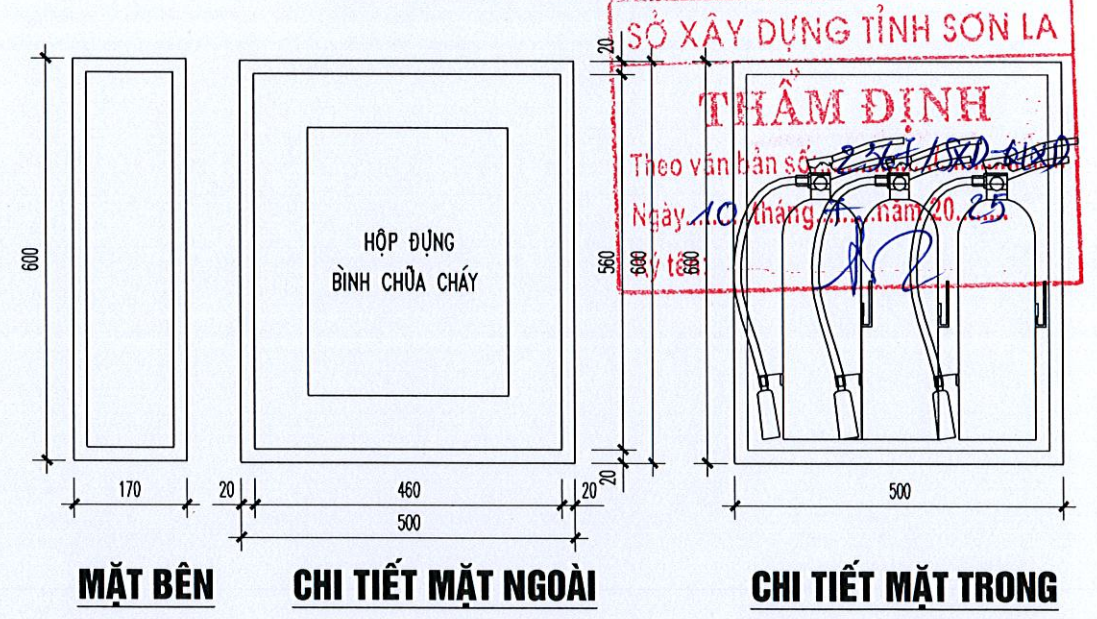
SƠ ĐỒ CẤP ĐIỆN TOÀN CÔNG TRÌNH



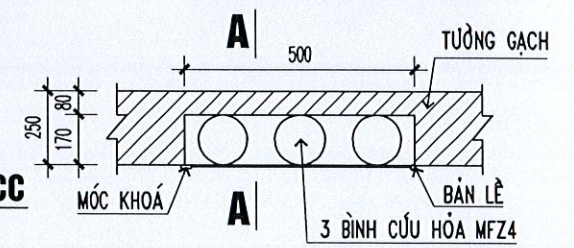
THỐNG KÊ VẬT LIỆU ĐIỆN

BẢNG ĐIỆN	STT	TÊN VẬT LIỆU	ĐƠN VỊ	S.LƯỢNG	GHI CHÚ
BD1 (SL: 01 CÁI)	1	ĐẾ ẨM BẢNG ĐIỆN	CÁI	1	CÁCH SÀN 1.2M
	2	MẶT 2 LỖ	CÁI	1	CÁCH SÀN 1.2M
	3	HẠT CÔNG TẮC 1 CHIỀU	CÁI	2	CÁCH SÀN 1.2M
BD2 (SL: 01 CÁI)	1	ĐẾ ẨM BẢNG ĐIỆN	CÁI	1	CÁCH SÀN 1.2M
	2	MẶT 1 LỖ	CÁI	1	CÁCH SÀN 1.2M
	3	HẠT CÔNG TẮC 1 CHIỀU	CÁI	1	CÁCH SÀN 1.2M
BD3 (SL: 03 CÁI)	1	ĐẾ ẨM BẢNG ĐIỆN	CÁI	1	CÁCH SÀN 1.2M
	2	MẶT 1 LỖ	CÁI	1	CÁCH SÀN 1.2M
	3	HẠT CÔNG TẮC 1 CHIỀU	CÁI	1	CÁCH SÀN 1.2M
	4	HỘP SỐ QUẠT TRẦN	CÁI	1	CÁCH SÀN 1.2M
BD4 (SL: 01 CÁI)	1	ĐẾ ẨM BẢNG ĐIỆN	CÁI	1	CÁCH SÀN 1.2M
	2	MẶT 3 LỖ	CÁI	1	CÁCH SÀN 1.2M
	3	HẠT CÔNG TẮC 1 CHIỀU	CÁI	3	CÁCH SÀN 1.2M

CHI TIẾT LẮP ĐẶT HỘP, BÌNH PCCC



CHI TIẾT BÌNH PCCC



CÔNG TY CỔ PHẦN TƯ VẤN XÂY DỰNG 488

SDN: 480412801-CTCP

GIÁM ĐỐC: NGUYỄN VĂN LƯỢNG

Q.L.K.T: ĐINH PHƯƠNG NAM

CN. CÔNG TRÌNH: VÕ ĐẶNG NGỌC LÂM

KIỂM TRA

CN THIẾT KẾ

VỀ

ỦY BAN NHÂN DÂN XÃ MƯỜNG KHIẾNG

DỰ ÁN: BỐ TRÍ, SẮP XẾP DÀN CỬ VÙNG THIÊN TẠI SÁT LỖ ĐIỂM TÊN PÁ HƯ

BẢN TA MA, XÃ LIỆP TÊ, HUYỆN THUẬN CHÂU, TỈNH SƠN LA

HẠNG MỤC: NHÀ VĂN HÓA

SƠ ĐỒ CẤP ĐIỆN; PHÒNG CHÁY CHỮA CHÁY

THỐNG KÊ VẬT LIỆU

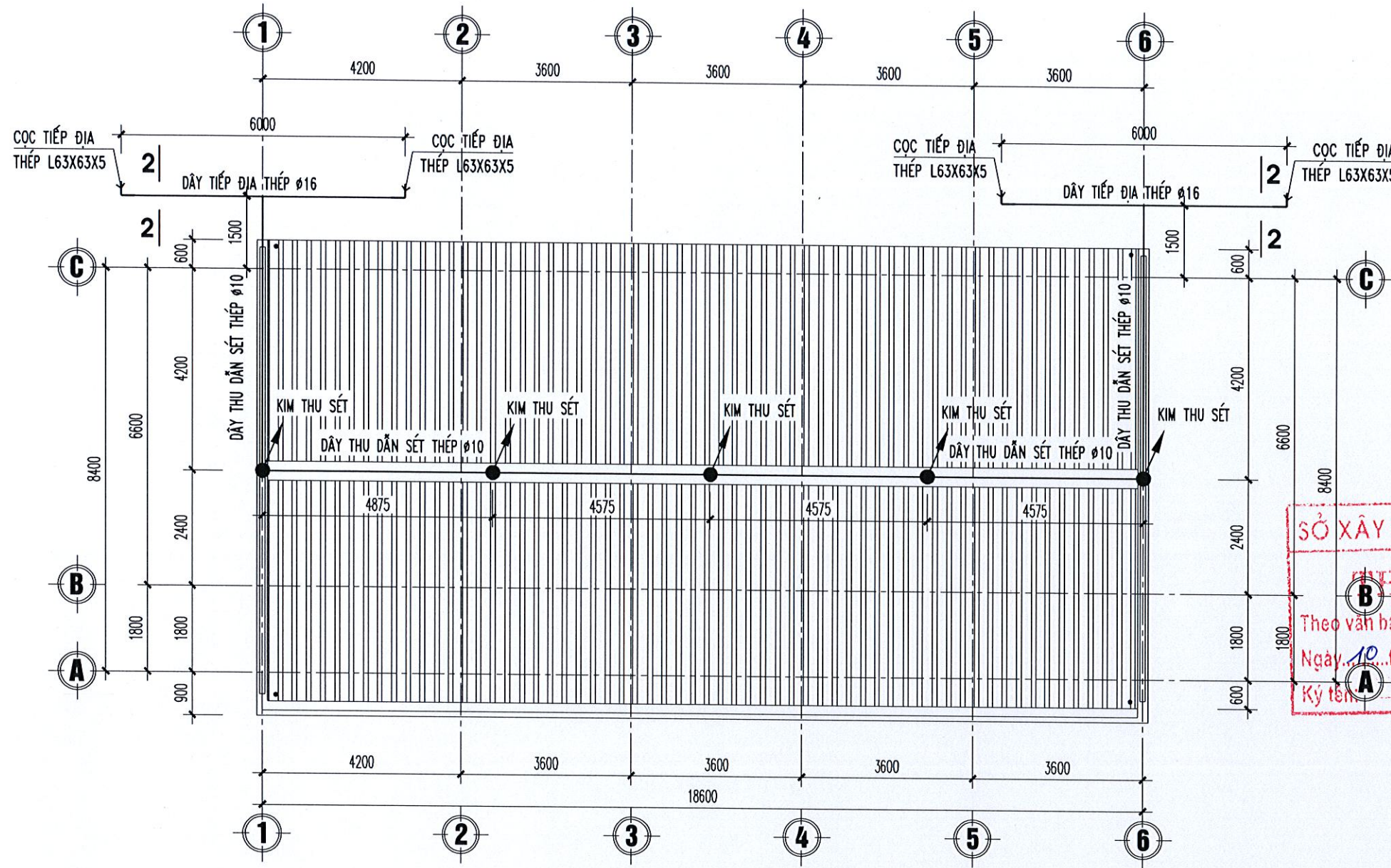
TỶ LỆ: 1/100

T.K.B.V.T.C

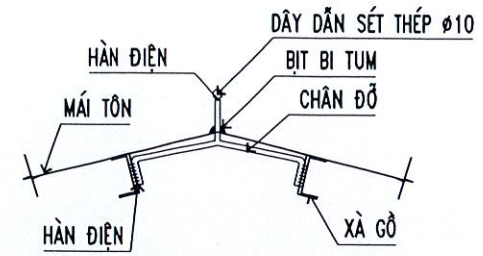
NĂM 2025

BẢN VẼ

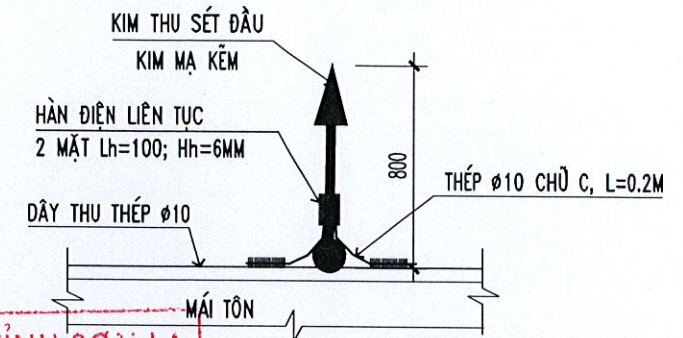
Đ: 2



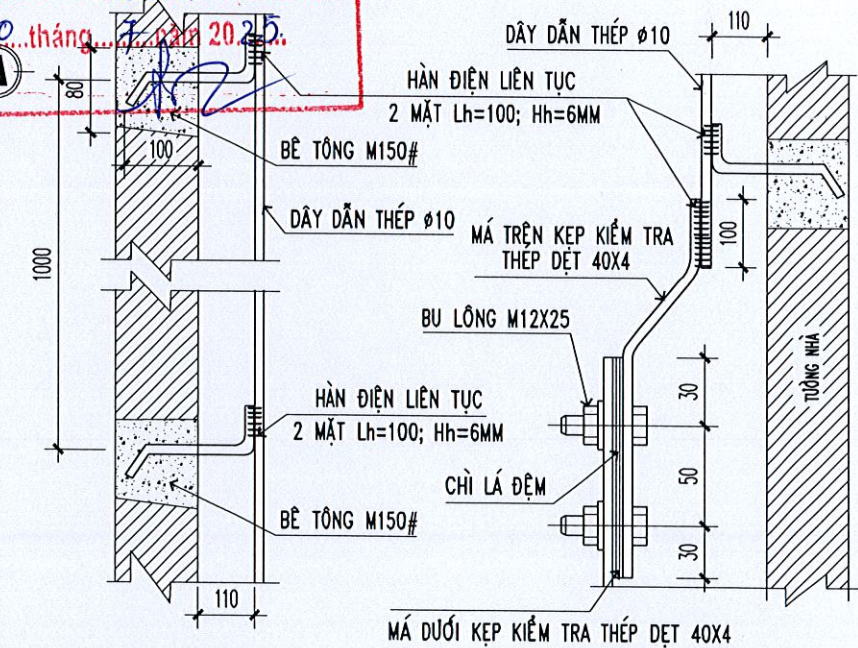
MẶT BẰNG BỐ TRÍ THU DẪN SÉT



CHI TIẾT CHÂN ĐỖ TRÊN ĐỈNH MÁI

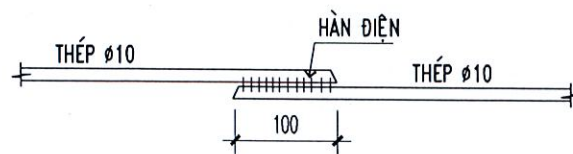


SỞ XÂY DỰNG TỈNH SƠN LA
PHẨM ĐỊNH CHI TIẾT GẮN KIM THU SÉT
 Theo văn bản số: 236/I/SXD-QXD
 Ngày: 10 tháng 7 năm 2025.
 Ký tên: [Signature]

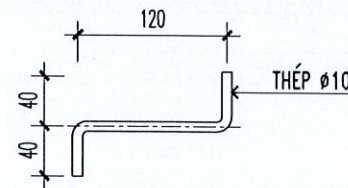


LIÊN KẾT VÀO TƯỜNG

KẸP KIỂM TRA



CHI TIẾT HÀN NỐI DÂY DẪN SÉT

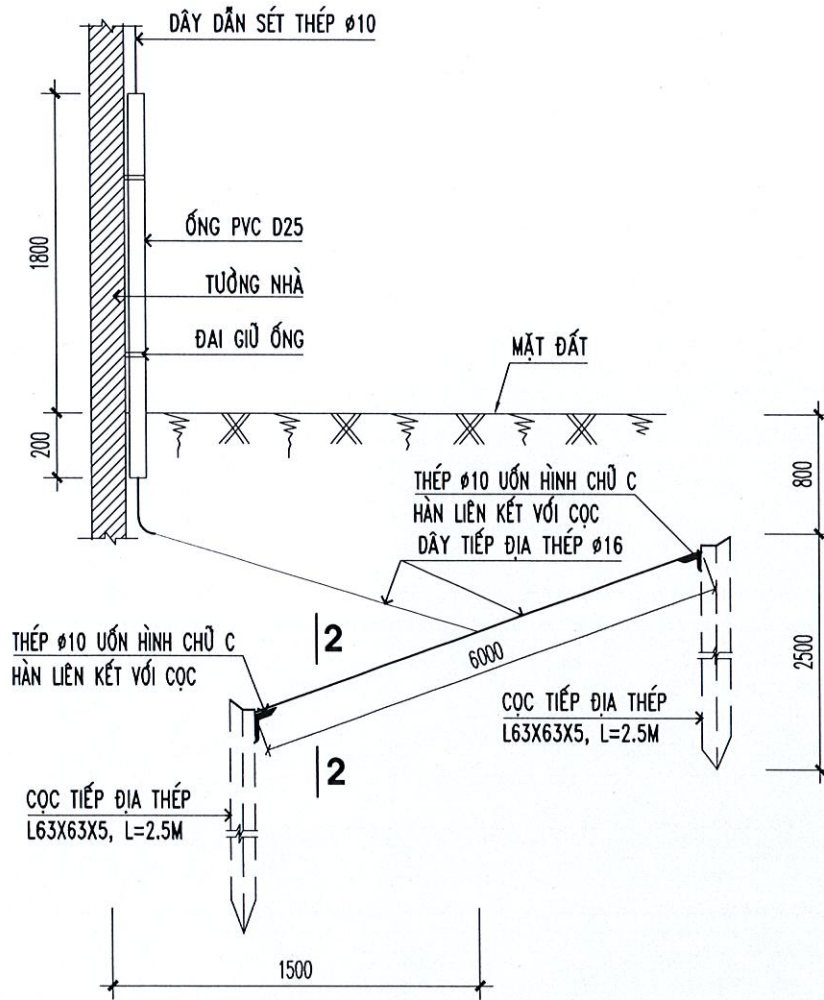


CHI TIẾT CHÂN ĐỖ

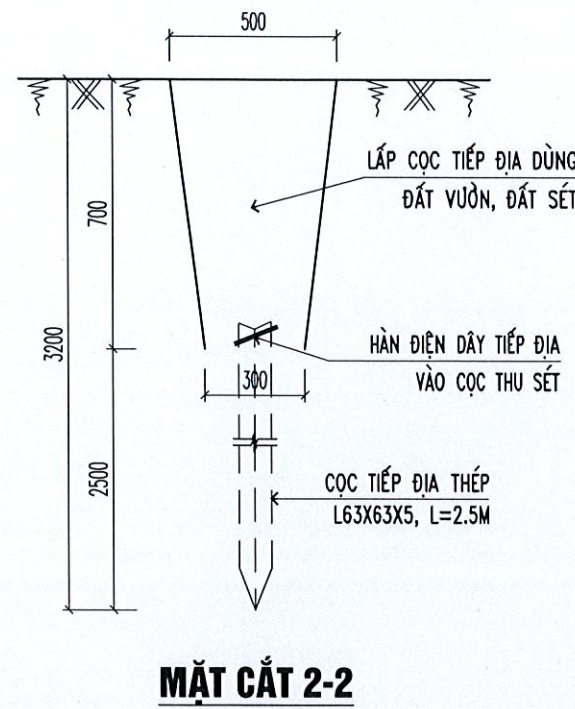
GIÁM ĐỐC Q.L.K.T CN. CÔNG TRÌNH KIỂM TRA CN THIẾT KẾ VẼ		CÔNG TY CỔ PHẦN TƯ VẤN XÂY DỰNG 488 CÔNG TY CỔ PHẦN T.P. SƠN LA - T. SƠN LA		ỦY BAN NHÂN DÂN XÃ MƯỜNG KHIÊNG DỰ ÁN: BỐ TRÍ SẮP XẾP DẪN CỤ VÙNG THIÊN TẠI SÁT LỖ ĐIỂM TĐC TÊN PÁ HƯ BẢN TA MÀ, XÃ LIỆP TÈ, HUYỆN THUẬN CHÂU, TỈNH SƠN LA HẠNG MỤC: NHÀ VĂN HÓA	
		NGUYỄN VĂN LƯỢNG ĐINH PHƯƠNG NAM VÕ ĐẶNG NGỌC LÂM		MẶT BẰNG BỐ TRÍ THU SÉT CÁC CHI TIẾT LIÊN KẾT TỶ LỆ: 1/100 T.K.B.V.T.C NĂM 2025 BẢN VẼ TS: 1	

THỐNG KÊ VẬT LIỆU THU SÉT

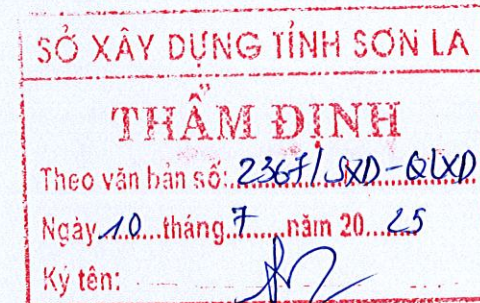
STT	TÊN VẬT LIỆU	ĐƠN VỊ	SỐ LƯỢNG
1	ĐÀO ĐẤT C3 RÃNH CHỖN DÂY TIẾP ĐỊA	M3	4.80
2	ĐÁP TRẢ RÃNH CHỖN DÂY TIẾP ĐỊA K95	M3	4.80
3	DÂY THU SÉT THÉP Ø10	M	50
4	DÂY TIẾP ĐỊA THÉP Ø16	M	15
5	KIM THU SÉT THÉP Ø16 MÃ KẼM, L=0.8M	CÁI	5
6	CỌC TIẾP ĐỊA THÉP L63X63X5, L=2.5M	CỌC	4
7	THÉP Ø10 UỐN HÌNH CHỮ C, L=0.2M	CÁI	10
8	CHÂN ĐỠ DÂY THU SÉT THÉP Ø10, L=0.2M	CÁI	25
9	QUẢ HỒ LỖ SỨ MÀU ĐỎ	CÁI	5
10	MIẾNG CHÌ ĐỆM	CÁI	2
11	BU LÔNG M12X25	CÁI	4
12	THÉP DỆT 40X4	M	4
13	ỐNG NHỰA PVC D25 LƯỖN DÂY THU SÉT	M	4
14	ĐAI GIỮ ỚNG	CÁI	4



CHI TIẾT BỐ TRÍ TIẾP ĐỊA



MẶT CẮT 2-2

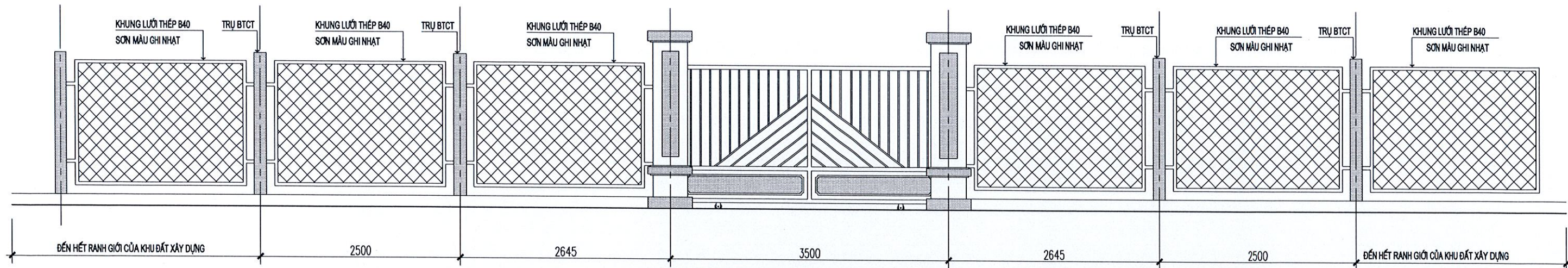


THUYẾT MINH

- CĂN CỨ THIẾT KẾ THU SÉT THEO TCVN: 9385: 2012 CHỐNG SÉT CHO CÔNG TRÌNH XÂY DỰNG - HƯỚNG DẪN THIẾT KẾ, KIỂM TRA VÀ BẢO DƯỠNG.
- ĐỂ ĐẢM BẢO CHO CÔNG TRÌNH VÀ TÍNH MẠNG CON NGƯỜI LÀM VIỆC TRONG CÔNG TRÌNH KHÔNG BỊ ẢNH HƯỞNG BỞI SÉT ĐÁNH THÌ CẦN PHẢI TRANG BỊ HỆ THỐNG THU SÉT. PHẦN THU SÉT CỦA CÔNG TRÌNH GỒM CÁC BỘ PHẦN NHƯ SAU:
- + BỘ PHẦN THU SÉT: LÀ CÁC KIM THU SÉT CHIỀU DÀI 800MM ĐƯỢC MẠ KẼM VÀ DÂY THU SÉT THÉP TRÒN Ø10 CHẠY ĐỌC MÁI. BỘ PHẦN NÀY THU SÉT KHI CÔNG TRÌNH BỊ SÉT ĐÁNH, KHÔNG BỘ PHẦN NÀO TRÊN MÁI CÁCH BỘ PHẦN THU SÉT NẰM NGANG LỚN HƠN 5M.
- + BỘ PHẦN DÂY XƯỚNG: SỬ DỤNG THÉP TRÒN MẠ KẼM Ø10. DÂY XƯỚNG TẠO RA NHÁNH CÓ ĐIỆN TRỞ THẤP TỪ BỘ PHẦN THU SÉT XƯỚNG CÁC NỐI ĐẤT SAO CHO DÒNG SÉT ĐƯỢC DẪN XƯỚNG MỘT CÁCH AN TOÀN. DÂY XƯỚNG NỐI THẮNG GIỮ BỘ PHẦN THU SÉT VÀ BỘ PHẦN TIẾP ĐỊA.
- + CÁC MỐI NỐI: TẤT CẢ CÁC MỐI NỐI ĐỀU LÀM GIẢN ĐOẠN TRONG HỆ THỐNG THU SÉT VÌ THẾ SỬ DỤNG Càng ít mối nối càng tốt và nên hàn tại các mối nối. CÁC MỐI NỐI PHẢI CÓ BIỆN PHÁP CHỐNG Ồ GI ẦM MỒN.
- + ĐIỂM KIỂM TRA ĐO ĐẶC: MỖI DÂY XƯỚNG PHẢI BỐ TRÍ MỘT ĐIỂM KIỂM TRA ĐO ĐẶC NHƯNG KHÔNG QUÁ LỘ LIỄU, ĐỂ CÓ TÁC DỤNG KHÔNG MONG MUỐN. KHI ĐIỆN TRỞ NỐI ĐẤT LỚN HƠN 10 ỒM THÌ PHẢI ĐÓNG THÊM CỌC TIẾP ĐỊA.
- + BỘ PHẦN DÂY DẪN NỐI ĐẤT: LIÊN KẾT GIỮA CÁC THANH NỐI ĐẤT, SỬ DỤNG THÉP TRÒN Ø16.
- + BỘ PHẦN CỤC NỐI ĐẤT: TIÊU TÁN DÒNG ĐIỆN SÉT VÀO ĐẤT, SỬ DỤNG THÉP GÓC 63X63X5 CHIỀU DÀI 2.5M ĐÓNG VÀO ĐẤT, ĐIỆN TRỞ NỐI ĐẤT KHÔNG LỚN HƠN 10 ỒM. BỘ PHẦN CỤC NỐI ĐẤT KHÔNG ĐƯỢC SƠN CÁCH ĐIỆN, KHI LẤP ĐẤT TRÁNH VÀ CHẠM MẠNH LÀM BONG MỐI HÀN GIỮA DÂY TIẾP ĐỊA VÀ THANH THU SÉT,
- + ĐIỆN TRỞ TIẾP ĐỊA HỆ THỐNG CHỐNG SÉT ĐẢM BẢO NHỎ HƠN HOẶC BẰNG 10 ỒM.

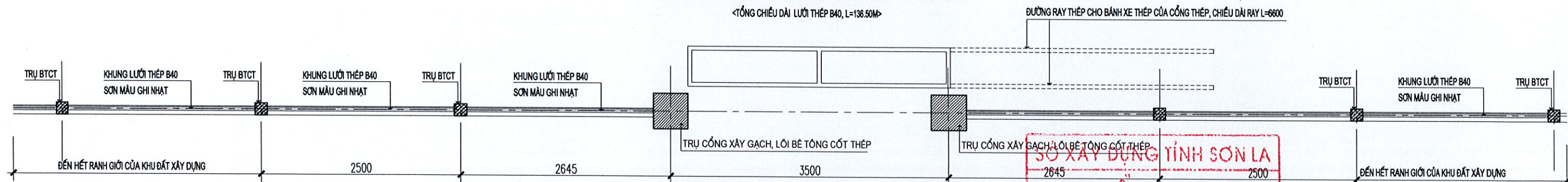
		ỦY BAN NHÂN DÂN XÃ MƯỜNG KHIÊNG DỰ ÁN: BỐ TRÍ, SẮP XẾP DẪN CỤ VÙNG THIÊN TẠI SÁT LỖ ĐIỂM TỌA TÊN PÁ HU BẢN TA MA, XÃ LIỆP TÊ, HUYỆN THUẬN CHÂU, TỈNH SON LA HẠNG MỤC: NHÀ VĂN HÓA		
		CHI TIẾT BỐ TRÍ TIẾP ĐỊA; MẶT CẮT.		
GIÁM ĐỐC	NGUYỄN VĂN LƯỢNG	TỶ LỆ: 1/100	T.K.B.V.T.C	BẢN VẼ
Q.L.K.T	ĐINH PHƯƠNG NAM			
CN. CÔNG TRÌNH	VÕ ĐẶNG NGỌC LÂM	TỶ LỆ: 1/100	NĂM 2025	TS: 2
KIỂM TRA				
CN THIẾT KẾ				
VẼ				

**HẠNG MỤC: CỔNG + HÀNG RAO
+ CỘT CỜ**



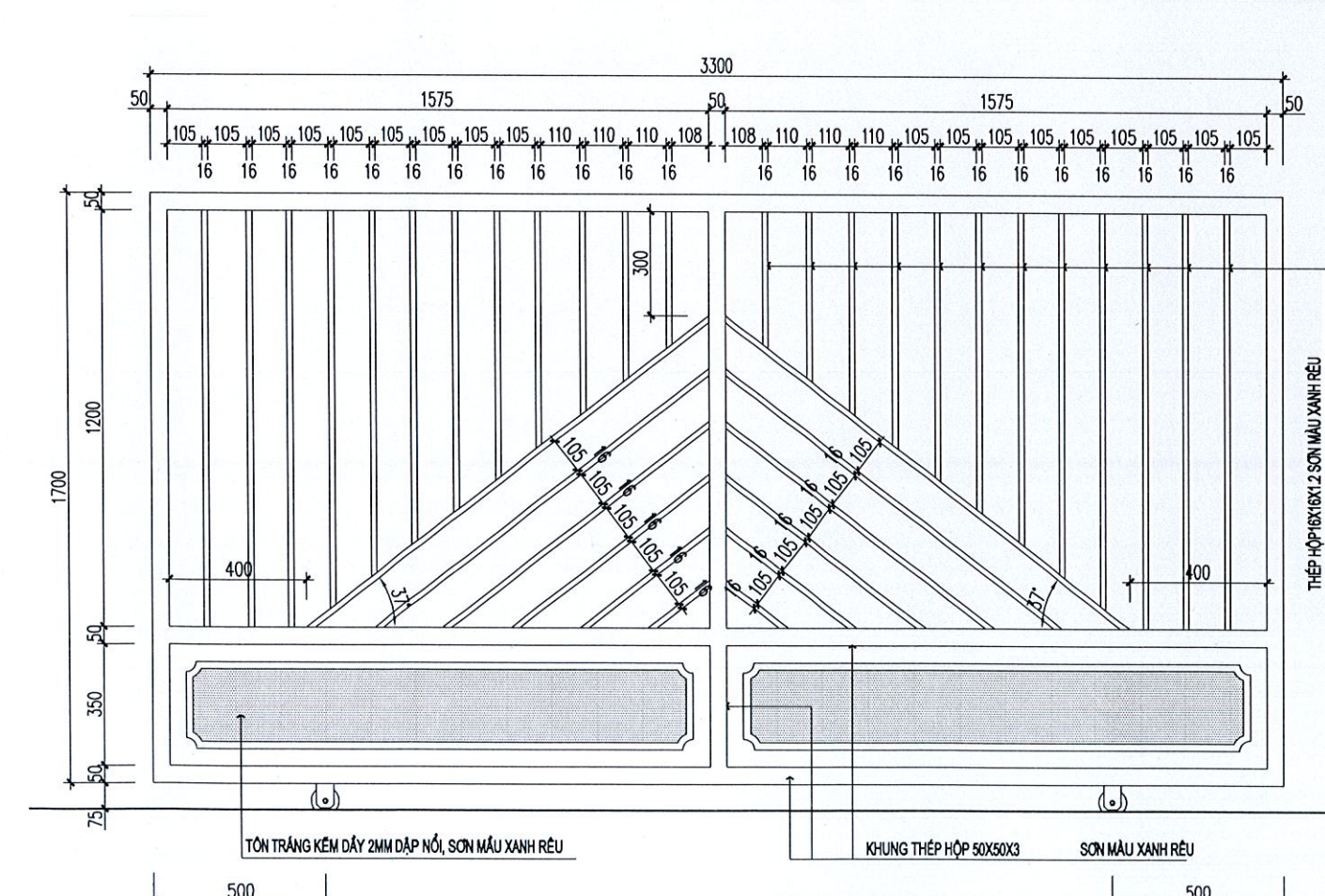
MẶT ĐỨNG CỔNG TƯỜNG RÀO NHÀ VĂN HÓA

<TỔNG CHIỀU DÀI LƯỚI THÉP B40, L=136.50M>



MẶT BẰNG CỔNG TƯỜNG RÀO NHÀ VĂN HÓA

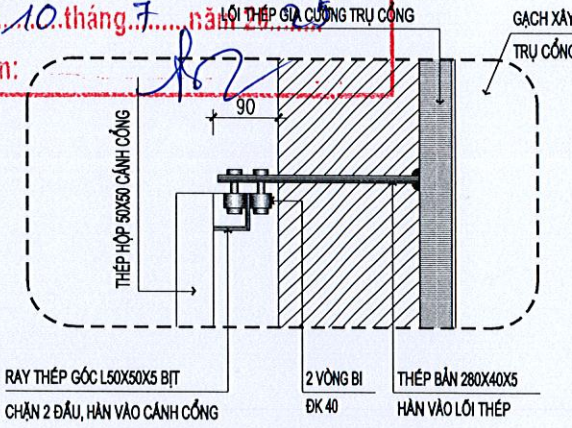
<TỔNG CHIỀU DÀI LƯỚI THÉP B40, L=136.50M>



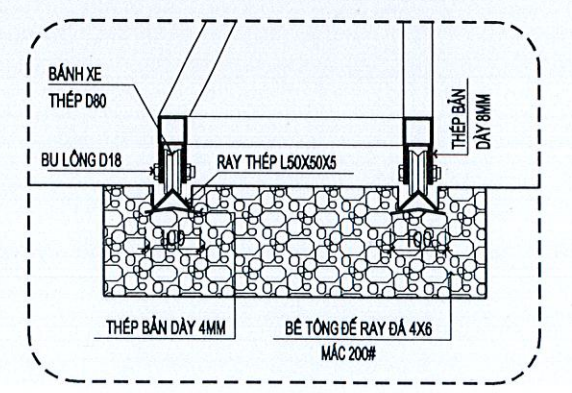
MẶT ĐỨNG CÁNH CỔNG BẰNG THÉP HỘP

(SỐ LƯỢNG 01 CÁI)

SỞ XÂY DỰNG TỈNH SƠN LA
THẨM ĐỊNH
 Theo văn bản số: 2.367/SXD - QLXD
 Ngày: 10 tháng 7 năm 2025
 Ký tên: [Signature]

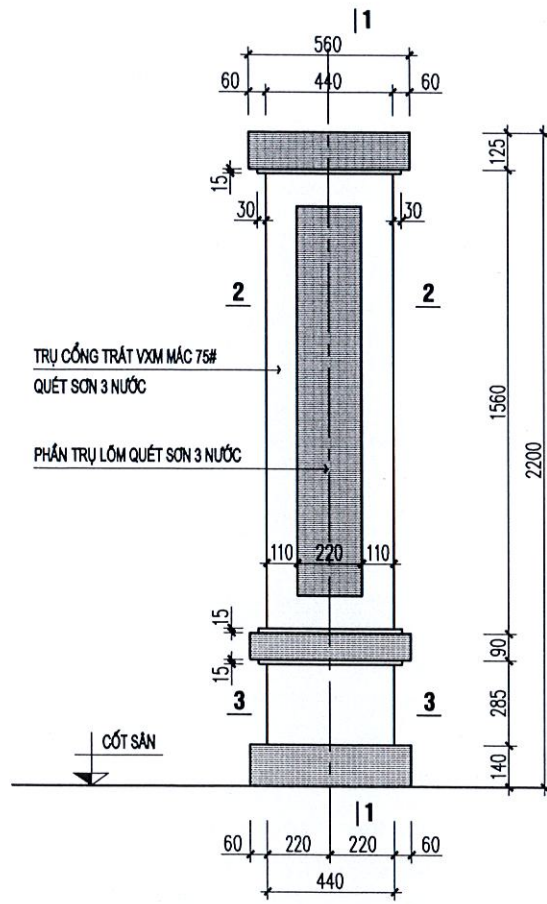


CHI TIẾT RAY ĐỊNH HƯỚNG

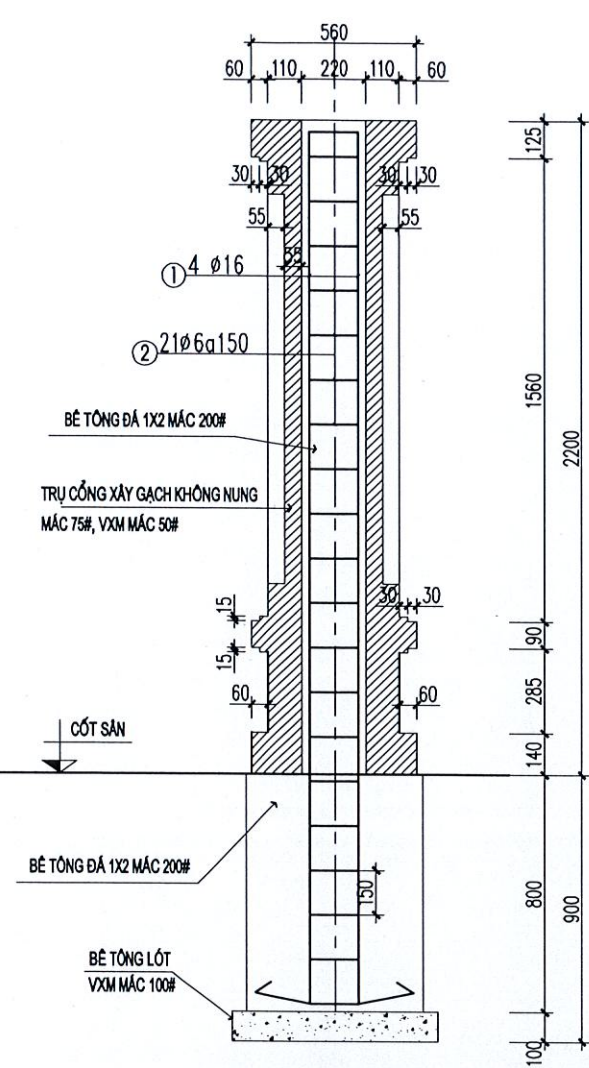


CHI TIẾT BÁNH XE THÉP

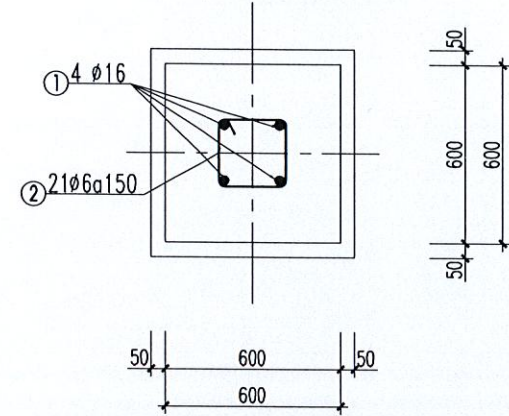
ỦY BAN NHÂN DÂN XÃ MƯỜNG KIỆNG CÔNG TRÌNH: BỐ TRÍ, SẮP XẾP ỒN ĐỊNH DẪN CỬ VÙNG THIÊN TÀI SÁT LỘ ĐIỂM TẠC TÊN PÁ HU, BÀN TÀ MÀ, XÁ LIỆP TÊ, HUỖN THUAN CHAU HANG MUC: SAN CÔNG HANG RAO, CỘT CỎ	MẶT ĐỨNG CỔNG, TƯỜNG RÀO, CHI TIẾT CÁNH CỔNG	BAN VẼ T.K.B.V.T.C NĂM 2025	BAN VẼ 01
		TỶ LỆ: 1/100	NGUYỄN VĂN LƯỢNG ĐINH PHƯƠNG NAM NGUYỄN ĐỨC LỢI
CÔNG TY CỔ PHẦN TƯ VẤN XÂY DỰNG 488 CÔNG TY CỔ PHẦN GIÁM ĐỐC: NGUYỄN VĂN XÂY DỰNG Q.L.K.J. 4888 CN. CÔNG TRÌNH: T.5	KIỂM TRA CT: THIẾT KẾ VẼ	KIỂM TRA CT: THIẾT KẾ VẼ	KIỂM TRA CT: THIẾT KẾ VẼ



TRỤ CỘT XÂY GẠCH
<SỐ LƯỢNG: 02 TRỤ>



CẮT 2-2 TRỤ CỘT



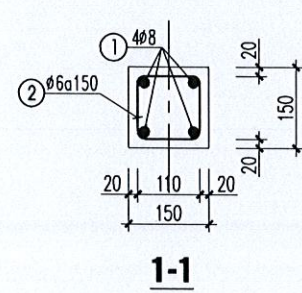
MẶT BẰNG MÓNG TRỤ CỘT
(SỐ LƯỢNG: 02 CÁI)

THỐNG KÊ VẬT LIỆU 1 TRỤ CỘT

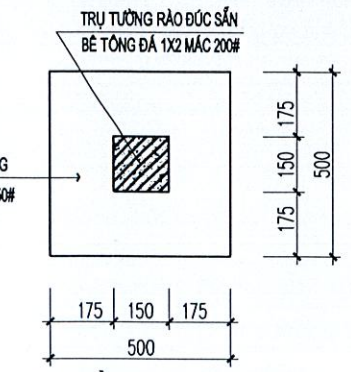
1. THÉP Ø 16: 4X2.94=11.76M
2. THÉP Ø 6: 21X0.78=16.38M

THỐNG KÊ VẬT LIỆU CỘNG (TOÀN BỘ)

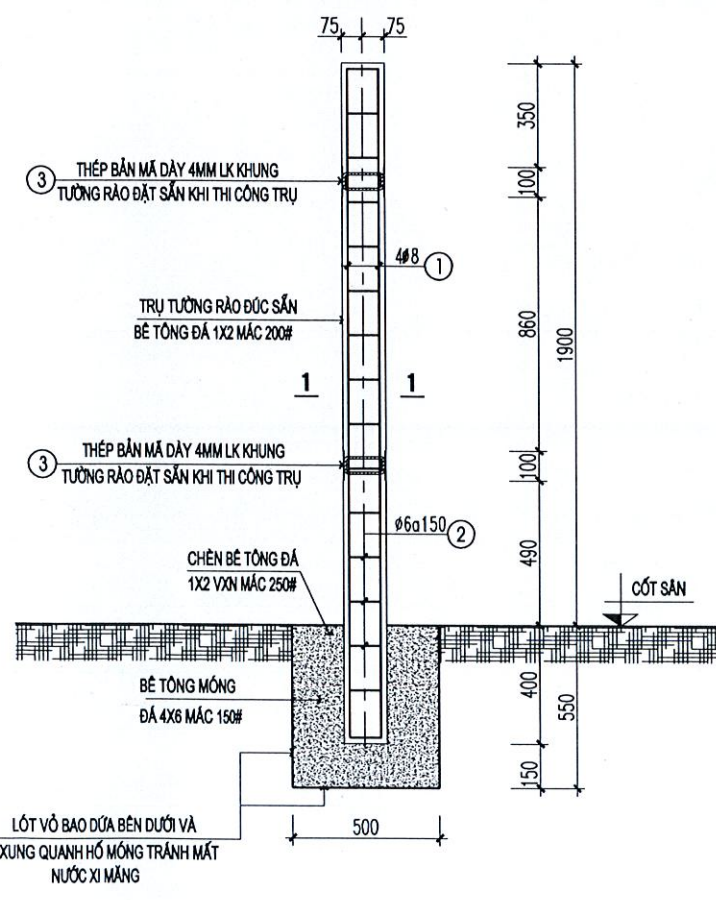
- 1- THÉP HỘP 50X50X3: 21.2M
- 2- THÉP HỘP 16X16X1.2: 31.1M
- 3- TÔN TRẮNG KÉM DÀY 2MM: 1.485M²
- 4- THÉP GÓC 50X50X5 LÂM RAY TRỤ KT: 15M
- 5- BÁNH XE THÉP D80: 04 BĂNH
- 6- BU LÔNG M18, L=80: 04 CÁI
- 7- THÉP BẢN DÀY 8MM: 0.056M²
- 8- THÉP BẢN DÀY 4MM: 1.32M²
- 9- VÒNG BỊ THÉP D40: 02 CÁI
- 10- THÉP BẢN 100X50X5: 02 CÁI



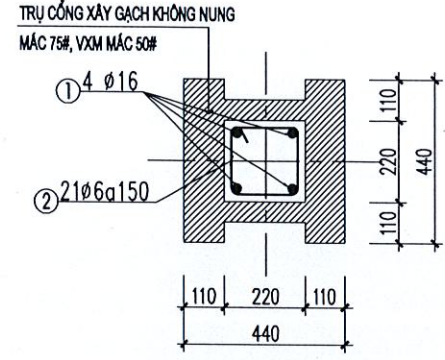
1-1



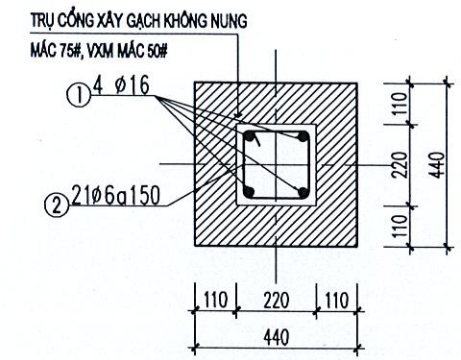
MẶT BẰNG MÓNG TRỤ
<TỔNG SỐ 60 MÓNG>



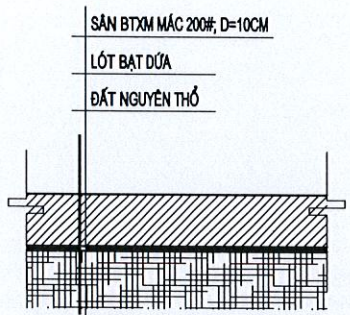
CHI TIẾT TRỤ TƯỜNG RÀO LƯỚI THÉP B40
<TỔNG SỐ 60 TRỤ>



CẮT 2-2 TRỤ CỘT

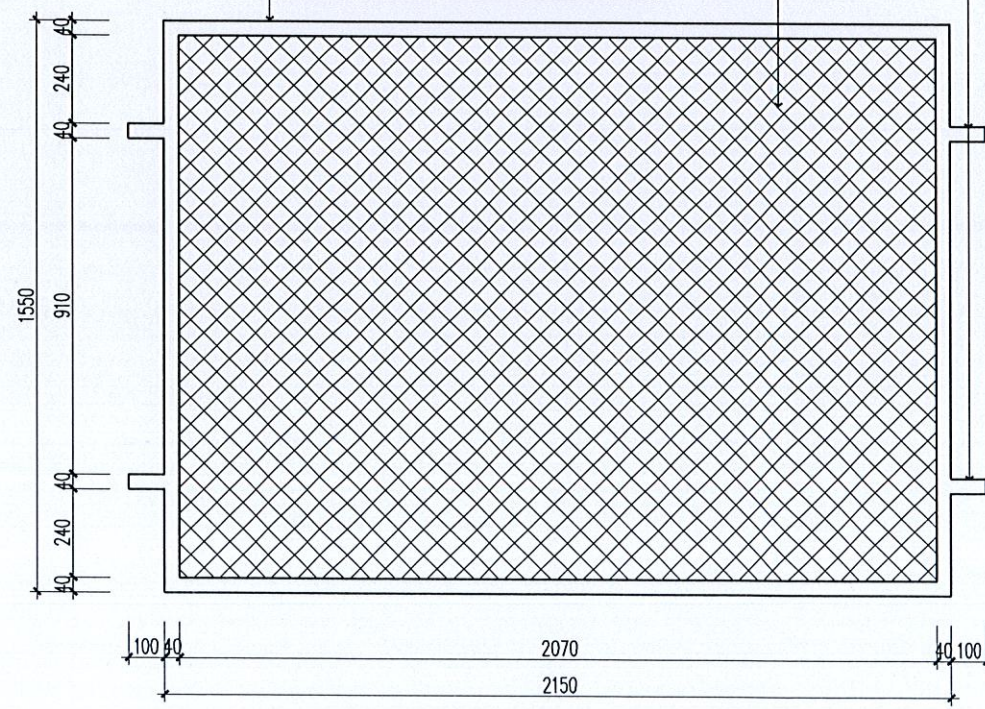


CẮT 3-3 TRỤ CỘT



CẮT SÀN BTXM MẮC 200# TÍNH SƠN LƯỚI THÉP B40 CHI TIẾT BẢN MÀ
(TỔNG DIỆN TÍCH SÀN: S=300.00M²)

THAM ĐỊNH
Theo văn bản số: 2.367/XP-QXD
Ngày: 10 tháng 7 năm 2025
TẠI KHUNG BẢNG THÉP GÓC 140X40X3 HẠN VÀO BẢN MÀ CHỖ SÀN CỦA TRỤ BÊ TÔNG



CHI TIẾT KHUNG LƯỚI THÉP B40 ĐIỂN HÌNH

TH. KÊ THÉP TRỤ TƯỜNG RÀO

(THỐNG KÊ CHO TOÀN BỘ 1 TRỤ)

SỐ T.T	HÌNH DẠNG - KÍCH THƯỚC	Ø	CHIỀU DÀI MỘT THANH (MM)	SỐ LƯỢNG		TỔNG CHIỀU DÀI (M)
				C. KIẾN	T. BỘ	
1	60 2260 60	8	2380	4	4	9.52
2	110 110 50	6	540	15	15	8.1
3	THÉP BẢN KT 100X100X4	100	100	4	4	0.04m ²
4	60 140	8	400	2	60	0.8

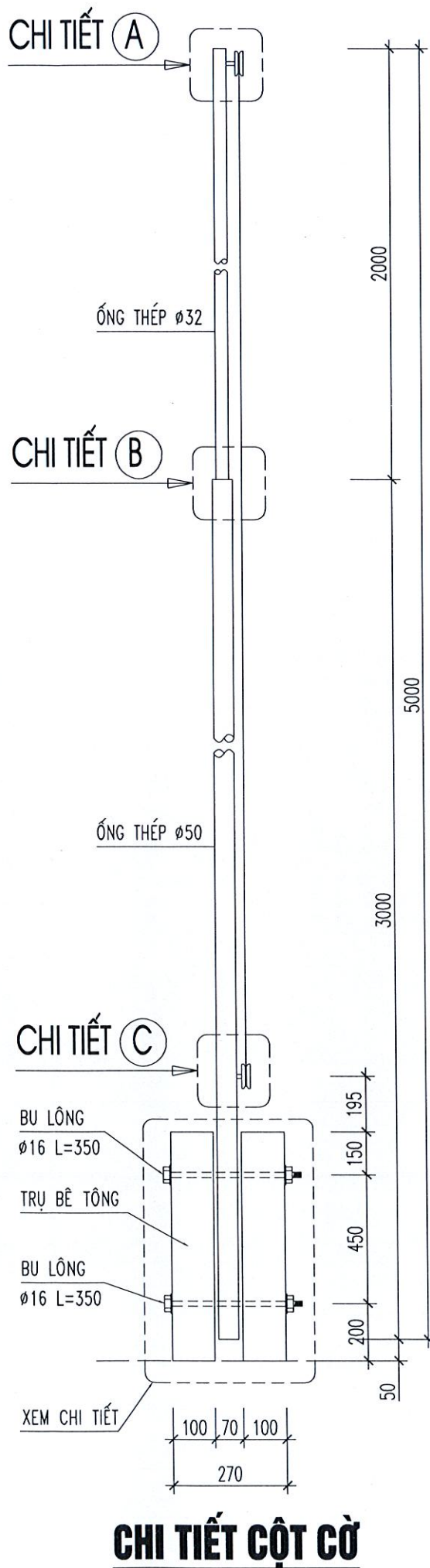
TH. KÊ VẬT LIỆU KHUNG LƯỚI THÉP B40

(THỐNG KÊ CHO 1 Ồ ĐIỂN HÌNH, CHIỀU DÀI 2.5M TÍNH TỪ TİM TRỤ)

- 1 - DIỆN TÍCH LƯỚI THÉP B40, DÙNG THÉP D4: 3.043M²
 - 2 - TỔNG CHIỀU DÀI THÉP GÓC L40X40X3: 7.64M
- GHI CHÚ: KHỐI LƯỢNG CHỈ THỐNG KÊ CHO 1 Ồ TƯỜNG RÀO ĐIỂN HÌNH CÓ CHIỀU DÀI 2.5M, NHỮNG Ồ TƯỜNG RÀO Ở CUỐI MÉP ĐẤT SẼ CÓ CHIỀU DÀI KHÁC 2.5M, KHỐI LƯỢNG CỤ THỂ SẼ ĐƯỢC TÍNH TOÁN TRONG BẢNG TIÊN LƯỢNG DỰ TOÁN CỦA CÔNG TRÌNH

- 4 THÉP D8 UỐN HÌNH CHỮ O HẠN VÀO THÉP BẢN MÀ TẮT CẢ ĐẶT SẴN VÀO KHUNG THÉP TRƯỚC KHI ĐỔ BÊ TÔNG TRỤ
- 3 THÉP BẢN MÀ DÀY 4MM KT: 100X100X4 TƯỜNG RÀO ĐẶT SẴN KHI THI CÔNG TRỤ

ỦY BAN NHÂN DÂN XÃ MƯỜNG KHIẾNG CÔNG TRÌNH BỐ TRÍ SẮP XẾP ỒN ĐỊNH DẪN CỤ VÙNG THIÊN TÀI SÁT LỘ ĐIỂM TỌA TÊN PA HU, BẢN TÀ MÀ, XÃ LẬP TÊ, HUYỆN THUẬN CHÁU HANG MỤC: SÀN CÔNG HANG RÀO, CỘT CỎ	CHI TIẾT TRỤ CỘT, TƯỜNG RÀO LƯỚI THÉP B40, SÀN BÊ TÔNG	T.K.B.V.T.C NĂM 2025	BẢN VẼ 02
TU VẤN XÂY DỰNG 488	NGUYỄN VĂN LƯỢNG	ĐÌNH PHƯƠNG NAM	NGUYỄN ĐỨC LỢI
CÔNG TY CỔ PHẦN CÔNG TRÌNH L.A.T.T.S	KIỂM TRA	CT: THIẾT KẾ	VẼ

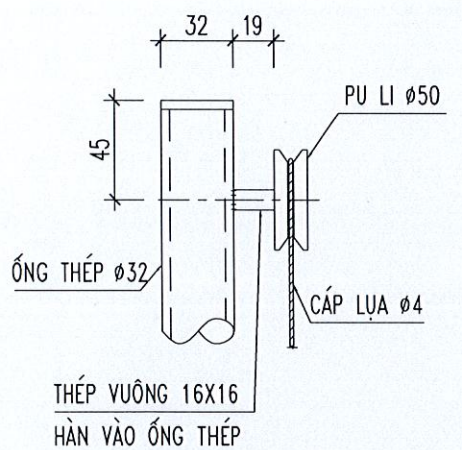


BẢNG THỐNG KÊ CỐT THÉP (CHO TOÀN BỘ CẤU KIỆN)

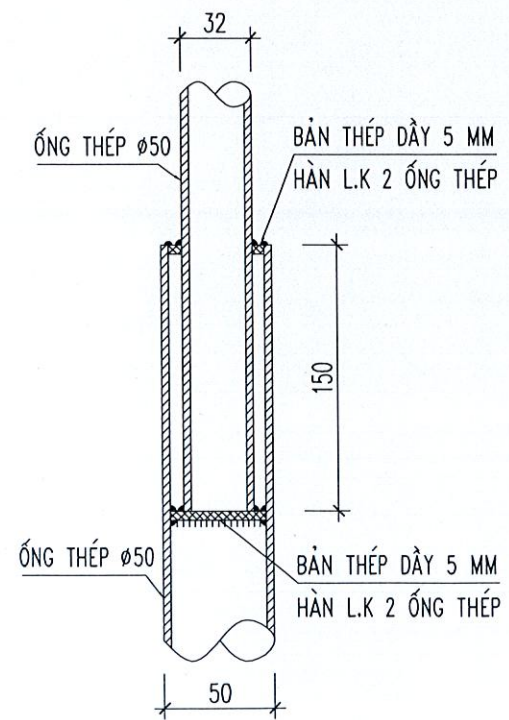
C.K	S.H	HÌNH DÁNG - KÍCH THƯỚC	Đ.K	CHIỀU DÀI MỘT THANH (MM)	SỐ THANH	TỔNG CHIỀU DÀI (M)
TRỤ B.T	①	1200 200 210 1200	12	3010	2	6,100
	②	50 210 50 200	6	310	8	2,500
CỘT CỜ	①	ỐNG THÉP Ø50	50	3000	1	3,000
	②	ỐNG THÉP Ø32	32	2200	1	2,2
	③	BU LÔNG Ø16 L=350	16			2 CÁI
	④	BÁNH XE PULI Ø50				2 CÁI
	⑤	ĐÂY CÁP LỰA Ø4				8 M

THUYẾT MINH:

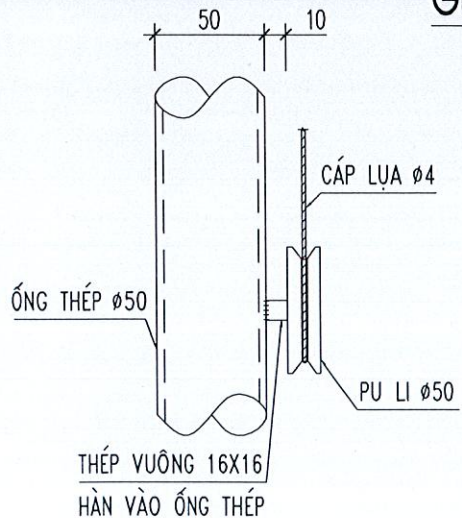
CỘT CỜ THIẾT KẾ THEO PHƯƠNG ÁN ỚNG THÉP VÀ KÉO CỜ BẰNG HỆ THỐNG DÂY CÁP VÀ BÁNH XE PULI



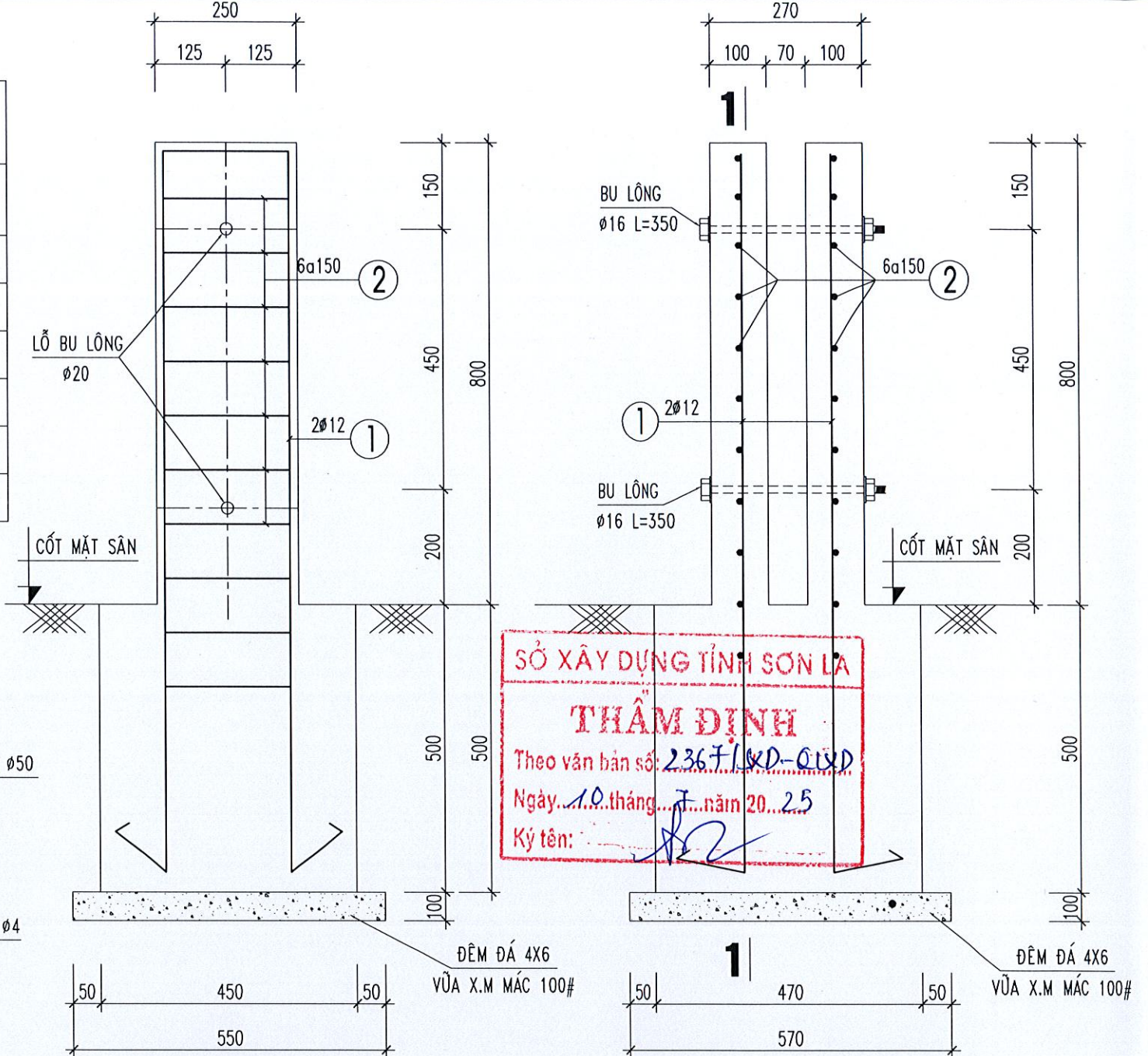
CHI TIẾT A



MẶT CẮT CHI TIẾT B



CHI TIẾT C



MẶT CẮT 1 - 1

CHI TIẾT TRỤ BÊ TÔNG

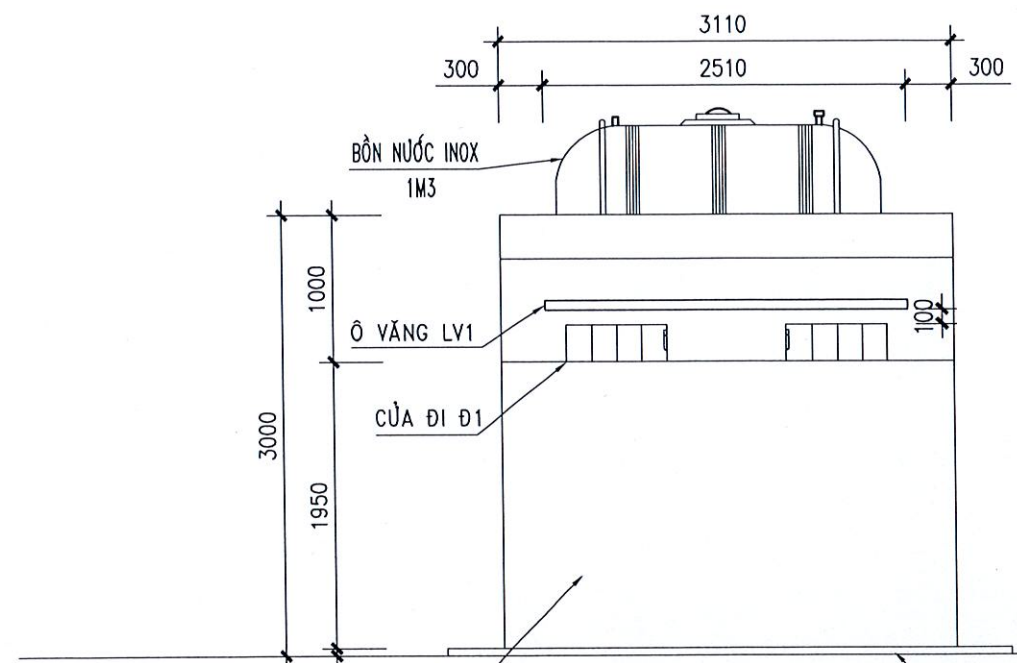
GHI CHÚ: MÓNG CỘT CỜ ĐỔ BÊ TÔNG TOÀN KHỐI MÁC 200#. ĐÂY MÓNG ĐỆM ĐỔ BÊ TÔNG MÁC 100#. CỐT THÉP SỬ DỤNG LOẠI CI VÀ CII CÓ CƯỜNG ĐỘ RA = RA' = 2000&2600 KG/CM2. CẮT UỐN CỐT THÉP THEO BẢNG THỐNG KÊ. CỘT CỜ SỬ DỤNG THÉP ỚNG MẠ KẼM CHỐNG GỈ, ĐƯỜNG HÀN LIÊN KẾT GIỮA CÁC CHI TIẾT CỦA CỘT CỜ SỬ DỤNG ĐƯỜNG HÀN CÓ CHIỀU CAO 4 MM. HÀN THEO SUỐT CHIỀU DÀI TIẾP SỨC GIỮ CÁC CHI TIẾT.

SỞ XÂY DỰNG TỈNH SƠN LA
THẨM ĐỊNH
 Theo văn bản số: 2367/SLKD-QTSD
 Ngày: 10 tháng 7 năm 2025
 Ký tên: [Signature]

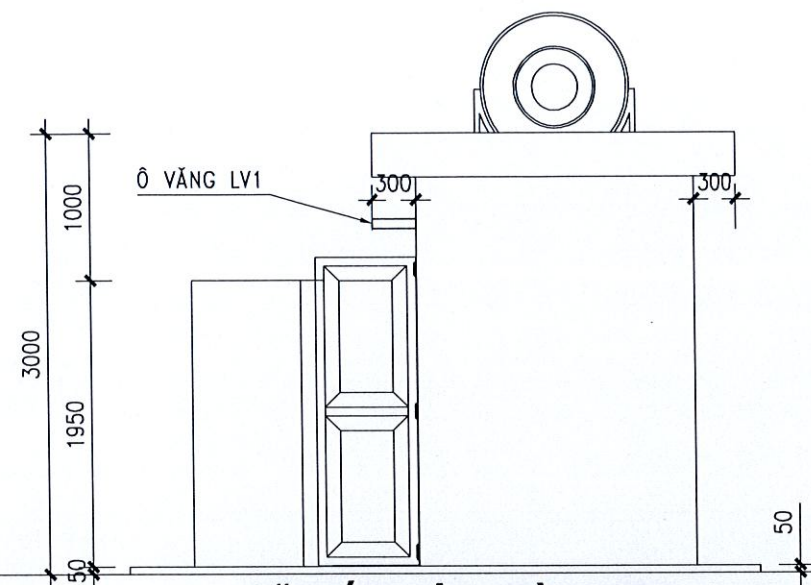
 CÔNG TY CỔ PHẦN TƯ VẤN XÂY DỰNG 488		ỦY BAN NHÂN DÂN XÃ MƯỜNG KIỆNG CÔNG TRÌNH: BỐ TRÍ, SẮP XẾP ỚN ĐỊNH DÂN CƯ VÙNG THIÊN TAI SÁT LỖ ĐIỂM TĐC TÊN PÁ HU, BẮN TÀ MẠ, XÃ LIỆP TÈ, HUYỆN THUẬN CHÂU HẠNG MỤC: SÀN CỐNG HÀNG RÀO, CỘT CỜ	
GIÁM ĐỐC Q.L.K.T.	NGUYỄN VĂN LƯỢNG	CHI TIẾT CỘT CỜ	
CN. CÔNG TRÌNH	ĐINH PHƯƠNG NAM		
KIỂM TRA CT: THIẾT KẾ VẼ	NGUYỄN ĐỨC LỢI	TỶ LỆ: 1/100	T.K.B.V.T.C NĂM 2025
			BẢN VẼ KTCC: 01

CHI TIẾT CỘT CỜ

HẠNG MỤC: NHÀ WC



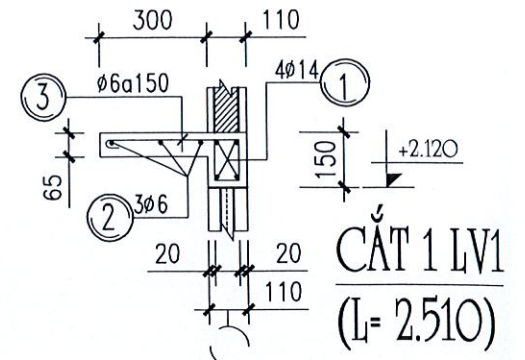
MẶT ĐỨNG CÔNG TRÌNH TRỰC (1)-(3)



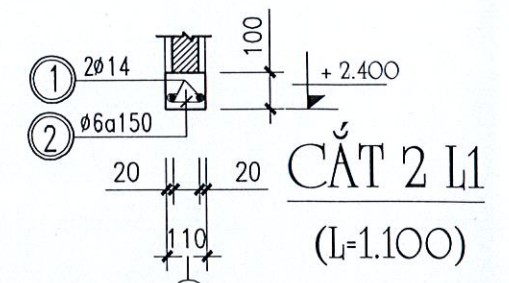
MẶT ĐỨNG CÔNG TRÌNH TRỰC (A)-(C)

BẢNG THỐNG KÊ THÉP (CHO 1 CẤU KIỆN)

CK	ĐH	HÌNH DẠNG KÍCH THƯỚC (MM)	ĐK	L (MM)	Đ.TH	ΣL(MM)
1 LV1	①	2510	14	2510	4	10.040
	②	50 2470 50	6	2570	3	7.710
	③	50 300 50 70 110	6	760	17	12.920
2 L1		1.100	14	1100	2	2.200
		50 70 50	6	170	8	1.360



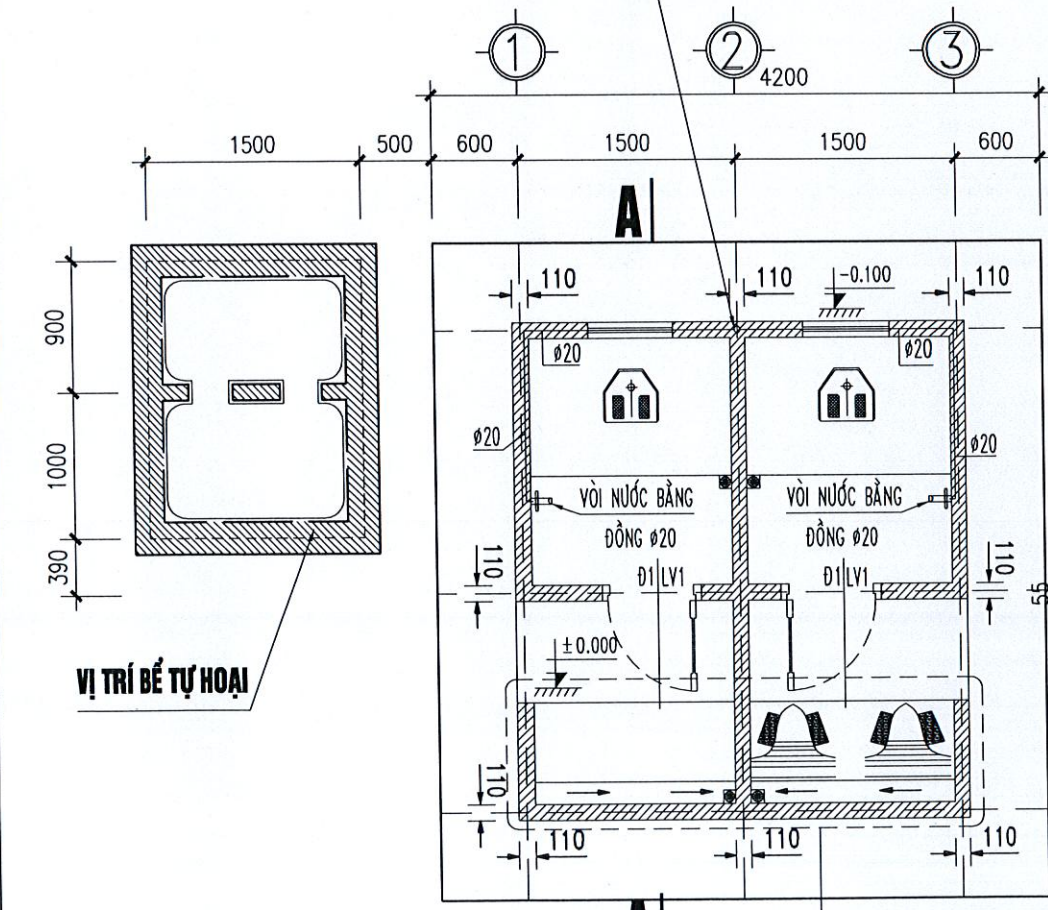
CẮT 1 LV1 (L=2510)



CẮT 2 L1 (L=1.100)

TƯỜNG LẤN SƠN MÀU VÀNG CHANH

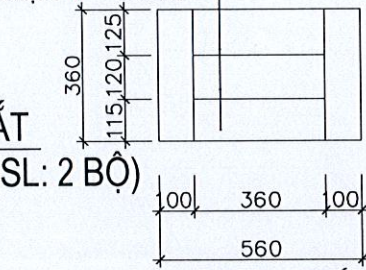
ỐNG CẤP NƯỚC TỪ BỒN INOX XUỐNG



MẶT BẰNG CÔNG TRÌNH (TL:1/100)

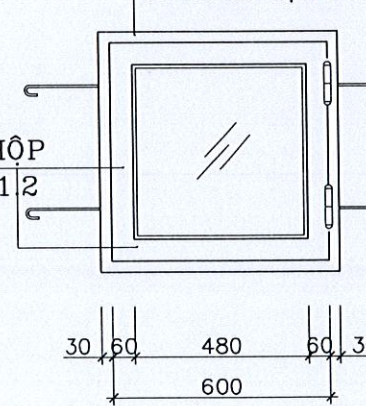
HOA SẮT THÉP VUÔNG 12X12x1.2 SƠN TĨNH ĐIỆN L= 3.28M

CHI TIẾT HOA SẮT CỬA SỔ S2 (TL: 1/20)(SL: 2 BỘ)



KHUÔN BAO THÉP BÀN D=2.5MM RỘNG 140

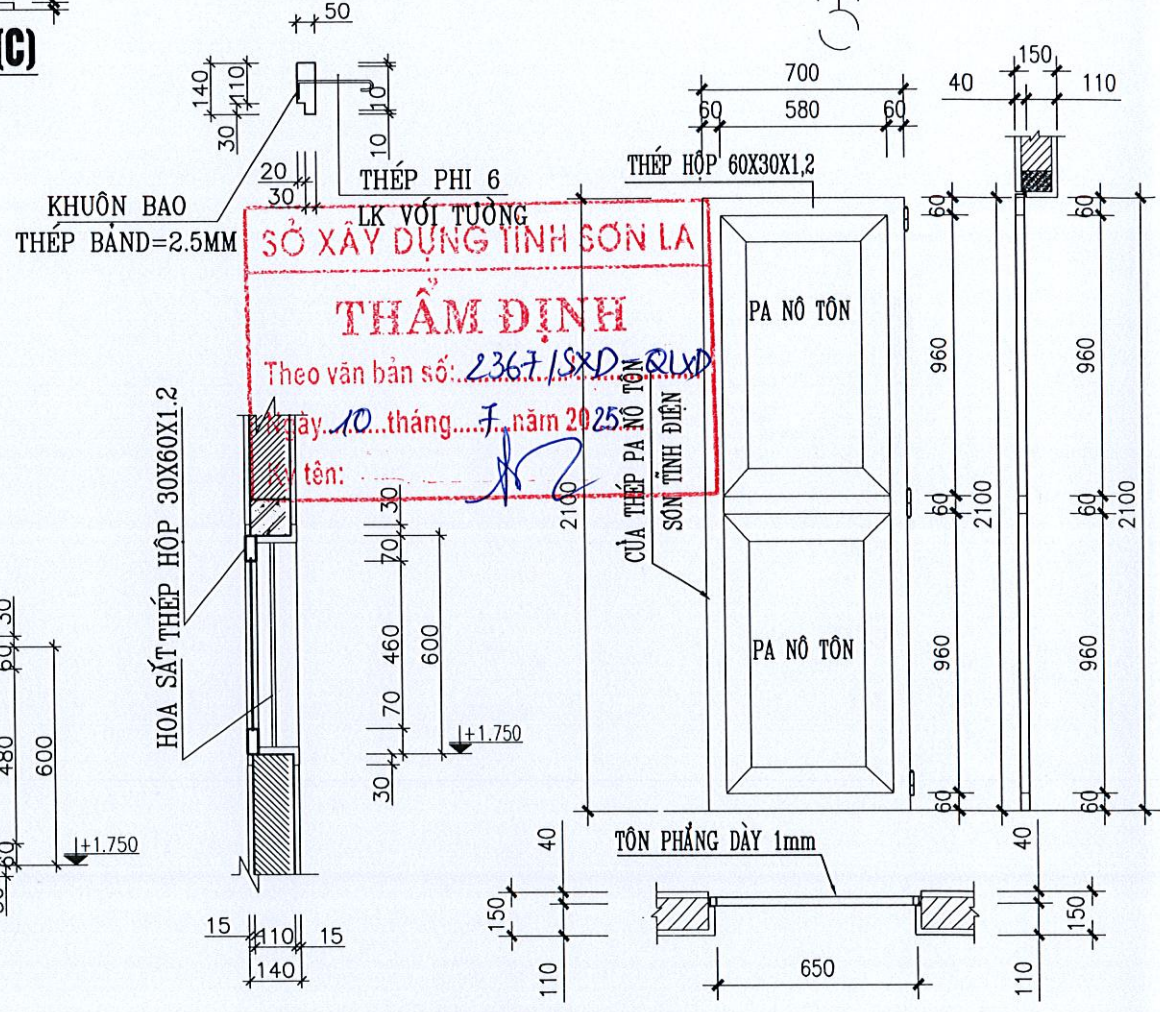
THÉP HỘP 30X60X1.2



CHI TIẾT CỬA SỔ S2 (TL: 1/20) (SL: 2 BỘ)

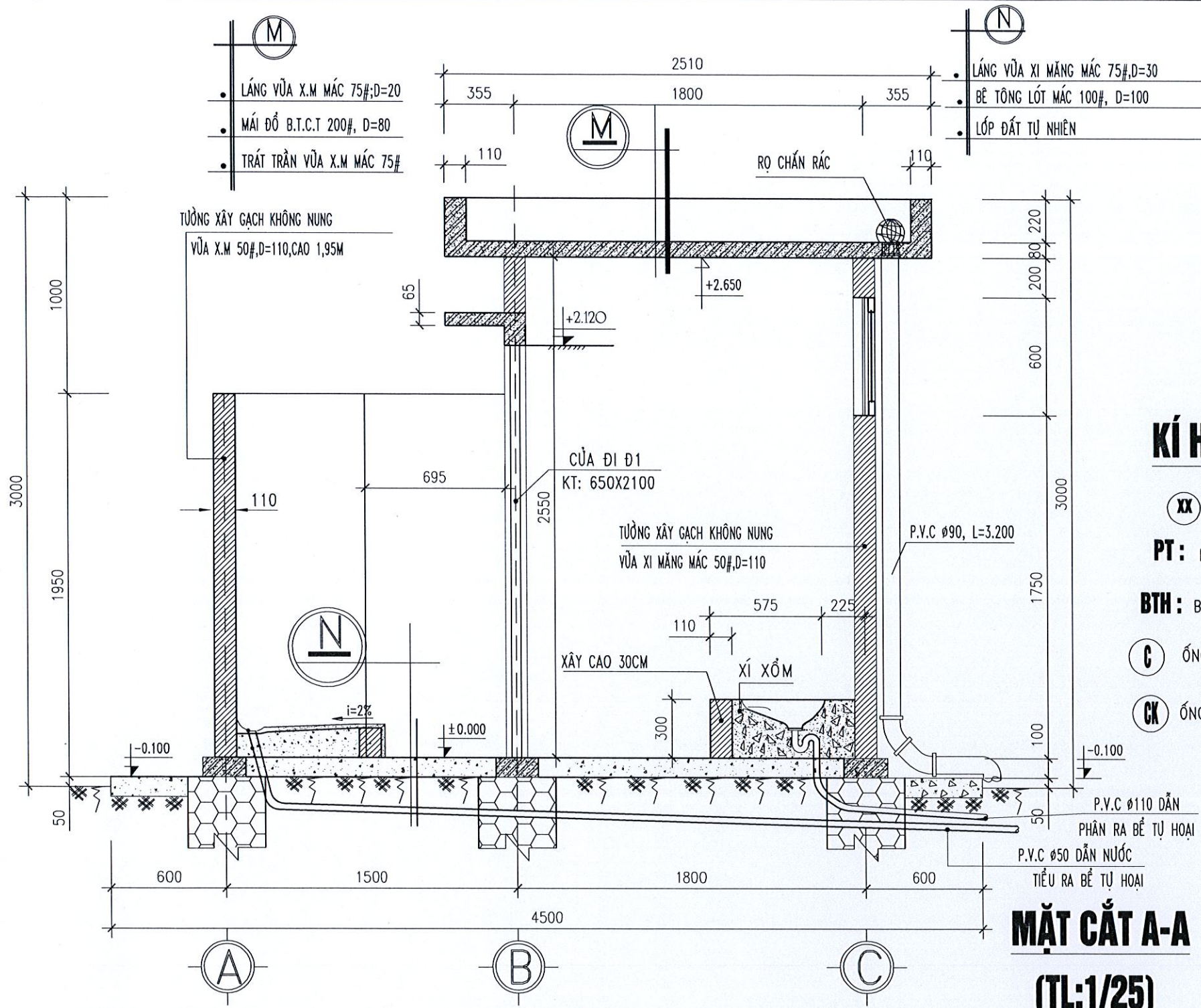
THUYẾT MINH KIẾN TRÚC

NHÀ VỆ SINH ĐƯỢC THIẾT KẾ MẪU CHO NHÀ VĂN HÓA THEO PHƯƠNG ÁN NHÀ CẤP 4. TƯỜNG NHÀ XÂY GẠCH KHÔNG NUNG VỮA XI MẮNG MẮC 50#. MẶT NGOÀI TƯỜNG SƠN 3 NƯỚC MÀU VÀNG NHẠT, MẶT TRONG TƯỜNG TỪ NỀN KHU VỆ SINH CAO LÊN 60CM QUÉT NƯỚC XI MẮNG, PHẦN TƯỜNG CÒN LẠI SƠN TRỰC TIẾP 3 NƯỚC MÀU VÀNG NHẠT. TOÀN BỘ MẶT TRONG TƯỜNG LẤN SƠN TRỰC TIẾP 3 NƯỚC MÀU VÀNG NHẠT. CỬA ĐI THÉP HỘP DÀY 30MM, MÁI ĐỒ B.T.C.T B15 200#; D=80.



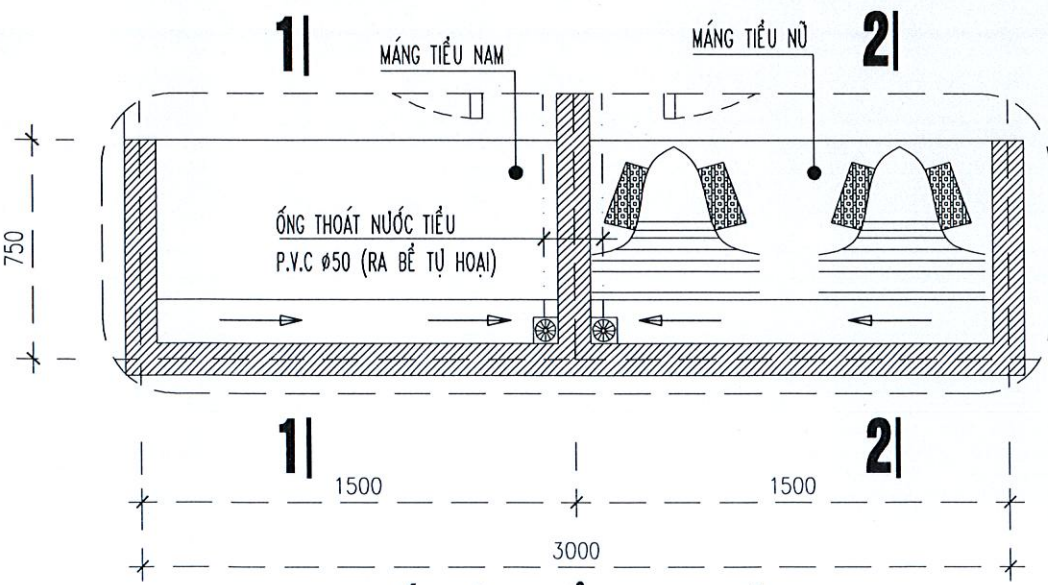
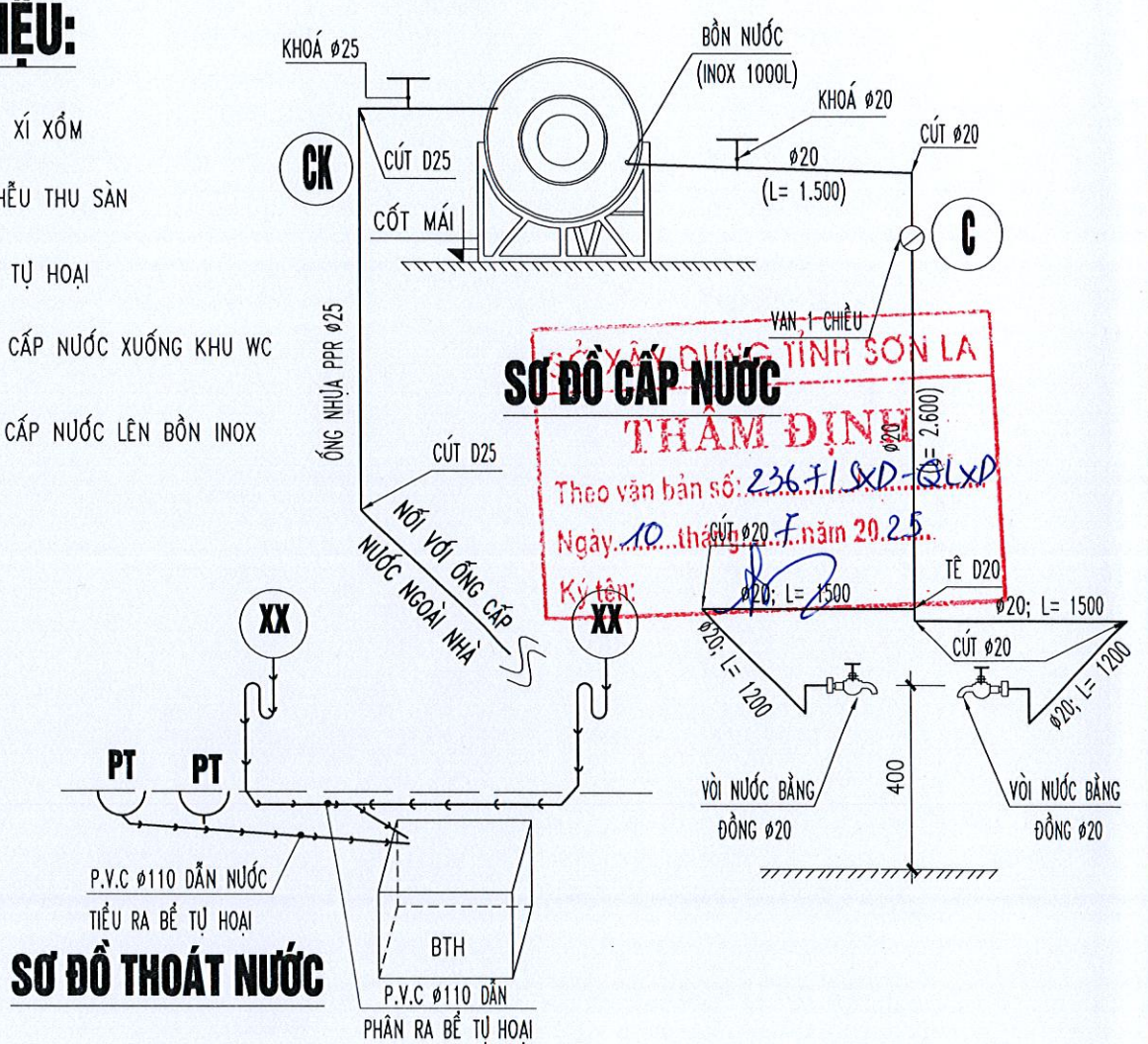
CHI TIẾT CỬA ĐI (2 CÁI)

		ỦY BAN NHÂN DÂN XÃ MƯỜNG KHIẾNG CÔNG TRÌNH: BỐ TRÍ, SẮP XẾP ỒN ĐỊNH DẪN CỬ VÙNG THIÊN TẠI SÁT LỎ ĐIỂM TÊN PÁ HU, BÀN TÀ MÀ, XÃ LẬP TÊ, HUYỆN THUẬN CHÂU HANG MỤC: NHÀ WC	
GIÁM ĐỐC Q.L.K.T CN. CÔNG TRÌNH KIỂM TRA CT: THIẾT KẾ VẼ	NGUYỄN VĂN LƯỢNG ĐINH PHƯƠNG NAM NGUYỄN ĐỨC LỢI	MẶT BẰNG - MẶT ĐỨNG, CHI TIẾT Ô VĂNG LV1 CHI TIẾT CỬA ĐI, CỬA CHỚP LẬY	
		TỶ LỆ: 1/100	HS.TK.TC Năm 2025 BẢN VẼ VS: 1



KÍ HIỆU:

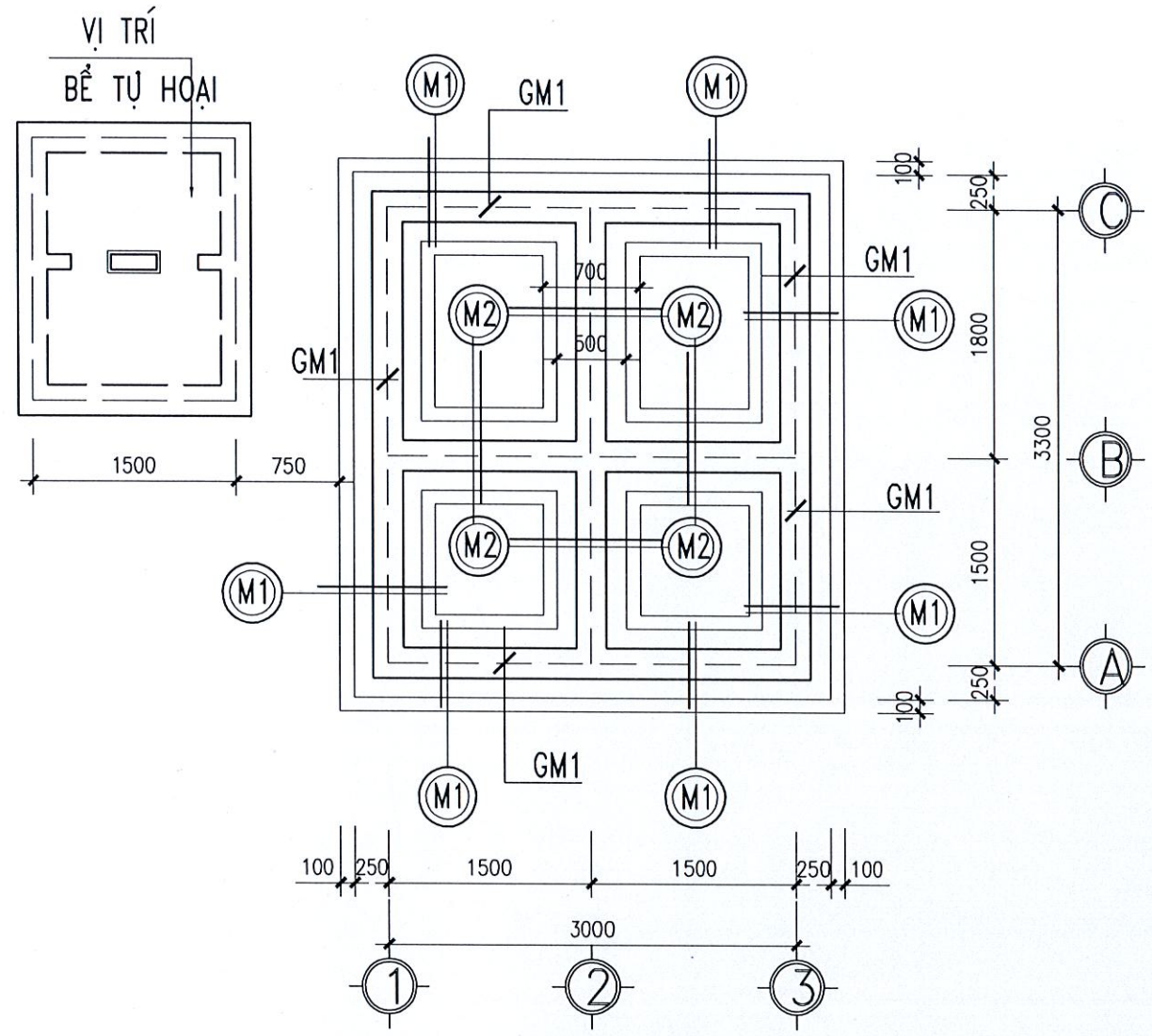
- XX XÍ XỐM
- PT: PHỄU THU SÀN
- BTH: BỂ TỰ HOẠI
- C ỐNG CẤP NƯỚC XUỐNG KHU WC
- CK ỐNG CẤP NƯỚC LÊN BỒN INOX



THỐNG KÊ VẬT LIỆU CẤP THOÁT NƯỚC:

- XÍ XỐM: 2 CÁI	- BỒN INOX 1M3: 1 CÁI
- PHỄU THU SÀN: 4 CÁI	- VỎI NƯỚC BẰNG ĐỒNG Ø20: 2 CÁI
- P.V.C Ø50: 4M	- ỐNG NHỰA PPR Ø25 Ø25: 50M
- P.V.C Ø110: 15M	- ỐNG NHỰA PPR Ø20: 12M
- CÚT P.V.C Ø110: 5 CÁI	- CÚT NHỰA PPR Ø25: 3 CÁI
- CÚT P.V.C Ø50: 3 CÁI	- CÚT NHỰA PPR Ø20: 8 CÁI
- TÊ P.V.C Ø110: 3 CÁI	- TÊ NHỰA PPR Ø20: 1 CÁI
- P.V.C Ø90: 6,4M	- KHÓA VAN Ø25: 1 CÁI
- CÚT P.V.C Ø90: 6 CÁI	- KHÓA VAN Ø20: 1 CÁI
	- VAN 1 CHIỀU Ø20: 1 CÁI

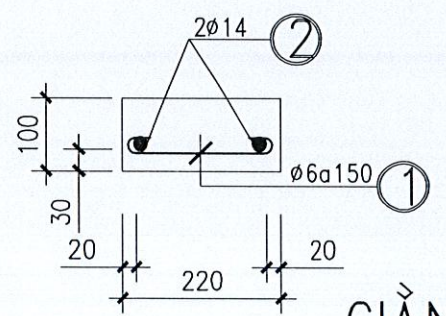
		ỦY BAN NHÂN DÂN XÃ MƯỜNG KHIẾNG			
		CÔNG TRÌNH: BỐ TRÍ, SẮP XẾP ỒN ĐỊNH DẪN CỤ VÙNG THIÊN TÀI SÁT LỘ ĐIỂM TỌA TÊN PÁ HU, BẢN TÀ MA, XÃ LIỆP TÊ, HUYỆN THUẬN CHÂU HANG MỤC: NHÀ WC			
GIAM ĐỐC	NGUYỄN VĂN LƯỢNG	MẶT CẮT A-A; 1-1; 2-2; CHI TIẾT MÁNG TIỂU NAM, MÁNG TIỂU NỮ SƠ ĐỒ CẤP THOÁT NƯỚC - THỐNG KÊ VL	TỶ LỆ: 1/100	HS.TK.TC	BẢN VẼ
Q.L.K.T	ĐINH PHƯƠNG NAM				
CN. CÔNG TRÌNH	NGUYỄN ĐỨC LỢI			Năm 2025	VS: 2
KIỂM TRA					
CT: THIẾT KẾ					
VẼ					



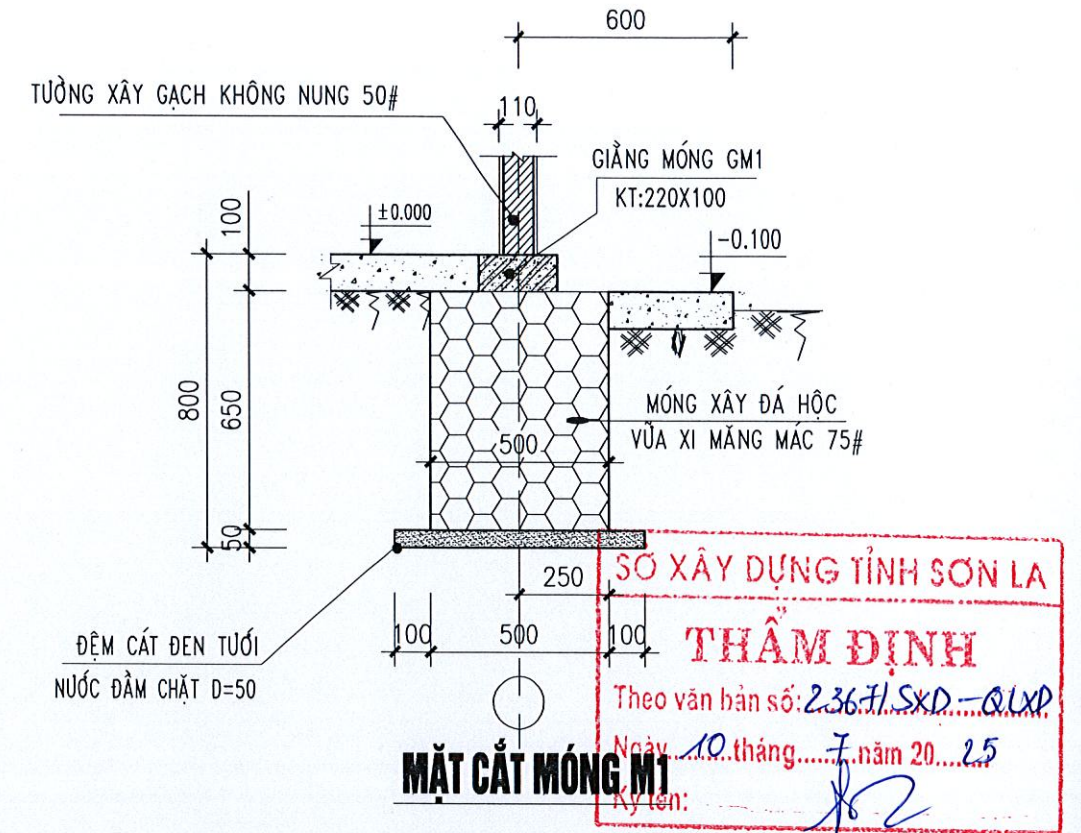
MẶT BẰNG MÓNG

BẢNG THỐNG KÊ CỐT THÉP MÓNG (TOÀN BỘ)

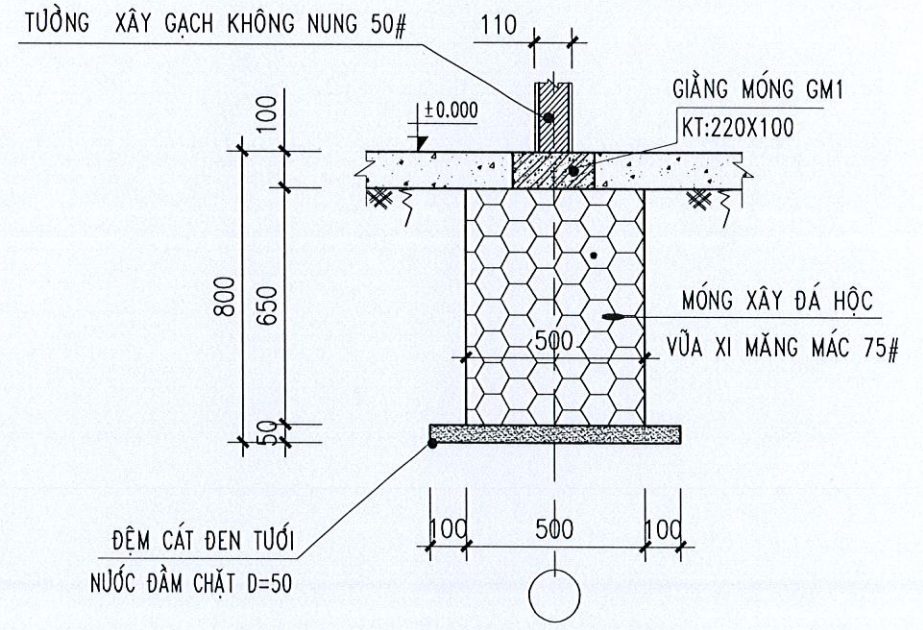
C.K	S.H	HÌNH DÁNG - KÍCH THƯỚC	Đ.K	CHIỀU DÀI 1 THANH(MM)	SỐ THANH	TỔNG CHIỀU DÀI(M)
GM1	①	THÉP DỌC $\phi 14$	14			39.690
	②		6	280	126	35.280



GIANG GM1
($\Sigma L=18,9M$)



MẶT CẮT MÓNG M1

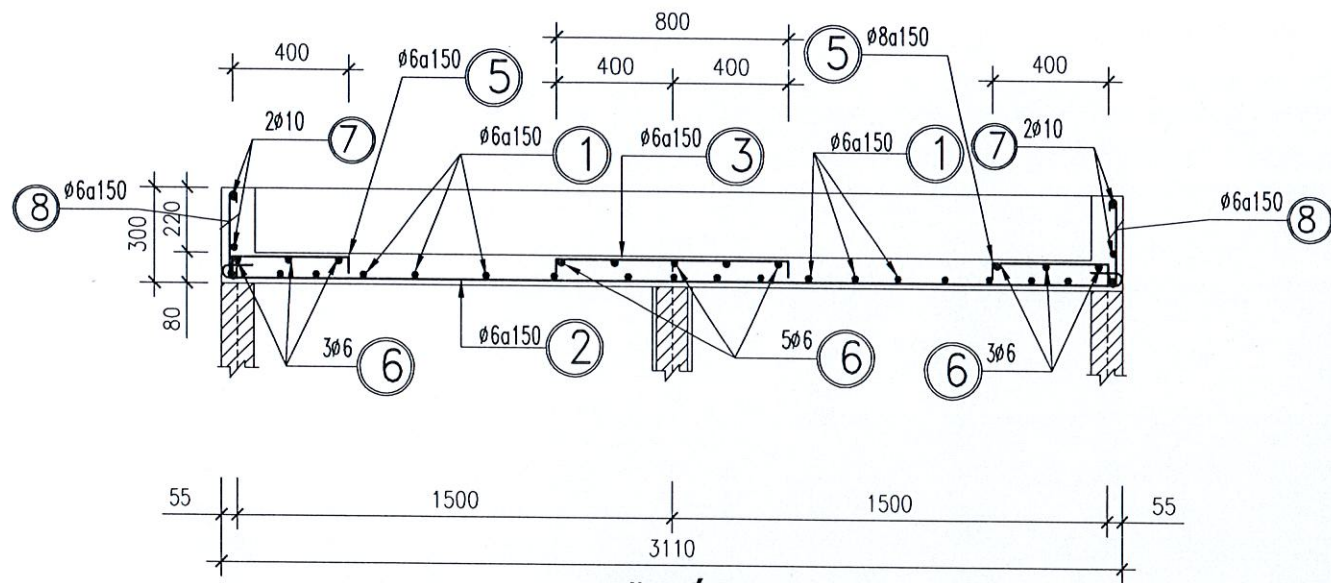


MẶT CẮT MÓNG M2

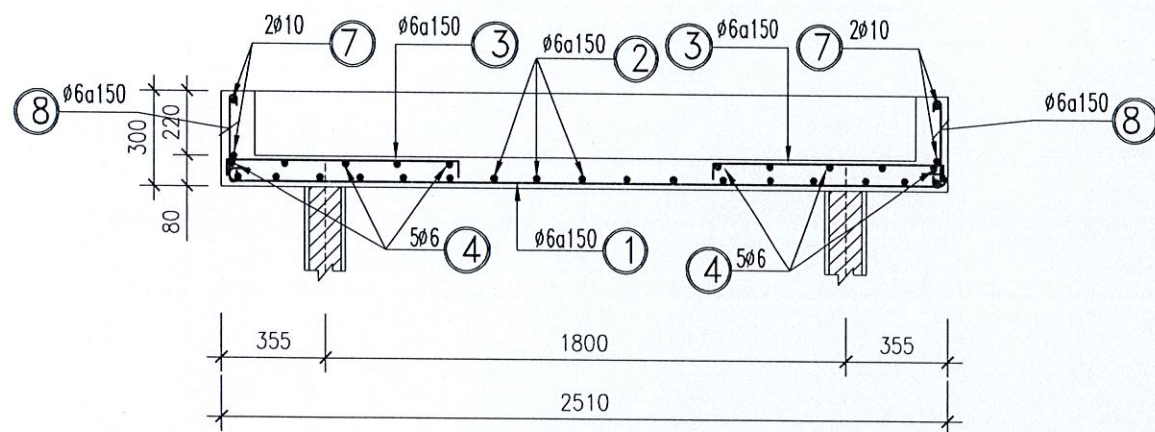
GHI CHÚ :

MÓNG XÂY ĐÁ HỘC VỮA XI MĂNG MÁC 75#. ĐÁY MÓNG ĐỆM CÁT ĐEN TƯỚI NƯỚC ĐÀM CHẶT. GIANG MÓNG ĐỔ BÊ TÔNG TOÀN KHỐI MÁC 200#. CỐT THÉP SỬ DỤNG LOẠI CI VÀ CII CÓ CƯỜNG ĐỘ $R_a = R_{a'} = 2000 \& 2600 \text{ KG/CM}^2$. CẮT UỐN CỐT THÉP THEO BẢNG THỐNG KÊ. CỐT THÉP KHÔNG ĐỦ CHIỀU DÀI PHẢI NỐI HÀN VỚI ĐƯỜNG HÀN CÓ $h_h = 5 \text{ MM}$, $L_h = 2 \times 250 \text{ MM}$.

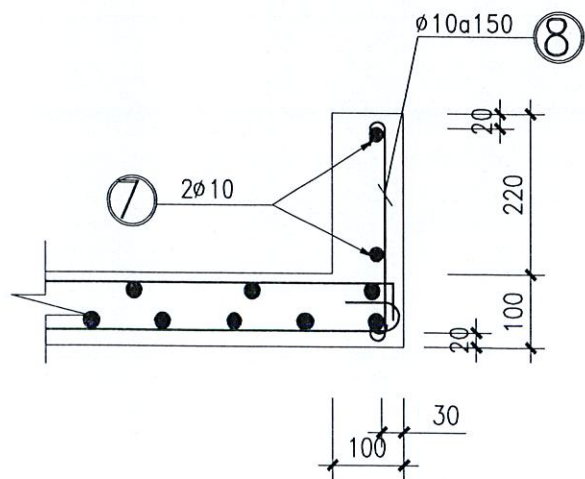
		ỦY BAN NHÂN DÂN XÃ MƯỜNG KIỆNG CÔNG TRÌNH: BỐ TRÍ, SẮP XẾP ỒN ĐỊNH ĐÀN CU VÙNG THIÊN TẠI SÁT LỖ ĐIỂM TỌA TÊN PÁ HU, BẢN TÀ MÀ, XÃ LIỆP TÊ, HUYỆN THUẬN CHÂU HẠNG MỤC: NHÀ WC	
		NGUYỄN VĂN LƯỢNG ĐINH PHƯƠNG NAM	MẶT BẰNG MÓNG, CẮT MÓNG M1, M2, MB BỐ TRÍ THÉP DAN MÀU Đ1 CẮT 3-3; 4-4; GM1, (BẢNG THỐNG KÊ CỐT THÉP)
CT: THIẾT KẾ VẼ	NGUYỄN ĐỨC LỢI	TỶ LỆ: 1/100	HS.TK.TC Năm 2025 BẢN VẼ VS: 3



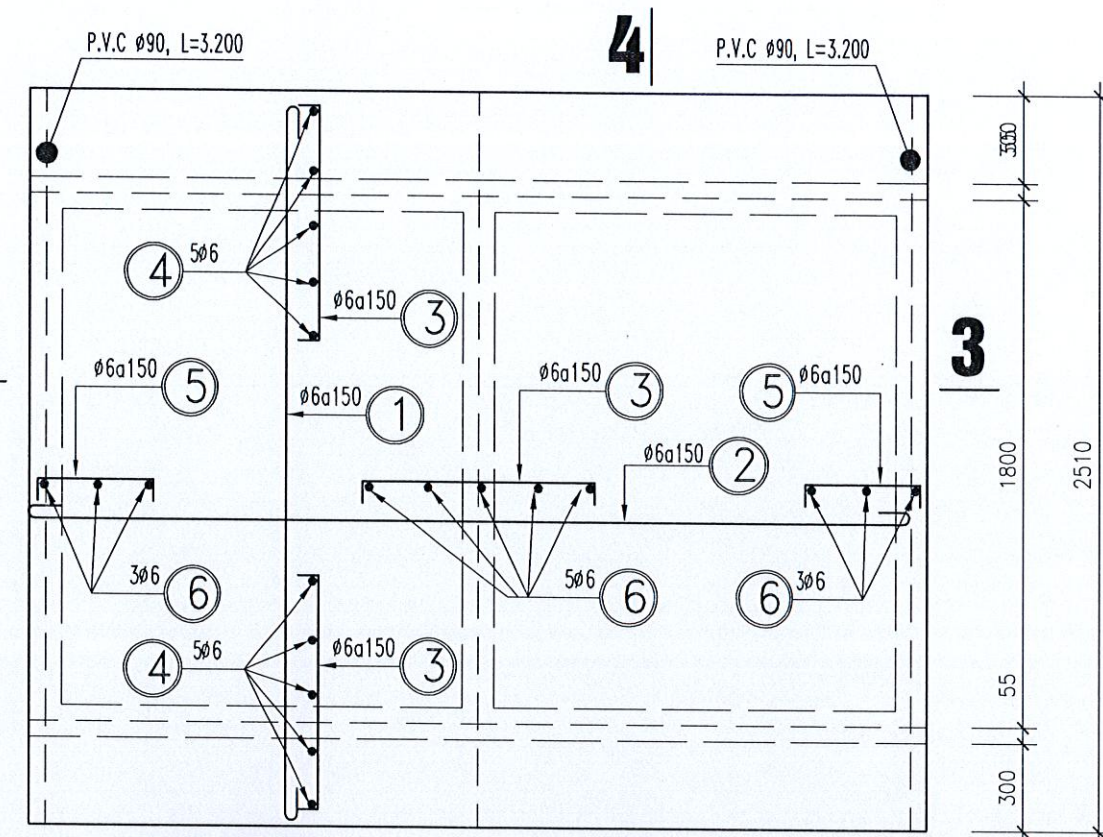
MẶT CẮT 3-3



MẶT CẮT 4-4



MẶT CẮT SƯỜN L=11.24M



**MB BỐ TRÍ
THÉP DAN MÁI D1**

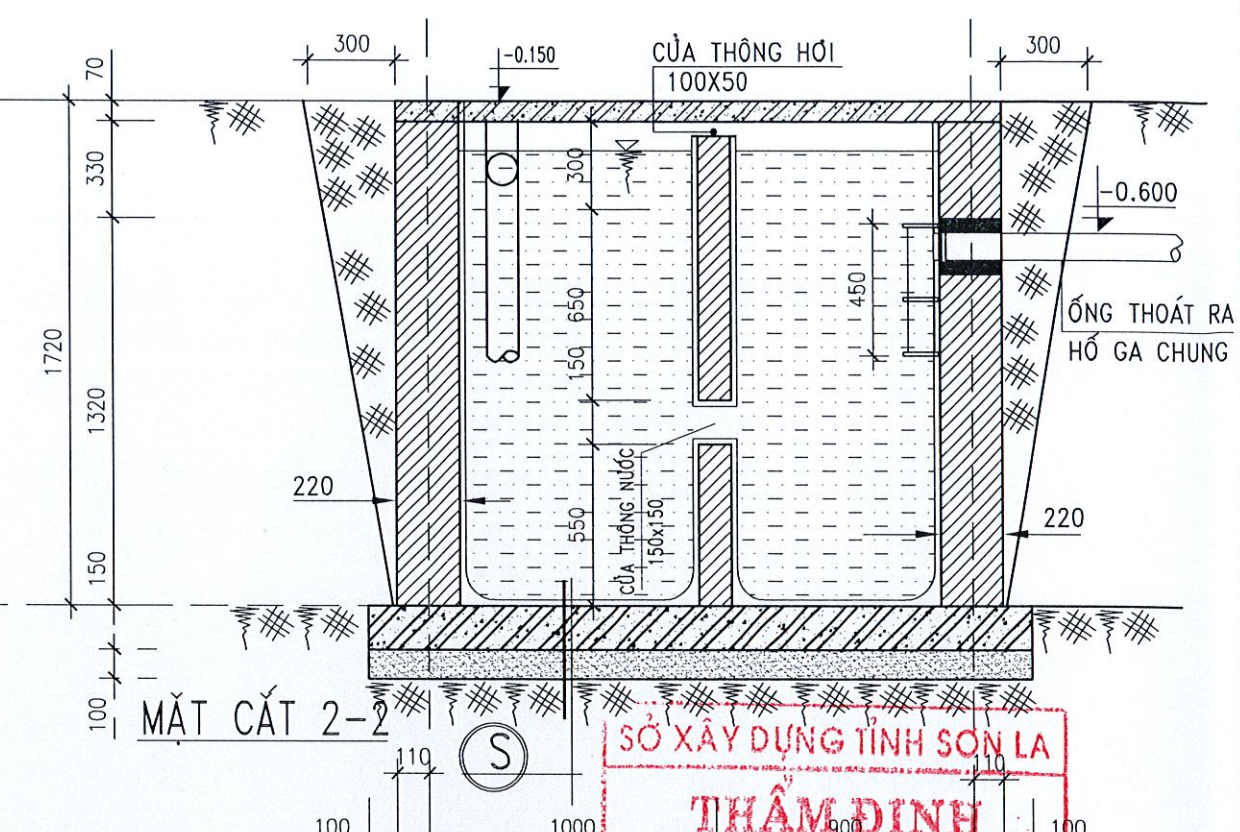
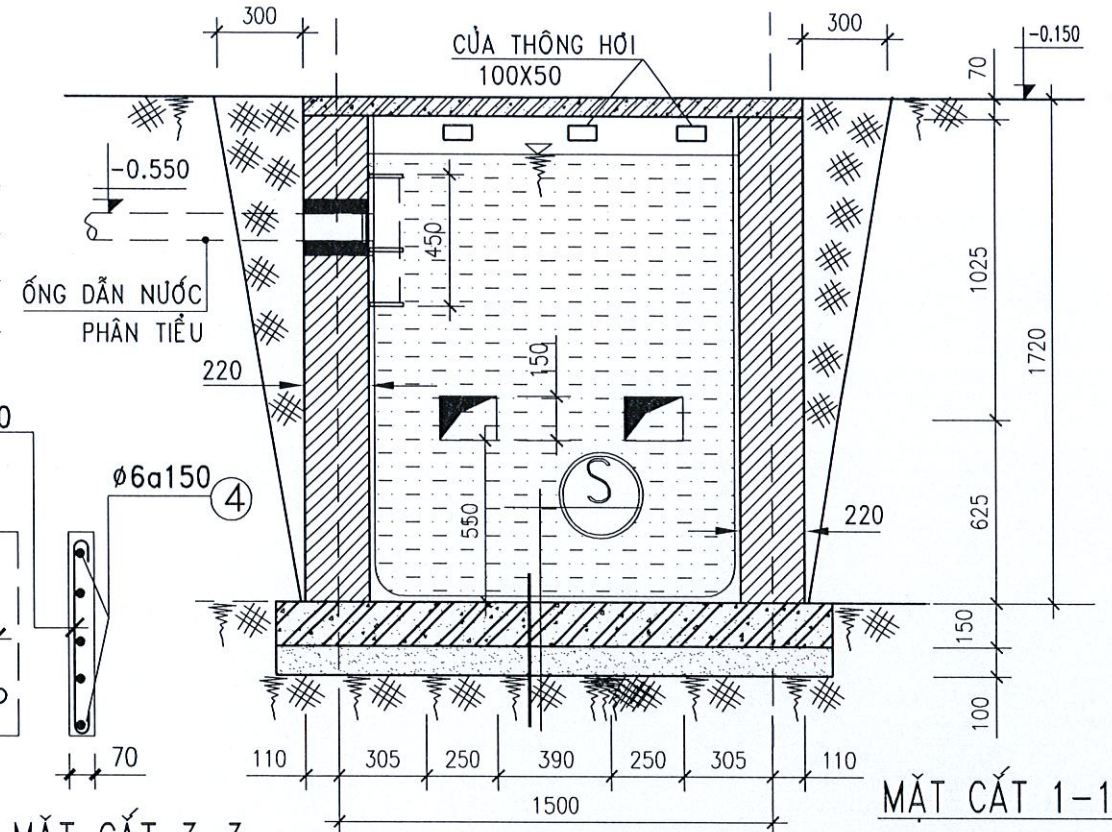
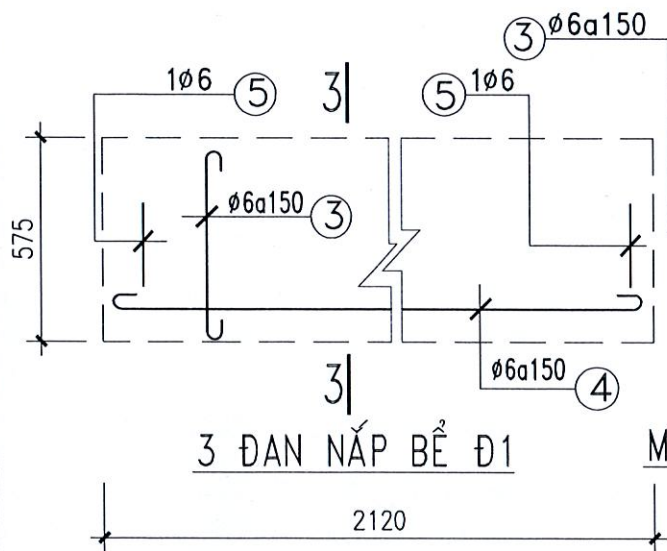
SỞ XÂY DỰNG TỈNH SƠN LA
THẨM ĐỊNH
 Theo văn bản số: 2367/SXD-QHXD
 Ngày: 10 tháng 7 năm 2025
 Ký tên: *[Signature]*

BẢNG THỐNG KÊ CỐT THÉP MÁI (TOÀN BỘ)

C.K	S.H	HÌNH DÁNG - KÍCH THƯỚC	Đ.K	CHIỀU DÀI 1 THANH(MM)	SỐ THANH	TỔNG CHIỀU DÀI(M)
ĐAN MÁI D1	①	50 2470 50	6	2.570	21	53.970
	②	50 3.047 50	6	3.170	18	57.060
	③	70 800 70	6	940	59	55.460
	④	50 3070 50	6	3.170	10	31.700
	⑤	70 400 70	6	540	34	18.360
	⑥	50 2470 50	6	2.570	11	28.270
SƯỜN	⑦	2450 3050 420	10	6340	4	25.36
	⑧	50 240 50	6	340	77	26.18

		ỦY BAN NHÂN DÂN XÃ MƯỜNG KIỆNG CÔNG TRÌNH: BỐ TRÍ, SẮP XẾP ỒN ĐỊNH DÀN CỤ VÙNG THÊN TẠI SÁT LỖ ĐIỂM TỌA TÊN PÁ HƯ, BẢN TÀ MA, XÃ LIỆP TÊ, HUYỆN THUẬN CHÂU HANG MỤC: NHÀ WC	
		NGUYỄN VĂN LƯỢNG ĐINH PHƯƠNG NAM	MẶT BẰNG MÓNG, CẮT MÓNG M1, M2, MB BỐ TRÍ THÉP DAN MÁI D1 CẮT 3-3, 4-4; GM1, (BẢNG THỐNG KÊ CỐT THÉP)
KIỂM TRA CT: THIẾT KẾ VẼ	NGUYỄN ĐỨC LỢI	TỶ LỆ: 1/100	HS.TK.TC Năm 2025 BẢN VẼ VS: 4

- LĂNG VỮA XI MĂNG 75#, DÀY 20, $i=2\%$
- ĐAN BÊ TÔNG CỐT THÉP DÀY $D=150$
- LỚP ĐỆM CÁT ĐEN TƯỚI NƯỚC ĐẦM KỈ $D=100$
- LỚP ĐẤT NGUYÊN THỔ

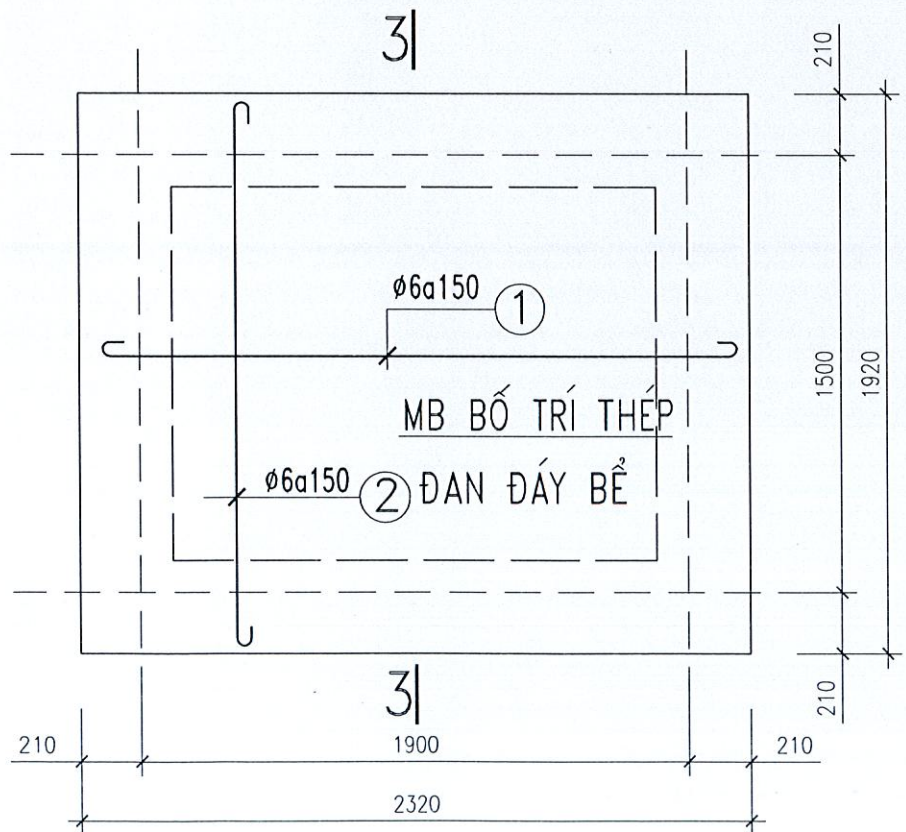
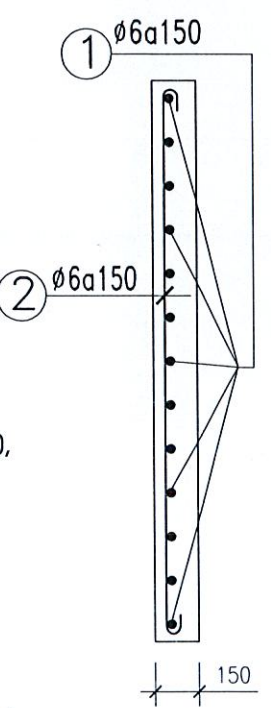


BẢNG THỐNG KÊ CỐT THÉP

C.K	K.H	HÌNH DÁNG - KÍCH THƯỚC (MM)	Đ.K	C.D 1 THANH	SỐ.TH	TỔNG C.D
ĐÁY BỂ	1	50 — 2280 — 50	6	2.380	13	30.940
	2	50 — 1880 — 50	6	1.980	15	29.700
3Đ1	3	50 — 535 — 50	6	635	14	8.890
	4	50 — 2080 — 50	6	2.180	5	10.900
	5	50 — 100 — 100 — 100 — 50	6	600	2	1.200

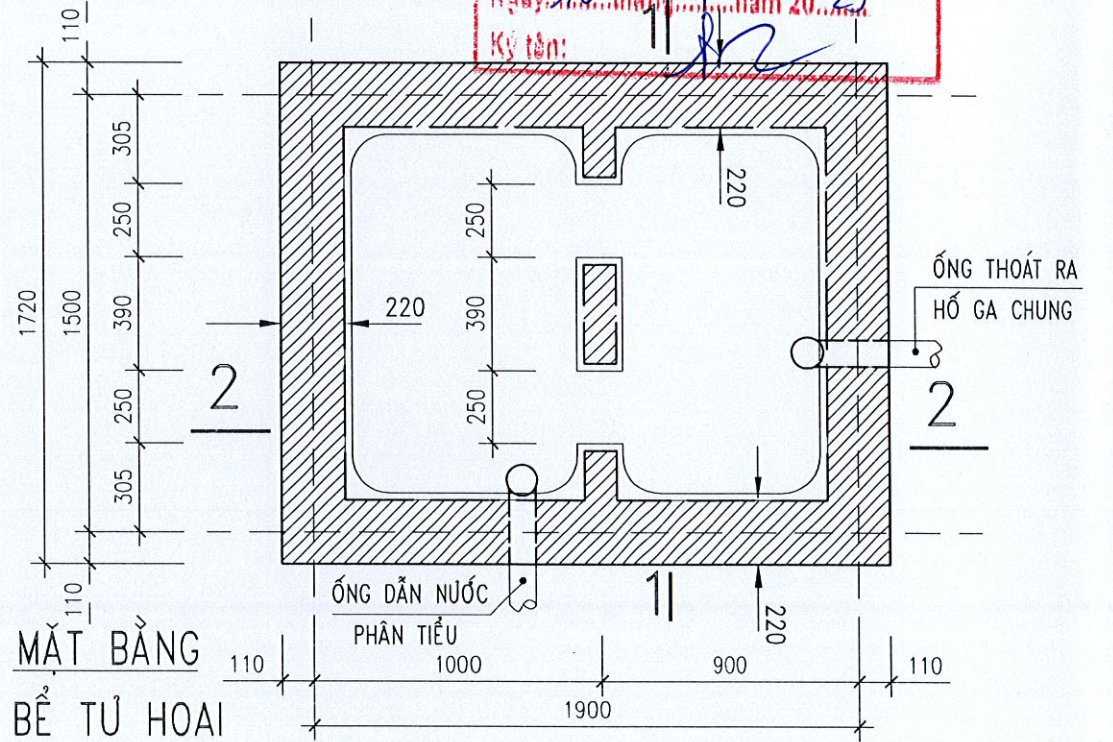
GHI CHÚ:

- * BỂ TỰ HOẠI BỐ TRÍ CẠNH KHU VỆ SINH. KÍCH THƯỚC KT: 1500X1900X1700.
- * BỂ XÂY GẠCH KHÔNG NUNG ĐẶC MÁC 75#, VỚI VỮA XI MĂNG MÁC 75#, GẠCH XÂY PHẢI NHÚNG NƯỚC KỈ TRƯỚC KHI XÂY PHẢI ĐẢI LỚP VỮA LÊN CHỖ ĐỊNH XÂY, RỒI MỚI ĐẶT VIÊN GẠCH, LẤY TAY DI MẠNH LÊN VIÊN GẠCH, CHO VỮA PHÙI RA XUNG QUANH, MẠCH ĐỨNG CỨNG PHẢI THẬT NO VỮA, VỮA PHÙI RA KHÔNG GẠT ĐI, MẠCH VỮA DÀY KHÔNG QUÁ 12MM. KHÔNG ĐƯỢC XÂY 3 DỌC 1 NGANG. KHI XÂY, XÂY THEO LỐI CHỮ CÔNG, THÀNH BỂ TRONG TRÁT VỮA XI MĂNG MÁC 75# DÀY 25MM, LẤY BAY MIẾT MẠCH RỒI ĐÁNH MÀU BẰNG VỮA XI MĂNG NGUYÊN CHẤT.
- * LĂNG ĐÁY BỂ VỮA XI MĂNG MÁC 75# DÀY $D=25$, LĂNG LÀM 2 LẦN, LẦN ĐẦU DÀY 15, LẦN SAU DÀY 10, ĐÁNH MÀU BẰNG VỮA XI MĂNG NGUYÊN CHẤT.
- * XÂY BỂ PHẢI DÙNG XI MĂNG POỐC LĂNG PCB30 CÔNG NGHỆ LÒ QUAY.



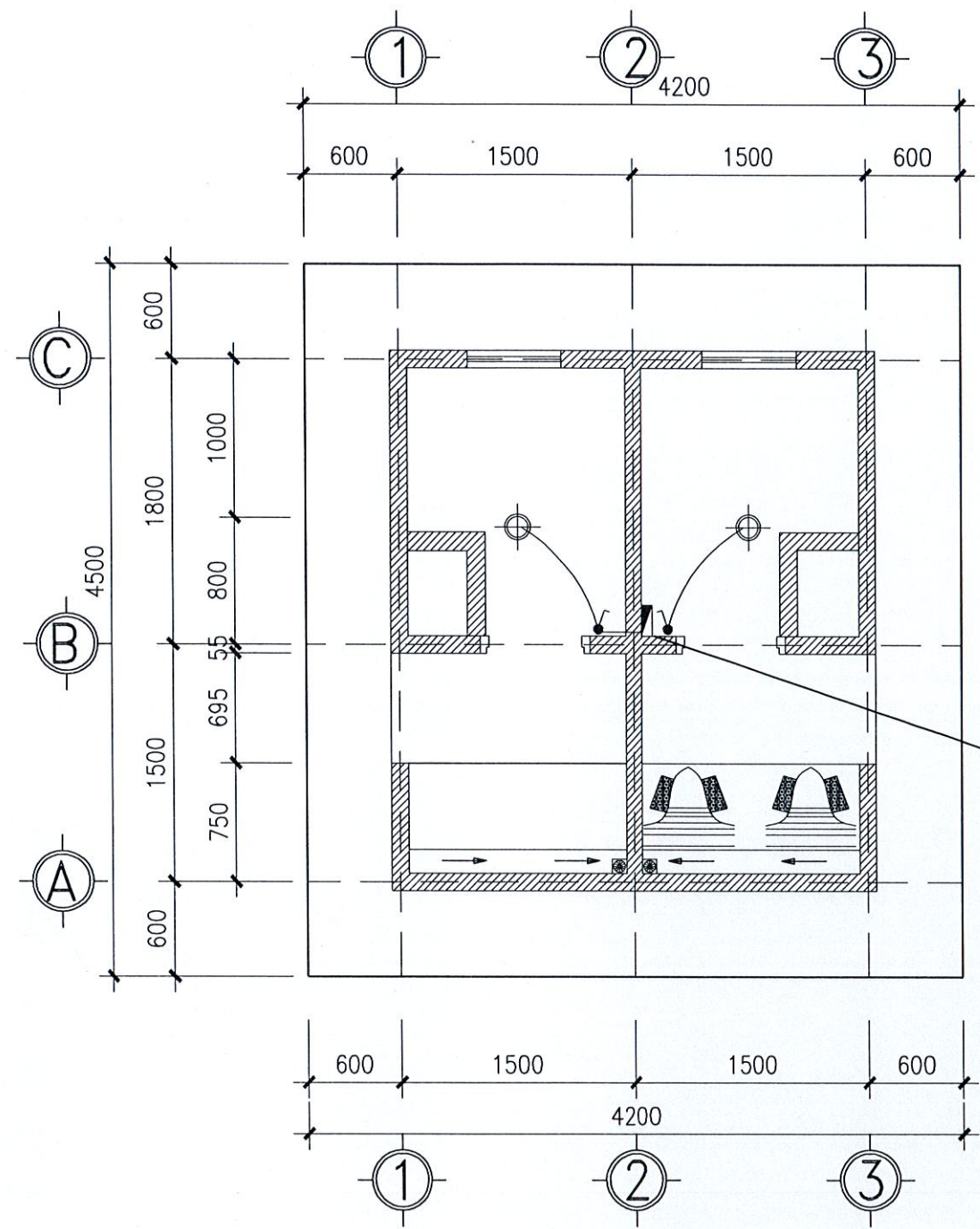
MẶT CẮT 4-4

SỞ XÂY DỰNG TỈNH SƠN LA
THẨM ĐỊNH
 Theo văn bản số: 236/TSXD-TQXD
 Ngày: 10 tháng 7 năm 2025
 Ký tên:

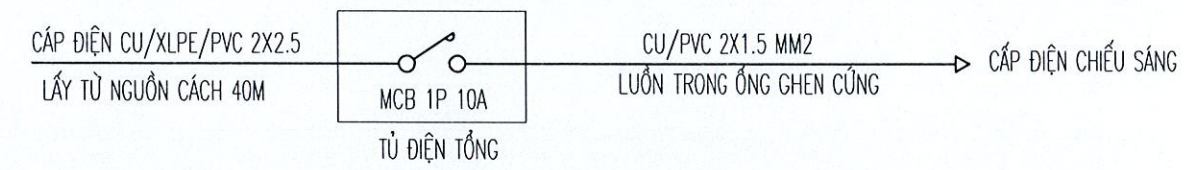


	NGUYỄN VĂN LƯỢNG ĐINH PHƯƠNG NAM	MẶT BẰNG - MẶT CẮT BỂ TỰ HOẠI (BẢNG THỐNG KÊ CỐT THÉP)
	NGUYỄN ĐỨC LỢI	
TỶ LỆ: 1/100 HS.TK.TC Năm 2025	BẢN VẼ VS: 5	

SỞ XÂY DỰNG TỈNH SƠN LA
THẨM ĐỊNH
 Theo văn bản số: 2367/SXD-QLXD
 Ngày: 10 tháng 7 năm 2025.
 Ký tên: *[Signature]*



CẤP ĐIỆN CU/XLPE/PVC 2X2.5
 LẤY TỪ NGUỒN CÁCH 40M



MẶT BẰNG BỐ TRÍ ĐIỆN (TL:1/100)

STT	TÊN VẬT LIỆU - MÃ HIỆU	KÝ HIỆU	ĐƠN VỊ	TỔNG SỐ LƯỢNG
1	ÁP TÔ MẮT MCB 1P-10A		BỘ	01
2	DÂY ĐIỆN CU/PVC/PVC 2X2.5 MM2		M	50
3	DÂY ĐIỆN CU/PVC/PVC 2X1.5 MM2		M	5
4	ỐNG NHỰA GẮN XOẮN DPE-TFP LUỒN DÂY ĐIỆN Ø30		M	50
5	ỐNG GEN LUỒN DÂY ĐIỆN D16		M	5
6	ĐÈN CÓ CHAO CHỤP		BỘ	02

CHÚ THÍCH

- : BÓNG ĐÈN SÁT TRẦN
- : CÔNG TẮC ĐƠN

 CÔNG TY TƯ VẤN XÂY DỰNG Q. L. K. T.		ỦY BAN NHÂN DÂN XÃ MƯỜNG KHIẾNG CÔNG TRÌNH: BỐ TRÍ, SẮP XẾP ỒN ĐỊNH DÀN CU VÙNG THIÊN TẠI SÁT LỜ ĐIỂM TĐC TÊN PÁ HU, BẢN TÀ MẠ, XÃ LIỆP TÊ, HUYỆN THUẬN CHÂU HẠNG MỤC: NHÀ WC		
		MẶT BẰNG BỐ TRÍ ĐIỆN		
KIỂM TRA NGUYỄN VĂN LƯỢNG	ĐINH PHƯƠNG NAM	TỶ LỆ: 1/100	HS.TK.TC Năm 2025	BẢN VẼ VS: Đ1
CT: THIẾT KẾ VẼ NGUYỄN ĐỨC LỢI				