

CỘNG HÒA XÃ HỘI CHỦ NGHĨA VIỆT NAM
Độc lập - Tự do - Hạnh phúc

HỒ SƠ THIẾT KẾ BẢN VẼ THI CÔNG

CÔNG TRÌNH: NÂNG CẤP BTNN TUYẾN ĐƯỜNG MỘ ÔNG SƯ, XÃ THẠNH HỘI.
ĐỊA ĐIỂM XD: XÃ THẠNH HỘI, THÀNH PHỐ TÂN UYÊN, TỈNH BÌNH DƯƠNG
CHỦ ĐẦU TƯ: ỦY BAN NHÂN DÂN XÃ THẠNH HỘI



Nguyễn Đức Vinh

ĐƠN VỊ TƯ VẤN THIẾT KẾ

CÔNG TY TNHH TƯ VẤN XÂY DỰNG DỊCH VỤ THƯƠNG MẠI TÂN CƯỜNG THỊNH

Bình Dương, năm 2025

CỘNG HÒA XÃ HỘI CHỦ NGHĨA VIỆT NAM
Độc Lập - Tự Do - Hạnh Phúc



HỒ SƠ THIẾT KẾ BẢN VẼ THI CÔNG

CÔNG TRÌNH: NÂNG CẤP BTNN TUYẾN ĐƯỜNG MỘ ÔNG SƯ, XÃ THẠNH HỘI.
ĐỊA ĐIỂM XD: XÃ THẠNH HỘI, THÀNH PHỐ TÂN UYÊN, TỈNH BÌNH DƯƠNG
CHỦ ĐẦU TƯ: ỦY BAN NHÂN DÂN XÃ THẠNH HỘI



CHỦ ĐẦU TƯ
ỦY BAN NHÂN DÂN XÃ THẠNH HỘI
CHỦ TỊCH



TRƯƠNG VĂN THANH GIANG

Bình Dương, ngày tháng năm 2025

ĐƠN VỊ TƯ VẤN
CÔNG TY TNHH TƯ VẤN XÂY DỰNG DỊCH VỤ THƯƠNG MẠI
TÂN CƯỜNG THỊNH
GIÁM ĐỐC

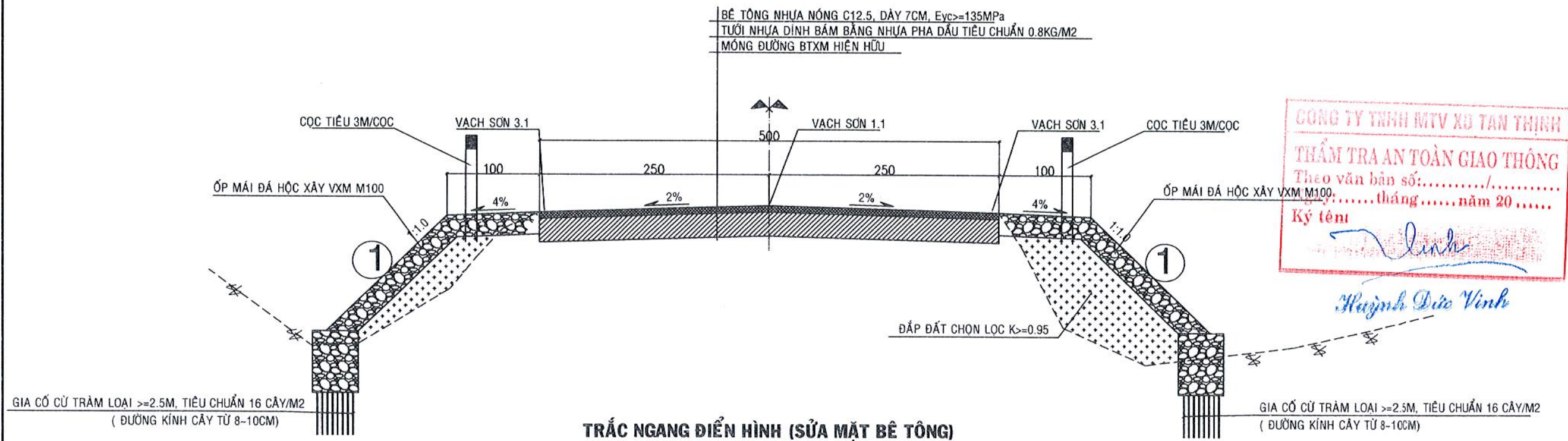


NGUYỄN ĐI

CỘNG HÒA XÃ HỘI CHỦ NGHĨA VIỆT NAM
Độc Lập - Tự Do - Hạnh Phúc

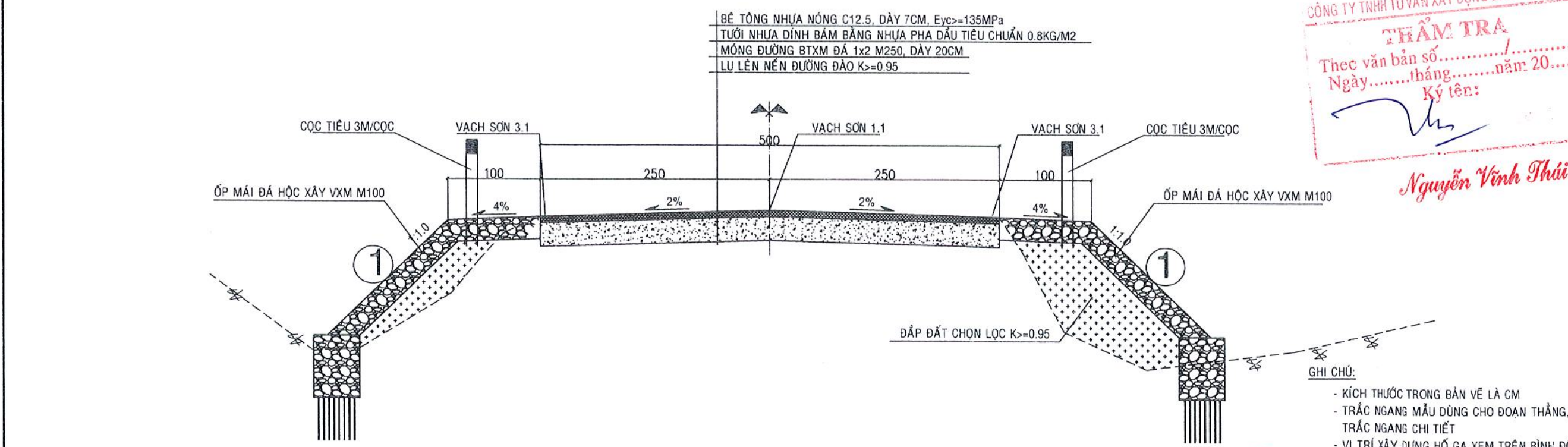
HỒ SƠ THIẾT KẾ BẢN VẼ THI CÔNG
PHẦN ĐƯỜNG

TRẮC NGANG ĐIỂN HÌNH (VỊ TRÍ MẶT ĐƯỜNG CÒN SỬ DỤNG TỐT)
TỶ LỆ: 1/50



CÔNG TY TNHH MTV XD TAN THỊNH
THẨM TRA AN TOÀN GIAO THÔNG
Theo văn bản số:...../.....
Ngày.....tháng.....năm 20.....
Ký tên:
Nguyễn Đức Vinh

TRẮC NGANG ĐIỂN HÌNH (SỬA MẶT BÊ TÔNG)
TỶ LỆ: 1/50



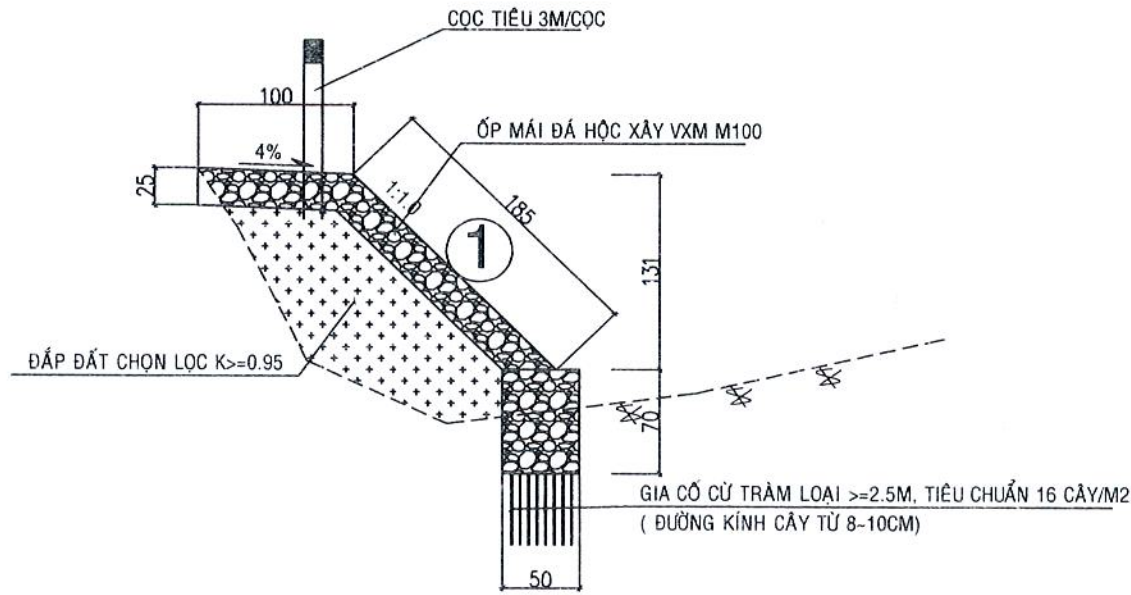
CÔNG TY TNHH TƯ VẤN XÂY DỰNG BẢO AN PHÁT
THẨM TRA
Theo văn bản số:...../.....
Ngày.....tháng.....năm 20.....
Ký tên:
Nguyễn Vinh Thái

GHI CHÚ:
- KÍCH THƯỚC TRONG BẢN VẼ LÀ CM
- TRẮC NGANG MẪU DÙNG CHO ĐOẠN THẲNG, ĐOẠN CONG XEM TRONG TRẮC NGANG CHI TIẾT
- VỊ TRÍ XÂY DỰNG HỖ GA XEM TRÊN BÌNH ĐỒ THIẾT KẾ

BÁO CÁO KINH TẾ KỸ THUẬT BƯỚC THIẾT KẾ BẢN VẼ THI CÔNG CÔNG TRÌNH: NANG CẤP BTNN TUYẾN ĐƯỜNG MỘ ỒNG SƯ, XÃ THANH HỘI	TÊN BẢN VẼ TRẮC NGANG MẪU	CHỦ ĐẦU TƯ ỦY BAN NHÂN DÂN XÃ THANH HỘI CHỦ TỊCH	CTTK	Ks. NÔNG VĂN CƯỜNG	<i>[Signature]</i>	CÔNG TY TNHH TƯ VẤN XÂY DỰNG DỊCH VỤ THƯƠNG MẠI TÂN CƯỜNG THỊNH TRÁCH NHIỆM HỮU HẠN TƯ VẤN XÂY DỰNG DỊCH VỤ THƯƠNG MẠI TÂN CƯỜNG THỊNH TP. THỦ ĐỨC, QUẬN MỘT - TP. BÌNH DƯƠNG	TỶ LỆ	1/50
			ĐO VẼ	K.s. MAI VĂN QUYẾN	<i>[Signature]</i>		KHHS	BCKTKT/2025
			KIỂM TRA	Ks. NGUYỄN THÀNH ĐƯỢC	<i>[Signature]</i>		SỐ BẢN VẼ	TNM-01/02
							NGÀY HT	/2025

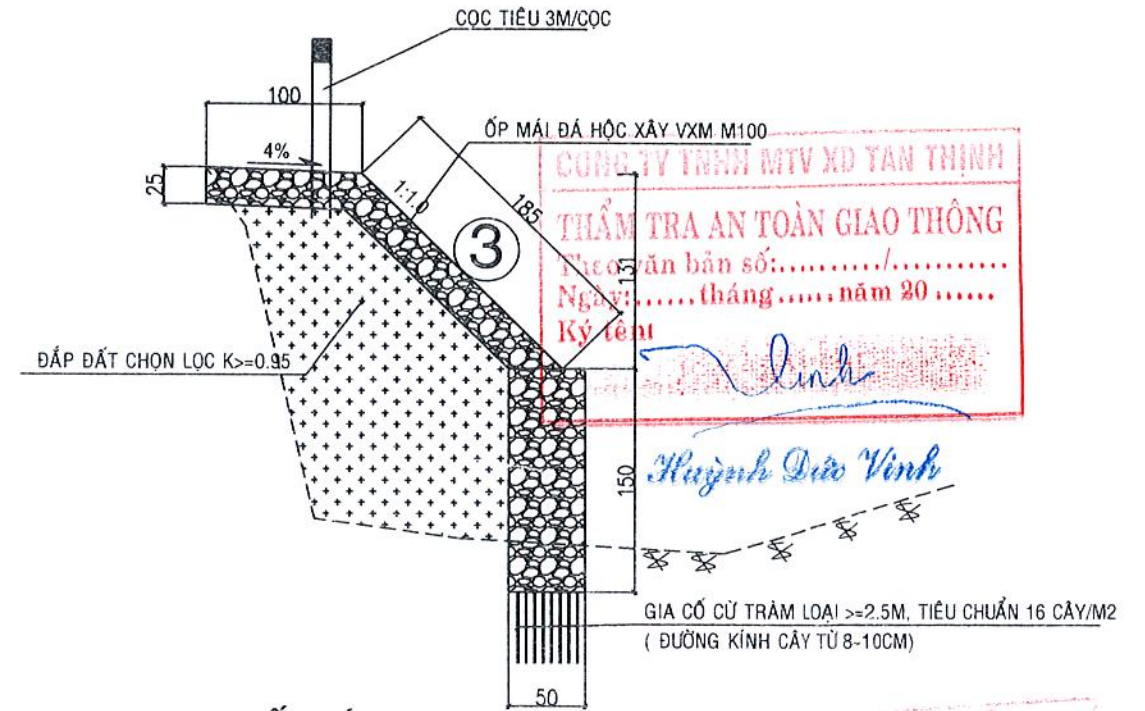
ỚP MÁI LOẠI 1:

- + KMO+0.00 -:- KMO+185: 185m (hai bên)
- + KMO+185.00 -:- KMO+215: 30m (bên trái)
- + KMO+215.00 -:- KMO+400: 185m (hai bên)
- + KMO+580.00 -:- KMO+625: 45m (hai bên)



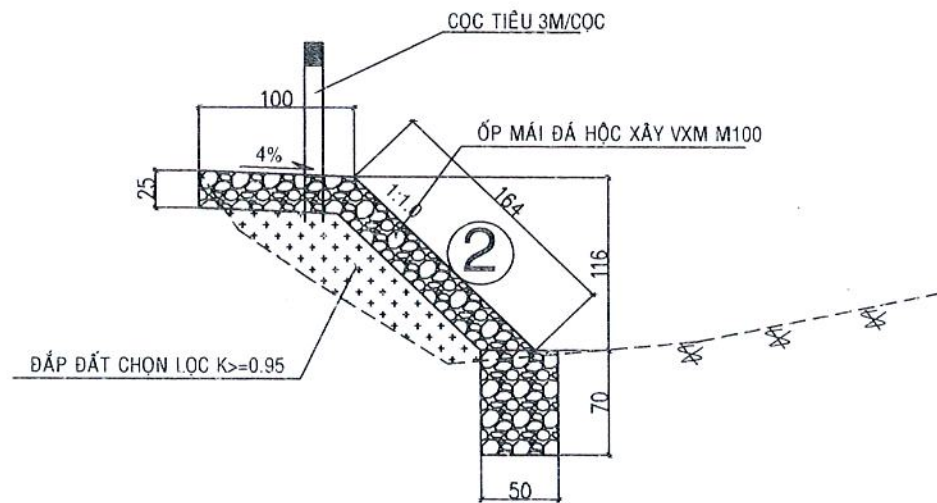
ỚP MÁI LOẠI 3:

- + KMO+185.00 -:- KMO+215: 30m (bên phải)



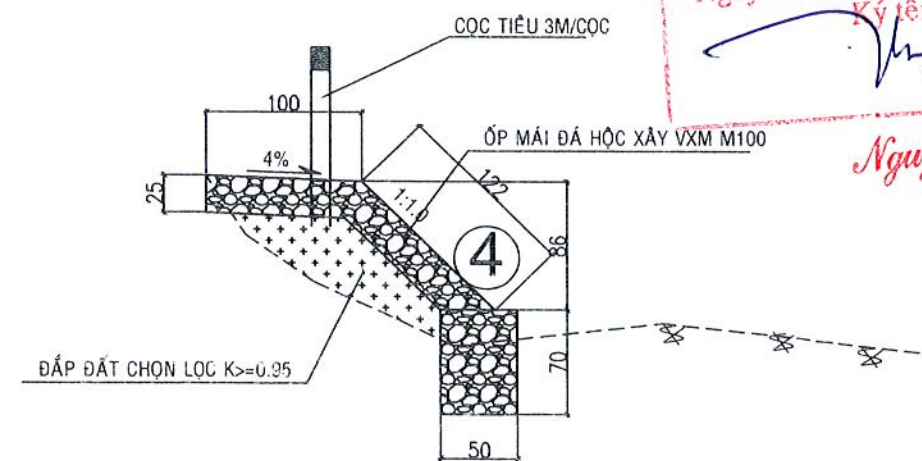
ỚP MÁI LOẠI 2:

- + KMO+400.00 -:- KMO+420: 20m (hai bên)
- + KMO+460.00 -:- KMO+580: 120m (bên trái)



ỚP MÁI LOẠI 4:

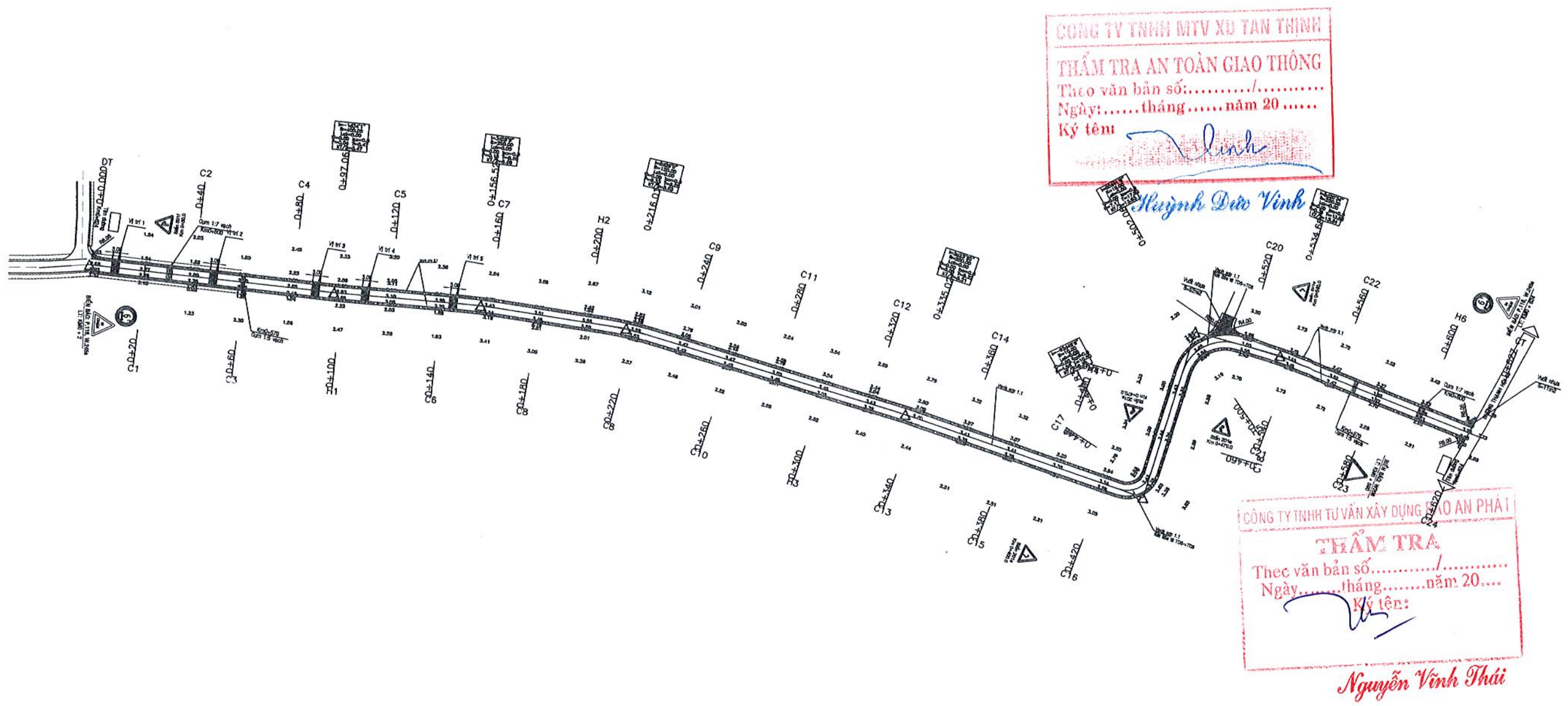
- + KMO+420.00 -:- KMO+460: 40m (hai bên)



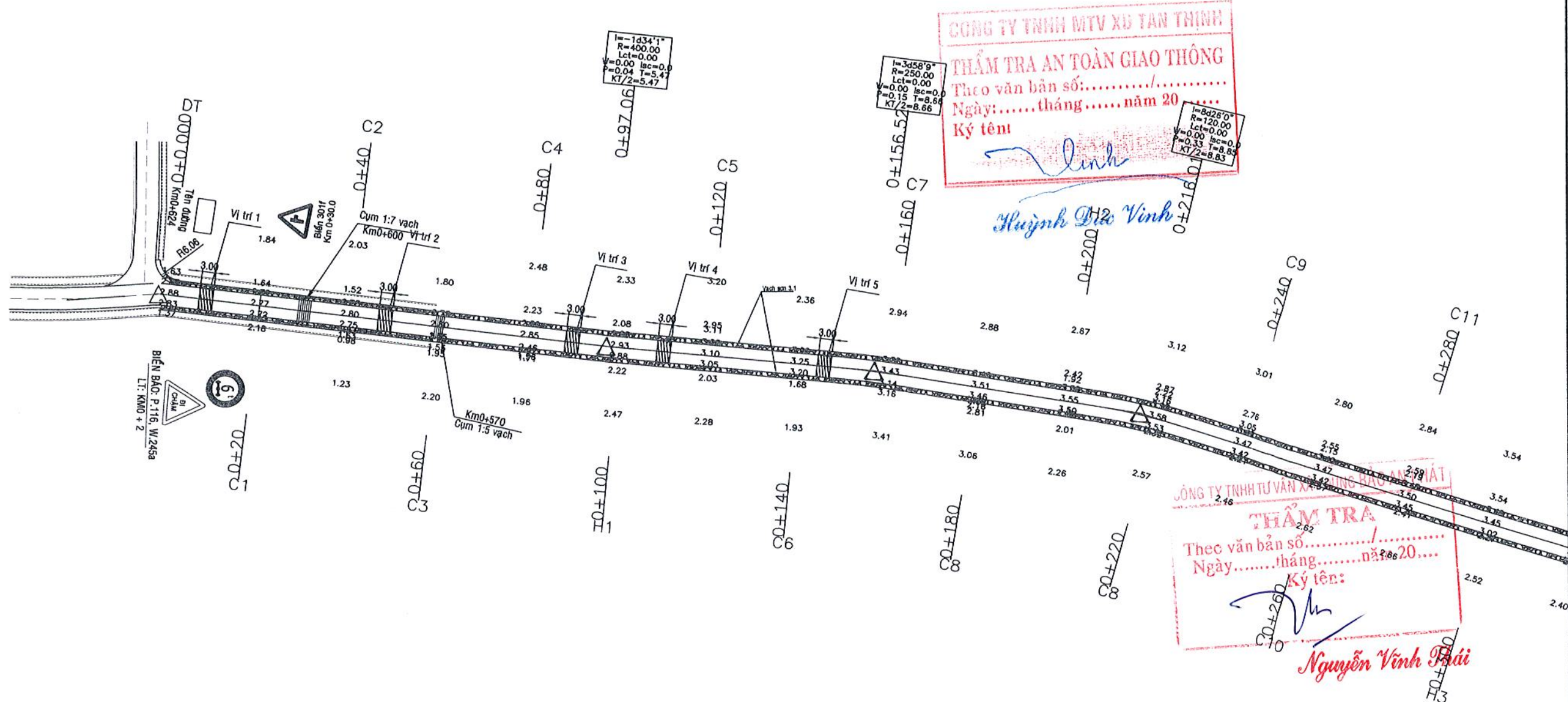
GHI CHÚ:

- KÍCH THƯỚC TRONG BẢN VẼ LÀ CM
- VỊ TRÍ XÂY DỰNG ỚP MÁI TALUY XEM TRÊN BÌNH ĐỒ TRẮC NGANG CHI TIẾT

<p>BÁO CÁO KINH TẾ KỸ THUẬT BƯỚC THIẾT KẾ BẢN VẼ THI CÔNG CÔNG TRÌNH: NĂNG CẤP BTNN TUYẾN ĐƯỜNG MỘ ỚNG SƯ, XÃ THANH HỘI</p>	TÊN BẢN VẼ	CHỦ ĐẦU TƯ	CTTK	Ks. NÔNG VĂN CƯỜNG	<p>CÔNG TY TNHH TƯ VẤN XÂY DỰNG DỊCH VỤ THƯƠNG MẠI TÂN CƯỜNG THỊNH TRÁCH NHIỆM HỮU HẠN TƯ VẤN XÂY DỰNG DỊCH VỤ THƯƠNG MẠI TÂN CƯỜNG THỊNH TP. THỦ ĐỨC - TP. BÌNH DƯƠNG</p>	<p>TỶ LỆ</p> <p>KHKS</p> <p>SỐ BẢN VẼ</p> <p>NGÀY HT</p>	
	CHI TIẾT ỚP MÁI TALUY	ỦY BAN NHÂN DÂN XÃ THANH HỘI CHỦ TỊCH	ĐO VẼ	K.s MAI VĂN QUYẾN			1/50
			KIỂM TRA	Ks. NGUYỄN THÀNH ĐƯỢC			BCK/TKT/2025
							TNM-01/02
						/2025	



BÁO CÁO KINH TẾ KỸ THUẬT BƯỚC THIẾT KẾ BẢN VẼ THI CÔNG CÔNG TRÌNH: NÂNG CẤP BTNN TUYẾN ĐƯỜNG MỘ ỜNG SỰ, XÃ THANH HỘI	TÊN BẢN VẼ BÌNH ĐỒ TỔNG THỂ	CHỦ ĐẦU TƯ ỦY BAN NHÂN DÂN XÃ THANH HỘI CHỦ TỊCH	CTTK	Ks. NÔNG VĂN CƯỜNG	[Signature]	CÔNG TY TNHH TƯ VẤN XÂY DỰNG DỊCH VỤ THƯƠNG MẠI TÂN CƯỜNG THỊNH TRÁCH NHIỆM HỮU HẠN TƯ VẤN XÂY DỰNG DỊCH VỤ THƯƠNG MẠI TÂN CƯỜNG THỊNH TP. THỦ ĐẦU MỘT - T. BÌNH DƯƠNG	TỶ LỆ	SCALE
			ĐO VẼ	K.s MAI VĂN QUYẾN	[Signature]		KHHS	BCKTKT/2025
			KIỂM TRA	Ks. NGUYỄN THÀNH ĐỨC	[Signature]		SỐ BẢN VẼ	BĐTK-04/04
							NGÀY HT	/2025

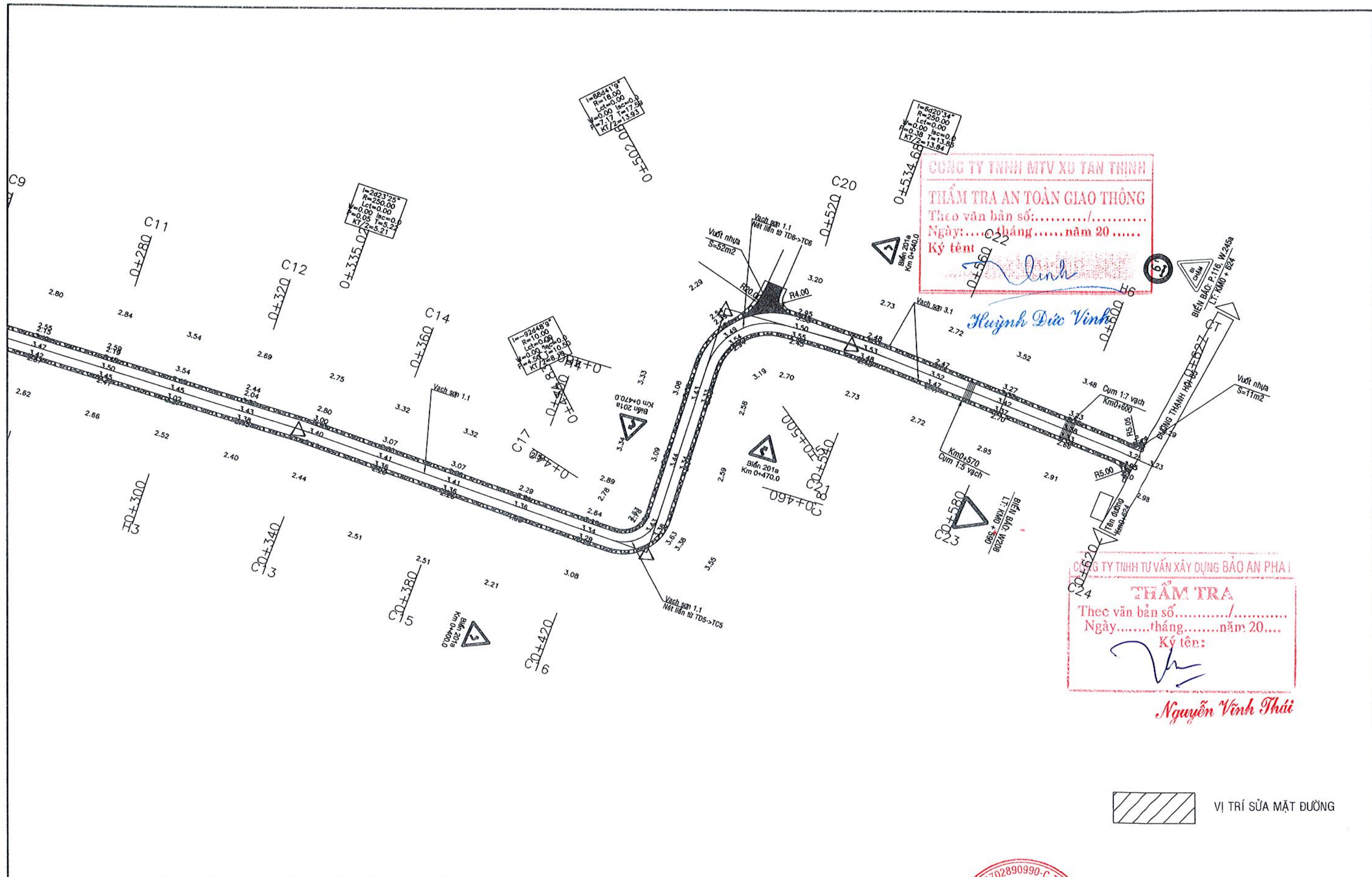


CÔNG TY TNHH MTV XUẤT NHẬP KHẨU
THẨM TRA AN TOÀN GIAO THÔNG
 Theo văn bản số:...../.....
 Ngày:.....tháng.....năm 20.....
 Ký tên: *linh*

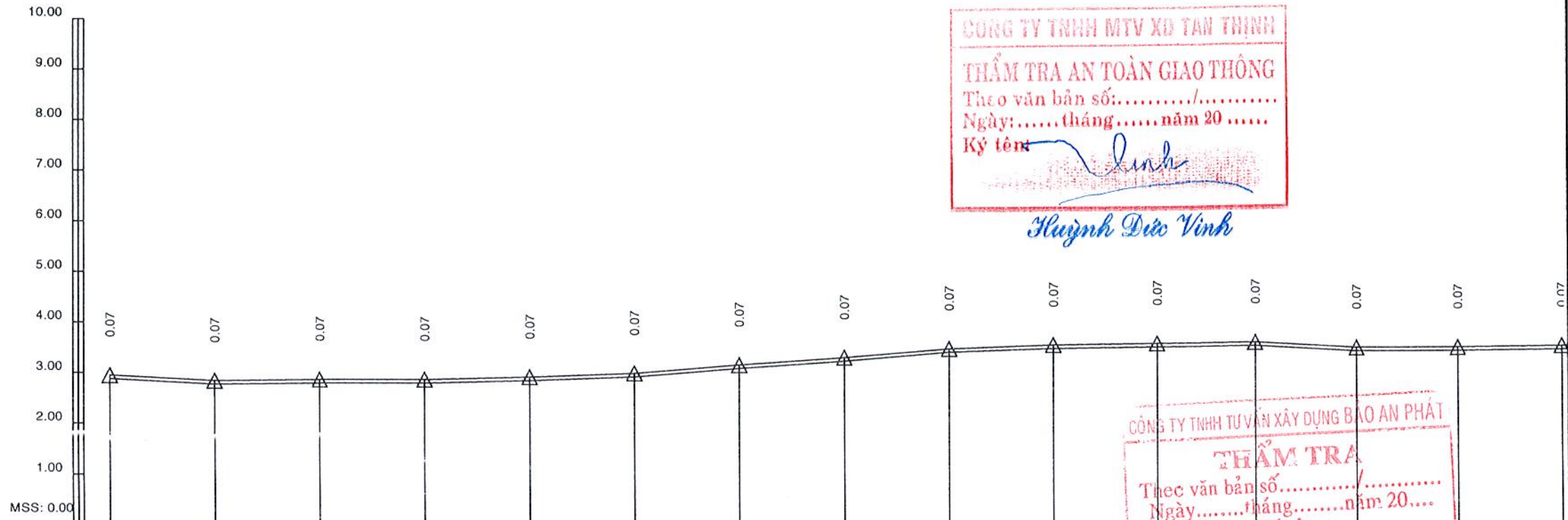
CÔNG TY TNHH TƯ VẤN XÂY DỰNG VÀ THƯƠNG MẠI TÂN CƯỜNG THỊNH
THẨM TRA
 Theo văn bản số:...../.....
 Ngày:.....tháng.....năm 20.....
 Ký tên: *Nguyễn Vinh Hải*

 VỊ TRÍ SỬA MẶT ĐƯỜNG

BÁO CÁO KINH TẾ KỸ THUẬT BƯỚC THIẾT KẾ BẢN VẼ THI CÔNG CÔNG TRÌNH: MẢNG CẤP BTNN TUYẾN ĐƯỜNG MỘ ỚNG SỬ, XÃ THANH HỘI	TÊN BẢN VẼ BÌNH ĐỒ THIẾT KẾ KỸ THUẬT	CHỦ ĐẦU TƯ ỦY BAN NHÂN DÂN XÃ THANH HỘI CHỦ TỊCH	CTTK	Ks. NÔNG VĂN CƯỜNG	<i>Nông Văn Cường</i>	CÔNG TY TNHH TƯ VẤN XÂY DỰNG DỊCH VỤ THƯƠNG MẠI TÂN CƯỜNG THỊNH M.S. 2702890990-C.T.T. THỊNH TRÁCH NHIỆM HỮU HẠN TU VẤN XÂY DỰNG DỊCH VỤ THƯƠNG MẠI TÂN CƯỜNG THỊNH TP. THỦ ĐỨC - T. BÌNH DƯƠNG NGUYỄN ĐI	TỶ LỆ	1/1000
			ĐO VẼ	K.s MAI VĂN QUYẾN	<i>Mai Văn Quyến</i>		KHHS	BCKTKT/2025
			KIỂM TRA	Ks. NGUYỄN THÀNH ĐƯỢC	<i>Nguyễn Thành Được</i>		SỐ BẢN VẼ	BDTK-01/02
							NGÀY HT	/2025



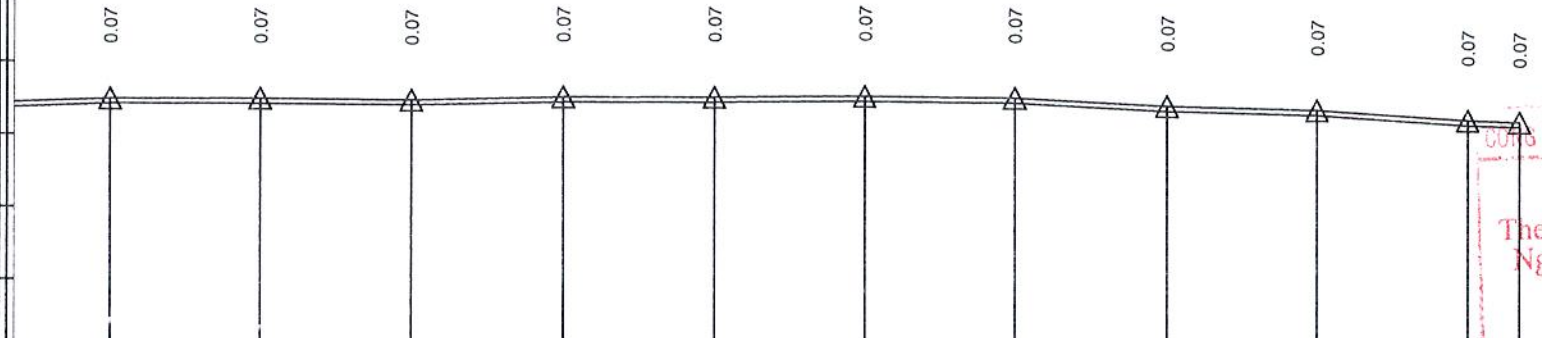
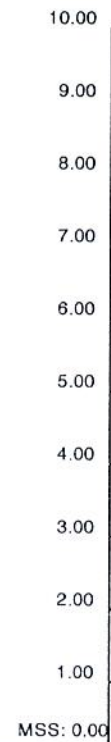
BÁO CÁO KINH TẾ KỸ THUẬT BƯỚC THIẾT KẾ BẢN VẼ THI CÔNG CÔNG TRÌNH: NANG CẤP BTNN TUYẾN ĐƯỜNG MỘ ĐÔNG SỰ, XÃ THANH HỘI	TÊN BẢN VẼ BÌNH ĐỒ THIẾT KẾ KỸ THUẬT	CHỦ ĐẦU TƯ ỦY BAN NHÂN DÂN XÃ THANH HỘI CHỦ TỊCH	CTTK	Ks. NÔNG VĂN CƯỜNG	<i>[Signature]</i>	CÔNG TY TNHH TƯ VẤN XÂY DỰNG DỊCH VỤ THƯƠNG MẠI TÂN CƯỜNG THỊNH TRÁCH NHIỆM HỮU HẠN DỊCH VỤ THƯƠNG MẠI TÂN CƯỜNG THỊNH TP. THỦ ĐỨC - T. BÌNH PHƯỚC NGUYỄN CÍ	TỶ LỆ	1/1000
			ĐO VẼ	K. s. MAI VĂN QUYẾN	<i>[Signature]</i>		KHHS	BCKTKT/2025
			KIỂM TRA	Ks. NGUYỄN THÀNH ĐƯỢC	<i>[Signature]</i>		SỐ BẢN VẼ	BĐTK-02/02
							NGÀY HT	/2025



CÔNG TY TNHH TƯ VẤN XÂY DỰNG BẢO AN PHÁT
THẨM TRA
 Theo văn bản số:...../.....
 Ngày:.....tháng.....năm 20....
 Ký tên: *Nguyễn Vinh Thái*

BÌNH ĐỒ DUỖI THẲNG	1																		
CAO ĐỘ RÃNH PHẢI	2																		
CAO ĐỘ RÃNH TRÁI	3																		
ĐỘ DỐC (%) / KHOẢNG CÁCH (m)	11	0.55 20.00	0.15 20.00	0.00 20.00	0.25 20.00	0.40 20.00	0.85 20.00	0.75 20.00	0.90 20.00	0.40 20.00	0.20 20.00	0.15 20.00	0.55 20.00	0.00 20.00	0.15 20.00				
CAO ĐỘ THIẾT KẾ	12	2.95	2.84	2.87	2.87	2.92	3.00	3.17	3.32	3.50	3.58	3.62	3.65	3.54	3.54	3.57			
CAO ĐỘ THIÊN NHIÊN	13	2.88	2.77	2.80	2.80	2.85	2.93	3.10	3.25	3.43	3.51	3.55	3.58	3.47	3.47	3.50			
KHOẢNG CÁCH LỀ	14	20	20	20	20	20	20	20	20	20	20	20	20	20	20	20			
KHOẢNG CÁCH CỘNG DỒN (m)	15	0.00	20.00	40.00	60.00	80.00	100.00	120.00	140.00	160.00	180.00	200.00	220.00	240.00	260.00	280.00			
TÊN CỌC	16	DT	C1	C2	C3	C4	H1	C5	C6	C7	C8	H2	C8	C9	C10	C11			
CỌC KM - CỌC ĐỈNH	17																		
ĐOẠN THẲNG ĐOẠN CONG	18	L=91.59				l=1d34'1.6" R=400 Wmr=0.00 KT/2=5.47 P=0.04 T=5.47				L=45.33		l=3d58'9.9" R=250 Wmr=0.00 KT/2=8.66 P=0.15 T=8.66		L=42.00		l=8d26'0.6" R=120 Wmr=0.00 KT/2=8.83 P=0.33 T=8.85		L=104.5	

BÁO CÁO KINH TẾ KỸ THUẬT BƯỚC THIẾT KẾ BẢN VẼ THI CÔNG CÔNG TRÌNH: NÂNG CẤP BTNN TUYẾN ĐƯỜNG MỘ ỜNG SỰ, XÃ THANH HỘI	TÊN BẢN VẼ TRẮC ĐỌC THIẾT KẾ KỸ THUẬT TỪ KM0+0.00 -:- KM0+260	CHỦ ĐẦU TƯ ỦY BAN NHÂN DÂN XÃ THANH HỘI CHỦ TỊCH	CTTK	Ks. NÔNG VĂN CƯỜNG		CÔNG TY TNHH TƯ VẤN XÂY DỰNG DỊCH VỤ THƯƠNG MẠI TÂN CƯỜNG THỊNH TRÁCH NHIỆM HỮU HẠN TƯ VẤN XÂY DỰNG DỊCH VỤ THƯƠNG MẠI TÂN CƯỜNG THỊNH NGUYỄN ĐI	TỶ LỆ	1/1000-1/100
			ĐỒ VẼ	K.s MAI VĂN QUYẾN			KHHS	BCKTKT/2025
			KIỂM TRA	Ks. NGUYỄN THANH ĐỨC			SỐ BẢN VẼ	TDTK-01/03
							NGÀY HT	/2025



CÔNG TY TNHH MTV XD TÂN THỊNH
THẨM TRA AN TOÀN GIAO THÔNG
 Theo văn bản số:...../.....
 Ngày:.....tháng.....năm 20.....
 Ký tên: *linh*

Nguyễn Đức Vinh

CÔNG TY TNHH TƯ VẤN XÂY DỰNG BẢO AN PHÁT
THẨM TRA
 Theo văn bản số:...../.....
 Ngày:.....tháng.....năm 20.....
 Ký tên: *Nguyễn Vĩnh Thái*

Nguyễn Vĩnh Thái

BÌNH ĐỒ DẪI THẲNG	1												
CAO ĐỘ RÃNH PHẢI	2												
CAO ĐỘ RÃNH TRÁI	3												
ĐỘ DỐC (%) / KHOẢNG CÁCH (m)	11	45 20.00	0.05 20.00	0.05 20.00	0.30 20.00	0.05 20.00	0.15 20.00	0.05 20.00	0.50 20.00	0.20 20.00	0.65 20.00	0.29 7.00	
CAO ĐỘ THIẾT KẾ	12	3.50	3.51	3.50	3.56	3.57	3.60	3.59	3.49	3.45	3.32	3.30	
CAO ĐỘ THIÊN NHIÊN	13	3.43	3.44	3.43	3.49	3.50	3.53	3.52	3.42	3.38	3.25	3.23	
KHOẢNG CÁCH LẺ	14	20	20	20	20	20	20	20	20	20	20	7	
KHOẢNG CÁCH CỘNG DỒN (m)	15	440.00	460.00	480.00	500.00	520.00	540.00	560.00	580.00	600.00	620.00	627.00	
TÊN CỌC	16	C17	C18	C19	H5	C20	C21	C22	C23	H6	C24	CT	
CỌC KM - CỌC ĐỈNH	17												
ĐOẠN THẲNG ĐOẠN CONG	18	92d48'09" R=10 L=45.20 Wmr=0.00 KT/2=8.10 P=4.50 T=10.50			I=88d41'10" R=18 L=4.85 Wmr=0.00 KT/2=13.93 P=7.17 T=17.59			I=6d20'35" R=250 L=78.48 Wmr=0.00 KT/2=13.84 P=0.38 T=13.85					

BÁO CÁO KINH TẾ KỸ THUẬT
BƯỚC THIẾT KẾ BẢN VẼ THI CÔNG
CÔNG TRÌNH:
NĂNG CẤP BTNN TUYẾN ĐƯỜNG MỘ ỚNG SƯ, XÃ THANH HỘI

TÊN BẢN VẼ
TRẮC ĐỌC THIẾT KẾ KỸ THUẬT
TỪ KM0+560.00 -:- KM0+627

CHỦ ĐẦU TƯ
 ỦY BAN NHÂN DÂN XÃ THANH HỘI
 CHỦ TỊCH

CTTK	Ks. NÔNG VĂN CƯỜNG	<i>Nguyễn Văn Cường</i>
ĐO VẼ	K.s MAI VĂN QUYẾN	<i>Mai Văn Quyến</i>
KIỂM TRA	Ks. NGUYỄN THANH ĐƯỢC	<i>Nguyễn Thanh Được</i>

CÔNG TY TNHH TƯ VẤN XÂY DỰNG DỊCH VỤ THƯƠNG MẠI TÂN CƯỜNG THỊNH
TRÁCH NHIỆM HỮU HẠN
TU VẤN XÂY DỰNG
DỊCH VỤ THƯƠNG MẠI
TÂN CƯỜNG THỊNH
 TP. THỦ ĐAU MỘT-T. BÌNH DƯƠNG

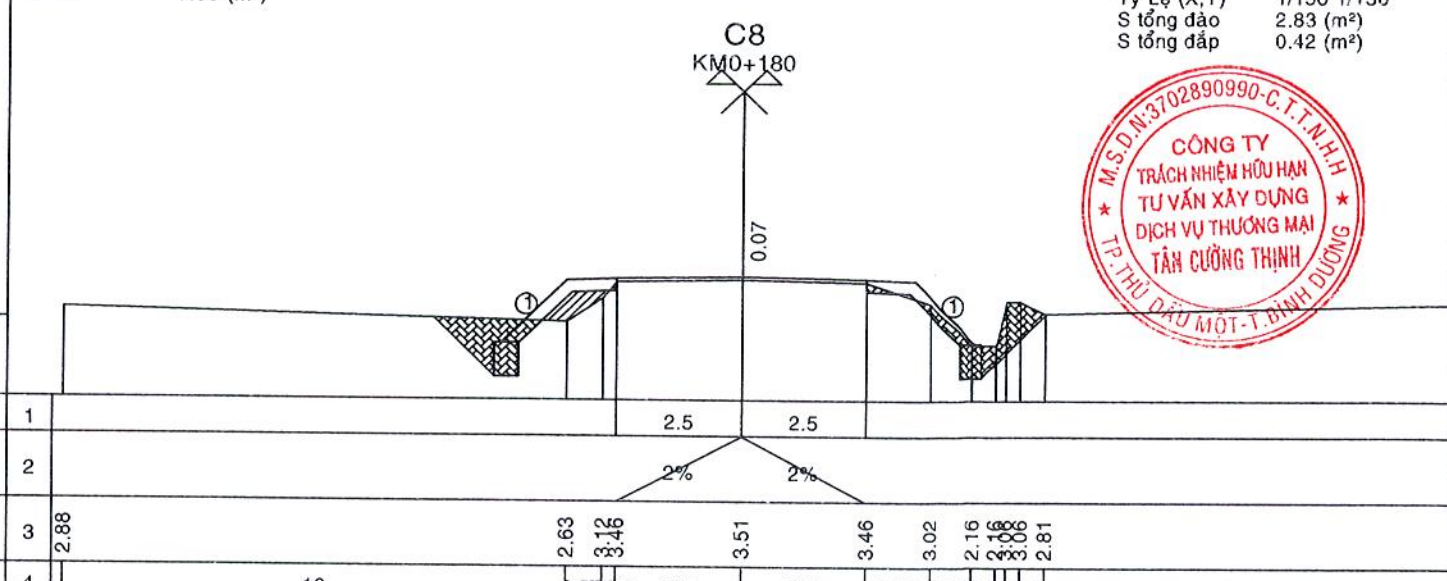
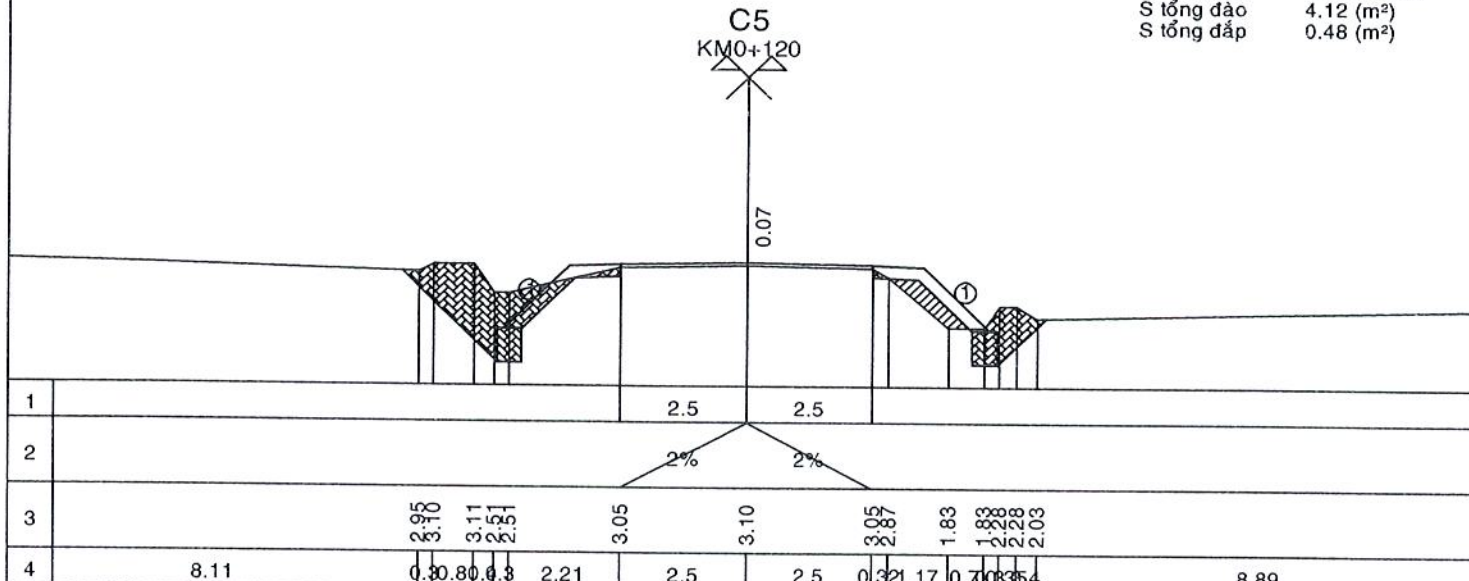
TỶ LỆ	1/1000-1/100
KHKS	BCKTKT/2025
SỐ BẢN VẼ	TDTK-03/03
NGÀY HT	/2025

MD (Đào/Đắp) 0.00-0.35 (m²)
MR (Đào/Đắp) 0.00-0.00 (m²)
S vét 0.00 (m²)

Đường Tự Nhiên
Đường Thiết Kế
Tỷ Lệ (X,Y) 1/150 1/150
S tổng đào 4.12 (m²)
S tổng đắp 0.48 (m²)

MD (Đào/Đắp) 0.00-0.35 (m²)
MR (Đào/Đắp) 0.00-0.00 (m²)
S vét 0.00 (m²)

Đường Tự Nhiên
Đường Thiết Kế
Tỷ Lệ (X,Y) 1/150 1/150
S tổng đào 2.83 (m²)
S tổng đắp 0.42 (m²)

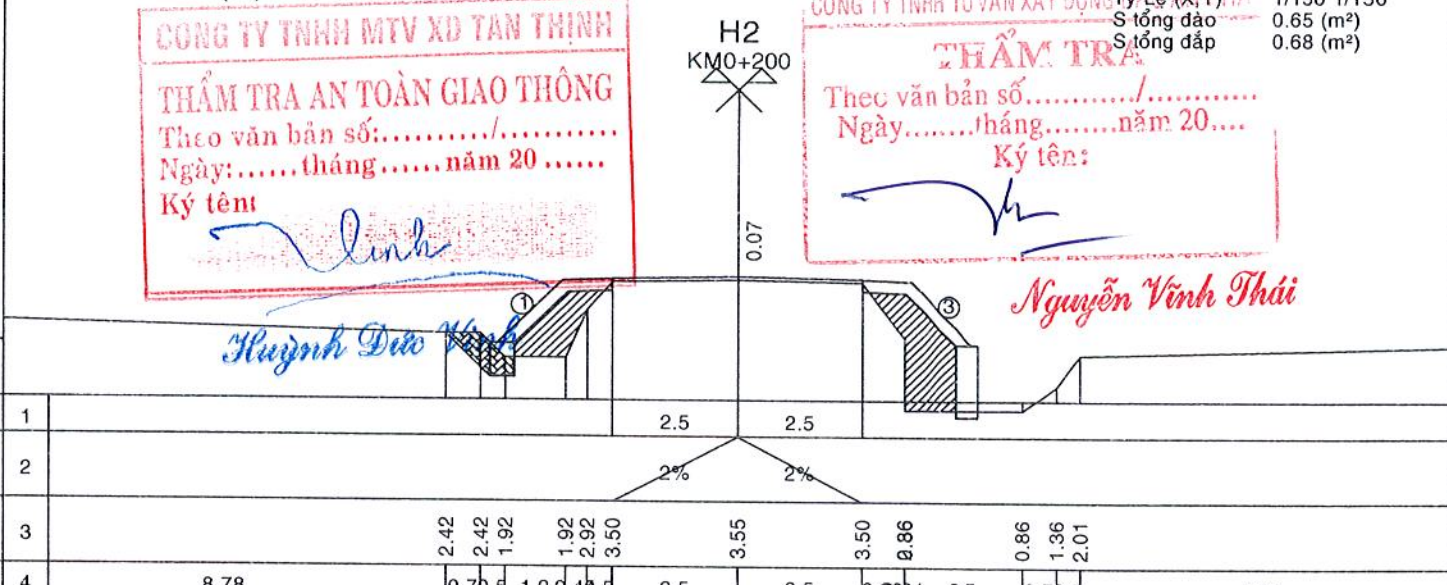
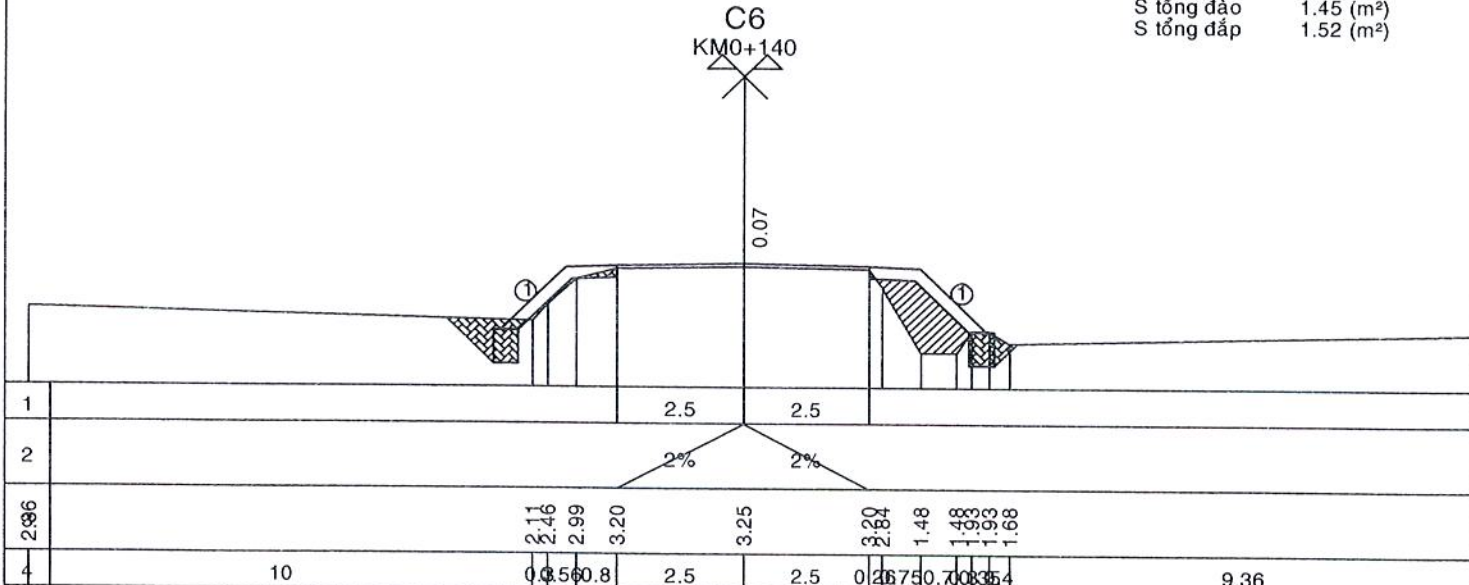
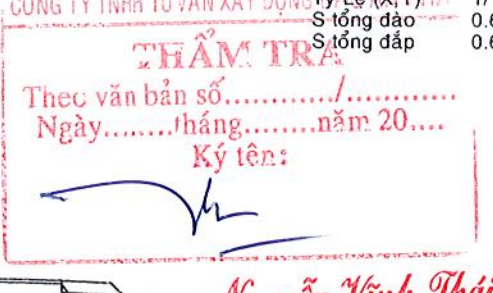
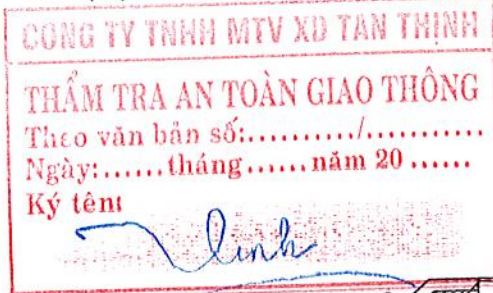


MD (Đào/Đắp) 0.00-0.35 (m²)
MR (Đào/Đắp) 0.00-0.00 (m²)
S vét 0.00 (m²)

Đường Tự Nhiên
Đường Thiết Kế
Tỷ Lệ (X,Y) 1/150 1/150
S tổng đào 1.45 (m²)
S tổng đắp 1.52 (m²)

MD (Đào/Đắp) 0.00-0.35 (m²)
MR (Đào/Đắp) 0.00-0.00 (m²)
S vét 0.00 (m²)

Đường Tự Nhiên
Đường Thiết Kế
Tỷ Lệ (X,Y) 1/150 1/150
S tổng đào 0.65 (m²)
S tổng đắp 0.68 (m²)

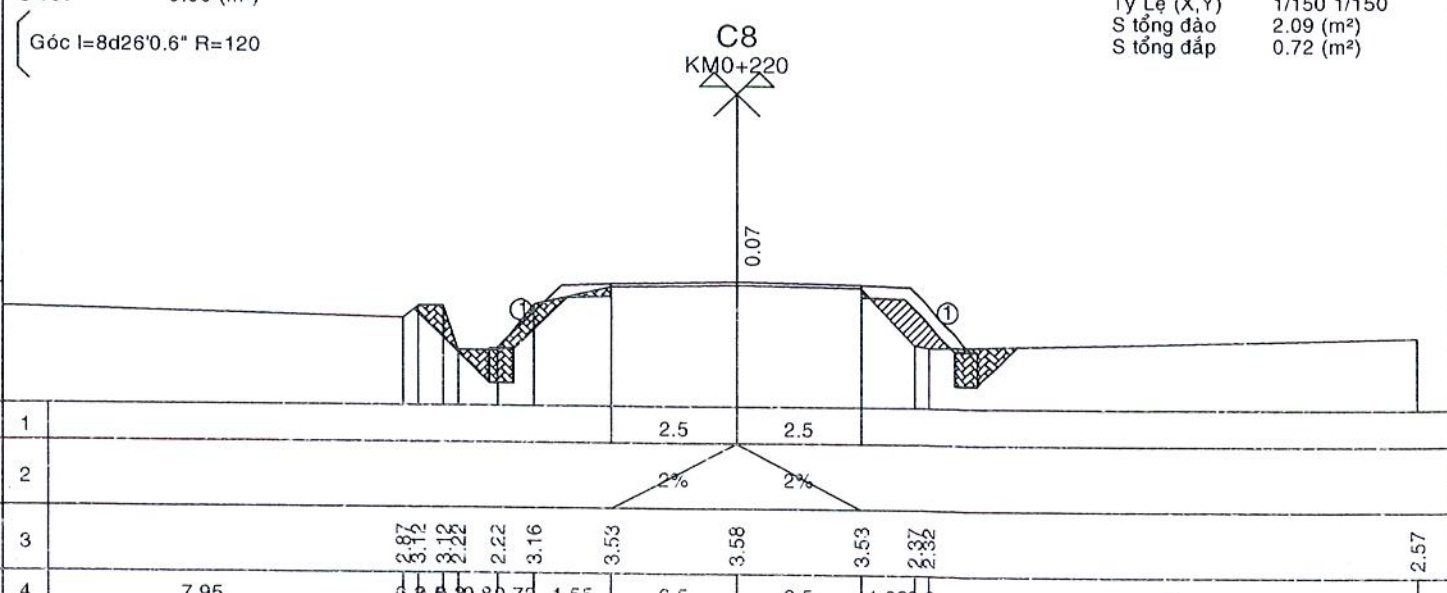
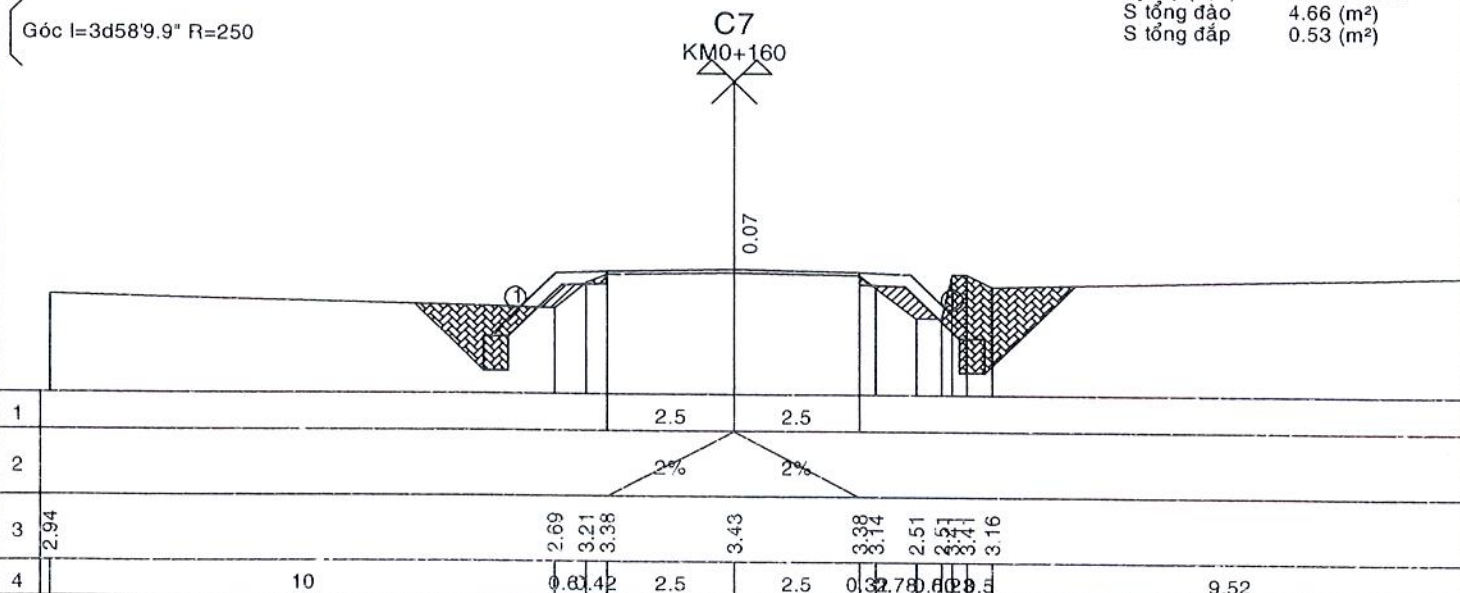


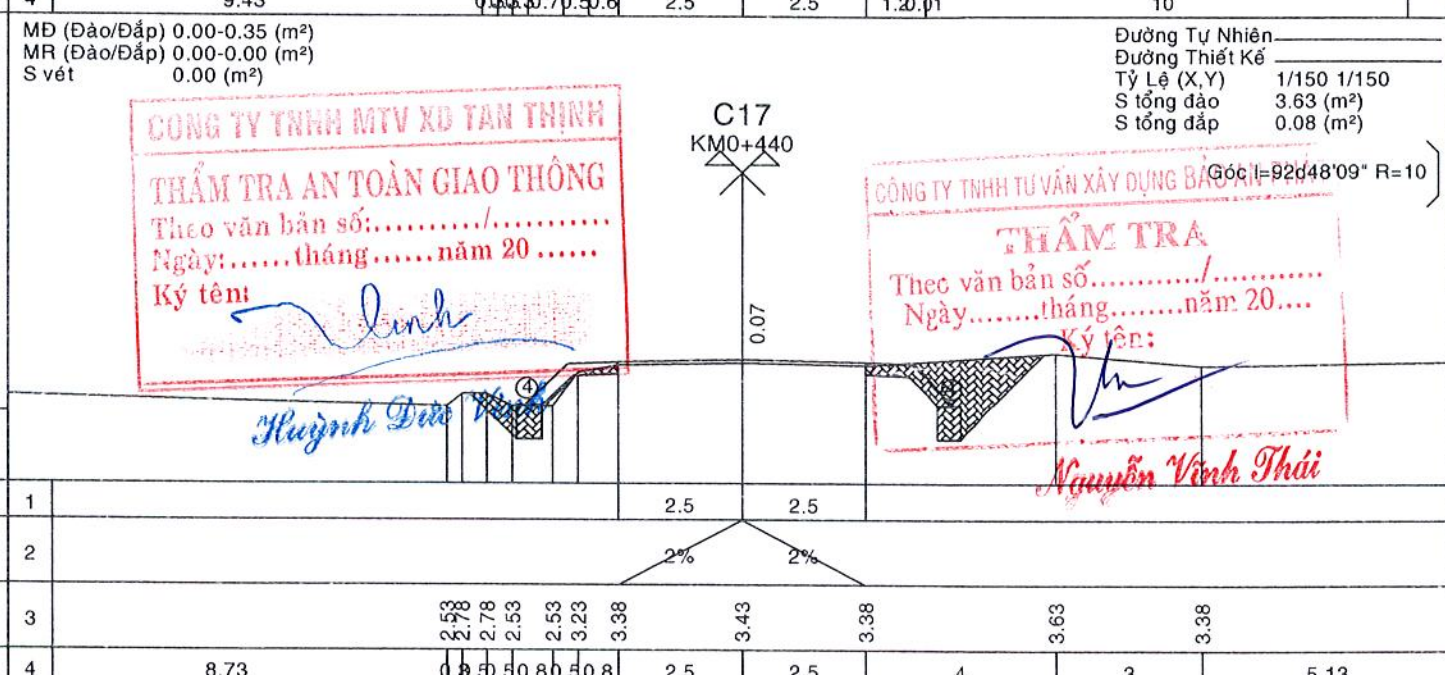
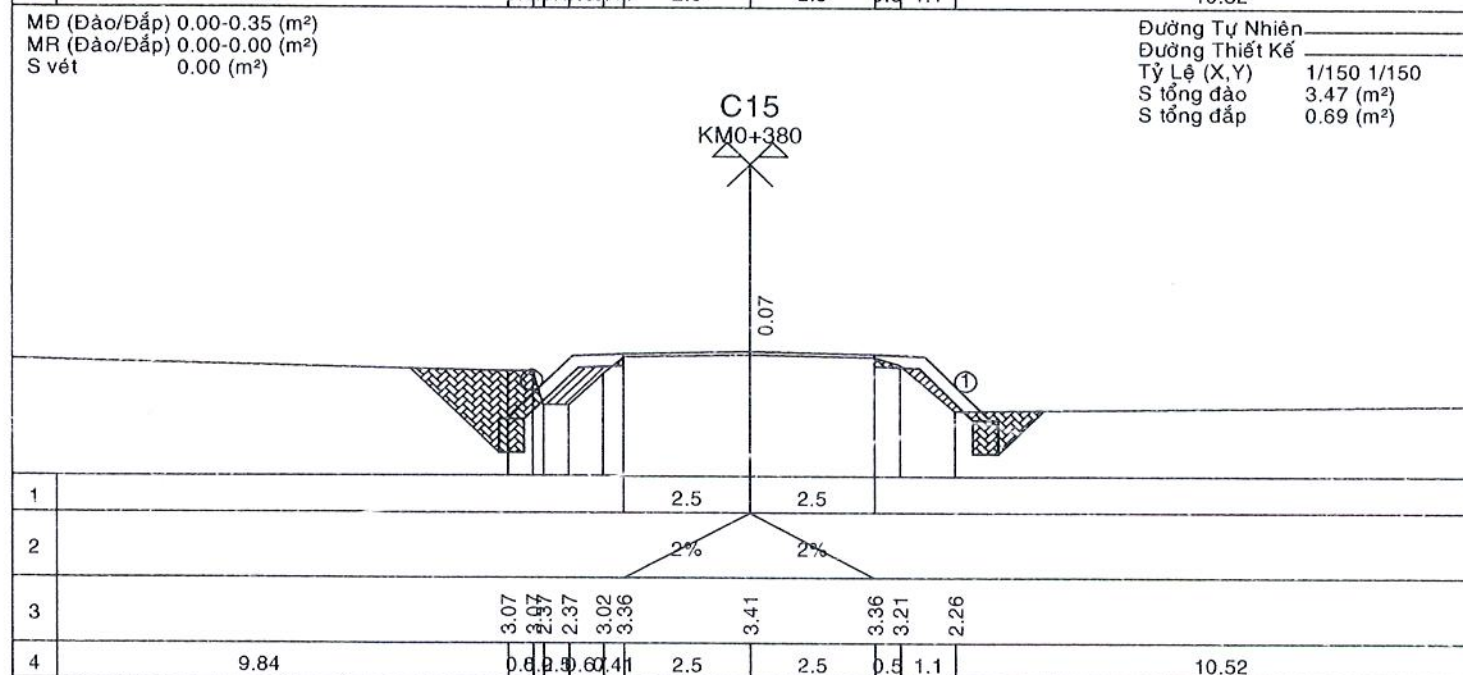
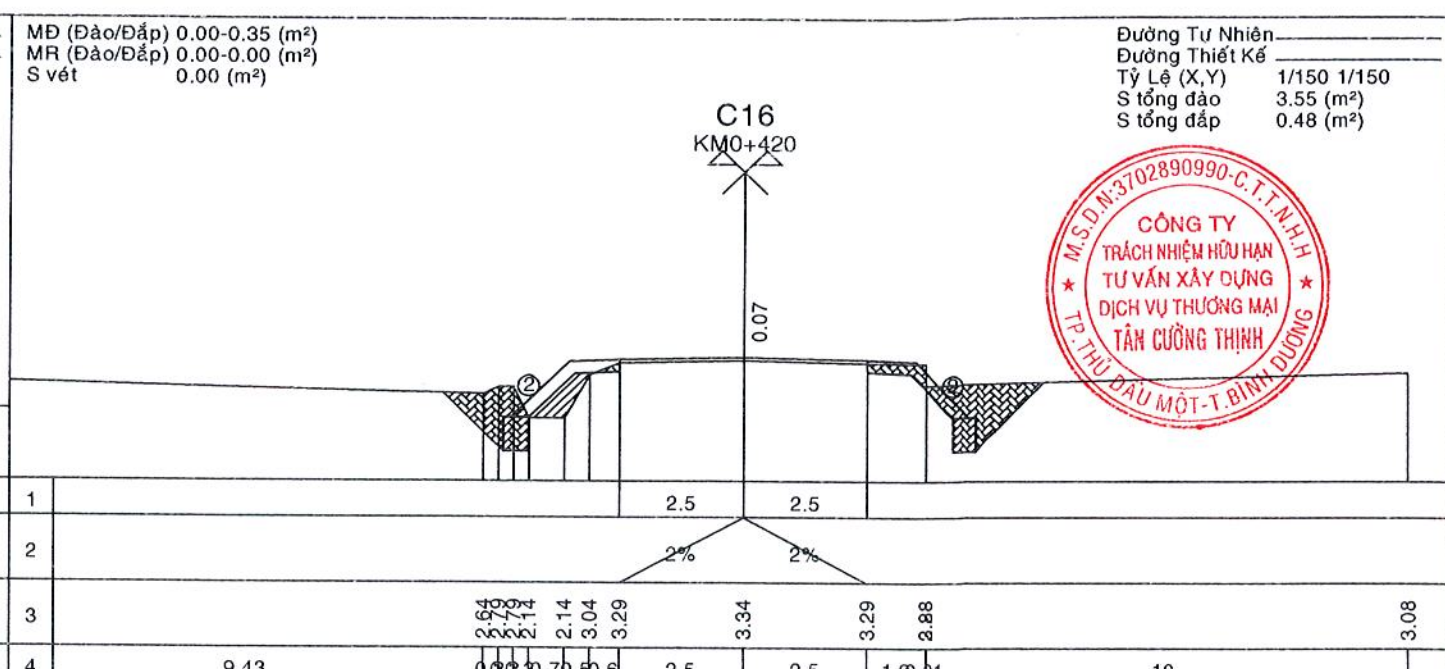
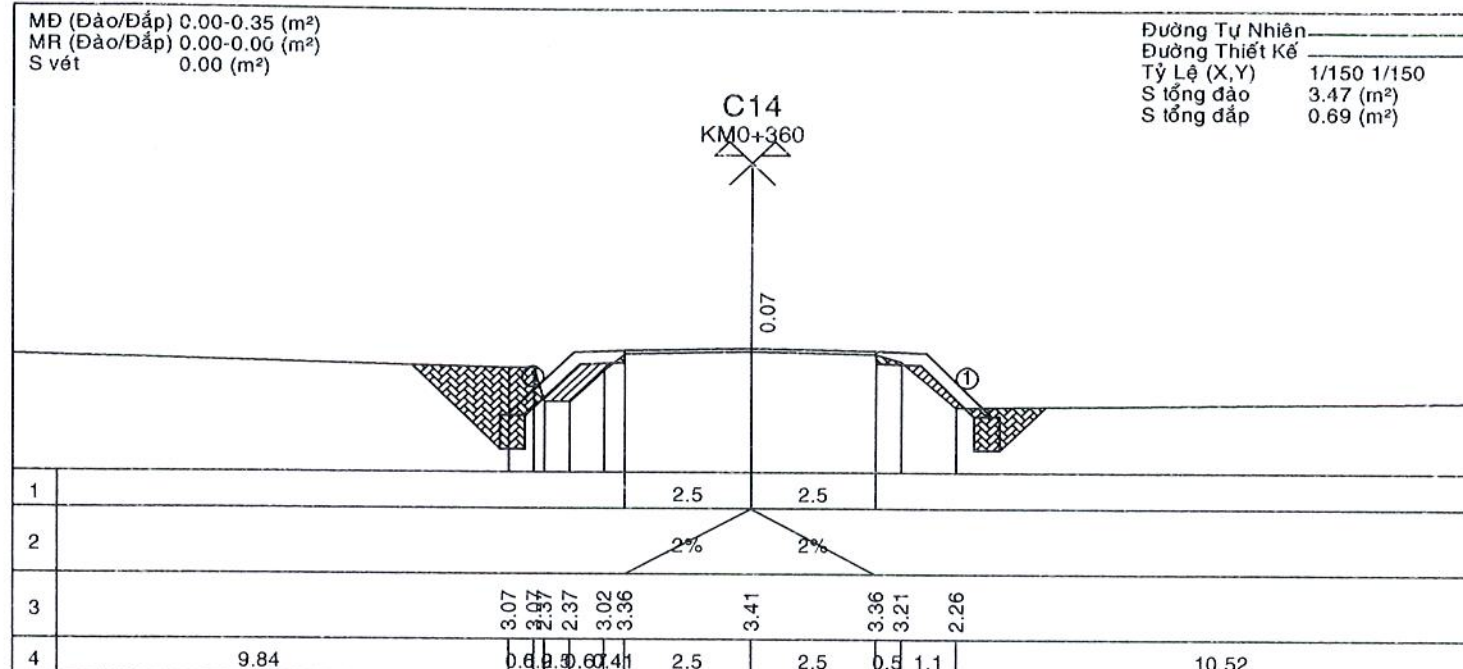
MD (Đào/Đắp) 0.00-0.35 (m²)
MR (Đào/Đắp) 0.00-0.00 (m²)
S vét 0.00 (m²)

Đường Tự Nhiên
Đường Thiết Kế
Tỷ Lệ (X,Y) 1/150 1/150
S tổng đào 4.66 (m²)
S tổng đắp 0.53 (m²)

MD (Đào/Đắp) 0.00-0.35 (m²)
MR (Đào/Đắp) 0.00-0.00 (m²)
S vét 0.00 (m²)

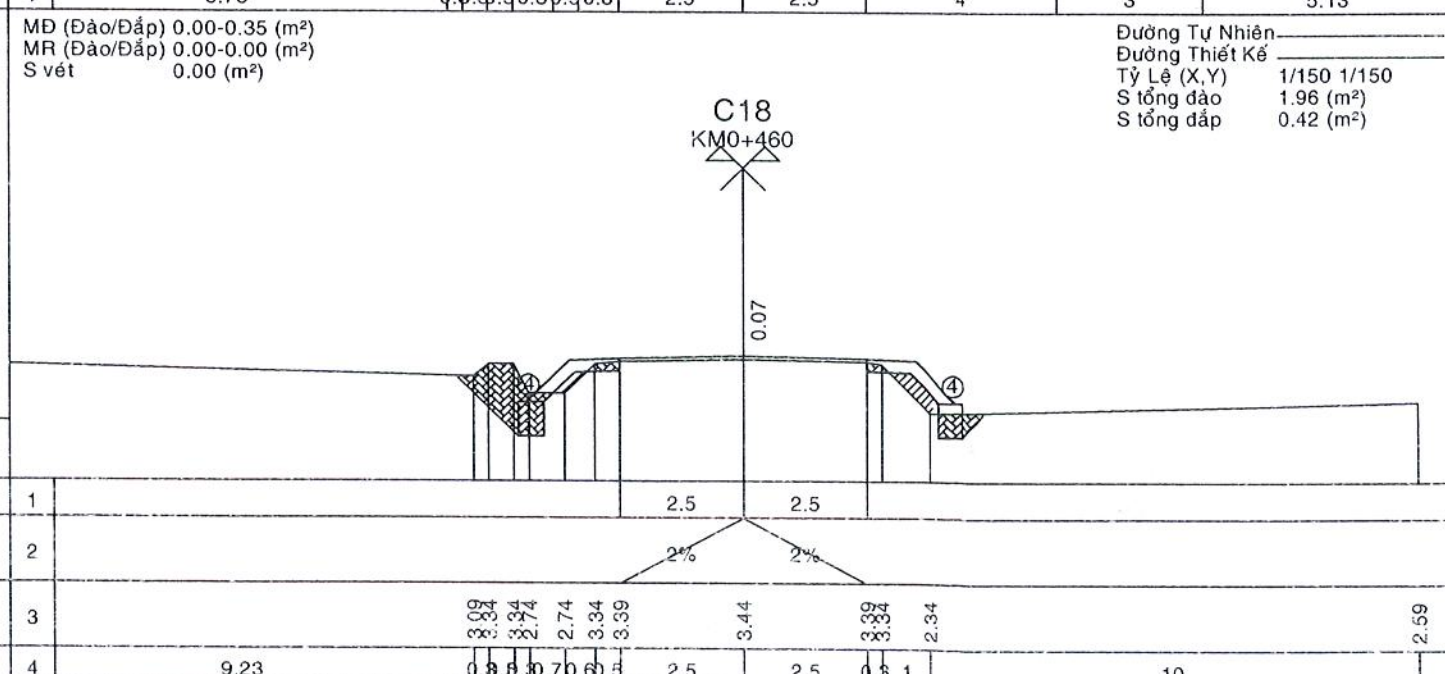
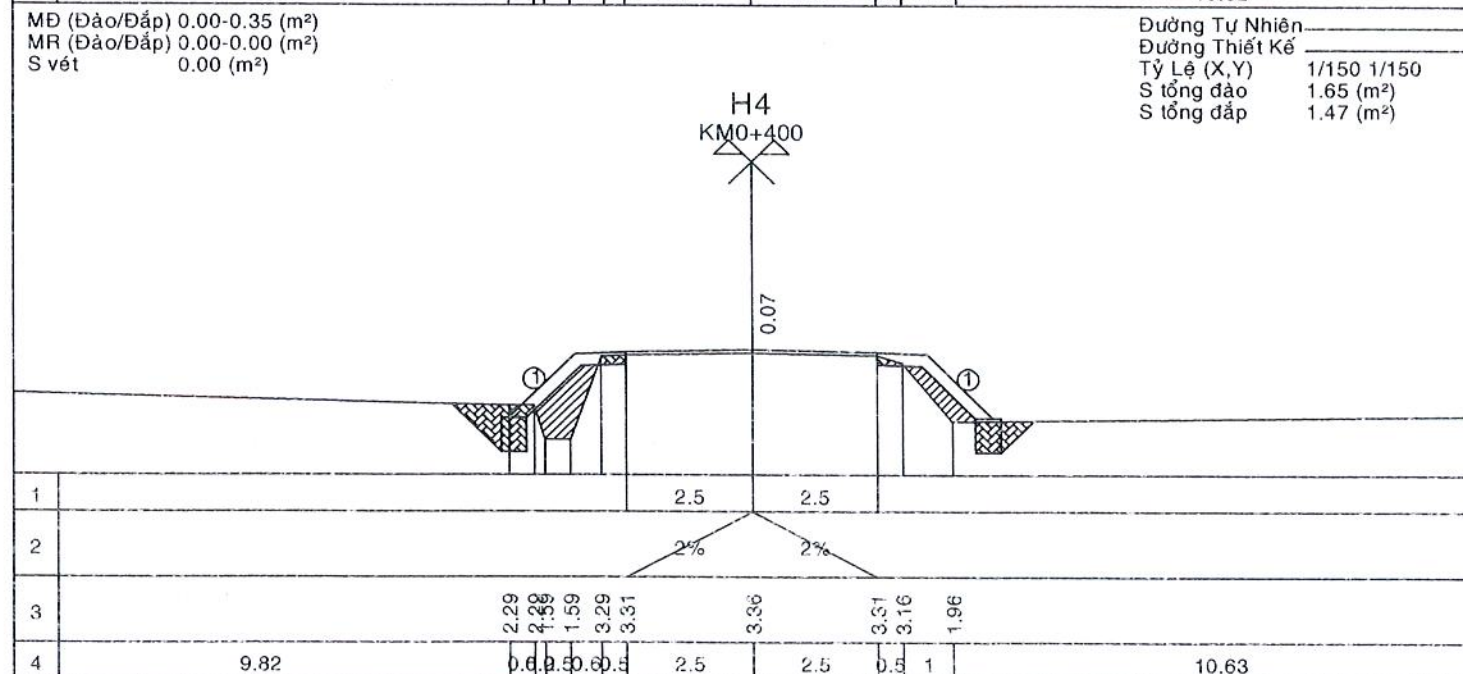
Đường Tự Nhiên
Đường Thiết Kế
Tỷ Lệ (X,Y) 1/150 1/150
S tổng đào 2.09 (m²)
S tổng đắp 0.72 (m²)

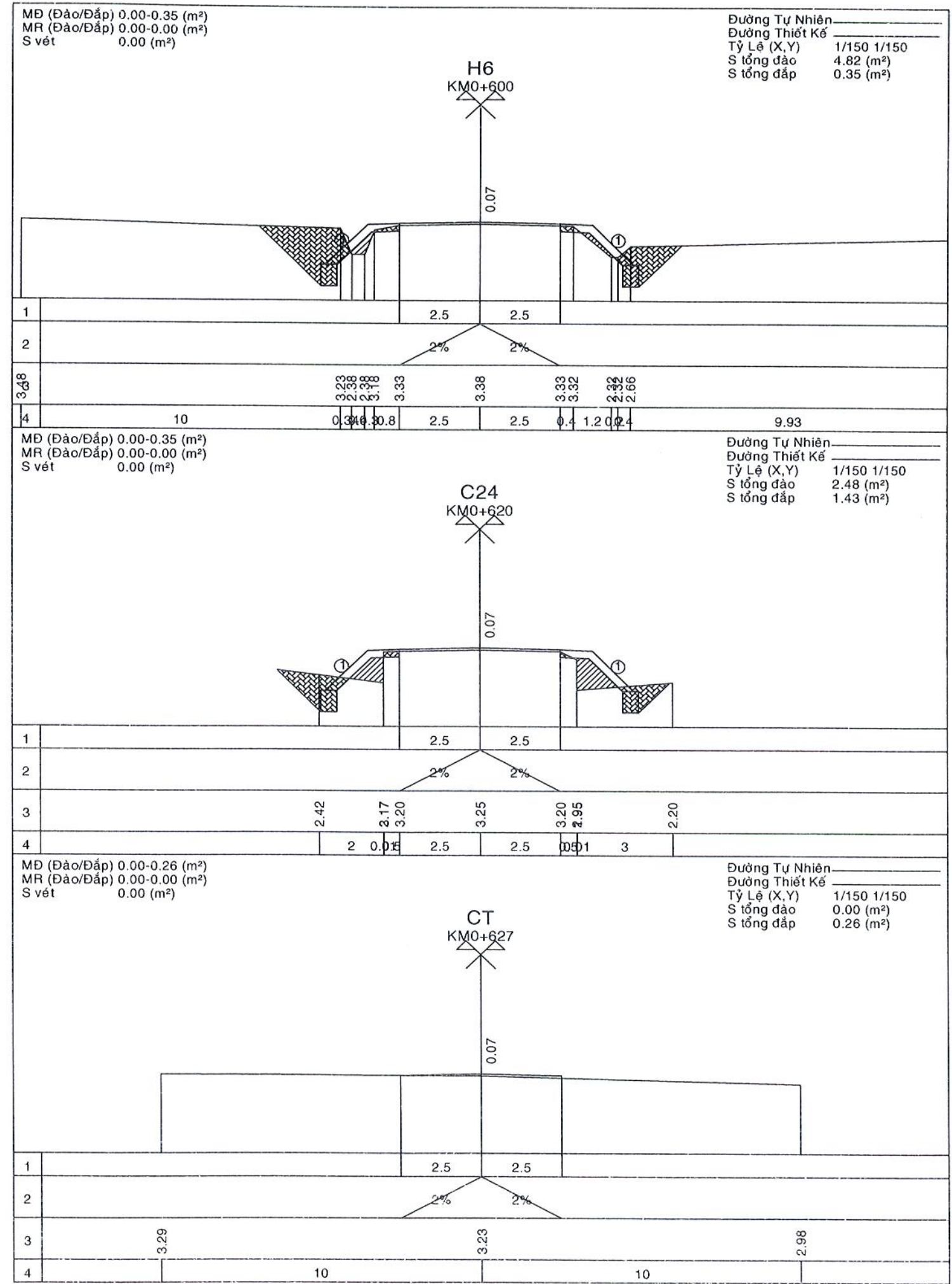




CÔNG TY TNHH MTV XD TAN THINH
THẨM TRA AN TOÀN GIAO THÔNG
Theo văn bản số:...../.....
Ngày:.....tháng.....năm 20.....
Ký tên: *linh*

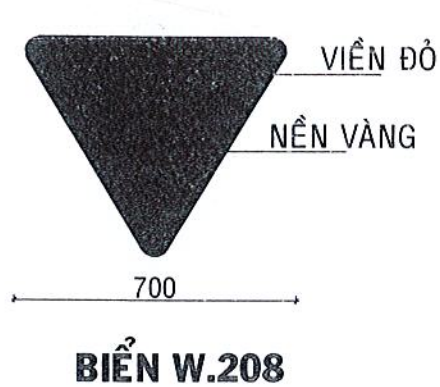
CÔNG TY TNHH TƯ VẤN XÂY DỰNG BẢO AN
THẨM TRA
Theo văn bản số:...../.....
Ngày:.....tháng.....năm 20.....
Ký tên: *Nguyễn Vinh Thái*





CÔNG TY TNHH MTV XD TÂN THỊNH
THẨM TRA AN TOÀN GIAO THÔNG
 Theo văn bản số:...../.....
 Ngày:..... tháng..... năm 20.....
 Ký tên

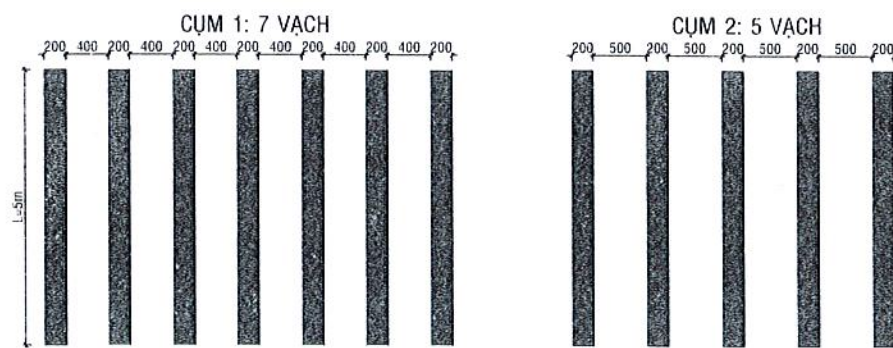
Đinh Đức Vinh



THẨM TRA AN TOÀN GIAO THÔNG
 Theo văn bản số:...../.....
 Ngày:.....tháng.....năm 20.....
 Ký tên: *linh*

TÊN ĐƯỜNG
 TÔN KÉM DÀY 4LY
 NỀN XANH
 VIỀN TRẮNG
 CHỮ TRẮNG

THẨM TRA
 Theo văn bản số:...../.....
 Ngày:.....tháng.....năm 20.....
 Ký tên: *Nguyễn Vinh Thái*



VẠCH GỜ GIẢM TỐC
 (DÙNG SƠN NHIỆT ĐÈO ĐỂ SƠN, CHIỀU DÀY SƠN 6mm, màu vàng)

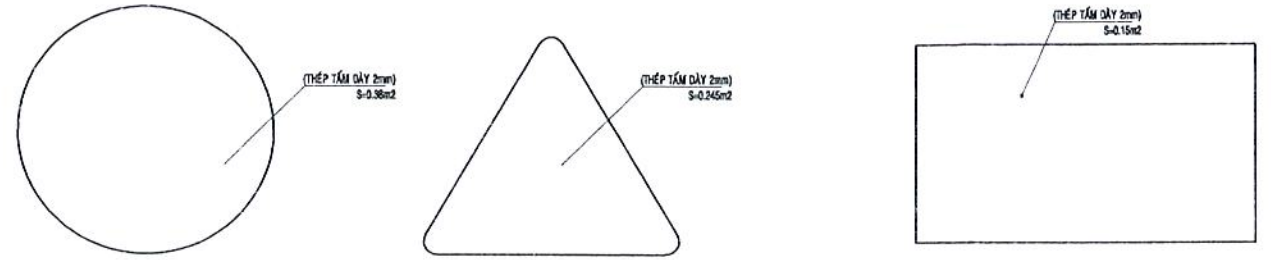
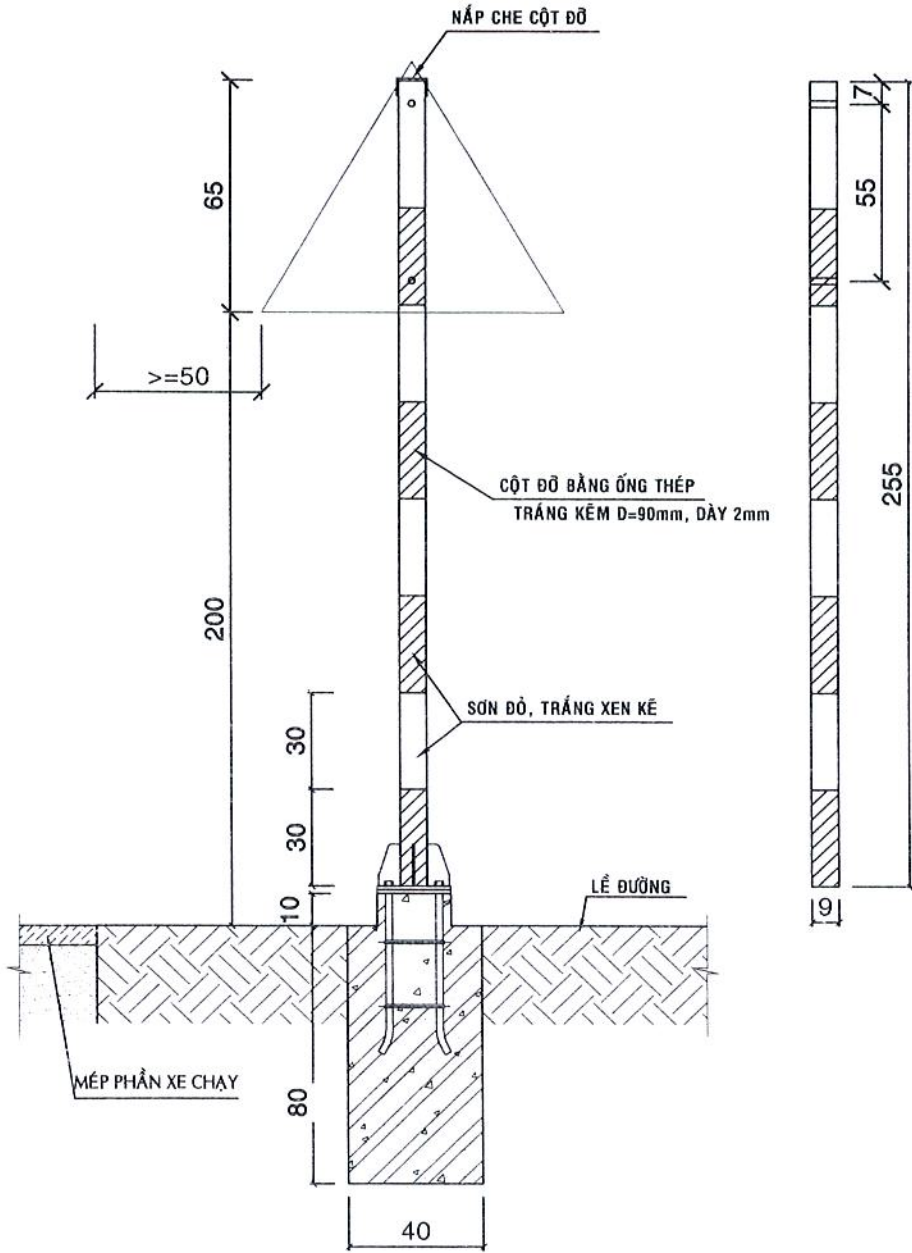


GHI CHÚ:

- KÍCH THƯỚC, MÀU SẮC, KIỂU CHỮ TRÊN BIỂN BÁO VÀ NHỮNG QUY ĐỊNH KHÁC PHẢI TUÂN THEO QCVN 41:2024/BGTVT
- BIỂN BÁO DÁN MÀNG PHẢN QUANG LOẠI I THEO TCVN 7887:2018 "MÀN PHẢN QUANG DÙNG CHO BÁO HIỆU ĐƯỜNG BỘ"
- CÁC KÍCH THƯỚC TRÊN BẢN VẼ ĐƯỢC TÍNH BẰNG MM TRỪ CÁC TRƯỜNG HỢP GHI CỤ THỂ
- VỊ TRÍ LẮP DUNG BIỂN BÁO, VẠCH SƠN, SỐ LƯỢNG XEM CHI TIẾT TRÊN BÌNH ĐỒ THIẾT KẾ

BẢO CÁO KINH TẾ KỸ THUẬT BƯỚC THIẾT KẾ BẢN VẼ THI CÔNG CÔNG TRÌNH: NÂNG CẤP BTNN TUYẾN ĐƯỜNG MỘT ĐƯỜNG SỰ, XÃ THANH HỘI	TÊN BẢN VẼ CHI TIẾT CỘT BIỂN BÁO GIAO THÔNG	CHỦ ĐẦU TƯ ỦY BAN NHÂN DÂN XÃ THANH HỘI CHỦ TỊCH	CTTK	Ks. NÔNG VĂN CƯỜNG	<i>[Signature]</i>	CÔNG TY TNHH TƯ VẤN XÂY DỰNG DỊCH VỤ THƯƠNG MẠI TÂN CƯỜNG THỊNH TRÁCH NHIỆM HỮU HẠN TƯ VẤN XÂY DỰNG DỊCH VỤ THƯƠNG MẠI TÂN CƯỜNG THỊNH TP. THỦ ĐỨC - T. BÌNH THƯỜNG	TỶ LỆ	1/50	
			ĐO VẼ	K.s MAI VĂN QUYẾN	<i>[Signature]</i>		CHẤM ĐỐC	KHHS	BCKTKT/2025
			KIỂM TRA	Ks. NGUYỄN THÀNH ĐỨC	<i>[Signature]</i>		NGUYỄN Đ.	SỐ BẢN VẼ	ATGT-01/03
								NGÀY HT	/2025

CHI TIẾT TRỤ BIỂN BÁO ĐƠN

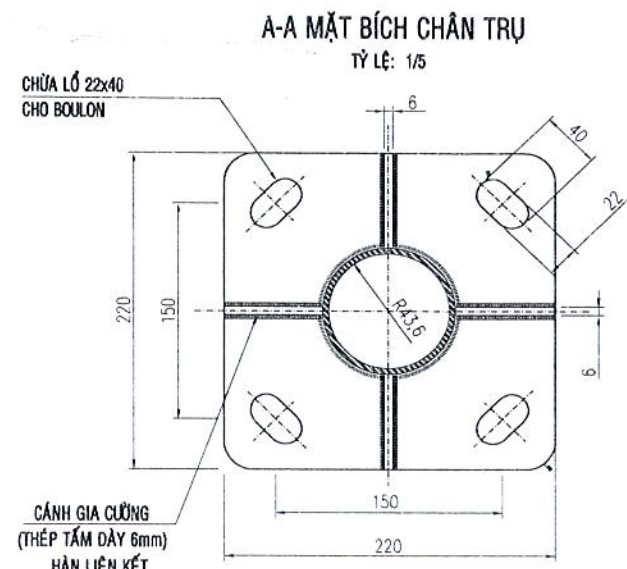


CÔNG TY TNHH MTV XD TÂN THỊNH
THẨM TRA AN TOÀN GIAO THÔNG
 Theo văn bản số:...../.....
 Ngày:.....tháng.....năm 20.....
 Ký tên: *Nguyễn Đức Vinh*

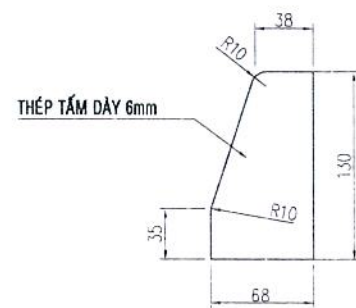
CÔNG TY TNHH TƯ VẤN XÂY DỰNG BẢO AN PHÁT
THẨM TRA
 Theo văn bản số:...../.....
 Ngày:.....tháng.....năm 20.....
 Ký tên: *Nguyễn Vinh Thái*

STT	LOẠI VẬT TƯ - QUY CÁCH	ĐƠN VỊ	KHỐI LƯỢNG
1	BẢNG TÊN DÀY 2mm	kg	2,36
2	BẢNG TRÒN DÀY 2mm	kg	6,04
3	BẢNG TAM GIÁC DÀY 2mm	kg	3,85

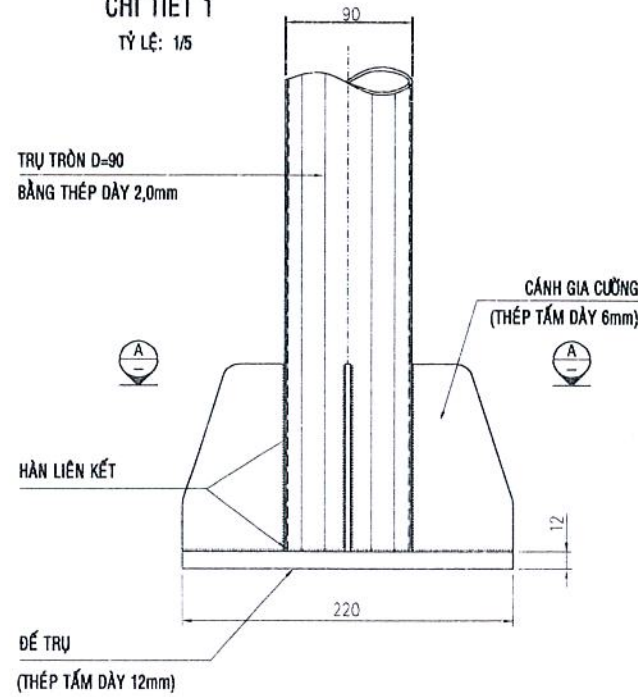
BÁO CÁO KINH TẾ KỸ THUẬT BƯỚC THIẾT KẾ BẢN VẼ THI CÔNG CÔNG TRÌNH: NÂNG CẤP BTNN TUYẾN ĐƯỜNG MỘ ỚNG SƯ, XÃ THANH HỘI	TÊN BẢN VẼ	CHỦ ĐẦU TƯ	CTTK	Ks. NÔNG VĂN CƯỜNG	CÔNG TY TNHH TƯ VẤN XÂY DỰNG DỊCH VỤ THƯƠNG MẠI TÂN CƯỜNG THỊNH GIÁM ĐỐC TRÁCH NHIỆM HỮU HẠN TƯ VẤN XÂY DỰNG DỊCH VỤ THƯƠNG MẠI TÂN CƯỜNG THỊNH NGUYỄN ĐÀI	TỶ LỆ	SCALE
	CHI TIẾT CỘT BIỂN BÁO GIAO THÔNG	ỦY BAN NHÂN DÂN XÃ THANH HỘI CHỦ TỊCH	ĐO VẼ	K.s MAI VĂN QUYẾN		KHHS	BCKTKT/2025
			KIỂM TRA	Ks. NGUYỄN THÀNH ĐƯỢC		SỐ BẢN VẼ	ATGT-02/03
						NGÀY HT	/2025



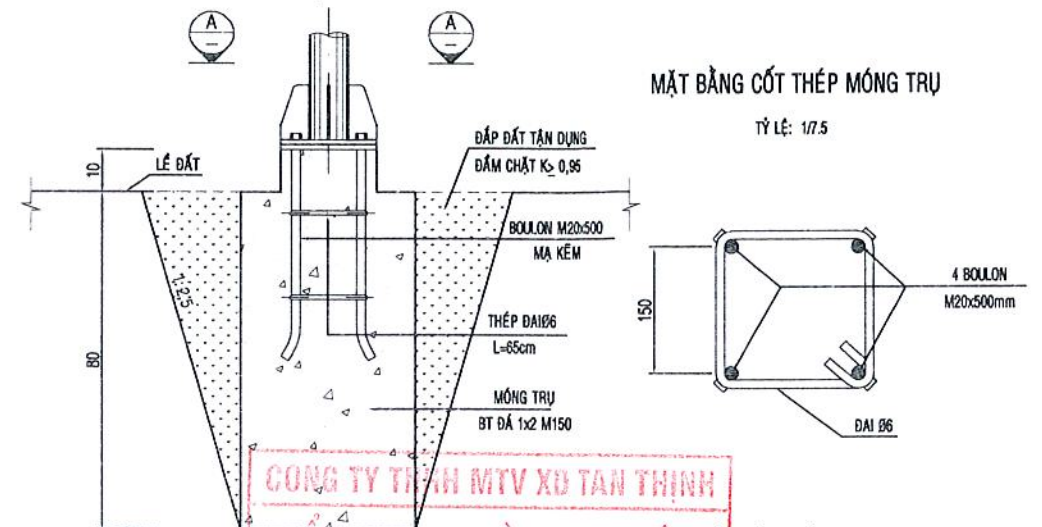
CÁNH GIA CƯỜNG
TỶ LỆ: 1/5



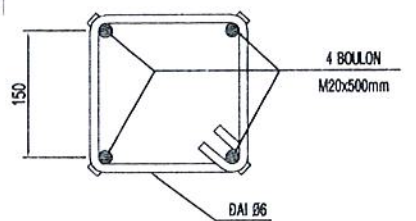
CHI TIẾT 1
TỶ LỆ: 1/5



KẾT CẤU MÓNG (40x40x90)cm
TỶ LỆ: 1/20



MẶT BẢNG CỐT THÉP MÓNG TRỤ
TỶ LỆ: 1/7,5



CÔNG TY TNHH MTV XUÂN THỊNH
THẨM TRA AN TOÀN GIAO THÔNG
Theo văn bản số:...../.....
Ngày:.....tháng.....năm 20.....
Ký tên: *linh*

CHỮA LỖ 22x40mm
CHO BOULON

CÔNG TY TNHH TƯ VẤN XÂY DỰNG BẢO AN PHÁT
THẨM TRA
Theo văn bản số:...../.....
Ngày:.....tháng.....năm 20.....
Ký tên: *Nguyễn Vinh Thái*

BẢNG THỐNG KÊ LOẠI VẬT TƯ 1 TRỤ

STT	LOẠI VẬT TƯ - QUY CÁCH	ĐƠN VỊ	KHỐI LƯỢNG
1	Boulon M20x500	cái	04
2	THÉP TRÒN Ø6	kg	0,30
3	THÉP TẮM DÀY 6mm	kg	1,395
4	THÉP TẮM DÀY 12mm	kg	2x4,531=9,062
5	THÉP TRÒN D90 2mm	kg	11,07
6	BT ĐÁ 1x2 M150	m3	0,133
7	SƠN TRỤ THÉP D90	m2	0,72
8	SƠN THÉP TẮM	m2	0,253

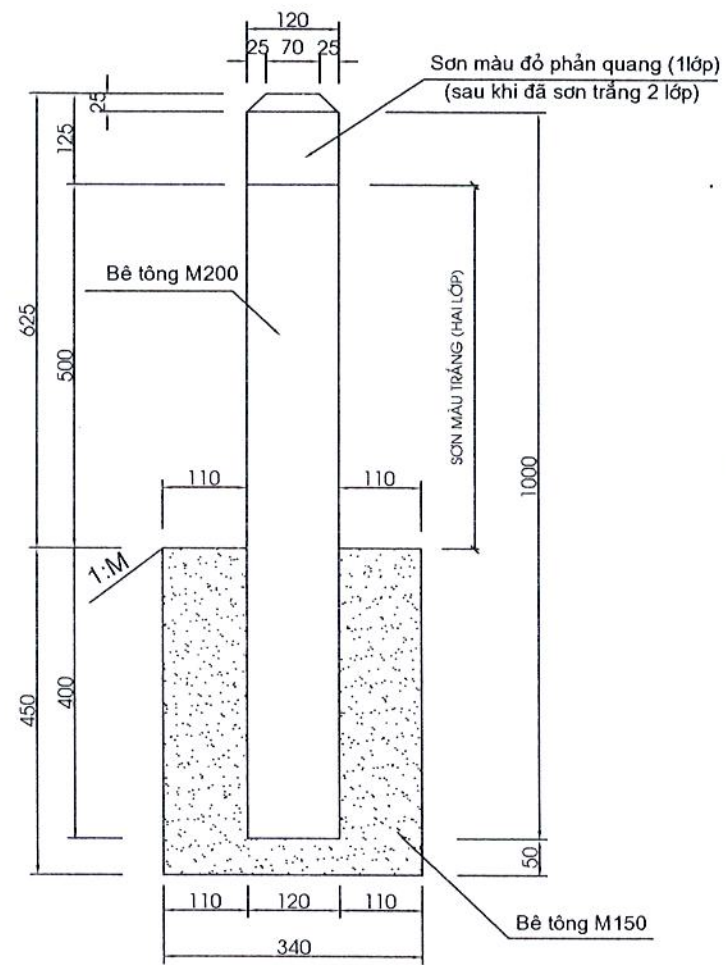
GHI CHÚ:

- KÍCH THƯỚC TRÊN BẢN VẼ ĐƠN VỊ LÀ CM
- TRỪ TRƯỜNG HỢP GHI THẲNG KÍCH THƯỚC
- MÀN PHẢN QUANG TUẦN THỦ THEO TCVN 7887:2018.
- KÍCH THƯỚC, MÀU SẮC CỦA HÌNH VẼ, VẬT LIỆU, VỊ TRÍ ĐẶT BIỂU BÁO PHẢI TUÂN THEO QUY CHUẨN KỸ THUẬT QUỐC GIA VỀ BÁO HIỆU ĐƯỜNG BỘ QCVN41:2019

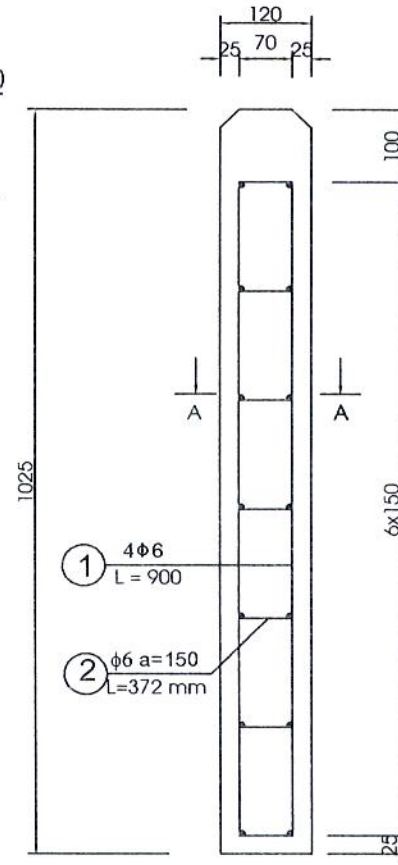
BÁO CÁO KINH TẾ KỸ THUẬT BƯỚC THIẾT KẾ BẢN VẼ THI CÔNG CÔNG TRÌNH: NÂNG CẤP BTNN TUYẾN ĐƯỜNG MỘ ỜNG SỨ, XÃ THANH HỘI	TÊN BẢN VẼ CHI TIẾT CỘT BIỂU BÁO GIAO THÔNG	CHỦ ĐẦU TƯ ỦY BAN NHÂN DÂN XÃ THANH HỘI CHỦ TỊCH	CTK: Ks. NÔNG VĂN CƯỜNG	CÔNG TY TNHH TƯ VẤN XÂY DỰNG DỊCH VỤ THƯƠNG MẠI TÂN CƯỜNG THỊNH TRÁCH NHIỆM HỮU HẠN TƯ VẤN XÂY DỰNG DỊCH VỤ THƯƠNG MẠI TÂN CƯỜNG THỊNH NGUYỄN ĐI	TỶ LỆ	SCALE
			ĐO VẼ: K s MAI VĂN QUYẾN		KHHS	BCKTKT/2025
			KIỂM TRA: Ks. NGUYỄN THÀNH ĐƯỢC		SỐ BẢN VẼ	ATGT-03/03
					NGÀY HT	/2025

CỘT TIÊU

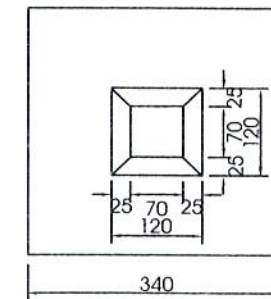
CẤU TẠO CỘT TIÊU



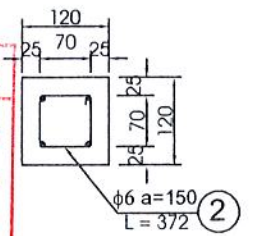
BỐ TRÍ CỐT THÉP



MẶT BẰNG



MẶT CẮT A-A



CÔNG TY TNHH MTV XD TAN THỊNH
THẨM TRA AN TOÀN GIAO THÔNG
 Theo văn bản số:...../.....
 Ngày:.....tháng.....năm 20.....
 Ký tên:

Huỳnh Đức Vinh

CÔNG TY TNHH TƯ VẤN XÂY DỰNG BẢO AN PHÁT
THẨM TRA
 Theo văn bản số:...../.....
 Ngày:.....tháng.....năm 20.....
 Ký tên:

Nguyễn Vinh Thái

GHI CHÚ

- Kích thước bản vẽ ghi đơn vị bằng mm
- Cột tiêu đúc sẵn bằng BTXM M200
- Bộ móng dùng BTXM đổ tại chỗ M150

BÁO CÁO KINH TẾ KỸ THUẬT BƯỚC THIẾT KẾ BẢN VẼ THI CÔNG CÔNG TRÌNH: NÂNG CẤP BTNN TUYẾN ĐƯỜNG MỘ ÔNG SƯ, XÃ THANH HỘI	TÊN BẢN VẼ CẤU TẠO CỘT TIÊU	CHỦ ĐẦU TƯ ỦY BAN NHÂN DÂN XÃ THANH HỘI CHỦ TỊCH	CTK Ks. NÔNG VĂN CƯỜNG	NGUYỄN ĐI	TỶ LỆ 1/50	
			ĐO VẼ K.s MAI VĂN QUYẾN		KIỂM TRA Ks. NGUYỄN THÀNH ĐƯỢC	KHHS BCKTKT/2025
						SỐ BẢN VẼ TIEU-01/01
						NGÀY HT /2025

