



CỘNG HOÀ XÃ HỘI CHỦ NGHĨA VIỆT NAM

Độc Lập - Tự Do - Hạnh Phúc

CÔNG TY CỔ PHẦN TƯ VẤN VÀ PHÁT TRIỂN THANH BÌNH

TEL: (04) 33527.613 FAX: (04) 33527.613

TRƯỜNG MẦM NON ĐÔNG XUÂN (ĐIỂM TRƯỜNG KHU LẬP THÀNH)





CỘNG HOÀ XÃ HỘI CHỦ NGHĨA VIỆT NAM

Độc Lập - Tự Do - Hạnh Phúc

CÔNG TY CỔ PHẦN TƯ VẤN VÀ PHÁT TRIỂN THANH BÌNH

TEL: (024) 33527.613 FAX: (024) 33527.613

HẠNG MỤC : TỔNG THỂ



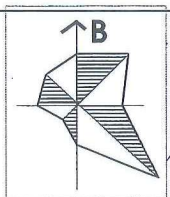
DANH MỤC BẢN VẼ - PHẦN KIẾN TRÚC

HẠNG MỤC : TỔNG THỂ

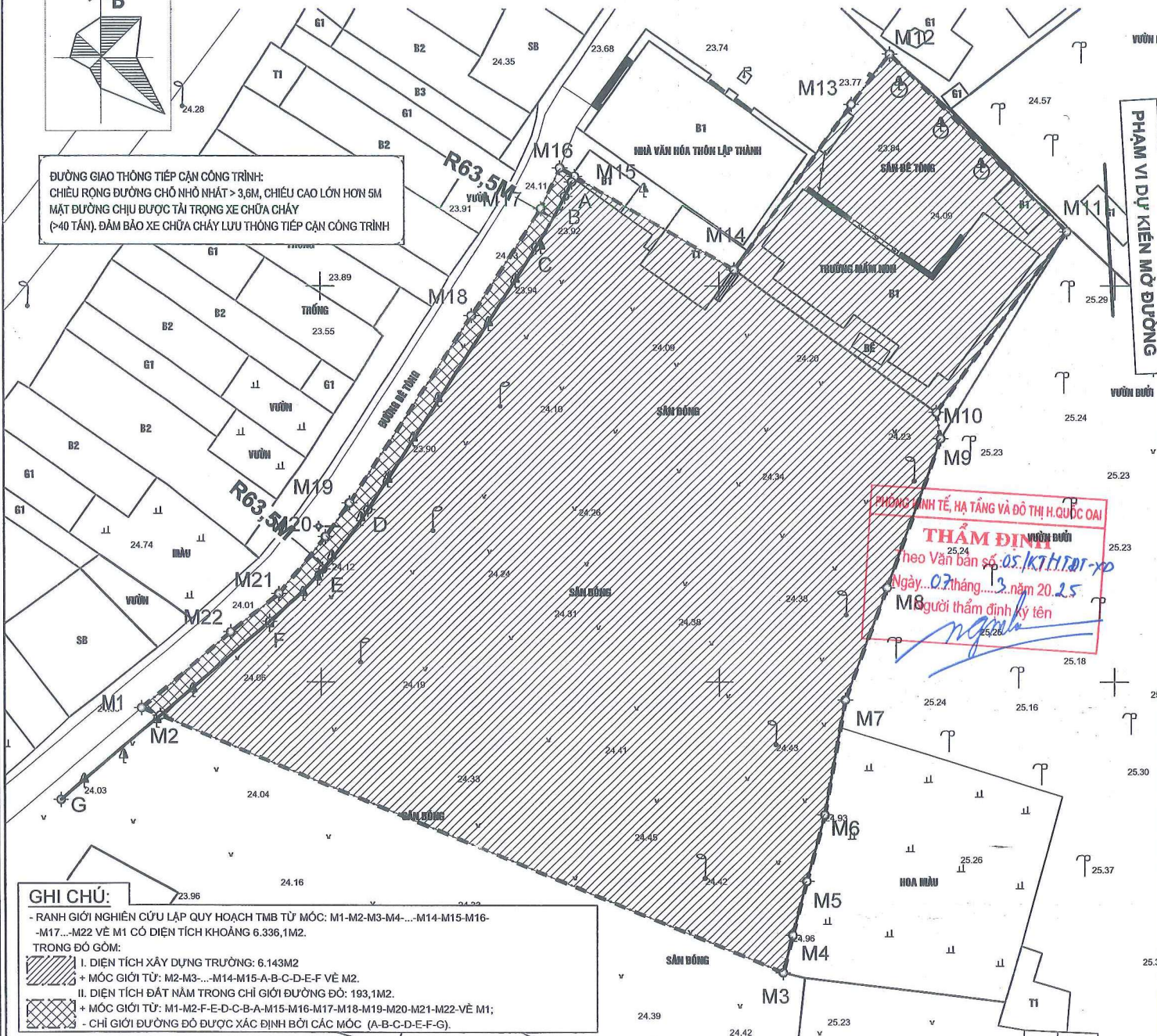
STT	TÊN BẢN VẼ	KÝ HIỆU
1	MẶT BẰNG KẾT NỐI GIAO THÔNG	GT - 01
2	MẶT BẰNG HIỆN TRẠNG	HT - 01
3	MẶT BẰNG TỔNG THỂ	TT - 01
4	MẶT BẰNG ĐỊNH VỊ	TT - 02
5	BẢNG THỐNG KÊ HẠNH MỤC CÔNG TRÌNH	TT - 03



MẶT BẰNG HIỆN TRẠNG



ĐƯỜNG GIAO THÔNG TIẾP CẬN CÔNG TRÌNH:
 CHIỀU RỘNG ĐƯỜNG CHỖ NHỎ NHẤT > 3,6M, CHIỀU CAO LỚN HƠN 5M
 MẶT ĐƯỜNG CHỊU ĐƯỢC TẢI TRỌNG XE CHỨA CHÁY
 (>40 TẤN). ĐẢM BẢO XE CHỨA CHÁY LƯU THÔNG TIẾP CẬN CÔNG TRÌNH



PHÒNG KINH TẾ, HẠ TẦNG VÀ ĐÔ THỊ H. QUỐC OAI
THẨM ĐỊNH
 theo Văn bản số 05/KT.H.T.01-XP
 Ngày... 07 tháng... 3 năm 20 25
 M8 người thẩm định ký tên

PHẠM VI DỰ KIẾN MỜ ĐƯỜNG

GHI CHÚ:

- RANH GIỚI NGHIÊN CỨU LẬP QUY HOẠCH TMB TỪ MỐC: M1-M2-M3-M4-...-M14-M15-M16-M17-...-M22 VỀ M1 CÓ DIỆN TÍCH KHOẢNG 6.336,1M².
- TRONG ĐÓ GỒM:
 - I. DIỆN TÍCH XÂY DỰNG TRƯỜNG: 6.143M²
 - + MỐC GIỚI TỪ: M2-M3-...-M14-M15-A-B-C-D-E-F VỀ M2.
 - II. DIỆN TÍCH ĐẤT NẴM TRONG CHỈ GIỚI ĐƯỜNG ĐÓ: 193,1M².
 - + MỐC GIỚI TỪ: M1-M2-F-E-D-C-B-A-M15-M16-M17-M18-M19-M20-M21-M22-VỀ M1;
 - CHỈ GIỚI ĐƯỜNG ĐÓ ĐƯỢC XÁC ĐỊNH BỞI CÁC MỐC (A-B-C-D-E-F-G).

BẢNG KÊ TỌA ĐỘ MỐC GIỚI

Theo hệ tọa độ VN-2000

Số hiệu điểm	Tọa độ	
	X	Y
M1	2318996.698	554427.241
M2	2318995.746	554429.545
M3	2318963.236	554508.204
M4	2318967.993	554509.403
M5	2318974.804	554511.208
M6	2318983.208	554513.495
M7	2318997.738	554516.034
M8	2319011.909	554521.285
M9	2319030.716	554527.955
M10	2319034.04	554527.371
M11	2319056.829	554543.955
M12	2319079.176	554521.641
M13	2319072.838	554516.817
M14	2319052.044	554501.927
M15	2319063.825	554481.96
M16	2319064.89	554480.155
M17	2319059.744	554477.749
M18	2319046.281	554468.955
M19	2319022.633	554453.599
M20	2319018.376	554450.6
M21	2319011.175	554444.767
M22	2319006.337	55438.565
A	2319063.121	554481.616
B	2319061.32	554480.737
C	2319054.922	554477.141
D	2319021.795	554455.916
E	2319014.271	554450.268
F	2319007.664	554443.57
G	2318985.095	554417.012

HIỆU CHỈNH

1
2
3

CHỦ ĐẦU TƯ
BAN QUẢN LÝ DỰ ÁN ĐTXD
 HUYỆN QUỐC OAI

ĐỊA CHỈ
 THỊ TRẤN QUỐC OAI - HUYỆN QUỐC OAI - TP. HÀ NỘI

THÀNH BINH DEVELOPMENT & CONSULTANT JOINTSTOCK COMPANY

GIÁP ĐẤT NÔNG

CTY CỔ PHẦN TƯ VẤN
HÀ PHÁT TRIỂN THÀNH BINH
 USA - SV45 - (ĐT) 04. 66. 66. 66 - Hà Đông - HN
 (HỆ 024) 666 666 66
 tbc.com.vn @ yahoo.com.vn

GIÁM ĐỐC: THS. PHẠM CÔNG SON

CHỦ NHIỆM DỰ ÁN: KTS. NGUYỄN TRUNG HIỆU

CHỦ TRƯỞNG THIẾT KẾ: KTS. VŨ XUÂN NGỌC

THIỆT KẾ: KTS. NGUYỄN TRỌNG THÂM

QUẢN LÝ KỸ THUẬT: KTS. NGUYỄN QUỲNH DƯƠNG

DỰ ÁN
TRƯỜNG MẦM NON ĐỒNG XUÂN
 (ĐIỂM TRƯỜNG KHU LẬP THẠCH)

ĐỊA ĐIỂM XD
 XÃ ĐỒNG XUÂN - HUYỆN QUỐC OAI - TP. HÀ NỘI

HANG MỤC

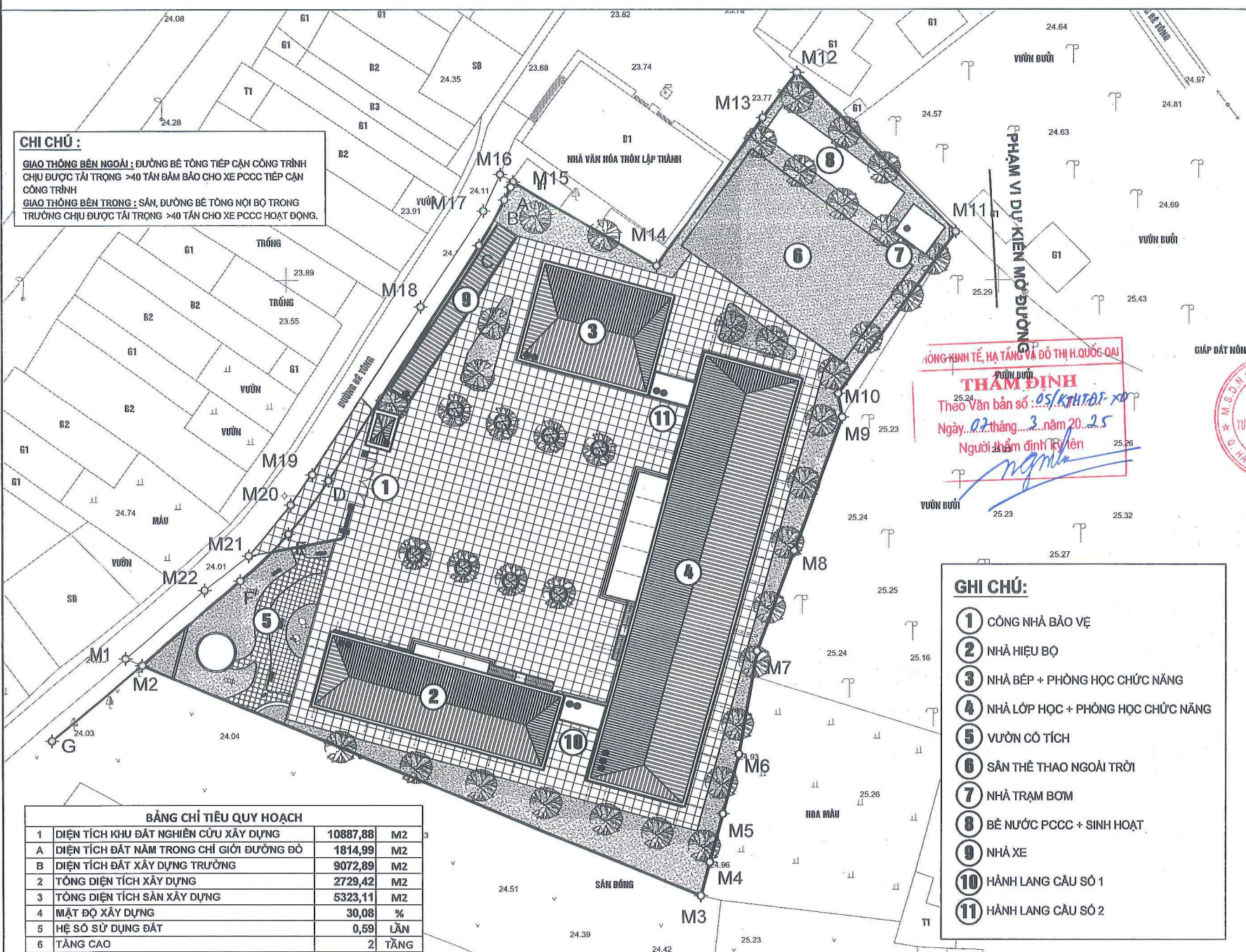
TỔNG THỂ

TÊN BẢN VẼ
MẶT BẰNG HIỆN TRẠNG

HỒ SƠ BẢN VẼ THIẾT KẾ CƠ SỞ
 HOÀN THÀNH 2025
A3:1/600 KT.HT-01

MẶT BẰNG TỔNG THỂ

CHI CHÚ :
 GIAO THÔNG BÊN NGOÀI : ĐƯỜNG BÊ TÔNG TIẾP CẬN CÔNG TRÌNH CHỊU ĐƯỢC TẢI TRỌNG >40 TẤN ĐẢM BẢO CHO XE PCCC TIẾP CẬN CÔNG TRÌNH
 GIAO THÔNG BÊN TRONG : SÀN, ĐƯỜNG BÊ TÔNG NỘI BỘ TRONG TRƯỜNG CHỊU ĐƯỢC TẢI TRỌNG >40 TẤN CHO XE PCCC HOẠT ĐỘNG.



HỒNG KINH TẾ, HẠ TẦNG VÀ ĐÔ THỊ H. QUỐC OAI
THẨM ĐỊNH
 Theo Văn bản số: 05/KTHT.ĐT.XD
 Ngày: 02 tháng 03 năm 2025
 Người thẩm định ký tên: *Nguyễn Văn Bình*

- GHI CHÚ:**
- ① CÔNG NHÀ BẢO VỆ
 - ② NHÀ HIỆU BỘ
 - ③ NHÀ BẾP + PHÒNG HỌC CHỨC NĂNG
 - ④ NHÀ LỚP HỌC + PHÒNG HỌC CHỨC NĂNG
 - ⑤ VƯỜN CỎ TÍCH
 - ⑥ SÂN THỂ THAO NGOÀI TRỜI
 - ⑦ NHÀ TRẠM BƠM
 - ⑧ BỂ NƯỚC PCCC + SINH HOẠT
 - ⑨ NHÀ XE
 - ⑩ HÀNH LANG CẦU SỐ 1
 - ⑪ HÀNH LANG CẦU SỐ 2

BẢNG CHỈ TIÊU QUY HOẠCH			
1	DIỆN TÍCH KHU ĐẤT NGHIÊN CỨU XÂY DỰNG	10887,88	M2
A	DIỆN TÍCH ĐẤT NẪM TRONG CHỈ GIỚI ĐƯỜNG ĐỎ	1814,99	M2
B	DIỆN TÍCH ĐẤT XÂY DỰNG TRƯỜNG	9072,89	M2
2	TỔNG DIỆN TÍCH XÂY DỰNG	2729,42	M2
3	TỔNG DIỆN TÍCH SÀN XÂY DỰNG	5323,11	M2
4	MẶT ĐỘ XÂY DỰNG	30,08	%
5	HỆ SỐ SỬ DỤNG ĐẤT	0,59	LẦN
6	TẦNG CAO	2	TẦNG

HIỆU CHỈNH

1
2
3

CHỦ ĐẦU TƯ
BAN QUẢN LÝ DỰ ÁN ĐTXD
HUYỆN QUỐC OAI

ĐỊA CHỈ
 THỊ TRẤN QUỐC OAI - HUYỆN QUỐC OAI - TP. HÀ NỘI

THANH BÌNH DEVELOPMENT & CONSULTANT JOINTSTOCK COMPANY

CTY CỔ PHẦN TƯ VẤN VÀ PHÁT TRIỂN THANH BÌNH
 155A-SN43-KĐT Mỗ Loo - Hà Đông - HN
 (84-024) 625.655.88
 tcboml_vh@vnhoc.com.vn

GIÁP ĐẤT NÔNG

QUẢN ĐỐC: **PHẠM CÔNG SƠN**
 CHẤM HẸM DỰ ÁN: **KTS. NGUYỄN TRUNG HIẾU**

CHỦ TRƯ THIẾT KẾ: **KTS. VŨ XUÂN NGỌC**
 THIẾT KẾ: **KTS. NGUYỄN TRỌNG THÁI**
 QUẢN LÝ KỸ THUẬT: **KTS. NGUYỄN QUỲNH HƯƠNG**

DỰ ÁN
TRƯỜNG MẦM NON ĐÔNG XUÂN
 (ĐIỂM TRƯỞNG KHU LẬP THẠCH)
 ĐỊA ĐIỂM XD
 XÃ ĐÔNG XUÂN - HUYỆN QUỐC OAI - TP. HÀ NỘI
 HANG MỤC

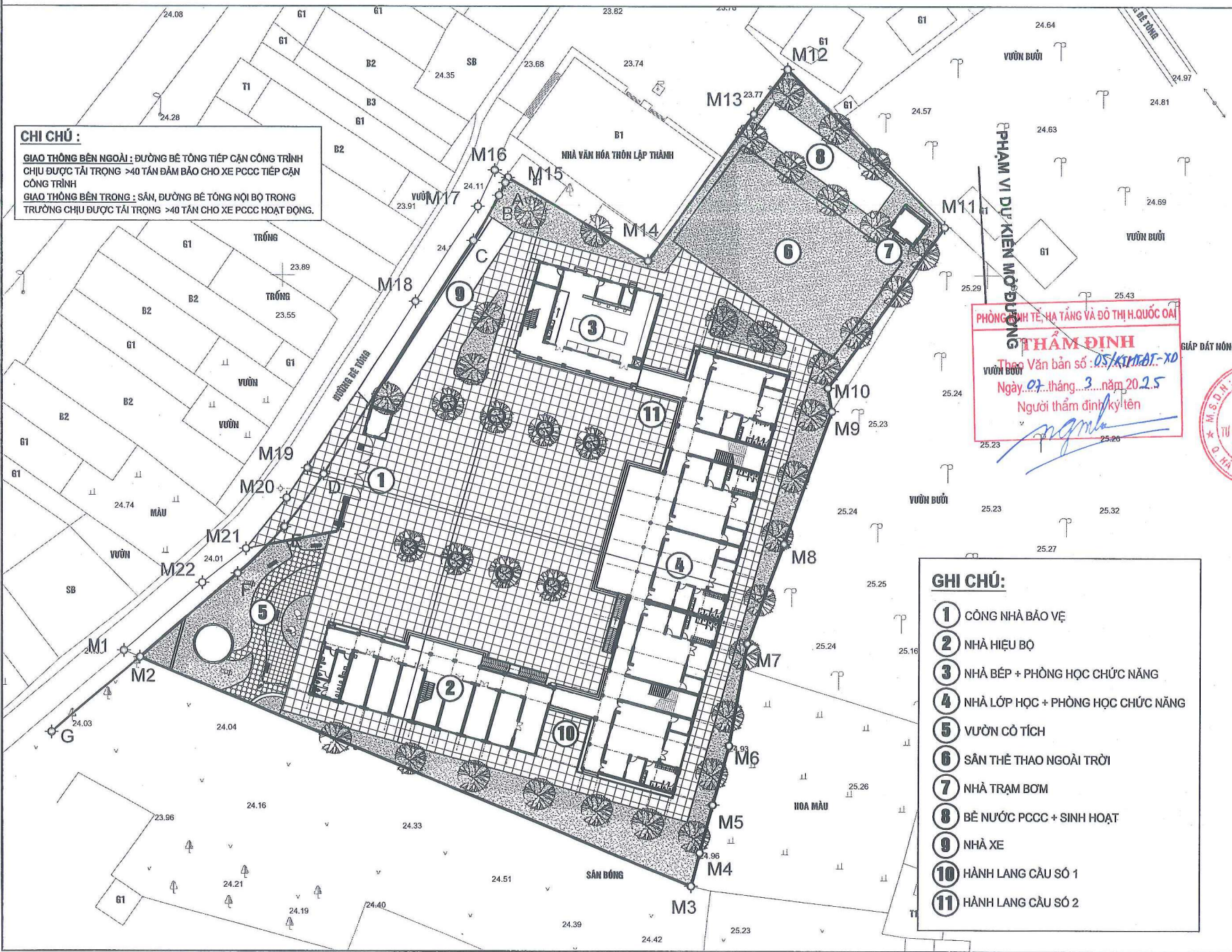
TỔNG THỂ

TÊN BẢN VẼ
MẶT BẰNG TỔNG THỂ

HỒ SƠ BẢN VẼ THIẾT KẾ CƠ SỞ
 HOÀN THÀNH: 2025
 A3:1/600 KT.TT-01

MẶT BẰNG ĐỊNH VỊ CÔNG TRÌNH

CHI CHÚ :
GIAO THÔNG BÊN NGOÀI : ĐƯỜNG BÊ TÔNG TIẾP CẬN CÔNG TRÌNH CHỊU ĐƯỢC TẢI TRỌNG >40 TẤN ĐẢM BẢO CHO XE PCCC TIẾP CẬN CÔNG TRÌNH
GIAO THÔNG BÊN TRONG : SÀN, ĐƯỜNG BÊ TÔNG NỘI BỘ TRONG TRƯỜNG CHỊU ĐƯỢC TẢI TRỌNG >40 TẤN CHO XE PCCC HOẠT ĐỘNG.



PHÒNG QUẢN TÊ, HẠ TẦNG VÀ ĐÔ THỊ H. QUỐC OAI
THẨM ĐỊNH
 Theo Văn bản số 05/KM/QT-XT
 Ngày 07 tháng 3 năm 2025
 Người thẩm định/ký tên

- GHI CHÚ:**
- ① CÔNG NHÀ BẢO VỆ
 - ② NHÀ HIỆU BỘ
 - ③ NHÀ BẾP + PHÒNG HỌC CHỨC NĂNG
 - ④ NHÀ LỚP HỌC + PHÒNG HỌC CHỨC NĂNG
 - ⑤ VƯỜN CỎ TÍCH
 - ⑥ SÂN THỂ THAO NGOÀI TRỜI
 - ⑦ NHÀ TRẠM BƠM
 - ⑧ BỂ NƯỚC PCCC + SINH HOẠT
 - ⑨ NHÀ XE
 - ⑩ HÀNH LANG CẦU SỐ 1
 - ⑪ HÀNH LANG CẦU SỐ 2

HỆ THỐNG	
1	
2	
3	
CHỦ ĐẦU TƯ	
BAN QUẢN LÝ DỰ ÁN ĐTXD HUYỆN QUỐC OAI	
ĐỊA CHỈ THỊ TRẤN QUỐC OAI - HUYỆN QUỐC OAI - TP. HÀ NỘI	
THANH BÌNH DEVELOPMENT & CONSULTANT JOINTSTOCK COMPANY	
CTY CỔ PHẦN TƯ VẤN VÀ PHÁT TRIỂN THANH BÌNH	
118A - 8143 - KĐT MỸ LẠC - HỒ ĐÔNG - HN (84-024) 425 004 88 tbc.com.vn@tbc.com.vn	
GIÁM ĐỐC	THS. PHẠM CÔNG SƠN
CHỦ TRƯỞNG KẾ	KTS. VŨ XUÂN NGỌC
THIẾT KẾ	KTS. NGUYỄN TRỌNG THÁI
QUẢN LÝ KỸ THUẬT	KTS. NGUYỄN QUỲNH DƯƠNG
DỰ ÁN	
TRƯỜNG MẦM NON ĐỒNG XUÂN (ĐIỂM TRƯỞNG KHU LẬP THẠCH)	
ĐỊA ĐIỂM XD XÃ ĐỒNG XUÂN - HUYỆN QUỐC OAI - TP. HÀ NỘI	
HANG MỤC	
TỔNG THỂ	
TÊN BẢN VẼ MẶT BẰNG ĐỊNH VỊ CÔNG TRÌNH	
HỒ SƠ BẢN VẼ THIẾT KẾ CƠ SỞ HOÀN THÀNH 2025	
A3:1/600 KT.TT-02	



CỘNG HOÀ XÃ HỘI CHỦ NGHĨA VIỆT NAM
Độc Lập - Tự Do - Hạnh Phúc

CÔNG TY CỔ PHẦN TƯ VẤN VÀ PHÁT TRIỂN THANH BÌNH

TEL: (04) 33527.613 FAX: (04) 33527.613

HẠNG MỤC: ĐIỆN NƯỚC TỔNG THỂ

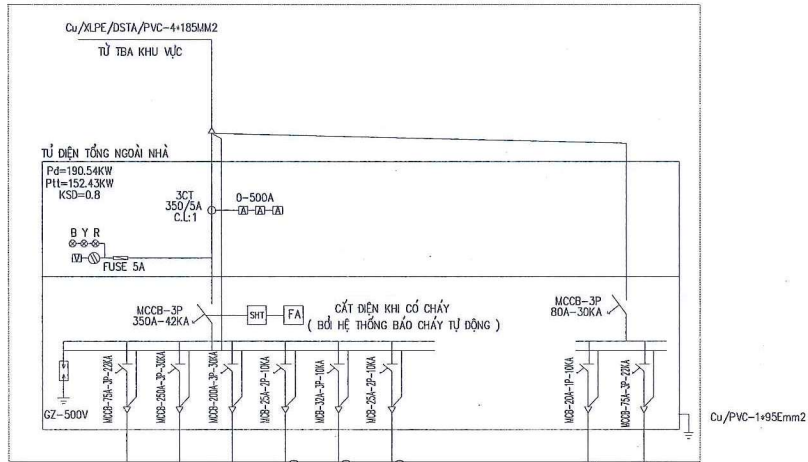


DANH MỤC BẢN VẼ - PHẦN CẤP ĐIỆN TỔNG THỂ

TT	TÊN BẢN VẼ	KÝ HIỆU
1	MẶT BẰNG CẤP ĐIỆN TỔNG THỂ	ĐTT-01
2	SƠ ĐỒ NGUYÊN LÝ TỦ ĐIỆN TỔNG	ĐTT-02



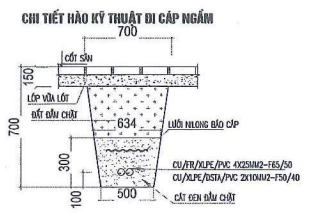
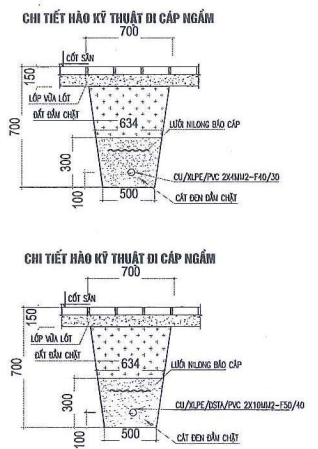
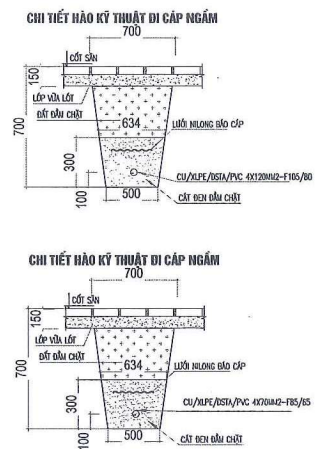
CẤP HẠ ÁP	0,6/1kV-Cu/XLPE/PVC...	
TỦ ĐIỆN HẠ ÁP 600V-1000A-70kA/s	NGĂN ĐO ĐẾM	NGĂN CHỐNG TẤN THẮT
	NGĂN ĐỒNG CẮT ĐIỆN	ÁP TÔ MẮT TỔNG:
		CHỐNG SÉT HẠ THỂ G2-500
CẤP XUẤT TUYẾN	CẤP XUẤT TUYẾN ĐẦU TRỰC TIẾP	



SƠ ĐỒ TỦ ĐIỆN TỔNG NGOÀI NHÀ

CẤP 0,6/1kV-Cu/XLPE/DSTA PVC-425MM2-HOPE D85/50	CẤP 0,6/1kV-Cu/XLPE/DSTA PVC-425MM2-HOPE D85/50	CẤP 0,6/1kV-Cu/XLPE/DSTA PVC-425MM2-HOPE D85/50	CẤP 0,6/1kV-Cu/XLPE/DSTA PVC-425MM2-HOPE D85/50	CẤP 0,6/1kV-Cu/XLPE/DSTA PVC-425MM2-HOPE D85/50	CẤP 0,6/1kV-Cu/XLPE/DSTA PVC-425MM2-HOPE D85/50	CẤP 0,6/1kV-Cu/XLPE/DSTA PVC-425MM2-HOPE D85/50	CẤP 0,6/1kV-Cu/XLPE/DSTA PVC-425MM2-HOPE D85/50	CẤP 0,6/1kV-Cu/XLPE/DSTA PVC-425MM2-HOPE D85/50	CẤP 0,6/1kV-Cu/XLPE/DSTA PVC-425MM2-HOPE D85/50	CẤP 0,6/1kV-Cu/XLPE/DSTA PVC-425MM2-HOPE D85/50	CẤP 0,6/1kV-Cu/XLPE/DSTA PVC-425MM2-HOPE D85/50	CẤP 0,6/1kV-Cu/XLPE/DSTA PVC-425MM2-HOPE D85/50
CẤP CHO NHÀ HỒ BƠ	CẤP CHO NHÀ BẾP P. HỌC CHỨC NĂNG	CẤP CHO NHÀ LỚP HỌC + P. HỌC CHỨC NĂNG	CẤP CHO NHÀ BẢO VỆ	CẤP CHO NHÀ TRẠM BƠM	CẤP CHO CHỖ SÁNG NGOÀI NHÀ	CẤP CHO TỦ BẢO CHẤY	CẤP CHO TỦ BẢO CHẤY	CẤP CHO TỦ BẢO CHẤY	CẤP CHO TỦ BẢO CHẤY	CẤP CHO TỦ BẢO CHẤY	CẤP CHO TỦ BẢO CHẤY	CẤP CHO TỦ BẢO CHẤY
20,49 KW	90,62 KW	65,49 KW	1,94 KW	10,0 KW	2,0 KW	2,0 KW	2,0 KW	2,0 KW	2,0 KW	2,0 KW	2,0 KW	

SƠ ĐỒ NGUYÊN LÝ TỦ ĐIỆN TỔNG



HIỆU CHỈNH

1

2

3

CHỦ ĐẦU TƯ

BAN QUẢN LÝ DỰ ÁN ĐTXD
HUYỆN QUỐC OAI

ĐỊA CHỈ
THỊ TRẤN QUỐC OAI - HUYỆN QUỐC OAI - TP. HÀ NỘI

THANH BÌNH DEVELOPMENT & CONSULTANT JOINTSTOCK COMPANY

CTY CỔ PHẦN TƯ VẤN VÀ PHÁT TRIỂN THANH BÌNH

100 Đường Số 8 - Khu M5 Lạc - Hồ Đông - HN
ĐT: (84 24) 065 260 88
Email: tbcgm.vn@vhqca.com.vn

GIAM ĐỐC THIẾT KẾ: PHẠM CÔNG SƠN

TRƯỞNG BAN THANH BÌNH

CHỦ NHIỆM DỰ ÁN: KTS. NGUYỄN TRUNG HIẾU

CHỦ TRÌ THIẾT KẾ: KS. ĐỖ MAI CHUNG

THIẾT KẾ: KS. LAI QUANG TUẤN

QUẢN LÝ KỸ THUẬT: KS. ĐỖ MAI CHUNG

DỰ ÁN
TRƯỜNG MẦM NON ĐÔNG XUÂN
(ĐIỂM TRƯỜNG KHU LẬP THẠCH)

ĐỊA ĐIỂM XD
XÃ ĐÔNG XUÂN - HUYỆN QUỐC OAI - TP. HÀ NỘI

HẠNG MỤC
CẤP ĐIỆN TỔNG THỂ

TÊN BẢN VẼ
SƠ ĐỒ NGUYÊN LÝ TỦ ĐIỆN TỔNG

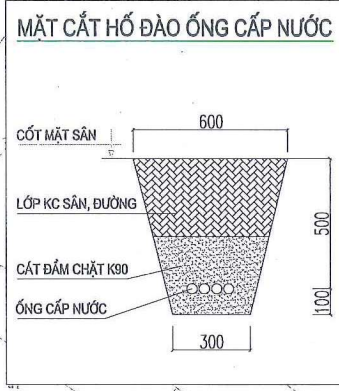
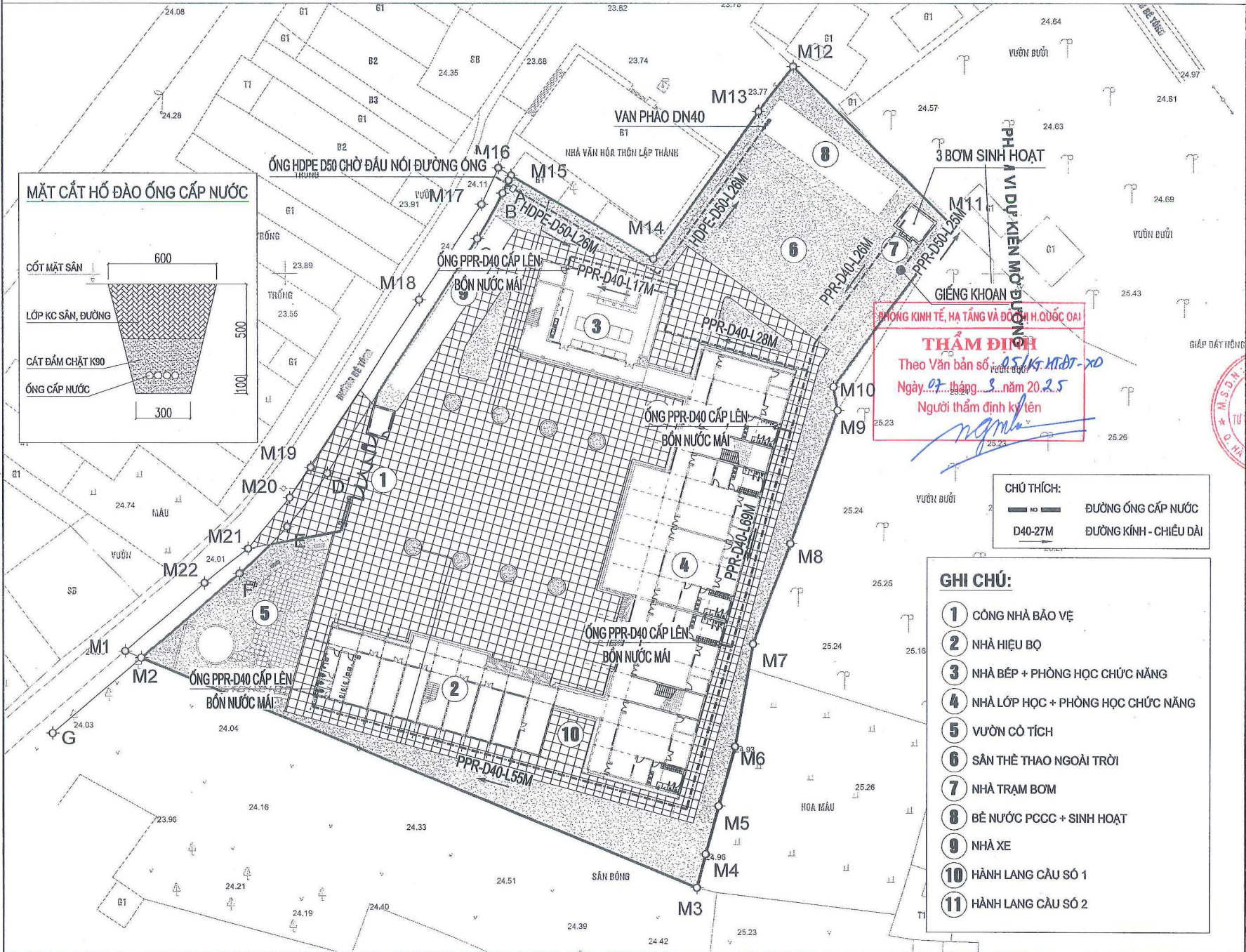
HỒ SƠ BẢN VẼ THIẾT KẾ CƠ SỞ
HOÀN THÀNH 2025
A3:1/600 ĐTT-02

DANH MỤC BẢN VẼ - PHẦN CẤP THOÁT NƯỚC TỔNG THỂ

STT	TÊN BẢN VẼ	KÝ HIỆU
1	MẶT BẰNG CẤP NƯỚC TỔNG THỂ	NTT - 01
2	MẶT BẰNG THOÁT NƯỚC MƯA TỔNG THỂ	NTT - 02
3	MẶT BẰNG THOÁT NƯỚC THẢI TỔNG THỂ	NTT - 03



MẶT BẰNG CẤP NƯỚC TỔNG THỂ



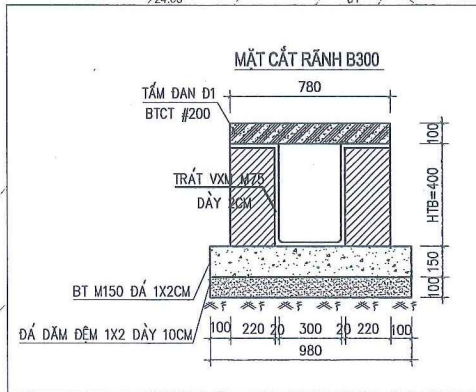
PHÒNG KINH TẾ, HẠ TẦNG VÀ ĐÔ THỊ H. QUỐC OAI
THẨM ĐỊNH
 Theo Văn bản số 05/KT.HTĐT-XD
 Ngày 07 tháng 9 năm 2025
 Người thẩm định ký tên

CHỮ THÍCH:
 HO ĐƯỜNG ống CẤP NƯỚC
 D40-27M ĐƯỜNG KÍNH - CHIỀU DÀI

- GHI CHÚ:**
- 1 CÔNG NHÀ BẢO VỆ
 - 2 NHÀ HIỆU BỘ
 - 3 NHÀ BẾP + PHÒNG HỌC CHỨC NĂNG
 - 4 NHÀ LỚP HỌC + PHÒNG HỌC CHỨC NĂNG
 - 5 VƯỜN CỎ TÍCH
 - 6 SÂN THỂ THAO NGOÀI TRỜI
 - 7 NHÀ TRẠM BƠM
 - 8 BÈ NƯỚC PCCC + SINH HOẠT
 - 9 NHÀ XE
 - 10 HÀNH LANG CẦU SỐ 1
 - 11 HÀNH LANG CẦU SỐ 2

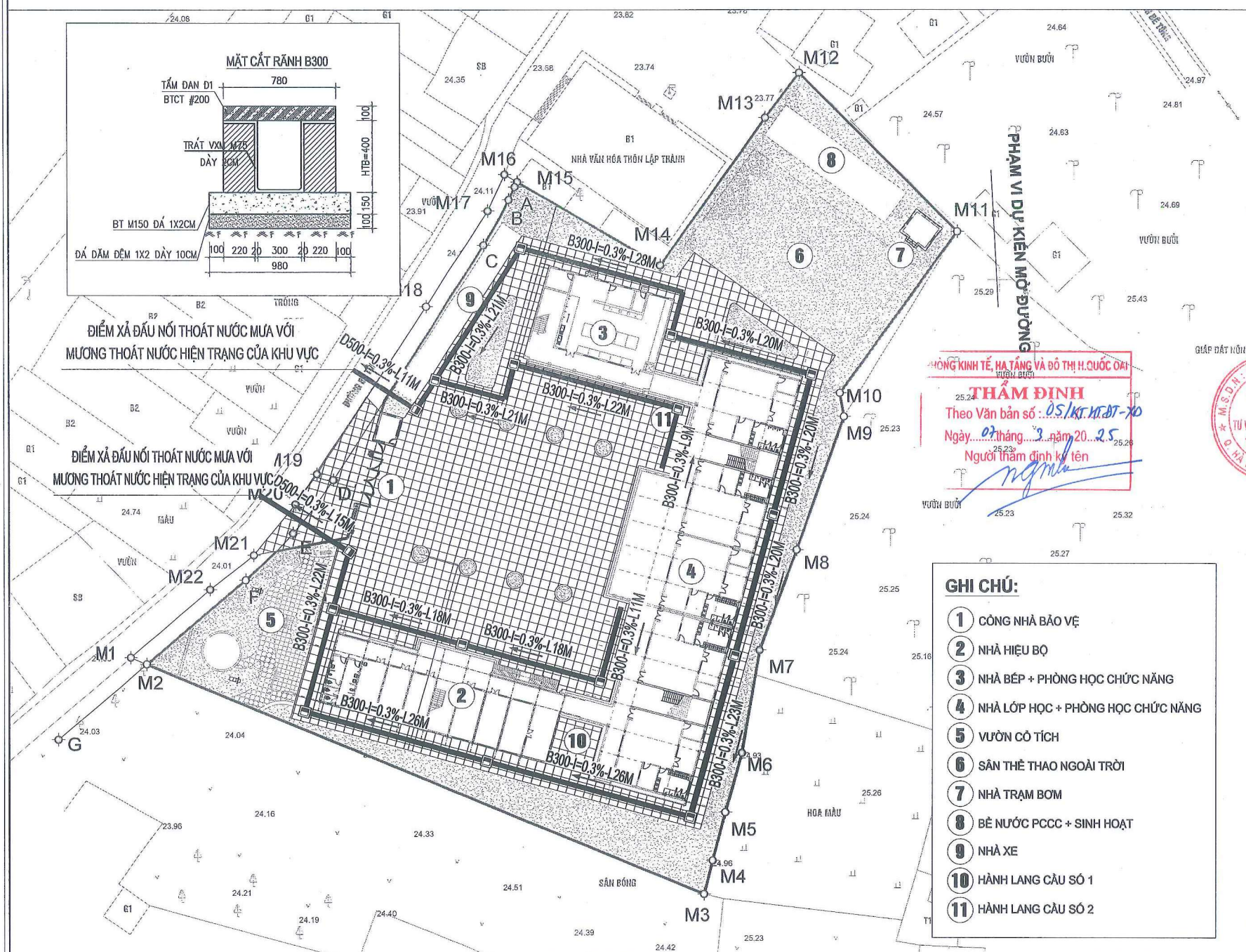
HIỆU CHỈNH	
1	
2	
3	
CHỦ ĐẦU TƯ	
BAN QUẢN LÝ DỰ ÁN ĐTXD HUYỆN QUỐC OAI	
ĐỊA CHỈ: THỊ TRẤN QUỐC OAI - HUYỆN QUỐC OAI - TP. HÀ NỘI	
THANH BÌNH DEVELOPMENT & CONSULTANT JOINTSTOCK COMPANY	
CTY CỔ PHẦN TƯ VẤN VÀ PHÁT TRIỂN THANH BÌNH	
155A - 5/45 - KĐT Mĩ Lạc - Hà Đông - HN	
(84.024) 666 666 88	
tbc@tbv.vn www.tbv.com.vn	
GIÁM ĐỐC	THS. PHẠM CÔNG SƠN
CHỦ NHIỆM DỰ ÁN	KTS. NGUYỄN TRUNG HIỆU
CHỦ TRÌ THIẾT KẾ	KS. CHU VIỆT PHƯƠNG
THIẾT KẾ	KS. TẠ THỊ THUY
QUẢN LÝ KỸ THUẬT	KS. CHU VIỆT PHƯƠNG
DỰ ÁN	
TRƯỜNG MẦM NON ĐÔNG XUÂN (ĐIỂM TRƯỜNG KHU LẬP THẠCH)	
ĐỊA ĐIỂM XD	
Xã Đông Xuân - Huyện Quốc Oai - TP. Hà Nội	
HẠNG MỤC	
CẤP THOÁT NƯỚC TỔNG THỂ	
TÊN BẢN VẼ	
MB CẤP NƯỚC TỔNG THỂ	
HỒ SƠ BẢN VẼ THIẾT KẾ CƠ SỞ	
HOÀN THÀNH	2025
A3: 1/600	NTT-01

MẶT BẰNG THOÁT NƯỚC MƯA TỔNG THỂ



ĐIỂM XẢ ĐẦU NỐI THOÁT NƯỚC MƯA VỚI MƯƠNG THOÁT NƯỚC HIỆN TRẠNG CỦA KHU VỰC

ĐIỂM XẢ ĐẦU NỐI THOÁT NƯỚC MƯA VỚI MƯƠNG THOÁT NƯỚC HIỆN TRẠNG CỦA KHU VỰC

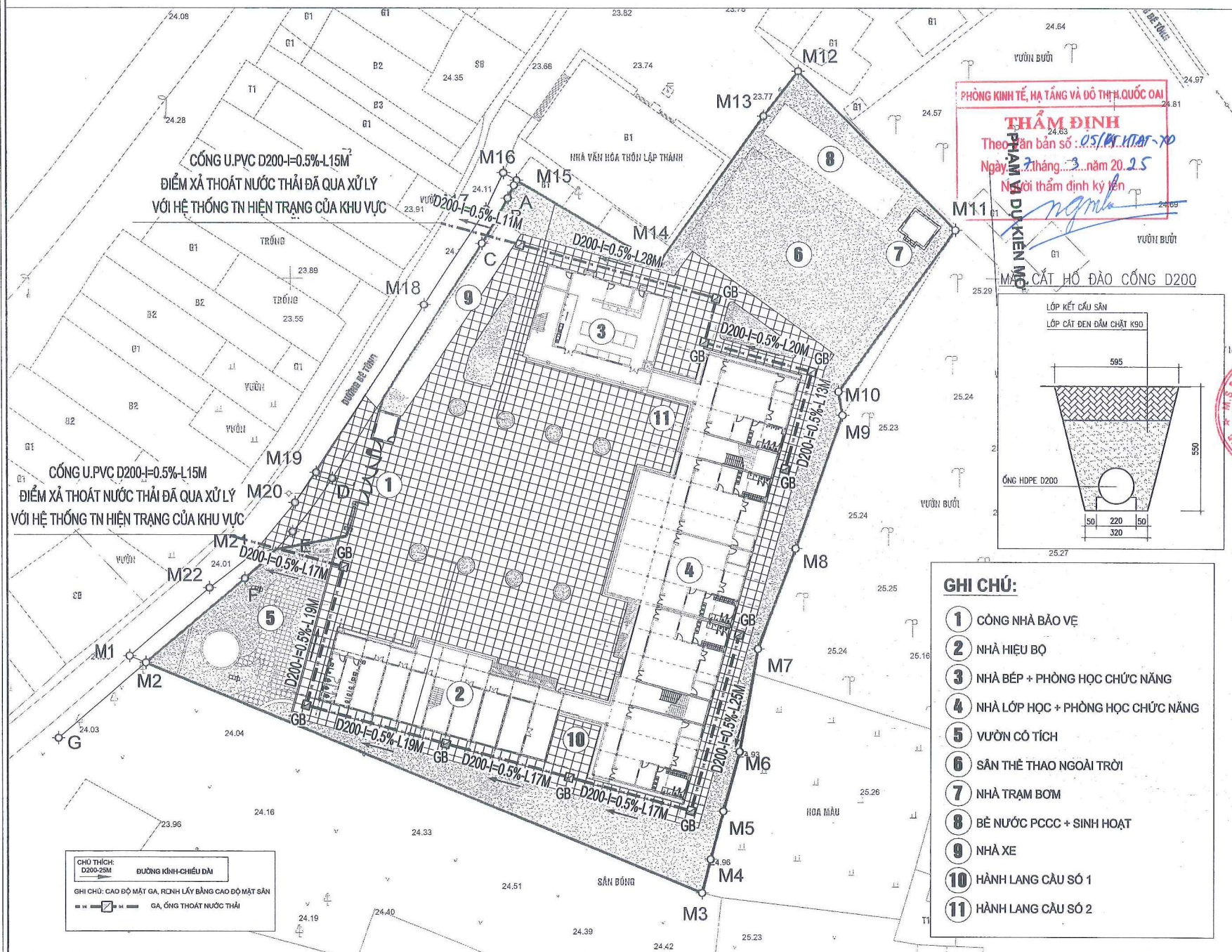


HỒNG KINH TẾ, HẠ TẮNG VÀ ĐÔ THỊ H. QUỐC OAI
 25.24
THẨM ĐỊNH
 Theo Văn bản số : 05/KT.HĐ.T-70
 Ngày...07...tháng...2...năm 20...25
 Người thẩm định ký tên

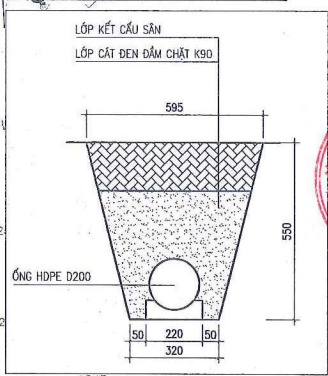
- GHI CHÚ:**
- 1 CÔNG NHÀ BẢO VỆ
 - 2 NHÀ HIỆU BỘ
 - 3 NHÀ BẾP + PHÒNG HỌC CHỨC NĂNG
 - 4 NHÀ LỚP HỌC + PHÒNG HỌC CHỨC NĂNG
 - 5 VƯỜN CỎ TÍCH
 - 6 SÂN THỂ THAO NGOÀI TRỜI
 - 7 NHÀ TRẠM BOM
 - 8 BÈ NƯỚC PCCC + SINH HOẠT
 - 9 NHÀ XE
 - 10 HÀNH LANG CẦU SỐ 1
 - 11 HÀNH LANG CẦU SỐ 2

HIỆU CHỈNH	
1	
2	
3	
CHỦ ĐẦU TƯ	
BAN QUẢN LÝ DỰ ÁN ĐTXD HUYỆN QUỐC OAI	
ĐỊA CHỈ THị TRẤN QUỐC OAI - HUYỆN QUỐC OAI - TP. HÀ NỘI	
THANH BÌNH DEVELOPMENT & CONSULTANT JOINTSTOCK COMPANY	
Cty Cổ Phần Tư Vấn và Phát Triển Thành Bình	
Số 138A - 50/2 - (Đô Mộ Loo - Hà Đông - HN (84-024) 256 622 88 tbcom_vn@yahoo.com.vn	
GIẤP ĐẤT HỒNG	
CHẤM ĐỌC	KTS. PHẠM CÔNG SƠN
KTS. NGUYỄN TRUNG HIẾU	
CHỦ TRÌ THÉ KẾ	
Ks. CHU VIỆT PHƯƠNG	
THIẾT KẾ	
Ks. TẠ THỊ THỦY	
QUẢN LÝ KỸ THUẬT	
Ks. CHU VIỆT PHƯƠNG	
DỰ ÁN	
TRƯỜNG MẦM NON ĐÔNG XUÂN (ĐIỂM TRƯỜNG KHU LẬP THẠCH)	
ĐỊA ĐIỂM XÂY XÃ ĐÔNG XUÂN - HUYỆN QUỐC OAI - TP. HÀ NỘI	
HẠNG MỤC	
CẤP THOÁT NƯỚC TỔNG THỂ	
TÊN BẢN VẼ	
MB THOÁT NƯỚC MƯA TỔNG THỂ	
HỒ SƠ BẢN VẼ THIẾT KẾ CƠ SỞ	
HOÀN THÀNH	2025
A3: 1/600	NTT-02

MẶT BẰNG THOÁT NƯỚC THẢI TỔNG THỂ



PHÒNG KINH TẾ, HẠ TẦNG VÀ ĐÔ THỊ, QUỐC OAI
THẨM ĐỊNH
Theo bản số: 05/19.HTAT-70
Ngày: 7 tháng 3 năm 2025
Người thẩm định ký tên: *Nguyễn Văn Du*



- GHI CHÚ:**
- 1 CÔNG NHÀ BẢO VỆ
 - 2 NHÀ HIỆU BỘ
 - 3 NHÀ BẾP + PHÒNG HỌC CHỨC NĂNG
 - 4 NHÀ LỚP HỌC + PHÒNG HỌC CHỨC NĂNG
 - 5 VƯỜN CỎ TÍCH
 - 6 SÂN THỂ THAO NGOÀI TRỜI
 - 7 NHÀ TRẠM BƠM
 - 8 BỂ NƯỚC PCCC + SINH HOẠT
 - 9 NHÀ XE
 - 10 HÀNH LANG CẦU SỐ 1
 - 11 HÀNH LANG CẦU SỐ 2

HIỆU CHỈNH	
1	
2	
3	
CHỖ ĐÁU TƯ	
BAN QUẢN LÝ DỰ ÁN ĐTXD HUYỆN QUỐC OAI	
ĐỊA CHỈ THị trấn Quốc Oai - Huyện Quốc Oai - TP Hà Nội	
THANH BINH DEVELOPMENT & CONSULTANT JOINTSTOCK COMPANY	
	
CTY CỔ PHẦN TƯ VẤN VÀ PHÁT TRIỂN THANH BÌNH 16A-SN3-Kết Nối Lào-Hà Đông-HN 8443224665048 thpb.com.vn@yahoo.com.vn CT. PHẠM VĂN DU	
	
GIÁM ĐỐC THIẾT KẾ: PHẠM CÔNG SƠN HANG BINH	
CHỖ NHẬN DỰ ÁN	KS. NGUYỄN TRUNG HIẾU
CHỖ TRÍ THẾT KẾ	KS. CHU VIỆT PHƯƠNG
THIẾT KẾ	KS. TẠ THỊ THÚY
QUẢN LÝ KỸ THUẬT	KS. CHU VIỆT PHƯƠNG
DỰ ÁN TRƯỜNG MẦM NON ĐÔNG XUÂN (ĐIỂM TRƯỜNG KHU LẬP THẠCH) ĐỊA ĐIỂM XD XÃ ĐÔNG XUÂN - HUYỆN QUỐC OAI - TP HÀ NỘI HANG MỤC CẤP THOÁT NƯỚC TỔNG THỂ	
TÊN BẢN VẼ MB THOÁT NƯỚC THẢI TỔNG THỂ	
HỒ SƠ BẢN VẼ THIẾT KẾ CƠ SỞ HOÀN THÀNH 2025 A3:1/600 NTT-03	



CỘNG HOÀ XÃ HỘI CHỦ NGHĨA VIỆT NAM
Độc Lập - Tự Do - Hạnh Phúc

CÔNG TY CỔ PHẦN TƯ VẤN VÀ PHÁT TRIỂN THANH BÌNH

TEL: (024) 33527.613 FAX: (024) 33527.613

HẠNG MỤC : CÔNG, NHÀ BẢO VỆ

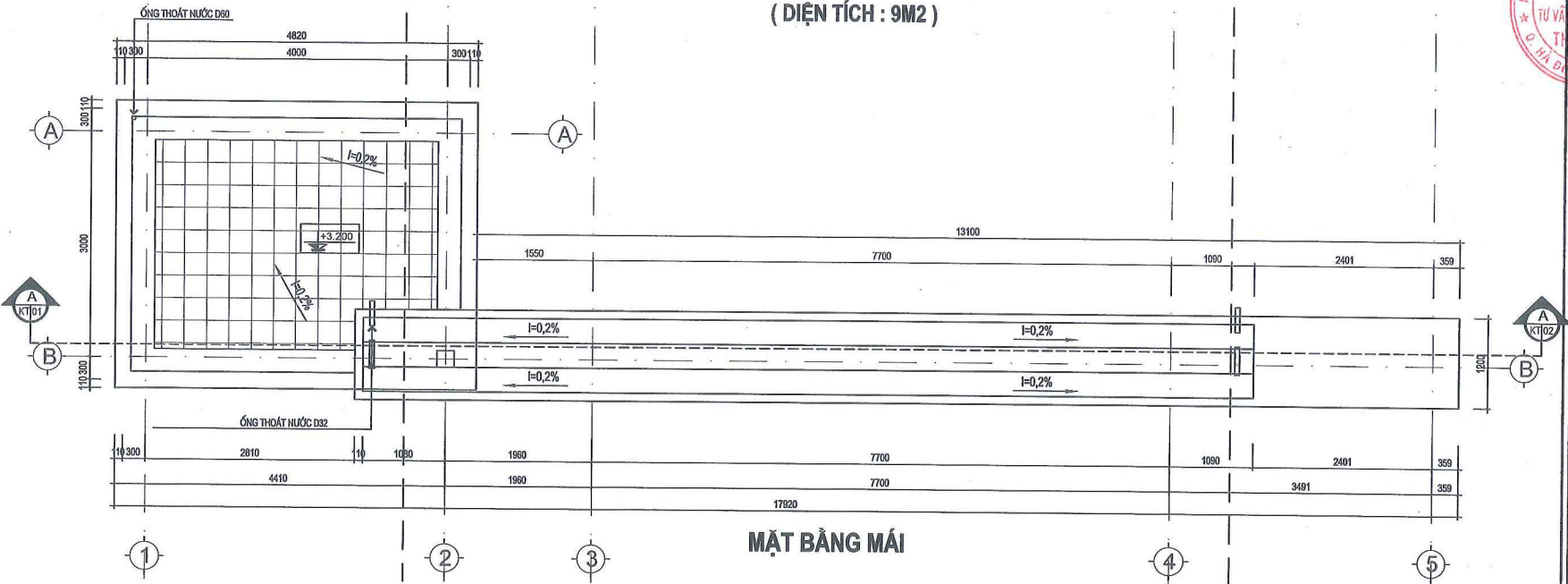
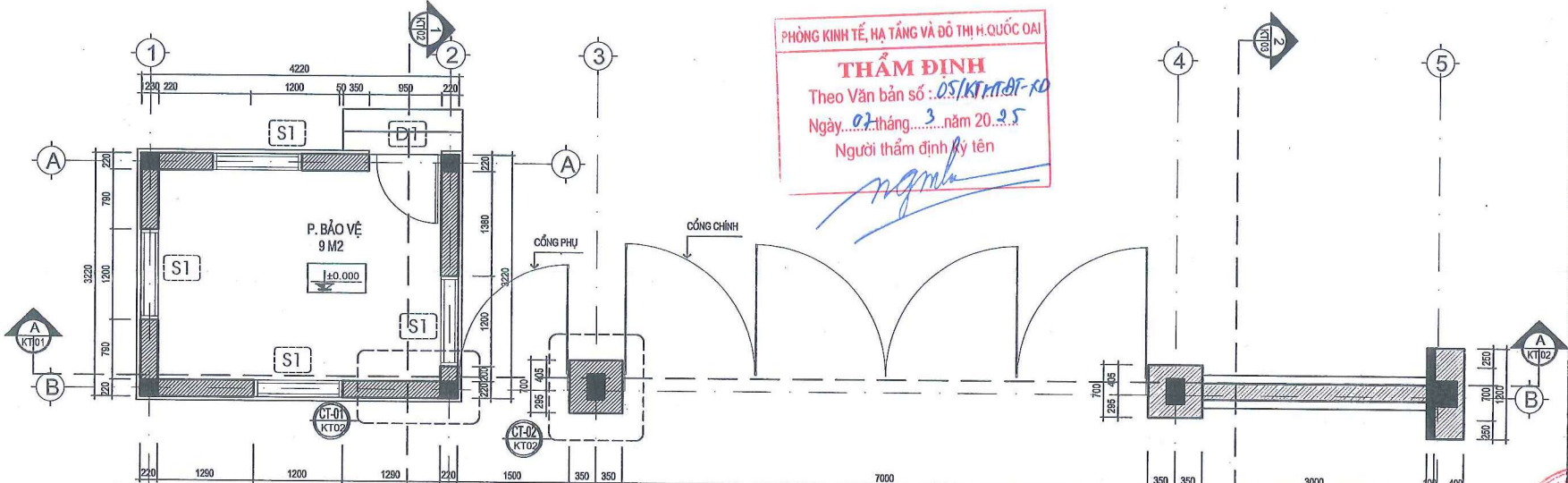


DANH MỤC BẢN VẼ - PHẦN KIẾN TRÚC

HẠNG MỤC : CỒNG, NHÀ BẢO VỆ

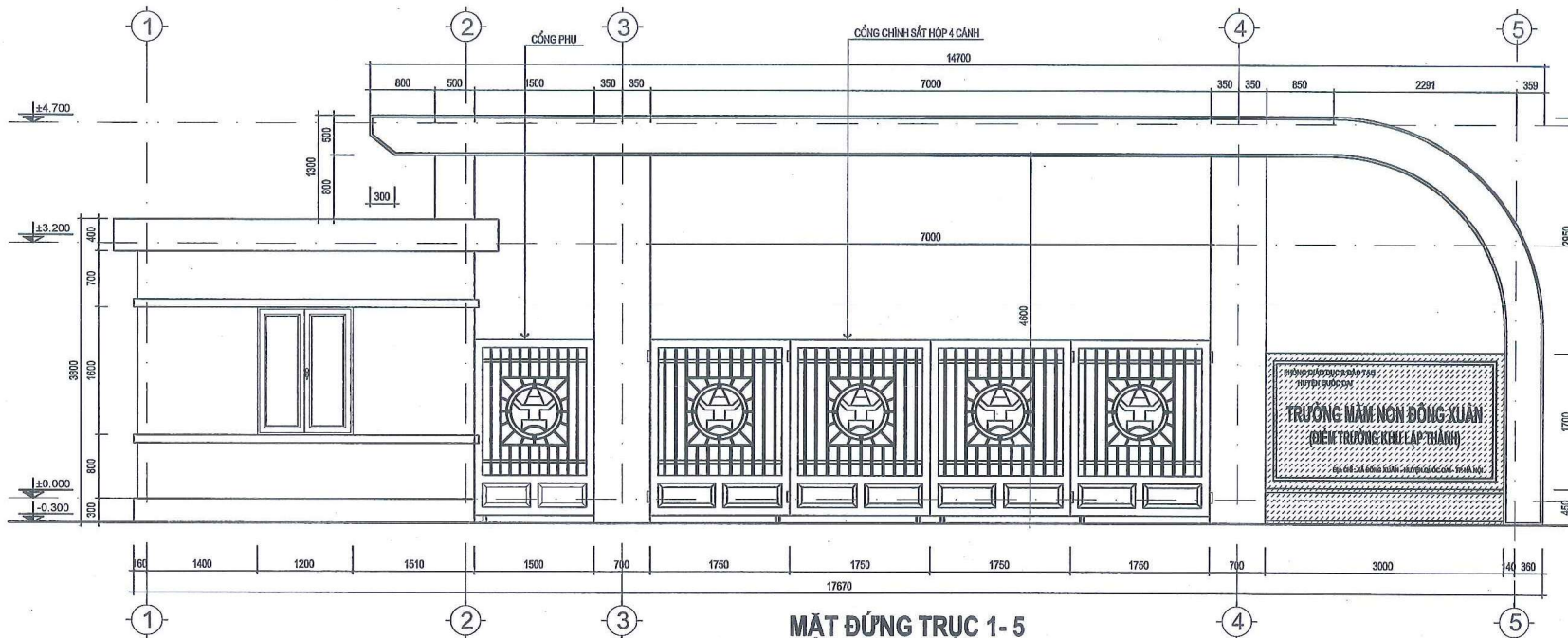
STT	TÊN BẢN VẼ	KÝ HIỆU
1	MẶT BẰNG CỒNG, NHÀ BẢO VỆ	KT - 01
2	MẶT ĐỨNG TRỤC 1 - 5, CHI TIẾT CÁNH CỒNG	KT - 02
3	MẶT CẮT A-A, CÁC CHI TIẾT	KT - 03
4	CHI TIẾT BIỂN HIỆU, MẶT CẮT	KT - 04
5	CHI TIẾT CỬA	KT - 05



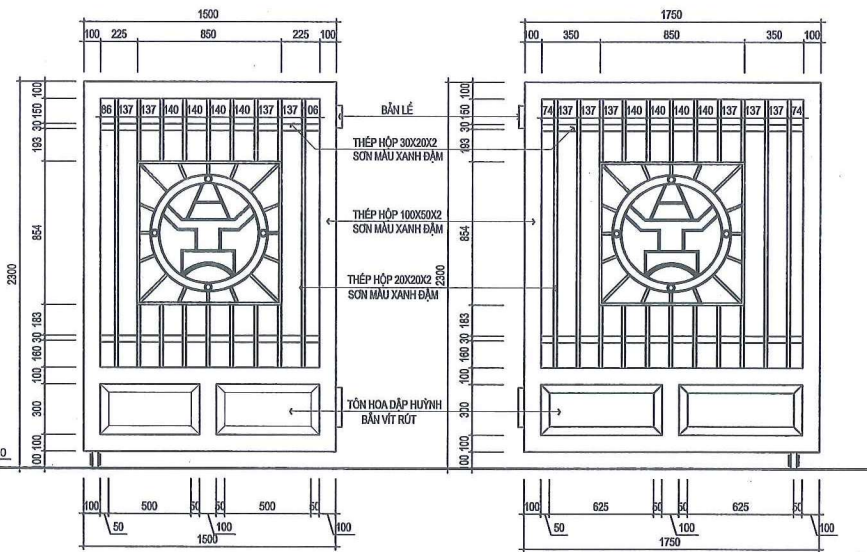


PHÒNG KINH TẾ, HẠ TẦNG VÀ ĐÔ THỊ H. QUỐC OAI
THẨM ĐỊNH
 Theo Văn bản số : 05/KT-TĐT-KO
 Ngày : 02 tháng 3 năm 2015
 Người thẩm định lý tên
nguyễn

HIỆU CHỈNH	
1	
2	
3	
CHỦ ĐẦU TƯ	
BAN QUẢN LÝ DỰ ÁN ĐTXD HUYỆN QUỐC OAI	
ĐỊA CHỈ THị TRẤN QUỐC OAI - HUYỆN QUỐC OAI - TP. HÀ NỘI	
THÀNH BÌNH DEVELOPMENT & CONSULTANT JOINTSTOCK COMPANY	
CƠ SỞ TƯ VẤN VÀ PHÁT TRIỂN THÀNH BÌNH 155A - 20/4 - NG. MẠC LẠC - HỒ ĐÔNG - HN (84-024) 66560088 tbc@ct_vn.vn ctbc.com.vn	
GIÁM ĐỐC : KTS. PHẠM CÔNG SƠN	
THẨM ĐỊNH : <i>[Signature]</i>	
KINH LÝ DỰ ÁN : KTS. NGUYỄN TRUNG HIỆU	
CHỦ TRƯỞNG THIẾT KẾ : KTS. VŨ XUÂN NGỌC	
THIẾT KẾ : KTS. NGUYỄN TRỌNG THÁI	
QUẢN LÝ KỸ THUẬT : KTS. NGUYỄN T. QUỲNH ĐƯƠNG	
DỰ ÁN TRƯỜNG MẦM NON ĐỒNG XUÂN (ĐIỂM TRƯỞNG KHU LẬP THẠCH) ĐỊA ĐIỂM XD XÃ ĐỒNG XUÂN - HUYỆN QUỐC OAI - TP. HÀ NỘI THANG MỤC CÔNG, NHÀ BẢO VỆ	
TÊN BẢN VẼ MẶT BẰNG CÔNG, NHÀ BẢO VỆ	
HỒ SƠ BẢN VẼ THIẾT KẾ CƠ SỞ	
HOÀN THÀNH 2025	
A3: 1/60 KT.KT-01	

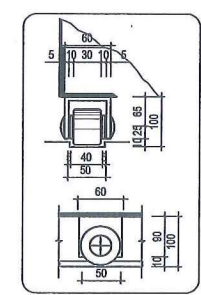


MẶT ĐỨNG TRỰC 1-5

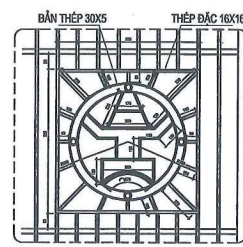


CHI TIẾT CỔNG PHỤ

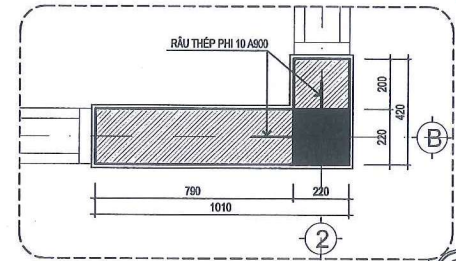
CHI TIẾT CỔNG CHÍNH



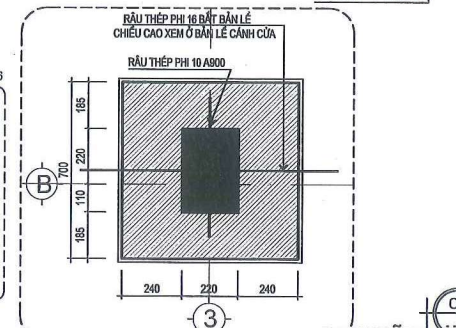
CHI TIẾT BÀNH LÀN



CHI TIẾT HOA SẮT TRANG TRÍ CỔNG



CHI TIẾT



CHI TIẾT

HIỆU CHỈNH

1

2

3

CHỦ ĐẦU TƯ

BAN QUẢN LÝ DỰ ÁN ĐTXD
HUYỆN QUỐC OAI

ĐỊA CHỈ

THỊ TRẤN QUỐC OAI - HUYỆN QUỐC OAI - TP. HÀ NỘI

THANH BÌNH DEVELOPMENT & CONSULTANT JOINTSTOCK COMPANY

B

CTY CỔ PHẦN TƯ VẤN VÀ PHÁT TRIỂN THANH BÌNH

66A/3005 - KĐT Mỗ Lao - Hà Đông - HN
ĐT: (84-020) 656 656 88
tbc.com.vn | tbc@tbc.com.vn

GIÁM ĐỐC: **TNS. PHẠM CÔNG SƠN**

CHỦ TRƯỞNG VÀ PHÁT TRIỂN THANH BÌNH

CHỦ NHIỆM DỰ ÁN: **KTS. NGUYỄN TRUNG HIẾU**

CHỦ TRƯỞNG THIẾT KẾ: **KTS. VŨ XUÂN NGỌC**

THIẾT KẾ: **KTS. NGUYỄN TRỌNG THÁI**

QUẢN LÝ KỸ THUẬT: **KTS. NGUYỄN T. QUỲNH BƯƠNG**

DỰ ÁN

TRƯỜNG MẦM NON ĐỒNG XUÂN
(ĐIỂM TRƯỜNG KHU LẬP THẠCH)

ĐỊA ĐIỂM XD

XÃ ĐỒNG XUÂN - HUYỆN QUỐC OAI - TP. HÀ NỘI

HẠNG MỤC

CÔNG, NHÀ BẢO VỆ

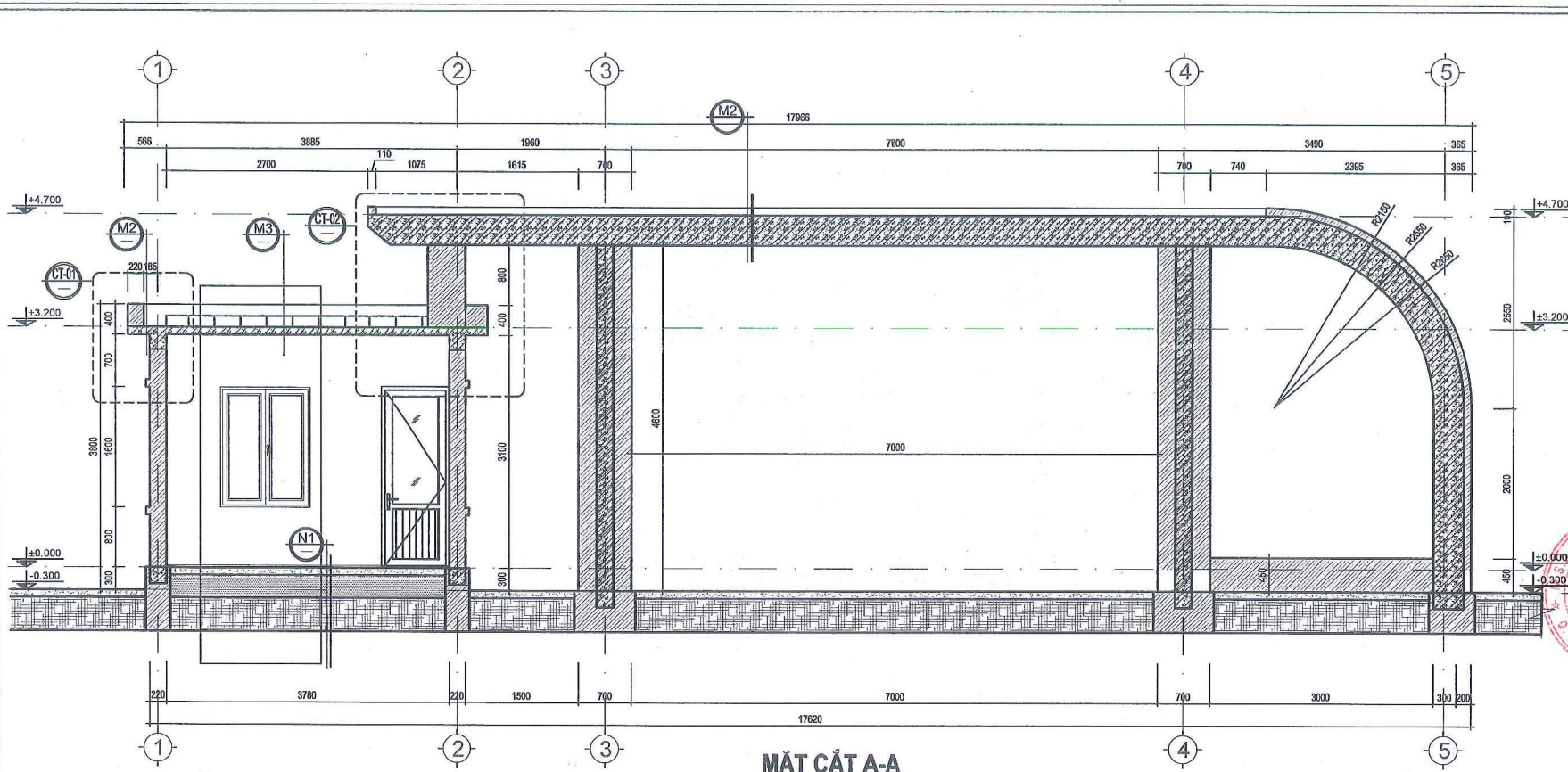
TÊN BẢN VẼ

MẶT ĐỨNG TRỰC 1-5
CHI TIẾT CẢNH CỔNG

HỒ SƠ BẢN VẼ THIẾT KẾ CƠ SỞ

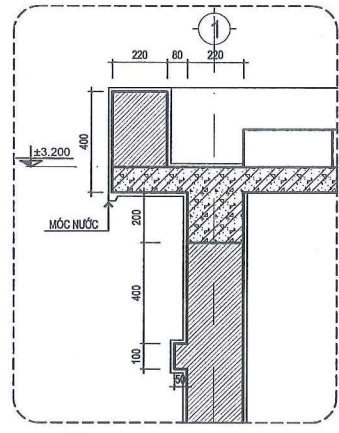
HOÀN THÀNH: **2025**

A3:1/60 KT.KT-02

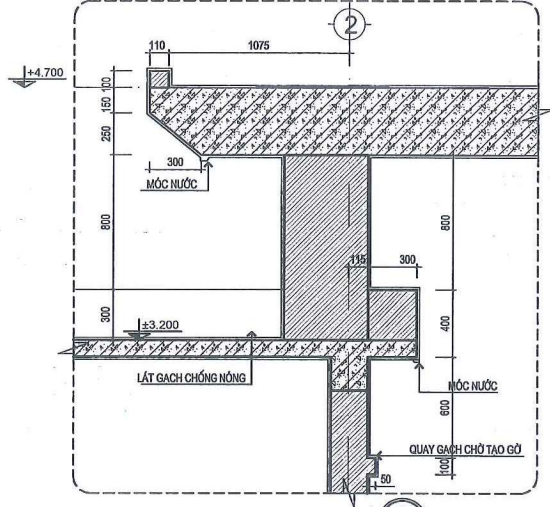


MẶT CẮT A-A

- N1**
CẤU TẠO NỀN TRONG PHÒNG
- NỀN LÁT GẠCH GRANIT 600x600.
- LỚP Vữa LÓT XI MẮC 50 DÂY 20.
- LỚP BT NỀN ĐÁ 2x4 MẮC 100# DÂY 100.
- LỚP CÁT ĐIỆN TỬ NỀN TƯƠI NƯỚC ĐAM CHẤT K90.
- LỚP ĐẤT TỎN NỀN TOÀN KHU ĐAM CHẤT K90
- ĐẤT TỰ NHIÊN
- M2**
CẤU TẠO SẾ NỒ
- LĂNG VỮA XI MẮC 75# DÂY 15 ĐÁNH DỐC VỀ ỒNG THU NƯỚC.
- QUÉT 3 LỚP FLINKOTE CHỐNG THẨM (0,75KG/M2). PHUN CAO 200 SƠ VỚI MẶT SÀN MÀI.
- BTCT TRẦN ĐÓ TẠI CHỖ MẮC 200# DÂY 100.
- TRÁT TRẦN VỮA XI MẮC 75# DÂY 15.
- LẮN SƠN 3 NƯỚC MÀU TRẮNG.
- M3**
CẤU TẠO MÁI ĐỂ TẮC NƯỚC
- 2 LỚP GẠCH ĐẤT NUNG 300x300 LÁT SƠ LE.
- LỚP VỮA LÓT XI MẮC 75 DÂY 20.
- LỚP GẠCH 8 LÓ XẾP THÔNG TẮM.
- LỚP VỮA XI MẮC 75 DÂY 15.
- QUÉT 3 LỚP FLINKOTE CHỐNG THẨM (0,75KG/M2). PHUN CAO 200 SƠ VỚI MẶT SÀN MÀI.
- BTCT TRẦN ĐÓ TẠI CHỖ MẮC 200 DÂY 100.
- TRÁT TRẦN VỮA XI MẮC 75# DÂY 15.
- LẮN SƠN 3 NƯỚC MÀU TRẮNG.



CHI TIẾT



CHI TIẾT

HIỆU CHỈNH	
1	
2	
3	
CHỦ ĐẦU TƯ	
BAN QUẢN LÝ DỰ ÁN ĐTXD	
HUYỆN QUỐC OAI	
ĐỊA CHỈ	
THị trấn Quốc Oai - Huyện Quốc Oai - TP Hà Nội	
THANH BINH DEVELOPMENT & CONSULTANT JOINTS STOCK COMPANY	
CTY CỔ PHẦN TƯ VẤN VÀ PHÁT TRIỂN THANH BÌNH	
USA - SNA3 - KĐT MỎ LEO - Hồ Đông - HN	
TMD 024/065 C&S 00	
tbcgms.vn@yahoo.com.vn	
GIÁM ĐỐC KTS. PHẠM CÔNG SƠN	
CHỦ NHIỆM DỰ ÁN KTS. NGUYỄN TRUNG HIẾU	
CHỦ TRƯ THIẾT KẾ KTS. VŨ XUÂN NGỌC	
THIẾT KẾ KTS. NGUYỄN TRỌNG THÁI	
QUẢN LÝ KỸ THUẬT KTS. NGUYỄN T. QUỲNH HƯƠNG	
DỰ ÁN	
TRƯỜNG MẦM NON ĐÔNG XUÂN	
(ĐIỂM TRƯỞNG KHU LẬP THẠCH)	
ĐỊA ĐIỂM XD	
Xã Đông Xuân - Huyện Quốc Oai - TP. Hà Nội	
HANG MỤC	
CÔNG, NHÀ BẢO VỆ	
TÊN BẢN VẼ	
MẶT CẮT A-A	
CÁC CHI TIẾT	
HỒ SƠ BẢN VẼ THIẾT KẾ CƠ SỞ	
HOÀN THÀNH 2025	
A3: 1/60 KT.KT-03	



CỘNG HOÀ XÃ HỘI CHỦ NGHĨA VIỆT NAM
Độc Lập - Tự Do - Hạnh Phúc

CÔNG TY CỔ PHẦN TƯ VẤN VÀ PHÁT TRIỂN THANH BÌNH

TEL: (024) 33527.613 FAX: (024) 33527.613

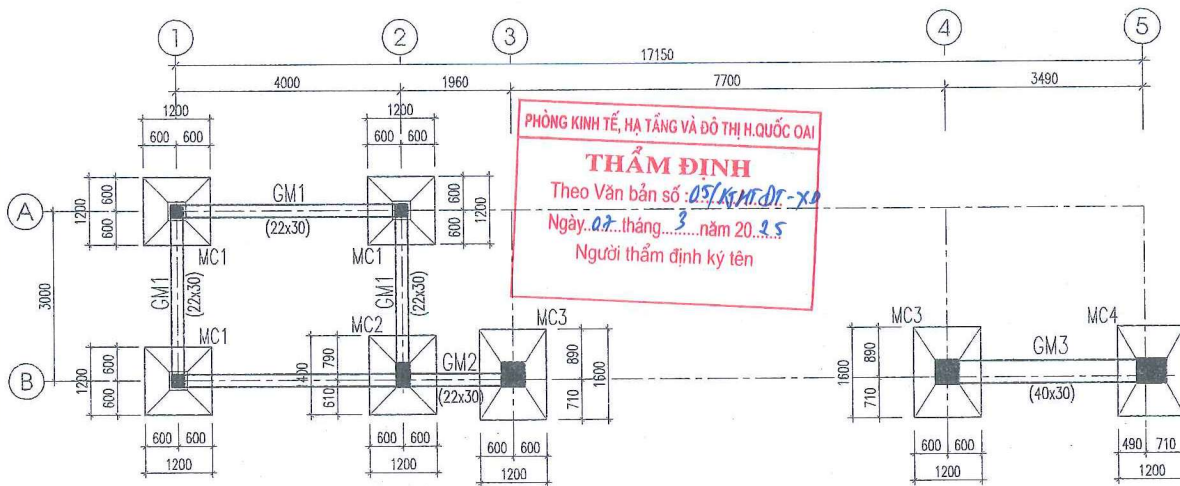
HẠNG MỤC : NHÀ TRẠM BƠM



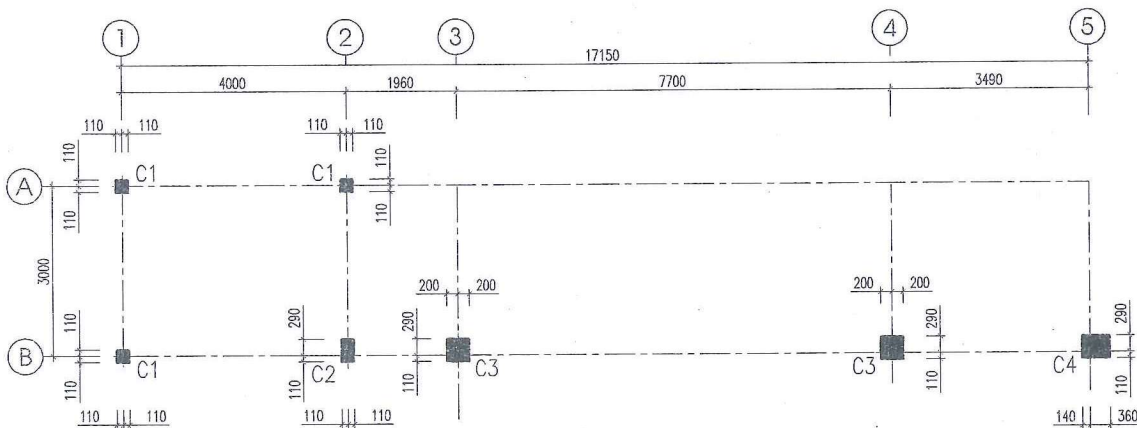
DANH MỤC BẢN VẼ
PHẦN: KẾT CẤU

S.T.T	TÊN BẢN VẼ	KÝ HIỆU
01	KẾT CẤU CỐNG, NHÀ BẢO VỆ	KC-01
02	KẾT CẤU CỐNG, NHÀ BẢO VỆ	KC-02
03	KẾT CẤU CỐNG, NHÀ BẢO VỆ	KC-03
04	KẾT CẤU CỐNG, NHÀ BẢO VỆ	KC-04
-	-	-
-	-	-
-	-	-
-	-	-

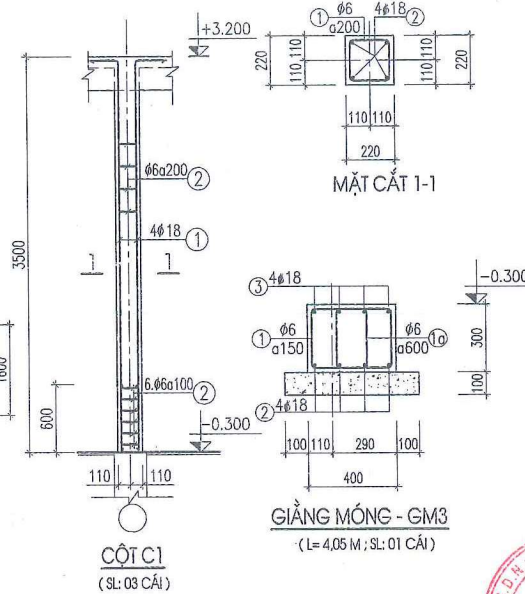




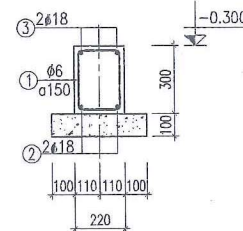
MẶT BẰNG KẾT CẤU MÓNG CỔNG



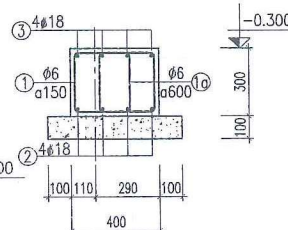
MẶT BẰNG ĐỊNH VỊ CỘT



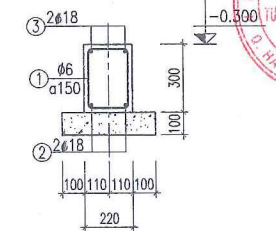
CỘT C1
(SL: 03 CÁI)



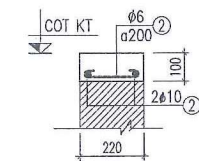
GIẰNG MÓNG - GM1
(L= 3,22 M ; SL: 03 CÁI)



GIẰNG MÓNG - GM3
(L= 4,05 M ; SL: 01 CÁI)

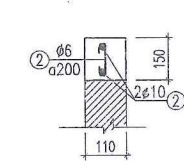


GIẰNG MÓNG - GM2
(L= 5,27 M ; SL: 01 CÁI)



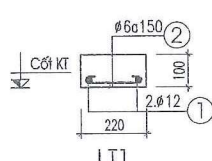
GIẰNG TƯỜNG GT1
(Σ L= 14,40 M)

CỬA TƯỜNG 220 BƠ MÁI NHÀ BẢO VỆ

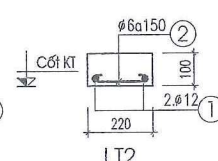


GIẰNG TƯỜNG GT2
(Σ L= 23,25 M)

CỬA TƯỜNG 110 BƠ MÁI CỔNG



LT1
(L= 1,8 M ; SL: 03 CÁI)
LANH TÔ NHÀ BẢO VỆ



LT2
(L= 3,0 M ; SL: 01 CÁI)
LANH TÔ NHÀ BẢO VỆ

GHI CHÚ :

- * MÓNG THIẾT KẾ THEO BÁO CÁO KẾT QUẢ KHẢO SÁT ĐỊA CHẤT CÔNG TRÌNH " XÂY MỚI NHÀ LỚP HỌC, HIỆU BỘ VÀ CẢI TẠO NÂNG CẤP TRƯỜNG MẦM NON LA ĐƯƠNG PHƯỜNG ĐƯƠNG NỘI - QUẬN HÀ ĐÔNG " CỦA CÔNG TY CỔ PHẦN XÂY DỰNG ADB HÀ NỘI.
- * BÊ TÔNG SỬ DỤNG BÊ TÔNG MẮC 250#(B20);ĐÁ 1X2.
- * BÊ TÔNG LÓT DÙNG BÊ TÔNG MẮC 100(B7.5).
- * CỐT THÉP CÓ ĐƯỜNG KÍNH <10 DÙNG LOẠI THÉP NHÓM CI (CB240-T).
- * CỐT THÉP CÓ ĐƯỜNG KÍNH >=10 DÙNG LOẠI THÉP NHÓM CII (CB300-V).
- * NEO UỐN NỐI CỐT THÉP THEO TIÊU CHUẨN HIỆN HÀNH (LN=30.D).
- * TƯỜNG MÓNG XÂY GẠCH ĐẮC KHÔNG NUNG MẮC 75#; VXM MẮC 75#.
- * LỚP BÊ TÔNG BẢO VỆ CỐT THÉP MÓNG: 3CM
- * KHI THI CÔNG CẦN KẾT HỢP CÁC BẢN VẼ LIÊN QUAN.

HIỆU CHỈNH	
1	
2	
3	

CHỦ ĐẦU TƯ
**BAN QUẢN LÝ DỰ ÁN ĐTXD
HUYỆN QUỐC OAI**

ĐỊA ĐIỂM :
TT. QUỐC OAI - HUYỆN QUỐC OAI - TP. HÀ NỘI

THÀNH BÌNH DEVELOPMENT
& CONSULTANT JOINTSTOCK
COMPANY



**CTY CỔ PHẦN TƯ VẤN
VÀ PHÁT TRIỂN THÀNH BÌNH**

136A - BMS - KĐT Mỹ Lạc - Hà Đông - HN
(84-024) 565 665 88
thbc.com.vn | ythbc.com.vn

CHỦ ĐẦU TƯ VÀ PHÁT TRIỂN

THÀNH BÌNH

CHỦ NHIỆM DỰ ÁN KTS. NGUYỄN TRUNG HIỆU

CHỦ TRÌ KẾT CẤU KTS. ĐỒNG VĂN TUẤN

THIẾT KẾ KTS. NGUYỄN THỊ THANH BÌNH

QUẢN LÝ KỸ THUẬT KTS. TÔ VIỆT CƯỜNG

CÔNG TRÌNH

**TRƯỜNG MẦM NON ĐỒNG XUÂN
(BIÊN TRƯỞNG KHU LẬP THÀNH)**

ĐỊA ĐIỂM XD:
Xã ĐỒNG XUÂN - HUYỆN QUỐC OAI - TP. HÀ NỘI

HẠNG MỤC

CỔNG - NHÀ BẢO VỆ

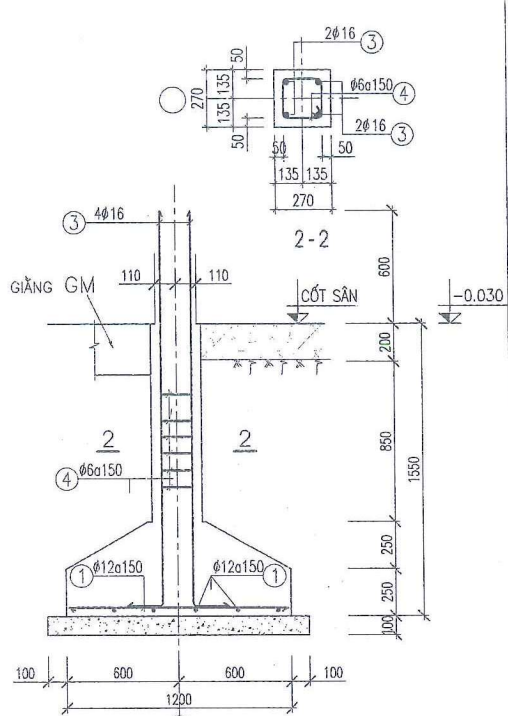
TÊN BẢN VẼ

KẾT CẤU CỔNG - NHÀ BẢO VỆ

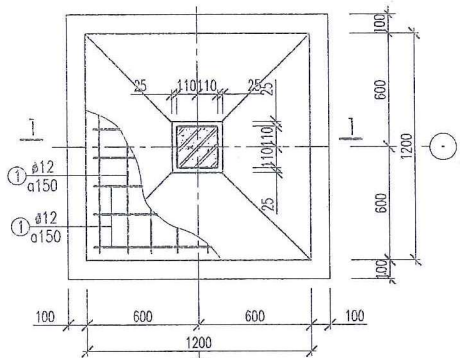
HỒ SƠ BẢN VẼ THIẾT KẾ CƠ SỞ

HOÀN THÀNH 2025

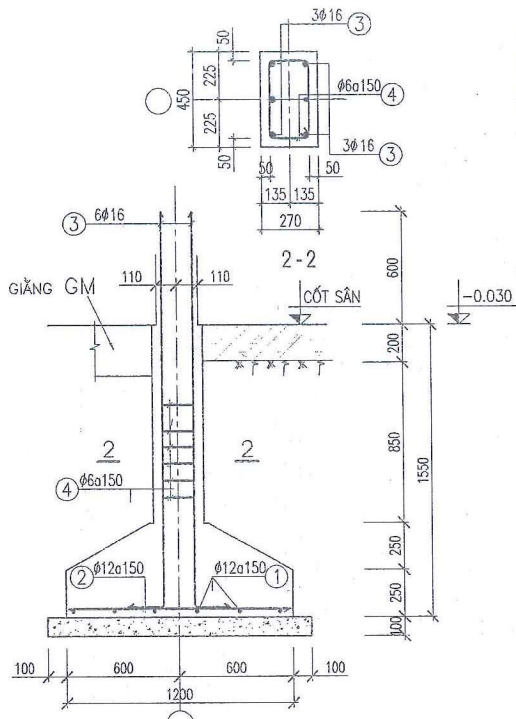
KI HIỆU BV: **KC-01**



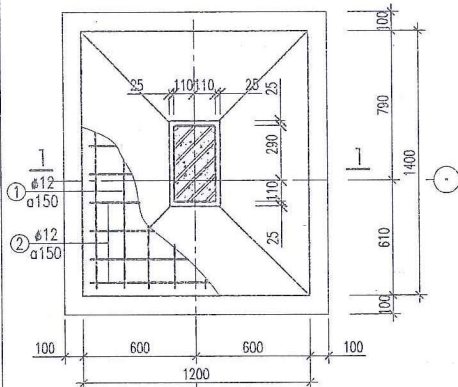
MẶT CẮT 1-1



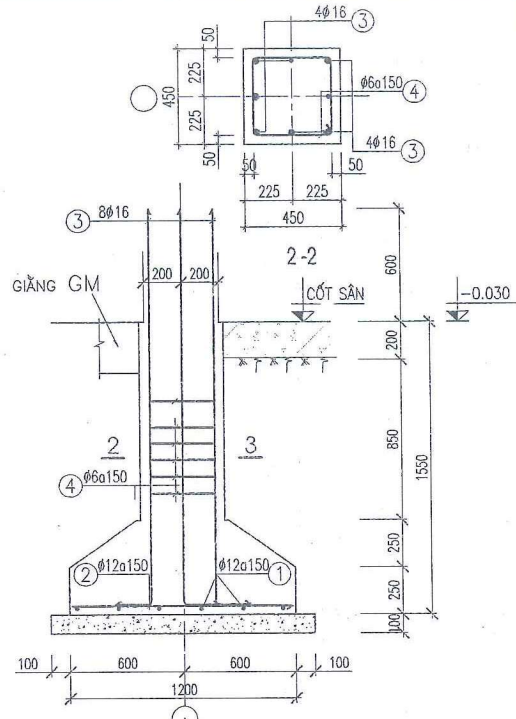
MÓNG MC1
(SL: 03 CÁI)



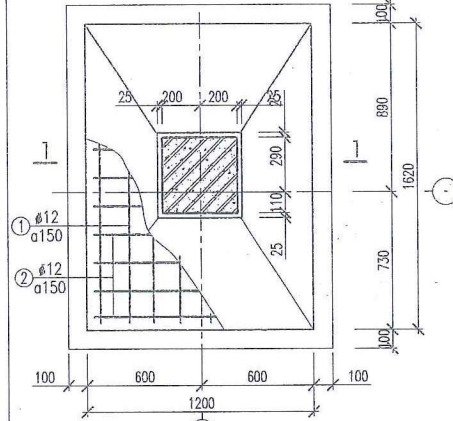
MẶT CẮT 1-1



MÓNG MC2
(SL: 01 CÁI)



MẶT CẮT 1-1



MÓNG MC3
(SL: 02 CÁI)

HIỆU CHỈNH	
1	
2	
3	

CHỦ ĐẦU TƯ
**BAN QUẢN LÝ DỰ ÁN TXD
HUYỆN QUỐC OAI**

ĐỊA ĐIỂM:
T. QUỐC OAI - H. QUỐC OAI - TP. HÀ NỘI

THÀNH BÌNH DEVELOPMENT
& CONSULTANT JOINT STOCK
COMPANY



CTY CỔ PHẦN TƯ VẤN
VÀ PHÁT TRIỂN THÀNH BÌNH

ĐỊA: SNG - KĐT MỘ Lao - Hà Đông - HN
ĐT: (84-24) 665 665 88
tbcn.vn | tbcn.com.vn



CHỦ TRƯỞNG ĐƠN VỊ: KTS. NGUYỄN TRUNG HIẾU

CHỦ TRƯỞNG KẾT CẤU: KS. ĐỒNG VĂN TUẤN

THIẾT KẾ: KS. NGUYỄN ĐÌNH BÌNH

QUẢN LÝ KỸ THUẬT: KS. TÔ VIỆT CƯỜNG

TÊN BẢN VẼ
KẾT CẤU CỐNG - NHÀ BẢO VỆ

CÔNG TRÌNH
**TRƯỜNG MẦM NON ĐỒNG XUÂN
(BIỆM TRƯỜNG KHU LẬP THÀNH)**

ĐỊA ĐIỂM XD:
Xã ĐỒNG XUÂN - H. QUỐC OAI - TP. HÀ NỘI

HẠNG MỤC
CỐNG - NHÀ BẢO VỆ

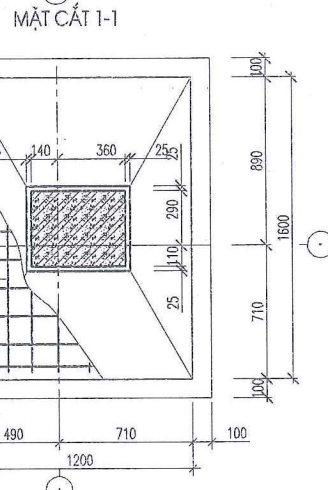
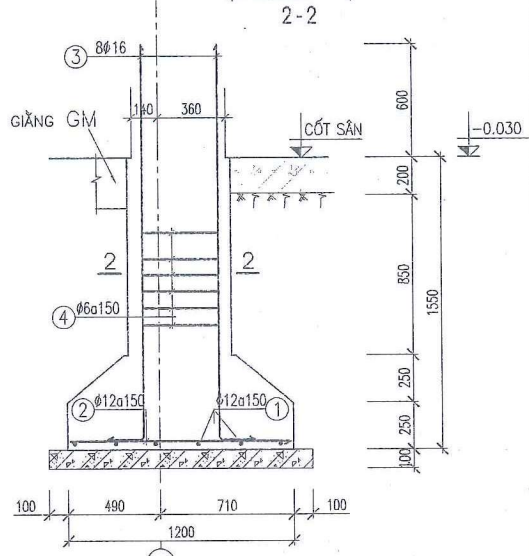
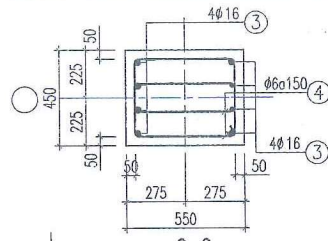
TÊN BẢN VẼ
KẾT CẤU CỐNG - NHÀ BẢO VỆ

HỒ SƠ BẢN VẼ THIẾT KẾ CƠ SỞ

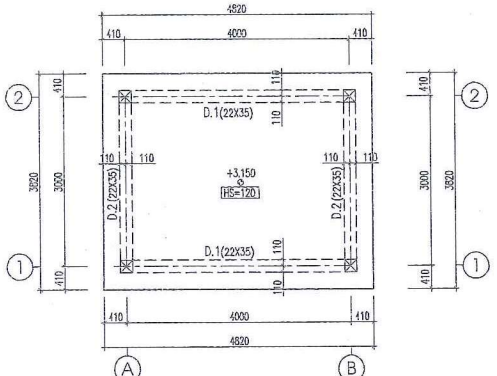
HOÀN THÀNH: 2025
KÍ HIỆU B.V: KC-02

GHI CHÚ :

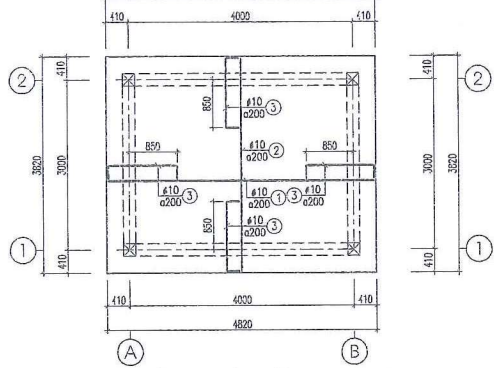
- * MÓNG THIẾT KẾ THEO BÁO CÁO KẾT QUẢ KHẢO SÁT ĐỊA CHẤT CÔNG TRÌNH
- * XÂY MỚI NHÀ LỚP HỌC, HIỆU BỘ VÀ CẢI TẠO NÂNG CẤP TRƯỜNG MẦM NON LA ĐƯỜNG PHƯỜNG DƯƠNG NỘI - QUẬN HÀ ĐÔNG * CỦA CÔNG TY CỔ PHẦN XÂY DỰNG ADB HÀ NỘI.
- * BÊ TÔNG SỬ DỤNG BÊ TÔNG MẮC 250#(B20);ĐÁ 1X2.
- * BÊ TÔNG LÓT DÙNG BÊ TÔNG MẮC 100(B7.5).
- * CỐT THÉP CÓ ĐƯỜNG KÍNH <10 DÙNG LOẠI THÉP NHÓM CI (CB240-T).
- * CỐT THÉP CÓ ĐƯỜNG KÍNH >=10 DÙNG LOẠI THÉP NHÓM CII (CB300-V).
- * NEO LƯN NỐI CỐT THÉP THEO TIÊU CHUẨN HIỆN HÀNH (LN=30.D).
- * TƯỜNG MÓNG XÂY GẠCH ĐẶC KHÔNG NUNG MẮC 75#; VXM MẮC 75#.
- * LỚP BÊ TÔNG BẢO VỆ CỐT THÉP MÓNG: 3CM
- * KHI THI CÔNG CẦN KẾT HỢP CÁC BẢN VẼ LIÊN QUAN.



MÓNG MC4
(SL: 01 CÁI)



MẶT BẰNG KẾT CẤU MÁI



MẶT BẰNG KẾT CẤU THÉP MÁI

THỐNG KÊ CỐT THÉP 1 CẤU KIỆN

TÊN CẤU KIỆN	SỐ T.T	HÌNH DẠNG - KÍCH THƯỚC	Ø MM	CHIỀU DÀI 1 THANH MM	SỐ LƯỢNG		TỔNG CHIỀU DÀI M	TỔNG T. LƯỢNG Kg
					T. C. KIỆN	T. BỘ		
MÓNG MC1 SL: 03 CÁI	1	1150	12	1150	18	18	20.70	18.38
	3	250 2100	16	2350	4	4	9.40	14.84
	4	180 180 50	6	620	10	10	8.20	1.82
MÓNG MC2 SL: 01 CÁI	1	1350	12	1350	9	9	12.15	10.79
	2	1150	12	1150	10	10	11.50	10.21
	3	250 2100	16	2350	6	6	14.10	22.25
	4	350 180 50	6	1160	10	10	11.60	2.57
MÓNG MC3 SL: 02 CÁI	1	1550	12	1550	9	9	13.95	12.39
	2	1150	12	1150	11	11	12.65	11.23
	3	250 2100	16	2350	8	8	18.80	29.67
	4	350 350 50	6	1500	10	10	15.00	3.33
MÓNG MC4 SL: 01 CÁI	1	1550	12	1550	9	9	13.95	12.39
	2	1150	12	1150	11	11	12.65	11.23
	3	250 2100	16	2350	8	8	18.80	29.67
	4	450 250 50	6	1520	20	20	30.40	6.75
GM1 SL: 03 CÁI	1	250 180 50	6	960	21	21	20.16	4.47
	2	3170	18	3170	2	2	6.34	12.65
	3	250 3170 250	18	3670	2	2	7.34	14.65
GM2 SL: 01 CÁI	1	250 180 50	6	960	35	35	33.60	7.46
	2	5220	18	5220	2	2	10.44	20.85
	3	250 5220 250	18	5720	2	2	11.44	22.85
GM3 SL: 01 CÁI	1	250 350 50	6	1300	27	27	35.10	7.79
	1a	250 150 50	6	900	10	10	9.00	2.00
	2	4000	18	4000	2	2	8.00	15.98
GT1 SL: 01 CÁI	1	14400	10	14400	2	2	28.80	17.76
	2	50 180 50	6	280	73	73	20.44	4.54
	1	23200	10	23200	2	2	46.40	28.61
GT2 SL: 01 CÁI	1	50 100 50	6	200	115	115	23.00	5.10
	2	150 3450	18	3600	4	4	14.40	28.77
CỐT C1 SL: 03 CÁI	1	170 170 50	6	780	19	19	14.82	3.29
	2	1750	10	1750	2	2	3.50	2.16
LT1 SL: 03 CÁI	1	50 180 50	6	280	12	12	3.36	0.75
	2	3000	10	3000	2	2	6.0	3.7
LT2 SL: 01 CÁI	1	50 180 50	6	280	20	20	5.6	1.2
	2	280	10	280	2	2	6.0	3.7

1	
2	
3	

CHỦ ĐẦU TƯ
BAN QUẢN LÝ DỰ ÁN BTXD HUYỆN QUỐC OAI

ĐỊA ĐIỂM:
TT. QUỐC OAI - HUYỆN QUỐC OAI - TP. HÀ NỘI

THANH BÌNH DEVELOPMENT & CONSULTANT JOINTSTOCK COMPANY



CÔNG TRÌNH
CÔNG TY CỔ PHẦN TƯ VẤN VÀ PHÁT TRIỂN THANH BÌNH

PH: 04-3625-3245 - KĐT Mỹ Lạc - Hà Đông - HN
(84-902-24) 096-666-88
www.tbdc.com.vn

CHỦ ĐẦU TƯ: **PHẠM CÔNG SƠN**
CHỦ THIẾT KẾ: **KS. NGUYỄN TRUNG HIẾU**

CHỦ THIẾT KẾ: **KS. ĐÔNG VĂN TUẤN**

THIẾT KẾ: **KS. NGUYỄN THỊ THANH ĐÌNH**

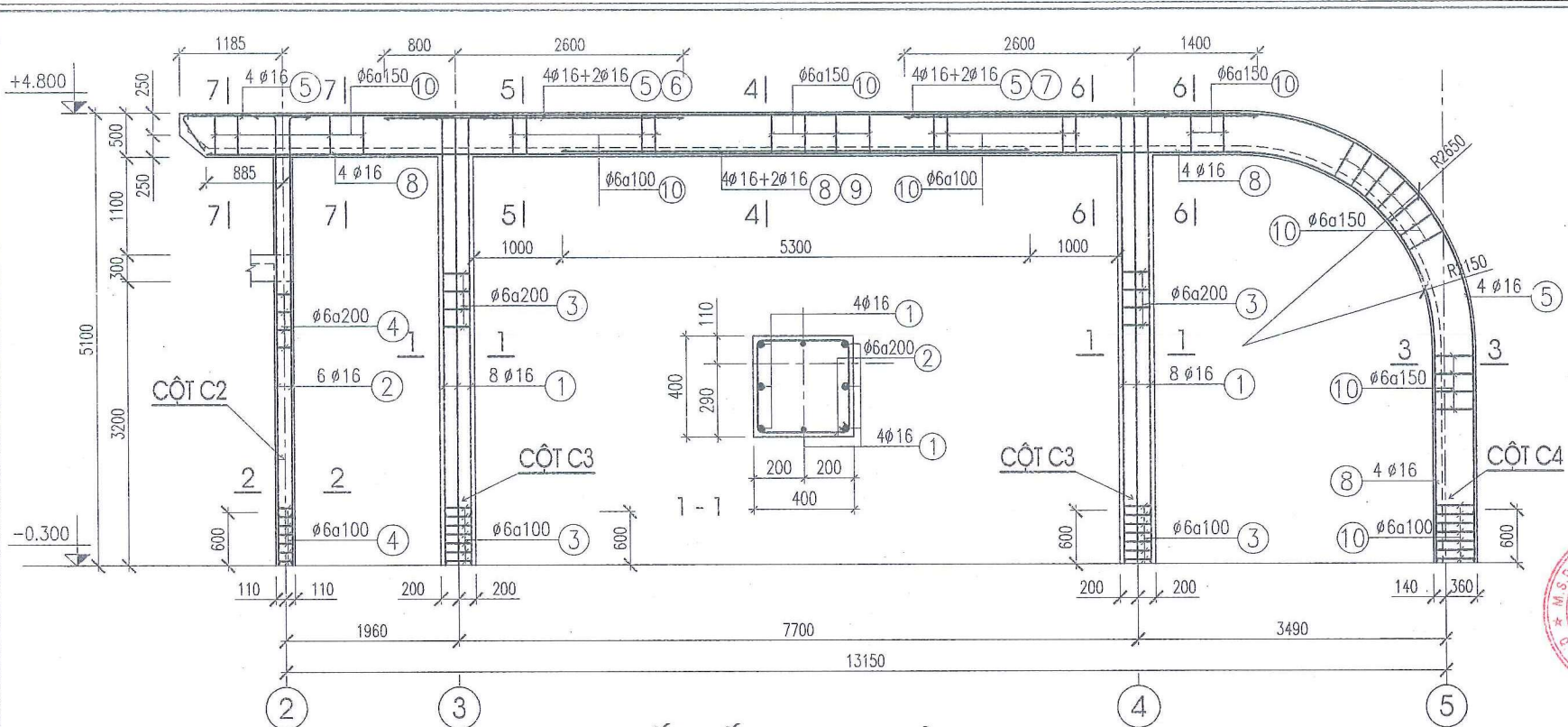
QUẢN LÝ KỸ THUẬT: **KS. TÔ VIỆT CHƯỜNG**

CÔNG TRÌNH:
TRƯỜNG MẦM NON ĐỒNG XUÂN (ĐIỂM TRƯỜNG KHU LẬP THÀNH)

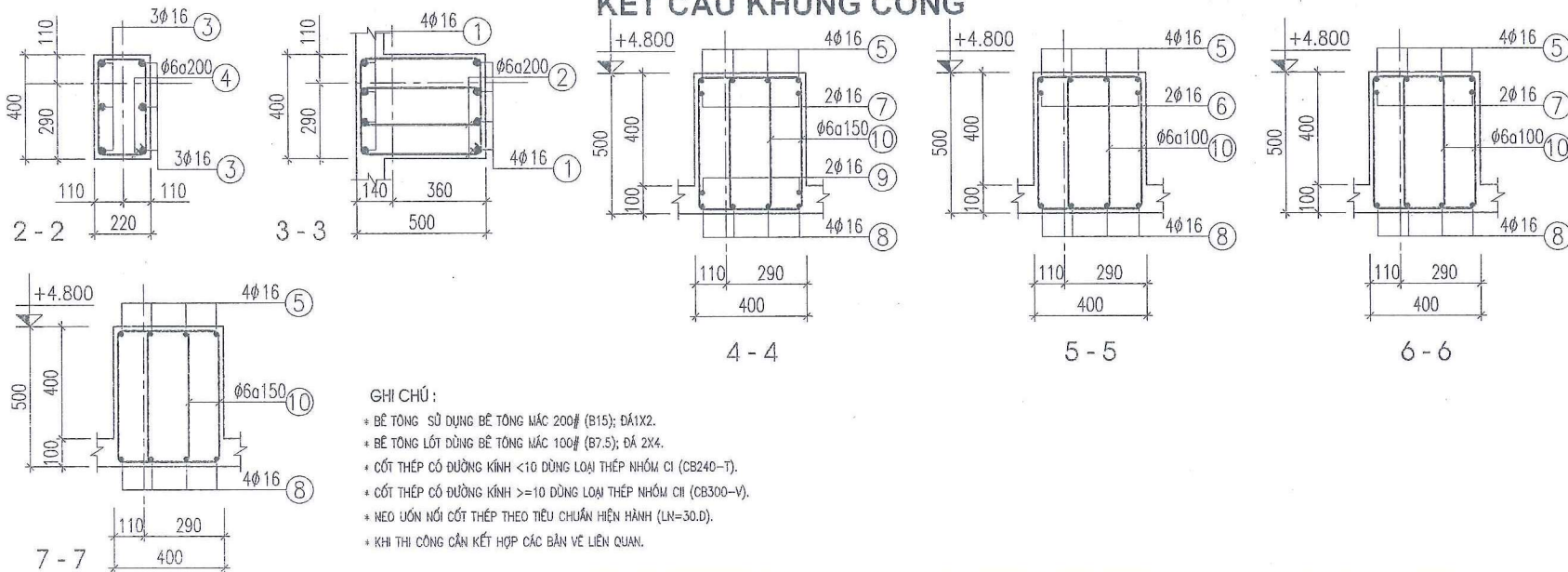
ĐỊA ĐIỂM XD:
XÃ ĐỒNG XUÂN - HUYỆN QUỐC OAI - TP. HÀ NỘI
HẠNG MỤC:
CỔNG - NHÀ BẢO VỆ

TÊN BẢN VẼ:
KẾT CẤU CỔNG - NHÀ BẢO VỆ




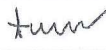

HỒ SƠ BẢN VẼ THIẾT KẾ CƠ SỞ
HOÀN THÀNH: **2025**
KÍ HIỆU BV: **KC-03**



KẾT CẤU KHUNG CỔNG



- GHI CHÚ:**
- * BÊ TÔNG SỬ DỤNG BÊ TÔNG MẮC 200# (B15); DÁI X2.
 - * BÊ TÔNG LÁT DÙNG BÊ TÔNG MẮC 100# (B7.5); DÁ 2X4.
 - * CỐT THÉP CÓ ĐƯỜNG KÍNH <10 DÙNG LOẠI THÉP NHÓM CI (CB240-T).
 - * CỐT THÉP CÓ ĐƯỜNG KÍNH >=10 DÙNG LOẠI THÉP NHÓM CII (CB300-V).
 - * NEO UỐN NỐI CỐT THÉP THEO TIÊU CHUẨN HIỆN HÀNH (LN=30.D).
 - * KHI THI CÔNG CẦN KẾT HỢP CÁC BẢN VẼ LIÊN QUAN.

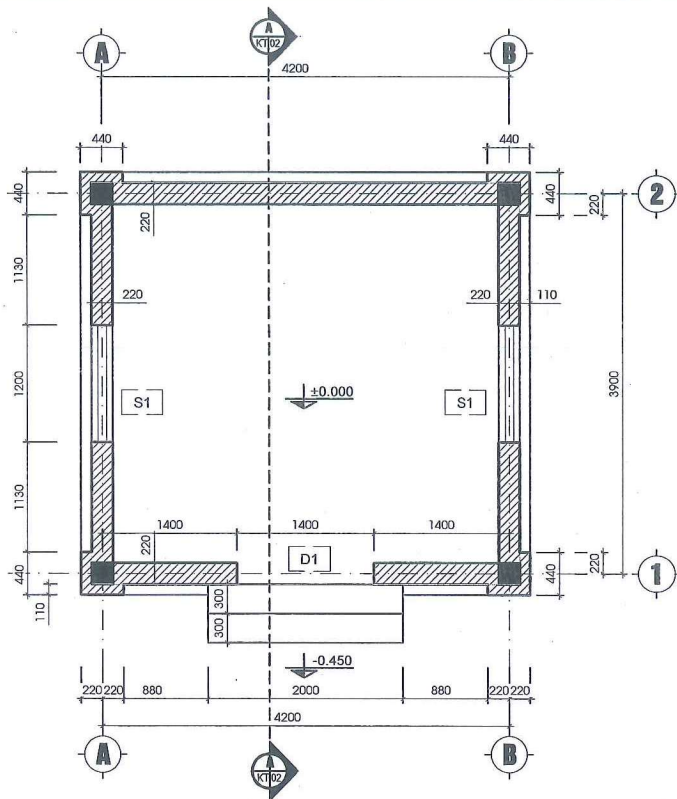
HIỆU CHỈNH	
1	
2	
3	
CHỦ ĐẦU TƯ BAN QUẢN LÝ DỰ ÁN BTXD HUYỆN QUỐC OAI	
ĐỊA ĐIỂM: TT. QUỐC OAI - HUYỆN QUỐC OAI - TP. HÀ NỘI	
THANH BINH DEVELOPMENT & CONSULTANT JOINTSTOCK COMPANY	
	
CTY CỔ PHẦN TƯ VẤN VÀ PHÁT TRIỂN THANH BÌNH	
15/6A - SNGS - HDT Mộ Lao - Hà Đông - HN (02-624) 65666 88 1bpcqm.vn 1bpcqm.com.vn	
GIÁM ĐỐC TU VẤN VÀ PHÁT TRIỂN THANH BÌNH	THS. PHẠM CÔNG SON
CHỦ NHIỆM DỰ ÁN 	KTS. NGUYỄN TRUNG HIẾU
CHỦ THÌ KẾT CẤU 	Ks. ĐÔNG VĂN TUẤN
THIẾT KẾ 	Ks. NGUYỄN THẾ THÀNH BÌNH
QUẢN LÝ KỸ THUẬT 	Ks. TÔ VIỆT CƯỜNG
CÔNG TRÌNH TRƯỜNG MẦM NON ĐỒNG XUÂN (ĐIỂM TRƯỜNG KHU LẬP THÀNH)	
ĐỊA ĐIỂM XD: XÃ ĐỒNG XUÂN - HUYỆN QUỐC OAI - TP. HÀ NỘI	
HÀNG MỤC CÔNG - NHÀ BẢO VỆ	
TÊN BẢN VẼ KẾT CẤU CỔNG - NHÀ BẢO VỆ	
HỒ SƠ BẢN VẼ THIẾT KẾ CƠ SỞ	
HOÀN THÀNH	2025
KIẾM Duyệt	KC-04

DANH MỤC BẢN VẼ - PHẦN KIẾN TRÚC

HẠNG MỤC : NHÀ TRẠM BƠM

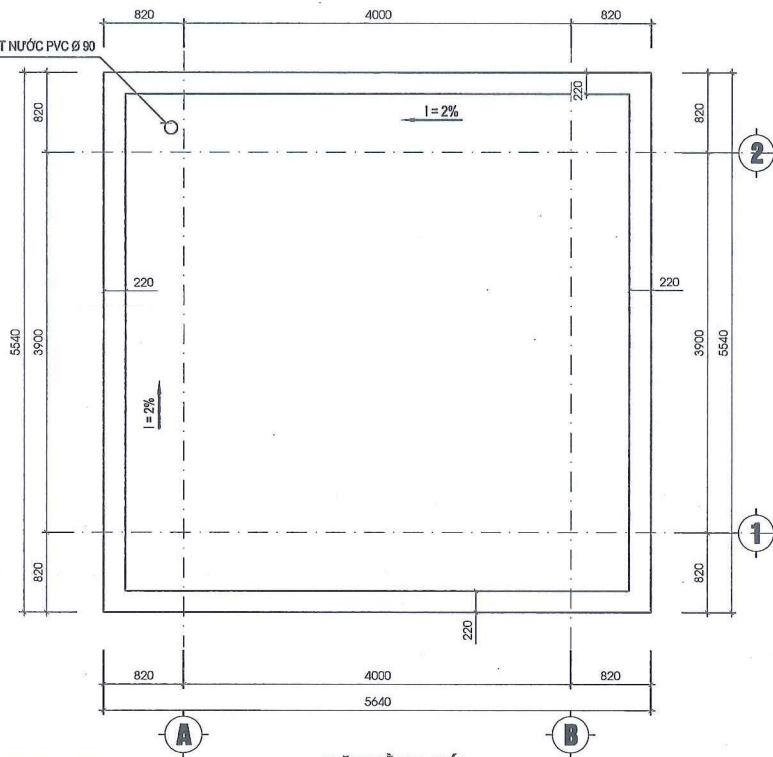
STT	TÊN BẢN VẼ	KÝ HIỆU
1	MẶT BẰNG, MẶT ĐỨNG	KT-01
2	MẶT CẮT, CÁC CHI TIẾT	KT-02





MẶT BẰNG NHÀ TRẠM BƠM
(DIỆN TÍCH : 12M²)

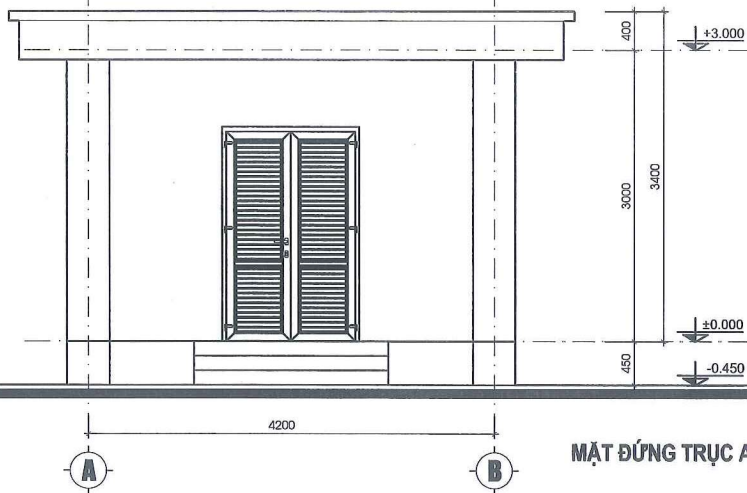
ỐNG THOÁT NƯỚC PVC Ø 90



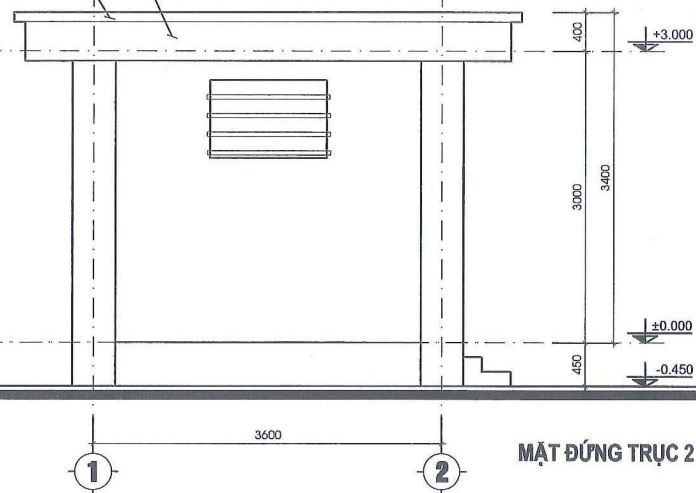
MẶT BẰNG MÁI

TƯỜNG LẮN SƠN MÀU GHI SÁNG

GỜ SẼ NỖ SƠN MÀU GHI SÁM



MẶT ĐỨNG TRỤC A - B



MẶT ĐỨNG TRỤC 2 - 1

HIỆU CHỈNH

CHỦ ĐẦU TƯ

BAN QUẢN LÝ DỰ ÁN ĐTXD
HUYỆN QUỐC OAI

ĐỊA CHỈ
THị TRẤN QUỐC OAI - HUYỆN QUỐC OAI - TP. HÀ NỘI

THANH BÌNH DEVELOPMENT
& CONSULTANT JOINTSTOCK
COMPANY



CÔNG TY CỔ PHẦN TƯ VẤN

VÀ PHÁT TRIỂN THANH BÌNH

Địa chỉ: Số 43 - KĐT Mỗ Lao - Hà Đông - HN

Điện thoại: 045 666 88

Website: thb.com.vn / thb.com.vn

GIÁM ĐỐC: **THS. PHẠM CÔNG SON**

CHỦ ĐẦU TƯ: **THANH BÌNH**

CHỦ ĐẦU TƯ: **KTS. NGUYỄN TRUNG HIẾU**

CHỦ TRƯỞNG: **THS. PHẠM CÔNG SON**

CHỦ TRƯỞNG: **KTS. NGUYỄN TRUNG HIẾU**

CHỦ TRƯỞNG: **THS. PHẠM CÔNG SON**

CHỦ TRƯỞNG: **KTS. NGUYỄN TRUNG HIẾU**

CHỦ TRƯỞNG: **THS. PHẠM CÔNG SON**

CHỦ TRƯỞNG: **KTS. NGUYỄN TRUNG HIẾU**

CHỦ TRƯỞNG: **THS. PHẠM CÔNG SON**

CHỦ TRƯỞNG: **KTS. NGUYỄN TRUNG HIẾU**

CHỦ TRƯỞNG: **THS. PHẠM CÔNG SON**

CHỦ TRƯỞNG: **KTS. NGUYỄN TRUNG HIẾU**

CHỦ TRƯỞNG: **THS. PHẠM CÔNG SON**

CHỦ TRƯỞNG: **KTS. NGUYỄN TRUNG HIẾU**

CHỦ TRƯỞNG: **THS. PHẠM CÔNG SON**

CHỦ TRƯỞNG: **KTS. NGUYỄN TRUNG HIẾU**

CHỦ TRƯỞNG: **THS. PHẠM CÔNG SON**

CHỦ TRƯỞNG: **KTS. NGUYỄN TRUNG HIẾU**

CHỦ TRƯỞNG: **THS. PHẠM CÔNG SON**

CHỦ TRƯỞNG: **KTS. NGUYỄN TRUNG HIẾU**

CHỦ TRƯỞNG: **THS. PHẠM CÔNG SON**

CHỦ TRƯỞNG: **KTS. NGUYỄN TRUNG HIẾU**

CHỦ TRƯỞNG: **THS. PHẠM CÔNG SON**

CHỦ TRƯỞNG: **KTS. NGUYỄN TRUNG HIẾU**

CHỦ TRƯỞNG: **THS. PHẠM CÔNG SON**

CHỦ TRƯỞNG: **KTS. NGUYỄN TRUNG HIẾU**

CHỦ TRƯỞNG: **THS. PHẠM CÔNG SON**

CHỦ TRƯỞNG: **KTS. NGUYỄN TRUNG HIẾU**

CHỦ TRƯỞNG: **THS. PHẠM CÔNG SON**

CHỦ TRƯỞNG: **KTS. NGUYỄN TRUNG HIẾU**

CHỦ TRƯỞNG: **THS. PHẠM CÔNG SON**

CHỦ TRƯỞNG: **KTS. NGUYỄN TRUNG HIẾU**

CHỦ TRƯỞNG: **THS. PHẠM CÔNG SON**

CHỦ TRƯỞNG: **KTS. NGUYỄN TRUNG HIẾU**

CHỦ TRƯỞNG: **THS. PHẠM CÔNG SON**

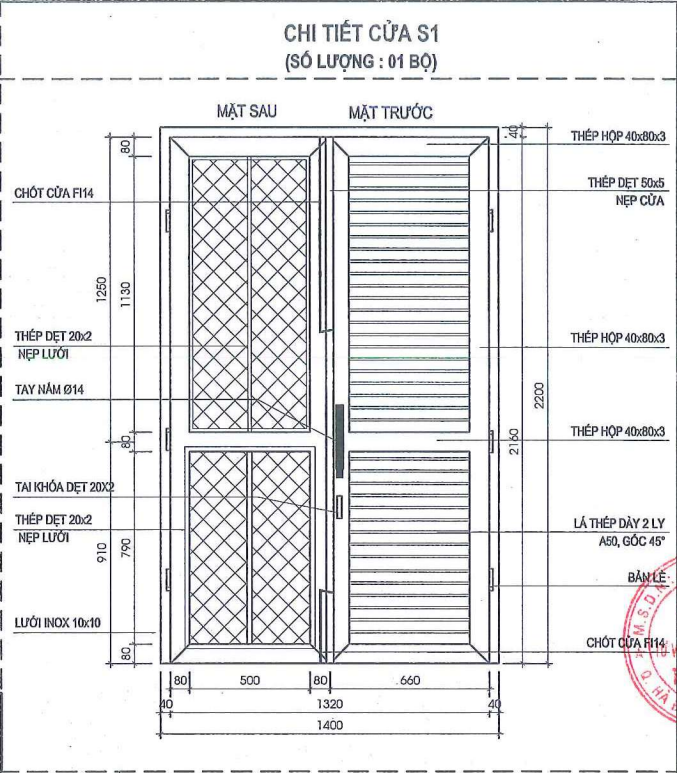
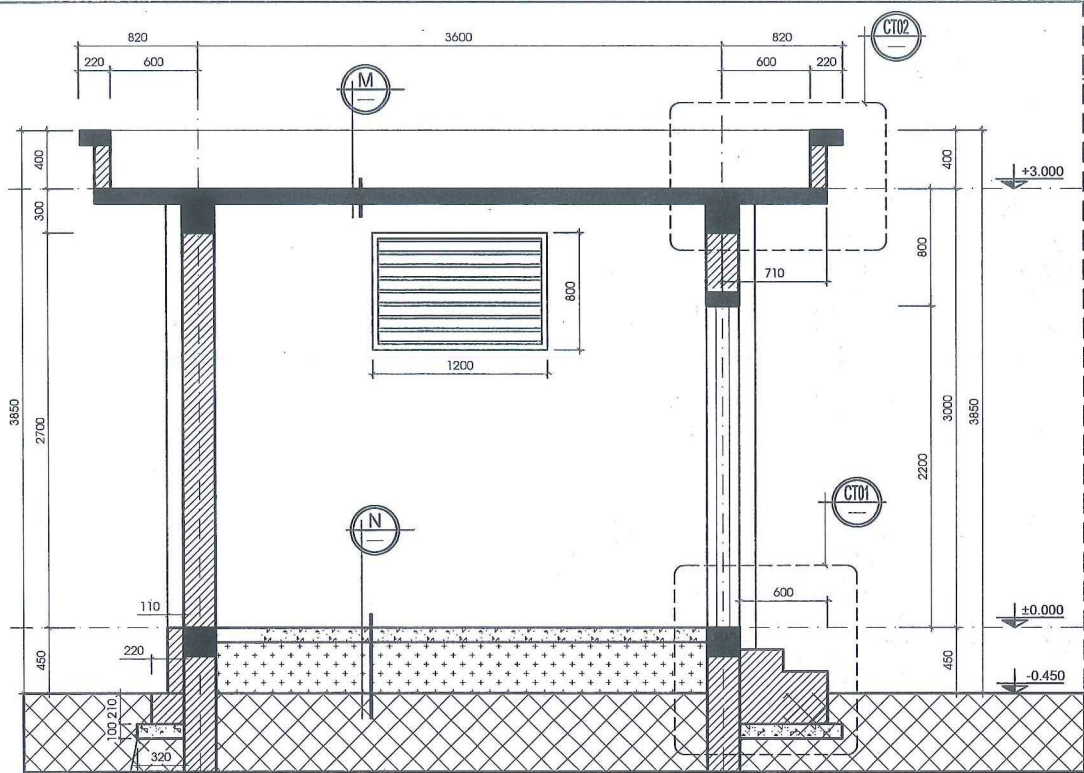
CHỦ TRƯỞNG: **KTS. NGUYỄN TRUNG HIẾU**

CHỦ TRƯỞNG: **THS. PHẠM CÔNG SON**

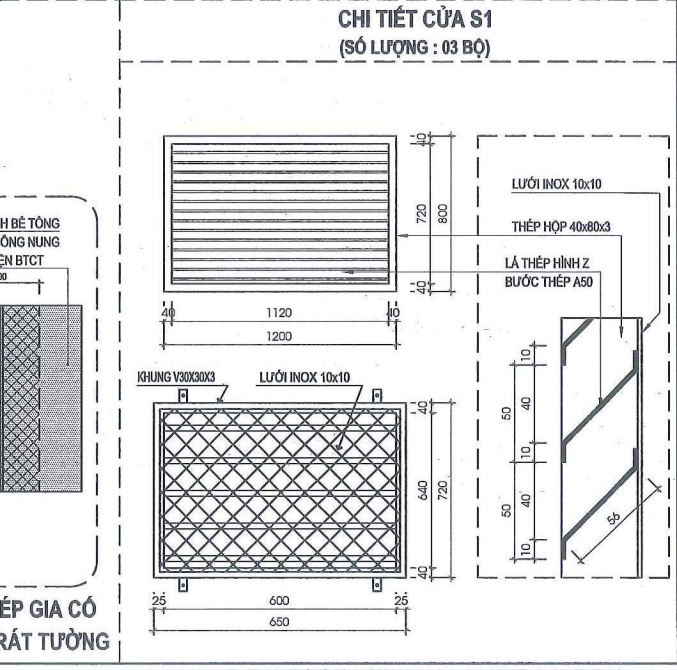
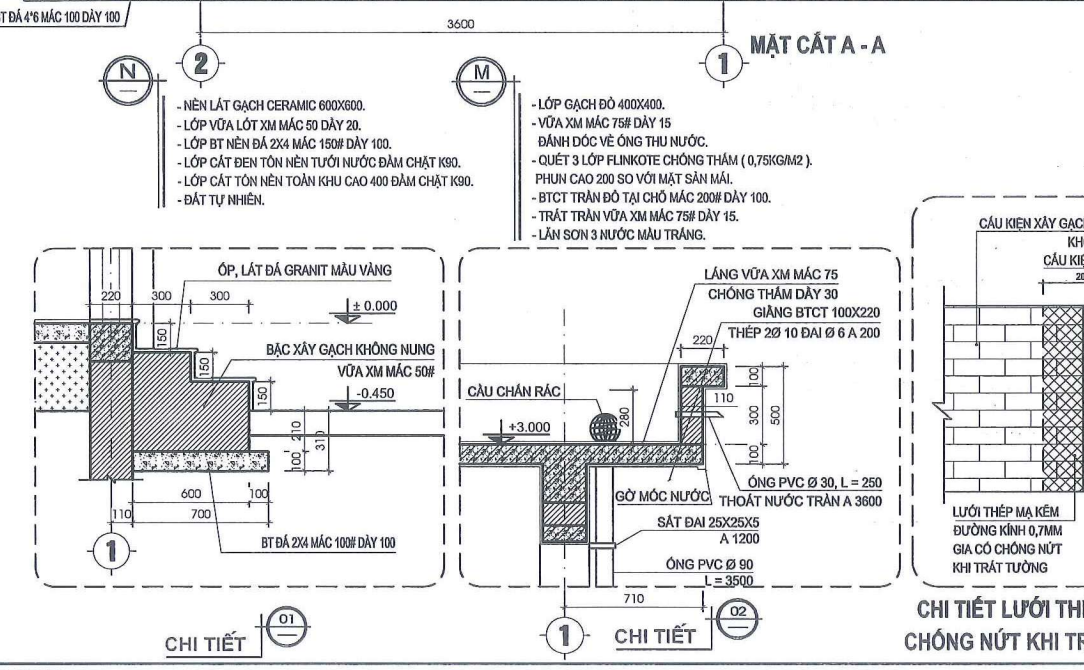
HỒ SƠ BẢN VẼ THIẾT KẾ CƠ SỞ

HOÀN THÀNH 2025

A3:1/100 KT-01



HIỆU CHỈNH	
1	
2	
3	
CHỦ ĐẦU TƯ	
BAN QUẢN LÝ DỰ ÁN ĐTXD HUYỆN QUỐC OAI	
ĐỊA CHỈ	
THị trấn Quốc Oai - Huyện Quốc Oai - TP Hà Nội	
THÀNH BINH DEVELOPMENT & CONSULTANT JOINTSTOCK COMPANY	
CÔNG TY CỔ PHẦN TƯ VẤN VÀ PHÁT TRIỂN THÀNH ĐÌNH	
Số 15A - Ngõ 5 - Ngõ 107/100 Lạc - Hồ Đắc - HN (04-02) 565 065 88 Hs@btp.vn btp@yaho.com.vn	
GIÁM ĐỐC	THS PHẠM CÔNG SƠN
CHỦ NHIỆM DỰ ÁN	KTS. NGUYỄN TRUNG HIẾU
CHỦ TRƯỞNG KẾ	KTS. VŨ XUÂN NGỌC
THIỆT KẾ	KTS. NGUYỄN TRỌNG THẦN
QUẢN LÝ KỸ THUẬT	KTS. NGUYỄN T. QUỲNH BƯƠNG
DỰ ÁN	
TRƯỜNG MẦM NON ĐỒNG XUÂN (ĐIỂM TRƯỜNG KHU LẬP THẠCH)	
ĐỊA ĐIỂM XD	
Xã Đồng Xuân - Huyện Quốc Oai - TP Hà Nội	
HANG MỤC	
NHÀ TRẠM BƠM	
TÊN BẢN VẼ	
MẶT CẮT A-A, CÁC CHI TIẾT	
HỒ SƠ BẢN VẼ THIẾT KẾ CƠ SỞ	
HOÀN THÀNH 2025	
A3:1/100	KT-02



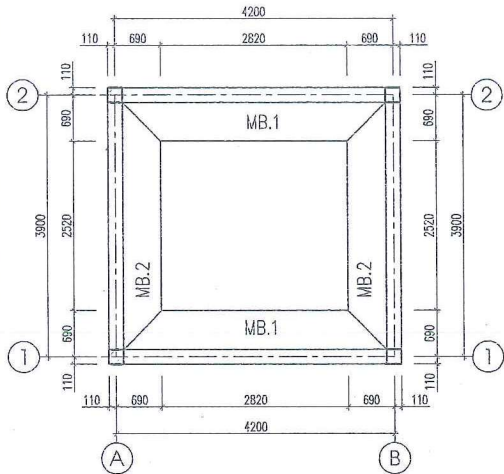
HIỆU CHỈNH	
1	
2	
3	
CHỦ ĐẦU TƯ	
BAN QUẢN LÝ DỰ ÁN ĐTXD HUYỆN QUỐC OAI	
ĐỊA CHỈ	
Thị trấn Quốc Oai - Huyện Quốc Oai - TP Hà Nội	
THÀNH BINH DEVELOPMENT & CONSULTANT JOINTSTOCK COMPANY	
CÔNG TY CỔ PHẦN TƯ VẤN VÀ PHÁT TRIỂN THÀNH ĐÌNH	
Số 15A - Ngõ 5 - Ngõ 107/100 Lạc - Hồ Đắc - HN (04-02) 565 065 88 Hs@btp.vn btp@yaho.com.vn	
GIÁM ĐỐC	THS PHẠM CÔNG SƠN
CHỦ NHIỆM DỰ ÁN	KTS. NGUYỄN TRUNG HIẾU
CHỦ TRƯỞNG KẾ	KTS. VŨ XUÂN NGỌC
THIỆT KẾ	KTS. NGUYỄN TRỌNG THẦN
QUẢN LÝ KỸ THUẬT	KTS. NGUYỄN T. QUỲNH BƯƠNG
DỰ ÁN	
TRƯỜNG MẦM NON ĐỒNG XUÂN (ĐIỂM TRƯỜNG KHU LẬP THẠCH)	
ĐỊA ĐIỂM XD	
Xã Đồng Xuân - Huyện Quốc Oai - TP Hà Nội	
HANG MỤC	
NHÀ TRẠM BƠM	
TÊN BẢN VẼ	
MẶT CẮT A-A, CÁC CHI TIẾT	
HỒ SƠ BẢN VẼ THIẾT KẾ CƠ SỞ	
HOÀN THÀNH 2025	
A3:1/100	KT-02

DANH MỤC BẢN VẼ - PHẦN KẾT CẤU

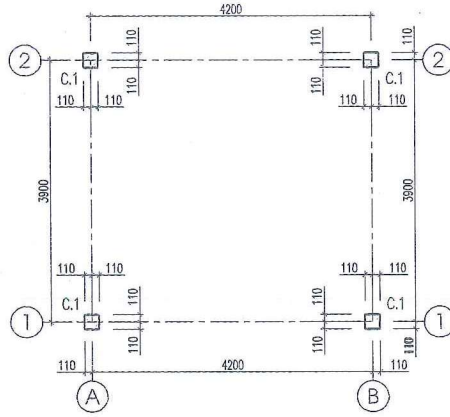
HẠNG MỤC: NHÀ TRẠM BƠM

S.T.T	TÊN BẢN VẼ	KÝ HIỆU
01	KẾT CẤU NHÀ TRẠM BƠM	KC-01
02	KẾT CẤU NHÀ TRẠM BƠM	KC-02

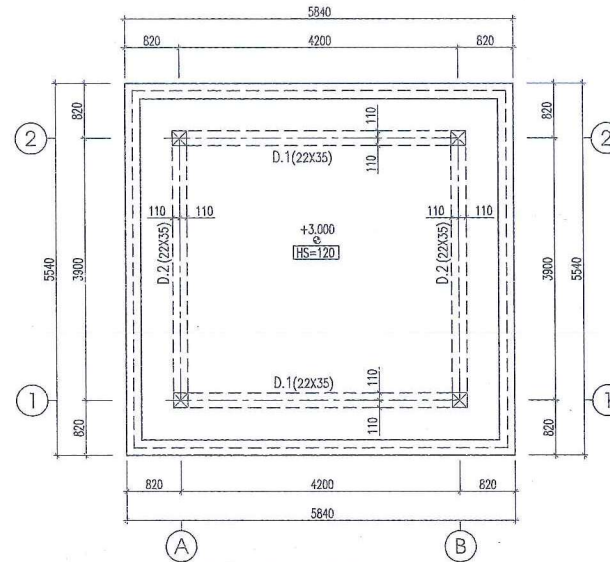




MẶT BẰNG KẾT CẤU MÓNG

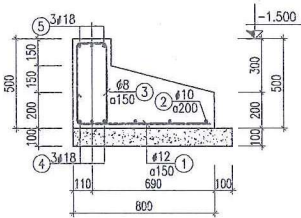


MẶT BẰNG KẾT CẤU MÓNG

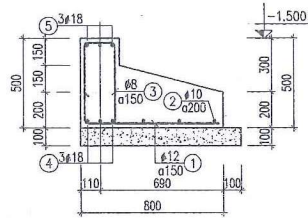


MẶT BẰNG KẾT CẤU MÁI

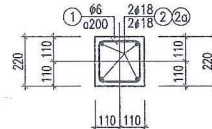
MÓNG MB.1



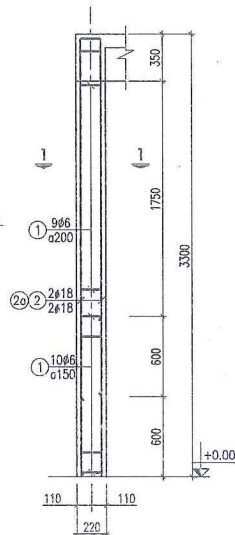
MÓNG MB.2



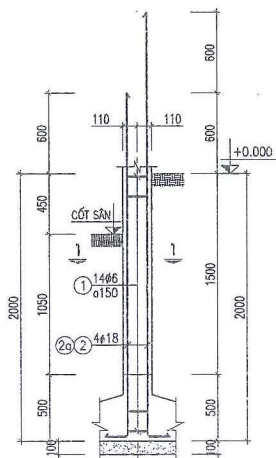
MẶT CẮT 1-1



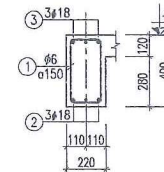
CỘT C.1



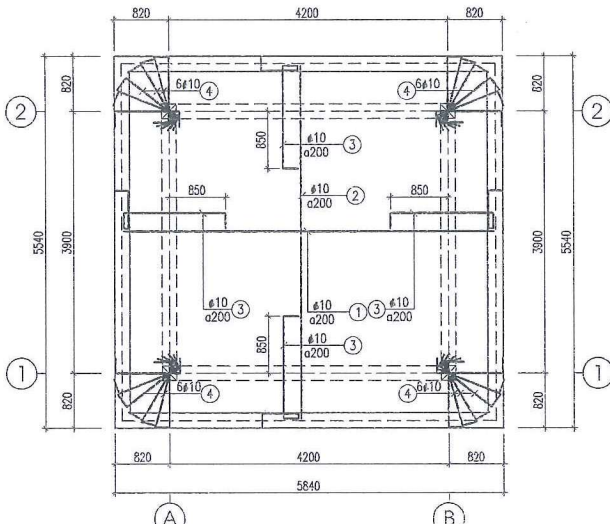
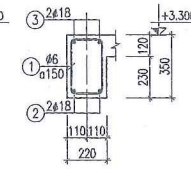
CỔ CỘT C.1



DẦM D.1



DẦM D.2



MẶT BẰNG KẾT CẤU MÁI

GHI CHÚ :

- * MÓNG ĐƯỢC ĐẶT TRÊN LỚP ĐẤT SỐ 2 ĐẰM CHẶT.
- * BÊ TÔNG SỬ DỤNG BÊ TÔNG MÁC 250#(B20) ĐÁ 1X2.
- * BÊ TÔNG LÓT DÙNG BÊ TÔNG MÁC 100(B7.5) ĐÁ 2X4.
- * CỐT THÉP CÓ ĐƯỜNG KÍNH <10 DÙNG LOẠI THÉP NHÓM CI (CB240-T).
- * CỐT THÉP CÓ ĐƯỜNG KÍNH >=10 DÙNG LOẠI THÉP NHÓM CII (CB300-V).
- * NEO UỐN NỐI CỐT THÉP THEO TIÊU CHUẨN.
- * TƯỜNG MÓNG XÂY GẠCH ĐẶC KHÔNG NUNG MÁC 75#; VXM MÁC 75#.
- * LỚP BÊ TÔNG BẢO VỆ CỐT THÉP MÓNG: 3CM
- * KHI THI CÔNG CẦN KẾT HỢP CÁC BẢN VẼ LIÊN QUAN.

HIỆU CHỈNH	
1	
2	
3	
CHỦ ĐẦU TƯ	
BAN QUẢN LÝ DỰ ÁN ĐTXD HUYỆN QUỐC OAI	
ĐỊA ĐIỂM:	
TT. QUỐC OAI - HUYỆN QUỐC OAI - TP. HÀ NỘI	
THÀNH BÌNH DEVELOPMENT & CONSULTANT JOINTSTOCK COMPANY	
CTY CỔ PHẦN TƯ VẤN VÀ PHÁT TRIỂN THÀNH BÌNH	
ĐƠN VỊ THIẾT KẾ:	
ĐƠN VỊ GIÁM ĐỐC:	
CHỦ NHIỆM DỰ ÁN: KTS. NGUYỄN TRUNG HIẾU	
CHỦ TRÌ KẾT CẤU: KTS. ĐỒNG VĂN TUẤN	
THIẾT KẾ: KTS. NGUYỄN THỊ THANH BÌNH	
QUẢN LÝ KỸ THUẬT: KTS. TÔ VIỆT CƯỜNG	
CÔNG TRÌNH TRƯỜNG MẦM NON ĐỒNG XUÂN (ĐIỂM THƯỜNG KHU LẬP THÀNH)	
ĐỊA ĐIỂM XÂY DỰNG: XÃ ĐỒNG XUÂN - HUYỆN QUỐC OAI - TP. HÀ NỘI	
HẠNG MỤC NHÀ TRẠM BƠM	
TÊN BẢN VẼ KẾT CẤU NHÀ TRẠM BƠM	
HỒ SƠ BẢN VẼ THIẾT KẾ CƠ SỞ	
HOÀN THÀNH	2025
KÍ HIỆU BẰNG	KC-01



CỘNG HOÀ XÃ HỘI CHỦ NGHĨA VIỆT NAM

Độc Lập - Tự Do - Hạnh Phúc

CÔNG TY CỔ PHẦN TƯ VẤN VÀ PHÁT TRIỂN THANH BÌNH

TEL: (024) 33527.613 FAX: (024) 33527.613

HẠNG MỤC : HÀNH LANG CẦU

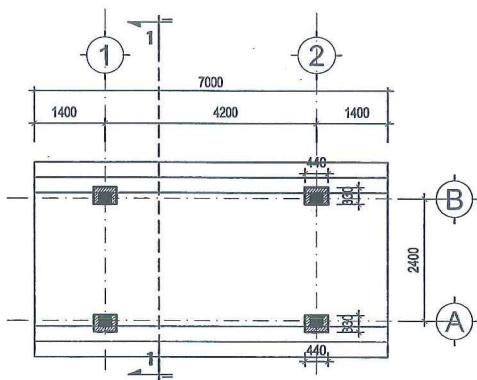


DANH MỤC BẢN VẼ - PHẦN KIẾN TRÚC

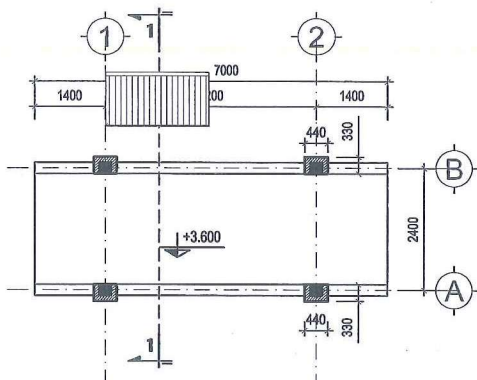
HẠNG MỤC : HÀNH LANG CẦU

STT	TÊN BẢN VẼ	KÝ HIỆU
1	CHI TIẾT HÀNH LANG CẦU	KT - 01

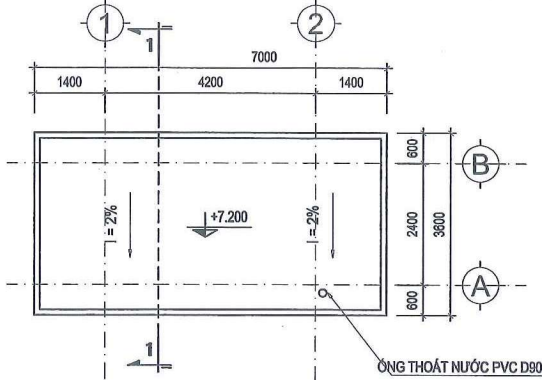




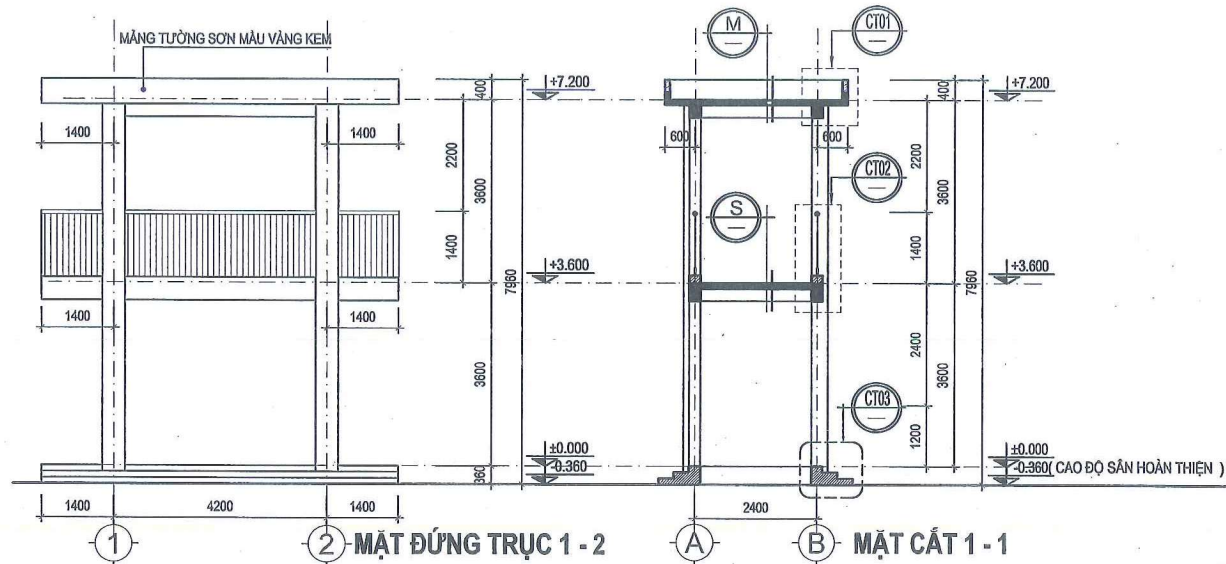
MẶT BẰNG TẦNG 1



MẶT BẰNG TẦNG 2, 3



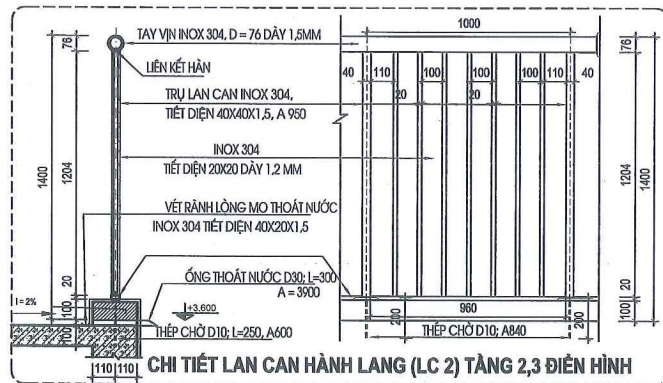
MẶT BẰNG Mái



MẶT ĐỨNG TRỤC 1-2

MẶT CẮT 1-1

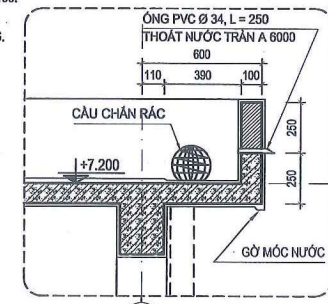
- LỚP VỮA XM MẮC 75 DÂY 15.
- LỚP CHỒNG THẨM PHUN CAO BẰNG THÀNH BÉ TÔNG
- BTCT TRẦN ĐÓ TẠI CHỖ MẮC 200 DÂY 100.
- TRÁT TRẦN VỮA XM MẮC 75# DÂY 15.
- LẤN SƠN 3 NƯỚC MÀU TRẮNG.
- LÁT GẠCH GRANIT 600X600.
- VỮA LỚT XM MẮC 50# DÂY 20.
- BTCT TRẦN ĐÓ TẠI CHỖ MẮC 200# DÂY 100.
- TRÁT TRẦN VỮA XM MẮC 75# DÂY 15.
- LẤN SƠN 3 NƯỚC MÀU TRẮNG.
- LÁT GẠCH GRANIT 600X600.
- VỮA LỚT XM MẮC 50# DÂY 20.
- BT NỀN ĐÁ 2X4 MẮC 100 DÂY 100.
- CÁT TỖN NỀN ĐAM CHẶT K90.
- LẤN SƠN 3 NƯỚC MÀU TRẮNG.



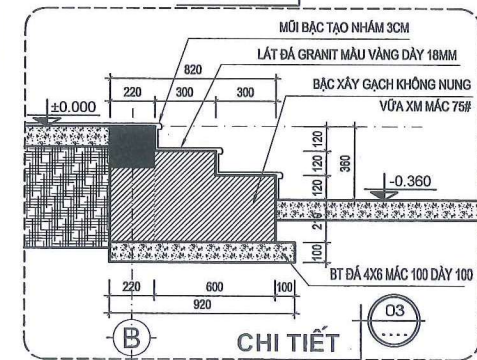
CHI TIẾT

KÝ HIỆU	STT	QUY CÁCH	SỐ LƯỢNG
LC2	1	680X1200	2
	2	1180X1200	2
	3	3160X1200	2

STT	TÊN	QUY CÁCH	CHIỀU DÀI	SỐ LƯỢNG	ĐƠN VỊ	TỔNG TRỌNG LƯỢNG (KG)	GHI CHÚ
1	THÀNH ĐỨNG 1	40X40X1,5	1,224	2	M	4,48	INOX 304
2	THÀNH ĐỨNG 2	20X20X1,2	1,124	7	M	5,63	
3	THÀNH NGANG 1	40,20X1,5	0,96	1	M	1,30	
4	THÀNH NGANG 2	D76X1,5	1	1	M	2,78	



CHI TIẾT



CHI TIẾT

HIỆU CHỈNH

1
2
3

CHỦ ĐẦU TƯ
BAN QUẢN LÝ DỰ ÁN ĐTXD HUYỆN QUỐC OAI

ĐỊA CHỈ
THị trấn Quốc Oai - Huyện Quốc Oai - TP. Hà Nội

THÀNH BINH DEVELOPMENT & CONSULTANT JOINTSTOCK COMPANY

CTY CỔ PHẦN TƯ VẤN VÀ PHÁT TRIỂN THÀNH BÌNH

Địa chỉ: 84/224 Lê Lợi - Hồ Đắc - HN
Số điện thoại: 04.224.6466.88
Email: tbcml_vn@yahoo.com.vn

QUẢN LÝ THIẾT KẾ: **THS. PHẠM CÔNG SON**

THIẾT KẾ: **KTS. NGUYỄN TRUNG HIẾU**

CHỦ TRÌ THIẾT KẾ: **KTS. VŨ XUÂN NGỌC**

THIẾT KẾ: **KTS. NGUYỄN TRỌNG THÁI**

QUẢN LÝ KỸ THUẬT: **KTS. NGUYỄN T. QUỲNH ĐƯƠNG**

DỰ ÁN
TRƯỜNG MẦM NON ĐỒNG XUÂN (ĐIỂM TRƯỜNG KHU LẬP THẠCH)

ĐỊA ĐIỂM XD
Xã Đồng Xuân - Huyện Quốc Oai - TP. Hà Nội

HẠNG MỤC
HÀNH LANG CẦU

TÊN BẢN VẼ
CHI TIẾT HÀNH LANG CẦU

HỒ SƠ BẢN VẼ THIẾT KẾ CƠ SỞ
HOÀN THIỆN 2025

A3: 1/100 KT-01

DANH MỤC BẢN VẼ - PHẦN KẾT CẤU

HẠNG MỤC: HÀNH LANG CẦU

S.T.T	TÊN BẢN VẼ	KÝ HIỆU
01	MẶT BẰNG ĐỊNH VỊ CỘT, CHI TIẾT CỘT	KC-01
02	MẶT BẰNG KẾT CẤU HÀNH LANG CẦU	KC-02
03	MẶT BẰNG THÉP SÀN HÀNH LANG CẦU	KC-03



THUYẾT MINH CHUNG KẾT CẤU

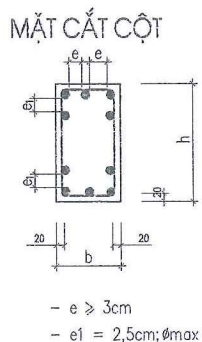
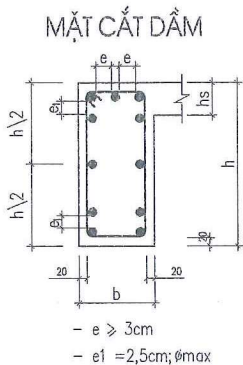
* TIÊU CHUẨN ÁP DỤNG:

- QUI CHUẨN XÂY DỰNG VIỆT NAM - TẬP I, II, III.
- TCVN 2737:1995 _ TẢI TRỌNG VÀ TÁC ĐỘNG - TIÊU CHUẨN THIẾT KẾ.
- TCXD 9362 : 2012 _ TIÊU CHUẨN THIẾT KẾ NỀN NHÀ CÔNG TRÌNH.
- TCVN 5574:2018 _ KẾT CẤU BÊ TÔNG CỐT THÉP - TIÊU CHUẨN THIẾT KẾ.
- TCVN 5575:2012 _ KẾT CẤU THÉP - TIÊU CHUẨN THIẾT KẾ.
- TCVN 4612:1988 _ HỆ THỐNG TÀI LIỆU THIẾT KẾ XÂY DỰNG - KẾT CẤU BÊ TÔNG CỐT THÉP - KÝ HIỆU
- TCVN 5572:1991 _ HỆ THỐNG TÀI LIỆU THIẾT KẾ XÂY DỰNG - KẾT CẤU BÊ TÔNG VÀ BÊ TÔNG CỐT

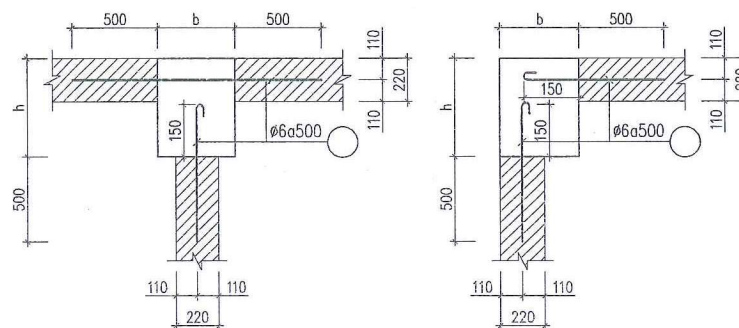
PHẦN KẾT CẤU BTCT :

- * MÓNG TÍNH THEO BÁO CÁO ĐỊA CHẤT CÔNG TRÌNH " TRƯỜNG MẦM NON ĐÔNG XUÂN "
- CỦA CÔNG TY CỔ PHẦN TƯ VẤN VÀ PHÁT TRIỂN THANH BÌNH LẬP NĂM 2017.
- * KHI THI CÔNG CÓ GÌ SAI KHÁC PHẢI BÁO THIẾT KẾ ĐỂ XEM XÉT VÀ XỬ LÝ.
- * BÊ TÔNG SỬ DỤNG BÊ TÔNG MÁC 250#(B20);ĐÁ 1X2.
- * BÊ TÔNG LÓT DÙNG BÊ TÔNG MÁC 100(B7.5).
- * CỐT THÉP CÓ ĐƯỜNG KÍNH <10 DÙNG LOẠI THÉP NHÓM CI (CB240-T), RS=2100KG/CM2.
- * CỐT THÉP CÓ ĐƯỜNG KÍNH >=10 DÙNG LOẠI THÉP NHÓM CII (CB300-V), RS=2600KG/CM2.
- * NEO UỐN NỐI CỐT THÉP THEO TIÊU CHUẨN HIỆN HÀNH (LN=30.D).
- * TƯỜNG MÓNG XÂY GẠCH ĐẶC MÁC 75#; VXM MÁC 75#.
- * KHI THI CÔNG CẦN KẾT HỢP CÁC BẢN VẼ LIÊN QUAN.
- * LỚP BÊ TÔNG BẢO VỆ CỐT THÉP MÓNG: 3CM

QUI ĐỊNH LỚP BÊ TÔNG BẢO VỆ VÀ KHOẢNG CÁCH CỐT THÉP CỦA CỘT, DẦM



QUI ĐỊNH ĐẶT THÉP LIÊN KẾT GIỮA CỘT VÀ TƯỜNG



HIỆU CHỈNH	
1	
2	
3	

CHỦ ĐẦU TƯ
**BAN QUẢN LÝ DỰ ÁN DTXD
HUYỆN QUỐC OAI**

ĐỊA ĐIỂM:
TT. QUỐC OAI - HUYỆN QUỐC OAI - TP. HÀ NỘI

THANH BÌNH DEVELOPMENT
& CONSULTANT JOINTSTOCK
COMPANY



CTY CỔ PHẦN TƯ VẤN
VÀ PHÁT TRIỂN THANH BÌNH

☎ 1544 - 8143 - KĐT Mỹ Lạc - Hà Đông - HN
☎ (84-020) 667 66 88
✉ tcbm_vn@yahoo.com.vn



CHẤM DỐC ỨNG | THS. PHẠM CÔNG SƠN

CHỦ NHIỆM DỰ ÁN | KTS. NGUYỄN TRUNG HIẾU

CHỦ TRƯỞNG KẾT CẤU | KTS. ĐÔNG VĂN TUẤN

THIẾT KẾ | KTS. NGUYỄN THỊ THANH BÌNH

QUẢN LÝ KỸ THUẬT | KTS. TÔ VIỆT CHƯỜNG

CÔNG TRÌNH
**TRƯỜNG MẦM NON ĐÔNG XUÂN
(ĐIỂM TRƯỜNG KHU LẬP THÀNH)**

ĐỊA ĐIỂM XÂY:
XÃ ĐÔNG XUÂN - HUYỆN QUỐC OAI - TP. HÀ NỘI

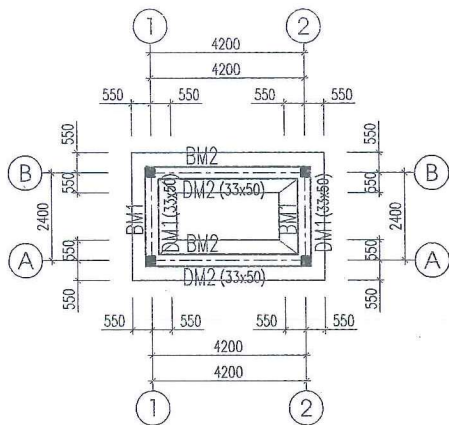
HANG MỤC
HÀNH LANG CẦU

TÊN BẢN VẼ
THUYẾT MINH CHUNG

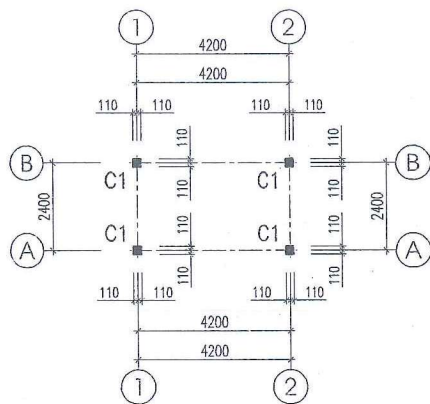
HỒ SƠ BẢN VẼ THIẾT KẾ CƠ SỞ

HOÀN THÀNH | 2025

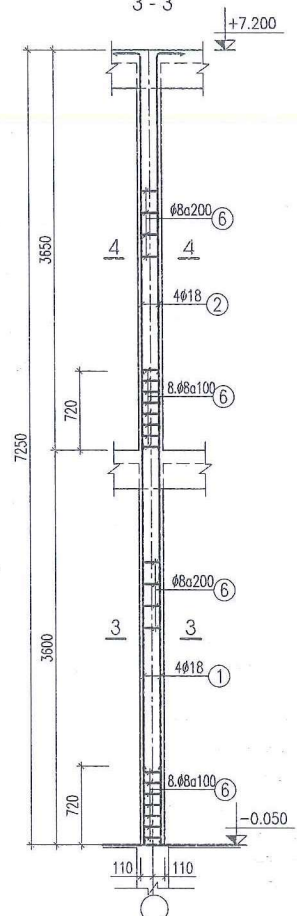
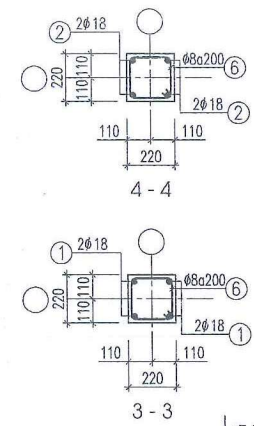
KI HIỆU B.V. | **KC-01**



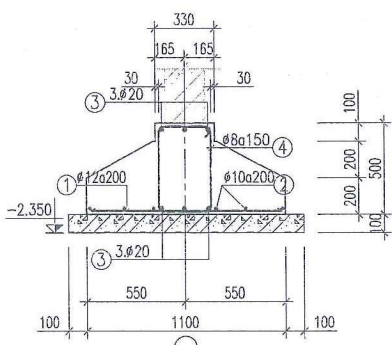
MẶT BẰNG KẾT CẤU MÓNG



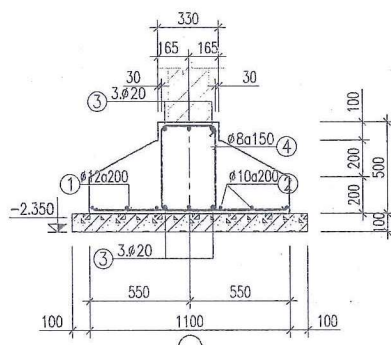
MẶT BẰNG ĐỊNH VỊ CHÂN CỘT



CỘT C.3
(SL: 09 CẦU)



BẢN MÓNG - BM1
ĐẦM MÓNG - DM1



BẢN MÓNG - BM2
ĐẦM MÓNG - DM2

GHI CHÚ :

- * MÓNG TÍNH THEO BÁO CÁO ĐỊA CHẤT CÔNG TRÌNH "XÂY DỰNG TRƯỜNG MẦM NON ĐÔNG XUÂN" CỦA CÔNG TY CỔ PHẦN TƯ VẤN VÀ PHÁT TRIỂN THANH BÌNH LẬP NĂM 2017.
- * KHI THI CÔNG CÓ SAI KHÁC PHẢI BÁO THIẾT KẾ ĐỂ XEM XÉT VÀ XỬ LÝ.
- * BÊ TÔNG SỬ DỤNG BÊ TÔNG MẮC 250#(B20); ĐÁ 4X6.
- * BÊ TÔNG LÓT DÙNG BÊ TÔNG MẮC 100#(B7.5); ĐÁ 4X6.
- * BÊ XÂY GẠCH ĐẶC MẮC 75#, Vữa Xi MĂNG M75#. GẠCH TRƯỚC KHI XÂY PHẢI NGÂM NƯỚC. QUÁ TRÌNH TRÁT LẮNG ĐÁNH MÀU PHẢI BẢO DƯỠNG.
- * CỐT THÉP CÓ ĐƯỜNG KÍNH <10 DÙNG LOẠI THÉP NHÓM CI (CB240-T).
- * CỐT THÉP CÓ ĐƯỜNG KÍNH >=10 DÙNG LOẠI THÉP NHÓM CII (CB300-V).
- * NEO UỐN NỐI CỐT THÉP THEO TIÊU CHUẨN HIỆN HÀNH (LN=30.D).
- * TƯỜNG MÓNG XÂY GẠCH ĐẶC MẮC 75#, Vữa Xi MĂNG M75#.
- * LỚP BÊ TÔNG BẢO VỆ CỐT THÉP MÓNG: 3CM
- * KHI THI CÔNG CẦN KẾT HỢP CÁC BẢN VẼ LIÊN QUAN.

HIỆU CHỈNH	
1	
2	
3	
CHỦ ĐẦU TƯ BAN QUẢN LÝ DỰ ÁN ĐTXD HUYỆN QUỐC OAI	
ĐỊA ĐIỂM : TT. QUỐC OAI - HUYỆN QUỐC OAI - TP. HÀ NỘI	
THANH BÌNH DEVELOPMENT & CONSULTANT JOINTSTOCK COMPANY	
CÔNG TY CỔ PHẦN TƯ VẤN VÀ PHÁT TRIỂN THANH BÌNH	
USA - SVS - KPTM Lao - Hà Đông - HN ☎ (84-020) 665 666 88 tb.com.vn@ychoo.com.vn	
CHỦ ĐẦU TƯ THANH BÌNH	CHỦ ĐẦU TƯ THANH BÌNH
CHỦ NHIỆM DỰ ÁN KTS. NGUYỄN TRUNG HIỆU	CHỦ NHIỆM DỰ ÁN KTS. NGUYỄN TRUNG HIỆU
CHỦ TRÌ KẾT CẤU K.S. ĐÔNG VĂN TUYÊN	CHỦ TRÌ KẾT CẤU K.S. ĐÔNG VĂN TUYÊN
THIẾT KẾ K.S. NGUYỄN THỊ THANH BÌNH	THIẾT KẾ K.S. NGUYỄN THỊ THANH BÌNH
QUẢN LÝ KỸ THUẬT K.S. TÔ VIỆT CƯỜNG	QUẢN LÝ KỸ THUẬT K.S. TÔ VIỆT CƯỜNG
CÔNG TRÌNH TRƯỜNG MẦM NON ĐÔNG XUÂN (BIÊN TRƯỞNG KHU LẬP THÀNH)	
ĐỊA ĐIỂM XD: XÃ ĐÔNG XUÂN - HUYỆN QUỐC OAI - TP. HÀ NỘI	
HẠNG MỤC HÀNH LANG CẦU	
TÊN BẢN VẼ MẶT BẰNG KẾT CẤU MÓNG MẶT BẰNG ĐỊNH VỊ CHÂN CỘT	
HỒ SƠ BẢN VẼ THIẾT KẾ CƠ SỞ	
HOÀN THÀNH	2025
KÍ HIỆU BV:	KC-02

HIỆU CHỈNH

1	
2	
3	

CHỦ ĐẦU TƯ

**BAN QUẢN LÝ DỰ ÁN BTXD
HUYỆN QUỐC OAI**

ĐỊA ĐIỂM:

TT. QUỐC OAI - HUYỆN QUỐC OAI - TP. HÀ NỘI

THANH BÌNH DEVELOPMENT
& CONSULTANT JOINTSTOCK
COMPANY



**CTY CỔ PHẦN TƯ VẤN
VÀ PHÁT TRIỂN THANH BÌNH**

Địa chỉ: Số 10 Đường Nguyễn Huệ, Phường Đồng Nhân, Quận Hai Bà, Hà Nội
Số điện thoại: (84-024) 395 690 88
Email: tbcost.vn@vncos.com.vn



GIÁM ĐỐC: **THS. PHẠM CÔNG SƠN**

CHỦ ĐẦU TƯ: **KTS. NGUYỄN TRUNG HIẾU**

CHỦ TRƯỞNG: **KTS. NGUYỄN TRUNG HIẾU**

CHỦ TRƯỞNG: **KTS. NGUYỄN TRUNG HIẾU**

CHỦ TRƯỞNG: **KTS. NGUYỄN TRUNG HIẾU**

THIẾT KẾ: **KS. NGUYỄN THỊ THẠCH BÌNH**

QUẢN LÝ KỸ THUẬT: **KS. TÔ VIỆT CƯỜNG**

QUẢN LÝ KỸ THUẬT: **KS. TÔ VIỆT CƯỜNG**

QUẢN LÝ KỸ THUẬT: **KS. TÔ VIỆT CƯỜNG**

CÔNG TRÌNH: **TRƯỜNG MẦM NON ĐỒNG XUÂN
(ĐIỂM TRƯỜNG KINH LẬP THÀNH)**

ĐỊA ĐIỂM XD: **XÃ ĐỒNG XUÂN - HUYỆN QUỐC OAI - TP. HÀ NỘI**

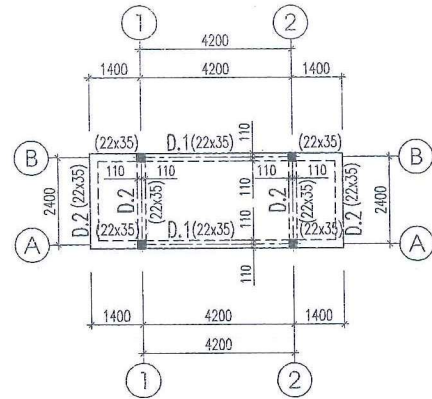
HANG MỤC: **HÀNH LANG CẦU**

TÊN BẢN VẼ: **MẶT BẰNG KẾT CẤU**

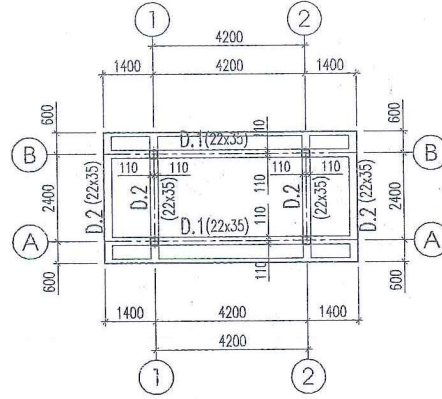
HỒ SƠ BẢN VẼ THIẾT KẾ CƠ SỞ

HOÀN THÀNH: **2025**

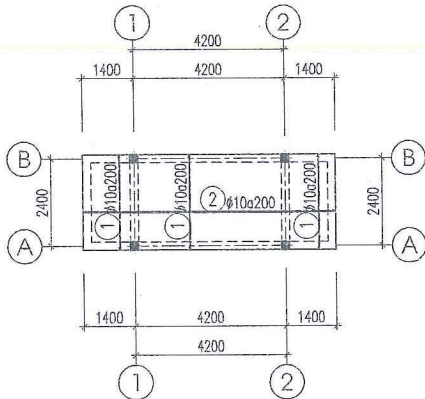
KÍ HIỆU B.V: **KC-03**



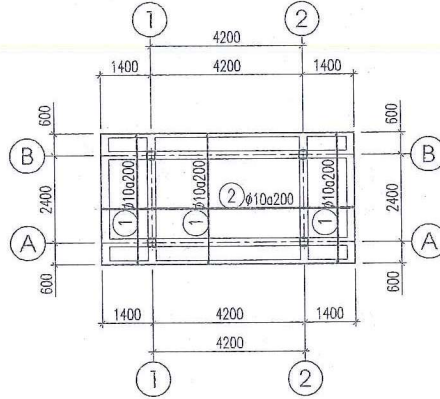
MẶT BẰNG KẾT CẤU SÀN TẦNG 2



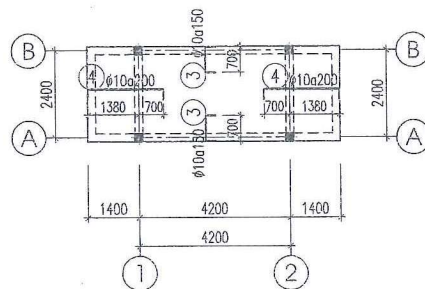
MẶT BẰNG KẾT CẤU SÀN TẦNG MÁI



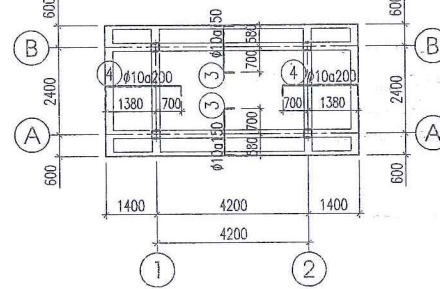
**MẶT BẰNG BỐ TRÍ THÉP LỚP DƯỚI
SÀN TẦNG 2**



**MẶT BẰNG BỐ TRÍ THÉP LỚP DƯỚI
SÀN TẦNG MÁI**



**MẶT BẰNG BỐ TRÍ THÉP LỚP TRÊN
SÀN TẦNG 2**



**MẶT BẰNG BỐ TRÍ THÉP LỚP TRÊN
SÀN TẦNG MÁI**



CỘNG HOÀ XÃ HỘI CHỦ NGHĨA VIỆT NAM
Độc Lập - Tự Do - Hạnh Phúc

CÔNG TY CỔ PHẦN TƯ VẤN VÀ PHÁT TRIỂN THANH BÌNH

TEL: (024) 33527.613 FAX: (024) 33527.613

HẠNG MỤC : NHÀ ĐỂ XE

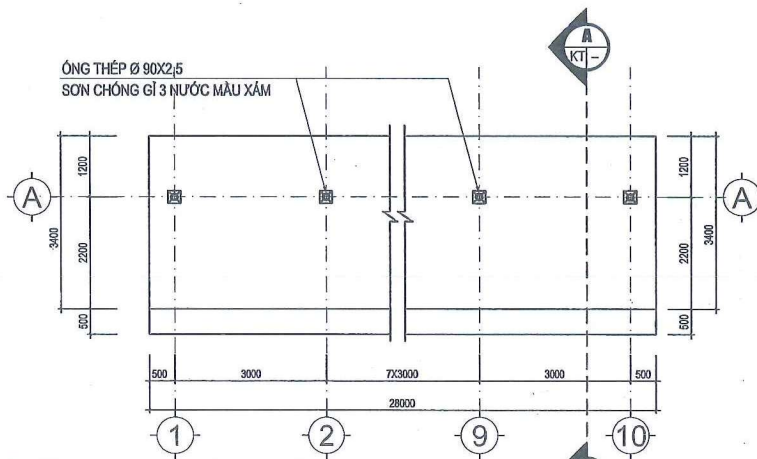


DANH MỤC BẢN VẼ - PHẦN KIẾN TRÚC

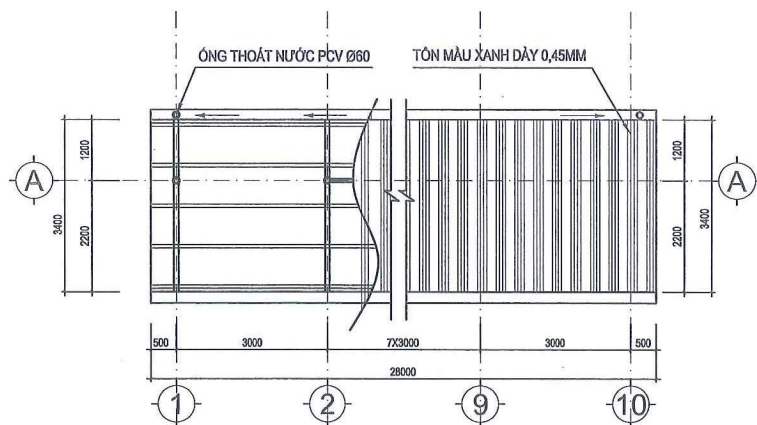
HẠNG MỤC : NHÀ ĐỂ XE

STT	TÊN BẢN VẼ	KÝ HIỆU
1	CHI TIẾT NHÀ XE	KT - 01

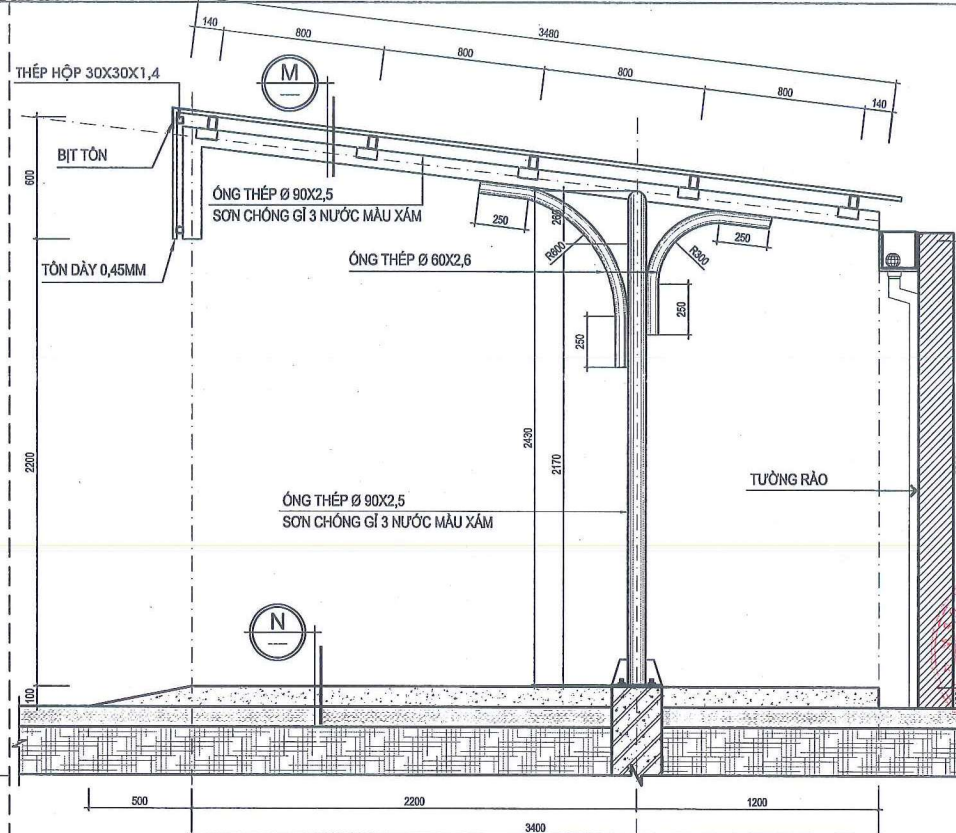




MẶT BẰNG NHÀ ĐỂ XE

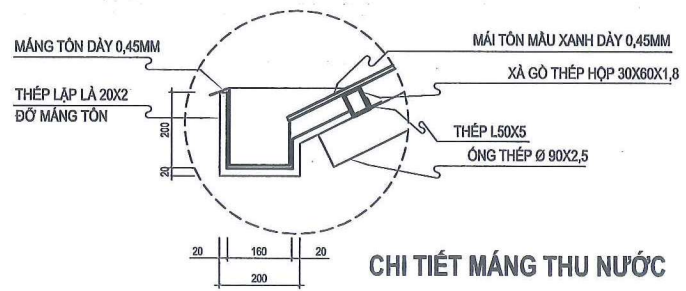


MẶT BẰNG MÁI



MẶT CẮT A - A

- MÁI LỢP TÔN MÀU XANH DÀY 0,45MM
- XÀ GỖ THÉP 30X60X1,8
- ỐNG THÉP Ø 90X2,5 SƠN CHỐNG GI 3 NƯỚC MÀU XÁM
- LỚP GẠCH TERAZZO 400X400.
- LỚP VỮA XM MẮC 75 DÀY 30.
- NỀN BÊ TÔNG MẮC 200 ĐÁ 1X2 DÀY 100
- LỚP CÁT ĐEM TƯỚI NƯỚC ĐÀM KỸ.
- ĐẤT TỰ NHIÊN.



CHI TIẾT MÁNG THU NƯỚC

HIỆU CHỈNH
1
2
3

CHỦ ĐẦU TƯ
BAN QUẢN LÝ DỰ ÁN ĐTXD
HUYỆN QUỐC OAI

ĐỊA CHỈ
THỊ TRẤN QUỐC OAI - HUYỆN QUỐC OAI - TP HÀ NỘI

THANH BINH DEVELOPMENT
& CONSULTANT JOINTSTOCK
COMPANY



CTY CỔ PHẦN TƯ VẤN
VÀ PHÁT TRIỂN THANH BÌNH
LMA-SM3-KM Mỹ Lảo - Hồ Đông - HN
(84 04) 665 666 88
tbc@tbcvn.com.vn

GIÁM ĐỐC: THS. PHẠM CÔNG SƠN
THÀNH BINH

CHỦ NHIỆM DỰ ÁN: KTS. NGUYỄN TRUNG HIẾU

CHỦ TRÌ THIẾT KẾ: KTS. VŨ XUÂN NGỌC

THIẾT KẾ: KTS. NGUYỄN TRỌNG THÁI

QUẢN LÝ KỸ THUẬT: KTS. NGUYỄN QUỲNH HƯƠNG

DỰ ÁN
TRƯỜNG MẦM NON ĐỒNG XUÂN
(ĐIỂM TRƯỜNG KHU LẬP THẠCH)

ĐỊA ĐIỂM XD
XÃ ĐỒNG XUÂN - HUYỆN QUỐC OAI - TP. HÀ NỘI

HANG MỤC
NHÀ ĐỂ XE

TÊN BẢN VẼ
CHI TIẾT NHÀ XE

HỒ SƠ BẢN VẼ THIẾT KẾ CƠ SỞ

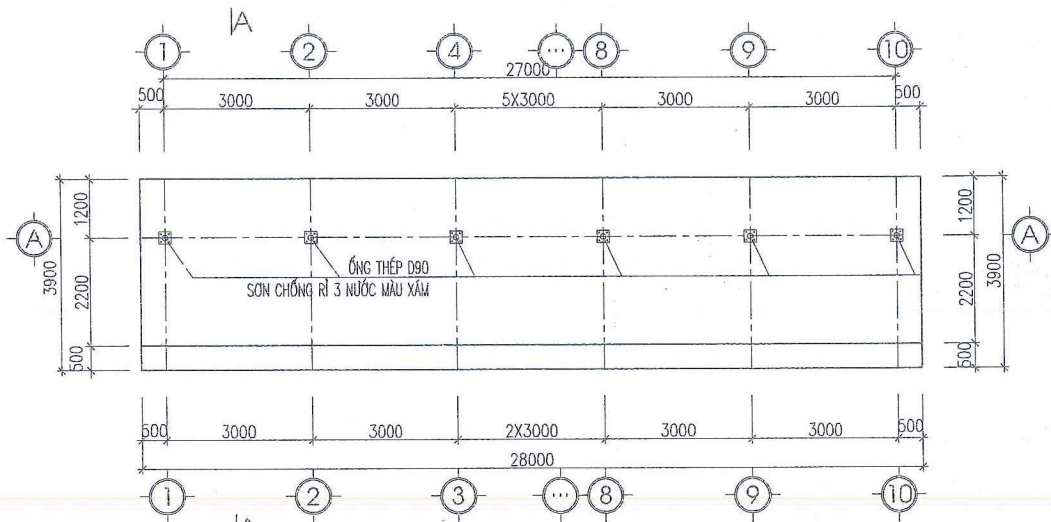
HOÀN THÁNH 2025

A3: 1/100 KT-01

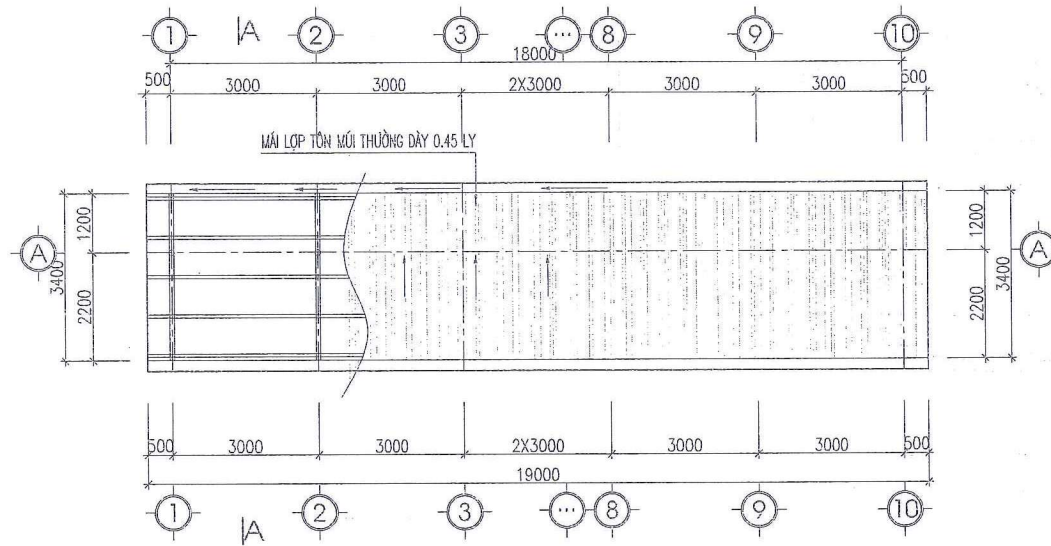
DANH MỤC BẢN VẼ
PHẦN: KẾT CẤU
HẠNG MỤC: NHÀ XE

S.T.T	TÊN BẢN VẼ	KÝ HIỆU
01	KẾT CẤU NHÀ XE	KC-01
02	CHI TIẾT KHUNG	KC-02
...
...
...
...

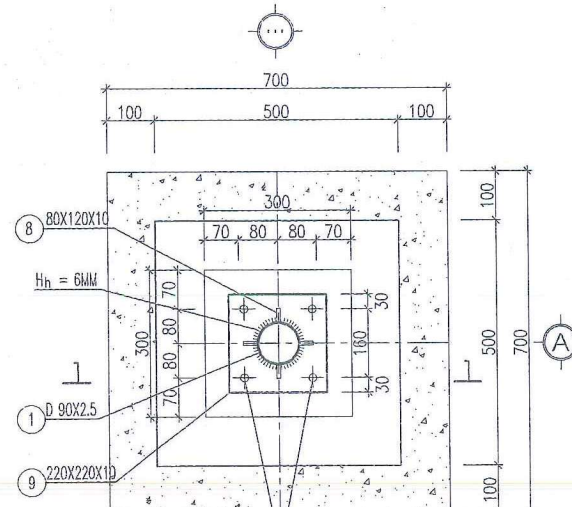




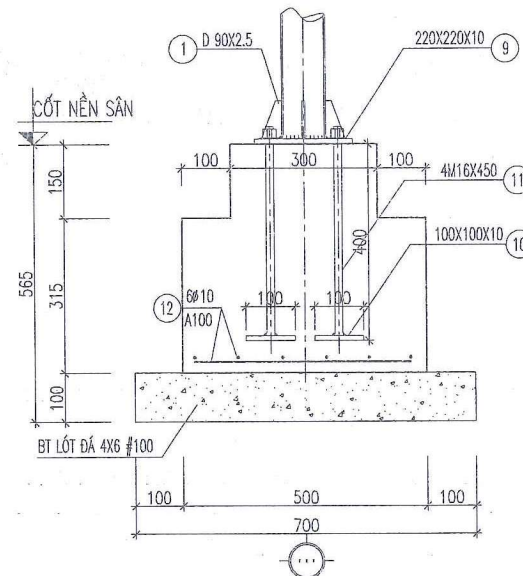
MẶT BẰNG NHÀ ĐỂ XE



MẶT BẰNG MÁI



CHI TIẾT MÓNG



1 - 1

HIỆU CHỈNH

1	
2	
3	

CHỮ ĐẦU TƯ

BAN QUẢN LÝ DỰ ÁN BTXD
HUYỆN QUỐC OAI

ĐỊA ĐIỂM :

TT. QUỐC OAI - HUYỆN QUỐC OAI - TP. HÀ NỘI

THANH BÌNH DEVELOPMENT & CONSULTANT JOINT STOCK COMPANY



CTY CỔ PHẦN TƯ VẤN
VÀ PHÁT TRIỂN THANH BÌNH

U6A - SVA3 - KĐT. Lạc - Hà Đông - HN
(04.024) 655 266-88
tbcom.vn@yahoo.com.vn



GIÁM ĐỐC THI CÔNG PHẠM CÔNG SƠN

HÀNH BÌNH

CHỦ NHIỆM DỰ ÁN KTS. NGUYỄN TRUNG HIẾU

CHỦ THIẾT CẠO KTS. ĐÔNG VĂN TUẤN

THIẾT KẾ KTS. NGUYỄN THỊ THÁI BÌNH

QUẢN LÝ KỸ THUẬT KTS. TÔ VIỆT CƯỜNG

CÔNG TRÌNH

TRƯỜNG MẦM NON ĐÔNG XUÂN

(ĐIỂM TRƯỜNG KHU LẬP THÀNH)

ĐỊA ĐIỂM XÂY DỰNG:

XÃ ĐÔNG XUÂN - HUYỆN QUỐC OAI - TP. HÀ NỘI

HANG MỤC

NHÀ XE

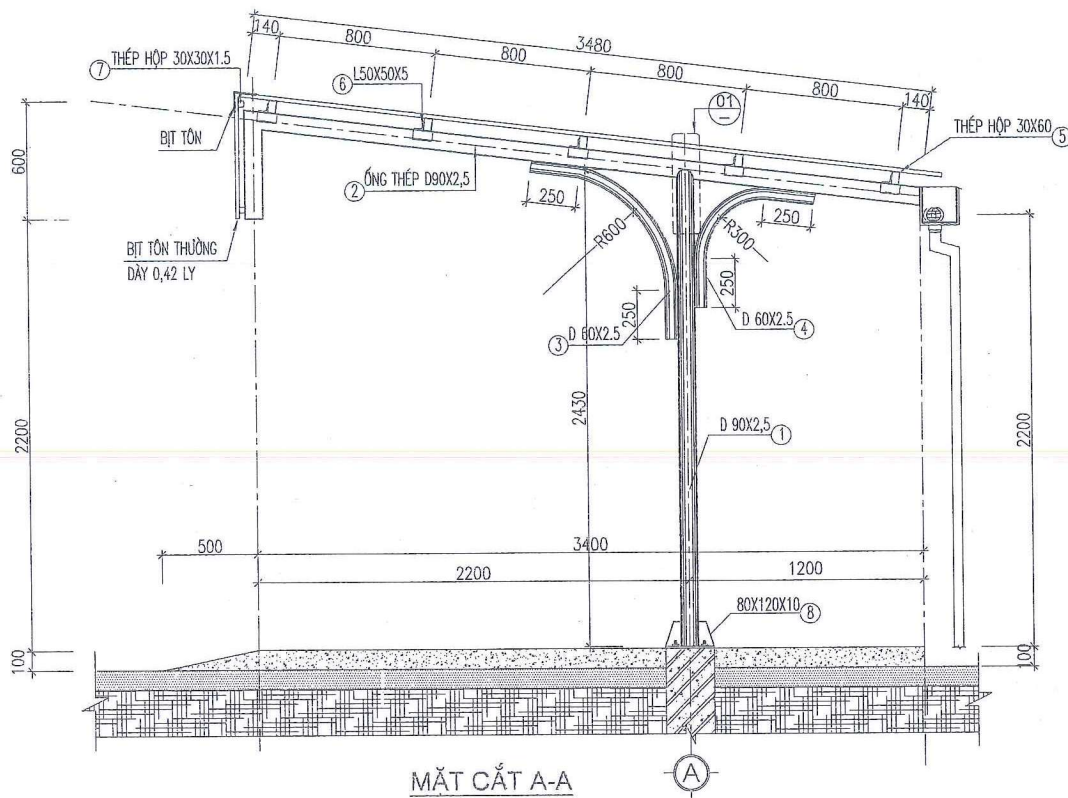
TÊN BẢN VẼ

KẾT CẤU NHÀ XE

HỒ SƠ BẢN VẼ THIẾT KẾ CƠ SỞ

HOÀN THÀNH 2025

KÍ HIỆU B.V: KC-01



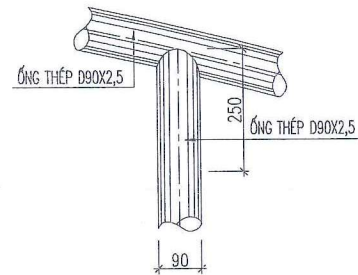
MẶT CẮT A-A

GHI CHÚ 1:

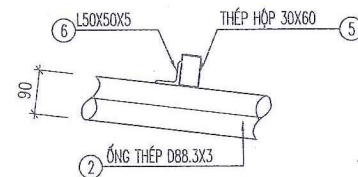
- BÊ TÔNG MẮC 200#(B15), ĐÁ 1X2.
- BÊ TÔNG LỚT MÓNG MẮC 100#(B7.5), ĐÁ 4X6.
- CỐT THÉP $\phi < 10$ - NHÓM CI; $\phi \geq 10$ - NHÓM CII.
- MÓNG TƯỜNG XÂY GẠCH ĐẶC M75#, Vữa XI MẮC 75#.
- ĐÁM CHẶT NỀN $K > 0.95$ TRƯỚC KHI THI CÔNG MÓNG.

GHI CHÚ 2:

- THÉP DÙNG LOẠI CCT34 CÓ RA=2100KG/M2
- QUE HÀN DÙNG LOẠI E42
- HÀN LIÊN TỤC HẾT CHIỀU DÀI LIÊN KẾT
- CHIỀU CAO ĐƯỜNG HÀN H = 6MM
- KẾT CẤU THÉP SƠN 3 NƯỚC: MỘT NƯỚC SƠN CHỐNG GỈ, HAI NƯỚC SƠN MÀU
- BU LÔNG LIÊN KẾT CÓ CƯỜNG ĐỘ RC=2300 KG/M2 VÀ RK=2500 KG/M2
- KIỂM TRA KÍCH THƯỚC THỰC TẾ TRƯỚC KHI CẮT THÉP



CHI TIẾT 01



CHI TIẾT 02

HIỆU CHỈNH

1	
2	
3	

CHỦ ĐẦU TƯ

**BAN QUẢN LÝ DỰ ÁN ĐTXD
HUYỆN QUỐC OAI**

ĐỊA ĐIỂM:

TT. QUỐC OAI - HUYỆN QUỐC OAI - TP. HÀ NỘI

THANH BÌNH DEVELOPMENT
& CONSULTANT JOINTSTOCK
COMPANY



**CTY CỔ PHẦN TƯ VẤN
VÀ PHÁT TRIỂN THANH BÌNH**

Địa chỉ: 128A - 2/48 - Ngõ M9 Lạc - Hà Đông - HN
Số điện thoại: (84-224) 665 666 88
Email: tbcgm.vn@yehoo.com.vn

CHỦ NHIỆM DỰ ÁN: KTS. NGUYỄN TRUNG HIẾU

CHỦ TRƯỞNG KẾT CẤU: KTS. ĐÔNG VĂN TUẤN

THIẾT KẾ: KTS. NGUYỄN THỊ THANH BÌNH

QUẢN LÝ KỸ THUẬT: KTS. TÔ VIỆT CƯỜNG

CÔNG TRÌNH: NHÀ XE

TRƯỜNG MẦM NON ĐÔNG XUÂN
(BIÊN TRƯỜNG KHU LẬP THÀNH)

ĐỊA ĐIỂM XD: XÃ ĐÔNG XUÂN - HUYỆN QUỐC OAI - TP. HÀ NỘI

HANG MỤC

TÊN BẢN VẼ

CHI TIẾT KHUNG

HỒ SƠ BẢN VẼ THIẾT KẾ CƠ SỞ

HOÀN THÀNH: 2025

KÝ HIỆU B.V: KC-02



CỘNG HOÀ XÃ HỘI CHỦ NGHĨA VIỆT NAM
Độc Lập - Tự Do - Hạnh Phúc

CÔNG TY CỔ PHẦN TƯ VẤN VÀ PHÁT TRIỂN THANH BÌNH

TEL: (024) 33527.613 FAX: (024) 33527.613

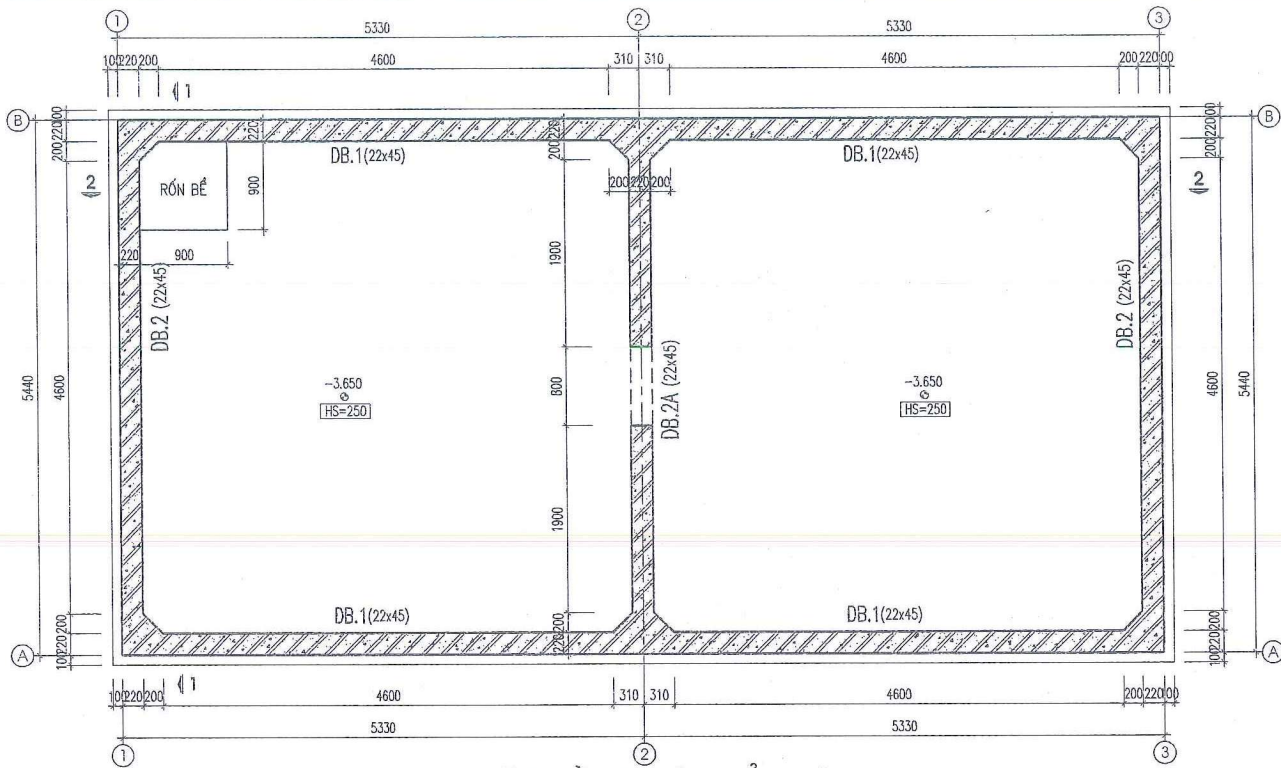
HẠNG MỤC : BỂ NƯỚC SINH HOẠT + PCCC



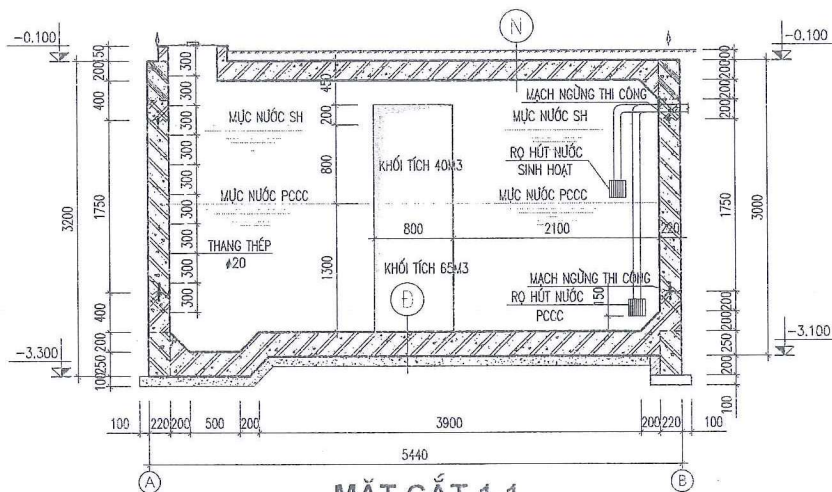
DANH MỤC BẢN VẼ
PHẦN: KẾT CẤU
HẠNG MỤC: BỂ NƯỚC PCCC + SINH HOẠT

S.T.T	TÊN BẢN VẼ	KÝ HIỆU
01	MẶT BẰNG ĐÁY BỂ NƯỚC	KC-01
02	MẶT BẰNG NẤP BỂ NƯỚC	KC-02
03	MẶT BẰNG THÉP ĐÁY BỂ NƯỚC	KC-03
04	MẶT BẰNG THÉP NẤP BỂ NƯỚC	KC-04
05	CỐT THÉP TƯỜNG BỂ	KC-05
06	CỐT THÉP TƯỜNG BỂ	KC-06
07	THỐNG KÊ CỐT THÉP	KC-07
-	-	-





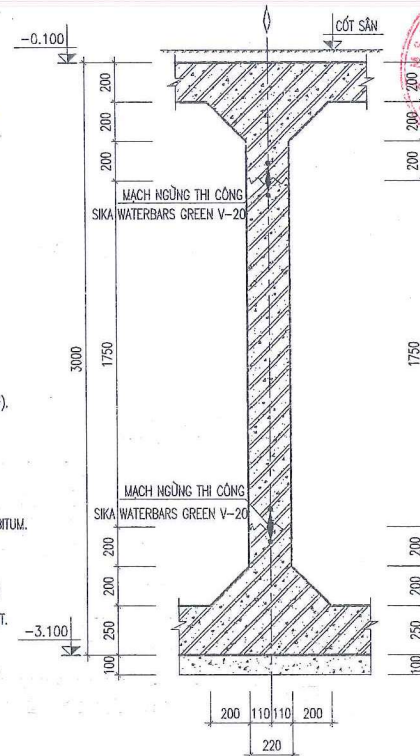
MẶT BẰNG ĐÁY BỂ NƯỚC



MẶT CẮT 1-1

CHÚ THÍCH

- (N)
 - A- LĂNG VỮA XI MẮC 75# DÀY 30.
 - B- QUÉT 3 LỚP SƠN CHỐNG THẤM GỐC BITUM.
 - C- BÊ TÔNG CỐT THÉP CẤP BÊN B20 (MẮC 250#) DÀY 200
 - D- TRÁT TRẦN VỮA XI MẮC 75# DÀY 15.
- (Đ)
 - 1- LĂNG VỮA XI MẮC 100# DÀY 30.
 - 2- BÊ TÔNG CỐT THÉP CẤP BÊN B20 (MẮC 250#) DÀY 250
 - 3- LĂNG VỮA XI MẮC 75# DÀY 20.
 - 4- QUÉT 3 LỚP SƠN CHỐNG THẤM GỐC BITUM.
 - 5- LĂNG VỮA XI MẮC 75# DÀY 30.
 - 6- BÊ TÔNG LỘT ĐÁ 4X6 CẤP BÊN B7.5 (MẮC 100#) DÀY 100.
 - 7- ĐẤT TỰ NHIÊN ĐÁM CHẶT

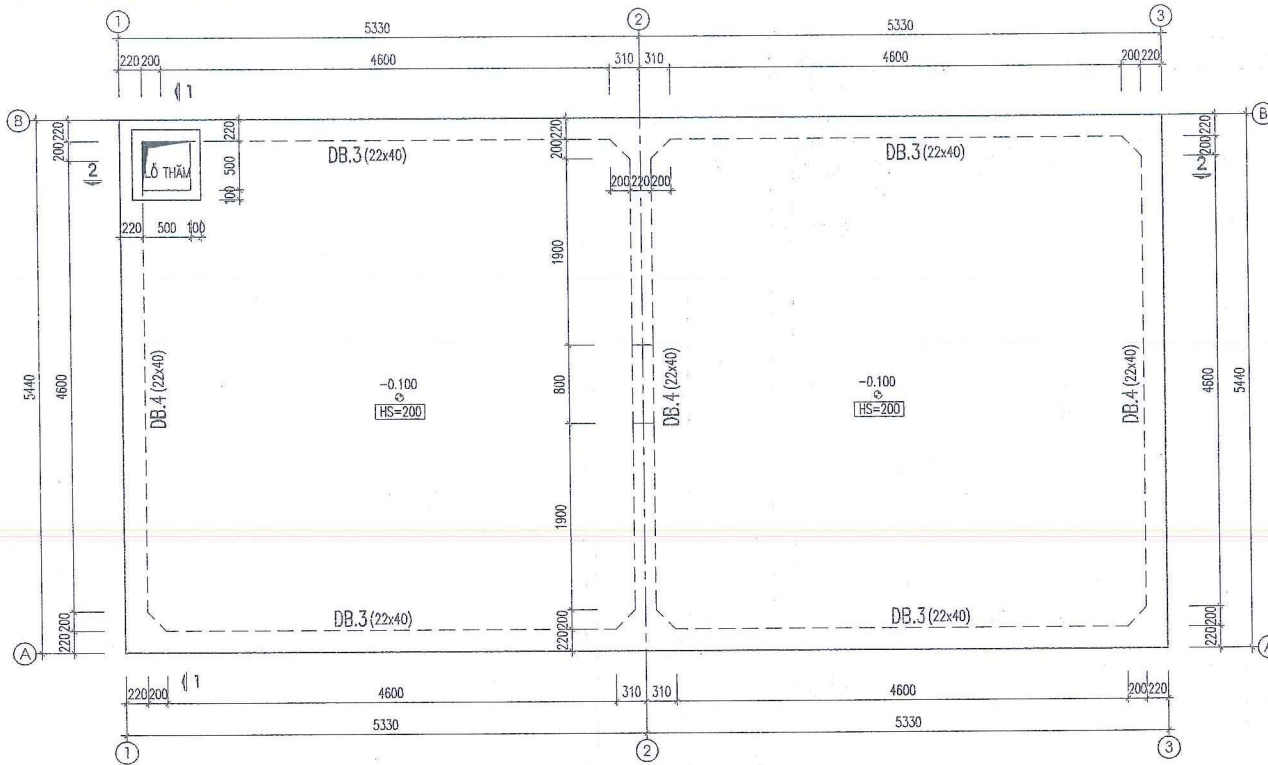


MẠCH NGỪNG THỊ CÔNG ĐIỂN HÌNH

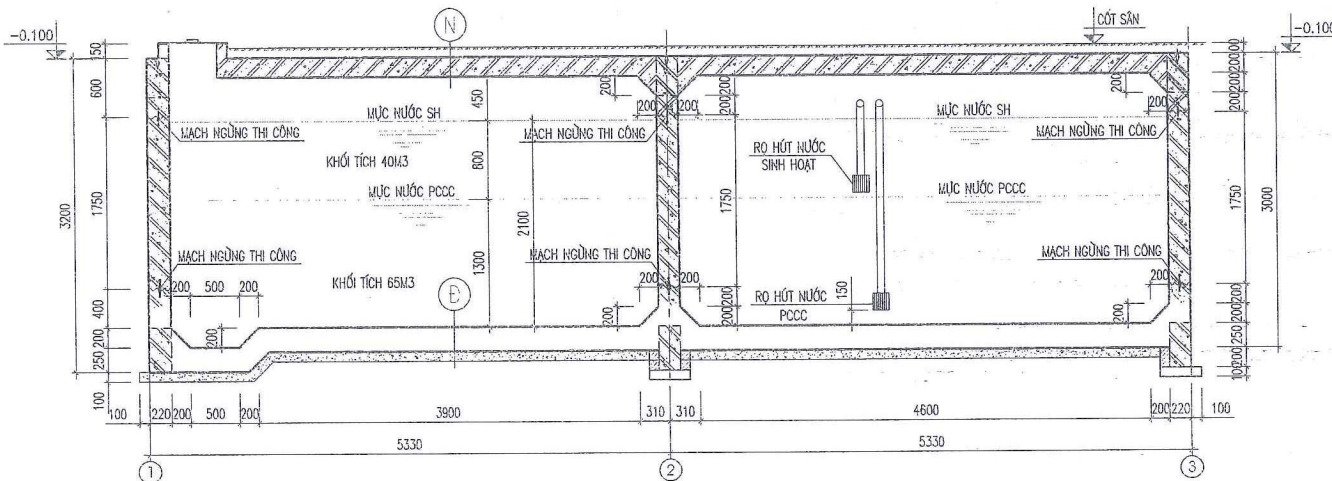
THUYẾT MINH

- BÊ ĐƯỢC ĐỔ BÊ TÔNG TOÀN KHỐI CẤP BÊN B20 (MẮC 250#).
- CỐT THÉP CI VÀ CII (RA=2100KG/CM2 VÀ 2600KG/CM2).
- TRÊN THÀNH BỐ TRÍ MẠCH NGỪNG THỊ CÔNG.
- TRÁT BÊ VỮA XI MẮC 75#, DÀY 20 CHIA THÀNH 2 LẦN TRÁT BÊN TRONG CÓ ĐÁNH MÀU BẰNG XI MĂNG NGUYÊN CHẤT.
- THÀNH BÊ BÊN NGOÀI QUÉT 3 LỚP SƠN CHỐNG THẤM GỐC BITUM.
- ỚNG OUA TƯỜNG, ỚNG THÔNG HƠI ĐƯỢC LẮP ĐẶT KẾT HỢP KHI ĐỔ BÊ TÔNG.
- CẤU KIỆN THÉP (THANG SẮT, ỚNG THÔNG HƠI, NẮP THẨM,...) ĐƯỢC SƠN 1 LỚP SƠN CHỐNG GỈ, 2 LỚP SƠN MÀU GHI NHẠT.
- PHẢI THỦ BÊ, XỬ LÝ RÒ RỈ NẾU CÓ TRƯỚC KHI LẮP ĐẶT.
- NỀN THỊ CÔNG VÀO MÙA KHÔ, CẦN CÓ BIỆN PHÁP LÀM KHÔ HỐ MÓNG TRONG SUỐT THỜI GIAN THỊ CÔNG.

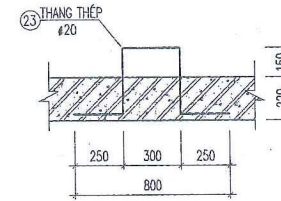
HIỆU CHỈNH	
1	
2	
3	
CHỦ ĐẦU TƯ BAN QUẢN LÝ DỰ ÁN DTXD HUYỆN QUỐC OAI	
ĐỊA ĐIỂM : TT. QUỐC OAI - HUYỆN QUỐC OAI - TP. HÀ NỘI	
THANH BÌNH DEVELOPMENT & CONSULTANT JOINTSTOCK COMPANY	
	
CÔNG TY CỔ PHẦN TƯ VẤN VÀ PHÁT TRIỂN THANH BÌNH 106A, SM3 - KĐT MỸ LẠO - HÀ ĐÔNG - HN (84-4) 746 665 666, 88 hsb.com.vn y@hbs.com.vn	
NGUYỄN ĐỨC THẠCH CHỦ NHIỆM DỰ ÁN	PHẠM CÔNG SƠN CHỦ TRÁI CẦU
NGUYỄN THỊ HUỆ CHỦ NHIỆM DỰ ÁN	NGUYỄN TRUNG HIỆU CHỦ TRÁI CẦU
NGUYỄN THỊ HUỆ THIẾT KẾ	NGUYỄN THỊ HUỆ CHỦ TRÁI CẦU
QUẢN LÝ THIẾT KẾ : KS. TÔ VIỆT CHƯỜNG	
	
CÔNG TRÌNH TRƯỜNG MẦM NON ĐỒNG XUÂN (ĐIỂM TRƯỜNG KHU LẬP THÀNH)	
ĐỊA ĐIỂM XD: XÃ ĐỒNG XUÂN - HUYỆN QUỐC OAI - TP. HÀ NỘI	
HANG MỤC BỂ NƯỚC PCCC + SINH HOẠT	
TÊN BẢN VẼ MẶT BẰNG ĐÁY BỂ NƯỚC	
HỒ SƠ BẢN VẼ THIẾT KẾ CƠ SỞ	
HOÀN THÀNH	2025
KIẾU BẰNG	KC-01



MẶT BẰNG NẮP BỂ NƯỚC



MẶT CẮT 2-2



CHI TIẾT THANG THÉP

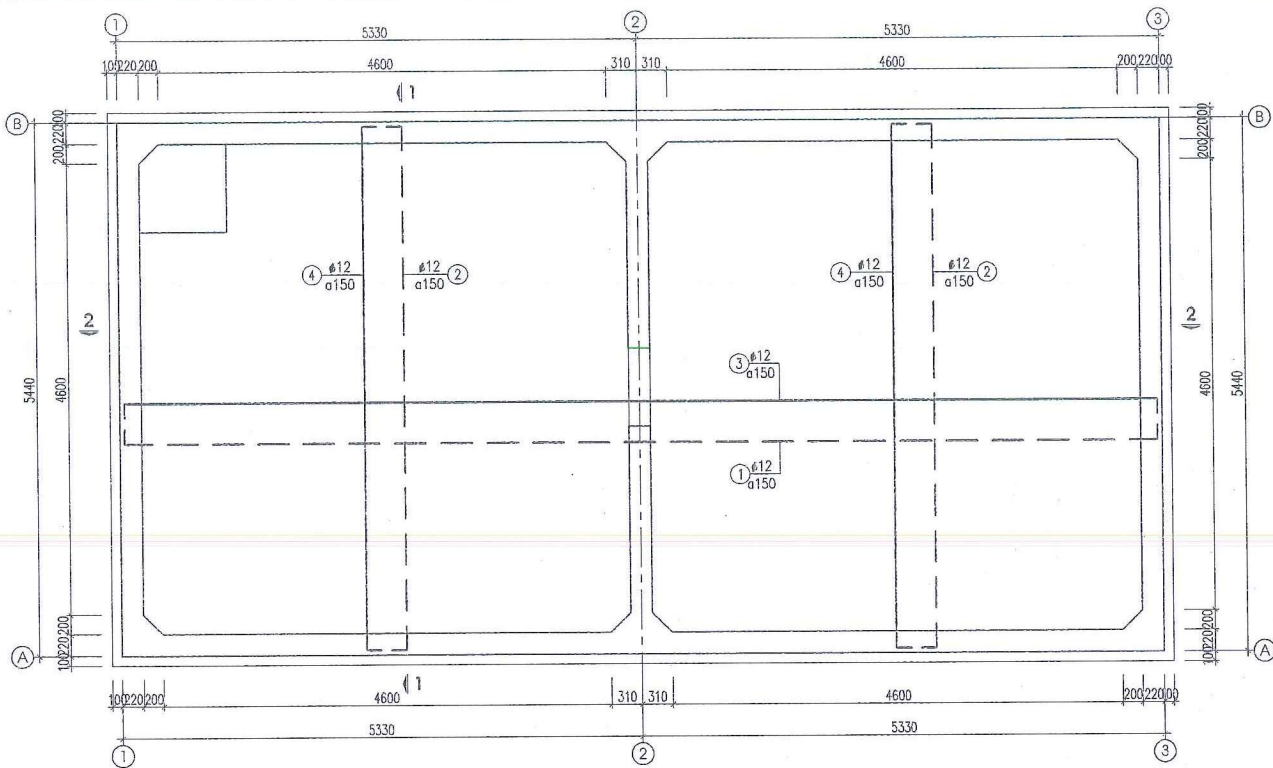
CHÚ THÍCH

- (N)
- A- LĂNG Vữa XI MẮC 75# DÀY 30.
 - B- QUÉT 3 LỚP SƠN CHỐNG THẤM GỐC BITUM.
 - C- BÊ TÔNG CỐT THÉP CẤP BỀN B20 (MẮC 250#) DÀY 200
 - D- TRÁT TRẦN Vữa XI MẮC 75# DÀY 15.
- (Đ)
- 1- LĂNG Vữa XI MẮC 100# DÀY 30.
 - 2- BÊ TÔNG CỐT THÉP CẤP BỀN B20 (MẮC 250#) DÀY 250
 - 3- LĂNG Vữa XI MẮC 75# DÀY 20.
 - 4- QUÉT 3 LỚP SƠN CHỐNG THẤM GỐC BITUM.
 - 5- LĂNG Vữa XI MẮC 75# DÀY 30.
 - 6- BÊ TÔNG LỚT ĐÁ 4X6 CẤP BỀN B7.5 (MẮC 100#) DÀY 100.
 - 7- ĐẤT TỰ NHIÊN ĐẦM CHẶT

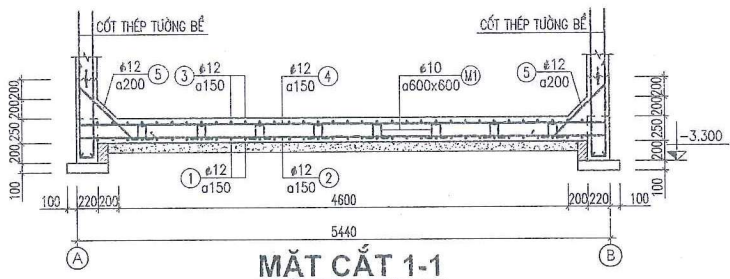
THUYẾT MINH

- BỂ ĐƯỢC BỐ BÊ TÔNG TOÀN KHỐI CẤP BỀN B20 (MẮC 250#).
- CỐT THÉP CI VÀ CII (RA=2100KG/CM2 VÀ 2600KG/CM2).
- TRÊN THÀNH BỐ TRÍ MẠCH NGỪNG THI CÔNG.
- TRÁT BÊ Vữa MẮC 75#, DÀY 20 CHIA THÀNH 2 LẦN TRÁT BÊN TRONG CỐ ĐÁNH MÀU BẰNG XI MẮNG NGUYÊN CHẤT.
- THÀNH BỂ BÊN NGOÀI QUÉT 3 LỚP SƠN CHỐNG THẤM GỐC BITUM.
- ỐNG QUẢ TƯỜNG, ỐNG THÔNG HƠI ĐƯỢC LẮP ĐẶT KẾT HỢP KHÍ BỐ BÊ TÔNG.
- CẤU KIỆN THÉP (THANG SÁT, ỐNG THÔNG HƠI, NẮP THÂM,...) ĐƯỢC SƠN 1 LỚP SƠN CHỐNG GỈ, 2 LỚP SƠN MÀU GHI NHẠT.
- PHẢI THỬ BÊ, XỬ LÝ RÒ RỈ NẾU CÓ TRƯỚC KHI LẤP ĐẤT.
- NỀN THI CÔNG VÀO MÙA KHÔ, CẦN CÓ BIỆN PHÁP LẦM KHÔ HỒ HỒNG TRONG SUỐT THỜI GIAN THI CÔNG.

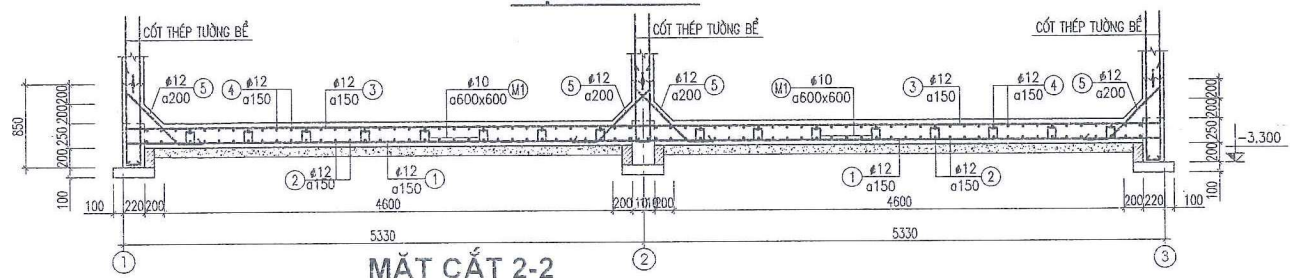
HIỆU CHỈNH	
1	
2	
3	
CHỦ ĐẦU TƯ BAN QUẢN LÝ DỰ ÁN ĐTXD HUYỆN QUỐC OAI	
ĐỊA ĐIỂM: TT. QUỐC OAI - HUYỆN QUỐC OAI - TP. HÀ NỘI	
THANH BÌNH DEVELOPMENT & CONSULTANT JOINTSTOCK COMPANY	
	
CÔNG TY CỔ PHẦN TƯ VẤN PHÁT TRIỂN THANH BÌNH CÔNG TY CỔ PHẦN TƯ VẤN VÀ PHÁT TRIỂN THANH BÌNH 1/18A - PHƯỜNG KĐT MỸ LẠO - HỒ ĐÔNG - HN (Số 18A/200) 020 695 88 1/18A - PHƯỜNG KĐT MỸ LẠO - HỒ ĐÔNG - HN (Số 18A/200) 020 695 88 1/18A - PHƯỜNG KĐT MỸ LẠO - HỒ ĐÔNG - HN (Số 18A/200) 020 695 88 1/18A - PHƯỜNG KĐT MỸ LẠO - HỒ ĐÔNG - HN (Số 18A/200) 020 695 88	
CHỦ NHIỆM DỰ ÁN	KTS. NGUYỄN TRUNG HIỆU
CHỦ TRÍ KẾT CẤU	KS. ĐÔNG VĂN TUẤN
THIẾT KẾ	KS. NGUYỄN THỊ THANH BÌNH
QUẢN LÝ KỸ THUẬT	KS. TÔ VIỆT CƯỜNG
CÔNG TRÌNH TRƯỜNG MẦM NON ĐÔNG XUÂN (ĐIỂM TRƯỜNG KHU LẬP THÀNH)	
ĐỊA ĐIỂM XÂY DỰNG: XÃ ĐÔNG XUÂN - HUYỆN QUỐC OAI - TP. HÀ NỘI	
HẠNG MỤC BỂ NƯỚC PCCC + SINH HOẠT	
TÊN BẢN VẼ MẶT BẰNG NẮP BỂ NƯỚC	
HỒ SƠ BẢN VẼ THIẾT KẾ CƠ SỞ	
HOÀN THÀNH	2025
KÍ HIỆU BẰNG	KC-02



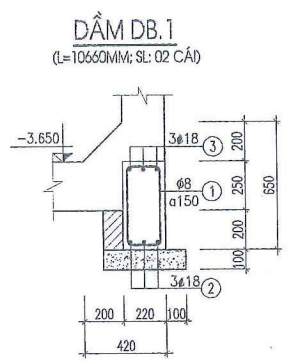
MẶT BẰNG THÉP ĐÁY BỂ NƯỚC



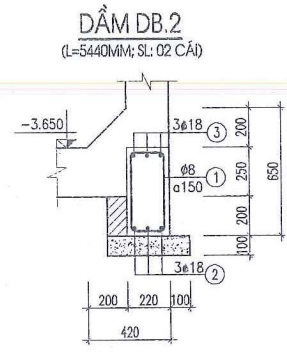
MẶT CẮT 1-1



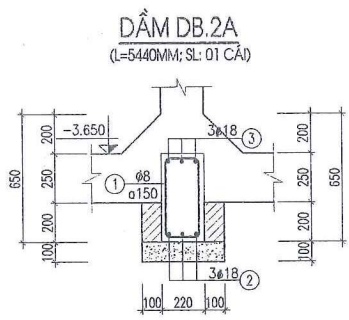
MẶT CẮT 2-2



ĐẪM DB.1
(L=10660MM; SL: 02 CÁI)



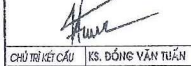
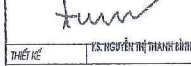
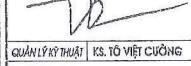
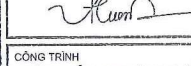


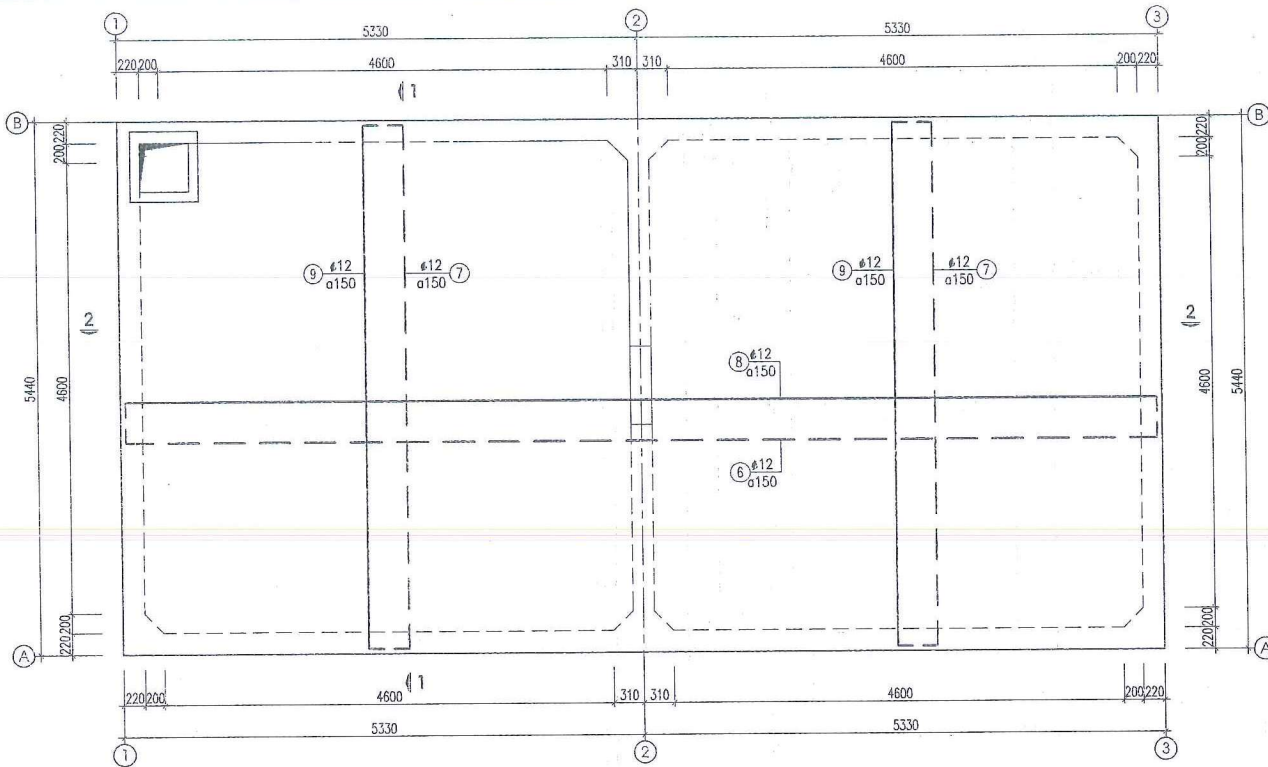
ĐẪM DB.2
(L=5440MM; SL: 02 CÁI)



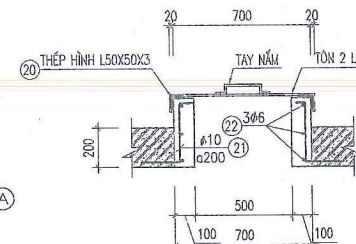
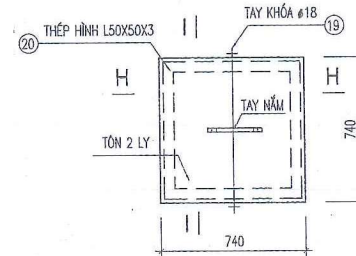
ĐẪM DB.2A
(L=5440MM; SL: 01 CÁI)

GHI CHÚ:
 ————— KÝ HIỆU CỐT THÉP LỚP TRÊN, LỚP NGOÀI
 - - - - - KÝ HIỆU CỐT THÉP LỚP DƯỚI, LỚP TRONG

HIỆU CHỈNH	
1	
2	
3	
CHỦ ĐẦU TƯ BAN QUẢN LÝ DỰ ÁN ĐTXD HUYỆN QUỐC OAI	
ĐỊA ĐIỂM: TT. QUỐC OAI - HUYỆN QUỐC OAI - TP. HÀ NỘI	
THANH BÌNH DEVELOPMENT & CONSULTANT JOINTSTOCK COMPANY 	
CTY CỔ PHẦN TƯ VẤN VÀ PHÁT TRIỂN THANH BÌNH 10/UA-8/03 - HỒ MỸ LẠO - HÀ ĐÔNG - HN (84-024) 665.656.88 tbbcom_vn@yahoo.com.vn 17/7/2014 GIÁM ĐỐC: TS. PHẠM CÔNG SON  CHỦ NHIỆM AN: KTS. NGUYỄN TRUNG HIẾU 	
CHỦ TỒN CẮT CẮC	KS. ĐÔNG VĂN TUẤN 
THIẾT KẾ	KS. NGUYỄN THỊ THUYẾT 
QUẢN LÝ KỸ THUẬT	KS. TỶ VIỆT CƯỜNG 
CÔNG TRÌNH TRƯỜNG MẦM NON ĐÔNG XUÂN (ĐIỂM TRƯỜNG KHU LẬP THÀNH) ĐỊA ĐIỂM XD: XÃ ĐÔNG XUÂN - HUYỆN QUỐC OAI - TP. HÀ NỘI HẠNG MỤC BỂ NƯỚC PCCC + SINH HOẠT TÊN BẢN VẼ MẶT BẰNG NẮP BỂ NƯỚC	
HỒ SƠ BẢN VẼ THIẾT KẾ CƠ SỞ	
HOÀN THÀNH	2025
KI HIỆU B.V:	KC-03

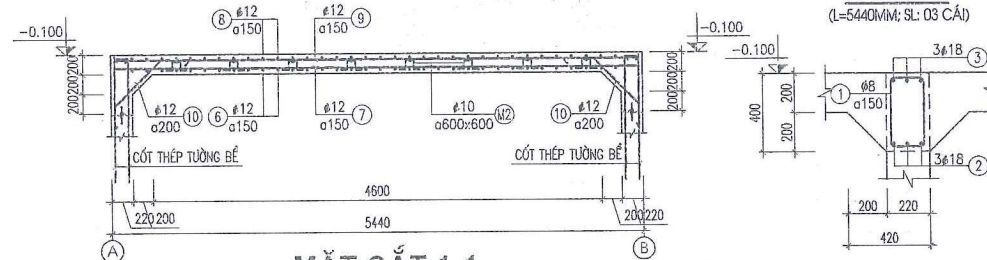
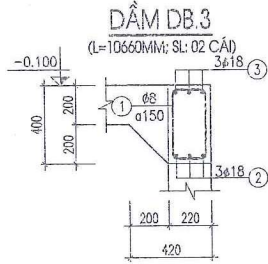


CHI TIẾT NẮP THĂM

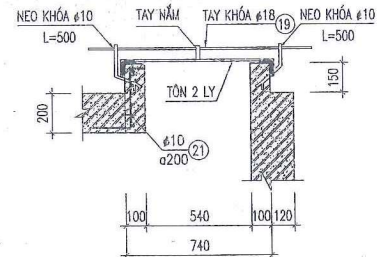
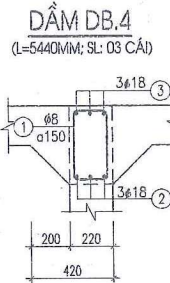


MẶT CẮT H-H

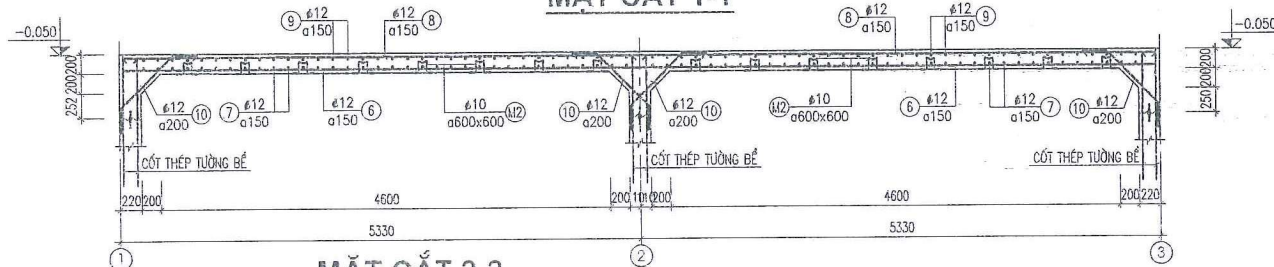
MẶT BẰNG THÉP NẮP BỂ NƯỚC



MẶT CẮT 1-1



MẶT CẮT I-I



MẶT CẮT 2-2

GHI CHÚ:

- KÝ HIỆU CỐT THÉP LỚP TRÊN, LỚP NGOÀI
- - - KÝ HIỆU CỐT THÉP LỚP DƯỚI, LỚP TRONG

HIỆU CHỈNH	
1	
2	
3	

CHỦ ĐẦU TƯ
**BAN QUẢN LÝ DỰ ÁN ĐTXD
HUYỆN QUỐC OAI**

ĐỊA ĐIỂM:
TT. QUỐC OAI - HUYỆN QUỐC OAI - TP. HÀ NỘI

THANH BÌNH DEVELOPMENT
& CONSULTANT JOINTSTOCK
COMPANY



CTY CỔ PHẦN TƯ VẤN
VÀ PHÁT TRIỂN THANH BÌNH

Địa chỉ: Số 11 - Ngõ 4 - KĐT Mĩ Lạc - Hà Đông - HN
Số điện thoại: (84-024) 666 666 66
Email: tbc.com.vn@proton.com.vn



GIÁM ĐỐC THIẾT KẾ: **TR. PHẠM CÔNG SƠN**

CHỦ NHIỆM DỰ ÁN: **KS. NGUYỄN TRUNG HIẾU**

CHỦ TRƯỞNG CÔNG TRÌNH: **KS. ĐỒNG VĂN TUẤN**

THIẾT KẾ: **KS. NGUYỄN VĂN ĐÌNH**

QUẢN LÝ KỸ THUẬT: **KS. TÔ VIỆT CƯỜNG**

CÔNG TRÌNH

**TRƯỜNG MẦM NON ĐỒNG XUÂN
(ĐIỂM TRƯỜNG KHU LẬP THÀNH)**

ĐỊA ĐIỂM XD:
Xã Đồng Xuân - Huyện Quốc Oai - TP. Hà Nội

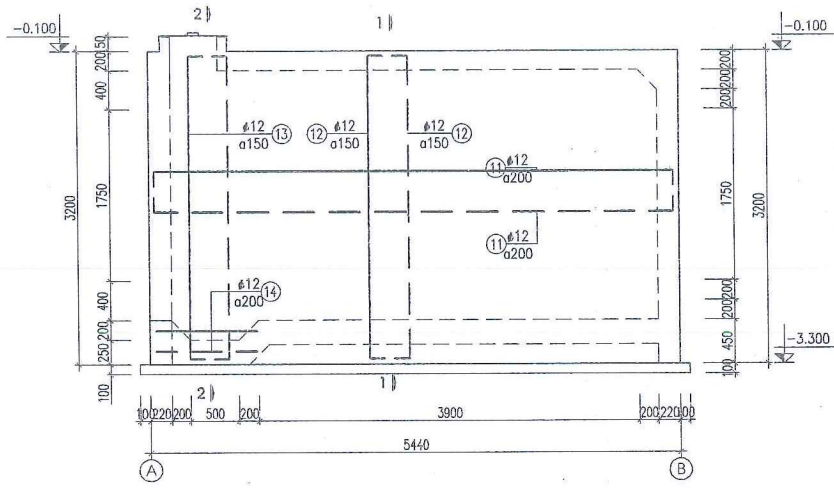
HẠNG MỤC
BỂ NƯỚC PCCC + SINH HOẠT

TÊN BẢN VẼ
MẶT BẰNG THÉP NẮP BỂ NƯỚC

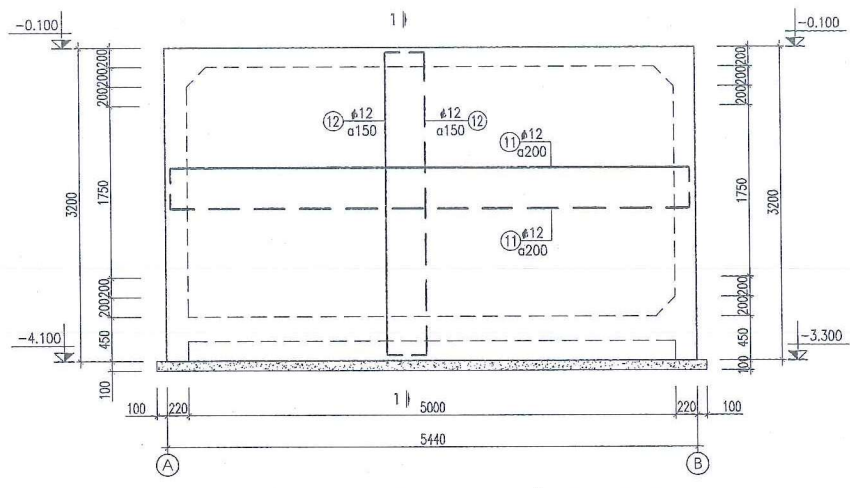
HỒ SƠ BẢN VẼ THIẾT KẾ CƠ SỞ

HOÀN THÀNH: **2025**

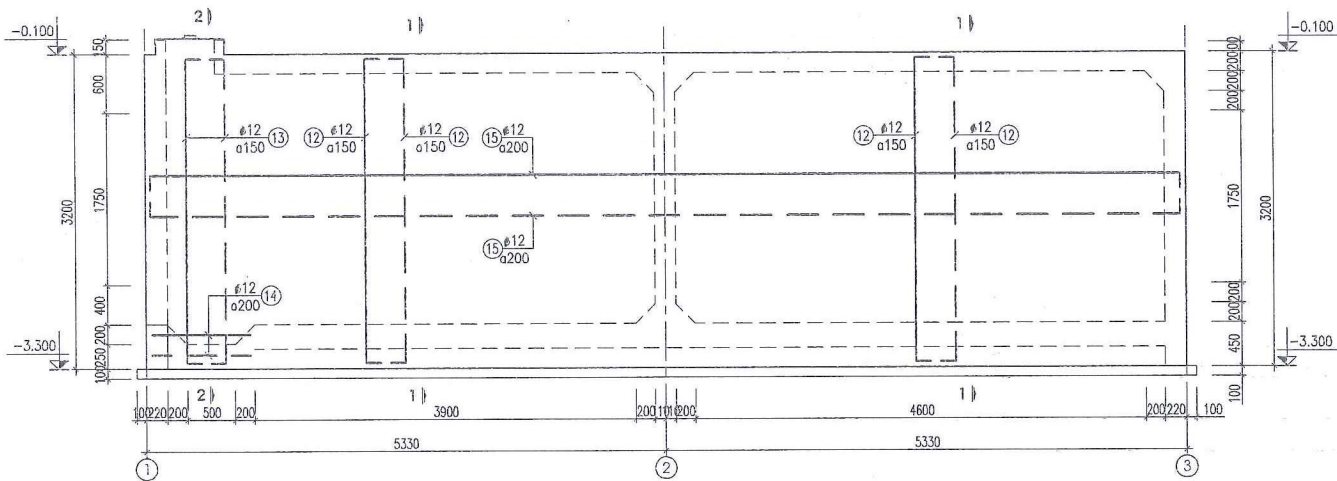
KÍ HIỆU VẼ: **KC-04**



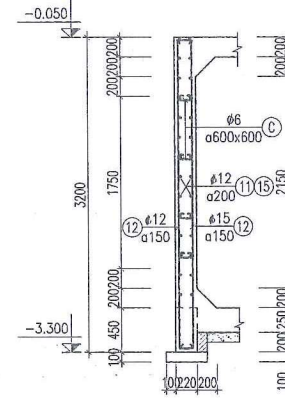
CỐT THÉP TƯỜNG BÊ TRỤC 1



CỐT THÉP TƯỜNG BÊ TRỤC 3



CỐT THÉP TƯỜNG BÊ TRỤC B



MẶT CẮT 1-1

GHI CHÚ:

- KÝ HIỆU CỐT THÉP LỚP TRÊN, LỚP NGOÀI
- - - - - KÝ HIỆU CỐT THÉP LỚP DƯỚI, LỚP TRONG

HIỆU CHỈNH	
1	
2	
3	

CHỦ ĐẦU TƯ
**BAN QUẢN LÝ DỰ ÁN DTXD
HUYỆN QUỐC OAI**

ĐỊA ĐIỂM:
T. QUỐC OAI - HUYỆN QUỐC OAI - TP. HÀ NỘI

THANH BÌNH DEVELOPMENT
& CONSULTANT JOINTSTOCK
COMPANY



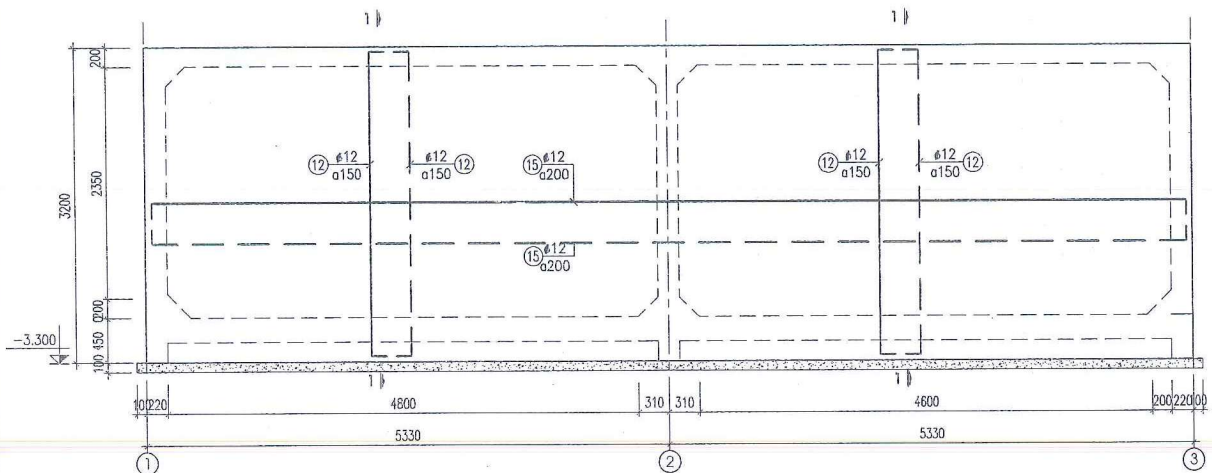
CTY CỔ PHẦN TƯ VẤN
VÀ PHÁT TRIỂN THANH BÌNH

Địa chỉ: Số 43 - KĐT Mỹ Lạc - Hà Đông - HN
Số điện thoại: 024 655 666 88
Email: tbc.com.vn@violet.com.vn

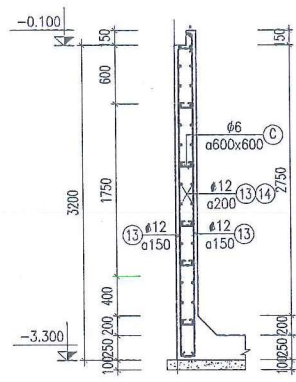
CHỦ NHIỆM DỰ ÁN: KTS. NGUYỄN TRUNG HIỆU
TH. PHẠM CÔNG SƠN
KTS. ĐÔNG VĂN TUẤN
KTS. NGUYỄN THỊ THUYẾT BÌNH
KTS. TÔ VIỆT CHƠN

CÔNG TRÌNH
**TRƯỜNG MẦM NON ĐÔNG XUÂN
(ĐIỂM TRƯỜNG KHU LẬP THÀNH)**
ĐỊA ĐIỂM XD:
XÃ ĐÔNG XUÂN - HUYỆN QUỐC OAI - TP. HÀ NỘI
HANG MỤC
BỂ NƯỚC PCCC + SINH HOẠT
TÊN BẢN VẼ
CỐT THÉP TƯỜNG BÊ

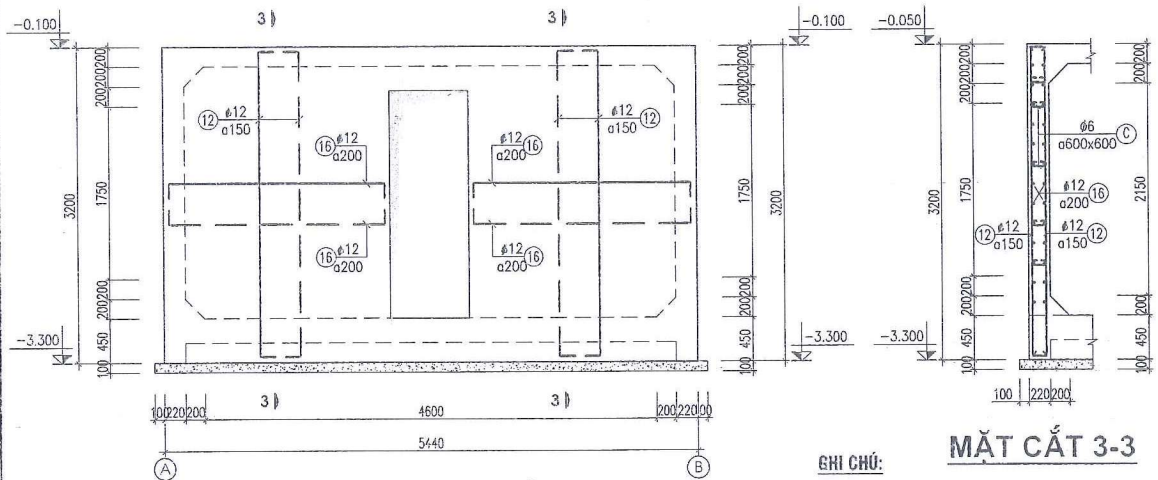
HỒ SƠ BẢN VẼ THIẾT KẾ CƠ SỞ
HOÀN THÀNH: 2025
KÍ HIỆU B.V: **KC-05**



CỐT THÉP TƯỜNG BỂ TRỤC A



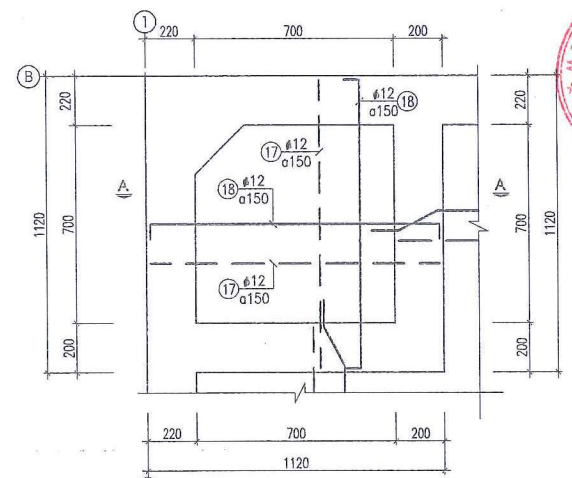
MẶT CẮT 2-2



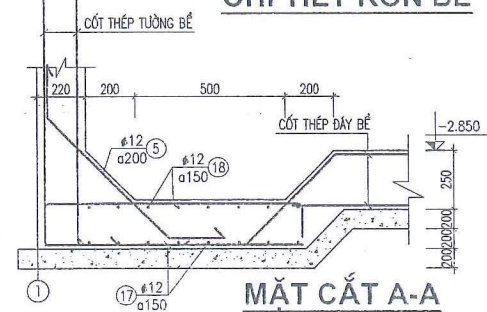
CỐT THÉP TƯỜNG BỂ TRỤC 2

MẶT CẮT 3-3

GHI CHÚ:
 - - - - - KÝ HIỆU CỐT THÉP LỚP TRÊN, LỚP NGOÀI
 - - - - - KÝ HIỆU CỐT THÉP LỚP DƯỚI, LỚP TRONG



CHI TIẾT RÕN BÊ



MẶT CẮT A-A

HIỆU CHỈNH	
1	
2	
3	
CHỦ ĐẦU TƯ BAN QUẢN LÝ DỰ ÁN DTXD HUYỆN QUỐC OAI	
ĐỊA ĐIỂM: TT. QUỐC OAI - HUYỆN QUỐC OAI - TP. HÀ NỘI	
THANH BÌNH DEVELOPMENT & CONSULTANT JOINTSTOCK COMPANY	
CTY CỔ PHẦN TƯ VẤN VÀ PHÁT TRIỂN THANH BÌNH	
10A - S. 44 - KẾT MỘ LẠO - HỒ ĐÔNG - HN (84-024) 666 666 88 tbc.com.vn@yahoo.com.vn	
CHẤM ĐỌC	THS. PHẠM CÔNG SƠN
CHỦ THIẾT KẾ	KTS. NGUYỄN TRUNG HIẾU
CHỦ THÌ KẾT CẤU	KS. ĐỒNG VĂN TUẤN
THIẾT KẾ	KS. NGUYỄN THỊ THÁI THƯƠNG
QUẢN LÝ KỸ THUẬT	KS. TÔ VIỆT CƯỜNG
CÔNG TRÌNH TRƯỜNG MẦM NON ĐỒNG XUÂN (ĐIỂM TRƯỜNG KHU LẬP THÀNH) ĐỊA ĐIỂM XD: XÃ ĐỒNG XUÂN - HUYỆN QUỐC OAI - TP. HÀ NỘI HANG MỨC BỂ NƯỚC PCCC + SINH HOẠT	
TÊN BẢN VẼ	CỐT THÉP TƯỜNG BỂ
HỒ SƠ BẢN VẼ THIẾT KẾ CƠ SỞ	
HỌ AN THANH	2025
KÍ HIỆU BV:	KC-06

DANH MỤC BẢN VẼ - PHẦN KIẾN TRÚC

STT	TÊN BẢN VẼ	KÝ HIỆU
1	LỚP CẦU TẠO	KT - 00
2	MẶT BẰNG TẦNG 1	KT - 01
3	MẶT BẰNG TẦNG 2	KT - 02
4	MẶT BẰNG MÁI	KT - 03
5	MẶT ĐỨNG TRỤC 1 - 19, 19 - 1	KT - 04
6	MẶT ĐỨNG TRỤC A - D, D - A	KT - 05
7	MẶT CẮT A-A, B-B, C-C, D-D	KT - 06
8	CHI TIẾT THANG	KT - 07
9	CHI TIẾT THANG	KT - 08
10	CHI TIẾT THANG	KT - 09
11	CHI TIẾT CỬA	KT - 10
12	CHI TIẾT CỬA	KT - 11
13	CHI TIẾT CỬA	KT - 12



CẤU TẠO CÁC LỚP VẬT LIỆU

M1

CẤU TẠO MÁI LỢP TÔN

- MÁI LỢP TÔN MÀU XANH DÂY 0,45MM.
- XÀ GỖ THÉP HẸN NẸO VÀO GIẢNG TƯỜNG BTCT.
- TƯỜNG THU HỒI 110 BỐ TRỤ 220
- TRÊN CỐ GIẢNG TƯỜNG BTCT
- BTCT TRẦN ĐÓ TẠI CHỖ MẮC 250# DÂY 120.
- TRÁT TRẦN VỮA XM MẮC 75# DÂY 15.
- LĂN SƠN 3 NƯỚC MÀU TRẮNG.

M1

CẤU TẠO MÁI KHÔNG LỢP TÔN

- LĂNG VỮA XM MẮC 75# DÂY 15
- ĐÁNH ĐỐC VÊ ỐNG THU NƯỚC.
- QUÉT 3 LỚP DUNG DỊCH CHỐNG THẨM CHUYÊN DỤNG.
- PHUN CAO 200 SÓ VỚI MẶT SÀN MÁI.
- BTCT TRẦN ĐÓ TẠI CHỖ MẮC 250# DÂY 120.
- TRÁT TRẦN VỮA XM MẮC 75# DÂY 15.
- LĂN SƠN 3 NƯỚC MÀU TRẮNG.

S1

CẤU TẠO SÀN TRONG PHÒNG

- SÀN LÁT GẠCH CERAMIC 600X600.
- VỮA LÓT XM MẮC 50# DÂY 20.
- BTCT TRẦN ĐÓ TẠI CHỖ MẮC 250# DÂY 120.
- TRÁT TRẦN VỮA XM MẮC 75# DÂY 15.
- LĂN SƠN 3 NƯỚC MÀU TRẮNG.

S2

CẤU TẠO SÀN HÀNH LANG

- SÀN LÁT GẠCH CERAMIC 600X600.
- LỚP VỮA LÓT XM MẮC 50 DÂY 20
- ĐÁNH ĐỐC 2% VỀ HƯỚNG THOÁT NƯỚC.
- BTCT TRẦN ĐÓ TẠI CHỖ MẮC 250# DÂY 120.
- TRÁT TRẦN VỮA XM MẮC 75# DÂY 15.
- LĂN SƠN 3 NƯỚC MÀU TRẮNG.

N1

CẤU TẠO NỀN TRONG PHÒNG

- NỀN LÁT GẠCH CERAMIC 600X600.
- LỚP VỮA LÓT XM MẮC 50 DÂY 20.
- LỚP BT NỀN ĐÁ 2X4 MẮC 100# DÂY 100.
- LỚP CÁT ĐEN TỖN NỀN TƯỚI NƯỚC ĐẦM CHẶT K90.
- LỚP ĐẤT TỖN NỀN TOÀN KHU ĐẦM CHẶT K90
- ĐẤT TỰ NHIÊN

N2

CẤU TẠO NỀN HÀNH LANG

- NỀN LÁT GẠCH CERAMIC 600X600.
- LỚP VỮA LÓT XM MẮC 50 DÂY 20
- ĐÁNH ĐỐC 2% VỀ HƯỚNG THOÁT NƯỚC.
- LỚP BT NỀN ĐÁ 2X4 MẮC 100# DÂY 100.
- LỚP CÁT ĐEN TỖN NỀN TƯỚI NƯỚC ĐẦM CHẶT K90.
- LỚP ĐẤT TỖN NỀN TOÀN KHU ĐẦM CHẶT K90
- ĐẤT TỰ NHIÊN

TU

TƯỜNG KHU VỆ SINH

- ỐP GẠCH CERAMIC 300X600 CAO 2700.
- VỮA XM MẮC 75 DÂY 15 TẠO SÀN.
- TƯỜNG XÂY GẠCH VỮA XM MẮC 50#.
- LĂN SƠN 3 NƯỚC.

NW

CẤU TẠO SÀN VỆ SINH TẦNG 1

- LỚP GẠCH CERAMIC CHỐNG TRƠN 300X300.
- LỚP VỮA LÓT XM MẮC 50 DÂY 20
- ĐÁNH ĐỐC 2% VỀ HƯỚNG THOÁT NƯỚC.
- LỚP BT NỀN ĐÁ 2X4 MẮC 100#.
- LỚP CÁT ĐEN TỖN NỀN TƯỚI NƯỚC ĐẦM CHẶT.
- LỚP ĐẤT TỖN NỀN ĐẦM CHẶT K90.
- ĐẤT TỰ NHIÊN.

NW

CẤU TẠO SÀN VỆ SINH TẦNG 2

- LỚP GẠCH CERAMIC CHỐNG TRƠN 300X300.
- LỚP VỮA LÓT XM MẮC 50 DÂY 20
- ĐÁNH ĐỐC 2% VỀ HƯỚNG THOÁT NƯỚC.
- QUÉT 3 LỚP FLINKOTE CHỐNG THẨM (0,75KG/M2).
- PHUN CAO 200 SÓ VỚI MẶT SÀN.
- TRẦN ĐÓ BTCT TẠI CHỖ MẮC 250# DÂY 120.
- TẦM TRẦN NHÔM 600X600X0,8.

CN

CẤU TẠO CHIẾU NGHỈ CẦU THANG

- LÁT ĐÁ GRANNIT MÀU VÀNG
- CỎ XE RÀNH CHỐNG TRƠN.
- LỚP VỮA LÓT XM MẮC 75.
- BTCT MẮC 250# ĐÓ TẠI CHỖ.
- LỚP VỮA XM MẮC 75# DÂY 15.
- LĂN SƠN MÀU TRẮNG.

CN

CẤU TẠO BẠC CẦU THANG

- LÁT ĐÁ GRANNIT MÀU VÀNG
- CỎ XE RÀNH CHỐNG TRƠN
- LỚP VỮA LÓT XM MẮC 75.
- BẠC XÂY GẠCH KHÔNG NUNG.
- BTCT MẮC 250# ĐÓ TẠI CHỖ.
- LỚP VỮA XM MẮC 75# DÂY 15.
- LĂN SƠN MÀU TRẮNG.

HIỆU CHỈNH

1

2

3

CHỦ ĐẦU TƯ

BAN QUẢN LÝ DỰ ÁN BTXD
HUYỆN QUỐC OAI

ĐỊA CHỈ
THị TRẤN QUỐC OAI - HUYỆN QUỐC OAI - TP. HÀ NỘI

THANH BÌNH DEVELOPMENT
& CONSULTANT JOINTSTOCK
COMPANY



CTY CỔ PHẦN TƯ VẤN
VÀ PHÁT TRIỂN THƯƠNG MẠI
15A - SNG - Đ. Võ Văn Kiệt - Quận 1 - TP. HCM
(84-904) 206 220 88
tb.com.vn@thanhbinh.com.vn

GIÁM ĐỐC THIẾT KẾ: PHẠM CÔNG SON

CHỦ NHIỆM DỰ ÁN: KTS. NGUYỄN TRUNG HIẾU

CHỦ TRÌ THIẾT KẾ: KTS. VŨ XUÂN NGỌC

THIẾT KẾ: KTS. NGUYỄN TRỌNG THƯỜNG

QUẢN LÝ KỸ THUẬT: KTS. NGUYỄN T. QUỠNG HƯƠNG

DỰ ÁN
TRƯỜNG MẦM NON ĐỒNG XUÂN
(ĐIỂM TRƯỜNG KHU LẬP THẠCH)

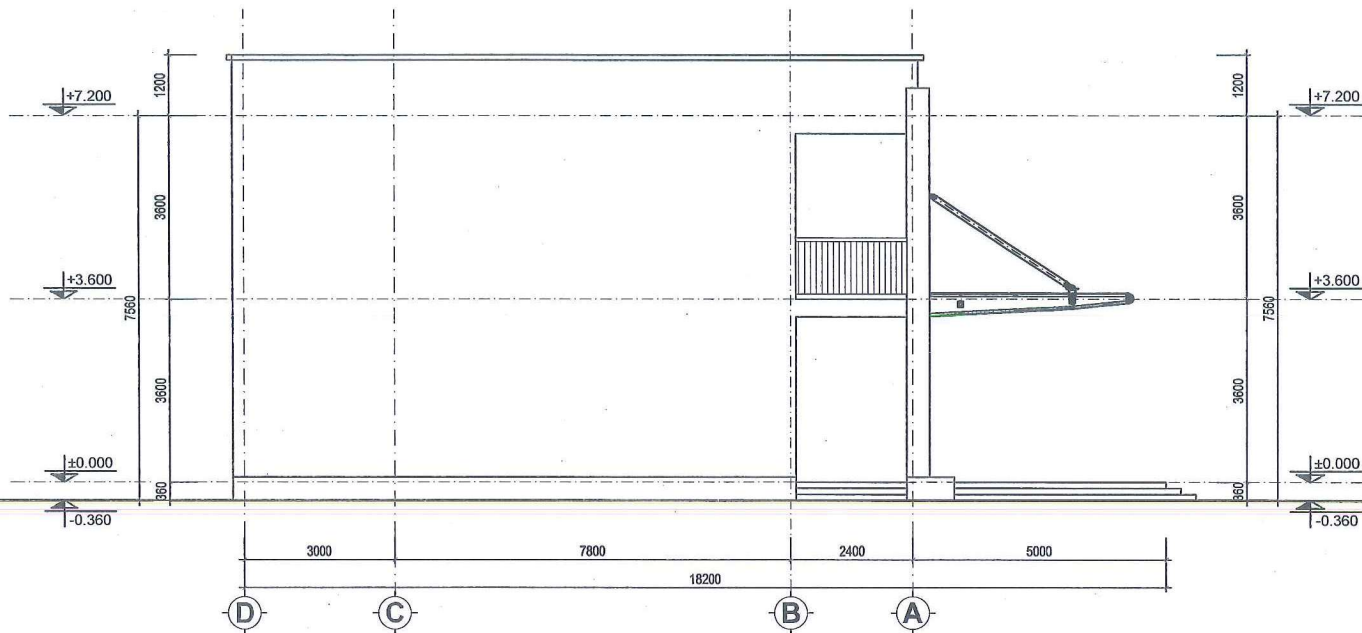
ĐỊA ĐIỂM XD
XÃ ĐỒNG XUÂN - HUYỆN QUỐC OAI - TP. HÀ NỘI

HANG MỤC
NHÀ LỚP HỌC + PHÒNG HỌC CHỨC NĂNG

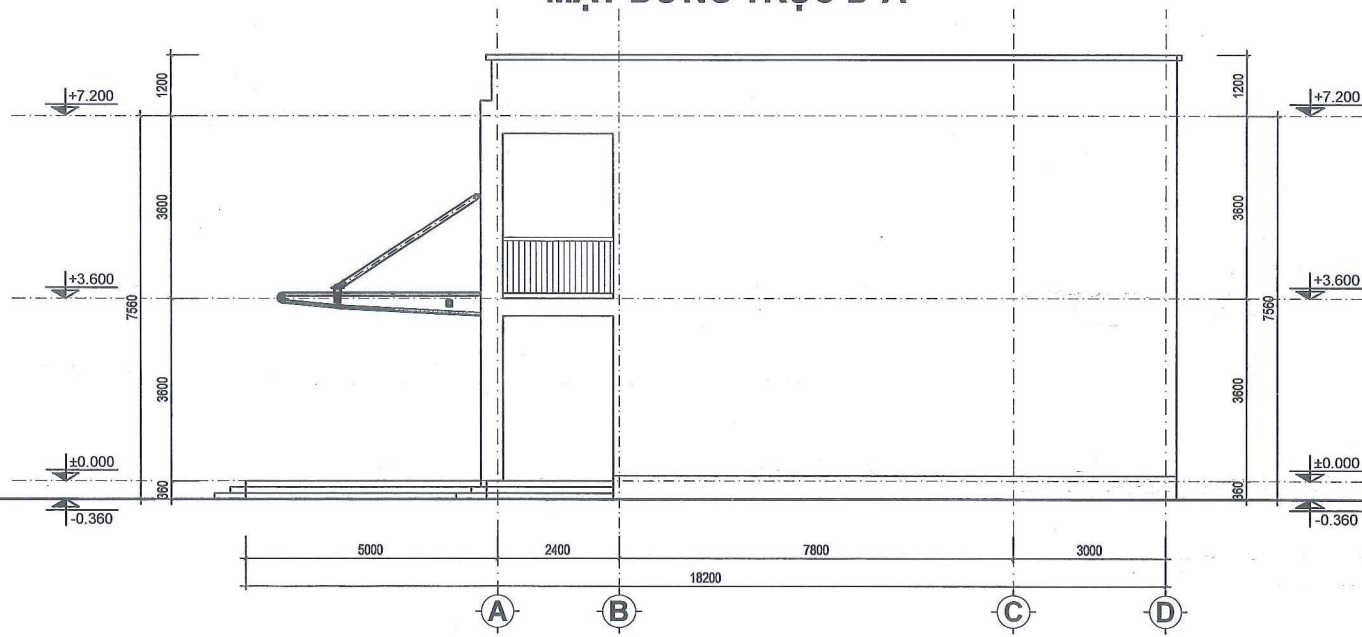
TÊN BẢN VẼ
LỚP CẤU TẠO

HỒ SƠ BẢN VẼ THIẾT KẾ CƠ SỞ
HOÀN THÀNH 2025

A3:1/100 KT-00



MẶT ĐỨNG TRỤC D-A



MẶT ĐỨNG TRỤC A-D

HIỆU CHỈNH	
1	
2	
3	

CHỦ ĐẦU TƯ
BAN QUẢN LÝ DỰ ÁN ĐTXD
HUYỆN QUỐC OAI

ĐỊA CHỈ
 TR. TRẦN QUỐC OAI - HUYỆN QUỐC OAI - TP. HÀ NỘI

THÀNH BINH DEVELOPMENT
& CONSULTANT JOINTSTOCK
COMPANY



CTY CỔ PHẦN TƯ VẤN
THÀNH BINH PHÁT TRIỂN THƯƠNG ĐỒNG
 136A - SNG - KĐT Mỗ Lao - Hà Đông - HN
 (84-024) 666 666 88
 thb.com.vn | thbdc.com.vn

GIÁM ĐỐC THIẾT KẾ **KTS. PHẠM CÔNG SON**
(Signature)

CHỦ NHIỆM DỰ ÁN **KTS. NGUYỄN TRUNG HIẾU**
(Signature)

CHỦ TRÌ THIẾT KẾ **KTS. VŨ XUÂN NGỌC**
(Signature)

THIẾT KẾ **KTS. NGUYỄN TRỌNG THÁI**
(Signature)

QUẢN LÝ KỸ THUẬT **KTS. NGUYỄN T. QUỲNH HƯƠNG**
(Signature)

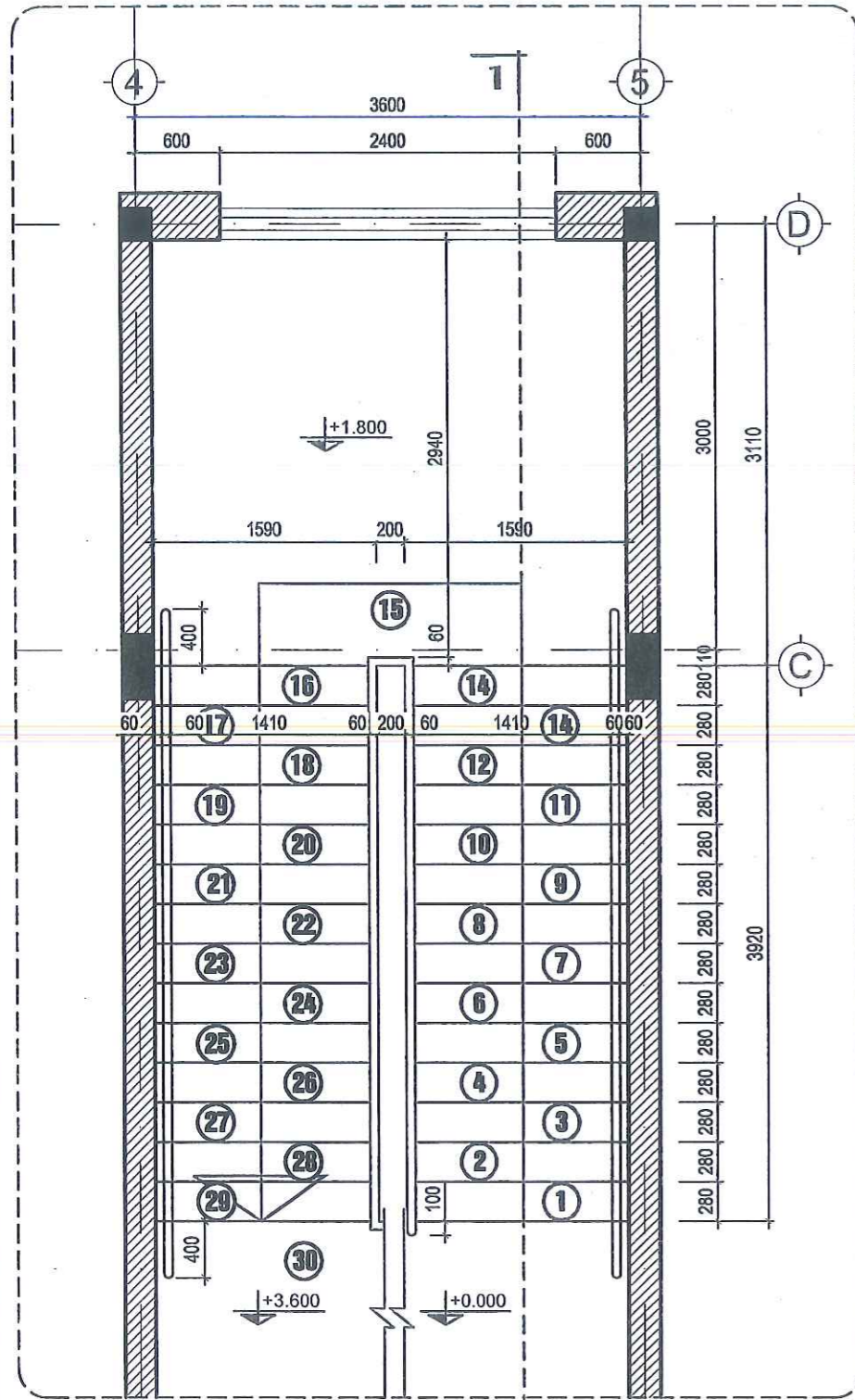
DỰ ÁN
TRƯỜNG MẦM NON ĐỒNG XUÂN
(ĐIỂM TRƯỜNG KHU LẬP THẠCH)

ĐỊA ĐIỂM XD
 XÃ ĐỒNG XUÂN - HUYỆN QUỐC OAI - TP. HÀ NỘI

HẠNG MỨC
NHÀ LỚP HỌC + PHÒNG HỌC CHỨC NĂNG

TÊN BẢN VẼ
MẶT ĐỨNG TRỤC A-D, D-A

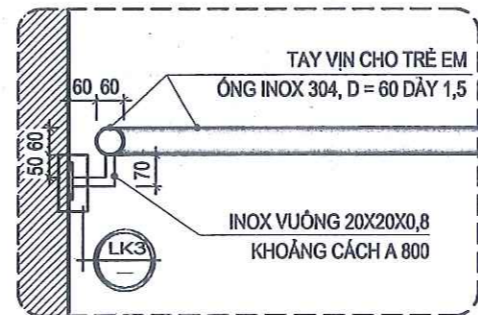
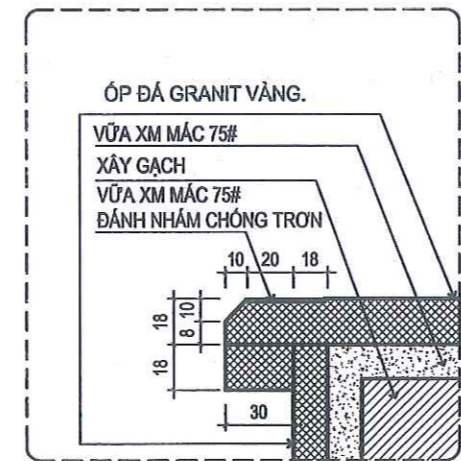
HỒ SƠ BẢN VẼ THIẾT KẾ CƠ SỞ
HOÀN THÀNH 2025
A3:1/100 **KT-05**



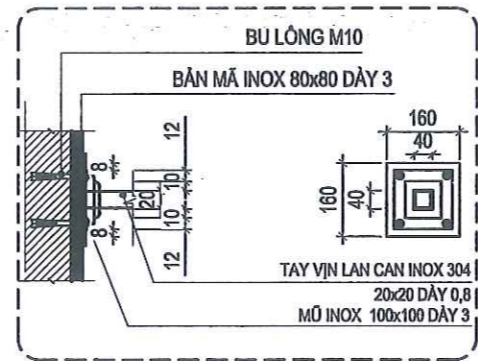
MẶT BẰNG THANG TRỤC 4-5

GHI CHÚ :

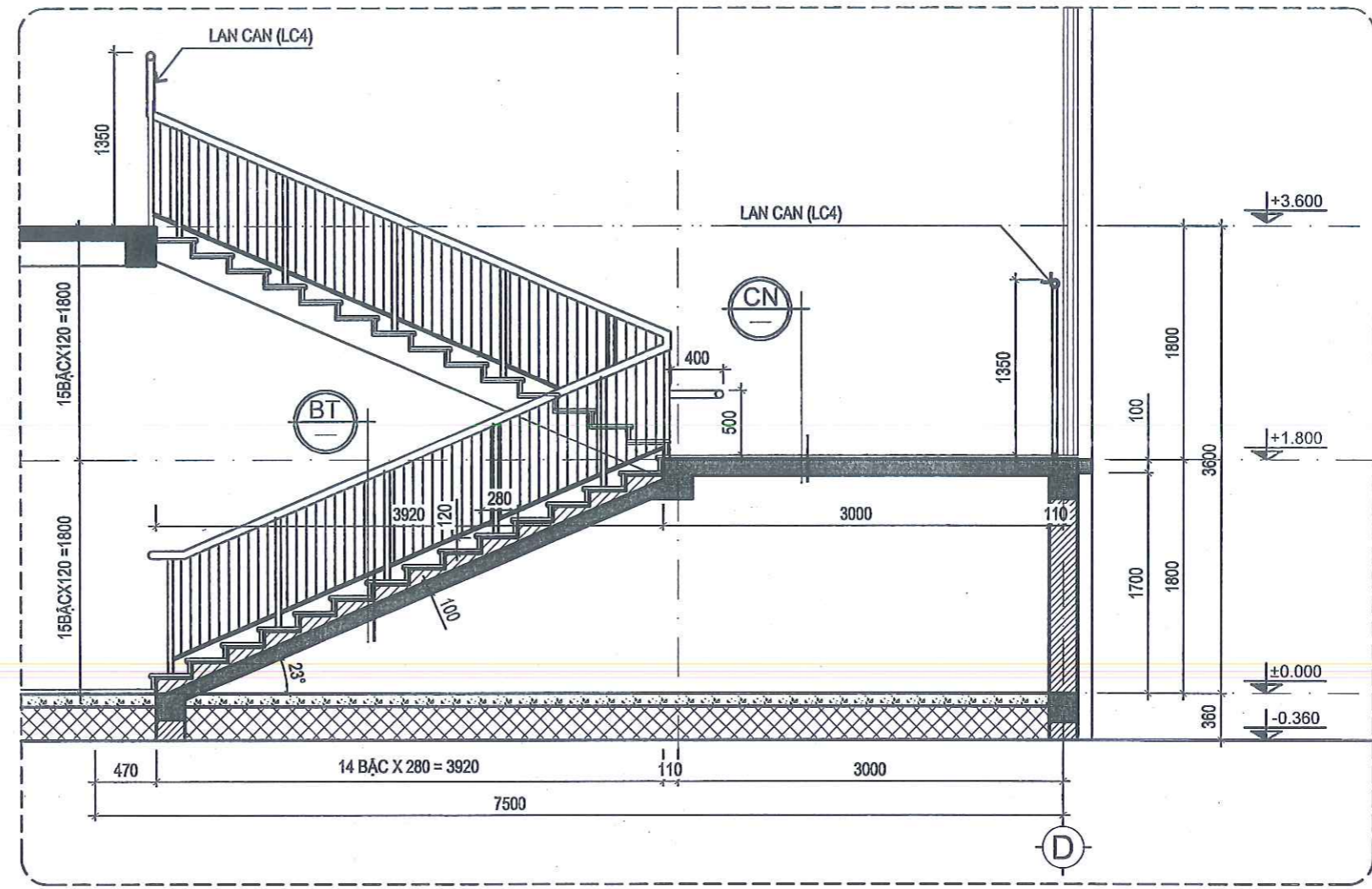
- TƯỜNG XÂY GẠCH ĐẶC KHÔNG NUNG DÂY 220MM, TRÁT Vữa XM CÁT DÂY 15MM ĐẠT EI 240 BẠC CHỊU LỬA LẠ BẠC1.
- BÀN THANG BẰNG BTCT CHỊU LỰU CỐT LIỆU GÓC SILIC CỐ CHIỀU DÂY 100 LỚP BẢO VỆ CỐT THÉP CỐ CHIỀU DÂY TỐI THIỂU 15, ĐẠT REH160, BẠC CHỊU LỬA BẠC 1.



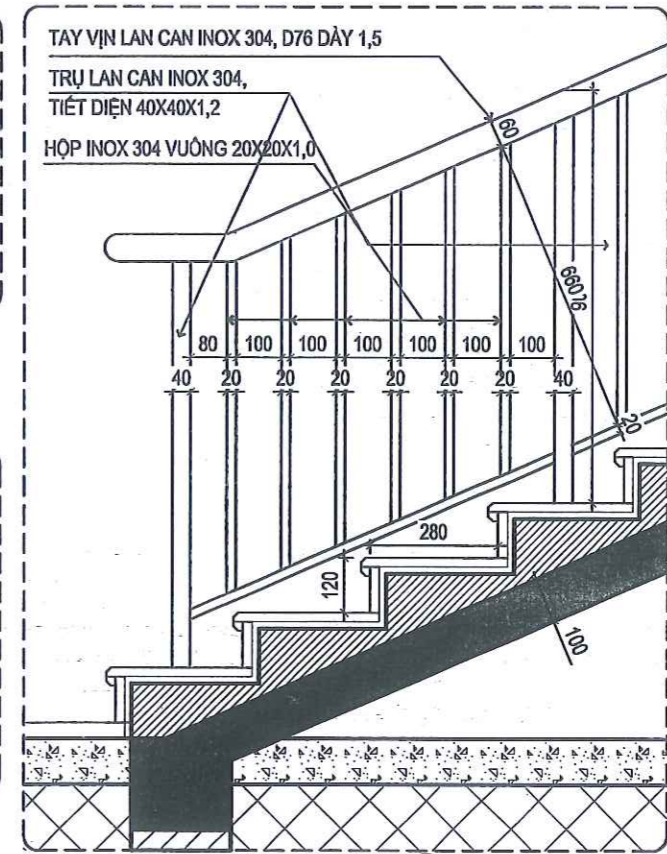
CHI TIẾT TAY VỊN ÁP TƯỜNG



CHI TIẾT

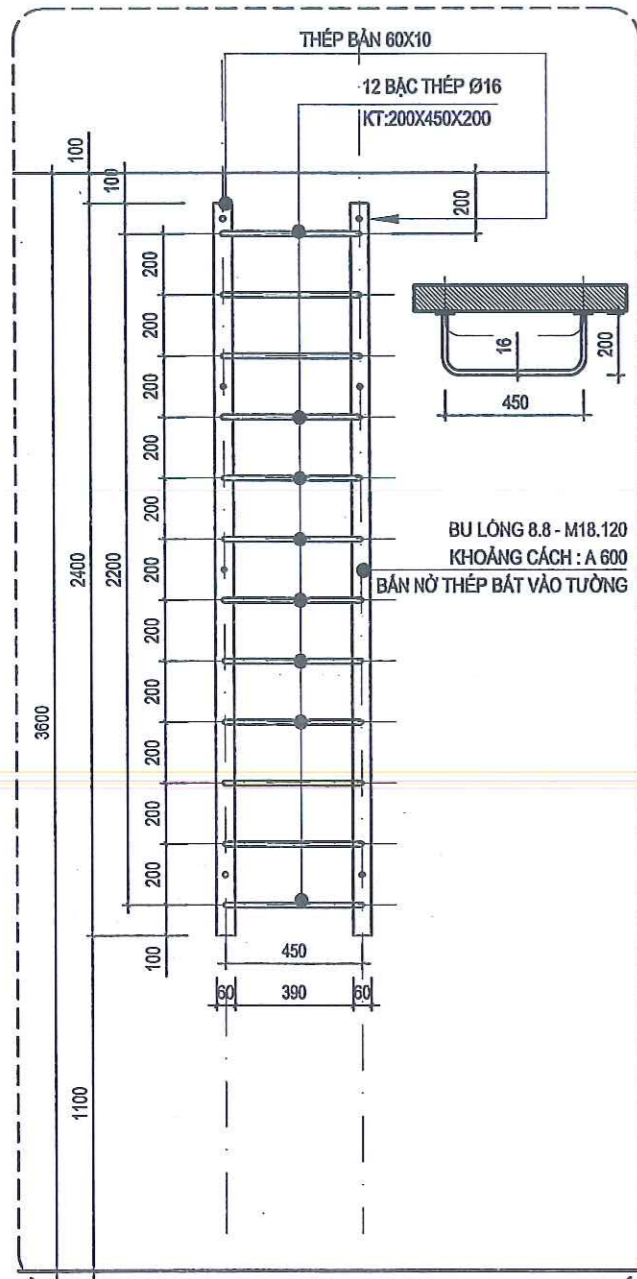


MẶT CẮT 1-1

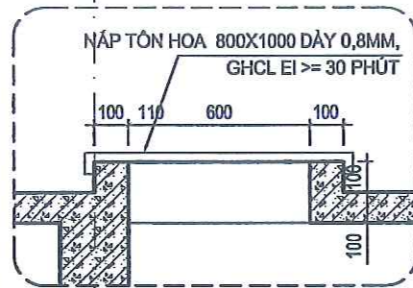


CHI TIẾT

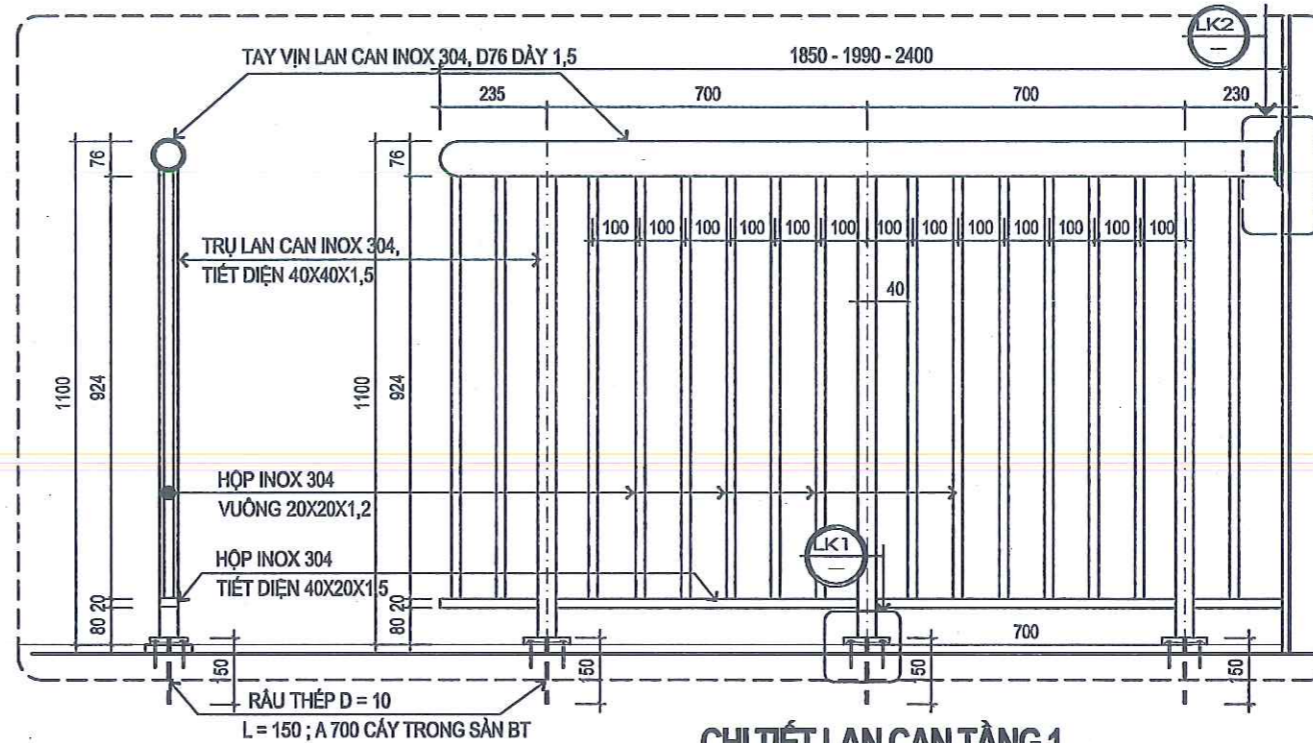
HIỆU CHỈNH	
1	
2	
3	
CHỦ ĐẦU TƯ	
BAN QUẢN LÝ DỰ ÁN ĐTXD HUYỆN QUỐC OAI	
ĐỊA CHỈ	
THỊ TRẤN QUỐC OAI - HUYỆN QUỐC OAI - TP. HÀ NỘI	
THANH BÌNH DEVELOPMENT & CONSULTANT JOINTSTOCK COMPANY	
CITY CỔ PHẦN TƯ VẤN VÀ PHÁT TRIỂN THANH BÌNH	
LƯU A - S/N43 - KĐT MỘ LẠC - HÀ ĐÔNG - HN (84-624) 665 666 88 tbach@vnh@yahoo.com.vn	
GIÁM ĐỐC	THS. PHẠM CÔNG SƠN
HỒNG - TP. HÀ ĐÔNG	
CHỦ NHIỆM DỰ ÁN	KTS. NGUYỄN TRUNG HIẾU
CHỦ TRƯ THIẾT KẾ	KTS. VŨ XUÂN NGỌC
THIẾT KẾ	KTS. NGUYỄN TRỌNG THÁI
QUẢN LÝ KỸ THUẬT	KTS. NGUYỄN T. QUỲNH HƯƠNG
DỰ ÁN	
TRƯỜNG MẦM NON ĐÔNG XUÂN (ĐIỂM TRƯỜNG KHU LẠP THẠCH)	
ĐỊA ĐIỂM XD	
XÃ ĐÔNG XUÂN - HUYỆN QUỐC OAI - TP. HÀ NỘI	
HẠNG MỤC	
NHÀ LỚP HỌC + PHÒNG HỌC CHỨC NĂNG	
TÊN BẢN VẼ	
CHI TIẾT THANG TRỤC 4-5	
HỒ SƠ BẢN VẼ THIẾT KẾ CƠ SỞ	
HOÀN THÀNH	2025
A3:1/100	KT-07



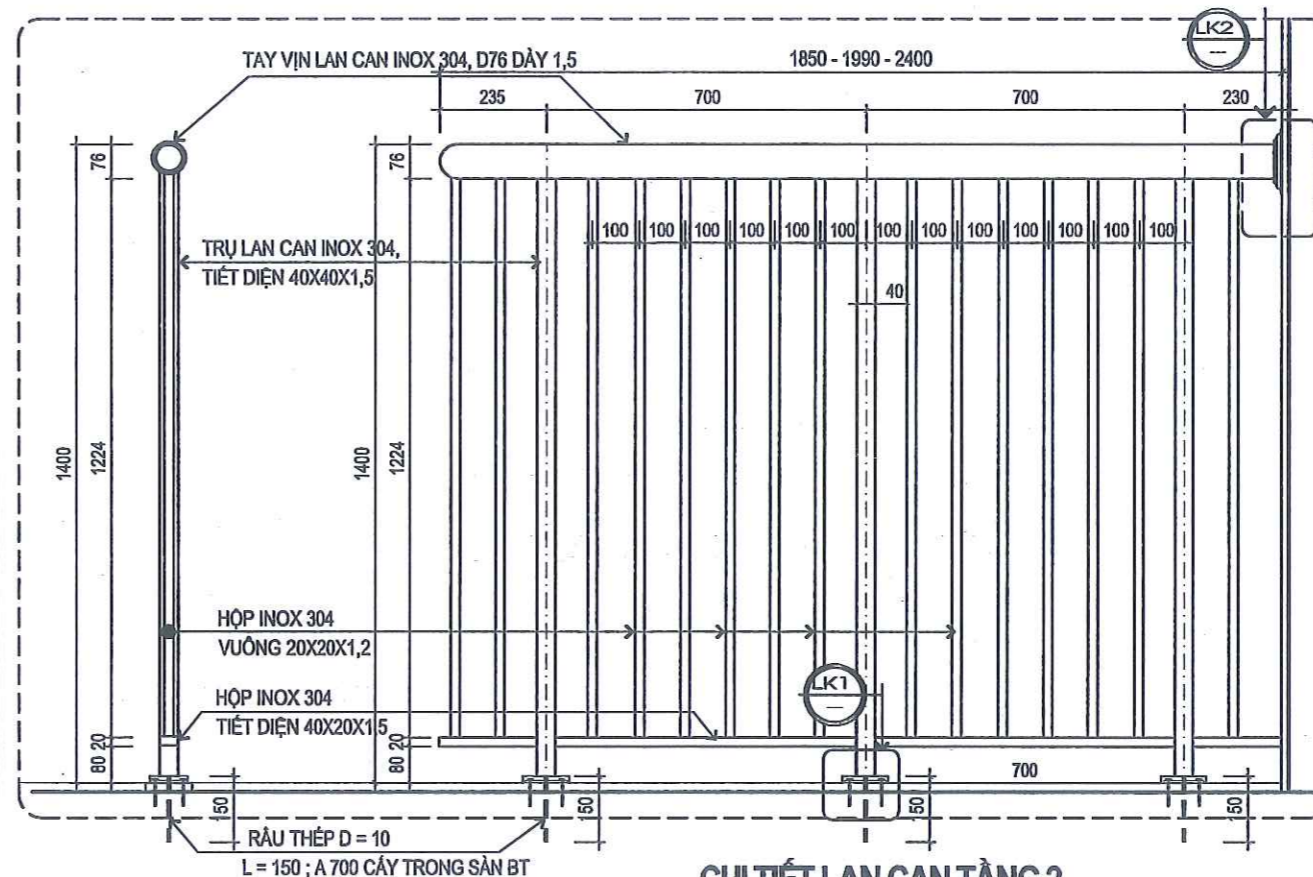
CHI TIẾT THANG LÊN MÁI



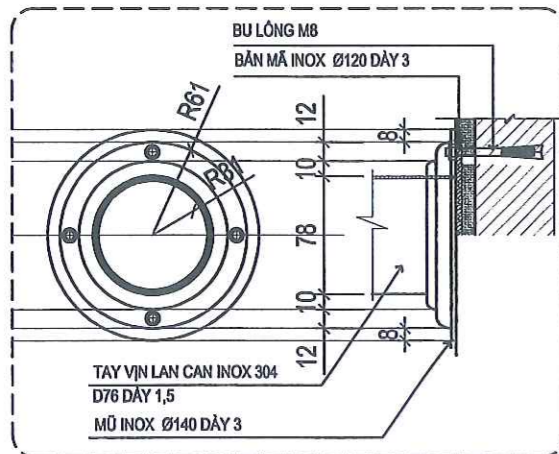
CHI TIẾT NÁP TÒN THANG LÊN MÁI



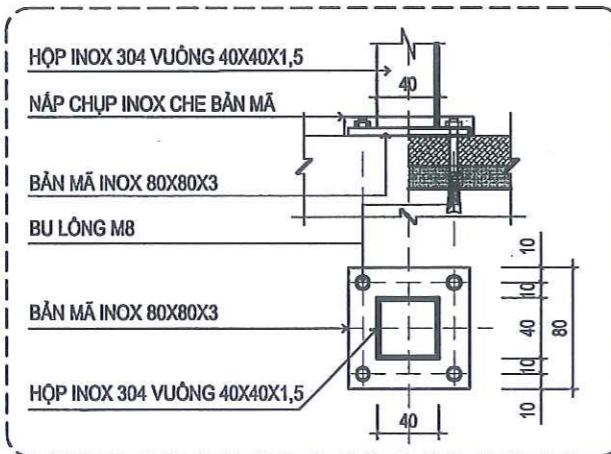
CHI TIẾT LAN CAN TẦNG 1



CHI TIẾT LAN CAN TẦNG 2



CHI TIẾT LIÊN KẾT LK2



CHI TIẾT LIÊN KẾT LK1

HIỆU CHỈNH
1
2
3

CHỦ ĐẦU TƯ
BAN QUẢN LÝ DỰ ÁN ĐTXD
HUYỆN QUỐC OAI

ĐỊA CHỈ
THỊ TRẤN QUỐC OAI - HUYỆN QUỐC OAI - TP. HÀ NỘI

THANH BINH DEVELOPMENT
& CONSULTANT JOINTSTOCK
COMPANY



CÔNG TY CỔ PHẦN TƯ VẤN
VÀ PHÁT TRIỂN THANH BÌNH
K6A - S443 - KĐT M6 Lào - Hà Đông - HN
84-224 656 666 88
tbccm.vn@yahoo.com.vn

GIÁM ĐỐC THIẾT KẾ
THS. PHẠM CÔNG SƠN
HÀNH BÍNH
HỒNG - TP. HÀ NỘI

CHỦ NHIỆM DỰ ÁN | KTS. NGUYỄN TRUNG HIẾU

CHỦ TRƯ THIẾT KẾ | KTS. VŨ XUÂN NGỌC

THIẾT KẾ | KTS. NGUYỄN TRỌNG THÁI

QUẢN LÝ KỸ THUẬT | KTS. NGUYỄN T QUỲNH HƯƠNG

DỰ ÁN
TRƯỜNG MẦM NON ĐỒNG XUÂN
(ĐIỂM TRƯỜNG KHU LẠP THẠCH)
ĐỊA ĐIỂM XD
XÃ ĐỒNG XUÂN - HUYỆN QUỐC OAI - TP. HÀ NỘI

HẠNG MỤC
NHÀ LỚP HỌC + PHÒNG HỌC CHỨC NĂNG

TÊN BẢN VẼ
CHI TIẾT THANG

HỒ SƠ BẢN VẼ THIẾT KẾ CƠ SỞ
HOÀN THÀNH 2025
A3:1/100 KT-09

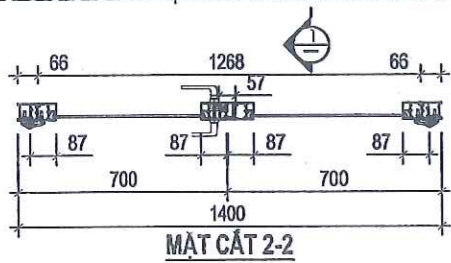
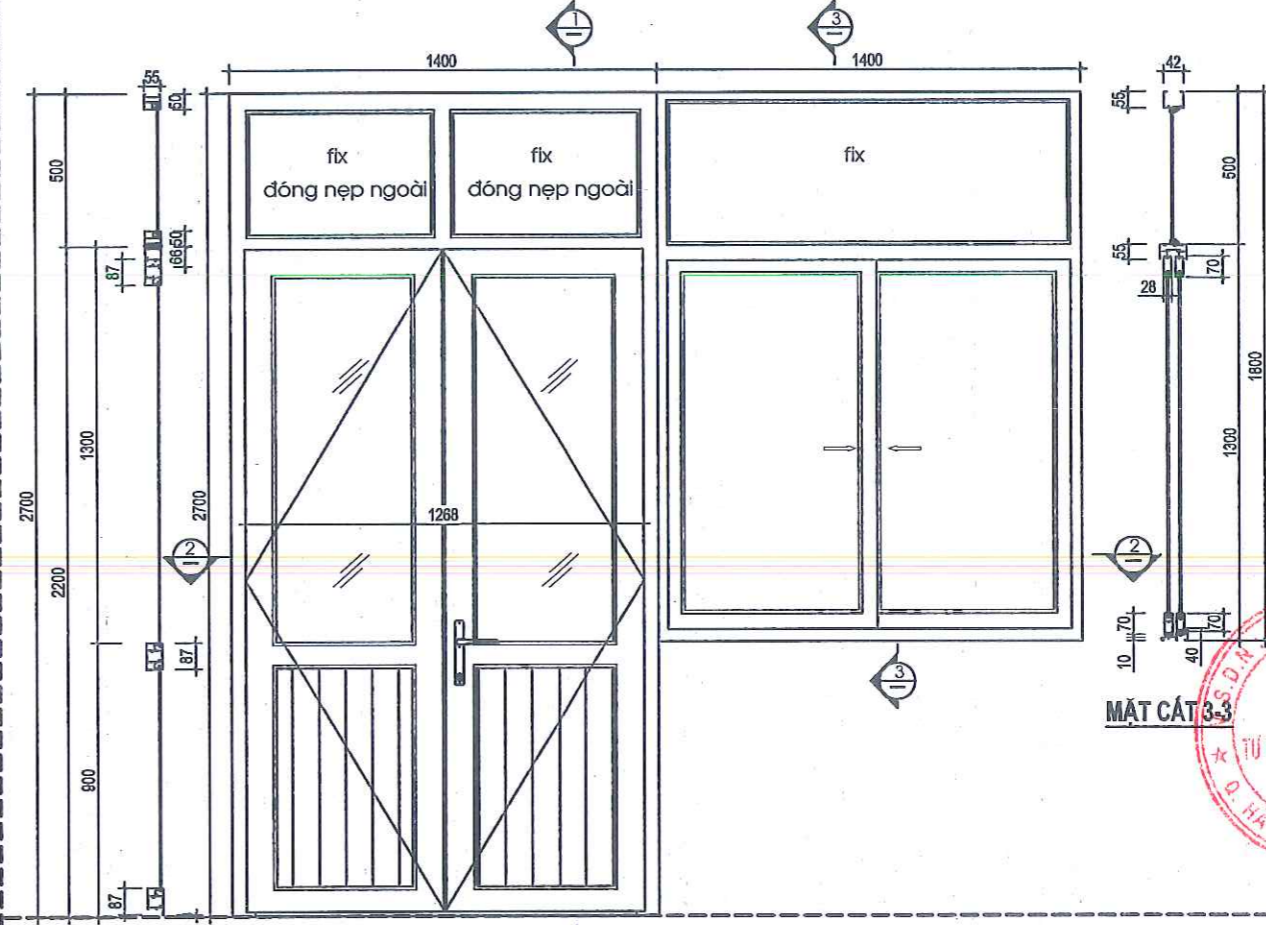
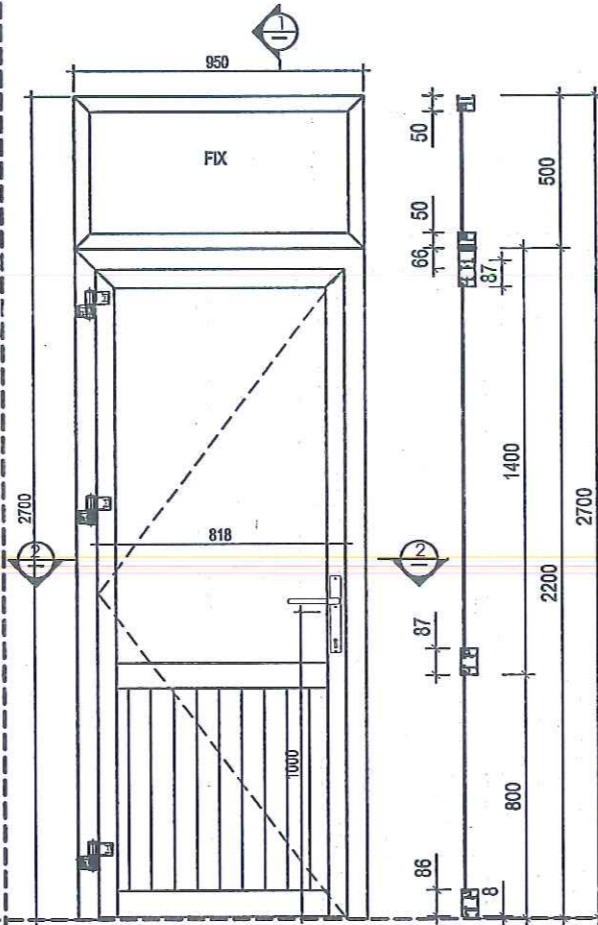
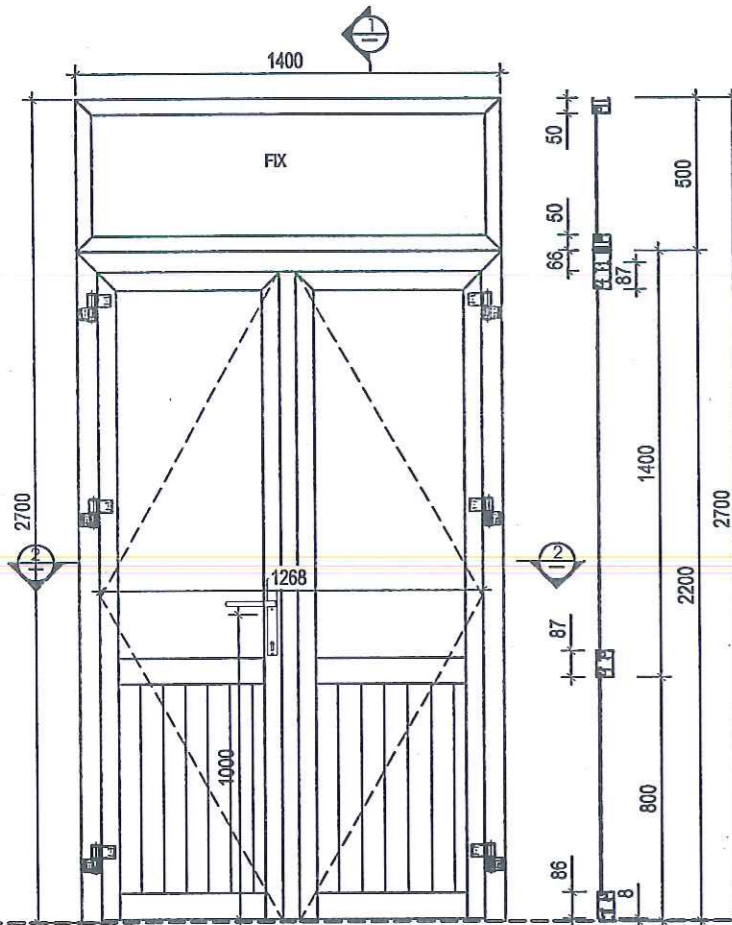
CHI TIẾT CỬA ĐI D1

CHI TIẾT CỬA ĐI D2

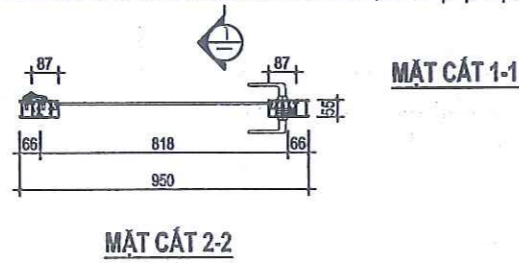
CHI TIẾT CỬA ĐI D3

- CỬA NHÔM HỆ XINGFA (HOẶC TƯƠNG ĐƯƠNG)
- PANO NHÔM, KÍNH TRẮNG AN TOÀN TRONG SUỐT 2 LỚP DÀY 6,38MM.

- KHUNG BAO VÀ ĐÓ CÓ CHIỀU DÀY 1,4±2,0MM
- PHỤ KIỆN HUY HOÀNG HOẶC TƯƠNG ĐƯƠNG.

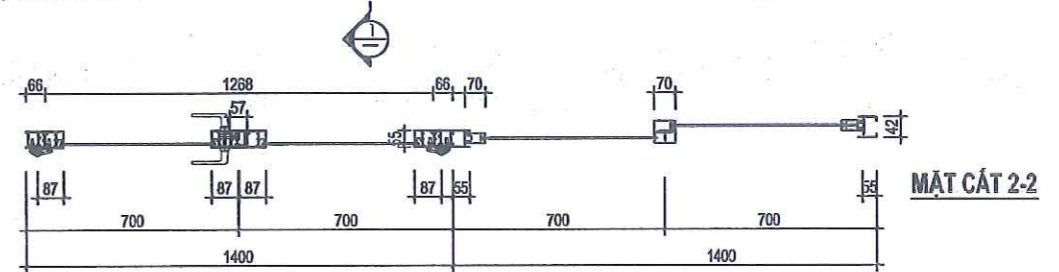


MAT CẮT 1-1



MAT CẮT 1-1

MAT CẮT 1-1



MAT CẮT 2-2

HIỆU CHỈNH

1
2
3

CHỦ ĐẦU TƯ

BAN QUẢN LÝ DỰ ÁN ĐTXD
HUYỆN QUỐC OAI

ĐỊA CHỈ
THỊ TRẤN QUỐC OAI - HUYỆN QUỐC OAI - TP. HÀ NỘI

THANH BÌNH DEVELOPMENT
& CONSULTANT JOINTSTOCK
COMPANY



CTY CỔ PHẦN TƯ VẤN
VÀ PHÁT TRIỂN THANH BÌNH
Số 0538322
Khu A - SN43 - KĐT Mễ Lao - Hà Đông - HN
(84-024) 665 666 88
tbc.com.vn@yahoo.com.vn

GIÁM ĐỐC THIẾT KẾ: THS. PHẠM CÔNG SƠN

CHỦ NHIỆM DỰ ÁN: KTS. NGUYỄN TRUNG HIẾU

CHỦ TRÌ THIẾT KẾ: KTS. VŨ XUÂN NGỌC

THIẾT KẾ: KTS. NGUYỄN TRỌNG THÁI

QUẢN LÝ KỸ THUẬT: KTS. NGUYỄN T. QUỲNH HƯƠNG

DỰ ÁN
TRƯỜNG MẦM NON ĐÔNG XUÂN
(ĐIỂM TRƯỜNG KHU LẬP THẠCH)
ĐỊA ĐIỂM XD
XÃ ĐÔNG XUÂN - HUYỆN QUỐC OAI - TP. HÀ NỘI

HẠNG MỤC
NHÀ LỚP HỌC + PHÒNG HỌC CHỨC NĂNG

TÊN BẢN VẼ
CHI TIẾT CỬA

HỒ SƠ BẢN VẼ THIẾT KẾ CƠ SỞ

HOÀN THÀNH 2025

A3:1/100 KT-10

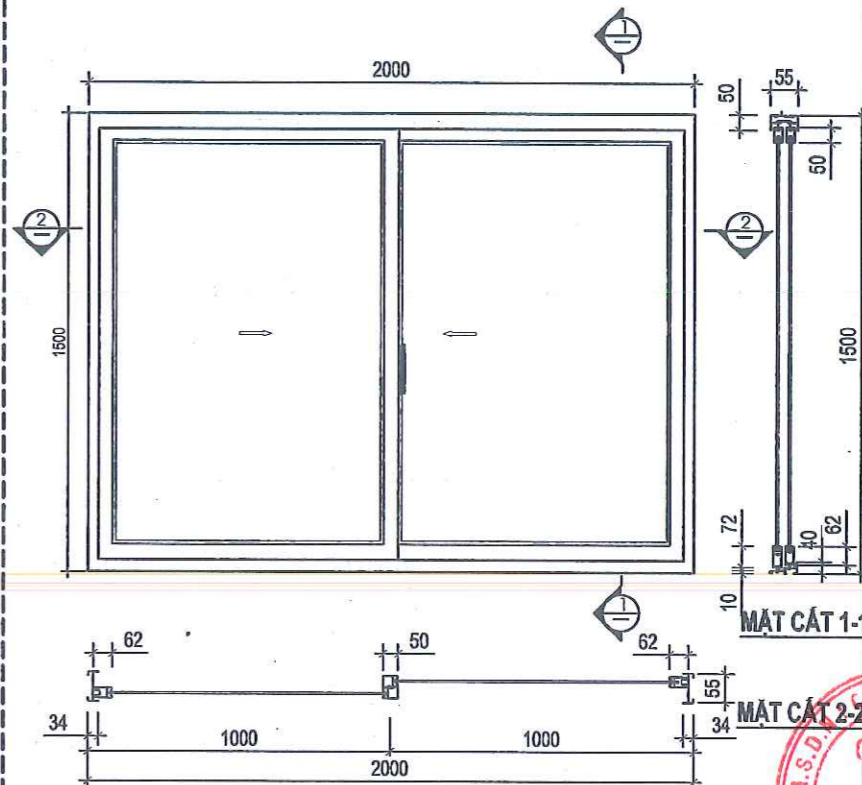
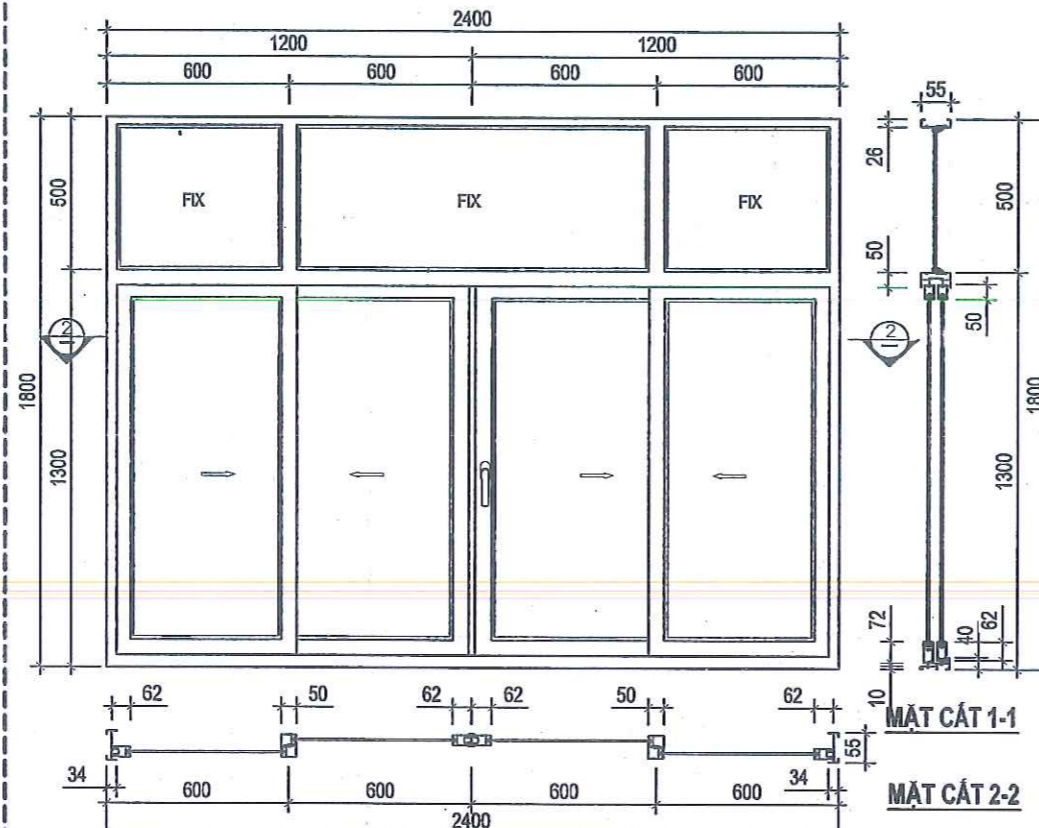
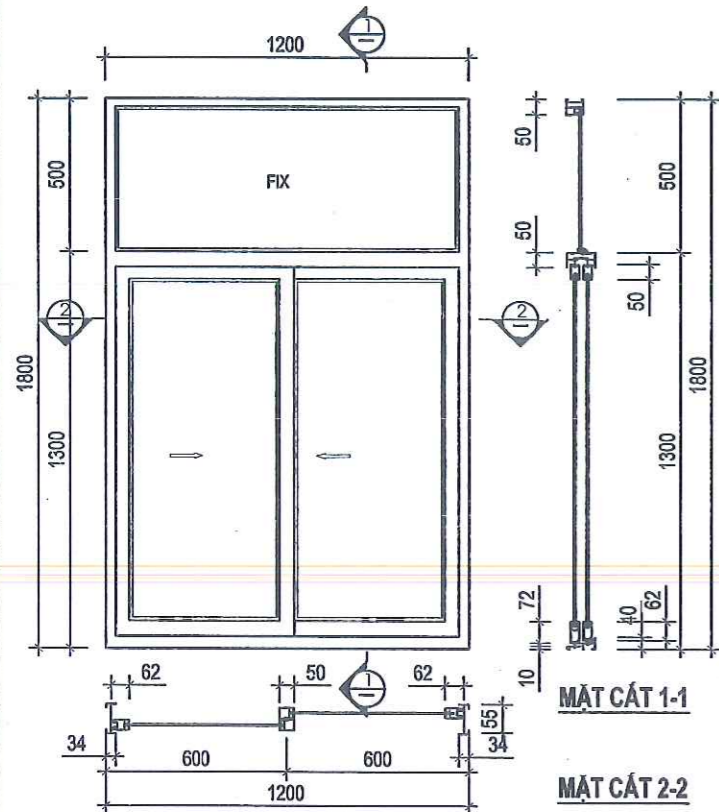
CHI TIẾT CỬA SỔ S1

CHI TIẾT CỬA SỔ S2

CHI TIẾT CỬA SỔ S4

- CỬA NHÓM HỆ XINGFA (HOẶC TƯƠNG ĐƯƠNG)
- PANO NHÓM, KÍNH TRẮNG AN TOÀN TRONG SUỐT 2 LỚP DÀY 6,38MM.

- KHUNG BAO VÀ ĐÓ CÓ CHIỀU DÀY 1,4+2,0MM
- PHỤ KIỆN HUY HOÀNG HOẶC TƯƠNG ĐƯƠNG.



CHI TIẾT HOA SẮT CỬA SỔ S1

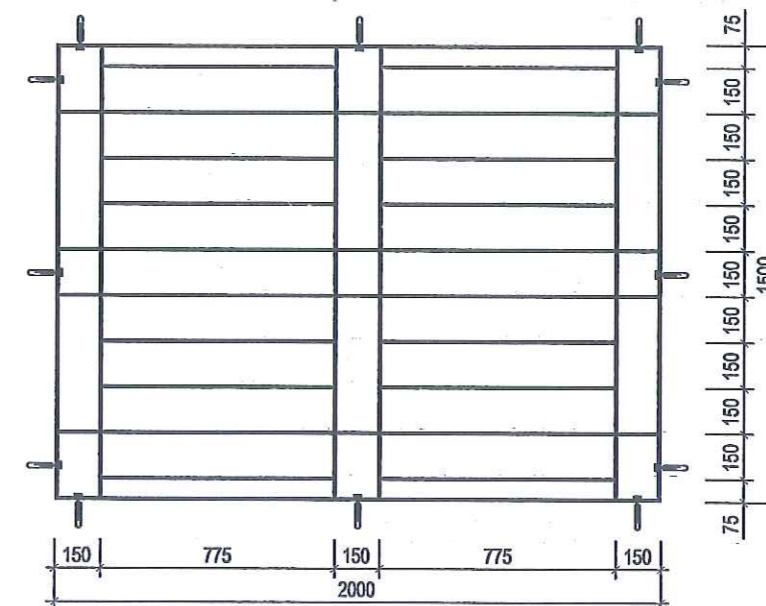
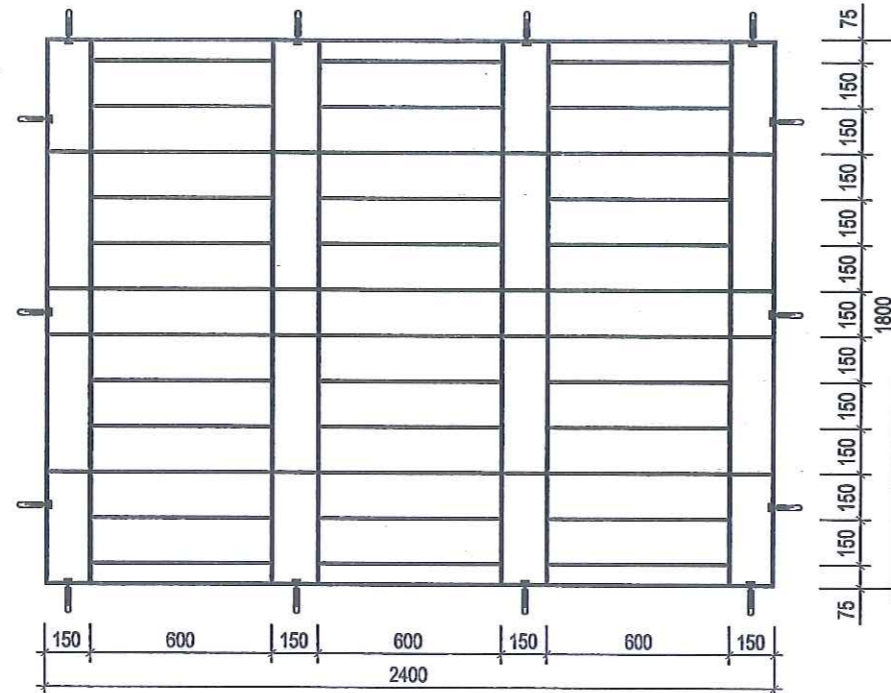
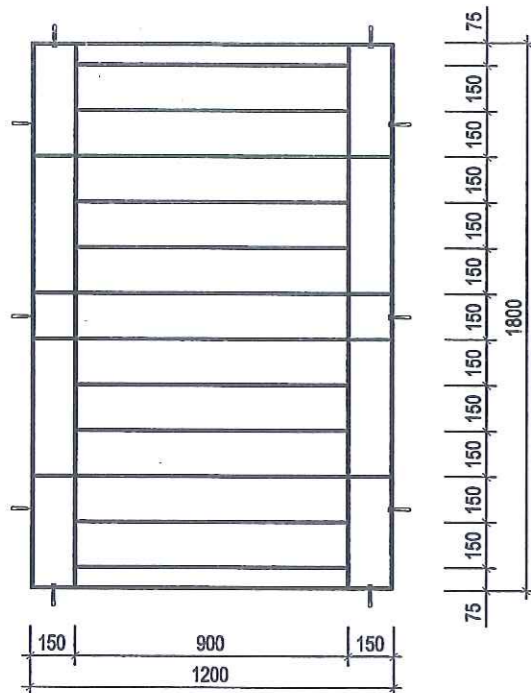
CHI TIẾT HOA SẮT CỬA SỔ S2

CHI TIẾT HOA SẮT CỬA SỔ S4

- SEN HOA INOX 15X15X1.
- TỔNG CHIỀU DÀI INOX TRONG 1 BỘ : 21,2M
- LẮP ĐẶT SEN HOA BẰNG VÍT BẮT NỠ NHỰA M10X100A600 VÀO TƯỜNG

- SEN HOA INOX 15X15X1.
- TỔNG CHIỀU DÀI INOX TRONG 1 BỘ : 42,2M
- LẮP ĐẶT SEN HOA BẰNG VÍT BẮT NỠ NHỰA M10X100A600 VÀO TƯỜNG

- SEN HOA INOX 15X15X1.
- TỔNG CHIỀU DÀI INOX TRONG 1 BỘ : 29,6M
- LẮP ĐẶT SEN HOA BẰNG VÍT BẮT NỠ NHỰA M10X100A600 VÀO TƯỜNG



HIỆU CHỈNH

1
2
3

CHỦ ĐẦU TƯ

**BAN QUẢN LÝ DỰ ÁN ĐTXD
HUYỆN QUỐC OAI**

ĐỊA CHỈ

THỊ TRẤN QUỐC OAI - HUYỆN QUỐC OAI - TP. HÀ NỘI

THANH BÌNH DEVELOPMENT
& CONSULTANT JOINTSTOCK
COMPANY



**CTY CỔ PHẦN TƯ VẤN
VÀ PHÁT TRIỂN THANH BÌNH**

LIÊN A - S143 - KĐT MỘ LẠO - HÀ ĐÔNG - HN
Số điện thoại: 024 665 666 88
Email: tbc.com.vn@vnhoo.com.vn

GIÁM ĐỐC: **THS. PHẠM CÔNG SƠN**

CHỦ NHIỆM DỰ ÁN: **KTS. NGUYỄN TRUNG HIẾU**

CHỦ TRÌ THIẾT KẾ: **KTS. VŨ XUÂN NGỌC**

THIẾT KẾ: **KTS. NGUYỄN TRỌNG THÁI**

QUẢN LÝ KỸ THUẬT: **KTS. NGUYỄN T. QUỲNH HƯƠNG**

DỰ ÁN

**TRƯỜNG MẦM NON ĐÔNG XUÂN
(ĐIỂM TRƯỜNG KHU LẬP THẠCH)**

ĐỊA ĐIỂM XD
XÃ ĐÔNG XUÂN - HUYỆN QUỐC OAI - TP. HÀ NỘI

HẠNG MỤC

NHÀ LỚP HỌC + PHÒNG HỌC CHỨC NĂNG

TÊN BẢN VẼ

CHI TIẾT CỬA

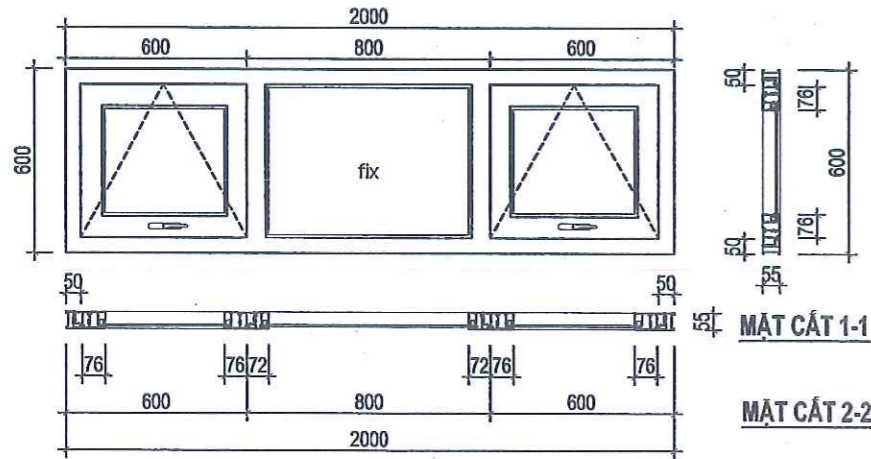
HỒ SƠ BẢN VẼ THIẾT KẾ CƠ SỞ

HOÀN THÀNH **2025**

A3:1/100 KT-11

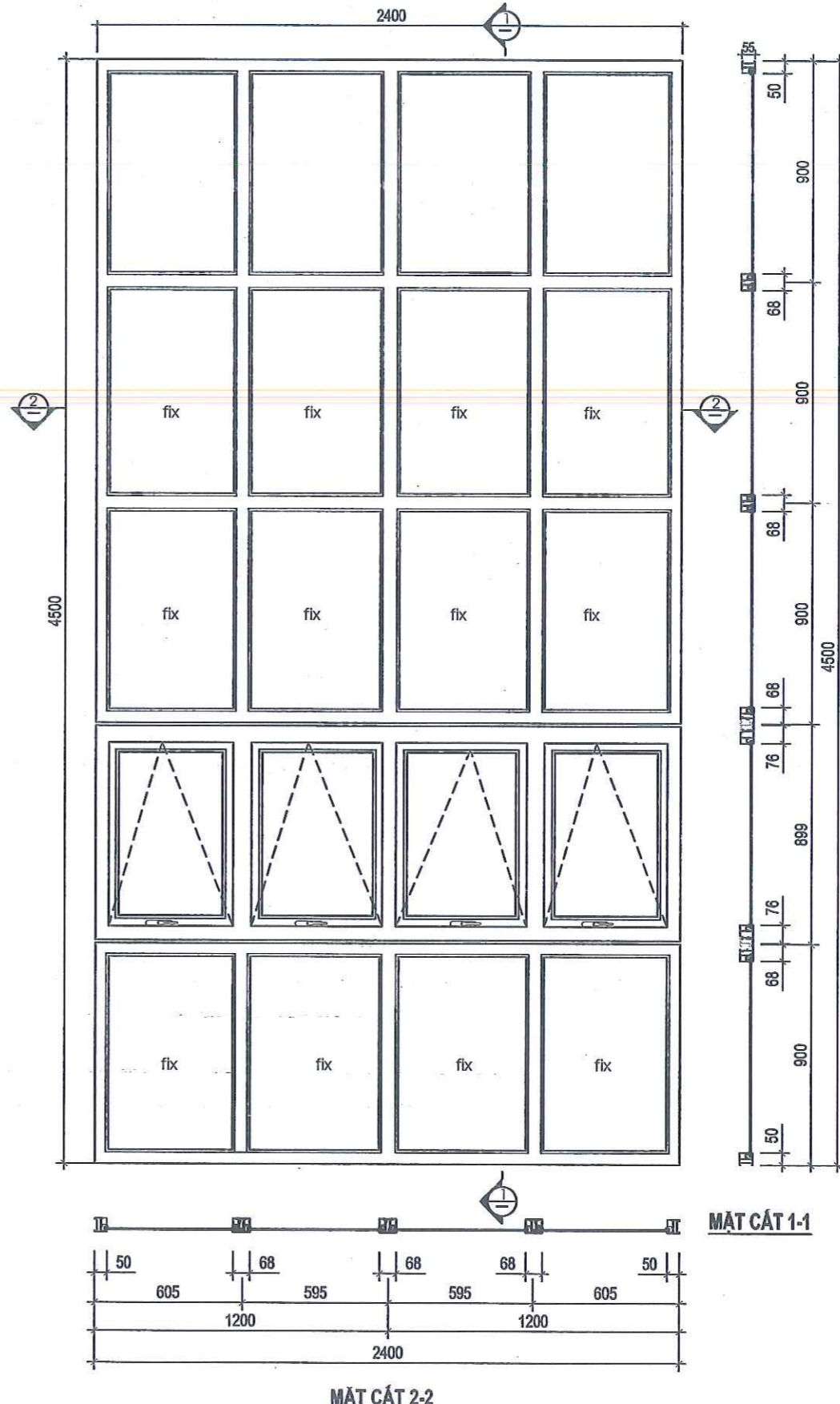
CHI TIẾT CỬA SỔ S1

- CỬA NHÔM HỆ XINGFA (HOẶC TƯƠNG ĐƯƠNG)
 - KÍNH TRẮNG AN TOÀN TRONG SUỐT 2 LỚP DÀY 6,38MM.



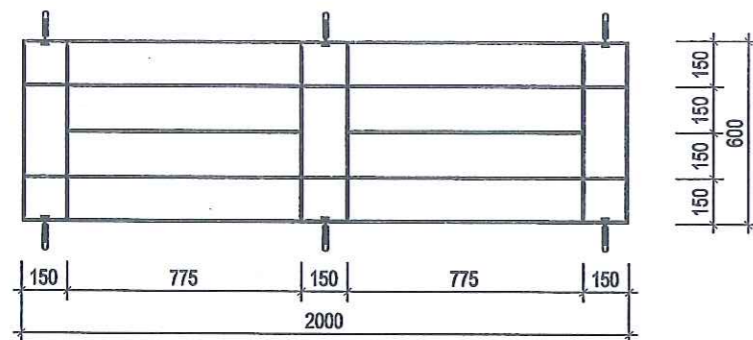
CHI TIẾT VÁCH KÍNH VK1

- KHUNG BAO VÀ ĐÓ CÓ CHIỀU DÀY 1,4=2,0MM
 - PHỤ KIỆN HUY HOÀNG HOẶC TƯƠNG ĐƯƠNG.



CHI TIẾT HOA SẮT CỬA SỔ S3

- SEN HOA INOX 15X15X1.
 - TỜNG CHIỀU DÀI INOX TRONG 1 BỘ : 12,8M
 - LẮP ĐẶT SEN HOA BẰNG VÍT BẮT NỠ NHỰA M10X100A600 VÀO TƯỜNG



HIỆU CHỈNH

1
2
3

CHỦ ĐẦU TƯ

**BAN QUẢN LÝ DỰ ÁN ĐTXD
 HUYỆN QUỐC OAI**

ĐỊA CHỈ
 THỊ TRẤN QUỐC OAI - HUYỆN QUỐC OAI - TP. HÀ NỘI

THANH BÌNH DEVELOPMENT
 & CONSULTANT JOINTSTOCK
 COMPANY



**CTY CỔ PHẦN TƯ VẤN
 VÀ PHÁT TRIỂN THANH BÌNH**

UK&A - S/V43 - KĐT Mỗ Lao - Hà Đông - HN
 (84-024) 665 666 88
 tbc.com.vn@yahoo.com.vn



GIÁM ĐỐC THỰC HÀNH ĐÌNH

CHỦ NHIỆM DỰ ÁN KTS. NGUYỄN TRUNG HIẾU

CHỦ TRƯỞNG THIẾT KẾ KTS. VŨ XUÂN NGỌC

THIẾT KẾ KTS. NGUYỄN TRỌNG THÁI

QUẢN LÝ KỸ THUẬT KTS. NGUYỄN T. QUỲNH HƯƠNG

DỰ ÁN
**TRƯỜNG MẦM NON ĐÔNG XUÂN
 (ĐIỂM TRƯỜNG KHU LẬP THẠCH)**

ĐỊA ĐIỂM XD
 XÃ ĐÔNG XUÂN - HUYỆN QUỐC OAI - TP. HÀ NỘI

HẠNG MỤC
NHÀ LỚP HỌC + PHÒNG HỌC CHỨC NĂNG

TÊN BẢN VẼ
CHI TIẾT CỬA

HỒ SƠ BẢN VẼ THIẾT KẾ CƠ SỞ

HOÀN THÀNH 2025

A3:1/100 KT-12

14

DANH MỤC BẢN VẼ - PHẦN KẾT CẤU

HẠNG MỤC : NHÀ LỚP HỌC + PHÒNG HỌC CHỨC NĂNG

STT	TÊN BẢN VẼ	KÝ HIỆU
1	GHI CHÚ CHUNG	KC-01
2	GHI CHÚ CHUNG	KC-02
3	MẶT BẰNG KẾT CẤU MÓNG	KC-03
4	MẶT BẰNG ĐỊNH VỊ CHÂN CỘT	KC-04
5	CHI TIẾT CỘT	KC-05
6	MẶT BẰNG KẾT CẤU SÀN TẦNG 2 CỐT +3.550	KC-06
7	MẶT BẰNG KẾT CẤU SÀN MÁI CỐT +7.200	KC-07
8	CHI TIẾT DẦM	KC-08
9	MẶT BẰNG BỐ TRÍ THÉP LỚP DƯỚI SÀN TẦNG 2	KC-09
10	MẶT BẰNG BỐ TRÍ THÉP LỚP TRÊN SÀN TẦNG 2	KC-10
11	MẶT BẰNG BỐ TRÍ THÉP LỚP DƯỚI SÀN MÁI	KC-11
12	MẶT BẰNG BỐ TRÍ THÉP LỚP TRÊN SÀN MÁI	KC-12



GHI CHÚ CHUNG

1. ĐẶC ĐIỂM CÔNG TRÌNH

- HẠNG MỤC : NHÀ LỚP HỌC + PHÒNG HỌC CHỨC NĂNG
- ĐỊA ĐIỂM XÂY DỰNG : XÃ ĐÔNG XUÂN - HUYỆN QUỐC OAI - TP. HÀ NỘI.
- GIẢI PHÁP KẾT CẤU PHÂN THÂN :
HỆ KHUNG DẦM BTCT. KẾT CẤU SÀN GỒM CÁC Ô BÀN SÀN BTCT TOÀN KHỐI
TỰA TRÊN CÁC DẦM KHUNG VÀ DẦM PHỤ (KẾT HỢP DỠ TƯỜNG NGĂN)
- GIẢI PHÁP XỬ LÝ NỀN VÀ MÓNG :

2. CÁC TIÊU CHUẨN ÁP DỤNG CHO CÔNG TRÌNH

BẢNG 1.

STT	TÀI LIỆU	KÍ HIỆU
1	- QUY CHUẨN XÂY DỰNG VIỆT NAM HIỆN HÀNH	
2	- TẢI TRỌNG VÀ TÁC ĐỘNG - TIÊU CHUẨN THIẾT KẾ	TCVN 2737 - 2023
3	- KẾT CẤU GẠCH ĐÁ VÀ GẠCH ĐÁ CỐT THÉP - TIÊU CHUẨN THIẾT KẾ	TCVN 5573 - 2011
4	- KẾT CẤU BÊ TÔNG CỐT THÉP. TIÊU CHUẨN THIẾT KẾ	TCVN 5574 - 2018
5	- KẾT CẤU THÉP. TIÊU CHUẨN THIẾT KẾ	TCVN 5575 - 2012
6	- NHÀ CAO TẦNG. HƯỚNG DẪN THIẾT KẾ BÊ TÔNG CỐT THÉP TOÀN KHỐI	TCVN 198 - 1997
7	- TIÊU CHUẨN THIẾT KẾ CÔNG TRÌNH CHỊU ĐỘNG ĐẤT	TCVN 9386 - 2012
8	- TIÊU CHUẨN THIẾT KẾ NỀN NHÀ VÀ CÔNG TRÌNH	TCVN 9362 - 2012
9	- MÓNG CỌC - TIÊU CHUẨN THIẾT KẾ	TCVN 10304 - 2014
10	- XÌ MĂNG XÂY TRẮT	TCVN 9202 - 2012
11	- THÉP CỐT BÊ TÔNG	TCVN 1651-1: 2018 TCVN 1651-2: 2018
12	- CỌC - PHƯƠNG PHÁP THỬ NGHIỆM HIỆN TRƯỜNG BẰNG TẢI TRỌNG TĨNH ÉP ĐỌC TRỰC	TCVN 9393 - 2012
13	- TIÊU CHUẨN ĐÓNG, ÉP CỌC - THÍ CÔNG VÀ NGHIỆM THU.	TCVN 9394 - 2012

3. KÍCH THƯỚC TRONG HỒ SƠ

- NGỌM TRỪ NHỮNG KÍCH THƯỚC ĐƯỢC CHỈ RÕ TRONG BẢN VẼ. TRONG MỌI TRƯỜNG HỢP:
- TẤT CẢ CÁC KÍCH THƯỚC TRONG HỒ SƠ ĐƯỢC GHI BẰNG MILLISEC (MM)
- TẤT CẢ CÁC CAO ĐỘ TRONG BẢN VẼ KẾT CẤU LÀ CAO ĐỘ TUYỆT ĐỐI. LẤY THEO PHẦN THỎ KẾT CẤU ĐƠN VỊ BẰNG MÉT (M)
- KÍCH THƯỚC TIẾT DIỆN CỦA CẤU KIỆN DẦM THEO HIỆN TRÊN MẶT BẰNG KẾT CẤU ĐƯỢC GHI BẰNG CENTIMET (CM)

4. TẢI TRỌNG TÁC ĐỘNG

BẢNG 2.

STT	TÍNH TÀI	TRỌNG LƯỢNG RIÊNG	HỆ SỐ ĐỘ TIN CẬY
1	- BÊ TÔNG CỐT THÉP	2500 (KG/M ³)	1.1
2	- Vữa LÓT	1800 (KG/M ³)	1.3
3	- Vữa TRẮT	1800 (KG/M ³)	1.3
4	- GẠCH LÁT	2000 (KG/M ³)	1.2
5	- GẠCH ĐẶC	2000 (KG/M ³)	1.1
6	- GẠCH LỎ	1400 (KG/M ³)	1.1
7	- GẠCH BÊ TÔNG KHÍ TRÙNG ÁP	900 (KG/M ³)	1.1

BẢNG 3.

	HOẠT TẢI SỬ DỤNG	TẢI ĐƠN VỊ	HỆ SỐ ĐỘ TIN CẬY
1	- SÀN CẦU THANG	300 (KG/M ²)	1.3
2	- SÀN HÀNH LANG	300 (KG/M ²)	1.3
3	- SÀN BAN CÔNG VÀ LOGIA	250 (KG/M ²)	1.3
4	- SÀN VĂN PHÒNG LÀM VIỆC ; SÀN PHÒNG HỌC	200 (KG/M ²)	1.3
5	- SÀN PHÒNG HỌP VÀ HỘI TRƯỞNG	400 (KG/M ²)	1.3
6	- SÀN PHÒNG NGỦ CÁN BỘ	150 (KG/M ²)	1.3
7	- SÀN VỆ SINH CÁN BỘ	150 (KG/M ²)	1.3
8	- SÀN PHÒNG NGỦ KHÁCH SẠN	200 (KG/M ²)	1.3
9	- SÀN PHÒNG KHÁCH	200 (KG/M ²)	1.3
10	- SÀN VỆ SINH KHU VĂN PHÒNG	200 (KG/M ²)	1.3
11	- SÀN KINH DOANH CỬA HÀNG VÀ XN MÓNG	300 (KG/M ²)	1.3
12	- SÀN CỬA HÀNG TRUNG ĐẪY VÀ SIÊU THỊ	400 (KG/M ²)	1.3
13	- SÀN GARAGE ÔTÔ	500 (KG/M ²)	1.3
14	- SÀN PHÒNG MÁY	750 (KG/M ²)	1.3
15	- SÀN MÁI ĐĂNG CỐ SỬ DỤNG	150 (KG/M ²)	1.3
16	- SÀN MÁI ĐĂNG KHÔNG SỬ DỤNG	70 (KG/M ²)	1.3
17	- SÀN MÁI TÔN KHÔNG SỬ DỤNG	30 (KG/M ²)	1.3

BẢNG 4.

	HOẠT TẢI GIÓ	TẢI ĐƠN VỊ	HỆ SỐ ĐỘ TIN CẬY
1	KHU VỰC XÂY DỰNG	95 (DYN/M ²)	2.1

5. DANH MỤC VẬT LIỆU SỬ DỤNG CHO CÔNG TRÌNH

5.1 BÊ TÔNG

- CÁC CHỈ ĐỊNH VỀ ĐẶC TRƯNG CỦA BÊ TÔNG TRONG MỤC NÀY CĂN CỨ THEO ĐIỀU 6. MỤC 6.1 TCVN 5574:2018

BẢNG 1. CHỈ TIÊU KỸ THUẬT CỦA BÊ TÔNG

CẤU KIỆN	CẤP ĐỘ BỀN	MÁC	ĐỘ SỤT (CM)	BÊ TÔNG	
				Rb (KG/CM ²)	Rbt (KG/CM ²)
- CỌC BÊ TÔNG	B20	250f	5->10	136	9.0
- BÊ TÔNG LÓT	B7.5	100f	-	45	4.8
- MÓNG	B20	250f	-	115	9.0
- CỘT VÀ VÁCH	B20	250f	-	115	9.0
- DẦM VÀ SÀN	B20	250f	-	115	9.0
- BÊ NƯỚC NGẦM	B20	250f	-	115	9.0
- CẦU THANG BỘ	B20	250f	-	115	9.0
- LANH TỎ	B20	250f	5->10	85	7.5

TRONG ĐÓ:

- Rb: CƯỜNG ĐỘ TÍNH TOÁN NÉN ĐỌC TRỰC
- Rbt: CƯỜNG ĐỘ TÍNH TOÁN KÉO ĐỌC TRỰC
- ĐỐI VỚI CẤU KIỆN BÊ TÔNG CỐT THÉP SỬ DỤNG PHỤ GIA CHỐNG THẤM HOẶC PHỤ VẬT LIỆU CHỐNG THẤM. CHỨNG LOẠI VẬT LIỆU CHỐNG THẤM ĐƯỢC CHỈ ĐỊNH TẠI BẢN VẼ THIẾT KẾ
- CẤP CHỐNG THẤM CỦA TƯỜNG VÁCH, SÀN TẦNG HẦM, KHU VỰC DƯỜNG TRÊN SÀN TẦNG 1 LÀ B10

5.2 CỐT THÉP

- CÁC CHỨNG LOẠI THÉP SỬ DỤNG CHO CÔNG TRÌNH PHẢI ĐẠT CÁC YÊU CẦU KỸ THUẬT CỦA BẢN VẼ THIẾT KẾ VÀ PHẢI CÓ CHỨNG CHỈ CỦA NHÀ SẢN XUẤT
- CHI TIẾT CHẾ TẠO VÀ LẮP ĐẶT CỐT THÉP PHẢI PHÙ HỢP VỚI BẢN VẼ THIẾT KẾ
- CÁC SAI SỐ KHI CHẾ TẠO VÀ LẮP ĐẶT PHẢI TUÂN THỦ CỤM ĐỊNH TẠI BẢNG 2

BẢNG 2. KÍCH THƯỚC SAI LỆCH CỦA CỐT THÉP ĐÃ GIA CÔNG

CÁC SAI LỆCH	SAI SỐ CHO PHÉP
SAI LỆCH KÍCH THƯỚC THEO CHIỀU DÀI CỦA CỐT THÉP CHỊU LỰC	-
- TRÊN 1 MÉT DÀI	±5 MM
- TRÊN TOÀN BỘ CHIỀU DÀI	±20 MM

BẢNG 3. KÍCH THƯỚC , CƯỜNG ĐỘ , KHỐI LƯỢNG VÀ DUNG SAI CỦA VẬT LIỆU THÉP SỬ DỤNG

ĐƯỜNG KÍNH DANH NGHĨA (MM)	DIỆN TÍCH MẶT CẮT NGANG (CM ²)	LOẠI THÉP	TRỌNG LƯỢNG (KG/M ĐÀI)	Rk (KG/CM ²)	DUNG SAI (%)
6	0.283	CB240-T (C)	0.222	2100	± 8
8	0.503	CB240-T (C)	0.395	2100	± 8
10	0.785	CB300-V (CI)	0.1017	2600	± 5
12	1.131	CB300-V (CI)	0.868	2600	± 5
14	1.540	CB300-V (CI)	1.210	2600	± 5
16	2.010	CB300-V (CI)	1.580	2600	± 5
18	2.545	CB300-V (CI)	2.000	2600	± 5
20	3.140	CB300-V (CI)	2.470	2600	± 5
22	3.800	CB300-V (CI)	2.990	2600	± 4
25	4.900	CB300-V (CI)	3.850	2600	± 4
28	6.155	CB300-V (CI)	4.830	2600	± 4
30	7.065	CB300-V (CI)	5.550	2600	± 4

5.3 KHU XÂY

- TƯỜNG BAO CHE, TƯỜNG KHU VỆ SINH XÂY BẰNG GẠCH ĐẶC KHÔNG NUNG MÁC 75f VỚI VỮA XI MĂNG MÁC 75f
- TƯỜNG NGĂN XÂY BẰNG GẠCH RỒNG KHÔNG NUNG MÁC 75f VỚI VỮA XI MĂNG MÁC 75f
- CÁC VỊ TRÍ KHÁC XÂY BẰNG VẬT LIỆU KHÁC SẼ CÓ CHỈ ĐỊNH TRÊN BẢN VẼ

5.4 CÁC LỚP LÓT

- LỚP LÓT MÓNG ĐÀM CỌC, ĐẦM MÓNG DÙNG BÊ TÔNG MÁC 100f
- LỚP VỮA LÓT SÀN CÁC TẦNG DÙNG VỮA XI MĂNG MÁC 50f

5.5 KẾT CẤU THÉP

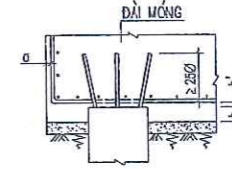
- KẾT CẤU THÉP SỬ DỤNG THÉP CT3 CÓ CƯỜNG ĐỘ R=2100KG/CM²
- SỬ DỤNG BU LÔNG >=M16 CẤP ĐỘ BÊN 8.8 VÀ BULÔNG <M16 CẤP ĐỘ BÊN 6.6
- MÁI TÔN SỬ DỤNG TÔN CÓ CHIỀU DÀY 0.45MM

10. CÁC VẤN ĐỀ VỀ ĐỊA CHẤT

A. LỚP BẢO VỆ THÉP TRONG BÊ TÔNG

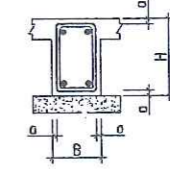
1. MÓNG

- LỚP BÊ TÔNG BẢO VỆ THÉP DÀY:
a = 50 MM
b = 100 MM ĐỐI VỚI CỌC ÉP VÀ ĐÓNG
b' = 50 MM
φ LÀ ĐƯỜNG KÍNH CỐT THÉP



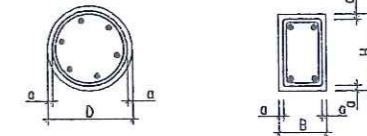
2. DẦM MÓNG VÀ DẦM SÀN TẦNG HẦM

- LỚP BÊ TÔNG BẢO VỆ CỐT THÉP DÀY:
a = 40 MM



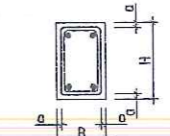
3. CỘT VÀ VÁCH

- LỚP BÊ TÔNG BẢO VỆ CỐT THÉP CHỊU LỰC:
a >= 25 MM VÀ a >= d
d LÀ ĐƯỜNG KÍNH THÉP CHỊU LỰC LỚP NHẤT



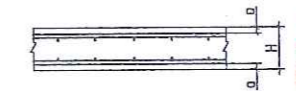
4. DẦM

- LỚP BÊ TÔNG BẢO VỆ CỐT THÉP CHỊU LỰC:
a >= 25 MM VÀ a >= d
d LÀ ĐƯỜNG KÍNH THÉP CHỊU LỰC LỚP NHẤT



5. SÀN

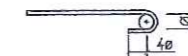
- LỚP BÊ TÔNG BẢO VỆ CỐT THÉP DÀY:
a = 15 MM KHI H >= 10 CM
a = 10 MM KHI H < 10 CM
d LÀ ĐƯỜNG KÍNH THÉP CHỊU LỰC LỚP NHẤT
H LÀ CHIỀU DÀY SÀN



B. MÓC THÉP CHỊU LỰC

- ĐỐI VỚI THÉP GAI (CI VÀ CII) KHÔNG CẦN BÊ MÓC
- ĐỐI VỚI THÉP TRƠN PHẢI BÊ MÓC THEO QUY ĐỊNH

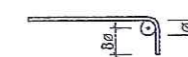
- BÊ CÔNG VÒNG TRÒN



- BÊ CÔNG MỘT GÓC 45 ĐỘ



- BÊ CÔNG MỘT GÓC 90 ĐỘ



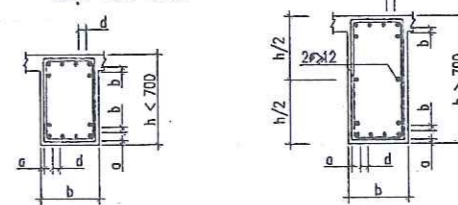
C. KHOẢNG CÁCH THÉP CHỊU LỰC CỦA DẦM, CỘT

- KHOẢNG CÁCH GIỮA CÁC CỐT THÉP CHỊU LỰC TỐI THIỂU

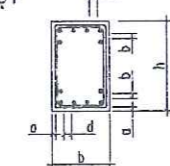
$$\begin{cases} d \geq 25 & b = 25 ; \phi_{max} \\ d \geq 1.5\phi & a = 25 \end{cases}$$

- d LÀ KHOẢNG CÁCH GIỮA CÁC CỐT THÉP ĐỌC CHỊU LỰC

- MẶT CẮT DẦM



- MẶT CẮT CỘT



HIỆU CHỈNH

1	
2	
3	

CHỮ ĐẦU TƯ

**BAN QUẢN LÝ DỰ ÁN ĐTXD
HUYỆN QUỐC OAI**

ĐỊA ĐIỂM :

TT. QUỐC OAI - HUYỆN QUỐC OAI - TP. HÀ NỘI

THANH BÌNH DEVELOPMENT
& CONSULTANT JOINTSTOCK
COMPANY



CTY CỔ PHẦN TƯ VẤN
VÀ PHÁT TRIỂN THANH BÌNH

Địa chỉ: Số 43 - Ngõ 43 - KĐT Mỗ Lao - Hà Đông - HN
Số điện thoại: (84-24) 655 666 88
Email: tbc.com.vn@vahoo.com.vn

GIÁM ĐỐC: **PHẠM CÔNG SON**

CHỦ NHIỆM DỰ ÁN: **KTS. NGUYỄN TRUNG HIẾU**

CHỦ TẮT KẾT CẤU: **KS. ĐÔNG VĂN TUẤN**

THIẾT KẾ: **KS. NGUYỄN THỊ THANH BÌNH**

QUẢN LÝ KỸ THUẬT: **KS. TÔ VIỆT CƯỜNG**

CÔNG TRÌNH

TRƯỜNG MẦM NON ĐÔNG XUÂN

(ĐIỂM TRƯỜNG KHU LẬP THÀNH)

ĐỊA ĐIỂM XD:
XÃ ĐÔNG XUÂN - HUYỆN QUỐC OAI - TP. HÀ NỘI

HẠNG MỤC

NHÀ LỚP HỌC + PHÒNG HỌC CHỨC NĂNG

TÊN BẢN VẼ

GHI CHÚ CHUNG 01

HỒ SƠ BẢN VẼ THIẾT KẾ CƠ SỞ

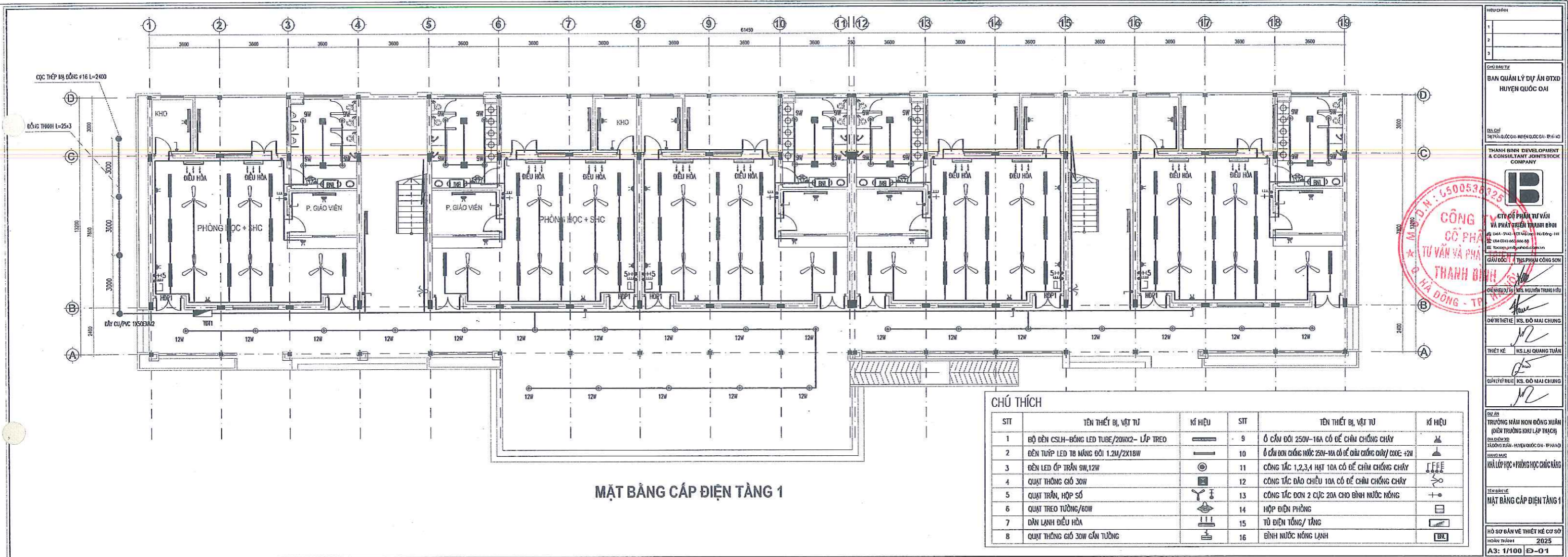
HOÀN THÀNH: **2025**

KÍ HIỆU BV: **KC-01**

DANH MỤC BẢN VẼ - PHẦN CẤP ĐIỆN, CHỐNG SÉT

STT	TÊN BẢN VẼ	KÝ HIỆU
1	MẶT BẰNG CẤP ĐIỆN TẦNG 1	Đ - 01
2	MẶT BẰNG CẤP ĐIỆN TẦNG 2	Đ - 02
3	SƠ ĐỒ NGUYÊN LÝ CẤP ĐIỆN PHÒNG ĐIỀU HÀNH	Đ - 03
4	SƠ ĐỒ NGUYÊN LÝ TỦ ĐIỆN TỔNG	Đ - 04
5	CHI TIẾT LẮP ĐẶT	Đ - 05
6	MẶT BẰNG CHỐNG SÉT MÁI	CS - 01
7	CHI TIẾT CHỐNG SÉT	CS - 02



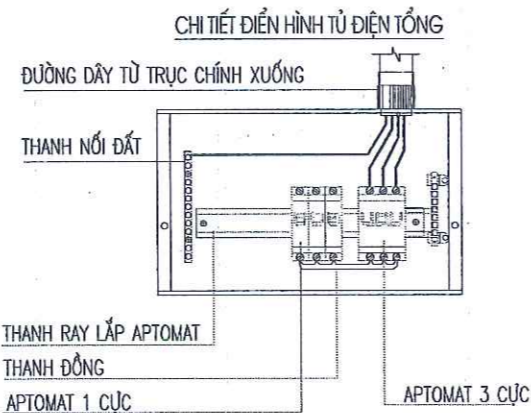
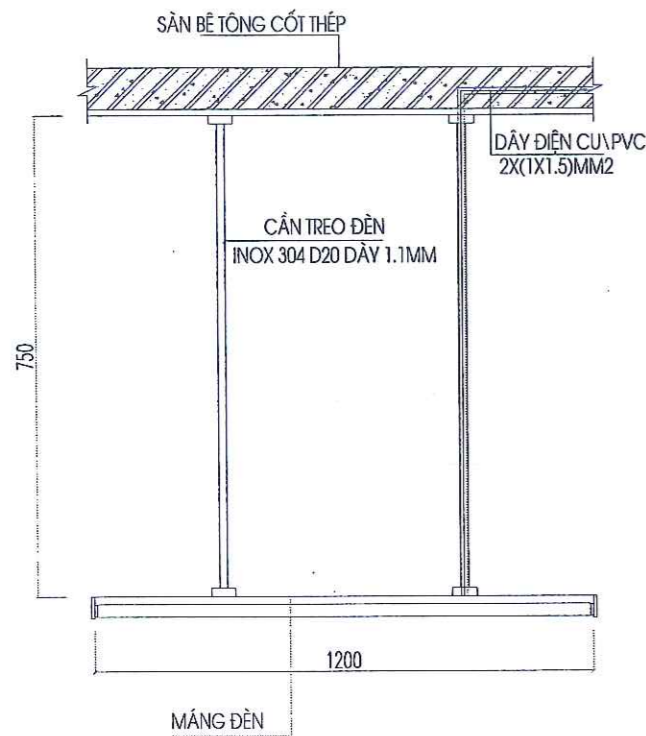


MẶT BẰNG CẤP ĐIỆN TẦNG 1

CHÚ THÍCH

STT	TÊN THIẾT BỊ, VẬT TƯ	KÍ HIỆU	STT	TÊN THIẾT BỊ, VẬT TƯ	KÍ HIỆU
1	BỘ ĐÈN CSLH-BÓNG LED TUBE/20Wx2- LƯP TREO		9	Ổ CÁN DỜI 250V-16A CÓ ĐỂ CHÌM CHỐNG CHÁY	
2	ĐÈN TỤP LED TB MẮNG ĐÔI 1.2M/2X18W		10	Ổ CẦU BƠM CHỐNG NƯỚC 250V-16A CÓ ĐỂ CHÌM CHỐNG CHÁY/ CODE +2N	
3	ĐÈN LED ỐP TRẦN 9W,12W		11	CÔNG TẮC 1,2,3,4 HẠT 10A CÓ ĐỂ CHÌM CHỐNG CHÁY	
4	QUẠT THÔNG GIÓ 30W		12	CÔNG TẮC ĐẢO CHIỀU 10A CÓ ĐỂ CHÌM CHỐNG CHÁY	
5	QUẠT TRẦN, HỘP SỐ		13	CÔNG TẮC ĐƠN 2 CỰC 20A CHO BÌNH NƯỚC NÓNG	
6	QUẠT TREO TƯỜNG/60W		14	HỘP ĐIỆN PHÒNG	
7	DẪN LẠNH ĐIỀU HÒA		15	TỦ ĐIỆN TỔNG/TẦNG	
8	QUẠT THÔNG GIÓ 30W GẮN TƯỜNG		16	BÌNH NƯỚC NÓNG LẠNH	

HUYỆN QUỐC OAI
 BAN QUẢN LÝ DỰ ÁN ĐTXD
 HUYỆN QUỐC OAI
 CÔNG TY TNHH PHÁT TRIỂN VÀ PHÁT TRIỂN THANH BÌNH
 THANH BÌNH DEVELOPMENT & CONSULTANT JOINTSTOCK COMPANY
 M. T. D. N. : 6500536225
CÔNG TY CỔ PHẦN CÔNG PHÁP TƯ VẤN VÀ PHÁP LÝ THANH BÌNH
 H. HÀ ĐÔNG - TP. HÀ NỘI
 QUẢN LÝ DỰ ÁN: K.S. Đ. M. CHUNG
 THỰC KẾ: K.S. L. QUANG TUẤN
 QUẢN LÝ THI CÔNG: K.S. Đ. M. CHUNG
 CH. AN
 TRƯỞNG MẦM NON ĐỒNG XUÂN
 (ĐIỀN TRƯỜNG KHU LẬP THỰC)
 H. HÀ ĐÔNG - TP. HÀ NỘI
 H. HÀ ĐÔNG - TP. HÀ NỘI
 NHÀ LỚP HỌC 4 PHÒNG HỌC CHỨC NĂNG
 TÊN BẢN VẼ:
MẶT BẰNG CẤP ĐIỆN TẦNG 1
 HỒ SƠ BẢN VẼ THIẾT KẾ CƠ SỞ
 HOÀN THIỆN: 2025
 A3: 1/100 E-01



GHI CHÚ :

- HỆ THỐNG DÂY DẪN CHÔN NGẦM TƯỜNG, TRẦN & TRONG ỨNG GEL D16; GEL D20, DÂY ĐẾN CÁC PHÒNG ĐI TRONG ỨNG GEL
- TỬ ĐIỆN TỔNG VÀ TỬ ĐIỆN TẮNG ĐẶT TẠI CỐT +1500 SO VỚI CỐT SÀN MỖI TẦNG,
- CÔNG TẮC, CHIẾT ÁP, APTOMAT ĐẶT TẠI CỐT +1500 SO VỚI CỐT SÀN MỖI TẦNG,
- CÁC ĐIỂM ĐẦU NỐI PHẢI ĐƯỢC THỰC HIỆN TRONG HỘP NỐI DÂY,
- DÂY ĐIỆN TỪ MÁY BƠM NƯỚC SINH HOẠT LÊN VAN PHẠO ĐI THEO ĐƯỜNG HỘP KỸ THUẬT,
- HỆ THỐNG Ồ CẮM ĐẶT NGẦM TƯỜNG TẠI CỐT +300, RIÊNG CÁC PHÒNG HỌC ĐẶT Ở CỐT +1500
- QUẠT HÚT MÙI TRONG WC VÀ ĐÈN KHU WC RIÊNG CÔNG TẮC ĐIỀU KHIỂN,
- CÁC ĐÈN CẦU THANG SỬ DỤNG DÂY DẪN CU/PVC/2x(1+1,5)MM2 ĐIỀU KHIỂN BẰNG CÁC CÔNG TẮC ĐẢO CHIỀU,
- TOÀN BỘ VỎ, TỬ ĐIỆN CỦA CÁC TẦNG PHẢI ĐƯỢC NỐI ĐẤT AN TOÀN ,
- DÂY DẪN ĐIỆN ĐẾN ĐÈN; QUẠT DÙNG LOẠI CU/PVC/2x(1+1,5)MM2 , Ồ CẮM DÙNG LOẠI CU/PVC/2x(1+2,5)MM2+1+2,5E,
- KHI THI CÔNG CHÚ Ý : ĐƯA CÁC ĐẦU NỐI VÀO PHÍA SAU CỦA CÔNG TẮC VÀ Ồ CẮM,
- KHI THI CÔNG CHÚ Ý : ĐẶT CHỖ LỖ CHỖ ỨNG NHỰA Ø = 60 MM XUYÊN TƯỜNG CHỖ ỨNG ĐIỀU HOÀ .

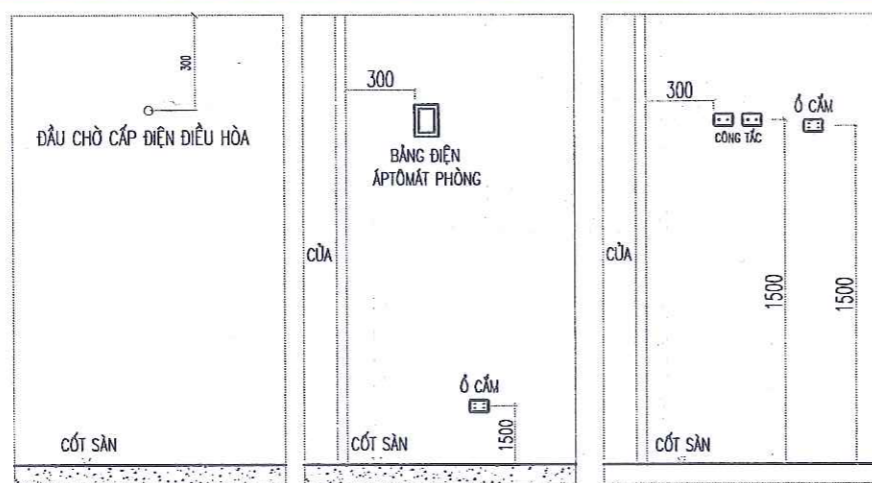
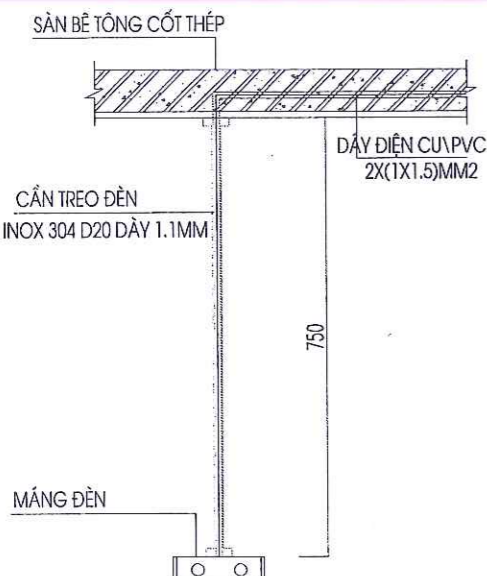
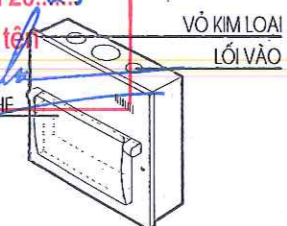
THẨM ĐỊNH

Theo Văn bản số : 05/KHĐT-XD

Ngày 07 tháng 3 năm 2025

Người thẩm định ký tên

PHÒNG KINH TẾ HẠ TẦNG VÀ ĐÔ THỊ QUỐC OAI
THẨM ĐỊNH
 Theo Văn bản số : 05/KHĐT-XD
 Ngày 07 tháng 3 năm 2025
 Người thẩm định ký tên

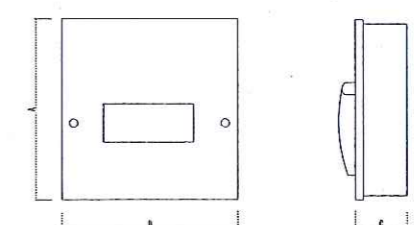


VỊ TRÍ ĐẶT Ồ CẮM, CÔNG TẮC CÁC LOẠI

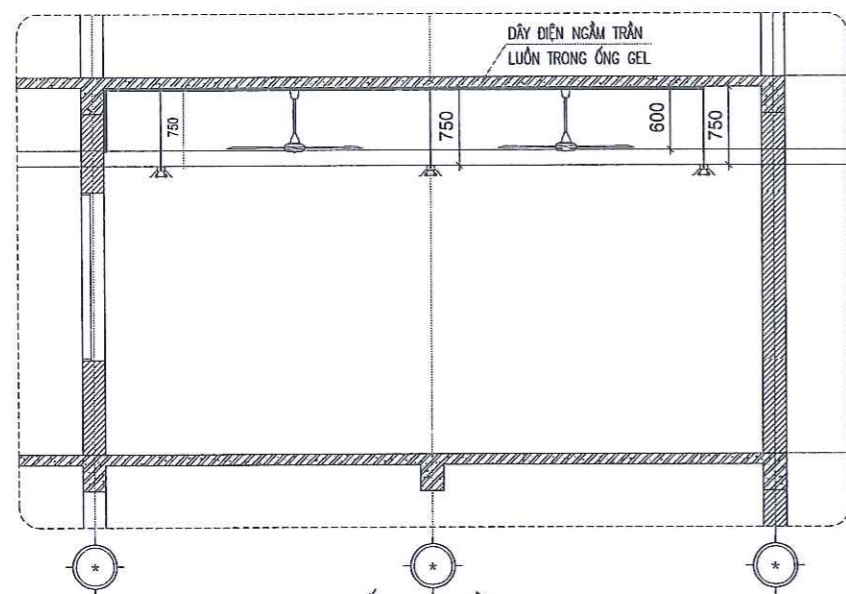
KÝ HIỆU

	ATTOMAT LOẠI DÒNG CẮT LỚN
	ATTOMAT LOẠI DÒNG CẮT NHỎ
	CẦU CHÌ
	ĐÈN BÁO HIỆN THỊ PHA
	TIẾP ĐỊA VỎ TỬ
	BIẾN DÒNG

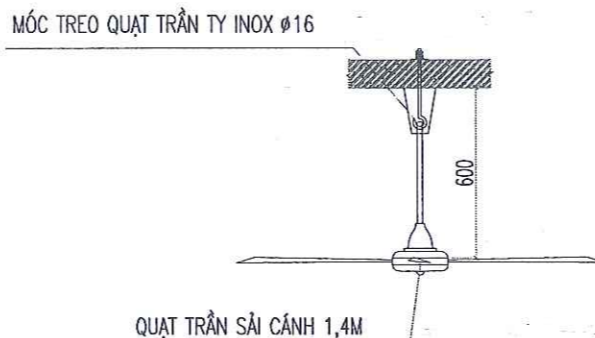
CHI TIẾT HỘP APTOMAT PHÒNG



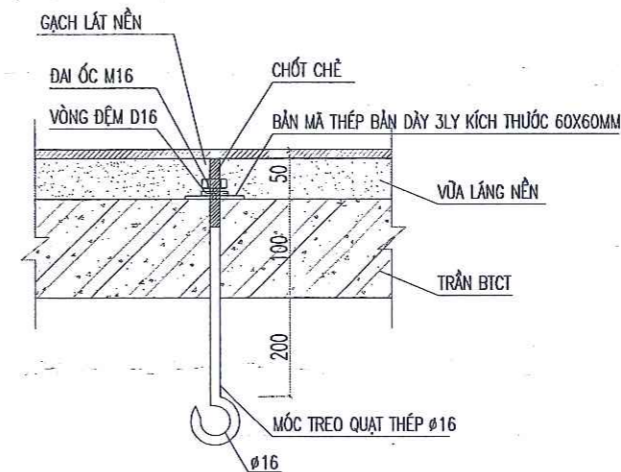
CÁC KÍCH THƯỚC A, B, C TÙY THEO SỐ APTOMAT TRONG HỘP



CHI TIẾT TREO ĐÈN, QUẠT



CHI TIẾT MÓC TREO QUẠT TRẦN



HIỆU CHỈNH

1
2
3

CHỦ ĐẦU TƯ
**BAN QUẢN LÝ DỰ ÁN ĐTXD
 HUYỆN QUỐC OAI**

ĐỊA CHỈ
 THỊ TRẤN QUỐC OAI - HUYỆN QUỐC OAI - TP. HÀ NỘI

THANH BÌNH DEVELOPMENT & CONSULTANT JOINTSTOCK COMPANY

B

CTY CỔ PHẦN TƯ VẤN VÀ PHÁT TRIỂN THANH BÌNH

LK6A - S145 - KĐT Mỗ Loo - Hà Đông - HN
 (04-024) 665 666 88
 tbcom.vn@yehoo.com.vn

QUẢN LÝ DỰ ÁN: **THS. PHẠM CÔNG SƠN**

CHỦ NHIỆM DỰ ÁN: **KTS. NGUYỄN TRUNG HIỆU**

CHỦ TRÌ THIẾT KẾ: **KS. ĐỖ MAI CHUNG**

THIẾT KẾ: **KS. LẠI QUANG TUẤN**

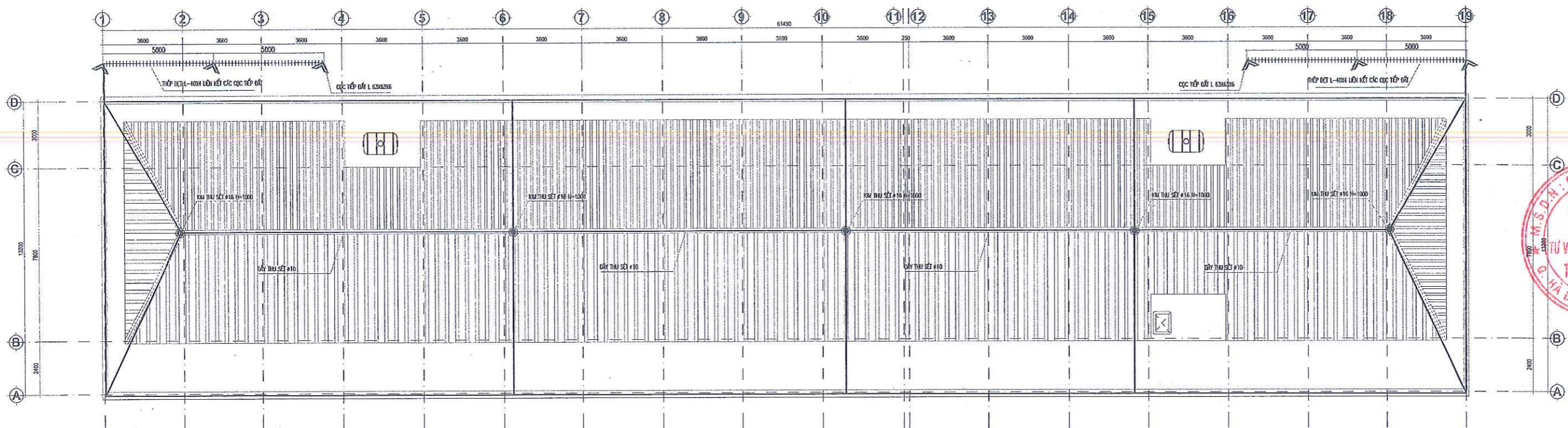
QUẢN LÝ KỸ THUẬT: **KS. ĐỖ MAI CHUNG**

DỰ ÁN
**TRƯỜNG MẦM NON ĐÔNG XUÂN
 (ĐIỂM TRƯỜNG KHU LẬP THẠCH)**

ĐỊA ĐIỂM XD
 XÃ ĐÔNG XUÂN - HUYỆN QUỐC OAI - TP. HÀ NỘI

HẠNG MỤC
NHÀ LỚP HỌC + PHÒNG HỌC CHỨC NĂNG

TÊN BẢN VẼ
CHI TIẾT LẮP ĐẶT



MẶT BẰNG CHỐNG SÉT MÃI

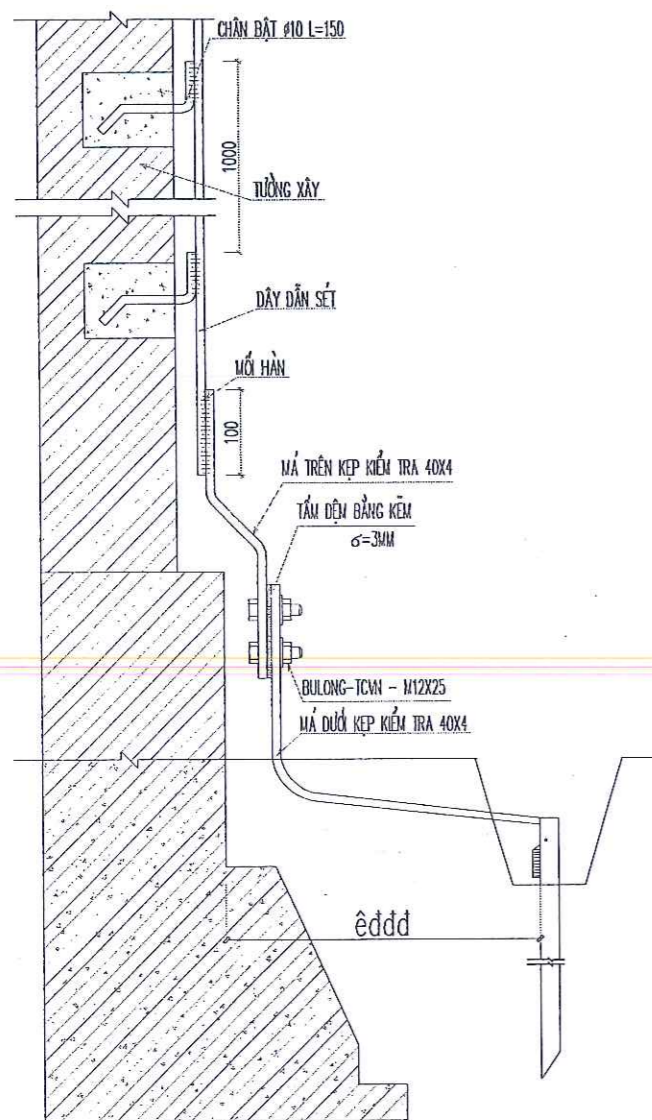
CHÚ THÍCH

SIT	TÊN THIẾT BỊ, VẬT TƯ	KÍ HIỆU
1	KIM THU SÉT #16;H=1000.	
2	CỌC TIẾP ĐỐI L 63X63X6, L=2500.	
3	THÉP DẪY L-100X4 LIÊN KẾT CÁC CỌC TIẾP ĐỐI	+++++
4	DÂY THU SÉT	—



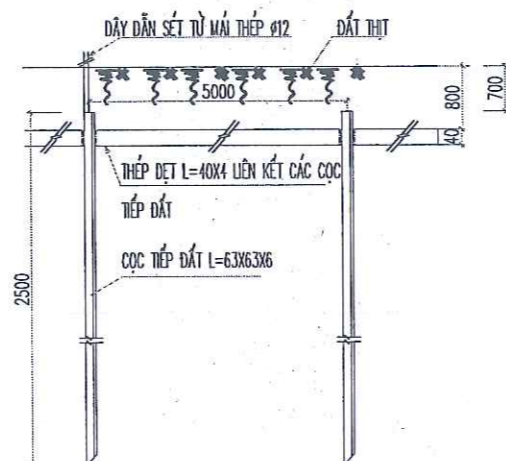
HUYỆN QUỐC OAI
 BAN QUẢN LÝ DỰ ÁN ĐTKD
 HUYỆN QUỐC OAI
 THANH BÌNH DEVELOPMENT & CONSULTANT JOINTSTOCK COMPANY
B
 CÔNG TY CỔ PHẦN TƯ VẤN VÀ PHÁT TRIỂN THANH BÌNH
 M.S.D.N: 6500538395
 HÀ ĐÔNG - TP. HÀ NỘI
 CHỖ TRƯỞNG KẾ: K.S. ĐO MẠI CHUNG
 THỢ KẾ: K.S. L. QUANG TUẤN
 QUẢN LÝ THI CÔNG: K.S. ĐO MẠI CHUNG
 SƠ LƯỢC: TRƯỞNG MÀN NON ĐỒNG XUÂN (ĐIỂN TRƯỞNG KẾ LẬP THỰC)
 SỐ QUÂN MÀN: HUYỆN QUỐC OAI - PHÂN QUẬN
 MÀN LỘ HỌC + PHÒNG BẠC CHỨC NĂNG
 SẼN BẢN VẼ: MẶT BẰNG CHỐNG SÉT MÃI
 SỐ SƠ BẢN VẼ THIẾT KẾ CƠ SỞ: 2025
 HOÀN THIỆN: 2025
 A3: 1/100 CS-01

CHI CHÂN BẬ VÀ KẸP KIỂM TRA

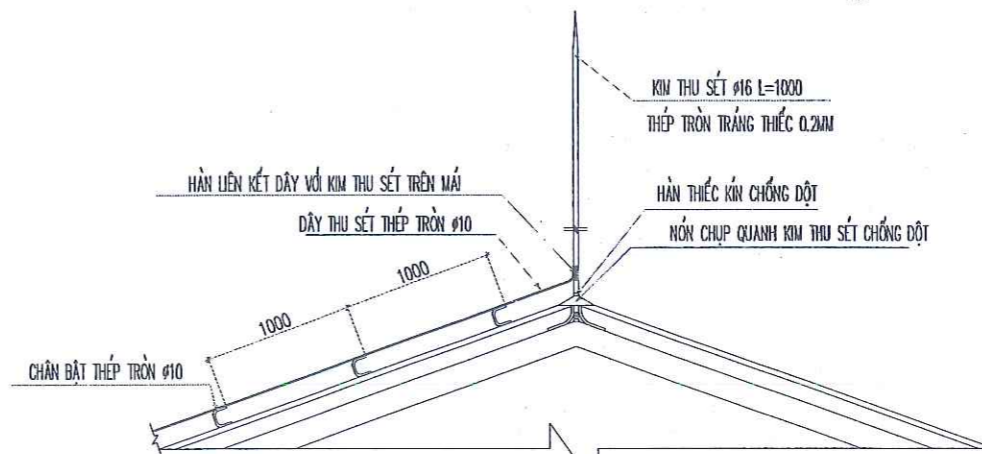


CHI TIẾT HỆ THỐNG CHỐNG SÉT

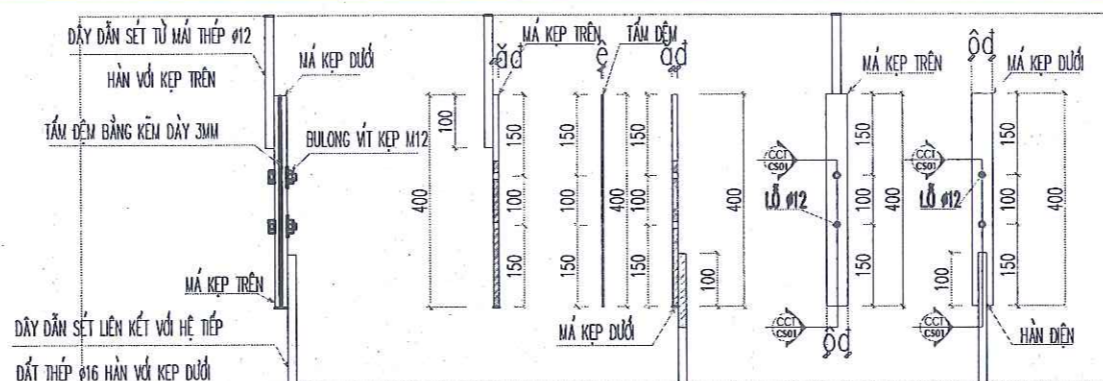
CHI TIẾT HÀN LIÊN KẾT CỌC TIẾP ĐẤT



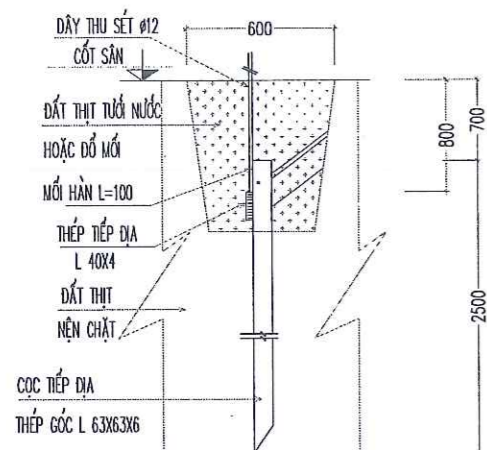
CHI TIẾT KIM THU SÉT 01



CHI TIẾT MÁ KẸP KIỂM TRA



CHI TIẾT CỌC TIẾP ĐẤT



BẢNG THỐNG KÊ VẬT LIỆU CHỐNG SÉT

STT	KÍ HIỆU	TÊN GỌI - QUI CÁCH VẬT LIỆU	ĐƠN VỊ	SỐ LƯỢNG	CHỈ CHỮ
1		KIM THU SÉT Ø16;H=1000.	CÁI	08	
2		CỌC TIẾP ĐẤT L 63x63x6, L=2500.	CÁI	06	
3		DÂY THU SÉT Ø 10	MÉT	240	
4		DÂY DẪN SÉT Ø12	MÉT	30	
5		THÉP BẢN 40x4	MÉT	20	
6		CHÂN BẬ CHẤN TƯỜNG DÂY Ø10 L=150	CÁI	85	
7		CHÂN BẬ HÀN CHÂN TRÊN MÁI DÂY Ø10 L=200	BỘ	70	
8		KẸP KIỂM TRA	BỘ	25	
9		BULÔNG ĐAI ỐC	BỘ	25	
10		ĐẼM CHỈ LÁ 40x400 DÀY =3MM	CÁI	06	

GHI CHÚ HỆ THỐNG CHỐNG SÉT

- KẸP KIỂM TRA NỐI GIỮA DÂY THU SÉT VỚI DÂY TIẾP ĐỊA DỂ KIỂM TRA ĐIỆN TRỞ CỦA HỆ THỐNG TIẾP ĐỊA
- MÁ TRÊN CỦA KẸP KIỂM TRA ĐƯỢC HÀN VỚI KIM THU SÉT (CHI TIẾT 1) HOẶC ĐƯỢC HÀN TRỰC TIẾP VỚI BỘ PHẬN BẰNG THÉP CỦA CÔNG TRÌNH ĐƯỢC THIẾT KẾ QUI ĐỊNH LÀM DÂY DẪN SÉT
- MÁ DƯỚI KẸP KIỂM TRA ĐƯỢC HÀN VỚI HỆ THỐNG TIẾP ĐẤT.
- CHIỀU DÀI MỐI HÀN XẾP CHỐNG CỦA DÂY TIẾP ĐẤT ĐẢM BẢO CHIỀU DÀI HÀN LÀ 100MM.
- SƠN CHỐNG GỈ CHO KẸP KIỂM TRA BẰNG 2 LỚP SƠN CHỐNG GỈ (LƯU Ý : CHỈ ĐƯỢC SƠN ĐỐI VỚI DÂY DẪN SÉT TỪ MÁI XƯỚNG TỚI KẸP KIỂM TRA TUYỆT ĐỐI KHÔNG ĐƯỢC SƠN CÁC DÂY THU SÉT TRÊN MÁI, CHỈ DÙNG LOẠI SƠN DẪN ĐIỆN HOẶC MẠ KẼM) DÙNG SƠN ĐEN HOẶC SƠN SẼM . RIÊNG BỀ MẶT TIẾP XÚC 2 MÁ VỚI TẮM CHỈ CỦA KẸP KIỂM TRA CẦN ĐÁNH SẠCH GỈ TỐI ÁNH KIM .
- VỊ TRÍ KIM THU SÉT , DÂY THU DẪN SÉT VÀ CHỖ CHỖ CỌC TIẾP ĐỊA ĐƯỢC XÁC ĐỊNH TRÊN BẢN VẼ CHỐNG SÉT , CHÂN BẬ ĐỖ DÂY THU SÉT THEO DÀN HIỆN TRÊN MÁI CÁCH 1M ĐẶT 1 CHIẾC CHÂN BẬ ĐỖ DÂY DẪN SÉT MEN THEO TƯỜNG CÁCH 1,5M ĐẶT 1 CHIẾC .
- ĐẦU KIM THU SÉT CẦN CHUỐT NHỎN VÀ TRẮNG THÉC .
- CỌC TIẾP ĐỊA KHÔNG ĐƯỢC SƠN VÀ ĐƯỢC ĐÓNG NGẬP SẴU XƯỚNG DƯỚI ĐẤT 2,5M, CÁCH CHÂN TƯỜNG ÍT NHẤT LÀ 3M VÀ CÁC CỌC CÁCH NHAU LÀ 5M. DÂY TIẾP ĐỊA PHẢI HÀN CHẮC CHẴN VÀO CỌC TIẾP ĐỊA . KHI HÀN XONG PHẢI KIỂM TRA MỐI HÀN TRƯỚC KHI LẮP ĐẶT
- SAU KHI THI CÔNG XONG SƠN CHỐNG GỈ CHO DÂY THU SÉT VÀ DẪN SÉT BẰNG 2 LỚP SƠN DẪN ĐIỆN ĐỒNG THỜI , KIỂM TRA LẠI ĐIỆN TRỞ CỦA HỆ THỐNG TIẾP ĐỊA ĐẢM BẢO 10 ΩM. NẾU LỚN HƠN PHẢI ĐÓNG THÊM CỌC .

PHÒNG KINH TẾ, HẠ TẦNG VÀ ĐÔ THỊ H. QUỐC OAI
THẨM ĐỊNH
 Theo Văn bản số : 05/KC.H.TĐT-XD
 Ngày...07 tháng...3...năm 20...25
 Người thẩm định ký tên

HIỆU CHỈNH

1

2

3

CHỦ ĐẦU TƯ
**BAN QUẢN LÝ DỰ ÁN ĐTXD
 HUYỆN QUỐC OAI**

ĐỊA CHỈ
 THỊ TRẤN QUỐC OAI - HUYỆN QUỐC OAI - TP. HÀ NỘI

THANH BÌNH DEVELOPMENT & CONSULTANT JOINTSTOCK COMPANY

CTY CỔ PHẦN TƯ VẤN VÀ PHÁT TRIỂN THANH BÌNH
 0053835
 Khu A - S4/5 - KĐT Mỗ Lao - Hà Đông - HN
 (84-024) 665 666 88
 tbc.com.vn@yahoo.com.vn

GIÁM ĐỐC: THS. PHẠM CÔNG SƠN
 CHỦ TRÌ THIẾT KẾ: KS. ĐỖ MAI CHUNG
 THIẾT KẾ: KS. LẠI QUANG TUẤN
 QUẢN LÝ KỸ THUẬT: KS. ĐỖ MAI CHUNG

CHỦ TRƯỞNG DỰ ÁN: KTS. NGUYỄN TRUNG HIẾU

DỰ ÁN
**TRƯỜNG MẦM NON ĐÔNG XUÂN
 (ĐIỂM TRƯỜNG KHU LẠP THẠCH)**
 ĐƠN VỊ CHỦ ĐẦU TƯ: XÃ ĐÔNG XUÂN - HUYỆN QUỐC OAI - TP. HÀ NỘI

HẠNG MỤC
NHÀ LỚP HỌC + PHÒNG HỌC CHỨC NĂNG

TÊN BẢN VẼ
CHI TIẾT CHỐNG SÉT

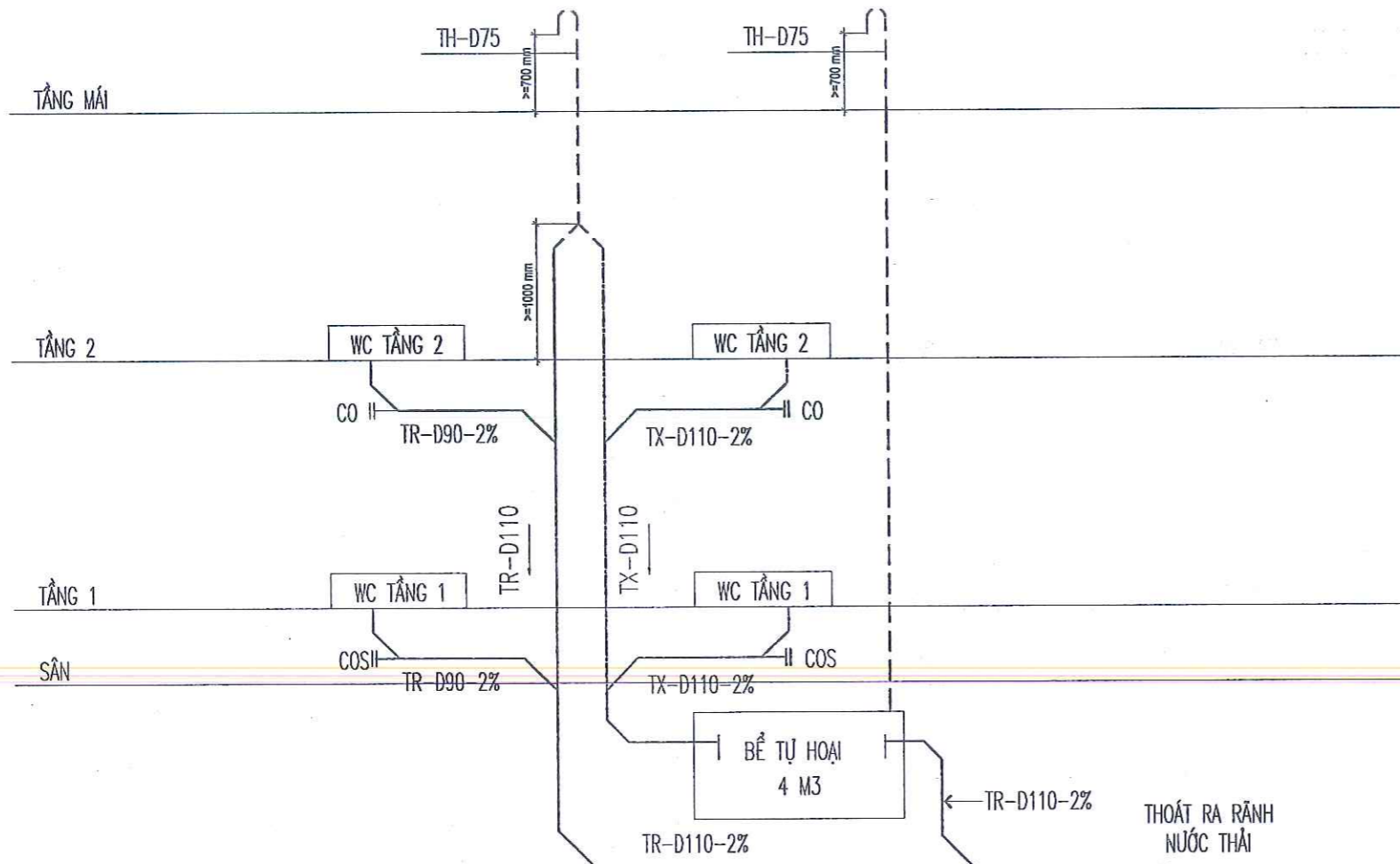
HỒ SƠ BẢN VẼ THIẾT KẾ CƠ SỞ
 HOÀN THÀNH 2025
 A3:1/100 CS-02

DANH MỤC BẢN VẼ - PHẦN CẤP THOÁT NƯỚC

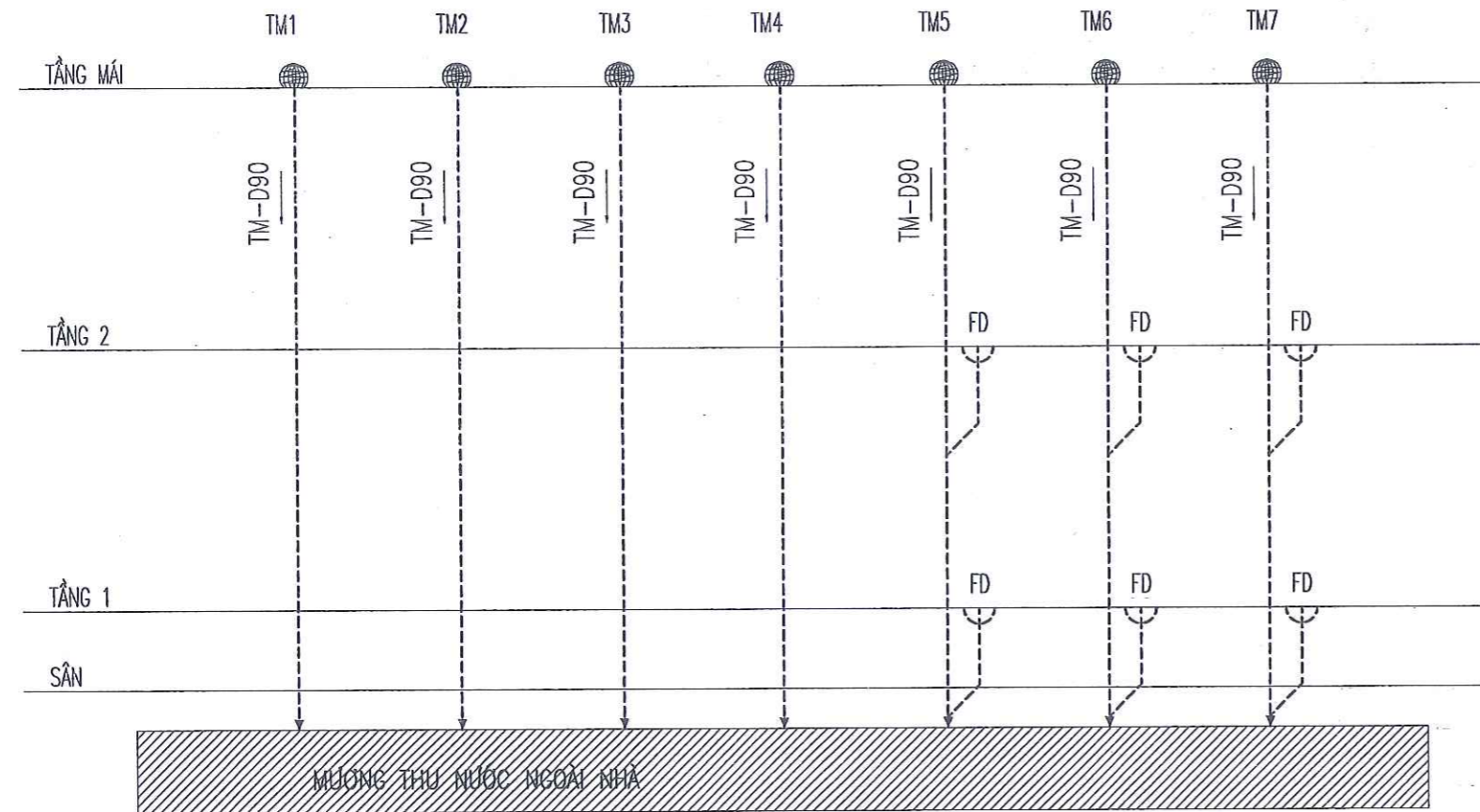
HẠNG MỤC : NHÀ LỚP HỌC+PHÒNG HỌC CHỨC NĂNG

STT	TÊN BẢN VẼ	KÝ HIỆU
1	MẶT BẰNG CẤP THOÁT NƯỚC TẦNG 1	N - 01
2	MẶT BẰNG CẤP THOÁT NƯỚC TẦNG 2	N - 02
3	MẶT BẰNG CẤP THOÁT NƯỚC MÁI	N - 03
4	SƠ ĐỒ NGUYÊN LÝ THOÁT NƯỚC TOÀN NHÀ	N - 04
5	SƠ ĐỒ NGUYÊN LÝ CẤP NƯỚC TOÀN NHÀ	N - 05
6	CÁC CHI TIẾT LẮP ĐẶT	N - 06





SƠ ĐỒ NGUYÊN LÝ THOÁT NƯỚC THẢI



SƠ ĐỒ NGUYÊN LÝ THOÁT NƯỚC MƯA

PHÒNG KINH TẾ, HẠ TẦNG VÀ ĐÔ THỊ H. QUỐC OAI
THẨM ĐỊNH
 Theo Văn bản số : 05/QTHT.ĐT-XD
 Ngày: 07 tháng 3 năm 2025
 Người thẩm định ký tên
ngmla

HIỆU CHỈNH
1
2
3

CHỦ ĐẦU TƯ
BAN QUẢN LÝ DỰ ÁN ĐTXD
HUYỆN QUỐC OAI

ĐỊA CHỈ
 THỊ TRẤN QUỐC OAI - HUYỆN QUỐC OAI - TP. HÀ NỘI

THANH BÌNH DEVELOPMENT
 & CONSULTANT JOINTSTOCK
 COMPANY



CTY CỔ PHẦN TƯ VẤN
 VÀ PHÁT TRIỂN THANH BÌNH
 16A - 6/43 - KĐT Mỗ Lao - Hà Đông - HN
 (84-024) 665 666 88
 tbbcm_vn@yahoo.com.vn

GIÁM ĐỐC: THS. PHẠM CÔNG SƠN
 CHỦ NHIỆM DỰ ÁN: KTS. NGUYỄN TRUNG HIẾU

CHỦ TRÌ THIẾT KẾ: KS. CHU VIỆT PHƯƠNG

THIẾT KẾ: KS. TẠ THỊ THÚY

QUẢN LÝ KỸ THUẬT: KS. CHU VIỆT PHƯƠNG

DỰ ÁN
TRƯỜNG MẦM NON ĐÔNG XUÂN
(ĐIỂM TRƯỜNG KHU LẬP THẠCH)
 ĐIA ĐIỂM XD
 XÃ ĐÔNG XUÂN - HUYỆN QUỐC OAI - TP. HÀ NỘI

HANG MỤC
NHÀ LỚP HỌC + PHÒNG HỌC CHỨC NĂNG

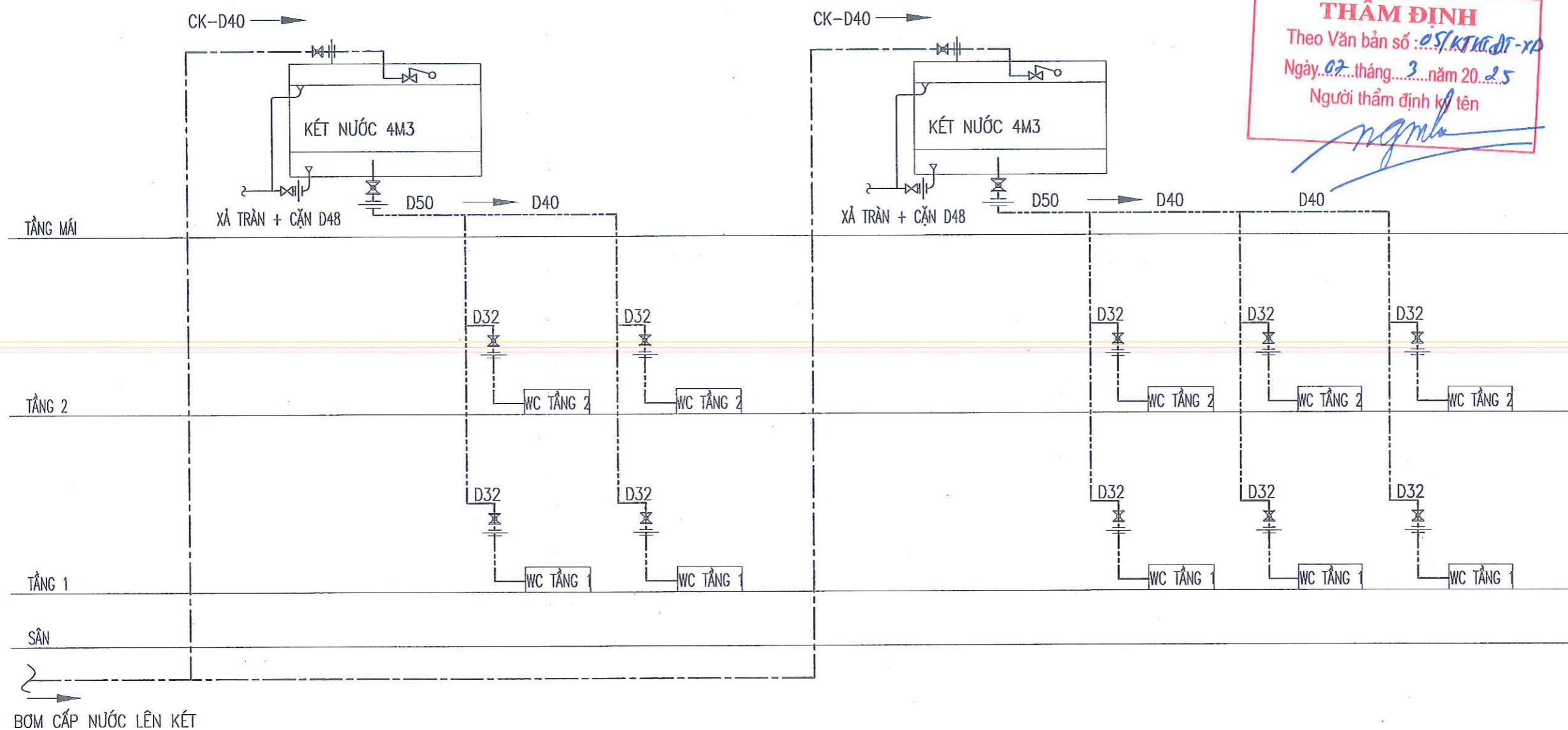
TÊN BẢN VẼ
SƠ ĐỒ THOÁT NƯỚC TOÀN NHÀ

HỒ SƠ BẢN VẼ THIẾT KẾ CƠ SỞ
 HOÀN THÀNH 2025
A3:1/100 N-04

GHI CHÚ:

----	THB	THÔNG HƠI BẾ
----	TX	THOÁT XÍ
----	TH	THÔNG HƠI
----	TR	THOÁT RỬA
----	TM	THOÁT MƯA
----	CN	CẤP NƯỚC
----	CK	CẤP NƯỚC LÊN KẾT
I=...%		ĐỘ DỐC
D		ĐƯỜNG KÍNH ỚNG

SƠ ĐỒ NGUYÊN LÝ CẤP NƯỚC



SƠ ĐỒ NGUYÊN LÝ CẤP NƯỚC

PHÒNG KINH TẾ, HẠ TẦNG VÀ ĐÔ THỊ H. QUỐC OAI
THẨM ĐỊNH
 Theo Văn bản số: 05/KT/KC/ĐT-XD
 Ngày: 07 tháng 3 năm 2025
 Người thẩm định ký tên: *nguyễn*

HIỆU CHỈNH

1
2
3

CHỦ ĐẦU TƯ
BAN QUẢN LÝ DỰ ÁN ĐTXD
HUYỆN QUỐC OAI

ĐỊA CHỈ
 THỊ TRẤN QUỐC OAI - HUYỆN QUỐC OAI - TP. HÀ NỘI

THANH BÌNH DEVELOPMENT
 & CONSULTANT JOINTSTOCK
 COMPANY



CTY CỔ PHẦN TƯ VẤN
 VÀ PHÁT TRIỂN THANH BÌNH
 16A - 5/4 - KĐT Mễ Lao - Hà Đông - HN
 (84-024) 635 666 88
 thbom.vn@yghoc.com.vn



GIÁM ĐỐC: THS. PHẠM CÔNG SƠN
 CHỦ TRƯỞNG DỰ ÁN: KTS. NGUYỄN TRUNG HIẾU

CHỦ TRƯỞNG THIẾT KẾ: KS. CHU VIỆT PHƯƠNG

THIẾT KẾ: KS. TẠ THỊ THÚY

QUẢN LÝ KỸ THUẬT: KS. CHU VIỆT PHƯƠNG

DỰ ÁN
TRƯỜNG MẦM NON ĐÔNG XUÂN
 (ĐIỂM TRƯỜNG KHU LẬP THẠCH)
 ĐỊA ĐIỂM XD
 XÃ ĐÔNG XUÂN - HUYỆN QUỐC OAI - TP. HÀ NỘI

HẠNG MỤC
NHÀ LỚP HỌC + PHÒNG HỌC CHỨC NĂNG

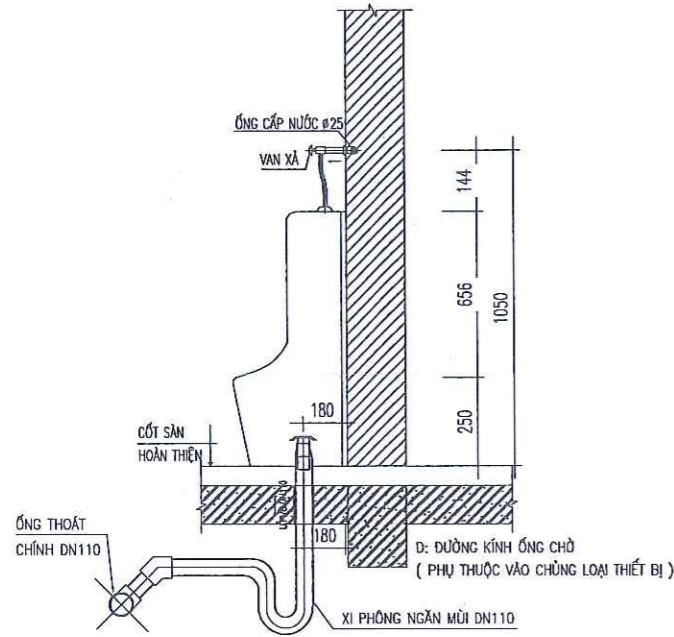
TÊN BẢN VẼ
SƠ ĐỒ CẤP NƯỚC TOÀN NHÀ

HỒ SƠ BẢN VẼ THIẾT KẾ CƠ SỞ
 HOÀN THÀNH: 2025
 A3: 1/100 N-05

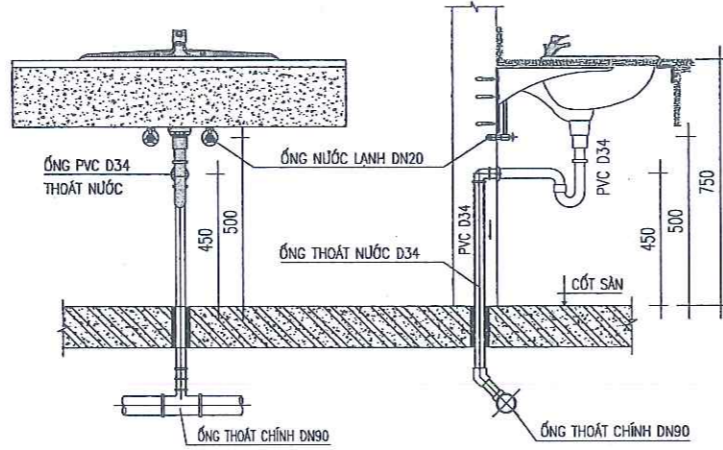
GHI CHÚ:

----	THB	THÔNG HƠI BẾ
----	TX	THOÁT XÍ
----	TH	THÔNG HƠI
----	TR	THOÁT RỬA
-----	TM	THOÁT MƯA
-----	CN	CẤP NƯỚC
-----	CK	CẤP NƯỚC LÊN KẾT
I=...%		ĐỘ DỐC
D		ĐƯỜNG KÍNH ỚNG

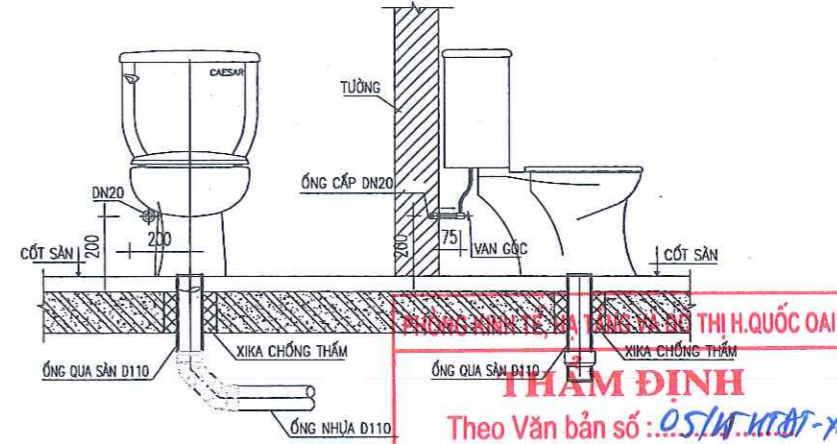
CHI TIẾT LẮP ĐẶT TIỂU NAM



CHI TIẾT LẮP LAVABO BÀN ĐÁ

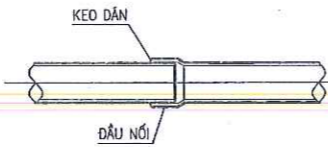


CHI TIẾT LẮP ĐẶT XÍ BỆT

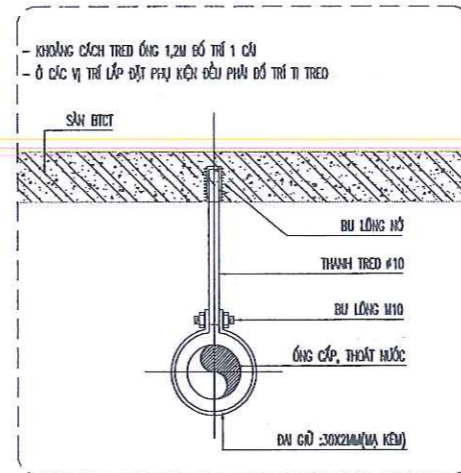


THẨM ĐỊNH
 Theo Văn bản số : 05/WT-KTĐT-70
 Ngày 02 tháng 3 năm 2025
 Người thẩm định ký tên
nguyễn

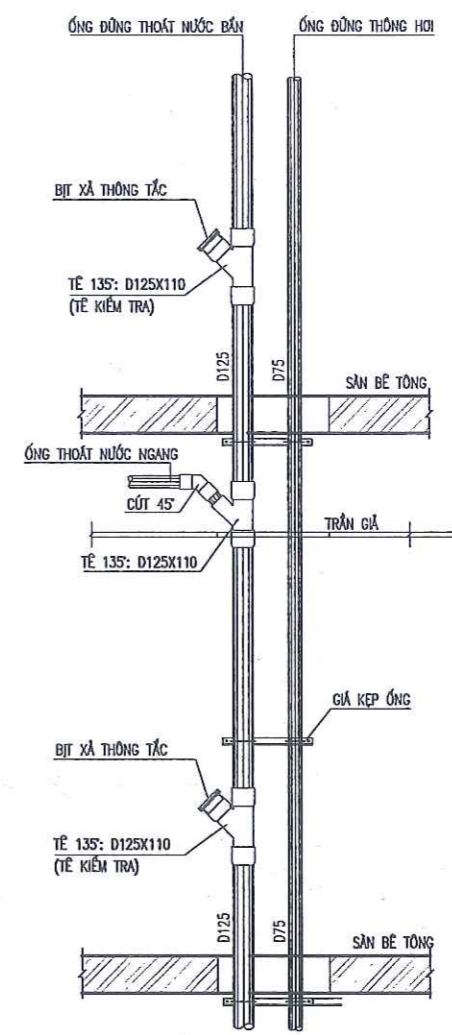
CHI TIẾT NỐI ỚNG PVC



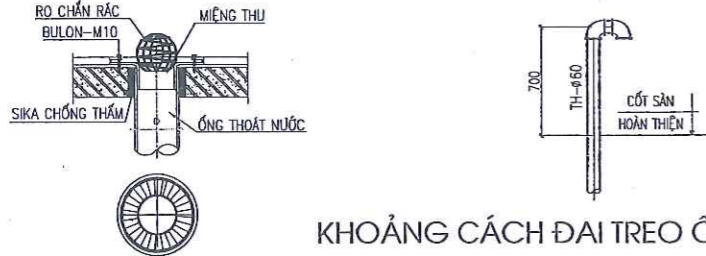
CHI TIẾT TỶ TREO ỚNG CẤP THOÁT NƯỚC TRÊN TRẦN



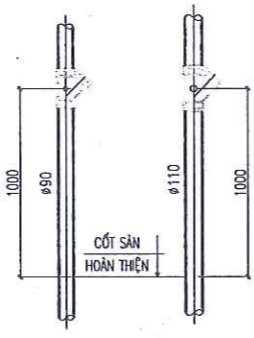
CHI TIẾT ĐẦU NỐI ỚNG ĐỨNG THOÁT NƯỚC



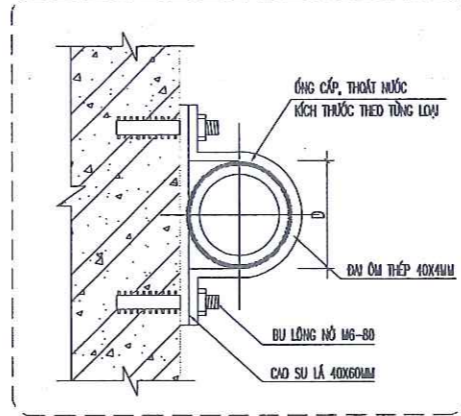
CHI TIẾT CẦU THU NƯỚC MƯA MÁI CHI TIẾT THÔNG HƠI QUA MÁI



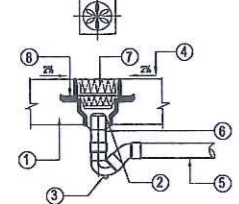
CHI TIẾT LẮP ĐẶT Y KIỂM TRA



CHI TIẾT NEO ỚNG ĐỨNG

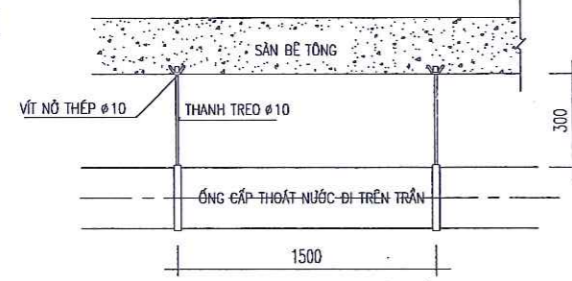


CHI TIẾT PHỄU THU SÀN

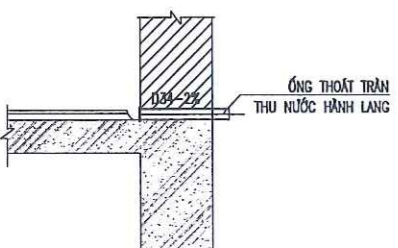


- 1 SÀN BÊ TÔNG
- 2 VỊ TRÍ THOÁT NƯỚC CỦA SÀN
- 3 XIPHONG CON THỎ
- 4 ĐỐC THOÁT NƯỚC
- 5 ĐƯỜNG ỚNG NƯỚC DN90
- 6 ỚNG NỐI
- 7 VỊ TRÍ THU RÁC
- 8 TẤM CHẮN KHE NỐI
- 7 8 PHỤ THUỘC VÀO CHŨNG LOẠI THIẾT BỊ LỰA CHỌN

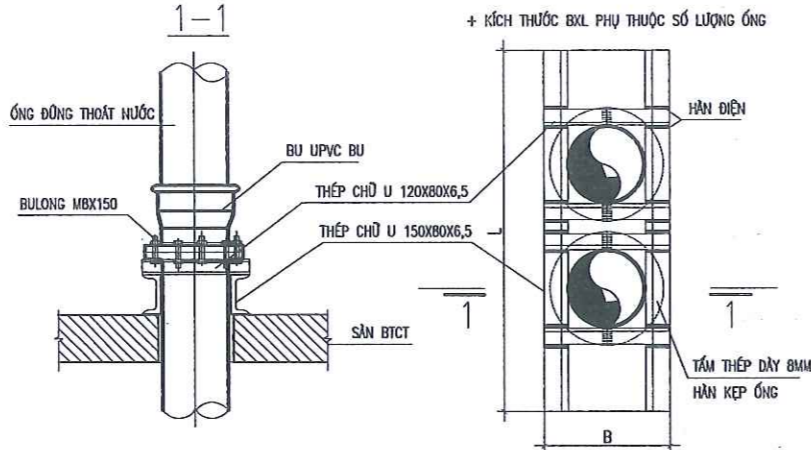
KHOẢNG CÁCH ĐAI TREO ỚNG



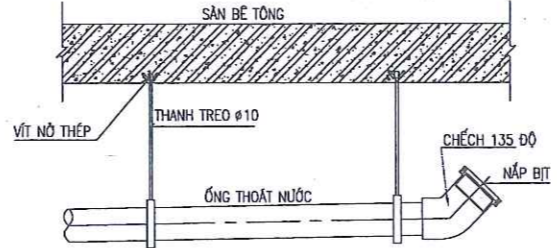
CHI TIẾT THU NƯỚC LOGIA



CHI TIẾT NEO ỚNG ĐỨNG THOÁT NƯỚC TRONG HỘP KỸ THUẬT MỖI TẦNG SỬ DỤNG 1 LIÊN KẾT NEO ỚNG



CHI TIẾT TREO ỚNG & THÔNG TẮC



HIỆU CHỈNH
1
2
3

CHỦ ĐẦU TƯ
**BAN QUẢN LÝ DỰ ÁN ĐTXD
 HUYỆN QUỐC OAI**

ĐỊA CHỈ
 THỊ TRẤN QUỐC OAI - HUYỆN QUỐC OAI - TP. HÀ NỘI

THANH BINH DEVELOPMENT
 & CONSULTANT JOINTSTOCK
 COMPANY



CTY CỔ PHẦN TƯ VẤN
 VÀ PHÁT TRIỂN THANH BÌNH
 Lk6A - SN43 - KĐT Mỗ Lao - Hà Đông - HN
 (84 24) 655 665 88
 tbbcom.vn@yahoo.com.vn

M.S.D.N. 01
 TỰ DO
 01/01/2025
 H. HÀ NỘI

GIÁM ĐỐC THIẾT KẾ
HANH BÌNH
 ỚNG - TP. HÀ NỘI

CHỦ NHIỆM DỰ ÁN
 KTS. NGUYỄN TRUNG HIẾU

CHỦ TRƯ THIẾT KẾ
 KS. CHU VIỆT PHƯƠNG

THIẾT KẾ
 KS. TẠ THỊ THỦY

QUẢN LÝ KỸ THUẬT
 KS. CHU VIỆT PHƯƠNG

DỰ ÁN
**TRƯỜNG MẦM NON ĐÔNG XUÂN
 (ĐIỂM TRƯỜNG KHU LẬP THẠCH)**
 ĐỊA ĐIỂM XD
 XÃ ĐÔNG XUÂN - HUYỆN QUỐC OAI - TP. HÀ NỘI

HANG MỤC
NHÀ LỚP HỌC + PHÒNG HỌC CHỨC NĂNG

TÊN BẢN VẼ
CÁC CHI TIẾT LẮP ĐẶT

HỒ SƠ BẢN VẼ THIẾT KẾ CƠ SỞ
 HOÀN THÀNH 2025
 A3:1/100 N-06



CỘNG HOÀ XÃ HỘI CHỦ NGHĨA VIỆT NAM

Độc Lập - Tự Do - Hạnh Phúc

CÔNG TY CỔ PHẦN TƯ VẤN VÀ PHÁT TRIỂN THANH BÌNH

TEL: (04) 33527.613 FAX: (04) 33527.613

HẠNG MỤC: ĐIỆN NƯỚC TỔNG THỂ

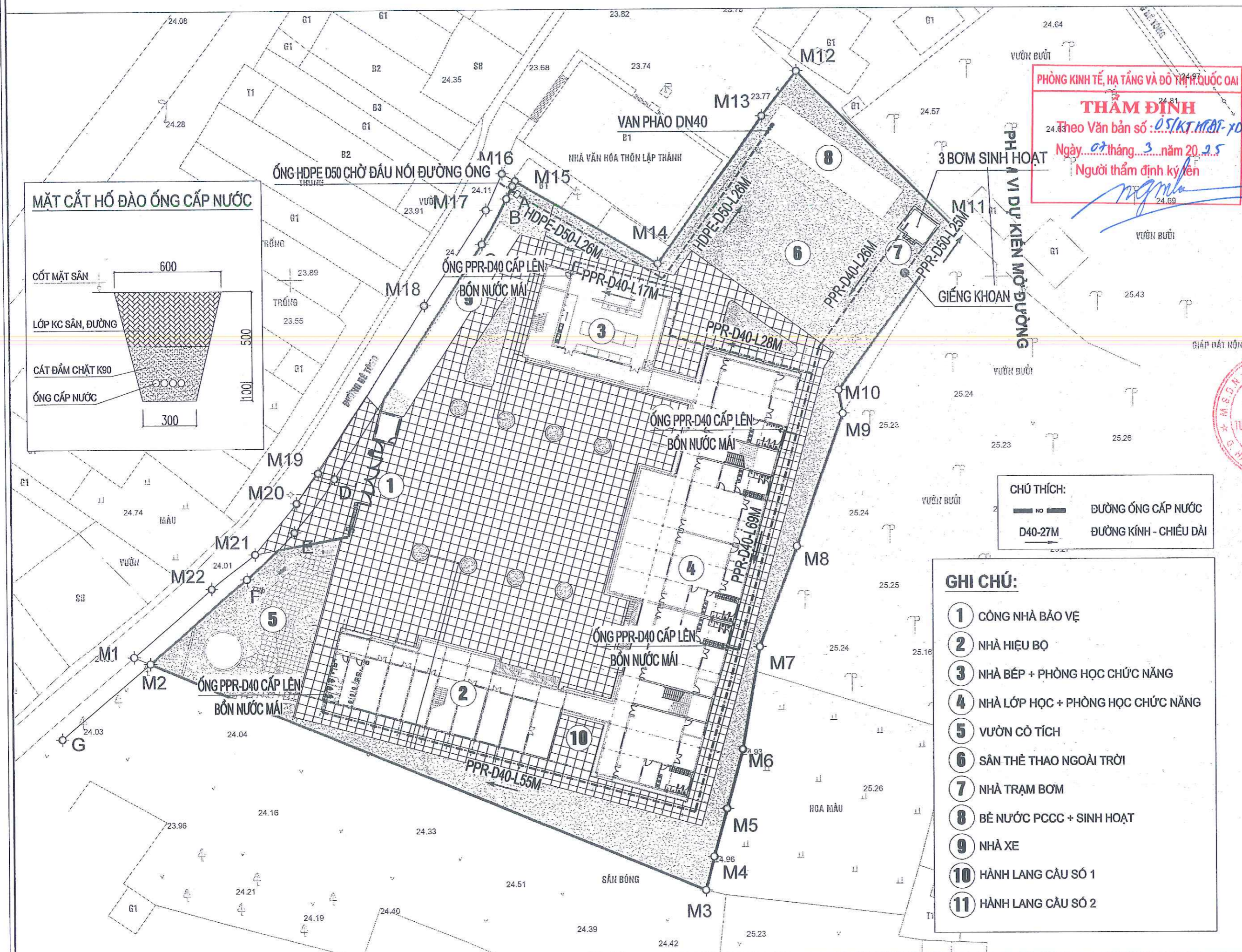


DANH MỤC BẢN VẼ - PHẦN CẤP THOÁT NƯỚC TỔNG THỂ

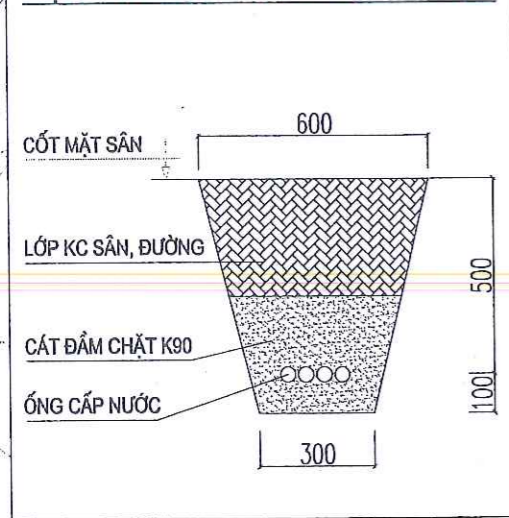
STT	TÊN BẢN VẼ	KÝ HIỆU
1	MẶT BẰNG CẤP NƯỚC TỔNG THỂ	NTT - 01
2	MẶT BẰNG THOÁT NƯỚC MƯA TỔNG THỂ	NTT - 02
3	MẶT BẰNG THOÁT NƯỚC THẢI TỔNG THỂ	NTT - 03



MẶT BẰNG CẤP NƯỚC TỔNG THỂ



MẶT CẮT HỐ ĐÀO ỚNG CẤP NƯỚC



PHÒNG KINH TẾ, HẠ TẦNG VÀ ĐÔ THỊ H. QUỐC OAI
THẨM ĐỊNH
 Theo Văn bản số: 05/KT.HATP-XD
 Ngày: 07 tháng 3 năm 2025
 Người thẩm định ký tên

CHỮ THÍCH:
 — HD — ĐƯỜNG ỚNG CẤP NƯỚC
 D40-27M ĐƯỜNG KÍNH - CHIỀU DÀI

- GHI CHÚ:**
- 1 CÔNG NHÀ BẢO VỆ
 - 2 NHÀ HIỆU BỘ
 - 3 NHÀ BẾP + PHÒNG HỌC CHỨC NĂNG
 - 4 NHÀ LỚP HỌC + PHÒNG HỌC CHỨC NĂNG
 - 5 VƯỜN CỎ TÍCH
 - 6 SÂN THỂ THAO NGOÀI TRỜI
 - 7 NHÀ TRẠM BƠM
 - 8 BỂ NƯỚC PCCC + SINH HOẠT
 - 9 NHÀ XE
 - 10 HÀNH LANG CẦU SỐ 1
 - 11 HÀNH LANG CẦU SỐ 2

HIỆU CHỈNH
1
2
3

CHỦ ĐẦU TƯ
BAN QUẢN LÝ DỰ ÁN ĐTXD
HUYỆN QUỐC OAI



CTY CỔ PHẦN TƯ VẤN
 VÀ PHÁT TRIỂN THANH BÌNH
 16A - 5/43 - KĐT MỘ LẠO - HÀ ĐÔNG - HN
 (84-024) 665 666 88
 tbaom_vn@yahoo.com.vn

GIÁM ĐỐC: THS. PHẠM CÔNG SON
 CHỦ NHIỆM DỰ ÁN: KTS. NGUYỄN TRUNG HIẾU

CHỦ TRƯ THIẾT KẾ: K.S. CHU VIỆT PHƯƠNG

THIẾT KẾ: K.S. TẠ THỊ THÚY
 QUẢN LÝ KỸ THUẬT: K.S. CHU VIỆT PHƯƠNG

DỰ ÁN
TRƯỜNG MẦM NON ĐÔNG XUÂN
 (ĐIỂM TRƯỜNG KHU LẬP THẠCH)

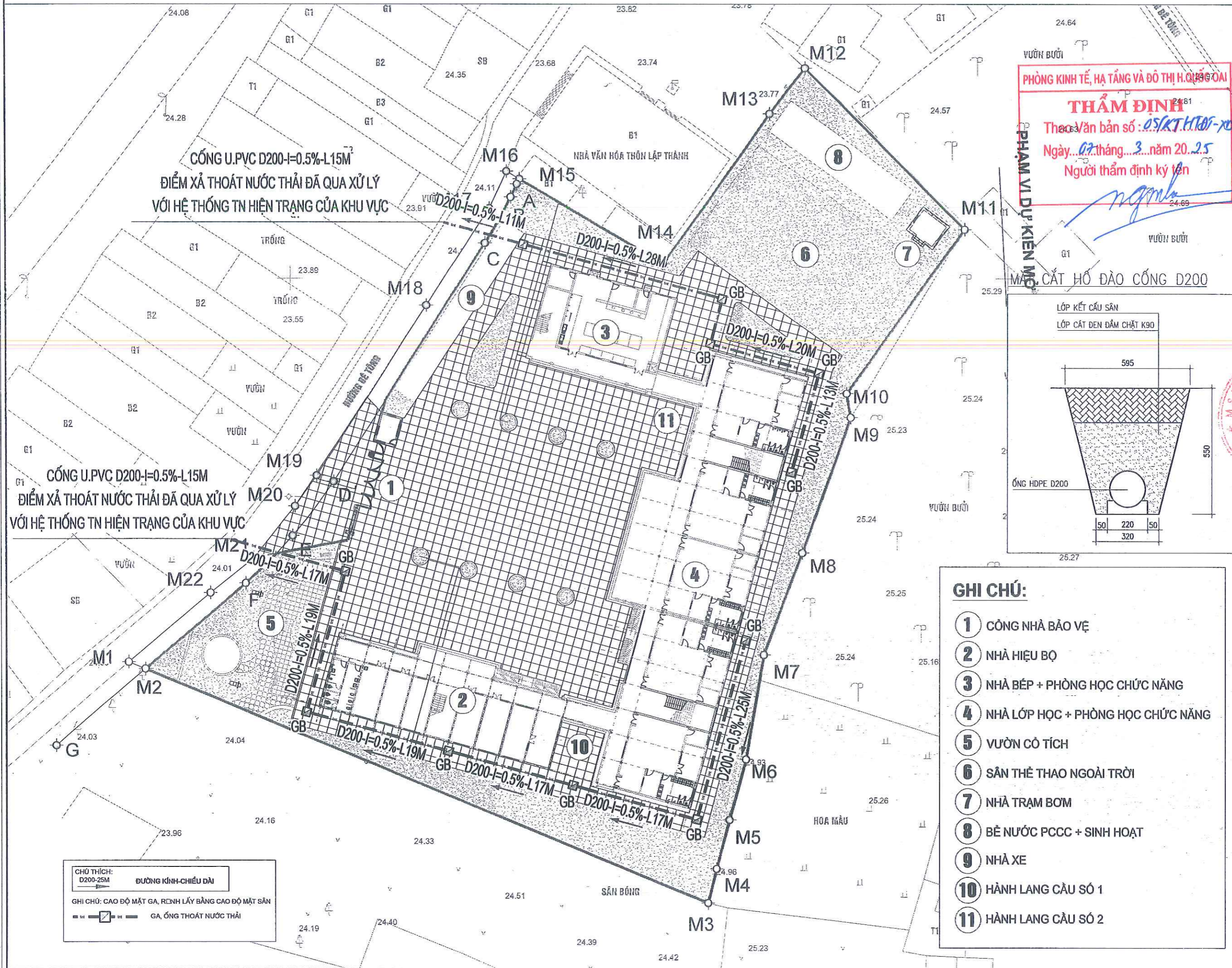
ĐỊA ĐIỂM XD
 XÃ ĐÔNG XUÂN - HUYỆN QUỐC OAI - TP. HÀ NỘI

HẠNG MỤC
CẤP THOÁT NƯỚC TỔNG THỂ

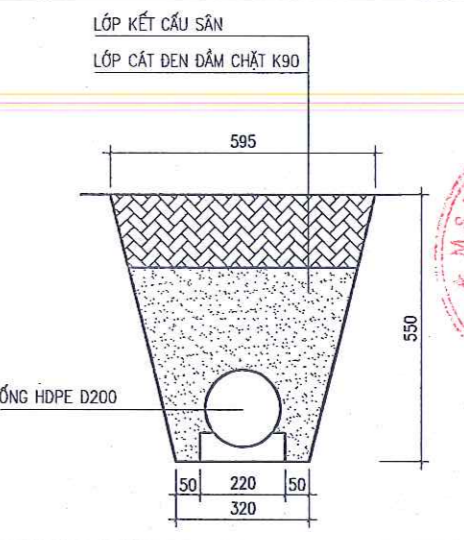
TÊN BẢN VẼ
MB CẤP NƯỚC TỔNG THỂ

HỒ SƠ BẢN VẼ THIẾT KẾ CƠ SỞ
 HOÀN THÀNH: 2025
 A3:1/600 NTT-01

MẶT BẰNG THOÁT NƯỚC THẢI TỔNG THỂ



PHÒNG KINH TẾ, HẠ TẦNG VÀ ĐÔ THỊ H. QUỐC OAI
THẨM ĐỊNH
 Theo Văn bản số: 05/KT.H.T.01-VĐ
 Ngày: 07 tháng 3 năm 2025
 Người thẩm định ký tên



GHI CHÚ:

- 1 CÔNG NHÀ BẢO VỆ
- 2 NHÀ HIỆU BỘ
- 3 NHÀ BẾP + PHÒNG HỌC CHỨC NĂNG
- 4 NHÀ LỚP HỌC + PHÒNG HỌC CHỨC NĂNG
- 5 VƯỜN CỎ TÍCH
- 6 SÂN THỂ THAO NGOÀI TRỜI
- 7 NHÀ TRẠM BƠM
- 8 BỂ NƯỚC PCCC + SINH HOẠT
- 9 NHÀ XE
- 10 HÀNH LANG CẦU SỐ 1
- 11 HÀNH LANG CẦU SỐ 2

CHỮ THÍCH:
 D200-25M ĐƯỜNG KÍNH-CHIỀU DÀI
 GHI CHÚ: CAO ĐỘ MẶT GA, ĐÌNH LẤY BẰNG CAO ĐỘ MẶT SÀN
 GA, ỚNG THOÁT NƯỚC THẢI

HIỆU CHỈNH

1
2
3

CHỦ ĐẦU TƯ
**BAN QUẢN LÝ DỰ ÁN ĐTXD
 HUYỆN QUỐC OAI**

ĐỊA CHỈ
 THỊ TRẤN QUỐC OAI - HUYỆN QUỐC OAI - TP. HÀ NỘI

THANH BINH DEVELOPMENT & CONSULTANT JOINTSTOCK COMPANY

CTY CỔ PHẦN TƯ VẤN
 VÀ PHÁT TRIỂN THANH BÌNH
 16/6A - SM43 - KĐT MỘ LAO - HÀ ĐÔNG - HN
 (84-024) 665 666 88
 tbc.com.vn@yahoo.com.vn

GIÁM ĐỐC THIẾT KẾ: THS. PHẠM CÔNG SƠN

CHỦ NHIỆM DỰ ÁN: KTS. NGUYỄN TRUNG HIẾU

CHỦ TRÌ THIẾT KẾ: KS. CHU VIỆT PHƯƠNG

THIẾT KẾ: KS. TẠ THỊ THUY

QUẢN LÝ KỸ THUẬT: KS. CHU VIỆT PHƯƠNG

DỰ ÁN
**TRƯỜNG MẦM NON ĐỒNG XUÂN
 (ĐIỂM TRƯỜNG KHU LẬP THẠCH)**
 ĐỊA ĐIỂM XD
 XÃ ĐỒNG XUÂN - HUYỆN QUỐC OAI - TP. HÀ NỘI

HẠNG MỤC
CẤP THOÁT NƯỚC TỔNG THỂ

TÊN BẢN VẼ
MB THOÁT NƯỚC THẢI TỔNG THỂ

HỒ SƠ BẢN VẼ THIẾT KẾ CƠ SỞ
 HOÀN THÀNH 2025
 A3:1/600 NTT-03



CỘNG HOÀ XÃ HỘI CHỦ NGHĨA VIỆT NAM

Độc Lập - Tự Do - Hạnh Phúc

CÔNG TY CỔ PHẦN TƯ VẤN VÀ PHÁT TRIỂN THANH BÌNH

TEL: (024) 33527.613 FAX: (024) 33527.613

HẠNG MỤC : NHÀ HIỆU BỘ



DANH MỤC BẢN VẼ - PHẦN KIẾN TRÚC

HẠNG MỤC : NHÀ HIỆU BỘ

STT	TÊN BẢN VẼ	KÝ HIỆU
1	LỚP CẦU TẠO	KT - 00
2	MẶT BẰNG TẦNG 1	KT - 01
3	MẶT BẰNG TẦNG 2	KT - 02
4	MẶT BẰNG MÁI	KT - 03
5	MẶT ĐỨNG TRỤC 1 - 10, 10 - 1	KT - 04
6	MẶT ĐỨNG TRỤC A - C, C - A	KT - 05
7	MẶT CẮT A-A, B-B, C-C	KT - 06
8	CHI TIẾT THANG	KT - 07
9	CHI TIẾT THANG	KT - 08
10	CHI TIẾT CỬA	KT - 09
11	CHI TIẾT CỬA	KT - 10
12	CHI TIẾT CỬA	KT - 11



CẤU TẠO CÁC LỚP VẬT LIỆU

M1

CẤU TẠO MÁI LỢP TÔN

- MÁI LỢP TÔN MÀU XANH DÂY 0,45MM.
- XÀ GỖ THÉP HÀN NEO VÀO GIẢNG TƯỜNG BTCT.
- TƯỜNG THU HỒI 110 BÓ TRỤ 220 TRÊN CỐ GIẢNG TƯỜNG BTCT
- BTCT TRẦN ĐÓ TẠI CHỖ MẮC 250# DÂY 120.
- TRÁT TRẦN VỮA XM MẮC 75# DÂY 15.
- LĂN SƠN 3 NƯỚC MÀU TRẮNG.

M2

CẤU TẠO MÁI KHÔNG LỢP TÔN

- LĂNG VỮA XM MẮC 75# DÂY 15 ĐÁNH DỐC VỀ ỒNG THU NƯỚC.
- QUÉT 3 LỚP DUNG DỊCH CHỐNG THẤM CHUYÊN DỤNG. PHUN CAO 200 SO VỚI MẶT SÀN MÁI.
- BTCT TRẦN ĐÓ TẠI CHỖ MẮC 250# DÂY 120.
- TRÁT TRẦN VỮA XM MẮC 75# DÂY 15.
- LĂN SƠN 3 NƯỚC MÀU TRẮNG.

PHÒNG KINH TẾ, HẠ TẦNG VÀ ĐÔ THỊ H. QUỐC OAI
THẨM ĐỊNH
 Theo Văn bản số: 05/AT/KTĐT-XO
 Ngày: 07 tháng 3 năm 2025
 Người thẩm định ký tên

S1

CẤU TẠO SÀN TRONG PHÒNG

- SÀN LÁT GẠCH CERAMIC 600X600.
- VỮA LÓT XM MẮC 50# DÂY 20.
- BTCT TRẦN ĐÓ TẠI CHỖ MẮC 250# DÂY 120.
- TRÁT TRẦN VỮA XM MẮC 75# DÂY 15.
- LĂN SƠN 3 NƯỚC MÀU TRẮNG.

S2

CẤU TẠO SÀN HÀNH LANG

- SÀN LÁT GẠCH CERAMIC 600X600.
- LỚP VỮA LÓT XM MẮC 50 DÂY 20 ĐÁNH DỐC 2% VỀ HƯỚNG THOÁT NƯỚC.
- BTCT TRẦN ĐÓ TẠI CHỖ MẮC 250# DÂY 120.
- TRÁT TRẦN VỮA XM MẮC 75# DÂY 15.
- LĂN SƠN 3 NƯỚC MÀU TRẮNG.

N1

CẤU TẠO NỀN TRONG PHÒNG

- NỀN LÁT GẠCH CERAMIC 600X600.
- LỚP VỮA LÓT XM MẮC 50 DÂY 20.
- LỚP BT NỀN ĐÁ 2X4 MẮC 100# DÂY 100.
- LỚP CÁT ĐEN TỖN NỀN TƯỚI NƯỚC ĐẦM CHẶT K90.
- LỚP ĐẤT TỖN NỀN TOÀN KHU ĐẦM CHẶT K90
- ĐẤT TỰ NHIÊN

N2

CẤU TẠO NỀN HÀNH LANG

- NỀN LÁT GẠCH CERAMIC 600X600.
- LỚP VỮA LÓT XM MẮC 50 DÂY 20 ĐÁNH DỐC 2% VỀ HƯỚNG THOÁT NƯỚC.
- LỚP BT NỀN ĐÁ 2X4 MẮC 100# DÂY 100.
- LỚP CÁT ĐEN TỖN NỀN TƯỚI NƯỚC ĐẦM CHẶT K90.
- LỚP ĐẤT TỖN NỀN TOÀN KHU ĐẦM CHẶT K90
- ĐẤT TỰ NHIÊN

TU

TƯỜNG KHU VỆ SINH

- ỚP GẠCH CERAMIC 300X600 CAO 2700.
- VỮA XM MẮC 75 DÂY 15 TẠO SÀN.
- TƯỜNG XÂY GẠCH VỮA XM MẮC 50#.
- LĂN SƠN 3 NƯỚC.

NW

CẤU TẠO SÀN VỆ SINH TẦNG 1

- LỚP GẠCH CERAMIC CHỐNG TRƠN 300X300.
- LỚP VỮA LÓT XM MẮC 50 DÂY 20 ĐÁNH DỐC 2% VỀ HƯỚNG THOÁT NƯỚC.
- LỚP BT NỀN ĐÁ 2X4 MẮC 100#.
- LỚP CÁT ĐEN TỖN NỀN TƯỚI NƯỚC ĐẦM CHẶT.
- LỚP ĐẤT TỖN NỀN ĐẦM CHẶT K90.
- ĐẤT TỰ NHIÊN.

NW

CẤU TẠO SÀN VỆ SINH TẦNG 2

- LỚP GẠCH CERAMIC CHỐNG TRƠN 300X300.
- LỚP VỮA LÓT XM MẮC 50 DÂY 20 ĐÁNH DỐC 2% VỀ HƯỚNG THOÁT NƯỚC.
- QUÉT 3 LỚP FLINKOTE CHỐNG THẤM (0,75KG/M2). PHUN CAO 200 SO VỚI MẶT SÀN.
- TRẦN ĐÓ BTCT TẠI CHỖ MẮC 250# DÂY 120.
- TẮM TRẦN NHÔM 600X600X0,8.

CN

CẤU TẠO CHIẾU NGHỈ CẦU THANG

- LÁT ĐÁ GRANNIT MÀU VÀNG CÓ XẾ RÃNH CHỐNG TRƠN.
- LỚP VỮA LÓT XM MẮC 75.
- BTCT MẮC 250# ĐÓ TẠI CHỖ.
- LỚP VỮA XM MẮC 75# DÂY 15.
- LĂN SƠN MÀU TRẮNG.

CN

CẤU TẠO BẠC CẦU THANG

- LÁT ĐÁ GRANNIT MÀU VÀNG CÓ XẾ RÃNH CHỐNG TRƠN
- LỚP VỮA LÓT XM MẮC 75.
- BẠC XÂY GẠCH KHÔNG NUNG.
- BTCT MẮC 250# ĐÓ TẠI CHỖ.
- LỚP VỮA XM MẮC 75# DÂY 15.
- LĂN SƠN MÀU TRẮNG.

HIỆU CHÍNH

1

2

3

CHỦ ĐẦU TƯ

BAN QUẢN LÝ DỰ ÁN ĐTXD
 HUYỆN QUỐC OAI

ĐỊA CHỈ
 THỊ TRẤN QUỐC OAI - HUYỆN QUỐC OAI - TP. HÀ NỘI

THÀNH BINH DEVELOPMENT
 & CONSULTANT JOINTSTOCK
 COMPANY



CTY CỔ PHẦN TƯ VẤN
 VÀ PHÁT TRIỂN THÀNH BÌNH

Địa chỉ: Số 43 - KĐT Mỹ Lạc - Hà Đông - HN
 (84-024) 666 666 88
 tbc.com.vn@yahoo.com.vn



GIÁM ĐỐC TÀI CHÍNH: THS. PHẠM CÔNG SƠN

THẨM ĐỊNH: *[Signature]*

CHỦ NHIỆM DỰ ÁN: KTS. NGUYỄN TRUNG HIỆU

[Signature]

CHỦ TRƯ THIẾT KẾ: KTS. VŨ XUÂN NGỌC

[Signature]

THIẾT KẾ: KTS. NGUYỄN TRỌNG THÁI

[Signature]

QUẢN LÝ KỸ THUẬT: KTS. NGUYỄN T. QUỲNH HƯƠNG

[Signature]

DỰ ÁN

TRƯỜNG MẦM NON ĐÔNG XUÂN
 (ĐIỂM TRƯỜNG KHU LẬP THẠCH)

ĐỊA ĐIỂM XD
 XÃ ĐÔNG XUÂN - HUYỆN QUỐC OAI - TP. HÀ NỘI

HANG MỤC

NHÀ HIỆU BỘ

TÊN BẢN VẼ

LỚP CẤU TẠO

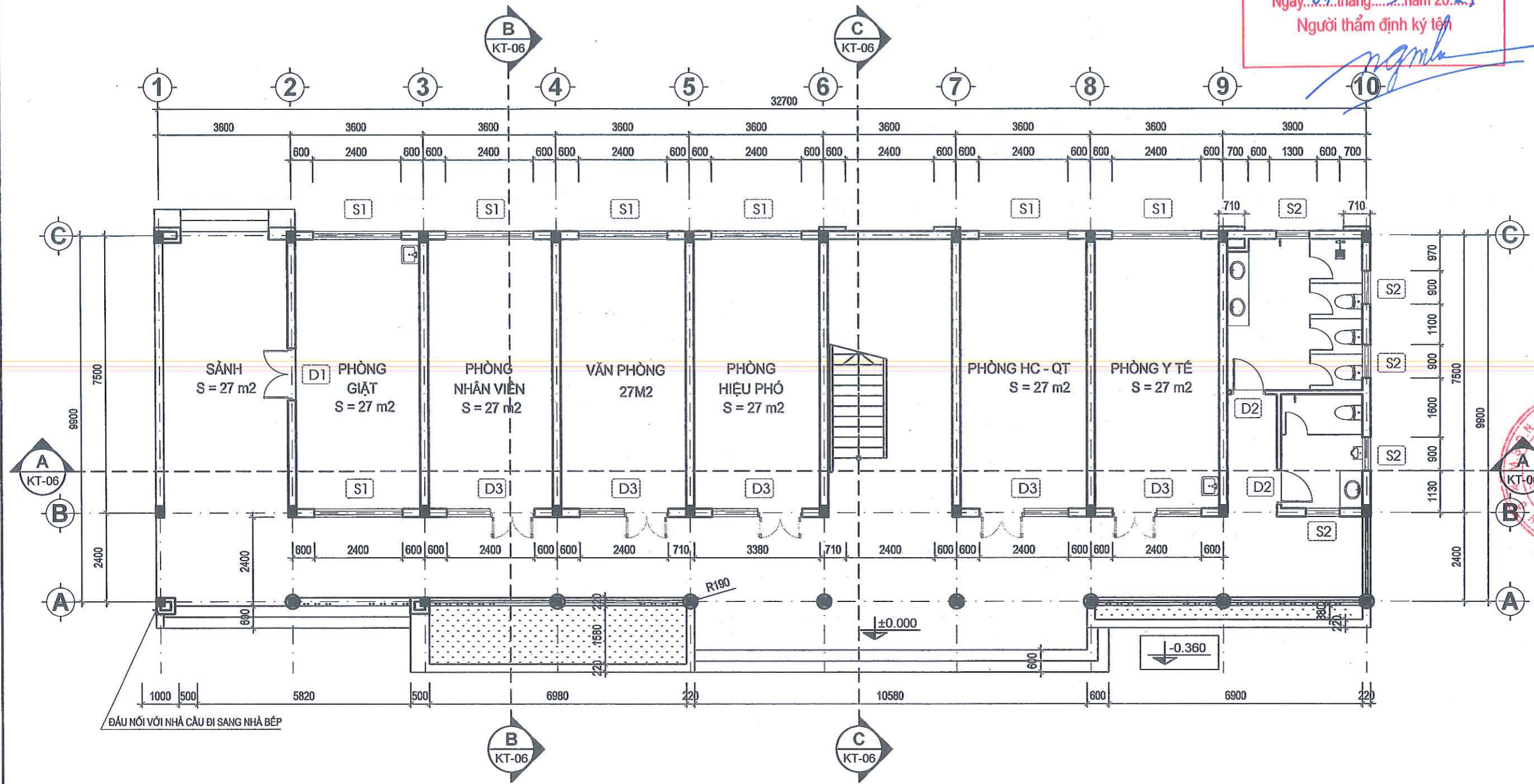
HỒ SƠ BẢN VẼ THIẾT KẾ CƠ SỞ

HOÀN THÀNH 2025

A3:1/100 KT-00

PHÒNG KINH TẾ, HẠ TẦNG VÀ ĐÔ THỊ H. QUỐC OAI

THẨM ĐỊNH
 Theo Văn bản số : 05/KT.KT.ĐT-70
 Ngày... 07... tháng... 3... năm 20... 25
 Người thẩm định ký tên

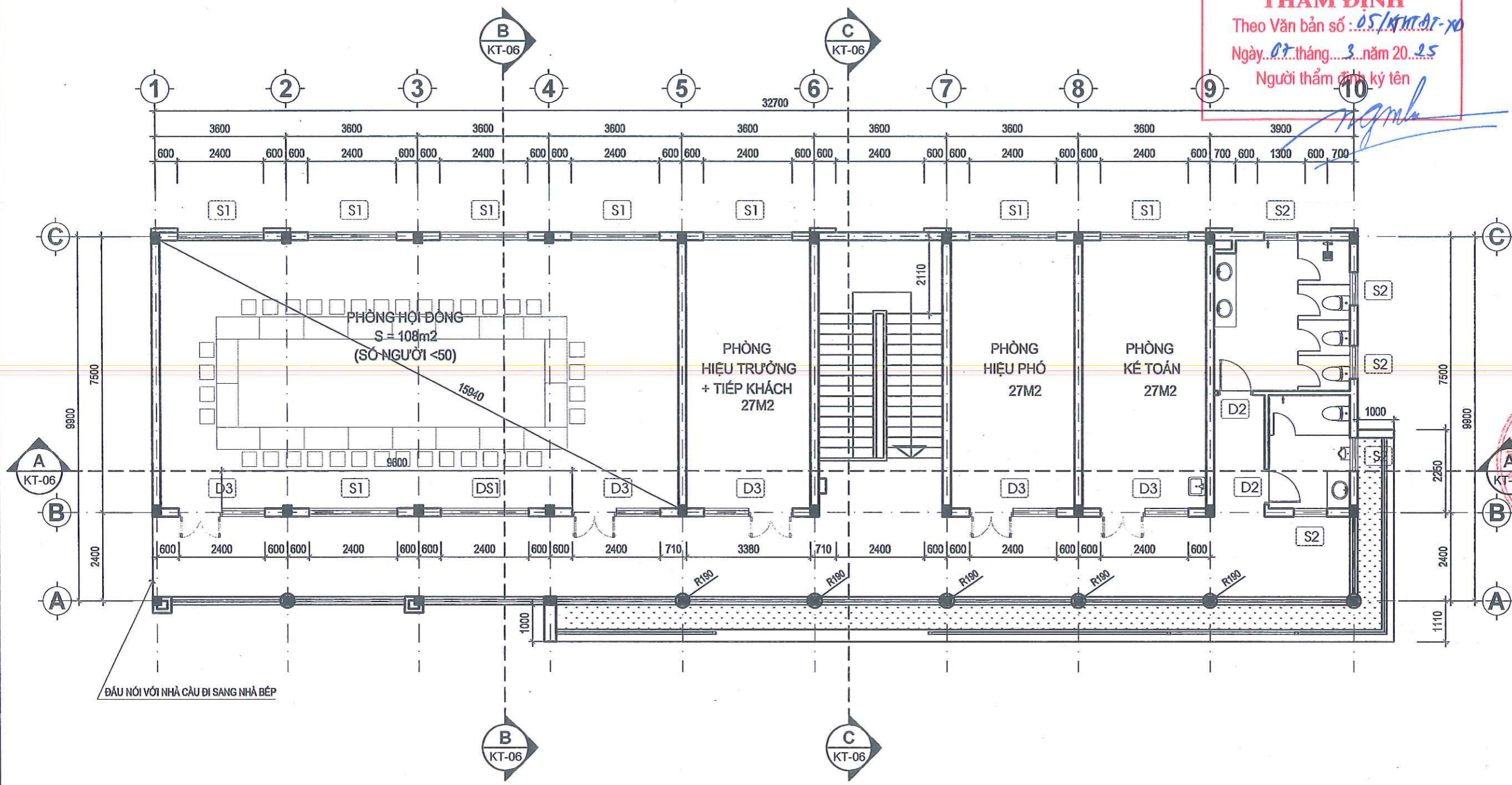


MẶT BẰNG TẦNG 1

GHI CHÚ :

- TƯỜNG XÂY GẠCH ĐẶC KHÓNG NUNG DÀY 220CM, TRÁT VỮA XM CÁT DÀY 15MM
- TƯỜNG TRONG PHÒNG Y TẾ ỐP CAO ĐẾN SÁT TRẦN.
- CHÂN TƯỜNG TRONG CÁC PHÒNG HÀNH LANG ỐP GẠCH CERAMIC 100X600 CAO 100 (PHẪNG MẶT VỚI VỮA TRÁT).
- CÁC TRỤC KỸ THUẬT XUYÊN SÀN, XUYÊN SÀN NGĂN CHÁY ĐƯỢC CHÉN KÍN SAU KHI THI CÔNG BẢNG VẬT LIỆU KHÔNG CHÁY

HIỆU CHỈNH	
1	
2	
3	
CHỦ ĐẦU TƯ	
BAN QUẢN LÝ DỰ ÁN ĐTXD HUYỆN QUỐC OAI	
ĐỊA CHỈ THỊ TRẤN QUỐC OAI - HUYỆN QUỐC OAI - TP. HÀ NỘI	
THANH BINH DEVELOPMENT & CONSULTANT JOINTSTOCK COMPANY	
CITY CỔ PHẦN TƯ VẤN VÀ PHÁT TRIỂN THANH BÌNH	
Địa chỉ: Số 3 - KĐT Mỗ Loo - Hồ Đông - HN (84-024) 665.666.88 tbc@city.vn ychao.com.vn	
GIÁM ĐỐC	THS. PHẠM CÔNG SƠN
CHỦ NHIỆM DỰ ÁN	KTS. NGUYỄN TRUNG HIẾU
CHỦ TRÌ THIẾT KẾ	KTS. VŨ XUÂN NGỌC
THIẾT KẾ	KTS. NGUYỄN TRỌNG THÁI
QUẢN LÝ KỸ THUẬT	KTS. NGUYỄN T. QUỲNH HƯƠNG
DỰ ÁN	
TRƯỜNG MẦM NON ĐÔNG XUÂN (ĐIỂM TRƯỜNG KHU LẬP THẠCH)	
ĐỊA ĐIỂM XD XÃ ĐÔNG XUÂN - HUYỆN QUỐC OAI - TP. HÀ NỘI	
HANG MỤC	
NHÀ HIỆU BỘ	
TÊN BẢN VẼ	
MẶT BẰNG TẦNG 1	
HỒ SƠ BẢN VẼ THIẾT KẾ CƠ SỞ	
HOÀN THÀNH	2025
A3: 1/100	KT-01



PHÒNG KINH TẾ, HẠ TẦNG VÀ ĐÔ THỊ H. QUỐC OAI

THẨM ĐỊNH
 Theo Văn bản số : 05/KM.ĐT-70
 Ngày: 07 tháng 3 năm 2025
 Người thẩm định ký tên

HIỆU CHỈNH
1
2
3

CHỦ ĐẦU TƯ
BAN QUẢN LÝ DỰ ÁN ĐTXD
HUYỆN QUỐC OAI

ĐỊA CHỈ
 THỊ TRẤN QUỐC OAI - HUYỆN QUỐC OAI - TP. HÀ NỘI

THANH BÌNH DEVELOPMENT
 & CONSULTANT JOINTSTOCK
 COMPANY



CTY CỔ PHẦN TƯ VẤN
VÀ PHÁT TRIỂN THANH BÌNH
 16A - S/M4 - KĐT Mố Lao - Hà Đông - HN
 (84-024) 665 666 688
 fbcom.vn@yahoo.com.vn

GIÁM ĐỐC TRƯỞNG
THS. PHẠM CÔNG SƠN

CHỦ NHIỆM DỰ ÁN
KTS. NGUYỄN TRUNG HIẾU

CHỦ TRƯỞNG THIẾT KẾ
KTS. VŨ XUÂN NGỌC

THIẾT KẾ
KTS. NGUYỄN TRỌNG THÁI

QUẢN LÝ KỸ THUẬT
KTS. NGUYỄN T. QUỲNH HƯƠNG

DỰ ÁN
TRƯỜNG MẦM NON ĐỒNG XUÂN
(ĐIỂM TRƯỞNG KHU LẬP THẠCH)

ĐỊA ĐIỂM XD
 XÃ ĐỒNG XUÂN - HUYỆN QUỐC OAI - TP. HÀ NỘI

HẠNG MỤC
NHÀ HIỆU BỘ

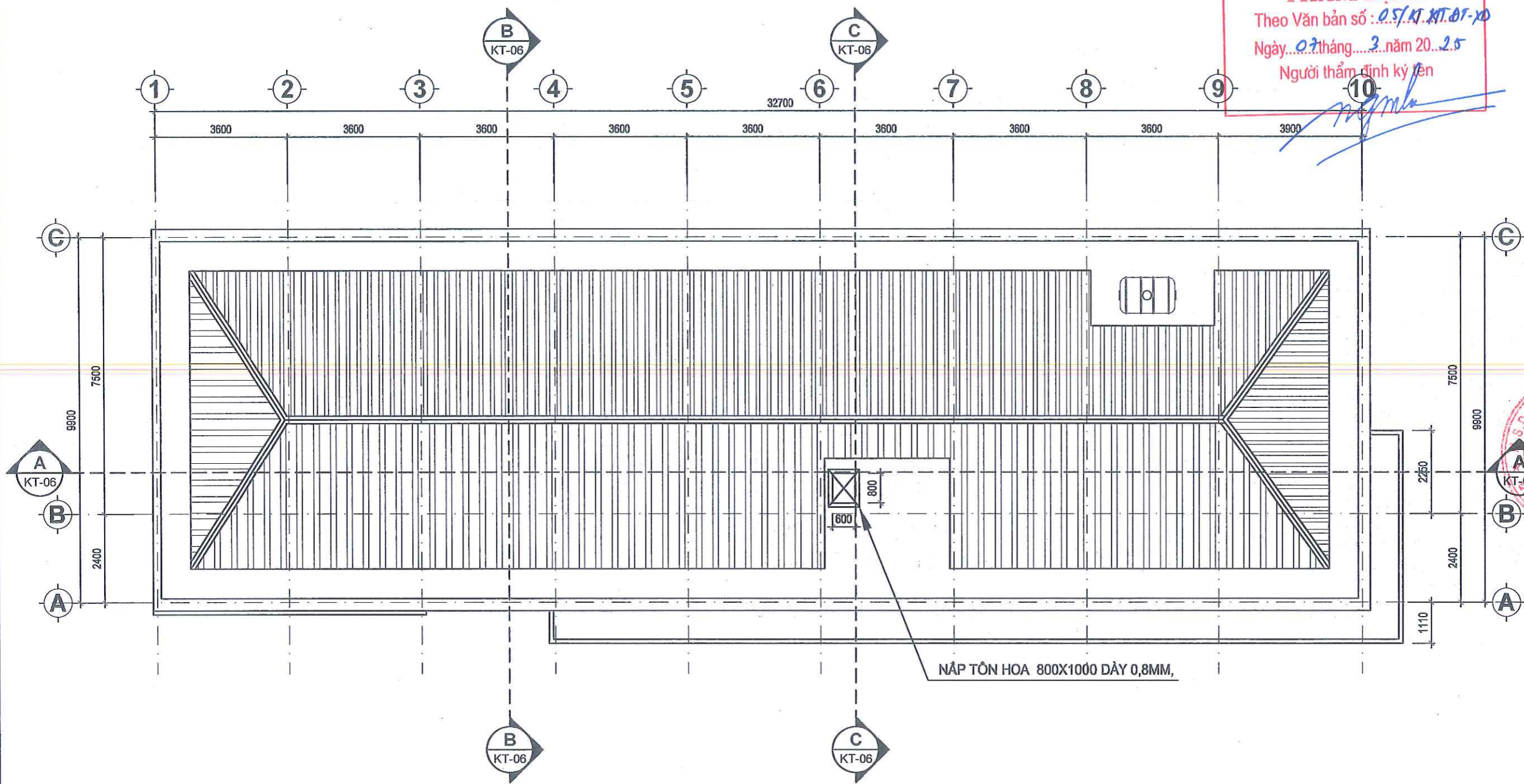
TÊN BẢN VẼ
MẶT BẰNG TẦNG 2

HỒ SƠ BẢN VẼ THIẾT KẾ CƠ SỞ
 HOÀN THÀNH 2025
 A3: 1/100 KT-02

MẶT BẰNG TẦNG 2

GHI CHÚ :
 - TƯỜNG XÂY GẠCH ĐẶC KHÔNG NUNG DÀY 220CM, TRÁT VỮA XM CÁT DÀY 15MM
 - CHÂN TƯỜNG TRONG CÁC PHÒNG HÀNH LANG ỐP GẠCH CERAMIC 100X600 CAO 100
 (PHẪNG MẶT VỚI VỮA TRÁT).
 - CÁC TRỤC KỸ THUẬT XUYÊN SÀN, XUYÊN SÀN NGĂN CHÁY ĐƯỢC CHÈN KÍN SAU KHI THI CÔNG
 BẰNG VẬT LIỆU KHÔNG CHÁY

STT	TÊN PHÒNG	DIỆN TÍCH	SỐ NGƯỜI	DIỆN TÍCH CHIẾM CHỖ	KẾT LUẬN
1	PHÒNG HỘI ĐỒNG	108	50	20,1	=> 50/(108-20,1)=0,56 < 1 NGƯỜI/M2 SÀN ĐẢM BẢO QUY ĐỊNH TẠI ĐIỂM G ĐIỀU D.2 PHỤ LỤC D, QCVN 06:2022/BXD-SỬA ĐỔI 1-2023 LÀ KHÔNG THIẾT KẾ HỆ THỐNG HÚT KHÓI



MẶT BẰNG MÁI

PHÒNG KINH TẾ, HẠ TẦNG VÀ ĐÔ THỊ H. QUỐC OAI
THẨM ĐỊNH
 Theo Văn bản số : 05/KT.KT.ĐT.XD
 Ngày...07 tháng...3 năm 20...25
 Người thẩm định ký tên

HIỆU CHỈNH
1
2
3

CHỦ ĐẦU TƯ
BAN QUẢN LÝ DỰ ÁN ĐTXD
HUYỆN QUỐC OAI

ĐỊA CHỈ
 THỊ TRẤN QUỐC OAI - HUYỆN QUỐC OAI - TP. HÀ NỘI

THANH BÌNH DEVELOPMENT
 & CONSULTANT JOINTSTOCK
 COMPANY



CTY CỔ PHẦN TƯ VẤN
VÀ PHÁT TRIỂN THANH BÌNH
 16/6A - S/V43 - KĐT Mố Lao - Hà Đông - HN
 (04-024) 665 666, 88
 thb.com.vn@yahoo.com.vn



GIÁM ĐỐC | **KTS. PHẠM CÔNG SƠN**

CHỦ NHIỆM DỰ ÁN | **KTS. NGUYỄN TRUNG HIẾU**

CHỦ TRÌ THIẾT KẾ | **KTS. VŨ XUÂN NGỌC**

THIẾT KẾ | **KTS. NGUYỄN TRỌNG THÁI**

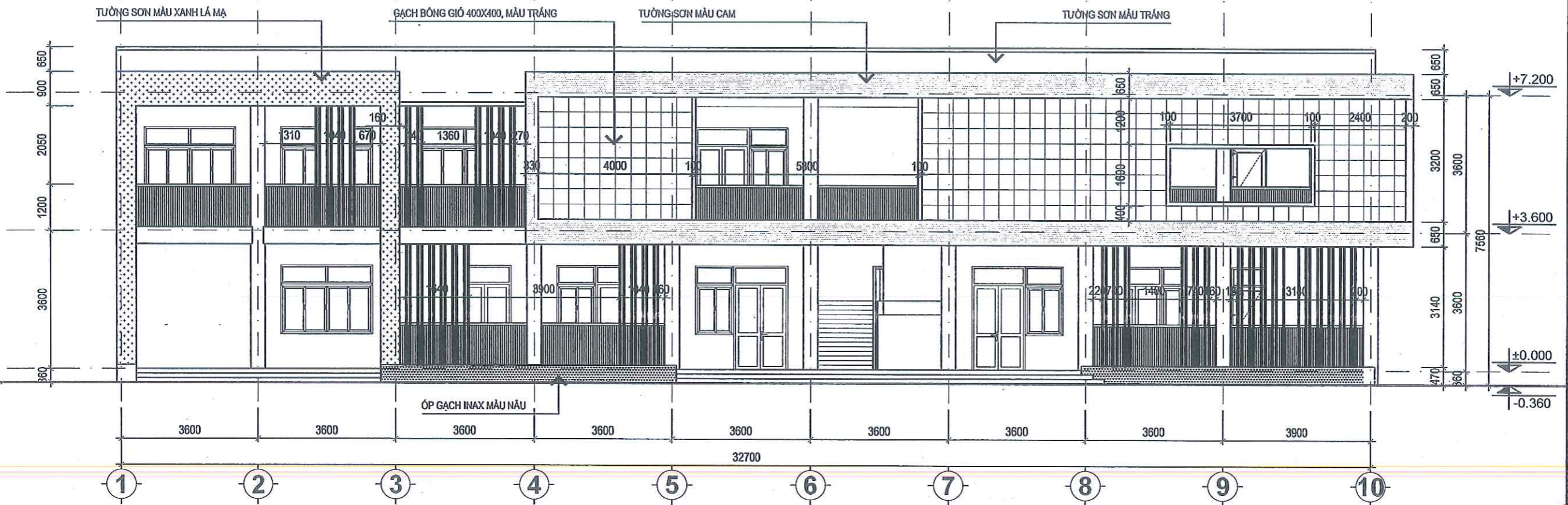
QUẢN LÝ KỸ THUẬT | **KTS. NGUYỄN T. QUỲNH HƯƠNG**

DỰ ÁN
TRƯỜNG MẦM NON ĐÔNG XUÂN
(ĐIỂM TRƯỜNG KHU LẬP THẠCH)
 ĐỊA ĐIỂM XD:
 XÃ ĐÔNG XUÂN - HUYỆN QUỐC OAI - TP. HÀ NỘI

HẠNG MỤC
NHÀ HIỆU BỘ

TÊN BẢN VẼ
MẶT BẰNG MÁI

HỒ SƠ BẢN VẼ THIẾT KẾ CƠ SỞ
 HOÀN THÀNH 2025
 A3: 1/100 KT-03

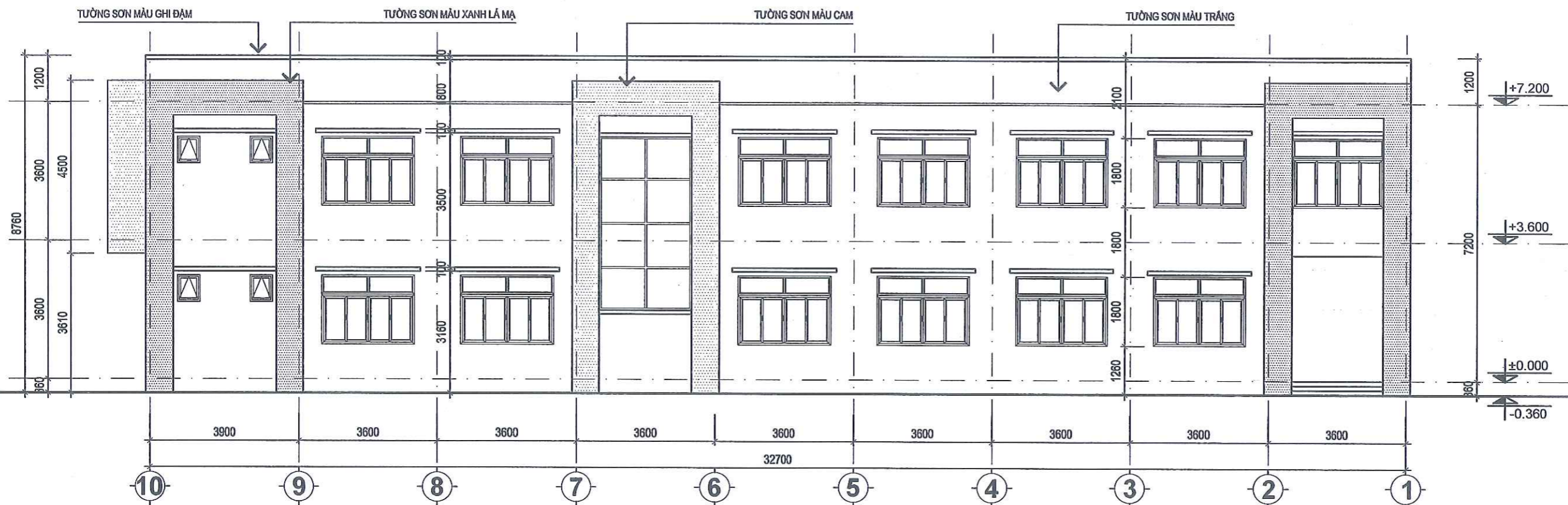


MẶT ĐỨNG TRỰC 1-10

CHI TIẾT VIÊN GẠCH BÔNG GIÓ (GẠCH BÊ TÔNG LỖ RỒNG)

BẢNG KÊ DIỆN TÍCH LỖ MỜ TRỤC A - MẶT ĐỨNG TRỰC 4-10

VỊ TRÍ	DIỆN TÍCH LỖ MỜ (M2)	DIỆN TÍCH HÀNH LANG BÊN (M2)	TỶ LỆ DIỆN TÍCH LỖ MỜ/ DIỆN TÍCH HÀNH LANG BÊN (%)	KẾT LUẬN
TẦNG 2	39,2	47,7	82,2	≥ 50% ĐẢM BẢO HÀNH LANG BÊN (THEO YÊU CẦU SỬA ĐỔI TRONG QCNV 06:2022 ÁP DỤNG TỪ NGÀY 1/12/2023)



MẶT ĐỨNG TRỰC 10-1

HIỆU CHỈNH
1
2
3

CHỦ ĐẦU TƯ
BAN QUẢN LÝ DỰ ÁN ĐTXD HUYỆN QUỐC OAI

ĐỊA CHỈ
THỊ TRẤN QUỐC OAI - HUYỆN QUỐC OAI - TP. HÀ NỘI

THÀNH BINH DEVELOPMENT & CONSULTANT JOINTSTOCK COMPANY



CTY CỔ PHẦN TƯ VẤN VÀ PHÁT TRIỂN THÀNH BÌNH
Số 33 Đường Nguyễn Văn Linh, KĐT Mỹ Lạc - Hà Đông - HN
(84-024) 666 666 88
tbc.com.vn@yachoo.com.vn

GIÁM ĐỐC: **THS. PHẠM CÔNG SƠN**

CHỦ NHIỆM DỰ ÁN: **KTS. NGUYỄN TRUNG HIẾU**

CHỦ TRƯ THIẾT KẾ: **KTS. VŨ XUÂN NGỌC**

THIẾT KẾ: **KTS. NGUYỄN TRỌNG THÁI**

QUẢN LÝ KỸ THUẬT: **KTS. NGUYỄN T. QUỲNH HƯƠNG**

DỰ ÁN
TRƯỜNG MẦM NON ĐÔNG XUÂN (ĐIỂM TRƯỜNG KHU LẬP THẠCH)

ĐỊA ĐIỂM XD
XÃ ĐÔNG XUÂN - HUYỆN QUỐC OAI - TP. HÀ NỘI

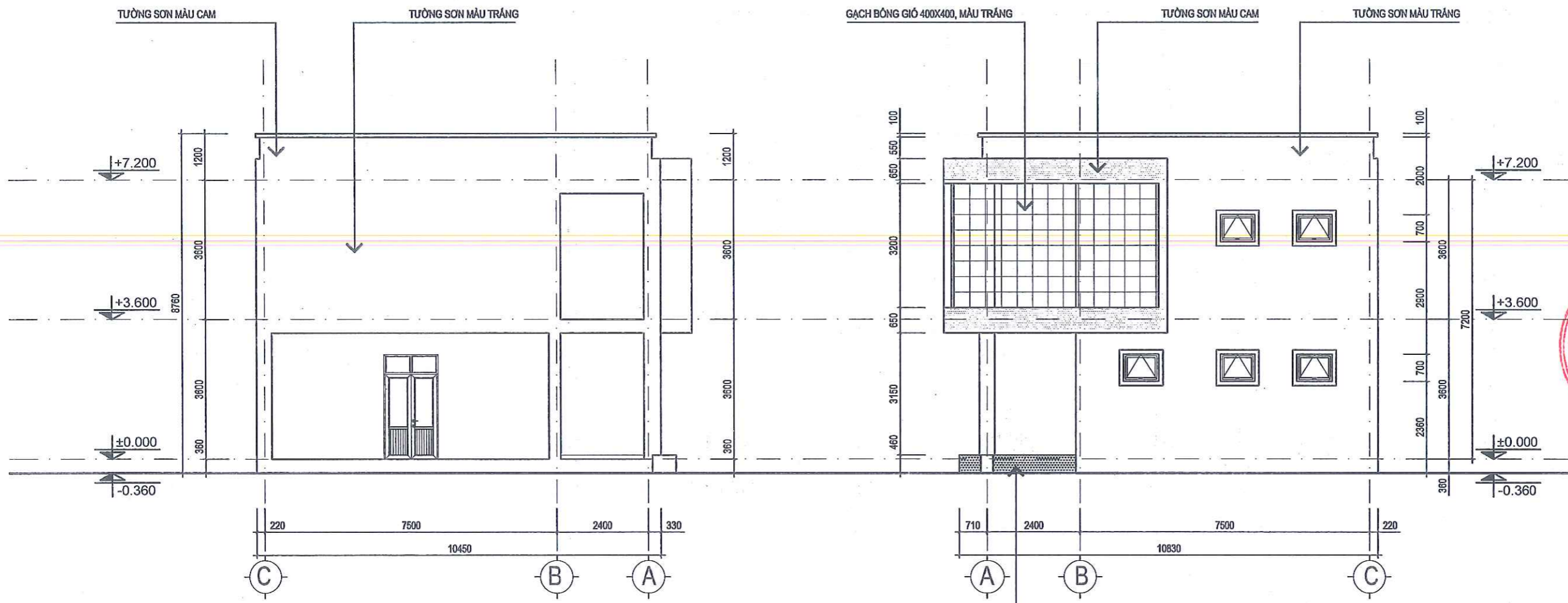
HANG MỤC
NHÀ HIỆU BỘ

TÊN BẢN VẼ
MẶT ĐỨNG TRỰC 1-10, 10-1

HỒ SƠ BẢN VẼ THIẾT KẾ CƠ SỞ

HOÀN THÀNH **2025**

A3: 1/100 KT-04



MẶT ĐỨNG TRỤC C - A

MẶT ĐỨNG TRỤC A - C

HIỆU CHỈNH	
1	
2	
3	

CHỦ ĐẦU TƯ
**BAN QUẢN LÝ DỰ ÁN ĐTXD
 HUYỆN QUỐC OAI**

ĐỊA CHỈ
 THỊ TRẤN QUỐC OAI - HUYỆN QUỐC OAI - TP. HÀ NỘI

THANH BÌNH DEVELOPMENT
 & CONSULTANT JOINTSTOCK
 COMPANY



CTY CỔ PHẦN TƯ VẤN
 VÀ PHÁT TRIỂN THANH BÌNH
 Địa chỉ: Số 13 - Ngõ 3 - KĐT Mỗ Lao - Hà Đông - HN
 (84-024) 665 666 88
 tbccon.vn@yahoocom.vn



GIÁM ĐỐC | KTS. PHẠM CÔNG SƠN

CHỦ NHIỆM DỰ ÁN | KTS. NGUYỄN TRUNG HIỆU

CHỦ TRÌ THIẾT KẾ | KTS. VŨ XUÂN NGỌC

THIẾT KẾ | KTS. NGUYỄN TRỌNG THÁI

QUẢN LÝ KỸ THUẬT | KTS. NGUYỄN T. QUỲNH HƯƠNG

DỰ ÁN
**TRƯỜNG MẦM NON ĐÔNG XUÂN
 (ĐIỂM TRƯỜNG KHU LẬP THẠCH)**

ĐỊA ĐIỂM XD
 XÃ ĐÔNG XUÂN - HUYỆN QUỐC OAI - TP. HÀ NỘI

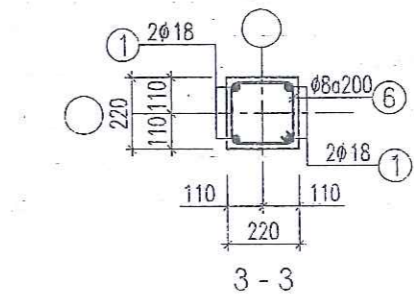
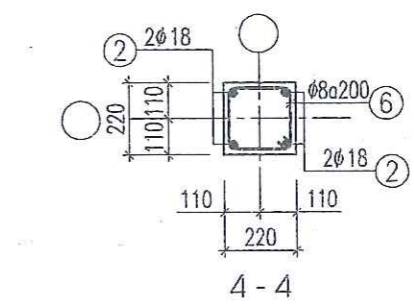
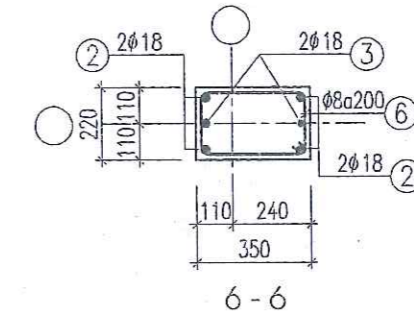
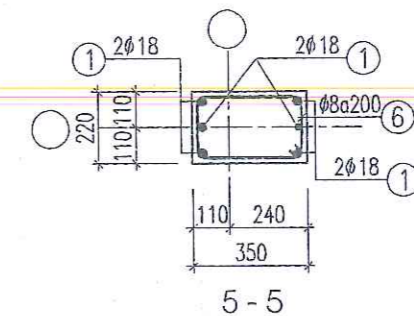
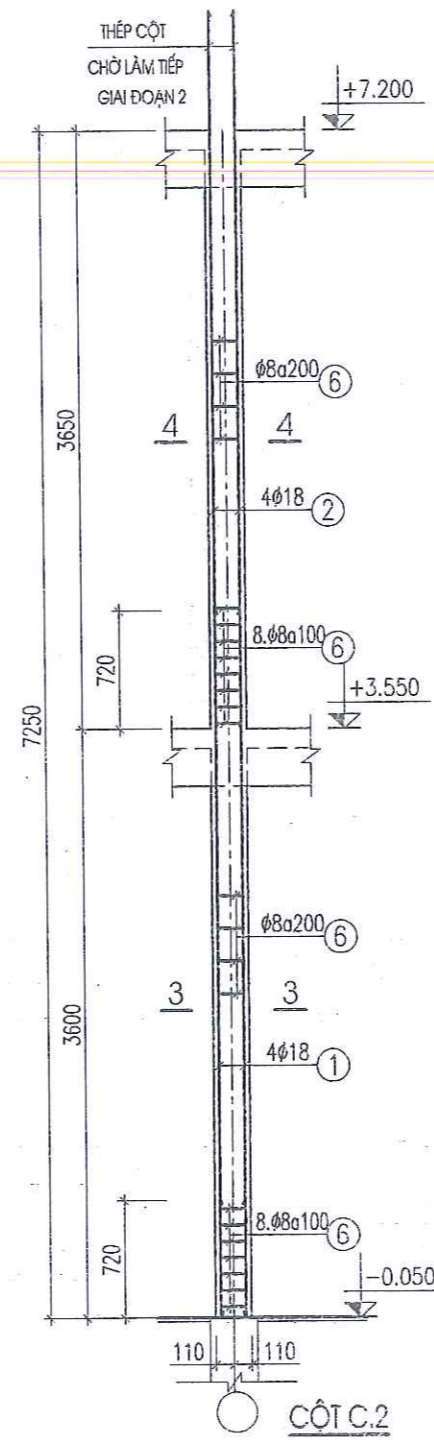
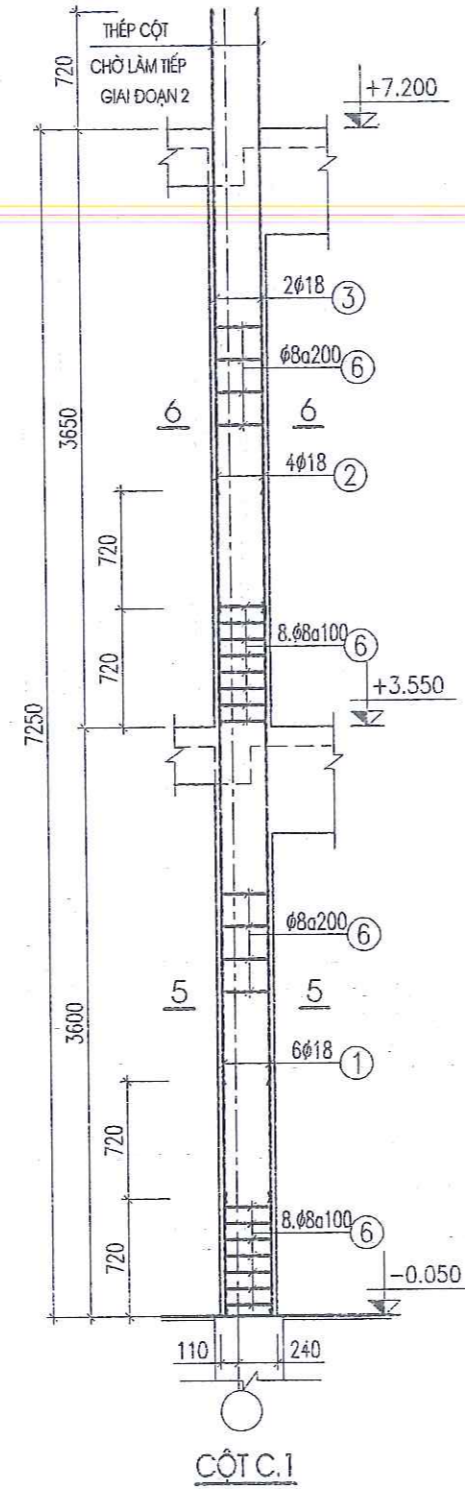
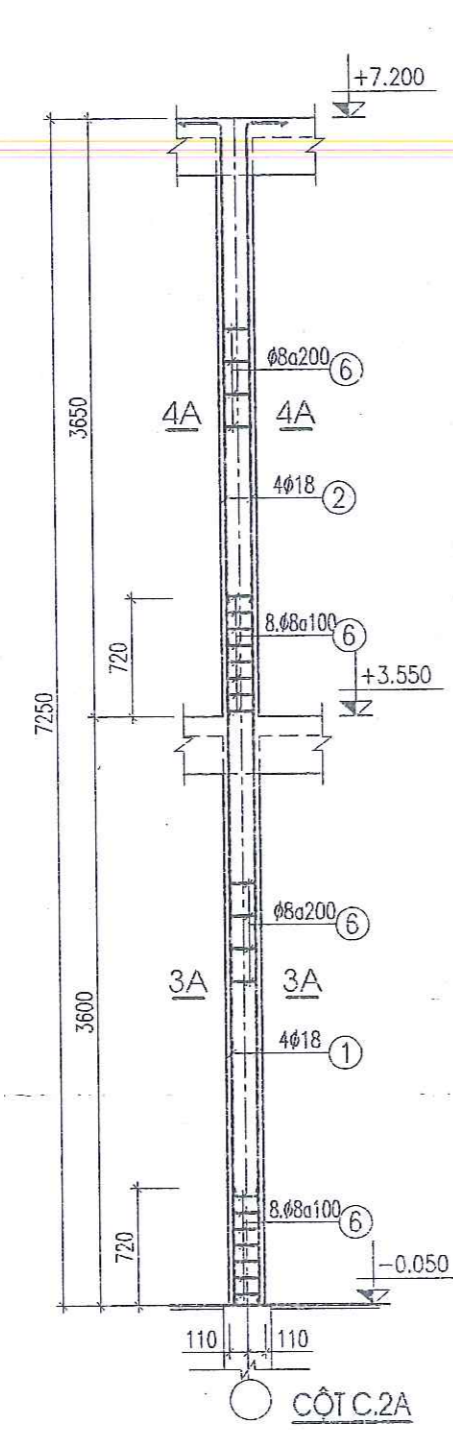
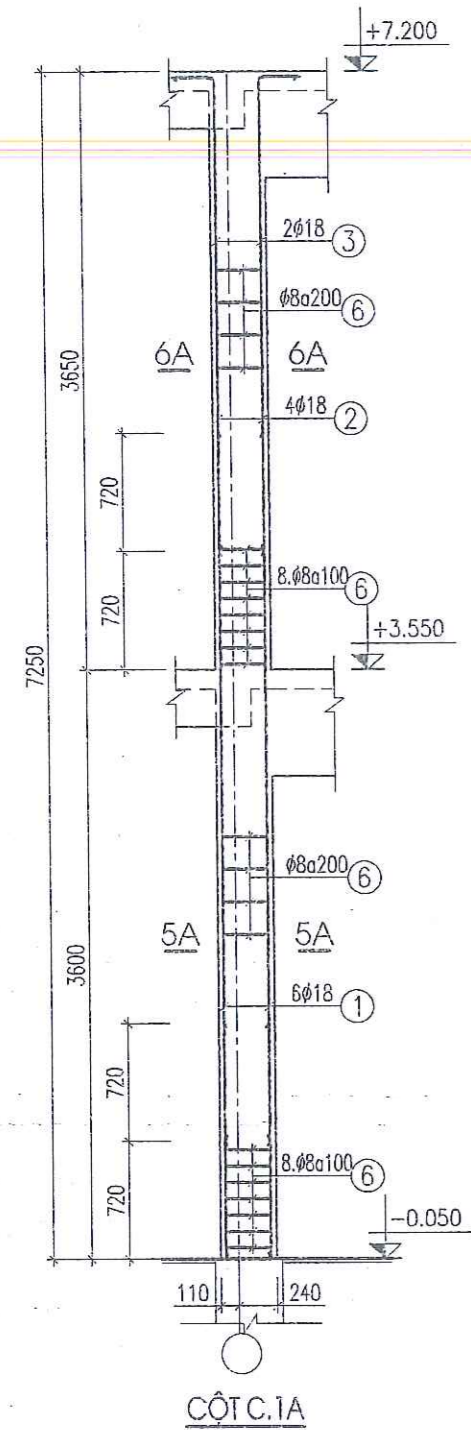
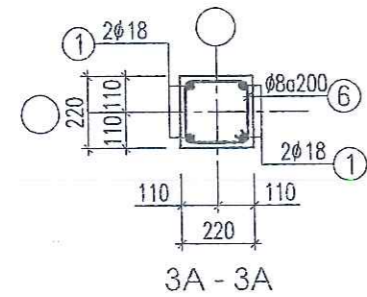
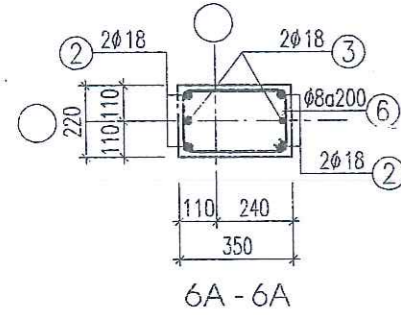
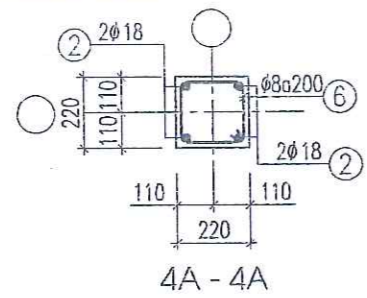
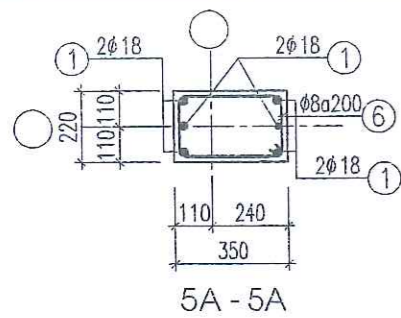
HẠNG MỤC
NHÀ HIỆU BỘ

TÊN BẢN VẼ
MẶT ĐỨNG TRỤC A-C, C-A

HỒ SƠ BẢN VẼ THIẾT KẾ CƠ SỞ

HOÀN THÀNH 2025

A3:1/100 KT-05



- GHI CHÚ :**
- * BÊ TÔNG SỬ DỤNG BÊ TÔNG MÁC 250# (B20,0); ĐÁ 1X2.
 - * CỘT BÊ TÔNG CỐT THÉP, BÊ TÔNG CỐT LIỆU GÓC SILIC CÓ 4 MẶT TIẾP XÚC VỚI LỬA.
 - * KÍCH THƯỚC NHỎ NHẤT CỦA PHẦN BÊ TÔNG CHO TẤT CẢ CÁC CỘT : 220 MM
 - * LỚP BÊ TÔNG BẢO VỆ SẮT DÀY 30MM, TRÁT XI MẮNG CÁT DÀY 15MM.
 - * CỘT CÓ GIỚI HẠN CHỊU LỬA: R90 (THEO MỤC 2 BẢNG F.5 - QCVN 06:2022/BXD - SỬA ĐỔI 1:2023)
 - * CỐT THÉP CÓ ĐƯỜNG KÍNH <10 DÙNG LOẠI THÉP NHÓM CI (CB240-T).
 - * CỐT THÉP CÓ ĐƯỜNG KÍNH >=10 DÙNG LOẠI THÉP NHÓM CI (CB300-V).
 - * NEO UỐN NỐI CỐT THÉP THEO TIÊU CHUẨN .
 - * KHI THI CÔNG CẦN KẾT HỢP CÁC BẢN VẼ LIÊN QUAN.

HIỆU CHỈNH
1
2
3

CHỦ ĐẦU TƯ
**BAN QUẢN LÝ DỰ ÁN BTXD
HUYỆN QUỐC OAI**

ĐỊA ĐIỂM:
TT. QUỐC OAI - HUYỆN QUỐC OAI - TP. HÀ NỘI

THANH BÌNH DEVELOPMENT
& CONSULTANT JOINTSTOCK
COMPANY



**CTY CỔ PHẦN TƯ VẤN
VÀ PHÁT TRIỂN THANH BÌNH**
Địa chỉ: Số 13 - KĐT Mỹ Lạc - Hà Đông - HN
(84-024) 665 666 88
tbc.com.vn, epychao.com.vn



PHẦN
GIÁM ĐỐC THS. PHẠM CÔNG SƠN
CHỦ NHIỆM DỰ ÁN KTS. NGUYỄN TRUNG HIẾU

CHỦ TRÌ KẾT CẤU K.S. ĐỒNG VĂN TUẤN

THIẾT KẾ K.S. NGUYỄN THỊ THANH BÌNH

QUẢN LÝ KỸ THUẬT K.S. TÔ VIỆT CƯỜNG

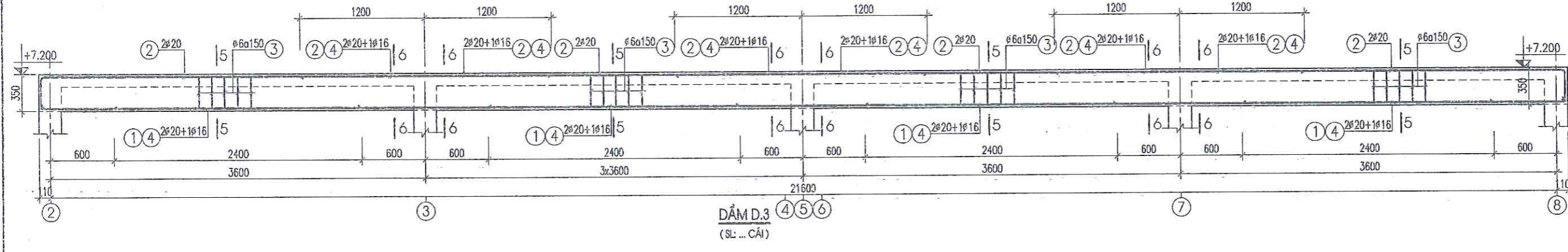
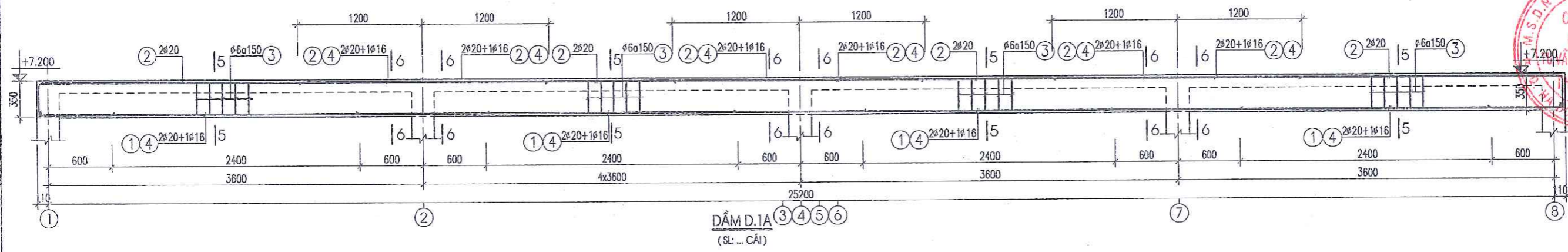
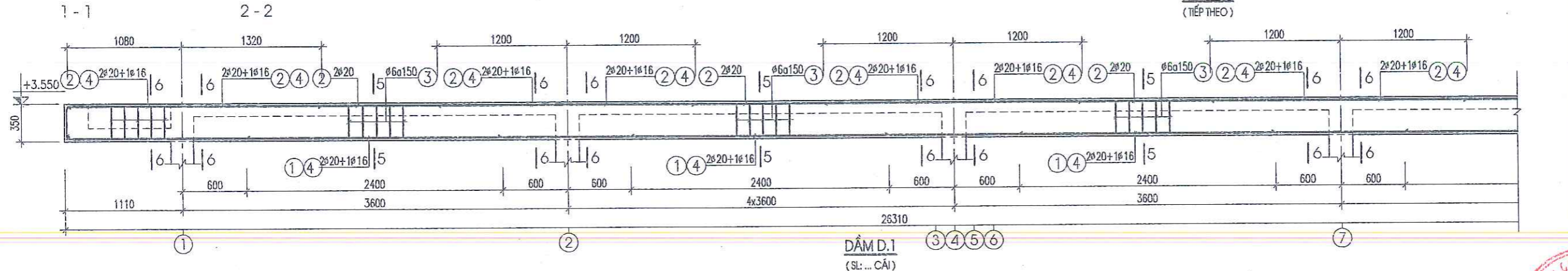
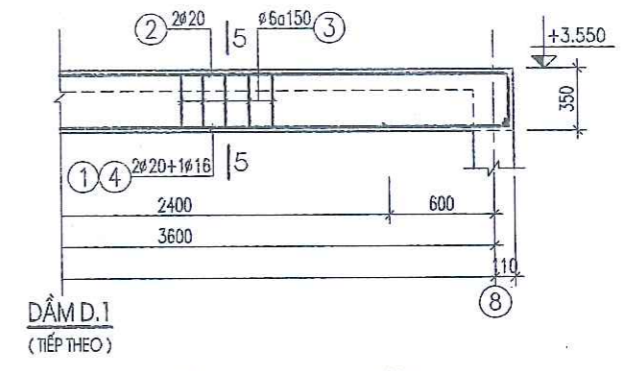
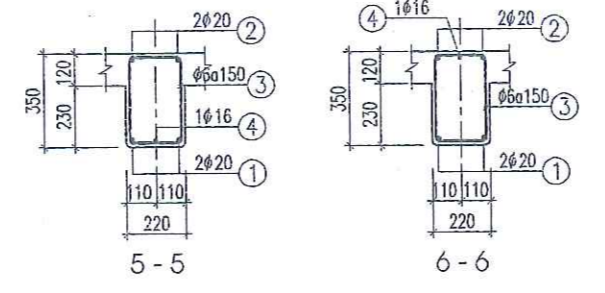
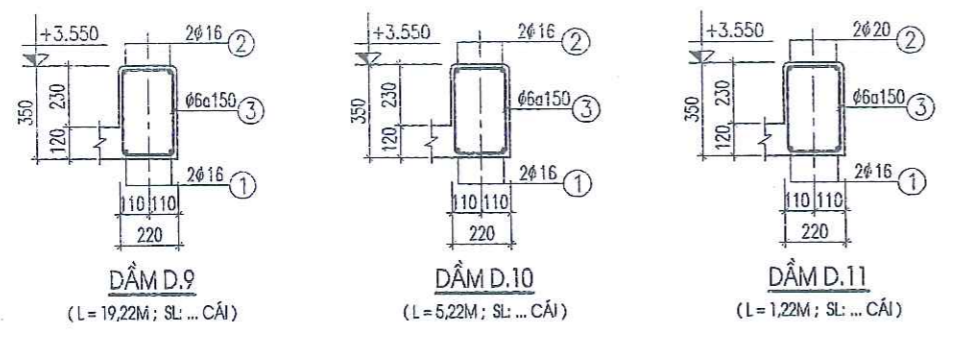
(Signature)

CÔNG TRÌNH
**TRƯỜNG MẦM NON ĐÔNG XUÂN
(ĐIỂM TRƯỜNG KHU LẬP THÀNH)**

ĐỊA ĐIỂM XD:
XÃ ĐÔNG XUÂN - HUYỆN QUỐC OAI - TP. HÀ NỘI
HẠNG MỤC
NHÀ LỚP HỌC + PHÒNG HỌC CHỨC NĂNG

TÊN BẢN VẼ
CHI TIẾT CỘT

HỒ SƠ BẢN VẼ THIẾT KẾ CƠ SỞ	
HOÀN THÀNH	2025
KÍ HIỆU BV:	KC-05



HIỆU CHỈNH
1
2
3

CHỦ ĐẦU TƯ
**BAN QUẢN LÝ DỰ ÁN BTXD
HUYỆN QUỐC OAI**

ĐỊA ĐIỂM :
TT. QUỐC OAI - HUYỆN QUỐC OAI - TP. HÀ NỘI

THANH BÌNH DEVELOPMENT
& CONSULTANT JOINTSTOCK
COMPANY

CTY CỔ PHẦN TƯ VẤN
VÀ PHÁT TRIỂN THANH BÌNH

Địa chỉ: 51/43 - KĐT Mỹ Lạc - Hà Đông - HN
Số điện thoại: (84-024) 666 666 88
Email: tbcom.vn@yahoo.com.vn

GIAM ĐỐC: **THS. PHẠM CÔNG SƠN**

CHỦ NHIỆM DỰ ÁN: **KTS. NGUYỄN TRUNG HIẾU**

CHỦ TRÌ KẾT CẤU: **KS. ĐỒNG VĂN TUẤN**

THIẾT KẾ: **KS. NGUYỄN THỊ THẠNH BÌNH**

QUẢN LÝ KỸ THUẬT: **KS. TÔ VIỆT CƯỜNG**

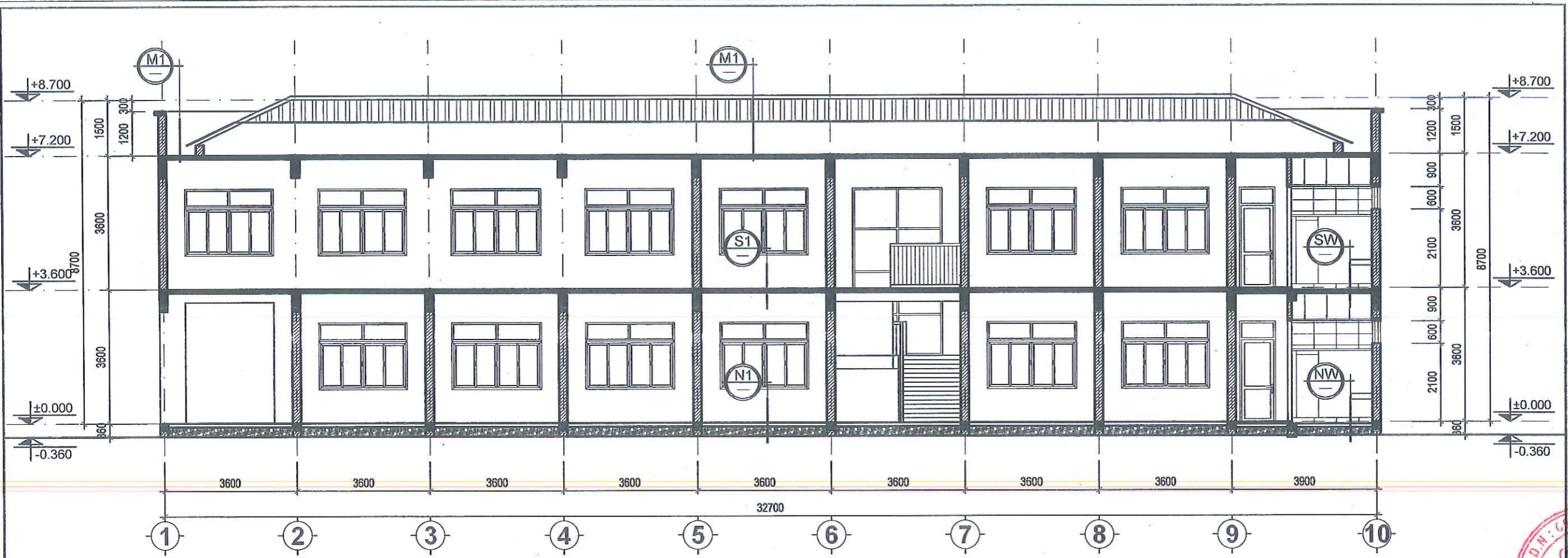
CÔNG TRÌNH:
**TRƯỜNG MẦM NON ĐÔNG XUÂN
(ĐIỂM TRƯỜNG KHU LẬP THÀNH)**

ĐỊA ĐIỂM XD:
XÁ ĐÔNG XUÂN - HUYỆN QUỐC OAI - TP. HÀ NỘI

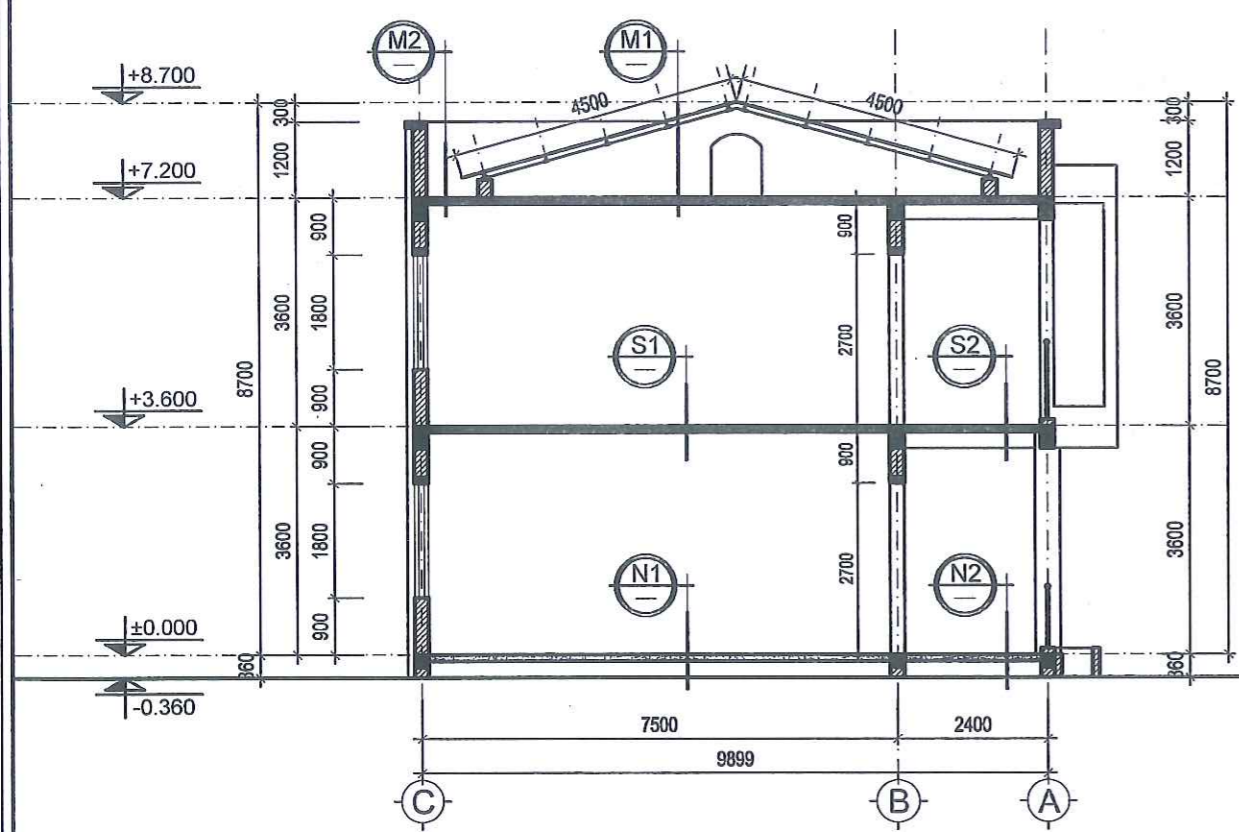
HẠNG MỤC:
NHÀ LỚP HỌC + PHÒNG HỌC CHỨC NĂNG

TÊN BẢN VẼ:
CHI TIẾT DẦM

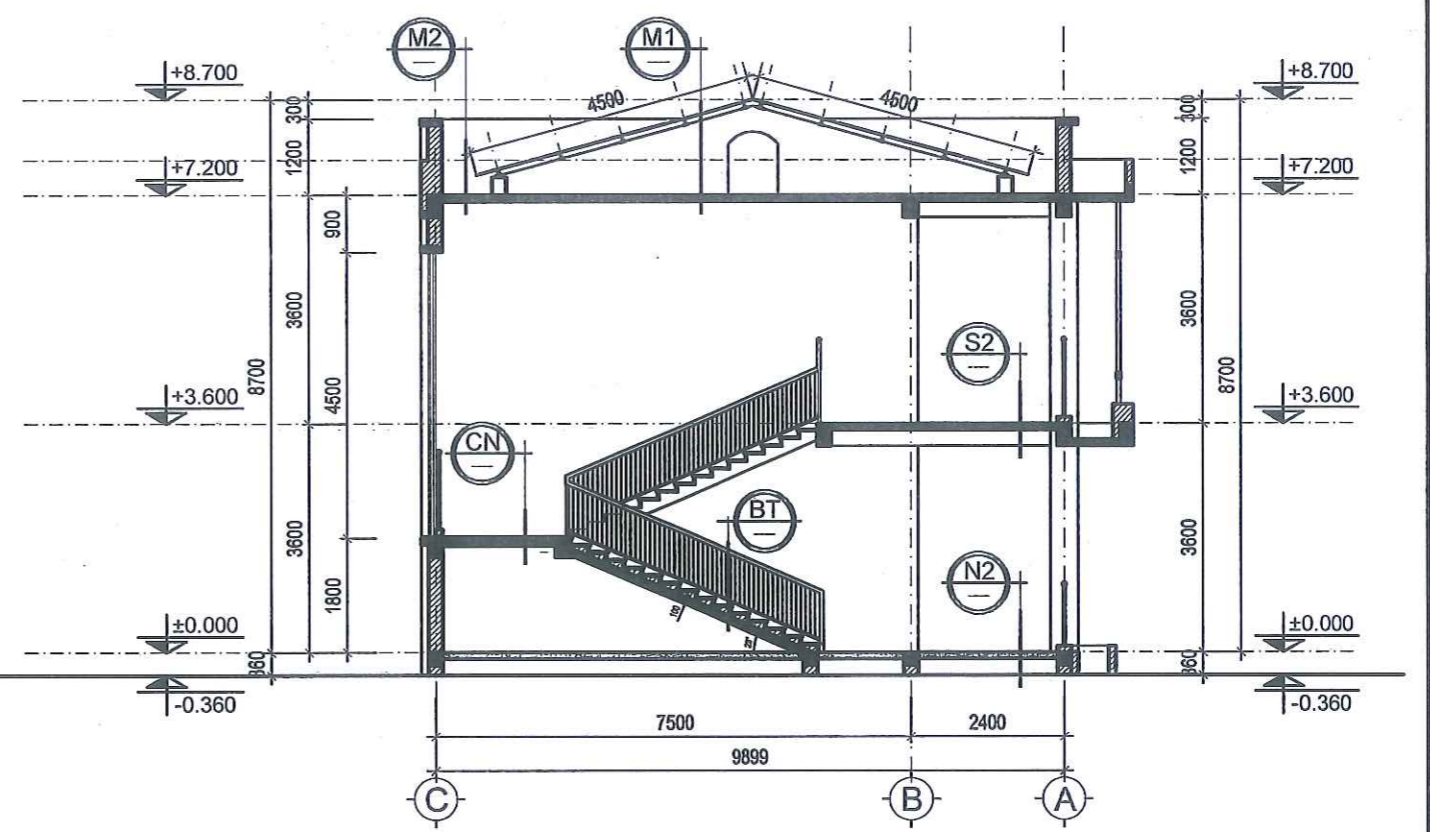
HỒ SƠ BẢN VẼ THIẾT KẾ CƠ SỞ
HOÀN THÀNH: 2025
KÍ HIỆU B.V: KC-08



MẶT CẮT A-A

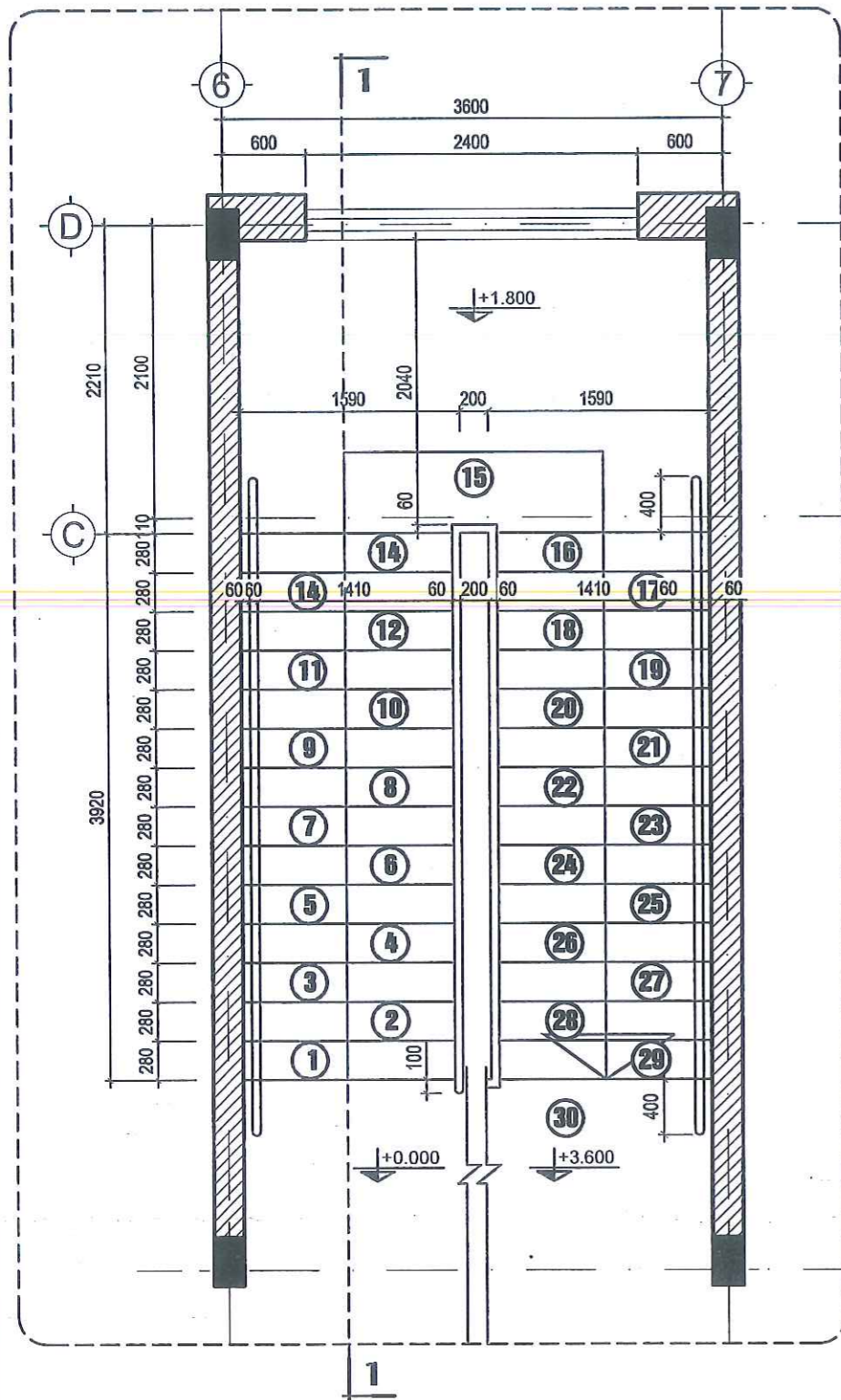


MẶT CẮT B-B



MẶT CẮT C-C

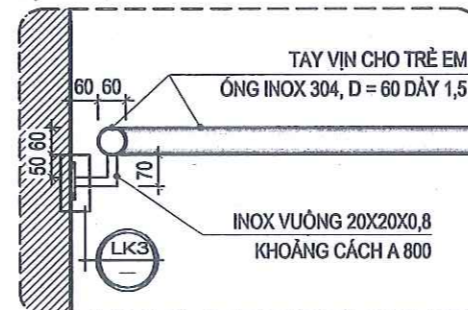
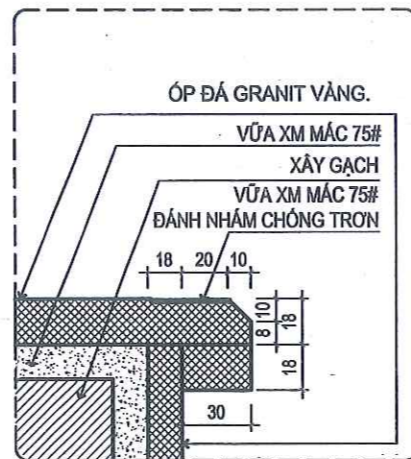
HIỆU CHỈNH	
1	
2	
3	
CHỦ ĐẦU TƯ	
BAN QUẢN LÝ DỰ ÁN ĐTXD HUYỆN QUỐC OAI	
ĐỊA CHỈ THỊ TRẤN QUỐC OAI - HUYỆN QUỐC OAI - TP. HÀ NỘI	
THANH BÌNH DEVELOPMENT & CONSULTANT JOINTSTOCK COMPANY	
	
CTY CỔ PHẦN TƯ VẤN VÀ PHÁT TRIỂN THANH BÌNH Địa chỉ: SN48 - KĐT Mỗ Lao - Hà Đông - HN (84-024) 665 666 88 tbc.com.vn@yahoo.com.vn	
GIÁM ĐỐC	THS. PHẠM CÔNG SƠN
CHỦ NHIỆM DỰ ÁN	KTS. NGUYỄN TRUNG HIẾU
CHỦ TRƯ THIẾT KẾ	KTS. VŨ XUÂN NGỌC
THIẾT KẾ	KTS. NGUYỄN TRỌNG THÁI
QUẢN LÝ KỸ THUẬT	KTS. NGUYỄN T. QUỲNH HƯƠNG
DỰ ÁN TRƯỜNG MẦM NON ĐÔNG XUÂN (ĐIỂM TRƯỜNG KHU LẬP THẠCH) ĐỊA ĐIỂM XD XÃ ĐÔNG XUÂN - HUYỆN QUỐC OAI - TP. HÀ NỘI HANG MỤC NHÀ HIỆU BỘ	
TÊN BẢN VẼ	
MẶT CẮT A-A, B-B, C-C	
HỒ SƠ BẢN VẼ THIẾT KẾ CƠ SỞ	
HOÀN THÀNH	2025
A3: 1/100	KT-06



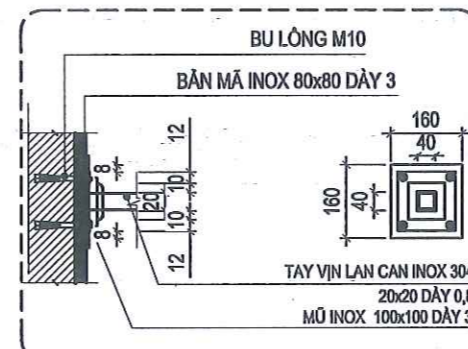
MẶT BẰNG THANG TRỤC 4-5

GHI CHÚ :

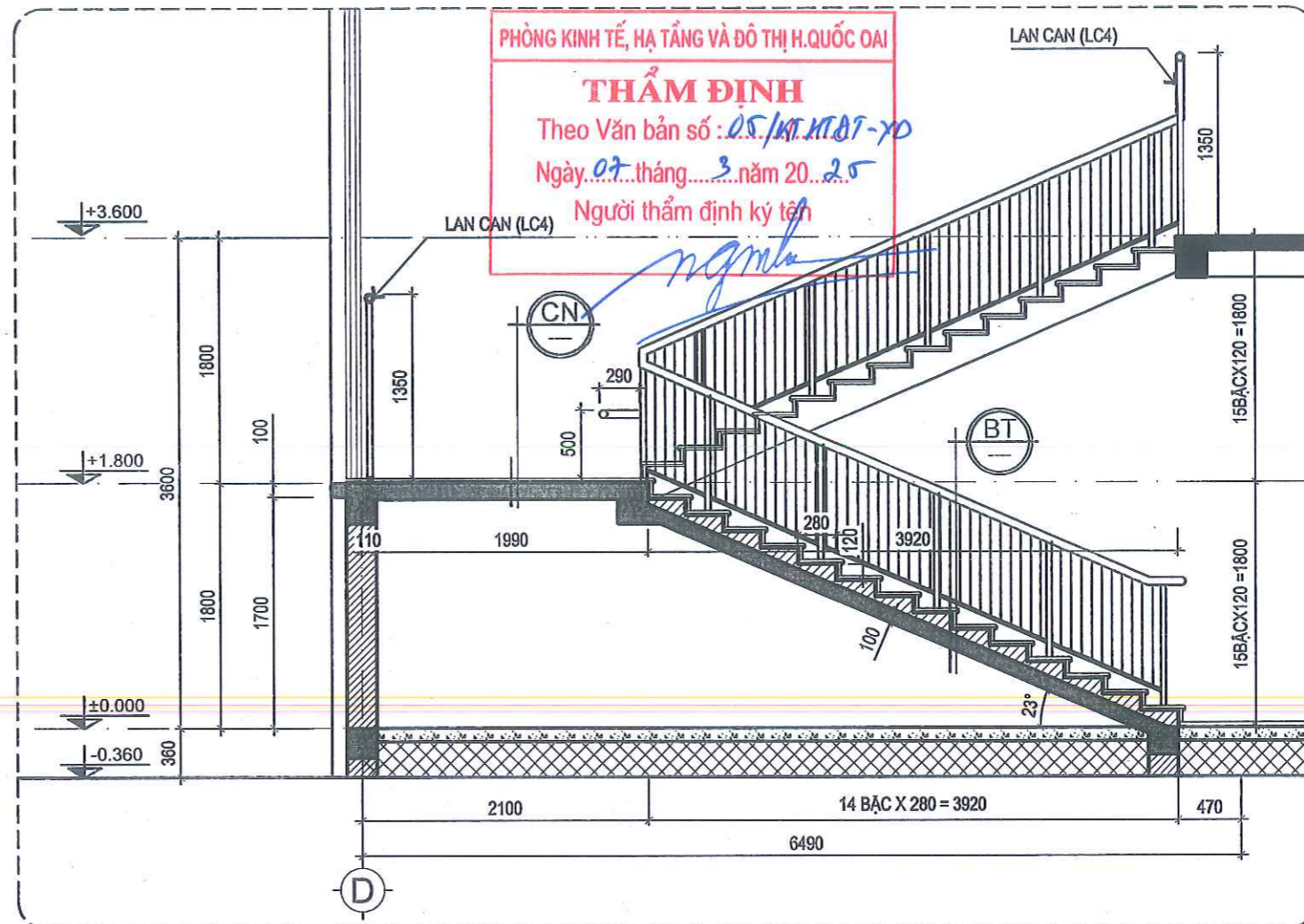
- TƯỜNG XÂY GẠCH ĐẶC KHÔNG NUNG DÀY 220MM, TRÁT Vữa XM CÁT DÀY 15MM ĐẠT EI 240 BẠC CHỊU LỬA LÀ BẠC1.
- BÀN THANG BẰNG BTCT CHỊU LỰC CỐT LIỆU GÓC SILIC CÓ CHIỀU DÀY 100 LỚP BẢO VỆ CỐT THÉP CÓ CHIỀU DÀY TỐI THIỂU 15, ĐẠT RE160, BẠC CHỊU LỬA BẠC 1.



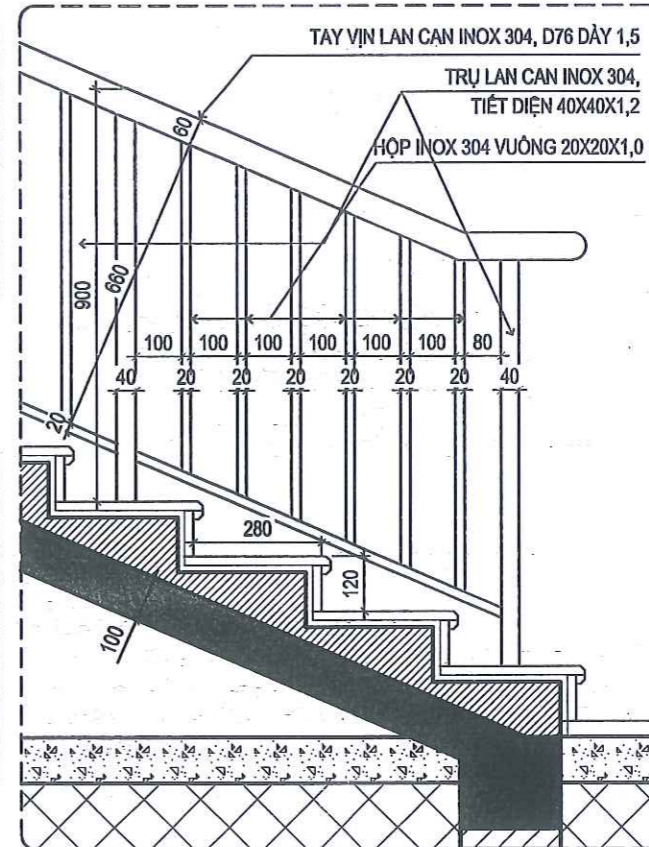
CHI TIẾT TAY VỊN ÁP TƯỜNG



CHI TIẾT

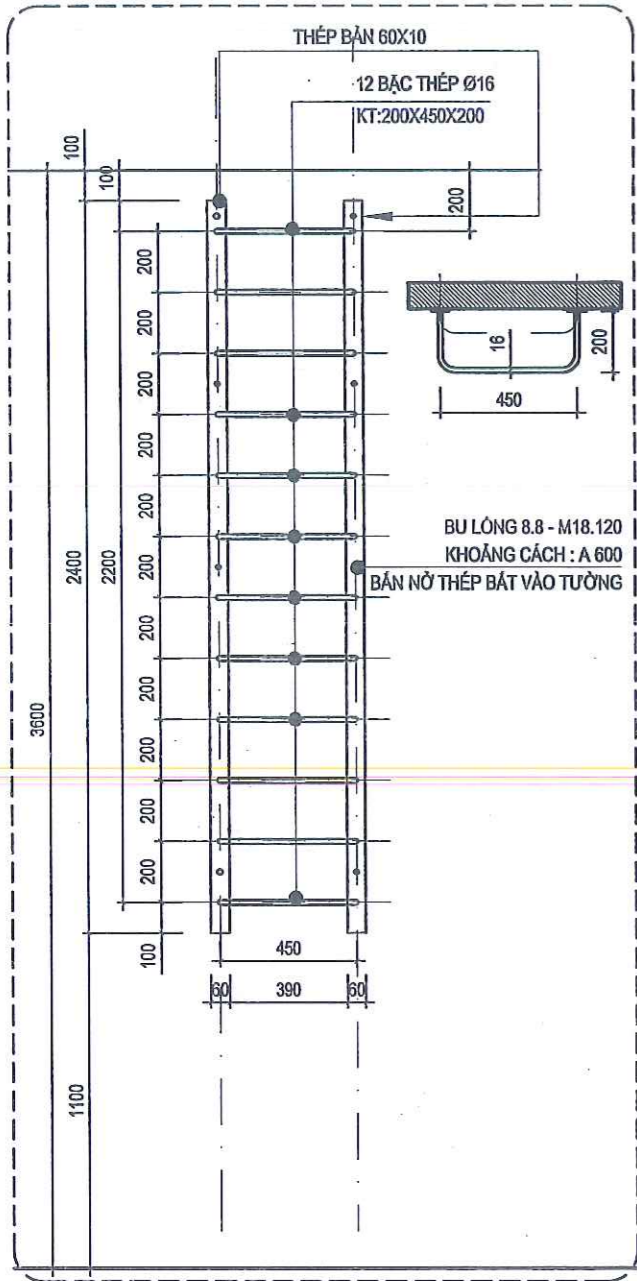


MẶT CẮT 1-1

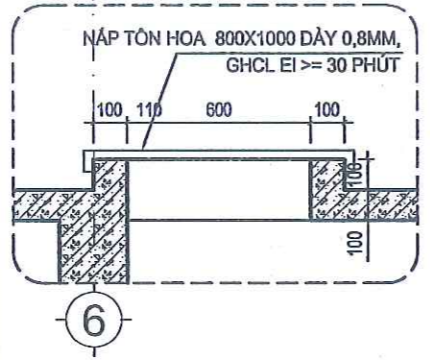


CHI TIẾT

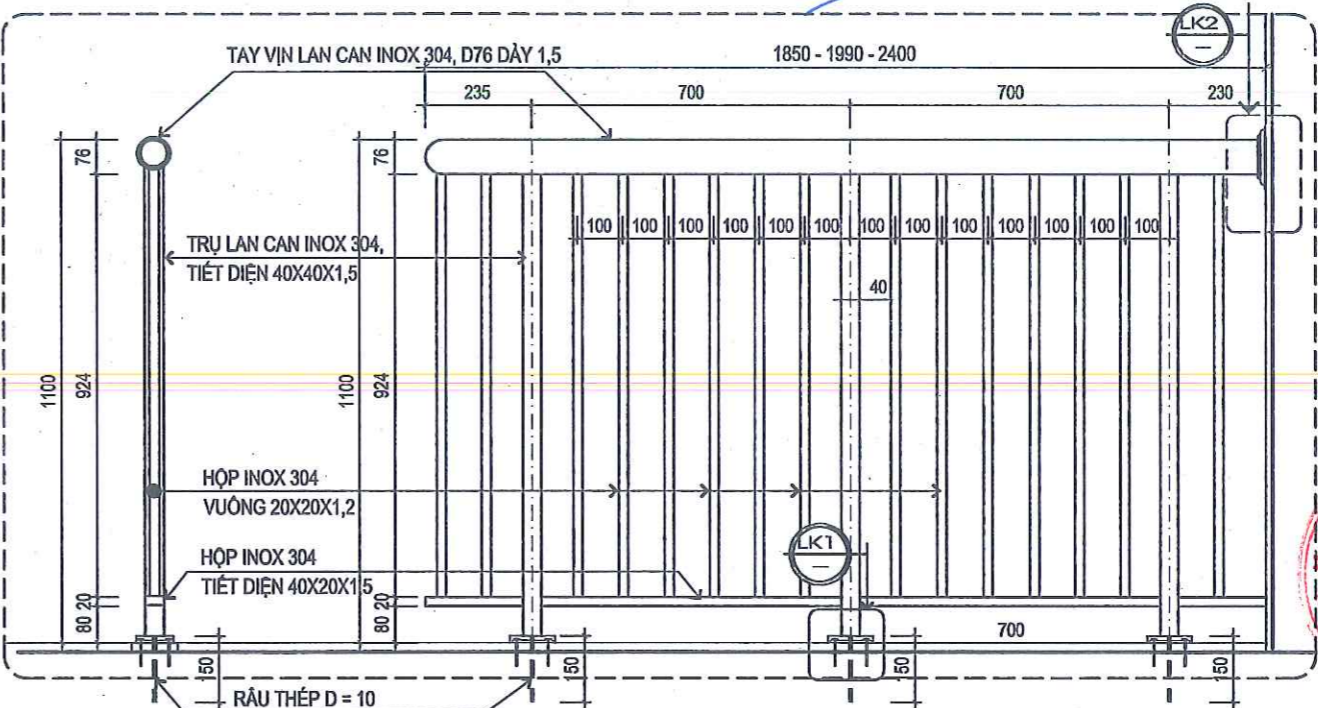
HIỆU CHỈNH	
1	
2	
3	
CHỦ ĐẦU TƯ	
BAN QUẢN LÝ DỰ ÁN ĐTXD HUYỆN QUỐC OAI	
ĐỊA CHỈ THỊ TRẤN QUỐC OAI - HUYỆN QUỐC OAI - TP. HÀ NỘI	
THANH BÌNH DEVELOPMENT & CONSULTANT JOINTSTOCK COMPANY	
CTY CỔ PHẦN TƯ VẤN VÀ PHÁT TRIỂN THANH BÌNH	
Số 10A/643, KĐT Mỗ Lao - Hà Đông - HN (84-024) 665 666 88 tbc@tbc.vn tbc.com.vn	
GIÁM ĐỐC	THS. PHẠM CÔNG SON
CHỦ NHIỆM DỰ ÁN	KTS. NGUYỄN TRUNG HIẾU
CHỦ TRÌ THIẾT KẾ	KTS. VŨ XUÂN NGỌC
THIẾT KẾ	KTS. NGUYỄN TRỌNG THÁI
QUẢN LÝ KỸ THUẬT	KTS. NGUYỄN T. QUỲNH HƯƠNG
DỰ ÁN	
TRƯỜNG MẦM NON ĐÔNG XUÂN (ĐIỂM TRƯỜNG KHU LẬP THẠCH)	
ĐỊA ĐIỂM XD XÃ ĐÔNG XUÂN - HUYỆN QUỐC OAI - TP. HÀ NỘI	
HANG MỤC	
NHÀ HIỆU BỘ	
TÊN BẢN VẼ	
CHI TIẾT THANG	
HỒ SƠ BẢN VẼ THIẾT KẾ CƠ SỞ	
HOÀN THÀNH	2025
A3:1/100	KT-07



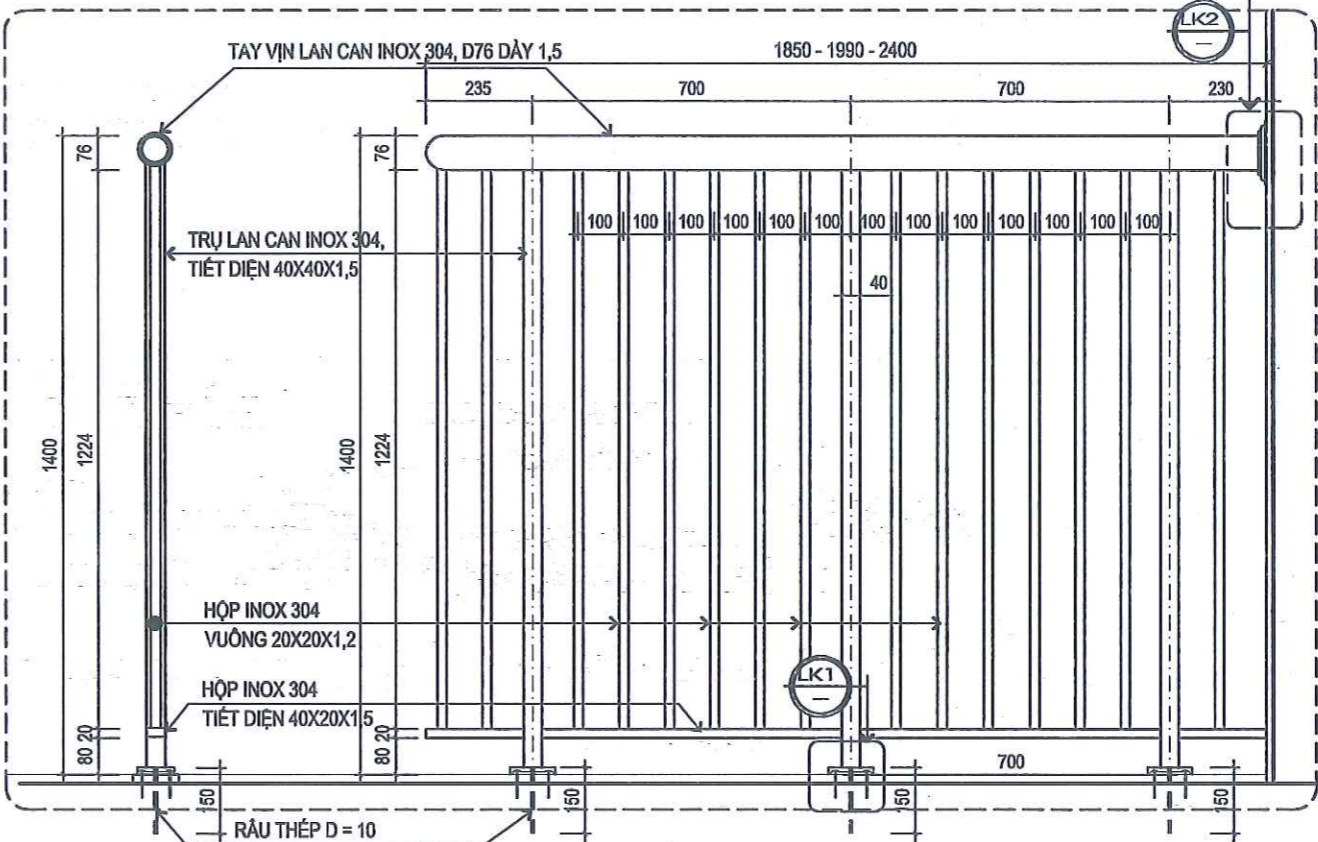
CHI TIẾT THANG LÊN MÁI



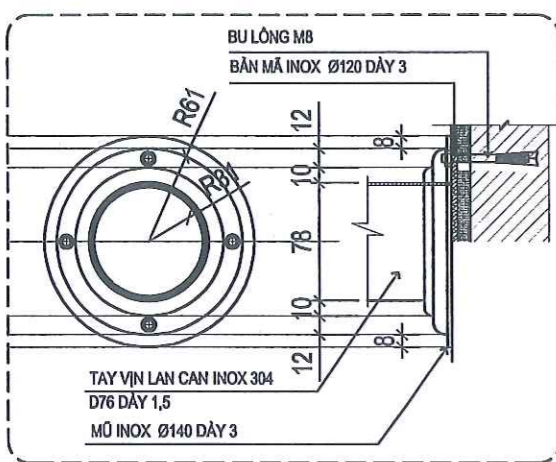
CHI TIẾT NÁP TÔN THANG LÊN MÁI



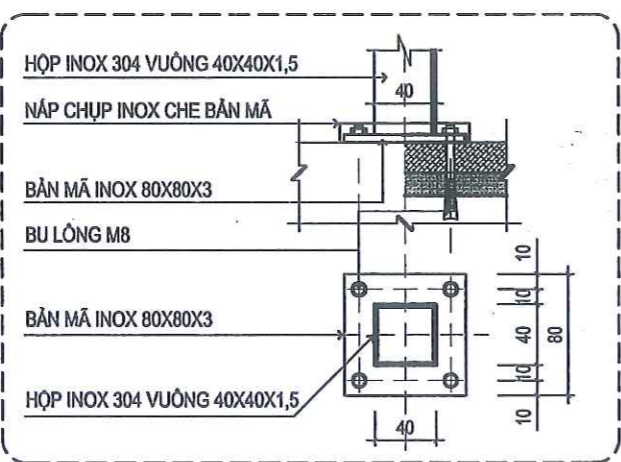
CHI TIẾT LAN CAN TẦNG 1



CHI TIẾT LAN CAN TẦNG 2



CHI TIẾT LIÊN KẾT LK2



CHI TIẾT LIÊN KẾT LK1

PHÒNG KINH TẾ, HẠ TẦNG VÀ ĐÔ THỊ H. QUỐC OAI
THẨM ĐỊNH
 Theo Văn bản số: 05/KT.KTĐT-XD
 Ngày: 07 tháng 3 năm 2025
 Người thẩm định ký tên

HIỆU CHỈNH

1
2
3

CHỦ ĐẦU TƯ
BAN QUẢN LÝ DỰ ÁN ĐTXD
HUYỆN QUỐC OAI

ĐỊA CHỈ
 THỊ TRẤN QUỐC OAI - HUYỆN QUỐC OAI - TP. HÀ NỘI

THANH BÌNH DEVELOPMENT & CONSULTANT JOINTSTOCK COMPANY



CTY CỔ PHẦN TƯ VẤN VÀ PHÁT TRIỂN THANH BÌNH

Địa chỉ: 17/4A - SM43 - KĐT Mỹ Lạc - Hà Đông - HN
 Điện thoại: (84-24) 666 666 88
 Email: tbcam_vn@yahoo.com.vn

GIÁM ĐỐC: **THS. PHẠM CÔNG SƠN**
 CHỦ NHIỆM DỰ ÁN: **KTS. NGUYỄN TRUNG HIẾU**

CHỦ TRƯỞNG THIẾT KẾ: **KTS. VŨ XUÂN NGỌC**

THIẾT KẾ: **KTS. NGUYỄN TRỌNG THÁI**

QUẢN LÝ KỸ THUẬT: **KTS. NGUYỄN T. QUỲNH HƯƠNG**

DỰ ÁN
TRƯỜNG MẦM NON ĐÔNG XUÂN
(ĐIỂM TRƯỜNG KHU LẠP THẠCH)

ĐỊA ĐIỂM XD
 XÃ ĐÔNG XUÂN - HUYỆN QUỐC OAI - TP. HÀ NỘI

HẠNG MỤC
NHÀ HIỆU BỘ

TÊN BẢN VẼ
CHI TIẾT THANG

HỒ SƠ BẢN VẼ THIẾT KẾ CƠ SỞ
 HOÀN THÀNH: 2025
 A3:1/100 KT-08

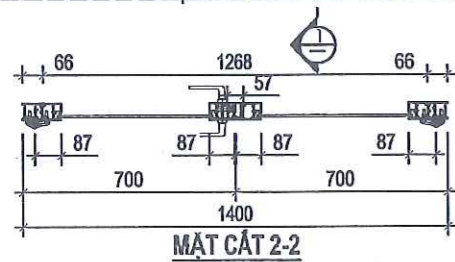
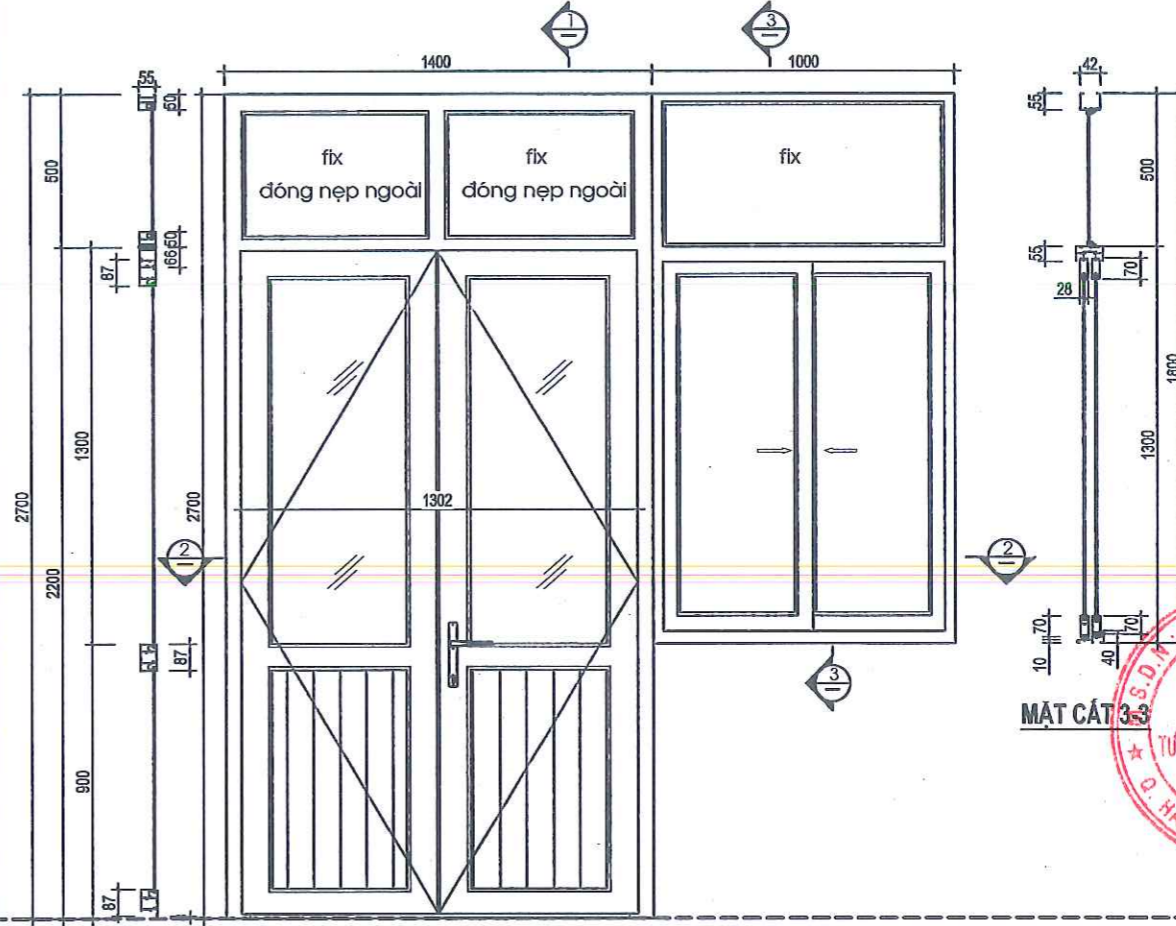
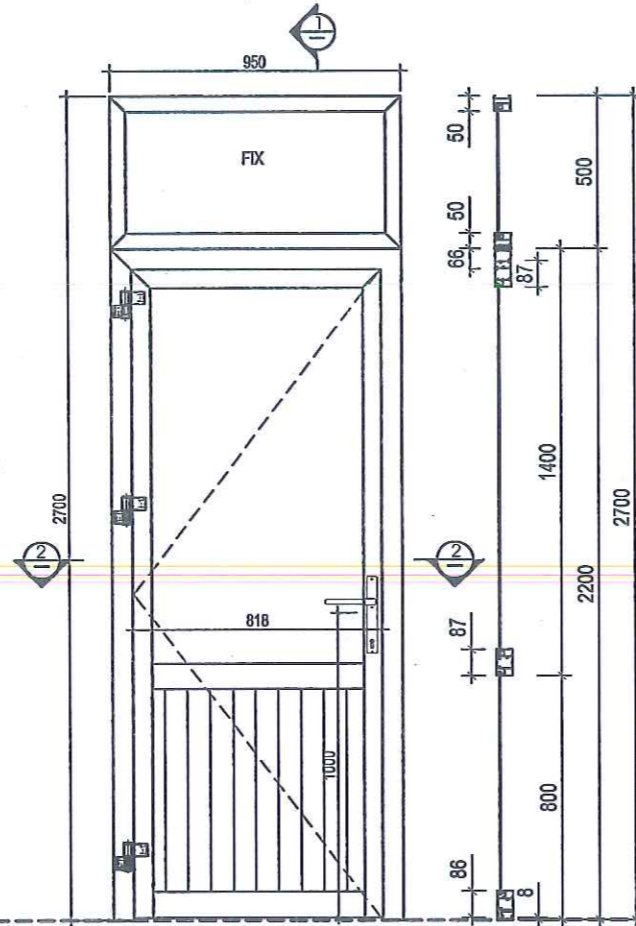
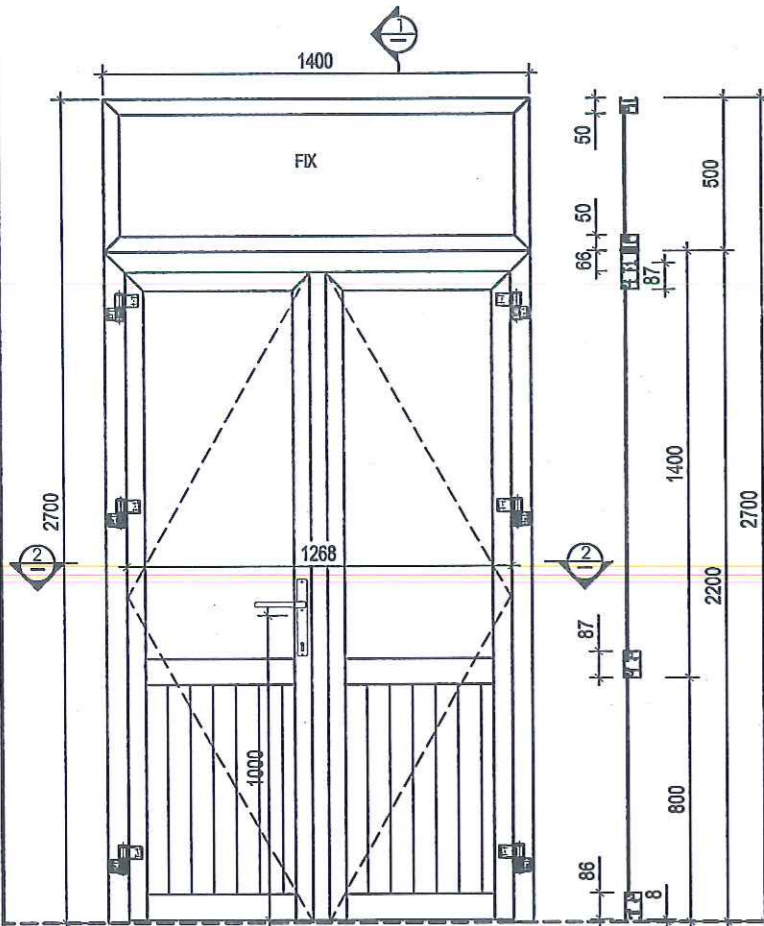
CHI TIẾT CỬA ĐI D1

CHI TIẾT CỬA ĐI D2

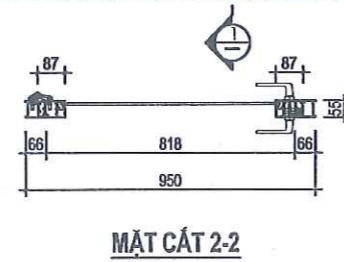
CHI TIẾT CỬA ĐI D3

- CỬA NHÔM HỆ XINGFA (HOẶC TƯƠNG ĐƯƠNG)
- PANO NHÔM, KÍNH TRẮNG AN TOÀN TRONG SUỐT 2 LỚP DÀY 6,38MM.

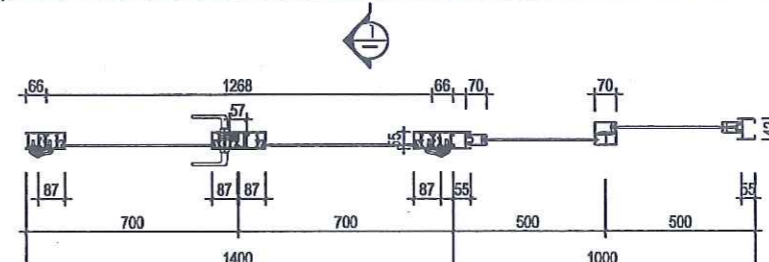
- KHUNG BAO VÀ ĐÓ CÓ CHIỀU DÀY 1,4+2,0MM
- PHỤ KIỆN HUY HOÀNG HOẶC TƯƠNG ĐƯƠNG.



MẶT CẮT 1-1

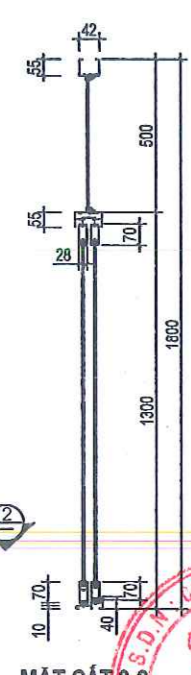


MẶT CẮT 1-1



MẶT CẮT 1-1

MẶT CẮT 2-2



MẶT CẮT 2-2

HIỆU CHỈNH

1
2
3

CHỦ ĐẦU TƯ
**BAN QUẢN LÝ DỰ ÁN ĐTXD
HUYỆN QUỐC OAI**

ĐỊA CHỈ
THỊ TRẤN QUỐC OAI - HUYỆN QUỐC OAI - TP. HÀ NỘI

THANH BÌNH DEVELOPMENT
& CONSULTANT JOINTSTOCK
COMPANY

CTY CỔ PHẦN TƯ VẤN
VÀ PHÁT TRIỂN THANH BÌNH

7/ KHA - S143 - KĐT Mỗ Lao - Hà Đông - HN
(84-024) 665 666 88
tbc.com.vn@yoho.com.vn

GIÁM ĐỐC THIẾT KẾ: **THS. PHẠM CÔNG SƠN**

CHỖ NHIỆM VỤ: **KTS. NGUYỄN TRUNG HIẾU**

CHỦ TRÌ THIẾT KẾ: **KTS. VŨ XUÂN NGỌC**

THIẾT KẾ: **KTS. NGUYỄN TRỌNG THÁI**

QUẢN LÝ KỸ THUẬT: **KTS. NGUYỄN T. QUỲNH HƯƠNG**

DỰ ÁN
**TRƯỜNG MẦM NON ĐÔNG XUÂN
(ĐIỂM TRƯỜNG KHU LẬP THẠCH)**

ĐỊA ĐIỂM XD
XÃ ĐÔNG XUÂN - HUYỆN QUỐC OAI - TP. HÀ NỘI

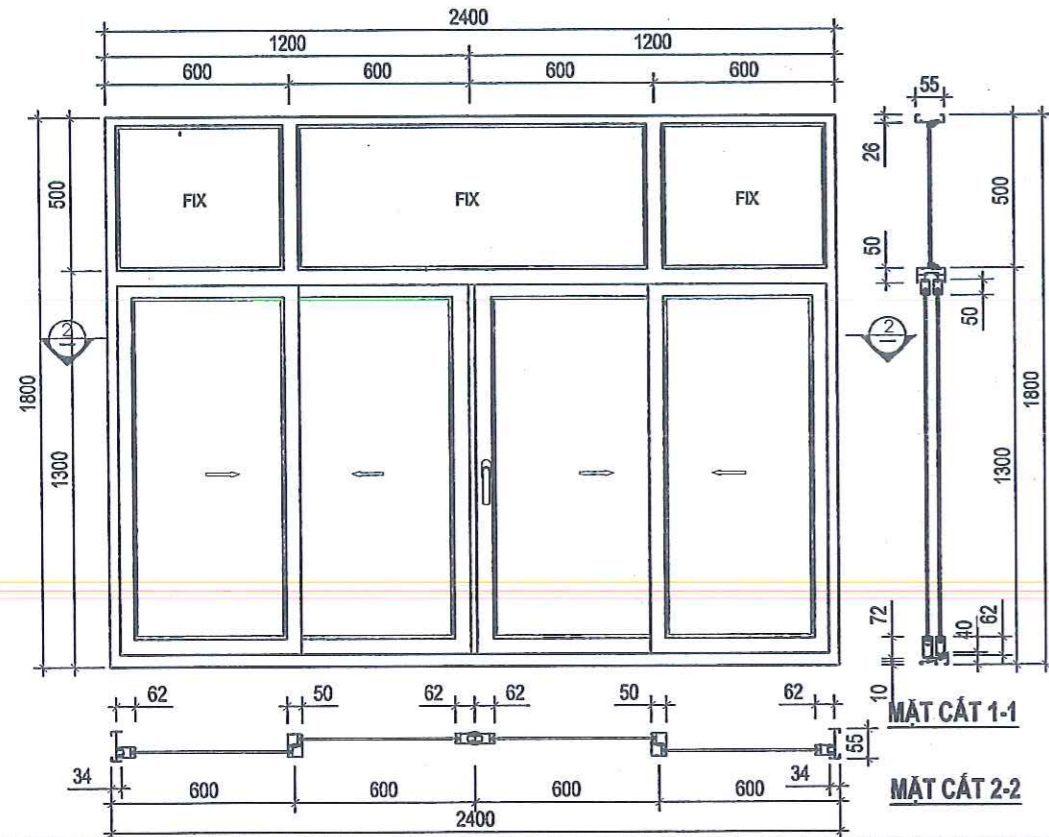
HANG MỤC
NHÀ HIỆU BỘ

TÊN BẢN VẼ
CHI TIẾT CỬA

HỒ SƠ BẢN VẼ THIẾT KẾ CƠ SỞ
HOÀN THÀNH **2025**
A3:1/100 | **KT-09**

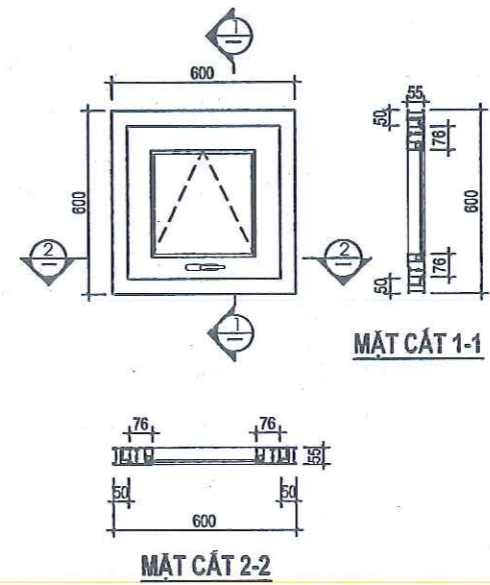
CHI TIẾT CỬA SỔ S2

- CỬA NHÔM HỆ XINGFA (HOẶC TƯƠNG ĐƯƠNG)
- PANO NHÔM, KÍNH TRẮNG AN TOÀN TRONG SUỐT 2 LỚP DÀY 6,38MM.



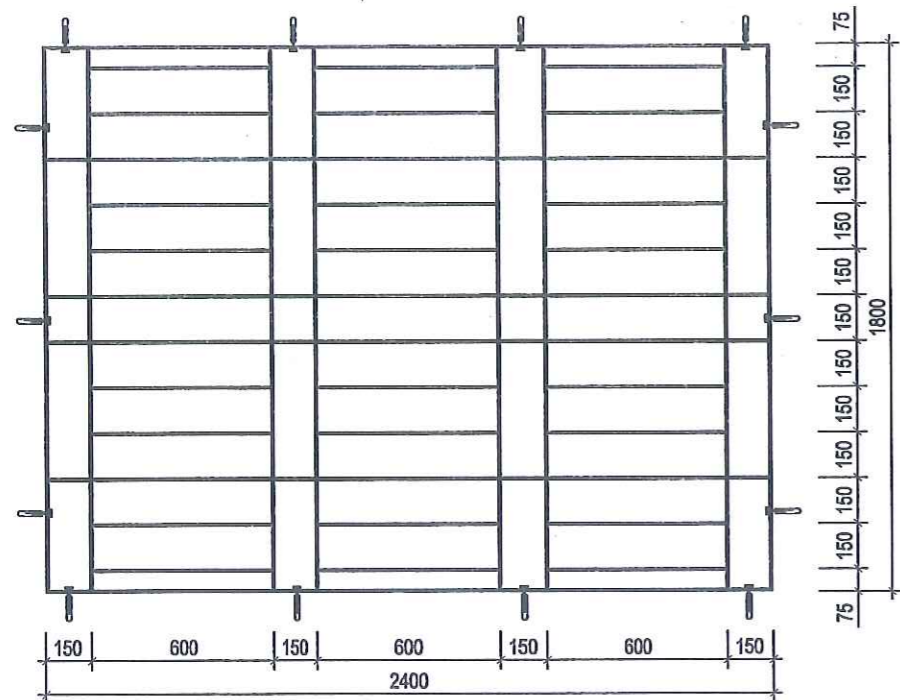
CHI TIẾT CỬA SỔ S2

- KHUNG BAO VÀ ĐÓ CÓ CHIỀU DÀY 1,4*2,0MM
- PHỤ KIỆN HUY HOÀNG HOẶC TƯƠNG ĐƯƠNG.

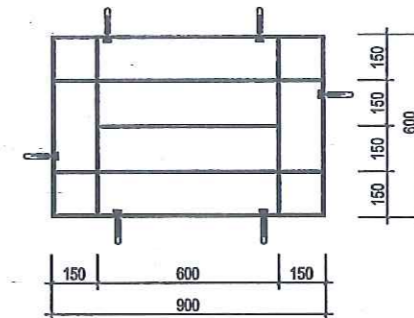


CHI TIẾT HOA SẮT CỬA SỔ S2

- SEN HOA INOX 15X15X1.
- TỔNG CHIỀU DÀI INOX TRONG 1 BỘ : 42,2M
- LẮP ĐẶT SEN HOA BẰNG VÍT BẮT NỠ NHỰA M10X100A600 VÀO TƯỜNG



- SEN HOA INOX 15X15X1.
- TỔNG CHIỀU DÀI INOX TRONG 1 BỘ : 6,4M
- LẮP ĐẶT SEN HOA BẰNG VÍT BẮT NỠ NHỰA M10X100A600 VÀO TƯỜNG



HIỆU CHỈNH

1
2
3

CHỦ ĐẦU TƯ

BAN QUẢN LÝ DỰ ÁN ĐTXD
HUYỆN QUỐC OAI

ĐỊA CHỈ
THỊ TRẤN QUỐC OAI - HUYỆN QUỐC OAI - TP. HÀ NỘI

THÀNH BÌNH DEVELOPMENT
& CONSULTANT JOINTSTOCK
COMPANY



CTY CỔ PHẦN TƯ VẤN
VÀ PHÁT TRIỂN THÀNH BÌNH
LIÊN - S/N43 - KĐT. Mỗ Lao - Hà Đông - HN
(84-024) 665 666 88
tbc.com.vn@yahoo.com.vn

GIÁM ĐỐC THS. PHẠM CÔNG SƠN

CHỦ NHIỆM DỰ ÁN KTS. NGUYỄN TRUNG HIẾU

CHỦ TRÌ THIẾT KẾ KTS. VŨ XUÂN NGỌC

THIẾT KẾ KTS. NGUYỄN TRỌNG THÁI

QUẢN LÝ KỸ THUẬT KTS. NGUYỄN T. QUỲNH HƯƠNG

DỰ ÁN
TRƯỜNG MẦM NON ĐÔNG XUÂN
(ĐIỂM TRƯỜNG KHU LẬP THẠCH)

ĐỊA ĐIỂM XD
XÃ ĐÔNG XUÂN - HUYỆN QUỐC OAI - TP. HÀ NỘI

HANG MỤC

NHÀ HIỆU BỘ

TÊN BẢN VẼ

CHI TIẾT CỬA

HỒ SƠ BẢN VẼ THIẾT KẾ CƠ SỞ

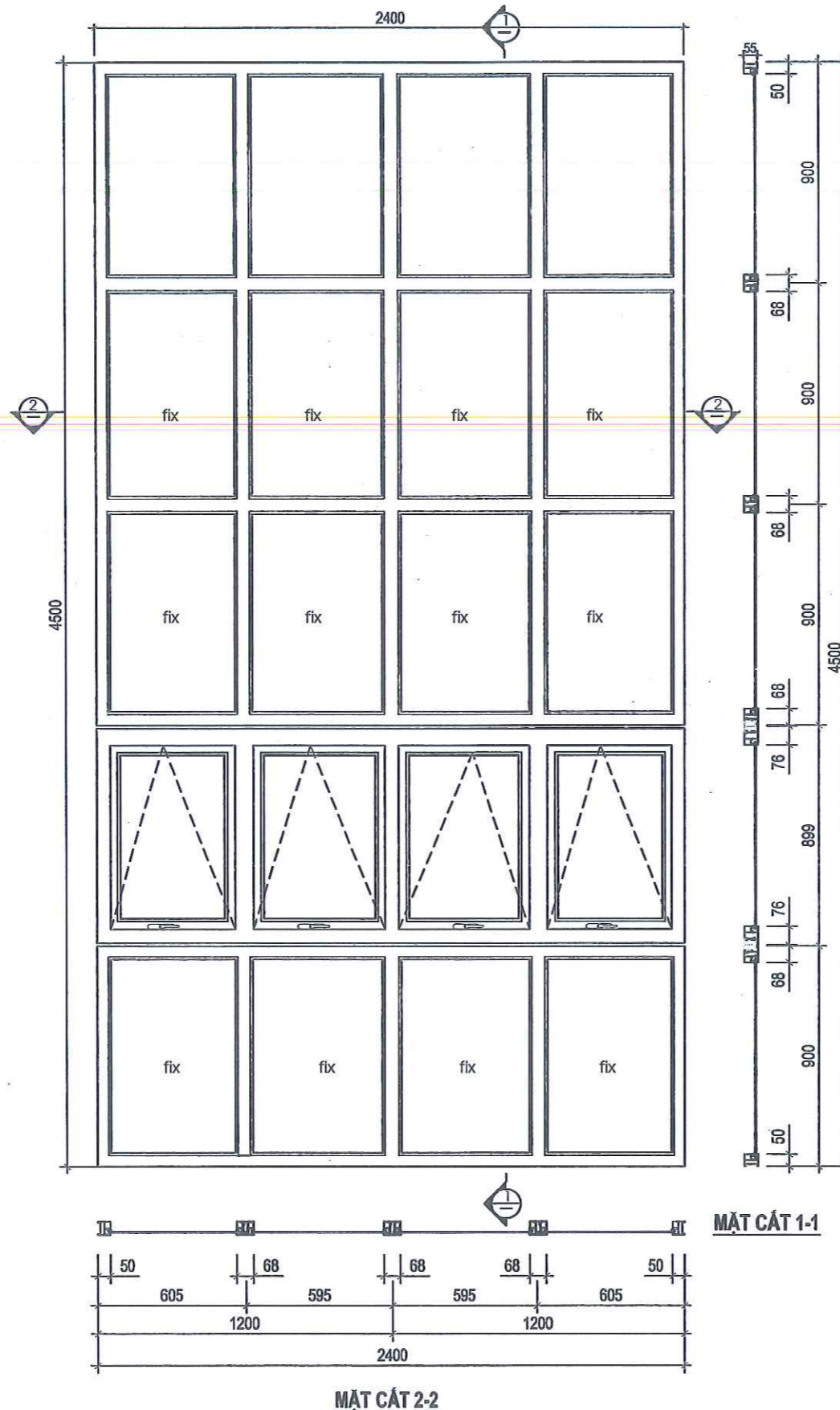
HOÀN THÀNH 2025

A3:1/100 KT-10

CHI TIẾT VÁCH KÍNH VK1

- CỬA NHÔM HỆ XINGFA (HOẶC TƯƠNG ĐƯƠNG)
 - KÍNH TRẮNG AN TOÀN TRONG SUỐT 2 LỚP DÀY 6,38MM.

- KHUNG BAO VÀ ĐÓ CÓ CHIỀU DÀY 1,4÷2,0MM
 - PHỤ KIỆN HUY HOÀNG HOẶC TƯƠNG ĐƯƠNG.



HIỆU CHỈNH	
1	
2	
3	

CHỦ ĐẦU TƯ
**BAN QUẢN LÝ DỰ ÁN ĐTXD
 HUYỆN QUỐC OAI**

ĐỊA CHỈ
 THỊ TRẤN QUỐC OAI - HUYỆN QUỐC OAI - TP. HÀ NỘI

THANH BÌNH DEVELOPMENT
 & CONSULTANT JOINTSTOCK
 COMPANY



CTY CỔ PHẦN TƯ VẤN
 VÀ PHÁT TRIỂN THANH BÌNH
 LK1A - S143 - KĐT Mỗ Lao - Hà Đông - HN
 (84-024) 665 666 88
 tbc.com.vn@yahoo.com.vn



GIÁM ĐỐC | **THS. PHẠM CÔNG SƠN**

CHỦ NHIỆM DỰ ÁN | **KTS. NGUYỄN TRUNG HIẾU**

CHỦ TRÌ THIẾT KẾ | **KTS. VŨ XUÂN NGỌC**

THIẾT KẾ | **KTS. NGUYỄN TRỌNG THÁI**

QUẢN LÝ KỸ THUẬT | **KTS. NGUYỄN T. QUỲNH HƯƠNG**

DỰ ÁN
**TRƯỜNG MẦM NON ĐÔNG XUÂN
 (ĐIỂM TRƯỜNG KHU LẬP THẠCH)**

ĐỊA ĐIỂM XD
 XÃ ĐÔNG XUÂN - HUYỆN QUỐC OAI - TP. HÀ NỘI

HANG MỤC
NHÀ HIỆU BỘ

TÊN BẢN VẼ
CHI TIẾT CỬA

HỒ SƠ BẢN VẼ THIẾT KẾ CƠ SỞ
 HOÀN THÀNH 2025
A3:1/100 KT-11

DANH MỤC BẢN VẼ - PHẦN KẾT CẤU
HẠNG MỤC : NHÀ HIỆU BỘ

STT	TÊN BẢN VẼ	KÝ HIỆU
1	GHI CHÚ CHUNG	KC-01
2	GHI CHÚ CHUNG	KC-02
3	MẶT BẰNG KẾT CẤU MÓNG	KC-03
4	MẶT BẰNG ĐỊNH VỊ CHÂN CỘT	KC-04
5	CHI TIẾT CỘT	KC-05
6	MẶT BẰNG KẾT CẤU SÀN TẦNG 2 CỐT +3.550	KC-06
7	MẶT BẰNG KẾT CẤU SÀN MÁI CỐT +7.200	KC-07
8	MẶT BẰNG BỐ TRÍ THÉP LỚP DƯỚI SÀN TẦNG 2	KC-08
9	MẶT BẰNG BỐ TRÍ THÉP LỚP TRÊN SÀN TẦNG 2	KC-09
10	MẶT BẰNG BỐ TRÍ THÉP LỚP DƯỚI SÀN MÁI	KC-10
11	MẶT BẰNG BỐ TRÍ THÉP LỚP TRÊN SÀN MÁI	KC-11



GHI CHÚ CHUNG

1. ĐẶC ĐIỂM CÔNG TRÌNH

- HẠNG MỤC : NHÀ HIỆU BỘ
- ĐỊA ĐIỂM XÂY DỰNG : XÃ ĐÔNG XUÂN - HUYỆN QUỐC OAI - TP. HÀ NỘI.
- GIẢI PHÁP KẾT CẤU PHÂN THÂN :
HỆ KHUNG DẦM BTCT. KẾT CẤU SÀN GỒM CÁC Ô BÀN SÀN BTCT TOÀN KHỐI
TỰA TRÊN CÁC DẦM KHUNG VÀ DẦM PHỤ (KẾT HỢP ĐỒ TƯỜNG NGĂN)
- GIẢI PHÁP XỬ LÝ NỀN VÀ MÓNG :

2. CÁC TIÊU CHUẨN ÁP DỤNG CHO CÔNG TRÌNH

BẢNG 1.

STT	TÀI LIỆU	KÍ HIỆU
1	- QUY CHUẨN XÂY DỰNG VIỆT NAM HIỆN HÀNH	
2	- TẢI TRỌNG VÀ TÁC ĐỘNG - TIÊU CHUẨN THIẾT KẾ	TCVN 2737 - 2023
3	- KẾT CẤU GẠCH ĐÁ VÀ GẠCH ĐÁ CỐT THÉP - TIÊU CHUẨN THIẾT KẾ	TCVN 5573 - 2011
4	- KẾT CẤU BÊ TÔNG CỐT THÉP. TIÊU CHUẨN THIẾT KẾ	TCVN 5574 - 2018
5	- KẾT CẤU THÉP. TIÊU CHUẨN THIẾT KẾ	TCVN 5575 - 2012
6	- NHÀ CAO TẦNG. HƯỚNG DẪN THIẾT KẾ BÊ TÔNG CỐT THÉP TOÀN KHỐI	TCVN 198 - 1997
7	- TIÊU CHUẨN THIẾT KẾ CÔNG TRÌNH CHỊU ĐỘNG ĐẤT	TCVN 9386 - 2012
8	- TIÊU CHUẨN THIẾT KẾ NÉN NHÀ VÀ CÔNG TRÌNH	TCVN 9382 - 2012
9	- MÓNG CỌC - TIÊU CHUẨN THIẾT KẾ	TCVN 10304 - 2014
10	- XI MĂNG XÂY TRẮT	TCVN 9202 - 2012
11	- THÉP CỐT BÊ TÔNG	TCVN 1651-1: 2018 TCVN 1651-2: 2018
12	- CỌC - PHƯƠNG PHÁP THỬ NGHIỆM HIỆN TRƯỜNG BẢNG TẢI TRỌNG TÍNH ÉP DỌC TRỰC	TCVN 9383 - 2012
13	- TIÊU CHUẨN ĐOĞNG, ÉP CỌC - TH CÔNG VÀ NGHIỆM THỬ.	TCVN 9394 - 2012

3. KÍCH THƯỚC TRONG HỒ SƠ

NGOẠI TRỪ NHỮNG KÍCH THƯỚC ĐƯỢC CHỈ RÕ TRONG BẢN VẼ. TRONG MỌI TRƯỜNG HỢP:

- TẤT CẢ CÁC KÍCH THƯỚC TRONG HỒ SƠ SỬ DỤNG ĐƠN VỊ MİLIMET (MM)
- TẤT CẢ CÁC CAO ĐỘ TRONG BẢN VẼ KẾT CẤU LÀ CAO ĐỘ TUYỆT ĐỐI. LẤY THEO PHÂN THÒ KẾT CẤU ĐƠN VỊ BẰNG MÉT (M)
- KÍCH THƯỚC TIẾT DIỆN CỦA CÁC KIỆN DẦM THỂ HIỆN TRÊN MẶT BẰNG KẾT CẤU ĐƯỢC GHI BẰNG CEMENTMET (CM)

4. TẢI TRỌNG TÁC ĐỘNG

BẢNG 2.

STT	TÍNH TẢI	TRỌNG LƯỢNG RIÊNG	HỆ SỐ ĐỘ TIN CẬY
1	- BÊ TÔNG CỐT THÉP	2500 (KG/M ³)	1.1
2	- Vữa LÓT	1800 (KG/M ³)	1.3
3	- Vữa TRẮT	1800 (KG/M ³)	1.3
4	- GẠCH LÁT	2000 (KG/M ³)	1.2
5	- GẠCH ĐẶC	2000 (KG/M ³)	1.1
6	- GẠCH LỎ	1400 (KG/M ³)	1.1
7	- GẠCH BÊ TÔNG KHÉ TRÙNG ÁP	900 (KG/M ³)	1.1

BẢNG 3.

	HOẠT TẢI SỬ DỤNG	TẢI ĐƠN VỊ	HỆ SỐ ĐỘ TIN CẬY
1	- SÀN CẦU THANG	300 (KG/M ²)	1.3
2	- SÀN HÀNH LANG	300 (KG/M ²)	1.3
3	- SÀN BAN CÔNG VÀ LOGIA	250 (KG/M ²)	1.3
4	- SÀN VĂN PHÒNG LÀM VIỆC ; SÀN PHÒNG HỌC .	200 (KG/M ²)	1.3
5	- SÀN PHÒNG HỌP VÀ HỘI TRƯỞNG	400 (KG/M ²)	1.3
6	- SÀN PHÒNG NGỦ CÁN BỘ	150 (KG/M ²)	1.3
7	- SÀN VỆ SINH CÁN BỘ	150 (KG/M ²)	1.3
8	- SÀN PHÒNG NGỦ KHÁCH SẠN	200 (KG/M ²)	1.3
9	- SÀN PHÒNG KHÁCH	200 (KG/M ²)	1.3
10	- SÀN VỆ SINH KHU VĂN PHÒNG	200 (KG/M ²)	1.3
11	- SÀN KINH DOANH CỬA HÀNG VÀ ẮN UỐNG	300 (KG/M ²)	1.3
12	- SÀN CỬA HÀNG TRƯNG BÀY VÀ SIÊU THỊ	400 (KG/M ²)	1.3
13	- SÀN GARAGE ÔTÔ	500 (KG/M ²)	1.3
14	- SÀN PHÒNG MÁY	750 (KG/M ²)	1.3
15	- SÀN MÁI BẰNG CỐ SỬ DỤNG	150 (KG/M ²)	1.3
16	- SÀN MÁI BẰNG KHÔNG SỬ DỤNG	70 (KG/M ²)	1.3
17	- SÀN MÁI TÊN KHÔNG SỬ DỤNG	30 (KG/M ²)	1.3

BẢNG 4.

	HOẠT TẢI GIÓ	TẢI ĐƠN VỊ	HỆ SỐ ĐỘ TIN CẬY
1	KHU VỰC XÂY DỰNG	95 (DAN/M ²)	2.1

5. DANH MỤC VẬT LIỆU SỬ DỤNG CHO CÔNG TRÌNH

5.1 BÊ TÔNG

- CÁC CHỈ ĐỊNH VỀ ĐẶC TRƯNG CỦA BÊ TÔNG TRONG MỤC NÀY CĂN CỨ THEO ĐIỀU 6. MỤC 6.1 TCVN 5574:2018

BẢNG 1. CHỈ TIÊU KỸ THUẬT CỦA BÊ TÔNG.

CẤU KIỆN	VẬT LIỆU	BÊ TÔNG				
		CẤP ĐỘ BỀN	MÁC	ĐỘ SỤT (CM)	Rb (KG/CM ²)	Rbt (KG/CM ²)
- CỌC BÊ TÔNG	B20	250f	5->10	135	9.0	
- BÊ TÔNG LÓT	B7.5	100f	-	45	4.8	
- MÓNG	B20	250f	-	115	9.0	
- CỘT VÀ VÁCH	B20	250f	-	115	9.0	
- DẦM VÀ SÀN	B20	250f	-	115	9.0	
- BÊ NƯỚC NGẦM	B20	250f	-	115	9.0	
- CẦU THANG BỘ	B20	250f	-	115	9.0	
- LẠNH TỐ	B20	250f	5->10	85	7.5	

TRONG ĐÓ:

- Rb: CƯỜNG ĐỘ TÍNH TOÁN NÉN DỌC TRỰC
- Rbt: CƯỜNG ĐỘ TÍNH TOÁN KÉO DỌC TRỰC
- ĐỐI VỚI CÁC KIỆN BÊ TÔNG CỐT THÉP SỬ DỤNG PHỤ GIA CHỐNG THẤM HOẶC PHỤ VẬT LIỆU CHỐNG THẤM. CHÚNG LOẠI VẬT LIỆU CHỐNG THẤM ĐƯỢC CHỈ ĐỊNH TẠI BẢN VẼ THIẾT KẾ
- CẤP CHỐNG THẤM CỦA TƯỜNG VÁCH, SÀN TẦNG HẦM, KHU VỰC ĐƯỜNG TRÊN SÀN TẦNG 1 LÀ B10

5.2 CỐT THÉP

- CÁC CHÚNG LOẠI THÉP SỬ DỤNG CHO CÔNG TRÌNH PHẢI ĐẠT CÁC YÊU CẦU KỸ THUẬT CỦA BẢN VẼ THIẾT KẾ VÀ PHẢI CÓ CHỨNG CHỈ CỦA NHÀ SẢN XUẤT
- CHI TIẾT CHẾ TẠO VÀ LẮP ĐẶT CỐT THÉP PHẢI PHÙ HỢP VỚI BẢN VẼ THIẾT KẾ
- CÁC SAI SỐ KHI CHẾ TẠO VÀ LẮP ĐẶT PHẢI TUÂN THỦ QUY ĐỊNH TẠI BẢNG 2

BẢNG 2. KÍCH THƯỚC SAI LỆCH CỦA CỐT THÉP ĐÃ GIA CÔNG

CÁC SAI LỆCH		SAI SỐ CHO PHÉP
SAI LỆCH KÍCH THƯỚC THEO CHIỀU DÀI CỦA CỐT THÉP CHỊU LỰC		-
- TRÊN 1 MÉT DÀI		±5 MM
- TRÊN TOÀN BỘ CHIỀU DÀI		±20 MM

BẢNG 3. KÍCH THƯỚC, CƯỜNG ĐỘ, KHỐI LƯỢNG VÀ DUNG SAI CỦA VẬT LIỆU THÉP SỬ DỤNG

ĐƯỜNG KÍNH DANH NGHĨA (MM)	DIỆN TÍCH MẶT CẮT NGANG (CM ²)	LOẠI THÉP	TRỌNG LƯỢNG (KG/M DÀI)	Rk (KG/CM ²)	DUNG SAI (%)
6	0.283	CB240-T (CI)	0.222	2100	± 8
8	0.503	CB240-T (CI)	0.385	2100	± 8
10	0.785	CB300-V (CI)	0.617	2600	± 5
12	1.131	CB300-V (CI)	0.888	2600	± 5
14	1.540	CB300-V (CI)	1.210	2600	± 5
16	2.010	CB300-V (CI)	1.580	2600	± 5
18	2.545	CB300-V (CI)	2.000	2600	± 5
20	3.140	CB300-V (CI)	2.470	2600	± 5
22	3.800	CB300-V (CI)	2.980	2600	± 4
25	4.900	CB300-V (CI)	3.850	2600	± 4
28	6.155	CB300-V (CI)	4.830	2600	± 4
30	7.065	CB300-V (CI)	5.550	2600	± 4

5.3 KHỐI XÂY

- TƯỜNG BAO CHE, TƯỜNG KHU VỆ SINH XÂY BẰNG GẠCH ĐẶC KHÔNG NUNG MẮC 75f VỚI Vữa XI MĂNG MẮC 75f
- TƯỜNG NGĂN XÂY BẰNG GẠCH RỒNG KHÔNG NUNG MẮC 75f VỚI Vữa XI MĂNG MẮC 75f
- CÁC VỊ TRÍ KHÁC XÂY BẰNG VẬT LIỆU KHÁC SẼ CÓ CHỈ DẪN TRÊN BẢN VẼ

5.4 CÁC LỚP LÓT

- LỚP LÓT MÓNG DÀI CỌC, DẦM MÓNG DÙNG BÊ TÔNG MẮC 100f
- LỚP Vữa LÓT SÀN CÁC TẦNG DÙNG Vữa XI MĂNG MẮC 50f

5.5 KẾT CẤU THÉP

- KẾT CẤU THÉP SỬ DỤNG THÉP CT3 CÓ CƯỜNG ĐỘ R=2100KG/CM²
- SỬ DỤNG BU LÔNG >=M16 CẤP ĐỘ BỀN 8.8 VÀ BULOĐNG <M16 CẤP ĐỘ BỀN 6.6
- MÁI TÊN SỬ DỤNG TÊN CÓ CHIỀU DÀY 0.45MM

10. CÁC VẤN ĐỀ VỀ ĐỊA CHẤT

A. LỚP BẢO VỆ THÉP TRONG BÊ TÔNG

1. MÓNG

- LỚP BÊ TÔNG BẢO VỆ THÉP DÀY:
a = 50 MM
b = 100 MM ĐỐI VỚI CỌC ÉP VÀ ĐÓNG
b' = 50 MM
c LÀ ĐƯỜNG KÍNH CỐT THÉP



2. DẦM MÓNG VÀ DẦM SÀN TẦNG HẦM

- LỚP BÊ TÔNG BẢO VỆ CỐT THÉP DÀY:
a = 40 MM

3. CỘT VÀ VÁCH

- LỚP BÊ TÔNG BẢO VỆ CỐT THÉP CHỊU LỰC:
a >= 25 MM VÀ a >= d
d LÀ ĐƯỜNG KÍNH THÉP CHỊU LỰC LỚP NHẤT

4. DẦM

- LỚP BÊ TÔNG BẢO VỆ CỐT THÉP CHỊU LỰC:
a >= 25 MM VÀ a >= d
d LÀ ĐƯỜNG KÍNH THÉP CHỊU LỰC LỚP NHẤT

5. SÀN

- LỚP BÊ TÔNG BẢO VỆ CỐT THÉP DÀY:
a = 15 MM KHI H=10 CM
a = 10 MM KHI H<10 CM
d LÀ ĐƯỜNG KÍNH THÉP CHỊU LỰC LỚP NHẤT
H LÀ CHIỀU DÀY SÀN

B. MÓC THÉP CHỊU LỰC

- ĐỐI VỚI THÉP GAI (CI VÀ CII) KHÔNG CẦN BỀ MÓC
- ĐỐI VỚI THÉP TRƠN PHẢI BỀ MÓC THEO QUY ĐỊNH

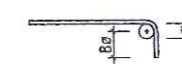
- BỀ CÔNG VÒNG TRÒN



- BỀ CÔNG MỘT GÓC 45 ĐỘ



- BỀ CÔNG MỘT GÓC 90 ĐỘ



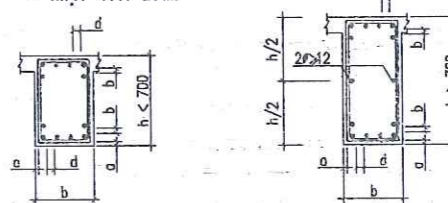
C. KHOẢNG CÁCH THÉP CHỊU LỰC CỦA DẦM, CỘT

- KHOẢNG CÁCH GIỮA CÁC CỐT THÉP CHỊU LỰC TỐI THIỂU

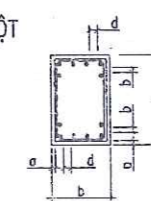
$$\begin{cases} d \geq 25 & b = 25; \phi_{max} \\ d \geq 1.5\phi & a = 25 \end{cases}$$

- d LÀ KHOẢNG CÁCH GIỮA CÁC CỐT THÉP DỌC CHỊU LỰC

- MẶT CẮT DẦM



- MẶT CẮT CỘT



HIỆU CHỈNH:

1	
2	
3	

CHỦ ĐẦU TƯ

**BAN QUẢN LÝ DỰ ÁN ĐTXD
HUYỆN QUỐC OAI**

ĐỊA ĐIỂM :

TT. QUỐC OAI - HUYỆN QUỐC OAI - TP. HÀ NỘI

THANH BÌNH DEVELOPMENT
& CONSULTANT JOINTSTOCK
COMPANY



CTY CỔ PHẦN TƯ VẤN
VÀ PHÁT TRIỂN THANH BÌNH

Địa chỉ: Số 43 - Ngõ 43 - KĐT Mỏ Lao - Hà Đông - HN
(84-024) 655 666 88
tbc@tbn.vn @tbc.com.vn

GIÁM ĐỐC THS. NHAM CÔNG SON

CHỦ NHIỆM DỰ ÁN KIS. NGUYỄN TRUNG HIẾU

CHỦ TRÌ KẾT CẤU KS. ĐÔNG VĂN TUẤN

THIẾT KẾ KS. NGUYỄN THỊ THANH BÌNH

QUẢN LÝ KỸ THUẬT KS. TÔ VIỆT CƯỜNG

CÔNG TRÌNH

**TRƯỜNG MẦM NON ĐÔNG XUÂN
(ĐIỂM TRƯỜNG KHU LẬP THÀNH)**

ĐỊA ĐIỂM XD:
XÃ ĐÔNG XUÂN - HUYỆN QUỐC OAI - TP. HÀ NỘI

HẠNG MỤC

NHÀ HIỆU BỘ

TÊN BẢN VẼ

GHI CHÚ CHUNG 01

HỒ SƠ BẢN VẼ THIẾT KẾ CƠ SỞ

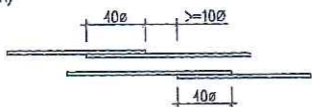
HOÀN THÀNH **2025**

KÍ HIỆU BV: **KC-01**

GHI CHÚ CHUNG

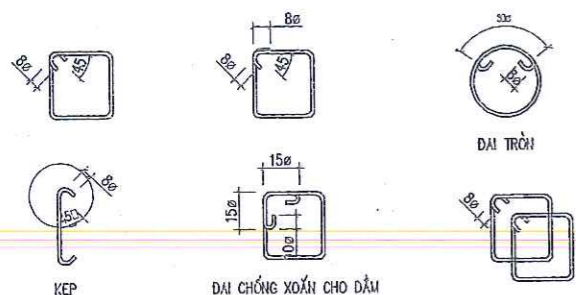
D. CHIỀU DÀI NỐI THÉP TRONG BÊ TÔNG

- ĐỐI VỚI THÉP GAI (CİL VÀ CİLİ)
- Ln_g = 40 ϕ CHO THÉP KÉO
- Ln_g >= 25 ϕ CHO THÉP NÉN
- CÁC VỊ TRÍ NỐI THÉP NẪM TRONG CÙNG MỘT MẶT CẮT KHÔNG ĐƯỢC QUÁ 50% MÀ PHẢI NỐI XEN KÈ (XEM HÌNH MINH HỌA)
- MINH HỌA NỐI THÉP

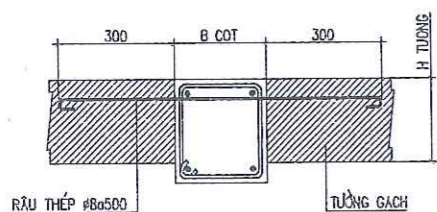


- VỊ TRÍ NỐI THÉP ĐỌC CỦA DẦM PHẢI NẪM TRONG PHẠM VI VÙNG CHỊU NÉN

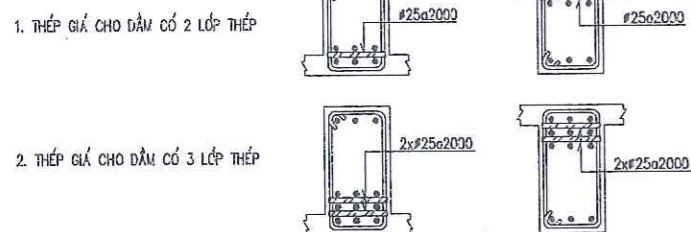
E. CẤU TẠO ĐAI CỘT VÀ DẦM



F. CHI TIẾT LIÊN KẾT RĂNG THÉP CỘT BIÊN VÀ TƯỜNG

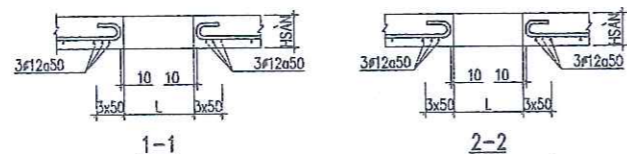
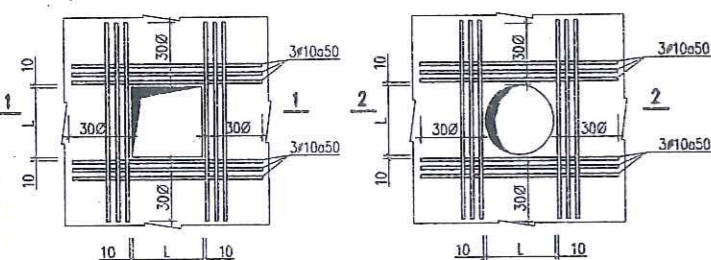


G. CHI TIẾT CỐT THÉP GIÁ ĐỖ THÉP CHỊU LỰC

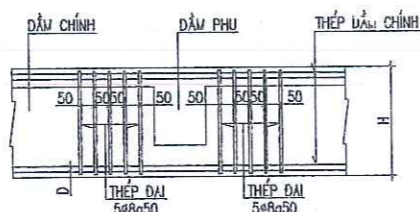


H. CHI TIẾT THÉP GIA CƯỜNG LỖ

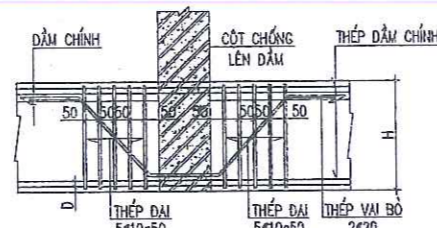
- 1. LỖ KỸ THUẬT TRÊN SÀN 200 <= L <= 1000



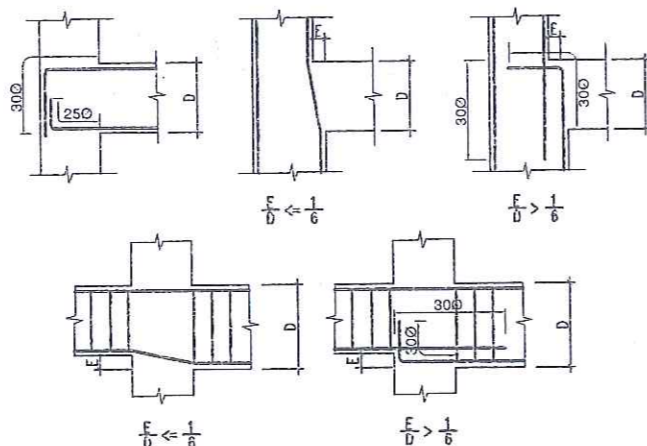
I. CHI TIẾT GIA CƯỜNG DẦM TẠI VỊ TRÍ GIAO NHAU



K. CHI TIẾT GIA CƯỜNG DẦM TẠI VỊ TRÍ CỘT CHỖNG LÊN DẦM CHÍNH

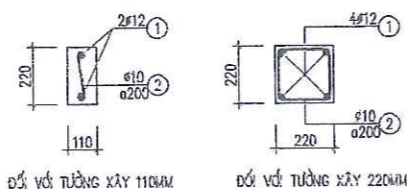


M. CHI TIẾT CẤU TẠO NÚT KHUNG



P. QUY ĐỊNH VỀ XÂY TƯỜNG

CÁC TƯỜNG BAO CHE, TƯỜNG LAM CẠM, TƯỜNG NGĂN DÀI TRÊN 4M ĐỐI VỚI TƯỜNG 110MM VÀ 10M ĐỐI VỚI TƯỜNG 220MM PHẢI BỐ TRỤ BÊ TÔNG LIÊN KẾT. CHI TIẾT TRƯ NHƯ SAU:



P. CÁC YÊU CẦU KHI THI CÔNG

- PHẢI CÓ BIỆN PHÁP THI CÔNG ĐỂ ĐẢM BẢO AN TOÀN CHO CÁC CÔNG TRÌNH LÃN CẠM.
- NHÀ THẦU PHẢI CÓ BIỆN PHÁP BẢO DƯỠNG THI CÔNG TRONG QUÁ TRÌNH THI CÔNG.
- TẠI CHỖ GIAO CỬA CỘT (HOẶC TƯỜNG) VÀ DẦM (HOẶC SÀN) MẮC BÊ TÔNG LẤY BẰNG MẮC BÊ TÔNG CỦA CỘT (HOẶC TƯỜNG) TẦNG DƯỚI. TRONG VÙNG NÀY VIỆC THI CÔNG PHẢI HẾT SỨC CẨM THẬN, ĐẢM RUNG BÊ TÔNG THẬT KỸ.
- SÀN CỐ BƯỚC > 4M YÊU CẦU KHI CHỖNG COFFRAGE PHẢI TẠO ĐỘ VÒNG f=1/400 Ở GIỮA NHỊP VÀ CONSOLE TỪ 1M TRỞ LÊN PHẢI TẠO ĐỘ VÒNG f=1/250.
- CƯỜNG ĐỘ BÊ TÔNG CỦA DẦM CONSOLE, SÀN KHÔNG ĐƯỢC PHẢI ĐẠT 100% CƯỜNG ĐỘ MỜ ĐƯỢC THÁO DỖ COFFRAGE.
- TẤT CẢ CÁC SÀN BÊ TÔNG CÓ TRẦN BÊN DƯỚI, PHẢI CHỜ SẴN CÁC THÀNH NẸO TRONG SÀN.
- PHẢI CÓ SỰ PHỐI HỢP CHẶT CHÈ CÁC BẢN VẼ THI CÔNG CHUYÊN MÔN, KẾT CẤU, ĐIỆN TRỰC DIỆN NƯỚC, PCCC, TIÊU HÒA, ... ĐẶT CÁC ĐƯỜNG ống và ống nối, KIỂM TRA CÁC LỖ THỔ, ĐỘ CHÍNH XÁC CÁC BỘ PHẬN ĐẶT CHỖ, TRÁNH KHOAN ĐỤC VÀO KẾT CẤU CHỊU LỰC.
- NẾU NỘI DUNG TRONG GHI CHÚ CHUNG KHÔNG PHÙ HỢP THÌ LẤY GHI CHÚ TRONG BẢN VẼ GHI CHÚ TRONG BẢN VẼ CHI TIẾT LÀM CHUẨN.
- SAI SỐ CHO PHÉP KHI ĐÓ SÀN BÊ TÔNG KHÔNG ĐẦM LÀ 4mm.
- CÔNG TÁC QUAN TRẮC BIẾN DẠNG CÔNG TRÌNH PHẢI ĐƯỢC TIẾN HÀNH NGAY TỪ KHI THI CÔNG HỒ MÓNG BAO GỒM :
 - + QUAN TRẮC LÚN VÀ CHUYỂN VỊ NGANG THÀNH HỒ MÓNG BẰNG MẈC CHỌN CÁC HỒC SẴU Ở ĐÁY VÀ THÀNH HỒ MÓNG.
 - + QUAN TRẮC LÚN THEO THỜI GIAN ĐẲNG PHƯƠNG PHÁP ĐỊNH KỲ THUỶ CHUẨN. MÁY ĐO LÚN CÓ THỂ DÙNG CÁC LOẠI MÁY NIOS2, NIOS4 HOẶC CÁC MÁY KHÁC CÓ ĐỘ CHÍNH XÁC TƯƠNG ĐƯƠNG.
 - + TRƯỚC VÀ SAU KHI THI CÔNG HỒ MÓNG ĐỀU PHẢI QUAN TRẮC LÚN, SAU KHI HOÀN THÀNH THI CÔNG 1 TẦNG PHẢI TIẾN HÀNH QUAN TRẮC LÚN 1 LẦN, TIẾP TỤC CHO ĐẾN KHI CÔNG TRÌNH HOÀN THÀNH.
 - + SAU KHI HOÀN THÀNH CÔNG TRÌNH : TIẾN HÀNH QUAN TRẮC LÚN 4 LẦN CHO NẴM ĐẦU TIÊN, TỪ NẴM THỨ 2 TRỞ ĐI, QUAN TRẮC 2 LẦN MỘT NẴM CHO ĐẾN KHI ĐỘ LÚN ỔN ĐỊNH.
- NGOÀI CÁC GHI CHÚ ĐẶC BIỆT Ở ĐÂY, CÁC QUY ĐỊNH KHÁC ĐỀU PHẢI TUÂN THEO CÁC TIÊU CHUẨN HIỆN HÀNH.

PHÒNG KINH TẾ, HẠ TẦNG VÀ ĐỘ THỊ H. QUỐC OAI
 THỜI GIAN BAN SỞ : 25/10/2025
 Ngày... tháng... năm 20... 25
 Người thẩm định ký tên

BẠC CHỊU LỬA CỦA NHÀ (BẢNG 4 - QCVN 06:2022/BXD - SỬA ĐỔI 1:2023)

BẠC CHỊU LỬA CỦA NHÀ	GIỚI HẠN CHỊU LỬA CỦA CẤU KIỆN XÂY DỰNG, KHÔNG NHỎ HƠN				BUỒNG THANG BỘ		
	BỘ PHẬN CHỊU LỰC CỦA NHÀ	TƯỜNG NGOÀI KHÔNG CHỊU LỰC	SÀN GIỮA CÁC TẦNG (BAO GỒM CẢ SÀN TẦNG ÁP MÁI VÀ SÀN TRÊN TẦNG HẦM)	BỘ PHẬN MÁI KHÔNG CÓ TẦNG ÁP MÁI	GIÀN, DẦM, XÀ GỖ	TƯỜNG BUỒNG THANG TRONG NHÀ	BẢN THANG TRONG NHÀ
I	R120	E30	REI 60	RE 30	R20	REI 120	R 60
II	R90	E15	REI 45	RE 15	R15	REI 90	R 60
III	R45	E15	REI 45	RE 15	R15	REI 60	R 45
IV	R15	E15	REI 15	RE 15	R15	REI 45	R 15
V	KHÔNG QUY ĐỊNH						

BẢNG THỐNG KÊ GIỚI HẠN CHỊU LỬA CỦA CÁC CẤU KIỆN XÂY DỰNG

STT	TÊN CẤU KIỆN	TIẾT DIỆN/ KÍCH THƯỚC	VẬT LIỆU/ CỐT LIỆU	ĐIỀU KIỆN/ TIÊU CHUẨN	SỐ LẦN CHỊU LỬA	BẠC CHỊU LỬA
1	BỘ PHẬN CHỊU LỰC CỦA NHÀ	CỘT CHỊU LỰC ĐĐT: 220x220 MM; 220x350MM DẦM ĐĐT: 220x850 MM; 220x350MM	BÊ TÔNG CỐT LIỆU CỨNG SẠC, CÓ TRÁI XI MẮNG HOẶC THỤCH CHO ĐỘ DÀY 15MM TRÊN LƯỚI THÉP WÁNH	MỤC 1 ĐĂNG F.5 - QCVN 06:2022/BXD - SỬA ĐỔI 1:2023	1	II
2	TƯỜNG NGOÀI KHÔNG CHỊU LỰC	220 MM	TƯỜNG CHỊM BÊ TÔNG TRÁI XI MẮNG CỨ ĐỘ DÀY 13MM	MỤC 4 ĐĂNG F.1 - QCVN 06:2022/BXD - SỬA ĐỔI 1:2023	1	I
3	SÀN CÁC TẦNG (BỘ CẢ SÀN TẦNG ÁP MÁI)	120 MM	ĐÁ SẴN ĐẶC	MỤC 1 ĐĂNG F.9 - QCVN 06:2022/BXD - SỬA ĐỔI 1:2023	1	I
4	TƯỜNG BUỒNG THANG TRONG NHÀ	220 MM	TƯỜNG CHỊM BÊ TÔNG TRÁI XI MẮNG CỨ ĐỘ DÀY 13MM	MỤC 4 ĐĂNG F.1 - QCVN 06:2022/BXD - SỬA ĐỔI 1:2023	1	I
5	BẢN THANG TRONG NHÀ	120 MM	ĐÁ SẴN ĐẶC	MỤC 1 ĐĂNG F.9 - QCVN 06:2022/BXD - SỬA ĐỔI 1:2023	1	I

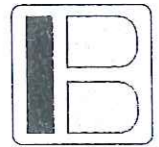
* KẾT LUẬN: HẠNG MỤC CÔNG TRÌNH CÓ BẠC CHỊU LỬA LÀ BẠC II.

HIỆU CHỈNH	
1	
2	
3	

CHỦ ĐẦU TƯ
**BAN QUẢN LÝ DỰ ÁN ĐTXD
 HUYỆN QUỐC OAI**

ĐỊA ĐIỂM :
 TT. QUỐC OAI - HUYỆN QUỐC OAI - TP. HÀ NỘI

THÀNH BÌNH DEVELOPMENT & CONSULTANT JOINTSTOCK COMPANY



CTY CỔ PHẦN TƯ VẤN VÀ PHÁT TRIỂN THÀNH BÌNH
 16/6 - S/NM3 - KĐT M5 Lao - Hà Đông - HN
 (84-024) 665 666 88
 tbc.com.vn@yahoo.com.vn

GÁM ĐỐC THIẾT KẾ: THS. PHẠM CÔNG SƠN

CHỦ NHIỆM DỰ ÁN: KTS. NGUYỄN TRUNG HIỆU

CHỦ TRÌ KẾT CẤU: KS. ĐỒNG VĂN TUẤN

THIẾT KẾ: KS. NGUYỄN THỊ THANH BÌNH

QUẢN LÝ KỸ THUẬT: KS. TÔ VIỆT CƯỜNG

CÔNG TRÌNH
**TRƯỜNG MẦM NON ĐỒNG XUÂN
 (BIÊN TRƯỜNG KHU LẬP THÀNH)**

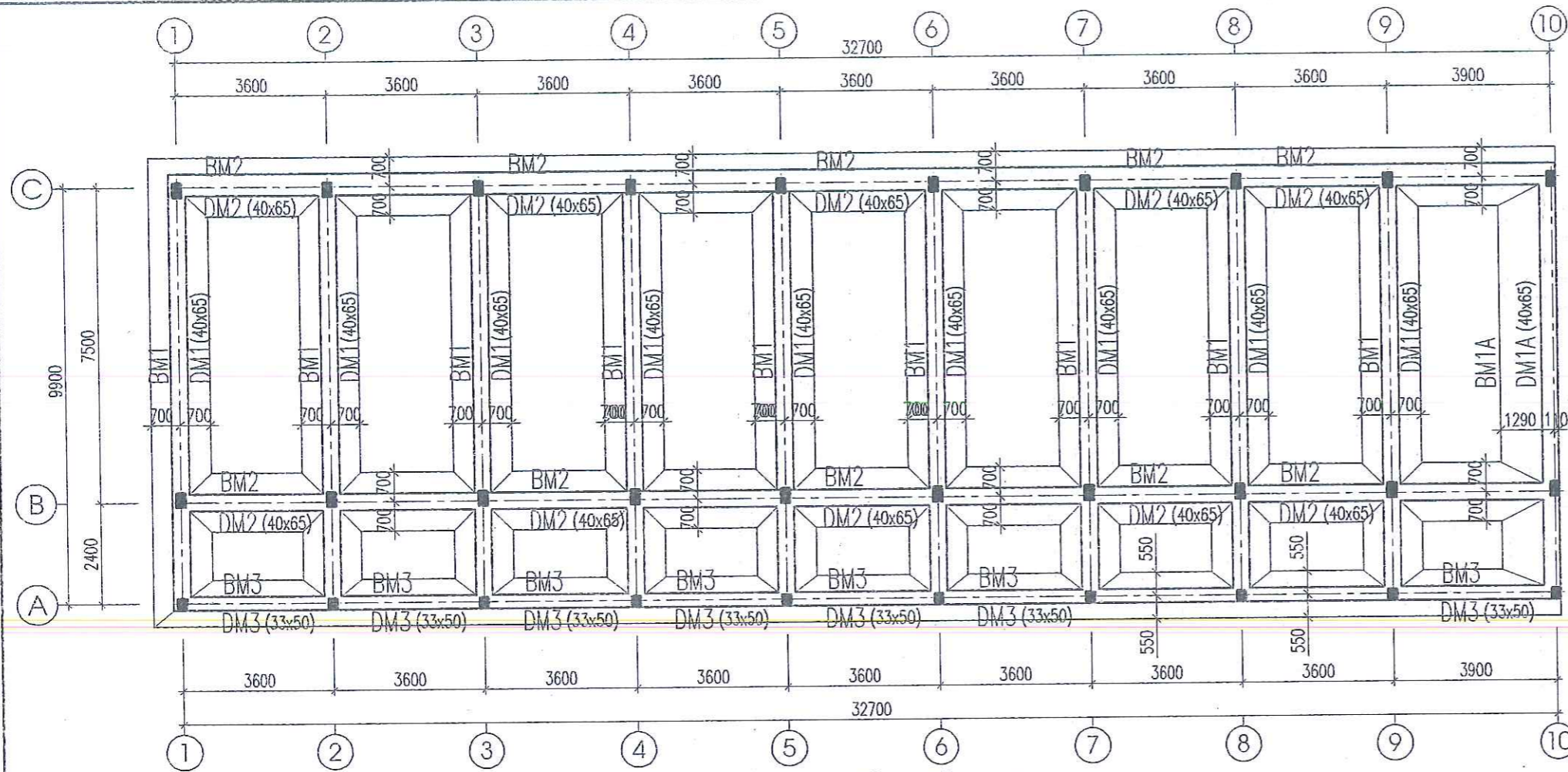
ĐỊA ĐIỂM XD:
 XÃ ĐỒNG XUÂN - HUYỆN QUỐC OAI - TP. HÀ NỘI

HẠNG MỤC
NHÀ HIỆU BỘ

TÊN BẢN VẼ
GHI CHÚ CHUNG 02

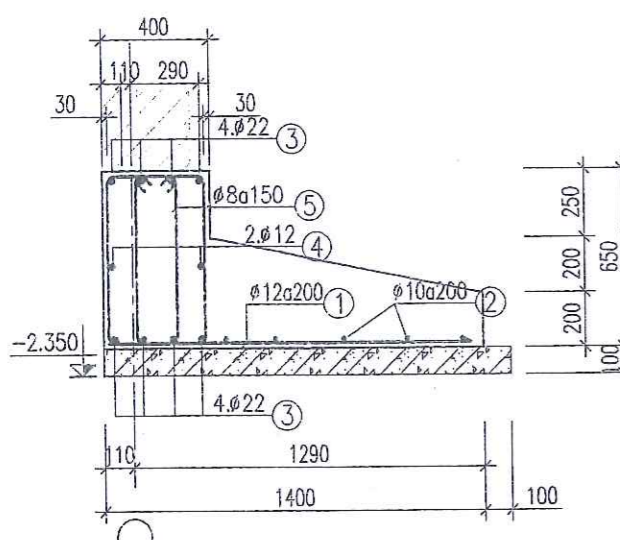
HỒ SƠ BẢN VẼ THIẾT KẾ CƠ SỞ

HOÀN THÀNH: 2025
 KÍ HIỆU B.V: KC-02

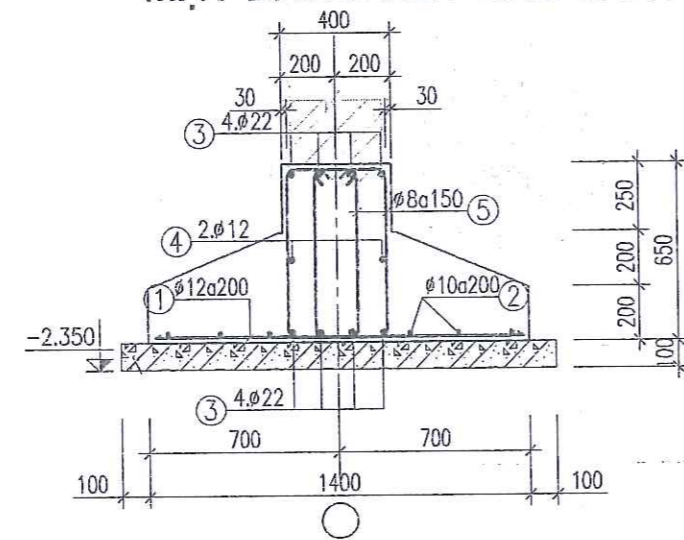


PHÒNG KINH TẾ, HẠ TẦNG VÀ ĐÔ THỊ H. QUỐC OAI
THẨM ĐỊNH
 Theo Văn bản số: 051/W.HĐĐT-XD
 Ngày: 07 tháng 3 năm 2025
 Người thẩm định ký tên: *nguyễn*

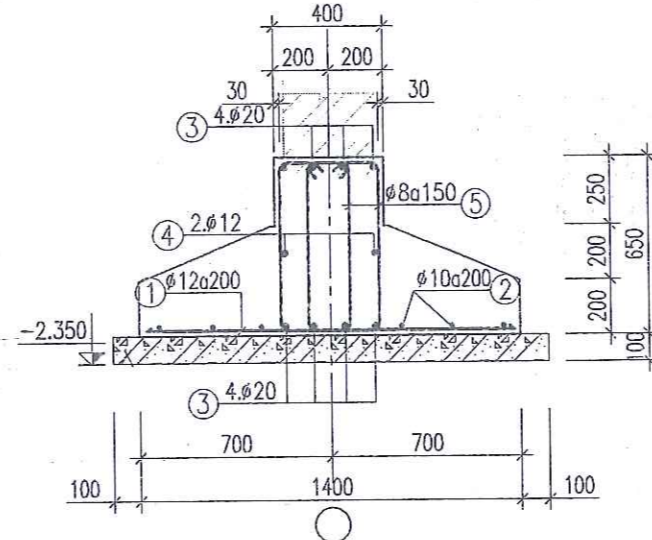
MẶT BẰNG KẾT CẤU MÓNG



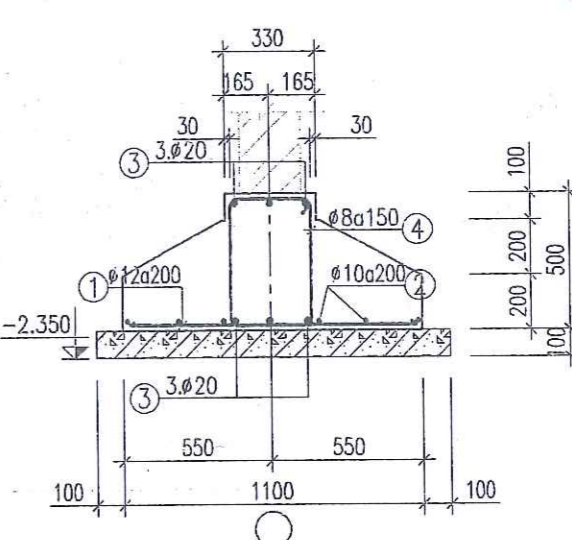
BẢN MÓNG - BM1A (L = 11,15M; SL: ... CÁI)
 DẦM MÓNG - DM1A (L = 11,15M; SL: ... CÁI)



BẢN MÓNG - BM1 (L = 11,15M; SL: ... CÁI)
 DẦM MÓNG - DM1 (L = 11,15M; SL: ... CÁI)



BẢN MÓNG - BM2 (L = 33,21M; SL: ... CÁI)
 DẦM MÓNG - DM2 (L = 33,21M; SL: ... CÁI)



BẢN MÓNG - BM3 (L = 33,21M; SL: ... CÁI)
 DẦM MÓNG - DM3 (L = 33,21M; SL: ... CÁI)

GHI CHÚ :

- * BÊ TÔNG LÓT MÁC 100# (B7,5); ĐÁ 2X4.
- * BÊ TÔNG SỬ DỤNG BÊ TÔNG MÁC 250# (B20,0); ĐÁ 1X2.
- * CỐT THÉP CÓ ĐƯỜNG KÍNH <10 DÙNG LOẠI THÉP NHÓM CI (CB240-T).
- * CỐT THÉP CÓ ĐƯỜNG KÍNH >=10 DÙNG LOẠI THÉP NHÓM CII (CB300-V).
- * NEO UỐN NỐI CỐT THÉP THEO TIÊU CHUẨN.
- * KHI THI CÔNG CẦN KẾT HỢP CÁC BẢN VẼ LIÊN QUAN.

HIỆU CHỈNH	
1	
2	
3	

CHỦ ĐẦU TƯ
BAN QUẢN LÝ DỰ ÁN ĐTXD
HUYỆN QUỐC OAI

ĐỊA ĐIỂM:
 TT. QUỐC OAI - HUYỆN QUỐC OAI - TP. HÀ NỘI



CÔNG TY CỔ PHẦN TƯ VẤN
 VÀ PHÁT TRIỂN THANH BÌNH

Địa chỉ: Lũy 6A - SM3 - KẾT MỘ LẠO - HÈ ĐÔNG - HN
 Điện thoại: (84-024) 665 666 88
 Email: tb.com.vn@yahoo.com.vn

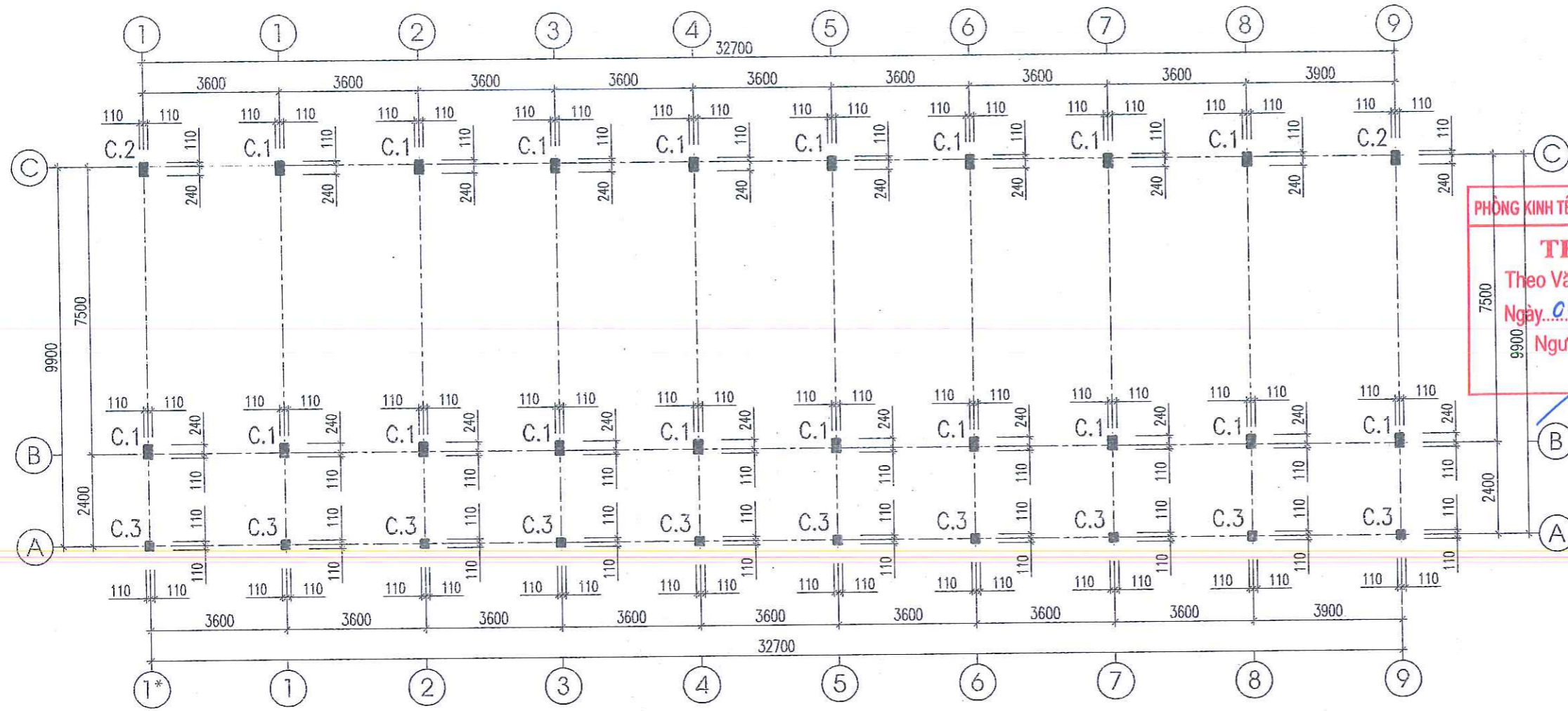
GIÁM ĐỐC THIẾT KẾ: *THS. PHẠM CÔNG SON*
 CHỖ NHIỆM VỤ: *KTS. NGUYỄN TRUNG HIẾU*
 CHỖ TRƯỞNG KẾT CẤU: *KS. ĐỒNG VĂN TUẤN*
 THIẾT KẾ: *KS. NGUYỄN THỊ THANH BÌNH*
 QUẢN LÝ KỸ THUẬT: *KS. TÔ VIỆT CƯỜNG*

CÔNG TRÌNH
TRƯỜNG MẦM NON ĐÔNG XUÂN
(ĐIỂM TRƯỞNG KHU LẬP THÀNH)

ĐỊA ĐIỂM XD:
 XÃ ĐÔNG XUÂN - HUYỆN QUỐC OAI - TP. HÀ NỘI
 HẠNG MỤC
NHÀ HIỆU BỘ

TÊN BẢN VẼ
MẶT BẰNG KẾT CẤU MÓNG

HỒ SƠ BẢN VẼ THIẾT KẾ CƠ SỞ	
HOÀN THÀNH	2025
KÍ HIỆU BV:	KC-03



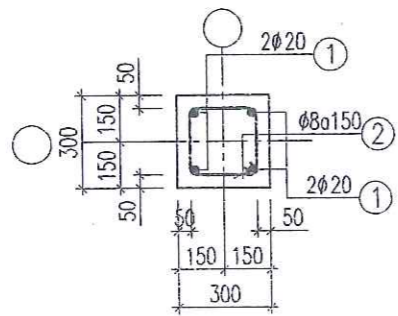
PHÒNG KINH TẾ, HẠ TẦNG VÀ ĐÔ THỊ H. QUỐC OAI

THẨM ĐỊNH
 Theo Văn bản số : *C.S./KT.XD.ĐT-70*
 Ngày: *07* tháng *3* năm 20*25*
 Người thẩm định ký tên *ngmlh*

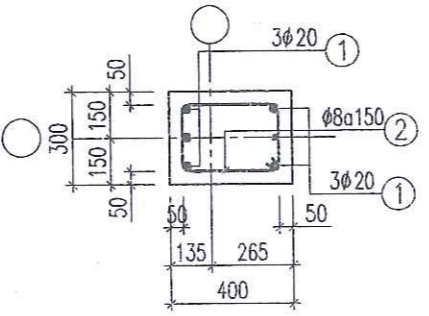
MẶT BẰNG ĐỊNH VỊ CHÂN CỘT TẦNG 1 ; 2

GHI CHÚ :

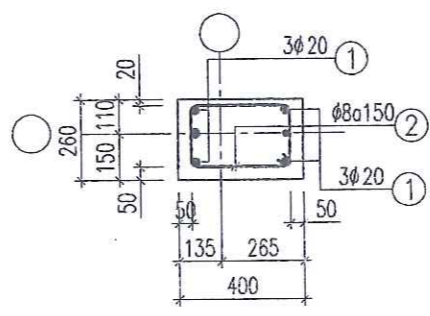
- * BÊ TÔNG SỬ DỤNG BÊ TÔNG MÁC 250# (B20,0); ĐÁ 1X2.
- * CỘT BÊ TÔNG CỐT THÉP, BÊ TÔNG CỐT LIỆU GỐC SILIC CÓ 4 MẶT TIẾP XÚC VỚI LỬA.
- * KÍCH THƯỚC NHỎ NHẤT CỦA PHẦN BÊ TÔNG CHO TẤT CẢ CÁC CỘT : 220 MM.
- * LỚP BÊ TÔNG BẢO VỆ SẮT DÀY 30MM, TRÁT XI MẮNG CÁT DÀY 15MM.
- * CỘT CÓ GIỚI HẠN CHỊU LỬA: R90 (THEO MỤC 2 BẢNG F.5 - QCVN 06:2022/BXD - SỬA ĐỔI 1:2023)
- * CỐT THÉP CÓ ĐƯỜNG KÍNH <10 DÙNG LOẠI THÉP NHÓM CI (CB240-T).
- * CỐT THÉP CÓ ĐƯỜNG KÍNH >=10 DÙNG LOẠI THÉP NHÓM CH (CB300-V).
- * NEO UỐN NỐI CỐT THÉP THEO TIÊU CHUẨN.
- * KHI THI CÔNG CẦN KẾT HỢP CÁC BẢN VẼ LIÊN QUAN.



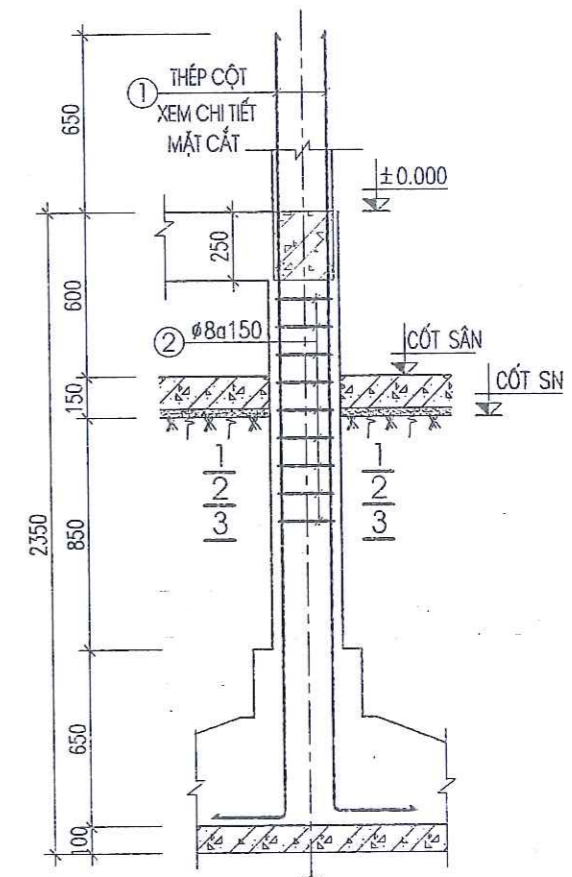
CỔ MÓNG CM2 (CẮT 2-2)
(SL: ... CÁI)



CỔ MÓNG CM1 (CẮT 1-1)
(SL: ... CÁI)



CỔ MÓNG CM3 (CẮT 3-3)
(SL: ... CÁI)



CHI TIẾT LIÊN KẾT CỔ MÓNG

HIỆU CHỈNH
1
2
3

CHỦ ĐẦU TƯ
**BAN QUẢN LÝ DỰ ÁN BTXD
 HUYỆN QUỐC OAI**

ĐỊA ĐIỂM:
 TT. QUỐC OAI - HUYỆN QUỐC OAI - TP. HÀ NỘI

THÀNH BÌNH DEVELOPMENT
 & CONSULTANT JOINTSTOCK
 COMPANY



**CÔNG TY CỔ PHẦN TƯ VẤN
 VÀ PHÁT TRIỂN THÀNH BÌNH**

16/6A - S/M3 - KĐT M5 Lao - Hà Đông - HN
 (84-024) 665 666 88
 tbcon_vn@yahoo.com.vn



GIÁM ĐỐC: **TR. PHẠM CÔNG SƠN**

CHỦ NHIỆM DỰ ÁN: **KTS. NGUYỄN TRUNG HIẾU**

CHỦ TRÌ KẾT CẤU: **KS. ĐÔNG VĂN TUẤN**

THIẾT KẾ: **KS. NGUYỄN THỊ THANH BÌNH**

QUẢN LÝ KỸ THUẬT: **KS. TÔ VIỆT CƯỜNG**

CÔNG TRÌNH
**TRƯỜNG MẦM NON ĐÔNG XUÂN
 (ĐIỂM TRƯỜNG KHU LẬP THÀNH)**

ĐỊA ĐIỂM XD:
 XÃ ĐÔNG XUÂN - HUYỆN QUỐC OAI - TP. HÀ NỘI

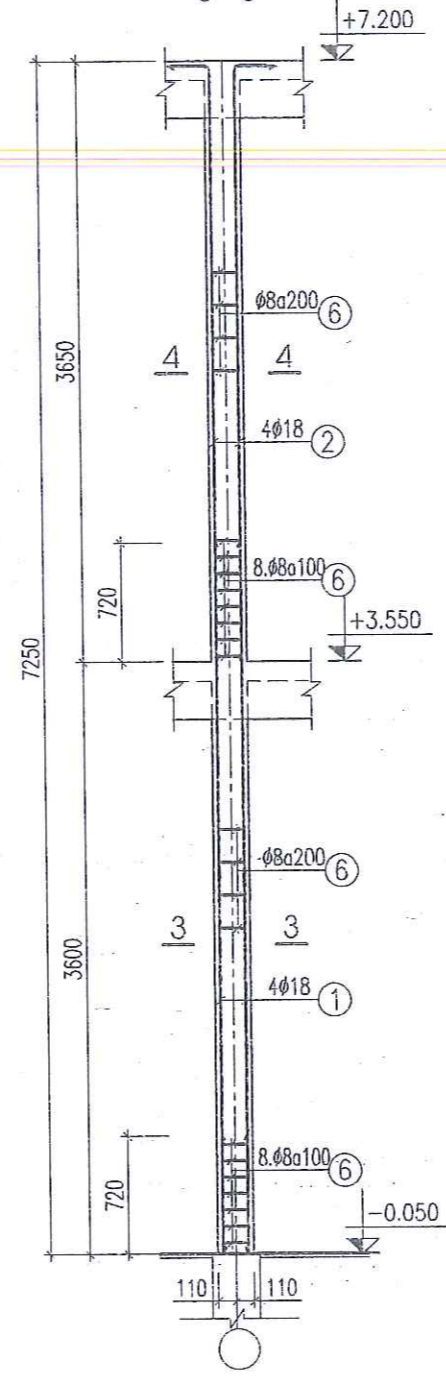
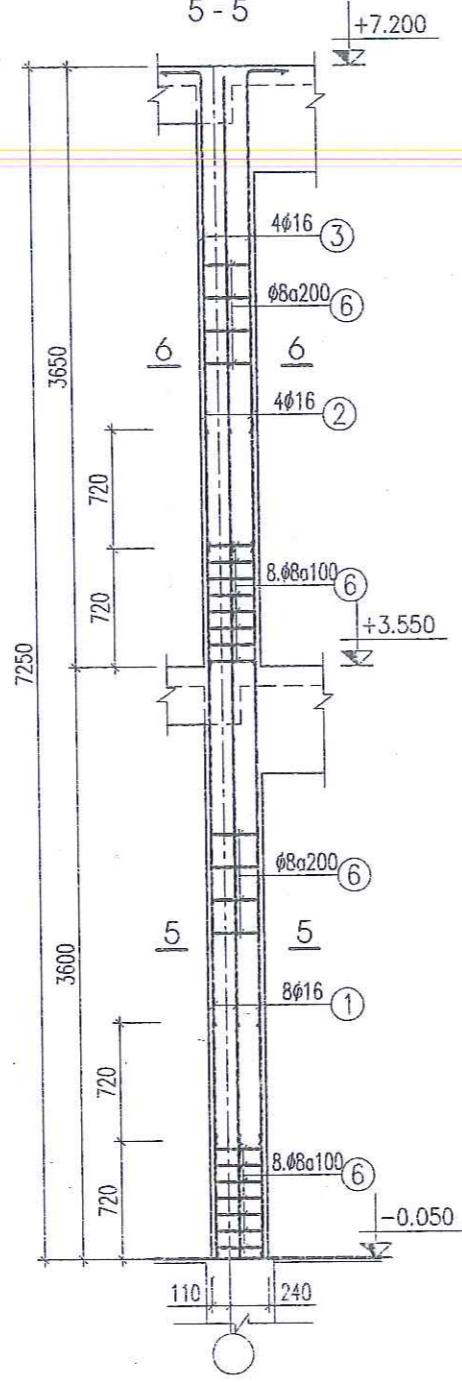
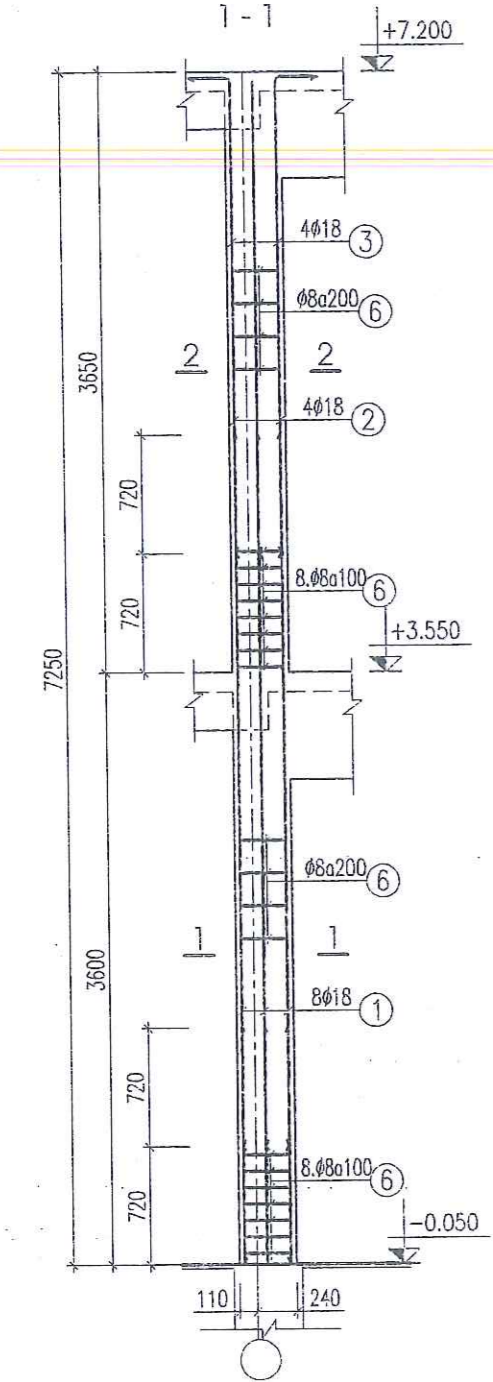
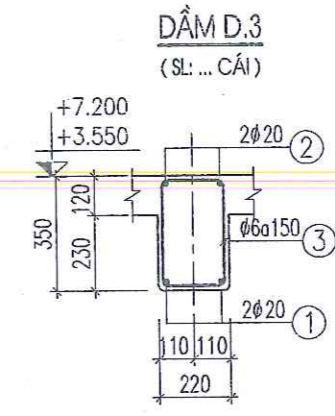
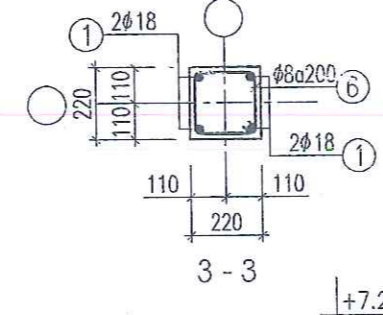
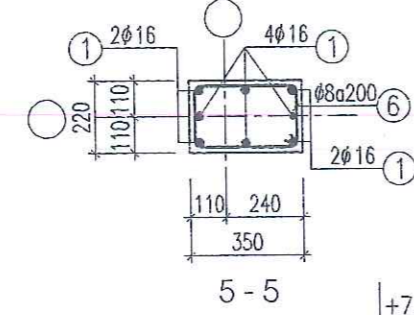
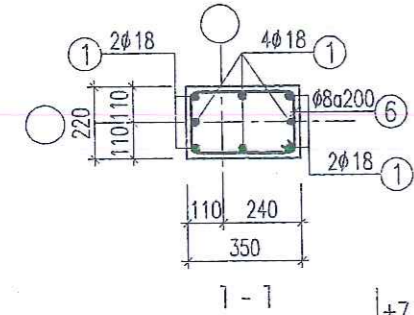
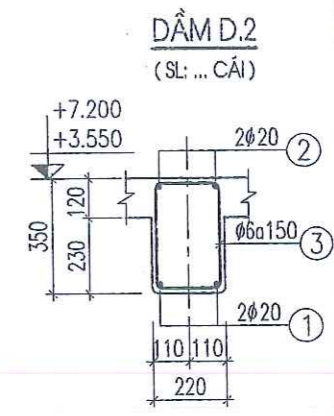
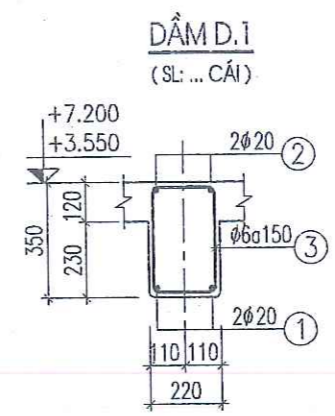
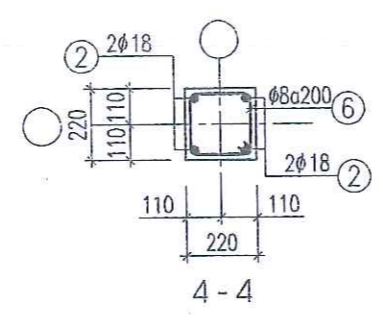
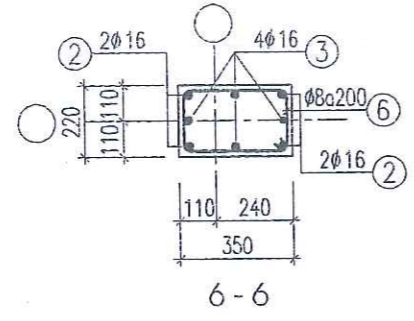
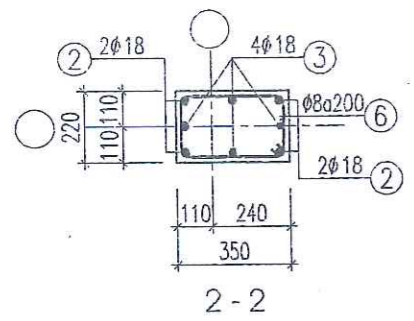
HẠNG MỤC
NHÀ HIỆU BỘ

TÊN BẢN VẼ
MẶT BẰNG ĐỊNH VỊ CHÂN CỘT

HỒ SƠ BẢN VẼ THIẾT KẾ CƠ SỞ

HOÀN THÀNH: **2025**

KÍ HIỆU BV: **KC-04**



- GHI CHÚ :**
- * BÊ TÔNG SỬ DỤNG BÊ TÔNG MẠC 250# (B20,0); ĐÁ 1X2.
 - * CỘT BÊ TÔNG CỐT THÉP, BÊ TÔNG CỐT LIỆU GÓC SILIC CÓ 4 MẶT TIẾP XÚC VỚI LỬA.
 - * KÍCH THƯỚC NHỎ NHẤT CỦA PHẦN BÊ TÔNG CHO TẤT CẢ CÁC CỘT : 220 MM
 - * LỚP BÊ TÔNG BẢO VỆ SẮT DÀY 30MM , TRÁT XI MẮNG CÁT DÀY 15MM.
 - * CỘT CÓ GIỚI HẠN CHỊU LỬA: R90 (THEO MỤC 2 BẢNG F.5 – QCVN 06:2022/BXD – SỬA ĐỔI 1:2023)
 - * CỐT THÉP CÓ ĐƯỜNG KÍNH <10 DÙNG LOẠI THÉP NHÓM CI (CB240-T).
 - * CỐT THÉP CÓ ĐƯỜNG KÍNH >=10 DÙNG LOẠI THÉP NHÓM CII (CB300-V).
 - * NEO UỐN NỐI CỐT THÉP THEO TIÊU CHUẨN .
 - * KHI THI CÔNG CẦN KẾT HỢP CÁC BẢN VẼ LIÊN QUAN.

CỘT C.1
(SL: 16 CÁI)

CỘT C.2
(SL: 02 CÁI)

CỘT C.3
(SL: 09 CÁI)

HIỆU CHỈNH	
1	
2	
3	

CHỦ ĐẦU TƯ
**BAN QUẢN LÝ DỰ ÁN BTXD
HUYỆN QUỐC OAI**

ĐỊA ĐIỂM :
TT. QUỐC OAI - HUYỆN QUỐC OAI - TP. HÀ NỘI

THANH BINH DEVELOPMENT
& CONSULTANT JOINTSTOCK
COMPANY

CTY CỔ PHẦN TƯ VẤN
VÀ PHÁT TRIỂN THANH BÌNH

Địa chỉ: Số 43 - Ngõ 43 - RDT Mộ Lao - Hà Đông - HN
ĐT: (84-024) 665 666 88
Email: tbc.com.vn@yahoo.com.vn

GIÁM ĐỐC: **THS. PHẠM CÔNG SƠN**

CHỦ NHIỆM DỰ ÁN: **KTS. NGUYỄN TRUNG HIẾU**

CHỦ TRÌ KẾT CẤU: **KS. ĐỒNG VĂN TUẤN**

THIẾT KẾ: **KS. NGUYỄN THỊ THANH BÌNH**

QUẢN LÝ KỸ THUẬT: **KS. TÔ VIỆT CƯỜNG**

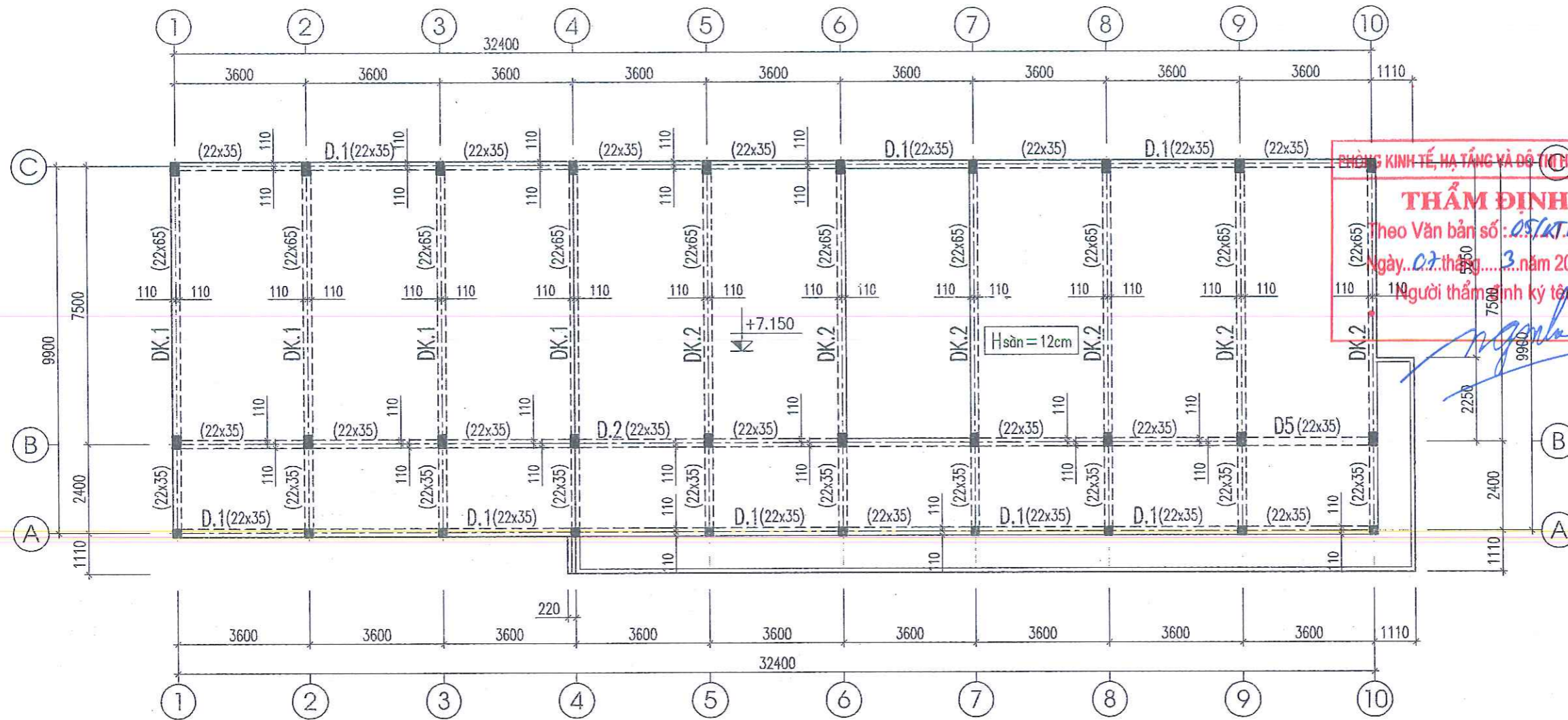
CÔNG TRÌNH
**TRƯỜNG MẦM NON ĐÔNG XUÂN
(ĐIỂM TRƯỜNG KHU LẬP THÀNH)**

ĐỊA ĐIỂM XD:
XÃ ĐÔNG XUÂN - HUYỆN QUỐC OAI - TP. HÀ NỘI

HANG MỤC
NHÃ HIỆU BỘ

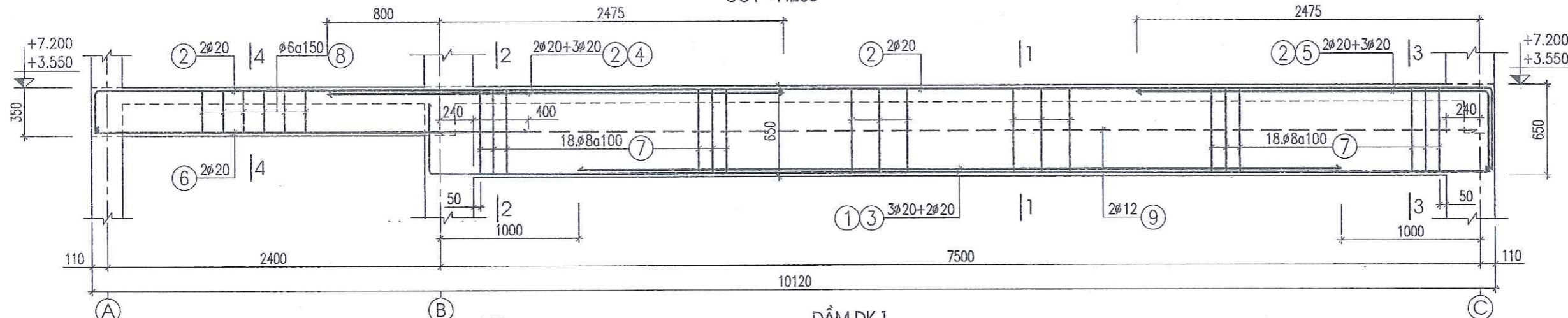
TÊN BẢN VẼ
CHI TIẾT CỘT

HỒ SƠ BẢN VẼ THIẾT KẾ CƠ SỞ	
HOÀN THÀNH	2025
KÍ HIỆU BV:	KC-05

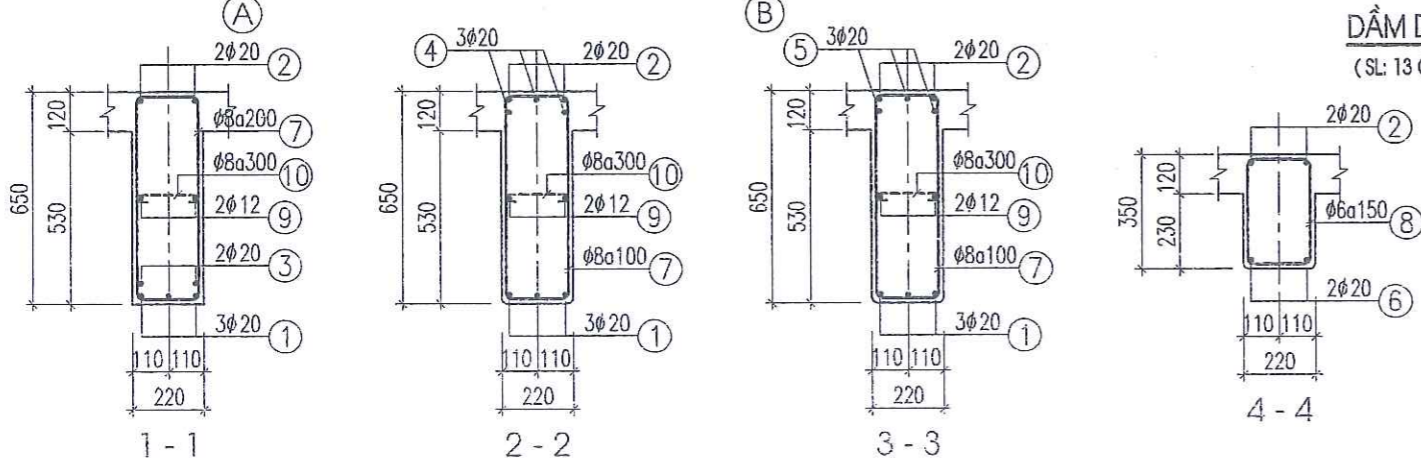


MẶT BẰNG KẾT CẤU SÀN MÁI

CỘT +7.200



DẦM DK.1
(SL: 13 CÁI)



GHI CHÚ :

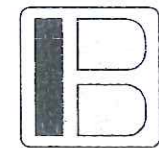
- * BÊ TÔNG SỬ DỤNG BÊ TÔNG MÁC 250# (B20); ĐÁ 1X2.
- * CỐT THÉP CÓ ĐƯỜNG KÍNH <10 DÙNG LOẠI THÉP NHÓM CI (CB240-T).
- * CỐT THÉP CÓ ĐƯỜNG KÍNH ≥10 DÙNG LOẠI THÉP NHÓM CII (CB300-V).
- * NEO UỐN NỐI CỐT THÉP THEO TIÊU CHUẨN.
- * DẦM BÊ TÔNG CỐT THÉP (BÊ TÔNG CỐT LIỆU GỐC SILIC); CHIỀU RỘNG TIẾT DIỆN DẦM 220MM.
- CHIỀU DÀY TRUNG BÌNH CỦA LỚP BÊ TÔNG BẢO VỆ CHO CỐT THÉP CHỊU LỰC 25MM, TRẮT XI MẮNG ĐẦY 15 MM TRÊN LƯỚI THÉP MẠNH, CÓ GIỚI HẠN CHỊU LỬA: R90 (THEO MỤC 2 BẢNG F.3-QCVN 06:2022/BXD - SỬA ĐỔI 1:2023).
- * KHI THI CÔNG CẦN KẾT HỢP CÁC BẢN VẼ LIÊN QUAN.

HIỆU CHỈNH	
1	
2	
3	

CHỦ ĐẦU TƯ
**BAN QUẢN LÝ DỰ ÁN BTXD
HUYỆN QUỐC OAI**

ĐỊA ĐIỂM :
TT. QUỐC OAI - HUYỆN QUỐC OAI - TP. HÀ NỘI

THANH BÌNH DEVELOPMENT
& CONSULTANT JOINTSTOCK
COMPANY



**CTY CỔ PHẦN TƯ VẤN
VÀ PHÁT TRIỂN THANH BÌNH**
Số A-SN43-RĐT Mỏ Lọc - Hà Đông - HN
Số (84-024) 665 665 88
tbcom.vn@yahoo.com.vn



CHỦ NHIỆM DỰ ÁN: KTS. NGUYỄN TRUNG HIẾU

CHỦ TRÌ KẾT CẤU: KS. ĐỒNG VĂN TUẤN

THIẾT KẾ: KS. NGUYỄN THỊ THANH BÌNH

QUẢN LÝ KỸ THUẬT: KS. TÔ VIỆT CƯỜNG

CÔNG TRÌNH
TRƯỜNG MẦM NON ĐỒNG XUÂN
(DIỆN TRƯỜNG KHU LẬP THÀNH)

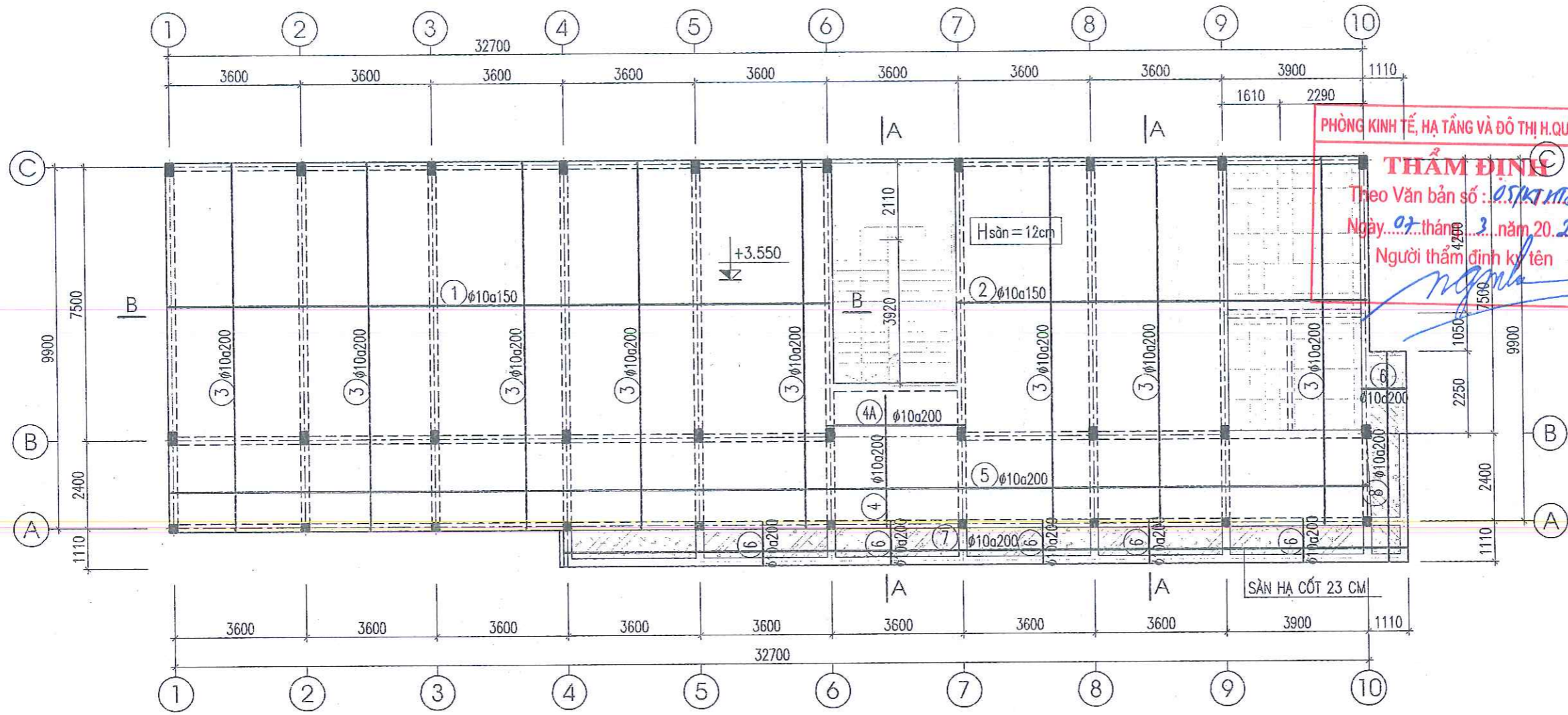
ĐỊA ĐIỂM XD:
XÃ ĐỒNG XUÂN - HUYỆN QUỐC OAI - TP. HÀ NỘI

HẠNG MỤC
NHÀ HIỆU BỘ

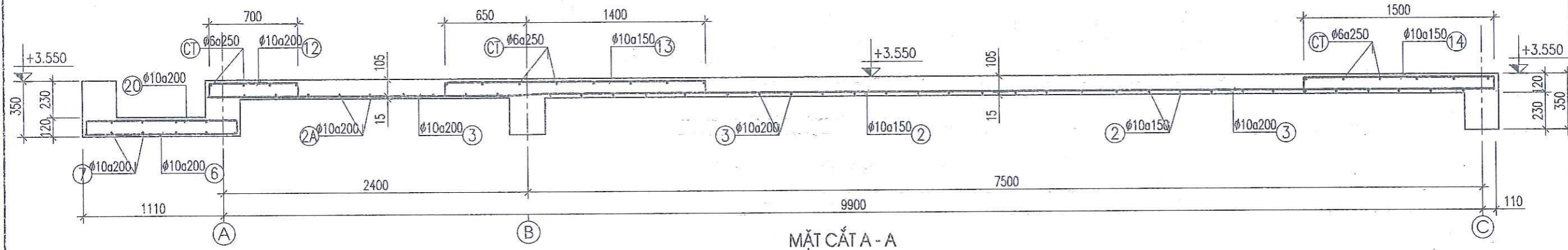
TÊN BẢN VẼ
MẶT BẰNG KẾT CẤU SÀN MÁI CỘT +7.200

HỒ SƠ BẢN VẼ THIẾT KẾ CƠ SỞ

HOÀN THÀNH: **2025**
KÍ HIỆU BÝ: **KC-07**



MẶT BẰNG BỐ TRÍ THÉP LỚP DƯỚI SÀN TẦNG 2
CỐT +3.550



MẶT CẮT A - A

GHI CHÚ :

- * BÊ TÔNG SỬ DỤNG BÊ TÔNG CÓ CẤP ĐỘ BỀN B20; ĐÁ 1X2.
- * CỐT THÉP CÓ ĐƯỜNG KÍNH <math>< 10</math> DÙNG LOẠI THÉP NHÓM CB240-T.
- * CỐT THÉP CÓ ĐƯỜNG KÍNH ≥ 10 DÙNG LOẠI THÉP NHÓM CB300-V.
- * NEO UỐN NỐI CỐT THÉP THEO TIÊU CHUẨN (LN=40.D).
- * BÀN SÀN BÊ TÔNG CỐT THÉP (BÊ TÔNG CỐT LIỆU GỐC SILIC); BÀN SÀN ĐẶC CHIỀU CAO TÓNG THỂ 120MM; CHIỀU DÀY TRUNG BÌNH CỦA LỚP BÊ TÔNG BẢO VỆ CHO CỐT THÉP 15MM; CÓ GIỚI HẠN CHỊU LỬA: REI 60 (THEO BẢNG F.9 - QCVN 06:2022/BXD - SỬA ĐỔI 1:2023).
- * KHI THI CÔNG CẦN KẾT HỢP CÁC BẢN VẼ LIÊN QUAN.

PHÒNG KINH TẾ, HẠ TẦNG VÀ ĐÔ THỊ H. QUỐC OAI
THẨM ĐỊNH
Theo Văn bản số : 05/KT.HĐT-XD
Ngày : 07 tháng 3 năm 2025
Người thẩm định ký tên

1	
2	
3	

CHỦ ĐẦU TƯ
BAN QUẢN LÝ DỰ ÁN BTXD
HUYỆN QUỐC OAI

ĐỊA ĐIỂM :
TT. QUỐC OAI - HUYỆN QUỐC OAI - TP. HÀ NỘI

THANH BÌNH DEVELOPMENT & CONSULTANT JOINTSTOCK COMPANY



CTY CỔ PHẦN TƯ VẤN VÀ PHÁT TRIỂN THANH BÌNH

16A - SN43 - KĐT Mễ Lạc - Hà Đông - HN
ĐT: (84-024) 665 666 88
tbc.com.vn@yahoo.com.vn

M.S.D.N : 650
CÔNG TY CỔ PHẦN TƯ VẤN VÀ PHÁT TRIỂN THANH BÌNH
CHỦ NHIỆM DỰ ÁN: KTS. NGUYỄN TRUNG HIẾU
- TP. HÀ ĐÔNG - TP. HÀ NỘI

CHỦ TRÌ KẾT CẤU: K.S. ĐỒNG VĂN TUẤN

THIẾT KẾ: K.S. NGUYỄN THỊ THANH BÌNH

QUẢN LÝ KỸ THUẬT: K.S. TÔ VIỆT CƯỜNG

CÔNG TRÌNH
TRƯỜNG MẦM NON ĐÔNG XUÂN
(ĐIỂM TRƯỜNG KHU LẬP THÀNH)

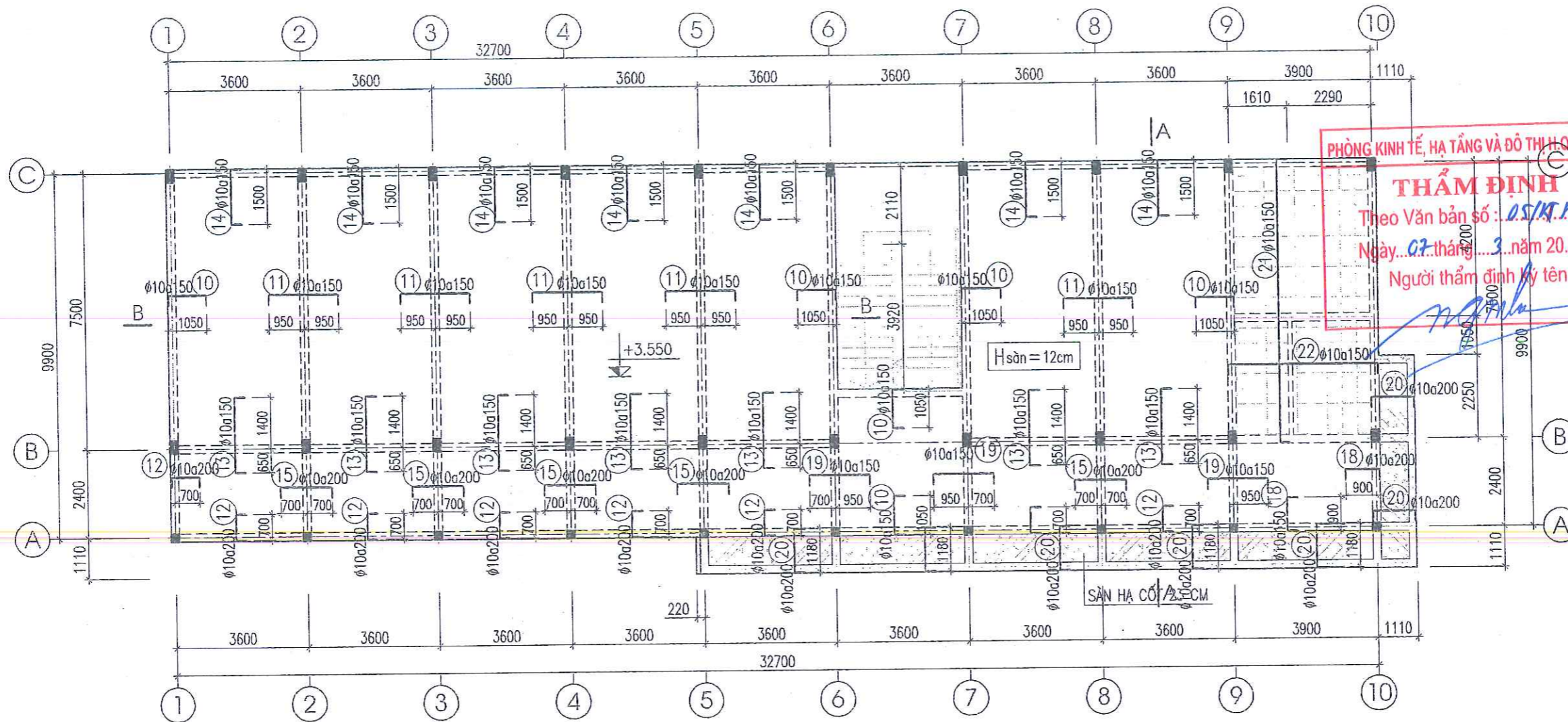
ĐỊA ĐIỂM XD:
XÃ ĐÔNG XUÂN - HUYỆN QUỐC OAI - TP. HÀ NỘI

HẠNG MỤC
NHÀ HIỆU BỘ

TÊN BẢN VẼ
MẶT BẰNG BỐ TRÍ THÉP
LỚP DƯỚI SÀN TẦNG 2

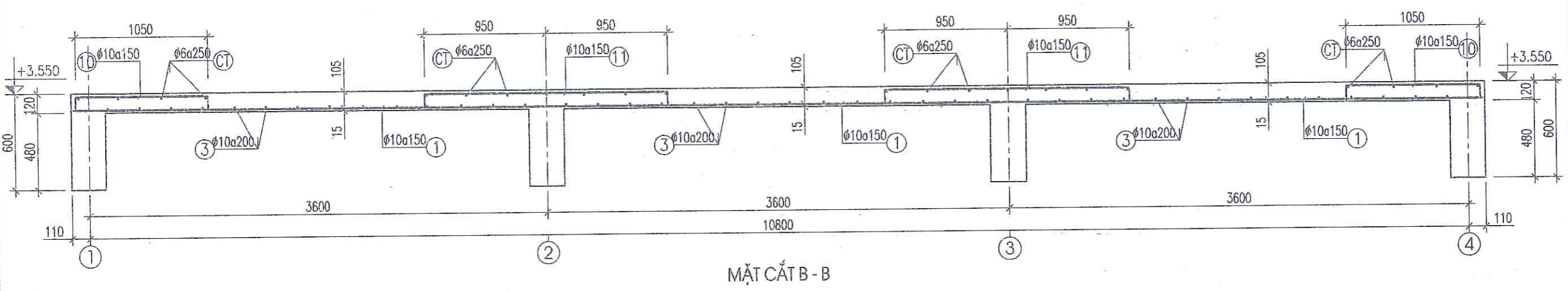
HỒ SƠ BẢN VẼ THIẾT KẾ CƠ SỞ

HOÀN THÀNH	2025
KÍ HIỆU BV:	KC-08



PHÒNG KINH TẾ, HẠ TẦNG VÀ ĐÔ THỊ QUỐC OAI
THẨM ĐỊNH
 Theo Văn bản số: 05/KT.KT.ĐT-VĐ
 Ngày: 07 tháng 03 năm 2025
 Người thẩm định ký tên

MẶT BẰNG BỐ TRÍ THÉP LỚP TRÊN SÀN TẦNG 2
 CỐT +3.550



- GHI CHÚ :**
- * BÊ TÔNG SỬ DỤNG BÊ TÔNG CÓ CẤP ĐỘ BỀN B20; ĐÁ 1X2.
 - * CỐT THÉP CÓ ĐƯỜNG KÍNH <10 DÙNG LOẠI THÉP NHÓM CB240-T.
 - * CỐT THÉP CÓ ĐƯỜNG KÍNH >=10 DÙNG LOẠI THÉP NHÓM CB300-V.
 - * NEO UỐN NỐI CỐT THÉP THEO TIÊU CHUẨN (LN=40.D).
 - * BÀN SÀN BÊ TÔNG CỐT THÉP (BÊ TÔNG CỐT LIỆU GỐC SILIC); BÀN SÀN ĐẶC CHIỀU CAO TỔNG THỂ 120MM; CHIỀU DÀY TRUNG BÌNH CỦA LỚP BÊ TÔNG BẢO VỆ CHO CỐT THÉP 15MM; CÓ GIỚI HẠN CHỊU LỬA: REI 60 (THEO BẢNG F.9 - QCVN 06:2022/BXD - SỬA ĐỔI 1:2023).
 - * KHI THI CÔNG CẦN KẾT HỢP CÁC BẢN VẼ LIÊN QUAN.

HIỆU CHỈNH:

1	
2	
3	

CHỦ ĐẦU TƯ
BAN QUẢN LÝ DỰ ÁN BTXD
HUYỆN QUỐC OAI

ĐỊA ĐIỂM :
 TT. QUỐC OAI - HUYỆN QUỐC OAI - TP. HÀ NỘI

THANH BÌNH DEVELOPMENT & CONSULTANT JOINTSTOCK COMPANY

CTY CỔ PHẦN TƯ VẤN VÀ PHÁT TRIỂN THANH BÌNH
 17/6A - S/N43 - KĐT MỘ LẠO - HÀ ĐÔNG - HN
 (84-024) 665-666-88
 tbc.com.vn@yahoo.com.vn

GIÁM ĐỐC: **THS. PHẠM CÔNG SƠN**
 CHỦ NHIỆM DỰ ÁN: **KS. NGUYỄN TRUNG HIẾU**

CHỦ TRÌ KẾT CẤU: **KS. ĐỒNG VĂN TUẤN**
 THIẾT KẾ: **KS. NGUYỄN THỊ THANH BÌNH**
 QUẢN LÝ KỸ THUẬT: **KS. TÔ VIỆT CƯỜNG**

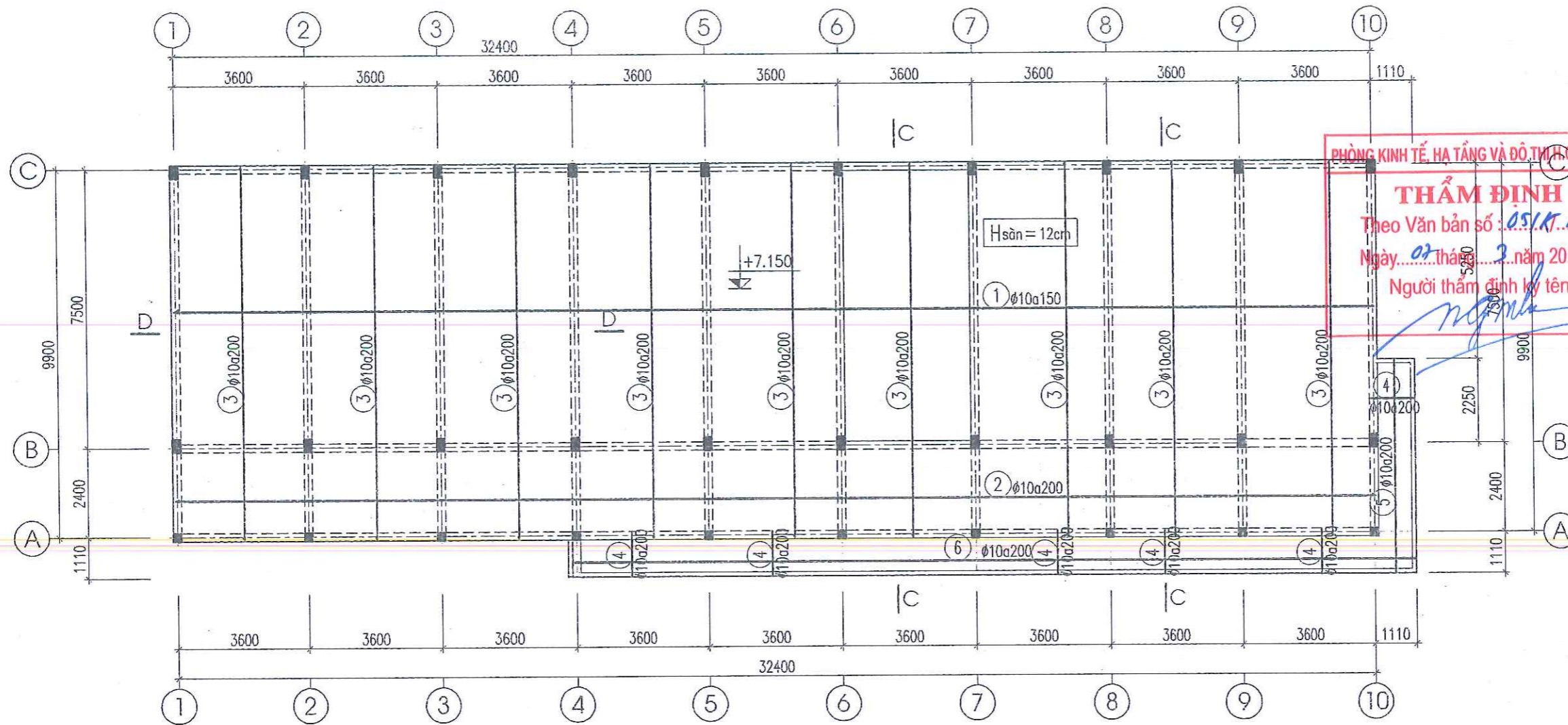
CÔNG TRÌNH
TRƯỜNG NHẬN NƠI ĐỒNG XUÂN
(ĐIỂM TRƯỜNG KHU LẬP THÀNH)

ĐỊA ĐIỂM XD:
 XÃ ĐỒNG XUÂN - HUYỆN QUỐC OAI - TP. HÀ NỘI
 HANG MỤC
NHÀ HIỆU BỘ

TÊN BẢN VẼ
MẶT BẰNG BỐ TRÍ THÉP
LỚP TRÊN SÀN TẦNG 2

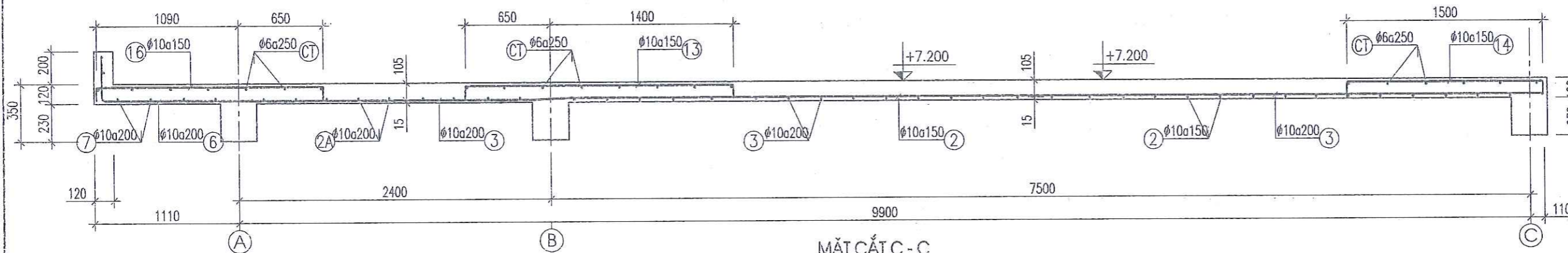
HỒ SƠ BẢN VẼ THIẾT KẾ CƠ SỞ

HOÀN THÀNH	2025
KI HIỆU BV:	KC-09



MẶT BẰNG BỐ TRÍ THÉP LỚP DƯỚI SÀN MÁI

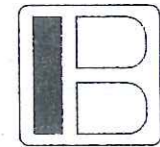
CỐT +7.200

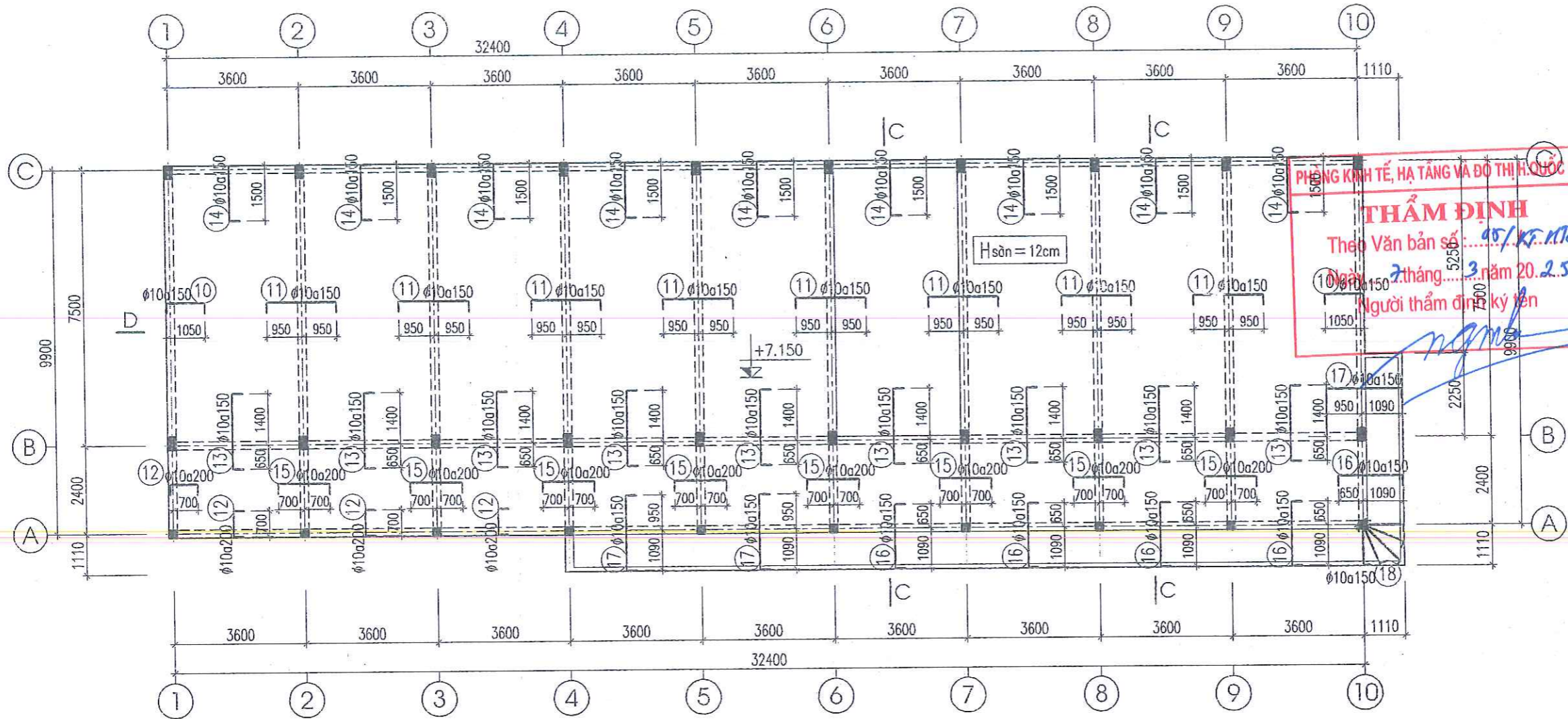


GHI CHÚ :

- * BÊ TÔNG SỬ DỤNG BÊ TÔNG CÓ CẤP ĐỘ BỀN B20; ĐÁ 1X2.
- * CỐT THÉP CÓ ĐƯỜNG KÍNH <10 DÙNG LOẠI THÉP NHÓM CB240-T.
- * CỐT THÉP CÓ ĐƯỜNG KÍNH >=10 DÙNG LOẠI THÉP NHÓM CB300-V.
- * NEO UỐN NỐI CỐT THÉP THEO TIÊU CHUẨN (LN=40.D).

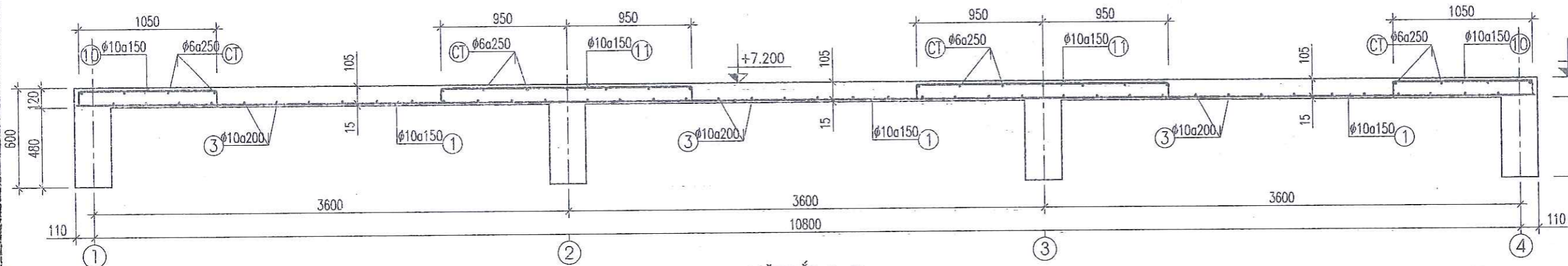
- * BÀN SÀN BÊ TÔNG CỐT THÉP (BÊ TÔNG CỐT LIỆU GỐC SILIC); BÀN SÀN ĐẶC CHIỀU CAO TỔNG THỂ 120MM; CHIỀU DÀY TRUNG BÌNH CỦA LỚP BÊ TÔNG BẢO VỆ CHO CỐT THÉP 15MM; CÓ GIỚI HẠN CHỊU LỬA: REI 60 (THEO BẢNG F.9 - QCVN 06:2022/BXD - SỬA ĐỔI 1:2023).
- * KHI THI CÔNG CẦN KẾT HỢP CÁC BẢN VẼ LIÊN QUAN.

HIỆU CHỈNH	
1	
2	
3	
CHỦ ĐẦU TƯ BAN QUẢN LÝ DỰ ÁN BTXD HUYỆN QUỐC OAI	
ĐỊA ĐIỂM : TT. QUỐC OAI - HUYỆN QUỐC OAI - TP. HÀ NỘI	
THANH BÌNH DEVELOPMENT & CONSULTANT JOINTSTOCK COMPANY 	
CTY CỔ PHẦN TƯ VẤN VÀ PHÁT TRIỂN THANH BÌNH 053388 10/16A - S/N49 - NĐT Mộ Lao - Hà Đông - HN (84-024) 665.666.88 tbbcom.vn@yahoo.com.vn	
GIÁM ĐỐC VÀ PHÁT TRIỂN THANH BÌNH	THS. PHẠM CÔNG SON
CHỦ NHIỆM DỰ ÁN	KTS. NGUYỄN TRUNG HIẾU
CHỦ TRÌ KẾT CẤU	KS. ĐỒNG VĂN TUẤN
THIẾT KẾ	KS. NGUYỄN THỊ THANH BÌNH
QUẢN LÝ KỸ THUẬT	KS. TÔ VIỆT CƯỜNG
CÔNG TRÌNH TRƯỜNG MẦM NON ĐÔNG XUÂN (ĐIỂM TRƯỜNG KHU LẬP THÀNH)	
ĐỊA ĐIỂM XD: XÃ ĐÔNG XUÂN - HUYỆN QUỐC OAI - TP. HÀ NỘI HẠNG MỤC NHÀ HIỆU BỘ	
TÊN BẢN VẼ MẶT BẰNG BỐ TRÍ THÉP LỚP DƯỚI SÀN MÁI	
HỒ SƠ BẢN VẼ THIẾT KẾ CƠ SỞ	
HOÀN THÀNH	2025
KÍ HIỆU BV:	KC-10



MẶT BẰNG BỐ TRÍ THÉP LỚP TRÊN SÀN MÁI

CỐT +7.200



MẶT CẮT D-D

GHI CHÚ :

- * BÊ TÔNG SỬ DỤNG BÊ TÔNG CÓ CẤP ĐỘ BỀN B20; ĐÁ 1X2.
- * CỐT THÉP CÓ ĐƯỜNG KÍNH <10 DÙNG LOẠI THÉP NHÓM CB240-T.
- * CỐT THÉP CÓ ĐƯỜNG KÍNH >=10 DÙNG LOẠI THÉP NHÓM CB300-V.
- * NEO UỐN NỐI CỐT THÉP THEO TIÊU CHUẨN (LN=40.D).
- * BÀN SÀN BÊ TÔNG CỐT THÉP (BÊ TÔNG CỐT LIỆU GỐC SILIC); BÀN SÀN ĐẶC CHIỀU CAO TỔNG THỂ 120MM; CHIỀU DÀY TRUNG BÌNH CỦA LỚP BÊ TÔNG BẢO VỆ CHO CỐT THÉP 15MM; CÓ GIỚI HẠN CHỊU LỬA: REI 60 (THEO BẢNG F.9 - QCVN 06:2022/BXD - SỬA ĐỔI 1:2023).
- * KHI THI CÔNG CẦN KẾT HỢP CÁC BẢN VẼ LIÊN QUAN.

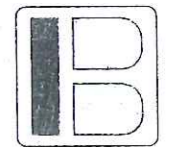
PHÒNG KINH TẾ, HẠ TẦNG VÀ ĐÔ THỊ H. QUỐC OAI
THẨM ĐỊNH
 Theo Văn bản số: 95/KT.HTĐT-20
 Ngày 7 tháng 3 năm 20.25
 Người thẩm định ký tên

HIỆU CHỈNH	
1	
2	
3	

CHỦ ĐẦU TƯ
**BAN QUẢN LÝ DỰ ÁN BTXD
 HUYỆN QUỐC OAI**

ĐỊA ĐIỂM :
 TT. QUỐC OAI - HUYỆN QUỐC OAI - TP. HÀ NỘI

THANH BÌNH DEVELOPMENT
 & CONSULTANT JOINTSTOCK
 COMPANY



**CTY CỔ PHẦN TƯ VẤN
 VÀ PHÁT TRIỂN THANH BÌNH**

16/6A - SH43 - KĐT MỘ LẠO - HÀ ĐÔNG - HN
 (84-024) 665 666 88
 tpc.com.vn@yahoo.com.vn



GIÁM ĐỐC: **THS. PHẠM CÔNG SON**

CHỦ NHIỆM DỰ ÁN: **KTS. NGUYỄN TRUNG HIẾU**

CHỦ TRÌ KẾT CẤU: **KS. ĐÔNG VĂN TUẤN**

THIẾT KẾ: **KS. NGUYỄN THỊ TRẠI NH BÌNH**

QUẢN LÝ KỸ THUẬT: **KS. TÔ VIỆT CƯỜNG**

**TRƯỜNG MẦM NON ĐÔNG XUÂN
 (ĐIỂM TRƯỜNG KHU LẬP THÀNH)**

ĐỊA ĐIỂM XD:
 XÃ ĐÔNG XUÂN - HUYỆN QUỐC OAI - TP. HÀ NỘI

HẠNG MỤC
NHÀ HIỆU BỘ

TÊN BẢN VẼ
**MẶT BẰNG BỐ TRÍ THÉP
 LỚP DƯỚI SÀN MÁI**

HỒ SƠ BẢN VẼ THIẾT KẾ CƠ SỞ

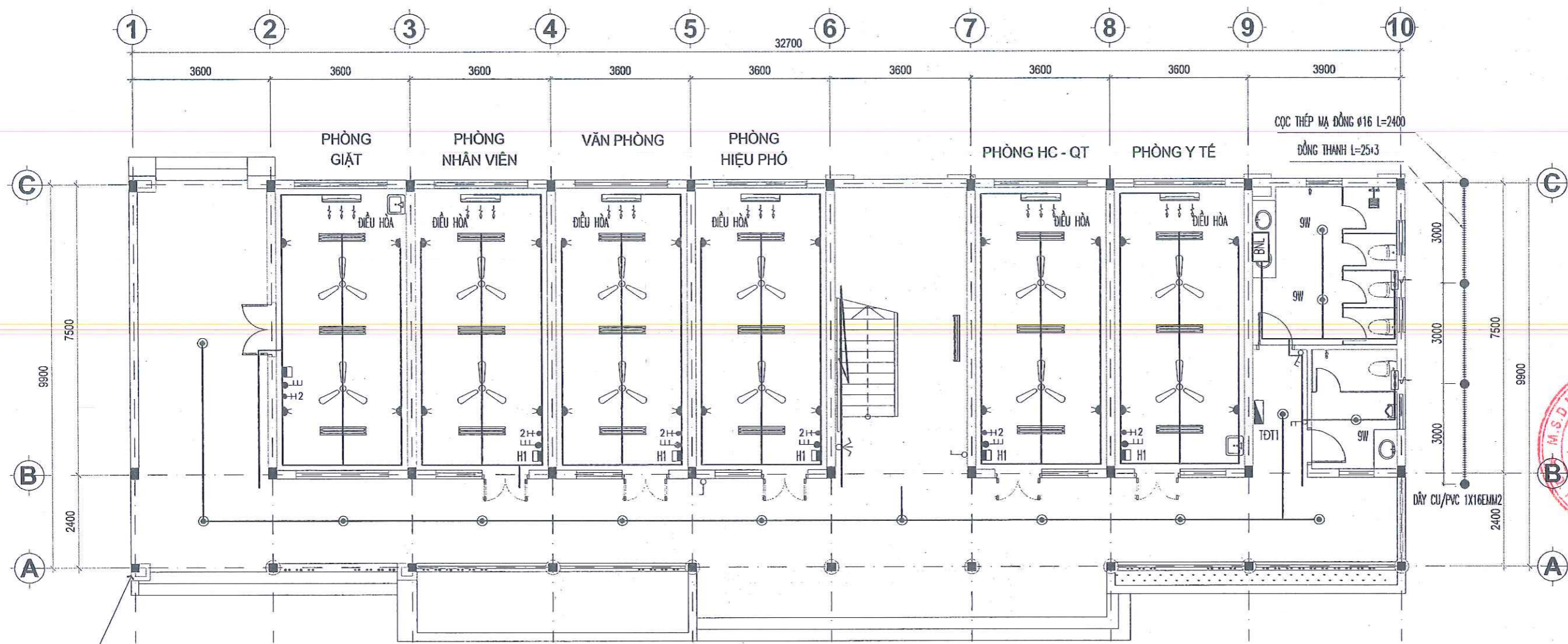
HOÀN THÀNH	2025
KÍ HIỆU BV:	KC-11

DANH MỤC BẢN VẼ - PHẦN CẤP ĐIỆN, CHỐNG SÉT

HẠNG MỤC : NHÀ HIỆU BỘ

STT	TÊN BẢN VẼ	KÝ HIỆU
1	MẶT BẰNG CẤP ĐIỆN TẦNG 1	Đ - 01
2	MẶT BẰNG CẤP ĐIỆN TẦNG 2	Đ - 02
3	SƠ ĐỒ NGUYÊN LÝ TỦ ĐIỆN TỔNG	Đ - 03
4	CHI TIẾT LẮP ĐẶT	Đ - 04
5	MẶT BẰNG CHỐNG SÉT MÁI	CS - 01
6	CHI TIẾT CHỐNG SÉT	CS - 02





MẶT BẰNG CẤP ĐIỆN TẦNG 1

STT	TÊN THIẾT BỊ, VẬT TƯ	KÍ HIỆU	STT	TÊN THIẾT BỊ, VẬT TƯ	KÍ HIỆU
1	BỘ ĐÈN LED MÁNG ĐÔI GẮN TRẦN 1.2/2X20W LẮP NỔI		9	CÔNG TẮC MỘT HẠT 10A CÓ ĐỂ CHÌM CHỐNG CHÁY	
2	ĐÈN TUYẾT LED MÁNG ĐƠN 1.2M/ GẮN TRẦN 1X18W		10	CÔNG TẮC HAI HẠT 10A CÓ ĐỂ CHÌM CHỐNG CHÁY	
3	ĐÈN LED ỐP TRẦN 9W,12W		11	CÔNG TẮC BA HẠT 10A CÓ ĐỂ CHÌM CHỐNG CHÁY	
4	QUẠT THÔNG GIÓ 30W		12	CÔNG TẮC BỐN HẠT 10A CÓ ĐỂ CHÌM CHỐNG CHÁY	
5	QUẠT TRẦN, HỘP SỐ		13	CÔNG TẮC ĐẢO CHIỀU 10A CÓ ĐỂ CHÌM CHỐNG CHÁY	
6	HỘP ĐIỆN PHÒNG				
7	TỦ ĐIỆN TỔNG/ TẦNG				
8	Ổ CẮM ĐÔI 220V-16A CÓ ĐỂ CHÌM CHỐNG CHÁY				

HIỆU CHỈNH

1
2
3

CHỦ ĐẦU TƯ
BAN QUẢN LÝ DỰ ÁN ĐTXD
HUYỆN QUỐC OAI

ĐỊA CHỈ
THỊ TRẤN QUỐC OAI - HUYỆN QUỐC OAI - TP. HÀ NỘI

THANH BÌNH DEVELOPMENT & CONSULTANT JOINTSTOCK COMPANY

CTY CỔ PHẦN TƯ VẤN VÀ PHÁT TRIỂN THANH BÌNH
LƯU A - SƯ 43 - KĐT MỘ LẠO - HÀ ĐÔNG - HN
(84-024) 665 666 88
tbc.com.vn@yahoo.com.vn

GIÁM ĐỐC THS. PHẠM CÔNG SƠN

CHỦ NHIỆM DỰ ÁN KTS. NGUYỄN TRUNG HIẾU

CHỦ TRÌ THIẾT KẾ KS. ĐỖ MAI CHUNG

THIẾT KẾ KS. LẠI QUANG TUẤN

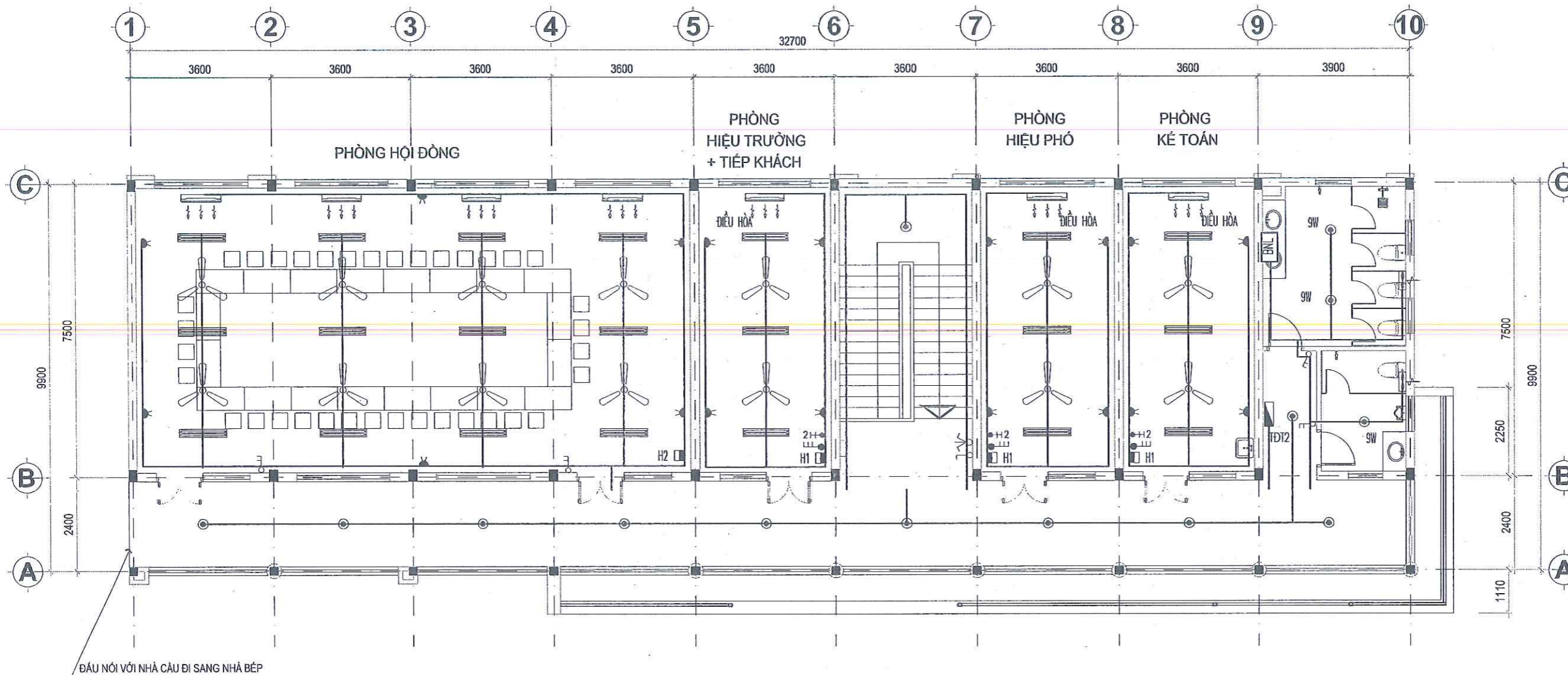
QUẢN LÝ KỸ THUẬT KS. ĐỖ MAI CHUNG

DỰ ÁN
TRƯỜNG MẦM NON ĐÔNG XUÂN
(ĐIỂM TRƯỜNG KHU LẬP THẠCH)
ĐỊA ĐIỂM XD
XÃ ĐÔNG XUÂN - HUYỆN QUỐC OAI - TP. HÀ NỘI

HANG MỤC
NHÀ HIỆU BỘ

TÊN BẢN VẼ
MẶT BẰNG CẤP ĐIỆN TẦNG 1

HỒ SƠ BẢN VẼ THIẾT KẾ CƠ SỞ
HOÀN THÀNH **2025**
A3:1/100 Đ-01



ĐẦU NỐI VỚI NHÀ CẦU ĐI SANG NHÀ BẾP

MẶT BẰNG CẤP ĐIỆN TẦNG 2

STT	TÊN THIẾT BỊ, VẬT TƯ	KÍ HIỆU	STT	TÊN THIẾT BỊ, VẬT TƯ	KÍ HIỆU
1	BỘ ĐÈN LED MẮNG ĐÔI GẮN TRẦN 1.2/2X20W LẮP NỔI		9	CÔNG TẮC MỘT HẠT 10A CÓ ĐỂ CHÌM CHỐNG CHÁY	
2	ĐÈN TÚY LED MẮNG ĐƠN 1.2M/ GẮN TRẦN 1X18W		10	CÔNG TẮC HAI HẠT 10A CÓ ĐỂ CHÌM CHỐNG CHÁY	
3	ĐÈN LED ỐP TRẦN 9W, 12W		11	CÔNG TẮC BA HẠT 10A CÓ ĐỂ CHÌM CHỐNG CHÁY	
4	QUẠT THÔNG GIÓ 30W		12	CÔNG TẮC BỐN HẠT 10A CÓ ĐỂ CHÌM CHỐNG CHÁY	
5	QUẠT TRẦN, HỘP SỐ		13	CÔNG TẮC ĐẢO CHIỀU 10A CÓ ĐỂ CHÌM CHỐNG CHÁY	
6	HỘP ĐIỆN PHÒNG				
7	TỦ ĐIỆN TỔNG/ TẦNG				
8	Ổ CẮM ĐÔI 220V-16A CÓ ĐỂ CHÌM CHỐNG CHÁY				

HIỆU CHỈNH

1

2

3

CHỦ ĐẦU TƯ

BAN QUẢN LÝ DỰ ÁN ĐTXD
HUYỆN QUỐC OAI

ĐỊA CHỈ

THỊ TRẤN QUỐC OAI - HUYỆN QUỐC OAI - TP. HÀ NỘI

THANH BÌNH DEVELOPMENT & CONSULTANT JOINTSTOCK COMPANY

CTY CỔ PHẦN TƯ VẤN VÀ PHÁT TRIỂN THANH BÌNH

160A - S143 - KĐT Mỗ Lao - Hà Đông - HN
 (84-024) 665 666-88
 tcbcom_vn@yahoo.com.vn

GIÁM ĐỐC: **THS. PHẠM CÔNG SƠN**

CHỦ NHIỆM DỰ ÁN: **KTS. NGUYỄN TRUNG HIẾU**

CHỦ TRÌ THIẾT KẾ: **KS. ĐỖ MAI CHUNG**

THIẾT KẾ: **KS. LẠI QUANG TUẤN**

QUẢN LÝ KỸ THUẬT: **KS. ĐỖ MAI CHUNG**

DỰ ÁN

TRƯỜNG MẦM NON ĐÔNG XUÂN
(ĐIỂM TRƯỜNG KHU LẠP THẠCH)

ĐỊA ĐIỂM XD

XÃ ĐÔNG XUÂN - HUYỆN QUỐC OAI - TP. HÀ NỘI

HANG MỤC

NHÀ HIỆU BỘ

TÊN BẢN VẼ

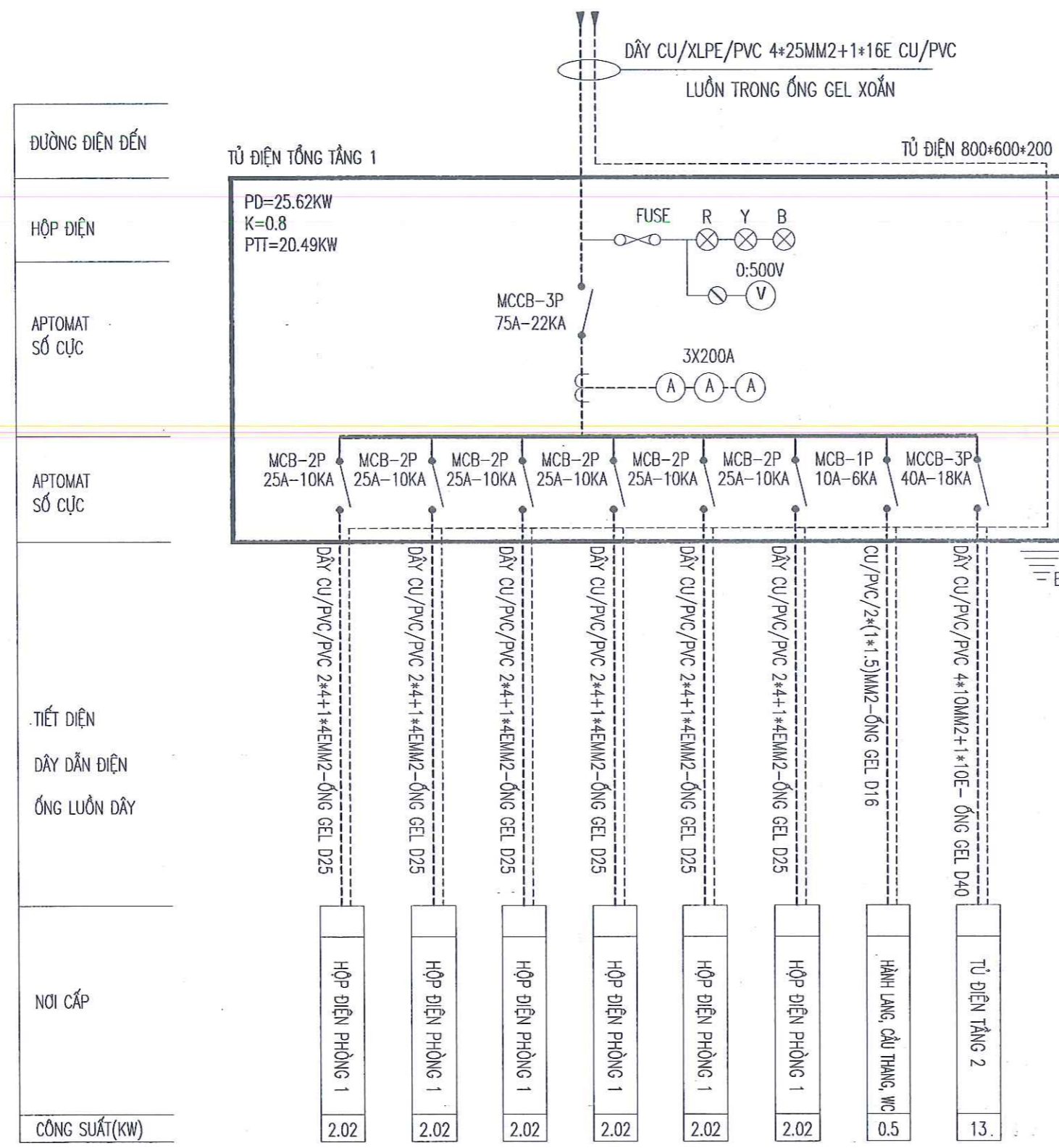
MẶT BẰNG CẤP ĐIỆN TẦNG 2

HỒ SƠ BẢN VẼ THIẾT KẾ CƠ SỞ

HOÀN THÀNH **2025**

A3:1/100 Đ-02

SƠ ĐỒ CẤP ĐIỆN TỦ ĐIỆN TỔNG TẦNG 1



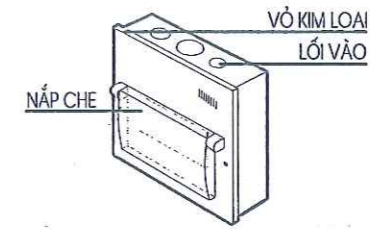
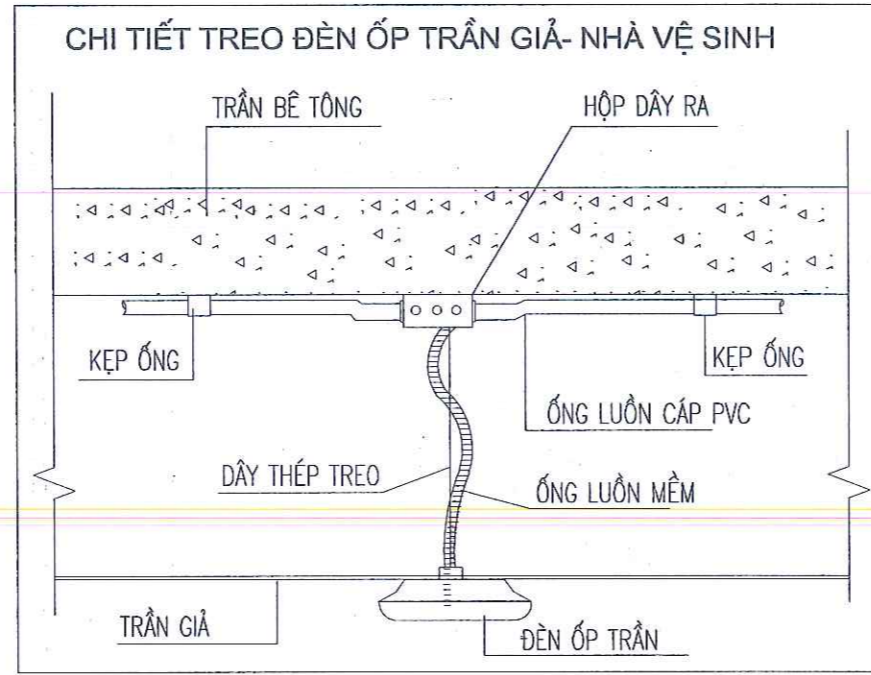
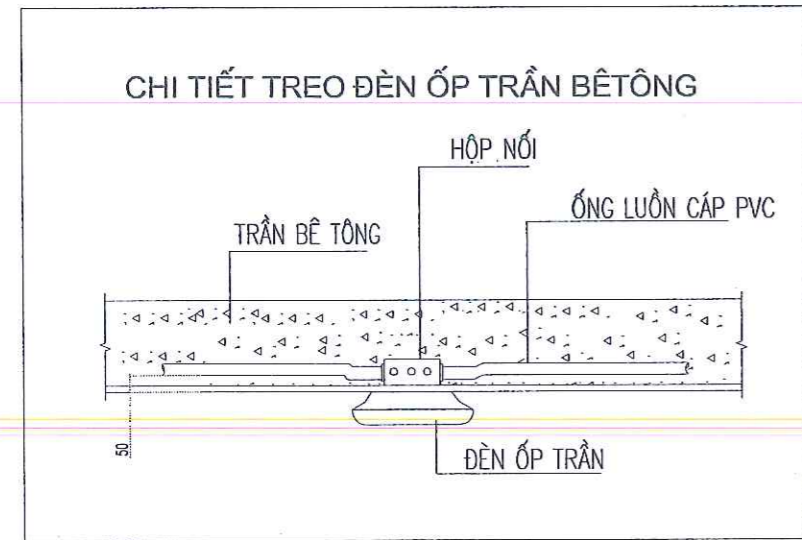
ĐƯỜNG ĐIỆN ĐẾN	
HỘP ĐIỆN	
APTOMAT SỐ CỤC	
APTOMAT SỐ CỤC	
TIẾT DIỆN	
DÂY DẪN ĐIỆN	
ỐNG LUỒN DÂY	
NƠI CẤP	
CÔNG SUẤT(KW)	

PHÒNG KINH TẾ, HẠ TẦNG VÀ ĐÔ THỊ H. QUỐC OAI

THẨM ĐỊNH
 Theo Văn bản số: 05/KPH.ĐT.XD
 Ngày: 07 tháng 3 năm 2025
 Người thẩm định ký tên

ngmb

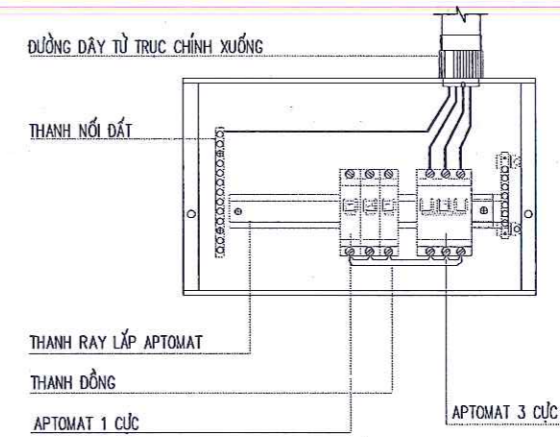
HIỆU CHỈNH	
1	
2	
3	
CHỦ ĐẦU TƯ	
BAN QUẢN LÝ DỰ ÁN ĐTXD HUYỆN QUỐC OAI	
ĐỊA CHỈ THỊ TRẤN QUỐC OAI - HUYỆN QUỐC OAI - TP. HÀ NỘI	
THANH BÌNH DEVELOPMENT & CONSULTANT JOINTSTOCK COMPANY	
CTY CỔ PHẦN TƯ VẤN VÀ PHÁT TRIỂN THANH BÌNH	
16/6A - S/N43 - KĐT Mỏ Lèo - Hà Đông - HN 024-024-665 665 68 tbc.com.vn@yahoo.com.vn	
GIÁM ĐỐC TRẠI THS. PHẠM CÔNG SƠN	
CHỦ NHIỆM DỰ ÁN KTS. NGUYỄN TRUNG HIỆU	
CHỦ TRÌ THIẾT KẾ KS. ĐỖ MAI CHUNG	
THIẾT KẾ KS. LẠI QUANG TUẤN	
QUẢN LÝ KỸ THUẬT KS. ĐỖ MAI CHUNG	
DỰ ÁN	
TRƯỜNG MẦM NON ĐÔNG XUÂN (ĐIỂM TRƯỜNG KHU LẬP THẠCH)	
ĐỊA ĐIỂM XD XÃ ĐÔNG XUÂN - HUYỆN QUỐC OAI - TP. HÀ NỘI	
HANG MỤC	
NHÀ HIỆU BỘ	
TÊN BẢN VẼ	
SƠ ĐỒ NGUYÊN LÝ TỦ ĐIỆN TỔNG	
HỒ SƠ BẢN VẼ THIẾT KẾ CƠ SỞ	
HOÀN THÀNH	2025
A3:1/100	Đ-03



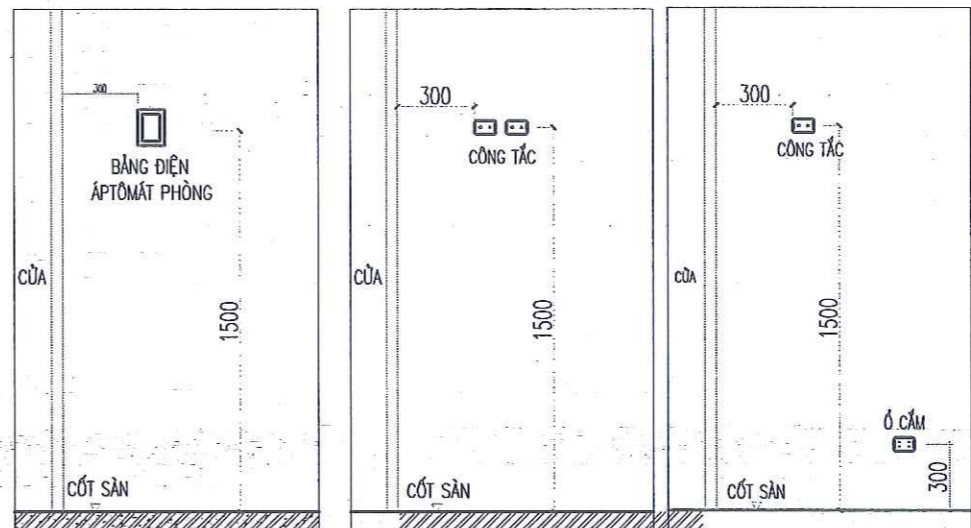
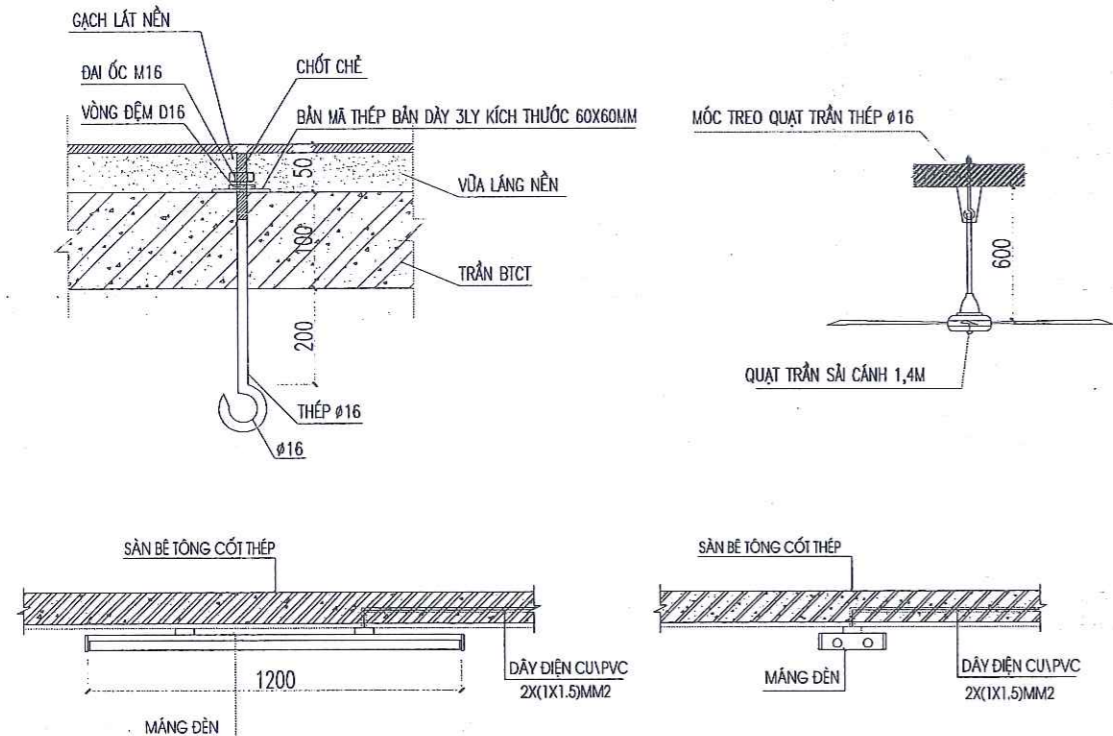
PHÒNG KINH ĐẾ, HẠ TẦNG VÀ ĐÔ THỊ H. QUỐC OAI
THẨM ĐỊNH
 Theo Văn bản số ... C... DS/KP/1705-XD
 Ngày 01 tháng 3 năm 2025
 Người thẩm định ký tên

CÁC KÍCH THƯỚC A, B, C TÙY THEO SỐ APTOMAT TRONG HỘP

CHI TIẾT ĐIỆN HÌNH TỬ ĐIỆN TỔNG



CHI TIẾT TREO QUẠT



VỊ TRÍ ĐẶT Ổ CẮM, CÔNG TẮC CÁC LOẠI

HIEU CHỈNH
1
2
3

CHỦ ĐẦU TƯ
**BAN QUẢN LÝ DỰ ÁN ĐTXD
 HUYỆN QUỐC OAI**

ĐỊA CHỈ
 THỊ TRẤN QUỐC OAI - HUYỆN QUỐC OAI - TP. HÀ NỘI

THANH BÌNH DEVELOPMENT
 & CONSULTANT JOINTSTOCK
 COMPANY



CTY CỔ PHẦN TƯ VẤN
 VÀ PHÁT TRIỂN THANH BÌNH
 Lô A - SN43 - KĐT Mỗ Lao - Hồ Đông - HN
 (84-024) 665.666.88
 thocam.vn@yahoo.com.vn



GIÁM ĐỐC: THS. PHẠM CÔNG SON
THANH BÌNH
 ĐÔNG - TP. HÀ NỘI

CHỦ NHIỆM DỰ ÁN: KTS. NGUYỄN TRUNG HIỆU

CHỦ TRÌ THIẾT KẾ: KS. ĐỖ MAI CHUNG

THIẾT KẾ: KS. LẠI QUANG TUẤN

QUẢN LÝ KỸ THUẬT: KS. ĐỖ MAI CHUNG

DỰ ÁN

**TRƯỜNG MẦM NON ĐÔNG XUÂN
 (ĐIỂM TRƯỜNG KHU LẬP THẠCH)**

ĐỊA ĐIỂM XD
 XÃ ĐÔNG XUÂN - HUYỆN QUỐC OAI - TP. HÀ NỘI

HẠNG MỤC

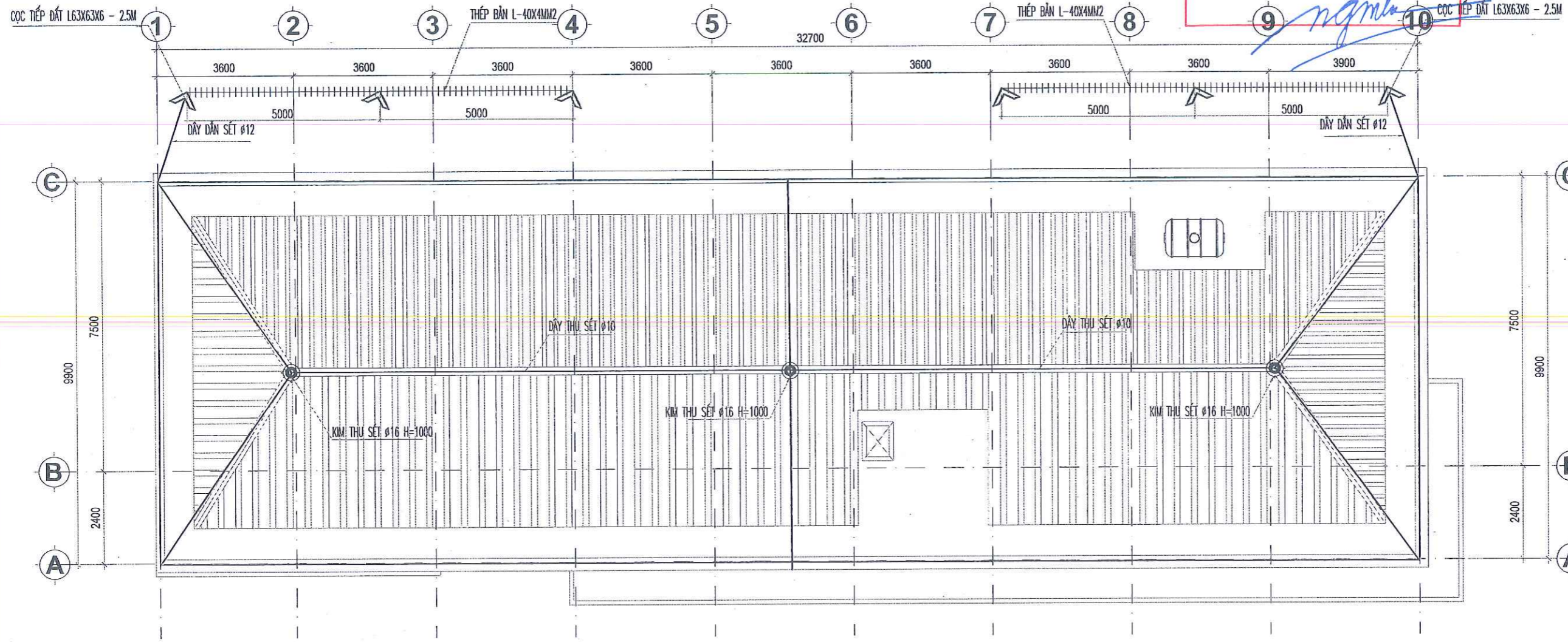
NHÀ HIỆU BỘ

TÊN BẢN VẼ
CHI TIẾT LẮP ĐẶT

HỒ SƠ BẢN VẼ THIẾT KẾ CƠ SỞ

HOÀN THÀNH: 2025

A3:1/100 Đ-04



MẶT BẰNG CHỐNG SÉT MÁI

CHÚ THÍCH

STT	TÊN THIẾT BỊ, VẬT TƯ	KÍ HIỆU
1	KIM THỦ SÉT $\phi 16; H=1000$.	
2	DÂY THOÁT SÉT $\phi 10$	
3	CỌC TIẾP ĐỊA, THÉP GÓC L 63X63X6	
4	DÂY NỐI DẪN THÉP $\phi 12$	

HIỆU CHỈNH

1

2

3

CHỦ ĐẦU TƯ

BAN QUẢN LÝ DỰ ÁN ĐTXD
HUYỆN QUỐC OAI

ĐỊA CHỈ
THỊ TRẤN QUỐC OAI - HUYỆN QUỐC OAI - TP. HÀ NỘI

THANH BÌNH DEVELOPMENT & CONSULTANT JOINTSTOCK COMPANY

B

CTY CỔ PHẦN TƯ VẤN VÀ PHÁT TRIỂN THANH BÌNH

UK6A - SN43 - KĐT Mỗ Lặc - Hà Đông - HN
 (84-024) 665 666 88.
 tbc.com.vn@yahoo.com.vn

GIÁM ĐỐC CHẤT LƯỢNG: **THS. PHẠM CÔNG SƠN**

CHỦ NHIỆM DỰ ÁN: **KTS. NGUYỄN TRUNG HIỆU**

CHỦ TRÌ THIẾT KẾ: **KS. ĐỖ MAI CHUNG**

THIẾT KẾ: **KS. LẠI QUANG TUẤN**

QUẢN LÝ KỸ THUẬT: **KS. ĐỖ MAI CHUNG**

DỰ ÁN

TRƯỜNG MẦM NON ĐÔNG XUÂN
(ĐIỂM TRƯỜNG KHU LẬP THẠCH)

ĐỊA ĐIỂM XD
XÃ ĐÔNG XUÂN - HUYỆN QUỐC OAI - TP. HÀ NỘI

HANG MỤC

NHÀ HIỆU BỘ

TÊN BẢN VẼ

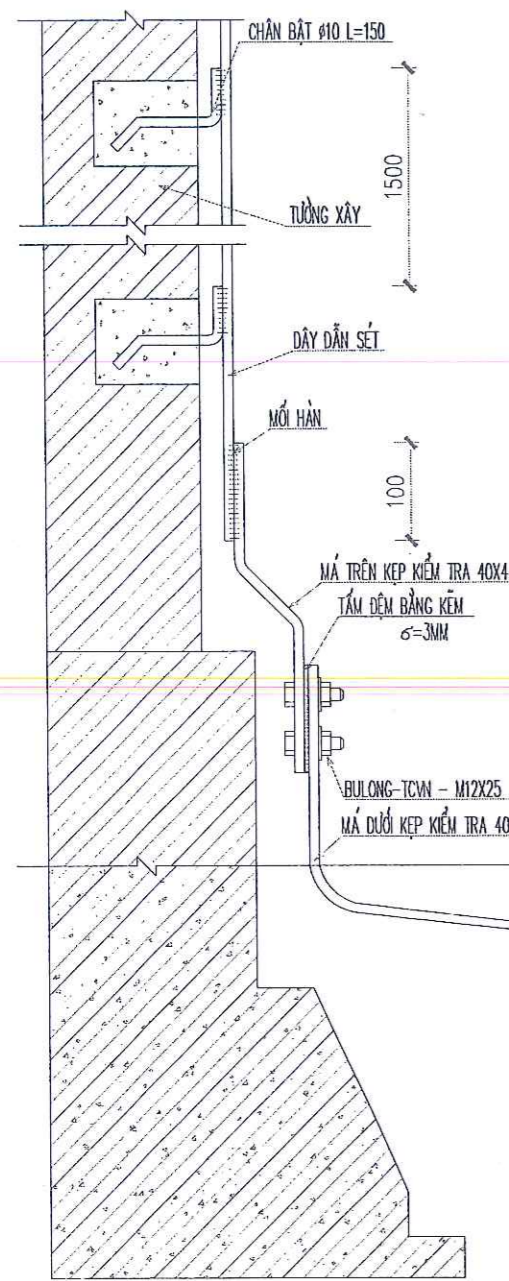
MẶT BẰNG CHỐNG SÉT MÁI

HỒ SƠ BẢN VẼ THIẾT KẾ CƠ SỞ

HOÀN THÀNH **2025**

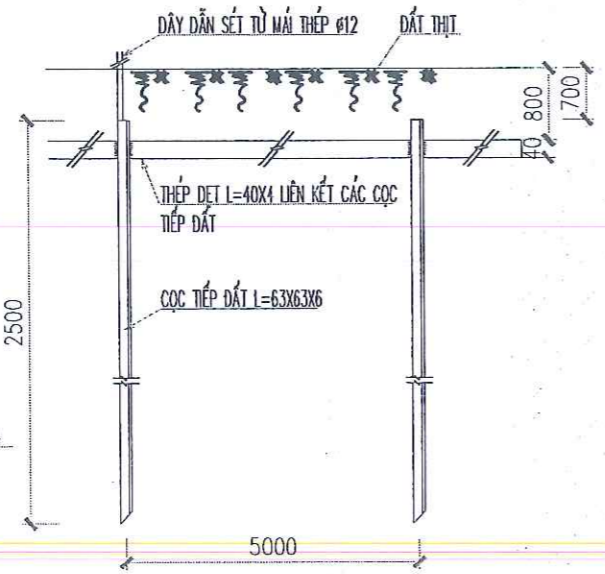
A3:1/100 CS-01

CHI CHÂN BẬT VÀ KẸP KIỂM TRA

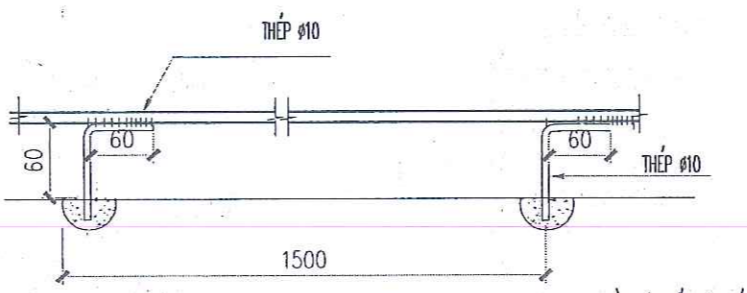


CHI TIẾT HỆ THỐNG CHỐNG SÉT

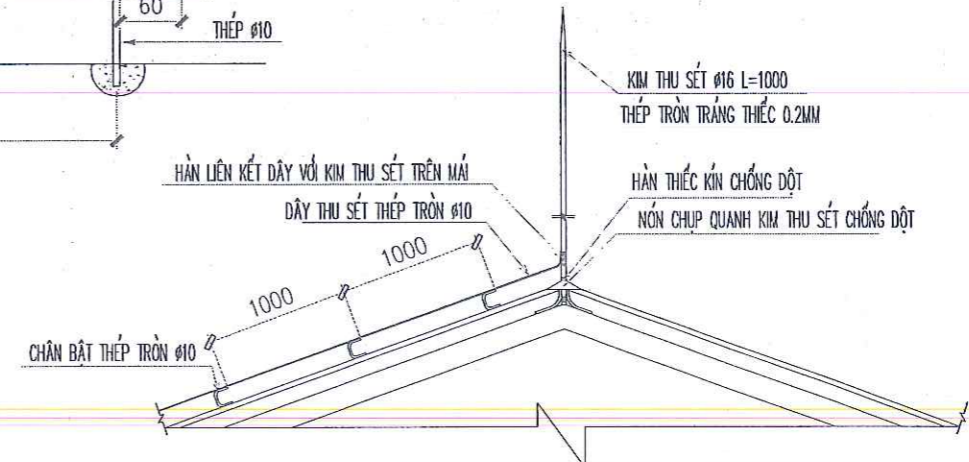
CHI TIẾT HÀN LIÊN KẾT CỌC TIẾP ĐẤT



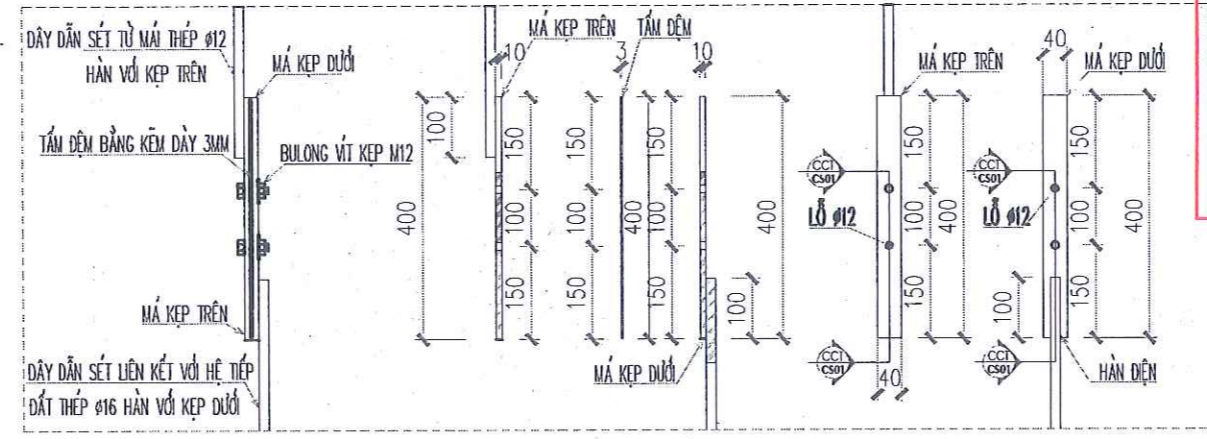
CHI TIẾT LẮP ĐẶT DÂY DẪN SÉT TRÊN MÁI



CHI TIẾT KIM THU SÉT 01



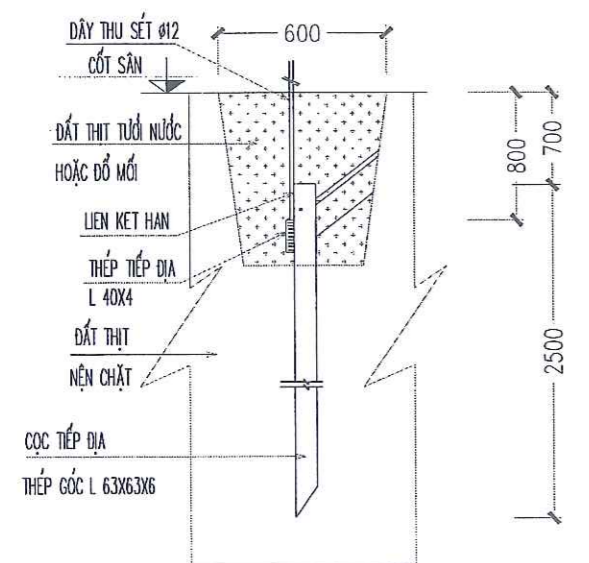
CHI TIẾT MÁ KẸP KIỂM TRA



PHÒNG KINH TẾ, HẠ TẦNG VÀ ĐÔ THỊ H. QUỐC OAI

THẨM ĐỊNH
 Theo Văn bản số: 05/KPHĐT-20
 Ngày: 07 tháng 3 năm 2025
 Người thẩm định ký tên

CHI TIẾT CỌC TIẾP ĐẤT



BẢNG THỐNG KÊ VẬT LIỆU CHỐNG SÉT

STT	KÍ HIỆU	TÊN GỌI - QUI CÁCH VẬT LIỆU	ĐƠN VỊ	SỐ LƯỢNG	GHI CHÚ
1		KIM THU SÉT Ø16; H=1000.	CÁI	03	
2		CỌC TIẾP ĐẤT L 63X63X6, L=2500.	CÁI	06	
3		DÂY THU SÉT Ø 10	MÉT	150	
4		DÂY DẪN SÉT Ø12	MÉT	35	
5		THÉP BÀN 40X4	MÉT	20	
6		CHÂN BẬT GHẸN TƯỜNG DÂY Ø10 L=150	CÁI	23	
7		CHÂN BẬT HÀN CHÂN TRÊN MÁI DÂY Ø10 L=200	BỘ	100	
8		KẸP KIỂM TRA	BỘ	02	
9		BULONG ĐAI ỐC	BỘ	04	
10		DẼM CHỈ LÁ 40X400 DÀY =3MM	CÁI	02	

GHI CHÚ HỆ THỐNG CHỐNG SÉT

- KẸP KIỂM TRA NỐI GIỮA DÂY THU SÉT VỚI DÂY TIẾP ĐỊA ĐỂ KIỂM TRA ĐIỆN TRỞ CỦA HỆ THỐNG TIẾP ĐỊA
- MÁ TRÊN CỦA KẸP KIỂM TRA ĐƯỢC HÀN VỚI KIM THU SÉT (CHI TIẾT 1) HOẶC ĐƯỢC HÀN TRỰC TIẾP VỚI BỘ PHẬN BẰNG THÉP CỦA CÔNG TRÌNH ĐƯỢC THIẾT KẾ QUI ĐỊNH LÀM DÂY DẪN SÉT
- MÁ DƯỚI KẸP KIỂM TRA ĐƯỢC HÀN VỚI HỆ THỐNG TIẾP ĐẤT.
- SƠN CHỐNG GỈ CHO KẸP KIỂM TRA BẰNG 2 LỚP SƠN CHỐNG GỈ (LƯU Ý: CHỈ ĐƯỢC SƠN ĐỐI VỚI DÂY DẪN SÉT TỪ MÁI XƯỚNG TỚI KẸP KIỂM TRA TUYỆT ĐỐI KHÔNG ĐƯỢC SƠN CÁC DÂY THU SÉT TRÊN MÁI, CHỈ DÙNG LOẠI SƠN DẪN ĐIỆN HOẶC MÀ KEM) ĐƯỢC SƠN ĐEN HOẶC SƠN SẮM. RIÊNG BỀ MẶT TIẾP XÚC 2 MÁ VỚI TẤM CHÌ CỦA KẸP KIỂM TRA CẦN ĐÁNH SẠCH GỈ TỐI ANH KIM.
- VỊ TRÍ KIM THU SÉT, DÂY THU DẪN SÉT VÀ CHỖN CỌC TIẾP ĐỊA ĐƯỢC XÁC ĐỊNH TRÊN BẢN VẼ CHỐNG SÉT, CHÂN BẬT ĐỖ DÂY THU SÉT THEO DÀN HIỆN TRÊN MÁI CÁCH 1M ĐẶT 1 CHIẾC CHÂN BẬT ĐỖ DÂY DẪN SÉT MEN THEO TƯỜNG CÁCH 1,5M ĐẶT 1 CHIẾC.
- ĐẦU KIM THU SÉT CẦN CHUỘT NHỎN VÀ TRẮNG THÉC.
- CỌC TIẾP ĐỊA KHÔNG ĐƯỢC SƠN VÀ ĐƯỢC BÓNG NGẬP SÂU XƯỚNG DƯỚI ĐẤT 2,5M, CÁCH CHÂN TƯỜNG ÍT NHẤT LÀ 3M VÀ CÁC CỌC CÁCH NHAU LÀ 5M. DÂY TIẾP ĐỊA PHẢI HÀN CHẮC CHẴN VÀO CỌC TIẾP ĐỊA. KHI HÀN XONG PHẢI KIỂM TRA MỚI HÀN TRƯỚC KHI LẮP ĐẶT.
- SAU KHI THÌ CÔNG XONG SƠN CHỐNG GỈ CHO DÂY THU SÉT VÀ DẪN SÉT BẰNG 2 LỚP SƠN DẪN ĐIỆN ĐỒNG THỜI, KIỂM TRA LẠI ĐIỆN TRỞ CỦA HỆ THỐNG TIẾP ĐỊA ĐẢM BẢO NHỎ HƠN 10 OHM

HIỆU CHỈNH

1
2
3

CHỦ ĐẦU TƯ
BAN QUẢN LÝ DỰ ÁN ĐTXD HUYỆN QUỐC OAI

ĐỊA CHỈ
 THỊ TRẤN QUỐC OAI - HUYỆN QUỐC OAI - TP. HÀ NỘI

THANH BÌNH DEVELOPMENT & CONSULTANT JOINTSTOCK COMPANY

CTY CỔ PHẦN TƯ VẤN VÀ PHÁT TRIỂN THANH BÌNH
 Uk6A - SN43 - KĐT Mễ Lãm - Hà Đông - HN
 (84-024) 665 666 88
 tbcorn.vn@yahoo.com.vn

GIÁM ĐỐC: THS. PHẠM CÔNG SƠN
 CHỦ NHIỆM DỰ ÁN: KTS. NGUYỄN TRUNG HIẾU
 CHỦ TRÌ THIẾT KẾ: KS. ĐỖ MAI CHUNG
 THIẾT KẾ: KS. LẠI QUANG TUẤN
 QUẢN LÝ KỸ THUẬT: KS. ĐỖ MAI CHUNG

DỰ ÁN
TRƯỜNG MẦM NON ĐÔNG XUÂN (ĐIỂM TRƯỜNG KHU LẬP THẠCH)
 ĐỊA ĐIỂM XD
 XÃ ĐÔNG XUÂN - HUYỆN QUỐC OAI - TP. HÀ NỘI

HANG MỤC
NHÀ HIỆU BỘ

TÊN BẢN VẼ
CHI TIẾT CHỐNG SÉT

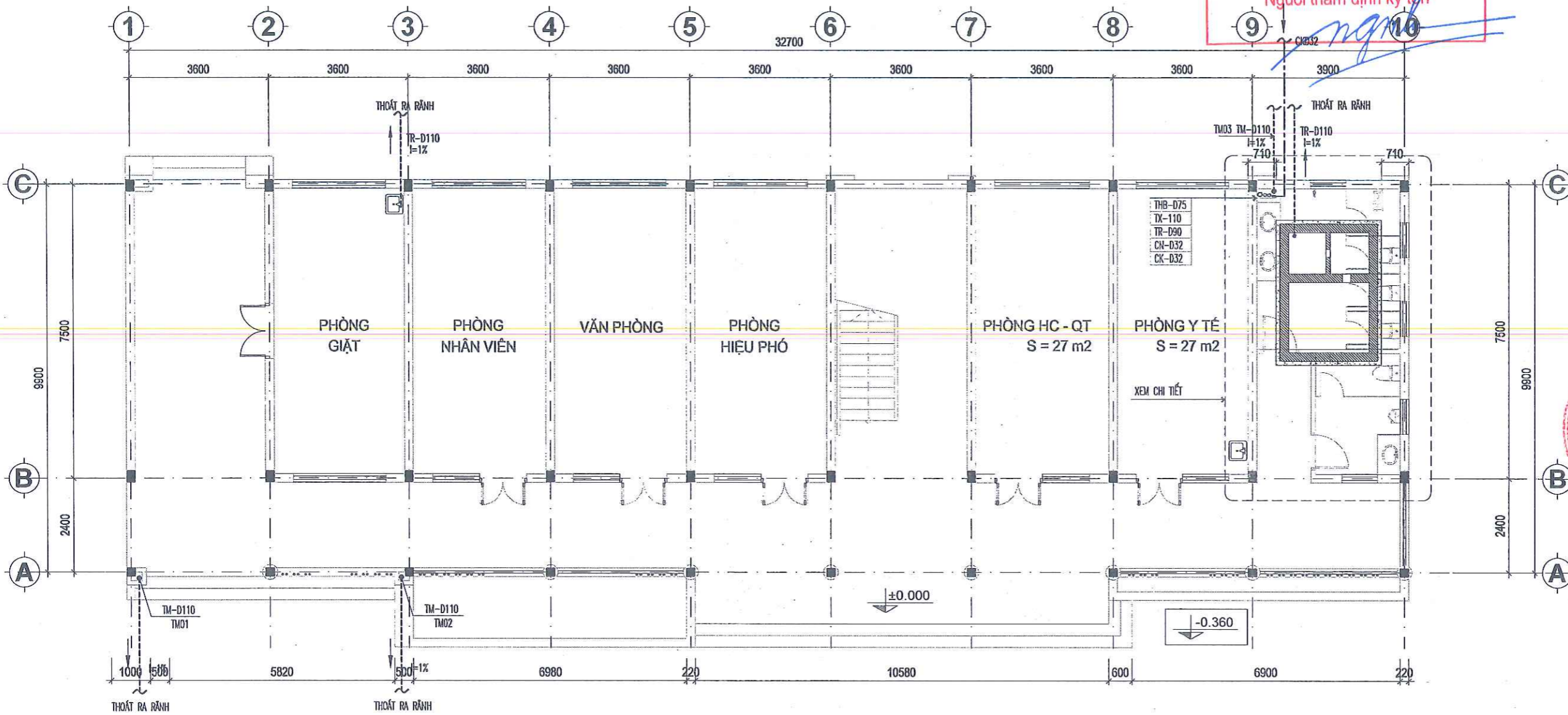
HỒ SƠ BẢN VẼ THIẾT KẾ CƠ SỞ
 HOÀN THÀNH 2025
 A3:1/100 CS-02

DANH MỤC BẢN VẼ - PHẦN CẤP THOÁT NƯỚC

HẠNG MỤC : NHÀ HIỆU BỘ

STT	TÊN BẢN VẼ	KÝ HIỆU
1	MẶT BẰNG CẤP THOÁT NƯỚC TẦNG 1	N - 01
2	MẶT BẰNG CẤP THOÁT NƯỚC TẦNG 2	N - 02
3	MẶT BẰNG CẤP THOÁT NƯỚC MÁI	N - 03
4	SƠ ĐỒ NGUYÊN LÝ CẤP THOÁT NƯỚC TOÀN NHÀ	N - 04
5	CÁC CHI TIẾT LẮP ĐẶT	N - 05





MẶT BẰNG CẤP THOÁT NƯỚC TẦNG 1

PHÒNG KINH TẾ, HẠ TẦNG VÀ ĐÔ THỊ H. QUỐC OAI
THẨM ĐỊNH
 Theo Văn bản số : 05/KP/KĐT-XT
 Ngày 07 tháng 3 năm 2025
 Người thẩm định ký tên

HIỆU CHỈNH
1
2
3

CHỦ ĐẦU TƯ
BAN QUẢN LÝ DỰ ÁN ĐTXD
HUYỆN QUỐC OAI

ĐỊA CHỈ
 THỊ TRẤN QUỐC OAI - HUYỆN QUỐC OAI - TP. HÀ NỘI

THANH BÌNH DEVELOPMENT & CONSULTANT JOINTSTOCK COMPANY



CTY CỔ PHẦN TƯ VẤN
 VÀ PHÁT TRIỂN THANH BÌNH
 LƯU A-SN43-KĐT Mỏ Lao - Hà Đông - HN
 (84-024) 665 666 88
 tbc.com.vn@yahoo.com.vn

GIÁM ĐỐC: **THS. PHẠM CÔNG SƠN**

THẨM ĐỊNH

CHỦ NHIỆM DỰ ÁN: **KTS. NGUYỄN TRUNG HIẾU**

CHỦ TRÌ THIẾT KẾ: **KS. CHU VIỆT PHƯƠNG**

THIẾT KẾ: **KS. TẠ THỊ THÚY**

QUẢN LÝ KỸ THUẬT: **KS. CHU VIỆT PHƯƠNG**

DỰ ÁN

TRƯỜNG MẦM NON ĐÔNG XUÂN
 (ĐIỂM TRƯỜNG KHU LẬP THẠCH)

ĐỊA ĐIỂM XD
 XÃ ĐÔNG XUÂN - HUYỆN QUỐC OAI - TP. HÀ NỘI

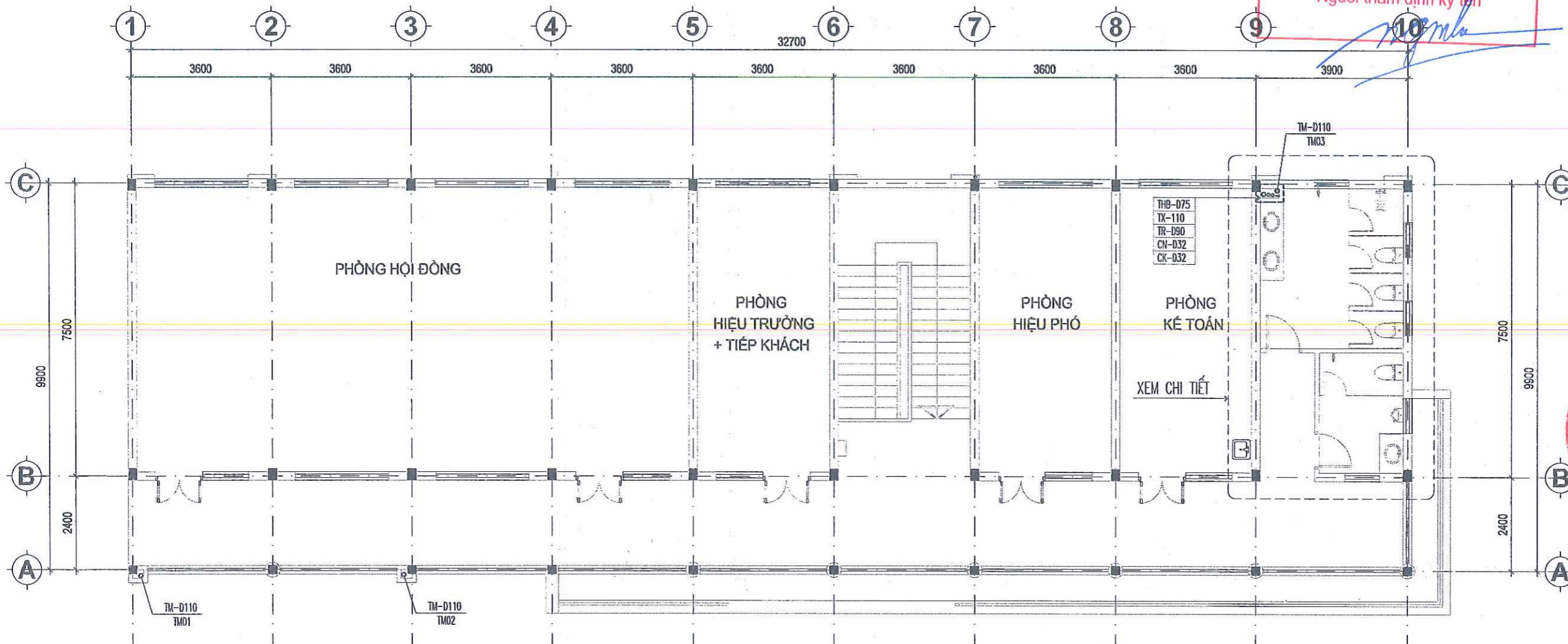
HẠNG MỤC
NHÀ HIỆU BỘ

TÊN BẢN VẼ
MB CẤP THOÁT NƯỚC TẦNG 1

HỒ SƠ BẢN VẼ THIẾT KẾ CƠ SỞ

HOÀN THÀNH: **2025**

A3:1/100 N-01



MẶT BẰNG CẤP THOÁT NƯỚC TẦNG 2

PHÒNG KINH TẾ, HẠ TẦNG VÀ ĐÔ THỊ H. QUỐC OAI
THẨM ĐỊNH
 Theo Văn bản số: 05/KT-VĐT-XD
 Ngày: 07 tháng 3 năm 2025
 Người thẩm định ký tên

HIỆU CHỈNH	
1	
2	
3	
CHỦ ĐẦU TƯ	
BAN QUẢN LÝ DỰ ÁN ĐTXD HUYỆN QUỐC OAI	
ĐỊA CHỈ THỊ TRẤN QUỐC OAI - HUYỆN QUỐC OAI - TP. HÀ NỘI	
THANH BÌNH DEVELOPMENT & CONSULTANT JOINTSTOCK COMPANY	
	
CTY CỔ PHẦN TƯ VẤN VÀ PHÁT TRIỂN THANH BÌNH 16A - SH23 - KĐT Mỗ Lao - Hà Đông - HN (84-024) 665 666 88 tbcam_vn@yahoo.com.vn	
GIÁM ĐỐC	THS. PHẠM CÔNG SƠN
	
CHỦ NHIỆM DỰ ÁN - KTS.	NGUYỄN TRUNG HIẾU
CHỦ TRÌ THIẾT KẾ	KS. CHU VIỆT PHƯƠNG
THIẾT KẾ	KS. TẠ THỊ THÚY
QUẢN LÝ KỸ THUẬT	KS. CHU VIỆT PHƯƠNG
DỰ ÁN	
TRƯỜNG MẦM NON BÔNG XUÂN (ĐIỂM TRƯỜNG KHU LẬP THẠCH)	
ĐỊA ĐIỂM XD XÃ ĐÔNG XUÂN - HUYỆN QUỐC OAI - TP. HÀ NỘI	
HẠNG MỤC	
NHÀ HIỆU BỘ	
TÊN BẢN VẼ	
MB CẤP THOÁT NƯỚC TẦNG 2	
HỒ SƠ BẢN VẼ THIẾT KẾ CƠ SỞ	
HOÀN THÀNH	2025
A3:1/100	N-02



MẶT BẰNG CẤP THOÁT NƯỚC MÁI

PHÒNG KINH TẾ, HẠ TẦNG VÀ ĐÔ THỊ H. QUỐC OAI

THẨM ĐỊNH

Theo Văn bản số: 05/KT/KĐ-TĐ

Ngày: 07 tháng 3 năm 2025

Người thẩm định ký tên

(Handwritten signature)

HIỆU CHỈNH

1

2

3

CHỦ ĐẦU TƯ

BAN QUẢN LÝ DỰ ÁN ĐTXD
HUYỆN QUỐC OAI

ĐỊA CHỈ

THỊ TRẤN QUỐC OAI - HUYỆN QUỐC OAI - TP. HÀ NỘI

THANH BÌNH DEVELOPMENT
& CONSULTANT JOINTSTOCK
COMPANY



CTY CỔ PHẦN TƯ VẤN
VÀ PHÁT TRIỂN THANH BÌNH

LiêA - SN43 - KĐT Mộ Lao - Hà Đông - HN

(84-024) 665 666 88

fb.com_vn@yahoo.com.vn

GIÁM ĐỐC: THS. PHẠM CÔNG SƠN

THANH BÌNH

HÀNG ĐÔNG - TP. HÀ NỘI

CHỦ NHIỆM DỰ ÁN: KTS. NGUYỄN TRUNG HIẾU

CHỦ TRÌ THIẾT KẾ: KS. CHU VIỆT PHƯƠNG

THIẾT KẾ: KS. TẠ THỊ THÚY

QUẢN LÝ KỸ THUẬT: KS. CHU VIỆT PHƯƠNG

DỰ ÁN

TRƯỜNG MẦM NON ĐÔNG XUÂN
(ĐIỂM TRƯỜNG KHU LẬP THẠCH)

ĐỊA ĐIỂM XD

XÃ ĐÔNG XUÂN - HUYỆN QUỐC OAI - TP. HÀ NỘI

HANG MỤC

NHÀ HIỆU BỘ

TÊN BẢN VẼ

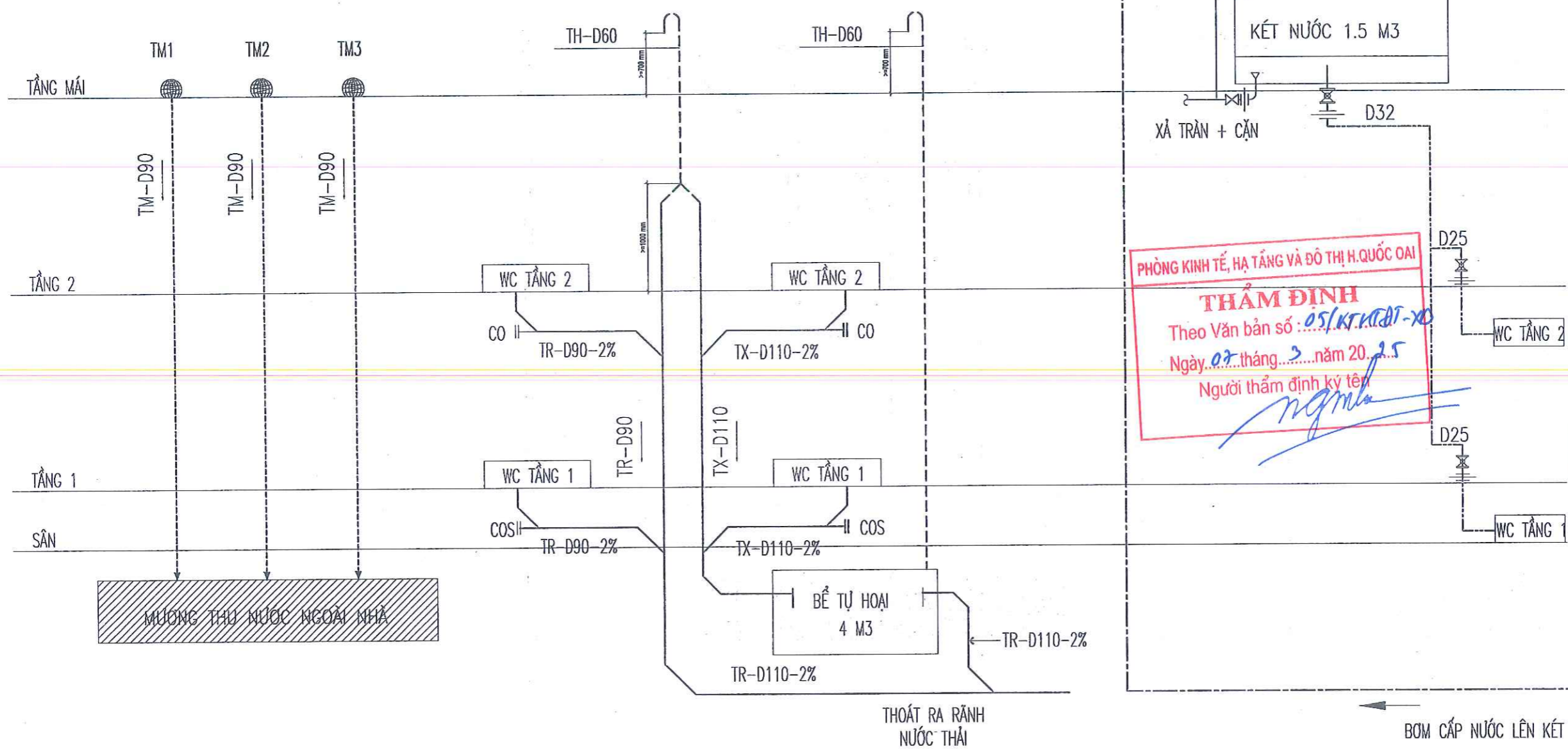
MB CẤP THOÁT NƯỚC MÁI

HỒ SƠ BẢN VẼ THIẾT KẾ CƠ SỞ

HOÀN THÀNH 2025

A3:1/100

N-03



SƠ ĐỒ NGUYÊN LÝ THOÁT NƯỚC MƯA

SƠ ĐỒ NGUYÊN LÝ THOÁT NƯỚC THẢI

SƠ ĐỒ NGUYÊN LÝ CẤP NƯỚC

GHI CHÚ:

----	THB	THÔNG HƠI BẾ
----	TX	THOÁT XÍ
----	TH	THÔNG HƠI
----	TR	THOÁT RỬA
----	TM	THOÁT MƯA
----	CN	CẤP NƯỚC
----	CK	CẤP NƯỚC LÊN KẾT
----	I=...%	ĐỘ ĐỐC
---	Đ	ĐƯỜNG KÍNH ỐNG

HIỆU CHỈNH

1	
2	
3	

CHỦ ĐẦU TƯ
**BAN QUẢN LÝ DỰ ÁN ĐTXD
 HUYỆN QUỐC OAI**
 ĐỊA CHỈ
 THỊ TRẤN QUỐC OAI - HUYỆN QUỐC OAI - TP. HÀ NỘI

THANH BÌNH DEVELOPMENT
 & CONSULTANT JOINTSTOCK
 COMPANY

 CTY CỔ PHẦN TƯ VẤN
 VÀ PHÁT TRIỂN THANH BÌNH
 L&A - S143 - KĐT MỘ TẠO - HÀ ĐÔNG - HN
 (84-024) 655 666 88
 tbc.com.vn@yahoo.com.vn

THẨM ĐỊNH
 Theo Văn bản số: 05/KT/KĐT-XD
 Ngày: 07 tháng 3 năm 2025
 Người thẩm định ký tên: *nguyễn*

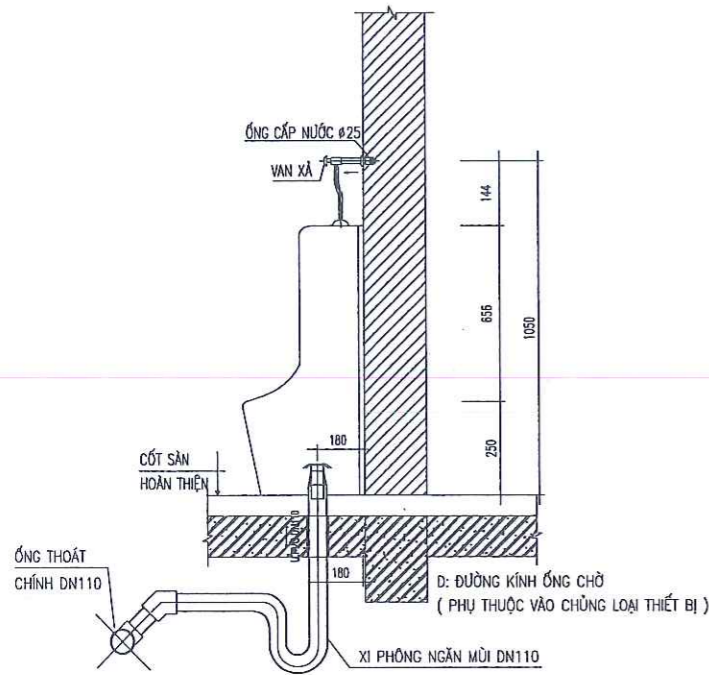
GIÁM ĐỐC: THS. PHẠM CÔNG SƠN
 CHỦ NHIỆM DỰ ÁN: KTS. NGUYỄN TRUNG HIẾU

CHỦ TRÌ THIẾT KẾ: KS. CHU VIỆT PHƯƠNG
 THIẾT KẾ: KS. TẠ THỊ THÚY
 QUẢN LÝ KỸ THUẬT: KS. CHU VIỆT PHƯƠNG

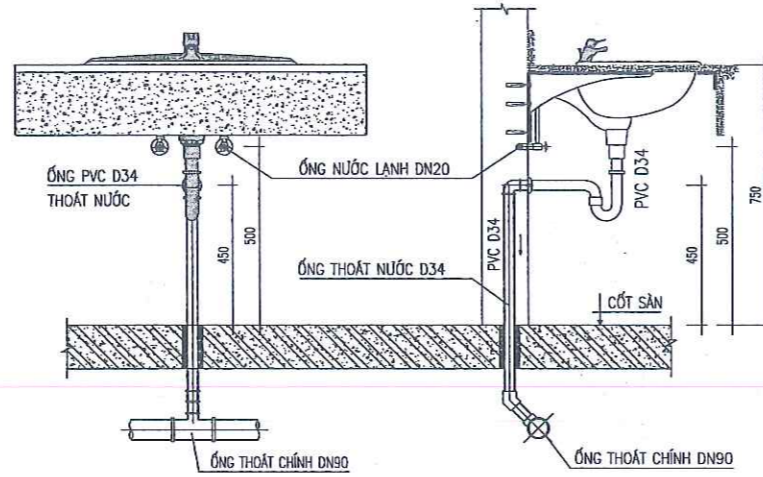
DỰ ÁN
**TRƯỜNG MẦM NON ĐÔNG XUÂN
 (ĐIỂM TRƯỜNG KHU LẬP THẠCH)**
 ĐỊA ĐIỂM XD
 XÃ ĐÔNG XUÂN - HUYỆN QUỐC OAI - TP. HÀ NỘI
 HANG MỤC
NHÀ HIỆU BỘ
 TÊN BẢN VẼ
SƠ ĐỒ CẤP THOÁT NƯỚC TOÀN NHÀ

HỒ SƠ BẢN VẼ THIẾT KẾ CƠ SỞ
 HOÀN THÀNH: 2025
 A3:1/100 N-04

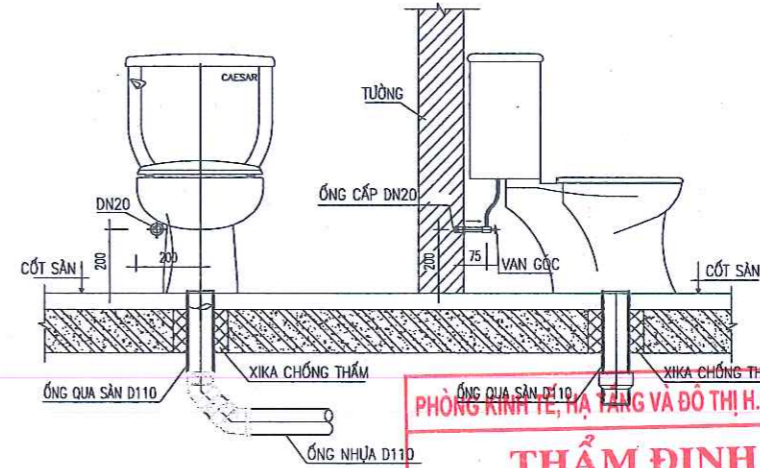
CHI TIẾT LẮP ĐẶT TIỂU NAM



CHI TIẾT LẮP LAVABO BÀN ĐÁ

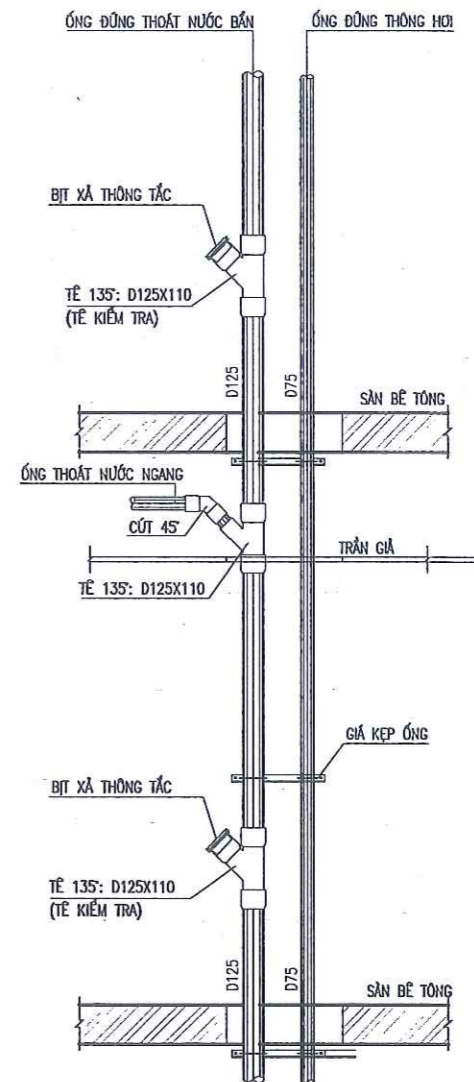


CHI TIẾT LẮP ĐẶT XÍ BỆT

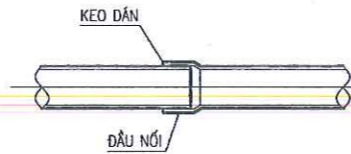


PHÒNG KINH TẾ, HẠ TẦNG VÀ ĐÔ THỊ H. QUỐC OAI
THẨM ĐỊNH
Theo Văn bản số: 05/VA/MTD:07
Ngày 07 tháng 3 năm 2025
Người thẩm định ký tên
nguyễn

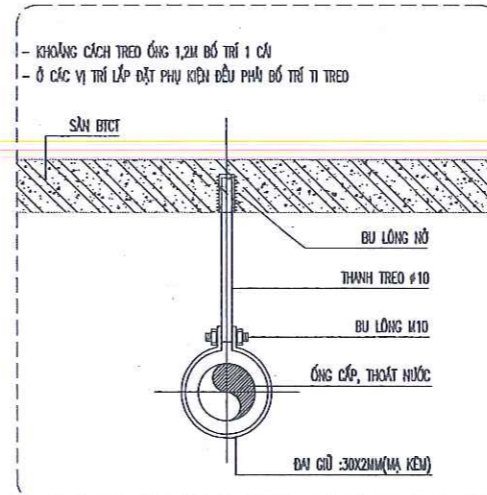
CHI TIẾT ĐẦU NỐI
ỐNG ĐỨNG THOÁT NƯỚC



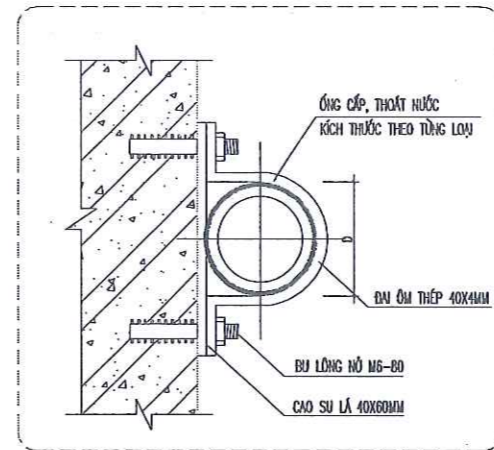
CHI TIẾT NỐI ỐNG PVC



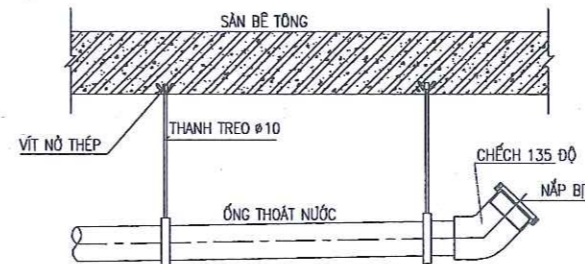
CHI TIẾT TỶ TREO ỐNG CẤP THOÁT NƯỚC TRÊN TRẦN



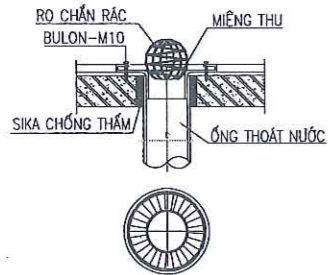
CHI TIẾT NEO ỐNG ĐỨNG



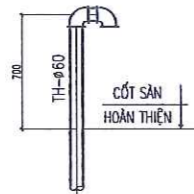
CHI TIẾT TREO ỐNG & THÔNG TẮC



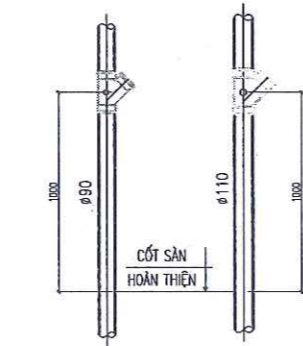
CHI TIẾT CẦU THU NƯỚC MƯA MÁI



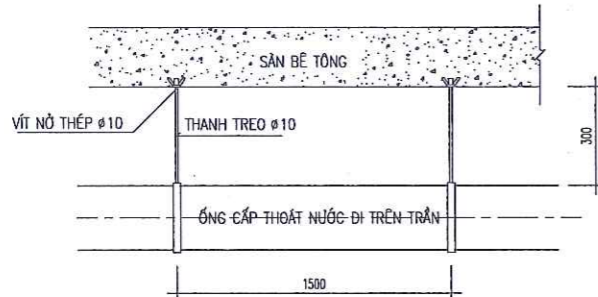
CHI TIẾT THÔNG HƠI QUA MÁI



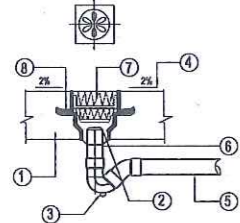
CHI TIẾT LẮP ĐẶT Y KIỂM TRA



KHOẢNG CÁCH ĐAI TREO ỐNG

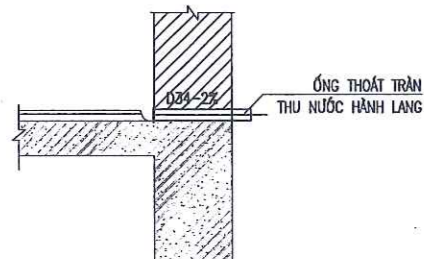


CHI TIẾT PHỄU THU SÀN

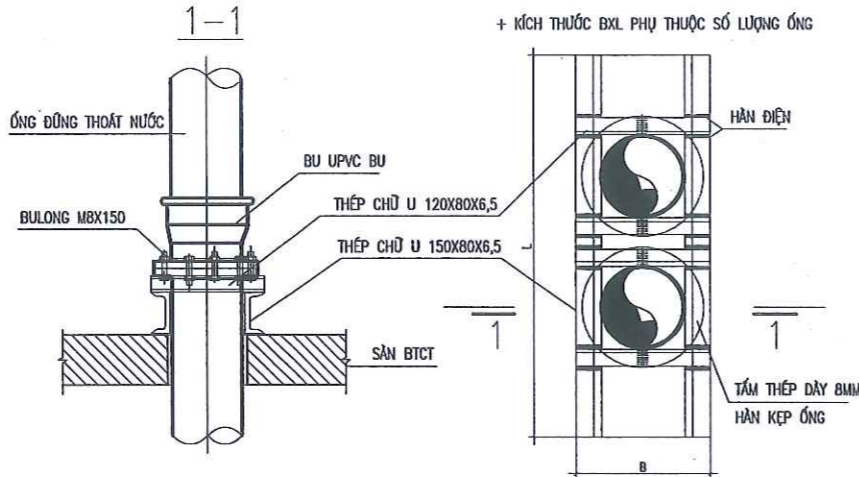


- ① SÀN BÊ TÔNG
- ② VỊ TRÍ THOÁT NƯỚC CỦA SÀN
- ③ XIPHONG CON THỎ
- ④ DỐC THOÁT NƯỚC
- ⑤ ĐƯỜNG ỐNG NƯỚC DN90
- ⑥ ỐNG NỐI
- ⑦ VỊ TRÍ THU RÁC
- ⑧ TẤM CHẮN KẼ NỐI
- ⑦ ⑧ PHỤ THUỘC VÀO CHỦNG LOẠI THIẾT BỊ LỰA CHỌN

CHI TIẾT THU NƯỚC LOGIA



CHI TIẾT NEO ỐNG ĐỨNG THOÁT NƯỚC TRONG HỘP KỸ THUẬT MỖI TẦNG SỬ DỤNG 1 LIÊN KẾT NEO ỐNG



HIỆU CHỈNH

1
2
3

CHỦ ĐẦU TƯ
**BAN QUẢN LÝ DỰ ÁN ĐTXD
HUYỆN QUỐC OAI**

ĐỊA CHỈ
THỊ TRẤN QUỐC OAI - HUYỆN QUỐC OAI - TP. HÀ NỘI

THANH BÌNH DEVELOPMENT
& CONSULTANT JOINTSTOCK
COMPANY



CTY CỔ PHẦN TƯ VẤN
VÀ PHÁT TRIỂN THANH BÌNH
1K6A - SNA3 - KĐT Mỗ Lao - Hà Đông - HN
(84-024) 665 666 88
thbqcm.vn@yahoo.com.vn

GIÁM ĐỐC
VĂN VÀ PHÁT TRIỂN
THANH BÌNH

CHỦ NHIỆM DỰ ÁN
KTS. NGUYỄN TRUNG HIẾU

CHỦ TRƯ THIẾT KẾ
KS. CHU VIỆT PHƯƠNG

THIẾT KẾ
KS. TẠ THỊ THÚY

QUẢN LÝ KỸ THUẬT
KS. CHU VIỆT PHƯƠNG

DỰ ÁN
**TRƯỜNG MẦM NON ĐÔNG XUÂN
(ĐIỂM TRƯỜNG KHU LẬP THẠCH)**

ĐỊA ĐIỂM XD
XÃ ĐÔNG XUÂN - HUYỆN QUỐC OAI - TP. HÀ NỘI

HANG MỤC
NHÀ HIỆU BỘ

TÊN BẢN VẼ
CÁC CHI TIẾT LẮP ĐẶT

HỒ SƠ BẢN VẼ THIẾT KẾ CƠ SỞ

HOÀN THÀNH 2025

A3:1/100 N-05



CỘNG HOÀ XÃ HỘI CHỦ NGHĨA VIỆT NAM

Độc Lập - Tự Do - Hạnh Phúc

CÔNG TY CỔ PHẦN TƯ VẤN VÀ PHÁT TRIỂN THANH BÌNH

TEL: (024) 33527.613 FAX: (024) 33527.613

HẠNG MỤC : NHÀ BẾP

