

**CỘNG HÒA XÃ HỘI CHỦ NGHĨA VIỆT NAM
ĐỘC LẬP - TỰ DO - HẠNH PHÚC**

CÔNG TY CỔ PHẦN LIÊN DOANH VIỆT - ĐỨC

THẨM TRA

Theo Văn bản số:...../.....

ngày.....tháng.....năm 20.....

Ký tên:

HỒ SƠ THIẾT KẾ BẢN VẼ THI CÔNG

HẠNG MỤC: PHÒNG CHÁY CHỮA CHÁY

CÔNG TRÌNH: NHÀ MÁY CHẾ BIẾN MỦ CAO SU CẨM THỦY

ĐỊA ĐIỂM : LÀNG SẢNH, XÃ CẨM NGỌC, H. CẨM THỦY, T. THANH HÓA

CHỦ ĐẦU TƯ : CÔNG TY TNHH MTV CAO SU THANH HÓA

THANH HÓA, 2024



CÔNG TY TNHH TMXD VÀ PCCC THỦ ĐÔ

ĐỊA CHỈ: 27 TRẦN BÌNH TRỌNG, P. ĐÔNG SƠN, TP. THANH HÓA
EMAIL: XDTMTHUDO@GMAIL.COM TEL: 02378.624.666

**CỘNG HÒA XÃ HỘI CHỦ NGHĨA VIỆT NAM
ĐỘC LẬP - TỰ DO - HẠNH PHÚC**

CÔNG TY CỔ PHẦN LIÊN DOANH VIỆT - ĐỨC
THẨM TRA
Theo Văn bản số:...../.....
ngày.....tháng.....năm 20.....
Ký tên:

HỒ SƠ THIẾT KẾ BẢN VẼ THI CÔNG

HẠNG MỤC: PHÒNG CHÁY CHỮA CHÁY

CÔNG TRÌNH: NHÀ MÁY CHẾ BIẾN MỦ CAO SU CẨM THỦY

ĐỊA ĐIỂM : LÀNG SẢNH, XÃ CẨM NGỌC, H. CẨM THỦY, T. THANH HÓA

CHỦ ĐẦU TƯ : CÔNG TY TNHH MTV CAO SU THANH HÓA

CHỦ ĐẦU TƯ

ĐƠN VỊ THIẾT KẾ
T.N.H.H
THƯƠNG MẠI
XÂY DỰNG VÀ
PHÒNG CHÁY
CHỮA CHÁY
THỦ ĐỨC
TP. THANH HÓA T. THANH HÓA
GIÁM ĐỐC
Vũ Duy Định

TÊN VẬT TƯ, THIẾT BỊ	KÍ HIỆU	TÊN VẬT TƯ, THIẾT BỊ	KÍ HIỆU
ĐÈN CHỈ DẪN THOÁT NẠN EXIT	EXIT	HỘP CHỮA CHÁY TRONG NHÀ 700X600X180	
ĐÈN CHIẾU SÁNG SỰ CỐ		- 02 CUỘN VÒI CHỮA CHÁY D50 DÀI 20M + 01 LĂNG CHỮA CHÁY	
DÂY NGUỒN 2X1 MM2 CHO ĐÈN EXIT VÀ ĐÈN SỰ CỐ	2X1MM2	- 01 VAN GÓC CHỮA CHÁY D50	
TRUNG TÂM BÁO CHÁY		- 01 BỘ NỘI QUY TIÊU LỆNH CHỮA CHÁY	
ĐẦU BÁO CHÁY NHIỆT ĐỊA CHỈ	(H)	BIỂU CHỈ DẪN THOÁT NẠN TẦM THẤP	EXIT
ĐẦU BÁO CHÁY KHÓI THƯỜNG	(S)	HỘP ĐỰNG 3 BÌNH CHỮA CHÁY 3-A	3A
TỔ HỢP CHUÔNG, ĐÈN, NÚT ÁN		ĐẦU PHUN SPRINKLER QUAY LÊN	
DÂY TÍN HIỆU, DÂY CẤP NGUỒN 2X0.75 MM2	2X0.75MM	ĐẦU PHUN SPRINKLER QUAY XUỐNG	
HỘP KỸ THUẬT		TRỤ NƯỚC CHỮA CHÁY KÈM THEO HỘP ĐỰNG PHƯƠNG TIỆN CHỮA CHÁY NGOÀI NHÀ GỒM:	
ĐIỆN TRỞ CUỐI KÉN		2 LĂNG PHUN VÀ 2 CUỘN VÒI D65 - 20M	
NỘI QUY TIÊU LỆNH	NQTL	HỌNG TIẾP NƯỚC CHỮA CHÁY	
VAN KHÓA KÈM GIÁM SÁT TÍN HIỆU		MÁY BƠM CHỮA CHÁY CHÍNH VÀ DỰ PHÒNG	
DỤNG CỤ PHÁ DỠ BAN ĐẦU GỒM	DCPD	SƠ ĐỒ CHỈ DẪN THOÁT NẠN PHÒNG	
HỌNG CHỮA CHÁY TRONG NHÀ 600X500X180 - 01 CUỘN VÒI CHỮA CHÁY D50 DÀI 20M, 01 LĂNG CHỮA CHÁY D50 - 01 VAN GÓC CHỮA CHÁY D50 - 01 BỘ NỘI QUY TIÊU LỆNH CHỮA CHÁY		HỘP DỤNG CỤ CHỮA CHÁY BAN ĐẦU GỒM:	
		- 02 XÉNG VÀ 01 CHẶN SỢI KT 1X2M	
		HỘP ĐỰNG 3 BÌNH CHỮA CHÁY 2-A	2-A
ĐẦU BÁO CHÁY KHÓI ĐỊA CHỈ	(S)	SƠ ĐỒ CHỈ DẪN THOÁT NẠN	
		HỘP ĐỰNG 3 BÌNH CHỮA CHÁY 4-A	4-A

CÔNG TY CỔ PHẦN LIÊN DOANH VIỆT - ĐỨC

THẨM TRA

Theo Văn bản số...../.....
ngày.....tháng.....năm 20.....

Ký tên: _____

HIỆU CHỈNH			
LẦN	NGÀY	THIẾT KẾ	DUYỆT
1			
2			
3			
4			
5			

CHỦ ĐẦU TƯ
CÔNG TY TNHH MTV CAO SU THANH HÓA

CÔNG TRÌNH
NHÀ MÁY CHẾ BIẾN MỦ CAO SU CẨM THỦY

ĐỊA ĐIỂM
LÀNG SÁNH- XÃ CẨM NGỌC H. CẨM THỦY - T. THANH HÓA

ĐƠN VỊ TƯ VẤN
CÔNG TY TNHH TMXD VÀ PCCC THỦ ĐỘ
ĐC: 27 TRẦN BÌNH TRỌNG - P. ĐÔNG SƠN - TP. THANH HÓA
VĂN: 147 TRẦN BÌNH TRỌNG - P. QUẢNG HƯNG - TP. THANH HÓA
EMAIL: XOTIMHUBO@GMAIL.COM
ĐIỆN THOẠI: 02378.624666

GIÁM ĐỐC: _____ VŨ DUY ĐỊNH

CHỦ TRÌ TK: _____ VŨ DUY ĐỊNH

THIẾT KẾ: _____ LÊ THỊ NGUYỆT

HẠNG MỤC
PHÒNG CHÁY CHỮA CHÁY

GIẢI ĐOẠN THỰC HIỆN
HỒ SƠ THIẾT KẾ THI CÔNG

TÊN BẢN VẼ
KÍ HIỆU BẢN VẼ

TỶ LỆ	1/100
HOÀN THÀNH	2024
SỐ HỢP ĐỒNG
KÝ HIỆU BẢN VẼ	KH-01



CÔNG TY CỔ PHẦN LIÊN DOANH VIỆT - ĐỨC

THẨM TRA

Theo Văn bản số:...../.....
ngày.....tháng.....năm 20.....

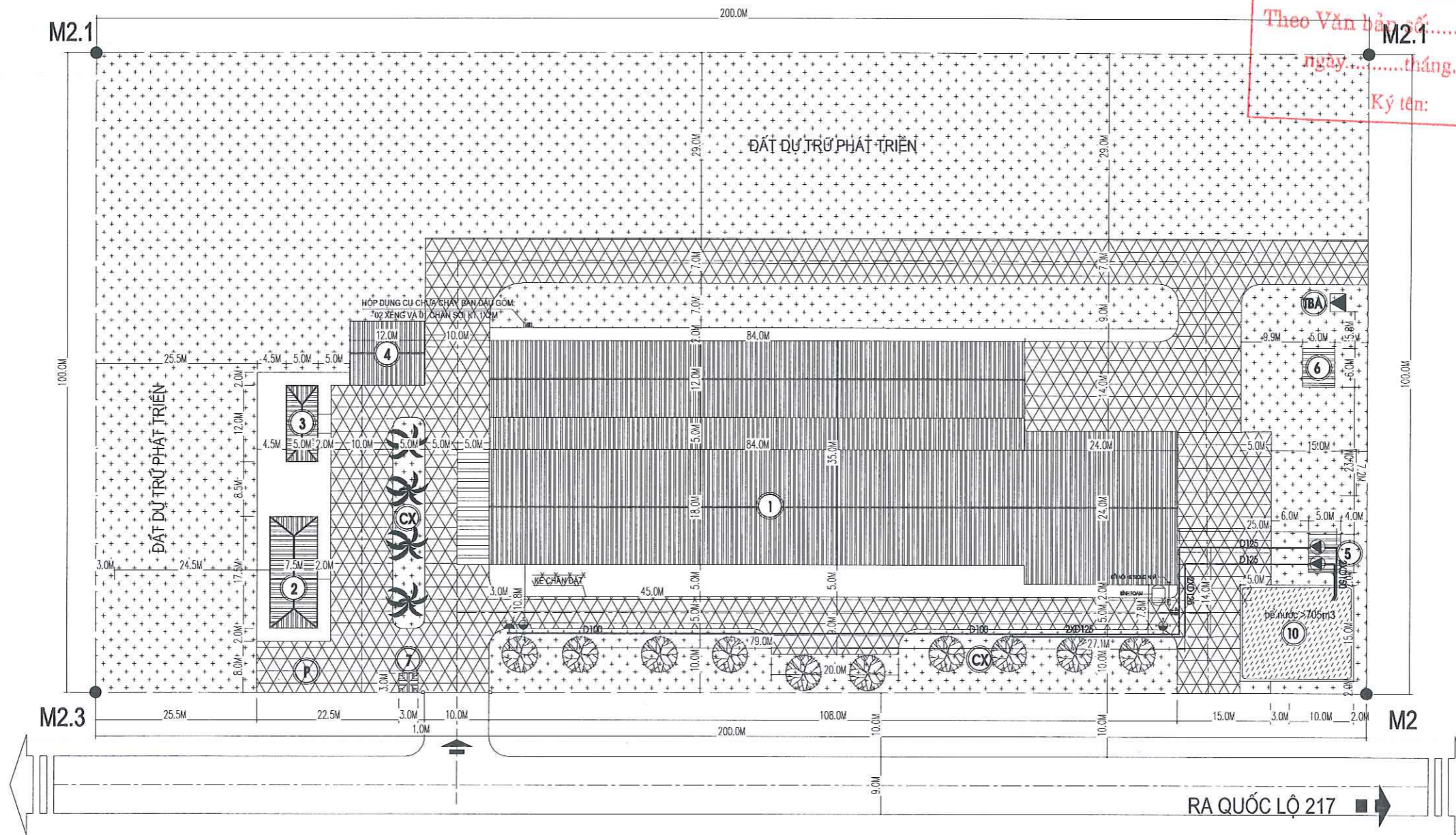
Ký tên:

CÁC CĂN CỨ THIẾT KẾ:

- NGHỊ ĐỊNH 136/2020/NĐ-CP NGÀY 24/11/2020: NGHỊ ĐỊNH QUY ĐỊNH CHI TIẾT MỘT SỐ ĐIỀU VÀ BIỆN PHÁP THI HÀNH LUẬT PHÒNG CHÁY VÀ CHỮA CHÁY VÀ LUẬT SỬA ĐỔI, BỔ SUNG MỘT SỐ ĐIỀU CỦA LUẬT PHÒNG CHÁY VÀ CHỮA CHÁY;
- NGHỊ ĐỊNH 50/2024/NĐ-CP NGÀY 10/5/2024 CỦA CHÍNH PHỦ;
- SỬA ĐỔI 01: 2023 QCVN 06: 2022/BXD: QUY CHUẨN KỸ THUẬT QUỐC GIA VỀ AN TOÀN CHÁY CHO NHÀ VÀ CÔNG TRÌNH;
- QCVN 12: 2014/BXD: QUY CHUẨN KỸ THUẬT QUỐC GIA VỀ HỆ THỐNG ĐIỆN CỦA NHÀ Ở VÀ NHÀ CÔNG CỘNG;
- TCVN 3890:2023: PCCC – PHƯƠNG TIỆN PCCC CHO NHÀ VÀ CÔNG TRÌNH – TRANG BỊ, BỐ TRÍ;
- TCVN 13456:2022: PCCC – PHƯƠNG TIỆN CHIẾU SÁNG SỰ CỐ VÀ CHỈ DẪN THOÁT NẠN – YÊU CẦU THIẾT KẾ, LẮP ĐẶT;
- TCVN 5738:2021: PCCC – HỆ THỐNG BÁO CHÁY TỰ ĐỘNG – YÊU CẦU KỸ THUẬT;
- TCVN 7336:2021: PCCC – HỆ THỐNG CHỮA CHÁY TỰ ĐỘNG BẰNG NƯỚC, BỘT – YÊU CẦU THIẾT KẾ;
- TCVN 4513:1988: CẤP NƯỚC BÊN TRONG TIÊU CHUẨN THIẾT KẾ;
- TCVN 6379:1998: THIẾT BỊ CHỮA CHÁY – TRỤ NƯỚC CHỮA CHÁY – YÊU CẦU KỸ THUẬT;
- TCVN 9385:2012: VỀ CHỐNG SÉT CHO CÔNG TRÌNH XÂY DỰNG – HƯỚNG DẪN THIẾT KẾ, KIỂM TRA VÀ BẢO TRÌ HỆ THỐNG;
- TCVN 5740:2009: PHƯƠNG TIỆN PCCC – VÒI ĐẨY CHỮA CHÁY – VÒI ĐẨY BẰNG SỢI TỔNG HỢP TRÁNG CAO SU;
- TCVN 7435-1:2004 (ISO 11602-1): BÌNH CHỮA CHÁY XÁCH TAY VÀ XE ĐẨY CHỮA CHÁY – PHẦN 1 LỰA CHỌN BỐ TRÍ;
- TCVN 7435-2:2004 (ISO 11602-1): BÌNH CHỮA CHÁY XÁCH TAY VÀ XE ĐẨY CHỮA CHÁY – PHẦN 2 KIỂM TRA VÀ BẢO DƯỠNG;
- TCVN 7026:2013 (ISO 7165): BÌNH CHỮA CHÁY XÁCH TAY – TÍNH NĂNG VÀ CẤU TẠO;



HIỆU CHỈNH			
LẦN	NGÀY	THIẾT KẾ	DUYỆT
1			
2			
3			
4			
5			
CHỦ ĐẦU TƯ			
CÔNG TY TNHH MTV CAO SU THANH HÓA			
CÔNG TRÌNH			
NHÀ MÁY CHẾ BIẾN MỦ CAO SU CẨM THỦY			
ĐỊA ĐIỂM			
LÀNG SÁNH- XÃ CẨM NGỌC H. CẨM THỦY - T. THANH HÓA			
ĐƠN VỊ TƯ VẤN			
 CÔNG TY TNHH TMXD VÀ PCCC THỦ ĐỨC <small>ĐC: 27 TRẦN BÌNH TRỌNG - P. ĐÔNG SƠN - TP. THANH HÓA VP: 10 TRẦN BÌNH TRỌNG - P. QUẢNG HƯNG - TP. THANH HÓA EMAIL: XDTMTHUODO@GMAIL.COM ĐIỆN THOẠI: 02378.624.666</small>			
GIÁM ĐỐC	VŨ DUY ĐỊNH		
			
CHỦ TRÌ TK	VŨ DUY ĐỊNH		
			
THIẾT KẾ	LÊ THỊ NGUYỆT		
			
HẠNG MỤC			
PHÒNG CHÁY CHỮA CHÁY			
GIAI ĐOẠN THỰC HIỆN			
HỒ SƠ THIẾT KẾ THI CÔNG			
TÊN BẢN VẼ			
TIÊU CHUẨN ÁP DỤNG			
TỶ LỆ	1/100		
HOÀN THÀNH	2024		
SỐ HỢP ĐỒNG		
KÝ HIỆU BẢN VẼ	PCCC-00		



TMB CHỮA CHÁY NGOÀI NHÀ

GHI CHÚ:

- | | | | |
|----------------------|------------------------------------|--------------------------|-----------------------|
| ① NHÀ XƯỞNG CHẾ BIẾN | ④ NHÀ KIỂM TRA CHẤT LƯỢNG SẢN PHẨM | ⑦ NHÀ BẢO VỆ | ⑩ BỂ NƯỚC PCCC |
| ② NHÀ LÀM VIỆC | ⑤ NHÀ TRẠM BƠM | ⑧ BỂ NƯỚC (200M3) | Ⓞ KHUÔN VIÊN CÂY XANH |
| ③ NHÀ ĂN | ⑥ NHÀ ĐẶT MÁY PHÁT ĐIỆN | ⑨ CỤM BỂ XỬ LÝ NƯỚC THẢI | Ⓟ BÃI ĐỂ XE |

CÔNG TY CỔ PHẦN LIÊN DOANH VIỆT - ĐỨC
THẨM TRA
 Theo Văn bản số...../.....
 ngày.....tháng.....năm 20.....
 Ký tên:

HIỆU CHỈNH			
LẦN	NGÀY	THIẾT KẾ	DUYỆT
1			
2			
3			
4			
5			

CHỦ ĐẦU TƯ
 CÔNG TY TNHH MTV CAO SU THANH HÓA

CÔNG TRÌNH
 NHÀ MÁY CHẾ BIẾN MỦ CAO SU
 CẨM THỦY

ĐỊA ĐIỂM
 LÀNG SÁNH - XÃ CẨM NGỌC
 H. CẨM THỦY - T. THANH HÓA

ĐƠN VỊ TƯ VẤN



**CÔNG TY TNHH TMDX
 VÀ PCCC THỦ ĐỘ**

ĐC: 27 TRẦN BÌNH TRỌNG - P. ĐÔNG SƠN - TP. THANH HÓA
 VP: 147 TRẦN BÌNH TRỌNG - P. QUẢNG HUNG - TP. THANH HÓA
 EMAIL: XDTHUDODO@GMAIL.COM
 ĐIỆN THOẠI: 02378.624.666

GIÁM ĐỐC: *[Signature]* VŨ DUY ĐỊNH
CÔNG TY T.N.H.H THƯƠNG MẠI XÂY DỰNG VÀ PHÒNG CHÁY CHỮA CHÁY THỦ ĐỘ
 CHỦ TRÌ: *[Signature]* VŨ DUY ĐỊNH

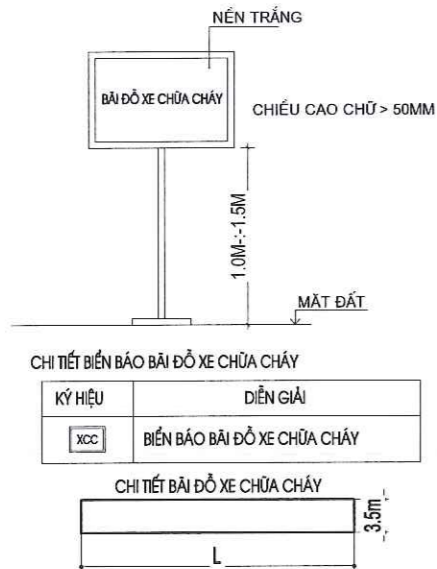
THIẾT KẾ: *[Signature]* LÊ THỊ NGUYỆT

HẠNG MỤC
 PHÒNG CHÁY CHỮA CHÁY

GIAI ĐOẠN THỰC HIỆN
 HỒ SƠ THIẾT KẾ THI CÔNG

TÊN BẢN VẼ
 TMB CHỮA CHÁY NGOÀI NHÀ

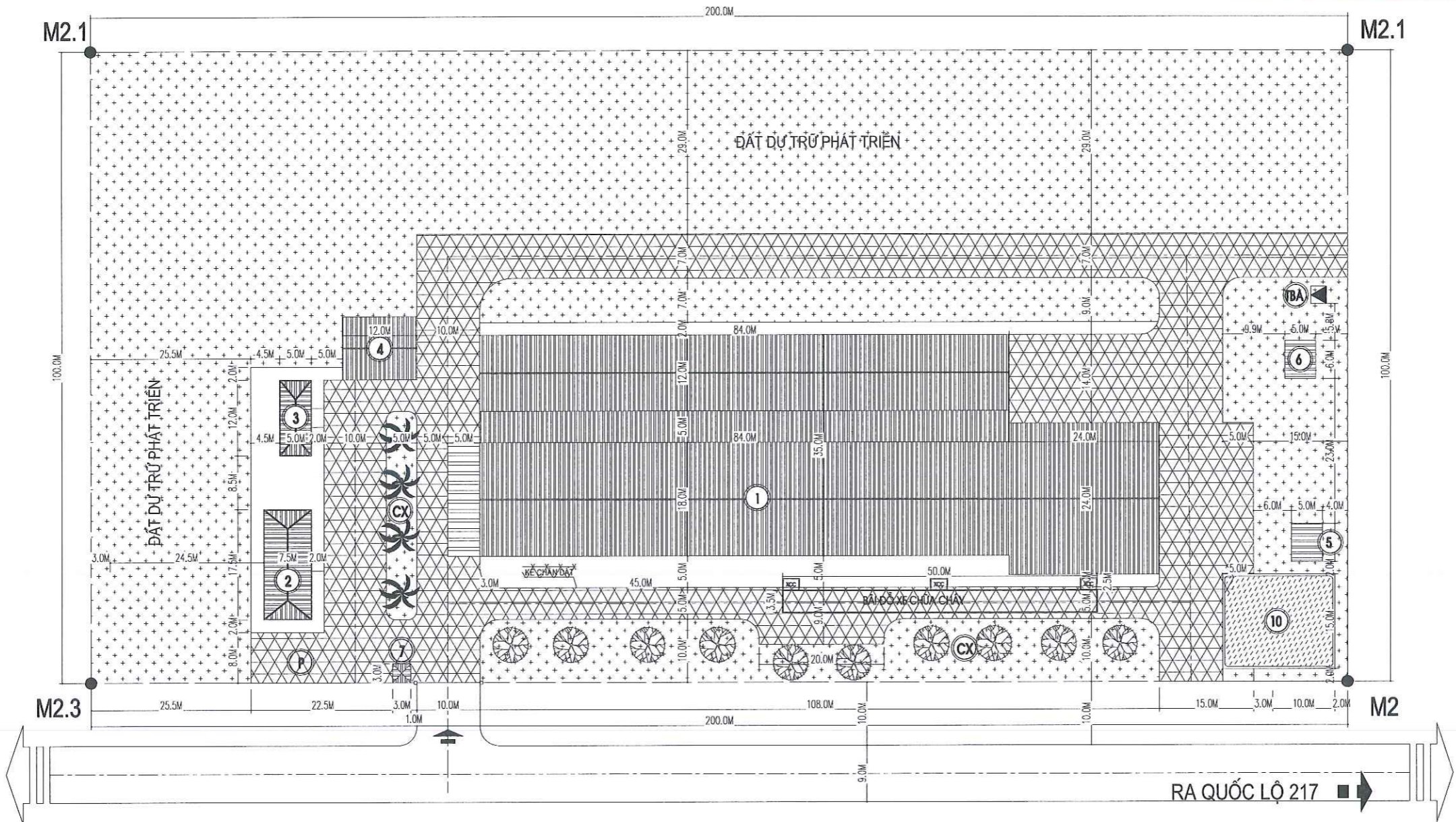
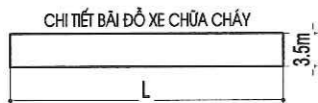
TỶ LỆ	1/100
HOÀN THÀNH	2024
SỐ HỢP ĐỒNG
KÝ HIỆU BẢN VẼ	PCCC-TMB 01



GHI CHÚ:

- Bãi đỗ xe chữa cháy được bố trí đảm bảo để khoảng cách theo phương nằm ngang từ mép gần nhà hơn của bãi đỗ đến điểm giữa của lối vào trên cao > 2m và < 10m
- Bãi đỗ xe chữa cháy đánh dấu bằng các dải sơn phản quang, đảm bảo có thể nhìn thấy được vào buổi tối và bố trí ở cả hai phía của bãi đỗ xe chữa cháy với khoảng cách không quá 5 m.
- Tại các điểm đầu và điểm cuối của bãi đỗ xe chữa cháy có biển báo nền trắng, chữ đỏ với chiều cao chữ không nhỏ hơn 50 mm. Chiều cao từ mặt đất đến điểm thấp nhất của biển báo nằm trong khoảng 1,0 m đến 1,5 m. Biển báo đảm bảo nhìn thấy được vào buổi tối và bố trí cách bãi đỗ xe chữa cháy < 3 m. Tất cả các phần của bãi đỗ xe chữa cháy cách biển báo gần nhất < 15 m
- Mặt đường cho xe chữa cháy và bãi đỗ xe chữa cháy chịu được tải trọng 40T
- Bề mặt của bãi đỗ xe chữa cháy ngang bằng, có độ dốc < 1:15.
- Đường cho xe chữa cháy có độ dốc < 1:8,3, luôn thông thoáng, không bị cản trở bởi cây xanh và vật dụng khác
- Chiều rộng thông thủy >= 3,5m.
- Chiều cao thông thủy >= 4,5m.
- Cổng không có kết cấu chặn phía trên

KÝ HIỆU	DIỄN GIẢI
xcc	BIỂN BÁO BÃI ĐỖ XE CHỮA CHÁY



TMB BÃI ĐỖ XE CHỮA CHÁY

CÔNG TY CỔ PHẦN LIÊN DOANH VIỆT ĐỨC

THẨM TRA

Theo Văn bản số:...../.....

ngày.....tháng.....năm 20.....

Ký tên:

HIỆU CHỈNH			
LẦN	NGÀY	THIẾT KẾ	DUYỆT
1			
2			
3			
4			
5			
CHỦ ĐẦU TƯ			
CÔNG TY TNHH MTV CAO SU THANH HÓA			
CÔNG TRÌNH			
NHÀ MÁY CHẾ BIẾN MŨ CAO SU CẨM THỦY			
ĐỊA ĐIỂM			
LÃNG SÁNH- XÃ CẨM NGỌC H. CẨM THỦY - T. THANH HÓA			
ĐƠN VỊ TƯ VẤN			
<p>CÔNG TY TNHH TMXD VÀ PCCC THỦ ĐỘ</p> <p>ĐC: 27 TRẦN BÌNH TRỌNG - P. ĐÔNG SƠN - TP. THANH HÓA VP: 147 TRẦN BÌNH TRỌNG - P. QUANG HUNG - TP. THANH HÓA EMAIL: XDMTHUDO@GMAIL.COM ĐIỆN THOẠI: 02376.624.666</p>			
<p>GIÁM ĐỐC BỐ TỶ T.N.H.H. VŨ DUY ĐỊNH</p> <p>THƯƠNG MẠI XÂY DỰNG VÀ PHÒNG CHÁY CHỮA CHÁY</p> <p>CHỦ TRƯỞNG THỦ ĐỘ VŨ DUY ĐỊNH</p>			
THIẾT KẾ		LÊ THỊ NGUYỆT	
<p>HẠNG MỤC</p> <p>PHÒNG CHÁY CHỮA CHÁY</p>			
<p>GIAI ĐOẠN THỰC HIỆN</p> <p>HỒ SƠ THIẾT KẾ THI CÔNG</p>			
<p>TÊN BẢN VẼ</p> <p>TMB BÃI ĐỖ XE CHỮA CHÁY</p>			
TỶ LỆ	1/100		
HOÀN THÀNH	2024		
SỐ HỢP ĐỒNG		
KÝ HIỆU BẢN VẼ	PCCC-TMB02		

CÔNG TY CỔ PHẦN LIÊN DOANH VIỆT - ĐỨC
THẨM TRA
Theo Văn bản số:...../.....
ngày.....tháng.....năm 20.....
Ký tên:

HẠNG MỤC: NHÀ XƯỞNG CHẾ BIẾN

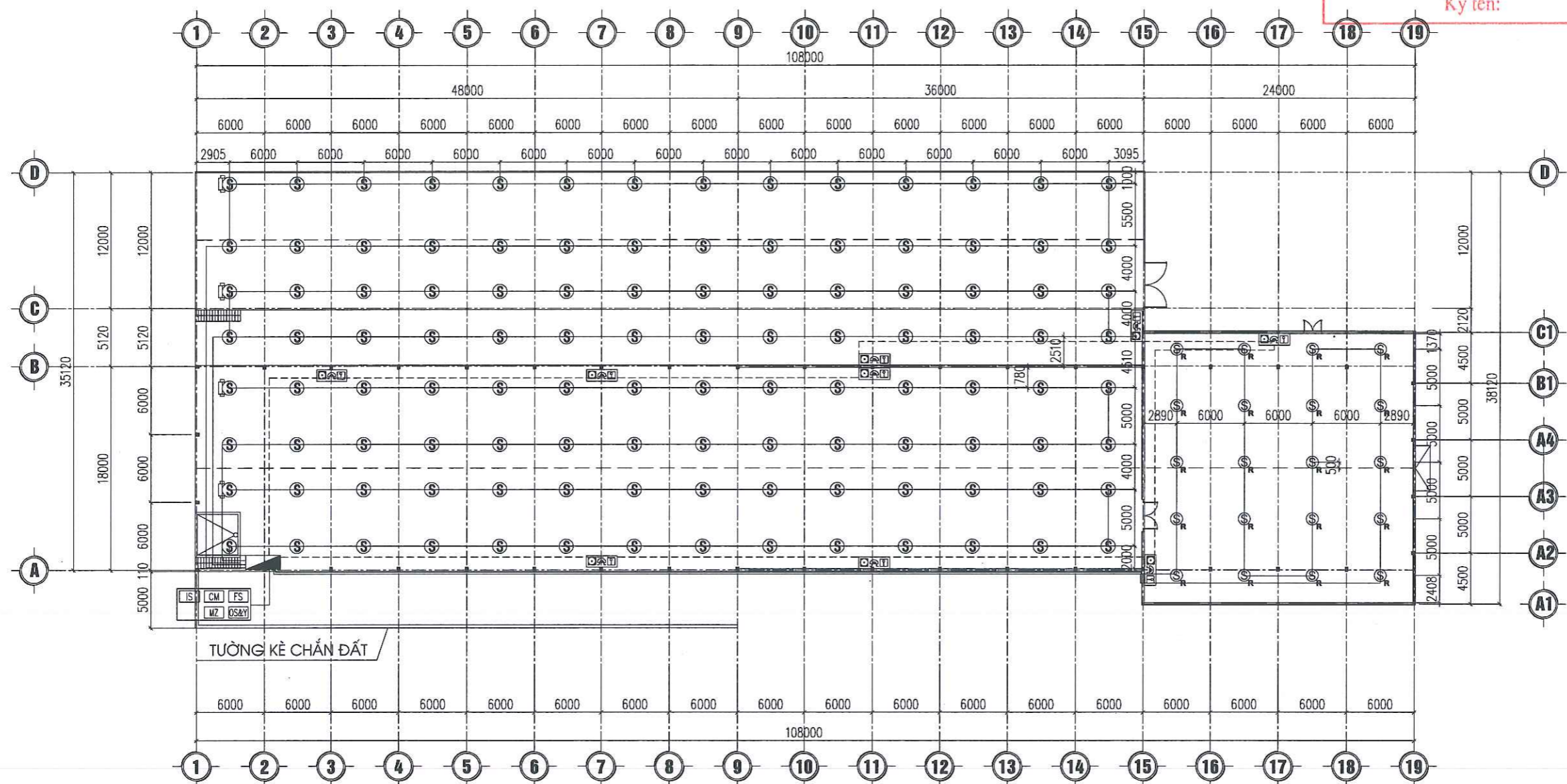
CÔNG TY CỔ PHẦN LIÊN DOANH VIỆT - ĐỨC

THẨM TRA

Theo Văn bản số:...../.....
ngày.....tháng.....năm 20.....

Ký tên:

HIỆU CHỈNH			
LẦN	NGÀY	THIẾT KẾ	DUYỆT
1			
2			
3			
4			
5			
CHỦ ĐẦU TƯ			
CÔNG TY TNHH MTV CAO SU THANH HÓA			
CÔNG TRÌNH			
NHÀ MÁY CHẾ BIẾN MỦ CAO SU CẨM THỦY			
ĐỊA ĐIỂM			
LÀNG SÁNH - XÃ CẨM NGỌC H. CẨM THỦY - T. THANH HÓA			
ĐƠN VỊ TƯ VẤN			
 CÔNG TY TNHH TMXD VÀ PCCC THỦ ĐỨC			
<small>ĐC: 22 TRẦN BÌNH TRỌNG - P. ĐÔNG SƠN - TP. THANH HÓA VP: 147 TRẦN BÌNH TRỌNG - P. QUẢNG HƯNG - TP. THANH HÓA EMAIL: XDTMTHUODO@GMAIL.COM ĐIỆN THOẠI: 02378.624.666</small>			
GIÁM ĐỐC	VŨ DUY ĐỊNH		
CHỦ TRÌ TK	VŨ DUY ĐỊNH		
THIẾT KẾ	LÊ THỊ NGUYỆT		
HẠNG MỤC			
PHÒNG CHÁY CHỮA CHÁY			
GIAI ĐOẠN THỰC HIỆN			
HỒ SƠ THIẾT KẾ THI CÔNG			
TÊN BẢN VẼ			
MẶT BẰNG HT BẢO CHÁY			
TỶ LỆ	1/100		
HOÀN THÀNH	2024		
SỐ HỢP ĐỒNG		
KÝ HIỆU BẢN VẼ	PCCC-01		

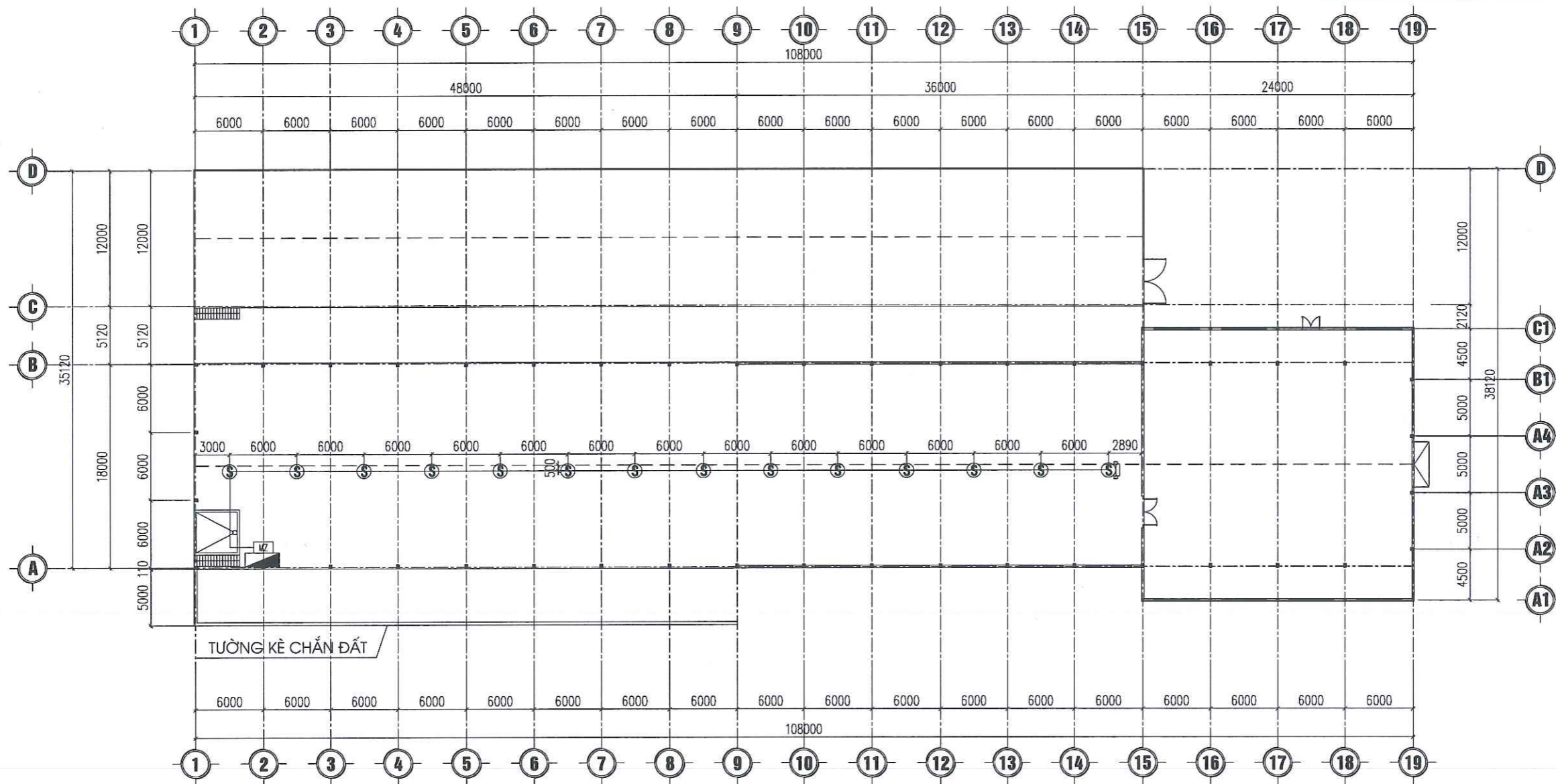


S	ĐẦU BÁO CHÁY KHÓI THƯỜNG
S _R	ĐẦU BÁO CHÁY KHÓI ĐỊA CHỈ
FS	MODULE ĐỊA CHỈ CÔNG TẮC DÒNG CHÁY
OS&Y	MODULE GIÁM SÁT VAN CHO GIÁM SÁT
IS	MODULE CÁCH LY SỰ CỐ BẢO CHÁY
MZ	MODULE ĐỊA CHỈ CHO ĐẦU BÁO THƯỜNG
CM	MODULE CẤP NGUỒN CHO CHUÔNG, ĐÈN

MẶT BẰNG NHÀ XƯỞNG SẢN XUẤT

GHI CHÚ:

- CHIỀU CAO LẮP ĐẶT ĐẦU BÁO CHÁY KHÓI >3.5M VÀ <6M, DIỆN TÍCH BẢO VỆ CỦA ĐẦU BÁO CHÁY <52.5M² (GIẢM 25%)
- CHIỀU CAO LẮP ĐẶT ĐẦU BÁO CHÁY KHÓI >6M VÀ <10M, DIỆN TÍCH BẢO VỆ CỦA ĐẦU BÁO CHÁY <48.75M² (GIẢM 25%)



MẶT BẰNG NHÀ XƯỞNG SẢN XUẤT

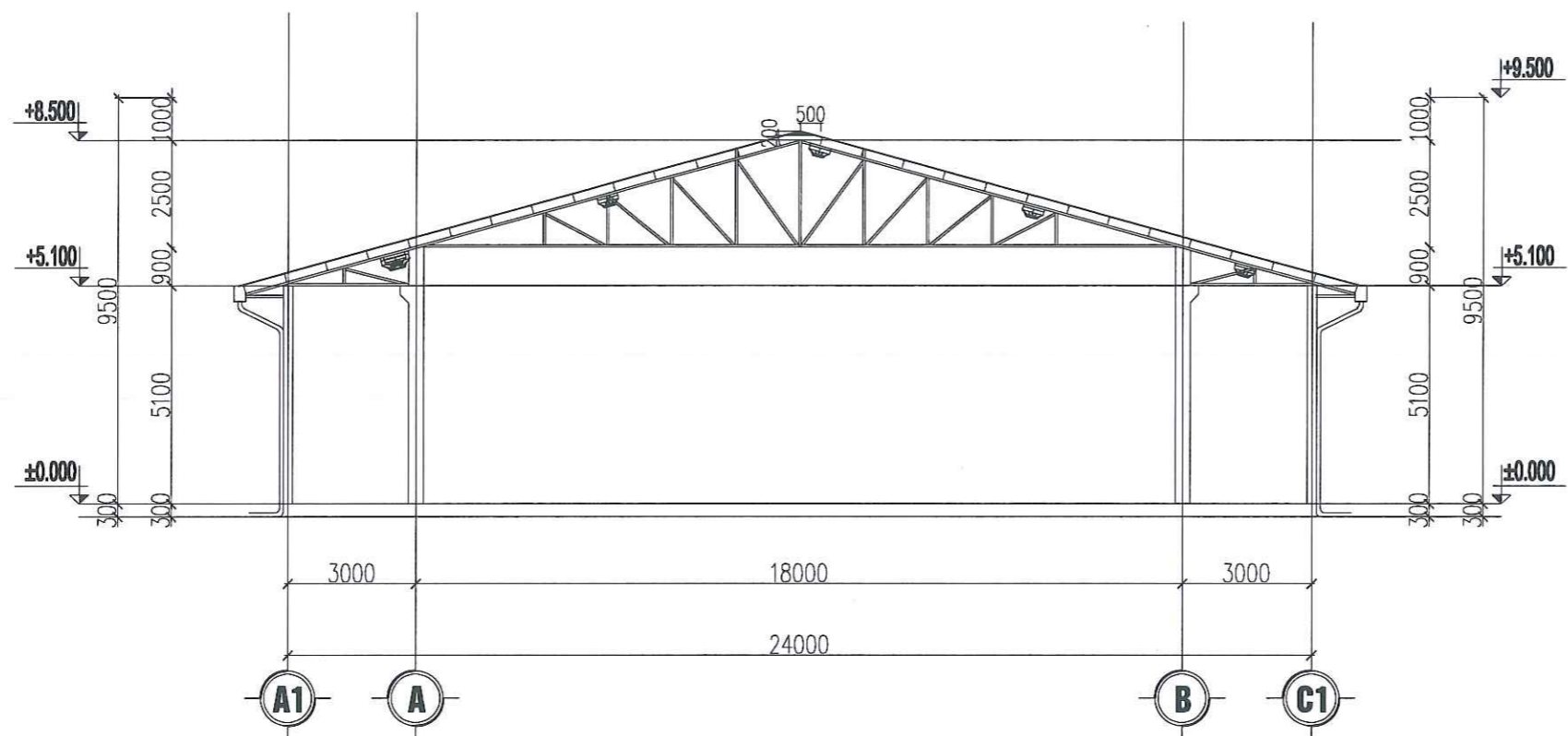
CÔNG TY CỔ PHẦN LIÊN DOANH VIỆT - ĐỨC

THẨM TRA

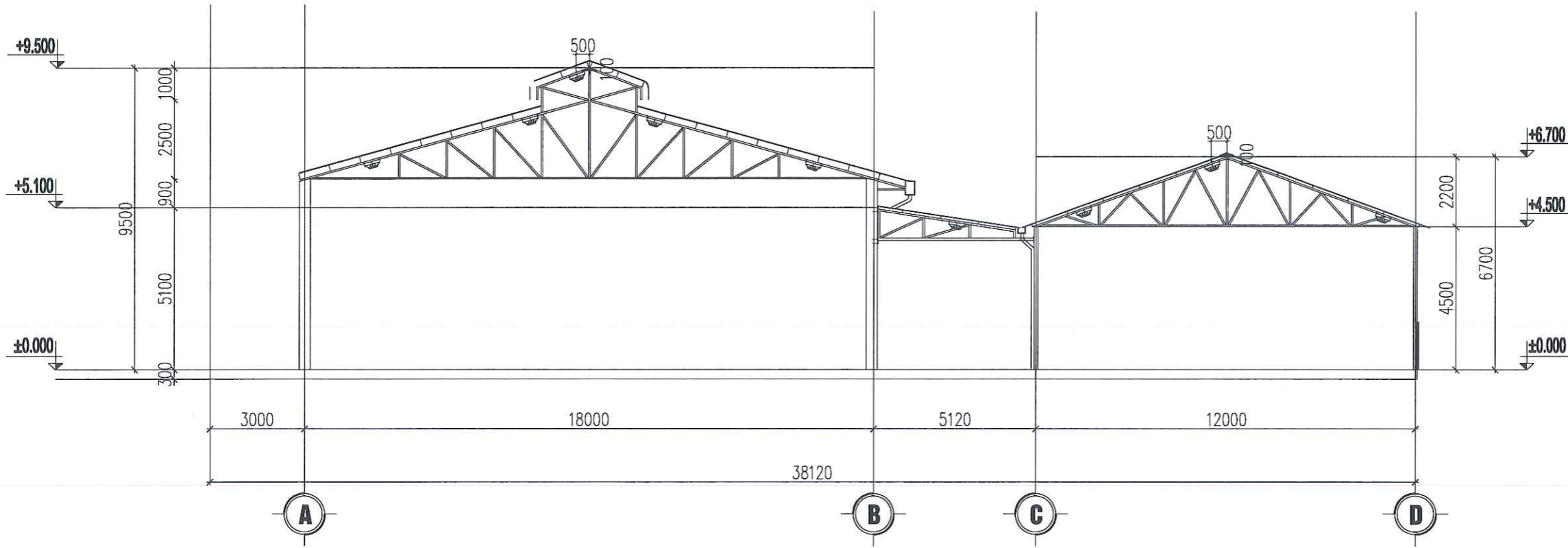
Theo Văn bản số:...../.....
ngày.....tháng.....năm 20.....

Ký tên:

HIỆU CHỈNH			
LẦN	NGÀY	THIẾT KẾ	DUYỆT
1			
2			
3			
4			
5			
CHỦ ĐẦU TƯ			
CÔNG TY TNHH MTV CAO SU THANH HÓA			
CÔNG TRÌNH			
NHÀ MÁY CHẾ BIẾN MỦ CAO SU CẨM THỦY			
ĐỊA ĐIỂM			
LÀNG SÁNH - XÃ CẨM NGỌC H. CẨM THỦY - T. THANH HÓA			
ĐƠN VỊ TƯ VẤN			
CÔNG TY TNHH TMXD VÀ PCCC THỦ ĐỨC <small>ĐC: 27 TRẦN BÌNH TRUNG - P. ĐÔNG SƠN - TP. THANH HÓA VP: 17 TRẦN BÌNH TRUNG - P. QUẢNG HƯNG - TP. THANH HÓA EMAIL: XDMTHUBO@GMAIL.COM ĐIỆN THOẠI: 02378.624.666</small>			
GIÁM ĐỐC		VŨ DUY ĐỊNH	
CHỦ TRÌ TK		VŨ DUY ĐỊNH	
THIẾT KẾ		LÊ THỊ NGUYỆT	
HẠNG MỤC			
PHÒNG CHÁY CHỮA CHÁY			
GIAI ĐOẠN THỰC HIỆN			
HỒ SƠ THIẾT KẾ THI CÔNG			
TÊN BẢN VẼ			
MẶT BẰNG HT BÁO CHÁY ĐÌNH MÃI			
TỶ LỆ	1/100		
HOÀN THÀNH	2024		
SỐ HỢP ĐỒNG		
KÝ HIỆU BẢN VẼ	PCCC-02		



MẶT CẮT LẮP ĐẶT ĐẦU BẢO CHÁY



MẶT CẮT LẮP ĐẶT ĐẦU BẢO CHÁY

GHI CHÚ:
 - ĐẦU BẢO CHÁY LẮP ĐẶT CÁCH TRẦN NHÀ KHÔNG QUÁ 0.3M TÍNH CẢ KÍCH THƯỚC ĐẦU BẢO CHÁY
 - ĐẦU BẢO CHÁY KHÓI TẠI VỊ TRÍ ĐỈNH CHỮ A: LẮP CÁCH ĐỈNH MÁI TRONG PHẠM VI 0,9M TÍNH TỪ ĐỈNH MÁI, NGOẠI TRỪ KHU VỰC DƯỚI MÁI VÀ CÁCH ĐỈNH MÁI 0,1M THEO PHƯƠNG NGANG

CÔNG TY CỔ PHẦN LIÊN DOANH VIỆT - ĐỨC
THẨM TRA
 Theo Văn bản số:...../.....
 ngày.....tháng.....năm 20.....
 Ký tên:

HIỆU CHỈNH			
LẦN	NGÀY	THIẾT KẾ	DUYỆT
1			
2			
3			
4			
5			

CHỦ ĐẦU TƯ
CÔNG TY TNHH MTV CAO SU THANH HÓA
 CÔNG TRÌNH.....
 NHÀ MÁY CHẾ BIẾN MỦ CAO SU
 CẨM THỦY

ĐỊA ĐIỂM
 LÀNG SÁNH- XÃ CẨM NGỌC
 H. CẨM THỦY - T. THANH HÓA

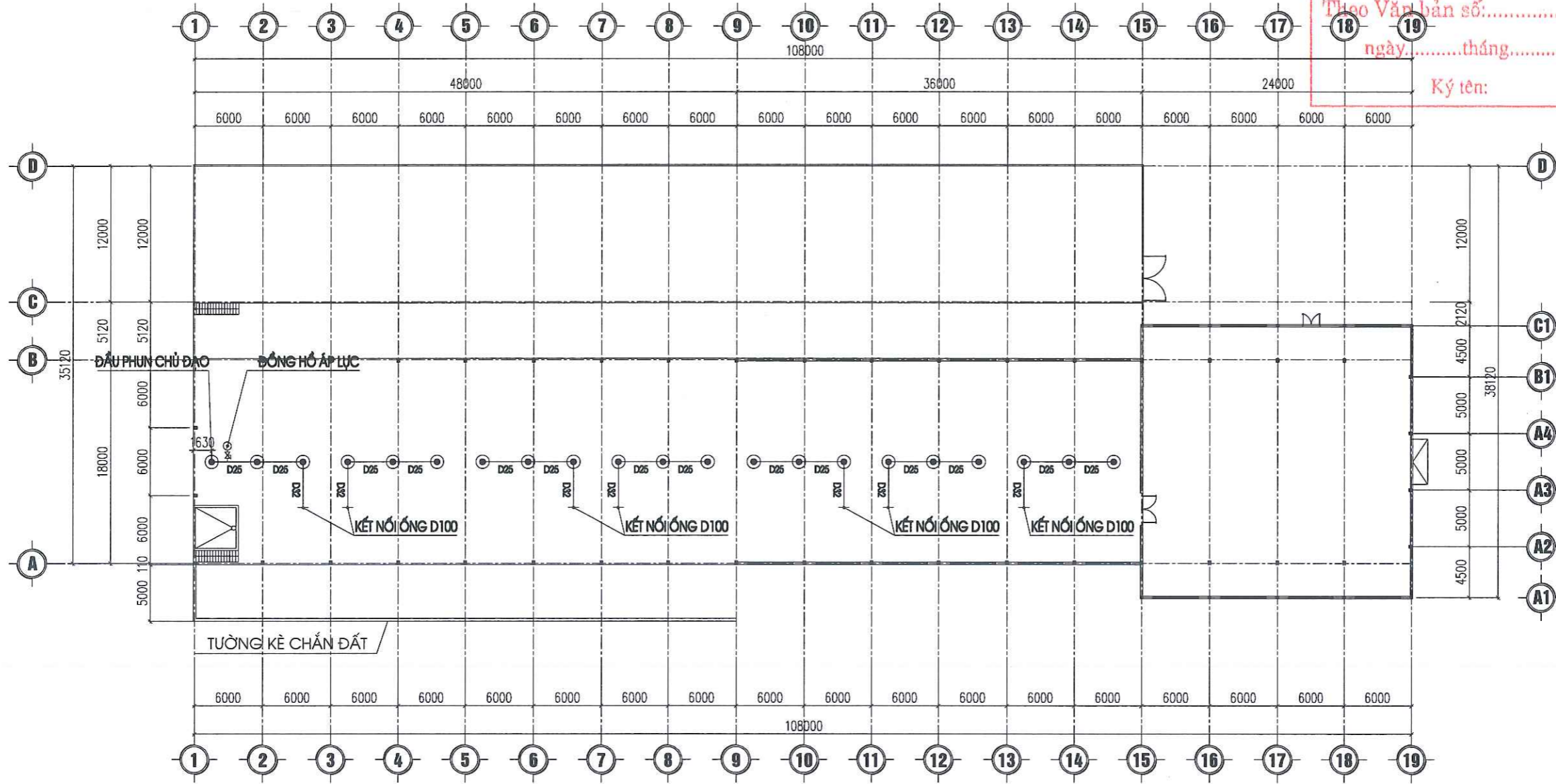
ĐƠN VỊ TƯ VẤN
CÔNG TY TNHH TMXD VÀ PCCC THỦ ĐỘ
 THƯỜNG TRƯỞNG
 XÂY DỰNG VÀ PCCC
 PHÒNG CHÁY CHỮA CHÁY
 TP. THANH HÓA
 M.S.D.N: 280.5E8547
 ĐC: 22 TRẦN BÌNH TRỌNG - P. ĐÔNG SƠN - TP. THANH HÓA
 VP: 142 TRẦN BÌNH TRỌNG - P. QUẢNG HƯNG - TP. THANH HÓA
 EMAIL: XDTMTH@GMAIL.COM
 ĐIỆN THOẠI: 02378.624.666

GIÁM ĐỐC: **VŨ DUY ĐỊNH**
 CHỦ TRÌ TK: **VŨ DUY ĐỊNH**
 THIẾT KẾ: **LÊ THỊ NGUYỆT**

HẠNG MỤC
PHÒNG CHÁY CHỮA CHÁY
 GIAI ĐOẠN THỰC HIỆN
HỒ SƠ THIẾT KẾ THI CÔNG

TÊN BẢN VẼ
MẶT BẰNG HT BẢO CHÁY

TỶ LỆ	1/100
HOÀN THÀNH	2024
SỐ HỢP ĐỒNG
KÝ HIỆU BẢN VẼ	PCCC-03



MẶT BẰNG NHÀ XƯỞNG SẢN XUẤT

CÔNG TY CỔ PHẦN LIÊN DOANH VIỆT - ĐỨC
THẨM TRA
 Theo Văn bản số:...../
 ngày.....tháng.....năm 20.....
 Ký tên:

HIỆU CHỈNH			
LẦN	NGÀY	THIẾT KẾ	DUYỆT
1			
2			
3			
4			
5			

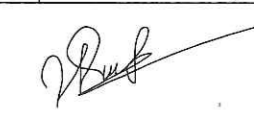
CHỦ ĐẦU TƯ
 CÔNG TY TNHH MTV CAO SU THANH HÓA


CÔNG TRÌNH
 NHÀ MÁY CHẾ BIẾN MỦ CAO SU
 CẨM THỦY

ĐỊA ĐIỂM
 LÃNG SÁNH - XÃ CẨM NGỌC
 H. CẨM THỦY - T. THANH HÓA

ĐƠN VỊ TƯ VẤN

CÔNG TY TNHH TMXD VÀ PCCC THỦ ĐỨC
 ĐC: 22 TRẦN BÌNH TRỌNG - P. ĐÔNG SƠN - TP. THANH HÓA
 VP: 147 TRẦN BÌNH TRỌNG - P. QUẢNG HƯNG - TP. THANH HÓA
 EMAIL: TDTMTHUDO@GMAIL.COM
 ĐIỆN THOẠI: 02378.624666

GIÁM ĐỐC: **VŨ DUY ĐỊNH**


CHỦ TRÌ TK: **VŨ DUY ĐỊNH**


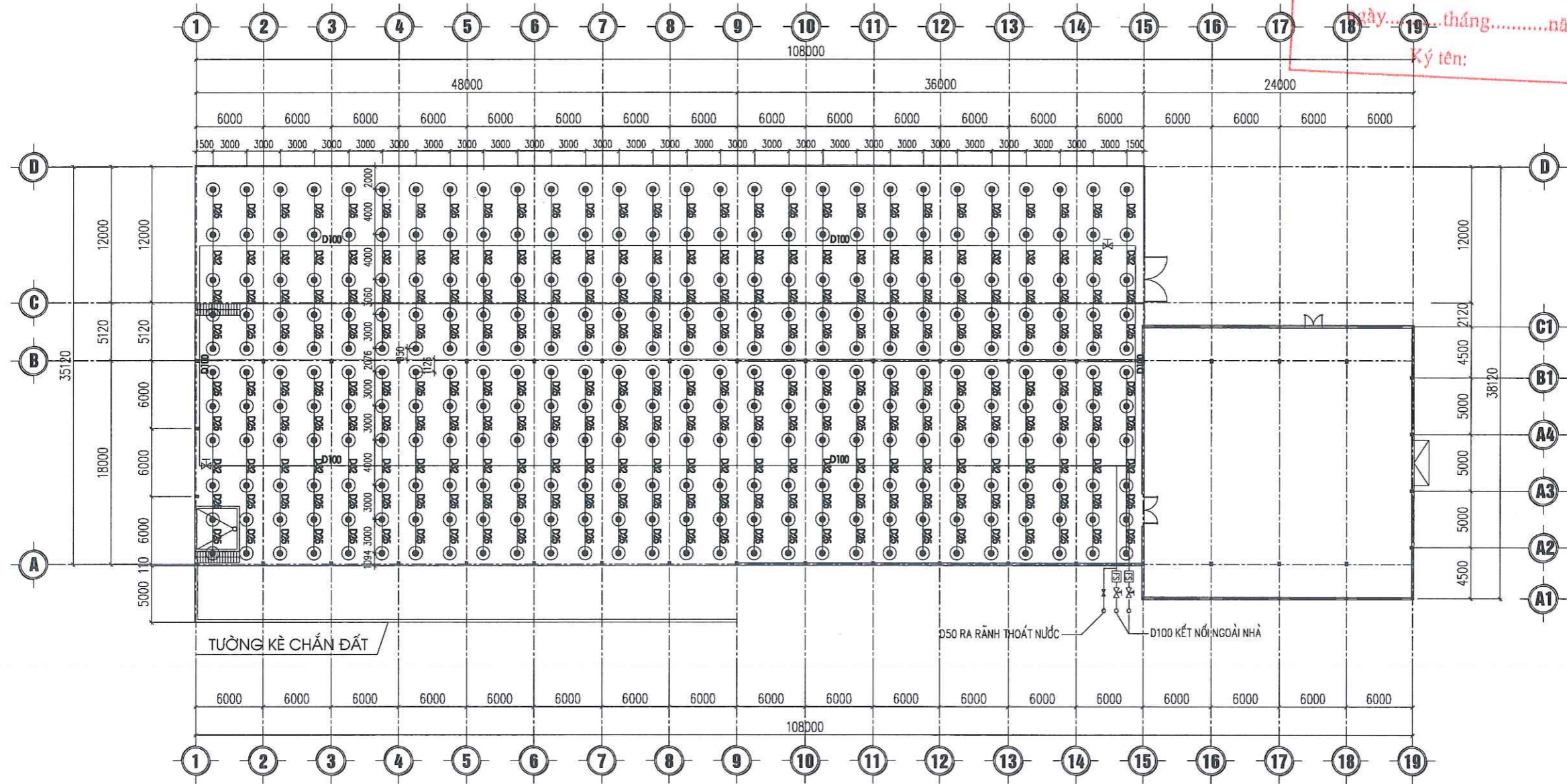
THIẾT KẾ: **LÊ THỊ NGUYỆT**


HẠNG MỤC
 PHÒNG CHÁY CHỮA CHÁY

GIẢI ĐOẠN THỰC HIỆN
 HỒ SƠ THIẾT KẾ THI CÔNG

TÊN BẢN VẼ
 MẶT BẰNG HT CHỮA CHÁY ĐÌNH MÃI

TỶ LỆ	1/100
HOÀN THÀNH	2024
SỐ HỢP ĐỒNG
KÝ HIỆU BẢN VẼ	PCCC-04



MẶT BẰNG NHÀ XƯỞNG SẢN XUẤT

GHI CHÚ:
 - ĐẦU PHUN K=8.0, NHIỆT ĐỘ HOẠT ĐỘNG 68 ĐỘ C
 - ÁP SUẤT TỐI ĐA TẠI ĐẦU PHUN <1MPA
 - ĐẦU PHUN DỰ TRỮ 10 CÁI ĐẶT TẠI PHÒNG BẢO VỆ

CÔNG TY CỔ PHẦN LIÊN DOANH VIỆT ĐỨC
THẨM TRA
 Theo Văn bản số:...../.....
 ngày.....tháng.....năm 20.....
 Ký tên:

HIỆU CHỈNH			
LẦN	NGÀY	THIẾT KẾ	DUYỆT
1			
2			
3			
4			
5			

CHỦ ĐẦU TƯ
CÔNG TY TNHH MTV CAO SU THANH HÓA

CÔNG TRÌNH
NHÀ MÁY CHẾ BIẾN MỦ CAO SU CẨM THỦY

ĐỊA ĐIỂM
LÀNG SÁNH- XÃ CẨM NGỌC H. CẨM THỦY - T. THANH HÓA

ĐƠN VỊ TƯ VẤN
CÔNG TY TNHH TMXD VÀ PCCC THỦ ĐỘ
 ĐC: 27 TRẦN BÌNH TRỌNG - P. ĐÔNG SƠN - TP. THANH HÓA
 VP: 10 TRẦN BÌNH TRỌNG - P. QUẢNG HƯNG - TP. THANH HÓA
 EMAIL: XOTMTHUDO@GMAIL.COM
 ĐIỆN THOẠI: 02378.624.666

GIÁM ĐỐC: **VŨ DUY ĐỊNH**

CHỦ TRÌ TK: **VŨ DUY ĐỊNH**

THIẾT KẾ: **LÊ THỊ NGUYỆT**

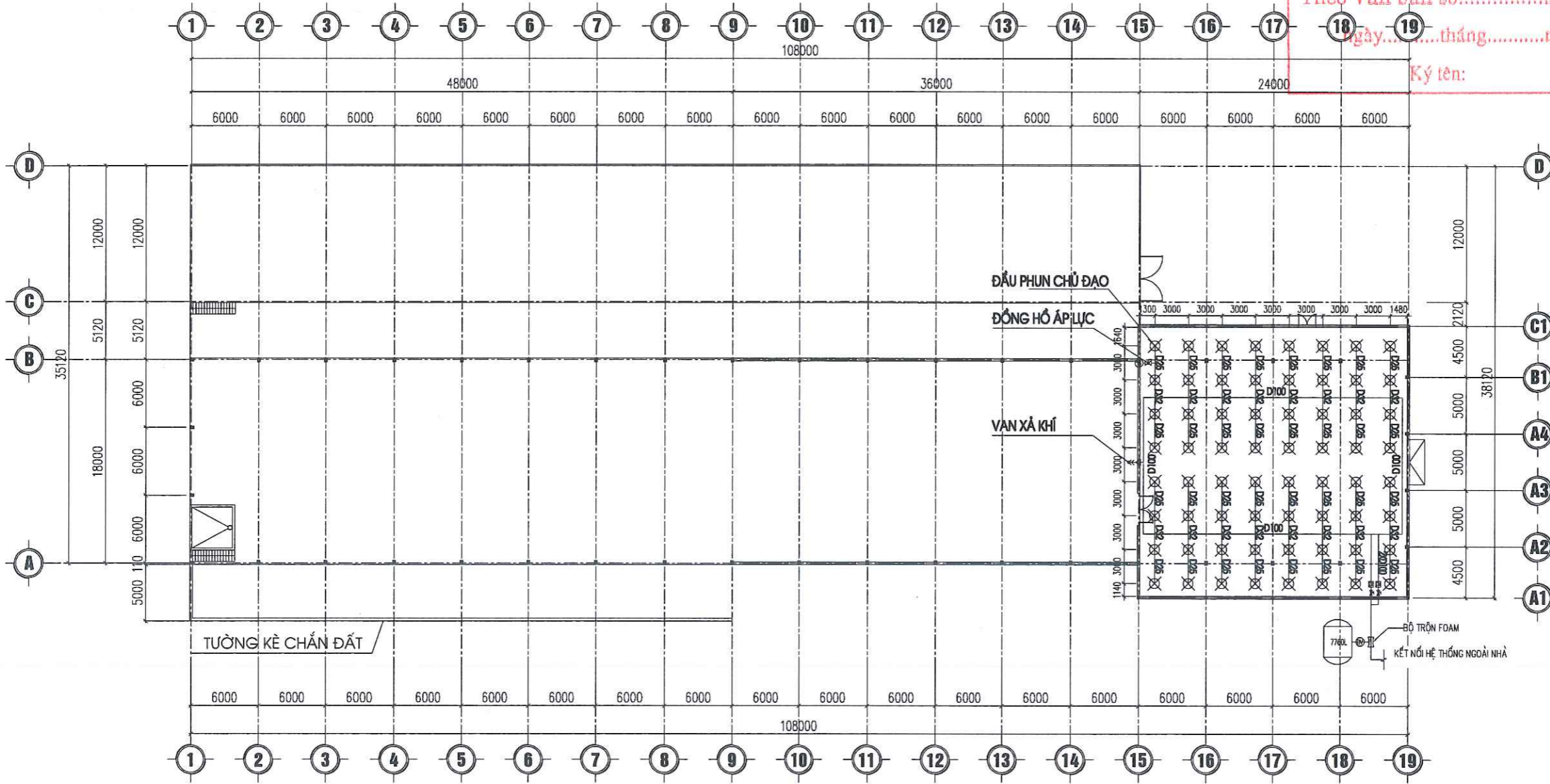
HẠNG MỤC
PHÒNG CHÁY CHỮA CHÁY

GIẢI ĐOẠN THỰC HIỆN
HỒ SƠ THIẾT KẾ THI CÔNG

TÊN BẢN VẼ
MẶT BẰNG HT CHỮA CHÁY TỰ ĐỘNG

TỶ LỆ	1/100
HOÀN THÀNH	2024
SỐ HỢP ĐỒNG
KÝ HIỆU BẢN VẼ	PCCC-05





MẶT BẰNG NHÀ XƯỞNG SẢN XUẤT

CÔNG TY CỔ PHẦN LIÊN DOANH VIỆT - ĐỨC

THẨM TRA

Theo Văn bản số:...../.....
 Ngày.....tháng.....năm 20.....

Ký tên:

HIỆU CHỈNH			
LẦN	NGÀY	THIẾT KẾ	DUYỆT
1			
2			
3			
4			
5			

CHỦ ĐẦU TƯ
 CÔNG TY TNHH MTV CAO SU THANH HÓA

CÔNG TRÌNH
 NHÀ MÁY CHẾ BIẾN MỦ CAO SU
 CẨM THỦY

ĐỊA ĐIỂM
 LÃNG SÁNH- XÃ CẨM NGỌC
 H. CẨM THỦY - T. THANH HÓA

ĐƠN VỊ TƯ VẤN

TRƯỜNG THIẾT KẾ VÀ THI CÔNG

CÔNG TY TNHH TMXD VÀ PCCC THỦ ĐỘ

ĐC: 27 TRẦN BÌNH TRỌNG - P. ĐÔNG SƠN - TP. THANH HÓA
 VP: T. QUANG HUNG - P. QUANG HUNG - TP. THANH HÓA
 EMAIL: XOTMTHUDO@GMAIL.COM
 ĐIỆN THOẠI: 02378.624.666



GIÁM ĐỐC: **VŨ DUY ĐỊNH**

[Signature]

CHỦ TRÌ TK: **VŨ DUY ĐỊNH**

[Signature]

THIẾT KẾ: **LÊ THỊ NGUYỆT**

[Signature]

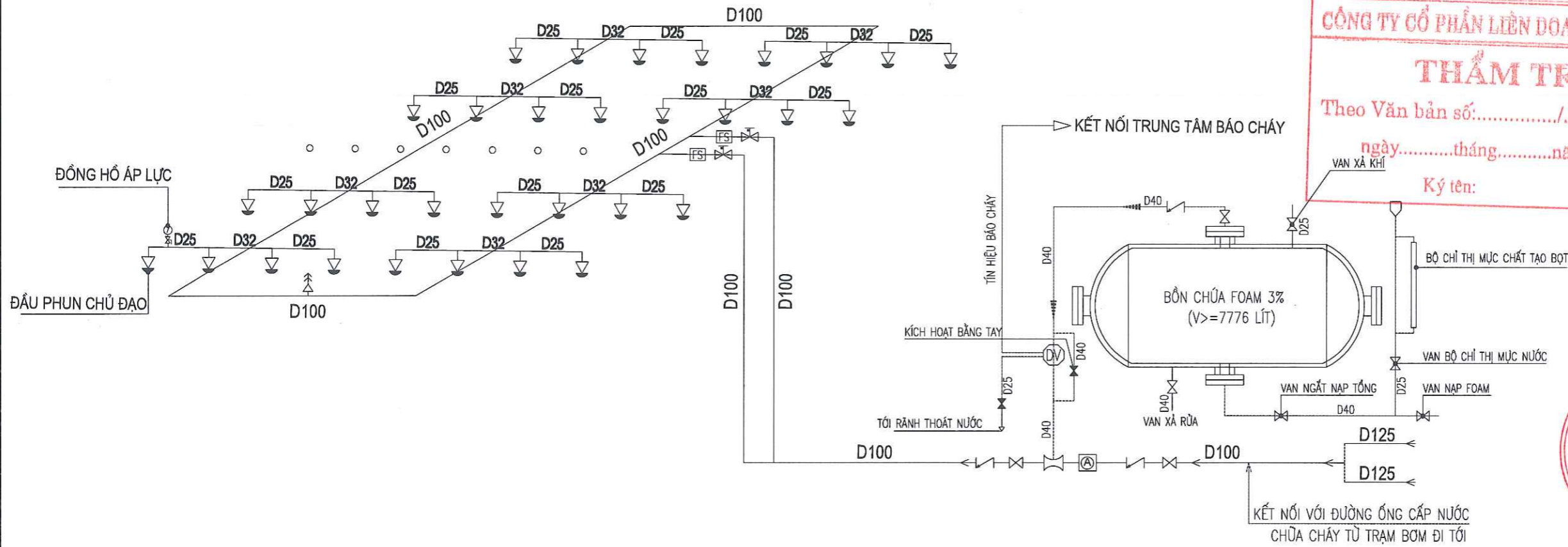
HẠNG MỤC
 PHÒNG CHÁY CHỮA CHÁY

GIẢI ĐOẠN THỰC HIỆN
 HỒ SƠ THIẾT KẾ THI CÔNG

TÊN BẢN VẼ
 MẶT BẰNG HT CHỮA CHÁY FOAM

TỶ LỆ	1/100
HOÀN THÀNH	2024
SỐ HỢP ĐỒNG
KÝ HIỆU BẢN VẼ	PCCC-06

- GHI CHÚ:
- ĐẦU PHUN CHỮA CHÁY FOAM D20, NHIỆT ĐỘ HOẠT ĐỘNG 68 ĐỘ C
 - ĐẦU PHUN CHỮA CHÁY FOAM DỰ TRÙ 10 CÁI ĐẶT TẠI PHÒNG BẢO VỆ
 - VAN ĐIỆN TỬ ĐƯỢC ĐẶT TRONG LƯỚI BẢO VỆ, KHOẢNG CÁCH TỪ LƯỚI ĐẾN CHẤT CHÁY >2M



CÔNG TY CỔ PHẦN LIÊN DOANH VIỆT ĐỨC

THẨM TRA

Theo Văn bản số:...../.....
ngày.....tháng.....năm 20.....

Ký tên:

HIỆU CHỈNH			
LẦN	NGÀY	THIẾT KẾ	DUYỆT
1			
2			
3			
4			
5			

CHỦ ĐẦU TƯ
CÔNG TY TNHH MTV CAO SỰ THANH HÓA

CÔNG TRÌNH
NHÀ MÁY CHẾ BIẾN MỦ CAO SỰ CẨM THỦY

ĐỊA ĐIỂM
LÀNG SÁNH - XÃ CẨM NGỌC
H. CẨM THỦY - T. THANH HÓA

ĐƠN VỊ TƯ VẤN
PHÒNG CHÁY CHỮA CHÁY
CÔNG TY TNHH TMXD VÀ PCCC THỦ ĐỘ

ĐC: 21 TRẦN BÌNH TRỌNG - P. ĐÔNG SƠN - TP. THANH HÓA
VP: 142 TRẦN BÌNH TRỌNG - P. QUẢNG HUNG - TP. THANH HÓA
EMAIL: XDTMTHD@GMAIL.COM
ĐIỆN THOẠI: 02378.624.666

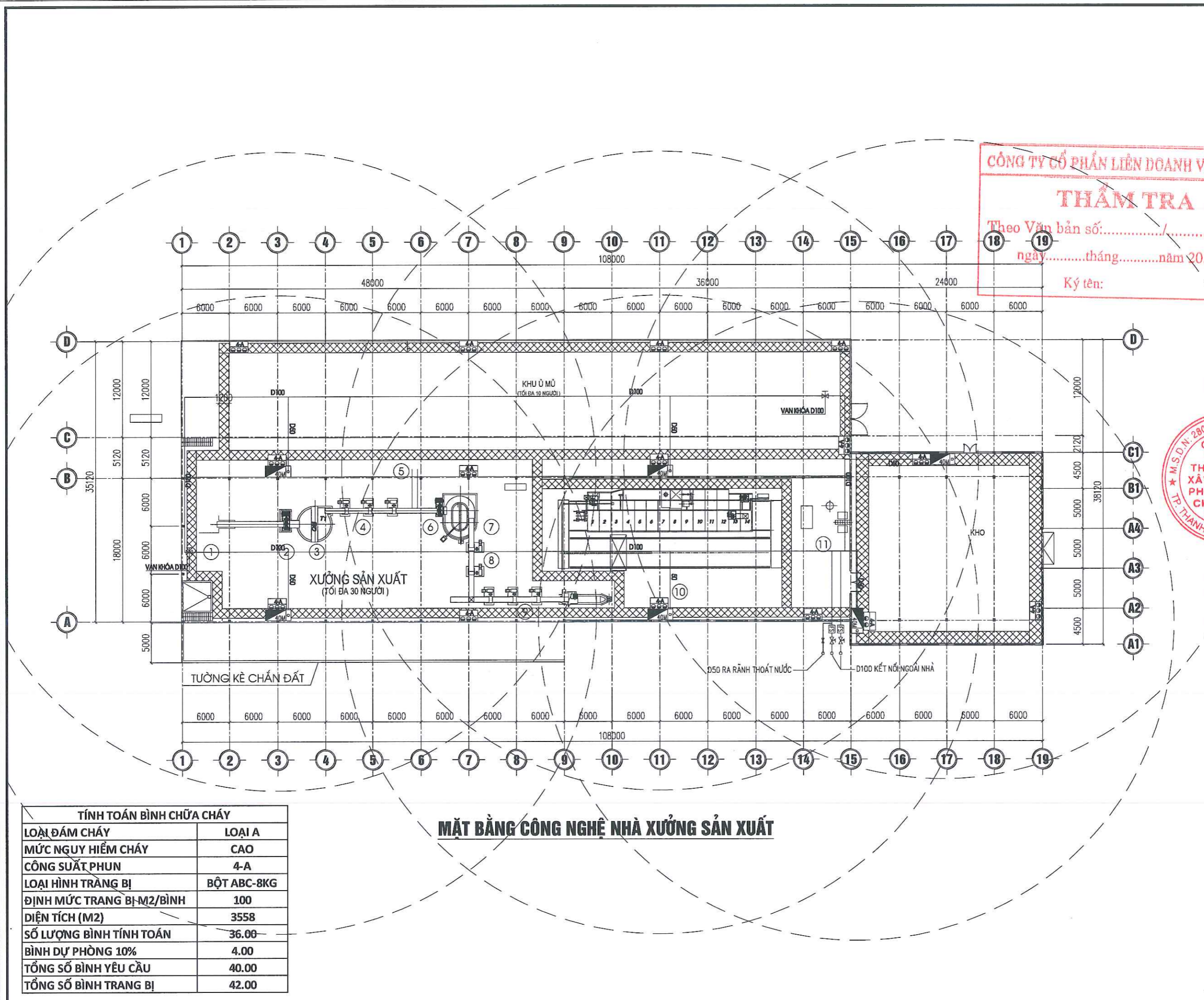


BẢNG CHÚ THÍCH THIẾT BỊ:

KÝ HIỆU	DIỄN GIẢI	GHI CHÚ:
(DV)	VAN ĐIỆN TỬ	<p>- KHI CÓ CHÁY ĐẦU PHUN TẠI VÙNG CHÁY TỰ ĐỘNG KÍCH HOẠT KHI NHIỆT ĐỘ ĐẾN 68 ĐỘ C, KHI ĐẦU PHUN KÍCH HOẠT NƯỚC SẼ CHẢY QUA CÔNG TẮC DÒNG CHÁY, CÔNG TẮC DÒNG CHÁY TRUYỀN TÍN HIỆU BÁO CHÁY VỀ TỦ TRUNG TÂM BÁO CHÁY THÔNG QUA MODULE ĐIỀU KHIỂN, TỦ TRUNG TÂM BÁO CHÁY TRUYỀN TÍN HIỆU KÍCH HOẠT VẠN ĐIỆN TỬ MỞ, VẠN ĐIỆN TỬ MỞ BỌT TỪ BÌNH FOAM CHẢY VÀO BỘ TRỘN, SAU ĐÓ BỘT SẼ ĐƯỢC ĐẨY THEO HỆ THỐNG ĐẾN VÙNG CHÁY ĐỂ CHỮA CHÁY. (MÁY BƠM SẼ TỰ ĐỘNG KHỞI ĐỘNG KHI ÁP SUẤT GIẢM).</p> <p>- HỆ THỐNG CHỮA CHÁY TỰ ĐỘNG BẰNG BỘT BỐ TRÍ VẠN ĐIỆN TỬ, KHI CÓ TÍN HIỆU BÁO CHÁY SẼ KÍCH HOẠT CẤP ĐIỆN MỞ VẠN ĐIỆN TỬ.</p> <p>- CHIỀU CAO LẮP ĐẶT VẠN ĐIỆN TỬ Ở ĐỘ CAO 1.3M SO VỚI SÀN.</p>
(B)	BỘ TRỘN FOAM LOẠI 3%	
(M)	VAN CHẶN THƯỜNG MỞ	
(Đ)	VAN CHẶN THƯỜNG ĐÓNG	
(A)	VAN GIÁM ÁP	
(P)	ĐẦU PHUN BỘT CHỮA CHÁY D20 (ĐẦU PHUN KÍN, NHIỆT ĐỘ HOẠT ĐỘNG 68 ĐỘ C)	

Khu chức năng	Diện tích (S)	Cường độ phun (I _b)	Thời gian hoạt động (t)	Lưu lượng tối thiểu (Q _{tt})	Lưu lượng dung dịch foam (Q _{dd})	Thể tích dung dịch foam (V _{dd})	Nồng độ AFFF	Thể tích AFFF	Dự trữ	Tổng thể tích AFFF
	m ²	l/s.m ²	phút	l/s	Q _{dd} = I _b *S (l/s)	V _{dd} = Q _{tt} *t (L)	%	L		L
Máy VPD	90	0.2	60	36	18.00	129600.00	3	3888.00	100%	7,776
Lượng dung dịch cần dùng để chữa cháy V _{dd} (L)										259,200
Lượng chất tạo bọt cần thiết (L)										7,776
Thể tích nước cần thiết để pha chất tạo bọt (L)										251,424

GIÁM ĐỐC	VŨ DUY ĐỊNH
CHỦ TRÌ TK	VŨ DUY ĐỊNH
THIẾT KẾ	LÊ THỊ NGUYỆT
HẠNG MỤC PHÒNG CHÁY CHỮA CHÁY	
GIAI ĐOẠN THỰC HIỆN HỒ SƠ THIẾT KẾ THI CÔNG	
TÊN BẢN VẼ SƠ ĐỒ KHÔNG GIAN	
TỶ LỆ	1/100
HOÀN THÀNH	2024
SỐ HỢP ĐỒNG
KÝ HIỆU BẢN VẼ	PCCC-07




CÔNG TY CỔ PHẦN LIÊN DOANH VIỆT - ĐỨC

THẨM TRA

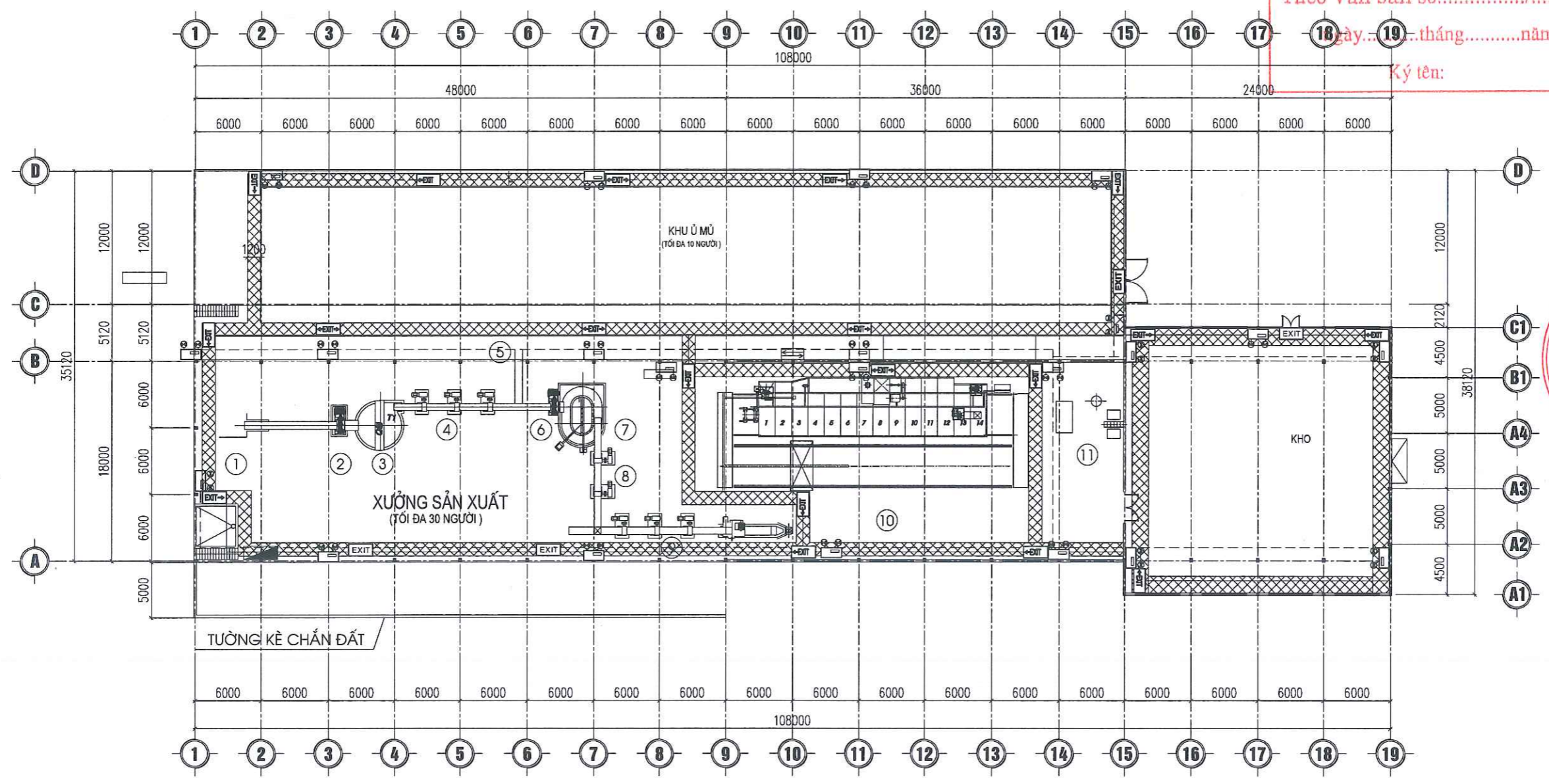
Theo Văn bản số:/.....
ngày tháng năm 20.....

Ký tên:

HIỆU CHỈNH			
LẦN	NGÀY	THIẾT KẾ	DUYỆT
1			
2			
3			
4			
5			
CHỦ ĐẦU TƯ		CÔNG TY TNHH MTV CAO SU THANH HÓA	
CÔNG TRÌNH		NHÀ MÁY CHẾ BIẾN MỦ CAO SU CẨM THỦY	
ĐỊA ĐIỂM			
LÀNG SÁNH- XÃ CẨM NGỌC H. CẨM THỦY - T. THANH HÓA			
ĐƠN VỊ TƯ VẤN			
 CÔNG TY TNHH TMXD VÀ PCCC THỦ ĐỨC <small>ĐC: 47 TRẦN BÌNH TRỌNG - P. ĐÔNG SƠN - TP. THANH HÓA VP: 140 TRẦN BÌNH TRỌNG - P. QUẢNG HƯNG - TP. THANH HÓA EMAIL: XDTMTHUDUC@GMAIL.COM ĐIỆN THOẠI: 02378.621666</small>			
GIÁM ĐỐC	VŨ DUY ĐỊNH		
CHỦ TRÌ TK	VŨ DUY ĐỊNH		
THIẾT KẾ	LÊ THỊ NGUYỆT		
HẠNG MỤC			
PHÒNG CHÁY CHỮA CHÁY			
GIAI ĐOẠN THỰC HIỆN			
HỒ SƠ THIẾT KẾ THI CÔNG			
TÊN BẢN VẼ			
MẶT BẰNG HT CHỮA CHÁY BẰNG TAY			
TỶ LỆ	1/100		
HOÀN THÀNH	2024		
SỐ HỢP ĐỒNG		
KÝ HIỆU BẢN VẼ	PCCC-08		

TÍNH TOÁN BÌNH CHỮA CHÁY	
LOẠI ĐÁM CHÁY	LOẠI A
MỨC NGUY HIỂM CHÁY	CAO
CÔNG SUẤT PHUN	4-A
LOẠI HÌNH TRANG BỊ	BỘT ABC-8KG
ĐỊNH MỨC TRANG BỊ M2/BÌNH	100
DIỆN TÍCH (M2)	3558
SỐ LƯỢNG BÌNH TÍNH TOÁN	36.00
BÌNH DỰ PHÒNG 10%	4.00
TỔNG SỐ BÌNH YÊU CẦU	40.00
TỔNG SỐ BÌNH TRANG BỊ	42.00

MẶT BẰNG CÔNG NGHỆ NHÀ XƯỞNG SẢN XUẤT



CÔNG TY CỔ PHẦN LIÊN DOANH VIỆT - ĐỨC

THẨM TRA

Theo Văn bản số:...../.....

ngày...19...tháng.....năm 20.....

Ký tên:

HIỆU CHỈNH			
LẦN	NGÀY	THIẾT KẾ	DUYỆT
1			
2			
3			
4			
5			

CHỦ ĐẦU TƯ
CÔNG TY TNHH MTV CAO SU THANH HÓA

CÔNG TRÌNH
NHÀ MÁY CHẾ BIẾN MŨ CAO SU CẨM THỦY

ĐỊA ĐIỂM
LÀNG SÁNH - XÃ CẨM NGỌC
H. CẨM THỦY - T. THANH HÓA

ĐƠN VỊ TƯ VẤN

CÔNG TY TNHH TMXD VÀ PCCC THỦ ĐỨC
 ĐC: 27 TRẦN BÌNH TRỌNG - P. ĐÔNG SƠN - TP. THANH HÓA
 VÀ 10 TRẦN BÌNH TRỌNG - P. QUẢNG HƯNG - TP. THANH HÓA
 EMAIL: XDTMTHU@GMAIL.COM
 ĐIỆN THOẠI: 02376.624.666

GIÁM ĐỐC: **VŨ DUY ĐỊNH**

CHỦ TRÌ TK: **VŨ DUY ĐỊNH**

THIẾT KẾ: **LÊ THỊ NGUYỆT**

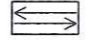
HẠNG MỤC
PHÒNG CHÁY CHỮA CHÁY

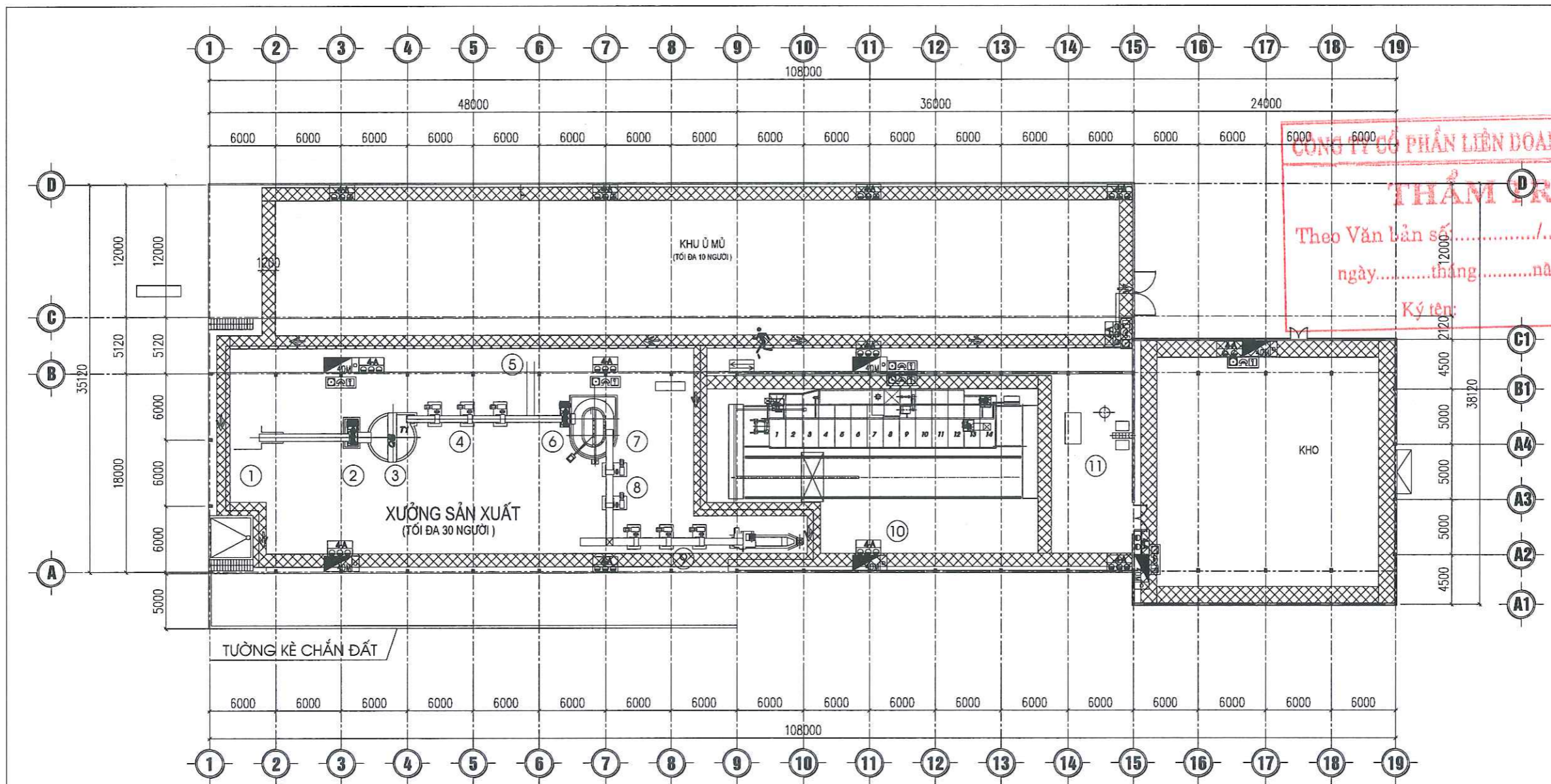
GIẢI ĐOẠN THỰC HIỆN
HỒ SƠ THIẾT KẾ THI CÔNG

TÊN BẢN VẼ
MẶT BẰNG ĐÈN EXIT SỰ CỐ

TỶ LỆ	1/100
HOÀN THÀNH	2024
SỐ HỢP ĐỒNG
KÝ HIỆU BẢN VẼ	PCCC-09

MẶT BẰNG CÔNG NGHỆ NHÀ XUỐNG SẢN XUẤT

KÍ HIỆU VÀ CHÚ THÍCH	
EXIT	ĐÈN EXIT KHÔNG CHỈ HƯỚNG
←EXIT→	ĐÈN EXIT CHỈ 2 HƯỚNG
EXIT→ ←EXIT	ĐÈN EXIT CHỈ 1 HƯỚNG
	ĐÈN SỰ CỐ
	SƠ ĐỒ CHỈ DẪN THOÁT NẠN
	BIỂU CHỈ DẪN THOÁT NẠN TẦM THẤP

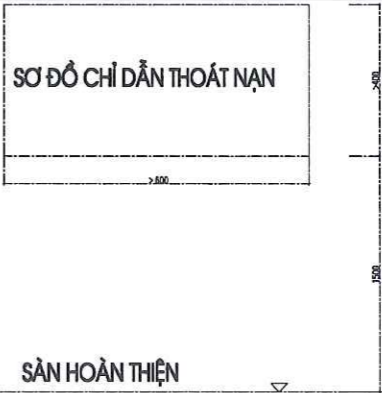


HƯỚNG DẪN TRÌNH TỰ XỬ LÝ KHI CÓ CHÁY:

- KHÔNG ĐƯỢC HOẢNG LOẠN, BẢO ĐỘNG ĐỂ MỌI NGƯỜI BIẾT CÓ CHÁY
- NGẮT CẦU GIAO ĐIỆN
- SỬ DỤNG CÁC PHƯƠNG TIỆN CHỮA CHÁY TẠI CHỖ ĐỂ DẬP ĐÁM CHÁY
- GỌI 114 CHO ĐỘI CHỮA CHÁY CHUYÊN NGHIỆP
- HƯỚNG TỚI CÁC LỐI THOÁT NẠN THEO SƠ ĐỒ CHỈ DẪN THOÁT NẠN
- HỖ TRỢ MỌI NGƯỜI CÙNG THOÁT NẠN NẾU CÓ THỂ

	CHUÔNG ĐÈN NÚT ẮN BÁO CHÁY
	HỘP DỰNG PHƯƠNG TIỆN CHỮA CHÁY
	BẠN ĐANG Ở ĐÂY
	BÌNH CHỮA CHÁY

**SƠ ĐỒ CHỈ DẪN THOÁT NẠN NHÀ XƯỞNG
KT 600X400**



CÔNG TY CỔ PHẦN LIÊN DOANH VIỆT - ĐỨC
THẨM TRA
 Theo Văn bản số...../.....
 ngày.....tháng.....năm 20.....
 Ký tên:

HIỆU CHỈNH			
LẦN	NGÀY	THIẾT KẾ	DUYỆT
1			
2			
3			
4			
5			
CHỦ ĐẦU TƯ CÔNG TY TNHH MTV CAO SU THANH HÓA			CHỦ ĐẦU TƯ CÔNG TY TNHH MTV CAO SU THANH HÓA
CÔNG TRÌNH NHÀ MÁY CHẾ BIẾN MỦ CAO SU CẨM THỦY			CÔNG TRÌNH NHÀ MÁY CHẾ BIẾN MỦ CAO SU CẨM THỦY
ĐỊA ĐIỂM LÃNG SÁNH - XÃ CẨM NGỌC H. CẨM THỦY - T. THANH HÓA			
ĐƠN VỊ TƯ VẤN <div style="text-align: center;"> CÔNG TY TNHH TMXD VÀ PCCC THỦ ĐỨC </div> ĐC: 27 TRẦN BÌNH TRỌNG - P. ĐÔNG SƠN - TP. THANH HÓA VP: 147 TRẦN BÌNH TRỌNG - P. QUẢNG HUNG - TP. THANH HÓA EMAIL: XDTMTHUDO@GMAIL.COM ĐIỆN THOẠI: 02378.624.666			
GIÁM ĐỐC		VŨ DUY ĐỊNH	
CHỦ TRÌ TK		VŨ DUY ĐỊNH	
THIẾT KẾ		LÊ THỊ NGUYỆT	
HẠNG MỤC			
PHÒNG CHÁY CHỮA CHÁY			
GIAI ĐOẠN THỰC HIỆN			
HỒ SƠ THIẾT KẾ THI CÔNG			
TÊN BẢN VẼ			
SƠ ĐỒ CHỈ DẪN THOÁT NẠN			
TỶ LỆ	1/100		
HOÀN THÀNH	2024		
SỐ HỢP ĐỒNG		
KÝ HIỆU BẢN VẼ	PCCC-10		

CÔNG TY CỔ PHẦN LIÊN DOANH VIỆT - ĐỨC

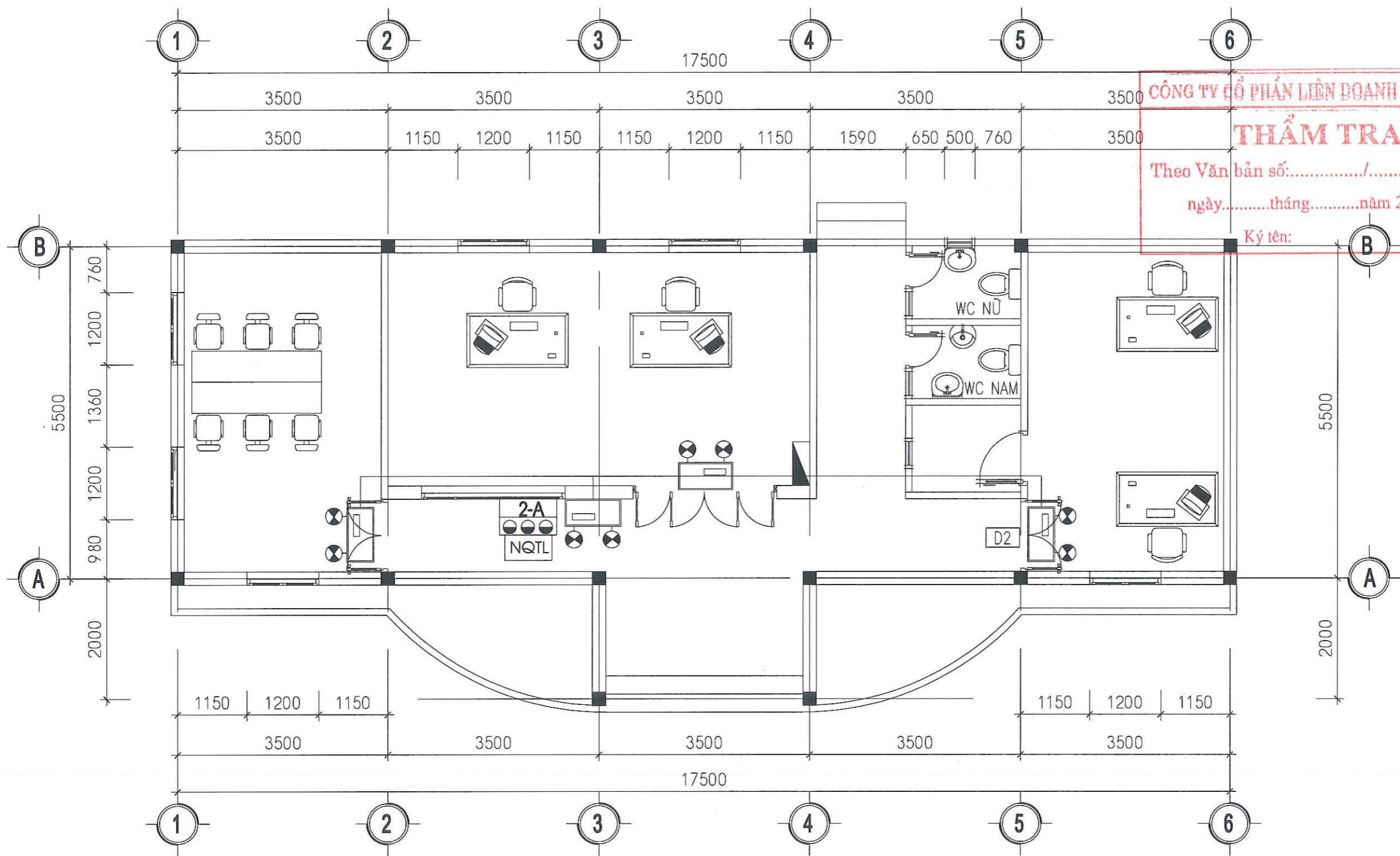
THẨM TRA

Theo Văn bản số:...../.....

ngày.....tháng.....năm 20.....

Ký tên:

HẠNG MỤC: NHÀ LÀM VIỆC



TÍNH TOÁN BÌNH CHỮA CHÁY	
LOẠI ĐÁM CHÁY	LOẠI A
MỨC NGUY HIỂM CHÁY	THẤP
CÔNG SUẤT PHUN	2-A
LOẠI HÌNH TRANG BỊ	BỘT ABC-4KG
ĐỊNH MỨC TRANG BỊ M2/BÌNH	300
DIỆN TÍCH (M2)	96.25
SỐ LƯỢNG BÌNH TÍNH TOÁN	1.00
BÌNH DỰ PHÒNG 10%	1.00
TỔNG SỐ BÌNH YÊU CẦU	2.00
TỔNG SỐ BÌNH TRANG BỊ	3.00

MẶT BẰNG (TL: 1/100)

HIỆU CHỈNH			
LẦN	NGÀY	THIẾT KẾ	DUYỆT
1			
2			
3			
4			
5			
CÔNG TY CỔ PHẦN LIÊN DOANH VIỆT - ĐỨC THẨM TRA Theo Văn bản số:...../..... ngày.....tháng.....năm 20..... Ký tên:			
CHỦ ĐẦU TƯ CÔNG TY TNHH MTV CAO SU THANH HÓA			
CÔNG TRÌNH NHÀ MÁY CHẾ BIẾN MỦ CAO SU CẨM THỦY			
ĐỊA ĐIỂM LÀNG SÁNH- XÃ CẨM NGỌC H. CẨM THỦY - T. THANH HÓA			
ĐƠN VỊ TƯ VẤN  CÔNG TY TNHH TMXD VÀ PCCC THỦ ĐỨC ĐC: 27 TRẦN BÌNH TRỌNG - P. BÔNG SƠN - TP. THANH HÓA VP: 17 TRẦN BÌNH TRỌNG - P. GIANG HƯNG - TP. THANH HÓA EMAIL: XDTMTRUDDO@GMAIL.COM ĐIỆN THOẠI: 02378.624666			
GIÁM ĐỐC	VŨ DUY ĐỊNH		
CHỦ TRÌ TK	VŨ DUY ĐỊNH		
THIẾT KẾ	LÊ THỊ NGUYỆT		
HẠNG MỤC PHÒNG CHÁY CHỮA CHÁY			
GIAI ĐOẠN THỰC HIỆN HỒ SƠ THIẾT KẾ THI CÔNG			
TÊN BẢN VẼ MẶT BẰNG LẮP ĐẶT BÌNH CHỮA CHÁY			
TỶ LỆ	1/100		
HOÀN THÀNH	2024		
SỐ HỢP ĐỒNG		
KÝ HIỆU BẢN VẼ	PCCC-11		

CÔNG TY CỔ PHẦN LIÊN DOANH VIỆT - ĐỨC
THẨM TRA
Theo Văn bản số:...../.....
ngày.....tháng.....năm 20.....
Ký tên:

HẠNG MỤC: NHÀ ĂN

CÔNG TY CỔ PHẦN LIÊN DOANH VIỆT - ĐỨC

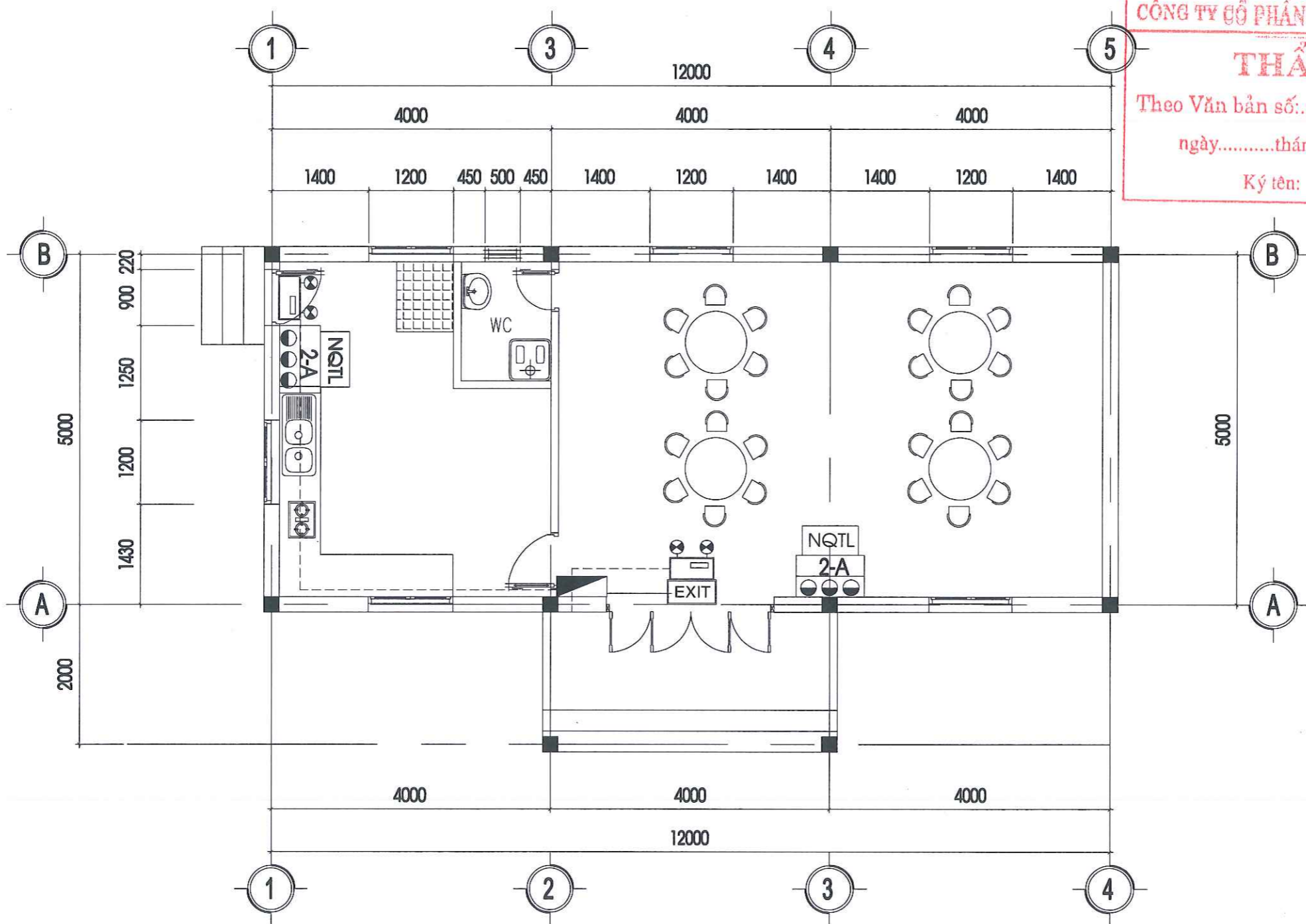
THẨM TRA

Theo Văn bản số:...../.....

ngày.....tháng.....năm 20.....

Ký tên:

HẠNG MỤC: NHÀ ĂN



CÔNG TY CỔ PHẦN LIÊN DOANH VIỆT - ĐỨC

THẨM TRA

Theo Văn bản số:...../.....
ngày.....tháng.....năm 20.....

Ký tên:

HIỆU CHỈNH			
LẦN	NGÀY	THIẾT KẾ	DUYỆT
1			
2			
3			
4			
5			

CHỦ ĐẦU TƯ
CÔNG TY TNHH MTV CAO SU THANH HÓA

CÔNG TRÌNH
NHÀ MÁY CHẾ BIẾN MỦ CAO SU
CẨM THỦY

ĐỊA ĐIỂM
LÀNG SÁNH - XÃ CẨM NGỌC
H. CẨM THỦY - T. THANH HÓA

ĐƠN VỊ TƯ VẤN
PHÒNG CHÁI CHỮA CHÁY THỦ ĐỨC
CÔNG TY TNHH TMXD VÀ PCCC THỦ ĐỨC
ĐC: 27 TRẦN BÌNH TRỌNG - P. ĐÔNG SƠN - TP. THANH HÓA
VP: 17 TRẦN BÌNH TRỌNG - P. QUẢNG HƯNG - TP. THANH HÓA
EMAIL: XOTMHUDO@GMAIL.COM
ĐIỆN THOẠI: 02378.624666



GIÁM ĐỐC: **VŨ DUY ĐỊNH**

CHỦ TRÌ TK: **VŨ DUY ĐỊNH**

THIẾT KẾ: **LÊ THỊ NGUYỆT**

HẠNG MỤC
PHÒNG CHÁI CHỮA CHÁY

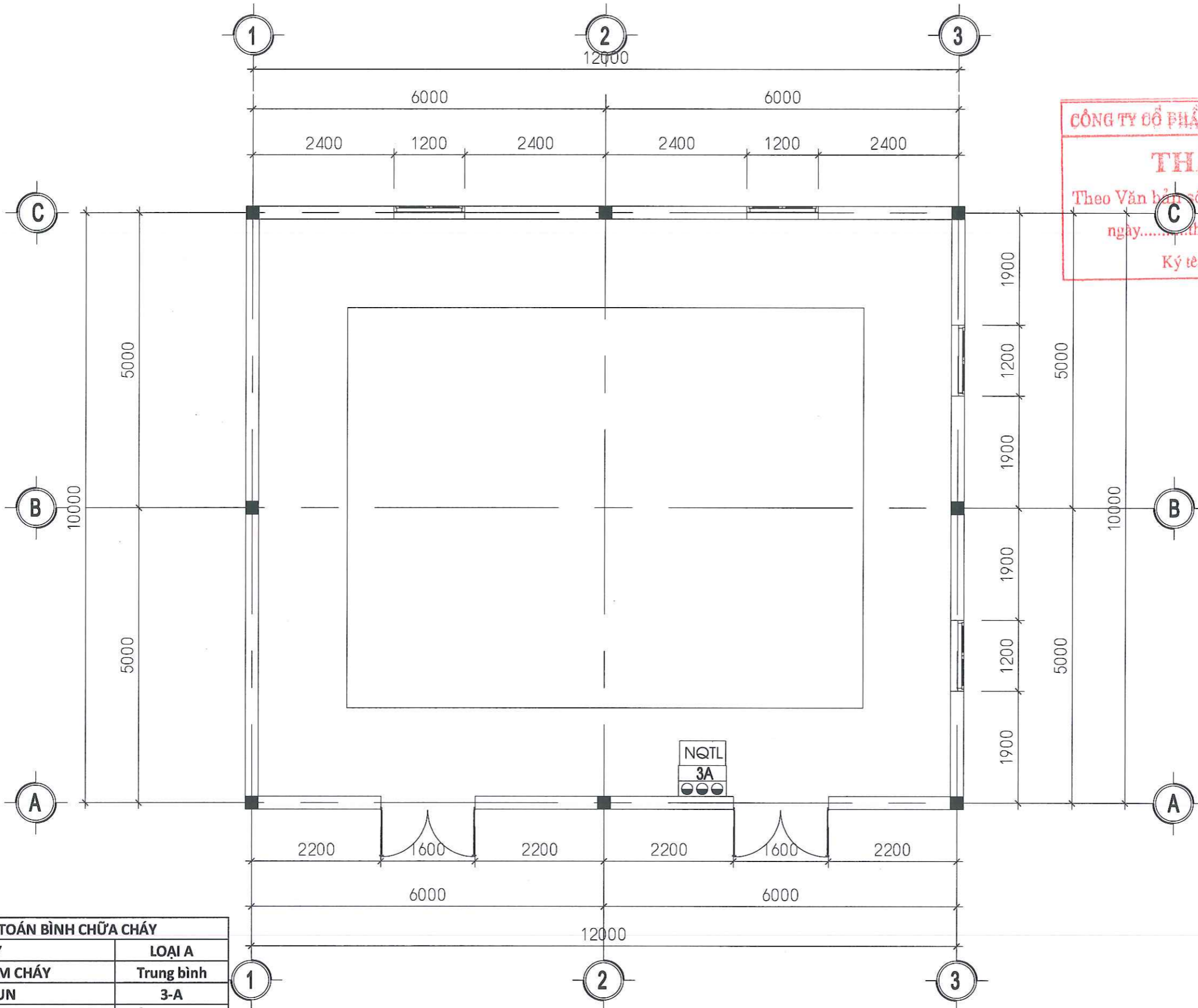
GIẢI ĐOẠN THỰC HIỆN
HỒ SƠ THIẾT KẾ THI CÔNG

TÊN BẢN VẼ
MẶT BẰNG LẮP ĐẶT THIẾT BỊ PCCC

TỶ LỆ	1/100
HOÀN THÀNH	2024
SỐ HỢP ĐỒNG
KÝ HIỆU BẢN VẼ	PCCC-12

TÍNH TOÁN BÌNH CHỮA CHÁY	
LOẠI ĐÁM CHÁY	LOẠI A
MỨC NGUY HIỂM CHÁY	THẤP
CÔNG SUẤT PHUN	2-A
LOẠI HÌNH TRANG BỊ	BỘT ABC-4KG
ĐỊNH MỨC TRANG BỊ M2/BÌNH	300
DIỆN TÍCH (M2)	60
SỐ LƯỢNG BÌNH TÍNH TOÁN	1.00
BÌNH DỰ PHÒNG 10%	1.00
TỔNG SỐ BÌNH YÊU CẦU	2.00
TỔNG SỐ BÌNH TRANG BỊ	6.00

MẶT BẰNG (TL: 1/100)



TÍNH TOÁN BÌNH CHỮA CHÁY	
LOẠI ĐÁM CHÁY	LOẠI A
MỨC NGUY HIỂM CHÁY	Trung bình
CÔNG SUẤT PHUN	3-A
LOẠI HÌNH TRANG BỊ	BỘT ABC-8KG
ĐỊNH MỨC TRANG BỊ M2/BÌNH	150
DIỆN TÍCH (M2)	120
SỐ LƯỢNG BÌNH TÍNH TOÁN	1.00
BÌNH DỰ PHÒNG 10%	1.00
TỔNG SỐ BÌNH YÊU CẦU	2.00
TỔNG SỐ BÌNH TRANG BỊ	3.00

MẶT BẰNG (TL: 1/100)

CÔNG TY CỔ PHẦN LIÊN DOÀN VIỆT - ĐỨC

THẨM TRA

Theo Văn bản số:/.....
 ngày.....tháng.....năm 20...

Ký tên:

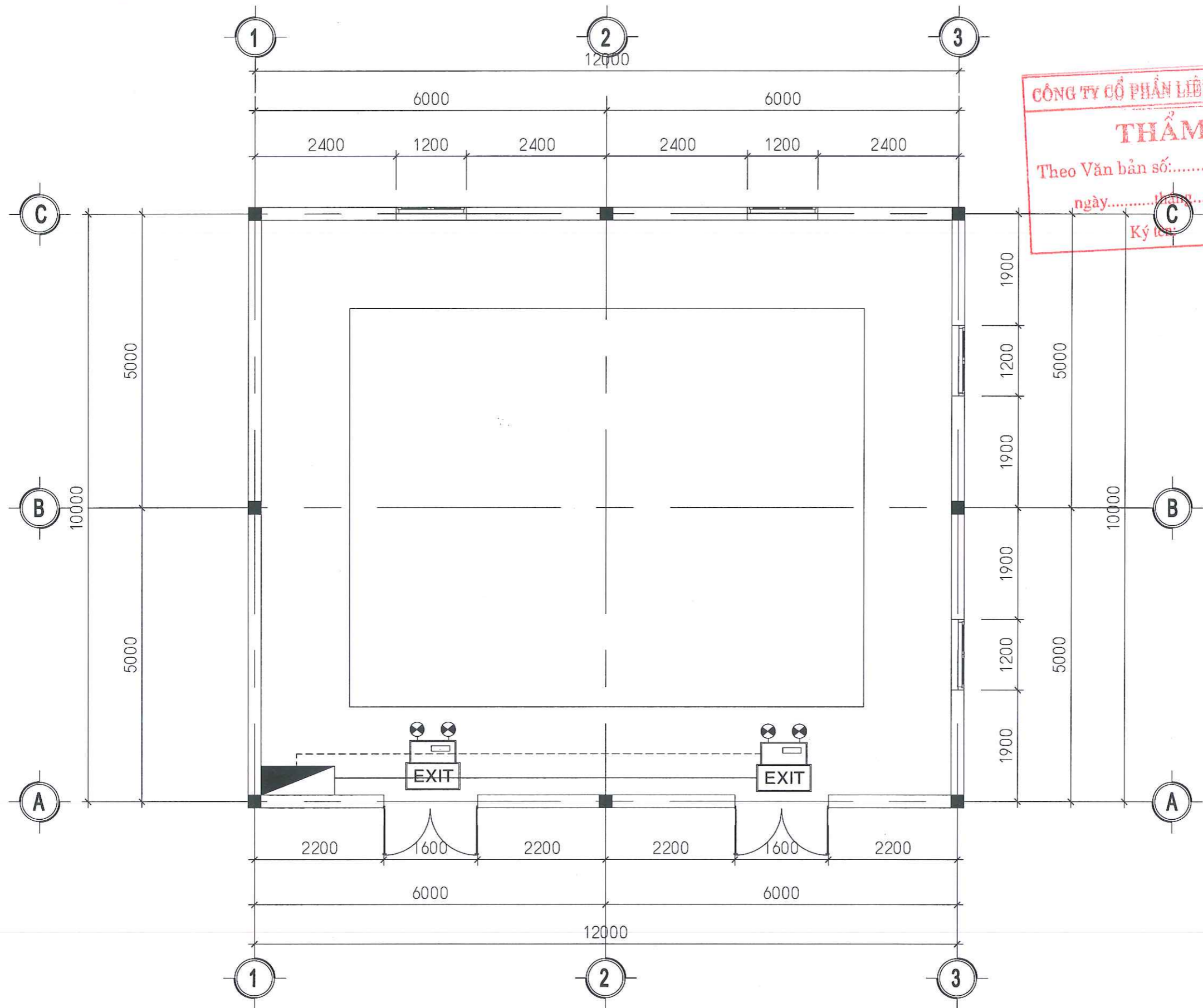
M.S.D.N. 28166854

PHÒNG CHÁY CHỮA CHÁY

CÔNG TY TNHH TMXD VÀ PCCC THỦ ĐỘ

ĐC: 27 TRẦN BÌNH TRỌNG - P. ĐÔNG SƠN - TP. THANH HÓA
 VP: 147 TRẦN BÌNH TRỌNG - P. QUẢNG HƯNG - TP. THANH HÓA
 EMAIL: XDTMTRUDUO@GMAIL.COM
 ĐIỆN THOẠI: 02378.624.666

HIỆU CHỈNH			
LẦN	NGÀY	THIẾT KẾ	DUYỆT
1			
2			
3			
4			
5			
CHỦ ĐẦU TƯ		CÔNG TY TNHH MTV CAO SỰ THANH HÓA	
CÔNG TRÌNH			
NHÀ MÁY CHẾ BIẾN MỦ CAO SỰ CẨM THỦY			
ĐỊA ĐIỂM			
LÀNG SÁNH - XÃ CẨM NGỌC H. CẨM THỦY - T. THANH HÓA			
ĐƠN VỊ TƯ VẤN			
GIÁM ĐỐC		VŨ DUY ĐỊNH	
CHỦ TRÌ TK		VŨ DUY ĐỊNH	
THIẾT KẾ		LÊ THỊ NGUYỆT	
HẠNG MỤC			
PHÒNG CHÁY CHỮA CHÁY			
GIAI ĐOẠN THỰC HIỆN			
HỒ SƠ THIẾT KẾ THI CÔNG			
TÊN BẢN VẼ			
MẶT BẰNG LẮP ĐẶT THIẾT BỊ PCCC			
TỶ LỆ	1/100		
HOÀN THÀNH	2024		
SỐ HỢP ĐỒNG		
KÝ HIỆU BẢN VẼ	PCCC-13		



MẶT BẰNG (TL: 1/100)

CÔNG TY CỔ PHẦN LIÊN DOANH VIỆT - ĐỨC
THẨM TRA
 Theo Văn bản số: /
 ngày tháng năm 20.....
 Ký tên

HIỆU CHỈNH			
LẦN	NGÀY	THIẾT KẾ	DUYỆT
1			
2			
3			
4			
5			
CHỦ ĐẦU TƯ			
CÔNG TY TNHH MTV CAO SU THANH HÓA			
CÔNG TRÌNH			
NHÀ MÁY CHẾ BIẾN MỦ CAO SU CẨM THỦY			
ĐỊA ĐIỂM			
LÀNG SÁNH - XÃ CẨM NGỌC H. CẨM THỦY - T. THANH HÓA			
ĐƠN VỊ TƯ VẤN			
 CÔNG TY TNHH TMXD VÀ PCCC THỦ ĐỨC <small>ĐC: 27 TRẦN BÌNH TRỌNG - P. ĐÔNG SƠN - TP. THANH HÓA VP: 147 TRẦN BÌNH TRỌNG - P. QUẢNG HƯNG - TP. THANH HÓA EMAIL: XDMTHUDO@GMAIL.COM ĐIỆN THOẠI: 02378.624666</small>			
GIÁM ĐỐC	VŨ DUY ĐỊNH		
			
CHỦ TRÌ TK	VŨ DUY ĐỊNH		
			
THIẾT KẾ	LÊ THỊ NGUYỆT		
			
HẠNG MỤC			
PHÒNG CHÁY CHỮA CHÁY			
GIAI ĐOẠN THỰC HIỆN			
HỒ SƠ THIẾT KẾ THI CÔNG			
TÊN BẢN VẼ			
MẶT BẰNG LẮP ĐẶT THIẾT BỊ PCCC			
TỶ LỆ	1/100		
HOÀN THÀNH	2024		
SỐ HỢP ĐỒNG		
KÝ HIỆU BẢN VẼ	PCCC-14		

M.S.D.N. 290168547
 CÔNG TY TNHH TMXD VÀ PCCC THỦ ĐỨC
 PHÒNG CHÁY CHỮA CHÁY
 THỦ ĐỨC
 TP. THANH HÓA

CÔNG TY CỔ PHẦN LIÊN DOANH VIỆT - ĐỨC

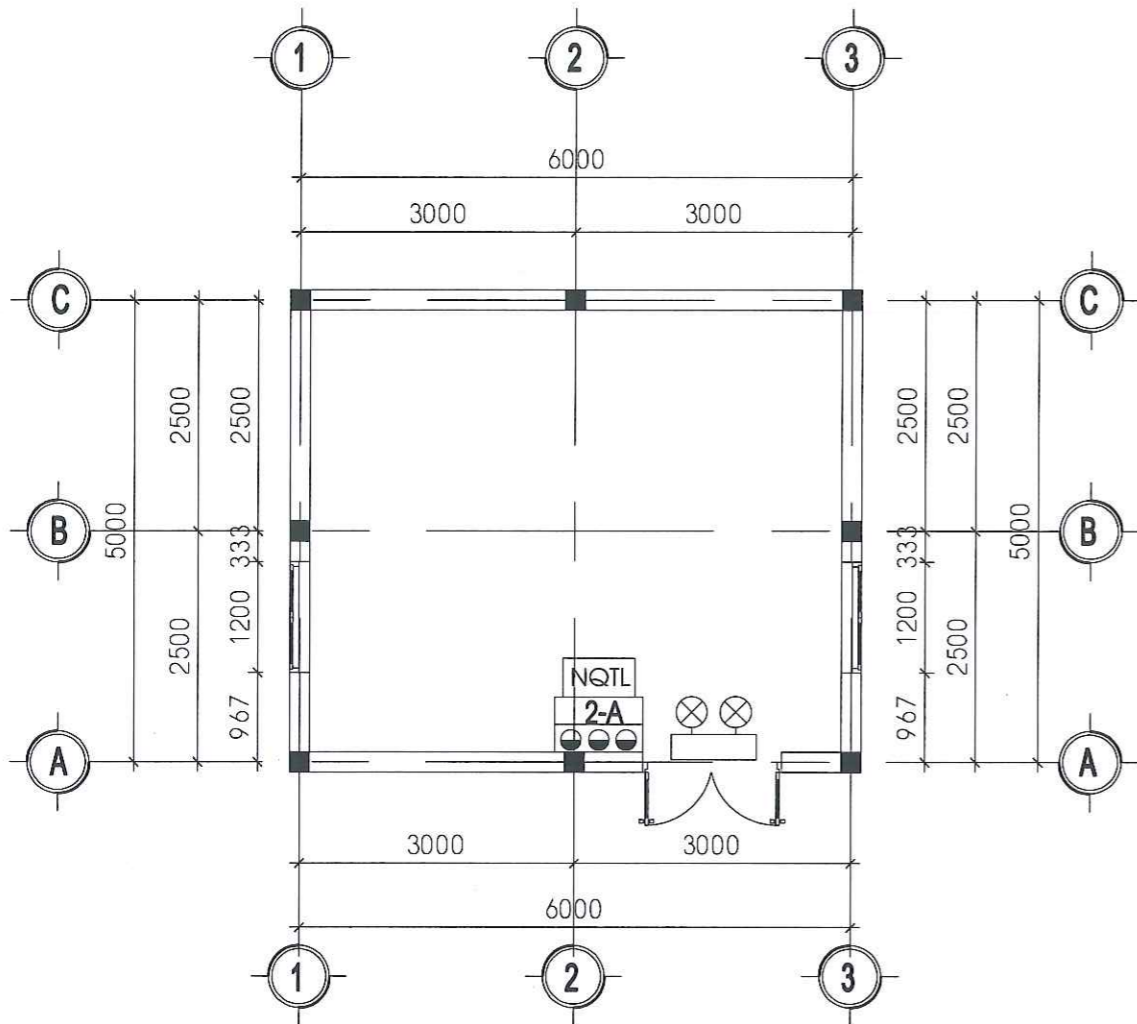
THẨM TRA

Theo Văn bản số:...../.....

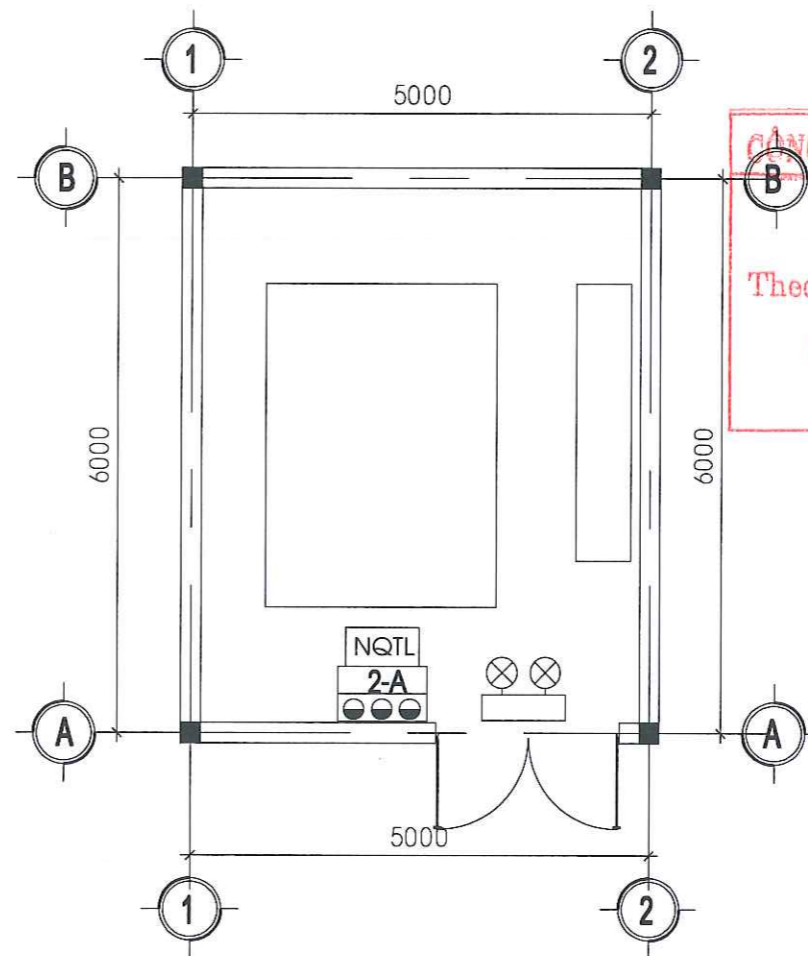
ngày.....tháng.....năm 20.....

Ký tên:

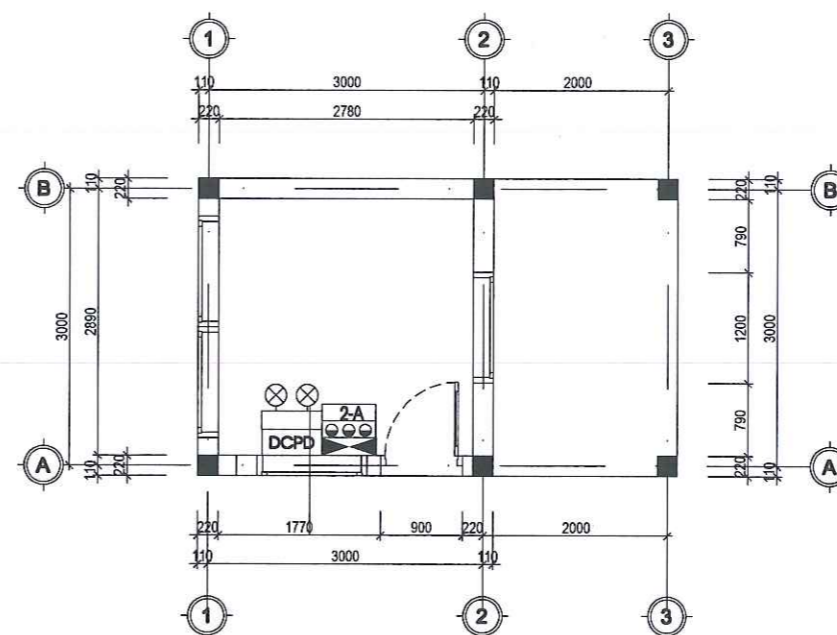
HẠNG MỤC: NHÀ BƠM+ NHÀ MÁY PHÁT ĐIỆN + NHÀ BẢO VỆ



MẶT BẰNG NHÀ BƠM



MẶT BẰNG NHÀ MÁY PHÁT ĐIỆN



MẶT BẰNG NHÀ BẢO VỆ

TÍNH TOÁN BÌNH CHỮA CHÁY			
HẠNG MỤC	NHÀ BƠM	NHÀ ĐẶT MÁY PHÁT	NHÀ BẢO VỆ
LOẠI ĐÁM CHÁY	LOẠI A	LOẠI A	LOẠI A
MỨC NGUY HIỂM CHÁY	THẤP	THẤP	THẤP
CÔNG SUẤT PHUN	2-A	2-A	2-A
LOẠI HÌNH TRANG BỊ	BỘT ABC-4KG	BỘT ABC-4KG	BỘT ABC-4KG
ĐỊNH MỨC TRANG BỊ M2/BÌNH	300	300	300
DIỆN TÍCH (M2)	30	30	9
SỐ LƯỢNG BÌNH TÍNH TOÁN	1.00	1.00	1.00
BÌNH DỰ PHÒNG 10%	1.00	1.00	1.00
TỔNG SỐ BÌNH YÊU CẦU	2.00	2.00	2.00
TỔNG SỐ BÌNH TRANG BỊ	3.00	3.00	3.00

CÔNG TY CỔ PHẦN LIÊN DOANH VIỆT - ĐỨC
THẨM TRA
 Theo Văn bản số:...../.....
 ngày.....tháng.....năm.....
 Ký tên:

HIỆU CHỈNH			
LẦN	NGÀY	THIẾT KẾ	DUYỆT
1			
2			
3			
4			
5			

CHỦ ĐẦU TƯ
 CÔNG TY TNHH MTV CAO SU THANH HÓA

CÔNG TRÌNH...
 NHÀ MÁY CHẾ BIẾN MỦ CAO SU
 CẨM THỦY

ĐỊA ĐIỂM
 LÃNG SÁNH - XÃ CẨM NGỌC
 H. CẨM THỦY - T. THANH HÓA

ĐƠN VỊ TƯ VẤN
THÔNG ĐỘ THỦ ĐỘ
CÔNG TY TNHH TMXD VÀ PCCC THỦ ĐỘ
 ĐC: 27 TRẦN BÌNH TRỌNG - P. ĐÔNG SƠN - TP. THANH HÓA
 VP: 147 TRẦN BÌNH TRỌNG - P. QUẢNG HƯNG - TP. THANH HÓA
 EMAIL: XDTMTRIDUO@GMAIL.COM
 ĐIỆN THOẠI: 02378.624.666

GIÁM ĐỐC: *[Signature]* VŨ DUY ĐỊNH

CHỦ TRÌ TK: *[Signature]* VŨ DUY ĐỊNH

THIẾT KẾ: *[Signature]* LÊ THỊ NGUYỆT

HẠNG MỤC
 PHÒNG CHÁY CHỮA CHÁY

GIẢI ĐOẠN THỰC HIỆN
 HỒ SƠ THIẾT KẾ THI CÔNG

TÊN BẢN VẼ
 MẶT BẰNG LẮP ĐẶT THIẾT BỊ PCCC

TỶ LỆ	1/100
HOÀN THÀNH	2024
SỐ HỢP ĐỒNG
KÝ HIỆU BẢN VẼ	PCCC-16

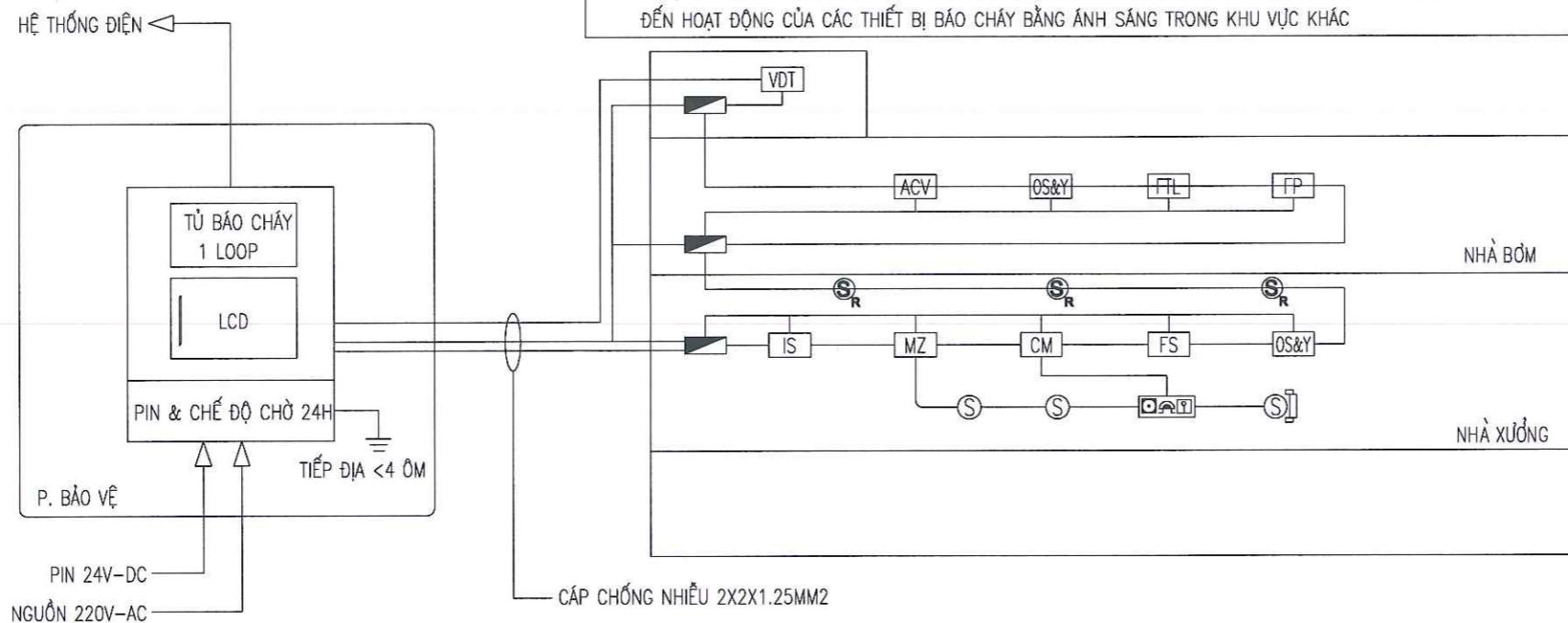
CÔNG TY CỔ PHẦN LIÊN DOANH VIỆT - ĐỨC
THẨM TRA
Theo Văn bản số:...../.....
ngày.....tháng.....năm 20.....
Ký tên:

CHI TIẾT LẮP ĐẶT

KÝ HIỆU	DIỄN GIẢI
(H)	ĐẦU BÁO CHÁY NHIỆT - THƯỜNG
(S)	ĐẦU BÁO CHÁY KHÓI - THƯỜNG
(A)	DIỆN TRỞ CUỐI KÊNH
(DAT)	TỔ HỢP CHUÔNG ĐÈN, NÚT ÁN BÁO CHÁY
(T)	TỦ TRUNG TÂM BÁO CHÁY
(H)	HỘP KỸ THUẬT ĐẦU DÂY
(FP)	MODULE GIÁM SÁT BOM CHỮA CHÁY
(FS)	MODULE ĐỊA CHỈ CÔNG TẮC DÒNG CHÁY
(OS&Y)	MODULE GIÁM SÁT VAN CHO GIÁM SÁT
(ACV)	MODULE ĐỊA CHỈ VAN BÁO ĐỘNG
(FTL)	MODULE GIÁM SÁT CHO GIÁM SÁT MỨC NƯỚC
(IS)	MODULE CÁCH LY SỰ CỐ BÁO CHÁY
(MZ)	MODULE ĐỊA CHỈ CHO ĐẦU BÁO THƯỜNG
(CM)	MODULE CẤP NGUỒN CHO CHUÔNG, ĐÈN
(VDT)	MODULE ĐIỀU KHIỂN VAN ĐIỆN TỬ
(—)	DÂY TÍN HIỆU 2X0.75MM2
(—)	DÂY NGUỒN 2X0.75MM2

HỆ THỐNG BÁO CHÁY:

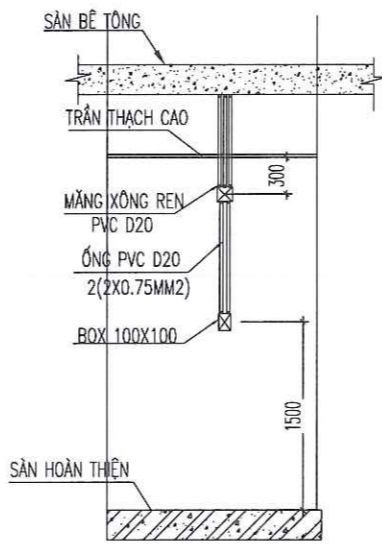
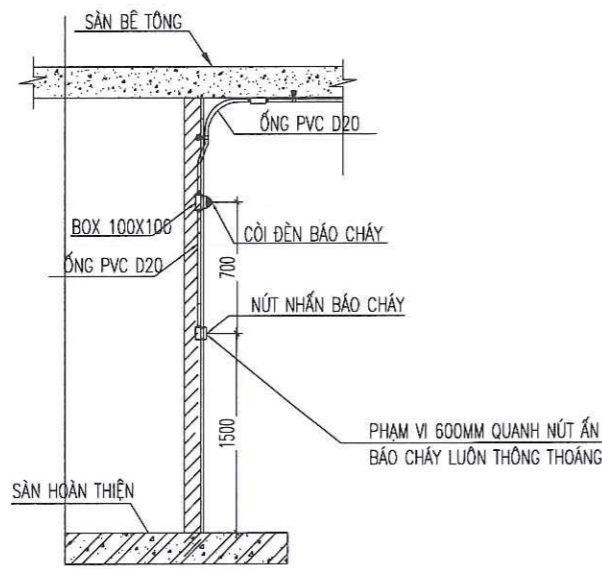
- TỦ TRUNG TÂM BÁO CHÁY ĐẶT TẠI P. BẢO VỆ - CÓ NGƯỜI TRỰC 24/24H, BỘ PHẬN ĐIỀU KHIỂN TỰ ĐẶT CÁCH SÀN 1,5M. LIÊN ĐỘNG NGẮT ĐIỆN CỦA TÒA NHÀ KHI CÓ TÍN HIỆU BÁO CHÁY HOẶC PHUN NƯỚC CHỮA CHÁY. NGUỒN ĐIỆN ƯU TIÊN CHO HỆ THỐNG PCCC VẪN ĐƯỢC ĐẢM BẢO
- TỦ TRUNG TÂM BÁO CHÁY ĐIỀU KHIỂN VAN ĐIỆN TỬ, THIẾT BỊ CẮT HỆ THỐNG SINH HOẠT, SẢN XUẤT VÀ THÔNG GIÓ ĐIỀU HÒA
- CÚT NHỰA PVC ĐỂ CHUYỂN HƯỚNG CỦA ĐƯỜNG ỐNG: QUA DẦM HOẶC TRÁNH CÁC THIẾT BỊ KHÁC NẪM TRÊN HƯỚNG ĐI CỦA ỐNG
- MỖI ĐẦU BÁO CHÁY, BỘ CHUÔNG ĐÈN NÚT NHẤN ĐỀU CẦN 1 BỘ CHIA NGÁ
- CHIỀU CAO THIẾT BỊ, CHẤT CHÁY LẮP CÁCH TRẦN >0,6M, ĐẦU BÁO LẮP ĐẶT CÁCH TRẦN KHÔNG QUÁ 0.3M TÍNH CẢ KÍCH THƯỚC CỦA ĐẦU BÁO CHÁY
- DIỆN TRỞ TỐI ĐA CHO 1 KÊNH BÁO CHÁY KHÔNG VƯỢT QUÁ 100 ÔM
- CẤP ĐIỀU KHIỂN THIẾT BỊ NGOẠI VI, DÂY DẪN TÍN HIỆU LÀ LOẠI CÁP CHỐNG NHIỀU, CHỐNG CHÁY TRONG 30 PHÚT. LUÔN TRONG ỐNG BẢO VỆ PVC D20
- DÂY DẪN TÍN HIỆU LÀ LOẠI LỖI ĐỒNG CÓ TIẾT DIỆN > 0,75MM², DÂY CÁP TÍN HIỆU LÀ LOẠI LỖI ĐỒNG, TRỤC CHÍNH CÓ TIẾT DIỆN >0,5MM²
- KHÔNG LẮP ĐẶT CHUNG CÁC MẠCH ĐIỆN CỦA HỆ THỐNG BÁO CHÁY TỰ ĐỘNG VỚI CÁC MẠCH ĐIỆN ÁP TRÊN 60V TRONG CÙNG 1 ĐƯỜNG ỐNG, HỘP, BÓ HỘP
- SỐ LƯỢNG ĐẦU NỐI CỦA CÁC HỘP ĐẦU DÂY VÀ SỐ LƯỢNG DÂY DẪN CỦA CÁP TRỤC CHÍNH CÓ DỰ PHÒNG 20%
- CÁC ĐƯỜNG ỐNG KỸ THUẬT, CÁP XUYẾN SẴN ĐƯỢC CHÈN BỊT KÍN BẰNG VỮA BÊ TÔNG
- NGUỒN ĐIỆN CHÍNH CHO TỦ TRUNG TÂM BÁO CHÁY LÀ NGUỒN ĐIỆN 220V ƯU TIÊN TỪ TRẠM BIẾN ÁP
- NGUỒN ĐIỆN DỰ PHÒNG CHO TỦ TRUNG TÂM BÁO CHÁY GỒM 01 NGUỒN ẮC QUY 24V. ĐẢM BẢO HỆ THỐNG HOẠT ĐỘNG 24H Ở CHẾ ĐỘ THƯỜNG TRỰC VÀ 1H KHI CÓ CHÁY. ẮC QUY LUÔN Ở TRẠNG THÁI NẠP ĐIỆN KHI CÓ NGUỒN 220V
- NHIỆT ĐỘ VÀ ĐỘ ẨM TẠI NƠI ĐẶT TRUNG TÂM BÁO CHÁY PHÙ HỢP VỚI TÀI LIỆU KỸ THUẬT VÀ HƯỚNG DẪN SỬ DỤNG CỦA TRUNG TÂM BÁO CHÁY (TỪ 10-50 ĐỘ C)
- CÁC THIẾT BỊ BÁO CHÁY BẰNG ẨM THANH ĐẢM BẢO CÁC YÊU CẦU:
+ TÍN HIỆU BÁO CHÁY PHÂN BỐ ĐỒNG THỜI TRONG KHOANG CHÁY/ NHÀ VÀ CÔNG TRÌNH
+ CÁC TÍN HIỆU BÁO CHÁY NGHE THẤY RÕ Ở CÁC ĐỊA ĐIỂM TRONG KHOANG CHÁY/ NHÀ VÀ CÔNG TRÌNH
+ MỨC CƯỜNG ĐỘ ẨM TẠI TẤT CẢ CÁC VỊ TRÍ ĐẢM BẢO LỚN HƠN MỨC ẨM SUẤT ẨM THANH CỦA MÔI TRƯỜNG XUNG QUANH ÍT NHẤT 10 DBA VÀ KHÔNG LỚN HƠN 105 DBA
- THIẾT BỊ BÁO CHÁY BẰNG ẨM SÁNG ĐƯỢC LẮP ĐẶT CHO NHÀ VÀ CÔNG TRÌNH ĐẢM BẢO CÁC YÊU CẦU:
+ LẮP ĐẶT TRÊN TRẦN HOẶC TƯỜNG VỚI SỐ LƯỢNG THÍCH HỢP SAO CHO NHÌN THẤY TẤT CẢ CÁC VỊ TRÍ TRONG KHU VỰC QUY ĐỊNH (HÀNH LANG, LỐI RA THOÁT NẠN, NƠI CÓ TIẾNG ỒN XUNG QUANH VƯỢT QUÁ 95 DBA, KHU VỰC HẠN CHẾ VỀ ẨM THANH)
+ LẮP ĐẶT TRÊN TƯỜNG, CHIỀU CAO TỐI THIỂU TỪ CHÂN TƯỜNG ĐẾN ĐÈN 2M
+ TÍN HIỆU BÁO CHÁY BẰNG ẨM SÁNG CẦN ĐẢM BẢO TÍNH ĐỒNG BỘ KHI LÓE SÁNG
+ SỰ CỐ CỦA THIẾT BỊ BÁO CHÁY BẰNG ẨM SÁNG TRONG KHU VỰC BẤT KỲ KHÔNG LÀM ẢNH HƯỞNG ĐẾN HOẠT ĐỘNG CỦA CÁC THIẾT BỊ BÁO CHÁY BẰNG ẨM SÁNG TRONG KHU VỰC KHÁC



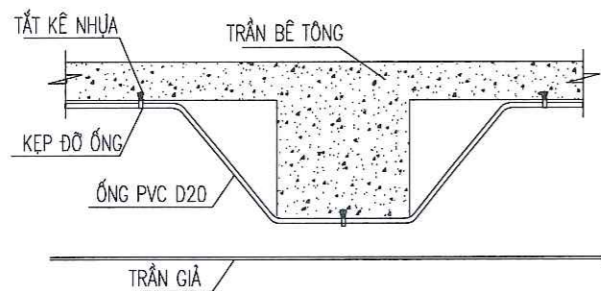
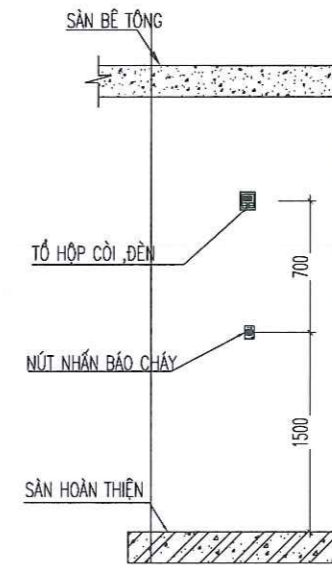
SƠ ĐỒ NGUYÊN LÝ HỆ THỐNG BÁO CHÁY

CÔNG TY CỔ PHẦN LIÊN DOANH VIỆT - ĐỨC
THẨM TRA
Theo Văn bản số:...../.....
ngày.....tháng.....năm.....
Ký tên:

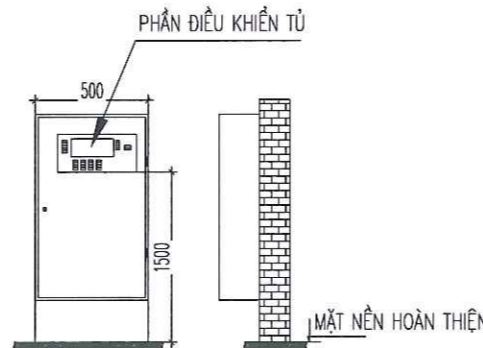
HIỆU CHỈNH			
LẦN	NGÀY	THIẾT KẾ	DUYỆT
1			
2			
3			
4			
5			
CHỦ ĐẦU TƯ			
CÔNG TY TNHH MTV CAO SU THANH HÓA			
CÔNG TRÌNH			
NHÀ MÁY CHẾ BIẾN MỦ CAO SU			
CẨM THỦY			
ĐỊA ĐIỂM			
LÀNG SÁNH - XÃ CẨM NGỌC			
H. CẨM THỦY - T. THANH HÓA			
ĐƠN VỊ TƯ VẤN			
GIÁM ĐỐC		VŨ DUY ĐỊNH	
CHỦ TRÌ TK		VŨ DUY ĐỊNH	
THIẾT KẾ		LÊ THỊ NGUYỆT	
HẠNG MỤC			
PHÒNG CHÁY CHỮA CHÁY			
GIAI ĐOẠN THỰC HIỆN			
HỒ SƠ THIẾT KẾ THI CÔNG			
TÊN BẢN VẼ			
SƠ ĐỒ NGUYÊN LÝ HỆ THỐNG BÁO CHÁY			
TỶ LỆ	1/100		
HOÀN THÀNH	2024		
SỐ HỢP ĐỒNG		
KÝ HIỆU BẢN VẼ	PCCC-CĐI		



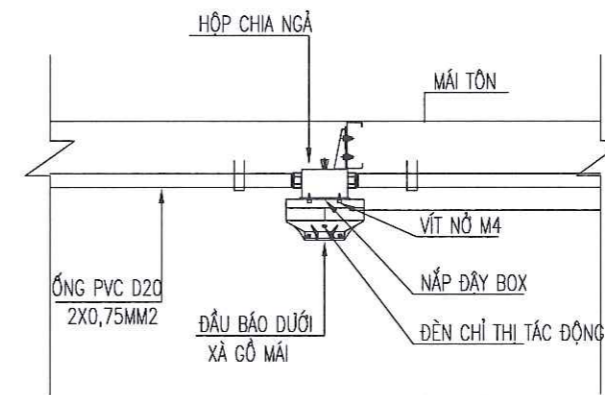
CHI TIẾT LẮP ĐẶT CHUÔNG ĐÈN NÚT NHẤN KHẨN



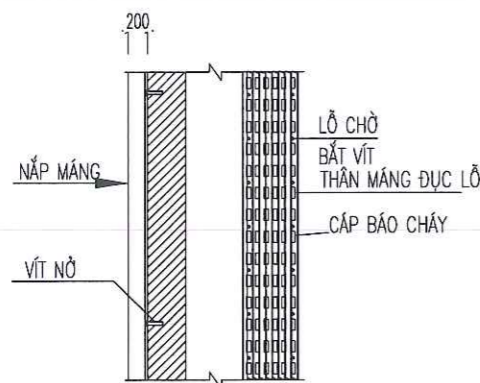
CHI TIẾT LẮP ĐẶT ỚNG QUA ỚM



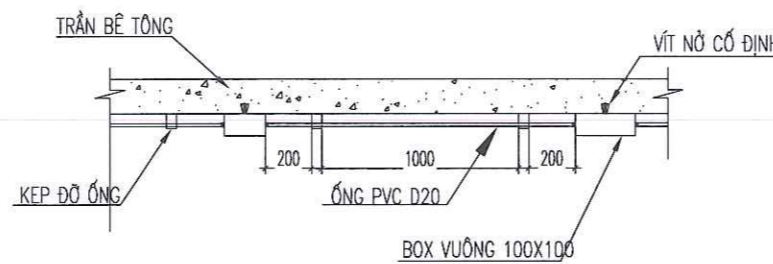
CHI TIẾT LẮP ĐẶT TRUNG TÂM BÁO CHÁY



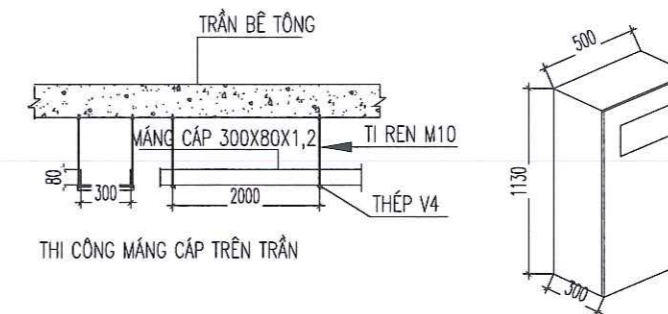
CHI TIẾT LẮP ĐẶT ỚNG BẢO DƯỚI XÀ GỖ MÁI



CHI TIẾT MĂNG CÁP THÔNG TẦNG
CÁC ỚNG ỚNG KỸ THUẬT, CÁP XUYÊN TƯỜNG, SÀN ĐƯỢC CHÈN BỊT KÍN BẰNG VỮA BÊ TÔNG



CHI TIẾT LẮP ĐẶT HỘP BOX VÀ PHỤ KIỆN



THI CÔNG MĂNG CÁP TRÊN TRẦN

CÔNG TY CỔ PHẦN LIÊN DOANH VIỆT - ĐỨC
THẨM TRA
Theo Văn bản số:.....
ngày.....tháng.....năm 20.....
Ký tên:

HIỆU CHỈNH			
LẦN	NGÀY	THIẾT KẾ	DUYỆT
1			
2			
3			
4			
5			

CHỦ ĐẦU TƯ
CÔNG TY TNHH MTV CAO SU THANH HÓA
CÔNG TRÌNH
NHÀ MÁY CHẾ BIẾN MỦ CAO SU
CẨM THỦY

ĐỊA ĐIỂM
LÀNG SÁNH- XÃ CẨM NGỌC
H. CẨM THỦY - T. THANH HÓA

ĐƠN VỊ TƯ VẤN

CÔNG TY TNHH TMXD VÀ PCCC THỦ ĐỘ
M.S.D.N: 280168847
CÔNG TY TNHH T.M.H.H. THƯƠNG MẠI VÀ XÂY DỰNG VÀ PHÒNG CHÁY CHỮA CHÁY TP. THANH HÓA
ĐC: 17 TRẦN BÌNH TRỌNG - P. ĐÔNG SƠN - TP. THANH HÓA
VP: 10 TRẦN BÌNH TRỌNG - P. QUẢNG HƯNG - TP. THANH HÓA
EMAIL: XDTMTHUDO@GMAIL.COM
ĐIỆN THOẠI: 02378.621.666

GIÁM ĐỐC

VŨ DUY ĐỊNH

CHỦ TRÌ TK

VŨ DUY ĐỊNH

THIẾT KẾ

LÊ THỊ NGUYỆT

HẠNG MỤC

PHÒNG CHÁY CHỮA CHÁY

GIẢI ĐOẠN THỰC HIỆN

HỒ SƠ THIẾT KẾ THI CÔNG

TÊN BẢN VẼ

CHI TIẾT LẮP ĐẶT BÁO CHÁY

TỶ LỆ

1/100

HOÀN THÀNH

2024

SỐ HỢP ĐỒNG

KÝ HIỆU BẢN VẼ

PCCC-CT02

BẢNG TÍNH TOÁN HỆ THỐNG CHỮA CHÁY												
STT	Hạng mục	Nội dung	Hạng nguy hiểm cháy nổ	Bậc chịu lửa	Cấp nguy hiểm cháy	Khối tích (m3)	Nhóm nguy cơ phát sinh cháy	Cường độ phun tối thiểu (l/s.m2)	Diện tích tính toán tối thiểu (m2)	Thời gian chữa cháy (giờ)	Lưu lượng (l/s)	Khối tích nước chữa cháy (m3)
1	NHÀ XƯỞNG(KHU VỰC KHO)	Chữa cháy ngoài nhà	C	IV	S0					3	40	432
		Chữa cháy vách tường	C	IV	S0					1	5	18
		Chữa cháy tự động Sprinkler					6	0.2	90	1	36	252
		Tổng									81	702
1	NHÀ XƯỞNG(KHU VỰC XƯỞNG)	Chữa cháy ngoài nhà	C	IV	S0	22,202				3	40	432
		Chữa cháy vách tường	C	IV	S0	22,202				1	5	18
		Chữa cháy tự động Sprinkler					3	0.24	120	1	60	216
		Tổng									105	666
Kết luận		Lưu lượng máy bơm (l/s)								105		
		Khối tích nước chữa cháy (m3)										702

YÊU CẦU KỸ THUẬT

- CÁC BƠM ĐƯỢC THIẾT KẾ DÂY NỐI ĐẮT TIẾT DIỆN >=25MM2
- CẤP BƠM TỪ TỰ ĐIỀU KHIỂN ĐẾN MÁY BƠM ĐƯỢC ĐI TRONG 1 TRONG CÁC LOẠI ỨNG SAU :
 - + ỨNG KIM LOẠI CỨNG, ỨNG KIM LOẠI TRUNG BÌNH, ỨNG KIM LOẠI ĐIỆN, ỨNG KIM LOẠI ĐÈO KHÔNG THẤM NƯỚC
 - + ỨNG PHI KIM ĐÈO KHÔNG THẤM NƯỚC, CẤP ĐIỆN LÀ LOẠI CÓ VỎ BỌC CHỐNG NƯỚC
- TỦ BƠM ĐƯỢC LẮP ĐẶT TRÊN TƯỜNG VÀ CÁCH NỀN 1M, CÁCH MÉP TƯỜNG 0,5M. ĐIỀU KHIỂN MÁY BƠM QUA NÚT ẮN BẰNG TAY HOẶC TỰ ĐỘNG THÔNG QUA CÔNG TẮC ÁP LỰC. TỦ ĐIỀU KHIỂN ĐẢM BẢO KHÔNG CHẾ THỜI GIAN KHỞI ĐỘNG MÁY BƠM TRONG 30S.
- TÍN HIỆU KHỞI ĐỘNG TỰ ĐỘNG HOẶC TỪ XA CHỈ ĐƯỢC GỬI ĐẾN ĐỂ KÍCH HOẠT MÁY BƠM CHỮA CHÁY SAU KHI TỰ ĐỘNG KIỂM TRA ÁP LỰC NƯỚC TRONG HỆ THỐNG
 - + KHI ÁP SUẤT HỆ THỐNG BẢO ĐẢM, VIỆC KHỞI ĐỘNG MÁY BƠM CHỮA CHÁY SẼ TỰ ĐỘNG BỊ HỦY CHO ĐẾN KHI ÁP SUẤT GIẢM XUỐNG GIÁ TRỊ CÀI ĐẶT ĐỂ KÍCH HOẠT BƠM
 - + KHI KHỞI ĐỘNG MÁY BƠM CHỮA CHÁY TỰ ĐỘNG VÀ TỪ XA, TÍN HIỆU CẢNH BÁO BẰNG ẨM THANH VỀ TRẠNG THÁI HOẠT ĐỘNG CỦA BƠM PHẢI ĐƯỢC CHUYỂN ĐẾN PHÒNG TRỰC ĐIỀU KHIỂN CHỐNG CHÁY HOẶC ĐẾN VỊ TRÍ KHÁC CÓ NGƯỜI TRỰC SUỐT NGÀY ĐÊM.
- GIÓ LỘC ĐƯỢC LẮM TỰ ĐÓNG THAU, ĐỒNG, MONEL, THÉP KHÔNG GỈ HOẶC CÁC VẬT LIỆU CHỐNG ẨM MÒN, MẮT LƯỚI TỐI ĐA 12,7MM
- BƠM ĐIỆN ĐƯỢC LẮP ĐẶT TIẾP ĐỊA NỐI ĐẤT, THIẾT BỊ BẢO VỆ QUÁ TẢI VÀ QUÁ NHIỆT.
- BỂ ĐẶT MÁY BƠM CAO HƠN MẶT SÀN 20CM, MÓNG MÁY BƠM CHỊU ĐƯỢC TẢI TRỌNG >4 LẦN TẢI TRỌNG CỦA CỤM BƠM
- NGUỒN ĐIỆN CẤP CHO HỆ THỐNG BƠM CHỮA CHÁY: 01 NGUỒN ƯU TIÊN TỪ TRẠM BIẾN ÁP, MÁY BƠM DỰ PHÒNG CHẠY BẰNG ĐỘNG CƠ DIESEL THÙNG DẦU CÓ DUNG TÍCH 150L ĐẢM BẢO HOẠT ĐỘNG LIÊN TỤC TRONG 3 GIỜ.
- THỜI GIAN HỒI PHỤC NƯỚC DỰ TRỮ CHỮA CHÁY LÀ 24H.
- CÁC THÀNH PHẦN CỦA BỘ ĐIỀU KHIỂN ĐẶT TRÊN CAO, CÁCH SẢN PHẨM CHÁY >2M.
- ĐƯỜNG ỨNG HÚT ĐỐC DẪN LÊN PHÍA MÁY BƠM VỚI ĐỘ ĐỐC ÍT NHẤT 0,05%.
- ĐƯỜNG ỨNG CHÍNH CÓ ĐỘ ĐỐC VỀ PHÍA BỘ ĐIỀU KHIỂN: 1% ĐỐI VỚI ĐƯỜNG ỨNG <DN50; 0,5% ĐỐI VỚI ĐƯỜNG ỨNG >DN50 TRỞ LÊN.
- ĐƯỜNG ỨNG SỬ DỤNG LÀ ỨNG THÉP MẠ KEM NHÚNG NÓNG, ĐƯỜNG ỨNG ĐƯỢC SƠN MÀU ĐỎ, ĐÁNH SỐ 1. ĐÁNH DẤU MŨI TÊN MÁU TRẮNG. CHỈ HƯỚNG CỦA DÒNG CHẢY TẠI CÁC ĐIỂM KẾT NỐI QUAN TRỌNG NHẤT (CÁC ĐẦU VÀO, RA CỦA MÁY BƠM CHỮA CHÁY, ĐƯỜNG ỨNG CẤP, TRÊN CÁC NHANH, TẠI CÁC ĐIỂM NỐI THIẾT BỊ KHÓA MÀ QUA ĐÓ NƯỚC CUNG CẤP CHO ĐƯỜNG ỨNG CHÍNH, ĐIỂM XUYÊN TƯỜNG, SÀN...)
- ĐƯỜNG ỨNG CỦA HỆ THỐNG CHỮA CHÁY BẰNG BỌT ĐƯỢC SƠN MÀU ĐỎ, ĐÁNH SỐ 4, DẤU MŨI TÊN CHỈ HƯỚNG CỦA DÒNG NƯỚC MÀU TRẮNG .
- KHOẢNG CÁCH TỪ MÉP ỨNG TỚI TƯỜNG NHÀ >2CM.
- CHIỀU CAO TIA NƯỚC ĐẶC TÍNH TOÁN ĐỐI VỚI HỌNG NƯỚC > 10M. TRANG BỊ VAN GIẢM ÁP TẠI MỖI HỌNG NƯỚC VÁCH TƯỜNG ĐỂ ÁP SUẤT TỐI ĐA TẠI HỌNG NƯỚC <0,4MPA
- CÁC VỊ TRÍ ĐƯỜNG ỨNG KỸ THUẬT XUYÊN SÀN, TƯỜNG ĐƯỢC CHÈN BỊT BẰNG VỮA BÊ TÔNG

YÊU CẦU CHUNG VỀ BẢO ĐỘNG:

- TẠI PHÒNG CÓ NGƯỜI THƯỜNG TRỰC 24/24H PHẢI ĐƯỢC BÁO ĐỘNG ẨM THANH VÀ ẨM THANH VỀ VIỆC KHỞI ĐỘNG MÁY BƠM VÀ HỆ THỐNG HOẠT ĐỘNG, XÁC ĐỊNH VỊ TRÍ CHỮA CHÁY
- CÓ TÍN HIỆU CẢNH BÁO ẨM THANH DẠNG NGẮN ĐỐI VỚI VIỆC VỠ HIỆU HÓA CHẾ ĐỘ TỰ ĐỘNG KHỞI ĐỘNG BƠM VÀ HỆ THỐNG, CÁC LỖI MẤT NGUỒN CHÍNH VÀ DỰ PHÒNG, VAN KHÓA CHỮA ĐƯỢC MỞ HẾT, LỖI MẠCH ĐIỆN CỦA VAN ĐIỆN, MỨC NƯỚC VÀ ÁP SUẤT KHÔNG KHÍ DƯỚI MỨC CHO PHÉP
- TÍN HIỆU ẨM THANH VỀ TRẠNG THÁI ĐÓNG MỜ CỦA VAN ĐIỆN TRÊN ĐƯỜNG ỨNG CHÍNH.

*** TÍNH NĂNG BỘ ĐIỀU KHIỂN HỆ THỐNG CHỮA CHÁY GỒM:**

- CUNG CẤP NƯỚC ĐỂ CHỮA CHÁY
- ĐIỀN ĐẦY NƯỚC CHO ĐƯỜNG ỨNG CHÍNH VÀ PHÂN PHỐI
- THOÁT NƯỚC TỪ ĐƯỜNG ỨNG CHÍNH VÀ PHÂN PHỐI
- BÙ TRỪ SỰ RÒ RỈ NƯỚC TỪ HỆ THỐNG CHỮA CHÁY
- TẠO TÍN HIỆU KHI VAN BẢO ĐỘNG ĐƯỢC KÍCH HOẠT
- KIỂM TRA TRẠNG THÁI VÀ KIỂM TRA TÍN HIỆU KHI BỘ ĐIỀU KHIỂN ĐƯỢC KÍCH HOẠT
- ĐO ÁP SUẤT TRƯỚC VÀ SAU BỘ ĐIỀU KHIỂN

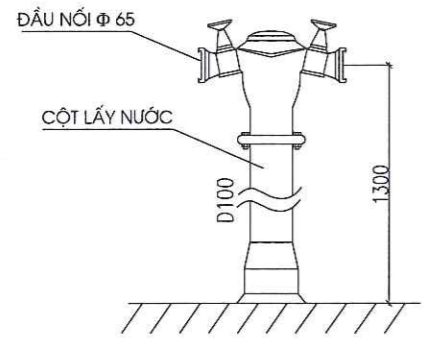
KÝ HIỆU	TÊN THIẾT BỊ
	ĐẦU PHUN SPRINKLER
	HỘP ĐỰNG PHƯƠNG TIỆN CHỮA CHÁY VÁCH TƯỜNG
	CÔNG TẮC DÒNG CHẢY
	HỌNG TIẾP NƯỚC CHỮA CHÁY 2 CỬA D65
	VAN CỔNG KẾT HỢP CÔNG TẮC GIÁM SÁT
	VAN KHÓA
	VAN KHÓA
	VAN MỘT CHIỀU
	VAN XẢ KHÍ TỰ ĐỘNG
	VAN BẢO ĐỘNG
	VAN AN TOÀN
	Y LỘC
	KHỚP NỐI MỀM
	ĐỒNG HỒ ÁP LỰC + VAN KHÓA
	ĐỒNG HỒ LƯU LƯỢNG
	HỘP ĐỰNG DỤNG CỤ PHÁ ĐỠ: BÚA, CỬA TAY, XÀ BÈNG, KÌM CỘNG LỰC
	BÌNH TÍCH ÁP 200L
	VAN GIẢM ÁP

* THIẾT BỊ ĐIỀU KHIỂN CỦA HỆ THỐNG CHỮA CHÁY:

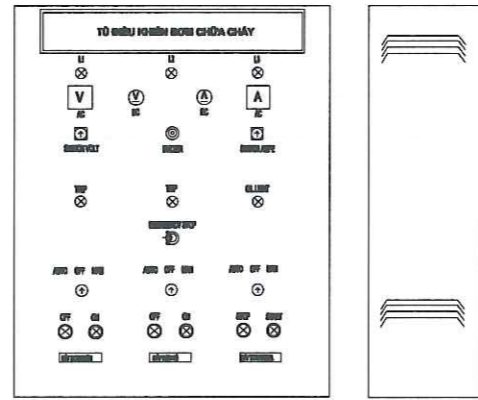
- TỰ ĐỘNG KHỞI ĐỘNG MÁY BƠM CHỮA CHÁY
- TỰ ĐỘNG KHỞI ĐỘNG MÁY BƠM DỰ PHÒNG (BƠM CHỮA CHÁY) TRONG TRƯỜNG HỢP KHÔNG KHỞI ĐỘNG ĐƯỢC MÁY BƠM CHÍNH HOẶC MÁY BƠM CHÍNH KHÔNG HOẠT ĐỘNG TRONG MỘT THỜI GIAN XÁC ĐỊNH
- TỰ ĐỘNG KÍCH HOẠT VAN ĐIỆN
- TỰ ĐỘNG KHỞI ĐỘNG VÀ TẮT MÁY BƠM BÙ
- KHỞI ĐỘNG VÀ TẮT MÁY BƠM TẠI CHỖ HOẶC TỪ XA KHI CẦN THIẾT (NGOẠI TRỪ HỆ THỐNG SPRINKLER)
- ĐIỀU KHIỂN TỰ ĐÔNG HOẶC CỤC BỘ CÁC THIẾT BỊ BÙ RÒ RỈ CHẤT CHỮA CHÁY VÀ KHÍ NÉN TỪ ĐƯỜNG ỨNG VÀ BÌNH TÍCH ÁP
- TỰ ĐỘNG GIÁM SÁT
- + DÂY KẾT NỐI VAN ĐIỆN KHI BỊ HỖ MẠCH
- + DÂY KẾT NỐI THIẾT BỊ CỦA BỘ ĐIỀU KHIỂN ĐỂ KÍCH HOẠT BƠM CHỮA CHÁY TRONG TRƯỜNG HỢP HỖ MẠCH VÀ NGẮT MẠCH
- TỰ ĐỘNG GIÁM SÁT MỨC NƯỚC TRONG BỂ
- CÁC THIẾT BỊ ĐỂ NGẮT VÀ KHỞI PHỤC CHẾ ĐỘ KHỞI ĐỘNG TỰ ĐỘNG HỆ THỐNG ĐƯỢC ĐẶT TẠI PHÒNG TRỰC CÓ NGƯỜI TRỰC 24/24

CÔNG TY CỔ PHẦN LIÊN DOANH VIỆT - ĐỨC
THẨM TRA
 Theo Văn bản số:.....
 ngày.....tháng.....năm 20.....
 Ký tên:

HIỆU CHỈNH			
LẦN	NGÀY	THIẾT KẾ	DUYỆT
1			
2			
3			
4			
5			
CHỦ ĐẦU TƯ			
CÔNG TY TNHH MTV GAO SỰ THANH HÓA			
CÔNG TRÌNH			
NHÀ MÁY CHẾ BIẾN MỦ CAO SU CẨM THỦY			
ĐỊA ĐIỂM			
LÀNG SÁNH- XÃ CẨM NGỌC H. CẨM THỦY - T. THANH HÓA			
ĐƠN VỊ TƯ VẤN			
 CÔNG TY TNHH TMXD VÀ PCCC THỦ ĐỨC ĐC: 27 TRẦN BÌNH TRỌNG - P. ĐÔNG SƠN - TP. THANH HÓA VP: 1/3 TRẦN BÌNH TRỌNG - P. QUẢNG HƯNG - TP. THANH HÓA EMAIL: XOTMTHUDO@GMAIL.COM ĐIỆN THOẠI: 02378.624.666			
GIÁM ĐỐC	VŨ DUY ĐỊNH		
CHỦ TRÌ TK	VŨ DUY ĐỊNH		
THIẾT KẾ	LÊ THỊ NGUYỆT		
HẠNG MỤC			
PHÒNG CHÁY CHỮA CHÁY			
GIẢI ĐOẠN THỰC HIỆN			
HỒ SƠ THIẾT KẾ THI CÔNG			
TÊN BẢN VẼ			
THUYẾT MINH HỆ THỐNG CHỮA CHÁY			
TỶ LỆ	1/100		
HOÀN THÀNH	2024		
SỐ HỢP ĐỒNG		
KÝ HIỆU BẢN VẼ	PCCC-CT03		



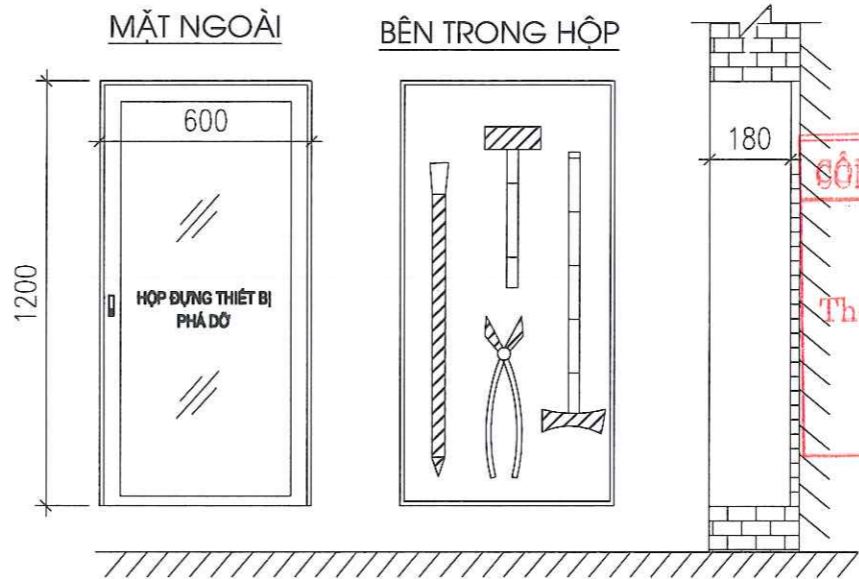
CHI TIẾT CỘT LẤY NƯỚC 2 CỬA D65



CHI TIẾT TỦ ĐIỀU KHIỂN MÁY BƠM CHỮA CHÁY



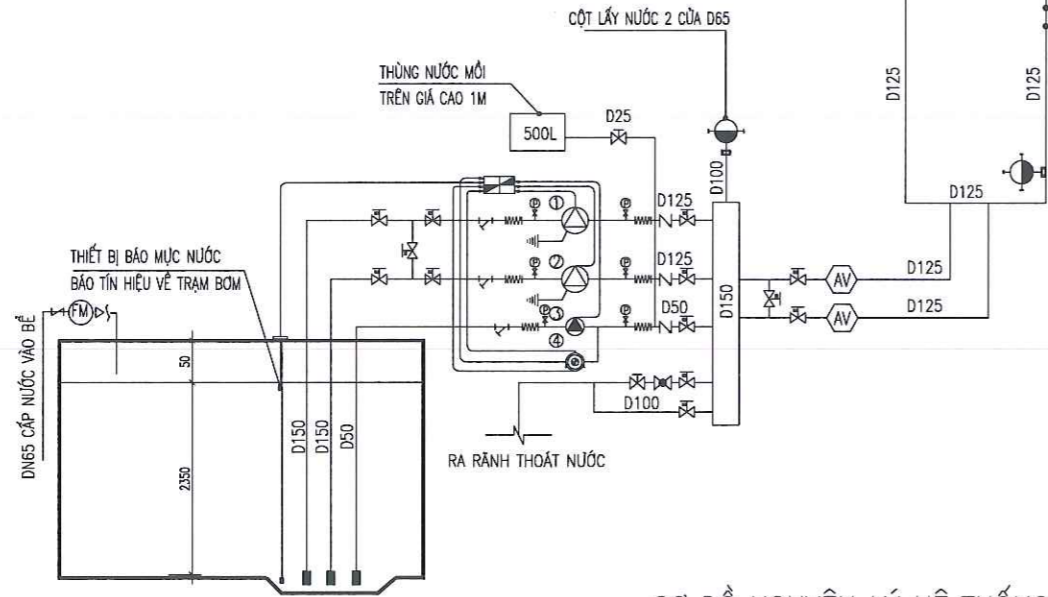
CHI TIẾT BẢNG ĐIỀU KHIỂN MÁY BƠM



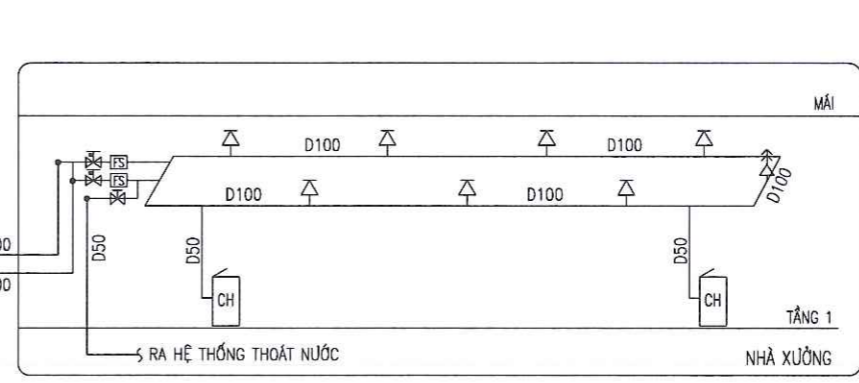
CHI TIẾT LẮP ĐẶT HỘP ĐUNG DỤNG CỤ PHÁ ĐỠ THÔ SƠ

KT HỘP DCPD: 600X1200X180MM BAO GỒM:

- 01 RŨI CỨU NẠN (TRỌNG LƯỢNG 2KG, CÁN DÀI 90CM, CHẤT LIỆU THÉP CACBON CƯỜNG ĐỘ CAO)
- XÀ BÈNG (MỘT ĐẦU NHỌN, MỘT ĐẦU DỆT, DÀI 100CM)
- BÚA TẠ (THÉP CACBON CƯỜNG ĐỘ CAO, NẶNG 5KG, CÁN DÀI 5)
- KIM CỘNG LỰC (DÀI 60CM, TẢI CẮT 60KG)



CHI CHÚ:
 - KHOẢNG CÁCH TỪ RỌ HÚT XƯƠNG ĐÁY BỂ LÀ 100MM
 - HỒ CỐ RỖN HÚT NƯỚC ĐẢM BẢO CHIỀU CAO ĐƯỜNG ỐNG HÚT >=2,35M



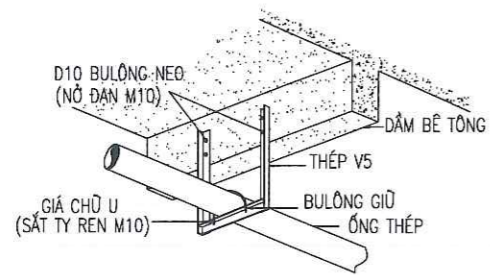
STT	TÊN THIẾT BỊ	SỐ LƯỢNG	ĐƠN VỊ
1	BƠM CHỮA CHÁY ĐỘNG CƠ ĐIỆN Q=105L/S-H=87 M.C.N	01	BỘ
2	BƠM CHỮA CHÁY ĐỘNG CƠ DẦU (DIESEL) Q=105L/S-H=87 M.C.N	01	BỘ
3	BƠM BÙ Q=1,5L/S-H=90 M.C.N	01	BỘ
4	BÌNH TÍCH ÁP 200L	01	BỘ

SƠ ĐỒ NGUYÊN LÝ HỆ THỐNG CHỮA CHÁY

SÔNG TY CỔ PHẦN LIÊN DOANH VIỆT - ĐỨC
THẨM TRA
 Theo Văn bản số:.....
 ngày.....tháng.....năm 20.....
 Ký tên:

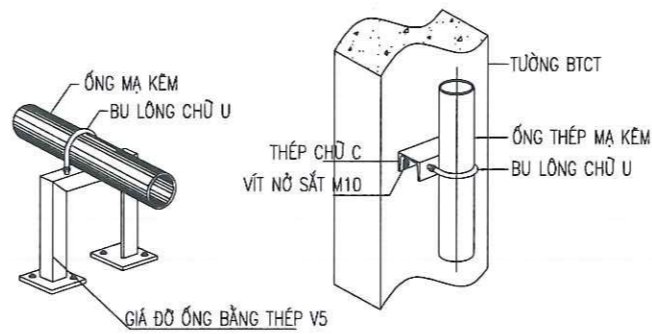
CÔNG TY TNHH TMXD VÀ PCCC THỦ ĐỘ
 ĐƠN VỊ TƯ VẤN
 Địa chỉ: TÂN BÌNH TRUNG-P. ĐÔNG SƠN- TP. THANH HÓA
 VÀ 17 TRẦN BÌNH TRUNG- P. QUẢNG HƯNG- TP. THANH HÓA
 EMAIL: XOTIMHUCO@GMAIL.COM
 ĐIỆN THOẠI: 02378.664.666

HIỆU CHỈNH			
LẦN	NGÀY	THIẾT KẾ	DUYỆT
1			
2			
3			
4			
5			
CHỦ ĐẦU TƯ		CÔNG TY TNHH MTV CAO SỰ THANH HÓA	
CÔNG TRÌNH		NHÀ MÁY CHẾ BIẾN MỦ CAO SỰ CẨM THỦY	
ĐỊA ĐIỂM			
LÀNG SÁNH- XÃ CẨM NGỌC H. CẨM THỦY - T. THANH HÓA			
ĐƠN VỊ TƯ VẤN			
 GIÁM ĐỐC: VŨ DUY ĐỊNH			
 CHỦ TRÌ TK: VŨ DUY ĐỊNH			
THIẾT KẾ: LÊ THỊ NGUYỆT			
HẠNG MỤC: PHÒNG CHÁY CHỮA CHÁY			
GIAI ĐOẠN THỰC HIỆN: HỒ SƠ THIẾT KẾ THI CÔNG			
TÊN BẢN VẼ: SƠ ĐỒ NGUYÊN LÝ HỆ THỐNG CHỮA CHÁY			
TỶ LỆ	1/100		
HOÀN THÀNH	2024		
SỐ HỢP ĐỒNG		
KÝ HIỆU BẢN VẼ	PCCC-CIM		



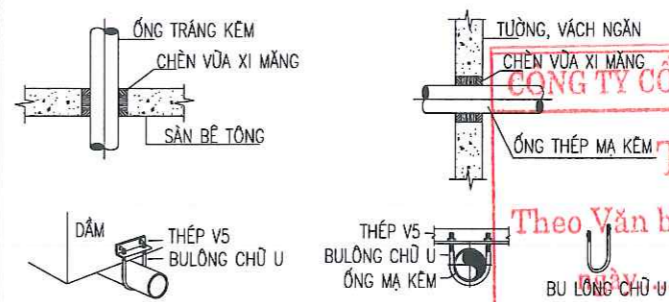
CHI TIẾT LẮP ĐẶT GIÁ ĐỖ ỐNG TRÊN TRẦN
(SỬ DỤNG CHO ĐƯỜNG ỐNG CÓ ĐƯỜNG KÍNH TỪ >D50
KHOẢNG CÁCH GIỮA CÁC GIÁ ĐỖ TREO TỪ 3-4M)

1



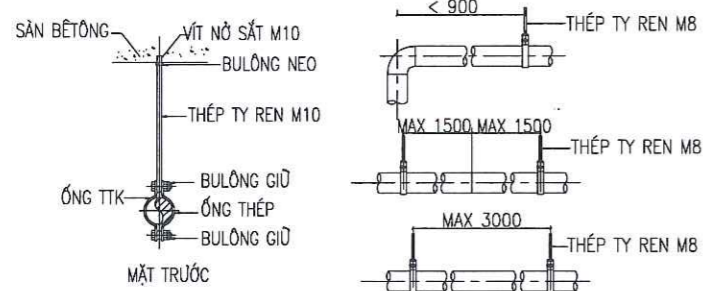
CHI TIẾT LẮP ĐẶT GIÁ ĐỖ ỐNG

2



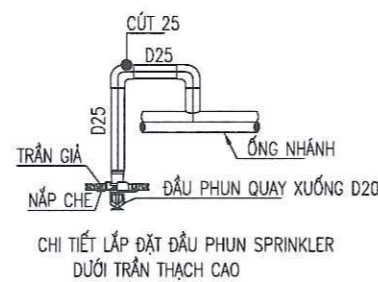
CHI TIẾT LẮP ĐẶT ĐƯỜNG ỐNG

3

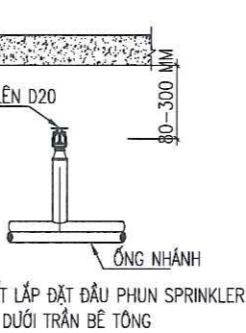


CHI TIẾT LẮP ĐẶT ĐAI TREO ỐNG TRÊN TRẦN
(SỬ DỤNG CHO ĐƯỜNG ỐNG CÓ ĐƯỜNG KÍNH TỪ D25-D50
KHOẢNG CÁCH GIỮA CÁC GIÁ ĐAI TREO TỪ 2-3M)

4

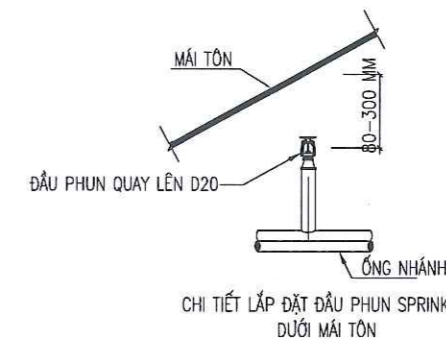


GHI CHÚ:
KHOẢNG CÁCH GIỮA ĐẦU PHUN TRẦN TRONG KHOẢNG TỪ 0,08-0,3M
KHOẢNG CÁCH TỪ ĐAI GIỮ ỐNG TỚI ĐẦU PHUN CUỐI CÙNG <0,9M



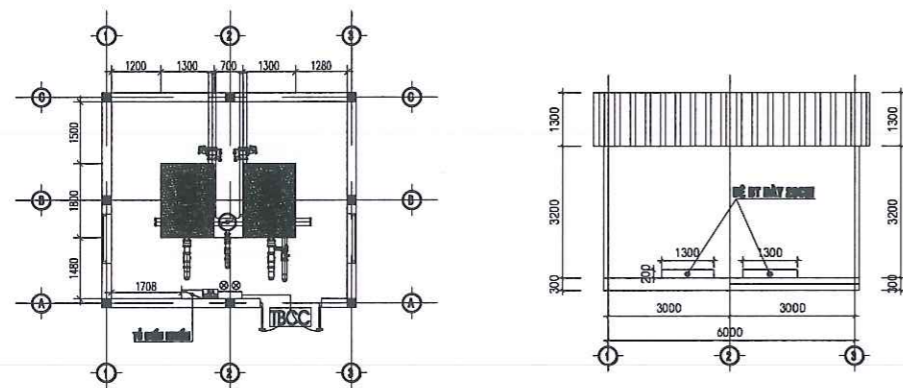
CHI TIẾT LẮP ĐẶT ĐẦU PHUN SPRINKLER DƯỚI TRẦN BÊ TÔNG

6



CHI TIẾT LẮP ĐẶT ĐẦU PHUN SPRINKLER DƯỚI MÁI TÔN

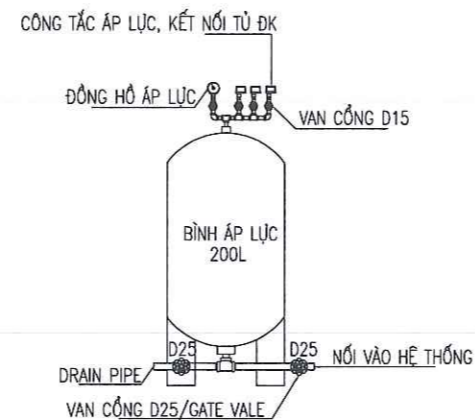
6



CHI TIẾT PHÒNG BƠM

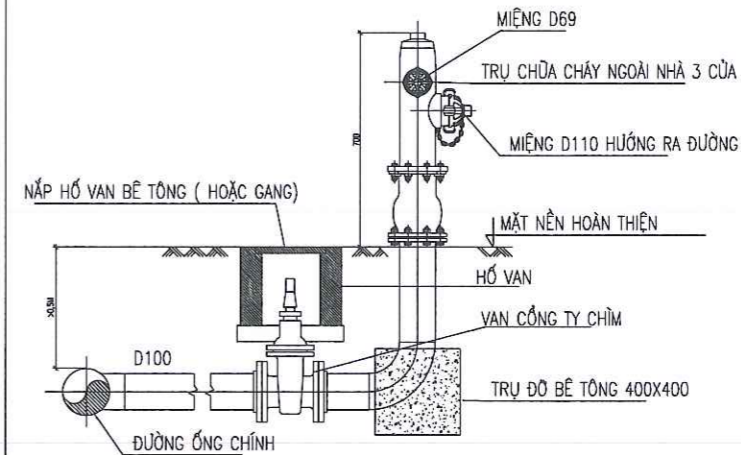
GHI CHÚ:
-KHOẢNG CÁCH GIỮA CÁC VAN ĐẾN TƯỜNG 0.5MM

7



CHI TIẾT LẮP ĐẶT BÌNH ÁP LỰC

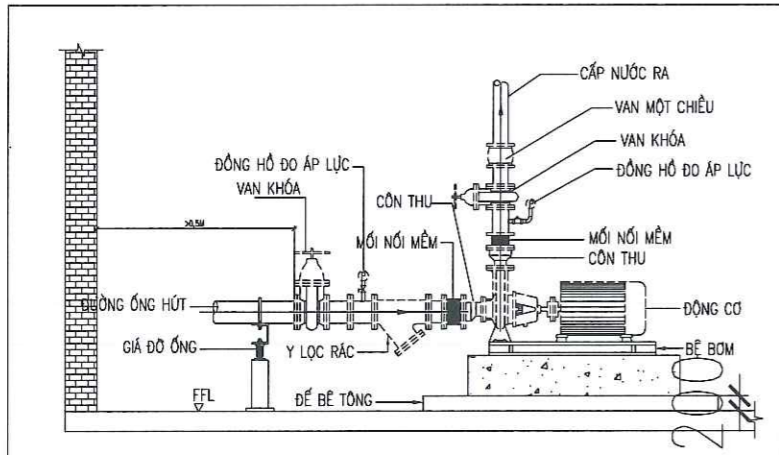
8



CHI TIẾT LẮP ĐẶT TRỤ CHỮA CHÁY NGOÀI 3 CỬA

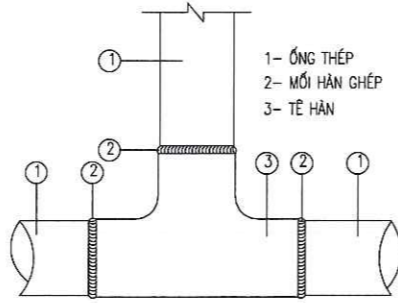
9

HIỆU CHỈNH			
LẦN	NGÀY	THIẾT KẾ	DUYỆT
1			
2			
3			
4			
5			
CHỦ ĐẦU TƯ CÔNG TY TNHH MTV CAO SU THANH HÓA Theo Văn bản số:/..... ngàythángnăm 20..... Ký tên:			
CÔNG TRÌNH			
NHÀ MÁY CHẾ BIẾN MỦ CAO SU CẨM THỦY			
ĐỊA ĐIỂM			
LÀNG SÁNH - XÃ CẨM NGỌC H. CẨM THỦY - T. THANH HÓA			
ĐƠN VỊ TƯ VẤN			
CÔNG TY TNHH TMXD VÀ PCCC THỦ ĐỘ ĐC: 27 TRẦN BÌNH TRỌNG - P. ĐÔNG SƠN - TP. THANH HÓA VP: 142 TRẦN BÌNH TRỌNG - P. QUẢNG HƯNG - TP. THANH HÓA EMAIL: XOTIMHUODO@GMAIL.COM ĐIỆN THOẠI: 02378.624666			
GIÁM ĐỐC	VŨ DUY ĐỊNH		
CHỦ TRÌ TK	VŨ DUY ĐỊNH		
THIẾT KẾ	LÊ THỊ NGUYỆT		
HẠNG MỤC			
PHÒNG CHÁY CHỮA CHÁY			
GIAI ĐOẠN THỰC HIỆN			
HỒ SƠ THIẾT KẾ THI CÔNG			
TÊN BẢN VẼ			
CHI TIẾT LẮP ĐẶT HT CHỮA CHÁY			
TỶ LỆ	1/100		
HOÀN THÀNH	2024		
SỐ HỢP ĐỒNG		
KÝ HIỆU BẢN VẼ	PCCC-CRIS		



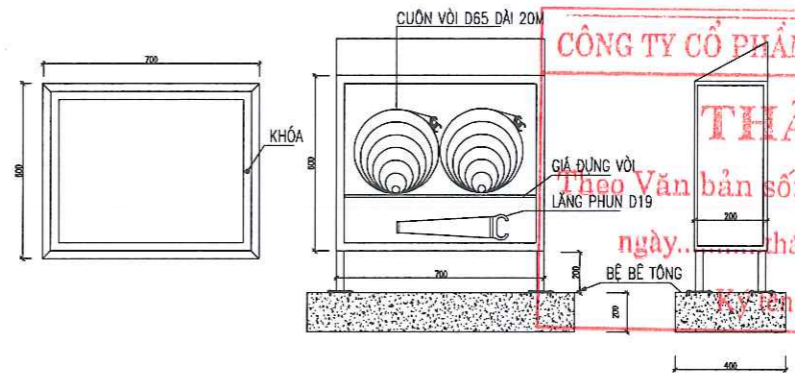
CHI TIẾT LẮP ĐẶT MÁY BƠM CHỮA CHÁY TRỰC NGANG
(CÓ THỂ THAY ĐỔI TÙY THEO THỰC TẾ)

1



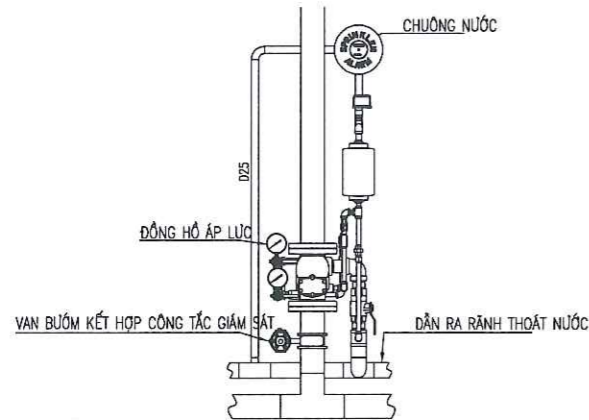
CHI TIẾT LẮP TÊ HÀN

2



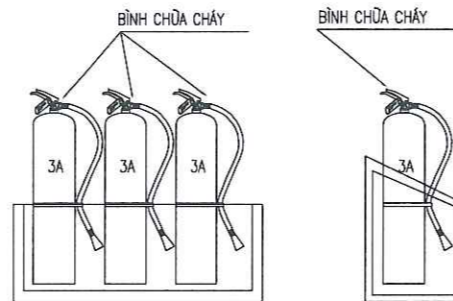
CHI TIẾT HỘP ĐUNG PHƯƠNG TIỆN CHỮA CHÁY NGOÀI NHÀ

3



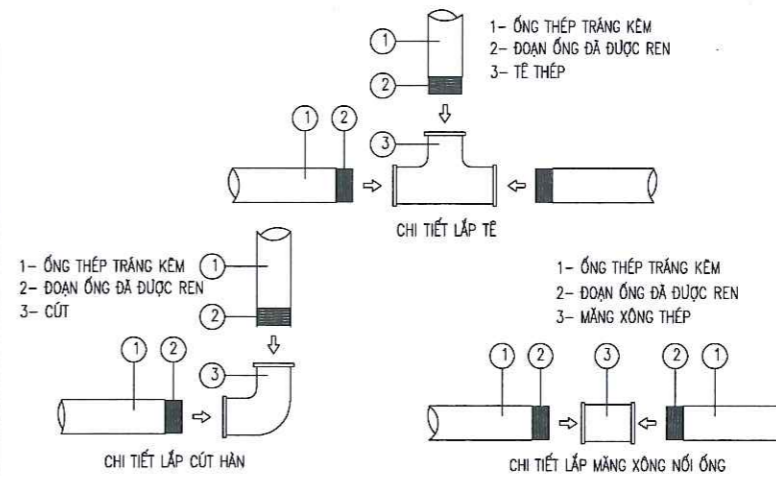
CHI TIẾT VAN BẢO ĐỘNG ARLAM VALVE

4



CHI TIẾT LẮP ĐẶT GIÁ ĐUNG BÌNH CHỮA CHÁY

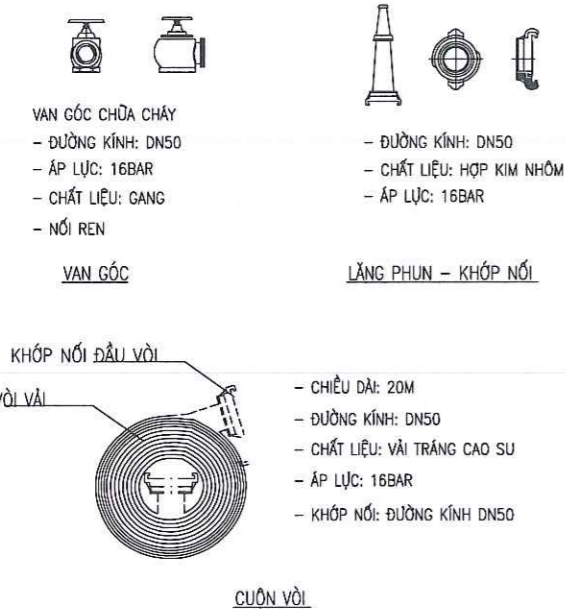
5



CHI TIẾT LẮP ĐẶT ỚNG VÀ PHỤ KIỆN TỪ D15-D65 BẰNG PHƯƠNG PHÁP REN

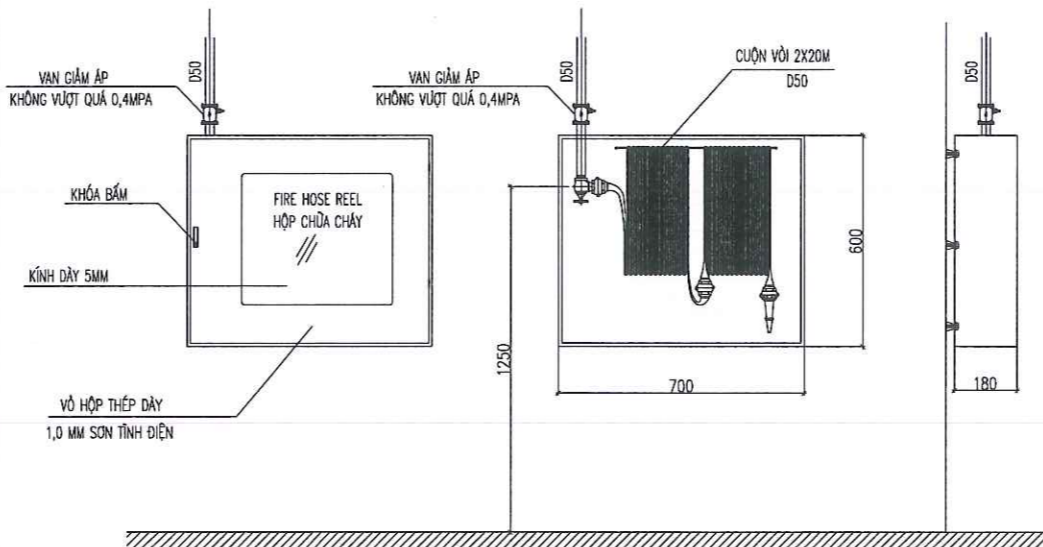
6

CHI TIẾT LẮP ĐẶT HỘP CHỮA CHÁY VÁCH TƯỜNG



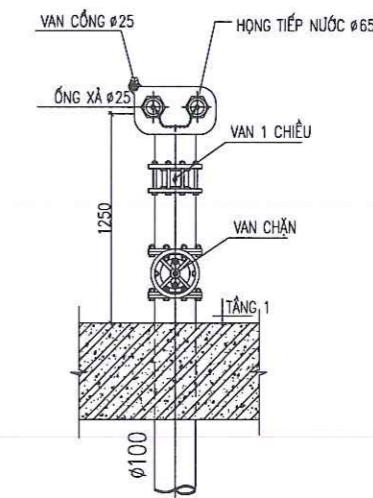
CHI TIẾT LẮP ĐẶT HỘP CHỮA CHÁY VÁCH TƯỜNG

7



CHI TIẾT LẮP ĐẶT HỘNG CHỮA CHÁY VÁCH TƯỜNG D50 CUỘN VỎI 2X20M
BẢN KÍNH BẢO VỆ 40M


8



HỘNG TIẾP NƯỚC CHỮA CHÁY 2 CỬA D65

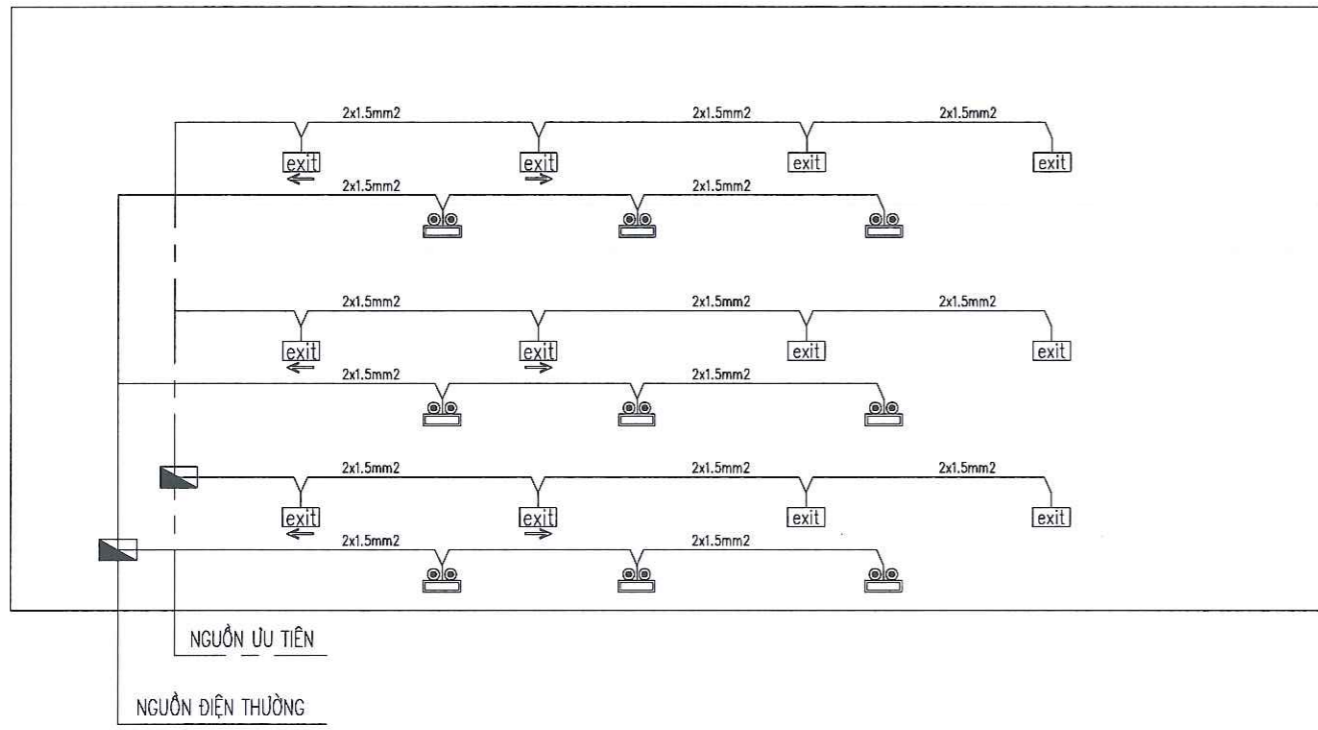
9

HIỆU CHỈNH			
LẦN	NGÀY	THIẾT KẾ	DUYỆT
1			
2			
3			
4			
5			
CHỦ ĐẦU TƯ			
CÔNG TY TNHH MTV CAO SU THANH HÓA			
ngày... tháng... năm 20.....			
CÔNG TRÌNH			
NHÀ MÁY CHẾ BIẾN MỦ CAO SU CẨM THỦY			
ĐỊA ĐIỂM			
LÀNG SÁNH - XÃ CẨM NGỌC H. CẨM THỦY - T. THANH HÓA			
ĐƠN VỊ TƯ VẤN			
CÔNG TY TNHH TMXD VÀ PCCC THỦ ĐÔ ĐC: 27 TRẦN BÌNH TRỌNG - P. ĐÔNG SƠN - TP. THANH HÓA VP: 140 TRẦN BÌNH TRỌNG - P. QUẢNG HUNG - TP. THANH HÓA EMAIL: QTTMTHUDDO@GMAIL.COM ĐIỆN THOẠI: 02376.624.666			
GIÁM ĐỐC	VŨ DUY ĐỊNH		
CHỦ TRÌ TK	VŨ DUY ĐỊNH		
THIẾT KẾ	LÊ THỊ NGUYỆT		
HẠNG MỤC	PHÒNG CHÁY CHỮA CHÁY		
GIẢI ĐOẠN THỰC HIỆN	HỒ SƠ THIẾT KẾ THI CÔNG		
TÊN BẢN VẼ	CHI TIẾT LẮP ĐẶT HT CHỮA CHÁY		
TỶ LỆ	1/100		
HOÀN THÀNH	2024		
SỐ HỢP ĐỒNG		
KÝ HIỆU BẢN VẼ	PCCC-CTM		

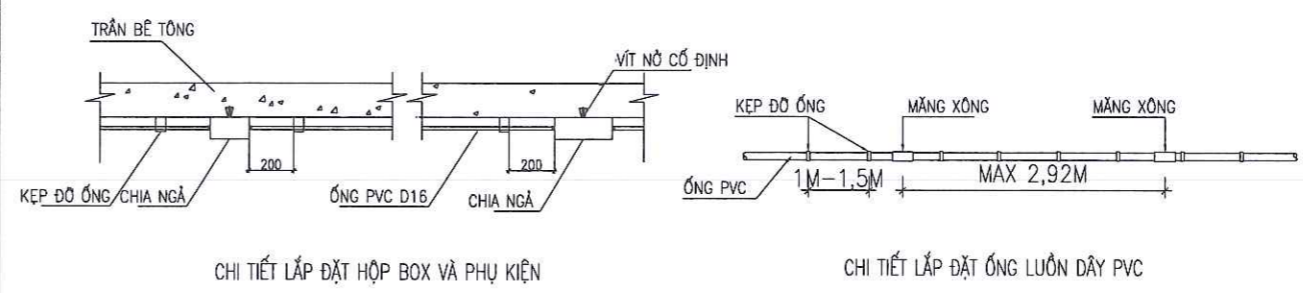
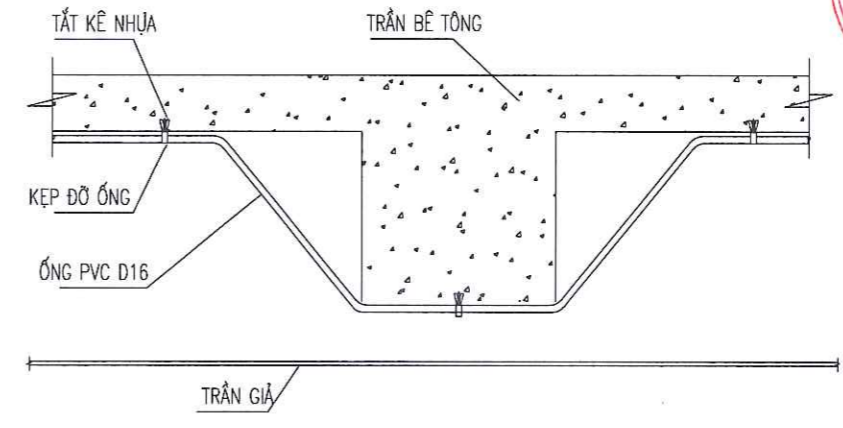
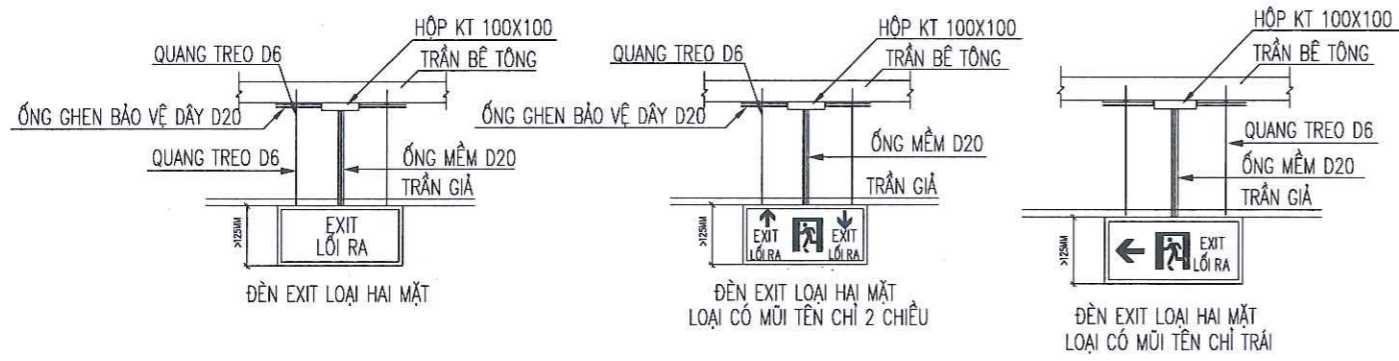
HIỆU CHỈNH			
LẦN	NGÀY	THIẾT KẾ	DUYỆT
1			
2			
3			
4			
5			
CHỦ ĐẦU TƯ			
CÔNG TY TNHH MTV CAO SU THANH HÓA			
ngày.....tháng.....năm 20.....			
Ký tên:			
CÔNG TRÌNH			
NHÀ MÁY CHẾ BIẾN MỦ CAO SU CẨM THỦY			
ĐỊA ĐIỂM			
LÀNG SÁNH - XÃ CẨM NGỌC H. CẨM THỦY - T. THANH HÓA			
ĐƠN VỊ TƯ VẤN			
 CÔNG TY TNHH TMXD VÀ PCCC THỦ ĐÔ ĐC: 27 TRẦN BÌNH TRỌNG - P. ĐÔNG SƠN - TP. THANH HÓA VP: 147 TRẦN BÌNH TRỌNG - P. QUẢNG HƯNG - TP. THANH HÓA EMAIL: XDTMTHUODO@GMAIL.COM ĐIỆN THOẠI: 02378.626.666			
GIÁM ĐỐC	VŨ DUY ĐỊNH		
CHỦ TRÌ TK	VŨ DUY ĐỊNH		
THIẾT KẾ	LÊ THỊ NGUYỆT		
HẠNG MỤC			
PHÒNG CHÁY CHỮA CHÁY			
GIAI ĐOẠN THỰC HIỆN			
HỒ SƠ THIẾT KẾ THI CÔNG			
TÊN BẢN VẼ			
CHI TIẾT LẮP ĐẶT ĐÈN EXIT SỰ CỐ			
TỶ LỆ	1/100		
HOÀN THÀNH	2024		
SỐ HỢP ĐỒNG		
KÝ HIỆU BẢN VẼ	PCCC-CT08		

GHI CHÚ
HỆ THỐNG CHIẾU SÁNG SỰ CỐ ĐẢM BẢO :

- BỐ TRÍ ĐÈN CHIẾU SÁNG SỰ CỐ TẠI TẤT CẢ CÁC VỊ TRÍ ĐẶT TỬ TRUNG TÂM BẢO CHÁY, NÚT ẮN BẢO CHÁY VÀ CÁC PHÒNG TIỀN CHỮA CHÁY LUÔN ĐƯỢC CHIẾU SÁNG ĐẦY ĐỦ ĐỂ CÓ THỂ DỄ DÀNG XÁC ĐỊNH VỊ TRÍ
- ĐỘ RƠI TRUNG BÌNH THEO PHƯƠNG NẴM NGANG TRÊN MẶT SÀN ĐỌC THEO TÂM CỦA ĐƯỜNG THOÁT NẠN PHẢI LỚN HƠN HOẶC BẰNG 1LUX, VÀ GIẢI Ở GIỮA VỚI CHIỀU RỘNG LỚN HƠN HOẶC BẰNG MỘT NỬA CHIỀU RỘNG CỦA ĐƯỜNG THOÁT NẠN PHẢI CÓ ĐƯỢC CHIẾU SÁNG TỐI THIỂU 0,5LUX
- CÁC ĐÈN LẮP ĐẶT Ở CAO ĐỘ <2,5M CÓ CƯỜNG ĐỘ CHIẾU SÁNG TỐI ĐA LÀ 500CD
- CÁC ĐÈN LẮP ĐẶT Ở CAO ĐỘ 2,5-2,7M CÓ CƯỜNG ĐỘ CHIẾU SÁNG TỐI ĐA LÀ 900CD
- TỈ LỆ GIỮA ĐỘ RƠI LỚN NHẤT VÀ ĐỘ RƠI NHỎ NHẤT ĐỌC THEO ĐƯỜNG TÂM CỦA ĐƯỜNG THOÁT NẠN VÀ CHIỀU SÁNG KHOẢNG TRỐNG (CHỐNG HOẢNG LOẠN) < 40:1
- NGUỒN ĐIỆN CẤP CHO HỆ THỐNG ĐÈN CHIẾU SÁNG SỰ CỐ LÀ NGUỒN ĐIỆN THƯỜNG CẤP TỪ TỦ PHÂN PHỐI ẮC QUY DỰ PHÒNG CỦA ĐÈN CHIẾU SÁNG SỰ CỐ ĐẢM BẢO THỜI GIAN HOẠT ĐỘNG ỔN ĐỊNH LIÊN TỤC TỐI THIỂU LÀ 120 PHÚT
- HỆ THỐNG ĐÈN CHỈ DẪN THOÁT NẠN ĐẢM BẢO :
- CÁC ĐÈN CHỈ DẪN THOÁT NẠN (ĐÈN BÁO AN TOÀN) LÀ LOẠI CHIẾU SÁNG TỪ BÊN TRONG
- KHOẢNG CÁCH TỐI ĐA GIỮA 2 ĐÈN CHỈ DẪN THOÁT NẠN LÀ 25M
- MÀU NỀN CỦA ĐÈN CHỈ DẪN THOÁT NẠN LÀ MÀU XANH LÁ CÂY, MÀU CHỮ VÀ MÀU KÍ HIỆU LÀ MÀU TRẮNG
- ĐỘ CHÓI KHI KHÔNG CÓ SỰ CỐ TỐI THIỂU 2CD/M2, KHI CÓ KHÓI LÀ 10CD/M2
- LẮP ĐẶT ĐÈN Ở CAO ĐỘ 2-2,7M HOẶC TRÊN CÁC CỬA LỚN HƠN 2,7M
- NGUỒN ĐIỆN CẤP CHO HỆ THỐNG ĐÈN CHỈ DẪN THOÁT NẠN GỒM 01 NGUỒN ƯU TIÊN VÀ 01 NGUỒN DỰ PHÒNG TỪ ẮC QUY ĐẢM BẢO THỜI GIAN HOẠT ĐỘNG ỔN ĐỊNH LIÊN TỤC TỐI THIỂU LÀ 120 PHÚT KHI CÓ SỰ CỐ CHÁY NỔ



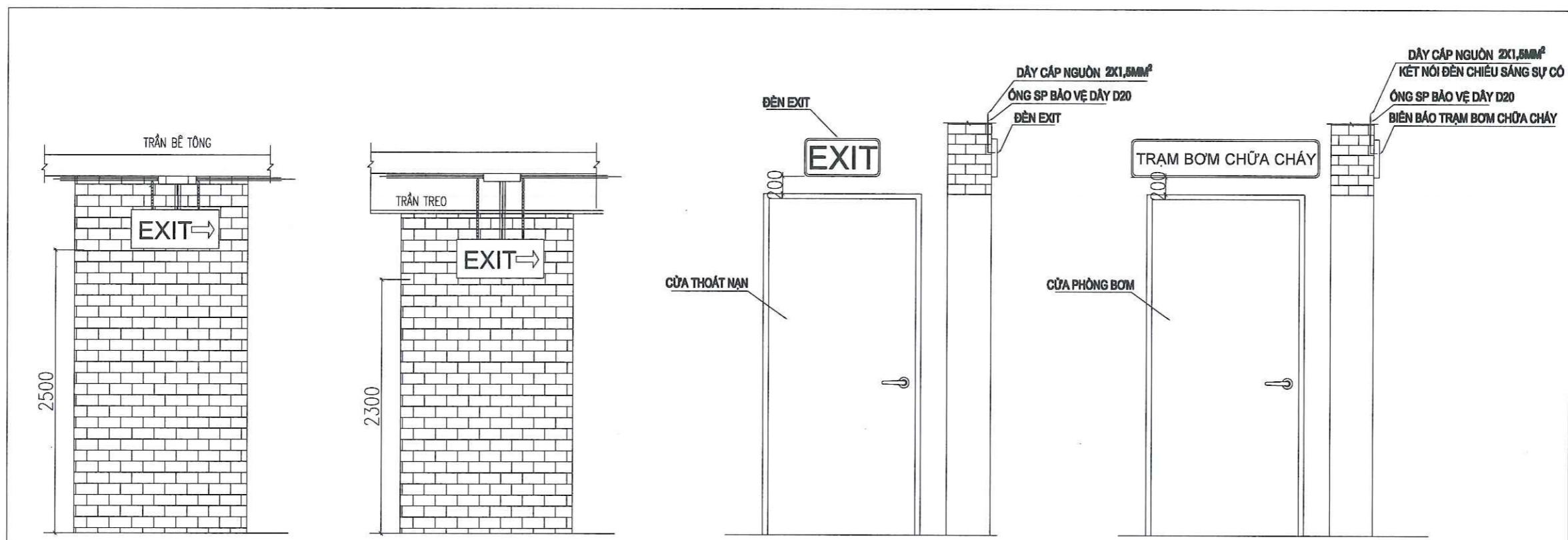
SƠ ĐỒ NGUYÊN LÝ ĐIỂN HÌNH ĐÈN EXIT SỰ CỐ



CHI TIẾT LẮP ĐẶT HỆ THỐNG CHỈ DẪN THOÁT NẠN

BẢNG KÝ HIỆU VÀ CHÚ THÍCH	
	ĐÈN EXIT CÓ ẮC QUY DỰ PHÒNG TRONG 120 PHÚT
	ĐÈN CHIẾU SÁNG SỰ CỐ CÓ ẮC QUY DỰ PHÒNG TRONG 120 PHÚT
	ĐÈN CHỈ DẪN THOÁT NẠN TẦM THẤP CÓ ẮC QUY DỰ PHÒNG 120 PHÚT
	HỘP NỐI KỸ THUẬT
	SƠ ĐỒ CHỈ DẪN THOÁT NẠN PHÒNG
	SƠ ĐỒ CHỈ DẪN THOÁT NẠN TẦNG
	BIỂU BÁO CHỈ DẪN TRẠM BƠM CHỮA CHÁY

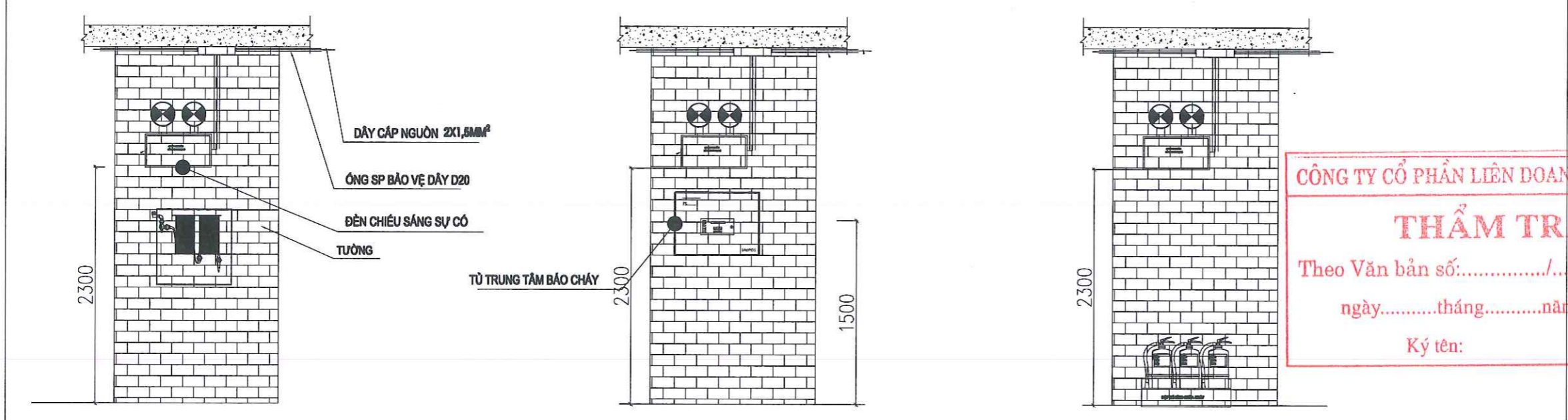
GHI CHÚ: ĐÈN CHIẾU SÁNG SỰ CỐ CÓ CƯỜNG ĐỘ SÁNG TRUNG BÌNH 10 LUX VÀ CƯỜNG ĐỘ CHIẾU SÁNG NHỎ NHẤT 1 LUX
 ĐÈN CHỈ DẪN THOÁT NẠN PHẢI NHÌN RÕ CHỮ TRONG ĐIỀU KIỆN BÌNH THƯỜNG 300 LUX VÀ KHI CÓ SỰ CỐ 10 LUX



CHI TIẾT LẮP ĐẶT ĐÈN EXIT

CHI TIẾT LẮP ĐẶT ĐÈN EXIT TRÊN CỬA

CHI TIẾT LẮP ĐẶT BIỂN BÁO LỐI VÀO TRẠM BƠM



CHI TIẾT LẮP ĐẶT ĐÈN CHIẾU SÁNG SỰ CỐ

HIỆU CHỈNH			
LẦN	NGÀY	THIẾT KẾ	DUYỆT
1			
2			
3			
4			
5			
CHỦ ĐẦU TƯ			
CÔNG TY TNHH MTV CAO SỰ THANH HÓA			
CÔNG TRÌNH			
NHÀ MÁY CHẾ BIẾN MỦ CAO SỰ CẨM THỦY			
ĐỊA ĐIỂM			
LÀNG SÁNH - XÃ CẨM NGỌC H. CẨM THỦY - T. THANH HÓA			
ĐƠN VỊ TƯ VẤN			
CÔNG TY TNHH TMXD VÀ PCCC THỦ ĐỒ ĐC: 27 TRẦN BÌNH TRỌNG - P. ĐÔNG SƠN - TP. THANH HÓA VP: 147 TRẦN BÌNH TRỌNG - P. QUẢNG HUNG - TP. THANH HÓA EMAIL: XDTMTHUDO@GMAIL.COM ĐIỆN THOẠI: 02378.624.666			
GIÁM ĐỐC	VŨ DUY ĐỊNH		
CHỦ TRÌ TK	VŨ DUY ĐỊNH		
THIẾT KẾ	LÊ THỊ NGUYỆT		
HẠNG MỤC	PHÒNG CHÁY CHỮA CHÁY		
GIAI ĐOẠN THỰC HIỆN			
HỒ SƠ THIẾT KẾ THI CÔNG			
TÊN BẢN VẼ			
CHI TIẾT LẮP ĐẶT ĐÈN EXIT SỰ CỐ			
TỶ LỆ	1/100		
HOÀN THÀNH	2024		
SỐ HỢP ĐỒNG		
KÝ HIỆU BẢN VẼ	PCCC-CT09		

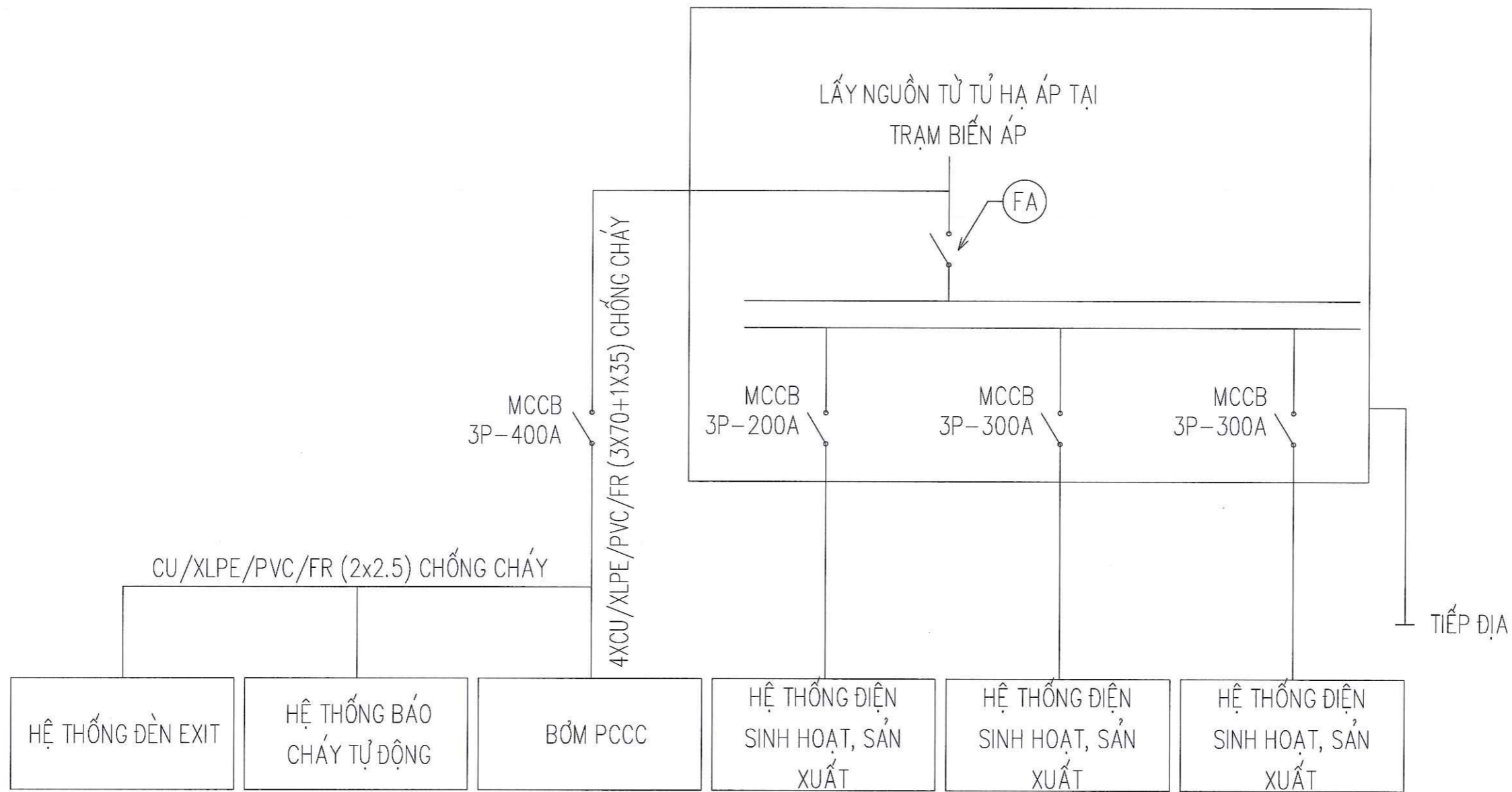
CÔNG TY CỔ PHẦN LIÊN DOANH VIỆT - ĐỨC

THẨM TRA

Theo Văn bản số:...../.....

ngày.....tháng.....năm 20.....

Ký tên:



SƠ ĐỒ NGUYÊN LÝ HOẠT ĐỘNG HỆ THỐNG ĐIỆN

GHI CHÚ:

- CÁC LỘ ĐƯỜNG DÂY ĐƯỢC ĐI TRONG MÁNG CÁP, KHÔNG ĐI QUA KHU VỰC CÓ RỦI RO NỔ
- KHI CÓ SỰ CỐ CHÁY, TÍN HIỆU BÁO CHÁY SẼ TRUYỀN VỀ TỦ TRUNG TÂM BÁO CHÁY ĐỒNG THỜI LIÊN ĐỘNG MỞ CÁC TIẾP ĐIỂM CỦA MÁY CẮT ĐỂ CẮT ĐIỆN SẢN XUẤT VÀ SINH HOẠT
- TỦ ĐIỆN TỔNG SỬ DỤNG MCCB KHỞI ĐỘNG TỰ ĐỘNG, TỰ ĐỘNG CẮT KHI CÓ TÍN HIỆU BÁO CHÁY, DÂY TÍN HIỆU 24V ĐƯỢC CẤP TỪ TỦ TRUNG TÂM BÁO CHÁY. KHI NHẬN ĐƯỢC TÍN HIỆU ĐIỀU KHIỂN, DÒNG ĐIỆN CHẠY QUA CUỘN DÂY CỦA KHỞI ĐỘNG TỰ ĐỘNG, DÒNG ĐIỆN CHẠY QUA CUỘN HÚT TẠO RA 1 TỪ TÍNH, KÉO CÁC TIẾP ĐIỂM CHÍNH KHI CÓ SỰ CỐ CHÁY NỔ, CẮT ĐIỆN SINH HOẠT VÀ SẢN XUẤT

CÔNG TY CỔ PHẦN LIÊN DOANH VIỆT - ĐỨC
THẨM TRA
 Theo Văn bản số:...../.....
 ngày.....tháng.....năm 20.....
 Ký tên:

HIỆU CHỈNH			
LẦN	NGÀY	THIẾT KẾ	DUYỆT
1			
2			
3			
4			
5			
CHỦ ĐẦU TƯ CÔNG TY TNHH MTV CAO SU THANH HÓA			
CÔNG TRÌNH NHÀ MÁY CHẾ BIẾN MỦ CAO SU CẨM THỦY			
ĐỊA ĐIỂM LÀNG SÁNH - XÃ CẨM NGỌC H. CẨM THỦY - T. THANH HÓA			
ĐƠN VỊ TƯ VẤN CÔNG TY TNHH TMXD VÀ PCCC THỦ ĐỨC <small>ĐC: 27 TRẦN BÌNH TRỌNG - P. ĐÔNG SƠN - TP. THANH HÓA NP: 147 TRẦN BÌNH TRỌNG - P. QUANG HUNG - TP. THANH HÓA EMAIL: XDTMTHDCC@GMAIL.COM ĐIỆN THOẠI: 02378.624.666</small>			
GIÁM ĐỐC	VŨ DUY ĐỊNH		
CHỦ TRÌ TK	VŨ DUY ĐỊNH		
THIẾT KẾ	LÊ THỊ NGUYỆT		
HẠNG MỤC	PHÒNG CHÁY CHỮA CHÁY		
GIẢI ĐOẠN THỰC HIỆN	HỒ SƠ THIẾT KẾ THI CÔNG		
TÊN BẢN VẼ	SƠ ĐỒ NGUYÊN LÝ CẤP ĐIỆN		
TỶ LỆ	1/100		
HOÀN THÀNH	2024		
SỐ HỢP ĐỒNG		
KÝ HIỆU BẢN VẼ	PCCC-CT10		