

BAN QUẢN LÝ DỰ ÁN ĐẦU TƯ XÂY DỰNG KHU VỰC QUẬN 11

BẢN VẼ
BÁO CÁO KINH TẾ KỸ THUẬT

CÔNG TRÌNH:
DUY TU GIAO THÔNG TRÊN ĐỊA BÀN QUẬN NĂM 2025

ĐỊA ĐIỂM:
QUẬN 11 - TP. HỒ CHÍ MINH



CÔNG TY TNHH TƯ VẤN XÂY DỰNG FUHA

ĐỊA ĐIỂM: 50/30 LÊ THỊ HỒNG, PHƯỜNG 17, QUẬN GÒ VẤP, TP. HCM

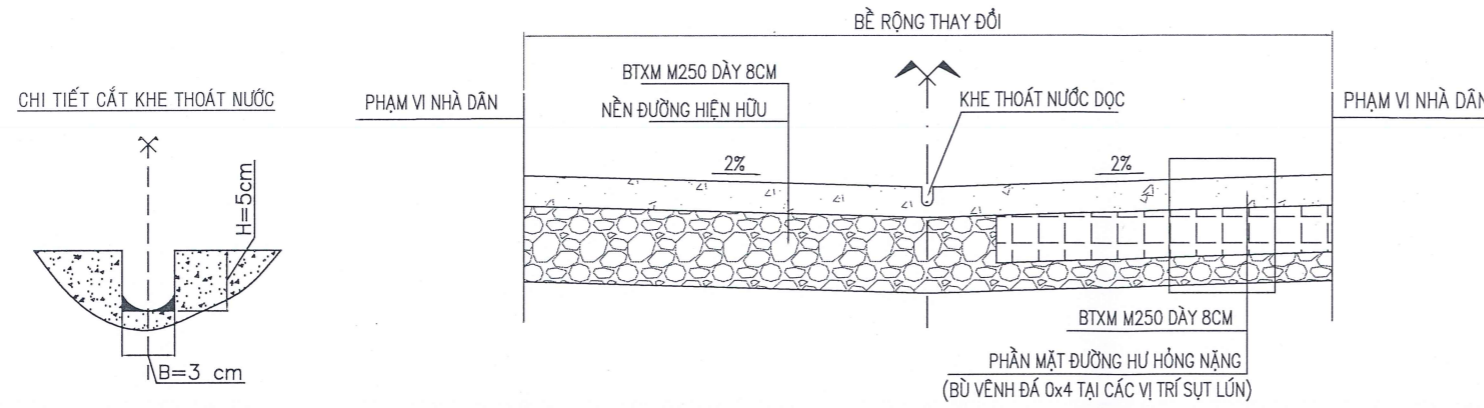
ĐIỆN THOẠI: 0975. 737. 095

EMAIL: kythuat@fuhacons.com

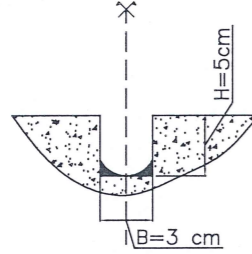
TP. HCM, năm 2025

TRẮC NGANG MẪU ĐIỂN HÌNH-HỀM BÊ TÔNG XI MĂNG (BTXM)

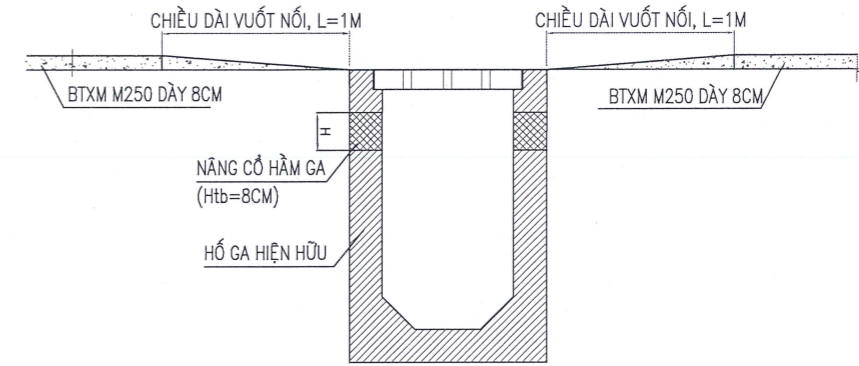
TỶ LỆ : 1/20



CHI TIẾT CẮT KHE THOÁT NƯỚC

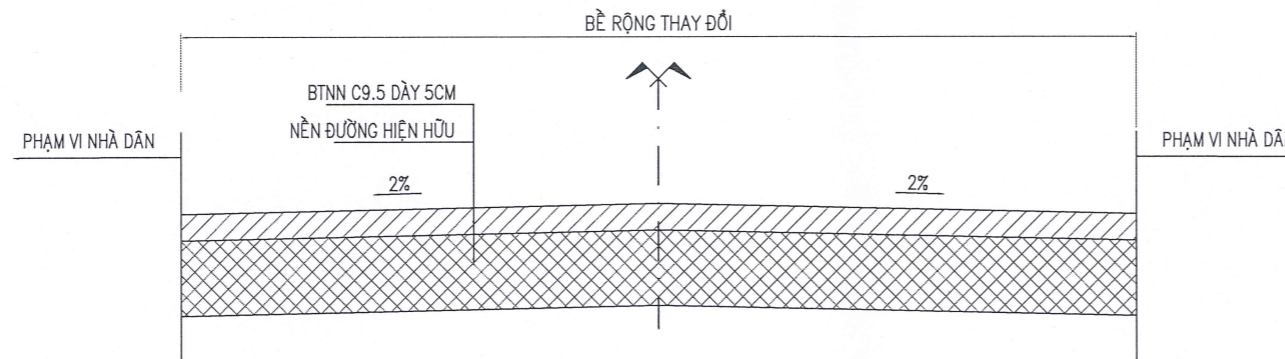


CHI TIẾT VUỐT NỐI MẶT ĐƯỜNG VÀO HỐ GA HIỆN HỮU



TRẮC NGANG MẪU ĐIỂN HÌNH-HỀM BÊ TÔNG NHỰA (BTN)

TỶ LỆ : 1/20



- PHƯƠNG ÁN CẢI TẠO DUY TU HỀM

+ HỀM BÊ TÔNG XI MĂNG:

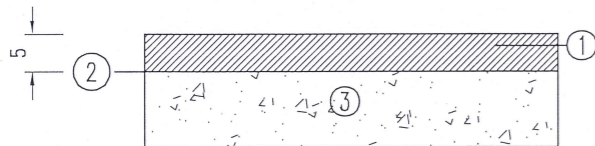
- TẠI VỊ TRÍ HỮ HỒNG NẶNG: ĐỤC BỎ LỚP KẾT CẤU BTXM XUỐNG CẤP HỮ HỒNG NẶNG, SỤT LÚN (DÀY TB 10CM)
BÙ VỆNH CAO ĐỘ, TRẢI CÁN ĐÁ 0x4 ĐẾN CAO ĐỘ HIỆN HỮU ĐỂ ĐẢM BẢO ĐỒNG BỘ (DÀY TB 10CM)
TRẢI CÁN MẶT ĐƯỜNG BTXM ĐÁ 1x2 M250 DÀY 8CM, CẮT KHE NƯỚC DỌC, KHE CO GIẢN MẶT ĐƯỜNG.
- TẠI VỊ TRÍ HỮ HỒNG NHẸ: TRẢI CÁN MẶT ĐƯỜNG BTXM ĐÁ 1x2 M250 DÀY 8CM, CẮT KHE NƯỚC DỌC, KHE CO GIẢN MẶT ĐƯỜNG.

+ HỀM BÊ TÔNG NHỰA:

- TẠI VỊ TRÍ HỮ HỒNG : CÂY XỐI MẶT ĐƯỜNG HIỆN HỮU, DỌN DỆP MẶT BẰNG THI CÔNG
NĂNG MẶT ĐƯỜNG BẰNG BTNN C9.5 DÀY 5CM
ĐỘ DỐC BẮM THEO HIỆN TRẠNG, CẢI TẠO ĐẢM BẢO THOÁT NƯỚC

<p>DỰ ÁN</p> <p>DUY TU GIAO THÔNG TRÊN ĐỊA BÀN QUẬN NĂM 2025</p>	<p>CHỦ ĐẦU TƯ</p> <p>BAN QUẢN LÝ DỰ ÁN ĐẦU TƯ XÂY DỰNG KHU VỰC QUẬN 11</p> <p>P.GIÁM ĐỐC</p>	<p>CÔNG TY TNHH TƯ VẤN XÂY DỰNG FUHA</p> <p>GIÁM ĐỐC</p> <p>TNHH TƯ VẤN XÂY DỰNG</p> <p>FUHA</p> <p>TRẦN ANH HÂN</p>	C.N.D.A	ThS. KS. MAI ANH PHƯƠNG		<p>HẠNG MỤC: DUY TU GIAO THÔNG</p> <p>MẶT CẮT NGANG ĐIỂN HÌNH</p>		
			C.T.T.K	KS. NGUYỄN VĂN NAM				
<p>ĐỊA ĐIỂM</p> <p>QUẬN 11, TP HỒ CHÍ MINH</p>	<p>NGUYỄN THANH HƯNG</p>	<p>CÔNG TY TNHH TƯ VẤN XÂY DỰNG FUHA</p> <p>GIÁM ĐỐC</p> <p>TNHH TƯ VẤN XÂY DỰNG</p> <p>FUHA</p> <p>TRẦN ANH HÂN</p>	THIẾT KẾ	KS. LƯU ĐỨC THÀNH		BƯỚC: LẬP BCKTKT	KÝ HIỆU: GT-MCNDH	01/01
			KIỂM TRA	KS. NGUYỄN VĂN NAM		TỶ LỆ:	NGÀY:/...../2025	LẦN XUẤT: 01

KCAD CẢI TẠO HẸM BÊ TÔNG NHỰA
TỶ LỆ : 1/10



THUYẾT MINH KẾT CẤU ÁO ĐƯỜNG

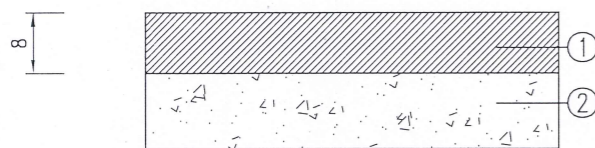
- ① - BÊ TÔNG NHỰA NỔNG C9.5 DÀY 5CM
- ② - TŨI NHỰA THẨM BẮM, TIÊU CHUẨN 1,0KG/M2
- ③ - CÂY XOI MẶT ĐƯỜNG BÊ TÔNG NHỰA HIỆN HỮU

**ỦY BAN NHÂN DÂN QUẬN 11
PHÒNG KINH TẾ, HẠ TẦNG VÀ LỘ THỤ**

THẨM ĐỊNH

Theo CV số: 554 /KTĐTĐT
Ngày 11 tháng 6 năm 2025
Người thẩm định ký tên

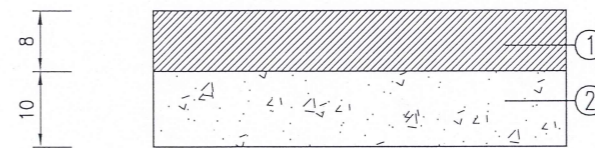
KCAD CẢI TẠO HẸM BÊ TÔNG XI MĂNG (VỊ TRÍ THÔNG THƯỜNG)
TỶ LỆ : 1/10



THUYẾT MINH KẾT CẤU ÁO ĐƯỜNG

- ① - ĐỒ BÊ TÔNG MẶT ĐƯỜNG BẰNG ĐÁ 1x2 DÀY TRUNG BÌNH 8CM
- ② - CÂY XOI MẶT ĐƯỜNG BTXM HIỆN HỮU

KCAD CẢI TẠO HẸM BÊ TÔNG XI MĂNG (VỊ TRÍ HƯ HỒNG NẶNG)
TỶ LỆ : 1/10



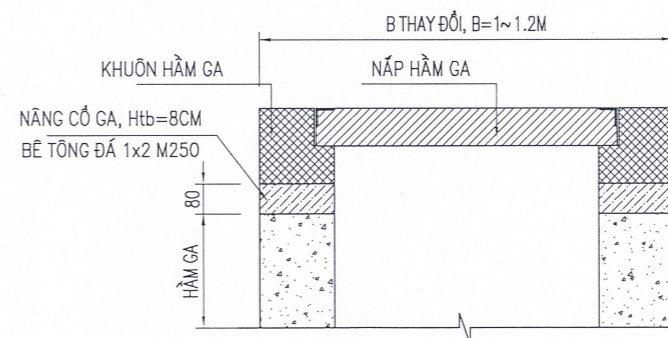
THUYẾT MINH KẾT CẤU ÁO ĐƯỜNG

- ① - ĐỒ BÊ TÔNG MẶT ĐƯỜNG BẰNG ĐÁ 1x2 DÀY TRUNG BÌNH 8CM
- ② - LẤP HỒ SỤT LÚN, BÙ VẾT BẰNG ĐÁ 0x4, DÀY TRUNG BÌNH 10CM
- PHẢ ĐỒ MẶT ĐƯỜNG BÊ TÔNG HIỆN HỮU DÀY TRUNG BÌNH 10CM

GHI CHÚ:

TẠI MẶT ĐƯỜNG BTXM PHẠM VI VƯỢT NỐI, ĐỤC BỎ 8CM SAU ĐÓ MỚI THÊM LỚP BTXM CẢI TẠO NHẦM VƯỢT NỐI ẸM THUẬN VÀ ĐẢM BẢO THOÁT NƯỚC

CHI TIẾT CẢI TẠO HẦM GA
TL: 1/20



**CÔNG TY CỔ PHẦN TƯ VẤN XÂY LẬP THƯƠNG MẠI
SÔNG HỒNG**

THIẾT KẾ ĐÃ THẨM TRA

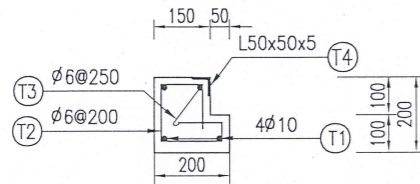
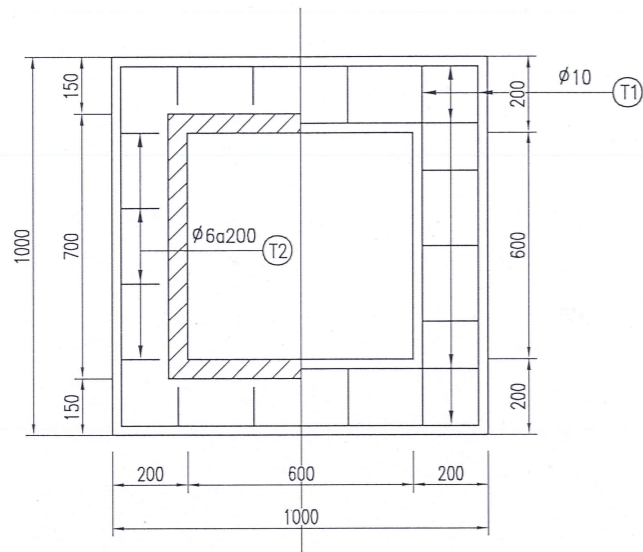
Theo văn bản thẩm tra số 03/2025/BCTT
ngày 11/05/2025
(Cán bộ chủ trì thẩm tra ký tên.)

Bùi Nguyễn Minh Nguyễn

<p>DỰ ÁN</p> <p>DUY TU GIAO THÔNG TRÊN ĐỊA BÀN QUẬN NĂM 2025</p> <p>ĐỊA ĐIỂM</p> <p>QUẬN 11, TP HỒ CHÍ MINH</p>	<p>CHỦ ĐẦU TƯ</p> <p>BAN QUẢN LÝ DỰ ÁN ĐẦU TƯ XÂY DỰNG KHU VỰC QUẬN 11</p> <p>QUẢN LÝ DỰ ÁN ĐẦU TƯ XÂY DỰNG KHU VỰC QUẬN 11</p> <p>NGUYỄN THANH HƯNG</p>	<p>CÔNG TY TNHH TƯ VẤN XÂY DỰNG FUHA</p> <p>THÀNH PHỐ HỒ CHÍ MINH</p> <p>TRẦN ANH HÂN</p>	C.N.D.A	Th.S. KS. MAI ANH PHƯƠNG		HẠNG MỤC: DUY TU GIAO THÔNG		
			C.T.T.K	KS. NGUYỄN VĂN NAM			CHI TIẾT KẾT CẤU GIAO THÔNG	
THIẾT KẾ	KS. LƯU ĐỨC THÀNH		BƯỞC: LẬP BCKTKT	KÝ HIỆU: GT-CTKC	01/01			
KIỂM TRA	KS. NGUYỄN VĂN NAM			TỶ LỆ:	NGÀY:/...../2025	LẦN XUẤT: 01		

CHI TIẾT ĐÀ HẦM (GỖ GÁC ĐẠN) LOẠI 2

TỶ LỆ: 1/20

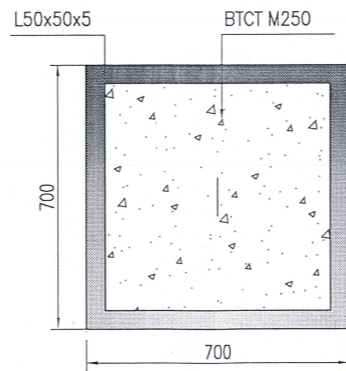


QUY CÁCH THÉP ĐÀ HẦM

- T1 - $\phi 10$ 100 | 950 | 100
- T2 - $\phi 6$ 150 | 230 | 150
- T3 - $\phi 6$ 50 | 150
- T4 - Thép góc V80x80x6

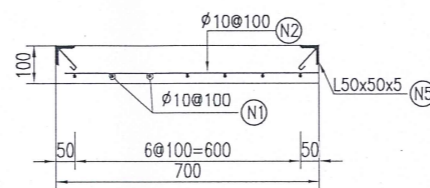
NẮP ĐẠN HỔ GA

KT 700x700x100
TỶ LỆ: 1/20



MẶT CẮT A-A

TỶ LỆ: 1/20

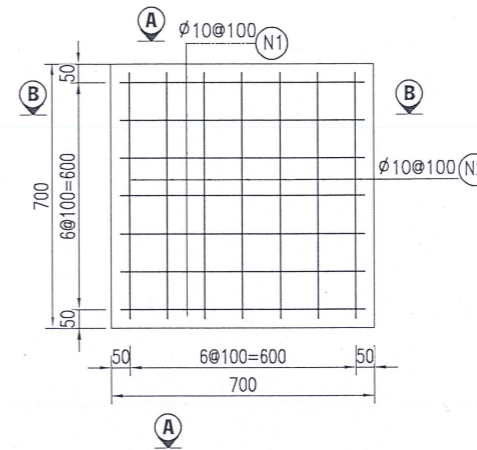


GHI CHÚ :

- ĐÀ HẦM - NẮP ĐẠN HỔ GA LOẠI 1 ÁP DỤNG ĐỐI VỚI HẦM GA KT 1x1M, XEM TRÊN BÌNH ĐỒ.
- KÍCH THƯỚC TRONG BẢN VẼ LÀ MM, TRỪ TRƯỜNG HỢP GHI CỤ THỂ.

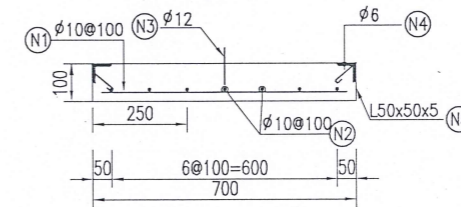
NẮP ĐẠN HỔ GA

KT 700x700x100
TỶ LỆ: 1/20

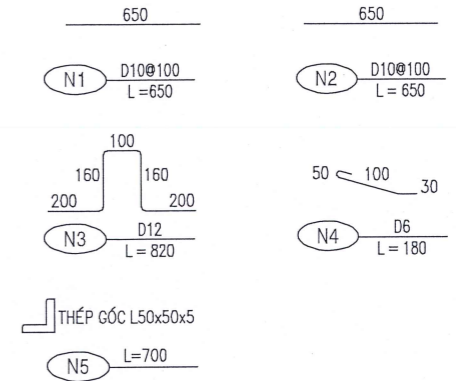


MẶT CẮT B-B

TỶ LỆ: 1/20



QUY CÁCH THÉP NẮP ĐẠN



CÔNG TY CỔ PHẦN TƯ VẤN XÂY LẬP THƯƠNG MẠI SÔNG HỒNG
THIẾT KẾ ĐÃ THẨM TRA
Theo văn bản thẩm tra số 23/2025/BCTT
ngày 21/05/2025
(Cán bộ chủ trì thẩm tra ký tên.)
R
Bùi Nguyễn Minh Nguyễn

HẠNG MỤC: ĐÀ HẦM LOẠI 1 - KT 1000x1000
(TÍNH CHO 1 CẤU KIỆN)

STT	KÝ HIỆU THÉP	ĐƯỜNG KÍNH (mm)	CHIỀU DÀI 1 THANH (mm)	SỐ LƯỢNG (thanh)	TỔNG CHIỀU DÀI (m)	TRỌNG LƯỢNG ĐƠN VỊ (kg/m)	TỔNG KHỐI LƯỢNG (kg)
1	T1	10	1,150	16	18.40	0.617	11.34
2	T2	6	700	16	11.20	0.222	2.49
3	T3	6	200	12	2.40	0.222	0.53
4	T4	Thép góc L50x50x5	700	4	2.80	3.770	10.56
1. Khối lượng thép		D ≤ 10		14.36	kg		
		Thép góc L50x50x5		10.56	kg		
2. Bê tông đá 1x2, M250				0.115	m3		
3. Ván khuôn				1.040	m2		

HẠNG MỤC: NẮP ĐẠN LOẠI 1, KT 700x700x100
(TÍNH CHO 1 CẤU KIỆN)

STT	KÝ HIỆU THÉP	ĐƯỜNG KÍNH (mm)	CHIỀU DÀI 1 THANH (mm)	SỐ LƯỢNG (thanh)	TỔNG CHIỀU DÀI (m)	TRỌNG LƯỢNG ĐƠN VỊ (kg/m)	TỔNG KHỐI LƯỢNG (kg)
1	N1	10	650	7	4.55	0.617	2.81
2	N2	10	650	7	4.55	0.617	2.81
3	N3	12	820	1	0.82	0.888	0.73
4	N4	6	180	8	1.44	0.222	0.32
5	N5	Thép góc L50x50x5	700	4	2.80	3.770	10.56
1. Khối lượng thép		D ≤ 10		5.94	kg		
		10 < D ≤ 18		0.73	kg		
		Thép góc L50x50x5		10.56	kg		
2. Bê tông đá 1x2, M250				0.049	m3		
3. Ván khuôn (Sử dụng thép góc làm ván khuôn)				-	m2		

DỰ ÁN
DUY TU GIAO THÔNG TRÊN ĐỊA BÀN QUẬN NĂM 2025

ĐỊA ĐIỂM
QUẬN 11, TP HỒ CHÍ MINH

BAN QUẢN LÝ DỰ ÁN ĐẦU TƯ XÂY DỰNG KHU VỰC QUẬN 11
QUẢN LÝ DỰ ÁN ĐẦU TƯ XÂY DỰNG KHU VỰC QUẬN 11
NGUYỄN THANH HƯNG



CÔNG TY TNHH TƯ VẤN XÂY DỰNG FUHA
THÀNH PHỐ HỒ CHÍ MINH
TRẦN ANH HÂN

C.N.D.A THS. KS. MAI ANH PHƯƠNG
C.T.T.K KS. NGUYỄN VĂN NAM
THIẾT KẾ KS. LƯU ĐỨC THÀNH
KIỂM TRA KS. NGUYỄN VĂN NAM

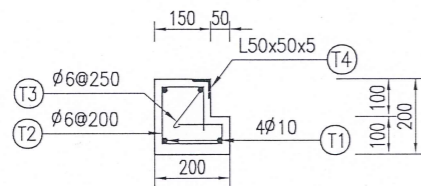
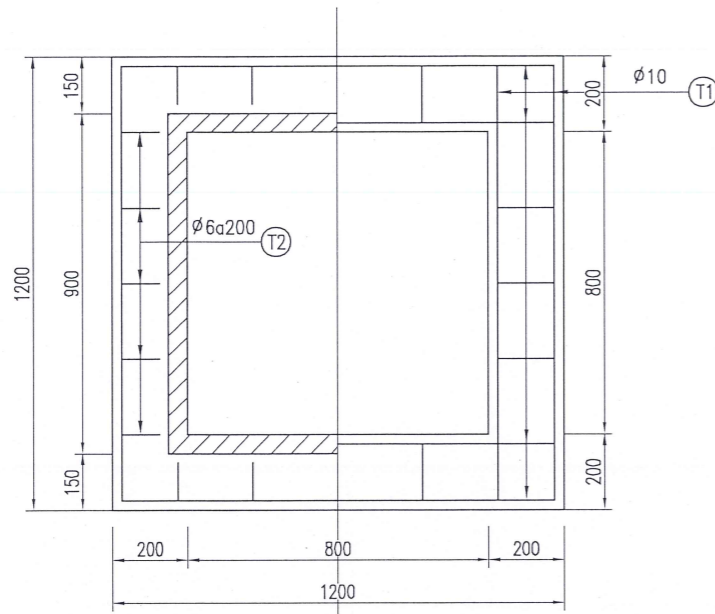
Handwritten signatures of the project team members.

HẠNG MỤC: DUY TU GIAO THÔNG
CHI TIẾT KẾT CẤU GIAO THÔNG

BƯỚC: LẬP BCKTKT TỶ LỆ: 01/01
KÝ HIỆU: GT-CTKC
NGÀY:/...../2025 LÀN XUẤT: 01

CHI TIẾT ĐÀ HẦM (GỜ GÁC ĐẠN) LOẠI 2

TỶ LỆ: 1/20

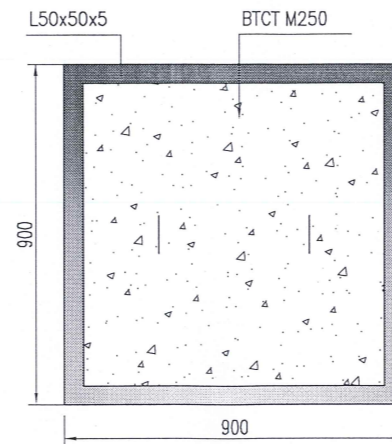


QUY CÁCH THÉP ĐÀ HẦM

- T1- ϕ 10 100 | 1150 | 100
- T2- ϕ 6 $\begin{matrix} 100 \\ 230 \\ 150 \end{matrix}$
- T3- ϕ 6 $\begin{matrix} 50 \\ 150 \end{matrix}$
- T4 $\begin{matrix} \text{Thép góc } V80 \times 80 \times 6 \end{matrix}$

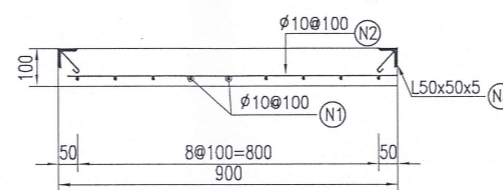
NẮP ĐẠN HỔ GA

KT 900x900x100
TỶ LỆ: 1/20



MẶT CẮT A-A

TỶ LỆ: 1/20

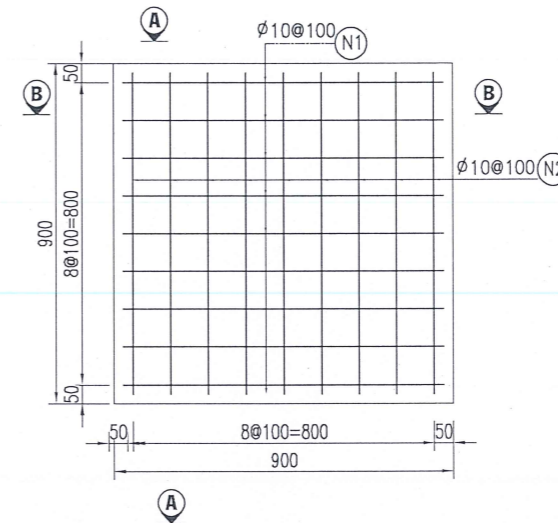


GHI CHÚ :

- ĐÀ HẦM-NẮP HẦM GA LOẠI 2 ÁP DỤNG ĐỐI VỚI HẦM GA KT 1.2x1.2M, XEM TRÊN BÌNH ĐỒ.
- KÍCH THƯỚC TRONG BẢN VẼ LÀ MM, TRỪ TRƯỜNG HỢP GHI CỤ THỂ.

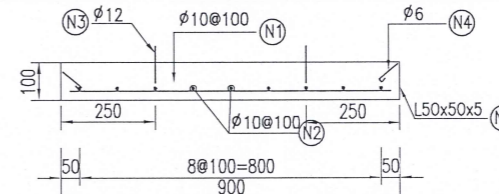
NẮP ĐẠN HỔ GA

KT 900x900x100
TỶ LỆ: 1/20



MẶT CẮT B-B

TỶ LỆ: 1/20



QUY CÁCH THÉP NẮP ĐẠN

- N1 ϕ 10@100 L=850
- N2 ϕ 10@100 L=850
- N3 ϕ 12 L=820
- N4 ϕ 6 L=180
- N5 L=900

CÔNG TY CỔ PHẦN TƯ VẤN XÂY LẮP THƯƠNG MẠI
 SÔNG HỒNG
THIẾT KẾ ĐÃ THẨM TRA
 Theo văn bản thẩm tra số.../BCTT
 ngày.../.../2025
 (Cán bộ chủ trì thẩm tra ký tên.)
Bùi Nguyễn Minh Nguyệt

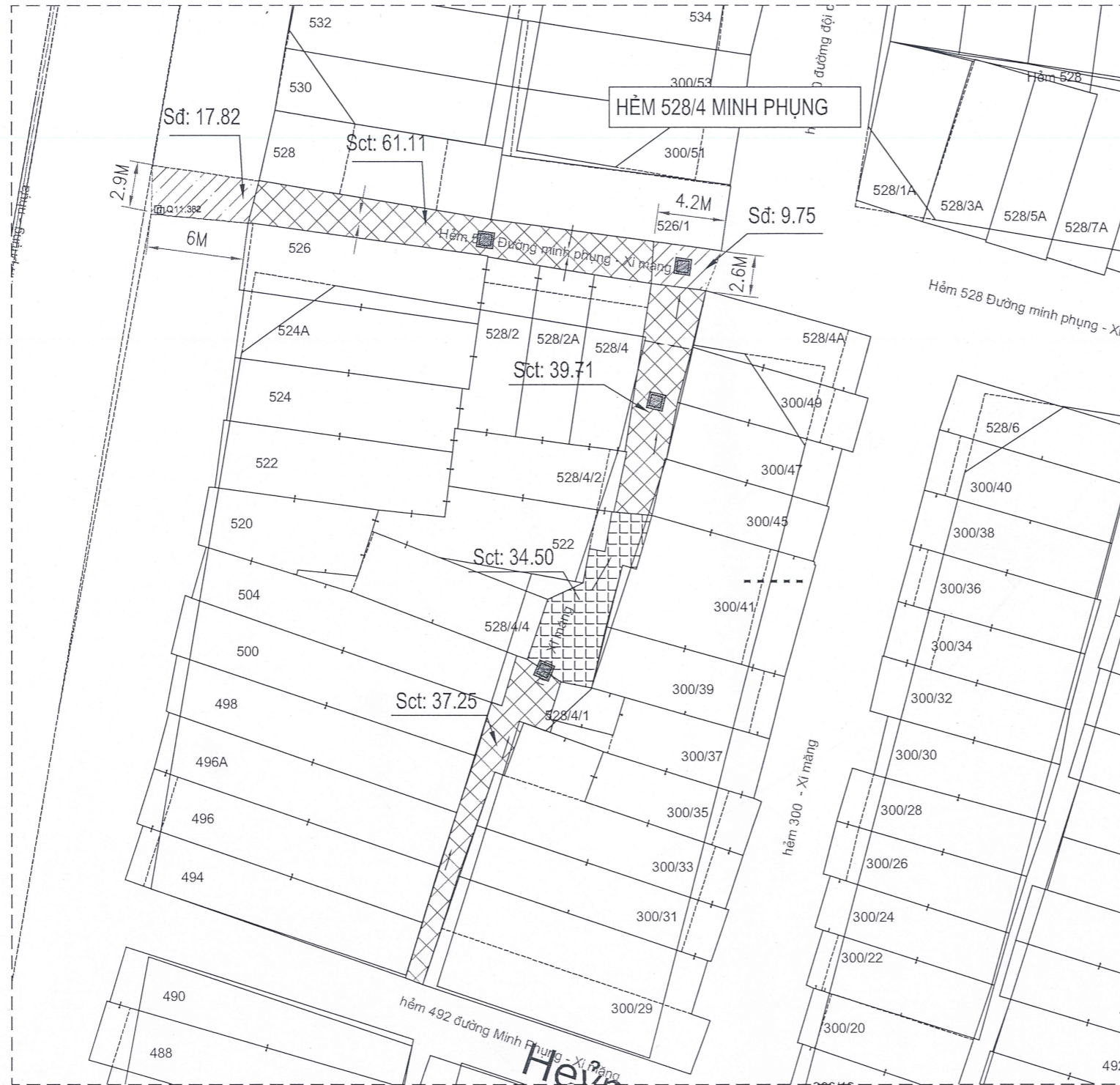
HẠNG MỤC: ĐÀ HẦM LOẠI 2-KT 1200x1200							
(TÍNH CHO 1 CẦU KIỆN)							
STT	KÝ HIỆU THÉP	ĐƯỜNG KÍNH (mm)	CHIỀU DÀI 1 THANH (mm)	SỐ LƯỢNG (thanh)	TỔNG CHIỀU DÀI (m)	TRỌNG LƯỢNG ĐƠN VỊ (kg/m)	TỔNG KHỐI LƯỢNG (kg)
1	T1	10	1350	16	21.60	0.617	13.32
2	T2	6	700	20	14.00	0.222	3.11
3	T3	6	200	16	3.20	0.222	0.71
4	T4	Thép góc L50x50x5	900	4	3.60	3.770	13.57
1. Khối lượng thép				D < 10		17.13	kg
				Thép góc L50x50x5		13.57	kg
2. Bê tông đá 1x2, M250				0.143	m ³		
3. Ván khuôn				1.280	m ²		

HẠNG MỤC: NẮP HẦM LOẠI 2, KT 900x900x100							
(TÍNH CHO 1 CẦU KIỆN)							
STT	KÝ HIỆU THÉP	ĐƯỜNG KÍNH (mm)	CHIỀU DÀI 1 THANH (mm)	SỐ LƯỢNG (thanh)	TỔNG CHIỀU DÀI (m)	TRỌNG LƯỢNG ĐƠN VỊ (kg/m)	TỔNG KHỐI LƯỢNG (kg)
1	N1	10	850	9	7.65	0.617	4.72
2	N2	10	850	9	7.65	0.617	4.72
3	N3	12	820	2	1.64	0.888	1.46
4	N4	6	180	12	2.16	0.222	0.48
5	N5	Thép góc L50x50x5	900	4	3.60	3.770	13.57
1. Khối lượng thép				D ≤ 10		9.91	kg
				10 < D ≤ 18		1.46	kg
				Thép góc L50x50x5		13.57	kg
2. Bê tông đá 1x2, M250				0.081	m ³		
3. Ván khuôn (Sử dụng thép góc làm ván khuôn)				-	m ²		

DỰ ÁN DUY TU GIAO THÔNG TRÊN ĐỊA BÀN QUẬN NĂM 2025	BAN QUẢN LÝ DỰ ÁN ĐẦU TƯ XÂY DỰNG KHU VỰC QUẬN 11 QUẢN LÝ DỰ ÁN ĐẦU TƯ XÂY DỰNG KHU VỰC QUẬN 11 NGUYỄN THANH HƯNG		CÔNG TY TNHH TƯ VẤN XÂY DỰNG FUHA TƯ VẤN XÂY DỰNG THÀNH PHỐ HỒ CHÍ MINH TRẦN ANH HÂN	C.N.D.A THS. KS. MAI ANH PHƯƠNG C.T.T.K KS. NGUYỄN VĂN NAM THIẾT KẾ KS. LƯU ĐỨC THÀNH KIỂM TRA KS. NGUYỄN VĂN NAM	HẠNG MỤC: DUY TU GIAO THÔNG CHI TIẾT KẾT CẤU GIAO THÔNG BƯỚC: LẬP BCKTKT TỶ LỆ:	KÝ HIỆU: GT-CTKC NGÀY:/...../2025 01/01 LÀN XUẤT: 01
---	---	--	---	--	--	---

BẢN VẼ HIỆN TRẠNG

BÌNH ĐỒ HIỆN TRẠNG
VỊ TRÍ: HẸM 528/4 MINH PHỤNG-PHƯỜNG 10-QUẬN 11



BẢNG THÔNG KÊ MẶT BẰNG HẸM 528/4 MINH PHỤNG

STT	HẠNG MỤC	KHỐI LƯỢNG	ĐƠN VỊ
1	DIỆN TÍCH MẶT ĐƯỜNG HƯ HỒNG NHẸ	134.0763.99	M2
2	DIỆN TÍCH MẶT ĐƯỜNG HƯ HỒNG NẶNG, SỤT LÚN	34.5	M2
3	DIỆN TÍCH VƯỢT NỔI	27.57	M2
4	HỒ GA KT 1.2x1.2	0	CÁI
5	HỒ GA KT 1.0x1.0	4	CÁI
6	TRỤ ĐIỆN Ø 30	0	CÁI

KÍ HIỆU:

- MẶT ĐƯỜNG BÊ TÔNG NHỰA HƯ HỒNG BỀ MẶT
- MẶT ĐƯỜNG BÊ TÔNG XI MĂNG HƯ HỒNG BỀ MẶT
- PHẠM VI MẶT ĐƯỜNG HƯ HỒNG NẶNG
- PHẠM VI ĐỤC MẶT ĐƯỜNG, VƯỢT NỔI
- HỒ GA HIỆN HỮU, KT 1x1M, 1.2x1.2M
- LỐI LÊN XƯỚNG
- TRỤ ĐIỆN HIỆN HỮU

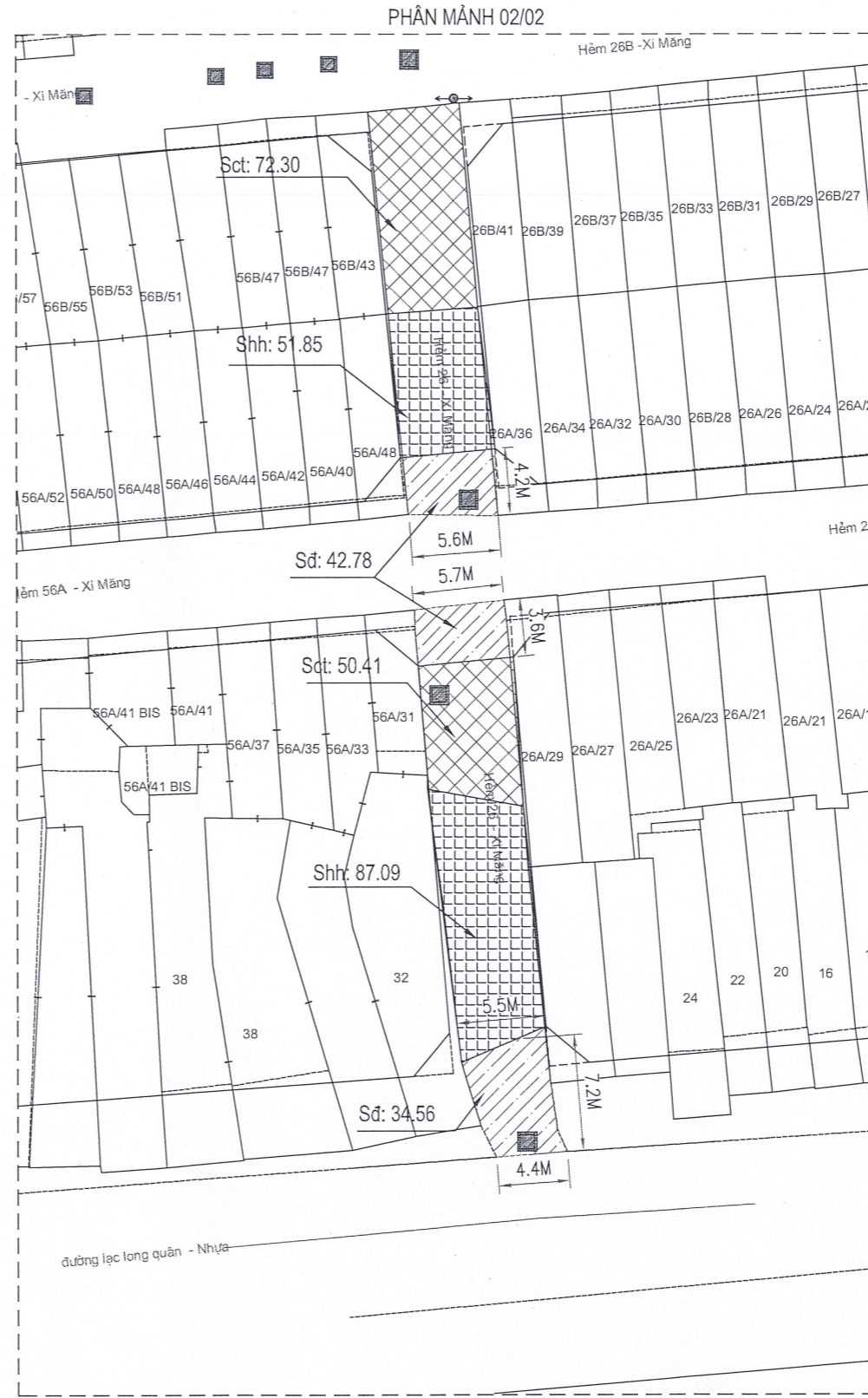
CÔNG TY CỔ PHẦN TƯ VẤN XÂY LẬP THƯƠNG MẠI
SÔNG HỒNG

THIẾT KẾ ĐÃ THẨM TRA
Theo văn bản thẩm tra số.../BCTT
ngày.../.../2025
(Cán bộ chủ trì thẩm tra ký tên.)

Bùi Nguyễn Minh Nguyễn

<p>DỰ ÁN DUY TU GIAO THÔNG TRÊN ĐỊA BÀN QUẬN NĂM 2025</p> <p>ĐỊA ĐIỂM QUẬN 11, TP HỒ CHÍ MINH</p>	<p>BAN QUẢN LÝ DỰ ÁN ĐẦU TƯ XÂY DỰNG KHU VỰC QUẬN 11 QUẢN LÝ DỰ ÁN ĐẦU TƯ XÂY DỰNG KHU VỰC QUẬN 11 NGUYỄN THANH HƯNG</p>		<p>CÔNG TY TNHH TƯ VẤN XÂY DỰNG THƯƠNG MẠI SÔNG HỒNG TU VẤN XÂY DỰNG FUHA TRẦN ANH HÂN</p>	C.N.D.A	ThS. KS. MAI ANH PHƯƠNG	<i>[Signature]</i>	<p>HẠNG MỤC: DUY TU GIAO THÔNG BÌNH ĐỒ HIỆN TRẠNG</p>		
				C.T.T.K	KS. NGUYỄN VĂN NAM	<i>[Signature]</i>		BƯỚC: LẬP BCKTKT	KÝ HIỆU: GT-CT
				THIẾT KẾ	KS. LƯU ĐỨC THÀNH	<i>[Signature]</i>	TỶ LỆ:	NGÀY: .../.../2025	LẦN XUẤT: 01
				KIỂM TRA	KS. NGUYỄN VĂN NAM	<i>[Signature]</i>			

BÌNH ĐỒ HIỆN TRẠNG
VỊ TRÍ: HÈM 26 LẠC LONG QUÂN, PHƯỜNG 3-QUẬN 11



CÔNG TY CỔ PHẦN TƯ VẤN XÂY LẬP THƯƠNG MẠI
SÔNG HỒNG
THIẾT KẾ ĐÃ THẨM TRA
Theo văn bản thẩm tra số.../BCTT
ngày.../.../2025
(Cán bộ chủ trì thẩm tra ký tên.)

R
Bùi Nguyễn Minh Nguyễn

- KÍ HIỆU:
- MẶT ĐƯỜNG BÊ TÔNG NHỰA HƯ HỒNG BỀ MẶT
 - MẶT ĐƯỜNG BÊ TÔNG XI MĂNG HƯ HỒNG BỀ MẶT
 - PHẠM VI MẶT ĐƯỜNG HƯ HỒNG NẶNG
 - PHẠM VI ĐỤC MẶT ĐƯỜNG, VƯỢT NỔI
 - HỒ GA HIỆN HỮU, KT 1x1M, 1.2x1.2M
 - LỐI LÊN XUỐNG
 - TRỤ ĐIỆN HIỆN HỮU

STT	HẠNG MỤC	KHỐI LƯỢNG	ĐƠN VỊ
1	DIỆN TÍCH MẶT ĐƯỜNG HƯ HỒNG NHẸ	251.53	M2
2	DIỆN TÍCH MẶT ĐƯỜNG HƯ HỒNG NẶNG, SỤT LÚN	267.31	M2
3	DIỆN TÍCH VƯỢT NỔI	99.37	M2
4	HỒ GA KT 1.2x1.2	8	CÁI
5	HỒ GA KT 1.0x1.0	0	CÁI
6	LỐI LÊN XUỐNG	3	VỊ TRÍ

DỰ ÁN
DUY TU GIAO THÔNG TRÊN ĐỊA BÀN QUẬN NĂM 2025

ĐỊA ĐIỂM
QUẬN 11, TP HỒ CHÍ MINH

CHỦ ĐẦU TƯ
BAN QUẢN LÝ DỰ ÁN ĐẦU TƯ XÂY DỰNG KHU VỰC QUẬN 11
QUẢN LÝ DỰ ÁN ĐẦU TƯ XÂY DỰNG KHU VỰC QUẬN 11
NGUYỄN THANH HƯNG

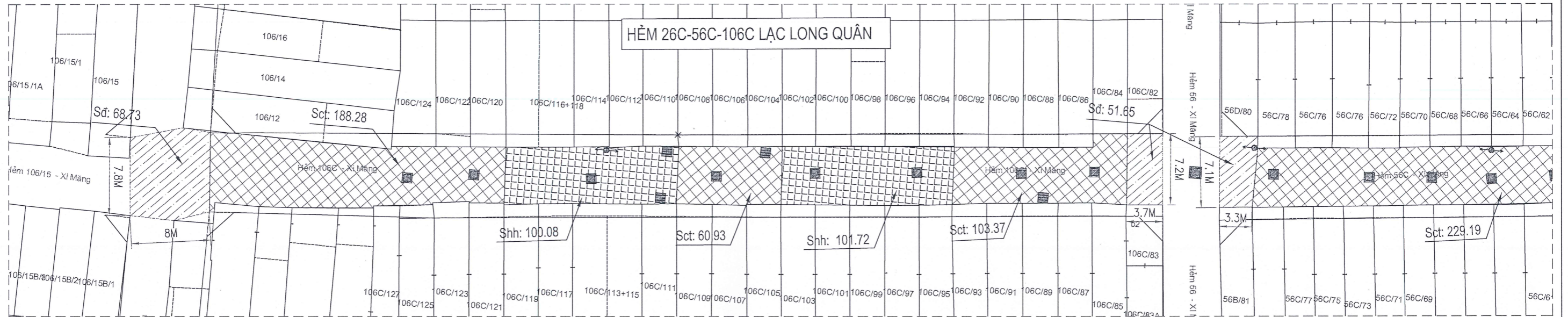


CÔNG TY TNHH TƯ VẤN XÂY DỰNG PHÚ HÀ
GIÁM ĐỐC
TƯ VẤN XÂY DỰNG
TRAN ANH HÂN

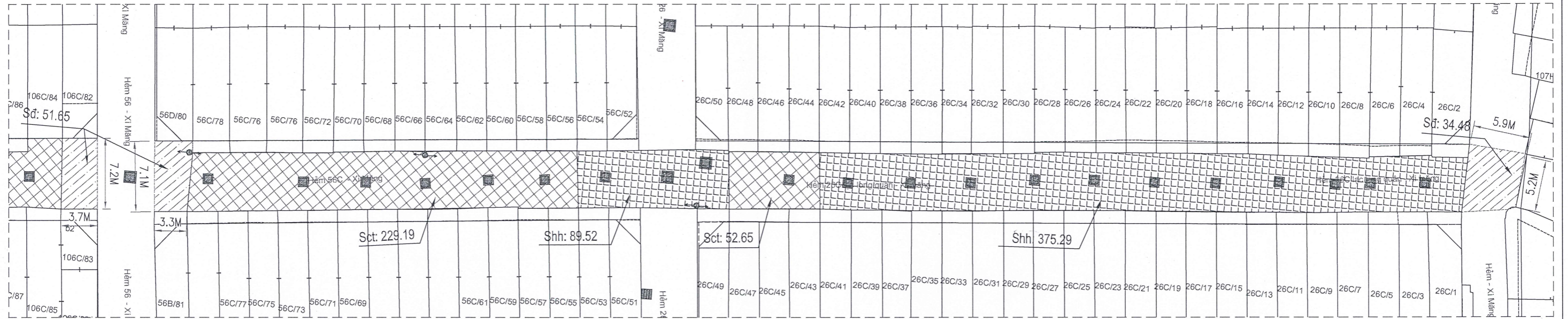
C.N.D.A THS. KS. MAI ANH PHƯƠNG
C.T.T.K KS. NGUYỄN VĂN NAM
THIẾT KẾ KS. LƯU ĐỨC THÀNH
KIỂM TRA KS. NGUYỄN VĂN NAM

HẠNG MỤC: DUY TU GIAO THÔNG
BÌNH ĐỒ HIỆN TRẠNG
BUỚC: LẬP BCKTKT KÝ HIỆU: GT-CT
TỶ LỆ: NGÀY: .../.../2025 LẦN XUẤT: 01

BÌNH ĐỒ HIỆN TRẠNG
VỊ TRÍ: HÈM 26C LẠC LONG QUẬN, PHƯỜNG 3-QUẬN 11
PHÂN MẢNH 01/02



PHÂN MẢNH 02/02



ỦY BAN NHÂN DÂN QUẬN 11
PHÒNG KINH TẾ, HẠ TẦNG VÀ ĐÔ THỊ
THẨM ĐỊNH
 Theo CV số: 554 /KTĐT
 Ngày 11 tháng 6 năm 2025
 Người thẩm định ký tên

- KÍ HIỆU:**
- MẶT ĐƯỜNG BÊ TÔNG NHỰA HƯ HỒNG BỀ MẶT
 - MẶT ĐƯỜNG BÊ TÔNG XI MĂNG HƯ HỒNG BỀ MẶT
 - PHẠM VI MẶT ĐƯỜNG HƯ HỒNG NẶNG
 - PHẠM VI ĐỤC MẶT ĐƯỜNG, VƯỢT NỔI
 - HỒ GA HIỆN HỮU, KT 1x1M, 1.2x1.2M
 - LỐI LÊN XƯỚNG
 - TRỤ ĐIỆN HIỆN HỮU

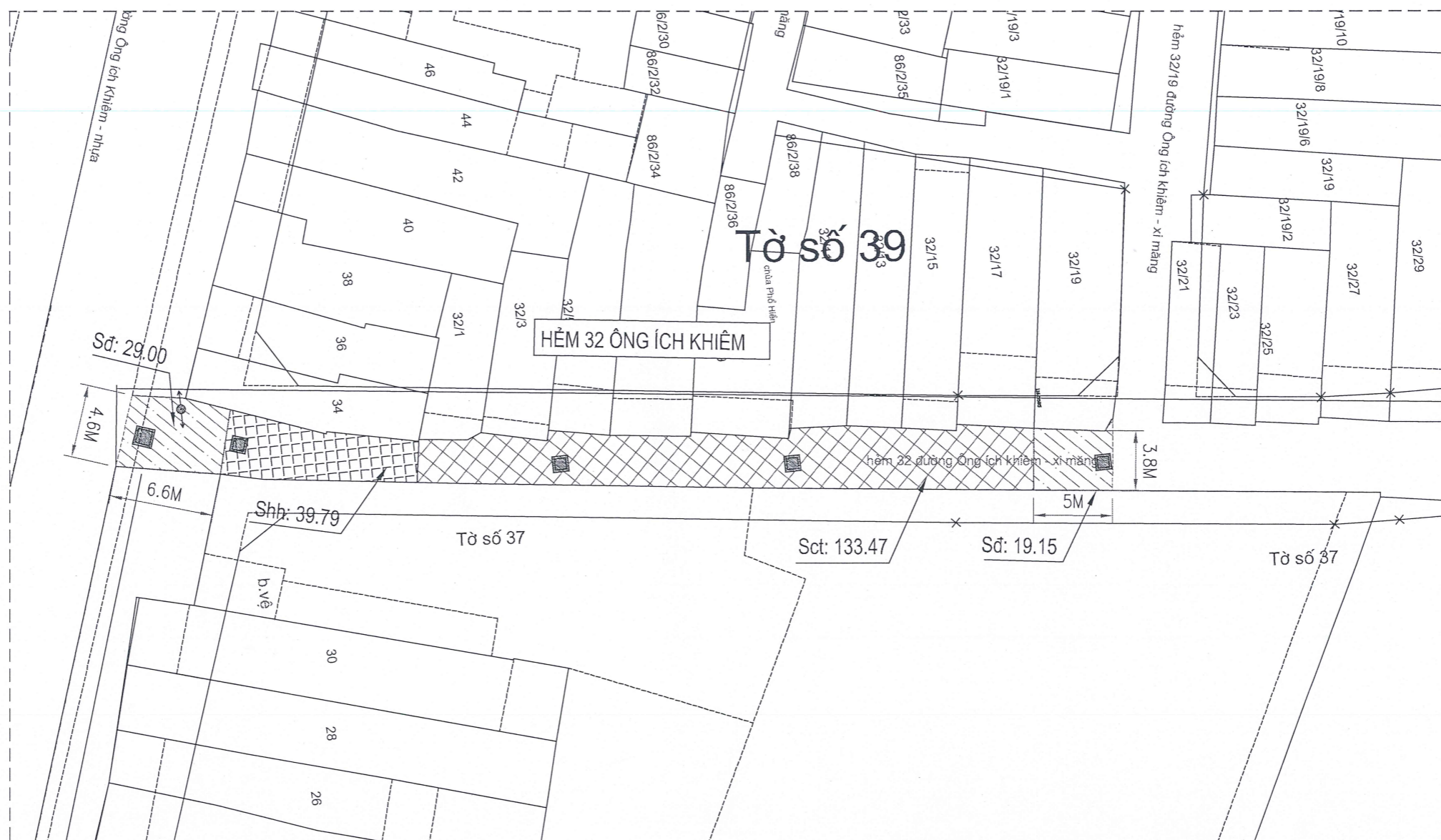
STT	HẠNG MỤC	KHỐI LƯỢNG	ĐƠN VỊ
1	DIỆN TÍCH MẶT ĐƯỜNG HƯ HỒNG NHẸ	606.14	M2
2	DIỆN TÍCH MẶT ĐƯỜNG HƯ HỒNG NẶNG, SỤT LÚN	666.61	M2
3	DIỆN TÍCH VƯỢT NỔI	154.86	M2
4	TRỤ ĐIỆN Ø 30	4	M2
5	HỒ GA KT 1.2x1.2	0	CÁI
6	HỒ GA KT 1.0x1.0	28	CÁI
7	LỐI LÊN XƯỚNG	4	VỊ TRÍ

CÔNG TY CỔ PHẦN TƯ VẤN XÂY LẬP THƯƠNG MẠI
SÔNG HỒNG
THIẾT KẾ ĐÃ THẨM TRA
 Theo văn bản thẩm tra số: 63 /BCTT
 ngày: 20/5/2025
 (Cán bộ chủ trì thẩm tra ký tên.)

Bùi Nguyễn Minh Nguyên

DỰ ÁN DUY TƯ GIAO THÔNG TRÊN ĐỊA BÀN QUẬN NĂM 2025 ĐỊA ĐIỂM QUẬN 11, TP HỒ CHÍ MINH	CHỦ ĐẦU TƯ BAN QUẢN LÝ DỰ ÁN ĐẦU TƯ XÂY DỰNG KHU VỰC QUẬN 11 QUẢN LÝ DỰ ÁN ĐẦU TƯ XÂY DỰNG KHU VỰC QUẬN 11 NGUYỄN THANH HƯNG	CÔNG TY TNHH TƯ VẤN XÂY DỰNG FUHA GIÁM ĐỐC TƯ VẤN XÂY DỰNG FUHA TRAN ANH HAN	C.N.D.A	Ths. KS. MAI ANH PHƯƠNG	HẠNG MỤC: DUY TƯ GIAO THÔNG BÌNH ĐỒ HIỆN TRẠNG		
			C.T.T.K	KS. NGUYỄN VĂN NAM		BƯỚC: LẬP BCKTKT	KÝ HIỆU: GT-CT
			THIẾT KẾ	KS. LƯU ĐỨC THÀNH	TỶ LỆ:	NGÀY:/2025	LẦN XUẤT: 01
			KIỂM TRA	KS. NGUYỄN VĂN NAM			

BÌNH ĐỒ HIỆN TRẠNG
VỊ TRÍ: HÈM 32 ÔNG ÍCH KHIÊM, PHƯỜNG 14-QUẬN 11



BẢNG THÔNG KÊ MẶT BẰNG HÈM 32 ÔNG ÍCH KHIÊM

STT	HẠNG MỤC	KHỐI LƯỢNG	ĐƠN VỊ
1	DIỆN TÍCH MẶT ĐƯỜNG HƯ HỒNG NHẸ	127.96	M2
2	DIỆN TÍCH MẶT ĐƯỜNG HƯ HỒNG NẶNG, SỤT LÚN	39.79	M2
3	DIỆN TÍCH VUỐT NỔI	48.15	M2
4	HỔ GA KT 1.2x1.2	1	CÁI
5	HỔ GA KT 1.0x1.0	4	CÁI
6	TRỤ ĐIỆN Ø 30	1	CÁI

KÍ HIỆU:

- MẶT ĐƯỜNG BÊ TÔNG NHỰA HƯ HỒNG BỀ MẶT
- MẶT ĐƯỜNG BÊ TÔNG XI MĂNG HƯ HỒNG BỀ MẶT
- PHẠM VI MẶT ĐƯỜNG HƯ HỒNG NẶNG
- PHẠM VI ĐỤC MẶT ĐƯỜNG, VUỐT NỔI
- HỔ GA HIỆN HỮU, KT 1x1M, 1.2x1.2M
- LỐI LÊN XƯỚNG
- TRỤ ĐIỆN HIỆN HỮU

CÔNG TY CỔ PHẦN TƯ VẤN XÂY LẬP THƯƠNG MẠI SÔNG HỒNG
THIẾT KẾ ĐÃ THẨM TRA
 Theo văn bản thẩm tra số B3 /BCTT
 ngày 22.05.2025
 (Cán bộ chủ trì thẩm tra ký tên.)

Bùi Nguyễn Minh Nguyễn

DỰ ÁN
 DUY TU GIAO THÔNG TRÊN ĐỊA BÀN QUẬN NĂM 2025

ĐỊA ĐIỂM
 QUẬN 11, TP HỒ CHÍ MINH

CHỦ ĐẦU TƯ
 BAN QUẢN LÝ DỰ ÁN ĐẦU TƯ XÂY DỰNG KHU VỰC QUẬN 11
 QUẢN LÝ DỰ ÁN ĐẦU TƯ XÂY DỰNG KHU VỰC QUẬN 11
 NGUYỄN THANH HƯNG

CÔNG TY TƯ VẤN XÂY DỰNG THƯƠNG MẠI SÔNG HỒNG
 CÔNG TY TNHH TƯ VẤN XÂY DỰNG THƯƠNG MẠI SÔNG HỒNG
 TƯ VẤN XÂY DỰNG
 GIÁM ĐỐC
FUHA
 THANH PHỐ HỒ CHÍ MINH
 TRAN ANH HÂN

C.N.D.A	ThS. KS. MAI ANH PHƯƠNG	<i>[Signature]</i>
C.T.T.K	KS. NGUYỄN VĂN NAM	<i>[Signature]</i>
THIẾT KẾ	KS. LƯU ĐỨC THÀNH	<i>[Signature]</i>
KIỂM TRA	KS. NGUYỄN VĂN NAM	<i>[Signature]</i>

HẠNG MỤC: DUY TU GIAO THÔNG
 BÌNH ĐỒ HIỆN TRẠNG

BUỚC: LẬP BCKTKT
 KÝ HIỆU: GT-CT

TỶ LỆ:
 NGÀY:/...../2025

LÀN XUẤT: 01

BẢN VẼ DUY TU, SỬA CHỮA

BÌNH ĐỒ HOÀN THIỆN DUY TU, CẢI TẠO
VỊ TRÍ: HẸM 528/4 MINH PHỤNG-PHƯỜNG 10-QUẬN 11



ỦY BAN NHÂN DÂN QUẬN 11
PHÒNG KINH TẾ, HẠ TẦNG VÀ LỘ LĨNH

THẨM ĐỊNH

Theo CV số: 524 /KTĐTDT
Ngày 11 tháng 6 năm 2025
Người thẩm định ký tên: *[Signature]*

BẢNG KHỐI LƯỢNG CẢI TẠO HẸM 528/4 MINH PHỤNG

STT	HẠNG MỤC	KHỐI LƯỢNG	ĐƠN VỊ
1	DIỆN TÍCH CẢI TẠO	200.14	M2
2	HỒ GA KT 1.2x1.2	0	CÁI
3	HỒ GA KT 1.0x1.0	4	CÁI
4	TRỤ ĐIỆN Ø 30	0	CÁI
5	CÁT MẶT ĐƯỜNG	74.17	M

KÍ HIỆU:

- MẶT ĐƯỜNG BÊ TÔNG NHỰA CẢI TẠO
- MẶT ĐƯỜNG BÊ TÔNG XI MĂNG CẢI TẠO
- CÁT BÊ TÔNG TẠO KHE THOÁT NƯỚC
- HỒ GA KT 1x1M, 1.2x1.2M
- LỐI LÊN XUỐNG
- TRỤ ĐIỆN HIỆN HỮU

CÔNG TY CỔ PHẦN TƯ VẤN XÂY LẬP THƯƠNG MẠI
SÔNG HỒNG

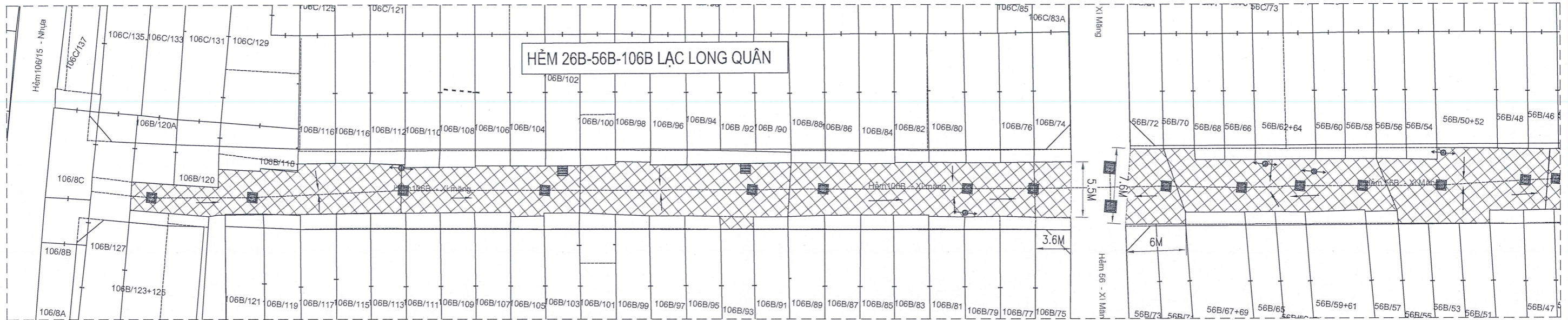
THIẾT KẾ ĐÃ THẨM TRA
Theo văn bản thẩm tra số: 03/1225/BCTT
ngày: 11/05/2025
(Cán bộ chủ trì thẩm tra ký tên.)

[Signature]
Bùi Nguyễn Minh Nguyễn

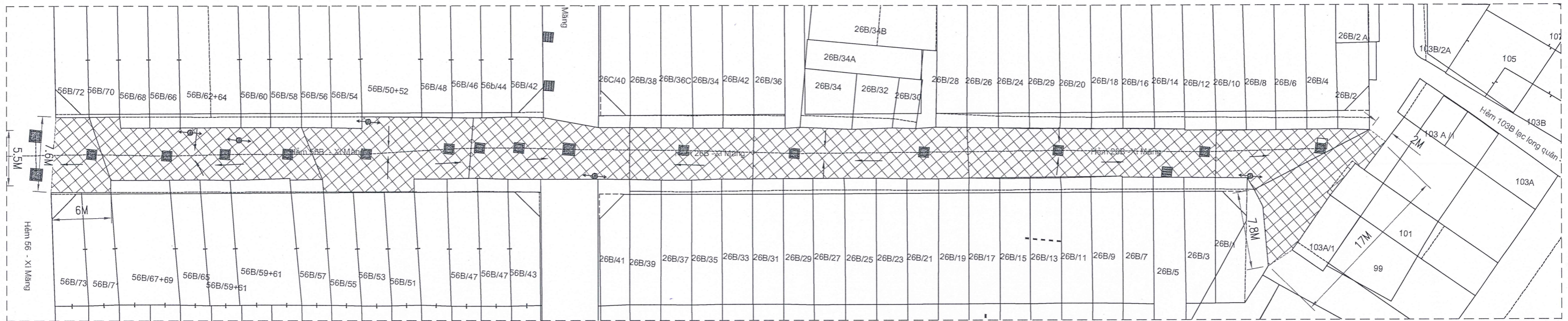
DỰ ÁN DUY TU GIAO THÔNG TRÊN ĐỊA BÀN QUẬN NĂM 2025 ĐỊA ĐIỂM QUẬN 11, TP HỒ CHÍ MINH	CHỦ ĐẦU TƯ BAN QUẢN LÝ DỰ ÁN ĐẦU TƯ XÂY DỰNG KHU VỰC QUẬN 11 QUẢN LÝ DỰ ÁN ĐẦU TƯ XÂY DỰNG KHU VỰC QUẬN 11 NGUYỄN THANH HƯNG	 CÔNG TY TNHH TƯ VẤN XÂY DỰNG FUHA GIÁM ĐỐC TU VẤN XÂY DỰNG PHỐ HỒ CHÍ MINH TRẦN ANH HÂN	C.N.D.A	ThS. KS. MAI ANH PHƯƠNG	<i>[Signature]</i>	HẠNG MỤC: DUY TU GIAO THÔNG BÌNH ĐỒ HOÀN THIỆN DUY TU, CẢI TẠO		
			C.T.T.K	KS. NGUYỄN VĂN NAM	<i>[Signature]</i>	BƯỚC: LẬP BCKTKT	KÝ HIỆU: GT-CT	
			THIẾT KẾ	KS. LƯU ĐỨC THÀNH	<i>[Signature]</i>	TỶ LỆ:	NGÀY:/...../2025	LẦN XUẤT: 01
			KIỂM TRA	KS. NGUYỄN VĂN NAM	<i>[Signature]</i>			

BÌNH ĐỒ HOÀN THIỆN DUY TU, CẢI TẠO
VỊ TRÍ: HỀM 26B LẠC LONG QUÂN, PHƯỜNG 3-QUẬN 11

PHẦN MẪNH 01/02



PHẦN MẪNH 02/02



KÍ HIỆU:

- MẶT ĐƯỜNG BÊ TÔNG NHỰA CẢI TẠO
- MẶT ĐƯỜNG BÊ TÔNG XI MĂNG CẢI TẠO
- CÁT BÊ TÔNG TẠO KHE THOÁT NƯỚC
- HỐ GA KT 1x1M, 1.2x1.2M
- LỖ LÊN XUỐNG
- TRỤ ĐIỆN HIỆN HỮU

BẢNG KHỐI LƯỢNG CẢI TẠO HỀM 26B-56B-106B LẠC LONG QUÂN

STT	HẠNG MỤC	KHỐI LƯỢNG	ĐƠN VỊ
1	DIỆN TÍCH CẢI TẠO	1248.65	M2
2	TRỤ ĐIỆN Ø 30	6	CÁI
3	HỐ GA KT 1.2x1.2	0	CÁI
4	HỐ GA KT 1.0x1.0	24	CÁI
5	LỖ LÊN XUỐNG	3	VỊ TRÍ
6	CÁT MẶT ĐƯỜNG	227.67	M

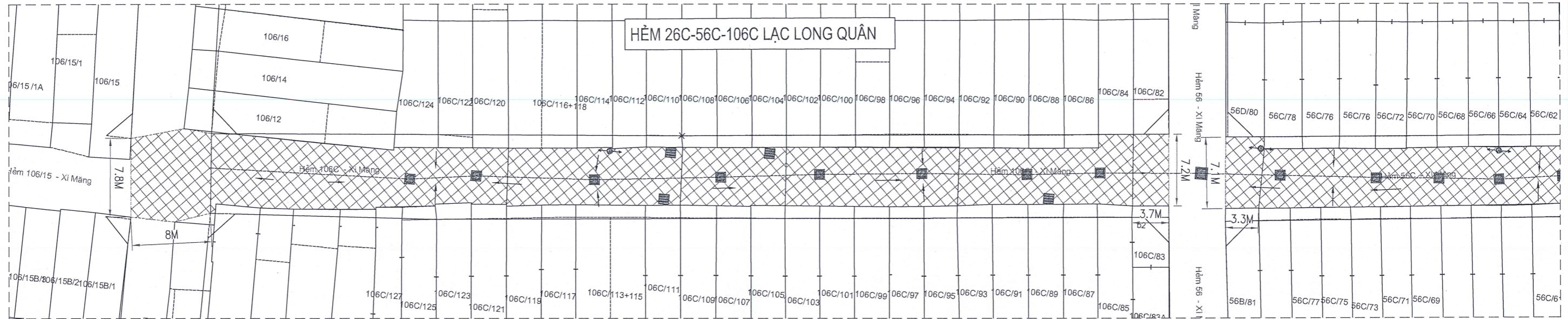
CÔNG TY CỔ PHẦN TƯ VẤN XÂY LẬP THƯƠNG MẠI
SÔNG HỒNG

THIẾT KẾ ĐÃ THẨM TRA
Theo văn bản thẩm tra số 1005 /BCTT
ngày 22/05/2025
(Cán bộ chủ trì thẩm tra ký tên.)

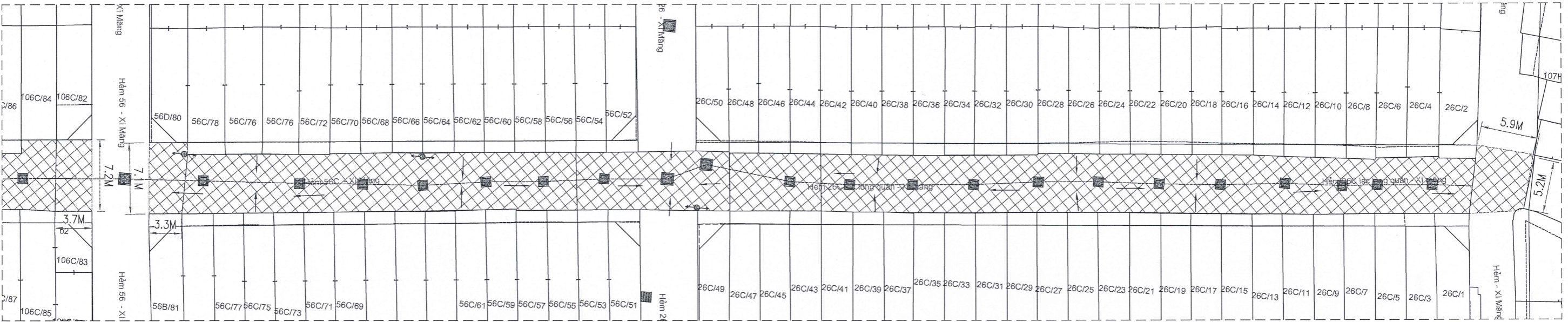
R
Bùi Nguyễn Minh Nguyễn

DỰ ÁN DUY TU GIAO THÔNG TRÊN ĐỊA BÀN QUẬN NĂM 2025 ĐỊA ĐIỂM QUẬN 11, TP HỒ CHÍ MINH	CHỦ ĐẦU TƯ BAN QUẢN LÝ DỰ ÁN ĐẦU TƯ XÂY DỰNG KHU VỰC QUẬN 11 ĐƠN LÝ QUẢN LÝ ĐẦU TƯ XÂY DỰNG KHU VỰC QUẬN 11 NGUYỄN THANH HƯNG	 CÔNG TY TNHH TƯ VẤN XÂY DỰNG PHU HA GIÁM ĐỐC TU VẤN XÂY DỰNG PHU HA THÀNH HIỆU HỒ CHÍ MINH TRẦN ANH HÂN	C.N.D.A	ThS. KS. MAI ANH PHƯƠNG	<i>[Signature]</i>	HẠNG MỤC: DUY TU GIAO THÔNG BÌNH ĐỒ HOÀN THIỆN DUY TU, CẢI TẠO		
			C.T.T.K	KS. NGUYỄN VĂN NAM	<i>[Signature]</i>	BƯỚC: LẬP BCKTKT	KÝ HIỆU: GT-CT	
			THIẾT KẾ	KS. LƯU ĐỨC THÀNH	<i>[Signature]</i>	TỶ LỆ:	NGÀY:/...../2025	LẦN XUẤT: 01
			KIỂM TRA	KS. NGUYỄN VĂN NAM	<i>[Signature]</i>			

BÌNH ĐỒ HOÀN THIỆN DUY TU, CẢI TẠO
 VỊ TRÍ: HỀM 26C LẠC LONG QUÂN, PHƯỜNG 3-QUẬN 11
 PHÂN MẢNH 01/02



PHÂN MẢNH 02/02



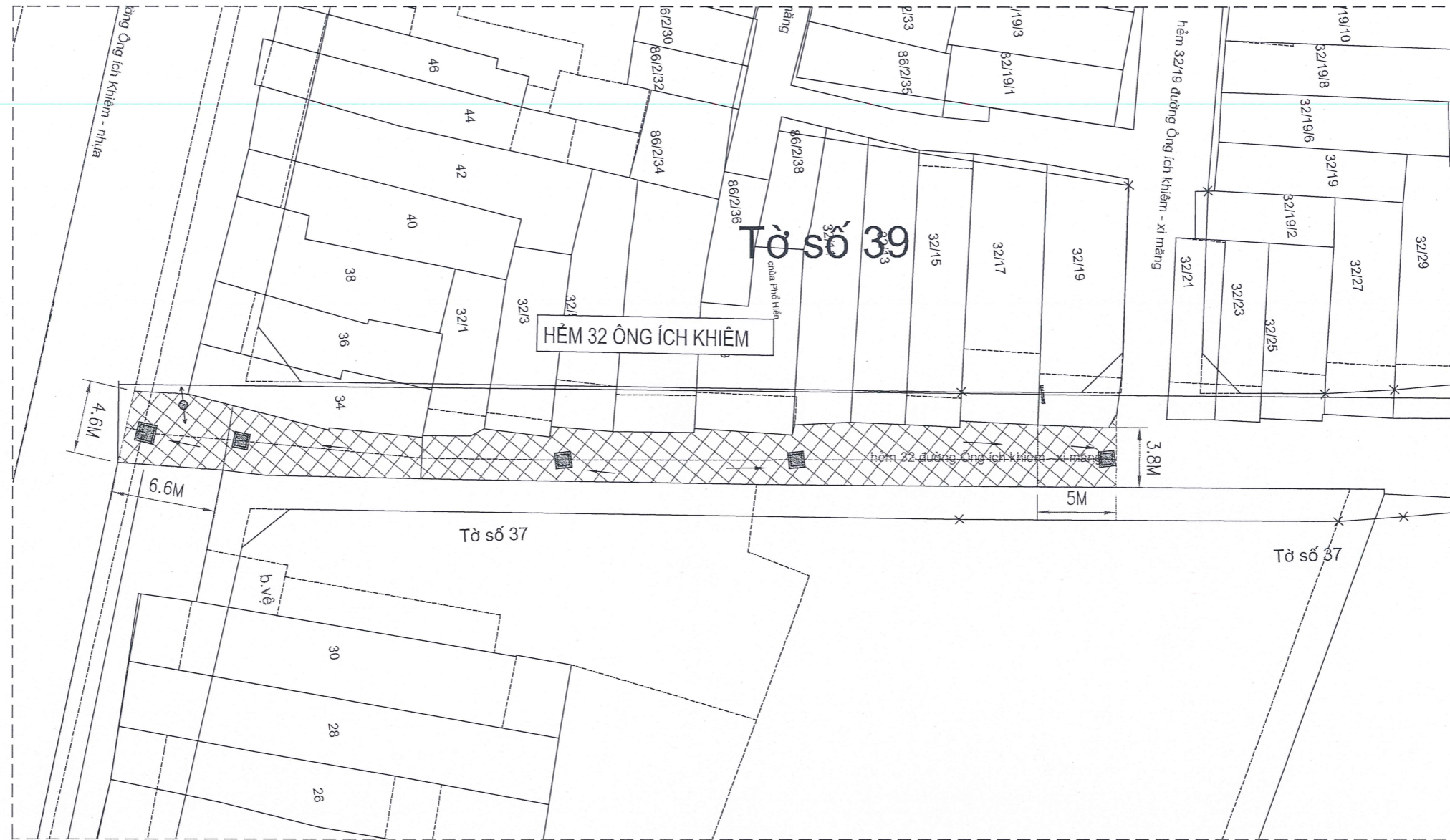
- KÍ HIỆU:
- MẶT ĐƯỜNG BÊ TÔNG NHỰA CẢI TẠO
 - MẶT ĐƯỜNG BÊ TÔNG XI MĂNG CẢI TẠO
 - CẮT BÊ TÔNG TẠO KHE THOÁT NƯỚC
 - HỐ GA KT 1x1M, 1.2x1.2M
 - LỐI LÊN XƯỚNG
 - TRỤ ĐIỆN HIỆN HỮU

STT	HẠNG MỤC	KHỐI LƯỢNG	ĐƠN VỊ
1	DIỆN TÍCH CẢI TẠO	1455.89	M2
2	TRỤ ĐIỆN Ø 30	4	M2
3	HỐ GA KT 1.2x1.2	0	CÁI
4	HỐ GA KT 1.0x1.0	28	CÁI
5	LỐI LÊN XƯỚNG	4	VỊ TRÍ
6	CÁT MẶT ĐƯỜNG	235.39	M

CÔNG TY CỔ PHẦN TƯ VẤN XÂY LẬP THƯƠNG MẠI SÔNG HỒNG
THIẾT KẾ ĐÃ THẨM TRA
 Theo văn bản thẩm tra số.../BCTT
 ngày.../2025
 (Cán bộ chủ trì thẩm tra ký tên.)

DỰ ÁN DUY TU GIAO THÔNG TRÊN ĐỊA BÀN QUẬN NĂM 2025	CHỦ ĐẦU TƯ BAN QUẢN LÝ ĐẦU TƯ XÂY DỰNG KHU VỰC QUẬN 11 NGUYỄN THANH HƯNG	CÔNG TY TƯ VẤN XÂY DỰNG FUHA TRAN ANH HÂN	C.N.D.A	ThS. KS. MAI ANH PHƯƠNG	CÔNG MỤC DỰ ÁN GIAO THÔNG BÌNH ĐỒ HOÀN THIỆN DUY TU, CẢI TẠO
			C.T.T.K	KS. NGUYỄN VĂN NAM	
ĐỊA ĐIỂM QUẬN 11, TP HỒ CHÍ MINH			THIẾT KẾ	KS. LƯU ĐỨC THÀNH	BƯỚC: LẬP BCKTKT KÝ HIỆU: GT-CT
			KIỂM TRA	KS. NGUYỄN VĂN NAM	TỶ LỆ: NGÀY:/2025 LẦN XUẤT: 01

BÌNH ĐỒ HOÀN THIỆN DUY TU, CẢI TẠO
VỊ TRÍ: HÈM 32 ÔNG ÍCH KHIÊM, PHƯỜNG 14-QUẬN 11



BẢNG KHỐI LƯỢNG CẢI TẠO HÈM 32 ÔNG ÍCH KHIÊM

STT	HẠNG MỤC	KHỐI LƯỢNG	ĐƠN VỊ
1	DIỆN TÍCH CẢI TẠO	221.41	M2
2	HỐ GA KT 1.2x1.2	1	CÁI
3	HỐ GA KT 1.0x1.0	4	CÁI
4	TRỤ ĐIỆN Ø 30	1	CÁI
5	CÁT MẶT ĐƯỜNG	62.61	M

- KÍ HIỆU:**
- MẶT ĐƯỜNG BÊ TÔNG NHỰA CẢI TẠO
 - MẶT ĐƯỜNG BÊ TÔNG XI MĂNG CẢI TẠO
 - CÁT BÊ TÔNG TẠO KHE THOÁT NƯỚC
 - HỐ GA KT 1x1M, 1.2x1.2M
 - LỐI LÊN XUỐNG
 - TRỤ ĐIỆN HIỆN HỮU

CÔNG TY CỔ PHẦN TƯ VẤN XÂY LẮP THƯƠNG MẠI SÔNG HỒNG

THIẾT KẾ ĐÃ THẨM TRA
Theo văn bản thẩm tra số.../BCTT
ngày.../.../2025
(Cán bộ chủ trì thẩm tra ký tên.)

R
Bùi Nguyễn Minh Nguyễn

<p align="center">DỰ ÁN</p> <p align="center">DUY TU GIAO THÔNG TRÊN ĐỊA BÀN QUẬN NĂM 2025</p>	<p align="center">BAN QUẢN LÝ DỰ ÁN ĐẦU TƯ XÂY DỰNG KHU VỰC QUẬN 11</p> <p align="center">CHỦ ĐẦU TƯ</p> <p align="center">NGUYỄN THANH HƯNG</p>	<p align="center">CÔNG TY TNHH TƯ VẤN XÂY DỰNG FUHA</p> <p align="center">TRẦN ANH HÂN</p>	<p>C.N.D.A</p> <p>Ths. KS. MAI ANH PHƯƠNG</p>	<p>C.T.T.K</p> <p>KS. NGUYỄN VĂN NAM</p>	<p>THIẾT KẾ</p> <p>KS. LƯU ĐỨC THÀNH</p>	<p>KIỂM TRA</p> <p>KS. NGUYỄN VĂN NAM</p>	<p>HẠNG MỤC: DUY TU GIAO THÔNG</p> <p align="center">BÌNH ĐỒ HOÀN THIỆN DUY TU, CẢI TẠO</p>	<p>BƯỚC: LẬP BCKTKT</p> <p>KÝ HIỆU:</p>	<p>TỶ LỆ:</p> <p>NGÀY:/2025</p>	<p>LẦN XUẤT: 01</p>
			<p>QUẬN 11</p>	<p>QUẬN 11</p>	<p>QUẬN 11</p>	<p>QUẬN 11</p>	<p>QUẬN 11</p>	<p>QUẬN 11</p>	<p>QUẬN 11</p>	<p>QUẬN 11</p>

