

## HỒ SƠ MỜI THẦU

Số hiệu gói thầu và số thông báo mời thầu	DV-3491/25-XNDV-TTH
Tên gói thầu	Bảo trì hệ thống kho hàng tự động ASRS- XNDV năm 2025
Phát hành ngày	..02.../...10.../2025
Ban hành kèm theo Quyết định	1782/TMDV



## MỤC LỤC

Mô tả tóm tắt

Từ ngữ viết tắt

### Phần 1. THỦ TỤC ĐẤU THẦU

Chương I. Chỉ dẫn nhà thầu

Chương II. Bảng dữ liệu đấu thầu

Chương III. Tiêu chuẩn đánh giá Hồ sơ dự thầu

Chương IV. Biểu mẫu mời thầu và dự thầu

### Phần 2. YÊU CẦU KỸ THUẬT

Chương V. Yêu cầu kỹ thuật

### Phần 3. ĐIỀU KIỆN HỢP ĐỒNG VÀ BIỂU MẪU HỢP ĐỒNG

### Phần 4. CÁC PHỤ LỤC



## MÔ TẢ TÓM TẮT

### Phần 1. THỦ TỤC ĐẦU THẦU

#### Chương I. Chỉ dẫn nhà thầu

Chương này cung cấp thông tin nhằm giúp nhà thầu chuẩn bị E-HSDT. Thông tin bao gồm các quy định về việc chuẩn bị, nộp E-HSDT, mở thầu, đánh giá E-HSDT và trao hợp đồng. Chỉ được sử dụng mà không được sửa đổi các quy định tại Chương này.

Chương này áp dụng thống nhất đối với tất cả các gói thầu dịch vụ phi tư vấn qua mạng, được cố định theo định dạng tệp tin PDF và đăng tải trên Hệ thống.

#### Chương II. Bảng dữ liệu đấu thầu

Chương này quy định cụ thể các nội dung của Chương I khi áp dụng đối với từng gói thầu.

Chương này được số hóa dưới dạng các biểu mẫu trên Hệ thống (webform). Chủ đầu tư nhập các nội dung thông tin vào E-BDL trên Hệ thống.

#### Chương III. Tiêu chuẩn đánh giá E-HSDT

Chương này bao gồm các tiêu chí để đánh giá E-HSDT, cụ thể:

- Mục 1 (Đánh giá tính hợp lệ của E-HSDT) được cố định theo định dạng tệp tin PDF/Word và đăng tải trên Hệ thống;
- Mục 2 (Tiêu chuẩn đánh giá về năng lực, kinh nghiệm) được số hóa dưới dạng webform. Chủ đầu tư cần nhập thông tin vào các webform tương ứng;
- Mục 3 (Tiêu chuẩn đánh giá về kỹ thuật), Mục 4 (Tiêu chuẩn đánh giá về tài chính) và Mục 5 (Phương án kỹ thuật thay thế trong E-HSDT (nếu có)) là tệp tin PDF/Word do Chủ đầu tư chuẩn bị và đăng tải trên Hệ thống.

Căn cứ các thông tin do Chủ đầu tư nhập, Hệ thống sẽ tự động tạo ra các biểu mẫu dự thầu có liên quan tương ứng với tiêu chuẩn đánh giá.

#### Chương IV. Biểu mẫu mời thầu và dự thầu

Chương này bao gồm các biểu mẫu mà Chủ đầu tư và nhà thầu sẽ phải hoàn chỉnh để thành một phần nội dung của E-HSMT và E-HSDT.

Chương này được số hóa dưới dạng webform. Chủ đầu tư và nhà thầu cần nhập các thông tin vào webform tương ứng phù hợp với gói thầu để lập E-HSMT, E-HSDT trên Hệ thống.

### Phần 2. YÊU CẦU VỀ KỸ THUẬT

#### Chương V. Yêu cầu về kỹ thuật

Chương này bao gồm các yêu cầu về kỹ thuật của dịch vụ phi tư vấn được hiển thị dưới dạng tệp tin PDF/Word/CAD do Chủ đầu tư chuẩn bị và đính kèm lên Hệ thống.

### Phần 3. ĐIỀU KIỆN HỢP ĐỒNG VÀ BIỂU MẪU HỢP ĐỒNG

Chương này bao gồm tệp tin PDF/Word do Chủ đầu tư chuẩn bị theo mẫu.

Phần này bao gồm các điều khoản, điều kiện, dữ liệu và các biểu mẫu cấu thành bộ hợp đồng hoàn chỉnh.



Phần này áp dụng thống nhất đối với tất cả các gói thầu dịch vụ phi tư vấn qua mạng, được cố định theo định dạng tệp tin PDF và đăng tải trên Hệ thống.

#### **PHẦN 4. CÁC PHỤ LỤC**

- Danh mục/Phạm vi cung cấp.
- Yêu cầu kỹ thuật (kèm theo Hồ sơ Thiết kế, bản vẽ,....(nếu có)).
- Tiêu chí đánh giá kỹ thuật/ Bảng điểm đánh giá kỹ thuật.

Các tài liệu kỹ thuật khác, đường dẫn (link) để tham chiếu (nếu có).



## TỪ NGỮ VIẾT TẮT

E-TBMT	Thông báo mời thầu
E-CDNT	Chỉ dẫn nhà thầu
E-HSMT	Hồ sơ mời thầu
E-HSDT	Hồ sơ dự thầu
E-BDL	Bảng dữ liệu đấu thầu
E-ĐKC	Điều kiện chung của hợp đồng
E-ĐKCT	Điều kiện cụ thể của hợp đồng
VND	đồng Việt Nam
Luật đấu thầu	Luật đấu thầu số 22/2023/QH15
Nghị định 24	Nghị định 24/2024/NĐ-CP ngày 27/02/2024
Thông tư 06	Thông tư liên tịch số 06/2024/TT-BKHĐT ngày 26/04/2024 của Bộ Kế hoạch và Đầu tư và Bộ Tài chính quy định chi tiết việc cung cấp, đăng tải thông tin về đấu thầu và lựa chọn nhà thầu qua mạng
Hệ thống	Hệ thống mạng đấu thầu quốc gia tại địa chỉ <a href="http://muasamcong.mpi.gov.vn">http://muasamcong.mpi.gov.vn</a>
PDF	Định dạng tài liệu được cố định theo tiêu chuẩn của hãng Adobe Systems để tài liệu được hiển thị như nhau trên mọi môi trường làm việc
Excel	Định dạng tài liệu theo dạng bảng biểu của hãng Microsoft dùng trong việc tính toán, nhập dữ liệu
Word	Định dạng tài liệu theo dạng văn bản của hãng Microsoft dùng trong việc trình bày, nhập dữ liệu
Webform	Định dạng tài liệu theo dạng biểu mẫu nhập sẵn trên Hệ thống, thông qua mạng internet, tương tác giữa máy tính của người sử dụng và máy chủ của Hệ thống



**Phần 1. THỦ TỤC ĐẦU THẦU**  
**Chương I. CHỈ DẪN NHÀ THẦU**

1. Phạm vi gói thầu	1.1. Chủ đầu tư quy định tại E-BDL phát hành bộ E-HSMT này để lựa chọn nhà thầu thực hiện gói thầu dịch vụ phi tư vấn theo phương thức một giai đoạn một túi hồ sơ. 1.2. Tên gói thầu, dự án/dự toán mua sắm được quy định tại E-BDL.
2. Giải thích từ ngữ trong đấu thầu qua mạng	2.1. Thời điểm đóng thầu là thời điểm hết hạn nhận E-HSMT và được quy định trong E-TBMT trên Hệ thống. 2.2. Ngày là ngày theo dương lịch, bao gồm cả ngày nghỉ cuối tuần, nghỉ lễ, nghỉ Tết theo quy định của pháp luật về lao động. 2.3. Thời gian và ngày tháng trên Hệ thống là thời gian và ngày tháng được hiển thị trên Hệ thống (GMT+7).
3. Nguồn vốn	Nguồn vốn (hoặc phương thức thu xếp vốn) để sử dụng cho gói thầu được quy định tại E-BDL.
4. Hành vi bị cấm	4.1 Đưa, nhận, môi giới hối lộ; 4.2 Lợi dụng chức vụ quyền hạn để can thiệp bất hợp pháp vào công tác lựa chọn nhà thầu; 4.3 Thông thầu, bao gồm các hành vi sau đây: a) Dàn xếp, thỏa thuận, ép buộc để một hoặc các bên chuẩn bị Hồ sơ dự thầu hoặc rút Hồ sơ dự thầu để một bên trúng thầu; b) Dàn xếp, thỏa thuận để từ chối cung cấp hàng hóa, dịch vụ, không ký Hợp đồng thầu phụ hoặc thực hiện các hình thức thỏa thuận khác nhằm hạn chế cạnh tranh để một bên trúng thầu; c) Nhà thầu có năng lực, kinh nghiệm đã tham dự thầu và đáp ứng yêu cầu của Hồ sơ mời thầu nhưng cố ý không cung cấp tài liệu để chứng minh năng lực, kinh nghiệm khi được Bên mời thầu yêu cầu làm rõ Hồ sơ dự thầu hoặc khi được yêu cầu đối chiếu tài liệu nhằm tạo điều kiện để một bên trúng thầu. 4.4 Gian lận, bao gồm các hành vi sau đây: a) Làm giả hoặc làm sai lệch thông tin, hồ sơ, tài liệu trong đấu thầu; b) Cố ý cung cấp thông tin, tài liệu không trung thực, không khách quan trong Hồ sơ dự thầu nhằm làm sai lệch kết quả lựa chọn nhà thầu. 4.5 Cản trở, bao gồm các hành vi sau đây: a) Hủy hoại, lừa dối, thay đổi, che giấu chứng cứ hoặc báo cáo sai sự thật; đe dọa, hoặc gợi ý đối với bất kỳ bên nào nhằm ngăn chặn việc làm rõ hành vi đưa, nhận, môi giới hối lộ, gian lận hoặc thông đồng đối với cơ quan có chức năng, thẩm quyền về giám sát, kiểm tra, thanh tra, kiểm toán; b) Cản trở Người có thẩm quyền, chủ đầu tư, Bên mời thầu, nhà thầu trong lựa chọn nhà thầu; c) Cản trở cơ quan có thẩm quyền về giám sát, kiểm tra, thanh tra, kiểm toán đối với hoạt động đấu thầu; d) Cố tình khiêu nại, tố cáo, kiến nghị sai sự thật để cản trở hoạt động đấu thầu; đ) Có hành vi vi phạm pháp luật về an toàn, an ninh mạng nhằm can thiệp, cản trở việc đấu thầu qua mạng.



4.6 Không bảo đảm công bằng, minh bạch, bao gồm các hành vi sau đây:

- a) Tham dự thầu với tư cách là nhà thầu đối với gói thầu do mình làm Bên mời thầu, chủ đầu tư hoặc thực hiện nhiệm vụ của Bên mời thầu, chủ đầu tư không đúng quy định của Mục 5-CDNT;
- b) Tham gia lập, đồng thời tham gia thẩm định Hồ sơ mời thầu đối với cùng một gói thầu, dự án;
- c) Tham gia đánh giá Hồ sơ dự thầu đồng thời tham gia thẩm định kết quả lựa chọn nhà thầu đối với cùng một gói thầu, dự án;
- d) Cá nhân thuộc Bên mời thầu, chủ đầu tư trực tiếp tham gia quá trình lựa chọn nhà thầu hoặc tham gia Tổ chuyên gia, tổ thẩm định kết quả lựa chọn nhà thầu hoặc là Người có thẩm quyền, người đứng đầu chủ đầu tư, Bên mời thầu đối với các gói thầu do người có quan hệ gia đình theo quy định của Luật Doanh nghiệp đứng tên dự thầu hoặc là người đại diện hợp pháp của nhà thầu;
- đ) Nhà thầu tham dự thầu gói thầu mua sắm hàng hóa, phi tư vấn do nhà thầu đó cung cấp dịch vụ tư vấn: lập, thẩm tra, thẩm định dự toán, thiết kế kỹ thuật, thiết kế bản vẽ thi công, thiết kế kỹ thuật tổng thể (thiết kế FEED); lập, thẩm định Hồ sơ mời thầu; đánh giá Hồ sơ dự thầu; kiểm định hàng hóa; thẩm định kết quả lựa chọn nhà thầu; giám sát thực hiện Hợp đồng;
- e) Đứng tên tham dự thầu gói thầu thuộc dự án do chủ đầu tư, Bên mời thầu là cơ quan, tổ chức nơi mình đã công tác và giữ chức vụ lãnh đạo, quản lý trong thời gian 12 tháng kể từ ngày không còn làm việc tại cơ quan, tổ chức đó;
- f) Nhà thầu tư vấn giám sát đồng thời thực hiện tư vấn kiểm định đối với gói thầu do nhà thầu đó giám sát;

4.7 Tiết lộ những tài liệu, thông tin sau đây về quá trình lựa chọn nhà thầu:

- a) Nội dung Hồ sơ mời thầu trước thời điểm phát hành theo quy định;
- b) Nội dung Hồ sơ dự thầu, sổ tay ghi chép, biên bản cuộc họp xét thầu, các ý kiến nhận xét, đánh giá đối với từng Hồ sơ dự thầu trước khi công khai danh sách ngắn, kết quả lựa chọn nhà thầu;
- c) Nội dung yêu cầu làm rõ Hồ sơ dự thầu của Bên mời thầu và trả lời của nhà thầu trong quá trình đánh giá Hồ sơ dự thầu trước khi công khai kết quả lựa chọn nhà thầu;
- d) Báo cáo của Bên mời thầu, báo cáo của Tổ chuyên gia, báo cáo thẩm định, báo cáo của nhà thầu tư vấn, báo cáo của cơ quan chuyên môn có liên quan trong quá trình lựa chọn nhà thầu trước khi công khai kết quả lựa chọn nhà thầu;
- đ) Kết quả lựa chọn nhà thầu trước khi được công khai theo quy định;
- e) Các tài liệu khác trong quá trình lựa chọn nhà thầu được đóng dấu mật theo quy định của Quy chế số VSP-000-TM-238.

4.8. Chuyển nhượng thầu trong trường hợp sau đây:

Nhà thầu chuyển nhượng cho nhà thầu khác phần công việc thuộc gói thầu có giá trị từ 10% trở lên hoặc dưới 10% nhưng trên 02 triệu USD (sau khi trừ phần công việc thuộc trách nhiệm của nhà thầu



	phụ đã được kê khai trong Hợp đồng) tính trên giá Hợp đồng đã ký kết (theo quy chế 238).
5. Tư cách hợp lệ của nhà thầu	<p>5.1. Nhà thầu là tổ chức đáp ứng đủ các điều kiện sau đây:</p> <p>a) Có đăng ký thành lập, hoạt động do cơ quan có thẩm quyền của nước mà nhà thầu đang hoạt động cấp;</p> <p>b) Hạch toán tài chính độc lập;</p> <p>c) Không đang trong quá trình thực hiện thủ tục giải thể hoặc bị thu hồi Giấy chứng nhận đăng ký doanh nghiệp hoặc Giấy chứng nhận đăng ký hộ kinh doanh hoặc các tài liệu tương đương khác; không thuộc trường hợp mất khả năng thanh toán theo quy định của pháp luật về doanh nghiệp;</p> <p>d) Bảo đảm cạnh tranh trong đấu thầu theo quy định tại E-BDL.</p> <p>đ) Không đang bị truy cứu trách nhiệm hình sự;</p> <p>e) Không đang trong thời gian bị cấm tham dự thầu theo quy định của Luật Đấu thầu và Vietsovpetro;</p> <p>f) Không trong trạng thái bị tạm ngừng, chấm dứt tham gia Hệ thống.</p> <p>5.2. Nhà thầu là hộ kinh doanh đáp ứng đủ các điều kiện sau đây:</p> <p>a) Có giấy chứng nhận đăng ký hộ kinh doanh theo quy định của pháp luật;</p> <p>b) Không đang trong quá trình chấm dứt hoạt động hoặc bị thu hồi giấy chứng nhận đăng ký hộ kinh doanh; chủ hộ kinh doanh không đang bị truy cứu trách nhiệm hình sự;</p> <p>c) Đáp ứng điều kiện quy định tại điểm c, d và điểm e Mục 5.1 E-CDNT.</p> <p>5.3 Nhà thầu là cá nhân có tư cách hợp lệ khi đáp ứng đủ các điều kiện sau đây</p> <p>a) Có năng lực hành vi dân sự đầy đủ theo quy định pháp luật của nước mà cá nhân đó là công dân;</p> <p>b) Có chứng chỉ chuyên môn phù hợp theo quy định của pháp luật;</p> <p>c) Đăng ký hoạt động hợp pháp theo quy định của pháp luật;</p> <p>d) Không đang bị truy cứu trách nhiệm hình sự;</p> <p>e) Không đang trong thời gian bị cấm tham dự thầu.</p>
6. Nội dung của E-HSMT	<p>6.1. E-HSMT bao gồm E-TBMT và Phần 1, Phần 2, Phần 3 cùng với tài liệu sửa đổi, làm rõ E-HSMT theo quy định tại Mục 7 E-CDNT (nếu có), trong đó bao gồm các nội dung sau đây:</p> <p>Phần 1. Thủ tục đấu thầu:</p> <ul style="list-style-type: none"> <li>- Chương I. Chỉ dẫn nhà thầu;</li> <li>- Chương II. Bảng dữ liệu đấu thầu;</li> <li>- Chương III. Tiêu chuẩn đánh giá E-HSDT;</li> <li>- Chương IV. Biểu mẫu mời thầu và dự thầu.</li> </ul> <p>Phần 2. Yêu cầu về kỹ thuật:</p> <ul style="list-style-type: none"> <li>- Chương V. Yêu cầu về kỹ thuật.</li> </ul> <p>Phần 3. Điều kiện hợp đồng và Biểu mẫu hợp đồng: Phần này bao gồm các điều khoản, điều kiện, dữ liệu và các biểu mẫu cấu thành bộ hợp đồng hoàn chỉnh.</p> <p>Phần 4. Các phụ lục</p> <p>6.2. Chủ đầu tư sẽ không chịu trách nhiệm về tính chính xác, hoàn chỉnh của E-HSMT, tài liệu giải thích làm rõ E-HSMT hay các tài</p>



	<p>liệu sửa đổi E-HSMT theo quy định tại Mục 7 E-CDNT nếu các tài liệu này không được cung cấp bởi Chủ đầu tư trên Hệ thống. E-HSMT do Chủ đầu tư phát hành trên Hệ thống sẽ là cơ sở để xem xét, đánh giá.</p> <p>6.3. Nhà thầu phải nghiên cứu mọi thông tin của E-TBMT, E-HSMT và các nội dung sửa đổi, làm rõ E-HSMT, biên bản hội nghị tiền đấu thầu (nếu có) để chuẩn bị E-HSDT theo yêu cầu của E-HSMT cho phù hợp.</p>
<p>7. Sửa đổi, làm rõ E-HSMT</p>	<p>7.1. Trường hợp sửa đổi E-HSMT thì bên mời thầu đăng tải quyết định sửa đổi kèm theo các nội dung sửa đổi và E-HSMT đã được sửa đổi cho phù hợp (webform và file đính kèm) theo hình thức được quy định tại BDL. Việc sửa đổi E-HSMT được thực hiện trong thời gian tối thiểu theo quy định tại BDL trước ngày có thời điểm đóng thầu và bảo đảm đủ thời gian để nhà thầu hoàn chỉnh E-HSDT; trường hợp không bảo đảm đủ thời gian như nêu trên thì phải gia hạn thời điểm đóng thầu.</p> <p>7.2. Trường hợp cần làm rõ E-HSMT, nhà thầu phải gửi đề nghị làm rõ đến Bên mời thầu thông qua Hệ thống trong khoảng thời gian tối thiểu theo quy định tại BDL trước ngày có thời điểm đóng thầu để Bên mời thầu xem xét, xử lý. Bên mời thầu tiếp nhận nội dung làm rõ để xem xét, làm rõ theo đề nghị của nhà thầu và thực hiện làm rõ trên Hệ thống trong khoảng thời gian tối thiểu theo quy định tại BDL trước ngày có thời điểm đóng thầu, trong đó mô tả nội dung yêu cầu làm rõ nhưng không nêu tên nhà thầu đề nghị làm rõ. Trường hợp việc làm rõ dẫn đến phải sửa đổi E-HSMT thì Chủ đầu tư tiến hành sửa đổi E-HSMT theo quy định tại Mục 7.1 E-CDNT.</p> <p>7.3. Bên mời thầu chịu trách nhiệm theo dõi thông tin trên Hệ thống để kịp thời làm rõ E-HSMT theo đề nghị của nhà thầu.</p> <p>7.4. Nhà thầu chịu trách nhiệm theo dõi thông tin trên Hệ thống để cập nhật thông tin về việc sửa đổi E-HSMT, thay đổi thời điểm đóng thầu (nếu có) để làm cơ sở chuẩn bị E-HSDT.</p> <p>7.5. Trường hợp cần thiết, Chủ đầu tư tổ chức hội nghị tiền đấu thầu để trao đổi về những nội dung trong E-HSMT mà các nhà thầu chưa rõ theo quy định tại E-BDL. Bên mời thầu đăng tải giấy mời tham dự hội nghị tiền đấu thầu trên Hệ thống. Nội dung trao đổi giữa Chủ đầu tư và nhà thầu phải được ghi lại thành biên bản và lập thành văn bản làm rõ E-HSMT đăng tải trên Hệ thống trong thời gian tối đa 02 ngày làm việc, kể từ ngày kết thúc hội nghị tiền đấu thầu.</p> <p>7.6. Trường hợp E-HSMT cần phải được sửa đổi sau khi tổ chức hội nghị tiền đấu thầu, Chủ đầu tư thực hiện việc sửa đổi E-HSMT theo quy định tại Mục 7.1 E-CDNT. Biên bản hội nghị tiền đấu thầu không phải là văn bản sửa đổi E-HSMT.</p> <p>7.7. Việc nhà thầu không tham dự hội nghị tiền đấu thầu hoặc không có giấy xác nhận đã tham dự hội nghị tiền đấu thầu không phải là lý do để loại bỏ E-HSDT của nhà thầu.</p> <p>7.8 Song song với việc làm rõ/ trả lời làm rõ trên Hệ thống, Bên mời thầu/Nhà thầu có thể gửi văn bản bằng đường văn thư/ fax/ email trực tiếp để biết thông tin và chuẩn bị kịp thời hồ sơ tài liệu liên quan.</p>



8. Chi phí dự thầu	E-HSMT được phát hành miễn phí trên Hệ thống ngay sau khi Bên mời thầu đăng tải thành công E-TBMT trên Hệ thống. Nhà thầu phải chịu mọi chi phí liên quan đến quá trình tham dự thầu. Chi phí nộp E-HSDT theo quy định tại E-BDL. Trong mọi trường hợp, Chủ đầu tư không chịu trách nhiệm về các chi phí liên quan đến việc tham dự thầu của nhà thầu.
9. Ngôn ngữ của E-HSDT	E-HSDT cũng như tất cả văn bản và tài liệu liên quan đến E-HSDT được viết bằng tiếng Việt. Các tài liệu bổ trợ trong E-HSDT có thể được viết bằng ngôn ngữ khác, đồng thời kèm theo bản dịch sang tiếng Việt. Trường hợp thiếu bản dịch, Bên mời thầu có thể yêu cầu nhà thầu gửi bổ sung (nếu cần thiết).
10. Thành phần của E-HSDT	E-HSDT phải bao gồm các thành phần sau: 10.1. Đơn dự thầu được Hệ thống trích xuất theo quy định tại Mục 11 E-CDNT 10.2. Thỏa thuận liên danh theo Mẫu số 03 Chương IV (đối với nhà thầu liên danh); 10.3. Bảo đảm dự thầu theo quy định tại Mục 18 E-CDNT; 10.4. Tài liệu chứng minh tính hợp lệ của nhà thầu theo quy định tại mục 5 E-CDNT; 10.5. Tài liệu chứng minh tư cách hợp lệ của người ký HSDT phù hợp theo quy định tại mục 5 E-CDNT. 10.6. Bản kê khai năng lực, kinh nghiệm của nhà thầu theo Mục 16 E-CDNT; 10.7. Đề xuất về kỹ thuật và các tài liệu theo quy định tại Mục 15 E-CDNT; 10.8. Đề xuất phương án kỹ thuật thay thế trong E-HSDT theo quy định tại Mục 12 E-CDNT (nếu có); 10.9. Đề xuất về tài chính và các bảng biểu được ghi đầy đủ thông tin theo quy định tại Mục 13 E-CDNT; 10.10. Chi tiết E-CDNT từ 10.1-10.9 và các nội dung khác được quy định tại E-BDL.
11. Đơn dự thầu và các bảng biểu	Nhà thầu điền đầy đủ thông tin vào các Mẫu ở Chương IV. Nhà thầu kiểm tra thông tin trong đơn dự thầu được Hệ thống trích xuất và các bảng biểu để hoàn thành E-HSDT.
12. Đề xuất phương án kỹ thuật thay thế trong E-HSDT	12.1. Trường hợp E-HSMT quy định tại E-BDL về việc nhà thầu có thể đề xuất phương án kỹ thuật thay thế thì phương án kỹ thuật thay thế đó mới được xem xét. 12.2. Phương án kỹ thuật thay thế chỉ được xem xét khi phương án chính được đánh giá là đáp ứng yêu cầu và nhà thầu được xếp hạng thứ nhất. Trong trường hợp này, nhà thầu phải cung cấp tất cả các thông tin cần thiết để Bên mời thầu có thể đánh giá phương án kỹ thuật thay thế, bao gồm: thuyết minh, giải pháp kỹ thuật, biện pháp tổ chức cung cấp dịch vụ, tiến độ thực hiện, chi phí... và các thông tin liên quan khác. Việc đánh giá phương án kỹ thuật thay thế trong E-HSDT thực hiện theo quy định tại Mục 5 Chương III.
13. Giá dự thầu và giảm giá	13.1. Giá dự thầu là giá do nhà thầu chào trong đơn dự thầu (chưa tính giảm giá), bao gồm toàn bộ các chi phí để thực hiện gói thầu. Nhà thầu sẽ điền giá dự thầu vào đơn dự thầu trên webform của hệ thống.



	<p>13.2. Trường hợp nhà thầu có đề xuất giảm giá thì ghi tỷ lệ phần trăm giảm giá vào đơn dự thầu. Giá trị giảm giá này được hiểu là giảm đều theo tỷ lệ cho tất cả hạng mục trong các bảng giá dự thầu. Đối với loại hợp đồng theo đơn giá cố định, đơn giá điều chỉnh, giá trị giảm giá được tính trên giá dự thầu không bao gồm dự phòng.</p> <p>13.3. Các hạng mục phải được chào giá riêng trong các bảng giá dự thầu. Trường hợp tại cột “đơn giá” nhà thầu ghi là “0” thì được coi là nhà thầu đã phân bổ giá của hạng mục công việc này vào hạng mục công việc khác thuộc gói thầu, nhà thầu phải có trách nhiệm thực hiện tất cả các hạng mục công việc theo yêu cầu của E-HSMT bảo đảm chất lượng, tiến độ.</p> <p>13.4. Nhà thầu phải nộp E-HSĐT cho toàn bộ công việc yêu cầu trong E-HSMT và ghi đơn giá dự thầu cho tất cả các công việc nêu trong cột “Danh mục dịch vụ” theo Mẫu số 11 Chương IV.</p> <p>13.5. Giá dự thầu của nhà thầu phải bao gồm toàn bộ các khoản thuế, phí, lệ phí (nếu có) áp theo thuế suất, mức phí, lệ phí tại thời điểm 28 ngày trước ngày có thời điểm đóng thầu. Trường hợp nhà thầu tuyên bố giá dự thầu không bao gồm thuế, phí, lệ phí (nếu có) thì E-HSĐT của nhà thầu sẽ bị loại.</p> <p>13.6. Nhà thầu phải chịu trách nhiệm về giá dự thầu để thực hiện, hoàn thành các công việc theo đúng yêu cầu nêu trong E-HSMT. Trường hợp nhà thầu có đơn giá thấp khác thường, ảnh hưởng đến chất lượng gói thầu thì Bên mời thầu yêu cầu nhà thầu làm rõ về tính khả thi của đơn giá thấp khác thường đó.</p>
<p>14. Đồng tiền dự thầu và đồng tiền thanh toán</p>	<p>Đồng tiền dự thầu và đồng tiền thanh toán là VND.</p>
<p>15. Tài liệu chứng minh sự đáp ứng về kỹ thuật</p>	<p>15.1. Để chứng minh sự đáp ứng của dịch vụ so với yêu cầu của E-HSMT, nhà thầu phải cung cấp các tài liệu là một phần của E-HSĐT (đính kèm file lên Hệ thống) để chứng minh rằng các dịch vụ mà mình cung cấp phù hợp với các yêu cầu và tiêu chuẩn kỹ thuật quy định tại Chương V.</p> <p>15.2. Các tiêu chuẩn về cung cấp dịch vụ chỉ mang tính mô tả mà không nhằm mục đích hạn chế nhà thầu. Nhà thầu có thể đưa ra các tiêu chuẩn chất lượng dịch vụ khác với điều kiện chứng minh được với Chủ đầu tư rằng những tiêu chuẩn thay thế này tương đương hoặc cao hơn so với những tiêu chuẩn quy định tại Chương V.</p>
<p>16. Tài liệu chứng minh năng lực và kinh nghiệm của nhà thầu</p>	<p>16.1. Nhà thầu kê khai các thông tin cần thiết vào các Mẫu trong Chương IV để cung cấp thông tin về năng lực, kinh nghiệm theo yêu cầu tại Mục 2 Chương III. Trường hợp nhà thầu được mời vào đối chiếu tài liệu, nhà thầu phải chuẩn bị sẵn sàng các tài liệu để đối chiếu với thông tin nhà thầu kê khai trong E-HSĐT và để Chủ đầu tư lưu trữ.</p> <p>16.2. Trường hợp gói thầu đã áp dụng sơ tuyển, nếu có sự thay đổi về năng lực và kinh nghiệm của nhà thầu khi nộp E-HSĐT và khi tham dự sơ tuyển thì phải cập nhật lại năng lực và kinh nghiệm của mình.</p>



<p>17. Thời hạn có hiệu lực của E-HSDT</p>	<p>17.1. E-HSDT có hiệu lực không ngắn hơn thời hạn nêu tại E-BDL. 17.2. Trong trường hợp cần thiết, trước khi hết thời hạn hiệu lực của E-HSDT, Bên mời thầu có thể đề nghị các nhà thầu gia hạn hiệu lực của E-HSDT, đồng thời yêu cầu nhà thầu gia hạn tương ứng thời gian có hiệu lực của bảo đảm dự thầu (bằng thời gian hiệu lực E-HSDT sau khi gia hạn cộng thêm 30 ngày). Nếu nhà thầu không chấp nhận việc gia hạn hiệu lực của E-HSDT thì E-HSDT của nhà thầu sẽ không được xem xét tiếp. Trong trường hợp này, nhà thầu không phải nộp bản gốc thư bảo lãnh cho Bên mời thầu. Nhà thầu chấp nhận đề nghị gia hạn E-HSDT không được phép thay đổi bất kỳ nội dung nào của E-HSDT, trừ việc gia hạn hiệu lực của bảo đảm dự thầu. Việc đề nghị gia hạn và chấp thuận hoặc không chấp thuận gia hạn được thực hiện trên Hệ thống.</p>
<p>18. Bảo đảm dự thầu</p>	<p>18.1. Khi tham dự thầu qua mạng, nhà thầu phải thực hiện biện pháp bảo đảm dự thầu trước thời điểm đóng thầu theo một hoặc các hình thức thư bảo lãnh do đại diện hợp pháp của tổ chức tín dụng trong nước hoặc chi nhánh ngân hàng nước ngoài được thành lập theo pháp luật Việt Nam phát hành hoặc giấy chứng nhận bảo hiểm bảo lãnh của doanh nghiệp bảo hiểm phi nhân thọ trong nước, chi nhánh doanh nghiệp bảo hiểm phi nhân thọ nước ngoài được thành lập theo pháp luật Việt Nam hoặc Đặt cọc/Chuyển khoản vào tài khoản của Vietsovpetro. Trường hợp giá trị bảo đảm dự thầu dưới 20 triệu đồng thì thực hiện theo quy định tại Mục 18.7 E-CDNT. Đối với bảo lãnh dự thầu hoặc chứng nhận bảo hiểm bảo lãnh bằng văn bản giấy hoặc Đặt cọc/Chuyển khoản vào tài khoản của Vietsovpetro nhà thầu quét (scan) thư bảo lãnh của ngân hàng hoặc giấy chứng nhận bảo hiểm bảo lãnh hoặc Thư bảo lãnh (áp dụng trong trường hợp Đặt cọc/Chuyển khoản vào tài khoản của Vietsovpetro) và đính kèm khi nộp E-HSDT phát hành. Trường hợp E-HSDT được gia hạn hiệu lực theo quy định tại Mục 17.2 E-CDNT thì hiệu lực của bảo đảm dự thầu cũng phải được gia hạn tương ứng. Đối với nhà thầu liên danh, các thành viên liên danh phải sử dụng cùng thể thức bảo lãnh dự thầu. Trường hợp liên danh thì phải thực hiện biện pháp bảo đảm dự thầu theo một trong hai cách sau: 1 a) Từng thành viên trong liên danh sẽ thực hiện riêng rẽ bảo đảm dự thầu nhưng bảo đảm tổng giá trị không thấp hơn mức yêu cầu quy định tại Mục 18.2 E-CDNT; nếu bảo đảm dự thầu của một thành viên trong liên danh được xác định là không hợp lệ thì E-HSDT của liên danh đó sẽ không được xem xét, đánh giá tiếp. Nếu bất kỳ thành viên nào trong liên danh vi phạm quy định của pháp luật dẫn đến không được hoàn trả giá trị bảo đảm dự thầu theo quy định tại điểm b Mục 18.5 E-CDNT thì giá trị bảo đảm dự thầu của tất cả thành viên trong liên danh sẽ không được hoàn trả; b) Các thành viên trong liên danh thỏa thuận để một thành viên chịu trách nhiệm thực hiện biện pháp bảo đảm dự thầu cho thành viên liên danh đó và cho thành viên khác trong liên danh. Trong trường hợp này, bảo đảm dự thầu có thể bao gồm tên của liên danh hoặc tên của thành viên chịu trách nhiệm thực hiện biện pháp bảo đảm</p>



dự thầu cho các thành viên trong liên danh nhưng bảo đảm tổng giá trị không thấp hơn mức yêu cầu quy định tại Mục 18.2 E-CDNT. Nếu bất kỳ thành viên nào trong liên danh vi phạm quy định của pháp luật dẫn đến không được hoàn trả giá trị bảo đảm dự thầu theo quy định tại điểm b Mục 18.5 E-CDNT thì giá trị bảo đảm dự thầu của tất cả thành viên trong liên danh sẽ không được hoàn trả.

18.2. Giá trị, đồng tiền và thời gian có hiệu lực của bảo đảm dự thầu được quy định cụ thể tại E-BDL.

18.3. Bảo đảm dự thầu được coi là không hợp lệ khi thuộc một trong các trường hợp sau đây: có giá trị thấp hơn, thời gian có hiệu lực ngắn hơn so với yêu cầu quy định tại Mục 18.2 E-CDNT, không đúng tên đơn vị thụ hưởng, không có chữ ký hợp lệ ký trước khi Chủ đầu tư phát hành E-HSMT, có kèm theo các điều kiện gây bất lợi cho Chủ đầu tư, Bên mời thầu (trong đó bao gồm việc không đáp ứng đủ các cam kết theo quy định tại Mẫu số 04A hoặc Mẫu số 04B hoặc Mẫu số 04C Chương IV). Trường hợp áp dụng thư bảo lãnh hoặc giấy chứng nhận bảo hiểm bảo lãnh thì thư bảo lãnh hoặc giấy chứng nhận bảo hiểm bảo lãnh phải được đại diện hợp pháp của tổ chức tín dụng trong nước hoặc chi nhánh ngân hàng nước ngoài được thành lập theo pháp luật Việt Nam, doanh nghiệp bảo hiểm phi nhân thọ trong nước, chi nhánh doanh nghiệp bảo hiểm phi nhân thọ nước ngoài được thành lập theo pháp luật Việt Nam ký tên, đóng dấu (nếu có). Trường hợp áp dụng Thư bảo lãnh (Đặt cọc/Chuyển khoản vào tài khoản của Vietsovpetro) phải được đại diện hợp pháp của nhà thầu ký tên, đóng dấu.

18.4. Nhà thầu không được lựa chọn sẽ được hoàn trả hoặc giải tỏa bảo đảm dự thầu theo thời hạn quy định E-BDL. Đối với nhà thầu được lựa chọn, bảo đảm dự thầu được hoàn trả hoặc giải tỏa khi hợp đồng có hiệu lực.

18.5. Các trường hợp phải nộp bản gốc thư bảo lãnh dự thầu, giấy chứng nhận bảo hiểm bảo lãnh (đối với trường hợp sử dụng bảo lãnh dự thầu bằng văn bản giấy) cho Bên mời thầu:

a) Nhà thầu được mời vào thương thảo hợp đồng và đối chiếu tài liệu;

b) Nhà thầu vi phạm quy định của pháp luật về đấu thầu dẫn đến không được hoàn trả giá trị bảo đảm dự thầu trong các trường hợp sau đây:

- Sau thời điểm đóng thầu và trong thời gian có hiệu lực của E-HSMT, nhà thầu có văn bản rút E-HSMT hoặc từ chối thực hiện một hoặc các công việc đã đề xuất trong E-HSMT theo yêu cầu của hồ sơ mời thầu;

- Nhà thầu có hành vi vi phạm quy định tại Mục 4 E-CDNT hoặc vi phạm pháp luật về đấu thầu dẫn đến phải hủy thầu theo quy định tại điểm d và điểm đ Mục 33 E-CDNT;

- Nhà thầu không thực hiện biện pháp bảo đảm thực hiện hợp đồng theo quy định tại Mục 38 E-CDNT;

- Nhà thầu không tiến hành hoặc từ chối thương thảo hợp đồng và đối chiếu tài liệu trong thời hạn 05 ngày làm việc kể từ ngày nhận được thông báo mời thương thảo hợp đồng và đối chiếu tài liệu hoặc



	<p>đã thương thảo hợp đồng và đã đối chiếu tài liệu nhưng từ chối hoặc không ký biên bản thương thảo hợp đồng và đối chiếu tài liệu, hoặc đưa ra những điều kiện khác với các nội dung trong E-HSĐT hoặc rút lại các cam kết trong E-HSĐT dẫn đến thương thảo Hợp đồng không thành công trừ trường hợp bất khả kháng;</p> <p>- Nhà thầu không tiến hành hoặc từ chối tiến hành hoàn thiện Hợp đồng trong thời hạn hai mươi (20) ngày, kể từ ngày nhận được thông báo trúng thầu của Bên mời thầu hoặc từ chối ký kết Hợp đồng trong thời hạn mười (10) ngày kể từ ngày đã hoàn thiện Hợp đồng, trừ trường hợp bất khả kháng.</p> <p>18.6. Trong vòng 05 ngày làm việc, kể từ ngày nhận được yêu cầu của bên mời thầu, nếu nhà thầu từ chối hoặc không nộp bản gốc thư bảo lãnh dự thầu, giấy chứng nhận bảo hiểm bảo lãnh (đối với trường hợp sử dụng bảo lãnh dự thầu bằng văn bản giấy) theo yêu cầu của Bên mời thầu thì nhà thầu sẽ bị xử lý theo đúng cam kết của nhà thầu trong đơn dự thầu.</p> <p>18.7. Đối với gói thầu có giá trị bảo đảm dự thầu theo quy định tại Mục 18.2 E-CDNT nhỏ hơn 20 triệu đồng, tại thời điểm đóng thầu, nhà thầu không phải đính kèm thư bảo lãnh hoặc giấy chứng nhận bảo hiểm bảo lãnh theo quy định tại Mục 18.1 E-CDNT mà phải cam kết trong đơn dự thầu (không phải đính kèm cam kết riêng bằng văn bản) là nếu được mời vào thương thảo hợp đồng và đối chiếu tài liệu hoặc vi phạm quy định tại điểm b Mục 18.5 E-CDNT thì phải nộp một khoản tiền hoặc giấy chứng nhận bảo hiểm bảo lãnh bằng giá trị quy định tại Mục 18.2 E-CDNT. Trường hợp nhà thầu không thực hiện theo cam kết nêu trên, nhà thầu bị xử lý theo đúng cam kết của nhà thầu nêu trong đơn dự thầu (bị nêu tên trên Hệ thống và bị khóa tài khoản trong vòng 06 tháng, kể từ ngày Cục Quản lý đấu thầu, Bộ Kế hoạch và Đầu tư nhận được văn bản đề nghị của Chủ đầu tư). Trường hợp nhà thầu vi phạm quy định nêu tại điểm b Mục 18.5 E-CDNT sẽ không được hoàn trả khoản tiền bảo đảm dự thầu này.</p>
<p>19. Thời điểm đóng thầu</p>	<p>19.1. Thời điểm đóng thầu là thời điểm quy định tại E-TBMT.</p> <p>19.2. Chủ đầu tư có thể gia hạn thời điểm đóng thầu bằng cách sửa đổi E-TBMT. Khi gia hạn thời điểm đóng thầu, mọi trách nhiệm của Chủ đầu tư và nhà thầu theo thời điểm đóng thầu trước đó sẽ được thay đổi theo thời điểm đóng thầu mới được gia hạn.</p>
<p>20. Nộp, rút và sửa đổi E-HSĐT</p>	<p>20.1. Nộp E-HSĐT: Nhà thầu chỉ nộp một bộ E-HSĐT đối với một E-TBMT khi tham gia đấu thầu qua mạng. Trường hợp liên danh, thành viên đứng đầu liên danh (theo thỏa thuận trong liên danh) nộp E-HSĐT sau khi được sự chấp thuận của tất cả các thành viên trong liên danh.</p> <p>20.2. Sửa đổi, nộp lại E-HSĐT: Trường hợp cần sửa đổi E-HSĐT đã nộp, nhà thầu phải tiến hành rút toàn bộ E-HSĐT đã nộp trước đó để sửa đổi cho phù hợp. Sau khi hoàn thiện E-HSĐT, nhà thầu tiến hành nộp lại E-HSĐT mới. Trường hợp nhà thầu đã nộp E-HSĐT trước khi Chủ đầu tư thực hiện sửa đổi E-HSMT (nếu có) thì nhà thầu phải nộp lại E-HSĐT mới phù hợp với E-HSMT đã được sửa đổi.</p>



	<p>20.3. Rút E-HSDT: nhà thầu được rút E-HSDT trước thời điểm đóng thầu và Hệ thống sẽ thông báo cho nhà thầu tình trạng rút E-HSDT (thành công hay không thành công). Hệ thống ghi lại thông tin về thời gian rút E-HSDT của nhà thầu.</p> <p>20.4. Nhà thầu chỉ được rút, sửa đổi, nộp lại E-HSDT trước thời điểm đóng thầu. Sau thời điểm đóng thầu, tất cả các E-HSDT nộp thành công trên Hệ thống đều được mở thầu để đánh giá.</p>
21. Mở thầu	<p>21.1. Bên mời thầu phải tiến hành mở thầu và công khai biên bản mở thầu trên Hệ thống trong thời hạn không quá 02 giờ, kể từ thời điểm đóng thầu. Trường hợp không có nhà thầu nộp E-HSDT, Bên mời thầu báo cáo Chủ đầu tư xem xét gia hạn thời điểm đóng thầu hoặc tổ chức lại việc lựa chọn nhà thầu qua mạng.</p> <p>21.2. Biên bản mở thầu được đăng tải công khai trên Hệ thống, bao gồm các nội dung chủ yếu sau:</p> <p>a) Thông tin về gói thầu:</p> <ul style="list-style-type: none"> <li>- Số E-TBMT;</li> <li>- Tên gói thầu;</li> <li>- Tên Chủ đầu tư;</li> <li>- Hình thức lựa chọn nhà thầu;</li> <li>- Loại hợp đồng;</li> <li>- Thời điểm hoàn thành mở thầu;</li> <li>- Tổng số nhà thầu tham dự.</li> </ul> <p>b) Thông tin về các nhà thầu tham dự:</p> <ul style="list-style-type: none"> <li>- Tên nhà thầu;</li> <li>- Giá dự thầu;</li> <li>- Tỷ lệ phần trăm (%) giảm giá (nếu có);</li> <li>- Giá dự thầu sau giảm giá (nếu có);</li> <li>- Giá trị và hiệu lực bảo đảm dự thầu;</li> <li>- Thời gian có hiệu lực của E-HSDT;</li> <li>- Thời gian thực hiện gói thầu;</li> <li>- Các thông tin liên quan khác (nếu có).</li> </ul>
22. Bảo mật	<p>22.1. Thông tin liên quan đến việc đánh giá E-HSDT và đề nghị trao hợp đồng phải được giữ bí mật và không được phép tiết lộ cho các nhà thầu hay bất kỳ người nào không có liên quan chính thức đến quá trình lựa chọn nhà thầu cho tới khi công khai kết quả lựa chọn nhà thầu. Trong mọi trường hợp không được tiết lộ thông tin trong E-HSDT của nhà thầu này cho nhà thầu khác, trừ thông tin được công khai trong biên bản mở thầu.</p> <p>22.2. Trừ trường hợp làm rõ E-HSDT (nếu cần thiết) và thương thảo hợp đồng, đối chiếu tài liệu, nhà thầu không được phép tiếp xúc với Chủ đầu tư, Bên mời thầu về các vấn đề liên quan đến E-HSDT của mình và các vấn đề khác liên quan đến gói thầu trong suốt thời gian từ khi mở thầu cho đến khi công khai kết quả lựa chọn nhà thầu.</p>
23. Làm rõ E-HSDT	<p>23.1. Sau khi mở thầu, nhà thầu có trách nhiệm làm rõ E-HSDT theo yêu cầu của Bên mời thầu, kể cả về tư cách hợp lệ, năng lực, kinh nghiệm của nhà thầu. Đối với các nội dung đề xuất về kỹ thuật, tài chính nêu trong E-HSDT của nhà thầu, việc làm rõ phải bảo đảm nguyên tắc không làm thay đổi nội dung cơ bản của E-HSDT đã nộp, không thay đổi giá dự thầu.</p>



	<p>23.2. Trong quá trình đánh giá, việc làm rõ E-HSDT giữa nhà thầu và Bên mời thầu được thực hiện trực tiếp trên Hệ thống.</p> <p>23.3. Việc làm rõ E-HSDT chỉ được thực hiện giữa Bên mời thầu và nhà thầu có E-HSDT cần phải làm rõ. Đối với các nội dung làm rõ ảnh hưởng trực tiếp đến việc đánh giá tư cách hợp lệ, năng lực, kinh nghiệm và yêu cầu về kỹ thuật, tài chính, nếu quá thời hạn làm rõ mà nhà thầu không thực hiện làm rõ hoặc có thực hiện làm rõ nhưng không đáp ứng được yêu cầu làm rõ của Bên mời thầu thì Bên mời thầu sẽ đánh giá E-HSDT của nhà thầu theo E-HSDT nộp trước thời điểm đóng thầu. Bên mời thầu phải dành cho nhà thầu một khoảng thời gian hợp lý để nhà thầu thực hiện việc làm rõ E-HSDT.</p> <p>23.4. Trường hợp sau khi đóng thầu, nhà thầu phát hiện hồ sơ dự thầu thiếu các tài liệu chứng minh về tư cách hợp lệ, hợp đồng tương tự, năng lực sản xuất, báo cáo tài chính, nghĩa vụ kê khai thuế và nộp thuế, tài liệu về nhân sự, thiết bị cụ thể đã đề xuất trong hồ sơ dự thầu thì được gửi tài liệu đến bên mời thầu để làm rõ về tư cách hợp lệ, năng lực và kinh nghiệm của mình trong một khoảng thời gian quy định tại BDL. Bên mời thầu có trách nhiệm tiếp nhận những tài liệu làm rõ của nhà thầu để xem xét, đánh giá; các tài liệu bổ sung, làm rõ là một phần của hồ sơ dự thầu.</p> <p>23.5. Trường hợp có sự không thống nhất trong nội dung của E-HSDT hoặc có nội dung chưa rõ thì bên mời thầu yêu cầu nhà thầu làm rõ trên cơ sở tuân thủ quy định tại Mục 23.1 E-CDNT.</p> <p>23.6. Trường hợp có nghi ngờ về tính xác thực của các tài liệu do nhà thầu cung cấp, Chủ đầu tư, Bên mời thầu được xác minh với các tổ chức, cá nhân có liên quan đến nội dung của tài liệu.</p> <p>23.7. Trường hợp E-HSMT có yêu cầu về cam kết, hợp đồng nguyên tắc thuê thiết bị, cung cấp vật liệu chính, bảo hành, bảo trì, duy tu, bảo dưỡng mà E-HSDT không đính kèm các tài liệu này thì bên mời thầu yêu cầu nhà thầu làm rõ E-HSDT, bổ sung tài liệu trong một khoảng thời gian phù hợp nhưng không ít hơn 03 ngày làm việc để làm cơ sở đánh giá E-HSDT.</p>
<p>24. Các sai khác, đặt điều kiện và bỏ sót nội dung</p>	<p>Các định nghĩa sau đây sẽ được áp dụng cho quá trình đánh giá E-HSDT:</p> <p>24.1. “Sai khác” là các khác biệt so với yêu cầu nêu trong E-HSMT;</p> <p>24.2. “Đặt điều kiện” là việc đặt ra các điều kiện có tính hạn chế hoặc thể hiện sự không chấp nhận hoàn toàn đối với các yêu cầu nêu trong E-HSMT;</p> <p>24.3. “Bỏ sót nội dung” là việc nhà thầu không cung cấp được một phần hoặc toàn bộ thông tin hay tài liệu theo yêu cầu nêu trong E-HSMT.</p>
<p>25. Xác định tính đáp ứng của E-HSDT</p>	<p>25.1. Bên mời thầu sẽ xác định tính đáp ứng của E-HSDT dựa trên nội dung của E-HSDT theo quy định tại Mục 10 E-CDNT.</p> <p>25.2. E-HSDT đáp ứng cơ bản là E-HSDT đáp ứng các yêu cầu nêu trong E-HSMT mà không có các sai khác, đặt điều kiện hoặc bỏ sót nội dung cơ bản. Sai khác, đặt điều kiện hoặc bỏ sót nội dung cơ bản nghĩa là những điểm trong E-HSDT mà:</p>



	<p>a) Nếu được chấp nhận thì sẽ gây ảnh hưởng đáng kể đến phạm vi, chất lượng hay hiệu quả sử dụng của dịch vụ được quy định trong hợp đồng; gây hạn chế đáng kể và không thống nhất với E-HSMT đối với quyền hạn của Chủ đầu tư hoặc nghĩa vụ của nhà thầu trong hợp đồng;</p> <p>b) Nếu được sửa lại thì sẽ gây ảnh hưởng không công bằng đến vị thế cạnh tranh của nhà thầu khác có E-HSDT đáp ứng cơ bản yêu cầu nêu trong E-HSMT .</p> <p>25.3. Bên mời thầu phải kiểm tra các khía cạnh kỹ thuật của E-HSDT theo quy định tại Mục 15 E-CDNT nhằm khẳng định rằng tất cả các yêu cầu nêu trong Phần 2 – Yêu cầu về kỹ thuật đã được đáp ứng và E-HSDT không có những sai khác, đặt điều kiện hoặc bỏ sót các nội dung cơ bản.</p> <p>25.4. Nếu E-HSDT không đáp ứng cơ bản các yêu cầu nêu trong E-HSMT thì E-HSDT đó sẽ bị loại; không được phép sửa đổi các sai khác, đặt điều kiện hoặc bỏ sót nội dung cơ bản trong E-HSDT nhằm làm cho E-HSDT đó đáp ứng cơ bản E-HSMT.</p>
<p>26. Sai sót không nghiêm trọng</p>	<p>26.1. Với điều kiện E-HSDT đáp ứng cơ bản yêu cầu nêu trong E-HSMT thì bên mời thầu, tổ chuyên gia có thể chấp nhận các sai sót mà không phải là những sai khác, đặt điều kiện hay bỏ sót nội dung cơ bản trong E-HSDT.</p> <p>26.2. Với điều kiện E-HSDT đáp ứng cơ bản yêu cầu nêu trong E-HSMT, bên mời thầu, tổ chuyên gia có thể yêu cầu nhà thầu cung cấp các thông tin hoặc tài liệu cần thiết trong thời hạn hợp lý để sửa chữa những điểm chưa phù hợp hoặc sai sót không nghiêm trọng trong E-HSDT liên quan đến các yêu cầu về tài liệu. Yêu cầu cung cấp các thông tin và các tài liệu để khắc phục các sai sót này không được liên quan đến bất kỳ yếu tố nào của giá dự thầu. E-HSDT của nhà thầu bị loại nếu không đáp ứng yêu cầu này của bên mời thầu.</p> <p>26.3. Với điều kiện E-HSDT đáp ứng cơ bản yêu cầu nêu trong E-HSMT, bên mời thầu, tổ chuyên gia điều chỉnh các sai sót không nghiêm trọng và có thể định lượng được liên quan đến giá dự thầu; giá dự thầu sẽ được điều chỉnh để phản ánh chi phí cho các hạng mục bị thiếu hoặc chưa đáp ứng yêu cầu; việc điều chỉnh này chỉ nhằm mục đích so sánh các E-HSDT.</p>
<p>27. Nhà thầu phụ</p>	<p>27.1. Nhà thầu phụ là tổ chức, cá nhân ký kết hợp đồng với nhà thầu để thực hiện một phần công việc trong bảng giá dự thầu; không bao gồm tổ chức, cá nhân cung cấp, nguyên liệu, nhiên liệu, vật liệu, vật tư, cấu kiện bán thành phẩm, thiết bị, cho thuê thiết bị thi công. Việc nhà thầu thuê nhân công để thực hiện gói thầu không phải là sử dụng nhà thầu phụ. Nhà thầu phải kê khai Nhà thầu phụ và các hạng mục công việc dành cho Nhà thầu phụ theo Mẫu số 09A Chương IV. Trường hợp tại thời điểm tham dự thầu, chưa xác định được Nhà thầu phụ thì phải kê khai các hạng mục công việc dự kiến dành cho Nhà thầu phụ.</p> <p>27.2. Nhà thầu chỉ được sử dụng nhà thầu phụ thực hiện các công việc với tổng giá trị dành cho nhà thầu phụ không vượt quá tỷ lệ phần trăm (%) trên giá dự thầu của nhà thầu theo quy định tại E-BDL.</p>



	<p>27.3. Việc sử dụng nhà thầu phụ sẽ không làm thay đổi các trách nhiệm của nhà thầu. Nhà thầu phải chịu trách nhiệm về khối lượng, chất lượng, tiến độ và các trách nhiệm khác đối với phần công việc do nhà thầu phụ thực hiện. Năng lực và kinh nghiệm của nhà thầu phụ sẽ không được xem xét khi đánh giá E-HSDT của nhà thầu. Bản thân nhà thầu phải đáp ứng các tiêu chí năng lực và kinh nghiệm (không xét đến năng lực và kinh nghiệm của nhà thầu phụ).</p> <p>27.4. Nhà thầu được ký kết hợp đồng với các nhà thầu phụ trong danh sách các nhà thầu phụ nêu trong E-HSDT hoặc ký với nhà thầu phụ được chủ đầu tư chấp thuận để tham gia thực hiện công việc gói thầu.</p> <p>27.5. Nhà thầu chính không được sử dụng nhà thầu phụ cho công việc khác ngoài công việc đã kê khai sử dụng nhà thầu phụ nêu trong E-HSDT; việc thay thế, bổ sung nhà thầu phụ ngoài danh sách các nhà thầu phụ đã nêu trong E-HSDT chỉ được thực hiện khi có lý do xác đáng, hợp lý và được Chủ đầu tư chấp thuận; trường hợp sử dụng nhà thầu phụ cho công việc khác ngoài công việc đã kê khai sử dụng nhà thầu phụ có giá trị từ 10% trở lên (sau khi trừ phần công việc thuộc trách nhiệm của nhà thầu phụ) tính trên giá hợp đồng đã ký kết thì được coi là hành vi “chuyên nhượng thầu”.</p>
<p>28. Ưu đãi trong lựa chọn nhà thầu - Không áp dụng.</p>	<p>28.1. Đối tượng được hưởng ưu đãi: Nhà thầu có sử dụng số lượng lao động nữ từ 25% trở lên; số lượng lao động là thương binh, người khuyết tật từ 25% trở lên; số lượng lao động là người dân tộc thiểu số từ 25% trở lên và các nội dung ưu đãi khác theo quy định tại E-BDL.</p> <p>28.2. Cách tính ưu đãi: Xếp hạng cao hơn cho nhà thầu thuộc đối tượng được hưởng ưu đãi trong trường hợp nhà thầu thuộc đối tượng được hưởng ưu đãi và nhà thầu không thuộc đối tượng được hưởng ưu đãi được đánh giá ngang nhau.</p> <p>28.3. Trường hợp thuộc đối tượng ưu đãi thì phải đính kèm tài liệu chứng minh trong E-HSDT.</p>
<p>29. Đánh giá E-HSDT</p>	<p>29.1. Bên mời thầu áp dụng phương pháp đánh giá theo quy định tại E-BDL để đánh giá E-HSDT.</p> <p>29.2. Căn cứ vào E-HSDT của các nhà thầu đã nộp trên Hệ thống và phương pháp đánh giá E-HSDT tại Mục 29.1 E-CDNT, Bên mời thầu chọn 01 trong 02 quy trình đánh giá E-HSDT dưới đây cho phù hợp để đánh giá E-HSDT. Bên mời thầu đánh giá trực tiếp trên cơ sở E-HSDT nhà thầu đã nộp.</p> <p>29.3. Quy trình 1 (áp dụng đối với phương pháp “giá đánh giá” và “giá thấp nhất”):</p> <p>a) Bước 1: Đánh giá tính hợp lệ theo quy định tại Mục 1 Chương III</p> <p>- Tổ chuyên gia căn cứ vào thông tin nhà thầu kê khai trên tài liệu đính kèm để đánh giá: tư cách hợp lệ trên cơ sở cam kết của nhà thầu trong E-HSDT. Trường hợp tổ chuyên gia phát hiện nhà thầu cam kết không trung thực dẫn đến làm sai lệch kết quả lựa chọn nhà thầu</p>



thì nhà thầu sẽ bị coi là có hành vi gian lận trong đấu thầu.

- Tổ chuyên gia đánh giá tính hợp lệ của bảo đảm dự thầu, thỏa thuận liên danh (đối với trường hợp liên danh).

- Nhà thầu được đánh giá là đạt ở tất cả nội dung về tính hợp lệ thì được chuyển sang đánh giá về năng lực, kinh nghiệm.

b) Bước 2: Đánh giá về năng lực và kinh nghiệm theo quy định tại Mục 2 Chương III

- Tổ chuyên gia căn cứ vào thông tin nhà thầu kê khai trên tài liệu đính kèm để đánh giá: lịch sử không hoàn thành hợp đồng, thực hiện nghĩa vụ thuế, kết quả hoạt động tài chính, doanh thu bình quân hằng năm trên cơ sở thông tin kê khai, trong E-HSDT.

- Đối với nội dung đánh giá về hợp đồng tương tự, năng lực sản xuất hàng hóa, tổ chuyên gia căn cứ vào thông tin nhà thầu kê khai trong tài liệu đính kèm để đánh giá.

- Đối với nội dung về nhân sự chủ chốt, thiết bị chủ yếu (nếu có), tổ chuyên gia đánh giá trên cơ sở thông tin kê khai của nhà thầu.

- Nhà thầu được đánh giá là đạt ở các nội dung về năng lực, kinh nghiệm thì được chuyển sang đánh giá về kỹ thuật.

c) Bước 3: Đánh giá về kỹ thuật theo quy định tại Mục 3 Chương III. Nhà thầu được đánh giá là đạt về kỹ thuật thì được chuyển sang đánh giá về tài chính.

d) Bước 4: Đánh giá về tài chính theo quy định tại Mục 4 Chương III và thực hiện theo quy định tại **E-BDL**;

đ) Bước 5: Sau khi đánh giá về tài chính, Bên mời thầu lập danh sách xếp hạng nhà thầu. Việc xếp hạng nhà thầu thực hiện theo quy định tại **E-BDL**. Trường hợp có một nhà thầu vượt qua bước đánh giá về tài chính thì không cần phải xếp hạng nhà thầu.

e) Nhà thầu xếp hạng thứ nhất được mời vào thương thảo hợp đồng (nếu được yêu cầu) và đối chiếu tài liệu theo quy định tại Mục 30 E-CDNT. Nhà thầu được mời vào thương thảo hợp đồng (nếu được yêu cầu) và đối chiếu tài liệu không đáp ứng quy định của E-HSMT thì mời nhà thầu xếp hạng tiếp theo vào thương thảo hợp đồng (nếu được yêu cầu) và đối chiếu mà không phải xếp hạng nhà thầu.

29.4. Quy trình 2 (chỉ áp dụng đối với phương pháp “giá thấp nhất” và các nhà thầu, E-HSDT đều không có bất kỳ ưu đãi nào).

a) Bước 1: Xếp hạng nhà thầu căn cứ vào giá dự thầu, nhà thầu có giá dự thầu thấp nhất được xếp hạng thứ nhất. Bên mời thầu tiến hành đánh giá E-HSDT của nhà thầu có giá dự thầu thấp nhất căn cứ vào biên bản mở thầu trên Hệ thống. Trường hợp có nhiều nhà thầu có giá dự thầu thấp nhất bằng nhau thì tiến hành đánh giá tất cả các nhà thầu này.

b) Bước 2: Đánh giá tính hợp lệ theo quy định tại điểm a Mục 29.3 E-CDNT.

c) Bước 3: Đánh giá về năng lực và kinh nghiệm theo quy định tại điểm b Mục 29.3 E-CDNT.



	<p>d) Bước 4: Đánh giá về kỹ thuật theo quy định tại điểm c Mục 29.3 E-CDNT.</p> <p>đ) Bước 5: Nhà thầu đáp ứng về mặt kỹ thuật sẽ được mời vào thương thảo hợp đồng (nếu được yêu cầu) và đối chiếu tài liệu.</p> <p>Trường hợp E-HSĐT của nhà thầu xếp hạng thứ nhất không đáp ứng thì thực hiện các bước đánh giá nêu trên đối với nhà thầu xếp hạng tiếp theo.</p> <p>29.5. Nguyên tắc đánh giá E-HSĐT:</p> <p>a) Bên mời thầu đánh giá trực tiếp trên cơ sở E-HSĐT nhà thầu đã nộp. Trường hợp các thông tin mà nhà thầu cam kết, kê khai trong E-HSĐT không trung thực dẫn đến làm sai lệch kết quả đánh giá E-HSĐT của nhà thầu thì nhà thầu sẽ bị coi là có hành vi gian lận;</p> <p>b) Trường hợp nhân sự chủ chốt, thiết bị chủ yếu (nếu có) mà nhà thầu đề xuất trong E-HSĐT không đáp ứng yêu cầu, Bên mời thầu cho phép nhà thầu bổ sung, thay thế. Nhà thầu chỉ được phép bổ sung, thay thế một lần đối với từng vị trí nhân sự, thiết bị trong một khoảng thời gian phù hợp nhưng không ít hơn 03 ngày làm việc. Trường hợp nhà thầu không có nhân sự, thiết bị thay thế đáp ứng yêu cầu của E-HSMT thì nhà thầu bị loại. Trong mọi trường hợp, nếu nhà thầu kê khai nhân sự, thiết bị không trung thực thì nhà thầu không được thay thế nhân sự, thiết bị khác, E-HSĐT của nhà thầu bị loại và nhà thầu sẽ bị coi là gian lận theo quy định tại Mục 4.4 E-CDNT và bị xử lý theo quy định.</p> <p>c) Đối với các nội dung ngoài các nội dung nêu tại các điểm a, d khoản này, trường hợp có sự không thống nhất giữa thông tin kê khai trên webform và file đính kèm thì thông tin trên webform (nếu có) là cơ sở để xem xét, đánh giá;</p> <p>d) Tại bước đánh giá về tài chính, trường hợp nhà thầu không kê khai thông tin trong biểu mẫu về ưu đãi hàng hóa sản xuất trong nước (đối với gói thầu mua sắm hàng hóa) để làm cơ sở tính toán ưu đãi thì nhà thầu sẽ không được hưởng ưu đãi;</p> <p>e) Nhà thầu được mời vào đối chiếu tài liệu, phải chuẩn bị các tài liệu để đối chiếu, chứng minh các thông tin mà nhà thầu kê khai trong E-HSĐT.</p>
30. Đối chiếu tài liệu	<p>30.1. Nhà thầu xếp thứ nhất được mời vào đối chiếu tài liệu. Nhà thầu phải nộp một bộ tài liệu chứng minh tính hợp lệ, năng lực và kinh nghiệm cho bên mời thầu để đối chiếu với thông tin nhà thầu kê khai trong E-HSĐT, bao gồm:</p> <p>a) Bản gốc bảo đảm dự thầu (đối với trường hợp sử dụng thư bảo lãnh hoặc giấy chứng nhận bảo hiểm bảo lãnh bằng văn bản giấy) hoặc tiền mặt theo quy định tại Mục 18.7 E-CDNT;</p> <p>b) Các tài liệu chứng minh về hợp đồng tương tự mà nhà thầu kê khai, đính kèm trong E-HSĐT (hợp đồng, biên bản nghiệm thu, thanh lý, thông tin về hóa đơn theo quy định của pháp luật...);</p> <p>c) Tài liệu chứng minh khả năng huy động nhân sự, thiết bị, bằng cấp, chứng chỉ của nhân sự mà nhà thầu kê khai trong E-HSĐT;</p> <p>d) Tài liệu khác (nếu có).</p>



	<p>30.2. Nhà thầu có tài liệu đối chiếu phù hợp sẽ được xét duyệt trúng thầu. Đối với số liệu về thuế, doanh thu từ năm 2021 trở đi do nhà thầu tự cập nhật không phù hợp với số liệu trên Hệ thống thuế điện tử dẫn đến làm sai lệch kết quả lựa chọn nhà thầu thì nhà thầu bị loại và bị coi là có hành vi gian lận quy định tại điểm b Mục 4.4 E-CDNT.</p>
<p>31. Thương thảo hợp đồng</p>	<p>31.1. Việc thương thảo hợp đồng thực hiện theo quy định tại E-BDL;</p> <p>31.2. Trường hợp áp dụng thương thảo hợp đồng phải dựa trên các cơ sở sau đây:</p> <ul style="list-style-type: none"> <li>a) Báo cáo đánh giá E-HSĐT;</li> <li>b) E-HSĐT và các tài liệu làm rõ E-HSĐT (nếu có) của nhà thầu;</li> <li>c) E-HSMT bao gồm điều kiện chung, điều kiện cụ thể của hợp đồng và các tài liệu làm rõ, sửa đổi E-HSMT (nếu có).</li> </ul> <p>31.3. Nguyên tắc thương thảo hợp đồng:</p> <ul style="list-style-type: none"> <li>a) Không tiến hành thương thảo đối với các nội dung mà nhà thầu đã chào thầu theo đúng yêu cầu của E-HSMT;</li> <li>b) Việc thương thảo hợp đồng không được làm thay đổi đơn giá dự thầu của nhà thầu;</li> </ul> <p>31.4. Nội dung thương thảo hợp đồng:</p> <ul style="list-style-type: none"> <li>a) Thương thảo về những nội dung chưa đủ chi tiết, chưa rõ hoặc chưa phù hợp, chưa thống nhất giữa E-HSMT và E-HSĐT, giữa các nội dung khác nhau trong E-HSĐT có thể dẫn đến các phát sinh, tranh chấp hoặc ảnh hưởng đến trách nhiệm của các bên trong quá trình thực hiện hợp đồng;</li> <li>b) Thương thảo về các vấn đề phát sinh trong quá trình lựa chọn nhà thầu (nếu có) nhằm mục tiêu hoàn thiện các nội dung chi tiết của gói thầu;</li> <li>c) Thương thảo về các sai sót không nghiêm trọng quy định tại Mục 29 E-CDNT;</li> <li>d) Trong quá trình thương thảo, nhà thầu không được thay đổi nhân sự chủ chốt (nhân sự đã đề xuất trong E-HSĐT hoặc nhân sự đã được thay thế trước khi thương thảo hợp đồng), trừ trường hợp do thời gian đánh giá E-HSĐT kéo dài hơn so với quy định hoặc vì lý do bất khả kháng mà các vị trí nhân sự chủ chốt do nhà thầu đã đề xuất không thể tham gia thực hiện hợp đồng. Trong trường hợp đó, nhà thầu được quyền thay đổi nhân sự khác nhưng phải bảo đảm nhân sự dự kiến thay thế có trình độ, kinh nghiệm, năng lực tương đương hoặc cao hơn với nhân sự đã đề xuất và nhà thầu không được thay đổi giá dự thầu.</li> <li>đ) Thương thảo về các nội dung cần thiết khác.</li> </ul> <p>31.5. Trong quá trình thương thảo hợp đồng, các bên tham gia thương thảo tiến hành hoàn thiện dự thảo văn bản hợp đồng; E-ĐKCT của hợp đồng, phụ lục hợp đồng gồm danh mục chi tiết về phạm vi công việc, biểu giá, tiến độ thực hiện (nếu có).</p> <p>31.6. Trong quá trình thương thảo hợp đồng, các bên tham gia thương thảo tiến hành hoàn thiện dự thảo văn bản hợp đồng; E-ĐKCT của hợp đồng, phụ lục hợp đồng gồm danh mục chi tiết về phạm vi cung cấp, bảng giá, tiến độ thực hiện.</p>



	<p>31.7. Trường hợp thương thảo không thành công, Bên mời thầu báo cáo Chủ đầu tư xem xét, quyết định mời nhà thầu xếp hạng tiếp theo vào thương thảo; trường hợp thương thảo với các nhà thầu xếp hạng tiếp theo không thành công thì Bên mời thầu báo cáo Chủ đầu tư xem xét, quyết định hủy thầu theo quy định tại điểm a Mục 33.1 E-CDNT.</p> <p>31.8. Trường hợp vì lý do khách quan, bất khả kháng dẫn đến nhà thầu không thể thương thảo hợp đồng trực tiếp với bên mời thầu, bên mời thầu có thể xem xét, thương thảo qua mạng.</p>
32. Điều kiện xét duyệt trúng thầu	<p>Nhà thầu được xem xét, đề nghị trúng thầu khi đáp ứng đủ các điều kiện sau đây:</p> <p>32.1. Có E-HSDT hợp lệ theo quy định tại Mục 1 Chương III;</p> <p>32.2. Có năng lực và kinh nghiệm đáp ứng yêu cầu theo quy định tại Mục 2 Chương III;</p> <p>32.3. Có đề xuất về kỹ thuật đáp ứng yêu cầu theo quy định tại Mục 3 Chương III;</p> <p>32.4. Có sai lệch thiếu không quá 10% giá dự thầu;</p> <p>32.5. Đáp ứng điều kiện theo quy định tại E-BDL;</p> <p>32.6. Có giá đề nghị trúng thầu (đã bao gồm thuế, phí, lệ phí (nếu có)) không vượt giá gói thầu được phê duyệt. Trường hợp dự toán của gói thầu được phê duyệt thấp hơn hoặc cao hơn giá gói thầu được phê duyệt thì dự toán này sẽ thay thế giá gói thầu để làm cơ sở xét duyệt trúng thầu.</p>
33. Hủy thầu	<p>33.1. Các trường hợp hủy thầu bao gồm:</p> <p>a) Tất cả E-HSDT không đáp ứng được các yêu cầu của E-HSMT;</p> <p>b) Thay đổi mục tiêu, phạm vi mua sắm làm thay đổi khối lượng công việc, tiêu chí đánh giá đã ghi trong E-HSMT theo quyết định của Chủ đầu tư.</p> <p>c) E-HSMT không tuân thủ các quy định của pháp luật về đấu thầu hoặc quy định khác của pháp luật có liên quan dẫn đến nhà thầu được lựa chọn không đáp ứng yêu cầu để thực hiện gói thầu;</p> <p>d) Nhà thầu trúng thầu thực hiện hành vi bị cấm quy định tại mục 4 Hành vi bị cấm – Chương I Chỉ dẫn nhà thầu;;</p> <p>đ) Tổ chức, cá nhân khác ngoài nhà thầu trúng thầu thực hiện hành vi bị cấm quy định tại mục 4 Hành vi bị cấm – Chương I Chỉ dẫn nhà thầu dẫn đến sai lệch kết quả lựa chọn nhà thầu.</p> <p>33.2. Tổ chức, cá nhân vi phạm quy định pháp luật về đấu thầu dẫn đến hủy thầu theo quy định tại các điểm c, d và đ Mục 33.1 E-CDNT phải đền bù chi phí cho các bên liên quan và bị xử lý theo quy định của pháp luật.</p> <p>33.3. Trường hợp hủy thầu theo quy định tại Mục 33.1 E-CDNT, trong thời hạn 05 ngày làm việc, Chủ đầu tư, Bên mời thầu phải hoàn trả hoặc giải toả bảo đảm dự thầu cho nhà thầu đã nộp bản gốc bảo đảm dự thầu, trừ trường hợp nhà thầu vi phạm quy định tại điểm d và điểm đ Mục 33.1 E-CDNT.</p>
34. Thông báo kết quả lựa chọn nhà thầu	<p>34.1. Chủ đầu tư đăng tải thông báo kết quả lựa chọn nhà thầu trên Hệ thống kèm theo báo cáo đánh giá E-HSDT trong 05 ngày làm việc, kể từ ngày phê duyệt kết quả lựa chọn nhà thầu. Nội dung thông báo kết quả lựa chọn nhà thầu như sau:</p>



	<p>a) Thông tin về gói thầu:</p> <ul style="list-style-type: none"> <li>- Số E-TBMT;</li> <li>- Tên gói thầu;</li> <li>- Giá gói thầu hoặc dự toán được duyệt (nếu có);</li> <li>- Tên Chủ đầu tư;</li> <li>- Hình thức lựa chọn nhà thầu;</li> <li>- Loại hợp đồng;</li> <li>- Thời gian thực hiện gói thầu;</li> </ul> <p>b) Thông tin về nhà thầu trúng thầu:</p> <ul style="list-style-type: none"> <li>- Mã số thuế;</li> <li>- Tên nhà thầu;</li> <li>- Giá dự thầu;</li> <li>- Giá dự thầu sau giảm giá (nếu có);</li> <li>- Điểm kỹ thuật (nếu có);</li> <li>- Giá đánh giá (nếu có);</li> <li>- Giá trúng thầu;</li> <li>- Thời gian thực hiện gói thầu;</li> <li>- Thời gian thực hiện hợp đồng.</li> </ul> <p>c) Danh sách nhà thầu không được lựa chọn và tóm tắt về lý do không được lựa chọn của từng nhà thầu.</p> <p>34.2. Trường hợp hủy thầu theo quy định tại điểm a Mục 33.1 E-CDNT, trong thông báo kết quả lựa chọn nhà thầu và trên Hệ thống phải nêu rõ lý do hủy thầu.</p>
<p>35. Thay đổi khối lượng dịch vụ</p>	<p>35.1. Vào thời điểm trao hợp đồng, Bên mời thầu có quyền tăng hoặc giảm khối lượng dịch vụ nêu trong Chương IV với điều kiện sự thay đổi đó không vượt quá tỷ lệ quy định tại E-BDL và không có bất kỳ thay đổi nào về đơn giá hay các điều kiện, điều khoản khác của E-HSDT và E-HSMT. Tỷ lệ tăng, giảm khối lượng không vượt quá 10%.</p> <p>35.2. Tùy chọn mua thêm: Trước khi hợp đồng hết hiệu lực, Chủ đầu tư có quyền mua bổ sung khối lượng dịch vụ của gói thầu ngoài khối lượng nêu trong Chương IV với điều kiện không vượt quá tỷ lệ quy định tại E-BDL và đáp ứng quy định tại khoản 8 Điều 39 Luật Đấu thầu.</p>
<p>36. Thông báo chấp thuận E-HSDT và trao hợp đồng</p>	<p>Sau khi Chủ đầu tư đăng tải thông báo kết quả lựa chọn nhà thầu, Bên mời thầu gửi thông báo chấp thuận E-HSDT và trao hợp đồng thông qua Hệ thống, bao gồm cả yêu cầu về biện pháp bảo đảm thực hiện hợp đồng, thời gian hoàn thiện, ký kết hợp đồng theo mẫu quy định tại Phần 3 cho nhà thầu trúng thầu. Thông báo chấp thuận E-HSDT và thông báo trao hợp đồng là một phần của hồ sơ hợp đồng. Trường hợp nhà thầu trúng thầu không hoàn thiện, ký kết hợp đồng hoặc không nộp bảo đảm thực hiện hợp đồng theo thời hạn nêu trong thông báo chấp thuận E-HSDT và trao hợp đồng thì nhà thầu sẽ bị loại và không được hoàn trả giá trị bảo đảm dự thầu theo quy định tại Mục 18.5 E-CDNT. Thời hạn nêu trong thông báo chấp thuận E-HSDT được tính kể từ ngày Bên mời thầu gửi thông báo chấp thuận này cho nhà thầu trúng thầu trên Hệ thống.</p>



<p>37. Điều kiện ký kết hợp đồng</p>	<p>37.1. Tại thời điểm ký kết hợp đồng, E-HSDT của nhà thầu được lựa chọn còn hiệu lực.</p> <p>37.2. Tại thời điểm ký kết hợp đồng, nhà thầu được lựa chọn phải bảo đảm đáp ứng yêu cầu về năng lực kỹ thuật, tài chính để thực hiện gói thầu theo yêu cầu của E-HSMT. Trường hợp thực tế nhà thầu không còn đáp ứng cơ bản yêu cầu về năng lực, kinh nghiệm theo quy định nêu trong E-HSMT thì Chủ đầu tư sẽ từ chối ký kết hợp đồng với nhà thầu. Chủ đầu tư sẽ hủy quyết định phê duyệt kết quả lựa chọn nhà thầu, thông báo chấp thuận E-HSDT và trao hợp đồng trước đó và mời nhà thầu xếp hạng tiếp theo vào đối chiếu tài liệu và thương thảo hợp đồng.</p> <p>37.3. Chủ đầu tư phải bảo đảm các điều kiện về vốn tạm ứng, vốn thanh toán và các điều kiện cần thiết khác để triển khai thực hiện gói thầu theo đúng tiến độ.</p>
<p>38. Bảo đảm thực hiện hợp đồng</p>	<p>38.1. Trước khi ký kết hợp đồng hoặc trước thời điểm hợp đồng có hiệu lực, nhà thầu trúng thầu phải thực hiện biện pháp bảo đảm thực hiện hợp đồng theo quy định tại Phần 3. Trường hợp áp dụng bảo lãnh thực hiện hợp đồng phải sử dụng mẫu tại Phần 3 hoặc một mẫu khác được Chủ đầu tư chấp thuận.</p> <p>38.2. Nhà thầu không được hoàn trả bảo đảm thực hiện hợp đồng trong trường hợp sau đây:</p> <ul style="list-style-type: none"> <li>a) Từ chối thực hiện hợp đồng khi hợp đồng có hiệu lực;</li> <li>b) Vi phạm thỏa thuận trong hợp đồng;</li> <li>c) Thực hiện hợp đồng chậm tiến độ do lỗi của mình nhưng từ chối gia hạn hiệu lực của bảo đảm thực hiện hợp đồng.</li> </ul>
<p>39. Giải quyết kiến nghị trong đấu thầu</p>	<p>39.1. Khi thấy quyền và lợi ích hợp pháp bị ảnh hưởng, nhà thầu, cơ quan, tổ chức được kiến nghị người có thẩm quyền, chủ đầu tư xem xét lại các vấn đề trong quá trình lựa chọn nhà thầu, kết quả lựa chọn nhà thầu theo quy định của Bên mời thầu.</p> <p>39.2. Trường hợp kiến nghị lên Chủ đầu tư, nhà thầu, cơ quan, tổ chức gửi kiến nghị trực tiếp trên Hệ thống. Trường hợp kiến nghị lên Người có thẩm quyền, nhà thầu gửi kiến nghị theo địa chỉ quy định tại E-BDL.</p>
<p>40. Giám sát quá trình lựa chọn nhà thầu</p>	<p>Khi phát hiện hành vi, nội dung không phù hợp quy định của pháp luật đấu thầu, nhà thầu có trách nhiệm thông báo cho tổ chức, cá nhân thực hiện nhiệm vụ giám sát theo quy định tại E-BDL.</p>



## Chương II. BẢNG DỮ LIỆU ĐẦU THẦU

<b>E-CDNT 1.1</b>	Tên Chủ đầu tư là: Xí nghiệp dịch Vụ Cảng và Cung Ứng Vật Tư Thiết Bị (XNDV) thuộc Liên doanh Việt – Nga Vietsovetro (Vietsovetro).
<b>E-CDNT 1.2</b>	<p>Tên gói thầu: <b>Bảo trì hệ thống kho hàng tự động ASRS- XNDV năm 2025).</b></p> <p>Đơn hàng số: <b>DV-3491/25-XNDV-TTH.</b></p> <p>Tên dự án là: <b>Bảo trì hệ thống kho hàng tự động ASRS- XNDV năm 2025).</b></p> <p>Thời gian thực hiện hợp đồng là: <b>2026.</b></p>
<b>E-CDNT 3</b>	Nguồn vốn (hoặc phương thức thu xếp vốn): Nguồn vốn mua sắm thường xuyên của Xí Nghiệp Dịch Vụ Cảng và Cung Ứng Vật Tư Thiết Bị; thuộc Liên doanh Việt – Nga Vietsovetro.
<b>E-CDNT 5.1 (c)</b>	<p>Bảo đảm cạnh tranh trong đấu thầu theo quy định như sau:</p> <p>Nhà thầu tham dự thầu không có cổ phần hoặc vốn góp trên 30% với:</p> <ul style="list-style-type: none"> <li>- Chủ đầu tư: Liên doanh Việt-Nga Vietsovetro. Địa chỉ chủ đầu tư: 105 Lê Lợi, Phường Vũng Tàu, Thành phố Hồ Chí Minh.</li> <li>- Bên mời thầu: Liên doanh Việt-Nga Vietsovetro. Địa chỉ bên mời thầu: 105 Lê Lợi, Phường Vũng Tàu, Thành phố Hồ Chí Minh.</li> </ul> <p>Trừ trường hợp nhà thầu là công ty thành viên, công ty con của tập đoàn, tổng công ty nhà nước có ngành, nghề sản xuất, kinh doanh chính phù hợp với tính chất gói thầu của tập đoàn, tổng công ty nhà nước đó.</p> <ul style="list-style-type: none"> <li>- Nhà thầu tham dự thầu không có cổ phần hoặc vốn góp trên 30% với: [...] [Chủ đầu tư/Bên mời thầu] , trừ trường hợp nhà thầu là công ty thành viên, công ty con của tập đoàn, tổng công ty nhà nước có ngành, nghề sản xuất, kinh doanh chính phù hợp với tính chất gói thầu của tập đoàn, tổng công ty nhà nước đó.</li> <li>- Nhà thầu tham dự thầu không có cổ phần hoặc vốn góp với các nhà thầu tư vấn; không cùng có cổ phần hoặc vốn góp trên 20% của một tổ chức, cá nhân khác với từng bên, cụ thể như sau: <ul style="list-style-type: none"> <li>+ Tư vấn lập, thẩm tra thiết kế kỹ thuật, thiết kế bản vẽ thi công, dự toán, thiết kế kỹ thuật tổng thể: [...] [ghi đầy đủ tên và địa chỉ của đơn vị tư vấn (nếu có)] ;</li> <li>+ Tư vấn thẩm định giá: [...] [ghi đầy đủ tên và địa chỉ của đơn vị tư vấn (nếu có)];</li> <li>+ Tư vấn giám sát thực hiện hợp đồng, kiểm định: [...] [ghi đầy đủ tên và địa chỉ của đơn vị tư vấn (nếu có)];</li> <li>+ Tư vấn lập, thẩm định HSMT: [...] [ghi đầy đủ tên và địa chỉ của đơn vị tư vấn (nếu có)];</li> <li>+ Tư vấn đánh giá HSĐT: [...] [ghi đầy đủ tên và địa chỉ của đơn vị tư vấn (nếu có)];</li> <li>+ Tư vấn thẩm định kết quả lựa chọn nhà thầu: [...] [ghi đầy đủ tên và</li> </ul> </li> </ul>



	<p>địa chỉ của đơn vị tư vấn (nếu có);</p> <p>+ Tư vấn quản lý dự án, quản lý hợp đồng, tư vấn khác mà các dịch vụ tư vấn này có phần công việc liên quan trực tiếp tới gói thầu: [...] [ghi đầy đủ tên và địa chỉ của đơn vị tư vấn (nếu có)];</p> <p>Nhà thầu tham dự thầu không cùng thuộc một cơ quan hoặc tổ chức trực tiếp quản lý với nhà thầu tư vấn (đã nêu trên)*.</p> <p>- Đơn vị sự nghiệp công lập và chủ đầu tư, bên mời thầu có cùng một cơ quan trực tiếp quản lý, góp vốn khi tham dự thầu các gói thầu của nhau không phải đáp ứng quy định độc lập về pháp lý và độc lập về tài chính giữa nhà thầu với chủ đầu tư, bên mời thầu.</p> <p>- Đơn vị sự nghiệp công lập và doanh nghiệp có cùng một cơ quan trực tiếp quản lý, góp vốn khi tham dự thầu các gói thầu của nhau không phải đáp ứng quy định độc lập về pháp lý và độc lập về tài chính giữa nhà thầu với chủ đầu tư, bên mời thầu.</p> <p>Tỷ lệ cổ phần, vốn góp giữa các bên được xác định tại thời điểm đóng thầu và theo tỷ lệ ghi trong giấy chứng nhận đăng ký doanh nghiệp, quyết định thành lập, các giấy tờ khác có giá trị tương đương.</p> <p>Trường hợp nhà thầu tham dự thầu với tư cách liên danh hoặc nhà thầu tư vấn được lựa chọn với tư cách liên danh, tỷ lệ sở hữu vốn của tổ chức, cá nhân khác trong liên danh được xác định theo công thức sau:</p> <p>"Tỷ lệ sở hữu vốn" = <math>\sum_{(i=1)}^n [(X_i \times Y_i)]</math></p> <p>Trong đó:</p> <p>Xi: Tỷ lệ sở hữu vốn của tổ chức, cá nhân khác trong thành viên liên danh thứ i;</p> <p>Yi: Tỷ lệ phần trăm (%) khối lượng công việc của thành viên liên danh thứ i trong thỏa thuận liên danh;</p> <p>n: Số thành viên tham gia trong liên danh.</p> <p>*Chỉ đánh giá nội dung này đối với nhà thầu là đơn vị sự nghiệp</p>
<b>E-CDNT 7.1</b>	Việc sửa đổi E-HSMT được thực hiện trong thời gian tối thiểu: 03 ngày làm việc trước ngày có thời điểm đóng thầu.
<b>E-CDNT 7.2</b>	<p>Nhà thầu phải gửi đề nghị làm rõ E-HSMT đến Bên mời thầu trong khoảng thời gian tối thiểu 03 ngày làm việc trước ngày có thời điểm đóng thầu.</p> <p>Bên mời thầu thực hiện làm rõ E-HSMT trên Hệ thống nhưng không muộn hơn 03 ngày làm việc trước ngày có thời điểm đóng thầu.</p>
<b>E-CDNT 7.5</b>	Hội nghị tiền đấu thầu: Không
<b>E-CDNT 8</b>	Chi phí nộp E-HSMT: Hệ thống tự trích xuất theo quy định hiện hành
<b>E-CDNT 10</b>	<p>Nhà thầu phải nộp cùng với E-HSMT các tài liệu sau đây:</p> <ul style="list-style-type: none"> <li>- Đơn dự thầu (trích xuất từ hệ thống mạng đấu thầu).</li> <li>- Bảo đảm dự thầu: Thư bảo lãnh của tổ chức tín dụng hoặc Giấy chứng nhận bảo hiểm bảo lãnh hoặc Đặt cọc/Chuyển</li> </ul>



	<p>khoản vào tài khoản của Vietsovpetro áp dụng Thư bảo lãnh dự thầu theo Mẫu 04C được Đại diện hợp pháp của nhà thầu xác nhận, ký tên, đóng dấu theo quy định tại Mục 18E-CDNT.</p> <ul style="list-style-type: none"> <li>- Toàn bộ hồ sơ pháp lý: Giấy chứng nhận đăng ký doanh nghiệp, quyết định thành lập hoặc tài liệu có giá trị tương đương do cơ quan có thẩm quyền của nước mà nhà thầu đang hoạt động cấp (yêu cầu bản sao được chứng thực hợp lệ của văn phòng công chứng hợp pháp tại Việt Nam);</li> <li>- Thỏa thuận liên danh theo mẫu (nếu có);</li> <li>- Tài liệu chứng minh tư cách hợp lệ của nhà thầu theo quy định; Tài liệu chứng minh tư cách hợp lệ của người ký đơn dự thầu theo quy định (bao gồm tất cả các thành viên liên danh nếu có); Cơ cấu tổ chức của nhà thầu ...</li> <li>- Tài liệu chứng minh năng lực và kinh nghiệm của nhà thầu theo quy định: các Báo cáo tài chính ..... năm gần nhất, Hợp đồng tương tự và các Biên bản nghiệm thu hoàn thành, Bảng xác nhận khối lượng hoàn thành, Biên bản thanh quyết toán hợp đồng, Hóa đơn GTGT ...</li> <li>- Toàn bộ phần Hồ sơ đề xuất kỹ thuật: Cơ cấu tổ chức và kinh nghiệm của nhà thầu; Danh sách chuyên gia, Lý lịch chuyên gia, tất cả các bằng cấp chứng chỉ cần thiết có liên quan, Giải pháp và phương pháp luận tổng quát, Kế hoạch thực hiện chi tiết, Tiến độ thực hiện công việc ... Catalog hàng hóa, dịch vụ ...</li> <li>- Toàn bộ phần Giá dự thầu bao gồm: bảng tổng hợp và các bảng chi tiết chào giá theo mẫu quy định. File biểu giá chào thầu thể hiện chi tiết thuế GTGT cho dịch vụ theo quy định của pháp luật hiện hành.</li> <li>- Các tài liệu có liên quan khác (nếu có) ... để cấu thành 01 E-HSDT hoàn chỉnh.</li> </ul> <p><b>Tất cả các tài liệu nộp kèm nêu trên phải được Nhà thầu scan theo định dạng “.pdf”, upload và nộp cùng E-HSDT tại phần đính kèm trên Hệ thống mạng đấu thầu quốc gia.</b></p>
E-CDNT 12.1	Nhà thầu nộp đề xuất phương án kỹ thuật thay thế: Không được phép.
E-CDNT 17.1	Thời hạn hiệu lực của E-HSDT là: <b>≥ 90 ngày, kể từ ngày có thời điểm đóng thầu.</b>
E-CDNT 18.1	<p>Thẻ thức bảo lãnh dự thầu: Bằng văn bản giấy.</p> <p>Đối với bảo lãnh dự thầu áp dụng Thư bảo lãnh theo mẫu 04C (đặt cọc/chuyển khoản vào tài khoản của Vietsovpetro) phải được đại diện hợp pháp của nhà thầu ký tên, đóng dấu theo quy định tại mục 18 E-CDNT.</p>
E-CDNT 18.2	Nội dung bảo đảm dự thầu:



	<p>- Giá trị bảo đảm dự thầu: <b>3.300.000 VNĐ</b></p> <p>- Thời gian có hiệu lực của bảo đảm dự thầu: <b>120 ngày kể từ thời điểm đóng thầu.</b></p> <p>- Hình thức: Thư tín dụng của ngân hàng / đặt cọc (bổ sung mẫu 04C trong trường hợp đặt cọc).</p> <p>- Số tài khoản của Vietsovpetro trong trường hợp thực hiện bảo đảm dự thầu theo hình thức đặt cọc/chuyên khoản: 008.100.000001.1</p> <p>Tên người thụ hưởng: Liên doanh Việt Nga Vietsovpetro.</p> <p>Tại Ngân hàng Vietcombank, chi nhánh Vũng Tàu.</p> <p>Nội dung chuyển khoản: <b>XNDV_ Công ty ... nộp BLDT gói thầu số DV-3491/25-XNDV-TTH về việc cung cấp dịch vụ “Bảo trì hệ thống kho hàng tự động ASRS- XNDV năm 2025).</b></p>
<b>E-CDNT 18.4</b>	Thời gian hoàn trả hoặc giải tỏa bảo đảm dự thầu đối với nhà thầu không được lựa chọn: 14 ngày, kể từ ngày kết quả lựa chọn nhà thầu được phê duyệt
<b>E-CDNT 23.4</b>	Nhà thầu được tự gửi tài liệu đến bên mời thầu để làm rõ về tư cách hợp lệ, năng lực và kinh nghiệm của mình trong vòng 03 ngày làm việc, kể từ ngày có thời điểm đóng thầu [ <i>Ghi thời gian tối đa nhà thầu được phép gửi tài liệu bổ sung đến bên mời thầu</i> ].
<b>E-CDNT 27.2</b>	Giá trị tối đa dành cho nhà thầu phụ: 0% giá dự thầu của nhà thầu
<b>E-CDNT 28.1</b>	Các nội dung ưu đãi khác (nếu có): không áp dụng.
<b>E-CDNT 29.1</b>	<p>Phương pháp đánh giá E-HSDT là:</p> <p>a) Đánh giá tính hợp lệ: Đạt / Không đạt</p> <p>b) Đánh giá về năng lực và kinh nghiệm: Đạt / Không đạt</p> <p>c) Đánh giá về kỹ thuật: Đạt / Không đạt.</p> <p>d) Đánh giá về giá: Phương pháp giá thấp nhất cho cả gói thầu.</p>
<b>E-CDNT 29.3 (d)</b>	Xếp hạng nhà thầu: nhà thầu có giá dự thầu sau khi trừ đi giá trị giảm giá (nếu có) thấp nhất cho cả gói thầu được xếp hạng thứ nhất.
<b>E-CDNT 31.1</b>	Thương thảo hợp đồng: Áp dụng.
<b>E-CDNT 32.5</b>	Phương pháp giá thấp nhất: Nhà thầu có giá dự thầu sau khi trừ đi giá trị giảm giá (nếu có) thấp nhất.
<b>E-CDNT 35.1</b>	<p>Tỷ lệ tăng khối lượng tối đa là: 0%</p> <p>Tỷ lệ giảm khối lượng tối đa là: 0%</p>
<b>E-CDNT 35.2</b>	Tùy chọn mua thêm: không áp dụng
<b>E-CDNT 39.2</b>	- Địa chỉ của Người có thẩm quyền: <b>Ông Đỗ Mạnh Hà</b> – Giám đốc Xí nghiệp dịch Vụ Cảng và Cung Ứng Vật Tư Thiết Bị (XNDV) thuộc Liên doanh Việt – Nga Vietsovpetro (Vietsovpetro); Địa chỉ: 67 đường 30/4, Phường Rạch Dừa, Thành phố Hồ Chí Minh; Số điện



	<p>thoại: 0254 3839871. Ex: 3443; Fax: 0254-3554097.</p> <p>- Địa chỉ của bộ phận thường trực giúp việc Hội đồng tư vấn: Phòng TMDV, Xí nghiệp dịch Vụ Cảng và Cung Ứng Vật Tư Thiết Bị (XNDV) thuộc Liên doanh Việt – Nga Vietsovetro (Vietsovetro); Địa chỉ: 67 đường 30/4, Phường Rạch Dừa, Thành phố Hồ Chí Minh; Số điện thoại: 0254 3839871. Ex: 8603; Fax: 0254-3554097.</p>
<b>E-CDNT 40</b>	<p>Địa chỉ của tổ chức, cá nhân thực hiện nhiệm vụ theo dõi, giám sát: Phòng TMDV, Xí nghiệp dịch Vụ Cảng và Cung Ứng Vật Tư Thiết Bị (XNDV) thuộc Liên doanh Việt – Nga Vietsovetro (Vietsovetro); Địa chỉ: 67 đường 30/4, Phường Rạch Dừa, Thành phố Hồ Chí Minh; Số điện thoại: 0254-3839871; Ext: 8603 hoặc 0913030769; Email: <a href="mailto:mainh.hq@vietsov.com.vn">mainh.hq@vietsov.com.vn</a>.</p>



### **Chương III. TIÊU CHUẨN ĐÁNH GIÁ E-HSDT**

#### **Mục 1. Kiểm tra và đánh giá tính hợp lệ của E-HSDT**

E-HSDT của nhà thầu được đánh giá là hợp lệ khi đáp ứng đầy đủ các nội dung sau đây:

1. Có bảo đảm dự thầu không vi phạm một trong các trường hợp quy định tại Mục 18.3 E-CDNT. Thư bảo lãnh phải được đại diện hợp pháp của tổ chức tín dụng trong nước hoặc chi nhánh ngân hàng nước ngoài được thành lập theo pháp luật Việt Nam hoặc giấy chứng nhận bảo hiểm bảo lãnh phải được đại diện hợp pháp của doanh nghiệp bảo hiểm phi nhân thọ trong nước, chi nhánh doanh nghiệp bảo hiểm phi nhân thọ nước ngoài được thành lập theo pháp luật Việt Nam ký tên, đóng dấu (nếu có) với giá trị bảo lãnh, thời hạn có hiệu lực và đơn vị thụ hưởng theo yêu cầu của E-HSMT hoặc Thư bảo lãnh (*áp dụng trong trường hợp Đặt cọc/Chuyển khoản vào tài khoản của Vietsovpetro*) phải được đại diện hợp pháp của nhà thầu ký tên, đóng dấu.

Thư bảo lãnh hoặc giấy chứng nhận bảo hiểm bảo lãnh hoặc Thư bảo lãnh (*áp dụng trong trường hợp Đặt cọc/Chuyển khoản vào tài khoản của Vietsovpetro*) không được ký trước khi Chủ đầu tư phát hành E-HSMT; không được kèm theo các điều kiện gây bất lợi cho Chủ đầu tư, Bên mời thầu (trong đó bao gồm việc không đáp ứng đủ các cam kết theo quy định tại Mẫu số 4A, Mẫu số 4B, Mẫu số 4C Chương IV). Đối với nhà thầu liên danh, các thành viên liên danh phải sử dụng cùng thể thức bảo lãnh dự thầu.

Đối với gói thầu có giá trị bảo đảm dự thầu nhỏ hơn 20 triệu đồng, nhà thầu có cam kết trong đơn dự thầu theo quy định tại Mục 18.7 E-CDNT.

2. Trường hợp nhà thầu liên danh thì thỏa thuận liên danh phải được đại diện hợp pháp của từng thành viên liên danh ký tên, đóng dấu (nếu có) (Trường hợp đại diện theo pháp luật của nhà thầu ủy quyền cho cấp dưới ký thỏa thuận liên danh thì phải gửi kèm theo Giấy ủy quyền) và phải nêu rõ nội dung công việc cụ thể và ước tính giá trị tương ứng mà từng thành viên trong liên danh sẽ thực hiện theo Mẫu số 03 Chương IV. Việc phân chia công việc trong liên danh phải căn cứ các hạng mục nêu trong bảng giá dự thầu theo Mẫu số 11 Chương IV hoặc theo các công việc thuộc quá trình sản xuất hạng mục trong bảng giá dự thầu, không được phân chia các công việc không thuộc các hạng mục này.

3. Nhà thầu bảo đảm tư cách hợp lệ theo quy định tại Mục 5 E-CDNT.

Nhà thầu có E-HSDT hợp lệ được xem xét, đánh giá trong bước tiếp theo.

#### **Mục 2. Tiêu chuẩn đánh giá về năng lực và kinh nghiệm**

##### **2.1. Tiêu chuẩn đánh giá về năng lực và kinh nghiệm**

Tiêu chuẩn đánh giá năng lực và kinh nghiệm thực hiện theo Bảng số 01 Chương này và được scan đính kèm trên Hệ thống, Nhà thầu được đánh giá là đạt về năng lực và kinh nghiệm khi đáp ứng tất cả các tiêu chuẩn đánh giá. Năng lực và kinh nghiệm của nhà thầu phụ sẽ không được xem xét khi đánh giá E-HSDT của nhà thầu. Bản thân nhà thầu phải đáp ứng các tiêu chí đánh giá về năng lực và kinh nghiệm.

Không đưa ra yêu cầu nhà thầu đã từng thực hiện một hoặc nhiều hợp đồng với Chủ đầu tư trên một địa bàn cụ thể hoặc nhà thầu phải có kinh nghiệm cung cấp dịch vụ trên một địa bàn cụ thể như là tiêu chí để loại bỏ nhà thầu.

Trường hợp đồng tiền nêu trong các hợp đồng tương tự hoặc xác nhận thanh toán của Chủ đầu tư đối với những hợp đồng cung cấp dịch vụ phi tư vấn đã thực hiện hoặc tờ khai nộp thuế hoặc các tài liệu liên quan chứng minh năng lực, kinh nghiệm của nhà thầu không



phải VND thì khi lập E-HSDT, nhà thầu phải quy đổi về VND nêu tại E-HSMT để làm cơ sở đánh giá E-HSDT. Việc quy đổi được áp dụng tỷ giá quy đổi của.....[ghi căn cứ xác định tỷ giá quy đổi, thường áp dụng tỷ giá bán ra của một ngân hàng thương mại hoạt động tại Việt Nam] tại ngày ký hợp đồng tương tự đó.

Trường hợp nhà thầu tham dự thầu là công ty mẹ (ví dụ như Tổng công ty) có huy động công ty con thực hiện một phần công việc của gói thầu thì nhà thầu phải kê khai cụ thể phần công việc dành cho các công ty con theo Mẫu số 09B Chương IV. Việc đánh giá kinh nghiệm thực hiện hợp đồng tương tự căn cứ vào giá trị, khối lượng công việc do công ty mẹ, công ty con đảm nhiệm trong gói thầu.



**Bảng số 01 (Scan đính kèm trên Hệ thống)**  
**BẢNG TIÊU CHUẨN ĐÁNH GIÁ VỀ NĂNG LỰC VÀ KINH NGHIỆM**

TT	Các tiêu chí năng lực và kinh nghiệm		Các yêu cầu cần tuân thủ			Tài liệu cần nộp
	Mô tả	Yêu cầu	Nhà thầu độc lập	Tổng các thành viên liên danh	Từng thành viên liên danh	
1	Lịch sử không hoàn thành hợp đồng	Từ ngày 01 tháng 01 năm 2022 đến thời điểm đóng thầu, nhà thầu không có hợp đồng cung cấp dịch vụ phi tư vấn không hoàn thành do lỗi của nhà thầu <sup>(1)</sup> .	Phải thỏa mãn yêu cầu này	Không áp dụng	Phải thỏa mãn yêu cầu này	Mẫu số 07
2	Thực hiện nghĩa vụ thuế	Đã thực hiện nghĩa vụ thuế <sup>(2)</sup> của năm tài chính gần nhất so với thời điểm đóng thầu.	Phải thỏa mãn yêu cầu này	Không áp dụng	Phải thỏa mãn yêu cầu này	Cam kết cùng với đơn dự thầu
3	Doanh thu bình quân hằng năm (không bao gồm thuế GTGT)*	Doanh thu bình quân hằng năm (không bao gồm thuế GTGT) của 03 năm tài chính gần nhất so với thời điểm đóng thầu của nhà thầu có giá trị tối thiểu là 460.000.000 VND.	Phải thỏa mãn yêu cầu này	Phải thỏa mãn yêu cầu này	Không áp dụng	Mẫu số 08
4	Kinh nghiệm cụ thể trong thực hiện hợp đồng tương tự	Nhà thầu đã hoàn thành <sup>(3)</sup> tối thiểu 01 hợp đồng tương tự với tư cách là nhà thầu chính (độc lập hoặc thành viên liên danh) hoặc nhà thầu phụ <sup>(4)</sup> trong khoảng thời gian kể từ ngày 01 tháng 01 năm 2020 đến thời điểm đóng thầu Trong đó: Hợp đồng tương tự là hợp đồng: - Có tính chất tương tự: Hợp đồng về thực hiện công việc bảo dưỡng, sửa chữa hệ thống kho hàng tự động trong 05 năm gần nhất. - Có quy mô (giá trị) tối thiểu: 165.000.000 VND. - Danh mục tài liệu đi kèm: biên bản nghiệm thu dịch vụ, hóa đơn. - <b>Đã thực hiện xong 100% khối lượng công việc.</b>	Phải thỏa mãn yêu cầu này	Phải thỏa mãn yêu cầu này	Phải thỏa mãn yêu cầu (tương đương với phần công việc đảm nhận)	Mẫu số 05A

(\*): Đối với gói thầu cung cấp dịch vụ phi tư vấn không cần thiết yêu cầu về doanh thu thì bỏ nội dung này.



(\*\*) Đối với gói thầu cung cấp dịch vụ phi tư vấn kèm cung cấp hàng hóa (tỉ trọng hàng hóa chiếm từ 50% gói thầu) thì yêu cầu tiêu chí đánh giá : giá trị Tài sản ròng phải dương trong năm tài chính gần nhất.



## 2.2. Tiêu chuẩn đánh giá về nhân sự chủ chốt và thiết bị chủ yếu:

### a) Yêu cầu về nhân sự chủ chốt: (được đánh giá chi tiết tại Mục 3 Chương này)

Không yêu cầu về nhân sự chủ chốt đối với gói thầu dịch vụ phi tư vấn không đòi hỏi nhân sự có chuyên môn cao, trừ trường hợp cần lao động có trình độ cao, lao động lành nghề thực hiện công việc đặc thù. Trường hợp dịch vụ phi tư vấn có yếu tố đặc thù, phức tạp cần thiết phải có nhân sự có trình độ cao, lao động lành nghề, nhiều kinh nghiệm đảm nhận thì có thể đưa ra yêu cầu về huy động nhân sự chủ chốt để thực hiện các công việc đặc thù, phức tạp này. Ngoài ra, không yêu cầu nhân sự chủ chốt là lao động phổ thông đối với gói thầu dịch vụ phi tư vấn.

Trường hợp E-HSMT có yêu cầu về nhân sự chủ chốt thì nhà thầu phải chứng minh khả năng huy động các nhân sự chủ chốt đáp ứng yêu cầu E-HSMT. Nhân sự chủ chốt có thể thuộc biên chế của nhà thầu hoặc do nhà thầu huy động. Trường hợp nhân sự chủ chốt mà nhà thầu kê khai trong E-HSDT không đáp ứng yêu cầu hoặc không chứng minh được khả năng huy động nhân sự (bao gồm cả trường hợp nhân sự đã huy động cho hợp đồng khác có thời gian làm việc trùng với thời gian thực hiện gói thầu này), bên mời thầu cho phép nhà thầu bổ sung, thay thế. Nhà thầu chỉ được phép bổ sung, thay thế một lần đối với từng vị trí nhân sự trong một khoảng thời gian phù hợp nhưng không ít hơn 03 ngày làm việc. Trường hợp nhà thầu không có nhân sự thay thế đáp ứng yêu cầu của E-HSMT thì nhà thầu bị loại. Trong mọi trường hợp, nếu nhà thầu kê khai nhân sự không trung thực thì nhà thầu không được thay thế nhân sự khác, E-HSDT của nhà thầu bị loại và nhà thầu sẽ bị coi là gian lận theo quy định tại khoản 4 Điều 16 của Luật Đấu thầu và bị xử lý theo quy định.

Yêu cầu về nhân sự chủ chốt được Chủ đầu tư đính kèm file scan theo E-HSMT lên hệ thống. Kinh nghiệm trong các công việc tương tự được thể hiện ở số năm tối thiểu nhân sự thực hiện các công việc tương tự hoặc số hợp đồng tối thiểu trong các công việc tương tự. Số năm kinh nghiệm của nhân sự chủ chốt được tính từ thời điểm nhân sự bắt đầu thực hiện công việc tương tự đó đến thời điểm đóng thầu. Nhà thầu phải cung cấp thông tin chi tiết về các nhân sự chủ chốt được đề xuất theo các Mẫu số 06A, 06B và 06C Chương IV để chứng minh rằng mình có đầy đủ nhân sự cho các vị trí chủ chốt đáp ứng những yêu cầu sau đây:

**Bảng số 02: Yêu cầu về nhân sự chủ chốt (File scan đính kèm trên Hệ thống)<sup>(1)</sup>**

STT	Vị trí công việc	Số lượng	Kinh nghiệm trong các công việc tương tự	Chứng chỉ/trình độ chuyên môn <sup>(2)</sup>
1	Đội ngũ thực hiện dịch vụ	Trưởng nhóm	Có kinh nghiệm trên 03 năm;	Tốt nghiệp đại học chuyên ngành về điện, tự động hóa, cơ khí.
2		Đội ngũ công nhân tối thiểu 04 người	Thợ lành nghề	Có bậc từ 3/7 trở lên về ngành điện, điện tự động hóa, cơ khí.... Có kinh nghiệm trong công tác thi công, bảo dưỡng, sửa chữa hệ thống kho hàng tự động.
3		Nhân viên lắp đặt giàn		Có chứng chỉ lắp đặt giàn giáo.



		giáo		
4		Nhân viên phụ trách an toàn.	Đảm bảo túc trực giám sát an toàn tại công trình, có kinh nghiệm tối thiểu 02 năm.	Có chứng nhận huấn luyện ATVSLĐ nhóm 2 theo quy định của Nghị định số 44/2016/NĐ-CP.
5		Toàn bộ đội ngũ kỹ thuật thực hiện dịch vụ phải có chứng nhận huấn luyện ATVSLĐ nhóm 3 theo Quy định của Nghị định 44/2016/NĐ-CP và có đủ sức khỏe để thực hiện công việc.		

Ghi chú:

(1) Trường hợp gói thầu không có yêu cầu về nhân sự chủ chốt thì Chủ đầu tư không nhập Bảng này.

(2) Chỉ quy định trong trường hợp pháp luật chuyên ngành có yêu cầu về bằng cấp/chứng chỉ chuyên môn.

**b) Thiết bị chủ yếu dự kiến huy động để thực hiện gói thầu: (được đánh giá chi tiết tại Mục 3 Chương này)**

Căn cứ vào quy mô, tính chất của gói thầu, Chủ đầu tư, Bên mời thầu đưa ra yêu cầu về thiết bị chủ yếu dự kiến huy động và số lượng để thực hiện gói thầu cho phù hợp. Chỉ quy định về thiết bị chủ yếu đối với các thiết bị đặc chủng, đặc thù bắt buộc phải có để triển khai thực hiện gói thầu. Thiết bị chủ yếu có thể của nhà thầu hoặc do nhà thầu huy động. Trường hợp thiết bị mà nhà thầu kê khai trong E-HSMT không đáp ứng yêu cầu của E-HSMT, bên mời thầu cho phép nhà thầu làm rõ, thay đổi, bổ sung thiết bị để đáp ứng yêu cầu của E-HSMT trong một khoảng thời gian phù hợp nhưng không ít hơn 03 ngày làm việc. Đối với mỗi thiết bị không đáp ứng, nhà thầu chỉ được thay thế một lần. Trường hợp nhà thầu không có thiết bị thay thế đáp ứng yêu cầu của E-HSMT thì nhà thầu bị loại. Trong mọi trường hợp, nếu nhà thầu kê khai thiết bị chủ yếu không trung thực thì nhà thầu không được thay thế thiết bị khác, E-HSMT của nhà thầu bị loại và nhà thầu sẽ bị coi là gian lận theo quy định tại khoản 4 Điều 16 của Luật Đấu thầu và bị xử lý theo quy định.

Yêu cầu về thiết bị chủ yếu được Chủ đầu tư đính kèm file scan theo E-HSMT lên hệ thống. Nhà thầu phải cung cấp thông tin chi tiết về các thiết bị chủ yếu được đề xuất theo Mẫu số 06D Chương IV để chứng minh rằng mình có đầy đủ thiết bị đáp ứng những yêu cầu sau đây:

**Bảng số 03: Yêu cầu về thiết bị chủ yếu (File scan đính kèm trên Hệ thống)**

STT	Loại thiết bị và đặc điểm thiết bị	Số lượng



c) Trường hợp nhà thầu trúng thầu và ký kết hợp đồng, nhà thầu có nghĩa vụ huy động nhân sự chủ chốt, thiết bị chủ yếu như đã đề xuất ban đầu hoặc đề xuất thay đổi theo quy định tại Mục này. Trường hợp không huy động được nhân sự chủ chốt, thiết bị chủ yếu, nhà thầu bị phạt hợp đồng, bị đánh giá về uy tín khi tham gia các gói thầu khác.

### **Mục 3. Tiêu chuẩn đánh giá về kỹ thuật**

Theo tài liệu đính kèm tại Phần 4. CÁC PHỤ LỤC

### **Mục 4. Tiêu chuẩn đánh giá về giá**

#### **Phương pháp giá thấp nhất<sup>1</sup>:**

Cách xác định giá thấp nhất theo các bước sau đây:

Bước 1. Xác định giá dự thầu;

Giá dự thầu là: .....(đã bao gồm thuế GTGT...)

Đối với vật tư, thiết bị nhập khẩu (nếu có): Trường hợp sử dụng hạn ngạch của Vietsovpetro Lô 09-1, giá dự thầu đã bao gồm các loại thuế, phí, lệ phí (nếu có) phát sinh tại Việt Nam và được xét miễn thuế nhập khẩu / Thuế tạm nhập tái xuất và VAT chỉ áp dụng cho giá trị hàng hóa nhập khẩu trên tờ khai hải quan sử dụng Danh mục hàng hóa được miễn thuế dành cho Vietsovpetro Lô 09-1).

Bước 2. Sửa lỗi (thực hiện theo quy định tại phần Ghi chú (1));

Bước 3. Hiệu chỉnh sai lệch (thực hiện theo quy định tại phần Ghi chú (2));

Bước 4. Xác định giá dự thầu sau sửa lỗi, hiệu chỉnh sai lệch, trừ đi giá trị giảm giá (nếu có);

Bước 5. Xếp hạng nhà thầu:

E-HSDT có giá dự thầu, trừ đi giá trị giảm giá (nếu có), sau khi tính ưu đãi (nếu có) thấp nhất cho toàn bộ gói thầu được xếp hạng thứ nhất.

### **Mục 5. Phương án kỹ thuật thay thế trong E-HSDT (nếu có)**

Trường hợp cho phép nhà thầu đề xuất phương án kỹ thuật thay thế theo quy định tại Mục 12 E-CDNT, E-HSDT sẽ được đánh giá như sau: \_\_\_\_\_ [ghi các tiêu chí, tiêu chuẩn đánh giá đối với phương án kỹ thuật thay thế].

### **Mục 6: Quyền đơn phương chấm dứt đàm phán hợp đồng với nhà thầu xếp hạng nhất, trong giai đoạn đàm phán hợp đồng.**

Đối với đề xuất hàng hóa, dịch vụ có xuất xứ từ các nước bị ảnh hưởng bởi xung đột vũ trang, trong tình trạng chiến tranh, bị trừng phạt hoặc cấm vận và việc nhập khẩu những hàng hóa, dịch vụ đó có thể bị gián đoạn và ảnh hưởng đến việc thực hiện hợp đồng và tiến độ giao hàng, nhà thầu được yêu cầu giải trình và cam kết về khả năng giao hàng để Vietsovpetro xem xét, đánh giá.

Căn cứ vào tình hình thực tế tại thời điểm đó, Vietsovpetro sẽ có toàn quyền xem xét và quyết định từ chối các đề xuất của nhà thầu về hàng hóa, dịch vụ đó, hoặc không tiếp tục đánh giá, nếu Vietsovpetro cho rằng việc thực hiện hợp đồng và lịch trình giao hàng có rủi ro. Trong trường hợp đó, Vietsovpetro có toàn quyền quyết định ngừng đàm phán hợp đồng, và mời nhà thầu có thứ hạng tiếp theo liền kề vào đàm phán hợp đồng.

<sup>1</sup> Trường hợp áp dụng phương pháp này thì xóa bỏ Khoản 4.2. Phương pháp giá đánh giá và Khoản 4.3. Phương pháp kết hợp giữa kỹ thuật và giá.



**Chương IV. BIỂU MẪU MỜI THẦU VÀ DỰ THẦU**

STT	Biểu mẫu	Cách thức thực hiện	Trách nhiệm thực hiện	
			Chủ đầu tư	Nhà thầu
1	Mẫu số 01 Phạm vi cung cấp	Scan đính kèm lên Hệ thống (Riêng Mẫu số 2 – Đơn dự thầu: webform và scan đính kèm)	X	
2	Mẫu số 02. Đơn dự thầu			X
3	Mẫu số 03. Thỏa thuận liên danh			X
4	Mẫu số 04A. Bảo lãnh dự thầu (áp dụng trong trường hợp nhà thầu độc lập)	Scan đính kèm lên Hệ thống		X
5	Mẫu số 04B. Bảo lãnh dự thầu (áp dụng trong trường hợp nhà thầu liên danh)			X
6	Mẫu số 04C. Bảo lãnh dự thầu (áp dụng trong trường hợp Đặt cọc/Chuyển khoản vào tài khoản của Vietsovpetro)			X
7	Mẫu số 05. Hợp đồng tương tự do nhà thầu thực hiện	Scan đính kèm lên Hệ thống		X
8	Mẫu số 06A. Bảng đề xuất nhân sự chủ chốt			X
9	Mẫu số 06B. Bảng lý lịch chuyên môn của nhân sự chủ chốt			X
10	Mẫu số 06C. Bảng kinh nghiệm chuyên môn			X
11	Mẫu số 06D. Bảng kê khai thiết bị chủ yếu			X
12	Mẫu số 07. Hợp đồng cung cấp dịch vụ phi tư vấn không hoàn thành do lỗi của nhà thầu			X
13	Mẫu số 08. Tình hình tài chính của nhà thầu			X
14	Mẫu số 09A. Phạm vi công việc sử dụng nhà thầu phụ			Không áp dụng
15	Mẫu số 09B. Danh sách công ty con, công ty thành viên đảm nhận phần công việc gói thầu			Không áp dụng
16	Mẫu số 10. Bảng tiến độ thực hiện			X
17	Mẫu số 10A. Bảng tiến độ thực hiện (áp dụng đối với loại hợp đồng theo tỷ lệ phần trăm)			Không áp dụng
18	Mẫu số 11. Bảng giá dự thầu		X	



Mẫu số 01 (Scan đính kèm trên Hệ thống)

**PHẠM VI CUNG CẤP**

Theo tài liệu đính kèm tại Phần 4. CÁC PHỤ LỤC

Chủ đầu tư liệt kê chi tiết danh mục các dịch vụ yêu cầu, mô tả ngắn gọn dịch vụ theo Bảng sau:

STT	Danh mục dịch vụ	Mô tả dịch vụ <sup>(*)</sup>	Khối lượng mời thầu	Đơn vị tính	Địa điểm thực hiện dịch vụ	Ngày hoàn thành dịch vụ
(1)	(2)	(3)	(4)	(5)	(6)	(7)
1						
2						
...						

**Ghi chú:**

(1), (2), (3), (4): Tham chiếu theo tài liệu đính kèm tại Phần 4. Các phụ lục.

(\*) Dẫn chiếu đến nội dung tương ứng quy định tại Chương V (nếu có).

**Đại diện nhà thầu**

*(ký tên, đóng dấu)*



Mẫu số 02 (Webform trên Hệ thống và Scan đính kèm theo E-HSDT)

**ĐƠN DỰ THẦU <sup>(1)</sup>**

Ngày: \_\_\_ [Hệ thống tự động trích xuất]

Tên gói thầu: \_\_\_ [Hệ thống tự động trích xuất]

Kính gửi: \_\_\_ [Hệ thống tự động trích xuất]

Sau khi nghiên cứu E-HSMT, chúng tôi:

Tên nhà thầu: \_\_\_ [Hệ thống tự động trích xuất], Mã số thuế \_\_\_\_\_, cam kết thực hiện gói thầu \_\_\_\_\_ [Hệ thống tự động trích xuất] số E-TBMT: \_\_\_\_\_ [Hệ thống tự động trích xuất] theo đúng yêu cầu nêu trong E-HSMT với giá dự thầu (tổng số tiền) là \_\_\_\_\_ [Hệ thống tự động trích xuất] cùng với các bảng giá dự thầu kèm theo.

Ngoài ra, chúng tôi tự nguyện giảm giá dự thầu với tỷ lệ phần trăm giảm giá là \_\_\_\_\_ [Ghi tỷ lệ giảm giá, nếu có].

Giá dự thầu sau khi trừ đi giá trị giảm giá là: \_\_\_\_\_ [Hệ thống tự động tính] (đã bao gồm toàn bộ thuế, phí, lệ phí (nếu có)).

Hiệu lực của E-HSDT: \_\_\_\_\_ [Hệ thống tự động trích xuất]

Bảo đảm dự thầu: \_\_\_\_\_ [ ghi giá trị bằng số, bằng chữ và đồng tiền của bảo đảm dự thầu]

Hiệu lực của Bảo đảm dự thầu<sup>(2)</sup>: \_\_\_\_\_ [ghi thời gian hiệu lực kể từ ngày đóng thầu]

Chúng tôi cam kết:

1. Không đang trong quá trình thực hiện thủ tục giải thể hoặc bị thu hồi giấy chứng nhận đăng ký doanh nghiệp, giấy chứng nhận đăng ký hợp tác xã, liên hiệp hợp tác xã, tổ hợp tác, không thuộc trường hợp mất khả năng thanh toán theo quy định của pháp luật về phá sản (không đang trong quá trình chấm dứt hoạt động hoặc bị thu hồi giấy chứng nhận đăng ký hộ kinh doanh đối với nhà thầu là hộ kinh doanh);

2. Không vi phạm quy định về bảo đảm cạnh tranh trong đấu thầu;

3. Đã thực hiện nghĩa vụ thuế của năm tài chính gần nhất so với thời điểm đóng thầu;

4. Không đang trong thời gian bị cấm tham dự thầu theo quy định của pháp luật đấu thầu;

5. Không đang bị truy cứu trách nhiệm hình sự (chủ hộ không đang bị truy cứu trách nhiệm hình sự trong trường hợp nhà thầu là hộ kinh doanh);

6. Không thực hiện các hành vi tham nhũng, hối lộ, thông thầu, cản trở và các hành vi vi phạm quy định khác của pháp luật đấu thầu khi tham dự gói thầu này;

7. Những thông tin kê khai trong E-HSDT là trung thực;

8. Trường hợp trúng thầu, E-HSDT và các văn bản bổ sung, làm rõ E-HSDT tạo thành thỏa thuận ràng buộc trách nhiệm giữa hai bên cho tới khi hợp đồng được ký kết;

9. Nếu E-HSDT của chúng tôi được chấp nhận, chúng tôi sẽ thực hiện biện pháp bảo đảm thực hiện hợp đồng theo quy định tại Mục 38.1 E-CDNT của E-HSMT;

10. Có đủ năng lực, kinh nghiệm để thực hiện gói thầu<sup>(3)</sup>;



11. Trường hợp chúng tôi không nộp bản gốc bảo đảm dự thầu theo yêu cầu của Chủ đầu tư, Bên mời thầu quy định tại Mục 18.5 E-CDNT; trong trường hợp giá trị bảo đảm dự thầu nhỏ hơn 20 triệu đồng, không nộp tiền mặt, thư bảo lãnh dự thầu hoặc giấy chứng nhận bảo hiểm bảo lãnh theo quy định tại Mục 18.7 E-CDNT thì chúng tôi sẽ bị nêu tên trên Hệ thống và tài khoản của chúng tôi sẽ bị khóa trong vòng 06 tháng kể từ ngày Cục Quản lý đấu thầu, Bộ Kế hoạch và Đầu tư nhận được văn bản đề nghị của Chủ đầu tư.

Ghi chú:

- (1) Đơn dự thầu được ký bằng chữ ký số của nhà thầu khi nhà thầu nộp E-HSĐT.
- (2) Trong trường hợp giá trị bảo đảm dự thầu nhỏ hơn 20 triệu đồng thì không áp dụng nội dung này;
- (3) Đối với gói thầu áp dụng hình thức chào hàng cạnh tranh.



**THỎA THUẬN LIÊN DANH**

Ngày: \_\_\_\_\_

Gói thầu: \_\_\_\_\_

Thuộc dự án/ dự toán mua sắm: \_\_\_\_\_

Căn cứ<sup>(1)</sup> \_\_\_\_\_

Căn cứ<sup>(1)</sup> \_\_\_\_\_

Căn cứ E-HSMT Gói thầu: \_\_\_\_\_ với số E-TBMT: \_\_\_\_\_

Chúng tôi, đại diện cho các bên ký thỏa thuận liên danh, gồm có:

**Tên thành viên liên danh thứ nhất:** \_\_\_\_\_

Mã số thuế: \_\_\_\_\_

Đại diện là ông/bà: \_\_\_\_\_

Chức vụ: \_\_\_\_\_

Địa chỉ: \_\_\_\_\_

Điện thoại: \_\_\_\_\_

**Tên thành viên liên danh thứ hai:** \_\_\_\_\_

Mã số thuế: \_\_\_\_\_

Đại diện là ông/bà: \_\_\_\_\_

Chức vụ: \_\_\_\_\_

Địa chỉ: \_\_\_\_\_

Điện thoại: \_\_\_\_\_

**Tên thành viên liên danh thứ n:** \_\_\_\_\_

Mã số thuế: \_\_\_\_\_

Đại diện là ông/bà: \_\_\_\_\_

Chức vụ: \_\_\_\_\_

Địa chỉ: \_\_\_\_\_

Điện thoại: \_\_\_\_\_

Các bên (sau đây gọi là thành viên) thống nhất ký kết thỏa thuận liên danh với các nội dung sau:

**Điều 1. Nguyên tắc chung**

1. Các thành viên tự nguyện hình thành liên danh để tham dự thầu gói thầu \_\_\_\_\_ thuộc dự án/ dự toán mua sắm \_\_\_\_\_

2. Các thành viên thống nhất tên gọi của liên danh cho mọi giao dịch liên quan đến gói thầu này là: \_\_\_\_\_ [ghi tên của liên danh].

3. Các thành viên cam kết không thành viên nào được tự ý tham gia độc lập hoặc liên danh với nhà thầu khác để tham gia gói thầu này. Trường hợp trúng thầu, không thành viên nào có quyền từ chối thực hiện các trách nhiệm và nghĩa vụ đã quy định trong hợp đồng. Trường hợp



thành viên của liên danh từ chối hoàn thành trách nhiệm riêng của mình như đã thỏa thuận thì thành viên đó bị xử lý như sau:

- Bồi thường thiệt hại cho các bên trong liên danh;
- Bồi thường thiệt hại cho Chủ đầu tư theo quy định nêu trong hợp đồng;
- Hình thức xử lý khác \_\_\_\_ [ghi rõ hình thức xử lý khác].

**Điều 2. Phân công trách nhiệm**

Các thành viên thống nhất phân công trách nhiệm để thực hiện gói thầu \_\_\_\_ thuộc dự án/ dự toán mua sắm \_\_\_\_ đối với từng thành viên như sau:

1. Thành viên đứng đầu liên danh:

Các bên nhất trí phân công \_\_\_\_ làm thành viên đứng đầu liên danh, đại diện cho liên danh trong những phần việc sau<sup>(2)</sup>:

- Sử dụng tài khoản, chứng thư số để nộp E-HSDT cho cả liên danh.
- [-Ký các văn bản, tài liệu để giao dịch với Bên mời thầu trong quá trình tham dự thầu và văn bản giải trình, làm rõ E-HSDT hoặc văn bản đề nghị rút E-HSDT;*
- Thực hiện bảo đảm dự thầu cho cả liên danh;
- Tham gia quá trình thương thảo, hoàn thiện hợp đồng;
- Thực hiện bảo đảm thực hiện hợp đồng cho cả liên danh trong trường hợp liên danh trúng thầu;
- Ký đơn kiến nghị trong trường hợp nhà thầu có kiến nghị;
- Thực hiện tất cả các nghĩa vụ của liên danh không được nêu trong Bảng phân công trách nhiệm giữa các thành viên liên danh ở mục 3 dưới đây;
- Thực hiện các công việc khác trừ việc ký kết hợp đồng \_\_\_\_ [ghi rõ nội dung các công việc khác (nếu có)].

2. Các thành viên trong liên danh thỏa thuận phân công trách nhiệm thực hiện công việc theo bảng dưới đây<sup>(3)</sup>:

STT	Tên	Nội dung công việc đảm nhận	Tỷ lệ % so với tổng giá dự thầu	Giá trị theo tỷ lệ % so với tổng giá dự thầu
(1)	(2)	(3)	(4)	(5)
1	Tên thành viên đứng đầu liên danh	- Công việc 1: _____	_____ %	_____ VNĐ
		- Công việc 2: _____		
		- Công việc 3: _____		
		.....		
2	Tên thành viên thứ 2	- Công việc 1: _____	_____ %	_____ VNĐ
		- Công việc 2: _____		
		- Công việc 3: _____		
....	.....	....		
<b>Tổng cộng</b>		<b>Toàn bộ công việc</b>	<b>100%</b>	<b>_____ VNĐ</b>



STT	Tên	Nội dung công việc đảm nhận	Tỷ lệ % so với tổng giá dự thầu	Giá trị theo tỷ lệ % so với tổng giá dự thầu
(1)	(2)	(3)	(4)	(5)
		<b>của gói thầu</b>		

3. Phương thức thanh toán cho liên danh trong trường hợp trúng thầu và ký hợp đồng với chủ đầu tư như sau:

- Chủ đầu tư sẽ thanh toán trực tiếp cho từng thành viên liên danh theo tiến độ thanh toán được qui định trong hợp đồng với giá trị được phân chia tương ứng với tỷ lệ khối lượng công việc đã được các thành viên liên danh thống nhất và nêu trong cột (4) Bảng phân công trách nhiệm ở mục 2 của thỏa thuận liên danh này.

- Từng thành viên của Liên danh sẽ phát hành Hóa đơn hợp pháp đúng với phần giá trị công việc đã được thành viên liên danh đó thực hiện theo tiến độ từng đợt thanh toán được qui định trong hợp đồng.

### **Điều 3. Hiệu lực của thỏa thuận liên danh**

1. Thỏa thuận liên danh có hiệu lực kể từ ngày ký.

2. Thỏa thuận liên danh chấm dứt hiệu lực trong các trường hợp sau:

- Trong trường hợp liên danh trúng thầu, Thỏa thuận liên danh này là một phần không tách rời của hợp đồng ký kết với Chủ đầu tư và chỉ chấm dứt hiệu lực khi các bên hoàn thành trách nhiệm, nghĩa vụ của mình và thanh lý xong hợp đồng;

- Các bên cùng thỏa thuận chấm dứt;

- Nhà thầu liên danh không trúng thầu;

- Hủy thầu gói thầu \_\_\_\_\_ thuộc dự án/ dự toán mua sắm \_\_\_\_\_ theo thông báo của Chủ đầu tư, Bên mời thầu.

Thỏa thuận liên danh được lập trên sự chấp thuận của tất cả các thành viên.

### **ĐẠI DIỆN HỢP PHÁP CỦA THÀNH VIÊN ĐÚNG ĐẦU LIÊN DANH**

[ghi tên, chức danh, ký tên và đóng dấu] <sup>(4)</sup>

### **ĐẠI DIỆN HỢP PHÁP CỦA THÀNH VIÊN LIÊN DANH**

[ghi tên từng thành viên, chức danh, ký tên và đóng dấu] <sup>(4)</sup>

Ghi chú:

(1) Nhà thầu cập nhật các văn bản quy phạm pháp luật theo quy định hiện hành.

(2) Việc phân công trách nhiệm bao gồm một hoặc nhiều công việc như đã nêu.

(3) Nhà thầu phải ghi rõ nội dung công việc cụ thể và ước tính giá trị tương ứng mà từng thành viên trong liên danh sẽ thực hiện, trách nhiệm chung, trách nhiệm riêng của từng thành viên, kể cả thành viên đứng đầu liên danh. Việc phân chia công việc trong liên danh phải căn cứ các hạng mục nêu trong bảng giá dự thầu theo Mẫu số 11 Chương IV hoặc theo các công việc thuộc quá trình sản xuất hạng mục trong bảng giá dự thầu, không được phân chia các công việc không thuộc các hạng mục này.

(4) Trường hợp đại diện theo pháp luật của nhà thầu ủy quyền cho cấp dưới ký thỏa thuận liên danh thì phải gửi kèm theo Giấy ủy quyền.



**BẢO LÃNH DỰ THẦU<sup>(1)</sup>**

(áp dụng đối với nhà thầu độc lập)

**Bên thụ hưởng:** \_\_\_ [ghi tên và địa chỉ của Chủ đầu tư quy định tại Mục 1.1 E-BDL hoặc tên Bên mời thầu quy định tại Mục 5.1 E-BDL]

**Ngày phát hành bảo lãnh:** \_\_\_ [ghi ngày phát hành bảo lãnh]

**BẢO LÃNH DỰ THẦU số:** \_\_\_ [ghi số trích yếu của Bảo lãnh dự thầu]

**Bên bảo lãnh:** \_\_\_ [ghi tên và địa chỉ nơi phát hành, nếu những thông tin này chưa được thể hiện ở phần tiêu đề trên giấy in]

Chúng tôi được thông báo rằng \_\_\_ [ghi tên nhà thầu] (sau đây gọi là “Nhà thầu”) sẽ tham dự thầu để thực hiện gói thầu \_\_\_ [ghi tên gói thầu] thuộc dự án/dự toán mua sắm \_\_\_ [ghi tên dự án/dự toán mua sắm] theo Thư mời thầu/E-TBMT số \_\_\_ [ghi số trích yếu của Thư mời thầu/E-TBMT].

Chúng tôi cam kết với Bên thụ hưởng rằng chúng tôi bảo lãnh cho nhà thầu bằng một khoản tiền là \_\_\_ [ghi rõ giá trị bằng số, bằng chữ và đồng tiền sử dụng].

Bảo lãnh này có hiệu lực trong \_\_\_<sup>(2)</sup> ngày, kể từ ngày \_\_\_ tháng \_\_\_ năm \_\_\_<sup>(3)</sup>.

Theo yêu cầu của Nhà thầu, chúng tôi, với tư cách là Bên bảo lãnh, **cam kết<sup>(4)</sup> không hủy ngang và vô điều kiện thanh toán** cho Bên thụ hưởng một khoản tiền là \_\_\_ [ghi rõ giá trị bằng số, bằng chữ và đồng tiền sử dụng] **trong vòng 05 ngày làm việc kể từ ngày** nhận được văn bản thông báo từ Bên thụ hưởng về vi phạm của Nhà thầu trong các trường hợp sau đây, **trong đó nêu rõ mà không cần chứng minh:**

1. Sau thời điểm đóng thầu và trong thời gian có hiệu lực của E-HSDT, nhà thầu có văn bản rút E-HSDT hoặc từ chối thực hiện một hoặc các công việc đã đề xuất trong E-HSDT theo yêu cầu của E-HSMT;

2. Nhà thầu có hành vi vi phạm quy định tại Mục 4 E-CDNT hoặc vi phạm pháp luật về đấu thầu dẫn đến phải hủy thầu theo quy định tại điểm d và điểm đ Mục 33 E-CDNT.

3. Nhà thầu không thực hiện biện pháp bảo đảm thực hiện hợp đồng theo quy định tại Mục 38 E-CDNT;

4. Nhà thầu không tiến hành hoặc từ chối đối chiếu tài liệu, thương thảo hợp đồng trong thời hạn 05 ngày làm việc kể từ ngày nhận được thông báo mời đối chiếu tài liệu, thương thảo hợp đồng, **hoặc Nhà thầu tiến hành thương thảo hợp đồng nhưng rút lại các cam kết trong E-HSDT dẫn đến việc thương thảo hợp đồng không thành công**, hoặc đã đối chiếu tài liệu, thương thảo hợp đồng nhưng từ chối ký kết biên bản đối chiếu tài liệu, thương thảo hợp đồng, kể cả trong trường hợp thương thảo qua mạng; trừ trường hợp bất khả kháng;

5. Nhà thầu không tiến hành hoặc từ chối hoàn thiện hợp đồng trong thời hạn 20 ngày kể từ ngày nhận được thông báo trúng thầu của bên mời thầu, trừ trường hợp bất khả kháng;



6. Nhà thầu không tiến hành hoặc từ chối ký kết hợp đồng trong thời hạn 10 ngày kể từ ngày hoàn thiện hợp đồng, trừ trường hợp bất khả kháng.

Số tiền bảo lãnh nêu trên sẽ được thanh toán ngay bởi Bên bảo lãnh cho Bên thụ hưởng cho dù có sự tranh cãi hoặc phản đối nào của Bên yêu cầu bảo lãnh hoặc của Bên bảo lãnh hoặc của bất kì bên thứ ba nào khác, và bất kể có hay không sự tranh chấp giữa Bên yêu cầu bảo lãnh và Bên thụ hưởng về hoặc liên quan tới Gói thầu hoặc về bất cứ vấn đề khác và cho dù những tranh chấp này, nếu có, đã được giải quyết, dàn xếp, kiện tụng hoặc phân xử bằng bất kỳ hình thức nào.

Trường hợp Nhà thầu trúng thầu, bảo lãnh này sẽ hết hiệu lực ngay sau khi Nhà thầu ký kết hợp đồng và nộp bảo lãnh thực hiện hợp đồng cho Bên thụ hưởng theo thỏa thuận trong hợp đồng đó.

Trường hợp Nhà thầu không trúng thầu, bảo lãnh này sẽ hết hiệu lực ngay sau khi chúng tôi nhận được bản chụp văn bản thông báo kết quả lựa chọn Nhà thầu hoặc trong vòng 30 ngày kể từ ngày hết thời hạn hiệu lực của E-HSDT, tùy theo thời điểm nào đến trước.

Bất cứ yêu cầu bồi thường nào theo bảo lãnh này đều phải được gửi đến văn phòng chúng tôi trước hoặc trong ngày đó.

#### **Đại diện hợp pháp của ngân hàng**

*[ghi tên, chức danh, ký tên và đóng dấu]*

#### **Ghi chú:**

(1) Trường hợp bảo lãnh dự thầu vi phạm một trong các quy định như: có giá trị thấp hơn, thời gian hiệu lực ngắn hơn so với yêu cầu quy định tại E-CDNT, không đúng tên đơn vị thụ hưởng, không phải là bản gốc, không có chữ ký hợp lệ, ký trước khi Chủ đầu tư phát hành E-HSMT, hoặc có kèm theo điều kiện gây bất lợi cho Chủ đầu tư, Bên mời thầu thì bảo lãnh dự thầu được coi là không hợp lệ. Bảo lãnh dự thầu này là bảo lãnh dự thầu không hủy ngang. Trường hợp cần thiết, đối với các gói thầu có quy mô lớn, để bảo đảm quyền lợi của Chủ đầu tư, Bên mời thầu trong việc tịch thu giá trị bảo đảm dự thầu khi nhà thầu vi phạm quy định nêu tại Bảo lãnh dự thầu, Chủ đầu tư, Bên mời thầu có thể yêu cầu nhà thầu cung cấp các tài liệu để chứng minh bảo lãnh dự thầu đã nộp trong E-HSDT là bảo lãnh dự thầu không hủy ngang.

(2) Ghi theo quy định về thời gian hiệu lực tại Mục 18.2 E-BDL.

(3) Ghi ngày có thời điểm đóng thầu theo quy định tại E-TBMT.

(4) Trường hợp bảo lãnh dự thầu thiếu một hoặc một số nội dung cam kết nêu trên thì bị coi là điều kiện gây bất lợi cho Chủ đầu tư, Bên mời thầu theo quy định tại Mục 18.3 E-CDNT và thư bảo lãnh được coi là không hợp lệ.



**BẢO LÃNH DỰ THẦU<sup>(1)</sup>**

(áp dụng đối với nhà thầu liên danh)

**Bên thụ hưởng:** \_\_\_ [ghi tên và địa chỉ của Chủ đầu tư quy định tại Mục 1.1 E-BDL hoặc ghi tên Bên mời thầu quy định tại Mục 5.1 E-BDL]

**Ngày phát hành bảo lãnh:** \_\_\_ [ghi ngày phát hành bảo lãnh]

**BẢO LÃNH DỰ THẦU số:** \_\_\_ [ghi số trích yếu của Bảo lãnh dự thầu]

**Bên bảo lãnh:** \_\_\_ [ghi tên và địa chỉ nơi phát hành, nếu những thông tin này chưa được thể hiện ở phần tiêu đề trên giấy in]

Chúng tôi được thông báo rằng \_\_\_ [ghi tên nhà thầu]<sup>(2)</sup> (sau đây gọi là “Nhà thầu”) sẽ tham dự thầu để thực hiện gói thầu \_\_\_ [ghi tên gói thầu] thuộc dự án/dự toán mua sắm \_\_\_ [ghi tên dự án/dự toán mua sắm] theo Thư mời thầu/E-TBMT số \_\_\_ [ghi số trích yếu của Thư mời thầu/E-TBMT].

Chúng tôi cam kết với Bên thụ hưởng rằng chúng tôi bảo lãnh cho nhà thầu tham dự thầu gói thầu này bằng một khoản tiền là \_\_\_ [ghi rõ giá trị bằng số, bằng chữ và đồng tiền sử dụng].

Bảo lãnh này có hiệu lực trong \_\_\_<sup>(3)</sup> ngày, kể từ ngày \_\_\_ tháng \_\_\_ năm \_\_\_<sup>(4)</sup>.

Theo yêu cầu của Nhà thầu, chúng tôi, với tư cách là Bên bảo lãnh, **cam kết<sup>(4)</sup> không hủy ngang và vô điều kiện thanh toán** cho Bên thụ hưởng một khoản tiền là \_\_\_ [ghi rõ giá trị bằng số, bằng chữ và đồng tiền sử dụng] **trong vòng 05 ngày làm việc kể từ ngày** nhận được văn bản thông báo từ Bên thụ hưởng về vi phạm của Nhà thầu trong các trường hợp sau đây, **trong đó nêu rõ mà không cần chứng minh:**

1. Sau thời điểm đóng thầu và trong thời gian có hiệu lực của E-HSDT, nhà thầu có văn bản rút E-HSDT hoặc từ chối thực hiện một hoặc các công việc đã đề xuất trong E-HSDT theo yêu cầu của hồ sơ mời thầu;

2. Nhà thầu có hành vi vi phạm quy định tại Mục 4 E-CDNT hoặc vi phạm pháp luật về đấu thầu dẫn đến phải hủy thầu theo quy định tại điểm d và điểm đ Mục 33 E-CDNT.

3. Nhà thầu không thực hiện biện pháp bảo đảm thực hiện hợp đồng theo quy định tại Mục 38 E-CDNT;

4. Nhà thầu không tiến hành hoặc từ chối đối chiếu tài liệu, thương thảo hợp đồng trong thời hạn 05 ngày làm việc kể từ ngày nhận được thông báo mời đối chiếu tài liệu, thương thảo hợp đồng, **hoặc Nhà thầu tiến hành thương thảo hợp đồng nhưng rút lại các cam kết trong E-HSDT dẫn đến việc thương thảo hợp đồng không thành công**, hoặc đã đối chiếu tài liệu, thương thảo hợp đồng nhưng từ chối ký kết biên bản đối chiếu tài liệu, thương thảo hợp đồng, kể cả trong trường hợp thương thảo qua mạng; trừ trường hợp bất khả kháng;



5. Nhà thầu không tiến hành hoặc từ chối hoàn thiện hợp đồng trong thời hạn 20 ngày kể từ ngày nhận được thông báo trúng thầu của bên mời thầu, trừ trường hợp bất khả kháng;

6. Nhà thầu không tiến hành hoặc từ chối ký kết hợp đồng trong thời hạn 10 ngày kể từ ngày hoàn thiện hợp đồng, trừ trường hợp bất khả kháng.

7. Nếu bất kỳ thành viên nào trong liên danh \_\_\_\_\_ [ghi đầy đủ tên của nhà thầu liên danh] vi phạm quy định của pháp luật dẫn đến không được hoàn trả bảo đảm dự thầu theo quy định tại E-CDNT thì bảo đảm dự thầu của tất cả thành viên trong liên danh sẽ không được hoàn trả.

Số tiền bảo lãnh nêu trên sẽ được thanh toán ngay bởi Bên bảo lãnh cho Bên thụ hưởng cho dù có sự tranh cãi hoặc phản đối nào của Bên yêu cầu bảo lãnh hoặc của Bên bảo lãnh hoặc của bất kì bên thứ ba nào khác, và bất kể có hay không sự tranh chấp giữa Bên yêu cầu bảo lãnh và Bên thụ hưởng về hoặc liên quan tới Gói thầu hoặc về bất cứ vấn đề khác và cho dù những tranh chấp này, nếu có, đã được giải quyết, dàn xếp, kiện tụng hoặc phân xử bằng bất kỳ hình thức nào.

Trường hợp nhà thầu trúng thầu, bảo lãnh này sẽ hết hiệu lực ngay sau khi nhà thầu ký kết hợp đồng và nộp bảo lãnh thực hiện hợp đồng cho Bên thụ hưởng theo thỏa thuận trong hợp đồng đó.

Trường hợp nhà thầu không trúng thầu, bảo lãnh này sẽ hết hiệu lực ngay sau khi chúng tôi nhận được bản chụp văn bản thông báo kết quả lựa chọn nhà thầu hoặc trong vòng 30 ngày kể từ khi hết thời hạn hiệu lực của E-HSĐT, tùy theo thời điểm nào đến trước.

Bất cứ yêu cầu bồi thường nào theo bảo lãnh này đều phải được gửi đến văn phòng chúng tôi trước hoặc trong ngày đó.

#### **Đại diện hợp pháp của ngân hàng**

[ghi tên, chức danh, ký tên và đóng dấu]

#### **Ghi chú:**

(1) Trường hợp bảo lãnh dự thầu vi phạm một trong các quy định như: có giá trị thấp hơn, thời gian hiệu lực ngắn hơn so với yêu cầu quy định tại E-CDNT, không đúng tên đơn vị thụ hưởng, không phải là bản gốc, không có chữ ký hợp lệ, ký trước khi Chủ đầu tư phát hành E-HSMT, hoặc có kèm theo điều kiện gây bất lợi cho Chủ đầu tư, Bên mời thầu thì bảo lãnh dự thầu được coi là không hợp lệ. Bảo lãnh dự thầu này là bảo lãnh dự thầu không hủy ngang. Trường hợp cần thiết, đối với các gói thầu có quy mô lớn, để bảo đảm quyền lợi của Chủ đầu tư, Bên mời thầu trong việc tịch thu giá trị bảo đảm dự thầu khi nhà thầu vi phạm quy định nêu tại Bảo lãnh dự thầu, Chủ đầu tư, bên mời thầu có thể yêu cầu nhà thầu cung cấp các tài liệu để chứng minh bảo lãnh dự thầu đã nộp trong E-HSĐT là bảo lãnh dự thầu không hủy ngang.

(2) Tên nhà thầu có thể là một trong các trường hợp sau đây:

- Tên của cả nhà thầu liên danh, ví dụ nhà thầu liên danh A + B tham dự thầu thì tên nhà thầu ghi là “Nhà thầu liên danh A + B”;

- Tên của thành viên chịu trách nhiệm thực hiện bảo lãnh dự thầu cho cả liên danh hoặc cho thành viên khác trong liên danh, ví dụ nhà thầu liên danh A + B + C tham dự thầu, trường hợp trong thỏa thuận liên danh phân công cho nhà thầu A thực hiện bảo đảm dự thầu cho cả



liên danh thì tên nhà thầu ghi là “nhà thầu A (thay mặt cho nhà thầu liên danh A + B +C)”, trường hợp trong thỏa thuận liên danh phân công nhà thầu B thực hiện bảo lãnh dự thầu cho nhà thầu B và C thì tên nhà thầu ghi là “Nhà thầu B (thay mặt cho nhà thầu B và C)”;

- Tên của thành viên liên danh thực hiện riêng rẽ bảo lãnh dự thầu.

(3) Ghi theo quy định về thời gian hiệu lực tại Mục 18.2 E-BDL.

(4) Ghi ngày có thời điểm đóng thầu theo quy định tại E-TBMT.

(5) Trường hợp bảo lãnh dự thầu thiếu một hoặc một số cam kết trong các nội dung cam kết nêu trên thì bị coi là có điều kiện gây bất lợi cho Chủ đầu tư, Bên mời thầu theo quy định tại Mục 18.3 E-CDNT và thư bảo lãnh được coi không hợp lệ.



Mẫu số 04C (Scan đính kèm)

**BẢO LÃNH DỰ THẦU<sup>(1)</sup>**

(áp dụng trong trường hợp Đặt cọc/Chuyển khoản vào tài khoản của Vietsovpetro)

Ngày: ..... (Ngày ký hồ sơ mời thầu )

Tên gói thầu:..... (Tên gói thầu theo hồ sơ mời thầu )

Tên dự án: ..... (Tên dự án )

Hồ sơ mời thầu số: VT/DV-.....

Kính gửi: \_\_\_\_\_ (tên đầy đủ và địa chỉ của người đại diện )

Căn cứ vào gói thầu nêu trên, chúng tôi [ghi tên nhà thầu ] xin xác nhận như sau:

1. Thay vì nộp Bảo đảm dự thầu do ngân hàng phát hành, [điền tên nhà thầu ] thực hiện bảo đảm dự thầu cho [ tên gói thầu ] bằng hình thức chuyển khoản vào tài khoản ngân hàng của Vietsovpetro một khoản tiền đặt cọc tương đương với số tiền Bảo đảm dự thầu, được chỉ định trong E-HSMT, là [ chỉ định bằng số, bằng chữ và loại tiền gửi ]
2. Nhà thầu xác nhận rằng Nhà thầu sẽ tuân thủ tất cả các điều kiện theo quy định tại mẫu Bảo đảm dự thầu của E-HSMT. (Trường hợp Nhà thầu xác nhận không đáp ứng đầy đủ các điều kiện theo mẫu Bảo đảm dự thầu trong HSMT thì hồ sơ dự thầu của Nhà thầu sẽ không được đánh giá)
3. Sau [ điền thời hạn hiệu lực của bảo đảm dự thầu ] ngày kể từ ngày đóng thầu....., Vietsovpetro sẽ chuyển số tiền đặt cọc trên vào tài khoản của [điền tên nhà thầu ]. [điền tên nhà thầu ] sẽ chịu trách nhiệm thanh toán mọi khoản phí ngân hàng liên quan đến việc chuyển nhượng này.
4. Tài khoản ngân hàng của Vietsovpetro:  
Tên người thụ hưởng: Liên Doanh Việt – Nga Vietsovpetro  
Ngân hàng thụ hưởng: Ngân hàng TMCP Ngoại thương Việt Nam – Chi nhánh Vũng Tàu  
Số tài khoản: 008.100.00000.11 (VNĐ)

**Đại diện hợp pháp của nhà thầu**

[ghi tên, chức danh, ký tên và đóng dấu]

Ghi chú:

(1) Trường hợp bảo lãnh dự thầu vi phạm một trong các quy định như: có giá trị thấp hơn, không phải là bản gốc, không có chữ ký hợp lệ, ký trước khi Chủ đầu tư phát hành E-HSMT, hoặc có kèm theo điều kiện gây bất lợi cho Chủ đầu tư, Bên mời thầu thì bảo lãnh dự thầu được coi là không hợp lệ. Bảo lãnh dự thầu này là bảo lãnh dự thầu không hủy ngang. Trường hợp cần thiết, đối với các gói thầu có quy mô lớn, để bảo đảm quyền lợi của Chủ đầu tư, Bên mời thầu trong việc tịch thu giá trị bảo đảm dự thầu khi nhà thầu vi phạm quy định nêu tại Bảo lãnh dự thầu, Chủ đầu tư, Bên mời thầu có thể yêu cầu nhà thầu cung cấp các tài liệu để chứng minh bảo lãnh dự thầu đã nộp trong E-HSMT là bảo lãnh dự thầu không hủy ngang.

(2) Nhà thầu đính kèm Ủy nhiệm chi hoặc văn bản chứng minh đã chuyển khoản vào tài khoản của Vietsovpetro kèm theo thư này.



**Mẫu số 05 (Scan đính kèm trên Hệ thống)**  
**HỢP ĐỒNG TƯƠNG TỰ<sup>(1)</sup>**

Tên nhà thầu: \_\_\_\_\_ [ghi tên đầy đủ của nhà thầu].

Đối với mỗi hợp đồng tương tự nhà thầu phải kê khai thông tin sau đây:

Tên và số hợp đồng	[ghi tên đầy đủ của hợp đồng, số ký hiệu]		
Ngày ký hợp đồng	[ghi ngày, tháng, năm]		
Ngày hoàn thành	[ghi ngày, tháng, năm]		
Giá hợp đồng	[ghi tổng giá hợp đồng theo số tiền và đồng tiền đã ký]	Tương đương ____ VND	
Trường hợp là thành viên liên danh, ghi tóm tắt phần công việc đảm nhận trong liên danh và giá trị phần hợp đồng mà nhà thầu đảm nhận	[ghi tóm tắt phần công việc đảm nhận trong liên danh]	[ghi phần trăm giá trị phần hợp đồng đảm nhận trong tổng giá hợp đồng; số tiền và đồng tiền đã ký]	Tương đương ____ VND
Tên dự án/dự toán mua sắm:	[ghi tên đầy đủ của dự án/dự toán mua sắm có hợp đồng đang kê khai]		
Tên Chủ đầu tư:	[ghi tên đầy đủ của Chủ đầu tư trong hợp đồng đang kê khai]		
Địa chỉ:	[ghi đầy đủ địa chỉ hiện tại của Chủ đầu tư]		
Điện thoại/fax:	[ghi số điện thoại, số fax kể cả mã quốc gia, mã vùng]		
E-mail:	[ghi địa chỉ e-mail]		
<b>Mô tả tính chất tương tự theo quy định tại Mục 2.1 Chương III<sup>(2)</sup></b>			
1. Loại dịch vụ	[ghi thông tin phù hợp]		
2. Về giá trị hợp đồng đã thực hiện	[ghi giá trị hợp đồng thực tế đã thực hiện căn cứ theo giá trị nghiệm thu, thanh lý hợp đồng]		
3. Quy mô thực hiện	[ghi quy mô theo hợp đồng]		
4. Các đặc tính khác	[ghi các đặc tính khác nếu cần thiết]		

Ghi chú:

Nhà thầu nghiên cứu kỹ E-HSMT và đề xuất các hợp đồng tương tự khác nhau để bảo đảm đáp ứng yêu cầu của E-HSMT.

(1) Trong trường hợp liên danh, từng thành viên liên danh kê khai theo Mẫu này. Trường hợp nhà thầu có nhiều hợp đồng tương tự thì kê khai từng hợp đồng theo Mẫu này.

(2) Nhà thầu chỉ kê khai nội dung tương tự với yêu cầu của gói thầu.

(3) Trường hợp giá trị hợp đồng không tính bằng VND thì quy đổi sang VND theo tỷ giá theo quy định tại Mục 2.1 Chương III để làm cơ sở đánh giá.



**BẢNG ĐỀ XUẤT NHÂN SỰ CHỦ CHỐT**

Nhà thầu phải kê khai những nhân sự chủ chốt theo quy định tại điểm a Mục 2.2 Chương III và phải chứng minh khả năng sẵn sàng huy động các nhân sự này để tham gia thực hiện gói thầu. Nhân sự chủ chốt có thể thuộc biên chế của nhà thầu hoặc do nhà thầu huy động.

Trường hợp nhân sự chủ chốt mà nhà thầu kê khai trong E-HSĐT không đáp ứng yêu cầu hoặc không chứng minh được khả năng huy động nhân sự (bao gồm cả trường hợp nhân sự đã huy động cho hợp đồng khác có thời gian làm việc trùng với thời gian thực hiện gói thầu này), bên mời thầu cho phép nhà thầu bổ sung, thay thế. Nhà thầu chỉ được phép bổ sung, thay thế một lần đối với từng vị trí nhân sự trong một khoảng thời gian phù hợp nhưng không ít hơn 03 ngày làm việc. Trường hợp nhà thầu không có nhân sự thay thế đáp ứng yêu cầu của E-HSMT thì nhà thầu bị loại. Trong mọi trường hợp, nếu nhà thầu kê khai nhân sự không trung thực thì nhà thầu không được thay thế nhân sự khác, E-HSĐT của nhà thầu bị loại và nhà thầu sẽ bị coi là gian lận theo quy định tại khoản 4 Điều 16 của Luật Đấu thầu và bị xử lý theo quy định.

STT	Họ và Tên	Vị trí công việc
1	<i>[Nhà thầu điền đầy đủ thông tin nhân sự chủ chốt, lý lịch, kinh nghiệm chuyên môn của nhân sự trong E-HSĐT]</i>	<i>[ghi cụ thể vị trí công việc đảm nhận trong gói thầu]</i>
2		
...		



**BẢNG LÝ LỊCH CHUYÊN MÔN CỦA NHÂN SỰ CHỦ CHỐT**

Thông tin nhân sự							Công việc hiện tại				
Stt	Tên	Căn cước công dân/Hộ chiếu	Vị trí	Ngày, tháng, năm sinh	Chức chỉ/Trình độ chuyên môn	Tên người sử dụng lao động	Địa chỉ của người sử dụng lao động	Chức danh	Số năm làm việc cho người sử dụng lao động hiện tại	Người liên lạc (trưởng phòng / cán bộ phụ trách nhân sự)	Điện thoại/ Fax/ Email
1	[ghi tên nhân sự chủ chốt 1]										
2	[ghi tên nhân sự chủ chốt 2]										
...											
n	[ghi tên nhân sự chủ chốt n]										

Nhà thầu phải cung cấp tất cả các thông tin được yêu cầu và chuẩn bị tài liệu để đối chiếu (bản chụp được chứng thực các văn bản, chứng chỉ có liên quan) trong quá trình đối chiếu tài liệu.



**BẢNG KINH NGHIỆM CHUYÊN MÔN**

STT	Tên nhân sự chủ chốt	Từ ngày	Đến ngày	Công ty/Dự án/Chức vụ/ Kinh nghiệm chuyên môn và quản lý có liên quan
1	[ghi tên nhân sự chủ chốt 1]	...	...	...
2				
...	...			



Mẫu số 06D (Scan đính kèm trên Hệ thống)

**BẢNG KÊ KHAI THIẾT BỊ CHỦ YẾU**

Nhà thầu phải kê khai những thiết bị chủ yếu theo quy định tại điểm b Mục 2.2 Chương III và phải chứng minh khả năng sẵn sàng huy động các thiết bị này để tham gia thực hiện gói thầu. Thiết bị chủ yếu có thể thuộc biên chế của nhà thầu hoặc do nhà thầu huy động. Trường hợp thiết bị mà nhà thầu kê khai trong E-HSDT không đáp ứng yêu cầu của E-HSMT, bên mời thầu cho phép nhà thầu làm rõ, thay đổi, bổ sung thiết bị để đáp ứng yêu cầu của E-HSMT trong một khoảng thời gian phù hợp nhưng không ít hơn 03 ngày làm việc. Đối với mỗi thiết bị không đáp ứng, nhà thầu chỉ được thay thế một lần. Trường hợp nhà thầu không có thiết bị thay thế đáp ứng yêu cầu của E-HSMT thì nhà thầu bị loại. Trong mọi trường hợp, nếu nhà thầu kê khai thiết bị chủ yếu không trung thực thì nhà thầu không được thay thế thiết bị khác, E-HSDT của nhà thầu bị loại và nhà thầu sẽ bị coi là gian lận theo quy định tại khoản 4 Điều 16 của Luật Đấu thầu và bị xử lý theo quy định.

Loại thiết bị		
Thông tin thiết bị	Tên nhà sản xuất	Đời máy (model)
	Công suất (*)	Năm sản xuất (*)
	Tính năng	Xuất xứ Số đăng ký/đăng kiểm (nếu có)
Hiện trạng	Địa điểm hiện tại của thiết bị	
	Thông tin về tình hình huy động, sử dụng thiết bị hiện tại	
Nguồn	Nêu rõ nguồn thiết bị <input type="checkbox"/> Sở hữu của nhà thầu <input type="checkbox"/> Đi thuê <input type="checkbox"/> Cho thuê <input type="checkbox"/> Chế tạo đặc biệt	

Đối với các thiết bị không thuộc sở hữu của mình thì nhà thầu phải kê khai thêm các thông tin dưới đây:

Chủ sở hữu	Tên chủ sở hữu	
	Địa chỉ chủ sở hữu	
	Số điện thoại	Tên và chức danh
	Số fax	Telex
Thông tin chi tiết về thỏa thuận thuê/cho thuê/chế tạo thiết bị cụ thể cho dự án		



**HỢP ĐỒNG CUNG CẤP DỊCH VỤ PHI TƯ VẤN KHÔNG HOÀN THÀNH DO LỖI CỦA NHÀ THẦU**

Tên nhà thầu: \_\_\_\_\_

Ngày: \_\_\_\_\_

Tên thành viên của nhà thầu liên danh (nếu có): \_\_\_\_\_

**Các hợp đồng cung cấp dịch vụ phi tư vấn không hoàn thành do lỗi của nhà thầu theo quy định khoản 2.1 Mục 2 Chương III**

- Không có hợp đồng cung cấp dịch vụ phi tư vấn không hoàn thành do lỗi của nhà thầu kể từ ngày 01 tháng 01 năm 2022 theo quy định tại tiêu chí đánh giá 1 trong Bảng tiêu chuẩn đánh giá về năng lực và kinh nghiệm thuộc Mục 2.1 Chương III.
- Có hợp đồng cung cấp dịch vụ phi tư vấn không hoàn thành do lỗi của nhà thầu tính từ ngày 01 tháng 01 năm 2022 theo quy định tại tiêu chí đánh giá 1 trong Bảng tiêu chuẩn đánh giá về năng lực và kinh nghiệm thuộc Mục 2.1 Chương III.

Năm	Phần việc hợp đồng không hoàn thành	Mô tả hợp đồng	Tổng giá trị hợp đồng (giá trị, loại đồng tiền, tỷ giá hối đoái, giá trị tương đương bằng VND)
		Mô tả hợp đồng: _____ Tên Chủ đầu tư: _____ Địa chỉ: _____ Nguyên nhân không hoàn thành hợp đồng: _____	

Ghi chú:

(1) Nhà thầu phải kê khai chính xác, trung thực các hợp đồng cung cấp dịch vụ phi tư vấn không hoàn thành do lỗi của nhà thầu trong quá khứ. Trường hợp Chủ đầu tư, Bên mời thầu phát hiện nhà thầu có hợp đồng không hoàn thành do lỗi của nhà thầu trong quá khứ mà không kê khai thì được coi là có hành vi gian lận và E-HSDT của nhà thầu sẽ bị loại. Trường hợp nhà thầu liên danh thì từng thành viên của nhà thầu liên danh phải kê khai theo Mẫu này.



**TÌNH HÌNH TÀI CHÍNH CỦA NHÀ THẦU<sup>(1)</sup>**

Tên nhà thầu: \_\_\_\_\_

Ngày: \_\_\_\_\_

Tên thành viên của nhà thầu liên danh (nếu có): \_\_\_\_\_

Năm tài chính của nhà thầu từ ngày ___ tháng ___ đến ngày ___ tháng ___ (nhà thầu điền nội dung này)			
Số liệu tài chính trong các năm gần nhất theo yêu cầu của E-HSMT (nhà thầu điền nội dung này)			
	Năm 1:	Năm 2:	Năm 3:
Tổng tài sản			
Tổng nợ			
Giá trị tài sản ròng			
Doanh thu hằng năm (không bao gồm thuế VAT)			
Doanh thu bình quân hằng năm (không bao gồm thuế VAT) <sup>(2)</sup>			
Lợi nhuận trước thuế			
Lợi nhuận sau thuế			

Ghi chú:

(1) Trường hợp nhà thầu liên danh thì từng thành viên liên danh phải kê khai theo Mẫu này.

(2) Để xác định doanh thu bình quân hằng năm (không bao gồm thuế VAT), nhà thầu chia tổng doanh thu của các năm (không bao gồm thuế VAT) cho số năm dựa trên thông tin đã được cung cấp.

Doanh thu hằng năm được tính bằng tổng doanh thu trong báo cáo tài chính của năm đó (chưa bao gồm thuế VAT).



Doanh thu bình quân hằng năm (không bao gồm thuế VAT) = Tổng doanh thu của các năm (không bao gồm thuế VAT) theo yêu cầu của E-HSMT/số năm. Trường hợp nhà thầu mới thành lập không đủ số năm theo yêu cầu của E-HSMT thì Doanh thu bình quân hằng năm (không bao gồm thuế VAT) được tính trên cơ sở số năm mà nhà thầu có số liệu tài chính.

Nhà thầu tự cập nhật thông tin về doanh thu hằng năm (không bao gồm thuế VAT) vào hồ sơ năng lực để tham dự thầu nhưng bảo đảm phù hợp với số liệu nhà thầu đã kê khai trên Hệ thống Thuế điện tử tại thời điểm đóng thầu. Trong trường hợp này, nhà thầu phải chuẩn bị các tài liệu để đối chiếu các thông tin mà nhà thầu kê khai trong quá trình đối chiếu tài liệu, thương thảo hợp đồng như sau:

Bản sao các báo cáo tài chính (các bảng cân đối kế toán bao gồm tất cả thuyết minh có liên quan, và các báo cáo kết quả kinh doanh) cho các năm như nêu trên, tuân thủ các điều kiện sau:

1. Phản ánh tình hình tài chính của nhà thầu hoặc thành viên liên danh (nếu là nhà thầu liên danh) mà không phải tình hình tài chính của một chủ thể liên kết như liên kết công ty mẹ - công ty con hoặc công ty liên kết với nhà thầu hoặc thành viên liên danh.

2. Các báo cáo tài chính phải hoàn chỉnh, đầy đủ nội dung theo quy định.

3. Các báo cáo tài chính phải tương ứng với các kỳ kế toán đã hoàn thành kèm theo bản chụp được chứng thực một trong các tài liệu sau đây:

- Biên bản kiểm tra quyết toán thuế;
- Tờ khai tự quyết toán thuế (thuế giá trị gia tăng và thuế thu nhập doanh nghiệp) có xác nhận của cơ quan thuế về thời điểm đã nộp tờ khai;
- Tài liệu chứng minh việc nhà thầu đã kê khai quyết toán thuế điện tử;
- Văn bản xác nhận của cơ quan quản lý thuế (xác nhận số nộp cả năm) về việc thực hiện nghĩa vụ nộp thuế;
- Báo cáo kiểm toán (nếu có);
- Các tài liệu khác.

Các tài liệu trên đây phải phù hợp với số liệu nhà thầu đã kê khai trên Hệ thống Thuế điện tử tại thời điểm đóng thầu.



**PHẠM VI CÔNG VIỆC SỬ DỤNG NHÀ THẦU PHỤ<sup>(1)</sup>**

Không áp dụng

STT	Tên nhà thầu phụ <sup>(2)</sup>	Phạm vi công việc <sup>(3)</sup>	Khối lượng công việc <sup>(4)</sup>	Giá trị % ước tính <sup>(5)</sup>	Hợp đồng hoặc văn bản thỏa thuận với nhà thầu phụ <sup>(6)</sup>
1					
2					
3					
4					
...					

Ghi chú:

(1) Trường hợp E-HSMT có quy định về việc sử dụng nhà thầu phụ thì nhà thầu kê khai theo Mẫu này.

(2) Nhà thầu ghi cụ thể tên nhà thầu phụ. Trường hợp khi tham dự thầu chưa xác định được cụ thể danh tính của nhà thầu phụ thì không phải kê khai vào cột này mà chỉ kê khai vào cột “Phạm vi công việc”. Nếu nhà thầu trúng thầu thì khi huy động thầu phụ thực hiện công việc đã kê khai phải được sự chấp thuận của Chủ đầu tư.

(3) Nhà thầu ghi cụ thể tên hạng mục công việc dành cho nhà thầu phụ.

(4) Nhà thầu ghi cụ thể khối lượng công việc dành cho nhà thầu phụ.

(5) Nhà thầu ghi cụ thể giá trị % công việc mà nhà thầu phụ đảm nhận so với giá dự thầu.

(6) Nhà thầu ghi cụ thể số hợp đồng hoặc văn bản thỏa thuận và đính kèm bản scan các tài liệu này trong E-HSDT.



Mẫu số 09B (Scan đính kèm trên Hệ thống)

DANH SÁCH CÁC CÔNG TY CON, CÔNG TY THÀNH VIÊN  
ĐẢM NHẬN PHẦN CÔNG VIỆC CỦA GÓI THẦU<sup>(1)</sup>

Không áp dụng

STT	Tên công ty con, công ty thành viên <sup>(2)</sup>	Công việc đảm nhận trong gói thầu <sup>(3)</sup>	Giá trị % so với giá dự thầu <sup>(4)</sup>
1			
2			
...			

Ghi chú:

(1) Trường hợp nhà thầu tham dự thầu là công ty mẹ (ví dụ như Tổng công ty) huy động công ty con, công ty thành viên thực hiện một phần công việc gói thầu thì phải kê khai cụ thể tại Mẫu này. Việc đánh giá kinh nghiệm, năng lực của nhà thầu căn cứ vào giá trị, khối lượng do công ty mẹ, công ty con, công ty thành viên đảm nhận trong gói thầu. Trường hợp nhà thầu tham dự thầu không phải là công ty mẹ thì không áp dụng Mẫu này.

(2) Ghi cụ thể tên công ty con, công ty thành viên.

(3) Ghi cụ thể phần công việc đảm nhận của công ty con, công ty thành viên.

(4) Ghi cụ thể giá trị % công việc của công ty con, công ty thành viên đảm nhận so với giá dự thầu.



**BẢNG TIẾN ĐỘ THỰC HIỆN**

STT	Danh mục dịch vụ	Mô tả dịch vụ	Khối lượng mời thầu	Đơn vị tính	Địa điểm thực hiện dịch vụ	Ngày hoàn thành dịch vụ	Ngày hoàn thành dịch vụ do nhà thầu đề xuất
(1)	(2)	(3)	(4)	(5)	(6)	(7)	(8)

Ghi chú:

- Các cột từ (1) đến (7): Nhà thầu lập theo Danh mục dịch vụ do Bên mời thầu cung cấp.
- Cột (8): Nhà thầu điền



Mẫu số 10A (Scan đính kèm trên Hệ thống)

**BẢNG TIẾN ĐỘ THỰC HIỆN**  
(áp dụng đối với loại hợp đồng theo tỷ lệ phần trăm)

STT	Danh mục dịch vụ	Mô tả dịch vụ	Giá trị công trình xây dựng/hạng mục công trình	Thời gian bảo hiểm	Thời gian bảo hiểm do nhà thầu đề xuất
(1)	(2)	(3)	(4)	(5)	(6)

Ghi chú:

- Các cột từ (1) đến (5): Nhà thầu lập theo Danh mục dịch vụ do Bên mời thầu cung cấp.
- Cột (6): Nhà thầu điền



**BẢNG GIÁ DỰ THẦU**

STT	Danh mục dịch vụ	Mô tả dịch vụ	Khối lượng mời thầu	Đơn vị tính	Đơn giá	Thành tiền
(1)	(2)	(3)	(4)	(5)	(6)	(7)
1						
2						
...						
<b>Tổng cộng:</b>						
<i>(Tổng giá dự thầu đã bao gồm thuế, phí, lệ phí (nếu có) phát sinh trên lãnh thổ Việt Nam và không bao gồm thuế GTGT và thuế nhập khẩu của giá trị hàng hóa nhập khẩu ghi trên tờ khai hải quan. Thuế GTGT và thuế nhập khẩu trên được miễn theo Hiệp định liên Chính phủ).</i>						

Ghi chú:

- Các cột từ (1) đến (5): Nhà thầu lập theo Danh mục dịch vụ do Bên mời thầu cung cấp.
- Cột (6): Nhà thầu điền đơn giá cho tất cả các hạng mục công việc. Đơn giá nhà thầu chào bao gồm các chi phí cần thiết để thực hiện gói thầu, trong đó bao gồm các chi phí thuế, phí, lệ phí, chi phí dự phòng (nếu có). Khi tham dự thầu, nhà thầu phải chịu trách nhiệm tìm hiểu, tính toán và chào đầy đủ các loại thuế, phí, lệ phí (nếu có) theo thuế suất, mức phí, lệ phí tại thời điểm 28 ngày trước ngày có thời điểm đóng thầu theo quy định.
- Cột (7): Nhà thầu tính toán.
- Hàng hóa sử dụng hạn ngạch để nhập khẩu Hàng hoá (sử dụng Quota) Lô 09-1: Giá trị Hàng hóa không bao gồm thuế nhập khẩu, thuế GTGT của giá trị hàng hóa nhập khẩu ghi trên Tờ khai Hải quan nhưng đã bao gồm toàn bộ các thuế, phí và chi phí phát sinh trong lãnh thổ Việt Nam.



## **Phần 2. YÊU CẦU KỸ THUẬT**

### **Chương V. Yêu cầu kỹ thuật**

*(Xem tài liệu đính kèm tại Phần 4. Các phụ lục)*



### Phần 3. ĐIỀU KIỆN HỢP ĐỒNG VÀ BIỂU MẪU HỢP ĐỒNG

#### Chương VI. ĐIỀU KIỆN CHUNG CỦA HỢP ĐỒNG

<b>1. Định nghĩa</b>	<p>Trong hợp đồng này, các từ ngữ dưới đây được hiểu như sau:</p> <p>1.1. “Chủ đầu tư” là tổ chức được quy định tại E-ĐKCT;</p> <p>1.2. “Hợp đồng” là thỏa thuận giữa Chủ đầu tư và Nhà thầu, thể hiện bằng văn bản, được hai bên ký kết, bao gồm cả phụ lục và tài liệu kèm theo;</p> <p>1.3. “Nhà thầu” là nhà thầu trúng thầu (có thể là nhà thầu độc lập hoặc liên danh) và được quy định tại E-ĐKCT;</p> <p>1.4. “Nhà thầu phụ” là nhà thầu có tên trong danh sách các nhà thầu phụ do Nhà thầu đề xuất trong E-HSDT và được Nhà thầu ký hợp đồng để thực hiện dịch vụ liên quan;</p> <p>1.5. “Tài liệu hợp đồng” là các tài liệu được liệt kê trong Hợp đồng, bao gồm bất kỳ bản sửa đổi, bổ sung nào của Hợp đồng;</p> <p>1.6. “Giá hợp đồng” là tổng số tiền ghi trong hợp đồng cho việc cung cấp dịch vụ. Giá hợp đồng đã bao gồm tất cả các chi phí về thuế, phí, lệ phí (nếu có);</p> <p>1.7. “Ngày” là ngày dương lịch; tháng là tháng dương lịch;</p> <p>1.8. “Dịch vụ phi tư vấn” bao gồm một hoặc một số hoạt động: logistics, bảo hiểm, quảng cáo, lắp đặt, nghiệm thu chạy thử, tổ chức đào tạo, bảo trì, bảo dưỡng, vẽ bản đồ và hoạt động khác không phải là dịch vụ tư vấn quy định tại khoản 8 Điều 4 Luật Đấu thầu;</p> <p>1.9. “Hoàn thành” là việc Nhà thầu hoàn tất nội dung công việc theo các điều khoản và điều kiện quy định tại Hợp đồng;</p> <p>1.10. “Địa điểm cung cấp dịch vụ” là địa điểm được quy định tại E-ĐKCT;</p> <p>1.11 “Bên” là Chủ đầu tư hoặc Nhà thầu, tùy từng trường hợp.</p>
<b>2. Tài liệu hợp đồng và thứ tự ưu tiên.</b>	<p>2.1. Tất cả các tài liệu nêu tại Mục 2.2 E-ĐKC (bao gồm cả các phần của tài liệu) sẽ cấu thành Hợp đồng để tạo thành thể thống nhất, có tính tương hỗ, bổ sung và giải thích cho nhau.</p> <p>2.2. Các tài liệu cấu thành Hợp đồng được sắp xếp theo thứ tự ưu tiên sau đây:</p> <p>a) Hợp đồng, kèm theo các phụ lục hợp đồng;</p> <p>b) Biên bản hoàn thiện hợp đồng;</p> <p>c) Thư chấp thuận E-HSDT và trao hợp đồng;</p> <p>d) Quyết định phê duyệt kết quả lựa chọn nhà thầu;</p> <p>đ) E-ĐKCT;</p> <p>e) E-ĐKC;</p> <p>g) E-HSDT và các văn bản làm rõ E-HSDT của Nhà thầu;</p> <p>h) E-HSMT và các tài liệu sửa đổi E-HSMT (nếu có);</p> <p>i) Các tài liệu khác quy định tại E-ĐKCT.</p>
<b>3. Luật và ngôn ngữ</b>	<p>3.1 Luật điều chỉnh hợp đồng là luật Việt Nam;</p> <p>3.2 Ngôn ngữ của hợp đồng là tiếng Việt</p>



<p><b>4. Thông báo</b></p>	<p>4.1. Bất cứ thông báo nào của một bên gửi cho bên kia liên quan đến hợp đồng phải được thể hiện bằng văn bản, theo địa chỉ quy định tại E-ĐKCT. Thuật ngữ “bằng văn bản” có nghĩa là hình thức truyền đạt thông tin dưới dạng viết và có bằng chứng về việc tiếp nhận thông tin.</p> <p>4.2. Thông báo của một bên sẽ được coi là có hiệu lực kể từ ngày bên kia nhận được hoặc theo ngày hiệu lực nêu trong thông báo, tùy theo ngày nào đến muộn hơn.</p>
<p><b>5. Bảo đảm thực hiện hợp đồng</b></p>	<p>5.1. Bảo đảm thực hiện hợp đồng phải được nộp lên Chủ đầu tư không muộn hơn ngày quy định tại Thư chấp thuận E-HSDT và trao hợp đồng. Bảo đảm thực hiện hợp đồng được thực hiện bằng một hoặc các hình thức sau:</p> <p>a) Đặt cọc bằng Séc bảo chi đối với bảo đảm thực hiện hợp đồng có giá trị dưới 50 triệu đồng và thời gian có hiệu lực của Séc bảo chi phù hợp với thời gian thực hiện gói thầu;</p> <p>b) Nộp thư bảo lãnh của tổ chức tín dụng trong nước, chi nhánh ngân hàng nước ngoài được thành lập theo pháp luật Việt Nam;</p> <p>c) Nộp giấy chứng nhận bảo hiểm bảo lãnh của doanh nghiệp bảo hiểm phi nhân thọ trong nước, chi nhánh doanh nghiệp bảo hiểm phi nhân thọ nước ngoài được thành lập theo pháp luật Việt Nam.</p> <p>Bảo đảm thực hiện hợp đồng theo quy định tại điểm b và điểm c Mục này là bảo đảm không có điều kiện (trả tiền khi có yêu cầu), theo mẫu quy định tại Chương VIII hoặc một mẫu khác được chủ đầu tư chấp thuận.</p> <p>5.2. Bảo đảm thực hiện hợp đồng có giá trị và hiệu lực quy định tại E-ĐKCT.</p> <p>5.3. Bảo đảm thực hiện hợp đồng sẽ được trả cho Chủ đầu tư để bồi thường cho bất kỳ tổn thất nào phát sinh do Nhà thầu không hoàn thành các nghĩa vụ hợp đồng.</p> <p>5.4. Thời hạn hoàn trả bảo đảm thực hiện hợp đồng theo quy định tại E-ĐKCT</p>
<p><b>6. Ký hợp đồng thầu phụ</b></p>	<p>6.1. Nhà thầu được ký kết hợp đồng với các nhà thầu phụ trong danh sách các nhà thầu phụ quy định tại E-ĐKCT để thực hiện dịch vụ liên quan nêu trong E-HSDT. Việc sử dụng nhà thầu phụ sẽ không làm thay đổi các nghĩa vụ của nhà thầu. Nhà thầu phải chịu trách nhiệm trước Chủ đầu tư về khối lượng, chất lượng, tiến độ và các nghĩa vụ khác đối với phần việc do nhà thầu phụ thực hiện.</p> <p>Việc thay thế, bổ sung nhà thầu phụ trong danh sách các nhà thầu phụ nêu trong E-HSDT hoặc thay đổi nội dung thầu phụ nêu trong E-HSDT chỉ được thực hiện khi được chủ đầu tư, tư vấn giám sát chấp thuận và không vượt mức tối đa giá trị công việc dành cho nhà thầu phụ nêu trong hợp đồng; việc sử dụng nhà thầu phụ phải phù hợp với nhu cầu của nhà thầu trong thực hiện hợp đồng, nhà thầu phụ phải đáp ứng về năng lực, kinh nghiệm theo yêu cầu của nhà thầu.</p> <p>6.2 Giá trị công việc mà các nhà thầu phụ quy định tại Mục 6.1 E-ĐKC thực hiện không được vượt quá tỷ lệ phần trăm theo giá hợp đồng quy định tại E-ĐKCT.</p>



	<p>6.3. Nhà thầu có trách nhiệm thanh toán đầy đủ và đúng hạn cho nhà thầu phụ theo các điều khoản thỏa thuận giữa Nhà thầu và nhà thầu phụ. Nhà thầu không được sử dụng nhà thầu phụ cho các công việc khác ngoài công việc kê khai sử dụng nhà thầu phụ nêu trong E-HSDT.</p> <p>6.4. Yêu cầu khác về nhà thầu phụ quy định tại E-ĐKCT.</p>
<b>7. Phạm vi cung cấp</b>	Dịch vụ phi tư vấn sẽ được cung cấp theo quy định tại Chương IV được đính kèm thành Phụ lục và là một bộ phận không tách rời của hợp đồng này, bao gồm các loại dịch vụ mà Nhà thầu phải cung cấp và đơn giá của các loại dịch vụ đó
<b>8. Tiến độ cung cấp dịch vụ phi tư vấn</b>	Tiến độ cung cấp dịch vụ phi tư vấn và thời gian dự kiến hoàn thành phải được thực hiện theo quy định tại Mẫu số 10 Chương IV.
<b>9. Trách nhiệm của Nhà thầu</b>	Nhà thầu phải cung cấp dịch vụ phi tư vấn trong phạm vi cung cấp quy định tại Mục 7 E-ĐKC và theo tiến độ cung cấp dịch vụ phi tư vấn và lịch hoàn thành quy định tại Mục 8 E-ĐKC.
<b>10. Loại hợp đồng và giá hợp đồng</b>	<p>10.1. Loại hợp đồng theo quy định tại E-ĐKCT.</p> <p>10.2. Giá hợp đồng được ghi tại E-ĐKCT là toàn bộ chi phí để thực hiện hoàn thành việc cung cấp dịch vụ phi tư vấn của gói thầu nêu trong Bảng giá hợp đồng trên cơ sở bảo đảm tiến độ, chất lượng theo đúng yêu cầu của gói thầu.</p>
<b>11. Điều chỉnh thuế</b>	Việc điều chỉnh thuế thực hiện theo quy định tại E-ĐKCT.
<b>12. Tạm ứng</b>	<p>12.1. Chủ đầu tư phải cấp cho Nhà thầu khoản tiền tạm ứng theo quy định tại E-ĐKCT, sau khi Nhà thầu nộp Bảo lãnh tạm ứng tương đương với khoản tiền tạm ứng. Bảo lãnh tạm ứng phải được phát hành bởi một tổ chức tín dụng hoặc chi nhánh ngân hàng nước ngoài được thành lập theo pháp luật Việt Nam và có hiệu lực cho đến khi hoàn trả hết khoản tiền tạm ứng; giá trị của bảo lãnh tạm ứng sẽ được giảm dần theo số tiền tạm ứng mà Nhà thầu hoàn trả. Không tính lãi đối với tiền tạm ứng.</p> <p>12.2. Nhà thầu chỉ được sử dụng tiền tạm ứng cho việc thực hiện Hợp đồng. Nhà thầu phải chứng minh rằng khoản tiền tạm ứng đã được sử dụng đúng mục đích, đúng đối tượng bằng cách nộp bản sao các hóa đơn chứng từ hoặc tài liệu liên quan cho Chủ đầu tư.</p>
<b>13. Thanh toán</b>	<p>13.1. Yêu cầu thanh toán của Nhà thầu phải được gửi cho Chủ đầu tư bằng văn bản, kèm theo hóa đơn mô tả dịch vụ đã thực hiện khi đã hoàn thành tất cả các nghĩa vụ khác quy định trong hợp đồng. Việc thanh toán thực hiện theo quy định tại E-ĐKCT. Trường hợp Chủ đầu tư thanh toán chậm, Nhà thầu sẽ được trả lãi trên số tiền thanh toán chậm vào lần thanh toán kế tiếp. Lãi suất thanh toán chậm được tính từ ngày mà lẽ ra phải thanh toán cho đến ngày thanh toán thực tế và mức lãi suất áp dụng là mức lãi suất hiện hành đối với các khoản vay thương mại bằng VND.</p> <p>13.2. Việc giảm trừ thanh toán trên cơ sở chất lượng dịch vụ thực hiện theo quy định tại E-ĐKCT.</p> <p>13.3. Đồng tiền thanh toán là: VND.</p>



<p><b>14. Sử dụng các tài liệu và thông tin liên quan đến hợp đồng</b></p>	<p>14.1. Chủ đầu tư và Nhà thầu phải bảo mật bất kỳ tài liệu, dữ liệu hoặc thông tin nào khác liên quan đến hợp đồng do một bên cung cấp trực tiếp hoặc gián tiếp cho bên kia, không được tiết lộ tài liệu, dữ liệu hoặc thông tin đó cho bên thứ ba nếu không có văn bản đồng ý của bên kia cho dù tài liệu, dữ liệu hoặc thông tin đó được cung cấp trước, trong hoặc sau khi hoàn thành hoặc chấm dứt hợp đồng. Nhà thầu có thể chuyển cho nhà thầu phụ các tài liệu, dữ liệu và thông tin phù hợp do Chủ đầu tư cung cấp để nhà thầu phụ thực hiện công việc của mình theo hợp đồng; trong trường hợp này, nhà thầu phụ phải có cam kết với Nhà thầu về việc bảo mật các tài liệu, dữ liệu hoặc thông tin đó.</p> <p>14.2. Chủ đầu tư không được sử dụng các tài liệu, dữ liệu và thông tin khác nhận được từ Nhà thầu cho bất kỳ mục đích nào khác không liên quan đến hợp đồng. Nhà thầu không được sử dụng các tài liệu, dữ liệu và thông tin khác nhận được từ Chủ đầu tư cho bất kỳ mục đích nào khác không liên quan đến việc thực hiện hợp đồng.</p> <p>14.3. Nghĩa vụ của Chủ đầu tư và Nhà thầu quy định tại Mục 14.1 E-ĐKC và Mục 14.2 E-ĐKC không áp dụng đối với các thông tin sau đây:</p> <p>a) Thông tin mà Chủ đầu tư hoặc Nhà thầu cần cung cấp cho cấp có thẩm quyền;</p> <p>b) Thông tin đã hoặc sẽ được công bố mà không phải do lỗi của Chủ đầu tư hoặc Nhà thầu;</p> <p>c) Thông tin thuộc sở hữu của một bên vào thời điểm công bố và trước đó không phải do bên kia cung cấp trực tiếp hoặc gián tiếp;</p> <p>d) Thông tin mà một bên nhận được một cách hợp pháp từ một bên thứ ba không có nghĩa vụ bảo mật thông tin.</p> <p>14.4. Các quy định tại Mục 14 E-ĐKC không làm thay đổi bất kỳ cam kết bảo mật nào do một bên đưa ra trước ngày ký hợp đồng liên quan đến việc cung cấp dịch vụ.</p> <p>14.5. Các quy định tại Mục 14 E-ĐKC tiếp tục có hiệu lực sau khi hoàn thành hoặc chấm dứt hợp đồng vì bất cứ lý do gì.</p>
<p><b>15. Phạt và bồi thường thiệt hại</b></p>	<p>Phạt vi phạm hợp đồng và bồi thường thiệt hại theo quy định tại E-ĐKCT.</p>
<p><b>16. Bất khả kháng</b></p>	<p>16.1. Nhà thầu không bị tịch thu bảo lãnh thực hiện hợp đồng, không phải chịu trách nhiệm bồi thường thiệt hại hay bị phạt hoặc bị chấm dứt hợp đồng nếu rơi vào các sự kiện bất khả kháng gây cản trở tiến độ thực hiện hợp đồng hoặc không thể thực hiện nghĩa vụ hợp đồng.</p> <p>16.2. Khi xảy ra sự việc bất khả kháng, việc một bên không thực hiện được bất kỳ một nghĩa vụ nào của mình sẽ không bị coi là vi phạm hay phá vỡ Hợp đồng, với điều kiện bên bị ảnh hưởng bởi vụ việc này: (a) đã tiến hành những biện pháp ngăn ngừa hợp lý, cẩn trọng và các biện pháp thay thế cần thiết, tất cả với mục đích thực hiện được những điều khoản và điều kiện của Hợp đồng này, và (b) phải tiếp tục thực hiện các nghĩa vụ của mình trong phạm vi Hợp đồng chừng nào việc thực hiện này còn hợp lý và thực tế.</p> <p>16.3. Trong hợp đồng này, bất khả kháng được hiểu là các sự kiện nằm ngoài tầm kiểm soát của các bên và không thể lường trước, không thể tránh</p>



	<p>được và khiến cho việc thực hiện hợp đồng là không khả thi mà nguyên nhân không phải do sơ suất hoặc thiếu chú ý của các bên. Sự kiện bất khả kháng có thể bao gồm nhưng không giới hạn bởi chiến tranh, bạo loạn, đình công, hỏa hoạn, lũ lụt, dịch bệnh, cách ly do kiểm dịch hoặc các chính sách, quy định của Nhà nước.</p> <p>16.4. Khi xảy ra sự kiện bất khả kháng, bên bị ảnh hưởng bởi sự kiện bất khả kháng phải kịp thời thông báo bằng văn bản cho bên kia về sự kiện đó và nguyên nhân gây ra sự kiện trong vòng 14 ngày kể từ ngày xảy ra sự kiện bất khả kháng. Đồng thời, chuyển cho bên kia giấy xác nhận về sự kiện bất khả kháng đó được cấp bởi một tổ chức có thẩm quyền tại nơi xảy ra sự kiện bất khả kháng.</p> <p>Nhà thầu bị ảnh hưởng bởi sự kiện bất khả kháng phải tiếp tục thực hiện các nghĩa vụ hợp đồng theo hoàn cảnh thực tế cho phép và phải tìm mọi biện pháp hợp lý để hạn chế hậu quả của sự việc bất khả kháng.</p> <p>16.5. Thời hạn mà một bên phải hoàn thành một công việc theo Hợp đồng này được gia hạn thêm một khoảng thời gian bằng đúng thời gian bên đó không thể thực hiện được công việc do sự kiện bất khả kháng gây ra.</p>
<p><b>17. Sửa đổi hợp đồng</b></p>	<p>17.1 Việc sửa đổi hợp đồng có thể được thực hiện trong các trường hợp sau:</p> <ol style="list-style-type: none"> <li>Bổ sung hạng mục công việc cần thiết ngoài phạm vi công việc quy định trong hợp đồng;</li> <li>Thay đổi thời gian thực hiện hợp đồng;</li> <li>Các nội dung khác quy định tại E-ĐKCT.</li> </ol> <p>17.2. Chủ đầu tư và Nhà thầu sẽ tiến hành thương thảo để làm cơ sở ký kết văn bản sửa đổi hợp đồng trong trường hợp sửa đổi hợp đồng.</p> <p>17.3. Trong thời gian thực hiện hợp đồng, Nhà thầu có thể đề xuất giải pháp tiết kiệm chi phí bao gồm ít nhất các nội dung sau đây:</p> <ol style="list-style-type: none"> <li>Nội dung giải pháp, giải thích sự khác biệt so với các yêu cầu theo hợp đồng đã ký kết.</li> <li>Phân tích toàn diện chi phí và lợi ích của giải pháp bao gồm mô tả và ước tính các chi phí (bao gồm cả chi phí vòng đời, nếu có) có thể phát sinh cho Chủ đầu tư.</li> <li>Tác động của giải pháp đối với hiệu quả thực hiện hợp đồng.</li> </ol> <p>17.4. Chủ đầu tư có thể chấp thuận đề xuất của Nhà thầu nếu đề xuất này chứng minh được một trong các lợi ích dưới đây:</p> <ol style="list-style-type: none"> <li>Rút ngắn thời gian thực hiện dịch vụ;</li> <li>Giảm giá hợp đồng hoặc chi phí vòng đời cho Chủ đầu tư;</li> <li>Nâng cao chất lượng, hiệu quả, an toàn hoặc tính bền vững của dịch vụ;</li> <li>Bất kỳ lợi ích nào khác cho Chủ đầu tư.</li> </ol> <p>Trường hợp đề xuất của Nhà thầu được Chủ đầu tư chấp thuận và làm giảm giá hợp đồng, Chủ đầu tư thanh toán cho Nhà thầu theo tỷ lệ quy định tại E-ĐKCT đối với phần giá trị giảm giá hợp đồng.</p> <p>Trường hợp đề xuất của Nhà thầu được Chủ đầu tư chấp thuận và làm tăng giá hợp đồng nhưng giảm chi phí vòng đời do tác động của các yếu tố quy định tại các điểm a, b, c và d Mục này, Chủ đầu tư thanh toán cho Nhà thầu theo phần giá trị tăng giá hợp đồng.</p>



<p><b>18. Điều chỉnh tiến độ thực hiện hợp đồng</b></p>	<p>Trong quá trình thực hiện hợp đồng, các bên được điều chỉnh các mốc thời gian hoàn thành các nội dung quy định cụ thể trong hợp đồng trong các trường hợp sau đây:</p> <p>a) Trường hợp bất khả kháng hoặc phát sinh các điều kiện bất lợi, cản trở nhà thầu trong việc thực hiện hợp đồng và không liên quan đến vi phạm hoặc sơ suất của các bên tham gia hợp đồng;</p> <p>b) Thay đổi, điều chỉnh dự án, phạm vi công việc, phạm vi cung cấp, thiết kế, giải pháp thi công chủ đạo, biện pháp cung cấp do yêu cầu khách quan làm ảnh hưởng đến tiến độ hợp đồng;</p> <p>c) Một hoặc các bên đề xuất sáng kiến, cải tiến thực hiện hợp đồng mà cần thay đổi tiến độ nhằm mục đích mang lại lợi ích cao hơn cho chủ đầu tư;</p> <p>d) Việc bàn giao mặt bằng không đúng với thỏa thuận trong hợp đồng, tạm dừng hợp đồng do lỗi của chủ đầu tư ảnh hưởng đến tiến độ hợp đồng mà không do lỗi của nhà thầu;</p> <p>đ) Tạm dừng thực hiện công việc theo yêu cầu của cơ quan nhà nước có thẩm quyền mà không do lỗi của chủ đầu tư, nhà thầu;</p> <p>e) Các trường hợp khác quy định tại E-ĐKCT.</p> <p>Khi điều chỉnh các mốc thời gian hoàn thành mà không vượt thời gian thực hiện hợp đồng thì chủ đầu tư và nhà thầu thỏa thuận, thống nhất việc điều chỉnh; trường hợp vượt thì chủ đầu tư và nhà thầu chỉ được thỏa thuận, thống nhất việc điều chỉnh sau khi được người có thẩm quyền cho phép.</p>
<p><b>19. Chấm dứt hợp đồng</b></p>	<p>19.1. Chấm dứt hợp đồng do sai phạm</p> <p>a) Chủ đầu tư có thể chấm dứt một phần hoặc toàn bộ hợp đồng mà không gây tổn hại đến các biện pháp khắc phục vi phạm hợp đồng khác bằng cách thông báo bằng văn bản cho Nhà thầu về sai phạm trong hợp đồng trong các trường hợp sau:</p> <p>(i) Nhà thầu không thực hiện một phần hoặc toàn bộ nội dung công việc theo hợp đồng trong thời hạn đã nêu trong hợp đồng hoặc trong khoảng thời gian đã được Chủ đầu tư gia hạn;</p> <p>(ii) Nhà thầu không thực hiện bất kỳ nghĩa vụ nào khác theo hợp đồng; (iii) Nhà thầu bị mất khả năng thanh toán hoặc phá sản;</p> <p>(iv) Có bằng chứng cho thấy Nhà thầu đã vi phạm một trong các hành vi bị cấm quy định tại Điều 16 Luật Đấu thầu trong quá trình đấu thầu hoặc thực hiện Hợp đồng;</p> <p>b) Trong trường hợp Chủ đầu tư chấm dứt việc thực hiện một phần hay toàn bộ hợp đồng theo điểm a Mục 19.1</p> <p>E-ĐKC, Chủ đầu tư có thể ký hợp đồng với nhà thầu khác để thực hiện phần hợp đồng bị chấm dứt đó. Nhà thầu sẽ chịu trách nhiệm bồi thường cho Chủ đầu tư những chi phí vượt trội cho việc thực hiện phần hợp đồng bị chấm dứt này. Tuy nhiên, Nhà thầu vẫn phải tiếp tục thực hiện phần hợp đồng không bị chấm dứt và chịu trách nhiệm đối với phần hợp đồng do mình thực hiện.</p> <p>c) Nhà thầu có thể chấm dứt hợp đồng bằng cách gửi văn bản thông báo cho Chủ đầu tư trong vòng ba mươi</p> <p>(30) ngày trong các trường hợp sau đây:</p> <p>- Nếu Chủ đầu tư không thanh toán bất kỳ khoản tiền nào phải trả cho Nhà thầu theo Hợp đồng và không có tranh chấp theo Mục 22 E-ĐKC về</p>



	<p>việc này trong vòng sáu mươi (60) ngày sau khi nhận được thông báo bằng văn bản của Nhà thầu về việc quá hạn thanh toán.</p> <p>- Nếu vì lý do bất khả kháng, trong thời gian không dưới sáu mươi (60) ngày, nhà thầu không thể thực hiện được hợp đồng.</p> <p>19.2. Chấm dứt hợp đồng do mất khả năng thanh toán Trường hợp Nhà thầu phá sản hoặc mất khả năng thanh toán, Chủ đầu tư có thể chấm dứt hợp đồng vào bất kỳ thời điểm nào bằng cách gửi thông báo cho Nhà thầu. Trong trường hợp đó, hợp đồng sẽ chấm dứt và Nhà thầu không được bồi thường với điều kiện là việc chấm dứt hợp đồng không gây tổn hại hoặc ảnh hưởng đến bất kỳ quyền khởi kiện hoặc biện pháp khắc phục của Chủ đầu tư trước đó hoặc sau đó.</p>
<b>20. Phát hiện và khắc phục sai sót</b>	<p>20.1. Chủ đầu tư thực hiện đánh giá chất lượng dịch vụ phi tư vấn theo nguyên tắc và cách thức như quy định tại E-ĐKCT. Chủ đầu tư có thể hướng dẫn Nhà thầu tự đánh giá và phát hiện sai sót, kiểm tra nội dung công việc mà Chủ đầu tư cho rằng có thể có sai sót. Thời hạn trách nhiệm đối với sai sót được quy định tại E-ĐKCT.</p> <p>20.2. Trường hợp phát sinh sai sót trong quá trình Nhà thầu cung cấp dịch vụ phi tư vấn, trước khi kết thúc hợp đồng, Chủ đầu tư thông báo cho Nhà thầu về các sai sót cần khắc phục.</p> <p>Khi nhận được thông báo của Chủ đầu tư, Nhà thầu có trách nhiệm kịp thời khắc phục sai sót trong khoảng thời gian hợp lý mà Chủ đầu tư quy định trong thông báo. Trường hợp Nhà thầu không khắc phục xong sai sót trong khoảng thời gian cho phép, Chủ đầu tư sẽ đánh giá chi phí cần thiết để khắc phục sai sót và yêu cầu Nhà thầu thanh toán, đồng thời phạt thực hiện hợp đồng đối với Nhà thầu như quy định tại Mục 15.</p>
<b>21. Nhân sự[1]</b>	<p>21.1. Nhà thầu phải huy động tất cả nhân sự như đã đề xuất trong E-HSDT để thực hiện các nội dung công việc trừ trường hợp Chủ đầu tư có thỏa thuận khác. Trường hợp cần thiết phải thay đổi nhân sự thì Nhà thầu phải báo cáo và được sự chấp thuận của Chủ đầu tư. Nhân sự thay thế phải có năng lực, kinh nghiệm tương đương hoặc tốt hơn so với nhân sự đã đề xuất trước đó.</p> <p>21.2. Trường hợp nhân sự mất năng lực hành vi dân sự hoặc không hoàn thành tốt công việc của mình thì Chủ đầu tư có văn bản yêu cầu thay thế. Khi nhận được văn bản yêu cầu thay thế nhân sự của Chủ đầu tư, trong thời gian quy định tại E-ĐKCT, Nhà thầu phải thực hiện thay thế nhân sự có năng lực và kinh nghiệm tương đương hoặc tốt hơn. Trừ trường hợp có thỏa thuận khác, mọi chi phí phát sinh do thay đổi nhân sự do Nhà thầu chịu.</p>
<b>22. Giải quyết tranh chấp</b>	<p>22.1. Chủ đầu tư và Nhà thầu có trách nhiệm giải quyết các tranh chấp phát sinh giữa hai bên thông qua thương lượng, hòa giải.</p> <p>22.2. Nếu tranh chấp không thể giải quyết được bằng thương lượng, hòa giải trong thời gian quy định quy định tại E-ĐKCT kể từ ngày phát sinh tranh chấp thì bất kỳ bên nào cũng đều có thể yêu cầu đưa việc tranh chấp ra giải quyết theo cơ chế được quy định tại E-ĐKCT.</p>



## Chương VII. ĐIỀU KIỆN CỤ THỂ CỦA HỢP ĐỒNG

<b>E-ĐKC 1.1</b>	Chủ đầu tư là: Liên doanh Việt – Nga Vietsovpetro (Vietsovpetro). - Địa chỉ: Số 105 đường Lê Lợi, Phường Vũng Tàu, Thành phố Hồ Chí Minh. - Điện thoại: 0254 3839871 – Ext: 3443; Fax: 0254 3839857 - Tài khoản: 008.1.000003080 tại Ngân hàng Cổ phần Thương mại Ngoại thương – Chi nhánh Vũng Tàu. - Mã số thuế : 3500102414
<b>E-ĐKC 1.3</b>	Nhà thầu:
<b>E-ĐKC 1.11</b>	Địa điểm cung cấp dịch vụ là: Xí nghiệp dịch Vụ Cảng và Cung Ứng Vật Tư Thiết Bị (XNDV) thuộc Liên doanh Việt – Nga Vietsovpetro (Vietsovpetro). - Địa chỉ : số 67 đường 30/4,, Phường Rạch Dừa, Thành phố Hồ Chí Minh.
<b>E-ĐKC 2.2</b>	Các tài liệu sau đây cũng là một phần của Hợp đồng: (1) Hợp đồng, kèm theo các phụ lục hợp đồng; (2) Thông báo trúng thầu; (3) Báo cáo phê duyệt kết quả lựa chọn nhà thầu; (4) Thư xác nhận các điều khoản của Hợp đồng; (5) Hồ sơ dự thầu và các văn bản làm rõ Hồ sơ dự thầu của nhà thầu; (6) Hồ sơ mời thầu và các tài liệu sửa đổi hồ sơ mời thầu; Các tài liệu khác quy định tại Điều kiện cụ thể của hợp đồng.
<b>E-ĐKC 4.1</b>	Các thông báo cần gửi về Chủ đầu tư theo địa chỉ dưới đây: Người nhận: <b>Ông Đỗ Mạnh Hà.</b> Địa chỉ: 67 đường 30/4, Phường Rạch Dừa, Thành phố Hồ Chí Minh; Điện thoại: 0254 3839871 – Ext: 3443; Fax: 0254 3839857
<b>E-ĐKC 5.2</b>	- Hình thức bảo đảm thực hiện hợp đồng: Nhà thầu cung cấp một bảo đảm thực hiện hợp đồng theo hình thức thư bảo lãnh do Ngân hàng hoặc tổ chức tín dụng hoạt động hợp pháp tại Việt Nam phát hành và phải là bảo đảm không có điều kiện. - Giá trị bảo đảm thực hiện hợp đồng: <b>3%</b> Giá hợp đồng. - Hiệu lực của bảo đảm thực hiện hợp đồng: Bảo đảm thực hiện hợp đồng có hiệu lực kể từ ngày hợp đồng có hiệu lực cho đến khi hoàn thành công việc dịch vụ theo quy định của Hợp đồng và cộng thêm 60 ngày.
<b>E-ĐKC 5.4</b>	Thời hạn hoàn trả bảo đảm thực hiện hợp đồng: sau khi Nhà thầu hoàn thành các nghĩa vụ hợp đồng.
<b>E-ĐKC 6.1</b>	Danh sách nhà thầu phụ: không áp dụng.
<b>E-ĐKC 6.2</b>	Giá trị công việc mà nhà thầu phụ thực hiện không vượt quá: ____ giá hợp đồng [ <i>Hệ thống trích xuất theo Mục 27.2 E-CDNT</i> ].



<b>E-ĐKC 6.4</b>	Nêu các yêu cầu cần thiết khác về nhà thầu phụ: không áp dụng
<b>E-ĐKC 10.1</b>	Loại hợp đồng: <b>Trọn gói.</b>
<b>E-ĐKC 10.2</b>	Giá hợp đồng: <b>Cố định</b>
<b>E-ĐKC 11</b>	Điều chỉnh thuế: Được phép. Trong quá trình thực hiện hợp đồng, trường hợp tại thời điểm thanh toán nếu chính sách về thuế có sự thay đổi (tăng hoặc giảm) và trong hợp đồng có quy định được điều chỉnh thuế, đồng thời thời nhà thầu xuất trình được các tài liệu xác định rõ số thuế phát sinh thì khoản chênh lệch của chính sách về thuế sẽ được điều chỉnh theo quy định trong hợp đồng.
<b>E-ĐKC 12.1</b>	Tạm ứng: không áp dụng
<b>E-ĐKC 13.1</b>	Phương thức thanh toán: theo quy định tại Hợp đồng mẫu của HSMT này.
<b>E-ĐKC 13.2</b>	Giảm trừ thanh toán: không áp dụng.
<b>E-ĐKC 15</b>	Căn cứ quy mô, tính chất và yêu cầu của gói thầu mà quy định cụ thể nội dung này theo một trong các cách thức sau: 1. Phạt vi phạm hợp đồng : Áp dụng Trường hợp áp dụng phạt vi phạm hợp đồng thì quy định như sau: Trừ trường hợp bất khả kháng theo quy định tại Mục 26 E-ĐKC, nếu Nhà thầu không thể cung cấp dịch vụ theo đúng thời hạn đã nêu trong hợp đồng thì Chủ đầu tư có thể khấu trừ vào giá hợp đồng một khoản tiền phạt tương ứng với: 0.5%/ ngày cho đến khi nội dung công việc đó được thực hiện. Chủ đầu tư sẽ khấu trừ đến 8%. Khi đạt đến mức phạt tối đa, Chủ đầu tư có thể xem xét chấm dứt hợp đồng theo quy định tại Mục 29 E-ĐKC. Quy định chi tiết: - Nếu Bên B thực hiện chậm so với thời gian quy định của hợp đồng này thì Bên B phải chịu phạt 0,5%/ mỗi ngày trên giá trị hợp đồng cho đến mức tổng số tiền phạt không quá 08% giá trị hợp đồng.



<b>E-ĐKC 15</b>	<p>- Nếu Bên B thực hiện chậm quá 02 tháng (60 ngày lịch) so với thời gian quy định của hợp đồng này, ngoại trừ trường hợp bất khả kháng, thì Bên A có quyền đơn phương chấm dứt thực hiện hợp đồng và trong trường hợp này Bên B phải chịu phạt một khoản tiền bằng 08% giá trị nhóm hàng/ hợp đồng.</p> <p>- Tổng các loại phạt không vượt quá 08% giá trị hợp đồng.</p> <p>- Giá trị hợp đồng bị vi phạm của hợp đồng này là giá trị không có thuế GTGT.</p> <p>2. Bồi thường thiệt hại: áp dụng</p> <p>Trong thời hạn quy định trên của hợp đồng này, nếu Bên B không tiến hành khắc phục (sửa chữa các sai sót về chất lượng do lỗi của mình hoặc đổi lại hàng mới) thì Bên A có quyền tiến hành khắc phục (sửa chữa và/hoặc thay mới) và Bên B phải hoàn trả lại cho Bên A toàn bộ chi phí khắc phục, đồng thời phải chịu phạt 8% giá trị của mặt hàng này. Cách thức Bên A thu hồi tiền phạt từ Bên B quy định của hợp đồng.</p>
<b>E-ĐKC 17.1(c)</b>	Các nội dung khác về sửa đổi hợp đồng: không có
<b>E-ĐKC 17.4</b>	<p>Trường hợp đề xuất giải pháp tiết kiệm chi phí được Chủ đầu tư chấp thuận và giúp giảm giá hợp đồng, Chủ đầu tư thanh toán cho Nhà thầu 0% giá trị giảm giá hợp đồng Trường hợp ô điền thông tin không đủ độ dài để điền các nội dung về hợp đồng cụ thể hoặc không thể điền được công thức thì đính kèm, tuy nhiên trong từng nội dung cụ thể phải ghi rõ tham chiếu đến tệp tin đính kèm:</p>
<b>E-ĐKC 18 (e)</b>	Các trường hợp khác
<b>E-ĐKC 20.1</b>	<p>Chủ đầu tư thực hiện đánh giá chất lượng dịch vụ phi tư vấn theo nguyên tắc và cách thức như sau:</p> <p>Thời hạn trách nhiệm đối với sai sót: 15 ngày làm việc</p>
<b>E-ĐKC 21.2</b>	Thời hạn nhà thầu thực hiện việc thay thế nhân sự là: 15 ngày làm việc
<b>E-ĐKC 22.2</b>	<p>Thời gian tiến hành hòa giải: 15 ngày làm việc</p> <p>Giải quyết tranh chấp</p>



## Chương VIII. BIỂU MẪU HỢP ĐỒNG

Chương này bao gồm các biểu mẫu mà sau khi ghi thông tin hoàn chỉnh sẽ trở thành một phần của Hợp đồng. Mẫu bảo lãnh thực hiện hợp đồng và Mẫu bảo lãnh tiền tạm ứng dành cho Nhà thầu trúng thầu ghi thông tin và hoàn chỉnh sau khi được trao hợp đồng.





1.2. Loại hợp đồng: trọn gói.

1.3. Tổng giá trị của Hợp đồng đã bao gồm thuế GTGT là: ..... VNĐ

(bằng chữ: .....).

- Giá trị dịch vụ: ..... VNĐ

- Thuế GTGT 8%: ..... VNĐ

1.2 Giá trị Hợp đồng nêu trên được tính trên cơ sở thực hiện dịch vụ tại XNDV (có địa chỉ tại số 67 đường 30/4, phường Rạch Dừa, thành phố Hồ Chí Minh), bao gồm giá trị dịch vụ và toàn bộ chi phí khác liên quan đến việc thực hiện hợp đồng này. Giá trị dịch vụ nêu trên là cố định và không thay đổi trong suốt thời gian hiệu lực của Hợp đồng. Nội dung chi tiết công việc theo phụ lục số 01 đính kèm Hợp đồng này.

1.3 Địa điểm thực hiện: Kho bãi sắt của Xí nghiệp Dịch vụ.

1.4 Trong quá trình thực hiện hợp đồng, những phát sinh sẽ được Hai bên thống nhất và sẽ được thể hiện trong Biên bản thoả thuận

Thuế GTGT là tạm tính và có thể thay đổi theo quy định của Nhà nước tại thời điểm phát hành hóa đơn.

## **ĐIỀU 2: Thời gian thực hiện hợp đồng.**

2.1 Chu kỳ bảo trì: Định kỳ 12 tháng/lần/năm.

2.2 Thời gian thực hiện công việc bảo dưỡng: 30 ngày làm việc kể từ ngày Hai Bên ký Biên bản bàn giao mặt bằng cho đến ngày lập Biên bản nghiệm thu có Đại diện có thẩm quyền của Hai bên ký.

## **ĐIỀU 03: Trách nhiệm các bên**

### **3.1 Trách nhiệm của bên A**

3.1.1 Bên A ủy quyền giao cho Trưởng Căn cứ Kho Giao Nhận hỗ trợ nhà thầu những công việc sau:

- Cung cấp hồ sơ, tài liệu liên quan tới công việc dịch vụ;
- Kết hợp với Bên B lập biên bản bàn giao thiết bị có xác nhận của đơn vị chủ quản – Phụ lục số 03 (*không quá 5 ngày kể từ ngày hai bên ký kết hợp đồng*) và Biên bản nghiệm thu dịch vụ đưa vào sử dụng - Phụ lục số 06 đính kèm hợp đồng này.
- Cung cấp các tài liệu về an toàn – bảo vệ môi trường: Quy định về quản lý ATSKMT đối với nhà thầu của LDVN Vietsovpetro (VSP-000-ATMT-448); Quy trình quản lý chất thải của LDVN Vietsovpetro (VSP-000-ATMT-435); Lập phiếu phân tích an toàn công việc JSA trong quá trình thực hiện công việc;

3.1.2 Giám sát và kiểm tra trong quá trình nhà thầu làm công tác dịch vụ, bao gồm:

- Được quyền thực hiện việc kiểm tra, giám sát nhà thầu bất kỳ thời điểm hoặc giai đoạn nào của công việc dịch vụ;
- Có quyền tạm hoãn hoặc đình chỉ công việc của nhà thầu, khi nhận thấy các môi nguy hiểm không đảm bảo an toàn cho người, thiết bị và vi phạm về bảo vệ môi trường.

### **3.2 Trách nhiệm của bên B:**

3.2.1 Bên B đảm bảo thực hiện “Phạm vi công việc” theo đúng yêu cầu kỹ thuật phụ lục số 01 đính kèm Hợp đồng này;

3.2.2 Nhà thầu cam kết thực hiện đầy đủ, đảm bảo chất lượng, tiến độ các hạng mục công việc và các trách nhiệm sau khi thực hiện dịch vụ;



- 3.2.3 Phối hợp với XNDV (*Căn cứ kho giao nhận, Phòng KTVT*) khảo sát, lập kế hoạch thực hiện công việc bảo dưỡng và sửa chữa hệ thống kho hàng tự động ASRS trình lãnh đạo XNDV phê duyệt:
- Lập bảng tiến độ thực hiện dịch vụ;
  - Cung cấp danh mục các phương tiện, trang thiết bị dụng cụ phù hợp để thực hiện dịch vụ, ghi rõ tên gọi, số lượng, chủng loại, mục đích sử dụng và phải đảm bảo an toàn, còn trong thời hạn kiểm định/hiệu chuẩn;
  - Cung cấp danh sách các nhân sự tham gia thực hiện công việc dịch vụ, kèm theo chứng chỉ chuyên môn do cơ quan có thẩm quyền cấp;
- 3.2.4 Bằng nhân lực và phương tiện của mình thực hiện “Phạm vi công việc” như nêu ở Điều 1 và Phụ lục số 01. Bảo dưỡng định kỳ 01 lần/năm với thời gian không quá 30 ngày làm việc. Xử lý sự cố đột xuất:
- Đối với sự cố nhỏ: Nhà cung cấp dịch vụ cung cấp đường dây nóng để hỗ trợ nhân viên vận hành xử lý sự cố.
  - Đối với những sự cố mà nhân viên vận hành không xử lý được, trong vòng 24 tiếng đối với ngày làm việc và 48 tiếng đối với ngày nghỉ, ngày lễ kể từ khi nhận được thông báo bằng văn bản của đơn vị sử dụng có chữ ký của người đại diện có thẩm quyền, nhà cung cấp dịch vụ phải có mặt tại hiện trường để xử lý. Trong trường hợp này:
    - + Bên B kiểm tra xác nhận nguyên nhân khi có sự cố theo yêu cầu của Bên A, lập báo cáo kết quả kiểm tra, đề xuất phương án thay thế thiết bị cho hệ thống.
    - + Chi phí thay thế và khối lượng vật tư tùy thuộc vào từng sự cố cụ thể.
    - + Số lần xử lý sự cố đột xuất: không quá 12 lần /1 kỳ bảo trì.
- 3.2.5 Trước khi thực hiện công việc, Nhà thầu phải thông báo lịch làm việc cho *Trưởng Căn cứ Kho giao nhận - XN Dịch vụ*, tối thiểu trước 3 ngày làm việc;
- 3.2.6 Cùng với XNDV thực hiện các thủ tục hành chính và thủ tục cần thiết khác (*giấy phép ra vào Cảng, Biên bản bàn giao mặt bằng, giấy phép sinh lửa nếu có, ...*) phù hợp theo quy định để tiến hành công việc;
- 3.2.7 Nhà thầu tuân thủ đầy đủ các yêu cầu về an toàn của Vietsovpetro; trong đó có “Quy định quản lý an toàn - sức khỏe – môi trường đối với các nhà thầu làm việc trên các công trình của Liên doanh Việt-Nga Vietsovpetro VSP-000-ATMT-448” và “Quy trình quản lý chất thải của Liên doanh Việt – Nga Vietsovpetro, VSP-000-ATMT-435). Thực hiện nghiêm chỉnh các quy định, nội quy của XNDV, LDVN Vietsovpetro trong thời gian tiến hành công việc. Thực hiện đầy đủ các biện pháp đảm bảo an toàn khi làm việc trên cao;
- 3.2.8 Lập Biên bản nghiệm thu cùng bên B sau khi thực hiện xong “Phạm vi công việc” theo mẫu tại phụ lục 06 đính kèm. Biên bản nghiệm thu phải được lãnh đạo XNDV phê duyệt;
- 3.2.9 Khi bên B hoàn tất công việc của mình, thỏa mãn các điều kiện của hợp đồng này, Bên A sẽ thanh toán cho bên B theo tiến độ quy định tại Điều 05 dưới đây.

#### **ĐIỀU 4: Phương thức thanh toán**

- 4.1. Bên A tiến hành thanh toán cho Bên B sau khi bên B đã hoàn thành hết nghĩa vụ của Hợp đồng bằng hình thức chuyển khoản bằng Đồng Việt Nam qua Ngân hàng trong vòng 30 ngày làm việc sau khi có đầy đủ các chứng từ sau:
- Công văn đề nghị thanh toán hợp đồng từ Bên B – bản gốc.
  - Hóa đơn GTGT, bản thể hiện của hóa đơn điện tử.
  - Kế hoạch thực hiện bảo trì bảo dưỡng kho hàng tự động - bản gốc;



- Biên bản xác nhận tình trạng hư hỏng và đính kèm danh mục thiết bị cần sửa chữa – bản gốc;
  - Biên bản xác nhận khối lượng công việc – bản gốc;
  - Biên bản giao nhận hàng hóa (vật tư thay thế) – bản gốc;
  - Biên bản nghiệm thu hoàn thành công việc được Đại diện có thẩm quyền của hai Bên ký và Lãnh đạo XNDV phê duyệt – bản gốc.
  - Chứng chỉ xuất xứ (CO) do phòng Thương mại hoặc cơ quan có thẩm quyền của nước xuất khẩu cấp - bản gốc hoặc bản điện tử có đường link để kiểm tra (từ mục 1 đến mục 4 – danh mục hàng hóa).
  - Chứng chỉ chất lượng (CQ) của nhà sản xuất cấp – bản gốc hoặc bản chữ ký điện tử có đường link để kiểm tra từ mục 2 đến mục 3 – danh mục hàng hóa).
  - Cam kết bảo hành của nhà cung cấp – bản gốc.
- 4.2. Số tài khoản giao dịch theo Hợp đồng này của Bên B được ghi tại trang 1 của Hợp đồng này.

**ĐIỀU 05: Bảo hành dịch vụ**

- 5.1. Bên B chịu trách nhiệm bảo hành chất lượng dịch vụ với thời gian bảo hành 12 tháng kể từ ngày của biên bản nghiệm thu đã được lãnh đạo Bên A phê duyệt.
- 5.2. Trong vòng 07 ngày, kể từ ngày nghiệm thu, Bên B phải gửi cho Bên A Bảo lãnh bảo hành thông qua Ngân hàng tại Việt Nam với giá trị bằng 5% giá trị dịch vụ chưa thuế VAT và với thời hạn 12 tháng kể từ ngày của Biên bản nghiệm thu công việc hoàn thành.
- 5.3. Trong thời gian bảo hành nếu Bên A phát hiện có hư hỏng, sai sót về chất lượng dịch vụ thì Bên A sẽ thông báo kịp thời bằng fax/email cho Bên B biết để cùng nhau xác minh. Việc xác minh sai sót về chất lượng phải được Bên B tiến hành không chậm quá 15 ngày lịch kể từ ngày Bên B nhận được thông báo. Việc xác minh phải được lập thành biên bản, trong đó ghi rõ kết luận về nguyên nhân gây ra hư hỏng, xác định trách nhiệm thay thế cái mới/sửa chữa các hư hỏng đó thuộc về bên nào và thời hạn thay thế/sửa chữa làm căn cứ pháp lý trong thực hiện hợp đồng này.
- 5.4. Trong thời gian bảo hành, Bên B không thực hiện nghĩa vụ bảo hành, Bên A có quyền rút Bảo lãnh bảo hành hoặc áp dụng chế tài phạt vi phạm mà không cần có sự can thiệp của tòa án hoặc trọng tài thương mại.

**ĐIỀU 6: Trách nhiệm do vi phạm Hợp đồng.**

- 6.1. Trong trường hợp, bên B vi phạm thời hạn thực hiện “Công việc” như quy định ở Điều 2 của hợp đồng này. Bên B sẽ phải chịu khoản phạt mỗi ngày là 0,5% giá trị của hợp đồng. Tổng số tiền phạt chậm tiến độ không vượt quá 8% giá trị của hợp đồng.
- 6.2. Trong trường hợp, bên B không thực hiện hợp đồng hoặc từ chối thực hiện hợp đồng theo điều 2, bên B sẽ phải chịu khoản phạt bằng 8% giá trị của hợp đồng.
- 6.3. Trong trường hợp, bên B thực hiện không đầy đủ hoặc chậm tiến độ thực hiện một hay nhiều danh mục dịch vụ theo như Điều 2, bên B sẽ phải chịu khoản phạt chậm mỗi ngày là 0,5% giá trị của danh mục dịch vụ bị chậm tiến độ. Tổng số tiền phạt chậm không vượt quá 8% giá trị của hợp đồng.
- 6.4. Trong mọi trường hợp, tổng giá trị tiền phạt do vi phạm hợp đồng không được vượt quá 8% giá trị của hợp đồng.
- 6.5. Trong trường hợp, bên A chậm thanh toán cho bên B, bên A có trách nhiệm bồi thường cho bên B dựa theo mức lãi suất tín dụng của Ngân hàng Nhà nước Việt Nam.

**ĐIỀU 7: Điều khoản bất khả kháng.**



- 7.1. Bên A và bên B được miễn trừ việc thực hiện các nghĩa vụ trong Hợp đồng này, nếu trong phạm vi của việc thực hiện “Công việc” này bị ngăn cản do cấm vận, chiến tranh, bạo loạn, xung đột vũ trang, thiên tai (lũ lụt, động đất, sóng thần, ...). Bên không thực hiện được nghĩa vụ theo Hợp đồng này do ảnh hưởng trực tiếp bởi các sự kiện bất khả kháng phải ngay lập tức thông báo cho Bên kia biết về việc bị ảnh hưởng tới trách nhiệm của mình trong Hợp đồng. Bên bị ảnh hưởng của sự kiện bất khả kháng phải thông báo cho Bên kia bằng văn bản có kèm theo xác nhận của Phòng Thương Mại tại nơi xảy ra sự kiện bất khả kháng đó.
- 7.2. Trong trường hợp, sự kiện bất khả kháng kéo dài hơn 60 ngày cộng dồn, hai Bên đều có quyền đơn phương chấm dứt Hợp đồng này mà không cần phải bồi thường bất cứ một khoản tiền nào cho Bên kia.

**ĐIỀU 8: Bảo đảm thực hiện Hợp đồng.**

- 8.1. Bảo đảm thực hiện Hợp đồng có giá trị bằng 3% giá trị của Hợp đồng. Bảo đảm này được phát hành bởi một trong những Ngân hàng lớn tại Việt Nam. Bảo đảm thực hiện Hợp đồng có thời hạn kể từ ngày thực hiện dịch vụ của hợp đồng cộng thêm 60 ngày theo như mẫu tại Phụ lục 07 của Hợp đồng này.
- 8.2. Bên A có quyền hủy bỏ Hợp đồng vào bất cứ lúc nào và rút Bảo lãnh thực hiện hợp đồng hoặc áp dụng chế tài phạt vi phạm mà không cần có sự can thiệp của tòa án hoặc trọng tài, nếu bên A không nhận được Bảo đảm thực hiện Hợp đồng có hiệu lực, trong thời gian 10 ngày kể từ ngày hai bên ký kết Hợp đồng.
- 8.3. Trong trường hợp, bên B phải gia hạn thêm hiệu lực Bảo đảm thực hiện Hợp đồng (vì lý do gia hạn thời hạn thực hiện “Công việc”, do chậm tiến độ thực hiện công việc dịch vụ, hoặc gia hạn thêm ngày thực hiện, ...), bên B phải lập tức yêu cầu Ngân hàng Phát hành sửa đổi Bảo đảm thực hiện Hợp đồng. Ngân hàng Phát hành phải thông báo cho bên A tất cả các sửa đổi này thông qua Ngân hàng giao dịch của bên A.
- 8.4. Bên B phải ngay lập tức yêu cầu Ngân hàng Phát hành làm giấy Bảo lãnh thực hiện Hợp đồng và thực hiện sửa đổi Bảo đảm thực hiện Hợp đồng, đồng thời gửi ngay cho bên A giấy bảo lãnh thực hiện Hợp đồng đã gia hạn hiệu lực.
- 8.5. Trong trường hợp, bên B chậm gia hạn Bảo đảm thực hiện Hợp đồng, bên A có quyền áp dụng các điều khoản phạt quy định tại Điều 6 của Hợp đồng này, thời gian tính phạt được tính từ ngày Bảo đảm thực hiện Hợp đồng hết hiệu lực và tiền phạt sẽ được bên A trừ vào giá trị của Hợp đồng hoặc bằng cách mà hai Bên đã thỏa thuận.

**ĐIỀU 9: Các điều khoản khác.**

- 8.1 Những vấn đề không quy định hoặc quy định không đầy đủ trong Hợp đồng này, Hai Bên sẽ tuân thủ theo quy định của pháp luật Việt Nam.
- 8.2 Mọi tranh chấp phát sinh đến việc thực hiện Hợp đồng này sẽ được các Bên giải quyết thông qua thương lượng trên nguyên tắc hợp tác và tôn trọng lẫn nhau. Các tranh chấp mà Hai Bên không tự giải quyết được sẽ được trình lên Tòa án tỉnh Bà Rịa – Vũng Tàu. Quyết định của Tòa án tỉnh Bà Rịa – Vũng Tàu là quyết định cuối cùng, Hai Bên có trách nhiệm tuân thủ. Án phí do Bên thua kiện chịu.
- 8.3 Bất kỳ sửa đổi, bổ sung, hủy bỏ nào đối với Hợp đồng này đều phải được lập thành văn bản và có chữ ký của cả Hai Bên.
- 8.4 Không bên nào được chuyển quyền và nghĩa vụ của mình theo hợp đồng này cho bên thứ ba mà không được sự đồng ý trước bằng văn bản của bên kia.
- 8.5 Các tài liệu cấu thành Hợp đồng được sắp xếp theo thứ tự ưu tiên sau đây:  
(1) Hợp đồng, kèm theo các phụ lục hợp đồng;



- (2) Thông báo trúng thầu;
  - (3) Thư xác nhận các điều khoản của Hợp đồng.
  - (4) Hồ sơ dự thầu của Nhà thầu;
  - (5) Hồ sơ mời thầu và các tài liệu sửa đổi hồ sơ mời thầu;
  - (6) Các tài liệu khác quy định tại Điều kiện cụ thể của hợp đồng.
- 8.6 Hợp đồng này có hiệu lực kể từ ngày ký ghi ở trang 1 cho đến khi hai bên thực hiện hết trách nhiệm của mình như quy định trong hợp đồng.
- 8.7 Hết thời hạn hiệu lực của hợp đồng, nếu hai bên không có khiếu nại gì coi như hợp đồng đã được thanh lý.
- 8.8 Hợp đồng bao gồm 24 trang và 07 phụ lục và được lập thành 04 bản bằng tiếng Việt, các bản có giá trị pháp lý như nhau, Bên A giữ 03 bản, Bên B giữ 01 bản.

**ĐẠI DIỆN BÊN A**  
**Giám đốc**

**ĐẠI DIỆN BÊN B**



**PHỤ LỤC SỐ 01**  
**YÊU CẦU KỸ THUẬT**  
**THUÊ DỊCH VỤ BẢO DƯỠNG HỆ THỐNG KHO HÀNG TỰ ĐỘNG**  
**ASRS.**



**PHỤ LỤC SỐ 02**  
**KẾ HOẠCH BẢO DƯỠNG, BẢO TRÌ THIẾT BỊ**  
 Kèm theo hợp đồng số...../24/VSP-05/XNDV-.....

**Phê duyệt**  
**Giám đốc XNDV**

Ngày \_\_\_ tháng \_\_\_ năm \_\_\_

Bên B ____	KẾ HOẠCH BẢO DƯỠNG, BẢO TRÌ THIẾT BỊ			
Dự án:	BẢO DƯỠNG KHO HÀNG TỰ ĐỘNG ASRS			
Chủ đầu tư:	LIÊN DOANH VIỆT – NGA VIETSOVPETRO			
DANH MỤC THIẾT BỊ KIỂM TRA, BẢO DƯỠNG				
Tên thiết bị	Vị trí	Tình trạng thiết bị	Công việc đã thực hiện	Kiến nghị
Ghi chú: ..... .....				
Đại diện	Họ và tên	Ngày tháng năm	Chữ ký	Ghi chú
Bên B ____	1/ ..... 2/ .....			
Xí nghiệp Dịch vụ	1/ Đại diện Căn cứ Kho Giao nhận 2/ Đại diện phòng KTVT			



**PHỤ LỤC SỐ 03**  
**BIÊN BẢN BÀN GIAO VÀ XÁC NHẬN TÌNH TRẠNG HƯ HỎNG**  
**CỦA THIẾT BỊ**

Kèm theo hợp đồng số...../25/VSP-05/XNDV-.....

**Phê duyệt**  
**Giám đốc XNDV**

Ngày \_\_\_ tháng \_\_\_ năm \_\_\_

Bên B .....	BIÊN BẢN KIỂM TRA THIẾT BỊ			
Dự án:	BẢO DƯỠNG KHO HÀNG TỰ ĐỘNG ASRS			
Chủ đầu tư:	LIÊN DOANH VIỆT – NGA VIETSOVPETRO			
DANH MỤC THIẾT BỊ KIỂM TRA, BẢO DƯỠNG				
Tên thiết bị	Vị trí	Tình trạng thiết bị	Công việc đã thực hiện	Ghi chú
Ghi chú: ..... .....				
Đại diện	Họ và tên	Ngày tháng năm	Chữ ký	Ghi chú
Bên B ____	1/ .....			
	2/ .....			
Xí nghiệp Dịch vụ	1/ Đại diện Căn cứ Kho Giao nhận			
	2/ Đại diện phòng KTVT			



**PHỤ LỤC SỐ 04**

**BÁO CÁO KẾT QUẢ CÔNG VIỆC THỰC HIỆN**

Kèm theo hợp đồng số...../25/VSP-05/XNDV-.....

**Phê duyệt  
Giám đốc XNDV**

Ngày \_\_\_\_ tháng \_\_\_\_ năm \_\_\_\_

Bên B ____	<b>BÁO CÁO KẾT QUẢ CÔNG VIỆC THỰC HIỆN</b>
Dự án:	<b>BẢO DƯỠNG KHO HÀNG TỰ ĐỘNG ASRS</b>

THÁNG...../202...

STT	Tên công việc	Ngày thực hiện	Tên vật tư đã sử dụng	Số lượng	Tình trạng hoạt động của hệ thống	Kiến nghị
1						
2						
3						
...						

Đại diện	Họ và tên	Ngày/tháng/năm	Chữ ký	Ghi chú
Bên B ____	1/ .....			
	2/ .....			
Xí nghiệp Dịch vụ	1/ Đại diện Căn cứ Kho Giao nhận			
	2/ Đại diện phòng KTVT			



## PHỤ LỤC SỐ 05

Phê duyệt – Утверждаю  
Giám đốc XNDV Cảng & Cung ứng vật tư TB  
Директор ПОСОМ

**Đỗ Mạnh Hà**

Ngày.....tháng.....năm 20....

### BIÊN BẢN GIAO NHẬN HÀNG АКТ О ПРИЁМЕ - ПЕРЕДАЧЕ ТОВАРОВ

Ngày.... tháng.... năm 20....

Căn cứ HĐ (biên bản) số:

ký ngày.... tháng....năm 20...

На основании Договора номер:

Chúng tôi, những người ký tên dưới đây - Мы. Нижеподписавшиеся:

#### 1- Đại diện bên giao - Представители поставщика:

- Ông (Bà) Chức vụ:

- Ông (Bà): Chức vụ:

#### 2- Đại diện bên nhận - Представители получателя:

##### 2.1 XN dịch vụ cảng & cung ứng vật tư TB - ПОСОМ

- Ông (Bà): Chức vụ:

- Ông (Bà): Chức vụ:

##### 2.2 Đơn vị đặt hàng - Представители предприятия - заказчика:

- Ông (Bà): Chức vụ:

- Ông (Bà): Chức vụ:

- Ông (Bà): Chức vụ:

- Ông (Bà): Chức vụ:

Cùng nhau tiến hành giao nhận hàng hóa, cụ thể như sau: - Произвели приёмо - передачу следующих товаров на складе:...

STT П/П	Tên hàng, Ký hiệu, Quy cách	ĐVT	Thực nhập Фак. Получение		Bao bì	Chất lượng hàng
	Наименование. Марка товаров	ЕД	Số lượng Кол	Trọng lượng Вес	Тара	Качество

- Mẫu phân tích các mặt hàng No được lấy tại - Образец товара получен на складе:

.....Ngày.....tháng.....năm 20....



- Người lấy mẫu: - Лаборант:..... Chức vụ - Должность

- Người lấy mẫu: - Лаборант:..... Chức vụ - Должность

Đối với những mặt hàng lấy mẫu phân tích nêu trên thì hàng chỉ chuyển chủ từ bên giao sang bên nhận. Sau khi có kết quả phân tích mẫu đạt yêu cầu như mẫu chào hàng. Trong thời gian chờ kết quả phân tích mẫu, bên nhận (XNDV hoặc đơn vị đặt hàng) nhận giữ hộ.

CHỨNG TỬ KÈM THEO - Прилагаемые документы:

- Chứng chỉ phẩm chất -

Сертификат:.....

- Hóa đơn ( phiếu xuất kho ) - Счёт:

..... - Bản kê chi tiết danh điếm

mặt hàng ( Перечень товаров) gồm     bản     tờ

- Các chứng từ khác - Другие документы :

.....

.....

..... Biên bản này chỉ lập một bản và chỉ có giá trị để làm thủ tục thanh toán sau khi được Giám đốc XNDV Cảng & Cung ứng vật tư TB và lãnh đạo đơn vị đặt hàng phê duyệt (trường hợp giao nhận thẳng cho đơn vị đặt hàng thì biên bản này phải được thủ trưởng đơn vị đặt hàng phê duyệt trước ).

Ngày giao hàng của lô hàng này là...

ĐẠI DIỆN BÊN GIAO  
NHẬN

Представители поставщика:  
получателя:  
( Họ tên và chữ ký )  
)

KÝ TÊN - Подписи

ĐẠI DIỆN BÊN

Представители

( Họ tên và chữ ký

)

Xác nhận chất lượng của phòng thí nghiệm hoặc đơn vị đặt hàng (nếu có) - Справка лаборатории (заказчика) по качеству

.....

.....Đại diện phòng thí nghiệm (Hoặc đơn vị đặt hàng) - Представитель лаборатории (заказчика)

Họ và tên - Фамилия.....

Ký tên: Подпись

Ngày.....tháng.....năm 20....

Kiểm tra và xác nhận: Các mặt hàng nêu trên có số lượng, ký mã hiệu, xuất xứ hàng hóa, chứng chỉ chất lượng & được kiểm tra chất lượng v.v. phù hợp với các quy định của hợp đồng (Biên bản) Заключение:

Состояние товаров. Количество марки. Место происхождения. Сертификат по качеству и проверка качества....вышеуказанных товаров соответствуют условиям Договора:

**T.P Kỹ thuật Vật tư** - Начальник ПТО

Ký tên: Подпись

Ngày.....tháng.....năm 20....

**Trưởng phòng TMDV** - Начальник ОКиУПиУ

Ký tên: Подпись

Ngày.....tháng.....năm 20



**Phụ lục số 06**

Kèm theo hợp đồng số...../25/VSP-05/XNDV-.....

**Mẫu Biên Bản Nghiệm thu**

LIÊN DOANH VIỆT – NGA  
“VIETSOVPETRO”  
XNDV

CỘNG HÒA XÃ HỘI CHỦ NGHĨA VIỆT NAM  
**Độc Lập – Tự Do – Hạnh Phúc**

**Phê duyệt**  
**Lãnh đạo XNDV**

Vũng Tàu, Ngày \_\_\_\_\_ tháng \_\_\_\_\_ năm \_\_\_\_\_

**BIÊN BẢN NGHIỆM THU**

(V/v: \_\_\_\_\_)

Ngày \_\_\_\_\_ tháng \_\_\_\_\_ năm \_\_\_\_\_

**Đại diện Xí Nghiệp cảng và Cung Ứng Vật Tư Thiết Bị (XNDV), đại diện gồm :**

1 - \_\_\_\_\_ Chức vụ : \_\_\_\_\_  
2 - \_\_\_\_\_ Chức vụ : \_\_\_\_\_

**Đại diện (bên B) :** \_\_\_\_\_

1 - \_\_\_\_\_ Chức vụ : \_\_\_\_\_  
2 - \_\_\_\_\_ Chức vụ : \_\_\_\_\_  
3- ....

Trên cơ sở Hợp đồng số \_\_\_\_\_, ngày \_\_\_\_\_ về việc \_\_\_\_\_, đại diện hai bên tiến hành nghiệm thu công việc: \_\_\_\_\_, với những nội dung chính sau:

**I. Nội dung cụ thể được hai bên nhất trí nghiệm thu như sau :**

- 1- Về khối lượng công việc đã thực hiện:
- 2- Số lượng :
- 3- Thời gian bảo hành:

**II. Nhận xét dịch vụ sửa chữa:**

- 1- Chất lượng công việc:
- 2- Thời gian thực hiện:

**III. Kết luận:**

Toàn bộ công việc, dịch vụ được quy định trong Hợp đồng số \_\_\_\_\_ ký ngày \_\_\_\_\_ về việc \_\_\_\_\_ đã được bên B (Bên B) thực hiện đầy đủ theo quy định của Hợp đồng và đã được chấp nhận bởi XNDV vào ngày \_\_\_\_\_.

Việc ký Biên bản này không giải phóng bên B khỏi nghĩa vụ và trách nhiệm của mình về trách nhiệm bảo hành theo quy định tại Điều \_\_\_\_\_ (Bảo hành) của Hợp đồng.

**Đại diện bên B**

( tên công ty / tổ chức )

.....

**Đại diện XNDV**

CCKGN:.....

P.KTVT:.....



## PHỤ LỤC SỐ 07

### MẪU BẢO LÃNH THỰC HIỆN HỢP ĐỒNG<sup>(1)</sup>

\_\_\_\_\_, ngày \_\_\_\_ tháng \_\_\_\_ năm \_\_\_\_  
Kính gửi: \_\_\_\_\_ [ghi tên chủ đầu tư]  
(sau đây gọi là chủ đầu tư)

Theo đề nghị của \_\_\_\_\_ [ghi tên nhà thầu] (sau đây gọi là nhà thầu) là Bên B đã trúng thầu gói thầu \_\_\_\_\_ [ghi tên gói thầu] và cam kết sẽ ký kết hợp đồng cho gói thầu trên (sau đây gọi là hợp đồng); <sup>(2)</sup>

Theo quy định trong hồ sơ yêu cầu (hoặc hợp đồng), Bên B phải nộp cho Chủ đầu tư bảo lãnh của một ngân hàng với một khoản tiền xác định để bảo đảm nghĩa vụ và trách nhiệm của mình trong việc thực hiện hợp đồng;

Chúng tôi, \_\_\_\_\_ [ghi tên của ngân hàng] có trụ sở đăng ký tại \_\_\_\_\_ [ghi địa chỉ của ngân hàng<sup>(3)</sup>] (sau đây gọi là “Ngân hàng”), xin cam kết bảo lãnh cho việc thực hiện hợp đồng của Bên B với số tiền là \_\_\_\_\_ [ghi rõ giá trị tương ứng bằng số, bằng chữ và đồng tiền sử dụng theo quy định tại hợp đồng]. Chúng tôi cam kết thanh toán vô điều kiện, không hủy ngang cho chủ đầu tư bất cứ khoản tiền nào trong giới hạn \_\_\_\_\_ [ghi số tiền bảo lãnh] như đã nêu trên, khi có văn bản của chủ đầu tư thông báo Bên B vi phạm hợp đồng trong thời hạn hiệu lực của bảo lãnh thực hiện hợp đồng.

Bảo lãnh này có hiệu lực kể từ ngày phát hành cho đến hết ngày \_\_\_\_ tháng \_\_\_\_ năm \_\_\_\_  
<sup>(4)</sup>

**Đại diện hợp pháp của ngân hàng**  
[ghi tên, chức danh, ký tên và đóng dấu]

Ghi chú:

(1) Chỉ áp dụng trong trường hợp biện pháp bảo đảm thực hiện hợp đồng là thư bảo lãnh của tổ chức tín dụng hoặc chi nhánh ngân hàng nước ngoài thành lập theo pháp luật Việt Nam.

(2) Nếu ngân hàng bảo lãnh yêu cầu phải có hợp đồng đã ký mới cấp giấy bảo lãnh thì Bên mời thầu sẽ báo cáo chủ đầu tư xem xét, quyết định. Trong trường hợp này, đoạn trên có thể sửa lại như sau:

“Theo đề nghị của \_\_\_\_\_ [ghi tên nhà thầu] (sau đây gọi là nhà thầu) là Bên B trúng thầu gói thầu \_\_\_\_\_ [ghi tên gói thầu] đã ký hợp đồng số \_\_\_\_\_ [ghi số hợp đồng] ngày \_\_\_\_ tháng \_\_\_\_ năm \_\_\_\_ (sau đây gọi là Hợp đồng).”

(3) Địa chỉ ngân hàng: ghi rõ địa chỉ, số điện thoại, số fax, e-mail để liên hệ.

(4) Ghi thời hạn phù hợp với yêu cầu quy định tại hợp đồng.

Mẫu số 13

### BẢO LÃNH THỰC HIỆN HỢP ĐỒNG



\_\_\_\_, ngày \_\_\_\_ tháng \_\_\_\_ năm \_\_\_\_

Kính gửi: \_\_\_\_ [ghi tên Chủ đầu tư] (sau đây gọi là “Chủ đầu tư”)

Theo đề nghị của \_\_\_\_ [ghi tên Nhà thầu] (sau đây gọi là “Nhà thầu”) là nhà thầu đã trúng thầu gói thầu \_\_\_\_ [ghi tên gói thầu] và cam kết sẽ ký kết hợp đồng cung cấp dịch vụ cho gói thầu trên (sau đây gọi là “Hợp đồng”); <sup>(1)</sup>

Theo quy định trong E-HSMT (hoặc hợp đồng), Nhà thầu phải nộp cho Chủ đầu tư bảo lãnh của một ngân hàng với một khoản tiền xác định để bảo đảm nghĩa vụ và trách nhiệm của mình trong việc thực hiện hợp đồng;

Chúng tôi, \_\_\_\_ [ghi tên của ngân hàng] ở \_\_\_\_ [ghi tên quốc gia hoặc vùng lãnh thổ] có trụ sở đăng ký tại \_\_\_\_ [ghi địa chỉ của ngân hàng<sup>(2)</sup>] (sau đây gọi là “Ngân hàng”), xin cam kết bảo lãnh cho việc thực hiện hợp đồng của Nhà thầu với số tiền là \_\_\_\_ [ghi rõ giá trị tương ứng bằng số, bằng chữ và đồng tiền sử dụng theo quy định tại Mục 5.2 E-ĐKCT của E-HSMT]. Chúng tôi cam kết thanh toán vô điều kiện, không hủy ngang cho Chủ đầu tư bất cứ khoản tiền nào trong giới hạn \_\_\_\_ [ghi số tiền bảo lãnh] như đã nêu trên, khi có văn bản của Chủ đầu tư thông báo Nhà thầu vi phạm hợp đồng trong thời hạn hiệu lực của bảo lãnh thực hiện hợp đồng.

Bảo lãnh này có hiệu lực kể từ ngày phát hành cho đến hết ngày \_\_\_\_ tháng \_\_\_\_ năm \_\_\_\_ <sup>(3)</sup>.

#### **Đại diện hợp pháp của ngân hàng**

[ghi tên, chức danh, ký tên và đóng dấu]

Ghi chú:

(1) Nếu ngân hàng bảo lãnh yêu cầu phải có hợp đồng đã ký mới cấp giấy bảo lãnh thì Bên mời thầu sẽ báo cáo Chủ đầu tư xem xét, quyết định. Trong trường hợp này, đoạn trên có thể sửa lại như sau:

“Theo đề nghị của \_\_\_\_ [ghi tên Nhà thầu] (sau đây gọi là “Nhà thầu”) là nhà thầu trúng thầu gói thầu \_\_\_\_ [ghi tên gói thầu] đã ký hợp đồng số \_\_\_\_ [ghi số hợp đồng] ngày \_\_\_\_ tháng \_\_\_\_ năm \_\_\_\_ (sau đây gọi là “Hợp đồng”).”

(2) Địa chỉ ngân hàng: ghi rõ địa chỉ, số điện thoại, số fax, e-mail để liên hệ.

(3) Ghi thời hạn phù hợp với yêu cầu quy định tại Mục 5.4 E-ĐKCT.



#### **PHẦN 4. CÁC PHỤ LỤC**

Chương này bao gồm các tài liệu: Phạm vi cung cấp, Yêu cầu kỹ thuật, Tiêu chí đánh giá kỹ thuật và Các tài liệu kỹ thuật khác + đường dẫn (link) để tham chiếu (nếu có).



**Danh mục dịch vụ**

STT	Tên VTTB/dịch vụ	Đặc tính kỹ thuật/nội dung công việc	ĐVT	SL
1	Bảo trì hệ thống kho hàng tự động ASRS – XNDV năm 2025	Chi tiết trong PL1-Phạm vi cung cấp dịch vụ	Gói	1

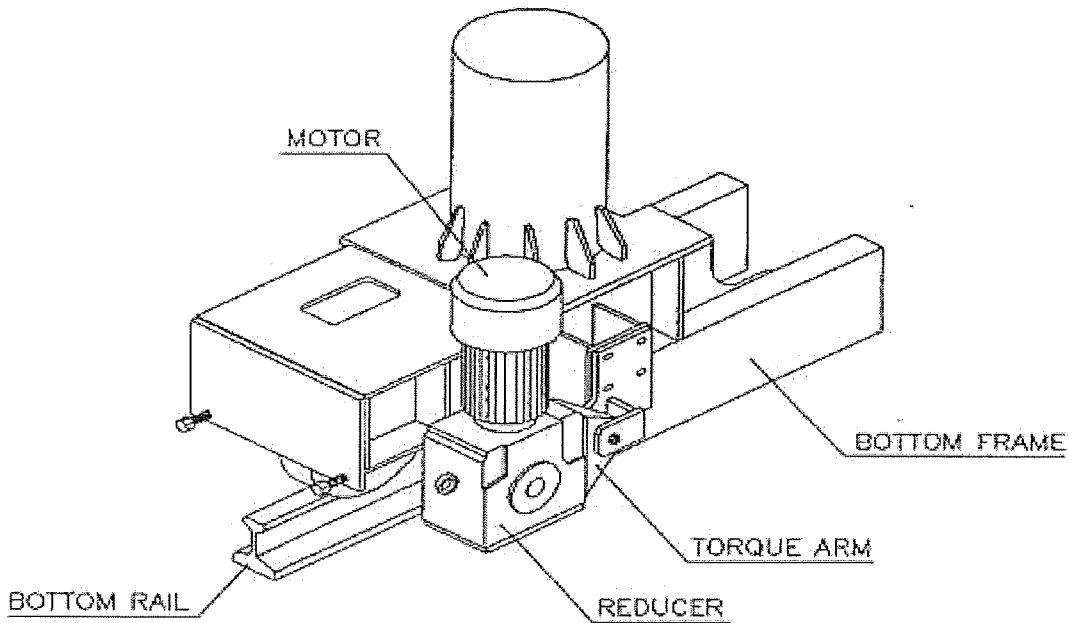
**PHỤ LỤC 1 – PHẠM VI CUNG CẤP DỊCH VỤ**

**1. Hệ thống Robot nâng hàng (Stacker Crane):**

MAINTENANCE WORKS	No	CHECK LIST	GOOD/NO-GOOD
Kiểm tra ray dẫn	1	Kiểm tra độ siết chặt bulong của ray	
	2	Kiểm tra những dấu hiệu bất thường	
	4	Kiểm tra sự rò rỉ của dầu và nước	
	5	Sơn lại các phần bị trầy xước	
Bộ giảm tốc	6	Kiểm tra tiếng ồn và độ rung động	
	7	Kiểm tra sự tăng nhiệt độ	
	8	Thay mới dầu bôi trơn	
	9	Kiểm tra rò rỉ dầu	
Phanh hãm	10	Kiểm tra hoạt động của phanh	
	11	Khe hở phanh hãm	
	12	Kiểm tra mòn má phanh hãm	
Bánh xe	13	Kiểm tra tăng nhiệt độ bất thường	
	14	Kiểm tra tiếng ồn bất thường	
Đạn bạc	15	Kiểm tra độ tăng nhiệt độ	
	16	Kiểm tra tiếng ồn bất thường	
	17	Tra dầu cho đạn bạc	
	18	Kiểm tra phát hiện vết nứt của bi	
	19	Bolt/Kiểm tra bulong	
Bánh xe dẫn hướng	20	Kiểm tra sự quay bánh xe dẫn hướng	
	21	Kiểm tra tiếng động bất thường	
	22	Kiểm tra hao mòn và hư hỏng	
	23	Kiểm tra tình trạng đạn bạc	
	24	Tra dầu bôi trơn	
	25	Kiểm tra độ hở giữa bánh xe dẫn hướng với ray	
Travelling Sensor	26	Kiểm tra hoạt động sensor	
	27	Kiểm tra kết nối tín hiệu và hư hỏng	
	28	Kiểm tra và siết chặt bullong	

*Bảng 1: Danh mục bảo dưỡng cụm chuyển động (Travelling Equipment) xem hình 1*





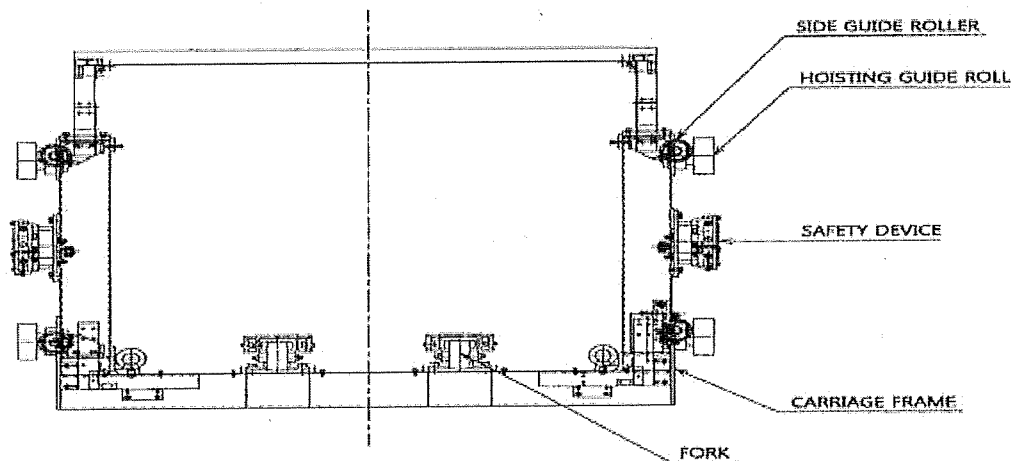
Hình 1: Travelling Equipment/Cụm chi tiết chuyển động

MAINTENANCE WORKS	No	CHECK LIST	GOOD/NOGOOD
<b>Bộ giảm tốc</b>	1	Kiểm tra tiếng ồn và rung động	
	2	Kiểm tra sự tăng nhiệt độ	
	3	Thay dầu bôi trơn và làm mát	
	4	Kiểm tra sự rò rỉ dầu	
<b>Phanh</b>	5	Kiểm tra sự hoạt động của phanh	
	6	Khe hở phanh hãm	
	7	Kiểm tra sự mòn của phanh	
	8	Kiểm tra sự tăng nhiệt	
<b>Bánh Xích</b>	9	Kiểm tra hư hỏng và hao mòn	
	10	Kiểm tra trùng xích	
	11	Tra dầu bôi trơn	
	12	Kiểm tra rung động và tiếng ồn	
<b>Răng Đĩa Xích</b>	13	Kiểm tra rung động, tiếng ồn	
<b>Rãnh xe dẫn hướng</b>	14	Kiểm tra hư hỏng và hao mòn	
	15	Kiểm tra trạng thái cho đạn bạc	
	16	Thay dầu bôi trơn	
	17	Kiểm tra sự tăng nhiệt độ	
	18	Loại bỏ tạp chất từ môi trường	
	19	Kiểm tra bulong kết nối	
<b>Càng Dẫn</b>	20	Kiểm tra sự hao mòn	
	21	Kiểm tra tình trạng của bề mặt tiếp xúc	
	22	Loại bỏ tạp chất từ môi trường	
	23	Kiểm tra bulong kết nối	
<b>Fork Bearing Đạn Bạc</b>	24	Kiểm tra sự tăng nhiệt độ	
	25	Kiểm tra rung động và tiếng ồn	



<b>Cảm biến</b>	26	Kiểm tra bulong kết nối	
	27	Kiểm tra sự hao mòn bất thường	
	28	Kiểm tra lắp đặt	
	29	Kiểm tra bulong kết nối	

Bảng 2: Danh sách kiểm tra các thiết bị càn nâng, xem hình 2



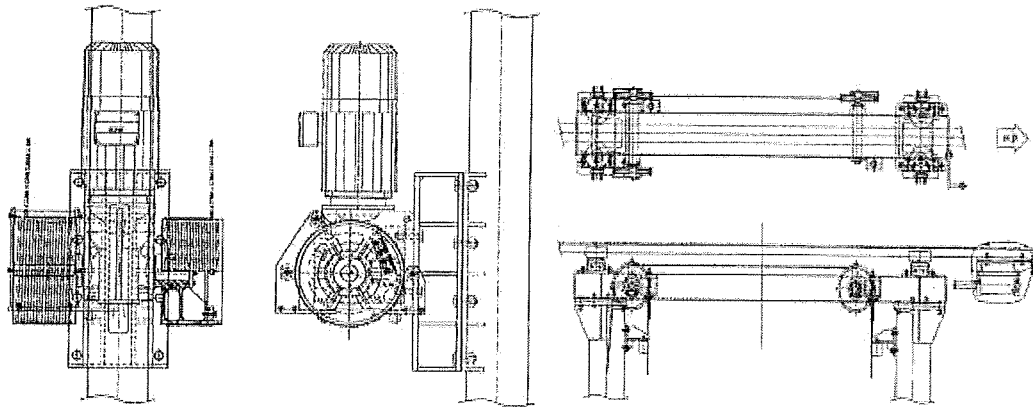
Hình 2: Fork/Càn nâng

MAINTENANCE WORKS	No	CHECK LIST	GOOD/N OGOOD
<b>Động cơ</b>	1	Kiểm tra sự kết nối cấp động lực	
	2	Kiểm tra tiếng động và rung động bất thường	
	3	Kiểm tra tình trạng khởi động	
<b>Sheaves</b>	4	Kiểm tra hao mòn của puly	
	5	Kiểm tra cao độ đảm bảo độ trùng tâm giữa 2 puly	
	6	Kiểm tình trạng trục của puly	
	7	Kiểm tra nứt bề mặt puly, trục và bi của đạn bạc	
<b>Tang chứa cáp</b>	8	Trống tang được kiểm tra bề mặt	
	9	Kiểm tra các bộ lắp đặt tang	
	10	Quét mỡ bôi trơn lên bề mặt	
<b>Dây Cáp</b>	11	Loại bỏ cát và đi ra khỏi bề mặt dây	
	12	Kiểm tra đứt cáp cho từng sợi trên toàn bộ chiều dài dây cáp	
	13	Quét dầu, mỡ bôi trơn cho cáp	
	14	Kiểm tra thắt nút cáp	
<b>Hộp Giảm Tốc</b>	15	Thay mới dầu nhớt cho hộp giảm tốc	
	16	Kiểm tra độ ồn, tiếng động bất thường	
	17	Kiểm tra siết chặt bulong	
<b>Cảm biến nâng</b>	18	Kiểm tra trạng thái hoạt động	
	19	Kiểm tra tình trạng kết nối	
	20	Kiểm tra bulong kết nối	
	21	Kiểm tra hoạt động của phanh	



<b>Hoisting Brake Phanh nâng</b>	22	Kiểm tra mòn má phanh hãm	
<b>Hoisting sensor Cảm biến nâng</b>	23	Kiểm tra trạng thái hoạt động sensor	
	24	Kiểm tra tình trạng kết nối	
	25	Kiểm tra bulong kết nối	

Bảng 3: Kiểm tra cụm chi tiết nâng, xem hình 3



Hình 3: Hoist – Lifting/Cụm chi tiết nâng



MAINTENANCE WORKS	No	CHECK LIST	GOOD/NO-GOOD
Đèn báo trạng thái	1	Kiểm tra tình trạng của đèn báo	
	2	Kiểm tra độ sáng của đèn báo	
	3	Kiểm tra sự kết nối cáp tín hiệu và cáp động lực	
Máy tính điều khiển	4	Kiểm tra tình trạng hoạt động của máy tính, chi tiết xem mục dưới. phần bảo dưỡng hệ thống công nghệ thông tin	
Khóa Khẩn cấp	5	Kiểm tra tình trạng hoạt động của khóa khẩn cấp	
Công tắc chuyển chế độ	6	Kiểm tra tình trạng hoạt động của công tắc chuyển chế độ	
	7	Kiểm tra tình trạng kết nối của dây cáp điện	
	8	Kiểm tra sự mài mòn của kim loại dẫn điện	
Cabinet	9	Kiểm tra sự ăn mòn của vỏ tủ điện	
	10	Vệ sinh bụi, những mảnh vụn sắt bên ngoài tủ điện	
	11	Sơn lại những điểm bị gỉ sét, ăn mòn	
	12	Kiểm tra giá treo tủ điện	
	13	Kiểm tra cửa của tủ điện với các trạng thái đóng mở khác nhau và bôi dầu nếu cần thiết	
	14	Kiểm tra tình trạng dây tiếp đất	
	15	Vệ sinh bên trong tủ điện	
	16	Kiểm tra tất cả những nơi có dấu hiệu quá nhiệt	
	17	Kiểm tra sự kết nối các dây cáp và các thiết bị điện	
	18	Kiểm tra các đèn báo của tủ điện	
	19	Kiểm tra quạt và máy thông hơi	
	20	Kiểm tra quạt và máy sấy nhiệt	
	21	Kiểm tra sự ăn mòn của các mạch/thanh dẫn điện	
	22	Kiểm tra tất cả các tình trạng hoạt động của các thiết bị điện	
	23	Kiểm tra sự rò điện	
	24	Kiểm tra sự kết nối dây điện nguồn	

Bảng 4: Danh sách kiểm tra Stacker Control Terminal



MAINTENANCE WORKS	No	CHECK LIST	GOOD/NO-GOOD
Bộ điều khiển trung tâm	1	Kiểm tra hoạt động	
Photo sensor - Through-Beam Type	2	Kiểm tra hoạt động	
Sensor hồng ngoại loại through beam	3	Kiểm tra các điều kiện kết nối	
	4	Kiểm tra xiết chặt bulong	
Photo sensor Retor/Reflex type	5	Kiểm tra hoạt động	
	6	Kiểm tra các điều kiện kết nối	
Sensor hồng ngoại loại Retor-Reflex type	7	Kiểm tra xiết chặt bulong	
	8	Kiểm tra hoạt động	
Photo sensor - DifuseReflex type	9	Kiểm tra các điều kiện kết nối	
	10		
Cảm biến siêu âm	11	Kiểm tra hoạt động	
	12	Kiểm tra các điều kiện kết nối	
Cảm biến tiệm cận	13	Kiểm tra xiết chặt bulong	
	14	Kiểm tra hoạt động	
	15	Kiểm tra các điều kiện kết nối	
Cảm biến tiệm cận	16	Kiểm tra xiết chặt bulong	
	17	Kiểm tra tình trạng hoạt động	

Bảng 5: Danh sách kiểm tra Stacker Crane Controller Таблиця

Maintenance Works	Check list	Availability	Temperature	Other
Body Part	Steel Structure			
Chi tiết chuyển động	Chốt đạn bạc	50% of Dimension		
	Bề mặt tiếp xúc của bánh xe	1% of Diameter		
	Hộp giảm tốc			
	Đạn bạc		60°C	
	Geared Motor Motor		120°C	
	Má Phanh	1mm of Thickness		
	Bánh xe dẫn hướng	1% of Diameter		
Traveling rail Part Ray	Ray phía trên			
	Ray dưới	2% or Dimension		
	Sai số liên kết	5% or Dimension		0.5 mm
	Nứt liên kết	5% or Dimension		5 mm
	Độ dốc			1/500
	Band			1/1000
Chi tiết nâng	Dây cáp			
	Puly			
	Hộp giảm tốc			



	Đạn bạc		60°C	
	Motor		120°C	
	Má phanh	4mm of lining thickness		
	Bánh xe dẫn hướng	1% of Diameter		
<b>Khu vực bôi trơn</b>	Lubrication Part	Lubricant Maker	Application type	Application period
<b>Travelling Drive</b>	Motor Reducer	Gear Oil, Bp Energol	Oil Box	1 year
	Wheel Bearing	Gr-Xp220 Grease Albania Ep2(Shell)	Grease gun	6 months
	Guide Roller		No Feeding	8000 Hours
<b>Uppder Frame</b>	Sheave		No Feeding	8000 Hours
	Guide Roller		No Feeding	8000 Hours
<b>Mast</b>	Guide Roller Contract Surface	Albania G(Shell)	Spread	1 Months
<b>Carriage</b>	Sheave		No Feeding	8000 Hours
	Guide Roller		No Feeding	8000 Hours
<b>Fork</b>	Motor Reducer	Gear Oil Bp Energol Gr-Xp220	Grease gun	1 year
	Roller Chain	Grease Albania G(Shell)	Brush	1 month
	Guide Roller		No Feeding	8000 Hours
	Guide Rail	Grease		
<b>Hoist</b>	Motor Reducer	Gear Oil Bp Energol Gr-Xp220	Grease gun	1 year
	Wire rope	Grease Albania G(Shell)	Spread	1 month

Bảng 6: Dầu bôi trơn và nhà sản xuất cho từng chi tiết và cụm chi tiết



Fault	Inducement	Solution
Nhiệt độ bất thường	Do quá tải	Giảm tải
	Thường xuyên khởi động hoặc dừng thiết bị	Giảm số lần khởi động và dừng thiết bị
	Vỡ bạc đạn	Sửa chữa và thay thế mới
	Hiệu điện quá cao hoặc quá thấp	Kiểm tra điện thế
Tiếng động bất thường	Âm thanh liên tục và vỡ bạc đạn	Sửa chữa tại trung tâm chăm sóc khách hàng
	Âm thanh ngắt quãng, Hư hỏng hộp số, Bị nhiễm những mảnh vụn	Sửa chữa tại trung tâm chăm sóc khách hàng
Rung động lớn	Sự hư hỏng của hộp số và đạn bạc	Sửa chữa tại trung tâm chăm sóc khách hàng
	Sai quy cách lắp đặt, Bulong liên kết chưa được vặn chặt	Correct Mounting, Fasten Bolts
Rò rỉ dầu	Các bộ phận chưa được kết nối chặt	Siết chặt các chi tiết
	Bad oil seal	Replace
	Gioăng kín dầu không tốt	Thay thế mới

Bảng 7: Các lỗi thường gặp, nguyên nhân và giải pháp khắc phục sự cố

## 2. Bảo dưỡng hệ thống băng chuyên: (Conveyor):

MAINTENANCE WORKS	No	CHECK LIST	GOOD/NOGOOD
Phản kết cấu thân	1	Tất cả các chi tiết sẽ được kiểm tra xiết chặt bulong và độ bền của kết cấu	
	2	Kiểm tra biến dạng của khung dầm	
	3	Sơn dặm lại tất cả vật trầy xước	
Motor	4	Kiểm tra tiếng ồn bất thường	
	5	Kiểm tra sự tăng nhiệt độ bất thường	
	6	Kiểm tra bulong lắp đặt	
	7	Kiểm tra cấp động lực kết nối giữa motor và nguồn	
	8	Inspect electronic break 0.5mm	
Hộp giảm tốc	9	Kiểm tra độ ồn và độ rung động bất thường	
	10	Thay dầu bôi trơn và làm mát	
	11	Kiểm tra bulong liên kết	
Xích	12	Kiểm tra sức căng của dây	
	13	Bôi dầu bôi trơn	
	14	Kiểm tra độ hao mòn	
Đĩa Răng	15	Kiểm tra độ hao mòn của răng đĩa	
	16	Kiểm tra vít và khóa	

Bảng 8: Nội dung kiểm tra cho hệ thống Conveyor

## 3. Bảo dưỡng hệ thống giá kệ:

MAINTENANCE WORKS	No	CHECK LIST	GOOD/NOGOOD
-------------------	----	------------	-------------



<b>Trụ đỡ chính</b>	1	<ul style="list-style-type: none"> <li>- Kiểm tra độ phẳng trụ đỡ, dầm, thanh dằng.</li> <li>- Kiểm tra độ nghiêng trụ đỡ</li> <li>- Kiểm tra trực quan vết nứt, khuyết tật, mối hàn của khung dầm, thanh dằng</li> <li>- Kiểm tra độ chặt của ốc vít bằng cờ lê lực</li> <li>- Kiểm tra độ bằng phẳng của khung kệ bằng thước thủy bình.</li> <li>- Kiểm tra tính toán kết cấu chịu lực</li> </ul>	
<b>Dầm ngang</b>	2		
<b>Dầm chịu tải</b>	3		
<b>Thanh giằng dọc</b>	4		
<b>Thanh giằng ngang.</b>	5		
<b>Thanh trượt trên đỉnh.</b>	6		

**4. Bảo dưỡng hệ thống thiết bị công nghệ thông tin: (Computer central):**

<b>MAINTENANCE WORKS</b>	<b>No</b>	<b>CHECK LIST</b>	<b>GOOD/NOGOOD</b>
<b>Máy chủ</b>	1	Bảo trì, vệ sinh phần cứng máy chủ và máy tính vận hành	
	2	Bảo trì hệ điều hành, kiểm tra, cập nhật bản vá lỗi, quét virus, dọn dẹp các tập tin rác	
<b>Máy in</b>	3	Kiểm tra và vệ sinh máy in phiếu nhập xuất	
<b>Phần mềm và dữ liệu</b>	4	Kiểm tra, backup, đồng bộ các dữ liệu, sửa chữa các dữ liệu bị lỗi dẫn đến phần mềm điều khiển không hoạt động được.	



# YÊU CẦU KỸ THUẬT

## THUÊ DỊCH VỤ BẢO DƯỠNG HỆ THỐNG KHO HÀNG TỰ ĐỘNG ASRS.

### 1. Mục đích sử dụng dịch vụ:

#### 1.1. Mục đích sử dụng:

- Đảm bảo vận hành an toàn, tăng tuổi thọ cho hệ thống kho hàng tự động ASRS của XNDV Liên doanh Việt-Nga “Vietsovpetro”.
- Nhằm phục vụ bảo quản và xếp dỡ hàng hóa cho các đơn vị trong LD Việt – Nga Vietsovpetro.

#### 1.2. Đặc điểm kỹ thuật dịch vụ:

- Hệ thống kho hàng tự động ASRS được lắp đặt trong kho nhà kín, được vận hành thông qua hệ thống quản lý phần mềm tự động.

#### 1.3. Điều kiện môi trường làm việc:

- Khí hậu nhiệt đới nóng ẩm.
- Nhiệt độ môi trường 30°C – 40°C
- Độ ẩm tương đối đến

95%.

- Địa điểm thực hiện: Kho bãi sắt Xí nghiệp Dịch vụ.

### 2. Yêu cầu chung đối với dịch vụ:

Công tác bảo dưỡng hệ thống kho hàng tự động ASRS:

- Công việc thực hiện: Kiểm tra tình trạng hệ thống robot nâng hàng (Stacker Crane); hệ thống băng chuyền (Conveyor); hệ thống trung tâm xử lý (Computer Central) (như danh mục bảo dưỡng đính kèm theo)
- Sau khi Bảo dưỡng hệ thống kho hàng tự động ASRS của XNDV phải có các thông số kỹ thuật hoạt động tốt.

### 3. Yêu cầu về khối lượng công việc dịch vụ:

- Chu kỳ bảo dưỡng hệ thống nhà kho: Bảo dưỡng định kỳ 12 tháng/lần (01 lần/năm).
- Nhà thầu thực hiện trọn gói công việc: Kiểm tra bảo dưỡng hệ thống robot nâng hàng (Stacker Crane); hệ thống băng chuyền (Conveyor); hệ thống giá kệ (Rack); hệ thống trung tâm xử lý (Computer Central) (như danh mục bảo dưỡng đính kèm theo)

### 4. Yêu cầu đối với nhà thầu:

- Nhà thầu phải có giấy phép hoạt động kinh doanh phù hợp với công việc bảo dưỡng, sửa chữa hệ thống kho hàng tự động (*chứng minh bằng hồ sơ, giấy tờ đính kèm*).
- Nhà thầu phải có chứng nhận: Hệ thống quản lý chất lượng theo ISO 9001.
- Nhà thầu phải có 02 hợp đồng chứng minh hồ sơ đã từng thực hiện công việc bảo dưỡng, sửa chữa hệ thống kho hàng tự động ASRS, trong vòng 2 năm gần đây.
- Nhà thầu có nhân lực trình độ, tay nghề, kinh nghiệm phù hợp với công việc sửa chữa, bảo dưỡng hệ thống kho hàng tự động:
  - Trưởng nhóm phải là kỹ sư chuyên ngành về điện, tự động hóa, cơ khí có trên 3 năm kinh nghiệm trong công tác bảo dưỡng, sửa chữa hệ thống kho hàng tự động (chứng minh bằng hồ sơ năng lực, bằng cấp, chứng chỉ có chứng thực đính kèm).
  - Đội ngũ thực hiện công việc phải có tối thiểu 04 người là công nhân lành nghề, có bậc từ 3/7 trở lên (điện, điện tự động hóa, cơ khí...) có kinh nghiệm trong công tác thi công, bảo dưỡng, sửa chữa hệ thống kho hàng tự động.



- Có nhân viên phụ trách giám sát an toàn, đảm bảo túc trực giám sát an toàn tại công trình, có kinh nghiệm tối thiểu 2 năm, có chứng nhận huấn luyện ATVSLĐ nhóm 2 theo quy định của nghị định 44/2016/NĐ-CP.
- Phải có ít nhất 1 nhân viên có chứng chỉ lắp đặt giàn giáo.
- Toàn bộ đội ngũ kỹ thuật thực hiện dịch vụ phải có chứng nhận huấn luyện ATVSLĐ nhóm

3 theo quy định của nghị định 44/2016/NĐ-CP và có đủ sức khỏe để thực hiện công việc.

- Nhà thầu phải có khả năng điều động nhân sự trong vòng 48h khi có sự cố liên quan đến công việc sửa chữa, bảo dưỡng hệ thống kho hàng tự động trong thời gian bảo hành.
- Khảo sát thực tế vị trí đặt lắp đặt, đề xuất giải pháp kỹ thuật thực hiện công việc.
- Nhà thầu phải có các thiết bị phục vụ công việc bảo dưỡng (*như: công cụ, phần mềm chuyên biệt, đo dòng, đo áp, đo điện trở cách điện, độ rung, nhiệt độ...*)
- Nhà thầu phải chuẩn bị vật tư thiết yếu thường sử dụng cho bảo dưỡng, sửa chữa hệ thống kho hàng tự động.

**5. Thời gian hoàn thiện công việc:** - Chu kỳ bảo trì: Bảo trì định kỳ 12 tháng/lần (01 lần/năm).

- Tổng thời gian thực hiện: Mỗi lần bảo dưỡng không quá 30 ngày làm việc, kể từ ngày 2 bên lập biên bản bàn giao mặt bằng cho đến ngày lập Biên bản nghiệm thu giữa đại diện có thẩm quyền của 2 bên (*Công tác dịch vụ chỉ được nghiệm thu sau khi nhà thầu đã hoàn thiện các hạng mục công việc*).

#### **6. Trách nhiệm của nhà thầu:**

Phối hợp với XNDV (*Căn cứ kho giao nhận, Phòng KTVT*) khảo sát, lập kế hoạch khối lượng công việc bảo dưỡng và sửa chữa hệ thống kho hàng tự động để trình lãnh đạo XNDV phê duyệt. Bao gồm các yêu cầu sau:

- Nêu rõ các biện pháp thi công.
- Thời gian, tiến độ thực hiện dịch vụ.
- Nội dung chi tiết và khối lượng công việc dịch vụ.
- Danh mục các phương tiện, trang thiết bị, vật tư sử dụng, ghi rõ tên gọi, số lượng, chủng loại và mục đích sử dụng... Các thiết bị phục vụ cho công việc phải đảm bảo an toàn, trong thời hạn kiểm định, hiệu chuẩn (*Danh mục đính kèm*).
- Danh sách các nhân sự tham gia thực hiện công việc dịch vụ (*Danh sách đính kèm*).

- Trước khi thực hiện công việc, Nhà thầu phải thông báo lịch làm việc cho Trưởng căn cứ kho giao nhận, tối thiểu trước 3 ngày làm việc.

- Cùng với XNDV thực hiện các thủ tục hành chính và thủ tục cần thiết khác (*giấy phép ra vào Cảng, Biên bản bàn giao mặt bằng, giấy phép sinh lửa nếu có, ...*) phù hợp theo quy định để tiến hành công việc.

#### **7. Trách nhiệm của Xí nghiệp Dịch vụ:**

7.1. Hỗ trợ cho các nhà thầu những công việc sau:

- Cung cấp hồ sơ, tài liệu liên quan tới công việc dịch vụ (*Catalogue, manual ...*)
- Phối hợp, tham gia cùng nhà thầu trong quá trình khảo sát và thực hiện công việc. Lập biên bản bàn giao mặt bằng có xác nhận của đơn vị chủ quản.
- Cung cấp các tài liệu về an toàn – bảo vệ môi trường: Quy định về quản lý ATSKMT đối với nhà thầu của LDVN Vietsovpetro (VSP-000-ATMT-448); Quy trình quản lý chất thải của LDVN Vietsovpetro (VSP-000-ATMT-435).

7.2. Giám sát và kiểm tra trong quá trình nhà thầu làm công tác dịch vụ:



- Được quyền thực hiện việc kiểm tra, giám sát nhà thầu bất kỳ thời điểm hoặc giai đoạn nào của công việc dịch vụ.
- Có quyền tạm hoãn hoặc đình chỉ công việc của nhà thầu, khi nhận thấy các mối nguy hiểm không đảm bảo an toàn cho người, thiết bị và vi phạm về bảo vệ môi trường.

**8. Yêu cầu về đảm bảo an toàn lao động, vệ sinh công nghiệp & an toàn môi trường:  
Nhà thầu phải cam kết:**

- 8.1. Tuân thủ đầy đủ các yêu cầu về an toàn của Vietsovpetro; trong đó có “Quy định quản lý an toàn - sức khỏe – môi trường đối với các nhà thầu làm việc trên các công trình của Liên doanh Việt-Nga Vietsovpetro VSP-000-ATMT-448” và “Quy trình quản lý chất thải của Liên doanh Việt – Nga Vietsovpetro, VSP-000-ATMT-435).
- 8.2. Thực hiện nghiêm chỉnh các quy định, nội quy của XNDV, LDVN Vietsovpetro trong thời gian tiến hành công việc.
- 8.3. Thực hiện đầy đủ các biện pháp đảm bảo an toàn khi làm việc trên cao.
- 8.4. Đảm bảo vệ sinh môi trường khu vực làm việc; thực hiện phân loại và thu gom chất thải phát sinh từ quá trình bảo dưỡng, sửa chữa; tuyệt đối không để chất thải (đặc biệt là chất thải nhiễm dầu mỡ, hóa chất) phát tán ra môi trường.

**9. Yêu cầu về tài liệu:**

- 9.1. Nhà thầu phải lập và cung cấp các tài liệu trong hồ sơ chào thầu như sau:
  - Hồ sơ năng lực của nhà thầu bao gồm các tài liệu, chứng chỉ, kinh nghiệm... của nhà thầu liên quan đến việc thực hiện DV.
  - Biện pháp thi công, sơ đồ tổ chức.
  - Tiến độ thi công.
  - Quy trình bảo dưỡng và sửa chữa hệ thống kho hàng tự động.
  - Quy trình đảm bảo an toàn, vệ sinh môi trường & phòng chống cháy nổ. Đặc biệt cần nêu chi tiết phương án làm việc trong không gian kín và làm việc trên cao.
  - Danh mục thiết bị phục vụ công tác bảo dưỡng, sửa chữa.
  - Giấy phép kiểm định các dụng cụ đo liên quan.
  - Hồ sơ năng lực chuyên gia và cán bộ kỹ thuật thực hiện có chứng nhận xác thực bởi nhà thầu.
- 9.2. Nhà thầu phải lập và cam kết cung cấp các tài liệu có xác nhận của người đại diện 2 BÊN khi kết thúc công việc như sau:
  - Biên bản xác nhận tình trạng hư hỏng kèm danh mục thiết bị cần sửa chữa.
  - Quy trình thực hiện bảo trì kho hàng tự động.
  - Biên bản xác nhận khối lượng công việc.
  - Biên bản giao nhận hàng hóa. (Với vật tư thay thế)
  - Biên bản nghiệm thu.
  - Chứng chỉ nguồn gốc xuất xứ (CO) do phòng thương mại hoặc cơ quan có thẩm quyền của nước xuất khẩu cấp (Bản gốc hoặc bản điện tử có đường link để kiểm tra, từ mục 1 đến 4 danh mục hàng hóa).
  - Chứng chỉ chất lượng (CQ) của Nhà sản xuất cấp (Bản gốc hoặc bản chữ ký điện tử có đường link để kiểm tra từ mục 2 đến 3 danh mục hàng hóa).

**10. Cam kết bảo hành:**

- Đối với công việc bảo dưỡng và sửa chữa hệ thống kho hàng tự động và vật tư thay thế: là 12 tháng tính từ lúc lập biên bản nghiệm thu, được lãnh đạo XNDV phê duyệt.

**11. Phương pháp đánh giá về mức độ phù hợp của kết quả dịch vụ:**



Hồ sơ chào thầu phần kỹ thuật được đánh giá theo Bảng Tiêu chí đánh giá kỹ thuật kèm theo



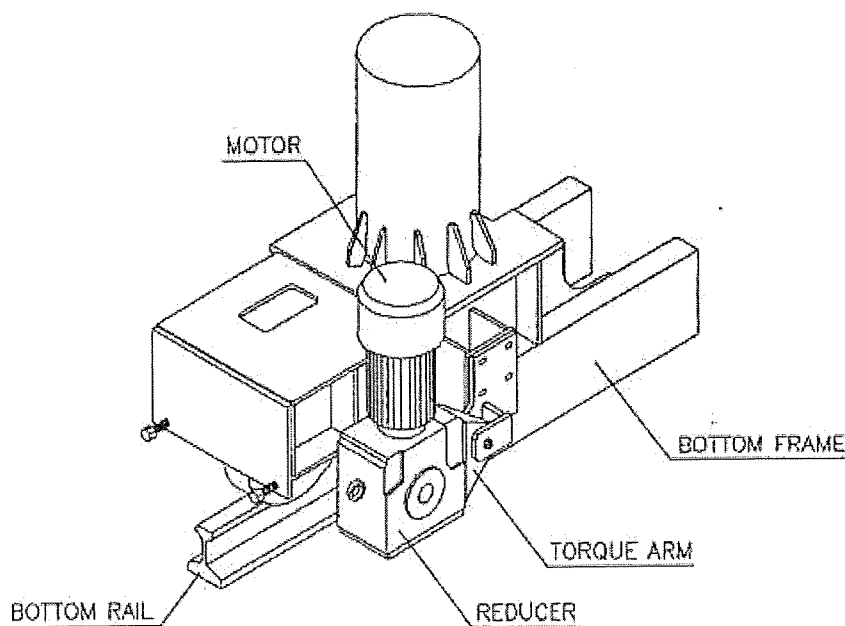
# DANH MỤC BẢO DƯỠNG HỆ THỐNG KHO HÀNG TỰ ĐỘNG

## 1. Hệ thống Robot nâng hàng (Stacker Crane):

MAINTENANCE WORKS	No	CHECK LIST	GOOD/NO-GOOD
Crane route Kiểm tra ray dẫn	1	Kiểm tra độ siết chặt bulong của ray	
	2	Kiểm tra những dấu hiệu bất thường	
	4	Kiểm tra sự rò rỉ của dầu và nước	
	5	Sơn lại các phần bị trầy xước	
Travelling reducer Bộ giảm tốc	6	Kiểm tra tiếng ồn và độ rung động	
	7	Kiểm tra sự tăng nhiệt độ	
	8	Thay mới dầu bôi trơn	
Travelling brake Phanh hãm	9	Kiểm tra rò rỉ dầu	
	10	Kiểm tra hoạt động của phanh	
	11	Khe hở phanh hãm	
Traveling wheel Bánh xe	12	Kiểm tra mòn má phanh hãm	
	13	Kiểm tra tăng nhiệt độ bất thường	
Travelling Bearing Đạn bạc	14	Kiểm tra tiếng ồn bất thường	
	15	Kiểm tra độ tăng nhiệt độ	
	16	Kiểm tra tiếng ồn bất thường	
	17	Tra dầu cho đạn bạc	
	18	Kiểm tra phát hiện vết nứt của bi	
Travelling guide roller Bánh xe dẫn hướng	19	Bolt/Kiểm tra bulong	
	20	Kiểm tra sự quay bánh xe dẫn hướng	
	21	Kiểm tra tiếng động bất thường	
	22	Kiểm tra hao mòn và hư hỏng	
	23	Kiểm tra tình trạng đạn bạc	
	24	Tra dầu bôi trơn	
Travelling Sensor	25	Kiểm tra độ hở giữa bánh xe dẫn hướng với ray	
	26	Kiểm tra hoạt động sensor	
	27	Kiểm tra kết nối tín hiệu và hư hỏng	
	28	Kiểm tra và siết chặt bullong	

Bảng 1: Danh mục bảo dưỡng cụm chuyển động (Travelling Equipment) xem hình 1





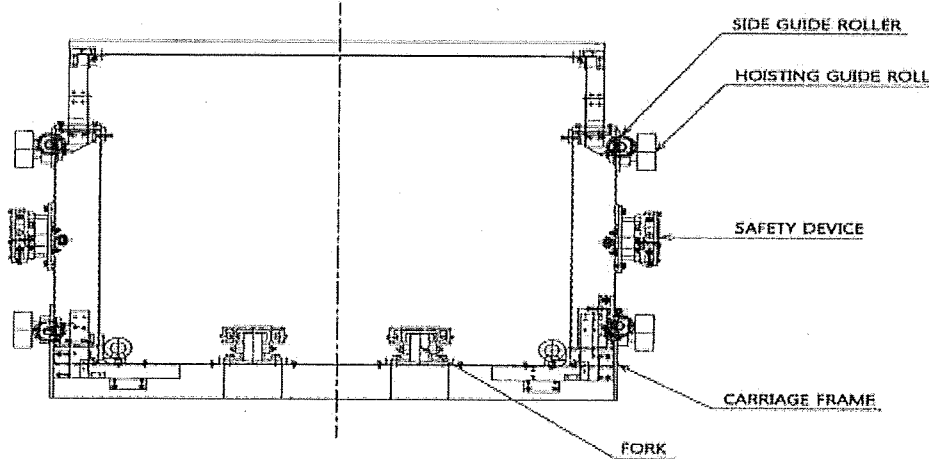
Hình 1: Travelling Equipment/Cụm chi tiết chuyển động

MAINTENANCE WORKS	No	CHECK LIST	GOOD/NOGOOD
<b>Fork reducer</b> <b>Bộ giảm tốc</b>	1	Kiểm tra tiếng ồn và rung động	
	2	Kiểm tra sự tăng nhiệt độ	
	3	Thay dầu bôi trơn và làm mát	
	4	Kiểm tra sự rò rỉ dầu	
<b>Fork Brake</b> <b>Phanh</b>	5	Kiểm tra sự hoạt động của phanh	
	6	Khe hở phanh hãm	
	7	Kiểm tra sự mòn của phanh	
	8	Kiểm tra sự tăng nhiệt	
<b>Fork roller chain</b> <b>Bánh Xích</b>	9	Kiểm tra hư hỏng và hao mòn	
	10	Kiểm tra trùng xích	
	11	Tra dầu bôi trơn	
	12	Kiểm tra rung động và tiếng ồn	
<b>Fork Sprocket</b> <b>Răng Đĩa Xích</b>	13	Kiểm tra rung động, tiếng ồn	
<b>Fork Guide Roller</b> <b>Rãnh xe dẫn hướng</b>	14	Kiểm tra hư hỏng và hao mòn	
	15	Kiểm tra trạng thái cho đạn bạc	
	16	Thay dầu bôi trơn	
	17	Kiểm tra sự tăng nhiệt độ	
	18	Loại bỏ tạp chất từ môi trường	
	19	Kiểm tra bulong kết nối	
<b>Fork guide</b>	20	Wear	
<b>Càng Dẫn</b>		Kiểm tra sự hao mòn	
	21	Kiểm tra tình trạng của bề mặt tiếp xúc	



	22	Loại bỏ tạp chất từ môi trường	
	23	Kiểm tra bulong kết nối	
<b>Fork Bearing Đạn Bạc</b>	24	Kiểm tra sự tăng nhiệt độ	
	25	Kiểm tra rung động và tiếng ồn	
	26	Kiểm tra bulong kết nối	
<b>Fork sensor Cảm biến</b>	27	Kiểm tra sự hao mòn bất thường	
	28	Kiểm tra lắp đặt	
	29	Kiểm tra bulong kết nối	

Bảng 2: Danh sách kiểm tra các thiết bị cẩu nâng, xem hình 2



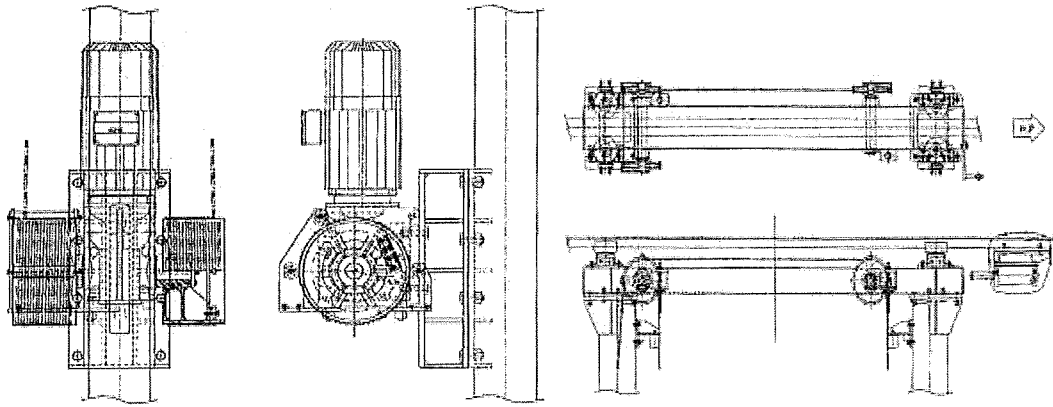
Hình 2: Fork/Cẩu nâng

MAINTENANCE WORKS	No	CHECK LIST	GOOD/NOGOOD
<b>Motor Động cơ</b>	1	Kiểm tra sự kết nối cấp động lực	
	2	Kiểm tra tiếng động và rung động bất thường	
	3	Kiểm tra tình trạng khởi động	
<b>Sheaves</b>	4	Kiểm tra hao mòn của puly	
	5	Kiểm tra cao độ đảm bảo độ trùng tâm giữa 2 puly	
	6	Kiểm tình trạng trục của puly	
	7	Kiểm tra nứt bề mặt puly, trục và bi của đạn bạc	
<b>Wire Drum Tang chứa cáp</b>	8	Trông tang được kiểm tra bề mặt	
	9	Kiểm tra các bộ lót đặt tang	
	10	Quét mỡ bôi trơn lên bề mặt	
<b>Wire Rope Dây Cáp</b>	11	Loại bỏ cát và di ra khỏi bề mặt dây	
	12	Kiểm tra đứt cáp cho từng sợi trên toàn bộ chiều dài dây cáp	
	13	Quét dầu, mỡ bôi trơn cho cáp	
	14	Kiểm tra thắt nút cáp	
<b>Reducer/Gear Box Hộp Giảm Tốc</b>	15	Thay mới dầu nhớt cho hộp giảm tốc	
	16	Kiểm tra độ ồn, tiếng động bất thường	
	17	Kiểm tra siết chặt bulong	
<b>Hoisting Sensor Cảm biến nâng</b>	18	Kiểm tra trạng thái hoạt động	
	19	Kiểm tra tình trạng kết nối	
	20	Kiểm tra bulong kết nối	



<b>Hoisting Brake</b> <b>Phanh nâng</b>	21	Kiểm tra hoạt động của phanh	
	22	Kiểm tra mòn má phanh hãm	
<b>Hoisting sensor</b> <b>Cảm biến nâng</b>	23	Kiểm tra trạng thái hoạt động sensor	
	24	Kiểm tra tình trạng kết nối	
	25	Kiểm tra bulong kết nối	

Bảng 3: Kiểm tra cụm chi tiết nâng, xem hình 3



Hình 3: Hoist – Lifting/Cụm chi tiết nâng



MAINTENANCE WORKS	No	CHECK LIST	GOOD/NO-GOOD
<b>Status Lamp</b> Đèn báo trạng thái	1	Kiểm tra tính trạng của đèn báo	
	2	Kiểm tra độ sáng của đèn báo	
	3	Kiểm tra sự kết nối cáp tín hiệu và cáp động lực	
<b>Control Computer</b> Máy tính điều khiển	4	Kiểm tra tình trạng hoạt động của máy tính, chi tiết xem mục dưới. phần bảo dưỡng hệ thống công nghệ thông tin	
<b>Emergency lock</b> Khóa Khẩn cấp	5	Kiểm tra tình trạng hoạt động của khóa khẩn cấp	
<b>Mode Switch</b> Công tắc chuyển chế độ	6	Kiểm tra tình trạng hoạt động của công tắc chuyển chế độ	
	7	Kiểm tra tình trạng kết nối của dây cáp điện	
	8	Kiểm tra sự mài mòn của kim loại dẫn điện	
<b>Cabinet</b>	9	Kiểm tra sự ăn mòn của vỏ tủ điện	
	10	Vệ sinh bụi, những mảnh vụn sắt bên ngoài tủ điện	
	11	Sơn lại những điểm bị gỉ sét, ăn mòn	
	12	Kiểm tra giá treo tủ điện	
	13	Kiểm tra cửa của tủ điện với các trạng thái đóng mở khác nhau và bôi dầu nếu cần thiết	
	14	Kiểm tra tình trạng dây tiếp đất	
	15	Vệ sinh bên trong tủ điện	
	16	Kiểm tra tất cả những nơi có dấu hiệu quá nhiệt	
	17	Kiểm tra sự kết nối các dây cáp và các thiết bị điện	
	18	Kiểm tra các đèn báo của tủ điện	
	19	Kiểm tra quạt và máy thông hơi	
	20	Kiểm tra quạt và máy sấy nhiệt	
	21	Kiểm tra sự ăn mòn của các mạch/thanh dẫn điện	
	22	Kiểm tra tất cả các tình trạng hoạt động của các thiết bị điện	
	23	Kiểm tra sự rò điện	
	24	Kiểm tra sự kết nối dây điện nguồn	

Bảng 4: Danh sách kiểm tra Stacker Control Terminal



MAINTENANCE WORKS	No	CHECK LIST	GOOD/NO-GOOD
SCC Panel Bộ điều khiển trung tâm	1	Kiểm tra hoạt động	
Photo sensor - Through-Beam Type	2	Kiểm tra hoạt động	
Sensor hồng ngoại loại through beam	3	Kiểm tra các điều kiện kết nối	
	4	Kiểm tra xiết chặt bulong	
Photo sensor Retor/Reflex type	5	Kiểm tra hoạt động	
	6	Kiểm tra các điều kiện kết nối	
Sensor hồng ngoại loại Retor-Reflex type	7	Kiểm tra xiết chặt bulong	
	8	Kiểm tra hoạt động	
Photo sensor - DifuseReflex type	9	Kiểm tra các điều kiện kết nối	
	10	Loosening botl connection	
Laser sensor Cảm biến siêu âm	11	Kiểm tra hoạt động	
	12	Kiểm tra các điều kiện kết nối	
	13	Kiểm tra xiết chặt bulong	
Proximity switch Cảm biến tiệm cận	14	Kiểm tra hoạt động	
	15	Kiểm tra các điều kiện kết nối	
	16	Kiểm tra xiết chặt bulong	
Limit switch Công tắc hành trình	17	Kiểm tra tình trạng hoạt động	

Bảng 5: Danh sách kiểm tra Stacker Crane Controller Таблиця

Maintenance Works	Check list	Availability	Temprature	Other
Body Part	Steel Structure			
Travelling parts Chi tiết chuyển động	Chốt đạn bạc	50% of Dimension		
	Bề mặt tiếp xúc của bánh xe	1% of Diameter		
	Hộp giảm tốc			
	Đạn bạc		60 <sup>0</sup> C	
	Geared Motor Motor		120 <sup>0</sup> C	
	Má Phanh	1mm of Thickness		
	Bánh xe dẫn hướng	1% of Diameter		



<b>Traveling rail Part Ray</b>	Ray phía trên			
	Ray dưới	2% or Dimension		
	Sai số liên kết	5% or Dimension		0.5 mm
	Nứt liên kết	5% or Dimension		5 mm
	Độ dốc			1/500
	Band			1/1000
<b>Hoisting Part Chi tiết nâng</b>	Dây cáp			
	Sheave/Puly			
	Hộp giảm tốc			
	Đạn bạc		60 <sup>0</sup> C	
	Motor		120 <sup>0</sup> C	
	Má phanh	4mm of lining thickness		
	Bánh xe dẫn hướng	1% of Diameter		
<b>Lubrication Area Khu vực bôi trơn</b>	Lubrication Part	Lubricant Maker	Application type	Application period
<b>Travelling Drive</b>	Motor Reducer	Gear Oil, Bp Energol	Oil Box	1 year
	Wheel Bearing	Gr-Xp220 Grease Albania Ep2(Shell)	Grease gun	6 months
	Guide Roller		No Feeding	8000 Hours
<b>Uppder Frame</b>	Sheave		No Feeding	8000 Hours
	Guide Roller		No Feeding	8000 Hours
<b>Mast</b>	Guide Roller Contract Surface	Albania G(Shell)	Spread	1 Months
<b>Carriage</b>	Sheave		No Feeding	8000 Hours
	Guide Roller		No Feeding	8000 Hours
<b>Fork</b>	Motor Reducer	Gear Oil Bp Energol Gr-Xp220	Grease gun	1 year
	Roller Chain	Grease Albania G(Shell)	Brush	1 month
	Guide Roller		No Feeding	8000 Hours
	Guide Rail	Grease		
<b>Hoist</b>	Motor Reducer	Gear Oil Bp Energol Gr-Xp220	Grease gun	1 year
	Wire rope	Grease Albania G(Shell)	Spread	1 month

Bảng 6: Dầu bôi trơn và nhà sản xuất cho từng chi tiết và cụm chi tiết



Fault	Inducement	Solution
Abnormal Heat Nhiệt độ bất thường	O Do quá tải	Giảm tải
	Thường xuyên khởi động hoặc dừng thiết bị	Giảm số lần khởi động và dừng thiết bị
	Vỡ bạc đạn	Sửa chữa và thay thế mới
	Hiệu điện quá cao hoặc quá thấp	Kiểm tra điện thế
Abnormal Sound Tiếng động bất thường	Âm thanh liên tục và vỡ bạc đạn	Sửa chữa tại trung tâm chăm sóc khách hàng
	Âm thanh ngắt quãng, Hư hỏng hộp số, Bị nhiễm những mảnh vụn	Sửa chữa tại trung tâm chăm sóc khách hàng
Big Vibration Rung động lớn	Sự hư hỏng của hộp số và đạn bạc	Sửa chữa tại trung tâm chăm sóc khách hàng
	Sai quy cách lắp đặt, Bulong liên kết chưa được vặn chặt	Correct Mounting, Fasten Bolts
Leakage of Grease Rò rỉ dầu	Các bộ phận chưa được kết nối chặt	Siết chặt các chi tiết
	Bad oil seal	Replace
	Gioăng kín dầu không tốt	Thay thế mới

Bảng 7: Các lỗi thường gặp, nguyên nhân và giải pháp khắc phục sự cố

### 5. Bảo dưỡng hệ thống băng chuyền: (Conveyor):

MAINTENANCE WORKS	No	CHECK LIST	GOOD/NOGOOD
Body Frame Phần kết cấu thân	1	Tất cả các chi tiết sẽ được kiểm tra xiết chặt bulong và độ bền của kết cấu	
	2	Kiểm tra biến dạng của khung dầm	
	3	Sơn dặm lại tất cả vết trầy xước	
Motor	4	Kiểm tra tiếng ồn bất thường	
	5	Kiểm tra sự tăng nhiệt độ bất thường	
	6	Kiểm tra bulong lắp đặt	
	7	Kiểm tra cấp động lực kết nối giữa motor và nguồn	
	8	Inspect electronic break 0.5mm	
Reducer /gear box Hộp giảm tốc	9	Kiểm tra độ ồn và độ rung động bất thường	
	10	Thay dầu bôi trơn và làm mát	
	11	Kiểm tra bulong liên kết	
Drive Chain Xích	12	Kiểm tra sức căng của dây	
	13	Bôi dầu bôi trơn	
	14	Kiểm tra độ hao mòn	
Sprockets Đĩa Răng	15	Kiểm tra độ hao mòn của răng đĩa	
	16	Kiểm tra vít và khóa	

Bảng 8: Nội dung kiểm tra cho hệ thống Conveyor



### 6. Bảo dưỡng hệ thống giá kệ:

MAINTENANCE WORKS	No	CHECK LIST	GOOD/NOGOOD
Trụ đỡ chính	1	- Kiểm tra độ phẳng trụ đỡ, dầm, thanh dằng. - Kiểm tra độ nghiêng trụ đỡ	
Dầm ngang	2	- Kiểm tra trực quan vết nứt, khuyết tật, mối hàn	
Dầm chịu tải	3	- của khung dầm, thanh dằng	
Thanh giằng dọc	4	- Kiểm tra độ chặt của ốc vít bằng cờ lê lục - Kiểm tra độ bằng phẳng của khung kệ bằng thước thủy bình.	
Thanh giằng ngang.	5	- Kiểm tra tính toán kết cấu chịu lực	
Thanh trượt trên đỉnh.	6		

### 7. Bảo dưỡng hệ thống thiết bị công nghệ thông tin: (Computer central):

MAINTENANCE WORKS	No	CHECK LIST	GOOD/NOGOOD
Server Máy chủ	1	Bảo trì, vệ sinh phần cứng máy chủ và máy tính vận hành	
	2	Bảo trì hệ điều hành, kiểm tra, cập nhật bản vá lỗi, quét virus, dọn dẹp các tập tin rác	
Printer Máy in	3	Check and clean the import and export slip printer Kiểm tra và vệ sinh máy in phiếu nhập xuất	
Software and data Phần mềm và dữ liệu	4	Kiểm tra, backup, đồng bộ các dữ liệu, sửa chữa các dữ liệu bị lỗi dẫn đến phần mềm điều khiển không hoạt động được.	



**TIÊU CHÍ ĐÁNH GIÁ BẢNG HÌNH THỨC “ĐẠT/KHÔNG ĐẠT” ĐỐI VỚI CÁC CHÀO HÀNG KỸ THUẬT CUNG CẤP DỊCH VỤ: BẢO TRÌ HỆ THỐNG KHO HÀNG TỰ ĐỘNG ASRS.**

*Bước 1 (tùy theo tính chất hàng hóa có thể xây dựng bước này): Đánh giá việc tuân thủ các điều kiện tiên quyết::*

STT	Tiêu chí	Đánh giá ĐẠT/ KHÔNG ĐẠT	Ghi chú
1	Năng lực của nhà thầu đáp ứng với yêu cầu của DV		
2	Nhà thầu cam kết thực hiện trọn gói Dịch vụ theo khối lượng công việc quy định tại YCKT		

*Bước 2: Các chào hàng được đánh giá ĐẠT tất cả các điều kiện tiên quyết nêu trên sẽ được đánh giá bước 2- đánh giá chi tiết theo các tiêu chí theo bảng sau:*

STT	Tên gọi các tiêu chí	Nội dung chào hàng	Đánh giá “Đạt/Không đạt” Evaluation	Lý do không đạt	Ghi chú
1	2	3	4	5	6
<b>I</b>	<b>YÊU CẦU CHUNG ĐỐI VỚI DỊCH VỤ</b>				
1.1	Phạm vi công việc	Cam kết thực hiện đầy đủ các hạng mục theo yêu cầu của dịch vụ Không cam kết thực hiện đầy đủ hoặc sai khác về các hạng mục trong dịch vụ	Đạt/Passed Không đạt/ Failed	Không phù hợp với phạm vi sử dụng dịch vụ	
1.2	Khối lượng công việc được thực hiện sau khi hoàn thành dịch vụ	Cam kết thực hiện đầy đủ khối lượng theo yêu cầu của dịch vụ Không cam kết thực hiện đầy đủ hoặc không đúng theo yêu cầu	Đạt/Passed Không đạt/ Failed	Không đảm bảo khối lượng dịch vụ	R
1.3	Các thông số kỹ thuật – công nghệ của sản phẩm/ đối tượng của DV khi hoàn thành dịch vụ (nếu có)	Cam kết đảm bảo đúng thông số KTCN theo yêu cầu	Đạt/Passed		



		Có sai lệch nhỏ về các thông số kỹ thuật hay công nghệ nhưng vẫn đáp ứng yêu cầu	Chấp nhận/ accepted		
		Không đảm bảo các thông số kỹ thuật hay công nghệ	Không đạt/ Failed	Không đảm bảo chất lượng dịch vụ	R
1.4	Thời hạn bảo hành dịch vụ:				
		Cam kết đúng thời hạn và các điều kiện theo yêu cầu	Đạt/Passed		
		Không đúng yêu cầu	Không đạt/ Failed	Không đảm bảo chất lượng dịch vụ	R
<b>2</b>	<b>YÊU CẦU VỀ KHỐI LƯỢNG CÔNG VIỆC DỊCH VỤ:</b>				
	Khối lượng công việc DV				
		Nhà thầu cam kết cung cấp trọn gói Dịch vụ theo khối lượng công việc chi tiết như sau (hoặc theo Danh mục kèm theo).	Đạt/Passed		
		Nhà thầu không cam kết hoặc cam kết thực hiện không đầy đủ, trọn gói DV	Không đạt/ Failed	Không đảm bảo chất lượng dịch vụ	R
<b>3</b>	<b>YÊU CẦU ĐỐI VỚI NHÀ THẦU:</b>				
3.1	Lĩnh vực kinh doanh, cung cấp DV				
		Phù hợp với yêu cầu	Đạt/Passed		
		Không phù hợp	Không đạt/ Failed	Không có cơ sở đánh giá hoặc không phù hợp với việc cung cấp dịch vụ cho VSP	
3.2	Hệ thống quản lý chất lượng theo ISO 9001				
		Phù hợp với yêu cầu	Đạt/Passed		
		Không được chứng nhận	Không đạt/ Failed	Không đảm bảo chất lượng dịch vụ	
3.3	Yêu cầu về cơ sở vật chất của nhà thầu				
		Đáp ứng hoàn toàn	Đạt/Passed		
		Không hoàn toàn đáp ứng nhưng vẫn đủ điều kiện thực hiện DV	Chấp nhận/ accepted		



		Không đáp ứng		Không đạt/ Failed	Không đảm bảo chất lượng dịch vụ hoặc không có cơ sở đánh giá
3.4	Yêu cầu về kinh nghiệm cung cấp các DV tương tự	Đáp ứng hoàn toàn		Đạt/Passed	
		Không hoàn toàn đáp ứng nhưng vẫn đủ điều kiện thực hiện DV		Chấp nhận/ accepted	
		Không đáp ứng		Không đạt/ Failed	Không đảm bảo chất lượng dịch vụ hoặc không có cơ sở đánh giá
3.5	Các yêu cầu về nhân sự của nhà thầu tham gia cung cấp DV				
		Đáp ứng hoàn toàn		Đạt/Passed	
		Không hoàn toàn đáp ứng nhưng vẫn đủ điều kiện thực hiện DV		Chấp nhận/ accepted	
		Không đáp ứng		Không đạt/ Failed	Không đảm bảo chất lượng dịch vụ hoặc không có cơ sở đánh giá
4	<b>THỜI HẠN THỰC HIỆN DỊCH VỤ:</b>				
		Đáp ứng yêu cầu		Đạt/Passed	
		Chậm hơn so với yêu cầu		Không đạt/ Failed	Không đáp ứng yêu cầu cung cấp DV phục vụ SX
5	<b>TRÁCH NHIỆM CỦA NHÀ THẦU</b> <i>Tiêu chí này có thể tách nhỏ thành nhiều tiêu chí khác theo các yêu cầu trong YCKT: về lập KH, tiến độ, cung cấp danh mục ....</i>				
		Đáp ứng hoàn toàn		Đạt/Passed	
		Không hoàn toàn đáp ứng, có sai lệch nhỏ nhưng vẫn đủ điều kiện thực hiện DV		Chấp nhận/ accepted	
		Hoàn toàn không đáp ứng		Không đạt/ Failed	Không đảm bảo chất lượng dịch vụ
6	<b>YÊU CẦU VỀ ĐẢM BẢO AN TOÀN LAO ĐỘNG, VỆ SINH CÔNG NGHIỆP VÀ AN TOÀN MÔI TRƯỜNG (REQUIREMENTS FOR</b>				



		Nhà thầu cam kết thực hiện các yêu cầu theo Quy định về Quản lý an toàn- sức khỏe- môi trường đối với các nhà thầu" mã tài liệu VSP-000ATMT-448.		Đạt/Passed	
		Nhà thầu không cam kết tuân thủ quy định của VSP		Không đạt/ Failed	Không đáp ứng yêu cầu của VSP về công tác AT SKMT
7	<b>TÀI LIỆU KỸ THUẬT (TECHNICAL DOCUMENTATION)</b>				
7.1	Cung cấp tài liệu cùng với hồ sơ chào thầu				
		Cam kết cung cấp đầy đủ tài liệu theo yêu cầu		Đạt/Passed	
		Cam kết cung cấp tài liệu chưa đầy đủ theo yêu cầu nhưng không ảnh hưởng đến việc đánh giá		Chấp nhận/ accepted	
		Không cam kết cung cấp tài liệu theo yêu cầu		Không đạt/ Failed	Không đủ cơ sở để đánh giá
7.2	Yêu cầu về tài liệu kỹ thuật khi thực hiện DV (Request for technical documentation upon delivery)				
		Cam kết cung cấp đầy đủ tài liệu theo yêu cầu		Đạt/Passed	
		Không cam kết cung cấp tài liệu theo yêu cầu		Không đạt/ Failed	Không đủ điều kiện để thực hiện dịch vụ
8	<b>CHỨNG CHỈ BẢO HÀNH</b>				
		Nhà thầu cam kết cung cấp đầy đủ các chứng chỉ khi thực hiện dịch vụ		Đạt/Passed	
		Nhà thầu cam kết cung cấp chưa hoàn toàn phù hợp và đầy đủ theo yêu cầu trong YCKT nhưng có thể chấp nhận được		Chấp nhận/ accepted	
		Không cam kết cung cấp 1 hoặc một số loại chứng chỉ		Không đạt/ Failed	Không đảm bảo chất lượng dịch vụ

**Ghi chú: R (Required): Tiêu chí bắt buộc CÁC TIÊU CHÍ KHÁC (Nếu có):**

**ĐÁNH GIÁ:**

1. Chào hàng được đánh giá ĐẠT YCKT khi không vi phạm bất kỳ tiêu chí bắt buộc (R) nào và tất cả các tiêu chí được đánh giá ĐẠT và CHẤP NHẬN.
2. Chào hàng đánh giá KHÔNG ĐẠT YCKT khi vi phạm một hoặc hơn 1 bất kỳ tiêu chí bắt buộc (R) nào và/ hoặc có ít nhất một tiêu chí được đánh giá KHÔNG ĐẠT.

