

Số: 240/25-XL/HSMT

Ngày: 24/09/2025

“THỎA THUẬN”  
“СОГЛАСОВАНО”

“PHÊ DUYỆT”  
“УТВЕРЖДАЮ”

**Phó Giám Đốc Vật tư**  
Заместитель Директора ПСОРОНГД

**Giám Đốc XNXLKS&SC**  
Директор ПСОРОНГД

**ЕЛКИН И. А**

**PHẠM THANH BÌNH**

**Phó Giám Đốc Sản Xuất**  
Заместитель Директора ПСОРОНГД

**Chánh Kỹ Sư**  
Главный инженер ПСОРОНГД

**NGUYỄN THẾ VĂN**

**БАГНЮКОВ А. Ю**

## HỒ SƠ MỜI THẦU

### ДОКУМЕНТЫ ПРИГЛАШЕНИЯ НА ТЕНДЕР

**Đơn vị đặt hàng/ Заказчик:** Phòng KTSX/ ПТО

**Đơn hàng số/ Заявка No:** DV-3472/25-XL-DA-TTH ngày/ Дата 19/09/2025

**Số hiệu gói thầu/ Номер тендерного пакета:** DV-3472/25-XL-DA-TTH-TRUYENHTB.TM

**Tên gói thầu: Thuê vé chõm cầu cho bình áp lực giàn BK-26**

*На приобретение: Услуги по изготовлению крышек для сосудов, работающих под давлением для BK-26*

**Quy chế áp dụng/ Применяется Положению:** Quy chế về thể thức mua sắm hàng hóa và thuê dịch vụ để đảm bảo tính liên tục cho sản xuất và duy trì hoạt động thường xuyên của Liên doanh Việt –Nga “Vietsovpetro” số VSP-000-TM-238, sửa đổi số 01, phiên bản 02 có hiệu lực kể từ ngày 01/01/2025.

*Положения о порядке приобретения товаров и услуг для обеспечения непрерывности хозяйственнопроизводственной деятельности и поддержания постоянной работы СП «Вьетсовпетро» № VSP-000-TM-238, редакция 01, версия 02 в силу с 01.01.2025 г.*

## **I. DANH MỤC HỒ SƠ MỜI THẦU TRÌNH PHÊ DUYỆT:**

### **Phần 1. Thủ tục đấu thầu**

Chương I. Chỉ dẫn nhà thầu

Chương II. Bảng dự liệu đấu thầu

Chương III. Tiêu chuẩn đánh giá HSDT

Chương IV. Biểu mẫu dự thầu

### **Phần 2. Yêu cầu về kỹ thuật**

Chương V. Yêu cầu về kỹ thuật

### **Phần 3. Điều kiện hợp đồng và biểu mẫu hợp đồng**

Chương VI. Điều kiện chung của hợp đồng

Chương VII. Điều kiện cụ thể của hợp đồng

Chương VIII. Biểu mẫu hợp đồng

### **Phần 4. Phụ lục**

Phụ lục 1. Phạm vi cung cấp và Yêu cầu kỹ thuật

Phụ lục 2. Tiêu chí đánh giá

## **II. TÀI LIỆU ĐÍNH KÈM/ ПРИЛОЖЕНИЕ:**

**1. Đơn hàng/ Заявка: DV-3472/25-XL-DA-TTH**

**2. Kế hoạch lựa chọn nhà thầu/ План выбора подрядчика.**

**3. Yêu cầu kỹ thuật phê duyệt ngày 11/09/2025**

### **Ký tắt/Виза:**

Trưởng phòng P.TM/ Tổ Trưởng Tổ xét thầu

*Начальник КО/*

*Руководитель рабочей группы*

Lê Thị Minh Huệ

Trưởng phòng P.KTSX / Tổ Phó phụ trách KT

*Начальник ПТО /*

*Руководителя рабочей группы по тех.вопросам*

Đông Văn Nhung

Kỹ sư P. KTSX / Thành viên xét KT

*Инженер ПТО /*

*Член рабочей группы по тех.вопросам*

Nguyễn Văn Trương

Kỹ sư P.TK / Thành viên xét KT

*Инженер ОП /*

*Член рабочей группы по тех.вопросам*

Đinh Đức Thuận

Chánh kế toán/ Thành viên xét TM

*Гл. Бухгалтер /*

*Член рабочей группы по ком.вопросам*

Nguyễn Thị Thanh Hà

Kỹ sư PTM/ Thành viên xét TM

*Инженер КО/*

*Член рабочей группы по ком.вопросам*

Hoàng Thị Bích Truyền

# HỒ SƠ MỜI THẦU

**Số hiệu gói thầu và số E-TBMT (trên Hệ thống):**

**DV-3472/25-XL-DA-TTH-TRUYENHTB.TM**

**Tên gói thầu (theo nội dung E-TBMT trên Hệ thống):**

**Thuê vệ chỏm cầu cho bình áp lực  
giàn BK-26**

**Dự án (theo nội dung E-TBMT trên Hệ thống):**

**Lô 09-1 (BK-26)**

**Phát hành ngày (theo nội dung E-TBMT trên Hệ thống):**

\_\_\_\_\_

**Ban hành kèm theo Quyết định (theo nội dung E-TBMT trên Hệ thống):**

\_\_\_\_\_



# MỤC LỤC

## MÔ TẢ TÓM TẮT

### **Phần 1. THỦ TỤC ĐẦU THẦU**

Chương I. Chỉ dẫn nhà thầu

Chương II. Bảng dữ liệu đấu thầu

Chương III. Tiêu chuẩn đánh giá E-HSDT

Chương IV. Biểu mẫu mời thầu và dự thầu

### **Phần 2. YÊU CẦU VỀ KỸ THUẬT**

Chương V. Yêu cầu về kỹ thuật

### **Phần 3. ĐIỀU KIỆN HỢP ĐỒNG VÀ BIỂU MẪU HỢP ĐỒNG**

### **Phần 4. CÁC PHỤ LỤC**



# MÔ TẢ TÓM TẮT

## Phần 1. THỦ TỤC ĐẦU THẦU

### Chương I. Chỉ dẫn nhà thầu

Chương này cung cấp thông tin nhằm giúp nhà thầu chuẩn bị E-HSDT. Thông tin bao gồm các quy định về việc chuẩn bị, nộp E-HSDT, mở thầu, đánh giá E-HSDT và trao hợp đồng. Chỉ được sử dụng mà không được sửa đổi các quy định tại Chương này.

Chương này áp dụng thống nhất đối với tất cả các gói thầu dịch vụ phi tư vấn qua mạng, được cố định theo định dạng tệp tin PDF và đăng tải trên Hệ thống.

### Chương II. Bảng dữ liệu đấu thầu

Chương này quy định cụ thể các nội dung của Chương I khi áp dụng đối với từng gói thầu.

Chương này áp dụng thống nhất đối với tất cả các gói thầu dịch vụ phi tư vấn qua mạng, được cố định theo định dạng tệp tin PDF và đăng tải trên Hệ thống.

### Chương III. Tiêu chuẩn đánh giá E-HSDT

Chương này bao gồm các tiêu chí để đánh giá E-HSDT, cụ thể:

- Mục 1 (Đánh giá tính hợp lệ của E-HSDT) được cố định theo định dạng tệp tin PDF và đăng tải trên Hệ thống;
- Mục 2 (Tiêu chuẩn đánh giá về năng lực, kinh nghiệm) được cố định theo định dạng tệp tin PDF và đăng tải trên Hệ thống;
- Mục 3 (Tiêu chuẩn đánh giá về kỹ thuật), Mục 4 (Tiêu chuẩn đánh giá về tài chính) và Mục 5 (Phương án kỹ thuật thay thế trong E-HSDT (nếu có)) là tệp tin PDF do Chủ đầu tư chuẩn bị và đăng tải trên Hệ thống.

Căn cứ các thông tin do Chủ đầu tư nhập, Hệ thống sẽ tự động tạo ra các biểu mẫu dự thầu có liên quan tương ứng với tiêu chuẩn đánh giá.

### Chương IV. Biểu mẫu mời thầu và dự thầu

Chương này bao gồm các biểu mẫu mà Chủ đầu tư và nhà thầu sẽ phải hoàn chỉnh để thành một phần nội dung của E-HSMT và E-HSDT.

Chương này áp dụng thống nhất đối với tất cả các gói thầu dịch vụ phi tư vấn qua mạng, được cố định theo định dạng tệp tin PDF và đăng tải trên Hệ thống.

## Phần 2. YÊU CẦU VỀ KỸ THUẬT

### Chương V. Yêu cầu về kỹ thuật

Chương này bao gồm các yêu cầu về kỹ thuật của dịch vụ phi tư vấn được hiển thị dưới dạng tệp tin PDF/CAD do Chủ đầu tư chuẩn bị và đính kèm lên Hệ thống.

## Phần 3. ĐIỀU KIỆN HỢP ĐỒNG VÀ BIỂU MẪU HỢP ĐỒNG

Phần này bao gồm các điều khoản, điều kiện, dữ liệu và các biểu mẫu cấu thành bộ hợp đồng hoàn chỉnh.

Phần này áp dụng thống nhất đối với tất cả các gói thầu dịch vụ phi tư vấn qua mạng, được cố định theo định dạng tệp tin PDF và đăng tải trên Hệ thống.



## PHẦN 4. CÁC PHỤ LỤC

- Danh mục/Phạm vi cung cấp.
- Yêu cầu kỹ thuật (kèm theo Hồ sơ Thiết kế, bản vẽ,....(nếu có)).
- Tiêu chí đánh giá kỹ thuật/ Bảng điểm đánh giá kỹ thuật.
- Các tài liệu kỹ thuật khác, đường dẫn (link) để tham chiếu (nếu có).



**Phần 1. THỦ TỤC ĐẤU THẦU**  
**Chương I. CHỈ DẪN NHÀ THẦU**

<b>1. Phạm vi gói thầu</b>	<p>1.1. Chủ đầu tư quy định tại <b>E-BDL</b> phát hành bộ E-HSMT này để lựa chọn nhà thầu thực hiện gói thầu dịch vụ phi tư vấn theo phương thức một giai đoạn một túi hồ sơ.</p> <p>1.2. Tên gói thầu, dự án/dự toán mua sắm được quy định tại <b>E-BDL</b>.</p>
<b>2. Giải thích từ ngữ trong đấu thầu qua mạng</b>	<p>2.1. Thời điểm đóng thầu là thời điểm hết hạn nhận E-HSMT và được quy định trong E-TBMT trên Hệ thống.</p> <p>2.2. Ngày là ngày theo dương lịch, bao gồm cả ngày nghỉ cuối tuần, nghỉ lễ, nghỉ Tết theo quy định của pháp luật về lao động.</p> <p>2.3. Thời gian và ngày tháng trên Hệ thống là thời gian và ngày tháng được hiển thị trên Hệ thống (GMT+7).</p>
<b>3. Nguồn vốn</b>	<p>Nguồn vốn (hoặc phương thức thu xếp vốn) để sử dụng cho gói thầu được quy định tại <b>E-BDL</b>.</p>
<b>4. Hành vi bị cấm</b>	<p>4.1 Đưa, nhận, môi giới hối lộ;</p> <p>4.2 Lợi dụng chức vụ quyền hạn để can thiệp bất hợp pháp vào công tác lựa chọn nhà thầu;</p> <p>4.3 Thông thầu, bao gồm các hành vi sau đây:</p> <p>a) Dàn xếp, thỏa thuận, ép buộc để một hoặc các bên chuẩn bị Hồ sơ dự thầu hoặc rút Hồ sơ dự thầu để một bên trúng thầu;</p> <p>b) Dàn xếp, thỏa thuận để từ chối cung cấp hàng hóa, dịch vụ, không ký Hợp đồng thầu phụ hoặc thực hiện các hình thức thỏa thuận khác nhằm hạn chế cạnh tranh để một bên trúng thầu;</p> <p>c) Nhà thầu có năng lực, kinh nghiệm đã tham dự thầu và đáp ứng yêu cầu của Hồ sơ mời thầu nhưng cố ý không cung cấp tài liệu để chứng minh năng lực, kinh nghiệm khi được Bên mời thầu yêu cầu làm rõ Hồ sơ dự thầu hoặc khi được yêu cầu đối chiếu tài liệu nhằm tạo điều kiện để một bên trúng thầu.</p> <p>4.4 Gian lận, bao gồm các hành vi sau đây:</p> <p>a) Làm giả hoặc làm sai lệch thông tin, hồ sơ, tài liệu trong đấu thầu;</p> <p>b) Cố ý cung cấp thông tin, tài liệu không trung thực, không khách quan trong Hồ sơ dự thầu nhằm làm sai lệch kết quả lựa chọn nhà thầu.</p> <p>4.5 Cản trở, bao gồm các hành vi sau đây:</p> <p>a) Hủy hoại, lừa dối, thay đổi, che giấu chứng cứ hoặc báo cáo sai sự thật; đe dọa, hoặc gợi ý đối với bất kỳ bên nào nhằm ngăn chặn việc làm rõ hành vi đưa, nhận, môi giới hối lộ, gian lận hoặc thông đồng đối với cơ quan có chức năng, thẩm quyền về giám sát, kiểm tra, thanh tra, kiểm toán;</p> <p>b) Cản trở Người có thẩm quyền, chủ đầu tư, Bên mời thầu, nhà thầu trong lựa chọn nhà thầu;</p> <p>c) Cản trở cơ quan có thẩm quyền về giám sát, kiểm tra, thanh tra, kiểm toán đối với hoạt động đấu thầu;</p>

- d) Cố tình khiêu nại, tố cáo, kiến nghị sai sự thật để cản trở hoạt động đấu thầu;
- đ) Có hành vi vi phạm pháp luật về an toàn, an ninh mạng nhằm can thiệp, cản trở việc đấu thầu qua mạng.
- 4.6 Không bảo đảm công bằng, minh bạch, bao gồm các hành vi sau đây:
- a) Tham dự thầu với tư cách là nhà thầu đối với gói thầu do mình làm Bên mời thầu, chủ đầu tư hoặc thực hiện nhiệm vụ của Bên mời thầu, chủ đầu tư không đúng quy định của Mục 5-CDNT;
- b) Tham gia lập, đồng thời tham gia thẩm định Hồ sơ mời thầu đối với cùng một gói thầu, dự án;
- c) Tham gia đánh giá Hồ sơ dự thầu đồng thời tham gia thẩm định kết quả lựa chọn nhà thầu đối với cùng một gói thầu, dự án;
- d) Cá nhân thuộc Bên mời thầu, chủ đầu tư trực tiếp tham gia quá trình lựa chọn nhà thầu hoặc tham gia Tổ chuyên gia, tổ thẩm định kết quả lựa chọn nhà thầu hoặc là Người có thẩm quyền, người đứng đầu chủ đầu tư, Bên mời thầu đối với các gói thầu do người có quan hệ gia đình theo quy định của Luật Doanh nghiệp đứng tên dự thầu hoặc là người đại diện hợp pháp của nhà thầu;
- đ) Nhà thầu tham dự thầu gói thầu mua sắm hàng hóa, phi tư vấn do nhà thầu đó cung cấp dịch vụ tư vấn: lập, thẩm tra, thẩm định dự toán, thiết kế kỹ thuật, thiết kế bản vẽ thi công, thiết kế kỹ thuật tổng thể (thiết kế FEED); lập, thẩm định Hồ sơ mời thầu; đánh giá Hồ sơ dự thầu; kiểm định hàng hóa; thẩm định kết quả lựa chọn nhà thầu; giám sát thực hiện Hợp đồng;
- e) Đứng tên tham dự thầu gói thầu thuộc dự án do chủ đầu tư, Bên mời thầu là cơ quan, tổ chức nơi mình đã công tác và giữ chức vụ lãnh đạo, quản lý trong thời gian 12 tháng kể từ ngày không còn làm việc tại cơ quan, tổ chức đó;
- f) Nhà thầu tư vấn giám sát đồng thời thực hiện tư vấn kiểm định đối với gói thầu do nhà thầu đó giám sát;
- 4.7 Tiết lộ những tài liệu, thông tin sau đây về quá trình lựa chọn nhà thầu:
- a) Nội dung Hồ sơ mời thầu trước thời điểm phát hành theo quy định;
- b) Nội dung Hồ sơ dự thầu, sổ tay ghi chép, biên bản cuộc họp xét thầu, các ý kiến nhận xét, đánh giá đối với từng Hồ sơ dự thầu trước khi công khai danh sách ngắn, kết quả lựa chọn nhà thầu;
- c) Nội dung yêu cầu làm rõ Hồ sơ dự thầu của Bên mời thầu và trả lời của nhà thầu trong quá trình đánh giá Hồ sơ dự thầu trước khi công khai kết quả lựa chọn nhà thầu;
- d) Báo cáo của Bên mời thầu, báo cáo của Tổ chuyên gia, báo cáo thẩm định, báo cáo của nhà thầu tư vấn, báo cáo của cơ quan chuyên môn có liên quan trong quá trình lựa chọn nhà thầu trước khi công khai kết quả lựa chọn nhà thầu;
- đ) Kết quả lựa chọn nhà thầu trước khi được công khai theo quy định;
- e) Các tài liệu khác trong quá trình lựa chọn nhà thầu được đóng dấu

	<p>mật theo quy định của Quy chế số VSP-000-TM-238.</p> <p>4.8. Chuyển nhượng thầu trong trường hợp sau đây:</p> <p>Nhà thầu chuyển nhượng cho nhà thầu khác phần công việc thuộc gói thầu có giá trị từ 10% trở lên hoặc dưới 10% nhưng trên 02 triệu USD (sau khi trừ phần công việc thuộc trách nhiệm của nhà thầu phụ đã được kê khai trong Hợp đồng) tính trên giá Hợp đồng đã ký kết (theo quy chế 238).</p>
<p><b>5. Tư cách hợp lệ của nhà thầu</b></p>	<p>5.1. Nhà thầu là tổ chức đáp ứng đủ các điều kiện sau đây:</p> <p>a) Có đăng ký thành lập, hoạt động do cơ quan có thẩm quyền của nước mà nhà thầu đang hoạt động cấp;</p> <p>b) Hạch toán tài chính độc lập;</p> <p>c) Không đang trong quá trình thực hiện thủ tục giải thể hoặc bị thu hồi Giấy chứng nhận đăng ký doanh nghiệp hoặc Giấy chứng nhận đăng ký hộ kinh doanh hoặc các tài liệu tương đương khác; không thuộc trường hợp mất khả năng thanh toán theo quy định của pháp luật về doanh nghiệp;</p> <p>d) Bảo đảm cạnh tranh trong đấu thầu theo quy định tại <b>E-BDL</b>.</p> <p>đ) Không đang bị truy cứu trách nhiệm hình sự;</p> <p>e) Không đang trong thời gian bị cấm tham dự thầu theo quy định của Luật Đấu thầu và Vietsovetro;</p> <p>f) Không trong trạng thái bị tạm ngừng, chấm dứt tham gia Hệ thống.</p> <p>5.2. Nhà thầu là hộ kinh doanh đáp ứng đủ các điều kiện sau đây:</p> <p>a) Có giấy chứng nhận đăng ký hộ kinh doanh theo quy định của pháp luật;</p> <p>b) Không đang trong quá trình chấm dứt hoạt động hoặc bị thu hồi giấy chứng nhận đăng ký hộ kinh doanh; chủ hộ kinh doanh không đang bị truy cứu trách nhiệm hình sự;</p> <p>c) Đáp ứng điều kiện quy định tại điểm c, d và điểm e Mục 5.1 E-CDNT.</p> <p>5.3 Nhà thầu là cá nhân có tư cách hợp lệ khi đáp ứng đủ các điều kiện sau đây</p> <p>a) Có năng lực hành vi dân sự đầy đủ theo quy định pháp luật của nước mà cá nhân đó là công dân;</p> <p>b) Có chứng chỉ chuyên môn phù hợp theo quy định của pháp luật;</p> <p>c) Đăng ký hoạt động hợp pháp theo quy định của pháp luật;</p> <p>d) Không đang bị truy cứu trách nhiệm hình sự;</p> <p>e) Không đang trong thời gian bị cấm tham dự thầu.</p>
<p><b>6. Nội dung của E-HSMT</b></p>	<p>6.1. E-HSMT bao gồm E-TBMT và Phần 1, Phần 2, Phần 3 cùng với tài liệu sửa đổi, làm rõ E-HSMT theo quy định tại Mục 7 E-CDNT (nếu có), trong đó bao gồm các nội dung sau đây:</p> <p><b>Phần 1. Thủ tục đấu thầu:</b></p> <ul style="list-style-type: none"> <li>- Chương I. Chi dẫn nhà thầu;</li> <li>- Chương II. Bảng dữ liệu đấu thầu;</li> </ul>



	<p>- Chương III. Tiêu chuẩn đánh giá E-HSDT;  - Chương IV. Biểu mẫu mời thầu và dự thầu.</p> <p><b>Phần 2. Yêu cầu về kỹ thuật:</b></p> <p>- Chương V. Yêu cầu về kỹ thuật.</p> <p><b>Phần 3. Điều kiện hợp đồng và Biểu mẫu hợp đồng:</b></p> <p>Phần này bao gồm các điều khoản, điều kiện, dữ liệu và các biểu mẫu cấu thành bộ hợp đồng hoàn chỉnh.</p> <p><b>Phần 4. Các phụ lục</b></p> <p>6.2. Chủ đầu tư sẽ không chịu trách nhiệm về tính chính xác, hoàn chỉnh của E-HSMT, tài liệu giải thích làm rõ E-HSMT hay các tài liệu sửa đổi E-HSMT theo quy định tại Mục 7 E-CDNT nếu các tài liệu này không được cung cấp bởi Chủ đầu tư trên Hệ thống. E-HSMT do Chủ đầu tư phát hành trên Hệ thống sẽ là cơ sở để xem xét, đánh giá.</p> <p>6.3. Nhà thầu phải nghiên cứu mọi thông tin của E-TBMT, E-HSMT và các nội dung sửa đổi, làm rõ E-HSMT, biên bản hội nghị tiền đấu thầu (nếu có) để chuẩn bị E-HSDT theo yêu cầu của E-HSMT cho phù hợp.</p>
<p><b>7. Sửa đổi, làm rõ E-HSMT</b></p>	<p>7.1. Trường hợp sửa đổi E-HSMT thì bên mời thầu đăng tải quyết định sửa đổi kèm theo các nội dung sửa đổi và E-HSMT đã được sửa đổi cho phù hợp (webform và file đính kèm) theo hình thức được quy định tại BDL. Việc sửa đổi E-HSMT được thực hiện trong thời gian tối thiểu theo quy định tại BDL trước ngày có thời điểm đóng thầu và bảo đảm đủ thời gian để nhà thầu hoàn chỉnh E-HSDT; trường hợp không bảo đảm đủ thời gian như nêu trên thì phải gia hạn thời điểm đóng thầu.</p> <p>7.2. Trường hợp cần làm rõ E-HSMT, nhà thầu phải gửi đề nghị làm rõ đến Bên mời thầu thông qua Hệ thống trong khoảng thời gian tối thiểu theo quy định tại BDL trước ngày có thời điểm đóng thầu để Bên mời thầu xem xét, xử lý. Bên mời thầu tiếp nhận nội dung làm rõ để xem xét, làm rõ theo đề nghị của nhà thầu và thực hiện làm rõ trên Hệ thống trong khoảng thời gian tối thiểu theo quy định tại BDL trước ngày có thời điểm đóng thầu, trong đó mô tả nội dung yêu cầu làm rõ nhưng không nêu tên nhà thầu đề nghị làm rõ. Trường hợp việc làm rõ dẫn đến phải sửa đổi E-HSMT thì Chủ đầu tư tiến hành sửa đổi E-HSMT theo quy định tại Mục 7.1 E-CDNT.</p> <p>7.3. Bên mời thầu chịu trách nhiệm theo dõi thông tin trên Hệ thống để kịp thời làm rõ E-HSMT theo đề nghị của nhà thầu.</p> <p>7.4. Nhà thầu chịu trách nhiệm theo dõi thông tin trên Hệ thống để cập nhật thông tin về việc sửa đổi E-HSMT, thay đổi thời điểm đóng thầu (nếu có) để làm cơ sở chuẩn bị E-HSDT.</p> <p>7.5. Trường hợp cần thiết, Chủ đầu tư tổ chức hội nghị tiền đấu thầu để trao đổi về những nội dung trong E-HSMT mà các nhà thầu chưa rõ theo quy định tại <b>E-BDL</b>. Bên mời thầu đăng tải giấy mời tham dự hội nghị tiền đấu thầu trên Hệ thống. Nội dung trao đổi giữa Chủ đầu tư và nhà thầu phải được ghi lại thành biên bản và lập thành văn bản làm rõ E-HSMT đăng tải trên Hệ thống trong thời gian tối đa 02 ngày làm việc, kể từ ngày kết thúc hội nghị tiền đấu thầu.</p> <p>7.6. Trường hợp E-HSMT cần phải được sửa đổi sau khi tổ chức hội nghị</p>



	<p>tiền đấu thầu, Chủ đầu tư thực hiện việc sửa đổi E-HSMT theo quy định tại Mục 7.1 E-CDNT. Biên bản hội nghị tiền đấu thầu không phải là văn bản sửa đổi E-HSMT.</p> <p>7.7. Việc nhà thầu không tham dự hội nghị tiền đấu thầu hoặc không có giấy xác nhận đã tham dự hội nghị tiền đấu thầu không phải là lý do để loại bỏ E-HSDT của nhà thầu.</p> <p>7.8 Song song với việc làm rõ/ trả lời làm rõ trên Hệ thống, Bên mời thầu/Nhà thầu có thể gửi văn bản bằng đường văn thư/ fax/ email trực tiếp để biết thông tin và chuẩn bị kịp thời hồ sơ tài liệu liên quan.</p>
<b>8. Chi phí dự thầu</b>	E-HSMT được phát hành miễn phí trên Hệ thống ngay sau khi Bên mời thầu đăng tải thành công E-TBMT trên Hệ thống. Nhà thầu phải chịu mọi chi phí liên quan đến quá trình tham dự thầu. Chi phí nộp E-HSDT theo quy định tại <b>E-BDL</b> . Trong mọi trường hợp, Chủ đầu tư không chịu trách nhiệm về các chi phí liên quan đến việc tham dự thầu của nhà thầu.
<b>9. Ngôn ngữ của E-HSDT</b>	E-HSDT cũng như tất cả văn bản và tài liệu liên quan đến E-HSDT được viết bằng tiếng Việt. Các tài liệu bổ trợ trong E-HSDT có thể được viết bằng ngôn ngữ khác, đồng thời kèm theo bản dịch sang tiếng Việt. Trường hợp thiếu bản dịch, Bên mời thầu có thể yêu cầu nhà thầu gửi bổ sung (nếu cần thiết).
<b>10. Thành phần của E-HSDT</b>	<p>E-HSDT phải bao gồm các thành phần sau:</p> <p>10.1. Đơn dự thầu được Hệ thống trích xuất theo quy định tại Mục 11 E-CDNT</p> <p>10.2. Thỏa thuận liên danh theo Mẫu số 03 Chương IV (đối với nhà thầu liên danh);</p> <p>10.3. Bảo đảm dự thầu theo quy định tại Mục 18 E-CDNT;</p> <p>10.4. Tài liệu chứng minh tính hợp lệ của nhà thầu theo quy định tại mục 5 E-CDNT;</p> <p>10.5. Tài liệu chứng minh tư cách hợp lệ của người ký HSDT phù hợp theo quy định tại mục 5 E-CDNT.</p> <p>10.6. Bản kê khai năng lực, kinh nghiệm của nhà thầu theo Mục 16 E-CDNT;</p> <p>10.7. Đề xuất về kỹ thuật và các tài liệu theo quy định tại Mục 15 E-CDNT;</p> <p>10.8. Đề xuất phương án kỹ thuật thay thế trong E-HSDT theo quy định tại Mục 12 E-CDNT (nếu có);</p> <p>10.9. Đề xuất về tài chính và các bảng biểu được ghi đầy đủ thông tin theo quy định tại Mục 13 E-CDNT;</p> <p>10.10. Chi tiết E-CDNT từ 10.1-10.9 và các nội dung khác được quy định tại <b>E-BDL</b>.</p>
<b>11. Đơn dự thầu và các bảng biểu</b>	Nhà thầu điền đầy đủ thông tin vào các Mẫu ở Chương IV. Nhà thầu kiểm tra thông tin trong đơn dự thầu được Hệ thống trích xuất và các bảng biểu để hoàn thành E-HSDT.

<p><b>12. Đề xuất phương án kỹ thuật thay thế trong E-HSDT</b></p>	<p>12.1. Trường hợp E-HSMT quy định tại <b>E-BDL</b> về việc nhà thầu có thể đề xuất phương án kỹ thuật thay thế thì phương án kỹ thuật thay thế đó mới được xem xét.</p> <p>12.2. Phương án kỹ thuật thay thế chỉ được xem xét khi phương án chính được đánh giá là đáp ứng yêu cầu và nhà thầu được xếp hạng thứ nhất. Trong trường hợp này, nhà thầu phải cung cấp tất cả các thông tin cần thiết để Bên mời thầu có thể đánh giá phương án kỹ thuật thay thế, bao gồm: thuyết minh, giải pháp kỹ thuật, biện pháp tổ chức cung cấp dịch vụ, tiến độ thực hiện, chi phí... và các thông tin liên quan khác. Việc đánh giá phương án kỹ thuật thay thế trong E-HSDT thực hiện theo quy định tại Mục 5 Chương III.</p>
<p><b>13. Giá dự thầu và giảm giá</b></p>	<p>13.1. Giá dự thầu là giá do nhà thầu chào trong đơn dự thầu (chưa tính giảm giá), bao gồm toàn bộ các chi phí để thực hiện gói thầu. Nhà thầu sẽ điền giá dự thầu vào đơn dự thầu trên webform của hệ thống.</p> <p>13.2. Trường hợp nhà thầu có đề xuất giảm giá thì ghi tỷ lệ phần trăm giảm giá vào đơn dự thầu. Giá trị giảm giá này được hiểu là giảm đều theo tỷ lệ cho tất cả hạng mục trong các bảng giá dự thầu. Đối với loại hợp đồng theo đơn giá cố định, đơn giá điều chỉnh, giá trị giảm giá được tính trên giá dự thầu không bao gồm dự phòng.</p> <p>13.3. Các hạng mục phải được chào giá riêng trong các bảng giá dự thầu. Trường hợp tại cột “đơn giá” nhà thầu ghi là “0” thì được coi là nhà thầu đã phân bổ giá của hạng mục công việc này vào hạng mục công việc khác thuộc gói thầu, nhà thầu phải có trách nhiệm thực hiện tất cả các hạng mục công việc theo yêu cầu của E-HSMT bảo đảm chất lượng, tiến độ.</p> <p>13.4. Nhà thầu phải nộp E-HSDT cho toàn bộ công việc yêu cầu trong E-HSMT và ghi đơn giá dự thầu cho tất cả các công việc nêu trong cột “Danh mục dịch vụ” theo Mẫu số 11 Chương IV.</p> <p>13.5. Giá dự thầu của nhà thầu phải bao gồm toàn bộ các khoản thuế, phí, lệ phí (nếu có) áp theo thuế suất, mức phí, lệ phí tại thời điểm 28 ngày trước ngày có thời điểm đóng thầu. Trường hợp nhà thầu tuyên bố giá dự thầu không bao gồm thuế, phí, lệ phí (nếu có) thì E-HSDT của nhà thầu sẽ bị loại.</p> <p>13.6. Nhà thầu phải chịu trách nhiệm về giá dự thầu để thực hiện, hoàn thành các công việc theo đúng yêu cầu nêu trong E-HSMT. Trường hợp nhà thầu có đơn giá thấp khác thường, ảnh hưởng đến chất lượng gói thầu thì Bên mời thầu yêu cầu nhà thầu làm rõ về tính khả thi của đơn giá thấp khác thường đó.</p>
<p><b>14. Đồng tiền dự thầu và đồng tiền thanh toán</b></p>	<p>Đồng tiền dự thầu và đồng tiền thanh toán là VND.</p>
<p><b>15. Tài liệu chứng minh sự đáp ứng về kỹ thuật</b></p>	<p>15.1. Để chứng minh sự đáp ứng của dịch vụ so với yêu cầu của E-HSMT, nhà thầu phải cung cấp các tài liệu là một phần của E-HSDT (đính kèm file lên Hệ thống) để chứng minh rằng các dịch vụ mà mình cung cấp phù hợp với các yêu cầu và tiêu chuẩn kỹ thuật quy định tại Chương V.</p> <p>15.2. Các tiêu chuẩn về cung cấp dịch vụ chỉ mang tính mô tả mà không</p>



	<p>nhằm mục đích hạn chế nhà thầu. Nhà thầu có thể đưa ra các tiêu chuẩn chất lượng dịch vụ khác với điều kiện chứng minh được với Chủ đầu tư rằng những tiêu chuẩn thay thế này tương đương hoặc cao hơn so với những tiêu chuẩn quy định tại Chương V.</p>
<p><b>16. Tài liệu chứng minh năng lực và kinh nghiệm của nhà thầu</b></p>	<p>16.1. Nhà thầu kê khai các thông tin cần thiết vào các Mẫu trong Chương IV để cung cấp thông tin về năng lực, kinh nghiệm theo yêu cầu tại Mục 2 Chương III. Trường hợp nhà thầu được mời vào đối chiếu tài liệu, nhà thầu phải chuẩn bị sẵn sàng các tài liệu để đối chiếu với thông tin nhà thầu kê khai trong E-HSDT và để Chủ đầu tư lưu trữ.</p> <p>16.2. Trường hợp gói thầu đã áp dụng sơ tuyển, nếu có sự thay đổi về năng lực và kinh nghiệm của nhà thầu khi nộp E-HSDT và khi tham dự sơ tuyển thì phải cập nhật lại năng lực và kinh nghiệm của mình.</p>
<p><b>17. Thời hạn có hiệu lực của E-HSDT</b></p>	<p>17.1. E-HSDT có hiệu lực không ngắn hơn thời hạn nêu tại <b>E-BDL</b>.</p> <p>17.2. Trong trường hợp cần thiết, trước khi hết thời hạn hiệu lực của E-HSDT, Bên mời thầu có thể đề nghị các nhà thầu gia hạn hiệu lực của E-HSDT, đồng thời yêu cầu nhà thầu gia hạn tương ứng thời gian có hiệu lực của bảo đảm dự thầu (bằng thời gian hiệu lực E-HSDT sau khi gia hạn cộng thêm 30 ngày). Nếu nhà thầu không chấp nhận việc gia hạn hiệu lực của E-HSDT thì E-HSDT của nhà thầu sẽ không được xem xét tiếp. Trong trường hợp này, nhà thầu không phải nộp bản gốc thư bảo lãnh cho Bên mời thầu. Nhà thầu chấp nhận đề nghị gia hạn E-HSDT không được phép thay đổi bất kỳ nội dung nào của E-HSDT, trừ việc gia hạn hiệu lực của bảo đảm dự thầu. Việc đề nghị gia hạn và chấp thuận hoặc không chấp thuận gia hạn được thực hiện trên Hệ thống.</p>
<p><b>18. Bảo đảm dự thầu</b></p>	<p>18.1. Khi tham dự thầu qua mạng, nhà thầu phải thực hiện biện pháp bảo đảm dự thầu trước thời điểm đóng thầu theo một hoặc các hình thức thư bảo lãnh do đại diện hợp pháp của tổ chức tín dụng trong nước hoặc chi nhánh ngân hàng nước ngoài được thành lập theo pháp luật Việt Nam phát hành hoặc giấy chứng nhận bảo hiểm bảo lãnh của doanh nghiệp bảo hiểm phi nhân thọ trong nước, chi nhánh doanh nghiệp bảo hiểm phi nhân thọ nước ngoài được thành lập theo pháp luật Việt Nam hoặc Đặt cọc/Chuyển khoản vào tài khoản của Vietsovpetro. <b>Trường hợp giá trị bảo đảm dự thầu nhỏ hơn 50 triệu đồng thì thực hiện cam kết trong đơn dự thầu.</b> Đối với bảo lãnh dự thầu hoặc chứng nhận bảo hiểm bảo lãnh bằng văn bản giấy hoặc Đặt cọc/Chuyển khoản vào tài khoản của Vietsovpetro nhà thầu quét (scan) thư bảo lãnh của ngân hàng hoặc giấy chứng nhận bảo hiểm bảo lãnh hoặc Thư bảo lãnh (áp dụng trong trường hợp Đặt cọc/Chuyển khoản vào tài khoản của Vietsovpetro) và đính kèm khi nộp E-HSDT phát hành. Trường hợp E-HSDT được gia hạn hiệu lực theo quy định tại Mục 17.2 E-CDNT thì hiệu lực của bảo đảm dự thầu cũng phải được gia hạn tương ứng. Đối với nhà thầu liên danh, các thành viên liên danh phải sử dụng cùng thể thức bảo lãnh dự thầu.</p> <p>Trường hợp liên danh thì phải thực hiện biện pháp bảo đảm dự thầu theo một trong hai cách sau:</p> <p>a) Từng thành viên trong liên danh sẽ thực hiện riêng rẽ bảo đảm dự thầu nhưng bảo đảm tổng giá trị không thấp hơn mức yêu cầu quy định tại Mục 18.2 E-CDNT; nếu bảo đảm dự thầu của một thành viên trong liên danh được xác định là không hợp lệ thì E-HSDT của liên danh đó</p>

sẽ không được xem xét, đánh giá tiếp. Nếu bất kỳ thành viên nào trong liên danh vi phạm quy định của pháp luật dẫn đến không được hoàn trả giá trị bảo đảm dự thầu theo quy định tại điểm b Mục 18.5 E-CDNT thì giá trị bảo đảm dự thầu của tất cả thành viên trong liên danh sẽ không được hoàn trả;

b) Các thành viên trong liên danh thỏa thuận để một thành viên chịu trách nhiệm thực hiện biện pháp bảo đảm dự thầu cho thành viên liên danh đó và cho thành viên khác trong liên danh. Trong trường hợp này, bảo đảm dự thầu có thể bao gồm tên của liên danh hoặc tên của thành viên chịu trách nhiệm thực hiện biện pháp bảo đảm dự thầu cho các thành viên trong liên danh nhưng bảo đảm tổng giá trị không thấp hơn mức yêu cầu quy định tại Mục 18.2 E-CDNT. Nếu bất kỳ thành viên nào trong liên danh vi phạm quy định của pháp luật dẫn đến không được hoàn trả giá trị bảo đảm dự thầu theo quy định tại điểm b Mục 18.5 E-CDNT thì giá trị bảo đảm dự thầu của tất cả thành viên trong liên danh sẽ không được hoàn trả.

18.2. Giá trị, đồng tiền và thời gian có hiệu lực của bảo đảm dự thầu được quy định cụ thể tại **E-BDL**.

18.3. Bảo đảm dự thầu được coi là không hợp lệ khi thuộc một trong các trường hợp sau đây: có giá trị thấp hơn, thời gian có hiệu lực ngắn hơn so với yêu cầu quy định tại Mục 18.2 E-CDNT, không đúng tên đơn vị thụ hưởng, không có chữ ký hợp lệ ký trước khi Chủ đầu tư phát hành E-HSMT, có kèm theo các điều kiện gây bất lợi cho Chủ đầu tư, Bên mời thầu (trong đó bao gồm việc không đáp ứng đủ các cam kết theo quy định tại Mẫu số 04A hoặc Mẫu số 04B hoặc Mẫu số 04C Chương IV). Trường hợp áp dụng thư bảo lãnh hoặc giấy chứng nhận bảo hiểm bảo lãnh thì thư bảo lãnh hoặc giấy chứng nhận bảo hiểm bảo lãnh phải được đại diện hợp pháp của tổ chức tín dụng trong nước hoặc chi nhánh ngân hàng nước ngoài được thành lập theo pháp luật Việt Nam, doanh nghiệp bảo hiểm phi nhân thọ trong nước, chi nhánh doanh nghiệp bảo hiểm phi nhân thọ nước ngoài được thành lập theo pháp luật Việt Nam ký tên, đóng dấu (nếu có). Trường hợp áp dụng Thư bảo lãnh (*Đặt cọc/Chuyển khoản vào tài khoản của Vietsovetro*) phải được đại diện hợp pháp của nhà thầu ký tên, đóng dấu.

18.4. Nhà thầu không được lựa chọn sẽ được hoàn trả hoặc giải tỏa bảo đảm dự thầu theo thời hạn quy định **E-BDL**. Đối với nhà thầu được lựa chọn, bảo đảm dự thầu được hoàn trả hoặc giải tỏa khi hợp đồng có hiệu lực.

18.5. Các trường hợp phải nộp bản gốc thư bảo lãnh dự thầu, giấy chứng nhận bảo hiểm bảo lãnh (đối với trường hợp sử dụng bảo lãnh dự thầu bằng văn bản giấy) cho Bên mời thầu:

a) Nhà thầu được mời vào thương thảo hợp đồng và đối chiếu tài liệu;

b) Nhà thầu vi phạm quy định của pháp luật về đấu thầu dẫn đến không được hoàn trả giá trị bảo đảm dự thầu trong các trường hợp sau đây:

- Sau thời điểm đóng thầu và trong thời gian có hiệu lực của E-HSMT, nhà thầu có văn bản rút E-HSMT hoặc từ chối thực hiện một hoặc các công việc đã đề xuất trong E-HSMT theo yêu cầu của hồ sơ mời thầu;

- Nhà thầu có hành vi vi phạm quy định tại Mục 4 E-CDNT hoặc vi

	<p>phạm pháp luật về đấu thầu dẫn đến phải hủy thầu theo quy định tại điểm d và điểm đ Mục 33 E-CDNT;</p> <ul style="list-style-type: none"> <li>- Nhà thầu không thực hiện biện pháp bảo đảm thực hiện hợp đồng theo quy định tại Mục 38 E-CDNT;</li> <li>- Nhà thầu không tiến hành hoặc từ chối thương thảo hợp đồng và đối chiếu tài liệu trong thời hạn 05 ngày làm việc kể từ ngày nhận được thông báo mời thương thảo hợp đồng và đối chiếu tài liệu hoặc đã thương thảo hợp đồng và đã đối chiếu tài liệu nhưng từ chối hoặc không ký biên bản thương thảo hợp đồng và đối chiếu tài liệu, hoặc đưa ra những điều kiện khác với các nội dung trong E-HSĐT hoặc rút lại các cam kết trong E-HSĐT dẫn đến thương thảo Hợp đồng không thành công trừ trường hợp bất khả kháng;</li> <li>- Nhà thầu không tiến hành hoặc từ chối tiến hành hoàn thiện Hợp đồng trong thời hạn hai mươi (20) ngày, kể từ ngày nhận được thông báo trúng thầu của Bên mời thầu hoặc từ chối ký kết Hợp đồng trong thời hạn mười (10) ngày kể từ ngày đã hoàn thiện Hợp đồng, trừ trường hợp bất khả kháng.</li> </ul> <p>18.6. Trong vòng 05 ngày làm việc, kể từ ngày nhận được yêu cầu của bên mời thầu, nếu nhà thầu từ chối hoặc không nộp bản gốc thư bảo lãnh dự thầu, giấy chứng nhận bảo hiểm bảo lãnh (đối với trường hợp sử dụng bảo lãnh dự thầu bằng văn bản giấy) theo yêu cầu của Bên mời thầu thì nhà thầu sẽ bị xử lý theo đúng cam kết của nhà thầu trong đơn dự thầu.</p>
<b>19. Thời điểm đóng thầu</b>	<p>19.1. Thời điểm đóng thầu là thời điểm quy định tại <b>E-TBMT</b>.</p> <p>19.2. Chủ đầu tư có thể gia hạn thời điểm đóng thầu bằng cách sửa đổi E-TBMT. Khi gia hạn thời điểm đóng thầu, mọi trách nhiệm của Chủ đầu tư và nhà thầu theo thời điểm đóng thầu trước đó sẽ được thay đổi theo thời điểm đóng thầu mới được gia hạn.</p>
<b>20. Nộp, rút và sửa đổi E-HSĐT</b>	<p>20.1. Nộp E-HSĐT: Nhà thầu chỉ nộp một bộ E-HSĐT đối với một E-TBMT khi tham gia đấu thầu qua mạng. Trường hợp liên danh, thành viên đứng đầu liên danh (theo thỏa thuận trong liên danh) nộp E-HSĐT sau khi được sự chấp thuận của tất cả các thành viên trong liên danh.</p> <p>20.2. Sửa đổi, nộp lại E-HSĐT: Trường hợp cần sửa đổi E-HSĐT đã nộp, nhà thầu phải tiến hành rút toàn bộ E-HSĐT đã nộp trước đó để sửa đổi cho phù hợp. Sau khi hoàn thiện E-HSĐT, nhà thầu tiến hành nộp lại E-HSĐT mới. Trường hợp nhà thầu đã nộp E-HSĐT trước khi Chủ đầu tư thực hiện sửa đổi E-HSMT (nếu có) thì nhà thầu phải nộp lại E-HSĐT mới phù hợp với E-HSMT đã được sửa đổi.</p> <p>20.3. Rút E-HSĐT: nhà thầu được rút E-HSĐT trước thời điểm đóng thầu và Hệ thống sẽ thông báo cho nhà thầu tình trạng rút E-HSĐT (thành công hay không thành công). Hệ thống ghi lại thông tin về thời gian rút E-HSĐT của nhà thầu.</p> <p>20.4. Nhà thầu chỉ được rút, sửa đổi, nộp lại E-HSĐT trước thời điểm đóng thầu. Sau thời điểm đóng thầu, tất cả các E-HSĐT nộp thành công trên Hệ thống đều được mở thầu để đánh giá.</p>
<b>21. Mở thầu</b>	<p>21.1. Bên mời thầu phải tiến hành mở thầu và công khai biên bản mở thầu trên Hệ thống trong thời hạn không quá 02 giờ, kể từ thời điểm đóng thầu.</p>

	<p>Trường hợp không có nhà thầu nộp E-HSDT, Bên mời thầu báo cáo Chủ đầu tư xem xét gia hạn thời điểm đóng thầu hoặc tổ chức lại việc lựa chọn nhà thầu qua mạng.</p> <p>21.2. Biên bản mở thầu được đăng tải công khai trên Hệ thống, bao gồm các nội dung chủ yếu sau:</p> <p>a) Thông tin về gói thầu:</p> <ul style="list-style-type: none"> <li>- Số E-TBMT;</li> <li>- Tên gói thầu;</li> <li>- Tên Chủ đầu tư;</li> <li>- Hình thức lựa chọn nhà thầu;</li> <li>- Loại hợp đồng;</li> <li>- Thời điểm hoàn thành mở thầu;</li> <li>- Tổng số nhà thầu tham dự.</li> </ul> <p>b) Thông tin về các nhà thầu tham dự:</p> <ul style="list-style-type: none"> <li>- Tên nhà thầu;</li> <li>- Giá dự thầu;</li> <li>- Tỷ lệ phần trăm (%) giảm giá (nếu có);</li> <li>- Giá dự thầu sau giảm giá (nếu có);</li> <li>- Giá trị và hiệu lực bảo đảm dự thầu;</li> <li>- Thời gian có hiệu lực của E-HSDT;</li> <li>- Thời gian thực hiện gói thầu;</li> <li>- Các thông tin liên quan khác (nếu có).</li> </ul>
<p><b>22. Bảo mật</b></p>	<p>22.1. Thông tin liên quan đến việc đánh giá E-HSDT và đề nghị trao hợp đồng phải được giữ bí mật và không được phép tiết lộ cho các nhà thầu hay bất kỳ người nào không có liên quan chính thức đến quá trình lựa chọn nhà thầu cho tới khi công khai kết quả lựa chọn nhà thầu. Trong mọi trường hợp không được tiết lộ thông tin trong E-HSDT của nhà thầu này cho nhà thầu khác, trừ thông tin được công khai trong biên bản mở thầu.</p> <p>22.2. Trừ trường hợp làm rõ E-HSDT (nếu cần thiết) và thương thảo hợp đồng, đối chiếu tài liệu, nhà thầu không được phép tiếp xúc với Chủ đầu tư, Bên mời thầu về các vấn đề liên quan đến E-HSDT của mình và các vấn đề khác liên quan đến gói thầu trong suốt thời gian từ khi mở thầu cho đến khi công khai kết quả lựa chọn nhà thầu.</p>
<p><b>23. Làm rõ E-HSDT</b></p>	<p>23.1. Sau khi mở thầu, nhà thầu có trách nhiệm làm rõ E-HSDT theo yêu cầu của Bên mời thầu, kể cả về tư cách hợp lệ, năng lực, kinh nghiệm của nhà thầu. Đối với các nội dung đề xuất về kỹ thuật, tài chính nêu trong E-HSDT của nhà thầu, việc làm rõ phải bảo đảm nguyên tắc không làm thay đổi nội dung cơ bản của E-HSDT đã nộp, không thay đổi giá dự thầu.</p> <p>23.2. Trong quá trình đánh giá, việc làm rõ E-HSDT giữa nhà thầu và Bên mời thầu được thực hiện trực tiếp trên Hệ thống.</p> <p>23.3. Việc làm rõ E-HSDT chỉ được thực hiện giữa Bên mời thầu và nhà thầu có E-HSDT cần phải làm rõ. Đối với các nội dung làm rõ ảnh hưởng</p>



	<p>trực tiếp đến việc đánh giá tư cách hợp lệ, năng lực, kinh nghiệm và yêu cầu về kỹ thuật, tài chính, nếu quá thời hạn làm rõ mà nhà thầu không thực hiện làm rõ hoặc có thực hiện làm rõ nhưng không đáp ứng được yêu cầu làm rõ của Bên mời thầu thì Bên mời thầu sẽ đánh giá E-HSDT của nhà thầu theo E-HSDT nộp trước thời điểm đóng thầu. Bên mời thầu phải dành cho nhà thầu một khoảng thời gian hợp lý để nhà thầu thực hiện việc làm rõ E-HSDT.</p> <p>23.4. Trường hợp sau khi đóng thầu, nhà thầu phát hiện hồ sơ dự thầu thiếu các tài liệu chứng minh về tư cách hợp lệ, hợp đồng tương tự, năng lực sản xuất, báo cáo tài chính, nghĩa vụ kê khai thuế và nộp thuế, tài liệu về nhân sự, thiết bị cụ thể đã đề xuất trong hồ sơ dự thầu thì được gửi tài liệu đến bên mời thầu để làm rõ về tư cách hợp lệ, năng lực và kinh nghiệm của mình trong một khoảng thời gian quy định tại BDL. Bên mời thầu có trách nhiệm tiếp nhận những tài liệu làm rõ của nhà thầu để xem xét, đánh giá; các tài liệu bổ sung, làm rõ là một phần của hồ sơ dự thầu.</p> <p>23.5. Trường hợp có sự không thống nhất trong nội dung của E-HSDT hoặc có nội dung chưa rõ thì bên mời thầu yêu cầu nhà thầu làm rõ trên cơ sở tuân thủ quy định tại Mục 23.1 E-CDNT.</p> <p>23.6. Trường hợp có nghi ngờ về tính xác thực của các tài liệu do nhà thầu cung cấp, Chủ đầu tư, Bên mời thầu được xác minh với các tổ chức, cá nhân có liên quan đến nội dung của tài liệu.</p> <p>23.7. Trường hợp E-HSMT có yêu cầu về cam kết, hợp đồng nguyên tắc thuê thiết bị, cung cấp vật liệu chính, bảo hành, bảo trì, duy tu, bảo dưỡng mà E-HSDT không đính kèm các tài liệu này thì bên mời thầu yêu cầu nhà thầu làm rõ E-HSDT, bổ sung tài liệu trong một khoảng thời gian phù hợp nhưng không ít hơn 03 ngày làm việc để làm cơ sở đánh giá E-HSDT.</p>
<p><b>24. Các sai khác, đặt điều kiện và bỏ sót nội dung</b></p>	<p>Các định nghĩa sau đây sẽ được áp dụng cho quá trình đánh giá E-HSDT:</p> <p>24.1. “Sai khác” là các khác biệt so với yêu cầu nêu trong E-HSMT;</p> <p>24.2. “Đặt điều kiện” là việc đặt ra các điều kiện có tính hạn chế hoặc thể hiện sự không chấp nhận hoàn toàn đối với các yêu cầu nêu trong E-HSMT;</p> <p>24.3. “Bỏ sót nội dung” là việc nhà thầu không cung cấp được một phần hoặc toàn bộ thông tin hay tài liệu theo yêu cầu nêu trong E-HSMT.</p>
<p><b>25. Xác định tính đáp ứng của E-HSDT</b></p>	<p>25.1. Bên mời thầu sẽ xác định tính đáp ứng của E-HSDT dựa trên nội dung của E-HSDT theo quy định tại Mục 10 E-CDNT.</p> <p>25.2. E-HSDT đáp ứng cơ bản là E-HSDT đáp ứng các yêu cầu nêu trong E-HSMT mà không có các sai khác, đặt điều kiện hoặc bỏ sót nội dung cơ bản. Sai khác, đặt điều kiện hoặc bỏ sót nội dung cơ bản nghĩa là những điểm trong E-HSDT mà:</p> <p>a) Nếu được chấp nhận thì sẽ gây ảnh hưởng đáng kể đến phạm vi, chất lượng hay hiệu quả sử dụng của dịch vụ được quy định trong hợp đồng; gây hạn chế đáng kể và không thống nhất với E-HSMT đối với quyền hạn của Chủ đầu tư hoặc nghĩa vụ của nhà thầu trong hợp đồng;</p> <p>b) Nếu được sửa lại thì sẽ gây ảnh hưởng không công bằng đến vị thế cạnh tranh của nhà thầu khác có E-HSDT đáp ứng cơ bản yêu cầu nêu trong E-HSMT .</p>

	<p>25.3. Bên mời thầu phải kiểm tra các khía cạnh kỹ thuật của E-HSDT theo quy định tại Mục 15 E-CDNT nhằm khẳng định rằng tất cả các yêu cầu nêu trong Phần 2 – Yêu cầu về kỹ thuật đã được đáp ứng và E-HSDT không có những sai khác, đặt điều kiện hoặc bỏ sót các nội dung cơ bản.</p> <p>25.4. Nếu E-HSDT không đáp ứng cơ bản các yêu cầu nêu trong E-HSMT thì E-HSDT đó sẽ bị loại; không được phép sửa đổi các sai khác, đặt điều kiện hoặc bỏ sót nội dung cơ bản trong E-HSDT nhằm làm cho E-HSDT đó đáp ứng cơ bản E-HSMT.</p>
<p><b>26. Sai sót không nghiêm trọng</b></p>	<p>26.1. Với điều kiện E-HSDT đáp ứng cơ bản yêu cầu nêu trong E-HSMT thì bên mời thầu, tổ chuyên gia có thể chấp nhận các sai sót mà không phải là những sai khác, đặt điều kiện hay bỏ sót nội dung cơ bản trong E-HSDT.</p> <p>26.2. Với điều kiện E-HSDT đáp ứng cơ bản yêu cầu nêu trong E-HSMT, bên mời thầu, tổ chuyên gia có thể yêu cầu nhà thầu cung cấp các thông tin hoặc tài liệu cần thiết trong thời hạn hợp lý để sửa chữa những điểm chưa phù hợp hoặc sai sót không nghiêm trọng trong E-HSDT liên quan đến các yêu cầu về tài liệu. Yêu cầu cung cấp các thông tin và các tài liệu để khắc phục các sai sót này không được liên quan đến bất kỳ yếu tố nào của giá dự thầu. E-HSDT của nhà thầu bị loại nếu không đáp ứng yêu cầu này của bên mời thầu.</p> <p>26.3. Với điều kiện E-HSDT đáp ứng cơ bản yêu cầu nêu trong E-HSMT, bên mời thầu, tổ chuyên gia điều chỉnh các sai sót không nghiêm trọng và có thể định lượng được liên quan đến giá dự thầu; giá dự thầu sẽ được điều chỉnh để phản ánh chi phí cho các hạng mục bị thiếu hoặc chưa đáp ứng yêu cầu; việc điều chỉnh này chỉ nhằm mục đích so sánh các E-HSDT.</p>
<p><b>27. Nhà thầu phụ</b></p>	<p>27.1. Nhà thầu phụ là tổ chức, cá nhân ký kết hợp đồng với nhà thầu để thực hiện một phần công việc trong bảng giá dự thầu; không bao gồm tổ chức, cá nhân cung cấp, nguyên liệu, nhiên liệu, vật liệu, vật tư, cấu kiện bán thành phẩm, thiết bị, cho thuê thiết bị thi công. Việc nhà thầu thuê nhân công để thực hiện gói thầu không phải là sử dụng nhà thầu phụ. Nhà thầu phải kê khai Nhà thầu phụ và các hạng mục công việc dành cho Nhà thầu phụ theo Mẫu số 09A Chương IV. Trường hợp tại thời điểm tham dự thầu, chưa xác định được Nhà thầu phụ thì phải kê khai các hạng mục công việc dự kiến dành cho Nhà thầu phụ.</p> <p>27.2. Nhà thầu chỉ được sử dụng nhà thầu phụ thực hiện các công việc với tổng giá trị dành cho nhà thầu phụ không vượt quá tỷ lệ phần trăm (%) trên giá dự thầu của nhà thầu theo quy định tại <b>E-BDL</b>.</p> <p>27.3. Việc sử dụng nhà thầu phụ sẽ không làm thay đổi các trách nhiệm của nhà thầu. Nhà thầu phải chịu trách nhiệm về khối lượng, chất lượng, tiến độ và các trách nhiệm khác đối với phần công việc do nhà thầu phụ thực hiện. Năng lực và kinh nghiệm của nhà thầu phụ sẽ không được xem xét khi đánh giá E-HSDT của nhà thầu. Bản thân nhà thầu phải đáp ứng các tiêu chí năng lực và kinh nghiệm (không xét đến năng lực và kinh nghiệm của nhà thầu phụ).</p> <p>27.4. Nhà thầu được ký kết hợp đồng với các nhà thầu phụ trong danh sách các nhà thầu phụ nêu trong E-HSDT hoặc ký với nhà thầu phụ được chủ đầu tư chấp thuận để tham gia thực hiện công việc gói thầu.</p> <p>27.5. Nhà thầu chính không được sử dụng nhà thầu phụ cho công việc khác ngoài công việc đã kê khai sử dụng nhà thầu phụ nêu trong E-</p>

	<p>HSDT; việc thay thế, bổ sung nhà thầu phụ ngoài danh sách các nhà thầu phụ đã nêu trong E-HSDT chỉ được thực hiện khi có lý do xác đáng, hợp lý và được Chủ đầu tư chấp thuận; trường hợp sử dụng nhà thầu phụ cho công việc khác ngoài công việc đã kê khai sử dụng nhà thầu phụ có giá trị từ 10% trở lên (sau khi trừ phần công việc thuộc trách nhiệm của nhà thầu phụ) tính trên giá hợp đồng đã ký kết thì được coi là hành vi “chuyển nhượng thầu”.</p>
<p><b>28. Ưu đãi trong lựa chọn nhà thầu</b> <b>- Không áp dụng.</b></p>	<p>28.1. Đối tượng được hưởng ưu đãi: Nhà thầu có sử dụng số lượng lao động nữ từ 25% trở lên; số lượng lao động là thương binh, người khuyết tật từ 25% trở lên; số lượng lao động là người dân tộc thiểu số từ 25% trở lên và các nội dung ưu đãi khác theo quy định tại <b>E-BDL</b>.</p> <p>28.2. Cách tính ưu đãi: Xếp hạng cao hơn cho nhà thầu thuộc đối tượng được hưởng ưu đãi trong trường hợp nhà thầu thuộc đối tượng được hưởng ưu đãi và nhà thầu không thuộc đối tượng được hưởng ưu đãi được đánh giá ngang nhau.</p> <p>28.3. Trường hợp thuộc đối tượng ưu đãi thì phải đính kèm tài liệu chứng minh trong E-HSDT.</p>
<p><b>29. Đánh giá E-HSDT</b></p>	<p>29.1. Bên mời thầu áp dụng phương pháp đánh giá theo quy định tại E-BDL để đánh giá E-HSDT.</p> <p>29.2. Căn cứ vào E-HSDT của các nhà thầu đã nộp trên Hệ thống và phương pháp đánh giá E-HSDT tại Mục 29.1 E-CDNT, Bên mời thầu chọn 01 trong 02 quy trình đánh giá E-HSDT dưới đây cho phù hợp để đánh giá E-HSDT. Bên mời thầu đánh giá trực tiếp trên cơ sở E-HSDT nhà thầu đã nộp.</p> <p>29.3. Quy trình 1 (áp dụng đối với phương pháp “Giá đánh giá” và “Giá thấp nhất”):</p> <p>a) Bước 1: Đánh giá tính hợp lệ theo quy định tại Mục 1 Chương III:</p> <ul style="list-style-type: none"> <li>- Bên mời thầu căn cứ vào thông tin nhà thầu kê khai trên tài liệu đính kèm để đánh giá: tư cách hợp lệ trên cơ sở cam kết của nhà thầu trong E-HSDT. Trường hợp tổ chuyên gia phát hiện nhà thầu cam kết không trung thực dẫn đến làm sai lệch kết quả lựa chọn nhà thầu thì nhà thầu sẽ bị coi là có hành vi gian lận trong đấu thầu.</li> <li>- Tổ chuyên gia đánh giá tính hợp lệ của bảo đảm dự thầu, thỏa thuận liên danh (đối với trường hợp liên danh).</li> <li>- Nhà thầu được đánh giá là đạt ở tất cả nội dung về tính hợp lệ thì được chuyển sang đánh giá về năng lực, kinh nghiệm.</li> </ul> <p>b) Bước 2: Đánh giá về năng lực và kinh nghiệm theo quy định tại Mục 2 Chương III:</p> <ul style="list-style-type: none"> <li>- Bên mời thầu căn cứ vào thông tin nhà thầu kê khai trên tài liệu đính kèm để đánh giá: Lịch sử hoàn thành hợp đồng, thực hiện nghĩa vụ thuế, doanh thu bình quân hằng năm trên cơ sở thông tin kê khai trong E-HSDT.</li> <li>- Đối với nội dung đánh giá về hợp đồng tương tự, tổ chuyên gia căn cứ vào thông tin nhà thầu kê khai trên tài liệu đính kèm để đánh giá;</li> <li>- Đối với các nội dung về nhân sự chủ chốt, thiết bị chủ yếu (nếu có), tổ</li> </ul>

chuyên gia đánh giá trên cơ sở thông tin kê khai của nhà thầu.

- Nhà thầu được đánh giá là đạt ở các nội dung về năng lực, kinh nghiệm thì được chuyển sang đánh giá về kỹ thuật.

c) Bước 3: Đánh giá về kỹ thuật theo quy định tại Mục 3 Chương III. Nhà thầu được đánh giá là đạt về kỹ thuật thì được chuyển sang đánh giá về tài chính.

d) Bước 4: Đánh giá về tài chính theo quy định tại Mục 4 Chương III.

đ) Bước 5: Sau khi đánh giá về tài chính, Bên mời thầu lập danh sách xếp hạng nhà thầu. Việc xếp hạng nhà thầu thực hiện theo quy định tại E-BDL. Trường hợp chỉ có một nhà thầu vượt qua bước đánh giá về tài chính thì không cần phải xếp hạng nhà thầu.

e) Nhà thầu xếp hạng thứ nhất được mời vào đối chiếu tài liệu và thương thảo hợp đồng theo quy định tại Mục 30 E-CDNT. Nhà thầu được mời vào đối chiếu tài liệu và thương thảo hợp đồng không đáp ứng quy định của E-HSMT thì mời nhà thầu xếp hạng tiếp theo vào đối chiếu và thương thảo hợp đồng.

29.4. Quy trình 2 (chỉ áp dụng đối với phương pháp “giá thấp nhất” và các nhà thầu, E-HSDT đều không có bất kỳ ưu đãi nào):

a) Bước 1: Xếp hạng nhà thầu căn cứ vào giá dự thầu, nhà thầu có giá dự thầu thấp nhất được xếp hạng thứ nhất. Bên mời thầu tiến hành đánh giá E-HSDT của nhà thầu có giá dự thầu thấp nhất căn cứ vào biên bản mở thầu trên Hệ thống. Trường hợp có nhiều nhà thầu có giá dự thầu thấp nhất bằng nhau thì tiến hành đánh giá tất cả các nhà thầu này.

b) Bước 2: Đánh giá tính hợp lệ theo quy định tại điểm a Mục 29.3 E-CDNT.

c) Bước 3: Đánh giá về năng lực và kinh nghiệm theo quy định tại điểm b Mục 29.3 E-CDNT.

d) Bước 4: Đánh giá về kỹ thuật theo quy định tại điểm c Mục 29.3 E-CDNT.

đ) Bước 5: Nhà thầu đáp ứng về mặt kỹ thuật sẽ được mời vào đối chiếu tài liệu và thương thảo hợp đồng.

Trường hợp E-HSDT của nhà thầu xếp hạng thứ nhất không đáp ứng thì thực hiện các bước đánh giá nêu trên đối với nhà thầu xếp hạng tiếp theo.

29. 5. Nguyên tắc đánh giá E-HSDT:

a) Bên mời thầu đánh giá trực tiếp trên cơ sở E-HSDT nhà thầu đã nộp. Trường hợp các thông tin mà nhà thầu cam kết, kê khai trong E-HSDT không trung thực dẫn đến làm sai lệch kết quả đánh giá E-HSDT của nhà thầu thì nhà thầu sẽ bị coi là có hành vi gian lận;

b) Trường hợp nhân sự chủ chốt, thiết bị chủ yếu (nếu có) mà nhà thầu đề xuất trong E-HSDT không đáp ứng yêu cầu, Bên mời thầu cho phép nhà thầu bổ sung, thay thế. Nhà thầu chỉ được phép bổ sung, thay thế một lần đối với từng vị trí nhân sự, thiết bị trong một khoảng thời gian phù hợp nhưng không ít hơn 03 ngày làm việc. Trường hợp nhà thầu không có nhân sự, thiết bị thay thế đáp ứng yêu cầu của E-HSMT thì nhà thầu bị loại. Trong mọi trường hợp, nếu nhà thầu kê khai nhân sự, thiết bị không trung thực thì nhà thầu không được thay thế nhân sự, thiết bị khác, E-HSDT của nhà thầu bị loại và nhà thầu sẽ bị coi là gian lận theo quy định tại Mục 4

	<p>E-CDNT và bị xử lý theo quy định;</p> <p>c) Đối với các nội dung ngoài các nội dung nêu tại các điểm a và b Mục này, trường hợp có sự không thống nhất giữa thông tin kê khai trên webform và file đính kèm thì thông tin theo file đính kèm là cơ sở để xem xét, đánh giá;</p> <p>d) Nhà thầu được mời vào đối chiếu tài liệu phải chuẩn bị các tài liệu để đối chiếu, chứng minh các thông tin mà nhà thầu kê khai trong E-HSDT.</p>
<p><b>30. Đối chiếu tài liệu</b></p>	<p>30.1. Nhà thầu xếp thứ nhất được mời vào đối chiếu tài liệu. Nhà thầu phải nộp một bộ tài liệu chứng minh tính hợp lệ, năng lực và kinh nghiệm cho bên mời thầu để đối chiếu với thông tin nhà thầu kê khai trong E-HSDT, bao gồm:</p> <p>a) Bản gốc bảo đảm dự thầu (đối với trường hợp sử dụng thư bảo lãnh hoặc giấy chứng nhận bảo hiểm bảo lãnh bằng văn bản giấy) hoặc tiền mặt theo quy định tại Mục 18.7 E-CDNT;</p> <p>b) Các tài liệu chứng minh về hợp đồng tương tự mà nhà thầu kê khai, đính kèm trong E-HSDT (hợp đồng, biên bản nghiệm thu, thanh lý, thông tin về hóa đơn theo quy định của pháp luật...);</p> <p>c) Tài liệu chứng minh khả năng huy động nhân sự, thiết bị, bằng cấp, chứng chỉ của nhân sự mà nhà thầu kê khai trong E-HSDT;</p> <p>d) Tài liệu khác (nếu có).</p> <p>30.2. Nhà thầu có tài liệu đối chiếu phù hợp sẽ được xét duyệt trúng thầu. Đối với số liệu về thuế, doanh thu từ năm 2021 trở đi do nhà thầu tự cập nhật không phù hợp với số liệu trên Hệ thống thuế điện tử dẫn đến làm sai lệch kết quả lựa chọn nhà thầu thì nhà thầu bị loại và bị coi là có hành vi gian lận quy định tại điểm b Mục 4.4 E-CDNT.</p>
<p><b>31. Thương thảo hợp đồng</b></p>	<p>31.1. Việc thương thảo hợp đồng thực hiện theo quy định tại <b>E-BDL</b>;</p> <p>31.2. Trường hợp áp dụng thương thảo hợp đồng phải dựa trên các cơ sở sau đây:</p> <p>a) Báo cáo đánh giá E-HSDT;</p> <p>b) E-HSDT và các tài liệu làm rõ E-HSDT (nếu có) của nhà thầu;</p> <p>c) E-HSMT bao gồm điều kiện chung, điều kiện cụ thể của hợp đồng và các tài liệu làm rõ, sửa đổi E-HSMT (nếu có).</p> <p>31.3. Nguyên tắc thương thảo hợp đồng:</p> <p>a) Không tiến hành thương thảo đối với các nội dung mà nhà thầu đã chào thầu theo đúng yêu cầu của E-HSMT;</p> <p>b) Việc thương thảo hợp đồng không được làm thay đổi đơn giá dự thầu của nhà thầu;</p> <p>31.4. Nội dung thương thảo hợp đồng:</p> <p>a) Thương thảo về những nội dung chưa đủ chi tiết, chưa rõ hoặc chưa phù hợp, chưa thống nhất giữa E-HSMT và E-HSDT, giữa các nội dung khác nhau trong E-HSDT có thể dẫn đến các phát sinh, tranh chấp hoặc ảnh hưởng đến trách nhiệm của các bên trong quá trình thực hiện hợp đồng;</p> <p>b) Thương thảo về các vấn đề phát sinh trong quá trình lựa chọn nhà</p>

	<p>thầu (nếu có) nhằm mục tiêu hoàn thiện các nội dung chi tiết của gói thầu;</p> <p>c) Thương thảo về các sai sót không nghiêm trọng quy định tại Mục 29 E-CDNT;</p> <p>d) Trong quá trình thương thảo, nhà thầu không được thay đổi nhân sự chủ chốt (nhân sự đã đề xuất trong E-HSDT hoặc nhân sự đã được thay thế trước khi thương thảo hợp đồng), trừ trường hợp do thời gian đánh giá E-HSDT kéo dài hơn so với quy định hoặc vì lý do bất khả kháng mà các vị trí nhân sự chủ chốt do nhà thầu đã đề xuất không thể tham gia thực hiện hợp đồng. Trong trường hợp đó, nhà thầu được quyền thay đổi nhân sự khác nhưng phải bảo đảm nhân sự dự kiến thay thế có trình độ, kinh nghiệm, năng lực tương đương hoặc cao hơn với nhân sự đã đề xuất và nhà thầu không được thay đổi giá dự thầu.</p> <p>đ) Thương thảo về các nội dung cần thiết khác.</p> <p>31.5. Trong quá trình thương thảo hợp đồng, các bên tham gia thương thảo tiến hành hoàn thiện dự thảo văn bản hợp đồng; E-ĐKCT của hợp đồng, phụ lục hợp đồng gồm danh mục chi tiết về phạm vi công việc, biểu giá, tiến độ thực hiện (nếu có).</p> <p>31.6. Trong quá trình thương thảo hợp đồng, các bên tham gia thương thảo tiến hành hoàn thiện dự thảo văn bản hợp đồng; E-ĐKCT của hợp đồng, phụ lục hợp đồng gồm danh mục chi tiết về phạm vi cung cấp, bảng giá, tiến độ thực hiện.</p> <p>31.7. Trường hợp thương thảo không thành công, Bên mời thầu báo cáo Chủ đầu tư xem xét, quyết định mời nhà thầu xếp hạng tiếp theo vào thương thảo; trường hợp thương thảo với các nhà thầu xếp hạng tiếp theo không thành công thì Bên mời thầu báo cáo Chủ đầu tư xem xét, quyết định hủy thầu theo quy định tại điểm a Mục 33.1 E-CDNT.</p> <p>31.8. Trường hợp vì lý do khách quan, bất khả kháng dẫn đến nhà thầu không thể thương thảo hợp đồng trực tiếp với bên mời thầu, bên mời thầu có thể xem xét, thương thảo qua mạng.</p>
<p><b>32. Điều kiện xét duyệt trúng thầu</b></p>	<p>Nhà thầu được xem xét, đề nghị trúng thầu khi đáp ứng đủ các điều kiện sau đây:</p> <p>32.1. Có E-HSDT hợp lệ theo quy định tại Mục 1 Chương III;</p> <p>32.2. Có năng lực và kinh nghiệm đáp ứng yêu cầu theo quy định tại Mục 2 Chương III;</p> <p>32.3. Có đề xuất về kỹ thuật đáp ứng yêu cầu theo quy định tại Mục 3 Chương III;</p> <p>32.4. Có sai lệch thiếu không quá 10% giá dự thầu;</p> <p>32.5. Đáp ứng điều kiện theo quy định tại <b>E-BDL</b>;</p> <p>32.6. Có giá đề nghị trúng thầu (đã bao gồm thuế, phí, lệ phí (nếu có)) không vượt giá gói thầu được phê duyệt. Trường hợp dự toán của gói thầu được phê duyệt thấp hơn hoặc cao hơn giá gói thầu được phê duyệt thì dự toán này sẽ thay thế giá gói thầu để làm cơ sở xét duyệt trúng thầu.</p>
<p><b>33. Hủy thầu</b></p>	<p>33.1. Các trường hợp hủy thầu bao gồm:</p> <p>a) Tất cả E-HSDT không đáp ứng được các yêu cầu của E-HSMT;</p>

	<p>b) Thay đổi mục tiêu, phạm vi mua sắm làm thay đổi khối lượng công việc, tiêu chí đánh giá đã ghi trong E-HSMT theo quyết định của Chủ đầu tư.</p> <p>c) E-HSMT không tuân thủ các quy định của pháp luật về đấu thầu hoặc quy định khác của pháp luật có liên quan dẫn đến nhà thầu được lựa chọn không đáp ứng yêu cầu để thực hiện gói thầu;</p> <p>d) Nhà thầu trúng thầu thực hiện hành vi bị cấm quy định tại mục 4 Hành vi bị cấm – Chương I Chỉ dẫn nhà thầu;;</p> <p>đ) Tổ chức, cá nhân khác ngoài nhà thầu trúng thầu thực hiện hành vi bị cấm quy định tại mục 4 Hành vi bị cấm – Chương I Chỉ dẫn nhà thầu dẫn đến sai lệch kết quả lựa chọn nhà thầu.</p> <p>33.2. Tổ chức, cá nhân vi phạm quy định pháp luật về đấu thầu dẫn đến hủy thầu theo quy định tại các điểm c, d và đ Mục 33.1 E-CDNT phải đền bù chi phí cho các bên liên quan và bị xử lý theo quy định của pháp luật.</p> <p>33.3. Trường hợp hủy thầu theo quy định tại Mục 33.1 E-CDNT, trong thời hạn 05 ngày làm việc, Chủ đầu tư, Bên mời thầu phải hoàn trả hoặc giải toả bảo đảm dự thầu cho nhà thầu đã nộp bản gốc bảo đảm dự thầu, trừ trường hợp nhà thầu vi phạm quy định tại điểm d và điểm đ Mục 33.1 E-CDNT.</p>
<p><b>34. Thông báo kết quả lựa chọn nhà thầu</b></p>	<p>34.1. Chủ đầu tư đăng tải thông báo kết quả lựa chọn nhà thầu trên Hệ thống kèm theo báo cáo đánh giá E-HSMT trong 05 ngày làm việc, kể từ ngày phê duyệt kết quả lựa chọn nhà thầu. Nội dung thông báo kết quả lựa chọn nhà thầu như sau:</p> <p>a) Thông tin về gói thầu:</p> <ul style="list-style-type: none"> <li>- Số E-TBMT;</li> <li>- Tên gói thầu;</li> <li>- Giá gói thầu hoặc dự toán được duyệt (nếu có);</li> <li>- Tên Chủ đầu tư;</li> <li>- Hình thức lựa chọn nhà thầu;</li> <li>- Loại hợp đồng;</li> <li>- Thời gian thực hiện gói thầu;</li> </ul> <p>b) Thông tin về nhà thầu trúng thầu:</p> <ul style="list-style-type: none"> <li>- Mã số thuế;</li> <li>- Tên nhà thầu;</li> <li>- Giá dự thầu;</li> <li>- Giá dự thầu sau giảm giá (nếu có);</li> <li>- Điểm kỹ thuật (nếu có);</li> <li>- Giá đánh giá (nếu có);</li> <li>- Giá trúng thầu;</li> <li>- Thời gian thực hiện gói thầu;</li> <li>- Thời gian thực hiện hợp đồng.</li> </ul> <p>c) Danh sách nhà thầu không được lựa chọn và tóm tắt về lý do không</p>



	<p>được lựa chọn của từng nhà thầu.</p> <p>34.2. Trường hợp hủy thầu theo quy định tại điểm a Mục 33.1 E-CDNT, trong thông báo kết quả lựa chọn nhà thầu và trên Hệ thống phải nêu rõ lý do hủy thầu.</p>
<b>35. Thay đổi khối lượng dịch vụ</b>	<p>35.1. Vào thời điểm trao hợp đồng, Bên mời thầu có quyền tăng hoặc giảm khối lượng dịch vụ nêu trong Chương IV với điều kiện sự thay đổi đó không vượt quá tỷ lệ quy định tại <b>E-BDL</b> và không có bất kỳ thay đổi nào về đơn giá hay các điều kiện, điều khoản khác của E-HSDT và E-HSMT. Tỷ lệ tăng, giảm khối lượng không vượt quá 10%.</p> <p>35.2. Tùy chọn mua thêm:</p> <p>Trước khi hợp đồng hết hiệu lực, Chủ đầu tư có quyền mua bổ sung khối lượng dịch vụ của gói thầu ngoài khối lượng nêu trong Chương IV với điều kiện không vượt quá tỷ lệ quy định tại <b>E-BDL</b> và đáp ứng quy định tại khoản 8 Điều 39 Luật Đấu thầu.</p>
<b>36. Thông báo chấp thuận E-HSDT và trao hợp đồng</b>	<p>Sau khi Chủ đầu tư đăng tải thông báo kết quả lựa chọn nhà thầu, Bên mời thầu gửi thông báo chấp thuận E-HSDT và trao hợp đồng thông qua Hệ thống, bao gồm cả yêu cầu về biện pháp bảo đảm thực hiện hợp đồng, thời gian hoàn thiện, ký kết hợp đồng theo mẫu quy định tại Phần 3 cho nhà thầu trúng thầu. Thông báo chấp thuận E-HSDT và thông báo trao hợp đồng là một phần của hồ sơ hợp đồng. Trường hợp nhà thầu trúng thầu không hoàn thiện, ký kết hợp đồng hoặc không nộp bảo đảm thực hiện hợp đồng theo thời hạn nêu trong thông báo chấp thuận E-HSDT và trao hợp đồng thì nhà thầu sẽ bị loại và không được hoàn trả giá trị bảo đảm dự thầu theo quy định tại Mục 18.5 E-CDNT. Thời hạn nêu trong thông báo chấp thuận E-HSDT được tính kể từ ngày Bên mời thầu gửi thông báo chấp thuận này cho nhà thầu trúng thầu trên Hệ thống.</p>
<b>37. Điều kiện ký kết hợp đồng</b>	<p>37.1. Tại thời điểm ký kết hợp đồng, E-HSDT của nhà thầu được lựa chọn còn hiệu lực.</p> <p>37.2. Tại thời điểm ký kết hợp đồng, nhà thầu được lựa chọn phải bảo đảm đáp ứng yêu cầu về năng lực kỹ thuật, tài chính để thực hiện gói thầu theo yêu cầu của E-HSMT. Trường hợp thực tế nhà thầu không còn đáp ứng cơ bản yêu cầu về năng lực, kinh nghiệm theo quy định nêu trong E-HSMT thì Chủ đầu tư sẽ từ chối ký kết hợp đồng với nhà thầu. Chủ đầu tư sẽ hủy quyết định phê duyệt kết quả lựa chọn nhà thầu, thông báo chấp thuận E-HSDT và trao hợp đồng trước đó và mời nhà thầu xếp hạng tiếp theo vào đối chiếu tài liệu và thương thảo hợp đồng.</p> <p>37.3. Chủ đầu tư phải bảo đảm các điều kiện về vốn tạm ứng, vốn thanh toán và các điều kiện cần thiết khác để triển khai thực hiện gói thầu theo đúng tiến độ.</p>
<b>38. Bảo đảm thực hiện hợp đồng</b>	<p>38.1. Trước khi ký kết hợp đồng hoặc trước thời điểm hợp đồng có hiệu lực, nhà thầu trúng thầu phải thực hiện biện pháp bảo đảm thực hiện hợp đồng theo quy định tại Phần 3. Trường hợp áp dụng bảo lãnh thực hiện hợp đồng phải sử dụng mẫu tại Phần 3 hoặc một mẫu khác được Chủ đầu tư chấp thuận.</p> <p>38.2. Nhà thầu không được hoàn trả bảo đảm thực hiện hợp đồng trong</p>

	<p>trường hợp sau đây:</p> <p>a) Từ chối thực hiện hợp đồng khi hợp đồng có hiệu lực;</p> <p>b) Vi phạm thỏa thuận trong hợp đồng;</p> <p>c) Thực hiện hợp đồng chậm tiến độ do lỗi của mình nhưng từ chối gia hạn hiệu lực của bảo đảm thực hiện hợp đồng.</p>
<b>39. Giải quyết kiến nghị trong đấu thầu</b>	<p>39.1. Khi thấy quyền và lợi ích hợp pháp bị ảnh hưởng, nhà thầu, cơ quan, tổ chức được kiến nghị người có thẩm quyền, chủ đầu tư xem xét lại các vấn đề trong quá trình lựa chọn nhà thầu, kết quả lựa chọn nhà thầu theo quy định của Bên mời thầu.</p> <p>39.2. Trường hợp kiến nghị lên Chủ đầu tư, nhà thầu, cơ quan, tổ chức gửi kiến nghị trực tiếp trên Hệ thống. Trường hợp kiến nghị lên Người có thẩm quyền, nhà thầu gửi kiến nghị theo địa chỉ quy định tại <b>E-BDL</b>.</p>
<b>40. Giám sát quá trình lựa chọn nhà thầu</b>	<p>Khi phát hiện hành vi, nội dung không phù hợp quy định của pháp luật đấu thầu, nhà thầu có trách nhiệm thông báo cho tổ chức, cá nhân thực hiện nhiệm vụ giám sát theo quy định tại <b>E-BDL</b>.</p>



## Chương II. BẢNG DỮ LIỆU ĐẦU THẦU

<b>E-CDNT 1.1</b>	Tên Chủ đầu tư: <b>Liên Doanh Việt - Nga Vietsovpetro.</b>
<b>E-CDNT 1.2</b>	Tên gói thầu: <b>Thuê về chõm cầu cho bình áp lực giàn BK-26</b> Tên dự án/dự toán mua sắm là: Lô 09-1 (BK-26)
<b>E-CDNT 3</b>	Nguồn vốn (hoặc phương thức thu xếp vốn): <b>Lô 09-1 (BK-26)</b> Số lượng, số hiệu các phần thuộc gói thầu: <b>trọn gói (không chia nhóm)</b>
<b>E-CDNT 5.1 (c)</b>	<p>Bảo đảm cạnh tranh trong đấu thầu theo quy định như sau:</p> <ul style="list-style-type: none"> <li>- Nhà thầu tham dự thầu không có cổ phần hoặc vốn góp trên 30% với: [...] [Chủ đầu tư/Bên mời thầu], trừ trường hợp nhà thầu là công ty thành viên, công ty con của tập đoàn, tổng công ty nhà nước có ngành, nghề sản xuất, kinh doanh chính phù hợp với tính chất gói thầu của tập đoàn, tổng công ty nhà nước đó.</li> <li>- Nhà thầu tham dự thầu không có cổ phần hoặc vốn góp với các nhà thầu tư vấn; không cùng có cổ phần hoặc vốn góp trên 20% của một tổ chức, cá nhân khác với từng bên, cụ thể như sau: <ul style="list-style-type: none"> <li>+ Tư vấn lập, thẩm tra thiết kế kỹ thuật, thiết kế bản vẽ thi công, dự toán, thiết kế kỹ thuật tổng thể: [...] [ghi đầy đủ tên và địa chỉ của đơn vị tư vấn (nếu có)];</li> <li>+ Tư vấn thẩm định giá: [...] [ghi đầy đủ tên và địa chỉ của đơn vị tư vấn (nếu có)];</li> <li>+ Tư vấn giám sát thực hiện hợp đồng, kiểm định: [...] [ghi đầy đủ tên và địa chỉ của đơn vị tư vấn (nếu có)];</li> <li>+ Tư vấn lập, thẩm định HSMT: [...] [ghi đầy đủ tên và địa chỉ của đơn vị tư vấn (nếu có)];</li> <li>+ Tư vấn đánh giá HSDT: [...] [ghi đầy đủ tên và địa chỉ của đơn vị tư vấn (nếu có)];</li> <li>+ Tư vấn thẩm định kết quả lựa chọn nhà thầu: [...] [ghi đầy đủ tên và địa chỉ của đơn vị tư vấn (nếu có)];</li> <li>+ Tư vấn quản lý dự án, quản lý hợp đồng, tư vấn khác mà các dịch vụ tư vấn này có phần công việc liên quan trực tiếp tới gói thầu: [...] [ghi đầy đủ tên và địa chỉ của đơn vị tư vấn (nếu có)];</li> </ul> </li> </ul> <p>Nhà thầu tham dự thầu không cùng thuộc một cơ quan hoặc tổ chức trực tiếp quản lý với nhà thầu tư vấn (đã nêu trên)*.</p> <ul style="list-style-type: none"> <li>- Đơn vị sự nghiệp công lập và chủ đầu tư, bên mời thầu có cùng một cơ quan trực tiếp quản lý, góp vốn khi tham dự thầu các gói thầu của nhau không phải đáp ứng quy định độc lập về pháp lý và độc lập về tài chính giữa nhà thầu với chủ đầu tư, bên mời thầu.</li> <li>- Đơn vị sự nghiệp công lập và doanh nghiệp có cùng một cơ quan trực tiếp quản lý, góp vốn khi tham dự thầu các gói thầu của nhau không phải đáp ứng quy định độc lập về pháp lý và độc lập về tài chính giữa nhà thầu với chủ đầu tư, bên mời thầu.</li> </ul> <p>Tỷ lệ cổ phần, vốn góp giữa các bên được xác định tại thời điểm đóng thầu và theo tỷ lệ ghi trong giấy chứng nhận đăng ký doanh nghiệp, quyết định</p>

	<p>thành lập, các giấy tờ khác có giá trị tương đương.</p> <p>Trường hợp nhà thầu tham dự thầu với tư cách liên danh hoặc nhà thầu tư vấn được lựa chọn với tư cách liên danh, tỷ lệ sở hữu vốn của tổ chức, cá nhân khác trong liên danh được xác định theo công thức sau:</p> <p>"Tỷ lệ sở hữu vốn" = <math>\sum_{(i=1)}^n [(X_i \times Y_i)]</math></p> <p>Trong đó:</p> <p>Xi: Tỷ lệ sở hữu vốn của tổ chức, cá nhân khác trong thành viên liên danh thứ i;</p> <p>Yi: Tỷ lệ phần trăm (%) khối lượng công việc của thành viên liên danh thứ i trong thỏa thuận liên danh;</p> <p>n: Số thành viên tham gia trong liên danh.</p> <p>*Chỉ đánh giá nội dung này đối với nhà thầu là đơn vị sự nghiệp</p>
<b>E-CDNT 7.1</b>	Việc sửa đổi E-HSMT được thực hiện trong thời gian tối thiểu: 03 ngày làm việc trước ngày có thời điểm đóng thầu.
<b>E-CDNT 7.2</b>	<p>Nhà thầu phải gửi đề nghị làm rõ E-HSMT đến Bên mời thầu trong khoảng thời gian tối thiểu 04 ngày làm việc trước ngày có thời điểm đóng thầu.</p> <p>Bên mời thầu thực hiện làm rõ E-HSMT trên Hệ thống nhưng không muộn hơn 03 ngày làm việc trước ngày có thời điểm đóng thầu.</p>
<b>E-CDNT 7.5</b>	Hội nghị tiền đấu thầu: Không
<b>E-CDNT 8</b>	Chi phí nộp E-HSDT: ___ [ <i>theo quy định hiện hành</i> ]
<b>E-CDNT 10</b>	<p><b>Nhà thầu phải nộp cùng với E-HSDT các tài liệu sau đây:</b> ___ [<i>ghi tên các tài liệu cần thiết khác mà nhà thầu cần nộp cùng với E-HSDT theo yêu cầu trên cơ sở phù hợp với quy mô, tính chất của gói thầu và không làm hạn chế sự tham dự thầu của nhà thầu. Nếu không có yêu cầu thì phải ghi rõ là “không yêu cầu”</i>].</p> <ul style="list-style-type: none"> <li>- Đơn dự thầu (trích xuất từ hệ thống mạng đấu thầu).</li> <li>- Bảo đảm dự thầu: Thư bảo lãnh của tổ chức tín dụng hoặc Giấy chứng nhận bảo hiểm bảo lãnh hoặc Đặt cọc/Chuyển khoản vào tài khoản của Vietsovpetro (chi tiết tại Mục 18 E-CDNT)/ <b>nhà thầu cam kết theo Mẫu Đơn dự thầu - mẫu số 02 quy định tại Hồ sơ mời thầu</b></li> <li>- Toàn bộ hồ sơ pháp lý: Giấy chứng nhận đăng ký doanh nghiệp, quyết định thành lập hoặc tài liệu có giá trị tương đương do cơ quan có thẩm quyền của nước mà nhà thầu đang hoạt động cấp (<i>yêu cầu bản sao được chứng thực hợp lệ của văn phòng công chứng hợp pháp tại Việt Nam</i>);</li> <li>- Thỏa thuận liên danh theo mẫu (nếu có);</li> <li>- Tài liệu chứng minh tư cách hợp lệ của nhà thầu theo quy định; Tài liệu chứng minh tư cách hợp lệ của người ký đơn dự thầu theo quy định (<i>bao gồm tất cả các thành viên liên danh nếu có</i>); Cơ cấu tổ chức của nhà thầu ...</li> </ul>

	<ul style="list-style-type: none"> <li>- Tài liệu chứng minh năng lực và kinh nghiệm của nhà thầu theo quy định: các Báo cáo tài chính ..... năm gần nhất, Hợp đồng tương tự và các Biên bản nghiệm thu hoàn thành, Bảng xác nhận khối lượng hoàn thành, Biên bản thanh quyết toán hợp đồng, Hóa đơn GTGT ...</li> <li>- Toàn bộ phần Hồ sơ đề xuất kỹ thuật: Cơ cấu tổ chức và kinh nghiệm của nhà thầu; Danh sách chuyên gia, Lý lịch chuyên gia, tất cả các bằng cấp chứng chỉ cần thiết có liên quan, Giải pháp và phương pháp luận tổng quát, Kế hoạch thực hiện chi tiết, Tiến độ thực hiện công việc ... Catalog hàng hóa, dịch vụ ...</li> <li>- Toàn bộ phần Giá dự thầu bao gồm: bảng tổng hợp và các bảng chi tiết chào giá theo mẫu quy định.</li> <li>- Các tài liệu có liên quan khác (nếu có) ... để cấu thành 01 E-HSDT hoàn chỉnh.</li> </ul> <p><b>Tất cả các tài liệu nộp kèm nêu trên phải được Nhà thầu scan theo định dạng “.pdf”, upload và nộp cùng E-HSDT tại phần đính kèm trên Hệ thống mạng đấu thầu quốc gia.</b></p>
<b>E-CDNT 12.1</b>	Nhà thầu Không được phép nộp đề xuất phương án kỹ thuật thay thế.
<b>E-CDNT 17.1</b>	Thời hạn hiệu lực của E-HSDT là: $\geq 120$ ngày kể từ ngày có thời điểm đóng thầu.
<b>E-CDNT 18.1</b>	<b>Thể thức bảo lãnh dự thầu: Cam kết trong đơn dự thầu</b>
<b>E-CDNT 18.2</b>	<p>Nội dung bảo đảm dự thầu:</p> <ul style="list-style-type: none"> <li>- Giá trị bảo đảm dự thầu: <b>1.600.000 VNĐ</b></li> <li>- Thời gian có hiệu lực của bảo đảm dự thầu: <b>150 ngày</b></li> <li>- Số tài khoản của Vietsovpetro trong trường hợp thực hiện bảo đảm dự thầu theo hình thức đặt cọc/chuyển khoản: 008.100.000001.1</li> <li>Tên người thụ hưởng: Liên doanh Việt Nga Vietsovpetro.</li> <li>Tại Ngân hàng Vietcombank, chi nhánh Vũng Tàu.</li> </ul>
<b>E-CDNT 18.4</b>	Thời gian hoàn trả hoặc giải tỏa bảo đảm dự thầu đối với nhà thầu không được lựa chọn: 14 ngày, kể từ ngày kết quả lựa chọn nhà thầu được phê duyệt
<b>E-CDNT 23.4</b>	Nhà thầu được tự gửi tài liệu đến bên mời thầu để làm rõ về tư cách hợp lệ, năng lực và kinh nghiệm của mình trong vòng 03 ngày, kể từ ngày có thời điểm đóng thầu [ <i>Ghi thời gian tối đa nhà thầu được phép gửi tài liệu bổ sung đến bên mời thầu</i> ]
<b>E-CDNT 27.2</b>	Giá trị tối đa dành cho nhà thầu phụ: Không áp dụng
<b>E-CDNT 28.1</b>	Các nội dung ưu đãi khác (nếu có): Không áp dụng.
<b>E-CDNT 29.1</b>	<p>Phương pháp đánh giá E-HSDT là:</p> <ul style="list-style-type: none"> <li>- Đánh giá tính hợp lệ: <b>Đạt/Không đạt.</b></li> </ul>

	<ul style="list-style-type: none"> <li>- Đánh giá về năng lực và kinh nghiệm: <b>Đạt/Không đạt.</b></li> <li>- Đánh giá về kỹ thuật: <b>Chăm điểm</b></li> <li>- Đánh giá về tài chính: <b>Áp dụng phương pháp giá thấp nhất</b></li> </ul>
<b>E-CDNT 29.3 (d)</b>	Xếp hạng nhà thầu: Nhà thầu có giá dự thầu sau sửa lỗi, hiệu chỉnh sai lệch (nếu có), trừ đi giá trị giảm giá (nếu có) thấp nhất được xếp hạng thứ nhất.
<b>E-CDNT 31.1</b>	Thương thảo hợp đồng: Áp dụng (nếu cần thiết)
<b>E-CDNT 32.5</b>	Nhà thầu có giá dự sau sửa lỗi, hiệu chỉnh sai lệch (nếu có), trừ đi giá trị giảm giá (nếu có) thấp nhất.
<b>E-CDNT 35.1</b>	Tỷ lệ tăng khối lượng tối đa là: 0 % Tỷ lệ giảm khối lượng tối đa là: 0 %
<b>E-CDNT 35.2</b>	- Tùy chọn mua thêm: không áp dụng
<b>E-CDNT 39.2</b>	<ul style="list-style-type: none"> <li>- Người có thẩm quyền: Ông Phạm Thanh Bình – Giám đốc XNXL KS&amp;SC</li> <li>+ Địa chỉ: Số 67 Đường 30/4, Phường Rạch Dừa, Tp. Hồ Chí Minh</li> <li>+ E-mail: Binhpt.cd@vietsov.com.vn</li> <li>- Bộ phận thường trực giúp việc Chủ tịch Hội đồng tư vấn:</li> <li>+ Địa chỉ Phòng Thương mại XNXL KS&amp;SC: <i>số 67 Đường 30/4, P. Rạch Dừa, Tp. Hồ Chí Minh, ĐT 0254.839871 (3636)- Fax: 0254.3839796.</i> + E-mail: <a href="mailto:truyenhtb.cd@vietsov.com.vn">truyenhtb.cd@vietsov.com.vn</a></li> </ul>
<b>E-CDNT 40</b>	<p>Khi thấy quyền và lợi ích hợp pháp bị ảnh hưởng, nhà thầu, cơ quan, tổ chức được kiến nghị theo quy trình sau:</p> <p><i>Nhà thầu vui lòng gửi công văn vào địa chỉ sau:</i></p> <p><b>Ông Phạm Thanh Bình – Giám Đốc XNXL KS&amp;SC</b>  + Địa chỉ: Số 67 Đường 30/4, P. Rạch Dừa, Tp. Hồ Chí Minh  + E-mail: Binhpt.cd@vietsov.com.vn</p> <p><i>Hoặc: Phòng Thương Mại - XNXLKS&amp;SC - số 67 Đường 30/4, P.Rạch Dừa, Tp. Hồ Chí Minh, Mrs. Hoàng Thị Bích Truyền (0914919300), email: <a href="mailto:truyenhtb.cd@vietsov.com.vn">truyenhtb.cd@vietsov.com.vn</a>, Điện thoại: 84-254-3839871 (8553).</i></p>



## Chương III. TIÊU CHUẨN ĐÁNH GIÁ E-HSDT

### Mục 1. Đánh giá tính hợp lệ của E-HSDT

E-HSDT của nhà thầu được đánh giá là hợp lệ khi đáp ứng đầy đủ các nội dung sau đây:

1. Giá dự thầu ghi trong đơn dự thầu (đã mặc định trong đơn dự thầu xuất từ hệ thống) phải phù hợp với tổng giá dự thầu ghi trong bảng tổng hợp giá dự thầu, không đề xuất các giá dự thầu khác nhau hoặc có kèm theo điều kiện gây bất lợi cho Chủ đầu tư, Bên mời thầu.

2. Không có tên trong hai hoặc nhiều HSDT với tư cách là nhà thầu chính (nhà thầu độc lập hoặc thành viên trong liên danh) đối với cùng một gói thầu. Trường hợp gói thầu chia thành nhiều phần độc lập thì nhà thầu không có tên trong hai hoặc nhiều HSDT với tư cách là nhà thầu chính đối với phần mà nhà thầu tham dự thầu.

3. Có bảo đảm dự thầu không vi phạm một trong các trường hợp quy định tại Mục 18.3 E-CDNT. Thư bảo lãnh phải được đại diện hợp pháp của tổ chức tín dụng trong nước hoặc chi nhánh ngân hàng nước ngoài được thành lập theo pháp luật Việt Nam hoặc giấy chứng nhận bảo hiểm bảo lãnh phải được đại diện hợp pháp của doanh nghiệp bảo hiểm phi nhân thọ trong nước, chi nhánh doanh nghiệp bảo hiểm phi nhân thọ nước ngoài được thành lập theo pháp luật Việt Nam ký tên, đóng dấu (nếu có) với giá trị bảo lãnh, thời hạn có hiệu lực và đơn vị thụ hưởng theo yêu cầu của E-HSMT hoặc Thư bảo lãnh (*áp dụng trong trường hợp Đặt cọc/Chuyển khoản vào tài khoản của Vietsovpetro*) phải được đại diện hợp pháp của nhà thầu ký tên, đóng dấu.

Thư bảo lãnh hoặc giấy chứng nhận bảo hiểm bảo lãnh hoặc Thư bảo lãnh (*áp dụng trong trường hợp Đặt cọc/Chuyển khoản vào tài khoản của Vietsovpetro*) không được ký trước khi Chủ đầu tư phát hành E-HSMT; không được kèm theo các điều kiện gây bất lợi cho Chủ đầu tư, Bên mời thầu (trong đó bao gồm việc không đáp ứng đủ các cam kết theo quy định tại Mẫu số 4A, Mẫu số 4B, Mẫu số 4C Chương IV). Đối với nhà thầu liên danh, các thành viên liên danh phải sử dụng cùng thể thức bảo lãnh dự thầu.

4. Trường hợp nhà thầu liên danh thì thỏa thuận liên danh phải được đại diện hợp pháp của từng thành viên liên danh ký tên, đóng dấu (nếu có) (Trường hợp đại diện theo pháp luật của nhà thầu ủy quyền cho cấp dưới ký thỏa thuận liên danh thì phải gửi kèm theo Giấy ủy quyền) và phải nêu rõ nội dung công việc cụ thể và ước tính giá trị tương ứng mà từng thành viên trong liên danh sẽ thực hiện theo Mẫu số 03 Chương IV. Việc phân chia công việc trong liên danh phải căn cứ các hạng mục nêu trong bảng giá dự thầu theo Mẫu số 11 Chương IV hoặc theo các công việc thuộc quá trình sản xuất hạng mục trong bảng giá dự thầu, không được phân chia các công việc không thuộc các hạng mục này.

5. Nhà thầu bảo đảm tư cách hợp lệ theo quy định tại Mục 5 E-CDNT.

Nhà thầu có E-HSDT hợp lệ được xem xét, đánh giá trong bước tiếp theo.

### Mục 2. Tiêu chuẩn đánh giá về năng lực và kinh nghiệm

#### 2.1. Tiêu chuẩn đánh giá về năng lực và kinh nghiệm

Tiêu chuẩn đánh giá năng lực và kinh nghiệm thực hiện theo Bảng số 01 Chương này và được scan đính kèm trên Hệ thống, Nhà thầu được đánh giá là đạt về năng lực và kinh nghiệm khi đáp ứng tất cả các tiêu chuẩn đánh giá. Năng lực và kinh nghiệm của nhà thầu phụ sẽ không được xem xét khi đánh giá E-HSDT của nhà thầu. Bản thân nhà thầu phải đáp ứng các tiêu chí đánh giá về năng lực và kinh nghiệm.

Không đưa ra yêu cầu nhà thầu đã từng thực hiện một hoặc nhiều hợp đồng với Chủ đầu

tư trên một địa bàn cụ thể hoặc nhà thầu phải có kinh nghiệm cung cấp dịch vụ trên một địa bàn cụ thể như là tiêu chí để loại bỏ nhà thầu.

Trường hợp đồng tiền nêu trong các hợp đồng tương tự hoặc xác nhận thanh toán của Chủ đầu tư đối với những hợp đồng cung cấp dịch vụ phi tư vấn đã thực hiện hoặc tờ khai nộp thuế hoặc các tài liệu liên quan chứng minh năng lực, kinh nghiệm của nhà thầu không phải VND thì khi lập E-HSDT, nhà thầu phải quy đổi về VND nêu tại E-HSMT để làm cơ sở đánh giá E-HSDT. Việc quy đổi được áp dụng tỷ giá quy đổi của.....[ghi căn cứ xác định tỷ giá quy đổi, thường áp dụng tỷ giá bán ra của một ngân hàng thương mại hoạt động tại Việt Nam] tại ngày ký hợp đồng tương tự đó.

Trường hợp nhà thầu tham dự thầu là công ty mẹ (ví dụ như Tổng công ty) có huy động công ty con thực hiện một phần công việc của gói thầu thì nhà thầu phải kê khai cụ thể phần công việc dành cho các công ty con theo Mẫu số 09B Chương IV. Việc đánh giá kinh nghiệm thực hiện hợp đồng tương tự căn cứ vào giá trị, khối lượng công việc do công ty mẹ, công ty con đảm nhiệm trong gói thầu.



**BẢNG TIÊU CHUẨN ĐÁNH GIÁ VỀ NĂNG LỰC VÀ KINH NGHIỆM**

Các tiêu chí năng lực và kinh nghiệm			Các yêu cầu cần tuân thủ			Tài liệu cần nộp
TT	Mô tả	Yêu cầu	Nhà thầu độc lập	Nhà thầu liên danh		
				Tổng các thành viên liên danh	Từng thành viên liên danh	
1	<b>Lịch sử không hoàn thành hợp đồng</b>	Từ ngày 01 tháng 01 năm 2021 đến thời điểm đóng thầu, nhà thầu không có hợp đồng cung cấp dịch vụ phi tư vấn không hoàn thành do lỗi của nhà thầu <sup>(2)</sup> .	Phải thỏa mãn yêu cầu này	Không áp dụng	Phải thỏa mãn yêu cầu này	Mẫu số 07
2	<b>Thực hiện nghĩa vụ thuế</b>	Đã thực hiện nghĩa vụ kê khai thuế và nộp thuế <sup>(3)</sup> của năm tài chính gần nhất so với thời điểm đóng thầu.	Phải thỏa mãn yêu cầu này	Không áp dụng	Phải thỏa mãn yêu cầu này	Cam kết cùng với đơn dự thầu
3	<b>Doanh thu bình quân hằng năm (không bao gồm thuế VAT)<sup>(4) (*)</sup></b>	Doanh thu bình quân hằng năm (không bao gồm thuế VAT) của 04 năm tài chính gần nhất so với thời điểm đóng thầu của nhà thầu có giá trị tối thiểu là <b>152.000.000<sup>(6)</sup>VND</b> . - Tài sản ròng **: không áp dụng	Phải thỏa mãn yêu cầu này	Phải thỏa mãn yêu cầu này	Không áp dụng	Mẫu số 08
4	<b>Kinh nghiệm cụ thể trong thực hiện hợp đồng tương tự</b>	Nhà thầu đã hoàn thành <sup>(7)</sup> tối thiểu 01 hợp đồng tương tự với tư cách là nhà thầu chính (độc lập hoặc thành viên liên danh) hoặc nhà thầu phụ <sup>(8)</sup> trong khoảng thời gian kể từ ngày 01 tháng 01 năm 2021 <sup>(9)</sup> đến thời điểm đóng thầu Trong đó: Hợp đồng tương tự là: - Có tính chất tương tự: : <b>01 hợp đồng có tính chất tương tự với gói thầu đang xét<sup>10)</sup></b> ; - Có quy mô (giá trị) tối thiểu: <b>34.000.000<sup>(11)</sup> VND</b> . - <b>Đã thực hiện xong 100% khối lượng công việc.</b> Trường hợp gói thầu có nhiều loại dịch vụ khác nhau thì việc đưa ra yêu cầu về hợp đồng tương tự được thực hiện theo Bảng Y.	Phải thỏa mãn yêu cầu này	Phải thỏa mãn yêu cầu này	Phải thỏa mãn yêu cầu (tương đương với phần công việc đảm nhận)	Mẫu số 05

(\*): Đối với gói thầu cung cấp dịch vụ phi tư vấn không cần thiết yêu cầu về doanh thu thì bỏ nội dung này.

(\*\*): Đối với gói thầu cung cấp dịch vụ phi tư vấn kèm cung cấp hàng hóa (tỉ trọng hàng hóa chiếm từ 50% gói thầu) thì yêu cầu tiêu chí đánh giá : giá trị Tài sản ròng phải dương trong năm tài chính gần nhất.



Ghi chú:

(1) Ghi thời gian yêu cầu, thông thường từ 03 đến 05 năm trước năm có thời điểm đóng thầu.  
Ví dụ: từ ngày 01 tháng 01 năm 2019 đến thời điểm đóng thầu.

(2) Hợp đồng cung cấp dịch vụ phi tư vấn không hoàn thành do lỗi của nhà thầu bao gồm:

- Hợp đồng cung cấp dịch vụ phi tư vấn bị Chủ đầu tư kết luận nhà thầu không hoàn thành và nhà thầu không phản đối;

- Hợp đồng cung cấp dịch vụ phi tư vấn bị Chủ đầu tư kết luận nhà thầu không hoàn thành, không được nhà thầu chấp thuận nhưng đã được trọng tài hoặc Tòa án kết luận theo hướng bất lợi cho nhà thầu.

Các hợp đồng cung cấp dịch vụ phi tư vấn không hoàn thành không bao gồm các hợp đồng mà quyết định của Chủ đầu tư đã bị bác bỏ bằng cơ chế giải quyết tranh chấp. Việc xác định hợp đồng không hoàn thành phải dựa trên tất cả những thông tin về tranh chấp hoặc kiện tụng được giải quyết theo quy định của cơ chế giải quyết tranh chấp của hợp đồng tương ứng và khi mà nhà thầu đã hết tất cả các cơ hội có thể khiếu nại. Đối với các hợp đồng chậm tiến độ do lỗi của nhà thầu nhưng vẫn hoàn thành hợp đồng thì không được coi là hợp đồng không hoàn thành.

Đối với nhà thầu liên danh mà chỉ có một hoặc một số thành viên trong liên danh vi phạm và bị cấm tham gia hoạt động đấu thầu theo quy định tại khoản 1 Điều 125 của Nghị định số 24/2024/NĐ-CP thì thành viên liên danh còn lại không bị coi là không hoàn thành hợp đồng do lỗi của nhà thầu. Trường hợp một hoặc một số thành viên liên danh vi phạm hợp đồng, không còn năng lực để tiếp tục thực hiện hợp đồng, làm ảnh hưởng nghiêm trọng đến tiến độ, chất lượng, hiệu quả của gói thầu thì chỉ một hoặc một số thành viên liên danh vi phạm hợp đồng bị coi là không hoàn thành hợp đồng, thành viên còn lại không bị coi là không hoàn thành hợp đồng do lỗi của nhà thầu.

(3) Nhà thầu cung cấp tài liệu chứng minh đã thực hiện nghĩa vụ kê khai thuế và nộp thuế thu nhập doanh nghiệp (thuế thu nhập cá nhân đối với nhà thầu là hộ kinh doanh) của năm tài chính gần nhất so với thời điểm đóng thầu (đối với trường hợp Hệ thống chưa cập nhật thông tin về nghĩa vụ nộp thuế) để đối chiếu khi được mời vào đối chiếu tài liệu. Nghĩa vụ kê khai thuế và nộp thuế phải được thực hiện trước thời điểm đóng thầu. Nghĩa vụ nộp thuế là nộp thuế với giá trị thuế tương ứng với thuế suất, thu nhập chịu thuế, doanh thu tính thuế nhà thầu kê khai trên Hệ thống thuế điện tử (số thuế đã nộp tương ứng với số thuế phải nộp); trường hợp được chậm nộp thuế, miễn thuế, giảm thuế theo chính sách của Nhà nước thì thực hiện theo quy định này. Nhà thầu nộp các tài liệu như sau:

- Tờ khai thuế (hoặc thông báo nộp tiền của cơ quan thuế đối với hộ kinh doanh) và Giấy nộp tiền có xác nhận của cơ quan thuế được in từ Hệ thống thuế điện tử hoặc

- Tờ khai thuế (hoặc thông báo nộp tiền của cơ quan thuế đối với hộ kinh doanh) và xác nhận của cơ quan thuế về việc thực hiện nghĩa vụ thuế.

Trường hợp thời điểm đóng thầu sau ngày kết thúc năm tài chính của nhà thầu (năm Y) và trước hoặc trong ngày cuối cùng của tháng thứ 3 tính từ ngày kết thúc năm Y, yêu cầu đã thực hiện nghĩa vụ kê khai thuế và nộp thuế áp dụng đối với năm tài chính trước năm Y (năm Y-1)

(Ví dụ: Thời điểm đóng thầu là vào ngày 20/3/2024, năm tài chính của nhà thầu kết thúc vào ngày 31/12 thì nhà thầu phải chứng minh đã thực hiện nghĩa vụ kê khai thuế và nộp thuế của năm 2022).

(4) Đối với doanh nghiệp khởi nghiệp sáng tạo trong nước khi chào thầu sản phẩm đổi

mới sáng tạo là dịch vụ phi tư vấn của doanh nghiệp đó theo quy định tại khoản 4 Điều 5 của Nghị định số 24/2024/NĐ-CP không phải đáp ứng tiêu chí này trong thời hạn 06 năm kể từ khi sản phẩm lần đầu được sản xuất và đủ điều kiện để đưa ra thị trường. Trường hợp sau khi đánh giá mà nhà thầu không đáp ứng về đối tượng được hưởng ưu đãi thì Bên mời thầu yêu cầu nhà thầu cung cấp tài liệu chứng minh đáp ứng yêu cầu về doanh thu.

(5) Ghi thời gian yêu cầu, thông thường từ 03 đến 05 năm trước năm có thời điểm đóng thầu. Trường hợp nhà thầu có số năm thành lập ít hơn số năm theo yêu cầu của E-HSMT thì doanh thu bình quân hằng năm (không bao gồm thuế VAT) được tính trên số năm mà nhà thầu thành lập. Trong trường hợp này, nếu doanh thu bình quân hằng năm (không bao gồm thuế VAT) của nhà thầu đáp ứng yêu cầu về giá trị của E-HSMT thì nhà thầu vẫn được đánh giá tiếp mà không bị loại.

Đối với nhà thầu là hộ kinh doanh, không bắt buộc phải nộp báo cáo tài chính nhưng nhà thầu phải cung cấp tài liệu chứng minh doanh thu tương ứng với nghĩa vụ thuế.

Trường hợp thời điểm đóng thầu sau ngày kết thúc năm tài chính của nhà thầu (năm Y) và trước hoặc trong ngày cuối cùng của tháng thứ 3 tính từ ngày kết thúc năm Y, yêu cầu về nộp báo cáo tài chính áp dụng đối với các năm trước của năm Y (năm Y-1; Y-2...).

*Ví dụ 1: Thời điểm đóng thầu là vào ngày 20/3/2024, năm tài chính của nhà thầu kết thúc vào ngày 31/12 và E-HSMT yêu cầu nhà thầu nộp báo cáo tài chính của 03 năm gần nhất thì nhà thầu phải nộp báo cáo tài chính của các năm 2020, 2021, 2022).*

*Ví dụ 2: Doanh thu bình quân hằng năm (không bao gồm thuế VAT) của 03 năm tài chính gần nhất so với thời điểm đóng thầu. Trong trường hợp này, thời điểm đóng thầu là ngày 15/11/2024 thì nhà thầu phải nộp báo cáo tài chính của các năm 2021, 2022, 2023. Nhà thầu được thành lập vào năm 2022 nhưng doanh thu trung bình của năm 2022 và năm 2023 đáp ứng yêu cầu thì nhà thầu được tiếp tục đánh giá.*

(6) Cách tính toán thông thường về mức yêu cầu doanh thu bình quân hằng năm (không bao gồm thuế VAT):

a) Trường hợp thời gian thực hiện gói thầu từ 12 tháng trở lên thì cách tính doanh thu như sau:

Yêu cầu tối thiểu về mức doanh thu bình quân hằng năm (không bao gồm thuế VAT) = [(Giá gói thầu – giá trị thuế VAT)/thời gian thực hiện gói thầu theo năm] x k. Thông thường yêu cầu hệ số “k” trong công thức này là từ 1 đến 1,5.

b) Trường hợp thời gian thực hiện gói thầu dưới 12 tháng thì cách tính doanh thu như sau:

Yêu cầu tối thiểu về mức doanh thu bình quân hằng năm (không bao gồm thuế VAT) = (Giá gói thầu – giá trị thuế VAT) x k. Thông thường yêu cầu hệ số “k” trong công thức này là 1,0.

Đối với gói thầu bảo hiểm thì có thể đưa ra yêu cầu về doanh thu bình quân hằng năm cao hơn so với cách tính theo công thức nêu trên nhưng phải bảo đảm không được làm hạn chế sự tham gia của nhà thầu.

(7) Đối với các hợp đồng mà nhà thầu đã tham gia với tư cách là thành viên liên danh hoặc nhà thầu phụ thì chỉ tính giá trị phần việc do nhà thầu thực hiện.

(8) Đối với các hợp đồng mà Bên mời thầu, tổ chuyên gia có bằng chứng cho thấy nhà thầu đã thực hiện với tư cách nhà thầu phụ do được chuyển nhượng thầu bất hợp pháp, vi phạm quy định tại khoản 8 Điều 16 của Luật Đấu thầu thì hợp đồng này sẽ không được xem xét, đánh giá.

(9) Ghi thời gian yêu cầu, thông thường là từ 03 đến 05 năm trước năm có thời điểm đóng thầu. Ví dụ: từ ngày 01 tháng 01 năm 2019 đến thời điểm đóng thầu.

(10), (11) Hợp đồng tương tự:

Trường hợp gói thầu có nhiều hạng mục công việc thì phải ghi giá trị tương ứng của từng hạng mục công việc để làm cơ sở đánh giá kinh nghiệm thực hiện hợp đồng tương tự của nhà thầu.

Trường hợp gói thầu bao gồm nhiều hạng mục công việc khác nhau thì tùy theo tính chất, quy mô gói thầu, Bên mời thầu đưa ra yêu cầu về quy mô tương tự trên cơ sở các hạng mục chính của gói thầu (phải nêu rõ các hạng mục chính) hoặc yêu cầu về quy mô tương tự trên cơ sở tất cả các hạng mục của gói thầu, trong đó ghi quy mô yêu cầu đối với mỗi hạng mục chính hoặc mỗi hạng mục công việc. Quy mô của hợp đồng tương tự thông thường khoảng 30% giá trị của gói thầu đang xét (hoặc 30% tổng giá trị của các hạng mục chính trong trường hợp gói thầu nhiều hạng mục công việc khác nhau và Bên mời thầu yêu cầu quy mô trên cơ sở các hạng mục chính của gói thầu); đối với các công việc đặc thù hoặc ở các địa phương mà năng lực của nhà thầu trên địa bàn còn hạn chế hoặc gói thầu cung cấp dịch vụ phi tư vấn có khối lượng mời thầu lớn thì có thể điều chỉnh giảm yêu cầu về quy mô của hợp đồng tương tự xuống trong khoảng 20% giá trị của gói thầu đang xét (hoặc 20% tổng giá trị của các hạng mục chính trong trường hợp gói thầu nhiều hạng mục công việc khác nhau và Bên mời thầu yêu cầu quy mô trên cơ sở các hạng mục chính của gói thầu).

Việc đánh giá về quy mô của hợp đồng tương tự căn cứ vào giá trị hoàn thành, được nghiệm thu như sau:

(i) Có ít nhất 01 hợp đồng hoàn thành cung cấp đầy đủ các hạng mục tương tự có giá trị đáp ứng tối thiểu là đáp ứng tối thiểu 30% (hoặc 20% trong trường hợp gói thầu có công việc đặc thù hoặc ở các địa phương mà năng lực của nhà thầu trên địa bàn còn hạn chế hoặc gói thầu có khối lượng mời thầu lớn) giá trị của gói thầu đang xét (hoặc tổng giá trị của các hạng mục chính trong trường hợp gói thầu nhiều hạng mục công việc khác nhau và Bên mời thầu yêu cầu quy mô trên cơ sở các hạng mục chính của gói thầu), trong đó từng hạng mục tương tự trong hợp đồng không cần có giá trị đáp ứng 30% (hoặc 20% trong trường hợp gói thầu có công việc đặc thù hoặc ở các địa phương mà năng lực của nhà thầu trên địa bàn còn hạn chế hoặc gói thầu có khối lượng mời thầu lớn) giá trị tương ứng của hạng mục đó trong gói thầu (hoặc giá trị tương ứng của từng hạng mục chính trong trường hợp gói thầu nhiều hạng mục công việc khác nhau và Bên mời thầu yêu cầu quy mô trên cơ sở các hạng mục chính của gói thầu); hoặc

(ii) Có các hạng mục công việc tương tự đã thực hiện trong các hợp đồng khác nhau (hợp đồng có thể đã hoàn thành hoặc đang thực hiện, chưa nghiệm thu, thanh lý) và bảo đảm tổng giá trị của từng hạng mục công việc tương tự đã thực hiện đáp ứng tối thiểu 30% (hoặc 20% trong trường hợp gói thầu có công việc đặc thù hoặc ở các địa phương mà năng lực của nhà thầu trên địa bàn còn hạn chế hoặc gói thầu có khối lượng mời thầu lớn) giá trị của từng hạng mục công việc tương ứng trong gói thầu đang xét (hoặc giá trị của từng hạng mục chính tương ứng trong trường hợp gói thầu nhiều hạng mục công việc khác nhau và Bên mời thầu yêu cầu quy mô trên cơ sở các hạng mục chính của gói thầu) và tổng giá trị các hạng mục đã thực hiện phải đáp ứng tối thiểu 30% (hoặc 20% trong trường hợp gói thầu có công việc đặc thù hoặc ở các địa phương mà năng lực của nhà thầu trên địa bàn còn hạn chế hoặc gói thầu có khối lượng mời thầu lớn) giá trị của gói thầu đang xét (hoặc tổng giá trị của các hạng mục chính trong trường hợp gói thầu nhiều hạng mục công việc khác nhau và Bên mời thầu yêu cầu quy mô trên cơ sở các hạng mục chính của gói thầu). Được cộng gộp giá trị của hạng mục tương tự trong các hợp đồng khác nhau để xác định tổng giá trị hạng mục tương tự đáp ứng yêu cầu mà không yêu cầu giá trị của hạng mục tương tự trong mỗi hợp đồng phải đáp ứng tối thiểu 30% (hoặc 20% trong trường hợp gói thầu có công việc đặc thù hoặc ở các địa phương mà năng lực của nhà thầu trên địa bàn

còn hạn chế hoặc gói thầu có khối lượng mời thầu lớn) giá trị hạng mục của gói thầu đang xét (hoặc giá trị của hạng mục chính trong trường hợp gói thầu nhiều hạng mục công việc khác nhau và Bên mời thầu yêu cầu quy mô trên cơ sở các hạng mục chính của gói thầu).

Trong đó:

+ Hạng mục công việc đã thực hiện là một phần hoặc toàn bộ khối lượng công việc trong hạng mục đã được nghiệm thu trong khoảng thời gian quy định mà không xét đến thời gian ký kết hợp đồng. Thời điểm xác nhận hạng mục công việc đã thực hiện để xác định hạng mục công việc tương tự là thời điểm nghiệm thu công việc, không căn cứ vào thời điểm ký kết hợp đồng.

+ Hợp đồng hoàn thành là hợp đồng có toàn bộ công việc đã được nghiệm thu hoặc hợp đồng đã được thanh lý. Thời điểm xác nhận hợp đồng hoàn thành để xác định hợp đồng tương tự là thời điểm nghiệm thu công việc, không căn cứ vào thời điểm ký kết hợp đồng.

Đối với gói thầu phi tư vấn có tính chất công việc lặp lại theo chu kỳ qua các năm dẫn đến thời gian thực hiện hợp đồng kéo dài thì giá trị hợp đồng tương tự được xác định khoảng 30% (hoặc 20% trong trường hợp gói thầu có công việc đặc thù hoặc ở các địa phương mà năng lực của nhà thầu trên địa bàn còn hạn chế hoặc gói thầu có khối lượng mời thầu lớn) giá trị của phần công việc tính theo 01 chu kỳ (01 năm) mà không tính theo tổng giá trị gói thầu qua các năm. Trong trường hợp này, việc đánh giá về quy mô, tính chất của hợp đồng tương tự cũng được xét theo 01 chu kỳ (01 năm) tương ứng.

Ví dụ 1: Gói thầu đang xét là gói thầu thuê dịch vụ dọn vệ sinh tòa nhà trong 04 năm với giá trị 8.800.000.000 đồng thì E-HSMT có thể yêu cầu về giá trị của hợp đồng tương tự trong 01 chu kỳ (01 năm) là 660.000.000 đồng. Trong cả 02 trường hợp sau đây, nhà thầu X đều được đánh giá là đáp ứng yêu cầu về giá trị hợp đồng tương tự của gói thầu này:

- Nhà thầu X có hợp đồng dọn vệ sinh tòa nhà trong 48 tháng với Chủ đầu tư A (đang trong quá trình thực hiện, chưa hoàn thành, chưa được thanh lý), nhưng tính đến thời điểm tham dự thầu, nhà thầu X đã thực hiện được 16 tháng, trong đó giá trị công việc đã được nghiệm thu 12 tháng đầu là 660.000.000 đồng;

- Nhà thầu X có hợp đồng hoàn thành N1 dọn vệ sinh tòa nhà, thời gian thực hiện hợp đồng trong 06 tháng với giá trị là 300.000.000 đồng; hợp đồng N2 dọn vệ sinh tòa nhà, thời gian thực hiện hợp đồng trong 24 tháng với giá trị là 800.000.000 đồng, trong đó giá trị công việc đã được nghiệm thu 12 tháng đầu là 400.000.000 đồng. Như vậy, tổng giá trị hạng mục dọn vệ sinh tòa nhà của nhà thầu X là 700.000.000 đồng.

Ví dụ 2: Gói thầu đang xét là gói thầu cung cấp dịch vụ giặt là, giá gói thầu là 10 tỷ đồng, thời gian thực hiện là 06 tháng yêu cầu hợp đồng tương tự có giá trị 30% là 03 tỷ đồng. Nhà thầu X có hợp đồng A (chưa hoàn thành, chưa được thanh lý) có giá trị công việc cung cấp dịch vụ giặt là (đã được nghiệm thu) là 02 tỷ đồng; hợp đồng B (chưa hoàn thành, chưa được thanh lý) có giá trị công việc cung cấp dịch vụ giặt là (đã được nghiệm thu) là 01 tỷ đồng thì nhà thầu X được đánh giá là đáp ứng yêu cầu về giá trị hợp đồng tương tự của gói thầu này.

Ví dụ 3: Gói thầu đang xét là gói thầu cung cấp dịch vụ gồm 02 hạng mục công việc khác nhau (N1, N2) với giá gói thầu là 07 tỷ đồng (trong đó, hạng mục N1 giá trị 04 tỷ đồng; hạng mục N2 giá trị 03 tỷ đồng), thời gian thực hiện 60 ngày, yêu cầu hợp đồng tương tự có giá trị 30% là 2,1 tỷ đồng. Trong cả 02 trường hợp sau đây, nhà thầu X đều được đánh giá là đáp ứng yêu cầu về giá trị hợp đồng tương tự của gói thầu này:

- Nhà thầu X có 1 hợp đồng đã hoàn thành có đầy đủ 02 hạng mục N1, N2 và tổng giá trị 02 hạng mục N1, N2 là 2,5 tỷ đồng.

- Nhà thầu X có các hợp đồng sau:

+ Hợp đồng A (chưa hoàn thành, chưa được thanh lý) có giá trị công việc N1 (đã được

nghiệm thu) là 0,5 tỷ đồng; hợp đồng B (chưa hoàn thành, chưa được thanh lý) có giá trị công việc N1 (đã được nghiệm thu) là 0,8 tỷ đồng, tổng giá trị hạng mục công việc N1 đã được nghiệm thu là 1,3 tỷ đồng, lớn hơn yêu cầu hạng mục N1 (30% x 04 tỷ đồng).

+ Hợp đồng C (chưa hoàn thành, chưa được thanh lý) có giá trị công việc N2 (đã được nghiệm thu) là 0,6 tỷ đồng; hợp đồng D (chưa hoàn thành, chưa được thanh lý) có giá trị công việc N2 (đã được nghiệm thu) là 0,5 tỷ đồng. Như vậy, tổng giá trị hạng mục công việc N2 là 1,1 tỷ đồng, lớn hơn yêu cầu hạng mục N2 (30% x 03 tỷ đồng).



**BẢNG TIÊU CHUẨN ĐÁNH GIÁ VỀ NĂNG LỰC TÀI CHÍNH VÀ KINH NGHIỆM**  
(Áp dụng đối với gói thầu cung cấp dịch vụ phi tư vấn chia thành nhiều phần)

<b>STT</b>	<b>Mã phần (lô)</b>	<b>Tên phần (lô)</b>	<b>Giá trị ước tính từng phần (VND)</b>	<b>Doanh thu bình quân hằng năm (không bao gồm thuế VAT) (VND)</b>	<b>Tính chất hợp đồng tương tự</b>	<b>Quy mô hợp đồng tương tự (VND)</b>
<i>(1)</i>	<i>(2)</i>	<i>(3)</i>	<i>(4)</i>	<i>(5)</i>	<i>(6)</i>	<i>(7)</i>

Đối với các nội dung lịch sử không hoàn thành hợp đồng do lỗi của nhà thầu, thực hiện nghĩa vụ kê khai thuế và nộp thuế áp dụng theo quy định tại Bảng số 01 Chương này.

Đối với gói thầu áp dụng chào hàng cạnh tranh, không yêu cầu về năng lực, kinh nghiệm theo quy định của Mục này nhưng nhà thầu tham dự thầu phải cam kết có đủ năng lực, kinh nghiệm để thực hiện gói thầu (nội dung về cam kết được thực hiện cùng với đơn dự thầu khi nhà thầu nộp E-HSDT), trong trường hợp này, nhà thầu không phải cung cấp tài liệu chứng minh năng lực, kinh nghiệm.

Ghi chú:

(5) Trường hợp không yêu cầu về doanh thu thì bỏ nội dung này. Trường hợp có yêu cầu về doanh thu, trường hợp nhà thầu tham dự nhiều phần, việc đánh giá về doanh thu căn cứ trên tổng giá trị doanh thu bình quân yêu cầu đối với các phần mà nhà thầu tham dự. Trường hợp nhà thầu tham dự 01 phần thì chỉ cần đáp ứng yêu cầu doanh thu của phần đó.

(6), (7) Trường hợp nhà thầu tham dự nhiều phần, việc đánh giá về hợp đồng tương tự tương ứng với từng phần mà nhà thầu tham dự, nhà thầu không phải đáp ứng tổng quy mô hợp đồng tương tự đối với các phần mà nhà thầu tham dự.



**BẢNG YÊU CẦU VỀ HỢP ĐỒNG TƯƠNG TỰ**

(Áp dụng đối với gói thầu có nhiều hạng mục dịch vụ)

<b>STT</b>	<b>Danh mục dịch vụ</b>	<b>Giá trị được coi là tương tự (VND)<sup>(1)</sup></b>
1	Dịch vụ A	
2	Dịch vụ B	
3	Dịch vụ C	
...	...	

Ghi chú:

(1) Giá trị tại cột này được Chủ đầu tư xác định theo nguyên tắc nêu tại ghi chú số (10), (11) Bảng số 01 Chương này.



## 2.2. Tiêu chuẩn đánh giá về nhân sự chủ chốt và thiết bị chủ yếu:

### a) Yêu cầu về nhân sự chủ chốt: (được đánh giá chi tiết tại Mục 3 Chương này)

Không yêu cầu về nhân sự chủ chốt đối với gói thầu dịch vụ phi tư vấn không đòi hỏi nhân sự có chuyên môn cao, trừ trường hợp cần lao động có trình độ cao, lao động lành nghề thực hiện công việc đặc thù. Trường hợp dịch vụ phi tư vấn có yếu tố đặc thù, phức tạp cần thiết phải có nhân sự có trình độ cao, lao động lành nghề, nhiều kinh nghiệm đảm nhận thì có thể đưa ra yêu cầu về huy động nhân sự chủ chốt để thực hiện các công việc đặc thù, phức tạp này. Ngoài ra, không yêu cầu nhân sự chủ chốt là lao động phổ thông đối với gói thầu dịch vụ phi tư vấn.

Trường hợp E-HSMT có yêu cầu về nhân sự chủ chốt thì nhà thầu phải chứng minh khả năng huy động các nhân sự chủ chốt đáp ứng yêu cầu E-HSMT. Nhân sự chủ chốt có thể thuộc biên chế của nhà thầu hoặc do nhà thầu huy động. Trường hợp nhân sự chủ chốt mà nhà thầu kê khai trong E-HSDT không đáp ứng yêu cầu hoặc không chứng minh được khả năng huy động nhân sự (bao gồm cả trường hợp nhân sự đã huy động cho hợp đồng khác có thời gian làm việc trùng với thời gian thực hiện gói thầu này), bên mời thầu cho phép nhà thầu bổ sung, thay thế. Nhà thầu chỉ được phép bổ sung, thay thế một lần đối với từng vị trí nhân sự trong một khoảng thời gian phù hợp nhưng không ít hơn 03 ngày làm việc. Trường hợp nhà thầu không có nhân sự thay thế đáp ứng yêu cầu của E-HSMT thì nhà thầu bị loại. Trong mọi trường hợp, nếu nhà thầu kê khai nhân sự không trung thực thì nhà thầu không được thay thế nhân sự khác, E-HSDT của nhà thầu bị loại và nhà thầu sẽ bị coi là gian lận theo quy định tại khoản 4 Điều 16 của Luật Đấu thầu và bị xử lý theo quy định.

Yêu cầu về nhân sự chủ chốt được Chủ đầu tư đính kèm file scan theo E-HSMT lên hệ thống. Kinh nghiệm trong các công việc tương tự được thể hiện ở số năm tối thiểu nhân sự thực hiện các công việc tương tự hoặc số hợp đồng tối thiểu trong các công việc tương tự. Số năm kinh nghiệm của nhân sự chủ chốt được tính từ thời điểm nhân sự bắt đầu thực hiện công việc tương tự đó đến thời điểm đóng thầu. Nhà thầu phải cung cấp thông tin chi tiết về các nhân sự chủ chốt được đề xuất theo các Mẫu số 06A, 06B và 06C Chương IV để chứng minh rằng mình có đầy đủ nhân sự cho các vị trí chủ chốt đáp ứng những yêu cầu sau đây:

**Bảng số 02: Yêu cầu về nhân sự chủ chốt (File scan đính kèm trên Hệ thống)<sup>(1)</sup>**

STT	Vị trí công việc	Số lượng	Kinh nghiệm trong các công việc tương tự	Chứng chỉ/trình độ chuyên môn <sup>(2)</sup>
1			tối thiểu __ năm hoặc tối thiểu __ hợp đồng	
2			tối thiểu __ năm hoặc tối thiểu __ hợp đồng	
...				

Ghi chú:

(1) Trường hợp gói thầu không có yêu cầu về nhân sự chủ chốt thì Chủ đầu tư không nhập Bảng này.

(2) Chỉ quy định trong trường hợp pháp luật chuyên ngành có yêu cầu về bằng cấp/chứng chỉ chuyên môn.

**b) Thiết bị chủ yếu dự kiến huy động để thực hiện gói thầu: (được đánh giá chi tiết tại Mục 3 Chương này)**

Căn cứ vào quy mô, tính chất của gói thầu, Chủ đầu tư, Bên mời thầu đưa ra yêu cầu về thiết bị chủ yếu dự kiến huy động và số lượng để thực hiện gói thầu cho phù hợp. Chỉ quy định về thiết bị chủ yếu đối với các thiết bị đặc chủng, đặc thù bắt buộc phải có để triển khai thực hiện gói thầu. Thiết bị chủ yếu có thể của nhà thầu hoặc do nhà thầu huy động. Trường hợp thiết bị mà nhà thầu kê khai trong E-HSDT không đáp ứng yêu cầu của E-HSMT, bên mời thầu cho phép nhà thầu làm rõ, thay đổi, bổ sung thiết bị để đáp ứng yêu cầu của E-HSMT trong một khoảng thời gian phù hợp nhưng không ít hơn 03 ngày làm việc. Đối với mỗi thiết bị không đáp ứng, nhà thầu chỉ được thay thế một lần. Trường hợp nhà thầu không có thiết bị thay thế đáp ứng yêu cầu của E-HSMT thì nhà thầu bị loại. Trong mọi trường hợp, nếu nhà thầu kê khai thiết bị chủ yếu không trung thực thì nhà thầu không được thay thế thiết bị khác, E-HSDT của nhà thầu bị loại và nhà thầu sẽ bị coi là gian lận theo quy định tại khoản 4 Điều 16 của Luật Đấu thầu và bị xử lý theo quy định.

Yêu cầu về thiết bị chủ yếu được Chủ đầu tư đính kèm file scan theo E-HSMT lên hệ thống. Nhà thầu phải cung cấp thông tin chi tiết về các thiết bị chủ yếu được đề xuất theo Mẫu số 06D Chương IV để chứng minh rằng mình có đầy đủ thiết bị đáp ứng những yêu cầu sau đây:

**Bảng số 03: Yêu cầu về thiết bị chủ yếu (File scan đính kèm trên Hệ thống)**

STT	Loại thiết bị và đặc điểm thiết bị	Số lượng tối thiểu cần có
1		
2		
3		
...		

c) Trường hợp nhà thầu trúng thầu và ký kết hợp đồng, nhà thầu có nghĩa vụ huy động nhân sự chủ chốt, thiết bị chủ yếu như đã đề xuất ban đầu hoặc đề xuất thay đổi theo quy định tại Mục này. Trường hợp không huy động được nhân sự chủ chốt, thiết bị chủ yếu, nhà thầu bị phạt hợp đồng, bị đánh giá về uy tín khi tham gia các gói thầu khác.

**Mục 3. Tiêu chuẩn đánh giá về kỹ thuật**

Sử dụng tiêu chí đạt/không đạt hoặc phương pháp chấm điểm để xây dựng tiêu chuẩn đánh giá về kỹ thuật.

Trường hợp sử dụng phương pháp đạt, không đạt, đối với các tiêu chí đánh giá tổng quát, chỉ sử dụng tiêu chí đạt, không đạt. Đối với các tiêu chí chi tiết cơ bản trong tiêu chí tổng quát, chỉ sử dụng tiêu chí đạt, không đạt; đối với các tiêu chí chi tiết không cơ bản trong tiêu chí tổng quát, ngoài tiêu chí đạt, không đạt, được áp dụng thêm tiêu chí chấp nhận được nhưng không được vượt quá 30% tổng số các tiêu chí chi tiết trong tiêu chí tổng quát đó. Tiêu chí tổng quát được đánh giá là đạt khi tất cả các tiêu chí chi tiết cơ bản được đánh giá là đạt và các tiêu chí chi tiết không cơ bản được đánh giá là đạt hoặc chấp nhận được.

Trường hợp sử dụng phương pháp chấm điểm thì phải quy định mức điểm tối thiểu và mức điểm tối đa đối với từng tiêu chí tổng quát. Có thể quy định mức điểm tối thiểu đối với tiêu chí chi tiết cơ bản trong tiêu chí tổng quát; không được quy định mức điểm tối thiểu đối với các tiêu chí chi tiết không cơ bản.

Việc xây dựng tiêu chuẩn đánh giá về kỹ thuật dựa trên yêu cầu về các sản phẩm đầu ra được nêu tại Chương V, kết quả thực hiện hợp đồng trước đó của nhà thầu... và các yêu cầu khác nêu trong hồ sơ mời thầu. Căn cứ vào từng gói thầu cụ thể, khi lập E-HSMT, Chủ đầu tư phải cụ thể hóa các tiêu chí làm cơ sở đánh giá về kỹ thuật bao gồm:

- Tính hiệu quả của việc cung cấp dịch vụ;
- Mức độ hiểu biết về tính chất và mục đích công việc;
- Tính hợp lý và khả thi của kế hoạch, các giải pháp kỹ thuật, biện pháp tổ chức cung cấp dịch vụ;
- Mức độ đáp ứng hệ thống đảm bảo chất lượng và phương pháp thực hiện;
- Mức độ đáp ứng các yêu cầu về tiêu chuẩn thực hiện dịch vụ;
- Tiến độ thực hiện gói thầu đáp ứng yêu cầu của E-HSMT;
- Bảo đảm điều kiện vệ sinh môi trường và các điều kiện khác như phòng cháy, chữa cháy, an toàn lao động (nếu có);
- Tiêu chí đấu thầu bền vững (nếu có);
- Kết quả thực hiện hợp đồng trước đó của nhà thầu.
- Các yếu tố cần thiết khác.

### 3.1. Đánh giá theo phương pháp chấm điểm<sup>1</sup>:

Căn cứ quy mô, tính chất của gói thầu mà có thể quy định mức điểm yêu cầu tối thiểu đối với một số tiêu chuẩn tổng quát. Mức điểm yêu cầu tối thiểu quy định không thấp hơn 70% tổng số điểm về kỹ thuật. E-HSMT có tổng số điểm (cũng như số điểm của một số tiêu chuẩn tổng quát) bằng hoặc vượt mức điểm yêu cầu tối thiểu sẽ được đánh giá là đạt yêu cầu về mặt kỹ thuật và được tiếp tục xem xét về tài chính.

Điểm kỹ thuật của từng tiêu chuẩn tổng quát được tính theo điểm kỹ thuật của các tiêu chuẩn chi tiết theo công thức sau:

$$S_j \equiv \sum_{i=1}^k t_{ji} * w_{ji}$$

Trong đó:

$t_{ji}$  = điểm kỹ thuật của tiêu chuẩn chi tiết “i” trong tiêu chuẩn tổng quát “j”,

$w_{ji}$  = tỷ trọng của tiêu chuẩn chi tiết “i” trong tiêu chuẩn tổng quát “j”,

$k$  = số lượng tiêu chuẩn chi tiết trong tiêu chuẩn tổng quát “j”, và

$$\sum_{i=1}^k w_{ji} = 1$$

Tổng điểm kỹ thuật được tính theo công thức sau:

$$T \equiv \sum_{j=1}^n S_j * W_j$$

Trong đó:

$S_j$  = điểm kỹ thuật của tiêu chuẩn tổng quát “j”,

<sup>1</sup> Trường hợp áp dụng phương pháp này thì xóa bỏ Khoản 3.2. Đánh giá theo phương pháp đạt, không đạt.

$W_j$  = tỷ trọng của tiêu chuẩn tổng quát “j”,

$N$  = số lượng tiêu chuẩn tổng quát, và

$$\sum_{j=1}^n W_j = 1$$

### 3.2. Đánh giá theo phương pháp đạt/không đạt<sup>1</sup>:

Căn cứ quy mô, tính chất của gói thầu mà xác định mức độ yêu cầu đối với từng nội dung. Đối với các tiêu chí đánh giá tổng quát, chỉ sử dụng tiêu chí đạt, không đạt. Đối với các tiêu chí chi tiết cơ bản trong tiêu chí tổng quát, chỉ sử dụng tiêu chí đạt, không đạt; đối với các tiêu chí chi tiết không cơ bản trong tiêu chí tổng quát ngoài tiêu chí đạt, không đạt, được áp dụng thêm tiêu chí chấp nhận được nhưng không được vượt quá 30% tổng số các tiêu chí chi tiết trong tiêu chí tổng quát đó.

Tiêu chí tổng quát được đánh giá là đạt khi tất cả các tiêu chí chi tiết cơ bản được đánh giá là đạt và các tiêu chí chi tiết không cơ bản được đánh giá là đạt hoặc chấp nhận được.

E-HSDT được đánh giá là đáp ứng yêu cầu về kỹ thuật khi có tất cả các tiêu chí tổng quát đều được đánh giá là đạt.

#### Mục 4. Tiêu chuẩn đánh giá về tài chính

Căn cứ tính chất, quy mô của từng gói thầu cụ thể mà lựa chọn một trong hai phương pháp dưới đây cho phù hợp:

##### 4.1. Phương pháp giá thấp nhất<sup>2</sup>:

Cách xác định giá thấp nhất theo các bước sau đây:

Bước 1. Xác định giá dự thầu;

Giá dự thầu là: .....(đã bao gồm thuế GTGT...)

Đối với vật tư, thiết bị nhập khẩu (nếu có): Trường hợp sử dụng hạn ngạch của Vietsovpetro Lô 09-1, giá dự thầu đã bao gồm các loại thuế, phí, lệ phí (nếu có) phát sinh tại Việt Nam và được xét miễn thuế nhập khẩu / Thuế tạm nhập tái xuất và VAT chỉ áp dụng cho giá trị hàng hóa nhập khẩu trên tờ khai hải quan sử dụng Danh mục hàng hóa được miễn thuế dành cho Vietsovpetro Lô 09-1).

Bước 2. Sửa lỗi (thực hiện theo quy định tại phần Ghi chú (1));

Bước 3. Hiệu chỉnh sai lệch (thực hiện theo quy định tại phần Ghi chú (2));

Bước 4. Xác định giá dự thầu sau sửa lỗi, hiệu chỉnh sai lệch, trừ đi giá trị giảm giá (nếu có);

Bước 5. Xếp hạng nhà thầu:

E-HSDT có giá dự thầu sau sửa lỗi, hiệu chỉnh sai lệch (nếu có), trừ đi giá trị giảm giá (nếu có), sau khi tính ưu đãi (nếu có) thấp nhất được xếp hạng thứ nhất.

##### 4.2. Phương pháp giá đánh giá<sup>3</sup>:

Cách xác định giá đánh giá theo các bước sau đây:

<sup>1</sup> Trường hợp áp dụng phương pháp này thì xóa bỏ Khoản 3.1. Đánh giá theo phương pháp chấm điểm.

<sup>2</sup> Trường hợp áp dụng phương pháp này thì xóa bỏ Khoản 4.2. Phương pháp giá đánh giá và Khoản 4.3. Phương pháp kết hợp giữa kỹ thuật và giá.

<sup>3</sup> Trường hợp áp dụng phương pháp này thì xóa bỏ Khoản 4.1. Phương pháp giá thấp nhất và Khoản 4.2. Phương pháp giá đánh giá.

Bước 1. Xác định giá dự thầu;

Giá dự thầu là: .....(đã bao gồm thuế GTGT...)

Đối với vật tư, thiết bị nhập khẩu (nếu có): Trường hợp sử dụng hạn ngạch của Vietsovpetro Lô 09-1, giá dự thầu đã bao gồm các loại thuế, phí, lệ phí (nếu có) phát sinh tại Việt Nam và được xét miễn thuế nhập khẩu / Thuế tạm nhập tái xuất và VAT chỉ áp dụng cho giá trị hàng hóa nhập khẩu trên tờ khai hải quan sử dụng Danh mục hàng hóa được miễn thuế dành cho Vietsovpetro Lô 09-1).

Bước 2. Sửa lỗi (thực hiện theo quy định tại phần Ghi chú (1));

Bước 3. Hiệu chỉnh sai lệch (thực hiện theo quy định tại phần Ghi chú (2));

Bước 4. Xác định giá dự thầu sau sửa lỗi, hiệu chỉnh sai lệch, trừ đi giá trị giảm giá (nếu có);

Bước 5. Xác định giá đánh giá:

Việc xác định giá đánh giá được thực hiện theo công thức sau đây:

$$G_{ĐG} = G \pm \Delta G$$

Trong đó:

- G là giá dự thầu sau khi trừ đi giá trị giảm giá (nếu có);

-  $\Delta G$  là giá trị các yếu tố được quy về một mặt bằng, bao gồm :

+ Chi phí lãi vay (nếu có);

+ Chất lượng dịch vụ;

+ Đấu thầu bền vững (nếu có);

+ Kết quả thực hiện hợp đồng trước đó của nhà thầu;

+ Các yếu tố khác (nếu có).

Bước 6. Xếp hạng nhà thầu: E-HSDT có giá đánh giá thấp nhất sau khi tính ưu đãi được xếp hạng thứ nhất.

### **Ghi chú:**

(1) Sửa lỗi:

Với điều kiện HSDT đáp ứng căn bản HSMT, việc sửa lỗi số học và các lỗi khác được tiến hành theo nguyên tắc sau đây:

a) Lỗi số học bao gồm những lỗi do thực hiện các phép tính cộng, trừ, nhân, chia không chính xác khi tính toán giá dự thầu. Trường hợp không nhất quán giữa đơn giá và thành tiền thì lấy đơn giá làm cơ sở cho việc sửa lỗi; nếu phát hiện đơn giá dự thầu có sự sai khác bất thường do lỗi hệ thập phân (10 lần, 100 lần, 1.000 lần) thì thành tiền là cơ sở cho việc sửa lỗi. Trường hợp tại cột “đơn giá” và cột “thành tiền” nhà thầu không ghi giá trị hoặc ghi là “0” thì được coi là nhà thầu đã phân bổ giá của công việc này vào các công việc khác thuộc gói thầu, nhà thầu phải có trách nhiệm thực hiện hoàn thành các công việc này theo đúng yêu cầu nêu trong HSMT và không được Chủ đầu tư thanh toán trong quá trình thực hiện hợp đồng.

b) Các lỗi khác:

- Tại cột thành tiền đã được ghi đầy đủ giá trị nhưng không có đơn giá dự thầu tương ứng thì đơn giá dự thầu được xác định bổ sung bằng cách chia thành tiền cho số lượng; khi có đơn giá dự thầu nhưng cột thành tiền bỏ trống thì giá trị cột thành tiền sẽ được xác định bổ sung bằng cách nhân số lượng với đơn giá dự thầu; nếu một nội dung nào đó có ghi đơn giá dự thầu và giá trị tại cột thành tiền nhưng bỏ trống số lượng thì số lượng bỏ trống được xác định bổ

sung bằng cách chia giá trị tại cột thành tiền cho đơn giá dự thầu của nội dung đó. Trường hợp số lượng được xác định bổ sung nêu trên khác với số lượng nêu trong HSMT thì giá trị sai khác đó là sai lệch về phạm vi cung cấp và được hiệu chỉnh theo quy định tại Bước 3;

- Lỗi nhầm đơn vị tính: sửa lại cho phù hợp với yêu cầu nêu trong HSMT;

- Lỗi nhầm đơn vị: sử dụng dấu "," (dấu phẩy) thay cho dấu "." (dấu chấm) và ngược lại thì được sửa lại cho phù hợp theo cách viết của Việt Nam. Khi Bên mời thầu cho rằng dấu phẩy hoặc dấu chấm trong đơn giá dự thầu rõ ràng đã bị đặt sai chỗ thì trong trường hợp này thành tiền của hạng mục sẽ có ý nghĩa quyết định và đơn giá dự thầu sẽ được sửa lại;

- Nếu có sai sót khi cộng các khoản tiền để ra tổng số tiền thì sẽ sửa lại tổng số tiền theo các khoản tiền;

- Nếu có sự khác biệt giữa con số và chữ viết thì lấy chữ viết làm cơ sở pháp lý cho việc sửa lỗi. Nếu chữ viết sai thì lấy con số sau khi sửa lỗi theo quy định tại Mục này làm cơ sở pháp lý.

(2) Hiệu chỉnh sai lệch:

a) Trường hợp có sai lệch về phạm vi cung cấp thì giá trị phần chào thiếu sẽ được cộng thêm vào, giá trị phần chào thừa sẽ được trừ đi theo mức đơn giá dự thầu tương ứng trong HSĐT của nhà thầu có sai lệch;

Trường hợp có sai lệch thiếu (thiếu hạng mục công việc so với yêu cầu về phạm vi cung cấp) mà không có đơn giá tương ứng trong HSĐT của nhà thầu có sai lệch thì thực hiện hiệu chỉnh sai lệch như sau:

Lấy mức đơn giá dự thầu cao nhất đối với hạng mục công việc mà nhà thầu chào thiếu trong số các HSĐT khác vượt qua bước đánh giá về kỹ thuật để làm cơ sở hiệu chỉnh sai lệch; trường hợp trong HSĐT của các nhà thầu vượt qua bước đánh giá về kỹ thuật không có đơn giá dự thầu của công việc này thì lấy đơn giá trong dự toán được duyệt của gói thầu làm cơ sở hiệu chỉnh sai lệch; trường hợp không có dự toán gói thầu thì căn cứ vào đơn giá hình thành giá gói thầu làm cơ sở hiệu chỉnh sai lệch.

Trường hợp chỉ có một nhà thầu duy nhất vượt qua bước đánh giá về kỹ thuật thì tiến hành hiệu chỉnh sai lệch trên cơ sở lấy mức đơn giá dự thầu tương ứng trong HSĐT của nhà thầu này; trường hợp HSĐT của nhà thầu không có đơn giá dự thầu tương ứng thì lấy mức đơn giá trong dự toán của gói thầu được duyệt làm cơ sở hiệu chỉnh sai lệch; trường hợp không có dự toán gói thầu thì căn cứ vào đơn giá hình thành giá gói thầu làm cơ sở hiệu chỉnh sai lệch.

b) Trường hợp nhà thầu có thư giảm giá, việc sửa lỗi và hiệu chỉnh sai lệch được thực hiện trên cơ sở giá dự thầu chưa trừ đi giá trị giảm giá. Tỷ lệ phần trăm (%) của sai lệch thiếu được xác định trên cơ sở so với giá dự thầu ghi trong đơn dự thầu.

#### **Mục 5. Phương án kỹ thuật thay thế trong E-HSĐT (nếu có)**

Trường hợp cho phép nhà thầu đề xuất phương án kỹ thuật thay thế theo quy định tại Mục 12 E-CDNT, E-HSĐT sẽ được đánh giá như sau: \_\_\_\_\_ [ghi các tiêu chí, tiêu chuẩn đánh giá đối với phương án kỹ thuật thay thế].

#### **Mục 6: Quyền đơn phương chấm dứt đàm phán hợp đồng với nhà thầu xếp hạng nhất, trong giai đoạn đàm phán hợp đồng.**

Đối với đề xuất hàng hóa, dịch vụ có xuất xứ từ các nước bị ảnh hưởng bởi xung đột vũ trang, trong tình trạng chiến tranh, bị trừng phạt hoặc cấm vận và việc nhập khẩu những hàng hóa, dịch vụ đó có thể bị gián đoạn và ảnh hưởng đến việc thực hiện hợp đồng và tiến độ giao hàng, nhà thầu được yêu cầu giải trình và cam kết về khả năng giao hàng để Vietsovpetro xem xét, đánh giá.

Căn cứ vào tình hình thực tế tại thời điểm đó, Vietsovpetro sẽ có toàn quyền xem xét và

quyết định từ chối các đề xuất của nhà thầu về hàng hóa, dịch vụ đó, hoặc không tiếp tục đánh giá, nếu Vietsovpetro cho rằng việc thực hiện hợp đồng và lịch trình giao hàng có rủi ro. Trong trường hợp đó, Vietsovpetro có toàn quyền quyết định ngừng đàm phán hợp đồng, và mời nhà thầu có thứ hạng tiếp theo liền kề vào đàm phán hợp đồng.



**Chương IV. BIỂU MẪU MỜI THẦU VÀ DỰ THẦU**

STT	Biểu mẫu	Cách thức thực hiện	Trách nhiệm thực hiện	
			Chủ đầu tư	Nhà thầu
1	Mẫu số 01 Phạm vi cung cấp	<b>Scan đính kèm lên Hệ thống (Riêng Mẫu số 2 – Đơn dự thầu: webform và scan đính kèm)</b>	<b>X</b>	
2	Mẫu số 02. Đơn dự thầu			<b>X</b>
3	Mẫu số 03. Thỏa thuận liên danh			<b>X</b>
4	Mẫu số 04A. Bảo lãnh dự thầu ( <i>áp dụng trong trường hợp nhà thầu độc lập</i> )	<b>Scan đính kèm lên Hệ thống</b>		<b>X</b>
5	Mẫu số 04B. Bảo lãnh dự thầu ( <i>áp dụng trong trường hợp nhà thầu liên danh</i> )			<b>X</b>
6	Mẫu số 04C. Bảo lãnh dự thầu ( <i>áp dụng trong trường hợp Đặt cọc/Chuyển khoản vào tài khoản của Vietsovpetro</i> )			<b>X</b>
7	Mẫu số 05. Hợp đồng tương tự do nhà thầu thực hiện	<b>Scan đính kèm lên Hệ thống</b>		<b>X</b>
8	Mẫu số 06A. Bảng đề xuất nhân sự chủ chốt			<b>X</b>
9	Mẫu số 06B. Bảng lý lịch chuyên môn của nhân sự chủ chốt			<b>X</b>
10	Mẫu số 06C. Bảng kinh nghiệm chuyên môn			<b>X</b>
11	Mẫu số 06D. Bảng kê khai thiết bị chủ yếu			<b>X</b>
12	Mẫu số 07. Hợp đồng cung cấp dịch vụ phi tư vấn không hoàn thành do lỗi của nhà thầu			<b>X</b>
13	Mẫu số 08. Tình hình tài chính của nhà thầu			<b>X</b>
14	Mẫu số 09A. Phạm vi công việc sử dụng nhà thầu phụ			<b>X</b>
15	Mẫu số 09B. Danh sách công ty con, công ty thành viên đảm nhận phần công việc gói thầu			<b>X</b>
16	Mẫu số 10. Bảng tiến độ thực hiện			<b>X</b>
17	Mẫu số 10A. Bảng tiến độ thực hiện ( <i>áp dụng đối với loại hợp đồng theo tỷ lệ phần trăm</i> )		<b>X</b>	



18	Mẫu số 11. Bảng giá dự thầu			<b>X</b>
----	-----------------------------	--	--	----------



**PHẠM VI CUNG CẤP**

Chủ đầu tư liệt kê chi tiết danh mục các dịch vụ yêu cầu, mô tả ngắn gọn dịch vụ theo Bảng sau:

STT	Danh mục dịch vụ	Mô tả dịch vụ <sup>(*)</sup>	Khối lượng mời thầu	Đơn vị tính	Địa điểm thực hiện dịch vụ	Ngày hoàn thành dịch vụ
(1)	(2)	(3)	(4)	(5)	(6)	(7)
1						
2						
...						

**Ghi chú:**

(1), (2), (3), (4): Bên mời thầu ghi chi tiết Danh mục dịch vụ phù hợp với Danh mục dịch vụ theo Yêu cầu kỹ thuật/ hoặc ghi rõ tham chiếu theo Danh mục dịch vụ thuộc Yêu cầu kỹ thuật theo Phụ lục số .... của E-HSMT để nhà thầu làm cơ sở chào giá dự thầu.

(\*) Dẫn chiếu đến nội dung tương ứng quy định tại Chương V (nếu có).

**Đại diện nhà thầu**

*(ký tên, đóng dấu)*



**ĐƠN DỰ THẦU <sup>(1)</sup>**  
**(trích xuất từ hệ thống)**

**<sup>(1)</sup> Không áp dụng các quy định dưới đây:**

“Trường hợp chúng tôi không nộp bản gốc bảo đảm dự thầu theo yêu cầu của Chủ đầu tư, Bên mời thầu quy định tại Mục 18.5 E-CDNT; trong trường hợp giá trị bảo đảm dự thầu nhỏ hơn 50 triệu đồng, không nộp tiền mặt, Séc bảo chi, thư bảo lãnh dự thầu hoặc giấy chứng nhận bảo hiểm bảo lãnh theo quy định tại Mục 18.8 E-CDNT thì chúng tôi sẽ bị đánh giá không đảm bảo uy tín khi tham dự thầu theo quy định tại khoản 2 Điều 18 của Nghị định số 24/2024/NĐ-CP, nêu tên trên Hệ thống và tài khoản của chúng tôi sẽ bị khóa trong vòng 06 tháng kể từ ngày Cục Quản lý đấu thầu, Bộ Kế hoạch và Đầu tư nhận được văn bản đề nghị của Chủ đầu tư.”



**THỎA THUẬN LIÊN DANH**

Ngày: \_\_\_\_\_

Gói thầu: \_\_\_\_\_

Thuộc dự án/ dự toán mua sắm: \_\_\_\_\_

Căn cứ<sup>(1)</sup> \_\_\_\_\_

Căn cứ<sup>(1)</sup> \_\_\_\_\_

Căn cứ E-HSMT Gói thầu: \_\_\_\_\_ với số E-TBMT: \_\_\_\_\_

Chúng tôi, đại diện cho các bên ký thỏa thuận liên danh, gồm có:

**Tên thành viên liên danh thứ nhất:** \_\_\_\_\_

Mã số thuế: \_\_\_\_\_

Đại diện là ông/bà: \_\_\_\_\_

Chức vụ: \_\_\_\_\_

Địa chỉ: \_\_\_\_\_

Điện thoại: \_\_\_\_\_

**Tên thành viên liên danh thứ hai:** \_\_\_\_\_

Mã số thuế: \_\_\_\_\_

Đại diện là ông/bà: \_\_\_\_\_

Chức vụ: \_\_\_\_\_

Địa chỉ: \_\_\_\_\_

Điện thoại: \_\_\_\_\_

**Tên thành viên liên danh thứ n:** \_\_\_\_\_

Mã số thuế: \_\_\_\_\_

Đại diện là ông/bà: \_\_\_\_\_

Chức vụ: \_\_\_\_\_

Địa chỉ: \_\_\_\_\_

Điện thoại: \_\_\_\_\_

Các bên (sau đây gọi là thành viên) thống nhất ký kết thỏa thuận liên danh với các nội dung sau:

**Điều 1. Nguyên tắc chung**

1. Các thành viên tự nguyện hình thành liên danh để tham dự thầu gói thầu \_\_\_\_\_ thuộc dự án/ dự toán mua sắm \_\_\_\_\_

2. Các thành viên thống nhất tên gọi của liên danh cho mọi giao dịch liên quan đến gói thầu này là: \_\_\_\_\_ [ghi tên của liên danh].

3. Các thành viên cam kết không thành viên nào được tự ý tham gia độc lập hoặc liên danh với nhà thầu khác để tham gia gói thầu này. Trường hợp trúng thầu, không thành viên nào có quyền từ chối thực hiện các trách nhiệm và nghĩa vụ đã quy định trong hợp đồng. Trường hợp thành viên của liên danh từ chối hoàn thành trách nhiệm riêng của mình như đã thỏa thuận thì thành viên đó bị xử lý như sau:

- Bồi thường thiệt hại cho các bên trong liên danh;



- Bồi thường thiệt hại cho Chủ đầu tư theo quy định nêu trong hợp đồng;
- Hình thức xử lý khác \_\_\_\_ [ghi rõ hình thức xử lý khác].

## **Điều 2. Phân công trách nhiệm**

Các thành viên thống nhất phân công trách nhiệm để thực hiện gói thầu \_\_\_\_ thuộc dự án/ dự toán mua sắm \_\_\_\_ đối với từng thành viên như sau:

### **1. Thành viên đứng đầu liên danh:**

Các bên nhất trí phân công \_\_\_\_ làm thành viên đứng đầu liên danh, đại diện cho liên danh trong những phần việc sau<sup>(2)</sup>:

- Sử dụng tài khoản, chứng thư số để nộp E-HSDT cho cả liên danh.

[*-Ký các văn bản, tài liệu để giao dịch với Bên mời thầu trong quá trình tham dự thầu và văn bản giải trình, làm rõ E-HSDT hoặc văn bản đề nghị rút E-HSDT;*

- Thực hiện bảo đảm dự thầu cho cả liên danh;

- Tham gia quá trình thương thảo, hoàn thiện hợp đồng;

- Thực hiện bảo đảm thực hiện hợp đồng cho cả liên danh trong trường hợp liên danh trúng thầu;

- Ký đơn kiến nghị trong trường hợp nhà thầu có kiến nghị;

- Thực hiện tất cả các nghĩa vụ của liên danh không được nêu trong Bảng phân công trách nhiệm giữa các thành viên liên danh ở mục 3 dưới đây;

- Thực hiện các công việc khác trừ việc ký kết hợp đồng \_\_\_\_ [ghi rõ nội dung các công việc khác (nếu có)].

2. Các thành viên trong liên danh thỏa thuận phân công trách nhiệm thực hiện công việc theo bảng dưới đây<sup>(3)</sup>:

<b>STT</b>	<b>Tên</b>	<b>Nội dung công việc đảm nhận</b>	<b>Tỷ lệ % so với tổng giá dự thầu</b>	<b>Giá trị theo tỷ lệ % so với tổng giá dự thầu</b>
<i>(1)</i>	<i>(2)</i>	<i>(3)</i>	<i>(4)</i>	<i>(5)</i>
1	Tên thành viên đứng đầu liên danh	- Công việc 1: _____ - Công việc 2: _____ - Công việc 3: _____ .....	_____ %	_____ VNĐ
2	Tên thành viên thứ 2	- Công việc 1: _____ - Công việc 2: _____ - Công việc 3 _____	_____ %	_____ VNĐ
....	.....	....		
<b>Tổng cộng</b>		<b>Toàn bộ công việc của gói thầu</b>	<b>100%</b>	_____ VNĐ

3. Phương thức thanh toán cho liên danh trong trường hợp trúng thầu và ký hợp đồng với chủ đầu tư như sau:

- Chủ đầu tư sẽ thanh toán trực tiếp cho từng thành viên liên danh theo tiến độ thanh toán được quy định trong hợp đồng với giá trị được phân chia tương ứng với tỷ lệ khối lượng công

việc đã được các thành viên liên danh thống nhất và nêu trong cột (4) Bảng phân công trách nhiệm ở mục 2 của thỏa thuận liên danh này.

- Từng thành viên của Liên danh sẽ phát hành Hóa đơn hợp pháp đúng với phần giá trị công việc đã được thành viên liên danh đó thực hiện theo tiến độ từng đợt thanh toán được qui định trong hợp đồng.

### **Điều 3. Hiệu lực của thỏa thuận liên danh**

1. Thỏa thuận liên danh có hiệu lực kể từ ngày ký.

2. Thỏa thuận liên danh chấm dứt hiệu lực trong các trường hợp sau:

- Trong trường hợp liên danh trúng thầu, Thỏa thuận liên danh này là một phần không tách rời của hợp đồng ký kết với Chủ đầu tư và chỉ chấm dứt hiệu lực khi các bên hoàn thành trách nhiệm, nghĩa vụ của mình và thanh lý xong hợp đồng;

- Các bên cùng thỏa thuận chấm dứt;

- Nhà thầu liên danh không trúng thầu;

- Hủy thầu gói thầu \_\_\_\_\_ thuộc dự án/ dự toán mua sắm \_\_\_\_\_ theo thông báo của Chủ đầu tư, Bên mời thầu.

Thỏa thuận liên danh được lập trên sự chấp thuận của tất cả các thành viên.

### **ĐẠI DIỆN HỢP PHÁP CỦA THÀNH VIÊN ĐỨNG ĐẦU LIÊN DANH**

*[ghi tên, chức danh, ký tên và đóng dấu]*<sup>(4)</sup>

### **ĐẠI DIỆN HỢP PHÁP CỦA THÀNH VIÊN LIÊN DANH**

*[ghi tên từng thành viên, chức danh, ký tên và đóng dấu]*<sup>(4)</sup>

Ghi chú:

(1) Nhà thầu cập nhật các văn bản quy phạm pháp luật theo quy định hiện hành.

(2) Việc phân công trách nhiệm bao gồm một hoặc nhiều công việc như đã nêu.

(3) Nhà thầu phải ghi rõ nội dung công việc cụ thể và ước tính giá trị tương ứng mà từng thành viên trong liên danh sẽ thực hiện, trách nhiệm chung, trách nhiệm riêng của từng thành viên, kể cả thành viên đứng đầu liên danh. Việc phân chia công việc trong liên danh phải căn cứ các hạng mục nêu trong bảng giá dự thầu theo Mẫu số 11 Chương IV hoặc theo các công việc thuộc quá trình sản xuất hạng mục trong bảng giá dự thầu, không được phân chia các công việc không thuộc các hạng mục này.

**(4) Trường hợp đại diện theo pháp luật của nhà thầu ủy quyền cho cấp dưới ký thỏa thuận liên danh thì phải gửi kèm theo Giấy ủy quyền.**

**BẢO LÃNH DỰ THẦU<sup>(1)</sup>**

(áp dụng đối với nhà thầu độc lập)

**Bên thụ hưởng:** \_\_\_ [ghi tên và địa chỉ của Chủ đầu tư quy định tại Mục 1.1 E-BDL hoặc tên Bên mời thầu quy định tại Mục 5.1 E-BDL]

**Ngày phát hành bảo lãnh:** \_\_\_ [ghi ngày phát hành bảo lãnh]

**BẢO LÃNH DỰ THẦU số:** \_\_\_ [ghi số trích yếu của Bảo lãnh dự thầu]

**Bên bảo lãnh:** \_\_\_ [ghi tên và địa chỉ nơi phát hành, nếu những thông tin này chưa được thể hiện ở phần tiêu đề trên giấy in]

Chúng tôi được thông báo rằng \_\_\_ [ghi tên nhà thầu] (sau đây gọi là “Nhà thầu”) sẽ tham dự thầu để thực hiện gói thầu \_\_\_ [ghi tên gói thầu] thuộc dự án/dự toán mua sắm \_\_\_ [ghi tên dự án/dự toán mua sắm] theo Thư mời thầu/E-TBMT số \_\_\_ [ghi số trích yếu của Thư mời thầu/E-TBMT].

Chúng tôi cam kết với Bên thụ hưởng rằng chúng tôi bảo lãnh cho nhà thầu bằng một khoản tiền là \_\_\_ [ghi rõ giá trị bằng số, bằng chữ và đồng tiền sử dụng].

Bảo lãnh này có hiệu lực trong \_\_\_<sup>(2)</sup> ngày, kể từ ngày \_\_\_ tháng \_\_\_ năm \_\_\_<sup>(3)</sup>.

Theo yêu cầu của Nhà thầu, chúng tôi, với tư cách là Bên bảo lãnh, **cam kết<sup>(4)</sup> không hủy ngang và vô điều kiện thanh toán** cho Bên thụ hưởng một khoản tiền là \_\_\_ [ghi rõ giá trị bằng số, bằng chữ và đồng tiền sử dụng] **trong vòng 05 ngày làm việc kể từ ngày** nhận được văn bản thông báo từ Bên thụ hưởng về vi phạm của Nhà thầu trong các trường hợp sau đây, **trong đó nêu rõ mà không cần chứng minh:**

1. Sau thời điểm đóng thầu và trong thời gian có hiệu lực của E-HSĐT, nhà thầu có văn bản rút E-HSĐT hoặc từ chối thực hiện một hoặc các công việc đã đề xuất trong E-HSĐT theo yêu cầu của E-HSMT;

2. Nhà thầu có hành vi vi phạm quy định tại Mục 4 E-CDNT hoặc vi phạm pháp luật về đấu thầu dẫn đến phải hủy thầu theo quy định tại điểm d và điểm đ Mục 33 E-CDNT.

3. Nhà thầu không thực hiện biện pháp bảo đảm thực hiện hợp đồng theo quy định tại Mục 38 E-CDNT;

4. Nhà thầu không tiến hành hoặc từ chối đối chiếu tài liệu, thương thảo hợp đồng trong thời hạn 05 ngày làm việc kể từ ngày nhận được thông báo mời đối chiếu tài liệu, thương thảo hợp đồng, **hoặc Nhà thầu tiến hành thương thảo hợp đồng nhưng rút lại các cam kết trong E-HSĐT dẫn đến việc thương thảo hợp đồng không thành công**, hoặc đã đối chiếu tài liệu, thương thảo hợp đồng nhưng từ chối ký kết biên bản đối chiếu tài liệu, thương thảo hợp đồng, kể cả trong trường hợp thương thảo qua mạng; trừ trường hợp bất khả kháng;

5. Nhà thầu không tiến hành hoặc từ chối hoàn thiện hợp đồng trong thời hạn 20 ngày kể từ ngày nhận được thông báo trúng thầu của bên mời thầu, trừ trường hợp bất khả kháng;

6. Nhà thầu không tiến hành hoặc từ chối ký kết hợp đồng trong thời hạn 10 ngày kể từ ngày hoàn thiện hợp đồng, trừ trường hợp bất khả kháng.

Số tiền bảo lãnh nêu trên sẽ được thanh toán ngay bởi Bên bảo lãnh cho Bên thụ hưởng cho dù có sự tranh cãi hoặc phản đối nào của Bên yêu cầu bảo lãnh hoặc của Bên bảo lãnh hoặc của bất kỳ bên thứ ba nào khác, và bất kể có hay không sự tranh chấp giữa Bên yêu cầu bảo lãnh và Bên thụ hưởng về hoặc liên quan tới Gói thầu hoặc về bất cứ vấn đề khác và cho dù những tranh chấp này, nếu có, đã được giải quyết, dàn xếp, kiện tụng hoặc phân xử bằng bất kỳ hình thức nào.

Trường hợp Nhà thầu trúng thầu, bảo lãnh này sẽ hết hiệu lực ngay sau khi Nhà thầu ký kết hợp đồng và nộp bảo lãnh thực hiện hợp đồng cho Bên thụ hưởng theo thỏa thuận trong hợp đồng đó.

Trường hợp Nhà thầu không trúng thầu, bảo lãnh này sẽ hết hiệu lực ngay sau khi chúng tôi nhận được bản chụp văn bản thông báo kết quả lựa chọn Nhà thầu hoặc trong vòng 30 ngày kể từ ngày hết thời hạn hiệu lực của E-HSDT, tùy theo thời điểm nào đến trước.

Bất cứ yêu cầu bồi thường nào theo bảo lãnh này đều phải được gửi đến văn phòng chúng tôi trước hoặc trong ngày đó.

### **Đại diện hợp pháp của ngân hàng**

*[ghi tên, chức danh, ký tên và đóng dấu]*

Ghi chú:

(1) Trường hợp bảo lãnh dự thầu vi phạm một trong các quy định như: có giá trị thấp hơn, thời gian hiệu lực ngắn hơn so với yêu cầu quy định tại E-CDNT, không đúng tên đơn vị thụ hưởng, không phải là bản gốc, không có chữ ký hợp lệ, ký trước khi Chủ đầu tư phát hành E-HSMT, hoặc có kèm theo điều kiện gây bất lợi cho Chủ đầu tư, Bên mời thầu thì bảo lãnh dự thầu được coi là không hợp lệ. Bảo lãnh dự thầu này là bảo lãnh dự thầu không hủy ngang. Trường hợp cần thiết, đối với các gói thầu có quy mô lớn, để bảo đảm quyền lợi của Chủ đầu tư, Bên mời thầu trong việc tịch thu giá trị bảo đảm dự thầu khi nhà thầu vi phạm quy định nêu tại Bảo lãnh dự thầu, Chủ đầu tư, Bên mời thầu có thể yêu cầu nhà thầu cung cấp các tài liệu để chứng minh bảo lãnh dự thầu đã nộp trong E-HSDT là bảo lãnh dự thầu không hủy ngang.

(2) Ghi theo quy định về thời gian hiệu lực tại Mục 18.2 E-BDL.

(3) Ghi ngày có thời điểm đóng thầu theo quy định tại E-TBMT.

(4) Trường hợp bảo lãnh dự thầu thiếu một hoặc một số nội dung cam kết nêu trên thì bị coi là điều kiện gây bất lợi cho Chủ đầu tư, Bên mời thầu theo quy định tại Mục 18.3 E-CDNT và thư bảo lãnh được coi là không hợp lệ.

**BẢO LÃNH DỰ THẦU<sup>(1)</sup>**

(áp dụng đối với nhà thầu liên danh)

**Bên thụ hưởng:** \_\_\_ [ghi tên và địa chỉ của Chủ đầu tư quy định tại Mục 1.1 E-BDL hoặc ghi tên Bên mời thầu quy định tại Mục 5.1 E-BDL]

**Ngày phát hành bảo lãnh:** \_\_\_ [ghi ngày phát hành bảo lãnh]

**BẢO LÃNH DỰ THẦU số:** \_\_\_ [ghi số trích yếu của Bảo lãnh dự thầu]

**Bên bảo lãnh:** \_\_\_ [ghi tên và địa chỉ nơi phát hành, nếu những thông tin này chưa được thể hiện ở phần tiêu đề trên giấy in]

Chúng tôi được thông báo rằng \_\_\_ [ghi tên nhà thầu]<sup>(2)</sup> (sau đây gọi là “Nhà thầu”) sẽ tham dự thầu để thực hiện gói thầu \_\_\_ [ghi tên gói thầu] thuộc dự án/dự toán mua sắm \_\_\_ [ghi tên dự án/dự toán mua sắm] theo Thư mời thầu/E-TBMT số \_\_\_ [ghi số trích yếu của Thư mời thầu/E-TBMT].

Chúng tôi cam kết với Bên thụ hưởng rằng chúng tôi bảo lãnh cho nhà thầu tham dự thầu gói thầu này bằng một khoản tiền là \_\_\_ [ghi rõ giá trị bằng số, bằng chữ và đồng tiền sử dụng].

Bảo lãnh này có hiệu lực trong \_\_\_<sup>(3)</sup> ngày, kể từ ngày \_\_\_ tháng \_\_\_ năm \_\_\_<sup>(4)</sup>.

Theo yêu cầu của Nhà thầu, chúng tôi, với tư cách là Bên bảo lãnh, **cam kết<sup>(4)</sup> không hủy ngang và vô điều kiện thanh toán** cho Bên thụ hưởng một khoản tiền là \_\_\_ [ghi rõ giá trị bằng số, bằng chữ và đồng tiền sử dụng] **trong vòng 05 ngày làm việc kể từ ngày** nhận được văn bản thông báo từ Bên thụ hưởng về vi phạm của Nhà thầu trong các trường hợp sau đây, **trong đó nêu rõ mà không cần chứng minh:**

1. Sau thời điểm đóng thầu và trong thời gian có hiệu lực của E-HSDT, nhà thầu có văn bản rút E-HSDT hoặc từ chối thực hiện một hoặc các công việc đã đề xuất trong E-HSDT theo yêu cầu của hồ sơ mời thầu;

2. Nhà thầu có hành vi vi phạm quy định tại Mục 4 E-CDNT hoặc vi phạm pháp luật về đấu thầu dẫn đến phải hủy thầu theo quy định tại điểm d và điểm đ Mục 33 E-CDNT.

3. Nhà thầu không thực hiện biện pháp bảo đảm thực hiện hợp đồng theo quy định tại Mục 38 E-CDNT;

4. Nhà thầu không tiến hành hoặc từ chối đối chiếu tài liệu, thương thảo hợp đồng trong thời hạn 05 ngày làm việc kể từ ngày nhận được thông báo mời đối chiếu tài liệu, thương thảo hợp đồng, **hoặc Nhà thầu tiến hành thương thảo hợp đồng nhưng rút lại các cam kết trong E-HSDT dẫn đến việc thương thảo hợp đồng không thành công**, hoặc đã đối chiếu tài liệu, thương thảo hợp đồng nhưng từ chối ký kết biên bản đối chiếu tài liệu, thương thảo hợp đồng, kể cả trong trường hợp thương thảo qua mạng; trừ trường hợp bất khả kháng;

5. Nhà thầu không tiến hành hoặc từ chối hoàn thiện hợp đồng trong thời hạn 20 ngày kể từ ngày nhận được thông báo trúng thầu của bên mời thầu, trừ trường hợp bất khả kháng;

6. Nhà thầu không tiến hành hoặc từ chối ký kết hợp đồng trong thời hạn 10 ngày kể từ ngày hoàn thiện hợp đồng, trừ trường hợp bất khả kháng.

7. Nếu bất kỳ thành viên nào trong liên danh \_\_\_ [ghi đầy đủ tên của nhà thầu liên danh] vi phạm quy định của pháp luật dẫn đến không được hoàn trả bảo đảm dự thầu theo quy định tại E-

CDNT thì bảo đảm dự thầu của tất cả thành viên trong liên danh sẽ không được hoàn trả.

Số tiền bảo lãnh nêu trên sẽ được thanh toán ngay bởi Bên bảo lãnh cho Bên thụ hưởng cho dù có sự tranh cãi hoặc phản đối nào của Bên yêu cầu bảo lãnh hoặc của Bên bảo lãnh hoặc của bất kì bên thứ ba nào khác, và bất kể có hay không sự tranh chấp giữa Bên yêu cầu bảo lãnh và Bên thụ hưởng về hoặc liên quan tới Gói thầu hoặc về bất cứ vấn đề khác và cho dù những tranh chấp này, nếu có, đã được giải quyết, dàn xếp, kiện tụng hoặc phân xử bằng bất kỳ hình thức nào.

Trường hợp nhà thầu trúng thầu, bảo lãnh này sẽ hết hiệu lực ngay sau khi nhà thầu ký kết hợp đồng và nộp bảo lãnh thực hiện hợp đồng cho Bên thụ hưởng theo thỏa thuận trong hợp đồng đó.

Trường hợp nhà thầu không trúng thầu, bảo lãnh này sẽ hết hiệu lực ngay sau khi chúng tôi nhận được bản chụp văn bản thông báo kết quả lựa chọn nhà thầu hoặc trong vòng 30 ngày kể từ khi hết thời hạn hiệu lực của E-HSDT, tùy theo thời điểm nào đến trước.

Bất cứ yêu cầu bồi thường nào theo bảo lãnh này đều phải được gửi đến văn phòng chúng tôi trước hoặc trong ngày đó.

### **Đại diện hợp pháp của ngân hàng**

*[ghi tên, chức danh, ký tên và đóng dấu]*

Ghi chú:

(1) Trường hợp bảo lãnh dự thầu vi phạm một trong các quy định như: có giá trị thấp hơn, thời gian hiệu lực ngắn hơn so với yêu cầu quy định tại E-CDNT, không đúng tên đơn vị thụ hưởng, không phải là bản gốc, không có chữ ký hợp lệ, ký trước khi Chủ đầu tư phát hành E-HSMT, hoặc có kèm theo điều kiện gây bất lợi cho Chủ đầu tư, Bên mời thầu thì bảo lãnh dự thầu được coi là không hợp lệ. Bảo lãnh dự thầu này là bảo lãnh dự thầu không hủy ngang. Trường hợp cần thiết, đối với các gói thầu có quy mô lớn, để bảo đảm quyền lợi của Chủ đầu tư, Bên mời thầu trong việc tịch thu giá trị bảo đảm dự thầu khi nhà thầu vi phạm quy định nêu tại Bảo lãnh dự thầu, Chủ đầu tư, bên mời thầu có thể yêu cầu nhà thầu cung cấp các tài liệu để chứng minh bảo lãnh dự thầu đã nộp trong E-HSDT là bảo lãnh dự thầu không hủy ngang.

(2) Tên nhà thầu có thể là một trong các trường hợp sau đây:

- Tên của cả nhà thầu liên danh, ví dụ nhà thầu liên danh A + B tham dự thầu thì tên nhà thầu ghi là “Nhà thầu liên danh A + B”;

- Tên của thành viên chịu trách nhiệm thực hiện bảo lãnh dự thầu cho cả liên danh hoặc cho thành viên khác trong liên danh, ví dụ nhà thầu liên danh A + B + C tham dự thầu, trường hợp trong thỏa thuận liên danh phân công cho nhà thầu A thực hiện bảo đảm dự thầu cho cả liên danh thì tên nhà thầu ghi là “nhà thầu A (thay mặt cho nhà thầu liên danh A + B + C)”, trường hợp trong thỏa thuận liên danh phân công nhà thầu B thực hiện bảo đảm dự thầu cho nhà thầu B và C thì tên nhà thầu ghi là “Nhà thầu B (thay mặt cho nhà thầu B và C)”;

- Tên của thành viên liên danh thực hiện riêng rẽ bảo lãnh dự thầu.

(3) Ghi theo quy định về thời gian hiệu lực tại Mục 18.2 E-BDL.

(4) Ghi ngày có thời điểm đóng thầu theo quy định tại E-TBMT.

(5) Trường hợp bảo lãnh dự thầu thiếu một hoặc một số cam kết trong các nội dung cam kết nêu trên thì bị coi là có điều kiện gây bất lợi cho Chủ đầu tư, Bên mời thầu theo quy định tại Mục 18.3 E-CDNT và thư bảo lãnh được coi không hợp lệ.

**BẢO LÃNH DỰ THẦU<sup>(1)</sup>**

*(áp dụng trong trường hợp Đặt cọc/Chuyển khoản vào tài khoản của Vietsovpetro)*

Ngày: ..... (Ngày ký hồ sơ mời thầu )

Tên gói thầu:..... (Tên gói thầu theo hồ sơ mời thầu )

Tên dự án: ..... (Tên dự án )

Hồ sơ mời thầu số: VT/DV-.....

Kính gửi: \_\_\_\_\_ (tên đầy đủ và địa chỉ của người đại diện )

Căn cứ vào gói thầu nêu trên, chúng tôi [ghi tên nhà thầu ] xin xác nhận như sau:

1. Thay vì nộp Bảo đảm dự thầu do ngân hàng phát hành, [điền tên nhà thầu ] thực hiện bảo đảm dự thầu cho [ tên gói thầu ] bằng hình thức chuyển khoản vào tài khoản ngân hàng của Vietsovpetro một khoản tiền đặt cọc tương đương với số tiền Bảo đảm dự thầu. được chỉ định trong E-HSMT, là [ chỉ định bằng số, bằng chữ và loại tiền gửi ]
2. Nhà thầu xác nhận rằng Nhà thầu sẽ tuân thủ tất cả các điều kiện theo quy định tại mẫu Bảo đảm dự thầu của E-HSMT. (Trường hợp Nhà thầu xác nhận không đáp ứng đầy đủ các điều kiện theo mẫu Bảo đảm dự thầu trong HSMT thì hồ sơ dự thầu của Nhà thầu sẽ không được đánh giá)
3. Sau [ điền thời hạn hiệu lực của bảo đảm dự thầu ] ngày kể từ ngày đóng thầu....., Vietsovpetro sẽ chuyển số tiền đặt cọc trên vào tài khoản của [điền tên nhà thầu ]. [điền tên nhà thầu ] sẽ chịu trách nhiệm thanh toán mọi khoản phí ngân hàng liên quan đến việc chuyển nhượng này.
4. Tài khoản ngân hàng của Vietsovpetro:  
Tên người thụ hưởng: Liên Doanh Việt – Nga Vietsovpetro  
Ngân hàng thụ hưởng: Ngân hàng TMCP Ngoại thương Việt Nam  
Số tài khoản: 008.100.00000.11 (VNĐ)

**Đại diện hợp pháp của nhà thầu**

*[ghi tên, chức danh, ký tên và đóng dấu]*

Ghi chú:

(1) Trường hợp bảo lãnh dự thầu vi phạm một trong các quy định như: có giá trị thấp hơn, không phải là bản gốc, không có chữ ký hợp lệ, ký trước khi Chủ đầu tư phát hành E-HSMT, hoặc có kèm theo điều kiện gây bất lợi cho Chủ đầu tư, Bên mời thầu thì bảo lãnh dự thầu được coi là không hợp lệ. Bảo lãnh dự thầu này là bảo lãnh dự thầu không hủy ngang. Trường hợp cần thiết, đối với các gói thầu có quy mô lớn, để bảo đảm quyền lợi của Chủ đầu tư, Bên mời thầu trong việc tịch thu giá trị bảo đảm dự thầu khi nhà thầu vi phạm quy định nêu tại Bảo lãnh dự thầu, Chủ đầu tư, Bên mời thầu có thể yêu cầu nhà thầu cung cấp các tài liệu để chứng minh bảo lãnh dự thầu đã nộp trong E-HSMT là bảo lãnh dự thầu không hủy ngang.

(2) Nhà thầu đính kèm Ủy nhiệm chi hoặc văn bản chứng minh đã chuyển khoản vào tài khoản của Vietsovpetro kèm theo thư này.

**Mẫu số 05 (Scan đính kèm trên Hệ thống)**  
**HỢP ĐỒNG TƯƠNG TỰ<sup>(1)</sup>**

Tên nhà thầu: \_\_\_\_\_ *[ghi tên đầy đủ của nhà thầu]*.

Đối với mỗi hợp đồng tương tự nhà thầu phải kê khai thông tin sau đây:

Tên và số hợp đồng	<i>[ghi tên đầy đủ của hợp đồng, số ký hiệu]</i>		
Ngày ký hợp đồng	<i>[ghi ngày, tháng, năm]</i>		
Ngày hoàn thành	<i>[ghi ngày, tháng, năm]</i>		
Giá hợp đồng	<i>[ghi tổng giá hợp đồng theo số tiền và đồng tiền đã ký]</i>		Tương đương ____ VND
Trường hợp là thành viên liên danh, ghi tóm tắt phần công việc đảm nhận trong liên danh và giá trị phần hợp đồng mà nhà thầu đảm nhận	<i>[ghi tóm tắt phần công việc đảm nhận trong liên danh]</i>	<i>[ghi phần trăm giá trị phần hợp đồng đảm nhận trong tổng giá hợp đồng; số tiền và đồng tiền đã ký]</i>	Tương đương ____ VND
Tên dự án/dự toán mua sắm:	<i>[ghi tên đầy đủ của dự án/dự toán mua sắm có hợp đồng đang kê khai]</i>		
Tên Chủ đầu tư:	<i>[ghi tên đầy đủ của Chủ đầu tư trong hợp đồng đang kê khai]</i>		
Địa chỉ:	<i>[ghi đầy đủ địa chỉ hiện tại của Chủ đầu tư]</i>		
Điện thoại/fax:	<i>[ghi số điện thoại, số fax kể cả mã quốc gia, mã vùng]</i>		
E-mail:	<i>[ghi địa chỉ e-mail]</i>		
<b>Mô tả tính chất tương tự theo quy định tại Mục 2.1 Chương III<sup>(2)</sup></b>			
1. Loại dịch vụ	<i>[ghi thông tin phù hợp]</i>		
2. Về giá trị hợp đồng đã thực hiện	<i>[ghi giá trị hợp đồng thực tế đã thực hiện căn cứ theo giá trị nghiệm thu, thanh lý hợp đồng]</i>		
3. Quy mô thực hiện	<i>[ghi quy mô theo hợp đồng]</i>		
4. Các đặc tính khác	<i>[ghi các đặc tính khác nếu cần thiết]</i>		

Ghi chú:

Nhà thầu nghiên cứu kỹ E-HSMT và đề xuất các hợp đồng tương tự khác nhau để bảo đảm đáp ứng yêu cầu của E-HSMT.

(1) Trong trường hợp liên danh, từng thành viên liên danh kê khai theo Mẫu này. Trường hợp nhà thầu có nhiều hợp đồng tương tự thì kê khai từng hợp đồng theo Mẫu này.

(2) Nhà thầu chỉ kê khai nội dung tương tự với yêu cầu của gói thầu.

(3) Trường hợp giá trị hợp đồng không tính bằng VND thì quy đổi sang VND theo tỷ giá theo quy định tại Mục 2.1 Chương III để làm cơ sở đánh giá.

**Đại diện nhà thầu**  
*(Ký tên, đóng dấu)*

**BẢNG ĐỀ XUẤT NHÂN SỰ CHỦ CHỐT**

Nhà thầu phải kê khai những nhân sự chủ chốt theo quy định tại điểm a Mục 2.2 Chương III và phải chứng minh khả năng sẵn sàng huy động các nhân sự này để tham gia thực hiện gói thầu. Nhân sự chủ chốt có thể thuộc biên chế của nhà thầu hoặc do nhà thầu huy động.

Trường hợp nhân sự chủ chốt mà nhà thầu kê khai trong E-HSDT không đáp ứng yêu cầu hoặc không chứng minh được khả năng huy động nhân sự (bao gồm cả trường hợp nhân sự đã huy động cho hợp đồng khác có thời gian làm việc trùng với thời gian thực hiện gói thầu này), bên mời thầu cho phép nhà thầu bổ sung, thay thế. Nhà thầu chỉ được phép bổ sung, thay thế một lần đối với từng vị trí nhân sự trong một khoảng thời gian phù hợp nhưng không ít hơn 03 ngày làm việc. Trường hợp nhà thầu không có nhân sự thay thế đáp ứng yêu cầu của E-HSMT thì nhà thầu bị loại. Trong mọi trường hợp, nếu nhà thầu kê khai nhân sự không trung thực thì nhà thầu không được thay thế nhân sự khác, E-HSDT của nhà thầu bị loại và nhà thầu sẽ bị coi là gian lận theo quy định tại khoản 4 Điều 16 của Luật Đấu thầu và bị xử lý theo quy định.

STT	Họ và Tên	Vị trí công việc
1	<i>[Nhà thầu điền đầy đủ thông tin nhân sự chủ chốt, lý lịch, kinh nghiệm chuyên môn của nhân sự trong E-HSDT]</i>	<i>[ghi cụ thể vị trí công việc đảm nhận trong gói thầu]</i>
2		
...		

**Đại diện nhà thầu**  
(Ký tên, đóng dấu)



**BẢNG LÝ LỊCH CHUYÊN MÔN CỦA NHÂN SỰ CHỦ CHỐT**

Thông tin nhân sự						Công việc hiện tại					
Stt	Tên	Căn cước công dân/Hộ chiếu	Vị trí	Ngày, tháng, năm sinh	Chứng chỉ/Trình độ chuyên môn	Tên người sử dụng lao động	Địa chỉ của người sử dụng lao động	Chức danh	Số năm làm việc cho người sử dụng lao động hiện tại	Người liên lạc (trưởng phòng / cán bộ phụ trách nhân sự)	Điện thoại/ Fax/ Email
1	[ghi tên nhân sự chủ chốt 1]										
2	[ghi tên nhân sự chủ chốt 2]										
...											
n	[ghi tên nhân sự chủ chốt n]										

Nhà thầu phải cung cấp tất cả các thông tin được yêu cầu và chuẩn bị tài liệu để đối chiếu (bản chụp được chứng thực các văn bằng, chứng chỉ có liên quan) trong quá trình đối chiếu tài liệu.

**Đại diện nhà thầu**

(Ký tên, đóng dấu)



**BẢNG KINH NGHIỆM CHUYÊN MÔN**

STT	Tên nhân sự chủ chốt	Từ ngày	Đến ngày	Công ty/Dự án/Chức vụ/ Kinh nghiệm chuyên môn và quản lý có liên quan
1	[ghi tên nhân sự chủ chốt 1]	...	...	...
2				
...	...			

**Đại diện nhà thầu**  
(Ký tên, đóng dấu)



**BẢNG KÊ KHAI THIẾT BỊ CHỦ YẾU**

Nhà thầu phải kê khai những thiết bị chủ yếu theo quy định tại điểm b Mục 2.2 Chương III và phải chứng minh khả năng sẵn sàng huy động các thiết bị này để tham gia thực hiện gói thầu. Thiết bị chủ yếu có thể thuộc biên chế của nhà thầu hoặc do nhà thầu huy động. Trường hợp thiết bị mà nhà thầu kê khai trong E-HSDT không đáp ứng yêu cầu của E-HSMT, bên mời thầu cho phép nhà thầu làm rõ, thay đổi, bổ sung thiết bị để đáp ứng yêu cầu của E-HSMT trong một khoảng thời gian phù hợp nhưng không ít hơn 03 ngày làm việc. Đối với mỗi thiết bị không đáp ứng, nhà thầu chỉ được thay thế một lần. Trường hợp nhà thầu không có thiết bị thay thế đáp ứng yêu cầu của E-HSMT thì nhà thầu bị loại. Trong mọi trường hợp, nếu nhà thầu kê khai thiết bị chủ yếu không trung thực thì nhà thầu không được thay thế thiết bị khác, E-HSDT của nhà thầu bị loại và nhà thầu sẽ bị coi là gian lận theo quy định tại khoản 4 Điều 16 của Luật Đấu thầu và bị xử lý theo quy định.

Loại thiết bị		
Thông tin thiết bị	Tên nhà sản xuất	Đời máy (model)
	Công suất (*)	Năm sản xuất (*)
	Tính năng	Xuất xứ Số đăng ký/đăng kiểm (nếu có)
Hiện trạng	Địa điểm hiện tại của thiết bị	
	Thông tin về tình hình huy động, sử dụng thiết bị hiện tại	
Nguồn	Nêu rõ nguồn thiết bị <input type="checkbox"/> Sở hữu của nhà thầu <input type="checkbox"/> Đi thuê <input type="checkbox"/> Cho thuê <input type="checkbox"/> Chế tạo đặc biệt	

Đối với các thiết bị không thuộc sở hữu của mình thì nhà thầu phải kê khai thêm các thông tin dưới đây:

Chủ sở hữu	Tên chủ sở hữu	
	Địa chỉ chủ sở hữu	
	Số điện thoại	Tên và chức danh
	Số fax	Telex
Thông tin chi tiết về thỏa thuận thuê/cho thuê/chế tạo thiết bị cụ thể cho dự án		

**Đại diện nhà thầu**

(Ký tên, đóng dấu)



**HỢP ĐỒNG CUNG CẤP DỊCH VỤ PHI TƯ VẤN KHÔNG HOÀN THÀNH DO LỖI CỦA NHÀ THẦU**

Tên nhà thầu: \_\_\_\_\_

Ngày: \_\_\_\_\_

Tên thành viên của nhà thầu liên danh (nếu có): \_\_\_\_\_

<b>Các hợp đồng cung cấp dịch vụ phi tư vấn không hoàn thành do lỗi của nhà thầu theo quy định khoản 2.1 Mục 2 Chương III</b>			
<input type="checkbox"/> Không có hợp đồng cung cấp dịch vụ phi tư vấn không hoàn thành do lỗi của nhà thầu kể từ ngày 01 tháng 01 năm __ [ghi năm] theo quy định tại tiêu chí đánh giá 1 trong Bảng tiêu chuẩn đánh giá về năng lực và kinh nghiệm thuộc Mục 2.1 Chương III.			
<input type="checkbox"/> Có hợp đồng cung cấp dịch vụ phi tư vấn không hoàn thành do lỗi của nhà thầu tính từ ngày 01 tháng 01 năm __ [ghi năm] theo quy định tại tiêu chí đánh giá 1 trong Bảng tiêu chuẩn đánh giá về năng lực và kinh nghiệm thuộc Mục 2.1 Chương III.			
Năm	Phần việc hợp đồng không hoàn thành	Mô tả hợp đồng	Tổng giá trị hợp đồng (giá trị, loại đồng tiền, tỷ giá hối đoái, giá trị tương đương bằng VND)
		Mô tả hợp đồng: _____ Tên Chủ đầu tư: _____ Địa chỉ: _____ Nguyên nhân không hoàn thành hợp đồng: _____	

Ghi chú:

(1) Nhà thầu phải kê khai chính xác, trung thực các hợp đồng cung cấp dịch vụ phi tư vấn không hoàn thành do lỗi của nhà thầu trong quá khứ. Trường hợp Chủ đầu tư, Bên mời thầu phát hiện nhà thầu có hợp đồng không hoàn thành do lỗi của nhà thầu trong quá khứ mà không kê khai thì được coi là có hành vi gian lận và E-HSDT của nhà thầu sẽ bị loại. Trường hợp nhà thầu liên danh thì từng thành viên của nhà thầu liên danh phải kê khai theo Mẫu này.

**Đại diện nhà thầu**  
(Ký tên, đóng dấu)



**TÌNH HÌNH TÀI CHÍNH CỦA NHÀ THẦU<sup>(1)</sup>**

Tên nhà thầu: \_\_\_\_\_

Ngày: \_\_\_\_\_

Tên thành viên của nhà thầu liên danh (nếu có): \_\_\_\_\_

Năm tài chính của nhà thầu từ ngày ____ tháng ____ đến ngày ____ tháng ____ (nhà thầu điền nội dung này)			
Số liệu tài chính trong các năm gần nhất theo yêu cầu của E-HSMT (nhà thầu điền nội dung này)			
	Năm 1:	Năm 2:	Năm 3:
<b>Tổng tài sản</b>			
<b>Tổng nợ</b>			
<b>Giá trị tài sản ròng</b>			
<b>Doanh thu hằng năm (không bao gồm thuế VAT)</b>			
<b>Doanh thu bình quân hằng năm (không bao gồm thuế VAT)<sup>(2)</sup></b>			
<b>Lợi nhuận trước thuế</b>			
<b>Lợi nhuận sau thuế</b>			

Ghi chú:

(1) Trường hợp nhà thầu liên danh thì từng thành viên liên danh phải kê khai theo Mẫu này.

(2) Để xác định doanh thu bình quân hằng năm (không bao gồm thuế VAT), nhà thầu chia tổng doanh thu của các năm (không bao gồm thuế VAT) cho số năm dựa trên thông tin đã được cung cấp.

Doanh thu hằng năm được tính bằng tổng doanh thu trong báo cáo tài chính của năm đó (chưa bao gồm thuế VAT).

Doanh thu bình quân hằng năm (không bao gồm thuế VAT) = Tổng doanh thu của các năm (không bao gồm thuế VAT) theo yêu cầu của E-HSMT/số năm. Trường hợp nhà thầu mới thành lập không đủ số năm theo yêu cầu của E-HSMT thì Doanh thu bình quân hằng năm (không bao gồm thuế VAT) được tính trên cơ sở số năm mà nhà thầu có số liệu tài chính.

Nhà thầu tự cập nhật thông tin về doanh thu hằng năm (không bao gồm thuế VAT) vào hồ sơ năng lực để tham dự thầu nhưng bảo đảm phù hợp với số liệu nhà thầu đã kê khai trên Hệ thống Thuế điện tử tại thời điểm đóng thầu. Trong trường hợp này, nhà thầu phải chuẩn bị các tài liệu để đối chiếu các thông tin mà nhà thầu kê khai trong quá trình đối chiếu tài liệu, thương thảo hợp đồng như sau:

Bản sao các báo cáo tài chính (các bảng cân đối kế toán bao gồm tất cả thuyết minh có liên quan, và các báo cáo kết quả kinh doanh) cho các năm như nêu trên, tuân thủ các điều kiện sau:

1. Phản ánh tình hình tài chính của nhà thầu hoặc thành viên liên danh (nếu là nhà thầu liên danh) mà không phải tình hình tài chính của một chủ thể liên kết như liên kết công ty mẹ - công ty con hoặc công ty liên kết với nhà thầu hoặc thành viên liên danh.

2. Các báo cáo tài chính phải hoàn chỉnh, đầy đủ nội dung theo quy định.

3. Các báo cáo tài chính phải tương ứng với các kỳ kế toán đã hoàn thành kèm theo bản chụp được chứng thực một trong các tài liệu sau đây:

- Biên bản kiểm tra quyết toán thuế;
- Tờ khai tự quyết toán thuế (thuế giá trị gia tăng và thuế thu nhập doanh nghiệp) có xác nhận của cơ quan thuế về thời điểm đã nộp tờ khai;
- Tài liệu chứng minh việc nhà thầu đã kê khai quyết toán thuế điện tử;
- Văn bản xác nhận của cơ quan quản lý thuế (xác nhận số nộp cả năm) về việc thực hiện nghĩa vụ nộp thuế;
- Báo cáo kiểm toán (nếu có);
- Các tài liệu khác.

Các tài liệu trên đây phải phù hợp với số liệu nhà thầu đã kê khai trên Hệ thống Thuế điện tử tại thời điểm đóng thầu.

**Đại diện nhà thầu**  
(Ký tên, đóng dấu)

**PHẠM VI CÔNG VIỆC SỬ DỤNG NHÀ THẦU PHỤ<sup>(1)</sup>**

STT	Tên nhà thầu phụ <sup>(2)</sup>	Phạm vi công việc <sup>(3)</sup>	Khối lượng công việc <sup>(4)</sup>	Giá trị % ước tính <sup>(5)</sup>	Hợp đồng hoặc văn bản thỏa thuận với nhà thầu phụ <sup>(6)</sup>
1					
2					
3					
4					
...					

Ghi chú:

(1) Trường hợp E-HSMT có quy định về việc sử dụng nhà thầu phụ thì nhà thầu kê khai theo Mẫu này.

(2) Nhà thầu ghi cụ thể tên nhà thầu phụ. Trường hợp khi tham dự thầu chưa xác định được cụ thể danh tính của nhà thầu phụ thì không phải kê khai vào cột này mà chỉ kê khai vào cột “Phạm vi công việc”. Nếu nhà thầu trúng thầu thì khi huy động thầu phụ thực hiện công việc đã kê khai phải được sự chấp thuận của Chủ đầu tư.

(3) Nhà thầu ghi cụ thể tên hạng mục công việc dành cho nhà thầu phụ.

(4) Nhà thầu ghi cụ thể khối lượng công việc dành cho nhà thầu phụ.

(5) Nhà thầu ghi cụ thể giá trị % công việc mà nhà thầu phụ đảm nhận so với giá dự thầu.

(6) Nhà thầu ghi cụ thể số hợp đồng hoặc văn bản thỏa thuận và đính kèm bản scan các tài liệu này trong E-HSDT.

**Đại diện nhà thầu**

*(Ký tên, đóng dấu)*



**DANH SÁCH CÁC CÔNG TY CON, CÔNG TY THÀNH VIÊN  
ĐẢM NHẬN PHẦN CÔNG VIỆC CỦA GÓI THẦU<sup>(1)</sup>**

STT	Tên công ty con, công ty thành viên <sup>(2)</sup>	Công việc đảm nhận trong gói thầu <sup>(3)</sup>	Giá trị % so với giá dự thầu <sup>(4)</sup>
1			
2			
...			

Ghi chú:

(1) Trường hợp nhà thầu tham dự thầu là công ty mẹ (ví dụ như Tổng công ty) huy động công ty con, công ty thành viên thực hiện một phần công việc gói thầu thì phải kê khai cụ thể tại Mẫu này. Việc đánh giá kinh nghiệm, năng lực của nhà thầu căn cứ vào giá trị, khối lượng do công ty mẹ, công ty con, công ty thành viên đảm nhận trong gói thầu. Trường hợp nhà thầu tham dự thầu không phải là công ty mẹ thì không áp dụng Mẫu này.

(2) Ghi cụ thể tên công ty con, công ty thành viên.

(3) Ghi cụ thể phần công việc đảm nhận của công ty con, công ty thành viên.

(4) Ghi cụ thể giá trị % công việc của công ty con, công ty thành viên đảm nhận so với giá dự thầu.

**Đại diện nhà thầu**

*(Ký tên, đóng dấu)*



**BẢNG TIẾN ĐỘ THỰC HIỆN**

STT	Danh mục dịch vụ	Mô tả dịch vụ	Khối lượng mời thầu	Đơn vị tính	Địa điểm thực hiện dịch vụ	Ngày hoàn thành dịch vụ	Ngày hoàn thành dịch vụ do nhà thầu đề xuất
(1)	(2)	(3)	(4)	(5)	(6)	(7)	(8)

Ghi chú:

- Các cột từ (1) đến (7): Nhà thầu lập theo Danh mục dịch vụ do Bên mời thầu cung cấp.
- Cột (8): Nhà thầu điền

**Đại diện nhà thầu**

*(Ký tên, đóng dấu)*



Mẫu số 10A (Scan đính kèm trên Hệ thống)

**BẢNG TIẾN ĐỘ THỰC HIỆN**  
(áp dụng đối với loại hợp đồng theo tỷ lệ phần trăm)

STT	Danh mục dịch vụ	Mô tả dịch vụ	Giá trị công trình xây dựng/hạng mục công trình	Thời gian bảo hiểm	Thời gian bảo hiểm do nhà thầu đề xuất
(1)	(2)	(3)	(4)	(5)	(6)

Ghi chú:

- Các cột từ (1) đến (5): Nhà thầu lập theo Danh mục dịch vụ do Bên mời thầu cung cấp.
- Cột (6): Nhà thầu điền

**Đại diện nhà thầu**  
(Ký tên, đóng dấu)



**BẢNG GIÁ DỰ THẦU**

STT	Danh mục dịch vụ	Mô tả dịch vụ	Khối lượng mời thầu	Đơn vị tính	Đơn giá	Thành tiền
(1)	(2)	(3)	(4)	(5)	(6)	(7)
1						
2						
...						
<b>Tổng cộng:</b> (Tổng giá dự thầu đã bao gồm thuế, phí, lệ phí (nếu có) phát sinh trên lãnh thổ Việt Nam và không bao gồm thuế GTGT và thuế nhập khẩu của giá trị hàng hóa nhập khẩu ghi trên tờ khai hải quan. Thuế GTGT và thuế nhập khẩu trên được miễn theo Hiệp định liên Chính phủ).						

Ghi chú:

- Các cột từ (1) đến (5): Nhà thầu lập theo Danh mục dịch vụ do Bên mời thầu cung cấp.
- Cột (6): Nhà thầu điền đơn giá cho tất cả các hạng mục công việc. Đơn giá nhà thầu chào bao gồm các chi phí cần thiết để thực hiện gói thầu, trong đó bao gồm các chi phí thuế, phí, lệ phí, chi phí dự phòng (nếu có). Khi tham dự thầu, nhà thầu phải chịu trách nhiệm tìm hiểu, tính toán và chào đầy đủ các loại thuế, phí, lệ phí (nếu có) theo thuế suất, mức phí, lệ phí tại thời điểm 28 ngày trước ngày có thời điểm đóng thầu theo quy định.
- Cột (7): Nhà thầu tính toán.
- **Hàng hóa sử dụng hạn ngạch để nhập khẩu Hàng hoá (sử dụng Quota) Lô 09-1: Giá trị Hàng hóa không bao gồm thuế nhập khẩu, thuế GTGT của giá trị hàng hóa nhập khẩu ghi trên Tờ khai Hải quan nhưng đã bao gồm toàn bộ các thuế, phí và chi phí phát sinh trong lãnh thổ Việt Nam.**

**Đại diện nhà thầu**  
(Ký tên, đóng dấu)



**Phần 2. YÊU CẦU VỀ KỸ THUẬT**  
**Chương V. YÊU CẦU VỀ KỸ THUẬT**

*(Xem tài liệu đính kèm tại Phần 4. Các phụ lục)*



### Phần 3. ĐIỀU KIỆN HỢP ĐỒNG VÀ BIỂU MẪU HỢP ĐỒNG

#### Chương VI. ĐIỀU KIỆN CHUNG CỦA HỢP ĐỒNG

*Điều kiện hợp đồng bao gồm E-ĐKC, E-ĐKCT của Hợp đồng và Phụ lục Hợp đồng (nếu có) thể hiện quyền lợi và nghĩa vụ của các bên.*

*E-ĐKC Hợp đồng được áp dụng cho tất cả các hợp đồng của các gói thầu khác nhau. Chỉ được sử dụng mà không được sửa đổi các quy định tại Chương này. E-ĐKCT quy định cụ thể các nội dung tương ứng với E-ĐKC khi áp dụng đối với từng gói thầu nhằm bổ sung thông tin cần thiết để hoàn chỉnh hợp đồng, đảm bảo tính khả thi cho việc ký kết và thực hiện hợp đồng*

*Chủ đầu tư, Bên mời thầu có thể áp dụng loại hợp đồng trọn gói hoặc hợp đồng theo đơn giá cố định, hợp đồng theo đơn giá điều chỉnh. Đối với mỗi loại hợp đồng, Chủ đầu tư, Bên mời thầu có thể xem xét áp dụng điều khoản giảm trừ thanh toán căn cứ vào chất lượng đầu ra của dịch vụ. Theo đó, tùy theo chất lượng đầu ra mà nhà thầu sẽ được thanh toán với giá trị khác nhau. Nếu nhà thầu thực hiện đúng yêu cầu của E-HSMT, nhà thầu sẽ được thanh toán 100% giá trị hợp đồng (đối với hợp đồng trọn gói) hoặc bằng 100% giá trị theo khối lượng công việc thực tế nhân với đơn giá (đối với hợp đồng theo đơn giá cố định, hợp đồng theo đơn giá điều chỉnh). Nếu nhà thầu không đảm bảo chất lượng dịch vụ như đã đề xuất thì nhà thầu chỉ được thanh toán tương ứng với chất lượng đã hoàn thành.*

*Để áp dụng điều khoản về giảm trừ thanh toán, Chủ đầu tư, Bên mời thầu cần xây dựng phụ lục Hợp đồng, trong đó nêu rõ yêu cầu về chất lượng đầu ra; mức độ chất lượng có thể chấp nhận được; biện pháp kiểm tra, đánh giá, xác định mức độ đáp ứng về chất lượng của dịch vụ do nhà thầu cung cấp (ví dụ lấy mẫu phân tích); mức độ giảm trừ thanh toán theo kỳ thanh toán.*

*Chỉ nên đưa các hạng mục có thể kiểm tra, đánh giá, xác định chất lượng vào danh mục giảm trừ thanh toán để làm cơ sở thanh toán giữa hai bên, tránh phát sinh tranh chấp trong quá trình thanh toán hợp đồng.*

*Trường hợp Chủ đầu tư, Bên mời thầu có nguồn lực tài chính để khuyến khích nhà thầu khi nhà thầu hoàn thành việc cung cấp dịch vụ với chất lượng xuất sắc, có thể bổ sung điều khoản về “tăng giá trị thanh toán” trên nguyên tắc tương tự như đối với điều khoản giảm trừ thanh toán vào E-ĐKC và E-ĐKCT.*



<p><b>1. Định nghĩa</b></p>	<p>Trong hợp đồng này, các từ ngữ dưới đây được hiểu như sau:</p> <p>1.1. "Chủ đầu tư" là tổ chức được quy định tại <b>E-ĐKCT</b>;</p> <p>1.2. "Hợp đồng" là thỏa thuận giữa Chủ đầu tư và Nhà thầu, thể hiện bằng văn bản, được hai bên ký kết, bao gồm cả phụ lục và tài liệu kèm theo;</p> <p>1.3. "Nhà thầu" là Nhà thầu trúng thầu (có thể là Nhà thầu độc lập hoặc liên danh) và được quy định tại <b>E-ĐKCT</b>;</p> <p>1.4. "Nhà thầu phụ" là nhà thầu có tên trong danh sách các nhà thầu phụ do Nhà thầu đề xuất trong E-HSDT và được Nhà thầu ký hợp đồng để thực hiện một phần công việc của gói thầu;</p> <p>1.5. "Tài liệu Hợp đồng" là các tài liệu được liệt kê trong Hợp đồng, bao gồm bất kỳ bản sửa đổi, bổ sung nào của Hợp đồng;</p> <p>1.6. "Giá hợp đồng" là tổng số tiền ghi trong hợp đồng cho việc cung cấp dịch vụ. Giá hợp đồng đã bao gồm tất cả các chi phí về thuế, phí, lệ phí (nếu có);</p> <p>1.7. "Ngày" là ngày dương lịch; tháng là tháng dương lịch;</p> <p>1.8. "Dịch vụ phi tư vấn" bao gồm một hoặc một số hoạt động: logistics, bảo hiểm, quảng cáo, lắp đặt, nghiệm thu chạy thử, tổ chức đào tạo, bảo trì, bảo dưỡng, vẽ bản đồ và hoạt động khác không phải là dịch vụ tư vấn quy định tại khoản 8 Điều 4 Luật Đấu thầu;</p> <p>1.10. "Hoàn thành" là việc Nhà thầu hoàn tất các nội dung công việc theo các điều khoản và điều kiện quy định tại Hợp đồng;</p> <p><b>1.11. "Địa điểm cung cấp dịch vụ" là địa điểm được quy định tại E-ĐKCT;</b></p> <p>1.12. "Bên" là Chủ đầu tư hoặc Nhà thầu, tùy từng trường hợp.</p>
<p><b>2. Tài liệu hợp đồng và thứ tự ưu tiên</b></p>	<p>2.1. Tất cả các tài liệu nêu tại Mục 2.2 E-ĐKC (bao gồm cả các phần của tài liệu) sẽ cấu thành Hợp đồng để tạo thành thể thống nhất, có tính tương hỗ, bổ sung và giải thích cho nhau.</p> <p>2.2. Các tài liệu cấu thành hợp đồng được sắp xếp theo thứ tự ưu tiên sau đây:</p> <ul style="list-style-type: none"> <li>a) Hợp đồng, kèm theo các phụ lục hợp đồng;</li> <li>b) Biên bản thương thảo, hoàn thiện hợp đồng;</li> <li>c) Thư chấp thuận E-HSDT và trao hợp đồng;</li> <li>d) Quyết định phê duyệt kết quả lựa chọn nhà thầu;</li> </ul>



	<p>đ) E-ĐKCT;</p> <p>e) E-ĐKC;</p> <p>g) E-HSDT và các văn bản làm rõ E-HSDT của Nhà thầu;</p> <p>h) E-HSMT và các tài liệu sửa đổi E-HSMT (nếu có);</p> <p>i) Các tài liệu khác quy định tại <b>E-ĐKCT</b>.</p>
<b>3. Luật và ngôn ngữ</b>	<p>3.1. Luật điều chỉnh hợp đồng là luật Việt Nam;</p> <p>3.2. Ngôn ngữ của hợp đồng là tiếng Việt.</p>
<b>4. Thông báo</b>	<p>4.1 Bất cứ thông báo nào của một bên gửi cho bên kia liên quan đến hợp đồng phải được thể hiện bằng văn bản, theo địa chỉ quy định tại <b>E-ĐKCT</b>. Thuật ngữ “bằng văn bản” có nghĩa là hình thức truyền đạt thông tin dưới dạng viết và có bằng chứng về việc tiếp nhận thông tin.</p> <p>4.2 Thông báo của một bên sẽ được coi là có hiệu lực kể từ ngày bên kia nhận được hoặc theo ngày hiệu lực nêu trong thông báo, tùy theo ngày nào đến muộn hơn.</p>
<b>5. Bảo đảm thực hiện hợp đồng</b>	<p>5.1. Bảo đảm thực hiện hợp đồng phải được nộp lên Chủ đầu tư không muộn hơn ngày quy định tại Thư chấp thuận E-HSDT và trao hợp đồng. Bảo đảm thực hiện hợp đồng được thực hiện bằng một hoặc các hình thức sau:</p> <p>a) Đặt cọc bằng Séc bảo chi đối với bảo đảm thực hiện hợp đồng có giá trị dưới 50 triệu đồng và thời gian có hiệu lực của Séc bảo chi phù hợp với thời gian thực hiện gói thầu;</p> <p>b) Nộp thư bảo lãnh của tổ chức tín dụng trong nước, chi nhánh ngân hàng nước ngoài được thành lập theo pháp luật Việt Nam;</p> <p>c) Nộp giấy chứng nhận bảo hiểm bảo lãnh của doanh nghiệp bảo hiểm phi nhân thọ trong nước, chi nhánh doanh nghiệp bảo hiểm phi nhân thọ nước ngoài được thành</p>

	<p>lập theo pháp luật Việt Nam. Bảo đảm thực hiện hợp đồng theo quy định tại điểm b và điểm c Mục này là bảo đảm không có điều kiện (trả tiền khi có yêu cầu), theo mẫu quy định tại Chương VIII hoặc một mẫu khác được chủ đầu tư chấp thuận.</p> <p>5.2. Bảo đảm thực hiện hợp đồng có giá trị và hiệu lực quy định tại E-ĐKCT.</p> <p>5.3. Bảo đảm thực hiện hợp đồng sẽ được trả cho Chủ đầu tư để bồi thường cho bất kỳ tổn thất nào phát sinh do Nhà thầu không hoàn thành các nghĩa vụ hợp đồng.</p> <p>5.4. Thời hạn hoàn trả bảo đảm thực hiện hợp đồng theo quy định tại E-ĐKCT.</p>
<p><b>6. Ký hợp đồng thầu phụ</b></p>	<p>6.1. Nhà thầu được ký kết hợp đồng với các nhà thầu phụ trong danh sách các nhà thầu phụ quy định tại EĐKCT để thực hiện một phần công việc nêu trong E-HSDT. Việc sử dụng nhà thầu phụ sẽ không làm thay đổi các nghĩa vụ của Nhà thầu. Nhà thầu phải chịu trách nhiệm trước Chủ đầu tư về khối lượng, chất lượng, tiến độ và các nghĩa vụ khác đối với phần việc do nhà thầu phụ thực hiện. Việc thay thế, bổ sung nhà thầu phụ trong danh sách các nhà thầu phụ nêu trong E-HSDT hoặc thay đổi nội dung thầu phụ nêu trong E-HSDT chỉ được thực hiện khi được chủ đầu tư, tư vấn giám sát chấp thuận và không vượt mức tối đa giá trị công việc dành cho nhà thầu phụ nêu trong hợp đồng; việc sử dụng nhà thầu phụ phải phù hợp với nhu cầu của nhà thầu trong thực hiện hợp đồng, nhà thầu phụ phải đáp ứng về năng lực, kinh nghiệm theo yêu cầu của nhà thầu;</p> <p>6.2. Giá trị công việc mà các nhà thầu phụ quy định tại Mục 6.1 E-ĐKC thực hiện không được vượt quá tỷ lệ phần trăm theo giá hợp đồng quy định tại E-ĐKCT.</p> <p>6.3. Nhà thầu có trách nhiệm thanh toán đầy đủ và đúng hạn cho nhà thầu phụ theo các điều khoản thỏa thuận giữa Nhà thầu và nhà thầu phụ. Nhà thầu không được sử dụng nhà thầu phụ cho các công việc khác ngoài công việc kê khai sử dụng nhà thầu phụ nêu trong E-HSDT.</p> <p>6.4. Yêu cầu khác về nhà thầu phụ quy định tại E-ĐKCT.</p>

<b>7. Phạm vi cung cấp</b>	Dịch vụ phi tư vấn sẽ được cung cấp theo quy định tại Chương IV được đính kèm thành Phụ lục và là một bộ phận không tách rời của hợp đồng này, bao gồm các loại dịch vụ mà Nhà thầu phải cung cấp và đơn giá của các loại dịch vụ đó.
<b>8. Tiến độ cung cấp dịch vụ phi tư vấn</b>	Tiến độ cung cấp dịch vụ phi tư vấn và thời gian dự kiến hoàn thành phải được thực hiện theo quy định tại Mẫu số 10 Chương IV.
<b>9. Trách nhiệm của Nhà thầu</b>	Nhà thầu phải cung cấp dịch vụ phi tư vấn trong phạm vi cung cấp quy định tại Mục 7 E-ĐKC và theo tiến độ cung cấp dịch vụ phi tư vấn và lịch hoàn thành quy định tại Mục 8 E-ĐKC.
<b>10. Loại hợp đồng và giá hợp đồng</b>	10.1 Loại hợp đồng: Hợp đồng theo đơn giá cố định. 10.2 Giá hợp đồng được ghi tại <b>E-ĐKCT</b> là toàn bộ chi phí để thực hiện hoàn thành việc cung cấp dịch vụ phi tư vấn của gói thầu nêu trong Bảng giá hợp đồng trên cơ sở bảo đảm tiến độ, chất lượng theo đúng yêu cầu của gói thầu.
<b>1. Điều chỉnh thuế</b>	Việc điều chỉnh thuế thực hiện theo quy định tại <b>E-ĐKCT</b> .
<b>12. Tạm ứng (không áp dụng)</b>	12.1. Chủ đầu tư phải cấp cho Nhà thầu khoản tiền tạm ứng theo quy định tại E-ĐKCT, sau khi Nhà thầu nộp Bảo lãnh tạm ứng tương đương với khoản tiền tạm ứng. Bảo lãnh tạm ứng phải được phát hành bởi một tổ chức tín dụng hoặc chi nhánh ngân hàng nước ngoài được thành lập theo pháp luật Việt Nam và có hiệu lực cho đến khi hoàn trả hết khoản tiền tạm ứng; giá trị của bảo lãnh tạm ứng sẽ được giảm dần theo số tiền tạm ứng mà Nhà thầu hoàn trả. Không tính lãi đối với tiền tạm ứng. 12.2. Nhà thầu chỉ được sử dụng tiền tạm ứng cho việc thực hiện Hợp đồng. Nhà thầu phải chứng minh rằng khoản tiền tạm ứng đã được sử dụng đúng mục đích, đúng đối tượng bằng cách nộp bản sao các hóa đơn chứng từ hoặc tài liệu liên quan cho Chủ đầu tư.



**13. Thanh toán**

13.1. Yêu cầu thanh toán của Nhà thầu phải được gửi cho Chủ đầu tư bằng văn bản, kèm theo hóa đơn mô tả dịch vụ đã thực hiện khi đã hoàn thành tất cả các nghĩa vụ khác quy định trong hợp đồng. Việc thanh toán thực hiện theo quy định tại E-ĐKCT. Trường hợp Chủ đầu tư thanh toán chậm, Nhà thầu sẽ được trả lãi trên số tiền thanh toán chậm vào lần thanh toán kế tiếp. Lãi suất thanh toán chậm được tính từ ngày mà lẽ ra phải thanh toán cho đến ngày thanh toán thực tế và mức lãi suất áp dụng là mức lãi suất hiện hành đối với các khoản vay thương mại bằng VND.

13.2. Việc giảm trừ thanh toán trên cơ sở chất lượng dịch vụ thực hiện theo quy định tại E-ĐKCT.

13.3. Đồng tiền thanh toán là: VND.



**14. Sử dụng các tài liệu và thông tin liên quan đến hợp đồng**

14.1. Chủ đầu tư và Nhà thầu phải bảo mật bất kỳ tài liệu, dữ liệu hoặc thông tin nào khác liên quan đến hợp đồng do một bên cung cấp trực tiếp hoặc gián tiếp cho bên kia, không được tiết lộ tài liệu, dữ liệu hoặc thông tin đó cho bên thứ ba nếu không có văn bản đồng ý của bên kia cho dù tài liệu, dữ liệu hoặc thông tin đó được cung cấp trước, trong hoặc sau khi hoàn thành hoặc chấm dứt hợp đồng. Nhà thầu có thể chuyển cho nhà thầu phụ các tài liệu, dữ liệu và thông tin phù hợp do Chủ đầu tư cung cấp để nhà thầu phụ thực hiện công việc của mình theo hợp đồng; trong trường hợp này, nhà thầu phụ phải có cam kết với Nhà thầu về việc bảo mật các tài liệu, dữ liệu hoặc thông tin đó.

14.2. Chủ đầu tư không được sử dụng các tài liệu, dữ liệu và thông tin khác nhận được từ Nhà thầu cho bất kỳ mục đích nào khác không liên quan đến hợp đồng. Nhà thầu không được sử dụng các tài liệu, dữ liệu và thông tin khác nhận được từ Chủ đầu tư cho bất kỳ mục đích nào khác không liên quan đến việc thực hiện hợp đồng.

14.3. Nghĩa vụ của Chủ đầu tư và Nhà thầu quy định tại Mục 14.1 E-ĐKC và Mục 14.2 E-ĐKC không áp dụng đối với các thông tin sau đây:

- a) Thông tin mà Chủ đầu tư hoặc Nhà thầu cần cung cấp cho cấp có thẩm quyền;
- b) Thông tin đã hoặc sẽ được công bố mà không phải do lỗi của Chủ đầu tư hoặc Nhà thầu;
- c) Thông tin thuộc sở hữu của một bên vào thời điểm công bố và trước đó không phải do bên kia cung cấp trực tiếp hoặc gián tiếp;
- d) Thông tin mà một bên nhận được một cách hợp pháp từ một bên thứ ba không có nghĩa vụ bảo mật thông tin.

14.4. Các quy định tại Mục 14 E-ĐKC không làm thay đổi bất kỳ cam kết bảo mật nào do một bên đưa ra trước ngày ký hợp đồng liên quan đến việc cung cấp dịch vụ.

14.5. Các quy định tại Mục 14 E-ĐKC tiếp tục có hiệu lực sau khi hoàn thành hoặc chấm dứt hợp đồng vì bất cứ lý do gì.



<p><b>15. Phạt và bồi thường thiệt hại</b></p>	<p>Phạt vi phạm hợp đồng và bồi thường thiệt hại theo quy định tại E-ĐKCT.</p>
<p><b>16. Bất khả kháng</b></p>	<p>16.1. Nhà thầu không bị tịch thu bảo lãnh thực hiện hợp đồng, không phải chịu trách nhiệm bồi thường thiệt hại hay bị phạt hoặc bị chấm dứt hợp đồng nếu rơi vào các sự kiện bất khả kháng gây cản trở tiến độ thực hiện hợp đồng hoặc không thể thực hiện nghĩa vụ hợp đồng.</p> <p>16.2. Khi xảy ra sự việc bất khả kháng, việc một bên không thực hiện được bất kỳ một nghĩa vụ nào của mình sẽ không bị coi là vi phạm hay phá vỡ Hợp đồng, với điều kiện bên bị ảnh hưởng bởi sự việc này: (a) đã tiến hành những biện pháp ngăn ngừa hợp lý, cẩn trọng và các biện pháp thay thế cần thiết, tất cả với mục đích thực hiện được những điều khoản và điều kiện của Hợp đồng này, và (b) phải tiếp tục thực hiện các nghĩa vụ của mình trong phạm vi Hợp đồng chừng nào việc thực hiện này còn hợp lý và thực tế.</p> <p>16.3. Trong hợp đồng này, bất khả kháng được hiểu là các sự kiện nằm ngoài tầm kiểm soát của các bên và không thể lường trước, không thể tránh được và khiến cho việc thực hiện hợp đồng là không khả thi mà nguyên nhân không phải do sơ suất hoặc thiếu chú ý của các bên. Sự kiện bất khả kháng có thể bao gồm nhưng không giới hạn bởi chiến tranh, bạo loạn, đình công, hỏa hoạn, lũ lụt, dịch bệnh, cách ly do kiểm dịch hoặc các chính sách, quy định của Nhà nước.</p> <p>16.4. Khi xảy ra sự kiện bất khả kháng, bên bị ảnh hưởng bởi sự kiện bất khả kháng phải kịp thời thông báo bằng văn bản cho bên kia về sự kiện đó và nguyên nhân gây ra sự kiện trong vòng 14 ngày kể từ ngày xảy ra sự kiện bất khả kháng. Đồng thời, chuyển cho bên kia giấy xác nhận về sự kiện bất khả kháng đó được cấp bởi một tổ chức có thẩm quyền tại nơi xảy ra sự kiện bất khả kháng.</p> <p>Nhà thầu bị ảnh hưởng bởi sự kiện bất khả kháng phải tiếp tục thực hiện các nghĩa vụ hợp đồng theo hoàn cảnh thực tế cho phép và phải tìm mọi biện pháp hợp lý để hạn chế hậu quả của sự việc bất khả kháng.</p> <p>16.5. Thời hạn mà một bên phải hoàn thành một công việc theo Hợp đồng này được gia hạn thêm một khoảng thời gian bằng đúng thời gian bên đó không thể thực hiện được công việc do sự kiện bất khả kháng gây ra.</p>



<p><b>17. chỉnh đồng</b></p> <p><b>Điều hợp</b></p>	<p>17.1 Việc sửa đổi hợp đồng có thể được thực hiện trong các trường hợp sau:</p> <ul style="list-style-type: none"> <li>a) Bổ sung hạng mục công việc cần thiết ngoài phạm vi công việc quy định trong hợp đồng;</li> <li>b) Thay đổi thời gian thực hiện hợp đồng;</li> <li>c) Các nội dung khác quy định tại E-ĐKCT.</li> </ul> <p>17.2. Chủ đầu tư và Nhà thầu sẽ tiến hành thương thảo để làm cơ sở ký kết văn bản sửa đổi hợp đồng trong trường hợp sửa đổi hợp đồng.</p> <p>17.3. Trong thời gian thực hiện hợp đồng, Nhà thầu có thể đề xuất giải pháp tiết kiệm chi phí bao gồm ít nhất các nội dung sau đây:</p> <ul style="list-style-type: none"> <li>a) Nội dung giải pháp, giải thích sự khác biệt so với các yêu cầu theo hợp đồng đã ký kết.</li> <li>b) Phân tích toàn diện chi phí và lợi ích của giải pháp bao gồm mô tả và ước tính các chi phí (bao gồm cả chi phí vòng đời, nếu có) có thể phát sinh cho Chủ đầu tư.</li> <li>c) Tác động của giải pháp đối với hiệu quả thực hiện hợp đồng.</li> </ul> <p>17.4. Chủ đầu tư có thể chấp thuận đề xuất của Nhà thầu nếu đề xuất này chứng minh được một trong các lợi ích dưới đây:</p> <ul style="list-style-type: none"> <li>a) Rút ngắn thời gian thực hiện dịch vụ;</li> <li>b) Giảm giá hợp đồng hoặc chi phí vòng đời cho Chủ đầu tư;</li> <li>c) Nâng cao chất lượng, hiệu quả, an toàn hoặc tính bền vững của dịch vụ;</li> <li>d) Bất kỳ lợi ích nào khác cho Chủ đầu tư.</li> </ul> <p>Trường hợp đề xuất của Nhà thầu được Chủ đầu tư chấp thuận và làm giảm giá hợp đồng, Chủ đầu tư thanh toán cho Nhà thầu theo tỷ lệ quy định tại E-ĐKCT đối với phần giá trị giảm giá hợp đồng.</p> <p>Trường hợp đề xuất của Nhà thầu được Chủ đầu tư chấp thuận và làm tăng giá hợp đồng nhưng giảm chi phí vòng đời do tác động của các yếu tố quy định tại các điểm a, b, c và d Mục này, Chủ đầu tư thanh toán cho Nhà thầu theo phần giá trị tăng giá hợp đồng.</p>
---	--

<p><b>18. Điều chỉnh tiến độ thực hiện hợp đồng</b></p>	<p>Trong quá trình thực hiện hợp đồng, các bên được điều chỉnh các mốc thời gian hoàn thành các nội dung quy định cụ thể trong hợp đồng trong các trường hợp sau đây:</p> <p>a) Trường hợp bất khả kháng hoặc phát sinh các điều kiện bất lợi, cản trở nhà thầu trong việc thực hiện hợp đồng và không liên quan đến vi phạm hoặc sơ suất của các bên tham gia hợp đồng;</p> <p>b) Thay đổi, điều chỉnh dự án, phạm vi công việc, phạm vi cung cấp, thiết kế, giải pháp thi công chủ đạo, biện pháp cung cấp do yêu cầu khách quan làm ảnh hưởng đến tiến độ hợp đồng;</p> <p>c) Một hoặc các bên đề xuất sáng kiến, cải tiến thực hiện hợp đồng mà cần thay đổi tiến độ nhằm mục đích mang lại lợi ích cao hơn cho chủ đầu tư;</p> <p>d) Việc bàn giao mặt bằng không đúng với thỏa thuận trong hợp đồng, tạm dừng hợp đồng do lỗi của chủ đầu tư ảnh hưởng đến tiến độ hợp đồng mà không do lỗi của nhà thầu;</p> <p>đ) Tạm dừng thực hiện công việc theo yêu cầu của cơ quan nhà nước có thẩm quyền mà không do lỗi của chủ đầu tư, nhà thầu;</p> <p>e) Các trường hợp khác quy định tại E-ĐKCT.</p> <p>Khi điều chỉnh các mốc thời gian hoàn thành mà không vượt thời gian thực hiện hợp đồng thì chủ đầu tư và nhà thầu thỏa thuận, thống nhất việc điều chỉnh; trường hợp vượt thì chủ đầu tư và nhà thầu chỉ được thỏa thuận, thống nhất việc điều chỉnh sau khi được người có thẩm quyền cho phép.</p>
<p><b>19. Chấm dứt hợp đồng</b></p>	<p>19.1. Chấm dứt hợp đồng do sai phạm</p> <p>a) Chủ đầu tư có thể chấm dứt một phần hoặc toàn bộ hợp đồng mà không gây tổn hại đến các biện pháp khắc phục vi phạm hợp đồng khác bằng cách thông báo bằng văn bản cho Nhà thầu về sai phạm trong hợp đồng trong các trường hợp sau:</p> <p>(i) Nhà thầu không thực hiện một phần hoặc toàn bộ nội dung công việc theo hợp đồng trong thời hạn đã nêu trong hợp đồng hoặc trong khoảng thời gian đã được Chủ đầu tư gia hạn;</p> <p>(ii) Nhà thầu không thực hiện bất kỳ nghĩa vụ nào khác theo hợp đồng;</p> <p>(iii) Nhà thầu bị mất khả năng thanh toán hoặc phá sản;</p> <p>(i) Có bằng chứng cho thấy Nhà thầu đã vi phạm một trong các hành vi bị cấm quy định tại Điều 16 Luật Đấu thầu trong quá trình đấu thầu hoặc thực hiện Hợp đồng;</p> <p>b) Trong trường hợp Chủ đầu tư chấm dứt việc thực hiện một phần hay toàn bộ hợp đồng theo điểm a Mục 19.1 E-ĐKC, Chủ đầu tư có thể ký hợp đồng với nhà thầu khác để thực hiện phần hợp đồng bị chấm dứt đó. Nhà thầu sẽ chịu trách nhiệm bồi thường cho Chủ đầu tư những chi phí vượt trội cho việc thực hiện phần hợp đồng bị chấm dứt này. Tuy nhiên, Nhà thầu vẫn phải tiếp tục thực hiện phần hợp đồng không bị chấm dứt và chịu trách</p>



	<p>nhiệm đối với phân hợp đồng do mình thực hiện.</p> <p>c) Nhà thầu có thể chấm dứt hợp đồng bằng cách gửi văn bản thông báo cho Chủ đầu tư trong vòng ba mươi (30) ngày trong các trường hợp sau đây:</p> <ul style="list-style-type: none"> <li>- Nếu Chủ đầu tư không thanh toán bất kỳ khoản tiền nào phải trả cho Nhà thầu theo Hợp đồng và không có tranh chấp theo Mục 22 E-ĐKC về việc này trong vòng sáu mươi (60) ngày sau khi nhận được thông báo bằng văn bản của Nhà thầu về việc quá hạn thanh toán.</li> <li>- Nếu vì lý do bất khả kháng, trong thời gian không dưới sáu mươi (60) ngày, nhà thầu không thể thực hiện được hợp đồng.</li> </ul> <p>19.2. Chấm dứt hợp đồng do mất khả năng thanh toán</p> <p>Trường hợp Nhà thầu phá sản hoặc mất khả năng thanh toán, Chủ đầu tư có thể chấm dứt hợp đồng vào bất kỳ thời điểm nào bằng cách gửi thông báo cho Nhà thầu. Trong trường hợp đó, hợp đồng sẽ chấm dứt và Nhà thầu không được bồi thường với điều kiện là việc chấm dứt hợp đồng không gây tổn hại hoặc ảnh hưởng đến bất kỳ quyền khởi kiện hoặc biện pháp khắc phục của Chủ đầu tư trước đó hoặc sau đó.</p>
<p><b>20. Phát hiện và khắc phục sai sót</b></p>	<p>20.1. Chủ đầu tư thực hiện đánh giá chất lượng dịch vụ phi tư vấn theo nguyên tắc và cách thức như quy định tại E-ĐKCT. Chủ đầu tư có thể hướng dẫn Nhà thầu tự đánh giá và phát hiện sai sót, kiểm tra nội dung công việc mà Chủ đầu tư cho rằng có thể có sai sót. Thời hạn trách nhiệm đối với sai sót được quy định tại E-ĐKCT.</p> <p>20.2. Trường hợp phát sinh sai sót trong quá trình Nhà thầu cung cấp dịch vụ phi tư vấn, trước khi kết thúc hợp đồng, Chủ đầu tư thông báo cho Nhà thầu về các sai sót cần khắc phục.</p> <p>Khi nhận được thông báo của Chủ đầu tư, Nhà thầu có trách nhiệm kịp thời khắc phục sai sót trong khoảng thời gian hợp lý mà Chủ đầu tư quy định trong thông báo. Trường hợp Nhà thầu không khắc phục xong sai sót trong khoảng thời gian cho phép, Chủ đầu tư sẽ đánh giá chi phí cần thiết để khắc phục sai sót và yêu cầu Nhà thầu thanh toán, đồng thời phạt thực hiện hợp đồng đối với Nhà thầu như quy định tại Mục 15.</p>



<p><b>21. Nhân sự<sup>1</sup></b></p>	<p>21.1. Nhà thầu phải huy động tất cả nhân sự như đã đề xuất trong E-HSDT để thực hiện các nội dung công việc trừ trường hợp Chủ đầu tư có thỏa thuận khác. Trường hợp cần thiết phải thay đổi nhân sự thì Nhà thầu phải báo cáo và được sự chấp thuận của Chủ đầu tư. Nhân sự thay thế phải có năng lực, kinh nghiệm tương đương hoặc tốt hơn so với nhân sự đã đề xuất trước đó.</p> <p>21.2. Trường hợp nhân sự mất năng lực hành vi dân sự hoặc không hoàn thành tốt công việc của mình thì Chủ đầu tư có văn bản yêu cầu thay thế. Khi nhận được văn bản yêu cầu thay thế nhân sự của Chủ đầu tư, trong thời gian quy định tại E-ĐKCT, Nhà thầu phải thực hiện thay thế nhân sự có năng lực và kinh nghiệm tương đương hoặc tốt hơn. Trừ trường hợp có thỏa thuận khác, mọi chi phí phát sinh do thay đổi nhân sự do Nhà thầu chịu.</p>
<p><b>22. Giải quyết tranh chấp</b></p>	<p>22.1. Chủ đầu tư và Nhà thầu có trách nhiệm giải quyết các tranh chấp phát sinh giữa hai bên thông qua thương lượng, hòa giải.</p> <p>22.2. Nếu tranh chấp không thể giải quyết được bằng thương lượng, hòa giải trong thời gian quy định tại E-ĐKCT kể từ ngày phát sinh tranh chấp thì bất kỳ bên nào cũng đều có thể yêu cầu đưa việc tranh chấp ra giải quyết theo cơ chế được quy định tại E-ĐKCT.</p>

<sup>1</sup> Trường hợp gói thầu không yêu cầu nhân sự chủ chốt thì bỏ Mục này



## Chương VII. ĐIỀU KIỆN CỤ THỂ CỦA HỢP ĐỒNG

Trừ khi có quy định khác, toàn bộ E-ĐKCT phải được Bên mời thầu ghi đầy đủ trước khi phát hành E-HSMT.

<b>E-ĐKC 1.1</b>	Chủ đầu tư là: <b>Liên Doanh Việt-Nga Vietsovetro Địa chỉ: 105 Lê Lợi, Phường Vũng Tàu, TP. Hồ Chí Minh.</b>
<b>E-ĐKC 1.3</b>	Nhà thầu: _____ <i>[ghi tên Nhà thầu trúng thầu].</i>
<b>E-ĐKC 1.11</b>	Địa điểm cung cấp dịch vụ là: XNXLKS&SC Đường 30/4, Phường Rạch Dừa, Thành phố Hồ Chí Minh
<b>E-ĐKC 2.2</b>	Các tài liệu sau đây cũng là một phần của Hợp đồng: Bảo đảm thực hiện hợp đồng, Thông báo trúng thầu.
<b>E-ĐKC 4.1</b>	Các thông báo cần gửi về Chủ đầu tư theo địa chỉ dưới đây: <b>Người nhận: Liên doanh Việt - Nga Vietsovetro</b> <b>Ông Phạm Thanh Bình – Giám đốc XNXL KS&amp;SC</b> <b>Địa chỉ: 67 Đường 30/4. P. Rạch Dừa – Tp. Hồ Chí Minh</b>
<b>E-ĐKC 5.2</b>	- Giá trị bảo đảm thực hiện hợp đồng: 3% giá trị hợp đồng. Hiệu lực của bảo đảm thực hiện hợp đồng: Bảo đảm thực hiện hợp đồng có hiệu lực kể từ ngày hợp đồng có hiệu lực cho đến khi Nhà thầu hoàn thành hết nghĩa vụ của Hợp đồng.
<b>E-ĐKC 5.4</b>	Thời hạn hoàn trả bảo đảm thực hiện hợp đồng: <i>sau khi Nhà thầu hoàn thành các nghĩa vụ hợp đồng, căn cứ tính chất và yêu cầu của gói thầu</i>
<b>E-ĐKC 6.1</b>	Danh sách nhà thầu phụ: không áp dụng <i>[ghi danh sách nhà thầu phụ phù hợp với danh sách nhà thầu phụ nêu trong E-HSMT].</i>
<b>E-ĐKC 6.1</b>	Giá trị công việc mà nhà thầu phụ thực hiện không vượt quá: 0 % giá hợp đồng
<b>E-ĐKC 6.4</b>	Nêu các yêu cầu cần thiết khác về nhà thầu phụ <i>[ghi yêu cầu khác về nhà thầu phụ (nếu có)].</i>
<b>E-ĐKC 10.1</b>	Loại hợp đồng: theo đơn giá cố định



<b>E-ĐKC 10.2</b>	Giá hợp đồng: cố định
<b>E-ĐKC 11</b>	<i>Điều chỉnh thuế: Được phép</i> <i>Trong quá trình thực hiện hợp đồng, trường hợp tại thời điểm thanh toán nếu chính sách về thuế có sự thay đổi (tăng hoặc giảm) và trong hợp đồng có quy định được điều chỉnh thuế, đồng thời Nhà thầu xuất trình được các tài liệu xác định rõ số thuế phát sinh thì khoản chênh lệch của chính sách về thuế sẽ được điều chỉnh theo quy định trong hợp đồng.</i>
<b>E-ĐKC 12.1</b>	Tạm ứng: Không áp dụng
<b>E-ĐKC 13.1</b>	Phương thức thanh toán: <i>Thanh toán một lần khi hoàn thành hợp đồng bằng chuyển khoản qua ngân hàng trong vòng 21 ngày kể từ ngày Nhà thầu xuất trình đầy đủ các chứng từ theo yêu cầu.</i>
<b>E-ĐKC 13</b>	Giảm trừ thanh toán: Áp dụng Nội dung giảm trừ thanh toán: Theo dự thảo hợp đồng



<b>E-ĐKC 15</b>	<p><i>Căn cứ quy mô, tính chất và yêu cầu của gói thầu mà quy định cụ thể nội dung này theo một trong các cách thức sau:</i></p> <ul style="list-style-type: none"> <li>- Chỉ áp dụng phạt vi phạm hợp đồng.</li> <li>- Chỉ áp dụng bồi thường thiệt hại.</li> <li>- Vừa áp dụng phạt vi phạm hợp đồng vừa áp dụng bồi thường thiệt hại.</li> </ul> <p>1. Phạt vi phạm hợp đồng: <b>Áp dụng</b></p> <p>2. Trường hợp áp dụng phạt vi phạm hợp đồng thì quy định như sau:  Trừ trường hợp bất khả kháng theo quy định tại Mục 26 E-ĐKC, nếu Nhà thầu không thể giao hàng hay cung cấp các dịch vụ liên quan theo đúng thời hạn đã nêu trong hợp đồng thì Chủ đầu tư có thể khấu trừ vào giá hợp đồng một khoản tiền phạt tương ứng với : 0.2%/ngày cho 10 ngày chậm giao hàng đầu tiên và 0.3%/ngày cho những ngày chậm tiếp theo.</p> <p style="text-align: center;">Mức khấu trừ tối đa: 8 % giá trị hợp đồng</p> <p>Trường hợp không kịp thời khắc phục sai sót theo thông báo của Chủ đầu tư, Nhà thầu có trách nhiệm nộp tiền phạt thực hiện hợp đồng tương ứng với % [ghi cụ thể tỷ lệ %] chi phí cần thiết để khắc phục sai sót.</p> <p>Bồi thường thiệt hại: “<b>Áp dụng</b>”.</p> <ul style="list-style-type: none"> <li>- Bồi thường thiệt hại trên cơ sở toàn bộ thiệt hại thực tế;</li> </ul> <p><i>Bồi thường thiệt hại trên cơ sở một mức xác định. Trong trường hợp này nêu rõ mức bồi thường, phương thức bồi thường... phù hợp với pháp luật dân sự.</i></p> <ul style="list-style-type: none"> <li>- Tổng giá trị bồi thường thiệt hại tối đa là: 8% giá trị hợp đồng.</li> </ul>
<b>E-ĐKC 17.1(c)</b>	<p>Các nội dung khác về hiệu chỉnh, bổ sung hợp đồng: [nêu cụ thể các nội dung khác (nếu có)].</p>
<b>E-ĐKC 17.4</b>	<p>Trường hợp đề xuất giải pháp tiết kiệm chi phí được Chủ đầu tư chấp thuận và giúp giảm giá hợp đồng, Chủ đầu tư thanh toán cho Nhà thầu % [nêu tỷ lệ thanh toán, thường không quá 50%] giá trị giảm giá hợp đồng: không áp dụng</p>
<b>E-ĐKC 18</b>	<p>Các trường hợp khác: [nêu cụ thể các nội dung khác (nếu có)].</p>

<b>E-ĐKC 20.1</b>	<p>Chủ đầu tư thực hiện đánh giá chất lượng dịch vụ phi tư vấn theo nguyên tắc và cách thức như sau: Theo YCKT [nêu cụ thể nguyên tắc và cách thức]</p> <p>Thời hạn trách nhiệm đối với sai sót: 02 ngày [nêu cụ thể thời gian].</p>
<b>E-ĐKC 21.2</b>	<p>Thời gian Nhà thầu thực hiện việc thay thế nhân sự: 02 ngày [ghi cụ thể thời gian là bao nhiêu ngày kể từ ngày nhận được yêu cầu thay thế nhân sự của Chủ đầu tư].</p>
<b>E-ĐKC 22.2</b>	<ol style="list-style-type: none"> <li>1. Thời gian để tiến hành hòa giải: 30 ngày</li> <li>2. Giải quyết tranh chấp: Giải quyết tranh chấp: 45 ngày</li> </ol>



## Chương VIII. BIỂU MẪU HỢP ĐỒNG

---

Chương này bao gồm các biểu mẫu mà sau khi ghi thông tin hoàn chỉnh sẽ trở thành một phần của Hợp đồng. Mẫu bảo lãnh thực hiện hợp đồng và Mẫu bảo lãnh tiền tạm ứng dành cho Nhà thầu trúng thầu ghi thông tin và hoàn chỉnh sau khi được trao hợp đồng.

Mẫu số 12. Thư chấp thuận E-HSDT và trao hợp đồng Mẫu

số 13. Hợp đồng

Mẫu số 14. Bảo lãnh thực hiện hợp đồng Mẫu

số



**THƯ CHẤP THUẬN E-HSDT VÀ TRAO HỢP ĐỒNG**

\_\_\_\_\_, ngày \_\_\_\_ tháng \_\_\_\_ năm \_\_\_\_

Kính gửi: \_\_\_\_\_ [ghi tên và địa chỉ của Nhà thầu trúng thầu] (sau đây gọi tắt là “Nhà thầu”)

Về việc: *Thông báo chấp thuận E-HSDT và trao hợp đồng*

Căn cứ Quyết định số \_\_\_\_\_ ngày \_\_\_\_ tháng \_\_\_\_ năm \_\_\_\_ của Chủ đầu

tu \_\_\_\_\_ [ghi tên chủ đầu tư] (sau đây gọi tắt là “Chủ đầu tư”) về việc phê duyệt kết quả lựa chọn nhà thầu gói thầu \_\_\_\_\_ [ghi tên, số hiệu gói thầu], Bên mời thầu \_\_\_\_\_ [ghi tên Bên mời thầu] (sau đây gọi tắt là “Bên mời thầu”) thông báo: Chủ đầu tư đã chấp thuận E-HSDT và trao hợp đồng cho Nhà thầu để thực hiện gói thầu \_\_\_\_\_ [ghi tên, số hiệu gói thầu] với giá hợp đồng là \_\_\_\_\_ [ghi giá trúng thầu trong quyết định phê duyệt kết quả lựa chọn nhà thầu] với thời gian thực hiện hợp đồng là \_\_\_\_\_ [ghi thời gian thực hiện hợp đồng trong quyết định phê duyệt kết quả lựa chọn nhà thầu].

Đề nghị đại diện hợp pháp của Nhà thầu tiến hành hoàn thiện và ký kết hợp đồng với Chủ đầu tư, Bên mời thầu theo kế hoạch như sau:

- Thời gian hoàn thiện hợp đồng: \_\_\_\_\_ [ghi thời gian hoàn thiện hợp đồng], tại địa điểm \_\_\_\_\_ [ghi địa điểm hoàn thiện hợp đồng, trường hợp hoàn thiện hợp đồng trên Hệ thống thì nêu rõ];

- Thời gian ký kết hợp đồng: \_\_\_\_\_ [ghi thời gian ký kết hợp đồng]; tại địa điểm \_\_\_\_\_ [ghi địa điểm ký kết hợp đồng], gửi kèm theo Dự thảo hợp đồng.

Đề nghị Nhà thầu thực hiện biện pháp bảo đảm thực hiện hợp đồng theo Mẫu số 14 Chương VIII – Biểu mẫu hợp đồng của E-HSMT với số tiền và thời gian hiệu lực \_\_\_\_\_ [ghi số tiền tương ứng và thời gian có hiệu lực theo quy định tại Mục 6.1 E-ĐKCT của E-HSMT].

Văn bản này là một phần không thể tách rời của hồ sơ hợp đồng. Sau khi nhận được văn bản này, Nhà thầu phải có văn bản chấp thuận đến hoàn thiện, ký kết hợp đồng và thực hiện biện pháp bảo đảm thực hiện hợp đồng theo yêu cầu nêu trên, trong đó nhà thầu phải cam kết năng lực hiện tại của nhà thầu vẫn đáp ứng yêu cầu của E-HSMT. Chủ đầu tư sẽ từ chối hoàn thiện, ký kết hợp đồng với Nhà thầu trong trường hợp phát hiện năng lực hiện tại của nhà thầu không đáp ứng yêu cầu thực hiện gói thầu.

Nếu đến ngày tháng năm <sup>(1)</sup> mà Nhà thầu không tiến hành hoàn thiện, ký kết hợp đồng hoặc từ chối hoàn thiện, ký kết hợp đồng hoặc không thực hiện biện pháp bảo đảm thực hiện hợp đồng theo các yêu cầu nêu trên thì Nhà thầu sẽ bị loại và không được hoàn trả bảo đảm dự thầu.

**Đại diện hợp pháp của Bên mời thầu**

[ghi tên, chức danh, ký tên và đóng dấu]

Ghi chú:

(1) Ghi thời gian phù hợp với thời gian quy định trong Mẫu bảo lãnh dự thầu.



CỘNG HÒA XÃ HỘI CHỦ NGHĨA VIỆT NAM  
Độc lập – Tự do – Hạnh phúc  
— ☆ —

## HỢP ĐỒNG

SỐ .....

**Thuê về chổm cầu cho bình áp lực giàn BK-26**

**DỰ ÁN : LÔ 09-1**

**(ĐƠN HÀNG: DV-3472/25-XL-DA-TTH)**

Căn cứ:

- Nhu cầu mua sắm của Xi Nghiệp Xây lắp Khảo sát và Sửa chữa các công trình khai thác dầu khí (XNXLKS&SC) thuộc LD Việt Nga Vietsovpetro.
- Báo cáo kết quả lựa chọn nhà thầu cho gói thầu số.....đã được lãnh đạo XNXLKS&SC phê duyệt ngày ...../...../2025 (Hình thức lựa chọn nhà thầu: Đấu thầu rộng rãi trong nước qua mạng).
- Khả năng cung cấp của Công ty \_\_\_\_\_

Hôm nay, ngày tháng năm , các bên gồm

**BÊN A (Bên mua): LIÊN DOANH VIỆT NGA VIETSOVPETRO**

Địa chỉ : 105 Lê Lợi, Phường Vũng Tàu, Tp. Hồ Chí Minh.  
Điện thoại : 0254.839871 (3418) Fax: 0254.839796  
Tài khoản số : 008.1.00.00000.1.1 tại Ngân hàng Ngoại thương Việt Nam  
Mã số thuế : 3500102414

Đại diện là : Ông **PHẠM THANH BÌNH** Chức vụ: **Giám đốc XNXLKS&SC**  
(Theo giấy ủy quyền số /UQ-PL ngày của Tổng giám đốc VSP)

**BÊN B ( Bên bán ) : CÔNG TY**

Địa chỉ:  
Điện thoại:  
Tài khoản số:  
Mã số thuế:  
Đại diện là:

Hai bên cùng thỏa thuận thống nhất ký kết Hợp đồng với các điều khoản và điều kiện như sau:

**Điều 1: Đối tượng hợp đồng**

1.1 Bên B đồng ý cung cấp, Bên A đồng ý thuê dịch vụ “**Thuê về chổm cầu cho bình áp lực giàn BK-26**” (sau đây gọi tắt là hàng hóa) với số lượng, quy cách & giá cả như sau:

STT	Danh mục dịch vụ	ĐVT	SL	Xuất xứ, ký mã hiệu	Đơn giá (VND)	Thành tiền (VND)
1						

2						
3						
...						
<b>Tổng giá trị dịch vụ chưa bao gồm thuế GTGT</b>						
Thuế GTGT (...%)						
<b>Tổng giá trị dịch vụ đã bao gồm thuế GTGT</b>						

Tổng giá trị trọn gói của hợp đồng đã bao gồm thuế GTGT là: **VND**  
(bằng chữ: \_\_\_\_\_), trong đó:

- Giá trị dịch vụ: **VND**
- Thuế GTGT (...%): **VND**

- 1.2 Giá đề cập ở mục 1.1, Điều 1 của Hợp đồng này là giá thỏa thuận của hai bên không thay đổi trong suốt quá trình thực hiện hợp đồng, bao gồm toàn bộ các chi phí cần thiết để Bên B thực hiện toàn bộ công việc “Thuê về chỏm cầu cho bình áp lực giàn BK-26” của Bên A.
- 1.3. Thuế GTGT ghi ở mục 1.1, Điều 1 của Hợp đồng khi thanh toán có thể được điều chỉnh theo Luật thuế GTGT hiện hành tại thời điểm thanh toán.
- 1.4. Những nội dung công việc khác chưa được nêu tại khoản 1.1 – Điều 1 của hợp đồng nhưng phù hợp với Yêu cầu kỹ thuật thì Bên B có trách nhiệm thực hiện bằng chi phí của mình mà không tính phát sinh chi phí.

## **Điều 2: Nội dung và phạm vi công việc.**

- 2.1 **Khối lượng công việc:** Nhà thầu sẽ cung cấp dịch vụ về chỏm cầu cho các bình áp lực V-0200; V-0500 & V-1401 trên giàn BK26 theo Yêu cầu kỹ thuật.
- 2.2 **Quy trình chế tạo:** Quy trình về chỏm được phê duyệt bởi nhà thầu và AI của nhà thầu.
- 2.3 **Yêu cầu về công nghệ/ kỹ thuật:** Việc về chỏm sẽ tuân theo tiêu chuẩn ASME BPVC Edition 2023, Mục UG – 79; UG –81; UCS – 79 và chỉ dẫn mua hàng đính kèm.  
Nhà thầu phải có đầy đủ trang thiết bị, máy móc phù hợp với tiêu chuẩn ASME cho công việc về chỏm.
- 2.4 **Yêu cầu về witness và nghiệm thu**  
Nhà thầu chuẩn bị máy móc, thiết bị, con người đạt yêu cầu của ASME để thực hiện công tác kiểm tra Kích thước để VSP chứng kiến và nghiệm thu. Trường hợp chưa đạt yêu cầu, nhà thầu thực hiện công việc sửa chữa để nghiệm thu lại. Khi cần sửa chữa các công việc có liên quan đến công tác hàn, NDT thì nhân sự VSP sẽ thực hiện công việc này theo quy trình sửa chữa trong hệ thống của VSP. Nhà thầu về chỏm chịu trách nhiệm vận chuyển nhân sự VSP lên nhà máy sửa chữa hoặc vận chuyển chỏm về VSP để thực hiện công việc này.  
VSP chỉ tham gia nghiệm thu khi nhà thầu cung cấp đầy đủ các báo cáo kiểm tra theo mục 2.4.
- 2.5 **Yêu cầu về đóng gói:** Hàng hoá phải được đóng gói theo tiêu chuẩn để đảm bảo không bị biến dạng khi bốc dỡ, vận chuyển.

- 2.6 Các chứng chỉ và báo cáo: Nhà thầu có trách nhiệm cung cấp tất cả các chứng chỉ liên quan cho VSP trước khi giao hàng, bao gồm nhưng không giới hạn:
- Báo cáo kiểm tra Kích thước (Bao gồm các thông tin ở các mục UG-79, UG-81, UCS-79 theo tiêu chuẩn ASME BPVC Edition 2021) (01 bản gốc).
  - Chứng chỉ bảo hành (01 bản gốc).
- 2.7 Bảo hành : Hàng hóa được bảo quản và có chứng chỉ bảo hành trong vòng 12 tháng kể từ ngày giao hàng.

**Điều 3: Thời hạn cung cấp**

- Thời hạn cung cấp dịch vụ: 14 ngày kể từ ngày nhận được vật tư thép tấm từ VSP
- Vật tư được tập kết tại Cảng VSP, số 67, đường 30/4, phường Thắng Nhất, Thành phố Vũng Tàu

**Điều 4: Trách nhiệm và quyền hạn của các bên**

- Mỗi bên chịu trách nhiệm thực hiện phần việc của mình theo chức năng để hoàn thành công việc của hợp đồng trên cơ sở Yêu cầu kỹ thuật của Bên A và phù hợp với các tiêu chuẩn, quy định hiện hành.

**4.1. Trách nhiệm bên B:**

- Cung cấp nhân lực có năng lực, kinh nghiệm và cung cấp các dụng cụ, thiết bị phù hợp để thực hiện và hoàn thành công việc.
- Thực hiện đầy đủ các công tác xem xét Thiết kế, giám sát chế tạo, xem xét hồ sơ hoàn công phù hợp với yêu cầu của ASME BPVC 2021 Ed
- Chứng kiến và cho phép đóng dấu ASME stamp (U) lên “Name Plate” của bình áp lực

**4.2. Trách nhiệm bên A:**

- Cung cấp các tài liệu kỹ thuật dự án, các quy trình cần thiết, hồ sơ thiết kế, hồ sơ chế tạo để AI xem xét.
- Phối hợp, hỗ trợ, tạo điều kiện thuận lợi cho cán bộ kỹ thuật của bên B trong quá trình thực hiện công việc để đảm bảo yêu cầu về tiến độ thi công của dự án
- Giám sát và kiểm tra trong quá trình AI làm dịch vụ.
- Có quyền yêu cầu Cơ quan chủ quản của AI (ở đây là: AIA – Authorized Inspection Agency) thay thế AI nếu không áp ứng được yêu cầu chuyên môn trong quá trình thực hiện công việc
- Hỗ trợ các thủ tục ra vào cảng VSP cho Bên B; Phối hợp với nhà thầu tiến hành lập biên bản nghiệm thu sau khi hoàn thành công việc.

**Điều 5. Yêu cầu đảm an toàn lao động, vệ sinh công nghiệp và an toàn môi trường**

- AI khi thực hiện giám sát tại khu vực thi công chế tạo của XNXL phải tự trang bị phương tiện bảo vệ cá nhân theo yêu cầu về an toàn lao động, vệ sinh công nghiệp, an toàn môi trường và tuân thủ theo quy định của hệ thống an toàn sức khỏe nghề nghiệp của XNXL.
- AI phải liên hệ với phòng Đảm bảo chất lượng XNXL để được hướng dẫn và kiểm tra kiến thức an toàn trước khi vào làm việc.



- AI phải được đào tạo và cấp chứng chỉ các khóa đào tạo về an toàn vệ sinh lao động theo quy định của luật định Việt nam hiện hành.
- AI khi làm việc trên các công trình biển (nếu có) từ phao số 0 trở ra có chứng nhận huấn luyện T-BOSIET (được tổ chức đào tạo công nghiệp ngoài khơi OPITO chứng nhận).
- AIA và AI phải tuân thủ đầy đủ các quy định trong tài liệu Doc No.VSP-ATMT-000-448 “Quy định của Liên doanh Việt-Nga Vietsovpetro về quản lý ATSKMT đối với các nhà thầu.

#### **Điều 6: Trách nhiệm do vi phạm Hợp đồng**

- 6.1 Nếu Bên B thực hiện công việc chậm, không đúng thời hạn quy định ở Điều 2.2 của hợp đồng này mà không phải do lỗi của Bên A thì bên B phải chịu phạt 0,2%/ngày giá trị hợp đồng cho 10 ngày lịch đầu tiên, phạt thêm 0.3%/ngày cho những ngày lịch tiếp theo cho đến khi tổng số tiền phạt không vượt quá 8% giá trị Hợp đồng.
- 6.2 Nếu quá 30 ngày lịch kể từ ngày quy định tại Điều 2.2 mà Bên B không thực hiện toàn bộ hoặc một phần công việc được ghi tại Khoản 1.1, Điều 1 Hợp đồng này thì Bên A đương nhiên có quyền không nhận công việc thực hiện chậm đó và Bên B phải chịu phạt một khoản tiền bằng 8% giá trị Hợp đồng.
- 6.3 Nếu Bên B thực hiện dịch vụ không đảm bảo chất lượng như quy định tại Điều 4 của Hợp đồng này thì Bên B chịu phạt một khoản tiền bằng 8% giá trị Hợp đồng, không miễn trừ Bên B phải thực hiện lại tất cả các công việc của mình.
- 6.4 Tổng số tiền phạt mà Bên B phải chịu sẽ được Bên A tự động khấu trừ trong quá trình thanh toán. Giá trị Hợp đồng bị vi phạm là giá trị không bao gồm thuế GTGT. Để thu hồi khoản tiền phạt vi phạm, Bên A có quyền:
- Khấu trừ tiền phạt từ tiền thanh toán đợt hàng hóa đã giao của hợp đồng này.
  - Yêu cầu ngân hàng cấp Bảo đảm thực hiện hợp đồng thanh toán ngay khoản tiền phạt vi phạm mà Bên B đã mở bảo lãnh cho Bên A.
  - Khấu trừ tiền thanh toán của hợp đồng khác giữa Bên A và Bên B (nếu có).
  - Bằng văn bản yêu cầu Bên B phải thanh toán cho Bên A.
  - Trong mọi trường hợp, Bên B cam kết nghiêm túc thực hiện nghĩa vụ thanh toán cho Bên A trong trường hợp vi phạm hợp đồng.
- 6.5 Nếu Bên B đơn phương hủy bỏ Hợp đồng, Bên B phải thanh toán tiền phạt vi phạm Hợp đồng cho Bên A với mức phạt là 8% (tám phần trăm) trên tổng giá trị của Hợp đồng này.

#### **Điều 7: Thanh toán**

Bên A sẽ thanh toán cho Bên B 100% giá trị Hợp đồng theo hình thức chuyển khoản qua ngân hàng trong vòng 21 ngày kể từ ngày Bên A nhận đủ bộ chứng từ thanh toán hợp lệ cho dịch vụ bao gồm:

- Công văn đề nghị thanh toán của Bên B (bản gốc);
- Hóa đơn GTGT (bản gốc)

##### **Thông tin ghi trên hóa đơn như sau:**

1. Tên người mua hàng: bỏ trống, không ghi.
2. Tên đơn vị: LIÊN DOANH VIỆT- NGA VIETSOVPETRO
3. Địa chỉ: Số 105 Lê Lợi, P. Vũng Tàu, TP. Hồ Chí Minh.

4. Mã số thuế: 3500102414

- Giấy chứng nhận hoàn thành công việc được lãnh đạo bên A phê duyệt (01 bản chính).

**Điều 8: Bảo đảm thực hiện hợp đồng**

- 8.1. Giấy bảo đảm thực hiện Hợp đồng do Ngân hàng hoạt động hợp pháp tại Việt Nam phát hành bảo lãnh cho Công ty \_\_\_\_\_ với giá trị \_\_\_\_\_ (tương đương 3% giá trị hợp đồng) để đảm bảo thực hiện Hợp đồng là phần hợp nhất không thể tách rời Hợp đồng này (Bên A giữ bản gốc).
- 8.2. Giấy bảo lãnh thực hiện Hợp đồng này có hiệu lực cho đến thời điểm Bên B hoàn thành nghĩa vụ giao hàng và chuyển sang thực hiện nghĩa vụ bảo hành.
- 8.3. Nếu Bên B từ chối không thực hiện Hợp đồng sau khi đã ký kết thì Bên B không được nhận lại số tiền đảm bảo này. Trong trường hợp Bên A sử dụng giấy bảo lãnh thực hiện Hợp đồng để thu hồi số tiền đảm bảo, ngay lập tức Bên A sẽ gửi cho Bên B bản sao văn bản yêu cầu mà Bên A gửi cho ngân hàng bảo lãnh để thông báo.
- 8.4. Bên B phải ngay lập tức yêu cầu Ngân hàng phát hành giấy bảo đảm thực hiện hợp đồng hoặc thực hiện sửa đổi giấy Bảo đảm thực hiện Hợp đồng trong trường hợp cần gia hạn thời gian hiệu lực của Bảo đảm này vì lý do chậm giao hàng hoặc gia hạn thời hạn giao hàng, đồng thời gửi ngay cho Bên A giấy Bảo đảm đã gia hạn hiệu lực. Mọi chi phí liên quan đến việc gia hạn hiệu lực Bảo đảm thực hiện hợp đồng do Bên B chịu.
- 8.5. Trường hợp nhà thầu chậm gia hạn hiệu lực bảo lãnh khi có yêu cầu của Vietsovpetro bằng văn bản: phạt 0.2 % giá trị bảo lãnh tương ứng/ mỗi ngày chậm. Tổng giá trị phạt không vượt quá 8% giá trị bảo lãnh tương ứng.

**Điều 9: Điều khoản chung.**

- 9.1 Bất kỳ sự sửa đổi, bổ sung nào đối với Hợp đồng này đều phải được lập thành văn bản và có chữ ký của cả hai bên.
- 9.2 Không bên nào được chuyển quyền và nghĩa vụ của mình theo Hợp đồng này cho bên thứ ba mà không được sự đồng ý bằng văn bản trước của bên kia.
- 9.3 Trong quá trình thực hiện hợp đồng, nếu phát sinh tranh chấp hoặc bất đồng thì hai bên sẽ giải quyết bằng thương lượng trên tinh thần hợp tác, hiểu biết lẫn nhau và cùng có lợi. Trong trường hợp hai bên không tự giải quyết được thì trong vòng 30 ngày bất kỳ bên nào cũng có thể yêu cầu đưa vụ việc ra Trung tâm Trọng tài Quốc tế Việt Nam (VIAC) bên cạnh Phòng Thương mại và Công nghiệp Việt Nam để phân xử theo Quy tắc tố tụng của Trung Tâm này. Phán quyết của Trung Tâm Trọng Tài Quốc tế Việt Nam sẽ là quyết định cuối cùng và hai bên phải tuân thủ. Án phí do bên thua kiện chịu.
- 9.4 Những gì không qui định trong Hợp đồng này hai bên sẽ tuân thủ theo Pháp Luật của nước CHXHCN Việt Nam.
- 9.5 Hợp đồng có hiệu lực kể từ ngày ký cho đến hết thời hạn bảo hành (trừ trường hợp quy định tại điều 6.1 và 6.2). Trường hợp cần gia hạn phải có thỏa thuận bằng văn bản của hai bên và là một phần không thể tách rời của Hợp đồng này.
- 9.6 Hết thời hạn hiệu lực của Hợp đồng, nếu hai bên không có khiếu nại gì, coi như Hợp đồng được thanh lý.



9.7 Hợp đồng được lập thành 03 bản có giá trị pháp lý như nhau. Bên A giữ 02 bản. Bên B giữ 01 bản.

**ĐẠI DIỆN BÊN A**

**ĐẠI DIỆN BÊN B**



**BẢO LÃNH THỰC HIỆN HỢP ĐỒNG**

\_\_\_\_\_, ngày \_\_\_\_ tháng \_\_\_\_ năm \_\_\_\_

Kính gửi: \_\_\_\_\_ [*ghi tên Chủ đầu tư*] (sau đây gọi là “Chủ đầu tư”)

Theo đề nghị của \_\_\_\_\_ [*ghi tên Nhà thầu*] (sau đây gọi là “Nhà thầu”) là nhà thầu đã trúng thầu gói thầu \_\_\_\_\_ [*ghi tên gói thầu*] và cam kết sẽ ký kết hợp đồng cung cấp dịch vụ cho gói thầu trên (sau đây gọi là “Hợp đồng”); <sup>(1)</sup>

Theo quy định trong E-HSMT (*hoặc hợp đồng*), Nhà thầu phải nộp cho Chủ đầu tư bảo lãnh của một ngân hàng với một khoản tiền xác định để bảo đảm nghĩa vụ và trách nhiệm của mình trong việc thực hiện hợp đồng;

Chúng tôi, \_\_\_\_\_ [*ghi tên của ngân hàng*] ở \_\_\_\_\_ [*ghi tên quốc gia hoặc vùng lãnh thổ*] có trụ sở đăng ký tại \_\_\_\_\_ [*ghi địa chỉ của ngân hàng*<sup>(2)</sup>] (sau đây gọi là “Ngân hàng”), xin cam kết bảo lãnh cho việc thực hiện hợp đồng của Nhà thầu với số tiền là \_\_\_\_\_ [*ghi rõ giá trị tương ứng bằng số, bằng chữ và đồng tiền sử dụng theo quy định tại Mục 6.1 E-ĐKCT của E-HSMT*]. Chúng tôi cam kết thanh toán vô điều kiện, không hủy ngang cho Chủ đầu tư bất cứ khoản tiền nào trong giới hạn \_\_\_\_\_ [*ghi số tiền bảo lãnh*] như đã nêu trên, khi có văn bản của Chủ đầu tư thông báo Nhà thầu vi phạm hợp đồng trong thời hạn hiệu lực của bảo lãnh thực hiện hợp đồng.

Bảo lãnh này có hiệu lực kể từ ngày phát hành cho đến hết ngày \_\_\_\_ tháng \_\_\_\_ năm \_\_\_\_<sup>(3)</sup>.

**Đại diện hợp pháp của ngân hàng***[ghi tên, chức danh, ký tên và đóng dấu]*

Ghi chú:

(1) Nếu ngân hàng bảo lãnh yêu cầu phải có hợp đồng đã ký mới cấp giấy bảo lãnh thì Bên mời thầu sẽ báo cáo Chủ đầu tư xem xét, quyết định. Trong trường hợp này, đoạn trên có thể sửa lại như sau:

“Theo đề nghị của \_\_\_\_\_ [*ghi tên Nhà thầu*] (sau đây gọi là “Nhà thầu”) là nhà thầu trúng thầu gói thầu \_\_\_\_\_ [*ghi tên gói thầu*] đã ký hợp đồng số \_\_\_\_\_ [*ghi số hợp đồng*] ngày \_\_\_\_ tháng \_\_\_\_ năm \_\_\_\_ (sau đây gọi là “Hợp đồng”).”

(2) Địa chỉ ngân hàng: ghi rõ địa chỉ, số điện thoại, số fax, e-mail để liên hệ.

(1) (3) Ghi thời hạn phù hợp với yêu cầu quy định tại Mục 6.1 E-ĐKCT.

## **PHẦN 4. CÁC PHỤ LỤC**

Chương này bao gồm các tài liệu: Phạm vi cung cấp, Yêu cầu kỹ thuật, Tiêu chí đánh giá kỹ thuật và Các tài liệu kỹ thuật khác + đường dẫn (link) để tham chiếu (nếu có).





## DANH MỤC- СПЕЦИФИКАЦИЯ

Tên hàng hóa/Dịch vụ - На приобретение товаров/услуг: Thuê về chỏm cầu cho bình áp lực giàn BK-26/  
Услуги по изготовлению крышек для сосудов, работающих под давлением для BK-26

Số ĐHXN - № заявки: 90.XNXL-0618/25-TDV

STT П/п	Mã Vật Tư Код МТР	Tên VTTB/dịch vụ (Việt/Nga hoặc Anh) Наименование МТР/услуг (вьетнам./русс. или англ.)	Đặc Tính Kỹ Thuật Технические характеристики	ĐVT Ед. Изм.	Số Lượng Кол-во	Ghi Chú Примечание
(1)	(2)	(3)	(4)	(5)	(6)	(7)
<b>II. DỊCH VỤ</b>						
1	998.003.00001	Bình V-1401 (2 chỏm)/ Изготовление 2 сферических днищ для сосуда V-1401		Kg	1.791,00	
2	998.003.00001	Bình V-0200 (2 chỏm)/ Изготовление 2 сферических днищ для сосуда V-0200		Kg	353,00	
3	998.003.00001	Bình V-0500 (2 chỏm)/ Изготовление 2 сферических днищ для сосуда V-0500		Kg	969,00	
4	998.003.00001	Pad (Bình V-1401)/ Pad сосуда V-1401		Kg	94,00	



STT П/п	Mã Vật Tư Код МТР	Tên VTTB/dịch vụ (Việt/Nga hoặc Anh) Наименование МТР/услуг (вьетнам./русс. или англ.)	Đặc Tính Kỹ Thuật Технические характеристики	ĐVT Ед. Изм.	Số Lượng Кол-во	Ghi Chú Примечание
(1)	(2)	(3)	(4)	(5)	(6)	(7)
5	998.003.00001	Pad (Bình V-0200)/ Pad сосуда V-0200		Kg	64,00	
6	998.003.00001	Dưỡng để kiểm tra kích thước hình học chòm sau khi vẽ/ Шаблонка для проверки геометрических размеров днищ сосуда после изготовления		Pce	3,00	
7	998.003.00001	Vận chuyển, tăng cứng phục vụ vận chuyển/ транспорт		Lượt	2,00	

(\*) : New items

Руководитель предприятия/Отдела АУ

Signed by: Phạm Thanh Bình  
Date: 17/09/2025 14:03:26  
Certified by: Vietsovpetro CA

Phạm Thanh Bình

**Thỏa thuận/ Согласовано:**

**Ký tắt/Viza:**

**Trưởng P.KTSX**

Signed by: Đồng Văn Nường  
Date: 17/09/2025 09:05:31  
Certified by: Vietsovpetro CA

**Trưởng P.KTKH**

Signed by: Hứa Minh Tuấn  
Date: 17/09/2025 07:47:30  
Certified by: Vietsovpetro CA

**Người thực hiện /Исполнитель:**



02.09-1.XNXL.PO.Requester

16/09/2025 11:21:50 AM

Trang 2/3



02.09-1.XNXL.PO.Requester

16/09/2025 11:21:50 AM

Trang 3/3



**DỰ ÁN XÂY DỰNG GIÀN ĐÀU GIẾNG BK26**

**“PHÊ DUYỆT”  
P.GIÁM ĐỐC XNXL**

Signed by: Nguyễn Thế Văn  
Date: 11/09/2025 11:25:40  
Certified by: Vietsovetro CA

**NGUYỄN THẾ VĂN**

**YÊU CẦU KỸ THUẬT  
DỊCH VỤ VÊ CHÔM CẦU CHO BÌNH ÁP LỰC BK26  
TECHNICAL REQUIREMENT  
PROVISION OF HEAD FORMING SERVICES FOR PRESSURE VESSELS  
OF BK26**

**SỐ TÀI LIỆU : OCD-MSP8.BK26-002-TS.BK26-ME1-TR-01**

**REV : 0**

**PHÁT HÀNH CHO ĐẦU THẦU**



	<b>YÊU CẦU KỸ THUẬT</b> <b>DỊCH VỤ VỆ CHỒM CẦU CHỖ BÌNH ÁP</b> <b>LỰC BK26</b>	SỐ	<b>OCD-MSP8.BK26-002- TS.BK26-ME1-TR-01</b>
		REV.	0
		Trang 2 của 6	

**THÀNH VIÊN TỔ CHUYÊN GIA KỸ THUẬT**

TRƯỞNG PHÒNG KTSX	Signed by: Đồng Văn Nhường Date: 11/09/2025 08:40:25 Certified by: Vietsovpetro CA	ĐỒNG VĂN NHƯỜNG
KỸ SƯ – PHÒNG TK	Signed by: Trần Đình Xuân Hồng Date: 10/09/2025 13:45:41 Certified by: Vietsovpetro CA	TRẦN ĐÌNH XUÂN HỒNG
KỸ SƯ – PHÒNG KTSX	Signed by: Nguyễn Văn Trường Date: 10/09/2025 13:52:26 Certified by: Vietsovpetro CA	NGUYỄN VĂN TRƯỜNG
KỸ SƯ – PHÒNG TK	Signed by: Đinh Đức Thuận Date: 11/09/2025 08:12:04 Certified by: Vietsovpetro CA	ĐINH ĐỨC THUẬN
KỸ SƯ – PHÒNG TK	Signed by: Võ Tá Đình Date: 10/09/2025 11:48:48 Certified by: Vietsovpetro CA	VÕ TÁ ĐÌNH



	<b>YÊU CẦU KỸ THUẬT</b> <b>DỊCH VỤ VỆ CHỖM CẦU CHO BÌNH ÁP</b> <b>LỰC BK26</b>	SỐ	<b>OCD-MSP8.BK26-002-</b> <b>TS.BK26-ME1-TR-01</b>
		REV.	0
		Trang 3 của 6	

## MỤC LỤC

1.	GIỚI THIỆU CHUNG/ / INTRODUCTION .....	4
2.	YÊU CẦU KỸ THUẬT/ TECHNICAL REQUIREMENT .....	4
2.1.	Phạm vi cung cấp và phạm vi công việc/ Scope of Supply and Scope of work .....	4
2.2.	Thời gian và địa điểm giao hàng/ Delivery time & Delivery Place .....	4
2.3.	Bảo hành/ Warranty .....	5
2.4.	Chứng chỉ và báo cáo/ Certifications .....	5
2.5.	Quy trình chế tạo/ Fabrication Procedure.....	5
2.6.	Yêu cầu về công nghệ & kỹ thuật/ Requirement of process & technical .....	5
2.7.	Yêu cầu về witness và nghiệm thu / Requirement of witness and acceptance .....	5
2.8.	Yêu cầu về kinh nghiệm và trang thiết bị của nhà thầu/ Requirement of contractor experience and equipment .....	5
2.9.	Yêu cầu về tài liệu kỹ thuật / Requirement of technical documents .....	6
2.10.	Các yêu cầu khác/ Other requirement .....	6
2.11.	Phụ lục/ Appendix.....	6



	<b>YÊU CẦU KỸ THUẬT</b> <b>DỊCH VỤ VÊ CHỖM CẦU CHO BÌNH ÁP</b> <b>LỰC BK26</b>	SỐ	OCD-MSP8.BK26-002- TS.BK26-ME1-TR-01
		REV.	0
		Trang 4 của 6	

## 1. GIỚI THIỆU CHUNG/ / INTRODUCTION

### 1.1 Mục tiêu của yêu cầu kỹ thuật/ *The purpose of Technical Requirement*

Tài liệu kỹ thuật này của Vietsovpetro (VSP) nhằm yêu cầu về đáp ứng kỹ thuật đối với nhà thầu cung cấp dịch vụ vệ chòm cầu cho các bình áp lực trên giàn BK26.

### 1.2 Định nghĩa/ *Defination*

DỰ ÁN	Giàn BK26
VSP	Liên doanh Việt Nga Vietsovpetro
NHÀ THẦU	Đơn vị thực hiện cung cấp Dịch vụ vệ chòm bình áp lực được xác định trong tài liệu này.

## 2. YÊU CẦU KỸ THUẬT/ TECHNICAL REQUIREMENT

Nhà thầu sẽ cung cấp dịch vụ vệ chòm cầu cho các bình áp lực V-0200; V-0500 & V-1401 trên giàn BK26 phù hợp với yêu cầu kỹ thuật như trong các tài liệu đính kèm.

Trong trường hợp xảy ra mâu thuẫn giữa tài liệu này và các tài liệu khác, thứ tự ưu tiên tài liệu như sau:

- Tài liệu này (yêu cầu kỹ thuật)
- Bản vẽ shop
- Khối lượng công việc vệ chòm các bình áp lực V-0200; V-0500 & V-1401 trên giàn BK26 (MTO)

### 2.1. Phạm vi cung cấp và phạm vi công việc/ *Scope of Supply and Scope of work*

Nhà thầu được yêu cầu cung cấp dịch vụ vệ chòm cầu thực hiện tất cả yêu cầu theo danh mục trong tài liệu Khối lượng công việc vệ chòm\_MTO, bản vẽ shop (đính kèm).

Nhà thầu được yêu cầu bằng phương tiện của nhà thầu thực hiện việc nhận vật tư thép tấm tại kho của VSP và giao chòm cầu sau khi vệ tại kho của VSP.

### 2.2. Thời gian và địa điểm giao hàng/ *Delivery time & Delivery Place*

Địa điểm giao hàng: Kho của XNXL - VSP, số 67, đường 30/4, phường Rạch Dừa, Thành phố Hồ Chí Minh.



	<b>YÊU CẦU KỸ THUẬT</b> <b>DỊCH VỤ VÊ CHỖM CẦU CHO BÌNH ÁP</b> <b>LỰC BK26</b>	SỐ	<b>OCD-MSP8.BK26-002- TS.BK26-ME1-TR-01</b>
		REV.	0
		Trang 5 của 6	

Thời gian giao hàng: 14 ngày lịch kể từ ngày nhận được vật tư thép tấm từ VSP

### 2.3. Bảo hành/ Warranty

Hàng hóa phải được bảo quản và có chứng chỉ bảo hành trong vòng 12 tháng kể từ ngày giao hàng.

### 2.4. Chứng chỉ và báo cáo/ Certifications

Nhà thầu có trách nhiệm cung cấp tất cả các chứng chỉ liên quan cho VSP trước khi giao hàng, bao gồm nhưng không giới hạn:

- a. Báo cáo kiểm tra Kích thước (Bao gồm các thông tin ở các mục UG-79, UG-81, UCS-79 theo tiêu chuẩn ASME BPVC Edition 2023) (01 bản gốc).
- b. Chứng chỉ bảo hành (01 bản gốc).

### 2.5. Quy trình chế tạo/ Fabrication Procedure

Quy trình vê chỏm được phê duyệt bởi nhà thầu và AI của nhà thầu.

### 2.6. Yêu cầu về công nghệ & kỹ thuật/ Requirement of process & technical

Việc vê chỏm sẽ tuân theo tiêu chuẩn ASME BPVC Edition 2023, Mục UG – 79; UG – 81; UCS – 79 và chỉ dẫn mua hàng đính kèm.

### 2.7. Yêu cầu về witness và nghiệm thu / Requirement of witness and acceptance

Nhà thầu chuẩn bị máy móc, thiết bị, con người đạt yêu cầu của ASME để thực hiện công tác kiểm tra Kích thước để VSP chứng kiến và nghiệm thu. Trường hợp chưa đạt yêu cầu, nhà thầu thực hiện công việc sửa chữa để nghiệm thu lại.

Khi cần sửa chữa các công việc có liên quan đến công tác hàn, NDT thì nhân sự VSP sẽ thực hiện công việc này theo quy trình sửa chữa trong hệ thống của VSP. Nhà thầu vê chỏm chịu trách nhiệm vận chuyển nhân sự VSP lên nhà máy sửa chữa hoặc vận chuyển chỏm về VSP để thực hiện công việc này.

VSP chỉ tham gia nghiệm thu khi nhà thầu cung cấp đầy đủ các báo cáo kiểm tra theo mục 2.4.

### 2.8. Yêu cầu về kinh nghiệm và trang thiết bị của nhà thầu/ Requirement of contractor experience and equipment



	<b>YÊU CẦU KỸ THUẬT</b> <b>DỊCH VỤ VÊ CHỖM CẦU CHO BÌNH ÁP</b> <b>LỰC BK26</b>	SỐ	OCD-MSP8.BK26-002- TS.BK26-ME1-TR-01
		REV.	0
		Trang 6 của 6	

Nhà thầu phải có kinh nghiệm trong việc cung cấp dịch vụ về chỏm cầu cho bình áp lực và từng thực hiện ít nhất 1 hợp đồng có quy mô và tích chất tương tự trong vòng 3 năm gần đây.

Nhà thầu phải có đầy đủ trang thiết bị, máy móc phù hợp với tiêu chuẩn ASME cho công việc về chỏm.

## 2.9. Yêu cầu về tài liệu kỹ thuật / Requirement of technical documents

Trong giai đoạn đấu thầu: Nhà thầu có trách nhiệm xác nhận và cung cấp tất cả các tài liệu hỗ trợ kỹ thuật hoặc mẫu thử để chứng minh nhà thầu có đủ khả năng cung cấp hàng hóa phù hợp với các yêu cầu được nêu rõ trong tài liệu này.

Ngoài ra, nhà thầu có trách nhiệm hoàn thiện và nộp các thông tin được yêu cầu sau:

- a. ASME U Stamp.
- b. Quy trình về chỏm.
- c. Các báo cáo kiểm tra hàng hóa.

## 2.10. Các yêu cầu khác/ Other requirement

Yêu cầu về đóng gói: Hàng hoá phải được đóng gói theo tiêu chuẩn để đảm bảo không bị biến dạng khi bốc dỡ, vận chuyển.

## 2.11. Phụ lục/ Appendix

Các tài liệu đính kèm bao gồm:

- OCD-MSP8.BK26-002-TS-ME1-MTO-02, Rev.0 - Khối lượng công việc về chỏm bình áp lực V-0200 ;V-0500 & V-1401\_BK26
- OCD-MSP8.BK26-002-TS-DW-V-0200 ;V-0500 & V-1401\_Head; Shop Drawing for Head forming of V-0200 ;V-0500 & V-1401, Rev.0





## KHỐI LƯỢNG CÔNG VIỆC VÊ CHỖM BÌNH V-0200 & V-0500 & V-1401\_ BK26

Số tài liệu: *OCD-MSP8.BK26-002-TS-ME1-MTO-02, Rev.0*

Stt	Hạng mục công việc	Đơn vị tính	Khối lượng
<b>1</b>	<b>Vê chỗm</b>		<b>3271</b>
1.1	Bình V-1401 (2 chỗm)	Kg	1791
1.2	Bình V-0200 (2 chỗm)	Kg	353
1.3	Bình V-0500 (2 chỗm)	Kg	969
1.4	Pad (Bình V-1401)	Kg	94
1.5	Pad (Bình V-0200)	Kg	64
<b>2</b>	<b>Chi tiết khác</b>		
2.1	Dưỡng để kiểm tra kích thước hình học chỗm sau khi vê (Nhà thầu cung cấp 01 dưỡng/ bình)	Cái	3
2.2	Vận chuyển, tăng cứng phục vụ vận chuyển	Lượt	2

### Ghi chú:

Công việc đo chiều dày và kiểm tra vết nứt trên toàn bộ diện tích bề mặt chỗm bằng bột từ ở cả bề mặt trong và ngoài sẽ do nhân sự VSP thực hiện. Nhà thầu có trách nhiệm sửa chữa nếu phát hiện khuyết tật, chưa đạt yêu cầu.



# MEMBER - HEAD 1, HEAD 2

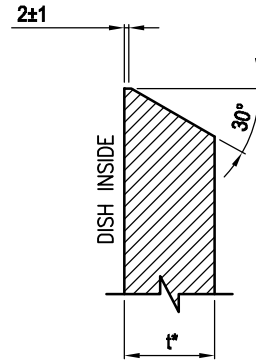
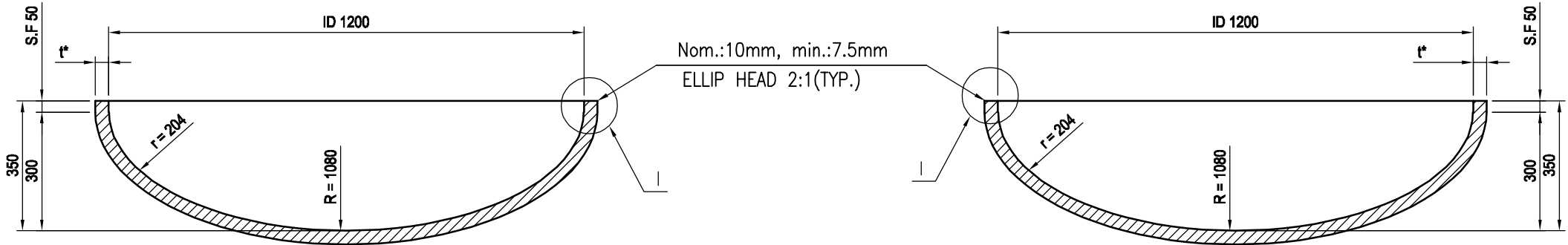
(TYPE: SA - 516M Gr.485)

## HEAD 1

Identification: Head V-0200 -01

## HEAD 2

Identification: Head V-0200 -02



**DETAIL I**

**NOTES**

1. All dimensions are in mm, unless otherwise specified
  2. At the skirt length (S.F), t\* after forming shall not be less than 9 (mm)
  3. Material type is SA-516M Gr.485
  4. The inner surface of Heads shall not deviate outside of the template (specified shape) by more than 5/4% of nominal inside diameter of vessel shell
  5. The inner surface of Heads shall not deviate inside of the template (specified shape) by more than 5/8% of nominal inside diameter of vessel shell
- skirt of heads shall be sufficiently true to round so that the difference between the maximum and minimum inside diameter shall exceed 1% of nominal diameter

## JOINT VENTURE VIETSOVPETRO



OFFSHORE CONSTRUCTION  
DIVISION

HEAD V-0200 ON BK26 PROJECT

DRAWN BY	NAME	SIGN	DATE	DRAWING TITLE :	SCALE
CHECKED BY				Shop drawing for Head Forming of V-0200	NTS
DESIGN MANAGER					PROJECT No
P. MANAGER				DRAWING No : OCD-MSP8.BK26-002-TS-DW-V-0200_Head	SHEET 1 OF 1
					REV. 0

# MEMBER - HEAD 1, HEAD 2

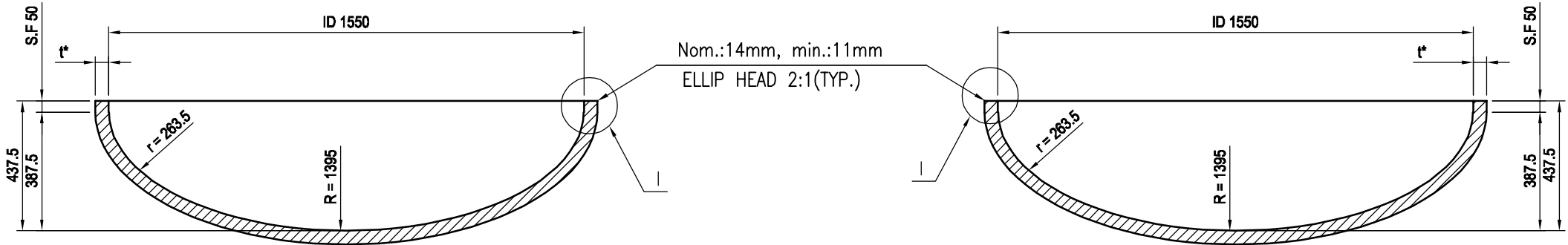
(TYPE: SA - 516M Gr.485)

## HEAD 1

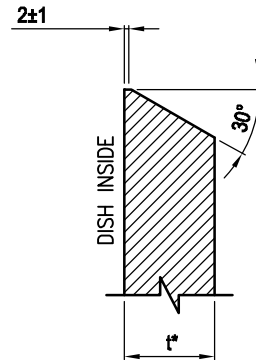
Identification: Head V-0500 -01

## HEAD 2

Identification: Head V-0500 -02



Nom.:14mm, min.:11mm  
ELLIP HEAD 2:1(TYP.)



**DETAIL I**

**NOTES**

1. All dimensions are in mm, unless otherwise specified
  2. At the skirt length (S.F), t\* after forming shall not be less than 12 (mm)
  3. Material type is SA-516M Gr.485
  4. The inner surface of Heads shall not deviate outside of the template (specified shape) by more than 5/4% of nominal inside diameter of vessel shell
  5. The inner surface of Heads shall not deviate inside of the template (specified shape) by more than 5/8% of nominal inside diameter of vessel shell
- skirt of heads shall be sufficiently true to round so that the difference between the maximum and minimum inside diameter shall exceed 1% of nominal diameter

## JOINT VENTURE VIETSOVPETRO



OFFSHORE CONSTRUCTION  
DIVISION

HEAD V-0500 ON BK26 PROJECT

DRAWN BY	NAME	SIGN	DATE	DRAWING TITLE :	SCALE
CHECKED BY				Shop drawing for Head Forming of V-0500	NTS
DESIGN MANAGER					PROJECT No
P. MANAGER				DRAWING No : OCD-MSP8.BK26-002-TS-DW-V-0500_Head	REV. 0
				SHEET 1 OF 1	

# MEMBER - HEAD 1, HEAD 2

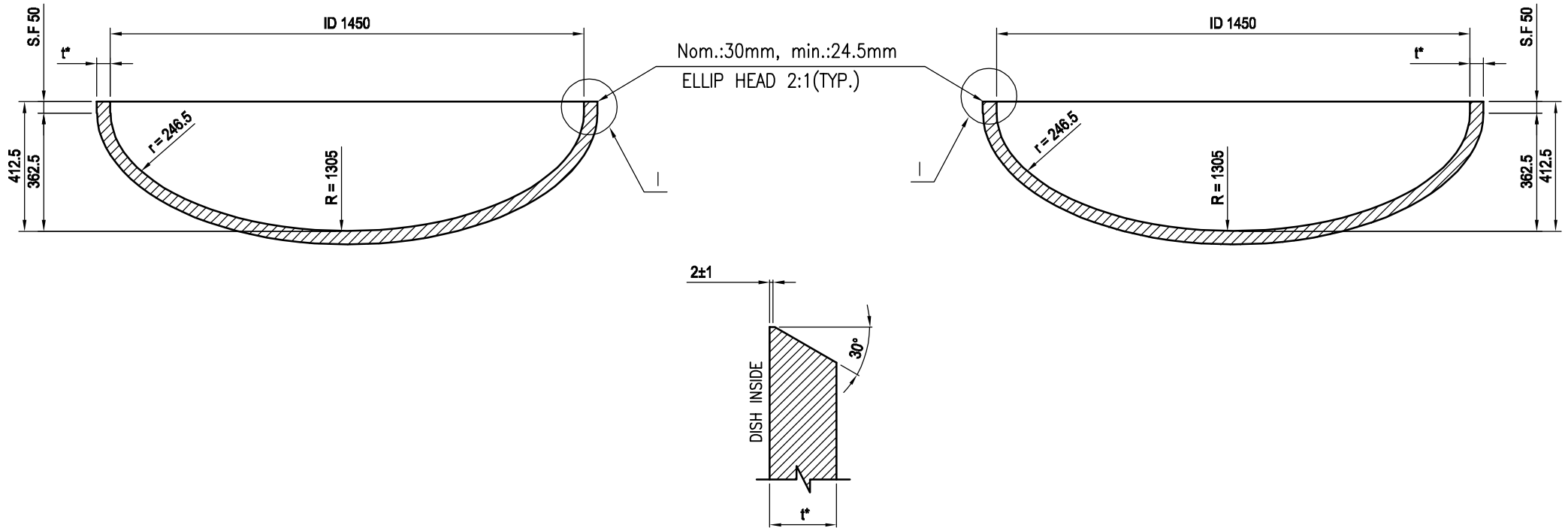
(TYPE: SA - 516M Gr.485)

## HEAD 1

Identification: Head V-1401-01

## HEAD 2

Identification: Head V-1401-02



**DETAIL I**

**NOTES**

1. All dimensions are in mm, unless otherwise specified
2. At the skirt length (S.F), t\* after forming shall not be less than 28 (mm)
3. Material type is SA-516M Gr.485
4. The inner surface of Heads shall not deviate outside of the template (specified shape) by more than 5/4% of nominal inside diameter of vessel shell
5. The inner surface of Heads shall not deviate inside of the template (specified shape) by more than 5/8% of nominal inside diameter of vessel shell
6. The skirt of heads shall be sufficiently true to round so that the difference between the maximum and minimum inside diameter shall exceed 1% of nominal diameter

## JOINT VENTURE VIETSOVPETRO



OFFSHORE CONSTRUCTION  
DIVISION

HEAD V-1401 ON BK26 PROJECT

DRAWN BY	NAME	SIGN	DATE	DRAWING TITLE :	SCALE
				Shop drawing for Head Forming of V-1401	NTS
					PROJECT No
				DRAWING No :	
				OCD-MSP8.BK26-002-TS-DW-V-1401_Head	SHEET 1 OF 1
					REV. 0



**DỰ ÁN XÂY DỰNG GIÀN ĐÀU GIẾNG BK26**

**“PHÊ DUYỆT”  
P.GIÁM ĐỐC XNXL**

Signed by: Nguyễn Thế Văn  
Date: 11/09/2025 11:25:41  
Certified by: Vietsovpetro CA

**NGUYỄN THẾ VĂN**

**TIÊU CHÍ ĐÁNH GIÁ  
DỊCH VỤ VÊ CHÔM CẦU CHO BÌNH ÁP LỰC BK26  
TECHNICAL EVALUATION  
PROVISION OF HEAD FORMING SERVICES FOR PRESSURE VESSELS  
OF BK26**

**SỐ TÀI LIỆU : OCD-MSP8.BK26-002-TS.BK26-ME1-TE-01**

**REV : 0**

**PHÁT HÀNH CHO ĐẦU THẦU**



	<b>TIÊU CHÍ ĐÁNH GIÁ</b> <b>DỊCH VỤ VÊ CHỖM CẦU CHO BÌNH ÁP</b> <b>LỰC BK26</b>	SỐ	<b>OCD-MSP8.BK26-002- TS.BK26-ME1-TE-01</b>
		REV.	0
		Trang 2 của 6	

**THÀNH VIÊN TỔ CHUYÊN GIA KỸ THUẬT**

TRƯỞNG PHÒNG KTSX	Signed by: Đồng Văn Nường Date: 11/09/2025 08:40:26 Certified by: Vietsovpetro CA	ĐỒNG VĂN NHƯỜNG
KỸ SƯ – PHÒNG TK	Signed by: Trần Đình Xuân Hồng Date: 10/09/2025 13:45:41 Certified by: Vietsovpetro CA	TRẦN ĐÌNH XUÂN HỒNG
KỸ SƯ – PHÒNG KTSX	Signed by: Nguyễn Văn Trường Date: 10/09/2025 13:52:26 Certified by: Vietsovpetro CA	NGUYỄN VĂN TRƯỜNG
KỸ SƯ – PHÒNG TK	Signed by: Đinh Đức Thuận Date: 11/09/2025 08:12:06 Certified by: Vietsovpetro CA	ĐINH ĐỨC THUẬN
KỸ SƯ – PHÒNG TK	Signed by: Võ Tá Đình Date: 10/09/2025 11:48:49 Certified by: Vietsovpetro CA	VÕ TÁ ĐÌNH



	<b>TIÊU CHÍ ĐÁNH GIÁ</b> <b>DỊCH VỤ VÈ CHỖM CẦU CHO BÌNH ÁP</b> <b>LỰC BK26</b>	SỐ	OCD-MSP8.BK26-002- TS.BK26-ME1-TE-01
		REV.	0
		Trang 3 của 6	

**BẢNG TIÊU CHÍ ĐÁNH GIÁ**  
**ТАБЛИЦА КРИТЕРИЙ ОЦЕНКИ**

**Tiêu chí đánh giá nhà thầu được thực hiện qua 2 bước.**

*Критерии оценки претендентов осуществляется в два этапа*

**Bước 1:** Đề xuất kỹ thuật được thông qua bước 1 nếu đáp ứng các điều kiện như sau:

*Этап №1: Техническое предложение оценится как "УДОВЛЕТВОРИТЕЛЬНО" в 1-ом шагом, если выполнены следующие условия*

**1. Phạm vi cung cấp và phạm vi công việc** (theo mục 2.1 YCKT): Đáp ứng YCKT.

*Объем поставки и объем работ (Пункт 2.1 – ТТ): соответственно ТТ*

**2. Thời gian và địa điểm giao hàng** (theo mục 2.2 YCKT): Đáp ứng YCKT.

*Время и место поставки (Пункт 2.2 – ТТ): соответственно ТТ*

**3. Bảo hành** (theo mục 2.3 YCKT): Đáp ứng YCKT.

*Гарантия (Пункт 2.3 – ТТ): соответственно ТТ*

**Bước 2:** Bước 2 sẽ được đánh giá trong trường hợp Đề xuất kỹ thuật đã qua bước 1

*Этап №2: Техническое предложение оценится как "УДОВЛЕТВОРИТЕЛЬНО" в 1-ом этапе, если выполнены следующие условия*

**BẢNG ĐIỂM ĐÁNG GIÁ CHI TIẾT**

*Таблица подробной оценки*

Mức		Tiêu chí đánh giá	Mức điểm			
Уровень			Уровень оценки			
I	II		I	II	III	Ghi chú
1		<b>Quy trình chế tạo (theo mục 2.5 YCKT)</b> <i>Производственные стандарты (Пункт 2.5 – ТТ)</i>	<b>15</b>	100%		
	1.1	Đáp ứng YCKT <i>соответственно ТТ</i>		100%		
	1.2	Chào không đáp ứng đầy đủ YCKT nhưng chấp nhận được <i>не полностью соответствует ТТ, но приемлемо</i>		50%		
	1.3	Không đáp ứng YCKT <i>Несовершенно удовлетворены ТТ и не приемлемы</i>		0%		
2		<b>Yêu cầu về công nghệ/ kỹ thuật (theo mục 2.6 YCKT)</b> <i>Технологические / технические требования (Пункт 2.6 – ТТ)</i>	<b>20</b>	100%		
	2.1	Đáp ứng YCKT <i>соответственно ТТ</i>		100%		
	2.2	Chào không đáp ứng đầy đủ YCKT nhưng chấp nhận được		50%		





**TIÊU CHÍ ĐÁNH GIÁ**  
**DỊCH VỤ VỀ CHỖM CẦU CHO BÌNH ÁP**  
**LỰC BK26**

SỐ **OCD-MSP8.BK26-002-  
TS.BK26-ME1-TE-01**

REV. **0**

Trang 4 của 6

		<i>не полностью соответствует ТТ, но приемлемо</i>				
	2.3	Không đáp ứng YCKT <i>Несовершенно удовлетворены ТТ и не приемлемы</i>		0%		
3		<b>Yêu cầu về kinh nghiệm và trang thiết bị nhà thầu (theo mục 2.8 YCKT)</b> <i>Требования к опыту работы и оборудованию (Пункт 2.8 – ТТ)</i>	<b>10</b>	100%		
	3.1	Đáp ứng YCKT <i>соответственно ТТ</i>		100%		
	3.2	Chào không đáp ứng đầy đủ YCKT nhưng chấp nhận được <i>не полностью соответствует ТТ, но приемлемо</i>		50%		
	3.3	Không đáp ứng YCKT <i>Несовершенно удовлетворены ТТ и не приемлемы</i>		0%		
4		<b>Yêu cầu về witness và nghiệm thu (theo mục 2.7 YCKT)</b> <i>Требования к свидетельству и приему (Пункт 2.7 – ТТ)</i>	<b>10</b>	100%		
	4.1	Đáp ứng YCKT <i>соответственно ТТ</i>		100%		
	4.2	Chào không đáp ứng đầy đủ YCKT nhưng chấp nhận được <i>не полностью соответствует ТТ, но приемлемо</i>		50%		
	4.3	Không đáp ứng YCKT <i>Несовершенно удовлетворены ТТ и не приемлемы</i>		0%		
5		<b>Yêu cầu về chứng chỉ và báo cáo (theo mục 2.4 YCKT)</b> <i>Требования к сертификатам и отчетам (Пункт 2.4 – ТТ)</i>	<b>10</b>	100%		Ghi chú 2 Заметка 2
	5.1	Báo cáo kiểm tra kích thước <i>Отчет о результате проверки на размеры</i>		50%	100%	
	5.2	Chứng chỉ bảo hành <i>Гарантийный сертификат</i>		50%	100%	



	<b>TIÊU CHÍ ĐÁNH GIÁ</b> <b>DỊCH VỤ VÊ CHỖM CẦU CHO BÌNH ÁP</b> <b>LỰC BK26</b>	SỐ	OCD-MSP8.BK26-002- TS.BK26-ME1-TE-01
		REV.	0
		Trang 5 của 6	

6	<b>Tài liệu kỹ thuật đề xuất (theo mục 2.9 YCKT)</b> <i>Предлагаемые технические документы</i> <i>(Пункт 2.9 – ТТ)</i>	<b>30</b>	100%		Ghi chú 2 Заметка 2
6.1	ASME U Stamp (mục 2.9a) <i>ASME U Stamp (Пункт 2.9a)</i>		50%	100%	
6.2	Quy trình về chỏm (mục 2.9b) <i>Процесс изготовления сферических днищ</i> <i>(Пункт 2.9b)</i>		30%	100%	
6.3	Các báo cáo kiểm tra hàng hóa (mục 2.9c) <i>Отчеты о проверке товаров (Пункт 2.с)</i>		20%	100%	
7	<b>Yêu cầu khác (theo mục 2.10 YCKT)</b> <i>Другие требования (Пункт 2.10 – ТТ)</i>	<b>5</b>	100%		
7.1	Đáp ứng YCKT <i>соответственно ТТ</i>		100%		
7.2	Chào không đáp ứng đầy đủ YCKT nhưng chấp nhận được <i>не полностью соответствует ТТ, но приемлемо</i>		50%		
7.3	Không đáp ứng YCKT <i>Несовершенно удовлетворены ТТ и не приемлемы</i>		0%		
<b>Total</b>		<b>100</b>			

**Điều kiện đánh giá ĐẠT: Tất cả các điều kiện dưới đây**

- Đánh giá ĐẠT ở “Bước 1”  
*Оценится как «УДОВЛЕТВОРИТЕЛЬНО» в «1-ом Шаге»*
- Tổng số điểm bằng hoặc cao hơn 80 điểm ở “Bước 2”  
*Сумма баллов, равных или превышающих 80 баллов в «2-ом Шаге»*

**Điều kiện đánh giá KHÔNG ĐẠT: Một trong những điều kiện dưới đây**

- Đánh giá KHÔNG ĐẠT ở “Bước 1”  
*Оценится как «НЕУДОВЛЕТВОРИТЕЛЬНО» в «1-ом Шаге»*
- Đạt ở “Bước 1” nhưng Tổng số điểm ở “Bước 2” thấp hơn 80 điểm  
*Оценится как «УДОВЛЕТВОРИТЕЛЬНО» в «1-ом Шаге» но сумма баллов в «2-ом Шаге» составляет менее 80 баллов*

**Ghi chú:**

1. Tất cả các tiêu chí đánh giá được đề cập đến trong Tài liệu “ Yêu cầu kỹ thuật Dịch vụ về chỏm cầu cho bình các bình áp lực BK26”.



	<b>TIÊU CHÍ ĐÁNH GIÁ</b> <b>DỊCH VỤ VỆ CHĂM CÂU CHO BÌNH ÁP</b> <b>LỰC BK26</b>	SỐ	OCD-MSP8.BK26-002- TS.BK26-ME1-TE-01
		REV.	0
		Trang 6 của 6	

*Все критерии оценки указаны в документе “Технические требования Оказание услуг по ремонту сферических крышек сосудов под давлением на платформе BK26.”.*

2. Mục ở Mức III sẽ được đánh giá theo các đặc điểm kỹ thuật của VSP đề ra như sau:  
*Разделы Уровня III будут оцениваться в соответствии со следующими спецификациями VSP:*

- *Tuân thủ các thông số kỹ thuật của VSP: 100%,  
Соответствие требованиям VSP: 100%,*
- *Không hoàn toàn tuân thủ các thông số kỹ thuật của VSP nhưng tương đương và có thể sử dụng được: 50%,  
Не полностью соответствует спецификациям VSP, но эквивалентно и пригодно для использования: 50%,*
- *Không tuân thủ các thông số kỹ thuật của VSP và không thể sử dụng được: 0%.  
Несоответствие спецификациям VSP и непригодность для использования: 0%.*

