

BÃI CỌC TIẾP ĐỊA CHỐNG SÉT
(R ≤ 10 Ohm)

MẶT BẰNG NỐI ĐẤT TẦNG 1

BÃI CỌC TIẾP ĐỊA LÀM VIỆC, BẢO VỆ
(R ≤ 1 Ohm)

CÔNG TY TNHH TƯ VẤN THIẾT KẾ GIA PHÚC
THẨM TRA
Theo Văn bản số...../.....
Ngày..... tháng..... năm 20.....
Chủ trì bộ môn họ tên: Nguyễn Văn Chính



CHỦ ĐẦU TƯ:
NGÂN HÀNG NÔNG NGHIỆP VÀ PHÁT TRIỂN NÔNG THÔN VIỆT NAM - CN PHÚ YÊN

ĐỊA CHỈ: 921 TRẦN HUNG ĐẠO - PHƯỜNG TUY HÒA - TỈNH ĐĂKLẮK
CÔNG TY TNHH TƯ VẤN THIẾT KẾ & ĐẦU TƯ XÂY DỰNG PHÚ KHANG GIA



TRỤ SỞ: 52 TRẦN HUY LIÊU - P. BÙN MA THUỘT - ĐĂKLẮK
TEL: 0984.400.008 - mail: phukhanggia.tvsd@gmail.com

GIÁM ĐỐC / DIRECTOR



KS. NGUYỄN TĂNG LƯỢNG
CHỦ TRÌ HC/QLKT
PROJECT MANAGER

KS. NGUYỄN TĂNG LƯỢNG

CHỦ TRÌ KT
PROJECT MANAGER

KTS. TRẦN THỊ HƯƠNG

THỰC HIỆN
DESIGNER

KS. NGUYỄN VĂN THI

HỒ SƠ: THIẾT KẾ BẢN VẼ THI CÔNG

CÔNG TRÌNH:

CẢI TẠO TRỤ SỞ AGRIBANK CHI NHÁNH ĐÔNG HOÀ - PHÚ YÊN

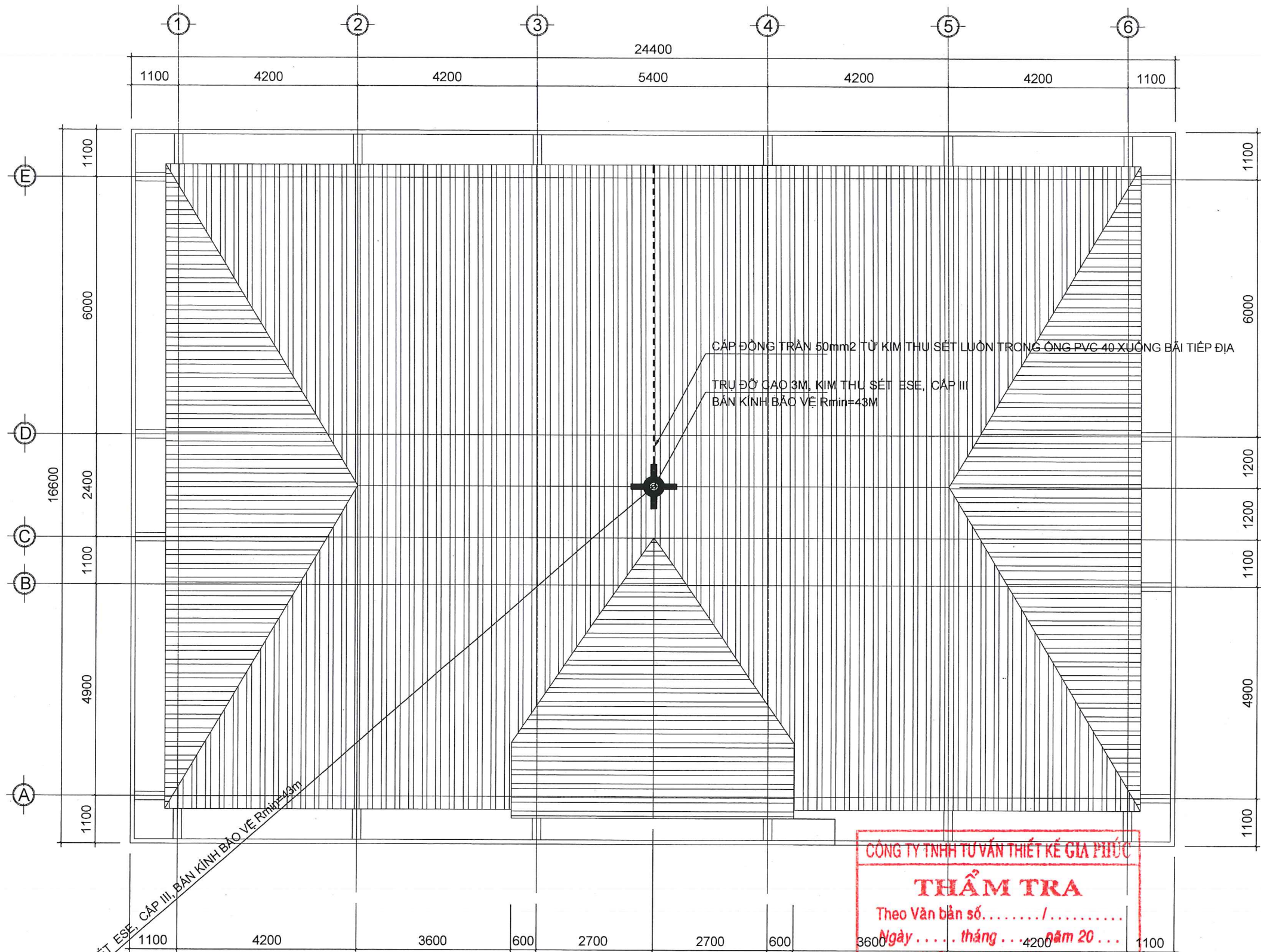
ĐỊA CHỈ: P. ĐÔNG HOÀ - TỈNH ĐĂKLẮK

HẠNG MỤC: NHÀ LÀM VIỆC

TÊN BẢN VẼ:

MẶT BẰNG NỐI ĐẤT TẦNG 1

HOÀN THÀNH	6/2025
TỶ LỆ	1/100
BẢN VẼ	EL: 01/4



CÔNG TY TNHH TƯ VẤN THIẾT KẾ GIA PHÚC
THẨM TRA
 Theo Văn bản số...../.....
 Ngày tháng ... năm 20...
 Chủ trì bộ môn ký tên:

Nguyễn Văn Chính

MẶT BẰNG CHỐNG SÉT TẦNG MÁI



CHỦ ĐẦU TƯ:
 NGÂN HÀNG NÔNG NGHIỆP VÀ PHÁT TRIỂN NÔNG THÔN VIỆT NAM - CN PHÚ YÊN
 ĐIA CHỈ: 321 TRẦN HƯNG ĐẠO - PHƯỜNG TUY HÒA - TỈNH ĐẮK LẮK
 CÔNG TY TNHH TƯ VẤN THIẾT KẾ & ĐẦU TƯ XÂY DỰNG PHÚ KHANG GIA
 TRỤ SỞ: 52 TRẦN HUY LIÊU - P. BUỒN MA THUỘT - ĐẮK LẮK
 TEL: 0984.400.008 - mail: phukhanggia.tvx@gmail.com



GIÁM ĐỐC / DIRECTOR



K.S. NGUYỄN TĂNG LƯỢNG
 CHỦ TRÌ K.V.Đ. KT
 PROJECT MANAGER
 K.S. NGUYỄN TĂNG LƯỢNG

CHỦ TRÌ KT
PROJECT MANAGER

Just
 KTS. TRẦN THỊ HƯƠNG

THỰC HIỆN
 DESIGNER
Thi
 K.S. NGUYỄN VĂN THỊ

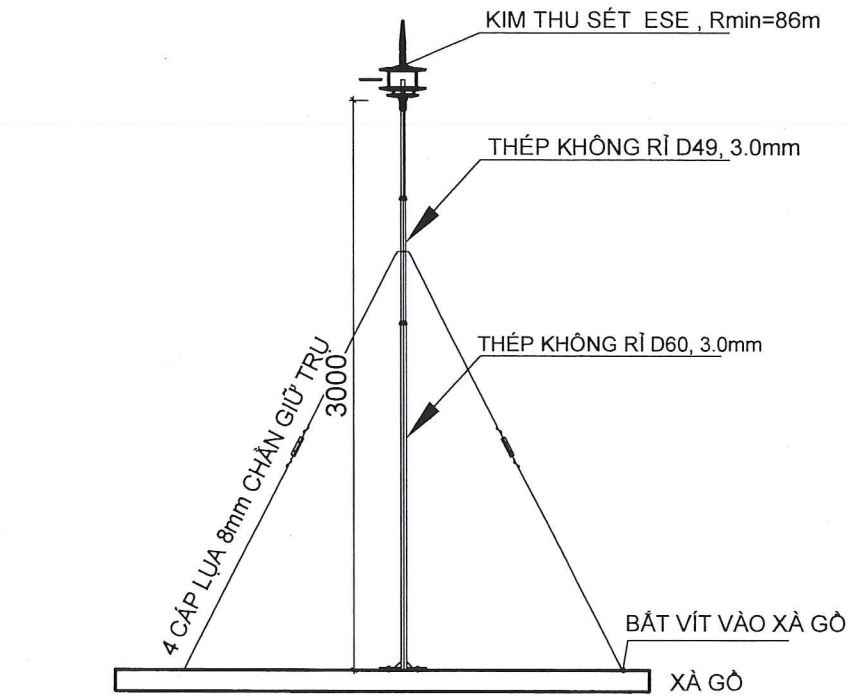
HỒ SƠ: THIẾT KẾ BẢN VẼ THI CÔNG

CÔNG TRÌNH:
 CẢI TẠO TRỤ SỞ AGRIBANK CHI NHÁNH ĐÔNG HOÀ - PHÚ YÊN
 ĐIA CHỈ: P. ĐÔNG HOÀ - TỈNH ĐẮK LẮK
 HẠNG MỤC: NHÀ LÀM VIỆC

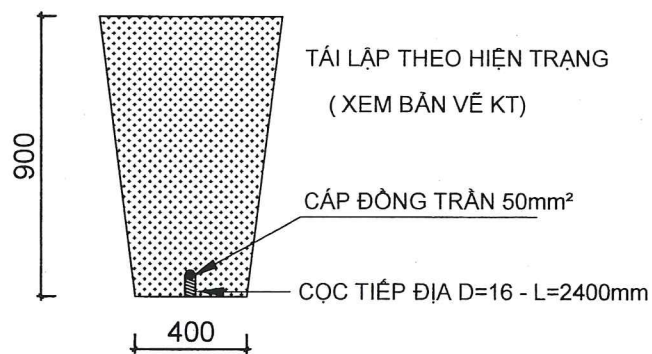
TÊN BẢN VẼ:

MẶT BẰNG CHỐNG SÉT TẦNG MÁI

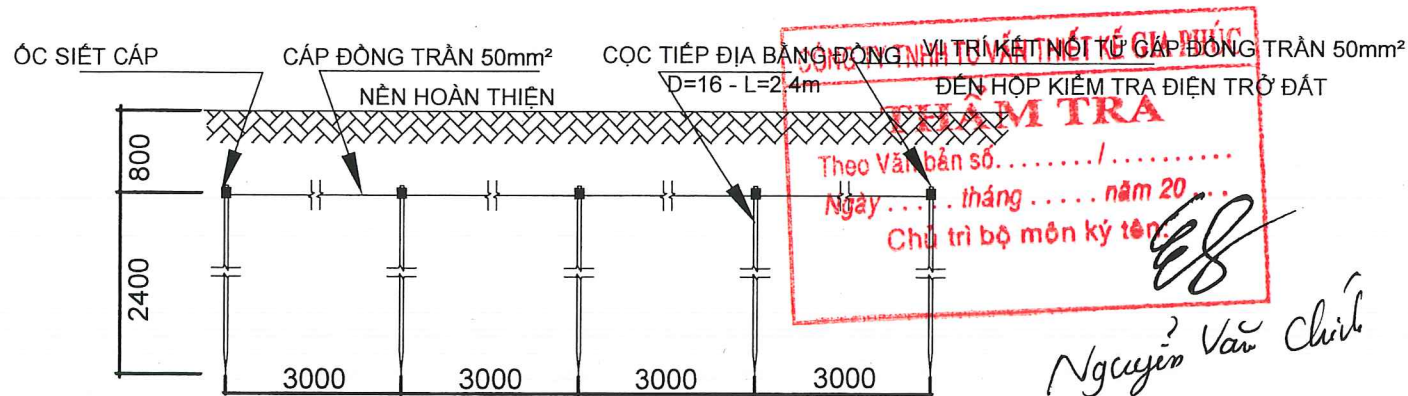
HOÀN THÀNH	6/2025
TỶ LỆ	1/100
BẢN VẼ	EL: 02/4



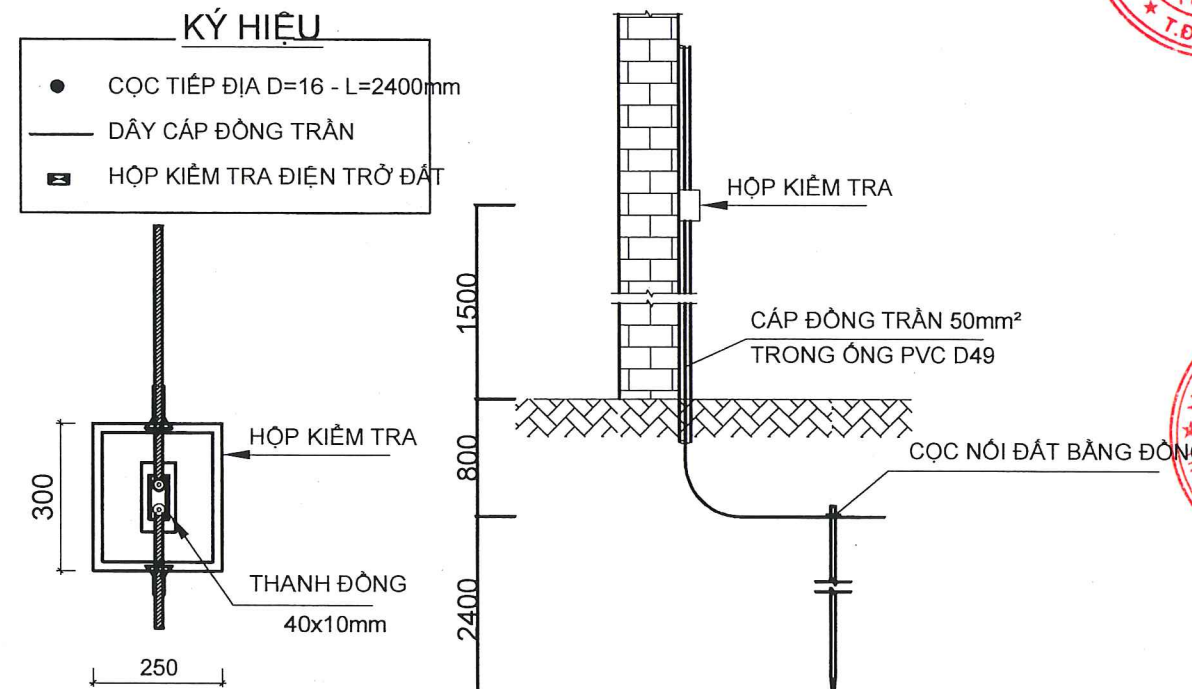
CHI TIẾT LẮP KIM THU SÉT



CHI TIẾT CHÔN CỌC TIẾP ĐỊA



MẶT CẮT RÃNH TIẾP ĐỊA



CHI TIẾT HỆ THỐNG NỐI ĐẤT

STT	TÊN THIẾT BỊ - ĐẶC TÍNH KỸ THUẬT	ĐƠN VỊ	KHỐI LƯỢNG
I HỆ THỐNG TIẾP ĐỊA BẢO VỆ - LÀM VIỆC			
1	CỌC TIẾP ĐỊA ĐỒNG D16, L2400MM	CỌC	18
2	ỐC SIẾT CÁP	CÁI	18
3	THANH NỐI ĐẤT (8 TIẾP ĐIỂM)	BỘ	01
4	HỘP KIỂM TRA ĐIỆN TRỞ (KT : 300x250)	CÁI	01
5	CÁP ĐỒNG TRẦN 1C-50MM2	M	77
6	PHỤ KIỆN	LỒ	01
II HỆ THỐNG TIẾP ĐỊA CHỐNG SÉT			
1	KIM THU SÉT E.S.E BẢO VỆ CẤP 3, R=43M	BỘ	01
2	CỌC TIẾP ĐỊA ĐỒNG D16, L2400MM	CÁI	08
3	ỐC SIẾT CÁP	CÁI	08
4	TRỤ INOX H=3M-D60 (304)	CÂY	01
5	CÁP ĐỒNG TRẦN 1C-50MM2	M	52
6	CÁP LƯA ϕ 8 mm2	M	16
7	HỘP KIỂM TRA ĐIỆN TRỞ (KT : 300x250)	CÁI	01
8	ỐNG PVC D40	M	21
9	PHỤ KIỆN	LỒ	01

BẢNG KHỐI LƯỢNG HT TIẾP ĐỊA



CHỦ ĐẦU TƯ:
 NGÂN HÀNG NÔNG NGHIỆP VÀ PHÁT TRIỂN NÔNG THÔN VIỆT NAM - CN PHÚ YÊN
 ĐIA CHỈ: 321 TRẦN HƯNG ĐẠO - PHƯỜNG TUY HÒA - TỈNH ĐẮK LẮK

CÔNG TY TNHH TƯ VẤN THIẾT KẾ & ĐẦU TƯ XÂY DỰNG PHÚ KHANG GIA



TRỤ SỞ: 52 TRẦN HUY LIÊU - P. BUỒN MA THUỘT - ĐẮK LẮK
 TEL: 0984.400.008 - mail: phukhanggia.lvx@gmail.com

GIÁM ĐỐC / DIRECTOR



KS. NGUYỄN TĂNG LƯỢNG
 CHỦ TRÌ KC/QLKT
 PROJECT MANAGER

KS. NGUYỄN TĂNG LƯỢNG

CHỦ TRÌ KT
 PROJECT MANAGER

KTS. TRẦN THỊ HƯƠNG

THỰC HIỆN
 DESIGNER

KS. NGUYỄN VĂN THỊ

HỒ SƠ: THIẾT KẾ BẢN VẼ THI CÔNG

CÔNG TRÌNH:

CẢI TẠO TRỤ SỞ AGRIBANK CHI NHÁNH ĐỒNG HOÀ - PHÚ YÊN

ĐIA CHỈ: P. ĐỒNG HOÀ - TỈNH ĐẮK LẮK

HẠNG MỤC: NHÀ LÀM VIỆC

TÊN BẢN VẼ:

CHI TIẾT LẮP ĐẶT

HOÀN THÀNH 6/2025

TỶ LỆ 1/100

BẢN VẼ EL: 04/4

CÔNG TY TNHH TƯ VẤN THIẾT KẾ & ĐẦU TƯ XÂY DỰNG

PHÚ KHANG GIA



TRỤ SỞ: 52 TRẦN HUY LIỆU - P. BUÔN MA THUỘT - ĐĂK LĂK

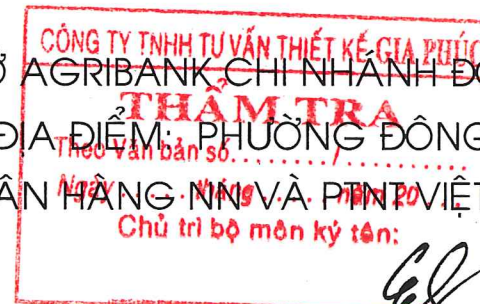
TEL: 0984.400.008 - mail: phukhanggia.tvxd@gmail.com

CẤP, THOÁT NƯỚC TRỤ SỞ LÀM VIỆC

DỰ ÁN: CẢI TẠO TRỤ SỞ AGRIBANK CHI NHANH ĐÔNG HÒA - PHÚ YÊN

ĐỊA ĐIỂM: PHƯỜNG ĐÔNG HÒA, TỈNH ĐĂK LĂK

ĐẠI DIỆN CHỦ ĐẦU TƯ: NGÂN HÀNG NN&PTNT VIỆT NAM - CN PHÚ YÊN



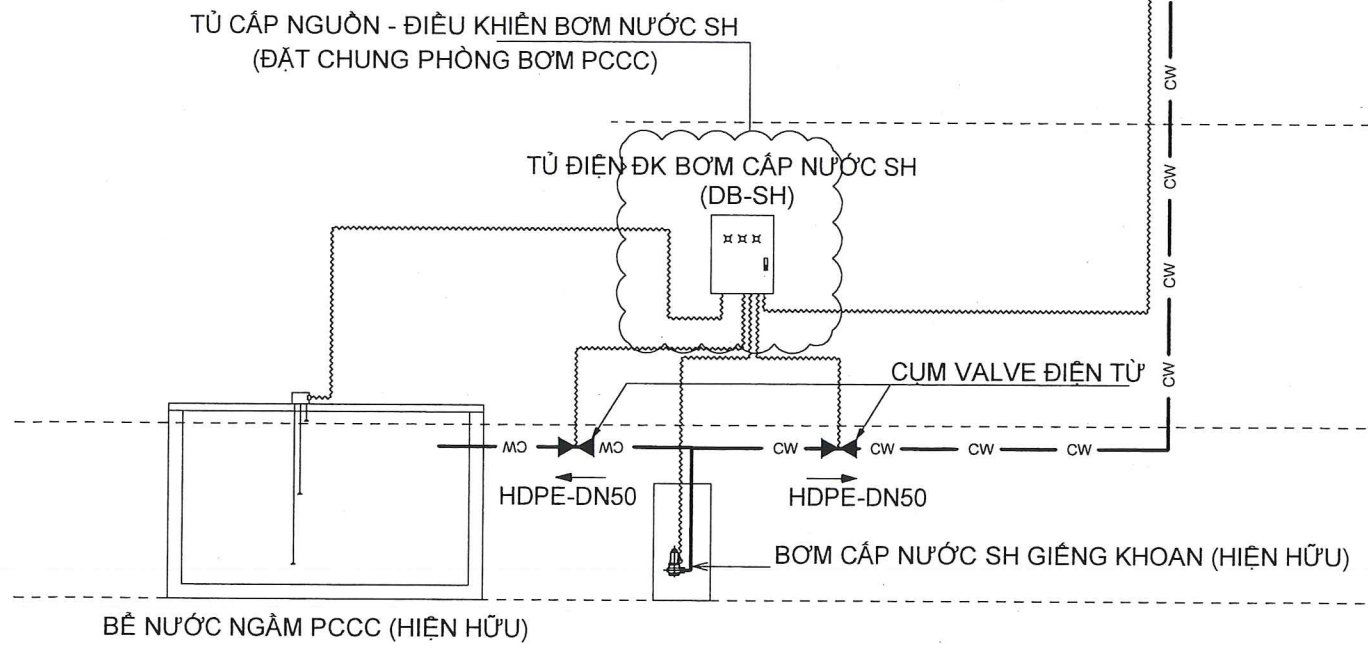
Nguyễn Văn Chính

KÝ HIỆU :

- CN — CN — CN-PPR-ỐNG CẤP NƯỚC TỪ BỂ MÁI ĐẾN THIẾT BỊ
- CW — CW — HDPE-ỐNG CẤP NƯỚC TỪ MÁY BƠM LÊN BỂ NƯỚC MÁI

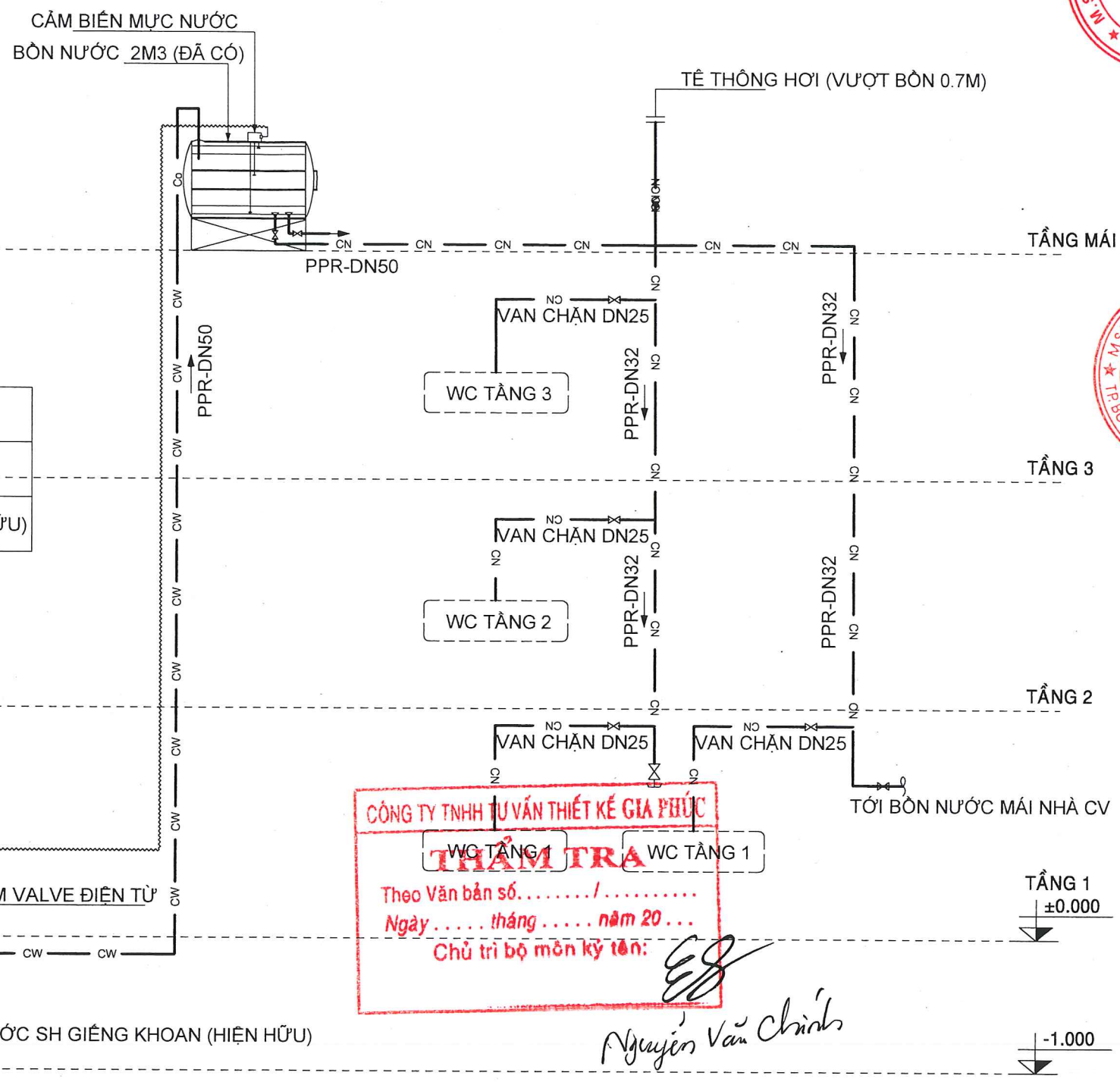
- DN: ĐƯỜNG KÍNH DANH NGHĨA
- GV: VAN CÔNG
- Y: Y LỌC
- K: KHỚP NỐI MỀM
- V: VAN MỘT CHIỀU
- P: VAN PHẠO
- M: ĐỒNG HỒ NƯỚC
- B: BƠM NƯỚC SINH HOẠT

BƠM CẤP NƯỚC SINH HOẠT					
SỐ LƯỢNG	LOẠI	KÝ HIỆU	LƯU LƯỢNG (m3/H)	CỘT ÁP (m)	VỊ TRÍ
01	BƠM ĐIỆN	TP1			BỂ NƯỚC SH (HIỆN HỮU)



ỐNG CẤP NƯỚC PP-R	
ĐƯỜNG KÍNH BÊN NGOÀI	ĐƯỜNG KÍNH ống
20	15
25	20
32	25
40	32
50	40
63	50

SƠ ĐỒ NGUYÊN LÝ HỆ THỐNG CẤP NƯỚC



CÔNG TY TNHH TƯ VẤN THIẾT KẾ GIA PHÚC

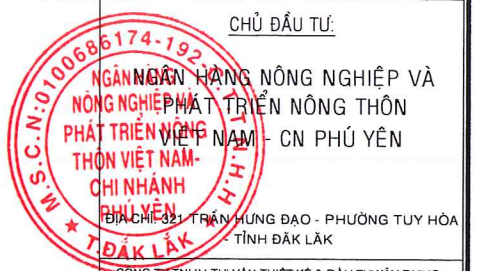
THẨM TRA

Theo Văn bản số...../.....

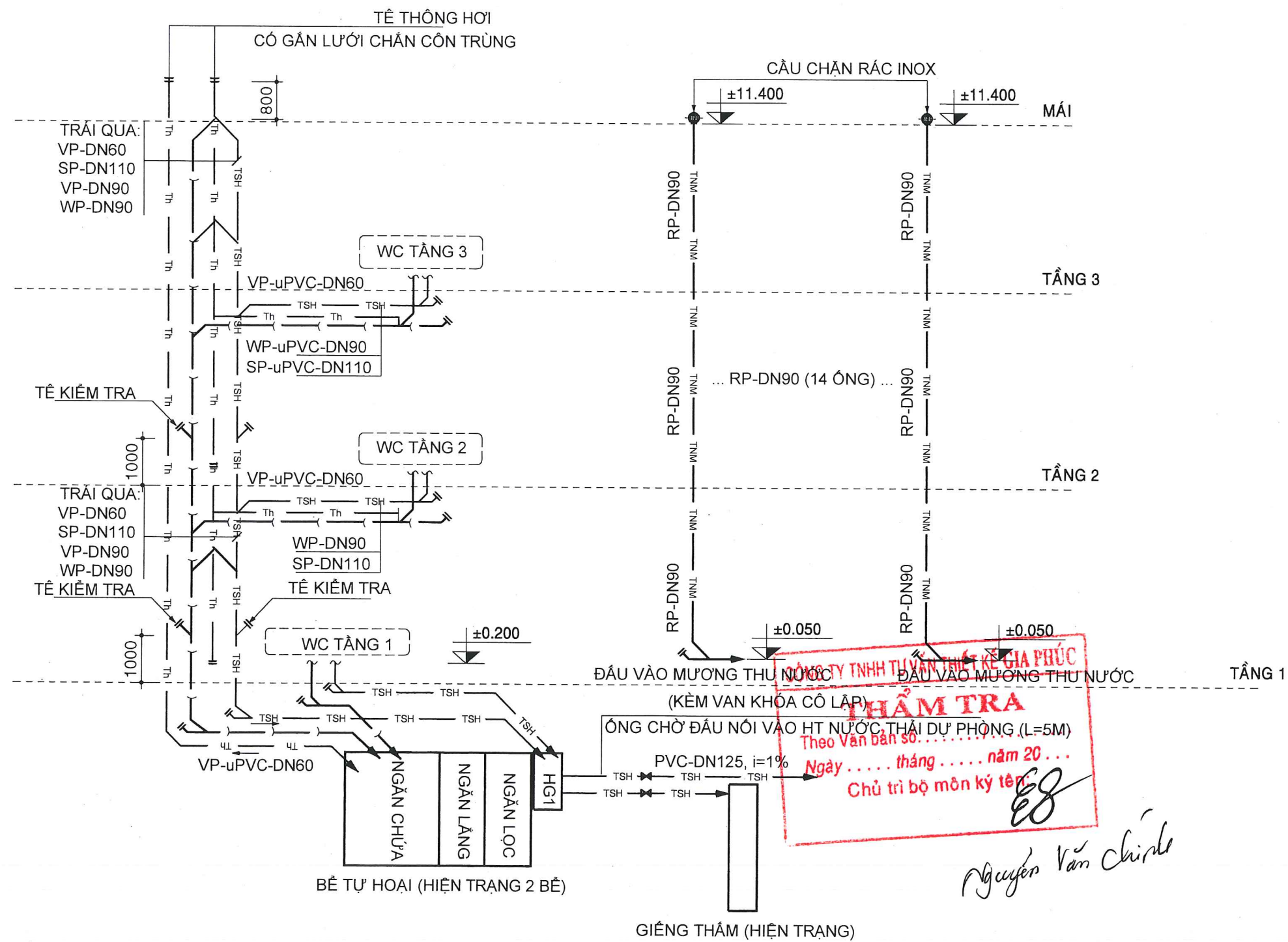
Ngày.....tháng.....năm 20....

Chủ trì bộ môn ký tên:

Nguyễn Văn Chính



CHỦ ĐẦU TƯ:	
NGÂN HÀNG NÔNG NGHIỆP VÀ PHÁT TRIỂN NÔNG THÔN VIỆT NAM - CN PHÚ YÊN	
ĐƠN VỊ: TRẦN HƯNG ĐẠO - PHƯỜNG TUY HÒA - TỈNH ĐẮK LẮK	
CÔNG TY TNHH TƯ VẤN THIẾT KẾ & ĐẦU TƯ XÂY DỰNG PHÚ KHANG GIA	
TRU SỐ: 52 TRẦN HUY LIÊU - P. BUỒN MA THUỘT - ĐẮK LẮK TEL: 0984.400.008 - mail: phukhanggia.tvsd@gmail.com	
GIÁM ĐỐC / DIRECTOR	
KS. NGUYỄN TĂNG LƯỢNG	
CHỦ TRÌ KT PROJECT MANAGER	
KTS. TRẦN THỊ HƯƠNG	
THỰC HIỆN DESIGNER	
KS. ĐẶNG THIÊN TIÊN	
HỒ SƠ: THIẾT KẾ BẢN VẼ THI CÔNG	
CÔNG TRÌNH:	
CẢI TẠO TRỤ SỞ AGRIBANK CHI NHÁNH ĐỒNG HOÀ - PHÚ YÊN	
ĐỊA CHỈ: P. ĐỒNG HOÀ - TỈNH ĐẮK LẮK	
HẠNG MỤC: NHÀ CÔNG VỤ	
TÊN BẢN VẼ:	
SƠ ĐỒ NGUYÊN LÝ HỆ THỐNG CẤP NƯỚC	
HOÀN THÀNH	6/2025
TỶ LỆ	1/100
BẢN VẼ	CTN: 01/12



SƠ ĐỒ NGUYÊN LÝ HỆ THỐNG THOÁT NƯỚC

LƯU Ý: BỂ TỰ HOẠI HIỆN TRẠNG SỬ DỤNG LẠI; TRƯỚC KHI ĐÁU VÀO HỆ THỐNG THOÁT NƯỚC MỚI, PHẢI VỆ SINH VÀ HÚT SẠCH CHẤT THẢI CŨ.

CHỦ ĐẦU TƯ:
NGÂN HÀNG NÔNG NGHIỆP VÀ PHÁT TRIỂN NÔNG THÔN VIỆT NAM - CN PHÚ YÊN
 ĐỊA CHỈ: 321 TRẦN HƯNG ĐẠO - PHƯỜNG TUY HÒA - TỈNH ĐẮK LẮK

CÔNG TY TNHH TƯ VẤN THIẾT KẾ & ĐẦU TƯ XÂY DỰNG PHÚ KHANG GIA



TRỤ SỞ: 52 TRẦN HUY LIÊU - P. ĐUÔN MA THUỘT - ĐẮK LẮK
 TEL: 0984.400.008 - mail: phukhanggia.t.vn@gmail.com

GIÁM ĐỐC / DIRECTOR

CHỦ TRỊ KT / PROJECT MANAGER
 CHỦ TRỊ KC/QLKT
 PHÚ KHANG GIA

KS. NGUYỄN TĂNG LƯỢNG

CHỦ TRỊ KT
 PROJECT MANAGER

KTS. TRẦN THỊ HƯƠNG

THỰC HIỆN
 DESIGNER

KS. ĐẶNG THIÊN TIÊN

HỒ SƠ: THIẾT KẾ BẢN VẼ THI CÔNG

CÔNG TRÌNH:

CẢI TẠO TRỤ SỞ AGRIBANK CHI NHÁNH ĐÔNG HOÀ - PHÚ YÊN

ĐỊA CHỈ: P. ĐÔNG HOÀ - TỈNH ĐẮK LẮK

HẠNG MỤC: NHÀ CÔNG VỤ

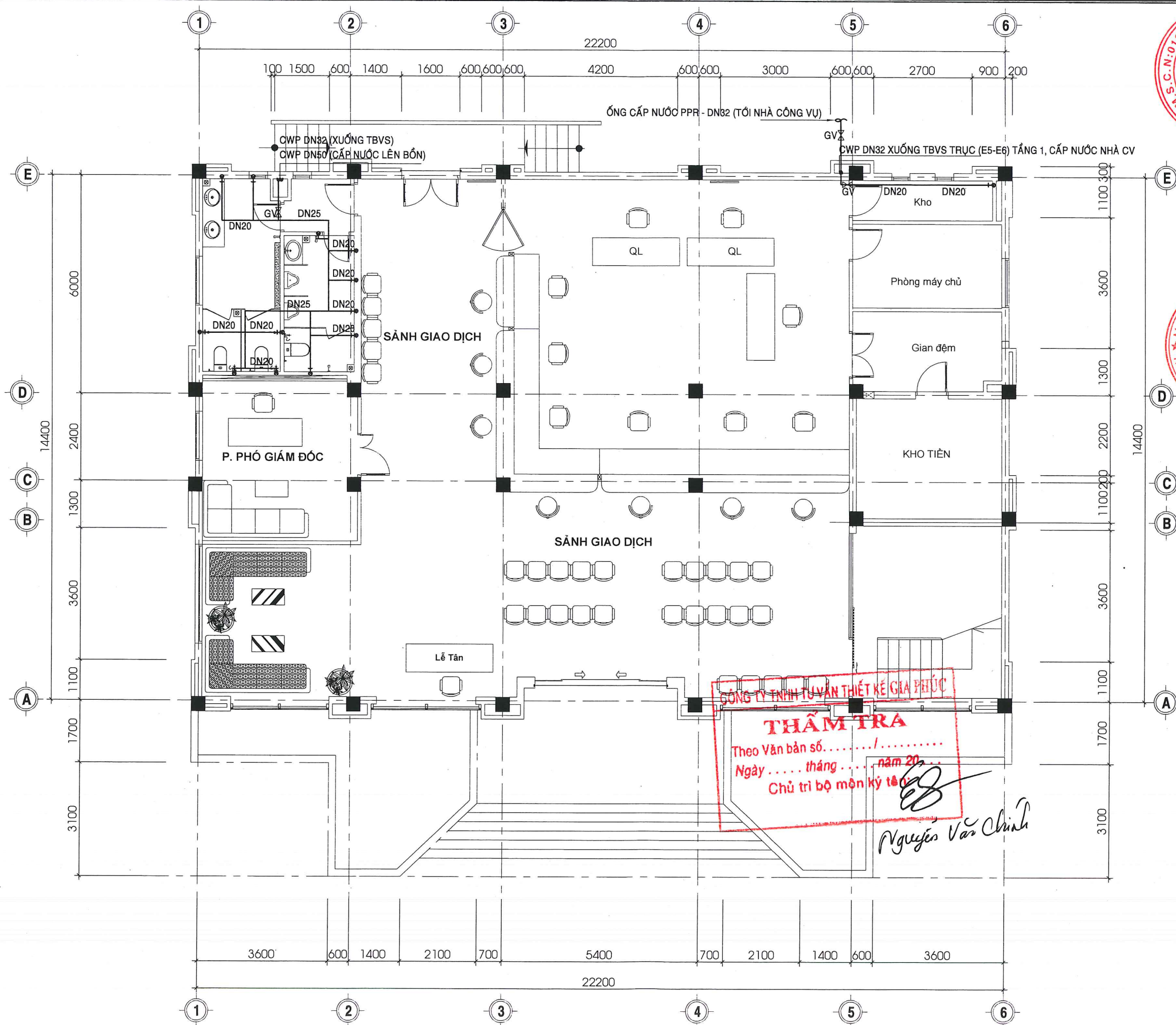
TÊN BẢN VẼ:

SƠ ĐỒ NGUYÊN LÝ
 HỆ THỐNG THOÁT NƯỚC

HOÀN THÀNH 6/2025

TỶ LỆ 1/100

BẢN VẼ CTN: 02/12



MẶT BẰNG CẤP NƯỚC TẦNG 1

CHỦ ĐẦU TƯ:
NGÂN HÀNG NÔNG NGHIỆP VÀ PHÁT TRIỂN NÔNG THÔN VIỆT NAM - CHI NHÁNH PHÚ YÊN
 ĐỊA CHỈ: 321 TRẦN HUNG ĐẠO - PHƯỜNG TUYÊN HÒA - TỈNH ĐẮK LẮK

CÔNG TY TNHH TƯ VẤN THIẾT KẾ & ĐẦU TƯ XÂY DỰNG PHÚ KHANG GIA
 TRU SỐ: 52 TRẦN HUY LIÊU - P. BUỒN MA THUỘT - ĐẮK LẮK
 TEL: 0984.400.008 - mail: phukhanggia.lvd@gmail.com

GIÁM ĐỐC / DIRECTOR
 K.S. NGUYỄN TĂNG LƯƠNG
 CHỦ TRÌ KC/QLKT
 PROJECT MANAGER

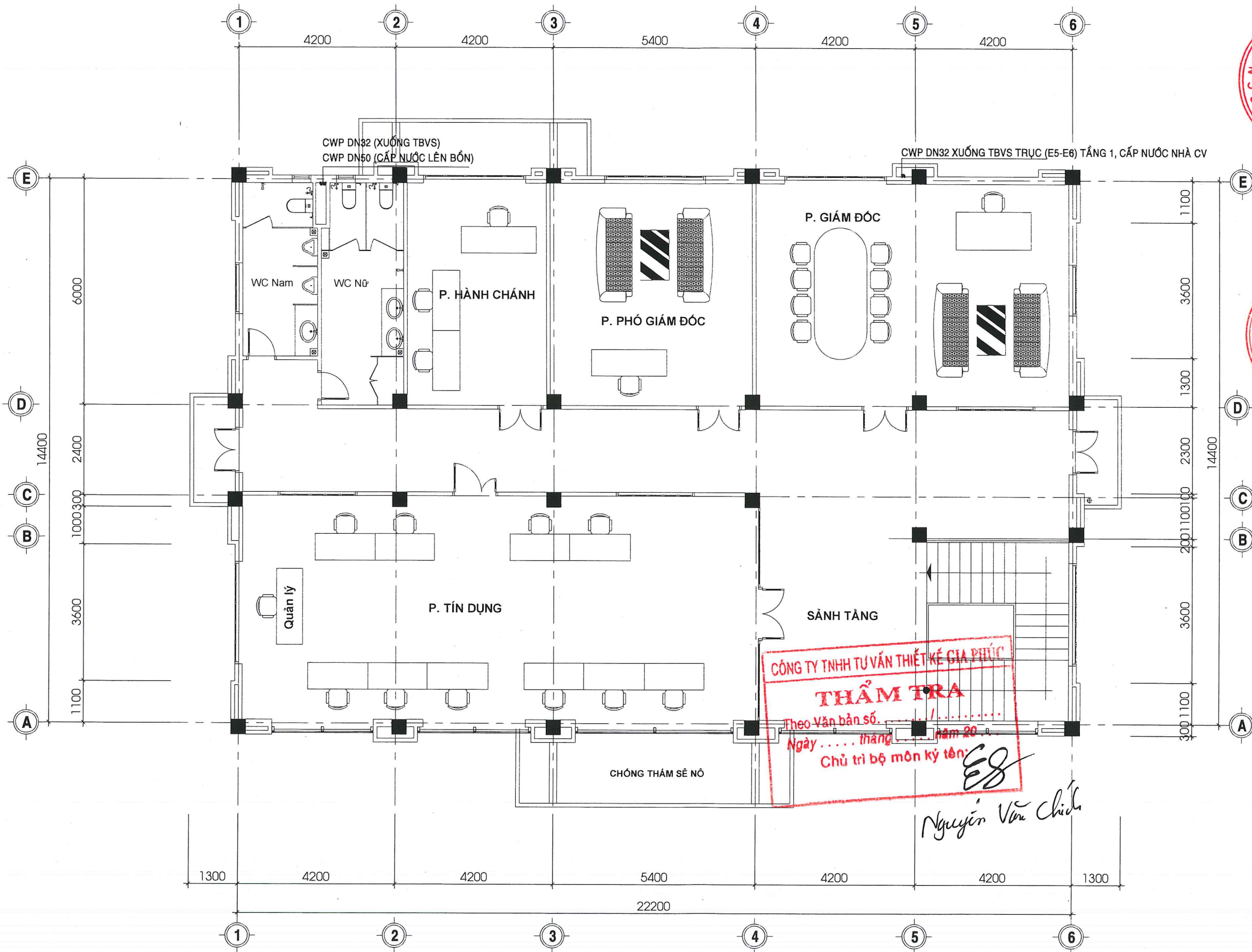
K.S. NGUYỄN TĂNG LƯƠNG
 CHỦ TRÌ KT
 PROJECT MANAGER
 KTS. TRẦN THỊ HƯƠNG
 THỰC HIỆN
 DESIGNER

K.S. ĐẶNG THIÊN TIÊN
 HỒ SƠ: THIẾT KẾ BẢN VẼ THI CÔNG
 CÔNG TRÌNH:

CẢI TẠO TRỤ SỞ AGRIBANK CHI NHÁNH ĐỒNG HOÀ - PHÚ YÊN
 ĐỊA CHỈ: P. ĐỒNG HOÀ - TỈNH ĐẮK LẮK
 HẠNG MỤC: NHÀ CÔNG VỤ
 TÊN BẢN VẼ:

HOÀN THÀNH	6/2025
TỶ LỆ	1/100
BẢN VẼ	CTN: 03/12

THẨM TRA
 Theo Văn bản số...../.....
 Ngày..... tháng..... năm 20.....
 Chủ trì bộ môn kỹ thuật
Nguyễn Văn Chính



MẶT BẰNG CẤP NƯỚC TẦNG 2



CHỦ ĐẦU TƯ:
 NGÂN HÀNG NÔNG NGHIỆP VÀ
 PHÁT TRIỂN NÔNG THÔN
 VIỆT NAM - CN PHÚ YÊN
 ĐỊA CHỈ: 321 TRẦN HƯNG ĐẠO - PHƯỜNG TUY HÒA
 - TỈNH ĐẮK LẮK
 CÔNG TY TNHH TƯ VẤN THIẾT KẾ & ĐẦU TƯ XÂY DỰNG
 PHÚ KHANG GIA



TRỤ SỞ: 52 TRẦN HUY LIÊU - P. BUỒN MA THUỘT - ĐẮK LẮK
 TEL: 0984.400.008 - mail: phukhanggia.tvd@gmail.com

GIÁM ĐỐC / DIRECTOR



KS. NGUYỄN TĂNG LƯỢNG
 CHỦ TRÌ KC/QLKT
 PROJECT MANAGER

KS. NGUYỄN TĂNG LƯỢNG

CHỦ TRÌ KT
 PROJECT MANAGER

KTS. TRẦN THỊ HƯƠNG
 THỰC HIỆN
 DESIGNER

KS. ĐẶNG THIÊN TIỀN

HỒ SƠ: THIẾT KẾ BẢN VẼ THI CÔNG

CÔNG TRÌNH:
 CẢI TẠO TRỤ SỞ AGRIBANK CHI NHÁNH
 ĐỒNG HOÀ - PHÚ YÊN

ĐỊA CHỈ: P. ĐỒNG HOÀ - TỈNH ĐẮK LẮK

HẠNG MỤC: NHÀ CÔNG VỤ

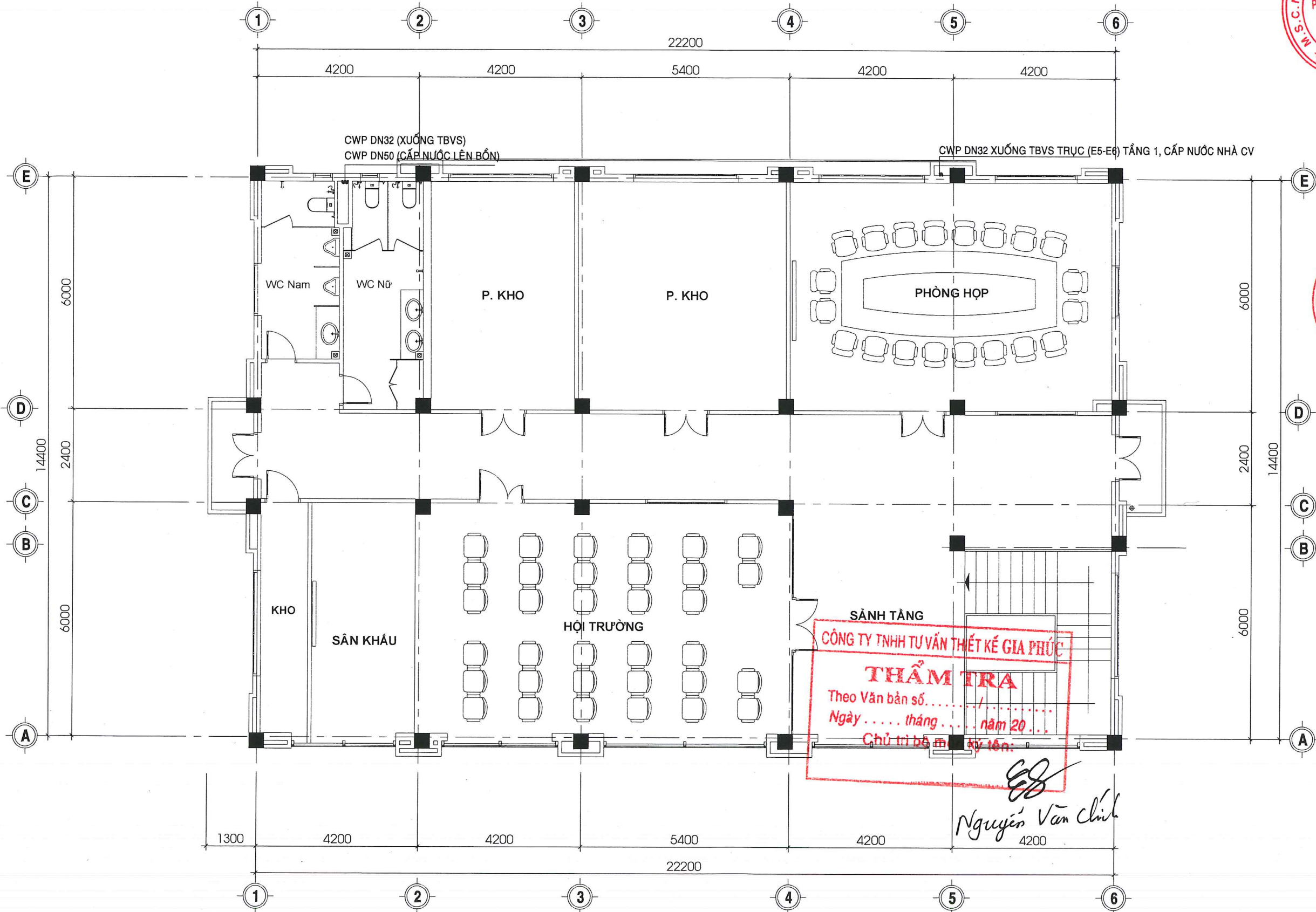
TÊN BẢN VẼ:

MB CẤP NƯỚC
 TẦNG 2

HOÀN THÀNH	6/2025
TỶ LỆ	1/100
BẢN VẼ	CTN: 04/12

CÔNG TY TNHH TƯ VẤN THIẾT KẾ GIA PHÚC
THẨM TRA
 Theo Văn bản số. /.....
 Ngày tháng năm 20.....
 Chủ trì bộ môn ký tên: *ES*

Nguyễn Văn Chiến



MẶT BẰNG CẤP NƯỚC TẦNG 3

CHỦ ĐẦU TƯ:
 NGÂN HÀNG NÔNG NGHIỆP VÀ
 PHÁT TRIỂN NÔNG THÔN
 VIỆT NAM - CN PHÚ YÊN
 ĐƠN VỊ THIẾT KẾ VÀ ĐẦU TƯ XÂY DỰNG:
 PHÚ KHANG GIA



TRU SỐ: 52 TRẦN HUY LIÊU - P. BUỒN MA THUỘT - ĐẮK LẮK
 TEL: 0984.400.008 - mail: phukhanggia.txd@gmail.com

GIÁM ĐỐC / DIRECTOR

[Signature]
 K.S. NGUYỄN TĂNG LƯỢNG
 CHỦ TRÌ KT / QLKT
 PROJECT MANAGER

K.S. NGUYỄN TĂNG LƯỢNG

CHỦ TRÌ KT
 PROJECT MANAGER

[Signature]
 KTS. TRẦN THỊ HƯƠNG

THỰC HIỆN
 DESIGNER

[Signature]
 K.S. ĐẶNG THIÊN TIÊN

HỒ SƠ: THIẾT KẾ BẢN VẼ THI CÔNG

CÔNG TRÌNH:
 CẢI TẠO TRỤ SỞ AGRIBANK CHI NHÁNH
 ĐÔNG HOÀ - PHÚ YÊN

ĐỊA CHỈ: P. ĐÔNG HOÀ - TỈNH ĐẮK LẮK

HẠNG MỤC: NHÀ CÔNG VỤ

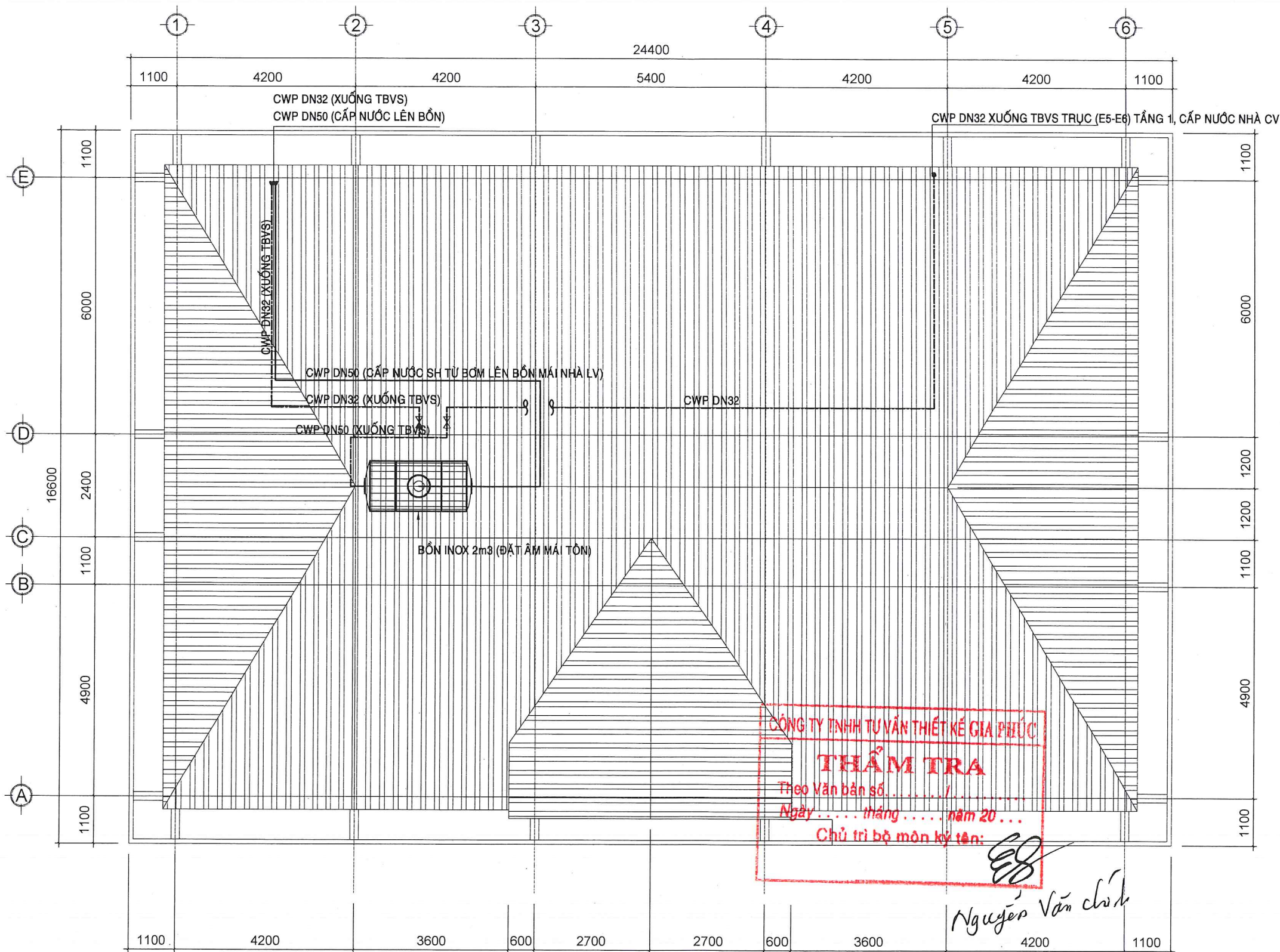
TÊN BẢN VẼ:

MB CẤP NƯỚC
 TẦNG 3

HOÀN THÀNH	6/2025
TỶ LỆ	1/100
BẢN VẼ	CTN: 05/12

SẢNH TẦNG
 CÔNG TY TNHH TƯ VẤN THIẾT KẾ GIA PHÚC
THẨM TRA
 Theo Văn bản số..... /
 Ngày..... tháng..... năm 20.....
 Chủ trì bộ m..... kỹ t.....

[Signature]
 Nguyễn Văn Chính



CÔNG TY TNHH TƯ VẤN THIẾT KẾ GIA PHÚC
THẨM TRA
 Theo Văn bản số...../.....
 Ngày..... tháng..... năm 20....
 Chủ trì bộ môn ký tên:

Nguyễn Văn Chính

MẶT BẰNG CẤP NƯỚC TẦNG MÁI

CHỦ ĐẦU TƯ:
 NGÂN HÀNG NÔNG NGHIỆP VÀ PHÁT TRIỂN NÔNG THÔN VIỆT NAM - CHI NHÁNH PHÚ YÊN
 ĐIA CHỈ: 321 TRẦN HƯNG ĐẠO - PHƯỜNG TUYÊN HÒA - TỈNH ĐẮK LẮK

CÔNG TY TNHH TƯ VẤN THIẾT KẾ & ĐẦU TƯ XÂY DỰNG PHÚ KHANG GIA
 TRU SỐ: 52 TRẦN HUY LIÊU - P. BUỒN MA THUỘT - ĐẮK LẮK
 TEL: 0984.400.008 - mail: phu.khang.gia.tkd@gmail.com

GIÁM ĐỐC / DIRECTOR
 K.S. NGUYỄN TĂNG LƯỢNG
 CHỦ TRÌ K.C/QLKT
 PROJECT MANAGER

K.S. NGUYỄN TĂNG LƯỢNG
 CHỦ TRÌ KT
 PROJECT MANAGER

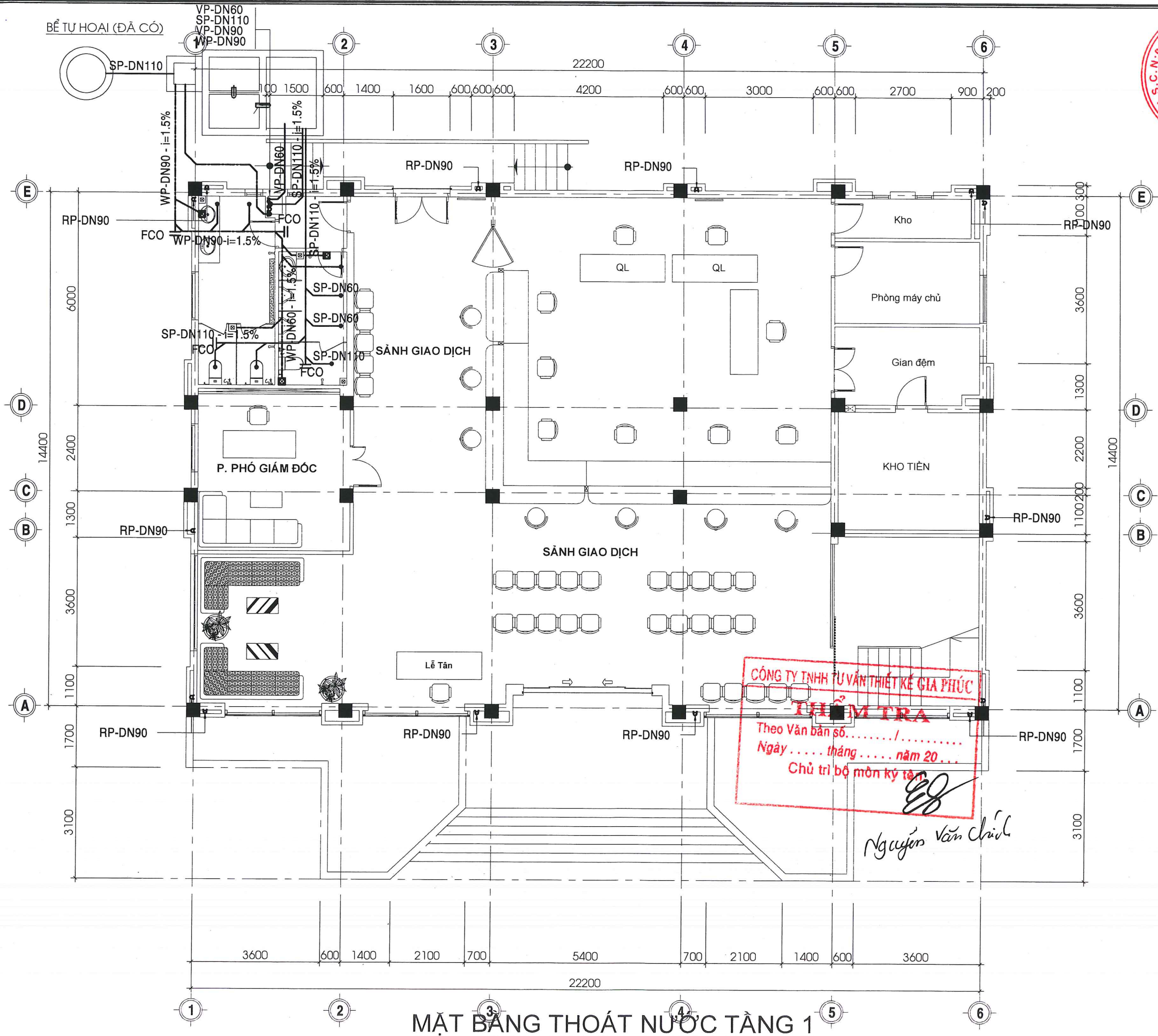
KTS. TRẦN THỊ HƯƠNG
 THỰC HIỆN
 DESIGNER

K.S. ĐẶNG THIÊN TIỀN

HỒ SƠ: THIẾT KẾ BẢN VẼ THI CÔNG
 CÔNG TRÌNH:
 CẢI TẠO TRỤ SỞ AGRIBANK CHI NHÁNH ĐÔNG HOÀ - PHÚ YÊN
 ĐIA CHỈ: P. ĐÔNG HOÀ - TỈNH ĐẮK LẮK
 HẠNG MỤC: NHÀ CÔNG VỤ

TÊN BẢN VẼ:
 MB CẤP NƯỚC TẦNG MÁI

HOÀN THÀNH	6/2025
TỶ LỆ	1/100
BẢN VẼ	CTN: 06/12



CHỦ ĐẦU TƯ:
NGÂN HÀNG NÔNG NGHIỆP VÀ PHÁT TRIỂN NÔNG THÔN VIỆT NAM - CN PHÚ YÊN
 CHI NHÁNH PHÚ YÊN
 ĐỊA CHỈ: 321 TRẦN HƯNG ĐẠO - PHƯỜNG TUYÊN HÒA - TỈNH ĐẮK LẮK

CÔNG TY TNHH TƯ VẤN THIẾT KẾ & ĐẦU TƯ XÂY DỰNG **PHÚ KHANG GIA**
 TRƯ SỞ: 52 TRẦN HUY LIÊU - P. BUỒN MA THUỘT - ĐẮK LẮK
 TEL: 0984.400.008 - mail: phukhanggia.tvd@gmail.com

GIÁM ĐỐC / DIRECTOR
 K.S. NGUYỄN TĂNG LƯỢNG
 CHỦ TRÌ KT / PROJECT MANAGER
 K.S. NGUYỄN TĂNG LƯỢNG

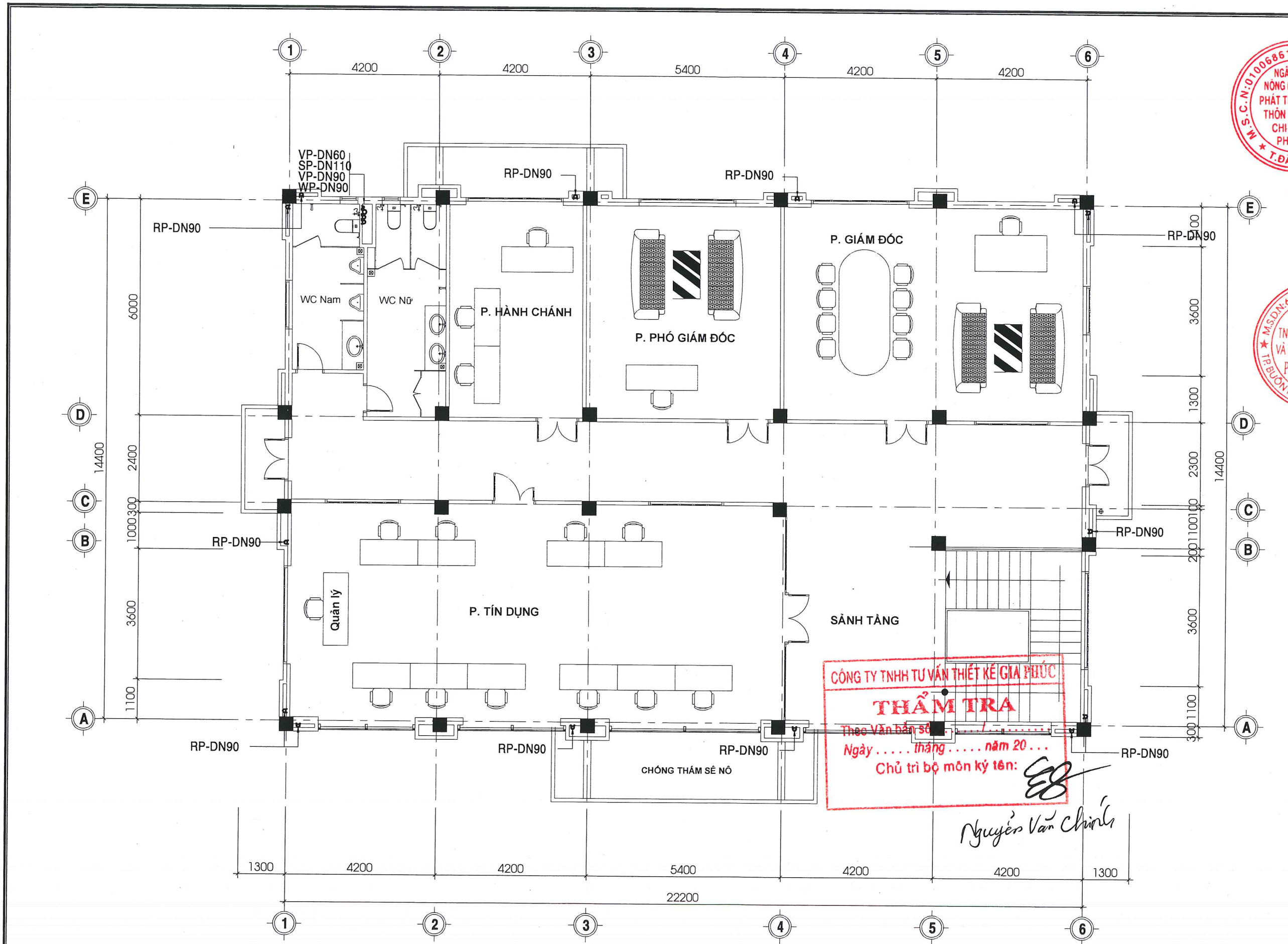
THỰC HIỆN DESIGNER
 K.S. ĐẶNG THIÊN TIÊN

HỒ SƠ: THIẾT KẾ BẢN VẼ THI CÔNG
 CÔNG TRÌNH:
 CẢI TẠO TRỤ SỞ AGRIBANK CHI NHÁNH ĐỒNG HOÀ - PHÚ YÊN
 ĐỊA CHỈ: P. ĐỒNG HOÀ - TỈNH ĐẮK LẮK
 HẠNG MỤC: NHÀ CÔNG VỤ

TÊN BẢN VẼ:
MB THOÁT NƯỚC TẦNG 1

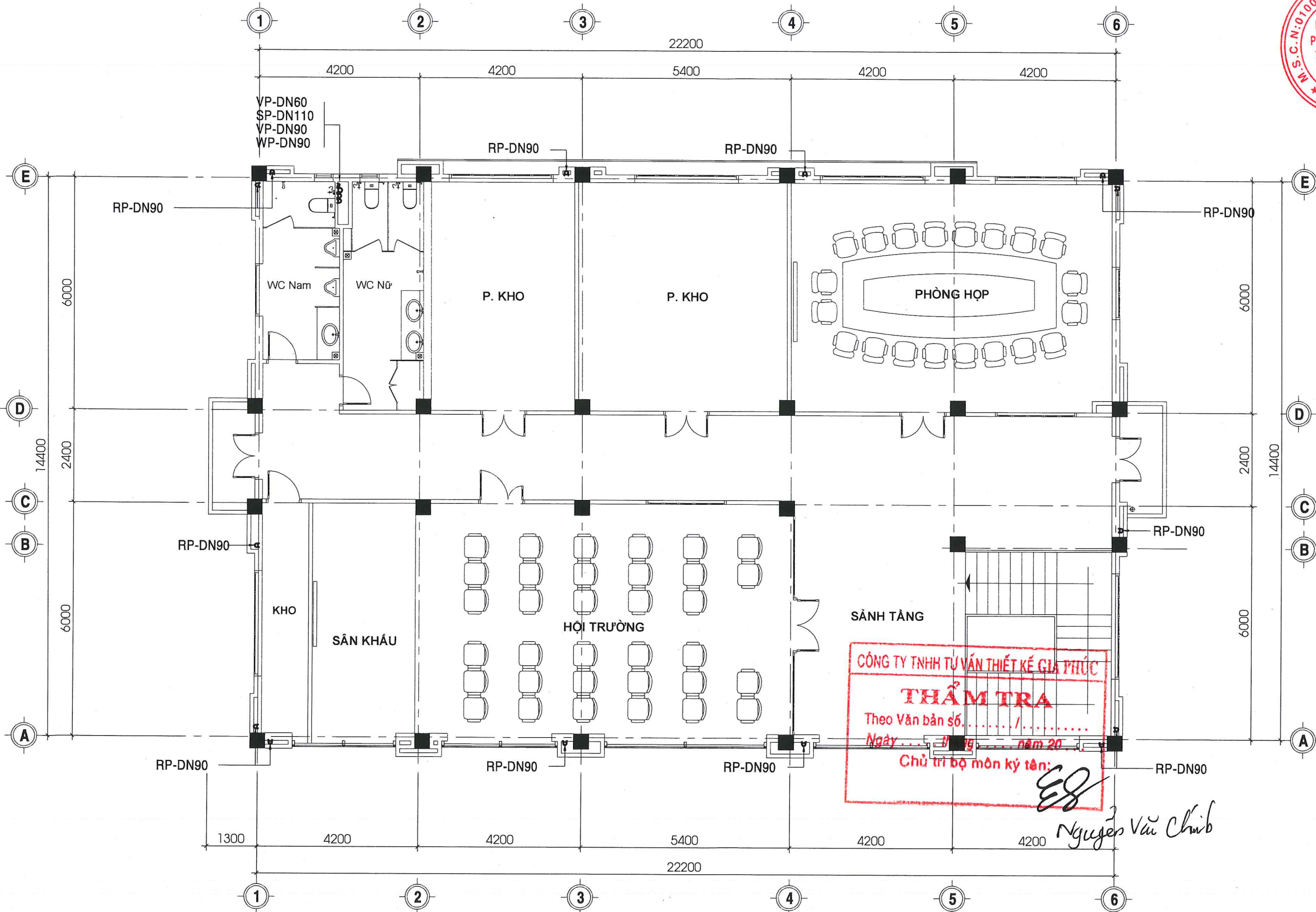
HOÀN THÀNH	6/2025
TỶ LỆ	1/100
BẢN VẼ	CTN: 07/12

MẶT BẰNG THOÁT NƯỚC TẦNG 1



MẶT BẰNG THOÁT NƯỚC TẦNG 2

CHỦ ĐẦU TƯ: NGÂN HÀNG NÔNG NGHIỆP VÀ PHÁT TRIỂN NÔNG THÔN VIỆT NAM - CN PHÚ YÊN 321 TRẦN HUY LIÊU - P. BUỒN MA THUỘT - ĐẮK LẮK CÔNG TY TNHH TƯ VẤN THIẾT KẾ & ĐẦU TƯ XÂY DỰNG PHÚ KHANG GIA	
TRƯ SỞ: 52 TRẦN HUY LIÊU - P. BUỒN MA THUỘT - ĐẮK LẮK TEL: 0864.400.006 - mail: phukhanggia.lvsd@gmail.com	
GIÁM ĐỐC / DIRECTOR K.S. NGUYỄN TĂNG LƯỢNG CHỦ TRÌ KC/QLKT PROJECT MANAGER	
K.S. NGUYỄN TĂNG LƯỢNG CHỦ TRÌ KT PROJECT MANAGER	
KTS. TRẦN THỊ HƯƠNG THỰC HIỆN DESIGNER	
K.S. ĐẶNG THIÊN TIÊN HỒ SƠ: THIẾT KẾ BẢN VẼ THI CÔNG CÔNG TRÌNH: CẢI TẠO TRỤ SỞ AGRIBANK CHI NHÁNH ĐỒNG HOÀ - PHÚ YÊN ĐỊA CHỈ: P. ĐỒNG HOÀ - TỈNH ĐẮK LẮK HẠNG MỤC: NHÀ CÔNG VỤ	
TÊN BẢN VẼ: MB THOÁT NƯỚC TẦNG 2	
HOÀN THÀNH	6/2025
TỶ LỆ	1/100
BẢN VẼ	CTN: 08/12



MẶT BẰNG THOÁT NƯỚC TẦNG 3

CHỦ ĐẦU TƯ:
NGÂN HÀNG NÔNG NGHIỆP VÀ PHÁT TRIỂN NÔNG THÔN VIỆT NAM - CHI NHÁNH PHÚ YÊN
 ĐỊA CHỈ: 821 TRẦN HƯNG ĐẠO - PHƯỜNG TUY HÒA - TỈNH ĐẮK LẮK

CÔNG TY TNHH TƯ VẤN THIẾT KẾ & ĐẦU TƯ XÂY DỰNG **PHÚ KHANG GIA**
 TRỤ SỞ: 52 TRẦN HUY LIÊU - P. BUỒN MA THUỘT - ĐẮK LẮK
 TEL: 0984.400.008 - mail: phukhanggia.lvsd@gmail.com



GIÁM ĐỐC / DIRECTOR
 K.S. NGUYỄN TĂNG LƯỢNG
 CHỦ TRÌ KC/OLKT
 VÀ ĐẦU TƯ XÂY DỰNG
 PROJECT MANAGER

K.S. NGUYỄN TĂNG LƯỢNG
 CHỦ TRÌ KT
 PROJECT MANAGER

KTS. TRẦN THỊ HƯƠNG
 THỰC HIỆN
 DESIGNER

K.S. ĐẶNG THIÊN TIÊN
 HỒ SƠ: THIẾT KẾ BẢN VẼ THI CÔNG

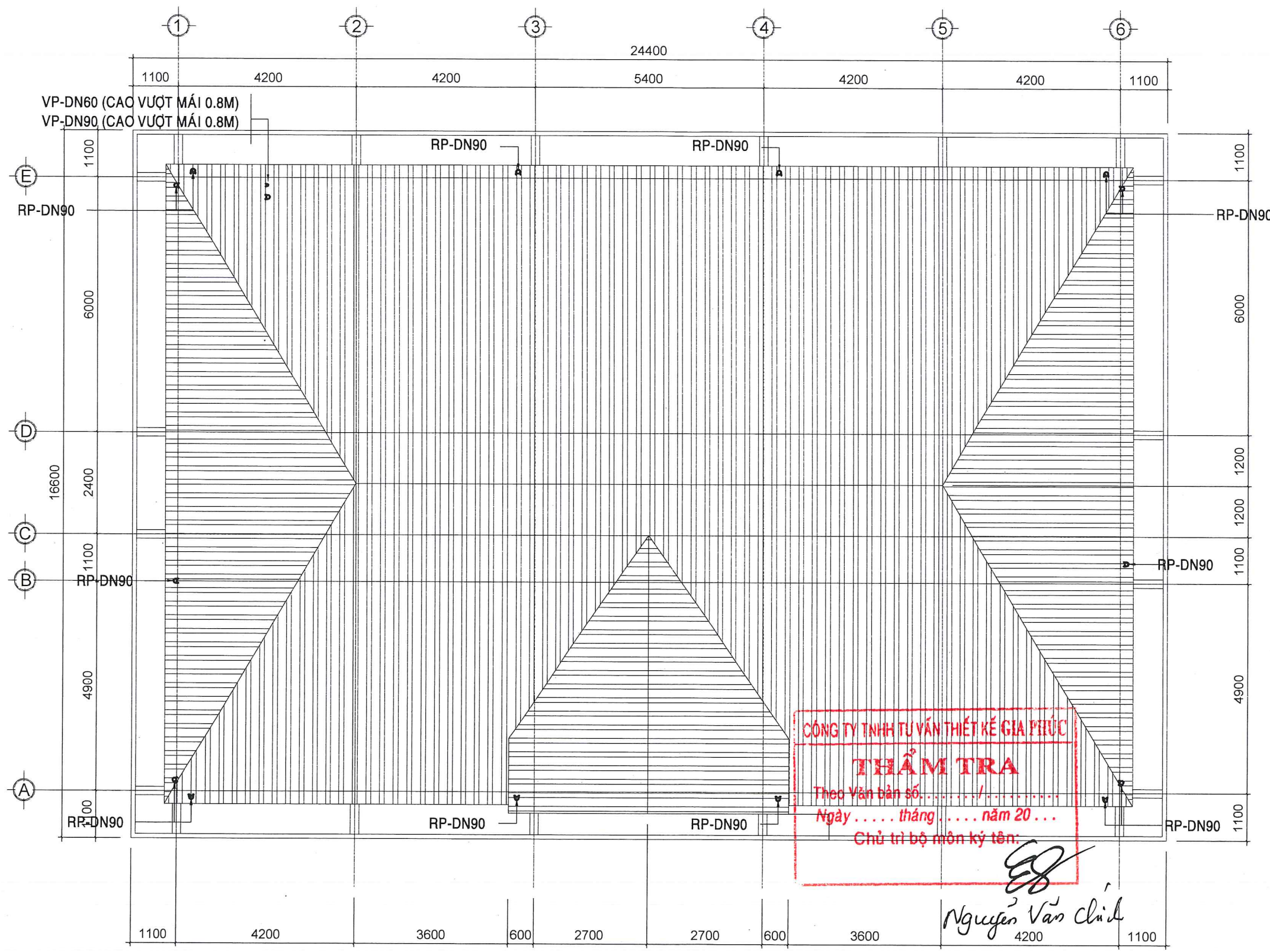
CÔNG TRÌNH:
 CẢI TẠO TRỤ SỞ AGRIBANK CHI NHÁNH ĐỒNG HOÀ - PHÚ YÊN
 ĐỊA CHỈ: P. ĐỒNG HOÀ - TỈNH ĐẮK LẮK
 HẠNG MỤC: NHÀ CÔNG VỤ

TÊN BẢN VẼ:
 MB THOÁT NƯỚC TẦNG 3

HOÀN THÀNH	6/2025
TỶ LỆ	1/100
BẢN VẼ	CTN: 09/12

CÔNG TY TNHH TƯ VẤN THIẾT KẾ GIA PHÚC
THẨM TRA
 Theo Văn bản số...../.....
 Ngày.../.../... năm 20...
 Chủ trì bộ môn ký tên:

ES
 Nguyễn Văn Chỉnh



MẶT BẰNG THOÁT NƯỚC TẦNG MÁI

CHỦ ĐẦU TƯ:
NGÂN HÀNG NÔNG NGHIỆP VÀ PHÁT TRIỂN NÔNG THÔN VIỆT NAM - CN PHÚ YÊN
 ĐỊA CHỈ: 321 TRẦN HƯNG ĐẠO - PHƯỜNG TUY HÒA - TỈNH ĐẮK LẮK

CÔNG TY TNHH TƯ VẤN THIẾT KẾ & ĐẦU TƯ XÂY DỰNG PHÚ KHANG GIA
 TRƯ SỞ: 52 TRẦN HUY LIÊU - P. BUỒN MA THUỘT - ĐẮK LẮK
 TEL: 0984.400.008 - mail: phukhanggia.tvd@gmail.com

GIÁM ĐỐC / DIRECTOR
CÔNG TY TNHH TƯ VẤN THIẾT KẾ VÀ ĐẦU TƯ XÂY DỰNG PHÚ KHANG GIA
 K.S. NGUYỄN TĂNG LƯỢNG
 CHỦ TRÌ KT
 PROJECT MANAGER

K.S. NGUYỄN TĂNG LƯỢNG
 CHỦ TRÌ KT
 PROJECT MANAGER
 KTS. TRẦN THỊ HƯƠNG
 THỰC HIỆN
 DESIGNER

K.S. ĐẶNG THIÊN TIÊN
 THỰC HIỆN
 DESIGNER

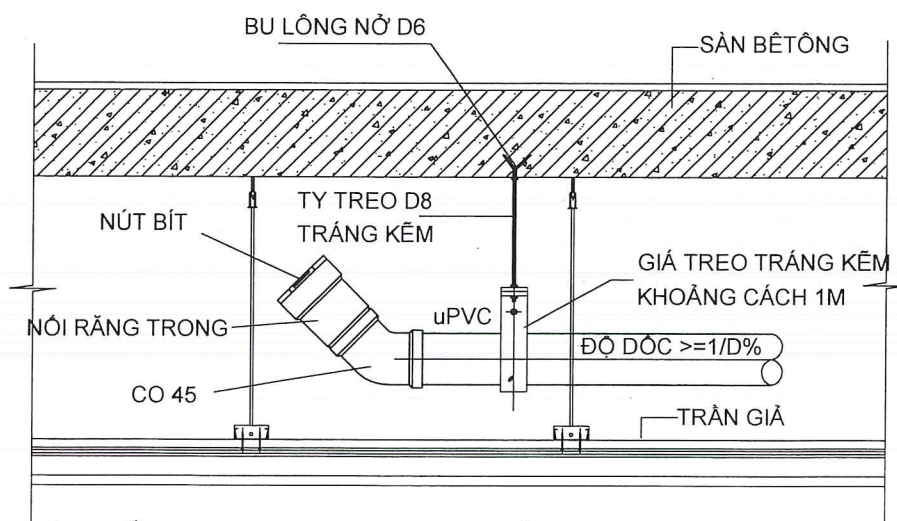
HỒ SƠ: THIẾT KẾ BẢN VẼ THI CÔNG
 CÔNG TRÌNH:
 CẢI TẠO TRỤ SỞ AGRIBANK CHI NHÁNH ĐÔNG HOÀ - PHÚ YÊN
 ĐỊA CHỈ: P. ĐÔNG HOÀ - TỈNH ĐẮK LẮK
 HẠNG MỤC: NHÀ CÔNG VỤ

TÊN BẢN VẼ:
 MB THOÁT NƯỚC TẦNG MÁI

HOÀN THÀNH	6/2025
TỶ LỆ	1/100
BẢN VẼ	CTN: 10/12

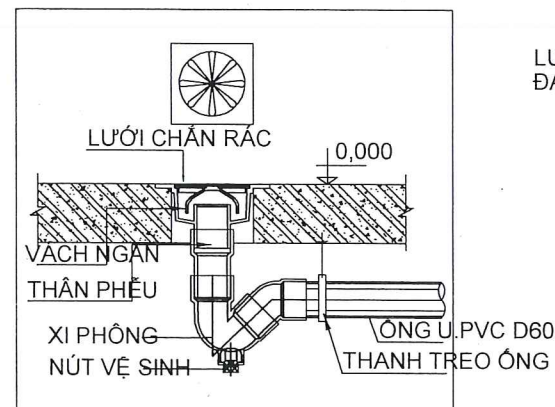
STT	TÊN VẬT LIỆU - QUY CÁCH	Đ.VỊ	SỐ LƯỢNG
I PHẦN THIẾT BỊ			
1	XEM THỐNG KÊ BÊN KIẾN TRÚC		
II PHẦN CẤP NƯỚC SINH HOẠT			
1	ỐNG CẤP NƯỚC PPR-DN20 - PN6	M	133
2	ỐNG CẤP NƯỚC PPR-DN25 - PN6	M	24
3	ỐNG CẤP NƯỚC PPR-DN32 - PN6	M	79
4	ỐNG CẤP NƯỚC PPR-DN50 - PN6	M	52
5	ĐẦU NỐI REN TRONG D20	CÁI	34
6	CO 90° D20, CO 90° D25, CO 90° D32, CO 90° D50	CÁI	52 - 07 - 10 - 07
7	TÊ D20, TÊ D25	CÁI	04 - 23
8	CÔN THU D25-d20, CÔN THU D50-d32	CÁI	34 - 02
9	VAN DN25, VAN DN32	CÁI	05 - 03
10	PHỤ KIỆN (KEO DÁN, CAO SU NON, TY TREO ...)	LÔ	01
III PHẦN THOÁT NƯỚC			
1	ỐNG PVC D42	M	24
2	ỐNG PVC D60	M	84
3	ỐNG PVC D90	M	186
4	ỐNG PVC D110	M	108
5	CÔN THU D60/42, CÔN THU D90/60, CÔN THU D110/60	CÁI	16 - 11 - 05
6	CO 90° D42, CO 90° D60, CO 90° D90, CO 90° D110	CÁI	10 - 29 - 06 - 19
7	CO 45° D60, CO 45° D90, CO 45° D110	CÁI	16 - 16 - 12
8	TE D90/60, TE D110/60	CÁI	11 - 06
9	TE D60, TE D90, TE D110	CÁI	13 - 02 - 13
10	VAN CHẶN DN160	CÁI	01
11	BỊT XẢ THÔNG TẮC D60, BỊT XẢ THÔNG TẮC D90,	CÁI	05 - 04 - 08
12	PHỤ KIỆN (KEO DÁN, KẸP ĐỠ ỐNG, ...vv...)	LÔ	01
IV PHẦN THOÁT NƯỚC MÁI			
1	ỐNG PVC D90	M	32
2	CO 90° D90	CÁI	8
3	TÊ D90	CÁI	4
4	CẦU CHẮN RÁC	CÁI	16

BẢNG KHỐI LƯỢNG HỆ THỐNG CẤP THOÁT NƯỚC

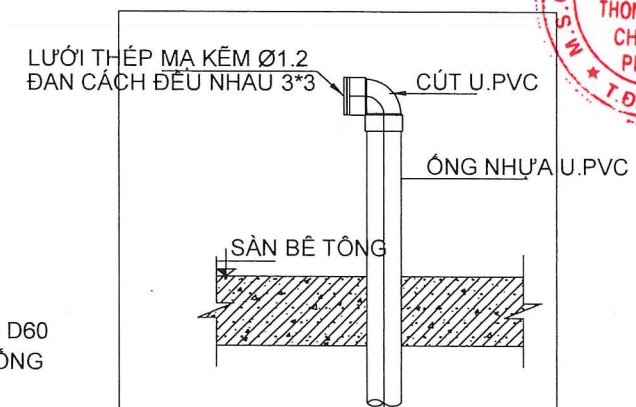


CHI TIẾT LẮP ĐẶT THÔNG TẮC TREO SÀN (FCO)

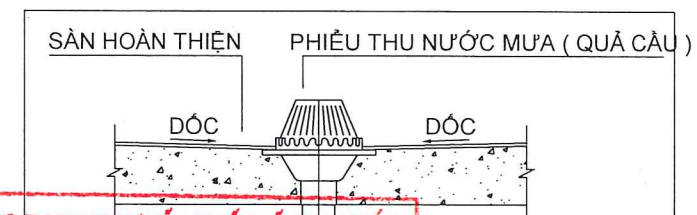
CHI TIẾT THOÁT SÀN



CHI TIẾT ỐNG THÔNG HƠI

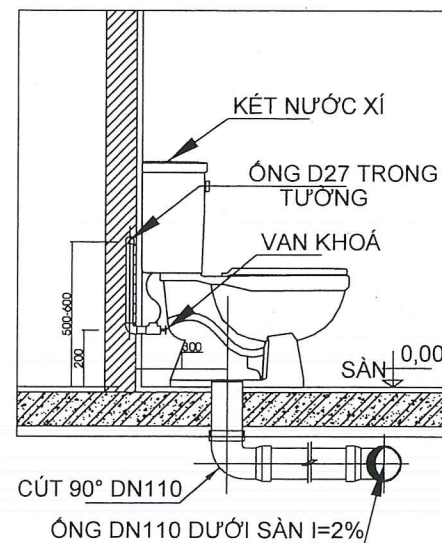


CHI TIẾT PHỄU THU NƯỚC MƯA

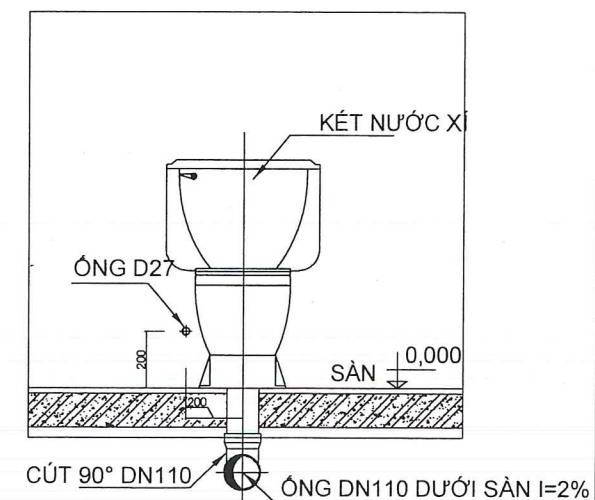


CÔNG TY TNHH TƯ VẤN THIẾT KẾ GIA PHÚC
THẨM TRA
 Theo VỐN THOÁT uPVC /
 Ngày tháng năm 20...
 Chủ trì bộ môn ký tên:

MẶT BÊN XÍ BỆT



MẶT ĐÚNG XÍ BỆT



CHI TIẾT CẤP THOÁT NƯỚC XÍ BỆT

CHỦ ĐẦU TƯ:
NGÂN HÀNG NÔNG NGHIỆP VÀ NÔNG NGHIỆP PHÁT TRIỂN NÔNG THÔN VIỆT NAM - CN PHÚ YÊN
 ĐỊA CHỈ: 321 ĐƯỜNG HUNG ĐẠO - PHƯỜNG TUYÊN HÒA - TỈNH ĐẮK LẮK

CÔNG TY TNHH TƯ VẤN THIẾT KẾ & ĐẦU TƯ XÂY DỰNG **PHÚ KHANG GIA**
 TRU SỐ: 52 TRẦN HUY LIÊU - P. BUỒN MA THUỘT - ĐẮK LẮK
 TEL: 0984.400.008 - mail: phukhanggia.txd@gmail.com

GIÁM ĐỐC / DIRECTOR
 K.S. NGUYỄN TĂNG LƯỢNG
 CHỦ TRÌ K/C/QLKT
 PROJECT MANAGER
PHÚ KHANG GIA

K.S. NGUYỄN TĂNG LƯỢNG
 CHỦ TRÌ KT
 PROJECT MANAGER
 KTS. TRẦN THỊ HƯƠNG

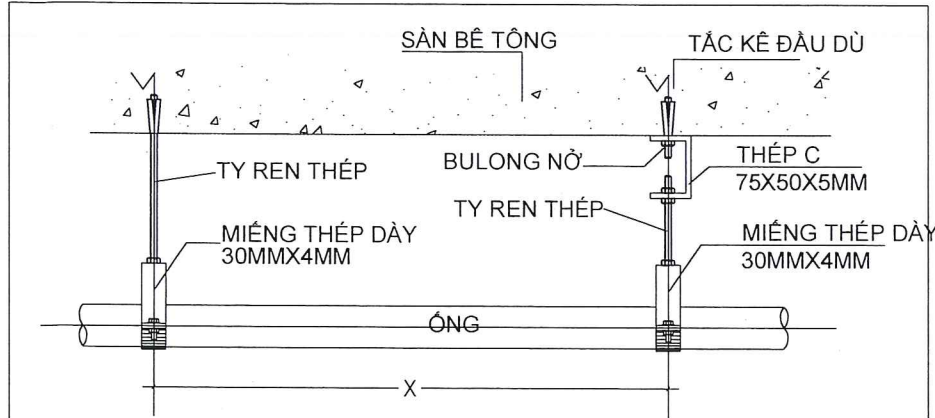
THỰC HIỆN
 DESIGNER
 K.S. ĐẶNG THIÊN TIẾN

HỒ SƠ: THIẾT KẾ BẢN VẼ THI CÔNG
CÔNG TRÌNH:
 CẢI TẠO TRỤ SỞ AGRIBANK CHI NHÁNH ĐỒNG HOÀ - PHÚ YÊN
 ĐỊA CHỈ: P. ĐỒNG HOÀ - TỈNH ĐẮK LẮK
 HẠNG MỤC: NHÀ CÔNG VỤ

TÊN BẢN VẼ:
CHI TIẾT LẮP ĐẶT HỆ THỐNG CTN 01

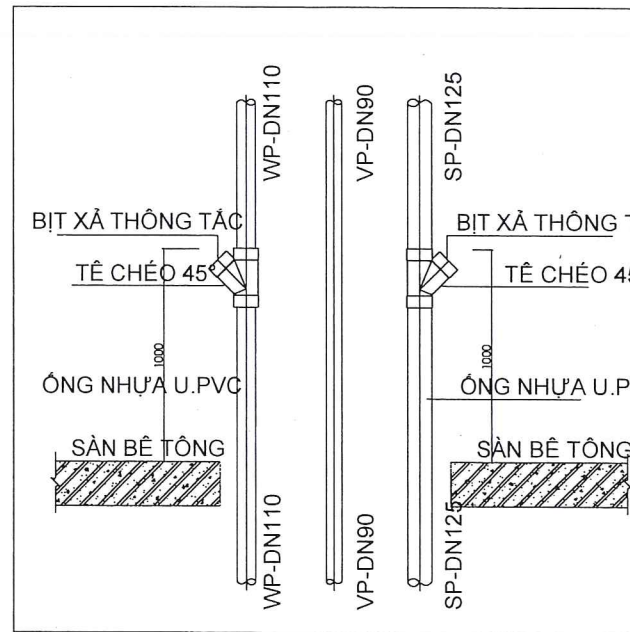
HOÀN THÀNH 6/2025
 TỶ LỆ 1/100
 BẢN VẼ CTN: 11/12

CHI TIẾT TREO ỐNG TRÊN TRẦN

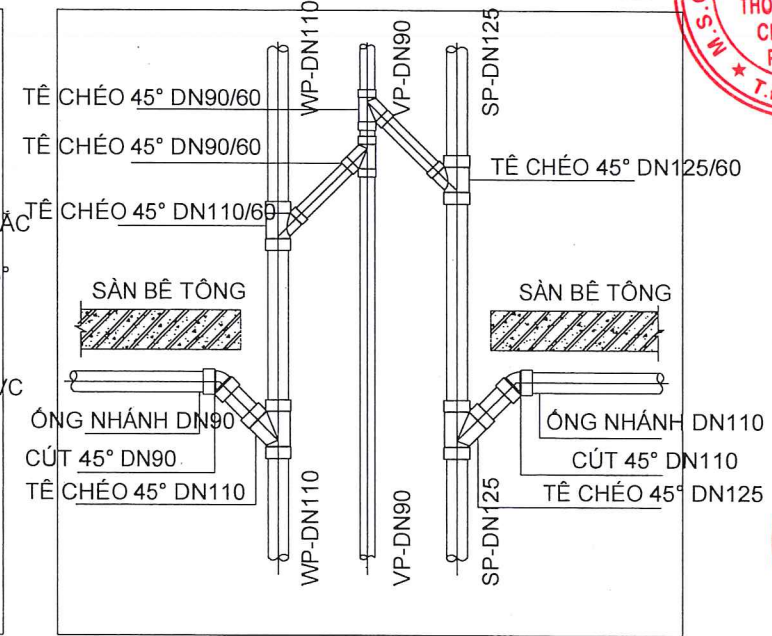


CỖ ỚNG	CỖ REN	KHOẢNG CÁCH GIỮA CÁC GIÁ TREO (X)	BULONG NỖ
DƯỚI DN60MM	8MM	1800MM	8MM
DN60MM	10MM	2000MM	10MM
TRÊN DN76MM	12MM	2500MM	12MM

CHI TIẾT LẮP ĐẶT TÊ THÔNG TẮC

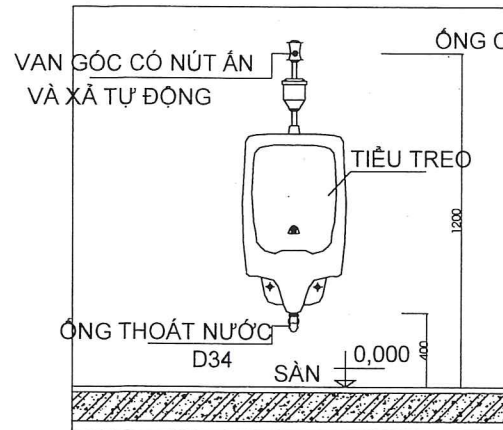


CHI TIẾT NỐI ỐNG THÔNG HƠI

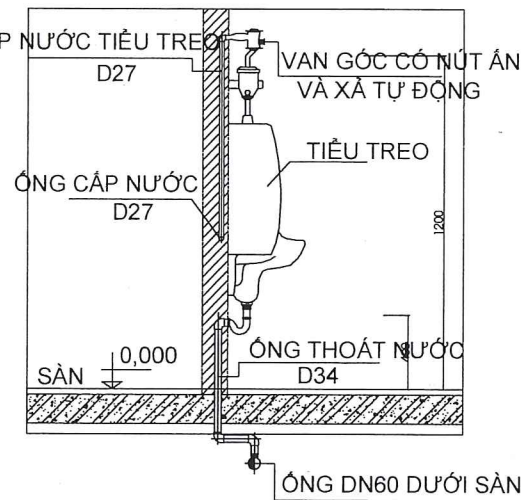


CHI TIẾT CẤP THOÁT NƯỚC TIỂU TREO

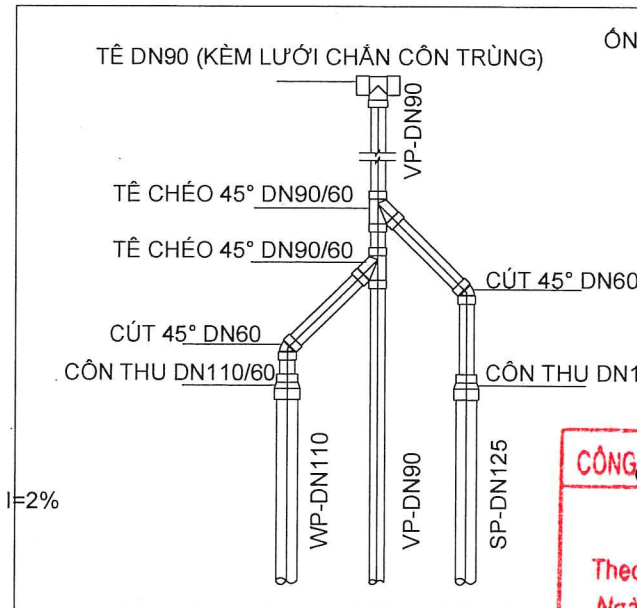
MẶT CẮT ĐỨNG TIỂU TREO



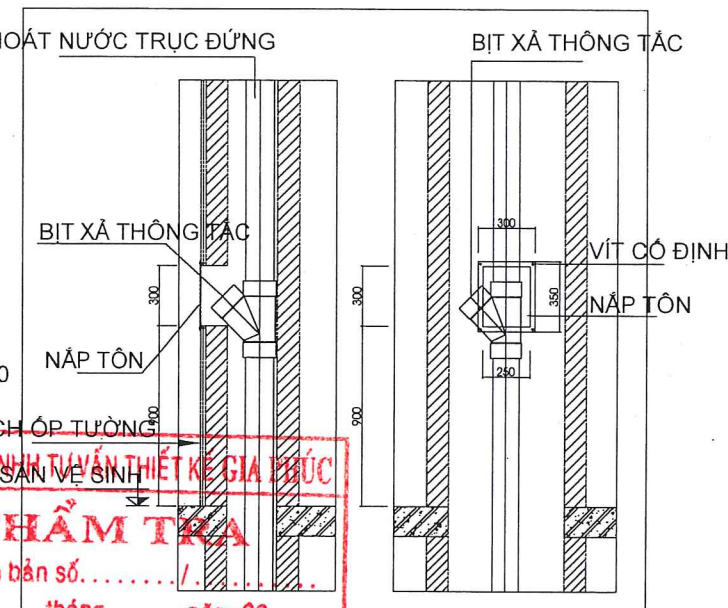
MẶT BÊN TIỂU TREO



CHI TIẾT THU ỚNG THÔNG HƠI

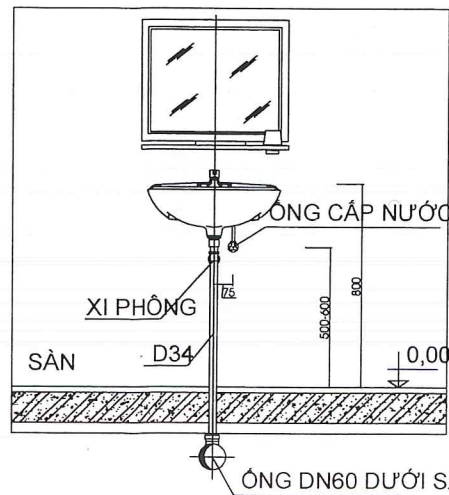


CHI TIẾT CỬA THĂM TÊ THÔNG TẮC

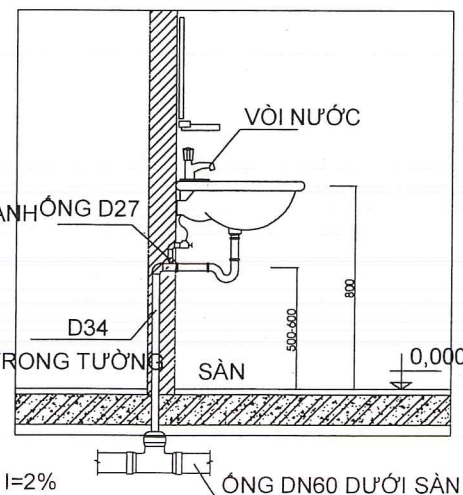


CHI TIẾT CẤP THOÁT NƯỚC CHẬU RỬA

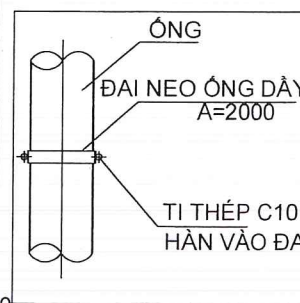
MẶT ĐỨNG CHẬU RỬA



MẶT BÊN CHẬU RỬA



CHI TIẾT NEO ỚNG MẶT CẮT ỚNG THOÁT



CÔNG TY TNHH TƯ VẤN THIẾT KẾ GIA ĐỨC
THẨM TRA
 Theo Văn bản số...../.....
 Ngày.....tháng.....năm 20....
 Chủ trì bộ môn ký tên: Nguyễn Văn Chí

CHÚ THÍCH:
 - ĐƠN VỊ ĐO KÍCH THƯỚC TÍNH BẰNG MM
 - KHI THI CÔNG CẦN KẾT HỢP BẢN VẼ CHI TIẾT BÊ VÀ BẢN VẼ ĐỊNH VỊ MẶT BẰNG
 - KHI THI CÔNG KÍCH THƯỚC ĐỊNH VỊ CÓ THỂ XÊ DỊCH THEO THỰC TẾ

CHỦ ĐẦU TƯ:
 NGÂN HÀNG NÔNG NGHIỆP VÀ PHÁT TRIỂN NÔNG THÔN VIỆT NAM - CN PHÚ YÊN
 M.S.C.N: 0100686174-192-C
 T.ĐÀK LẮK

CÔNG TY TNHH TƯ VẤN THIẾT KẾ & ĐẦU TƯ XÂY DỰNG PHÚ KHANG GIA
 TRƯ SỞ: 52 TRẦN HUY LIÊU - P. BUỒN MA THUỘT - ĐÀK LẮK
 TEL: 0984.400.008 - mail: phukhanggia.tvsd@gmail.com
 GIÁM ĐỐC / DIRECTOR

M.S.C.N: 600157242
 CÔNG TY TNHH TƯ VẤN THIẾT KẾ VÀ ĐẦU TƯ XÂY DỰNG PHÚ KHANG GIA
 K.S. NGUYỄN TĂNG LƯỢNG
 CHỦ TRÌ KẾ HOẠCH VÀ QUẢN LÝ DỰ ÁN PROJECT MANAGER

K.S. NGUYỄN TĂNG LƯỢNG
 CHỦ TRÌ KT PROJECT MANAGER
 KTS. TRẦN THỊ HƯƠNG
 THỰC HIỆN DESIGNER
 K.S. ĐẶNG THIÊN TIỀN

HỒ SƠ: THIẾT KẾ BẢN VẼ THI CÔNG
 CÔNG TRÌNH:
 CẢI TẠO TRỤ SỞ AGRIBANK CHI NHÁNH ĐÔNG HOÀ - PHÚ YÊN
 ĐỊA CHỈ: P. ĐÔNG HOÀ - TỈNH ĐÀK LẮK
 HẠNG MỤC: NHÀ CÔNG VỤ

TÊN BẢN VẼ:
 CHI TIẾT LẮP ĐẶT HỆ THỐNG CTN 02
 HOÀN THÀNH 6/2025
 TỶ LỆ 1/100
 BẢN VẼ CTN: 12/12

CÔNG TY TNHH TƯ VẤN THIẾT KẾ & ĐẦU TƯ XÂY DỰNG

PHÚ KHANG GIA



TRỤ SỞ: 52 TRẦN HUY LIỆU - P. BUỒN MA THUỘT - ĐẮK LẮK

TEL: 0984.400.008 - mail: phukhanggia.tvxd@gmail.com

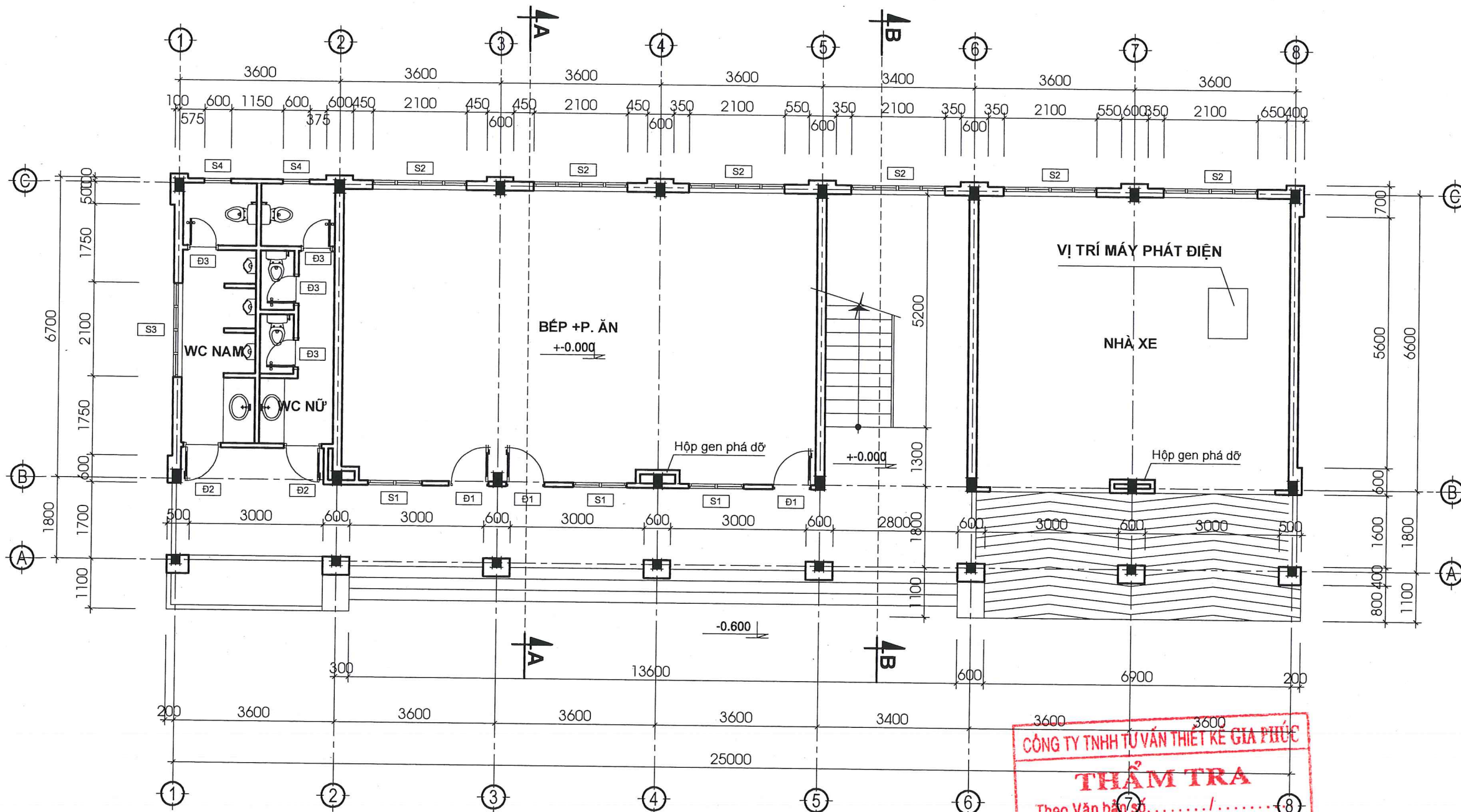
HIỆN TRẠNG NHÀ CÔNG VỤ

DỰ ÁN: CẢI TẠO TRỤ SỞ AGRIBANK CHI NHÁNH ĐÔNG HÒA - PHÚ YÊN

ĐỊA ĐIỂM: PHƯỜNG ĐÔNG HÒA, TỈNH ĐẮK LẮK

ĐẠI DIỆN CHỦ ĐẦU TƯ: NGÂN HÀNG NN VÀ PTNT VIỆT NAM - CN PHÚ YÊN

STT	TÊN BẢN VẼ	KÝ HIỆU BẢN VẼ
1	MB HIỆN TRẠNG TẦNG 1	HT-01-NCV
2	MB HIỆN TRẠNG TẦNG 2	HT-02-NCV
3	MB HIỆN TRẠNG MÁI	HT-03-NCV
4	MẶT ĐỨNG HIỆN TRẠNG	HT-04-NCV
5	MẶT CÁT HIỆN TRẠNG	HT-05-NCV



MẶT BẰNG HIỆN TRẠNG TẦNG 1
TỶ LỆ : 1/100

THẨM TRA
 Theo Văn bản số /
 Ngày tháng năm 20...
 Chủ trì bộ môn ký tên:

ThS.KTS. Phan Thanh Đức

CHỦ ĐẦU TƯ:
 NGÂN HÀNG NÔNG NGHIỆP VÀ PHÁT TRIỂN NÔNG THÔN VIỆT NAM
 CHI NHÁNH PHÚ YÊN
 ĐIA CHỈ: 321 TRẦN HƯNG ĐẠO - PHƯỜNG TUY HÒA - TỈNH ĐẮK LẮK

CÔNG TY TNHH TƯ VẤN THIẾT KẾ & ĐẦU TƯ XÂY DỰNG PHÚ KHANG GIA
 PHÚ KHANG GIA CO.,LTD
 TRỤ SỞ: 52 TRẦN HUY LIỆU - P. ĐUÔN MA THUỘT - ĐẮK LẮK
 TEL: 0984.400.008 - mail: phu.khang.gia.tvo@gmail.com

GIÁM ĐỐC / DIRECTOR

CÔNG TY TNHH TƯ VẤN THIẾT KẾ VÀ ĐẦU TƯ XÂY DỰNG PHÚ KHANG GIA
 K.S. NGUYỄN TĂNG LƯỢNG
 CHỨC VỤ: CHỨC VỤ KQ/TKT
 PROJECT MANAGER

KS. NGUYỄN TĂNG LƯỢNG
 CHỦ TRÌ KT
 PROJECT MANAGER

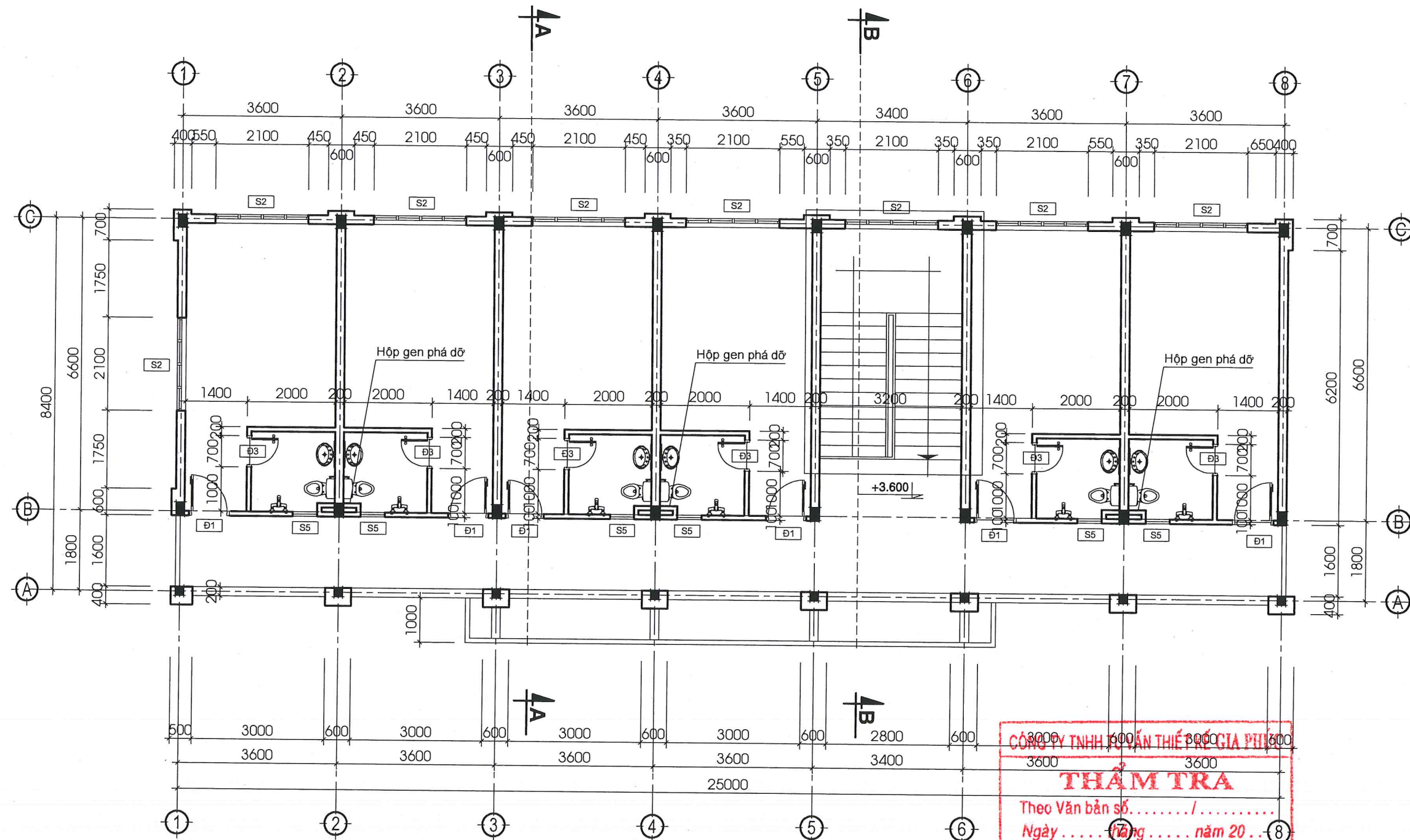
KTS. TRẦN THỊ HƯƠNG
 THỰC HIỆN
 DESIGNER

KS. NGUYỄN VĂN THỊ

HỒ SƠ: THIẾT KẾ BẢN VẼ THI CÔNG
CÔNG TRÌNH:
 CẢI TẠO TRỤ SỞ AGRIBANK CHI NHÁNH ĐÔNG HOÀ - PHÚ YÊN
 ĐIA CHỈ: P. ĐÔNG HOÀ - TỈNH ĐẮK LẮK
 HẠNG MỤC: NHÀ CÔNG VỤ

TÊN BẢN VẼ:
 MB HIỆN TRẠNG TẦNG 1

HOÀN THÀNH	6/2025
TỶ LỆ	1/100
BẢN VẼ	HT-01-NCV



MẶT BẰNG HIỆN TRẠNG TẦNG 2
TỶ LỆ : 1/100

CÔNG TY TNHH VẤN THIẾT KẾ & ĐẦU TƯ XÂY DỰNG PHÚ KHANG GIA
THẨM TRA
 Theo Văn bản số..... /,
 Ngày tháng năm 20...
 Chủ trì bộ môn ký tên:

THS. KTS. Phan Thanh Dự

CHỦ ĐẦU TƯ:
 NGÂN HÀNG NÔNG NGHIỆP VÀ PHÁT TRIỂN NÔNG THÔN VIỆT NAM - CHI NHÁNH PHÚ YÊN
 ĐIA CHỈ: 52 TRẦN HUY LIÊU - P. ĐỒNG MA THUỘT - ĐẮK LẮK - TỈNH ĐẮK LẮK

CÔNG TY TNHH VẤN THIẾT KẾ & ĐẦU TƯ XÂY DỰNG PHÚ KHANG GIA
 TRU SỐ: 52 TRẦN HUY LIÊU - P. ĐỒNG MA THUỘT - ĐẮK LẮK
 TEL: 0984.400.008 - mail: phukhanggia.tvsd@gmail.com

GIÁM ĐỐC / DIRECTOR

CÔNG TY TNHH VẤN THIẾT KẾ & ĐẦU TƯ XÂY DỰNG PHÚ KHANG GIA
 K.S. NGUYỄN TĂNG LƯỢNG
 CHỦ TRÌ KỸ THUẬT / PROJECT MANAGER

K.S. NGUYỄN TĂNG LƯỢNG
 CHỦ TRÌ KT / PROJECT MANAGER

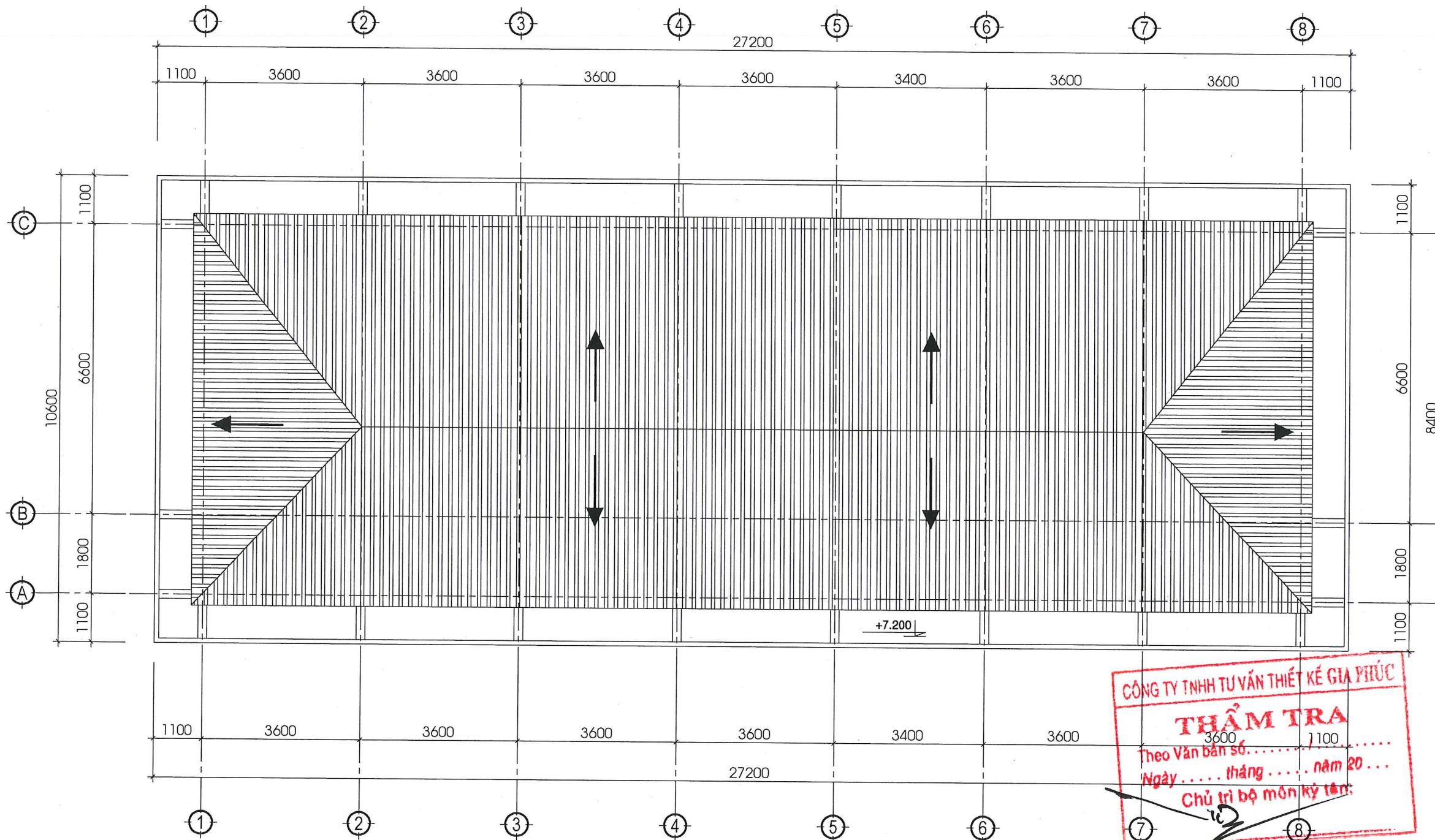
KTS. TRẦN THỊ HƯƠNG
 THỰC HIỆN / DESIGNER

K.S. NGUYỄN VĂN THỊ
 HỒ SƠ: THIẾT KẾ BẢN VẼ THÌ CÔNG

CÔNG TRÌNH:
 CẢI TẠO TRỤ SỞ AGRIBANK CHI NHÁNH ĐỒNG HOÀ - PHÚ YÊN
 ĐIA CHỈ: P. ĐỒNG HOÀ - TỈNH ĐẮK LẮK
 HẠNG MỤC: NHÀ CÔNG VỤ

TÊN BẢN VẼ:
 MB HIỆN TRẠNG TẦNG 2

HOÀN THÀNH	6/2025
TỶ LỆ	1/100
BẢN VẼ	HT-02-NCV



MẶT BẰNG HIỆN TRẠNG MÁI
TỶ LỆ : 1/100

BẢNG THÔNG KÊ CỬA, VÁCH KÍNH HIỆN TRẠNG

SỐ HIỆU	GHI CHÚ	SL	RỘNG	CAO	SỐ HIỆU	GHI CHÚ	SL	RỘNG	CAO
CỬA ĐI					CỬA SỔ				
Đ1	Đ1(cửa đi 1 cánh,khung cố định,mở vào hướng trái)	04	850	2600	S1	S1(cửa lùa 2 cánh + khung kính cố định)	03	1200	1800
	Đ1(cửa đi 1 cánh,khung cố định,mở vào hướng phải)	05	850	2600	S2	S2(cửa lùa 4 cánh + khung kính cố định)	14	2100	1800
Đ2	Đ2(cửa đi 1 cánh,khung cố định,mở vào hướng phải)	01	850	2600	S3	S3(cửa bật 4 cánh)	01	2100	400
	Đ2(cửa đi 1 cánh,khung cố định,mở vào hướng trái)	01	850	2600	S4	S4(cửa bật 1 cánh)	02	600	400
Đ3	Đ3(cửa đi 1 cánh,mở vào hướng phải)	04	700	2170	S5	S5(cửa bật 1 cánh)	06	550	400
	Đ3(cửa đi 1 cánh,mở vào hướng trái)	06	700	2170					

CÔNG TY TNHH TƯ VẤN THIẾT KẾ GIA PHÚC
THẨM TRA
 Theo Văn bản số...../100.....
 Ngày..... tháng..... năm 20...
 Chủ trì bộ môn kỹ thuật:

ThS.KTS. Phan Thanh Dự

CHỦ ĐẦU TƯ:
 NGÂN HÀNG NÔNG NGHIỆP VÀ PHÁT TRIỂN NÔNG THÔN VIỆT NAM - CN PHÚ YÊN
 CHI NHÁNH PHÚ YÊN
 ĐƠN VỊ: PHƯỜNG HUNG ĐẠO - PHƯỜNG TUY HÒA - TỈNH ĐẮK LẮK

CÔNG TY TNHH TƯ VẤN THIẾT KẾ & ĐẦU TƯ XÂY DỰNG PHÚ KHANG GIA
 TRỤ SỞ: 52 TRẦN HUY LIÊU - P. BUỒN MA THUỘT - ĐẮK LẮK
 TEL: 0984.400.008 - mail: phu Khanggia.txd@gmail.com

GIÁM ĐỐC / DIRECTOR

CHỦ TRÌ KC/QLKT / PROJECT MANAGER
 K.S. NGUYỄN TĂNG LƯỢNG

CHỦ TRÌ KT / PROJECT MANAGER

THỰC HIỆN / DESIGNER

HỒ SƠ: THIẾT KẾ BẢN VẼ THI CÔNG
CÔNG TRÌNH:
 CẢI TẠO TRỤ SỞ AGRIBANK CHI NHÁNH ĐỒNG HOÀ - PHÚ YÊN
 ĐỊA CHỈ: P. ĐỒNG HOÀ - TỈNH ĐẮK LẮK
 HẠNG MỤC: NHÀ CÔNG VỤ

TÊN BẢN VẼ:
 MB HIỆN TRẠNG MÁI

HOÀN THÀNH: 6/2025
TỶ LỆ: 1/100
BẢN VẼ: HT-03-NCV

CHỦ ĐẦU TƯ:
NGÂN HÀNG NÔNG NGHIỆP VÀ PHÁT TRIỂN NÔNG THÔN VIỆT NAM - CHI NHÁNH PHÚ YÊN
 ĐÁK LẮK

ĐỊA CHỈ: 321 TRẦN HƯNG ĐẠO - PHƯỜNG TUY HÒA - TỈNH ĐÁK LẮK

CÔNG TY TNHH TƯ VẤN THIẾT KẾ & ĐẦU TƯ XÂY DỰNG PHÚ KHANG GIA



TRỤ SỞ: 52 TRẦN HUY LIÊU - P. BUỒN MA THUỘT - ĐÁK LẮK
 TEL: 0984.400.008 - mail: phukhanggia.vn@gmail.com

GIÁM ĐỐC / DIRECTOR

M.S.N: 6001572427-C.T. TNHH TƯ VẤN THIẾT KẾ VÀ ĐẦU TƯ XÂY DỰNG PHÚ KHANG GIA
 B. BUỒN MA THUỘT - T. ĐÁK LẮK

KS. NGUYỄN TĂNG LƯỢNG

CHỦ TRỊ KT
 PROJECT MANAGER

just
 KTS. TRẦN THỊ HƯƠNG

THỰC HIỆN
 DESIGNER
 KTS. NGUYỄN VĂN THỊ

HỒ SƠ: THIẾT KẾ BẢN VẼ THI CÔNG

CÔNG TRÌNH:

CẢI TẠO TRỤ SỞ AGRIBANK CHI NHÁNH ĐÔNG HOÀ - PHÚ YÊN

ĐỊA CHỈ: P. ĐÔNG HOÀ - TỈNH ĐÁK LẮK

HẠNG MỤC: NHÀ CÔNG VỤ

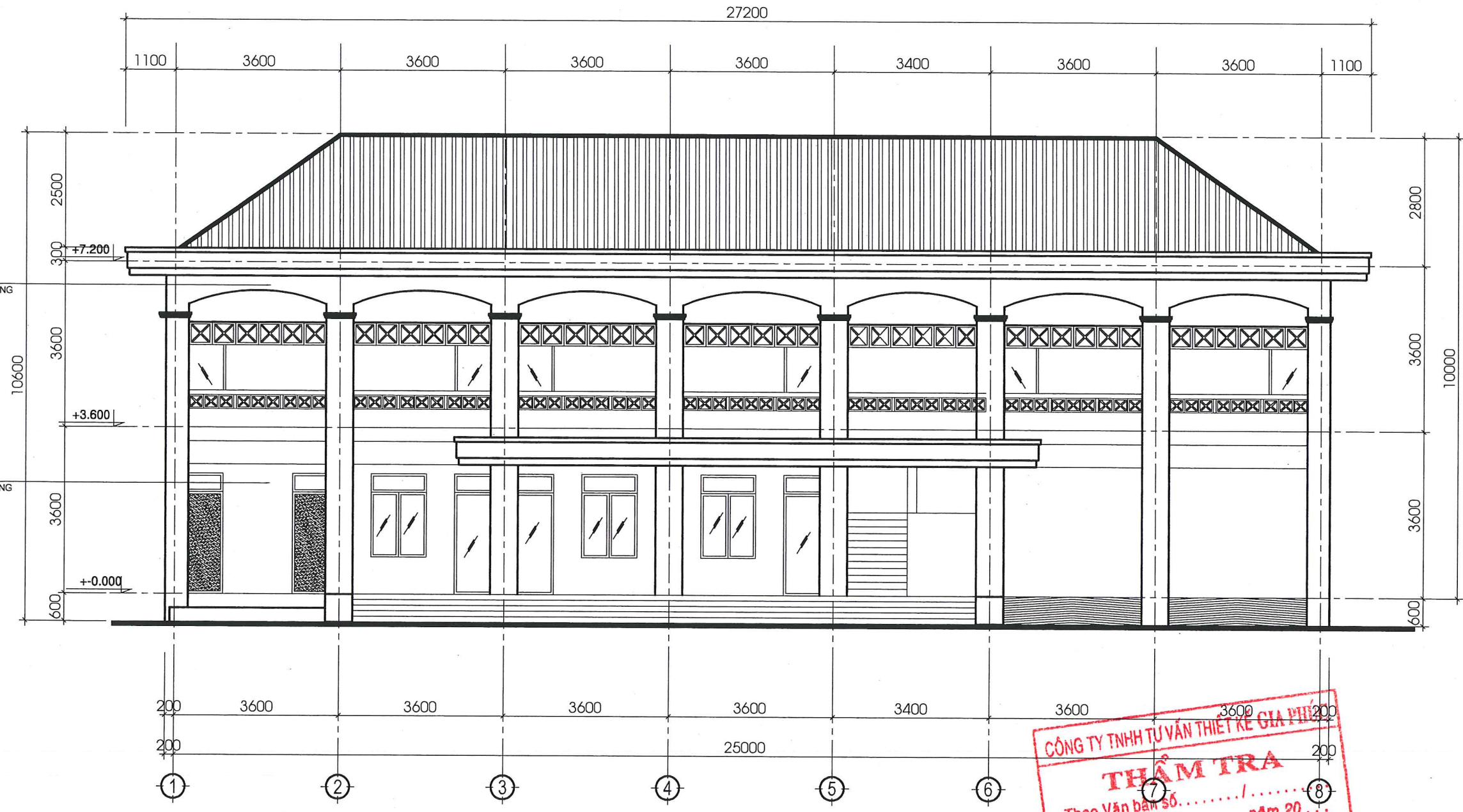
TÊN BẢN VẼ:

MẶT ĐỨNG HIỆN TRẠNG

HOÀN THÀNH 6/2025

TỶ LỆ 1/100

BẢN VẼ HT-04-NCV



MẶT ĐỨNG HIỆN TRẠNG TRỤC 1-8
 TỶ LỆ : 1/100

CÔNG TY TNHH TƯ VẤN THIẾT KẾ GIA PHÚ
THẨM TRA
 Theo Văn bản số...../.....
 Ngày..... tháng..... năm 20...
 Chủ trì bộ môn ký tên:
 ThS. KTS. Phan Thanh Dự

CHỦ ĐẦU TƯ:
 NGÂN HÀNG NÔNG NGHIỆP VÀ PHÁT TRIỂN NÔNG THÔN VIỆT NAM - CN PHÚ YÊN
 ĐỊA CHỈ: 321 TRẦN HƯNG ĐẠO - PHƯỜNG TUY HÒA - TỈNH ĐẮK LẮK

CÔNG TY TNHH TƯ VẤN THIẾT KẾ & ĐẦU TƯ XÂY DỰNG PHÚ KHANG GIA
 TRƯ SỞ: 52 TRẦN HUY LIÊU - P. BUỒN MA THUỘT - ĐẮK LẮK
 TEL: 0984.400.008 - mail: phukhanggia.tvd@gmail.com



GIÁM ĐỐC / DIRECTOR

M.S.D/N: 001572427-C.T.Đ
CÔNG TY
 TNHH TƯ VẤN THIẾT KẾ VÀ ĐẦU TƯ XÂY DỰNG
 PHÚ KHANG GIA
 CHỨC VỤ: KCS/QLKT
 PROJECT MANAGER

KS. NGUYỄN TĂNG LƯỢNG

CHỦ TRÌ KT
 PROJECT MANAGER

KTS. TRẦN THỊ HƯƠNG

THỰC HIỆN
 DESIGNER

KS. NGUYỄN VĂN THỊ

HỒ SƠ: THIẾT KẾ BẢN VẼ THI CÔNG

CÔNG TRÌNH:
 CẢI TẠO TRỤ SỞ AGRIBANK CHI NHÁNH ĐÔNG HOÀ - PHÚ YÊN

ĐỊA CHỈ: P. ĐÔNG HOÀ - TỈNH ĐẮK LẮK

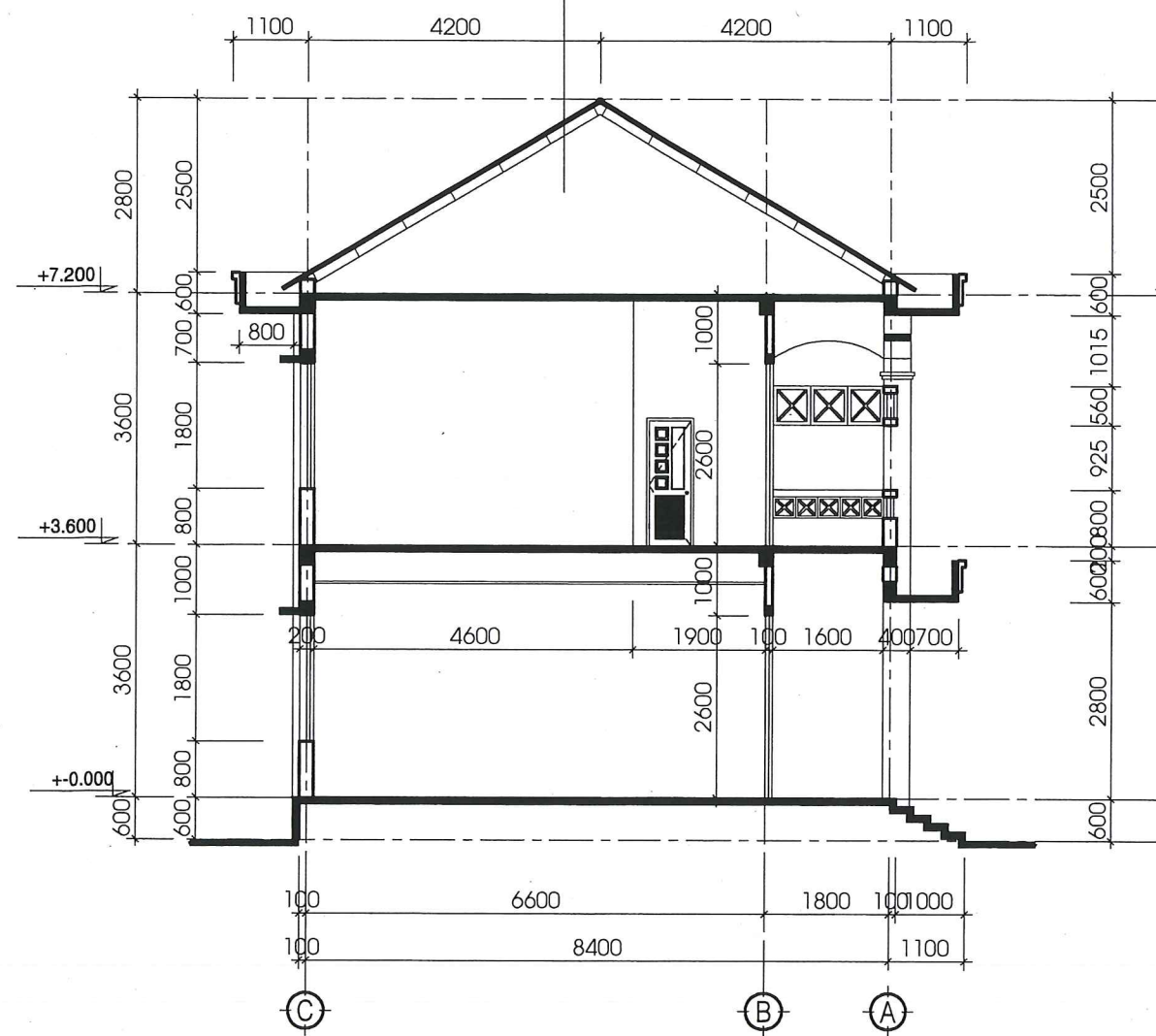
HẠNG MỤC: NHÀ CÔNG VỤ

TÊN BẢN VẼ:

MẶT CẮT HIỆN TRẠNG

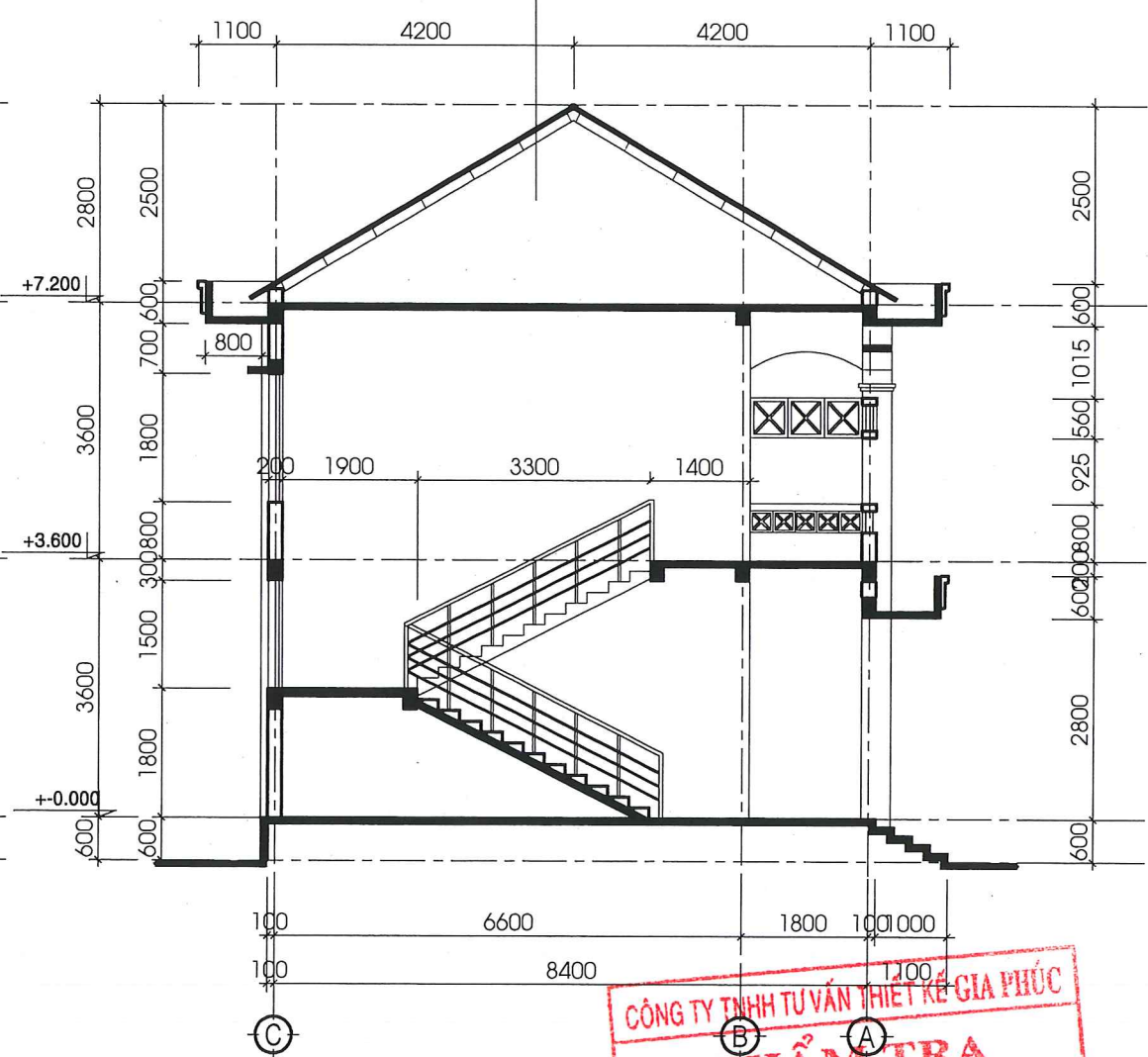
HOÀN THÀNH	6/2025
TỶ LỆ	1/100
BẢN VẼ	HT-05-NCV

MÁI LỢP TOLE SÓNG VUÔNG
 XÀ GỖ C125X50
 TƯỜNG THU HỒI XÂY GẠCH ỐNG DÀY 100
 TÔ TRÁT, MASTIC SƠN NƯỚC



MẶT CẮT HIỆN TRẠNG A-A
 TỶ LỆ: 1/100

MÁI LỢP TOLE SÓNG VUÔNG
 XÀ GỖ C125X50
 TƯỜNG THU HỒI XÂY GẠCH ỐNG DÀY 100
 TÔ TRÁT, MASTIC SƠN NƯỚC



MẶT CẮT HIỆN TRẠNG B-B
 TỶ LỆ: 1/100

CÔNG TY TNHH TƯ VẤN THIẾT KẾ GIA PHÚC
THẨM TRA
 Theo bản số: /
 Ngày: tháng năm 20...
 Chủ trì bộ môn ký tên:

ThS. KTS. Phan Thanh Dự

CÔNG TY TNHH TƯ VẤN THIẾT KẾ & ĐẦU TƯ XÂY DỰNG
PHÚ KHANG GIA



TRỤ SỞ: 52 TRẦN HUY LIỆU - P. BUỒN MA THUỘT - ĐẮK LẮK
TEL: 0984.400.008 - mail: phukhanggia.tvxd@gmail.com

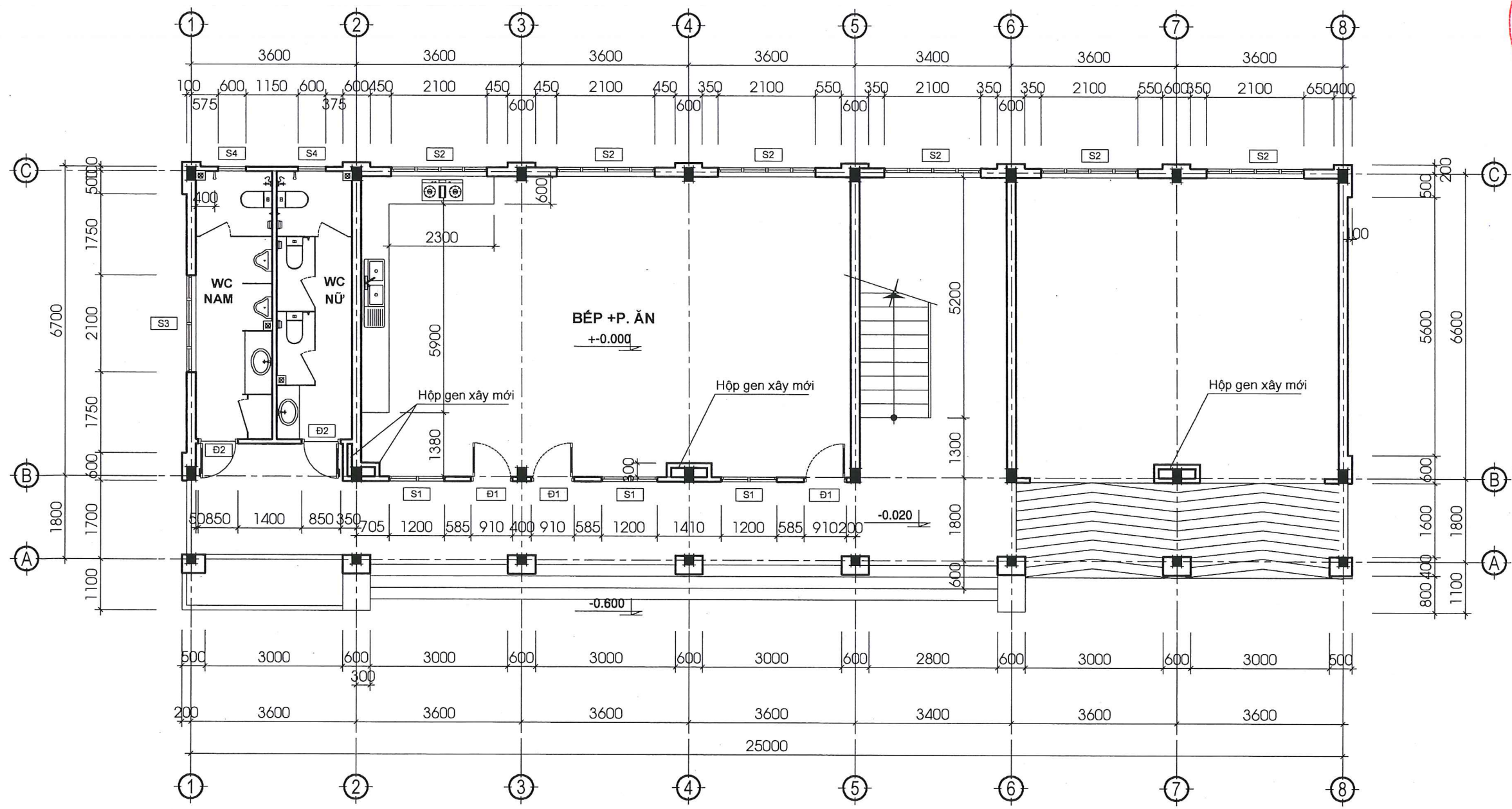
CẢI TẠO NHÀ CÔNG VỤ

DỰ ÁN: CẢI TẠO TRỤ SỞ AGRIBANK CHI NHÁNH ĐÔNG HÒA - PHÚ YÊN

ĐỊA ĐIỂM: PHƯỜNG ĐÔNG HÒA, TỈNH ĐẮK LẮK

ĐẠI DIỆN CHỦ ĐẦU TƯ: NGÂN HÀNG NN VÀ PTNT VIỆT NAM - CN PHÚ YÊN

STT	TÊN BẢN VẼ	KÝ HIỆU BẢN VẼ
1	MB CẢI TẠO TẦNG 1	KT-01-NCV
2	MB CẢI TẠO TẦNG 2	KT-02-NCV
3	MB CẢI TẠO MÁI	KT-03-NCV
4	MẶT ĐỨNG CẢI TẠO	KT-04-NCV
5	MẶT CẮT CẢI TẠO	KT-05-NCV
6	MB LÁT GẠCH TẦNG 1	KT-06-NCV
7	MB LÁT GẠCH TẦNG 2	KT-07-NCV
8	MB TRẦN THẠCH CAO T1	KT-08-NCV
9	MB TRẦN THẠCH CAO T2	KT-09-NCV
10	MB CẦU THANG CẢI TẠO	KT-10-NCV
11	KT CẢI TẠO WC T1	KT-11-NCV
12	CHI TIẾT CẢI TẠO WC T2	KT-12-NCV
13	CHI TIẾT ĐẠN BẾP	KT-13-NCV
14	CHI TIẾT CỬA	KT-14-NCV



MẶT BẰNG CẢI TẠO TẦNG 1
TỶ LỆ : 1/100

THUYẾT MINH CẢI TẠO

- KIỂM TRA CHỐNG THÂM MÁI TÔN CŨ BẰNG SILICONE.
- VỆ SINH, QUÉT CHỐNG THÂM TOÀN BỘ SẺ NỖ BẰNG CHỐNG THÂM GX9 3 LỚP.
- THÁO BỎ ỒNG PVC THOÁT NƯỚC ĐI NỘI SẺ NỖ (TRỤC C, 1, 8); LẮP HỆ THỐNG THOÁT NƯỚC SẺ NỖ (TRỤC C, 1, 8) BAO GỒM ĐƯỜNG ỒNG, CỎ, CẦU CHẶN RÁC; TOÀN BỘ CỎ ỒNG SẺ NỖ ĐỤC BỎ LỚP BÊ TÔNG XUNG QUANH CỎ ỒNG RỘNG 3CM, CHỐNG THÂM CỎ ỒNG BẰNG BĂNG TRƯỞNG NỖ VÀ SIKA GROUT.
- THÁO BỎ TOÀN BỘ THIẾT BỊ VỆ SINH, GẠCH ỐP TƯỜNG CŨ; XÂY MỚI THEO BẢN VẼ.
- TRẦN THẠCH CAO PHÒNG ĂN SỬA CHỮA, DẠM VÀ 20% DIỆN TÍCH HƯ HỎNG.
- PHÁ BỎ TOÀN BỘ GẠCH NỀN CŨ; LÁT MỚI BẰNG GẠCH PORCELAIN 600X600, NHÀ WC LÁT GẠCH PORCELAIN 600X300 CHỐNG TRƠN; TƯỜNG ỐP GẠCH PORCELAIN 600X300 ỐP NGANG CAO ĐẾN TRÊN.
- TOÀN BỘ CHẨN TƯỜNG ỐP GẠCH PORCELAIN 100X600 VIÊN CHÂN.
- THÁO BỎ TOÀN BỘ HỆ THỐNG CỬA ĐI, CỬA SỔ CŨ, CẮT TƯỜNG NƠI RỘNG CỬA ĐI Đ1, Đ2, Đ3; LẮP MỚI TOÀN BỘ CỬA ĐI, CỬA SỔ NHÔM XINGFA KÍNH CƯỜNG LỰC.
- CẠO BỎ 50% CÁC LỚP SƠN, MATÍC CŨ ĐÃ BONG TRÓC, VỆ SINH TOÀN BỘ; DẠM VÀ MATÍC 50% VÀ SƠN MỚI TOÀN NHÀ 3 LỚP.
- ĐÁNH BÓNG LỚP GRANNITÔ BẠC CẤP, THÀNH BẠC CẤP;
- ĐÁNH BÓNG ĐÁ LÁT BẠC CẦU THANG;
- CẠO BỎ LỚP SƠN LAN CAN CẦU THANG INOX; SƠN MỚI BẰNG SƠN INOX 3 LỚP
- THÁO BỎ TOÀN BỘ HỆ THỐNG CẤP ĐIỆN CŨ; THAY MỚI TOÀN BỘ HỆ THỐNG CẤP ĐIỆN THEO BẢN VẼ.
- THÁO BỎ TOÀN BỘ HỆ THỐNG CẤP THOÁT NƯỚC CŨ; THAY MỚI TOÀN BỘ HỆ THỐNG CẤP, THOÁT NƯỚC.
- LẮM MỚI ĐẠN BẾP, TỦ BẾP DƯỚI NHÔM XINGFA HỆ 55.

CÔNG TY TNHH TƯ VẤN THIẾT KẾ GIA PHÚC
THẨM TRA
Theo Văn bản số...../.....
Ngày..... tháng..... năm 20....
Chủ trì bộ môn ký tên:
Ths. KTS. Phan Thanh Đức

CHỦ ĐẦU TƯ:
NGÂN HÀNG NÔNG NGHIỆP VÀ NÔNG NGHIỆP PHÁT TRIỂN NÔNG THÔN VIỆT NAM - CN PHÚ YÊN
CHI NHÁNH PHÚ YÊN
ĐỊA CHỈ: 321 TRẦN HƯNG ĐẠO - PHƯỜNG TUY HÒA - TỈNH ĐẮK LẮK

CÔNG TY TNHH TƯ VẤN THIẾT KẾ & ĐẦU TƯ XÂY DỰNG **PHÚ KHANG GIA**

TRỤ SỞ: 52 TRẦN HUY LIÊU - P. BUỒN MA THUỘT - ĐẮK LẮK
TEL: 0984.400.008 - mail: phukhanggia.tvt@gmail.com

GIÁM ĐỐC / DIRECTOR
CÔNG TY TNHH TƯ VẤN THIẾT KẾ VÀ ĐẦU TƯ XÂY DỰNG PHÚ KHANG GIA
M.S.D.N.V. 0001572427-C.T.Đ.Đ.
K.S. NGUYỄN TĂNG LƯỢNG
CHỦ TRÌ/KC/QLKT
PROJECT MANAGER

K.S. NGUYỄN TĂNG LƯỢNG

CHỦ TRÌ KT
PROJECT MANAGER

Just
KTS. TRẦN THỊ HƯƠNG

THỰC HIỆN
DESIGNER
Usoo
K.S. NGUYỄN VĂN THI

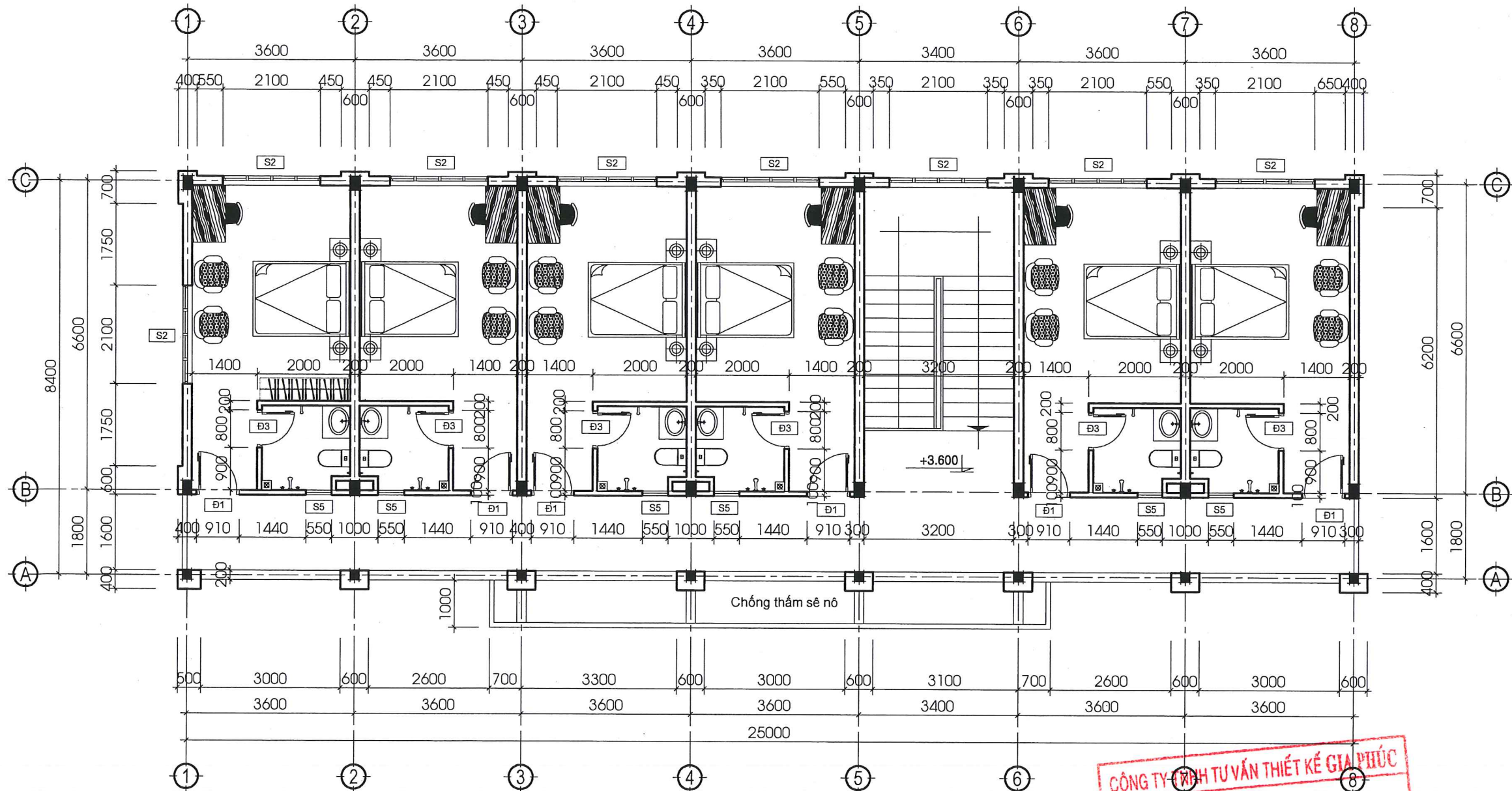
HỒ SƠ: THIẾT KẾ BẢN VẼ THI CÔNG

CÔNG TRÌNH:
CẢI TẠO TRỤ SỞ AGRIBANK CHI NHÁNH ĐỒNG HOÀ - PHÚ YÊN
ĐỊA CHỈ: P. ĐỒNG HOÀ - TỈNH ĐẮK LẮK
HẠNG MỤC: NHÀ CÔNG VỤ

TÊN BẢN VẼ:

MB CẢI TẠO TẦNG 1

HOÀN THÀNH	6/2025
TỶ LỆ	1/100
BẢN VẼ	KT-01-NCV



MẶT BẰNG CẢI TẠO TẦNG 2
TỶ LỆ : 1/100

CÔNG TY TƯ VẤN THIẾT KẾ GIA PHÚC
THẨM TRA
Theo Văn bản số...../.....
Ngày.....tháng.....năm 20...
Chủ trì bộ môn ký tên:

ThS.KTS. Phan Thanh Dự

CHỦ ĐẦU TƯ:
NGÂN HÀNG NÔNG NGHIỆP VÀ PHÁT TRIỂN NÔNG THÔN VIỆT NAM - CN PHÚ YÊN
CHI NHÁNH PHÚ YÊN
ĐỊA CHỈ: 32 TRẦN HƯNG ĐẠO - PHƯỜNG TUY HÒA - TỈNH ĐẮK LẮK

CÔNG TY TNHH TƯ VẤN THIẾT KẾ & ĐẦU TƯ XÂY DỰNG PHÚ KHANG GIA

TRỤ SỞ: 52 TRẦN HUY LIÊU - P. BUỒN MA THUỘT - ĐẮK LẮK
TEL: 0984.400.008 - mail: phukhanggia.tkd@gmail.com

GIÁM ĐỐC / DIRECTOR

CÔNG TY TNHH TƯ VẤN THIẾT KẾ & ĐẦU TƯ XÂY DỰNG PHÚ KHANG GIA
K.S. NGUYỄN TĂNG LƯỢNG
CHỦ TRÌ KC/QLKT
PROJECT MANAGER

K.S. NGUYỄN TĂNG LƯỢNG
CHỦ TRÌ KT
PROJECT MANAGER

KTS. TRẦN THỊ HƯƠNG
THỰC HIỆN
DESIGNER

K.S. NGUYỄN VĂN THỊ

HỒ SƠ: THIẾT KẾ BẢN VẼ THI CÔNG

CÔNG TRÌNH:
CẢI TẠO TRỤ SỞ AGRIBANK CHI NHÁNH ĐÔNG HOÀ - PHÚ YÊN

ĐỊA CHỈ: P. ĐÔNG HOÀ - TỈNH ĐẮK LẮK

HẠNG MỤC: NHÀ CÔNG VỤ

TÊN BẢN VẼ:

MB CẢI TẠO TẦNG 2

HOÀN THÀNH	6/2025
TỶ LỆ	1/100
BẢN VẼ	KT-02-NCV



CHỦ ĐẦU TƯ:
 NGÂN HÀNG NÔNG NGHIỆP VÀ PHÁT TRIỂN NÔNG THÔN VIỆT NAM - CN PHÚ YÊN
 ĐẮK LẮK
 ĐỊA CHỈ: 321 TRẦN HƯNG ĐẠO - PHƯỜNG TUY HÒA - TỈNH ĐẮK LẮK

CÔNG TY TNHH TƯ VẤN THIẾT KẾ & ĐẦU TƯ XÂY DỰNG PHÚ KHANG GIA

 TRỤ SỞ: 52 TRẦN HUY LIÊU - P. BUỒN MA THUỘT - ĐẮK LẮK
 TEL: 0984 400.008 - mail: phukhanggia.tvd@gmail.com

GIÁM ĐỐC / DIRECTOR



KS. NGUYỄN TĂNG LƯỢNG
 CHỈ TRỊ KC/QLKT
 PROJECT MANAGER

KS. NGUYỄN TĂNG LƯỢNG
 CHỦ TRÌ KT
 PROJECT MANAGER

KTS. TRẦN THỊ HƯƠNG
 THỰC HIỆN
 DESIGNER

KS. NGUYỄN VĂN THỊ
 HỒ SƠ: THIẾT KẾ BẢN VẼ THI CÔNG

CÔNG TRÌNH:

CẢI TẠO TRỤ SỞ AGRIBANK CHI NHÁNH ĐỒNG HOÀ - PHÚ YÊN

ĐỊA CHỈ: P. ĐỒNG HOÀ - TỈNH ĐẮK LẮK

HẠNG MỤC: NHÀ CÔNG VỤ

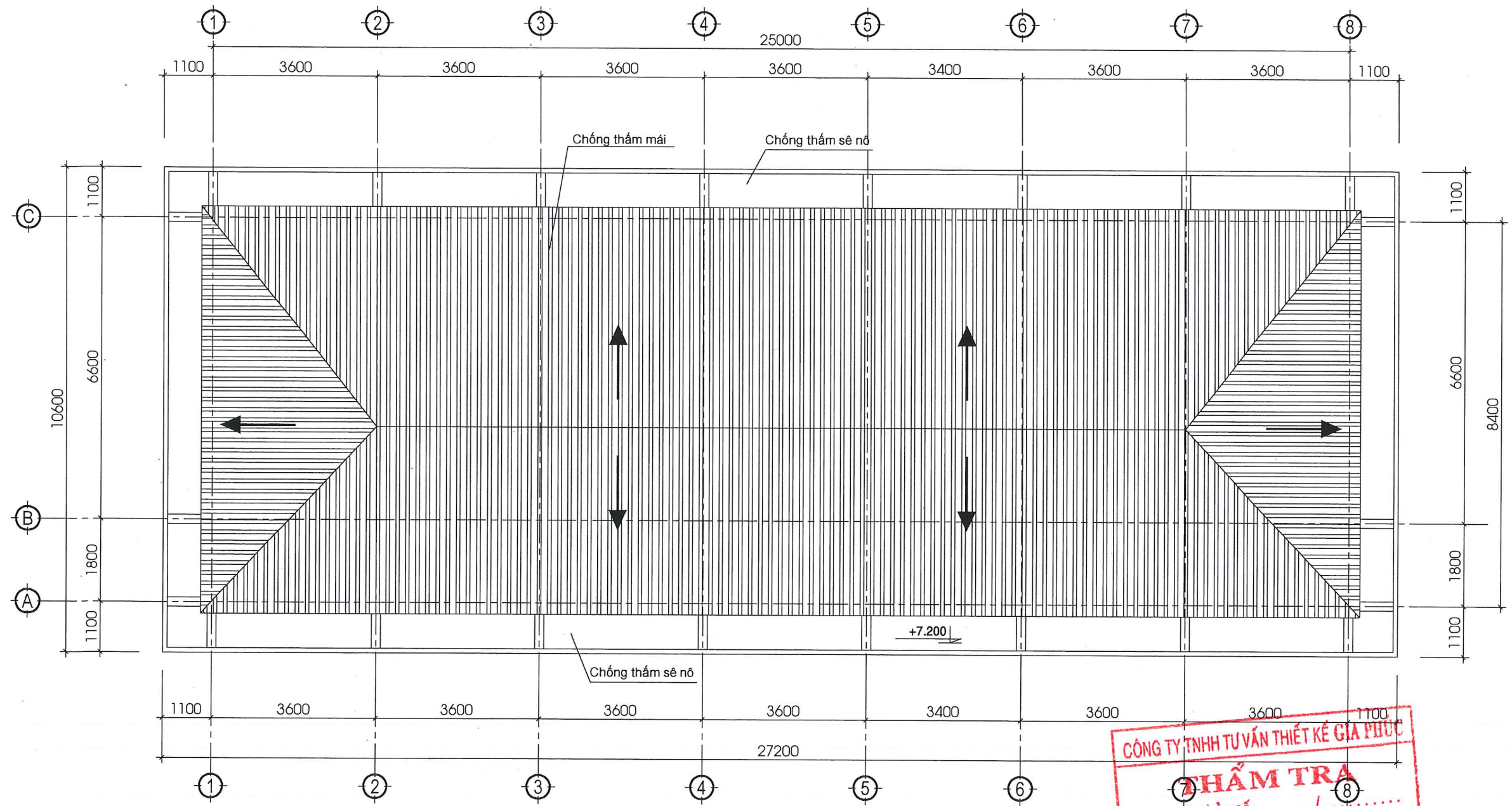
TÊN BẢN VẼ:

MB CẢI TẠO MÁI

HOÀN THÀNH 6/2025

TỶ LỆ 1/100

BẢN VẼ KT-03-NCV



MẶT BẰNG CẢI TẠO MÁI
 TỶ LỆ: 1/100

CÔNG TY TNHH TƯ VẤN THIẾT KẾ GIA PHÚC
CHẤM TRÁ
 Theo Văn bản số...../.....
 Ngày..... tháng..... năm 20...
 Chủ trì bộ môn ký tên:

Th.S. KTS. Phan Thanh Dự

CHỦ ĐẦU TƯ:
 NGÂN HÀNG NÔNG NGHIỆP VÀ PHÁT TRIỂN NÔNG THÔN VIỆT NAM - CN PHÚ YÊN
 ĐỊA CHỈ: 321 TRẦN HƯNG ĐẠO - PHƯỜNG TUY HÒA - TỈNH ĐẮK LẮK

CÔNG TY TNHH TƯ VẤN THIẾT KẾ & ĐẦU TƯ XÂY DỰNG PHÚ KHANG GIA
 TRỤ SỞ: 52 TRẦN HUY LIÊU - P. BUỒN MA THUỘT - ĐẮK LẮK
 TEL: 0984.400.008 - mail: phukhanggia.tvsd@gmail.com

GIÁM ĐỐC / DIRECTOR
 K.S. NGUYỄN TĂNG LƯỢNG
 CHỦ TRÌ KC/QLKT
 PROJECT MANAGER

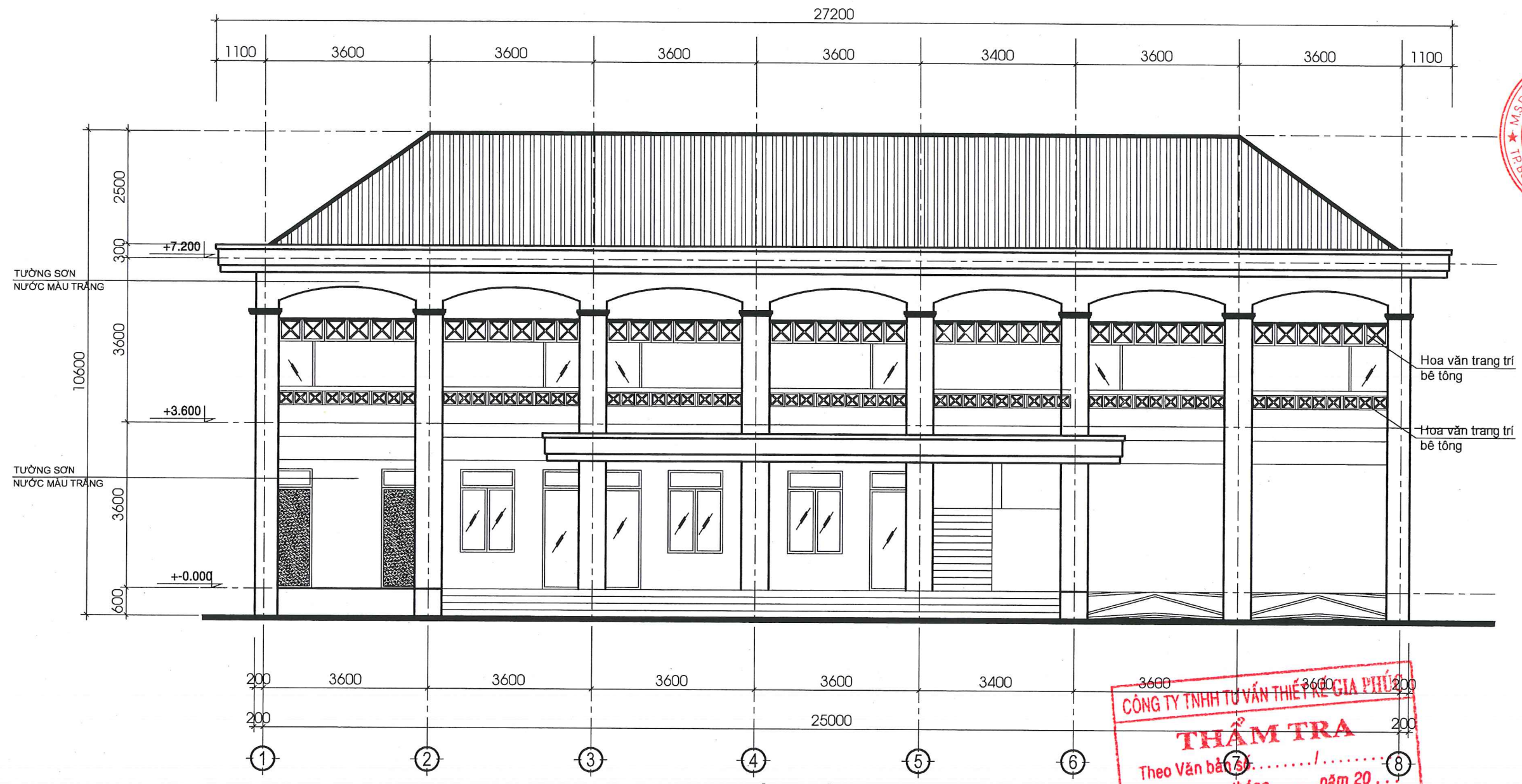
K.S. NGUYỄN TĂNG LƯỢNG
 CHỦ TRÌ KT
 PROJECT MANAGER
 KTS. TRẦN THỊ HƯƠNG

THỰC HIỆN
 DESIGNER
 K.S. NGUYỄN VĂN THI

HỒ SƠ: THIẾT KẾ BẢN VẼ THI CÔNG
 CÔNG TRÌNH:
 CẢI TẠO TRỤ SỞ AGRIBANK CHI NHÁNH ĐÔNG HOÀ - PHÚ YÊN
 ĐỊA CHỈ: P. ĐÔNG HOÀ - TỈNH ĐẮK LẮK
 HẠNG MỤC: NHÀ CÔNG VỤ

TÊN BẢN VẼ:
 MẶT ĐỨNG CẢI TẠO

HOÀN THÀNH	6/2025
TỶ LỆ	1/100
BẢN VẼ	KT-04-NCV



MẶT ĐỨNG CẢI TẠO TRỤC 1-8
 TỶ LỆ : 1/100

CÔNG TY TNHH TƯ VẤN THIẾT KẾ GIA PHÚ
THẨM TRA
 Theo Văn bản số: /
 Ngày tháng năm 20...
 Chủ trì bộ môn ký tên:

Ths. KTS. Phan Thanh Dự

CÔNG TY TNHH TƯ VẤN THIẾT KẾ GIA PHÚC
THẨM TRA
 Theo Văn bản số...../.....
 Ngày..... tháng..... năm 20....
 Chủ trì bộ môn ký tên:
ThS. KTS. Phan Thành Đức

CHỦ ĐẦU TƯ:
 NGÂN HÀNG NÔNG NGHIỆP VÀ PHÁT TRIỂN NÔNG THÔN VIỆT NAM - CN PHÚ YÊN
 ĐỊA CHỈ: 821 TRẦN HƯNG ĐẠO - PHƯỜNG TUY HÒA - TỈNH ĐẮK LẮK

CÔNG TY TNHH TƯ VẤN THIẾT KẾ & ĐẦU TƯ XÂY DỰNG PHÚ KHANG GIA

 TRỤ SỞ: 52 TRẦN HUY LIÊU - P. BUỒN MA THUỘT - ĐẮK LẮK
 TEL: 0984.400.008 - mail: phukhanggia.hxd@gmail.com

GIÁM ĐỐC / DIRECTOR

 K.S. NGUYỄN TĂNG LƯỢNG
 CHU TRƯ KIỂM TRA KẾ HOẠCH VÀ ĐẦU TƯ XÂY DỰNG CHỦ TRƯ KIỂM TRA
 PHỤ KHANG GIA
 MATHUỘT-T.ĐẮK L.

K.S. NGUYỄN TĂNG LƯỢNG
 CHỦ TRƯ KIỂM TRA
 PROJECT MANAGER

Just
 KTS. TRẦN THỊ HƯƠNG
 THỰC HIỆN
 DESIGNER

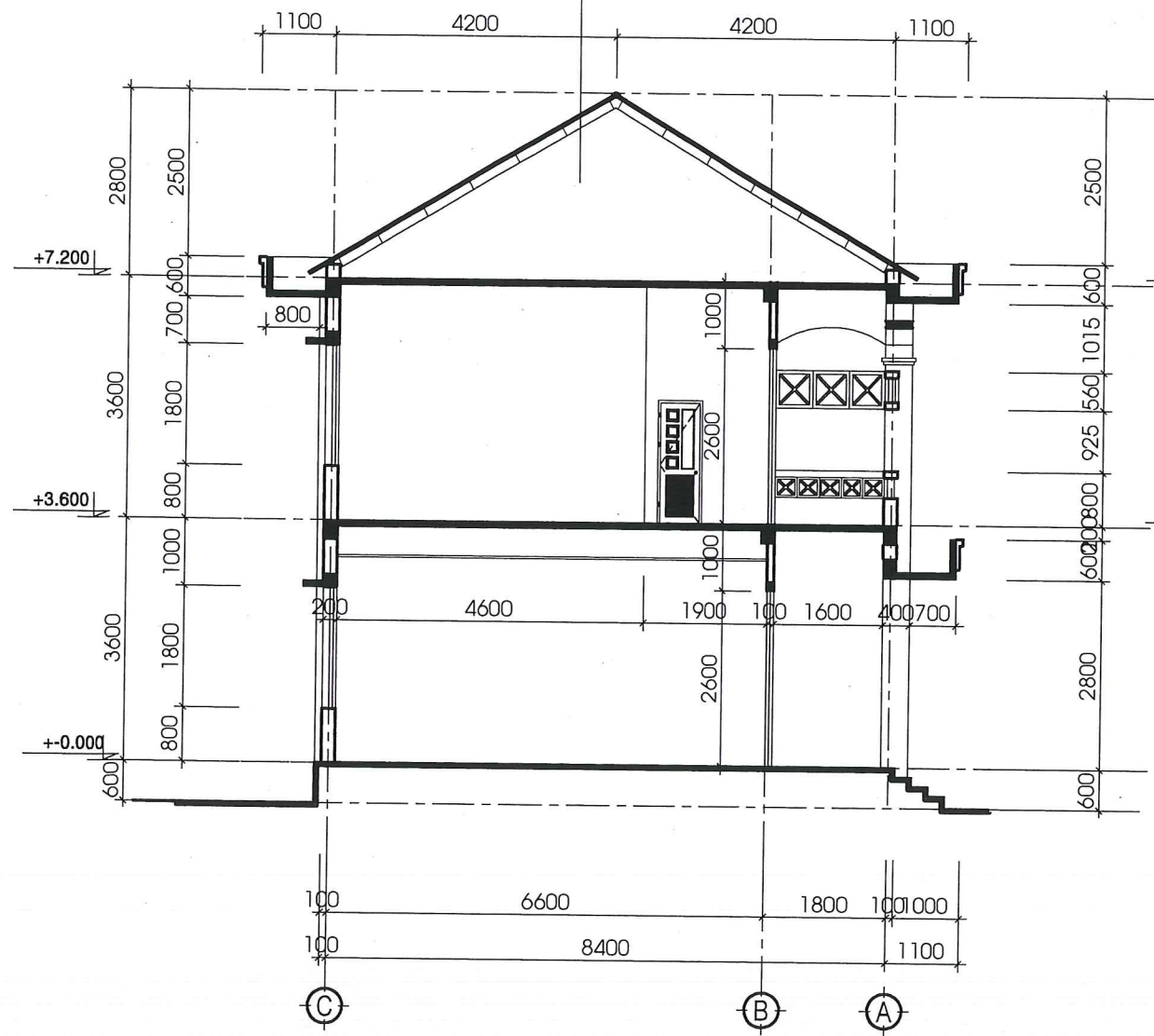
Thi
 K.S. NGUYỄN VĂN THỊ

HỒ SƠ: THIẾT KẾ BẢN VẼ THI CÔNG
 CÔNG TRÌNH:
 CẢI TẠO TRỤ SỞ AGRIBANK CHI NHÁNH ĐỒNG HOÀ - PHÚ YÊN
 ĐỊA CHỈ: P. ĐỒNG HOÀ - TỈNH ĐẮK LẮK
 HẠNG MỤC: NHÀ CÔNG VỤ

TÊN BẢN VẼ:
 MẶT CẮT CẢI TẠO

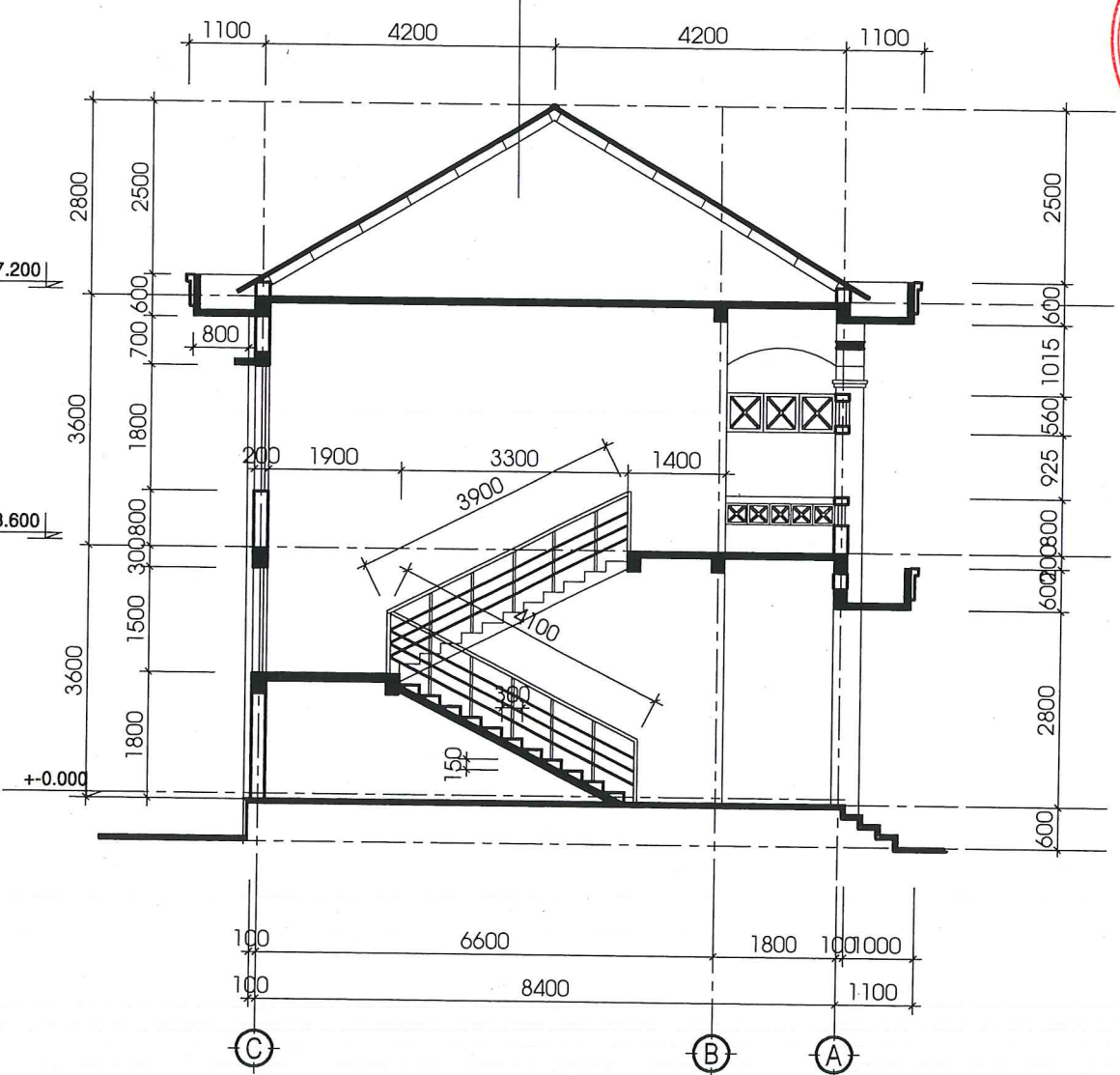
HOÀN THÀNH	6/2025
TỶ LỆ	1/100
BẢN VẼ	KT-05-NCV

MÁI LỢP TOLE SÓNG VUÔNG
 XÀ GỖ C125X50
 TƯỜNG THU HỒI XÂY GẠCH ÓNG DÀY 100
 TÔ TRÁT, MASTIC SƠN NƯỚC



MẶT CẮT A-A
 TL:1/100

MÁI LỢP TOLE SÓNG VUÔNG
 XÀ GỖ C125X50
 TƯỜNG THU HỒI XÂY GẠCH ÓNG DÀY 100
 TÔ TRÁT, MASTIC SƠN NƯỚC



MẶT CẮT B-B
 TL:1/100

CHỦ ĐẦU TƯ:
NGÂN HÀNG NÔNG NGHIỆP VÀ PHÁT TRIỂN NÔNG THÔN VIỆT NAM - CN PHÚ YÊN
 ĐƠN VỊ: TRẦN HƯNG ĐẠO - PHƯỜNG TUY HÒA - TỈNH ĐẮK LẮK

CÔNG TY TNHH TƯ VẤN THIẾT KẾ & ĐẦU TƯ XÂY DỰNG PHÚ KHANG GIA

 TRỤ SỞ: 52 TRẦN HUY LIÊU - P. BUỒN MA THUỘT - ĐẮK LẮK
 TEL: 0984.400.008 - mail: phukhanggia.tvd@gmail.com

GIÁM ĐỐC / DIRECTOR

 K.S. NGUYỄN TĂNG LƯỢNG
 CHỦ TRÌ KC/QLKT
 PROJECT MANAGER


K.S. NGUYỄN TĂNG LƯỢNG
 CHỦ TRÌ KT
 PROJECT MANAGER

 KTS. TRẦN THỊ HƯƠNG

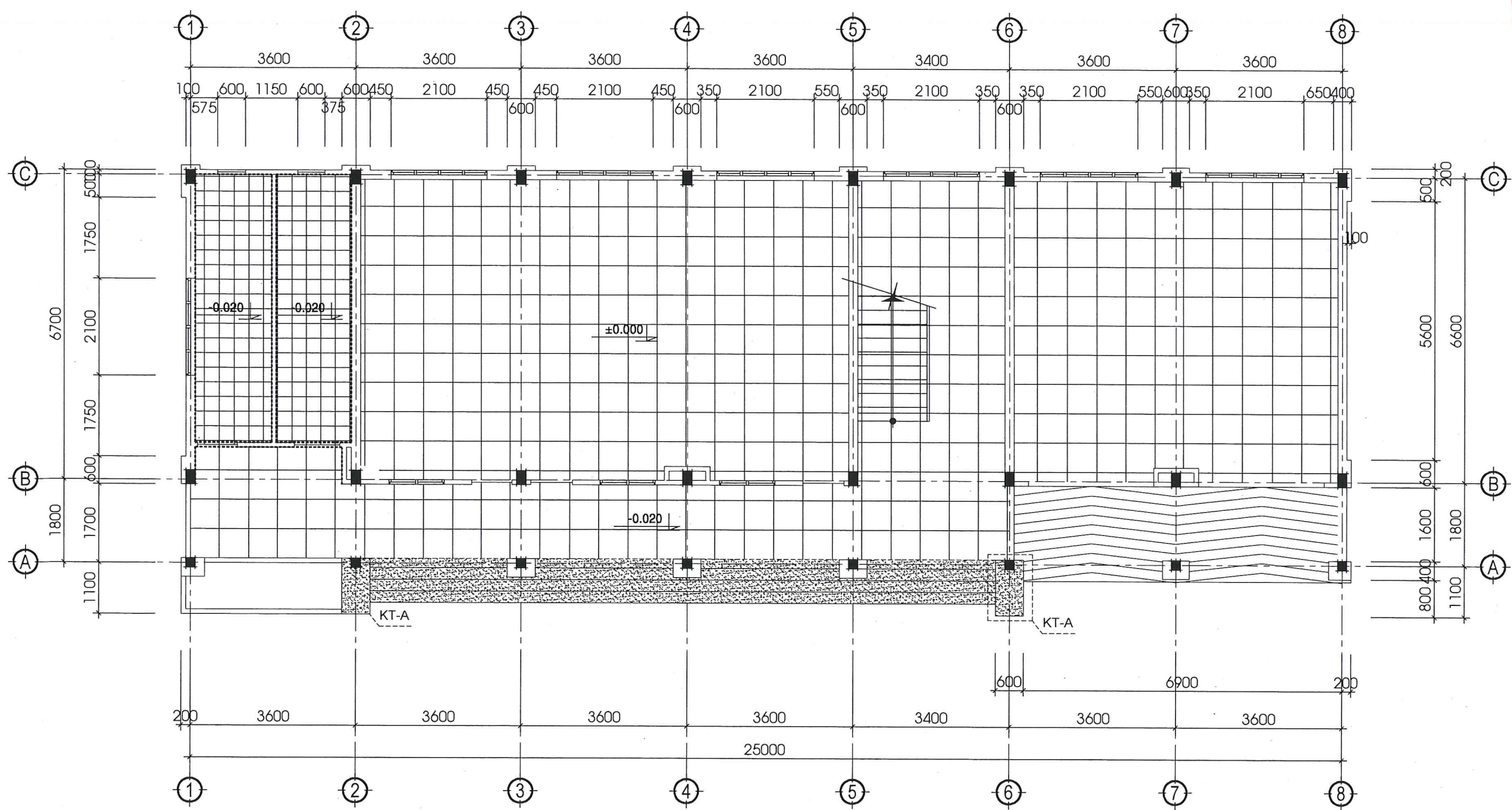
THỰC HIỆN
 DESIGNER

 K.S. NGUYỄN VĂN THI

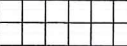



HỒ SƠ: THIẾT KẾ BẢN VẼ THI CÔNG
 CÔNG TRÌNH:
 CẢI TẠO TRỤ SỞ AGRIBANK CHI NHÁNH ĐÔNG HOÀ - PHÚ YÊN
 ĐỊA CHỈ: P. ĐÔNG HOÀ - TỈNH ĐẮK LẮK
 HẠNG MỤC: NHÀ CÔNG VỤ

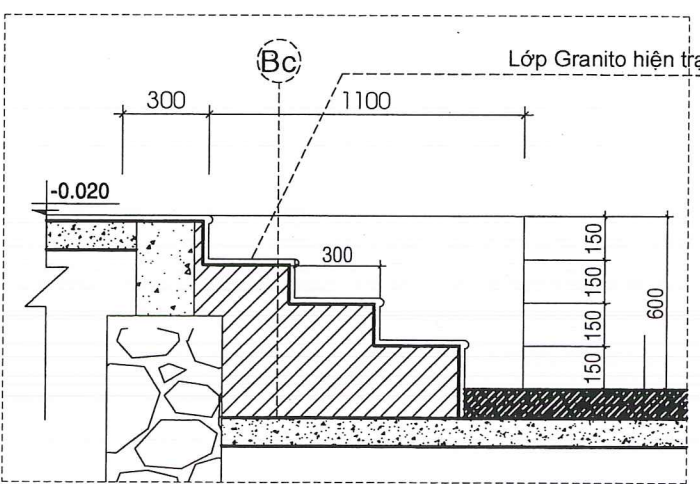
TÊN BẢN VẼ:
 MB LÁT GẠCH TẦNG 1

HOÀN THÀNH	6/2025
TỶ LỆ	1/100
BẢN VẼ	KT-06-NCV




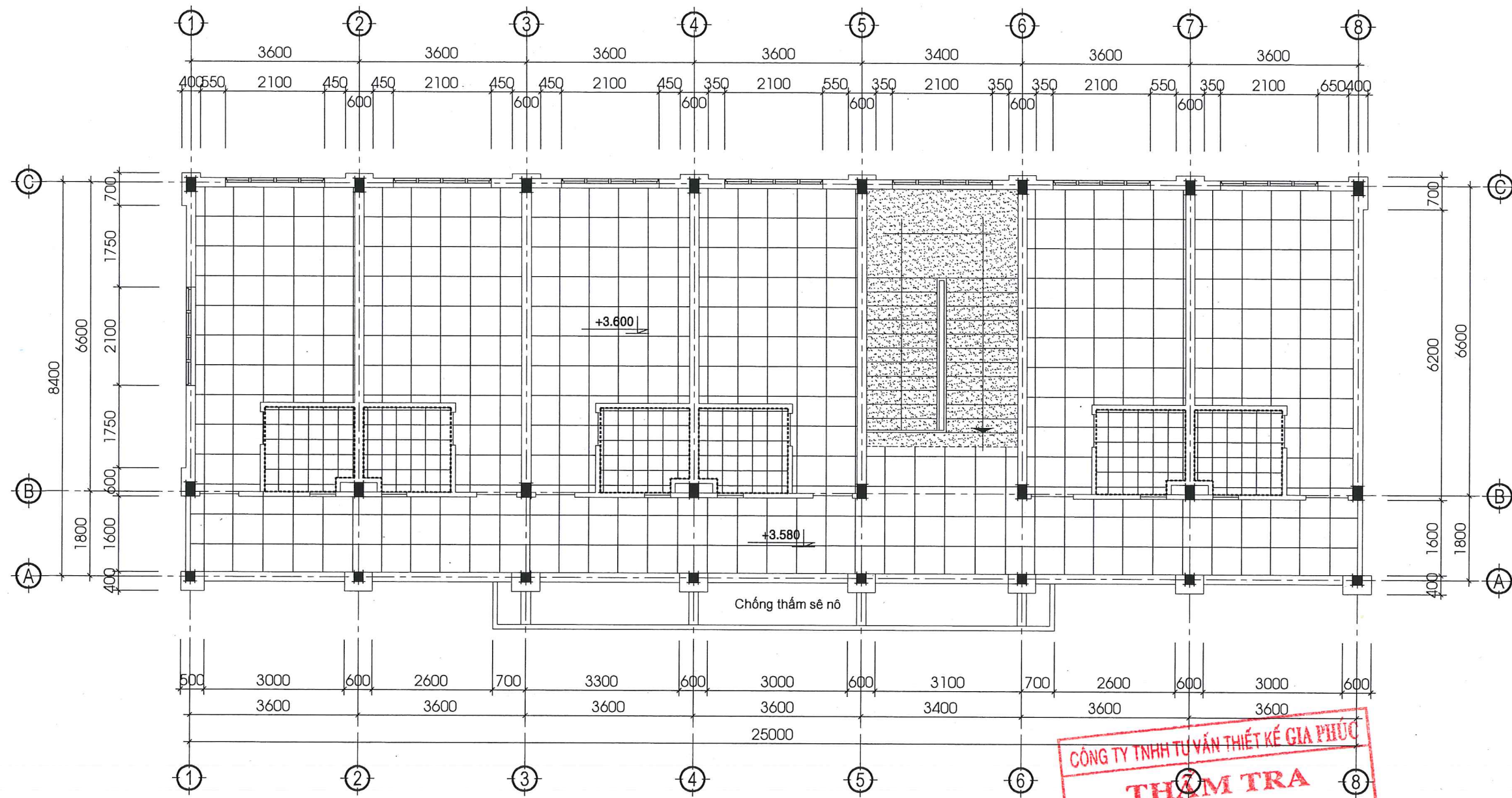
MẶT BẰNG LÁT GẠCH TẦNG 1
 TỶ LỆ: 1/100

- KÝ HIỆU**
-  Nền lát gạch Porcelain 600x600 diện tích S = 167m²
 -  Nền lát gạch Porcelain 600x300 Chống trơn diện tích S = 19,5m²
 -  Ốp tường gạch Porcelain 600x300 cao 3m chiều dài L = 34,8m (Chưa trừ cửa)
 -  Lớp Granitô đánh bóng



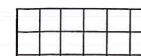



CHI TIẾT BẬC CẤP TRỤC A
 TL: 1/25

CÔNG TY TNHH TƯ VẤN THIẾT KẾ GIA PHÚC
THẨM TRA
 Theo Văn bản số... / ...
 Ngày... tháng... năm 20...
 Chủ trì bộ KT-A tên:

 Th.S. KTS. Phan Thanh Dự



MẶT BẰNG LÁT GẠCH TẦNG 2
TỶ LỆ : 1/100

KÝ HIỆU

-  Nền lát gạch Porcelain 600x600
diện tích S = 154,5m²
-  Nền lát gạch Porcelain 600x300
Chống trơn diện tích S = 20m²
-  Ốp tường gạch Porcelain 600x300
cao 3m chiều dài L = 44,4m (Chưa trừ cửa)
-  Lát đá Porcelain tự nhiên

CÔNG TY TNHH TƯ VẤN THIẾT KẾ GIA PHÚC
THẨM TRA
Theo Văn bản số...../.....
Ngày..... tháng..... năm 20....
Chủ trì và môn ký tên:
Th.S. KTS. Phạm Thanh Dự



CHỦ ĐẦU TƯ:
NGÂN HÀNG NÔNG NGHIỆP VÀ
PHÁT TRIỂN NÔNG THÔN
VIỆT NAM - CN PHÚ YÊN
ĐỊA CHỈ: TRẦN HƯNG ĐẠO - PHƯỜNG TUY HÒA
- TỈNH ĐẮK LẮK

CÔNG TY TNHH TƯ VẤN THIẾT KẾ & ĐẦU TƯ XÂY DỰNG
PHÚ KHANG GIA

TRỤ SỞ: 52 TRẦN HƯNG LIEU - P. BUỒN MA THUỘT - ĐẮK LẮK
TEL: 0984.400.006 - mail: phukhanggia.txd@gmail.com

GIÁM ĐỐC / DIRECTOR

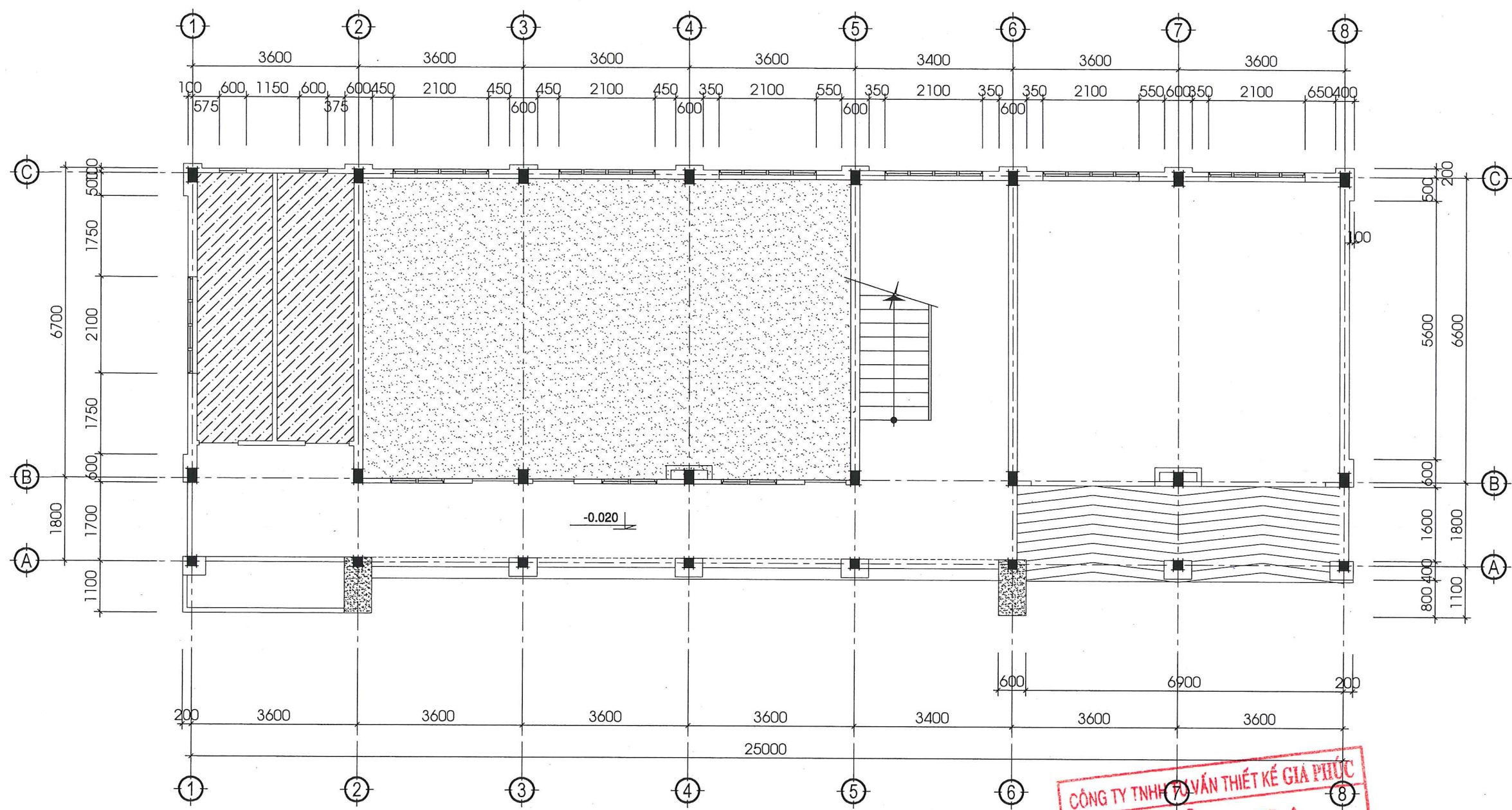
KS. NGUYỄN TĂNG LƯỢNG
CHỦ TRÌ KC/QLKT
PROJECT MANAGER
CÔNG TY TNHH TƯ VẤN THIẾT KẾ VÀ ĐẦU TƯ XÂY DỰNG PHÚ KHANG GIA
TR. BUỒN MA THUỘT - T. ĐẮK LẮK


KS. NGUYỄN TĂNG LƯỢNG
CHỦ TRÌ KT
PROJECT MANAGER

KTS. TRẦN THỊ HƯƠNG
THỰC HIỆN
DESIGNER

KS. NGUYỄN VĂN THỊ

HỒ SƠ: THIẾT KẾ BẢN VẼ THI CÔNG
CÔNG TRÌNH:
CẢI TẠO TRỤ SỞ AGRIBANK CHI NHÁNH ĐÔNG HOÀ - PHÚ YÊN
ĐỊA CHỈ: P. ĐÔNG HOÀ - TỈNH ĐẮK LẮK
HẠNG MỤC: NHÀ CÔNG VỤ

TÊN BẢN VẼ:

MB LÁT GẠCH TẦNG 2
HOÀN THÀNH 6/2025
TỶ LỆ 1/100
BẢN VẼ KT-07-NCV



MẶT BẰNG TRẦN THẠCH CAO TẦNG 1
TỶ LỆ : 1/100

KÝ HIỆU

- Trần thạch cao, Cos +3.150
Diện tích: S = 20 m²
- Trần thạch cao phẳng hiện trạng, Cos +3.000; Sửa chữa dặm vá 20% diện tích hư hỏng
Diện tích: S = 14 m²

CÔNG TY TNHH TƯ VẤN THIẾT KẾ GIA PHÚC
THẨM TRA
 Theo Văn bản số...../.....
 Ngày..... tháng..... năm 20...
 Chủ trì bộ môn ký tên:
Th.S. KTS. Phan Thanh Đức

CHỦ ĐẦU TƯ:
NGÂN HÀNG NÔNG NGHIỆP VÀ PHÁT TRIỂN NÔNG THÔN VIỆT NAM - CN PHÚ YÊN
 ĐỊA CHỈ: 321 TRẦN HƯNG ĐẠO - PHƯỜNG TUY HÒA - TỈNH ĐẮK LẮK

CÔNG TY TNHH TƯ VẤN THIẾT KẾ & ĐẦU TƯ XÂY DỰNG PHÚ KHANG GIA

 TRỤ SỞ: 52 TRẦN HUY LIÊU - P. BUỒN MA THUỘT - ĐẮK LẮK
 TEL: 0984.400.008 - mail: phukhanggia.txd@gmail.com

GIÁM ĐỐC / DIRECTOR

CÔNG TY TNHH TƯ VẤN THIẾT KẾ VÀ ĐẦU TƯ XÂY DỰNG PHÚ KHANG GIA
 K.S. NGUYỄN TĂNG LƯƠNG
 CHỨC VỤ: CHỦ TRÌ KT / PROJECT MANAGER

K.T.S. TRẦN THỊ HƯƠNG
 CHỨC VỤ: CHỦ TRÌ KT / PROJECT MANAGER

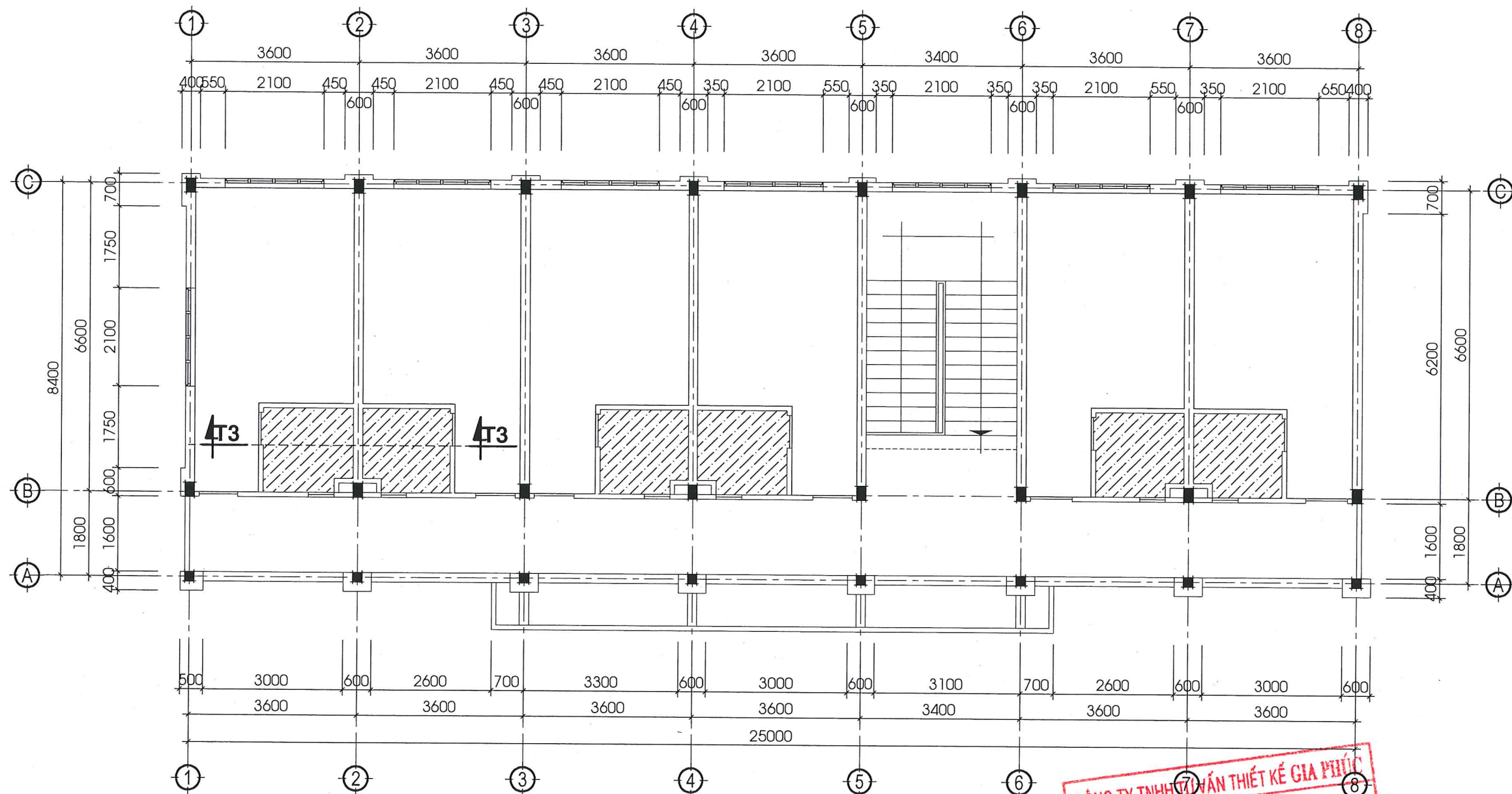
K.S. NGUYỄN VĂN THI
 CHỨC VỤ: THỰC HIỆN / DESIGNER

HỒ SƠ: THIẾT KẾ BẢN VẼ THI CÔNG
 CÔNG TRÌNH:
 CẢI TẠO TRỤ SỞ AGRIBANK CHI NHÁNH ĐỒNG HOÀ - PHÚ YÊN
 ĐỊA CHỈ: P. ĐỒNG HOÀ - TỈNH ĐẮK LẮK
 HẠNG MỤC: NHÀ CÔNG VỤ

TÊN BẢN VẼ:

MB TRẦN THẠCH CAO T1

HOÀN THÀNH	6/2025
TỶ LỆ	1/100
BẢN VẼ	KT-08-NCV



MẶT BẰNG TRẦN THẠCH CAO TẦNG 2
TỶ LỆ : 1/100

KÝ HIỆU

- Trần bê tông dậm và matic sơn mới
Diện tích: S = 110 m²
- Trần thạch cao phẳng chống ẩm, Cos +6.600
Diện tích: S = 21 m²

CÔNG TY TNHH TƯ VẤN THIẾT KẾ GIA PHÚC
THẨM TRA
 Theo Văn bản số...../.....
 Ngày..... tháng..... năm 20...
 Chủ trì bộ môn ký tên:

 Th.S. KTS. Phan Thanh Dự

CHỦ ĐẦU TƯ:

NGÂN HÀNG NÔNG NGHIỆP VÀ NÔNG NGHIỆP PHÁT TRIỂN NÔNG THÔN VIỆT NAM - CN PHÚ YÊN

ĐỊA CHỈ: 321 ĐƯỜNG HƯNG ĐẠO - PHƯỜNG TUY HÒA - TỈNH ĐẮK LẮK

CÔNG TY TNHH TƯ VẤN THIẾT KẾ & ĐẦU TƯ XÂY DỰNG PHÚ KHANG GIA

TRỤ SỞ: 52 TRẦN HUY LIỆU - P. BUỒN MA THUỘT - ĐẮK LẮK
TEL: 0984.400.008 - mail: phukhanggia.tvd@gmail.com

GIÁM ĐỐC / DIRECTOR

K.S. NGUYỄN TĂNG LƯỢNG
 CHỦ TRÌ KC/QLKT
 PROJECT MANAGER

K.S. NGUYỄN TĂNG LƯỢNG
 CHỦ TRÌ KT
 PROJECT MANAGER

KTS. TRẦN THỊ HƯƠNG
 THỰC HIỆN
 DESIGNER

K.S. NGUYỄN VĂN THI

HỒ SƠ: THIẾT KẾ BẢN VẼ THI CÔNG

CÔNG TRÌNH:

CẢI TẠO TRỤ SỞ AGRIBANK CHI NHÁNH ĐỒNG HOÀ - PHÚ YÊN

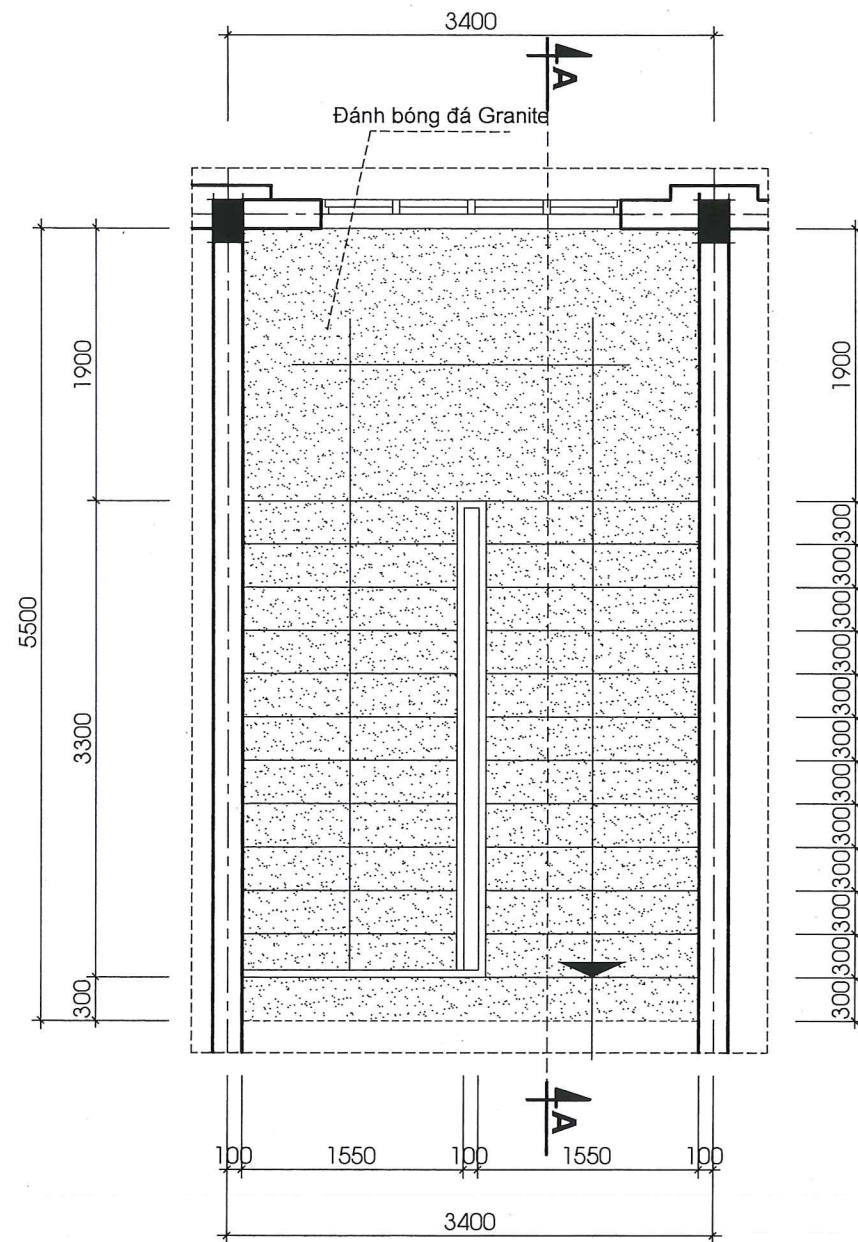
ĐỊA CHỈ: P. ĐỒNG HOÀ - TỈNH ĐẮK LẮK

HẠNG MỤC: NHÀ CÔNG VỤ

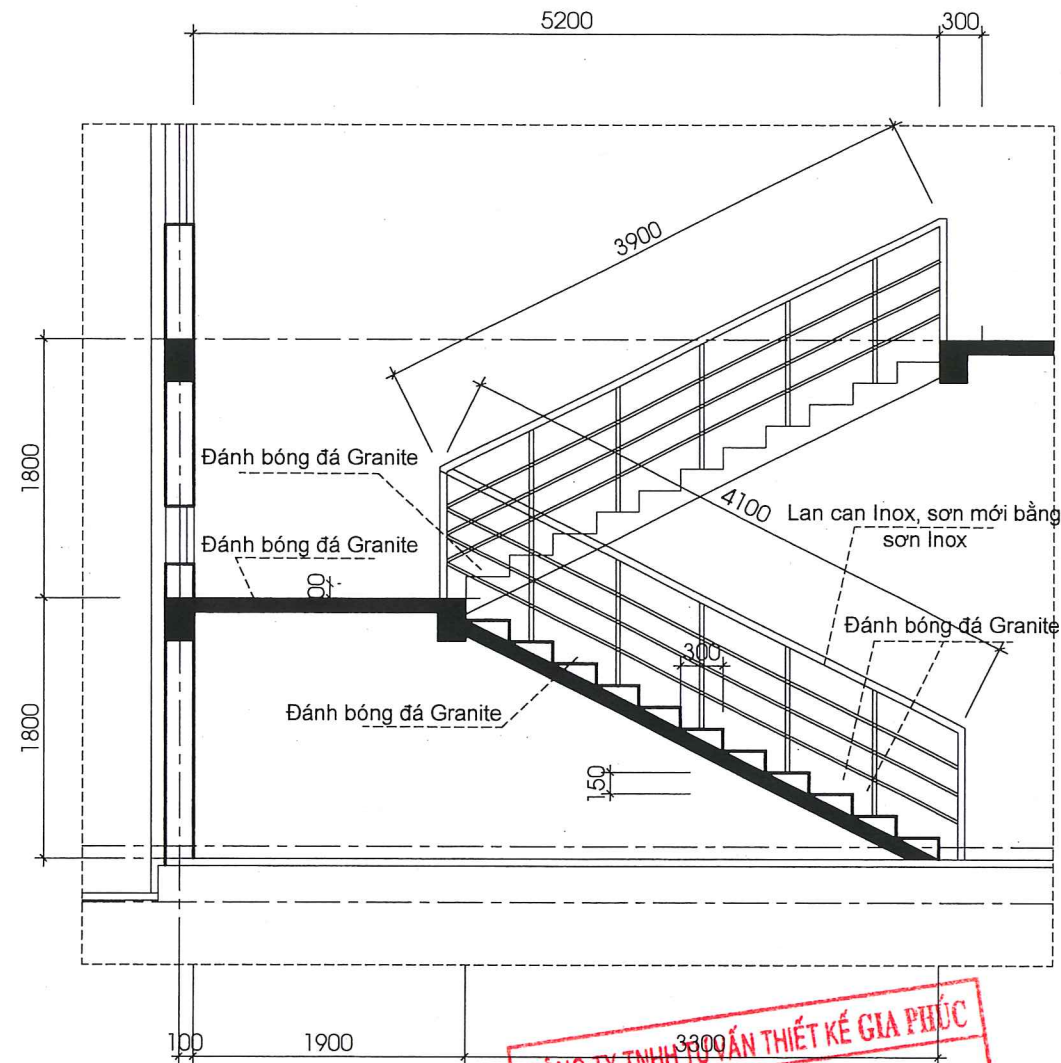
TÊN BẢN VẼ:

MB TRẦN THẠCH CAO T2

HOÀN THÀNH	6/2025
TỶ LỆ	1/100
BẢN VẼ	KT-09-NCV



MẶT BẰNG CẦU THANG
TỶ LỆ : 1/50



CÔNG TY TNHH TƯ VẤN THIẾT KẾ GIA PHÚC
MAT CÁT
KIỂM TRA
TỶ LỆ 1/50
Số...../.....
Ngày..... tháng..... năm 20...
Chủ trì bộ môn kỹ thuật:

ThS. KTS. Phan Thanh Dự

CHỦ ĐẦU TƯ:
NGÂN HÀNG NÔNG NGHIỆP VÀ
NÔNG NGHIỆP PHÁT TRIỂN NÔNG THÔN
PHÁT TRIỂN NÔNG NGHIỆP VIỆT NAM - CN PHÚ YÊN
CHI NHÁNH
PHÚ YÊN
ĐỊA CHỈ: 52 TRẦN HUY LIÊU - PHƯỜNG TUY HÒA
- TỈNH ĐẮK LẮK

CÔNG TY TNHH TƯ VẤN THIẾT KẾ & ĐẦU TƯ XÂY DỰNG
PHÚ KHANG GIA



TRU SỐ: 52 TRẦN HUY LIÊU - P. BUỒN MA THUỘT - ĐẮK LẮK
TEL: 0984.400.008 - mail: phukhanggia.tvx@ gmail.com

GIÁM ĐỐC / DIRECTOR

MSDN: 6011572427-C.T.Đ.L
CÔNG TY
NHÀ TƯ VẤN THIẾT KẾ
VÀ ĐẦU TƯ XÂY DỰNG
PHÚ KHANG GIA
PH. MA THUỘT - T. Đ. LẮK

KS. NGUYỄN TĂNG LƯỢNG

CHỦ TRÌ KT
PROJECT MANAGER

KS. TRẦN THỊ HƯƠNG

THỰC HIỆN
DESIGNER

KS. NGUYỄN VĂN THI

HỒ SƠ: THIẾT KẾ BẢN VẼ THI CÔNG

CÔNG TRÌNH:

CẢI TẠO TRỤ SỞ AGRIBANK CHI NHÁNH
ĐỒNG HOÀ - PHÚ YÊN

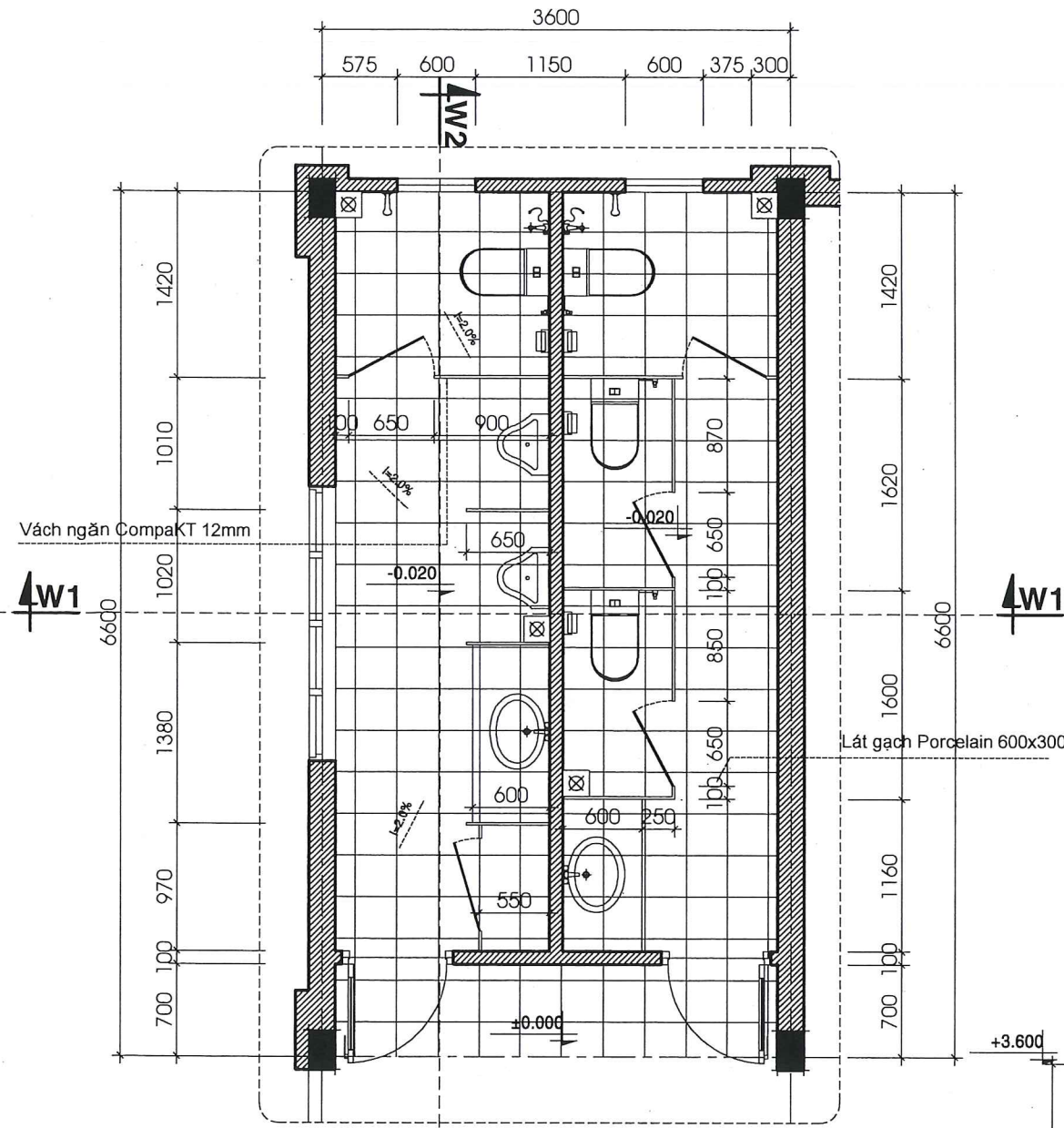
ĐỊA CHỈ: P. ĐỒNG HOÀ - TỈNH ĐẮK LẮK

HẠNG MỤC: NHÀ CÔNG VỤ

TÊN BẢN VẼ:

MB CẦU THANG CẢI TẠO

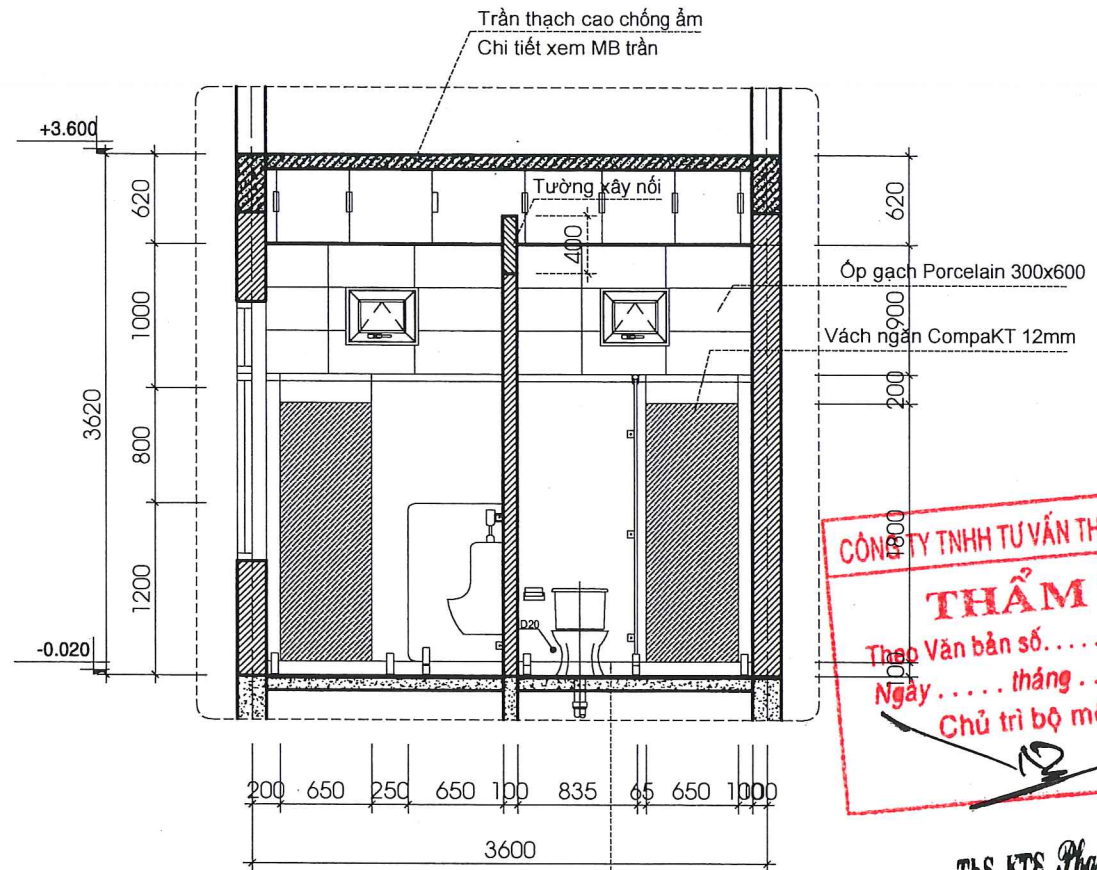
HOÀN THÀNH	6/2025
TỶ LỆ	1/100
BẢN VẼ	KT-10-NCV



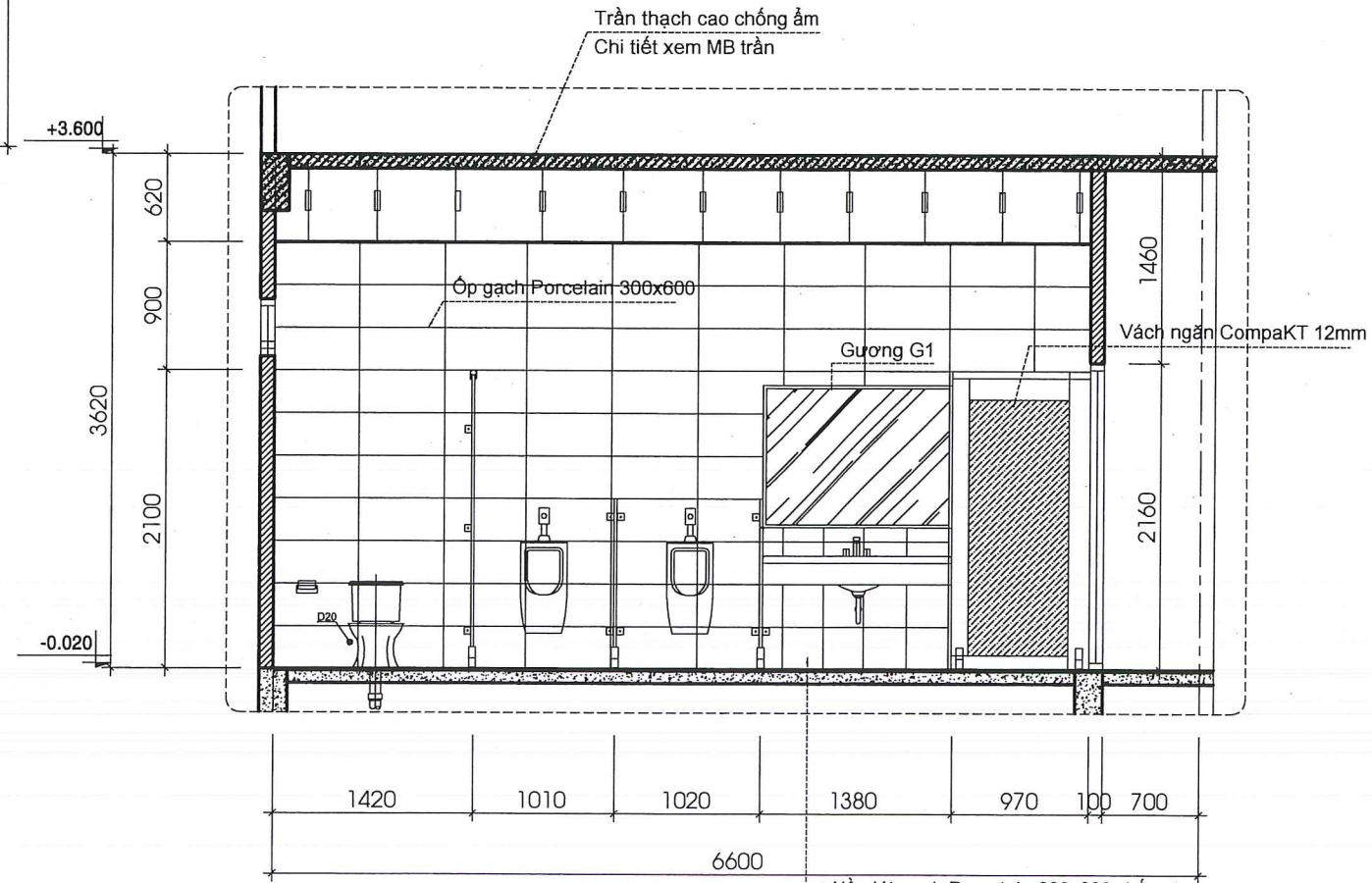
CHI TIẾT WC TẦNG 1
TỶ LỆ : 1/50

BẢNG THỐNG KÊ THIẾT BỊ VỆ SINH TẦNG 1

TT	LOẠI VẬT LIỆU	ĐƠN VỊ	SỐ L	KÝ HIỆU
THIẾT BỊ TẦNG 1				
1	LAVABO	BỘ	02	
2	XÍ BỆT	CÁI	04	
3	PHỄU THU 200	CÁI	04	
4	HỘP ĐỰNG GIẤY WC	CÁI	04	
5	VÔI RỬA LAVABO	CÁI	02	
6	VÔI ĐỒNG D21	CÁI	02	
7	VÔI XỊT XÍ	CÁI	04	
8	GƯƠNG SOI, KT: 700x1300	CÁI	1	
9	GƯƠNG SOI, KT: 700x1100	CÁI	1	
10	BỒN NƯỚC INOX 2m3	BỘ	01	
11	CHẬU TIỂU NAM	BỘ	02	



MẶT CẮT W1-W1
TỶ LỆ : 1/50



MẶT CẮT W2-W2
TỶ LỆ : 1/50

+ Nền lát gạch Porcelain 300x300 chống trơn
+ Lớp lót VXM mức 75, dày 20
+ Lớp bê tông lót đá 4x6 VXM mức 100, dày 100 (dậm và 50%)
+ Nền đất tự nhiên đảm chắc

+ Nền lát gạch Porcelain 600x300 chống trơn
+ Lớp lót VXM mức 75, dày 20
+ Lớp bê tông lót đá 4x6 VXM mức 100, dày 100 (dậm và 50%)
+ Nền đất tự nhiên đảm chắc

CHỦ ĐẦU TƯ:
NGÂN HÀNG NÔNG NGHIỆP VÀ PHÁT TRIỂN NÔNG THÔN VIỆT NAM - CN PHÚ YÊN
ĐỊA CHỈ: 32 TRẦN HƯNG ĐẠO - PHƯỜNG TUY HÒA - TỈNH ĐẮK LẮK

CÔNG TY TNHH TƯ VẤN THIẾT KẾ & ĐẦU TƯ XÂY DỰNG PHÚ KHANG GIA
TRỤ SỞ: 52 TRẦN HUY LIÊU - P. BUỒN MA THUỘT - ĐẮK LẮK
TEL: 0984.400.008 - mail: phukhanggia.tvsd@gmail.com

GIÁM ĐỐC / DIRECTOR
KS. NGUYỄN TĂNG LƯƠNG
CHỦ TRƯỞNG/QLK
PROJECT MANAGER
PHÚ KHANG GIA
BUỒN MA THUỘT - T. Đ. L.

CHỦ TRƯỞNG KT
PROJECT MANAGER
KTS. TRẦN THỊ HƯƠNG
THỰC HIỆN
DESIGNER
KS. NGUYỄN VĂN THỊ

HỒ SƠ: THIẾT KẾ BẢN VẼ THI CÔNG
CÔNG TRÌNH:
CẢI TẠO TRỤ SỞ AGRIBANK CHI NHÁNH ĐỒNG HOÀ - PHÚ YÊN
ĐỊA CHỈ: P. ĐỒNG HOÀ - TỈNH ĐẮK LẮK
HẠNG MỤC: NHÀ CÔNG VỤ

TÊN BẢN VẼ:
KT CẢI TẠO WC T1

HOÀN THÀNH: 6/2025
TỶ LỆ: 1/100
BẢN VẼ: KT-11-NCV

CÔNG TY TNHH TƯ VẤN THIẾT KẾ GIA PHỤ
THẨM TRA
Theo Văn bản số...../.....
Ngày..... tháng..... năm 202.....
Chủ trì bộ môn kỹ tên:

T.S. KTS. Phan Thanh Đức

CHỦ ĐẦU TƯ:
NGÂN HÀNG NÔNG NGHIỆP VÀ PHÁT TRIỂN NÔNG THÔN VIỆT NAM - CN PHÚ YÊN
 TRÁI PHẢI 321 TRẦN HƯNG ĐẠO - PHƯỜNG TUY HÒA - TỈNH ĐẮK LẮK

CÔNG TY TNHH TƯ VẤN THIẾT KẾ & ĐẦU TƯ XÂY DỰNG **PHÚ KHANG GIA**
 TRỤ SỞ: 52 TRẦN HUY LIỆU - P. BUỒN MA THUỘT - ĐẮK LẮK
 TEL: 0984.400.008 - mail: phukhanggia.tvxtd@gmail.com

GIÁM ĐỐC / DIRECTOR
 K.S. NGUYỄN TĂNG LƯỢNG
 CHỦ TRỊ KC/QLKT
 PROJECT MANAGER
 K.S. NGUYỄN TĂNG LƯỢNG

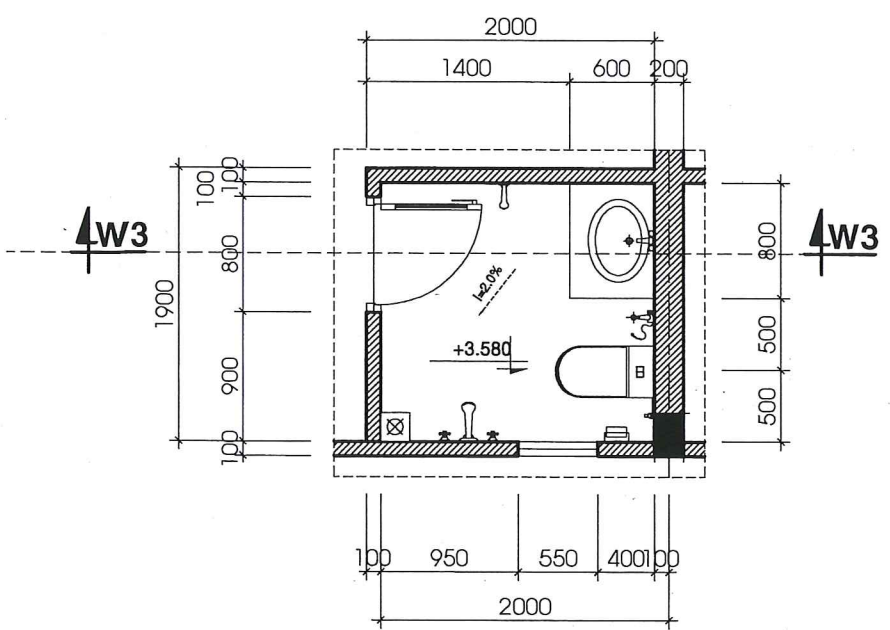
CHỦ TRỊ KT
 PROJECT MANAGER
 KTS. TRẦN THỊ HƯƠNG

THỰC HIỆN
 DESIGNER
 K.S. NGUYỄN VĂN THI

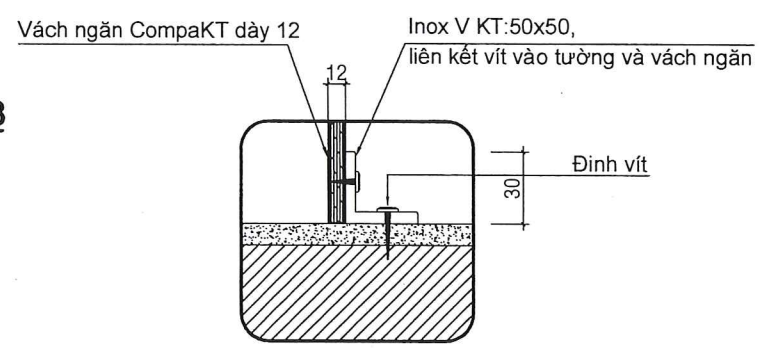
HỒ SƠ: THIẾT KẾ BẢN VẼ THI CÔNG
 CÔNG TRÌNH:
 CẢI TẠO TRỤ SỞ AGRIBANK CHI NHÁNH ĐÔNG HOÀ - PHÚ YÊN
 ĐỊA CHỈ: P. ĐÔNG HOÀ - TỈNH ĐẮK LẮK
 HẠNG MỤC: NHÀ CÔNG VỤ

TÊN BẢN VẼ:
 CHI TIẾT CẢI TẠO WC T2

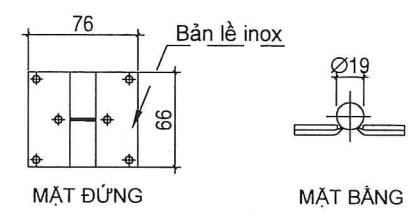
HOÀN THÀNH 6/2025
 TỶ LỆ 1/100
 BẢN VẼ KT-12-NCV



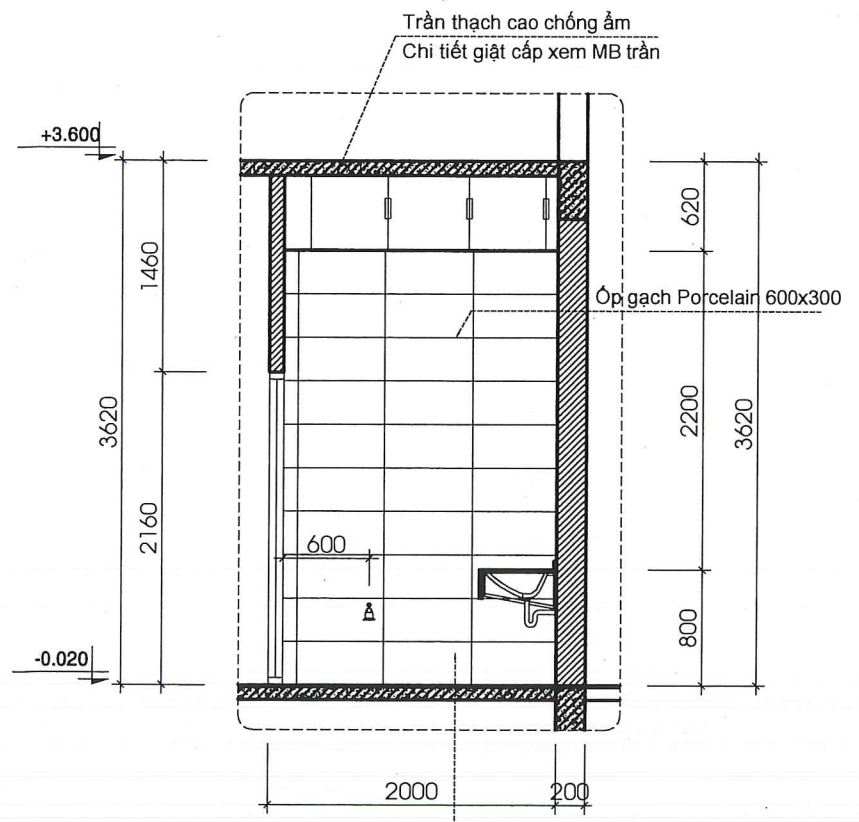
CHI TIẾT WC TẦNG 2
 TỶ LỆ: 1/50



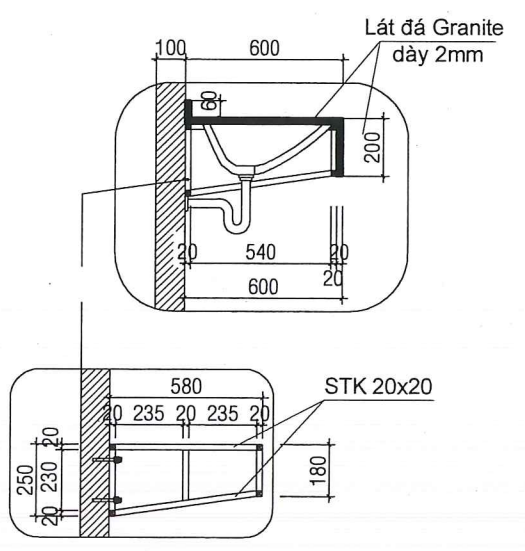
CHI TIẾT KE GÓC LIÊN KẾT
 TL: 1/5



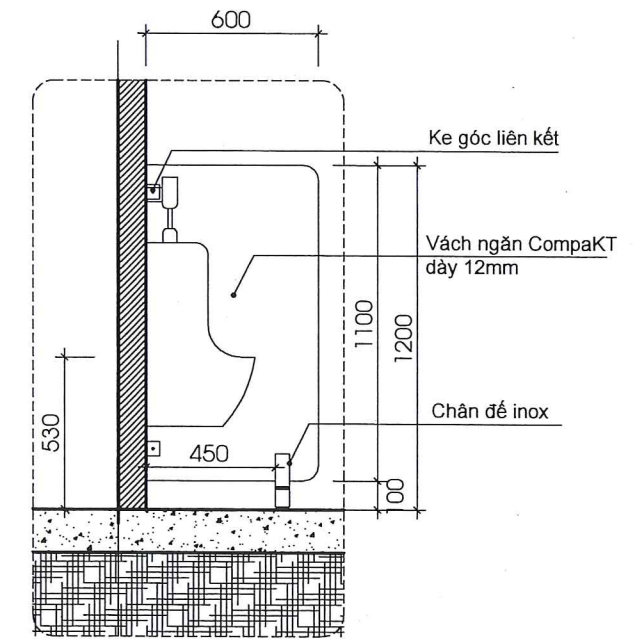
CHI TIẾT BẢN LỀ INOX
 TL: 1/5



MẶT CẮT W3-W3
 TỶ LỆ: 1/50
 + Nền lát gạch Porcelain 600x300 chống trơn
 + Lớp lót VXM mác 75, dày 20
 + Ba Lớp chống thấm GX9
 + Trần bê tông cốt thép



CHI TIẾT LAVABO
 TL: 1/25

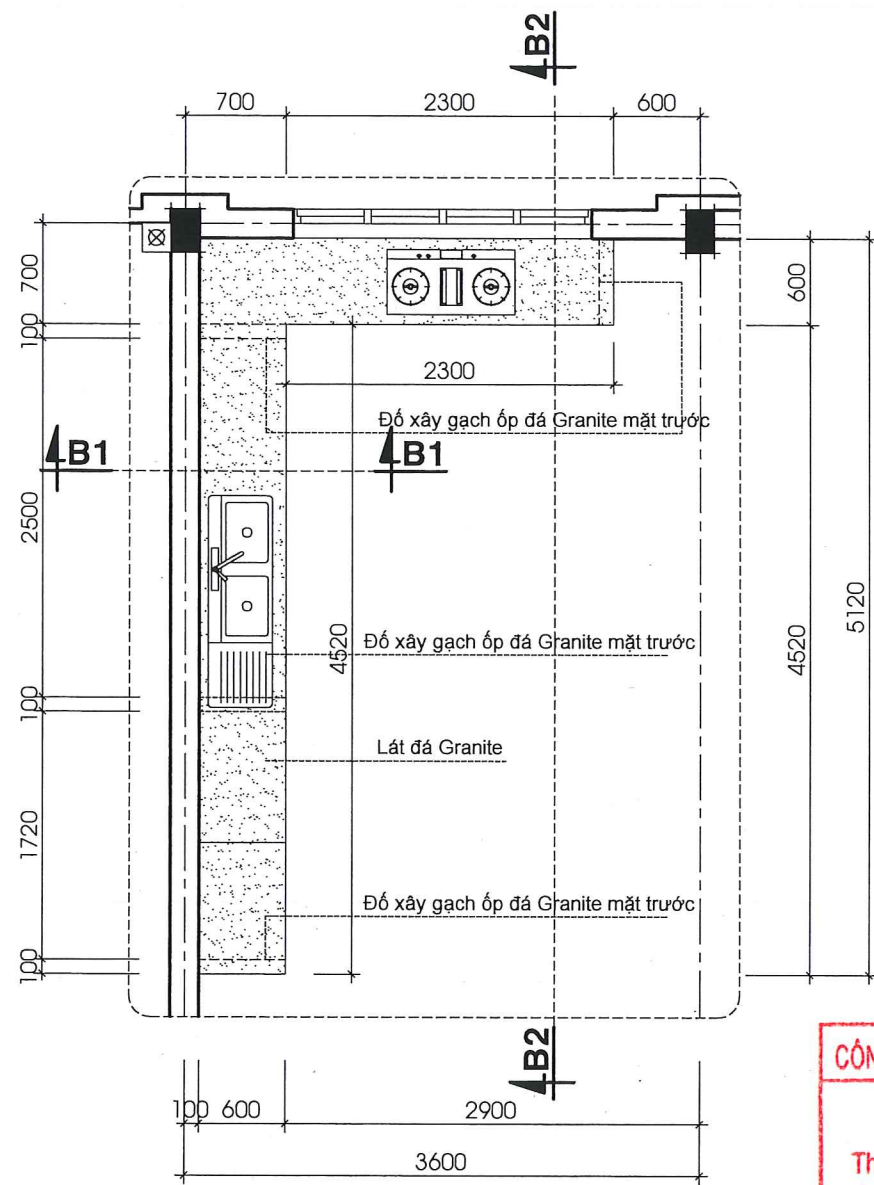


BẢNG THỐNG KÊ THIẾT BỊ VỆ SINH TẦNG 2

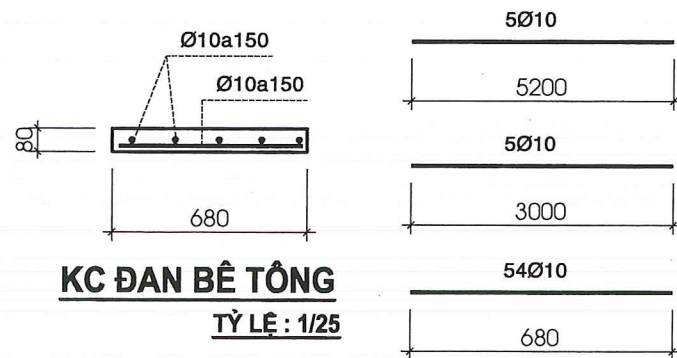
TT	LOẠI VẬT LIỆU	ĐƠN VỊ	SỐ L	KÝ HIỆU
THIẾT BỊ TẦNG 1				
1	LAVABO	BỘ	06	Ⓜ
2	XÍ BỆT	CÁI	06	Ⓜ
3	PHỄU THU 200	CÁI	06	Ⓜ
4	HỘP ĐỰNG GIẤY WC	CÁI	06	Ⓜ
5	VÒI RỬA LAVABO	CÁI	06	Ⓜ
6	VÒI ĐỒNG D21	CÁI	06	Ⓜ
7	VÒI TẮM	CÁI	06	Ⓜ
8	GƯƠNG SÓI, KT: 700x800	CÁI	06	Ⓜ
9	VÒI TẮM HOA SÉN	BỘ	06	Ⓜ

CÔNG TY TNHH TƯ VẤN THIẾT KẾ GIA PHÚC THẨM TRÁ
 Theo Văn bản số:
 Ngày tháng năm 20.....
 Chủ trì bộ môn ký tên:

T.H.S. KTS. Phan Thanh Dự

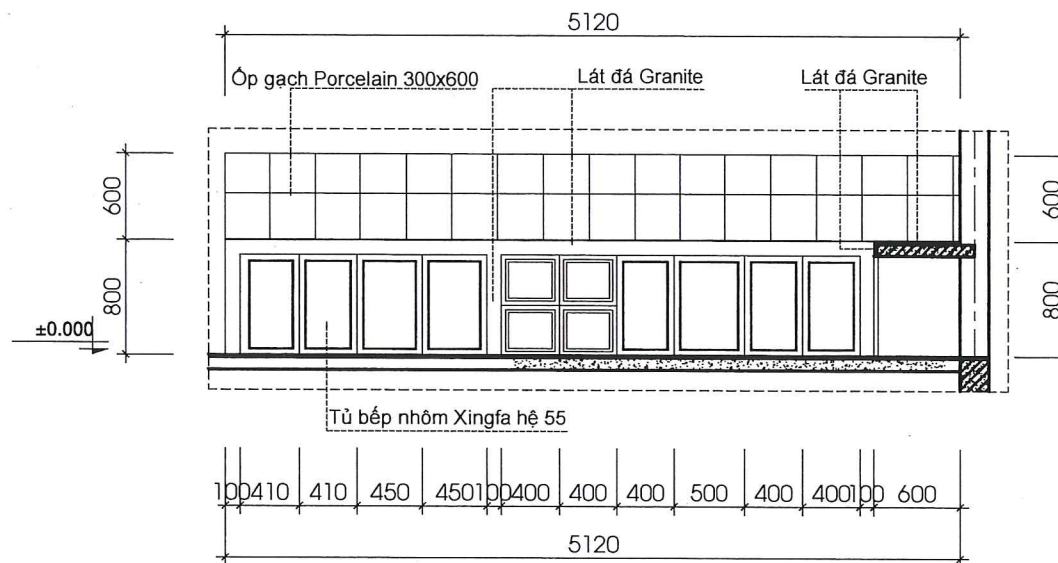


MẶT CẮT B1 - B1
TỶ LỆ : 1/50

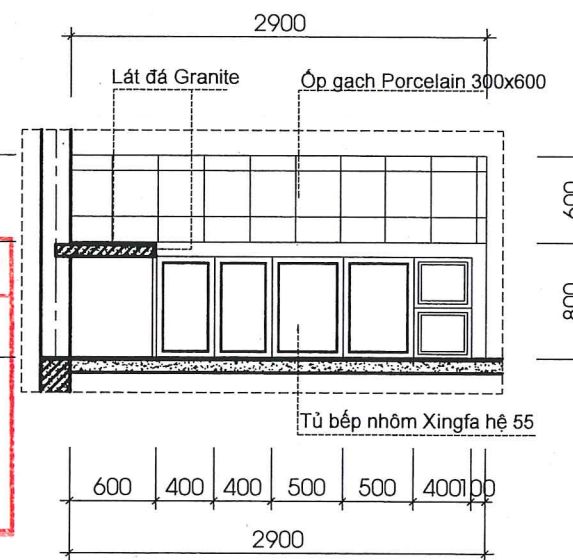


KC ĐAN BÊ TÔNG
TỶ LỆ : 1/25

TỔNG TRỌNG LƯỢNG THÉP D10 = 79KG



MẶT CẮT B2 - B2
TỶ LỆ : 1/50



CHI TIẾT ĐAN BẾP
TỶ LỆ : 1/50

CÔNG TY TNHH TƯ VẤN THIẾT KẾ GIA PHÚC
THẨM TRA
Theo Văn bản số...../.....
Ngày tháng năm 20...
Chủ trì bộ môn ký tên:

Th.S. KTS. Phan Thanh Dự

BẢNG THỐNG KÊ THIẾT BỊ BẾP

TT	LOẠI VẬT LIỆU	ĐƠN VỊ	SỐ .L	KÝ HIỆU
THIẾT BỊ TẦNG 1				
1	CHẬU RỬA 2 NGĂN	BỘ	01	
2	VÒI RỬA CHÉN	BỘ	01	

CHỦ ĐẦU TƯ:
NGÂN HÀNG NÔNG NGHIỆP VÀ PHÁT TRIỂN NÔNG THÔN VIỆT NAM - CN PHÚ YÊN
ĐỊA CHỈ: 321 TRẦN HƯNG ĐẠO - PHƯỜNG TUY HÒA - TỈNH ĐẮK LẮK

CÔNG TY TNHH TƯ VẤN THIẾT KẾ & ĐẦU TƯ XÂY DỰNG PHÚ KHANG GIA
TRỤ SỞ: 52 TRẦN HUY LIỆU - P. BUỒN MA THUỘT - ĐẮK LẮK
TEL: 0984.400.008 - mail: phukhanggia.tvd@gmail.com



GIÁM ĐỐC / DIRECTOR

CÔNG TY
TRINH TU VẤN THIẾT KẾ VÀ ĐẦU TƯ XÂY DỰNG PHÚ KHANG GIA
CHỦ TRÌ KQ/QLKT
PROJECT MANAGER

KS. NGUYỄN TĂNG LƯỢNG

CHỦ TRÌ KT
PROJECT MANAGER

KTS. TRẦN THỊ HƯƠNG

THỰC HIỆN
DESIGNER

KS. NGUYỄN VĂN THI

HỒ SƠ: THIẾT KẾ BẢN VẼ THI CÔNG

CÔNG TRÌNH:
CẢI TẠO TRỤ SỞ AGRIBANK CHI NHÁNH ĐỒNG HOÀ - PHÚ YÊN

ĐỊA CHỈ: P. ĐỒNG HOÀ - TỈNH ĐẮK LẮK

HẠNG MỤC: NHÀ CÔNG VỤ

TÊN BẢN VẼ:

CHI TIẾT ĐAN BẾP

HOÀN THÀNH	6/2025
TỶ LỆ	1/100
BẢN VẼ	KT-13-NCV

CHỦ ĐẦU TƯ:
 NGÂN HÀNG NÔNG NGHIỆP VÀ PHÁT TRIỂN NÔNG THÔN VIỆT NAM - CN PHÚ YÊN
 CHI NHÁNH PHÚ YÊN
 021 TRẦN HƯNG ĐẠO - PHƯỜNG TUY HÒA - TỈNH ĐẮK LẮK

CÔNG TY TNHH TƯ VẤN THIẾT KẾ & ĐẦU TƯ XÂY DỰNG PHÚ KHANG GIA
 TRỤ SỞ: 52 TRẦN HUY LIÊU - P. BUỒN MA THUỘT - ĐẮK LẮK
 TEL: 0984.400.008 - mail: phukhanggia.tvxtd@gmail.com



GIÁM ĐỐC / DIRECTOR

KS. NGUYỄN TĂNG LƯỢNG
 CHỦ TRÌ KỸ THUẬT / PROJECT MANAGER
 PHÚ KHANG GIA

KS. NGUYỄN TĂNG LƯỢNG

CHỦ TRÌ KT
 PROJECT MANAGER

KTS. TRẦN THỊ HƯƠNG

THỰC HIỆN
 DESIGNER
 KS. NGUYỄN VĂN THI

HỒ SƠ: THIẾT KẾ BẢN VẼ THI CÔNG

CÔNG TRÌNH:

CẢI TẠO TRỤ SỞ AGRIBANK CHI NHÁNH ĐỒNG HOÀ - PHÚ YÊN

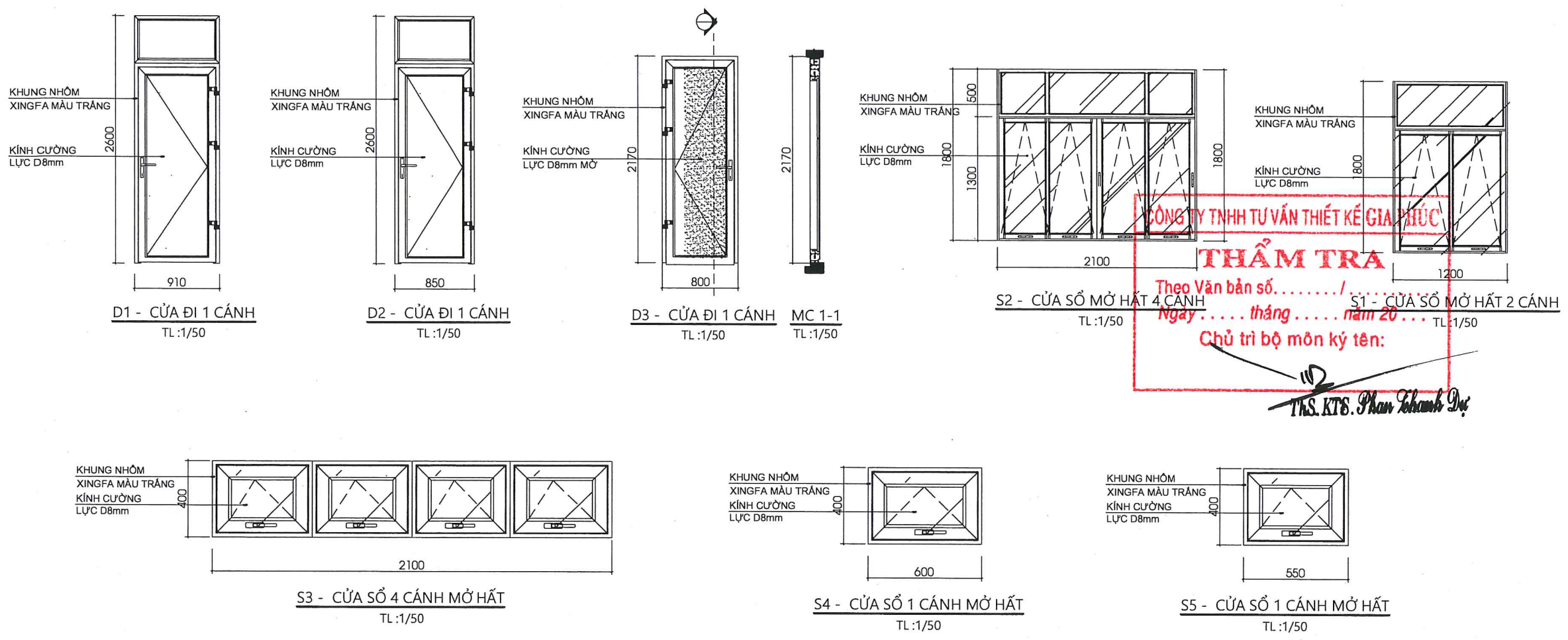
ĐỊA CHỈ: P. ĐỒNG HOÀ - TỈNH ĐẮK LẮK

HẠNG MỤC: NHÀ CÔNG VỤ

TÊN BẢN VẼ:

CHI TIẾT CỬA

HOÀN THÀNH: 6/2025
 TỶ LỆ: 1/100
 BẢN VẼ: KT-14-NCV



CÔNG TY TNHH TƯ VẤN THIẾT KẾ GIA PHÚC
THẨM TRA
 Theo Văn bản số..... /
 Ngày..... tháng..... năm 20...
 Chủ trì bộ môn ký tên:
 KTS. KTS. Phan Thanh Đức

BẢNG THÔNG KÊ CỬA, VẮC KÍNH LÀM MỚI

SỐ HIỆU	GHI CHÚ	SL	RỘNG	CAO	SỐ HIỆU	GHI CHÚ	SL	RỘNG	CAO
CỬA ĐI					CỬA SỔ				
Đ1	Đ1 (Cửa đi 1 cánh, khung cố định, mở vào hướng trái, xingfa trắng)	04	910	2600	S1	S1(Cửa mở hất 2 cánh + khung kính cố định, xingfa trắng)	03	1200	1800
	Đ1 (Cửa đi 1 cánh, khung cố định, mở vào hướng phải, xingfa trắng)	05	910	2600	S2	S2(Cửa mở hất 4 cánh + khung kính cố định, xingfa trắng)	14	2100	1800
Đ2	Đ2 (Cửa đi 1 cánh, khung cố định, mở vào hướng phải, xingfa kính mờ)	01	850	2600	S3	S3(cửa mở hất 4 cánh + xingfa trắng)	01	2100	400
	Đ2 (Cửa đi 1 cánh, khung cố định, mở vào hướng trái, xingfa kính mờ)	01	850	2600	S4	S4(cửa mở hất 1 cánh + xingfa trắng)	02	600	400
Đ3	Đ3 (Cửa đi 1 cánh, mở vào hướng phải, xingfa kính mờ)	04	800	2170	S5	S5(cửa mở hất 1 cánh + xingfa trắng)	06	550	400
	Đ3 (Cửa đi 1 cánh, mở vào hướng trái, xingfa kính mờ)	06	800	2170					

CÔNG TY TNHH TƯ VẤN THIẾT KẾ & ĐẦU TƯ XÂY DỰNG
PHÚ KHANG GIA



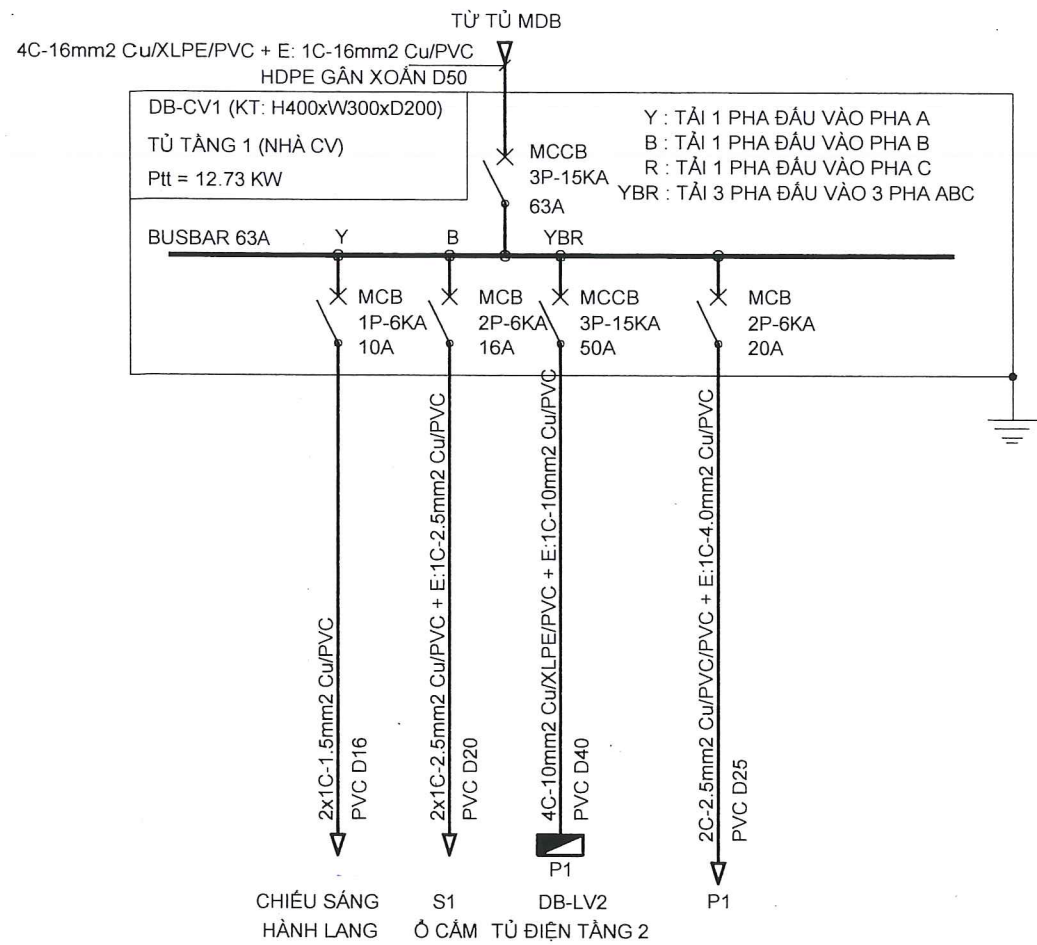
TRỤ SỞ: 52 TRẦN HUY LIỆU - P. BUÔN MA THUỘT - ĐĂK LĂK
TEL: 0984.400.008 - mail: phukhanggia.tvxd@gmail.com

CẤP ĐIỆN, ĐIỀU HOÀ NHÀ CÔNG VỤ

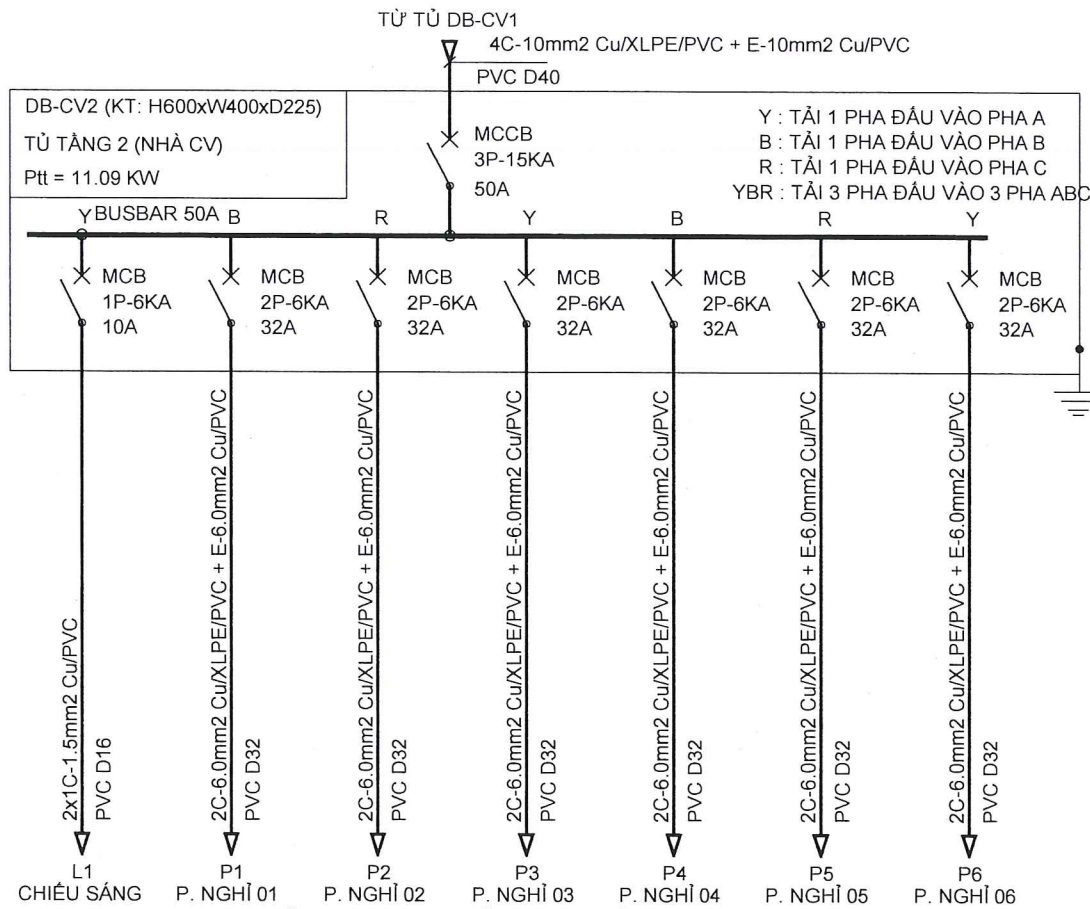
DỰ ÁN: CẢI TẠO TRỤ SỞ AGRIBANK CHI NHÁNH ĐÔNG HÒA - PHÚ YÊN
ĐỊA ĐIỂM: KHU PHỐ 3, PHƯỜNG ĐÔNG HÒA, TỈNH ĐĂK LĂK
ĐẠI DIỆN CHỦ ĐẦU TƯ: NGÂN HÀNG NN VÀ PTNT VIỆT NAM - CN PHÚ YÊN



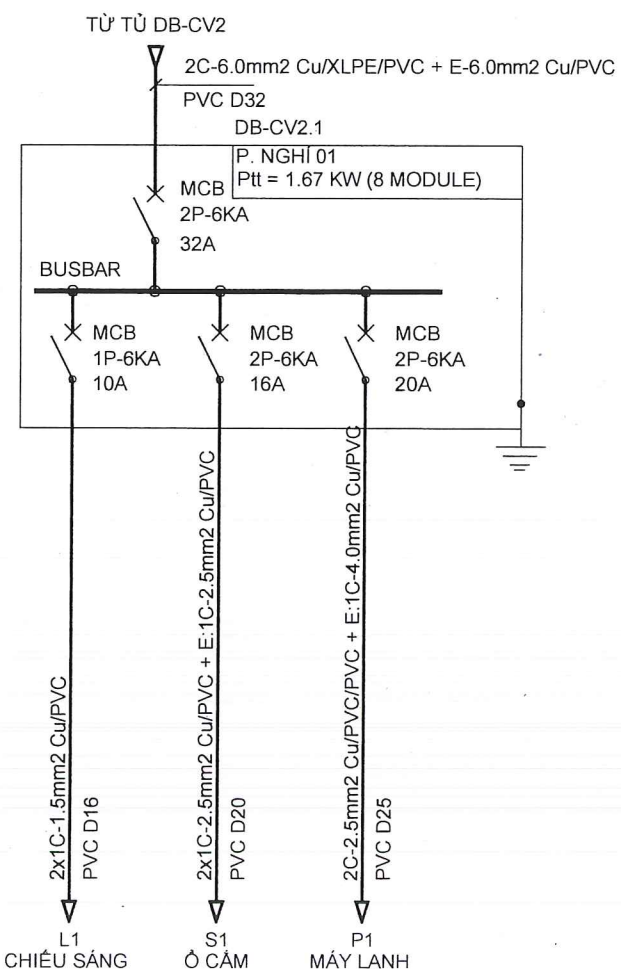
Nguyễn Văn Chính



SĐNL TỦ ĐIỆN TỔNG TẦNG 1 (DB-CV1)



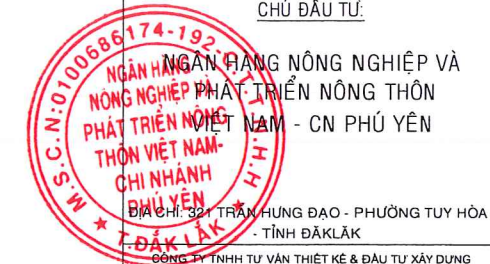
SĐNL TỦ ĐIỆN TỔNG TẦNG 2 (DB-CV2)



SĐNL TỦ ĐIỆN DB-CV2.1 (ĐIỆN HÌNH CHO CÁC PHÒNG NGHỈ)

STT	BẢNG KHỐI LƯỢNG HỆ THỐNG ĐIỆN	ĐƠN VỊ	KHỐI LƯỢNG	GHI CHÚ
1	CHIẾU SÁNG - CẤP NGUỒN			
1	ĐÈN LED DOWNLIGHT ỐP TRẦN 18W (GẮN NỔI)	CÁI	14	
2	ĐÈN LED ẨM TRẦN 18W	CÁI	27	
3	ĐÈN MÁNG LED BÁN NGUYỆT 1.2m ĐƠN - 1X36W	CÁI	20 - 04	
4	CÔNG TẮC ĐƠN, ĐÔI 1 CHIẾU	CÁI	02 - 14	
5	CÔNG TẮC ĐƠN, ĐÔI XOAY CHIẾU	CÁI	02 - 14	
6	Ổ CẮM ĐÔI 16A-250V	CÁI	06	
7	TỦ ĐIỆN ẨM TƯỜNG 8 MODULE	CÁI	06	
8	TỦ ĐIỆN ẨM TƯỜNG ABS (KT: W300 x H400 x D220)	CÁI	01	
9	TỦ ĐIỆN ẨM TƯỜNG ABS (KT: W400 x H600 x D225)	CÁI	01	
10	QUẠT GẮN ĐẢO TRẦN 55W - 250V	CÁI	6	
11	QUẠT TREO TƯỜNG 3 TỐC ĐỘ, 47W CÓ REMOTE	CÁI	12	
12	MCB 1P 6KA-10A	CÁI	08	
13	MCB 2P 6KA-16A	CÁI	07	
14	MCB 2P 6KA-20A	CÁI	07	
15	MCB 2P 6KA-32A	CÁI	07	
16	MCCB 3P 15KA-50A	CÁI	01	
17	MCCB 3P 15KA-63A	CÁI	01	
18	PHỤ KIỆN (HỘP NỔI, BẢNG KEO, ỐC VÍT, ...)	LỖ	01	
II	CẤP ĐIỆN - ỒNG LƯỖN DÂY			
1	CẤP ĐIỆN (CẤP NGUỒN)			
1	DÂY ĐIỆN Cu/PVC 1C-1.5mm ²	M	1065	
2	DÂY ĐIỆN Cu/PVC 1C-2.5mm ²	M	484	
4	DÂY ĐIỆN Cu/XLPE/PVC 2C-6.0mm ²	M	108	
5	DÂY ĐIỆN Cu/XLPE/PVC 4C-10mm ²	M	10	
6	DÂY ĐIỆN Cu/XLPE/PVC 4C-16mm ²	M	44	
	CẤP ĐIỆN SẠC XANH - VÀNG (PE)			
1	DÂY ĐIỆN Cu/PVC 1C-2.5mm ²	M	242	
3	DÂY ĐIỆN Cu/PVC 1C-6.0mm ²	M	108	
4	DÂY ĐIỆN Cu/PVC 1C-10mm ²	M	10	
5	DÂY ĐIỆN Cu/PVC 1C-16mm ²	M	52	
	ỒNG LƯỖN DÂY			
1	ỒNG PVC D16	M	533	
2	ỒNG PVC D20	M	242	
4	ỒNG PVC D32	M	72	
5	ỒNG PVC D40	M	7	
6	HDPE GẮN XOẮN D50	M	44	
7	PHỤ KIỆN (KEO DÁN, CO, TE, ...)	LỖ	01	

BẢNG KHỐI LƯỢNG HỆ THỐNG ĐIỆN



CHỦ ĐẦU TƯ:
NGÂN HÀNG NÔNG NGHIỆP VÀ
PHÁT TRIỂN NÔNG THÔN
VIỆT NAM - CN PHÚ YÊN
ĐỊA CHỈ: 321 TRẦN HƯNG ĐẠO - PHƯỜNG TUYÊN HÒA
- TỈNH ĐĂK LĂK
CÔNG TY TNHH TƯ VẤN THIẾT KẾ & ĐẦU TƯ XÂY DỰNG
PHÚ KHANG GIA



GIÁM ĐỐC / DIRECTOR
K.S. NGUYỄN TĂNG LƯỢNG
CHỦ TRÌ KC/QLT
PROJECT MANAGER

CHỦ TRÌ KT
PROJECT MANAGER
KTS. TRẦN THỊ HƯƠNG

THỰC HIỆN
DESIGNER
K.S. NGUYỄN VĂN THỊ

HỒ SƠ: THIẾT KẾ BẢN VẼ THI CÔNG

CÔNG TRÌNH:
CẢI TẠO TRỤ SỞ AGRIBANK CHI NHÁNH
ĐỒNG HOÀ - PHÚ YÊN

ĐỊA CHỈ: P. ĐỒNG HOÀ - TỈNH ĐĂK LĂK

HẠNG MỤC: NHÀ CÔNG VỤ

TÊN BẢN VẼ:

SƠ ĐỒ NGUYÊN LÝ
TỦ ĐIỆN
NHÀ CÔNG VỤ

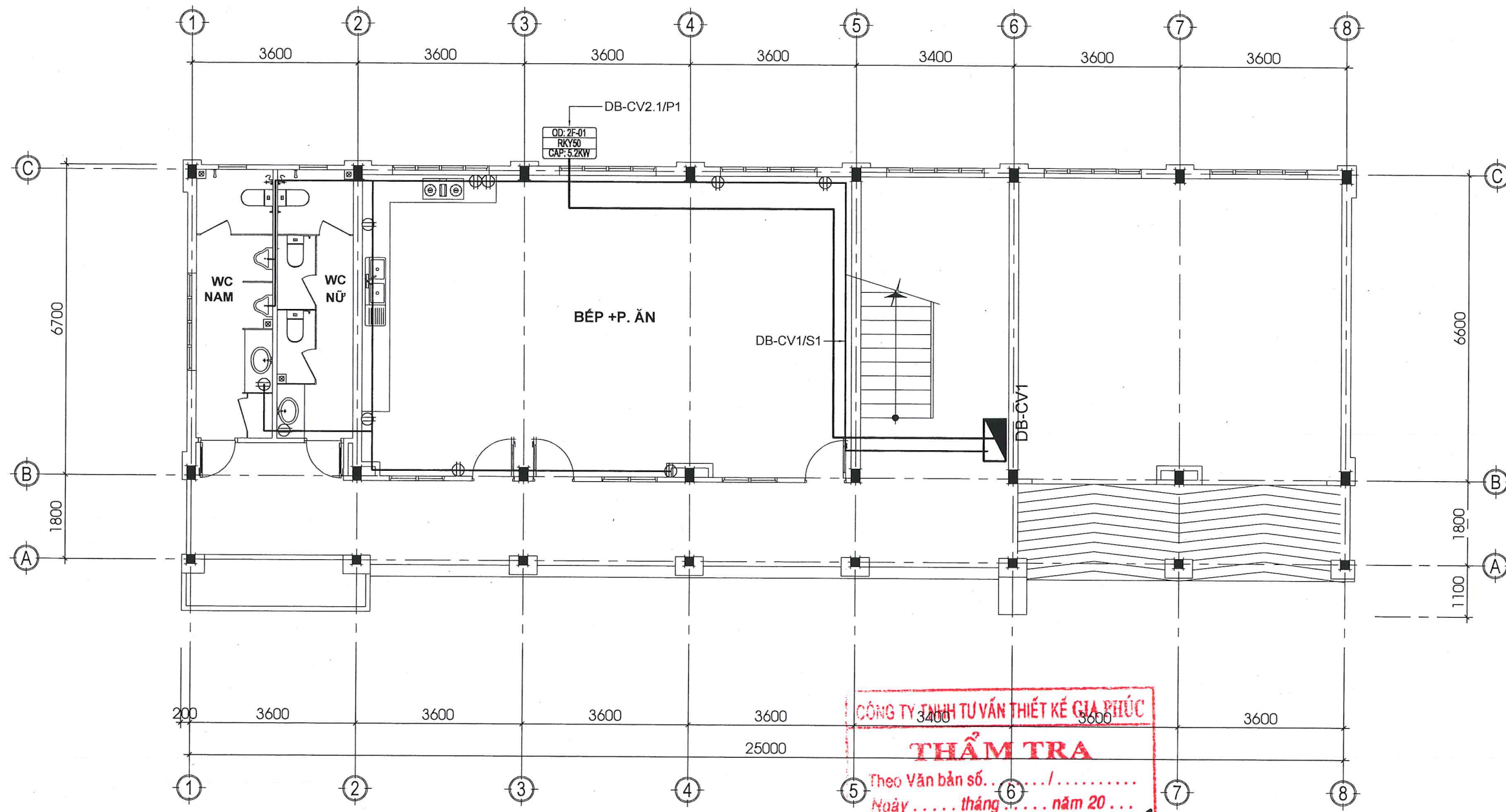
HOÀN THÀNH 6/2025

TỶ LỆ 1/100

BẢN VẼ Đ 01/5

CÔNG TY TNHH TƯ VẤN THIẾT KẾ GIA PHÚC
THAM TRA
Thay và ban số...
Ngày... tháng... năm 20...
Chủ trì bộ môn kỹ thuật:

Nguyễn Văn Chí



CÔNG TY TNHH TƯ VẤN THIẾT KẾ GIA PHÚC
THẨM TRA
 Theo Văn bản số... /
 Ngày tháng năm 20...
 Chủ trì bộ môn ký tên:

Nguyễn Văn Chiếu

MẶT BẰNG CẤP NGUỒN TẦNG 1

KÝ HIỆU	MÔ TẢ
⊕	Ổ CẮM ĐÔI BA CHẤU 250V-16A (FFL=+300)
■	TỦ ĐIỆN (FFL=+1500)

CHỦ ĐẦU TƯ:
 NGÂN HÀNG NÔNG NGHIỆP VÀ
 NÔNG NGHIỆP PHÁT TRIỂN NÔNG THÔN
 PHÁT TRIỂN VIỆT NAM - CN PHÚ YÊN
 CHI NHÁNH
 PHÚ YÊN
 Đ. CH. 321 TRẦN HƯNG ĐẠO - PHƯỜNG TUY HÒA
 - TỈNH ĐĂKLẮK
 CÔNG TY TNHH TƯ VẤN THIẾT KẾ & ĐẦU TƯ XÂY DỰNG
 PHÚ KHANG GIA



TRỤ SỞ: 52 TRẦN HUY LIÊU - P. BUỒN MÃ THUỘT - ĐĂKLẮK
 TEL: 0984.400.008 - mail: phu Khanggia.tvxtd@gmail.com

GIÁM ĐỐC / DIRECTOR

M.S.C.N: 0100686174-192
CÔNG TY
 TNHH TƯ VẤN THIẾT KẾ
 VÀ ĐẦU TƯ XÂY DỰNG
 PHÚ KHANG GIA
 CH. 321 TRẦN HƯNG ĐẠO
 PH. TUY HÒA - T. ĐĂKLẮK

KS. NGUYỄN TĂNG LƯỢNG

CHỦ TRÌ KT
 PROJECT MANAGER

KTS. TRẦN THỊ HƯƠNG

THỰC HIỆN
 DESIGNER

KS. NGUYỄN VĂN THI

HỒ SƠ: THIẾT KẾ BẢN VẼ THI CÔNG

CÔNG TRÌNH:

CẢI TẠO TRỤ SỞ AGRIBANK CHI NHÁNH
ĐỒNG HOÀ - PHÚ YÊN

ĐỊA CHỈ: P. ĐỒNG HOÀ - TỈNH ĐĂKLẮK

HẠNG MỤC: NHÀ CÔNG VỤ

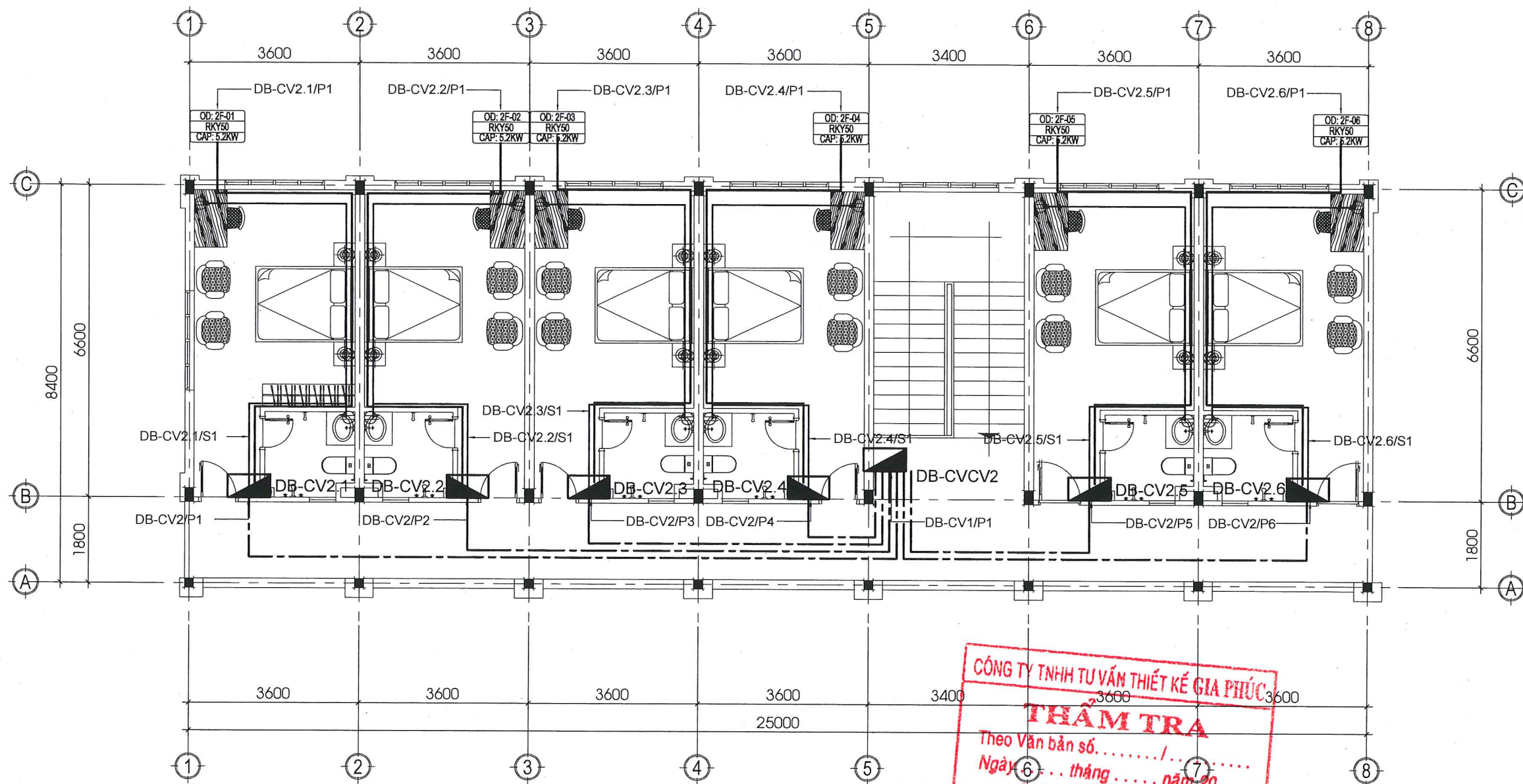
TÊN BẢN VẼ:

MẶT BẰNG CẤP NGUỒN
TẦNG 1

HOÀN THÀNH	6/2025
------------	--------

TỶ LỆ	1/100
-------	-------

BẢN VẼ	Đ 02/5
--------	--------



CÔNG TY TNHH TƯ VẤN THIẾT KẾ GIA PHÚC
THẨM TRA
 Theo Văn bản số. /
 Ngày 6 ... tháng năm 20...
 Chủ trì bộ môn ký tên:

Nguyễn Văn Chính

MẶT BẰNG CẤP NGUỒN TẦNG 2

KÝ HIỆU	MÔ TẢ
⊕	Ổ CẮM ĐÔI BA CHẤU 250V-16A (FFL=+300)
■	TỦ ĐIỆN (FFL=+1500)

CHỦ ĐẦU TƯ:
NGÂN HÀNG NÔNG NGHIỆP VÀ PHÁT TRIỂN NÔNG THÔN VIỆT NAM - CN PHÚ YÊN
 ĐỊA CHỈ: 321 TRẦN HƯNG ĐẠO - PHƯỜNG TUY HÒA - TỈNH ĐẮK LẮK
 CÔNG TY TNHH TƯ VẤN THIẾT KẾ & ĐẦU TƯ XÂY DỰNG PHÚ KHANG GIA



TRỤ SỞ: 52 TRẦN HUY LIÊU - P. BUỒN MA THUỘT - ĐẮK LẮK
 TEL: 0984.400.008 - mail: phukhanggia.tvd@gmail.com

GIÁM ĐỐC / DIRECTOR

K.S. NGUYỄN TĂNG LƯỢNG
 CHỦ TRÌ KT / KC/QLKT
 VÀ ĐẦU TƯ XÂY DỰNG
 PHÚ KHANG GIA
 TR. BUỒN MA THUỘT - T. ĐẮK LẮK

K.S. NGUYỄN TĂNG LƯỢNG

CHỦ TRÌ KT
PROJECT MANAGER

K.T. TRẦN THỊ HƯƠNG

THỰC HIỆN
DESIGNER

K.S. NGUYỄN VĂN THI

HỒ SƠ: THIẾT KẾ BẢN VẼ THI CÔNG

CÔNG TRÌNH:

CẢI TẠO TRỤ SỞ AGRIBANK CHI NHÁNH ĐỒNG HOÀ - PHÚ YÊN

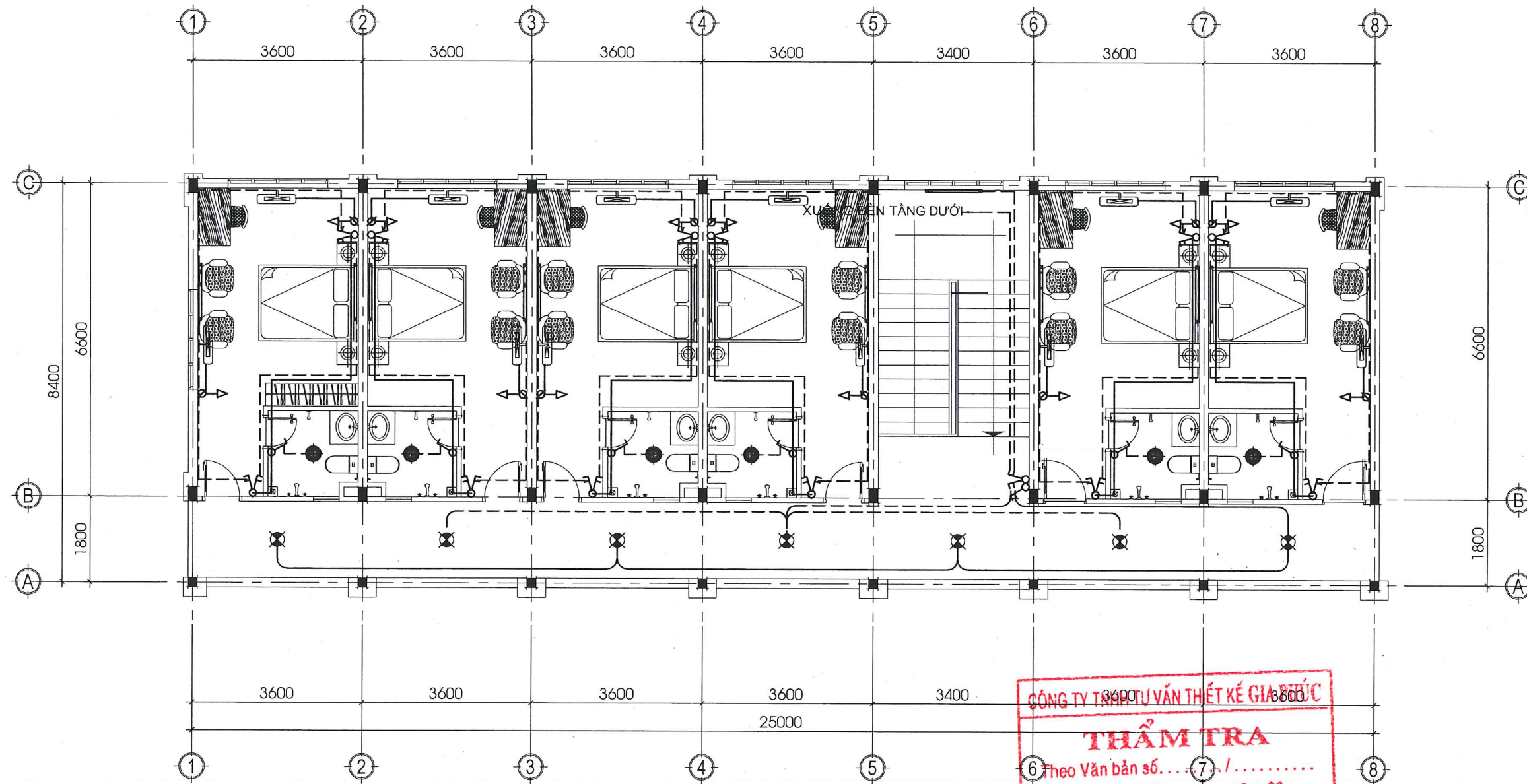
ĐỊA CHỈ: P. ĐỒNG HOÀ - TỈNH ĐẮK LẮK

HẠNG MỤC: NHÀ CÔNG VỤ

TÊN BẢN VẼ:

MẶT BẰNG CẤP NGUỒN TẦNG 2

HOÀN THÀNH	6/2025
TỶ LỆ	1/100
BẢN VẼ	Đ. 03/5



KÝ HIỆU	MÔ TẢ
	ĐÈN LED DOWNLIGHT ỚP TRẦN 18W (GẮN NỔI)
	ĐÈN MÁNG LED BÁN NGUYỆT 1.2M - 36W
	QUẠT TREO TƯỜNG 47W, 3 TỐC ĐỘ GIÓ, CÓ REMOTE
	CÔNG TẮC ĐƠN, ĐÔI, BA, BỐN MỘT CHIỀU (FFL=+1300)
	CÔNG TẮC ĐƠN, ĐÔI XOAY CHIỀU (FFL=+1300)
	CÔNG TẮC QUẠT (FFL=+1300)

MẶT BẰNG CHIẾU SÁNG TẦNG 2

CÔNG TY TƯ VẤN THIẾT KẾ GIA ĐÌNH
THẨM TRA
 Theo Văn bản số... /
 Ngày tháng năm 20...
 Chủ trì bộ môn ký tên: *ES*

Nguyễn Văn Chính

CHỦ ĐẦU TƯ:
 NGÂN HÀNG NÔNG NGHIỆP VÀ PHÁT TRIỂN NÔNG THÔN VIỆT NAM - CN PHÚ YÊN
 M.S.C.N: 0100686174-192-C
 ĐIA CHỈ: 621 TRẦN HƯNG ĐẠO - PHƯỜNG TUY HÒA - TỈNH ĐẮK LẮK

CÔNG TY TNHH TƯ VẤN THIẾT KẾ & ĐẦU TƯ XÂY DỰNG PHÚ KHANG GIA

 TRỤ SỞ: 52 TRẦN HUY LIÊU - P. BUỒN MA THUỘT - ĐẮK LẮK
 TEL: 0984.400.008 - mail: phukhanggia.tvsd@gmail.com

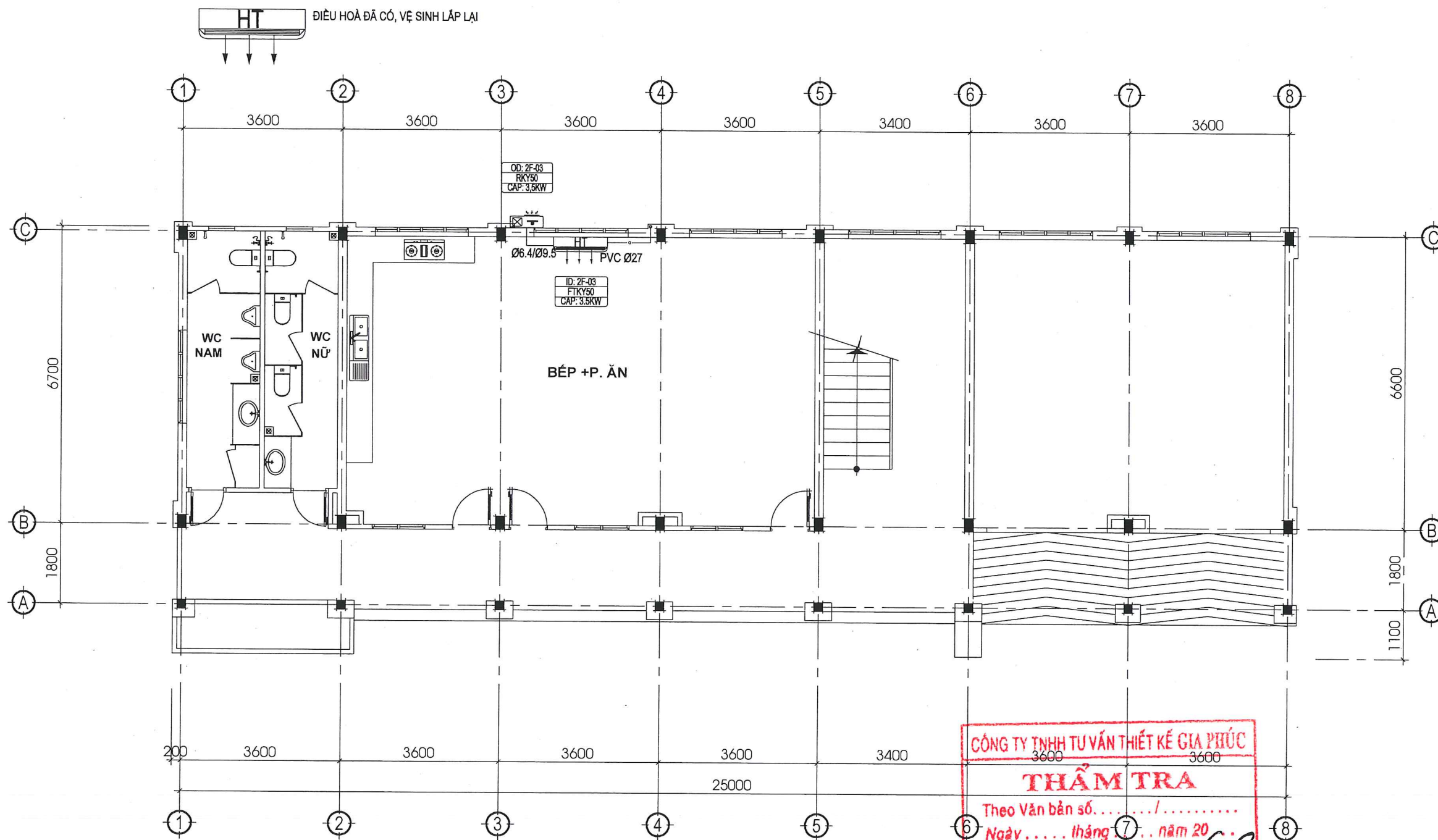
GIÁM ĐỐC / DIRECTOR
 K.S. NGUYỄN TĂNG LƯỢNG
 CHỦ TRỊ KC/QLKT
 PROJECT MANAGER
 K.S. NGUYỄN VĂN THỊ
 CHU TRỊ KT
 PROJECT MANAGER

THỰC HIỆN
 DESIGNER
 K.S. NGUYỄN VĂN THỊ

HỒ SƠ: THIẾT KẾ BẢN VẼ THI CÔNG
 CÔNG TRÌNH:
 CẢI TẠO TRỤ SỞ AGRIBANK CHI NHÁNH ĐỒNG HÒA - PHÚ YÊN
 ĐIA CHỈ: P. ĐỒNG HÒA - TỈNH ĐẮK LẮK
 HẠNG MỤC: NHÀ CÔNG VỤ

TÊN BẢN VẼ:
 MẶT BẰNG CHIẾU SÁNG TẦNG 2

HOÀN THÀNH	6/2025
TỶ LỆ	1/100
BẢN VẼ	Đ 05/5



CÔNG TY TNHH TƯ VẤN THIẾT KẾ GIA PHÚC
THẨM TRA
 Theo Văn bản số...../.....
 Ngày..... tháng 7... năm 20...
 Chủ trì bộ môn kỹ thuật

Nguyễn Văn Chinh

MẶT BẰNG ĐIỀU HÒA TẦNG 1

CHỦ ĐẦU TƯ:
 NGÂN HÀNG NÔNG NGHIỆP VÀ PHÁT TRIỂN NÔNG THÔN VIỆT NAM - CHI NHÁNH PHÚ YÊN
 ĐỊA CHỈ: 52 TRẦN HƯNG ĐẠO - PHƯỜNG TUY HÒA - TỈNH ĐẮK LẮK

CÔNG TY TNHH TƯ VẤN THIẾT KẾ & ĐẦU TƯ XÂY DỰNG PHÚ KHANG GIA
 TRU SỞ: 52 TRẦN HƯNG LIEU - P. BUỒN MA THUỘT - ĐẮK LẮK
 TEL: 0984.400.006 - mail: phukhanggia.txd@gmail.com

GIÁM ĐỐC / DIRECTOR

CÔNG TY TNHH TƯ VẤN THIẾT KẾ VÀ ĐẦU TƯ XÂY DỰNG PHÚ KHANG GIA
 K.S. NGUYỄN TĂNG LƯỢNG
 CHỦ TRÌ KC/QLKT
 PROJECT MANAGER

[Signature]
K.S. NGUYỄN TĂNG LƯỢNG
 CHỦ TRÌ KT
 PROJECT MANAGER

[Signature]
KTS. TRẦN THỊ HƯƠNG
 THỰC HIỆN
 DESIGNER

[Signature]
K.S. NGUYỄN VĂN THỊ

HỒ SƠ: THIẾT KẾ BẢN VẼ THI CÔNG

CÔNG TRÌNH:

CẢI TẠO TRỤ SỞ AGRIBANK CHI NHÁNH ĐÔNG HOÀ - PHÚ YÊN

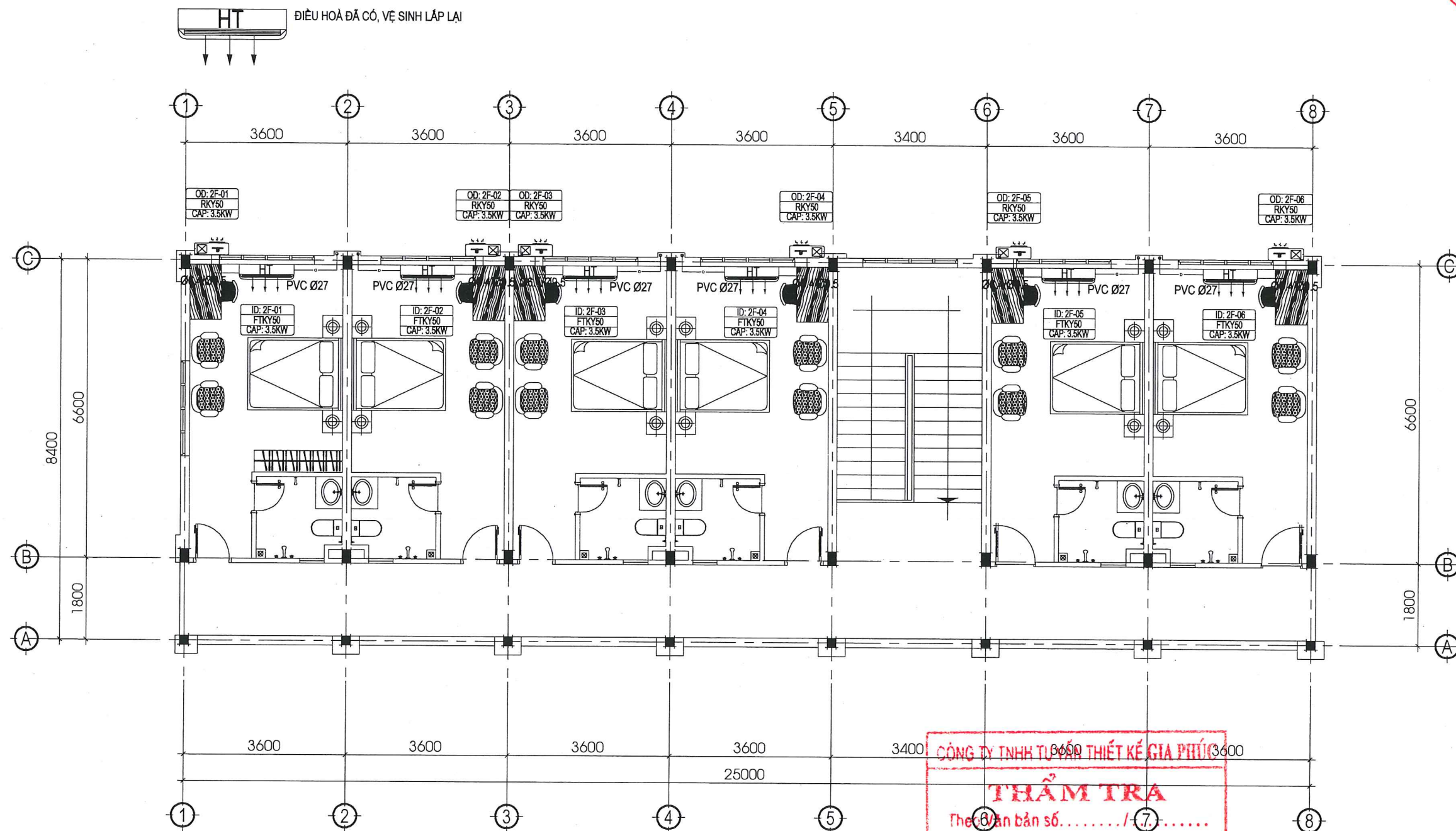
ĐỊA CHỈ: P. ĐÔNG HOÀ - TỈNH ĐẮK LẮK

HẠNG MỤC: NHÀ CÔNG VỤ

TÊN BẢN VẼ:

MẶT BẰNG ĐIỀU HÒA TẦNG 1

HOÀN THÀNH	6/2025
TỶ LỆ	1/100
BẢN VẼ	AC: 01/3



CÔNG TY TNHH TƯ VẤN THIẾT KẾ GIA PHÚC
THẨM TRA
 Theo bản bản số...../.....
 Ngày..... tháng..... năm 20.....
 Chủ trì bộ môn ký tên: *ES*

Nguyễn Văn Christ

MẶT BẰNG ĐIỀU HÒA TẦNG 2

CHỦ ĐẦU TƯ:
NGÂN HÀNG NÔNG NGHIỆP VÀ PHÁT TRIỂN NÔNG THÔN VIỆT NAM - CN PHÚ YÊN
 ĐỊA CHỈ: 821 TRẦN HƯNG ĐẠO - PHƯỜNG TUY HÒA - TỈNH ĐẮK LẮK

CÔNG TY TNHH TƯ VẤN THIẾT KẾ & ĐẦU TƯ XÂY DỰNG PHÚ KHANG GIA

 TRỤ SỞ: 52 TRẦN HUY LIÊU - P. BUỒN MA THUỘT - ĐẮK LẮK
 TEL: 0984.400.008 - mail: phukhanggia.lvx@gmail.com

GIÁM ĐỐC / DIRECTOR


CÔNG TY TNHH TƯ VẤN THIẾT KẾ VÀ ĐẦU TƯ XÂY DỰNG PHÚ KHANG GIA
 K.S. NGUYỄN TĂNG LƯỢNG
 CHỦ TRÌ KC/QLKT
 PROJECT MANAGER


 K.S. NGUYỄN VĂN THI
 CHỦ TRÌ KT
 PROJECT MANAGER


 KTS. TRẦN THỊ HƯƠNG
 THỰC HIỆN
 DESIGNER


 K.S. NGUYỄN VĂN THI
 THỰC HIỆN
 DESIGNER

HỒ SƠ: THIẾT KẾ BẢN VẼ THI CÔNG

CÔNG TRÌNH:

CẢI TẠO TRỤ SỞ AGRIBANK CHI NHÁNH ĐỒNG HOÀ - PHÚ YÊN

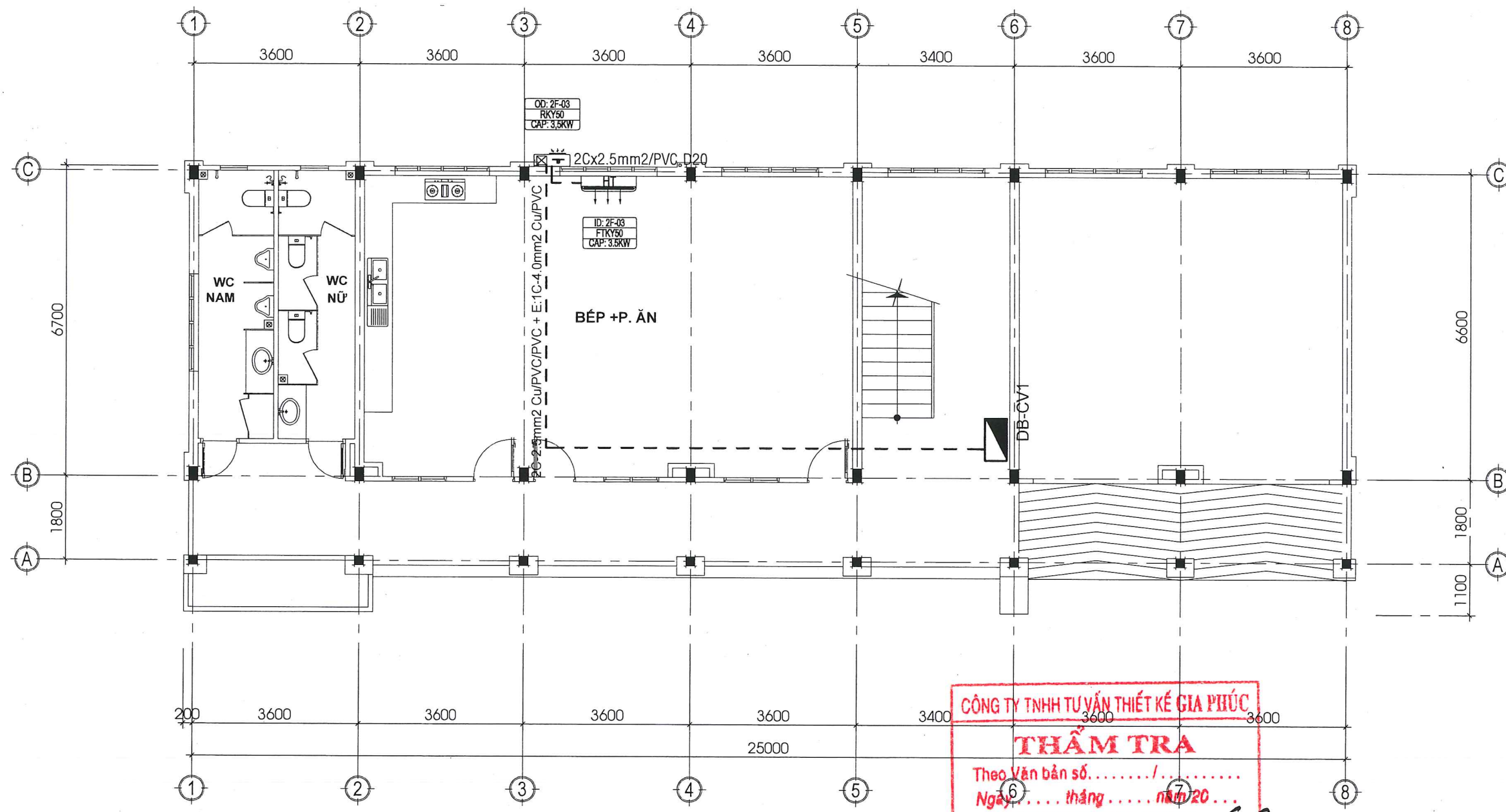
ĐỊA CHỈ: P. ĐỒNG HOÀ - TỈNH ĐẮK LẮK

HẠNG MỤC: NHÀ CÔNG VỤ

TÊN BẢN VẼ:

MẶT BẰNG ĐIỀU HÒA
TẦNG 2

HOÀN THÀNH	6/2025
TỶ LỆ	1/100
BẢN VẼ	AC: 02/3



CÔNG TY TNHH TƯ VẤN THIẾT KẾ GIA PHÚC
THẨM TRA
 Theo Văn bản số. /
 Ngày. tháng năm 20....
 Chủ trì bộ môn ký tên: *ES*

MẶT BẰNG CẤP NGUỒN ĐIỀU HÒA
TẦNG 1

Nguyễn Văn Chiểu

CHỦ ĐẦU TƯ:
 NGÂN HÀNG - HÀNG NÔNG NGHIỆP VÀ
 PHÁT TRIỂN NÔNG THÔN
 VIỆT NAM - CN PHÚ YÊN
 ĐỊA CHỈ: 321 TRẦN HƯNG ĐẠO - PHƯỜNG TUY HÒA
 - TỈNH ĐĂK LĂK

CÔNG TY TNHH TƯ VẤN THIẾT KẾ & ĐẦU TƯ XÂY DỰNG
 PHÚ KHANG GIA
 TRỤ SỞ: 52 TRẦN HUY LIÊU - P. BUỒN MA THUỘT - ĐĂK LĂK
 TEL: 0984.400.008 - mail: phukhanggia.tvx@gmail.com

GIÁM ĐỐC / DIRECTOR
 K.S. NGUYỄN TĂNG LƯỢNG
 CHỦ TRÌ KC/QLKT
 PROJECT MANAGER

CHỦ TRÌ KT
 PROJECT MANAGER
 K.S. TRẦN THỊ HƯƠNG

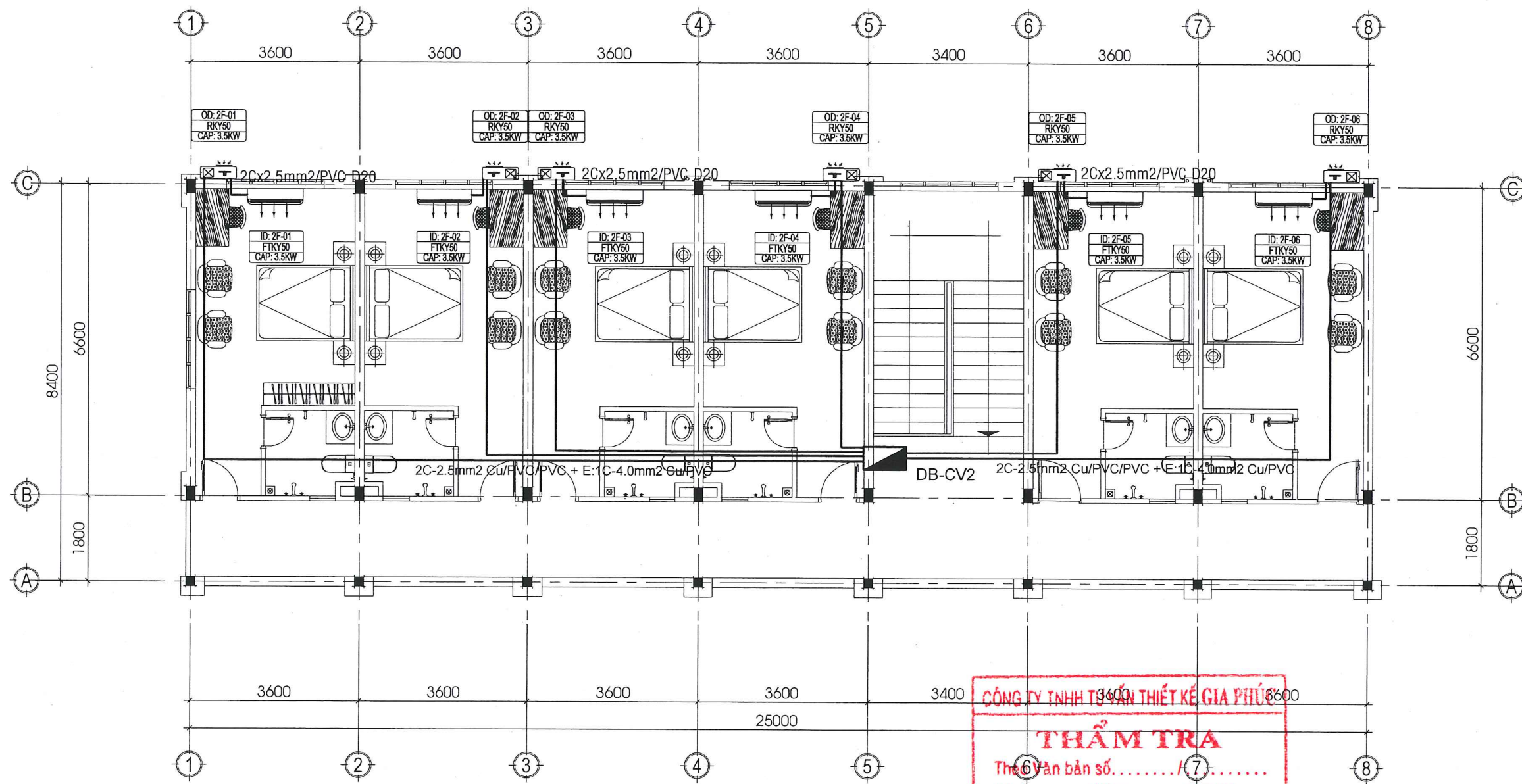
THỰC HIỆN
 DESIGNER
 K.S. NGUYỄN VĂN THỊ

HỒ SƠ: THIẾT KẾ BẢN VẼ THI CÔNG
 CÔNG TRÌNH:
 CẢI TẠO TRỤ SỞ AGRIBANK CHI NHÁNH
 ĐÔNG HOÀ - PHÚ YÊN

ĐỊA CHỈ: P. ĐÔNG HOÀ - TỈNH ĐĂK LĂK
 HẠNG MỤC: NHÀ CÔNG VỤ
 TÊN BẢN VẼ:

MẶT BẰNG ĐIỀU HÒA
 TẦNG 1

HOÀN THÀNH	6/2025
TỶ LỆ	1/100
BẢN VẼ	CNAC: 01/2



CÔNG TY TNHH TƯ VẤN THIẾT KẾ GIA PHÚ
THẨM TRA
 Theo bản số / 7
 Ngày tháng năm 20
 Chủ trì bộ môn ký tên: *[Signature]*

MẶT BẰNG CẤP NGUỒN ĐIỀU HÒA TẦNG 2

Nguyễn Văn Chính

CHỦ ĐẦU TƯ:
 NGÂN HÀNG NÔNG NGHIỆP VÀ
 PHÁT TRIỂN NÔNG THÔN
 VIỆT NAM - CN PHÚ YÊN
 ĐỊA CHỈ: 32 TRẦN HƯNG ĐẠO - PHƯỜNG TUY HÒA
 - TỈNH ĐẮK LẮK
 CÔNG TY TNHH TƯ VẤN THIẾT KẾ & ĐẦU TƯ XÂY DỰNG
 PHÚ KHANG GIA

TRỤ SỞ: 52 TRẦN HUY LIÊU - P. BUỒN MA THUỘT - ĐẮK LẮK
 TEL: 0984.400.008 - mail: phukhanggia.tvd@gmail.com

GIÁM ĐỐC / DIRECTOR
CÔNG TY TNHH TƯ VẤN THIẾT KẾ VÀ ĐẦU TƯ XÂY DỰNG PHÚ KHANG GIA
 KS. NGUYỄN TĂNG LƯỢNG
 CHỦ TRÌ KỸ THUẬT / PROJECT MANAGER

[Signature]
 KS. NGUYỄN TĂNG LƯỢNG
 CHỦ TRÌ KT / PROJECT MANAGER

[Signature]
 KTS. TRẦN THỊ HƯƠNG
 THỰC HIỆN / DESIGNER

[Signature]
 KS. NGUYỄN VĂN THI

HỒ SƠ: THIẾT KẾ BẢN VẼ THI CÔNG

CÔNG TRÌNH:
 CẢI TẠO TRỤ SỞ AGRIBANK CHI NHÁNH
 ĐỒNG HOÀ - PHÚ YÊN

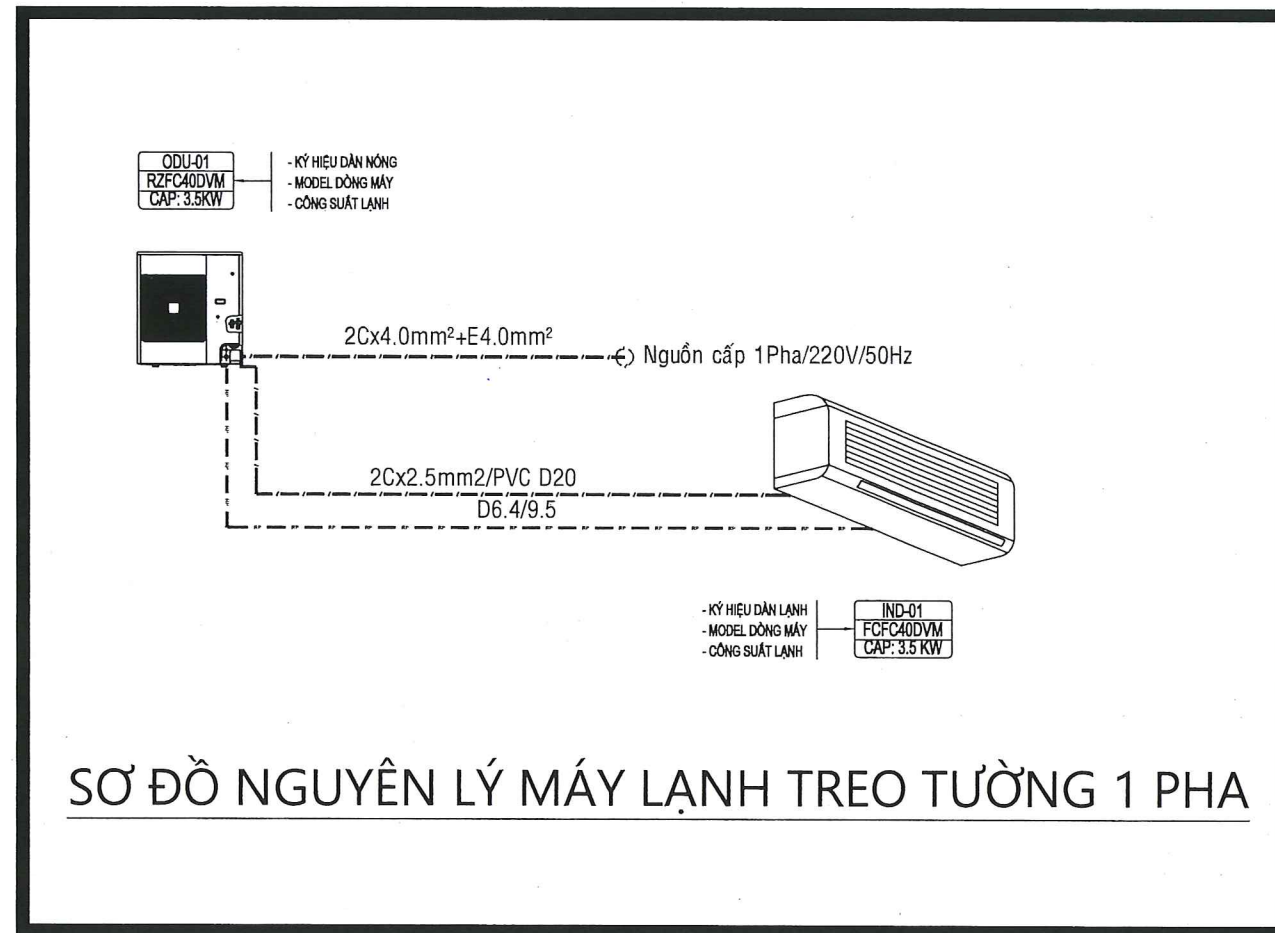
ĐỊA CHỈ: P. ĐỒNG HOÀ - TỈNH ĐẮK LẮK

HẠNG MỤC: NHÀ CÔNG VỤ

TÊN BẢN VẼ:

**MẶT BẰNG ĐIỀU HÒA
TẦNG 2**

HOÀN THÀNH	6/2025
TỶ LỆ	1/100
BẢN VẼ	CNAC: 02/2



SƠ ĐỒ NGUYÊN LÝ MÁY LẠNH TREO TƯỜNG 1 PHA

STT	TÊN THIẾT BỊ & ĐẶC TÍNH KỸ THUẬT	ĐƠN VỊ	KHỐI LƯỢNG
I	THIẾT BỊ		
1	MÁY LẠNH TREO TƯỜNG 1 PHA 1 CHIỀU LẠNH INVERTER 5.2KW (HIỆN TRẠNG ĐÃ CÓ VỆ SINH LẮP LẠI)	BỘ	
II	ĐƯỜNG ỐNG & PHỤ KIỆN		
1	ỐNG THOÁT NƯỚC NGỪNG uPVC D27	M	65
2	ỐNG ĐỒNG Ø 6.4 + ỐNG BẢO ÔN	M	19
3	ỐNG ĐỒNG Ø 12.7 + ỐNG BẢO ÔN	M	19
4	CÁP ĐIỆN Cu/PVC/PVC 4C-2.5mm2	M	19
5	CÁP ĐIỆN Cu/PVC/PVC 2C-4.0mm2	M	114
6	CÁP ĐIỆN Cu/PVC/PVC 1C-4.0mm2 (SỌC XANH - VÀNG)	M	114
7	ỐNG LUỒN PVC D20	M	114

CÔNG TY TNHH TƯ VẤN THIẾT KẾ GIA PHÚC
THẨM TRA
 Theo Văn bản số...../.....
 Ngày..... tháng..... năm 20...
 Chủ trì bộ môn ký tên: *ES*

Nguyễn Văn Chính

BẢNG KHỐI LƯỢNG HỆ THỐNG ĐHKK NHÀ CÔNG VỤ

CHỦ ĐẦU TƯ:
 NGÂN HÀNG NÔNG NGHIỆP VÀ
 NÔNG NGHIỆP PHÁT TRIỂN NÔNG THÔN
 VIỆT NAM - CN PHÚ YÊN
 CHI NHÁNH
 PHÚ YÊN
 ĐỊA CHỈ: 321 TRẦN HƯNG ĐẠO - PHƯỜNG TUY HÒA
 - TỈNH ĐẮK LẮK

CÔNG TY TNHH TƯ VẤN THIẾT KẾ & ĐẦU TƯ XÂY DỰNG
 PHÚ KHANG GIA
 TRU SỞ: 52 TRẦN HUY LIÊU - P. BUỒN MA THUỘT - ĐẮK LẮK
 TEL: 0984.400.008 - mail: phu Khanggia.tvxtd@gmail.com

GIÁM ĐỐC / DIRECTOR

KS. NGUYỄN TĂNG LƯỢNG
 CHỦ TRÌ KC/QLKT
 PROJECT MANAGER

KS. NGUYỄN TĂNG LƯỢNG

CHỦ TRÌ KT
 PROJECT MANAGER

KTS. TRẦN THỊ HƯƠNG

THỰC HIỆN
 DESIGNER
 KS. NGUYỄN VĂN THI

HỒ SƠ: THIẾT KẾ BẢN VẼ THI CÔNG

CÔNG TRÌNH:
 CẢI TẠO TRỤ SỞ AGRIBANK CHI NHÁNH
 ĐỒNG HOÀ - PHÚ YÊN
 ĐỊA CHỈ: P. ĐỒNG HOÀ - TỈNH ĐẮK LẮK
 HẠNG MỤC: NHÀ CÔNG VỤ

TÊN BẢN VẼ:

SƠ ĐỒ NGUYÊN LÝ
 MÁY LẠNH

HOÀN THÀNH	6/2025
TỶ LỆ	1/100
BẢN VẼ	AC: 03/3

CHỦ ĐẦU TƯ:

NGÂN HÀNG NÔNG NGHIỆP VÀ
PHÁT TRIỂN NÔNG THÔN
NGÂN HÀNG VIỆT NAM - CN PHÚ YÊN
NÔNG NGHIỆP VÀ
PHÁT TRIỂN NÔNG
THÔN VIỆT NAM
CHI NHÁNH
ĐỒNG HOÀ - TỈNH ĐẮK LẮK
PHỤ KHANG GIA



TRỤ SỞ: 52 TRẦN HUY LIÊU - P. BUỒN MA THUỘT - ĐẮK LẮK
TEL: 0934.200.008 - mail: phukhanggia.vv@gmail.com

GIÁM ĐỐC / DIRECTOR
CÔNG TY
THHH TƯ VẤN THIẾT KẾ
VÀ ĐẦU TƯ XÂY DỰNG
PHÚ KHANG GIA
K.S. NGUYỄN TĂNG LƯỢNG
CHỦ TRÌ KC/QLKT
PROJECT MANAGER

K.S. NGUYỄN TĂNG LƯỢNG

CHỦ TRÌ KT
PROJECT MANAGER

K.T.S. TRẦN THỊ HƯƠNG

THỰC HIỆN
DESIGNER

K.S. NGUYỄN VĂN THI

HỒ SƠ: THIẾT KẾ BẢN VẼ THI CÔNG

CÔNG TRÌNH:

CẢI TẠO TRỤ SỞ AGRIBANK CHI NHÁNH
ĐỒNG HOÀ - PHÚ YÊN

ĐỊA CHỈ: P. ĐỒNG HOÀ - TỈNH ĐẮK LẮK

HANG MỤC: NHÀ CÔNG VỤ

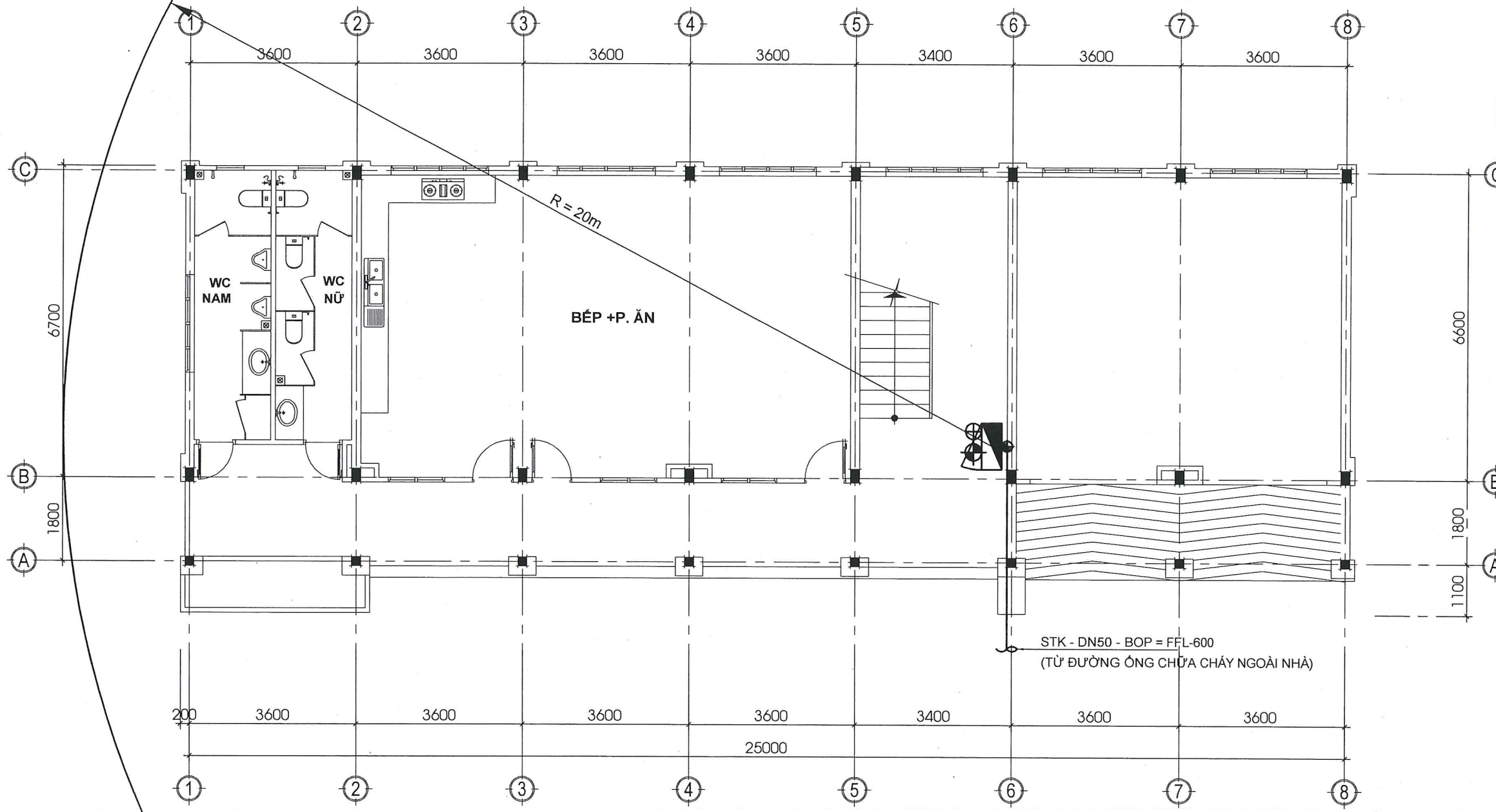
TÊN BẢN VẼ:

MẶT BẰNG CHỮA CHÁY
TẦNG 1

HOÀN THÀNH 6/2025

TỶ LỆ 1/100

BẢN VẼ FF: 01/3



MẶT BẰNG CHỮA CHÁY TẦNG 1

CHỦ ĐẦU TƯ:
 NGÂN HÀNG NÔNG NGHIỆP VÀ
 PHÁT TRIỂN NÔNG THÔN
 VIỆT NAM - CN PHÚ YÊN
 ĐƠN VỊ THIẾT KẾ VÀ ĐẦU TƯ XÂY DỰNG:
 PHÚ KHANG GIA

TRỤ SỞ: 52 TRẦN HƯNG ĐẠO - PHƯỜNG TUY HÒA
 - TỈNH ĐĂK LĂK
 CÔNG TY TNHH TƯ VẤN THIẾT KẾ & ĐẦU TƯ XÂY DỰNG
 PHÚ KHANG GIA

TRỤ SỞ: 52 TRẦN HƯNG ĐẠO - P. BUỒN MA THUỘT - ĐĂK LĂK
 TEL: 0984-400-088 - Mail: phukhanggia.txd@gmail.com
CÔNG GIAM ĐỐC / DIRECTOR
 VÀ ĐẦU TƯ XÂY DỰNG
 PHÚ KHANG GIA

KS. NGUYỄN TĂNG LƯỢNG
 CHỦ TRÌ KC/QLKT
 PROJECT MANAGER

CHỦ TRÌ KT
 PROJECT MANAGER
 KTS. TRẦN THỊ HƯƠNG

THỰC HIỆN
 DESIGNER
 KS. NGUYỄN VĂN THI

HỒ SƠ: THIẾT KẾ BẢN VẼ THI CÔNG

CÔNG TRÌNH:
 CẢI TẠO TRỤ SỞ AGRIBANK CHI NHÁNH
 ĐỒNG HOÀ - PHÚ YÊN

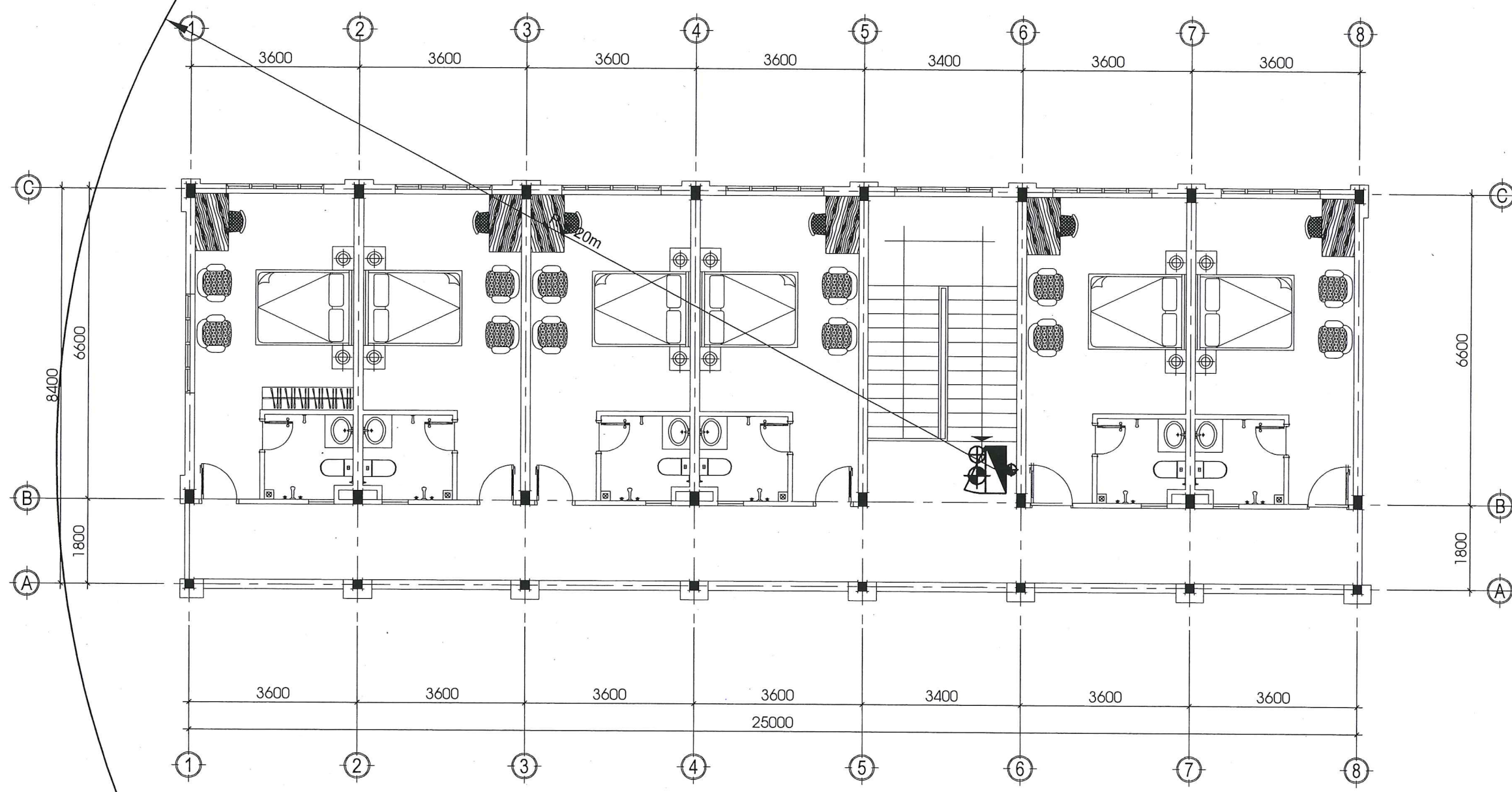
ĐỊA CHỈ: P. ĐỒNG HOÀ - TỈNH ĐĂK LĂK

HẠNG MỤC: NHÀ CÔNG VỤ

TÊN BẢN VẼ:

**MẶT BẰNG CHỮA CHÁY
 TẦNG 2**

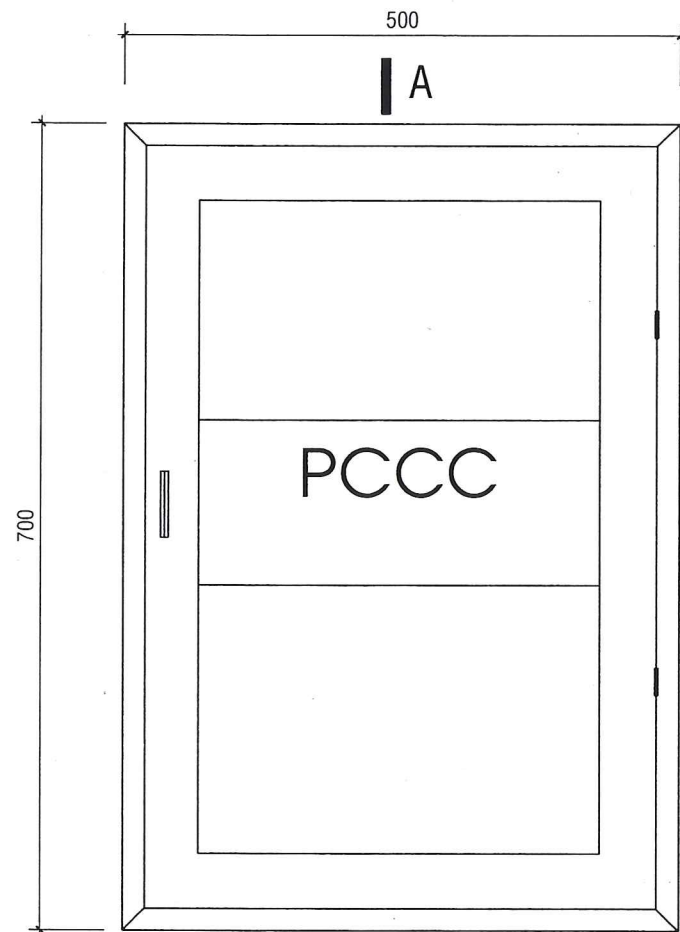
HOÀN THÀNH: 6/2025
 TỶ LỆ: 1/100
 BẢN VẼ: FF: 02/3



STT	TÊN THIẾT BỊ - ĐẶC TÍNH KỸ THUẬT	ĐƠN VỊ	KHỐI LƯỢNG
HỆ THỐNG CHỮA CHÁY			
	TỦ ĐẶT BÌNH CHỮA CHÁY, HỒNG, VỎ, LẮNG CHỮA CHÁY VÁCH TƯỜNG KT: (W800xH1400xD250)	CÁI	02
	CUỘN VỎ CHỮA CHÁY DN80MM - L=20M - 1.6MPa	CUỘN	02
	LẮNG PHỤ CHỮA CHÁY DN80/13MM	CÁI	02
	KHỚP NỐI NHANH DN80	CÁI	02
	VÁN KHÓA DN80	CÁI	02
	BÌNH CHỮA CHÁY KHÍ CO2 LOẠI 5KG	BÌNH	02
	BÌNH CHỮA CHÁY BỘT KHÔ ABC LOẠI 8KG	BÌNH	02
	BỘ NỘI QUI TIÊU LÊN H PCCC	BỘ	02
	ỐNG THÉP TRẮNG KÉM D50 DÂY 3.6mm (SƠN ĐỎ)	M	20
	PHỤ KIỆN (TY TREQ, KHỚP NỐI, CỎ, CÚT, TE, CÓN THỤ, MẶT BÍCH ...w...)	LÒ	01

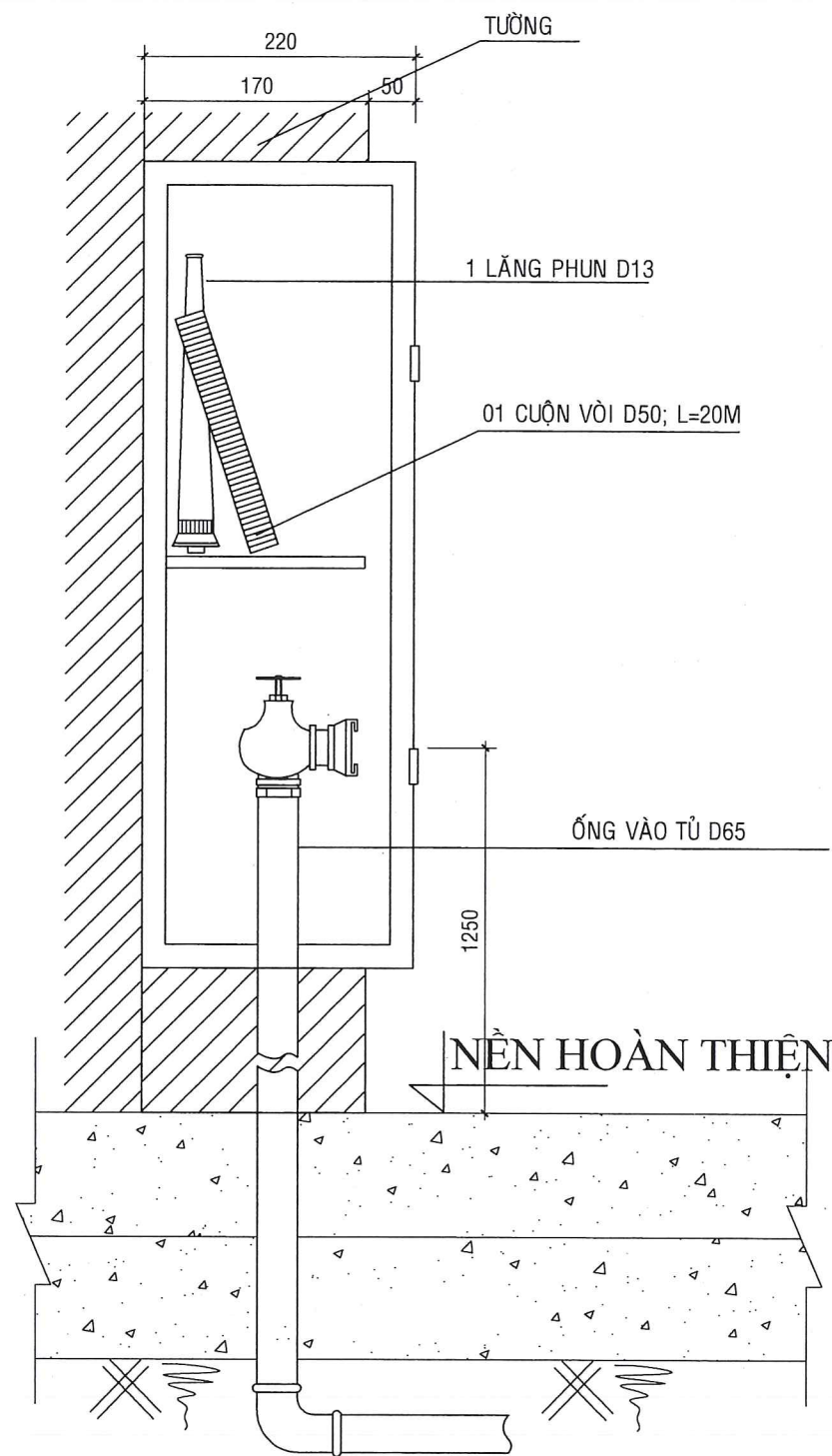
MẶT BẰNG CHỮA CHÁY TẦNG 2

BẢNG KHỐI LƯỢNG HT CHỮA CHÁY

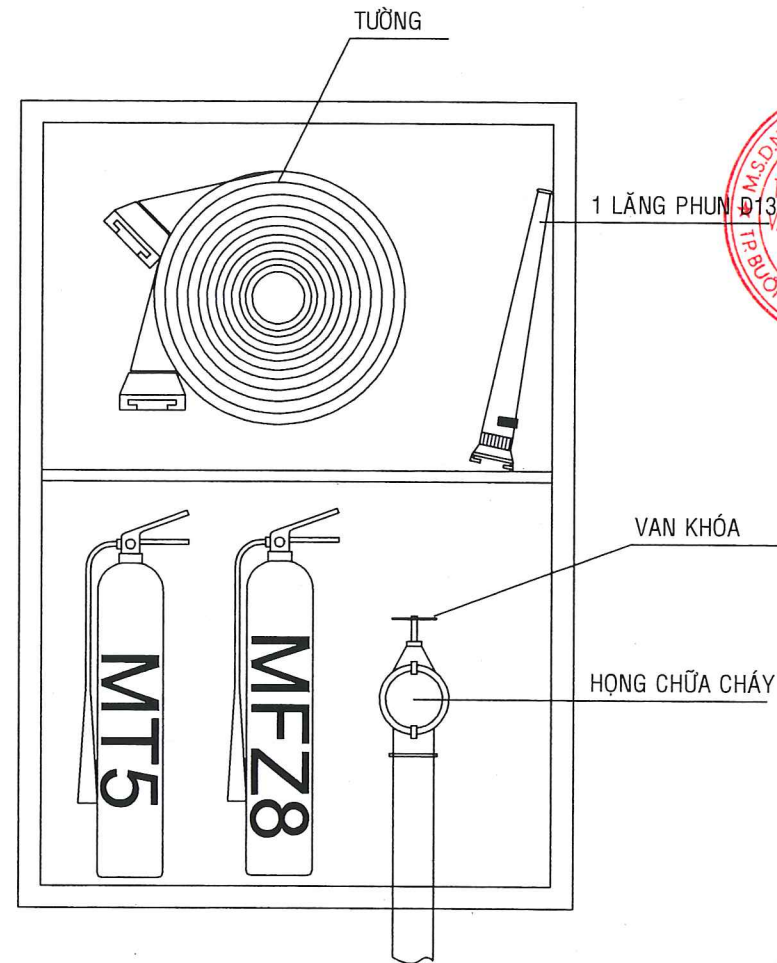


MỘ TỦ CHỮA CHÁY

CẮT A-A



MẶT TRONG TỦ CHỮA CHÁY



CHI TIẾT TỦ CHỮA CHÁY TRONG NHÀ

CHỦ ĐẦU TƯ:
 NGÂN HÀNG NÔNG NGHIỆP VÀ
 NÔNG NGHIỆP PHÁT TRIỂN NÔNG THÔN
 VIỆT NAM - CN PHÚ YÊN
 CHI NHÁNH
 PHÚ YÊN
 ĐẤK LẮK
 ĐỊA CHỈ: 321 TRẦN HƯNG ĐẠO - PHƯỜNG TUY HÒA
 - TỈNH ĐẮK LẮK
 CÔNG TY TNHH TƯ VẤN THIẾT KẾ & ĐẦU TƯ XÂY DỰNG
 PHÚ KHANG GIA
 TRỤ SỞ: 52 TRẦN HUY LIÊU - P. BUỒN MA THUỘT - ĐẮK LẮK
 TEL: 0984.400.008 - mail: phukhanggia.txd@gmail.com

GIÁM ĐỐC / DIRECTOR
 CÔNG TY
 TNHH TƯ VẤN THIẾT KẾ
 VÀ ĐẦU TƯ XÂY DỰNG
 PHÚ KHANG GIA
 K.S. NGUYỄN TĂNG LƯỢNG
 CHỦ TRÌ KC/QLKT
 PROJECT MANAGER

K.S. NGUYỄN TĂNG LƯỢNG
 CHỦ TRÌ KT
 PROJECT MANAGER

KTS. TRẦN THỊ HƯƠNG
 THỰC HIỆN
 DESIGNER

K.S. NGUYỄN VĂN THỊ

HỒ SƠ: THIẾT KẾ BẢN VẼ THỊ CÔNG

CÔNG TRÌNH:
 CẢI TẠO TRỤ SỞ AGRIBANK CHI NHÁNH
 ĐÔNG HOÀ - PHÚ YÊN

ĐỊA CHỈ: P. ĐÔNG HOÀ - TỈNH ĐẮK LẮK

HẠNG MỤC: NHÀ CÔNG VỤ

TÊN BẢN VẼ:

CHI TIẾT LẮP ĐẶT
 HT CHỮA CHÁY

HOÀN THÀNH	6/2025
TỶ LỆ	1/100
BẢN VẼ	FF: 03/3

CÔNG TY TNHH TƯ VẤN THIẾT KẾ & ĐẦU TƯ XÂY DỰNG

PHÚ KHANG GIA



TRỤ SỞ: 52 TRẦN HUY LIỆU - P. BUỒN MA THUỘT - ĐẮK LẮK

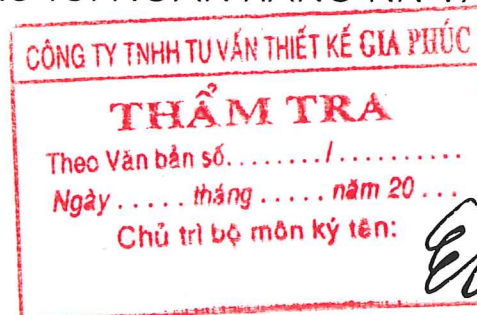
TEL: 0984.400.008 - mail: phukhanggia.tvxd@gmail.com

CẤP, THOÁT NƯỚC NHÀ CÔNG VỤ

DỰ ÁN: CẢI TẠO TRỤ SỞ AGRIBANK CHI NHÁNH ĐÔNG HÒA - PHÚ YÊN

ĐỊA ĐIỂM: PHƯỜNG ĐÔNG HÒA, TỈNH ĐẮK LẮK

ĐẠI DIỆN CHỦ ĐẦU TƯ: NGÂN HÀNG NN VÀ PTNT VIỆT NAM - CN PHÚ YÊN



Nguyễn Văn Chính

CHỦ ĐẦU TƯ:
NGÂN HÀNG NÔNG NGHIỆP VÀ PHÁT TRIỂN NÔNG THÔN VIỆT NAM - CHI NHÁNH PHÚ YÊN
 CHỦ ĐẦU TƯ:
NGÂN HÀNG NÔNG NGHIỆP VÀ PHÁT TRIỂN NÔNG THÔN VIỆT NAM - CN PHÚ YÊN
 CHỦ ĐẦU TƯ:
TRẦN HUNG ĐẠO - PHƯƠNG TUY HÒA - TỈNH ĐẮK LẮK

CÔNG TY TNHH TƯ VẤN THIẾT KẾ & ĐẦU TƯ XÂY DỰNG PHÚ KHANG GIA

 TRỤ SỞ: 52 TRẦN HUY LIÊU - P. BUỒN MA THUỘT - ĐẮK LẮK
 TEL: 0984.400.008 - mail: phukhanggia.tvsd@gmail.com

GIÁM ĐỐC / DIRECTOR

CÔNG TY TNHH TƯ VẤN THIẾT KẾ VÀ ĐẦU TƯ XÂY DỰNG PHÚ KHANG GIA
 K.S. NGUYỄN TĂNG LƯỢNG
 CHỦ TRÌ KỸ THUẬT / PROJECT MANAGER

K.S. NGUYỄN TĂNG LƯỢNG
 CHỦ TRÌ KT / PROJECT MANAGER

K.T.S. TRẦN THỊ HƯƠNG
 THỰC HIỆN / DESIGNER

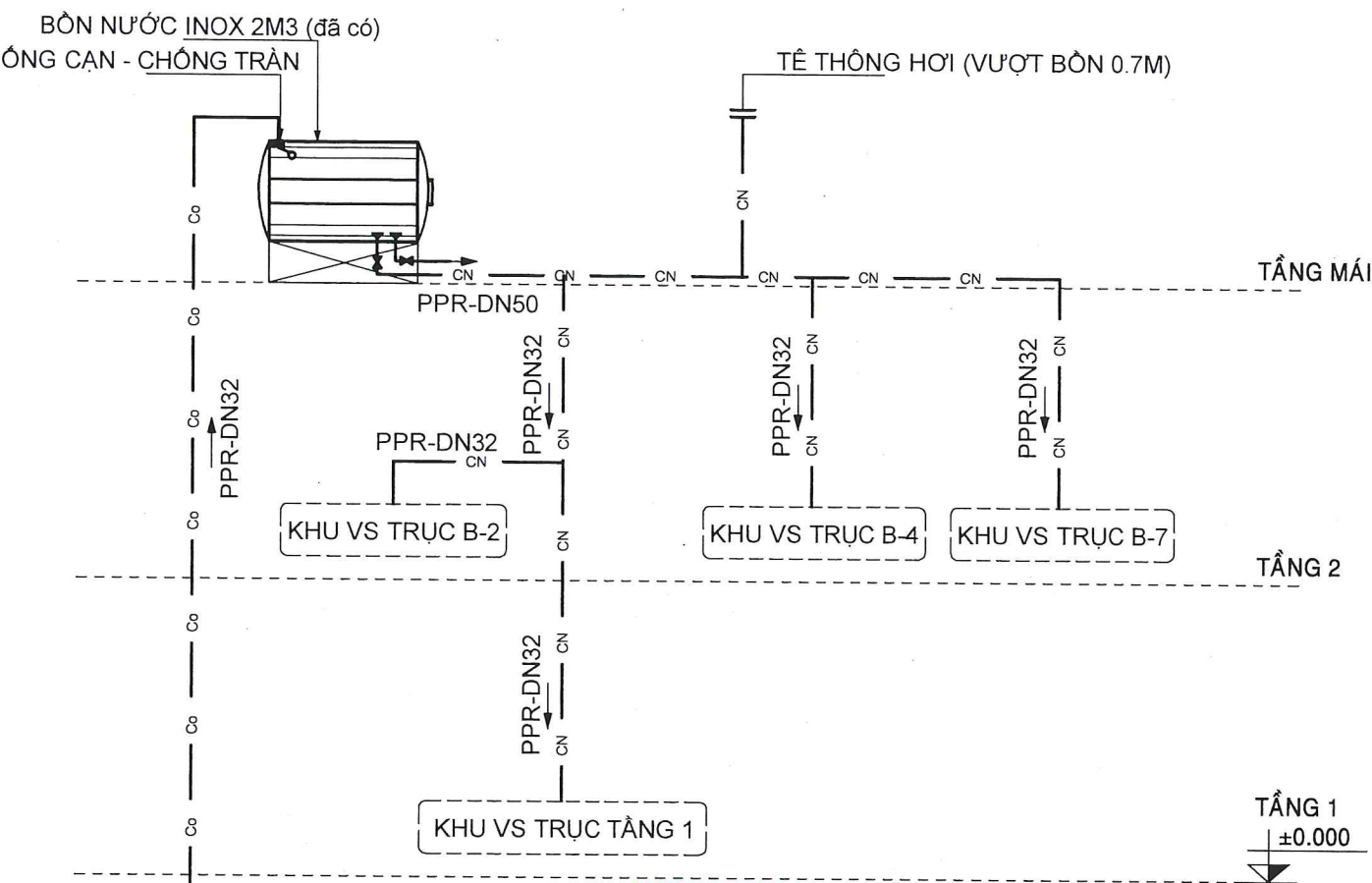
K.S. ĐẶNG THIÊN TIẾN
 HỒ SƠ: THIẾT KẾ BẢN VẼ THI CÔNG

CÔNG TRÌNH:
 CẢI TẠO TRỤ SỞ AGRIBANK CHI NHÁNH ĐÔNG HOÀ - PHÚ YÊN
 ĐỊA CHỈ: P. ĐÔNG HOÀ - TỈNH ĐẮK LẮK
 HẠNG MỤC: NHÀ CÔNG VỤ

TÊN BẢN VẼ:
SƠ ĐỒ NGUYÊN LÝ HỆ THỐNG CẤP NƯỚC

HOÀN THÀNH: 6/2025
 TỶ LỆ: 1/100
 BẢN VẼ: CTN: 01/8

STT	TÊN VẬT LIỆU - QUY CÁCH	Đ.VỊ	SỐ LƯỢNG
I PHẦN THIẾT BỊ			
1	Xem thống kê kiến trúc		
II PHẦN CẤP NƯỚC SINH HOẠT			
1	ỐNG CẤP NƯỚC PPR-DN20 - PN6	M	128
2	ỐNG CẤP NƯỚC PPR-DN25 - PN6	M	39
3	ỐNG CẤP NƯỚC PPR-DN32 - PN6	M	53
4	ĐẦU NỐI REN TRONG D20	CÁI	32
5	CO 90° D20, CO 90° D25, CO 90° D32	CÁI	76 - 08 - 12
6	TÊ D20, TÊ D25, TÊ D32	CÁI	13 - 18 - 05
7	CÔN THU D25-d20, CÔN THU D32-d25	CÁI	08 - 05
8	VAN DN25, VAN DN32	CÁI	03 - 01
9	PHỤ KIỆN (KEO DÁN, CAO SU NON, TY TREO ...)	LÔ	01
III PHẦN THOÁT NƯỚC			
1	ỐNG PVC D42	M	12
2	ỐNG PVC D60	M	27
3	ỐNG PVC D90	M	154
4	ỐNG PVC D110	M	60
5	CÔN THU D60/42, CÔN THU D90/60, CÔN THU D110/60	CÁI	06 - 12 - 02
6	CO 90° D42, CO 90° D60, CO 90° D90, CO 90° D110	CÁI	06 - 12 - 10 - 16
7	CO 45° D60, CO 45° D90, CO 45° D110	CÁI	15 - 12 - 20
8	BỊT XẢ THÔNG TẮC D60, BỊT XẢ THÔNG TẮC D90, BỊT XẢ THÔNG TẮC D110	CÁI	04 - 06 - 07
9	PHỤ KIỆN (KEO DÁN, KẸP ĐỠ ỐNG, ...v.v...)	LÔ	01
THOÁT NƯỚC MÁI			
1	ỐNG PVC D90	M	32
2	CO 90° D90	CÁI	8
3	TÊ D90	CÁI	4
4	CẦU CHẮN RÁC	CÁI	16



CÔNG TY TNHH TƯ VẤN THIẾT KẾ GIA PHÚC
THẨM TRA
 Thực hiện bởi:
 Ngày ... tháng ... năm 20...
 Chủ trì bộ môn ký tên: Nguyễn Văn Chiểu

- KÝ HIỆU:
- CN — CN — CN-PPR-ỐNG CẤP NƯỚC TỪ BỂ MÁI ĐẾN THIẾT BỊ
 - Co — Co — HDPE-ỐNG CẤP NƯỚC TỪ MÁY BƠM LÊN BỂ NƯỚC MÁI
 - CW — CW — PPR-ỐNG CẤP NƯỚC TỪ ĐỒNG HỒ VÀO BỂ NƯỚC NGẦM
 - DN: ĐƯỜNG KÍNH DANH NGHĨA
 - GV: VAN CÔNG
 - Y LỌC
 - KHỚP NỐI MỀM
 - VAN MỘT CHIỀU
 - VAN PHAO
 - ĐỒNG HỒ NƯỚC
 - BƠM NƯỚC SINH HOẠT

BẢNG KHỐI LƯỢNG HỆ THỐNG CẤP THOÁT NƯỚC



CHỦ ĐẦU TƯ:
 NGÂN HÀNG NÔNG NGHIỆP VÀ PHÁT TRIỂN NÔNG THÔN VIỆT NAM - CN PHÚ YÊN
 ĐỊA CHỈ: 321 TRẦN HƯNG ĐẠO - PHƯỜNG TUY HÒA - TỈNH ĐẮK LẮK

CÔNG TY TNHH TƯ VẤN THIẾT KẾ & ĐẦU TƯ XÂY DỰNG PHÚ KHANG GIA
 TRỤ SỞ: 52 TRẦN HUY LIÊU - P. BUỒN MA THUỘT - ĐẮK LẮK
 TEL: 0984.400.008 - mail: phukhanggia.tvsd@gmail.com

GIÁM ĐỐC / DIRECTOR

KS. NGUYỄN TĂNG LƯỢNG
 VÀ ĐẦU TƯ XÂY DỰNG K/C/QLKT
 PHÚ KHANG GIA
 PROJECT MANAGER

KS. NGUYỄN TĂNG LƯỢNG
 CHỦ TRÌ KT
 PROJECT MANAGER

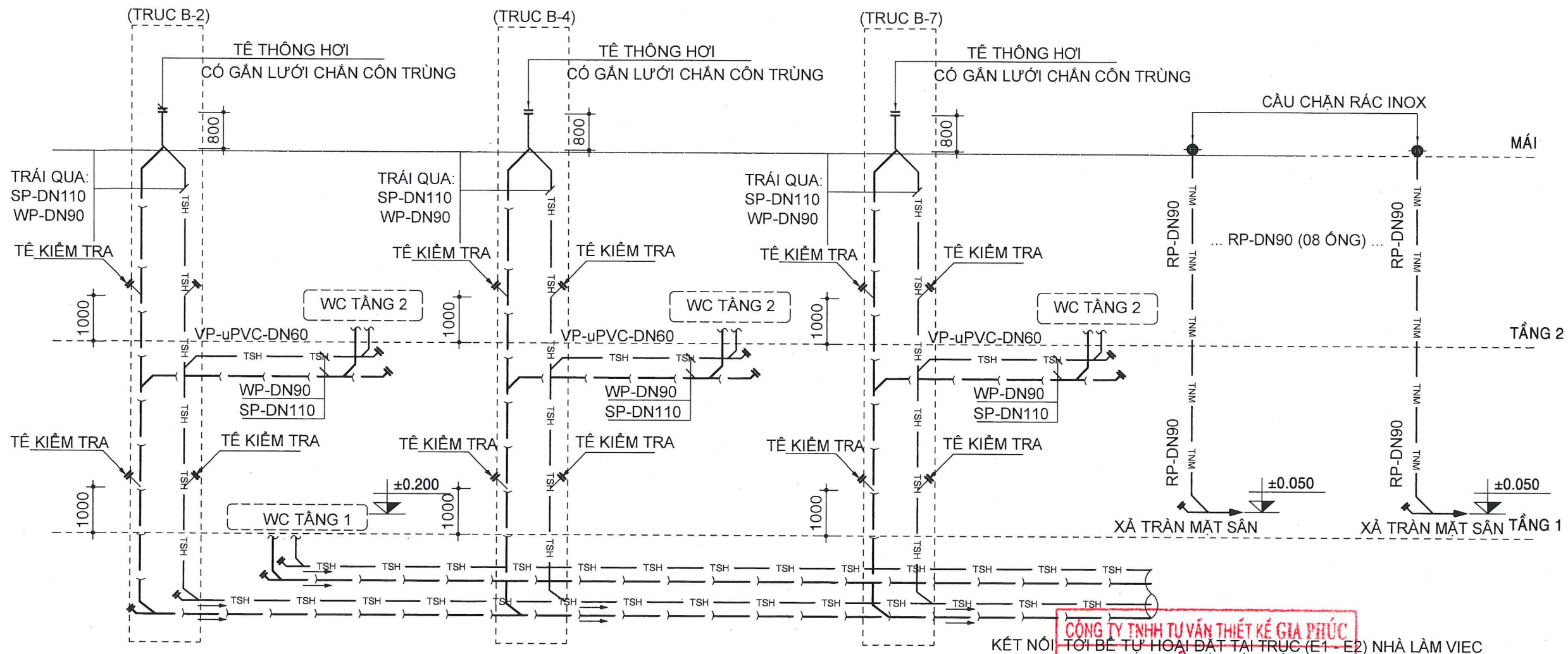
KTS. TRẦN THỊ HƯƠNG
 THỰC HIỆN
 DESIGNER

KS. ĐẶNG THIÊN TIẾN
 HỒ SƠ: THIẾT KẾ BẢN VẼ THI CÔNG

CÔNG TRÌNH:
 CẢI TẠO TRỤ SỞ AGRIBANK CHI NHÁNH ĐÔNG HOÀ - PHÚ YÊN
 ĐỊA CHỈ: P. ĐÔNG HOÀ - TỈNH ĐẮK LẮK
 HẠNG MỤC: NHÀ CÔNG VỤ
 TÊN BẢN VẼ:

SƠ ĐỒ NGUYÊN LÝ HỆ THỐNG THOÁT NƯỚC

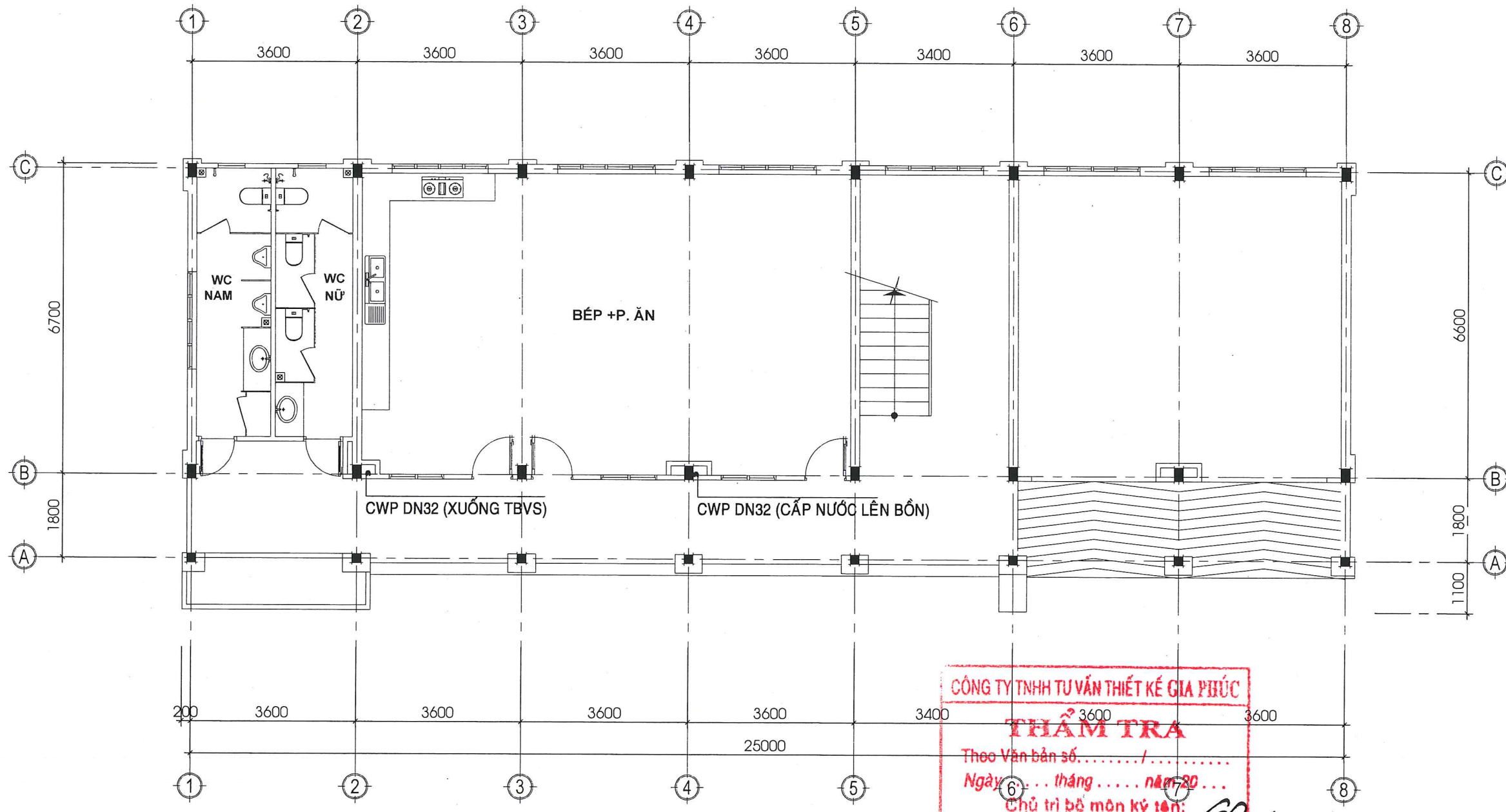
HOÀN THÀNH	6/2025
TỶ LỆ	1/100
BẢN VẼ	CTN: 02/8



SƠ ĐỒ NGUYÊN LÝ HỆ THỐNG THOÁT NƯỚC

CÔNG TY TNHH TƯ VẤN THIẾT KẾ GIA PHÚC
THẨM TRA
 Theo Văn bản số...../.....
 Ngày.....tháng.....năm 20...
 Chủ trì bộ môn ký tên:

Nguyễn Văn Chất



CÔNG TY TNHH TƯ VẤN THIẾT KẾ GIA PHÚC
THẨM TRA
 Theo Văn bản số...../.....
 Ngày 6... tháng..... năm 20...
 Chủ trì bộ môn ký tên:

Nguyễn Văn Chí

MẶT BẰNG CẤP NƯỚC TẦNG 1

NGÂN HÀNG NÔNG NGHIỆP VÀ PHÁT TRIỂN NÔNG THÔN VIỆT NAM - CN PHÚ YÊN
 CHỈ NHÁNH PHÚ YÊN
 M.S.C.N: 0100686174-192-C.T.Đ.

CHỦ ĐẦU TƯ:
 CÔNG TY TNHH TƯ VẤN THIẾT KẾ & ĐẦU TƯ XÂY DỰNG PHÚ KHANG GIA
 TRU SỐ: 52 TRẦN HUY LIÊU - P. BUỒN MATHUỘT - ĐĂK LĂK
 TEL: 0984.400.008 - mail: phukhanggia.tvx@gmail.com



GIÁM ĐỐC / DIRECTOR
 K.S. NGUYỄN TĂNG LƯỢNG
 CHỦ TRÌ KT
 PROJECT MANAGER

K.S. NGUYỄN TĂNG LƯỢNG
 CHỦ TRÌ KT
 PROJECT MANAGER

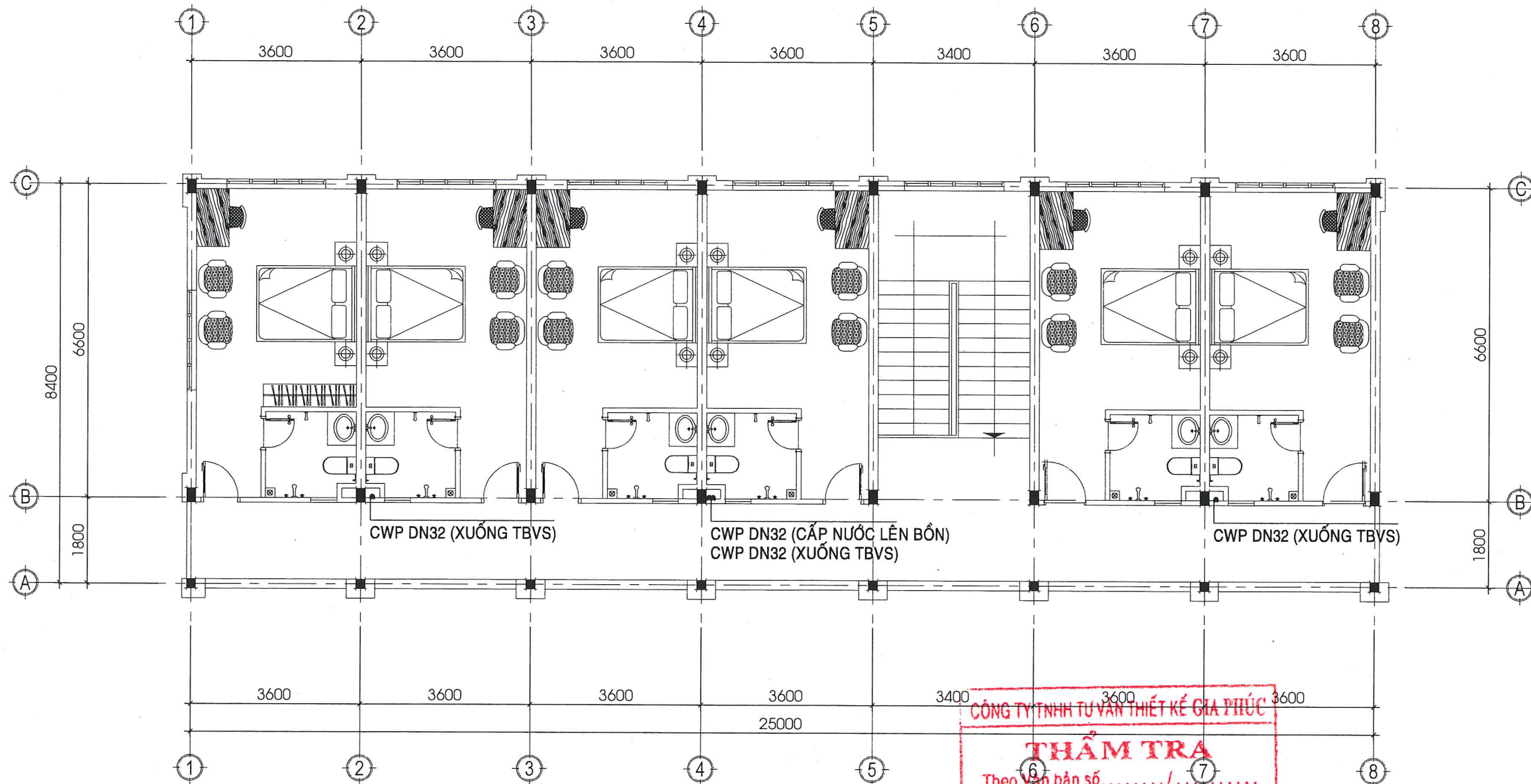
KTS. TRẦN THỊ HƯƠNG
 THỰC HIỆN
 DESIGNER

K.S. ĐẶNG THIÊN TIỀN
 HỒ SƠ: THIẾT KẾ BẢN VẼ THI CÔNG
 CÔNG TRÌNH:

CẢI TẠO TRỤ SỞ AGRIBANK CHI NHÁNH ĐỒNG HOÀ - PHÚ YÊN
 ĐỊA CHỈ: P. ĐỒNG HOÀ - TỈNH ĐĂK LĂK
 HẠNG MỤC: NHÀ CÔNG VỤ

TÊN BẢN VẼ:
 MẶT BẰNG CẤP NƯỚC TẦNG 1

HOÀN THÀNH	6/2025
TỶ LỆ	1/100
BẢN VẼ	CTN: 03/8



MẶT BẰNG CẤP NƯỚC TẦNG 2

CHỦ ĐẦU TƯ:
 NGÂN HÀNG NÔNG NGHIỆP VÀ
 PHÁT TRIỂN NÔNG THÔN
 VIỆT NAM - CN PHÚ YÊN
 ĐỊA CHỈ: 31 TRẦN HƯNG ĐẠO - PHƯỜNG TUY HÒA
 - TỈNH ĐẮK LẮK

CÔNG TY TNHH TƯ VẤN THIẾT KẾ & ĐẦU TƯ XÂY DỰNG
 PHÚ KHANG GIA

 TRỤ SỞ: 52 TRẦN HUY LIÊU - P. BUỒN MA THUỘT - ĐẮK LẮK
 TEL: 0984 400.008 - mail: phukhanggia.biz@gmail.com

GIÁM ĐỐC / DIRECTOR

 CÔNG TY
 TNHH TƯ VẤN THIẾT KẾ
 VÀ ĐẦU TƯ XÂY DỰNG
 PHÚ KHANG GIA
 CHỦ TRÌ KẾ QUẢN
 PROJECT MANAGER

Nguyễn Tăng Lượng
 KS. NGUYỄN TĂNG LƯỢNG
 CHỦ TRÌ KT
 PROJECT MANAGER

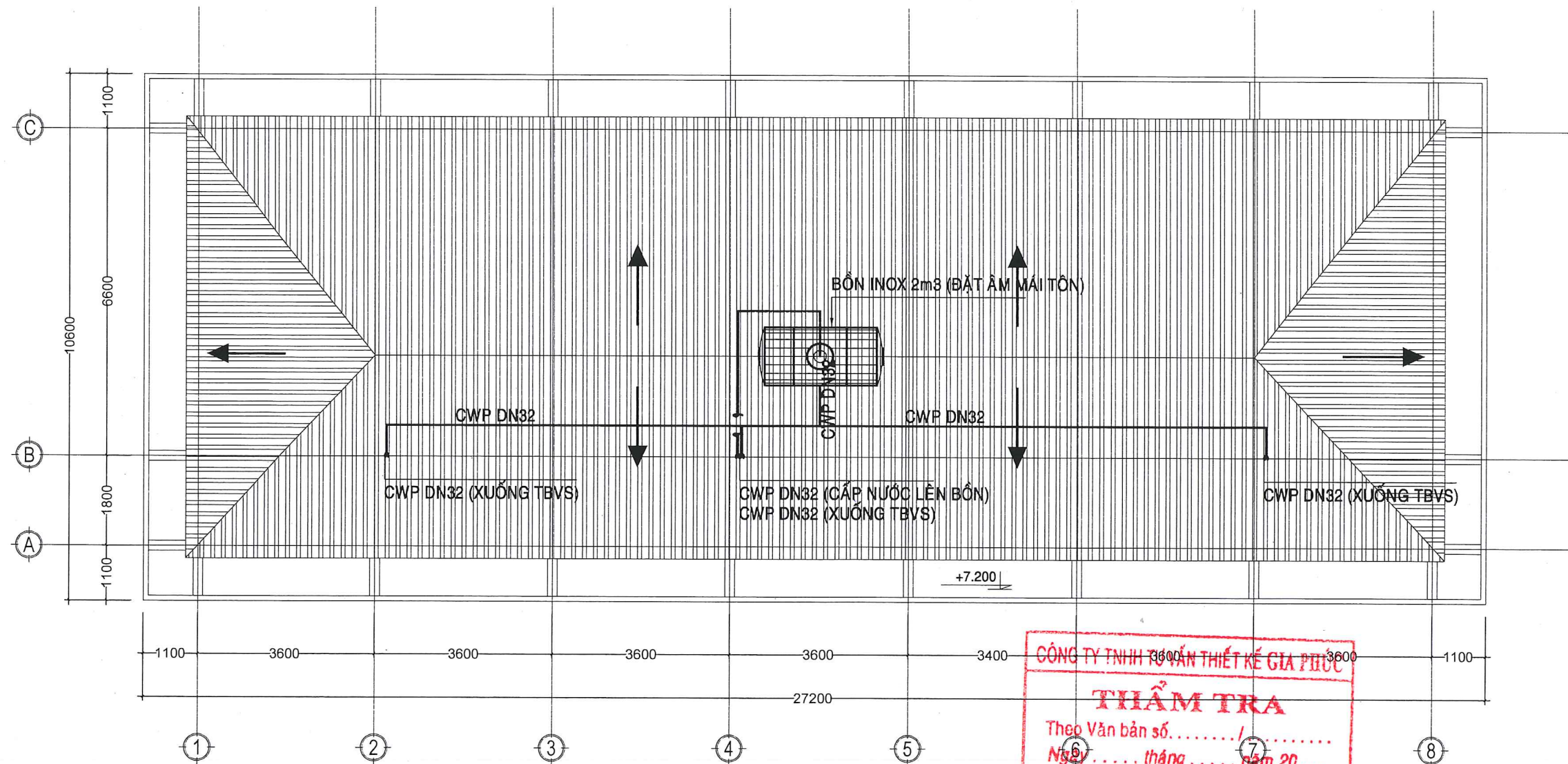
Trần Thị Hương
 KTS. TRẦN THỊ HƯƠNG

THỰC HIỆN
 DESIGNER
Đặng Thiên Tiên
 KS. ĐẶNG THIÊN TIÊN

HỒ SƠ: THIẾT KẾ BẢN VẼ THI CÔNG
 CÔNG TRÌNH:
 CẢI TẠO TRỤ SỞ AGRIBANK CHI NHÁNH
 ĐỒNG HOÀ - PHÚ YÊN
 ĐỊA CHỈ: P. ĐỒNG HOÀ - TỈNH ĐẮK LẮK
 HẠNG MỤC: NHÀ CÔNG VỤ

TÊN BẢN VẼ:
 MẶT BẰNG CẤP NƯỚC
 TẦNG 2

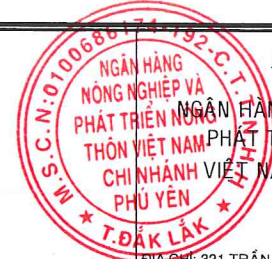
HOÀN THÀNH	6/2025
TỶ LỆ	1/100
BẢN VẼ	CTN: 04/8




CÔNG TY TNHH TƯ VẤN THIẾT KẾ GIA PHÚC
TIỂM TRA
 Theo Văn bản số...../.....
 Ngày..... tháng..... năm 20...
 Chủ trì bộ môn ký tên: *ES*

Nguyễn Văn Chiếu

MẶT BẰNG CẤP NƯỚC TẦNG MÁI



CHỦ ĐẦU TƯ:
 NGÂN HÀNG NÔNG NGHIỆP VÀ PHÁT TRIỂN NÔNG THÔN VIỆT NAM - CN PHÚ YÊN
 ĐỊA CHỈ: 321 TRẦN HUNG ĐẠO - PHƯỜNG TUY HÒA - TỈNH ĐĂKLẮK
 CÔNG TY TNHH TƯ VẤN THIẾT KẾ & ĐẦU TƯ XÂY DỰNG PHÚ KHANG GIA

 TRỤ SỞ: 52 TRẦN HUY LIÊU - P. BUỒN MA THUỘT - ĐĂKLẮK
 TEL: 0984.400.008 - mail: phukhanggia.tvo@gmail.com

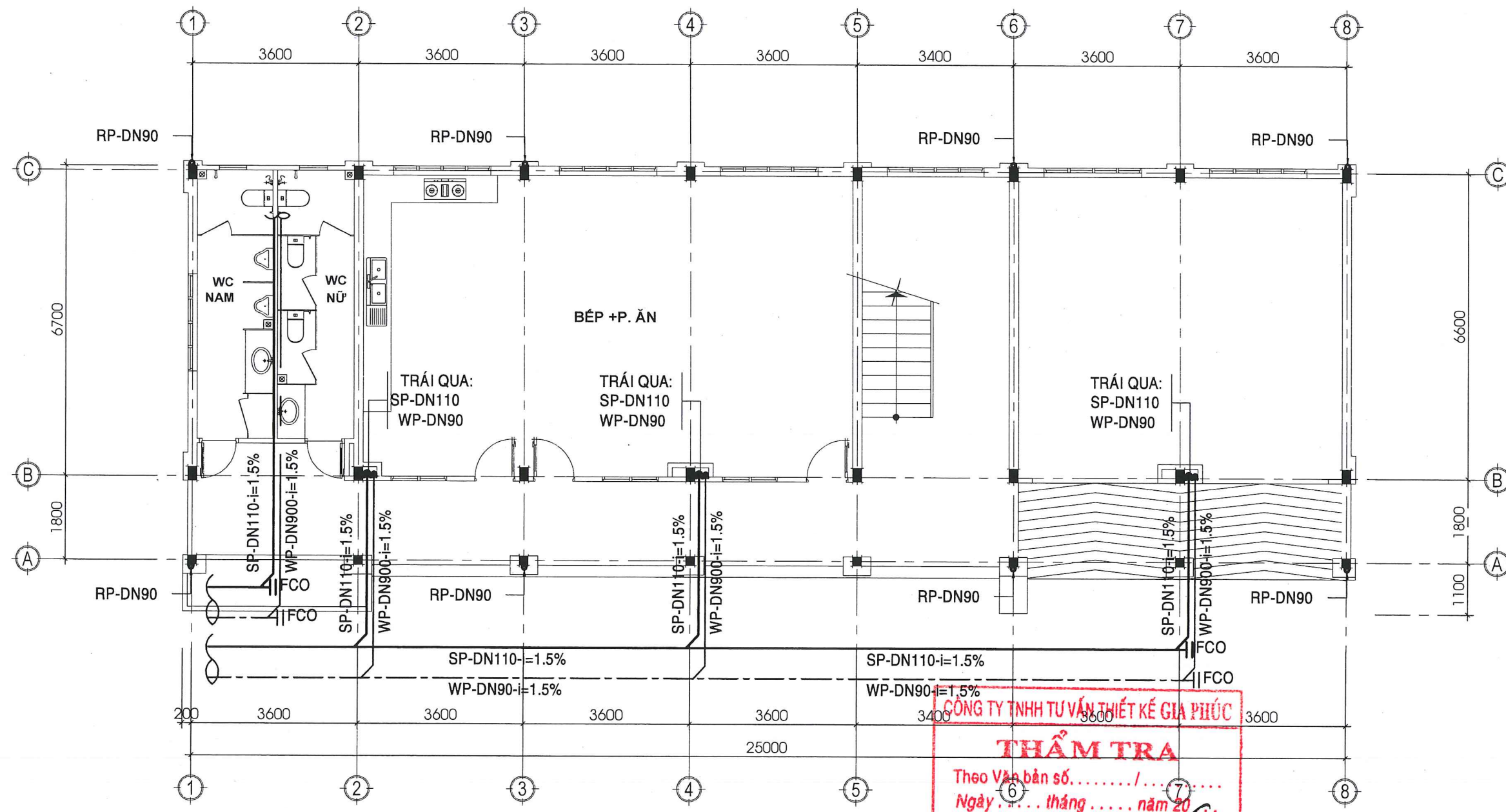


GIÁM ĐỐC / DIRECTOR
 K.S. NGUYỄN TĂNG LƯƠNG
 CHỦ TRÌ KT
 PROJECT MANAGER
 KTS. TRẦN THỊ HƯƠNG
 THỰC HIỆN
 DESIGNER
 K.S. ĐẶNG THIÊN TIỀN

HỒ SƠ: THIẾT KẾ BẢN VẼ THI CÔNG
 CÔNG TRÌNH:
 CẢI TẠO TRỤ SỞ AGRIBANK CHI NHÁNH ĐÔNG HOÀ - PHÚ YÊN
 ĐỊA CHỈ: P. ĐÔNG HOÀ - TỈNH ĐĂKLẮK
 HẠNG MỤC: NHÀ CÔNG VỤ

TÊN BẢN VẼ:
 MẶT BẰNG CẤP NƯỚC TẦNG MÁI

HOÀN THÀNH	6/2025
TỶ LỆ	1/100
BẢN VẼ	CTN: 05/8



MẶT BẰNG THOÁT NƯỚC TẦNG 1



CHỦ ĐẦU TƯ:
 NGÂN HÀNG NÔNG NGHIỆP VÀ
 PHÁT TRIỂN NÔNG THÔN
 VIỆT NAM - CN PHÚ YÊN
 ĐỊA CHỈ: 321 TRẦN HƯNG ĐẠO - PHƯỜNG TUY HÒA
 - TỈNH ĐẮK LẮK

CÔNG TY TNHH TƯ VẤN THIẾT KẾ & ĐẦU TƯ XÂY DỰNG
 PHÚ KHANG GIA

 TRỤ SỞ: 52 TRẦN HUY LIÊU - P. BUỒN MÃ THUỘT - ĐẮK LẮK
 TEL: 0984.400.008 - mail: phukhanggia.tvx@gmail.com

GIÁM ĐỐC / DIRECTOR



KS. NGUYỄN TĂNG LƯỢNG
 CHỦ TRÌ KT
 PROJECT MANAGER

CHỦ TRÌ KT
 PROJECT MANAGER

Just
 KTS. TRẦN THỊ HƯƠNG
 THỰC HIỆN
 DESIGNER

Chữ
 KS. ĐẶNG THIÊN TIẾN

HỒ SƠ: THIẾT KẾ BẢN VẼ THI CÔNG

CÔNG TRÌNH:

CẢI TẠO TRỤ SỞ AGRIBANK CHI NHÁNH
 ĐỒNG HOÀ - PHÚ YÊN

ĐỊA CHỈ: P. ĐỒNG HOÀ - TỈNH ĐẮK LẮK

HẠNG MỤC: NHÀ CÔNG VỤ

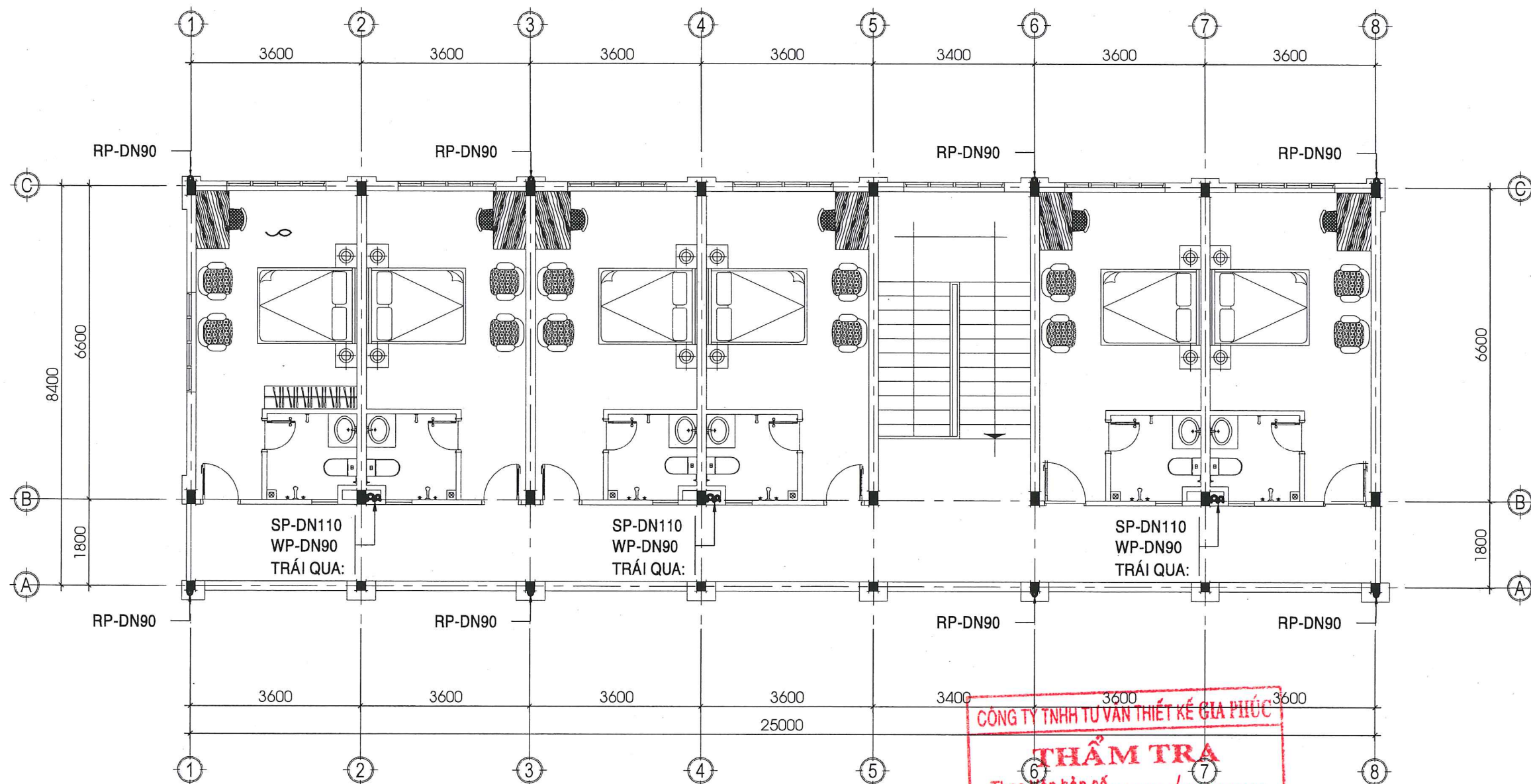
TÊN BẢN VẼ:

MẶT BẰNG THOÁT NƯỚC
 TẦNG 1

HOÀN THÀNH: 6/2025

TỶ LỆ: 1/100

BẢN VẼ: CTN: 06/8



CÔNG TY TNHH TƯ VẤN THIẾT KẾ GIA PHÚC
THẨM TRA
 Theo văn bản số...../.....
 Ngày..... tháng..... năm 20...
 Chủ trì bộ môn ký tên: *EG*

Nguyễn Văn Chính

MẶT BẰNG THOÁT NƯỚC TẦNG 2

CHỦ ĐẦU TƯ:
 NGÂN HÀNG NÔNG NGHIỆP VÀ PHÁT TRIỂN NÔNG THÔN VIỆT NAM - CHI NHÁNH PHÚ YÊN
 Đ. ĐẮK LẮK

ĐỊA CHỈ: 321 TRẦN HƯNG ĐẠO - PHƯỜNG TUY HÒA - TỈNH ĐẮK LẮK

CÔNG TY TNHH TƯ VẤN THIẾT KẾ & ĐẦU TƯ XÂY DỰNG PHÚ KHANG GIA



TRỤ SỞ: 52 TRẦN HUY LIÊU - P. BUỒN MA THUỘT - ĐẮK LẮK
 TEL: 0984.400.008 - mail: phukhanggia.txd@gmail.com

GIÁM ĐỐC / DIRECTOR

CHỦ TRỊ KT
 K.S. NGUYỄN TĂNG LƯỢNG
 VÀ ĐẦU TƯ XÂY DỰNG PHÚ KHANG GIA

K.S. NGUYỄN TĂNG LƯỢNG

CHỦ TRỊ KT
PROJECT MANAGER

Just
KTS. TRẦN THỊ HƯƠNG

THỰC HIỆN
DESIGNER

Chữ
K.S. ĐẶNG THIÊN TIỀN

HỒ SƠ: THIẾT KẾ BẢN VẼ THI CÔNG

CÔNG TRÌNH:

CẢI TẠO TRỤ SỞ AGRIBANK CHI NHÁNH ĐÔNG HOÀ - PHÚ YÊN

ĐỊA CHỈ: P. ĐÔNG HOÀ - TỈNH ĐẮK LẮK

HẠNG MỤC: NHÀ CÔNG VỤ

TÊN BẢN VẼ:

MẶT BẰNG THOÁT NƯỚC TẦNG 2

HOÀN THÀNH: 6/2025

TỶ LỆ: 1/100

BẢN VẼ: CTN: 07/8



CHỦ ĐẦU TƯ:
 NGÂN HÀNG NÔNG NGHIỆP VÀ
 PHÁT TRIỂN NÔNG THÔN
 VIỆT NAM - CN PHÚ YÊN

ĐỊA CHỈ: 321 TRẦN HƯNG ĐẠO - PHƯỜNG TUY HÒA
 - TỈNH ĐĂKLĂK

CÔNG TY TNHH TƯ VẤN THIẾT KẾ & ĐẦU TƯ XÂY DỰNG
 PHÚ KHANG GIA



TRU SỞ: 52 TRẦN HUY LIỆU - P. BÙN MÃ THUỘT - ĐĂKLĂK
 TEL: 0984.400.008 - mail: phukhanggia.txd@gmail.com

GIÁM ĐỐC / DIRECTOR



KS. NGUYỄN TĂNG LƯỢNG
 CHỦ TRÌ KỸ THUẬT
 VÀ ĐẦU TƯ XÂY DỰNG

KS. NGUYỄN TĂNG LƯỢNG

CHỦ TRÌ KT
 PROJECT MANAGER

Just
 KTS. TRẦN THỊ HƯƠNG

THỰC HIỆN
 DESIGNER

Chữ
 KS. ĐẶNG THIÊN TIÊN

HỒ SƠ: THIẾT KẾ BẢN VẼ THI CÔNG

CÔNG TRÌNH:

CẢI TẠO TRỤ SỞ AGRIBANK CHI NHÁNH
 ĐÔNG HOÀ - PHÚ YÊN

ĐỊA CHỈ: P. ĐÔNG HOÀ - TỈNH ĐĂKLĂK

HẠNG MỤC: NHÀ CÔNG VỤ

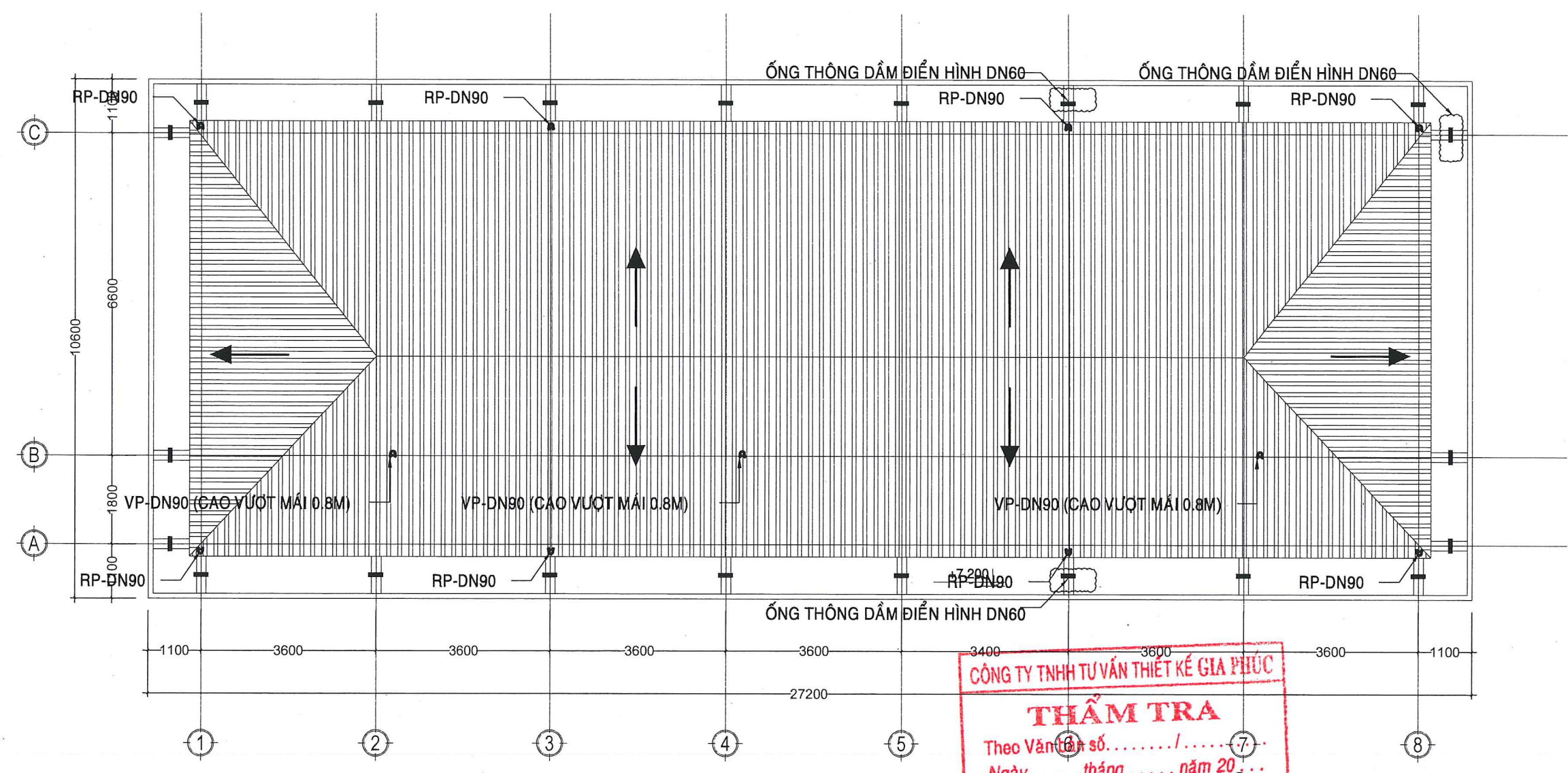
TÊN BẢN VẼ:

MẶT BẰNG THOÁT NƯỚC
 TẦNG MÁI

HOÀN THÀNH 6/2025

TỶ LỆ 1/100

BẢN VẼ CTN: 08/8



CÔNG TY TNHH TƯ VẤN THIẾT KẾ GIA PHÚC
THẨM TRA
 Theo Văn bản số...../.....
 Ngày..... tháng..... năm 20...
 Chủ trì bộ môn ký tên:

Nguyễn Văn Chấn

MẶT BẰNG THOÁT NƯỚC TẦNG MÁI

CÔNG TY TNHH TƯ VẤN THIẾT KẾ & ĐẦU TƯ XÂY DỰNG

PHÚ KHANG GIA



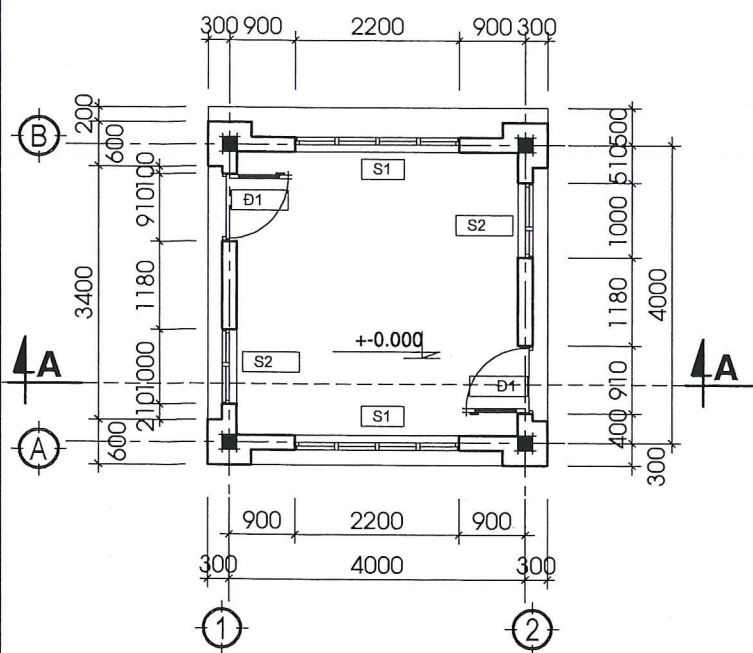
TRỤ SỞ: 52 TRẦN HUY LIÊU - P. BUÔN MA THUỘT - ĐĂK LĂK
TEL: 0984.400.008 - mail: phukhanggia.tvxd@gmail.com

HIỆN TRẠNG & CẢI TẠO NHÀ BẢO VỆ

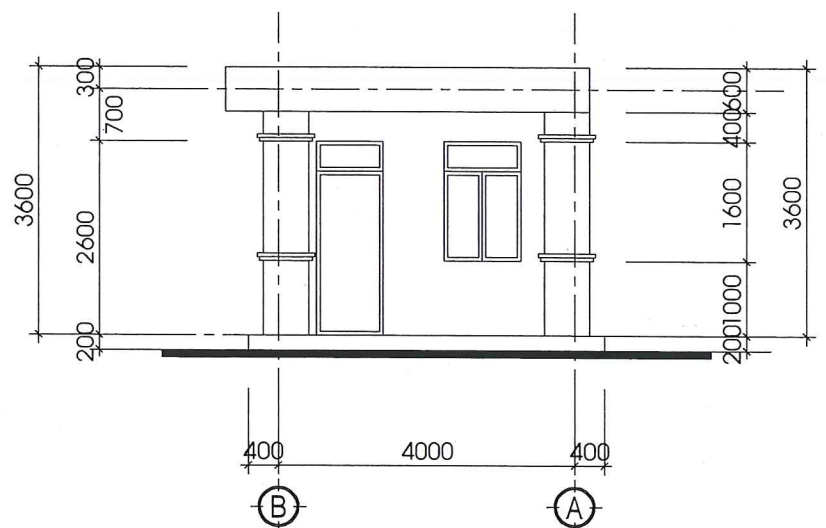
DỰ ÁN: CẢI TẠO TRỤ SỞ AGRIBANK CHI NHÁNH ĐÔNG HÒA - PHÚ YÊN

ĐỊA ĐIỂM: PHƯỜNG ĐÔNG HÒA, TỈNH ĐĂK LĂK

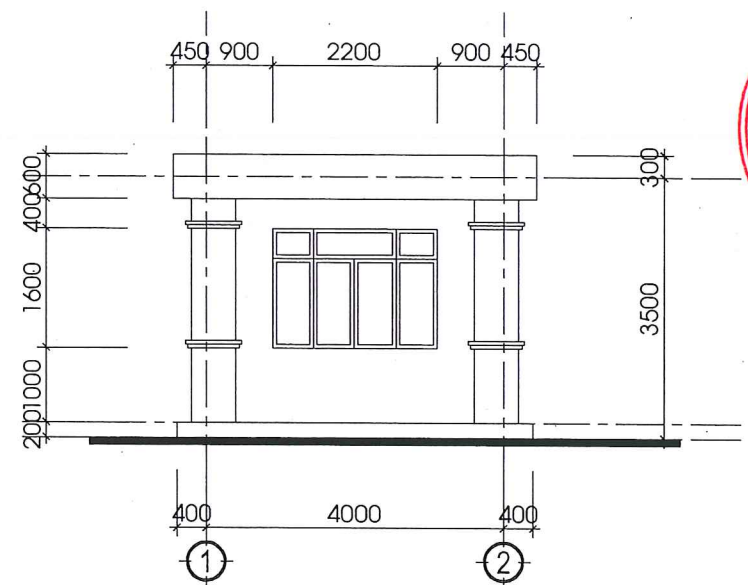
ĐẠI DIỆN CHỦ ĐẦU TƯ: NGÂN HÀNG NN VÀ PTNT VIỆT NAM - CN PHÚ YÊN



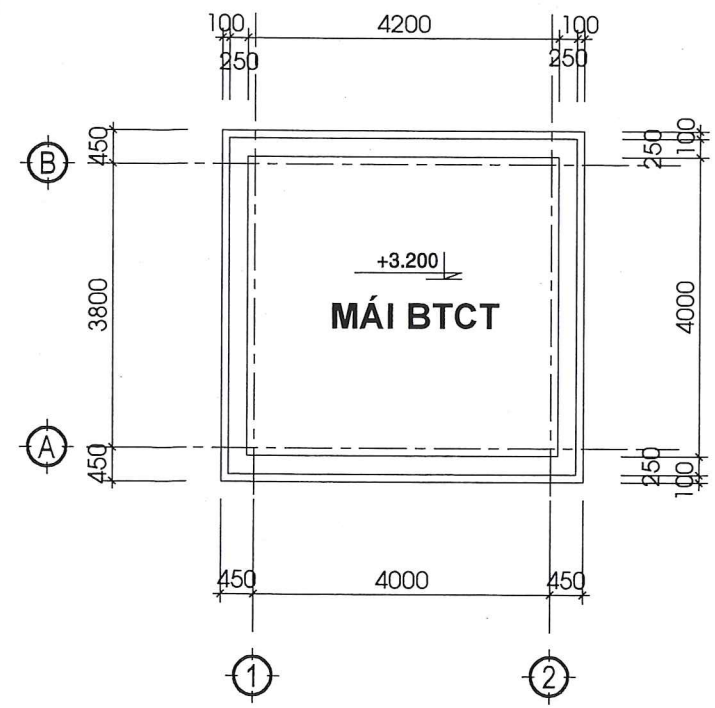
MẶT BẰNG HIỆN TRẠNG
TỶ LỆ : 1/100



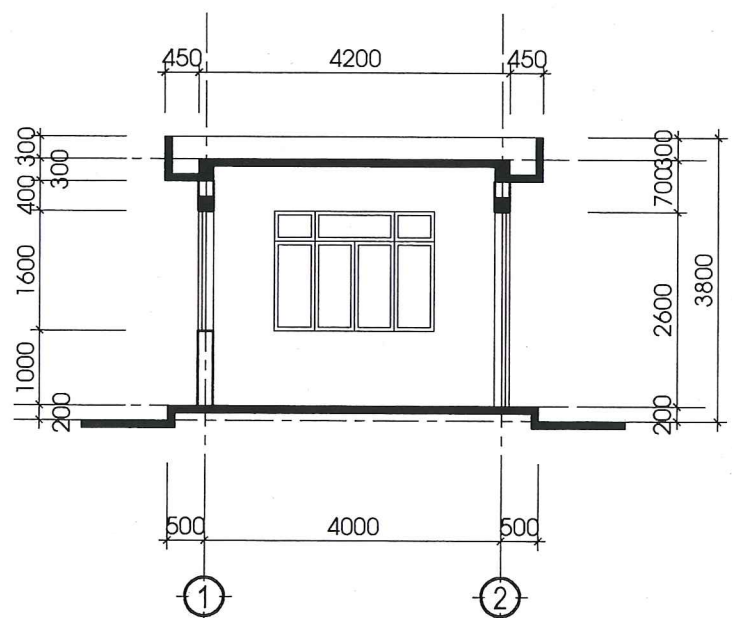
MẶT BẰNG HIỆN TRẠNG TRỤC A-B
TỶ LỆ : 1/100



MẶT BẰNG HIỆN TRẠNG TRỤC 1-2
TỶ LỆ : 1/100



MẶT BẰNG MÁI HIỆN TRẠNG
TỶ LỆ : 1/100



MẶT CẮT A-A
TỶ LỆ : 1/100

THUYẾT MINH CẢI TẠO:

- QUÉT 3 LỚP CHỐNG THẤM CX9 MÁI VÀ SÊ NÔ.
- LẮP MỚI CẦU CHÂN RẮC; TOÀN BỘ CỐ ỐNG SÊ NÔ ĐỤC BỎ LỚP BÊ TÔNG XUNG QUANH CỐ ỐNG RỘNG 3CM, CHỐNG THẤM CỐ ỐNG BẰNG BĂNG TRỪNG NỠ VÀ SIKA GROUT.
- PHÁ BỎ TOÀN BỘ GẠCH NỀN CŨ; LÁT MỚI BẰNG GẠCH PORCELAIN 600X600.
- THẢO BỎ TOÀN BỘ HỆ THỐNG CỬA ĐI, CỬA SỔ CŨ, CẮT TƯỜNG NỠ RỘNG CỬA ĐI Đ1; LẮP MỚI TOÀN BỘ CỬA ĐI, CỬA SỔ NHÔM XINGFA KÍNH CƯỜNG LỰC
- CẠO BỎ 50% CÁC LỚP SƠN, MATIC CŨ ĐÁ BONG TRÓC, VỆ SINH TOÀN BỘ; DẶM VÀ MATIC VÀ SƠN MỚI TOÀN NHÀ 3 LỚP
- THẢO BỎ TOÀN BỘ HỆ THỐNG CẤP ĐIỆN CŨ; THAY MỚI TOÀN BỘ HỆ THỐNG CẤP ĐIỆN THEO BẢN VẼ

CÔNG TY TNHH TƯ VẤN THIẾT KẾ GIA PHÚC
THẨM TRA
Theo Văn bản số...../.....
Ngày..... tháng..... năm 20...
Chủ trì bộ môn ký tên:

ThS.KTS. Phan Thanh Dự

BẢN THỐNG KÊ SỐ LƯỢNG CỬA HIỆN TRẠNG

SỐ HIỆU	GHI CHÚ	SL	RỘNG	CAO
CỬA ĐI				
Đ1	Đ1(Cửa đi 1 cánh, khung cố định, mở vào hướng trái)	02	800	2500
CỬA SỔ				
S1	S1 (Cửa lùa 4 cánh lùa + khung kính cố định)	02	2200	1800
S2	S2 (Cửa lùa 2 cánh lùa + khung kính cố định)	02	1000	1800

BẢN THỐNG KÊ SỐ LƯỢNG CỬA LÀM MỚI

SỐ HIỆU	GHI CHÚ	SL	RỘNG	CAO
CỬA ĐI				
Đ1	Đ1(Cửa đi 1 cánh, khung cố định, mở vào hướng trái, xingfa trắng)	02	910	2500
CỬA SỔ				
S1	S1(Cửa lùa 4 cánh lùa + khung kính cố định, xingfa trắng)	02	2200	1800
S2	S2 (Cửa lùa 2 cánh lùa + khung kính cố định, xingfa trắng)	02	1000	1800

CHỦ ĐẦU TƯ:
NGÂN HÀNG NÔNG NGHIỆP VÀ NÔNG NGHIỆP PHÁT TRIỂN NÔNG THÔN PHÁT TRIỂN VIỆT NAM - CN PHÚ YÊN
CHI NHÁNH PHÚ YÊN
ĐỊA CHỈ: 321 TRẦN HƯNG ĐẠO - PHƯỜNG TUY HÒA - TỈNH ĐĂKLẮK

CÔNG TY TNHH TƯ VẤN THIẾT KẾ & ĐẦU TƯ XÂY DỰNG **PHÚ KHANG GIA**
TRU SỞ: 52 TRẦN HUY LIÊU - P. BUỒN MA THUỘT - ĐĂKLẮK
TEL: 0984.400.008 - mail: phukhanggia.tvxdt@gmail.com

GIÁM ĐỐC / DIRECTOR

CÔNG TY TNHH TƯ VẤN THIẾT KẾ VÀ ĐẦU TƯ XÂY DỰNG PHÚ KHANG GIA
KS. NGUYỄN TĂNG LƯỢNG
CHỦ TRÌ KT
PROJECT MANAGER

KS. NGUYỄN TĂNG LƯỢNG

CHỦ TRÌ KT
PROJECT MANAGER

Just
KTS. TRẦN THỊ HƯƠNG

THỰC HIỆN
DESIGNER

Thanh Tuấn
KS. NGUYỄN THANH TUẤN

HỒ SƠ: THIẾT KẾ BẢN VẼ THI CÔNG
CÔNG TRÌNH:

CẢI TẠO TRỤ SỞ AGRIBANK CHI NHÁNH ĐỒNG HOÀ - PHÚ YÊN

ĐỊA CHỈ: P. ĐỒNG HOÀ - TỈNH ĐĂKLẮK

HẠNG MỤC: NHÀ BẢO VỆ

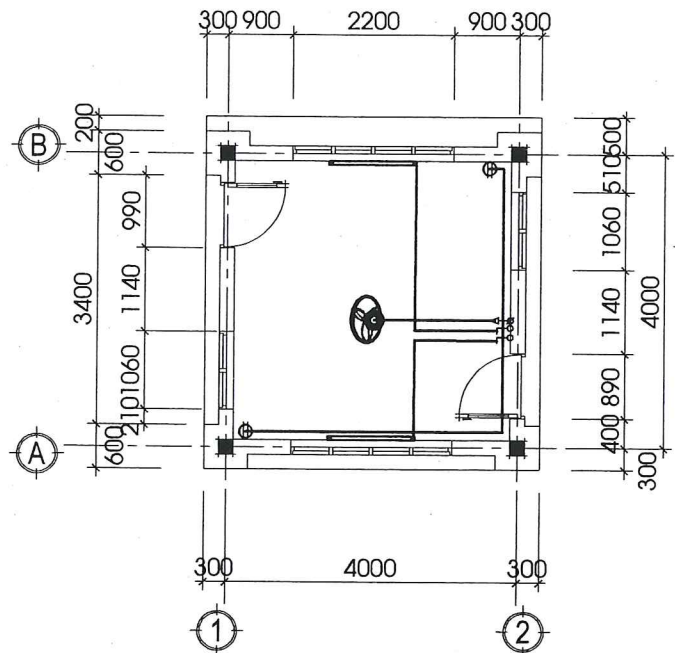
TÊN BẢN VẼ:

KIẾN TRÚC CẢI TẠO

HOÀN THÀNH: 6/2025

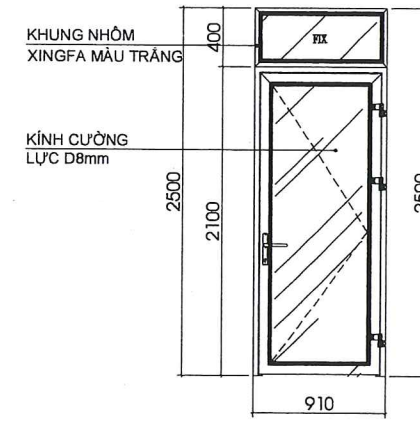
TỶ LỆ: 1/100

BẢN VẼ: CT-01-BV



MẶT BẰNG CẤP ĐIỆN
TỶ LỆ : 1/100

KÝ HIỆU	MÔ TẢ
	ĐÈN MÁNG LED BÁN NGUYỆT 1.2M - 36W
	Ổ CẮM ĐÔI BA CHẤU 250V-16A (FFL=+300)
	QUẠT ĐẢO TRẦN 55W
	CÔNG TẮC ĐƠN, ĐÔI, BA, BỐN MỘT CHIỀU (FFL=+1300)
	CÔNG TẮC QUẠT (FFL=+1300)



D1 - CỬA ĐI 1 CÁNH
TL : 1/50



S1 - CỬA SỔ 4 CÁNH
TL : 1/50



S2 - CỬA SỔ 2 CÁNH
TL : 1/50

CÔNG TY TNHH TƯ VẤN THIẾT KẾ GIA PHÚC
THẨM TRA
Theo Văn bản số...../.....
Ngày.....tháng.....năm 20....
Chủ trì bộ môn ký tên:

ThS.KTS. Phan Thanh Dự

CHỦ ĐẦU TƯ:
NGÂN HÀNG NÔNG NGHIỆP VÀ
NÔNG NGHIỆP PHÁT TRIỂN NÔNG THÔN
PHÁT TRIỂN NÔNG NGHIỆP VIỆT NAM - CN PHÚ YÊN
CHI NHÁNH
PHÚ YÊN
ĐỊA CHỈ: 32 TRẦN HƯNG ĐẠO - PHƯỜNG TUY HÒA
- TỈNH ĐẮK LẮK

CÔNG TY TNHH TƯ VẤN THIẾT KẾ & ĐẦU TƯ XÂY DỰNG
PHÚ KHANG GIA

TRU SỞ: 52 TRẦN HUY LIÊU - P. BUỒN MA THUỘT - ĐẮK LẮK
TEL: 0984.400.008 - mail: phu.khang.gia.tvo@gmail.com

GIÁM ĐỐC / DIRECTOR

KS. NGUYỄN TĂNG LƯỢNG
CHỦ TRÌ KẾ HOẠCH
VA ĐẦU TƯ XÂY DỰNG
PROJECT MANAGER
PHÚ KHANG GIA

KS. NGUYỄN TĂNG LƯỢNG
CHỦ TRÌ KT
PROJECT MANAGER

KTS. TRẦN THỊ HƯƠNG
THỰC HIỆN
DESIGNER

KS. NGUYỄN THANH TUẤN

HỒ SƠ: THIẾT KẾ BẢN VẼ THI CÔNG
CÔNG TRÌNH:
CẢI TẠO TRỤ SỞ AGRIBANK CHI NHÁNH
ĐÔNG HOÀ - PHÚ YÊN
ĐỊA CHỈ: P. ĐÔNG HOÀ - TỈNH ĐẮK LẮK
HẠNG MỤC: NHÀ BẢO VỆ

TÊN BẢN VẼ:

KIẾN TRÚC CẢI TẠO

HOÀN THÀNH	6/2025
TỶ LỆ	1/100
BẢN VẼ	CT-02-BV

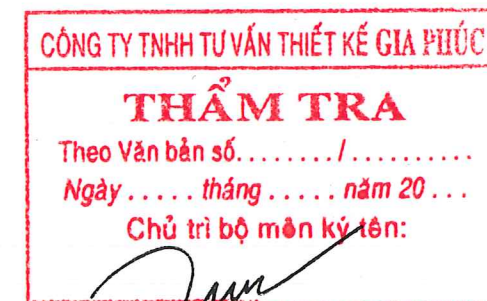
CÔNG TY TNHH TƯ VẤN THIẾT KẾ & ĐẦU TƯ XÂY DỰNG
PHÚ KHANG GIA



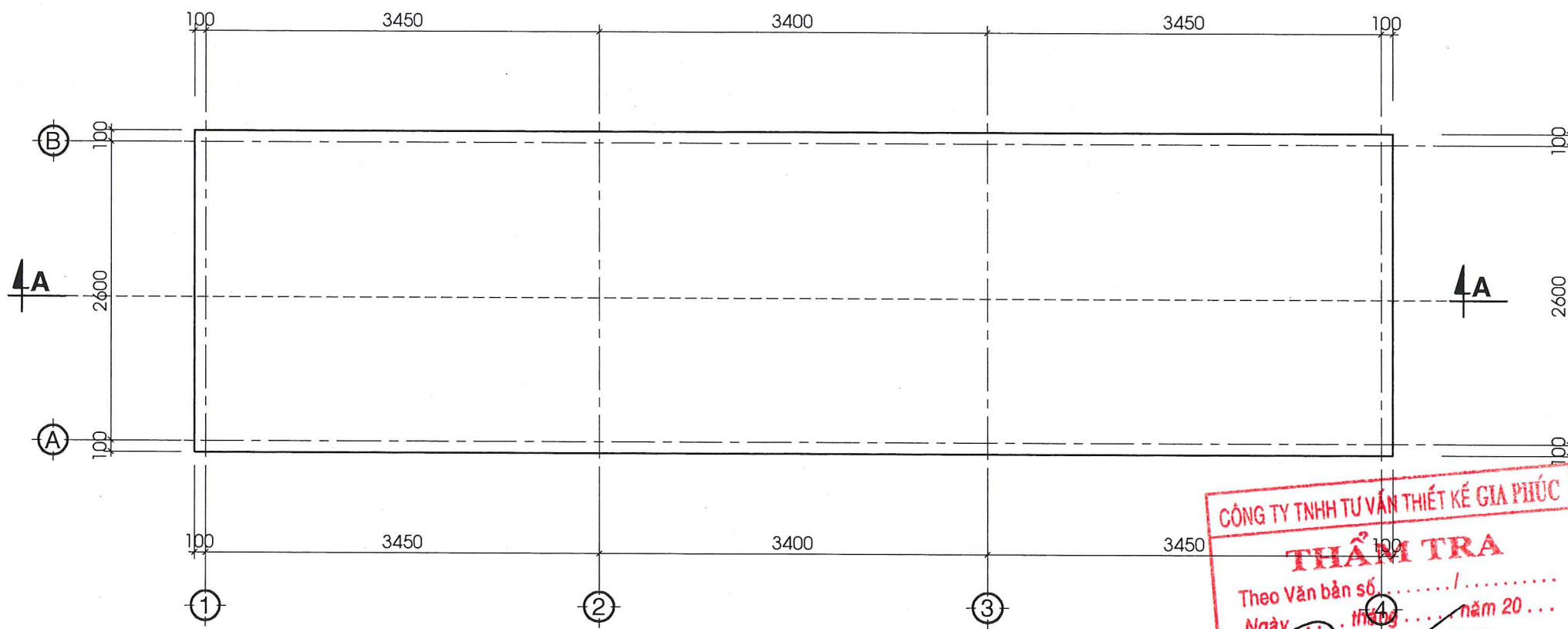
TRỤ SỞ: 52 TRẦN HUY LIÊU - P. BUÔN MA THUỘT - ĐẮK LẮK
TEL: 0984.400.008 - mail: phukhanggia.tvxd@gmail.com

CẢI TẠO BỂ PCCC HIỆN TRẠNG

DỰ ÁN: CẢI TẠO TRỤ SỞ AGRIBANK CHI NHÁNH ĐÔNG HÒA - PHÚ YÊN
ĐỊA ĐIỂM: PHƯỜNG ĐÔNG HÒA, TỈNH ĐẮK LẮK
ĐẠI DIỆN CHỦ ĐẦU TƯ: NGÂN HÀNG NN VÀ PTNT VIỆT NAM - CN PHÚ YÊN

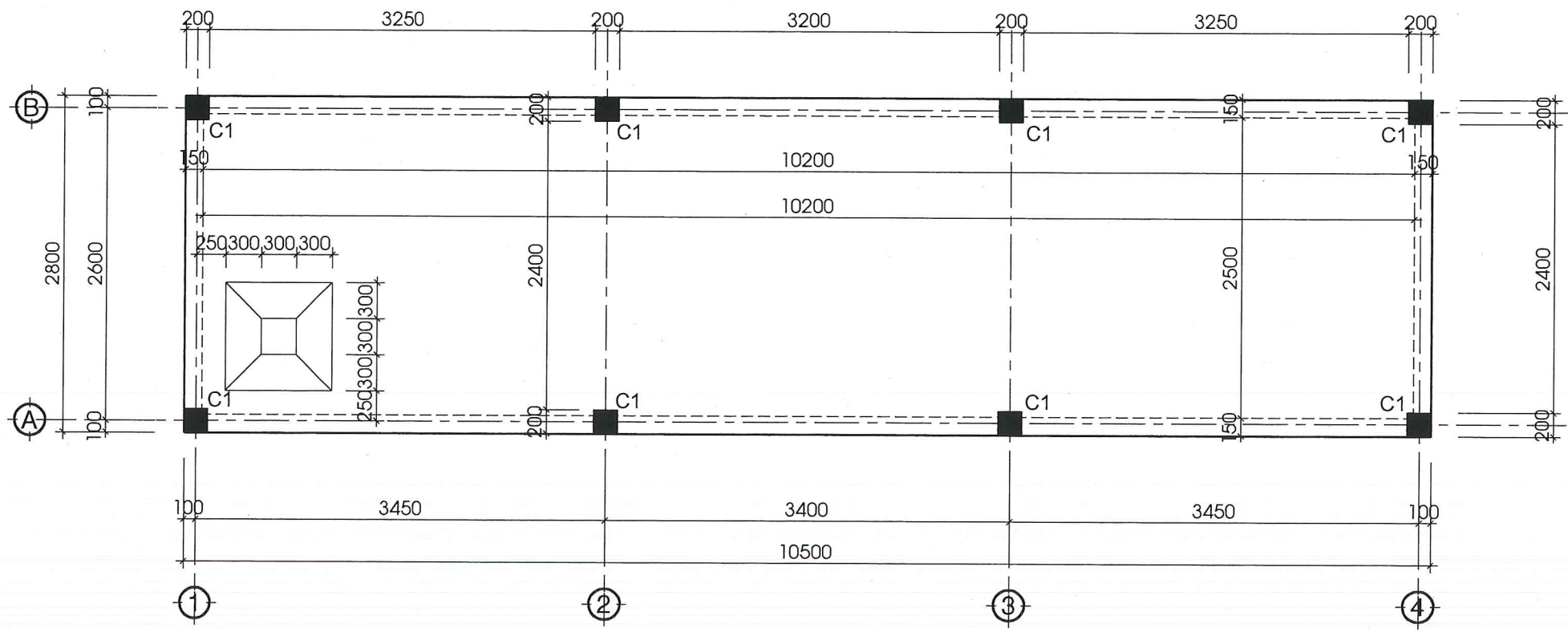


Kỹ sư *Bùi Minh Khoa*



MẶT BẰNG HIỆN TRẠNG NÁP BỂ PCCC
TỶ LỆ : 1/50

CÔNG TY TNHH TƯ VẤN THIẾT KẾ GIA PHÚC
THẨM TRA
Theo Văn bản số /
Ngày tháng năm 20...
Chủ trì bản vẽ ký tên:
Kỹ sư Bùi Minh Khoa



CHỦ ĐẦU TƯ:
NGÂN HÀNG NÔNG NGHIỆP VÀ PHÁT TRIỂN NÔNG THÔN VIỆT NAM - CN PHÚ YÊN
ĐỊA CHỈ: 321 TRẦN HƯNG ĐẠO - PHƯỜNG TUY HÒA - TỈNH ĐẮK LẮK

CÔNG TY TNHH TƯ VẤN THIẾT KẾ & ĐẦU TƯ XÂY DỰNG PHÚ KHANG GIA

TRỤ SỞ: 52 TRẦN HUY LIỆU - P. BUỒN MA THUỘT - ĐẮK LẮK
TEL: 0984.400.008 - mail: phukhanggia.tvd@gmail.com

GIÁM ĐỐC / DIRECTOR
[Signature]
CÔNG TY TNHH TƯ VẤN THIẾT KẾ & ĐẦU TƯ XÂY DỰNG PHÚ KHANG GIA
K.S. NGUYỄN TĂNG LƯỢNG
CHỦ TRÌ KẾ HOẠCH / PROJECT MANAGER

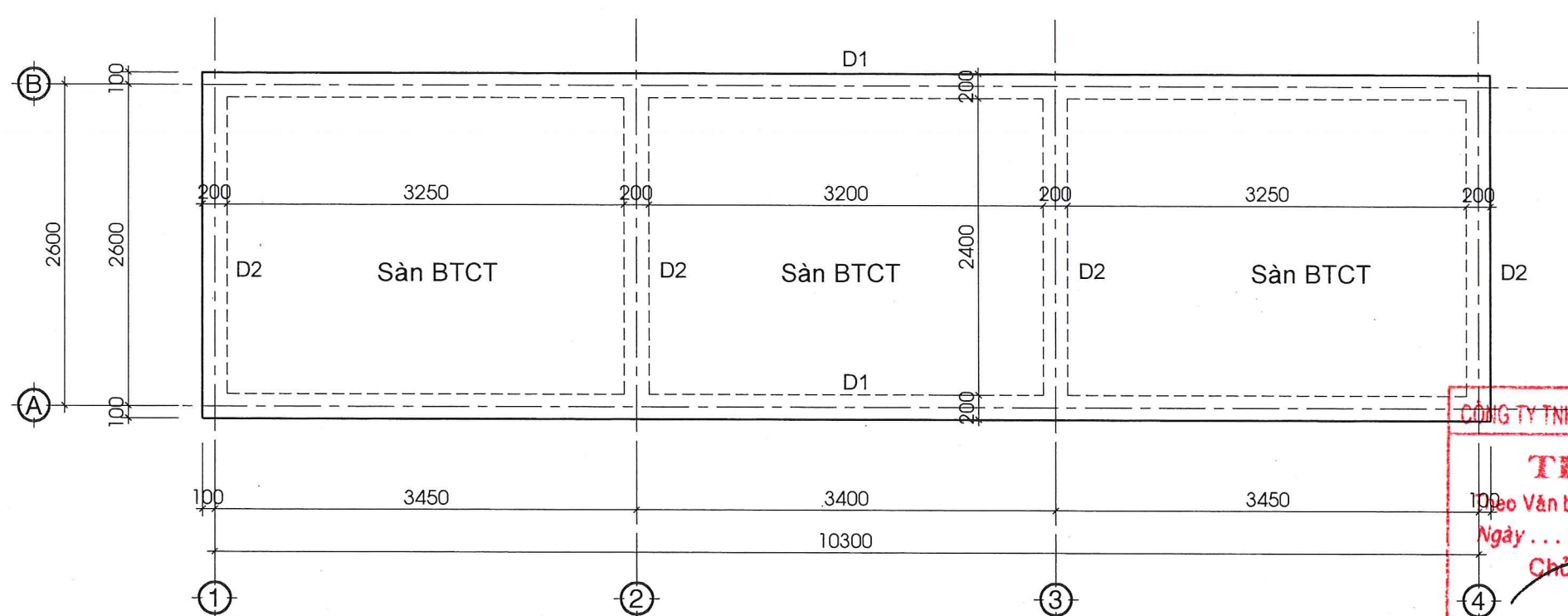
[Signature]
K.S. NGUYỄN TĂNG LƯỢNG
CHỦ TRÌ KT / PROJECT MANAGER

[Signature]
KTS. TRẦN THỊ HƯƠNG
THỰC HIỆN / DESIGNER

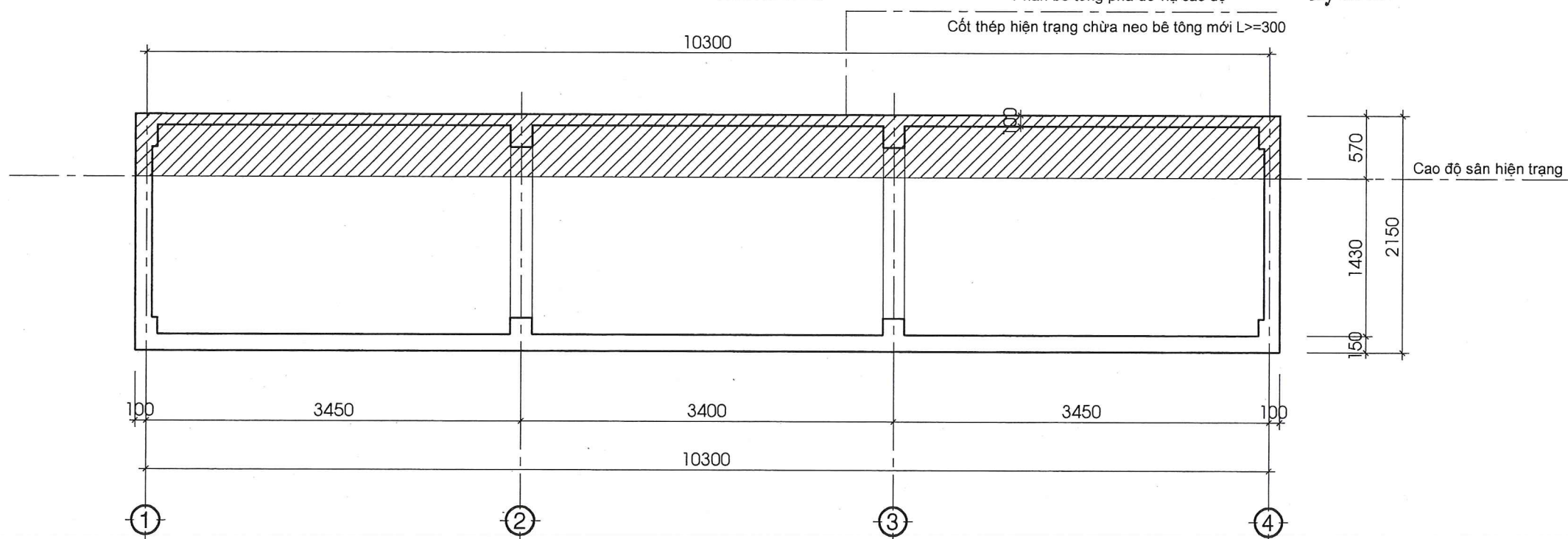
[Signature]
K.S. NGUYỄN THANH TUẤN
HỒ SƠ: THIẾT KẾ BẢN VẼ THI CÔNG
CÔNG TRÌNH:
CẢI TẠO TRỤ SỞ AGRIBANK CHI NHÁNH ĐỒNG HOÀ - PHÚ YÊN
ĐỊA CHỈ: P. ĐỒNG HOÀ - TỈNH ĐẮK LẮK
HẠNG MỤC: BỂ PCCC

TÊN BẢN VẼ:
MB BỂ HIỆN TRẠNG

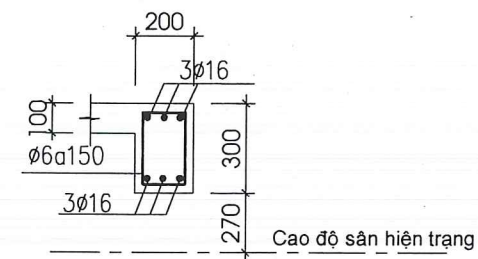
HOÀN THÀNH	6/2025
TỶ LỆ	1/100
BẢN VẼ	CT-01-PCCC



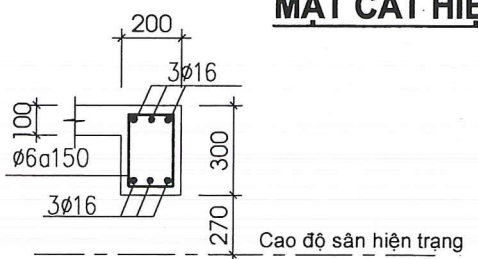
KẾT CẤU HIỆN TRẠNG NÁP BỀ PCCC
TỶ LỆ : 1/50



MẶT CẮT HIỆN TRẠNG A-A BỀ PCCC
TỶ LỆ : 1/50



KẾT CẤU DÀM D1 HIỆN TRẠNG; L=10,5M, 2CK
TỶ LỆ : 1/50



KẾT CẤU DÀM D2 HIỆN TRẠNG; L=2,8M, 4CK
TỶ LỆ : 1/50

GHI CHÚ

- + BÊ TÔNG ĐÁ 1X2 #250
- + CỐT THÉP Ø<12 :Ra=2100 KG/cm2
- + CỐT THÉP Ø>12:Ra=2700 Kg/cm2
- + LỚP BẢO VỆ CỐT THÉP NÁP , THÀNH 15mm
- LỚP BÊ TÔNG BẢO VỆ THÉP DÂM, CỘT 20mm
- + ĐOẠN NỐI THÉP L>=30D(VỚI D LÀ ĐƯỜNG KÍNH LỚN NHẤT)
- + ĐOẠN NEO CỐT THÉP :L neo>= 30D
- + BÊ TÔNG ĐÓ TẠI CHỖ
- + BẢN NÁP THÉP 2 LỚP, DÂY 10cm

CÔNG TY TNHH TƯ VẤN THIẾT KẾ GIA PHÚC
THẨM TRA
Đào Văn bản số...../.....
Ngày.....tháng.....năm 20...
Chủ trì bộ môn ký tên:

Kỹ sư Bùi Minh Khoa

CHỦ ĐẦU TƯ:
NGÂN HÀNG NÔNG NGHIỆP VÀ PHÁT TRIỂN NÔNG THÔN VIỆT NAM - CHI NHÁNH PHÚ YÊN
ĐỊA CHỈ: 321 TRẦN HƯNG ĐẠO - PHƯỜNG TUY HÒA - TỈNH ĐẮK LẮK

CÔNG TY TNHH TƯ VẤN THIẾT KẾ & ĐẦU TƯ XÂY DỰNG PHÚ KHANG GIA
TRỤ SỞ: 52 TRẦN HUY LIÊU - P. BUỒN MA THUỘT - ĐẮK LẮK
TEL: 0984.400.008 - mail: phu Khanggia.tvxd@gmail.com

GIÁM ĐỐC / DIRECTOR

KS. NGUYỄN TĂNG LƯỢNG
CHỦ TRÌ KC/QLKT
PROJECT MANAGER

KS. NGUYỄN TĂNG LƯỢNG

CHỦ TRÌ KT
PROJECT MANAGER

KTS. TRẦN THỊ HUƠNG

THỰC HIỆN
DESIGNER

KS. NGUYỄN THANH TUẤN

HỒ SƠ: THIẾT KẾ BẢN VẼ THI CÔNG
CÔNG TRÌNH:

CẢI TẠO TRỤ SỞ AGRIBANK CHI NHÁNH ĐỒNG HOÀ - PHÚ YÊN

ĐỊA CHỈ: P. ĐỒNG HOÀ - TỈNH ĐẮK LẮK

HẠNG MỤC: BỀ PCCC

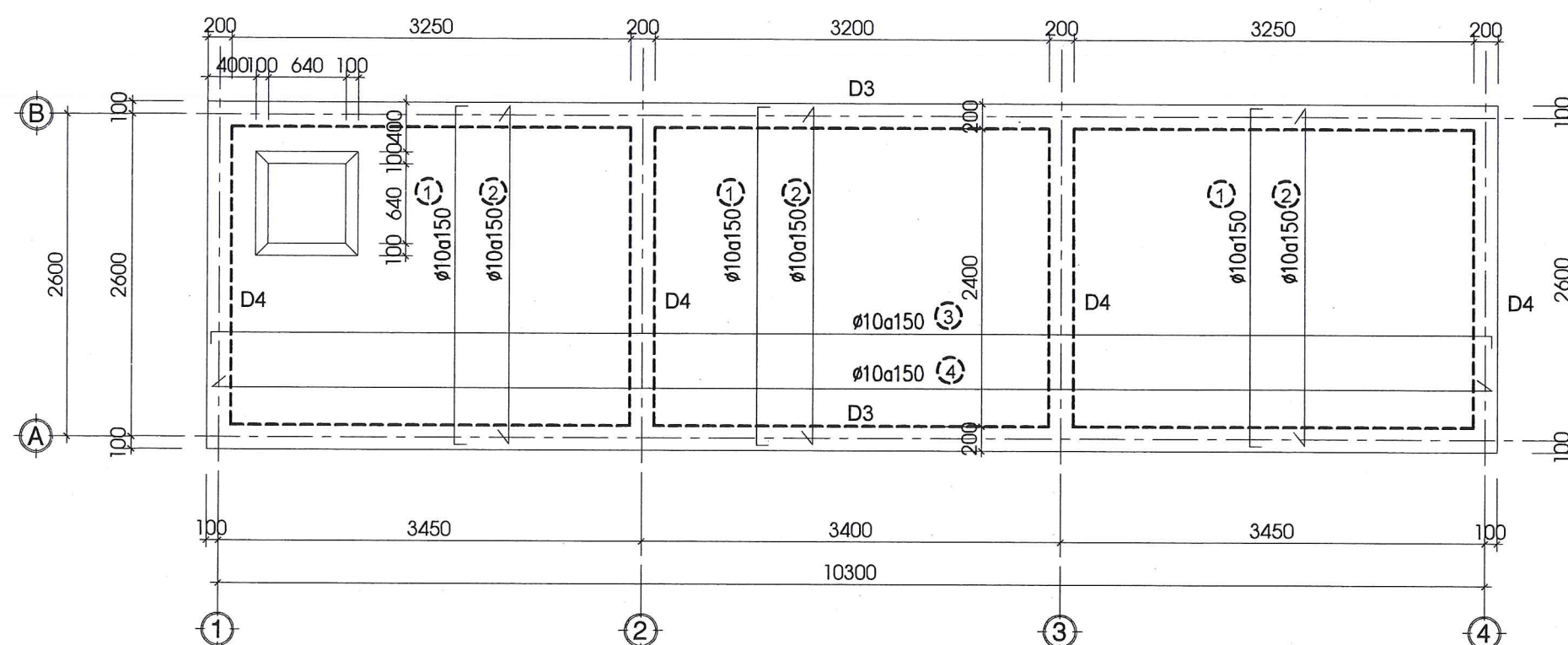
TÊN BẢN VẼ:

MB CẢI TẠO BỀ PCCC

HOÀN THÀNH 6/2025

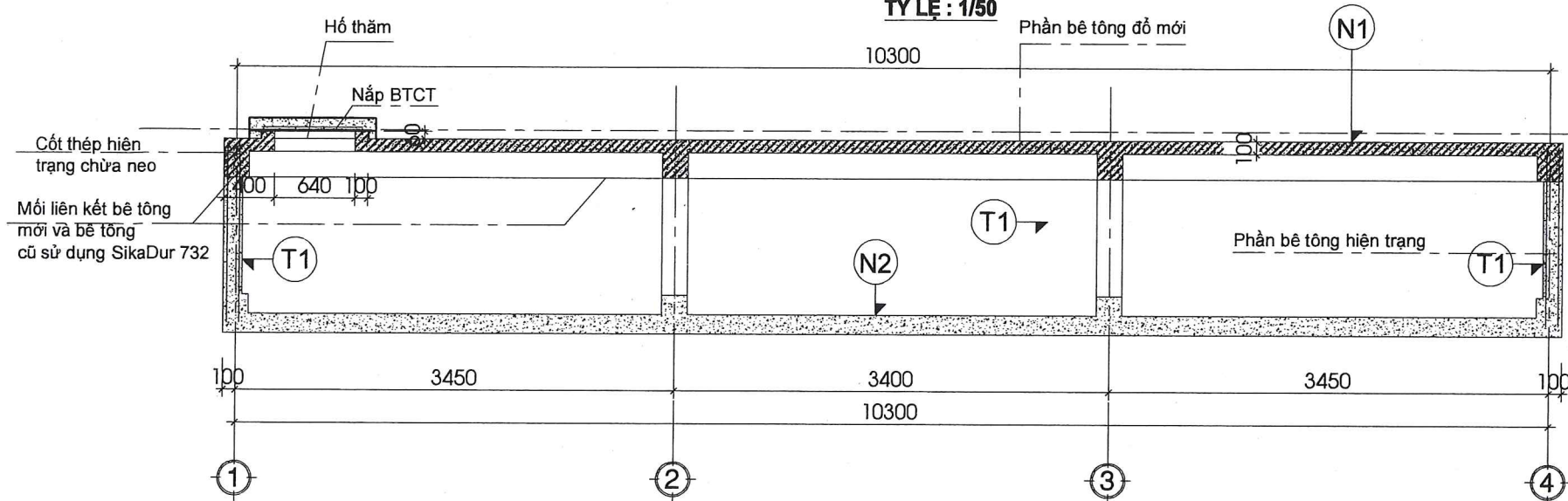
TỶ LỆ 1/100

BẢN VẼ CT-02-PCCC



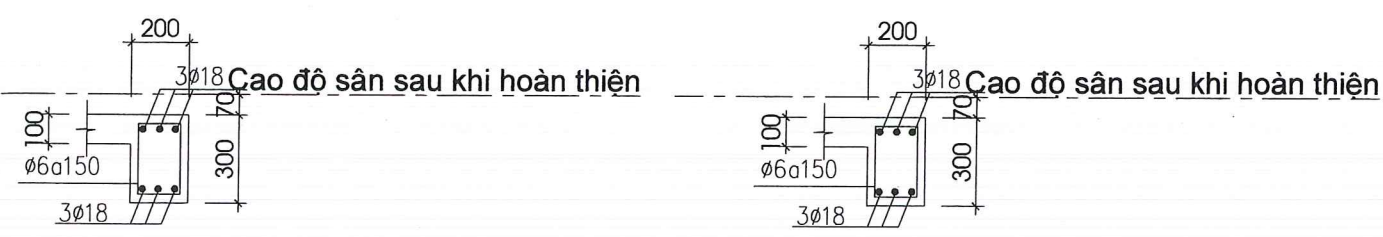
KẾT CẤU HIỆN TRẠNG NÁP BỂ PCCC

TỶ LỆ : 1/50



MẶT CẮT HIỆN TRẠNG A-A BỂ PCCC

TỶ LỆ : 1/50



KẾT CẤU DÀM D3 LÀM MỚI; L=10,5M, 2CK

TỶ LỆ : 1/25

KẾT CẤU DÀM D4 LÀM MỚI; L=2,8M, 4CK

TỶ LỆ : 1/25

- N1**
- + Láng nền VXM # 75 dày 20mm
 - + Lớp chống thấm CT11A (ĐM 0,5KG/1M2)
 - + Bê tông đá 1x2 M250, dày 100mm
 - + Trát vxm #75, dày 20mm
 - + Lớp chống thấm

- N2**
- + Láng nền VXM # 75, dày 15mm trộn CT11B (ĐM 5KG/1M3 VXM)
 - + Lớp chống thấm CT11A (ĐM 0,5KG/1M2)
 - + Láng nền VXM #75 dày 20
 - + Bê tông hiện trạng

- T1**
- + Trát VXM # 75 dày 15mm trộn CT11B (ĐM 5KG/1M3 VXM)
 - + Lớp chống thấm CT11A (ĐM 0,5KG/1M2)
 - + Trát vxm #75, dày 20mm
 - + Bê tông hiện trạng
- (Thi công lớp chống thấm phải tuân thủ theo quy trình của nhà sản xuất)

CÔNG TY TNHH TƯ VẤN THIẾT KẾ GIA PHÚC

THẨM TRA

Theo Văn bản số...../.....

Ngày.....tháng.....năm 20...

Chủ trì bộ môn ký tên:

Bùi Minh Khoa

Kỹ sư Bùi Minh Khoa

BẢNG THỐNG KÊ CỐT THÉP

CẤU KIỆN	STT	HÌNH DẠNG KÍCH THƯỚC	Đ.K	SỐ THANH	SỐ C.K	CHIỀU DÀI 1 THANH (mm)	TỔNG CHIỀU DÀI (m)
BỂ PCCC	1	100 2.800 100	10	68	1	3.000	203,0
	2	2.800	10	68	1	2.800	189,5
	3	100 10.500 100	10	18	1	10.700	196,2
	4	10.500	10	18	1	10.500	192,5
D3	1	160 260 50	6	70	2	940	131,6
	2	260 10.500 260	18	3	2	11.020	66,1
	3	10.500	18	3	2	10.500	63,0
D4	1	160 260 50	6	19	4	940	70,2
	2	260 2.800 260	18	3	4	3.320	39,8
	3	2.800	18	3	4	2.800	33,6

BẢNG TỔNG HỢP THÉP PCCC

Đ.K	6	8	10	18	20	TỔNG
L (m)	201,8	0,0	781,1	202,6	0,0	1.185,5
TL (KG)	44,8	0,0	495,8	426,2	0,0	966,7

TỔNG TRỌNG LƯỢNG THÉP CÓ ĐK ≤10mm : 540,5 KG

TỔNG TRỌNG LƯỢNG THÉP CÓ ĐK >10mm : 426,2 KG

CHỦ ĐẦU TƯ:

NGÂN HÀNG NÔNG NGHIỆP VÀ PHÁT TRIỂN NÔNG THÔN VIỆT NAM - CHI NHÁNH PHÚ YÊN

ĐỊA CHỈ: 321 TRẦN HƯNG ĐẠO - PHƯỜNG TUY HÒA - TỈNH ĐẮK LẮK

CÔNG TY TNHH TƯ VẤN THIẾT KẾ & ĐẦU TƯ XÂY DỰNG PHÚ KHANG GIA



TRU SỞ: 52 TRẦN HUY LIÊU - P. BUỒN MA THUỘT - ĐẮK LẮK
TEL: 0984.400.008 - mail: phukhanggia.tvo@gmail.com

GIÁM ĐỐC / DIRECTOR

CÔNG TY TNHH TƯ VẤN THIẾT KẾ VÀ ĐẦU TƯ XÂY DỰNG PHÚ KHANG GIA

CHỦ TRÌ KẾ HOẠCH

CHỦ TRÌ KẾ HOẠCH

KS. NGUYỄN TĂNG LƯỢNG

CHỦ TRÌ KT

KTS. TRẦN THỊ HƯƠNG

THỰC HIỆN DESIGNER

KS. NGUYỄN THANH TUẤN

HỒ SƠ: THIẾT KẾ BẢN VẼ THI CÔNG CÔNG TRÌNH:

CẢI TẠO TRỤ SỞ AGRIBANK CHI NHÁNH ĐỒNG HOÀ - PHÚ YÊN

ĐỊA CHỈ: P. ĐỒNG HOÀ - TỈNH ĐẮK LẮK

HẠNG MỤC: BỂ PCCC

TÊN BẢN VẼ:

KC CẢI TẠO BỂ PCCC

HOÀN THÀNH 6/2025

TỶ LỆ 1/100

BẢN VẼ CT-03-PCCC

CÔNG TY TNHH TƯ VẤN THIẾT KẾ & ĐẦU TƯ XÂY DỰNG
PHÚ KHANG GIA



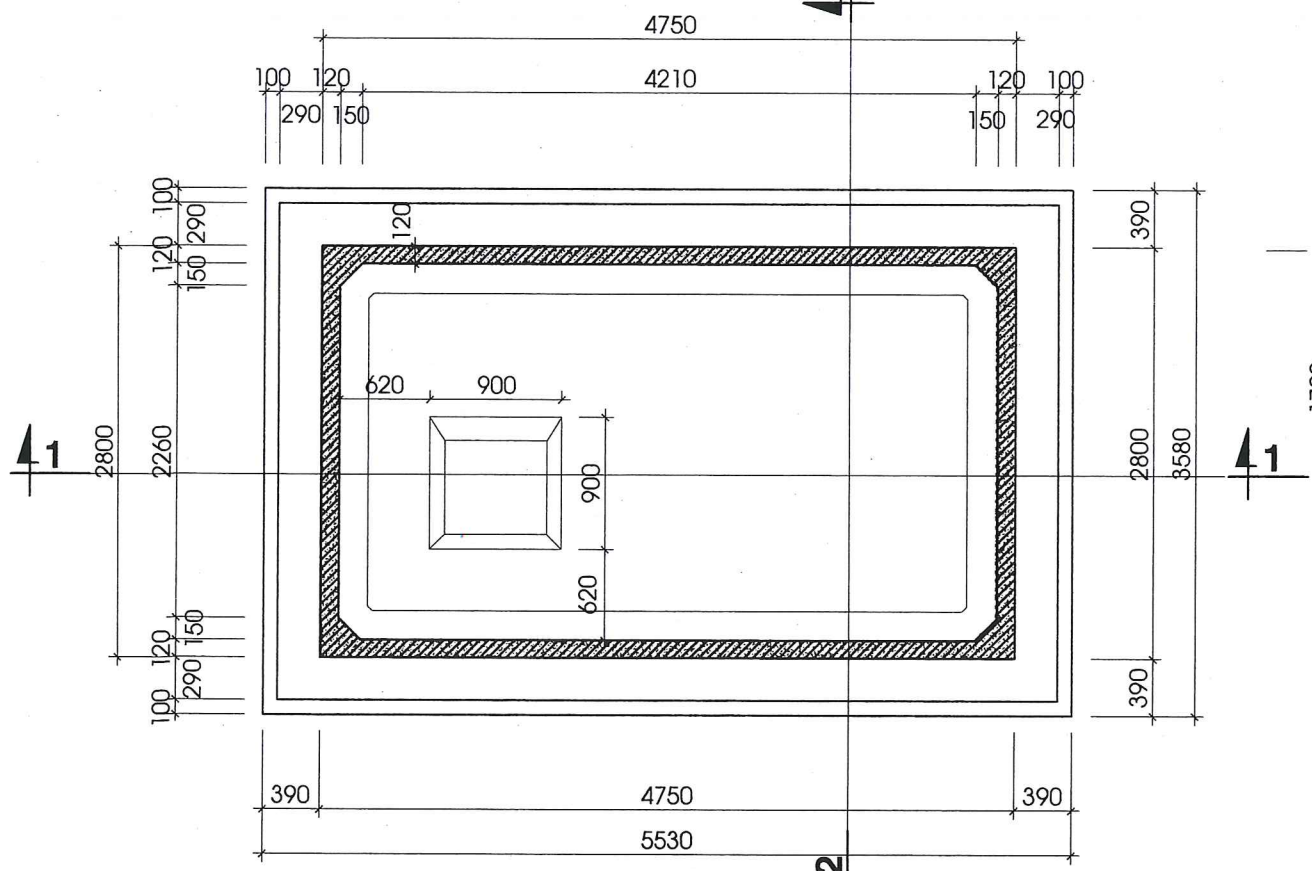
TRỤ SỞ: 52 TRẦN HUY LIỆU - P. BUỒN MA THUỘT - ĐẮK LẮK
TEL: 0984.400.008 - mail: phukhanggia.tvxd@gmail.com

BỂ PCCC XÂY MỚI

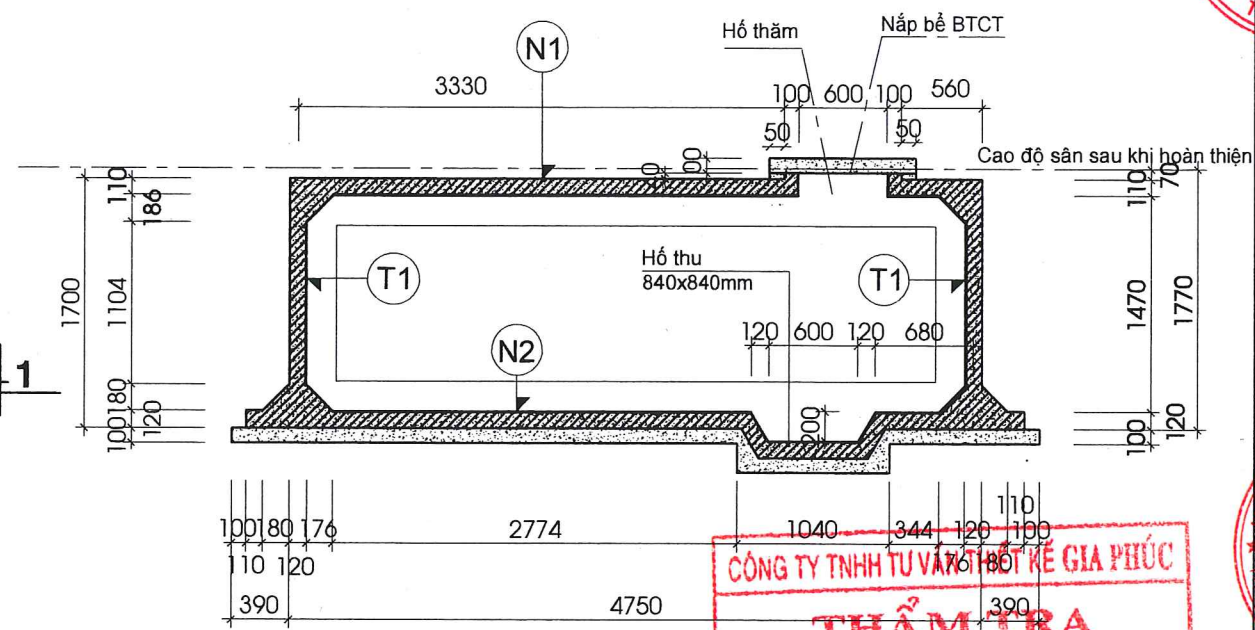
DỰ ÁN: CẢI TẠO TRỤ SỞ AGRIBANK CHI NHÁNH ĐÔNG HÒA - PHÚ YÊN
ĐỊA ĐIỂM: PHƯỜNG ĐÔNG HÒA, TỈNH ĐẮK LẮK
ĐẠI DIỆN CHỦ ĐẦU TƯ: NGÂN HÀNG NN VÀ PTNT VIỆT NAM - CN PHÚ YÊN



Kỹ sư *Bùi Minh Khoa*



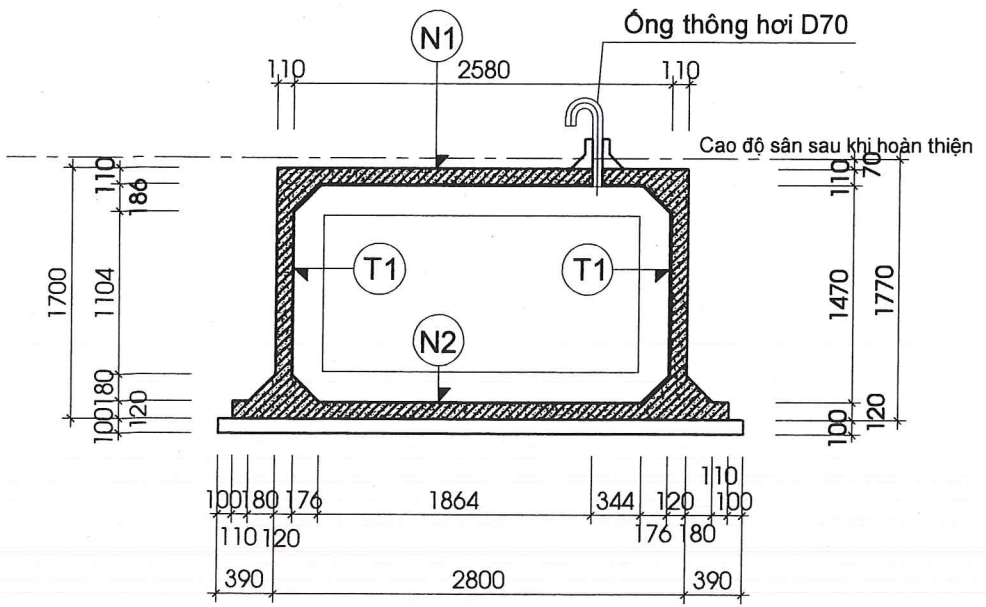
MẶT BẰNG BỂ NƯỚC
TL: 1/50



MẶT CẮT 1-1
TL: 1/50

CÔNG TY TNHH TƯ VẤN THIẾT KẾ GIA PHÚC
THẨM TRA
Theo Văn bản số. /
Ngày tháng năm 20....
Chủ trì bộ môn ký tên:
[Signature]

Kỹ sư *Bùi Minh Khoa*



MẶT CẮT 2-2
TL: 1/50

- N1**
 - + Láng nền VXM # 75 dày 20mm
 - + Lớp chống thấm CT11A (ĐM 0,5KG/1M2)
 - + Bê tông đá 1x2 M250, dày 120mm
 - + Trát vxm #75, dày 20mm
 - + Lớp chống thấm
- N2**
 - + Láng nền VXM # 75, dày 15mm trộn CT11B (ĐM 5KG/1M3 VXM)
 - + Lớp chống thấm CT11A (ĐM 0,5KG/1M2)
 - + Láng nền VXM #75 dày 20
 - + Bê tông đá 1x2 M250, dày 120mm
 - + Bê tông đá 4x6 M50, dày 100mm
 - + Lớp đất tự nhiên
- T1**
 - + Trát VXM # 75 dày 15mm trộn CT11B (ĐM 5KG/1M3 VXM)
 - + Lớp chống thấm CT11A (ĐM 0,5KG/1M2)
 - + Trát vxm #75, dày 20mm
 - + Bê tông đá 1x2 M250, dày 120mm
 - (Thi công lớp chống thấm phải tuân thủ theo quy trình của nhà sản xuất)

- GHI CHÚ**
- +BÊ TÔNG LÓT ĐÁ 4X6 #100
 - +BÊ TÔNG ĐÁ 1X2 #250
 - +CÓT THÉP Ø<12 :Ra=2100 KG/cm2
 - +CÓT THÉP Ø>12:Ra=2700 Kg/cm2
 - +LỚP BẢO VỆ CỐT THÉP NẤP, THÀNH VÀ ĐÁY BỂ 15mm
 - LỚP BÊ TÔNG BẢO VỆ THÉP DÀM, CỘT 20mm
 - +ĐOẠN NÓI THÉP L>=30D (VỚI D LÀ ĐƯỜNG KÍNH LỚN NHẤT)
 - +ĐOẠN NEO CỐT THÉP :L neo>= 30D
 - +BÊ TÔNG ĐÓ TẠI CHỖ
 - +BẢN NẤP THÉP 2 LỚP, DÀY 11cm
 - +BẢN THÀNH, ĐÁY THÉP 2 LỚP. DÀY 12cm

CHỦ ĐẦU TƯ:
NGÂN HÀNG NÔNG NGHIỆP VÀ PHÁT TRIỂN NÔNG THÔN VIỆT NAM - CHI NHÁNH PHÚ YÊN
ĐƠN VỊ THIẾT KẾ: **TRẦN HƯNG ĐẠO - PHƯỜNG TUY HÒA - TỈNH ĐẮK LẮK**

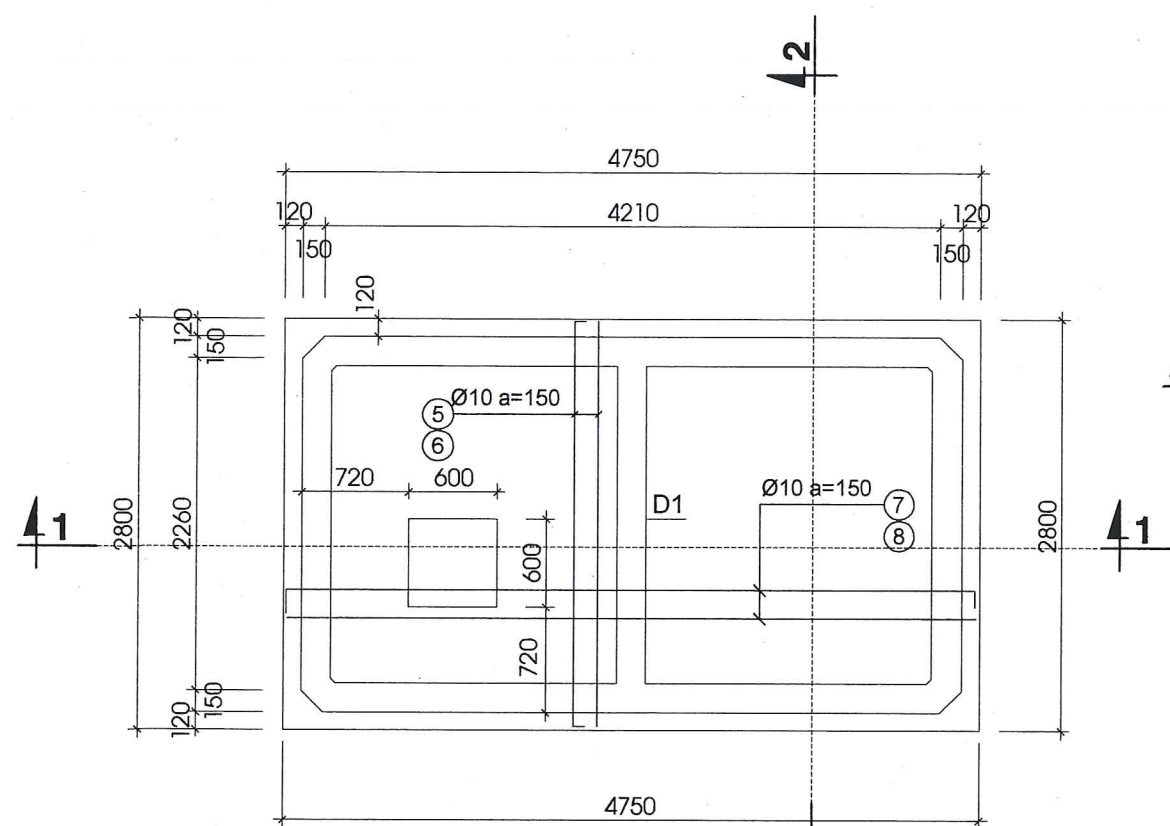
CÔNG TY TNHH TƯ VẤN THIẾT KẾ & ĐẦU TƯ XÂY DỰNG **PHÚ KHANG GIA**
TRỤ SỞ: 52 TRẦN HUY LIÊU - P. BUỒN MA THUỘT - ĐẮK LẮK
TEL: 0984.400.008 - mail: phu Khanggia.tvxtd@gmail.com

GIÁM ĐỐC / DIRECTOR
[Signature]
K.S. NGUYỄN TĂNG LƯỢNG
CHỦ TRỊ KT / PROJECT MANAGER
[Signature]
K.S. NGUYỄN TĂNG LƯỢNG

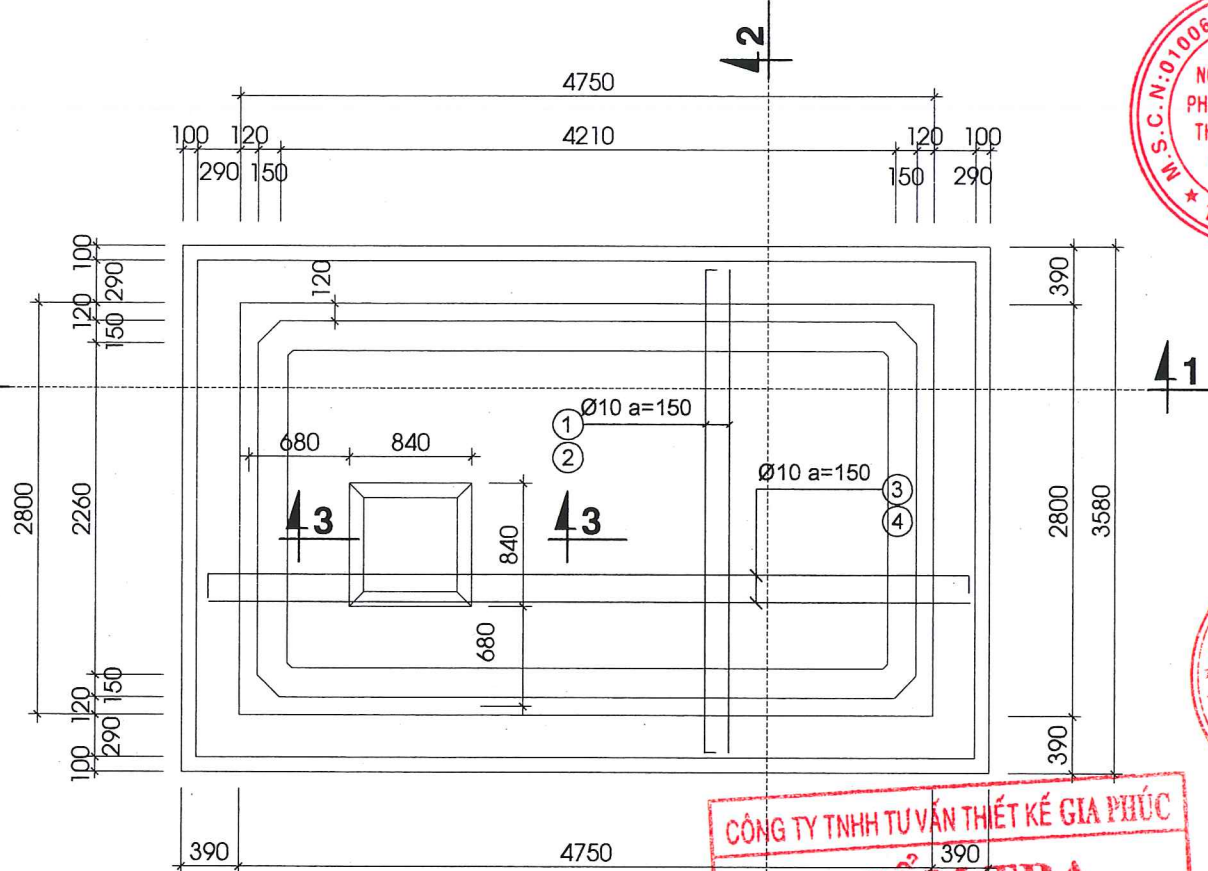
THỰC HIỆN DESIGNER
[Signature]
K.S. NGUYỄN THANH TUẤN

HỒ SƠ: THIẾT KẾ BẢN VẼ THI CÔNG
CÔNG TRÌNH:
CẢI TẠO TRỤ SỞ AGRIBANK CHI NHÁNH ĐỒNG HOÀ - PHÚ YÊN
ĐỊA CHỈ: P. ĐỒNG HOÀ - TỈNH ĐẮK LẮK
HẠNG MỤC: BỂ PCCC

TÊN BẢN VẼ:
KIẾN TRÚC BỂ PCCC
HOÀN THÀNH: 6/2025
TỶ LỆ: 1/100
BẢN VẼ: KT-01-PCCC

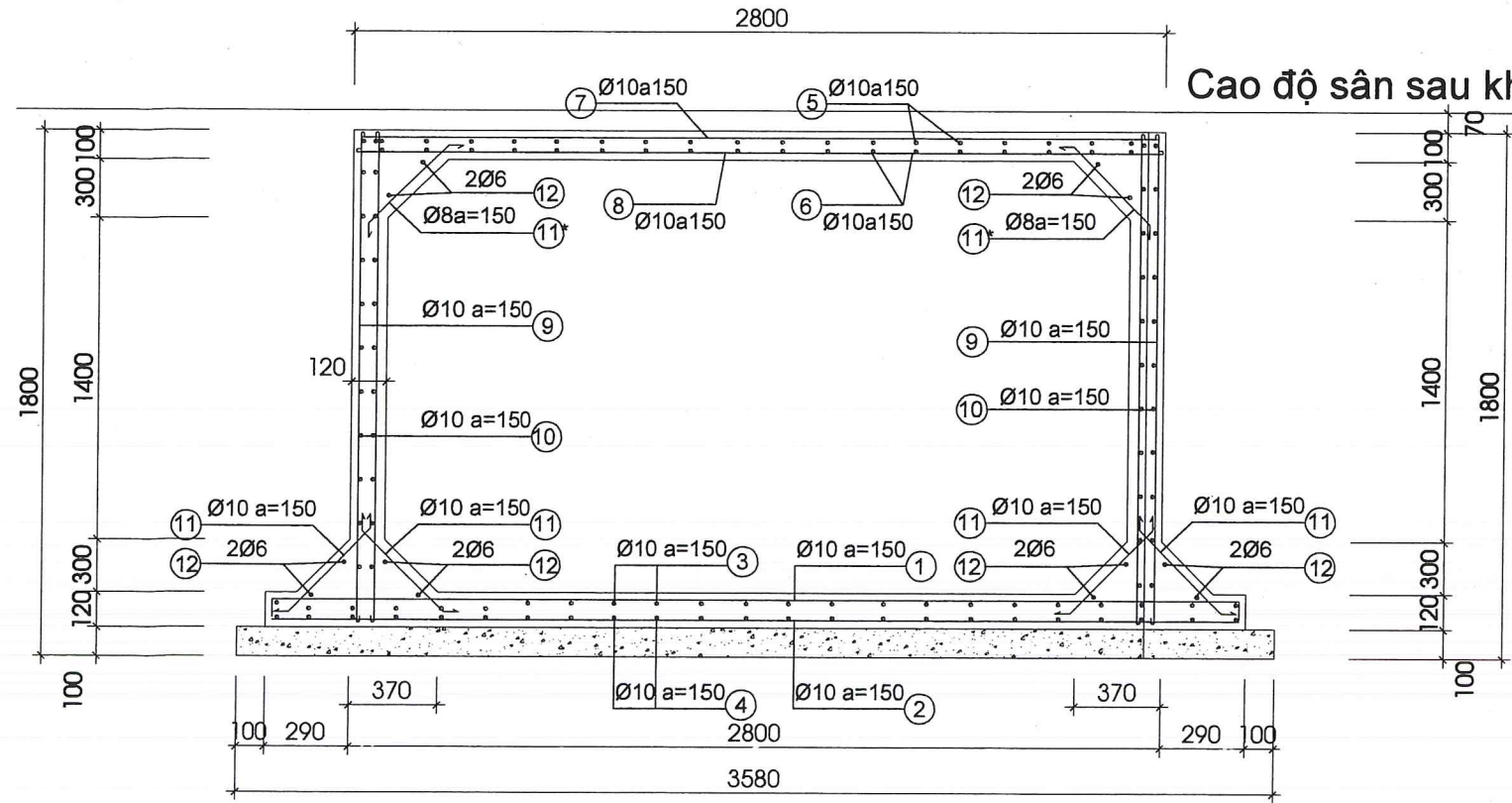


KẾT CẤU NẮP BÊ
TL: 1/50



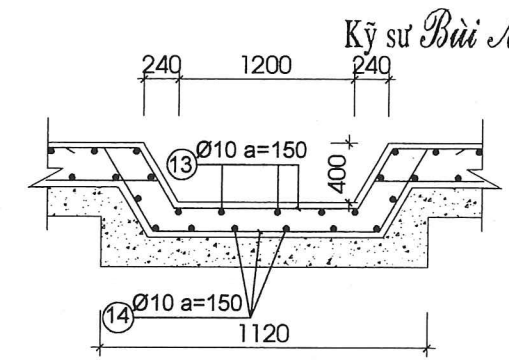
KẾT CẤU ĐÁY BÊ
TL: 1/50

CÔNG TY TNHH TƯ VẤN THIẾT KẾ GIA PHÚC
THẨM TRA
theo Văn bản số...../.....
Ngày.....tháng.....năm 20....
Chủ trì bộ môn kỹ thuật:
[Signature]

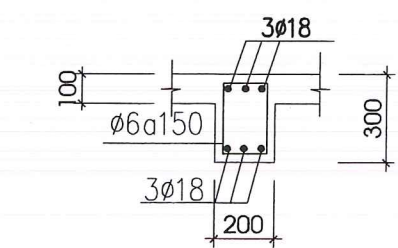


MẶT CẮT 2-2
TL: 1/25

Cao độ sân sau khi hoàn thiện



MẶT CẮT 3-3
TL: 1/25



KẾT CẤU DÀM D1 ; L=2,8M, 1CK
TỶ LỆ : 1/25

CHỦ ĐẦU TƯ:
NGÂN HÀNG CHANG NÔNG NGHIỆP VÀ
NÔNG NGHIỆP PHÁT TRIỂN NÔNG THÔN
PHÁT TRIỂN NÔNG NGHIỆP VIỆT NAM - CN PHÚ YÊN
CHI NHÁNH
PHÚ YÊN
ĐỊA CHỈ: 32 TRẦN HUY LIÊU - P. BUỒN MA THUỘT - ĐẮK LẮK
- TỈNH ĐẮK LẮK

CÔNG TY TNHH TƯ VẤN THIẾT KẾ & ĐẦU TƯ XÂY DỰNG
PHÚ KHANG GIA
[Logo]
TRU SỞ: 52 TRẦN HUY LIÊU - P. BUỒN MA THUỘT - ĐẮK LẮK
TEL: 0984.400.008 - mail: phukhanggia.tvtd@gmail.com

GIÁM ĐỐC / DIRECTOR
[Signature]
K.S. NGUYỄN TĂNG LƯỢNG
CHỦ TRÌ KỸ THUẬT / PROJECT MANAGER
[Signature]

K.S. NGUYỄN TĂNG LƯỢNG
CHỦ TRÌ KT
PROJECT MANAGER
[Signature]
KTS. TRẦN THỊ HƯƠNG

THỰC HIỆN
DESIGNER
[Signature]
K.S. NGUYỄN THANH TUẤN

HỒ SƠ: THIẾT KẾ BẢN VẼ THI CÔNG
CÔNG TRÌNH:
CẢI TẠO TRỤ SỞ AGRIBANK CHI NHÁNH
ĐỒNG HOÀ - PHÚ YÊN
ĐỊA CHỈ: P. ĐỒNG HOÀ - TỈNH ĐẮK LẮK
HANG MỤC: BÊ PCCC

TÊN BẢN VẼ:

KẾT CẤU BÊ PCCC

HOÀN THÀNH	6/2025
TỶ LỆ	1/100
BẢN VẼ	KT-02-PCCC

CHỦ ĐẦU TƯ:
NGÂN HÀNG NÔNG NGHIỆP VÀ PHÁT TRIỂN NÔNG THÔN VIỆT NAM - CHI NHÁNH PHÚ YÊN
 NGÂN HÀNG NÔNG NGHIỆP VÀ PHÁT TRIỂN NÔNG THÔN VIỆT NAM - CN PHÚ YÊN
 ĐỊA CHỈ: 321 TRẦN HƯNG ĐẠO - PHƯỜNG TUY HÒA - TỈNH ĐẮK LẮK

CÔNG TY TNHH TƯ VẤN THIẾT KẾ & ĐẦU TƯ XÂY DỰNG PHÚ KHANG GIA

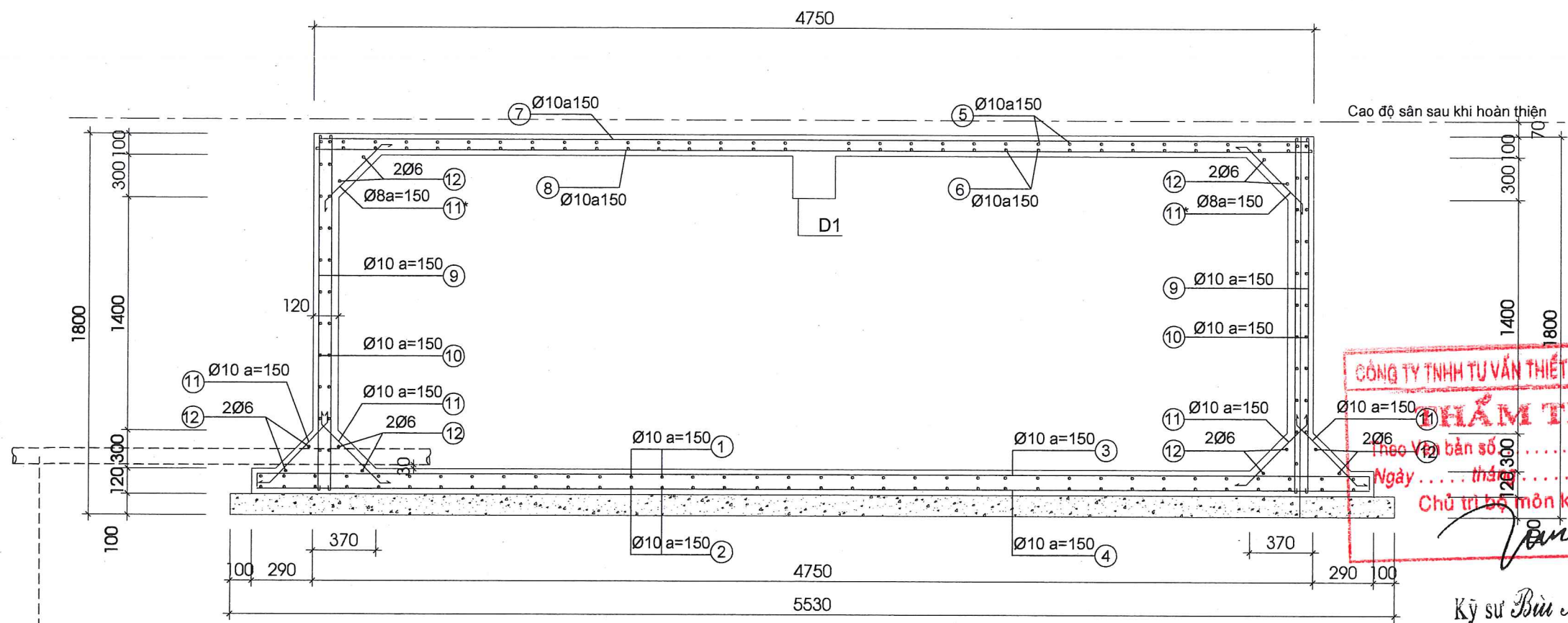
 TRỤ SỞ: 52 TRẦN HUY LIÊU - P. BUỒN MA THUỘT - ĐẮK LẮK
 TEL: 0984.400.008 - mail: phukhanggia.tvxtd@gmail.com

GIÁM ĐỐC / DIRECTOR
 K.S. NGUYỄN TĂNG LƯỢNG
 CHỦ TRÌ KC/QLKT
 PROJECT MANAGER
 K.S. NGUYỄN TĂNG LƯỢNG
 CHỦ TRÌ KT
 PROJECT MANAGER

KTS. TRẦN THỊ HƯƠNG
 THỰC HIỆN
 DESIGNER
 K.S. NGUYỄN THANH TUẤN

HỒ SƠ: THIẾT KẾ BẢN VẼ THI CÔNG CÔNG TRÌNH:
 CẢI TẠO TRỤ SỞ AGRIBANK CHI NHÁNH ĐỒNG HOÀ - PHÚ YÊN
 ĐỊA CHỈ: P. ĐỒNG HOÀ - TỈNH ĐẮK LẮK
 HẠNG MỤC: BỂ PCCC

TÊN BẢN VẼ:
 KẾT CẤU BỂ PCCC -TKT
 HOÀN THÀNH: 6/2025
 TỶ LỆ: 1/100
 BẢN VẼ: KT-03-PCCC



4 Ống thép tráng kẽm D100, L= 1,2m đặt cách nhau 0,4m
 Thông sang bể cũ; Cổ ống chống thấm bằng ron tương ứng
 và chèn Sika Grout

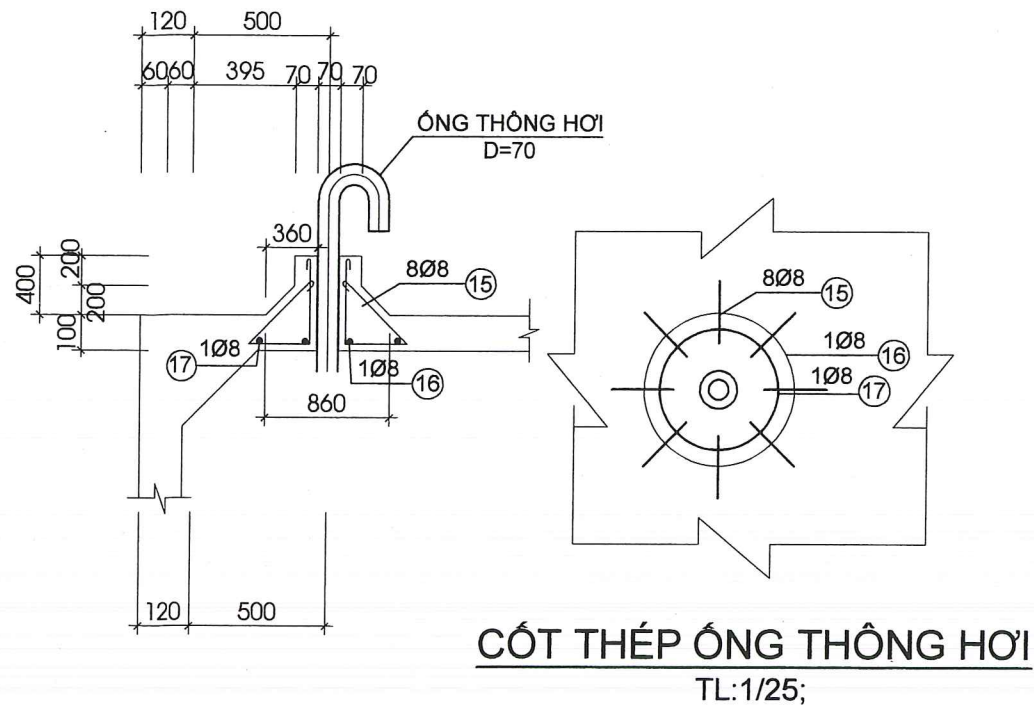
MẶT CẮT 1-1
 TL: 1/25

CÔNG TY TNHH TƯ VẤN THIẾT KẾ GIA PHƯỚC
PHẨM TRA
 Theo Vn bản số /
 Ngày tháng năm 20...
 Chủ trì bộ môn ký tên: *[Signature]*

Kỹ sư Bùi Minh Khoa

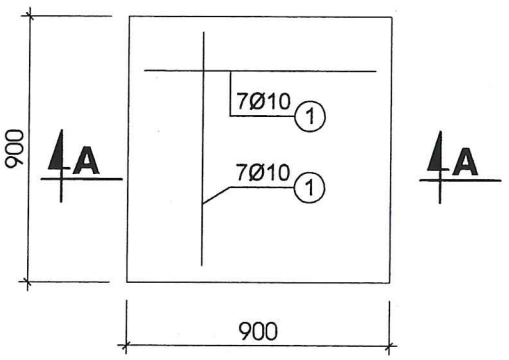
BẢNG THỐNG KÊ CỐT THÉP

CẤU KIỆN	STT	HÌNH DẠNG KÍCH THƯỚC	Đ.K	SỐ THANH	SỐ C.K	CHIỀU DÀI 1 THANH (mm)	TỔNG CHIỀU DÀI (m)
BỂ PCCC	1	100 3,380 100	10	36	1	3,580	130.1
	2	3,380	10	36	1	3,380	122.8
	3	100 5,330 100	10	24	1	5,530	130.1
	4	5,330	10	24	1	5,330	125.4
	5	100 2,800 100	10	33	1	3,000	98.0
	6	2,800	10	33	1	2,800	91.5
	7	100 4,750 100	10	20	1	4,950	97.4
	8	4,750	10	20	1	4,750	93.4
	9	1,700	10	205	1	1,700	347.9
	10	15,200	10	25	1	15,200	374.9
	11	300 400 300	10	205	1	1,000	204.7
	11*	300 400 300	8	102	1	1,000	102.3
	12	50 15,200 50	6	6	1	15,300	91.8
	13	300 1,800 300	10	14	1	2,400	33.6
	14	300 1,800 300	10	14	1	2,400	33.6
	15	50 600 50	8	8	1	700	5.6
	16	50 2,700 50	8	1	1	2,800	2.8
17	50 1,005 50	8	1	1	1,105	1.1	
D1	1	160 260 50	6	18	1	940	17.2
	2	260 2,750 260	18	3	1	3,270	9.8
	3	2,750	18	3	1	2,750	8.3
Nắp bể	1	850	10	14	1	850	11.9

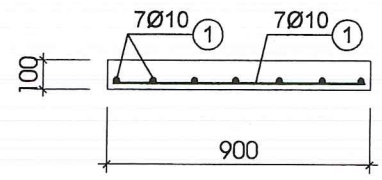


CỐT THÉP ỚNG THÔNG HƠI
 TL: 1/25;

CỐT THÉP ỚNG THÔNG HƠI
 TL: 1/25;



KẾT CẤU NẮP BỂ
 TL: 1/25;



MẶT CẮT A-A
 TL: 1/25

BẢNG TỔNG HỢP THÉP PCCC

Đ/K	6	8	10	18	20	TỔNG
L (m)	109.0	111.8	1,895.3	18.1	0.0	2,134.3
TL (KG)	24.2	44.1	1,202.9	38.0	0.0	1,309.2

TỔNG TRỌNG LƯỢNG THÉP CÓ ĐK <=10mm : **1,271.2** KG
 TỔNG TRỌNG LƯỢNG THÉP CÓ ĐK >10mm : **38.0** KG

CÔNG TY TNHH TƯ VẤN THIẾT KẾ & ĐẦU TƯ XÂY DỰNG

PHÚ KHANG GIA



TRỤ SỞ: 52 TRẦN HUY LIỆU - P. BUỒN MA THUỘT - ĐẮK LẮK

TEL: 0984.400.008 - mail: phukhanggia.tvxd@gmail.com

HÀNG RÀO HIỆN TRẠNG

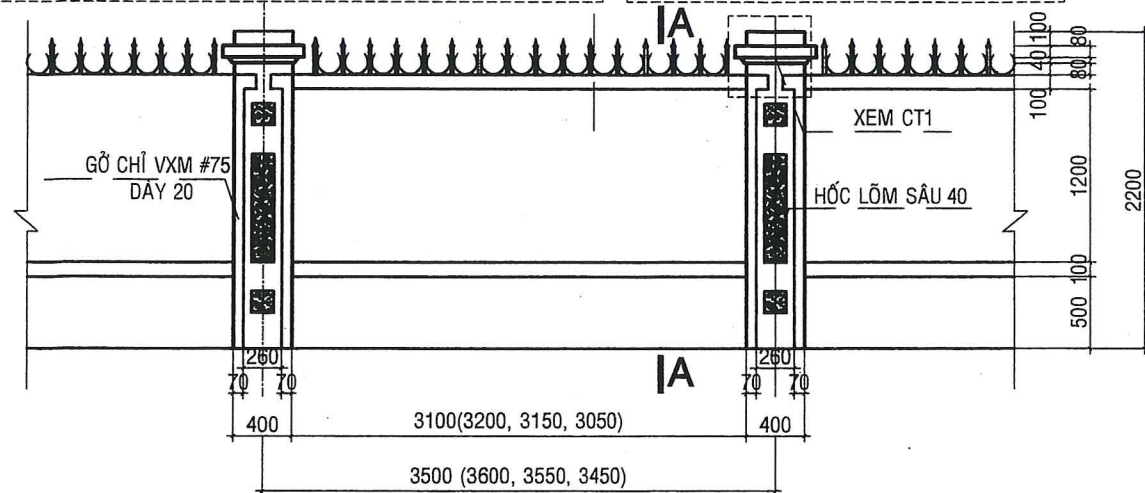
DỰ ÁN: CẢI TẠO TRỤ SỞ AGRIBANK CHI NHÁNH ĐÔNG HÒA - PHÚ YÊN

ĐỊA ĐIỂM: KHU PHỐ 3, PHƯỜNG ĐÔNG HÒA, TỈNH ĐẮK LẮK

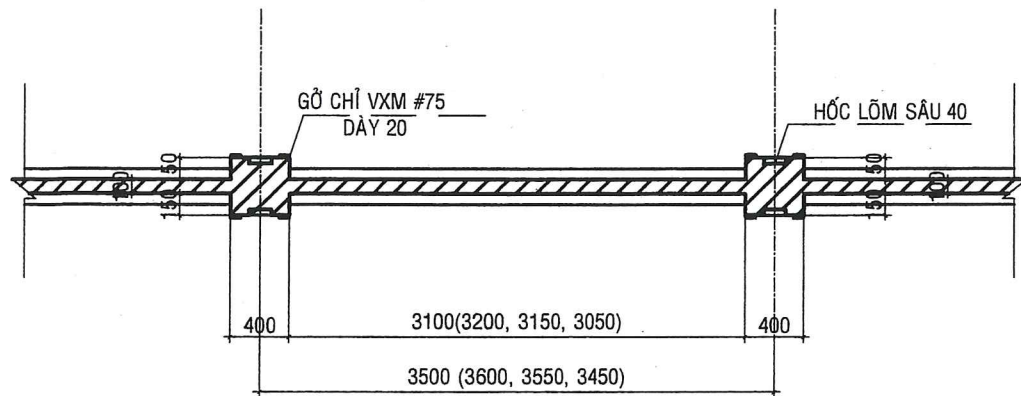
ĐẠI DIỆN CHỦ ĐẦU TƯ: NGÂN HÀNG NN VÀ PTNT VIỆT NAM - CN PHÚ YÊN

BỀ MẶT TƯỜNG MẶT TRONG, TRỤ HÀNG RÀO ĐÃ CŨ, RÊU MỐC BONG RỘP
 CAO BỔ LỚP SƠN CŨ, DẶM VÁ MATTIT 30%, SƠN MỚI TOÀN BỘ MẶT TRONG 1
 LỚP LỚT 1 LỚP PHỦ
 (MẶT NGOÀI GIÁP CƠ QUAN KHÁC GIỮ NGUYÊN HIỆN TRẠNG)

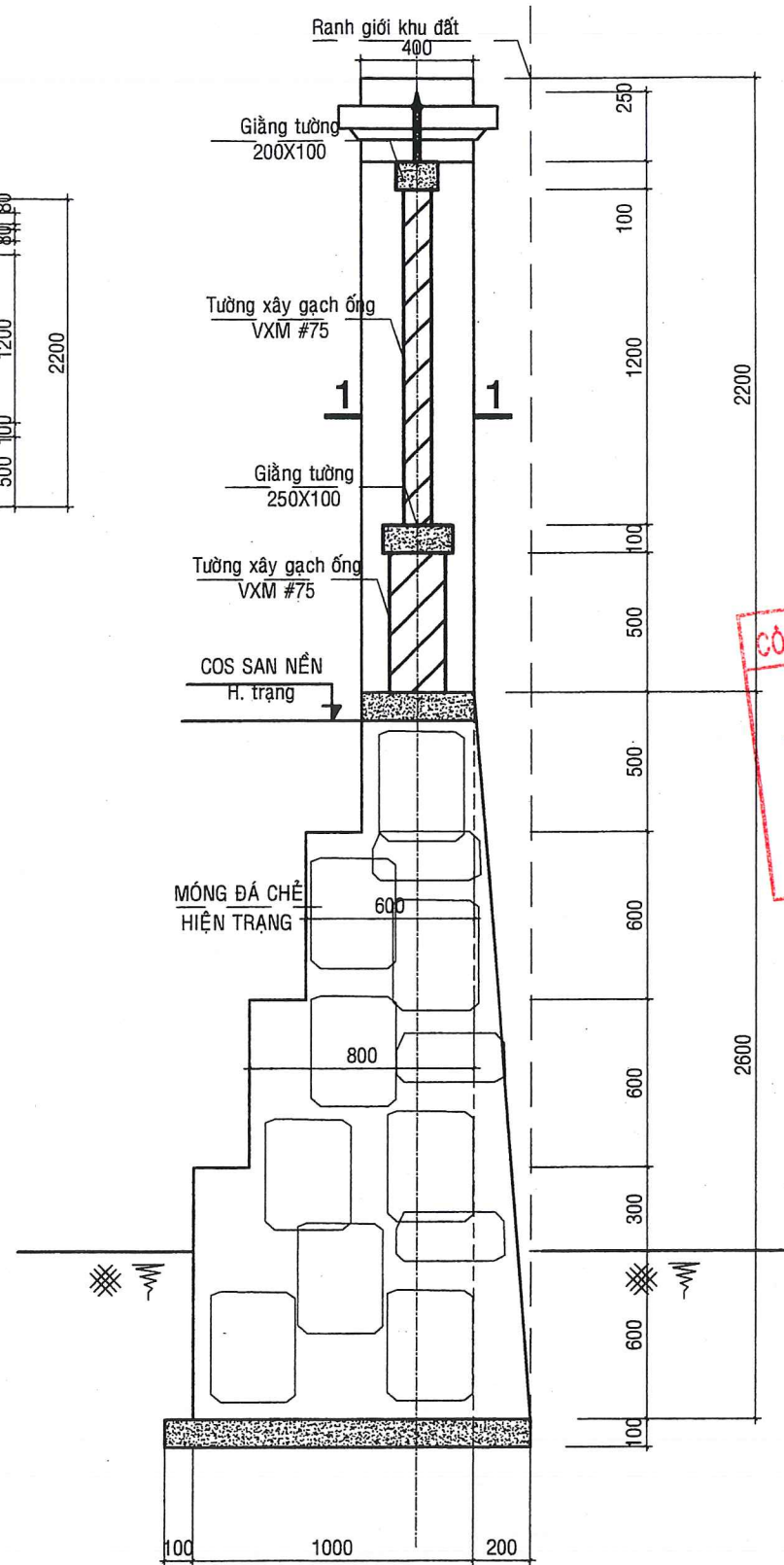
CHÔNG SẮT HIỆN TRẠNG: CAO BỔ LỚP SƠN CŨ,
 SƠN LẠI LỚP SƠN MỚI BẰNG SƠN DẦU
 (1 LỚP LỚT 1 LỚP PHỦ)



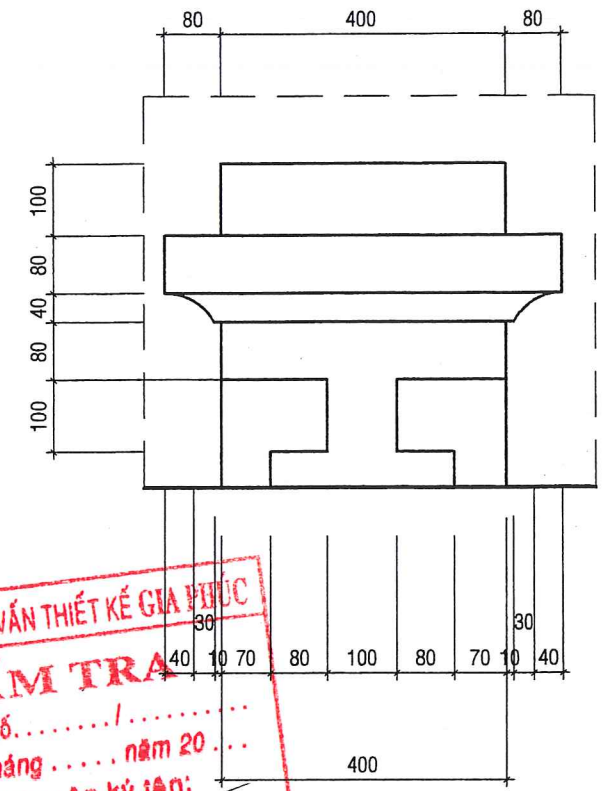
MẶT ĐỨNG TƯỜNG RÀO ĐOẠN BCDA ĐIỂN HÌNH
 TL 1/50; (L=135m)



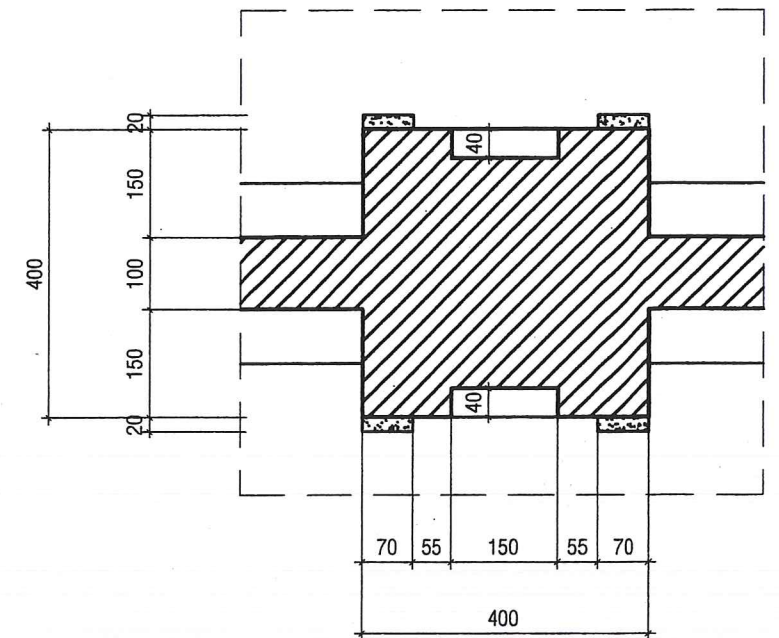
MẶT BẰNG TƯỜNG RÀO ĐOẠN BCDA ĐIỂN HÌNH
 TL 1/50



MẶT CẮT A-A
 TL 1/25



CHI TIẾT CT1
 TL 1/10



MẶT CẮT 1-1
 TL 1/10

CÔNG TY TNHH TƯ VẤN THIẾT KẾ GIA PHÚC
THẨM TRA
 Theo Văn bản số...../.....
 Ngày.....tháng.....năm 20....
 Chủ trì bộ môn ký tên:

ThS.KTS. Phan Khanh Dự

CÔNG TY TNHH TƯ VẤN THIẾT KẾ VÀ ĐẦU TƯ XÂY DỰNG PHÚ KHANG GIÁ
 M.S.D.N. 6001572427-CI.TINH

CÔNG TY TNHH TƯ VẤN THIẾT KẾ & ĐẦU TƯ XÂY DỰNG
 PHÚ KHANG GIÁ



TRỤ SỞ: 52 TRẦN HUY LIÊU - TP BUỒN MA THUỘT - ĐÀK LẮK
 TĐT: 0934.471.028 - mail: phukhanggia.hkd@gmail.com

GIÁM ĐỐC / DIRECTOR

(Signature)

KS. NGUYỄN TĂNG LƯƠNG

CHỦ TRÌ KC/QLKT
 PROJECT MANAGER

CHỦ TRÌ KT
 PROJECT MANAGER

THỰC HIỆN
 DESIGNER

KS. NGUYỄN TĂNG LƯƠNG

KTS. TRẦN THỊ HƯƠNG

KS. NGUYỄN THANH TUẤN

HỒ SƠ:

THIẾT KẾ BẢN VẼ THI CÔNG

CÔNG TRÌNH:

CẢI TẠO TRỤ SỞ AGRIBANK CHI NHÁNH

HANG MỤC:

HÀNG RÀO HIỆN TRẠNG

CHỦ ĐẦU TƯ:

NHNN PTNT VIỆT NAM- CN PHÚ YÊN

TÊN BẢN VẼ:

MẶT BẰNG, MẶT ĐỨNG ĐIỂN HÌNH

HOÀN THÀNH

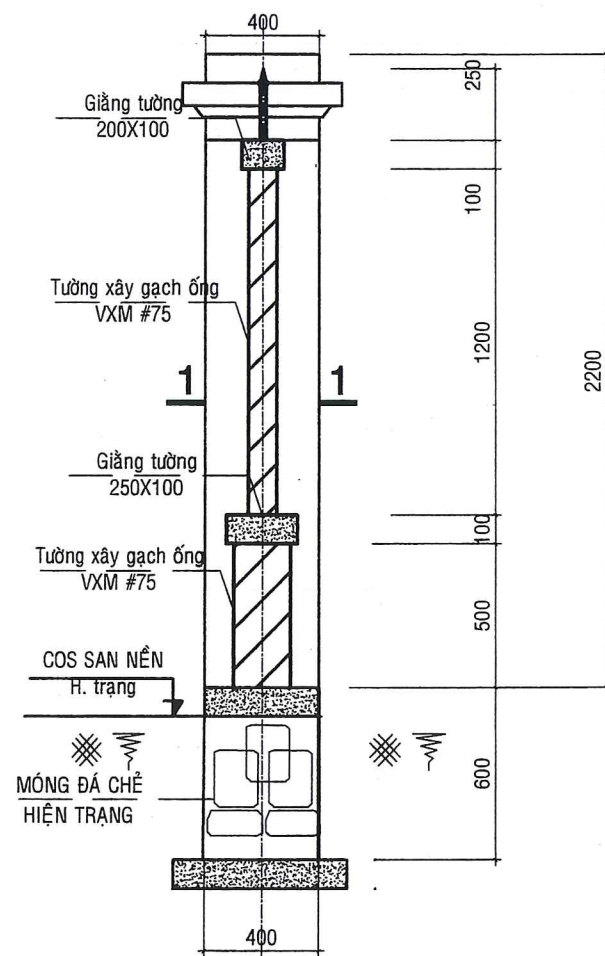
6/2025

TỶ LỆ

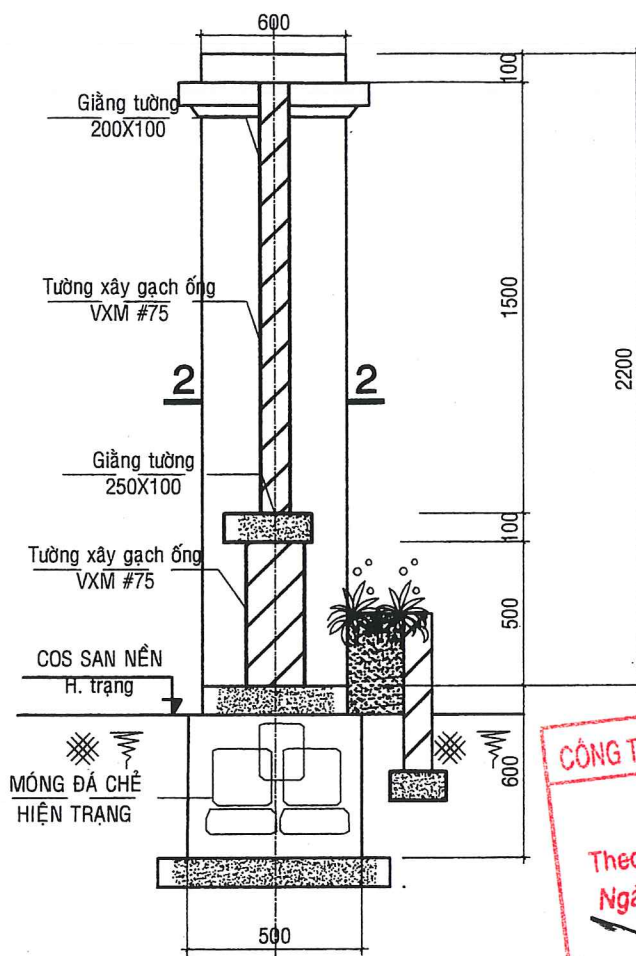
1/25

BẢN VẼ

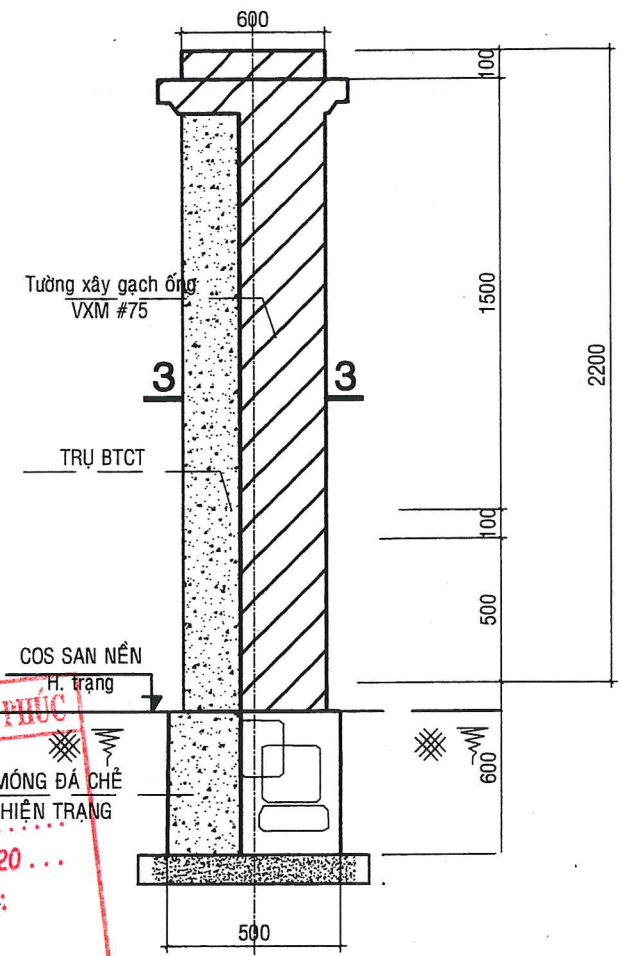
HT-03-HR



MẶT CẮT A-A
TL 1/25



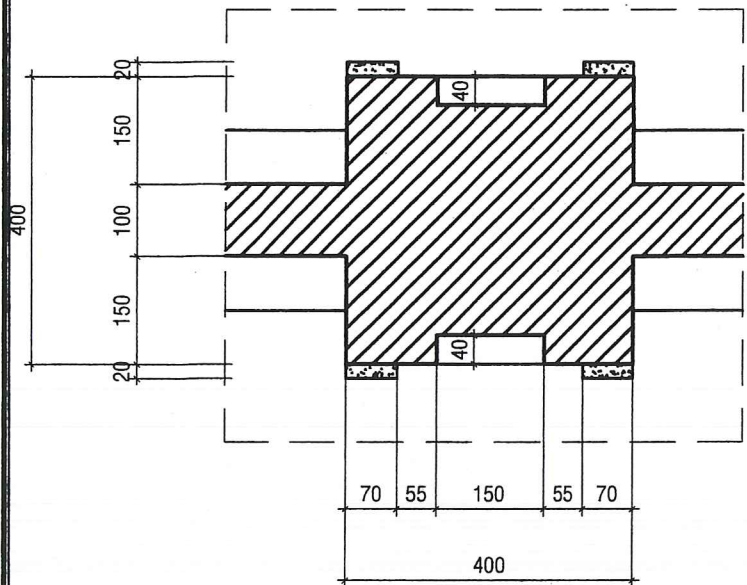
MẶT CẮT B-B
TL 1/25



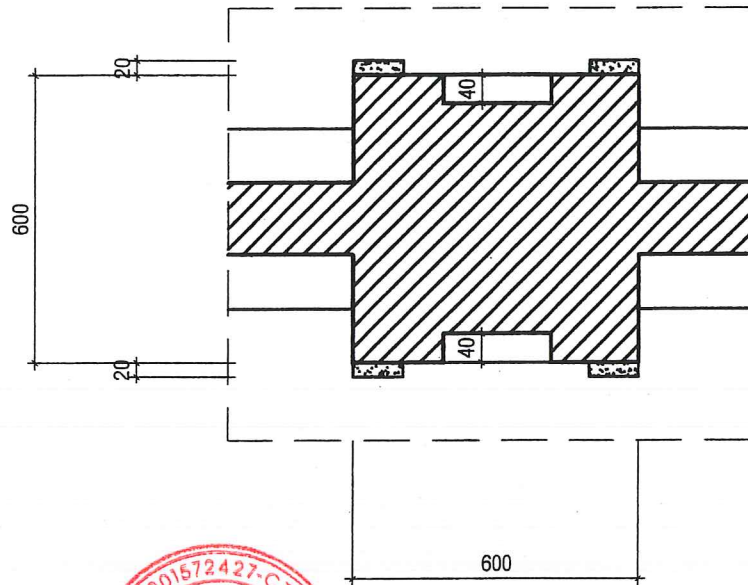
MẶT CẮT C-C
TL 1/25

CÔNG TY TNHH TƯ VẤN THIẾT KẾ GIA PHÚC
THẨM TRA
 Theo Văn bản số...../.....
 Ngày..... tháng..... năm 20....
 Chủ trì bộ môn kỹ thuật:

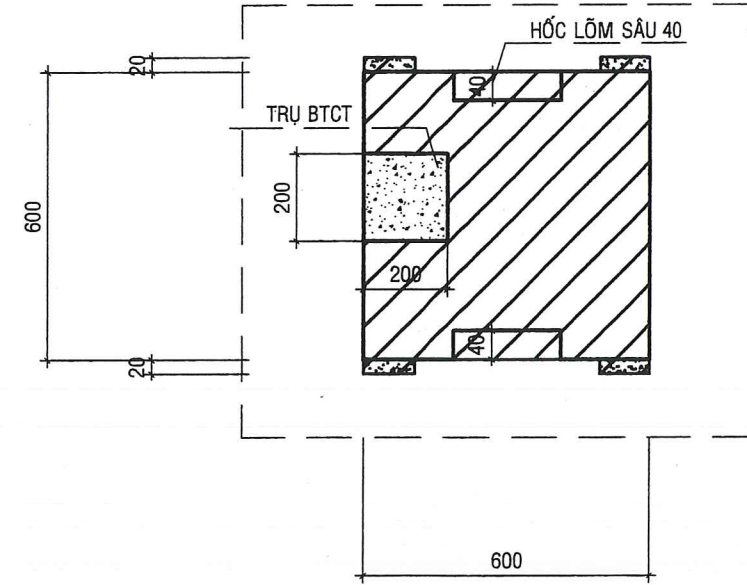
ThS.KTS. Phan Thanh Đức



MẶT CẮT 1-1
TL 1/10



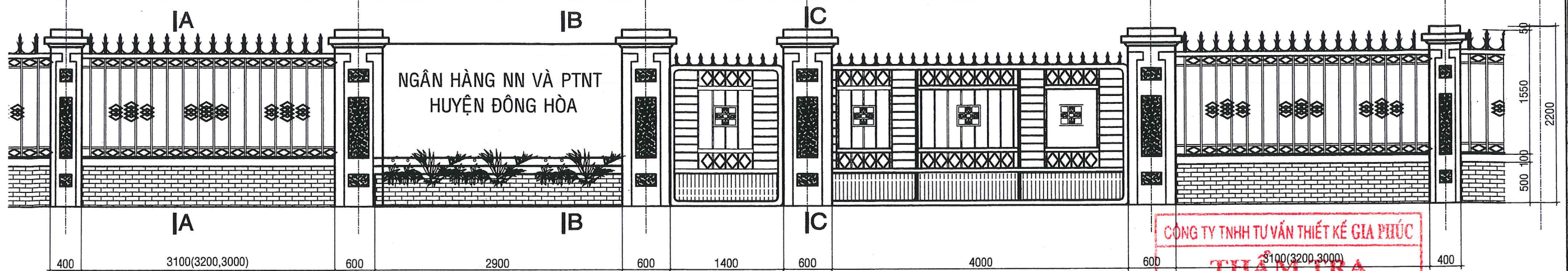
MẶT CẮT 2-2
TL 1/10



MẶT CẮT 3-3
TL 1/10

CÔNG TY
 TNHH TƯ VẤN THIẾT KẾ
 VÀ ĐẦU TƯ XÂY DỰNG
 PHÚ KHANG GIA
 MATHUOT

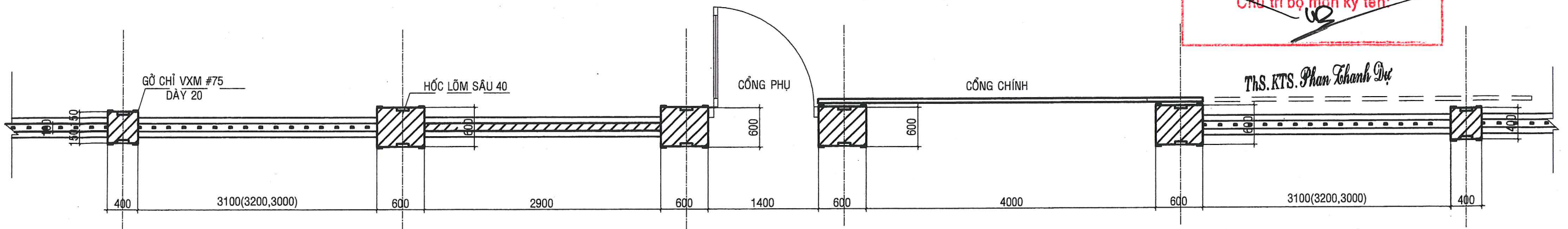
CÔNG TY TNHH TƯ VẤN THIẾT KẾ & ĐẦU TƯ XÂY DỰNG PHÚ KHANG GIA <small>TRỤ SỞ: 52 TRẦN HUY LIÊU - TP BUN MA THUOT - ĐĂK LĂK TEL: 0984.400.008 - mail: phu.khang.gia.vn@gmail.com</small>	GIÁM ĐỐC / DIRECTOR	CHỦ TRÌ KC/QLKT PROJECT MANAGER	KS. NGUYỄN TĂNG LƯỢNG	HỒ SƠ: THIẾT KẾ BẢN VẼ THI CÔNG	TÊN BẢN VẼ: MẶT CẮT CHI TIẾT	HOÀN THÀNH	6/2025	
						CÔNG TRÌNH: CẢI TẠO TRỤ SỞ AGRIBANK CHI NHÁNH ĐÔNG HOÀ - PHÚ YÊN	TỶ LỆ	1/25
	KS. NGUYỄN TĂNG LƯỢNG	CHỦ TRÌ KT PROJECT MANAGER	KS. NGUYỄN THANH TUẤN			HANG MỤC: HÀNG RÀO HIỆN TRẠNG	BẢN VẼ	HT-02-HR
		THỰC HIỆN DESIGNER		CHỦ ĐẦU TƯ: NHNN PTNT VIỆT NAM- CN PHÚ YÊN				



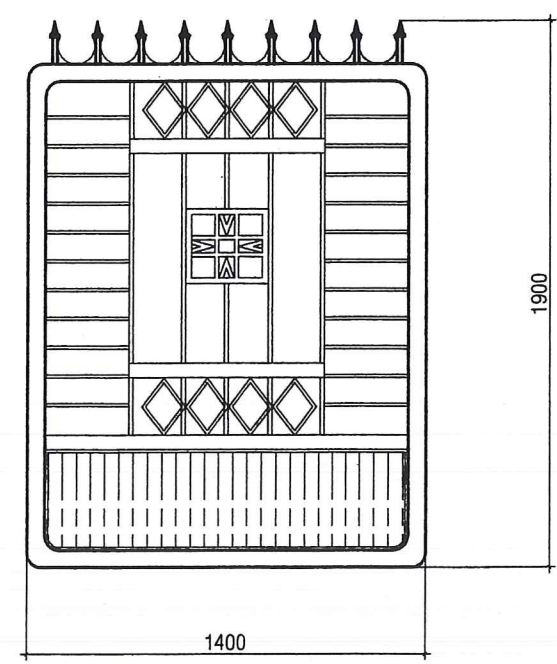
MẶT ĐỨNG TƯỜNG RÀO ĐOẠN A-B ĐIỂN HÌNH
TL 1/50; (L=30.8m) phá dỡ

CÔNG TY TNHH TƯ VẤN THIẾT KẾ GIA PHÚC
TIAM TRA
Theo Văn bản số...../.....
Ngày..... tháng..... năm 20...
Chủ trì bộ môn ký tên:
UR

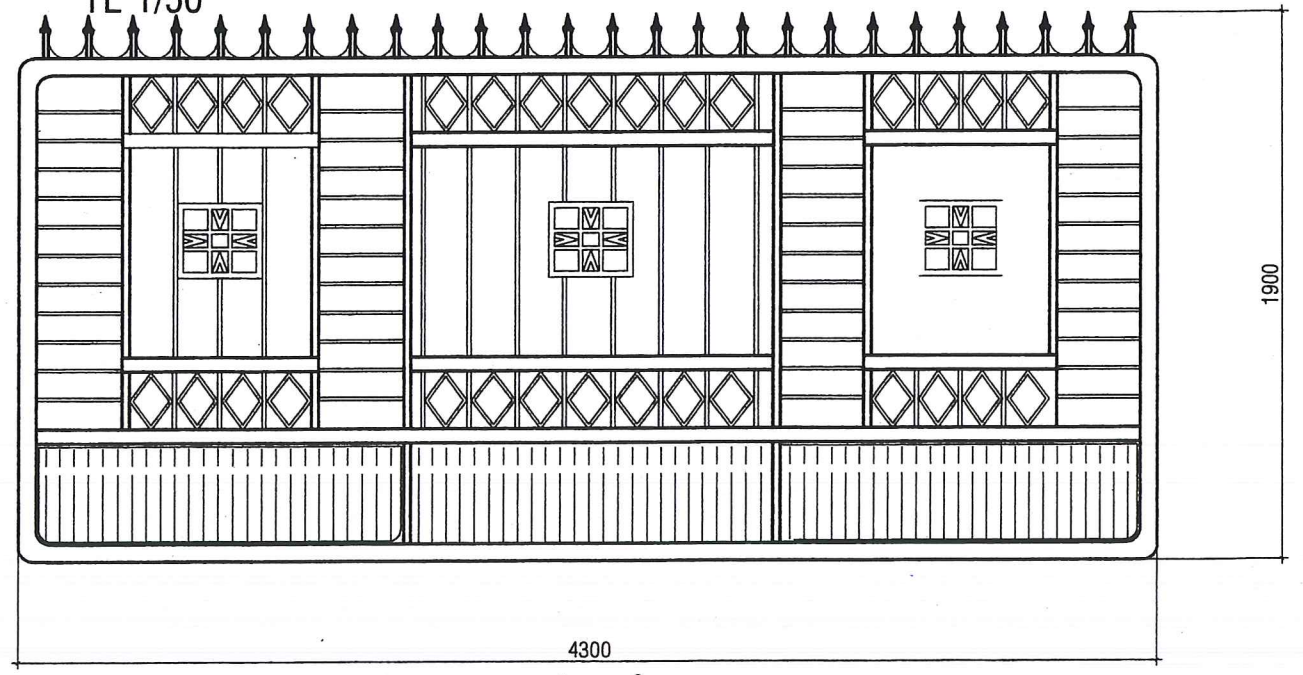
Th.S. KTS. Phan Thanh Dự



MẶT BẰNG TƯỜNG RÀO ĐOẠN A-B ĐIỂN HÌNH
TL 1/50



CHI TIẾT CỔNG PHỤ
TL 1/25



CHI TIẾT CỔNG CHÍNH
TL 1/25

CÔNG TY TNHH TƯ VẤN THIẾT KẾ & ĐẦU TƯ XÂY DỰNG PHÚ KHANG GIA  TRỤ SỞ: 52 TRẦN HUY LIÊU - TP BUỒN MA THUỘT - ĐẮK LẮK TEL: 0984.400.009 - mail: phukhanggia.tvxtd@gmail.com	GIÁM ĐỐC / DIRECTOR  KS. NGUYỄN TĂNG LƯƠNG	CHỦ TRÌ KC/QLKT PROJECT MANAGER KS. NGUYỄN TĂNG LƯƠNG	CHỦ TRÌ KT PROJECT MANAGER KTS. TRẦN THỊ HƯƠNG	THỰC HIỆN DESIGNER KS. NGUYỄN THANH TUẤN	HỒ SƠ: THIẾT KẾ BẢN VẼ THI CÔNG CÔNG TRÌNH: CẢI TẠO TRỤ SỞ AGRIBANK CHI NHÁNH ĐÔNG HÒA - PHÚ YÊN HẠNG MỤC: HÀNG RÀO HIỆN TRẠNG CHỦ ĐẦU TƯ: NHNN PTNT VIỆT NAM- CN PHÚ YÊN	TÊN BẢN VẼ: MẶT BẰNG, MẶT ĐỨNG TƯỜNG RÀO HIỆN TRẠNG	HOÀN THÀNH 6/2025
	KS. NGUYỄN TĂNG LƯƠNG	CHỦ TRÌ KC/QLKT PROJECT MANAGER KS. NGUYỄN TĂNG LƯƠNG	CHỦ TRÌ KT PROJECT MANAGER KTS. TRẦN THỊ HƯƠNG	THỰC HIỆN DESIGNER KS. NGUYỄN THANH TUẤN	HỒ SƠ: THIẾT KẾ BẢN VẼ THI CÔNG CÔNG TRÌNH: CẢI TẠO TRỤ SỞ AGRIBANK CHI NHÁNH ĐÔNG HÒA - PHÚ YÊN HẠNG MỤC: HÀNG RÀO HIỆN TRẠNG CHỦ ĐẦU TƯ: NHNN PTNT VIỆT NAM- CN PHÚ YÊN	TÊN BẢN VẼ: MẶT BẰNG, MẶT ĐỨNG TƯỜNG RÀO HIỆN TRẠNG	HOÀN THÀNH 6/2025
	KS. NGUYỄN TĂNG LƯƠNG	CHỦ TRÌ KC/QLKT PROJECT MANAGER KS. NGUYỄN TĂNG LƯƠNG	CHỦ TRÌ KT PROJECT MANAGER KTS. TRẦN THỊ HƯƠNG	THỰC HIỆN DESIGNER KS. NGUYỄN THANH TUẤN	HỒ SƠ: THIẾT KẾ BẢN VẼ THI CÔNG CÔNG TRÌNH: CẢI TẠO TRỤ SỞ AGRIBANK CHI NHÁNH ĐÔNG HÒA - PHÚ YÊN HẠNG MỤC: HÀNG RÀO HIỆN TRẠNG CHỦ ĐẦU TƯ: NHNN PTNT VIỆT NAM- CN PHÚ YÊN	TÊN BẢN VẼ: MẶT BẰNG, MẶT ĐỨNG TƯỜNG RÀO HIỆN TRẠNG	HOÀN THÀNH 6/2025

CÔNG TY TNHH TƯ VẤN THIẾT KẾ & ĐẦU TƯ XÂY DỰNG

PHÚ KHANG GIA



TRỤ SỞ: 52 TRẦN HUY LIỆU - P. BUÔN MA THUỘT - ĐẮK LẮK

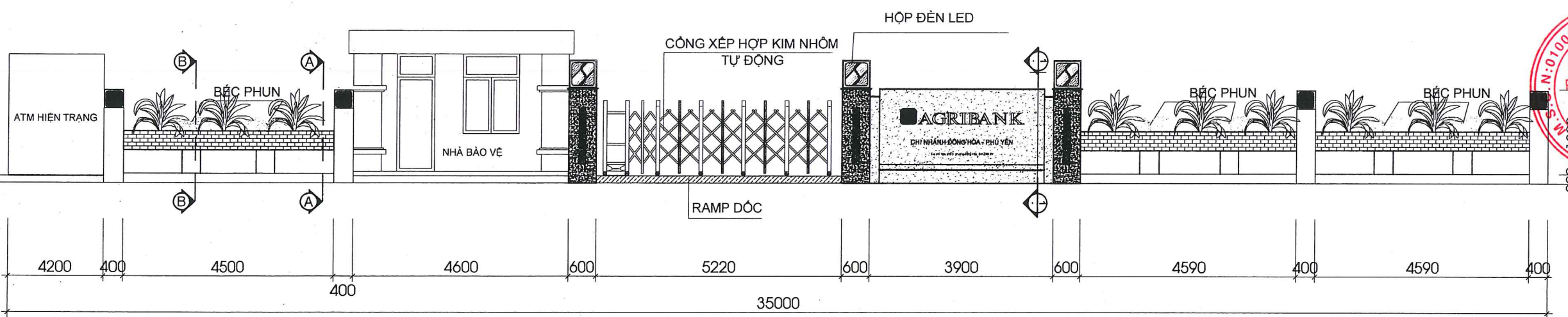
TEL: 0984.400.008 - mail: phukhanggia.tvxd@gmail.com

HÀNG RÀO MẶT ĐỨNG CHÍNH XÂY MỚI

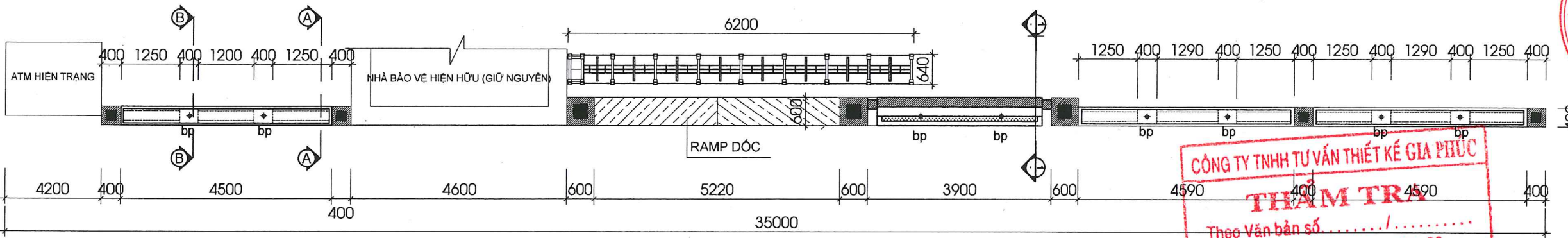
DỰ ÁN: CẢI TẠO TRỤ SỞ AGRIBANK CHI NHÁNH ĐÔNG HÒA - PHÚ YÊN

ĐỊA ĐIỂM: KHU PHỐ 3, PHƯỜNG ĐÔNG HÒA, TỈNH ĐẮK LẮK

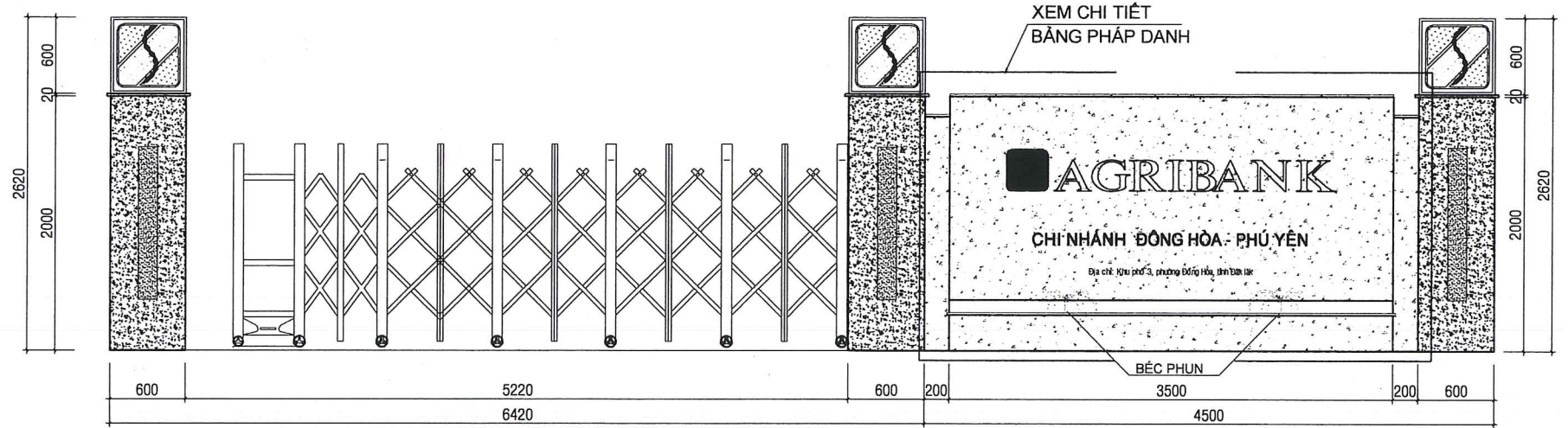
ĐẠI DIỆN CHỦ ĐẦU TƯ: NGÂN HÀNG NN VÀ PTNT VIỆT NAM - CN PHÚ YÊN



MẶT ĐỨNG HÀNG RÀO CỔNG CHÍNH
TL: 1/100



MẶT BẰNG HÀNG RÀO CỔNG CHÍNH
TL: 1/100



MẶT ĐỨNG CỔNG CHÍNH
TL: 1/50

GHI CHÚ: Cổng xếp hợp kim nhôm KT 8500x640x1600
Điều hướng bằng nam châm từ, Mô tơ tự động

CHỦ ĐẦU TƯ:
NGÂN HÀNG NÔNG NGHIỆP VÀ
PHÁT TRIỂN NÔNG THÔN
VIỆT NAM - CN PHÚ YÊN
ĐỊA CHỈ: 321 TRẦN HƯNG ĐẠO - PHƯỜNG TUY HÒA
TỈNH ĐẮK LẮK

CÔNG TY TNHH TƯ VẤN THIẾT KẾ & ĐẦU TƯ XÂY DỰNG
PHÚ KHANG GIA
TRU SỞ: 52 TRẦN HUY LIÊU - P. BUỒN MA THUỘT - ĐẮK LẮK
TEL: 0984.400.008 - mail: phukhanggia.tvxtd@gmail.com

GIÁM ĐỐC / DIRECTOR
K.S. NGUYỄN TĂNG LƯỢNG
CHỦ TRƯỞNG/KC/QLKT
PHÚ KHANG GIA

K.S. NGUYỄN TĂNG LƯỢNG
CHỦ TRƯỞNG KT
PROJECT MANAGER

KTS. TRẦN THỊ HƯƠNG
THỰC HIỆN
DESIGNER

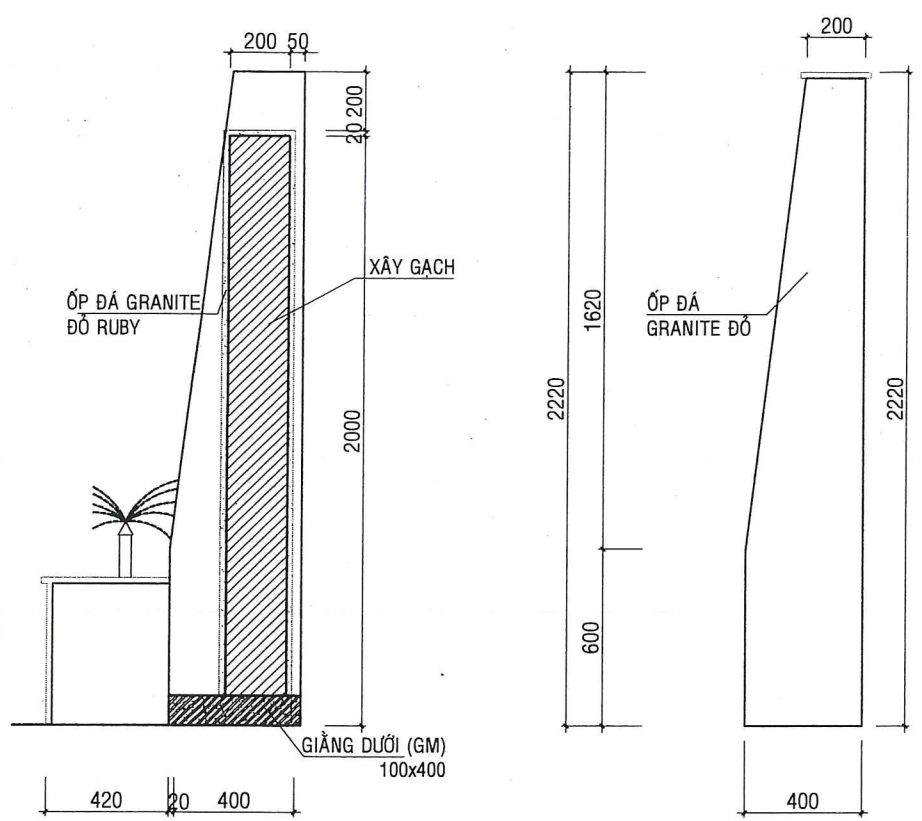
K.S. NGUYỄN THANH TUẤN
HỒ SƠ: THIẾT KẾ BẢN VẼ THI CÔNG

CÔNG TRÌNH:
CẢI TẠO TRỤ SỞ AGRIBANK CHI NHÁNH
ĐÔNG HOÀ - PHÚ YÊN
ĐỊA CHỈ: P. ĐÔNG HOÀ - TỈNH ĐẮK LẮK
HẠNG MỤC: HÀNG RÀO MẶT ĐỨNG CHÍNH
LÀM MỚI

TÊN BẢN VẼ:
MẶT BẰNG, MẶT ĐỨNG
HÀNG RÀO CỔNG CHÍNH

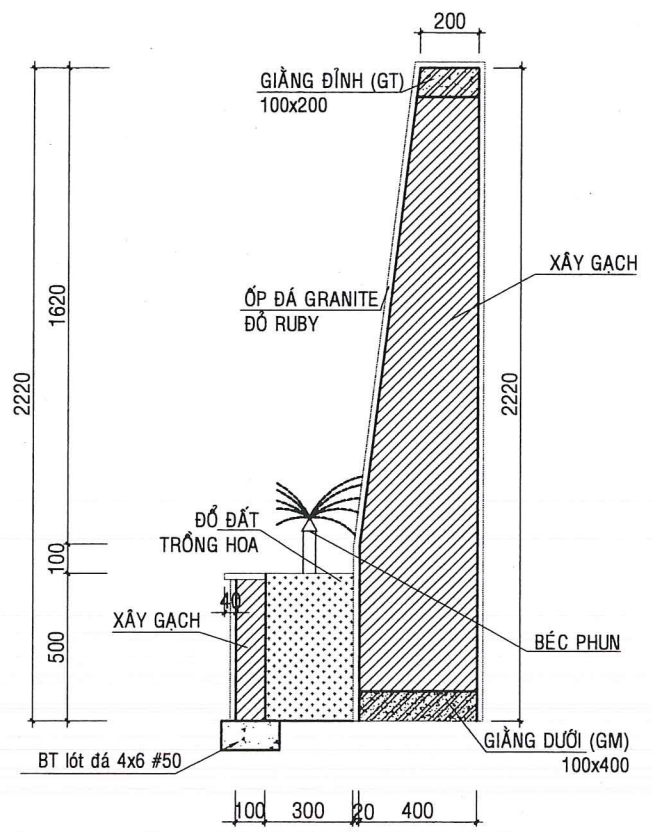
HOÀN THÀNH	6/2025
TỶ LỆ	1/100
BẢN VẼ	XM-01-HR

CÔNG TY TNHH TƯ VẤN THIẾT KẾ GIA PHÚC
THẨM TRÁ
Theo Văn bản số /
Ngày tháng năm 20...
Chủ trì bộ môn ký tên:
ThS. KTS. Phan Thanh Dự

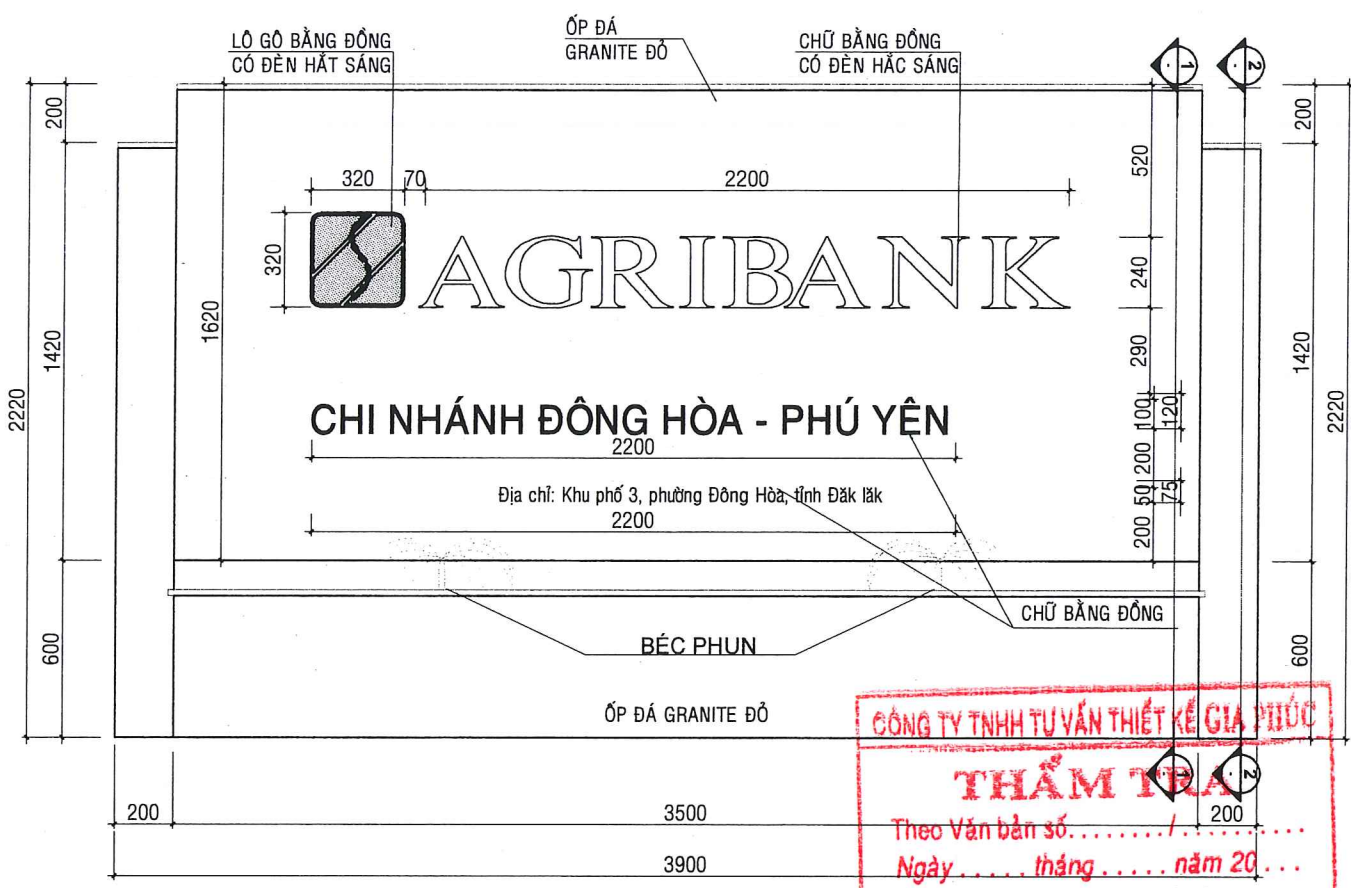


MẶT CẮT 2-2
TL:1/25

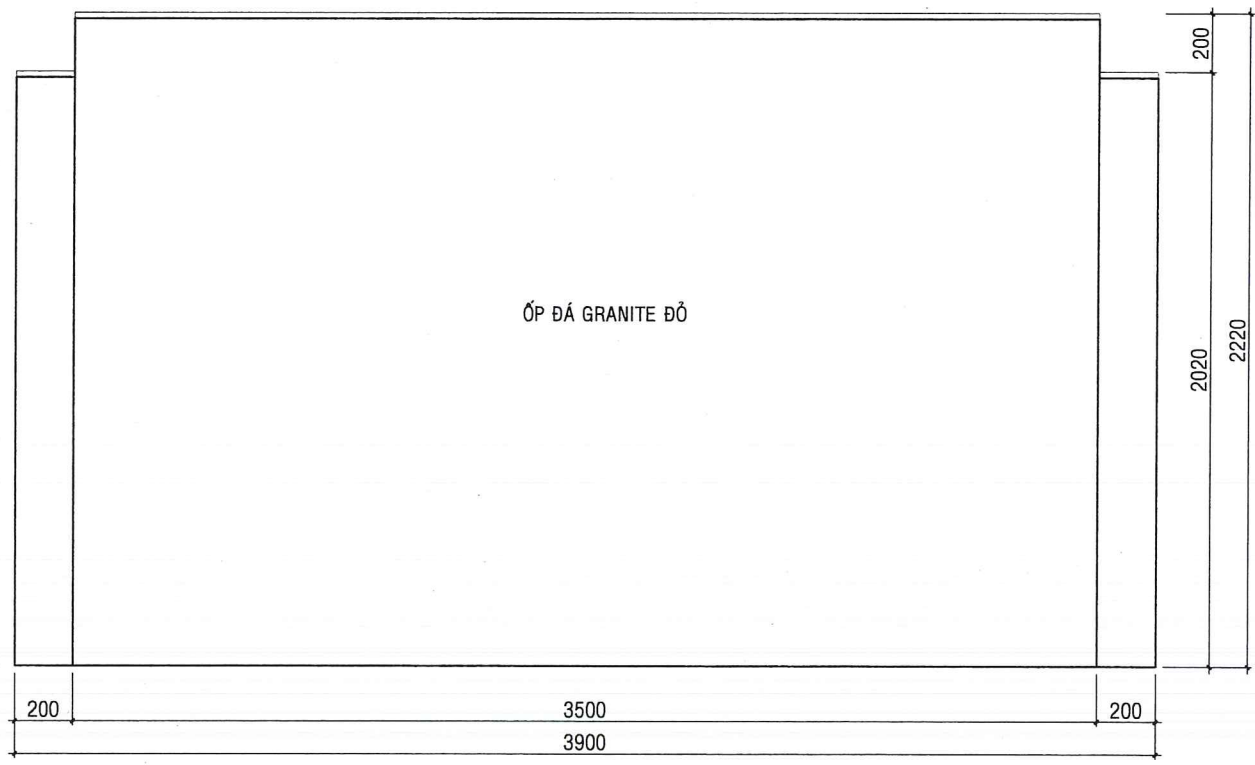
MẶT ĐỨNG BÊN
TL:1/25



MẶT CẮT 1-1
TL:1/25



MẶT ĐỨNG TRƯỚC
TL:1/25



MẶT ĐỨNG SAU
TL:1/25

CÔNG TY TNHH TƯ VẤN THIẾT KẾ GIA PHƯỚC
THẨM TRA
Theo Văn bản số...../.....
Ngày..... tháng..... năm 20.....
Chủ trì bộ môn ký tên:
ThS. KTS. Phan Thanh Dự

CHỦ ĐẦU TƯ:
NGÂN HÀNG NÔNG NGHIỆP VÀ
NÔNG NGHIỆP PHÁT TRIỂN NÔNG THÔN
PHẦN VIỆT NAM - CN PHÚ YÊN
TRẦN HƯNG ĐẠO - PHƯỜNG TUY HÒA
TỈNH ĐẮK LẮK

CÔNG TY TNHH TƯ VẤN THIẾT KẾ & ĐẦU TƯ XÂY DỰNG
PHÚ KHANG GIA
TRU SỐ: 52 TRẦN HUY LIEU - P. BUỒN MA THUỘT - ĐẮK LẮK
TEL: 0984.400.009 - mail: phukhanggia.txd@gmail.com

GIÁM ĐỐC / DIRECTOR
[Signature]
K.S. NGUYỄN TĂNG LƯỢNG
CHỦ TRỊ KC/QLKT
PROJECT MANAGER

[Signature]
K.S. NGUYỄN TĂNG LƯỢNG

CHỦ TRỊ KT
PROJECT MANAGER
[Signature]
KTS. TRẦN THỊ HƯƠNG

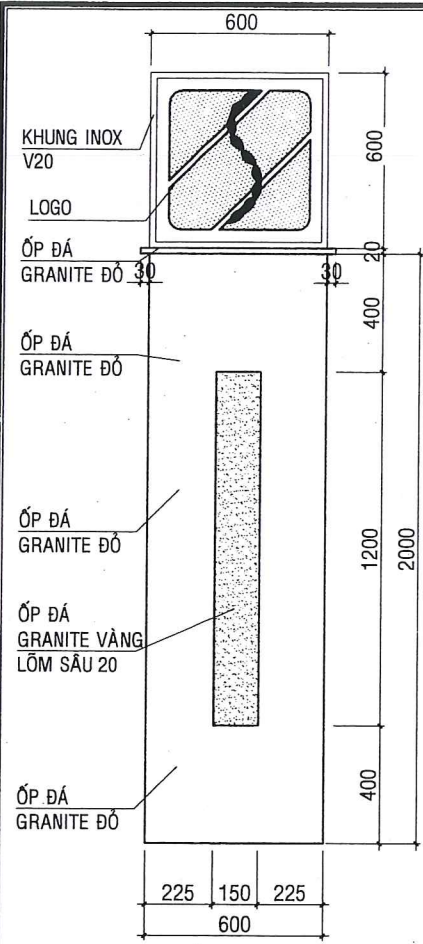
THỰC HIỆN
DESIGNER
[Signature]
K.S. NGUYỄN THANH TUẤN

HỒ SƠ: THIẾT KẾ BẢN VẼ THI CÔNG

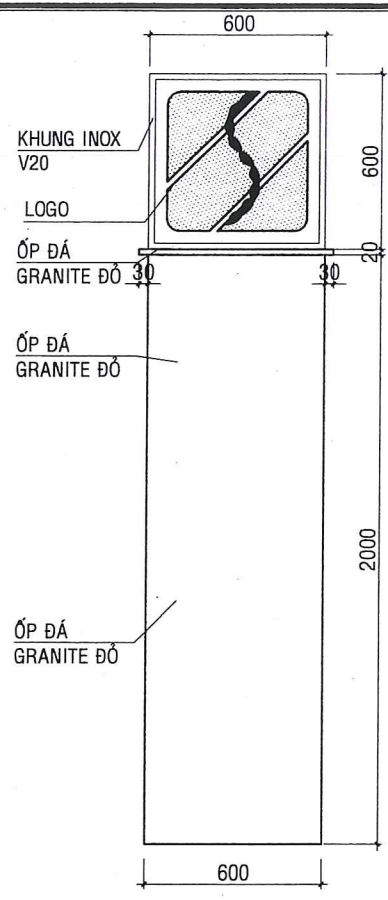
CÔNG TRÌNH:
CẢI TẠO TRỤ SỞ AGRIBANK CHI NHÁNH
ĐÔNG HÒA - PHÚ YÊN
ĐỊA CHỈ: P. ĐÔNG HÒA - TỈNH ĐẮK LẮK
HẠNG MỤC: HÀNG RÀO MẶT ĐỨNG CHÍNH
LÀM MỚI

TÊN BẢN VẼ:
CHI TIẾT BẢNG PHÁP DANH

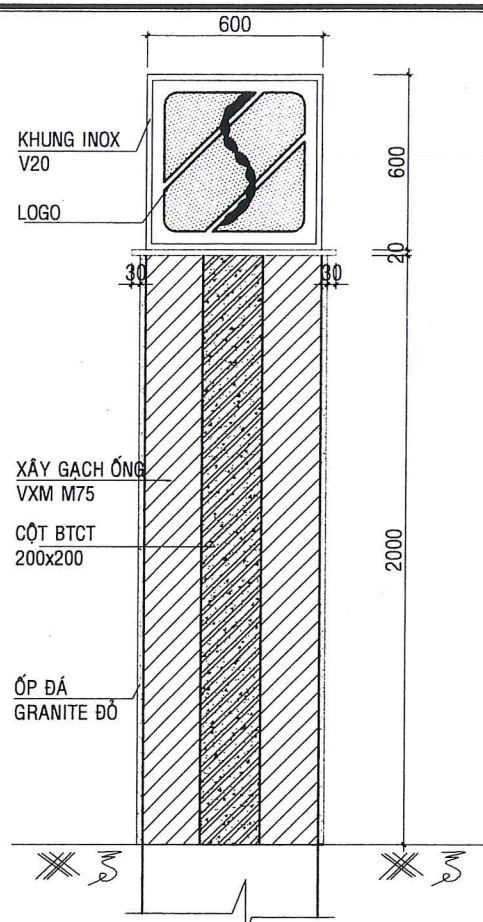
HOÀN THÀNH	6/2025
TỶ LỆ	1/100
BẢN VẼ	XM-02-HR



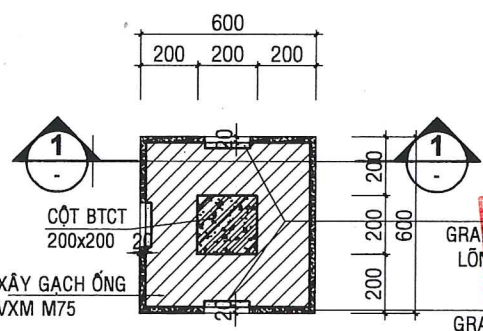
MẶT ĐỨNG CỘT C1
TL: 1/25



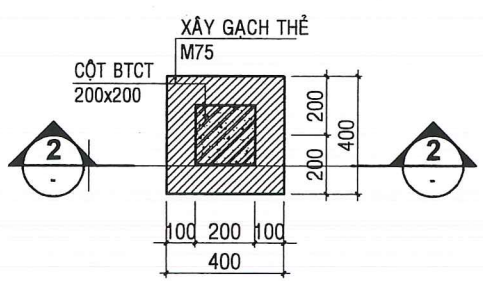
MẶT ĐỨNG BÊN C1
TL: 1/25



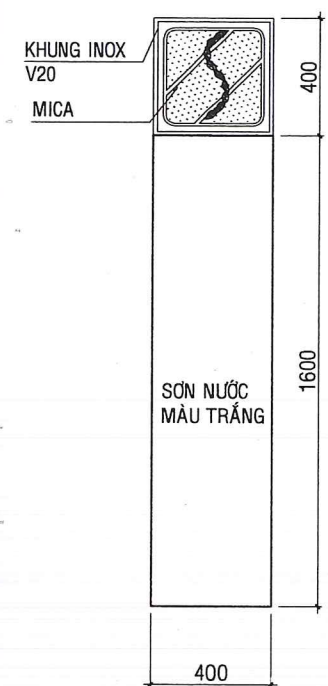
MẶT CẮT 1-1
TL: 1/25



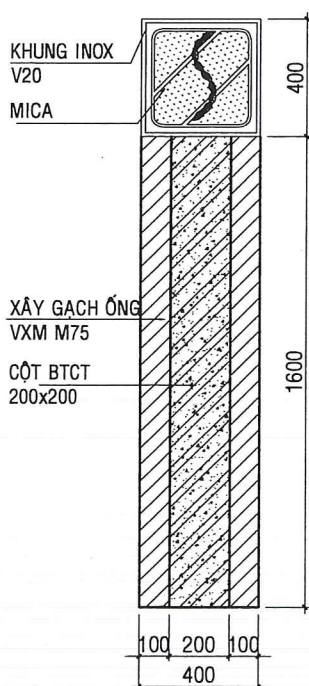
MẶT BẰNG CỘT C1 ĐIỂN HÌNH
TL: 1/25



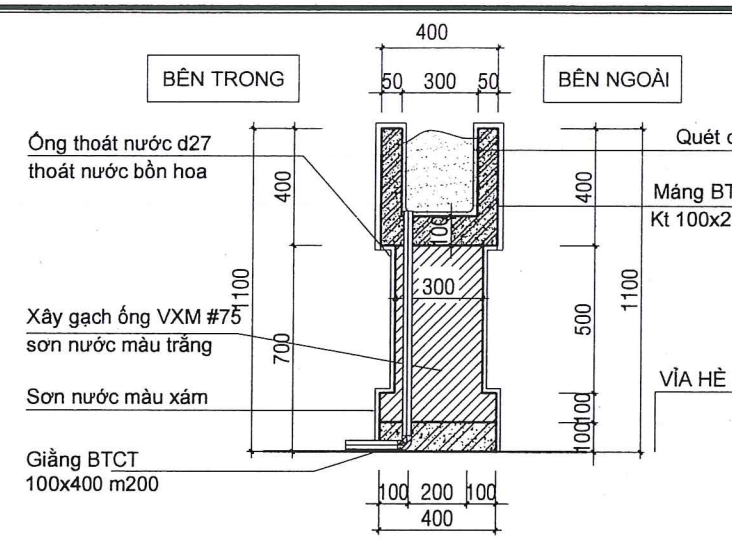
MẶT BẰNG CỘT C2 ĐIỂN HÌNH
TL: 1/25



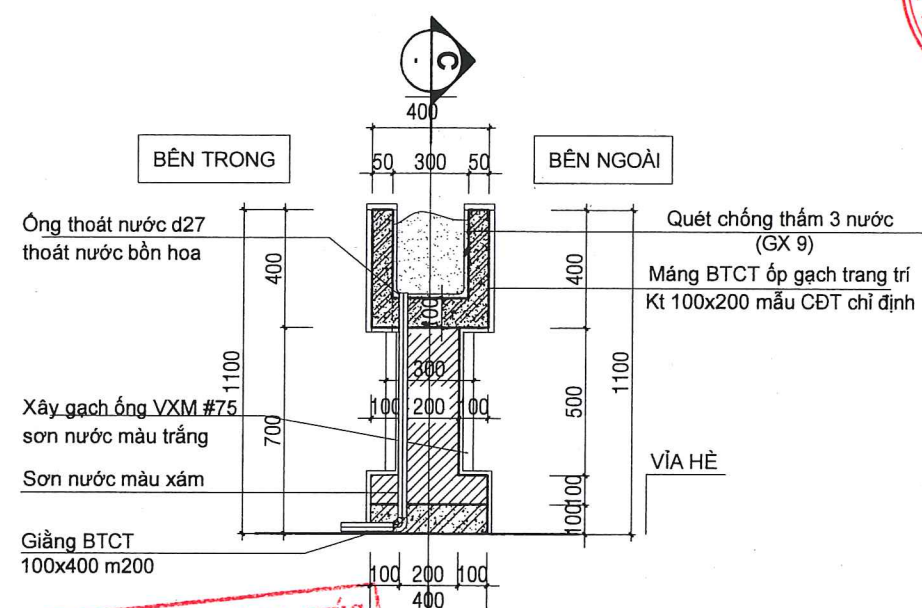
MẶT ĐỨNG CỘT C2
TL: 1/25



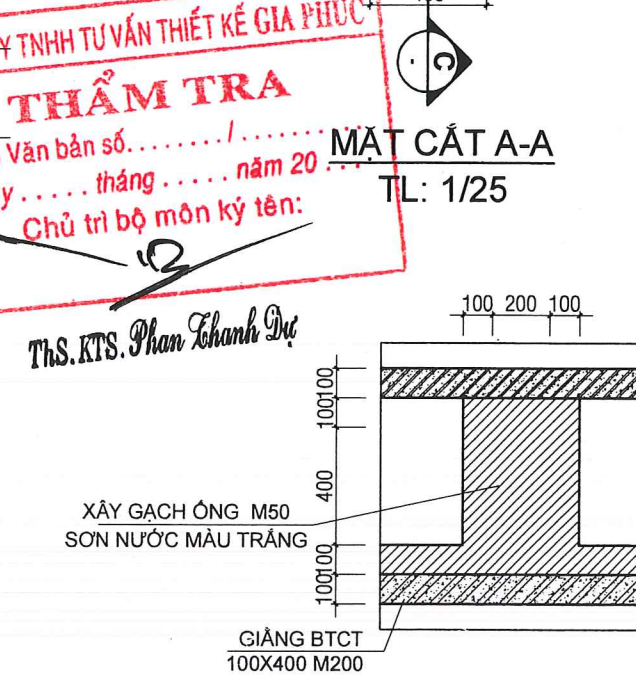
MẶT CẮT 2-2
TL: 1/25



MẶT CẮT B-B
TL: 1/25



MẶT CẮT A-A
TL: 1/25



MẶT CẮT C-C
TL: 1/25

THẨM TRA
Theo Văn bản số...../.....
Ngày..... tháng..... năm 20.....
Chủ trì bộ môn ký tên:
ThS.KTS. Phan Thanh Dự

CHỦ ĐẦU TƯ:
NGÂN HÀNG
NGÂN HÀNG NÔNG NGHIỆP VÀ
PHÁT TRIỂN NÔNG THÔN
VIỆT NAM - CN PHÚ YÊN
CHI NHÁNH
PHÚ YÊN
ĐẮK LẮK
ĐỊA CHỈ: 321 TRẦN HƯNG ĐẠO - PHƯỜNG TUY HÒA
- TỈNH ĐẮK LẮK

CÔNG TY TNHH TƯ VẤN THIẾT KẾ & ĐẦU TƯ XÂY DỰNG
PHÚ KHANG GIA

TRỤ SỞ: 52 TRẦN HUY LIÊU - P. BUỒN MA THUỘT - ĐẮK LẮK
TEL: 0984.400.008 - mail: phukhanggia.txd@gmail.com

GIÁM ĐỐC / DIRECTOR
CÔNG TY
TNHH TƯ VẤN THIẾT KẾ
VÀ ĐẦU TƯ XÂY DỰNG
PHÚ KHANG GIA
KTS. NGUYỄN TĂNG LƯỢNG
CHỦ TRÌ KC/QLKT
PROJECT MANAGER

(Signature)
KTS. NGUYỄN TĂNG LƯỢNG
CHỦ TRÌ KT
PROJECT MANAGER

(Signature)
KTS. TRẦN THỊ HƯƠNG
THỰC HIỆN
DESIGNER

(Signature)
KTS. NGUYỄN THANH TUẤN

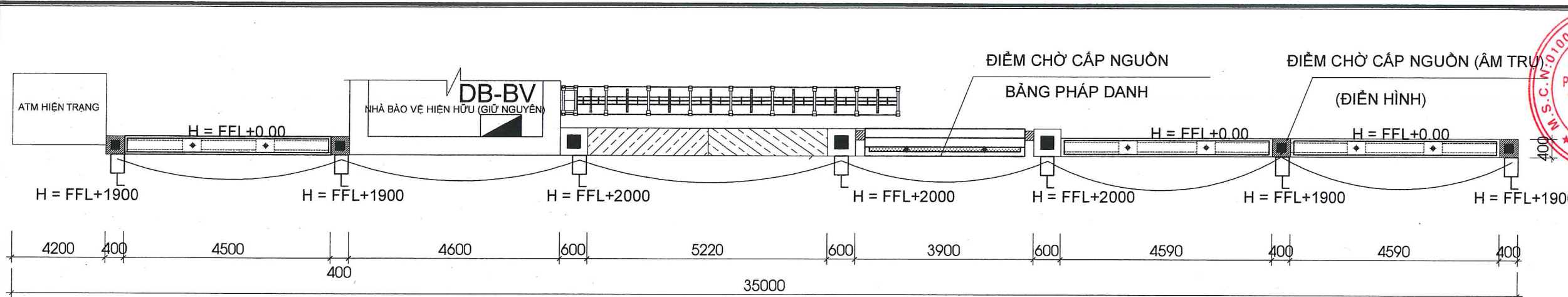
HỒ SƠ: THIẾT KẾ BẢN VẼ THI CÔNG

CÔNG TRÌNH:
CẢI TẠO TRỤ SỞ AGRIBANK CHI NHÁNH
ĐỒNG HOÀ - PHÚ YÊN
ĐỊA CHỈ: P. ĐỒNG HOÀ - TỈNH ĐẮK LẮK
HẠNG MỤC: HÀNG RÀO MẶT ĐỨNG CHÍNH
LÀM MỚI

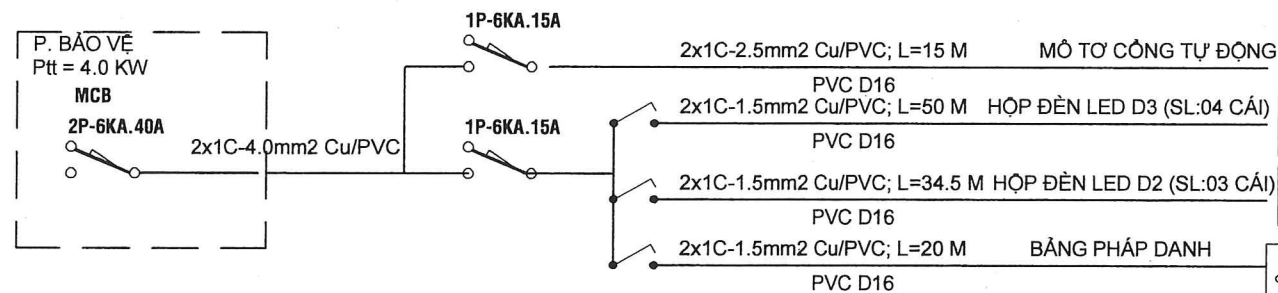
TÊN BẢN VẼ:

CÁC CHI TIẾT

HOÀN THÀNH	6/2025
TỶ LỆ	1/100
BẢN VẼ	XM-03-HR

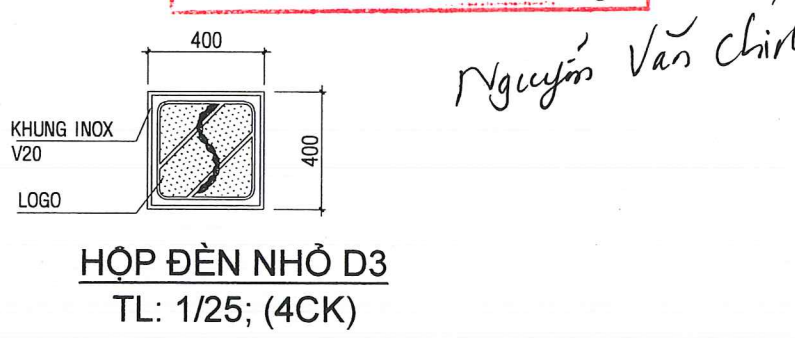
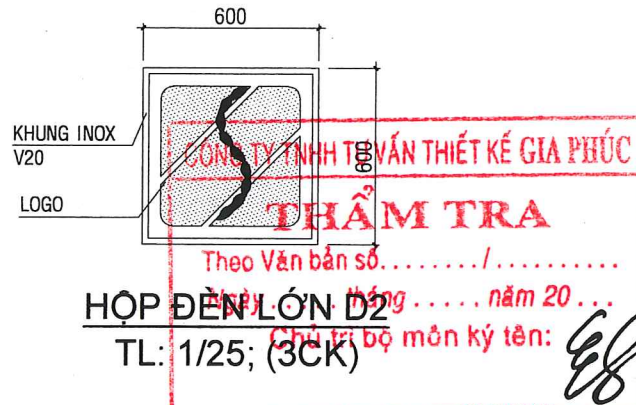


MẶT BẰNG CẤP ĐIỆN CÔNG, TƯỜNG RÀO



BẢNG THỐNG KÊ VẬT LIỆU CẤP ĐIỆN CHIẾU SÁNG CÔNG

T.T	QUY CÁCH	KÍ HIỆU	ĐƠN VỊ	SỐ LƯỢNG
1	Áptomat 1p: 15A		Cái	02
2	Công tắc đôi, công tắc đơn đèn đặt ngầm: 250V - 10A		Cái	03
3	Đèn led D3 KT 400x400		Cái	4
4	Đèn led D2 KT 600x600		Cái	3
5	Dây điện ruột đồng (2x4.0)	—	Mét	10
6	Dây điện ruột đồng (2x1.5)	—	Mét	104.5
6	Dây điện ruột đồng (2x2.5)	—	Mét	15.0
7	Ống nhựa PVC D16 luồn dây điện	—	Mét	104.5
8	Hộp đấu nối dây điện bằng nhựa KT =120x120		Hộp	6



CHỦ ĐẦU TƯ:
NGÂN HÀNG NÔNG NGHIỆP VÀ PHÁT TRIỂN NÔNG THÔN VIỆT NAM - CN PHÚ YÊN
 PHÁP TRIỂN NÔNG THÔN PHÚ YÊN
 CHI NHÁNH PHÚ YÊN
 ĐIA CHỈ: 38 TRẦN HƯNG ĐẠO - PHƯỜNG TUYÊN HÒA - TỈNH ĐẮK LẮK

CÔNG TY TNHH TƯ VẤN THIẾT KẾ & ĐẦU TƯ XÂY DỰNG PHÚ KHANG GIA

 TRƯ SỞ: 52 TRẦN HUY LIÊU - P. BUỒN MA THUỘT - ĐẮK LẮK
 TEL: 0984.400.008 - mail: phukhanggia.vn@gmail.com

GIÁM ĐỐC / DIRECTOR
 K.S. NGUYỄN TĂNG LƯỢNG
 CHU TRÍ KT / PROJECT MANAGER
 K.S. NGUYỄN TĂNG LƯỢNG

THỰC HIỆN / DESIGNER
 K.S. NGUYỄN THANH TUẤN

HỒ SƠ: THIẾT KẾ BẢN VẼ THI CÔNG
 CÔNG TRÌNH:
 CẢI TẠO TRỤ SỞ AGRIBANK CHI NHÁNH ĐỒNG HOÀ - PHÚ YÊN
 ĐIA CHỈ: P. ĐỒNG HOÀ - TỈNH ĐẮK LẮK
 HẠNG MỤC: HÀNG RÀO MẶT ĐỨNG CHÍNH LÂM MỚI

TÊN BẢN VẼ:
MẶT BẰNG CẤP ĐIỆN CÔNG, TƯỜNG RÀO
 HOÀN THÀNH: 6/2025
 TỶ LỆ: 1/100
 BẢN VẼ: XM-04-HR

CHỦ ĐẦU TƯ:
 NGÂN HÀNG NÔNG NGHIỆP VÀ PHÁT TRIỂN NÔNG THÔN VIỆT NAM - CHI NHÁNH PHÚ YÊN
 ĐƠN VỊ: TRẦN HUNG ĐẠO - PHƯỜNG TUY HÒA - TỈNH ĐẮK LẮK

CÔNG TY TNHH TƯ VẤN THIẾT KẾ & ĐẦU TƯ XÂY DỰNG PHÚ KHANG GIA
 TRỤ SỞ: 52 TRẦN HUY LIÊU - P. BUỒN MA THUỘT - ĐẮK LẮK
 TEL: 0984.400.008 - mail: phukhanggia.txd@gmail.com

GIÁM ĐỐC / DIRECTOR

CÔNG TY TNHH TƯ VẤN THIẾT KẾ VÀ ĐẦU TƯ XÂY DỰNG PHÚ KHANG GIA
 K.S. NGUYỄN TĂNG LƯỢNG
 CHỦ TRÌ K/Q/QLKT
 PROJECT MANAGER

K.S. NGUYỄN TĂNG LƯỢNG

CHỦ TRÌ KT
 PROJECT MANAGER

KTS. TRẦN THỊ HƯƠNG

THỰC HIỆN
 DESIGNER

K.S. NGUYỄN THANH TUẤN

HỒ SƠ: THIẾT KẾ BẢN VẼ THI CÔNG

CÔNG TRÌNH:

CẢI TẠO TRỤ SỞ AGRIBANK CHI NHÁNH ĐÔNG HOÀ - PHÚ YÊN

ĐỊA CHỈ: P. ĐÔNG HOÀ - TỈNH ĐẮK LẮK

HẠNG MỤC: HÀNG RÀO MẶT ĐỨNG CHÍNH LÂM MỚI

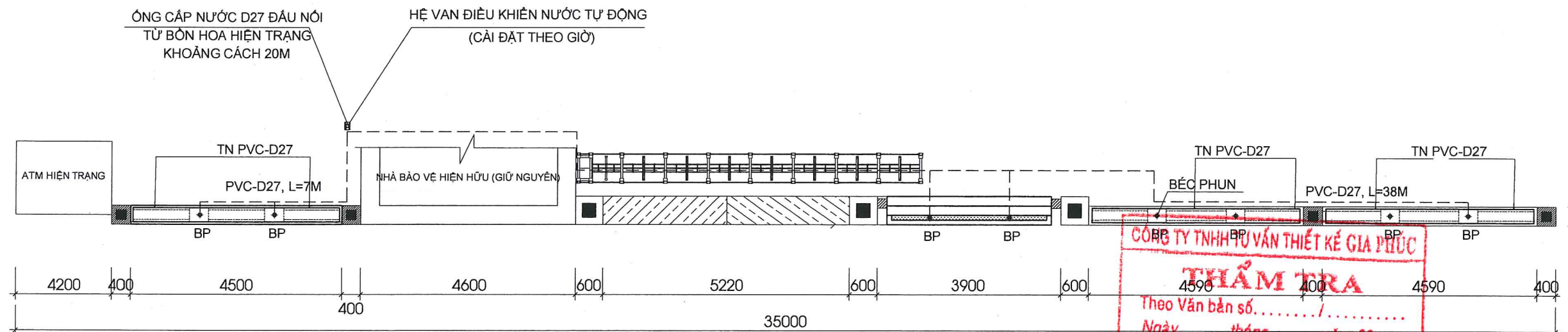
TÊN BẢN VẼ:

CẤP NƯỚC BỒN HOA

HOÀN THÀNH 6/2025

TỶ LỆ 1/100

BẢN VẼ XM-05-HR

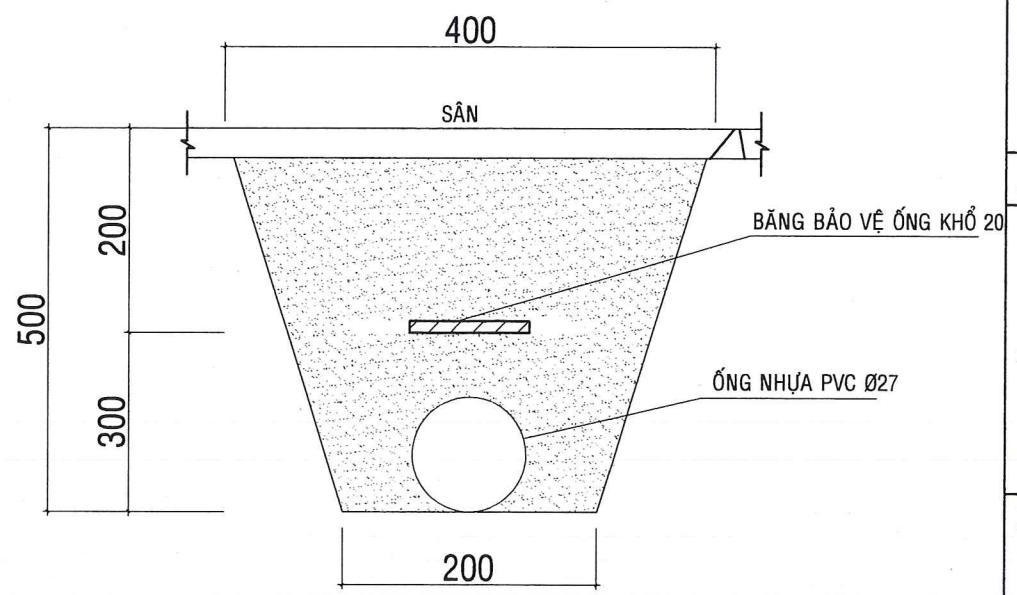


MẶT BẰNG CẤP THOÁT NƯỚC BỒN HOA
 TL: 1/100

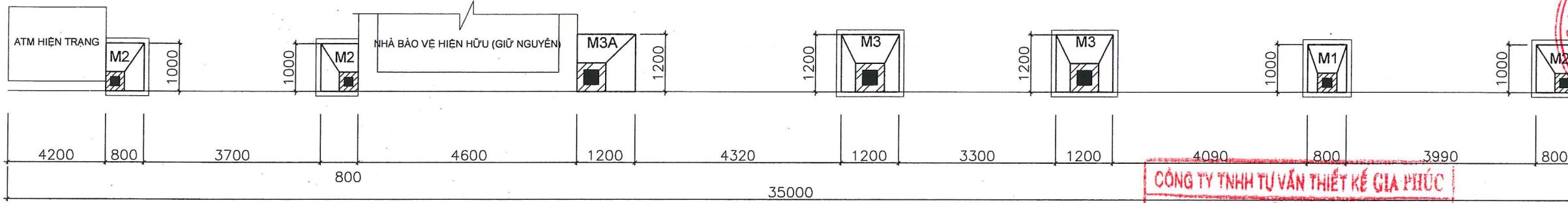
CÔNG TY TNHH TƯ VẤN THIẾT KẾ GIA PHÚC
THẨM TRA
 Theo Văn bản số...../
 Ngày..... tháng..... năm 20....
 Chủ trì bộ môn ký tên: *[Signature]*

BẢNG THỐNG KÊ VẬT TƯ - THIẾT BỊ NƯỚC BỒN HOA

STT	KÍ HIỆU	QUY CÁCH	ĐƠN VỊ	S.LƯỢNG	GHI CHÚ
01	☐	BỘ VAN TỰ ĐỘNG ĐIỀU KHIỂN THEO GIỜ Ø27	BỘ	01	
02	◆	BÉC PHUN ĐỒNG Ø21 MÁNG BỒN HOA	BỘ	8	
03	◆	BÉC PHUN ĐỒNG Ø21 BH Hiện trạng	BỘ	21	
04	▬	ỐNG NHỰA PVC Ø21	M	22	
05	▬	ỐNG NHỰA PVC Ø27	M	150	
06	┌	CO NHỰA GIẢM Ø27-21	CÁI	10	
07	└	T GIẢM NHỰA Ø27-21	CÁI	24	
08	┌	CO Ø27+ T Ø27	CÁI	14	
09		VAN KHÓA Ø27	CÁI	03	
10		MƯƠNG CHỖN ỐNG	M	80	



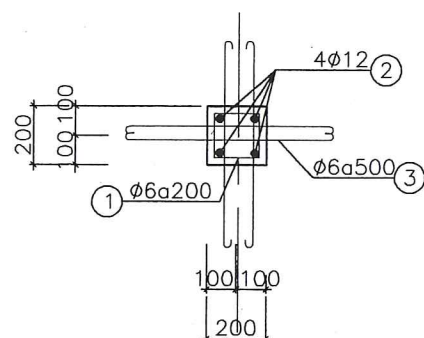
MC MƯƠNG CHỖN ỐNG
 (L=80 m)



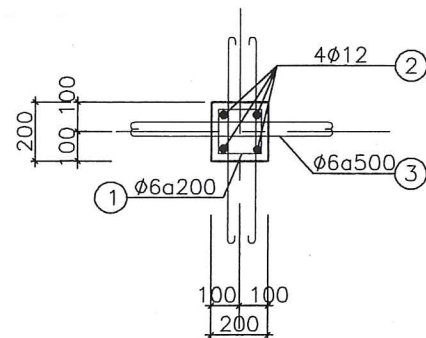
MẶT BẰNG MÓNG HÀNG RÀO CỔNG CHÍNH
TL: 1/25

CÔNG TY TNHH TƯ VẤN THIẾT KẾ GIA PHƯỚC
THẨM TRA
Theo Văn bản số..... /
Ngày..... tháng..... năm 20....
Chủ trì bộ môn ký tên:

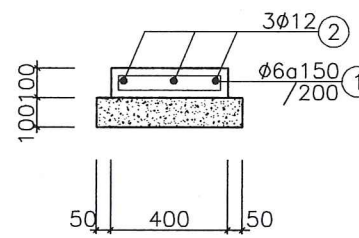
Kỹ sư Bùi Minh Khoa



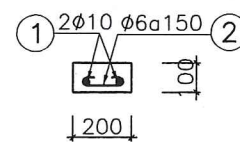
MẶT CẮT 1-1
TL 1/25



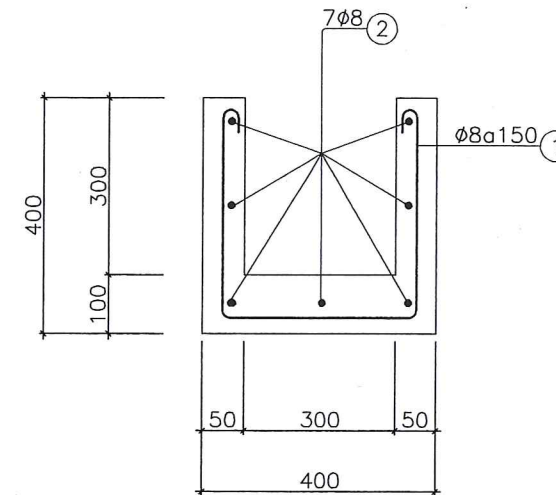
MẶT CẮT 2-2
TL 1/25



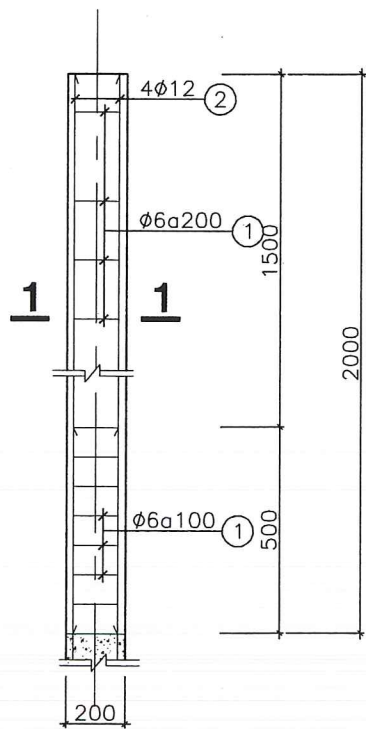
GIẢNG GM
TL1/25; ΣL=19,4m



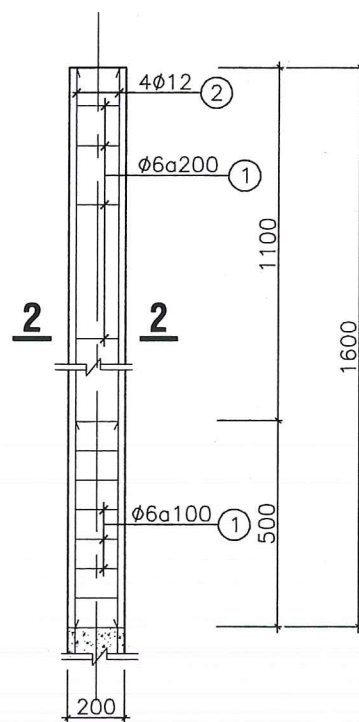
GIẢNG ĐÌNH GT
TL1/25; ΣL=3,5m



CHI TIẾT MÁNG BỒN HOA
TL1/25; ΣL=13,65m



CHI TIẾT CỘT C1
TL: 1/25 SL=3(CK)



CHI TIẾT CỘT C2
TL: 1/25 SL=4(CK)

GHI CHÚ:

- CHIỀU SÂU CHÒN MÓNG TỐI THIỂU 0.9m (SO VỚI COS ĐẤT TỰ NHIÊN)
- ĐẤT ĐÃ ĐƯỢC ĐÀM CHẶT THEO TỪNG LỚP DÀY 0.5m VỚI HỆ SỐ K=0.95.
- MẶT ĐẤT TỰ NHIÊN ĐƯỢC DỌN SẠCH.
- BÊTÔNG ĐÁ 4x6 VXM MÁC 50, BÊTÔNG ĐÁ 1x2 MÁC 200
- CỐT THÉP < Ø12 : Ra=2100KG/cm2
- CỐT THÉP >= Ø12 : Ra=2700KG/cm2
- LỚP BÊTÔNG BẢO VỆ THÉP MÓNG : 50mm
- LỚP BÊTÔNG BẢO VỆ THÉP DẦM, CỘT : 20mm
- ĐOẠN NỐI THÉP L>=30d (VỚI d LÀ ĐƯỜNG KÍNH LỚN NHẤT)
- ĐOẠN NEO CỐT THÉP : Lneo>=35d
- TẠI VỊ TRÍ CỘT LIÊN KẾT VỚI TƯỜNG GẠCH PHẢI CÓ RÀU THÉP Ø6a500

CHỦ ĐẦU TƯ:
NGÂN HÀNG NÔNG NGHIỆP VÀ PHÁT TRIỂN NÔNG THÔN VIỆT NAM
CHI NHÁNH PHÚ YÊN
ĐỊA CHỈ: SÁT TRẦN HÙNG ĐẠO - PHƯỜNG TUY HÒA - TỈNH ĐẮK LẮK

CÔNG TY TNHH TƯ VẤN THIẾT KẾ & ĐẦU TƯ XÂY DỰNG PHÚ KHANG GIA
TRU SỞ: 52 TRẦN HUY LIÊU - P. BUỒN MA THUỘT - ĐẮK LẮK
TEL: 0984.400.008 - mail: phukhanggia.tvsd@gmail.com

GIÁM ĐỐC / DIRECTOR
CÔNG TY TNHH TƯ VẤN THIẾT KẾ VÀ ĐẦU TƯ XÂY DỰNG PHÚ KHANG GIA
KS. NGUYỄN TĂNG LƯỢNG
CHỦ TRỊ KC/QLKT
PROJECT MANAGER

KS. NGUYỄN TĂNG LƯỢNG

CHỦ TRỊ KT
PROJECT MANAGER

KTS. TRẦN THỊ HƯƠNG

THỰC HIỆN
DESIGNER
KS. NGUYỄN THANH TUẤN

HỒ SƠ: THIẾT KẾ BẢN VẼ THI CÔNG

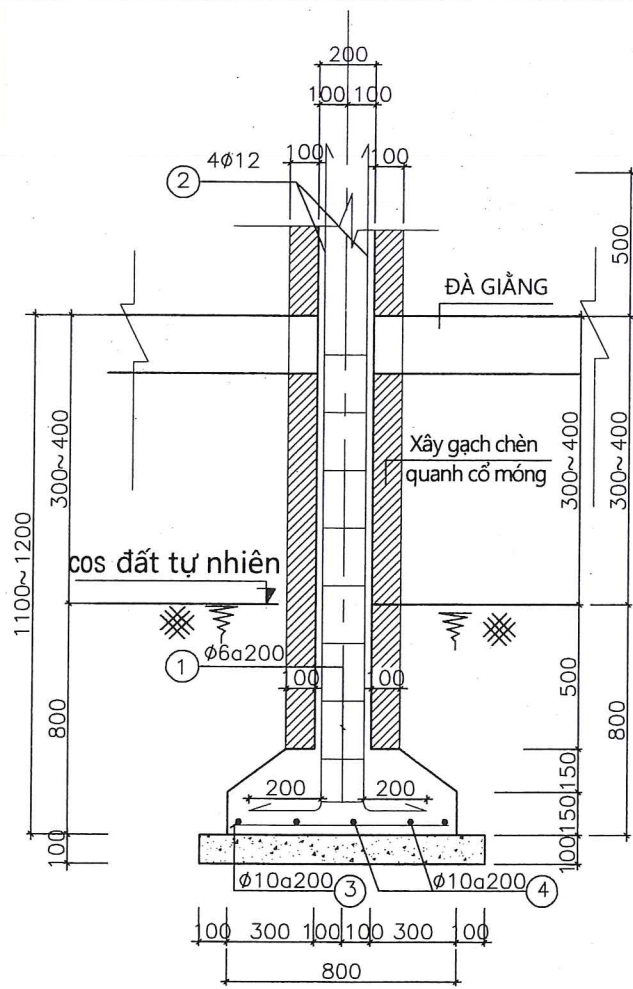
CÔNG TRÌNH:
CẢI TẠO TRỤ SỞ AGRIBANK CHI NHÁNH ĐỒNG HOÀ - PHÚ YÊN

ĐỊA CHỈ: P. ĐỒNG HOÀ - TỈNH ĐẮK LẮK

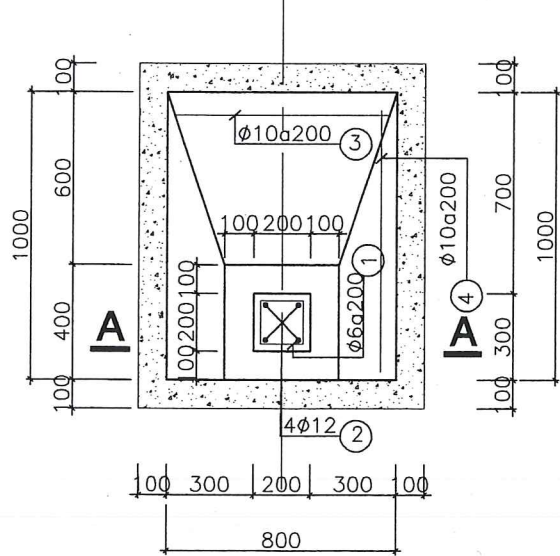
HẠNG MỤC: HÀNG RÀO MẶT ĐỨNG CHÍNH LÂM MỎI

TÊN BẢN VẼ:
MẶT BẰNG MÓNG, CHI TIẾT

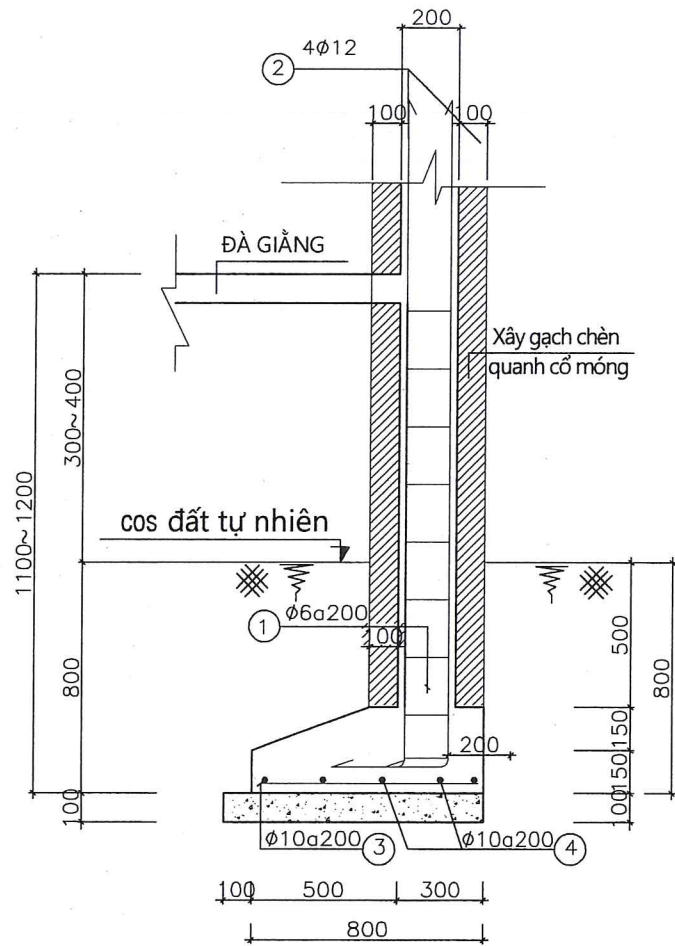
HOÀN THÀNH	6/2025
TỶ LỆ	1/100
BẢN VẼ	XM-06-HR



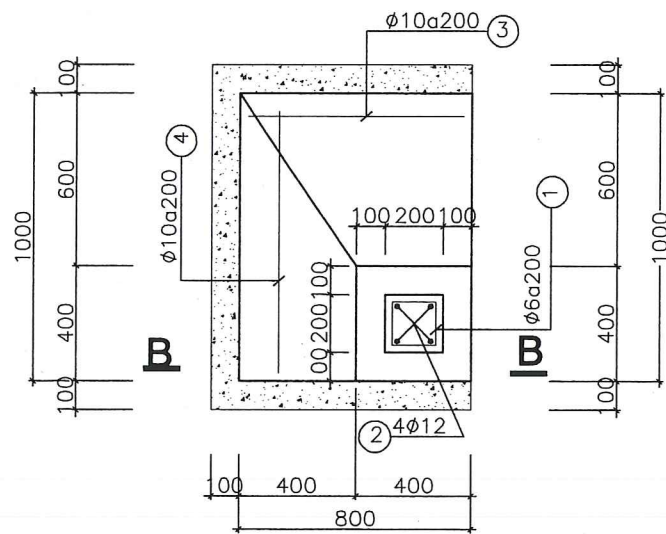
MẶT CẮT A-A
(TL1/25)



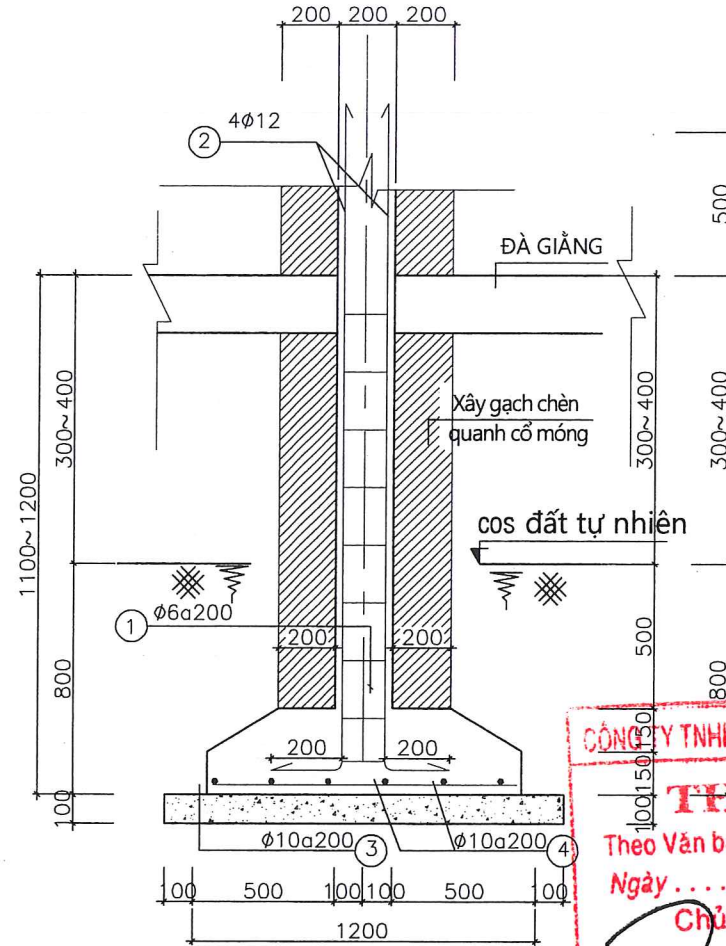
MÓNG M1
(TL1/25 ; SL=1CK)



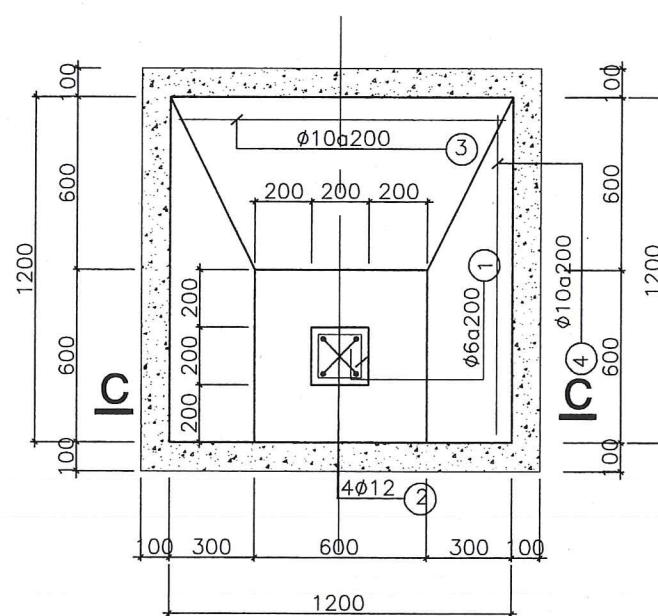
MẶT CẮT B-B
(TL1/25)



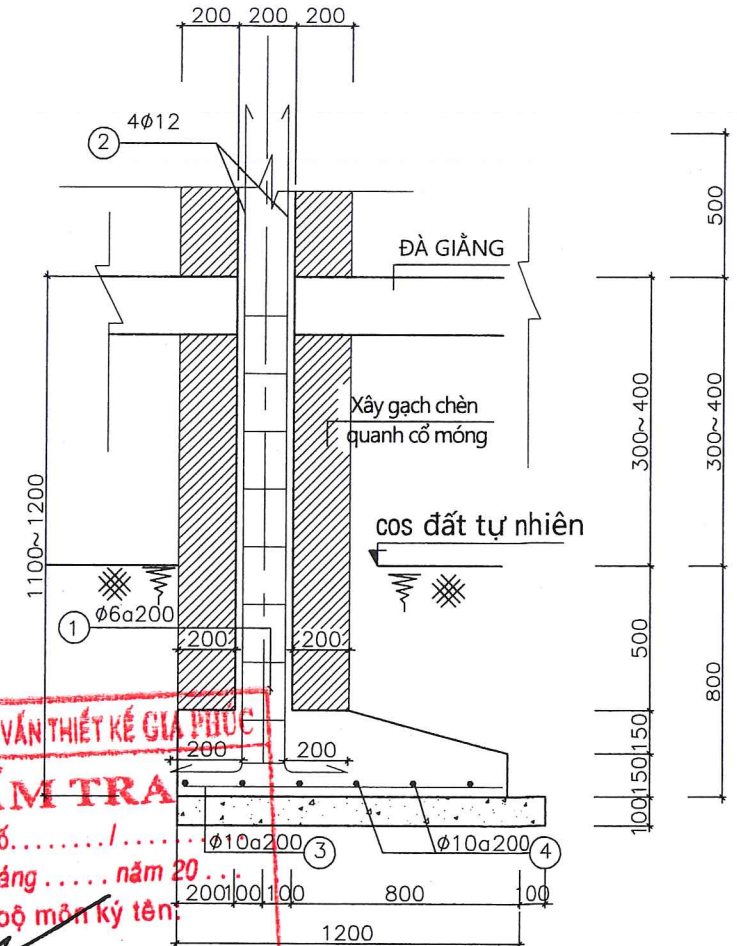
MÓNG M2
(TL1/25 ; SL=3CK)



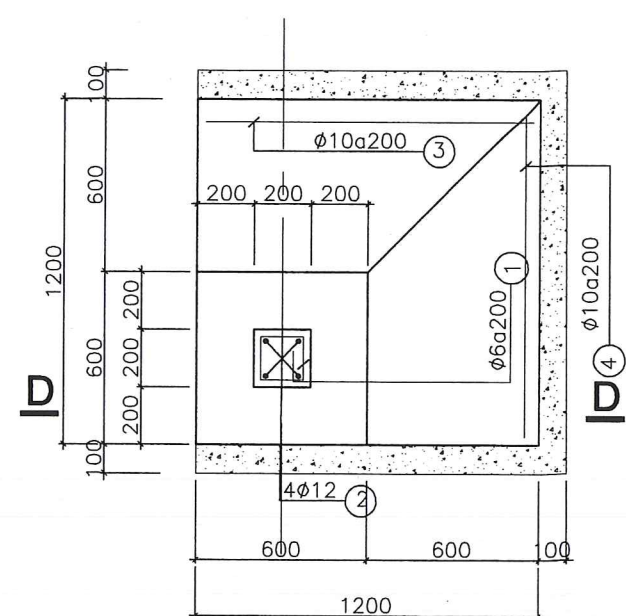
MẶT CẮT C-C
(TL1/25)



MÓNG M3
(TL1/25 ; SL=2CK)



MẶT CẮT D-D
(TL1/25)



MÓNG M3A
(TL1/25 ; SL=1CK)

CÔNG TY TNHH TƯ VẤN THIẾT KẾ GIA PHÚC
THẨM TRA
Theo Văn bản số...../.....
Ngày.....tháng.....năm 20.....
Chủ trì bộ môn kỹ tên:
Bui Minh Khoa

Kỹ sư Bui Minh Khoa

CÔNG TY TNHH TƯ VẤN THIẾT KẾ & ĐẦU TƯ XÂY DỰNG
PHÚ KHANG GIA

TRU SỞ: 52 TRẦN HUY LIÊU - P. BUỒN MA THUỘT - ĐẮK LẮK
TEL: 0984.400.008 - mail: phukhanggia.tvxtd@gmail.com

GIÁM ĐỐC / DIRECTOR	CHỦ TRÌ KC/QLKT PROJECT MANAGER	KS. NGUYỄN TĂNG LƯỢNG
	CHỦ TRÌ KT PROJECT MANAGER	KTS. TRẦN THỊ HƯƠNG
KS. NGUYỄN TĂNG LƯỢNG	THỰC HIỆN DESIGNER	KS. NGUYỄN THANH TUẤN

HỒ SƠ: THIẾT KẾ BẢN VẼ THI CÔNG
CÔNG TRÌNH: CẢI TẠO TRỤ SỞ AGRIBANK CHI NHÁNH ĐỒNG HOÀ - PHÚ YÊN
HẠNG MỤC: HÀNG RÀO MẶT ĐỨNG CHÍNH XÂY MỚI
CHỦ ĐẦU TƯ: NHNN PTNT VIỆT NAM - CN PHÚ YÊN

TÊN BẢN VẼ:
CHI TIẾT MÓNG M1, M2, M3, M3A

HOÀN THÀNH	6/2025
TỶ LỆ	1/25
BẢN VẼ	XM-07-HR

BẢNG THỐNG KÊ THÉP

CẤU KIỆN	STT	HÌNH DẠNG KÍCH THƯỚC	Đ.K	SỐ THANH	SỐ C.K	CHIỀU DÀI 1 THANH (mm)	TỔNG CHIỀU DÀI(m)
MÓNG M1	1	160 □ 160 □ 60	6	17	1	760	12,9
	2	300 □ 1.700	12	4	1	2.000	8,0
	3	760	10	7	1	760	5,3
	3	960	10	6	1	960	5,8
MÓNG M2	1	160 □ 160 □ 60	6	17	3	760	38,8
	2	300 □ 1.700	12	4	3	2.000	24,0
	3	760	10	7	3	760	16,0
	3	960	10	6	3	960	17,3
MÓNG M3	1	260 □ 260 □ 60	6	17	2	1.160	39,4
	2	300 □ 1.700	14	4	2	2.000	16,0
	3	1.160	12	9	2	1.160	20,9
	3	1.160	10	9	2	1.160	20,9
MÓNG M3A	1	260 □ 260 □ 60	6	17	1	1.160	19,7
	2	300 □ 1.700	14	4	1	2.000	8,0
	3	1.160	12	9	1	1.160	10,4
	3	1.160	10	9	1	1.160	10,4
CỘT BTCT	1	260 □ 260 □ 50	6	14	3	1.140	47,9
	2	2.000	12	4	3	2.000	24,0
	2	1.000	6	6	3	1.000	18,0
CỘT BTCT	1	260 □ 260 □ 50	6	14	3	1.140	47,9
	2	1.600	12	4	3	1.600	19,2
	2	1.000	6	10	3	1.000	30,0
GIẺNG ĐỈNH GT	1	60 □ 200 □ 60	6	18	1	320	5,8
	2	3.500	10	2	1	3.500	7,0
ĐÀ GIẺNG GM	1	160 □ 360 □ 50	6	108	1	1.140	123,1
	2	19.400	12	3	1	19.400	58,2
MÁNG BỒN HOA	33	460 □ 360 □ 460	8	93	1	1.280	119,0
	2	13.650	8	7	1	13.650	95,6

BẢNG TỔNG HỢP THÉP TOÀN CÔNG TRÌNH

Đ/K	6	8	10	12	14	16	18	20	22	TỔNG
L(m)	383,5	214,6	82,6	164,7	24,0	0,0	0,0	0,0	0,0	869,4
TL(KG)	85,1	84,6	50,9	146,2	29,0	0,0	0,0	0,0	0,0	395,8

TỔNG TRỌNG LƯỢNG THÉP CÓ ĐK ≤ 10mm : **220,6 KG**
 TỔNG TRỌNG LƯỢNG THÉP CÓ ĐK > 10mm : **175,2 KG**

BẢNG TỔNG HỢP THÉP MÓNG

Đ/K	6	8	10	12	14	16	18	20	22	25	TỔNG
L(m)	110,8	0,0	75,6	63,3	24,0	0,0	0,0	0,0	0,0	0,0	273,8
TL(KG)	24,6	0,0	46,6	56,2	29,0	0,0	0,0	0,0	0,0	0,0	156,4
TỔNG TRỌNG LƯỢNG THÉP CÓ ĐK ≤ 10mm :											71,2 KG
TỔNG TRỌNG LƯỢNG THÉP CÓ ĐK > 10mm :											85,2 KG

BẢNG TỔNG HỢP THÉP TRỤ

Đ/K	6	8	10	12	14	16	18	20	22	TỔNG	
L(m)	143,8	0,0	0,0	43,2	0,0	0,0	0,0	0,0	0,0	187,0	
TL(KG)	31,9	0,0	0,0	38,3	0,0	0,0	0,0	0,0	0,0	70,2	
TỔNG TRỌNG LƯỢNG THÉP CÓ ĐK ≤ 10mm :											31,9 KG
TỔNG TRỌNG LƯỢNG THÉP CÓ ĐK > 10mm :											38,3 KG

BẢNG TỔNG HỢP THÉP GIẺNG, BỒN HOA

Đ/K	6	8	10	12	14	16	18	20	22	TỔNG	
L(m)	128,9	214,6	7,0	58,2	0,0	0,0	0,0	0,0	0,0	408,7	
TL(KG)	28,6	84,6	4,3	51,6	0,0	0,0	0,0	0,0	0,0	169,2	
TỔNG TRỌNG LƯỢNG THÉP CÓ ĐK ≤ 10mm :											117,5 KG
TỔNG TRỌNG LƯỢNG THÉP CÓ ĐK > 10mm :											51,6 KG

THẨM TRA
 Theo Văn bản số. /
 Ngày tháng năm 20....
 Chủ trì bộ môn ký tên:
Bùi Minh Khoa
 Kỹ sư Bùi Minh Khoa

CHỦ ĐẦU TƯ:

NGÂN HÀNG NÔNG NGHIỆP VÀ
 PHÁT TRIỂN NÔNG THÔN
 VIỆT NAM - CN PHÚ YÊN
 PHỤ KHANG GIA
 321 TRẦN HƯNG ĐẠO - PHƯỜNG TUY HÒA
 TỈNH ĐẮK LĂK



TRU SỐ: 52 TRẦN HUY LIỆU - P. BUỒN MÀ THUỘT - ĐẮK LĂK
 TEL: 0984.400.008 - mail: phukhanggia.vn@gmail.com

GIÁM ĐỐC / DIRECTOR

CÔNG TY
 TNHH TƯ VẤN THIẾT KẾ
 VÀ ĐẦU TƯ XÂY DỰNG
 PHÚ KHANG GIA
 CHỦ TRÌ KG/QLKT
 PROJECT MANAGER

KS. NGUYỄN TĂNG LƯỢNG

CHỦ TRÌ KT
 PROJECT MANAGER

KTS. TRẦN THỊ HƯƠNG

THỰC HIỆN
 DESIGNER

KS. NGUYỄN THANH TUẤN

HỒ SƠ: THIẾT KẾ BẢN VẼ THI CÔNG

CÔNG TRÌNH:

CẢI TẠO TRỤ SỞ AGRIBANK CHI NHÁNH
 ĐỒNG HOÀ - PHÚ YÊN

ĐỊA CHỈ: P. ĐỒNG HOÀ - TỈNH ĐẮK LĂK

HANG MỤC: HÀNG RÀO MẶT ĐỨNG CHÍNH
 LÂM MỚI

TÊN BẢN VẼ:

BẢNG THỐNG KÊ THÉP

HOÀN THÀNH: 6/2025
 TỶ LỆ: 1/100
 BẢN VẼ: XM-08-HR

CÔNG TY TNHH TƯ VẤN THIẾT KẾ & ĐẦU TƯ XÂY DỰNG
PHÚ KHANG GIA



TRỤ SỞ: 52 TRẦN HUY LIỆU - P. BUÔN MA THUỘT - ĐẮK LĂK
TEL: 0984.400.008 - mail: phukhanggia.tvxd@gmail.com

CẤP ĐIỆN - CẤP THOÁT NƯỚC - PCCC TỔNG THỂ

DỰ ÁN: CẢI TẠO TRỤ SỞ AGRIBANK CHI NHÁNH ĐÔNG HÒA - PHÚ YÊN
ĐỊA ĐIỂM: KHU PHỐ 3, PHƯỜNG ĐÔNG HÒA, TỈNH ĐẮK LĂK
ĐẠI DIỆN CHỦ ĐẦU TƯ: NGÂN HÀNG NN VÀ PTNT VIỆT NAM - CN PHÚ YÊN

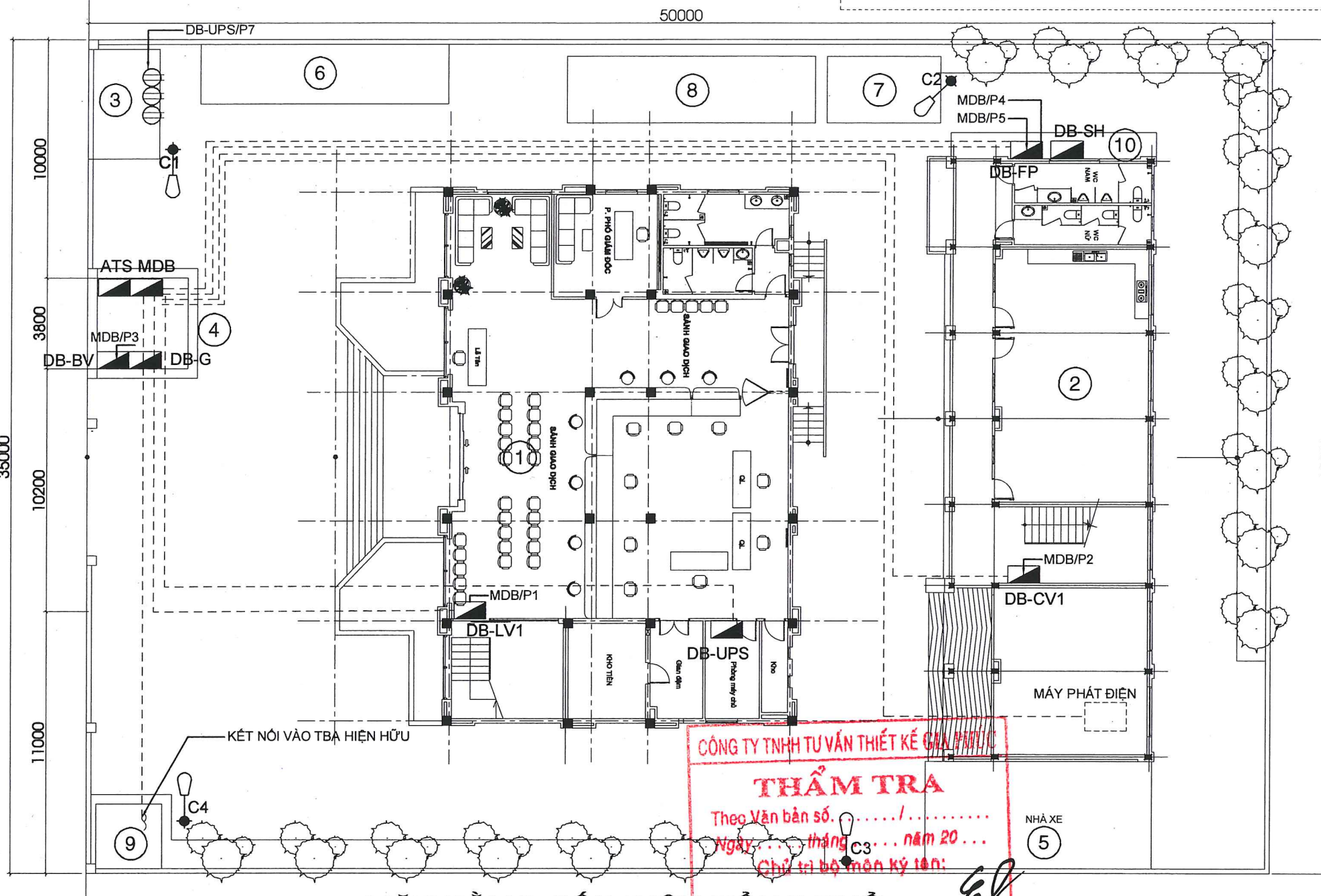


ES
Nguyễn Văn Chính

HƯỚNG ĐI HÀ NỘI

ĐƯỜNG SONG HÀNH QL1

HƯỚNG ĐI TP HCM



MẶT BẰNG CẤP ĐIỆN TỔNG THỂ

THUYẾT MINH CẤP ĐIỆN:

- NGUỒN ĐIỆN ĐƯỢC CẤP TỪ TRẠM TBA HIỆN TRẠNG ĐẾN TỦ ĐIỆN TỔNG MDB ĐẶT TẠI NHÀ BẢO VỆ SỐ 4 BẰNG CẤP ĐIỆN NGẮM 4C-70mm² Cu/XLPE/PVC/DSTA/PVC. TỪ TỦ MDB THÔNG QUA BỘ CHUYỂN NGUỒN TỰ ĐỘNG TỪ TỦ ATS ĐẦU NỐI VỚI MÁY PHÁT ĐIỆN DỰ PHÒNG BẰNG CẤP ĐIỆN NGẮM 4C-70mm² Cu/XLPE/PVC/DSTA/PVC.
- TỦ TỦ ĐIỆN TỔNG MDB PHÂN NHÁNH CHIA PHA CẤP CHO CÁC HẠNG MỤC SỬ DỤNG ĐIỆN:
 - + NHÁNH 1 DỪNG CẤP 4C-50mm² Cu/XLPE/PVC/DSTA/PVC + E: 1C-25mm² Cu/PVC CẤP CHO NHÀ LÀM VIỆC.
 - + NHÁNH 2 DỪNG CẤP 4C-16mm² Cu/XLPE/PVC/DSTA/PVC + E: 1C-16mm² Cu/PVC CẤP CHO NHÀ CÔNG VỤ.
 - + NHÁNH 3 DỪNG CẤP 2C-10mm² Cu/XLPE/PVC/DSTA/PVC + E: 1C-10mm² Cu/PVC CẤP CHO NHÀ BẢO VỆ.
 - + NHÁNH 4 DỪNG CẤP 2C-4.0mm² Cu/XLPE/PVC + E: 1C-4.0mm² Cu/PVC CẤP CHO BƠM NƯỚC SINH HOẠT.
 - + NHÁNH 5 DỪNG CẤP 4C-10mm² Cu/XLPE/PVC + E: 1C-10mm² Cu/PVC CẤP CHO BƠM PCCC
- TOÀN BỘ CẤP ĐIỆN ĐƯỢC CHÔN NGẦM ĐẤT CÓ BẢO HỘ AN TOÀN ĐIỆN.

KÝ HIỆU	MÔ TẢ
	TỦ ĐIỆN PHÂN PHỐI
	ĐIỂM CHỜ CẤP NGUỒN

Khối lượng cấp điện tổng thể đã thống kê chung vào khối lượng hệ thống điện nhà làm việc

CHỦ ĐẦU TƯ:
 NGÂN HÀNG NÔNG NGHIỆP VÀ PHÁT TRIỂN NÔNG THÔN VIỆT NAM - CN PHÚ YÊN
 CHI NHÁNH PHÚ YÊN
 ĐỊA CHỈ: 923 TRẦN ĐÌNH ĐÀO - PHƯỜNG TUY HÒA - TỈNH ĐẮK LẮK

CÔNG TY TNHH TƯ VẤN THIẾT KẾ & ĐẦU TƯ XÂY DỰNG PHÚ KHANG GIA
 TRU SỞ: 52 TRẦN HUY LIÊU - P. BUỒN MA THUỘT - ĐẮK LẮK
 TEL: 0984.400.008 - mail: phukhanggia.tvxtd@gmail.com

GIÁM ĐỐC / DIRECTOR
 K.S. NGUYỄN TĂNG LƯƠNG
 CHỦ TRỊ / KC/QLKT
 PROJECT MANAGER

K.S. NGUYỄN VĂN THỊ
 CHỦ TRỊ KT
 PROJECT MANAGER

K.S. NGUYỄN VĂN THỊ
 THỰC HIỆN
 DESIGNER

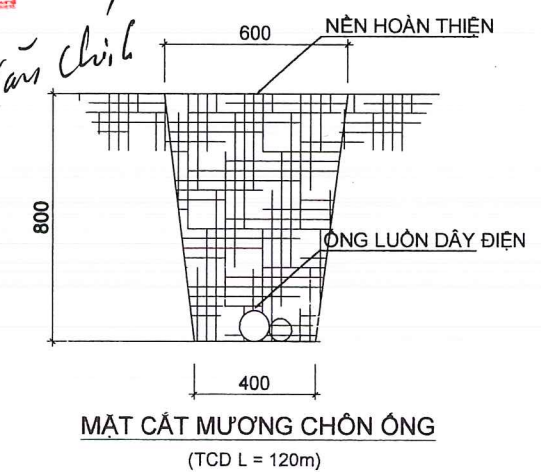
HỒ SƠ: THIẾT KẾ BẢN VẼ THI CÔNG CÔNG TRÌNH:
 CẢI TẠO TRỤ SỞ AGRIBANK CHI NHÁNH ĐỒNG HÒA - PHÚ YÊN
 ĐỊA CHỈ: P. ĐỒNG HÒA - TỈNH ĐẮK LẮK
 HẠNG MỤC: TỔNG THỂ

TÊN BẢN VẼ:
MẶT BẰNG CẤP ĐIỆN TỔNG THỂ

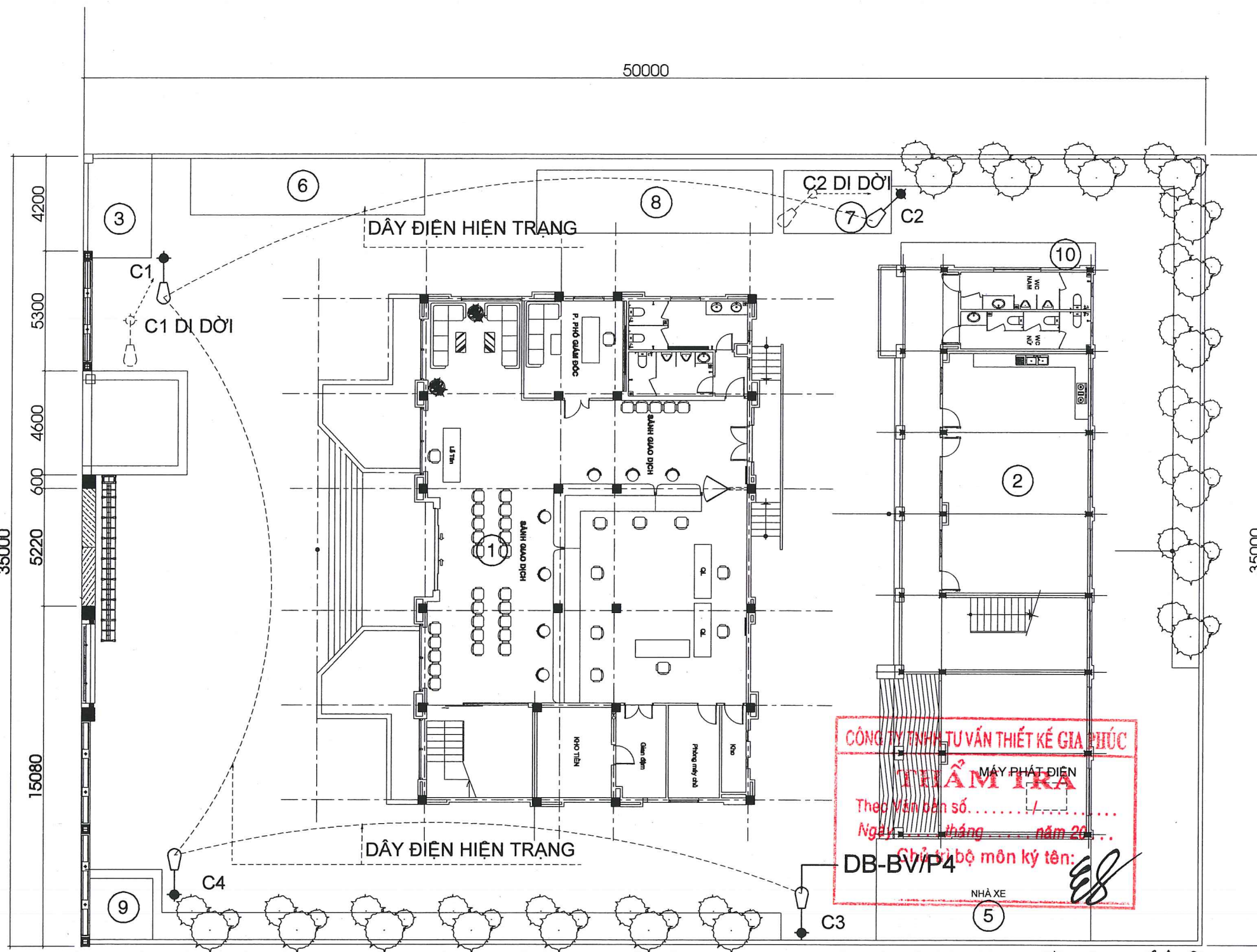
HOÀN THÀNH	6/2025
TỶ LỆ	1/100
BẢN VẼ	TT: 01/7

THẨM TRA
 Theo Văn bản số. /
 Ngày ... tháng ... năm 20...
 Chủ trì bộ môn kỹ thuật:

Nguyễn Văn Chính



MẶT CẮT MƯƠNG CHÔN ỚNG
 (TCD L = 120m)



MẶT BẰNG CHIẾU SÁNG TỔNG THỂ

THUYẾT MINH CẢI TẠO:

+LÀM MỚI MÓNG TRỤ ĐÈN C1,C2 VÀ DI DỜI TRỤ ĐIỆN HIỆN TRẠNG SANG VỊ TRÍ MỚI.
(NGUỒN ĐIỆN ĐẦU NỐI LẤY TỪ VỊ TRÍ TRỤ HIỆN TRẠNG)
+THAY MỚI CÁC BÓNG ĐÈN HIỆN TRẠNG CỦA TRỤ ĐIỆN C2,C3,C4 BẰNG BÓNG ĐÈN SIÊU SÁNG 150W.

GHI CHÚ

TRỤ ĐÈN C1 ĐÃ CÓ - DI DỜI SANG VỊ TRÍ MỚI		01 BỘ
TRỤ ĐÈN C2 - DI DỜI SANG VỊ TRÍ MỚI, THAY BÓNG SIÊU SÁNG 150W		01 BỘ
TRỤ ĐÈN C3 - THAY BÓNG SIÊU SÁNG 150W		01 BỘ
TRỤ ĐÈN C4 - THAY BÓNG SIÊU SÁNG 150W		01 BỘ



CÔNG TY TNHH TƯ VẤN THIẾT KẾ GIA PHÚC
MÁY PHÁT ĐIỆN
THẨM TRA
Theo Văn bản số...../.....
Ngày... tháng... năm 20...
DB-BVIP4
NHÀ XE
Chữ ký bộ môn ký tên: *ES*

Nguyễn Văn Chính

CHỦ ĐẦU TƯ:
NGÂN HÀNG NÔNG NGHIỆP VÀ PHÁT TRIỂN NÔNG THÔN VIỆT NAM - CHI NHÁNH PHÚ YÊN
ĐẮK LẮK
ĐỊA CHỈ: 821 TRẦN HƯNG ĐẠO - PHƯỜNG TUY HÒA - TỈNH ĐẮK LẮK

CÔNG TY TNHH TƯ VẤN THIẾT KẾ & ĐẦU TƯ XÂY DỰNG PHÚ KHANG GIA
TRU SỞ: 52 TRẦN HUY LIÊU - P. BUỒN MA THUỘT - ĐẮK LẮK
TEL: 0984.400.008 - mail: phukhanggia.tvxd@gmail.com
GIÁM ĐỐC / DIRECTOR

CÔNG TY TNHH TƯ VẤN THIẾT KẾ VÀ ĐẦU TƯ XÂY DỰNG PHÚ KHANG GIA
K.S. NGUYỄN TĂNG LƯỢNG
CHỦ TRÌ KC/QLKT
PROJECT MANAGER
K.S. NGUYỄN TĂNG LƯỢNG
CHỦ TRÌ KT
PROJECT MANAGER

KTS. TRẦN THỊ HƯƠNG
THỰC HIỆN
DESIGNER
K.S. NGUYỄN VĂN THỊ

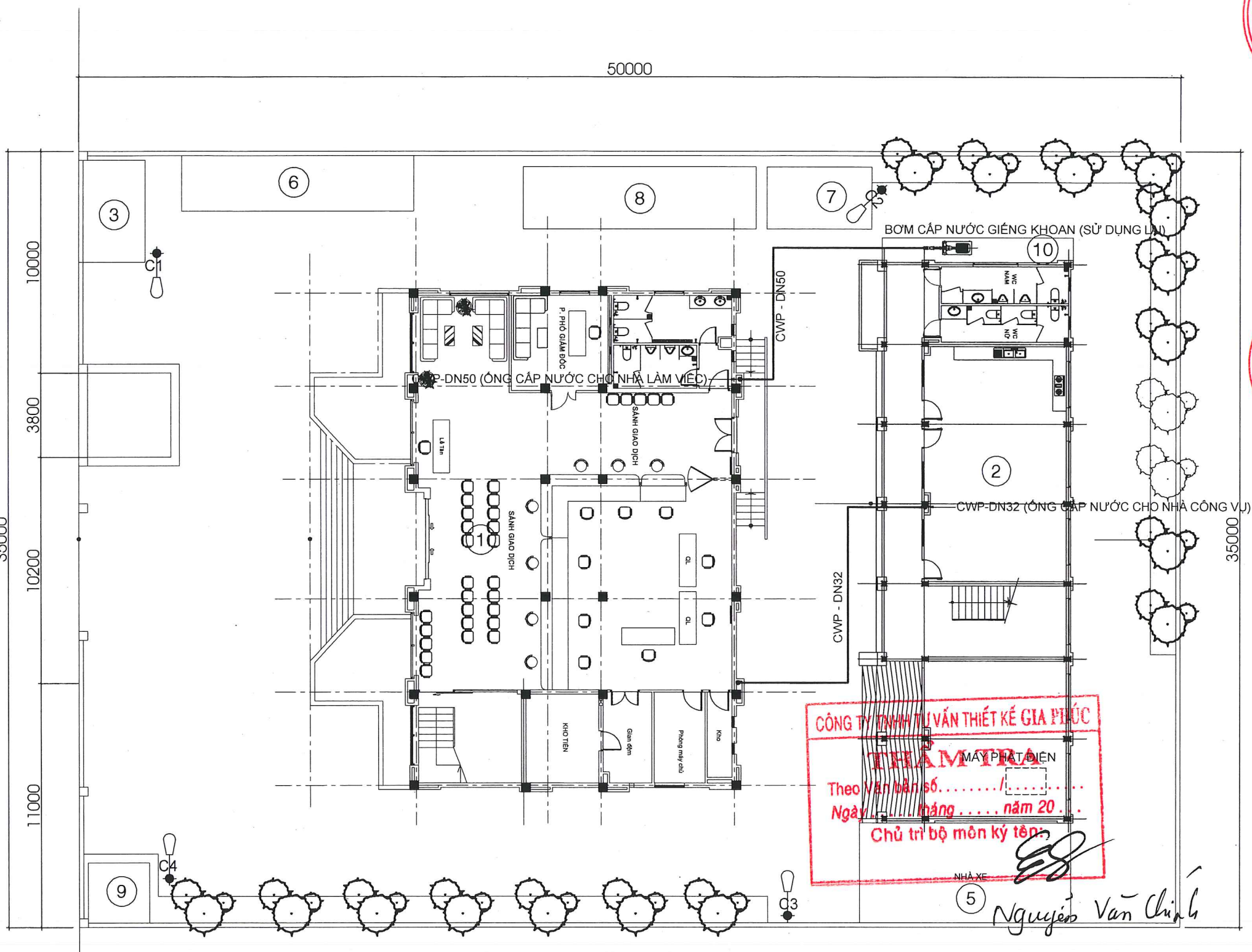
HỒ SƠ: THIẾT KẾ BẢN VẼ THI CÔNG
CÔNG TRÌNH:
CẢI TẠO TRỤ SỞ AGRIBANK CHI NHÁNH ĐỒNG HÒA - PHÚ YÊN
ĐỊA CHỈ: P. ĐỒNG HÒA - TỈNH ĐẮK LẮK
HẠNG MỤC: TỔNG THỂ

TÊN BẢN VẼ:
MẶT BẰNG CHIẾU SÁNG TỔNG THỂ
HOÀN THÀNH: 6/2025
TỶ LỆ: 1/100
BẢN VẼ: TT: 02/7

HƯỚNG ĐI HÀ NỘI

ĐƯỜNG SONG HÀNH QL1

HƯỚNG ĐI TP HCM



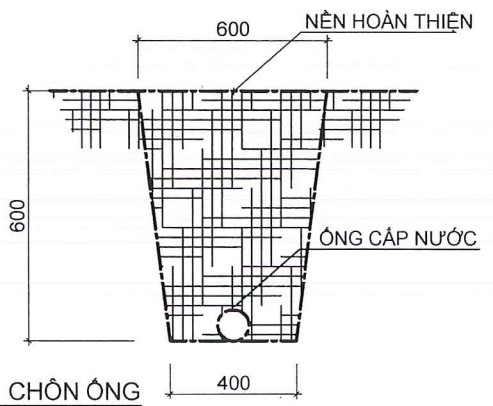
MẶT BẰNG CẤP NƯỚC TỔNG THỂ

THUYẾT MINH CẤP NƯỚC:

- + NGUỒN CẤP NƯỚC SINH HOẠT CHO NHÀ LÀM VIỆC ĐƯỢC CẤP LÊN BỒN NƯỚC, LẤY TỪ HỆ THỐNG GIẾNG KHOAN HIỆN TRẠNG, SỬ DỤNG ỚNG PPR-DN50.
- + NGUỒN CẤP NƯỚC SINH HOẠT CHO NHÀ CÔNG VỤ ĐƯỢC CẤP LÊN BỒN NƯỚC, LẤY TỪ BỒN NƯỚC CỦA NHÀ LÀM VIỆC, SỬ DỤNG ỚNG PPR-DN32.
- + TOÀN BỘ ỚNG NƯỚC CẤP TỪ BỒN DÙNG CHO THIẾT BỊ, SỬ DỤNG ỚNG PPR-DN32.
- + ỚNG CẤP NƯỚC THEO BVTK, KHỐI LƯỢNG ĐÃ THÔNG KẾ CHUNG TRONG HỆ THỐNG CẤP NƯỚC CỦA NHÀ LÀM VIỆC.

CÔNG TY TNHH TƯ VẤN THIẾT KẾ GIA PHƯỚC
THẨM TRA
 Theo Văn bản số...../.....
 Ngày..... tháng..... năm 20...
 Chủ trì bộ môn ký tên:

Nguyễn Văn Chính



CHỦ ĐẦU TƯ:
 NGÂN HÀNG NÔNG NGHIỆP VÀ PHÁT TRIỂN NÔNG THÔN VIỆT NAM - CN PHÚ YÊN
 CÔNG TY TNHH TƯ VẤN THIẾT KẾ & ĐẦU TƯ XÂY DỰNG PHÚ KHANG GIA
 TRỤ SỞ: 52 TRẦN HUY LIÊU - P. BUỒN MÀ THUỘT - ĐẮK LẮK
 TEL: 0984.400.008 - mail: phukhanggia.tvxd@gmail.com

GIÁM ĐỐC / DIRECTOR
 K.S. NGUYỄN TĂNG LƯỢNG
 CHỦ TRÌ KC/QLKT
 VÀ ĐẦU TƯ XÂY DỰNG
 PHÚ KHANG GIA
 M.S.D.N: 6001572427-C.T.Đ.L

CHỦ TRÌ KT PROJECT MANAGER

KTS. TRẦN THỊ HƯƠNG

THỰC HIỆN DESIGNER

K.S. ĐẶNG THIÊN TIỀN

HỒ SƠ: THIẾT KẾ BẢN VẼ THI CÔNG CÔNG TRÌNH:

CẢI TẠO TRỤ SỞ AGRIBANK CHI NHÁNH ĐỒNG HOÀ - PHÚ YÊN

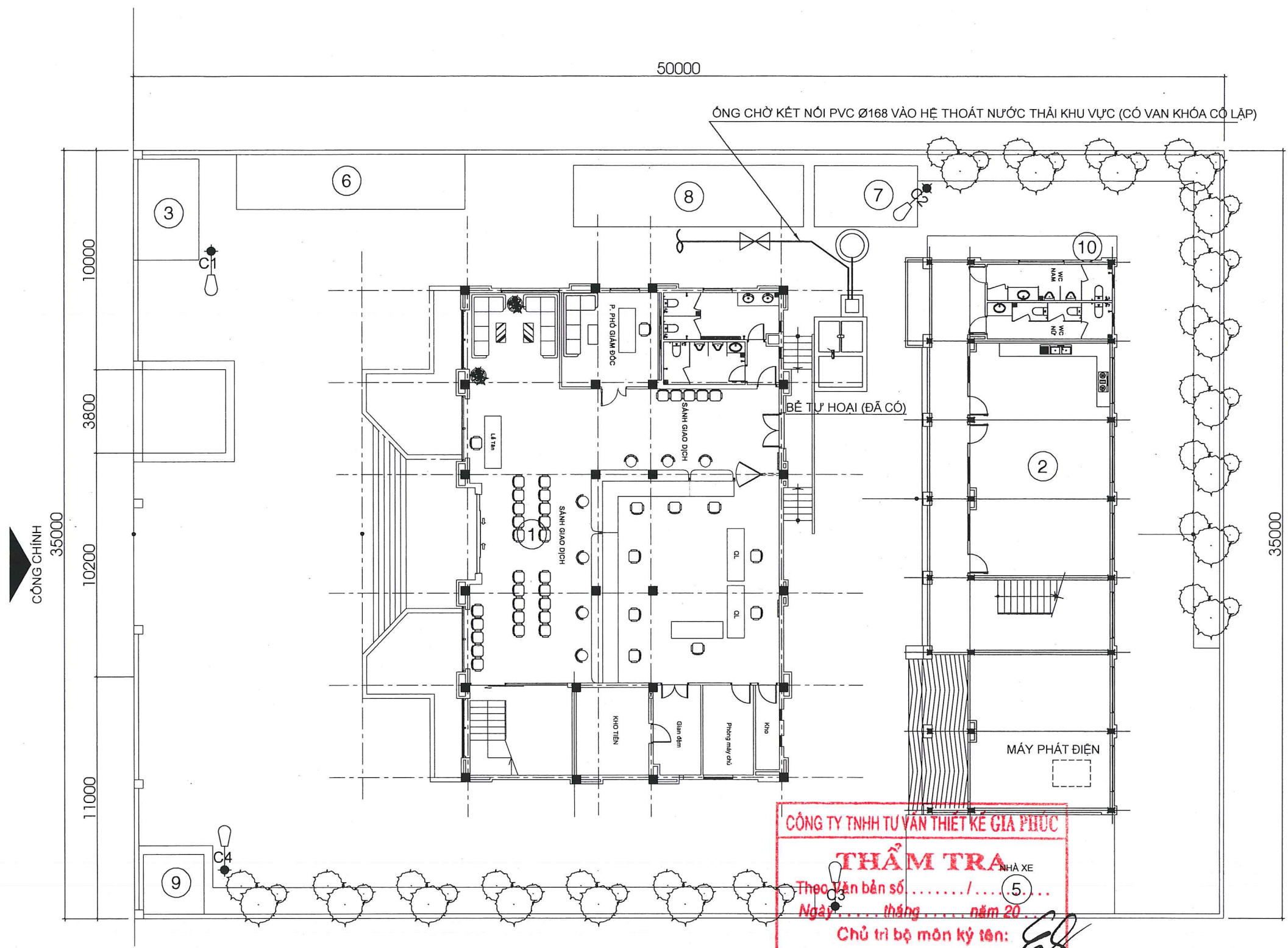
ĐỊA CHỈ: P. ĐỒNG HÒA - TỈNH ĐẮK LẮK

HẠNG MỤC: TỔNG THỂ

TÊN BẢN VẼ:
MB THOÁT NƯỚC MƯA TỔNG THỂ

HOÀN THÀNH	6/2025
TỶ LỆ	1/100
BẢN VẼ	TT: 04/7

HƯỚNG ĐI TP HCM ĐƯỜNG SONG HÀNH QL1 HƯỚNG ĐI HÀ NỘI



MẶT BẰNG THOÁT NƯỚC THẢI TỔNG THỂ

Nguyễn Văn Chính

GHI CHÚ:
 + TOÀN BỘ HỆ THỐNG THOÁT NƯỚC THẢI CỦA NHÀ LÀM VIỆC VÀ NHÀ CÔNG VỤ ĐƯỢC ĐÁU NỐI VÀO HỆ THỐNG BỂ TỰ HOẠI VÀ GIẾNG THẨM HIỆN TRẠNG CỦA CÔNG TRÌNH; BỂ TỰ HOẠI VÀ HẦM RÚT HIỆN TRẠNG ĐƯỢC VỆ SINH HÚT SẠCH CHẤT THẢI CŨ TRƯỚC KHI ĐÁU NỐI.

CHỦ ĐẦU TƯ:
 NGÂN HÀNG NÔNG NGHIỆP VÀ PHÁT TRIỂN NÔNG THÔN VIỆT NAM - CHI NHÁNH PHÚ YÊN
 ĐƠN CHỈ ĐẠO: TRẦN HÙNG ĐẠO - PHƯỜNG TUY HÒA - TỈNH ĐẮK LẮK

CÔNG TY TNHH TƯ VẤN THIẾT KẾ & ĐẦU TƯ XÂY DỰNG PHÚ KHANG GIA



TRỤ SỞ: 52 TRẦN HUY LIÊU - P. BƯỚC MÀ THUỘT - ĐẮK LẮK
 TEL: 0984.400.008 - mail: phukhanggia.tvxd@gmail.com

GIÁM ĐỐC / DIRECTOR

CÔNG TY TNHH TƯ VẤN THIẾT KẾ & ĐẦU TƯ XÂY DỰNG PHÚ KHANG GIA
 K.S. NGUYỄN TĂNG LƯỢNG
 CHỦ TRÌ KẾ QUẢN DỰ ÁN / PROJECT MANAGER

K.S. NGUYỄN TĂNG LƯỢNG

CHỦ TRÌ KT
 PROJECT MANAGER

KTS. TRẦN THỊ HƯƠNG

THỰC HIỆN
 DESIGNER

K.S. ĐẶNG THIÊN TIỀN

HỒ SƠ: THIẾT KẾ BẢN VẼ THI CÔNG
 CÔNG TRÌNH:

CẢI TẠO TRỤ SỞ AGRIBANK CHI NHÁNH ĐỒNG HÒA - PHÚ YÊN

ĐỊA CHỈ: P. ĐỒNG HÒA - TỈNH ĐẮK LẮK

HẠNG MỤC: TỔNG THỂ

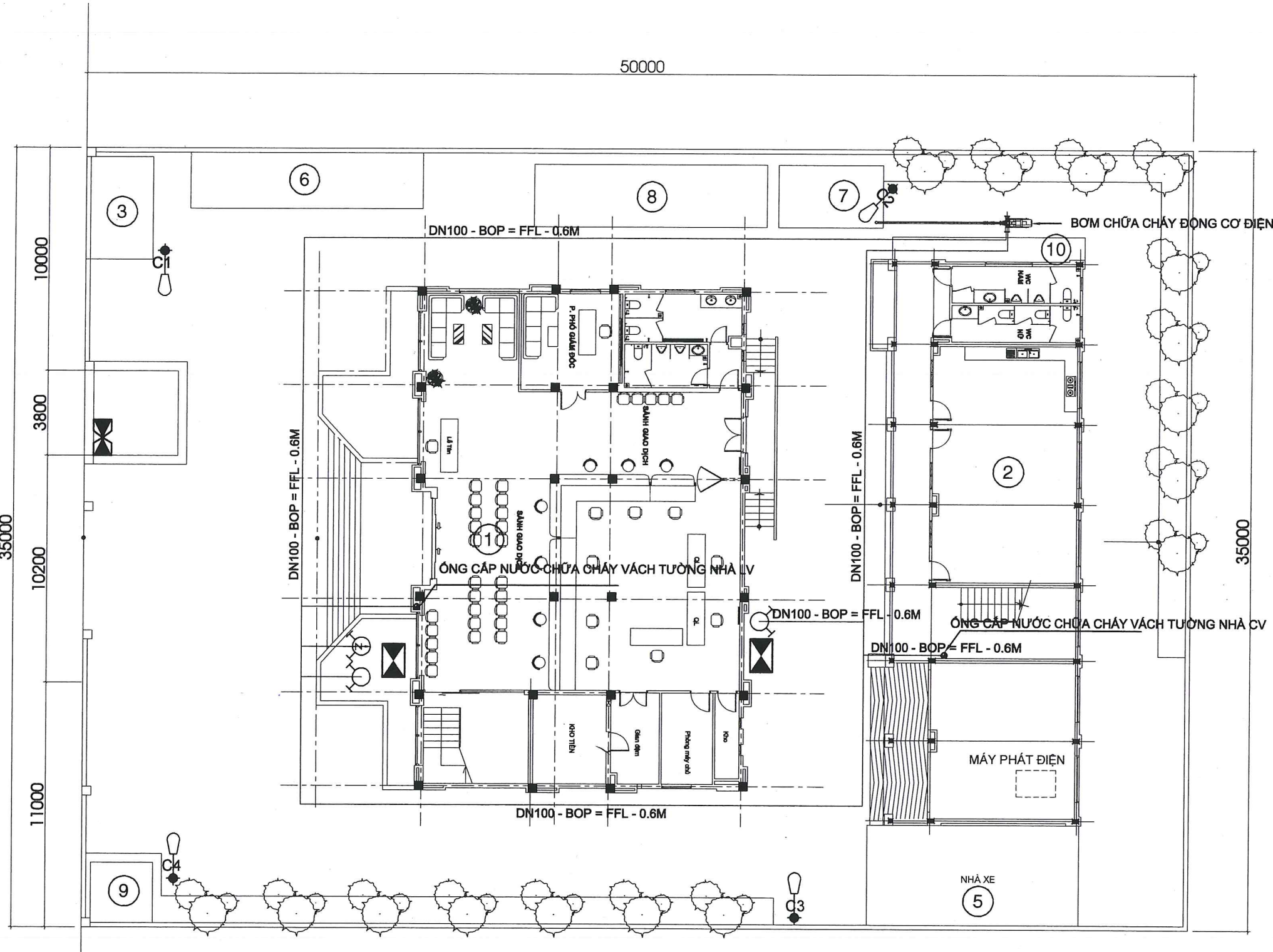
TÊN BẢN VẼ:
 MB THOÁT NƯỚC THẢI TỔNG THỂ

HOÀN THÀNH	6/2025
TỶ LỆ	1/100
BẢN VẼ	TT: 05/7

HƯỚNG ĐI HÀ NỘI

HƯỚNG ĐI TP HCM ĐƯỜNG SONG HÀNH QL1

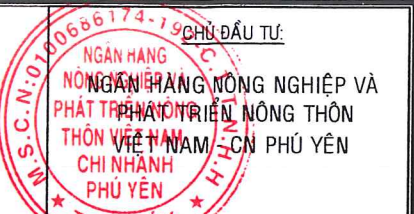
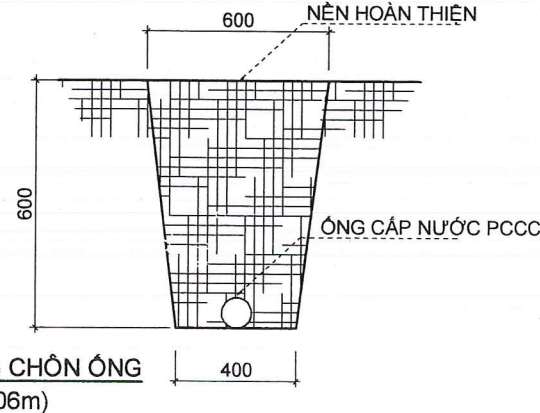
HƯỚNG ĐI TP HCM ĐƯỜNG SONG HÀNH QL1



MẶT BẰNG CHỮA CHÁY TỔNG THỂ

KÝ HIỆU	MÔ TẢ
	TỦ BẢO CHÁY TRUNG TÂM
	TỦ CHỮA CHÁY NGOÀI NHÀ
	HỌNG TIẾP NƯỚC CHO XE CHỮA CHÁY
	TRỤ CHỮA CHÁY NGOÀI NHÀ

Khối lượng chữa cháy ngoài nhà đã thống kê chung vào khối lượng chữa cháy nhà làm việc



ĐỊA CHỈ: P. ĐÔNG HÒA - TỈNH ĐẮK LẮK

CÔNG TY TNHH TƯ VẤN THIẾT KẾ & ĐẦU TƯ XÂY DỰNG PHÚ KHANG GIA



TRU SỞ: 62 TRẦN HUY LIÊU - P. BUỒN MA THUỘT - ĐẮK LẮK
TEL: 0994.209.098 - Email: phukhanggia.tvxtd@gmail.com

GIÁM ĐỐC / DIRECTOR

TINH TƯ VẤN THIẾT KẾ VÀ ĐẦU TƯ XÂY DỰNG PHÚ KHANG GIA

KS. NGUYỄN TĂNG LƯỢNG

CHỦ TRÌ KC/QLKT PROJECT MANAGER

KS. NGUYỄN TĂNG LƯỢNG

CHỦ TRÌ KT PROJECT MANAGER

KTS. TRẦN THỊ HƯƠNG

THỰC HIỆN DESIGNER

KS. NGUYỄN VĂN THI

HỒ SƠ: THIẾT KẾ BẢN VẼ THI CÔNG

CÔNG TRÌNH: CẢI TẠO TRỤ SỞ AGRIBANK CHI NHÁNH ĐÔNG HÒA - PHÚ YÊN

ĐỊA CHỈ: P. ĐÔNG HÒA - TỈNH ĐẮK LẮK

HẠNG MỤC: TỔNG THỂ

TÊN BẢN VẼ:

MẶT BẰNG CHỮA CHÁY TỔNG THỂ

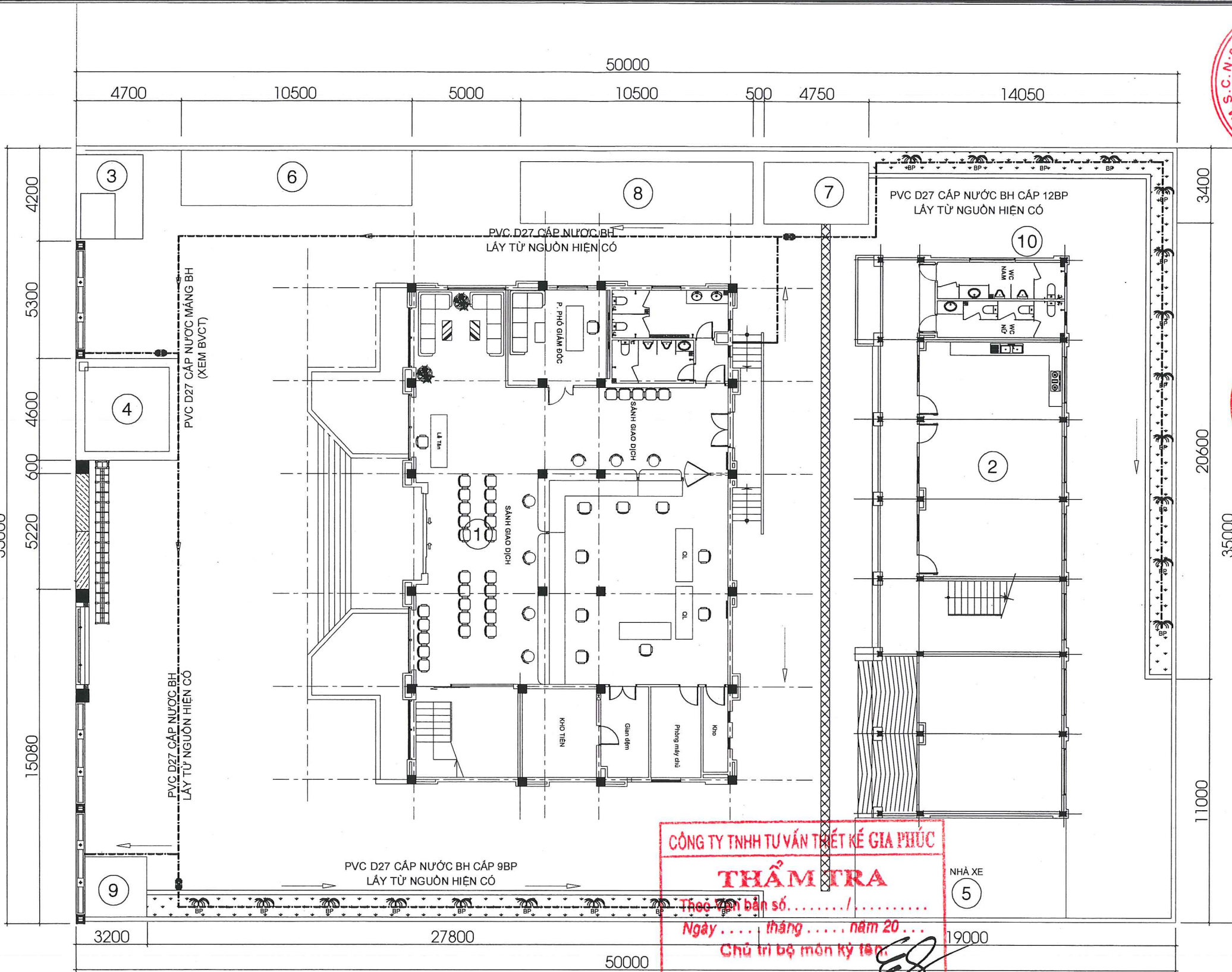
HOÀN THÀNH 6/2025

TỶ LỆ 1/100

BẢN VẼ TT: 07/7

HƯỚNG ĐI TP HCM ĐƯỜNG SONG HÀNH QL1 HƯỚNG ĐI HÀ NỘI

MƯỜNG THOÁT HIỆN TRẠNG TP. CÔNG CHÍNH 35000 MƯỜNG THOÁT HIỆN TRẠNG TP.



BẢNG THỐNG KÊ VẬT TƯ - THIẾT BỊ CẤP NƯỚC BỒN HOA

STT	KÍ HIỆU	QUY CÁCH	ĐƠN VỊ	S. LƯỢNG	GHI CHÚ
01	□	BỘ VAN TỰ ĐỘNG ĐIỀU KHIỂN THEO GIỜ Ø27	BỘ	01	
02	⊕	BÉC PHUN ĐỔNG Ø21 MĂNG BỒN HOA	BỘ	8	
03	⊕	BÉC PHUN ĐỔNG Ø21 BH HIỆN TRẠNG	BỘ	21	
04		ỐNG NHỰA PVC Ø21	M	22	
05		ỐNG NHỰA PVC Ø27	M	150	
06	⊕	CƠ NHỰA GIẢM Ø27-21	CÁI	5	
07	T	T GIẢM NHỰA Ø27-21	CÁI	24	
08	⊕	6 CØ Ø27+ 8T Ø27	CÁI	14	
09	⊕	VAN KHÓA Ø27	CÁI	03	
10		MƯỜNG CHỖN ỐNG	M	80	

MẶT BẰNG CẤP NƯỚC BỒN HOA HIỆN TRẠNG
TL 1/200

CHỦ ĐẦU TƯ:
NGÂN HÀNG NÔNG NGHIỆP VÀ PHÁT TRIỂN NÔNG THÔN VIỆT NAM
CHI NHÁNH PHÚ YÊN
ĐẮK LẮK
ĐỊA CHỈ: 321 TRẦN HƯNG ĐẠO - PHƯỜNG TUY HÒA - TỈNH ĐẮK LẮK

CÔNG TY TNHH TƯ VẤN THIẾT KẾ & ĐẦU TƯ XÂY DỰNG PHÚ KHANG GIA
TRU SỞ: 82 TRẦN HUY LIÊU - P. BUỒN MA THUỘT - ĐẮK LẮK
TEL: 0984.400.008 - mail: phukhanggia.tvtd@gmail.com

GIÁM ĐỐC / DIRECTOR
KS. NGUYỄN TĂNG LƯỢNG
CHỦ TRÌ-KC/QLKT
PROJECT MANAGER

KS. NGUYỄN TĂNG LƯỢNG
CHỦ TRÌ KT
PROJECT MANAGER

KTS. TRẦN THỊ HƯƠNG
THỰC HIỆN
DESIGNER

KS. ĐẶNG THIÊN TIỀN

HỒ SƠ: THIẾT KẾ BẢN VẼ THI CÔNG
CÔNG TRÌNH:

CẢI TẠO TRỤ SỞ AGRIBANK CHI NHÁNH ĐỒNG HOÀ - PHÚ YÊN

ĐỊA CHỈ: P. ĐỒNG HÒA - TỈNH ĐẮK LẮK

HANG MỤC:

TÊN BẢN VẼ:
MB CẤP NƯỚC BH HIỆN TRẠNG

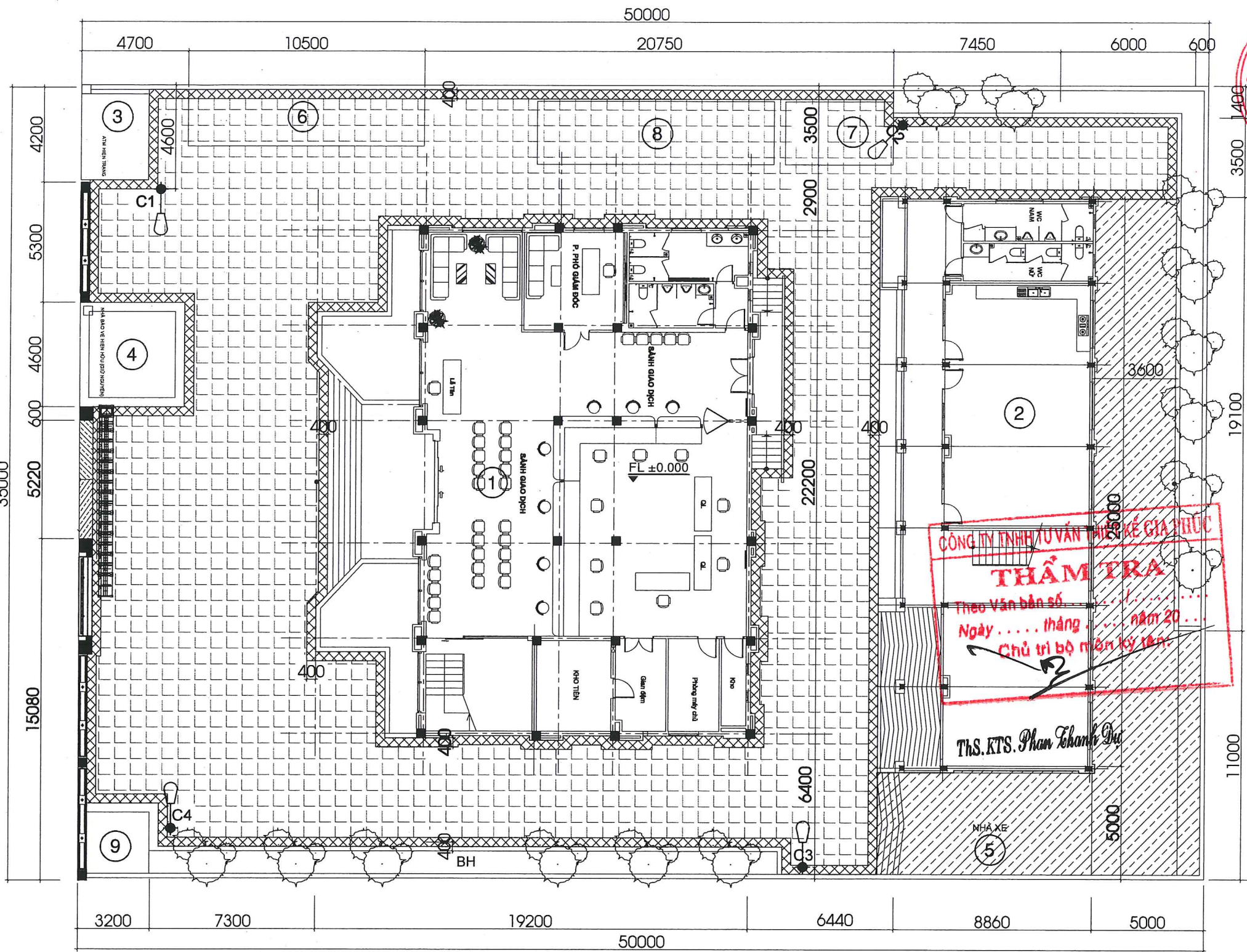
HOÀN THÀNH 6/2025
TỶ LỆ 1/100
BẢN VẼ CN-01-BH

HƯỚNG ĐI HÀ NỘI

ĐƯỜNG SONG HÀNH QL1

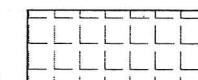


HƯỚNG ĐI TP HCM

CÔNG CHÍNH
35000



TỔNG MẶT BẰNG CẢI TẠO SÂN LÁT GẠCH
TỶ LỆ : 1/200

STT	HẠNG MỤC	KÍ HIỆU
01	NHÀ LÀM VIỆC (CẢI TẠO)	①
02	NHÀ CÔNG VỤ (CẢI TẠO)	②
03	NHÀ ATM (GIỮ NGUYÊN)	③
04	NHÀ BẢO VỆ (CẢI TẠO)	④
05	NHÀ XE MÁY NHÂN VIÊN (GIỮ NGUYÊN)	⑤
06	NHÀ XE MÁY KHÁCH (LÀM MỚI)	⑥
07	BỂ PCCC (LÀM MỚI)	⑦
08	BỂ NƯỚC PCCC (CẢI TẠO)	⑧
09	TRẠM ĐIỆN (GIỮ NGUYÊN)	⑨

-  LÁT GẠCH tezaro 400X400X30 MÀU ĐỎ CHỐNG TRƠN s=659.5m2
-  LÁT GẠCH tezaro 400X400x30 MÀU VÀNG CHỐNG TRƠN s=106m2
-  LÁT GẠCH tezaro 400X400 Giữ nguyên hiện trạng s=163.5m2

CHỦ ĐẦU TƯ:
NGÂN HÀNG CÔNG NGHIỆP VÀ NÔNG NGHIỆP VÀ PHÁT TRIỂN NÔNG THÔN VIỆT NAM - CN PHÚ YÊN
CHI NHÁNH PHÚ YÊN
ĐỊA CHỈ: 381 TRẦN HƯNG ĐẠO - PHƯỜNG TUY HÒA - TỈNH ĐẮK LẮK

CÔNG TY TNHH TƯ VẤN THIẾT KẾ & ĐẦU TƯ XÂY DỰNG PHÚ KHANG GIA
TRỤ SỞ: 52 TRẦN HUY LIÊU - P. BUỒN MA THUỘT - ĐẮK LẮK
TEL: 0984.400.008 - mail: phukhanggia.tvxd@gmail.com

GIÁM ĐỐC / DIRECTOR
KTS. NGUYỄN TĂNG LƯỢNG
CHỦ TRÍ KẾ HOẠCH VÀ ĐẦU TƯ XÂY DỰNG CHỖ TRẠI KẾ HOẠCH
PHÚ KHANG GIA PROJECT MANAGER

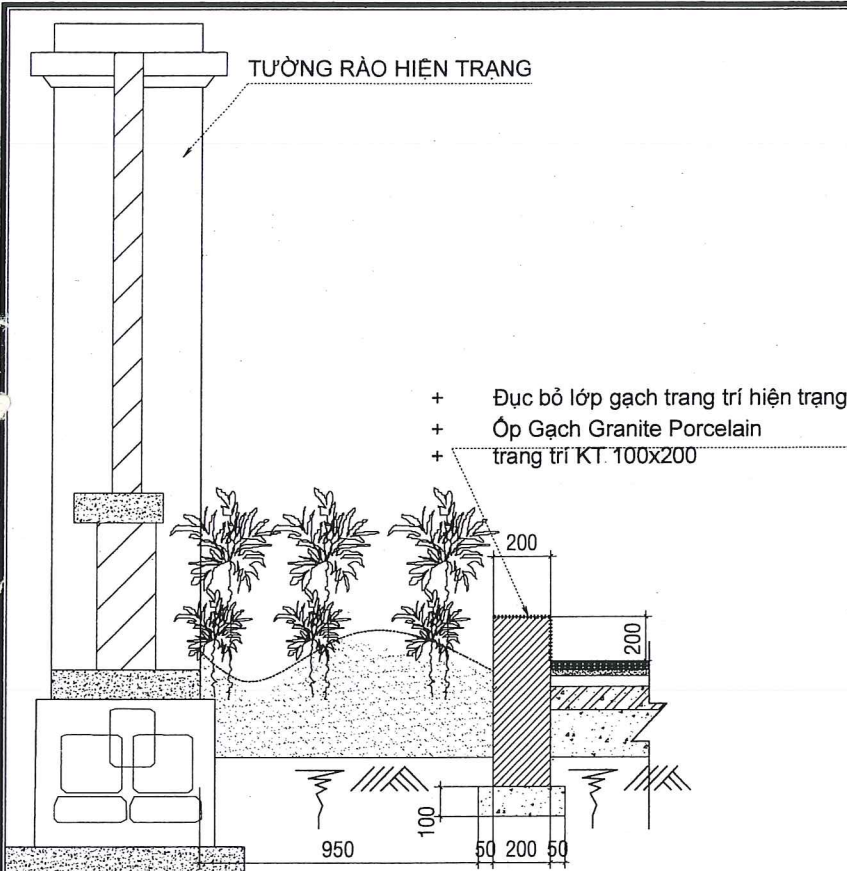
KS. NGUYỄN TĂNG LƯỢNG
CHỦ TRÍ KT
PROJECT MANAGER

KTS. TRẦN THỊ HƯƠNG
THỰC HIỆN
DESIGNER

KS. NGUYỄN THANH TUẤN

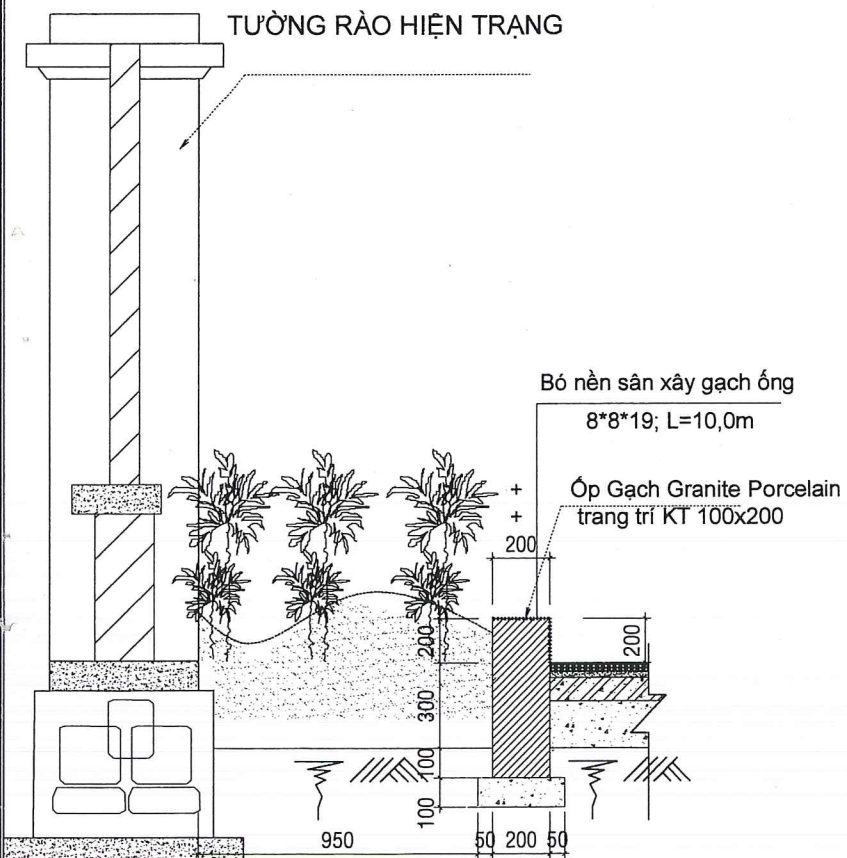
HỒ SƠ: THIẾT KẾ BẢN VẼ THI CÔNG
CÔNG TRÌNH:
CẢI TẠO TRỤ SỞ AGRIBANK CHI NHÁNH ĐỒNG HOÀ - PHÚ YÊN
ĐỊA CHỈ: P. ĐỒNG HÒA - TỈNH ĐẮK LẮK
HẠNG MỤC: SÂN LÁT GẠCH

TÊN BẢN VẼ:
TỔNG MẶT BẰNG SÂN LÁT GẠCH
HOÀN THÀNH: 6/2025
TỶ LỆ: 1/100
BẢN VẼ: CT-01-ST



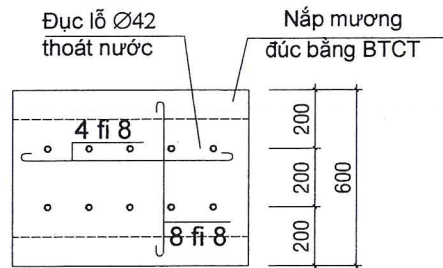
CHI TIẾT BÀN HOA HIỆN TRẠNG CẢI TẠO

TL: 1/25 L=56 m



CHI TIẾT BÀN HOA ĐOẠN HƯ HỒNG CẢI TẠO

TL: 1/25 L=10 m

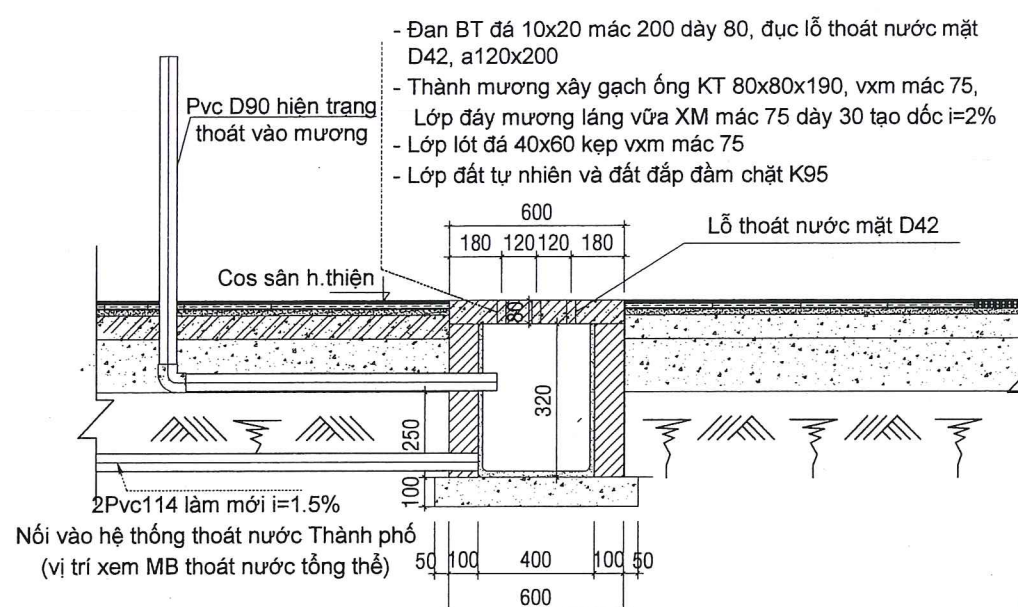


NẮP TẤM ĐẠN
TL: 1/25 (38CK)

TỔNG KL THÉP F18: 52.2 KG

TỔNG KL THÉP F18: 80.3 KG

THỐNG KÊ THÉP TẤM ĐẠN



MC MƯƠNG THOÁT NƯỚC ĐI ÂM

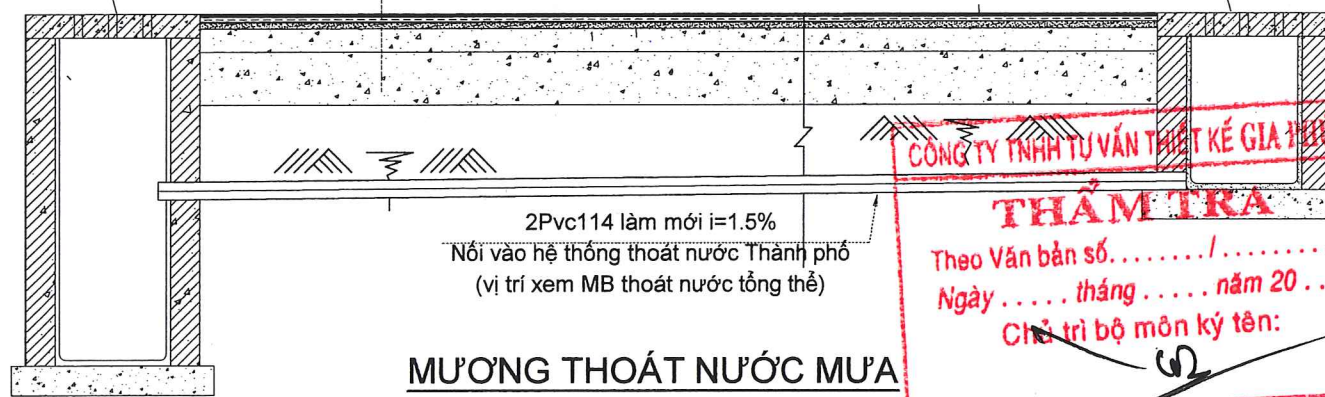
TL: 1/25; L=30M

HỆ THỐNG THOÁT NƯỚC HIỆN TRẠNG TP

Sct2

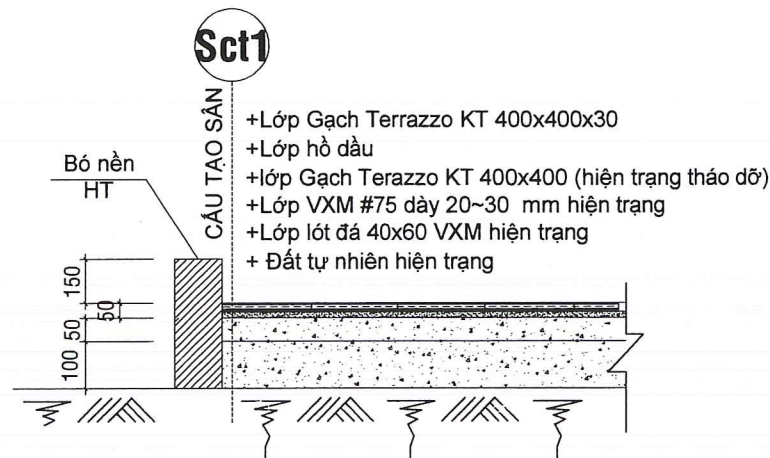
- +Lớp Gạch Terrazzo KT 400x400x30 (Làm mới)
- +Lớp hồ dầu
- +Lớp lót đá 40x60 VXM # 50 (làm mới)
- + Đất đắp lu lèn đảm chặt

MƯƠNG THOÁT NƯỚC



MƯƠNG THOÁT NƯỚC MƯA

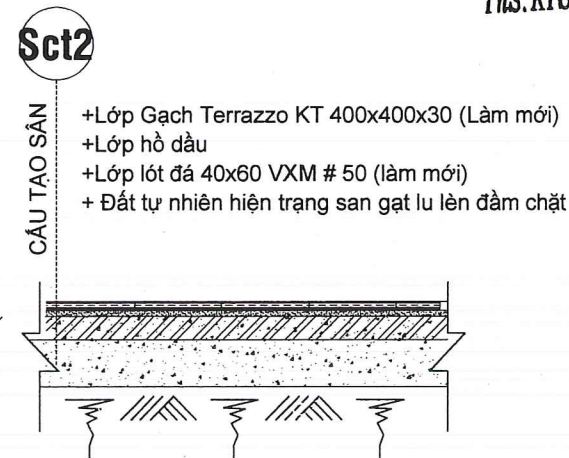
TL: 1/25 ;L=39m



CHI TIẾT SÀN LÁT GẠCH CẢI TẠO

TL: 1/25

TỔNG DIỆN TÍCH SÀN = 743.0 m2



CHI TIẾT SÀN SỤT LÚN CẢI TẠO+BH PHÁ BỎ

TL: 1/25

TỔNG DIỆN TÍCH SÀN = SÀN SỤT LÚN 10m2+ 12,5 m2 BÀN HOA PHÁ BỎ =22.5 m2



CHỦ ĐẦU TƯ:
NGÂN HÀNG NÔNG NGHIỆP VÀ
PHÁT TRIỂN NÔNG THÔN
VIỆT NAM CN PHÚ YÊN
CHI NHÁNH
PHÚ YÊN
ĐỊA CHỈ: 321 TRẦN HƯNG ĐẠO -PHƯỜNG TUY HÒA
TỈNH ĐẮK LẮK



GIÁM ĐỐC / DIRECTOR
K.S. NGUYỄN TĂNG LƯỢNG
CHỦ TRÌ KC/QLKT
PROJECT MANAGER

K.S. NGUYỄN TĂNG LƯỢNG
CHỦ TRÌ KT
PROJECT MANAGER

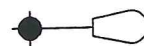



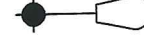
KTS. TRẦN THỊ HƯƠNG
THỰC HIỆN
DESIGNER
K.S. NGUYỄN THANH TUẤN

HỒ SƠ: THIẾT KẾ BẢN VẼ THI CÔNG
CÔNG TRÌNH:
CẢI TẠO TRỤ SỞ AGRIBANK CHI NHÁNH
ĐỒNG HÒA - PHÚ YÊN
ĐỊA CHỈ: P. ĐỒNG HÒA - TỈNH ĐẮK LẮK

HANG MỤC: SÀN LÁT GẠCH
TÊN BẢN VẼ:
CHI TIẾT SÀN, BÀN HOA

HOÀN THÀNH	6/2025
TỶ LỆ	1/100
BẢN VẼ	CT-02-ST


THẨM TRA
Theo Văn bản số...../.....
Ngày.....tháng.....năm 20...
Chỉ thị bộ môn ký tên:
Th.S. KTS. Phan Thanh Đức

TRỤ ĐÈN C1 ĐÃ CÓ - DI DỜI SANG VỊ TRÍ MỚI		01 BỘ	
TRỤ ĐÈN C2 - DI DỜI SANG VỊ TRÍ MỚI, THAY BÓNG SIÊU SÁNG 150W		01 BỘ	
TRỤ ĐÈN C3 - THAY BÓNG SIÊU SÁNG 150W		01 BỘ	
TRỤ ĐÈN C4 - THAY BÓNG SIÊU SÁNG 150W		01 BỘ	

CHỦ ĐẦU TƯ:
NGÂN HÀNG NÔNG NGHIỆP VÀ NÔNG NGHIỆP PHÁT TRIỂN NÔNG THÔN VIỆT NAM - CN PHÚ YÊN
 CHI NHÁNH PHÚ YÊN
 ĐIA CHỈ: 321 TRẦN HƯNG ĐẠO - PHƯỜNG TUY HÒA - TỈNH ĐẮK LẮK

CÔNG TY TNHH TƯ VẤN THIẾT KẾ & ĐẦU TƯ XÂY DỰNG **PHÚ KHANG GIA**

 TRU SỐ: 52 TRẦN HUY LIÊU - P. BUỒN MA THUỘT - ĐẮK LẮK
 TEL: 0984.400.008 - mail: phukhanggia.txd@gmail.com

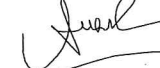
GIÁM ĐỐC / DIRECTOR

CÔNG TY TNHH TƯ VẤN THIẾT KẾ VÀ ĐẦU TƯ XÂY DỰNG PHÚ KHANG GIA
 CHỨC VỤ: CHỦ TRƯỞNG/KT PROJECT MANAGER

K.S. NGUYỄN TĂNG LƯỢNG

CHỦ TRỊ KT PROJECT MANAGER


K.T.S. TRẦN THỊ HƯƠNG

THỰC HIỆN DESIGNER


K.S. NGUYỄN THANH TUẤN

HỒ SƠ: THIẾT KẾ BẢN VẼ THI CÔNG CÔNG TRÌNH:

CẢI TẠO TRỤ SỞ AGRIBANK CHI NHÁNH ĐỒNG HÒA - PHÚ YÊN

ĐIA CHỈ: P. ĐỒNG HÒA - TỈNH ĐẮK LẮK

HANG MỤC: SÀN LÁT GẠCH

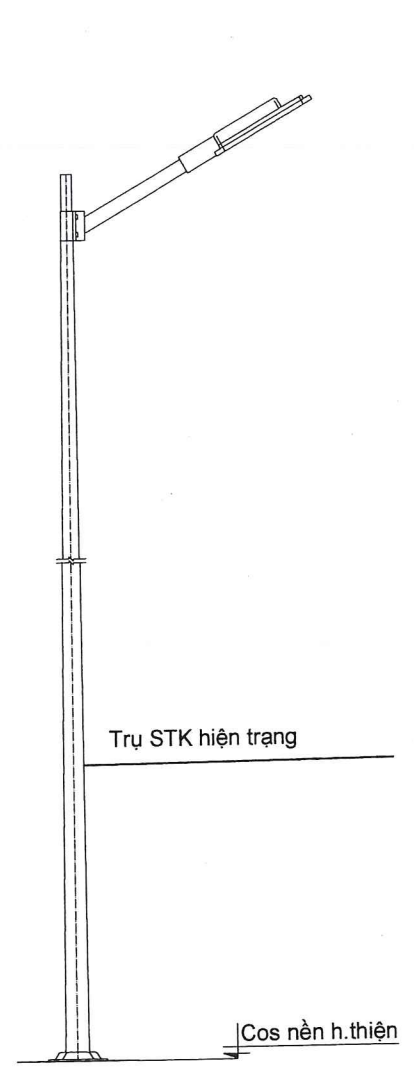
TÊN BẢN VẼ:

CHI TIẾT ĐÈN

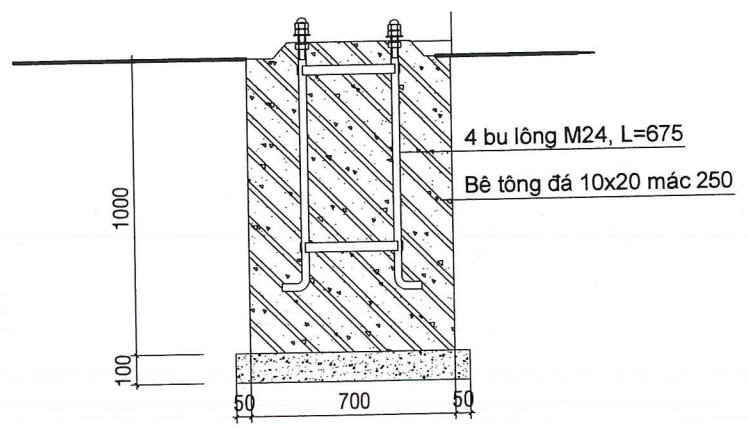
HOÀN THÀNH 6/2025

TỶ LỆ 1/100

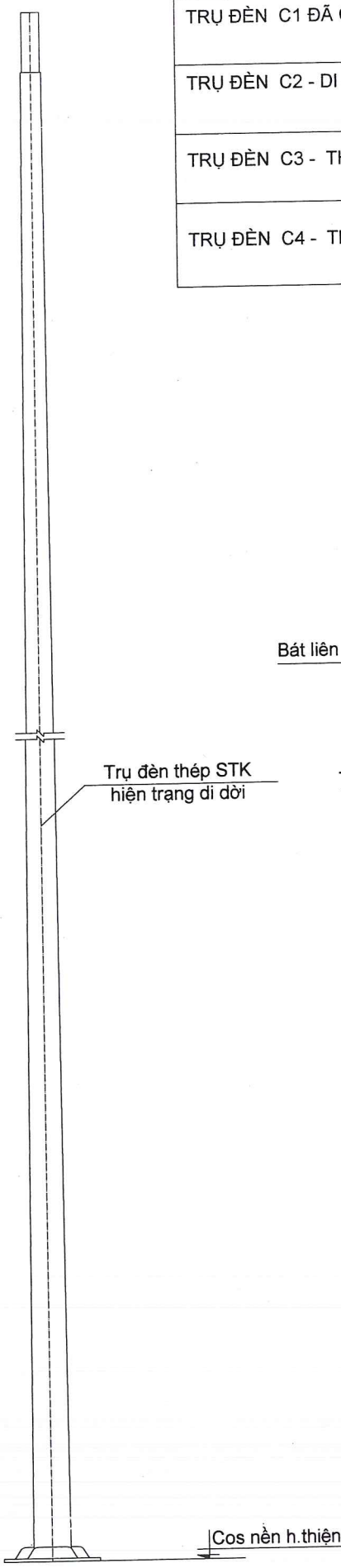
BẢN VẼ CT-03-ST



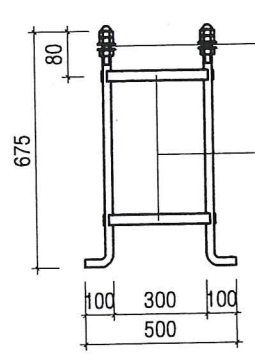
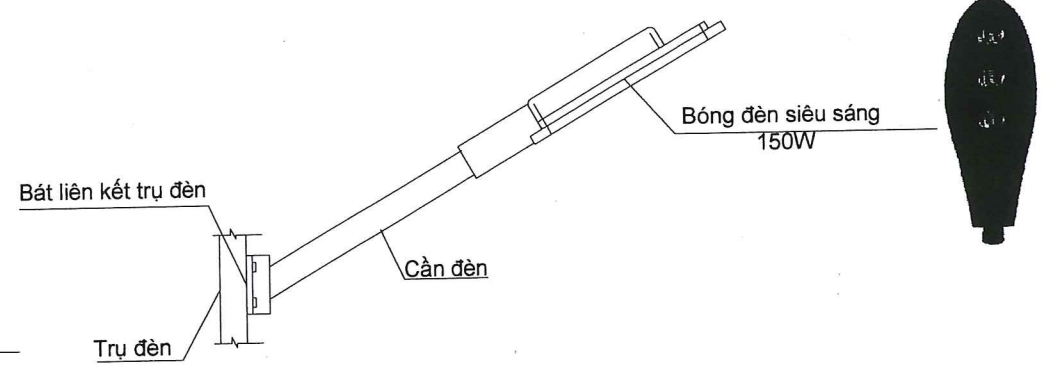
MẶT ĐỨNG TRỤ ĐÈN HIỆN TRẠNG (SL: 2 BỘ)



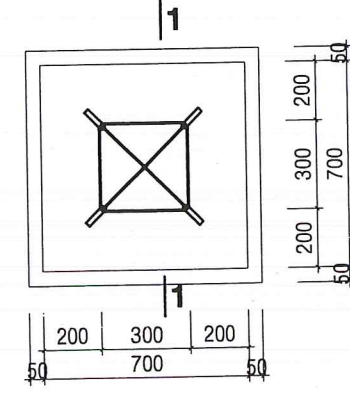
MẶT CẮT 1 - 1



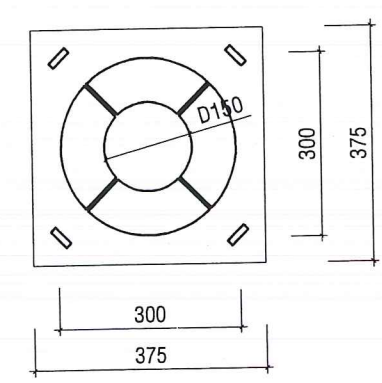
TRỤ ĐÈN C1,C2 DI DỜI (SL: 2 BỘ)



CHI TIẾT CỘT THÉP MÓNG TRỤ ĐÈN TL 1/25 (2CK)



MẶT BẰNG MÓNG TRỤ ĐÈN TL 1/25 (2CK)



ĐỂ TRỤ HIỆN TRẠNG

CÔNG TY TNHH TƯ VẤN THIẾT KẾ GIA PHÚC
THẨM TRA
 Theo bản số: /
 Ngày: tháng năm 20...
 Chủ trì bộ môn ký tên: 

Nguyễn Văn Chính