

CÔNG TY CỔ PHẦN ĐIỆN LỰC SÔNG HỒNG

-----***-----

CÔNG TRÌNH SỐ: DL210060

PHÒNG KINH TẾ, HẠ TẦNG VÀ ĐÔ THỊ
QUẬN BẮC TỪ LIÊM

THẨM ĐỊNH

Theo Văn bản số: 49 /TĐ-KT, HT&ĐT

Ngày 16 tháng 06 năm 2025

HỒ SƠ THIẾT KẾ BẢN VẼ THI CÔNG

(HỒ SƠ HOÀN THIỆN THEO KẾT QUẢ THẨM ĐỊNH SỐ: 49 / TĐ-KT, HT&ĐT NGÀY 16 / 06 / 2025 CỦA PHÒNG KINH TẾ, HẠ TẦNG VÀ ĐÔ THỊ)

DỰ ÁN:

XÂY DỰNG TUYẾN ĐƯỜNG NỐI TỪ ĐƯỜNG ĐỒ NHUẬN QUA NHÀ
MÁY NƯỚC CÁO ĐỈNH ĐẾN CHỢ XUÂN ĐỈNH, QUẬN BẮC TỪ LIÊM

HẠNG MỤC:

DI CHUYỂN CÁC CÔNG TRÌNH HẠ TẦNG KỸ THUẬT ĐIỆN PHỤC VỤ GPMB

ĐỊA ĐIỂM XÂY DỰNG

PHƯỜNG XUÂN ĐỈNH - QUẬN BẮC TỪ LIÊM - TP HÀ NỘI

TẬP I: THUYẾT MINH - CÁC BẢN VẼ THI CÔNG

PHÒNG KINH TẾ, HẠ TẦNG VÀ ĐÔ THỊ
QUẬN BẮC TỪ LIÊM
THẨM ĐỊNH
Theo Văn bản số: 119 /TĐ-KT, HT&ĐT
Ngày 16 tháng 06 năm 2025

CÔNG TY CỔ PHẦN ĐIỆN LỰC SÔNG HỒNG

CÔNG TRÌNH SỐ: DL210060

CÔNG TY CỔ PHẦN TƯ VẤN VÀ KINH DOANH NĂNG LƯỢNG
THẨM TRA
Theo văn bản số 14.6 /JT-ICPC
ngày 14 tháng 6 năm 2025
Chủ trì bộ môn ký tên:

HỒ SƠ THIẾT KẾ BẢN VẼ THI CÔNG

(HỒ SƠ HOÀN THIỆN THEO KẾT QUẢ THẨM ĐỊNH SỐ: /TĐ-KT,HT&ĐT NGÀY / /2025 CỦA PHÒNG KINH TẾ, HẠ TẦNG VÀ ĐÔ THỊ)

DỰ ÁN:

XÂY DỰNG TUYẾN ĐƯỜNG NỐI TỪ ĐƯỜNG ĐỒ NHUẬN QUA NHÀ
MÁY NƯỚC CÁO ĐỈNH ĐẾN CHỢ XUÂN ĐỈNH, QUẬN BẮC TỪ LIÊM

HẠNG MỤC:

DI CHUYỂN CÁC CÔNG TRÌNH HẠ TẦNG KỸ THUẬT ĐIỆN PHỤC VỤ GPMB

ĐỊA ĐIỂM XÂY DỰNG

PHƯỜNG XUÂN ĐỈNH - QUẬN BẮC TỪ LIÊM - TP HÀ NỘI

TẬP I: THUYẾT MINH - CÁC BẢN VẼ THI CÔNG

HÀ NỘI, NGÀY 26 THÁNG 6 NĂM 2025

ĐẠI DIỆN CHỦ ĐẦU TƯ

PHÓ GIÁM ĐỐC
Nguyễn Khắc Tùng

CÔNG TY CỔ PHẦN
ĐIỆN LỰC SÔNG HỒNG

GIÁM ĐỐC
Phan Thị Diệu Thùy

HÀ NỘI, 2025

NỘI DUNG ĐỀ ÁN

Hồ sơ thiết kế bản vẽ thi công - Dự toán hạng mục: “*Di chuyển các công trình hạ tầng kỹ thuật điện phục vụ GPMB*” thuộc dự án: *Xây dựng tuyến đường nối từ đường Đỗ Nhuận qua nhà máy nước Cáo Đình đến chợ Xuân Đình*. Bao gồm các nội dung sau:

Tập I : Thuyết minh và Các bản vẽ thi công

Tập II: Dự Toán

Tập I: THUYẾT MINH VÀ CÁC BẢN VẼ THI CÔNG

A. THUYẾT MINH ĐỀ ÁN

I/ GIỚI THIỆU CHUNG

1. Cơ sở pháp lý của đề án.
2. Tiêu chuẩn kỹ thuật của đề án.
3. Phạm vi thiết kế và giới hạn của đề án.

II/ THUYẾT MINH KỸ THUẬT

II.1. Tình hình cấp điện hiện trạng

1. Phần trung thế
2. Phần TBA
3. Phần hạ thế

II.2. Phương án di chuyển

1. Phần trung thế
2. Phần TBA
3. Phần hạ thế

III/ ĐẶC TÍNH KỸ THUẬT VẬT TƯ - THIẾT BỊ VÀ CHỈ DẪN KỸ THUẬT

IV: TỔ CHỨC XÂY DỰNG VÀ CÁC BIỆN PHÁP AN TOÀN

B. CÁC BẢNG KÊ - BẢN VẼ THI CÔNG

Tập II: DỰ TOÁN

- I. Cơ sở lập dự toán.
- II. Dự toán chi tiết.

TẬP I: THUYẾT MINH VÀ CÁC BẢN VẼ THI CÔNG

A. THUYẾT MINH ĐỀ ÁN

I. GIỚI THIỆU CHUNG

1. Cơ sở pháp lý của đề án.

Đề án thiết kế bản vẽ thi công và dự toán hạng mục: “*Di chuyển các công trình hạ tầng kỹ thuật điện phục vụ GPMB*” thuộc dự án: *Xây dựng tuyến đường nối từ đường Đỗ Nhuận qua nhà máy nước Cáo Đình đến chợ Xuân Đình* dựa trên cơ sở pháp lý sau:

- Căn cứ Luật Điện Lực số 28/2004 ngày 03/12/2004; Luật số 24/2012/QH13 ngày 20/11/2012 Sửa đổi, bổ sung một số điều của luật điện lực.
- Căn cứ Luật xây dựng số 50/2014 ngày 18/6/2014;
- Căn cứ nghị định số 46/2015/NĐ - CP ngày 12/05/2015 của Chính Phủ về quản lý chất lượng và bảo trì công trình xây dựng.
- Căn cứ biên bản điều tra, kê khai tài sản trên đất nằm trong chỉ giới thu hồi phục vụ công tác GPMB thực hiện dự án: *Xây dựng tuyến đường nối từ đường Đỗ Nhuận qua nhà máy nước Cáo Đình đến chợ Xuân Đình*, trên địa bàn phường Xuân Đình số 2/BB-TCT ngày 20/9/2022.

2. Tiêu chuẩn kỹ thuật của Đề án.

- Quy phạm trang bị điện - Quy định chung 11TCN -18 -2006 của Bộ Công nghiệp;
- Quy phạm trang bị điện - Hệ thống đường dây điện 11TCN -19 -2006 của Bộ Công nghiệp;
- Quy phạm trang bị điện - Thiết bị phân phối và TBA 11 TCN - 20 -2006 của Bộ Công nghiệp;
- Quy phạm trang bị điện - Bảo vệ và tự động 11TCN - 21 - 2006 của Bộ Công nghiệp;
- Nghị định số 14/2014/NĐ-CP ngày 26 tháng 02 năm 2014 của Chính Phủ quy định chi tiết thi hành Luật Điện Lực về an toàn điện; Nghị định 51/2020/NĐ-CP ngày 21/4/2020 sửa đổi, bổ sung một số điều của Nghị định 14/2014/NĐ-CP.
- Các quy định của Tổng Công ty điện lực TP Hà Nội trong công tác quản lý vận hành và kinh doanh bán điện.

3. Phạm vi thiết kế và giới hạn của dự án.

Khảo sát, thiết kế bản vẽ thi công - dự toán hạng mục: “*Di chuyển các công trình hạ tầng kỹ thuật điện phục vụ GPMB*” thuộc dự án: *Xây dựng tuyến đường nối từ đường Đỗ Nhuận qua nhà máy nước Cáo Đình đến chợ Xuân Đình* bao gồm:

- Di chuyển các tuyến cáp ngầm trung thế 24kV hiện có.
- Di chuyển các trạm biến áp hiện có.
- Di chuyển hạ ngầm các tuyến hạ thế.
- Thu hồi và cấp trả nguồn hệ thống chiếu sáng.

II. THUYẾT MINH KỸ THUẬT

II.1. TÌNH HÌNH CẤP ĐIỆN HIỆN TRẠNG:

Hiện trạng trong chỉ giới GPMB để thực hiện dự án: Xây dựng tuyến đường nối từ đường Đỗ Nhuận qua nhà máy nước Cáo Đình đến chợ Xuân Đình đang có các tuyến cáp ngầm 24kV và tuyến điện hạ thế 0,4kV. Theo hồ sơ thiết kế tuyến đường xây dựng mới, hiện tại các công trình điện đang chồng lấn lên các công trình hạ tầng kỹ thuật của tuyến đường như: Hào kỹ thuật, hệ thống cấp nước sạch, hệ thống thoát nước, hệ thống chiếu sáng, và nhiều công trình phụ trợ khác của tuyến đường. Tuyến đường được thiết kế theo tiêu chuẩn cấp hạng đường khu vực, phù hợp với quy hoạch chung của thành phố và sự phát triển trong tương lai. Do vậy để đảm bảo mặt bằng, và mỹ quan đô thị, việc di chuyển hạ ngầm tuyến điện nêu trên là thực sự cần thiết. Cụ thể các tuyến điện hiện trạng phải di chuyển như sau:

1. Hiện trạng phần trung thế.

Hiện tại trong chỉ giới mở đường của dự án: Xây dựng tuyến đường nối từ đường Đỗ Nhuận qua nhà máy nước Cáo Đình đến chợ Xuân Đình đang có các tuyến cáp ngầm trung áp 24kV thuộc các lộ 470TL, 475E1.21, 478E1.27 nằm trong lòng đường quy hoạch cần phải di chuyển. Cụ thể như sau:

1.1. Tuyến cáp ngầm 24kV Lộ 478E1.27.

a. Đoạn từ TBA N1 Cơ giới 6 đến TBA Xuân Đình 46

- Tuyến cáp ngầm lộ 478E1.27 đoạn từ TBA N1 Cơ giới 6 đến TBA Xuân Đình 46 hiện đi từ phố Nguyễn Xuân Khoát, cắt ngang qua đầu ngõ 323 Xuân Đình giao với đường Nguyễn Xuân Khoát, sau đó rẽ trái đi trên vỉa hè (sát mép bó vỉa hè) ngõ 323 Xuân Đình phía phải tuyến, cắt ngang qua đầu đường khu nhà biệt thự giao với ngõ 323 Xuân Đình đến TBA Xuân Đình 46, chiều dài cáp trong phạm vi dự án đoạn từ hộp nối 22 đến TBA Xuân Đình 46 khoảng 38m.

b. Đoạn từ TBA Xuân Đình 46 đi TBA Xuân Đình 54

Tuyến cáp ngầm lộ 478E1.27 đoạn từ TBA Xuân Đình 46 đi TBA Xuân Đình 54 hiện đi cắt ngang qua đầu đường khu nhà biệt thự giao với ngõ 323 Xuân Đình, sau đó đi trên vỉa hè (sát mép bó vỉa hè) ngõ 323 Xuân Đình phía phải tuyến, rẽ phải đi trên vỉa hè phố Nguyễn Xuân Khoát đi TBA Xuân Đình 54. Sử dụng cáp ngầm trung áp 24kV-Cu/XLPE/PVC/DSTA/PVC-3x240mm², chiều dài cáp trong phạm vi dự án đoạn từ TBA Xuân Đình 46 đến hộp nối 23 khoảng 58m.

1.2. Tuyến cáp ngầm 24kV Lộ 475E1.21.

a. Đoạn từ TBA Xuân Đình 36 đến TBA Xuân Đình 21

- Tuyến cáp ngầm lộ 475E1.21 đoạn từ TBA Xuân Đình 36 đến TBA Xuân Đình 21 hiện đi từ ngõ 205 Xuân Đình, sau đó rẽ trái đi dưới đường ngõ 323 Xuân Đình, rẽ vào ngõ 207 Xuân Đình đi TBA Xuân Đình 21. Sử dụng cáp ngầm trung áp 24kV-Cu/XLPE/PVC/DSTA/PVC-3x240mm², chiều dài cáp trong phạm vi dự án đoạn từ điểm A đến điểm B khoảng 230m

b. Đoạn từ TBA Xuân Đình 3 đến TBA Xuân Đình 28

- Tuyến cáp ngầm lộ 475E1.21 đoạn từ TBA Xuân Đình 3 đến TBA Xuân Đình 28 hiện đi từ ngõ 205 Xuân Đình, sau đó rẽ trái đi dưới đường ngõ 323 Xuân Đình đến TBA Xuân Đình 28. Sử dụng cáp ngầm trung áp 24kV- Cu/XLPE/PVC/DSTA/PVC-3x240mm², chiều dài cáp trong phạm vi dự án khoảng 100m

c. Đoạn từ TBA Xuân Đình 28 đến TBA Xuân Đình 11

- Tuyến cáp ngầm lộ 475E1.21 đoạn từ TBA Xuân Đình 28 đi TBA Xuân Đình 11 hiện đi dưới đường ngõ 323 Xuân Đình. Sử dụng cáp ngầm trung áp 24kV- Cu/XLPE/PVC/DSTA/PVC-3x240mm², chiều dài cáp trong phạm vi dự án đoạn từ TBA Xuân Đình 28 đến TBA Xuân Đình 11 khoảng 136m

d. Đoạn từ TBA Xuân Đình 11 đến TBA Xuân Đình 30

- Tuyến cáp ngầm lộ 475E1.21 đoạn từ TBA Xuân Đình 11 đi TBA Xuân Đình 30 hiện đi dưới đường ngõ 323 Xuân Đình, sau đó rẽ trái vào đường Xuân Đình đi TBA Xuân Đình 30. Sử dụng cáp ngầm trung áp 24kV- Cu/XLPE/PVC/DSTA/PVC-3x240mm², chiều dài cáp trong phạm vi dự án đoạn từ TBA Xuân Đình 11 đến điểm C khoảng 211m

e. Đoạn từ TBA Xuân Đình 30 đến TBA Xuân Đình 4

- Tuyến cáp ngầm lộ 475E1.21 Đoạn từ TBA Xuân Đình 30 đi TBA Xuân Đình 4 hiện đi từ đường Xuân Đình, sau đó rẽ trái đi dưới đường ngõ 355 Xuân Đình, rẽ trái vào phố Lộc đến TBA Xuân Đình 4, chiều dài cáp trong phạm vi dự án đoạn từ điểm D đến TBA Xuân Đình 4 khoảng 355m

f. Đoạn từ TBA Xuân Đình 18 đến TBA Xuân Đình 47

- Tuyến cáp ngầm lộ 475E1.21 đoạn từ TBA Xuân Đình 18 đến TBA Xuân Đình 47 hiện đi từ phố Lộc, sau đó rẽ trái đi dưới đường ngõ 355 Xuân Đình đến TBA Xuân Đình 47. Sử dụng cáp ngầm trung áp 24kV- Cu/XLPE/PVC/DSTA/PVC-3x240mm², chiều dài cáp trong phạm vi dự án đoạn từ điểm G đến TBA Xuân Đình 47 khoảng 84m

g. Đoạn từ TBA Xuân Đình 47 đến TBA Xuân Đình 15

- Tuyến cáp ngầm lộ 475E1.21 đoạn từ TBA Xuân Đình 47 đến TBA Xuân Đình 15 hiện đi cắt ngang qua đường đầu ngõ ngõ 355 Xuân Đình. Sử dụng cáp ngầm trung áp 24kV- Cu/XLPE/PVC/DSTA/PVC-3x240mm², chiều dài cáp trong phạm vi dự án đoạn từ TBA Xuân Đình 47 đến điểm H khoảng 33m

h. Đoạn từ TBA C2 Xuân Đình đến TBA Xuân Đình 42

- Tuyến cáp ngầm lộ 475E1.21 đoạn từ TBA C2 Xuân Đình đến TBA Xuân Đình 42 hiện đi cắt ngang qua đường đầu ngõ ngõ 355 Xuân Đình. Sử dụng cáp ngầm trung áp 24kV- Cu/XLPE/PVC/DSTA/PVC-3x240mm², chiều dài cáp trong phạm vi dự án đoạn từ TBA Xuân Đình 47 đến điểm H khoảng 31m

1.3. Tuyến cáp ngầm 24kV Lộ 470E1.21.

a. Đoạn từ TBA Xuân Đình 30 đến TBA Tân Trào 2

- Tuyến cáp ngầm lộ 475E1.21 đoạn từ TBA Xuân Đình 30 đến TBA Tân Trào 2 hiện đi dưới đường xuân đình cắt ngang qua đầu ngõ 355 Xuân Đình đi TBA Tân Trào 2.

Sử dụng cáp ngầm trung áp 24kV- Cu/XLPE/PVC/DSTA/PVC-3x240mm², chiều dài cáp trong phạm vi dự án đoạn từ điểm D đến điểm E khoảng 15m.

1.4. Tuyến cáp ngầm 24kV Lộ 476E1.21.

a. Đoạn từ TBA Dệt Kim đến TBA Xuân Đình 14

- Tuyến cáp ngầm lộ 476E1.21 đoạn từ TBA Dệt Kim đến TBA Xuân Đình 14 hiện đi dưới đường Xuân Đình, cắt ngang qua đầu ngõ 323 Xuân Đình, sau đó rẽ trái đi dưới đường ngõ 355 Xuân Đình, rẽ trái vào phố Lộc đi TBA Xuân Đình 14, chiều dài cáp trong phạm vi dự án đoạn 1 từ TBA Dệt Kim đến điểm C khoảng 37m, đoạn 2 từ điểm D đến điểm F khoảng 304m.

2. Phân trạm biến áp:

Trong phạm vi dự án có 03 TBA cần di chuyển, cụ thể như sau:

2.1. Trạm biến áp Xuân Đình 46:

Trạm biến áp Xuân Đình 46 gồm 2 máy biến áp. Thông số như sau:

- Kiểu trạm: 02 Trạm hợp bộ trụ thép (bố trí tủ hạ áp trong thân trạm).

- Máy biến áp: 02 Máy biến áp kiểu kín ngoài trời, công suất mỗi máy là 400kVA-22/0,4kV.

- Thiết bị đóng cắt phía trung thế sử dụng tủ trung thế Ring Main Unit (RMU)-24kV trọn bộ 4 ngăn.

+ 2 ngăn cầu dao phụ tải 24kV-630A-16kA/s cho đầu cáp trung thế đến và đi

+ 2 ngăn máy cắt 24kV-200A-16kA/s bảo vệ MBA

- Thiết bị đóng cắt phía hạ thế: gồm 02 tủ hạ thế 600V-630A bố trí trong thân trạm.

- Cáp trung thế từ tủ RMU sang MBA mỗi máy sử dụng 03 sợi cáp 24kV- Cu/XLPE/PVC-1x50mm² dài 3x4m.

- Cáp hạ thế từ MBA xuống tủ hạ thế mỗi máy sử dụng 11 sợi cáp 0,6/1kV- Cu/XLPE/PVC-1x120mm², mỗi pha 3 sợi, trung tính 2 sợi dài 11x5m.

- Vỏ tủ trung thế RMU: 01 bộ

- Trụ đỡ máy biến áp: 02 Trụ thép hợp bộ, thân trụ chứa tủ hạ thế tổng

+ Cáp cao thế và hạ thế lên máy biến áp được đi trong máng cáp

2.2. Trạm biến áp Xuân Đình 28:

- Kiểu trạm: Trạm một cột

- MBA: Sử dụng Máy biến áp kiểu kín ngoài trời, công suất máy 400kVA-22/0,4kV, đầu sứ trung thế Elbow.

- Thiết bị đóng cắt phía trung thế sử dụng tủ trung thế Ring Main Unit (RMU)-24kV trọn bộ 3 ngăn.

- Thiết bị đóng cắt phía hạ thế: gồm 01 tủ hạ thế 600V-630A loại tủ ngoài trời.

- Cáp trung thế từ tủ RMU sang MBA sử dụng 03 sợi cáp 24kV-Cu/XLPE/PVC-1x50mm² dài 3x4m.

- Cáp hạ thế từ MBA xuống tủ hạ thế sử dụng 11 sợi cáp 0,6/1kV-Cu/XLPE/PVC-1x120mm², mỗi pha 3 sợi, trung tính 2 sợi dài 11x5m.

- Vỏ tủ trung thế RMU: 01 bộ

- Trụ đỡ máy biến áp: 01 Trụ cột bê tông ly tâm

+ Cáp cao thế và hạ thế lên máy biến áp đi trong máng cáp

2.3. Trạm biến áp Xuân Đình 11:

- Kiểu trạm: Trạm treo

- Máy biến áp: Sử dụng Máy biến áp ngoài trời, công suất máy 1000kVA-22/0,4kV, đầu sứ trung thế thường.

- Thiết bị đóng cắt phía trung thế sử dụng tủ trung thế Ring Main Unit (RMU)-24kV trọn bộ 3 ngăn.

- Thiết bị đóng cắt phía hạ thế: gồm 01 tủ hạ thế 600V-1600A, loại tủ ngoài trời.

- Cáp trung thế từ tủ RMU sang MBA sử dụng 03 sợi cáp 24kV-Cu/XLPE/PVC-1x50mm² dài 3x8m.

- Cáp hạ thế từ MBA xuống tủ hạ thế sử dụng 14 sợi cáp 0,6/1kV-Cu/XLPE/PVC-1x240mm², mỗi pha 4 sợi, trung tính 2 sợi dài 14x9m.

- Vỏ tủ trung thế RMU: 01 bộ

- Hệ thống giàn treo vật tư, thiết bị bao gồm:

+ Cột bê tông ly tâm BTLT10m: 02 cột

+ Xà, giá đỡ vật tư, thiết bị gồm: Giá đỡ máy biến áp, thang, ghế thao tác, tổng số là: 3 bộ

+ Sứ cách điện đứng 24kV đỡ ghế thao tác: 4 quả

3. Phần hạ thế.

Phần đường dây hạ áp trong phạm vi dự án cần di chuyển thuộc phạm vi cấp điện của các TBA Xuân Đình 46 máy 1, Xuân Đình 46 máy 2, Xuân Đình 3, Xuân Đình 28, Xuân Đình 11, Dệt Kim, Xuân Đình 30, Tân Trào 2, Xuân Đình 4, Xuân Đình 18, Xuân Đình 47 máy 1, Xuân Đình 47 máy 2, cụ thể như sau:

3.1. Phần lưới điện hạ áp sau TBA Xuân Đình 46 máy 1:

Tuyến cáp đường trục hạ thế sau TBA Xuân Đình 46 máy 1 hiện đang có 03 lộ cáp xuất tuyến nằm trong chỉ giới GPMB, cụ thể các lộ cáp này như sau:

- Đoạn từ TBA đến cột XT đi dưới lòng đường xây dựng mới, sử dụng 03 sợi cáp Cu/XLPE/PVC/DSTA/PVC- 4x120mm², tổng chiều dài 51m.

- Đoạn từ cột XT đến cột 3A đi dọc trên phía phải tuyến đường xây dựng mới và các nhánh rẽ từ cột 1A đến cột 1A.1 vào ngách 323/75, từ cột 2A đến cột 2A.1 vào ngách 323/67, sử dụng cáp ABC-4x120mm², tổng chiều dài 203m.

- Đoạn từ cột XT đến cột 1B đi cắt ngang đường, đoạn từ cột 1B đến cột 3B và đoạn từ cột 1B đến cột 1B.1 đi dọc trên phía trái tuyến đường xây dựng mới. sử dụng cáp vặn xoắn ABC-4x120mm², tổng chiều dài 115m.

- Cột điện: Vị trí cột cần phải tháo dỡ di chuyển là 8 vị trí, sử dụng cột LT8.5, với tổng số cột là: 10 cột (vị trí cột XT, 3A trùng cột đôi)

- Xà nhánh treo cáp XN: 07 bộ

- Hộp phân dây HPD: 08 hộp

- Hòm công tơ: 01 hòm công tơ H1, 02 hòm công tơ H2, 11 hòm công tơ H4, 04 hòm công tơ H3P.

- Công tơ: 49 công tơ 1 pha, 4 công tơ 3 pha.

3.2. Phần lưới điện hạ áp sau TBA Xuân Đình 46 máy 2:

Tuyến cáp đường trục hạ thế sau TBA Xuân Đình 46 máy 2 hiện đang có 02 lộ cáp xuất tuyến đoạn TBA đến cột XT, đi dưới lòng đường xây dựng mới cần phải di chuyển, sử dụng 02 sợi cáp Cu/XLPE/PVC/DSTA/PVC- 4x120mm², tổng chiều dài 68m

3.3. Phần lưới điện hạ áp sau TBA Xuân Đình 3:

Tuyến cáp đường trục hạ thế sau TBA Xuân Đình 3 hiện đang có 03 lộ cáp xuất tuyến nằm trong chỉ giới GPMB, cụ thể các lộ cáp này như sau:

- Đoạn từ cột XT đến cột XD28/5A (cột TBA Xuân Đình 28) đi cắt ngang qua đường mới, sử dụng cáp ABC-4x120mm², tổng chiều dài 78m.

3.4. Phần lưới điện hạ áp sau TBA Xuân Đình 28:

Tuyến cáp đường trục hạ thế sau TBA Xuân Đình 28 hiện đang có 05 lộ cáp xuất tuyến nằm trong chỉ giới GPMB, cụ thể các lộ cáp này như sau:

- Đoạn từ TBA đến cột XT đi dưới lòng đường xây dựng mới, sử dụng 05 sợi cáp Cu/XLPE/PVC/DSTA/PVC- 4x120mm², tổng chiều dài 40m.

- Đoạn từ cột XT đến cột 1AB đi cắt ngang đường, đoạn từ cột 1AB đến cột XD28/5A và đoạn từ cột 1AB đến cột XD11/XT (cột TBA Xuân Đình 11) đi dọc bên phía phải tuyến đường xây dựng mới, sử dụng cáp vặn xoắn ABC-4x120mm², ABC-4x150mm², cụ thể:

+ Cáp vặn xoắn ABC-4x120mm², tổng chiều dài 326m.

+ Cáp vặn xoắn ABC-4x150mm², tổng chiều dài 117m.

- Cột điện: Vị trí cột cần phải tháo dỡ di chuyển là 8 vị trí, trong đó 3 vị trí sử dụng cột H8.5, 5 vị trí sử dụng cột LT8.5, với tổng số cột là: 9 cột (vị trí cột 4A trùng cột đôi)

- Xà nhánh treo cáp XN: 05 bộ

- Hộp phân dây HPD: 07 hộp

- Hòm công tơ: 02 hòm công tơ H2, 13 hòm công tơ H4, 08 hòm công tơ H3P.
- Công tơ: 56 công tơ 1 pha, 8 công tơ 3 pha.

3.5. Phần lưới điện hạ áp sau TBA Xuân Đình 11:

Tuyến cáp đường trục hạ thế sau TBA Xuân Đình 11 hiện đang có 07 lộ cáp xuất tuyến nằm trong chỉ giới GPMB, cụ thể các lộ cáp này như sau:

- Đoạn từ TBA đến điểm A (thuộc tuyến cáp ngầm từ TBA đến cột 1A) đi cắt ngang qua đường xây dựng mới vào ngõ 207 Xuân Đình, sử dụng 03 sợi cáp Cu/XLPE/PVC/DSTA/PVC- 4x120mm², tổng chiều dài 42m.

- Đoạn từ TBA đến cột XT và đoạn từ TBA đến cột 1C đi dưới lòng đường xây dựng mới Đoạn từ TBA đến cột XT sử dụng 03 sợi cáp Cu/XLPE/PVC/DSTA/PVC- 4x120mm², đoạn từ TBA đến cột 1C sử dụng 01 sợi cáp Cu/XLPE/PVC/DSTA/PVC- 4x120mm² tổng chiều dài 55m.

- Đoạn từ cột XT đến cột 1B đi cắt ngang qua đường xây dựng mới vào ngõ 207 Xuân Đình, sử dụng 4 cáp vặn xoắn ABC-4x120mm², tổng chiều dài 120m.

- Cột điện: Vị trí cột cần phải tháo dỡ di chuyển là 2 vị trí vị trí sử dụng cột LT8.5, với tổng số cột là: 4 cột (vị trí cột XT, 1C trùng cột đôi)

- Xà nhánh treo cáp XN: 02 bộ
- Hộp phân dây HPD: 01 hộp
- Hòm công tơ: 3 hòm công tơ H4, 01 hòm công tơ H3P.
- Công tơ: 12 công tơ 1 pha, 1 công tơ 3 pha.

3.6. Phần lưới điện hạ áp sau TBA Dệt Kim:

Tuyến cáp đường trục hạ thế sau TBA Dệt Kim hiện đang có 3 lộ cáp xuất tuyến nằm trong chỉ giới GPMB, cụ thể các lộ cáp này như sau:

- Đoạn từ cột XT đến cột 1A đi cắt ngang đường, đoạn từ cột 1A đến cột XD11/1C (cột TBA Xuân Đình 11) đi dọc phía trái tuyến đường xây dựng mới và đoạn từ cột 1A đến cột 1A.1 rẽ nhánh vào đường Xuân Đình. sử dụng cáp vặn xoắn ABC-4x120mm², tổng chiều dài 322m.

- Cột điện: Vị trí cột cần phải tháo dỡ di chuyển là 7 vị trí, trong đó 4 vị trí sử dụng cột LT8.5, 3 vị trí sử dụng cột LT16, với tổng số cột là: 8 cột (vị trí cột 1A trùng cột đôi)

- Xà nhánh treo cáp XN: 07 bộ
- Hộp phân dây HPD: 01 hộp
- Hòm công tơ: 12 hòm công tơ H4, 03 hòm công tơ H3P.
- Công tơ: 48 công tơ 1 pha, 3 công tơ 3 pha.

3.7. Phần lưới điện hạ áp sau TBA Xuân Đình 30:

Tuyến cáp đường trục hạ thế sau TBA Xuân Đình 30 hiện đang có 1 lộ cáp xuất tuyến nằm trong chỉ giới GPMB, cụ thể các lộ cáp này như sau:

- Đoạn từ cột 2A đến cột XD4/13A (cột TBA Xuân Đình 4) đi cắt ngang đường. sử dụng cáp vặn xoắn ABC-4x120mm², tổng chiều dài 25m.

3.8. Phần lưới điện hạ áp sau TBA Tân Trào 2:

Tuyến cáp đường trục hạ thế sau TBA Tân Trào 2 hiện đang có 1 lộ cáp xuất tuyến nằm trong chỉ giới GPMB, cụ thể các lộ cáp này như sau:

- Đoạn từ cột 01 đến cột XD4/13A (cột TBA Xuân Đình 4) đi cắt ngang đường. sử dụng cáp vặn xoắn ABC-4x120mm², tổng chiều dài 26m.

3.9. Phần lưới điện hạ áp sau TBA Xuân Đình 4:

Tuyến cáp đường trục hạ thế sau TBA Xuân Đình 4 hiện đang có 07 lộ cáp xuất tuyến nằm trong chỉ giới GPMB, cụ thể các lộ cáp này như sau:

- Đoạn từ TBA đến cột XT đi dưới lòng đường xây dựng mới, sử dụng 07 sợi cáp Cu/XLPE/PVC/DSTA/PVC- 4x120mm² tổng chiều dài 98m.

- Đoạn từ cột XT đến cột XT.1 đi từ phố Lộc, sau đó đi cắt ngang qua đường xây dựng mới, rẽ phải đi dọc tuyến đường đến cột XT.1, đoạn từ XT.1 đến cột 13A đi cắt ngang qua đường, sau đó đi dọc phía trái tuyến đường xây dựng mới và các nhánh rẽ đoạn từ cột 3A đến cột 3A.1 vào ngách 335/63, đoạn từ cột 5A đến cột 5A.1 vào ngách 335/55, đoạn từ cột 7A đến cột 7A.1 vào ngách 335/49, đoạn từ cột 8A đến cột 8A.2 vào ngách 335/46, đoạn từ cột 10A đến cột 10A.1 vào ngách 335/26, sử dụng cáp vặn xoắn ABC-4x120mm², tổng chiều dài 959m.

- Đoạn từ cột XT.1 đến cột 2B đi cắt ngang qua đường xây dựng mới vào ngách 335/83, sử dụng cáp vặn xoắn ABC-4x120mm², tổng chiều dài 28m.

- Đoạn từ cột XT đến cột 2C đi dọc phía phải tuyến đường xây dựng mới, rẽ vào ngách 355/82, sử dụng cáp vặn xoắn ABC-4x120mm², tổng chiều dài 82m.

- Cột điện: Vị trí cột cần phải tháo dỡ di chuyển là 18 vị trí, trong đó 15 vị trí sử dụng cột LT8.5, 3 vị trí sử dụng cột LT16, với tổng số cột là: 18 cột (vị trí cột 13A trùng cột đôi).

- Xà nhánh treo cáp XN: 16 bộ
- Hộp phân dây HPD: 15 hộp
- Hòm công tơ: 01 hòm công tơ H2, 41 hòm công tơ H4, 14 hòm công tơ H3P.
- Công tơ: 174 công tơ 1 pha, 17 công tơ 3 pha.

3.10. Phần lưới điện hạ áp sau TBA Xuân Đình 18 máy 1:

Tuyến cáp đường trục hạ thế sau TBA Xuân Đình 18 hiện đang có 5 lộ cáp xuất tuyến nằm trong chỉ giới GPMB, cụ thể các lộ cáp này như sau:

- Đoạn từ TBA Xuân Đình 18 máy 1 đến cột XT đi từ phố Lộc cắt ngang qua đường xây dựng mới, sử dụng 02 sợi cáp ngầm Cu/XLPE/PVC/DSTA/PVC- 4x120mm², tổng chiều dài 76m. Đoạn từ cột XT đến cột 1A.1, đoạn từ cột XT đến cột 2B đi dọc phía phải tuyến đường xây dựng mới, sử dụng cáp vặn xoắn ABC-4x120mm², tổng chiều dài 73m.

- Đoạn từ TBA Xuân Đình 18 máy 1 đến cột 1A đi từ phố cắt ngang qua đường xây dựng mới rẽ trái đi dọc tuyến đường, sử dụng 03 sợi cáp ngầm Cu/XLPE/PVC/DSTA/PVC- 4x120mm², tổng chiều dài 183m. Đoạn từ cột 1A đến cột đến cột 2A đi vào ngách 335/114, sử dụng cáp vặn xoắn ABC-4x120mm², tổng chiều dài 60m.

- Cột điện: Vị trí cột cần phải tháo dỡ di chuyển là 8 vị trí, trong đó 01 vị trí sử dụng cột H7.5, 06 vị trí sử dụng cột LT8.5, 1 vị trí sử dụng cột LT16, với tổng số cột là: 8 cột (vị trí cột XT, 1A trùng cột đôi)

- Xà nhánh treo cáp XN: 02 bộ

- Hộp phân dây HPD: 06 hộp

- Hòm công tơ: 04 hòm công tơ H2, 15 hòm công tơ H4, 13 hòm công tơ H3P.

- Công tơ: 68 công tơ 1 pha, 12 công tơ 3 pha.

3.11. Phần lưới điện hạ áp sau TBA Xuân Đình 18 máy 2:

Tuyến cáp đường trục hạ thế sau TBA Xuân Đình 18 máy 2 hiện đang có 2 lộ cáp xuất tuyến nằm trong chỉ giới GPMB, cụ thể các lộ cáp này như sau:

- Đoạn từ TBA đến điểm đi cắt ngang qua đường xây dựng mới, sau đó rẽ phải đi dưới đường ngõ 355 Xuân Đình rẽ vào ngách 355/82 Xuân Đình đến cột XD4/2C, sử dụng 02 sợi cáp Cu/XLPE/PVC/DSTA/PVC- 4x120mm², tổng chiều dài 268m.

3.12. Phần lưới điện hạ áp sau TBA Xuân Đình 47 máy 1:

- Đoạn từ TBA đến cột XD47M2/XT đi ngầm cắt ngang qua tuyến đường xây dựng mới, sử dụng 03 sợi cáp Cu/XLPE/PVC/DSTA/PVC- 4x120mm² tổng chiều dài 42m.

- Đoạn từ cột XD47M2/XT đến cột XD47M2/1B, sử dụng cáp vặn xoắn ABC-4x120mm², tổng chiều dài 52m.

3.13. Phần lưới điện hạ áp sau TBA Xuân Đình 47 máy 2:

- Đoạn từ TBA đến cột XT đi ngầm cắt ngang qua tuyến đường xây dựng mới, sử dụng 03 sợi cáp Cu/XLPE/PVC/DSTA/PVC- 4x120mm² tổng chiều dài 42m.

- Đoạn từ cột XT đến cột 1A, sử dụng cáp vặn xoắn ABC-4x120mm², tổng chiều dài 108m.

- Cột điện: Vị trí cột cần phải tháo dỡ di chuyển là 2 vị trí, trong đó 1 vị trí sử dụng cột LT8.5, 1 vị trí sử dụng cột LT16, với tổng số cột là: 2 cột.

- Hộp phân dây HPD: 01 hộp

- Hòm công tơ: 02 hòm công tơ H2, 3 hòm công tơ H4, 2 hòm công tơ H3P.

- Công tơ: 16 công tơ 1 pha, 2 công tơ 3 pha.

II.2. PHƯƠNG ÁN DI CHUYỂN:

1. Phần trung thế

Thực hiện di chuyển các tuyến cáp ngầm trung thế 24kV trong phạm vi GPMB để đảm bảo mặt bằng phục vụ thi công Xây dựng tuyến đường nối từ đường Đỗ Nhuận qua nhà máy nước Cáo Đình đến chợ Xuân Đình.

- Các tuyến cáp được tận dụng đào, di chuyển đi dọc lên vỉa hè đường quy hoạch mới

- Để đảm bảo cung cấp điện bình thường, an toàn trong quá trình cắt điện để đào tuyến cáp hiện trạng cần bổ sung cáp mới kéo cho một số đoạn dài nhất hoặc sử dụng linh hoạt tùy thuộc vào điều kiện mặt bằng cho phép nhưng phải thay thế ở những đoạn dài nhất để khi luân chuyển cáp cũ sang vị trí khác việc phải nối cáp là ít nhất.

- Sau khi đoạn cáp mới đi vào vận hành, tuyến cáp cũ đã được tách khỏi lưới điện, tiến hành đào tuyến cáp cũ để luân chuyển sang các vị trí khác.

- Trong đề án này đang tạm thời kéo mới cho 4 đoạn cáp: Đoạn từ điểm A đến điểm B thuộc tuyến cáp ngầm lộ 475E1.21 từ TBA Xuân Đình 36 đến TBA Xuân Đình 21, Đoạn từ TBA Xuân Đình 11 đến điểm C thuộc tuyến cáp ngầm lộ 475E1.21 từ TBA Xuân Đình 11 đi TBA Xuân Đình 30, Đoạn từ điểm D đến điểm G thuộc tuyến cáp ngầm lộ 475E1.21 từ TBA Xuân Đình 30 đi TBA Xuân Đình 4 và Đoạn từ điểm D đến điểm F thuộc tuyến cáp ngầm lộ 476E1.21 từ TBA Dệt Kim đi TBA Xuân Đình 14. Tổng chiều dài 4 cáp là: 1155m. Sau đó đào cáp cũ của 4 đoạn nêu trên để luân chuyển sang vị trí khác.

- Khi tuyến đường được thi công đi vào hoàn thiện hệ thống hào kỹ thuật sẽ tiến hành di chuyển hệ thống cáp ngầm đi vào hệ thống hào kỹ thuật đã được xây dựng sẵn. Trong hào kỹ thuật, cáp ngầm trung thế được luồn trong ống nhựa xoắn D195/150. Ống được đặt trên hệ thống thang, giá đỡ (hệ thống thang, giá đỡ không thuộc phạm vi đề án này).

- Tại những đoạn không có hào kỹ thuật cáp được luồn trong ống nhựa xoắn Ø195/150 chôn ngầm trong đất ở độ sâu cách mặt nền hào hoàn thiện tối thiểu là 0,7m, các vị trí cắt ngang đường chôn ngầm trong đất ở độ sâu cách mặt nền đường hoàn thiện tối thiểu là 1m, có gạch chỉ đặc, băng báo hiệu và mốc báo hiệu cáp ngầm để bảo vệ và cảnh báo cáp ngầm trung thế.

Tại vị trí ống luồn cáp đi từ ngoài hào kỹ thuật vào trong hào kỹ thuật, cáp đi cắt ngang qua công thoát nước cần khoan rút lõi, tạo lỗ khoan D200 để luồn ống nhựa đi vào, sử dụng vữa XM cát vàng mác 75 để bịt kín các khe hở

- Tại các vị trí chuyển hướng, hộp nối cáp ngầm, đầu cáp ngầm và khoảng cách tối đa 10m sẽ có mốc báo hiệu cáp ngầm. Quy cách của mốc báo hiệu cáp ngầm được đặt theo quy định hiện hành của Tổng công ty điện lực Hà Nội

Phương án di chuyển như sau:

1.1. Tuyến cáp ngầm 24kV lộ 478E1.27:

a. Tuyến cáp ngầm từ TBA N1 Cơ giới 6 đến TBA Xuân Đình 46:

- Đoạn cáp ngầm 24kV từ vị trí nối VTNC 1 đến tủ RMU TBA Xuân Đình 46, sử dụng cáp cũ luân chuyển đến, cáp đi trên vỉa hè của đường mới phía phải tuyến, sau đó đi

cắt ngang qua đầu đường khu nhà biệt thự đến tủ RMU TBA Xuân Đình 46. Tại vị trí VTNC 1 thực hiện đấu nối với sợi cáp ngầm hiện có đi TBA N1 Cơ giới 6, chiều dài tuyến cáp là 43m.

b. Tuyến cáp ngầm từ TBA Xuân Đình 46 đến TBA Xuân Đình 54:

- Đoạn cáp ngầm 24kV từ vị trí tủ RMU TBA Xuân Đình 46 đến vị trí nối VTNC 2, sử dụng cáp cũ luân chuyển đến, kéo cáp đi cắt ngang qua đầu đường khu nhà biệt thự, sau đó đi trên vỉa hè của đường mới đến vị trí nối VTNC 2. Tại vị trí VTNC 2 thực hiện đấu nối với sợi cáp ngầm hiện có đi TBA Xuân Đình 54, chiều dài tuyến cáp là 60m.

1.2. Tuyến cáp ngầm 24kV lộ 475E1.21:

a. Đoạn từ TBA Xuân Đình 36 đến TBA Xuân Đình 21

- Xây dựng 01 sợi cáp ngầm 24kV từ vị trí nối VTNC 3 đến vị trí nối VTNC 4, cáp rả mới đi trong hào kỹ thuật có sẵn trên hè của dự án phía trái tuyến đến đầu ngõ 207 Xuân Đình, rẽ phải đi cắt ngang qua đường đến vị trí nối VTNC 4, chiều dài tuyến cáp rả mới là 215m.

- Tại vị trí nối VTNC 3, VTNC 4, đào di chuyển cáp hiện có lên vỉa hè đường mới để đấu nối với cáp kéo mới tại các điểm A, B. Sử dụng các hộp nối cáp 24kV để đấu nối.

b. Đoạn từ TBA Xuân Đình 3 đến TBA Xuân Đình 28

- Đoạn cáp ngầm 24kV từ vị trí tủ RMU TBA Xuân Đình 3 đến vị trí tủ RMU Xuân Đình 28, sử dụng cáp cũ luân chuyển đến, kéo cáp đi trong hào kỹ thuật có sẵn trên hè của dự án phía trái tuyến đến vị trí tủ RMU Xuân Đình 28, chiều dài tuyến cáp là 116m.

c. Đoạn từ TBA Xuân Đình 28 đến TBA Xuân Đình 11

- Đắp cáp cáp ngầm 24kV từ vị trí tủ RMU TBA Xuân Đình 28 đến vị trí tủ RMU Xuân Đình 11, sử dụng cáp cũ luân chuyển đến, kéo cáp đi trong hào kỹ thuật có sẵn trên hè của dự án phía trái tuyến đến vị trí tủ RMU Xuân Đình 28, chiều dài tuyến cáp là 140m.

d. Đoạn từ TBA Xuân Đình 11 đến TBA Xuân Đình 30

- Xây dựng 01 sợi cáp ngầm 24kV từ vị trí tủ RMU TBA Xuân Đình 11 đến vị trí nối VTNC 5, cáp rả mới đi trong hào kỹ thuật có sẵn trên hè của dự án phía phải tuyến đến đầu đường Xuân Đình, rẽ trái đi cắt ngang qua đường đến vị trí nối VTNC 5, chiều dài tuyến cáp rả mới là 207m.

- Tại vị trí nối VTNC 5, đào di chuyển cáp hiện có lên vỉa hè đường mới để đấu nối với cáp kéo mới tại điểm C. Sử dụng hộp nối cáp 24kV để đấu nối.

e. Đoạn từ TBA Xuân Đình 30 đến TBA Xuân Đình 4

- Xây dựng 01 sợi cáp ngầm 24kV từ vị trí nối VTNC 6 đến vị trí nối VTNC 8, cáp rả mới đi cắt ngang đường, sau đó rẽ trái đi trên hè đường mới phía phải tuyến đến đầu Phố Lộc, rẽ trái đi cắt ngang qua đường đến vị trí nối VTNC 8, chiều dài tuyến cáp rả mới là 363m.

- Tại vị trí nối VTNC 6, VTNC 8 đào di chuyển cáp hiện có lên vỉa hè đường mới để đấu nối với cáp rả mới tại điểm D, G. Sử dụng hộp nối cáp 24kV để đấu nối.

f. Đoạn từ TBA Xuân Đình 18 đến TBA Xuân Đình 47

Đoạn cáp ngầm 24kV từ vị trí nối VTNC 8 đến tủ RMU TBA Xuân Đình 47, sử dụng cáp cũ luân chuyển đến, kéo cáp đi trên hè đường mới phía trái tuyến đến vị trí tủ RMU TBA Xuân Đình 47 với chiều dài tuyến cáp là 77m. Tại vị trí VTNC 8 thực hiện đấu nối với sợi cáp ngầm hiện có đi TBA Xuân Đình 18.

g. Đoạn từ TBA Xuân Đình 47 đến TBA Xuân Đình 15

- Đoạn cáp ngầm 24kV từ vị trí tủ RMU TBA Xuân Đình 47 đến vị trí nối VTNC 11, sử dụng cáp cũ luân chuyển đến, kéo cáp đi cắt ngang qua đường mới đến vị trí nối VTNC 11, chiều dài tuyến cáp là 29m.

- Tại vị trí nối VTNC 11, đào di chuyển cáp hiện có lên vỉa hè đường mới để đấu nối với cáp kéo mới. Sử dụng hộp nối cáp 24kV để đấu nối.

h. Đoạn từ TBA C2 Xuân Đình đến TBA Xuân Đình 42

- Đoạn cáp ngầm 24kV từ vị trí nối VTNC 10 đến vị trí nối VTNC 11, sử dụng cáp cũ luân chuyển đến, kéo cáp đi cắt ngang qua đường mới đến vị trí nối VTNC 11, chiều dài tuyến cáp là 25m.

- Tại vị trí nối VTNC 10, VTNC 11, đào di chuyển cáp hiện có lên vỉa hè đường mới để đấu nối với cáp kéo mới. Sử dụng hộp nối cáp 24kV để đấu nối.

1.3. Tuyến cáp ngầm 24kV lộ 470E1.21:

a. Đoạn từ TBA Xuân Đình 30 đến TBA Tân Trào 2

- Đoạn cáp ngầm 24kV từ vị trí nối VTNC 6 đến vị trí nối VTNC 7, sử dụng cáp cũ luân chuyển đến, kéo cáp đi cắt ngang đường mới đến vị trí nối VTNC 7, chiều dài tuyến cáp là 18m.

- Tại vị trí nối VTNC 6, VTNC 7, đào di chuyển cáp hiện có lên vỉa hè đường mới để đấu nối với cáp kéo mới tại các vị trí điểm D, E. Sử dụng hộp nối cáp 24kV để đấu nối.

1.4. Tuyến cáp ngầm 24kV lộ 476E1.21:

a. Đoạn từ TBA Dệt Kim đến TBA Xuân Đình 14

- Đoạn cáp ngầm 24kV từ vị trí tủ RMU TBA Dệt Kim đến vị trí nối VTNC 5, sử dụng cáp cũ luân chuyển đến, kéo cáp đi cắt ngang đường mới đến vị trí nối VTNC 5, chiều dài tuyến cáp là 33m.

- Xây dựng 01 sợi cáp ngầm 24kV từ vị trí nối VTNC 6 đến vị trí nối VTNC 9, cáp rả mới đi trên hè đường mới phía trái tuyến đến vị trí nối VTNC 9 chiều dài tuyến cáp rả mới là 327m.

- Tại vị trí nối VTNC 5, VTNC 6, VTNC 9, đào di chuyển cáp hiện có lên vỉa hè đường mới để đấu nối với cáp kéo mới tại các điểm C, D, F. Sử dụng hộp nối cáp 24kV để đấu nối.

1.5. Các thông số kỹ thuật chính phần trung thế 22kV:

- Các tuyến cáp ngầm lắp đặt mới sử dụng cáp Cu/XLPE/PVC/DSTA/PVC-W-24kV- 3x240mm², ruột đồng, cách điện XLPE, tiết diện 3x240mm², có đặc tính chống thấm dọc, màn đồng của mỗi pha cáp được chế tạo bằng băng đồng có độ dày $\geq 0,127$ và độ gồ mép $\geq 15\%$, tiết diện màn đồng ba pha tiếp xúc trực tiếp đảm bảo $\geq 25\text{mm}^2$.

- Để đấu nối giữa đường ngầm cáp rải mới và đường cáp ngầm hiện có sử dụng hộp nối cáp đồng 24kV tiết diện 3x240 mm².

- Để đấu nối đường cáp rải mới vào tủ trung thế RMU sử dụng bộ đầu cáp TPlug 3x240mm²

- Cáp, hộp đầu cáp, hộp nối cáp và các phụ kiện theo tiêu chuẩn IEC.

2. Phần trạm biến áp

2.1. TBA Xuân Đình 46:

Thực hiện di chuyển trạm biến áp 46 lên vỉa hè của đường mới

- Tận dụng toàn bộ hệ thống trạm biến áp, hàng rào hiện có

- Xây dựng mới 2 móng trụ đỡ máy 1 và máy 2, móng tủ trung thế RMU 4 ngăn, hệ thống tiếp địa trạm, móng tường rào và nền trạm

- Kéo mới cáp trung áp từ tủ RMU sang MBA, sử dụng cáp 24kV-Cu/XLPE/PVC-1x50mm².

2.2. TBA Xuân Đình 28:

Thay đổi kiểu TBA Xuân Đình 28 từ kiểu trạm 1 cột trụ bê tông thành kiểu trạm hợp bộ trụ thép (bố trí tủ trung áp và hạ áp trong thân trạm):

a. Máy biến áp: Tận dụng lại máy biến áp (MBA) 400kVA-22/0,4kV hiện có:

b. Thiết bị đóng cắt, bảo vệ trung áp:

- Tận dụng lại tủ RMU hiện có

- Kéo mới cáp trung áp từ tủ RMU sang MBA, sử dụng cáp 24kV-Cu/XLPE/PVC-1x50mm².

c. Thiết bị hạ áp:

Lắp mới 01 tủ hạ áp trọn bộ loại 600V-630A có hệ thống thanh cái bằng đồng mạ, tiết diện 2x50x5mm² hoặc tương đương, có khả năng chịu được dòng ngắn mạch danh định $\geq 25\text{kA}/1\text{s}$ và khả năng chịu dòng ngắn mạch đỉnh $\geq 52,5\text{kA}$. Tủ được lắp đồng hồ đo thông số vận hành bằng điện tử.

Hệ thống đo đếm gồm 03 TI 600/5A CCX 0,5 dùng cho mạch đếm và 03 TI 600/5A CCX 1 dùng cho mạch đo. Hệ thống đo đếm được đặt trong ngăn chống tổn thất riêng biệt.

Tủ hạ áp phải đảm bảo nối đất và nối không theo đúng quy định hiện hành của Tổng công ty Điện lực Thành phố Hà Nội.

Kéo mới cáp hạ áp từ MBA sang tủ hạ áp, sử dụng 11 sợi cáp 0,6/1kV-Cu/XLPE/PVC-1x120mm², mỗi pha 3 sợi, trung tính 2 sợi.

d. Tủ bù hạ áp: Lắp đặt hệ thống tụ bù hạ áp có công suất 80kVAr, có ATM bảo vệ riêng.

e. Bố trí thiết bị điện:

- Toàn bộ hệ thống thiết bị trạm, tủ trung thế RMU, tủ hạ thế tổng được bố trí trên 01 trụ cột thép hợp bộ:

+ 01 máy biến áp loại chụp Elbow đặt ở độ cao 2,7 mét so với mặt hè.

+ Phần thân trụ cột được bố trí 2 ngăn: Một ngăn chứa tủ trung thế RMU một ngăn chứa tủ hạ thế tổng.

+ Cáp trung thế và hạ thế lên máy biến áp được luồn trong máng cáp

f. Hệ thống nối đất trạm biến áp

Trạm biến áp được bố trí hệ thống tiếp địa chung cho cả tiếp địa làm việc và tiếp địa an toàn. Tia nối đất từ hệ thống phải có 2 tia riêng biệt, 1 tia cho tiếp địa làm việc, 1 tia cho tiếp địa an toàn (tia bằng thép dẹt 40x4)

Hệ thống nối đất này gồm:

- 10 cọc L63x63x6 dài 2,5 mét đóng sâu sao cho đỉnh cọc cách mặt đất $\geq 0,7$ mét

- Dùng thép dẹt 40x4 hàn các đầu cọc với nhau.

- Các thiết bị vật tư trên cột bằng sắt đều được nối tiếp đất, dây nối đất dùng sắt dẹt 40x4.

- Dây dẫn tiếp địa trung tính MBA, sử dụng 01 sợi cáp Cu/PVC-1x120mm².

- Toàn bộ hệ thống nối đất phải mạ kẽm nhúng nóng.

- Yêu cầu điện trở tiếp địa trạm biến áp sau khi thi công $RZ \leq 4\Omega$, nếu không đạt phải báo đơn vị thiết kế bổ sung.

g. Kết cấu trụ và móng trạm biến áp

- Kích thước thân trạm là 1500x1450x2500mm. Thân trụ đỡ được làm bằng thép tấm được uốn, ép, hàn, gia cố chắc chắn bằng L, U, cánh làm bằng tôn 1,5-2mm, chụp mặt máy biến áp làm bằng tôn 1,5mm, chân đế trụ và mặt bích sử dụng thép dày 12mm, sơn tĩnh điện màu ghi sáng, đặt ngoài trời

- Toàn bộ khung thân được đặt trên móng trạm

- Bệ móng trạm: Kích thước của móng trạm là: 1950x2050mm. Bệ móng được xây dựng bằng bê tông cốt thép, bệ được xây cao 500mm so với mặt hè hoàn thiện. Sử dụng bê tông lót móng mác 100#, đá 2x4, bê tông móng mác 200#, đá 1x2. Trong lòng móng đổ lớp đá 2x4. Hai bên phía ngăn trung thế và hạ thế xây bậc tam cấp bằng gạch chỉ, vữa XM mác 75#. Phía ngoài móng trạm biến áp cho ốp gạch thẻ.

- Biển báo: Phía ngoài vỏ trạm đặt 01 biển tên trạm, tất cả các buồng đều có biển báo tên buồng, các biển báo nguy hiểm, biển báo chỉ dẫn cấp

Ghi chú: Kích thước thân trạm và bệ móng trạm mang tính chất tham khảo, kích thước được điều chỉnh theo kích thước thực tế của thiết bị.

h. Thu hồi trạm biến áp hiện có

Sau khi xây dựng xong trạm biến áp ở vị trí mới, cắt điện và tách trạm biến áp hiện trạng ra khỏi lưới điện và tiến hành đấu nối trạm mới với hệ thống lưới điện sau di chuyển. Tháo dỡ và thu hồi trạm biến áp hiện trạng.

2.3. TBA Xuân Đình 11:

Thay đổi kiểu TBA Xuân Đình 11 từ kiểu trạm treo trên 2 cột bê tông thành kiểu trạm hợp bộ trụ thép (bố trí tủ trung áp và hạ áp trong thân trạm):

a. Máy biến áp: Tận dụng lại máy biến áp (MBA) 1000kVA-22/0,4kV hiện có, phía trung thế thay sứ trung thế thường bằng đầu sứ Elbow để phù hợp với kiểu trạm mới.

b. Thiết bị đóng cắt, bảo vệ trung áp:

- Tận dụng lại tủ RMU hiện có
- Kéo mới cáp trung áp từ tủ RMU sang MBA, sử dụng cáp 24kV-Cu/XLPE/PVC-1x50mm².

c. Thiết bị hạ áp:

Lắp mới 01 tủ hạ áp trọn bộ loại 600V-1600A có hệ thống thanh cái bằng đồng mạ, tiết diện 2x100x5mm² hoặc tương đương, có khả năng chịu được dòng ngắn mạch danh định $\geq 40\text{kA}/1\text{s}$ và khả năng chịu dòng ngắn mạch đỉnh $\geq 84\text{kA}$. Tủ được lắp đồng hồ đo thông số vận hành bằng điện tử.

Hệ thống đo đếm gồm 03 TI 1600/5A CCX 0,5 dùng cho mạch đếm và 03 TI 1600/5A CCX 1 dùng cho mạch đo. Hệ thống đo đếm được đặt trong ngăn chống tổn thất riêng biệt.

Tủ hạ áp phải đảm bảo nối đất và nối không theo đúng quy định hiện hành của Tổng công ty Điện lực Thành phố Hà Nội.

Kéo mới cáp hạ áp từ MBA sang tủ hạ áp, sử dụng 14 sợi cáp 0,6/1kV-Cu/XLPE/PVC-1x240mm², mỗi pha 4 sợi, trung tính 2 sợi.

d. Tủ bù hạ áp: Lắp mới 1 tủ tụ bù hạ thế tự động 6 cấp 150kVAr (6x25kVAr).

e. Bố trí thiết bị điện:

- Toàn bộ hệ thống thiết bị trạm, tủ trung thế RMU, tủ hạ thế tổng được bố trí trên 01 trụ cột thép hợp bộ:

+ 01 máy biến áp loại chụp Elbow đặt ở độ cao 2,7 mét so với mặt hè.

+ Phần thân trụ cột được bố trí 2 ngăn: Một ngăn chứa tủ trung thế RMU một ngăn chứa tủ hạ thế tổng.

+ Cáp trung thế và hạ thế lên máy biến áp được luồn trong máng cáp

f. Hệ thống nối đất trạm biến áp

Trạm biến áp được bố trí hệ thống tiếp địa chung cho cả tiếp địa làm việc và tiếp địa an toàn. Tia nối đất từ hệ thống phải có 2 tia riêng biệt, 1 tia cho tiếp địa làm việc, 1 tia cho tiếp địa an toàn (tia bằng thép dẹt 40x4)

Hệ thống nối đất này gồm:

- 10 cọc L63x63x6 dài 2,5 mét đóng sâu sao cho đỉnh cọc cách mặt đất $\geq 0,7$ mét

- Dùng thép dẹt 40x4 hàn các đầu cọc với nhau.

- Các thiết bị vật tư trên cột bằng sắt đều được nối tiếp đất, dây nối đất dùng sắt dẹt 40x4.

- Dây dẫn tiếp địa trung tính MBA, sử dụng 01 sợi cáp Cu/PVC-1x240mm².

- Toàn bộ hệ thống nối đất phải mạ kẽm nhúng nóng.

- Yêu cầu điện trở tiếp địa trạm biến áp sau khi thi công $RZ \leq 4\Omega$, nếu không đạt phải báo đơn vị thiết kế bổ sung.

g. Kết cấu trụ và móng trạm biến áp

- Kích thước thân trạm là 1500x1450x2500mm. Thân trụ đỡ được làm bằng thép tấm được uốn, ép, hàn, gia cố chắc chắn bằng L, U, cánh làm bằng tôn 1,5-2mm, chụp mặt máy biến áp làm bằng tôn 1,5mm, chân đế trụ và mặt bích sử dụng thép dày 12mm, sơn tĩnh điện màu ghi sáng, đặt ngoài trời

- Toàn bộ khung thân được đặt trên móng trạm

- Bệ móng trạm: Kích thước của móng trạm là: 1950x2050mm. Bệ móng được xây dựng bằng bê tông cốt thép, bệ được xây cao 500mm so với mặt hè hoàn thiện. Sử dụng

bê tông lót móng mác 100#, đá 2x4, bê tông móng mác 200#, đá 1x2. Trong nòng móng đổ lớp đá 2x4. Hai bên phía ngăn trung thế và hạ thế xây bậc tam cấp bằng gạch chỉ, vữa XM mác 75#. Phía ngoài móng trạm biến áp cho ốp gạch thẻ.

- Biển báo: Phía ngoài vỏ trạm đặt 01 biển tên trạm, tất cả các buồng đều có biển báo tên buồng, các biển báo nguy hiểm, biển báo chỉ dẫn cấp

Ghi chú: Kích thước thân trạm và bệ móng trạm mang tính chất tham khảo, kích thước được điều chỉnh theo kích thước thực tế của thiết bị.

h. Thu hồi trạm biến áp hiện có

Sau khi xây dựng xong trạm biến áp ở vị trí mới, cắt điện và tách trạm biến áp hiện trạng ra khỏi lưới điện và tiến hành đầu nối trạm mới với hệ thống lưới điện sau di chuyển. Tháo dỡ và thu hồi trạm biến áp hiện trạng.

3. Phần hạ thế:

Để tháo dỡ, di chuyển các tuyến đường trục hạ thế đang nằm trong chỉ giới GPMB cần xây dựng mới các tuyến cáp ngầm hạ thế và các tủ Pillar trên vỉa hè đường quy hoạch để thay thế các vị trí cột điện hiện trạng, phương án thực hiện như sau:

3.1. Sau TBA Xuân Đình 46 máy 1:

*** Tủ phân phối Pillar**

- Lắp đặt mới 07 tủ Pillar XD46M1/PL1.1, PL1.2, PL2.1, PL2.2, PL3.1, PL3.2, PL3.3 trên vỉa hè đường quy hoạch để thay thế các vị trí cột điện hiện trạng.

*** Tuyến cáp ngầm hạ thế**

Lộ 1:

- Xây dựng mới tuyến cáp ngầm từ tủ hạ thế tổng TBA đến tủ XD46M1/PL1.1, sử dụng cáp ngầm hạ thế 0,6/1kV-Cu/XLPE/PVC/DSTA/PVC 4x120mm², với chiều dài tuyến 35m.

- Xây dựng mới tuyến cáp ngầm từ tủ XD46M1/PL1.1 đến tủ XD46M1/PL1.2, sử dụng cáp ngầm hạ thế 0,6/1kV-Cu/XLPE/PVC/DSTA/PVC 4x120mm², với chiều dài tuyến 35m.

- Xây dựng mới tuyến cáp ngầm từ tủ XD46M1/PL1.2 liên thông đến tủ XD46M1/PL2.1, sử dụng cáp ngầm hạ thế 0,6/1kV-Cu/XLPE/PVC/DSTA/PVC 4x120mm², với chiều dài tuyến 40m.

- Xây dựng mới tuyến cáp ngầm từ tủ XD46M1/PL1.2 đến cột tủ XD46M1/1A.1 để cấp trả nguồn cho các phụ tải nhánh 323/75, sử dụng cáp ngầm hạ thế 0,6/1kV-Cu/XLPE/PVC/DSTA/PVC 4x120mm², với chiều dài tuyến 29m.

Lộ 2:

- Xây dựng mới tuyến cáp ngầm từ tủ hạ thế tổng TBA đến tủ XD46M1/PL2.1, sử dụng cáp ngầm hạ thế 0,6/1kV-Cu/XLPE/PVC/DSTA/PVC 4x120mm², với chiều dài tuyến 100m.

- Xây dựng mới tuyến cáp ngầm từ tủ XD46M1/PL2.1 đến tủ XD46M1/PL2.2, sử dụng cáp ngầm hạ thế 0,6/1kV-Cu/XLPE/PVC/DSTA/PVC 4x120mm², với chiều dài tuyến 37m.

- Xây dựng mới tuyến cáp ngầm từ tủ XD46M1/PL2.2 liên thông đến tủ XD28/PL3.2 (tủ TBA Xuân Đình 28), sử dụng cáp ngầm hạ thế 0.6/1kV-Cu/XLPE/PVC/DSTA/PVC 4x120mm², với chiều dài tuyến 25m.

- Xây dựng mới tuyến cáp ngầm từ tủ XD46M1/PL2.1 đến cột XD46M1/2A.1 để cấp trả nguồn cho các phụ tải ngách 323/67, sử dụng cáp ngầm hạ thế 0.6/1kV-Cu/XLPE/PVC/DSTA/PVC 4x120mm², với chiều dài tuyến 42m.

Lộ 3:

- Xây dựng mới tuyến cáp ngầm từ tủ hạ thế tổng TBA đến tủ XD46M1/PL3.1, sử dụng cáp ngầm hạ thế 0.6/1kV-Cu/XLPE/PVC/DSTA/PVC 4x120mm², với chiều dài tuyến 23m.

- Xây dựng mới tuyến cáp ngầm từ tủ XD46M1/PL3.1 đến tủ XD46M1/PL3.2, sử dụng cáp ngầm hạ thế 0.6/1kV-Cu/XLPE/PVC/DSTA/PVC 4x120mm², với chiều dài tuyến 52m.

- Xây dựng mới tuyến cáp ngầm từ tủ XD46M1/PL3.2 đến tủ XD46M1/PL3.3, sử dụng cáp ngầm hạ thế 0.6/1kV-Cu/XLPE/PVC/DSTA/PVC 4x120mm², với chiều dài tuyến 43m.

- Xây dựng mới tuyến cáp ngầm từ tủ XD46M1/PL3.3 liên thông đến tủ XD28/PL1.2 (tủ TBA Xuân Đình 28), sử dụng cáp ngầm hạ thế 0.6/1kV-Cu/XLPE/PVC/DSTA/PVC 4x120mm², với chiều dài tuyến 52m.

3.2. Sau TBA Xuân Đình 46 máy 2:

*** Tuyến cáp ngầm hạ thế**

Lộ 1, 2:

- 02 tuyến cáp ngầm từ tủ hạ thế tổng TBA đến cột XD46M2/XT cấp nguồn cho các phụ tải ngách 323/83 được tận dụng lại, đào lên và di chuyển lên vỉa hè của tuyến đường quy hoạch mới.

3.3. Sau TBA Xuân Đình 3:

*** Tuyến cáp ngầm hạ thế**

Lộ 1:

- Xây dựng mới tuyến cáp ngầm từ cột XD3/XT đến cột XD28/5A (cột TBA Xuân Đình 28), sử dụng 2 cáp ngầm hạ thế 0.6/1kV-Cu/XLPE/PVC/DSTA/PVC 4x120mm², với chiều dài tuyến 43m.

Lộ 2:

- Xây dựng mới tuyến cáp ngầm từ cột XD3/XT liên thông đến tủ XD28/PL1.2 (tủ TBA Xuân Đình 28), sử dụng cáp ngầm hạ thế 0.6/1kV-Cu/XLPE/PVC/DSTA/PVC 4x120mm², với chiều dài tuyến 24m.

Lộ 2:

- Xây dựng mới tuyến cáp ngầm từ cột XD3/XT liên thông đến tủ hạ thế tổng TBA Xuân Đình 28, sử dụng cáp ngầm hạ thế 0.6/1kV-Cu/XLPE/PVC/DSTA/PVC 4x120mm², với chiều dài tuyến 110m.

3.4. Sau TBA Xuân Đình 28:

*** Tủ phân phối Pillar**

- Lắp đặt mới 10 tủ Pillar XD28/PL1.1, PL1.2, PL2.1, PL2.2, PL2.3, PL3.1, PL3.2, PL4.1, PL4.2, PL4.3 trên vỉa hè đường quy hoạch để thay thế các vị trí cột điện hiện trạng để thay thế các vị trí cột điện hiện trạng.

*** Tuyến cáp ngầm hạ thế**

Lộ 1:

- Xây dựng mới tuyến cáp ngầm từ tủ hạ thế tổng TBA đến tủ XD28/PL1.1, sử dụng cáp ngầm hạ thế 0.6/1kV-Cu/XLPE/PVC/DSTA/PVC 4x120mm², với chiều dài tuyến 45m.

- Xây dựng mới tuyến cáp ngầm từ tủ XD28/PL1.1 đến tủ XD28/PL1.2, sử dụng cáp ngầm hạ thế 0.6/1kV-Cu/XLPE/PVC/DSTA/PVC 4x120mm², với chiều dài tuyến 46m.

Lộ 2:

- Xây dựng mới tuyến cáp ngầm từ tủ hạ thế tổng TBA đến tủ XD28/PL2.1, sử dụng cáp ngầm hạ thế 0.6/1kV-Cu/XLPE/PVC/DSTA/PVC 4x120mm², với chiều dài tuyến 29m.

- Xây dựng mới tuyến cáp ngầm từ tủ XD28/PL2.1 đến tủ XD28/PL2.2, sử dụng cáp ngầm hạ thế 0.6/1kV-Cu/XLPE/PVC/DSTA/PVC 4x120mm², với chiều dài tuyến 46m.

- Xây dựng mới tuyến cáp ngầm từ tủ XD28/PL2.2 đến tủ XD28/PL2.3, sử dụng cáp ngầm hạ thế 0.6/1kV-Cu/XLPE/PVC/DSTA/PVC 4x120mm², với chiều dài tuyến 46m.

- Xây dựng mới tuyến cáp ngầm từ tủ XD28/PL2.3 liên thông đến tủ hạ thế tổng TBA Xuân Đình 11, sử dụng cáp ngầm hạ thế 0.6/1kV-Cu/XLPE/PVC/DSTA/PVC 4x120mm², với chiều dài tuyến 53m.

Lộ 3:

- Xây dựng mới tuyến cáp ngầm từ tủ hạ thế tổng TBA đến tủ XD28/PL3.1, sử dụng cáp ngầm hạ thế 0.6/1kV-Cu/XLPE/PVC/DSTA/PVC 4x120mm², với chiều dài tuyến 29m.

- Xây dựng mới tuyến cáp ngầm từ tủ XD28/PL3.1 đến tủ XD28/PL3.2, sử dụng cáp ngầm hạ thế 0.6/1kV-Cu/XLPE/PVC/DSTA/PVC 4x120mm², với chiều dài tuyến 42m.

- Xây dựng mới tuyến cáp ngầm từ tủ XD28/PL3.2 đến cột XD28/5A để cấp trả nguồn cho các phụ tải ngõ 205 Xuân Đình, sử dụng cáp ngầm hạ thế 0.6/1kV-Cu/XLPE/PVC/DSTA/PVC 4x120mm², với chiều dài tuyến 12m.

Lộ 4:

- Xây dựng mới tuyến cáp ngầm từ tủ hạ thế tổng TBA đến tủ XD28/PL4.1, sử dụng cáp ngầm hạ thế 0.6/1kV-Cu/XLPE/PVC/DSTA/PVC 4x120mm², với chiều dài tuyến 15m.
- Xây dựng mới tuyến cáp ngầm từ tủ XD28/PL4.1 đến tủ XD28/PL4.2, sử dụng cáp ngầm hạ thế 0.6/1kV-Cu/XLPE/PVC/DSTA/PVC 4x120mm², với chiều dài tuyến 38m.
- Xây dựng mới tuyến cáp ngầm từ tủ XD28/PL4.2 đến tủ XD28/PL4.3, sử dụng cáp ngầm hạ thế 0.6/1kV-Cu/XLPE/PVC/DSTA/PVC 4x120mm², với chiều dài tuyến 45m.
- Xây dựng mới tuyến cáp ngầm từ tủ XD28/PL4.3 liên thông đến tủ XD3/PL1.1 (Tủ TBA Xuân Đình 11), sử dụng cáp ngầm hạ thế 0.6/1kV-Cu/XLPE/PVC/DSTA/PVC 4x120mm², với chiều dài tuyến 45m.

3.5. Sau TBA Xuân Đình 11:

*** Tủ phân phối Pillar**

- Lắp đặt mới 01 tủ Pillar XD11/PL1.1 trên vỉa hè đường quy hoạch để thay thế các vị trí cột điện hiện trạng.

*** Tuyến cáp ngầm hạ thế**

Lộ 1:

- Xây dựng mới tuyến cáp ngầm từ tủ hạ thế tổng TBA đến tủ XD11/PL1.1, sử dụng cáp ngầm hạ thế 0.6/1kV-Cu/XLPE/PVC/DSTA/PVC 4x120mm², với chiều dài tuyến 13m.
- Đào di chuyển đoạn cáp hiện có từ tủ XD11/PL1.1 đến điểm A lên vỉa hè, bổ sung 01 bộ đầu cáp hạ thế đầu nối vào tủ Pillar XD11/PL1.1.

Lộ 2,3:

- Xây dựng 02 sợi cáp ngầm 0.6/1kV-Cu/XLPE/PVC/DSTA/PVC 4x120mm² từ tủ hạ thế tổng TBA đi cắt ngang đường mới đến vị trí nối VTNC 1, chiều dài tuyến cáp rải mới là 2x15m.
- Tại vị trí nối VTNC 1, đào di chuyển cáp hiện có lên vỉa hè đường mới để đầu nối với cáp rải mới tại điểm A. Sử dụng hộp nối cáp hạ thế 0,6/1kV để đầu nối.

Lộ 4,5,6,7:

- Xây dựng mới 4 tuyến cáp ngầm từ tủ hạ thế tổng TBA đến cột XD11/1B để cấp trả nguồn cho các phụ tải ngõ 207 Xuân Đình, sử dụng cáp ngầm hạ thế 0.6/1kV-Cu/XLPE/PVC/DSTA/PVC 4x120mm², với chiều dài tuyến 4x55m.

3.6. Sau TBA Dệt Kim:

*** Tủ phân phối Pillar**

- Lắp đặt mới 5 tủ Pillar DK/PL1.1, PL1.2, PL1.3, PL1.4, PL1.5 trên vỉa hè đường quy hoạch để thay thế các vị trí cột điện hiện trạng.

*** Tuyến cáp ngầm hạ thế**

Lộ 1:

- Xây dựng mới tuyến cáp ngầm từ cột DK/XT đến tủ DK/PL1.1, sử dụng cáp ngầm hạ thế 0.6/1kV-Cu/XLPE/PVC/DSTA/PVC 4x120mm², với chiều dài tuyến 38m.
- Xây dựng mới tuyến cáp ngầm từ tủ DK/PL1.1 đến tủ DK/PL1.2, sử dụng cáp ngầm hạ thế 0.6/1kV-Cu/XLPE/PVC/DSTA/PVC 4x120mm², với chiều dài tuyến 45m.
- Xây dựng mới tuyến cáp ngầm từ tủ DK/PL1.2 đến tủ DK/PL1.3, sử dụng cáp ngầm hạ thế 0.6/1kV-Cu/XLPE/PVC/DSTA/PVC 4x120mm², với chiều dài tuyến 42m.
- Xây dựng mới tuyến cáp ngầm từ tủ DK/PL1.3 đến tủ DK/PL1.4, sử dụng cáp ngầm hạ thế 0.6/1kV-Cu/XLPE/PVC/DSTA/PVC 4x120mm², với chiều dài tuyến 46m.
- Xây dựng mới tuyến cáp ngầm từ tủ DK/PL1.4 đến tủ DK/PL1.5, sử dụng cáp ngầm hạ thế 0.6/1kV-Cu/XLPE/PVC/DSTA/PVC 4x120mm², với chiều dài tuyến 40m.
- Xây dựng mới tuyến cáp ngầm từ tủ DK/PL1.5 liên thông đến tủ hạ thế tổng TBA Xuân Đình 11, sử dụng cáp ngầm hạ thế 0.6/1kV-Cu/XLPE/PVC/DSTA/PVC 4x120mm², với chiều dài tuyến 33m.

Lộ 2,3:

- Xây dựng mới 2 tuyến cáp ngầm từ cột DK/XT đến cột DK/1A.1, sử dụng cáp ngầm hạ thế 0.6/1kV-Cu/XLPE/PVC/DSTA/PVC 4x120mm², với chiều dài tuyến 2x53m.

3.7. Sau TBA Xuân Đình 30:

*** Tủ phân phối Pillar**

- Lắp đặt mới 3 tủ Pillar XD30/PL1.1, PL1.2, PL1.3 trên vỉa hè đường quy hoạch để thay thế các vị trí cột điện hiện trạng.

*** Tuyến cáp ngầm hạ thế**

Lộ 1:

- Xây dựng mới tuyến cáp ngầm từ cột XD30/2A đến tủ XD30/PL1.1, sử dụng cáp ngầm hạ thế 0.6/1kV-Cu/XLPE/PVC/DSTA/PVC 4x120mm², với chiều dài tuyến 45m.
- Xây dựng mới tuyến cáp ngầm từ tủ XD30/PL1.1 đến tủ XD30/PL1.2, sử dụng cáp ngầm hạ thế 0.6/1kV-Cu/XLPE/PVC/DSTA/PVC 4x120mm², với chiều dài tuyến 49m.
- Xây dựng mới tuyến cáp ngầm từ tủ XD30/PL1.2 đến tủ XD30/PL1.3, sử dụng cáp ngầm hạ thế 0.6/1kV-Cu/XLPE/PVC/DSTA/PVC 4x120mm², với chiều dài tuyến 40m.
- Xây dựng mới tuyến cáp ngầm từ tủ XD30/PL1.3 liên thông đến tủ DK/PL1.1 (tủ TBA Dệt Kim), sử dụng cáp ngầm hạ thế 0.6/1kV-Cu/XLPE/PVC/DSTA/PVC 4x120mm², với chiều dài tuyến 42m.

3.8. Sau TBA Tân Trào 2:

*** Tủ phân phối Pillar**

- Lắp đặt mới 3 tủ Pillar TT2/PL1.1, PL1.2, PL1.3 trên vỉa hè đường quy hoạch để thay thế các vị trí cột điện hiện trạng.

*** Tuyến cáp ngầm hạ thế**

Lộ 1:

- Xây dựng mới tuyến cáp ngầm từ cột TT2/01 đến tủ TT2/PL1.1, sử dụng cáp ngầm hạ thế 0.6/1kV-Cu/XLPE/PVC/DSTA/PVC 4x120mm², với chiều dài tuyến 48m.

- Xây dựng mới tuyến cáp ngầm từ tủ TT2/PL1.1 đến tủ TT2/PL1.2, sử dụng cáp ngầm hạ thế 0.6/1kV-Cu/XLPE/PVC/DSTA/PVC 4x120mm², với chiều dài tuyến 79m.

- Xây dựng mới tuyến cáp ngầm từ tủ TT2/PL1.2 đến tủ TT2/PL1.3, sử dụng cáp ngầm hạ thế 0.6/1kV-Cu/XLPE/PVC/DSTA/PVC 4x120mm², với chiều dài tuyến 50m.

- Xây dựng mới tuyến cáp ngầm từ tủ XD30/PL1.3 liên thông đến cột DK/XT (cột TBA Dệt Kim), sử dụng cáp ngầm hạ thế 0.6/1kV-Cu/XLPE/PVC/DSTA/PVC 4x120mm², với chiều dài tuyến 41m.

3.9. Sau TBA Xuân Đình 4:

*** Tủ phân phối Pillar**

- Lắp đặt mới 14 tủ Pillar XD4/PL1.1, PL1.2, PL1.3, PL1.4, PL2.1, PL2.2, PL2.3, PL3.1, PL3.2, PL3.3, PL3.4, PL4.1, PL4.2, PL4.3 trên vỉa hè đường quy hoạch để thay thế các vị trí cột điện hiện trạng.

*** Vị trí cột**

- Trồng mới 02 vị trí cột đôi XD4/10A.2, XD4/2C để cột hãm tuyến đường dây không hiện có đi vào ngõ 355/226 và ngõ 355/82. Sử dụng 02 cột PC.I-8,5-190-4.3, móng cột đổ bê tông đá dăm tại chỗ M250.

*** Tuyến cáp ngầm hạ thế**

Lộ 1:

- Xây dựng mới tuyến cáp ngầm từ tủ hạ thế tổng TBA đến tủ XD4/PL1.1, sử dụng cáp ngầm hạ thế 0.6/1kV-Cu/XLPE/PVC/DSTA/PVC 4x120mm², với chiều dài tuyến 107m.

- Xây dựng mới tuyến cáp ngầm từ tủ XD4/PL1.1 đến tủ XD4/PL1.2, sử dụng cáp ngầm hạ thế 0.6/1kV-Cu/XLPE/PVC/DSTA/PVC 4x120mm², với chiều dài tuyến 36m.

- Xây dựng mới tuyến cáp ngầm từ tủ XD4/PL1.2 đến tủ XD4/PL1.3, sử dụng cáp ngầm hạ thế 0.6/1kV-Cu/XLPE/PVC/DSTA/PVC 4x120mm², với chiều dài tuyến 48m.

- Xây dựng mới tuyến cáp ngầm từ tủ XD4/PL1.3 đến tủ XD4/PL1.4, sử dụng cáp ngầm hạ thế 0.6/1kV-Cu/XLPE/PVC/DSTA/PVC 4x120mm², với chiều dài tuyến 40m.

- Xây dựng mới tuyến cáp ngầm từ tủ XD4/PL1.4 liên thông đến tủ XD4/PL2.1, sử dụng cáp ngầm hạ thế 0.6/1kV-Cu/XLPE/PVC/DSTA/PVC 4x120mm², với chiều dài tuyến 35m.

- Xây dựng mới tuyến cáp ngầm từ tủ XD4/PL1.4 đến cột XD4/8A.2 để cấp trả nguồn cho các phụ tải ngõ 355/46 Xuân Đình, sử dụng cáp ngầm hạ thế 0.6/1kV-Cu/XLPE/PVC/DSTA/PVC 4x120mm², với chiều dài tuyến 17m.

Lộ 2:

- Xây dựng mới tuyến cáp ngầm từ tủ hạ thế tổng TBA đến tủ XD4/PL2.1, sử dụng cáp ngầm hạ thế 0.6/1kV-Cu/XLPE/PVC/DSTA/PVC 4x120mm², với chiều dài tuyến 256m.

- Xây dựng mới tuyến cáp ngầm từ tủ XD4/PL2.1 đến tủ XD4/PL2.2, sử dụng cáp ngầm hạ thế 0.6/1kV-Cu/XLPE/PVC/DSTA/PVC 4x120mm², với chiều dài tuyến 45m.

- Xây dựng mới tuyến cáp ngầm từ tủ XD4/PL2.2 đến tủ XD4/PL2.3, sử dụng cáp ngầm hạ thế 0.6/1kV-Cu/XLPE/PVC/DSTA/PVC 4x120mm², với chiều dài tuyến 45m.

- Xây dựng mới tuyến cáp ngầm từ tủ XD4/PL2.3 liên thông đến cột TT2/PL1.1 (tủ TBA Tân Trào 2), sử dụng cáp ngầm hạ thế 0.6/1kV-Cu/XLPE/PVC/DSTA/PVC 4x120mm², với chiều dài tuyến 55m.

- Xây dựng mới tuyến cáp ngầm từ tủ XD4/PL2.2 đến cột XD4/10A.2 để cấp trả nguồn cho các phụ tải ngõ 355/26 Xuân Đình, sử dụng cáp ngầm hạ thế 0.6/1kV-Cu/XLPE/PVC/DSTA/PVC 4x120mm², với chiều dài tuyến 25m.

Lộ 3:

- Xây dựng mới tuyến cáp ngầm từ tủ hạ thế tổng TBA đến tủ XD4/PL3.1, sử dụng cáp ngầm hạ thế 0.6/1kV-Cu/XLPE/PVC/DSTA/PVC 4x120mm², với chiều dài tuyến 106m.

- Xây dựng mới tuyến cáp ngầm từ tủ XD4/PL3.1 đến tủ XD4/PL3.2, sử dụng cáp ngầm hạ thế 0.6/1kV-Cu/XLPE/PVC/DSTA/PVC 4x120mm², với chiều dài tuyến 51m.

- Xây dựng mới tuyến cáp ngầm từ tủ XD4/PL3.2 đến tủ XD4/PL3.3, sử dụng cáp ngầm hạ thế 0.6/1kV-Cu/XLPE/PVC/DSTA/PVC 4x120mm², với chiều dài tuyến 39m.

- Xây dựng mới tuyến cáp ngầm từ tủ XD4/PL3.3 đến tủ XD4/PL3.4, sử dụng cáp ngầm hạ thế 0.6/1kV-Cu/XLPE/PVC/DSTA/PVC 4x120mm², với chiều dài tuyến 37m.

- Xây dựng mới tuyến cáp ngầm từ tủ XD4/PL3.4 liên thông đến tủ XD4/PL4.1, sử dụng cáp ngầm hạ thế 0.6/1kV-Cu/XLPE/PVC/DSTA/PVC 4x120mm², với chiều dài tuyến 45m.

- Xây dựng mới tuyến cáp ngầm từ tủ XD4/PL3.2 đến cột XD4/3A.1 để cấp trả nguồn cho các phụ tải ngõ 355/63 Xuân Đình, sử dụng cáp ngầm hạ thế 0.6/1kV-Cu/XLPE/PVC/DSTA/PVC 4x120mm², với chiều dài tuyến 31m.

- Xây dựng mới tuyến cáp ngầm từ tủ XD4/PL3.3 đến cột XD4/5A.1 để cấp trả nguồn cho các phụ tải ngõ 355/55 Xuân Đình, sử dụng cáp ngầm hạ thế 0.6/1kV-Cu/XLPE/PVC/DSTA/PVC 4x120mm², với chiều dài tuyến 46m.

- Xây dựng mới tuyến cáp ngầm từ tủ XD4/PL3.4 đến cột XD4/7A.1 để cấp trả nguồn cho các phụ tải ngõ 355/49 Xuân Đình, sử dụng cáp ngầm hạ thế 0.6/1kV-Cu/XLPE/PVC/DSTA/PVC 4x120mm², với chiều dài tuyến 40m.

Lộ 4:

- Xây dựng mới tuyến cáp ngầm từ tủ hạ thế tổng TBA đến tủ XD4/PL4.1, sử dụng cáp ngầm hạ thế 0.6/1kV-Cu/XLPE/PVC/DSTA/PVC 4x120mm², với chiều dài tuyến 269m.

- Xây dựng mới tuyến cáp ngầm từ tủ XD4/PL4.1 đến tủ XD4/PL4.2, sử dụng cáp ngầm hạ thế 0.6/1kV-Cu/XLPE/PVC/DSTA/PVC 4x120mm², với chiều dài tuyến 39m.

- Xây dựng mới tuyến cáp ngầm từ tủ XD4/PL4.2 đến tủ XD4/PL4.3, sử dụng cáp ngầm hạ thế 0.6/1kV-Cu/XLPE/PVC/DSTA/PVC 4x120mm², với chiều dài tuyến 33m.

- Xây dựng mới tuyến cáp ngầm từ tủ XD4/PL4.3 liên thông đến tủ XD30/PL1.1 (tủ TBA Xuân Đình 30), sử dụng cáp ngầm hạ thế 0.6/1kV-Cu/XLPE/PVC/DSTA/PVC 4x120mm², với chiều dài tuyến 58m.

Lộ 5:

- Xây dựng mới tuyến cáp ngầm từ tủ hạ thế tổng TBA đến cột XD4/2B để cấp trả nguồn cho các phụ tải ngách 355/83 Xuân Đình, sử dụng cáp ngầm hạ thế 0.6/1kV-Cu/XLPE/PVC/DSTA/PVC 4x120mm², với chiều dài tuyến 108m.

Lộ 6:

- Xây dựng mới 1 tuyến cáp ngầm từ tủ hạ thế tổng TBA đến cột XD4/2C để cấp trả nguồn cho các phụ tải ngách 355/82 Xuân Đình, sử dụng cáp ngầm hạ thế 0.6/1kV-Cu/XLPE/PVC/DSTA/PVC 4x120mm², với chiều dài tuyến 131m.

Lộ 7:

- Xây dựng mới tuyến cáp ngầm từ tủ hạ thế tổng TBA đến cột XD4/10A.2, sử dụng cáp ngầm hạ thế 0.6/1kV-Cu/XLPE/PVC/DSTA/PVC 4x120mm², với chiều dài tuyến 307m.

3.10. Sau TBA Xuân Đình 18 máy 1:

*** Tủ phân phối Pillar**

- Lắp đặt mới 7 tủ Pillar XD18/PL1.1, PL1.2, PL1.3, PL2.1, PL2.2, PL3.1, PL3.2 trên vỉa hè đường quy hoạch để thay thế các vị trí cột điện hiện trạng.

*** Vị trí cột**

- Trồng mới 01 vị trí cột đôi XD18/2A và 01 vị trí cột đơn XD18/2A để cột hãm tuyến đường dây không hiện có đi vào ngách 335/100 và ngách 355/114. Sử dụng cột PC.I-8,5-190-4.3, móng cột đổ bê tông đá dăm tại chỗ M250.

*** Tuyến cáp ngầm hạ thế**

Lộ 1:

- Xây dựng mới tuyến cáp ngầm từ tủ hạ thế tổng TBA đến tủ XD18/PL1.1, sử dụng cáp ngầm hạ thế 0.6/1kV-Cu/XLPE/PVC/DSTA/PVC 4x120mm², với chiều dài tuyến 35m.

- Xây dựng mới tuyến cáp ngầm từ tủ XD18/PL1.1 đến tủ XD18/PL1.2, sử dụng cáp ngầm hạ thế 0.6/1kV-Cu/XLPE/PVC/DSTA/PVC 4x120mm², với chiều dài tuyến 43m.

- Xây dựng mới tuyến cáp ngầm từ tủ XD18/PL1.2 đến tủ XD18/PL1.3, sử dụng cáp ngầm hạ thế 0.6/1kV-Cu/XLPE/PVC/DSTA/PVC 4x120mm², với chiều dài tuyến 39m.

- Xây dựng mới tuyến cáp ngầm từ tủ XD18/PL1.3 liên thông đến tủ XD4/PL3.1, sử dụng cáp ngầm hạ thế 0.6/1kV-Cu/XLPE/PVC/DSTA/PVC 4x120mm², với chiều dài tuyến 29m.

Lộ 2:

- Tuyến cáp ngầm từ tủ hạ thế tổng TBA đến tủ XD18/PL2.1:

+ Xây dựng mới đoạn cáp ngầm từ vị trí nổi VTNC 2 đến tủ XD18/PL2.1, sử dụng cáp ngầm hạ thế 0.6/1kV-Cu/XLPE/PVC/DSTA/PVC 4x120mm², với chiều dài tuyến 34m.

+ Đoạn cáp ngầm từ tủ hạ thế tổng TBA đến vị trí nổi VTNC 2 tận dụng cáp ngầm hiện có từ tủ hạ thế tổng TBA đến cột XD18/XT, đào di chuyển lên vỉa hè, bổ sung hộp nối cáp ngầm hạ thế nổi tuyến cáp mới và tuyến cáp cũ

- Xây dựng mới tuyến cáp ngầm từ tủ XD18/PL2.1 đến tủ XD18/PL2.2, sử dụng cáp ngầm hạ thế 0.6/1kV-Cu/XLPE/PVC/DSTA/PVC 4x120mm², với chiều dài tuyến 22m.

- Xây dựng mới tuyến cáp ngầm từ tủ XD18/PL2.2 liên thông đến tủ XD4/1.1 (tủ TBA Xuân Đình 4), sử dụng cáp ngầm hạ thế 0.6/1kV-Cu/XLPE/PVC/DSTA/PVC 4x120mm², với chiều dài tuyến 24m.

- Xây dựng mới tuyến cáp ngầm từ tủ XD18/PL2.1 đến cột XD18/1B để cấp trả nguồn cho các phụ tải ngách 355/100 Xuân Đình, sử dụng cáp ngầm hạ thế 0.6/1kV-Cu/XLPE/PVC/DSTA/PVC 4x120mm², với chiều dài tuyến 22m.

Lộ 3:

- Tuyến cáp ngầm từ tủ hạ thế tổng TBA đến tủ XD18/PL3.1, tận dụng cáp ngầm hiện có từ tủ hạ thế tổng TBA đến cột XD18/XT, đào di chuyển lên vỉa hè, bổ sung 01 bộ đầu cáp hạ thế đấu nối vào tủ Pillar XD4/PL3.1

- Xây dựng mới tuyến cáp ngầm từ tủ XD18/PL3.1 đến tủ XD18/PL3.2, sử dụng cáp ngầm hạ thế 0.6/1kV-Cu/XLPE/PVC/DSTA/PVC 4x120mm², với chiều dài tuyến 49m.

- Xây dựng mới tuyến cáp ngầm từ tủ XD18/PL3.2 liên thông đến tủ XD47M2/PL1.1 (tủ TBA Xuân Đình 47 máy 2), sử dụng cáp ngầm hạ thế 0.6/1kV-Cu/XLPE/PVC/DSTA/PVC 4x120mm², với chiều dài tuyến 22m.

Lộ 4,5,6:

- 3 lộ cáp ngầm từ tủ hạ thế tổng TBA đến cột XD18/2A cấp trả nguồn cho các phụ tải ngách 355/114 Xuân Đình:

+ Xây dựng mới 3 đoạn cáp ngầm từ vị trí nối VTNC 3 đến cột XĐ18/2A, sử dụng cáp ngầm hạ thế 0.6/1kV-Cu/XLPE/PVC/DSTA/PVC 4x120mm², với chiều dài tuyến 21m.

+ Đoạn cáp ngầm từ tủ hạ thế tổng TBA đến vị trí nối VTNC 3 tận dụng 3 cáp ngầm hiện có từ tủ hạ thế tổng TBA đến cột XĐ18/1A, đào di chuyển lên vỉa hè, bổ sung hộp nối cáp ngầm hạ thế nối tuyến cáp mới và tuyến cáp cũ

3.10. Sau TBA Xuân Đình 18 máy 2:

Lộ 8,9:

- 2 tuyến cáp ngầm từ tủ hạ thế tổng TBA đến cột XĐ4/2C (cột TBA Xuân Đình 4) cấp nguồn cho các phụ tải ngách 355/82 Xuân Đình được tận dụng lại, đào lên và di chuyển lên vỉa hè của tuyến đường quy hoạch mới.

3.11. Sau TBA Xuân Đình 47 máy 1:

* Tuyến cáp ngầm hạ thế

Lộ 1,2,3:

- Xây dựng mới 03 tuyến cáp ngầm 0.6/1kV-Cu/XLPE/PVC/DSTA/PVC 4x120mm² từ tủ hạ thế tổng TBA đến cột XĐ47M2/1A, chiều dài tuyến cáp rải mới là 3x52m.

3.12. Sau TBA Xuân Đình 47 máy 2:

* Vị trí cột

- Trồng mới 01 vị trí cột đôi XĐ47M2/1A để cột hãm tuyến đường dây không hiện có đi vào ngõ 335. Sử dụng 02 cột LT8.5D, móng cột đổ bê tông đá dăm tại chỗ M200.

* Tuyến cáp ngầm hạ thế

Lộ 1:

- Xây dựng mới tuyến cáp ngầm 0.6/1kV-Cu/XLPE/PVC/DSTA/PVC 4x120mm² từ tủ hạ thế tổng TBA đến cột XĐ47M2/1A, chiều dài tuyến cáp rải mới là 52m.

Lộ 2:

- Xây dựng mới tuyến cáp ngầm 0.6/1kV-Cu/XLPE/PVC/DSTA/PVC 4x120mm² từ tủ hạ thế tổng TBA đến cột XĐ47M2/1B, chiều dài tuyến cáp rải mới là 52m.

Lộ 3:

- Xây dựng mới tuyến cáp ngầm từ tủ hạ thế tổng TBA đến tủ XĐ47M2/PL1.1, sử dụng cáp ngầm hạ thế 0.6/1kV-Cu/XLPE/PVC/DSTA/PVC 4x120mm², với chiều dài tuyến 25m.

- Xây dựng mới tuyến cáp ngầm 0.6/1kV-Cu/XLPE/PVC/DSTA/PVC 4x120mm² từ tủ XĐ47M2/PL1.1 đến cột XĐ47M2/1B, chiều dài tuyến cáp rải mới là 30m.

3.3. Tủ phân phối Pillar:

- Tủ lắp trọn bộ gồm:

+ 01 ATM tổng lộ đến 3P-400A-50kA/s;

+ 02 ATM nhánh 3P-250A-36kA/s (được đánh số lần lượt là 1 và 2);

+ 03 Cầu đấu 1 pha 250A - 11 đầu ra gồm 2 đầu ra 3 pha 120A, 5 đầu ra 3 pha 80A và 12 đầu ra 1 pha 63A;

+ Thanh cái chính, thanh cái trung tính sử dụng thanh đồng tương đương 2x50x5/pha;

+ Thanh cái phân đoạn đầu nối cáp lộ đi sử dụng thanh cái đồng 30x10;

+ Sử dụng cáp bọc Cu/XLPE/PVC-1x95mm² ép cốt đồng M95, 1 đầu để đấu nối 03 cầu đấu 250A vào hàm dưới ATM nhánh 250A số 1, mỗi cầu đấu đấu vào 1 pha;

+ Thanh cái trung tính được đột lỗ và lắp sẵn bulông để bắt 02 đầu cốt cáp 240mm², 03 đầu cốt cáp 70mm², 07 đầu cốt cáp 25mm², 15 đầu cốt cáp 10mm²;

+ Hàm dưới ATM nhánh 250A số 2, 3, 4, lắp đặt sẵn 01 bộ cực đầu nối ATM 250A (thanh cái đồng 25x5);

- Tủ được thiết kế 2 mặt: một mặt bố trí thiết bị đóng cắt, một mặt để đấu nối cáp;

- Vỏ tủ làm bằng nhôm hợp kim cường độ cao có chiều dày 3mm hoặc thép có độ dày 2mm. Sau khi được gia công và hàn ghép sẽ phải mạ kẽm nhúng nóng ở nhiệt độ 4400C÷4500C với tiêu chuẩn ASTM A123/A123M đạt độ dày lớp mạ 70÷80μm, được sơn màu RAL 7044, độ kín IP54;

- Tiếp địa an toàn vỏ tủ và tiếp địa trung tính được đấu nối riêng biệt vào hệ thống nối đất;

- áp tô mát từ 250A trở lên phải có dải điều chỉnh;

- Biển an toàn được gắn hai bên mặt chính tủ;

- Khóa tủ là loại 1 chìa chung cho toàn bộ công trình;

- Tủ có logo của Tổng công ty Điện lực TP. Hà Nội đặt tại cánh cửa mặt trước.

- ATM 400A đấu cáp đầu vào tủ pillar phải đấu xuôi (Cáp đấu thẳng thanh cái/không uốn cáp).

3.4. Phần công tơ:

- Các hòm công tơ của các hộ gia đình nằm trên các cột đã tháo dỡ thì sau khi xây dựng mới sẽ được lắp trả lại cho các hộ.

- Có thể tận dụng lại công tơ đo đếm vẫn đảm bảo tiêu chuẩn theo quy định của nhà nước, thay thế những công tơ đã đến hạn thay thế định kỳ (do Điện lực đảm nhận).

- Sử dụng các hòm 1 công tơ 1 pha và hòm 1 công tơ 3 pha Composit để lắp đặt thay thế cho các hòm công tơ hiện có treo trên cột. Chuyển công tơ từ vị trí cũ sang vị trí mới.

- Hòm công tơ được đặt trên tường nhà các hộ dân ở độ cao $\geq 2,5$ m, khi đặt hòm công tơ sẽ thống nhất về chiều cao để tạo sự thống nhất trên tuyến phố.

- Dây từ tủ phân phối Pillar đến hòm công tơ 1 pha sử dụng cáp ngầm 0,6/1kV-Cu/XLPE/PVC/DSTA/PVC - 2x10mm² trung bình 17m cáp/1 công tơ.

- Dây từ tủ phân phối Pillar đến hòm công tơ 3 pha sử dụng cáp ngầm 0,6/1kV-Cu/XLPE/PVC/DSTA/PVC - 4x25mm² trung bình 20m cáp/1 công tơ.

+ Dây đầu trong hòm công tơ 1 pha sử dụng dây Cu/PVC 1x10mm²; trong hòm công tơ 3 pha sử dụng dây Cu/PVC 1x25mm².

3.5 Đầu nối tại các tủ Pillar, cột điểm đầu:

- Đầu nối trong tủ Pillar sử dụng đầu cột M với tiết diện phù hợp với chủng loại cáp.

- Cáp ngầm hạ thế 0,6/1kV-Cu/XLPE/PVC/DSTA/PVC được đầu nối với cáp ABC hiện có bằng ống nối xử lý đồng nhân, tiết diện phù hợp với tiết diện cáp.

- Sử dụng kẹp hãm để hãm đoạn tuyến cáp vặn xoắn tại các vị trí cột.

- Các đầu cáp ngầm ngoài trời phải được lắp đặt đầu cáp chống thấm nước.

4. Phần chiếu sáng:

- Phần chiếu sáng đường được thực hiện đồng bộ với thiết kế phần đường mới, không nằm trong phạm vi đề án này. Đề án này chỉ thực hiện việc tháo dỡ hệ thống chiếu sáng hiện có và cấp trả nguồn cho hệ thống chiếu sáng hiện có vào trong các ngõ, xóm.

4.1. Tháo dỡ hệ thống chiếu sáng cũ:

- Hệ thống chiếu sáng hiện có sẽ được tháo dỡ sau khi hệ thống chiếu sáng mới đưa vào sử dụng. Khối lượng cụ thể như sau:

4.1.1 Tủ chiếu sáng TBA Xuân Đình 3:

* Cột đèn:

- Trên tuyến sử dụng nhiều loại cột như: Cột Bê tông ly tâm BTLT 6m, cột thép bát giác BG5m và cột điện lực, cụ thể:

+ Cột Bê tông ly tâm BTLT 6m: 07 cột

+ Cột đèn thép bát giác BG5m: 01 cột

* Dây dẫn:

- Trên tuyến sử dụng nhiều loại dây dẫn như: Cáp treo Cu/XLPE/PVC 4x10mm², Cu/XLPE/PVC 4x6mm², ABC 4x16mm², cụ thể:

+ Cáp treo Cu/XLPE/PVC 4x10mm² với tổng chiều dài 143m.

+ Cáp treo Cu/XLPE/PVC 4x6mm² với tổng chiều dài 227m.

+ Cáp vặn xoắn ABC-4x16mm² với tổng chiều dài 466m.

* Chóa đèn:

- Trên tuyến sử dụng nhiều loại đèn như: Đèn INDU SON 70W, INDU LED 40W, ENDI LED 40W, cụ thể:

+ Đèn INDU SON 70W: 10 cái.

+ Đèn INDU LED 40W: 8 cái.

+ Đèn ENDI LED 40W: 5 cái.

* Cản đèn:

- Trên tuyến sử dụng nhiều loại cản đèn như: Cản đèn L1,8m, L2,3m, ST0,7m, cụ

thể:

+ Cản đèn L1,8m: 7 bộ.

+ Cản đèn L2,3m: 10 bộ.

+ Cản đèn ST0,7m: 5 bộ.

4.1.2 Tủ chiếu sáng TBA Xuân Đình 1:

* Cột đèn:

- Trên tuyến sử dụng nhiều loại cột như: Cột Bê tông ly tâm BTLT 6m, cột thép bát giác BG6m và cột điện lực, cụ thể:

+ Cột Bê tông ly tâm BTLT 6m: 01 cột

+ Cột đèn thép bát giác BG5m: 02 cột

* Dây dẫn:

- Trên tuyến sử dụng nhiều loại dây dẫn như: Cáp treo Cu/XLPE/PVC-4x25mm², Cu/XLPE/PVC-3x10+1x6mm², Cu/XLPE/PVC-4x6mm², Cu/XLPE/PVC- 3x6+1x4mm², Cu/XLPE/PVC 4x4mm², ABC-4x25mm², cụ thể:

+ Cáp treo Cu/XLPE/PVC-4x25mm² với tổng chiều dài 46m.

+ Cáp treo Cu/XLPE/PVC-3x10+1x6mm² với tổng chiều dài 77m.

+ Cáp treo Cu/XLPE/PVC-4x6mm² với tổng chiều dài 207m.

+ Cáp treo Cu/XLPE/PVC-3x6+1x4mm² với tổng chiều dài 373m.

+ Cáp treo Cu/XLPE/PVC-4x4mm² với tổng chiều dài 74m.

+ Cáp vặn xoắn ABC-4x25mm² với tổng chiều dài 134m.

* Chóa đèn:

- Trên tuyến sử dụng nhiều loại đèn như: Đèn INDU SON 150W, INDU SON 70W, INDU LED 40W, MACCOT SON 250W, ENDI LED 40W, CARA LED 40W, cụ thể:

+ Đèn INDU SON 150W: 7 cái.

+ Đèn INDU SON 70W: 1 cái.

+ Đèn INDU LED 40W: 2 cái.

+ Đèn MACCOT SON 250W: 1 cái.

+ Đèn ENDI LED 40W: 2 cái.

+ Đèn CARA LED 40W: 3 cái.

* Cản đèn:

- Trên tuyến sử dụng nhiều loại cản đèn như: Cản đèn L1,8m, L2,3m, ST0,7m, ST1,2m, cụ thể:

+ Cản đèn L1,8m: 11 bộ.

+ Cản đèn L2,3m: 1 bộ.

+ Cản đèn ST0,7m: 1 bộ.

+ Cần đèn ST1,2m: 1 bộ.

4.2. Cấp trả nguồn cho hệ thống chiếu sáng hiện trạng vào trong các ngõ xóm

Hệ thống chiếu sáng hiện có sẽ được tháo dỡ sau khi hệ thống chiếu sáng mới đưa vào sử dụng. Do đó cần phải di chuyển các vị trí cột đèn nằm trong chỉ giới GPMB và xây dựng mới các tuyến cáp cấp trả nguồn cho hệ thống chiếu sáng vào trong các ngõ, xóm. Cụ thể như sau:

4.2.1 Tủ chiếu sáng TBA Xuân Đình 3:

* Vị trí cột

- Trồng mới 01 vị trí cột XĐ3/13 để cộc hãm tuyến đường dây không chiếu sáng hiện có đi vào ngõ 207 Xuân Đình. Sử dụng cột PC.I-8,5-190-4.3, móng cột đổ bê tông đá dăm tại chỗ M250.

* Chóa đèn:

Vị trí đèn XĐ3/13 tận dụng cần đèn, chóa đèn INDU SON 70W hiện có tháo dỡ di chuyển sang vị trí cột trồng mới.

* Dây dẫn:

- Xây dựng mới 2 tuyến cáp ngầm từ tủ chiếu sáng TCS/XĐ3 đến cột XĐ3/06, sử dụng cáp ngầm hạ thế 0.6/1kV-Cu/XLPE/PVC/DSTA/PVC 4x16mm², với chiều dài tuyến 2x42m.

- Xây dựng mới tuyến cáp ngầm từ cột XĐ3/06 đến cột XĐ3/1.2.3, sử dụng cáp ngầm hạ thế 0.6/1kV-Cu/XLPE/PVC/DSTA/PVC 4x10mm², với chiều dài tuyến 63m.

- Xây dựng mới 2 tuyến cáp ngầm từ cột XĐ3/1.2.3 đến cột XĐ46M1-2A,1, sử dụng cáp ngầm hạ thế 0.6/1kV-Cu/XLPE/PVC/DSTA/PVC 4x10mm², với chiều dài tuyến 79m.

- Xây dựng mới tuyến cáp ngầm từ cột XĐ46M1-2A,1 đến cột XĐ46M1-1A,1, sử dụng cáp ngầm hạ thế 0.6/1kV-Cu/XLPE/PVC/DSTA/PVC 4x10mm², với chiều dài tuyến 73m.

- Xây dựng mới tuyến cáp ngầm từ cột XĐ46M1-1A,1 đến cột XĐ3-1,6, sử dụng cáp ngầm hạ thế 0.6/1kV-Cu/XLPE/PVC/DSTA/PVC 4x10mm², với chiều dài tuyến 64m.

- Xây dựng mới tuyến cáp ngầm từ cột XĐ3-6 đến cột XĐ3-13, sử dụng cáp ngầm hạ thế 0.6/1kV-Cu/XLPE/PVC/DSTA/PVC-4x16mm², với chiều dài tuyến 195m.

- Xây dựng mới tuyến cáp ngầm từ cột XĐ3-13 đến cột XĐ11-1B, sử dụng cáp ngầm hạ thế 0.6/1kV-Cu/XLPE/PVC/DSTA/PVC-4x16mm², với chiều dài tuyến 73m.

4.2.2. Tủ chiếu sáng TBA Xuân Đình 1:

* Chóa đèn:

Vị trí đèn XĐ1-20,10,1, XĐ1-20,6,1 tận dụng cần đèn, chóa đèn ENDI LED 40W, CARA LED 40W hiện có tháo dỡ di chuyển sang vị trí cột điện lực trồng mới.

* Dây dẫn:

- Xây dựng mới tuyến cáp ngầm từ cột TT2-01 đến cột XĐ30-2A, sử dụng cáp ngầm hạ thế 0.6/1kV-Cu/XLPE/PVC/DSTA/PVC 4x25mm², với chiều dài tuyến 52m.

- Xây dựng mới 02 tuyến cáp ngầm từ cột XĐ1-22 đến cột XĐ1-23, sử dụng cáp ngầm hạ thế 0.6/1kV-Cu/XLPE/PVC/DSTA/PVC 4x25mm², với chiều dài tuyến 2x48m.

- Xây dựng mới tuyến cáp ngầm từ cột XĐ30-2A đến cột XĐ4-10A,1, sử dụng cáp ngầm hạ thế 0.6/1kV-Cu/XLPE/PVC/DSTA/PVC 4x10mm², với chiều dài tuyến 130m.

- Xây dựng mới tuyến cáp ngầm từ cột XĐ4-10A,1 đến cột XĐ1-20,4,1, sử dụng cáp ngầm hạ thế 0.6/1kV-Cu/XLPE/PVC/DSTA/PVC 4x10mm², với chiều dài tuyến 123m.

- Xây dựng mới tuyến cáp ngầm từ cột XĐ1-20,4,1 đến cột XĐ4-5A,1, sử dụng cáp ngầm hạ thế 0.6/1kV-Cu/XLPE/PVC/DSTA/PVC 4x6mm², với chiều dài tuyến 80m.

- Xây dựng mới tuyến cáp ngầm từ cột XĐ4-5A,1 đến cột XĐ4-3A,1, sử dụng cáp ngầm hạ thế 0.6/1kV-Cu/XLPE/PVC/DSTA/PVC 4x6mm², với chiều dài tuyến 66m.

- Xây dựng mới tuyến cáp ngầm từ cột XĐ4-3A,1 đến cột XĐ1-20,7,1, sử dụng cáp ngầm hạ thế 0.6/1kV-Cu/XLPE/PVC/DSTA/PVC 4x6mm², với chiều dài tuyến 104m.

- Xây dựng mới tuyến cáp ngầm từ cột XĐ1-20,7,1 đến cột XĐ1-20,10,1, sử dụng cáp ngầm hạ thế 0.6/1kV-Cu/XLPE/PVC/DSTA/PVC 4x6mm², với chiều dài tuyến 138m.

- Xây dựng mới tuyến cáp ngầm từ cột XĐ1-20,4,1 đến cột XĐ4-8A,2, sử dụng cáp ngầm hạ thế 0.6/1kV-Cu/XLPE/PVC/DSTA/PVC 4x6mm², với chiều dài tuyến 55m.

- Xây dựng mới tuyến cáp ngầm từ cột XĐ4-5A,1 đến cột XĐ1-20,5,2, sử dụng cáp ngầm hạ thế 0.6/1kV-Cu/XLPE/PVC/DSTA/PVC 4x6mm², với chiều dài tuyến 55m.

- Xây dựng mới tuyến cáp ngầm từ cột XĐ1-20,7,1 đến cột XĐ1-20,6,1, sử dụng cáp ngầm hạ thế 0.6/1kV-Cu/XLPE/PVC/DSTA/PVC 4x6mm², với chiều dài tuyến 72m.

5. Quy cách rải cáp ngầm trung thế, hạ thế:

- Đối với đoạn cáp ngầm đi trên vỉa hè: Cáp được luồn trong ống nhựa xoắn chịu lực Ø195/150 với cáp ngầm trung thế, Ø130/100 với cáp ngầm hạ thế đường trục và đi trong hào kỹ thuật đã được xây dựng sẵn, ở những đoạn không có hào kỹ thuật cáp được luồn trong ống nhựa chịu lực Ø195/150 với cáp ngầm trung thế, Ø130/100 với cáp ngầm hạ thế đường trục, Ø65/50 với cáp ngầm chiếu sáng chôn ngầm trong đất ở độ sâu 0,7m.

- Cáp sau công tơ 1 pha được luồn trong ống nhựa xoắn chịu lực D50/40 và sử dụng ống D65/50 cho đường cáp sau công tơ 3 pha.

Trình tự từ đáy hố trở lên là:

+ Cát đen	50mm.
+ Cáp điện lực trung, hạ thế (luồn trong ống nhựa xoắn chịu lực)	
+ Cát đen	200mm.
+ Gạch làm dấu	
+ Bảng báo hiệu cáp	
+ Cát đen	200mm.
+ Đắp đất đầm chặt	150mm
+ Kết cấu mặt hè	150mm.

- Đối với đoạn cáp ngầm đi qua đường giao thông: cáp được luồn trong ống nhựa chịu lực Ø195/150 với cáp ngầm trung thế, Ø130/100 với cáp ngầm hạ thế đường trục, Ø65/50 với cáp ngầm chiếu sáng chôn ngầm trong đất ở độ sâu 1m. Trình tự từ đáy hố trở lên là:

- + Cát đen 50mm.
- + Cáp điện lực trung, hạ thế (luồn trong ống nhựa xoắn chịu lực)
- + Cát đen 200mm.
- + Gạch làm dấu
- + Bảng báo hiệu cáp
- + Cát đen 200mm.
- + Kết cấu mặt đường 500mm.

6. Các biện pháp xử lý kỹ thuật của tuyến cáp ngầm.

- Tại điểm cáp uốn cong đổi hướng, bán kính cong điểm uốn $R \geq 1200$.
- Cáp đi song song với cáp thông tin cách theo chiều ngang giữa các cáp ≥ 500 mm.
- Hai cáp ngầm trung thế đi song song với nhau cách theo chiều ngang giữa các cáp ≥ 250 mm.
- Hai cáp ngầm hạ thế đi song song với nhau cách theo chiều ngang giữa các cáp ≥ 100 mm.
- Hai cáp ngầm trung thế, hạ thế đi song song với nhau cách theo chiều ngang giữa các cáp ≥ 350 mm.
- Cáp đi thẳng, trên hè dưới lòng đường: đặt mốc báo hiệu dọc theo tuyến cáp. Khoảng cách giữa các mốc là 10m.
- Cáp đi ngang đường giao thông phải đặt mốc báo hiệu cáp ở giữa tâm đường.
- Tại vị trí bề góc của cáp đặt mốc báo hiệu cáp tại các vị trí 2 đầu và giữa bán kính cong của đường cáp khoảng cách giữa các mốc > 1 m.
- Các mốc báo hiệu cáp được chế tạo bằng sứ tráng men. Vị trí đứng để đọc chữ trên mốc báo hiệu cáp đứng trên hè nhìn ra lòng đường. Chiều mũi tên trên mặt mốc báo hiệu cáp phải được đặt song song với tuyến cáp (ở vị trí cáp đi thẳng) hoặc song song với tiếp tuyến của đường cáp (ở vị trí cáp bề góc).
- Các mốc báo cáp trên vỉa hè phải được gắn bằng bê tông xi măng, mặt mốc báo hiệu cáp bằng mặt vỉa hè.
- Các mốc báo cáp được gắn trên mặt đường nhựa bê tông atphan phải được gắn bằng nhựa bê tông atphan, mặt mốc báo hiệu cáp bằng mặt vỉa hè.

III. ĐẶC TÍNH KỸ THUẬT VẬT TƯ - THIẾT BỊ VÀ CHỈ DẪN KỸ THUẬT

1. Yêu cầu chung

a. Điều kiện môi trường lắp đặt:	
- Độ cao lắp đặt so với mực nước biển:	: Đến 1000m
- Điều kiện khí hậu:	: Nhiệt đới
- Nhiệt độ môi trường lớn nhất	: 45°C
- Nhiệt độ môi trường nhỏ nhất	: 0°C
- Nhiệt độ môi trường trung bình	: 25°C
- Độ ẩm trung bình	: 85%

- Độ ẩm lớn nhất	: 100%
- Hệ số động đất	: 0,1g tương đương động đất cấp 7
- Tốc độ gió lớn nhất	: 160km/h
b. Thông số kỹ thuật chung của hệ thống:	
Điện áp danh định phía trung thế	: 22kV
Điện áp cao nhất phía trung thế	: 24kV
Tần số	: 50 Hz
Điện áp danh định phía hạ thế	: 0,4kV
Điện áp làm việc lớn nhất của thiết bị phía hạ thế (3pha/1pha)	: $\geq 0,4/0,23$ kV
Sơ đồ nối dây phía hạ thế	: 3 pha 4 dây
Chế độ nối đất trung tính	: Trung tính nối đất trực tiếp
Chiều dài đường bù cách điện cho lưới trung áp định mức (trong nhà/ngoài trời)	: $\geq 20(25)$ mm/kV

1. Tủ hạ thế tổng sau MBA (630A, 1600A)

STT	Thông số kỹ thuật	Đơn vị	Yêu cầu
I	Yêu cầu chung		
1	Nguồn gốc xuất xứ		Nêu rõ
2	Nhà sản xuất		Nhà sản xuất phải có hệ thống quản lý chất lượng theo tiêu chuẩn ISO 9001:2015, có chứng nhận hợp chuẩn với các sản phẩm theo tiêu chuẩn IEC 61439-1/2
3	Tiêu chuẩn áp dụng		IEC 60529 IEC 61439-1/2 IEC 60947-1/2 Hoặc các tiêu chuẩn tương đương
4	Điện áp làm việc: Hệ thống điện 3 pha, trung tính nối đất	V	230/400
5	Cấp cách điện	kV	0,6/1
6	Điện áp cao nhất	kV	0,6

7	Tần số	Hz	50
8	Khoảng cách dòng dò	mm/kV	≥ 20
9	Mức bảo vệ		- Trong nhà: tối thiểu IP44 - Ngoài trời: tối thiểu IP54
10	Cấu hình		Theo sơ đồ một sợi
11	Vỏ tủ: - Tôn tráng kẽm và được xử lý công nghệ sơn tĩnh điện ở cả 2 mặt theo tiêu chuẩn ANSI 70, sơn phủ màu ghi sáng. 1 lớp cánh, chiều dày tôn ≥ 2 mm - Có vị trí cho cáp vào và ra - Có ngăn lắp hệ thống đo đếm, có khóa và kẹp chì nêm phong riêng. - Có vị trí lắp hệ thống truyền tín hiệu đo xa.		Đáp ứng
11	Thanh cái		
	Chất liệu		Đồng
	Tiết diện, kích thước		Theo thiết kế
II	Thiết bị trong tủ điện		
1	Aptomat dạng khối (MCCB)		
1.1	Số lượng MCCB, Dòng điện làm việc định mức (In), số cực		Theo sơ đồ 1 sợi
1.2	Thương hiệu/Xuất xứ		Tương đương Schneider, ABB...

1.3	Tiêu chuẩn áp dụng		IEC 60947-1, IEC 60947-2 hoặc tương đương
1.4	Chủng loại		Bảo vệ bằng nhiệt và từ hoặc điện tử, kiểu lắp đặt cố định (fixed type), phù hợp với kết cấu lưới điện mạch vòng, liên thông
1.5	Thao tác đóng cắt		Việc đóng cắt phải được thực hiện đồng thời trên các cực
1.6	Điện áp làm việc định mức của thiết bị (Ue) (1 pha/ 3 pha)	VAC	230/400
1.7	Điện áp cách điện định mức (Ui)	VAC	≥ 690
1.8	Mức chịu đựng điện áp xung định mức (Uimp)	kVp	≥ 8
1.9	Tần số định mức	Hz	50
1.10	Cấp phân loại chọn lọc		Cấp A (cắt nhanh)
1.11	Khả năng cắt dòng ngắn mạch tới hạn định mức (Icu) ở điện áp làm việc định mức	kA	
	MCCB có In = 50-100A		≥ 25
	MCCB có In = 125 ÷ 315 A		≥ 36
	MCCB có In = 320 ÷ 800 A		≥ 50
	MCCB có In ≥ 1.000 A		≥ 65
1.12	Khả năng cắt dòng ngắn mạch làm việc định mức (Ics) ở điện áp định mức	kA	Ics = 100% Icu
1.13	Số lần thao tác không cần bảo trì (độ bền cơ/điện) tối	Lần	(Không tải/có tải ở dòng định mức)

	thiếu:		
	MCCB có In = 50 ÷ 100 A		8.500/1.500
	MCCB có In = 125 ÷ 315 A		7.000 /1.000
	MCCB có In = 320 ÷ 630 A		4.000/1.000
	MCCB có 630 < In \leq 2.500 A		2.500/500
2	Aptomat loại nhỏ (MCB)		
2.1	Số lượng MCB, Dòng điện làm việc định mức (In), số cực		Theo sơ đồ 1 sợi
2.2	Thương hiệu/Xuất xứ		Cùng thương hiệu với MCCB
2.3	Tiêu chuẩn áp dụng		IEC 60898 hoặc tiêu chuẩn tương đương
2.4	Chủng loại		Cố định (fixed type)
2.5	Thao tác đóng cắt		Việc đóng cắt phải được thực hiện đồng thời trên các cực (đối với MCB có 02 cực trở lên)
2.6	Điện áp định mức của thiết bị (1 pha/ 3 pha)	VAC	230/400
2.7	Tần số định mức	Hz	50
2.8	Khả năng cắt dòng ngắn mạch tới hạn định mức (Icn) ở điện áp định mức	kA	≥ 6
2.9	Khả năng cắt dòng ngắn mạch làm việc định mức (Ics) ở điện áp định mức	kA	
	Trường hợp Icn = 6 kA		Ics = 100% Icn
	Trường hợp 6 kA < Icn \leq 10		Ics = 75% Icn, nhưng không nhỏ

	kA		hơn 6 kA
	Trường hợp $I_{cn} > 10$ kA		$I_{cs} = 50\% I_{cn}$, nhưng không nhỏ hơn 7,5 kA
2.10	Số lần thao tác ở dòng điện định mức	Lần	≥ 4.000
2.11	Mức chịu đựng điện áp xung định mức (Uimp)	kVp	≥ 4
2.12	Đặc tính cắt theo IEC 60898		Loại C
2.13	Độ bền điện môi mạch phụ trong 1 phút	kV	≥ 2
2.14	Dòng điện và thời gian quy ước không cắt		- MCB có $I_n \leq 63A$: $1,13I_n$ trong thời gian $t \leq 1h$ - MCB có $I_n > 63A$: $1,13I_n$ trong thời gian $t \leq 2h$ (đối với MCB có $I_n > 63A$)
3	Biến dòng		
3.1	Thương hiệu/Xuất xứ		Nêu cụ thể
3.2	Dòng điện định mức ($I_{1đm}$)	A	Theo sơ đồ 1 sợi
3.3	Dòng điện thứ cấp định mức ($I_{2đm}$)	A	5
3.4	Dòng điện quá tải liên tục ($\%I_{1đm}$)	%	120
3.5	Dòng điện nhiệt I_{th}		$(60-80) I_{1đm}$ kA/s
3.6	Dòng điện động I_d		$2.5 I_{th}$
3.7	Cấp chính xác		0.5
3.8	Độ tăng nhiệt độ của cuộn dây ở $I_{1đm}$		60
3.9	Dung lượng định mức		- Loại 50-100/5A: 5VA - Loại 150-300/5A: 10VA Loại 400-5000/5A: 15VA

3.10	Vật liệu của các phần dẫn điện		Đồng
4	Hệ thống đèn báo, hiển thị		
4.1	Chủng loại		Led, đường kính 22mm hoặc tương đương
4.3	Màu sắc được quy định đối với hệ thống động lực		Pha A: Đỏ Pha B: Vàng Pha C: Xanh
5	Đồng hồ Volt, Ampe		
5.1	Loại hiển thị		Kim chỉ.
5.2	Cấp chính xác		không lớn hơn 2.5
5.3	Dải đo		- Đồng hồ Volt: 0-500V - Đồng hồ Ampe: 1A hoặc 5A.
III	Yêu cầu khác		
1	Có bản vẽ chế tạo phù hợp với cấu hình thiết kế		Đáp ứng
2	Thử nghiệm điển hình được thực hiện và chứng nhận bởi phòng thử nghiệm độc lập (đạt chứng chỉ ISO/IEC 17025) theo tiêu chuẩn IEC 61439-1/2		Có

2. Tủ hạ thế phân phối (Pillar)

STT	Thông số kỹ thuật	Đơn vị	Yêu cầu
I	Yêu cầu chung		
1	Nguồn gốc xuất xứ		Nêu rõ
2	Nhà sản xuất		Nhà sản xuất phải có hệ thống quản lý chất lượng theo tiêu chuẩn

			ISO 9001:2015, có chứng nhận hợp chuẩn với các sản phẩm theo tiêu chuẩn IEC 61439-1/2
3	Tiêu chuẩn áp dụng		IEC 60529 IEC 61439-1/2 IEC 60947-1/2 Hoặc các tiêu chuẩn tương đương
4	Điện áp làm việc: Hệ thống điện 3 pha, trung tính nối đất	V	230/400
5	Cấp cách điện	kV	0,6/1
6	Điện áp cao nhất	kV	0,6
7	Tần số	Hz	50
8	Khoảng cách dòng dò	mm/kV	≥ 20
9	Mức bảo vệ		- Trong nhà: tối thiểu IP44 - Ngoài trời: tối thiểu IP54
10	Cấu hình		Theo sơ đồ một sợi
11	Vỏ tủ: Tôn tráng kẽm và được xử lý công nghệ sơn tĩnh điện ở cả 2 mặt theo tiêu chuẩn ANSI 70, sơn phủ màu ghi sáng. 2 lớp cánh, chiều dày tôn $\geq 2\text{mm}$		Đáp ứng
11	Thanh cái		
	Chất liệu		Đồng
	Tiết diện, kích thước		Theo thiết kế
II	Thiết bị trong tủ điện		
1	Aptomat dạng khối (MCCB)		

1.1	Số lượng MCCB, Dòng điện làm việc định mức (In), số cực		Theo sơ đồ 1 sợi
1.2	Thương hiệu/Xuất xứ		Tương đương Schneider, ABB...
1.3	Tiêu chuẩn áp dụng		IEC 60947-1, IEC 60947-2 hoặc tương đương
1.4	Chủng loại		Bảo vệ bằng nhiệt và từ hoặc điện tử, kiểu lắp đặt cố định (fixed type), phù hợp với kết cấu lưới điện mạch vòng, liên thông
1.5	Thao tác đóng cắt		Việc đóng cắt phải được thực hiện đồng thời trên các cực
1.6	Điện áp làm việc định mức của thiết bị (Ue) (1 pha/ 3 pha)	VAC	230/400
1.7	Điện áp cách điện định mức (Ui)	VAC	≥ 690
1.8	Mức chịu đựng điện áp xung định mức (Uimp)	kVp	≥ 8
1.9	Tần số định mức	Hz	50
1.10	Cấp phân loại chọn lọc		Cấp A (cắt nhanh)
1.11	Khả năng cắt dòng ngắn mạch tới hạn định mức (Icu) ở điện áp làm việc định mức	kA	
	MCCB có In = 50-100A		≥ 25
	MCCB có In = 125 ÷ 315 A		≥ 36
	MCCB có In = 320 ÷ 800 A		≥ 50
	MCCB có In ≥ 1.000 A		≥ 65
1.12	Khả năng cắt dòng ngắn mạch làm việc định mức (Ics)	kA	Ics = 100% Icu

	ở điện áp định mức		
1.13	Số lần thao tác không cần bảo trì (độ bền cơ/điện) tối thiểu:	Lần	(Không tải/có tải ở dòng định mức)
	MCCB có $I_n = 50 \div 100$ A		8.500/1.500
	MCCB có $I_n = 125 \div 315$ A		7.000 /1.000
	MCCB có $I_n = 320 \div 630$ A		4.000/1.000
	MCCB có $630 < I_n \leq 2.500$ A		2.500/500
2	Aptomat loại nhỏ (MCB)		
2.1	Số lượng MCB, Dòng điện làm việc định mức (I_n), số cực		Theo sơ đồ 1 sợi
2.2	Thương hiệu/Xuất xứ		Cùng thương hiệu với MCCB
2.3	Tiêu chuẩn áp dụng		IEC 60898 hoặc tiêu chuẩn tương đương
2.4	Chủng loại		Cố định (fixed type)
2.5	Thao tác đóng cắt		Việc đóng cắt phải được thực hiện đồng thời trên các cực (đối với MCB có 02 cực trở lên)
2.6	Điện áp định mức của thiết bị (1 pha/ 3 pha)	VAC	230/400
2.7	Tần số định mức	Hz	50
2.8	Khả năng cắt dòng ngắn mạch tới hạn định mức (I_{cn}) ở điện áp định mức	kA	≥ 6
2.9	Khả năng cắt dòng ngắn mạch làm việc định mức (I_{cs}) ở điện áp định mức	kA	
	Trường hợp $I_{cn} = 6$ kA		$I_{cs} = 100\% I_{cn}$

	Trường hợp $6 \text{ kA} < I_{cn} \leq 10$ kA		$I_{cs} = 75\% I_{cn}$, nhưng không nhỏ hơn 6 kA
	Trường hợp $I_{cn} > 10$ kA		$I_{cs} = 50\% I_{cn}$, nhưng không nhỏ hơn 7,5 kA
2.10	Số lần thao tác ở dòng điện định mức	Lần	≥ 4.000
2.11	Mức chịu đựng điện áp xung định mức (U_{imp})	kVp	≥ 4
2.12	Đặc tính cắt theo IEC 60898		Loại C
2.13	Độ bền điện môi mạch phụ trong 1 phút	kV	≥ 2
2.14	Dòng điện và thời gian quy ước không cắt		- MCB có $I_n \leq 63A$: $1,13I_n$ trong thời gian $t \leq 1h$ - MCB có $I_n > 63A$: $1,13I_n$ trong thời gian $t \leq 2h$ (đối với MCB có $I_n > 63A$)
3	Hệ thống đèn báo, hiển thị		
3.1	Chủng loại		Led, đường kính 22mm hoặc tương đương
3.3	Màu sắc được quy định đối với hệ thống động lực		Pha A: Đỏ Pha B: Vàng Pha C: Xanh
III	Yêu cầu khác		
1	Có bản vẽ chế tạo phù hợp với cấu hình thiết kế		Đáp ứng
2	Thử nghiệm điển hình được thực hiện và chứng nhận bởi phòng thử nghiệm độc lập (đạt chứng chỉ ISO/IEC		Có

	17025) theo tiêu chuẩn IEC 61439-1/2		
--	--------------------------------------	--	--

3. Tủ tụ bù tự động (80kVAr, 150kVAr)

STT	Thông số kỹ thuật	Đơn vị	Yêu cầu
I	Yêu cầu chung		
1	Thương hiệu/Xuất xứ		Nêu rõ
2	Nhà sản xuất		Nhà sản xuất phải có hệ thống quản lý chất lượng theo tiêu chuẩn ISO 9001:2015, có chứng nhận hợp chuẩn với các sản phẩm theo tiêu chuẩn IEC 61439-1/2
3	Tiêu chuẩn áp dụng		IEC 60529 IEC 61439-1/2 IEC 60947-1/2 Hoặc các tiêu chuẩn tương
4	Điện áp làm việc: Hệ thống điện 3 pha, trung tính nối đất	V	230/400
5	Cấp cách điện	kV	0,6/1
6	Điện áp cao nhất	kV	0,6
7	Tần số	Hz	50
8	Khoảng cách dòng dò	mm/kV	≥20
9	Mức bảo vệ		- Trong nhà: tối thiểu IP44 - Ngoài trời: tối thiểu IP54
10	Cấu hình		Theo sơ đồ một sợi

11	Vỏ tủ: Tôn tráng kẽm và được xử lý công nghệ sơn tĩnh điện ở cả 2 mặt theo tiêu chuẩn ANSI 70, sơn phủ màu ghi sáng. 1 lớp cánh, chiều dày tôn ≥2mm		Đáp ứng
11	Thanh cái		
	Chất liệu		Đồng
	Tiết diện, kích thước		Theo thiết kế
II	Thiết bị trong tủ điện		
1	Aptomat dạng khối (MCCB)		
1.1	Số lượng MCCB, Dòng điện làm việc định mức (In), số cực		Theo sơ đồ 1 sợi
1.2	Thương hiệu/Xuất xứ		Tương đương Schneider, ABB...
1.3	Tiêu chuẩn áp dụng		IEC 60947-1, IEC 60947-2 hoặc tương đương
1.4	Chủng loại		Bảo vệ bằng nhiệt và từ hoặc điện từ, kiểu lắp đặt cố định (fixed type), đầu nối phía trước
1.5	Thao tác đóng cắt		Việc đóng cắt phải được thực hiện đồng thời trên các cực
1.6	Khả năng điều chỉnh dòng làm việc định mức		MCCB có nút chỉnh dòng làm việc định mức với các mức điều chỉnh sau: - MCCB có In 100A ÷ 250A: 0,7 ÷ 1 x In - MCCB có In ≥ 250A: 0,4 ÷ 1 x In

1.7	Điện áp làm việc định mức của thiết bị (Ue) (1 pha/ 3 pha)	VAC	230/400
1.8	Điện áp cách điện định mức (Ui)	VAC	≥ 690
1.9	Mức chịu đựng điện áp xung định mức (Uimp)	kVp	≥ 8
1.10	Tần số định mức	Hz	50
1.11	Cấp phân loại chọn lọc		Cấp A (cắt nhanh)
1.12	Khả năng cắt dòng ngắn mạch tới hạn định mức (Icu) ở điện áp làm việc định mức	kA	
	MCCB có In = 50-100A		≥ 25
	MCCB có In = 125 ÷ 315 A		≥ 36
	MCCB có In = 320 ÷ 800 A		≥ 50
	MCCB có In ≥ 1.000 A		≥ 65
1.13	Khả năng cắt dòng ngắn mạch làm việc định mức (Ics) ở điện áp định mức	kA	Ics = 100% Icu
1.14	Số lần thao tác không cần bảo trì (độ bền cơ/điện) tối thiểu:	Lần	(Không tải/có tải ở dòng định mức)
	MCCB có In = 50 ÷ 100 A		8.500/1.500
	MCCB có In = 125 ÷ 315 A		7.000 /1.000
	MCCB có In = 320 ÷ 630 A		4.000/1.000
	MCCB có 630 < In ≤ 2.500 A		2.500/500
2	Contactơ hạ thế		
2.1	Thương hiệu/Xuất xứ		Nêu rõ
2.2	Tiêu chuẩn áp dụng		IEC 60947

2.3	Kiểu		3 pha 3 cực có điện trở hạn chế xung đóng cắt bảo vệ tiếp điểm chính chuyên dùng cho đóng cắt tụ điện
2.4	Điện áp cách điện Ui	V	≥ 690
2.5	Điện áp định mức Ue	V	≥ 415
2.6	Điện áp chịu xung định mức Uimp	kV	≥ 8
2.7	Dòng điện định mức		Theo sơ đồ 1 sợi
2.8	Điện áp nguồn điều khiển	VAC	230
2.9	Tiếp điểm chính thường hở		3N0
2.10	Khả năng cắt dòng điện định:		$\geq 200I_n$
2.11	Số lần đóng cắt có tải:	Lần	≥ 250.000
2.12	Số lần thao tác định mức trong 1 giờ:	Lần	≥ 240
3	Bộ điều khiển tự bù		
3.1	Thương hiệu/Xuất xứ		Nêu rõ
3.2	Tiêu chuẩn áp dụng		IEC 61000-6-2 IEC 60947-4-1 IEC 60947-5-1 Hoặc tương đương
3.3	Nguồn cấp: (1 pha/ 3 pha)	VAC	220-240/380-415
3.4	Số cấp điều khiển đầu ra		Theo sơ đồ 1 sợi
3.5	Tần số	Hz	50
3.6	Dòng điện đầu vào	A	5
3.7	Độ bền tiếp điểm đầu ra	Lần	100.000
3.8	Chế độ điều khiển		Tự động

4	Tụ bù hạ thế		
4.1	Thương hiệu/Xuất xứ		Nêu rõ
4.2	Tiêu chuẩn áp dụng		IEC 60831-1/2 hoặc tương đương
4.3	Chủng loại		Ba pha, đầu tam giác, lắp đặt trong nhà, cách điện tự phục hồi, cách điện không chứa PCB hay các chất độc hại khác
4.4	Vỏ tụ		Nhôm hoặc tốt hơn, vỏ bình tụ có điểm bắt tiếp địa
4.5	Điện áp định mức U_n	V	415÷440
4.6	Tần số định mức	Hz	50
4.7	Số lượng và Công suất ở điện áp và tần số định mức		Theo sơ đồ 1 sợi
4.8	Khả năng quá dòng liên tục		1,3 lần dòng định mức
4.9	Điện áp làm việc lớn nhất cho phép theo thời gian ở các hệ số điện áp khác nhau		- $U_n+10\%$ (đến 8 giờ trong ngày) - $U_n+15\%$ (đến 30 phút trong ngày) - $U_n+20\%$ (đến 5 phút trong ngày) - $U_n+30\%$ (đến 1 phút trong ngày)
4.10	Tuổi thọ		≥ 100.000 Giờ
5	Hệ thống đèn báo, hiển thị		
5.1	Chủng loại		Led, đường kính 22mm hoặc tương đương
5.2	Màu sắc được quy định đối với hệ thống động lực		Pha A: Đỏ Pha B: Vàng Pha C: Xanh
III	Yêu cầu khác		
1	Có bản vẽ chế tạo phù hợp với		Đáp ứng

	cấu hình thiết kế		
2	Thử nghiệm điển hình được thực hiện và chứng nhận bởi phòng thử nghiệm độc lập (đạt chứng chỉ ISO/IEC 17025) theo tiêu chuẩn IEC 61439-1/2		Có

4. Trụ đỡ máy biến áp

TT	Thông số kỹ thuật	Đơn vị	Yêu cầu
1	Xuất xứ		Nêu rõ
2	Nhà sản xuất		Nhà sản xuất phải có hệ thống quản lý chất lượng theo tiêu chuẩn ISO 9001:2015
3	Kiểu		Trụ thép hợp bộ, phù hợp lắp đặt MBA, Tủ RMU, Tủ hạ thế, tủ tụ bù và các phụ kiện cho TBA có công suất đến 1000kVA
4	Vỏ có 2 lớp bảo vệ chống ăn mòn		Đáp ứng
5	Lớp tôn tráng kẽm cả 2 mặt trong và ngoài $\geq 110\mu\text{m}$		Đáp ứng
6	Có vị trí cho cáp vào ra trên thân trụ phải đảm bảo chống nước tuyệt đối		Đáp ứng
7	Độ dày tôn phần thân chịu lực của trụ	mm	≥ 7
8	Bán kính uốn tại các cạnh gấp	mm	$\leq 1,6$
9	Có vị trí để kiểm tra máy biến áp		Đáp ứng
10	Mức bảo vệ	IP54	
11	Vị trí luồn dây tín hiệu từ bộ tập trung DCU đặt trong tủ hạ thế ra ngoài trạm		Có
12	Có bản vẽ chế tạo phù hợp với cấu hình		Đáp ứng

	thiết kế		
13	Thử nghiệm điển hình được thực hiện và chứng nhận bởi phòng thử nghiệm độc lập (đạt chứng chỉ ISO/IEC 17025)		Đáp ứng

5. Hộp chụp cực MBA.

- Hộp chụp cực máy biến áp được chế tạo bằng tôn dày $\geq 2\text{mm}$, dập định hình, sơn tĩnh điện 2 mặt màu ghi sáng. Mức bảo vệ vỏ hộp chụp cực máy biến áp: IP54.
- Kích thước của hộp chụp cực máy biến áp được chế tạo phù hợp với kích thước MBA đưa vào lắp đặt.
- Chụp cực MBA có cửa mở kích thước phù hợp để phục vụ việc kiểm tra và chụp ảnh nhiệt.

6. Hộp máng cáp trung áp, hộp máng cáp hạ áp.

- Hộp máng cáp trung áp, hộp máng cáp hạ áp được chế tạo bằng tôn dày $\geq 2\text{mm}$, dập định hình, sơn tĩnh điện 2 mặt màu ghi sáng. Mức bảo vệ vỏ hộp trung áp, hộp cáp hạ áp: IP54.

7. Ống nhựa chịu lực

7.1 Ống nhựa xoắn HDPE D195/150:

TT	Mô tả	ĐVT	Yêu cầu
1	Nhà sản xuất / Nước sản xuất		Nhà thầu chào rõ
2	Mã hiệu		Nhà thầu chào rõ
3	Hệ thống quản lý chất lượng		ISO 9001-2015
4	Tiêu chuẩn áp dụng		TCVN 7997:2009, KS C 8455:2005; JIS C 3653: 1994
5	Vật liệu chế tạo: vật liệu nhựa nguyên sinh tiêu chuẩn, không sử dụng nhựa tái chế.		Đáp ứng
6	Đường kính trong	mm	150 ± 4
7	đường kính ngoài	mm	195 ± 4
8	Độ bền và đập	kg/2m	2,75 kg

9	Độ bền chịu nén	kN	125
10	Khả năng chịu ăn mòn		Ống xoắn chịu lực đảm bảo độ bền chống ăn mòn trong các điều kiện môi trường kiềm, axit, nhiễm muối ...
11	Thử nghiệm		Nhà thầu cung cấp kèm theo biên bản thử nghiệm phù hợp tiêu chuẩn TCVN 7997:2009: - Khả năng chịu lực ép - Khả năng chống cháy

ST T	Loại ống	Đường kính ngoài	Đường kính trong	Độ dày thành ống	Bước xoắn	Chiều dài thông dụng
		mm	mm	mm	mm	m
1	HDPE Ø40/30	$40 \pm 2,0$	$30 \pm 2,0$	$1,5 \pm 0,30$	$10 \pm 0,5$	300
2	HDPE Ø50/40	$50 \pm 2,0$	$40 \pm 2,0$	$1,5 \pm 0,30$	$13 \pm 0,8$	200
3	HDPE Ø65/50	$65 \pm 2,0$	$50 \pm 2,0$	$1,7 \pm 0,30$	$17 \pm 1,0$	200
4	HDPE Ø130/100	$130 \pm 4,0$	$100 \pm 4,0$	$2,3 \pm 0,40$	$30 \pm 1,0$	100
5	HDPE Ø195/150	$195 \pm 4,0$	$150 \pm 4,0$	$2,8 \pm 0,40$	$45 \pm 1,5$	50

8. Cáp ngầm trung thế Cu/XLPE/PVC/DSTA/PVC-W-24kV- 3x240mm².

TT	Hạng mục	Đơn vị đo	Yêu cầu
1	Thương hiệu/ Xuất xứ		Nêu rõ
2	Nhà sản xuất		Nhà sản xuất phải có hệ thống quản lý chất lượng theo tiêu chuẩn ISO 9001:2015. Nhà sản xuất phải có phòng thử nghiệm xuất xưởng với các trang thiết bị phục vụ thử nghiệm

			được kiểm chuẩn bởi cơ quan quản lý chất lượng. Có chứng nhận hợp chuẩn với các sản phẩm
3	Tiêu chuẩn áp dụng		IEC 60502-2:2014 hoặc tương đương
4	Điều kiện vận hành của hệ thống		
5	Điện áp danh định của hệ thống	kV	22
6	Sơ đồ nổi		3 pha 3 dây
7	Điện áp làm việc lớn nhất của hệ thống	kV	24
8	Độ bền điện áp cách điện xung	kV	125
9	Tần số	Hz	50
10	Ruột dẫn điện		Đồng
11	Số tao dây tối thiểu của ruột dẫn điện		34
12	Đường kính của lõi cáp	mm	18,1
13	Điện trở một chiều tối đa của ruột dẫn điện 20°C	Ω/km	0,0754
14	Nhiệt độ ruột dẫn lớn nhất cho phép và loại vỏ bọc ngoài được sử dụng	°C	
	ST2 (loại vỏ bọc trên nền vật liệu PVC)		90
	ST7 (loại vỏ bọc trên nền vật liệu PE)		90
15	Màn chắn ruột dẫn phải bằng vật liệu phi kim loại và phải bằng hợp chất bán dẫn dạng đùn, có thể được đặt lên trên dải băng bán dẫn. Hợp chất bán dẫn dạng đùn phải được gắn chặt vào cách điện		Đáp ứng
16	Lớp cách điện		
	- Lớp cách điện được định hình bên ngoài lớp màn chắn bán dẫn của ruột dẫn điện bằng phương pháp đùn		
	- Vật liệu cấu tạo		XLPE hay EPR
	- Chiều dày cách điện danh định (tn)	mm	5,5
	- Chiều dày nhỏ nhất (tmin)	mm	4,85
	- Chiều dày lớn nhất (tmax)	mm	5,7
17	Màn chắn kim loại		Băng đồng

18	Độ dày của băng đồng cho từng pha	mm	≥ 0,127
19	Độ gồm mép của băng đồng cho từng pha	%	≥ 15
20	Vỏ bọc		PVC/PE
21	Độ dày của lớp vỏ bọc bên trong	mm	2,0
22	Độ dày của mỗi lớp băng thép	mm	0,8

9. Cáp ngầm 22kV-1x50 mm², loại chống thấm nước, có màn chắn băng đồng

TT	Hạng mục	Đơn vị đo	Yêu cầu
1	Thương hiệu/ Xuất xứ		Nêu rõ
2	Nhà sản xuất		Nhà sản xuất phải có hệ thống quản lý chất lượng theo tiêu chuẩn ISO 9001:2015. Nhà sản xuất phải có phòng thử nghiệm xuất xưởng với các trang thiết bị phục vụ thử nghiệm được kiểm chuẩn bởi cơ quan quản lý chất lượng. Có chứng nhận hợp chuẩn với các sản phẩm
3	Tiêu chuẩn áp dụng		IEC 60502-2:2014 hoặc tương đương
4	Điều kiện vận hành của hệ thống		
5	Điện áp danh định của hệ thống	kV	22
6	Sơ đồ nổi		3 pha 3 dây
7	Điện áp làm việc lớn nhất của hệ thống	kV	24
8	Độ bền điện áp cách điện xung	kV	125
9	Tần số	Hz	50
10	Ruột dẫn điện		Đồng
11	Số tao dây tối thiểu của ruột dẫn điện		6
12	Đường kính của lõi cáp	mm	8
13	Điện trở một chiều tối đa của ruột dẫn điện 20°C	Ω/km	0,387

14	Nhiệt độ ruột dẫn lớn nhất cho phép và loại vỏ bọc ngoài được sử dụng	°C	
	ST2 (loại vỏ bọc trên nền vật liệu PVC)		90
	ST7 (loại vỏ bọc trên nền vật liệu PE)		90
15	Màn chắn ruột dẫn phải bằng vật liệu phi kim loại và phải bằng hợp chất bán dẫn dạng đùn, có thể được đặt lên trên dải băng bán dẫn. Hợp chất bán dẫn dạng đùn phải được gắn chặt vào cách điện		Đáp ứng
16	Lớp cách điện		
	- Lớp cách điện được định hình bên ngoài lớp màn chắn bán dẫn của ruột dẫn điện bằng phương pháp đùn		
	- Vật liệu cấu tạo		XLPE hay EPR
	- Chiều dày cách điện danh định (tn)	mm	5,5
	- Chiều dày nhỏ nhất (tmin)	mm	4,85
	- Chiều dày lớn nhất (tmax)	mm	5,7
17	Màn chắn kim loại		Băng đồng
18	Độ dày của băng đồng cho từng pha	mm	≥ 0,127
19	Độ gồi mép của băng đồng cho từng pha	%	≥ 15
20	Vỏ bọc		PVC/PE
21	Độ dày của lớp vỏ bọc bên trong	mm	1,2
22	Độ dày của mỗi lớp băng thép	mm	0,5

10. Phụ kiện cáp ngầm trung thế

10.1 Hộp đầu cáp góc Tplug loại đơn:

Thông số kỹ thuật:

STT	Mô tả	Đơn vị	Yêu Cầu
1	Loại		Co nguội, co nóng, sử dụng trong nhà.
2	Quy cách kỹ thuật của cáp dùng đầu nối		
	Loại		24kV-3x25, 3x35, 3x50, 3x70, 3x95, 3x120, 3x150, 3x185, 3x240, 3x300, 3x400 mm ² ,

			1x25, 1x35, 1x50, 1x70, 1x95, 1x120, 1x150, 1x185, 1x240, 1x300, 1x400, 1x500, 1x630 mm ² được sản xuất theo IEC 60502-2.
	Vật liệu làm lõi cáp		Đồng
	Loại vật liệu cách điện		XLPE hoặc EPR
	Độ dày của lớp cách điện	mm	5,5
	Lớp giáp		Theo IEC 60502-2.
3	Điện áp cao nhất	kV	24
4	Độ bền điện áp ở điều kiện khô 4,5U _o /05phút và/hoặc 4U _o /15phút	kVAC	57 kVAC/05phút và/hoặc 51 kVDC/15phút
5	Phóng điện cục bộ		tối đa 10 pC ở điện áp 1,73U _o
6	Độ bền điện áp xung:	kV	125kV
7	Khả năng ổn định nhiệt trong 1s (nhiệt độ lõi trước ngắn mạch là 23°C và nhiệt độ lõi ở cuối quá trình ngắn mạch là 250°C, nhiệt độ môi trường từ 10°C đến 30°C): theo tiêu chuẩn VDE 0278-1 hoặc tương đương		Đáp ứng
8	Khoảng cách rò tối thiểu	mm/kV	20
9	Phụ kiện kéo theo: đầu cosse cung cấp kèm theo T-plug đảm bảo chất lượng, có thể sử dụng với T-plug cung cấp		Đáp ứng
10	Thử nghiệm điển hình		theo IEC 60502-4:2010 (TCVN 5935-4:2013)

10.2 Hộp đầu cáp góc Elbow:

Thông số kỹ thuật:

STT	Mô tả	Đơn vị	Yêu Cầu
1	Loại		Co nguội, co nóng, sử dụng trong nhà.
2	Quy cách kỹ thuật của cáp dùng		

	đầu nối		
	Loại		24kV hoặc 35kV-3x25, 3x35, 3x50mm ² , 1x25, 1x35, 1x50mm ² được sản xuất theo IEC 60502-2
	Vật liệu làm lõi cáp		Đồng
	Loại vật liệu cách điện		XLPE hoặc EPR
	Độ dày của lớp cách điện	mm	5,5
	Lớp giáp		Theo IEC 60502-2.
3	Điện áp cao nhất	kV	24
4	Độ bền điện áp ở điều kiện khô 4,5U _o /05phút và/hoặc 4U _o /15phút	kVAC	57 kVAC/05phút và/hoặc 51 kVDC/15phút
5	Phóng điện cục bộ		tối đa 10 pC ở điện áp 1,73U _o
6	Độ bền điện áp xung:	kV	125kV
7	Khả năng ổn định nhiệt trong 1s (nhiệt độ lõi trước ngắn mạch là 23°C và nhiệt độ lõi ở cuối quá trình ngắn mạch là 250°C, nhiệt độ môi trường từ 10°C đến 30°C): theo tiêu chuẩn VDE 0278-1 hoặc tương đương		Đáp ứng
8	Khoảng cách rò tối thiểu	mm/kV	20
9	Phụ kiện kéo theo: đầu cosse cung cấp kèm theo T-plug đảm bảo chất lượng, có thể sử dụng với T-plug cung cấp		Đáp ứng
10	Thử nghiệm điển hình		theo IEC 60502-4:2010 (TCVN 5935-4:2013)

10.3 Hộp nối cáp ngầm trung thế

Thông số kỹ thuật:

STT	Mô tả	Đơn vị	Yêu Cầu
1	Loại		Co ngụy, co nóng hay đổ nhựa.
2	Số lõi cáp / vật liệu		3 lõi/ đồng
3	Tiết diện cáp	mm ²	3x240

4	Loại vật liệu cách điện của cáp		XLPE hoặc EPR
5	Điện áp cao nhất	kV	24
6	Độ bền điện áp ở điều kiện khô 4,5U _o /05phút và/hoặc 4U _o /15phút	kVAC	57 kVAC/05phút và/hoặc 51 kVDC/15phút
7	Độ bền điện áp xung:	kV	125kV
8	Khả năng ổn định nhiệt trong 1s (nhiệt độ lõi trước ngắn mạch là 23°C và nhiệt độ lõi ở cuối quá trình ngắn mạch là 250°C, nhiệt độ môi trường từ 10°C đến 30°C): theo tiêu chuẩn VDE 0278-1 hoặc tương đương		Đáp ứng
9	Phụ kiện đối với hộp nối cáp 3x240 mm ²	cái	3 ống nối 240 mm ² .
10	Thử nghiệm điển hình		theo IEC 60502-4:2010 (TCVN 5935-4:2013)

11. Cáp hạ thế.

11.1. Cáp hạ áp ruột đồng 1x240mm².

TT	Hạng mục	Đơn vị đo	Yêu cầu
1	Tiêu chuẩn áp dụng		- TCVN 5935-1:2013 (IEC 60502 1:2009) - TCVN 6612:2007 (IEC 60228: 2004)
2	Loại		đồng
3	Số và tiết diện danh định của cáp	mm ²	1x240
4	Số sợi đồng của lõi cáp (1lõi) - đồng/nhôm	Sợi	≥ 34
5	Đường kính lõi (1lõi)	mm	17,6 - 19,2
6	Băng giãn nở chống thấm nước trong lõi		có
7	Loại vật liệu cách điện		XLPE/EPR
8	Độ dày danh định của lớp cách điện (XLPE/EPR)	mm	1,7/2,2

9	Loại vật liệu vỏ bọc		PVC/PE
10	Nhiệt độ tối đa của lõi dẫn	$^{\circ}\text{C}$	90
11	Điện trở 1 chiều của lõi dẫn ở $t^0 = 20^{\circ}\text{C}$	Ω/km	0,0754
12	Giấy chứng nhận thử nghiệm điển hình Type test, Routine Test		Có
13	Biên bản test phải đáp ứng và đầy đủ các hạng mục thí nghiệm theo tiêu chuẩn TCVN 5935-1 (hoặc tương đương hoặc cao hơn) và các tiêu chuẩn liên quan		Đáp ứng

11.2. Cáp hạ áp ruột đồng 4x120mm².

TT	Hạng mục	Đơn vị đo	Yêu cầu
1	Tiêu chuẩn áp dụng		- TCVN 5935-1:2013 (IEC 60502 1:2009) - TCVN 6612:2007 (IEC 60228: 2004)
2	Chất liệu ruột dẫn		đồng
3	Số và tiết diện danh định của cáp	mm ²	4x120
4	Số sợi đồng của lõi cáp (1lõi)	Sợi	≥ 18
5	Đường kính lõi (1lõi)	mm	12,3 - 13,5
6	Băng giãn nở chống thấm nước trong lõi		có
7	Loại vật liệu cách điện		XLPE/EPR
8	Độ dày danh định của lớp cách điện (XLPE/EPR)	mm	1,2/1,6
9	Loại vật liệu vỏ bọc		PVC/PE
10	Nhiệt độ tối đa của lõi dẫn	$^{\circ}\text{C}$	90
11	Điện trở 1 chiều của lõi dẫn ở $t_0 = 20^{\circ}\text{C}$	Ω/km	0,153

11.3. Cáp hạ áp ruột đồng 1x120mm².

TT	Hạng mục	Đơn vị đo	Yêu cầu
1	Tiêu chuẩn áp dụng		- TCVN 5935-1:2013 (IEC 60502 1:2009)

TT	Hạng mục	Đơn vị đo	Yêu cầu
			- TCVN 6612:2007 (IEC 60228: 2004)
2	Loại		đồng
3	Số và tiết diện danh định của cáp	mm ²	1x120
4	Số sợi đồng của lõi cáp (1lõi)	Sợi	≥ 18
5	Đường kính lõi (1lõi)	mm	12,3 - 13,5
6	Băng giãn nở chống thấm nước trong lõi		có
7	Loại vật liệu cách điện		XLPE/EPR
8	Độ dày danh định của lớp cách điện (XLPE/EPR)	mm	1,2/1,6
9	Loại vật liệu vỏ bọc		PVC/PE
10	Nhiệt độ tối đa của lõi dẫn	$^{\circ}\text{C}$	90
11	Điện trở 1 chiều của lõi dẫn ở $t^0 = 20^{\circ}\text{C}$	Ω/km	0,153
12	Giấy chứng nhận thử nghiệm điển hình Typetest, Routine Test		Có
13	Biên bản test phải đáp ứng và đầy đủ các hạng mục thí nghiệm theo tiêu chuẩn TCVN 5935-1 (hoặc tương đương hoặc cao hơn) và các tiêu chuẩn liên quan		Đáp ứng

11.4. Cáp hạ áp ruột đồng 1x95mm².

TT	Hạng mục	Đơn vị đo	Yêu cầu
1	Tiêu chuẩn áp dụng		- TCVN 5935-1:2013 (IEC 60502 1:2009) - TCVN 6612:2007 (IEC 60228: 2004)
2	Loại		đồng
3	Số và tiết diện danh định của cáp	mm ²	1x95
	Số sợi đồng của lõi cáp (1lõi)	Sợi	≥ 15
	Đường kính lõi (1lõi)	mm	11 - 12
	Băng giãn nở chống thấm nước trong lõi		có
	Loại vật liệu cách điện		XLPE/EPR

	Độ dày danh định của lớp cách điện(XLPE/EPR)	mm	1,1/1,6
	Loại vật liệu vỏ bọc		PVC/PE
4	Nhiệt độ tối đa của lõi dẫn	$^{\circ}\text{C}$	90
5	Điện trở 1 chiều của lõi dẫn ở $t^{\circ}= 20^{\circ}\text{C}$	Ω/km	0,193
6	Giấy chứng nhận thử nghiệm điển hình Typetest, Routine Test		Có
7	Biên bản test phải đáp ứng và đầy đủ các hạng mục thí nghiệm theo tiêu chuẩn TCVN 5935-1 (hoặc tương đương hoặc cao hơn) và các tiêu chuẩn liên quan		Đáp ứng

11.5. Cáp hạ áp ruột đồng 1x70mm².

TT	Hạng mục	Đơn vị đo	Yêu cầu
1	Tiêu chuẩn áp dụng		- TCVN 5935-1:2013 (IEC 60502 1:2009) - TCVN 6612:2007 (IEC 60228: 2004)
2	Loại		đồng
3	Số và tiết diện danh định của cáp	mm ²	1x70
4	Số sợi đồng của lõi cáp (1lõi)	Sợi	≥ 12
5	Đường kính lõi (1lõi)	mm	9,3 - 10,2
6	Băng giãn nở chống thấm nước trong lõi		có
7	Loại vật liệu cách điện		XLPE/EPR
8	Độ dày danh định của lớp cách điện(XLPE/EPR)	mm	1,1/1,4
9	Loại vật liệu vỏ bọc		PVC/PE
10	Nhiệt độ tối đa của lõi dẫn	$^{\circ}\text{C}$	90
11	Điện trở 1 chiều của lõi dẫn ở $t^{\circ}= 20^{\circ}\text{C}$	Ω/km	0,268
12	Giấy chứng nhận thử nghiệm điển hình Typetest, Routine Test		Có
13	Biên bản test phải đáp ứng và đầy đủ các		Đáp ứng

	hạng mục thí nghiệm theo tiêu chuẩn TCVN 5935-1 (hoặc tương đương hoặc cao hơn) và các tiêu chuẩn liên quan		
--	---	--	--

12. Cột bê tông li tâm.

TT	Hạng mục	Đơn vị đo	Yêu cầu
1	Tiêu chuẩn áp dụng		TCVN 5847:2016
2	Đường kính ngọn cột	mm	190
3	Chiều dày lớp bê tông bảo vệ cốt thép ở đầu cột	mm	≥ 50
4	Độ côn mặt cắt tròn		$1,33 \pm 0,01$
5	Tổ hợp cột: Loại liền thân		Đáp ứng
6	Lực đầu cột		
	- Loại cột dài 8,5m	kN	5,0
	- Loại cột dài 10m	kN	5,0
7	Đường kính gốc		
	- Loại cột dài 8,5m	mm	303
	- Loại cột dài 10m	mm	323

13. Chỉ dẫn kỹ thuật về vật liệu xây dựng.

* Xi măng

- Sản xuất theo công nghệ lò quay, đảm bảo tiêu chuẩn TCVN 2682:1992 hoặc TCVN 6260:2009.

+ Các loại xi măng sử dụng: PCB30.

- Xi măng phải được bảo quản trong kho kín, đảm bảo không để đóng cục hay ẩm ướt trong suốt quá trình vận chuyển và lưu kho.

- Khi xi măng giao dưới dạng bao thì phải còn nguyên niêm và nhãn trên bao. Số lượng xi măng phải có đủ tại công trường để đảm bảo quá trình thi công liên tục.

* Cát

- Đảm bảo tiêu chuẩn TCVN 7570: 2006.

- Cát phải được lấy từ nơi có khả năng cung cấp cát có phẩm chất đều đặn và đủ khối lượng theo tiến độ trong suốt quá trình thi công công trình.

- Cát phải bảo quản tại sân bãi không để đất, rác hoặc các tạp chất khác lẫn vào.

*** Đá dăm, sỏi dăm**

- Đảm bảo tiêu chuẩn TCVN 7570: 2006
- Đá dăm, sỏi dăm phải được lấy từ nơi có khả năng cung cấp có phẩm chất đều đặn, đủ khối lượng theo tiến độ trong suốt quá trình thi công công trình.
- Đối với kết cấu bê tông cốt thép, kích thước hạt đá dăm, sỏi dăm lớn nhất không được vượt quá khoảng cách thông thủy nhỏ nhất giữa các thanh cốt thép.
- Đá, sỏi phải được rửa sạch, phân loại. Sân bãi để đá, sỏi phải sạch không để đất cũng như các loại rác, tạp chất khác lẫn vào.

IV: TỔ CHỨC XÂY DỰNG VÀ CÁC BIỆN PHÁP AN TOÀN

IV.1. Chuẩn bị mặt bằng thi công :

Sau khi được chủ đầu tư Ban quản lý dự án công trình giao thầu, hai bên chủ đầu tư xây dựng công trình phối hợp cùng Đơn vị trúng thầu giải quyết làm các việc sau :

1. Trách nhiệm của bên A:

- Bên A chịu trách nhiệm bàn giao cọc mốc, mặt bằng thi công theo hồ sơ thiết kế cho bên B để kịp tiến độ thi công.

- Chịu trách nhiệm về các vị trí phải bồi thường, đền bù vĩnh viễn, chịu trách nhiệm về hành lang tuyến cáp đi qua.

2. Trách nhiệm của bên B (nhà thầu)

- Bên B phải sử dụng đúng mặt bằng thi công được giao. Chịu trách nhiệm nếu trong thi công gây ra thiệt hại hoặc ảnh hưởng không tốt đến công trình công cộng hoặc đền bù phục vụ thi công như: lán trại, thuê mặt bằng, phục vụ vận chuyển.

- Phối hợp chặt chẽ với bên giao thầu và các đơn vị có liên quan như: các phòng ban chức năng của Điện lực sở tại tổ quản lý điện khu vực, UBND và Công an phường sở tại để liên hệ trước và trong suốt quá trình thi công.

Ghi chú: Khi thi công, trường hợp gặp các trở ngại do thiết kế không lường trước được như: công trình ngầm...thì bên B sẽ thông báo kịp cho bên A bằng văn bản và cùng bên A, thiết kế để thống nhất cách giải quyết. Nếu phải đền bù thì phần này chưa được tính đến trong hồ sơ dự thầu. Phần phát sinh sẽ được thiết kế cùng bên A bổ sung cho B kịp tiến độ thi công.

3. Trách nhiệm của tư vấn:

- Thực hiện giám sát tác giả theo quy định trong quá trình thi công.

- Khi phát hiện thi công sai với thiết kế, người giám sát tác giả phải ghi nhật ký giám sát của chủ đầu tư yêu cầu thực hiện đúng thiết kế. Trong trường hợp không khắc phục, nhà thầu thiết kế xây dựng công trình phải có văn bản thông báo cho chủ đầu tư.

- Có trách nhiệm tham gia nghiệm thu công trình xây dựng khi có yêu cầu của chủ đầu tư. Qua giám sát, nếu phát hiện hạng mục công trình, công trình xây dựng không đủ điều kiện nghiệm thu thì nhà thầu thiết kế xây dựng công trình phải có văn bản gửi chủ đầu tư nêu rõ lý do từ chối nghiệm thu.

IV.2. Tổ chức công trường:

1. Bố trí lực lượng xây lắp và máy thi công:

1.1. Lực lượng thi công:(Số liệu đưa ra chỉ có tính tham khảo):

Để đảm bảo tiến độ thi công đã đề ra, nhà thầu bố trí đội thi công.

Thành phần của đội gồm có:

- Đội trưởng (Kỹ sư hệ thống điện) : 1 người
- Cán bộ kỹ thuật đội : 2 người
- Công nhân kỹ thuật điện : 10 người
- Công nhân xây dựng : 5 người

Tổng số nhân lực của đội là: 18 người

1.2. Máy thi công và dụng cụ thi công:

- Ô tô tải loại 5 tấn chở thiết bị, vật liệu thi công.
- Ô tô có moóc chở thiết bị, cáp ngầm
- Cần cẩu loại 10 tấn
- Máy bơm nước

- Máy hàn điện
- Giá đỡ lô cáp, tời kéo cáp, con lăn đỡ cáp
- Thiết bị chuyên dùng khác trong thi công cáp lực và trạm biến áp

2. Bố trí kho bãi:

- Xây dựng 1 kho tạm chứa vật tư thiết bị:
- Các thiết bị chính như: cáp, giá đỡ, đầu cáp, cầu dao phụ tải... sẽ được mua và tập kết tại kho tạm của Đơn vị để chủ động trong thi công.
- Các vật tư như: Cát, đá, xi măng... sẽ được tập kết vào các buổi tối tại các cung đoạn cần thi công, sau đó dùng xe cải tiến chuyên chở vào chân công trình.

3. Điện cho thi công trên tuyến:

Điện phục vụ cho thi công ban đêm lấy từ nguồn điện của máy phát điện 4kW do Đơn vị trang bị cho các đội sản xuất. Cũng có thể mua ở lưới 0,4kV gần nơi thi công.

IV.3. Vận chuyển vật tư, đất thừa:

1. Vận chuyển đất, đá đào lên

Khối lượng đất và phế thải đào phá thuộc hào cáp, móng trạm nào phải được xúc lên xe và vận chuyển hoàn toàn khỏi công trường ngay trong đêm đến nơi quy định, phần lấp lại của hào cáp sau khi rải xong cáp là vật liệu rải lấp và đơn vị thi công xây dựng phải tính toán khối lượng thực hiện để đủ thời gian bàn giao cho đơn vị hoàn trả hè-đường thực hiện tiếp phần thi công các lớp kết cấu hoàn trả.

2. Vận chuyển thiết bị:

Vận chuyển thiết bị bằng xe ô tô. Khi vận chuyển phải cố định chắc chắn, kê chèn, chằng buộc cẩn thận. Bốc dỡ lên xuống ô tô bằng cầu.

IV.4. Công tác thử nghiệm:

Các nội dung cần thử nghiệm :

- Máy biến áp
- Tủ RMU
- Thử nghiệm cáp cao thế, cáp hạ thế.
- Tiếp địa trạm biến áp, tiếp địa tủ

Các giai đoạn thí nghiệm :

- Đơn vị thi công thường xuyên có đủ các thiết bị máy móc để thí nghiệm đầy đủ các hạng mục cần thiết tại hiện trường. Việc tiến hành thí nghiệm khi lắp đặt sẽ do tổ thí nghiệm của Đơn vị thực hiện (mẫu các dụng cụ thiết bị kiểm tra chất lượng theo phụ lục, các máy này đã được cơ quan kiểm định chứng nhận trước khi đưa vào sử dụng)

- Giai đoạn thí nghiệm đưa vào vận hành nhà thầu sẽ ký hợp đồng để thử nghiệm.

IV.5. Công tác kiểm tra đảm bảo chất lượng xây lắp:

**Yêu cầu đối với công trường xây dựng:*

Tất cả các công trình xây dựng phải được treo biển báo tại công trường thi công. Nội dung biển báo gồm:

- Tên chủ đầu tư xây dựng công trình, tổng vốn đầu tư, ngày khởi công, ngày hoàn

thành;

- Tên đơn vị thi công, tên người chỉ huy trưởng công trường;
- Tên đơn vị thiết kế, tên chủ nhiệm thiết kế;
- Tên tổ chức hoặc người giám sát thi công xây dựng công trình;
- Chủ đầu tư xây dựng công trình, chỉ huy trưởng công trình, chủ nhiệm thiết kế, tổ chức hoặc người giám sát thi công xây dựng công trình ngoài việc ghi rõ tên, chức danh còn phải ghi địa chỉ liên lạc, số điện thoại.

1. Kiểm tra chất lượng thiết bị, vật liệu:

Tất cả các thiết bị, vật liệu cấp cho công trình đều được chế tạo, thí nghiệm và nghiệm thu đạt tiêu chuẩn theo đúng thiết kế được duyệt và các qui phạm, tiêu chuẩn kỹ thuật hiện hành.

Đặc tính kỹ thuật chủ yếu: xem phần thông số kỹ thuật của các thiết bị cung cấp.

2. Tổ chức quản lý giám sát chất lượng công trình:

Trong quá trình thi công thường xuyên có một cán bộ kỹ thuật Đơn vị quản lý chất lượng có mặt tại hiện trường để cùng các đơn vị thi công và cán bộ giám sát A giải quyết kịp thời các vướng mắc phát sinh trong quá trình thi công. Đơn đốc tiến độ và cùng A giám sát chất lượng công trình thi công.

Các đơn vị thi công phải có sổ nhật ký công trình do bên A phát hành, bên B phải ghi chép đầy đủ diễn biến công trình, lập các văn bản nghiệm thu, kết thúc mỗi ca làm việc phải lập ngay bản thống kê khối lượng hoàn thành, chất lượng kỹ thuật có xác nhận của A. Sổ nhật ký công trình sẽ được nộp kèm theo hồ sơ hoàn công và là chứng từ quan trọng cho việc quyết toán.

Làm đúng thiết kế, chỉ thay đổi khi có yêu cầu của A được ghi trong nhật ký hay bằng văn bản (tùy mức độ yêu cầu).

3. Công tác giao ban sản xuất điều hành công trình:

Hàng ngày: Chỉ huy trưởng công trình tổ chức giao ban với đội sản xuất, lực lượng giám sát của Đơn vị. Mục đích:

- Kịp thời rút kinh nghiệm các phần việc đã thực hiện
- Điều chỉnh khối lượng công việc để bảo đảm tiến độ
- Báo cáo và kiến nghị với A, để tiếp tục công việc ngày hôm sau

IV.6. Công tác an toàn lao động:

1. Quy định chung

Trước khi thi công phải tổ chức cho cán bộ công nhân học tập các biện pháp an toàn lao động trong công việc (Đào móng, dựng cột, kéo dây, vận chuyển cáp, phụ kiện...) khi thi công phải có đủ hồ sơ thể hiện các biện pháp an toàn lao động bao gồm:

- An toàn và vệ sinh môi trường trên toàn công trình và từng vị trí với những điều kiện cụ thể nhất là thi công vào ban đêm. Đảm bảo đủ trang thiết bị an toàn cá nhân cho người lao động và thiết bị, đảm bảo đủ ánh sáng làm việc, phục vụ nước uống đầy đủ, có phương pháp cấp cứu nếu xảy ra tai nạn lao động.

- Xung quanh khu vực thi công phải có rào chắn, biển báo đang thi công, đèn tín hiệu

màu đỏ v.v... Các dụng cụ điện cầm tay trước khi sử dụng phải kiểm tra kỹ.

- Trước khi làm việc đội trưởng, cán bộ kỹ thuật phải kiểm tra tình trạng của tất cả các bộ phận đang thi công, dụng cụ rào chắn, biển báo... (nếu cần). Kiểm tra xong mới cho công nhân làm việc. Trong khi đang làm việc bất kỳ công nhân nào phát hiện thấy nguy hiểm phải báo ngay cho đội trưởng hoặc cán bộ kỹ thuật để xử lý kịp thời.

- Hết ca làm việc phải thu dọn đất thừa, các vỉa ba toa v.v... gọn gàng, nhất là lối đi lại, dỡ các rào chắn tạm thời, biển báo, đèn tín hiệu để vào nơi qui định.

- Phải có biện pháp an toàn làm tiếp địa xong mới thi công ở những nơi phải cắt điện, làm tiếp địa phải đúng với quy trình an toàn điện.

2. Biện pháp an toàn khi vận chuyển

Vận chuyển cáp, thiết bị nặng bằng xe ô tô. Khi vận chuyển phải cố định chắc chắn, kê chèn, chằng buộc, che chắn cẩn thận. Kiểm tra tải trọng của ô tô chuyên chở, không cho chở quá tải. Không được chạy quá nhanh khi chuyên chở tránh gây hư hỏng cho thiết bị vật liệu hay làm rơi ảnh hưởng đến người, vật xung quanh. Khi bốc dỡ các vật nặng như lô cáp, tó, sắt... phải chú ý kiểm tra kỹ tránh gây tai nạn.

3. Biện pháp an toàn khi đóng điện

Việc đóng điện căn cứ vào khối lượng công việc đã thi công xong và được nghiệm thu kỹ thuật đạt yêu cầu.

Việc đóng điện này phải đảm bảo an toàn cho người và thiết bị.

4. Giữ gìn vệ sinh môi trường:

Thi công tuyến đoạn nào hoàn thiện dứt điểm đoạn đó. Trả lại mặt bằng sạch sẽ vào ngày hôm sau.

Đất đào lên phải xúc đổ gọn tránh vương vãi, đất thừa sẽ vận chuyển đến nơi qui định.

Khi đào tiếp địa, móng cột phải có rào chắn, biển báo công trường đang làm việc, đèn tín hiệu màu đỏ.

Khi gặp các công trình ngầm phải báo cho chỉ huy công trình biết ngay và thực hiện các phương án xử lý kịp thời, không làm ảnh hưởng đến sự vận hành bình thường của các công trình đó.

B. CÁC BẢNG KÊ KHỐI LƯỢNG - BẢN VẼ THI CÔNG

Bảng 1.1: BẢNG KÊ HIỆN TRẠNG CÁC TUYẾN CÁP NGẦM TRUNG THỂ

STT	Tuyến cáp	Từ điểm	Đến điểm	Khoảng cách	Số sợi	Cáp ngầm 24kV Cu/XLPE/PVC/DSTA/PVC-3x240mm2
				(m)	(Sợi)	(m)
I. Tuyến cáp ngầm lộ 478E1.27						
1	TBA N1 Cơ giới 6 đi TBA Xuân Đỉnh 46	Hộp nối 22	TBA Xuân Đỉnh 46	38	1	38
2	TBA Xuân Đỉnh 46 đi TBA Xuân Đỉnh 54	Hộp nối 23	TBA Xuân Đỉnh 46	58	1	58
Cộng		-	-	96	2	96
II. Tuyến cáp ngầm lộ 475E1.21						
1	TBA Xuân Đỉnh 36 đi TBA Xuân Đỉnh 21	Điểm A	Điểm B	230	1	230
2	TBA Xuân Đỉnh 3 đi TBA Xuân Đỉnh 28	TBA Xuân Đỉnh 36	TBA Xuân Đỉnh 28	100	1	100
3	TBA Xuân Đỉnh 28 đi TBA Xuân Đỉnh 11	TBA Xuân Đỉnh 28	TBA Xuân Đỉnh 11	136	1	136
4	TBA Xuân Đỉnh 11 đi TBA Xuân Đỉnh 30	TBA Xuân Đỉnh 11	Điểm C	211	1	211
5	TBA Xuân Đỉnh 30 đi TBA Xuân Đỉnh 4	Điểm D	Điểm G	355	1	355
6	TBA Xuân Đỉnh 18 đi TBA Xuân Đỉnh 47	Điểm G	TBA Xuân Đỉnh 47	84	1	84
7	TBA Xuân Đỉnh 47 đi TBA Xuân Đỉnh 15	TBA Xuân Đỉnh 47	Điểm H	33	1	33
8	TBA C2 Xuân Đỉnh đi TBA Xuân Đỉnh 42	Điểm Y	Điểm H	31	1	31
Cộng		-	-	1180	8	1180
III. Tuyến cáp ngầm lộ 470E1.21						
1	TBA Xuân Đỉnh 30 đi TBA Tân Trào 2	Điểm D	Điểm E	15	1	15
Cộng		-	-	15	1	15
IV. Tuyến cáp ngầm lộ 476E1,21						
1	TBA Dệt Kim đi TBA Xuân Đỉnh 14	TBA Dệt Kim	Điểm C	37	1	37
		Điểm D	Điểm F	340	1	340
Cộng		-	-	377	2	377
Tổng Cộng		-	-	1668	13	1668

BẢNG 1.2: BẢNG KÊ SAU DI CHUYỂN CÁC TUYẾN CẤP NGÃM TRUNG THỂ

STT	Tuyến cáp	Điểm đầu	Điểm cuối	Khoảng cách	Số Sợi	Cáp ngầm 24kV Cu/XLPE/PVC/DST A/PVC 3x240mm2 Tận dụng di chuyển	Cáp ngầm 24kV Cu/XLPE/PVC/DSTA/PVC-3x240mm2 Tận dụng luân chuyển				Cáp ngầm 24kV Cu/XLPE/PVC/DSTA/PVC-3x240mm2 Xây dựng mới				Ống nhựa xoắn D195/150	Dây thép bọc nhựa Đ3 cố định ống vào giá đỡ cáp trong hào kỹ thuật	Hộp nối cáp 3x240mm2	Đầu cáp T-plug 24kV 3x240mm2	Vị trí xuyên qua hào kỹ thuật 2 ống	
							Chiều dài cáp	Độ võng 3%	Vào trạm	Tổng cáp	Chiều dài cáp	Độ võng 3%	Vào trạm	Tổng cáp						
							(m)	(Sợi)	(m)	(m)	(m)	(m)	(m)	(m)						(m)
I. Tuyến cáp ngầm lộ 478E1.27																				
1	TBA N1 Cơ giới 6 đến TBA Xuân Đỉnh 46	VTNC 1	Tủ RMU TBA Xuân Đỉnh 46	43	1		43	1	5	49					47		1	1		
2	TBA Xuân Đỉnh 46 đi TBA Xuân Đỉnh 54	VTNC 2	Tủ RMU TBA Xuân Đỉnh 46	60	1		60	2	5	67					65		1	1		
Cộng		-	-	103	2	-	103	3	10	116	-	-	-	-	112	-	2	2	-	
II. Tuyến cáp ngầm lộ 475E1.21																				
1	TBA Xuân Đỉnh 36 đi TBA Xuân Đỉnh 21	Điểm A	VTNC 3	15	1	15									15					
		VTNC 3	VTNC 4	215	1							215	6		221	221	155	2		1
		VTNC 4	Điểm B	6	1	6									6					
2	TBA Xuân Đỉnh 3 đi TBA Xuân Đỉnh 28	Tủ RMU TBA Xuân Đỉnh 3	Tủ RMU TBA Xuân Đỉnh 28	116	1		116	3	10	129				125	88		2	1		
3	TBA Xuân Đỉnh 28 đi TBA Xuân Đỉnh 11	Tủ RMU TBA Xuân Đỉnh 28	Tủ RMU TBA Xuân Đỉnh 11	140	1		140	4	10	154				150	105		2	1		
4	TBA Xuân Đỉnh 11 đi TBA Xuân Đỉnh 30	Tủ RMU TBA Xuân Đỉnh 11	VTNC 5	207	1						207	6	5	218	216	151	1	1	1	
		VTNC 5	Điểm C	5	1	5									5					
5	TBA Xuân Đỉnh 30 đi TBA Xuân Đỉnh 4	Điểm D	VTNC 6	5	1	5									5					
		VTNC 6	VTNC 8	363	1							363	11	5	379	377		3		
6	TBA Xuân Đỉnh 18 đi TBA Xuân Đỉnh 47	VTNC 8	Tủ RMU TBA Xuân Đỉnh 47	77	1		77	2	5	84				82		1	1			
	TBA Xuân Đỉnh 47 đi TBA Xuân Đỉnh 15	Tủ RMU TBA Xuân Đỉnh 47	VTNC 11	29	1		29	1	5	35				33		1	1			
7	TBA C2 Xuân Đỉnh đi TBA Xuân Đỉnh 42	VTNC 10	VTNC 11	25	1		25	1		26				26		2				
Cộng		-	-	1203	12	31	387	11	30	428	785	23	10	818	1261	498	10	7	4	
III. Tuyến cáp ngầm lộ 470E1.21																				
1	TBA Xuân Đỉnh 30 đi TBA Tân Trào 2	Điểm D	VTNC 6	5	1	5									5					
		VTNC 6	VTNC 7	18	1			18	1		19				15		2	2		
		VTNC 7	Điểm E	5	1	5									5					
Cộng		-	-	28	3	10	18	1	-	19	-	-	-	25	-	2	2	-		
IV. Tuyến cáp ngầm lộ 476E1.21																				
1	TBA Dệt Kim đi TBA Xuân Đỉnh 14	Tủ RMU TBA Dệt kim	VTNC 5	33	1		33	1	5	39					37		1	1		
		VTNC 5	Điểm C	5	1	5									5					
		Điểm D	VTNC 6	5	1	5									5					
		VTNC 6	VTNC 9	327	1							327	10		337	337		3		
		VTNC 9	Điểm F	5	1	5									5					
Cộng		-	-	375	5	15	33	1	5	39	327	10	-	337	389	-	4	1	-	
Tổng cáp		-	-	1709	22	56	541	16	45	602	1112	33	10	1155	1787	498	18	12	4	

BANG 2.1: BẢNG KÊ KHỐI LƯỢNG CÁC TRẠM BIẾN ÁP

TT	TÊN VẬT TƯ - THIẾT BỊ	QUY CÁCH	ĐƠN VỊ	TBA XUÂN ĐỈNH 46		TBA XUÂN ĐỈNH 28	TBA XUÂN ĐỈNH 11	TỔNG	GHI CHÚ
				MÁY 1	MÁY 2				
				(400kVA-22/0.4kV)	(400kVA-22/0.4kV)	(400kVA-22/0.4kV)	(1000kVA-22/0.4kV)		
A. THIẾT BỊ									
1	Tủ RMU 24kV-3 ngăn tận dụng lắp lại	24kV-630A-16kA/s	Tủ			1	1	2	Tận dụng lắp lại
2	Tủ RMU 24kV-4 ngăn tận dụng lắp lại	24kV-630A-16kA/s	Tủ	1				1	Tận dụng lắp lại
3	Máy biến áp 400kVA-22/0,4kV tận dụng lắp lại	400kVA-22/0,4kV	Máy	1	1	1		3	Tận dụng lắp lại
4	Máy biến áp 1000kVA-22/0,4kV tận dụng lắp lại	1000kVA-22/0,4kV	Máy				1	1	Tận dụng lắp lại
5	Tủ hạ thế tổng trọn bộ 600V-630A tận dụng lắp lại	600V-630A	Tủ	1	1			2	
6	Tủ hạ thế tổng trọn bộ 600V-630A lắp mới	600V-630A	Tủ			1		1	
7	Tủ hạ thế tổng trọn bộ 600V-1600A lắp mới	600V-1600A	Tủ				1	1	
8	Tủ tụ bù 400V-80kVAr lắp mới	400V-80kVAr (2x40kVAr)	Tủ			1		1	
9	Tủ tụ bù tự động 6 cấp 400V-6x25kVAr lắp mới	400V-150kVAr (6x25kVAr)	Tủ				1	1	
B. VẬT LIỆU									
1	Trụ đỡ máy biến áp hợp bộ (bố trí tủ trung áp và hạ áp trong thân trạm) lắp mới	- Làm bằng thép tấm, sơn tĩnh điện màu ghi sáng	Bộ			1	1	2	
2	Trụ đỡ máy biến áp hợp bộ (bố trí tủ hạ áp trong thân trạm) tận dụng lắp lại		Bộ	1	1			2	
3	Máng cáp trung thế lắp mới	Thép dày 2mm, sơn tĩnh điện màu ghi sáng	Bộ			1	1	2	
4	Máng cáp hạ thế lắp mới	Thép dày 2mm, sơn tĩnh điện màu ghi sáng	Bộ			1	1	2	
5	Chụp cực MBA lắp mới	Thép dày 2mm, sơn tĩnh điện màu ghi sáng	Bộ			1	1	2	
6	Máng cáp trung thế tận dụng lắp lại		Bộ	1	1			2	
7	Máng cáp hạ thế tận dụng lắp lại		Bộ	1	1			2	
8	Chụp cực MBA tận dụng lắp lại		Bộ	1	1			2	
9	Vỏ tủ RMU 4 ngăn tận dụng lắp lại		Bộ	1				1	
10	Cáp trung thế 24kV Từ RMU đến cực trung thế MBA	Cu/XLPE/PVC-24kV 1*50mm ²	m	36	36	24	24	120	
11	Cáp hạ thế 0,6/1kV từ cực hạ thế MBA đến tủ hạ thế tổng tận dụng lắp lại	Cu/XLPE/PVC-0,6/1kVkv 1*120mm ²	m	63	63			126	MBA 400kVA: 3 pha mỗi pha 3 sợi, trung tính 2 sợi, mỗi sợi dài 5m, 1 sợi nối đất trung tính máy biến áp dài 8m
12	Cáp hạ thế 0,6/1kV từ cực hạ thế MBA đến tủ hạ thế tổng lắp mới	Cu/XLPE/PVC-0,6/1kVkv 1*120mm ²	m			63		63	MBA 400kVA: 3 pha mỗi pha 3 sợi, trung tính 2 sợi, mỗi sợi dài 5m, 1 sợi nối đất trung tính máy biến áp dài 8m
13	Cáp hạ thế 0,6/1kV từ cực hạ thế MBA đến tủ hạ thế tổng lắp mới	Cu/XLPE/PVC-0,6/1kVkv 1*240mm ²	m				78	78	MBA 1000kVA: 3 pha mỗi pha 4 sợi, trung tính 2 sợi, mỗi sợi dài 5m, 1 sợi nối đất trung tính máy biến áp dài 8m
14	Cáp hạ thế 0,6/1kV từ tủ hạ thế đến tủ tụ bù tận dụng lắp lại	Cu/XLPE/PVC-0,6/1kVkv 1*95mm ²	m				15	15	Cáp từ tủ hạ thế sang tủ tụ bù 15m/3 sợi
15	Cáp hạ thế 0,6/1kV từ tủ hạ thế đến tủ tụ bù lắp mới	Cu/XLPE/PVC-0,6/1kVkv 1*70mm ²	m			15		15	Cáp từ tủ hạ thế sang tủ tụ bù 15m/3 sợi
16	Dây tín hiệu tụ bù	Cu/XLPE/PVC-2x4mm ²	m				20	20	
17	Dây tiếp địa			-				-	
17.1	Trung tính tủ RMU	Cu/PVC-1x95mm ²	m	4	4	4	4	16	
17.2	Trung tính tủ hạ thế	Cu/PVC-1x95mm ²	m	4	4	4	4	16	
17.3	Tiếp địa an toàn vỏ máy biến áp, vỏ tủ các loại	Cu/PVC-1x50mm ²	m	15	15	15	15	60	
17.4	Tiếp địa dòng rò đầu cáp	Cu/PVC-1x25mm ²	m	27	27	27	27	108	9 đầu mỗi đầu 3 m
17	Đầu cáp trung thế T-plug 24kV	T-plug 24kV- 3x50mm ²	Bộ 3 pha	1	1	1	1	4	
18	Đầu cáp trung thế Elbow 24kV	Elbow 24kV 3x50mm ²	Bộ 3 pha	1	1	1	1	4	
19	Sứ Plug-in -24kV	Sứ Plug-in 24kV 3x50mm ²	Bộ				1	1	
20	Đầu cốt đồng M25	M50	Cái	9	9	9	9	36	
21	Đầu cốt đồng M50	M50	Cái	16	16	16	16	64	
22	Đầu cốt đồng M70	M70	Cái			6		6	
23	Đầu cốt đồng M95	M95	Cái	4	4	4	10	22	
24	Đầu cốt đồng M120	M120	Cái	24	24	24		72	
25	Đầu cốt đồng M240	M240	Cái				30	30	

TT	TÊN VẬT TƯ - THIẾT BỊ	QUY CÁCH	ĐƠN VỊ	TBA XUÂN ĐỈNH 46		TBA XUÂN ĐỈNH 28	TBA XUÂN ĐỈNH 11	TỔNG	GHI CHÚ
				MÁY 1	MÁY 2	(400kVA-22/0.4kV)	(1000kVA-22/0.4kV)		
				(400kVA-22/0.4kV)	(400kVA-22/0.4kV)	(400kVA-22/0.4kV)	(1000kVA-22/0.4kV)		
26	Biển báo các loại							-	
26.1	Biển báo an toàn		Cái			2	2	4	
26.2	Biển tên trạm		Cái			1	1	2	
26.3	Biển chỉ dẫn cấp		Cái			5	5	10	
26.4	Biển sơ đồ 1 sợi TBA		Cái			1	1	2	
26.5	Biển tên tủ hạ thế		Cái			1	1	2	
26.6	Biển tên tủ trung thế		Cái			1	1	2	
27	Bình bọt chữa cháy CO2		Bình	2	2	2	2	8	
28	Hộp đựng bình chữa cháy		Hộp	1	1	1	1	4	
29	Khóa trạm, tủ		Cái			3	3	6	
30	Móng tủ RMU 4 ngăn		Móng	1				1	
31	Móng trạm biến áp (bố trí tủ trung áp và hạ áp trong thân trạm)		Móng			1	1	2	
32	Móng trạm biến áp (bố trí tủ hạ áp trong thân trạm)		Móng	1	1			2	
33	Móng tủ tụ bù		Móng				1	1	
34	Tiếp địa trạm biến áp	Hệ thống	HT			1	1	2	
35	Tiếp địa trạm biến áp Xuân Đỉnh 46	Hệ thống	HT	1				1	
36	Hàng rào sắt TBA Xuân Đỉnh 46 tận dụng di chuyển	Hệ thống	HT	1				1	
C. THẢO DỮ									
1	Máy biến áp 400kVA-22/0,4kV	400kVA-22/0,4kV	Máy	1	1	1		3	
2	Máy biến áp 1000kVA-22/0,4kV	1000kVA-22/0,4kV	Máy				1	1	
3	Tủ trung thế RMU 3 ngăn	24kV-630A-16kA/s	Tủ			1	1	2	
4	Tủ trung thế RMU 4 ngăn	24kV-630A-16kA/s	Tủ	1				1	
5	Cáp trung thế 24kV	Cu/XLPE/PVC-24kV-1x50mm2	m	12	12	12	24	60	
6	Cáp hạ thế 0,6/1kV từ cực hạ thế MBA đến tủ hạ thế tổng lắp mới	Cu/XLPE/PVC-0,6/1kV 1*120mm2	m	63	63	63		189	MBA 400kVA: 3 pha mỗi pha 2 sợi, trung tính 2 sợi, mỗi sợi dài 5m, 1 sợi nối đất trung tính máy biến áp dài 8m
7	Cáp hạ thế 0,6/1kV từ cực hạ thế MBA đến tủ hạ thế tổng lắp mới	Cu/XLPE/PVC-0,6/1kV 1*240mm2	m				131	131	MBA 1000kVA: 3 pha mỗi pha 4 sợi, trung tính 2 sợi, mỗi sợi dài 9m, 1 sợi nối đất trung tính máy biến áp dài 5m
8	Tủ hạ thế tổng 600V-630A lắp trong thân trụ đỡ MBA	600V-630A	Tủ	1	1			2	
9	Tủ hạ thế tổng chọn bộ 600V-630A	600V-630A	Tủ			1		1	
10	Tủ hạ thế tổng chọn bộ 600V-1600A	600V-1600A	Tủ				1	1	
11	Tủ tụ bù hạ thế 400V-80kVAr	400V-80kVAr (4x40kVAr)	Tủ			1		1	
12	Tủ tụ bù hạ thế tự động 6 cấp 400V-6x25kVAr	400V-150kVAr (6x25kVAr)	Tủ				1	1	
13	Giá đỡ máy biến áp		Bộ				1	1	
14	Ghế trạm treo		Bộ				1	1	
15	Thang treo		Bộ				1	1	
16	Vỏ tủ trung thế RMU 3 ngăn		Bộ			1	1	2	
17	Vỏ tủ trung thế RMU 4 ngăn		Bộ	1				1	
18	Sứ đứng 24kV	24kV	Qúa				4	4	
19	Trụ thép đỡ máy biến áp hợp bộ (bố trí tủ hạ áp trong thân trạm)	Trụ thép	Bộ	1	1			2	
20	Trụ cột bê tông ly tâm đỡ máy biến áp	Trụ cột bê tông ly tâm	Bộ			1		1	
21	Cột bê tông ly tâm trạm treo	BTLT10	Cột				2	2	
22	Hàng rào sắt	Hệ thống	HT	1				1	

BẢNG 3.1: BẢNG KÊ HIỆN TRẠNG LƯỚI ĐIỆN HẠ THẺ

Vị trí cột	Từ điểm	Đến điểm	Cột điện					Tủ công tơ	Tủ liên lạc	Khoảng Cách	Cáp lên tủ	Cáp lên cột	Số sợi cáp	Cáp ngầm Cu/XLPE/PV C/DSTA	Cáp vận xoắn ABC			Cu/XLPE/P	Xà nánh	Hộp phân dây	Công tơ, hòm công tơ 1 pha					Công tơ, hòm công tơ 3 pha		Ghi chú			
			H6,5	H7,5	H8,5	LT8,5	LT16								4x120mm ²	4x120mm ²	4x150mm ²				4x16mm ²	XN	HPD	H1	H2	H4	Số lượng hòm		Số lượng công tơ	H3P	Số lượng công tơ
			(Cột)	(Cột)	(Cột)	(Cột)	(Cột)								(m)	(m)	(m)				(m)	(Bộ)	(Hộp)	(Hòm)	(Hòm)	(Hòm)	(Hòm)		(Cái)	(Hòm)	(Cái)
1. Sau TBA Xuân Đinh 46 máy 1																															
TBA																															
XĐ46M1/XT	TBA	XĐ46M1/XT				2			17			3	51					1	1			1	2	5		-					
XĐ46M1/1A	XĐ46M1/XT	XĐ46M1/1A				1			33			2		66			1	1		1	2	3	10	1	1						
XĐ46M1/2A	XĐ46M1/1A	XĐ46M1/2A				1			27			1		27			1	1			2	2	8	1	1						
XĐ46M1/3A	XĐ46M1/2A	XĐ46M1/3A				2			36			1		36			1	1			3	3	12		-						
XĐ46M1/1A																															
XĐ46M1/1A.1	XĐ46M1/1A	XĐ46M1/1A.1							39			1		39									-	-		-					
XĐ46M1/2A																															
XĐ46M1/2A.1	XĐ46M1/2A	XĐ46M1/2A.1							35			1		35									-	-		-					
XĐ46M1/XT																															
XĐ46M1/1B	XĐ46M1/XT	XĐ46M1/1B				1			9			1		9			1	1			1	1	4	1	1						
XĐ46M1/2B	XĐ46M1/1B	XĐ46M1/2B				1			36			1		36			1	1		1		1	2		-						
XĐ46M1/3B	XĐ46M1/2B	XĐ46M1/3B				1			37			1		37			1	1			1	1	4		-						
XĐ46M1/1B																															
XĐ46M1/1B.1	XĐ46M1/1B	XĐ46M1/1B.1				1			33			1		33			1	1			1	1	4	1	1						
Cộng	-	-	-	-	-	10	-	-	302	-	-	13	51	318	-	-	7	8	1	2	11	14	49	4	4	-					
2. Sau TBA Xuân Đinh 46 máy 2																															
TBA																															
XĐ46M2/XT	TBA	XĐ46M2/XT							34	3	8	2	90										-	-		-					
Cộng	-	-	-	-	-	-	-	-	34	3	8	2	90	-	-	-	-	-	-	-	-	-	-	-	-	-	-				
3. Sau TBA Xuân Đinh 3																															
XĐ3/XT																															
XĐ28/4A	XĐ3/XT	XĐ28/4A							22			3		66									-	-		-					
XĐ28/5A	XĐ28/4A	XĐ28/5A							12			1		12									-	-		-					
Cộng	-	-	-	-	-	-	-	-	34	-	-	4	-	78	-	-	-	-	-	-	-	-	-	-	-	-	-				
4. Sau TBA Xuân Đinh 28																															
TBA																															
XĐ28/XT	TBA	XĐ28/XT				1			1		7	5	40										-	-		-					
XĐ28/1AB	XĐ28/XT	XĐ28/1AB				1			8			3		24			1	1		1	2	3	10	1	1						
XĐ28/2A	XĐ28/1AB	XĐ28/2A				1			28			2		56			1	1		1	1	2	6	1	1						
XĐ28/3A	XĐ28/2A	XĐ28/3A				1			23			2		46				1				1	1	4	2	2					
XĐ28/4A	XĐ28/3A	XĐ28/4A				2			27			2		54				1				1	1	4	1	1					
XĐ28/5A	XĐ28/4A	XĐ28/5A							12			1		12									-	-		-					
XĐ28/1AB																															
XĐ28/2B	XĐ28/1AB	XĐ28/2B				1			35			3		70	35		1	1				2	2	8	2	2					
XĐ28/3B	XĐ28/2B	XĐ28/3B				1			16			3		32	16		1	1				3	3	12		-					
XĐ28/4B	XĐ28/3B	XĐ28/4B				1			32			2		32	32		1	1				3	3	12	1	1					
XĐ11/XT	XĐ28/4B	XĐ11/XT							34			1			34								-	-		-					
Cộng	-	-	-	-	4	5	-	-	216	-	7	24	40	326	117	-	5	7	-	2	13	15	56	8	8	-					
5. Sau TBA Xuân Đinh 11																															
TBA																															
XĐ11/1A (Điểm A)	TBA	XĐ11/1A (Điểm A)							14			3	42										-	-		-					
TBA																															
XĐ11/XT	TBA	XĐ11/XT				2			3		7	4	40				1					3	3	12	1	1					

Vị trí cột	Từ điểm	Đến điểm	Cột điện					Tủ công tơ	Tủ liên lạc	Khoảng Cách	Cáp lên tủ	Cáp lên cột	Số sợi cáp	Cáp ngầm Cu/XLPE/PV C/DSTA	Cáp vận xoắn ABC			Cu/XLPE/P	Xã nánh	Hộp phân dây	Công tơ, hòm công tơ 1 pha					Công tơ, hòm công tơ 3 pha		Ghi chú			
			H6,5	H7,5	H8,5	LT8,5	LT16								4x120mm2	4x120mm2	4x150mm2				4x16mm2	XN	HPD	H1	H2	H4	Số lượng hòm		Số lượng công tơ	H3P	Số lượng công tơ
			(Cột)	(Cột)	(Cột)	(Cột)	(Cột)								(m)	(m)	(m)				(m)	(Bộ)	(Hộp)	(Hòm)	(Hòm)	(Hòm)	(Hòm)		(Cái)	(Hòm)	(Cái)
XĐ11/1B	XĐ11/XT	XĐ11/1B								30		4		120				1				-	-								
TBA																															
XĐ11/1C	TBA	XĐ11/1C				2				8	7	1	15				1					-	-								
Cộng	-	-	-	-	-	4	-	-	-	55	-	14	12	97	120	-	-	2	1	-	-	3	3	12	1	1	-				
6. Sau TBA Dệt Kim																															
DK-XT																															
DK-1A	DK-XT	DK-1A					2			26		3		78			1	1				1	1	4							
DK-2A	DK-1A	DK-2A				1				41		1		41			1	1				1	1	4							
DK-3A	DK-2A	DK-3A					1			34		1		34			1	1				3	3	12							
DK-4A	DK-3A	DK-4A				1				31		1		31			1	1				2	2	8							
DK-5A	DK-4A	DK-5A					1			31		1		31			1	1				1	1	4	1	1					
DK-6A	DK-5A	DK-6A				1				26		1		26			1	1				2	2	8	1	1					
DK-7A	DK-6A	DK-7A				1				22		1		22			1	1				2	2	8	1	1					
XĐ11-1B	DK-7A	XĐ11-1B								13		1		13																	
DK/1A																															
DK/1A.1	DK/1A	DK/1A.1								23		2		46																	
Cộng	-	-	-	-	-	4	4	-	-	247	-	-	12	-	322	-	-	7	7	-	-	12	12	48	3	3	-				
7. Sau TBA Xuân Đinh 30																															
XĐ30/2A																															
XĐ4/13A	XĐ30/2A	XĐ4/13A								25		1		25																	
Cộng	-	-	-	-	-	-	-	-	-	25	-	-	1	-	25	-	-	-	-	-	-	-	-	-	-	-	-				
8. Sau TBA Tân Trào 2																															
TT2/01																															
XĐ4/13A	TT2/01	XĐ4/13A								26		1		26																	
Cộng	-	-	-	-	-	-	-	-	-	26	-	-	1	-	26	-	-	-	-	-	-	-	-	-	-	-	-				
9. Sau TBA Xuân Đinh 4																															
TBA																															
XĐ4/XT	TBA	XĐ4/XT				1				3	3	8	7	98																	
XĐ18/XT	XĐ4/XT	XĐ18/XT								27		7		189																	
XĐ18/1B	XĐ18/XT	XĐ18/1B								14		7																			
XĐ18/2B	XĐ18/1B	XĐ18/2B								14		7																			
XĐ4/XT.1	XĐ18/2B	XĐ4/XT.1				1				29		7		203			1	1				2	2	8	1	1					
XĐ4/1A	XĐ4/XT.1	XĐ4/1A				1				22		5		110			1	1				2	2	8	2	2					
XĐ4/2A	XĐ4/1A	XĐ4/2A				1				25		5		125			1	1				4	4	16	1	1					
XĐ4/3A	XĐ4/2A	XĐ4/3A				1				19		5		95			1	1				1	1	4							
XĐ4/4A	XĐ4/3A	XĐ4/4A					1			4		4		16			1	1				1	1	4	1	1					
XĐ4/5A	XĐ4/4A	XĐ4/5A				1				14		4		56			1	1				2	2	8	1	1					
XĐ4/6A	XĐ4/5A	XĐ4/6A				1				23		4		92			1	1				1	1	4							
XĐ4/7A	XĐ4/6A	XĐ4/7A				1				14		4		56			1	1				3	3	12							
XĐ4/8A	XĐ4/7A	XĐ4/8A					1			25		3		75			1					2	2	8	3	3					
XĐ4/9A	XĐ4/8A	XĐ4/9A				1				31		2		62			1	1				3	3	12							
XĐ4/10A	XĐ4/9A	XĐ4/10A				1				23		2		46			1	1				1	1	4							
XĐ4/11A	XĐ4/10A	XĐ4/11A					1			17		1		17			1	1				4	4	16							
XĐ4/12A	XĐ4/11A	XĐ4/12A				1				32		1		32			1	1				6	6	24							
XĐ4/13A	XĐ4/12A	XĐ4/13A				2				35		1		35				1		1		5	6	22	3	3					
XĐ4/3A																															
XĐ4/3A.1	XĐ4/3A	XĐ4/3A.1								27		1		27																	

BẢNG 3.2: BẢNG KÊ VẬT TƯ HẠ THỂ SAU DI CHUYỂN

Tuyến cáp	Từ điểm	Đến điểm	Khoảng cách	Số sợi	Cột trồng mới LT8.5	Móng cột		Tủ Pillar (PL)	Móng tủ	Cáp ngầm 0,6/1kV Cu/XLPE/PVC/DSTA/PVC-4x120 tận dụng đi chuyển					Cáp ngầm 0,6/1kV Cu/XLPE/PVC/DSTA/PVC-4x120					Dầu cáp	Dầu cắt	Ống nối xử lý đồng nhôm	Hộp nối cáp	Kẹp hãm+ phụ kiện	Tiếp địa		Ống luồn cáp	Dây thép bọc nhựa D3 cố định ống vào giá đỡ cáp trong hào kỹ thuật	Xã nánh		Cột lên cáp						Vị trí khoan rút lõi + chống thấm									
						(M-1LT)	(M-2LT)			Chiều dài cáp	Cáp lên tủ	Cáp lên cột	Tổng cáp	Chiều dài cáp	Độ võng 3%	Cáp lên tủ	Cáp lên cột	Tổng cáp	M4x120						M120	AM-120			M-120	Tủ Pillar	Cột	Ống nhựa xoắn D130/100	Cột đơn	Cột kép	1 cáp LTD	2 cáp LTD	4 cáp LTD	2 cáp LTK	3 cáp LTK	4 cáp LTK	Vị trí tủ		Vị trí vào cột trong ngõ			
						(M)	(M)																																		(m)	(m)	(m)	(m)	(m)	(m)
1. Sau trạm biến áp Xuân Đình 46 Máy 1																																														
Lộ 1																																														
Tủ hạ thế TBA																																														
Tủ XD46-M1/PL1,1	Tủ hạ thế TBA	Tủ XD46-M1/PL1,1	35	1				1	1																																					
Tủ XD46-M1/PL1,2	Tủ XD46-M1/PL1,1	Tủ XD46-M1/PL1,2	35	1				1	1																																					
Tủ XD46-M1/PL2,1	Liên thông từ tủ XD46-M1/PL1,2	Tủ XD46-M1/PL2,1	40	1					-																																					
Tủ XD46-M1/PL1,2																																														
Cột XD46M1/1A,1	Tủ XD46-M1/PL1,2	Cột XD46M1/1A,1	29	1					-																																					
Lộ 2																																														
Tủ hạ thế TBA																																														
Tủ XD46-M1/PL2,1	Tủ hạ thế TBA	Tủ XD46-M1/PL2,1	100	1				1	1																																					
Tủ XD46-M1/PL2,2	Tủ XD46-M1/PL2,1	Tủ XD46-M1/PL2,2	37	1				1	1																																					
Tủ XD28/PL3,2	Liên thông từ tủ XD46-M1/PL1,2	Tủ XD28/PL3,2	25	1					-																																					
Tủ XD46-M1/PL2,1																																														
Cột XD46M1/2A,1	Tủ XD46-M1/PL2,1	Cột XD46M1/2A,1	42	1					-																																					
Lộ 3																																														
Tủ hạ thế TBA																																														
Tủ XD46-M1/PL3,1	Tủ hạ thế TBA	Tủ XD46-M1/PL3,1	23	1				1	1																																					
Tủ XD46-M1/PL3,2	Tủ XD46-M1/PL3,1	Tủ XD46-M1/PL3,2	52	1				1	1																																					
Tủ XD46-M1/PL3,3	Tủ XD46-M1/PL3,2	Tủ XD46-M1/PL3,3	43	1				1	1																																					
Tủ XD28/PL1,2	Liên thông từ tủ XD46-M1/PL3,3	Tủ XD28/PL1,2	52	1					-																																					
Cộng			513	12	-	-	-	7	7	-	-	-	-	513	16	66	16	611	24	88	8	-	2	7	2	583	276	-	-	2	-	-	-	-	-	-	-	1	5	1	1	2	-			
2. Sau trạm biến áp Xuân Đình 46 Máy 2																																														
Lộ 1																																														
Tủ hạ thế TBA																																														
Cột XD46M2/XT	Tủ hạ thế TBA	Cột XD46M2/XT	28	2					-	56	6	16	78																																	
Cộng			28	2	-	-	-	-	-	56	6	16	78	-	-	-	-	-	4	8	8	-	2	-	1	70	-	-	-	-	-	-	-	-	-	-	-	-	-	-	-	-	-	-	-	
3. Sau trạm biến áp Xuân Đình 3																																														
Lộ 1																																														
Cột XD3/XT																																														
Cột XD28/5A	Cột XD3/XT	Cột XD28/5A	43	1					-																																					
Lộ 2																																														
Cột XD3/XT																																														
XD28/PL1,2	Liên thông từ Cột XD3/XT	XD28/PL1,2	24	1					-																																					
Lộ 3																																														
Cột XD3/XT																																														
Tủ hạ thế TBA Xuân Đình 28	Liên thông từ Cột XD3/XT	Tủ hạ thế TBA Xuân Đình 28	110	1					-																																					
Cộng			177	3	-	-	-	-	-	-	-	-	177	5	6	32	220	6	12	16	-	4	-	1	208	96	-	-	-	-	-	-	-	-	-	-	-	-	-	-	-	-	-	-		
4. Sau trạm biến áp Xuân Đình 28																																														
Lộ 1																																														
Tủ hạ thế TBA																																														
Tủ XD28/PL1,1	Tủ hạ thế TBA	Tủ XD28/PL1,1	45	1				1	1																																					
Tủ XD28/PL1,2	Tủ XD28/PL1,1	Tủ XD28/PL1,2	46	1				1	1																																					
Lộ 2																																														
Tủ hạ thế TBA																																														
Tủ XD28/PL2,1	Tủ hạ thế TBA	Tủ XD28/PL2,1	29	1				1	1																																					
Tủ XD28/PL2,2	Tủ XD28/PL2,1	Tủ XD28/PL2,2	46	1				1	1																																					
Tủ XD28/PL2,3	Tủ XD28/PL2,2	Tủ XD28/PL2,3	46	1				1	1																																					

STT	Vị trí tủ, cột	PHẦN ĐI CHUYỂN NỔI													PHẦN ĐI CHUYỂN NGẦM																		
		Hộp phân dây lắp mới HPD*	Cáp ABC 4x70mm2 xuống HPD	Chíp đầu nối	Hòm công tơ lắp mới trên cột		Công tơ tận dụng đi chuyển đến cột trống mới		Dây đầu xuống hòm H4	Dây đầu xuống hòm công tơ H3P	Xà kèm	Sứ qua bảng	Đai thép + khóa đai	Dây văng D3	Xà hòm			Đầu cột			Công tơ tận dụng đi chuyển đến tường nhà dân + hòm công tơ lắp mới		Cáp từ tủ Pillar đến công tơ Cu/XLPE/PVC/DSTA/PVC-0,6/1kV		Dây đầu hòm công tơ Cu/PVC		Ống nhựa xoắn chịu lực HDPE		Đai ôm ống	Vít nở nhựa 50x5 cố định đai ôm ống	Vít nở sắt 60x6 cố định hòm công tơ	Đề can ghi tên công tơ	
					H4*	H3P*	1 pha	3 pha	Muyle 2x25mm2	Muyle 4x25mm2					XH4-4	XH4-3D	XH4-4Đ	AM70	M25	M10	1 pha (H1)	3 pha (H3P)	2x10mm2	4x25mm2	1x10mm2	1x25mm2	D50/40	D65/50					
(Hộp)	(m)	(Cái)	(Hòm)	(Hòm)	(Cái)	(Cái)	(m)	(m)	(Bô)	(Qua)	(Bô)	(m)	(Bô)	(Bô)	(Bô)	(Cái)	(Cái)	(Cái)	(Cái)	(Cái)	(m)	(m)	(m)	(m)	(m)	(m)	(m)	(Cái)	(Cái)	(Cái)			
2	Tủ XD4/PL1,2																	-	24	22	11	3	220	60	11	6	220	60	42	84	56	14	
3	Tủ XD4/PL1,3																	-	8	22	11	1	220	20	11	2	220	20	36	72	48	12	
4	Tủ XD4/PL1,4																	-	-	22	11			220	-	11	-	220	-	33	66	44	11
5	Tủ XD4/PL2,1																	-	-	22	11			220	-	11	-	220	-	33	66	44	11
6	Tủ XD4/PL2,2																	-	-	22	11			220	-	11	-	220	-	33	66	44	11
7	Tủ XD4/PL2,3																	-	-	22	11			220	-	11	-	220	-	33	66	44	11
8	Tủ XD4/PL3,1																	-	8	22	11	1	220	20	11	2	220	20	36	72	48	12	
9	Tủ XD4/PL3,2																	-	8	22	11	1	220	20	11	2	220	20	36	72	48	12	
10	Tủ XD4/PL3,3																	-	8	22	11	1	220	20	11	2	220	20	36	72	48	12	
11	Tủ XD4/PL3,4																	-	16	22	11	2	220	40	11	4	220	40	39	78	52	13	
12	Tủ XD4/PL4,1																	-	-	22	11			220	-	11	-	220	-	33	66	44	11
13	Tủ XD4/PL4,2																	-	-	22	11			220	-	11	-	220	-	33	66	44	11
14	Tủ XD4/PL4,3																	-	-	22	11			220	-	11	-	220	-	33	66	44	11
	Cộng	-	-	-	-	-	-	-	-	-	-	-	-	-	-	-	-	96	308	154	12	3080	240	154	24	3080	240	498	996	664	166		
VIII. Sau TBA Xuân Đình 18																																	
1	Tủ XD18/PL1,1																	-	24	-		3	-	60	-	6	-	60	9	18	12	3	
2	Tủ XD18/PL1,2																	-	24	16	8	3	160	60	8	6	160	60	33	66	44	11	
3	Tủ XD18/PL1,3																	-	-	16	8			160	-	8	-	160	-	24	48	32	8
4	Tủ XD18/PL2,1																	-	24	24	12	3	240	60	12	6	240	60	45	90	60	15	
5	Tủ XD18/PL2,2																	-	-	24	12			240	-	12	-	240	-	36	72	48	12
6	Tủ XD18/PL3,1																	-	16	24	12	2	240	40	12	4	240	40	42	84	56	14	
7	Tủ XD18/PL3,2																	-	-	24	12			240	-	12	-	240	-	36	72	48	12
8	Cột XD18/1B	1	3	5	4	4	16	4	24	24	1	8	2	13	2		4	64	32														
9	Cột XD18/2A	1	3	5	2	1	8	1	12	6	1	3	2	13		1	4	20	16														
	Cộng	2	6	10	6	5	24	5	36	30	2	11	4	26	2	1	8	172	176	64	11	1280	220	64	22	1280	220	225	450	300	75		
IX. Sau TBA Xuân Đình 47 máy 2																																	
1	Tủ XD47M2/PL1,1																	-	-	24	12			240	-	12	-	240	-	36	72	48	12
2	Cột XD47M2/1A	2	6	10	3	5	10	5	18	30	1	8	2	13		2	8	72	20														
	Cộng	2	6	10	3	5	10	5	18	30	1	8	2	13	-	-	2	8	72	44	12	-	240	-	12	-	240	-	36	72	48	12	
	Tổng cộng	4	12	20	9	10	34	10	54	60	3	19	6	39	2	1	16	500	866	399	43	7980	860	399	86	7980	860	1326	2652	1768	442		

BẢNG 4.1: BẢNG KÊ HIỆN TRẠNG HỆ THỐNG CHIẾU SÁNG

STT	Vị trí cột	Tờ cột	Đèn cột	Khoảng cách	Số sợi	Cột đèn			Cáp treo						Cần đèn				Chóa đèn					Ghi chú			
						BTLT6 m	BG5m	BG6m	CU/XLPE/PV C 4x25mm2	CU/XLPE/PV C 4x10mm2	CU/XLPE/PV C 3x10+1x6mm2	CU/XLPE/PV C 4x6mm2	CU/XLPE/PV C 3x6+1x4mm2	CU/XLPE/PV C 4x4mm2	ABC 4x25mm2	ABC 4x16mm2	L1,8m	L2,3m	ST0,7m	ST1,2m	INDU SON 150W	INDU SON 70W	INDU LED 40W		MACCOT SON 250W	ENDI LED 40W	CARA LED 40W
(m)	(Số)	(Cột)	(Cột)	(Cột)	(m)	(m)	(m)	(m)	(m)	(m)	(m)	(m)	(m)	(m)	(m)	(Bộ)	(Bộ)	(Bộ)	(Bộ)	(Cái)	(Cái)	(Cái)	(Cái)	(Cái)	(Cái)		
I Tủ chiếu sáng TBA Xuân Đình 3 (TCS-XD3)																											
1	XD3-1,1	TCS-XD3	XD3-1,1	22	2																						Treo trên cột điện lực
2	XD3-1,2	XD3-1,1	XD3-1,2	30	1					30																	Treo trên cột điện lực
3	XD3-1,3	XD3-1,2	XD3-1,3	36	1					36																	Treo trên cột điện lực
4	XD3-1,4	XD3-1,3	XD3-1,4	27	1					27																	Treo trên cột điện lực
5	XD3-1,5	XD3-1,4	XD3-1,5	33	1					33																	Treo trên cột điện lực
6	XD3-1,6	XD3-1,5	XD3-1,6	17	1					17																	Treo trên cột điện lực
7	XD3-1,2																										Treo trên cột điện lực
8	XD3-1,2,1	XD3-1,2	XD3-1,2,1	12	1		1						12													1	
9	XD3-1,2																										Treo trên cột điện lực
10	XD3-1,2,2	XD3-1,2	XD3-1,2,2	19	1								19														Treo trên cột điện lực
11	XD3-1,2																										Treo trên cột điện lực
12	XD3-1,2,3	XD3-1,2	XD3-1,2,3	22	1								22														Treo trên cột điện lực
13	XD3-1,3																										Treo trên cột điện lực
14	XD46M1-2A,1	XD3-1,3	XD46M1-2A,1	23	1								23														Treo trên cột điện lực
15	XD3-1,4																										Treo trên cột điện lực
16	XD46M1-1A,1	XD3-1,4	XD46M1-1A,1	23	1								23														Treo trên cột điện lực
17	XD3-1,4																										Treo trên cột điện lực
18	XD3-1,4,1	XD3-1,4	XD3-1,4,1	12	1								12														Treo trên cột điện lực
19	XD3-1,5																										Treo trên cột điện lực
20	XD3-1,5,1	XD3-1,5	XD3-1,5,1	9	1								9														Treo trên cột điện lực
21	XD3-1,1																										Treo trên cột điện lực
22	XD3-6	XD3-1,1	XD3-6	12	1																						Treo trên cột điện lực
23	XD3-1,1																										Treo trên cột điện lực
24	XD3-7	XD3-1,1	XD3-7	20	1	1																					
25	XD3-8	XD3-7	XD3-8	34	1	1																					
26	XD3-9	XD3-8	XD3-9	32	1	1																					
27	XD3-10	XD3-9	XD3-10	26	1																						Treo trên cột điện lực
28	XD3-11	XD3-10	XD3-11	48	1																						Treo trên cột điện lực
29	XD3-12	XD3-11	XD3-12	34	1																				1		Treo trên cột điện lực
30	XD3-13	XD3-12	XD3-13	7	1																						Treo trên cột điện lực
31	XD3-14	XD3-13	XD3-14	56	1	1																					
32	XD3-15	XD3-14	XD3-15	42	1	1																					
33	XD3-16	XD3-15	XD3-16	41	1	1																					
34	XD3-17	XD3-16	XD3-17	42	1	1																					
35	XD3-12																										
36	XD3-12,1	XD3-12	XD3-12,1	24	1								24													1	Treo trên cột điện lực
37	XD3-12,2	XD3-12,1	XD3-12,2	22	1								22													1	Treo trên cột điện lực
38	XD3-12,3	XD3-12,2	XD3-12,3	26	1								26													1	Treo trên cột điện lực
39	XD3-12																										Treo trên cột điện lực
40	XD11-1B	XD3-12	XD11-1B	28	1																						Treo trên cột điện lực
41	XD3-12																										Treo trên cột điện lực
42	XD11-1A	XD3-12	XD11-1A	35	1								35														Treo trên cột điện lực
Cộng				814.0	31.0	7.0	1.0	-	-	143.0	-	227.0	-	-	-	466.0	7.0	10.0	5.0	-	-	10.0	8.0	-	5.0	-	
II Tủ chiếu sáng TBA Xuân Đình 1 (TCS-XĐ1)																											

BẢNG 5.2 BẢNG KÊ KHỐI LƯỢNG ĐÀO, ĐÁP RÃNH CẤP NGẦM TRUNG, HẠ THỂ, CHIỀU SÁNG

STT	Rãnh cấp	Chiều dài rãnh cấp	Cát mặt đường BT Asphalt, BT Xi măng	Đào phá nền BT Asphalt, kết cấu đá dăm	Hoàn trả đường BT asphalt	Đào phá nền BT Xi măng	Hoàn trả đường BT Xi măng	Đào phá nền hệ gạch	Hoàn trả tạm nền hệ gạch	Đất đào	Cát đen	Băng bảo hiệu cấp 0,2	Gạch chỉ làm đầu	Móc bảo cấp	Đất đắp	Đất thải
		(m)	(m)	(m ³)	(m ²)	(m ³)	(m ²)	(m ²)	(m ²)	(m ²)	(m ³)	(m ³)	(m)	(Viên)	(Cái)	(m ³)
I	RÃNH CẤP TRÊN NỀN HỀ QUY HOẠCH (MH)															
1	Nền đất hiện trạng (D)															
1.1	T0.H1.S0	119								52.360	34.510	119.000	1071.000	24.000	17.850	34.510
1.2	T0.H1.S1	21								9.240	6.090	21.000	189.000	4.000	3.150	6.090
1.3	T0.H2.S0	41								18.040	11.890	41.000	369.000	8.000	6.150	11.890
1.4	T1.H1.S0	104								58.968	40.248	208.000	1872.000	21.000	18.720	40.248
1.5	T1.H1.S1	85								48.195	32.895	170.000	1530.000	17.000	15.300	32.895
1.6	T1.H2.S1	116								81.084	55.332	232.000	2088.000	23.000	25.752	55.332
1.7	T1.H3.S0	144								106.560	79.920	288.000	2592.000	29.000	31.968	74.592
1.8	T1.H3.S1	54								39.960	29.970	108.000	972.000	11.000	11.988	27.972
1.9	T1.H3.S2	28								20.720	15.540	56.000	504.000	6.000	6.216	14.504
1.10	T0.H4.S0	6								3.696	2.436	18.000	162.000	1.000	1.260	2.436
1.11	T0.H5.S1	25								13.750	9.625	50.000	450.000	5.000	4.125	9.625
1.12	T1.H4.S0	5								4.500	3.375	15.000	135.000	1.000	1.350	3.150
1.13	T1.H4.S1	59								53.100	39.825	177.000	1593.000	12.000	15.930	37.170
1.14	T1.H5.S0	-								-	-	-	-	-	-	-
1.15	T1.H7.S0	75								78.750	55.125	225.000	2025.000	15.000	23.625	55.125
1.16	T2.H1.S0	8								8.800	5.720	24.000	216.000	2.000	3.080	5.720
1.17	T2.H2.S2	7								7.700	5.005	21.000	189.000	1.000	2.695	5.005
1.18	T3.H1.S1	8								9.600	7.200	24.000	216.000	2.000	2.400	7.200
1.19	T3.H6.S0	11								13.200	9.900	33.000	297.000	2.000	3.300	9.900
1.20	CT	889								377.825	244.475	889.000		178.000	133.350	244.475
2	Nền hệ hiện trạng (H)															
2.1	T1.H0.S0	51						25.500		18.615	14.790	51.000	459.000	10.000	7.650	10.965
2.2	T1.H2.S0	19						14.060		11.172	9.063	38.000	342.000	4.000	4.218	6.954
2.3	T2.H0.S0	29						18.995		15.109	12.238	58.000	522.000	6.000	5.684	9.425
2.4	T2.H4.S0	24						26.400		22.440	17.160	72.000	648.000	5.000	7.920	14.520
II	RÃNH CẤP DƯỚI NỀN ĐƯỜNG QUY HOẠCH (MA)															
1	Rãnh cấp dưới đường asphalt hiện trạng (A)															
1.1	T0.H0.S1	17	34.000	5.100					-	7.140	7.140	34.000	306.000	3.000	5.100	7.140
1.2	T0.H0.S2	7	14.000	2.100					-	2.940	2.940	14.000	126.000	1.000	2.100	2.940
1.3	T0.H1.S0	37	74.000	11.100					-	15.540	15.540	74.000	666.000	7.000	11.100	15.540
1.4	T0.H1.S1	20	40.000	6.000					-	8.400	8.400	40.000	360.000	4.000	6.000	8.400
1.5	T0.H1.S2	17	34.000	5.100					-	7.140	7.140	34.000	306.000	3.000	5.100	7.140
1.6	T0.H2.S0	29	58.000	8.700					-	12.180	12.180	58.000	522.000	6.000	8.700	12.180
1.7	T0.H3.S1	21	42.000	6.300					-	8.820	8.820	42.000	378.000	4.000	6.300	8.820
	T0.H4.S1	16	32.000	4.800					-	6.720	6.720	32.000	288.000	3.000	4.800	6.720
1.8	T1.H0.S0	8	16.000	2.400					-	3.360	3.360	16.000	144.000	2.000	2.400	3.360
1.9	T1.H1.S1	19	38.000	5.700					-	7.980	7.980	38.000	342.000	4.000	5.700	7.980
1.10	T1.H3.S2	21	42.000	9.765					-	13.671	13.671	63.000	567.000	4.000	9.765	13.671
1.11	T2.H0.S0	14	28.000	4.578					-	6.412	6.412	28.000	252.000	3.000	4.578	6.412
1.12	T2.H0.S1	10	20.000	4.650					-	6.510	6.510	30.000	270.000	2.000	4.650	6.510
1.13	T2.H6.S0	8	16.000	5.120					-	7.984	7.984	32.000	288.000	2.000	5.120	7.984
2	Rãnh cấp dưới đường bê tông hiện trạng (B)															
2.1	T0.H1.S0	80	160.000				9.600		-	48.000	33.600	80.000	720.000	16.000	24.000	33.600
2.2	T2.H1.S0	11	22.000				2.046		-	10.230	7.161	33.000	297.000	2.000	5.115	7.161

STT	Rãnh cáp	Chiều dài rãnh cáp	Cát mặt đường BT Asphalt, BT Xi măng	Đào phá nền BT Asphalt, kết cấu đá dăm	Hoàn trả đường BT asphalt	Đào phá nền BT Xi măng	Hoàn trả đường BT Xi măng	Đào phá nền hè gạch	Hoàn trả tạm nền hè gạch	Đất đào	Cát đen	Băng báo hiệu cáp 0,2	Gạch chi làm đầu	Mốc báo cáp	Đất đắp	Đất thải
		(m)	(m)	(m3)	(m2)	(m3)	(m2)	(m2)	(m2)	(m3)	(m3)	(m)	(Viên)	(Cái)	(m3)	(m3)
III	RÃNH CÁP DƯỚI NỀN ĐƯỜNG HIỆN TRẠNG (MAH)															
1	Rãnh cáp dưới đường asphalt hiện trạng (A)															
1.1	T0.H1.S2	23	46.000	6.900	13.800				-	9.660	9.660	46.000	414.000	5.000		16.560
1.2	T0.H2.S2	16	32.000	4.800	9.600				-	6.720	6.720	32.000	288.000	3.000		11.520
2	Rãnh cáp dưới đường bê tông hiện trạng (B)															
2.1	T0.H0.S1	80	160.000			9.600	48.000		-	48.000	48.000	160.000	1440.000	16.000		57.600
2.2	T0.H1.S1	12	24.000			1.440	7.200		-	7.200	7.200	24.000	216.000	2.000		8.640
2.3	T0.H1.S2	25	50.000			3.000	15.000		-	15.000	15.000	50.000	450.000	5.000		18.000
2.4	T0.H1.S3	65	130.000			7.800	39.000		-	39.000	39.000	130.000	1170.000	13.000		46.800
2.5	T0.H2.S0	13	26.000			1.560	7.800		-	7.800	7.800	26.000	234.000	3.000		9.360
2.6	T0.H2.S1	29	58.000			3.480	17.400		-	17.400	17.400	58.000	522.000	6.000		20.880
2.7	T0.H2.S2	16	32.000			1.920	9.600		-	9.600	9.600	32.000	288.000	3.000		11.520
2.8	T0.H4.S1	20	40.000			2.400	12.000		-	12.000	12.000	40.000	360.000	4.000		14.400
2.9	T2.H3.S2	12	24.000			3.072	15.360		-	15.360	15.360	48.000	432.000	2.000		18.432
IV	RÃNH CÁP TRÊN NỀN HÈ HIỆN TRẠNG (MHH)															
1	Rãnh cáp trên nền hè gạch Block hiện trạng (H)															
1.1	T0.H0.S2	9	18.000					4.500	4.500	3.285	3.285	9.000	81.000	2.000		3.285
1.2	T0.H2.S0	11	22.000					5.500	5.500	4.015	4.015	11.000	99.000	2.000		4.015
1.3	T0.H4.S0	10	20.000					7.000	7.000	5.110	5.110	30.000	270.000	2.000		5.110
1.4	T0.H10.S2	11	22.000					10.670	10.670	8.855	8.855	33.000	297.000	2.000		8.855
Tổng Cộng		2615	1374.00	93.11	23.40	45.92	171.36	112.63	27.67	1455.42	1106.90	4315.00	30834.00	523.00	464.21	1130.24

BẢNG 5.3: BẢNG KÊ KHỐI LƯỢNG ĐÀO ĐẬP HÀO CẤP NGẦM TRUNG, HẠ THỂ THU HỒI

STT	Rãnh cáp	Chiều dài rãnh cáp			Cắt mặt đường bê tông asphalt (m)	Đào phá nền BT Asphalt, kết cấu đá dăm (m ³)	Đào phá hè (m ³)	Hoàn trả cấp phối đá dăm		Đất đào (m ³)	Đắp cát đen (m ³)	Đất thải (m ³)
		Từ điểm	Đến điểm	Khoảng cách				Cấp phối đá dăm loại 1 (m ³)	Cấp phối đá dăm loại 2 (m ³)			
I	Rãnh cáp trên hè MH.T2.H0											
1	MH.T2.H0	HN23	G1	46			4.51			23.92	23.92	23.92
2	MH.T2.H0	TBA XĐ47	G4	7			0.69			3.64	3.64	3.64
3	MH.T2.H0	G5	H	17			1.67			8.84	8.84	8.84
II	Rãnh cáp dưới đường bê tông asphan											
1	MA.T2.H0	G1	TBA XĐ46	12	24	0.79		1.18	1.97	5.51	5.51	6.30
2	MA.T0.H5	TBA XĐ46	XĐ46M1/XT	17	34	1.12		1.67	2.79	7.80	7.80	8.93
3	MA.T0.H2	XĐ46M1/XT	XĐ46M2/XT	17	34	1.12		1.67	2.79	7.80	7.80	8.93
4	MA.T2.H0	TBA XĐ3	TBA XĐ28	100	200	6.60		9.80	16.40	45.90	45.90	52.50
5	MA.T2.H0	TBA XĐ28	G2	124	248	8.18		12.15	20.34	56.92	56.92	65.10
6	MA.T1.H0	G2	B	8	16	2.62		0.78	1.31	3.67	3.67	6.29
7	MA.T1.H0	G2	TBA XĐ11	11	22	3.60		1.08	1.80	5.05	5.05	8.65
8	MA.T1.H0	Tủ RMU XĐ11	G3	200	400	65.40		19.60	32.80	91.80	91.80	157.20
9	MA.T1.H0	G3	TBA DK	28	56	9.16		2.74	4.59	12.85	12.85	22.01
10	MA.T2.H0	G3	C	9	18	0.59		0.88	1.48	4.13	4.13	4.73
11	MA.T1.H0	D	E	15	30	4.91		1.47	2.46	6.89	6.89	11.79
12	MA.T1.H0	D	F	340	680	111.18		33.32	55.76	156.06	156.06	267.24
13	MA.T1.H0	D	G4	258	516	84.37		25.28	42.31	118.42	118.42	202.79
14	MA.T0.H2	G4	J	4	8	1.31		0.39	0.66	1.84	1.84	3.14
15	MA.T1.H2	G4	G	91	182	29.76		8.92	14.92	41.77	41.77	71.53
15	MA.T0.H3	G4A	XĐ18/1A	24	48	7.85		2.35	3.94	11.02	11.02	18.86
16	MA.T1.H0	G	TBA XĐ47	74	148	24.20		7.25	12.14	33.97	33.97	58.16
17	MA.T0.H6	TBA XĐ47	XĐ47M2/XT	14	28	4.58		1.37	2.30	6.43	6.43	11.00
18	MA.T2.H0	G4	G5	9	18	2.94		0.88	1.48	4.13	4.13	7.07
Tổng cộng				1425.00	2710.00	370.27	6.86	132.79	222.22	658.35	658.35	1028.61

MỤC LỤC CÁC BẢN VẼ

STT	Tên bản vẽ	Ký hiệu bản vẽ
1	Mặt bằng hiện trạng trung thế	MBHT-TT-01 đến MBHT-TT-07
2	Mặt bằng hiện trạng hạ thế	MBHT-HT-01 đến MBHT-HT-07
3	Mặt bằng chiếu sáng hiện trạng	MBHT-CS-01 đến MBHT-CS-07
4	Mặt bằng sau di chuyển trung thế	MBSCT-TT-01 đến MBSCT-TT-07
5	Mặt bằng sau di chuyển hạ thế	MBSDC-HT-01 đến MBSDC-HT-07
6	Mặt bằng sau di chuyển chiếu sáng	MBSDC-CS-01 đến MBSDC-CS-07
7	Mặt bằng đào đắp rãnh cáp	MB-RC-01 đến MB-RC-07
8	Mặt bằng rãnh cáp hiện trạng	MBHT-RC-01 đến MBHT-RC-07
9	Mặt cắt ngang điển hình	MCNĐH-01
10	Mặt cắt rãnh cáp trung, hạ thế trên nền hệ quy hoạch (nền đất hiện trạng)	CN-THT-01
11	Mặt cắt rãnh cáp trung, hạ thế trên nền hệ quy hoạch (nền hệ hiện trạng)	CN-THT-02
12	Mặt cắt rãnh cáp trung, hạ thế dưới nền đường quy hoạch (nền đường Asphalt hiện trạng)	CN-THT-03
13	Mặt cắt rãnh cáp trung, hạ thế dưới nền đường quy hoạch (nền đường bê tông hiện trạng)	CN-THT-04
14	Mặt cắt rãnh cáp trung, hạ thế dưới nền đường hiện trạng (nền đường Asphalt hiện trạng), (nền đường bê tông hiện trạng)	CN-THT-05
15	Mặt cắt rãnh cáp trung, hạ thế trên nền hệ hiện trạng (nền hệ gạch Block hiện trạng)	CN-THT-06
16	Mặt cắt rãnh cáp trung, hạ thế đào thu hồi cáp	CN-THT-07
17	Cáp đi song song với móng nhà, cáp bê ngoặt 90 độ, cáp qua đường giao thông, cáp vượt đường ống nước	CN-THT-08
18	Chi tiết đặt hộp nối cáp, bố trí mốc báo cáp	CN-THT-09
19	Xử lý vị trí cáp ngầm trung thế qua hào kỹ thuật	CN-THT-10
20	Xử lý vị trí cáp ngầm hạ thế qua hào kỹ thuật	CN-THT-11
21	Sơ đồ một sợi trạm biến áp Xuân Đỉnh 11	TBA - 01
22	Sơ đồ một sợi trạm biến áp Xuân Đỉnh 28	TBA - 02
23	Sơ đồ một sợi trạm biến áp Xuân Đỉnh 46	TBA - 03
24	Bố trí tổng thể trạm biến áp	TBA - 04
25	Bố trí thiết bị phía trung thế	TBA - 05
26	Bố trí thiết bị phía hạ thế	TBA - 06
27	Mặt cánh trong, mặt cánh ngoài khoang trung thế, hạ thế	TBA - 07
28	Hộp chụp cực máy biến áp	TBA - 08
29	Máng cáp trung và hạ thế	TBA - 09
30	Móng trạm biến áp	TBA - 10
31	Khung bu lông móng trạm biến áp	TBA - 11
32	Hệ thống tiếp địa trạm biến áp	TBA - 12
33	Mặt đứng bố trí trạm biến áp Xuân Đỉnh 46	TBA - 13
34	Mặt bằng bố trí trạm biến áp Xuân Đỉnh 46	TBA - 14
35	Bộ móng tủ RMU trạm biến áp Xuân Đỉnh 46	TBA - 15
36	Khung móng tủ RMU 4 ngăn trạm biến áp Xuân Đỉnh 46	TBA - 16
37	Móng trạm biến áp Xuân Đỉnh 46	TBA - 17
38	Tiếp địa trạm biến áp Xuân Đỉnh 46	TBA - 18

STT	Tên bản vẽ	Ký hiệu bản vẽ
39	Sơ đồ nguyên lý TBA Xuân Đỉnh 46 máy 1	HT-01
40	Sơ đồ nguyên lý TBA Xuân Đỉnh 46 máy 2	HT-02
41	Sơ đồ nguyên lý TBA Xuân Đỉnh 3	HT-03
42	Sơ đồ nguyên lý TBA Xuân Đỉnh 28	HT-04
43	Sơ đồ nguyên lý TBA Xuân Đỉnh 11	HT-05
44	Sơ đồ nguyên lý TBA Dệt Kim	HT-06
45	Sơ đồ nguyên lý TBA Xuân Đỉnh 30	HT-07
46	Sơ đồ nguyên lý TBA Tân Trào 2	HT-08
47	Sơ đồ nguyên lý TBA Xuân Đỉnh 4	HT-09
48	Sơ đồ nguyên lý TBA Xuân Đỉnh 18 máy 1	HT-10
49	Sơ đồ nguyên lý TBA Xuân Đỉnh 18 máy 2	HT-11
50	Sơ đồ nguyên lý TBA Xuân Đỉnh 47 máy 1	HT-12
51	Sơ đồ nguyên lý TBA Xuân Đỉnh 47 máy 2	HT-13
52	Sơ đồ nguyên lý tủ Pillar	HT-14
53	Bố trí thiết bị hai mặt cánh tủ Pillar	HT-15
54	Bố trí thiết bị hai mặt cánh tủ Pillar	HT-16
55	Móng tủ Pillar	HT-17
56	Khung móng tủ Pillar	HT-18
57	Tiếp địa tủ Pillar	HT-19
58	Móng cột đơn BTLT 8,5m (M-LT8,5m)	HT-20
59	Móng cột kép BTLT 8,5m (M-2LT8,5m)	HT-21
60	Bố trí neo cáp trên cột bê tông ly tâm	HT-22
61	Cách đấu dây và lắp hòm công tơ H4 trên cột	HT-23
62	Xà kèm treo dây sau công tơ	HT-24
63	Tiếp địa cột RC1	HT-25
64	Xà đỡ hòm công tơ (XH4-4)	HT-26
65	Xà đỡ hòm công tơ (XH4-4Đ)	HT-27
66	Xà đỡ hòm công tơ (XH4-3Đ)	HT-28
67	Xà nánh hạ thế cột đơn	HT-29
68	Xà nánh hạ thế cột kép dọc	HT-30
69	Côliê ôm 1 cáp lên cột ly tâm đơn (1C-LTĐ)	HT-31
70	Côliê ôm 2 cáp lên cột ly tâm đơn (2C-LTĐ)	HT-32
71	Côliê ôm 4 cáp lên cột ly tâm đơn (4C-LTĐ)	HT-33
72	Côliê ôm 2 cáp lên cột ly tâm kép (2C-LTK)	HT-34
73	Côliê ôm 3 cáp lên cột ly tâm kép (3C-LTK)	HT-35
74	Côliê ôm 4 cáp lên cột ly tâm kép (4C-LTK)	HT-36
75	Mặt đứng bố trí lắp đặt tủ Pillar và hòm công tơ	HT-37
76	Bố trí lắp đặt đèn chiếu sáng trên cột BTLT	CS-01

ĐI ĐỒ NHUẬN

ĐI XUÂN ĐÌNH

PHÒNG KINH TẾ, HẠ TẦNG VÀ ĐÔ THỊ
QUẬN BẮC TỪ LIÊM

THẨM ĐỊNH

Theo Văn bản số: 49 /TĐ-KT, HT&ĐT

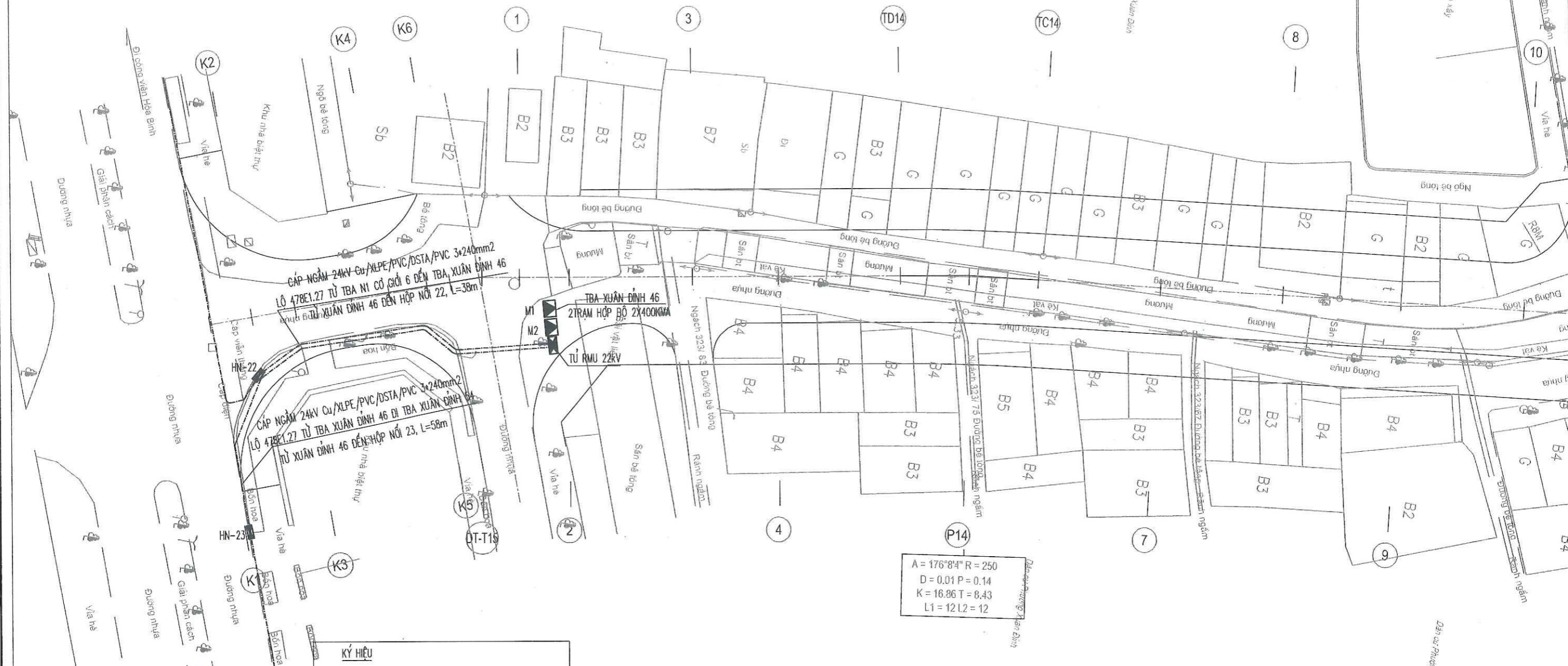
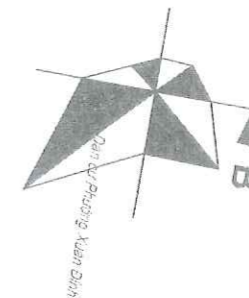
Ngày: 16 tháng 06 năm 2025

CÔNG TY CỔ PHẦN TƯ VẤN VÀ KINH DOANH NĂNG LƯỢNG

THẨM TRA

Theo văn bản số: 14.6 /TT-KDNC
ngày 14 tháng 6 năm 2025

Chủ trì bộ môn kỹ tên: [Signature]



$A = 176^{\circ}8'4''$ R = 250
 $D = 0.01$ P = 0.14
 $K = 16.86$ T = 8.43
 $L1 = 12$ L2 = 12

KÝ HIỆU

- TRẠM BIẾN ÁP HIỆN CÓ
- TỦ TRUNG THẾ RMU HIỆN CÓ
- CÁP NGẦM TRUNG THẾ HIỆN CÓ



UBND QUẬN BẮC TỪ LIÊM BAN QUẢN LÝ DỰ ÁN ĐẦU TƯ XÂY DỰNG QUẬN BẮC TỪ LIÊM	THIẾT KẾ BẢN VẼ THI CÔNG HẠNG MỤC: DI CHUYỂN CÁC CÔNG TRÌNH HẠ TẦNG KỸ THUẬT ĐIỆN PHỤC VỤ GPMB DỰ ÁN: XÂY DỰNG TUYẾN ĐƯỜNG NỐI TỪ ĐƯỜNG ĐỒ NHUẬN QUA NHÀ MÁY NƯỚC CÁO ĐÌNH ĐẾN CHỢ XUÂN ĐÌNH II, QUẬN BẮC TỪ LIÊM			CHỨC DANH CHỦ NHIỆM TK THIẾT KẾ KIỂM TRA	HỌ VÀ TÊN NGUYỄN THÀNH PHONG BÙI THANH NAM LÊ MẠNH HIỀN	CHỮ KÝ 	CÔNG TY CỔ PHẦN ĐIỆN LỰC SÔNG HỒNG GIÁM ĐỐC PHAN THỊ DIỆU THUY	TÊN BẢN VẼ: MẶT BẰNG HIỆN TRẠNG TRUNG THẾ	NĂM: 2025 MÃ SỐ: DL210060 BVS: MBHT-TT-01 TỶ LỆ: 1/500
--	---	--	--	---	--	--------------------	--	--	---

ĐI ĐỒ NHUẬN

ĐI XUÂN ĐÌNH

PHÒNG KINH TẾ, HẠ TẦNG VÀ ĐÔ THỊ
QUẬN BẮC TỪ LIÊM

THẨM ĐỊNH

Theo Văn bản số: 49 /TĐ-KT, HT&ĐT

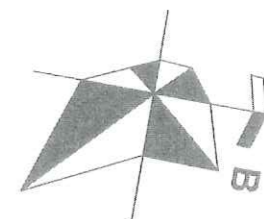
Ngày 16 tháng 06 năm 2025

CÔNG TY CỔ PHẦN TƯ VẤN VÀ KINH DOANH NĂNG LƯỢNG

THẨM TRA

Theo văn bản số: 14.6 /T.T-10.DNC
ngày 14 tháng 6 năm 2025

Chủ trì bộ môn ký tên:



KÝ HIỆU

- TRẠM BIẾN ÁP HIỆN CÓ
- TỦ TRUNG THỂ RMU HIỆN CÓ
- CẤP NGẮM TRUNG THỂ HIỆN CÓ



UBND QUẬN BẮC TỪ LIÊM
BAN QUẢN LÝ DỰ ÁN
ĐẦU TƯ XÂY DỰNG QUẬN BẮC TỪ LIÊM

CÔNG TY CỔ PHẦN ĐIỆN LỰC SÔNG HỒNG
ĐC: SỐ 38, NGÕ 2, TÓ 19, PHƯỜNG NGHĨA ĐÓ, QUẬN CẦU GIẤY, HÀ NỘI
ĐT: (024) 66802920
EMAIL: DIENLUCSONGHONG@GMAIL.COM

THIẾT KẾ BẢN VẼ THI CÔNG
HẠNG MỤC: DI CHUYỂN CÁC CÔNG TRÌNH HẠ TẦNG
KỸ THUẬT ĐIỆN PHỤC VỤ GPMB
DỰ ÁN: XÂY DỰNG TUYẾN ĐƯỜNG NÓI TỪ ĐƯỜNG
ĐỒ NHUẬN QUA NHÀ MÁY NƯỚC CÁO ĐÌNH ĐẾN
CHỢ XUÂN ĐÌNH, QUẬN BẮC TỪ LIÊM

CHỨC DANH	HỌ VÀ TÊN	CHỮ KÝ
CHỦ NHIỆM TK	NGUYỄN THÀNH PHONG	
THIẾT KẾ	BÙI THANH NAM	
KIỂM TRA	LÊ MẠNH HIỀN	

CÔNG TY CỔ PHẦN ĐIỆN LỰC SÔNG HỒNG
GIÁM ĐỐC
PHAN THỊ DIỆU THUY

TÊN BẢN VẼ:
**MẶT BẰNG
HIỆN TRẠNG TRUNG THỂ**

NĂM: 2025
MÃ SỐ: DL210060
BVS: MBHT-TT-02
TỶ LỆ: 1/500

DI ĐỒ NHUẬN

ĐI XUÂN ĐỈNH

PHÒNG KINH TẾ, HẠ TẦNG VÀ ĐÔ THỊ
 QUẬN BẮC TỪ LIÊM

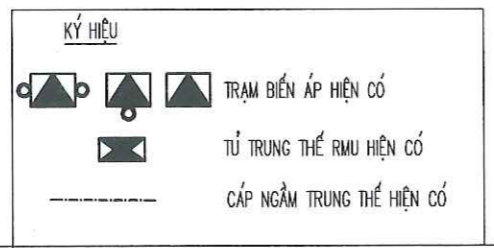
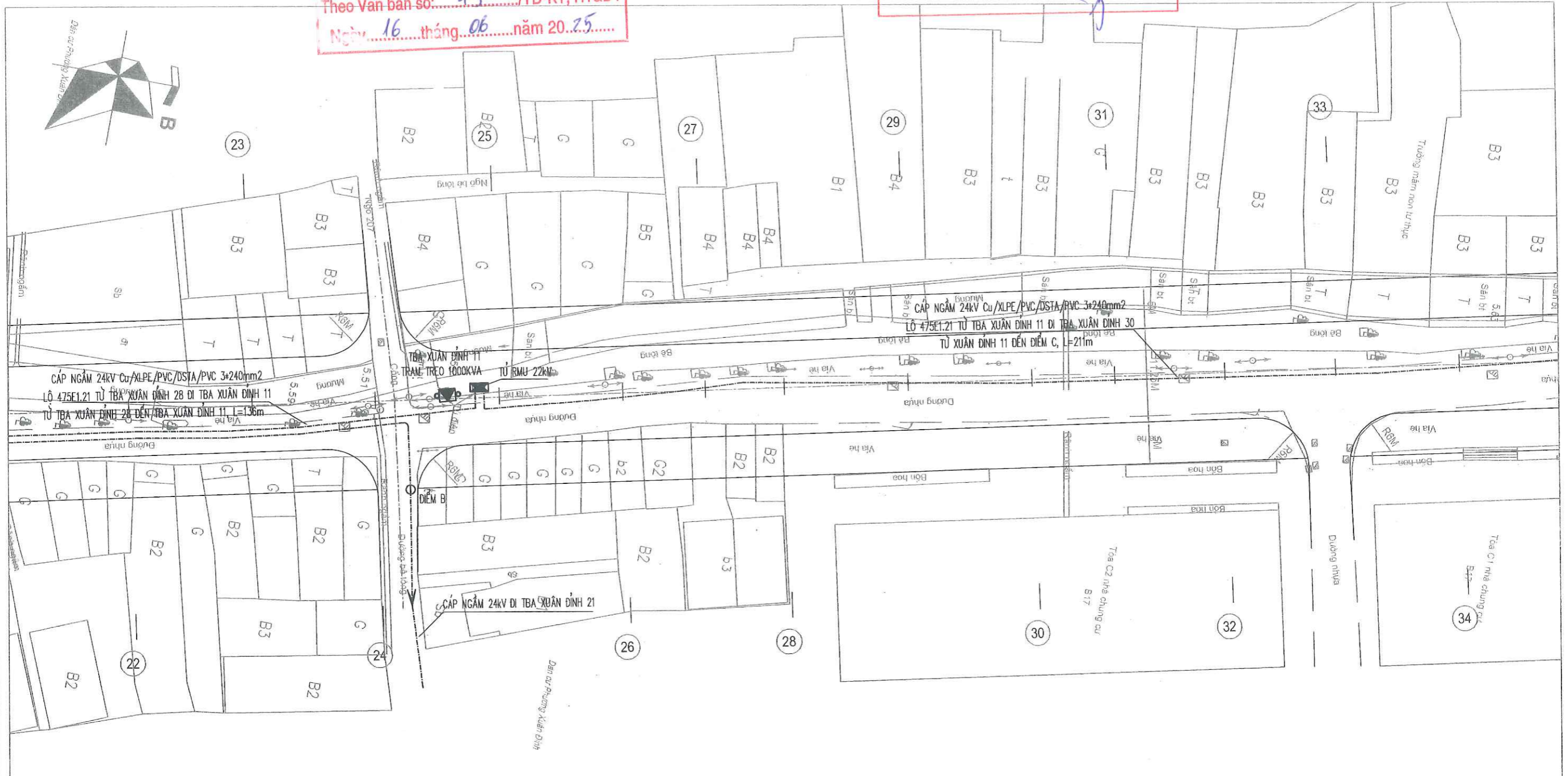
THẨM ĐỊNH

Theo Văn bản số: 49 /TĐ-KT, HT&ĐT
 Ngày: 16 tháng 06 năm 2025

CÔNG TY CỔ PHẦN TƯ VẤN VÀ KINH DOANH NĂNG LƯỢNG

THẨM TRA

Theo văn bản số: 14.6 /TT-ICDNL
 ngày 14 tháng 6 năm 2025
 Chủ trì độ môn ký tên:



UBND QUẬN BẮC TỪ LIÊM
 BAN QUẢN LÝ DỰ ÁN
 ĐẦU TƯ XÂY DỰNG QUẬN BẮC TỪ LIÊM

CÔNG TY CỔ PHẦN
 ĐIỆN LỰC SÔNG HỒNG
 ĐC: SỐ 38, NGÕ 2, TÓ 19, PHƯỜNG NGHĨA ĐÓ, QUẬN CẦU GIAY, HÀ NỘI
 ĐT: (024) 66602920.
 EMAIL: DIENLUCSONGHONG@GMAIL.COM

THIẾT KẾ BẢN VẼ THI CÔNG
 HẠNG MỤC: DI CHUYỂN CÁC CÔNG TRÌNH HẠ TẦNG
 KỸ THUẬT ĐIỆN PHỤC VỤ GPMB
 DỰ ÁN: XÂY DỰNG TUYẾN ĐƯỜNG NÓI TỪ ĐƯỜNG
 ĐỒ NHUẬN QUA NHÀ MÁY NƯỚC CÁO ĐÌNH ĐẾN
 CHỢ XUÂN ĐỈNH, QUẬN BẮC TỪ LIÊM

CHỨC DANH	HỌ VÀ TÊN	CHỮ KÝ
CHỦ NHIỆM TK	NGUYỄN THÀNH PHONG	
THIẾT KẾ	BÙI THANH NAM	
KIỂM TRA	LÊ MẠNH HIỀN	

CÔNG TY CỔ PHẦN ĐIỆN LỰC SÔNG HỒNG
 GIÁM ĐỐC
 PHAN THỊ DIỆU THUY

TÊN BẢN VẼ:
MẶT BẰNG
 HIỆN TRẠNG TRUNG THẾ

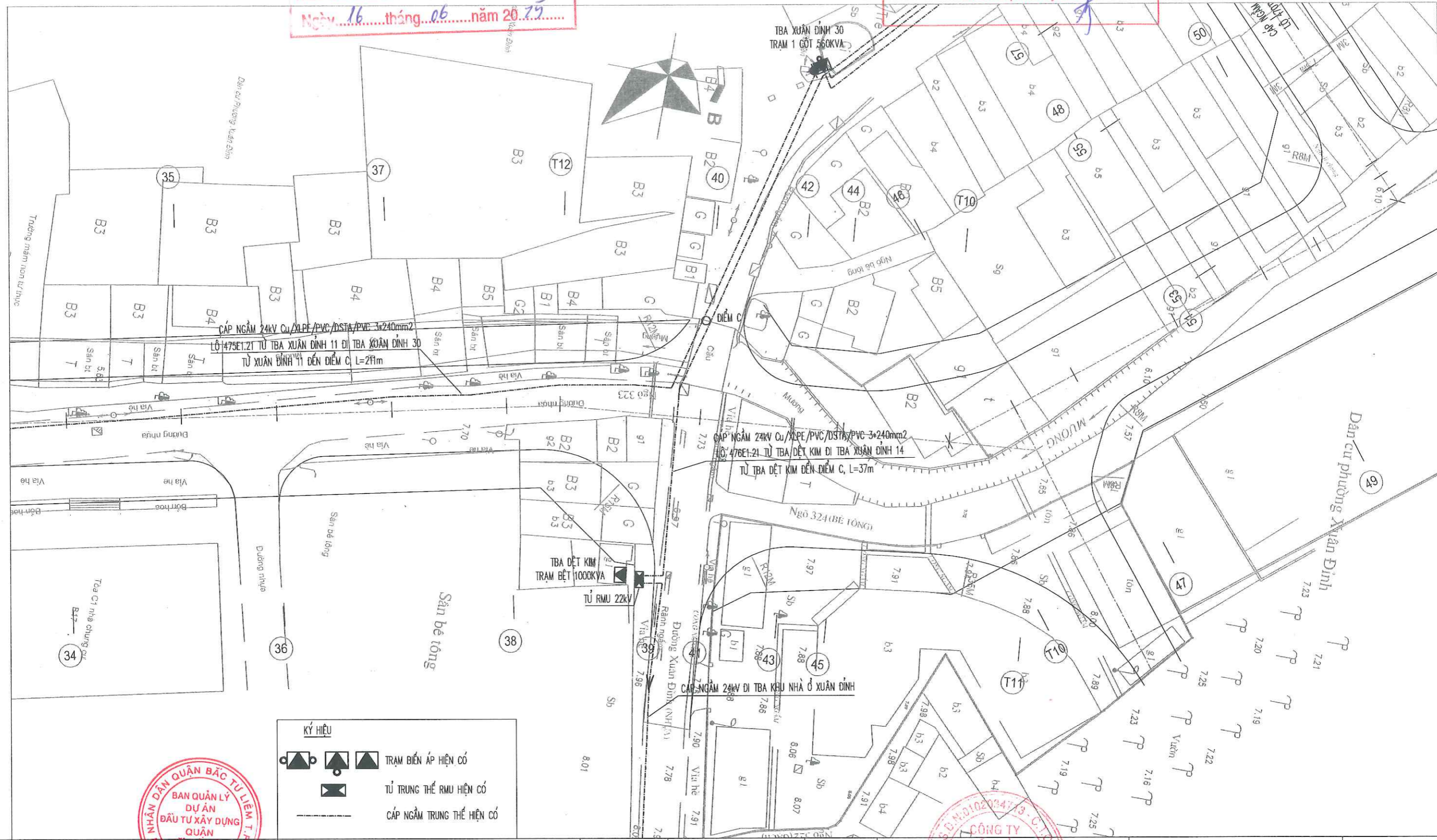
NĂM: 2025
 MÃ SỐ: DL210060
 BVS: MBHT-TT-03
 TỶ LỆ: 1/500

ĐI ĐỒ NHUẬN

ĐI XUÂN ĐỈNH

PHÒNG KINH TẾ, HẠ TẦNG VÀ ĐÔ THỊ
 QUẬN BẮC TỪ LIÊM
THẨM ĐỊNH
 Theo Văn bản số: 49 /TĐ-KT, HT&ĐT
 Ngày 16 tháng 06 năm 2025

CÔNG TY CỔ PHẦN TƯ VẤN VÀ KINH DOANH NĂNG LƯỢNG
THẨM TRA
 Theo văn bản số 14.6 /TT-KDNH
 ngày 14 tháng 6 năm 2025
 Chủ trì bộ môn ký tên: [Signature]



UBND QUẬN BẮC TỪ LIÊM BAN QUẢN LÝ DỰ ÁN ĐẦU TƯ XÂY DỰNG QUẬN BẮC TỪ LIÊM CÔNG TY CỔ PHẦN ĐIỆN LỰC SÔNG HỒNG <small>ĐC: SỐ 38, NGÕ 2, TÓ 19, PHƯỜNG NGHĨA ĐO, QUẬN CẦU GIẤY, HÀ NỘI ĐT: (024) 86602920 EMAIL: DIENLUCSONGHONG@GMAIL.COM</small>	THIẾT KẾ BẢN VẼ THI CÔNG HẠNG MỤC: DI CHUYỂN CÁC CÔNG TRÌNH HẠ TẦNG KỸ THUẬT ĐIỆN PHỤC VỤ GPMB DỰ ÁN: XÂY DỰNG TUYẾN ĐƯỜNG NÓI TỪ ĐƯỜNG ĐỒ NHUẬN QUA NHÀ MÁY NƯỚC CÁO ĐÌNH ĐẾN CHỢ XUÂN ĐỈNH, QUẬN BẮC TỪ LIÊM	CHỨC DANH CHỦ NHIỆM TK THIẾT KẾ KIỂM TRA	HỌ VÀ TÊN NGUYỄN THÀNH PHONG BÙI THANH NAM LÊ MẠNH HIẾN	CHỮ KÝ 	CÔNG TY CỔ PHẦN ĐIỆN LỰC SÔNG HỒNG PHAN THỊ DIỆU THÚY	TÊN BẢN VẼ: MẶT BẰNG HIỆN TRẠNG TRUNG THỂ	NĂM: 2025 MÃ SỐ: DL210060 BVS: MBHT-TT-04 TỶ LỆ: 1/500
---	---	---	--	--------------------	--	---	---

ĐI ĐỒ NHUẬN

ĐI PHẠM VĂN ĐỒNG

PHÒNG KINH TẾ, HẠ TẦNG VÀ ĐÔ THỊ
QUẬN BẮC TỪ LIÊM

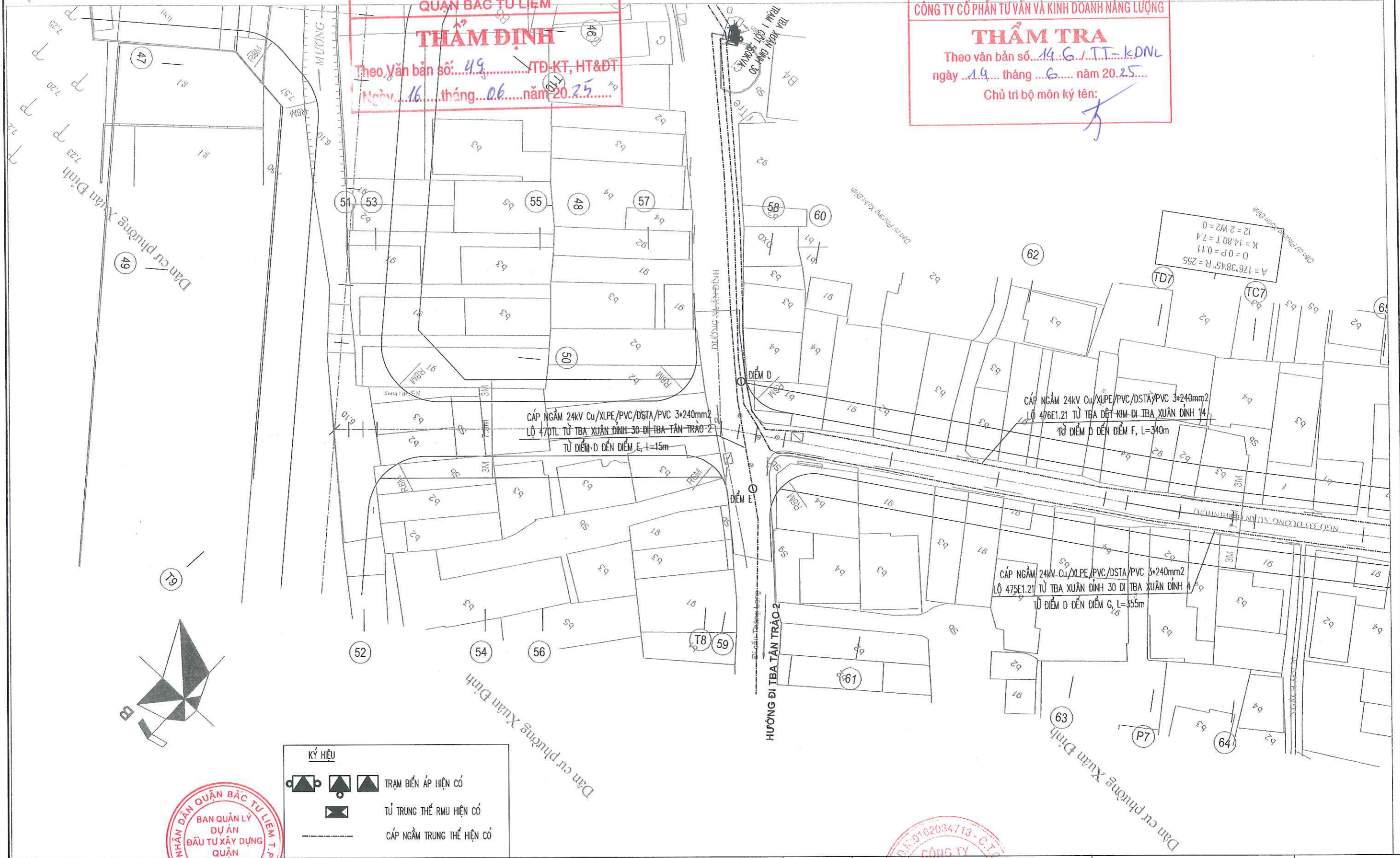
THẨM ĐỊNH

Theo Văn bản số: 49 / TD-KT, HT&ĐT
Ngày: 16 tháng 06 năm 20.25

CÔNG TY CỔ PHẦN TƯ VẤN VÀ KINH DOANH NĂNG LƯỢNG

THẨM TRA

Theo văn bản số: 14.6 / TT-KDNL
ngày 14 tháng 6 năm 20.25
Chủ trì bộ môn ký tên: *[Signature]*



KÝ HIỆU

- TRẠM BIẾN ÁP HIỆN CÓ
- TỦ TRUNG THỂ RMU HIỆN CÓ
- CÁP NGẮM TRUNG THỂ HIỆN CÓ



UBND QUẬN BẮC TỪ LIÊM
BAN QUẢN LÝ DỰ ÁN
ĐẦU TƯ XÂY DỰNG QUẬN BẮC TỪ LIÊM

CÔNG TY CỔ PHẦN
ĐIỆN LỰC SÔNG HỒNG
ĐC: SỐ 38, NGÕ 2, TÓ 19, PHƯỜNG NGHĨA ĐO, QUẬN CẦU GIẤY, HÀ NỘI
ĐT: (024) 66602920
EMAIL: DIENLUCSONGHONG@GMAIL.COM

THIẾT KẾ BẢN VẼ THI CÔNG
HẠNG MỤC: DI CHUYỂN CÁC CÔNG TRÌNH HẠ TẦNG
KỸ THUẬT ĐIỆN PHỤC VỤ GPMB
DỰ ÁN: XÂY DỰNG TUYẾN ĐƯỜNG NÓI TỪ ĐƯỜNG
ĐỒ NHUẬN QUA NHÀ MÁY NƯỚC CÁO ĐÌNH ĐÈN
CHỢ XUÂN ĐÌNH, QUẬN BẮC TỪ LIÊM

CHỨC DANH	HỌ VÀ TÊN	CHỮ KÝ
CHỦ NHIỆM TK	NGUYỄN THÀNH PHONG	<i>[Signature]</i>
THIẾT KẾ	BÙI THANH NAM	<i>[Signature]</i>
KIỂM TRA	LÊ MẠNH HIỂN	<i>[Signature]</i>

CÔNG TY CỔ PHẦN ĐIỆN LỰC SÔNG HỒNG
GIÁM ĐỐC
[Signature]
PHAN THỊ DIỆU THÚY

TÊN BẢN VẼ:
MẶT BẰNG
HIỆN TRẠNG TRUNG THỂ

NĂM: 2025
MÃ SỐ: DL210060
BVS: MBHT-TT-05
TỶ LỆ: 1/500

ĐI ĐỒ NHUẬN

ĐI PHẠM VĂN ĐỒNG

PHÒNG KINH TẾ, HẠ TẦNG VÀ ĐÔ THỊ
QUẬN BẮC TỪ LIÊM

THẨM ĐỊNH

Theo Văn bản số: 49 /TĐ-KT, HT&ĐT
Ngày: 16 tháng 06 năm 2025

CÔNG TY CỔ PHẦN TƯ VẤN VÀ KINH DOANH NĂNG LƯỢNG

THẨM TRA

Theo văn bản số: 14.6 /TT-KĐNL
ngày 14 tháng 6 năm 2025
Chủ trì bộ môn ký tên:

$A = 175^{\circ}30'26.99'' R = 265$
 $D = 0.01 P = 0.21$
 $K = 20.92 T = 10.47$
 $I2 = 2 W2 = 0$

$A = 164^{\circ}50'54.99'' R = 100$
 $D = 0.16 P = 0.88$
 $K = 25.85 T = 13$
 $I2 = 3 W2 = 0$

$A = 171^{\circ}24'55.99'' R = 200$
 $D = 0.06 P = 0.56$
 $K = 29.96 T = 15.01$
 $I2 = 2 W2 = 0$

CÁP NGẮM 24KV Cu/XLPE/PVC/DSTA/PVC 3*240mm²
LỘ 476E1.21 TỪ TBA ĐỆT KIM ĐI TBA XUÂN ĐÌNH 14
TỪ ĐIỂM D ĐẾN ĐIỂM F, L=340m

CÁP NGẮM 24KV Cu/XLPE/PVC/DSTA/PVC 3*240mm²
LỘ 475E1.21 TỪ TBA XUÂN ĐÌNH 30 ĐI TBA XUÂN ĐÌNH 4
TỪ ĐIỂM D ĐẾN ĐIỂM G, L=355m

KÝ HIỆU

- TRẠM BIẾN ÁP HIỆN CÓ
- TỦ TRUNG THỂ RMU HIỆN CÓ
- CÁP NGẮM TRUNG THỂ HIỆN CÓ



UBND QUẬN BẮC TỪ LIÊM BAN QUẢN LÝ DỰ ÁN ĐẦU TƯ XÂY DỰNG QUẬN BẮC TỪ LIÊM	THIẾT KẾ BẢN VẼ THI CÔNG HẠNG MỤC: DI CHUYỂN CÁC CÔNG TRÌNH HẠ TẦNG KỸ THUẬT ĐIỆN PHỤC VỤ GPMB DỰ ÁN: XÂY DỰNG TUYẾN ĐƯỜNG NÓI TỪ ĐƯỜNG ĐỒ NHUẬN QUA NHÀ MÁY NƯỚC CÁO ĐÌNH ĐẾN CHỢ XUÂN ĐÌNH, QUẬN BẮC TỪ LIÊM	CHỨC DANH	HỌ VÀ TÊN	CHỮ KÝ	CÔNG TY CỔ PHẦN ĐIỆN LỰC SÔNG HỒNG GIÁM ĐỐC PHAN THỊ DIỆU THÚY	TÊN BẢN VẼ: MẶT BẰNG HIỆN TRẠNG TRUNG THỂ	NĂM: 2025
		CHỦ NHIỆM TK	NGUYỄN THÀNH PHONG				MÃ SỐ: DL210060
CÔNG TY CỔ PHẦN ĐIỆN LỰC SÔNG HỒNG ĐC: SỐ 38, NGÕ 2, TÓ 19, PHƯỜNG NGHĨA ĐO, QUẬN CẦU GIẤY, HÀ NỘI ĐT: (024) 66602920. EMAIL: DIENLUCSONGHONG@GMAIL.COM		THIẾT KẾ	BÙI THANH NAM			BVS: MBHT-TT-06 TỶ LỆ: 1/500	
		KIỂM TRA	LÊ MẠNH HIẾN				

ĐI ĐỒ NHUẬN

ĐI PHẠM VĂN ĐỒNG

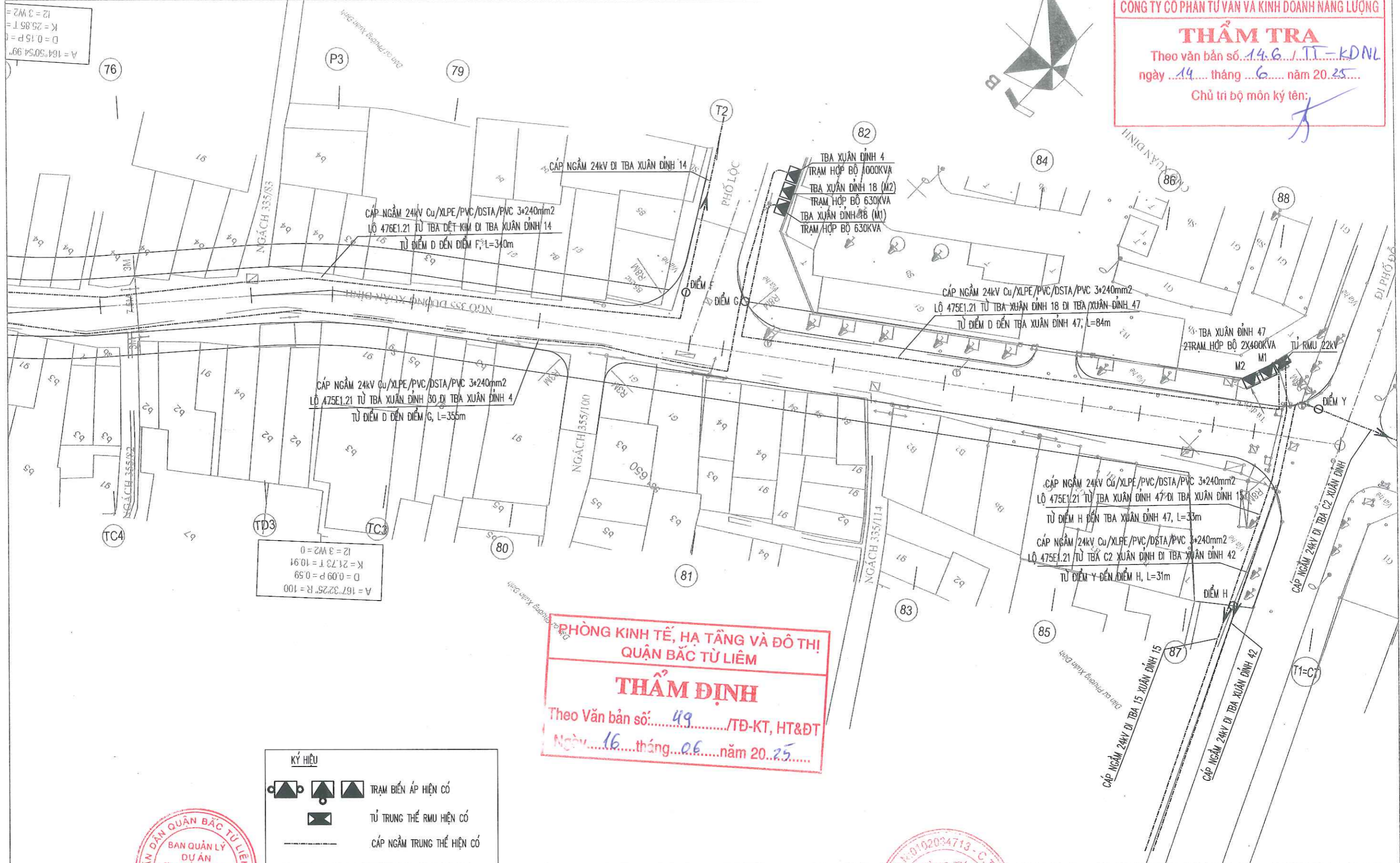
CÔNG TY CỔ PHẦN TƯ VẤN VÀ KINH DOANH NĂNG LƯỢNG

THẨM TRA

Theo văn bản số: 14.6./TT-KDNL
ngày 14 tháng 6 năm 2025

Chủ trì bộ môn ký tên:

A = 164°50'54.96"
D = 0.15 P = 0
K = 25.85 T =
L = 3 W2 =



A = 167°32'25" R = 100
D = 0.09 P = 0.59
K = 24.73 T = 10.94
L = 3 W2 = 0

PHÒNG KINH TẾ, HẠ TẦNG VÀ ĐÔ THỊ
QUẬN BẮC TỪ LIÊM

THẨM ĐỊNH

Theo Văn bản số: 49 /TĐ-KT, HT&ĐT
Ngày 16 tháng 06 năm 2025

- KÝ HIỆU
- TRẠM BIẾN ÁP HIỆN CÓ
 - TỦ TRUNG THỂ RMU HIỆN CÓ
 - CÁP NGẮM TRUNG THỂ HIỆN CÓ



UBND QUẬN BẮC TỪ LIÊM BAN QUẢN LÝ DỰ ÁN ĐẦU TƯ XÂY DỰNG QUẬN BẮC TỪ LIÊM CÔNG TY CỔ PHẦN ĐIỆN LỰC SÔNG HỒNG <small>ĐC: SỐ 38, NGÕ 2, TÓ 19, PHƯỜNG NGHĨA ĐÓ, QUẬN CẦU GIẤY, HÀ NỘI ĐT: (024) 66802920 EMAIL: DIENLUCSONGHONG@GMAIL.COM</small>	THIẾT KẾ BẢN VẼ THI CÔNG HẠNG MỤC: DI CHUYỂN CÁC CÔNG TRÌNH HẠ TẦNG KỸ THUẬT ĐIỆN PHỤC VỤ GPMB DỰ ÁN: XÂY DỰNG TUYẾN ĐƯỜNG NỐI TỪ ĐƯỜNG ĐỒ NHUẬN QUA NHÀ MÁY NƯỚC CÁO ĐÌNH ĐẾN CHỢ XUÂN ĐÌNH, QUẬN BẮC TỪ LIÊM	CHỨC DANH CHỦ NHIỆM TK THIẾT KẾ KIỂM TRA	HỌ VÀ TÊN NGUYỄN THÀNH PHONG BÙI THANH NAM LÊ MẠNH HIẾN	CHỮ KÝ 	CÔNG TY CỔ PHẦN ĐIỆN LỰC SÔNG HỒNG GIÁM ĐỐC PHAN THỊ DIỆU THỦY	TÊN BẢN VẼ: MẶT BẰNG HIỆN TRẠNG TRUNG THỂ	NĂM: 2025 MÃ SỐ: DL210060 BVS: MBHT-TT-07 TỶ LỆ: 1/500
---	--	---	--	--------------------	--	---	---

ĐI ĐỒ NHUẬN

ĐI XUÂN ĐÌNH

PHÒNG KINH TẾ, HẠ TẦNG VÀ ĐÔ THỊ
QUẬN BẮC TỪ LIÊM

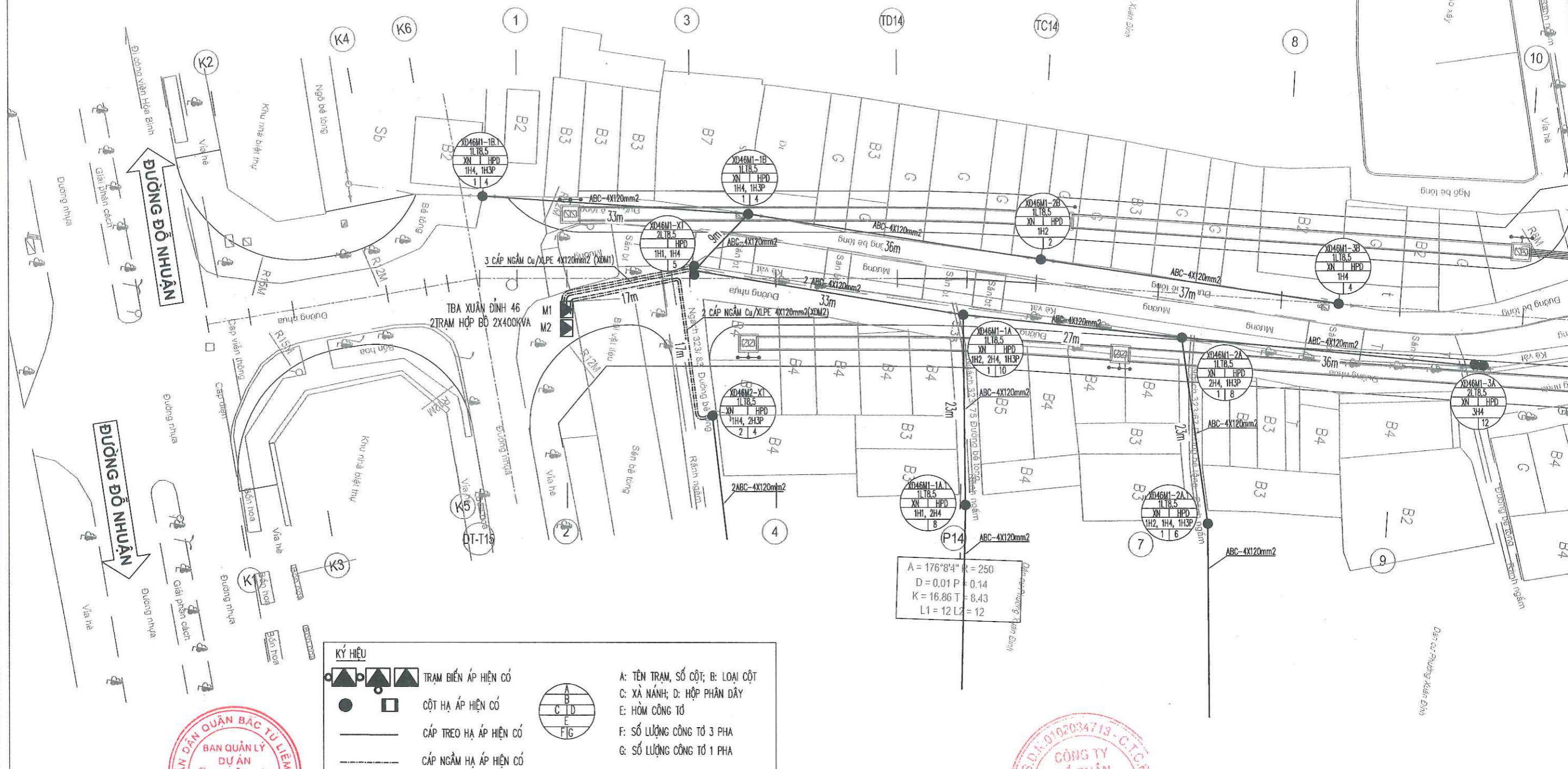
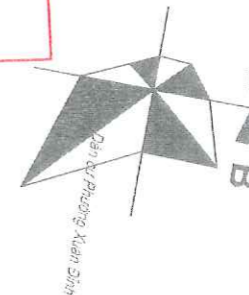
THẨM ĐỊNH

Theo Văn bản số: 49 /TĐ-KT, HT&ĐT
Ngày: 16 tháng 06 năm 2025

CÔNG TY CỔ PHẦN TƯ VẤN VÀ KINH DOANH NĂNG LƯỢNG

THẨM TRA

Theo văn bản số: 14.6.J.T.T.KDNL
ngày 14 tháng 6 năm 2025
Chủ trì bộ môn ký lên:



UBND QUẬN BẮC TỪ LIÊM
BAN QUẢN LÝ DỰ ÁN
ĐẦU TƯ XÂY DỰNG QUẬN BẮC TỪ LIÊM
CÔNG TY CỔ PHẦN
ĐIỆN LỰC SÔNG HỒNG
ĐC: Số 38, Ngõ 2, Tõ 19, Phường Nghĩa Đô, Quận Cầu Giấy, Hà Nội
ĐT: (024) 6662920.
EMAIL: DIENLUCSONGHONG@GMAIL.COM

THIẾT KẾ BẢN VẼ THI CÔNG
HẠNG MỤC: DI CHUYỂN CÁC CÔNG TRÌNH HẠ TẦNG
KỸ THUẬT ĐIỆN PHỤC VỤ GPMB
DỰ ÁN: XÂY DỰNG TUYẾN ĐƯỜNG NÓI TỪ ĐƯỜNG
ĐỒ NHUẬN QUA NHÀ MÁY NƯỚC CÁO ĐÌNH ĐẾN
CHỢ XUÂN ĐÌNH, QUẬN BẮC TỪ LIÊM

CHỨC DANH	HỌ VÀ TÊN	CHỮ KÝ
CHỦ NHIỆM TK	NGUYỄN THÀNH PHONG	<i>Phong</i>
THIẾT KẾ	BÙI THANH NAM	<i>BTN</i>
KIỂM TRA	LÊ MẠNH HIẾN	<i>L.MH</i>

CÔNG TY CỔ PHẦN ĐIỆN LỰC SÔNG HỒNG
PHAN THỊ DIỆU THÚY

TÊN BẢN VẼ:
**MẶT BẰNG
HIỆN TRẠNG HẠ THỂ**
NĂM: 2025
MÃ SỐ: DL210060
BVS: MBHT-HT-01
TỶ LỆ: 1/500

ĐI ĐỒ NHUẬN

ĐI XUÂN ĐÌNH

PHÒNG KINH TẾ, HẠ TẦNG VÀ ĐÔ THỊ
 QUẬN BẮC TỪ LIÊM

THẨM ĐỊNH

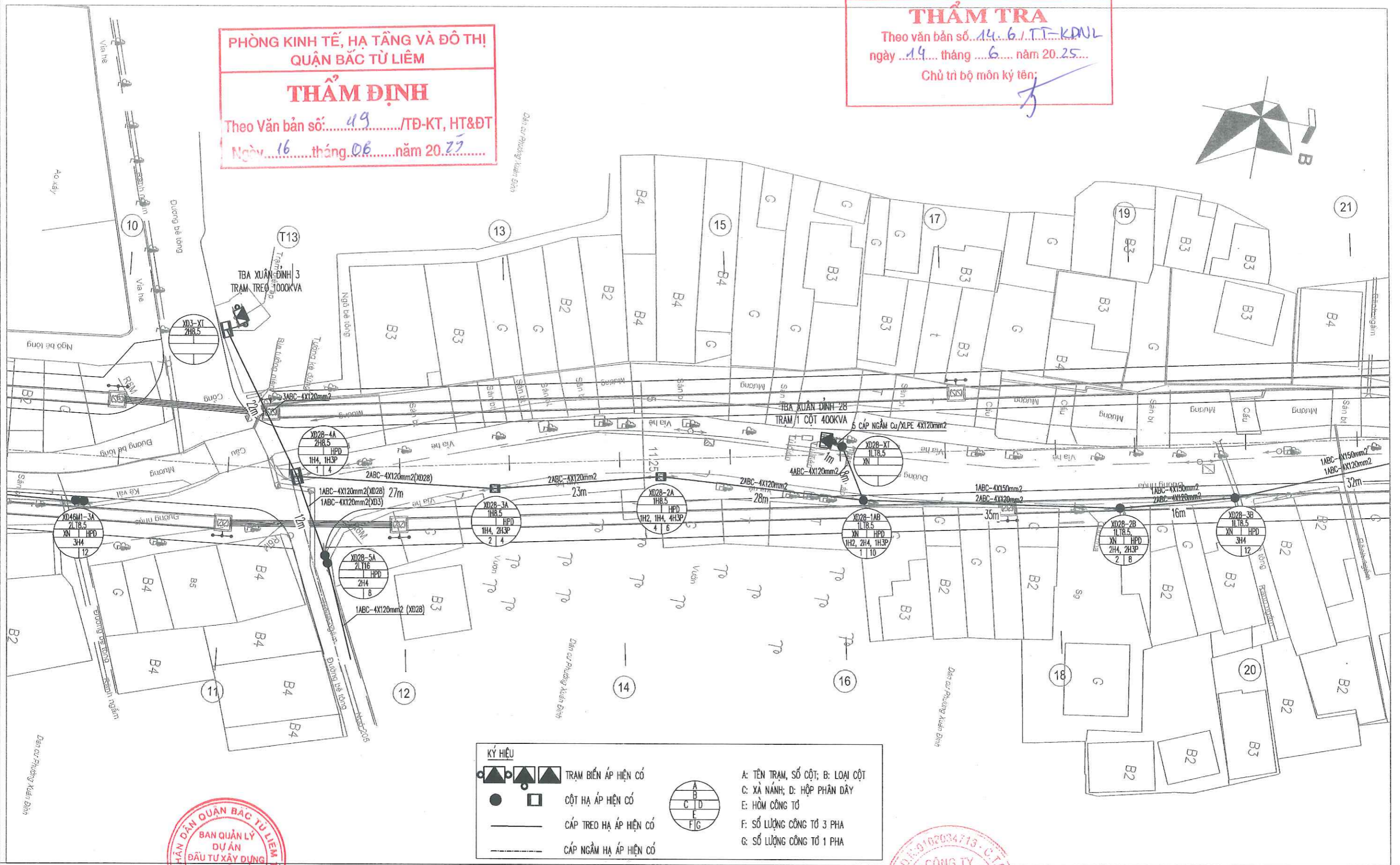
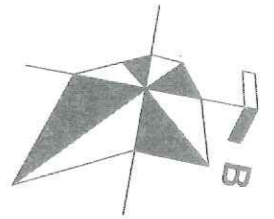
Theo Văn bản số: 49 /TĐ-KT, HT&ĐT
 Ngày: 16 tháng 06 năm 2025

CÔNG TY CỔ PHẦN TƯ VẤN VÀ KINH DOANH NĂNG LƯỢNG

THẨM TRA

Theo văn bản số: 14.6.1.TT-KDNL
 ngày 14 tháng 6 năm 2025

Chủ trì bộ môn ký tên: *[Signature]*



KÝ HIỆU

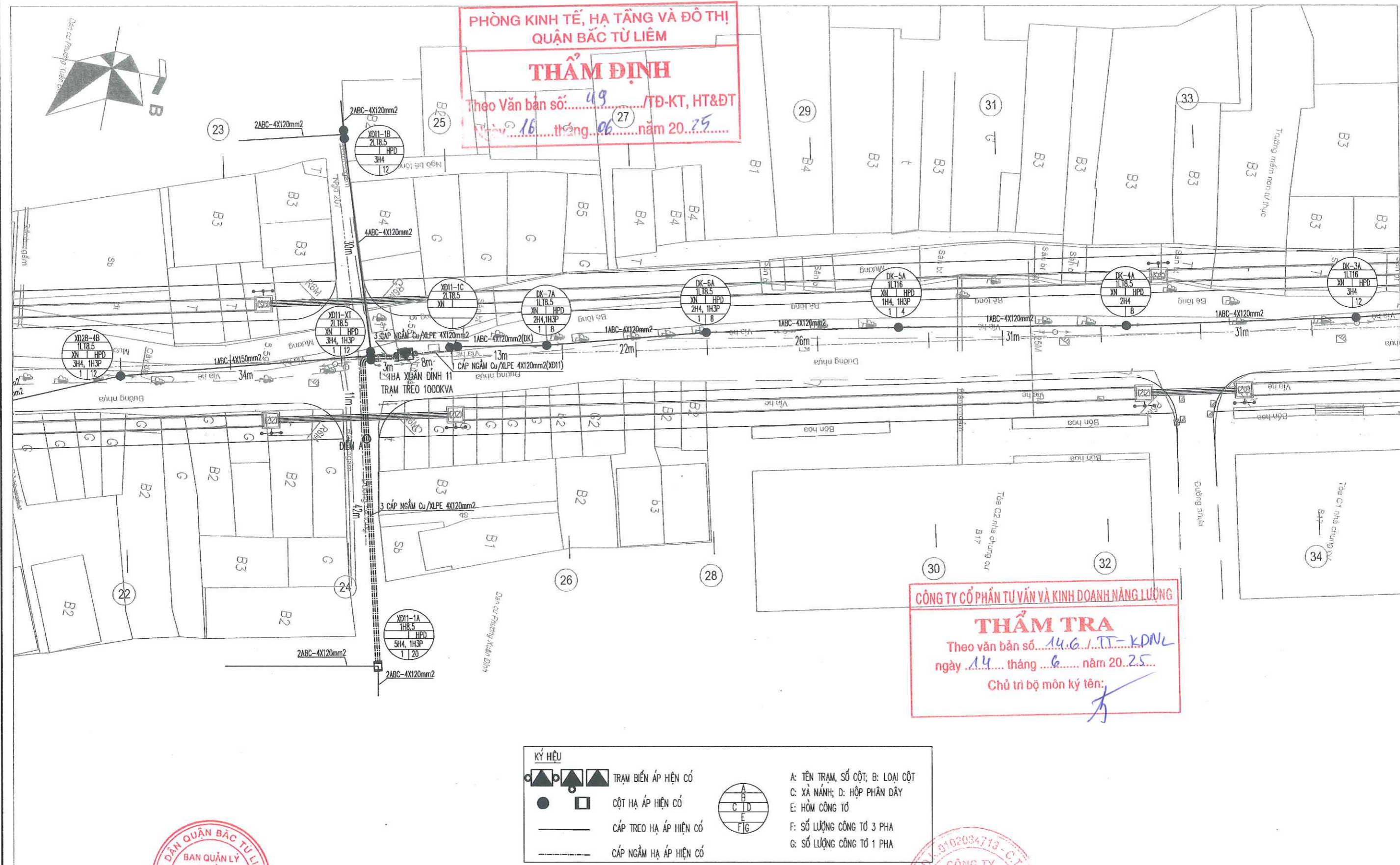
	TRẠM BIẾN ÁP HIỆN CÓ	A: TÊN TRẠM, SỐ CỘT; B: LOẠI CỘT
	CỘT HẠ ÁP HIỆN CÓ	C: XÀ NÀNH; D: HỘ PHẦN DÂY
	CÁP TREC HẠ ÁP HIỆN CÓ	E: HỘM CÔNG TỐ
	CÁP NGẦM HẠ ÁP HIỆN CÓ	F: SỐ LƯỢNG CÔNG TỐ 3 PHA
		G: SỐ LƯỢNG CÔNG TỐ 1 PHA



UBND QUẬN BẮC TỪ LIÊM BAN QUẢN LÝ DỰ ÁN ĐẦU TƯ XÂY DỰNG QUẬN BẮC TỪ LIÊM	THIẾT KẾ BẢN VẼ THI CÔNG HẠNG MỤC: DI CHUYỂN CÁC CÔNG TRÌNH HẠ TẦNG KỸ THUẬT ĐIỆN PHỤC VỤ GPMB DỰ ÁN: XÂY DỰNG TUYẾN ĐƯỜNG NÓI TỪ ĐƯỜNG ĐỒ NHUẬN QUA NHÀ MÁY NƯỚC CÁO ĐÌNH ĐẾN CHỢ XUÂN ĐÌNH, QUẬN BẮC TỪ LIÊM	CHỨC DANH	HỌ VÀ TÊN	CHỮ KÝ	CÔNG TY CỔ PHẦN ĐIỆN LỰC SÔNG HỒNG GIÁM ĐỐC <i>[Signature]</i> PHAN THỊ DIỆU THỦY	TÊN BẢN VẼ: MẶT BẰNG HIỆN TRẠNG HẠ THẾ	NĂM: 2025
		CHỦ NHIỆM TK	NGUYỄN THÀNH PHONG	<i>[Signature]</i>			MÃ SỐ: DL210060
CÔNG TY CỔ PHẦN ĐIỆN LỰC SÔNG HỒNG ĐC: SỐ 38, NGÕ 2, TÓ 19, PHƯỜNG NGHĨA ĐÓ, QUẬN CẦU GIẤY, HÀ NỘI ĐT: (024) 8662620 EMAIL: DIEN.LUC.SONGHONG@GMAIL.COM		THIẾT KẾ	BÙI THANH NAM	<i>[Signature]</i>			BVS: MBHT-HT-02
		KIỂM TRA	LÊ MẠNH HIẾN	<i>[Signature]</i>			TỶ LỆ: 1/500

ĐI ĐỒ NHUẬN

ĐI XUÂN ĐÌNH



PHÒNG KINH TẾ, HẠ TẦNG VÀ ĐÔ THỊ
 QUẬN BẮC TỪ LIÊM
THẨM ĐỊNH
 Theo Văn bản số: 49 /TĐ-KT, HT&ĐT
 Ngày: 16 tháng 06 năm 2025

CÔNG TY CỔ PHẦN TƯ VẤN VÀ KINH DOANH NĂNG LƯỢNG
THẨM TRA
 Theo văn bản số: 14.6/TT-KDNL
 ngày 14 tháng 6 năm 2025
 Chủ trì bộ môn ký tên: *[Signature]*

KÝ HIỆU

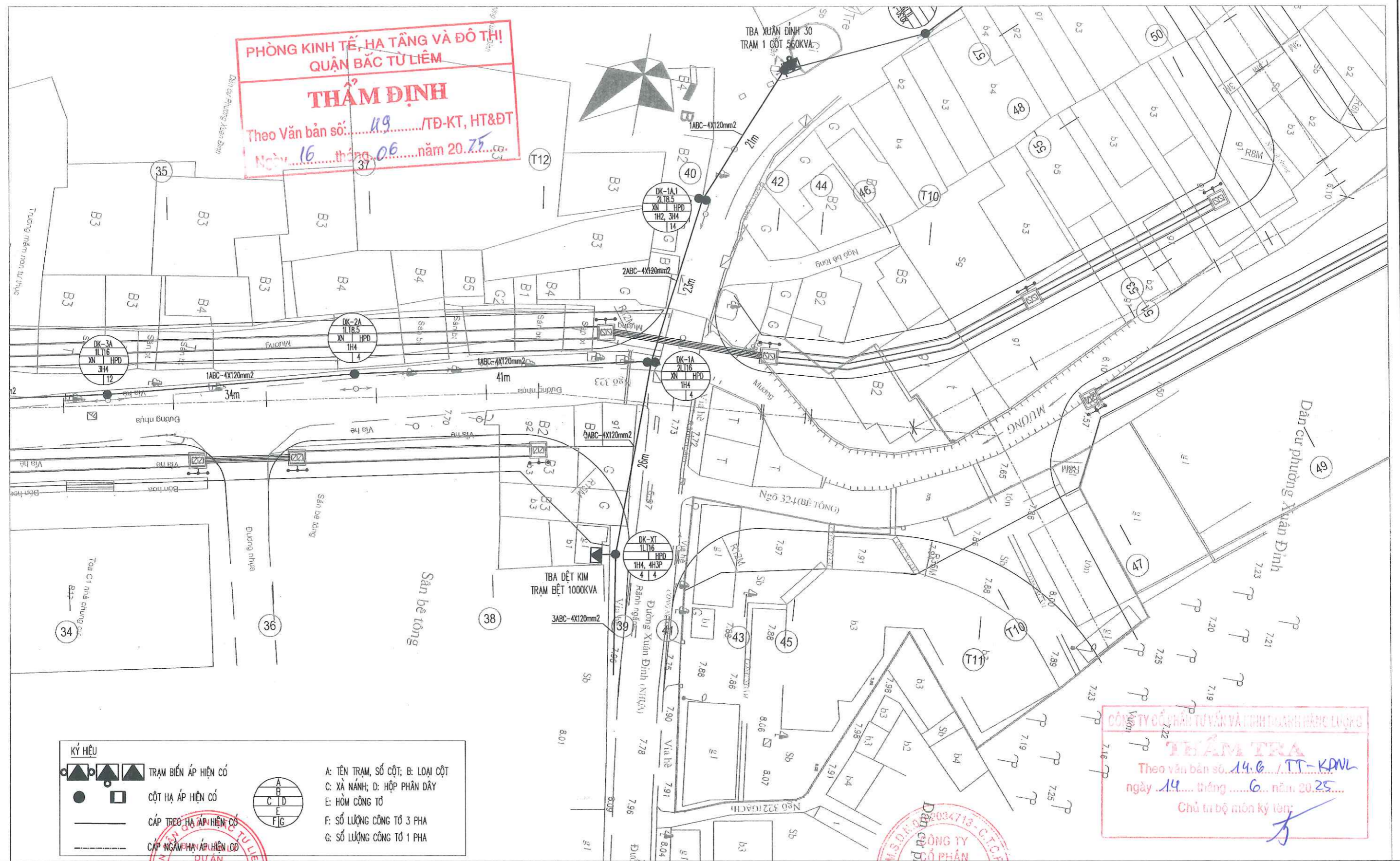
	TRẠM BIẾN ÁP HIỆN CÓ	A: TÊN TRẠM, SỐ CỘT; B: LOẠI CỘT
	CỘT HẠ ÁP HIỆN CÓ	C: XÀ NÁNH; D: HỘP PHÂN DÂY
	CẤP TREC HẠ ÁP HIỆN CÓ	E: HỘM CÔNG TỐ
	CẤP NGẮM HẠ ÁP HIỆN CÓ	F: SỐ LƯỢNG CÔNG TỐ 3 PHA
		G: SỐ LƯỢNG CÔNG TỐ 1 PHA

UBND QUẬN BẮC TỪ LIÊM BAN QUẢN LÝ DỰ ÁN ĐẦU TƯ XÂY DỰNG QUẬN BẮC TỪ LIÊM CÔNG TY CỔ PHẦN ĐIỆN LỰC SÔNG HỒNG ĐC: SỐ 36, NGÕ 2, TÒ 19, PHƯỜNG NGHĨA ĐÓ, QUẬN CẦU GIẤY, HÀ NỘI ĐT: (024) 66602920 EMAIL: DIENLUCSONGHONG@GMAIL.COM	THIẾT KẾ BẢN VẼ THI CÔNG HẠNG MỤC: DI CHUYỂN CÁC CÔNG TRÌNH HẠ TẦNG KỸ THUẬT ĐIỆN PHỤC VỤ GPMB DỰ ÁN: XÂY DỰNG TUYẾN ĐƯỜNG NÓI TỪ ĐƯỜNG ĐỒ NHUẬN QUA NHÀ MÁY NƯỚC CÁO ĐÌNH ĐỀN CHỢ XUÂN ĐÌNH, QUẬN BẮC TỪ LIÊM	CHỨC DANH	HỌ VÀ TÊN	CHỮ KÝ	CÔNG TY CỔ PHẦN ĐIỆN LỰC SÔNG HỒNG GIÁM ĐỐC <i>[Signature]</i> PHAN THỊ DIỆU THUY	TÊN BẢN VẼ: MẶT BẰNG HIỆN TRẠNG HẠ THỂ	NĂM: 2025
		CHỦ NHIỆM TK	NGUYỄN THÀNH PHONG	<i>[Signature]</i>			MÃ SỐ: DL210060
	THIẾT KẾ	BÙI THANH NAM	<i>[Signature]</i>	BVS: MBHT-HT-03			
	KIỂM TRA	LÊ MẠNH HIỀN	<i>[Signature]</i>	TỶ LỆ: 1/500			

ĐI ĐỒ NHUẬN

ĐI XUÂN ĐÌNH

PHÒNG KINH TẾ, HẠ TẦNG VÀ ĐÔ THỊ
 QUẬN BẮC TỪ LIÊM
THẨM ĐỊNH
 Theo Văn bản số: 119 /TĐ-KT, HT&ĐT
 Ngày: 16 tháng 06 năm 2025.



KÝ HIỆU

- TRẠM BIẾN ÁP HIỆN CÓ
- CỘT HẠ ÁP HIỆN CÓ
- CÁP TREC HẠ ÁP HIỆN CÓ
- CÁP NGẦM HẠ ÁP HIỆN CÓ

A: TÊN TRẠM, SỐ CỘT; B: LOẠI CỘT
 C: XÀ NÁCH; D: HỘ PHÂN DÂY
 E: HỘM CÔNG TỐ
 F: SỐ LƯỢNG CÔNG TỐ 3 PHA
 G: SỐ LƯỢNG CÔNG TỐ 1 PHA

CÔNG TY CỔ PHẦN TƯ VẤN VÀ THIẾT KẾ HẠ TẦNG ĐIỆN LỰC SÔNG HỒNG
THẨM TRA
 Theo văn bản số: 14.6 /TT-KDNL
 ngày 14 tháng 06 năm 2025
 Chủ trì bộ môn ký tên: *[Signature]*

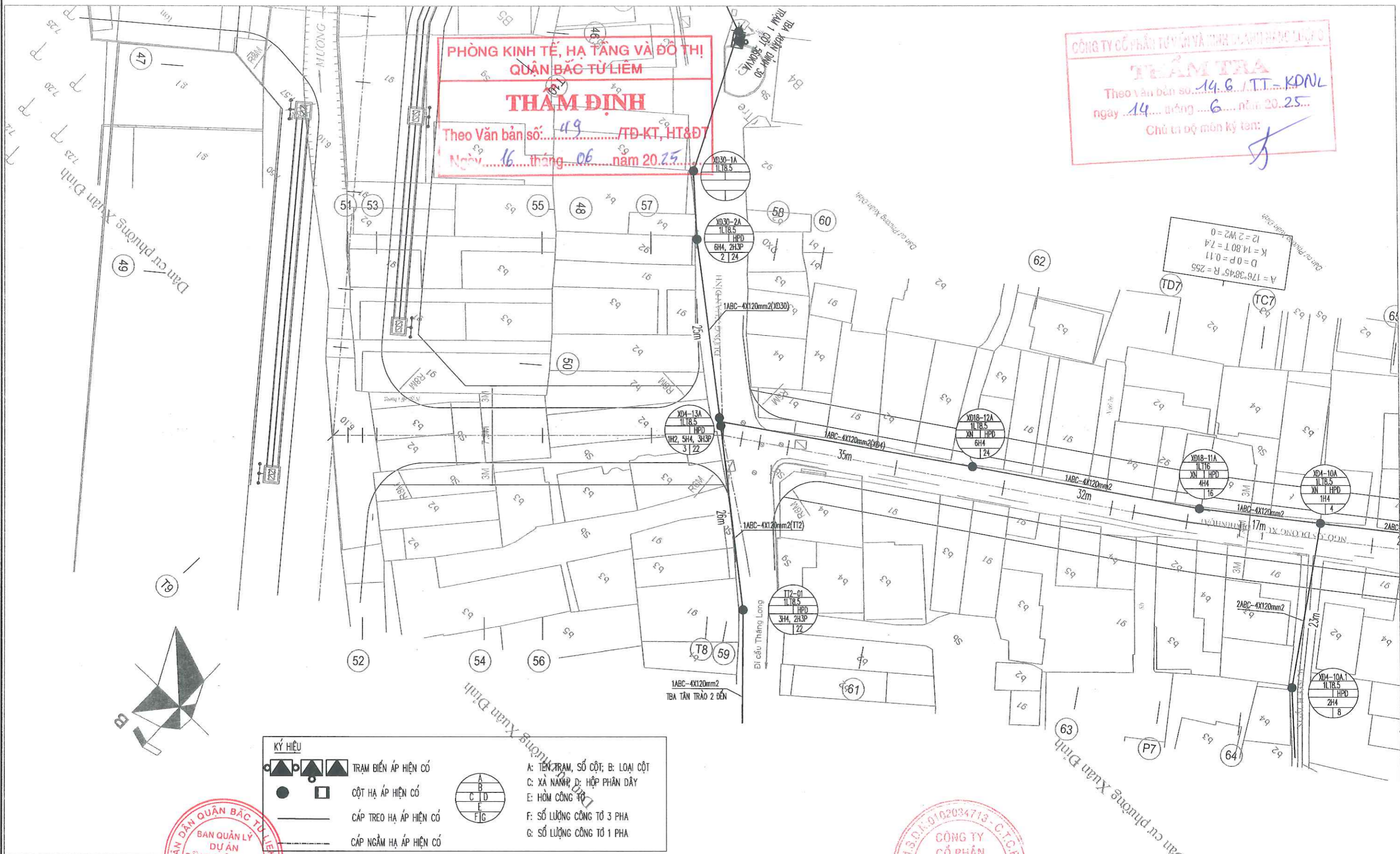
UBND QUẬN BẮC TỪ LIÊM BAN QUẢN LÝ DỰ ÁN QUẬN BẮC TỪ LIÊM ĐẦU TƯ XÂY DỰNG QUẬN BẮC TỪ LIÊM CÔNG TY CỔ PHẦN ĐIỆN LỰC SÔNG HỒNG ĐC: SỐ 38, NGÕ 2, TÓ 19, PHƯỜNG NGHĨA ĐO, QUẬN CẦU GIẤY, HÀ NỘI ĐT: (024) 66602920. EMAIL: DIENLUCSONGHONG@GMAIL.COM	THIẾT KẾ BẢN VẼ THI CÔNG HẠNG MỤC: DI CHUYỂN CÁC CÔNG TRÌNH HẠ TẦNG KỸ THUẬT ĐIỆN PHỤC VỤ GPMB DỰ ÁN: XÂY DỰNG TUYẾN ĐƯỜNG NÓI TỪ ĐƯỜNG ĐỒ NHUẬN QUA NHÀ MÁY NƯỚC CÁO ĐÌNH ĐỀN CHỢ XUÂN ĐÌNH, QUẬN BẮC TỪ LIÊM			CHỨC DANH CHỦ NHIỆM TK THIẾT KẾ KIỂM TRA	HỌ VÀ TÊN NGUYỄN THÀNH PHONG BÙI THANH NAM LÊ MẠNH HIỀN	CHỮ KÝ <i>[Signatures]</i>	CÔNG TY CỔ PHẦN ĐIỆN LỰC SÔNG HỒNG GIÁM ĐỐC <i>[Signature]</i> PHAN THỊ DIỆU THÚY	TÊN BẢN VẼ: MẶT BẰNG HIỆN TRẠNG HẠ THỂ	NĂM: 2025 MÃ SỐ: DL210060 BVS:MBHT-HT-04 TỶ LỆ: 1/500
---	---	--	--	---	--	-------------------------------	--	--	--

ĐI ĐỔ NHUẬN

ĐI PHẠM VĂN ĐỒNG

PHÒNG KINH TẾ, HẠ TẦNG VÀ ĐÔ THỊ
QUẬN BẮC TỪ LIÊM
THAM ĐỊNH
 Theo Văn bản số: 49 /TĐ-KT, HT&ĐT
 Ngày: 16 tháng 06 năm 2025

CÔNG TY CỔ PHẦN ĐIỆN LỰC SÔNG HỒNG
THAM TRA
 Theo văn bản số: 14.6 /TT-KDNL
 ngày 14 tháng 6 năm 2025
 Chủ trì độ môn kỹ thuật: *[Signature]*



KÝ HIỆU

	TRẠM BIẾN ÁP HIỆN CÓ	A: TÊN TRẠM, SỐ CỘT; B: LOẠI CỘT
	CỘT HẠ ÁP HIỆN CÓ	C: XÃ NÀNH; D: HỘP PHÂN DÂY
	CÁP TREO HẠ ÁP HIỆN CÓ	E: HỘM CÔNG TỐ
	CÁP NGẦM HẠ ÁP HIỆN CÓ	F: SỐ LƯỢNG CÔNG TỐ 3 PHA
		G: SỐ LƯỢNG CÔNG TỐ 1 PHA



UBND QUẬN BẮC TỪ LIÊM BAN QUẢN LÝ DỰ ÁN ĐẦU TƯ XÂY DỰNG QUẬN BẮC TỪ LIÊM CÔNG TY CỔ PHẦN ĐIỆN LỰC SÔNG HỒNG ĐC: SỐ 38, NGÕ 2, TÓ 19, PHƯỜNG NGHĨA ĐÓ, QUẬN CẦU GIẤY, HÀ NỘI ĐT: (024) 66602920 EMAIL: DIENLUCSONGHONG@GMAIL.COM	THIẾT KẾ BẢN VẼ THI CÔNG			CÔNG TY CỔ PHẦN ĐIỆN LỰC SÔNG HỒNG		TÊN BẢN VẼ: MẶT BẰNG HIỆN TRẠNG HẠ THỂ NĂM: 2025 MÃ SỐ: DL210060 BVS: MBHT-HT-05 TỶ LỆ: 1/500	
	HẠNG MỤC: DI CHUYỂN CÁC CÔNG TRÌNH HẠ TẦNG KỸ THUẬT ĐIỆN PHỤC VỤ GPMB			CHỨC DANH	HỌ VÀ TÊN		CHỮ KÝ
	DỰ ÁN: XÂY DỰNG TUYẾN ĐƯỜNG NÓI TỪ ĐƯỜNG ĐỒ NHUẬN QUA NHÀ MÁY NƯỚC CÁO ĐÌNH ĐÈN CHỢ XUÂN ĐÌNH, QUẬN BẮC TỪ LIÊM			CHỦ NHIỆM TK	NGUYỄN THÀNH PHONG		<i>[Signature]</i>
				THIẾT KẾ	BÙI THANH NAM		<i>[Signature]</i>
			KIỂM TRA	LÊ MẠNH HIẾN	<i>[Signature]</i>	PHAN THỊ DIỆU THỦY GIÁM ĐỐC	

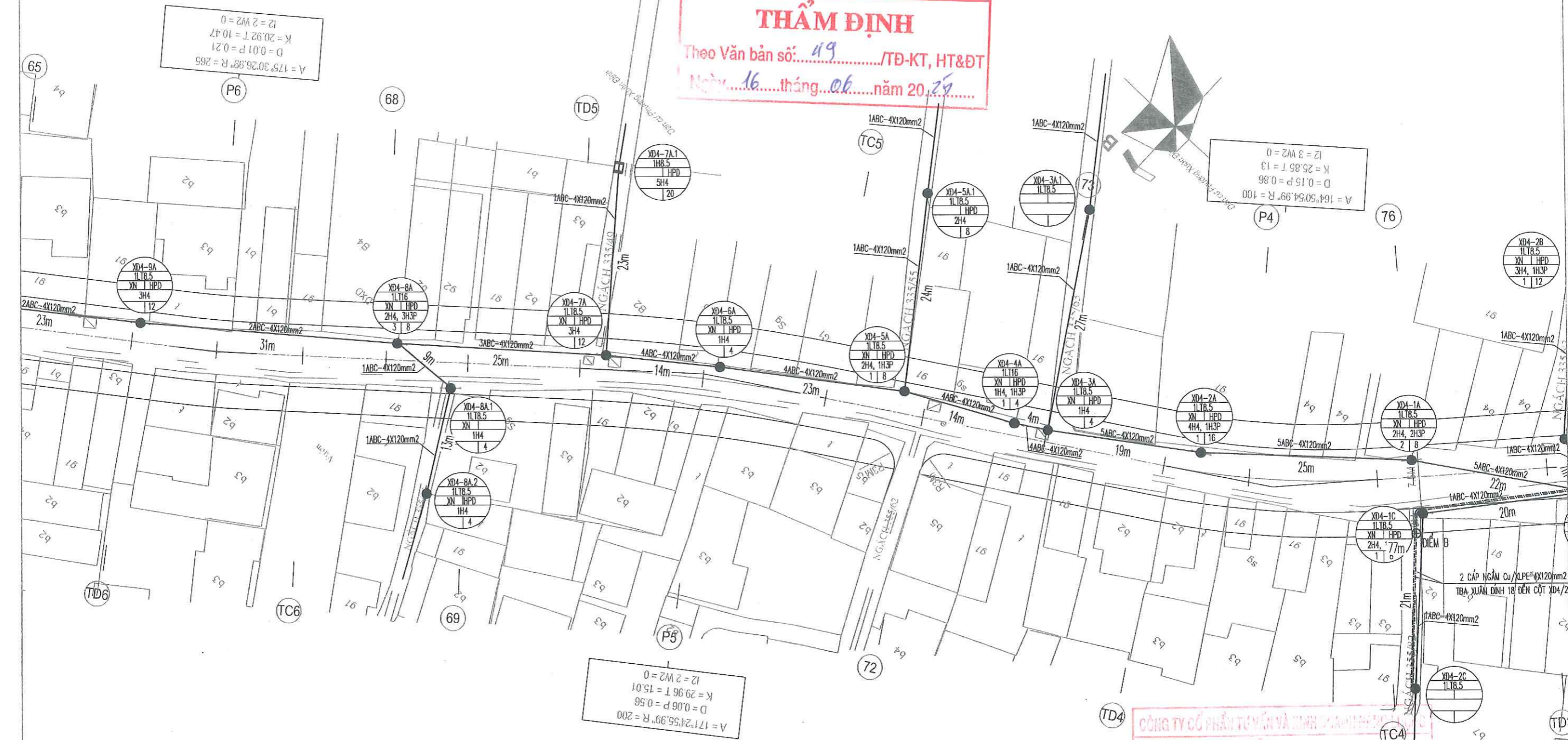
ĐI ĐỒ NHUẬN

ĐI PHẠM VĂN ĐỒNG

PHÒNG KINH TẾ, HẠ TẦNG VÀ ĐÔ THỊ
QUẬN BẮC TỪ LIÊM

THẨM ĐỊNH

Theo Văn bản số: 49 /TĐ-KT, HT&ĐT
Ngày 16 tháng 06 năm 2025



$12 = 2 \text{ W}2 = 0$
 $K = 20.92 \text{ T} = 10.47$
 $D = 0.01 \text{ P} = 0.21$
 $A = 175.3026.99 \text{ R} = 265$

$12 = 3 \text{ W}2 = 0$
 $K = 25.85 \text{ T} = 13$
 $D = 0.15 \text{ P} = 0.86$
 $A = 164.5054.99 \text{ R} = 100$

$12 = 2 \text{ W}2 = 0$
 $K = 29.96 \text{ T} = 15.01$
 $D = 0.06 \text{ P} = 0.56$
 $A = 171.24155.99 \text{ R} = 200$

KÝ HIỆU

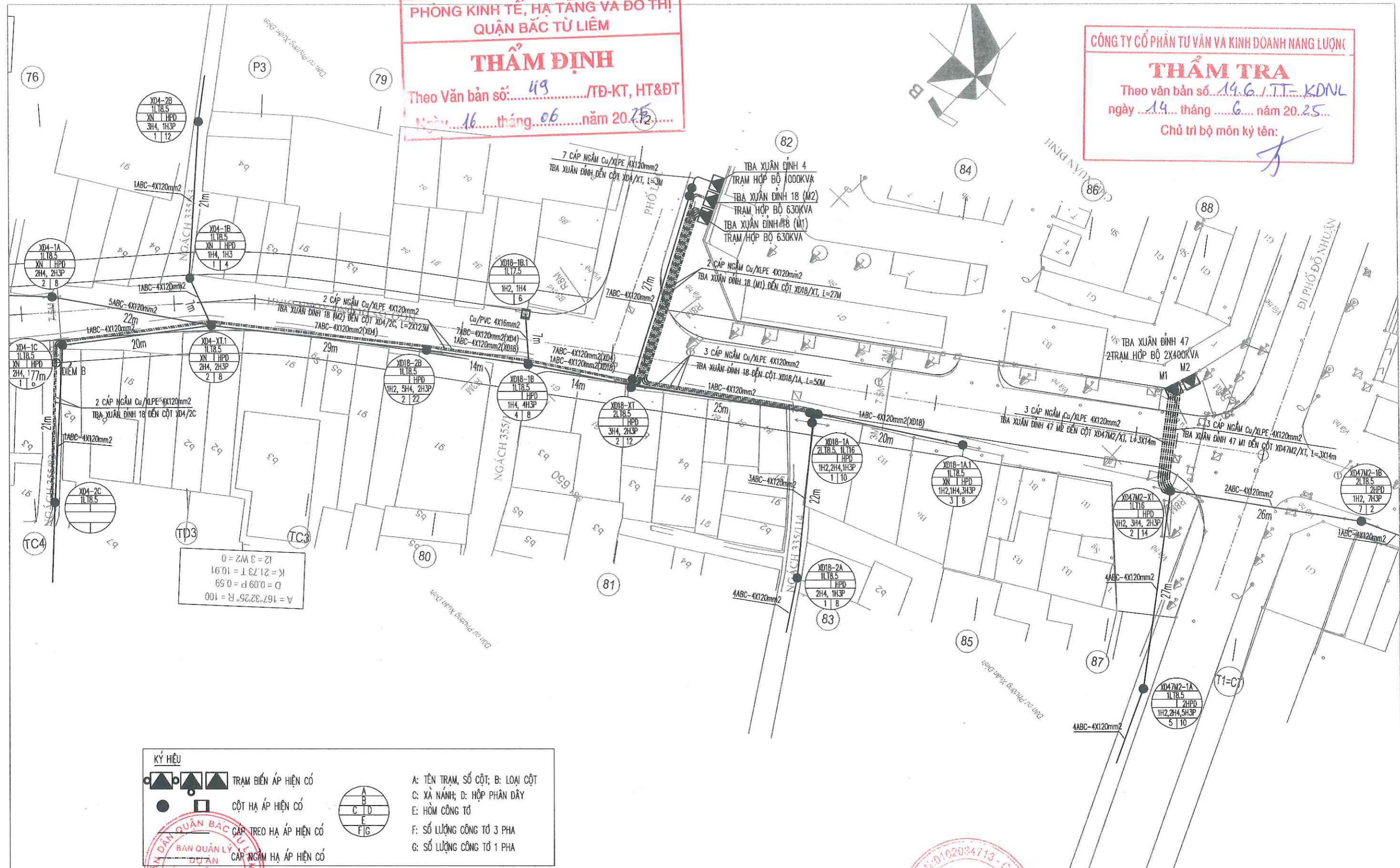
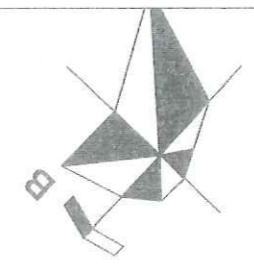
	TRẠM BIẾN ÁP HIỆN CÓ		A: TÊN TRẠM, SỐ CỘT; B: LOẠI CỘT
	CỘT HẠ ÁP HIỆN CÓ		C: XÀ NÁCH; D: HỘP PHÂN DÂY
	CÁP TREO HẠ ÁP HIỆN CÓ		E: HỘM CÔNG TỐ
	CÁP NGẦM HẠ ÁP HIỆN CÓ		F: SỐ LƯỢNG CÔNG TỐ 3 PHA
			G: SỐ LƯỢNG CÔNG TỐ 1 PHA

THẨM TRA
 Theo văn bản số: 14.6 /TT-KDWL
 ngày 14 tháng 6 năm 2025.
 Chủ trì bộ môn ký tên: *[Signature]*

UBND QUẬN BẮC TỪ LIÊM BAN QUẢN LÝ DỰ ÁN ĐẦU TƯ XÂY DỰNG QUẬN BẮC TỪ LIÊM CÔNG TY CỔ PHẦN ĐIỆN LỰC SÔNG HỒNG ĐC: SỐ 38, NGÕ 2, TÓ 19, PHƯỜNG NGHĨA ĐỒ, QUẬN CẦU GIẤY, HÀ NỘI ĐT: (024) 66602920 EMAIL: DIENLUCSONGHONG@GMAIL.COM	THIẾT KẾ BẢN VẼ THI CÔNG HẠNG MỤC: DI CHUYỂN CÁC CÔNG TRÌNH HẠ TẦNG KỸ THUẬT ĐIỆN PHỤC VỤ GPMB DỰ ÁN: XÂY DỰNG TUYẾN ĐƯỜNG NÓI TỪ ĐƯỜNG ĐỒ NHUẬN QUA NHÀ MÁY NƯỚC CÁO ĐÌNH ĐẾN CHỢ XUÂN ĐÌNH, QUẬN BẮC TỪ LIÊM	CHỨC DANH	HỌ VÀ TÊN	CHỮ KÝ	CÔNG TY CỔ PHẦN ĐIỆN LỰC SÔNG HỒNG GIÁM ĐỐC PHAN THỊ DIỆU THÚY	TÊN BẢN VẼ: MẶT BẰNG HIỆN TRẠNG HẠ THỂ	NĂM: 2025
		CHỦ NHIỆM TK	NGUYỄN THÀNH PHONG				MÃ SỐ: DL210060
		THIẾT KẾ	BÙI THANH NAM				BVS:MBHT-HT-06
		KIỂM TRA	LÊ MẠNH HIỀN				TỶ LỆ: 1/500

PHÒNG KINH TẾ, HẠ TẦNG VÀ ĐÔ THỊ
 QUẬN BẮC TỪ LIÊM
THẨM ĐỊNH
 Theo Văn bản số: 49 /TĐ-KT, HT&ĐT
 Ngày: 16 tháng 06 năm 2025

CÔNG TY CỔ PHẦN TƯ VẤN VÀ KINH DOANH NĂNG LƯỢNG
THẨM TRA
 Theo văn bản số: 19.6 /TT...KĐNL
 ngày 19 tháng 06 năm 2025
 Chủ trì bộ môn ký tên: *[Signature]*



KÝ HIỆU

TRẠM BIẾN ÁP HIỆN CÓ
 CỘT HẠ ÁP HIỆN CÓ
 CÁP TREO HẠ ÁP HIỆN CÓ
 CÁP NGẮM HẠ ÁP HIỆN CÓ

A: TÊN TRẠM, SỐ CỘT; B: LOẠI CỘT
 C: XÀ NÁNH; D: HỘP PHÂN DÂY
 E: HỘM CÔNG TỐ
 F: SỐ LƯỢNG CÔNG TỐ 3 PHA
 G: SỐ LƯỢNG CÔNG TỐ 1 PHA

UBND QUẬN BẮC TỪ LIÊM BAN QUẢN LÝ DỰ ÁN ĐẦU TƯ XÂY DỰNG QUẬN BẮC TỪ LIÊM	THIẾT KẾ BẢN VẼ THI CÔNG HẠNG MỤC: DI CHUYỂN CÁC CÔNG TRÌNH HẠ TẦNG KỸ THUẬT ĐIỆN PHỤC VỤ GPMB DỰ ÁN: XÂY DỰNG TUYẾN ĐƯỜNG NỘI TỪ ĐƯỜNG ĐỒ NHUẬN QUA NHÀ MÁY NƯỚC CỎ ĐÌNH ĐẾN CHỢ XUÂN ĐÌNH, QUẬN BẮC TỪ LIÊM	CHỨC DANH	HỌ VÀ TÊN	CHỮ KÝ	CÔNG TY CỔ PHẦN ĐIỆN LỰC SÔNG HỒNG GIÁM ĐỐC PHAN THỊ DIỆU THUY	TÊN BẢN VẼ: MẶT BẰNG HIỆN TRẠNG HẠ THỂ	NĂM: 2025
		CHỦ NHIỆM TK	NGUYỄN THÀNH PHONG	<i>[Signature]</i>			MÃ SỐ: DL210060
CÔNG TY CỔ PHẦN ĐIỆN LỰC SÔNG HỒNG ĐC: SỐ 36, NGÕ 2, TÓ 19, PHƯỜNG NGHĨA ĐO, QUẬN CẦU GIẤY, HÀ NỘI ĐT: (024) 66602920. EMAIL: DIENLUCSONGHONG@GMAIL.COM		THIẾT KẾ	BÙI THANH NAM	<i>[Signature]</i>			BVS: MBHT-HT-07
		KIỂM TRA	LÊ MẠNH HIẾN	<i>[Signature]</i>			TỶ LỆ: 1/500

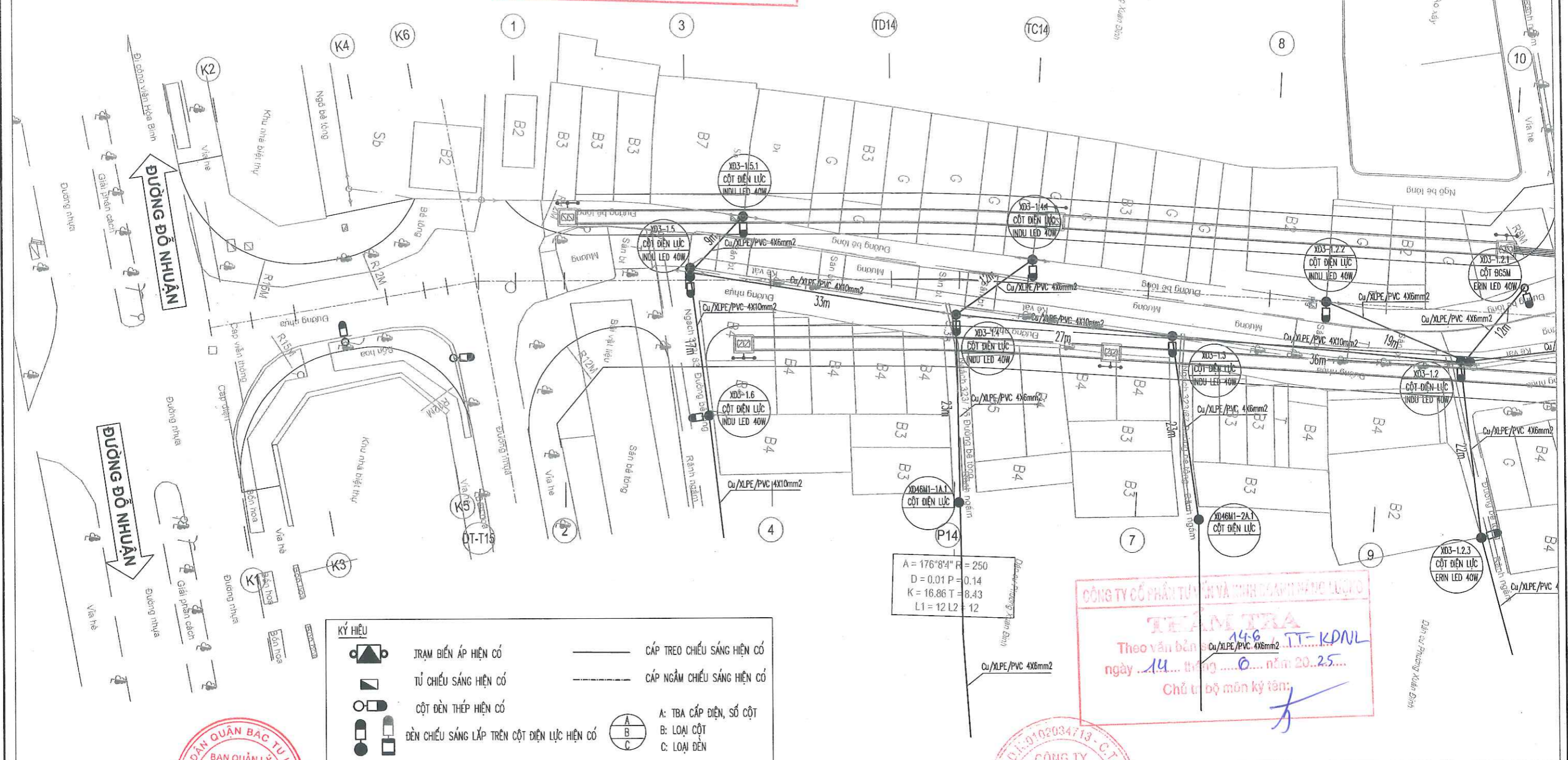
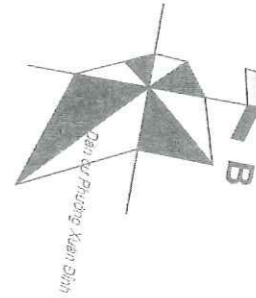
ĐI ĐỒ NHUẬN

ĐI XUÂN ĐÌNH

PHÒNG KINH TẾ, HẠ TẦNG VÀ ĐÔ THỊ
QUẬN BẮC TỪ LIÊM

THẨM ĐỊNH

Theo Văn bản số: 49 /TĐ-KT, HT&ĐT
Ngày 16 tháng 06 năm 2025



	TRẠM BIẾN ÁP HIỆN CÓ		CÁP TREO CHIẾU SÁNG HIỆN CÓ
	TỦ CHIẾU SÁNG HIỆN CÓ		CÁP NGẮM CHIẾU SÁNG HIỆN CÓ
	CỘT ĐÈN THÉP HIỆN CÓ		A: TBA CẤP ĐIỆN, SỐ CỘT
	ĐÈN CHIẾU SÁNG LẮP TRÊN CỘT ĐIỆN LỤC HIỆN CÓ		B: LOẠI CỘT
			C: LOẠI ĐÈN

CÔNG TY CỔ PHẦN ĐIỆN LỰC SÔNG HỒNG
THẨM TRA
Theo văn bản số 14-6 /TT-KĐNL
ngày 14 tháng 06 năm 2025
Chủ trì bộ môn kỹ thuật: *[Signature]*

UBND QUẬN BẮC TỪ LIÊM
BAN QUẢN LÝ DỰ ÁN ĐẦU TƯ XÂY DỰNG QUẬN BẮC TỪ LIÊM
CÔNG TY CỔ PHẦN ĐIỆN LỰC SÔNG HỒNG
ĐC: SỐ 38, NGÕ 2, TÔ 19, PHƯỜNG NGHĨA ĐO, QUẬN CẦU GIẤY, HÀ NỘI
ĐT: (024) 66622920
EMAIL: DIENLUCSONGHONG@GMAIL.COM

THIẾT KẾ BẢN VẼ THI CÔNG
HẠNG MỤC: DI CHUYỂN CÁC CÔNG TRÌNH HẠ TẦNG KỸ THUẬT ĐIỆN PHỤC VỤ GPMB
DỰ ÁN: XÂY DỰNG TUYẾN ĐƯỜNG NỐI TỪ ĐƯỜNG ĐỒ NHUẬN QUA NHÀ MÁY NƯỚC CÁO ĐÌNH ĐẾN CHỢ XUÂN ĐÌNH, QUẬN BẮC TỪ LIÊM

CHỨC DANH	HỌ VÀ TÊN	CHỮ KÝ
CHỦ NHIỆM TK	NGUYỄN THÀNH PHONG	<i>[Signature]</i>
THIẾT KẾ	BÙI THANH NAM	<i>[Signature]</i>
KIỂM TRA	LÊ MẠNH HIẾN	<i>[Signature]</i>

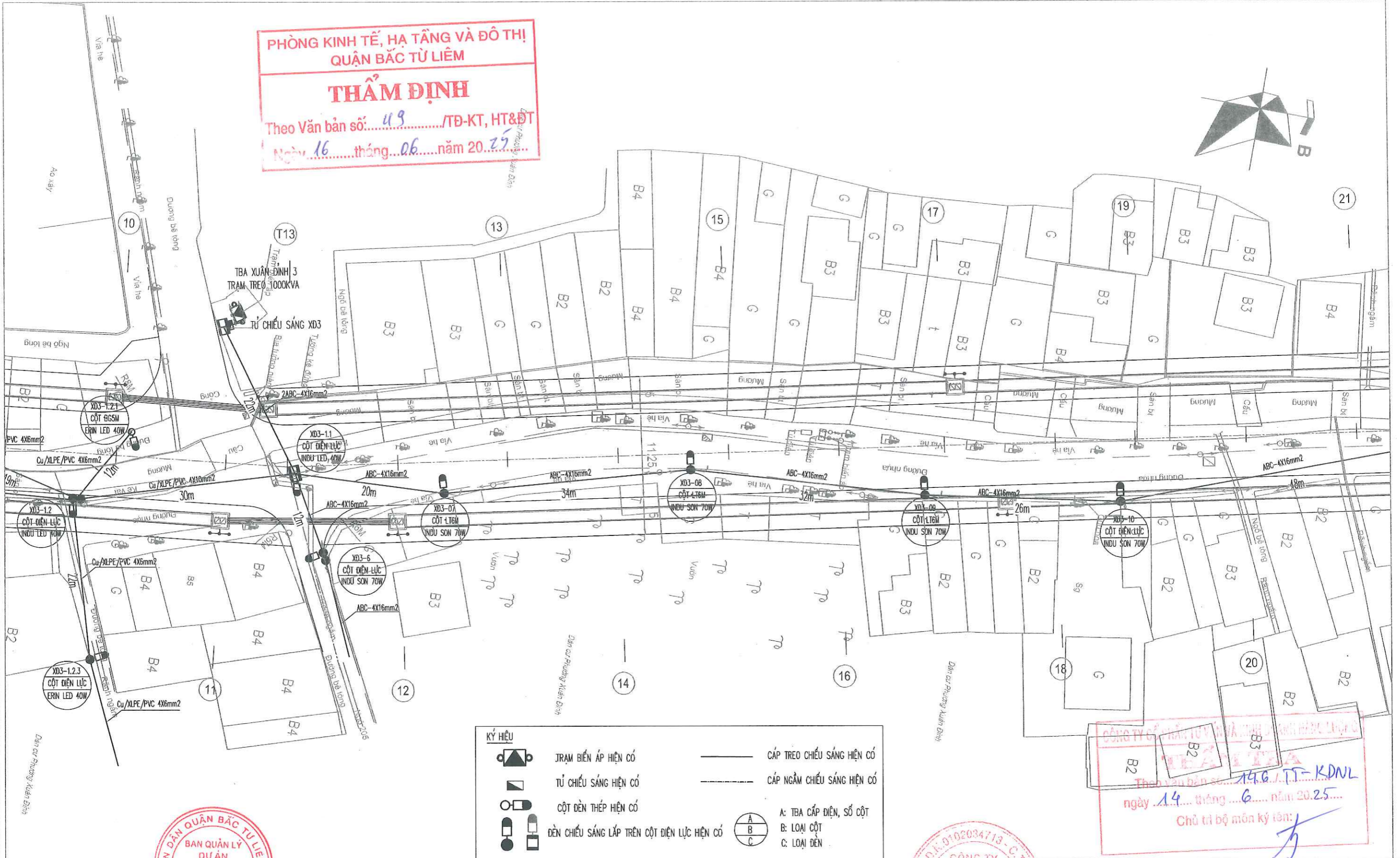
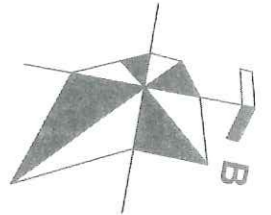
CÔNG TY CỔ PHẦN ĐIỆN LỰC SÔNG HỒNG
DIỆN GIÁM ĐỐC
SÔNG HỒNG
PHAN THỊ DIỆU THÚY

TÊN BẢN VẼ:
MẶT BẰNG HIỆN TRẠNG CHIẾU SÁNG
NĂM: 2025
MÃ SỐ: DL210060
BVS:MBHT-CS-01
TỶ LỆ: 1/500

ĐI ĐỒ NHUẬN

ĐI XUÂN ĐÌNH

PHÒNG KINH TẾ, HẠ TẦNG VÀ ĐÔ THỊ
 QUẬN BẮC TỪ LIÊM
THẨM ĐỊNH
 Theo Văn bản số: 49 /TĐ-KT, HT&ĐT
 Ngày 16 tháng 06 năm 2025



KÝ HIỆU

	TRẠM BIẾN ÁP HIỆN CÓ		CÁP TREC CHIẾU SÁNG HIỆN CÓ
	TỦ CHIẾU SÁNG HIỆN CÓ		CÁP NGẮM CHIẾU SÁNG HIỆN CÓ
	CỘT ĐÈN THÉP HIỆN CÓ		
	ĐÈN CHIẾU SÁNG LẮP TRÊN CỘT ĐIỆN LỰC HIỆN CÓ		A: TBA CẤP ĐIỆN, SỐ CỘT
			B: LOẠI CỘT
			C: LOẠI ĐÈN

CÔNG TY CỔ PHẦN ĐIỆN LỰC SÔNG HỒNG
 THẨM ĐỊNH
 Theo Văn bản số: 196 /TT-KĐNL
 ngày 14 tháng 6 năm 2025
 Chủ trì bộ môn ký tên:



UBND QUẬN BẮC TỪ LIÊM
 BAN QUẢN LÝ DỰ ÁN
 ĐẦU TƯ XÂY DỰNG QUẬN BẮC TỪ LIÊM
 CÔNG TY CỔ PHẦN
 ĐIỆN LỰC SÔNG HỒNG
 ĐC: SỐ 38, NGÕ 2, TÔ 19, PHƯỜNG NGHĨA ĐO, QUẬN CẦU GIẤY, HÀ NỘI
 ĐT: (024) 66602920
 EMAIL: DIENLUCSONGHONG@GMAIL.COM

THIẾT KẾ BẢN VẼ THI CÔNG
 HẠNG MỤC: ĐI CHUYÊN CÁC CÔNG TRÌNH HẠ TẦNG
 KỸ THUẬT ĐIỆN PHỤC VỤ GPMB
 DỰ ÁN: XÂY DỰNG TUYẾN ĐƯỜNG NÓI TỪ ĐƯỜNG
 ĐỒ NHUẬN QUA NHÀ MÁY NƯỚC CÁO ĐÌNH ĐẾN
 CHỢ XUÂN ĐÌNH, QUẬN BẮC TỪ LIÊM

CHỨC DANH	HỌ VÀ TÊN	CHỮ KÝ
CHỦ NHIỆM TK	NGUYỄN THÀNH PHONG	
THIẾT KẾ	BÙI THANH NAM	
KIỂM TRA	LÊ MẠNH HIẾN	

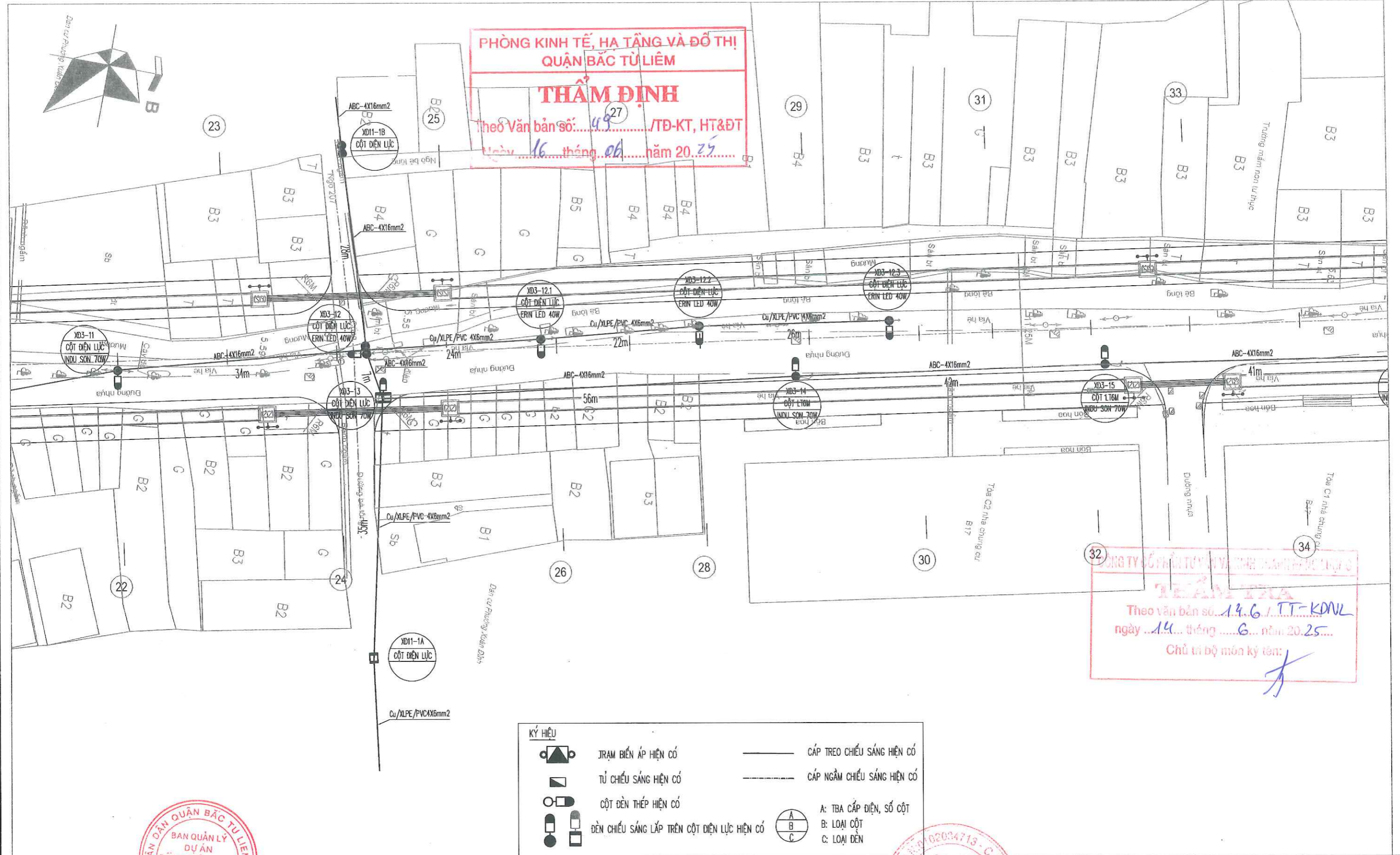
CÔNG TY CỔ PHẦN ĐIỆN LỰC SÔNG HỒNG
 GIÁM ĐỐC

 PHAN THỊ DIỆU THÚY

TÊN BẢN VẼ:
**MẶT BẰNG
 HIỆN TRẠNG CHIẾU SÁNG**
 NĂM: 2025
 MÃ SỐ: DL210060
 BVS: MBHT-CS-02
 TỶ LỆ: 1/500

ĐI ĐỒ NHUẬN

ĐI XUÂN ĐÌNH



UBND QUẬN BẮC TỪ LIÊM BAN QUẢN LÝ DỰ ÁN ĐẦU TƯ XÂY DỰNG QUẬN BẮC TỪ LIÊM	THIẾT KẾ BẢN VẼ THI CÔNG HẠNG MỤC: DI CHUYỂN CÁC CÔNG TRÌNH HẠ TẦNG KỸ THUẬT ĐIỆN PHỤC VỤ GPMB DỰ ÁN: XÂY DỰNG TUYẾN ĐƯỜNG NỐI TỪ ĐƯỜNG ĐỒ NHUẬN QUA NHÀ MÁY NƯỚC CẢO ĐÌNH ĐẾN CHỢ XUÂN ĐÌNH, QUẬN BẮC TỪ LIÊM	CHỨC DANH	HỌ VÀ TÊN	CHỮ KÝ	CÔNG TY CỔ PHẦN ĐIỆN LỰC SÔNG HỒNG GIÁM ĐỐC PHAN THỊ DIỆU THÚY	TÊN BẢN VẼ: MẶT BẰNG HIỆN TRẠNG CHIẾU SÁNG	NĂM: 2025
		CHỦ NHIỆM TK	NGUYỄN THÀNH PHONG	<i>[Signature]</i>			TÊN BẢN VẼ: MẶT BẰNG HIỆN TRẠNG CHIẾU SÁNG
CÔNG TY CỔ PHẦN ĐIỆN LỰC SÔNG HỒNG ĐC: SỐ 38, NGÕ 2, TÓ 19, PHƯỜNG NGHĨA ĐÓ, QUẬN CẦU GIẤY, HÀ NỘI ĐT: (024) 66602920. EMAIL: DIENLUCSONGHONG@GMAIL.COM		THIẾT KẾ	BÙI THANH NAM	<i>[Signature]</i>			BVS: MBHT-CS-03
		KIỂM TRA	LÊ MẠNH HIỀN	<i>[Signature]</i>			

ĐI ĐỒ NHUẬN

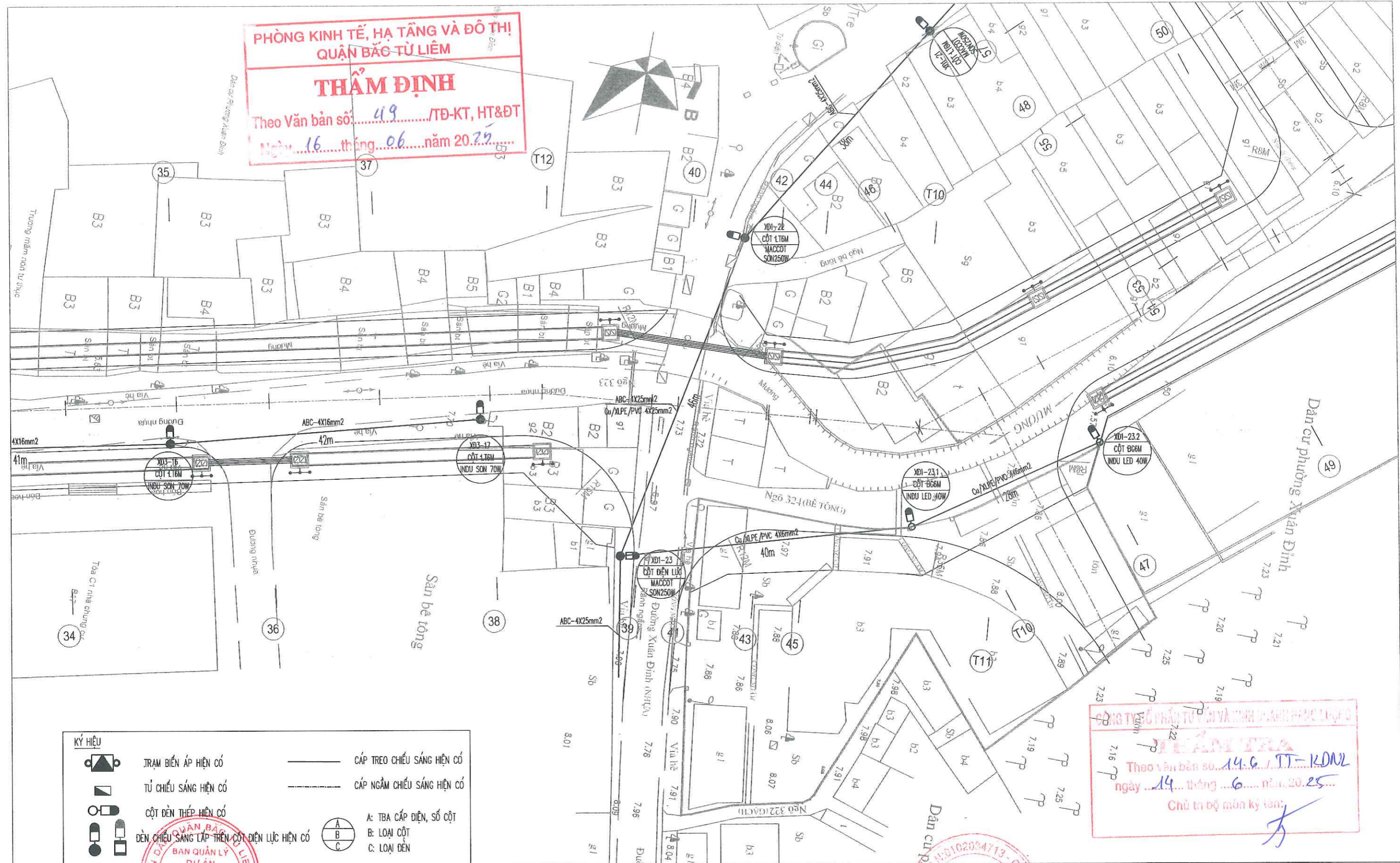
ĐI XUÂN ĐÌNH

PHÒNG KINH TẾ, HẠ TẦNG VÀ ĐÔ THỊ
 QUẬN BẮC TỪ LIÊM

THẨM ĐỊNH

Theo Văn bản số: 49 /TĐ-KT, HT&ĐT

Ngày: 16 tháng 06 năm 2025



CÔNG TY CỔ PHẦN ĐIỆN LỰC SÔNG HỒNG

THẨM TRA

Theo văn bản số: 14.6 /TT-KDNL

ngày: 14 tháng 6 năm 2025

Chủ trì bộ môn ký tên: *[Signature]*

- KÝ HIỆU**
- TRẠM BIẾN ÁP HIỆN CÓ
 - TỦ CHIẾU SÁNG HIỆN CÓ
 - CỘT ĐÈN THÉP HIỆN CÓ
 - ĐÈN CHIẾU SÁNG LẮP TRÊN CỘT ĐIỆN LỰC HIỆN CÓ
 - CÁP TREO CHIẾU SÁNG HIỆN CÓ
 - CÁP NGẮM CHIẾU SÁNG HIỆN CÓ
 - A: TBA CẤP ĐIỆN, SỐ CỘT
 - B: LOẠI CỘT
 - C: LOẠI ĐÈN

UBND QUẬN BẮC TỪ LIÊM
 BAN QUẢN LÝ DỰ ÁN ĐẦU TƯ XÂY DỰNG QUẬN BẮC TỪ LIÊM

CÔNG TY CỔ PHẦN ĐIỆN LỰC SÔNG HỒNG
 ĐC: SỐ 36, NGÕ 2, TÒ 19, PHƯỜNG NGHĨA ĐỒ, QUẬN CẦU GIẤY, HÀ NỘI
 ĐT: (024) 66602920
 EMAIL: DIENLUCSONGHONG@GMAIL.COM

THIẾT KẾ BẢN VẼ THI CÔNG

HẠNG MỤC: DI CHUYỂN CÁC CÔNG TRÌNH HẠ TẦNG KỸ THUẬT ĐIỆN PHỤC VỤ GPMB

DỰ ÁN: XÂY DỰNG TUYẾN ĐƯỜNG NỐI TỪ ĐƯỜNG ĐỒ NHUẬN QUA NHÀ MÁY NƯỚC CỎ ĐÌNH ĐẾN CHỢ XUÂN ĐÌNH, QUẬN BẮC TỪ LIÊM

CHỨC DANH	HỌ VÀ TÊN	CHỮ KÝ
CHỦ NHIỆM TK	NGUYỄN THÀNH PHONG	<i>[Signature]</i>
THIẾT KẾ	BÙI THANH NAM	<i>[Signature]</i>
KIỂM TRA	LÊ MẠNH HIỀN	<i>[Signature]</i>

CÔNG TY CỔ PHẦN ĐIỆN LỰC SÔNG HỒNG

GIÁM ĐỐC ĐIỆN LỰC SÔNG HỒNG

[Signature]

PHAN THỊ DIỆU THÚY

TÊN BẢN VẼ:
MẶT BẰNG HIỆN TRẠNG CHIẾU SÁNG

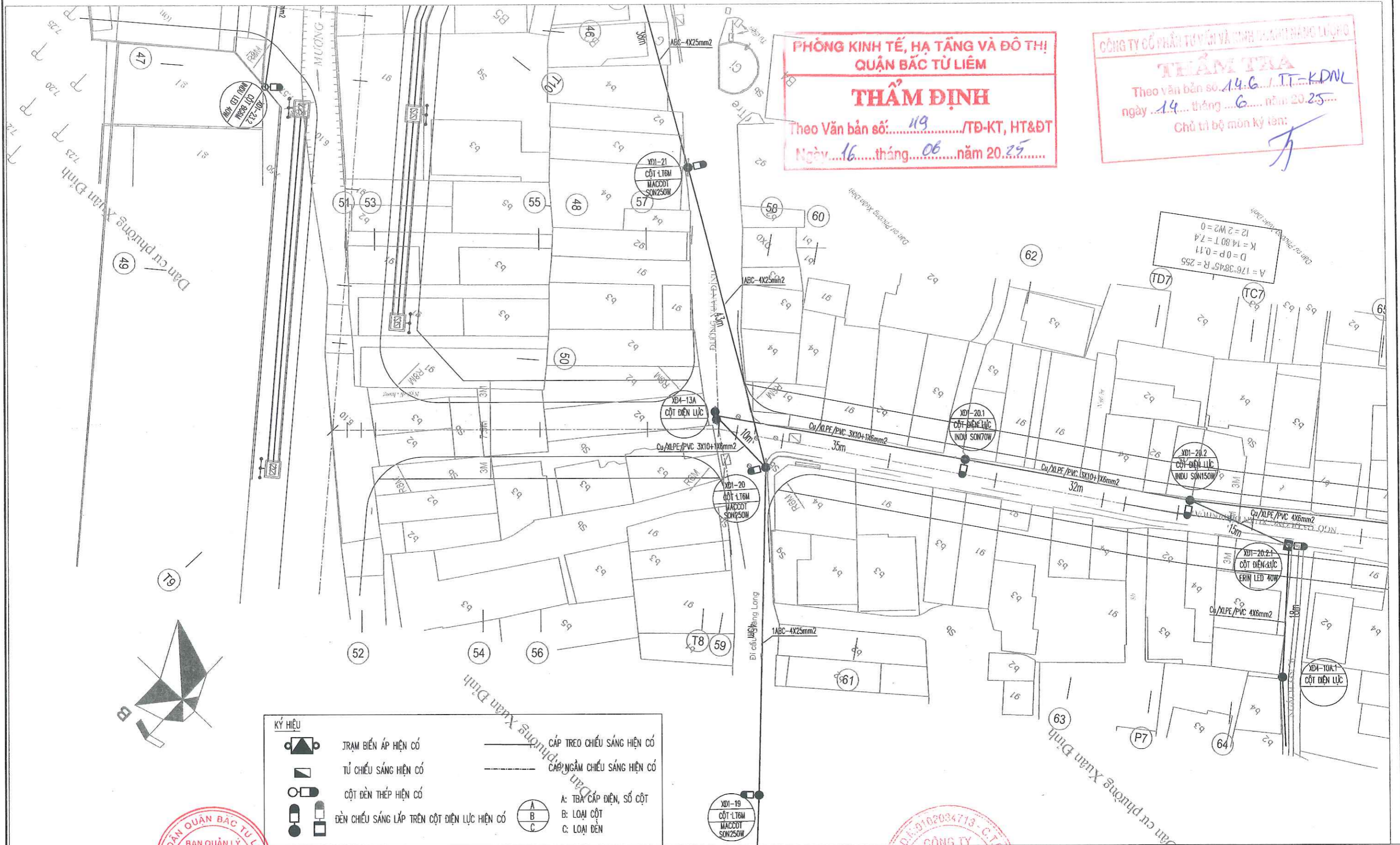
NĂM: 2025
 MÃ SỐ: DL210060
 BVS: MBHT-CS-04
 TỶ LỆ: 1/500

ĐI ĐỒ NHUẬN

ĐI PHẠM VĂN ĐỒNG

PHÒNG KINH TẾ, HẠ TẦNG VÀ ĐÔ THỊ
 QUẬN BẮC TỪ LIÊM
THẨM ĐỊNH
 Theo Văn bản số: 119 /TĐ-KT, HT&ĐT
 Ngày: 16 tháng 06 năm 2025

CÔNG TY CỔ PHẦN ĐIỆN LỰC VÀ KINH DOANH NĂNG LƯỢNG
THẨM TRA
 Theo văn bản số: 14.6 /TT-KĐNL
 ngày 14 tháng 6 năm 2025
 Chủ trì bộ môn ký tên: *[Signature]*



KÝ HIỆU

	TRẠM BIẾN ÁP HIỆN CÓ		CÁP TREO CHIẾU SÁNG HIỆN CÓ
	TỦ CHIẾU SÁNG HIỆN CÓ		CÁP NGẮM CHIẾU SÁNG HIỆN CÓ
	CỘT ĐÈN THÉP HIỆN CÓ		A: TBA CẤP ĐIỆN, SỐ CỘT
	ĐÈN CHIẾU SÁNG LẮP TRÊN CỘT ĐIỆN LỰC HIỆN CÓ		B: LOẠI CỘT
			C: LOẠI ĐÈN

UBND QUẬN BẮC TỪ LIÊM
 BAN QUẢN LÝ DỰ ÁN XÂY DỰNG
 ĐẦU TƯ XÂY DỰNG QUẬN BẮC TỪ LIÊM

CÔNG TY CỔ PHẦN ĐIỆN LỰC SÔNG HỒNG
 ĐC: SỐ 38, NGÕ 2, TÒ 19, PHƯỜNG NGHĨA ĐO, QUẬN CẦU GIẤY, HÀ NỘI
 ĐT: (024) 66602920
 EMAIL: DIENLUCSONGHONG@GMAIL.COM

THIẾT KẾ BẢN VẼ THI CÔNG
 HẠNG MỤC: ĐI CHUYÊN CÁC CÔNG TRÌNH HẠ TẦNG
 KỸ THUẬT ĐIỆN PHỤC VỤ GPMB
 DỰ ÁN: XÂY DỰNG TUYẾN ĐƯỜNG NÓI TỬ ĐƯỜNG
 ĐỒ NHUẬN QUA NHÀ MÁY NƯỚC CỎ ĐÌNH ĐẾN
 CHỢ XUÂN ĐÌNH, QUẬN BẮC TỪ LIÊM

CHỨC DANH	HỌ VÀ TÊN	CHỮ KÝ
CHỦ NHIỆM TK	NGUYỄN THÀNH PHONG	<i>[Signature]</i>
THIẾT KẾ	BÙI THANH NAM	<i>[Signature]</i>
KIỂM TRA	LÊ MẠNH HIỀN	<i>[Signature]</i>

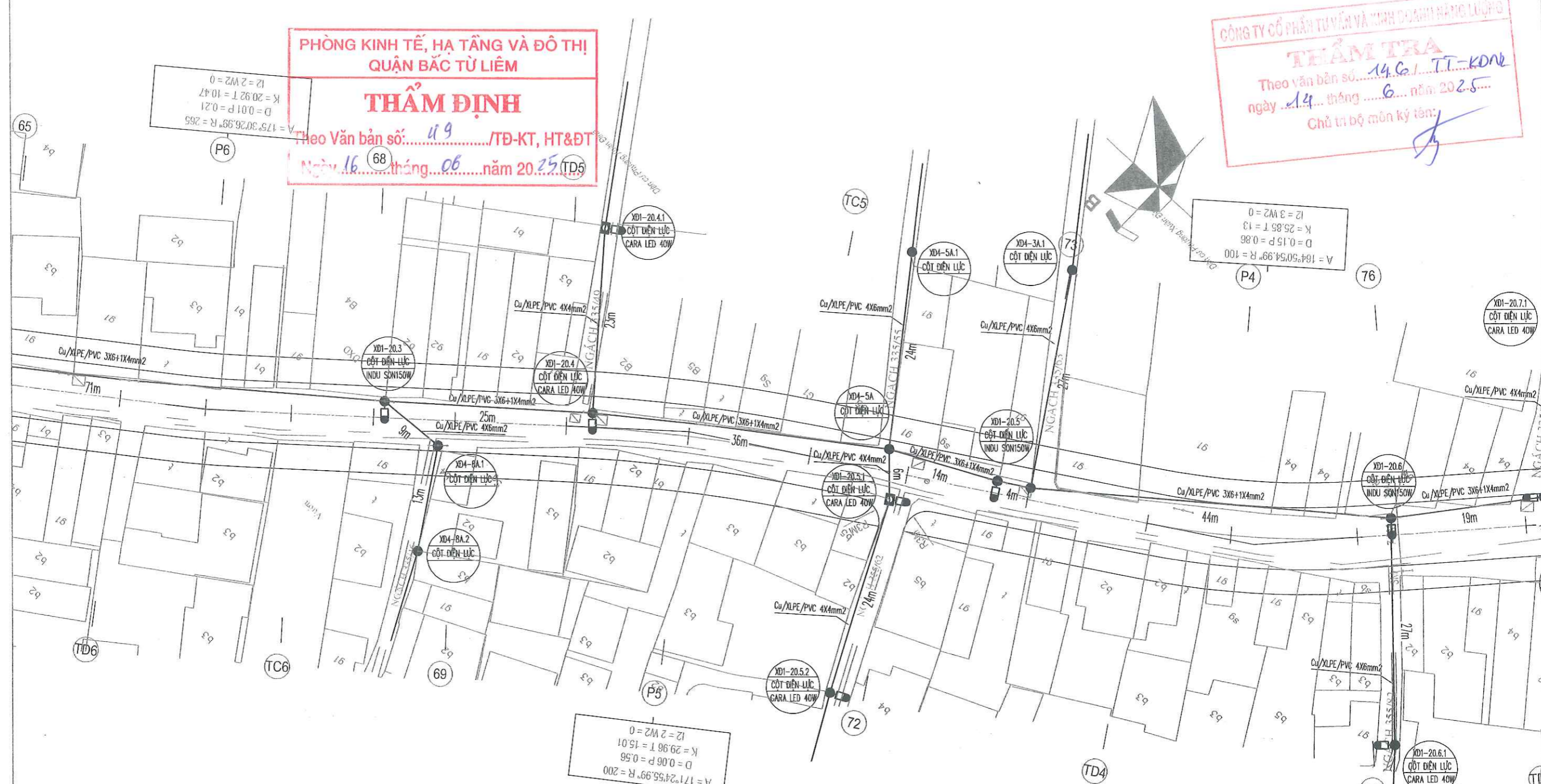
CÔNG TY CỔ PHẦN ĐIỆN LỰC SÔNG HỒNG
 GIÁM ĐỐC
 PHAN THỊ DIỆU THỦY

TÊN BẢN VẼ:
MẶT BẰNG HIỆN TRẠNG CHIẾU SÁNG

NĂM: 2025
 MÃ SỐ: DL210060
 BVS: MBHT-CS-05
 TỶ LỆ: 1/500

PHÒNG KINH TẾ, HẠ TẦNG VÀ ĐÔ THỊ
 QUẬN BẮC TỪ LIÊM
THẨM ĐỊNH
 Theo Văn bản số: 119 /TĐ-KT, HT&ĐT
 Ngày 16 tháng 06 năm 2025 (TĐ5)

CÔNG TY CỔ PHẦN TƯ VẤN VÀ KINH DOANH NĂNG LƯỢNG
THẨM TRA
 Theo văn bản số: 14.C.1.TT-KDN
 ngày 14 tháng 6 năm 2025
 Chủ trì bộ môn kỹ thuật: *[Signature]*



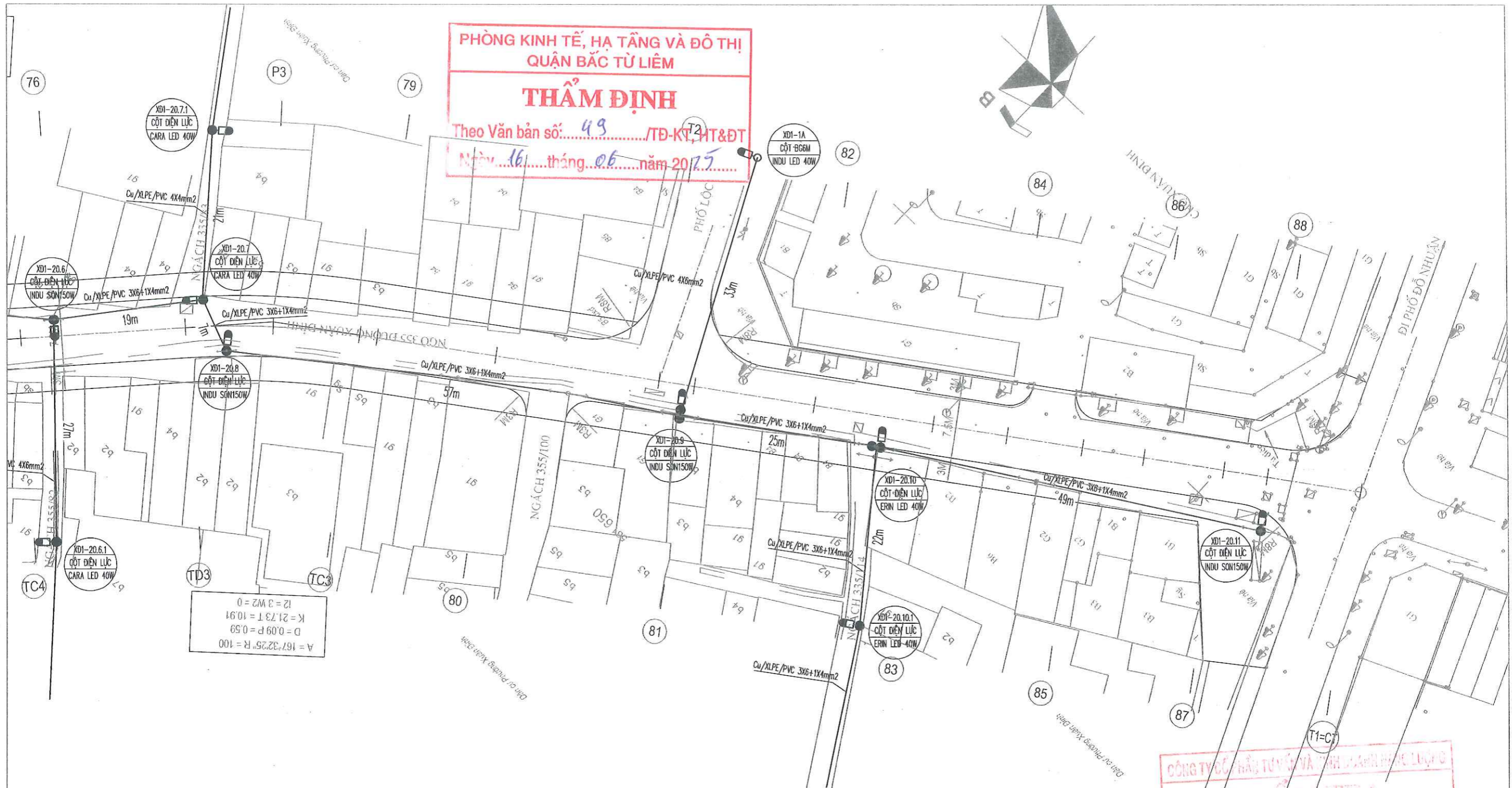
KÝ HIỆU

	TRẠM BIẾN ÁP HIỆN CÓ		CÁP TREO CHIẾU SÁNG HIỆN CÓ
	TỦ CHIẾU SÁNG HIỆN CÓ		CÁP NGẦM CHIẾU SÁNG HIỆN CÓ
	CỘT ĐÈN THÉP HIỆN CÓ		ĐÈN CHIẾU SÁNG LẮP TRÊN CỘT ĐIỆN LỰC HIỆN CÓ

A: TBA CẤP ĐIỆN, SỐ CỘT
 B: LOẠI CỘT
 C: LOẠI ĐÈN

UBND QUẬN BẮC TỪ LIÊM BAN QUẢN LÝ DỰ ÁN ĐẦU TƯ XÂY DỰNG QUẬN BẮC TỪ LIÊM CÔNG TY CỔ PHẦN ĐIỆN LỰC SÔNG HỒNG <small>ĐC: SỐ 38, NGÕ 2, TÒ 19, PHƯỜNG NGHĨA ĐO, QUẬN CẦU GIẤY, HÀ NỘI ĐT: (024) 66602920 EMAIL: DIENLUCSONGHONG@GMAIL.COM</small>	THIẾT KẾ BẢN VẼ THI CÔNG HẠNG MỤC: DI CHUYỂN CÁC CÔNG TRÌNH HẠ TẦNG KỸ THUẬT ĐIỆN PHỤC VỤ GPMB DỰ ÁN: XÂY DỰNG TUYẾN ĐƯỜNG NỒI TỪ ĐƯỜNG ĐỒ NHUẬN QUA NHÀ MÁY NƯỚC CÁO ĐÌNH ĐẾN CHỢ XUÂN ĐÌNH, QUẬN BẮC TỪ LIÊM	CHỨC DANH	HỌ VÀ TÊN	CHỮ KÝ	CÔNG TY CỔ PHẦN ĐIỆN LỰC SÔNG HỒNG GIÁM ĐỐC <i>[Signature]</i> PHAN THỊ DIỆU THUY	TÊN BẢN VẼ:	NĂM: 2025
		CHỦ NHIỆM TK	NGUYỄN THÀNH PHONG	<i>[Signature]</i>		TÊN BẢN VẼ:	MÃ SỐ: DL210060
THIẾT KẾ	BÙI THANH NAM	<i>[Signature]</i>	HIỆN TRẠNG CHIẾU SÁNG	BVS: MBHT-CS-06			
KIỂM TRA	LÊ MẠNH HIÊN	<i>[Signature]</i>		TỶ LỆ: 1/500			

PHÒNG KINH TẾ, HẠ TẦNG VÀ ĐÔ THỊ
 QUẬN BẮC TỪ LIÊM
THẨM ĐỊNH
 Theo Văn bản số: 49 /TĐ-KT, HT&ĐT
 Ngày: 16 tháng 06 năm 2025



KÝ HIỆU

	TRẠM BIẾN ÁP HIỆN CÓ		CÁP TREO CHIẾU SÁNG HIỆN CÓ
	TỦ CHIẾU SÁNG HIỆN CÓ		CÁP NGẦM CHIẾU SÁNG HIỆN CÓ
	CỘT ĐÈN THÉP HIỆN CÓ		ĐÈN CHIẾU SÁNG LẮP TRÊN CỘT ĐIỆN LỰC HIỆN CÓ
	A: TBA CẤP ĐIỆN, SỐ CỘT		B: LOẠI CỘT
	C: LOẠI ĐÈN		

CÔNG TY CỔ PHẦN ĐIỆN LỰC SÔNG HỒNG
THẨM TRA
 Theo Văn bản số: 14.6 /TT-KDN2
 Ngày: 14 tháng 6 năm 2025
 Chủ trì bộ môn kỹ tên:

UBND QUẬN BẮC TỪ LIÊM BAN QUẢN LÝ DỰ ÁN QUẬN BẮC TỪ LIÊM ĐẦU TƯ XÂY DỰNG QUẬN BẮC TỪ LIÊM CÔNG TY CỔ PHẦN ĐIỆN LỰC SÔNG HỒNG ĐC: SỐ 38, NGÕ 2, TÒ 19, PHƯỜNG NGHĨA ĐO, QUẬN CẦU GIẤY, HÀ NỘI ĐT: (024) 66602920. EMAIL: DIENLUCSONGHONG@GMAIL.COM	THIẾT KẾ BẢN VẼ THI CÔNG HẠNG MỤC: DI CHUYỂN CÁC CÔNG TRÌNH HẠ TẦNG KỸ THUẬT ĐIỆN PHỤC VỤ GPMB DỰ ÁN: XÂY DỰNG TUYẾN ĐƯỜNG NÓI TỪ ĐƯỜNG ĐỒ NHUẬN QUA NHÀ MÁY MỸ NƯỚC CÁO ĐÌNH ĐÈN CHIQUẬN ĐÌNH, QUẬN BẮC TỪ LIÊM			CHỨC DANH CHỦ NHIỆM TK THIẾT KẾ KIỂM TRA	HỌ VÀ TÊN NGUYỄN THÀNH PHONG BÙI THANH NAM LÊ MẠNH HIẾN	CHỮ KÝ 	CÔNG TY CỔ PHẦN ĐIỆN LỰC SÔNG HỒNG GIÁM ĐỐC PHAN THỊ DIỆU THÙY	TÊN BẢN VẼ: MẶT BẰNG HIỆN TRẠNG CHIẾU SÁNG	NĂM: 2025 MÃ SỐ: DL210060 BVS: MBHT-CS-07 TỶ LỆ: 1/500
---	---	--	--	---	--	--------------------	--	---	---

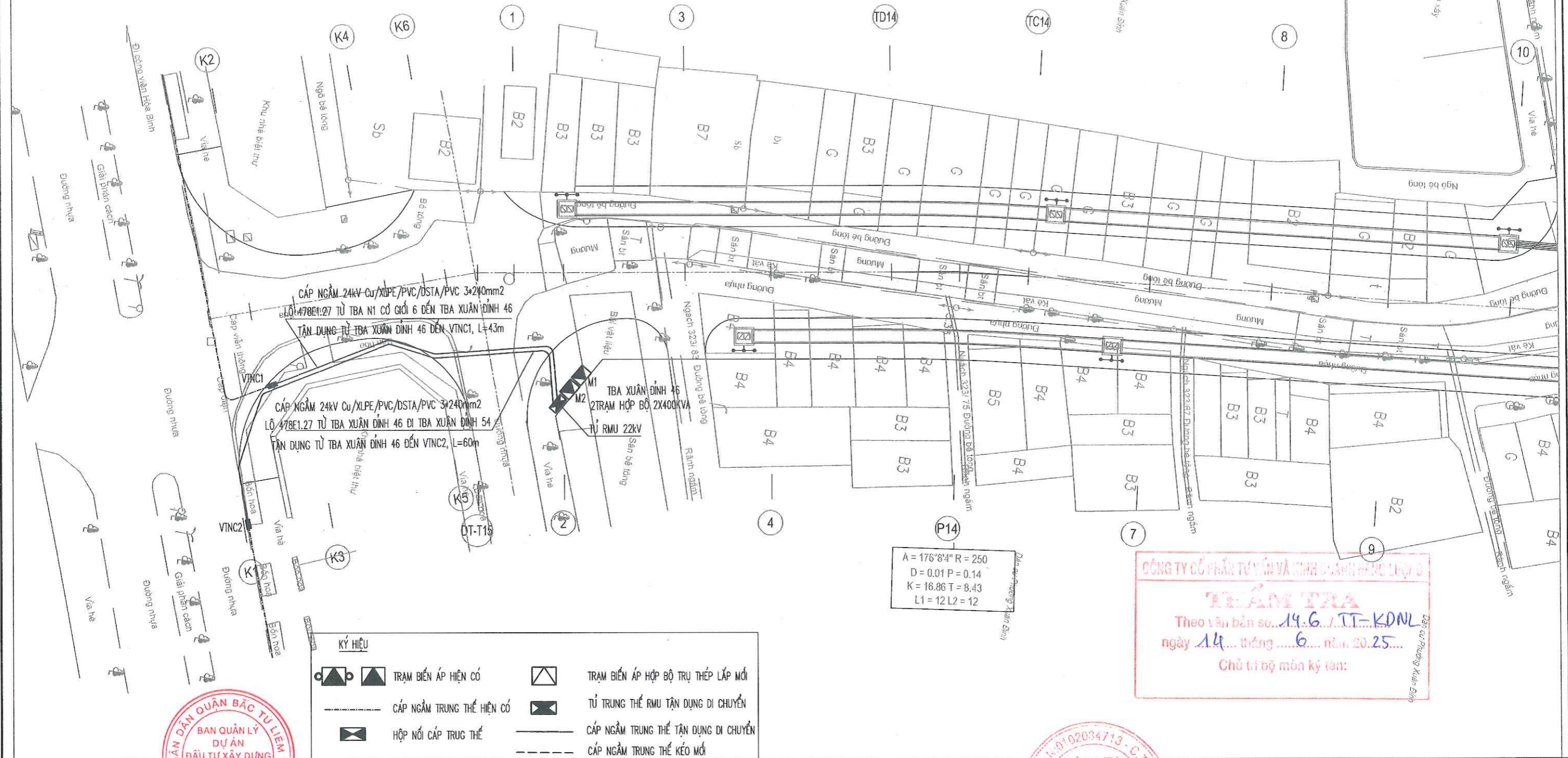
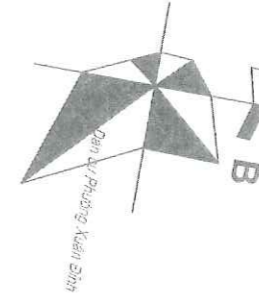
ĐI ĐỒ NHUẬN

ĐI XUÂN ĐÌNH

PHÒNG KINH TẾ, HẠ TẦNG VÀ ĐÔ THỊ
QUẬN BẮC TỪ LIÊM

THẨM ĐỊNH

Theo Văn bản số: 119 /TĐ-KT, HT&ĐT
Ngày 16 tháng 06 năm 2025



A = 176*84" R = 250
D = 0.01 P = 0.14
K = 16.86 T = 8.43
L1 = 12 L2 = 12

CÔNG TY CỔ PHẦN TƯ YẾN VÀ KINH DOANH HÀNG LỰC 0
THẨM TRA
Theo Văn bản số: 14.6 /TT-KDNL
ngày 14 tháng 6 năm 2025
Chủ trì bộ môn kỹ thuật:

- KÝ HIỆU**
- TRẠM BIẾN ÁP HIỆN CÓ
 - TRẠM BIẾN ÁP HỢP BỘ TRỤ THẾ LẮP MỚI
 - CÁP NGẮM TRUNG THẾ HIỆN CÓ
 - CÁP NGẮM TRUNG THẾ TẬN DỤNG DI CHUYỂN
 - HỘ NỐI CÁP TRUNG THẾ
 - CÁP NGẮM TRUNG THẾ TẬN DỤNG DI CHUYỂN
 - CÁP NGẮM TRUNG THẾ KÉO MỚI



UBND QUẬN BẮC TỪ LIÊM BAN QUẢN LÝ DỰ ÁN ĐẦU TƯ XÂY DỰNG QUẬN BẮC TỪ LIÊM	THIẾT KẾ BẢN VẼ THI CÔNG HẠNG MỤC: DI CHUYỂN CÁC CÔNG TRÌNH HẠ TẦNG KỸ THUẬT ĐIỆN PHỤC VỤ GPMB DỰ ÁN: XÂY DỰNG TUYẾN ĐƯỜNG NỐI TỪ ĐƯỜNG ĐỒ NHUẬN QUA NHÀ MÁY NƯỚC CÁO ĐÌNH ĐẾN CHỢ XUÂN ĐÌNH, QUẬN BẮC TỪ LIÊM	CHỨC DANH	HỌ VÀ TÊN	CHỮ KÝ	CÔNG TY CỔ PHẦN ĐIỆN LỰC SÔNG HỒNG GIÁM ĐỐC PHAN THỊ DIỆU THÚY	TÊN BẢN VẼ: MẶT BẰNG SAU DI CHUYỂN TRUNG THẾ	NĂM: 2025
		CHỦ NHIỆM TK	NGUYỄN THÀNH PHONG				MÃ SỐ: DL210060
CÔNG TY CỔ PHẦN ĐIỆN LỰC SÔNG HỒNG ĐC: SỐ 38, NGÕ 2, TÓ 19, PHƯỜNG NGHĨA ĐỒ, QUẬN CẦU GIẤY, HÀ NỘI ĐT: (024) 66602920 EMAIL: DIENLUCSONGHONG@GMAIL.COM		THIẾT KẾ	BÙI THANH NAM				BVS: MBSDC-TT-01
		KIỂM TRA	LÊ MẠNH HIỀN				TỶ LỆ: 1/500

ĐI ĐỒ NHẬN

ĐI XUÂN ĐÌNH

PHÒNG KINH TẾ, HẠ TẦNG VÀ ĐÔ THỊ
QUẬN BẮC TỪ LIÊM

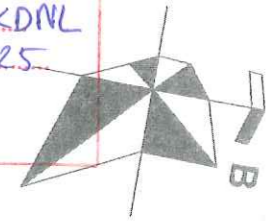
THẨM ĐỊNH

Theo Văn bản số: 49 /TĐ-KT, HT&ĐT
Ngày 16 tháng 06 năm 2025

CÔNG TY CỔ PHẦN ĐIỆN LỰC SÔNG HỒNG

THẨM TRA

Theo văn bản số: 146 /TT-KĐNL
ngày 14 tháng 6 năm 2025
Chủ trì bộ môn kỹ thuật:



KÝ HIỆU

	TRẠM BIẾN ÁP HIỆN CÓ		TRẠM BIẾN ÁP HỢP BỘ TRỤ THÉP LẮP MỚI
	CÁP NGẮM TRUNG THỂ HIỆN CÓ		TỦ TRUNG THỂ RMU TẬN DỤNG DI CHUYỂN
	HỘP NỐI CÁP TRUNG THỂ		CÁP NGẮM TRUNG THỂ TẬN DỤNG DI CHUYỂN
			CÁP NGẮM TRUNG THỂ KÉO MỚI



UBND QUẬN BẮC TỪ LIÊM
BAN QUẢN LÝ DỰ ÁN
ĐẦU TƯ XÂY DỰNG QUẬN BẮC TỪ LIÊM
CÔNG TY CỔ PHẦN ĐIỆN LỰC SÔNG HỒNG
ĐC: SỐ 38, NGÕ 2, TÔ 19, PHƯỜNG NGHĨA ĐO, QUẬN CẦU GIẤY, HÀ NỘI
ĐT: (024) 66502920
EMAIL: DIENLUCSONGHONG@GMAIL.COM

THIẾT KẾ BẢN VẼ THI CÔNG
HẠNG MỤC: DI CHUYỂN CÁC CÔNG TRÌNH HẠ TẦNG
KỸ THUẬT ĐIỆN PHỤC VỤ GPMB
DỰ ÁN: XÂY DỰNG TUYẾN ĐƯỜNG NỐI TỪ ĐƯỜNG
ĐỒ NHẬN QUA NHÀ MÁY NƯỚC CÁO ĐÌNH ĐẾN
CHỢ XUÂN ĐÌNH, QUẬN BẮC TỪ LIÊM

CHỨC DANH	HỌ VÀ TÊN	CHỮ KÝ
CHỦ NHIỆM TK	NGUYỄN THÀNH PHONG	
THIẾT KẾ	BÙI THANH NAM	
KIỂM TRA	LÊ MẠNH HIỀN	

CÔNG TY CỔ PHẦN ĐIỆN LỰC SÔNG HỒNG
GIÁM ĐỐC
SÔNG HỒNG
PHAN THỊ ĐIỀU THỦY

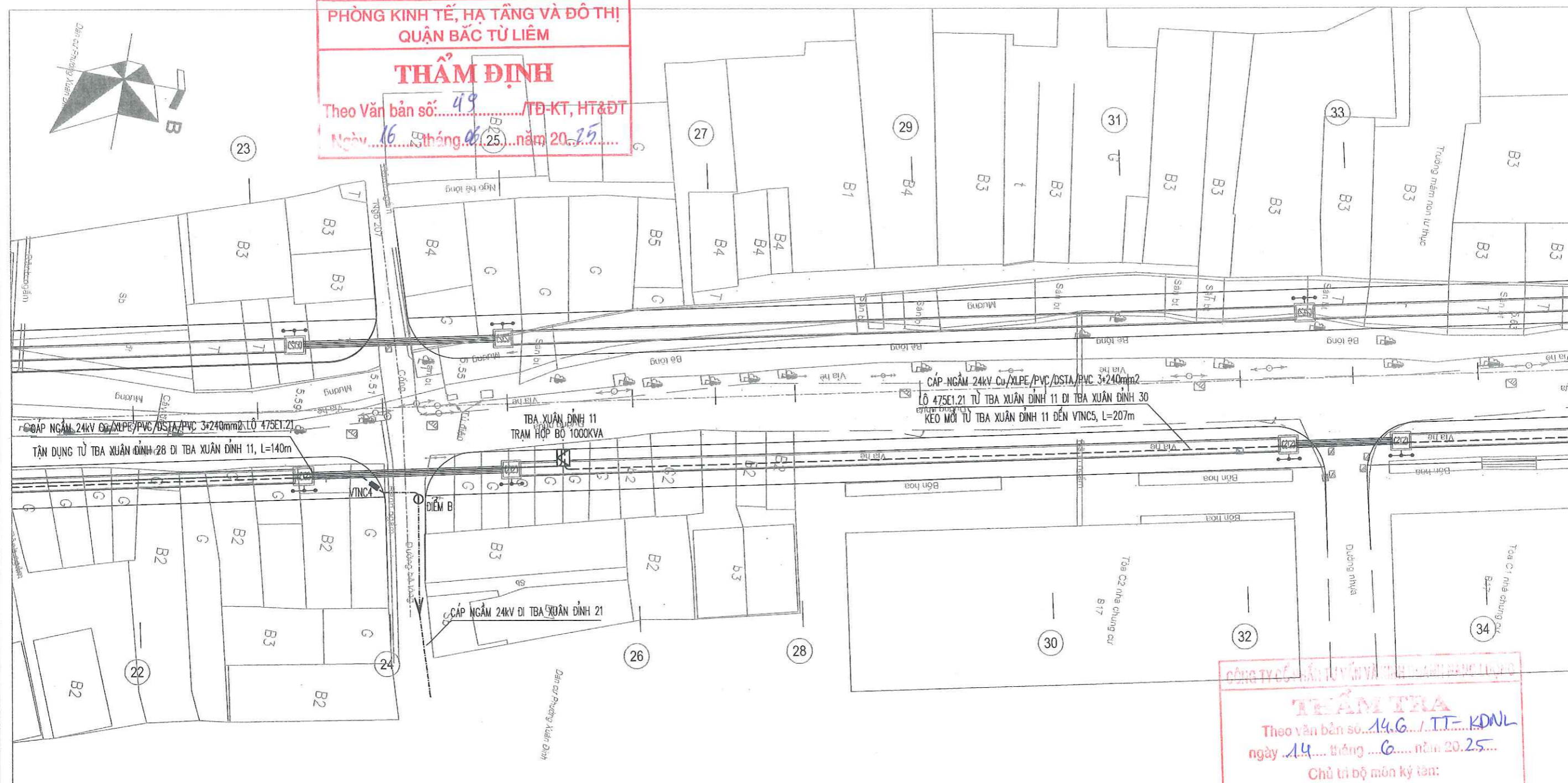
TÊN BẢN VẼ:
MẶT BẰNG SAU DI CHUYỂN TRUNG THỂ

NĂM: 2025
MÃ SỐ: DL210060
BVS: MBSDC-TT-02
TỶ LỆ: 1/500

ĐI ĐỒ NHUẬN

ĐI XUÂN ĐÌNH

PHÒNG KINH TẾ, HẠ TẦNG VÀ ĐÔ THỊ
 QUẬN BẮC TỪ LIÊM
THẨM ĐỊNH
 Theo Văn bản số: 49 /TB-KT, HT&ĐT
 Ngày: 16 tháng 05 năm 2025



CÔNG TY CỔ PHẦN ĐIỆN LỰC SÔNG HỒNG
THẨM TRA
 Theo văn bản số: 14.6 /TT-KDNL
 ngày 14 tháng 06 năm 2025
 Chủ trì bộ môn ký tên:

KÝ HIỆU	
	TRẠM BIẾN ÁP HIỆN CÓ
	TRẠM BIẾN ÁP HỘ BỘ TRỤ THÉP LẮP MỚI
	CÁP NGẮM TRUNG THẾ HIỆN CÓ
	CÁP NGẮM TRUNG THẾ TẬN DỤNG ĐI CHUYỂN
	HỘP NỐI CÁP TRUNG THẾ
	TỦ TRUNG THẾ RMU TẬN DỤNG ĐI CHUYỂN
	CÁP NGẮM TRUNG THẾ TẬN DỤNG ĐI CHUYỂN
	CÁP NGẮM TRUNG THẾ KÉO MỚI

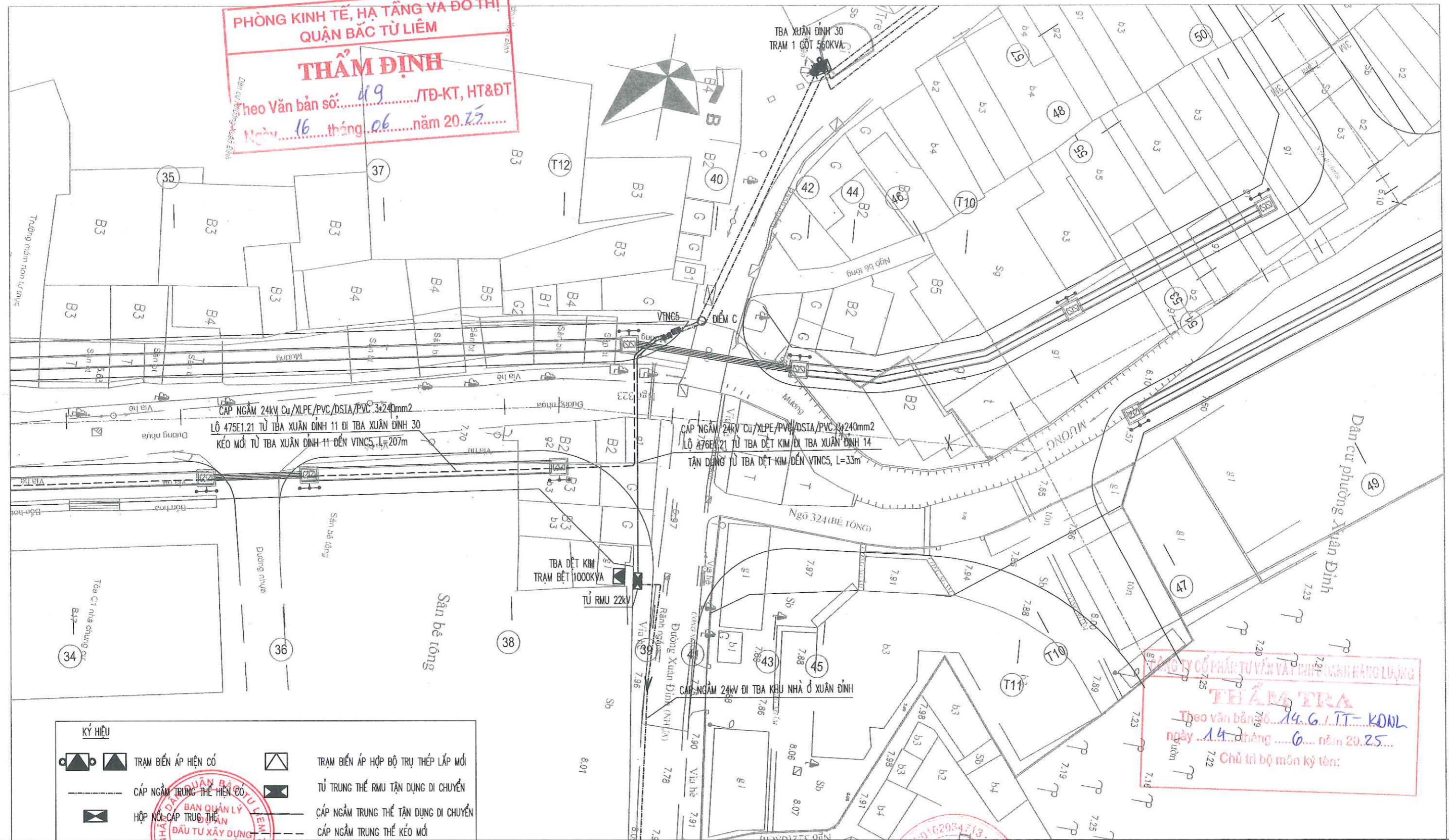


UBND QUẬN BẮC TỪ LIÊM BAN QUẢN LÝ DỰ ÁN ĐẦU TƯ XÂY DỰNG QUẬN BẮC TỪ LIÊM CÔNG TY CỔ PHẦN ĐIỆN LỰC SÔNG HỒNG ĐC: SỐ 38, NGÕ 2, TÒ 19, PHƯỜNG NGHĨA ĐO, QUẬN CẦU GIẤY, HÀ NỘI ĐT: (024) 66602920. EMAIL: DIENLUCSONGHONG@GMAIL.COM	THIẾT KẾ BẢN VẼ THI CÔNG HẠNG MỤC: DI CHUYỂN CÁC CÔNG TRÌNH HẠ TẦNG KỸ THUẬT ĐIỆN PHỤC VỤ GPMB DỰ ÁN: XÂY DỰNG TUYẾN ĐƯỜNG NỐI TỪ ĐƯỜNG ĐỒ NHUẬN QUA NHÀ MÁY NƯỚC CÁO ĐÌNH ĐÈN CHỢ XUÂN ĐÌNH, QUẬN BẮC TỪ LIÊM	CHỨC DANH	HỌ VÀ TÊN	CHỮ KÝ	CÔNG TY CỔ PHẦN ĐIỆN LỰC SÔNG HỒNG GIÁM ĐỐC ĐIỆN LỰC SÔNG HỒNG PHAN THỊ ĐIỀU THÚY	TÊN BẢN VẼ: MẶT BẰNG SAU DI CHUYỂN TRUNG THẾ	NĂM: 2025
		CHỦ NHIỆM TK	NGUYỄN THÀNH PHONG				TÊN BẢN VẼ:
	THIẾT KẾ	BÙI THANH NAM					BVS: MBSDC-TT-03
	KIỂM TRA	LÊ MẠNH HIỀN					TỶ LỆ: 1/500

ĐI ĐỒ NHẬN

ĐI XUÂN ĐÌNH

PHÒNG KINH TẾ, HẠ TẦNG VÀ ĐÔ THỊ
QUẬN BẮC TỪ LIÊM
THẨM ĐỊNH
 Theo Văn bản số: 49 /TĐ-KT, HT&ĐT
 Ngày: 16 tháng 06 năm 2025



THẨM TRA
 Theo văn bản số: 14.6 /TT-KONL
 ngày: 14 tháng 06 năm 2025
 Chủ trì bộ môn ký tên:

- KÝ HIỆU**
- TRẠM BIẾN ÁP HIỆN CÓ
 - TRẠM BIẾN ÁP HỢP BỘ TRỤ THÉP LẮP MỚI
 - CÁP NGẮM TRUNG THỂ HIỆN CÓ
 - TỦ TRUNG THỂ RMU TẬN DỤNG DI CHUYỂN
 - HỘP NỎI-CÁP TRUNG THỂ HIỆN CÓ
 - CÁP NGẮM TRUNG THỂ TẬN DỤNG DI CHUYỂN
 - CÁP NGẮM TRUNG THỂ KÉO MỚI

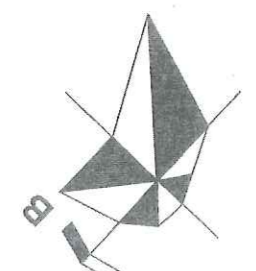
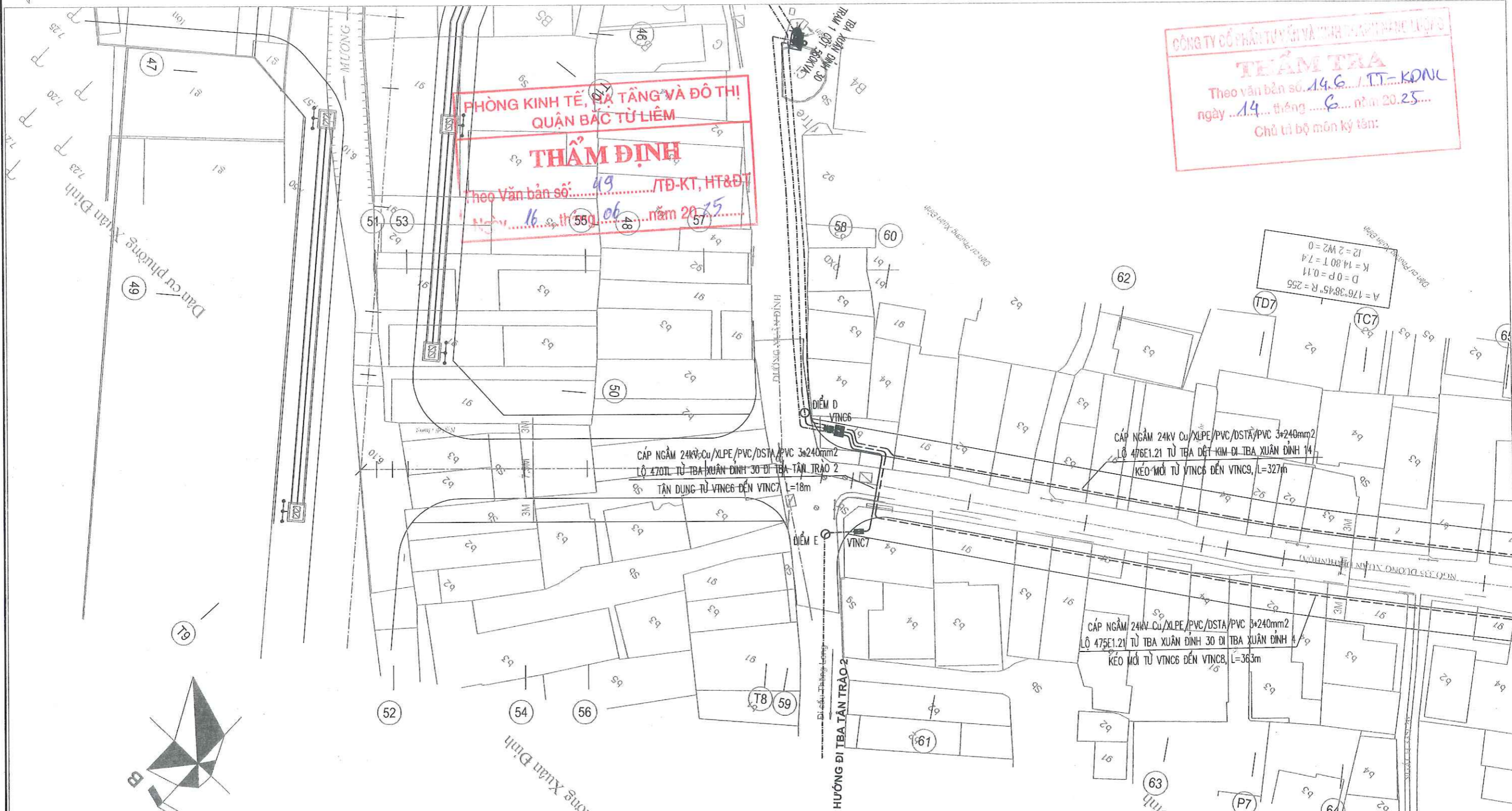
UBND QUẬN BẮC TỪ LIÊM BAN QUẢN LÝ DỰ ÁN ĐẦU TƯ XÂY DỰNG QUẬN BẮC TỪ LIÊM	THIẾT KẾ BẢN VẼ THI CÔNG HẠNG MỤC: DI CHUYỂN CÁC CÔNG TRÌNH HẠ TẦNG KỸ THUẬT ĐIỆN PHỤC VỤ GPMB DỰ ÁN: XÂY DỰNG TUYẾN ĐƯỜNG NỎI TỪ ĐƯỜNG ĐỒ NHẬN QUA NHÀ MÁY NƯỚC CÁO ĐÌNH ĐẾN CHỢ XUÂN ĐÌNH, QUẬN BẮC TỪ LIÊM	CHỨC DANH	HỌ VÀ TÊN	CHỮ KÝ	CÔNG TY CỔ PHẦN ĐIỆN LỰC SÔNG HỒNG CỔ PHẦN GIÁM ĐỐC ĐIỆN LỰC SÔNG HỒNG PHAN THỊ DIỆU THỦY	TÊN BẢN VẼ: MẶT BẰNG SAU DI CHUYỂN TRUNG THỂ	NĂM: 2025
		CHỦ NHIỆM TK	NGUYỄN THÀNH PHONG				MÃ SỐ: DL210060
CÔNG TY CỔ PHẦN ĐIỆN LỰC SÔNG HỒNG ĐC: SỐ 38, NGÕ 2, TÒ 19, PHƯỜNG NGHĨA ĐO, QUẬN CẦU GIẤY, HÀ NỘI ĐT: (024) 86602920. EMAIL: DIENLUCSONGHONG@GMAIL.COM		THIẾT KẾ	BÙI THANH NAM				BVS: MBSDC-TT-04
		KIỂM TRA	LÊ MẠNH HIẾN				TỶ LỆ: 1/500

DI ĐỒ NHUẬN

DI PHẠM VĂN ĐỒNG

CÔNG TY CỔ PHẦN ĐIỆN LỰC VÀ TÍNH TOÁN ĐIỆN LỰC
THẨM TRA
 Theo văn bản số 14.6./TT-KĐNL
 ngày 14 tháng 6 năm 2025
 Chủ trì bộ môn kỹ thuật:

**PHÒNG KINH TẾ, SA TẦNG VÀ ĐÔ THỊ
 QUẬN BẮC TỪ LIÊM**
THẨM ĐỊNH
 Theo Văn bản số 49 /TĐ-KT, HT&ĐT
 Ngày 16 tháng 06 năm 2025



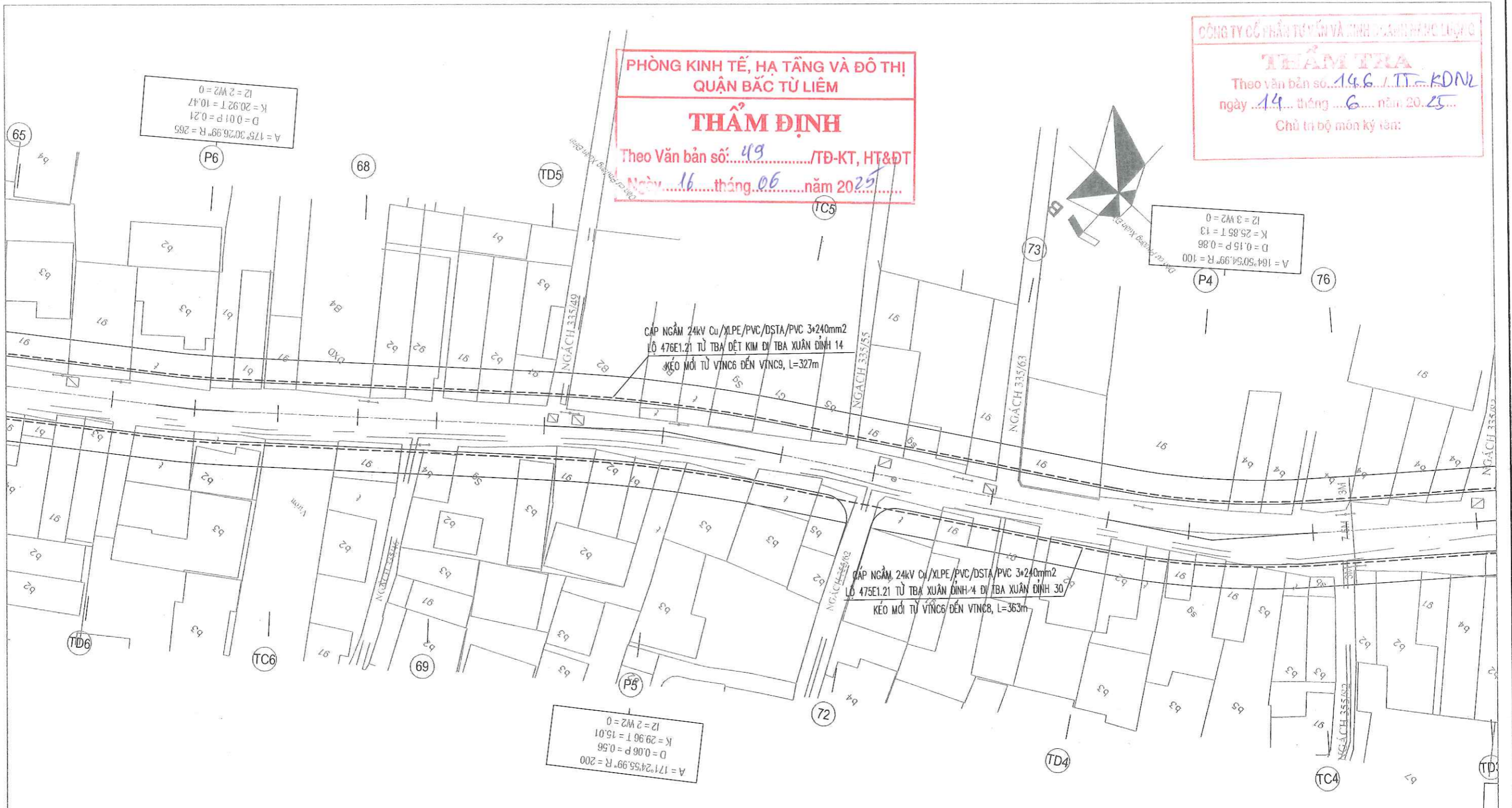
KÝ HIỆU	
	TRẠM BIẾN ÁP HIỆN CÓ
	TRẠM BIẾN ÁP HỢP BỘ TRỤ THẾ LẮP MỚI
	CÁP NGẦM TRUNG THẾ HIỆN CÓ
	CÁP NGẦM TRUNG THẾ TẬN DỤNG DI CHUYỂN
	HỘP NỐI CÁP TRUNG THẾ
	TỦ TRUNG THẾ RMU TẬN DỤNG DI CHUYỂN
	CÁP NGẦM TRUNG THẾ TẬN DỤNG DI CHUYỂN
	CÁP NGẦM TRUNG THẾ KÉO MỚI



UBND QUẬN BẮC TỪ LIÊM BAN QUẢN LÝ DỰ ÁN ĐẦU TƯ XÂY DỰNG QUẬN BẮC TỪ LIÊM	THIẾT KẾ BẢN VẼ THI CÔNG HẠNG MỤC: DI CHUYỂN CÁC CÔNG TRÌNH HẠ TẦNG KỸ THUẬT ĐIỆN PHỤC VỤ GPMB DỰ ÁN: XÂY DỰNG TUYẾN ĐƯỜNG NỐI TỪ ĐƯỜNG ĐỒ NHUẬN QUA NHÀ MÁY NƯỚC CỎ ĐÌNH ĐẾN CHỢ XUÂN ĐÌNH, QUẬN BẮC TỪ LIÊM	CHỨC DANH	HỌ VÀ TÊN	CHỮ KÝ	CÔNG TY CỔ PHẦN ĐIỆN LỰC SÔNG HỒNG GIÁM ĐỐC PHAN THỊ DIỆU THUY	TÊN BẢN VẼ: MẶT BẰNG SAU DI CHUYỂN TRUNG THẾ	NĂM: 2025
		CHỦ NHIỆM TK	NGUYỄN THÀNH PHONG				MÃ SỐ: DL210060
CÔNG TY CỔ PHẦN ĐIỆN LỰC SÔNG HỒNG ĐC: SỐ 36, NGÕ 2, TÔ 19, PHƯỜNG NGHĨA ĐO, QUẬN CẦU GIAY, HÀ NỘI ĐT: (024) 66602920. EMAIL: DIENLUCSONGHONG@GMAIL.COM		THIẾT KẾ	BÙI THANH NAM				BVS: MBSDC-TT-05
		KIỂM TRA	LÊ MẠNH HIẾN				TỶ LỆ: 1/500

ĐI ĐỒ NHUẬN

ĐI PHẠM VĂN ĐỒNG



PHÒNG KINH TẾ, HẠ TẦNG VÀ ĐÔ THỊ
 QUẬN BẮC TỪ LIÊM
THẨM ĐỊNH
 Theo Văn bản số: 49 /TĐ-KT, HT&ĐT
 Ngày 16 tháng 06 năm 2025

CÔNG TY CỔ PHẦN ĐIỆN LỰC VÀ SINH TRÁI SÔNG HỒNG
THẨM TRA
 Theo văn bản số: 14.6 /TT-KDN
 ngày 14 tháng 6 năm 2025
 Chủ trì bộ môn ký tên:

$A = 175^{\circ}30'26.99''$ R = 265
 $D = 0.01$ P = 0.21
 $K = 20.92$ T = 10.47
 $I2 = 2$ W2 = 0

$A = 164^{\circ}50'54.99''$ R = 100
 $D = 0.15$ P = 0.86
 $K = 26.85$ T = 13
 $I2 = 3$ W2 = 0

$A = 171^{\circ}24'55.99''$ R = 200
 $D = 0.06$ P = 0.56
 $K = 29.96$ T = 15.01
 $I2 = 2$ W2 = 0

CÁP NGẮM 24KV Cu/XLPE/PVC/DSTA/PVC 3x240mm²
 LỘ 476E1.21 TỪ TBA ĐỀT KIM DĨ TBA XUÂN ĐÌNH 14
 KÉO MỚI TỪ VINC6 ĐẾN VINC9, L=327m

CÁP NGẮM 24KV Cu/XLPE/PVC/DSTA/PVC 3x240mm²
 LỘ 475E1.21 TỪ TBA XUÂN ĐÌNH 4 DĨ TBA XUÂN ĐÌNH 30
 KÉO MỚI TỪ VINC6 ĐẾN VINC8, L=363m

KÝ HIỆU

	TRẠM BIẾN ÁP HIỆN CÓ		TRẠM BIẾN ÁP HỢP BỘ TRỤ THẾ LẮP MỚI
	CÁP NGẮM TRUNG THỂ HIỆN CÓ		TỦ TRUNG THỂ RMU TẬN DỤNG DI CHUYỂN
	HỘP NỐI CÁP TRUNG THỂ		CÁP NGẮM TRUNG THỂ TẬN DỤNG DI CHUYỂN
			CÁP NGẮM TRUNG THỂ KÉO MỚI



UBND QUẬN BẮC TỪ LIÊM
 BAN QUẢN LÝ DỰ ÁN
 ĐẦU TƯ XÂY DỰNG QUẬN BẮC TỪ LIÊM

CÔNG TY CỔ PHẦN
 ĐIỆN LỰC SÔNG HỒNG
 ĐC: SỐ 38, NGÕ 2, TÔ 19, PHƯỜNG NGHĨA ĐÓ, QUẬN CẦU GIẤY, HÀ NỘI
 ĐT: (024) 66602920
 EMAIL: DIENLUCSONGHONG@GMAIL.COM

THIẾT KẾ BẢN VẼ THI CÔNG
 HẠNG MỤC: DI CHUYỂN CÁC CÔNG TRÌNH HẠ TẦNG
 KỸ THUẬT ĐIỆN PHỤC VỤ GPMB
 DỰ ÁN: XÂY DỰNG TUYẾN ĐƯỜNG NỐI TỪ ĐƯỜNG
 ĐỒ NHUẬN QUA NHÀ MÁY NƯỚC CÁO ĐÌNH ĐẾN
 CHỢ XUÂN ĐÌNH, QUẬN BẮC TỪ LIÊM

CHỨC DANH	HỌ VÀ TÊN	CHỮ KÝ
CHỦ NHIỆM TK	NGUYỄN THÀNH PHONG	
THIẾT KẾ	BÙI THANH NAM	
KIỂM TRA	LÊ MẠNH HIỀN	

CÔNG TY CỔ PHẦN ĐIỆN LỰC SÔNG HỒNG

GIÁM ĐỐC
 ĐIỆN LỰC SÔNG HỒNG
 PHAN THỊ DIỆU THÚY

TÊN BẢN VẼ:
MẶT BẰNG
 SAU DI CHUYỂN TRUNG THỂ

NĂM: 2025
 MÃ SỐ: DL210060
 BVS: MBSDC-TT-06
 TỶ LỆ: 1/500

ĐI ĐỔ NHUẬN

ĐI XUÂN ĐÌNH

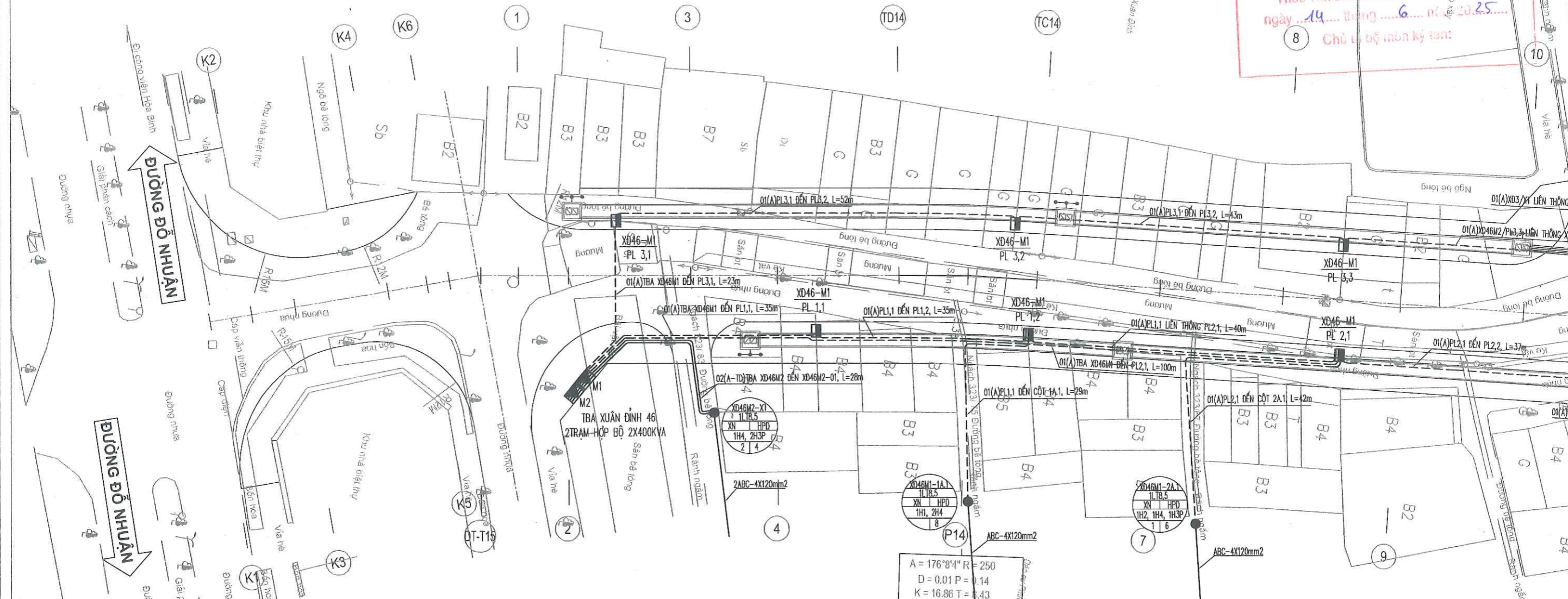
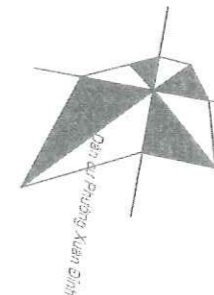
PHÒNG KINH TẾ, HẠ TẦNG VÀ ĐÔ THỊ
QUẬN BẮC TỪ LIÊM

THẨM ĐỊNH

Theo Văn bản số: 49 /TĐ-KT, HT&ĐT

Ngày: 16 tháng 06 năm 2025

CÔNG TY CỔ PHẦN ĐIỆN LỰC SÔNG HỒNG
TRẦN TRIA
Theo văn bản số: 14.6 /TT-KONL
ngày 14 tháng 6 năm 2025
8 Chủ tịch bộ môn kỹ thuật:



KÝ HIỆU	
	TRẠM BIẾN ÁP HIỆN CÓ
	CỘT HẠ ÁP HIỆN CÓ
	CÁP TREO HẠ ÁP HIỆN CÓ
	CÁP NGẮM HẠ THỂ HIỆN CÓ
	TRẠM BIẾN ÁP HỢP BỘ TRỤ THẾ LẤP MỎI
	CỘT HẠ THỂ TRỒNG MỚI
	TỦ PILLAR XÂY DỰNG MỚI
	CÁP NGẮM HẠ THỂ TẬN DỤNG DI CHUYỂN
	CÁP NGẮM HẠ THỂ RẢI MỚI
	A-TĐ: Cu/XLPE/PVC/DSTA/PVC 4X120mm ²
	A: Cu/XLPE/PVC/DSTA/PVC 4X120mm ²



UBND QUẬN BẮC TỪ LIÊM BAN QUẢN LÝ DỰ ÁN ĐẦU TƯ XÂY DỰNG QUẬN BẮC TỪ LIÊM CÔNG TY CỔ PHẦN ĐIỆN LỰC SÔNG HỒNG ĐC: SỐ 38, NGÕ 2, TÒ 19, PHƯỜNG NGHĨA ĐỒ, QUẬN CẦU GIẤY, HÀ NỘI ĐT: (024) 66602920 EMAIL: DIENLUCSONGHONG@GMAIL.COM	THIẾT KẾ BẢN VẼ THI CÔNG HẠNG MỤC: DI CHUYỂN CÁC CÔNG TRÌNH HẠ TẦNG KỸ THUẬT ĐIỆN PHỤC VỤ GPMB DỰ ÁN: XÂY DỰNG TUYẾN ĐƯỜNG NÓI TỪ ĐƯỜNG ĐỔ NHUẬN QUA NHÀ MÁY NƯỚC CỎ ĐÌNH ĐẾN CHIỖ XUÂN ĐÌNH, QUẬN BẮC TỪ LIÊM	CHỨC DANH	HỌ VÀ TÊN	CHỮ KÝ	CÔNG TY CỔ PHẦN ĐIỆN LỰC SÔNG HỒNG GIÁM ĐỐC PHAN THỊ DIỆU THÚY	TÊN BẢN VẼ:	NĂM: 2025
		CHỦ NHIỆM TK	NGUYỄN THÀNH PHONG			MẶT BẰNG SAU DI CHUYỂN HẠ THỂ	MÃ SỐ: DL210060
	THIẾT KẾ	BÙI THANH NAM				BVS: MBSDC-HT-01	
	KIỂM TRA	LÊ MẠNH HIẾN				TỶ LỆ: 1/500	

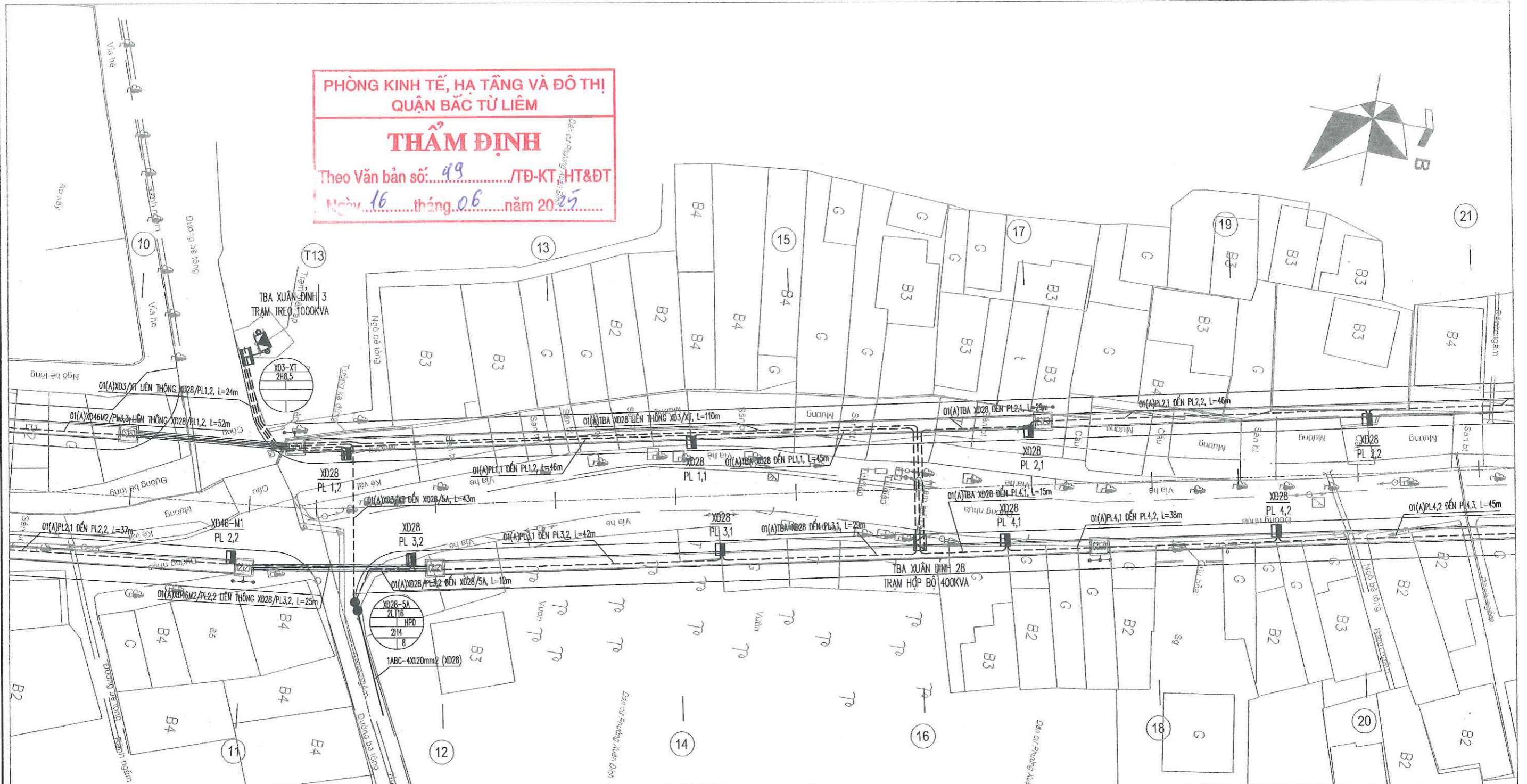
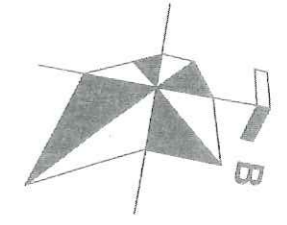
ĐI ĐỔ NHUẬN

ĐI XUÂN ĐÌNH

PHÒNG KINH TẾ, HẠ TẦNG VÀ ĐÔ THỊ
 QUẬN BẮC TỪ LIÊM

THẨM ĐỊNH

Theo Văn bản số: 49 /TĐ-KT-HT&ĐT
 Ngày 16 tháng 06 năm 2025



	TRẠM BIẾN ÁP HIỆN CÓ		TRẠM BIẾN ÁP HỘ BỘ TRỤ THẾ LẮP MỚI
	CỘT HẠ ÁP HIỆN CÓ		CỘT HẠ THỂ TRỒNG MỚI
	CÁP TREC HẠ ÁP HIỆN CÓ		TỦ PILLAR XÂY DỰNG MỚI
	CÁP NGẦM HẠ THỂ HIỆN CÓ		CÁP NGẦM HẠ THỂ TẬN DỤNG DI CHUYỂN
			A-TD: Cu/XLPE/PVC/DSTA/PVC 4X120mm ²
			A: Cu/XLPE/PVC/DSTA/PVC 4X120mm ²

CÔNG TY CỔ PHẦN ĐIỆN LỰC SÔNG HỒNG

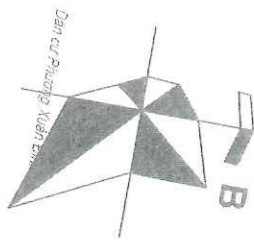
Theo văn bản số: 14.8 /TT-KDNL
 ngày 14 tháng 6 năm 2025
 Chủ trì bộ môn kỹ thuật:



UBND QUẬN BẮC TỪ LIÊM BAN QUẢN LÝ DỰ ÁN ĐẦU TƯ XÂY DỰNG QUẬN BẮC TỪ LIÊM	THIẾT KẾ BẢN VẼ THI CÔNG HẠNG MỤC: DI CHUYỂN CÁC CÔNG TRÌNH HẠ TẦNG KỸ THUẬT ĐIỆN PHỤC VỤ GPMB DỰ ÁN: XÂY DỰNG TUYẾN ĐƯỜNG NƠI TỪ ĐƯỜNG ĐỔ NHUẬN QUA NHÀ MÁY NƯỚC CÁO ĐÌNH ĐẾN CHỢ XUÂN ĐÌNH, QUẬN BẮC TỪ LIÊM	CHỨC DANH	HỌ VÀ TÊN	CHỮ KÝ	CÔNG TY CỔ PHẦN ĐIỆN LỰC SÔNG HỒNG GIÁM ĐỐC PHAN THỊ DIỆU THÚY	TÊN BẢN VẼ: MẶT BẰNG SAU DI CHUYỂN HẠ THỂ	NĂM: 2025
		CHỦ NHIỆM TK	NGUYỄN THÀNH PHONG				MÃ SỐ: DL210060
CÔNG TY CỔ PHẦN ĐIỆN LỰC SÔNG HỒNG ĐC: SỐ 36, NGÕ 2, TÔ 19, PHƯỜNG NGHĨA ĐO, QUẬN CẦU GIẤY, HÀ NỘI ĐT: (024) 66602920 EMAIL: DIENLUCSONGHONG@GMAIL.COM		THIẾT KẾ	BÙI THANH NAM				BVS: MBSDC-HT-02
		KIỂM TRA	LÊ MẠNH HIỂN				TỶ LỆ:

ĐI ĐỒ NHUẬN

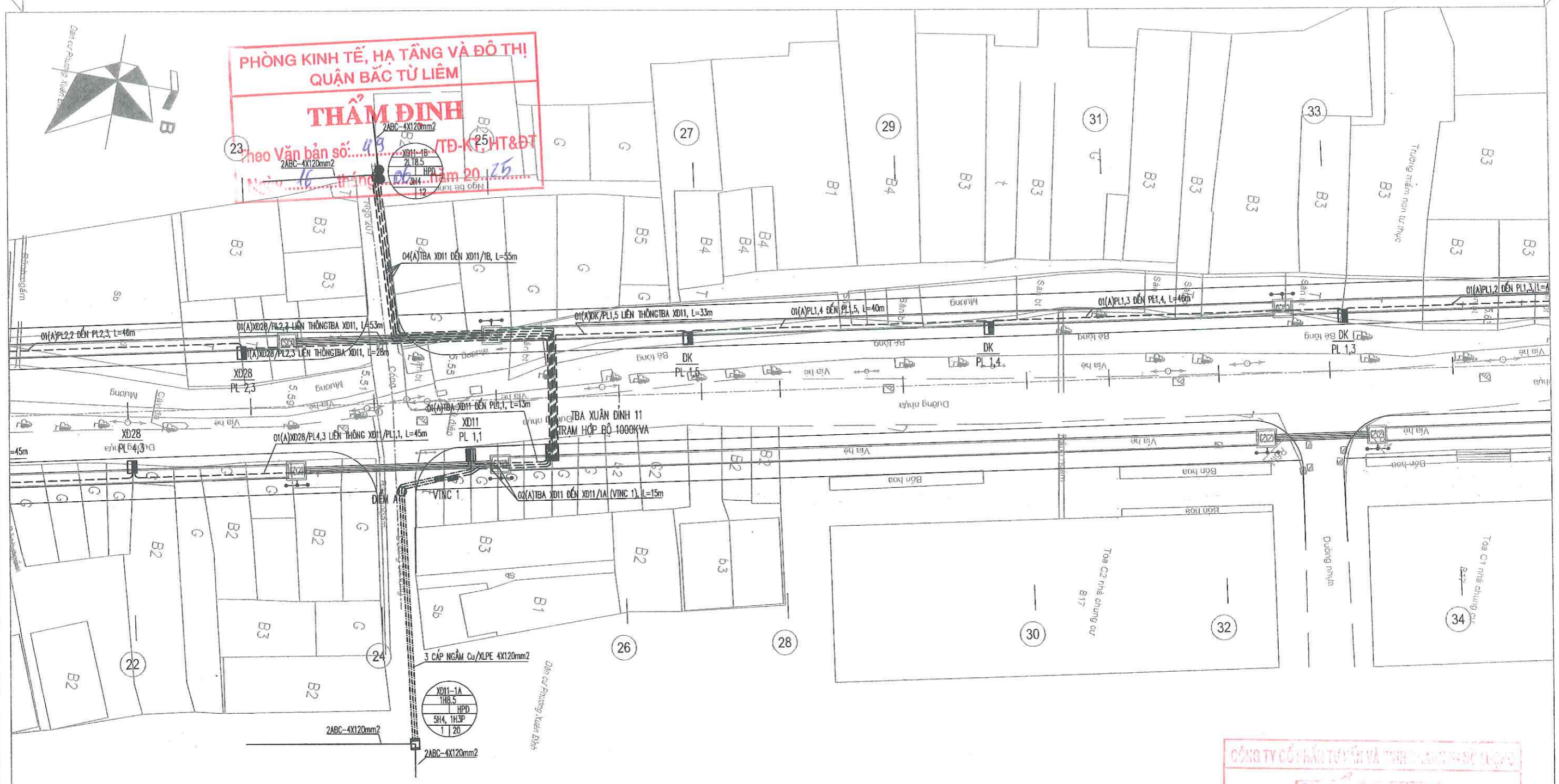
ĐI XUÂN ĐÌNH



**PHÒNG KINH TẾ, HẠ TẦNG VÀ ĐÔ THỊ
QUẬN BẮC TỪ LIÊM**

THẨM ĐỊNH

Theo Văn bản số: 49/TĐ-KT&ĐT
ngày 16 tháng 06 năm 2025



KÝ HIỆU	
	TRẠM BIẾN ÁP HIỆN CÓ
	CỘT HẠ ÁP HIỆN CÓ
	CÁP TREO HẠ ÁP HIỆN CÓ
	CÁP NGẦM HẠ THỂ HIỆN CÓ
	TRẠM BIẾN ÁP HỘ BỘ TRỤ THÉP LẮP MỚI
	CỘT HẠ THỂ TRỒNG MỚI
	TỦ PILLAR XÂY DỰNG MỚI
	CÁP NGẦM HẠ THỂ TẬN DỤNG DI CHUYỂN
	CÁP NGẦM HẠ THỂ RẢI MỚI
	A-TD: Cu/XLPE/PVC/DSTA/PVC 4X120mm ²
	A: Cu/XLPE/PVC/DSTA/PVC 4X120mm ²

CÔNG TY CỔ PHẦN TUYỂN VÀ THIẾT KẾ ĐIỆN LỰC SÔNG HỒNG

THẨM TRA

Theo văn bản số: 146/TT-KDNL
ngày 14 tháng 06 năm 2025

Chủ trì độ môn kỹ tên:

BAN QUẢN LÝ DỰ ÁN ĐẦU TƯ XÂY DỰNG QUẬN BẮC TỪ LIÊM

UBND QUẬN BẮC TỪ LIÊM
BAN QUẢN LÝ DỰ ÁN
ĐẦU TƯ XÂY DỰNG QUẬN BẮC TỪ LIÊM

CÔNG TY CỔ PHẦN ĐIỆN LỰC SÔNG HỒNG
ĐC: SỐ 38, NGÕ 2, TÒ 19, PHƯỜNG NGHĨA ĐO, QUẬN CẦU GIẤY, HÀ NỘI
ĐT: (024) 66602920
EMAIL: DIENLUCSONGHONG@GMAIL.COM

THIẾT KẾ BẢN VẼ THI CÔNG
HẠNG MỤC: DI CHUYỂN CÁC CÔNG TRÌNH HẠ TẦNG KỸ THUẬT ĐIỆN PHỤC VỤ GPMB
DỰ ÁN: XÂY DỰNG TUYẾN ĐƯỜNG NÓI TỪ ĐƯỜNG ĐỒ NHUẬN QUA NHÀ MÁY NƯỚC CÁO ĐÌNH ĐẾN CHỢ XUÂN ĐÌNH II, QUẬN BẮC TỪ LIÊM

CHỨC DANH	HỌ VÀ TÊN	CHỮ KÝ
CHỦ NHIỆM TK	NGUYỄN THÀNH PHONG	
THIẾT KẾ	BÙI THANH NAM	
KIỂM TRA	LÊ MẠNH HIỀN	

CÔNG TY CỔ PHẦN ĐIỆN LỰC SÔNG HỒNG
GIÁM ĐỐC

PHAN THỊ ĐIỀU THÚY

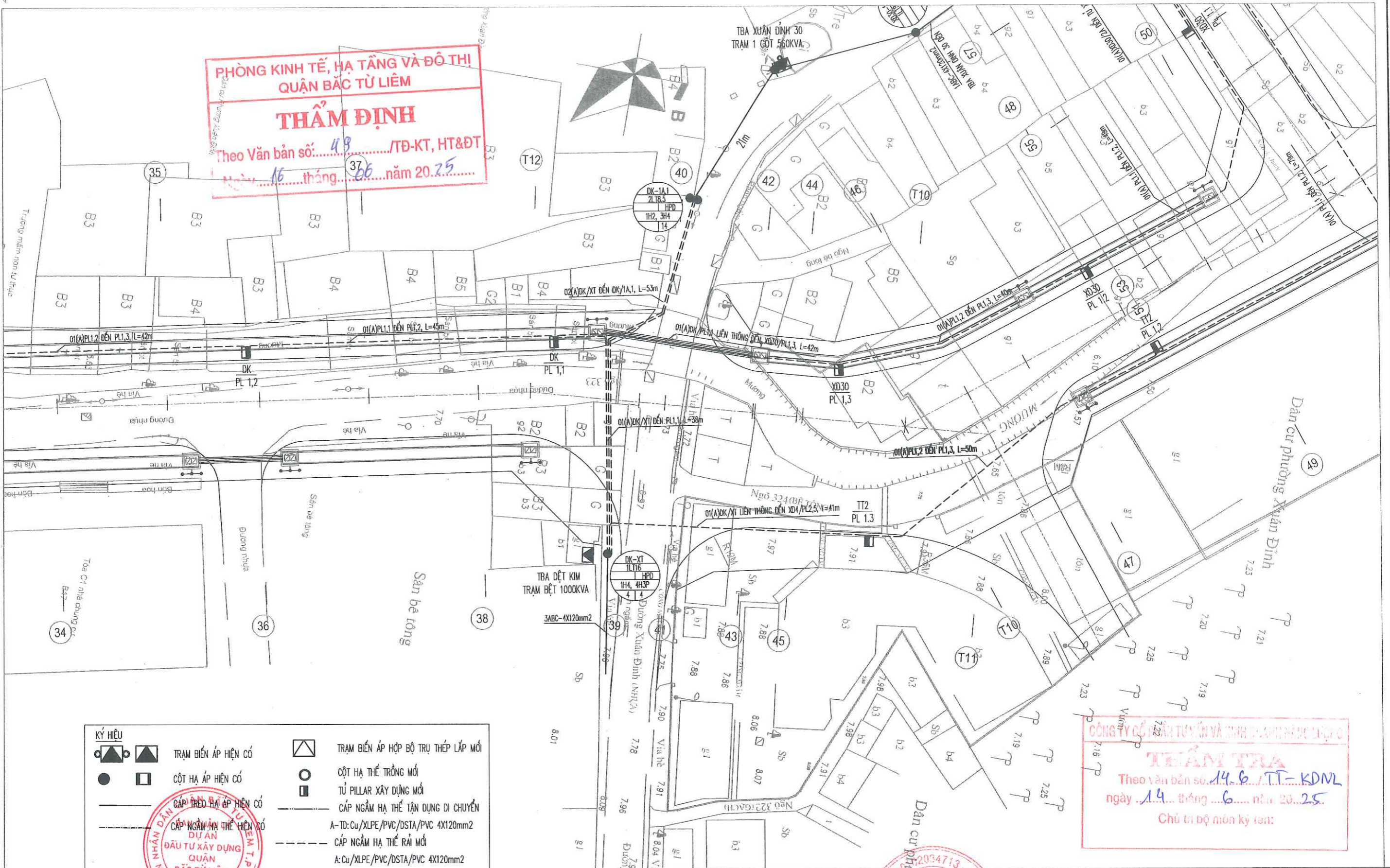
TÊN BẢN VẼ:
MẶT BẰNG SAU DI CHUYỂN HẠ THỂ

NĂM: 2025
MÃ SỐ: DL210060
BVS: MBSDC-HT-03
TỶ LỆ:

ĐI ĐỒ NHUẬN

ĐI XUÂN ĐÌNH

PHÒNG KINH TẾ, HẠ TẦNG VÀ ĐÔ THỊ
 QUẬN BẮC TỪ LIÊM
THẨM ĐỊNH
 Theo Văn bản số: 49 /TĐ-KT, HT&ĐT
 Ngày: 16 tháng 06 năm 2025



KÝ HIỆU

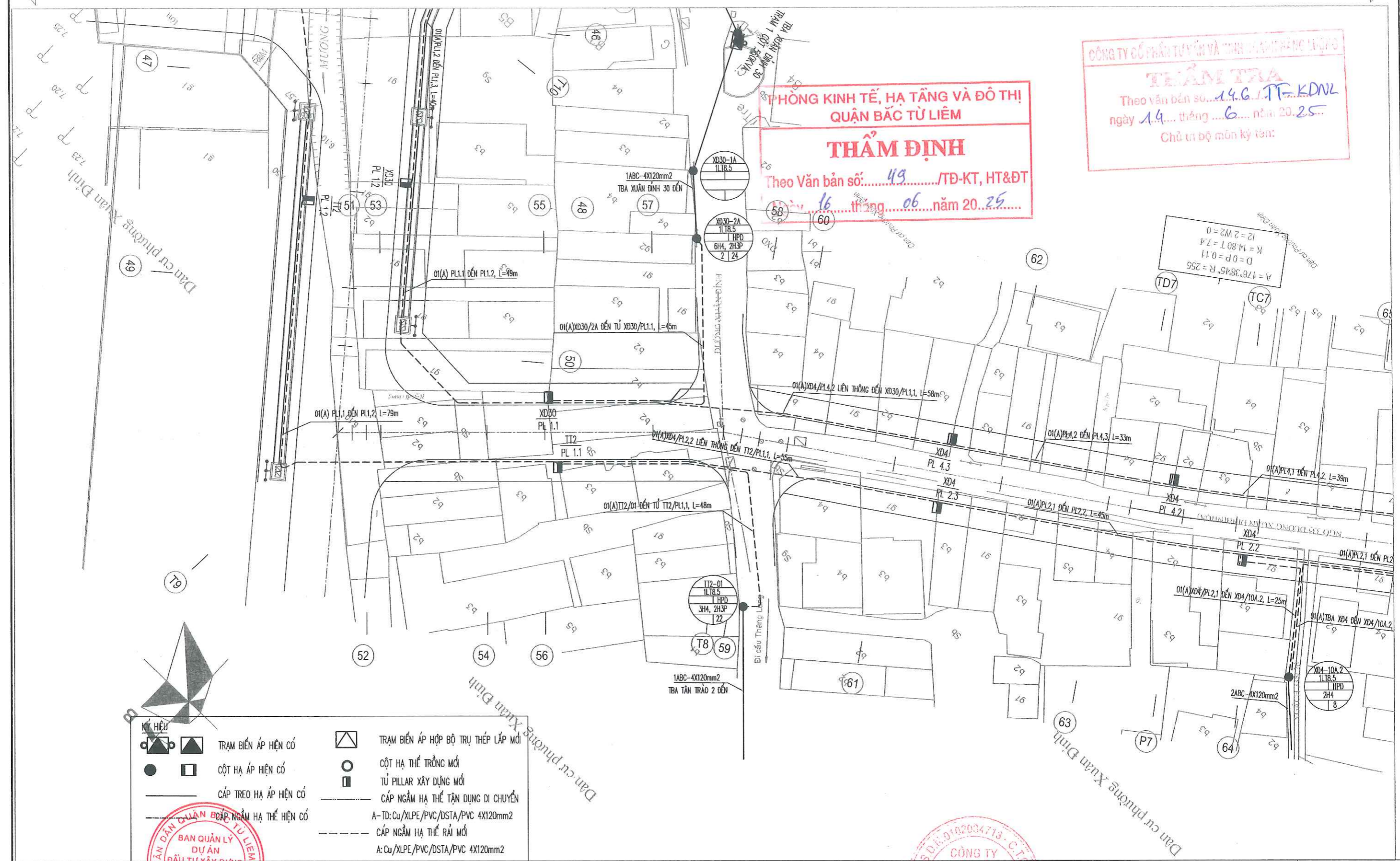
	TRẠM BIẾN ÁP HIỆN CÓ		TRẠM BIẾN ÁP HỢP BỘ TRỤ THÉP LẮP MỚI
	CỘT HẠ ÁP HIỆN CÓ		CỘT HẠ THỂ TRỒNG MỚI
	CÁP TRẒO HẠ ÁP HIỆN CÓ		TỦ PILLAR XÂY DỰNG MỚI
	CÁP NGẮM HẠ THỂ HIỆN CÓ		CÁP NGẮM HẠ THỂ TẬN DỤNG DI CHUYỂN
	CÁP NGẮM HẠ THỂ MỚI		A-TĐ: Cu/XLPE/PVC/DSTA/PVC 4X120mm ²
	CÁP NGẮM HẠ THỂ RẢI MỚI		A: Cu/XLPE/PVC/DSTA/PVC 4X120mm ²

CÔNG TY CỔ PHẦN ĐIỆN LỰC SÔNG HỒNG
THẨM TRA
 Theo văn bản số: 14.6 /TT-KĐNL
 ngày 14 tháng 06 năm 2025
 Chủ trì bộ môn kỹ thuật:

UBND QUẬN BẮC TỪ LIÊM BAN QUẢN LÝ DỰ ÁN ĐẦU TƯ XÂY DỰNG QUẬN BẮC TỪ LIÊM CÔNG TY CỔ PHẦN ĐIỆN LỰC SÔNG HỒNG <small>ĐC: SỐ 38, NGÕ 2, TÓ 19, PHƯỜNG NGHĨA ĐỒ, QUẬN CẦU GIẤY, HÀ NỘI ĐT: (024) 66602920. EMAIL: DIENLUCSONGHONG@GMAIL.COM</small>	THIẾT KẾ BẢN VẼ THI CÔNG HẠNG MỤC: DI CHUYỂN CÁC CÔNG TRÌNH HẠ TẦNG KỸ THUẬT ĐIỆN PHỤC VỤ GPMB DỰ ÁN: XÂY DỰNG TUYẾN ĐƯỜNG NÓI TỪ ĐƯỜNG ĐỒ NHUẬN QUA NHÀ MÁY NƯỚC CẤP ĐỈNH ĐẾN CHỢ XUÂN ĐÌNH, QUẬN BẮC TỪ LIÊM	CHỨC DANH	HỌ VÀ TÊN	CHỮ KÝ	CÔNG TY CỔ PHẦN ĐIỆN LỰC SÔNG HỒNG GIÁM ĐỐC PHAN THỊ DIỆU THÚY	TÊN BẢN VẼ:	NĂM: 2025
		CHỦ NHIỆM TK	NGUYỄN THÀNH PHONG			TÊN BẢN VẼ:	MÃ SỐ: DL210060
THIẾT KẾ	BÙI THANH NAM		MẶT BẰNG	BVS: MBSDC-HT-04			
KIỂM TRA	LÊ MẠNH HIẾN		SAU DI CHUYỂN HẠ THỂ	TỶ LỆ:			

ĐI ĐỒ NHUẬN

ĐI PHẠM VĂN ĐỒNG



- | | | | |
|--|-------------------------|--|---|
| | TRẠM BIẾN ÁP HIỆN CÓ | | TRẠM BIẾN ÁP HỢP BỘ TRỤ THÉP LẮP MỚI |
| | CỘT HẠ ÁP HIỆN CÓ | | CỘT HẠ THỂ TRỒNG MỚI |
| | CÁP TREO HẠ ÁP HIỆN CÓ | | TỦ PILLAR XÂY DỰNG MỚI |
| | CÁP NGẮM HẠ THỂ HIỆN CÓ | | CÁP NGẮM HẠ THỂ TẬN DỤNG DI CHUYỂN |
| | | | CÁP NGẮM HẠ THỂ MỚI |
| | | | A-TD: Cu/XLPE/PVC/DSTA/PVC 4X120mm ² |
| | | | A: Cu/XLPE/PVC/DSTA/PVC 4X120mm ² |



UBND QUẬN BẮC TỪ LIÊM BAN QUẢN LÝ DỰ ÁN ĐẦU TƯ XÂY DỰNG QUẬN BẮC TỪ LIÊM CÔNG TY CỔ PHẦN ĐIỆN LỰC SÔNG HỒNG <small>ĐC: SỐ 38, NGÕ 2, TÒ 19, PHƯỜNG NGHĨA ĐO, QUẬN CẦU GIẤY, HÀ NỘI ĐT: (024) 66602920 EMAIL: DIENLUCSONGHONG@GMAIL.COM</small>	THIẾT KẾ BẢN VẼ THI CÔNG HẠNG MỤC: DI CHUYỂN CÁC CÔNG TRÌNH HẠ TẦNG KỸ THUẬT ĐIỆN PHỤC VỤ GPMB DỰ ÁN: XÂY DỰNG TUYẾN ĐƯỜNG NÓI TỪ ĐƯỜNG ĐỒ NHUẬN QUA NHÀ MÁY NƯỚC CÁO ĐỈNH ĐẾN CHỢ XUÂN ĐÌNH, QUẬN BẮC TỪ LIÊM	CHỨC DANH	HỌ VÀ TÊN	CHỮ KÝ	CÔNG TY CỔ PHẦN ĐIỆN LỰC SÔNG HỒNG GIÁM ĐỐC PHAN THỊ DIỆU THUY	TÊN BẢN VẼ: MẶT BẰNG SAU DI CHUYỂN HẠ THỂ	NĂM: 2025
		CHỦ NHIỆM TK	NGUYỄN THÀNH PHONG				THIẾT KẾ
		KIỂM TRA	LÊ MẠNH HIÊN				BVS: MBSDC-HT-05
							TỶ LỆ:

PHÒNG KINH TẾ, HẠ TẦNG VÀ ĐÔ THỊ
QUẬN BẮC TỪ LIÊM

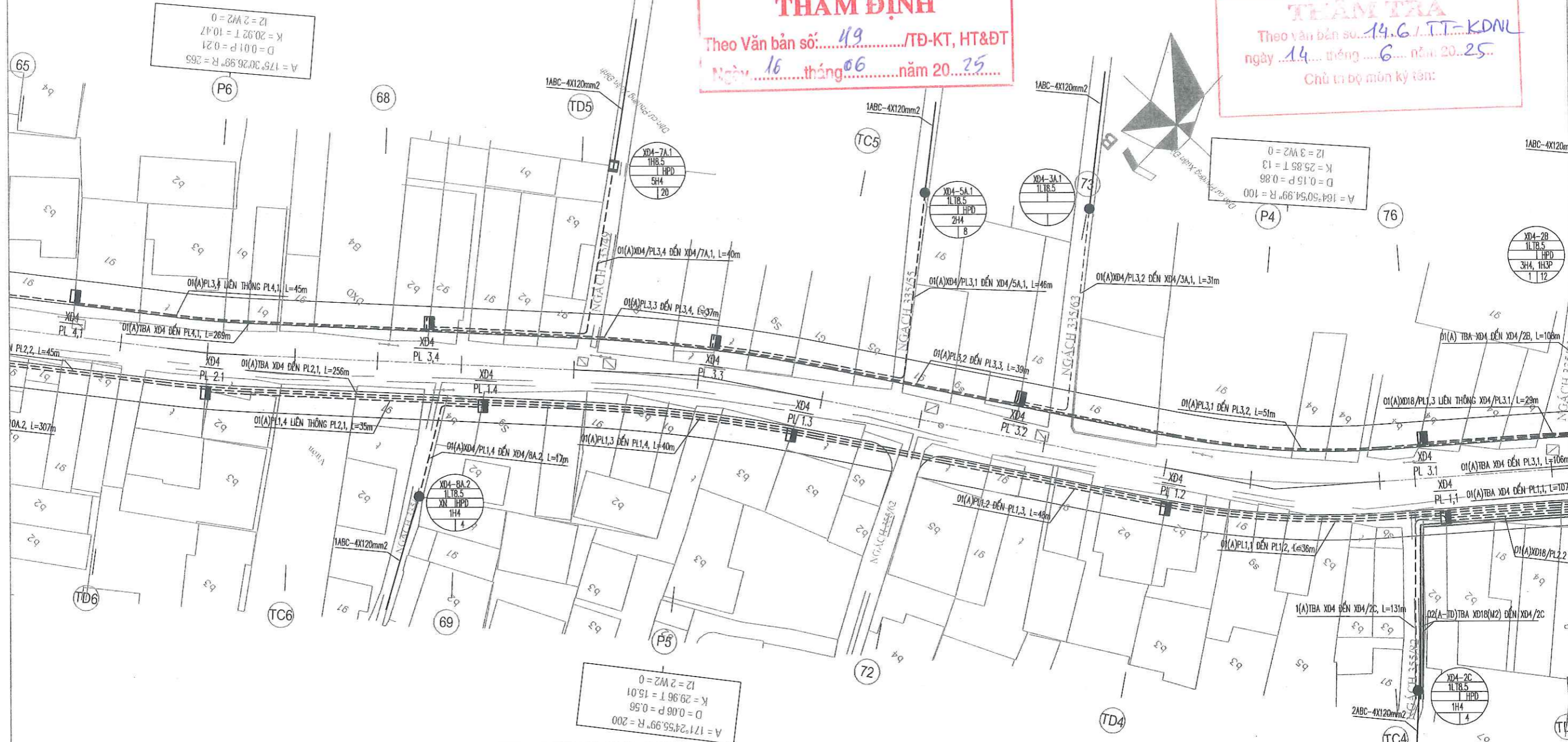
THẨM ĐỊNH

Theo Văn bản số: 49 /TĐ-KT, HT&ĐT
Ngày: 16 tháng 06 năm 2025

CÔNG TY CỔ PHẦN ĐIỆN LỰC SÔNG HỒNG

THẨM TRA

Theo văn bản số: 14.6 /T.T-KĐNL
ngày 14 tháng 6 năm 2025
Chủ trì bộ môn ký tên:



KÝ HIỆU

	TRẠM BIẾN ÁP HIỆN CÓ		TRẠM BIẾN ÁP HỢP BỘ TRỤ THẾ LẮP MỚI
	CỘT HẠ ÁP HIỆN CÓ		CỘT HẠ THỂ TRỒNG MỚI
	CÁP TREO HẠ ÁP HIỆN CÓ		TỦ PILLAR XÂY DỰNG MỚI
	CÁP NGẮM HẠ THỂ HIỆN CÓ		CÁP NGẮM HẠ THỂ TẬN DỤNG DI CHUYỂN
			A-TD: Cu/XLPE/PVC/DSTA/PVC 4X120mm2
			CÁP NGẮM HẠ THỂ RẢI MỚI
			A: Cu/XLPE/PVC/DSTA/PVC 4X120mm2



UBND QUẬN BẮC TỪ LIÊM BAN QUẢN LÝ DỰ ÁN ĐẦU TƯ XÂY DỰNG QUẬN BẮC TỪ LIÊM	THIẾT KẾ BẢN VẼ THI CÔNG HẠNG MỤC: DI CHUYỂN CÁC CÔNG TRÌNH HẠ TẦNG KỸ THUẬT ĐIỆN PHỤC VỤ GPMB DỰ ÁN: XÂY DỰNG TUYẾN ĐƯỜNG NÓI TỪ ĐƯỜNG ĐỒ NHUẬN QUA NHÀ MÁY NƯỚC CỎ ĐÌNH ĐẾN CHỢ XUÂN ĐÌNH, QUẬN BẮC TỪ LIÊM	CHỨC DANH	HỌ VÀ TÊN	CHỮ KÝ	CÔNG TY CỔ PHẦN ĐIỆN LỰC SÔNG HỒNG GIÁM ĐỐC SÔNG HỒNG PHAN THỊ DIỆU THÚY	TÊN BẢN VẼ: MẶT BẰNG SAU DI CHUYỂN HẠ THỂ	NĂM: 2025
		CHỦ NHIỆM TK	NGUYỄN THÀNH PHONG				MÃ SỐ: DL210060
CÔNG TY CỔ PHẦN ĐIỆN LỰC SÔNG HỒNG ĐC: SỐ 38, NGÕ 2, TÒ 19, PHƯỜNG NGHĨA ĐỒ, QUẬN CẦU GIẤY, HÀ NỘI ĐT: (024) 66602920. EMAIL: DIENLUCSONGHONG@GMAIL.COM		THIẾT KẾ	BÙI THANH NAM				BVS: MBSDC-HT-06
		KIỂM TRA	LÊ MẠNH HIẾN				TỶ LỆ:

PHÒNG KINH TẾ, HẠ TẦNG VÀ ĐÔ THỊ
QUẬN BẮC TỪ LIÊM

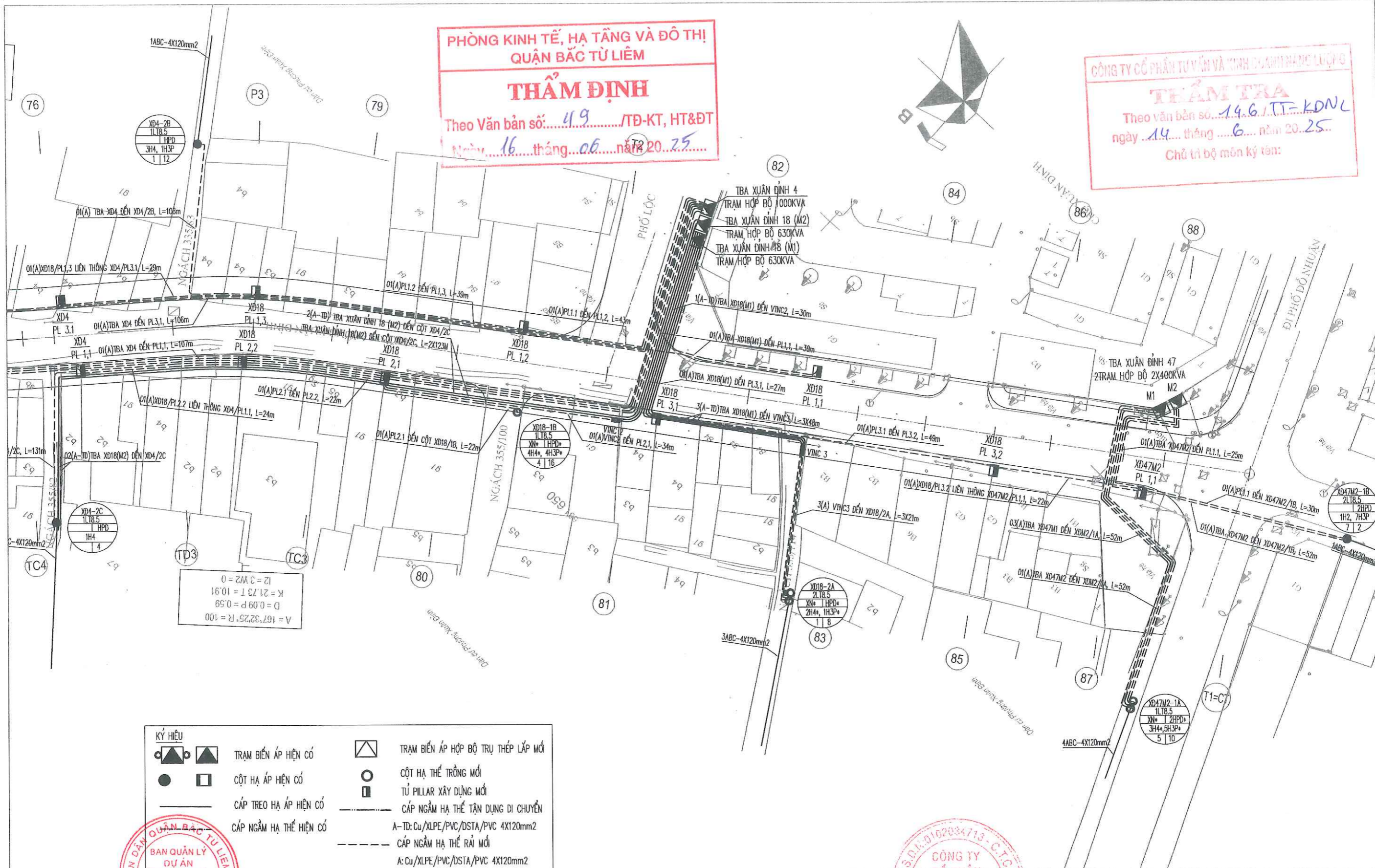
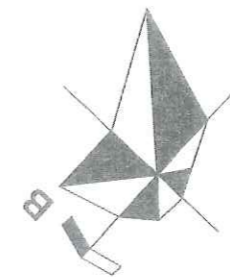
THẨM ĐỊNH

Theo Văn bản số: 49 /TĐ-KT, HT&ĐT
Ngày: 16 tháng 06 năm 2025

CÔNG TY CỔ PHẦN TƯ VẤN VÀ KINH DOANH ĐIỆN LỰC SÔNG HỒNG

THẨM TRA

Theo văn bản số: 14.6 /TT-KDNLC
ngày 14 tháng 06 năm 2025
Chủ trì bộ môn ký tên:



	TRẠM BIẾN ÁP HIỆN CÓ		TRẠM BIẾN ÁP HỢP BỘ TRỤ THÉP LẮP MỚI
	CỘT HẠ ÁP HIỆN CÓ		CỘT HẠ THỂ TRỒNG MỚI
	CÁP TREO HẠ ÁP HIỆN CÓ		TỦ PILLAR XÂY DỰNG MỚI
	CÁP NGẦM HẠ THỂ HIỆN CÓ		CÁP NGẦM HẠ THỂ TẠM DỤNG DI CHUYỂN
			A-TD: Cu/XLPE/PVC/DSTA/PVC 4X120mm2
			A: Cu/XLPE/PVC/DSTA/PVC 4X120mm2



UBND QUẬN BẮC TỪ LIÊM BAN QUẢN LÝ DỰ ÁN ĐẦU TƯ XÂY DỰNG QUẬN BẮC TỪ LIÊM CÔNG TY CỔ PHẦN ĐIỆN LỰC SÔNG HỒNG ĐC: SỐ 38, NGÕ 2, TÒ 19, PHƯỜNG NGHĨA ĐO, QUẬN CẦU GIẤY, HÀ NỘI ĐT: (024) 66602920 EMAIL: DIENLUCSONGHONG@GMAIL.COM	THIẾT KẾ BẢN VẼ THI CÔNG HẠNG MỤC: DI CHUYỂN CÁC CÔNG TRÌNH HẠ TẦNG KỸ THUẬT ĐIỆN PHỤC VỤ GPMB DỰ ÁN: XÂY DỰNG TUYẾN ĐƯỜNG NÓI TỪ ĐƯỜNG ĐỔ NHUẬN QUA NHÀ MÁY NƯỚC CÁO ĐÌNH ĐẾN CHỢ XUÂN ĐÌNH, QUẬN BẮC TỪ LIÊM	CHỨC DANH CHỦ NHIỆM TK THIẾT KẾ KIỂM TRA	HỌ VÀ TÊN NGUYỄN THÀNH PHONG BÙI THANH NAM LÊ MẠNH HIẾN	CHỮ KÝ 	CÔNG TY CỔ PHẦN ĐIỆN LỰC SÔNG HỒNG GIÁM ĐỐC PHAN THỊ DIỆU THUY	TÊN BẢN VẼ: MẶT BẰNG SAU DI CHUYỂN HẠ THỂ	NĂM: 2025 MÃ SỐ: DL210060 BVS: MBSDC-HT-07 TỶ LỆ:
---	--	---	--	--------------------	--	---	--

ĐI ĐỔ NHUẬN

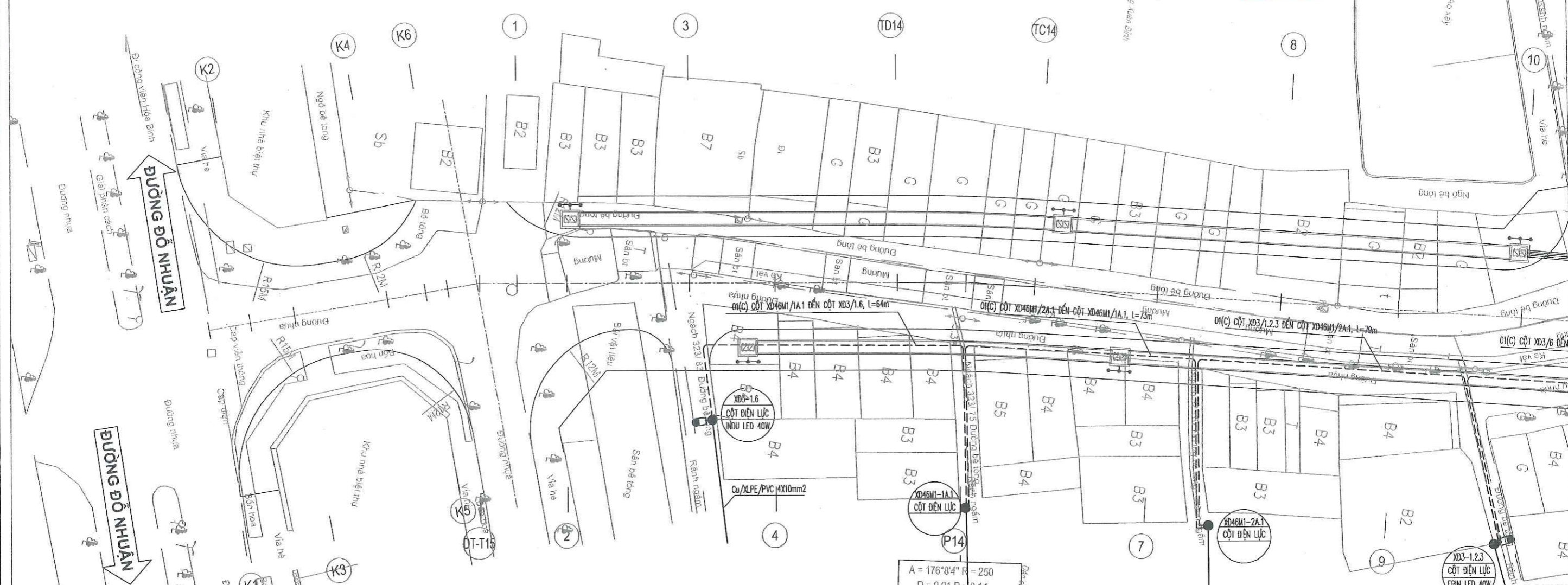
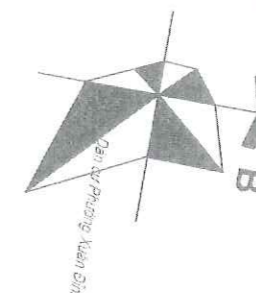
ĐI XUÂN ĐÌNH

PHÒNG KINH TẾ, HẠ TẦNG VÀ ĐÔ THỊ
QUẬN BẮC TỪ LIÊM

THẨM ĐỊNH

Theo Văn bản số: 49 /TĐ-KT, HT&ĐT
Ngày 16 tháng 06 năm 2025

CÔNG TY CỔ PHẦN ĐIỆN LỰC VÀ KINH DOANH HÀNG LƯU
THẨM TRA
Theo văn bản số: 14.61.TT-KDN
ngày 14 tháng 06 năm 2025
Chủ trì bộ môn ký tên:



	TRẠM BIẾN ÁP HIỆN CÓ		CÁP TREO CHIẾU SÁNG HIỆN CÓ
	TỦ CHIẾU SÁNG HIỆN CÓ		CÁP NGẦM CHIẾU SÁNG HIỆN CÓ
	CỘT ĐÈN THÉP HIỆN CÓ		CÁP NGẦM CHIẾU SÁNG KÉO MỚI
	ĐÈN CHIẾU SÁNG LẮP TRÊN CỘT ĐIỆN LỰC HIỆN CÓ		
	A: TBA CẤP ĐIỆN, SỐ CỘT		A: Cu/XLPE/PVC/DSTA/PVC-4X25mm ²
	B: LOẠI CỘT		B: Cu/XLPE/PVC/DSTA/PVC-4X16mm ²
	C: LOẠI ĐÈN		C: Cu/XLPE/PVC/DSTA/PVC-4X10mm ²
			D: Cu/XLPE/PVC/DSTA/PVC-4X6mm ²

A = 176°8'4" R = 250
D = 0.01 P = 0.14
K = 16.86 T = 8.43
L1 = 12 L2 = 12



UBND QUẬN BẮC TỪ LIÊM BAN QUẢN LÝ DỰ ÁN ĐẦU TƯ XÂY DỰNG QUẬN BẮC TỪ LIÊM	THIẾT KẾ BẢN VẼ THI CÔNG HẠNG MỤC: DI CHUYỂN CÁC CÔNG TRÌNH HẠ TẦNG KỸ THUẬT ĐIỆN PHỤC VỤ GPMB DỰ ÁN: XÂY DỰNG TUYẾN ĐƯỜNG NÓI TỪ ĐƯỜNG ĐỔ NHUẬN QUA NHÀ MÁY NƯỚC CÁO ĐÌNH ĐẾN CỤ QUẬN ĐÌNH, QUẬN BẮC TỪ LIÊM	CHỨC DANH	HỌ VÀ TÊN	CHỮ KÝ	CÔNG TY CỔ PHẦN ĐIỆN LỰC SÔNG HỒNG GIÁM ĐỐC PHAN THỊ DIỆU THÚY	TÊN BẢN VẼ: MẶT BẰNG SAU DI CHUYỂN CHIẾU SÁNG	NĂM: 2025
		CHỦ NHIỆM TK	NGUYỄN THÀNH PHONG				TÊN CÔNG TY:
CÔNG TY CỔ PHẦN ĐIỆN LỰC SÔNG HỒNG ĐC: SỐ 38, NGÕ 2, TÔ 19, PHƯỜNG NGHĨA ĐO, QUẬN CẦU GIẤY, HÀ NỘI ĐT: (024) 6662920. EMAIL: DIENLUCSONGHONG@GMAIL.COM		THIẾT KẾ	BÙI THANH NAM				BVS: MBSDC-CS-01
		KIỂM TRA	LÊ MẠNH HIẾN				TỶ LỆ: 1/500

ĐI ĐỒ NHỰN

ĐI XUÂN ĐÌNH

CÔNG TY CỔ PHẦN ĐIỆN LỰC VÀ THIẾT KẾ ĐIỆN LỰC SÔNG HỒNG

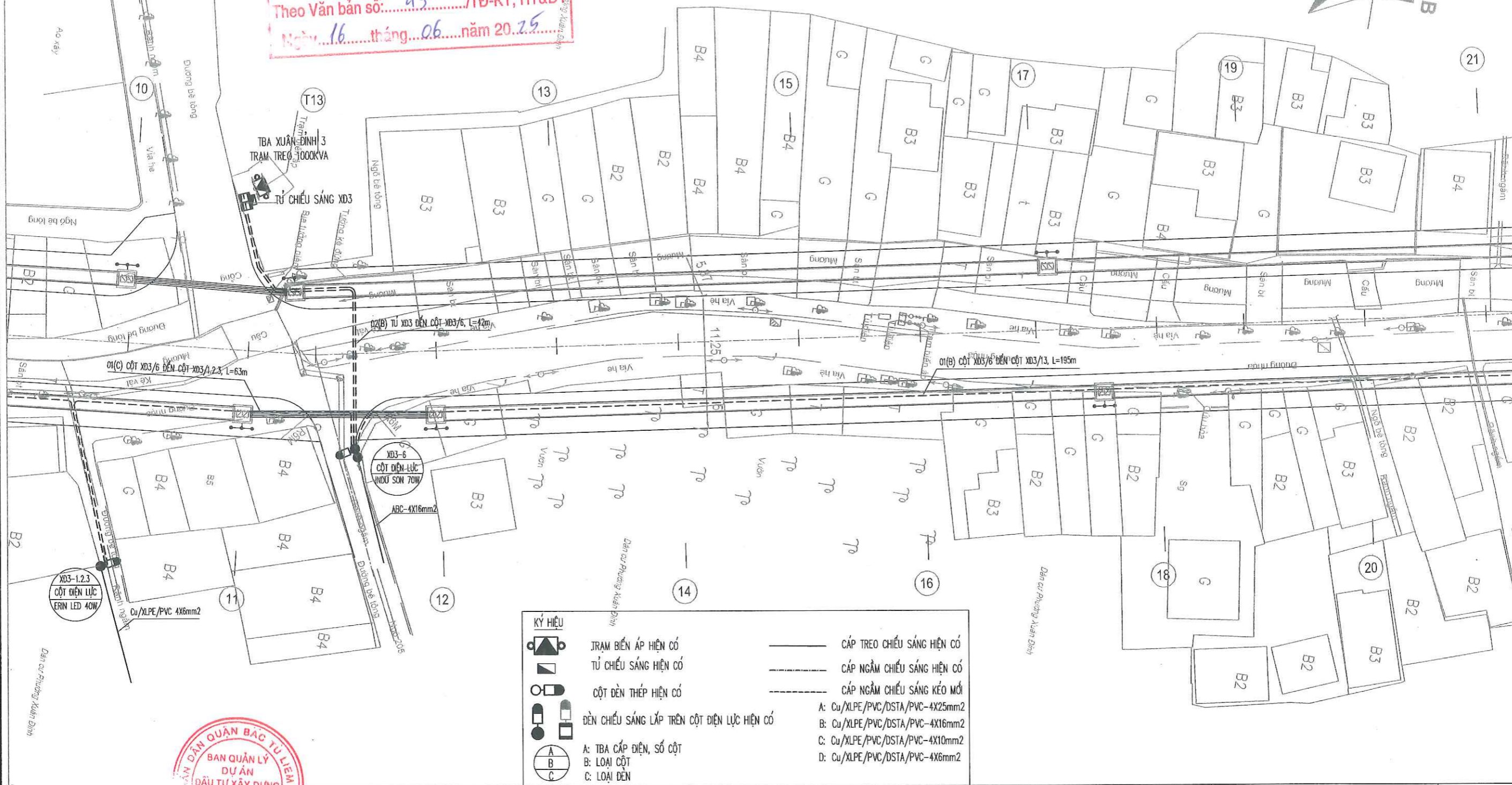
THẨM TRA
Theo văn bản số 14.6./TT-KDNL
ngày 14 tháng 6 năm 2025
Chủ trì bộ môn ký tên:



PHÒNG KINH TẾ, HẠ TẦNG VÀ ĐÔ THỊ
QUẬN BẮC TỪ LIÊM

THẨM ĐỊNH

Theo Văn bản số: 49./TĐ-KT, HT&ĐT
Ngày 16 tháng 06 năm 2025



KÝ HIỆU	
	TRẠM BIẾN ÁP HIỆN CÓ
	TỦ CHIẾU SÁNG HIỆN CÓ
	CỘT ĐÈN THÉP HIỆN CÓ
	ĐÈN CHIẾU SÁNG LẮP TRÊN CỘT ĐIỆN LỰC HIỆN CÓ
	A: TBA CẤP ĐIỆN, SỐ CỘT
	B: LOẠI CỘT
	C: LOẠI ĐÈN
	CÁP TREO CHIẾU SÁNG HIỆN CÓ
	CÁP NGẦM CHIẾU SÁNG HIỆN CÓ
	CÁP NGẦM CHIẾU SÁNG KÉO MỎI
	A: Cu/XLPE/PVC/DSTA/PVC-4X25mm ²
	B: Cu/XLPE/PVC/DSTA/PVC-4X16mm ²
	C: Cu/XLPE/PVC/DSTA/PVC-4X10mm ²
	D: Cu/XLPE/PVC/DSTA/PVC-4X6mm ²



UBND QUẬN BẮC TỪ LIÊM
BAN QUẢN LÝ DỰ ÁN
ĐẦU TƯ XÂY DỰNG QUẬN BẮC TỪ LIÊM

CÔNG TY CỔ PHẦN
ĐIỆN LỰC SÔNG HỒNG
ĐC: SỐ 38, NGÕ 2, TÒ 19, PHƯỜNG NGHĨA ĐO, QUẬN CẦU GIẤY, HÀ NỘI
ĐT: (024) 66602920.
EMAIL: DIENLUCSONGHONG@GMAIL.COM

THIẾT KẾ BẢN VẼ THI CÔNG
HẠNG MỤC: DI CHUYỂN CÁC CÔNG TRÌNH HẠ TẦNG
KỸ THUẬT ĐIỆN PHỤC VỤ GPMB
DỰ ÁN: XÂY DỰNG TUYẾN ĐƯỜNG NỐI TỪ ĐƯỜNG
ĐỒ NHỰN QUA NHÀ MÁY NƯỚC CÁO ĐÌNH ĐÈN
CHI QUẬN ĐÌNH, QUẬN BẮC TỪ LIÊM

CHỨC DANH	HỌ VÀ TÊN	CHỮ KÝ
CHỦ NHIỆM TK	NGUYỄN THÀNH PHONG	
THIẾT KẾ	BÙI THANH NAM	
KIỂM TRA	LÊ MẠNH HIỀN	

CÔNG TY CỔ PHẦN ĐIỆN LỰC SÔNG HỒNG
GIÁM ĐỐC

PHAN THỊ DIỆU THÚY

TÊN BẢN VẼ:
**MẶT BẰNG
SAU DI CHUYỂN CHIẾU SÁNG**

NĂM: 2025
MÃ SỐ: DL210060
BVS: MBSDC-CS-02
TỶ LỆ: 1/500

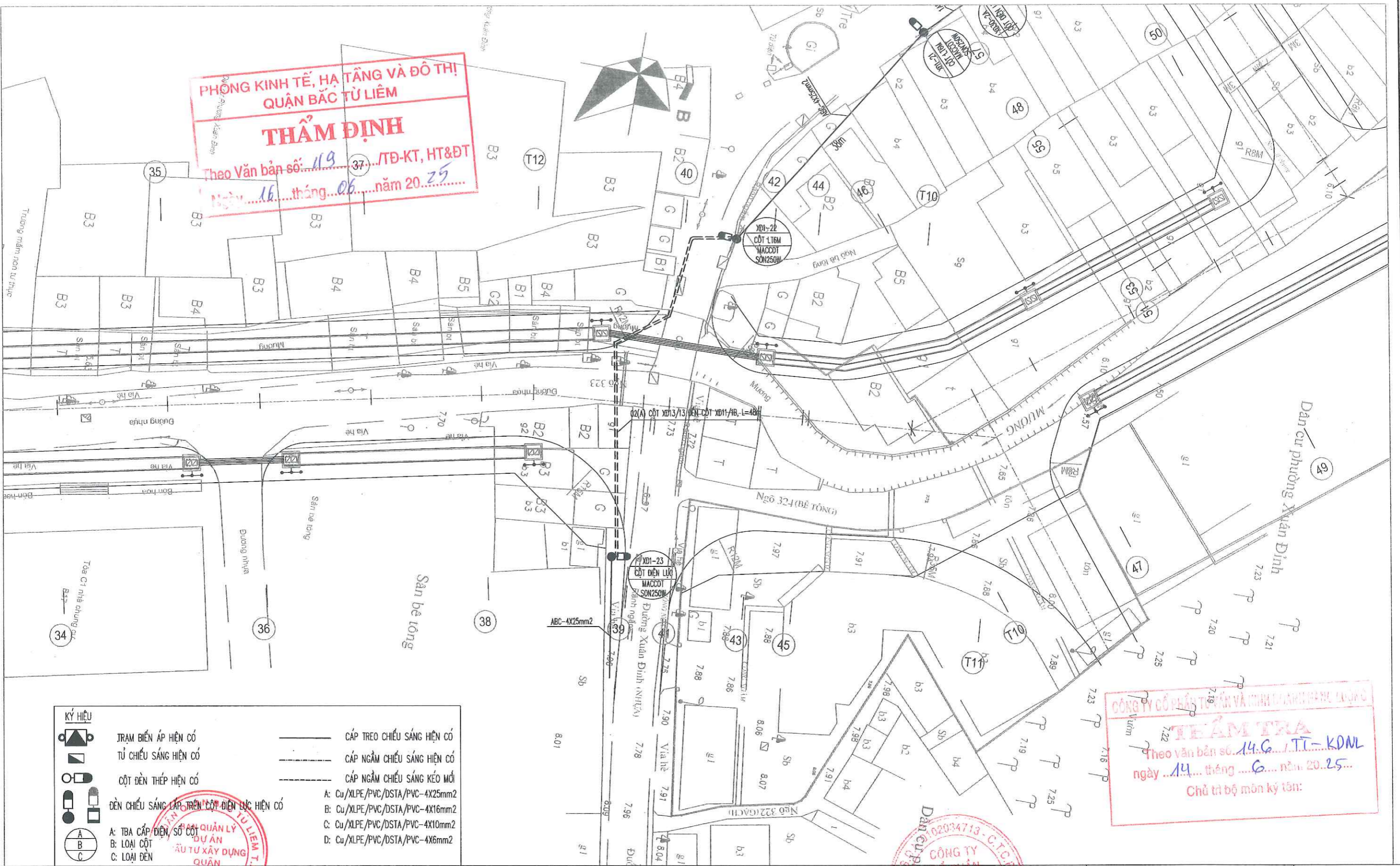
ĐI ĐỒ NHUẬN

ĐI XUÂN ĐÌNH

PHÒNG KINH TẾ, HẠ TẦNG VÀ ĐÔ THỊ
 QUẬN BẮC TỪ LIÊM
THẨM ĐỊNH
 Theo Văn bản số: 119 /TĐ-KT, HT&ĐT
 Ngày: 16 tháng 06 năm 2025

CÔNG TY CỔ PHẦN ĐIỆN LỰC SÔNG HỒNG
THẨM TRA
 Theo văn bản số: 14.6 /TT-KDL
 ngày 14 tháng 6 năm 2025
 Chủ trì bộ môn ký tên:

- KÝ HIỆU**
- TRẠM BIẾN ÁP HIỆN CÓ
 - TỤ CHIẾU SÁNG HIỆN CÓ
 - CỘT ĐÈN THÉP HIỆN CÓ
 - ĐÈN CHIẾU SÁNG LẮP TRÊN CỘT ĐIỆN LỰC HIỆN CÓ
 - A: TBA CẤP ĐIỆN, SỐ CỘT
 - B: LOẠI CỘT
 - C: LOẠI ĐÈN
 - CÁP TREO CHIẾU SÁNG HIỆN CÓ
 - CÁP NGẦM CHIẾU SÁNG HIỆN CÓ
 - CÁP NGẦM CHIẾU SÁNG KÉO MỜI
 - A: Cu/XLPE/PVC/DSTA/PVC-4X25mm²
 - B: Cu/XLPE/PVC/DSTA/PVC-4X16mm²
 - C: Cu/XLPE/PVC/DSTA/PVC-4X10mm²
 - D: Cu/XLPE/PVC/DSTA/PVC-4X6mm²



UBND QUẬN BẮC TỪ LIÊM
 BAN QUẢN LÝ DỰ ÁN
 ĐẦU TƯ XÂY DỰNG QUẬN BẮC TỪ LIÊM

THIẾT KẾ BẢN VẼ THI CÔNG
 HẠNG MỤC: DI CHUYỂN CÁC CÔNG TRÌNH HẠ TẦNG
 KỸ THUẬT ĐIỆN PHỤC VỤ GPMB
 DỰ ÁN: XÂY DỰNG TUYẾN ĐƯỜNG NÓI TỪ ĐƯỜNG
 ĐỒ NHUẬN QUA NHÀ MÁY NƯỚC CÁO ĐÌNH ĐÈN
 CHỢ XUÂN ĐÌNH, QUẬN BẮC TỪ LIÊM

CHỨC DANH	HỌ VÀ TÊN	CHỮ KÝ
CHỦ NHIỆM TK	NGUYỄN THÀNH PHONG	
THIẾT KẾ	BÙI THANH NAM	
KIỂM TRA	LÊ MẠNH HIẾN	

CÔNG TY CỔ PHẦN ĐIỆN LỰC SÔNG HỒNG
 GIÁM ĐỐC

 PHAN THỊ DIỆU THÚY

TÊN BẢN VẼ:
MẶT BẰNG
 SAU DI CHUYỂN CHIẾU SÁNG

NĂM: 2025
 MÃ SỐ: DL210060
 BVS: MBSDC-CS-04
 TỶ LỆ: 1/500

CÔNG TY CỔ PHẦN
 ĐIỆN LỰC SÔNG HỒNG
 ĐC: SỐ 38, NGÕ 2, TÒ 19, PHƯỜNG NGHĨA ĐO, QUẬN CẦU GIẤY, HÀ NỘI
 ĐT: (024) 66802920.
 EMAIL: DIENLUCSONGHONG@GMAIL.COM

ĐI ĐỒ NHUẬN

ĐI PHẠM VĂN ĐỒNG

PHÒNG KINH TẾ, HẠ TẦNG VÀ ĐÔ THỊ
QUẬN BẮC TỪ LIÊM

THẨM ĐỊNH

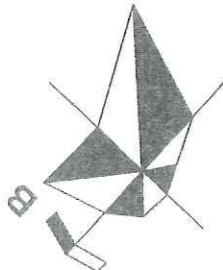
Theo Văn bản số: 419 /TĐ-KT, HT&ĐT
Ngày: 16 tháng 06 năm 2025

CÔNG TY CỔ PHẦN TƯ VẤN VÀ KINH DOANH HÀNG LƯỚI ĐIỆN

THẨM TRA

Theo văn bản số: 14.6/TT-KĐM
ngày 14 tháng 06 năm 2025
Chủ trì bộ môn ký tên:

A = 176.38.45 R = 255
K = 14.80 T = 7.4
D = 0.0 F = 0.11
I2 = 2 W2 = 0



KÝ HIỆU	
	TRẠM ĐIỆN ÁP HIỆN CÓ
	TỦ CHIẾU SÁNG HIỆN CÓ
	CỘT ĐÈN THIẾP HIỆN CÓ
	ĐÈN CHIẾU SÁNG LẮP TRÊN CỘT ĐIỆN LỰC HIỆN CÓ
	CÁP TREQ CHIẾU SÁNG HIỆN CÓ
	CÁP NGẦM CHIẾU SÁNG HIỆN CÓ
	CÁP NGẦM CHIẾU SÁNG KÉO MỎI
A	A: TBA CẤP ĐIỆN, SỐ CỘT
B	B: LOẠI CỘT
C	C: LOẠI ĐÈN
	A: Cu/XLPE/PVC/DSTA/PVC-4X25mm ²
	B: Cu/XLPE/PVC/DSTA/PVC-4X16mm ²
	C: Cu/XLPE/PVC/DSTA/PVC-4X10mm ²
	D: Cu/XLPE/PVC/DSTA/PVC-4X6mm ²

UBND QUẬN BẮC TỪ LIÊM
BAN QUẢN LÝ DỰ ÁN
ĐẦU TƯ XÂY DỰNG QUẬN BẮC TỪ LIÊM

CÔNG TY CỔ PHẦN
ĐIỆN LỰC SÔNG HỒNG
ĐC: SỐ 38, NGÕ 2, TÒ 19, PHƯỜNG NGHĨA ĐỒ, QUẬN CẦU GIẤY, HÀ NỘI
ĐT: (024) 66602920.
EMAIL: DIENLUCSONGHONG@GMAIL.COM

THIẾT KẾ BẢN VẼ THI CÔNG
HẠNG MỤC: ĐI CHUYÊN CÁC CÔNG TRÌNH HẠ TẦNG
KỸ THUẬT ĐIỆN PHỤC VỤ GPMB
DỰ ÁN: XÂY DỰNG TUYẾN ĐƯỜNG NỐI TỪ ĐƯỜNG
ĐỒ NHUẬN QUA NHÀ MÁY NƯỚC CẢO ĐÌNH ĐẾN
CHỢ XUÂN ĐÌNH, QUẬN BẮC TỪ LIÊM

CHỨC DANH	HỌ VÀ TÊN	CHỮ KÝ
CHỦ NHIỆM TK	NGUYỄN THÀNH PHONG	
THIẾT KẾ	BÙI THANH NAM	
KIỂM TRA	LÊ MẠNH HIẾN	

M.S.D.N: 0102034713 - O.T.C.P
CÔNG TY CỔ PHẦN ĐIỆN LỰC SÔNG HỒNG
GIÁM ĐỐC

PHAN THỊ DIỆU THÚY

TÊN BẢN VẼ:	NĂM: 2025
MẶT BẰNG	MÃ SỐ: DL210060
SAU ĐI CHUYÊN CHIẾU SÁNG	BVS: MBSDC-CS-05
	TỶ LỆ: 1/500

ĐI ĐỒ NHUẬN

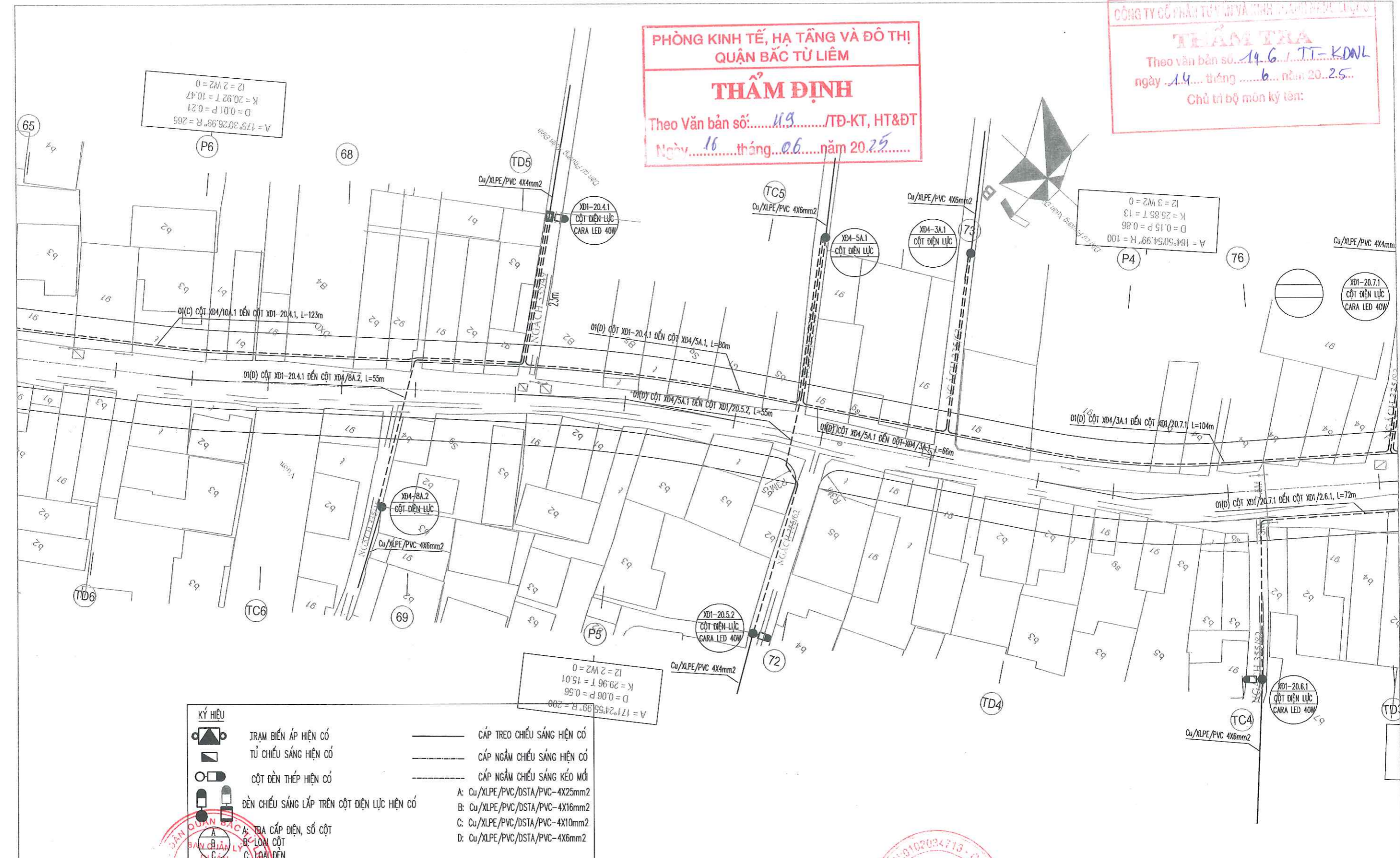
ĐI PHẠM VĂN ĐỒNG

CÔNG TY CỔ PHẦN ĐIỆN LỰC VÀ KINH DOANH ĐIỆN LỰC SÔNG HỒNG

THẨM TRA

Theo văn bản số 14.6.1.TT-KDNL
ngày 14 tháng 6 năm 2025
Chủ trì bộ môn kỹ thuật:

PHÒNG KINH TẾ, HẠ TẦNG VÀ ĐÔ THỊ
QUẬN BẮC TỪ LIÊM
THẨM ĐỊNH
Theo Văn bản số 49.1.TĐ-KT, HT&ĐT
Ngày 16 tháng 06 năm 2025



- KÝ HIỆU**
- TRẠM BIẾN ÁP HIỆN CÓ
 - TỤ CHIẾU SÁNG HIỆN CÓ
 - CỘT ĐÈN THÉP HIỆN CÓ
 - ĐÈN CHIẾU SÁNG LẮP TRÊN CỘT ĐIỆN LỰC HIỆN CÓ
 - CÁP TREO CHIẾU SÁNG HIỆN CÓ
 - CÁP NGẦM CHIẾU SÁNG HIỆN CÓ
 - CÁP NGẦM CHIẾU SÁNG KÉO MỚI
- A: TRẠ CẤP ĐIỆN, SỐ CỘT
B: LÒA CỘT
C: LÒA ĐÈN
- A: Cu/XLPE/PVC/DSTA/PVC-4X25mm²
B: Cu/XLPE/PVC/DSTA/PVC-4X16mm²
C: Cu/XLPE/PVC/DSTA/PVC-4X10mm²
D: Cu/XLPE/PVC/DSTA/PVC-4X6mm²

UBND QUẬN BẮC TỪ LIÊM BAN QUẢN LÝ DỰ ÁN QUẬN BẮC TỪ LIÊM ĐẦU TƯ XÂY DỰNG QUẬN BẮC TỪ LIÊM	THIẾT KẾ BẢN VẼ THI CÔNG HẠNG MỤC: DI CHUYỂN CÁC CÔNG TRÌNH HẠ TẦNG KỸ THUẬT ĐIỆN PHỤC VỤ GPMB DỰ ÁN: XÂY DỰNG TUYẾN ĐƯỜNG NÓI TỪ ĐƯỜNG ĐỒ NHUẬN QUA NHÀ MÁY NƯỚC CÁO ĐÌNH ĐẾN CHỢ XUÂN ĐÌNH, QUẬN BẮC TỪ LIÊM	CHỨC DANH	HỌ VÀ TÊN	CHỮ KÝ	CÔNG TY CỔ PHẦN ĐIỆN LỰC SÔNG HỒNG GIÁM ĐỐC PHAN THỊ DIỆU THỦY	TÊN BẢN VẼ: MẶT BẰNG SAU DI CHUYỂN CHIẾU SÁNG	NĂM: 2025
		CHỦ NHIỆM TK	NGUYỄN THÀNH PHONG				MÃ SỐ: DL210060
CÔNG TY CỔ PHẦN ĐIỆN LỰC SÔNG HỒNG ĐC: SỐ 38, NGÕ 2, TÔ 19, PHƯỜNG NGHĨA ĐO, QUẬN CẦU GIẤY, HÀ NỘI ĐT: (024) 66602920 EMAIL: DIENLUCSONGHONG@GMAIL.COM		THIẾT KẾ	BÙI THANH NAM			BVS: MBSDC-CS-06 TỶ LỆ: 1/500	
		KIỂM TRA	LÊ MẠNH HIẾN				

ĐI ĐỒ NHUẬN

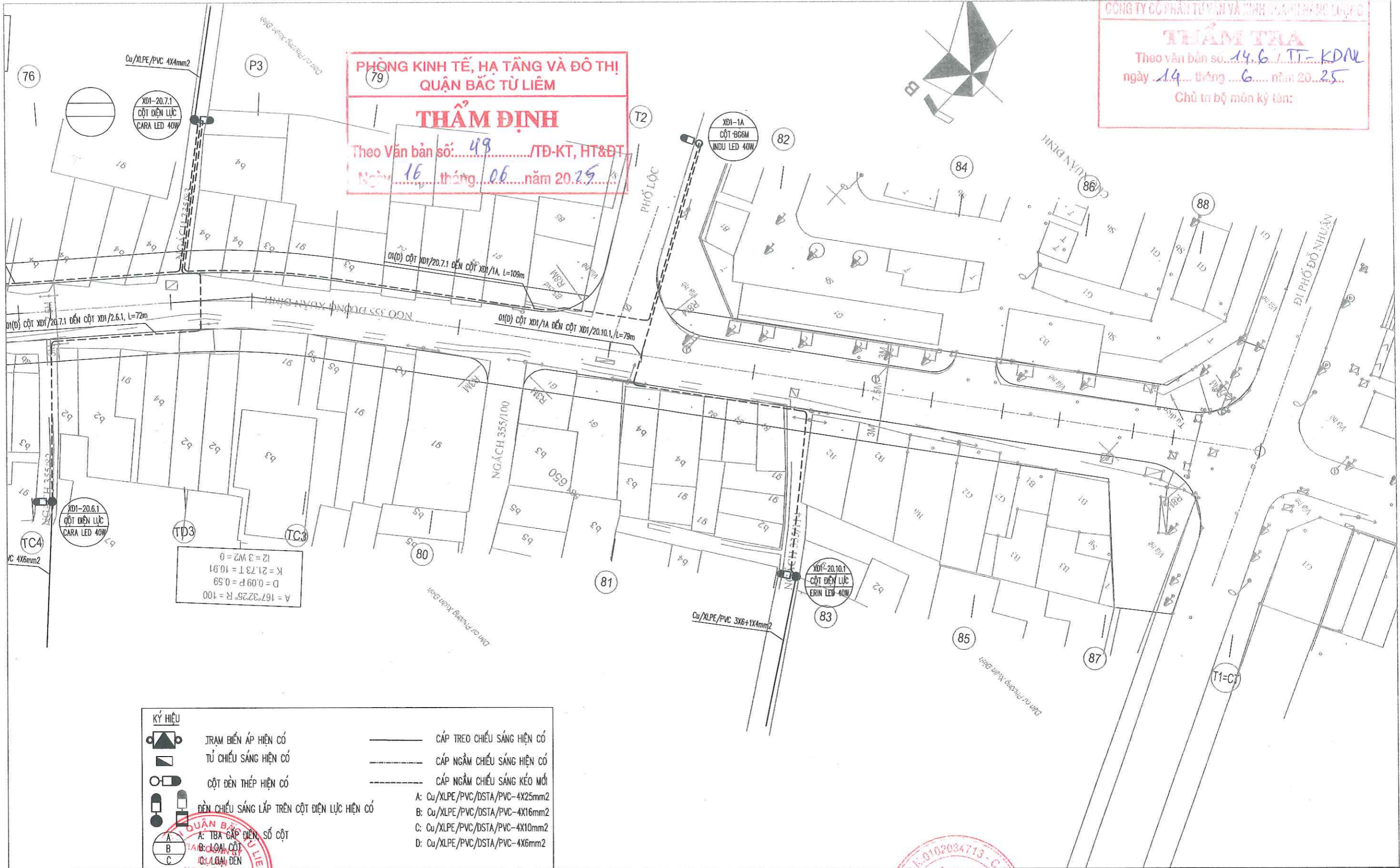
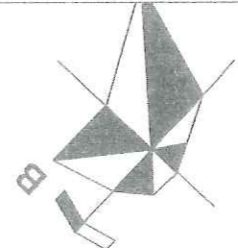
ĐI PHẠM VĂN ĐỒNG

CÔNG TY CỔ PHẦN ĐIỆN LỰC SÔNG HỒNG

THẨM TRA

Theo văn bản số 14.6 / TT-KDNL
ngày 14 tháng 6 năm 2025
Chủ trì bộ môn ký tên:

**PHÒNG KINH TẾ, HẠ TẦNG VÀ ĐÔ THỊ
QUẬN BẮC TỪ LIÊM**
THẨM ĐỊNH
Theo Văn bản số: 49 / TĐ-KT, HT&ĐT
Ngày 16 tháng 06 năm 2025



KÝ HIỆU	
	TRẠM BIẾN ÁP HIỆN CÓ
	TỦ CHIẾU SÁNG HIỆN CÓ
	CỘT ĐÈN THÉP HIỆN CÓ
	ĐÈN CHIẾU SÁNG LẮP TRÊN CỘT ĐIỆN LỰC HIỆN CÓ
	CÁP TRƯNG CHIẾU SÁNG HIỆN CÓ
	CÁP NGẦM CHIẾU SÁNG HIỆN CÓ
	CÁP NGẦM CHIẾU SÁNG KÉO MỎI
	A: Cu/XLPE/PVC/DSTA/PVC-4X25mm ²
	B: Cu/XLPE/PVC/DSTA/PVC-4X16mm ²
	C: Cu/XLPE/PVC/DSTA/PVC-4X10mm ²
	D: Cu/XLPE/PVC/DSTA/PVC-4X6mm ²

UBND QUẬN BẮC TỪ LIÊM BAN QUẢN LÝ DỰ ÁN ĐẦU TƯ XÂY DỰNG QUẬN BẮC TỪ LIÊM	THIẾT KẾ BẢN VẼ THI CÔNG HẠNG MỤC: DI CHUYỂN CÁC CÔNG TRÌNH HẠ TẦNG KỸ THUẬT ĐIỆN PHỤC VỤ GPMB DỰ ÁN: XÂY DỰNG TUYẾN ĐƯỜNG NÓI TỪ ĐƯỜNG ĐỒ NHUẬN QUA NHÀ MÁY NƯỚC CÁO ĐỈNH ĐÈN CHỢ XUÂN ĐÌNH, QUẬN BẮC TỪ LIÊM	CHỨC DANH	HỌ VÀ TÊN	CHỮ KÝ	CÔNG TY CỔ PHẦN ĐIỆN LỰC SÔNG HỒNG PHAN THỊ DIỆU THÚY	TÊN BẢN VẼ:	NĂM: 2025
		CHỦ NHIỆM TK	NGUYỄN THÀNH PHONG			TÊN BẢN VẼ:	MÃ SỐ: DL210060
CÔNG TY CỔ PHẦN ĐIỆN LỰC SÔNG HỒNG ĐC: SỐ 38, NGÕ 2, TÓ 19, PHƯỜNG NGHĨA ĐO, QUẬN CẦU GIẤY, HÀ NỘI ĐT: (024) 66602920. EMAIL: DIENLUCSONGHONG@GMAIL.COM		THIẾT KẾ	BÙI THANH NAM			TÊN BẢN VẼ:	BVS: MBSDC-CS-07
		KIỂM TRA	LÊ MẠNH HIẾN			TÊN BẢN VẼ:	TỶ LỆ: 1/500

ĐI ĐỔ NHUẬN

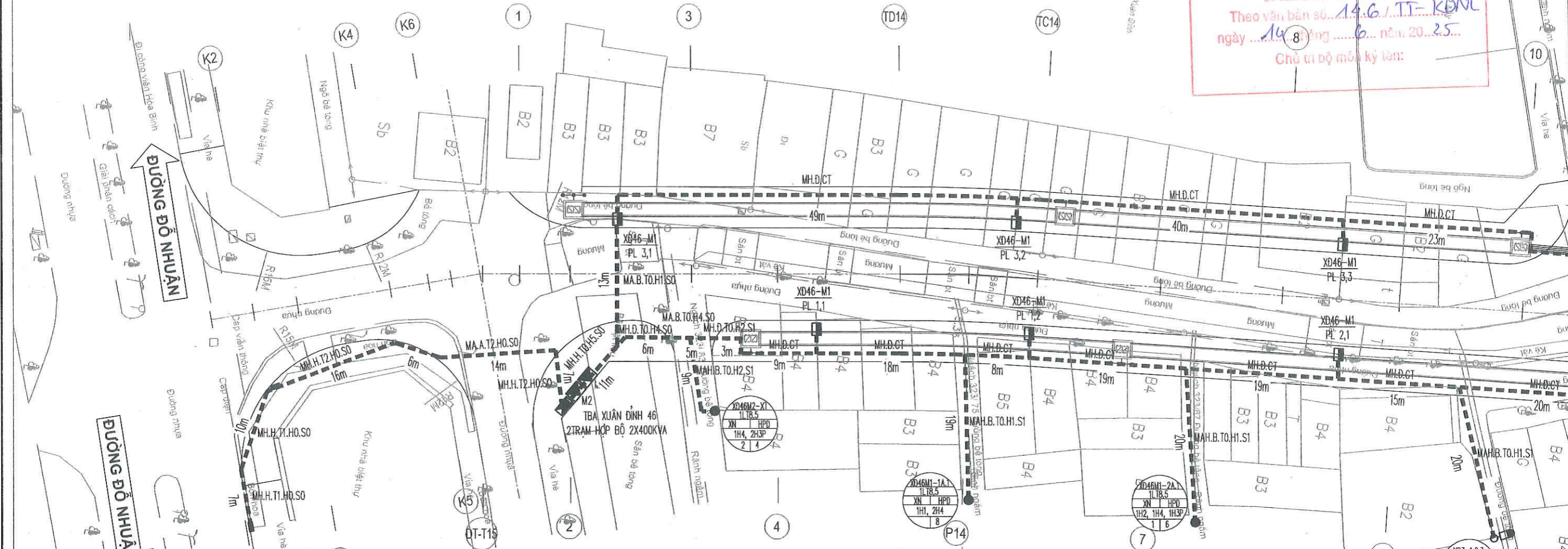
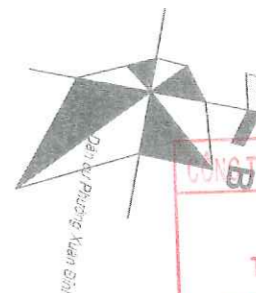
ĐI XUÂN ĐÌNH

PHÒNG KINH TẾ, HẠ TẦNG VÀ ĐÔ THỊ
QUẬN BẮC TỪ LIÊM

THẨM ĐỊNH

Theo Văn bản số: 49 /TĐ-KT, HT&ĐT
Ngày: 16 tháng 06 năm 2025

CÔNG TY CỔ PHẦN TƯ VẤN VÀ THIẾT KẾ ĐIỆN LỰC SÔNG HỒNG
THẨM TRA
Theo văn bản số: 14.6 /TT-KONL
ngày 14 tháng 06 năm 2025
Chủ trì bộ môn kỹ lện:



- TRẠM BIẾN ÁP HIỆN CÓ
- CỘT HẠ ÁP HIỆN CÓ
- TRẠM BIẾN ÁP LẬP MỚI
- CỘT HẠ THỂ TRỒNG MỚI
- TỤ PILLAR XÂY DỰNG MỚI
- RÀNH CẤP NGẦM

MH,MA,MAH,MHH,D,H,A,B,TI,HI,S1,CT:
 MH:RÀNH CẤP TRÊN NỀN HỀ QUY HOẠCH
 MA:RÀNH CẤP DƯỚI NỀN ĐƯỜNG QUY HOẠCH
 MAH:RÀNH CẤP DƯỚI NỀN ĐƯỜNG HIỆN TRẠNG
 MHH:RÀNH CẤP TRÊN NỀN HỀ HIỆN TRẠNG
 D:ĐÀO RÀNH CẤP TRÊN NỀN ĐẤT HIỆN TRẠNG
 H:ĐÀO RÀNH CẤP TRÊN NỀN HỀ HIỆN TRẠNG
 A:ĐÀO RÀNH CẤP TRÊN NỀN ĐƯỜNG ASPHALT HIỆN TRẠNG
 B:ĐÀO RÀNH CẤP TRÊN NỀN ĐƯỜNG BÊ TÔNG HIỆN TRẠNG
 TI:T CẤP TRUNG THỂ, 1 SỐ LƯỢNG CẤP TRUNG THỂ
 HI:H CẤP HẠ THỂ, 1 SỐ LƯỢNG CẤP HẠ THỂ
 S1:S CẤP CHIẾU SÁNG, 1 SỐ LƯỢNG CẤP CHIẾU SÁNG

A = 176°8'4" R = 250
 D = 0.01 P = 0.14
 K = 16.86 T = 8.43
 L1 = 12 L2 = 12



UBND QUẬN BẮC TỪ LIÊM
 BAN QUẢN LÝ DỰ ÁN
 ĐẦU TƯ XÂY DỰNG QUẬN BẮC TỪ LIÊM

CÔNG TY CỔ PHẦN
 ĐIỆN LỰC SÔNG HỒNG
 ĐC: SỐ 38, NGÕ 2, TÒ 19, PHƯỜNG NGHĨA ĐO, QUẬN CẦU GIẤY, HÀ NỘI
 ĐT: (024) 66602920.
 EMAIL: DIEN.LUC.SONGHONG@GMAIL.COM

THIẾT KẾ BẢN VẼ THI CÔNG
 HẠNG MỤC: DI CHUYỂN CÁC CÔNG TRÌNH HẠ TẦNG
 KỸ THUẬT ĐIỆN PHỤC VỤ GPMB
 DỰ ÁN: XÂY DỰNG TUYẾN ĐƯỜNG NÓI TỪ ĐƯỜNG
 ĐỒ NHUẬN QUÁ NHÀ MÁY NƯỚC CỎ ĐÌNH ĐẾN
 CHIỢU XUÂN ĐÌNH, QUẬN BẮC TỪ LIÊM

CHỨC DANH	HỌ VÀ TÊN	CHỮ KÝ
CHỦ NHIỆM TK	NGUYỄN THÀNH PHONG	
THIẾT KẾ	BÙI THANH NAM	
KIỂM TRA	LÊ MẠNH HIẾN	

CÔNG TY CỔ PHẦN ĐIỆN LỰC SÔNG HỒNG
 GIÁM ĐỐC
 PHAN THỊ ĐIỀU THỦY

TÊN BẢN VẼ:
MẶT BẰNG ĐÀO ĐẮP RÀNH CẤP

NĂM: 2025
 MÃ SỐ: DL210060
 BVS: MB-RC-01
 TỶ LỆ: 1/500

ĐI ĐỒ NHỰN

ĐI XUÂN ĐÌNH

PHÒNG KINH TẾ, HẠ TẦNG VÀ ĐÔ THỊ
QUẬN BẮC TỪ LIÊM

THẨM ĐỊNH

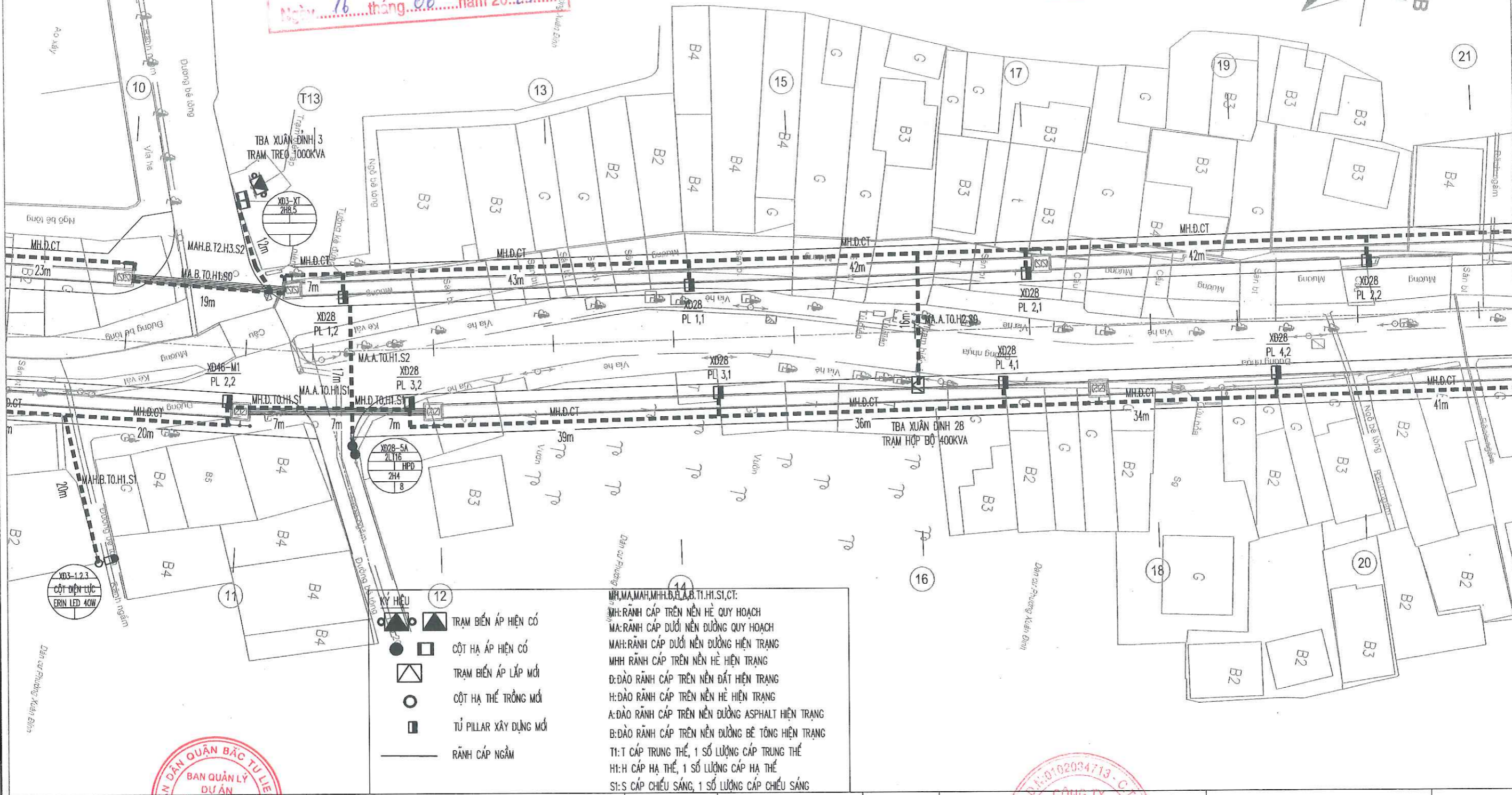
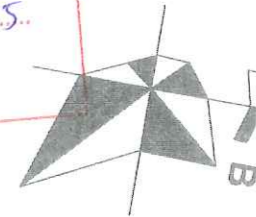
Theo Văn bản số: 49 /TĐ-KT, HT&ĐT

Ngày 16 tháng 06 năm 2025

CÔNG TY CỔ PHẦN TƯ VẤN VÀ KINH DOANH HÀNG LƯỢNG

THẨM TRA

Theo văn bản số 14.6.1.TT-KOM
ngày 14 tháng 6 năm 2025
Chủ trì bộ môn kỹ tên:



- KÝ HIỆU**
- TRẠM BIẾN ÁP HIỆN CÓ
 - CỘT HẠ ÁP HIỆN CÓ
 - TRẠM BIẾN ÁP LẬP MỚI
 - CỘT HẠ THỂ TRỒNG MỚI
 - TỤ PILLAR XÂY DỰNG MỚI
 - RÀNH CÁP NGẮM
- MA, MAH, MH, D, B, A, B, TI, HI, S1, CT:**
 MH: RÀNH CÁP TRÊN NỀN HỀ QUY HOẠCH
 MA: RÀNH CÁP DƯỚI NỀN ĐƯỜNG QUY HOẠCH
 MAH: RÀNH CÁP DƯỚI NỀN ĐƯỜNG HIỆN TRẠNG
 MHH: RÀNH CÁP TRÊN NỀN HỀ HIỆN TRẠNG
 D: ĐÀO RÀNH CÁP TRÊN NỀN ĐẤT HIỆN TRẠNG
 H: ĐÀO RÀNH CÁP TRÊN NỀN HỀ HIỆN TRẠNG
 A: ĐÀO RÀNH CÁP TRÊN NỀN ĐƯỜNG ASPHALT HIỆN TRẠNG
 B: ĐÀO RÀNH CÁP TRÊN NỀN ĐƯỜNG BÊ TÔNG HIỆN TRẠNG
 TI: T CẤP TRUNG THỂ, 1 SỐ LƯỢNG CẤP TRUNG THỂ
 HI: H CẤP HẠ THỂ, 1 SỐ LƯỢNG CẤP HẠ THỂ
 S1: S CẤP CHIẾU SÁNG, 1 SỐ LƯỢNG CẤP CHIẾU SÁNG

UBND QUẬN BẮC TỪ LIÊM
 BAN QUẢN LÝ DỰ ÁN
 ĐẦU TƯ XÂY DỰNG QUẬN BẮC TỪ LIÊM

CÔNG TY CỔ PHẦN
 ĐIỆN LỰC SÔNG HỒNG
 ĐC: SỐ 38, NGÕ 2, TÒ 19, PHƯỜNG NGHĨA ĐỒ, QUẬN CẦU GIẤY, HÀ NỘI
 ĐT: (024) 86602920
 EMAIL: DIENLUCSONGHONG@GMAIL.COM

THIẾT KẾ BẢN VẼ THI CÔNG
 HẠNG MỤC: DI CHUYỂN CÁC CÔNG TRÌNH HẠ TẦNG
 KỸ THUẬT ĐIỆN PHỤC VỤ GPMB
 DỰ ÁN: XÂY DỰNG TUYẾN ĐƯỜNG NÓI TỪ ĐƯỜNG
 ĐỒ NHỰN QUA NHÀ MÁY NƯỚC CÁO ĐÌNH ĐẾN
 CHỢ XUÂN ĐÌNH, QUẬN BẮC TỪ LIÊM

CHỨC DANH	HỌ VÀ TÊN	CHỮ KÝ
CHỦ NHIỆM TK	NGUYỄN THÀNH PHONG	
THIẾT KẾ	BÙI THANH NAM	
KIỂM TRA	LÊ MẠNH HIỀN	

CÔNG TY CỔ PHẦN ĐIỆN LỰC SÔNG HỒNG
 GIÁM ĐỐC

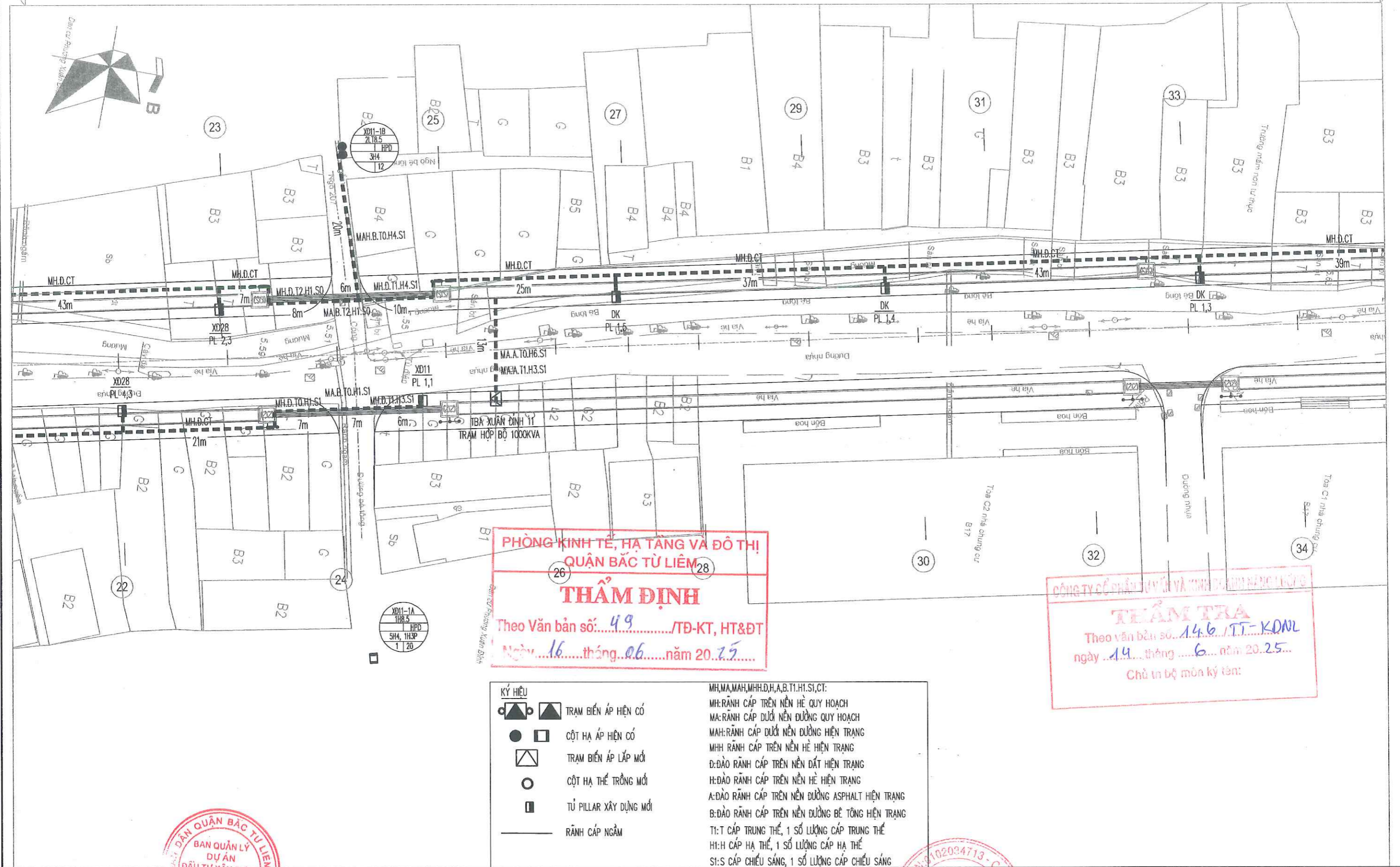
 PHAN THỊ DIỆU THUY

TÊN BẢN VẼ:
**MẶT BẰNG
 ĐÀO ĐẮP RÀNH CÁP**

NĂM: 2025
 MÃ SỐ: DL210060
 BVS: MB-RC-02
 TỶ LỆ: 1/500

ĐI ĐỒ NHUẬN

ĐI XUÂN ĐÌNH



PHÒNG KINH TẾ, HẠ TẦNG VÀ ĐÔ THỊ
 QUẬN BẮC TỪ LIÊM
THẨM ĐỊNH
 Theo Văn bản số: 49 /TĐ-KT, HT&ĐT
 Ngày: 16 tháng 06 năm 2025

CÔNG TY CỔ PHẦN ĐIỆN LỰC VÀ TÍNH TOÁN NĂNG LƯỢNG
THẨM TRA
 Theo văn bản số: 146 /TT-KONL
 ngày 14 tháng 06 năm 2025
 Chủ trì bộ môn ký tên:

KÝ HIỆU	GIẢI THÍCH
	TRẠM BIẾN ÁP HIỆN CÓ
	CỘT HẠ ÁP HIỆN CÓ
	TRẠM BIẾN ÁP LẮP MỚI
	CỘT HẠ THỂ TRỒNG MỚI
	TỦ PILLAR XÂY DỰNG MỚI
	RÀNH CẤP NGẮM

MH, MA, MAH, MHH, D, H, A, B, T, H, S, CT:
 MH: RÀNH CẤP TRÊN NỀN HỀ QUY HOẠCH
 MA: RÀNH CẤP DƯỚI NỀN ĐƯỜNG QUY HOẠCH
 MAH: RÀNH CẤP DƯỚI NỀN ĐƯỜNG HIỆN TRẠNG
 MHH: RÀNH CẤP TRÊN NỀN HỀ HIỆN TRẠNG
 D: ĐÀO RÀNH CẤP TRÊN NỀN ĐẤT HIỆN TRẠNG
 H: ĐÀO RÀNH CẤP TRÊN NỀN HỀ HIỆN TRẠNG
 A: ĐÀO RÀNH CẤP TRÊN NỀN ĐƯỜNG ASPHALT HIỆN TRẠNG
 B: ĐÀO RÀNH CẤP TRÊN NỀN ĐƯỜNG BÊ TÔNG HIỆN TRẠNG
 T: T CẤP TRUNG THỂ, 1 SỐ LƯỢNG CẤP TRUNG THỂ
 H: H CẤP HẠ THỂ, 1 SỐ LƯỢNG CẤP HẠ THỂ
 S: S CẤP CHIẾU SÁNG, 1 SỐ LƯỢNG CẤP CHIẾU SÁNG



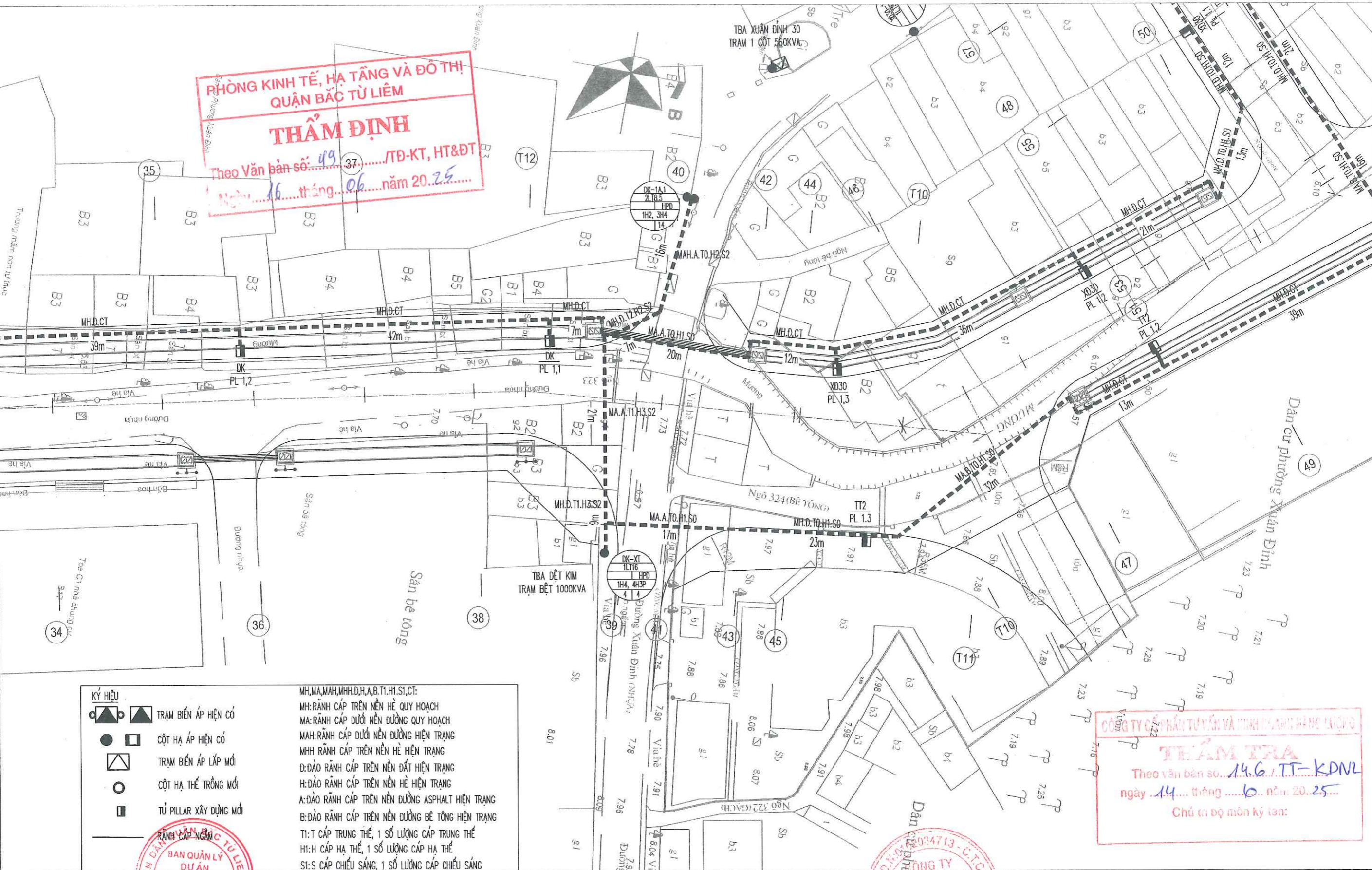
UBND QUẬN BẮC TỪ LIÊM BAN QUẢN LÝ DỰ ÁN ĐẦU TƯ XÂY DỰNG QUẬN BẮC TỪ LIÊM CÔNG TY CỔ PHẦN ĐIỆN LỰC SÔNG HỒNG ĐC: SỐ 38, NGÕ 2, TÔ 19, PHƯỜNG NGHĨA ĐÓ, QUẬN CẦU GIẤY, HÀ NỘI ĐT: (024) 66802920 EMAIL: DIENLUCSONGHONG@GMAIL.COM	THIẾT KẾ BẢN VẼ THI CÔNG HẠNG MỤC: DI CHUYỂN CÁC CÔNG TRÌNH HẠ TẦNG KỸ THUẬT ĐIỆN PHỤC VỤ GPMB DỰ ÁN: XÂY DỰNG TUYẾN ĐƯỜNG NỐI TỪ ĐƯỜNG ĐỒ NHUẬN QUA NHÀ MÁY NƯỚC CÁO ĐÌNH ĐẾN CHỢ XUÂN ĐÌNH, QUẬN BẮC TỪ LIÊM	CHỨC DANH CHỦ NHIỆM TK THIẾT KẾ KIỂM TRA	HỌ VÀ TÊN NGUYỄN THÀNH PHONG BÙI THANH NAM LÊ MẠNH HIẾN	CHỮ KÝ 	CÔNG TY CỔ PHẦN ĐIỆN LỰC SÔNG HỒNG GIÁM ĐỐC PHAN THỊ DIỆU THÚY	TÊN BẢN VẼ: MẶT BẰNG ĐÀO ĐẮP RÀNH CẤP	NĂM: 2025 MÃ SỐ: DL210060 BVS: MB-RC-03 TỶ LỆ: 1/500
--	--	---	--	--------------------	--	---	---

ĐI ĐỔ NHUẬN

ĐI XUÂN ĐÌNH

PHÒNG KINH TẾ, HẠ TẦNG VÀ ĐÔ THỊ
QUẬN BẮC TỪ LIÊM
THẨM ĐỊNH
 Theo Văn bản số: 49/37/TĐ-KT, HT&ĐT
 Ngày: 16 tháng 06 năm 2025

CÔNG TY CỔ PHẦN TƯ VẤN VÀ THIẾT KẾ ĐIỆN LỰC SÔNG HỒNG
THẨM TRA
 Theo văn bản số: 14.6/TT-KĐNL
 ngày: 14 tháng 06 năm 2025
 Chủ trì bộ môn kỹ thuật:



- KÝ HIỆU**
- TRẠM BIẾN ÁP HIỆN CÓ
 - CỘT HẠ ÁP HIỆN CÓ
 - TRẠM BIẾN ÁP LẮP MỚI
 - CỘT HẠ THỂ TRỒNG MỚI
 - TỤ PILLAR XÂY DỰNG MỚI

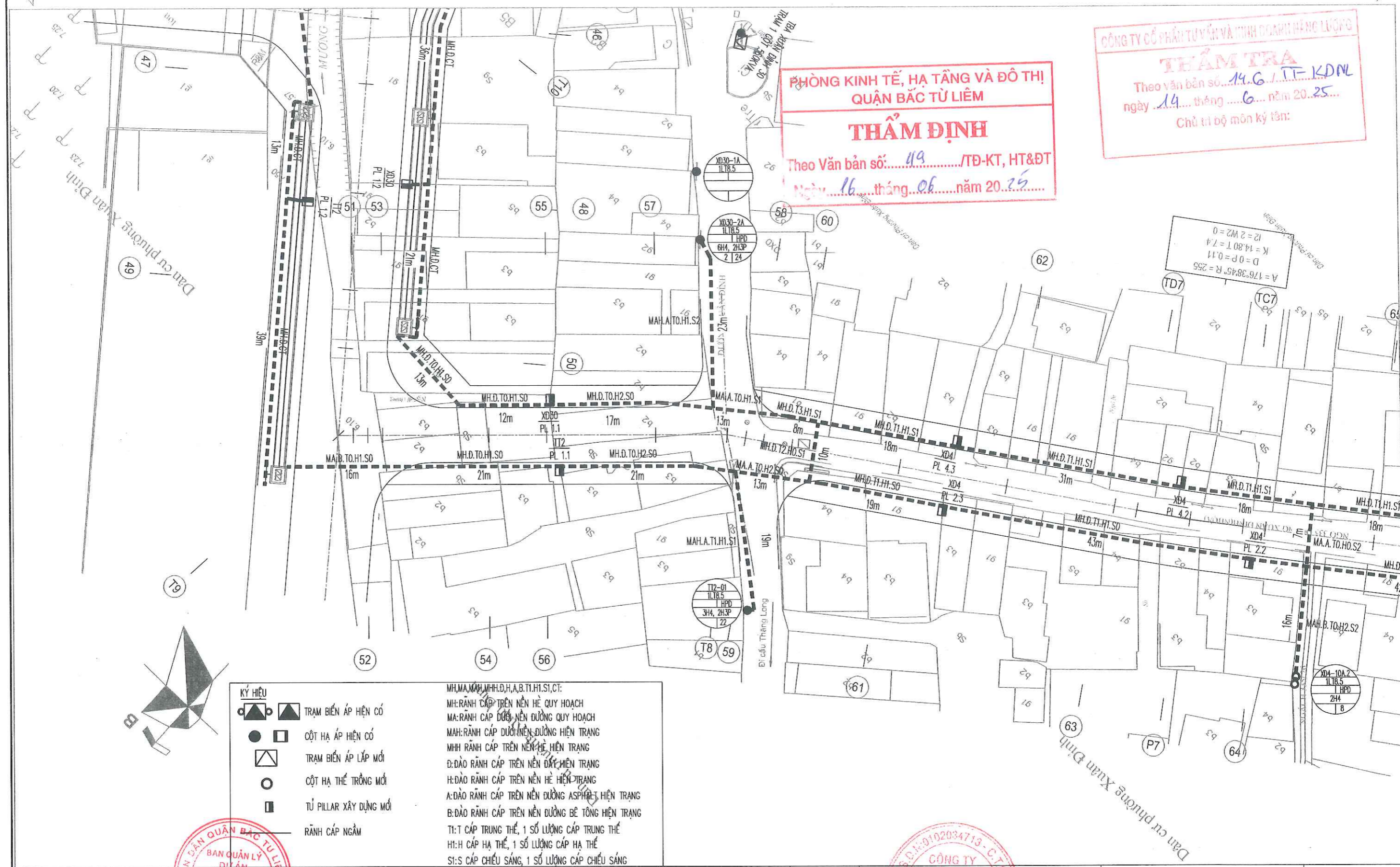
MH, MA, MAH, MHH, D, H, A, B, T, H, S, I, CT:
 MH: RÀNH CẤP TRÊN NỀN HỀ QUY HOẠCH
 MA: RÀNH CẤP DƯỚI NỀN ĐƯỜNG QUY HOẠCH
 MAH: RÀNH CẤP DƯỚI NỀN ĐƯỜNG HIỆN TRẠNG
 MHH: RÀNH CẤP TRÊN NỀN HỀ HIỆN TRẠNG
 D: ĐÀO RÀNH CẤP TRÊN NỀN ĐẤT HIỆN TRẠNG
 H: ĐÀO RÀNH CẤP TRÊN NỀN HỀ HIỆN TRẠNG
 A: ĐÀO RÀNH CẤP TRÊN NỀN ĐƯỜNG ASPHALT HIỆN TRẠNG
 B: ĐÀO RÀNH CẤP TRÊN NỀN ĐƯỜNG BÊ TÔNG HIỆN TRẠNG
 T: T CẤP TRUNG THỂ, 1 SỐ LƯỢNG CẤP TRUNG THỂ
 H: H CẤP HẠ THỂ, 1 SỐ LƯỢNG CẤP HẠ THỂ
 S: S CẤP CHIẾU SÁNG, 1 SỐ LƯỢNG CẤP CHIẾU SÁNG



UBND QUẬN BẮC TỪ LIÊM BAN QUẢN LÝ DỰ ÁN ĐẦU TƯ XÂY DỰNG QUẬN BẮC TỪ LIÊM CÔNG TY CỔ PHẦN ĐIỆN LỰC SÔNG HỒNG ĐC: SỐ 38, NGÕ 2, TÒ 19, PHƯỜNG NGHĨA ĐỒ, QUẬN CẦU GIẤY, HÀ NỘI ĐT: (024) 66802920 EMAIL: DIENLUCSONGHONG@GMAIL.COM	THIẾT KẾ BẢN VẼ THI CÔNG HẠNG MỤC: DI CHUYỂN CÁC CÔNG TRÌNH HẠ TẦNG KỸ THUẬT ĐIỆN PHỤC VỤ GPMB DỰ ÁN: XÂY DỰNG TUYẾN ĐƯỜNG NỔI TỪ ĐƯỜNG ĐỔ NHUẬN QUA NHÀ MÁY NƯỚC CÁO ĐÌNH ĐẾN CHỢ XUÂN ĐÌNH, QUẬN BẮC TỪ LIÊM			CHỨC DANH CHỦ NHIỆM TK THIẾT KẾ KIỂM TRA	HỌ VÀ TÊN NGUYỄN THÀNH PHONG BÙI THANH NAM LÊ MẠNH HIẾN	CHỮ KÝ 	CÔNG TY CỔ PHẦN ĐIỆN LỰC SÔNG HỒNG GIÁM ĐỐC PHAN THỊ DIỆU THÚY	TÊN BẢN VẼ: MẶT BẰNG ĐÀO ĐẮP RÀNH CẤP	NĂM: 2025 MÃ SỐ: DL210060 BVS: MB-RC-04 TỶ LỆ: 1/500
--	---	--	--	---	--	--------------------	--	--	---

ĐI ĐỒ NHUẬN

ĐI PHẠM VĂN ĐỒNG



PHÒNG KINH TẾ, HẠ TẦNG VÀ ĐÔ THỊ
 QUẬN BẮC TỪ LIÊM
THẨM ĐỊNH
 Theo Văn bản số: 49 /TĐ-KT, HT&ĐT
 Ngày 16 tháng 06 năm 2025

CÔNG TY CỔ PHẦN TƯ VẤN VÀ MINH DINH HANG LUONG
THẨM TRA
 Theo văn bản số: 14.G /TT-KDNL
 ngày 14 tháng 6 năm 2025
 Chủ trì bộ môn kỹ thuật:

	TRẠM BIẾN ÁP HIỆN CÓ	MH, MA, MHH, H, B, TI, HI, SI, CT:
	CỘT HẠ ÁP HIỆN CÓ	MH: RÀNH CẤP TRÊN NỀN HỀ QUY HOẠCH
	TRẠM BIẾN ÁP LẮP MỚI	MA: RÀNH CẤP DƯỚI NỀN DƯỠNG QUY HOẠCH
	CỘT HẠ THỂ TRỒNG MỚI	MAH: RÀNH CẤP DƯỚI NỀN DƯỠNG HIỆN TRẠNG
	TỦ PILLAR XÂY DỰNG MỚI	MHH: RÀNH CẤP TRÊN NỀN HỀ HIỆN TRẠNG
	RÀNH CẤP NGẦM	Đ: ĐÀO RÀNH CẤP TRÊN NỀN ĐÁY HIỆN TRẠNG
		H: ĐÀO RÀNH CẤP TRÊN NỀN HỀ HIỆN TRẠNG
		A: ĐÀO RÀNH CẤP TRÊN NỀN ĐƯỜNG ASPHALT HIỆN TRẠNG
		B: ĐÀO RÀNH CẤP TRÊN NỀN ĐƯỜNG BÊ TÔNG HIỆN TRẠNG
		TI: T CẤP TRUNG THỂ, 1 SỐ LƯỢNG CẤP TRUNG THỂ
		HI: H CẤP HẠ THỂ, 1 SỐ LƯỢNG CẤP HẠ THỂ
		SI: S CẤP CHIẾU SÁNG, 1 SỐ LƯỢNG CẤP CHIẾU SÁNG

UBND QUẬN BẮC TỪ LIÊM
 BAN QUẢN LÝ DỰ ÁN
 ĐẦU TƯ XÂY DỰNG QUẬN BẮC TỪ LIÊM

CÔNG TY CỔ PHẦN ĐIỆN LỰC SÔNG HỒNG
 ĐC: SỐ 38, NGÕ 2, TÓ 19, PHƯỜNG NGHĨA ĐO, QUẬN CẦU GIẤY, HÀ NỘI
 ĐT: (024) 66602920
 EMAIL: DIENLUCSONGHONG@GMAIL.COM

THIẾT KẾ BẢN VẼ THI CÔNG
 HẠNG MỤC: DI CHUYỂN CÁC CÔNG TRÌNH HẠ TẦNG
 KỸ THUẬT ĐIỆN PHỤC VỤ GPMB
 DỰ ÁN: XÂY DỰNG TUYẾN ĐƯỜNG NÓI TỪ ĐƯỜNG
 ĐỒ NHUẬN QUA NHÀ MÁY NƯỚC CÁO ĐÌNH ĐẾN
 CHỢ XUÂN ĐÌNH, QUẬN BẮC TỪ LIÊM

CHỨC DANH	HỌ VÀ TÊN	CHỮ KÝ
CHỦ NHIỆM TK	NGUYỄN THÀNH PHONG	
THIẾT KẾ	BÙI THANH NAM	
KIỂM TRA	LÊ MẠNH HIẾN	

CÔNG TY CỔ PHẦN ĐIỆN LỰC SÔNG HỒNG
 ĐIỆN GIÁM ĐỐC
 PHAN THỊ DIỆU THUY

TÊN BẢN VẼ:
MẶT BẰNG ĐÀO ĐẮP RÀNH CẤP

NĂM: 2025
 MÃ SỐ: DL210060
 BVS: MB-RC-05
 TỶ LỆ: 1/500

ĐI ĐỒ NHUẬN

ĐI PHẠM VĂN ĐỒNG

PHÒNG KINH TẾ, HẠ TẦNG VÀ ĐÔ THỊ
QUẬN BẮC TỪ LIÊM

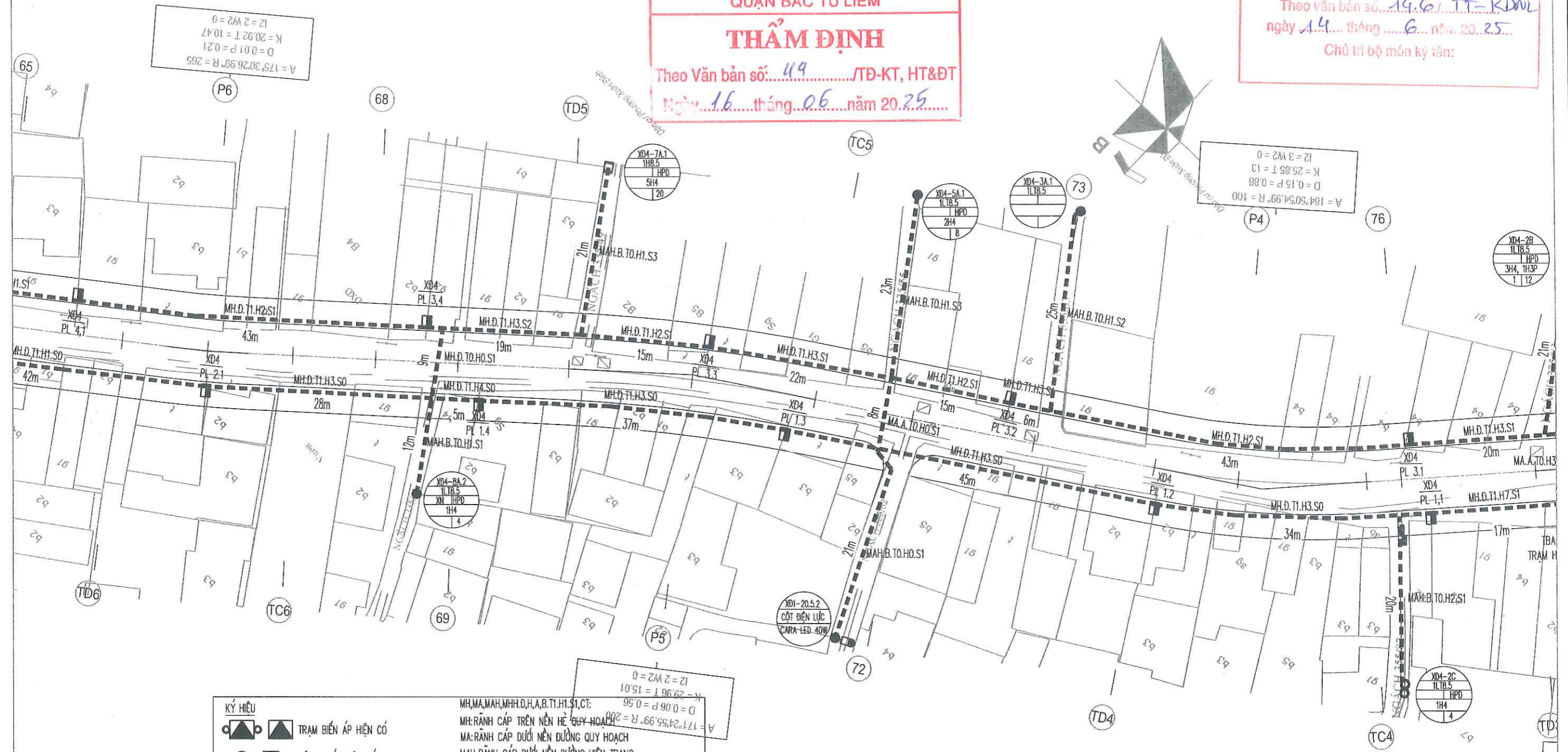
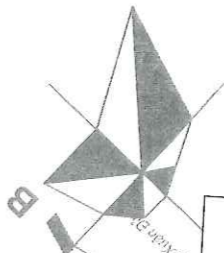
THẨM ĐỊNH

Theo Văn bản số: 49 /TĐ-KT, HT&ĐT
Ngày: 16 tháng 06 năm 2025

CÔNG TY CỔ PHẦN TƯ VẤN VÀ THIẾT KẾ ĐIỆN LỰC SÔNG HỒNG

THẨM TRA

Theo văn bản số: 14.6 / TT-KĐNL
ngày 14 tháng 6 năm 2025
Chủ trì bộ môn kỹ tên:



$A = 175.30726.99 \cdot R = 265$
 $K = 20.92 \cdot T = 10.47$
 $I2 = 2 \cdot W2 = 0$

$A = 164.5054.99 \cdot R = 100$
 $K = 25.85 \cdot T = 13$
 $D = 0.15 \cdot P = 0.88$
 $I2 = 3 \cdot W2 = 0$

$A = 171.24455.99 \cdot R = 200$
 $K = 29.96 \cdot T = 15.01$
 $D = 0.06 \cdot P = 0.56$
 $I2 = 2 \cdot W2 = 0$

- KÝ HIỆU**
- TRẠM BIẾN ÁP HIỆN CÓ
 - CỘT HẠ ÁP HIỆN CÓ
 - TRẠM BIẾN ÁP LẮP MỚI
 - CỘT HẠ THỂ TRỒNG MỚI
 - TỨ PILLAR XÂY DỰNG MỚI
 - RÀNH CẤP NGẦM

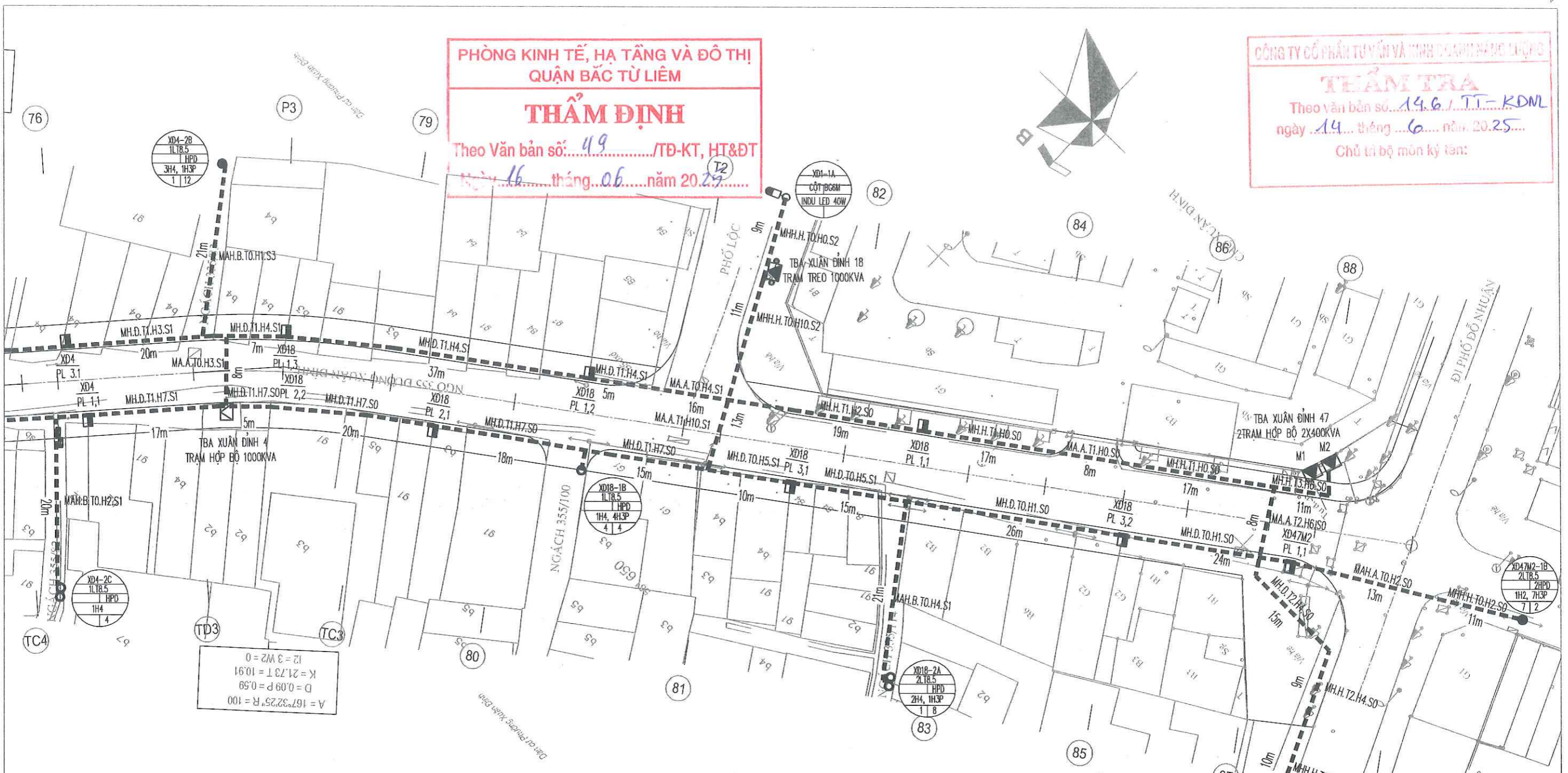
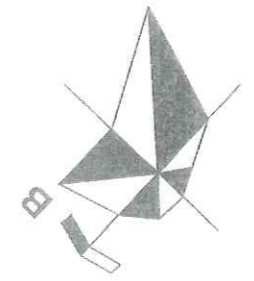
MH, MA, MAH, MH.H, H, A, B, T1, H1, S1, CT:
 MH: RÀNH CẤP TRÊN NỀN HỀ QUY HOẠCH
 MA: RÀNH CẤP DƯỚI NỀN DƯỜNG QUY HOẠCH
 MAH: RÀNH CẤP DƯỚI NỀN DƯỜNG HIỆN TRẠNG
 MH: RÀNH CẤP TRÊN NỀN HỀ HIỆN TRẠNG
 D: ĐÀO RÀNH CẤP TRÊN NỀN ĐẤT HIỆN TRẠNG
 H: ĐÀO RÀNH CẤP TRÊN NỀN HỀ HIỆN TRẠNG
 A: ĐÀO RÀNH CẤP TRÊN NỀN DƯỜNG ASPHALT HIỆN TRẠNG
 B: ĐÀO RÀNH CẤP TRÊN NỀN DƯỜNG BÊ TÔNG HIỆN TRẠNG
 T1: T CẤP TRUNG THỂ, 1 SỐ LƯỢNG CẤP TRUNG THỂ
 H1: H CẤP HẠ THỂ, 1 SỐ LƯỢNG CẤP HẠ THỂ
 S1: S CẤP CHIẾU SÁNG, 1 SỐ LƯỢNG CẤP CHIẾU SÁNG



UBND QUẬN BẮC TỪ LIÊM BAN QUẢN LÝ DỰ ÁN ĐẦU TƯ XÂY DỰNG QUẬN BẮC TỪ LIÊM	THIẾT KẾ BẢN VẼ THI CÔNG HẠNG MỤC: DI CHUYỂN CÁC CÔNG TRÌNH HẠ TẦNG KỸ THUẬT ĐIỆN PHỤC VỤ GPMB DỰ ÁN: XÂY DỰNG TUYẾN ĐƯỜNG NỐI TỪ ĐƯỜNG ĐỒ NHUẬN QUA NHÀ MÁY NƯỚC CÁO ĐÌNH ĐẾN CHỢ XUÂN ĐÌNH, QUẬN BẮC TỪ LIÊM	CHỨC DANH	HỌ VÀ TÊN	CHỮ KÝ	CÔNG TY CỔ PHẦN ĐIỆN LỰC SÔNG HỒNG GIÁM ĐỐC PHAN THỊ DIỆU THÚY	TÊN BẢN VẼ: MẶT BẰNG ĐÀO ĐẮP RÀNH CẤP	NĂM: 2025
		CHỦ NHIỆM TK	NGUYỄN THÀNH PHONG				MÃ SỐ: DL210060
CÔNG TY CỔ PHẦN ĐIỆN LỰC SÔNG HỒNG ĐC: SỐ 38, NGÕ 2, TÔ 19, PHƯỜNG NGHĨA ĐO, QUẬN CẦU GIẤY, HÀ NỘI ĐT: (024) 66602920 EMAIL: DIENLUCSONGHONG@GMAIL.COM		THIẾT KẾ	BÙI THANH NAM				BVS: MB-RC-06
		KIỂM TRA	LÊ MẠNH HIẾN				TỶ LỆ: 1/500

PHÒNG KINH TẾ, HẠ TẦNG VÀ ĐÔ THỊ
 QUẬN BẮC TỪ LIÊM
THẨM ĐỊNH
 Theo Văn bản số: 49 /TĐ-KT, HT&ĐT
 Ngày: 16 tháng 06 năm 2025

CÔNG TY CỔ PHẦN TƯ VẤN VÀ THIẾT KẾ ĐIỆN LỰC SÔNG HỒNG
THẨM TRA
 Theo văn bản số: 14.6 /TT-KDM
 ngày 14 tháng 6 năm 2025
 Chủ trì bộ môn kỹ thuật:



UBND QUẬN BẮC TỪ LIÊM BAN QUẢN LÝ DỰ ÁN ĐẦU TƯ XÂY DỰNG QUẬN BẮC TỪ LIÊM CÔNG TY CỔ PHẦN ĐIỆN LỰC SÔNG HỒNG ĐC: SỐ 38, NGÕ 2, TÓ 19, PHƯỜNG NGHĨA ĐO, QUẬN CẦU GIẤY, HÀ NỘI ĐT: (024) 66602920 EMAIL: DIENLUCSONGHONG@GMAIL.COM	THIẾT KẾ BẢN VẼ THI CÔNG HẠNG MỤC: ĐI CHUYỂN CÁC CÔNG TRÌNH HẠ TẦNG KỸ THUẬT ĐIỆN PHỤC VỤ GPMB DỰ ÁN: XÂY DỰNG TUYẾN ĐƯỜNG NÓI TỪ ĐƯỜNG ĐỒ NHỰN QUÁ NHÀ MÁY NƯỚC CỎ ĐÌNH ĐẾN CHỢ XUÂN ĐÌNH, QUẬN BẮC TỪ LIÊM	CHỨC DANH CHỦ NHIỆM TK THIẾT KẾ KIỂM TRA	HỌ VÀ TÊN NGUYỄN THÀNH PHONG BÙI THANH NAM LÊ MẠNH HIẾN	CHỮ KÝ 	CÔNG TY CỔ PHẦN ĐIỆN LỰC SÔNG HỒNG GIÁM ĐỐC PHAN THỊ DIỆU THÚY	TÊN BẢN VẼ: MẶT BẰNG ĐÀO ĐẮP RÀNH CÁP	NĂM: 2025 MÃ SỐ: DL210060 BVS: MB-RC-07 TỶ LỆ: 1/500
---	---	---	--	------------	--	--	---

ĐI ĐỒ NHUẬN

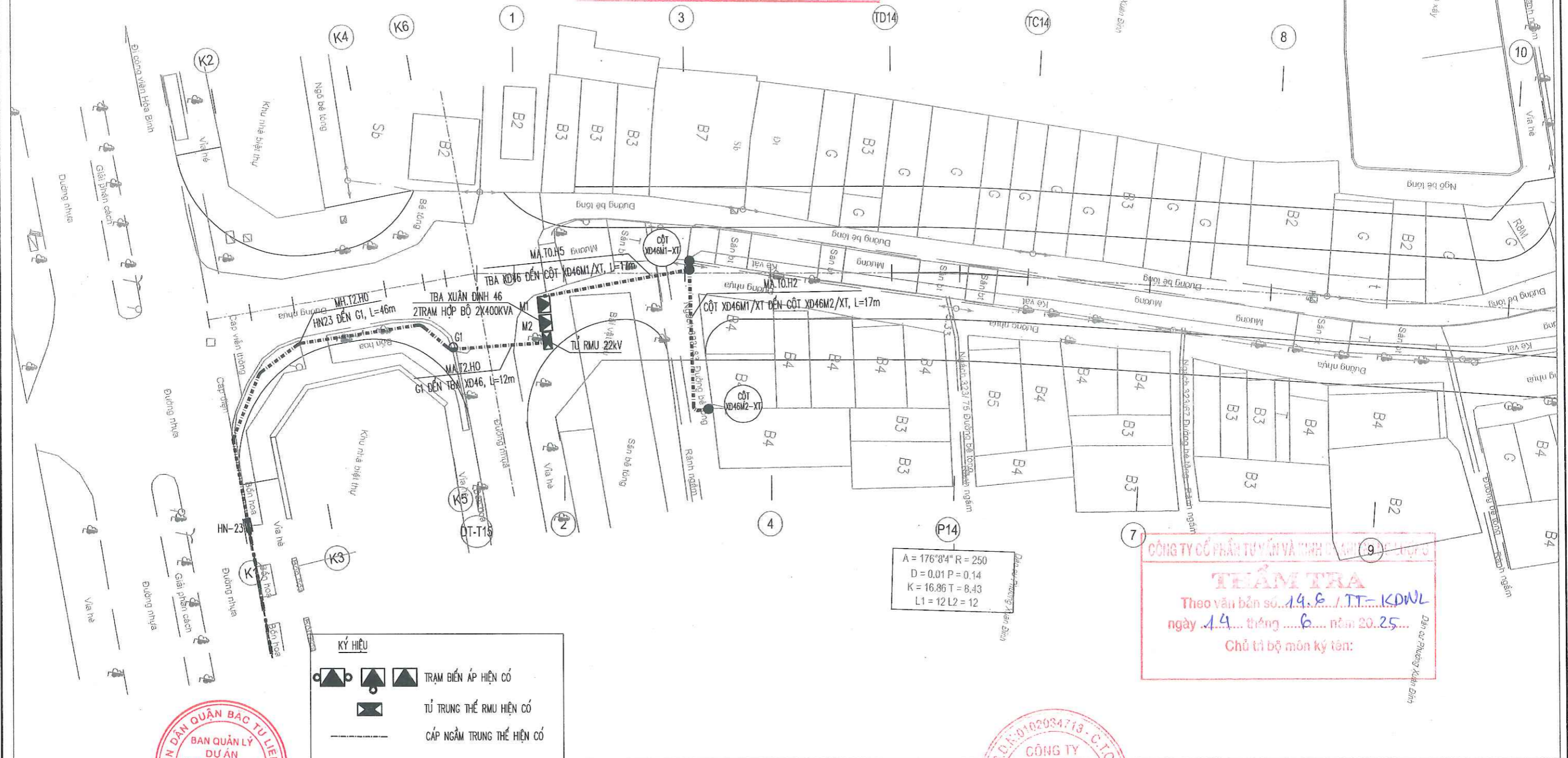
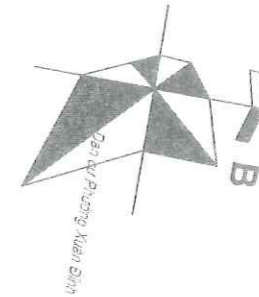
ĐI XUÂN ĐÌNH

PHÒNG KINH TẾ, HẠ TẦNG VÀ ĐÔ THỊ
QUẬN BẮC TỪ LIÊM

THẨM ĐỊNH

Theo Văn bản số: 49 /TĐ-KT, HT&ĐT

Ngày 16 tháng 06 năm 2025



KÝ HIỆU

- TRẠM BIẾN ÁP HIỆN CÓ
- TỦ TRUNG THỂ RMU HIỆN CÓ
- CÁP NGẦM TRUNG THỂ HIỆN CÓ

CÔNG TY CỔ PHẦN TUYÊN VÀ TÍNH BẮC BÌNH
THẨM TRA
Theo văn bản số: 14.6 /TT-KDWL
ngày 14 tháng 6 năm 2025
Chủ trì bộ môn ký tên:



UBND QUẬN BẮC TỪ LIÊM
BAN QUẢN LÝ DỰ ÁN
ĐẦU TƯ XÂY DỰNG
ĐẦU TƯ XÂY DỰNG QUẬN BẮC TỪ LIÊM
CÔNG TY CỔ PHẦN
ĐIỆN LỰC SÔNG HỒNG
ĐC: SỐ 38, NGÕ 2, TÓ 15, PHƯỜNG NGHĨA ĐÓ, QUẬN CẦU GIẤY, HÀ NỘI
ĐT: (024) 86602920
EMAIL: DIENLUCSONGHONG@GMAIL.COM

THIẾT KẾ BẢN VẼ THI CÔNG
HẠNG MỤC: DI CHUYỂN CÁC CÔNG TRÌNH HẠ TẦNG
KỸ THUẬT ĐIỆN PHỤC VỤ GPMB
DỰ ÁN: XÂY DỰNG TUYẾN ĐƯỜNG NƠI TỪ ĐƯỜNG
ĐỒ NHUẬN QUA NHÀ MÁY NƯỚC CÁO ĐÌNH ĐẾN
CHỢ XUÂN ĐÌNH, QUẬN BẮC TỪ LIÊM

CHỨC DANH	HỌ VÀ TÊN	CHỮ KÝ
CHỦ NHIỆM TK	NGUYỄN THÀNH PHONG	
THIẾT KẾ	BÙI THANH NAM	
KIỂM TRA	LÊ MẠNH HIẾN	

CÔNG TY CỔ PHẦN ĐIỆN LỰC SÔNG HỒNG
GIÁM ĐỐC
PHAN THỊ DIỆU THUY

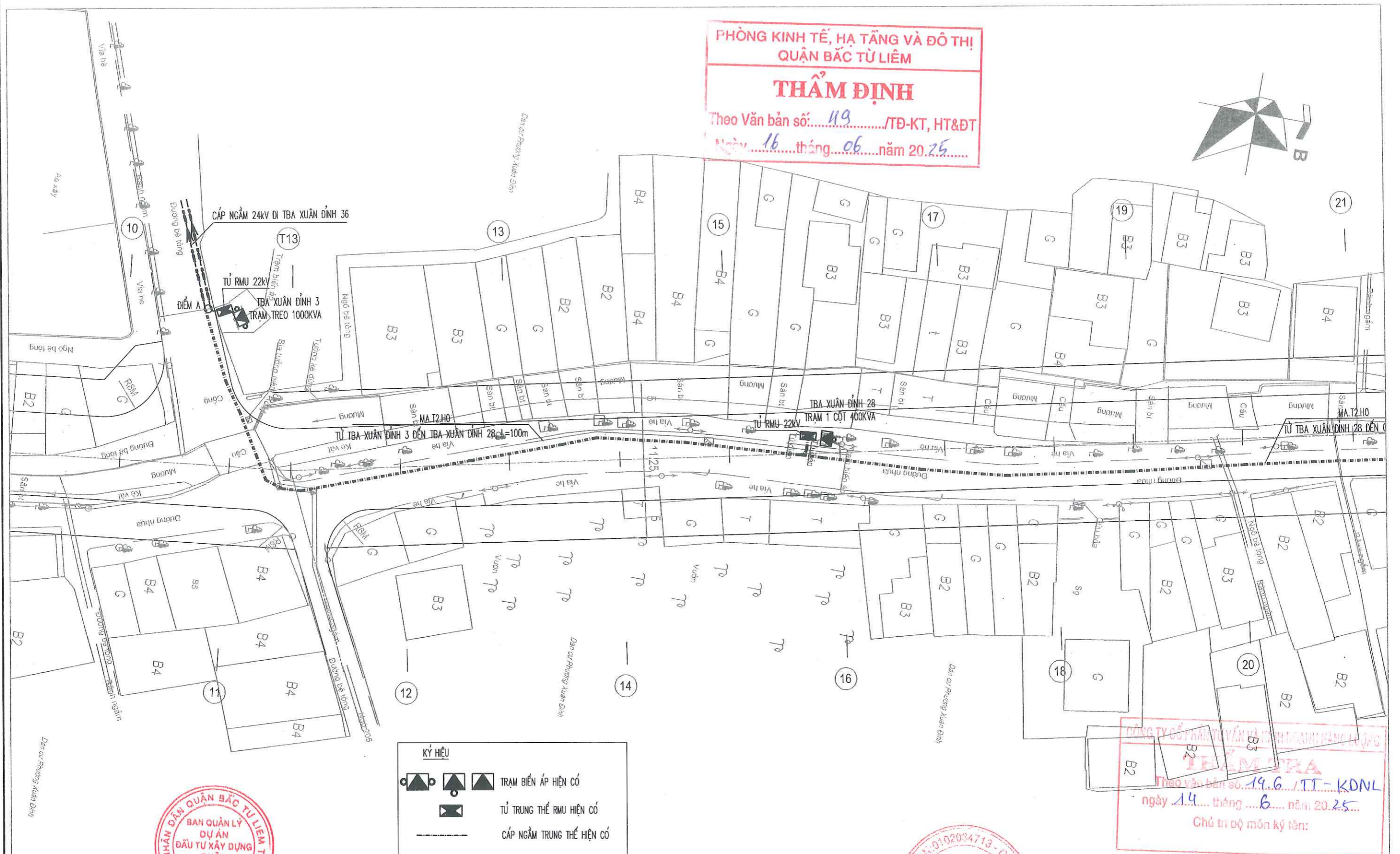
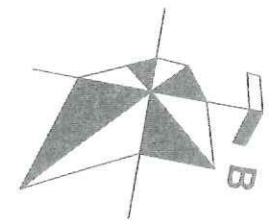
TÊN BẢN VẼ:
**MẶT BẰNG
RÀNH CÁP HIỆN TRẠNG**

NĂM: 2025
MÃ SỐ: DL210060
BVS: MBHT-RC-01
TỶ LỆ: 1/500

ĐI ĐỒ NHUẬN

ĐI XUÂN ĐÌNH

PHÒNG KINH TẾ, HẠ TẦNG VÀ ĐÔ THỊ
 QUẬN BẮC TỪ LIÊM
THẨM ĐỊNH
 Theo Văn bản số: 49 /TĐ-KT, HT&ĐT
 Ngày: 16 tháng 06 năm 2025



KÝ HIỆU

- TRẠM BIẾN ÁP HIỆN CÓ
- TỦ TRUNG THỂ RMU HIỆN CÓ
- CẤP NGẮM TRUNG THỂ HIỆN CÓ

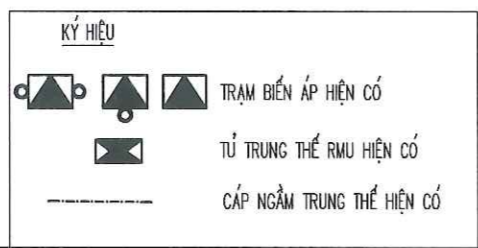
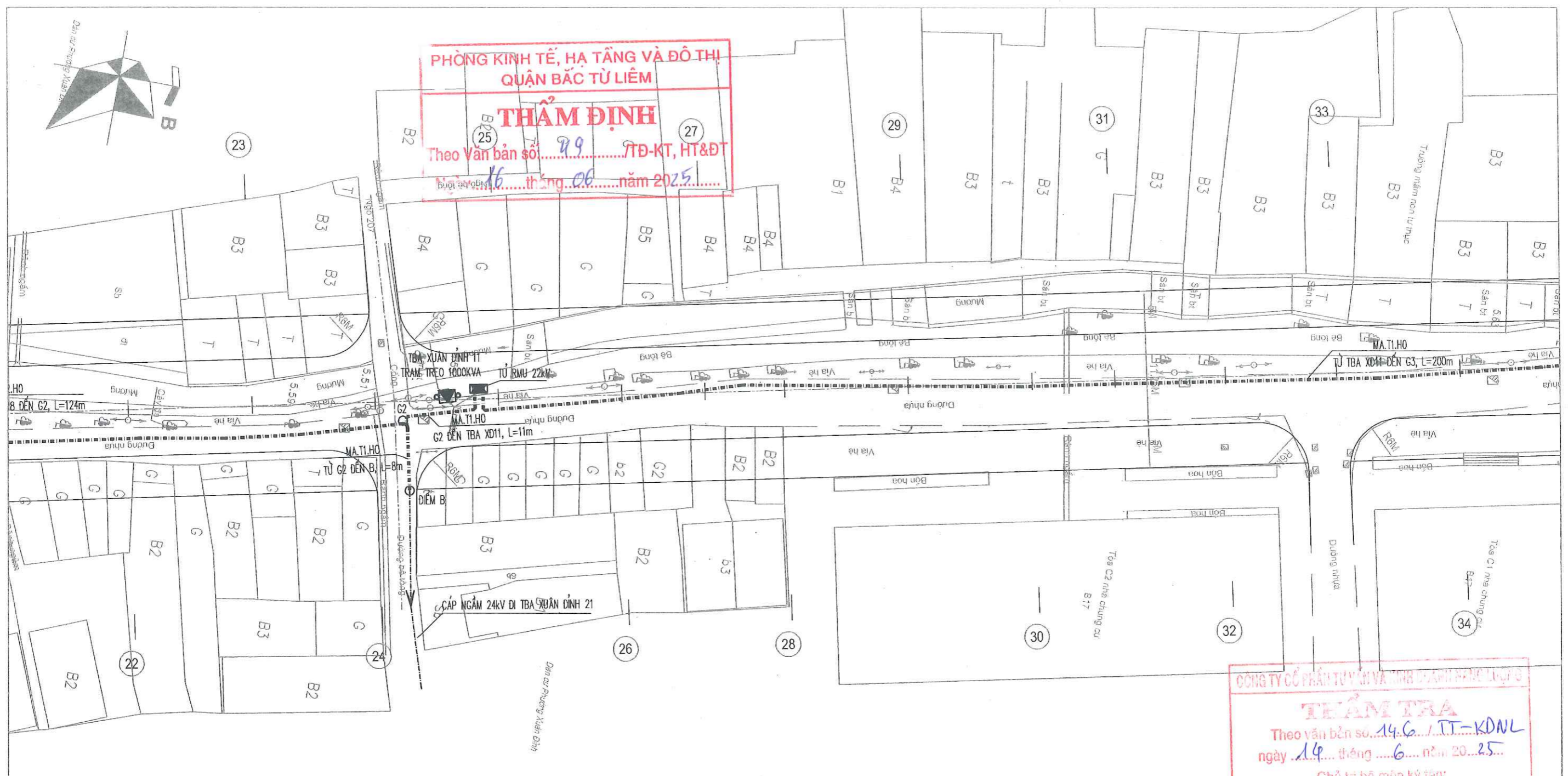
CÔNG TY CỔ PHẦN ĐIỆN LỰC SÔNG HỒNG
THẨM TRA
 Theo văn bản số: 19.6 /TT-KĐNL
 ngày 14 tháng 6 năm 2025
 Chủ trì độ môn kỹ tên:



UBND QUẬN BẮC TỪ LIÊM BAN QUẢN LÝ DỰ ÁN ĐẦU TƯ XÂY DỰNG QUẬN BẮC TỪ LIÊM CÔNG TY CỔ PHẦN ĐIỆN LỰC SÔNG HỒNG <small>ĐC: SỐ 36, NGÕ 2, TÓ 19, PHƯỜNG NGHĨA ĐÓ, QUẬN CẦU GIẤY, HÀ NỘI ĐT: (024) 46602920 EMAIL: DIENLUCSONGHONG@GMAIL.COM</small>	THIẾT KẾ BẢN VẼ THI CÔNG HẠNG MỤC: DI CHUYỂN CÁC CÔNG TRÌNH HẠ TẦNG KỸ THUẬT ĐIỆN PHỤC VỤ GPMB DỰ ÁN: XÂY DỰNG TUYẾN ĐƯỜNG NỐI TỪ ĐƯỜNG ĐỒ NHUẬN QUA NHÀ MÁY NƯỚC CÁO ĐÌNH ĐẾN CHỢ XUÂN ĐÌNH, QUẬN BẮC TỪ LIÊM	CHỨC DANH CHỦ NHIỆM TK THIẾT KẾ KIỂM TRA	HỌ VÀ TÊN NGUYỄN THÀNH PHONG BÙI THANH NAM LÊ MẠNH HIẾN	CHỮ KÝ 	CÔNG TY CỔ PHẦN ĐIỆN LỰC SÔNG HỒNG GIÁM ĐỐC PHAN THỊ DIỆU THÚY	TÊN BẢN VẼ: MẶT BẰNG RÀNH CẤP HIỆN TRẠNG	NĂM: 2025 MÃ SỐ: DL210060 BVS: MBHT-RC-02 TỶ LỆ: 1/500
---	--	---	--	--------------------	--	---	---

← ĐI ĐỒ NHUẬN

→ ĐI XUÂN ĐÌNH



UBND QUẬN BẮC TỪ LIÊM
BAN QUẢN LÝ DỰ ÁN
ĐẦU TƯ XÂY DỰNG QUẬN BẮC TỪ LIÊM

CÔNG TY CỔ PHẦN
ĐIỆN LỰC SÔNG HỒNG
ĐC: SỐ 36, NGÕ 2, TÒ 19, PHƯỜNG NGHĨA ĐỒ, QUẬN CẦU GIẤY, HÀ NỘI
ĐT: (024) 66602920.
EMAIL: DIENLUCSONGHONG@GMAIL.COM

THIẾT KẾ BẢN VẼ THI CÔNG
HẠNG MỤC: DI CHUYỂN CÁC CÔNG TRÌNH HẠ TẦNG
KỸ THUẬT ĐIỆN PHỤC VỤ GPMB
DỰ ÁN: XÂY DỰNG TUYẾN ĐƯỜNG NÓI TỪ ĐƯỜNG
ĐỒ NHUẬN QUA NHÀ MÁY NƯỚC CÁO ĐÌNH ĐẾN
CHỢ XUÂN ĐÌNH, QUẬN BẮC TỪ LIÊM

CHỨC DANH	HỌ VÀ TÊN	CHỮ KÝ
CHỦ NHIỆM TK	NGUYỄN THÀNH PHONG	
THIẾT KẾ	BÙI THANH NAM	
KIỂM TRA	LÊ MẠNH HIẾN	

CÔNG TY CỔ PHẦN ĐIỆN LỰC SÔNG HỒNG
GIÁM ĐỐC
PHAN THỊ ĐIỀU THÚY

TÊN BẢN VẼ:
MẶT BẰNG
RÃNH CẤP HIỆN TRẠNG

NĂM: 2025
MÃ SỐ: DL210060
BVS: MBHT-RC-03
TỶ LỆ: 1/500

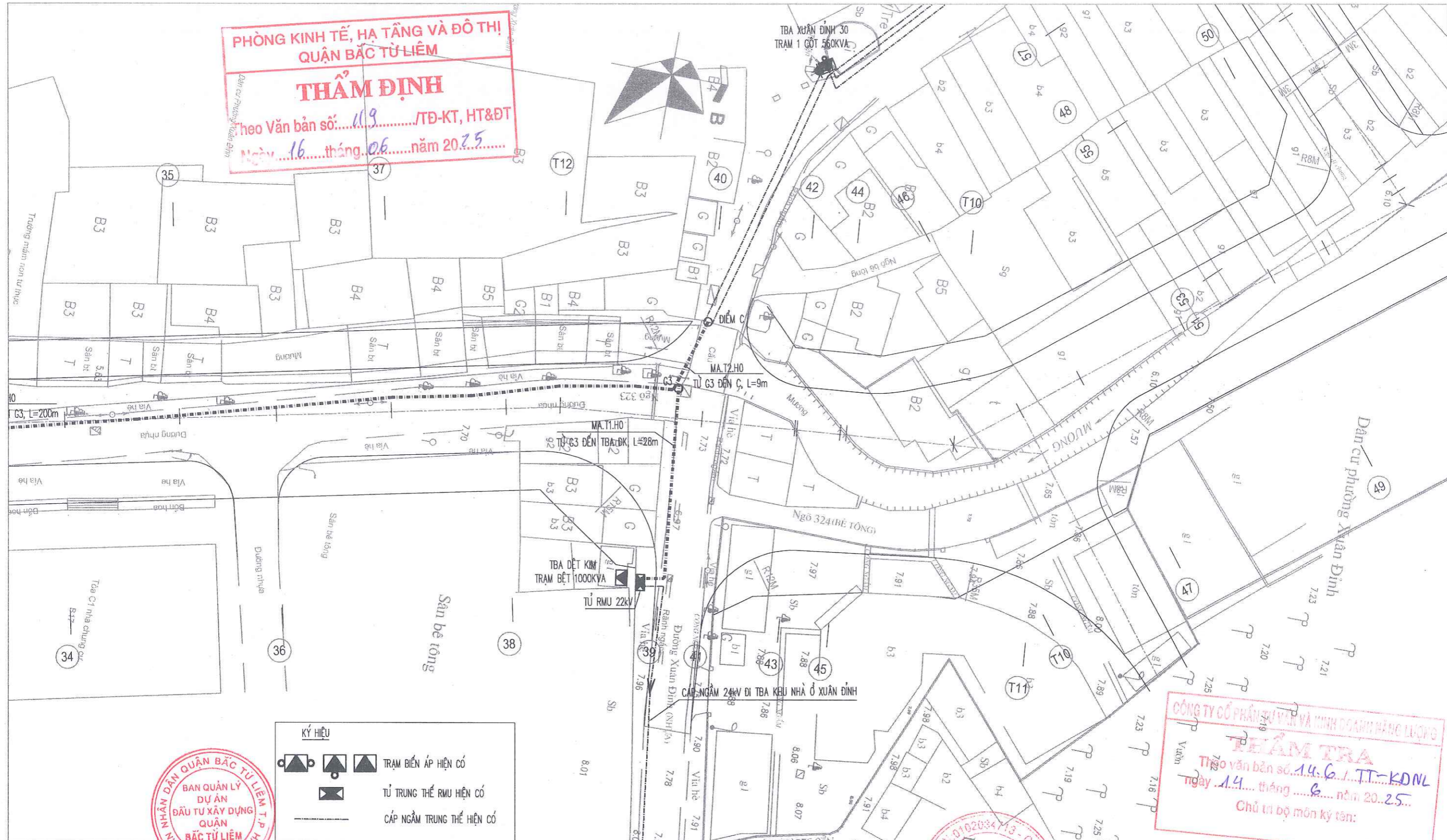
ĐI ĐỔ NHUẬN

ĐI XUÂN ĐÌNH

PHÒNG KINH TẾ, HẠ TẦNG VÀ ĐÔ THỊ
 QUẬN BẮC TỪ LIÊM

THẨM ĐỊNH

theo Văn bản số: 119 /TĐ-KT, HT&ĐT
 Ngày 16 tháng 06 năm 2025



KÝ HIỆU

	TRẠM BIẾN ÁP HIỆN CÓ
	TỦ TRUNG THỂ RMU HIỆN CÓ
	CÁP NGẮM TRUNG THỂ HIỆN CÓ

CÔNG TY CỔ PHẦN TƯ VẤN VÀ MINH ĐẠNG HẠNG LƯỢNG

THẨM TRA

theo văn bản số: 14.6 / TT-KDNL
 ngày 14 tháng 6 năm 2025

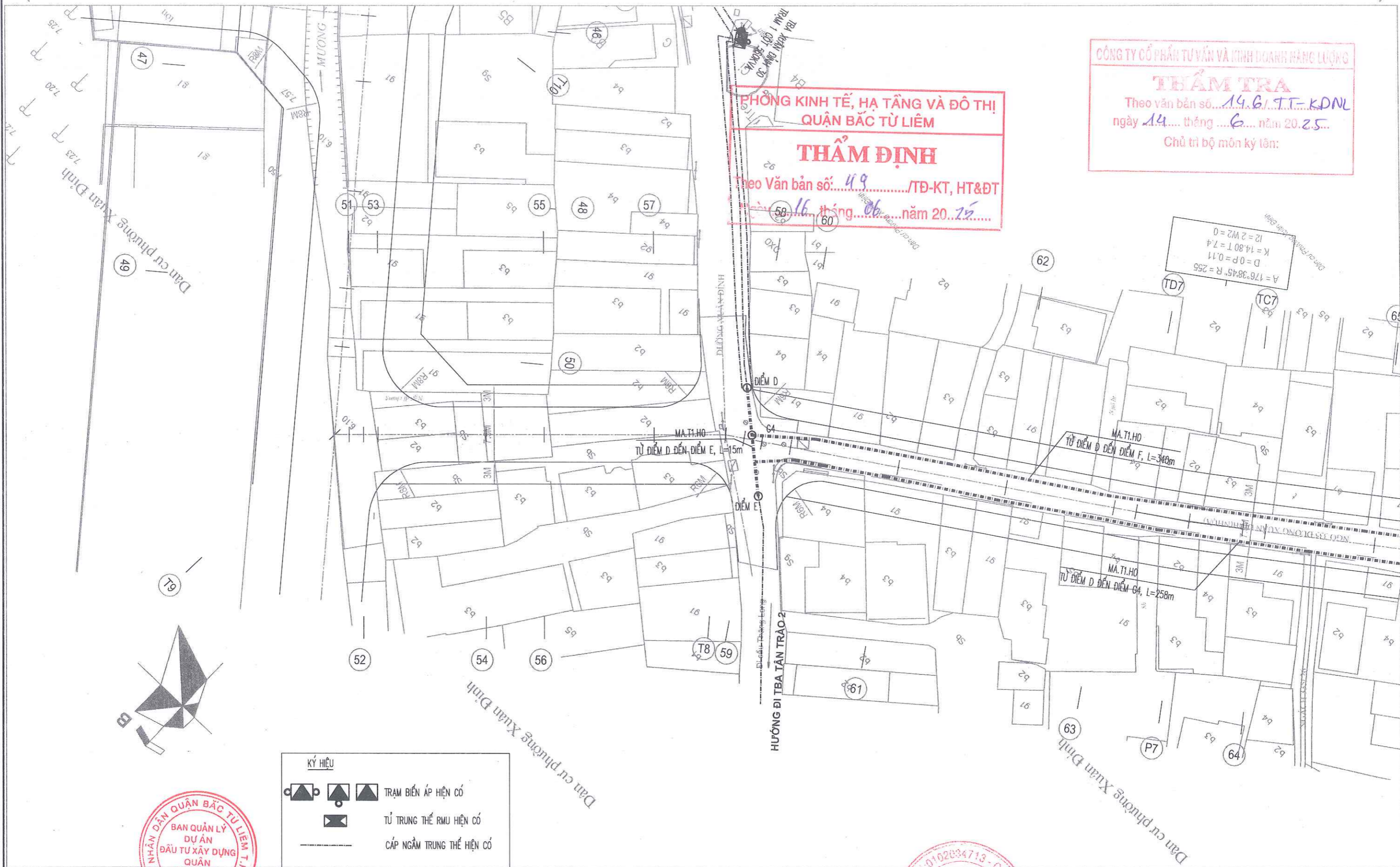
Chủ trì bộ môn ký tên:



UBND QUẬN BẮC TỪ LIÊM BAN QUẢN LÝ DỰ ÁN ĐẦU TƯ XÂY DỰNG QUẬN BẮC TỪ LIÊM CÔNG TY CỔ PHẦN ĐIỆN LỰC SÔNG HỒNG ĐC: SỐ 38, NGÕ 2, TÒ 19, PHƯỜNG NGHĨA ĐO, QUẬN CẦU GIẤY, HÀ NỘI ĐT: (024) 86602920. EMAIL: DIENLUCSONGHONG@GMAIL.COM	THIẾT KẾ BẢN VẼ THI CÔNG HẠNG MỤC: DI CHUYỂN CÁC CÔNG TRÌNH HẠ TẦNG KỸ THUẬT ĐIỆN PHỤC VỤ GPMB DỰ ÁN: XÂY DỰNG TUYẾN ĐƯỜNG NÓI TỪ ĐƯỜNG ĐỒ NHUẬN QUA NHÀ MÁY NƯỚC CẢO ĐÌNH ĐẾN CHI QUẬN ĐÌNH, QUẬN BẮC TỪ LIÊM	CHỨC DANH CHỦ NHIỆM TK THIẾT KẾ KIỂM TRA	HỌ VÀ TÊN NGUYỄN THÀNH PHONG BÙI THANH NAM LÊ MẠNH HIẾN	CHỮ KÝ 	CÔNG TY CỔ PHẦN ĐIỆN LỰC SÔNG HỒNG GIÁM ĐỐC SÔNG HỒNG PHAN THỊ ĐIỀU THÚY	TÊN BẢN VẼ: MẶT BẰNG RÃNH CẤP HIỆN TRẠNG	NĂM: 2025 MÃ SỐ: DL210060 BVS: MBHT-RC-04 TỶ LỆ: 1/500
---	--	---	--	--------------------	---	--	---

ĐI ĐỒ NHUẬN

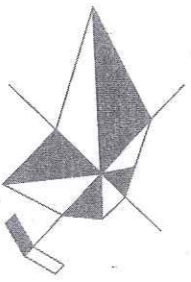
ĐI PHẠM VĂN ĐỒNG



CÔNG TY CỔ PHẦN TƯ VẤN VÀ KINH DOANH NĂNG LƯỢNG
THẨM TRA
 Theo văn bản số...14.6/TT-KDNL
 ngày 14... tháng 6... năm 2025...
 Chủ trì bộ môn kỹ lện:

**PHÒNG KINH TẾ, HẠ TẦNG VÀ ĐÔ THỊ
 QUẬN BẮC TỪ LIÊM**
THẨM ĐỊNH
 Theo Văn bản số: 49.../TĐ-KT, HT&ĐT
 ngày 16... tháng 06... năm 2025...

A = 176.3845 R = 255
 D = 0.0 K = 14.80 T = 7.4
 I2 = 2 W2 = 0



KÝ HIỆU
 TRẠM ĐIỆN ÁP HIỆN CÓ
 TỦ TRUNG THỂ RMU HIỆN CÓ
 CÁP NGẦM TRUNG THỂ HIỆN CÓ



UBND QUẬN BẮC TỪ LIÊM
 BAN QUẢN LÝ DỰ ÁN
 ĐẦU TƯ XÂY DỰNG QUẬN BẮC TỪ LIÊM

THIẾT KẾ BẢN VẼ THI CÔNG
 HẠNG MỤC: DI CHUYỂN CÁC CÔNG TRÌNH HẠ TẦNG
 KỸ THUẬT ĐIỆN PHỤC VỤ GPMB
 DỰ ÁN: XÂY DỰNG TUYẾN ĐƯỜNG NÓI TỪ ĐƯỜNG
 ĐỒ NHUẬN QUA NHÀ MÁY NƯỚC CÁO ĐÌNH ĐỀN
 CHỢ XUÂN ĐÌNH, QUẬN BẮC TỪ LIÊM

CHỨC DANH	HỌ VÀ TÊN	CHỮ KÝ
CHỦ NHIỆM TK	NGUYỄN THÀNH PHONG	
THIẾT KẾ	BÙI THANH NAM	
KIỂM TRA	LÊ MẠNH HIẾN	

CÔNG TY CỔ PHẦN ĐIỆN LỰC SÔNG HỒNG
CỔ GIÁM ĐỐC
ĐIỆN LỰC
SÔNG HỒNG
 PHAN THỊ DIỆU THÚY

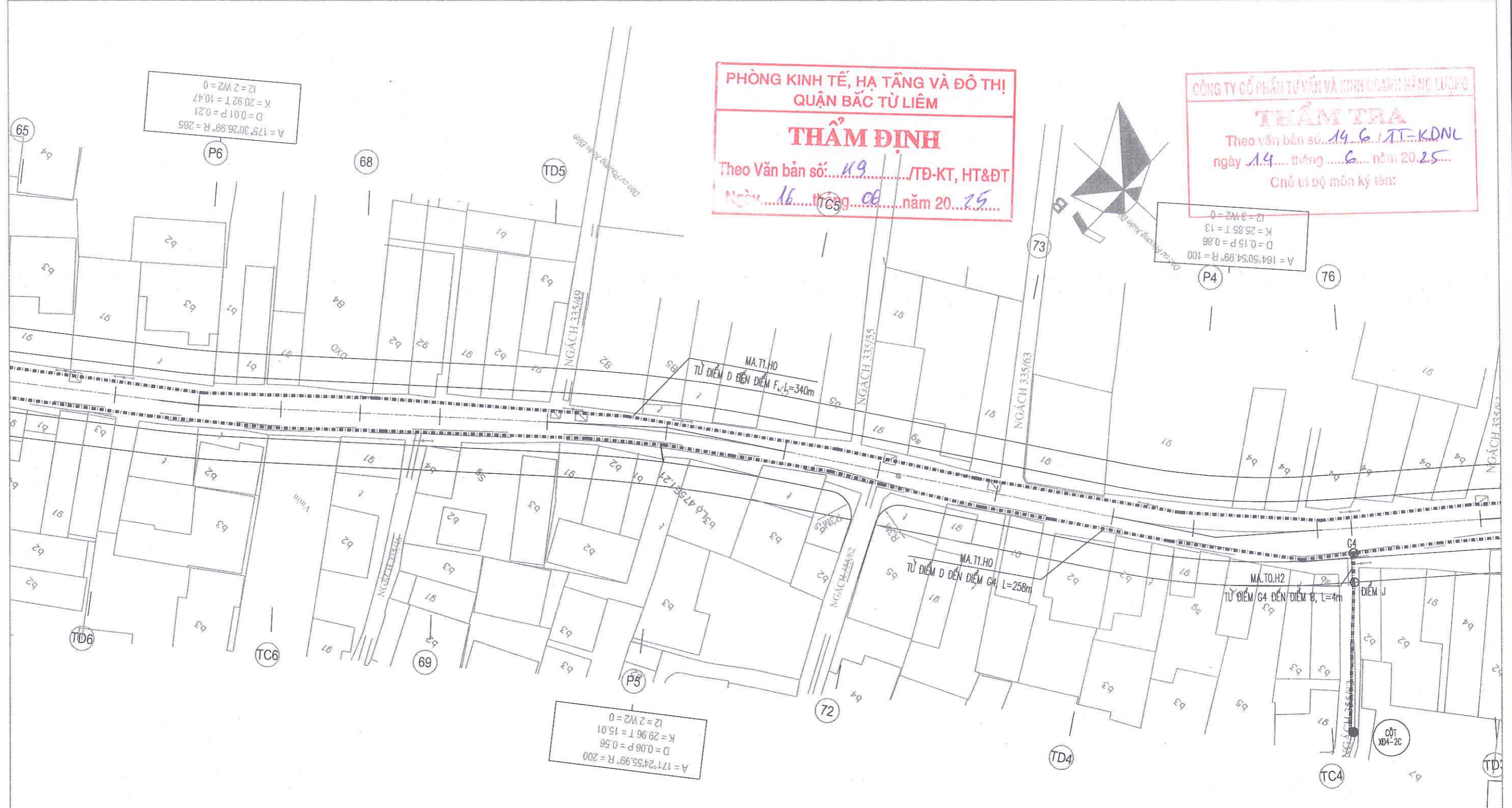
TÊN BẢN VẼ:
MẶT BẰNG
RÃNH CÁP HIỆN TRẠNG

NĂM: 2025
 MÃ SỐ: DL210060
 BVS: MBHT-RC-05
 TỶ LỆ: 1/500

CÔNG TY CỔ PHẦN
 ĐIỆN LỰC SÔNG HỒNG
 ĐC: SỐ 38, NGÕ 2, TÒ 19, PHƯỜNG NGHĨA ĐÓ, QUẬN CẦU GIẤY, HÀ NỘI
 ĐT: (024) 66602920.
 EMAIL: DIENLUCSONGHONG@GMAIL.COM

ĐI ĐỔ NHUẬN

ĐI PHẠM VĂN ĐỒNG



PHÒNG KINH TẾ, HẠ TẦNG VÀ ĐÔ THỊ
 QUẬN BẮC TỪ LIÊM
THẨM ĐỊNH
 Theo Văn bản số: 119 /TĐ-KT, HT&ĐT
 Ngày: 16 /Tháng 06 năm 2025

CÔNG TY CỔ PHẦN TƯ VẤN VÀ KINH DOANH NĂNG LƯỢNG
THẨM TRA
 Theo văn bản số: 14.6 /T.T-KĐNL
 ngày 14 tháng 6 năm 2025
 Chủ trì bộ môn ký tên:

$A = 175^{\circ}30'26.99'' R = 265$
 $D = 0.01 P = 0.21$
 $K = 20.92 T = 10.47$
 $I2 = 2 W2 = 0$

$A = 164^{\circ}50'54.99'' R = 100$
 $D = 0.15 P = 0.06$
 $K = 25.85 T = 13$
 $I2 = 3 W2 = 0$

$A = 171^{\circ}24'55.99'' R = 200$
 $D = 0.06 P = 0.56$
 $K = 29.96 T = 15.01$
 $I2 = 2 W2 = 0$

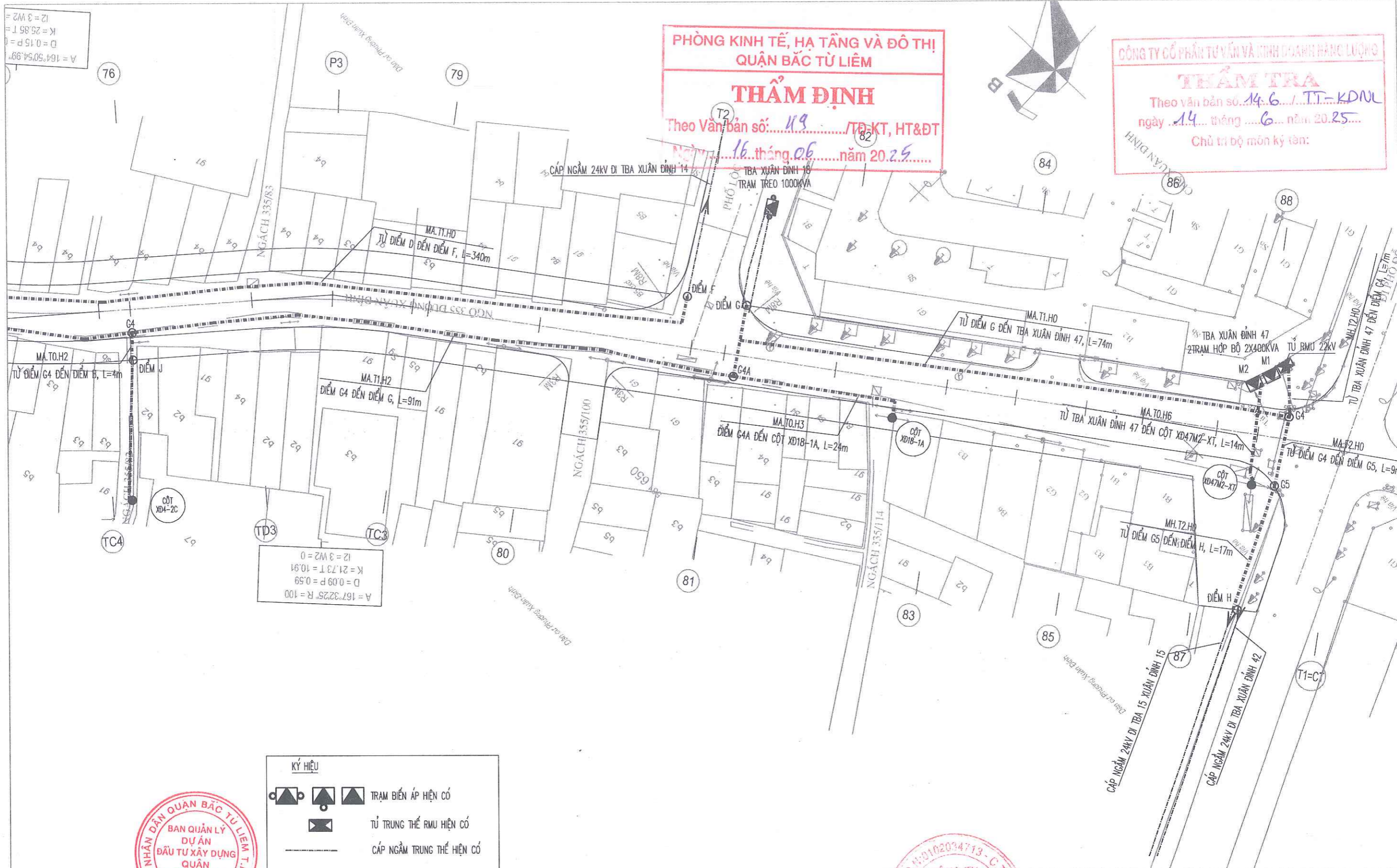
KÝ HIỆU
 TRẠM BIẾN ÁP HIỆN CÓ
 TỦ TRUNG THỂ RMU HIỆN CÓ
 CÁP NGẦM TRUNG THỂ HIỆN CÓ



UBND QUẬN BẮC TỪ LIÊM BAN QUẢN LÝ DỰ ÁN ĐẦU TƯ XÂY DỰNG QUẬN BẮC TỪ LIÊM CÔNG TY CỔ PHẦN ĐIỆN LỰC SÔNG HỒNG ĐC: SỐ 38, NGÕ 2, TÒ 19, PHƯỜNG NGHĨA ĐỒ, QUẬN CẦU GIẤY, HÀ NỘI ĐT: (024) 66602920. EMAIL: DIENLUCSONGHONG@GMAIL.COM	THIẾT KẾ BẢN VẼ THI CÔNG HẠNG MỤC: DI CHUYỂN CÁC CÔNG TRÌNH HẠ TẦNG KỸ THUẬT ĐIỆN PHỤC VỤ GPMB DỰ ÁN: XÂY DỰNG TUYẾN ĐƯỜNG NÓI TỪ ĐƯỜNG ĐỒ NHUẬN QUA NHÀ MÁY NƯỚC CÁO ĐÌNH ĐỀN CHỢ XUÂN ĐÌNH, QUẬN BẮC TỪ LIÊM			CHỨC DANH CHỦ NHIỆM TK THIẾT KẾ KIỂM TRA	HỌ VÀ TÊN NGUYỄN THÀNH PHONG BÙI THANH NAM LÊ MẠNH HIẾN	CHỮ KÝ 	CÔNG TY CỔ PHẦN TƯ VẤN VÀ KINH DOANH NĂNG LƯỢNG SÔNG HỒNG GIÁM ĐỐC PHAN THỊ DIỆU THÚY	TÊN BẢN VẼ: MẶT BẰNG RÃNH CẤP HIỆN TRẠNG	NĂM: 2025 MÃ SỐ: DL210060 BVS: MBHT-RC-06 TỶ LỆ: 1/500
--	---	--	--	---	--	--------------------	---	---	---

ĐI ĐỒ NHUẬN

ĐI PHẠM VĂN ĐỒNG

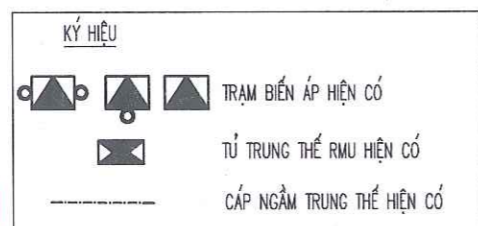


PHÒNG KINH TẾ, HẠ TẦNG VÀ ĐÔ THỊ QUẬN BẮC TỪ LIÊM
THẨM ĐỊNH
 Theo Văn bản số: 119 / TĐ-KT, HT&ĐT
 Ngày: 16 tháng 06 năm 20.25

CÔNG TY CỔ PHẦN TƯ VẤN VÀ KINH DOANH HÀNG LƯỢNG
THẨM TRA
 Theo văn bản số: 14.6 / TT-KDNL
 ngày 14 tháng 6 năm 20.25
 Chủ trì bộ môn kỹ thuật:

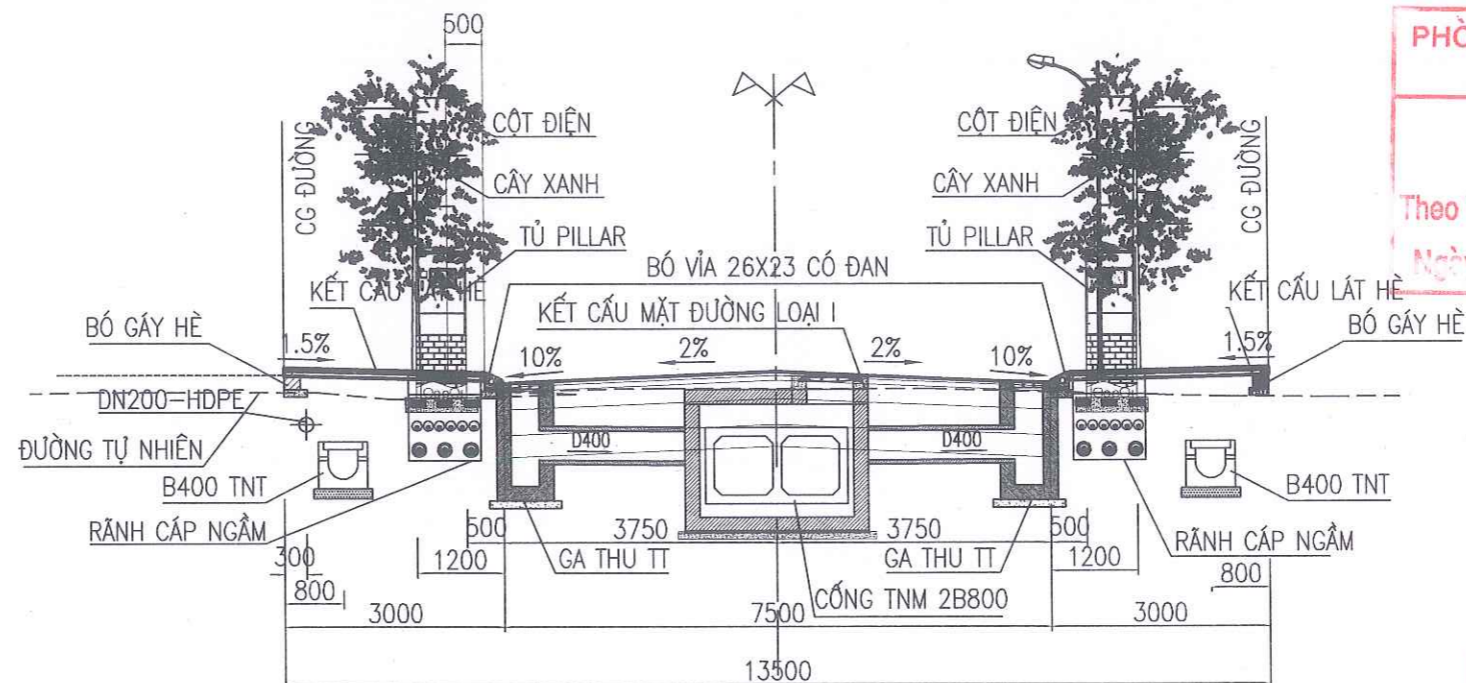
A = 164°50'54.99"
 D = 0.15 P = 0
 K = 25.85 T =
 W = 3 W2 =

A = 167°32'25" R = 100
 D = 0.09 P = 0.59
 K = 21.73 T = 10.91
 W = 3 W2 = 0



UBND QUẬN BẮC TỪ LIÊM BAN QUẢN LÝ DỰ ÁN ĐẦU TƯ XÂY DỰNG QUẬN BẮC TỪ LIÊM CÔNG TY CỔ PHẦN ĐIỆN LỰC SÔNG HỒNG ĐC: SỐ 38, NGÕ 2, TÒ 19, PHƯỜNG NGHĨA ĐO, QUẬN CẦU GIẤY, HÀ NỘI ĐT: (024) 66602920 EMAIL: DIENLUCSONGHONG@GMAIL.COM	THIẾT KẾ BẢN VẼ THI CÔNG HẠNG MỤC: DI CHUYỂN CÁC CÔNG TRÌNH HẠ TẦNG KỸ THUẬT ĐIỆN PHỤC VỤ GPMB DỰ ÁN: XÂY DỰNG TUYẾN ĐƯỜNG NÓI TỪ ĐƯỜNG ĐỒ NHUẬN QUA NHÀ MÁY NƯỚC CÁO ĐÌNH ĐÈN CHỢ XUÂN ĐÌNH, QUẬN BẮC TỪ LIÊM	CHỨC DANH CHỦ NHIỆM TK THIẾT KẾ KIỂM TRA	HỌ VÀ TÊN NGUYỄN THÀNH PHONG BÙI THANH NAM LÊ MẠNH HIẾN	CHỮ KÝ 	CÔNG TY CỔ PHẦN ĐIỆN LỰC SÔNG HỒNG GIÁM ĐỐC PHAN THỊ DIỆU THỦY	TÊN BẢN VẼ: MẶT BẰNG RÀNH CÁP HIỆN TRẠNG	NĂM: 2025 MÃ SỐ: DL210060 BVS: MBHT-RC-07 TỶ LỆ: 1/500
---	--	---	--	--------------------	--	--	---

MẶT CẮT NGANG ĐIỂN HÌNH ĐOẠN 2
(ĐOẠN TUYẾN TỪ NHÀ MÁY NƯỚC CÁO ĐỈNH ĐẾN CHỢ XUÂN ĐỈNH)



PHÒNG KINH TẾ, HẠ TẦNG VÀ ĐÔ THỊ
QUẬN BẮC TỪ LIÊM

THẨM ĐỊNH

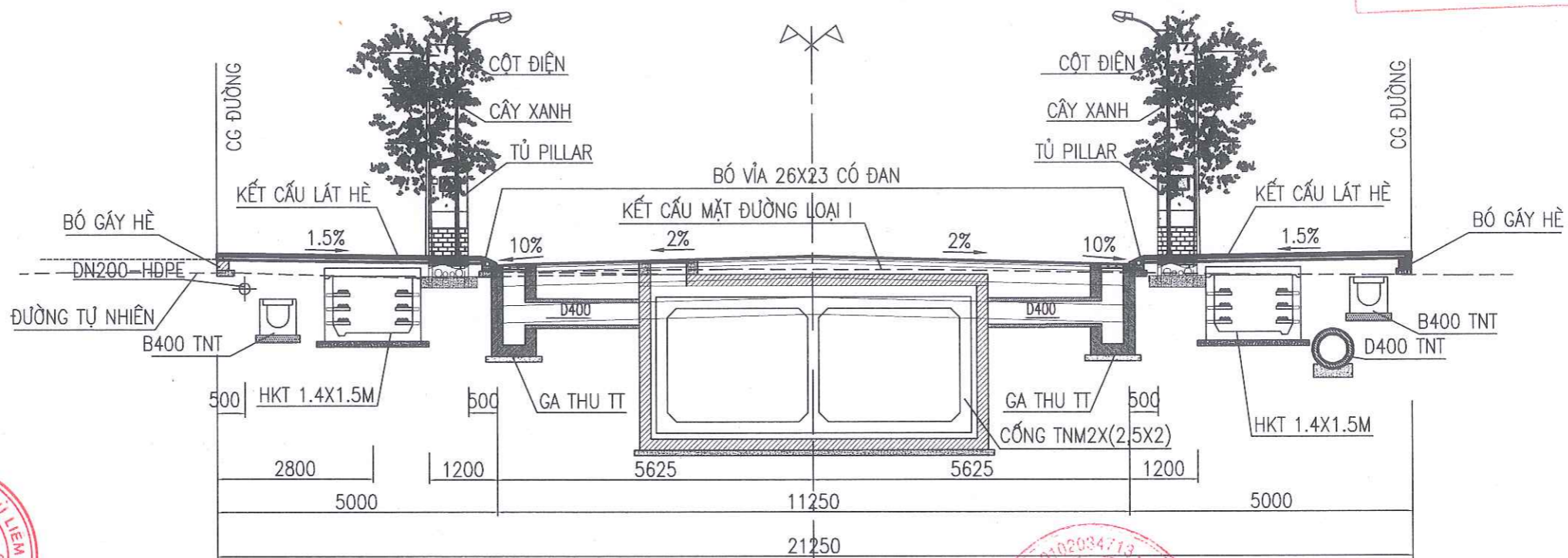
Theo Văn bản số: 49 /TĐ-KT, HT&ĐT
Ngày 16 tháng 06 năm 2025

CÔNG TY CỔ PHẦN TƯ VẤN VÀ KINH DOANH HÀNG LƯỢNG

THẨM TRA

Theo văn bản số: 14/G / TT-KDNL
ngày 14 tháng 6 năm 2025
Chủ trì bộ môn ký tên:

MẶT CẮT NGANG ĐIỂN HÌNH ĐOẠN 1
(ĐOẠN TUYẾN TỪ ĐƯỜNG ĐỖ NHUẬN ĐẾN NHÀ MÁY NƯỚC CÁO ĐỈNH)



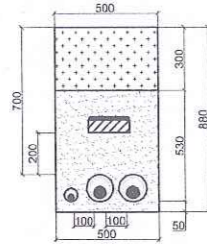
PHÒNG BAN QUẢN LÝ DỰ ÁN ĐẦU TƯ XÂY DỰNG QUẬN BẮC TỪ LIÊM

CÔNG TY CỔ PHẦN TƯ VẤN VÀ KINH DOANH HÀNG LƯỢNG
GIÁM ĐỌC
PHAN THỊ ĐIỀU THÚY

UBND QUẬN BẮC TỪ LIÊM BAN QUẢN LÝ DỰ ÁN ĐẦU TƯ XÂY DỰNG QUẬN BẮC TỪ LIÊM CÔNG TY CỔ PHẦN ĐIỆN LỰC SÔNG HỒNG ĐC: SỐ 38, NGÕ 2, TÓ 19, PHƯỜNG NGHĨA ĐÓ, QUẬN CẦU GIẤY, HÀ NỘI ĐT: (024) 66602920 EMAIL: DIENLUCSONGHONG@GMAIL.COM	THIẾT KẾ BẢN VẼ THI CÔNG			CHỨC DANH	HỌ VÀ TÊN	CHỮ KÝ	CÔNG TY CỔ PHẦN ĐIỆN LỰC SÔNG HỒNG GIÁM ĐỌC PHAN THỊ ĐIỀU THÚY	TÊN BẢN VẼ: MẶT CẮT NGANG ĐIỂN HÌNH	NĂM: 2025	
	HẠNG MỤC: DI CHUYỂN CÁC CÔNG TRÌNH HẠ TẦNG KỸ THUẬT ĐIỆN PHỤC VỤ GPMB DỰ ÁN: XÂY DỰNG TUYẾN ĐƯỜNG NÓI TỪ ĐƯỜNG ĐỖ NHUẬN QUA NHÀ MÁY NƯỚC CÁO ĐỈNH ĐẾN CHỢ XUÂN ĐỈNH, QUẬN BẮC TỪ LIÊM			CHỦ NHIỆM TK	NGUYỄN THÀNH PHONG	<i>Phy</i>			TÊN BẢN VẼ:	MÃ SỐ: DL210060
				THIẾT KẾ	BÙI THANH NAM	<i>Bh</i>			TÊN BẢN VẼ:	BVS: MCNĐH-01
				KIỂM TRA	LÊ MẠNH HIẾN	<i>LH</i>			TÊN BẢN VẼ:	TỶ LỆ:

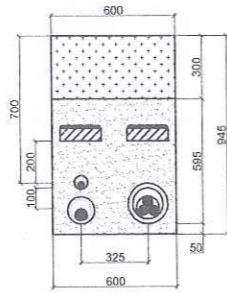
MẶT CẮT RĂNG CÁP TRÊN HỀ QUY HOẠCH (NỀN ĐẤT HIỆN TRẠNG)

MH.Đ.T0.H1.SO
MH.Đ.T0.H1.S1
MH.Đ.T0.H2.S0



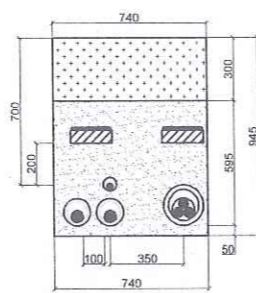
BẢNG KÊ VẬT LIỆU (CHO IM HẦO CÁP)		
Hạng mục	Đơn vị	Khối lượng
Đào đất rãnh cáp	m ³	0,44
Đập cát đen	m ³	0,29
Đắp đất rãnh cáp	m ³	0,15
Băng bảo hiệu cáp	m	1
Gạch làm dấu	viên	9
ống nhựa xoắn HDPE D130/100	m	1
ống nhựa xoắn HDPE D65/50	m	1

MH.Đ.T1.H1.SO
MH.Đ.T1.H1.S1



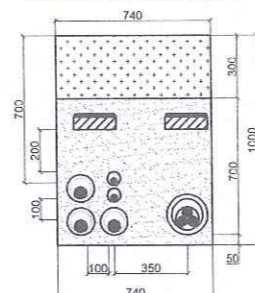
BẢNG KÊ VẬT LIỆU (CHO IM HẦO CÁP)		
Hạng mục	Đơn vị	Khối lượng
Đào đất rãnh cáp	m ³	0,567
Đập cát đen	m ³	0,387
Đắp đất rãnh cáp	m ³	0,180
Băng bảo hiệu cáp	m	2
Gạch làm dấu	viên	18
ống nhựa xoắn HDPE D195/150	m	1
ống nhựa xoắn HDPE D130/100	m	1
ống nhựa xoắn HDPE D65/50	m	1

MH.Đ.T1.H2.SO
MH.Đ.T1.H2.S1



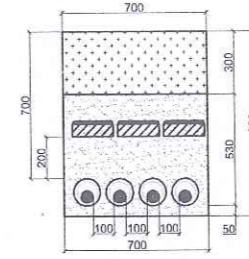
BẢNG KÊ VẬT LIỆU (CHO IM HẦO CÁP)		
Hạng mục	Đơn vị	Khối lượng
Đào đất rãnh cáp	m ³	0,699
Đập cát đen	m ³	0,477
Đắp đất rãnh cáp	m ³	0,222
Băng bảo hiệu cáp	m	2
Gạch làm dấu	viên	18
ống nhựa xoắn HDPE D195/150	m	1
ống nhựa xoắn HDPE D130/100	m	2
ống nhựa xoắn HDPE D65/50	m	1

MH.Đ.T1.H3.SO
MH.Đ.T1.H3.S1
MH.Đ.T1.H3.S2



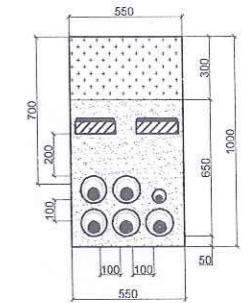
BẢNG KÊ VẬT LIỆU (CHO IM HẦO CÁP)		
Hạng mục	Đơn vị	Khối lượng
Đào đất rãnh cáp	m ³	0,740
Đập cát đen	m ³	0,555
Đắp đất rãnh cáp	m ³	0,222
Băng bảo hiệu cáp	m	2
Gạch làm dấu	viên	18
ống nhựa xoắn HDPE D195/150	m	1
ống nhựa xoắn HDPE D130/100	m	3
ống nhựa xoắn HDPE D65/50	m	2

MH.Đ.T0.H4.SO



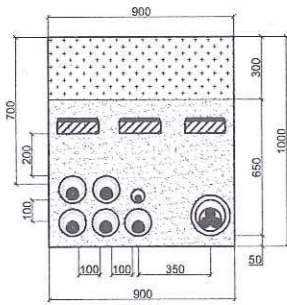
BẢNG KÊ VẬT LIỆU (CHO IM HẦO CÁP)		
Hạng mục	Đơn vị	Khối lượng
Đào đất rãnh cáp	m ³	0,616
Đập cát đen	m ³	0,406
Đắp đất rãnh cáp	m ³	0,21
Băng bảo hiệu cáp	m	3
Gạch làm dấu	viên	27
ống nhựa xoắn HDPE D130/100	m	4

MH.Đ.T0.H5.S1



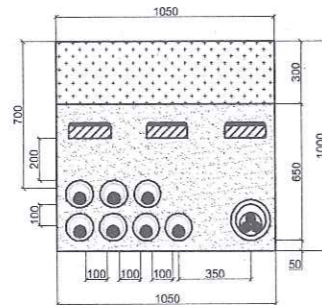
BẢNG KÊ VẬT LIỆU (CHO IM HẦO CÁP)		
Hạng mục	Đơn vị	Khối lượng
Đào đất rãnh cáp	m ³	0,55
Đập cát đen	m ³	0,385
Đắp đất rãnh cáp	m ³	0,165
Băng bảo hiệu cáp	m	2
Gạch làm dấu	viên	18
ống nhựa xoắn HDPE D130/100	m	5
ống nhựa xoắn HDPE D65/50	m	1

MH.Đ.T1.H4.SO
MH.Đ.T1.H4.S1
MH.Đ.T1.H5.SO



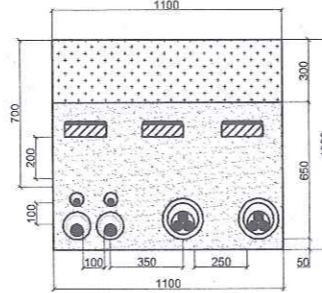
BẢNG KÊ VẬT LIỆU (CHO IM HẦO CÁP)		
Hạng mục	Đơn vị	Khối lượng
Đào đất rãnh cáp	m ³	0,9
Đập cát đen	m ³	0,675
Đắp đất rãnh cáp	m ³	0,27
Băng bảo hiệu cáp	m	3
Gạch làm dấu	viên	27
ống nhựa xoắn HDPE D195/150	m	1
ống nhựa xoắn HDPE D130/100	m	5
ống nhựa xoắn HDPE D65/50	m	1

MH.Đ.T1.H7.SO



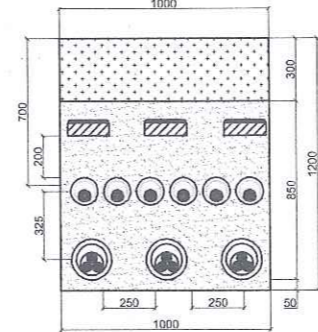
BẢNG KÊ VẬT LIỆU (CHO IM HẦO CÁP)		
Hạng mục	Đơn vị	Khối lượng
Đào đất rãnh cáp	m ³	1,05
Đập cát đen	m ³	0,735
Đắp đất rãnh cáp	m ³	0,315
Băng bảo hiệu cáp	m	3
Gạch làm dấu	viên	27
ống nhựa xoắn HDPE D195/150	m	1
ống nhựa xoắn HDPE D130/100	m	7

MH.Đ.T2.H1.SO
MH.Đ.T2.H2.S2



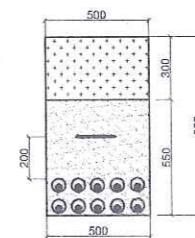
BẢNG KÊ VẬT LIỆU (CHO IM HẦO CÁP)		
Hạng mục	Đơn vị	Khối lượng
Đào đất rãnh cáp	m ³	1,1
Đập cát đen	m ³	0,715
Đắp đất rãnh cáp	m ³	0,385
Băng bảo hiệu cáp	m	3
Gạch làm dấu	viên	27
ống nhựa xoắn HDPE D195/150	m	2
ống nhựa xoắn HDPE D130/100	m	2
ống nhựa xoắn HDPE D65/50	m	2

MH.Đ.T3.H1.S1
MH.Đ.T3.H6.S0



BẢNG KÊ VẬT LIỆU (CHO IM HẦO CÁP)		
Hạng mục	Đơn vị	Khối lượng
Đào đất rãnh cáp	m ³	1,2
Đập cát đen	m ³	0,9
Đắp đất rãnh cáp	m ³	0,3
Băng bảo hiệu cáp	m	3
Gạch làm dấu	viên	27
ống nhựa xoắn HDPE D195/150	m	3
ống nhựa xoắn HDPE D130/100	m	6
ống nhựa xoắn HDPE D65/50	m	2

MH.Đ.CT



BẢNG KÊ VẬT LIỆU (CHO IM HẦO CÁP)		
Hạng mục	Đơn vị	Khối lượng
Đào đất rãnh cáp	m ³	0,425
Đập cát đen	m ³	0,275
Đắp đất rãnh cáp	m ³	0,15
Băng bảo hiệu cáp	m	1
ống nhựa xoắn HDPE D50/40	m	10

CÔNG TY CỔ PHẦN TƯ VẤN VÀ KINH DOANH HÀNG LƯỢNG
THẨM TRA
Theo văn bản số 14.6./TT-1KDL
ngày 14 tháng 6 năm 2025.
Chủ in bộ môn ký tên:

Ký hiệu

- Đất đắp
- Cát đen
- Cáp ngầm trung, hạ thế trong ống chịu lực
- Băng bảo hiệu cáp
- Gạch bảo hiệu cáp

MH.Đ.T1.H1.S1:
MH: Rãnh cáp trên nền hề quy hoạch
Đ: Nền đất hiện trạng
T1: T cáp trung thế, số lượng cáp
H1: H cáp hạ thế, số lượng cáp
S1: S cáp chiếu sáng, số lượng cáp

PHÒNG KINH TẾ VÀ TÊN VÀ ĐO THỊ
QUẬN BẮC TỪ LIÊM
THẨM ĐỊNH
Theo Văn bản số: 49...../TB-KT, HT&ĐT
Ngày 16 tháng 06 năm 2025.....

UBND QUẬN BẮC TỪ LIÊM
BAN QUẢN LÝ DỰ ÁN ĐẦU TƯ XÂY DỰNG QUẬN
CÔNG TY CỔ PHẦN ĐIỆN LỰC SÔNG HỒNG
ĐC: SỐ 38, NGÕ 2, TÒ 19, PHƯỜNG NGHĨA ĐO, QUẬN CẦU GIẤY, HÀ NỘI
ĐT: (024) 66602920.
EMAIL: DIEN.LUC.SONGHONG@GMAIL.COM

THIẾT KẾ BẢN VẼ THI CÔNG
HẠNG MỤC: DI CHUYỂN CÁC CÔNG TRÌNH HẠ TẦNG KỸ THUẬT ĐIỆN PHỤC VỤ GPMB DỰ ÁN: XÂY DỰNG TUYẾN ĐƯỜNG NỐI TỪ ĐƯỜNG ĐỒ NHUẬN QUA NHÀ MÁY NƯỚC CÁO ĐÌNH ĐỀN CHỢ XUÂN ĐÌNH, QUẬN BẮC TỪ LIÊM

CHỨC DANH	HỌ VÀ TÊN	CHỮ KÝ
CHỦ NHIỆM TK	NGUYỄN THÀNH PHONG	
THIẾT KẾ	BÙI THANH NAM	
KIỂM TRA	LÊ MẠNH HIẾN	

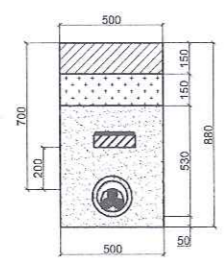
CÔNG TY CỔ PHẦN ĐIỆN LỰC SÔNG HỒNG
GIÁM ĐỐC
PHAN THỊ DIỆU THÚY

TÊN BẢN VẼ:
MẶT CẮT RĂNG CÁP TRUNG, HẠ THẾ TRÊN NỀN HỀ QUY HOẠCH (NỀN ĐẤT HIỆN TRẠNG)

NĂM: 2025
MÃ SỐ: DL210060
BVS: CN-THT-01
TỶ LỆ: 1/35

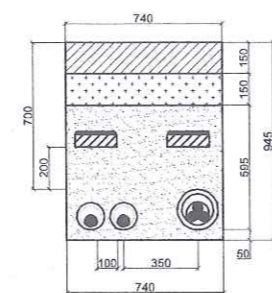
MẶT CẮT RÃNH CẤP TRÊN HÈ QUY HOẠCH (NỀN HÈ HIỆN TRẠNG)

MH.H.T1.H0.SO



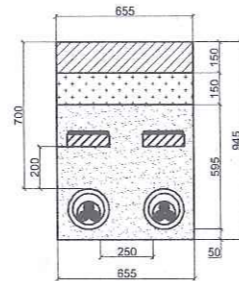
BẢNG KÊ VẬT LIỆU (CHO IM HẦO CẤP)		
Hạng mục	Đơn vị	Khối lượng
Đào phá hè gạch	m2	0,5
Đào đất rãnh cấp	m3	0,365
Đắp cát đen	m3	0,29
Đắp đất rãnh cấp	m3	0,15
Băng báo hiệu cấp	m	2
Gạch làm dấu	viên	9
ống nhựa xoắn HDPE D130/100	m	1

MH.H.T1.H2.SO



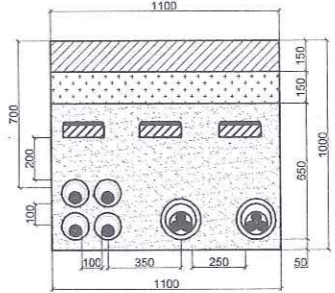
BẢNG KÊ VẬT LIỆU (CHO IM HẦO CẤP)		
Hạng mục	Đơn vị	Khối lượng
Đào phá hè gạch	m2	0,74
Đào đất rãnh cấp	m3	0,588
Đắp cát đen	m3	0,477
Đắp đất rãnh cấp	m3	0,222
Băng báo hiệu cấp	m	2
Gạch làm dấu	viên	18
ống nhựa xoắn HDPE D195/150	m	1
ống nhựa xoắn HDPE D130/100	m	2

MH.H.T2.H0.SO



BẢNG KÊ VẬT LIỆU (CHO IM HẦO CẤP)		
Hạng mục	Đơn vị	Khối lượng
Đào phá hè gạch	m2	0,655
Đào đất rãnh cấp	m3	0,521
Đắp cát đen	m3	0,422
Đắp đất rãnh cấp	m3	0,196
Băng báo hiệu cấp	m	2
Gạch làm dấu	viên	18
ống nhựa xoắn HDPE D195/150	m	2

MH.H.T2.H4.SO



BẢNG KÊ VẬT LIỆU (CHO IM HẦO CẤP)		
Hạng mục	Đơn vị	Khối lượng
Đào phá hè gạch	m2	1,1
Đào đất rãnh cấp	m3	0,935
Đắp cát đen	m3	0,715
Đắp đất rãnh cấp	m3	0,33
Băng báo hiệu cấp	m	3
Gạch làm dấu	viên	27
ống nhựa xoắn HDPE D195/150	m	2
ống nhựa xoắn HDPE D130/100	m	4

CÔNG TY CỔ PHẦN TƯ VẤN VÀ KINH DOANH HÀNG LƯỢNG
THẨM TRA
 Theo văn bản số...14.6.../TT-KDNL
 ngày 14... tháng 6... năm 2025...
 Chủ trì bộ môn kỹ thuật:

Ký hiệu

- Kết cấu hè gạch
- Đất đắp
- Cát đen
- Cáp ngầm trung, hạ thế trong ống chịu lực
- Băng báo hiệu cấp
- Gạch báo hiệu cấp

MH.H.T1.H1.S1:
 MH: Rãnh cấp trên nền hè quy hoạch
 H: Nền hè hiện trạng
 T1: T cấp trung thế, số lượng cấp
 H1: H cấp hạ thế, số lượng cấp
 S1: S cấp chiếu sáng, số lượng cấp

PHÒNG KINH TẾ, HẠ TẦNG VÀ ĐÔ THỊ
 QUẬN BẮC TỪ LIÊM
THẨM ĐỊNH
 Theo Văn bản số: 49.../TĐ-KT, HT&ĐT
 Ngày: 16... tháng 06... năm 20...25...



UBND QUẬN BẮC TỪ LIÊM BAN QUẢN LÝ DỰ ÁN ĐẦU TƯ XÂY DỰNG QUẬN BẮC TỪ LIÊM	THIẾT KẾ BẢN VẼ THI CÔNG HẠNG MỤC: DI CHUYỂN CÁC CÔNG TRÌNH HẠ TẦNG KỸ THUẬT ĐIỆN PHỤC VỤ GPMB DỰ ÁN: XÂY DỰNG TUYẾN ĐƯỜNG NÓI TỪ ĐƯỜNG ĐỒ NHỰN QUA NHÀ MÁY NƯỚC CẢO ĐÌNH ĐÈN CHIỰ XUÂN ĐÌNH, QUẬN BẮC TỪ LIÊM	CHỨC DANH	HỌ VÀ TÊN	CHỮ KÝ	CÔNG TY CỔ PHẦN ĐIỆN LỰC SÔNG HỒNG GIÁM ĐỐC PHAN THỊ DIỆU THÚY	TÊN BẢN VẼ: MẶT CẮT RÃNH CẤP TRUNG, HẠ THẾ TRÊN NỀN HÈ QUY HOẠCH (NỀN HÈ HIỆN TRẠNG)	NĂM: 2025
		CHỦ NHIỆM TK	NGUYỄN THÀNH PHONG				MÃ SỐ: DL210060
CÔNG TY CỔ PHẦN ĐIỆN LỰC SÔNG HỒNG ĐC: SỐ 38, NGÕ 2, TÓ 19, PHƯỜNG NGHĨA ĐÓ, QUẬN CẦU GIẤY, HÀ NỘI ĐT: (024) 66602920. EMAIL: DIENLUCSONGHONG@GMAIL.COM		THIẾT KẾ	BÙI THANH NAM				BVS: CN-THT-02
		KIỂM TRA	LÊ MẠNH HIẾN				TỶ LỆ: 1/35

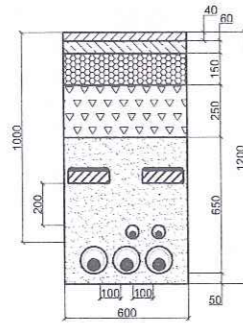
MẶT CẮT Rãnh CẤP DƯỚI ĐƯỜNG QUY HOẠCH (NỀN ĐƯỜNG ASPHALT HIỆN TRẠNG)

MA.A.T0.H0.S1; MA.A.T0.H0.S2
MA.A.T0.H1.S0; MA.A.T0.H1.S1
MA.A.T0.H1.S2; MA.A.T0.H2.S0
MA.A.T0.H3.S1; MA.A.T0.H6.S1

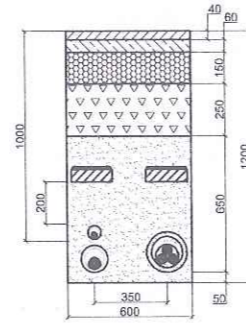
MA.A.T1.H0.S0
MA.A.T1.H1.S1

MA.A.T1.H3.S2
MA.A.T0.H4.S1

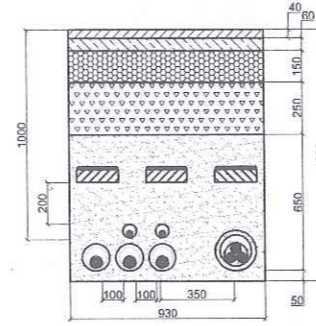
MA.A.T2.H0.S0



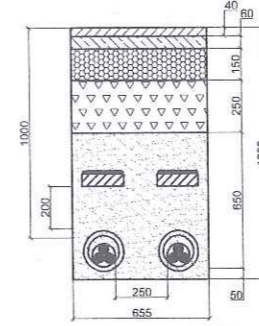
BẢNG KÊ VẬT LIỆU (CHO IM HẦO CẤP)		
Hạng mục	Đơn vị	Khối lượng
Cát đường nhựa	m	2
Phá bê tông asphalt, đá dăm cấp phối	m ³	0,3
Đào đất rãnh cấp	m ³	0,42
Đắp cát đen	m ³	0,42
Đắp đất rãnh cấp	m ³	0,3
Băng báo hiệu cấp	m	2
Gạch làm dấu	viên	18
ống nhựa xoắn HDPE D130/100	m	3
ống nhựa xoắn HDPE D65/50	m	2



BẢNG KÊ VẬT LIỆU (CHO IM HẦO CẤP)		
Hạng mục	Đơn vị	Khối lượng
Cát đường nhựa	m	2
Phá bê tông asphalt, đá dăm cấp phối	m ³	0,3
Đào đất rãnh cấp	m ³	0,42
Đắp cát đen	m ³	0,42
Đắp đất rãnh cấp	m ³	0,3
Băng báo hiệu cấp	m	2
Gạch làm dấu	viên	18
ống nhựa xoắn HDPE D195/150	m	1
ống nhựa xoắn HDPE D130/100	m	1
ống nhựa xoắn HDPE D65/50	m	1



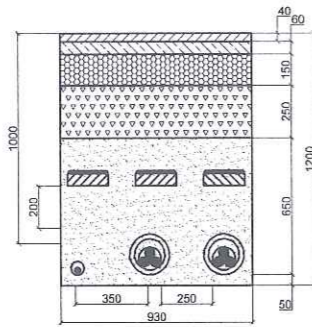
BẢNG KÊ VẬT LIỆU (CHO IM HẦO CẤP)		
Hạng mục	Đơn vị	Khối lượng
Cát đường nhựa	m	2
Phá bê tông asphalt, đá dăm cấp phối	m ³	0,465
Đào đất rãnh cấp	m ³	0,651
Đắp cát đen	m ³	0,651
Đắp đất rãnh cấp	m ³	0,465
Băng báo hiệu cấp	m	3
Gạch làm dấu	viên	27
ống nhựa xoắn HDPE D195/150	m	1
ống nhựa xoắn HDPE D130/100	m	3
ống nhựa xoắn HDPE D65/50	m	2



BẢNG KÊ VẬT LIỆU (CHO IM HẦO CẤP)		
Hạng mục	Đơn vị	Khối lượng
Cát đường nhựa	m	2
Phá bê tông asphalt, đá dăm cấp phối	m ³	0,327
Đào đất rãnh cấp	m ³	0,458
Đắp cát đen	m ³	0,458
Đắp đất rãnh cấp	m ³	0,327
Băng báo hiệu cấp	m	2
Gạch làm dấu	viên	18
ống nhựa xoắn HDPE D195/150	m	2

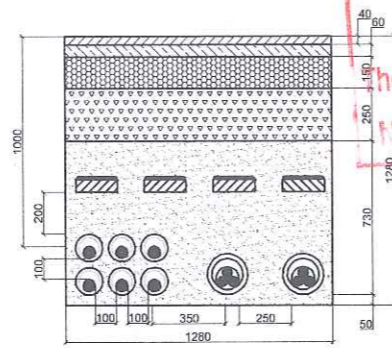
CÔNG TY CỔ PHẦN TƯ VẤN VÀ KINH DOANH NĂNG LƯỢNG
THẨM TRA
Theo văn bản số...146.../TT-KDNL
ngày...14... tháng...6... năm 20.25...
Chủ trì bộ môn ký tên:

MA.A.T2.H0.S1



BẢNG KÊ VẬT LIỆU (CHO IM HẦO CẤP)		
Hạng mục	Đơn vị	Khối lượng
Cát đường nhựa	m	2
Phá bê tông asphalt, đá dăm cấp phối	m ³	0,465
Đào đất rãnh cấp	m ³	0,651
Đắp cát đen	m ³	0,651
Đắp đất rãnh cấp	m ³	0,465
Băng báo hiệu cấp	m	3
Gạch làm dấu	viên	27
ống nhựa xoắn HDPE D195/150	m	2
ống nhựa xoắn HDPE D65/50	m	1

MA.A.T2.H6.S0



BẢNG KÊ VẬT LIỆU (CHO IM HẦO CẤP)		
Hạng mục	Đơn vị	Khối lượng
Cát đường nhựa	m	2
Phá bê tông asphalt, đá dăm cấp phối	m ³	0,64
Đào đất rãnh cấp	m ³	0,998
Đắp cát đen	m ³	0,998
Đắp đất rãnh cấp	m ³	0,64
Băng báo hiệu cấp	m	4
Gạch làm dấu	viên	36
ống nhựa xoắn HDPE D195/150	m	2
ống nhựa xoắn HDPE D130/1000	m	6

PHÒNG KINH TẾ, HẠ TẦNG VÀ ĐÔ THỊ
QUẬN BẮC TỪ LIÊM
THẨM ĐỊNH
Theo Văn bản số: 49.../TĐ-KT, HT&ĐT
Ngày...16... tháng...06... năm 20.25...

Ký hiệu

- Lớp bê tông nhựa
- Cấp phối đá dăm loại 1
- Cấp phối đá dăm loại 2
- Cát đen
- Cấp ngầm trung, hạ thế trong ống chịu lực
- Băng báo hiệu cấp
- Gạch báo hiệu cấp

MA.A.T1.H1.S1:
MA: Rãnh cấp dưới nền đường quy hoạch
A: Nền đường Asphalt hiện trạng
T1: T cấp trung thế, số lượng cấp
H1: H cấp hạ thế, số lượng cấp
S1: S cấp chiếu sáng, số lượng cấp

UBND QUẬN BẮC TỪ LIÊM
BAN QUẢN LÝ DỰ ÁN
ĐẦU TƯ XÂY DỰNG QUẬN BẮC TỪ LIÊM
CÔNG TY CỔ PHẦN ĐIỆN LỰC SÔNG HỒNG
ĐC: SỐ 38, NGÕ 2, TÒ 15, PHƯỜNG NGHĨA ĐỒ, QUẬN CẦU GIẤY, HÀ NỘI
ĐT: (024) 66602920.
EMAIL: DIEN.LUC.SONGHONG@GMAIL.COM

THIẾT KẾ BẢN VẼ THI CÔNG
HẠNG MỤC: DI CHUYỂN CÁC CÔNG TRÌNH HẠ TẦNG KỸ THUẬT ĐIỆN PHỤC VỤ GPMB
DỰ ÁN: XÂY DỰNG TUYẾN NỐI TỪ ĐƯỜNG ĐỒ NHỰA QUA NHÀ MÁY NƯỚC CẢO ĐÌNH ĐẾN CHỢ XUÂN ĐÌNH, QUẬN BẮC TỪ LIÊM

CHỨC DANH	HỌ VÀ TÊN	CHỮ KÝ
CHỦ NHIỆM TK	NGUYỄN THÀNH PHONG	
THIẾT KẾ	BÙI THANH NAM	
KIỂM TRA	LÊ MẠNH HIẾN	

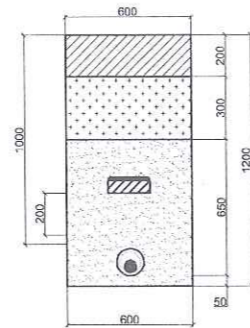
CÔNG TY CỔ PHẦN ĐIỆN LỰC SÔNG HỒNG
DIỆN GIÁM ĐỐC
SÔNG HỒNG
PHAN THỊ DIỆU THÚY

TÊN BẢN VẼ:
MẶT CẮT Rãnh CẤP TRUNG, HẠ THỂ DƯỚI NỀN ĐƯỜNG QUY HOẠCH (NỀN ĐƯỜNG ASPHALT HIỆN TRẠNG)

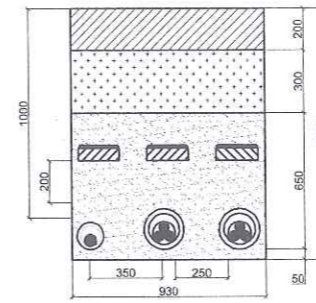
NĂM: 2025
MÃ SỐ: DL210060
BVS: CN-THT-03
TỶ LỆ: 1/30

MẶT CẮT RÃNH CẤP DƯỚI ĐƯỜNG QUY HOẠCH (NỀN ĐƯỜNG BÊ TÔNG HIỆN TRẠNG)

MA.B.T0.H1.S0



MA.B.T2.H1.S0



BẢNG KÊ VẬT LIỆU (CHO IM HẦO CẤP)		
Hạng mục	Đơn vị	Khối lượng
Cát đường bê tông xi măng	m	2
Đào phá lớp bê tông xi măng	m ³	0,12
Đào đất rãnh cấp	m ³	0,6
Đập cát đen	m ³	0,42
Đập đất rãnh cấp	m ³	0,3
Băng báo hiệu cấp	m	1
Gạch làm dấu	viên	9
ống nhựa xoắn HDPE D130/100	m	1

BẢNG KÊ VẬT LIỆU (CHO IM HẦO CẤP)		
Hạng mục	Đơn vị	Khối lượng
Cát đường bê tông xi măng	m	2
Đào phá lớp bê tông xi măng	m ³	0,186
Đào đất rãnh cấp	m ³	0,93
Đập cát đen	m ³	0,651
Đập đất rãnh cấp	m ³	0,465
Băng báo hiệu cấp	m	3
Gạch làm dấu	viên	27
ống nhựa xoắn HDPE D195/150	m	2
ống nhựa xoắn HDPE D130/100	m	1

PHÒNG KINH TẾ, HẠ TẦNG VÀ ĐÔ THỊ
 QUẬN BẮC TỪ LIÊM
THẨM ĐỊNH
 Theo Văn bản số: 49 /TĐ-KT, HT&ĐT
 Ngày: 16 tháng 06 năm 2025

CÔNG TY CỔ PHẦN TƯ VẤN VÀ KINH DOANH HÀNG LƯỢNG
THẨM TRA
 Theo văn bản số: 14.6.1.TT-KDNL
 ngày 14 tháng 6 năm 2025
 Chủ trì bộ môn ký tên:

Ký hiệu

- Lớp bê tông xi măng MA.B.T1.H1.S1:
- Cát đen MA: Rãnh cấp dưới nền đường quy hoạch
- Cấp ngầm trung, hạ thế B: Nền đường bê tông hiện trạng
- trong ống chịu lực T1: T cấp trung thế, số lượng cấp
- H1: H cấp hạ thế, số lượng cấp
- S1: S cấp chiếu sáng, số lượng cấp
- Băng báo hiệu cấp
- Gạch báo hiệu cấp



UBND QUẬN BẮC TỪ LIÊM
 BAN QUẢN LÝ DỰ ÁN
 ĐẦU TƯ XÂY DỰNG QUẬN BẮC TỪ LIÊM

THIẾT KẾ BẢN VẼ THI CÔNG
 HẠNG MỤC: DI CHUYỂN CÁC CÔNG TRÌNH HẠ TẦNG
 KỸ THUẬT ĐIỆN PHỤC VỤ GPMB
 DỰ ÁN: XÂY DỰNG TUYẾN ĐƯỜNG NỐI TỪ ĐƯỜNG
 ĐỒ NHUẬN QUA NHÀ MÁY NƯỚC CÁO ĐÌNH ĐẾN
 CHỢ XUÂN ĐÌNH, QUẬN BẮC TỪ LIÊM

CHỨC DANH	HỌ VÀ TÊN	CHỮ KÝ
CHỦ NHIỆM TK	NGUYỄN THÀNH PHONG	
THIẾT KẾ	BÙI THANH NAM	
KIỂM TRA	LÊ MẠNH HIẾN	

CÔNG TY CỔ PHẦN ĐIỆN LỰC SÔNG HỒNG
 GIÁM ĐỐC

 PHAN THỊ ĐIỀU THÚY

TÊN BẢN VẼ:
 MẶT CẮT RÃNH CẤP TRUNG, HẠ THẾ
 DƯỚI NỀN ĐƯỜNG QUY HOẠCH
 (NỀN ĐƯỜNG BÊ TÔNG HIỆN TRẠNG)

NĂM: 2025
 MÃ SỐ: DL210060
 BVS: CN-THT-04
 TỶ LỆ: 1/30

CÔNG TY CỔ PHẦN
 ĐIỆN LỰC SÔNG HỒNG
 ĐC: SỐ 38, NGÕ 2, TÓ 19, PHƯỜNG NGHĨA ĐỒ, QUẬN CẦU GIẤY, HÀ NỘI
 ĐT: (024) 66602920
 EMAIL: DIENLUCSONGHONG@GMAIL.COM

PHÒNG KINH TẾ, HẠ TẦNG VÀ ĐÔ THỊ
QUẬN BẮC TỪ LIÊM

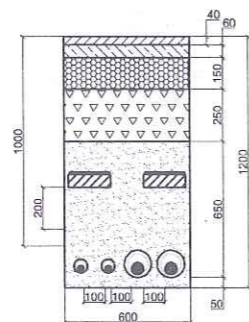
THẨM ĐỊNH

Theo Văn bản số: 49 /TĐ-KT, HT&ĐT

Ngày 16 tháng 06 năm 2025

**MẶT CẮT RÃNH CÁP ĐI DƯỚI NỀN ĐƯỜNG HIỆN TRẠNG
(NỀN ĐƯỜNG ASPHALT HIỆN TRẠNG)**

MAH.A.T0.H1.S2
MAH.A.T0.H2.S2



BẢNG KÊ VẬT LIỆU (CHO 1M HÀO CÁP)		
Hạng mục	Đơn vị	Khối lượng
Cát đường nhựa	m	2
Phủ bê tông asphalt, đá dăm cấp phối	m ³	0,3
Hoàn trả đường nhựa bê tông asphalt	m ²	0,6
Đào đất rãnh cáp	m ³	0,42
Đắp cát đen	m ³	0,42
Băng báo hiệu cáp	m	2
Gạch làm dấu	viên	18
ống nhựa xoắn HDPE D130/100	m	2
ống nhựa xoắn HDPE D65/50	m	2

Ký hiệu



Lớp bê tông nhựa



Cấp phối đá dăm loại 1



Cấp phối đá dăm loại 2



Cát đen



Cáp ngầm trung, hạ thế trong ống chịu lực



Băng báo hiệu cáp



Gạch báo hiệu cáp

MAH.A.T1.H1.S1:

MAH: Rãnh cáp dưới nền đường hiện trạng

A: Nền đường Asphalt hiện trạng

T1: T cáp trung thế, số lượng cáp

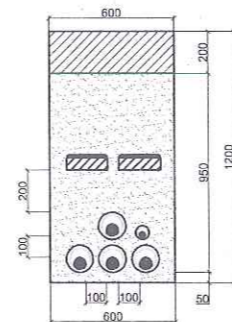
H1: H cáp hạ thế, số lượng cáp

S1: S cáp chiếu sáng, số lượng cáp

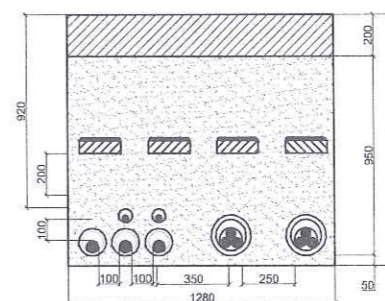
**MẶT CẮT RÃNH CÁP ĐI DƯỚI NỀN ĐƯỜNG HIỆN TRẠNG
(NỀN ĐƯỜNG BÊ TÔNG HIỆN TRẠNG)**

MAH.B.T0.H0.S1; MAH.B.T0.H1.S1
MAH.B.T0.H1.S2; MAH.B.T0.H1.S3
MAH.B.T0.H2.S0; MAH.B.T0.H2.S1
MAH.B.T0.H2.S2; MAH.B.T0.H4.S1

MAH.B.T2.H3.S2



BẢNG KÊ VẬT LIỆU (CHO 1M HÀO CÁP)		
Hạng mục	Đơn vị	Khối lượng
Cát đường bê tông xi măng	m	2
Đào phá lớp bê tông xi măng	m ³	0,12
Hoàn trả đường Bê tông xi măng	m ²	0,6
Đào đất rãnh cáp	m ³	0,6
Đắp cát đen	m ³	0,6
Băng báo hiệu cáp	m	2
Gạch làm dấu	viên	18
ống nhựa xoắn HDPE D130/100	m	3
ống nhựa xoắn HDPE D65/50	m	1



BẢNG KÊ VẬT LIỆU (CHO 1M HÀO CÁP)		
Hạng mục	Đơn vị	Khối lượng
Cát đường bê tông xi măng	m	2
Đào phá lớp bê tông xi măng	m ³	0,256
Hoàn trả đường Bê tông xi măng	m ²	1,28
Đào đất rãnh cáp	m ³	1,28
Đắp cát đen	m ³	1,28
Băng báo hiệu cáp	m	4
Gạch làm dấu	viên	36
ống nhựa xoắn HDPE D195/150	m	2
ống nhựa xoắn HDPE D130/100	m	3
ống nhựa xoắn HDPE D65/50	m	2

Ký hiệu



Lớp bê tông xi măng



Cát đen



Cáp ngầm trung, hạ thế trong ống chịu lực



Băng báo hiệu cáp



Gạch báo hiệu cáp

MAH.B.T1.H1.S1:

MAH: Rãnh cáp dưới nền đường hiện trạng

B: Nền đường bê tông hiện trạng

T1: T cáp trung thế, số lượng cáp

H1: H cáp hạ thế, số lượng cáp

S1: S cáp chiếu sáng, số lượng cáp

CÔNG TY CỔ PHẦN TƯ VẤN VÀ KINH DOANH HÀNG LƯỢNG
THẨM TRA
Theo văn bản số 14.6 /TT-KDNL
ngày 14 tháng 6 năm 2025
Chủ trì bộ môn ký tên:

UBND QUẬN BẮC TỪ LIÊM
BAN QUẢN LÝ DỰ ÁN
ĐẦU TƯ XÂY DỰNG QUẬN BẮC TỪ LIÊM
CÔNG TY CỔ PHẦN ĐIỆN LỰC SÔNG HỒNG
ĐC: SỐ 38, NGÕ 2, TÒ 19, PHƯỜNG NGHĨA ĐÒ, QUẬN CẦU GIẤY, HÀ NỘI
ĐT: (024) 66602920.
EMAIL: DIENLUCSONGHONG@GMAIL.COM

THIẾT KẾ BẢN VẼ THI CÔNG
HẠNG MỤC: DI CHUYỂN CÁC CÔNG TRÌNH HẠ TẦNG
KỸ THUẬT ĐIỆN PHỤC VỤ GPMB
DỰ ÁN: XÂY DỰNG TUYẾN ĐƯỜNG NÓI TỪ ĐƯỜNG
ĐỒ NHUẬN QUA NHÀ MÁY NƯỚC CÁO ĐÌNH ĐẾN
CHỢ XUÂN ĐÌNH, QUẬN BẮC TỪ LIÊM

CHỨC DANH	HỌ VÀ TÊN	CHỮ KÝ
CHỦ NHIỆM TK	NGUYỄN THÀNH PHONG	
THIẾT KẾ	BÙI THANH NAM	
KIỂM TRA	LÊ MẠNH HIẾN	

CÔNG TY CỔ PHẦN ĐIỆN LỰC SÔNG HỒNG
GIÁM ĐỐC
PHAN THỊ DIỆU THÚY

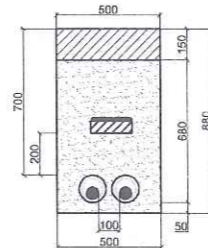
TÊN BẢN VẼ:
MẶT CẮT RÃNH CÁP TRUNG, HẠ THẾ
DƯỚI NỀN ĐƯỜNG HIỆN TRẠNG
(NỀN ĐƯỜNG ASPHALT HIỆN TRẠNG)
(NỀN ĐƯỜNG BÊ TÔNG HIỆN TRẠNG)

NĂM: 2025
MÃ SỐ: DL210060
Bvs: CN-THT-05
TỶ LỆ: 1/30

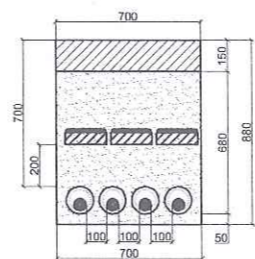
PHÒNG KINH TẾ, HẠ TẦNG VÀ ĐÔ THỊ
 QUẬN BẮC TỪ LIÊM
THẨM ĐỊNH
 Theo Văn bản số: 49 /TĐ-KT, HT&ĐT
 Ngày 16 tháng 06 năm 2025

MẶT CẮT RÃNH CẤP ĐI TRÊN NỀN HÈ HIỆN TRẠNG
 (NỀN HÈ GẠCH BLOCK HIỆN TRẠNG)

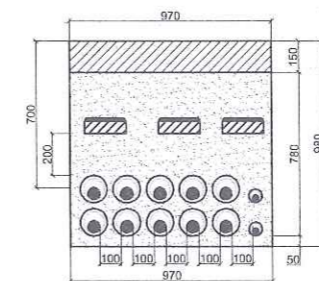
MHH.H.T0.H0.S2
 MHH.H.T0.H2.S0



MHH.H.T0.H4.S0



MHH.H.T0.H10.S2



BẢNG KÊ VẬT LIỆU (CHO 1M HÀO CẤP)		
Hạng mục	Đơn vị	Khối lượng
Đào phá hè gạch Block	m2	0,5
Hoàn trả hè gạch Block	m2	0,5
Đào đất rãnh cấp	m3	0,365
Đắp cát đen	m3	0,365
Băng báo hiệu cấp	m	1
Gạch làm dấu	viên	9
ống nhựa xoắn HDPE D130/100	m	2

BẢNG KÊ VẬT LIỆU (CHO 1M HÀO CẤP)		
Hạng mục	Đơn vị	Khối lượng
Đào phá hè gạch Block	m2	0,7
Hoàn trả hè gạch Block	m2	0,7
Đào đất rãnh cấp	m3	0,511
Đắp cát đen	m3	0,511
Băng báo hiệu cấp	m	3
Gạch làm dấu	viên	27
ống nhựa xoắn HDPE D130/100	m	4

BẢNG KÊ VẬT LIỆU (CHO 1M HÀO CẤP)		
Hạng mục	Đơn vị	Khối lượng
Đào phá hè gạch Block	m2	0,97
Hoàn trả hè gạch Block	m2	0,97
Đào đất rãnh cấp	m3	0,805
Đắp cát đen	m3	0,805
Băng báo hiệu cấp	m	3
Gạch làm dấu	viên	27
ống nhựa xoắn HDPE D130/100	m	10
ống nhựa xoắn HDPE D65/50	m	10

CÔNG TY CỔ PHẦN TƯ VẤN VÀIINH DOANH NĂNG LƯỢNG
THẨM TRA
 Theo văn bản số: 14.6 /TT-KDWL
 ngày 14 tháng 06 năm 2025
 Chủ trì bộ môn ký tên:

Ký hiệu

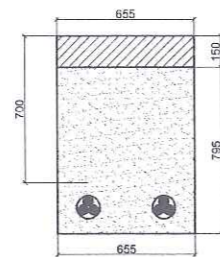
- Lớp hè gạch
- Cát đen
- Cáp ngầm trung, hạ thế trong ống chịu lực
- Băng báo hiệu cấp
- Gạch báo hiệu cấp

MHH.H.T1.H1.S1:
 MHH: Rãnh cấp trên nền hè hiện trạng
 H: Nền hè hiện trạng
 T1: T cấp trung thế, số lượng cấp
 H1: H cấp hạ thế, số lượng cấp
 S1: S cấp chiếu sáng, số lượng cấp



UBND QUẬN BẮC TỪ LIÊM BAN QUẢN LÝ DỰ ÁN ĐẦU TƯ XÂY DỰNG QUẬN BẮC TỪ LIÊM CÔNG TY CỔ PHẦN ĐIỆN LỰC SÔNG HỒNG ĐC: SỐ 38, NGÕ 2, TÒ 19, PHƯỜNG NGHĨA ĐÓ, QUẬN CẦU GIẤY, HÀ NỘI ĐT: (024) 66602920 EMAIL: DIENLUCSONGHONG@GMAIL.COM	THIẾT KẾ BẢN VẼ THI CÔNG HẠNG MỤC: DI CHUYỂN CÁC CÔNG TRÌNH HẠ TẦNG KỸ THUẬT ĐIỆN PHỤC VỤ GPMB DỰ ÁN: XÂY DỰNG TUYẾN ĐƯỜNG NỐI TỪ ĐƯỜNG ĐỒ NHUẬN QUA NHÀ MÁY NƯỚC CỎ ĐÌNH ĐẾN CHỢ XUÂN ĐÌNH I, QUẬN BẮC TỪ LIÊM	CHỨC DANH CHỦ NHIỆM TK THIẾT KẾ KIỂM TRA	HỌ VÀ TÊN NGUYỄN THÀNH PHONG BÙI THANH NAM LÊ MẠNH HIẾN	CHỮ KÝ 	CÔNG TY CỔ PHẦN TƯ VẤN VÀIINH DOANH NĂNG LƯỢNG GIÁM ĐỐC PHAN THỊ ĐIỀU THỦY	TÊN BẢN VẼ: MẶT CẮT RÃNH CẤP TRUNG, HẠ THẾ TRÊN NỀN HÈ HIỆN TRẠNG (NỀN HÈ GẠCH BLOCK HIỆN TRẠNG)	NĂM: 2025 MÃ SỐ: DL210060 BVS: CN-THT-06 TỶ LỆ: 1/30
---	--	---	--	------------	--	---	---

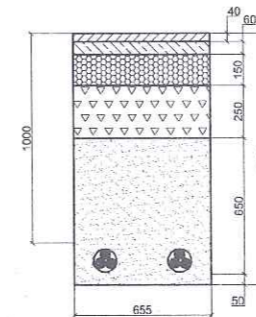
Mặt cắt hào cáp đào thu hồi cáp trên hè
MH.T(1-2). H(1-2)



BẢNG KÊ VẬT LIỆU (CHO 1M HÀO CÁP)		
Hạng mục	Đơn vị	Khối lượng
Đào phá hè	m3	0,098
Đào đất rãnh cáp	m3	0,520
Đắp cát đen	m3	0,520
Cáp thu hồi	m	1-2

PHÒNG KINH TẾ, HẠ TẦNG VÀ ĐÔ THỊ
QUẬN BẮC TỪ LIÊM
THẨM ĐỊNH
Theo Văn bản số: 49 /TĐ-KT, HT&ĐT
Ngày 16 tháng 06 năm 2025

Mặt cắt hào cáp đào thu hồi cáp
dưới đường bê tông Asphalt
MA.T(1-2).H(1-6)



BẢNG KÊ VẬT LIỆU (CHO 1M HÀO CÁP)		
Hạng mục	Đơn vị	Khối lượng
Cát đường nhựa bê tông asphalt	m	2
Phá bê tông asphalt, đá dăm cấp phối	m3	0,327
Hoàn trả cấp phối đá dăm loại 1	m3	0,098
Hoàn trả cấp phối đá dăm loại 2	m3	0,164
Đào đất rãnh cáp	m3	0,459
Đắp cát đen	m3	0,459
Cáp thu hồi	m	1-2

CÔNG TY CỔ PHẦN TƯ VẤN VÀ KINH DOANH HÀNG LƯỢNG
THẨM TRA
Theo văn bản số: 14.6 /TT-KDNL
ngày 14 tháng 6 năm 2025
Chủ trì bộ môn ký tên:

Ký hiệu
 Cát đen
 Cáp ngầm trung, hạ thế
 MH.TI.H1.S1:
 MH: Rãnh cáp trên hè hiện trạng
 TI: T cáp trung thế, số lượng cáp
 H1: H cáp hạ thế, số lượng cáp

Ký hiệu
 Lớp bê tông nhựa
 Cấp phối đá dăm loại 1
 Cấp phối đá dăm loại 2
 Cát đen
 Cáp ngầm trung, hạ thế
 MA.TI.H1:
 MA: Rãnh cáp dưới nền đường Asphalt hiện trạng
 TI: T cáp trung thế, số lượng cáp
 H1: H cáp hạ thế, số lượng cáp



UBND QUẬN BẮC TỪ LIÊM
BAN QUẢN LÝ DỰ ÁN
ĐẦU TƯ XÂY DỰNG QUẬN BẮC TỪ LIÊM
CÔNG TY CỔ PHẦN
ĐIỆN LỰC SÔNG HỒNG
ĐC: SỐ 38, NGÕ 2, TÓ 19, PHƯỜNG NGHĨA ĐỒ, QUẬN CẦU GIẤY, HÀ NỘI
ĐT: (024) 66502920.
EMAIL: DIENLUCSONGHONG@GMAIL.COM

THIẾT KẾ BẢN VẼ THI CÔNG
 HẠNG MỤC: DI CHUYỂN CÁC CÔNG TRÌNH HẠ TẦNG
 KỸ THUẬT ĐIỆN PHỤC VỤ GPMB
 DỰ ÁN: XÂY DỰNG TUYẾN ĐƯỜNG NÓI TỪ ĐƯỜNG
 ĐỒ NHUẬN QUA NHÀ MÁY NƯỚC CÁO ĐÌNH ĐẾN
 CHỢ XUÂN ĐÌNH, QUẬN BẮC TỪ LIÊM

CHỨC DANH	HỌ VÀ TÊN	CHỮ KÝ
CHỦ NHIỆM TK	NGUYỄN THÀNH PHONG	
THIẾT KẾ	BÙI THANH NAM	
KIỂM TRA	LÊ MẠNH HIẾN	

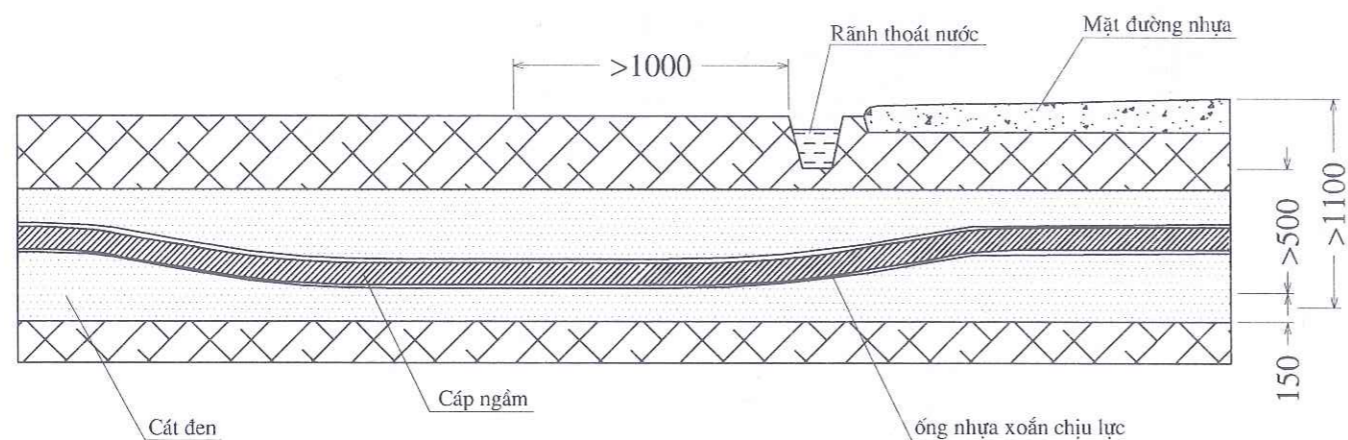
CÔNG TY CỔ PHẦN ĐIỆN LỰC SÔNG HỒNG
 GIÁM ĐỐC

 PHAN THỊ ĐIỀU THỦY

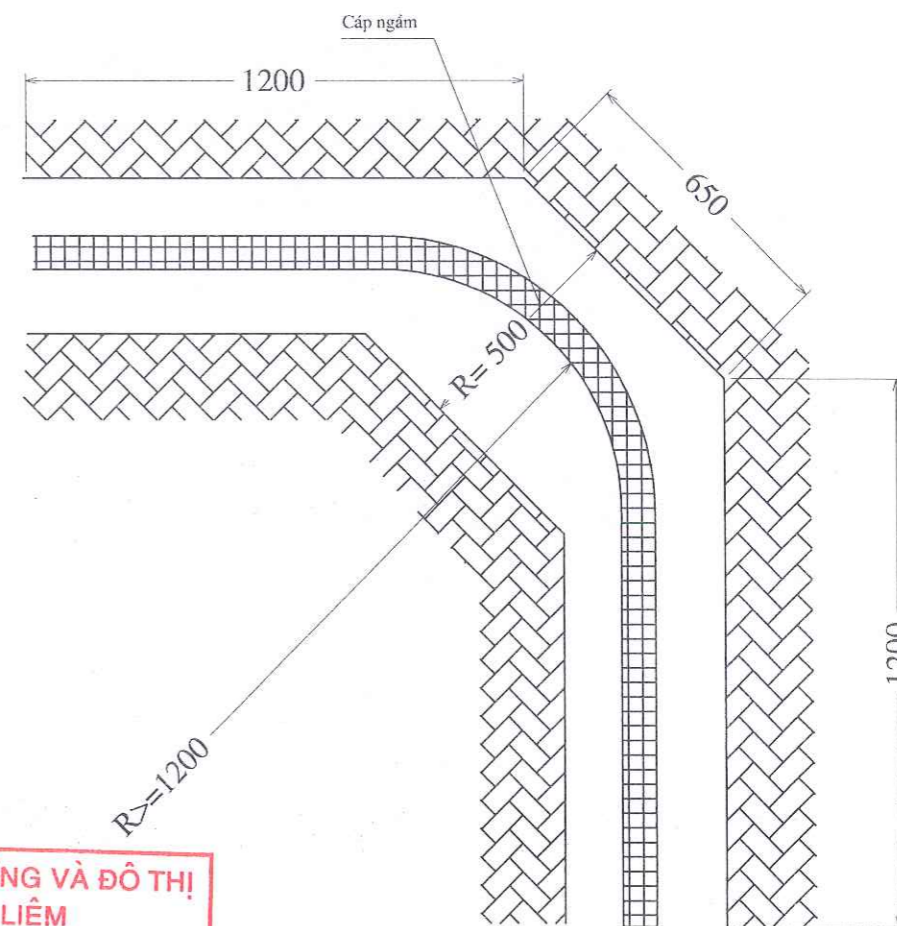
TÊN BẢN VẼ:
 MẶT CẮT RÃNH CÁP TRUNG, HẠ THẾ
 ĐÀO THU HỒI CÁP

NĂM: 2025
 MÃ SỐ: DL210060
 BVS: CN-THT-07
 TỶ LỆ: 1/30

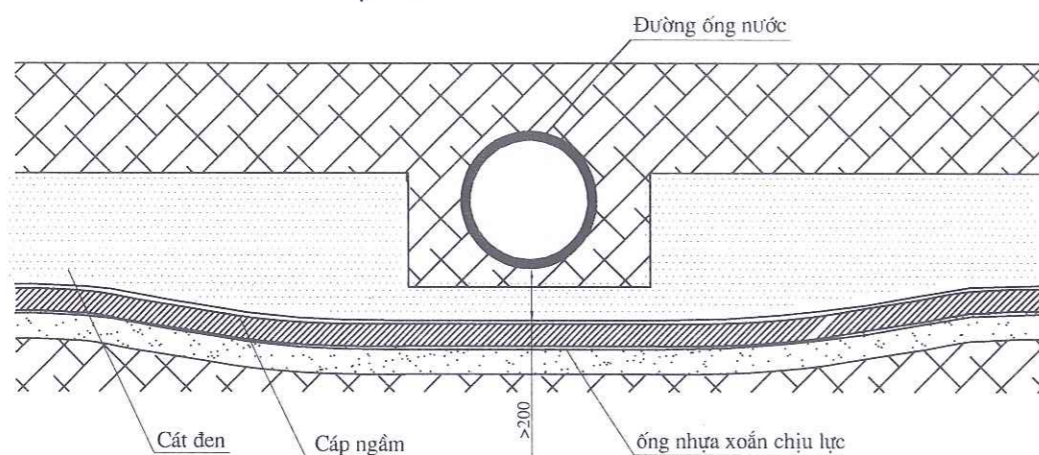
CÁP QUA ĐƯỜNG GIAO THÔNG
PHÍA CÓ RÃNH THOÁT NƯỚC



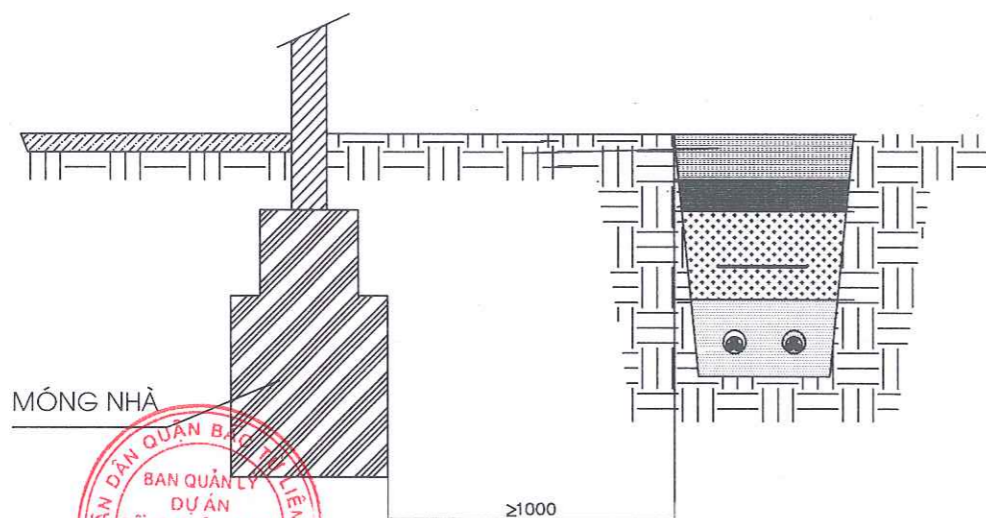
CÁP BỂ NGOẶT 90 ĐỘ



CÁP VƯỢT ĐƯỜNG ỐNG NƯỚC



CÁP ĐI SONG SONG VỚI MÓNG NHÀ



PHÒNG KINH TẾ, HẠ TẦNG VÀ ĐÔ THỊ
QUẬN BẮC TỪ LIÊM
THẨM ĐỊNH
Theo Văn bản số: 49 /TĐ-KT, HT&ĐT
Ngày 16 tháng 06 năm 2025

CÔNG TY CỔ PHẦN TƯ VẤN VÀ KINH DOANH HÀNG LƯỢNG
THẨM TRA
Theo văn bản số: 196 / TJ-KDNL
ngày 19 tháng 6 năm 2025
Chủ trì bộ môn ký tên:

GHI CHÚ:

- Tuyến cáp ngầm trung, hạ thế
- Đất Tự Nhiên

UBND QUẬN BẮC TỪ LIÊM
BAN QUẢN LÝ DỰ ÁN
ĐẦU TƯ XÂY DỰNG QUẬN BẮC TỪ LIÊM

THIẾT KẾ BẢN VẼ THI CÔNG
HẠNG MỤC: DI CHUYỂN CÁC CÔNG TRÌNH HẠ TẦNG
KỸ THUẬT ĐIỆN PHỤC VỤ GPMB
DỰ ÁN: XÂY DỰNG TUYẾN ĐƯỜNG NÓI TỪ ĐƯỜNG
ĐỒ NHỰN QUA NHÀ MÁY NƯỚC CAO ĐÌNH ĐẾN
CHỢ XUÂN ĐÌNH, QUẬN BẮC TỪ LIÊM

CHỨC DANH	HỌ VÀ TÊN	CHỮ KÝ
CHỦ NHIỆM TK	NGUYỄN THÀNH PHONG	
THIẾT KẾ	BÙI THANH NAM	
KIỂM TRA	LÊ MẠNH HIẾN	

CÔNG TY CỔ PHẦN ĐIỆN LỰC SÔNG HỒNG
GIÁM ĐỌC

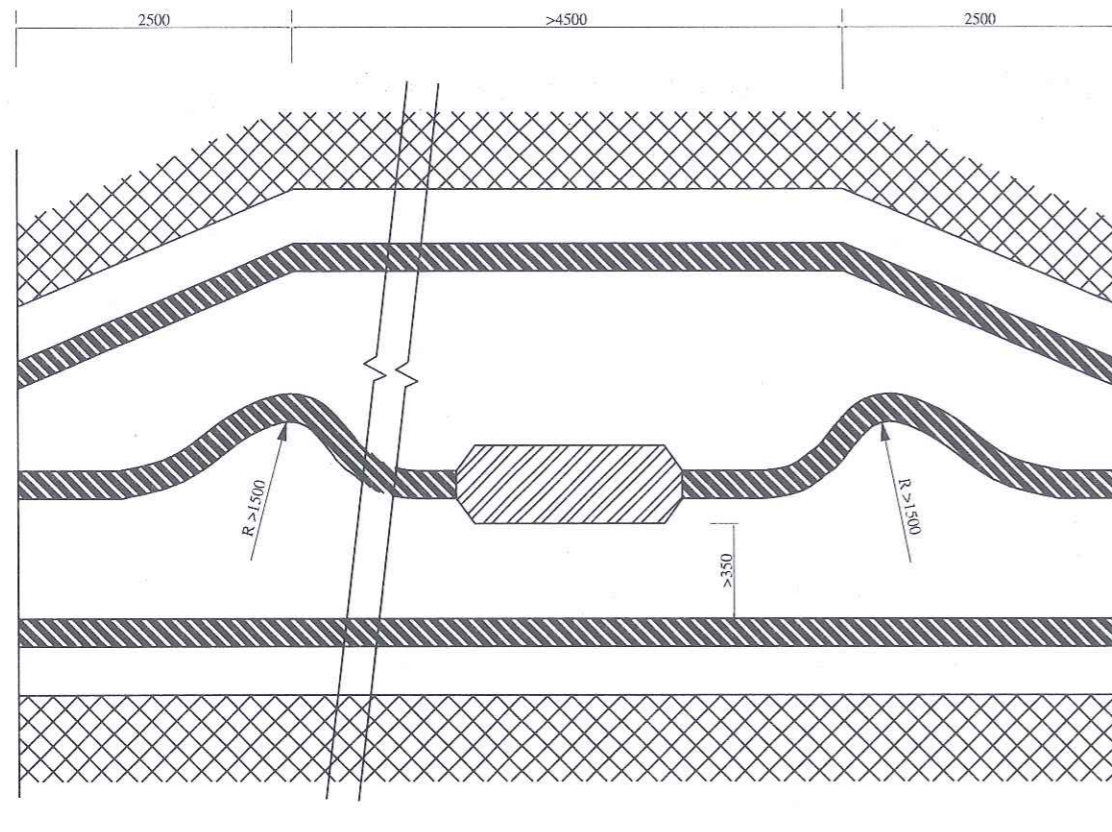
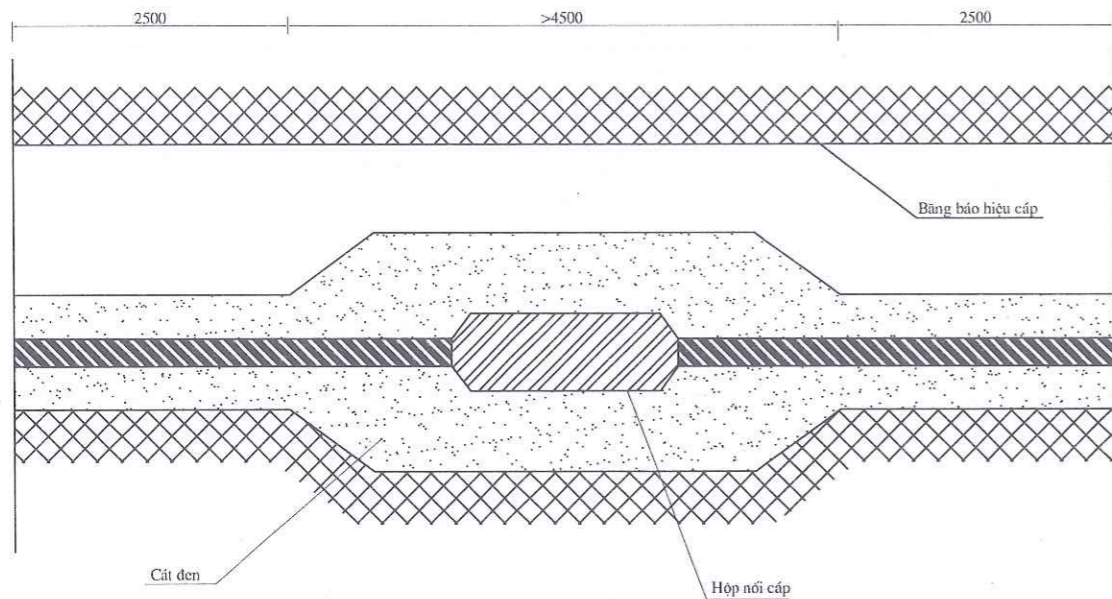
PHAN THỊ DIỆU THÚY

TÊN BẢN VẼ:
CÁP ĐI SONG SONG VỚI MÓNG NHÀ
CÁP BỂ NGOẶT 90 ĐỘ
CÁP QUA ĐƯỜNG GIAO THÔNG
CÁP VƯỢT ĐƯỜNG ỐNG NƯỚC

NĂM: 2025
MÃ SỐ: DL210060
Bvs: CN-THT-08
TỶ LỆ: 1/25

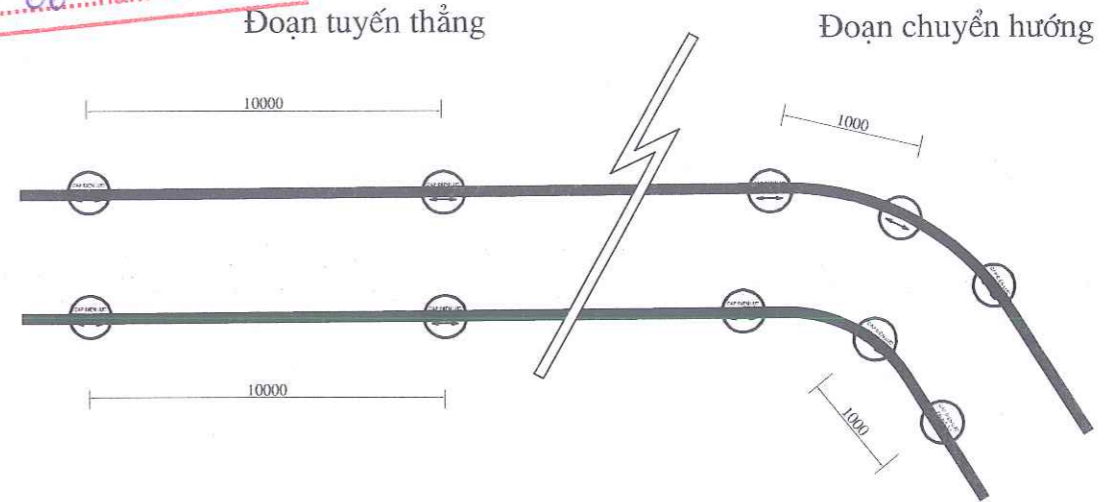
CÔNG TY CỔ PHẦN
ĐIỆN LỰC SÔNG HỒNG
ĐC: SỐ 38, NGÕ 2, TÓ 19, PHƯỜNG NGHĨA ĐÒ, QUẬN CẦU GIẤY, HÀ NỘI
ĐT: (024) 66602920.
EMAIL: DIENLUCSONGHONG@GMAIL.COM

Chi tiết đặt hộp nối cáp

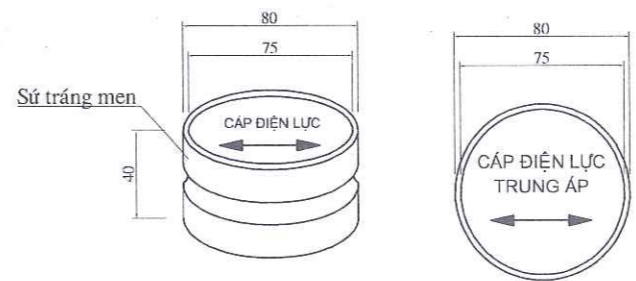


PHÒNG KINH TẾ, HẠ TẦNG VÀ ĐÔ THỊ
 QUẬN BẮC TỪ LIÊM
THẨM ĐỊNH
 Theo Văn bản số: 49 /TĐ-KT, HT&ĐT
 Ngày 16 tháng 06 năm 2025

Bố trí mốc báo cáp



CHI TIẾT MỐC BÁO HIỆU CÁP



- GHI CHÚ:
- VIÊN XUNG QUANH NÉT IMM
 - ĐƯỜNG VIÊN, MŨI TÊN CÁC CHỮ ĐỀU MÀU XANH TÍM VÀ CHÌM 2MM
 - KHI LẮP ĐẶT PHẦN RỔNG BÊN TRONG CỦA MỐC BÁO CÁP ĐƯỢC ĐIỀN ĐẦY BẰNG XI MĂNG CÁT
 - CÁC MỐC CÁP ĐƯỢC ĐẶT CÁCH NHAU 10M

- Tại chỗ đặt hộp nối cáp, mương cáp được đào rộng ra (theo kích thước trong hình vẽ) để có thể đặt được đoạn cáp dự phòng. Phía trên hộp nối đặt tấm đan bảo vệ.
- Cáp được đặt ngoằn ngoèo với bán kính $R > 1500m$ về cả 2 phía

Cáp ngầm trung, hạ thế
 Đất tự nhiên

CÔNG TY CỔ PHẦN TƯ VẤN VÀ KINH DOANH HÀNG LƯỢNG
THẨM TRA
 Theo văn bản số: 14.6/TT-KDNL
 ngày 14 tháng 6 năm 2025
 Chủ trì bộ môn kỹ thuật:

BAN QUẢN LÝ DỰ ÁN ĐẦU TƯ XÂY DỰNG QUẬN BẮC TỪ LIÊM

UBND QUẬN BẮC TỪ LIÊM
 BAN QUẢN LÝ DỰ ÁN
 ĐẦU TƯ XÂY DỰNG QUẬN BẮC TỪ LIÊM
 CÔNG TY CỔ PHẦN ĐIỆN LỰC SÔNG HỒNG
 ĐC: SỐ 38, NGÕ 2, TÒ 19, PHƯỜNG NGHĨA ĐÓ, QUẬN CẦU GIẤY, HÀ NỘI
 ĐT: (024) 66802920
 EMAIL: DIEN.LUCSONGHONG@GMAIL.COM

THIẾT KẾ BẢN VẼ THI CÔNG
 HẠNG MỤC: DI CHUYỂN CÁC CÔNG TRÌNH HẠ TẦNG KỸ THUẬT ĐIỆN PHỤC VỤ GPMB
 DỰ ÁN: XÂY DỰNG TUYẾN ĐƯỜNG NỐI TỪ ĐƯỜNG ĐỒ NHUẬN QUA NHÀ MÁY NƯỚC CỎ ĐÌNH ĐẾN CHỢ XUÂN ĐÌNH, QUẬN BẮC TỪ LIÊM

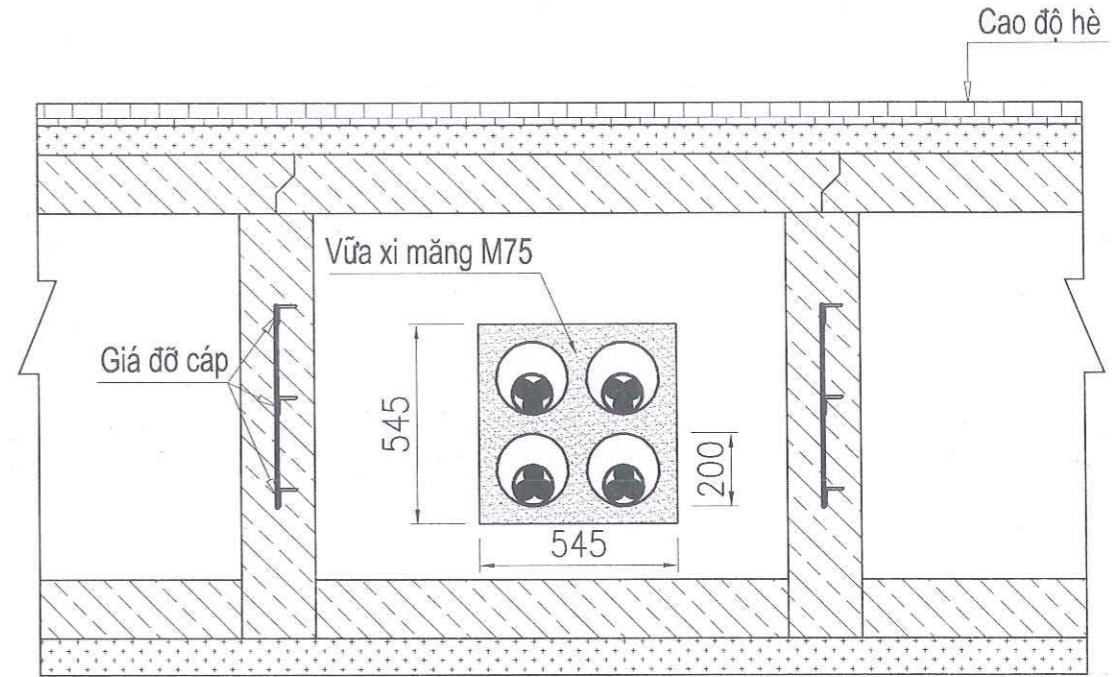
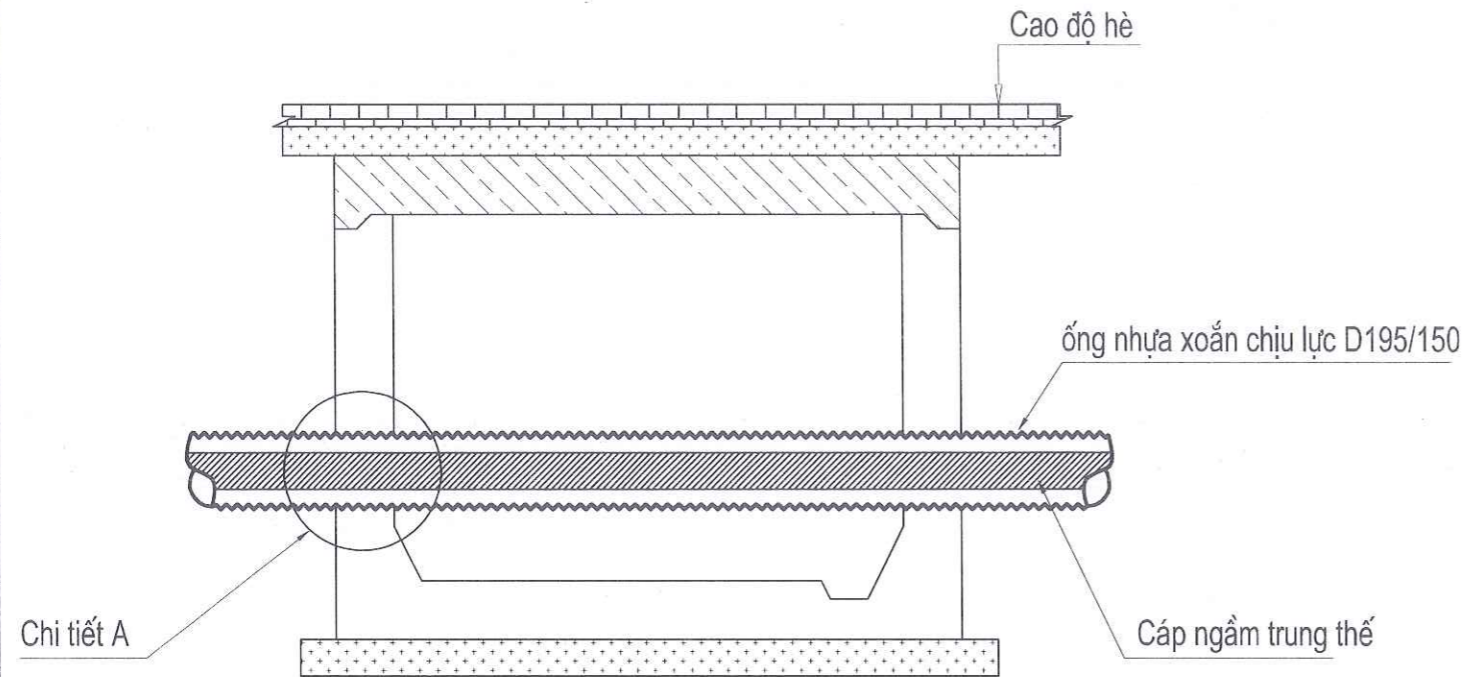
CHỨC DANH	HỌ VÀ TÊN	CHỮ KÝ
CHỦ NHIỆM TK	NGUYỄN THÀNH PHONG	
THIẾT KẾ	BÙI THANH NAM	
KIỂM TRA	LÊ MẠNH HIẾN	

CÔNG TY CỔ PHẦN ĐIỆN LỰC SÔNG HỒNG
 GIÁM ĐỐC
 PHAN THỊ DIỆU THÚY

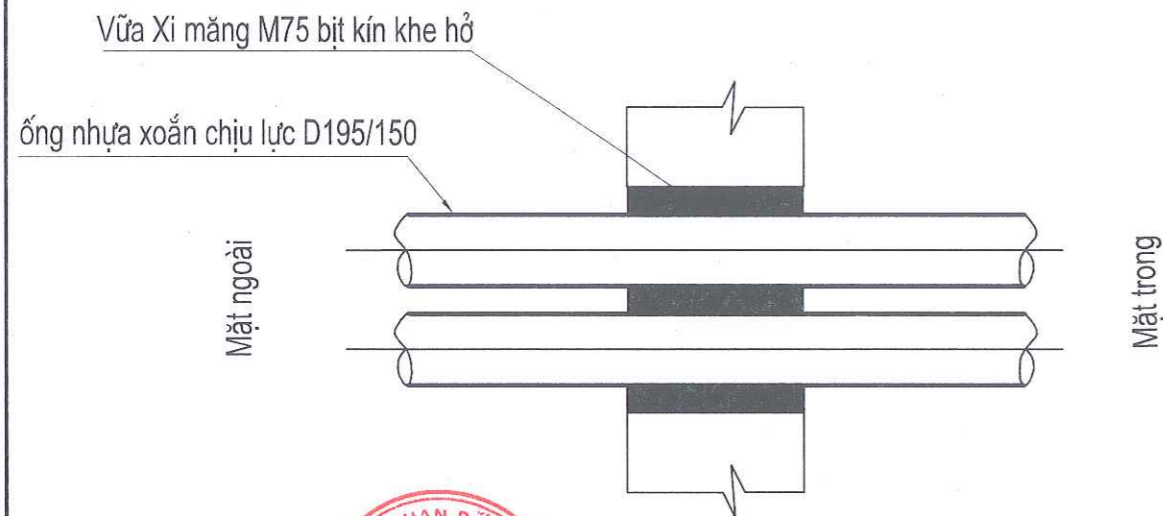
TÊN BẢN VẼ:	NĂM: 2025
CHI TIẾT ĐẶT HỘP NỐI CÁP	MÃ SỐ: DL210060
BỐ TRÍ MỐC BÁO CÁP	BVS: CN-THT-09
TỶ LỆ: 1/30	

MẶT CẮT NGANG ỐNG LUỒN CÁP TRUNG THỂ QUA HÀO KỸ THUẬT

MẶT CẮT DỌC ỐNG LUỒN CÁP QUA HÀO KỸ THUẬT



CHI TIẾT A: CHI TIẾT CHỐNG THẤM LỖ XUYÊN TƯỜNG HÀO KỸ THUẬT



PHÒNG KINH TẾ, HẠ TẦNG VÀ ĐÔ THỊ
 QUẬN BẮC TỪ LIÊM
THẨM ĐỊNH
 Theo Văn bản số: 49 /TĐ-KT, HT&ĐT
 Ngày: 16 tháng 06 năm 2025

CÔNG TY CỔ PHẦN TƯ VẤN VÀ KINH DOANH NĂNG LƯỢNG
THẨM TRA
 Theo văn bản số: 14.6 /TT-KDNL
 ngày 14 tháng 6 năm 2025
 Chủ trì bộ môn kỹ thuật:

Ghi chú:

- Lỗ 1 ống khoan 1 lỗ D200
- Lỗ 2 ống khoan 2 lỗ D200
- Lỗ 3 ống khoan 3 lỗ D200
- Lỗ 4 ống khoan 4 lỗ D200
- Dùng mũi khoan rút lõi D200 tạo lỗ để luồn ống sau đó dùng vữa xi măng M75 bịt kín khe hở



UBND QUẬN BẮC TỪ LIÊM
 BAN QUẢN LÝ DỰ ÁN
 ĐẦU TƯ XÂY DỰNG QUẬN BẮC TỪ LIÊM
 CÔNG TY CỔ PHẦN ĐIỆN LỰC SÔNG HỒNG
 ĐC: SỐ 38, NGÕ 2, TÒ 19, PHƯỜNG NGHĨA ĐÓ, QUẬN CẦU GIẤY, HÀ NỘI
 ĐT: (024) 66802920
 EMAIL: DIENLUCSONGHONG@GMAIL.COM

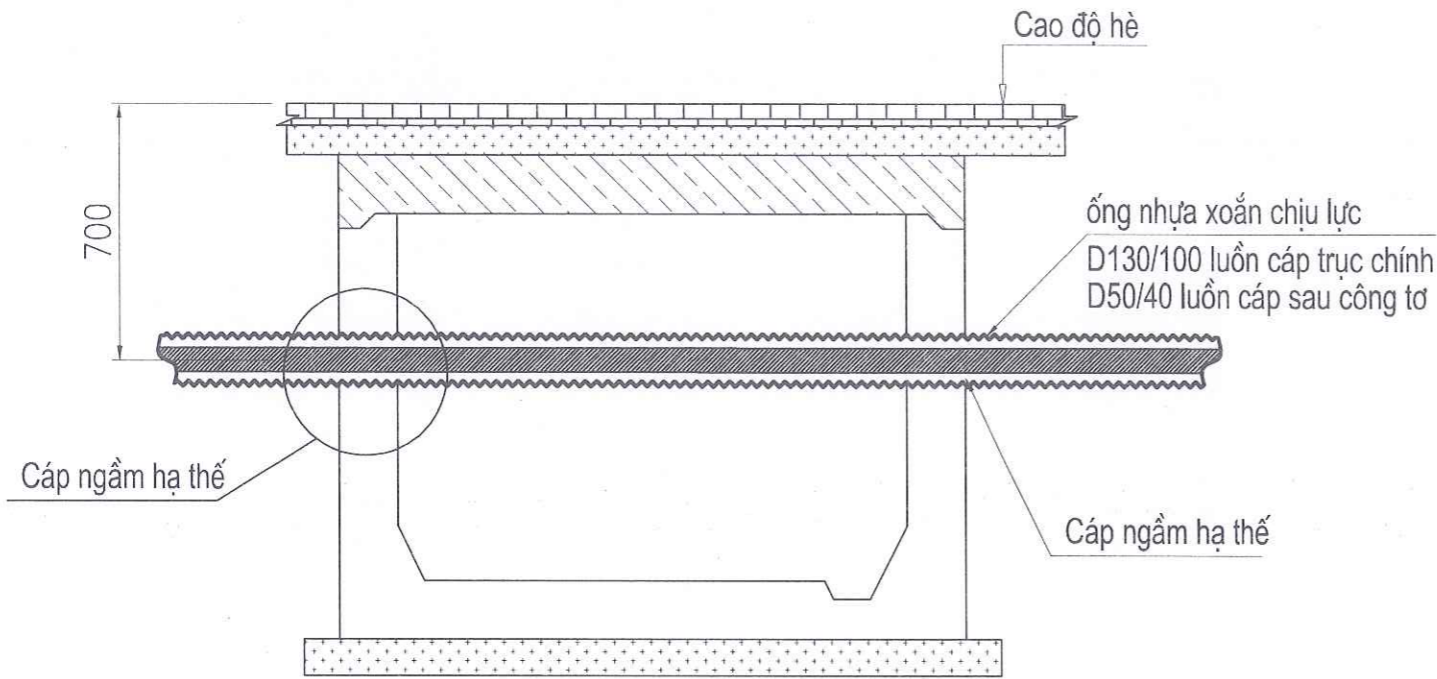
THIẾT KẾ BẢN VẼ THI CÔNG
 HẠNG MỤC: DI CHUYỂN CÁC CÔNG TRÌNH HẠ TẦNG KỸ THUẬT ĐIỆN PHỤC VỤ GPMB
 DỰ ÁN: XÂY DỰNG TUYẾN ĐƯỜNG NÓI TỪ ĐƯỜNG ĐỒ NHUẬN QUA NHÀ MÁY NƯỚC CÁO ĐÌNH ĐẾN CHỢ XUÂN ĐÌNH, QUẬN BẮC TỪ LIÊM

CHỨC DANH	HỌ VÀ TÊN	CHỮ KÝ
CHỦ NHIỆM TK	NGUYỄN THÀNH PHONG	<i>Phong</i>
THIẾT KẾ	BÙI THANH NAM	<i>Bt</i>
KIỂM TRA	LÊ MẠNH HIẾN	<i>Mh</i>

CÔNG TY CỔ PHẦN ĐIỆN LỰC SÔNG HỒNG
 GIÁM ĐỐC
 PHAN THỊ DIỆU THỦY

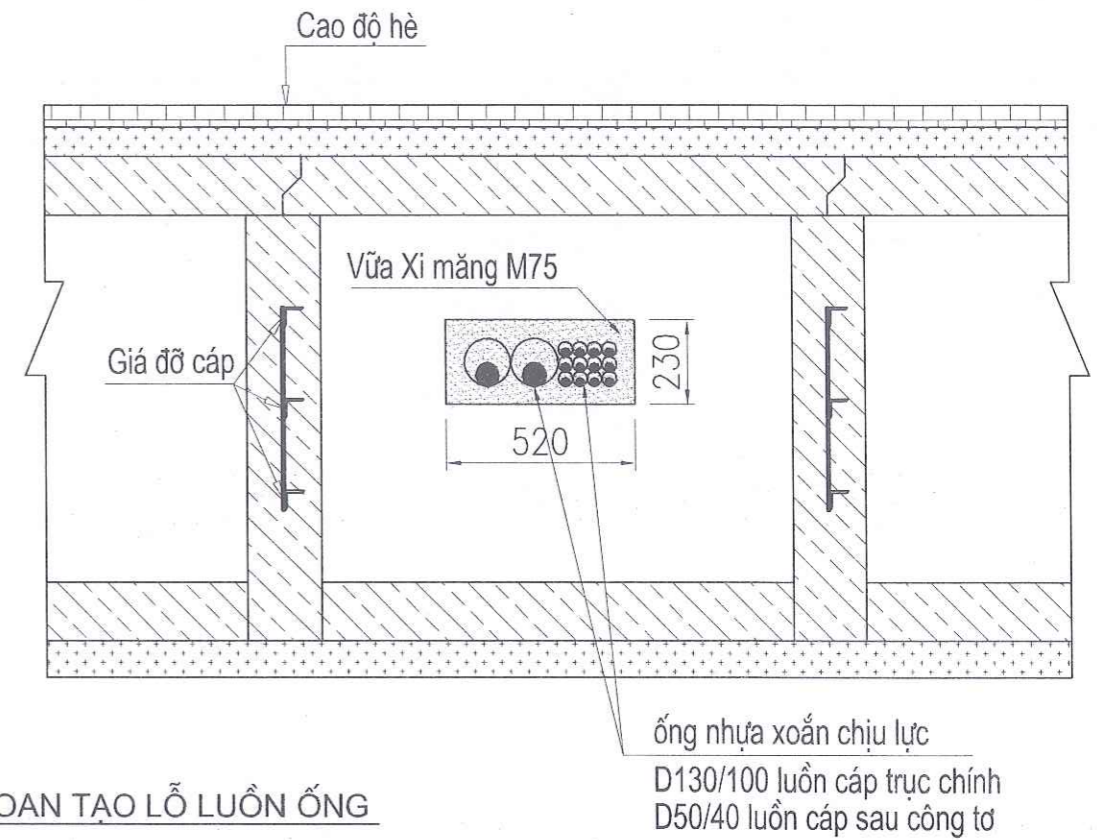
TÊN BẢN VẼ:
 XỬ LÝ VỊ TRÍ CÁP NGẦM TRUNG THỂ QUA HÀO KỸ THUẬT
 NĂM: 2025
 MÃ SỐ: DL210060
 BVS: CN-THT-10
 TỶ LỆ: 1/30

MẶT CẮT NGANG ỐNG LUỒN CÁP HẠ THỂ QUA HÀO KỸ THUẬT

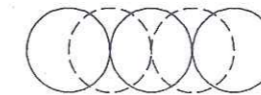


CHI TIẾT A: CHỐNG THẤM LỖ XUYÊN TƯỜNG HÀO TUYNEL

MẶT CẮT DỌC ỐNG LUỒN CÁP QUA HÀO KỸ THUẬT

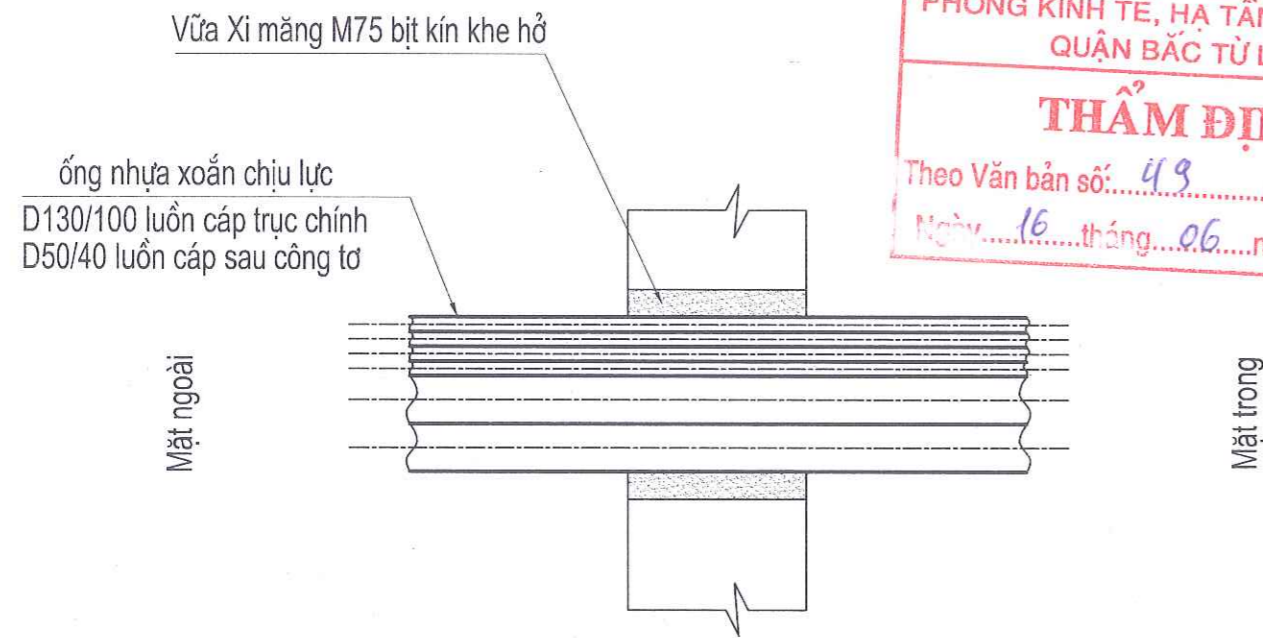


CÁCH KHOAN TẠO LỖ LUỒN ỐNG



Ghi chú

- Vị trí các tủ
- + 2 ống đường trục 5 đến 14 ống công tơ khoan 4 lỗ D200
- + 3 ống đường trục 5 đến 14 ống công tơ khoan 5 lỗ D200
- + 4 ống đường trục 5 đến 14 ống công tơ khoan 6 lỗ D200
- Các vị trí trả nguồn vào cột trong ngõ
- + 1 ống đường trục khoan 1 lỗ D200
- + 2 ống đường trục khoan 2 lỗ D200
- + 3 ống đường trục khoan 3 lỗ D200
- + 4 ống đường trục khoan 4 lỗ D200
- + 5 ống đường trục khoan 5 lỗ D200
- + 6 ống đường trục khoan 6 lỗ D200
- Dùng mũi khoan rút lõi D200 tạo lỗ như hình vẽ để luồn ống sau đó dùng vữa xi măng M75 bịt kín khe hở



PHÒNG KINH TẾ, HẠ TẦNG VÀ ĐÔ THỊ
QUẬN BẮC TỪ LIÊM
THẨM ĐỊNH
Theo Văn bản số: 49 /TĐ-KT, HT&ĐT
Ngày: 16 tháng 06 năm 2025

CÔNG TY CỔ PHẦN TƯ VẤN VÀ KINH DOANH HÀNG LƯỢNG
THẨM TRA
Theo văn bản số: 14.6 /TT-KDNL
ngày: 19 tháng 6 năm 2025
Chủ trì bộ môn ký tên:

HỘI DÂN QUẬN BẮC TỪ LIÊM
BAN QUẢN LÝ DỰ ÁN
ĐẦU TƯ XÂY DỰNG QUẬN BẮC TỪ LIÊM

UBND QUẬN BẮC TỪ LIÊM
BAN QUẢN LÝ DỰ ÁN
ĐẦU TƯ XÂY DỰNG QUẬN BẮC TỪ LIÊM
CÔNG TY CỔ PHẦN ĐIỆN LỰC SÔNG HỒNG
ĐC: SỐ 38, NGÕ 2, TÓ 19, PHƯỜNG NGHĨA ĐO, QUẬN CẦU GIẤY, HÀ NỘI
ĐT: (024) 66602920
EMAIL: DIEN.LUCSONGHONG@GMAIL.COM

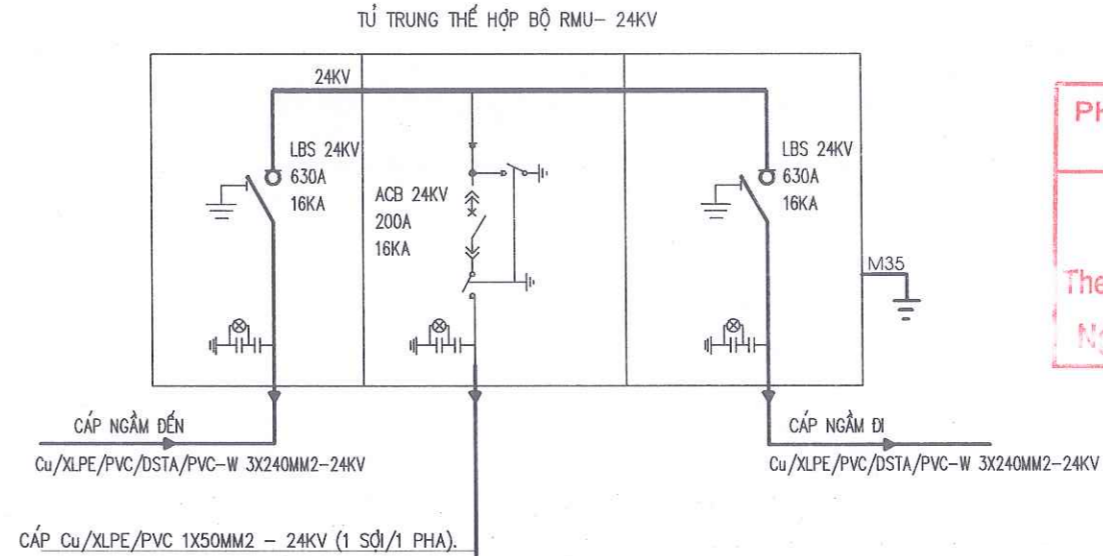
THIẾT KẾ BẢN VẼ THI CÔNG
HẠNG MỤC: DI CHUYỂN CÁC CÔNG TRÌNH HẠ TẦNG KỸ THUẬT ĐIỆN PHỤC VỤ GPMB
DỰ ÁN: XÂY DỰNG TUYẾN ĐƯỜNG NÓI TỪ ĐƯỜNG ĐỒ NHỰN QUA NHÀ MÁY NƯỚC CÁO ĐỈNH ĐẾN CHỢ XUÂN ĐÌNH, QUẬN BẮC TỪ LIÊM

CHỨC DANH	HỌ VÀ TÊN	CHỮ KÝ
CHỦ NHIỆM TK	NGUYỄN THÀNH PHONG	<i>Phong</i>
THIẾT KẾ	BÙI THANH NAM	<i>B.T.Nam</i>
KIỂM TRA	LÊ MẠNH HIẾN	<i>L.M.Hien</i>

CÔNG TY CỔ PHẦN ĐIỆN LỰC SÔNG HỒNG
GIÁM ĐỐC
PHAN THỊ ĐIỀU THÚY

TÊN BẢN VẼ:	NĂM: 2025
XỬ LÝ VỊ TRÍ CÁP NGẦM HẠ THỂ QUA HÀO KỸ THUẬT	MÃ SỐ: DL210060
	BVS: CN-THT-11
	TỶ LỆ: 1/30

CÁP NGẮM Cu/XLPE/DSTA/PVC-W.3X240 MM2 - 24KV.
TỦ TRUNG THỂ HỢP BỘ GỒM 3 NGĂN: TẬN DỤNG LẠI TỦ HIỆN CÓ
CÁP Cu/XLPE/PVC 1X50MM2 - 24KV.
MÁY BIẾN ÁP: TẬN DỤNG LẠI MÁY HIỆN CÓ 1000KVA-22/0,4KV± 2X2,5%; (±5%) 50HZ; Δ/Y0-11
CÁP TỔNG Cu/XLPE/PVC 1X240 MM2 -0,6/1KV 3 PHA MỖI PHA 4 SỢI, TRUNG TÍNH 2 SỢI
MÁY BIẾN DÒNG TI-1600/5A; CẤP CHÍNH XÁC: 0,5 TI-1600/5A; CẤP CHÍNH XÁC: 0,5 CÔNG TỐ 380/220V-5A; CẤP CHÍNH XÁC: 1 AMPE KẾ: 0-1600A; CẤP CHÍNH XÁC: 1,5 VOLT KẾ: 0-500V; CẤP CHÍNH XÁC: 1,5 LẮP THÊM BỘ TRUYỀN SỐ LIỆU ĐO XA
TỦ ĐIỆN ATTOMAT TỔNG 3P-1600A DÒNG CẮT >=70kA 6 ATTOMAT NHÁNH 3P-400A DÒNG CẮT >=50kA 1 ATTOMAT NHÁNH 3P-400A DÒNG CẮT >=50kA SỬ DỤNG CHO TỦ BÙ 1 ATTOMAT NHÁNH 2P-25A-10kA TỰ ĐỘNG CHO TRẠM THANH CÁI ĐỒNG DẸT 2X100X5 CHỐNG SÉT VAN HẠ THẾ: GZ500
TỦ TỰ BÙ TỰ ĐỘNG 6 CẤP 150kVar (6X25kVar)



PHÒNG KINH TẾ, HẠ TẦNG VÀ ĐÔ THỊ
QUẬN BẮC TỪ LIÊM

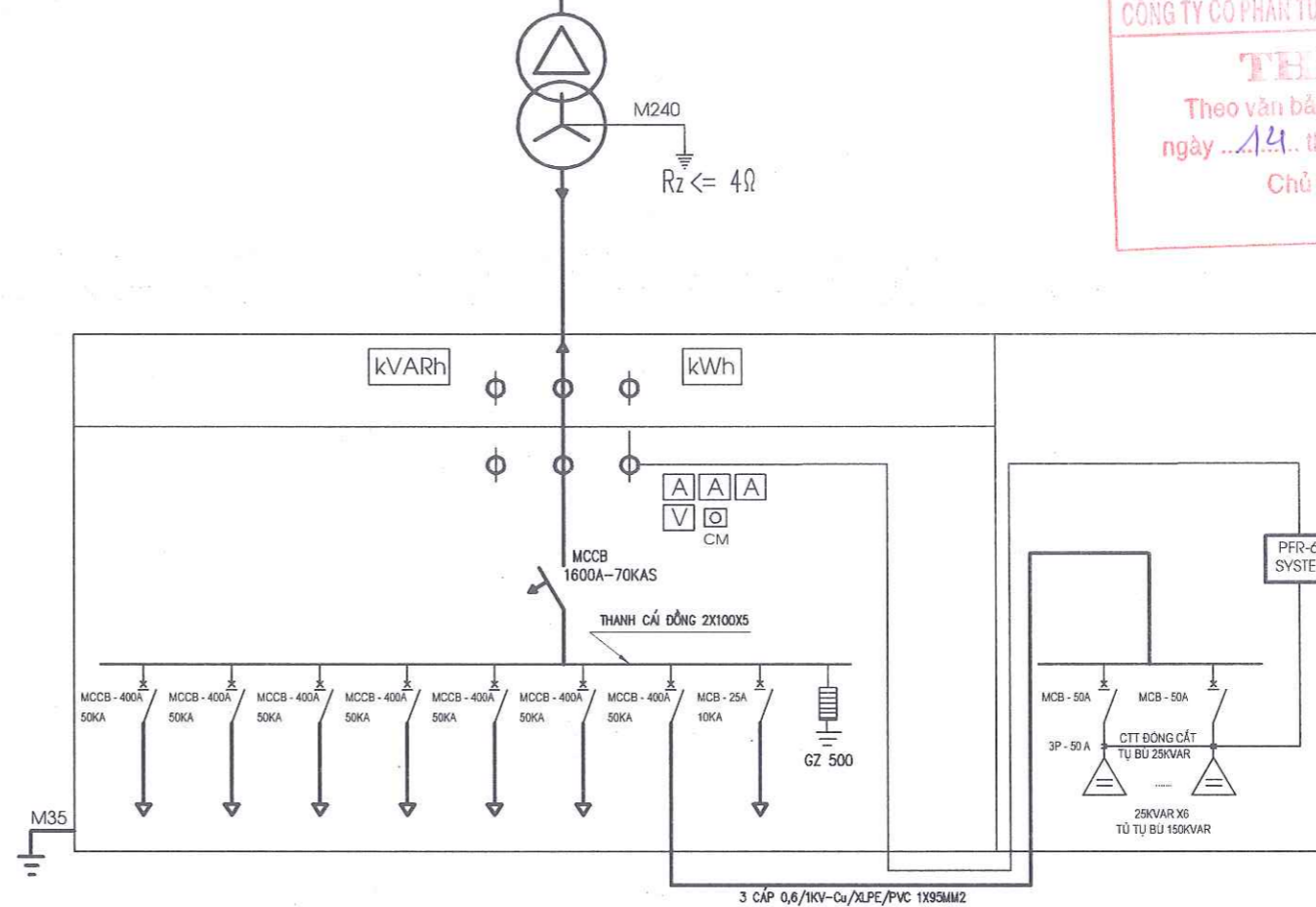
THẨM ĐỊNH

Theo Văn bản số: 49 /TĐ-KT, HT&ĐT
Ngày: 16 tháng 06 năm 2025

CÔNG TY CỔ PHẦN TƯ VẤN VÀ KINH DOANH HÀNG LƯỢNG

THẨM TRA

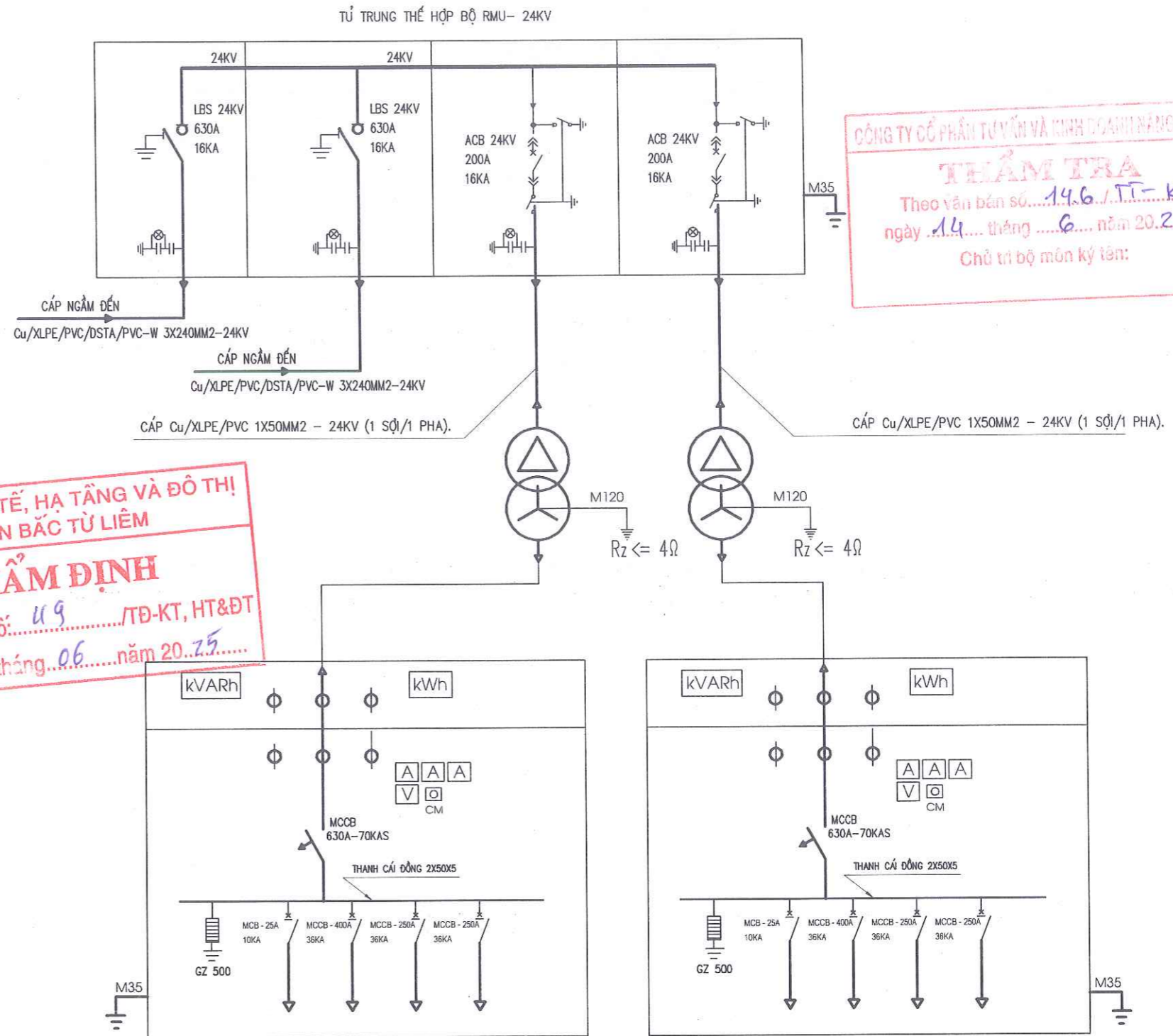
Theo văn bản số: 14.6 / TT-KDVL
ngày 14 tháng 6 năm 2025
Chủ trì bộ môn ký tên:



UBND QUẬN BẮC TỪ LIÊM BAN QUẢN LÝ DỰ ÁN ĐẦU TƯ XÂY DỰNG QUẬN BẮC TỪ LIÊM	THIẾT KẾ BẢN VẼ THI CÔNG HẠNG MỤC: DI CHUYỂN CÁC CÔNG TRÌNH HẠ TẦNG KỸ THUẬT ĐIỆN PHỤC VỤ GPMB DỰ ÁN: XÂY DỰNG TUYẾN ĐƯỜNG NÓI TỪ ĐƯỜNG ĐỒ NHUẬN QUA NHÀ MÁY NƯỚC CẢO ĐỈNH ĐẾN CHỢ XUÂN ĐÌNH, QUẬN BẮC TỪ LIÊM	CHỨC DANH	HỌ VÀ TÊN	CHỮ KÝ	CÔNG TY CỔ PHẦN ĐIỆN LỰC SÔNG HỒNG GIÁM ĐỐC PHAN THỊ DIỆU THÚY	TÊN BẢN VẼ: SƠ ĐỒ 1 SỢI TRẠM BIẾN ÁP XUÂN ĐỈNH 11	NĂM: 2025
		CHỦ NHIỆM TK	NGUYỄN THÀNH PHONG	<i>Phong</i>			MÃ SỐ: DL210060
CÔNG TY CỔ PHẦN ĐIỆN LỰC SÔNG HỒNG ĐC: SỐ 38, NGÕ 2, TÒ 19, PHƯỜNG NGHĨA ĐÓ, QUẬN CẦU GIẤY, HÀ NỘI ĐT: (024) 66602920. EMAIL: DIENLUCSONGHONG@GMAIL.COM		THIẾT KẾ	BÙI THANH NAM	<i>Bui</i>			BVS: TBA - 01
		KIỂM TRA	LÊ MẠNH HIẾN	<i>Le</i>			TỶ LỆ: 1/40

CÁP NGẮM Cu/XLPE/DSTA/PVC-W.3X240 MM2 - 24KV.
TỦ TRUNG THỂ HỢP BỘ GỒM 4 NGĂN: TẬN DỤNG LẠI TỦ HIỆN CÓ
CÁP Cu/XLPE/PVC 1X50MM2 - 24KV.
MÁY BIẾN ÁP: TẬN DỤNG LẠI 2 MÁY HIỆN CÓ 400KVA-22/0,4KV± 2X2,5%; (±5%) 50HZ; Δ/Y0-11
CÁP TỔNG Cu/XLPE/PVC 1X120MM2 -0,6/1KV TẬN DỤNG CÁP HIỆN CÓ
MÁY BIẾN DÒNG TI-600/5A; CẤP CHÍNH XÁC: 0,5 TI-600/5A; CẤP CHÍNH XÁC: 0,5 CÔNG TỶ 380/220V-5A; CẤP CHÍNH XÁC: 1 AMPE KẾ: 0-630A; CẤP CHÍNH XÁC: 1,5 VOLT KẾ: 0-500V; CẤP CHÍNH XÁC: 1,5 LẮP THÊM BỘ TRUYỀN SỐ LIỆU ĐO XA
TỦ ĐIỆN: TẬN DỤNG LẠI 2 TỦ HIỆN CÓ ATTOMAT TỔNG 3P-630A DÒNG CẮT >=70kA 1 ATTOMAT NHÁNH 3P-400A DÒNG CẮT >=50kA 2 ATTOMAT NHÁNH 3P-250A DÒNG CẮT >=36kA 1 ATTOMAT NHÁNH 3P-160A DÒNG CẮT >=36kA SỬ DỤNG CHO TỰ BÙ 1 ATTOMAT NHÁNH 2P-25A-10kA TỰ DÙNG CHO TRẠM THANH CÁI ĐỒNG DẸT 2X50X5 CHỐNG SÉT VAN HẠ THỂ: GZ500

**PHÒNG KINH TẾ, HẠ TẦNG VÀ ĐÔ THỊ
QUẬN BẮC TỬ LIÊM**
THẨM ĐỊNH
Theo Văn bản số: 119 /TĐ-KT, HT&ĐT
Ngày: 16 tháng 06 năm 2025



CÔNG TY CỔ PHẦN TƯ VẤN VÀ KINH DOANH NĂNG LƯỢNG
THẨM TRA
Theo văn bản số: 146 /TT-KĐNL
ngày 14 tháng 6 năm 2025
Chủ trì bộ môn ký tên:

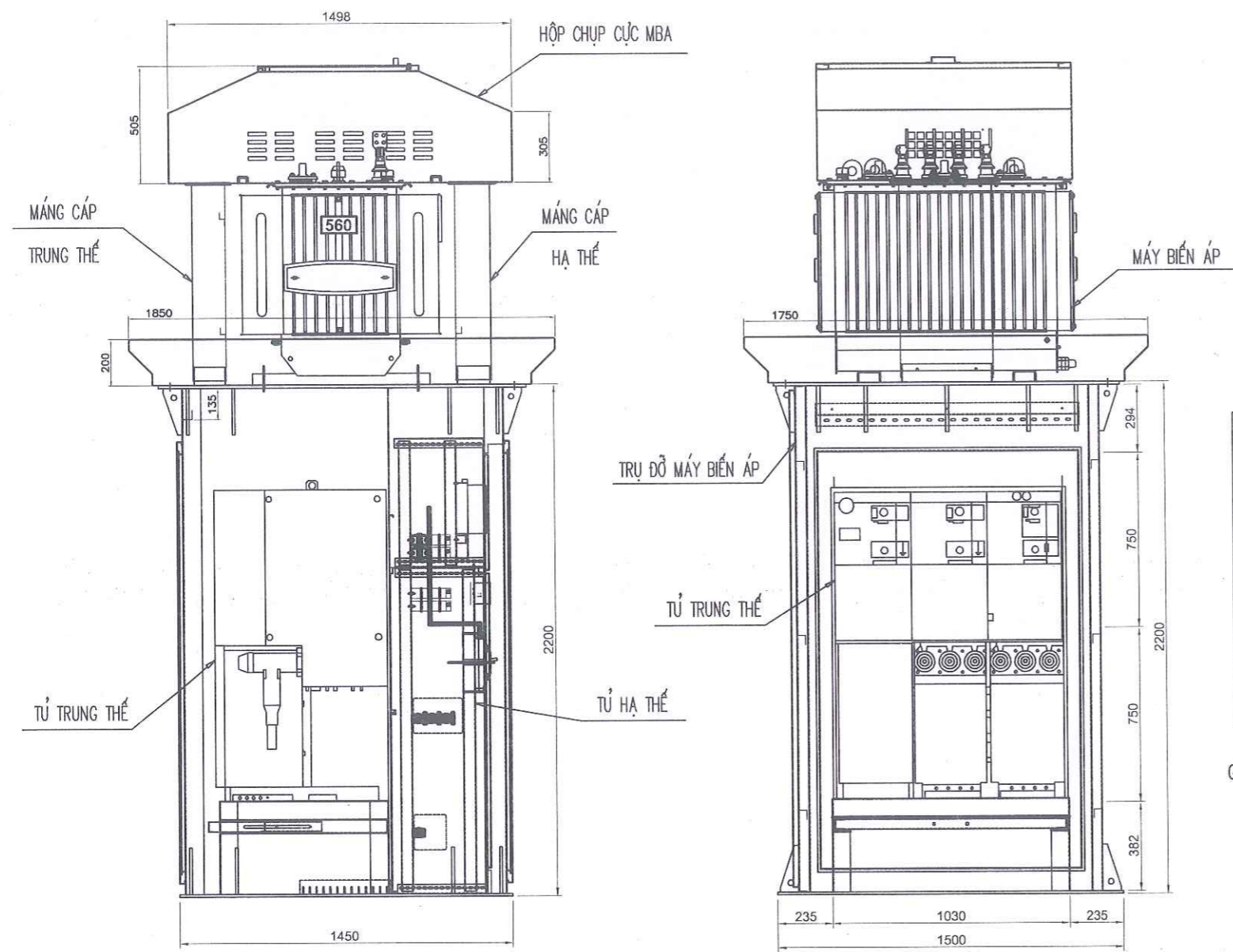
BAN QUẢN LÝ DỰ ÁN
ĐẦU TƯ XÂY DỰNG QUẬN BẮC TỬ LIÊM
CÔNG TY CỔ PHẦN ĐIỆN LỰC SÔNG HỒNG
ĐC: SỐ 38, NGÕ 2, TÔ 19, PHƯỜNG NGHĨA ĐÓ, QUẬN CẦU GIẤY, HÀ NỘI
ĐT: (024) 66602920
EMAIL: DIEN.LUC.SONGHONG@GMAIL.COM

THIẾT KẾ BẢN VẼ THI CÔNG
HẠNG MỤC: DI CHUYỂN CÁC CÔNG TRÌNH HẠ TẦNG
KỸ THUẬT ĐIỆN PHỤC VỤ GPMB
DỰ ÁN: XÂY DỰNG TUYẾN ĐƯỜNG NÓI TỪ ĐƯỜNG
ĐỒ NHUẬN QUA NHÀ MÁY NƯỚC CÁO ĐÌNH ĐẾN
CHỢ XUÂN ĐÌNH, QUẬN BẮC TỬ LIÊM

CHỨC DANH	HỌ VÀ TÊN	CHỮ KÝ
CHỦ NHIỆM TK	NGUYỄN THÀNH PHONG	<i>Phong</i>
THIẾT KẾ	BÙI THANH NAM	<i>B.T.Nam</i>
KIỂM TRA	LÊ MẠNH HIẾN	<i>L.M.Hien</i>

CÔNG TY CỔ PHẦN ĐIỆN LỰC SÔNG HỒNG
GIÁM ĐỐC
PHAN THỊ ĐIỀU THÚY

TÊN BẢN VẼ:	NĂM: 2025
SƠ ĐỒ 1 SỢI TRẠM BIẾN ÁP XUÂN ĐÌNH 46	MÃ SỐ: DL210060
	BVS: TBA - 03
	TỶ LỆ: 1/40



CÔNG TY CỔ PHẦN TƯ VẤN VÀ KINH DOANH NĂNG LƯỢNG
THẨM TRA
 Theo văn bản số... 14.6 / TT- KDNL
 ngày 14 tháng 6 năm 2025
 Chủ trì bộ môn kỹ thuật:

BẢNG KÊ VẬT TƯ CHÍNH TRẠM BIẾN ÁP

STT	DANH MỤC	QUY CÁCH	ĐƠN VỊ	SỐ LƯỢNG
1	MÁY BIẾN ÁP	XEM SỐ ĐỒ MỘT SỢI	MÁY	1
2	TỦ TRUNG THỂ RMU 24KV (3 NGĂN)	24KV-630A-20kA	TỦ	1
3	TỦ HẠ THỂ	XEM SỐ ĐỒ MỘT SỢI	TỦ	1
4	TỦ BÙ HẠ THỂ	XEM SỐ ĐỒ MỘT SỢI	TỦ	1
5	HỘP CHỤP CỰC MÁY BIẾN ÁP		BỘ	1
6	MÁNG CẤP TRUNG THỂ		BỘ	1
7	MÁNG CẤP HẠ THỂ		BỘ	1
8	TRỤ ĐỠ MÁY BIẾN ÁP		BỘ	1

GHI CHÚ: KÍCH THƯỚC TRỤ MANG TÍNH CHẤT THAM KHẢO. KÍCH THƯỚC ĐƯỢC ĐIỀU CHỈNH THEO KÍCH THƯỚC THỰC TẾ CỦA THIẾT BỊ

PHÒNG KINH TẾ, HẠ TẦNG VÀ ĐÔ THỊ
 QUẬN BẮC TỪ LIÊM
THẨM ĐỊNH
 Theo Văn bản số: 49 / TĐ-KT, HT&ĐT
 Ngày 16 tháng 06 năm 2025

QUẬN BẮC TỪ LIÊM
 BAN QUẢN LÝ DỰ ÁN ĐẦU TƯ XÂY DỰNG QUẬN

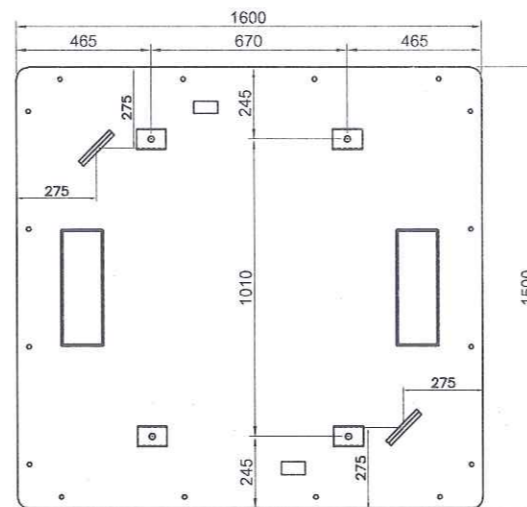
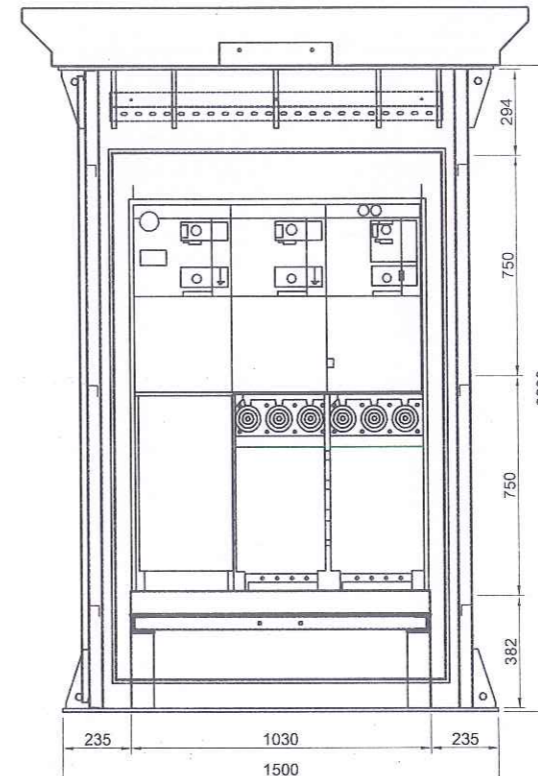
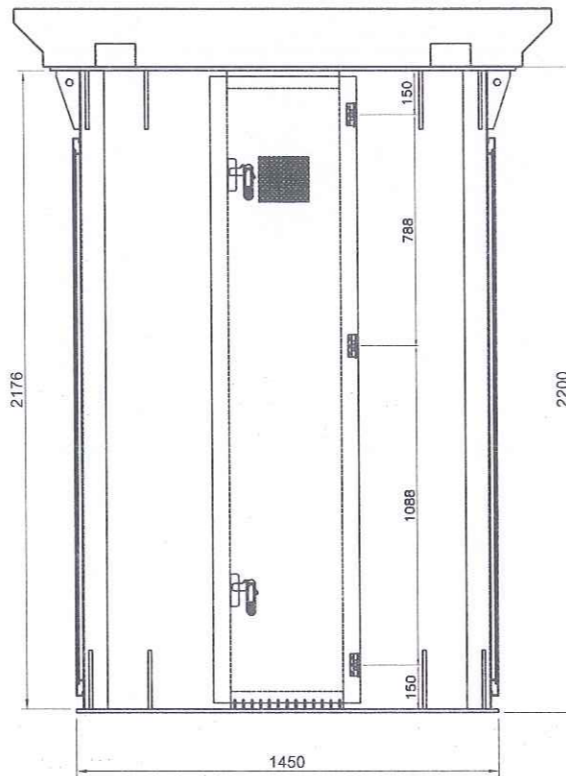
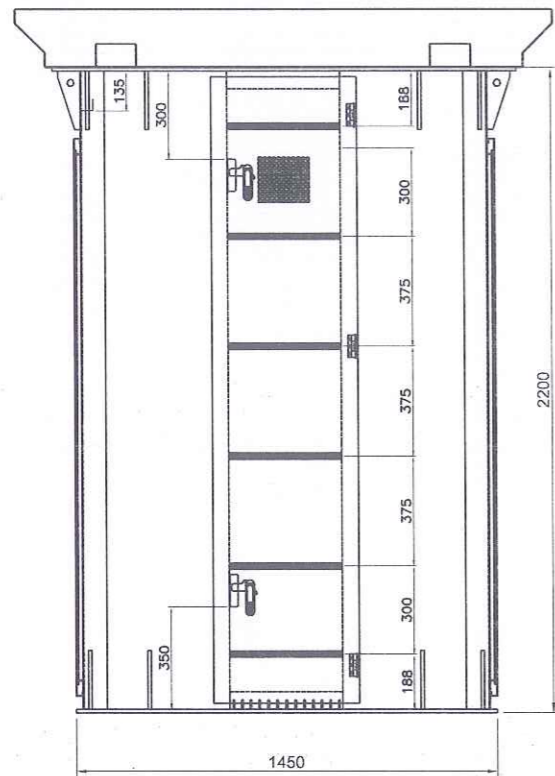
UBND QUẬN BẮC TỪ LIÊM
 BAN QUẢN LÝ DỰ ÁN
 ĐẦU TƯ XÂY DỰNG QUẬN BẮC TỪ LIÊM
 CÔNG TY CỔ PHẦN ĐIỆN LỰC SÔNG HỒNG
 ĐC: SỐ 38, NGÕ 2, TÔ 19, PHƯỜNG NGHĨA ĐỒ, QUẬN CẦU GIẤY, HÀ NỘI
 ĐT: (024) 66802920
 EMAIL: DIENLUCSONGHONG@GMAIL.COM

THIẾT KẾ BẢN VẼ THI CÔNG
 HẠNG MỤC: DI CHUYỂN CÁC CÔNG TRÌNH HẠ TẦNG KỸ THUẬT ĐIỆN PHỤC VỤ GPMB
 DỰ ÁN: XÂY DỰNG TUYẾN ĐƯỜNG NÓI TỪ ĐƯỜNG ĐỒ NHỰN QUA NHÀ MÁY NƯỚC CÁO ĐÌNH ĐẾN CHỢ XUÂN ĐÌNH, QUẬN BẮC TỪ LIÊM

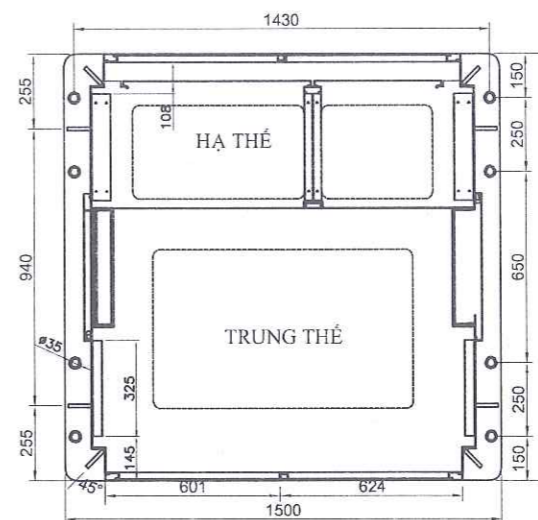
CHỨC DANH	HỌ VÀ TÊN	CHỮ KÝ
CHỦ NHIỆM TK	NGUYỄN THÀNH PHONG	<i>Phong</i>
THIẾT KẾ	BÙI THANH NAM	<i>BTN</i>
KIỂM TRA	LÊ MẠNH HIẾN	<i>LH</i>

CÔNG TY CỔ PHẦN ĐIỆN LỰC SÔNG HỒNG
 GIÁM ĐỐC
 PHAN THỊ DIỆU THÚY

TÊN BẢN VẼ:
 BỐ TRÍ TỔNG THỂ TRẠM BIẾN ÁP
 NĂM: 2025
 MÃ SỐ: DL210060
 BVS: TBA - 04
 TỶ LỆ: 1/25



NÓC TRẠM



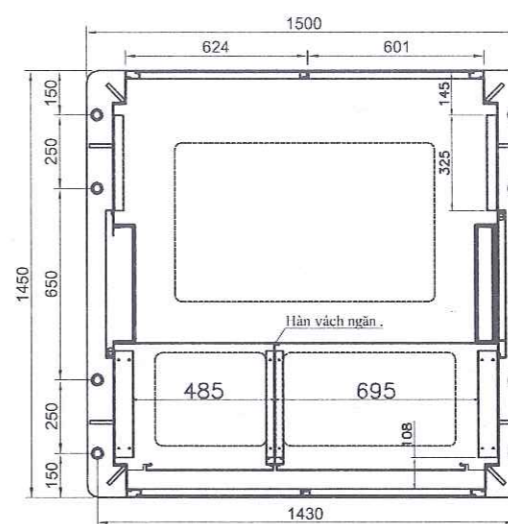
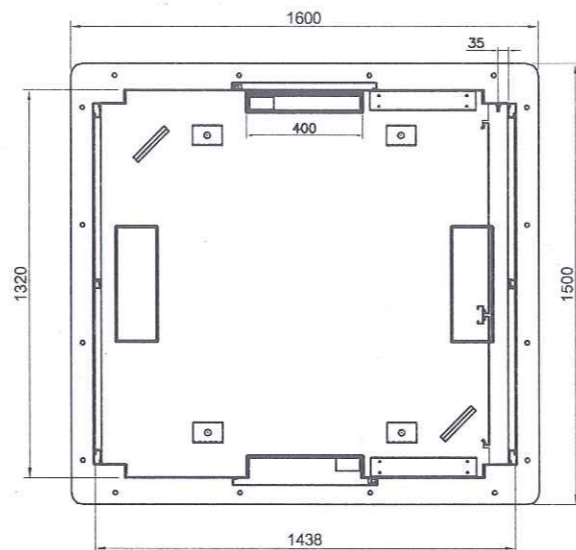
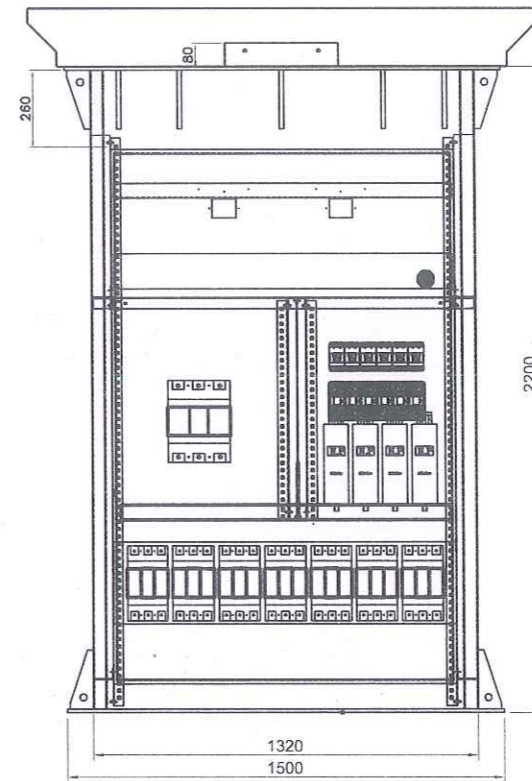
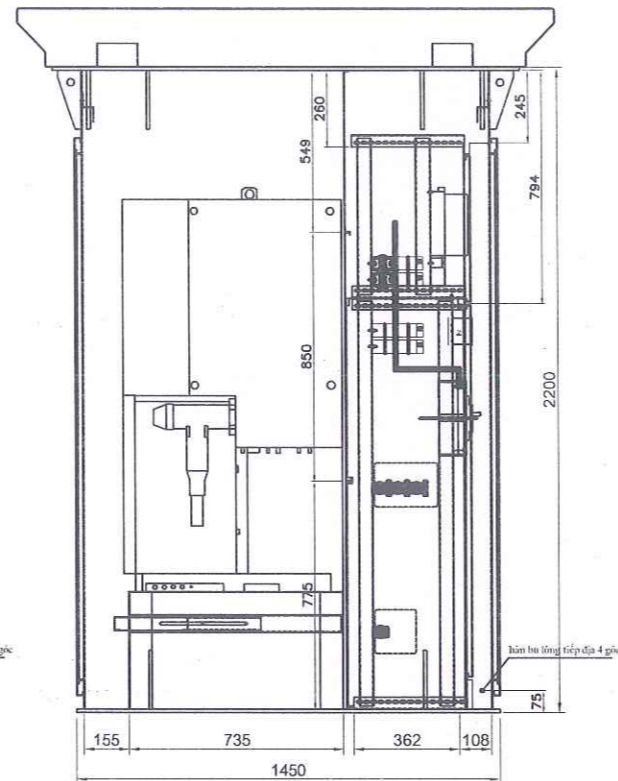
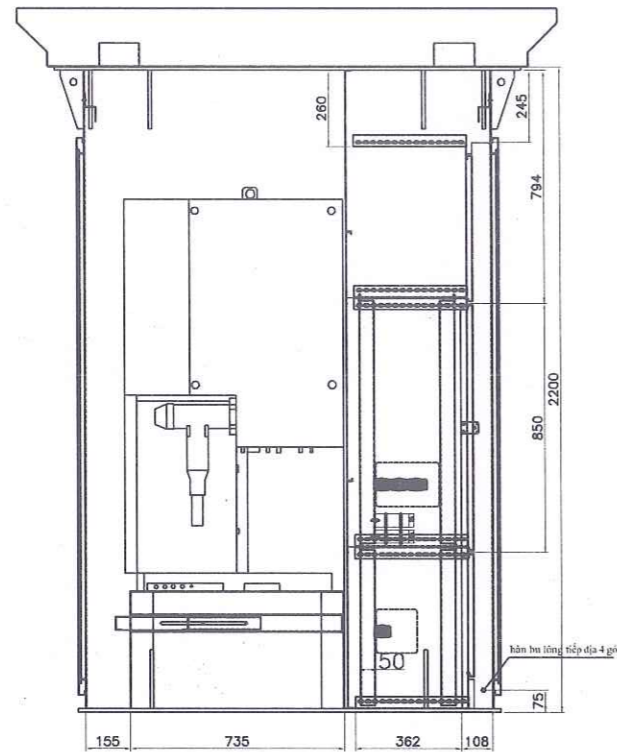
ĐỂ TRẠM

PHÒNG KINH TẾ, HẠ TẦNG VÀ ĐÔ THỊ
 QUẬN BẮC TỪ LIÊM
THẨM ĐỊNH
 Theo Văn bản số: 119 /TĐ-KT, HT&ĐT
 Ngày 16 tháng 06 năm 2025

CÔNG TY CỔ PHẦN TƯ VẤN VÀ KINH DOANH ĐIỆN LỰC
THẨM TRA
 Theo văn bản số: 146 /TT-KDNL
 ngày 14 tháng 6 năm 2025
 Chủ trì bộ môn kỹ thuật:



UBND QUẬN BẮC TỪ LIÊM BAN QUẢN LÝ DỰ ÁN ĐẦU TƯ XÂY DỰNG QUẬN BẮC TỪ LIÊM CÔNG TY CỔ PHẦN ĐIỆN LỰC SÔNG HỒNG ĐC: SỐ 38, NGÕ 2, TÔ 19, PHƯỜNG NGHĨA ĐỒ, QUẬN CẦU GIẤY, HÀ NỘI ĐT: (024) 66802920 EMAIL: DIENLUCSONGHONG@GMAIL.COM	THIẾT KẾ BẢN VẼ THI CÔNG HẠNG MỤC: DI CHUYỂN CÁC CÔNG TRÌNH HẠ TẦNG KỸ THUẬT ĐIỆN PHỤC VỤ GPMB DỰ ÁN: XÂY DỰNG TUYẾN ĐƯỜNG NÓI TỪ ĐƯỜNG ĐỒ NHUẬN QUA NHÀ MÁY NƯỚC CÁO ĐÌNH ĐẾN CHỢ XUÂN ĐÌNH, QUẬN BẮC TỪ LIÊM			CHỨC DANH CHỦ NHIỆM TK THIẾT KẾ KIỂM TRA	HỌ VÀ TÊN NGUYỄN THÀNH PHONG BÙI THANH NAM LÊ MẠNH HIẾN	CHỮ KÝ 	CÔNG TY CỔ PHẦN ĐIỆN LỰC SÔNG HỒNG GIÁM ĐỐC PHAN THỊ DIỆU THÚY	TÊN BẢN VẼ: BỐ TRÍ THIẾT BỊ PHÍA TRUNG THỂ	NĂM: 2025 MÃ SỐ: DL210060 BVS: TBA - 05 TỶ LỆ: 1/25
---	---	--	--	---	--	--------------------	--	---	--



PHÒNG KINH TẾ, HẠ TẦNG VÀ ĐÔ THỊ
 QUẬN BẮC TỪ LIÊM
THẨM ĐỊNH
 Theo Văn bản số: 11.9 /TĐ-KT, HT&ĐT
 Ngày 16 tháng 06 năm 20.25

CÔNG TY CỔ PHẦN TƯ VẤN VÀ KINH DOANH NĂNG LƯỢNG
THẨM TRA
 Theo văn bản số: 14.6 /IT-KDNL
 ngày 14 tháng 6 năm 20.25
 Chủ trì bộ môn ký tên:



UBND QUẬN BẮC TỪ LIÊM
 BAN QUẢN LÝ DỰ ÁN
 ĐẦU TƯ XÂY DỰNG QUẬN BẮC TỪ LIÊM

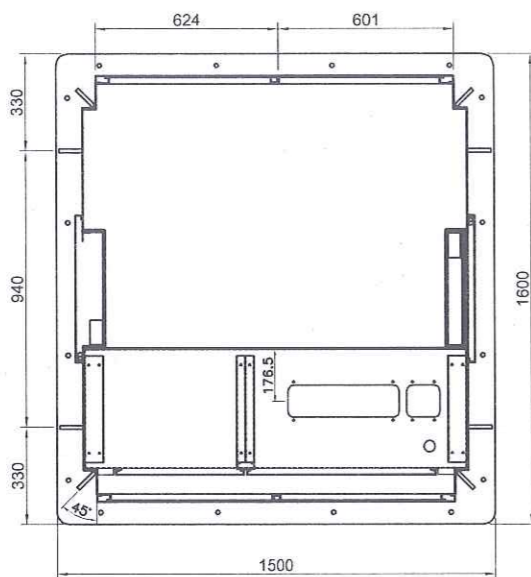
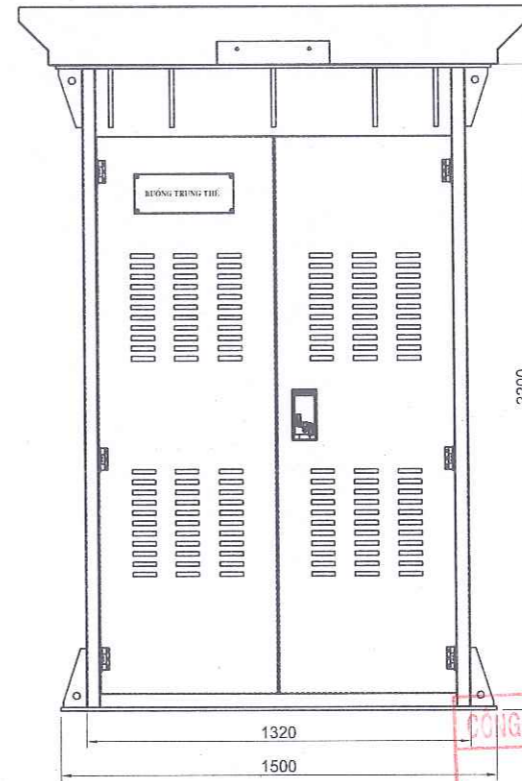
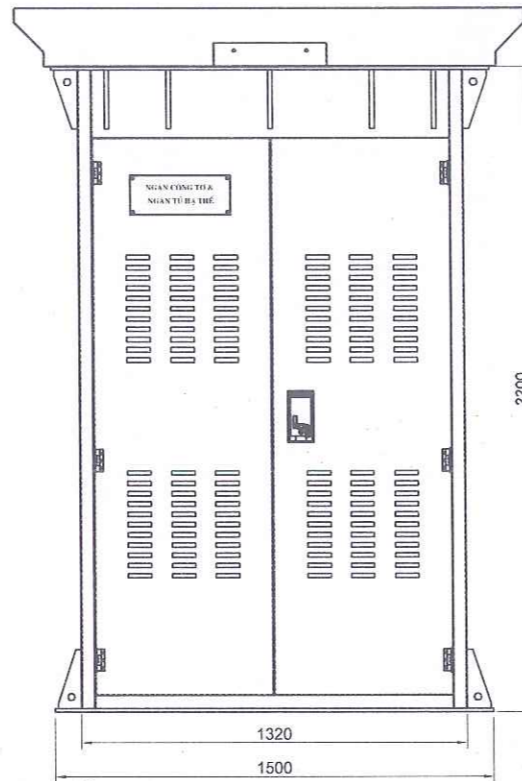
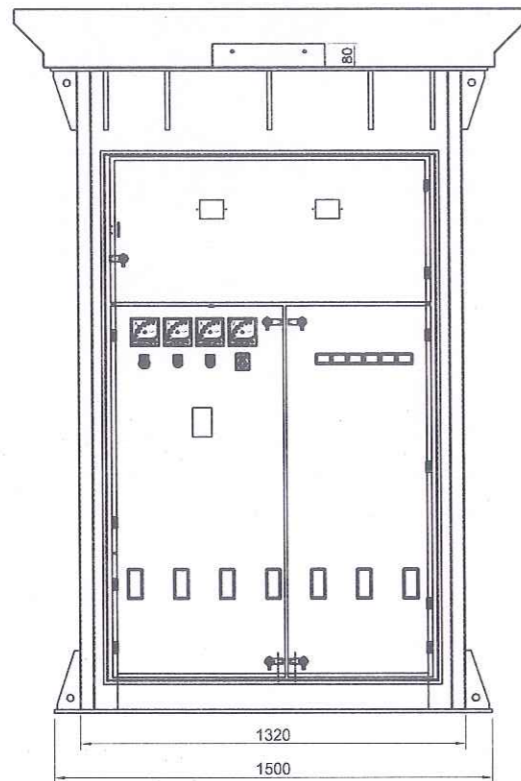
THIẾT KẾ BẢN VẼ THI CÔNG
 HẠNG MỤC: DI CHUYỂN CÁC CÔNG TRÌNH HẠ TẦNG
 KỸ THUẬT ĐIỆN PHỤC VỤ GPMB
 DỰ ÁN: XÂY DỰNG TUYẾN ĐƯỜNG NÓI TỪ ĐƯỜNG
 ĐỒ NHỰN QUA NHÀ MÁY NƯỚC CẢO ĐÌNH ĐẾN
 CHỢ XUÂN ĐÌNH, QUẬN BẮC TỪ LIÊM

CHỨC DANH	HỌ VÀ TÊN	CHỮ KÝ
CHỦ NHIỆM TK	NGUYỄN THÀNH PHONG	<i>Phong</i>
THIẾT KẾ	BÙI THANH NAM	<i>BHN</i>
KIỂM TRA	LÊ MẠNH HIẾN	<i>L.MH</i>

CÔNG TY CỔ PHẦN ĐIỆN LỰC SÔNG HỒNG
 GIÁM ĐỐC
 PHAN THỊ ĐIỀU THUY

TÊN BẢN VẼ:
 BỐ TRÍ THIẾT BỊ PHÍA HẠ THỂ
 NĂM: 2025
 MÃ SỐ: DL210060
 BVS: TBA - 06
 TỶ LỆ: 1/25

CÔNG TY CỔ PHẦN
 ĐIỆN LỰC SÔNG HỒNG
 ĐC: SỐ 38, NGÕ 2, TÓ 19, PHƯỜNG NGHĨA ĐO, QUẬN CẦU GIẤY, HÀ NỘI
 ĐT: (024) 66602920.
 EMAIL: DIENLUCSONGHONG@GMAIL.COM



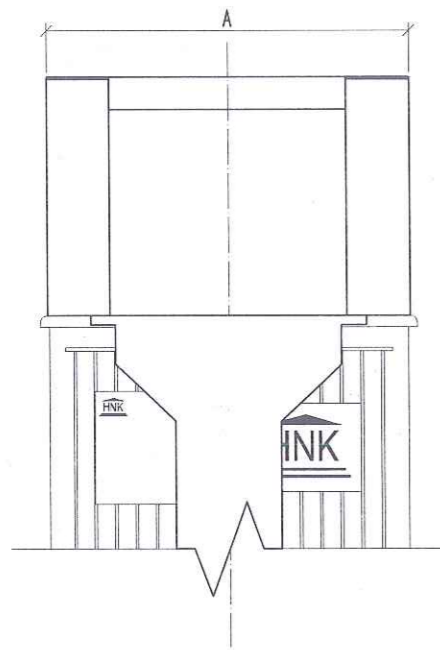
CÔNG TY CỔ PHẦN TƯ VẤN VÀ KINH DOANH NĂNG LƯỢNG
THẨM TRA
 Theo văn bản số...14.6./TT-KDNL
 ngày...14...tháng...6...năm 20.25...
 Chủ trì bộ môn kỹ thuật:

PHÒNG KINH TẾ, HẠ TẦNG VÀ ĐÔ THỊ
 QUẬN BẮC TỪ LIÊM
THẨM ĐỊNH
 Theo Văn bản số:.....49...../TĐ-KT, HT&ĐT
 Ngày.....16.....tháng.....06.....năm 20.25.....

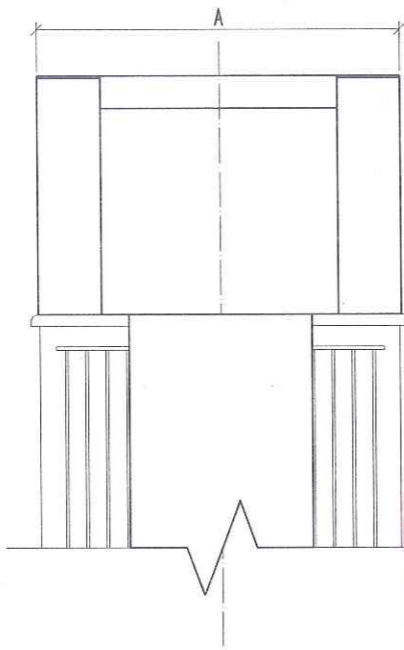


UBND QUẬN BẮC TỪ LIÊM BAN QUẢN LÝ DỰ ÁN ĐẦU TƯ XÂY DỰNG QUẬN BẮC TỪ LIÊM CÔNG TY CỔ PHẦN ĐIỆN LỰC SÔNG HỒNG ĐC: SỐ 38, NGÕ 2, TÒ 19, PHƯỜNG NGHĨA ĐỒ, QUẬN CẦU GIẤY, HÀ NỘI ĐT: (024) 66902920 EMAIL: DIEN.LUCSONGHONG@GMAIL.COM	THIẾT KẾ BẢN VẼ THI CÔNG HẠNG MỤC: DI CHUYỂN CÁC CÔNG TRÌNH HẠ TẦNG KỸ THUẬT ĐIỆN PHỤC VỤ GPMB DỰ ÁN: XÂY DỰNG TUYẾN ĐƯỜNG NÓI TỪ ĐƯỜNG ĐỒ NHUẬN QUA NHÀ MÁY NƯỚC CÁO ĐÌNH ĐẾN CHỢ XUÂN ĐÌNH, QUẬN BẮC TỪ LIÊM	CHỨC DANH CHỦ NHIỆM TK THIẾT KẾ KIỂM TRA	HỌ VÀ TÊN NGUYỄN THÀNH PHONG BÙI THANH NAM LÊ MẠNH HIẾN	CHỮ KÝ 	CÔNG TY CỔ PHẦN ĐIỆN LỰC SÔNG HỒNG GIÁM ĐỐC PHAN THỊ DIỆU THÚY	TÊN BẢN VẼ: MẶT CẢNH TRONG, MẶT CẢNH NGOÀI KHOANG TRUNG THẾ, HẠ THẾ	NĂM: 2025 MÃ SỐ: DL210060 BVS: TBA - 07 TỶ LỆ: 1/25
--	---	---	--	--------------------	--	--	--

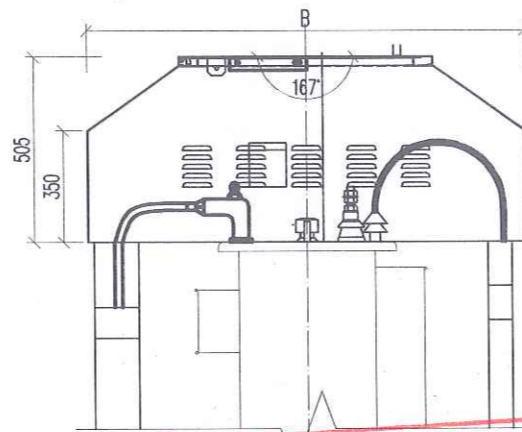
MẶT BÊN HẠ THỂ



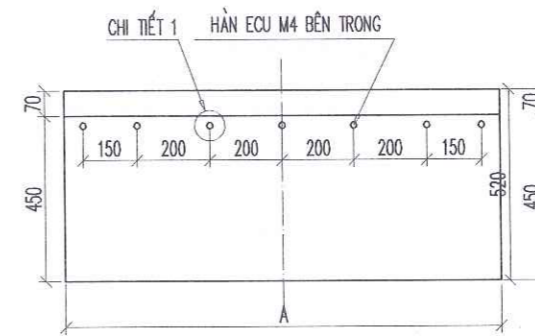
MẶT BÊN CAO THỂ



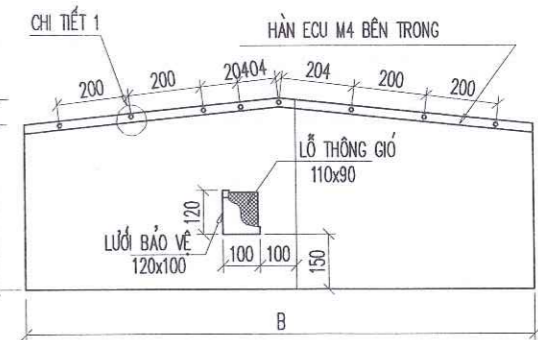
MẶT CHÍNH



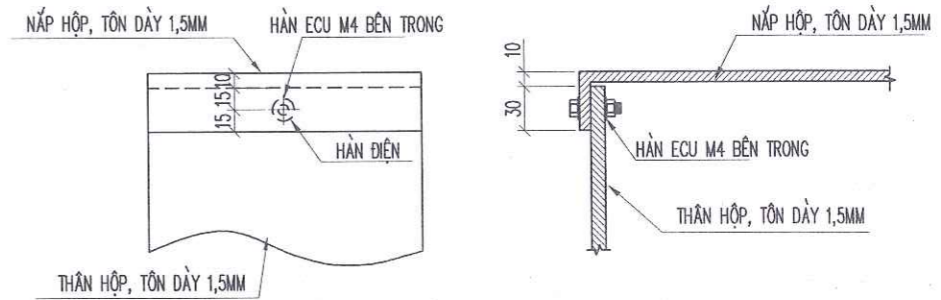
CẮT A-A



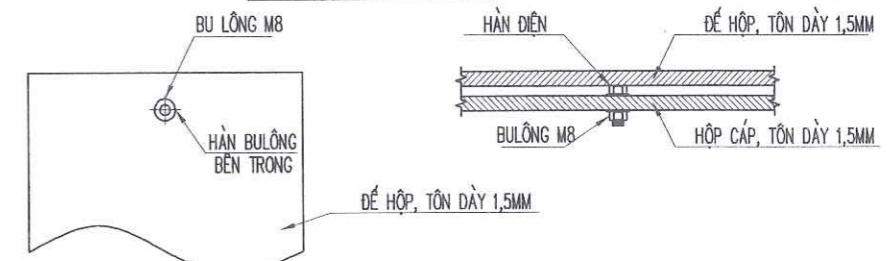
CẮT B-B



CHI TIẾT LIÊN KẾT NẮP HỘP VÀ THÂN HỘP



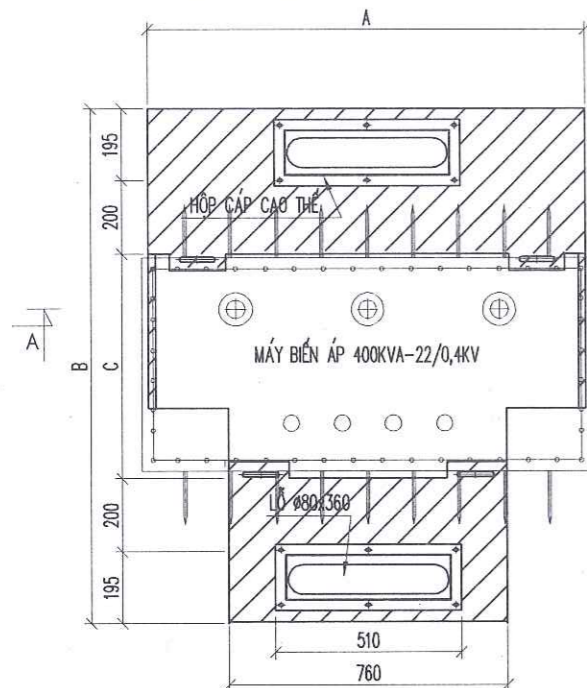
LIÊN KẾT CHỤP CỤC MÁY BIẾN ÁP VỚI HỘP CẤP CAO THỂ VÀ HỘP CẤP HẠ THỂ



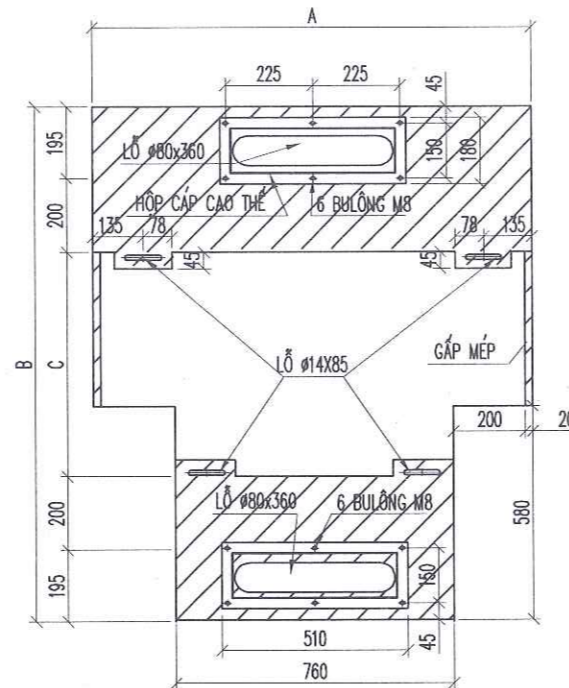
GHI CHÚ: KÍCH THƯỚC A, B, C ĐƯỢC XÁC ĐỊNH THEO KÍCH THƯỚC THỰC TẾ CỦA MÁY BIẾN ÁP. VỎ HỘP ĐƯỢC CHẾ TẠO BẰNG TÔN DÀY 1,5MM KẾT HỢP VỚI THÉP HÌNH ĐỂ TẠO ĐỘ CỨNG. SAU KHI GIA CÔNG XONG ĐƯỢC SƠN TĨNH ĐIỆN.

PHÒNG KINH TẾ, HẠ TẦNG VÀ ĐÔ THỊ QUẬN BẮC TỪ LIÊM
THẨM ĐỊNH
Theo Văn bản số: 49 / TT-KT, HT&ĐT
Ngày 16 tháng 06 năm 2025

HỘP CHỤP CỤC MÁY BIẾN ÁP



HỘP CHỤP CỤC MÁY BIẾN ÁP



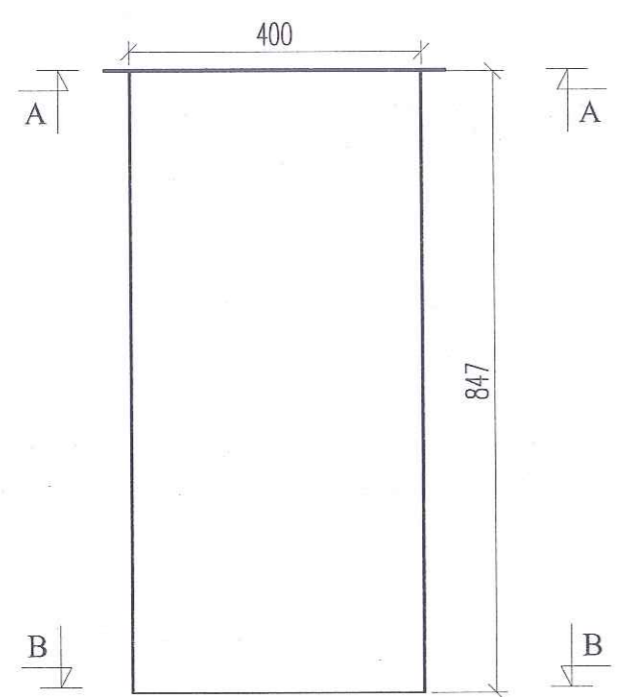
PHẦN DẪN QUẢN BẮC TỪ LIÊM
BAN QUẢN LÝ DỰ ÁN ĐẦU TƯ XÂY DỰNG QUẬN BẮC TỪ LIÊM

CÔNG TY CỔ PHẦN TƯ VẤN VÀ KINH DOANH NĂNG LƯỢNG
THẨM TRA
Theo văn bản số 14/G/TT-KDNL
ngày 14 tháng 6 năm 2025
Chủ trì bộ môn ký tên:

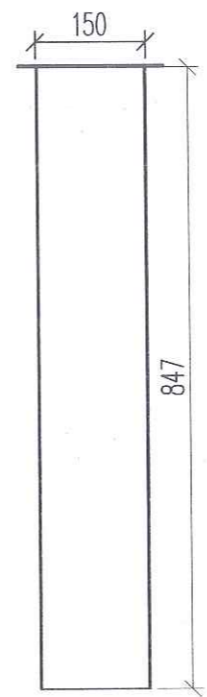
UBND QUẬN BẮC TỪ LIÊM BAN QUẢN LÝ DỰ ÁN ĐẦU TƯ XÂY DỰNG QUẬN BẮC TỪ LIÊM CÔNG TY CỔ PHẦN ĐIỆN LỰC SÔNG HỒNG ĐC: SỐ 38, NGÕ 2, TÒ 19, PHƯỜNG NGHĨA ĐO, QUẬN CẦU GIẤY, HÀ NỘI ĐT: (024) 66602920. EMAIL: DIENLUCSONGHONG@GMAIL.COM	THIẾT KẾ BẢN VẼ THI CÔNG HẠNG MỤC: DI CHUYỂN CÁC CÔNG TRÌNH HẠ TẦNG KỸ THUẬT ĐIỆN PHỤC VỤ GPMB DỰ ÁN: XÂY DỰNG TUYẾN ĐƯỜNG NỐI TỪ ĐƯỜNG ĐỒ NHUẬN QUA NHÀ MÁY NƯỚC CỎ ĐÌNH ĐẾN CHỢ XUÂN ĐÌNH, QUẬN BẮC TỪ LIÊM	CHỨC DANH CHỦ NHIỆM TK THIẾT KẾ KIỂM TRA	HỌ VÀ TÊN NGUYỄN THÀNH PHONG BÙI THANH NAM LÊ MẠNH HIẾN	CHỮ KÝ 	CÔNG TY CỔ PHẦN ĐIỆN LỰC SÔNG HỒNG GIÁM ĐỐC PHAN THỊ DIỆU THỦY	TÊN BẢN VẼ: HỘP CHỤP CỤC MÁY BIẾN ÁP	NĂM: 2025 MÃ SỐ: DL210060 BVS: TBA - 08 TỶ LỆ: 1/20
--	--	---	--	--------------------	--	---	--

CÔNG TY CỔ PHẦN TƯ VẤN VÀ KINH DOANH ĐIỆN LỰC SÔNG HỒNG
THẨM TRA
 Theo văn bản số...146.../TT-KĐM
 ngày...14...tháng...6...năm 20...25...
 Chủ trì bộ môn kỹ thuật:

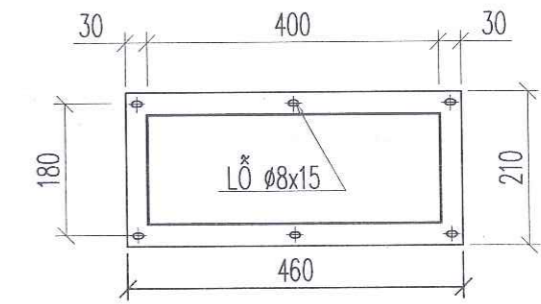
MẶT CHÍNH MÁNG CÁP



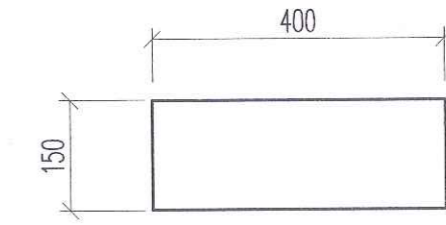
MẶT BÊN



CẮT A-A



MẶT CẮT B-B



- GHI CHÚ:
- CHIỀU DÀI ĐƯỢC XÁC ĐỊNH THEO KÍCH THƯỚC THỰC TẾ CỦA MÁY BIẾN ÁP.
 - HỘP CÁP ĐƯỢC CHẾ TẠO BẰNG TÔN DÀY 1,5MM.
 - SAU KHI GIA CÔNG XONG ĐƯỢC SƠN TĨNH ĐIỆN.

HỒNG KINH TẾ, HẠ TẦNG VÀ ĐÔ THỊ
 QUẬN BẮC TỪ LIÊM
THẨM ĐỊNH
 Theo Văn bản số:.....49...../TĐ-KT, HT&ĐT
 Ngày.....16.....tháng.....06.....năm 20...25.....



UBND QUẬN BẮC TỪ LIÊM
 BAN QUẢN LÝ DỰ ÁN
 ĐẦU TƯ XÂY DỰNG QUẬN BẮC TỪ LIÊM

CÔNG TY CỔ PHẦN
 ĐIỆN LỰC SÔNG HỒNG
 ĐC: SỐ 38, NGÕ 2, TÓ 19, PHƯỜNG NGHĨA ĐÓ, QUẬN CẦU GIẤY, HÀ NỘI
 ĐT: (024) 66602920.
 EMAIL: DIEN.LUCSONGHONG@GMAIL.COM

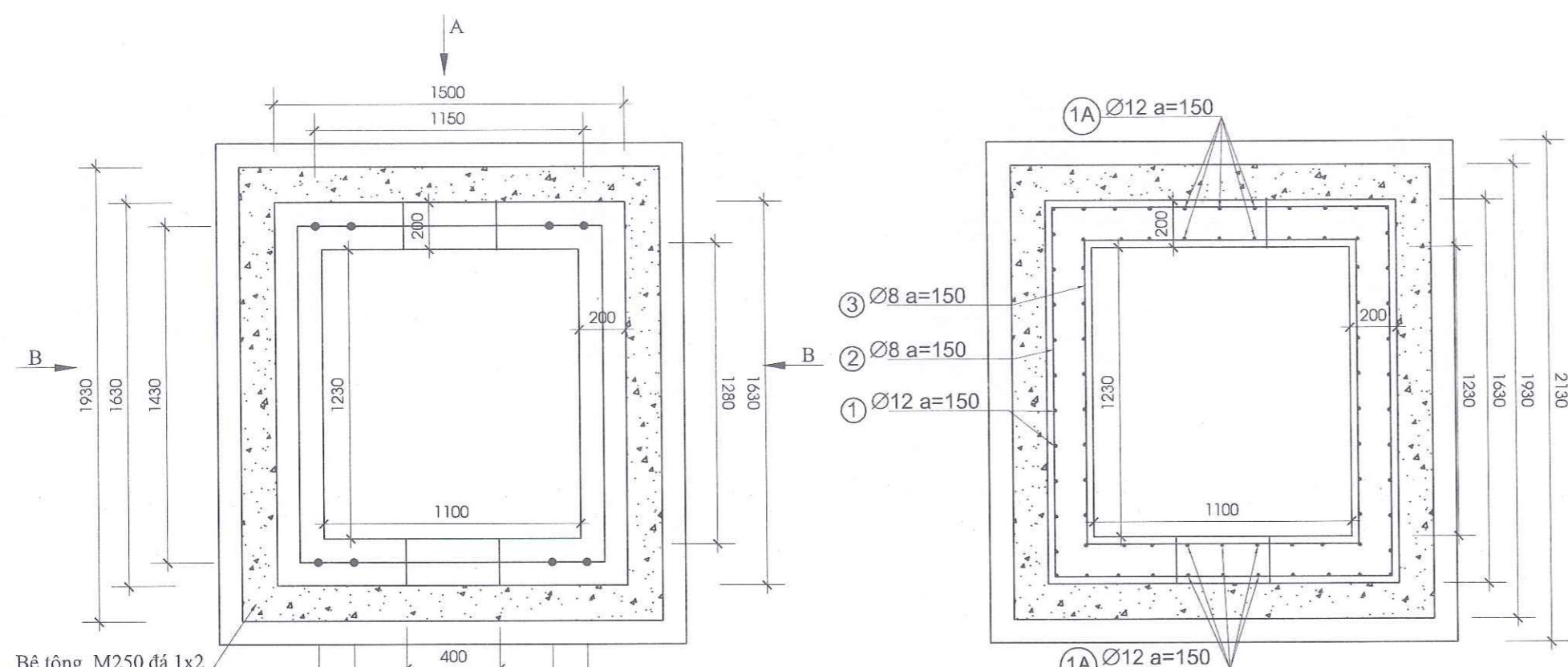
THIẾT KẾ BẢN VẼ THI CÔNG
 HẠNG MỤC: DI CHUYỂN CÁC CÔNG TRÌNH HẠ TẦNG
 KỸ THUẬT ĐIỆN PHỤC VỤ GPMB
 DỰ ÁN: XÂY DỰNG TUYẾN ĐƯỜNG NÓI TỪ ĐƯỜNG
 ĐỒ NHUẬN QUA NHÀ MÁY NƯỚC CÁO ĐÌNH ĐẾN
 CHỢ XUÂN ĐÌNH, QUẬN BẮC TỪ LIÊM

CHỨC DANH	HỌ VÀ TÊN	CHỮ KÝ
CHỦ NHIỆM TK	NGUYỄN THÀNH PHONG	<i>Phong</i>
THIẾT KẾ	BÙI THANH NAM	<i>B.T.Nam</i>
KIỂM TRA	LÊ MẠNH HIẾN	<i>L.M.Hien</i>

CÔNG TY CỔ PHẦN TƯ VẤN VÀ KINH DOANH ĐIỆN LỰC SÔNG HỒNG
 SÔNG HỒNG
 PHAN THỊ DIỆU THÚY

TÊN BẢN VẼ:	NĂM: 2025
MĂNG CÁP TRUNG THỂ VÀ HẠ THỂ	MÃ SỐ: DL210060
	BVS: TBA - 09
	TỶ LỆ: 1/10

CÔNG TY CỔ PHẦN ĐIỆN LỰC VÀ MINH SÁNG HỒNG HỒNG
THẨM TRA
 Theo văn bản số...14.6./TT...KĐNL
 ngày...14...tháng...6...năm 20...25...
 Chủ trì bộ môn ký tên:



BẢNG KÊ KHỐI LƯỢNG

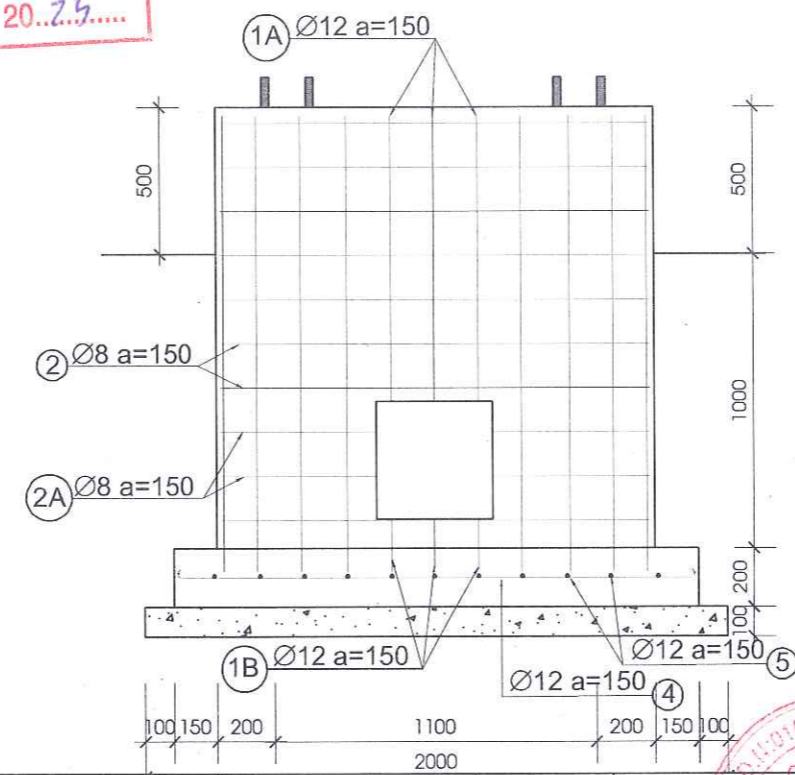
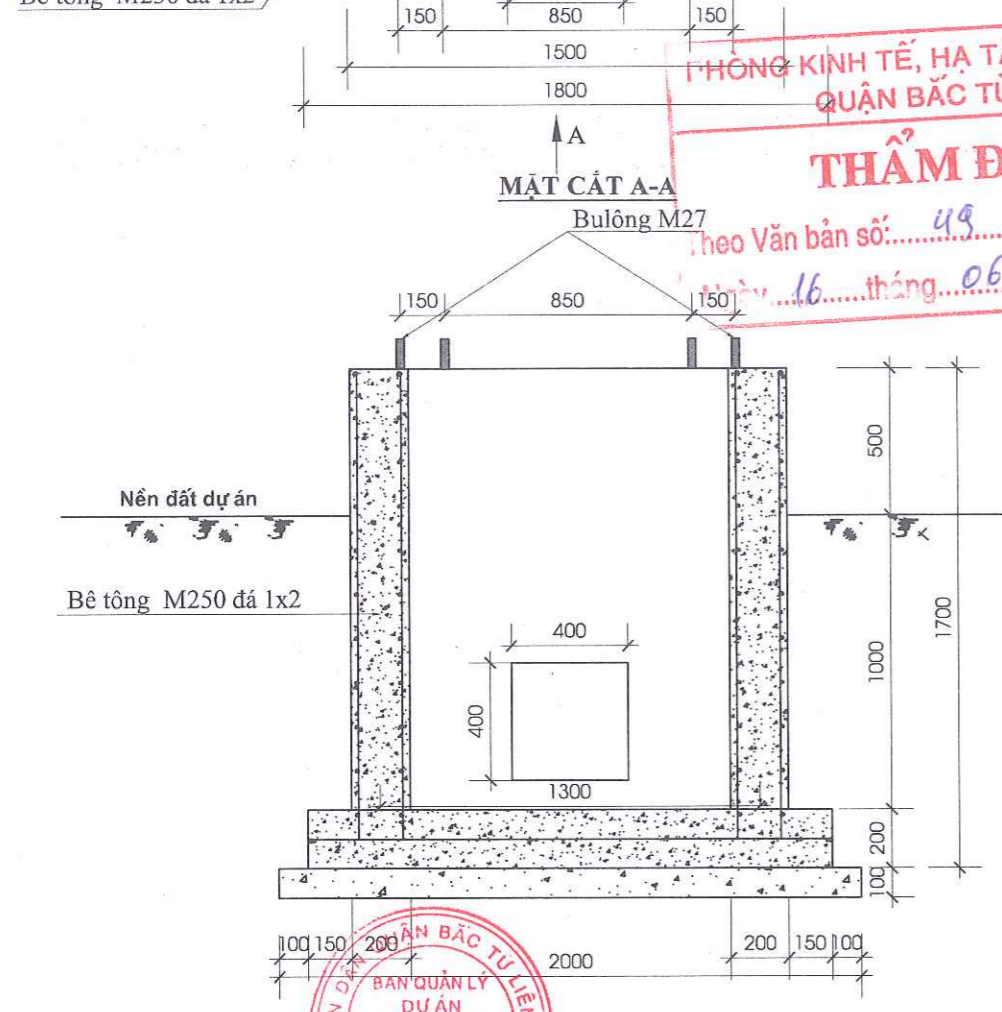
STT	Tên công tác/ vật liệu	Quy cách	Đơn vị	Số lượng
1	Đất đào móng trạm		m3	5,538
2	Đất đắp đảm chặt K0,95		m3	1,9722
3	Đất thải		m3	3,5658
4	Ván Khuân		m2	18,698
5	Bê tông móng lót móng	M100 đá 2x4	m3	0,426
6	Bê tông móng	M250 đá 1x2	m3	2,5728
7	Trát vữa xi măng	Vữa M75 dày 15mm	m2	3,13

Khối lượng tổng cộng: 209,932 KG

STT	Kích thước (mm)	Loại thép	Chiều dài (mm)	Số lượng	Đơn vị	Khối lượng (kg)	Ghi chú
5	50 x 1900 x 50	AI-Ø 12	2000	14	1,776	24,864	
4	50 x 1770 x 50	AI-Ø 12	1870	13	1,66	21,58	
3A	1290 x 360 x 50	AI-Ø 8	4220	2	1,667	3,334	
3	50 x 1290 x 1160	AI-Ø 8	5000	8	1,975	15,8	
2A	1570 x 500 x 50	AI-Ø 8	5340	2	2,109	4,218	
2	50 x 1570 x 1440	AI-Ø 8	6120	8	2,417	19,336	
1B	50 x 200 x 150	AI-Ø 12	450	12	0,4	4,8	
1A	50 x 940 x 50	AI-Ø 12	1040	12	0,92	11,04	
1	50 x 1600 x 150	AI-Ø 12	1850	64	1,64	104,96	
TT	Tên chi tiết	Qui cách	Kích thước (mm)	Số lượng	Đơn vị	Toàn bộ	Ghi chú

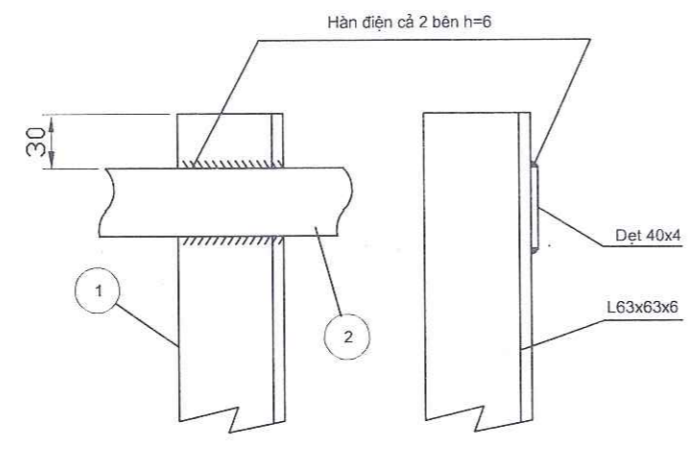
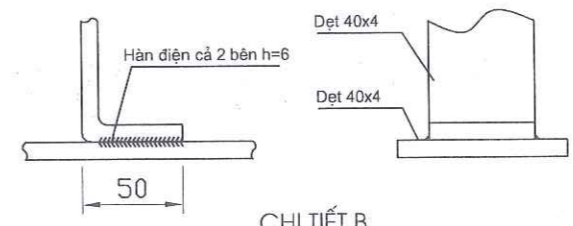
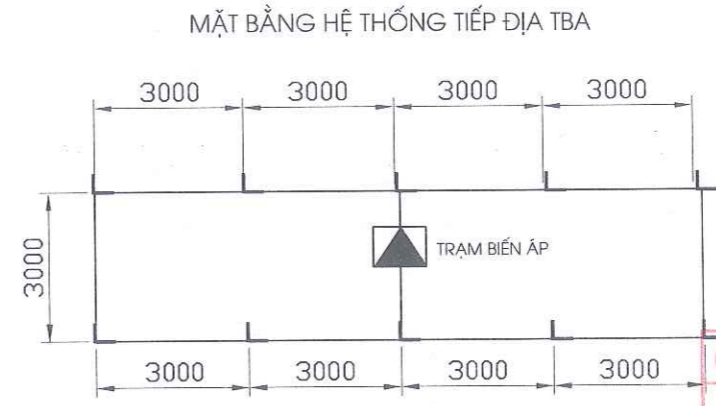
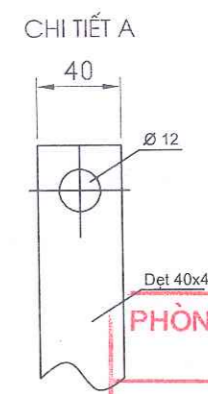
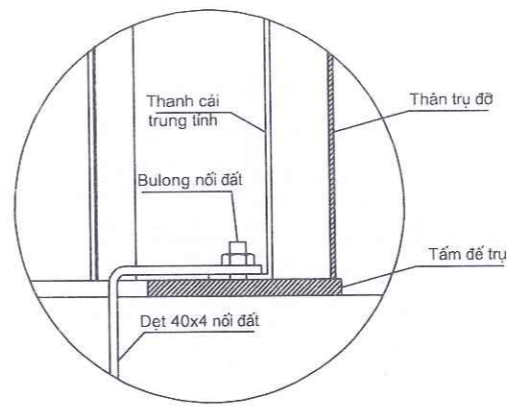
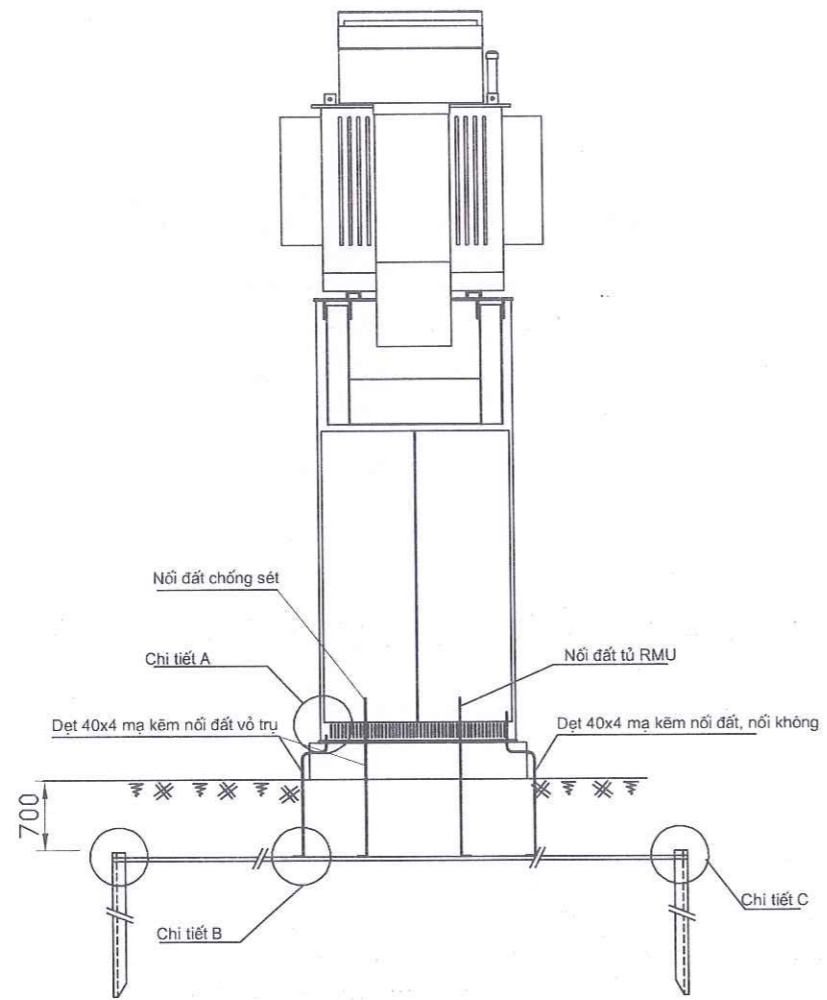
BẢNG KÊ NGUYÊN VẬT LIỆU

THÔNG KINH TẾ, HẠ TẦNG VÀ ĐÔ THỊ QUẬN BẮC TỪ LIÊM
THẨM ĐỊNH
 Theo Văn bản số: 49 /TĐ-KT, HT&ĐT
 ngày 16 tháng 06 năm 2025



GHI CHÚ:
 - Kích thước bản vẽ tham khảo theo kích thước tủ trung thế RMU của hãng Schneider loại không mở rộng.
 - Khi sử dụng thiết bị khác có thể hiệu chỉnh kích thước móng trạm cho phù hợp với thực tế.

UBND QUẬN BẮC TỪ LIÊM BAN QUẢN LÝ DỰ ÁN ĐẦU TƯ XÂY DỰNG QUẬN BẮC TỪ LIÊM	THIẾT KẾ BẢN VẼ THI CÔNG HẠNG MỤC: DI CHUYỂN CÁC CÔNG TRÌNH HẠ TẦNG KỸ THUẬT ĐIỆN PHỤC VỤ GPMB DỰ ÁN: XÂY DỰNG TUYẾN ĐƯỜNG NÓI TỪ ĐƯỜNG ĐỒ NHỰN QUA NHÀ MÁY NƯỚC CÁO ĐÌNH ĐẾN CHỢ XUÂN ĐÌNH, QUẬN BẮC TỪ LIÊM	CHỨC DANH	HỌ VÀ TÊN	CHỮ KÝ	CÔNG TY CỔ PHẦN ĐIỆN LỰC VÀ MINH SÁNG HỒNG HỒNG GIÁM ĐỐC PHAN THỊ DIỆU THÚY	TÊN BẢN VẼ: MÓNG TRẠM BIẾN ÁP	NĂM: 2025
		CHỦ NHIỆM TK	NGUYỄN THÀNH PHONG	<i>[Signature]</i>			MÃ SỐ: DL210060
CÔNG TY CỔ PHẦN ĐIỆN LỰC SÔNG HỒNG ĐC: SỐ 38, NGÕ 2, TÒ 19, PHƯỜNG NGHĨA ĐO, QUẬN CẦU GIẤY, HÀ NỘI ĐT: (024) 66602920 EMAIL: DIENLUCSONGHONG@GMAIL.COM		THIẾT KẾ	BÙI THANH NAM	<i>[Signature]</i>			BVS: TBA - 10
		KIỂM TRA	LÊ MẠNH HIẾN	<i>[Signature]</i>			TỶ LỆ: 1/10



PHÒNG KINH TẾ, HẠ TẦNG VÀ ĐÔ THỊ
 QUẬN BẮC TỪ LIÊM
THẨM ĐỊNH
 Theo Văn bản số: 49 /TĐ-KT, HT&ĐT
 Ngày 16 tháng 06 năm 2025

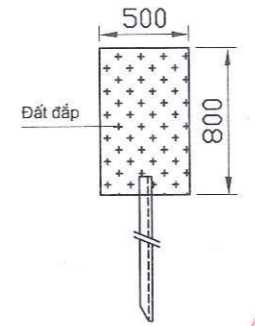
CÔNG TY CỔ PHẦN TƯ VẤN VÀ KINH DOANH NĂNG LƯỢNG
THẨM TRA
 Theo văn bản số: 14.6 /TT-KDNL
 ngày 14 tháng 6 năm 2025
 Chủ trì bộ môn kỹ thuật:

BẢNG KÊ VẬT LIỆU

Tổng khối lượng: 199,52 kg

TT	Tên thiết bị	Qui cách	Đơn vị	Số lượng	KL đơn vị	KL tổng
5	Tiếp địa trung tính tủ RMU, tủ hạ thế tổng	M-95	m	8		
4	Tiếp địa trung tính MBA	M-240	m	5		
3	Tiếp địa vỏ máy, giá đỡ, vỏ tủ	M-50	m	15		
2	Tiếp địa đường trục	Dẹt 40x4	m	45	1,256	56,52
1	Cọc tiếp địa 2,5m	L63x63x6	cọc	10	14,3	143
TT	Tên thiết bị	Qui cách	Đơn vị	Số lượng	KL đơn vị	KL tổng

RÃNH ĐÀO TIẾP ĐỊA



TT	Loại rãnh	Chiều dài (m)	Đất đào (m3)	Đất đắp (m3)
1	Rãnh đào tiếp địa	33	13,2	13,2

GHI CHÚ

- Hệ thống tiếp địa TBA gồm 10 cọc thép L63x63x6 đóng sâu cách mặt đất 0,7m, khoảng cách trung bình 3m
- Các cọc tiếp địa được hàn nối với nhau tại vị trí đầu cọc bằng thanh nối dẹt 40x4
- Toàn bộ các chi tiết bằng kim loại không mang điện trong TBA được nối với hệ thống tiếp địa bằng dây đồng mềm M-50
- Tiếp địa trung tính máy biến thế dùng bằng M-120.
- Rz ≤ 4Ω
- Toàn bộ các chi tiết của hệ thống tiếp địa sau khi gia công phải được mạ kẽm nhúng nóng theo TCVN



UBND QUẬN BẮC TỪ LIÊM
 BAN QUẢN LÝ DỰ ÁN
 ĐẦU TƯ XÂY DỰNG QUẬN BẮC TỪ LIÊM
 CÔNG TY CỔ PHẦN
 ĐIỆN LỰC SÔNG HỒNG
 ĐC: SỐ 38, NGÕ 2, TÔ 19, PHƯỜNG NGHĨA ĐÓ, QUẬN CẦU GIAY, HÀ NỘI
 ĐT: (024) 66802920
 EMAIL: DIENLUCSONGHONG@GMAIL.COM

THIẾT KẾ BẢN VẼ THI CÔNG
 HẠNG MỤC: DI CHUYỂN CÁC CÔNG TRÌNH HẠ TẦNG
 KỸ THUẬT ĐIỆN PHỤC VỤ GPMB
 DỰ ÁN: XÂY DỰNG TUYẾN ĐƯỜNG NỐI TỪ ĐƯỜNG
 ĐỒ NHUẬN QUA NHÀ MÁY NƯỚC CÁO ĐÌNH ĐẾN
 CHỢ XUÂN ĐÌNH, QUẬN BẮC TỪ LIÊM

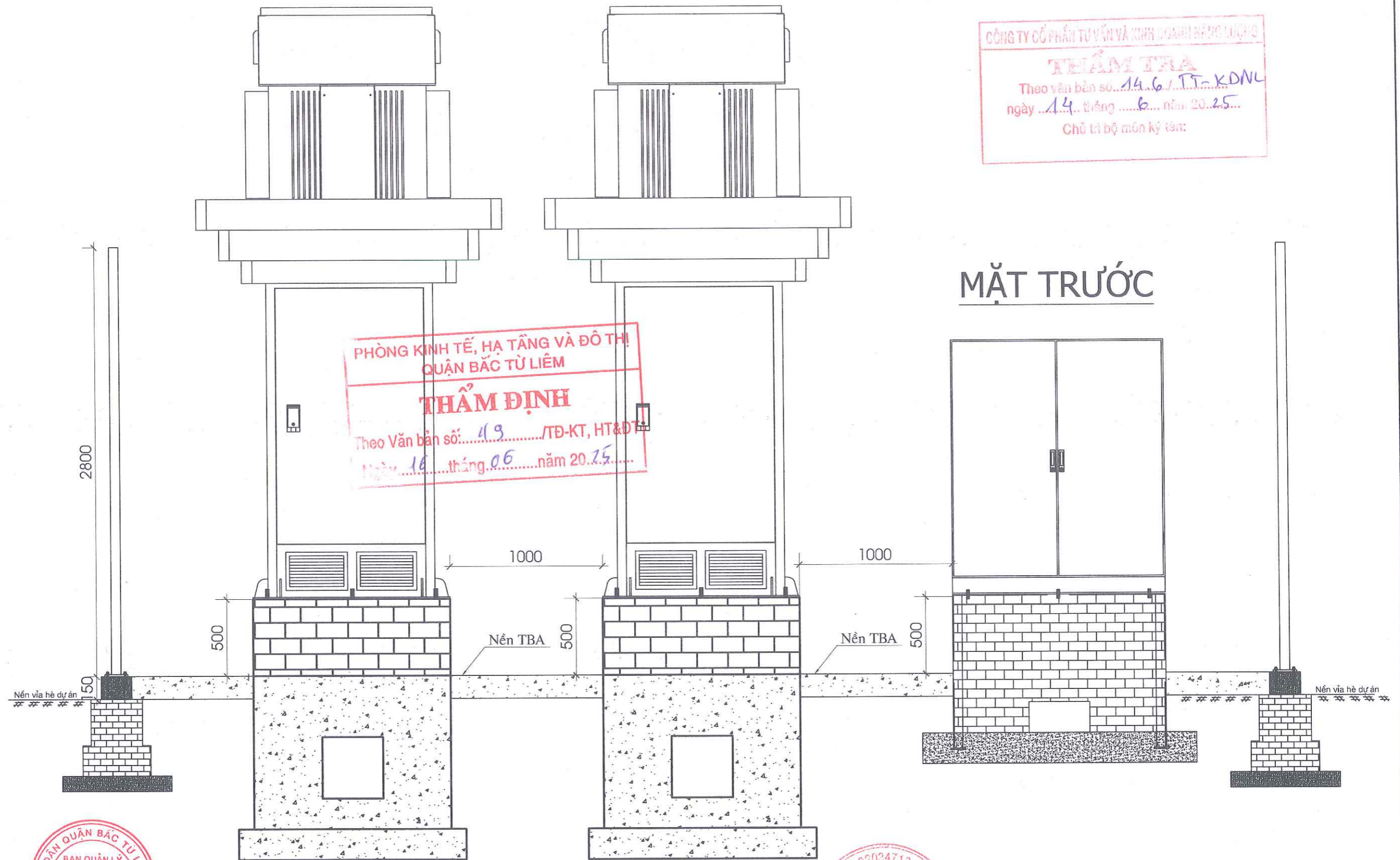
CHỨC DANH	HỌ VÀ TÊN	CHỮ KÝ
CHỦ NHIỆM TK	NGUYỄN THÀNH PHONG	<i>Phong</i>
THIẾT KẾ	BÙI THANH NAM	<i>BTN</i>
KIỂM TRA	LÊ MẠNH HIẾN	<i>L.MH</i>

CÔNG TY CỔ PHẦN ĐIỆN LỰC SÔNG HỒNG
 PHAN THỊ ĐIỀU THÚY

TÊN BẢN VẼ:
 HỆ THỐNG TIẾP ĐỊA TRẠM BIẾN ÁP

NĂM: 2025
 MÃ SỐ: DL210060
 BVS: TBA - 12
 TỶ LỆ: 1/10

MẶT TRƯỚC TRẠM BIẾN ÁP XUÂN ĐÌNH 46



CÔNG TY CỔ PHẦN TƯ VẤN VÀ KINH DOANH NĂNG LƯỢNG
THẨM TRA
 Theo văn bản số...14.6.../TT-KDNL
 ngày...14...tháng...6...năm 20.25...
 Chủ trì bộ môn ký tên:

PHÒNG KINH TẾ, HẠ TẦNG VÀ ĐÔ THỊ
 QUẬN BẮC TỪ LIÊM
THẨM ĐỊNH
 Theo Văn bản số...19.../TĐ-KT, HT&ĐT
 Ngày...16...tháng...06...năm 20.25...

MẶT TRƯỚC

UBND QUẬN BẮC TỪ LIÊM
 BAN QUẢN LÝ DỰ ÁN
 ĐẦU TƯ XÂY DỰNG QUẬN BẮC TỪ LIÊM

THIẾT KẾ BẢN VẼ THI CÔNG
 HẠNG MỤC: DI CHUYỂN CÁC CÔNG TRÌNH HẠ TẦNG
 KỸ THUẬT ĐIỆN PHỤC VỤ GPMB
 DỰ ÁN: XÂY DỰNG TUYẾN ĐƯỜNG NÓI TỪ ĐƯỜNG
 ĐỒ NHUẬN QUA NHÀ MÁY NƯỚC CỎ ĐÌNH ĐẾN
 CHỢ XUÂN ĐÌNH, QUẬN BẮC TỪ LIÊM

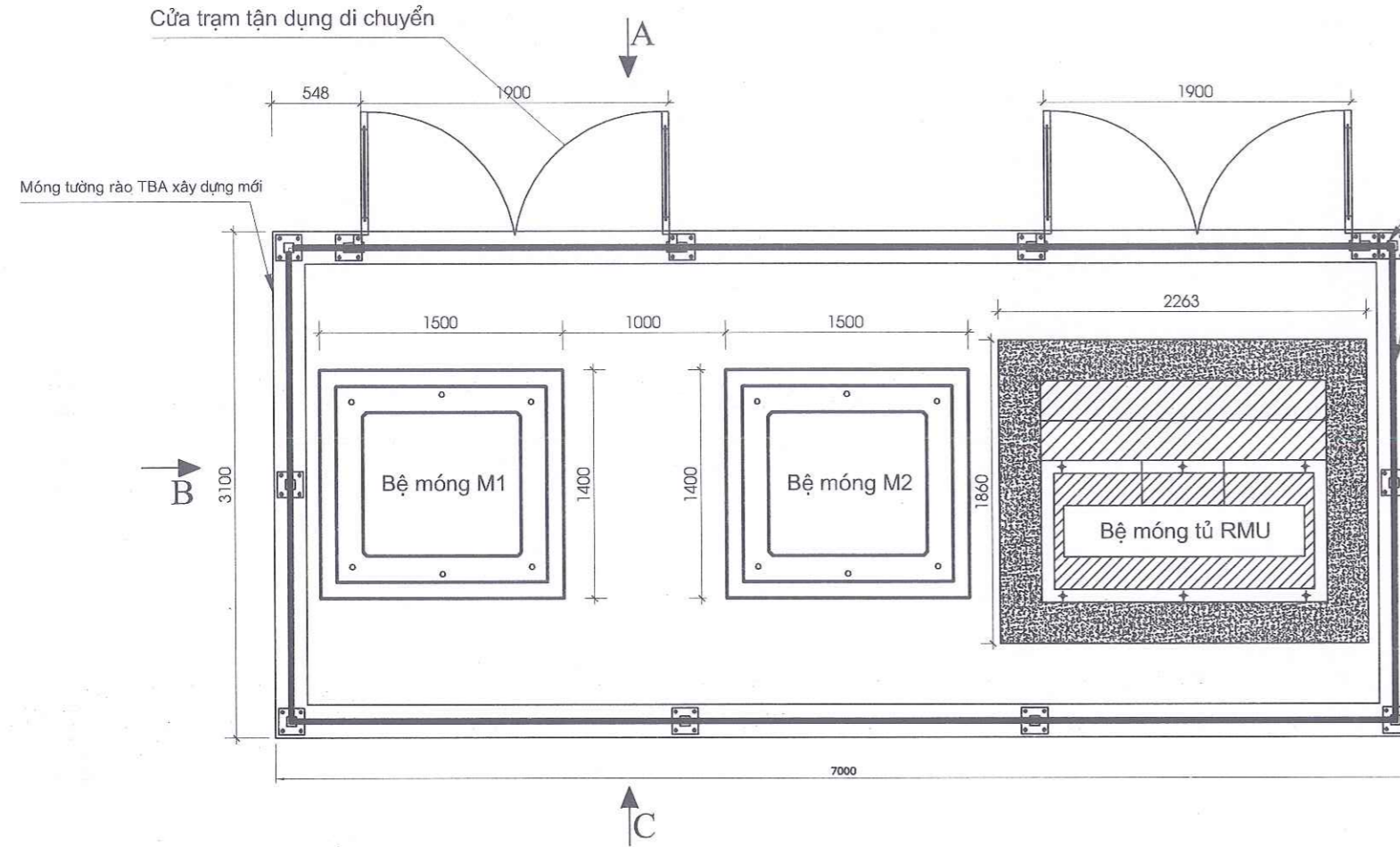
CHỨC DANH	HỌ VÀ TÊN	CHỮ KÝ
CHỦ NHIỆM TK	NGUYỄN THÀNH PHONG	<i>Phong</i>
THIẾT KẾ	BÙI THANH NAM	<i>Bk</i>
KIỂM TRA	LÊ MẠNH HIẾN	<i>Lm</i>

CÔNG TY CỔ PHẦN ĐIỆN LỰC SÔNG HỒNG
 GIÁM ĐỐC
 PHAN THỊ DIỆU THÚY

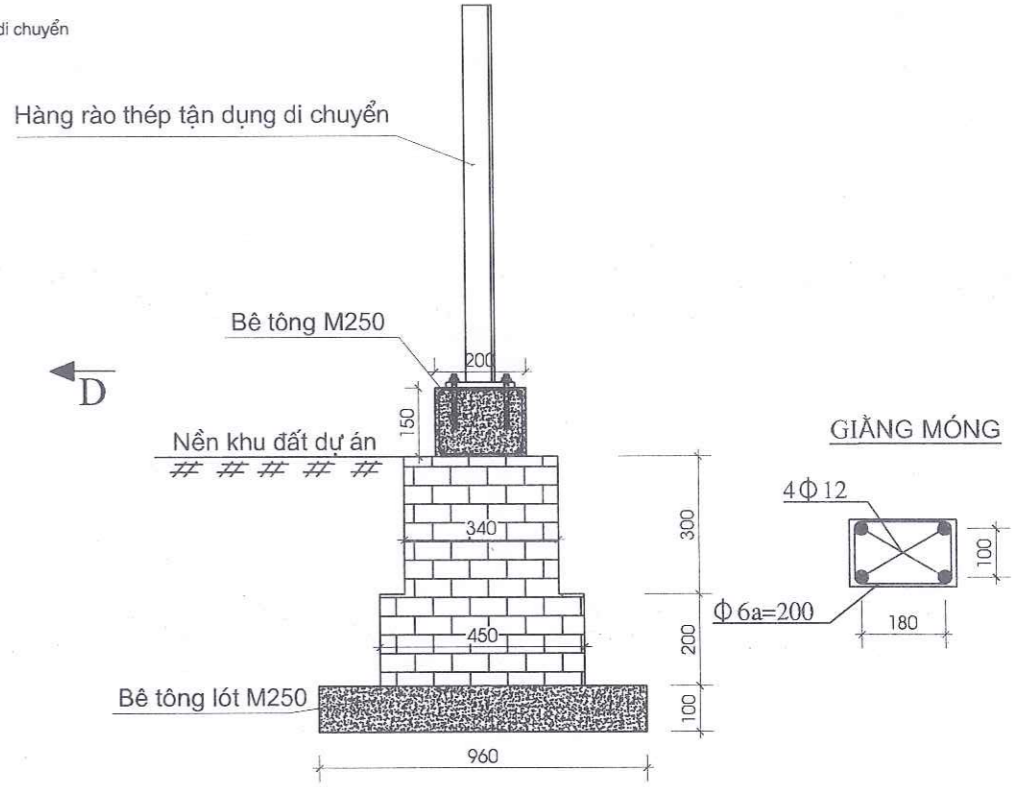
TÊN BẢN VẼ:
 MẶT ĐỨNG BỐ TRÍ
 TRẠM BIẾN ÁP XUÂN ĐÌNH 46

NĂM: 2025
 MÃ SỐ: DL210060
 BVS: TBA - 13
 TỶ LỆ: 1/10

CÔNG TY CỔ PHẦN
 ĐIỆN LỰC SÔNG HỒNG
 ĐC: SỐ 38, NGÕ 2, TÔ 19, PHƯỜNG NGHĨA ĐO, QUẬN CẦU GIẤY, HÀ NỘI
 ĐT: (024) 66802920
 EMAIL: DIEN.LUCSONGHONG@GMAIL.COM



CHI THIẾT MÓNG TƯỜNG RÀO



BẢNG KÊ KHỐI LƯỢNG

TT	Tên công tác/vật liệu	Quy cách	Đơn vị	Số lượng
1	Bê tông lót móng, bê tông đổ nền	M250 đá 1x2	m ³	4,1
2	Bê tông giăng tường	M250 đá 1x2	m ³	0,61
3	Gạch xây móng tường	M75	m ³	3,88
4	Đào đất móng		m ³	11,64
5	Đắp đất móng		m ³	7,76
6	Cát đổ nền		m ³	0,94
7	Ván khuôn		m ²	10,10

PHÒNG KINH TẾ, HẠ TẦNG VÀ ĐÔ THỊ
QUẬN BẮC TỪ LIÊM

THẨM ĐỊNH

Theo Văn bản số: 49 /TĐ-KT, HT&ĐT
Ngày 16 tháng 06 năm 2025

BẢNG THỐNG KÊ CỐT THÉP GIĂNG MÓNG TƯỜNG BAO

Tên	STT	HÌNH DẠNG	ĐK (MM)	SỐ THANH	CHIỀU DÀI(m)	Σ CHIỀU DÀI(m)	KHỐI LƯỢNG	TỔNG KHỐI LƯỢNG	
							TM	TỔNG	
GIĂNG TƯỜNG	1	3100	Φ12	4	3,1	12,4	0,888	11,01	
	2	7000	Φ12	4	7	28	0,888	24,86	
	3	110	Φ6	120	0,38	45,6	0,222	10,12	
BU LÔNG NỐ SẮT M10X100 BẮT ĐÉ TƯỜNG RÀO							56		

- Móng, tường:**
- Lót móng bằng BT đá dăm M250 đá 1x2 dày 100
 - Móng, tường xây bằng gạch đặc, vữa XM50 dày 110 mm.
 - Trát vữa M75 dày 15mm
 - Giăng móng bằng bê tông cốt thép mác 250 đá 1x2

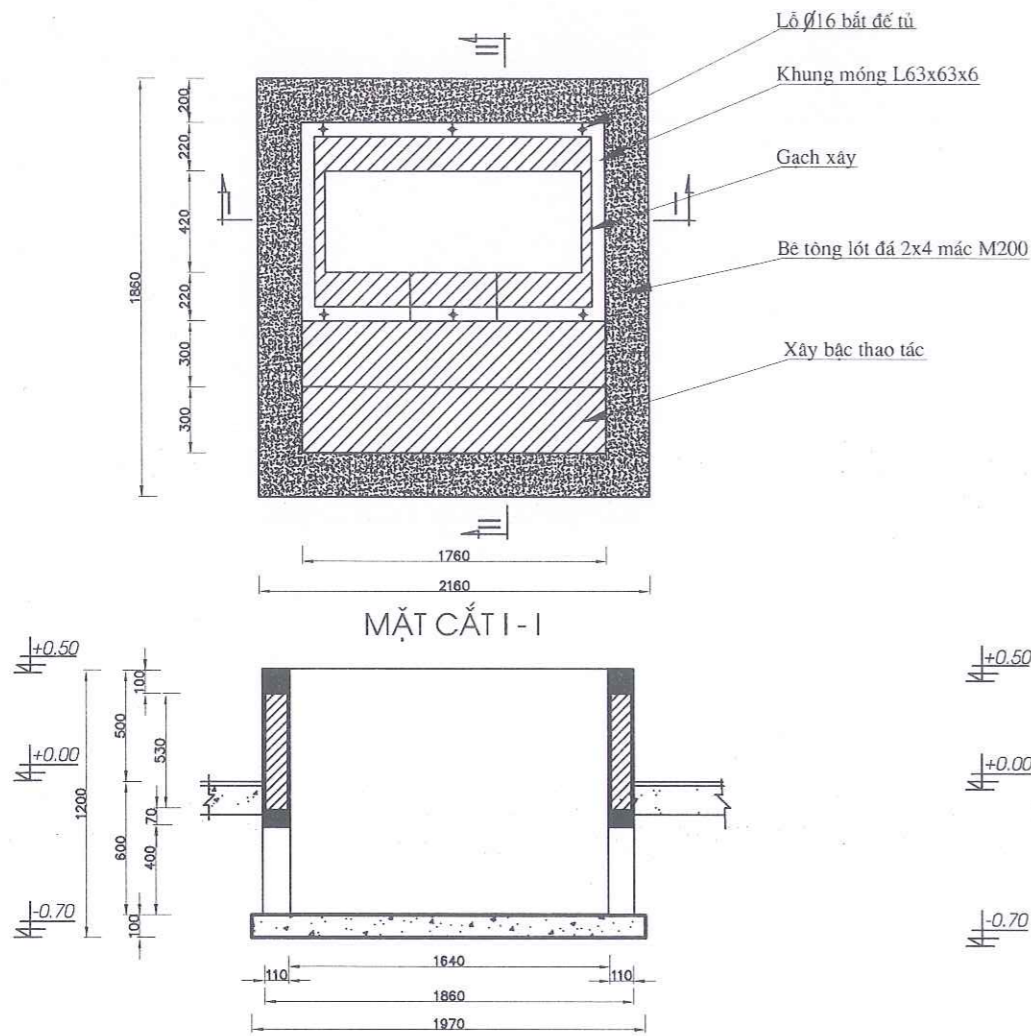
KIỂM TRA

Theo văn bản số: 14 /TT-KDNL
ngày 14 tháng 06 năm 2025
Chủ trì bộ môn kỹ thuật:

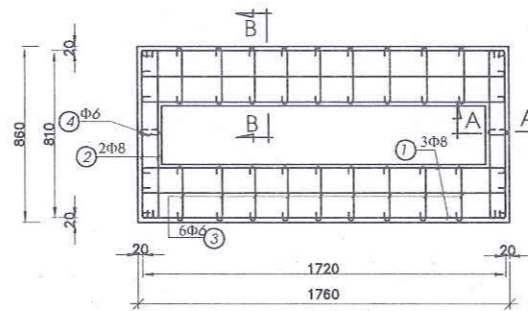


UBND QUẬN BẮC TỪ LIÊM BAN QUẢN LÝ DỰ ÁN ĐẦU TƯ XÂY DỰNG QUẬN BẮC TỪ LIÊM	THIẾT KẾ BẢN VẼ THI CÔNG HẠNG MỤC: DI CHUYỂN CÁC CÔNG TRÌNH HẠ TẦNG KỸ THUẬT ĐIỆN PHỤC VỤ GPMB DỰ ÁN: XÂY DỰNG TUYẾN ĐƯỜNG NÓI TỪ ĐƯỜNG ĐỒ NHỰN QUA NHÀ MÁY NƯỚC CÁO ĐÌNH ĐẾN CHỢ XUÂN ĐÌNH, QUẬN BẮC TỪ LIÊM	CHỨC DANH	HỌ VÀ TÊN	CHỮ KÝ	CÔNG TY CỔ PHẦN ĐIỆN LỰC SÔNG HỒNG CÔNG TY CỔ PHẦN ĐIỆN LỰC SÔNG HỒNG ĐIỆN GIÁM ĐỐC SÔNG HỒNG PHAN THỊ DIỆU THÚY	TÊN BẢN VẼ:	NĂM: 2025
		CHỦ NHIỆM TK	NGUYỄN THÀNH PHONG	<i>[Signature]</i>		MẶT BẰNG BỐ TRÍ TRẠM BIẾN ÁP XUÂN ĐÌNH 46	MÃ SỐ: DL210060
CÔNG TY CỔ PHẦN ĐIỆN LỰC SÔNG HỒNG ĐC: SỐ 38, NGÕ 2, TÒ 19, PHƯỜNG NGHĨA ĐÓ, QUẬN CẦU GIẤY, HÀ NỘI ĐT: (024) 66602920 EMAIL: DIENLUCSONGHONG@GMAIL.COM		THIẾT KẾ	BÙI THANH NAM	<i>[Signature]</i>		BVS: TBA - 14	TỶ LỆ: 1/10
		KIỂM TRA	LÊ MẠNH HIẾN	<i>[Signature]</i>			

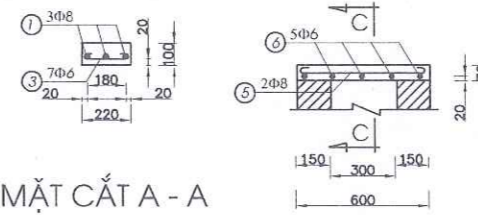
Mặt bằng móng tủ



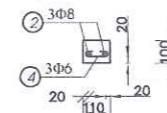
BỐ TRÍ CỐT THÉP MIỆNG BỆ



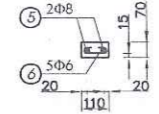
MẶT CẮT B - B CỐT THÉP GIẺANG LT



MẶT CẮT A - A



MẶT CẮT C - C



PHÒNG KINH TẾ, HẠ TẦNG VÀ ĐÔ THỊ
 QUẬN BẮC TỪ LIÊM
THẨM ĐỊNH
 Theo Văn bản số: 49 /TB-KT, HT&ĐT
 Ngày 16 tháng 06 năm 2025

BỆ TỦ RMU ĐƯỢC XÂY DỰNG NHƯ SAU:

- ĐÀO & XÂY BỆ TỦ RMU
- ĐỔ VÁ & LÁT LẠI NỀN HỀ

PHẦN KẾT CẤU :

- * BỆ TỦ : - ĐÁY LÓT BẰNG BÊ TÔNG ĐÁ DẪM M100, TRÊN LÁNG VỮA XM75 DÀY 20
- THÀNH BỆ TỦ XÂY BẰNG GẠCH CHỈ M75, VỮA XM50. TRÁT VỮA XM50 DÀY 15.
- MIỆNG THÀNH BỆ ĐỔ BÊ TÔNG CỐT THÉP MÁC 200 DÀY 100
- * HOÀN THIÊN : - MẶT NGOÀI THÀNH BỆ ỐP GẠCH GIẾNG ĐÁY VỮA XM75
- ĐỔ VÁ LẠI NỀN & LÁT GẠCH XM NỀN HỀ PHỐ BẰNG VỮA XM 50 (GẠCH LÁT HỀ GIỐNG GẠCH LÁT HIỆN TRẠNG)
- ỐP GẠCH THẺ TRANG TRÍ CHÂN TỦ RMU

THẨM TRA
 Theo văn bản số: 14.6 / TT-KDNL
 ngày 14 tháng 6 năm 2025
 Chủ trì bộ môn kỹ thuật:

BẢNG KÊ KHỐI LƯỢNG

TT	Vật tư- công việc	Đơn vị	Khối lượng
01	Xây gạch chỉ M75	m3	1,99
02	Trát tường	m2	3,06
03	ốp gạch thẻ M75	m2	3,06
04	BT lót móng M100, đá 2x4	m3	0,4
05	Bê tông móng M250, đá 1x2	m3	0,087
06	Đào đất hố móng tủ RMU	m3	2,8

BẢNG KÊ CỐT THÉP

Ký hiệu C.K	Số hiệu	Qui cách - Vật liệu	Φ (m)	Số lượng	Chiều dài		Khối lượng (Kg)		Ghi chú
					1 thanh	Tổng (m)	1 thanh	Tổng (Kg)	
Giằng miệng bệ	1	40 C 1720 40	8	3x2	1800	11,4	0,755	4,53	Φ8= 5,85Kg Φ6= 0,96Kg
	2	40 C 810 40	8	2x2	890	3,32	0,33	1,32	
	3	30 C 180 30	6	9x2	240	4,32	0,05	0,9	
	4	30 C 70 30	6	1x2	130	0,26	0,03	0,06	
Giằng LT (sl: 2c)	5	40 C 560 40	8	2	640	2,56	0,253	1,01	Φ8= 1,01Kg Φ6= 0,29Kg
	6	30 C 70 30	6	5	130	1,3	0,029	0,29	
Tổng khối lượng								8,11	

UBND QUẬN BẮC TỪ LIÊM
 BAN QUẢN LÝ DỰ ÁN
 ĐẦU TƯ XÂY DỰNG QUẬN

THIẾT KẾ BẢN VẼ THI CÔNG
 HẠNG MỤC: DI CHUYỂN CÁC CÔNG TRÌNH HẠ TẦNG
 KỸ THUẬT ĐIỆN PHỤC VỤ GPMB
 DỰ ÁN: XÂY DỰNG TUYẾN ĐƯỜNG NÓI TỪ ĐƯỜNG
 ĐỒ NHUẬN QUA NHÀ MÁY NƯỚC CÁO ĐÌNH ĐẾN
 CHỢ XUÂN ĐÌNH, QUẬN BẮC TỪ LIÊM

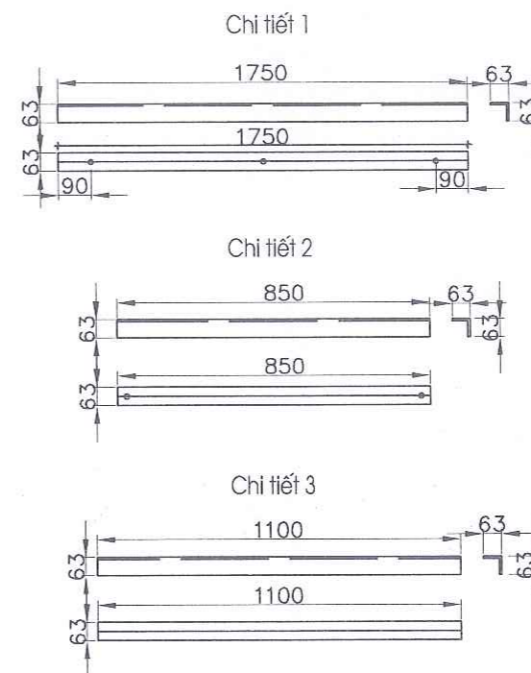
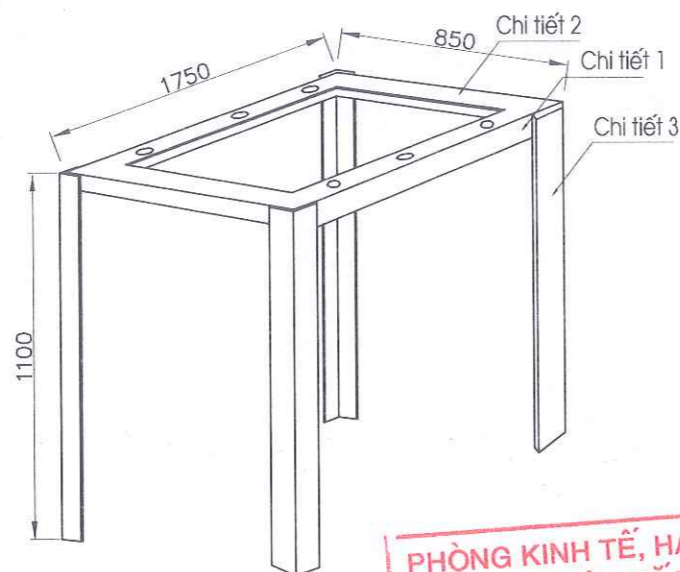
CHỨC DANH HỌ VÀ TÊN CHỮ KÝ
 CHỦ NHIỆM TK NGUYỄN THÀNH PHONG
 THIẾT KẾ BÙI THANH NAM
 KIỂM TRA LÊ MẠNH HIẾN

CÔNG TY CỔ PHẦN ĐIỆN LỰC SÔNG HỒNG
 GIÁM ĐỐC
 PHAN THỊ DIỆU THÚY

TÊN BẢN VẼ:
 BỆ MÓNG TỦ RMU
 TRẠM BIẾN ÁP XUÂN ĐÌNH 46

NĂM: 2025
 MÃ SỐ: DL210060
 Bvs: TBA - 15
 TỶ LỆ: 1/10

CÔNG TY CỔ PHẦN ĐIỆN LỰC SÔNG HỒNG
 ĐC: SỐ 38, NGÕ 2, TÔ 19, PHƯỜNG NGHĨA ĐỒ, QUẬN CẦU GIẤY, HÀ NỘI
 ĐT: (024) 86602920
 EMAIL: DIEN.LUCSONGHONG@GMAIL.COM



PHÒNG KINH TẾ, HẠ TẦNG VÀ ĐÔ THỊ
 QUẬN BẮC TỬ LIÊM
THẨM ĐỊNH
 Theo Văn bản số: 49...../TP-KT, HT&ĐT
 Ngày: 16 tháng 06 năm 20.25.....

Ghi chú: Tất cả các chi tiết đều thép góc 63x63x6,
 được mạ kẽm nhúng nóng sau khi gia công.
 Liên kết giữa các chi tiết đều bằng hàn điện theo
 đường.
 Tất cả các lỗ đột đều D16.

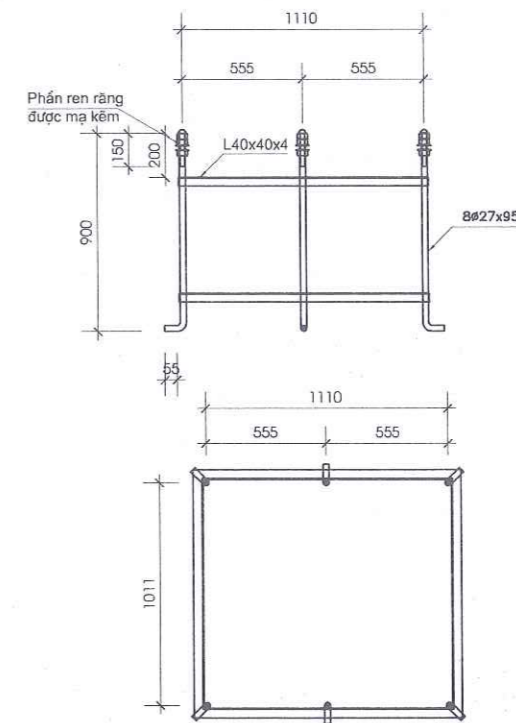
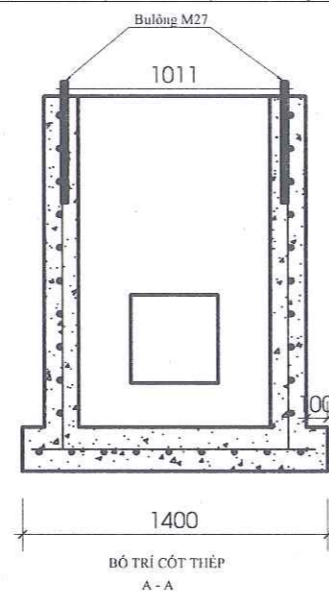
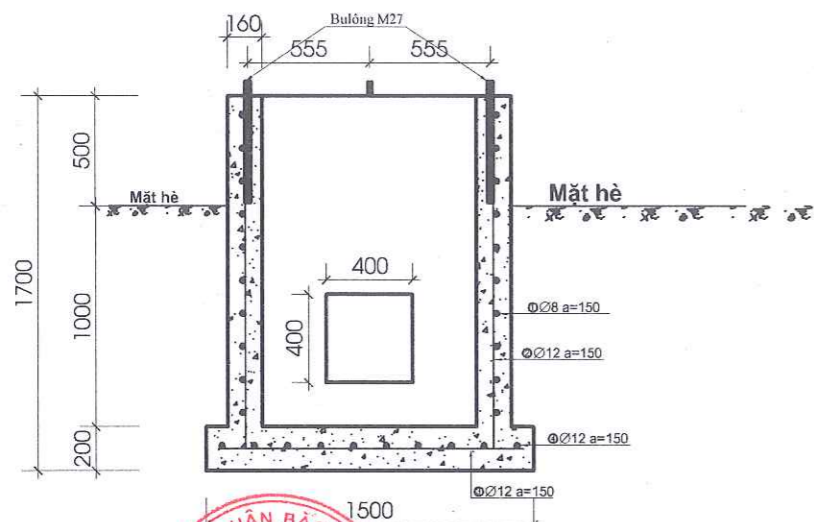
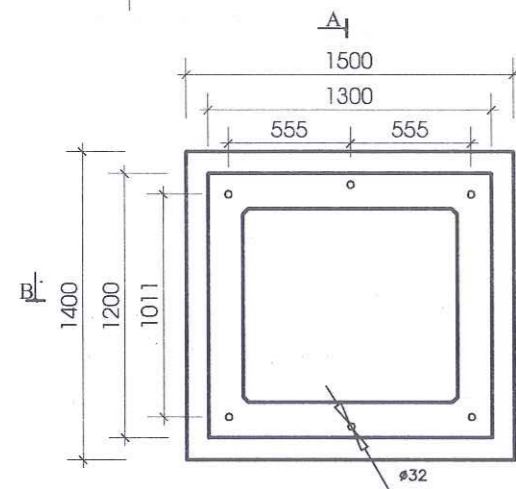
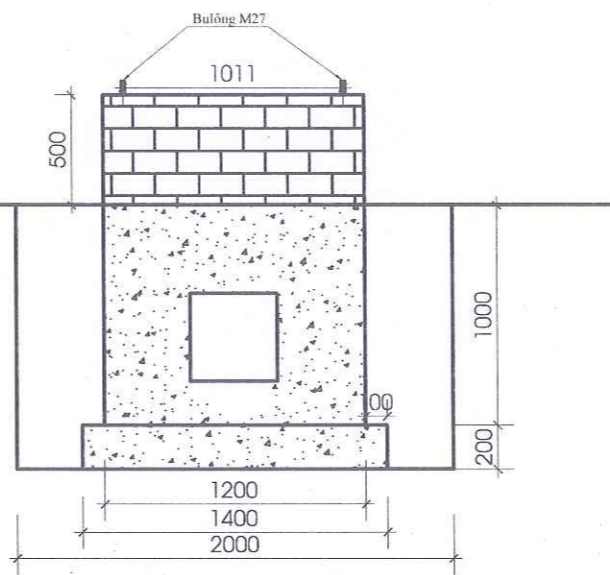
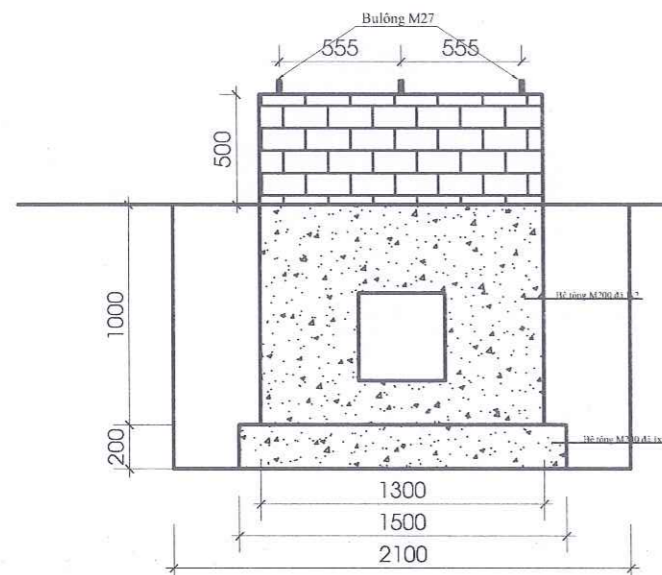
$\Sigma = 51.74\text{kg}$

SỐ CT	TÊN CHI TIẾT	QUY CÁCH	SỐ LƯỢNG	TOÀN BỘ		GHI CHÚ
				ĐƠN VỊ	KHỐI LƯỢNG	
4	Bu lông bắt đế	14x60	6	0,09	0.54	
3	Chi tiết số 3	63x63x6x1100	4	6.29	25.16	
2	Chi tiết số 2	63x63x6x850	2	4.9	9.8	
1	Chi tiết số 1	63x63x6x1750	2	8.12	16.24	

CÔNG TY CỔ PHẦN TƯ VẤN VÀ THIÊN QUẢN NĂNG LƯỢNG
THẨM TRA
 Theo văn bản số: 14.6 / TT-KDNL
 ngày: 14 tháng 6 năm 20.25...
 Chủ trì bộ môn ký tên:



UBND QUẬN BẮC TỬ LIÊM BAN QUẢN LÝ DỰ ÁN ĐẦU TƯ XÂY DỰNG QUẬN BẮC TỬ LIÊM	THIẾT KẾ BẢN VẼ THI CÔNG HẠNG MỤC: DI CHUYỂN CÁC CÔNG TRÌNH HẠ TẦNG KỸ THUẬT ĐIỆN PHỤC VỤ GPMB DỰ ÁN: XÂY DỰNG TUYẾN ĐƯỜNG NÓI TỪ ĐƯỜNG ĐỒ NHUẬN QUA NHÀ MÁY NƯỚC CÁO ĐÌNH ĐẾN CHỢ XUÂN ĐÌNH, QUẬN BẮC TỬ LIÊM	CHỨC DANH	HỌ VÀ TÊN	CHỮ KÝ	CÔNG TY CỔ PHẦN ĐIỆN LỰC SÔNG HỒNG GIÁM ĐỐC PHAN THỊ DIỆU THÚY	TÊN BẢN VẼ: KHUNG MÔNG TỬ RMU 4 NGĂN TRẠM BIẾN ÁP XUÂN ĐÌNH 46	NĂM: 2025
		CHỦ NHIỆM TK	NGUYỄN THÀNH PHONG	<i>[Signature]</i>			MÃ SỐ: DL210060
CÔNG TY CỔ PHẦN ĐIỆN LỰC SÔNG HỒNG <small>ĐC: SỐ 38, NGÓ 2, TÒ 19, PHƯỜNG NGHĨA ĐO, QUẬN CẦU GIẤY, HÀ NỘI ĐT: (024) 66802820. EMAIL: DIENLUCSONGHONG@GMAIL.COM</small>		THIẾT KẾ	BÙI THANH NAM	<i>[Signature]</i>			BVS: TBA - 16
		KIỂM TRA	LÊ MẠNH HIẾN	<i>[Signature]</i>			TỶ LỆ: 1/10



BẢNG KẾ KHỐI LƯỢNG VẬT LIỆU					
TT	Tên vật liệu	Quy cách	Chiều Dài	Số lượng	Khối lượng (kg)
1	Bulông móng M27x950	M27x950	0,95	6	4,49 25,59
2	Khung cốt định Bulông	L40x40x4	4,962	2	2,42 24,02

GHI CHÚ:

- Mặt móng cao hơn mặt nền hệ xung quanh 0,5m.
- Móng bằng bê tông M200 đá 1x2.
- Các bulông M27 chế tạo bằng thép có độ bền 5.8. Đoạn đầu bulông nhô lên khỏi bê tông (dài 7cm), đai ốc vòng đệm mạ kẽm dày 60µm.
- Phần móng cao hơn mặt hệ được ốp gạch thẻ 4 phía.

BẢNG KẾ NGUYÊN VẬT LIỆU					
TT	Tên chi tiết	Quy cách	Kích thước (mm)	Số lượng	Đơn vị
4	AI-Φ12	1700	8	1,51	13,59
3	AI-Φ12	1300	11	1,15	12,17
2	AI-Φ12	1850	30	1,84	49,28
1	AI-Φ8	2380	10	0,93	9,28

BẢNG KẾ KHỐI LƯỢNG VẬT LIỆU			
TT	Tên vật liệu	Quy cách	Số lượng
1	Đất đào		3,78
2	Đắp đất đầm chặt K0,95		2,19
3	Đất thừa		2,49
4	Ván khuôn		1,82
5	Bê tông móng	M250, đá 1x2	1,37
6	Gạch thẻ		2,9
7	Bulông móng M27x950		8

CÔNG TY CỔ PHẦN TƯ VẤN VÀ THIẾT KẾ KỸ THUẬT ĐIỆN LỰC SÔNG HỒNG

THẨM TRA

Theo văn bản số...14.6.../TT-KDNL

ngày...14...tháng...6...năm 20...25...

Chủ trì bộ môn kỹ thuật:

PHÒNG KINH TẾ, HẠ TẦNG VÀ ĐÔ THỊ

QUẬN BẮC TỪ LIÊM

THẨM ĐỊNH

Theo Văn bản số: 49.../TĐ-KT, HT&ĐT

Ngày...16...tháng...06...năm 20...25...

PHÒNG KINH TẾ, HẠ TẦNG VÀ ĐÔ THỊ

QUẬN BẮC TỪ LIÊM

THẨM ĐỊNH

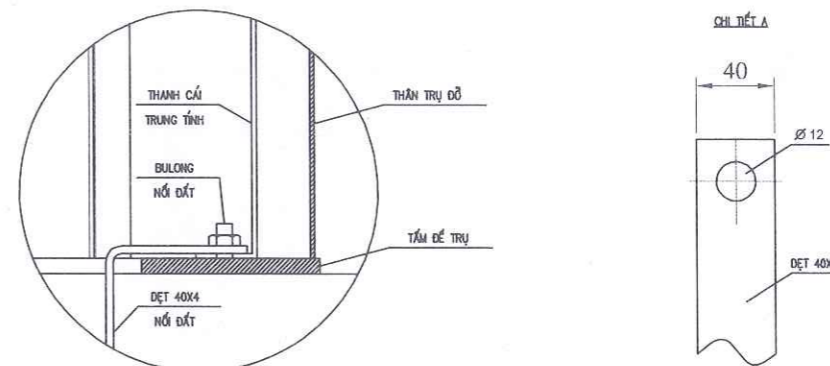
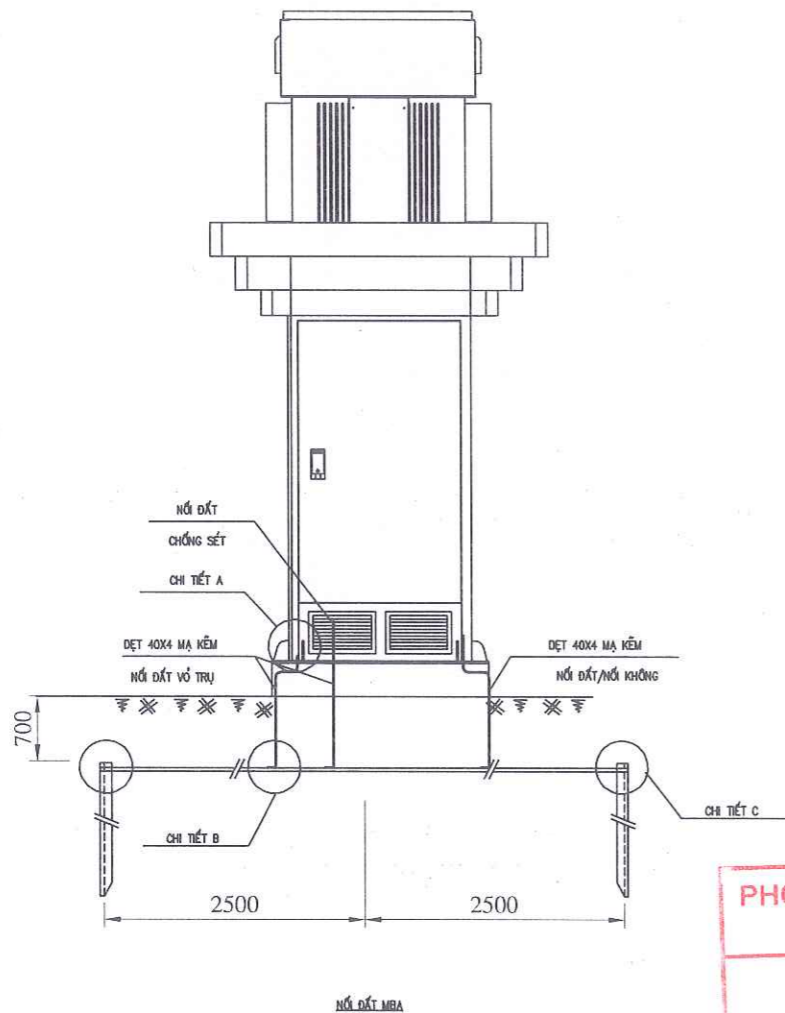
CÔNG TY CỔ PHẦN TƯ VẤN VÀ THIẾT KẾ KỸ THUẬT ĐIỆN LỰC SÔNG HỒNG

THẨM ĐỊNH

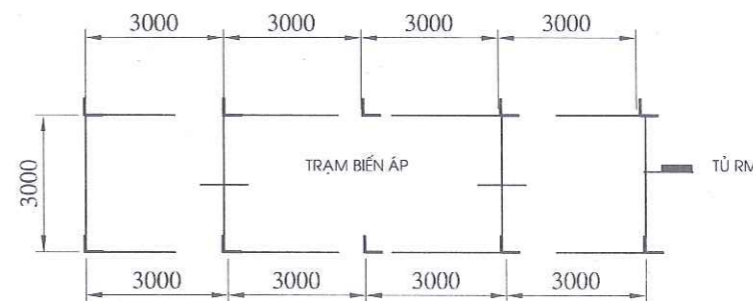
PHAN THỊ ĐIỀU THÚY

UBND QUẬN BẮC TỪ LIÊM BAN QUẢN LÝ DỰ ÁN ĐẦU TƯ XÂY DỰNG QUẬN BẮC TỪ LIÊM	CÔNG TY CỔ PHẦN ĐIỆN LỰC SÔNG HỒNG ĐC: SỐ 38, NGÕ 2, TÒ 19, PHƯỜNG NGHĨA ĐO, QUẬN CẦU GIẤY, HÀ NỘI ĐT: (024) 66902920 EMAIL: DIENLUCSONGHONG@GMAIL.COM	THIẾT KẾ BẢN VẼ THI CÔNG HẠNG MỤC: DI CHUYỂN CÁC CÔNG TRÌNH HẠ TẦNG KỸ THUẬT ĐIỆN PHỤC VỤ GPMB DỰ ÁN: XÂY DỰNG TUYẾN ĐƯỜNG NỘI TỪ ĐƯỜNG ĐỒ NHUẬN QUA NHÀ MÁY NƯỚC CÁO ĐÌNH ĐÈN CHỢ XUÂN ĐÌNH, QUẬN BẮC TỪ LIÊM	CHỨC DANH	HỌ VÀ TÊN	CHỮ KÝ	CÔNG TY CỔ PHẦN TƯ VẤN VÀ THIẾT KẾ KỸ THUẬT ĐIỆN LỰC SÔNG HỒNG	TÊN BẢN VẼ:	NĂM: 2025
			CHỦ NHIỆM TK	NGUYỄN THÀNH PHONG	<i>Ph</i>		TÊN BẢN VẼ:	MÃ SỐ: DL210060
			THIẾT KẾ	BÙI THANH NAM	<i>BT</i>		MÓNG TRẠM BIẾN ÁP	Bvs: TBA - 17
			KIỂM TRA	LÊ MẠNH HIẾN	<i>LMH</i>		TRẠM BIẾN ÁP XUÂN ĐÌNH 46	TỶ LỆ: 1/10

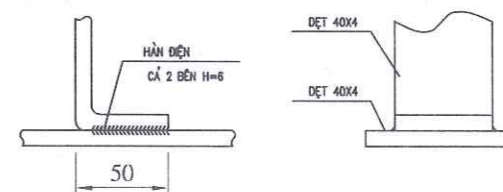
MẶT TRƯỚC



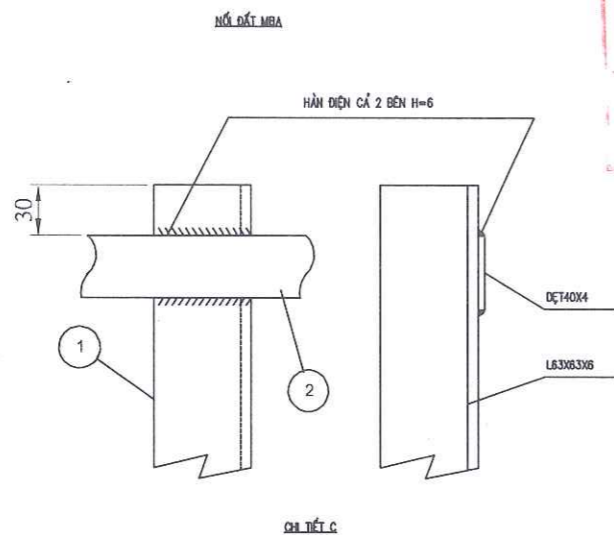
MẶT BẰNG HỆ THỐNG TIẾP ĐỊA TBA



PHÒNG KINH TẾ, HẠ TẦNG VÀ ĐÔ THỊ
 QUẬN BẮC TỪ LIÊM
THẨM ĐỊNH
 Theo Văn bản số... 49... /TĐ-KT, HT&ĐT
 Ngày... 16... tháng... 06... năm 20... 25...



CÔNG TY CỔ PHẦN ĐIỆN LỰC VÀ KINH DOANH ĐIỆN LỰC SÔNG HỒNG
THẨM TRA
 Theo văn bản số... 14... 6... /TT-KDNL
 ngày... 14... tháng... 6... năm 20... 25...
 Chủ trì bộ môn ký tên:

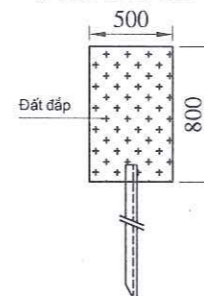


BẢNG KÊ VẬT LIỆU

Tổng khối lượng: 199,52 kg

4	ống nhựa luồn tiếp địa D21	m	6		
3	Tiếp địa trung tính MBA	Cu/XLPE/PVC 1x120mm ²	m	16	
2	Tiếp địa đường trục	DET 40x4	m	45	1,256 56,52
1	Cọc tiếp địa 2,5m	L63x63x6	cọc	10	14,3 143
TT	Tên thiết bị	Quy cách	Đơn vị	Số lượng	KL đơn vị KL tổng

RÀNH ĐÀO TIẾP ĐỊA



TT	Loại rãnh	Chiều dài (m)	Đất đào (m ³)	Đất đắp (m ³)
1	Rãnh đào tiếp địa	33	13,2	13,2

CHI CHÚ

- Hệ thống tiếp địa TBA gồm 10 cọc thép L63x63x6 đóng sâu cách mặt đất 0,7m, khoảng cách trung bình 3m
- Các cọc tiếp địa được hàn nối với nhau tại vị trí đầu cọc bằng thanh nối det 40x4
- Toàn bộ các chi tiết bằng kim loại không mang điện trong TBA được nối với hệ thống tiếp địa bằng dây thép CT3 Ø10
- Tiếp địa trung tính máy biến thế dùng băng M-120.
- Toàn bộ nối đất của hệ thống tiếp địa sau khi gia công phải được mạ kẽm nhúng nóng theo TCVN 5840

UBND QUẬN BẮC TỪ LIÊM
 BAN QUẢN LÝ DỰ ÁN
 ĐẦU TƯ XÂY DỰNG QUẬN BẮC TỪ LIÊM
 CÔNG TY CỔ PHẦN ĐIỆN LỰC SÔNG HỒNG
 ĐC: SỐ 38, NGÕ 2, TÒ 19, PHƯỜNG NGHĨA ĐO, QUẬN CẦU GIẤY, HÀ NỘI
 ĐT: (024) 66862920,
 EMAIL: DIEN.LUCSONGHONG@GMAIL.COM

THIẾT KẾ BẢN VẼ THI CÔNG
 HẠNG MỤC: DI CHUYỂN CÁC CÔNG TRÌNH HẠ TẦNG KỸ THUẬT ĐIỆN PHỤC VỤ GPMB
 DỰ ÁN: XÂY DỰNG TUYẾN ĐƯỜNG NỐI TỪ ĐƯỜNG ĐỒ NHUẬN QUA NHÀ MÁY NƯỚC CÁO ĐÌNH ĐẾN CHỢ XUÂN ĐÌNH, QUẬN BẮC TỪ LIÊM

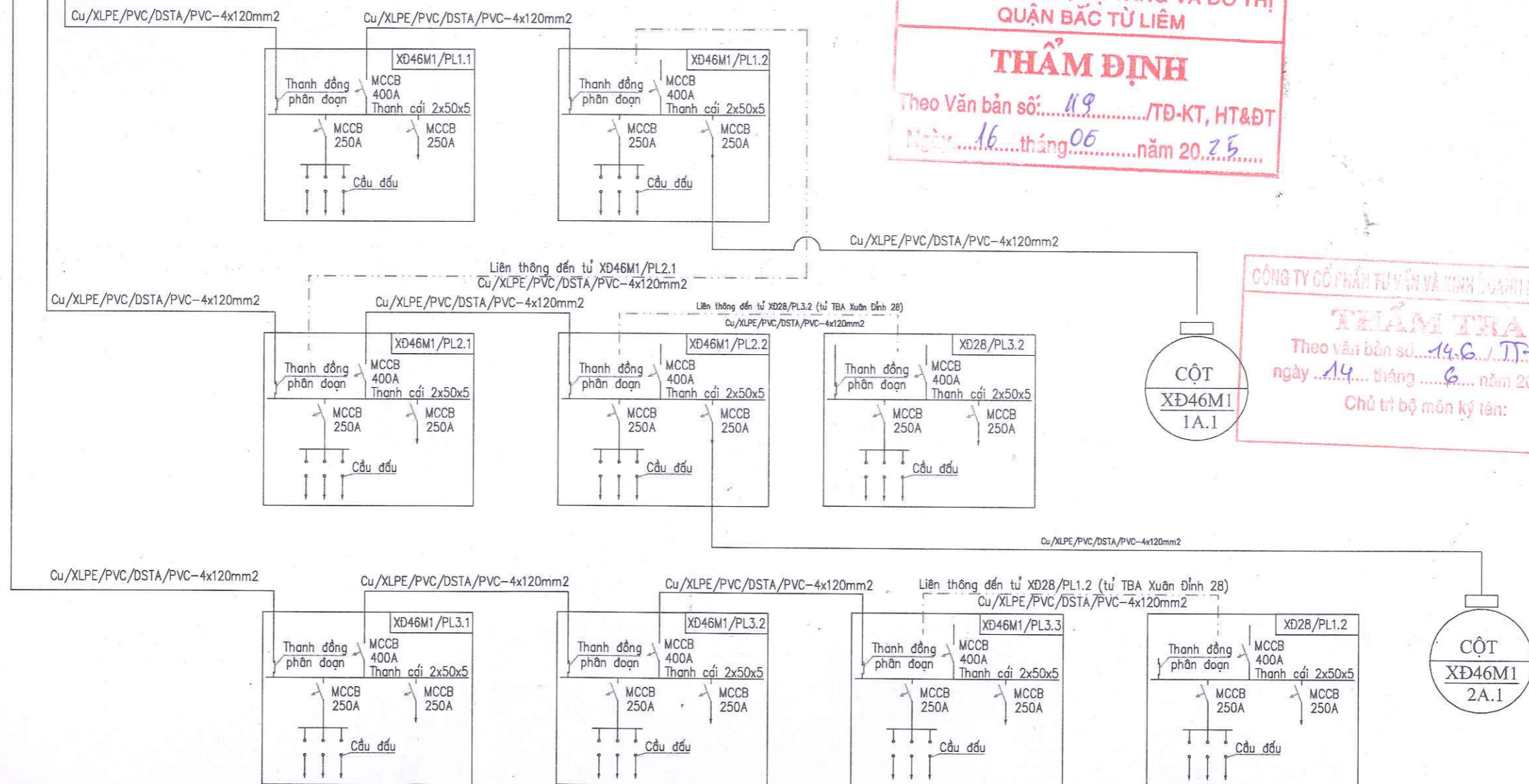
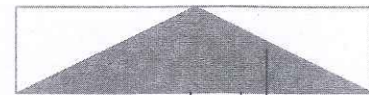
CHỨC DANH	HỌ VÀ TÊN	CHỮ KÝ
CHỦ NHIỆM TK	NGUYỄN THÀNH PHONG	<i>Phong</i>
THIẾT KẾ	BÙI THANH NAM	<i>BHN</i>
KIỂM TRA	LÊ MẠNH HIẾN	<i>LMI</i>

CÔNG TY CỔ PHẦN ĐIỆN LỰC SÔNG HỒNG
 GIÁM ĐỐC
 PHAN THỊ DIỆU THÚY

TÊN BẢN VẼ:
 TIẾP ĐỊA TRẠM BIẾN ÁP XUÂN ĐÌNH 46

NĂM: 2025
 MÃ SỐ: DL210060
 BVS: TBA - 18
 TỶ LỆ: 1/10

TBA XUÂN ĐÌNH 46 MÁY 1



PHÒNG KINH TẾ, HẠ TẦNG VÀ ĐÔ THỊ
 QUẬN BẮC TỪ LIÊM
THẨM ĐỊNH
 Theo Văn bản số: 119/TĐ-KT, HT&ĐT
 Ngày: 16 tháng 06 năm 2025

CÔNG TY CỔ PHẦN TƯ VẤN VÀ KINH DOANH NĂNG LƯỢNG
THẨM TRA
 Theo văn bản số: 14.6/TT-KDNL
 ngày 14 tháng 6 năm 2025
 Chủ trì bộ môn ký tên:



UBND QUẬN BẮC TỪ LIÊM BAN QUẢN LÝ DỰ ÁN ĐẦU TƯ XÂY DỰNG QUẬN BẮC TỪ LIÊM	THIẾT KẾ BẢN VẼ THI CÔNG HẠNG MỤC: DI CHUYỂN CÁC CÔNG TRÌNH HẠ TẦNG KỸ THUẬT ĐIỆN PHỤC VỤ GPMB DỰ ÁN: XÂY DỰNG TUYẾN ĐƯỜNG NỐI TỪ ĐƯỜNG ĐỒ NHỰN QUA NHÀ MÁY NƯỚC CẢO ĐỈNH ĐẾN CHỢ XUÂN ĐÌNH, QUẬN BẮC TỪ LIÊM	CHỨC DANH	HỌ VÀ TÊN	CHỮ KÝ	CÔNG TY CỔ PHẦN ĐIỆN LỰC SÔNG HỒNG GIÁM ĐỐC SÔNG HỒNG PHAN THỊ DIỆU THÚY	TÊN BẢN VẼ: SƠ ĐỒ NGUYÊN LÝ TBA XUÂN ĐÌNH 46 MÁY 1	NĂM: 2025
		CHỦ NHIỆM TK	NGUYỄN THÀNH PHONG	<i>[Signature]</i>			MÃ SỐ: DL210060
CÔNG TY CỔ PHẦN ĐIỆN LỰC SÔNG HỒNG ĐC: SỐ 3B, NGÕ 2, TÒ 19, PHƯỜNG NGHĨA ĐO, QUẬN CẦU GIẤY, HÀ NỘI ĐT: (024) 6662620 EMAIL: DIENLUCSONGHONG@GMAIL.COM		THIẾT KẾ	BÙI THANH NAM	<i>[Signature]</i>			BVS: HT - 01
		KIỂM TRA	LÊ MẠNH HIẾN	<i>[Signature]</i>			TỶ LỆ: 1/10

TBA XUÂN ĐÌNH 46 MÁY 2



PHÒNG KINH TẾ, HẠ TẦNG VÀ ĐÔ THỊ
 QUẬN BẮC TỬ LIÊM

THẨM ĐỊNH

Theo Văn bản số: 49 /TB-KT, HT&ĐT
 Ngày 16 tháng 06 năm 2025

Cu/XLPE/PVC/DSTA/PVC-4x120mm2 tộn dụng

Cu/XLPE/PVC/DSTA/PVC-4x120mm2 tộn dụng

CỘT
 XD46M2
 XT

CÔNG TY CỔ PHẦN TƯ VẤN VÀ KINH DOANH NĂNG LƯỢNG

THẨM TRA

Theo văn bản số: 146 /TT-KDNL
 ngày 14 tháng 6 năm 2025

Chủ trì bộ môn kỹ tên:



UBND QUẬN BẮC TỬ LIÊM
 BAN QUẢN LÝ DỰ ÁN
 ĐẦU TƯ XÂY DỰNG QUẬN BẮC TỬ LIÊM

THIẾT KẾ BẢN VẼ THI CÔNG
 HẠNG MỤC: DI CHUYỂN CÁC CÔNG TRÌNH HẠ TẦNG
 KỸ THUẬT ĐIỆN PHỤC VỤ GPMB
 DỰ ÁN: XÂY DỰNG TUYẾN ĐƯỜNG NÓI TỪ ĐƯỜNG
 ĐỒ NHUẬN QUA NHÀ MÁY NƯỚC CÁO ĐỈNH ĐẾN
 CHỢ XUÂN ĐÌNH, QUẬN BẮC TỬ LIÊM

CHỨC DANH	HỌ VÀ TÊN	CHỮ KÝ
CHỦ NHIỆM TK	NGUYỄN THÀNH PHONG	<i>[Signature]</i>
THIẾT KẾ	BÙI THANH NAM	<i>[Signature]</i>
KIỂM TRA	LÊ MẠNH HIẾN	<i>[Signature]</i>

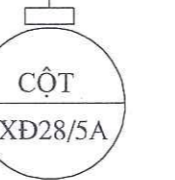
CÔNG TY CỔ PHẦN ĐIỆN LỰC SÔNG HỒNG
 GIÁM ĐỐC
 PHAN THỊ DIỆU THÚY

TÊN BẢN VẼ:
 SƠ ĐỒ NGUYÊN LÝ
 TBA XUÂN ĐÌNH 46 MÁY 2

NĂM: 2025
 MÃ SỐ: DL210060
 Bvs: HT - 02
 TỶ LỆ: 1/10

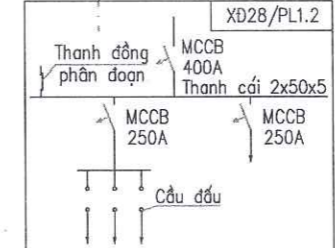
CÔNG TY CỔ PHẦN
 ĐIỆN LỰC SÔNG HỒNG
 ĐC: SỐ 38, NGÕ 2, TÒA 15, PHƯỜNG NHẢY ĐO, QUẬN CẦU GIẤY, HÀ NỘI
 ĐT: (024) 98702620
 EMAIL: DIENLUCSONGHONG@GMAIL.COM

3 Cáp ABC 4x120
TBA Xuân Đỉnh 3 đến

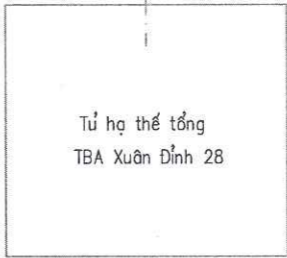


Cu/XLPE/PVC/DSTA/PVC-4x120mm²

Liên thông đến tủ XD28/PL1.1 (tủ TBA Xuân Đỉnh 28)
Cu/XLPE/PVC/DSTA/PVC-4x120mm²



Liên thông đến tủ hạ thế tổng TBA Xuân Đỉnh 28
Cu/XLPE/PVC/DSTA/PVC-4x120mm²



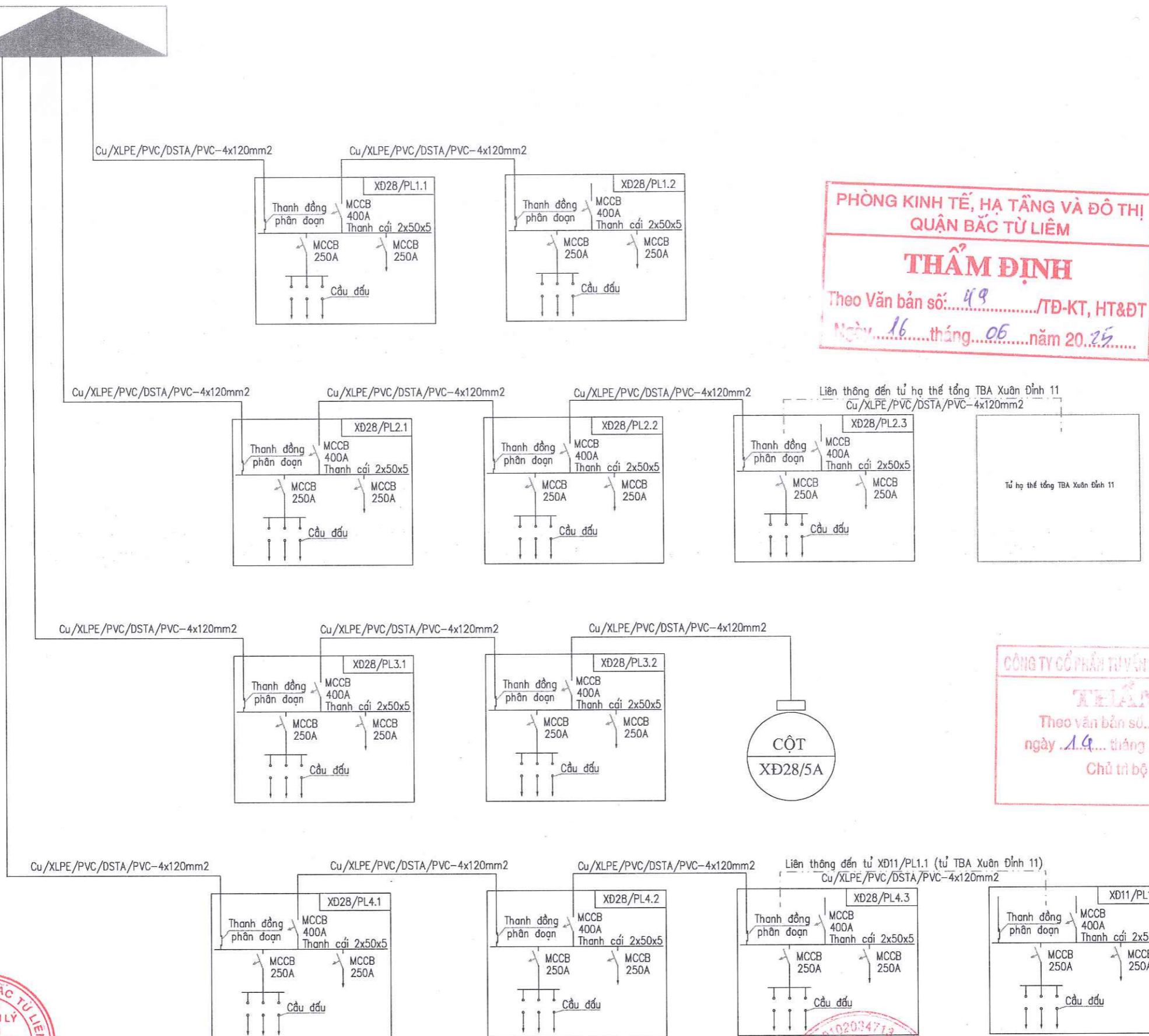
PHÒNG KINH TẾ, HẠ TẦNG VÀ ĐÔ THỊ
QUẬN BẮC TỪ LIÊM
THẨM ĐỊNH
Theo Văn bản số: 49 /TĐ-KT, HT&ĐT
Ngày 16 tháng 06 năm 2025

CÔNG TY CỔ PHẦN TUYẾN VÀ TÍNH TOÁN NĂNG LƯỢNG
THẨM TRA
Theo văn bản số: 146 /TT-KDL
ngày 14 tháng 6 năm 2025
Chủ trì bộ môn ký tên:



UBND QUẬN BẮC TỪ LIÊM BAN QUẢN LÝ DỰ ÁN ĐẦU TƯ XÂY DỰNG QUẬN BẮC TỪ LIÊM	THIẾT KẾ BẢN VẼ THI CÔNG HẠNG MỤC: DI CHUYỂN CÁC CÔNG TRÌNH HẠ TẦNG KỸ THUẬT ĐIỆN PHỤC VỤ GPMB DỰ ÁN: XÂY DỰNG TUYẾN ĐƯỜNG NÓI TỪ ĐƯỜNG ĐỒ NHỰN QUA NHÀ MÁY NƯỚC CÁO ĐÌNH ĐẾN CHỢ XUÂN ĐỈNH, QUẬN BẮC TỪ LIÊM	CHỨC DANH	HỌ VÀ TÊN	CHỮ KÝ	CÔNG TY CỔ PHẦN ĐIỆN LỰC SÔNG HỒNG GIÁM ĐỐC PHAN THI DIỆU THỦY	TÊN BẢN VẼ: SƠ ĐỒ NGUYÊN LÝ TBA XUÂN ĐỈNH 3	NĂM: 2025
		CHỦ NHIỆM TK	NGUYỄN THÀNH PHONG	<i>Phong</i>			MÃ SỐ: DL210060
CÔNG TY CỔ PHẦN ĐIỆN LỰC SÔNG HỒNG ĐC: SỐ 18, NGÕ 2, TÔ 19, PHƯỜNG NGUYỄN ĐO, QUẬN CẦU GIẤY, HÀ NỘI ĐT: (024) 69802620 EMAIL: DIEN.LUC.SONGHONG@GMAIL.COM		THIẾT KẾ	BÙI THANH NAM	<i>BK</i>			BVS: HT - 03
		KIỂM TRA	LÊ MẠNH HIẾN	<i>LMH</i>			TỶ LỆ: 1/10

TBA XUÂN ĐÌNH 28



PHÒNG KINH TẾ, HẠ TẦNG VÀ ĐÔ THỊ
 QUẬN BẮC TỪ LIÊM
THẨM ĐỊNH
 Theo Văn bản số: 49 /TĐ-KT, HT&ĐT
 Ngày 16 tháng 06 năm 2025

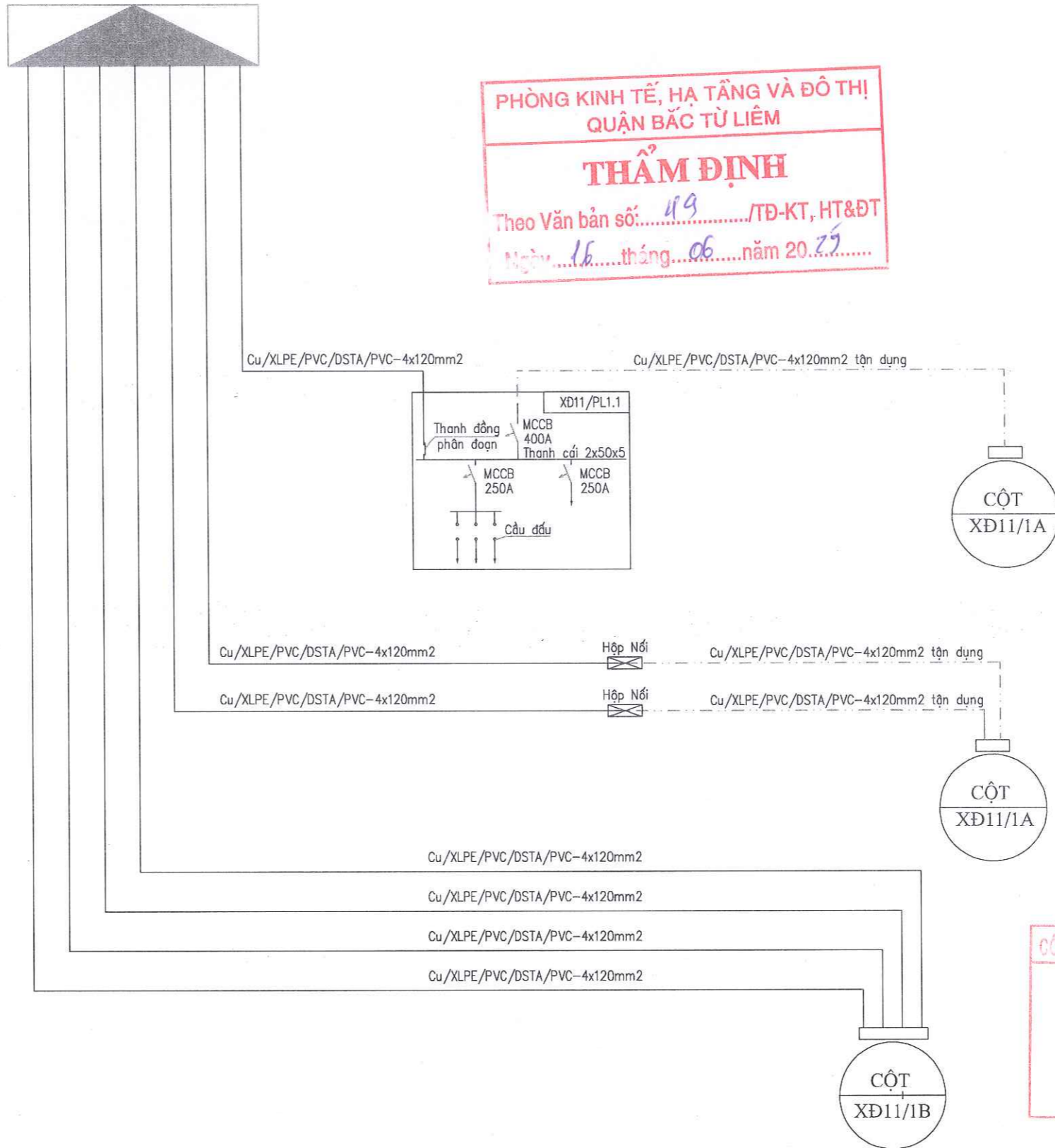
CÔNG TY CỔ PHẦN TƯ VẤN VÀ THIẾT KẾ ĐIỆN LỰC
THẨM TRA
 Theo văn bản số 14.6 /TT-KDNL
 ngày 14 tháng 6 năm 2025
 Chủ trì bộ môn kỹ tên:



UBND QUẬN BẮC TỪ LIÊM BAN QUẢN LÝ DỰ ÁN ĐẦU TƯ XÂY DỰNG QUẬN BẮC TỪ LIÊM CÔNG TY CỔ PHẦN ĐIỆN LỰC SÔNG HỒNG ĐC: SỐ 10, NGÕ 2, TÒ 18, PHƯỜNG NGHĨA ĐO, QUẬN CẦU GIẤY, HÀ NỘI ĐT: (024) 66023920 EMAIL: DIEN.LUC.SONGHONG@GMAIL.COM	THIẾT KẾ BẢN VẼ THI CÔNG HẠNG MỤC: DI CHUYỂN CÁC CÔNG TRÌNH HẠ TẦNG KỸ THUẬT ĐIỆN PHỤC VỤ GPMB DỰ ÁN: XÂY DỰNG TUYẾN ĐƯỜNG NÓI TỪ ĐƯỜNG ĐỒ NHỰN QUA NHÀ MÁY NƯỚC CÁO ĐÌNH ĐẾN CHỢ XUÂN ĐÌNH, QUẬN BẮC TỪ LIÊM			CHỨC DANH CHỦ NHIỆM TK THIẾT KẾ KIỂM TRA	HỌ VÀ TÊN NGUYỄN THÀNH PHONG BÙI THANH NAM LÊ MẠNH HIẾN	CHỮ KÝ 	CÔNG TY CỔ PHẦN ĐIỆN LỰC SÔNG HỒNG GIÁM ĐỐC SÔNG HỒNG PHAN THỊ DIỆU THÚY	TÊN BẢN VẼ: SƠ ĐỒ NGUYÊN LÝ TBA XUÂN ĐÌNH 28	NĂM: 2025 MÃ SỐ: DL210060 BVS: HT - 04 TỶ LỆ: 1/10
--	--	--	--	---	--	------------	---	---	---

TBA XUÂN ĐÌNH 11

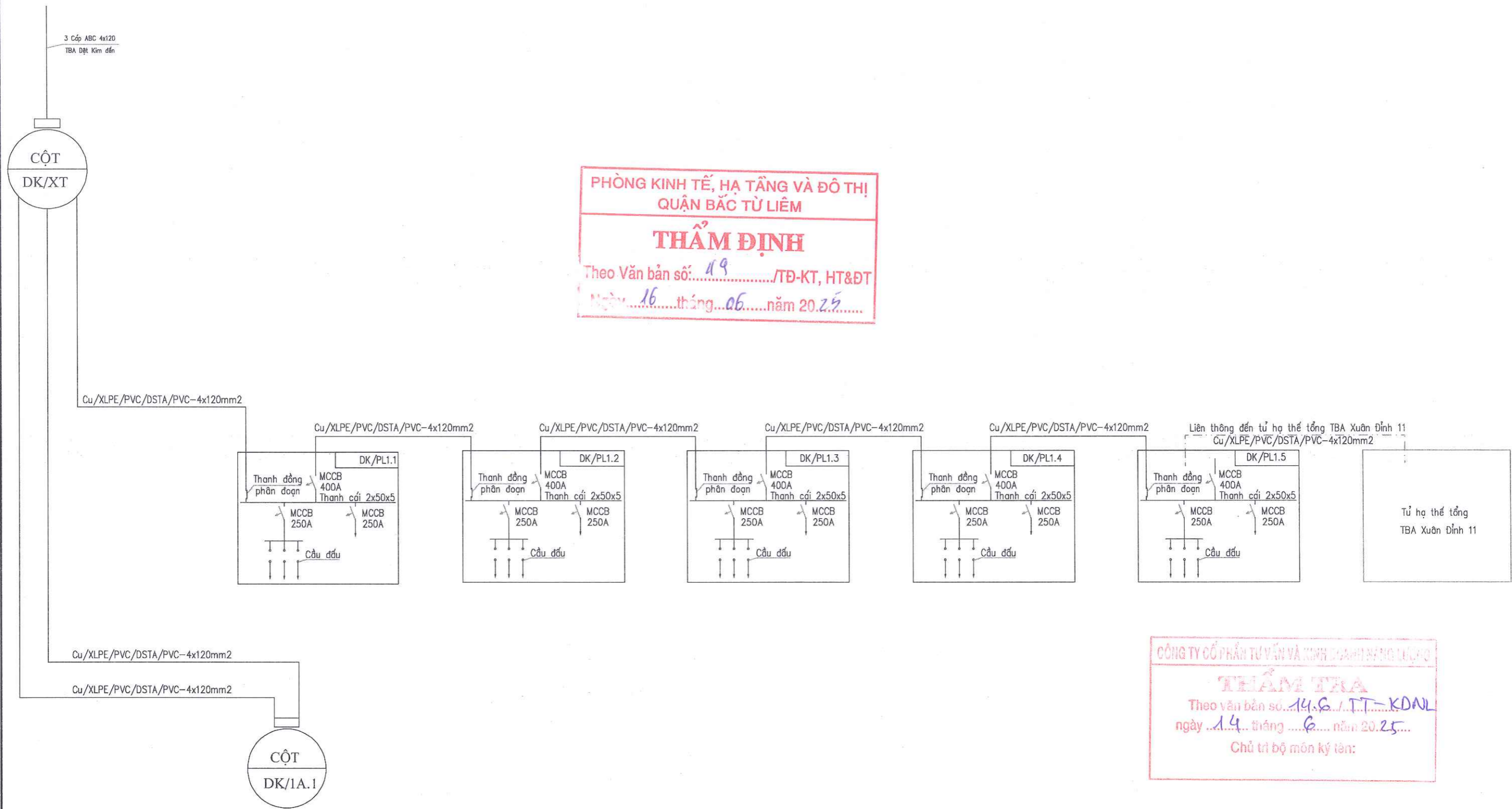
PHÒNG KINH TẾ, HẠ TẦNG VÀ ĐÔ THỊ
 QUẬN BẮC TỪ LIÊM
THẨM ĐỊNH
 Theo Văn bản số: 49 /TĐ-KT, HT&ĐT
 Ngày 16 tháng 06 năm 2025



CÔNG TY CỔ PHẦN TƯ VẤN VÀ THIẾT KẾ ĐIỆN LỰC SÔNG HỒNG
THẨM TRA
 Theo văn bản số: 14.6 /TT-KDNL
 ngày 14 tháng 6 năm 2025
 Chủ trì bộ môn kỹ tên:



UBND QUẬN BẮC TỪ LIÊM BAN QUẢN LÝ DỰ ÁN ĐẦU TƯ XÂY DỰNG QUẬN BẮC TỪ LIÊM CÔNG TY CỔ PHẦN ĐIỆN LỰC SÔNG HỒNG ĐC: SỐ 36, NGÕ 2, TÒA 15, PHƯỜNG NGUYỄN TRĨU, QUẬN CẦU GIẤY, HÀ NỘI ĐT: (024) 6902920 EMAIL: DIENLUC.SONGHONG@GMAIL.COM	THIẾT KẾ BẢN VẼ THI CÔNG HẠNG MỤC: DI CHUYỂN CÁC CÔNG TRÌNH HẠ TẦNG KỸ THUẬT ĐIỆN PHỤC VỤ GPMB DỰ ÁN: XÂY DỰNG TUYẾN ĐƯỜNG NÓI TỪ ĐƯỜNG ĐỒ NHỰN QUA NHÀ MÁY NƯỚC CÁO ĐÌNH ĐẾN CHỢ XUÂN ĐÌNH II, QUẬN BẮC TỪ LIÊM	CHỨC DANH CHỦ NHIỆM TK THIẾT KẾ KIỂM TRA	HỌ VÀ TÊN NGUYỄN THÀNH PHONG BÙI THANH NAM LÊ MẠNH HIẾN	CHỮ KÝ [Signatures]	CÔNG TY CỔ PHẦN ĐIỆN LỰC SÔNG HỒNG GIÁM ĐỐC PHAN THỊ DIỆU THÚY	TÊN BẢN VẼ: SƠ ĐỒ NGUYÊN LÝ TBA XUÂN ĐÌNH 11	NĂM: 2025 MÃ SỐ: DL210060 BVS: HT - 05 TỶ LỆ: 1/10
---	---	---	--	------------------------	--	--	---

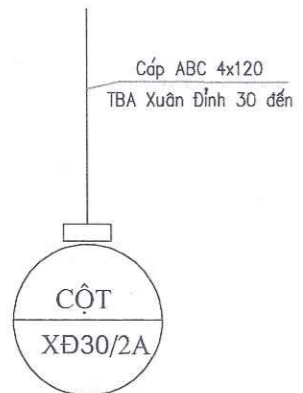


PHÒNG KINH TẾ, HẠ TẦNG VÀ ĐÔ THỊ
 QUẬN BẮC TỪ LIÊM
THẨM ĐỊNH
 Theo Văn bản số: 19 /TĐ-KT, HT&ĐT
 Ngày: 16 tháng 06 năm 2025

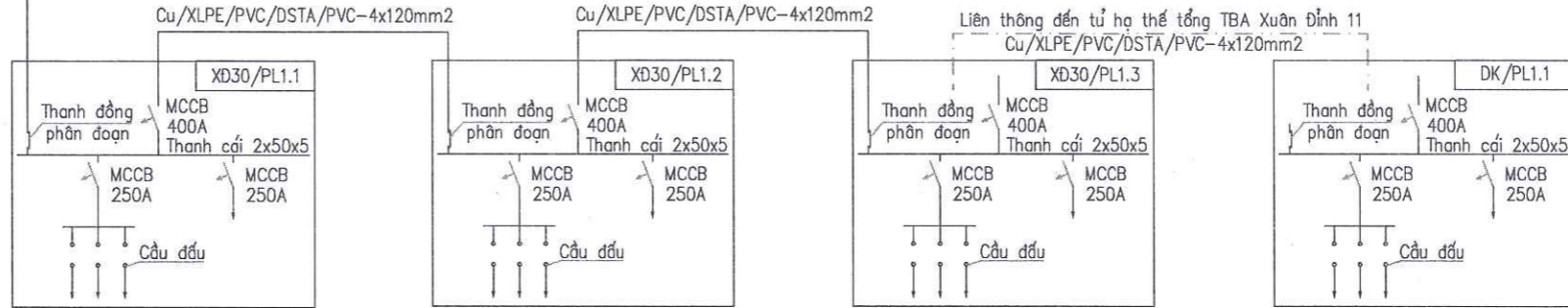
CÔNG TY CỔ PHẦN TƯ VẤN VÀ KINH DOANH NĂNG LƯỢNG
THẨM TRA
 Theo văn bản số: 14.6 /TT-KDNL
 ngày 14 tháng 6 năm 2025
 Chủ trì bộ môn ký tên:



UBND QUẬN BẮC TỪ LIÊM BAN QUẢN LÝ DỰ ÁN ĐẦU TƯ XÂY DỰNG QUẬN BẮC TỪ LIÊM CÔNG TY CỔ PHẦN ĐIỆN LỰC SÔNG HỒNG <small>ĐC: SỐ 36, NGÕ 2, TÒ 19, PHƯỜNG NGUYỄN VĂN CỎ, QUẬN CẦU GIẤY, HÀ NỘI ĐT: (024) 96602920 EMAIL: DIENLUCSONGHONG@GMAIL.COM</small>	THIẾT KẾ BẢN VẼ THI CÔNG HẠNG MỤC: DI CHUYỂN CÁC CÔNG TRÌNH HẠ TẦNG KỸ THUẬT ĐIỆN PHỤC VỤ GPMB DỰ ÁN: XÂY DỰNG TUYẾN ĐƯỜNG NÓI TỪ ĐƯỜNG ĐỒ NHUẬN QUA NHÀ MÁY NƯỚC CỎ ĐÌNH ĐÈN CHỢ XUÂN ĐÌNH, QUẬN BẮC TỪ LIÊM			CHỨC DANH CHỦ NHIỆM TK	HỌ VÀ TÊN NGUYỄN THÀNH PHONG	CHỮ KÝ 	CÔNG TY CỔ PHẦN ĐIỆN LỰC SÔNG HỒNG GIÁM ĐỐC PHAN THỊ DIỆU THỦY	TÊN BẢN VẼ: SƠ ĐỒ NGUYÊN LÝ TBA DỆT KIM	NĂM: 2025
	THIẾT KẾ	BÙI THANH NAM		MÃ SỐ: DL210060					
	KIỂM TRA	LÊ MẠNH HIẾN		BVS: HT - 06					
				TỶ LỆ: 1/10					



Cu/XLPE/PVC/DSTA/PVC-4x120mm2



PHÒNG KINH TẾ, HẠ TẦNG VÀ ĐÔ THỊ
QUẬN BẮC TỪ LIÊM

THẨM ĐỊNH

Theo Văn bản số: 49 /TĐ-KT, HT&ĐT
Ngày 16 tháng 06 năm 2025

CÔNG TY CỔ PHẦN TƯ VẤN VÀ KINH DOANH NĂNG LƯỢNG

THẨM TRA

Theo văn bản số: 14.6 /TT-KDNL
ngày 14 tháng 6 năm 2025

Chủ trì bộ môn ký tên:

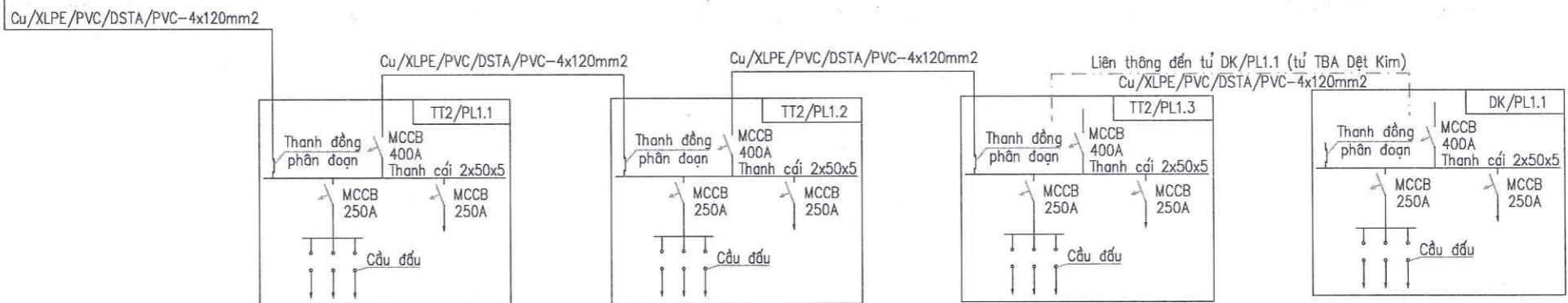


UBND QUẬN BẮC TỪ LIÊM BAN QUẢN LÝ ĐẦU TƯ ĐẦU TƯ XÂY DỰNG QUẬN BẮC TỪ LIÊM	THIỆT KẾ BẢN VẼ THI CÔNG HẠNG MỤC: DI CHUYỂN CÁC CÔNG TRÌNH HẠ TẦNG KỸ THUẬT ĐIỆN PHỤC VỤ GPMB DỰ ÁN: XÂY DỰNG TUYẾN ĐƯỜNG NỐI TỪ ĐƯỜNG ĐỒ NHUẬN QUA NHÀ MÁY NƯỚC CÁO ĐỈNH ĐẾN CHỢ XUÂN ĐÌNH, QUẬN BẮC TỪ LIÊM			CHỨC DANH	HỌ VÀ TÊN	CHỮ KÝ	CÔNG TY CỔ PHẦN ĐIỆN LỰC SÔNG HỒNG GIÁM ĐỐC PHAN THỊ ĐIỀU THÚY	TÊN BẢN VẼ: SƠ ĐỒ NGUYÊN LÝ TBA XUÂN ĐỈNH 30	NĂM: 2025
	CHỦ NHIỆM TK	NGUYỄN THÀNH PHONG	<i>Phong</i>	MÃ SỐ: DL210060					
	THIỆT KẾ	BÙI THANH NAM	<i>BHN</i>	BVS: HT - 07					
	KIỂM TRA	LÊ MẠNH HIẾN	<i>MHI</i>	TỶ LỆ: 1/10					

CÔNG TY CỔ PHẦN ĐIỆN LỰC SÔNG HỒNG
 ĐC: SỐ 38, NGÕ 2, TÒ 19, PHƯỜNG NGHĨA ĐO, QUẬN CẦU GIẤY, TP. HÀ NỘI
 ĐT: 0241 6602920
 EMAIL: DIENLUCSONGHONG@GMAIL.COM



PHÒNG KINH TẾ, HẠ TẦNG VÀ ĐÔ THỊ
 QUẬN BẮC TỪ LIÊM
THẨM ĐỊNH
 Theo Văn bản số: 49 /TĐ-KT, HT&ĐT
 Ngày 16 tháng 05 năm 2025



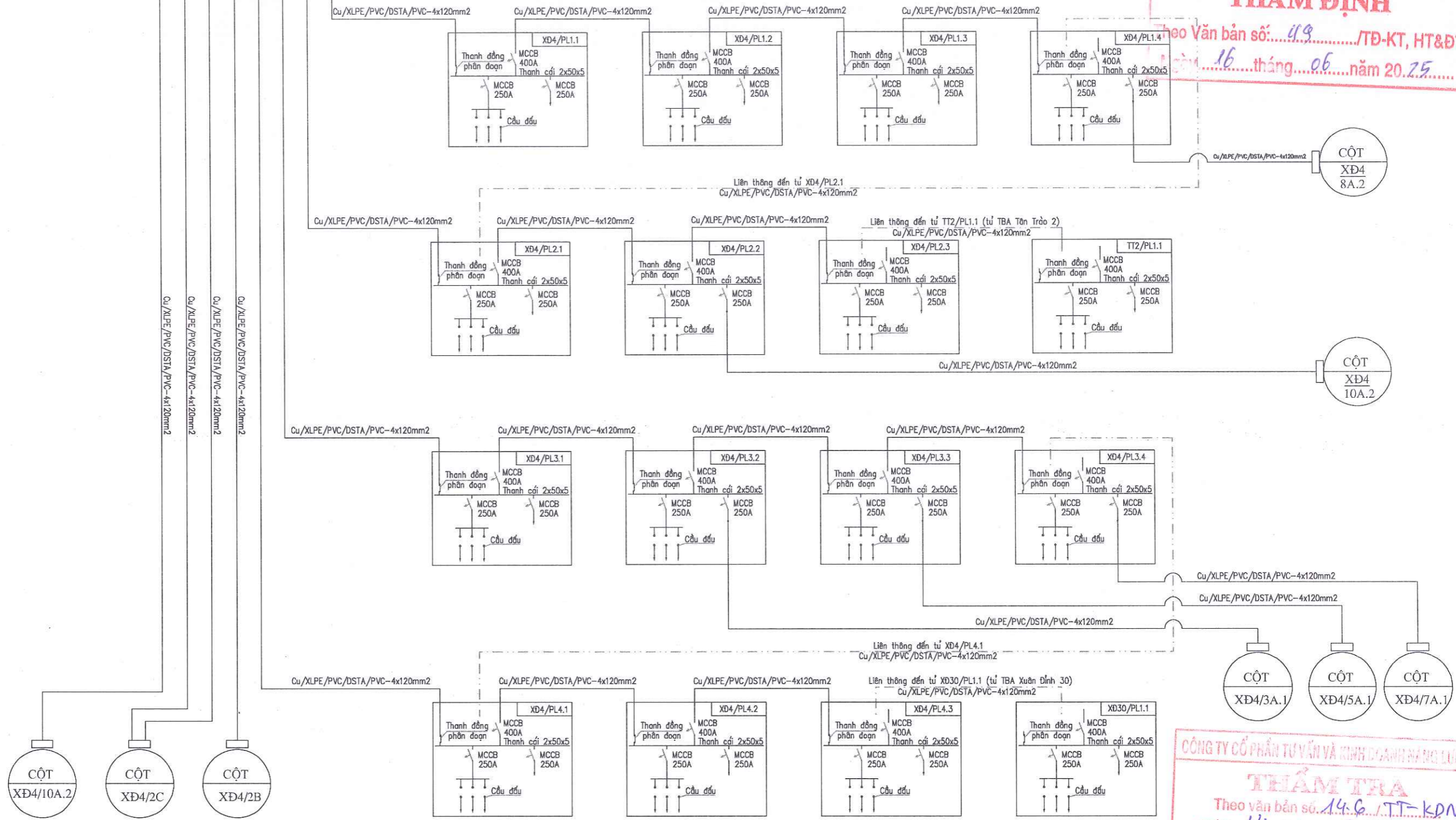
CÔNG TY CỔ PHẦN TƯ VẤN VÀ KINH DOANH NĂNG LƯỢNG
THẨM TRA
 Theo văn bản số: 14/G./TT-KDNL
 ngày 14 tháng 6 năm 2025
 Chủ trì bộ môn kỹ tên:



UBND QUẬN BẮC TỪ LIÊM BAN QUẢN LÝ DỰ ÁN ĐẦU TƯ XÂY DỰNG QUẬN BẮC TỪ LIÊM CÔNG TY CỔ PHẦN ĐIỆN LỰC SÔNG HỒNG <small>ĐC: SỐ 38, NGÕ 2, TÒ 15, PHƯỜNG NGUYỄN ĐO, QUẬN CẦU GIẤY, HÀ NỘI ĐT: 0241 66902620 EMAIL: DIENLUCSONGHONG@GMAIL.COM</small>	THIẾT KẾ BẢN VẼ THI CÔNG HẠNG MỤC: DI CHUYỂN CÁC CÔNG TRÌNH HẠ TẦNG KỸ THUẬT ĐIỆN PHỤC VỤ GPMB DỰ ÁN: XÂY DỰNG TUYẾN ĐƯỜNG NỔI TỪ ĐƯỜNG ĐỒ NHUẬN QUA NHÀ MÁY NƯỚC CÁO ĐÌNH ĐẾN CHỢ XUÂN ĐÌNH, QUẬN BẮC TỪ LIÊM			CHỨC DANH CHỦ NHIỆM TK THIẾT KẾ KIỂM TRA	HỌ VÀ TÊN NGUYỄN THÀNH PHONG BÙI THANH NAM LÊ MẠNH HIẾN	CHỮ KÝ 	CÔNG TY CỔ PHẦN ĐIỆN LỰC SÔNG HỒNG GIÁM ĐỐC PHAN THỊ DIỆU THỦY	TÊN BẢN VẼ: SƠ ĐỒ NGUYÊN LÝ TBA TÂN TRÀO 2	NĂM: 2025 MÃ SỐ: DL210060 BVS: HT - 08 TỶ LỆ: 1/10
---	---	--	--	---	--	------------	--	--	---

TBA XUÂN ĐÌNH 4

PHÒNG KINH TẾ, HẠ TẦNG VÀ ĐÔ THỊ
 QUẬN BẮC TỪ LIÊM
THẨM ĐỊNH
 Theo Văn bản số: 119 /TĐ-KT, HT&ĐT
 ngày 16 tháng 06 năm 2025

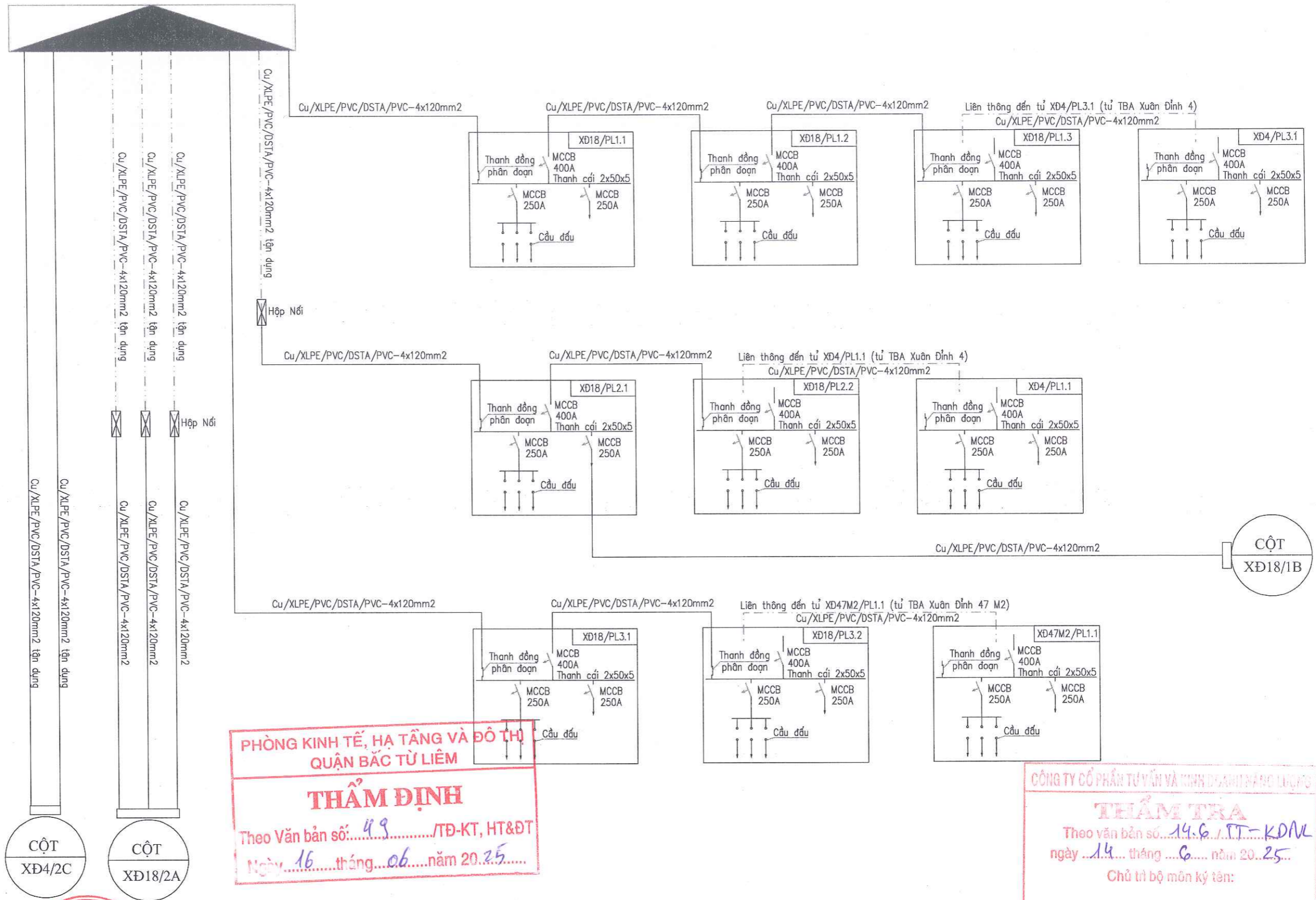


BAN QUẢN LÝ DỰ ÁN ĐẦU TƯ XÂY DỰNG QUẬN BẮC TỪ LIÊM
 NHÂN DÂN QUẬN BẮC TỪ LIÊM, TP. HÀ NỘI

CÔNG TY CỔ PHẦN TƯ VẤN VÀ KINH DOANH NĂNG LƯỢNG
THẨM TRA
 Theo văn bản số: 14.6 /TT-KĐNL
 ngày 14 tháng 6 năm 2025
 Chủ trì bộ môn ký tên:

UBND QUẬN BẮC TỪ LIÊM BAN QUẢN LÝ DỰ ÁN ĐẦU TƯ XÂY DỰNG QUẬN BẮC TỪ LIÊM	THIẾT KẾ BẢN VẼ THI CÔNG HẠNG MỤC: DI CHUYỂN CÁC CÔNG TRÌNH HẠ TẦNG KỸ THUẬT ĐIỆN PHỤC VỤ GPMB DỰ ÁN: XÂY DỰNG TUYẾN ĐƯỜNG NỘI TỪ ĐƯỜNG ĐỒ NHUẬN QUA NHÀ MÁY NƯỚC CÁO ĐÌNH ĐẾN CHỢ XUÂN ĐÌNH, QUẬN BẮC TỪ LIÊM	<table border="1"> <tr> <td>CHỨC DANH</td> <td>HỌ VÀ TÊN</td> <td>CHỮ KÝ</td> </tr> <tr> <td>CHỦ NHIỆM TK</td> <td>NGUYỄN THÀNH PHONG</td> <td><i>[Signature]</i></td> </tr> <tr> <td>THIẾT KẾ</td> <td>BÙI THANH NAM</td> <td><i>[Signature]</i></td> </tr> <tr> <td>KIỂM TRA</td> <td>LÊ MẠNH HIẾN</td> <td><i>[Signature]</i></td> </tr> </table>	CHỨC DANH	HỌ VÀ TÊN	CHỮ KÝ	CHỦ NHIỆM TK	NGUYỄN THÀNH PHONG	<i>[Signature]</i>	THIẾT KẾ	BÙI THANH NAM	<i>[Signature]</i>	KIỂM TRA	LÊ MẠNH HIẾN	<i>[Signature]</i>	CÔNG TY CỔ PHẦN ĐIỆN LỰC SÔNG HỒNG GIÁM ĐỐC PHAN THỊ DIỆU THỦY	TÊN BẢN VẼ: SƠ ĐỒ NGUYÊN LÝ TBA XUÂN ĐÌNH 4	NĂM: 2025 MÃ SỐ: DL210060 BVS: HT - 09 TỶ LỆ: 1/10
CHỨC DANH	HỌ VÀ TÊN	CHỮ KÝ															
CHỦ NHIỆM TK	NGUYỄN THÀNH PHONG	<i>[Signature]</i>															
THIẾT KẾ	BÙI THANH NAM	<i>[Signature]</i>															
KIỂM TRA	LÊ MẠNH HIẾN	<i>[Signature]</i>															

TBA XUÂN ĐÌNH 18 MÁY 1



PHÒNG KINH TẾ, HẠ TẦNG VÀ ĐÔ THỊ
 QUẬN BẮC TỪ LIÊM
THẨM ĐỊNH
 Theo Văn bản số: 49...../TĐ-KT, HT&ĐT
 Ngày 16 tháng 06 năm 2025.....

CÔNG TY CỔ PHẦN TƯ VẤN VÀ KINH DIỆN NẠO LỰC
THẨM TRA
 Theo văn bản số: 14.6./TT-KDNL
 ngày 14 tháng 06 năm 2025...
 Chủ trì bộ môn kỹ tên:



UBND QUẬN BẮC TỪ LIÊM BAN QUẢN LÝ DỰ ÁN ĐẦU TƯ XÂY DỰNG QUẬN BẮC TỪ LIÊM CÔNG TY CỔ PHẦN ĐIỆN LỰC SÔNG HỒNG ĐC: SỐ 38, NGÕ 2, TÒ 15, PHƯỜNG NGHĨA ĐO, QUẬN CẦU GIẤY, HÀ NỘI ĐT: (024) 66102020 EMAIL: DIENLUCSONGHONG@GMAIL.COM	THIẾT KẾ BẢN VẼ THI CÔNG HẠNG MỤC: DI CHUYỂN CÁC CÔNG TRÌNH HẠ TẦNG KỸ THUẬT ĐIỆN PHỤC VỤ GPMB DỰ ÁN: XÂY DỰNG TUYẾN ĐƯỜNG NÓI TỪ ĐƯỜNG ĐỒ NHUẬN QUA NHÀ MÁY NƯỚC CÁO ĐÌNH ĐẾN CHỢ XUÂN ĐÌNH, QUẬN BẮC TỪ LIÊM	CHỨC DANH CHỦ NHIỆM TK THIẾT KẾ KIỂM TRA	HỌ VÀ TÊN NGUYỄN THÀNH PHONG BÙI THANH NAM LÊ MẠNH HIẾN	CHỮ KÝ [Signatures]	CÔNG TY CỔ PHẦN ĐIỆN LỰC SÔNG HỒNG GIÁM ĐỐC PHAN THỊ DIỆU THÚY	TÊN BẢN VẼ: SƠ ĐỒ NGUYÊN LÝ TBA XUÂN ĐÌNH 18 MÁY 1	NĂM: 2025 MÃ SỐ: DL210060 BVS: HT - 10 TỶ LỆ: 1/10
---	--	---	--	------------------------	--	--	---

TBA XUÂN ĐÌNH 18 MÁY 2



Cu/XLPE/PVC/DSTA/PVC-4x120mm² lắp dựng
Cu/XLPE/PVC/DSTA/PVC-4x120mm² lắp dựng

CỘT
XD4/2C

PHÒNG KINH TẾ, HẠ TẦNG VÀ ĐÔ THỊ
QUẬN BẮC TỪ LIÊM
THẨM ĐỊNH
Theo Văn bản số: 19...../TĐ-KT, HT&ĐT
Ngày 16.....tháng 06.....năm 2025.....

CÔNG TY CỔ PHẦN TƯ VẤN VÀ KINH DOANH NĂNG LƯỢNG
THẨM TRA
Theo văn bản số: 14.6 / TT-KĐNL
ngày 14.....tháng 6.....năm 2025.....
Chủ trì bộ môn ký tên:



UBND QUẬN BẮC TỪ LIÊM BAN QUẢN LÝ DỰ ÁN ĐẦU TƯ XÂY DỰNG QUẬN BẮC TỪ LIÊM	THIẾT KẾ BẢN VẼ THI CÔNG HẠNG MỤC: DI CHUYỂN CÁC CÔNG TRÌNH HẠ TẦNG KỸ THUẬT ĐIỆN PHỤC VỤ GPMB DỰ ÁN: XÂY DỰNG TUYẾN ĐƯỜNG NÓI TỪ ĐƯỜNG ĐỒ NHỰN QUA NHÀ MÁY NƯỚC CÁO ĐÌNH ĐẾN CHỢ XUÂN ĐÌNH, QUẬN BẮC TỪ LIÊM	CHỨC DANH	HỌ VÀ TÊN	CHỮ KÝ	CÔNG TY CỔ PHẦN ĐIỆN LỰC SÔNG HỒNG GIÁM ĐỐC PHAN THỊ DIỆU THỦY	TÊN BẢN VẼ: SƠ ĐỒ NGUYÊN LÝ TBA XUÂN ĐÌNH 18 MÁY 2	NĂM: 2025
		CHỦ NHIỆM TK	NGUYỄN THÀNH PHONG				MÃ SỐ: DL210060
CÔNG TY CỔ PHẦN ĐIỆN LỰC SÔNG HỒNG <small>ĐC: SỐ 20, NGÕ 2, TÒ 19, PHƯỜNG NGHĨA ĐÓ, QUẬN CẦU GIẤY, HÀ NỘI ĐT: (024) 69003920 EMAIL: DIEN.LUC.SONGHONG@GMAIL.COM</small>		THIẾT KẾ	BÙI THANH NAM				BVS: HT - 11
		KIỂM TRA	LÊ MẠNH HIẾN				TỶ LỆ: 1/10

TBA XUÂN ĐÌNH 47 MÁY 2

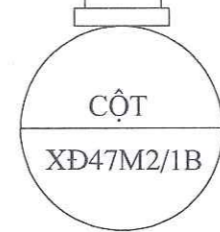
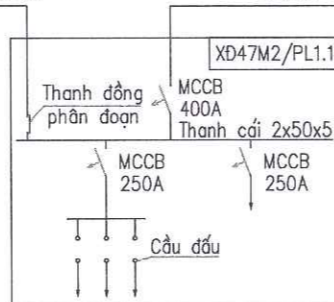
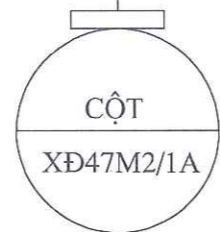


Cu/XLPE/PVC/DSTA/PVC-4x120mm²

Cu/XLPE/PVC/DSTA/PVC-4x120mm²

Cu/XLPE/PVC/DSTA/PVC-4x120mm²

Cu/XLPE/PVC/DSTA/PVC-4x120mm²

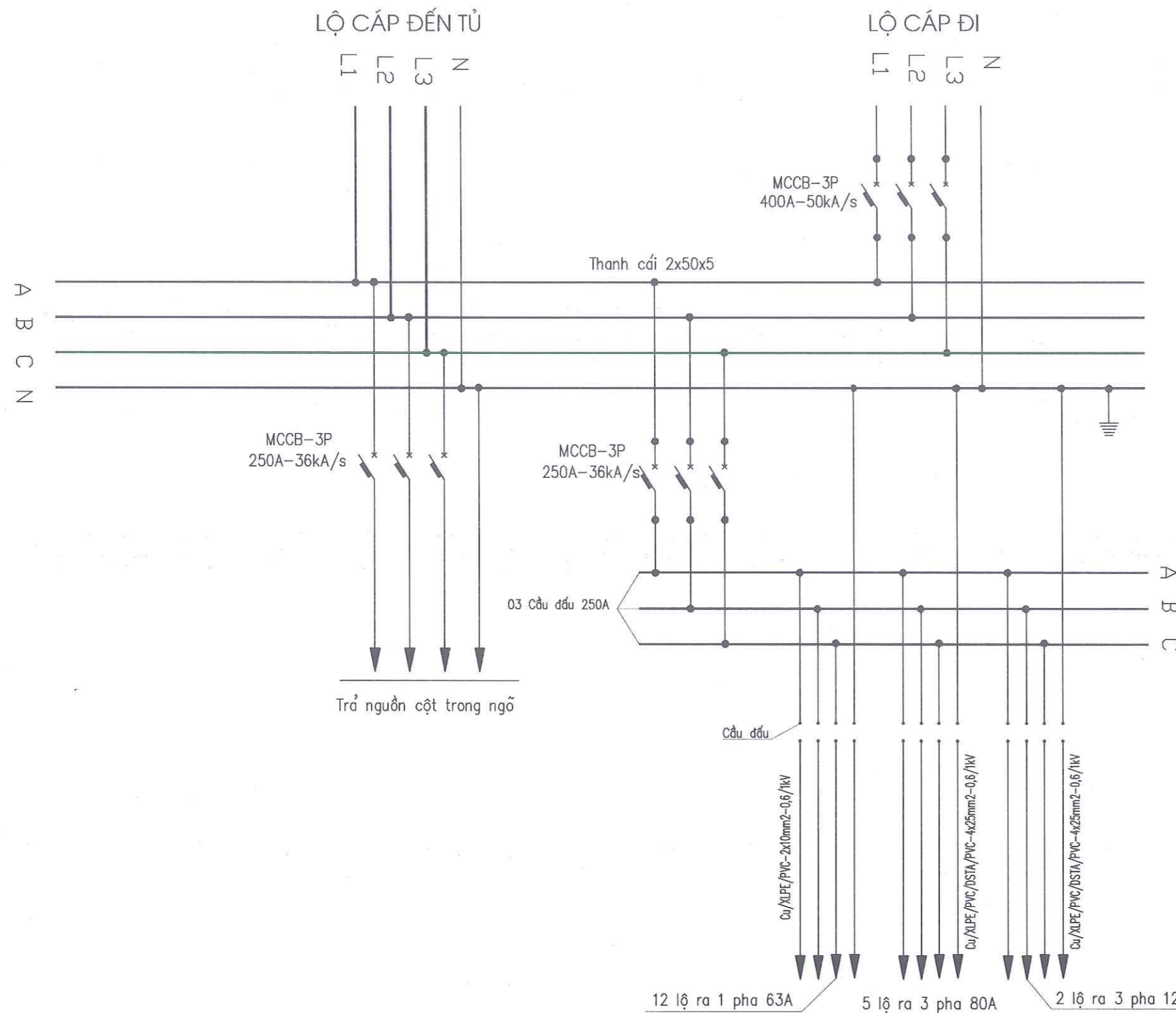


PHÒNG KINH TẾ, HẠ TẦNG VÀ ĐÔ THỊ
 QUẬN BẮC TỪ LIÊM
THẨM ĐỊNH
 Theo Văn bản số: 49 /TĐ-KT, HT&ĐT
 Ngày: 16 tháng 06 năm 2025

CÔNG TY CỔ PHẦN TƯ VẤN VÀ KINH DOANH NĂNG LƯỢNG
THẨM TRA
 Theo văn bản số: 14.6 /TT-KDNL
 ngày 14 tháng 6 năm 2025
 Chủ trì bộ môn ký tên:



UBND QUẬN BẮC TỪ LIÊM BAN QUẢN LÝ DỰ ÁN ĐẦU TƯ XÂY DỰNG QUẬN BẮC TỪ LIÊM CÔNG TY CỔ PHẦN ĐIỆN LỰC SÔNG HỒNG ĐC: SỐ 38, NGÕ 2, TÒA 18, PHƯỜNG NGHĨA ĐO, QUẬN CẦU GIẤY, HÀ NỘI ĐT: (024) 66802920 EMAIL: DIENLUCSONGHCNG@gmail.com	THIẾT KẾ BẢN VẼ THI CÔNG HẠNG MỤC: DI CHUYỂN CÁC CÔNG TRÌNH HẠ TẦNG KỸ THUẬT ĐIỆN PHỤC VỤ GPMB DỰ ÁN: XÂY DỰNG TUYẾN ĐƯỜNG NÓI TỪ ĐƯỜNG ĐỒ NHUẬN QUA NHÀ MÁY NƯỚC CÁO ĐÌNH ĐẾN CHỢ XUÂN ĐÌNH, QUẬN BẮC TỪ LIÊM			CHỨC DANH CHỦ NHIỆM TK THIẾT KẾ KIỂM TRA	HỌ VÀ TÊN NGUYỄN THÀNH PHONG BÙI THANH NAM LÊ MẠNH HIẾN	CHỮ KÝ 	CÔNG TY CỔ PHẦN ĐIỆN LỰC SÔNG HỒNG GIÁM ĐỐC PHAN THỊ ĐIỀU THỦY	TÊN BẢN VẼ: SƠ ĐỒ NGUYÊN LÝ TBA XUÂN ĐÌNH 47 MÁY 2	NĂM: 2025 MÃ SỐ: DL210060 BVS: HT - 13 TỶ LỆ: 1/10
--	---	--	--	---	--	--------------------	--	--	---

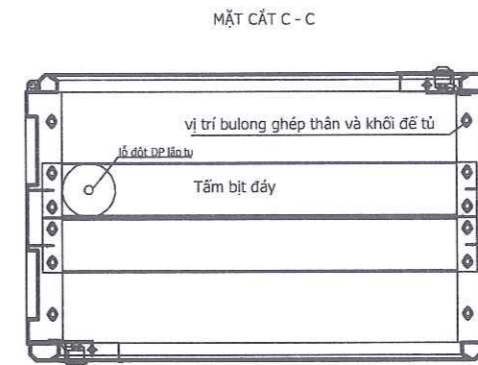
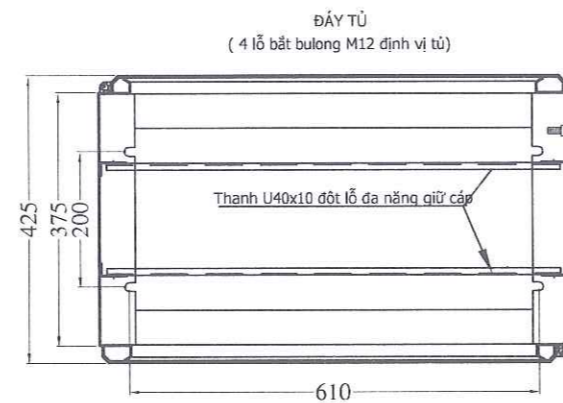
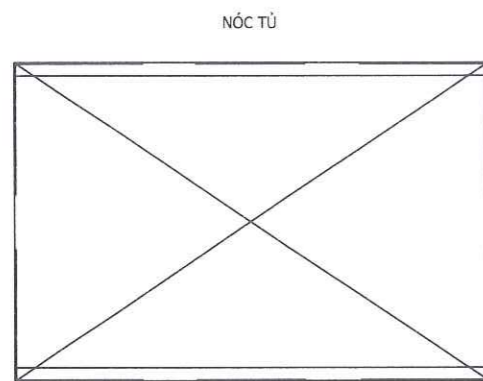
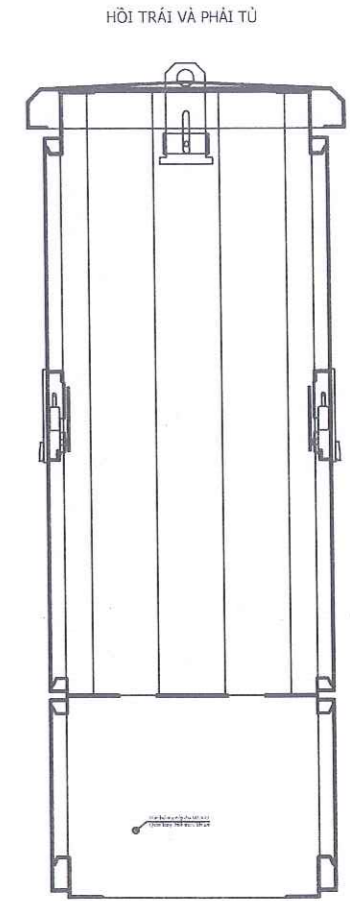
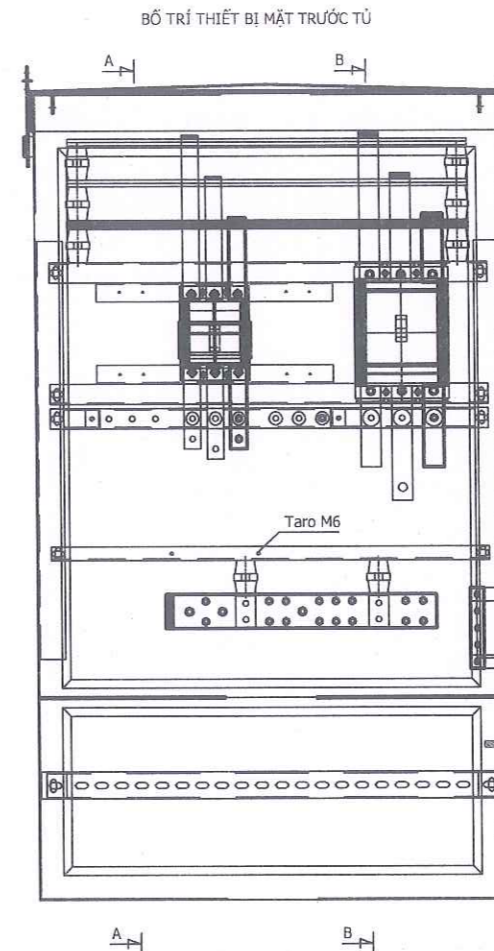
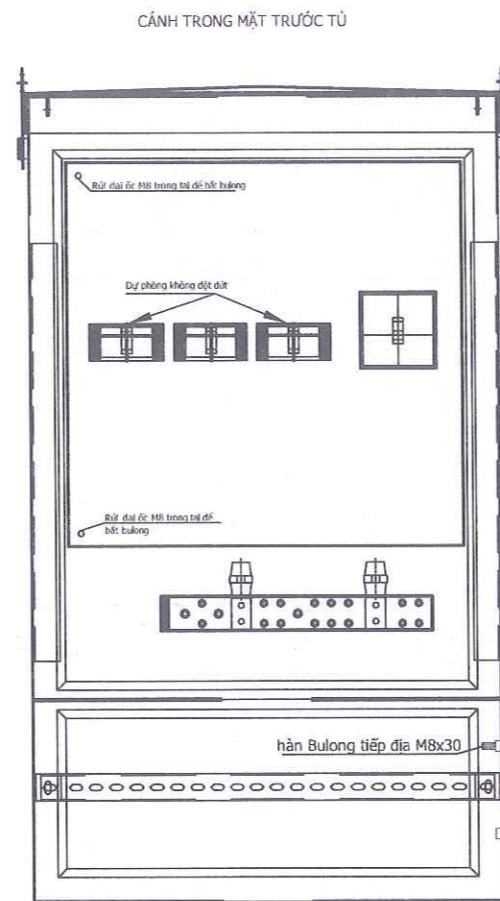
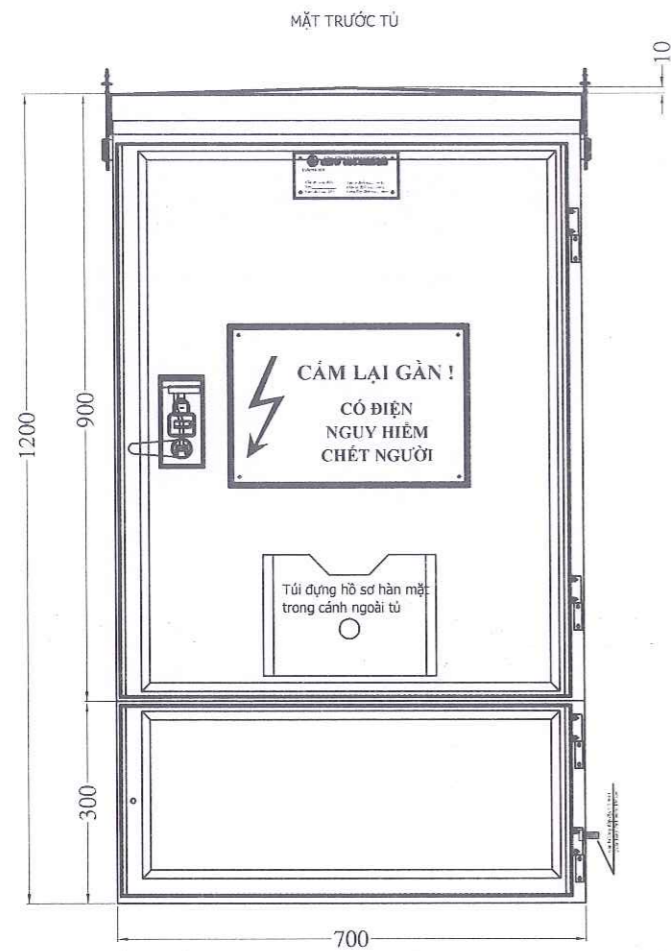


PHÒNG KINH TẾ, HẠ TẦNG VÀ ĐÔ THỊ
 QUẬN BẮC TỪ LIÊM
THẨM ĐỊNH
 Theo Văn bản số: 49/TĐ-KT, HT&ĐT
 Ngày 16 tháng 06 năm 2025

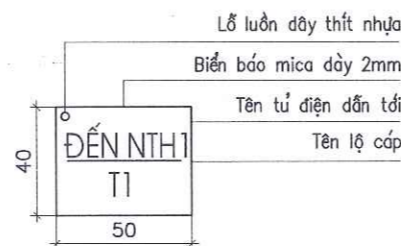
CÔNG TY CỔ PHẦN TƯ VẤN VÀ KINH DOANH NĂNG LƯỢNG
THẨM TRA
 Theo văn bản số 14.6/TF-KDNL
 ngày 14 tháng 6 năm 2025
 Chủ trì bộ môn ký tên:



UBND QUẬN BẮC TỪ LIÊM BAN QUẢN LÝ DỰ ÁN ĐẦU TƯ XÂY DỰNG QUẬN BẮC TỪ LIÊM	THIẾT KẾ BẢN VẼ THI CÔNG HẠNG MỤC: DI CHUYỂN CÁC CÔNG TRÌNH HẠ TẦNG KỸ THUẬT ĐIỆN PHỤC VỤ GPMB DỰ ÁN: XÂY DỰNG TUYẾN ĐƯỜNG NỔI TỪ ĐƯỜNG ĐỒ NHỰA QUA NHÀ MÁY NƯỚC CÁO ĐÌNH ĐẾN CHỢ XUÂN ĐÌNH, QUẬN BẮC TỪ LIÊM	CHỨC DANH	HỌ VÀ TÊN	CHỮ KÝ	CÔNG TY CỔ PHẦN TƯ VẤN VÀ KINH DOANH NĂNG LƯỢNG SÔNG HỒNG GIÁM ĐỐC PHAN THỊ ĐIỀU THỦY	TÊN BẢN VẼ:	NĂM: 2025
		CHỦ NHIỆM TK	NGUYỄN THÀNH PHONG	<i>Phy</i>		TÊN BẢN VẼ: SƠ ĐỒ NGUYÊN LÝ TỦ PILLAR	MÃ SỐ: DL210060
CÔNG TY CỔ PHẦN ĐIỆN LỰC SÔNG HỒNG ĐC: SỐ 38, NGÕ 2, TÒ 19, PHƯỜNG NGHĨA ĐỒ, QUẬN CẦU GIẤY, HÀ NỘI ĐT: (024) 66602920 EMAIL: DIENLUCSONGHONG@GMAIL.COM		THIẾT KẾ	BÙI THANH NAM	<i>Bt</i>		BVS: HT - 14	TỶ LỆ: 1/10
		KIỂM TRA	LÊ MẠNH HIẾN	<i>Lm</i>			



- 1- Kiểu chữ như hình trên (mũi tên vẽ màu đỏ).
- 2- Gắn trên thân tủ.
- 3- Chế tạo bằng tôn dày 5MM.



BIỂN TÊN ĐẦU CÁP
(Biển được TREO tại Đầu Cáp)

PHÒNG KINH TẾ, HẠ TẦNG VÀ ĐÔ THỊ
QUẬN BẮC TỪ LIÊM

THẨM ĐỊNH

Theo Văn bản số: 19 /TĐ-KT, HT&ĐT
Ngày 16 tháng 06 năm 2025

CÔNG TY CỔ PHẦN TƯ VẤN VÀ KINH DOANH NĂNG LƯỢNG

THẨM TRA

Theo văn bản số 14.6 /TT-KDNL
ngày 14 tháng 6 năm 2025
Chủ trì bộ môn ký tên:



BIỂN AN TOÀN

UBND QUẬN BẮC TỪ LIÊM
BAN QUẢN LÝ DỰ ÁN
ĐẦU TƯ XÂY DỰNG QUẬN BẮC TỪ LIÊM

THIẾT KẾ BẢN VẼ THI CÔNG
HẠNG MỤC: DI CHUYỂN CÁC CÔNG TRÌNH HẠ TẦNG
KỸ THUẬT ĐIỆN PHỤC VỤ GPMB
DỰ ÁN: XÂY DỰNG TUYẾN ĐƯỜNG NỒI TỦ ĐƯỜNG
ĐỒ NHUẬN QUA NHÀ MÁY NƯỚC CÁO ĐÌNH ĐẾN
CHỢ XUÂN ĐÌNH, QUẬN BẮC TỪ LIÊM

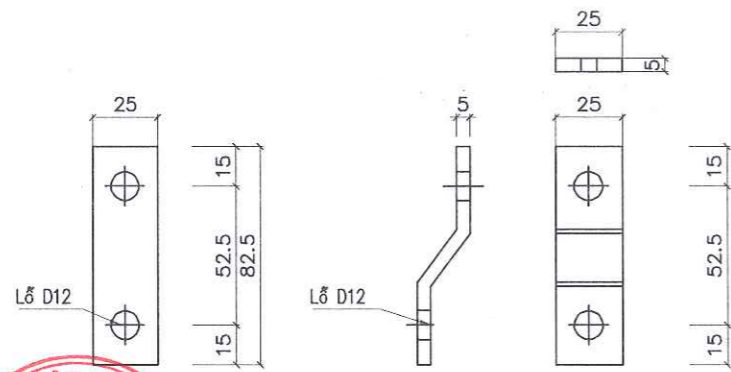
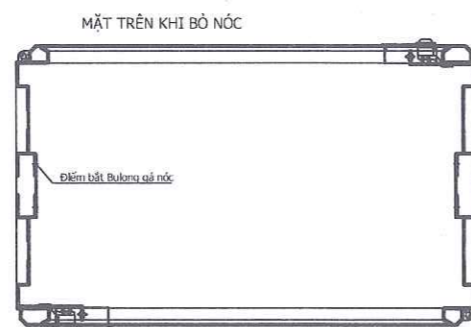
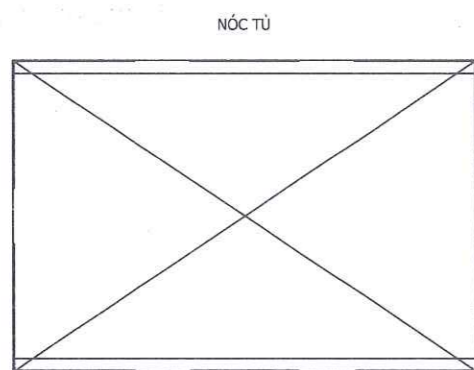
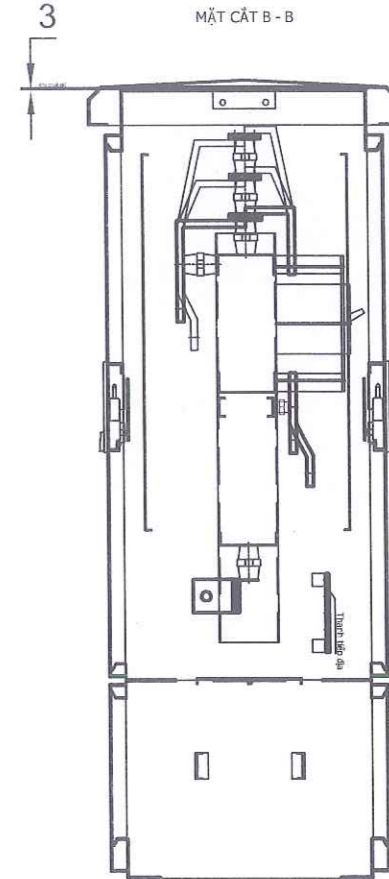
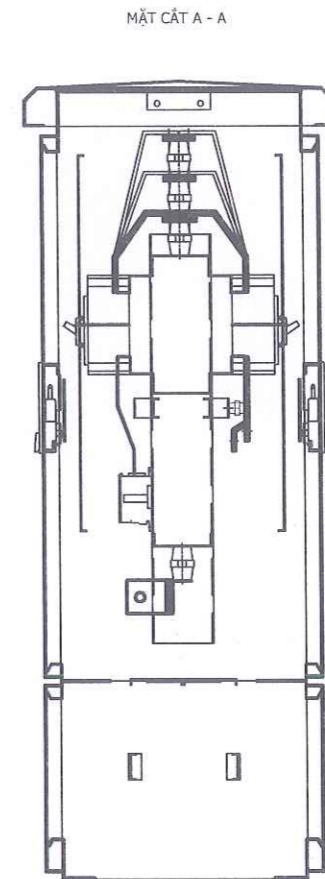
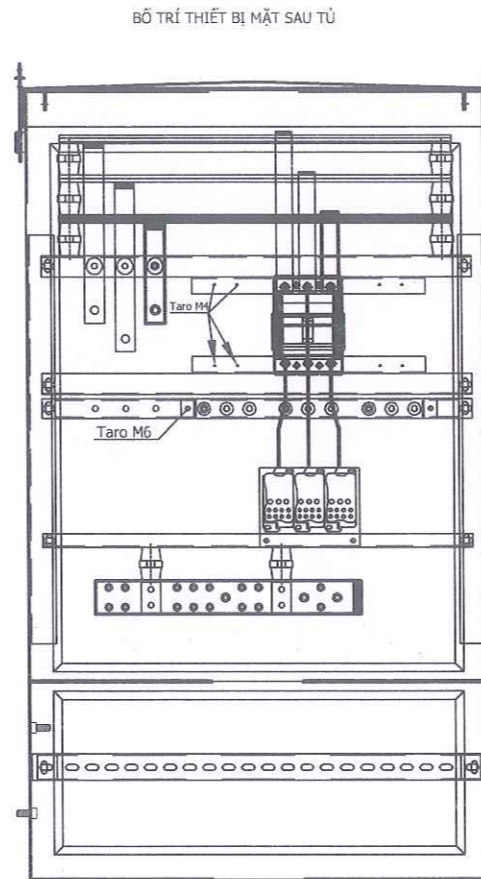
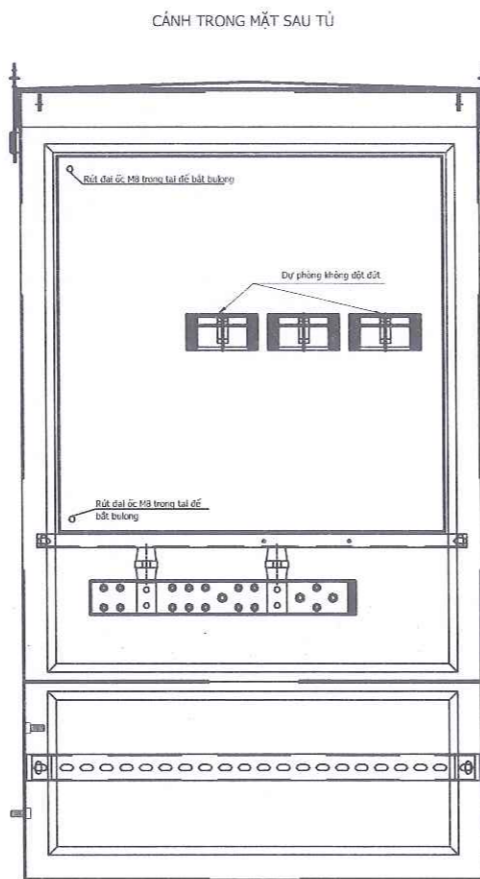
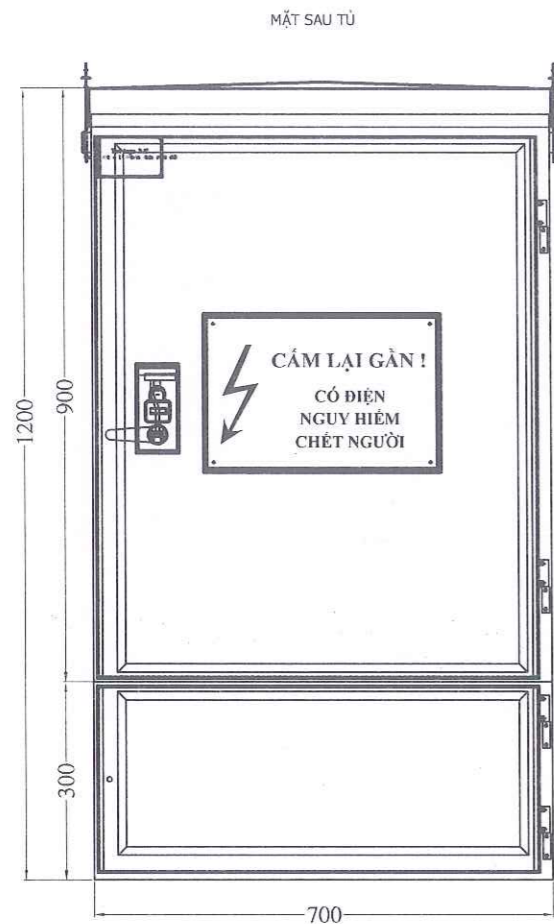
CHỨC DANH	HỌ VÀ TÊN	CHỮ KÝ
CHỦ NHIỆM TK	NGUYỄN THÀNH PHONG	<i>Phy</i>
THIẾT KẾ	BÙI THANH NAM	<i>Phy</i>
KIỂM TRA	LÊ MẠNH HIẾN	<i>Phy</i>

CÔNG TY CỔ PHẦN ĐIỆN LỰC SÔNG HỒNG
GIÁM ĐỐC
Phy
PHAN THỊ DIỆU THÚY

TÊN BẢN VẼ:
BỐ TRÍ THIẾT BỊ
HAI MẶT CÁNH TỦ PILLAR

NĂM: 2025
MÃ SỐ: DL210060
BVS: HT - 15
TỶ LỆ: 1/10

CÔNG TY CỔ PHẦN
ĐIỆN LỰC SÔNG HỒNG
ĐC: SỐ 38, NGÕ 2, TÔ 19, PHƯỜNG NGHĨA ĐỒ, QUẬN CẦU GIẤY, HÀ NỘI
ĐT: (024) 66602920.
EMAIL: DIENLUCSONGHONG@GMAIL.COM



CỰC ĐẦU NỐI ATM250A (Tỷ lệ 1:4)

GHI CHÚ:

- Tủ lắp trọn bộ gồm:
 - + 01 ATM tổng lộ đến 3P-400A dòng cắt $\geq 50kA/s$;
 - + 02 ATM nhánh 3P-250A dòng cắt $\geq 36kA/s$ (được đánh số lần lượt là 1 và 2);
 - + 03 Cầu đấu 1 pha 250A - 11 đầu ra gồm 2 đầu ra 3 pha 120A, 5 đầu ra 3 pha 80A và 12 đầu ra 1 pha 63A;
 - + Thanh cái chính, thanh cái trung tính sử dụng thanh đồng tương đương 2x50x5/pha;
 - + Thanh cái phân đoạn đầu nối cáp lộ đi sử dụng thanh cái đồng 30x10;
 - + Sử dụng cáp bọc Cu/XLPE/PVC-1x95mm² ép cốt đồng M95 1 đầu để đấu nối 03 cầu đấu 250A vào hàm dưới ATM nhánh 250A số 1, mỗi cầu đấu đấu vào 1 pha;
 - + Thanh cái trung tính được đặt lộ và lắp sẵn bulông để bắt 02 đầu cốt cáp 240mm², 03 đầu cốt cáp 70mm², 07 đầu cốt cáp 25mm², 15 đầu cốt cáp 10mm²;
 - + Hàm dưới ATM nhánh 250A số 2, lắp đặt sẵn 01 bộ cực đầu nối ATM 250A (thanh cái đồng 25x5);
- Tủ được thiết kế 2 mặt: một mặt bố trí thiết bị đóng cắt, một mặt để đấu nối cáp;
- vỏ tủ làm bằng nhôm hợp kim cường độ cao có chiều dày $\geq 3mm$ hoặc thép có độ dày $\geq 2mm$. Sau khi được gia công và hàn ghép sẽ phải mạ kẽm nhúng nóng ở nhiệt độ 4400C #4500C với tiêu chuẩn ASTM A123/A 123M đạt độ dày lớp mạ 70-80 μm , được sơn màu RAL 7044, độ kín IP54;
- Tiếp địa an toàn vỏ tủ và tiếp địa trung tính được đấu nối riêng biệt vào hệ thống nối đất;
- áp tô mát tủ 250A trở lên phải có dải điều chỉnh;
- Biện an toàn được gắn hai bên mặt chính tủ;
- Khóa tủ là loại 1 chìa chung cho toàn bộ công trình;
- Tủ có logo của Tổng công ty Điện lực TP. Hà Nội đặt tại cánh cửa mặt trước.
- ATM 400A đấu cáp đầu vào tủ pillar phải đấu xuôi (Cáp đầu thẳng thanh cái/không uốn cáp).

CÔNG TY CỔ PHẦN TƯ VẤN VÀ KINH DOANH NĂNG LƯỢNG
THẨM TRA
 Theo văn bản số 14.6/TT-KDNL
 ngày 14 tháng 06 năm 2025...
 Chủ trì bộ môn ký tên:

PHÒNG KINH TẾ, HẠ TẦNG VÀ ĐÔ THỊ
 QUẬN BẮC TỪ LIÊM
THẨM ĐỊNH
 Theo Văn bản số: 49
 ngày 16 tháng 06 năm 2025
 TĐ-KT, HT&ĐT

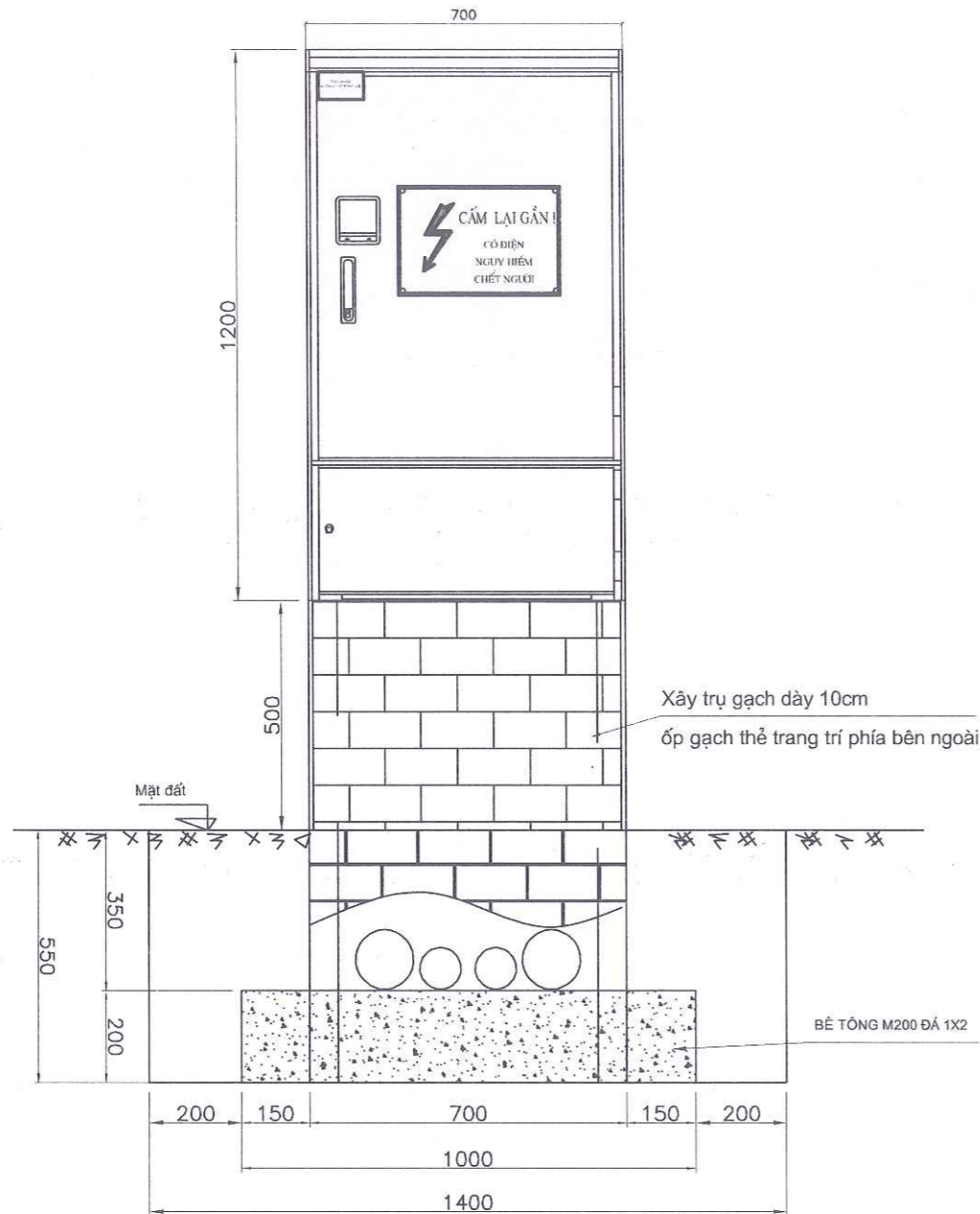
UBND QUẬN BẮC TỪ LIÊM
 BAN QUẢN LÝ DỰ ÁN
 ĐẦU TƯ XÂY DỰNG QUẬN BẮC TỪ LIÊM
 CÔNG TY CỔ PHẦN ĐIỆN LỰC SÔNG HỒNG
 ĐC: SỐ 38, NGÕ 2, TÒ 19, PHƯỜNG NGHĨA ĐO, QUẬN CẦU GIẤY, HÀ NỘI
 ĐT: (024) 66602920
 EMAIL: DIENLUCSONGHONG@GMAIL.COM

THIẾT KẾ BẢN VẼ THI CÔNG
 HẠNG MỤC: DI CHUYỂN CÁC CÔNG TRÌNH HẠ TẦNG KỸ THUẬT ĐIỆN PHỤC VỤ GPMB
 DỰ ÁN: XÂY DỰNG TUYẾN ĐƯỜNG NỐI TỪ ĐƯỜNG ĐỒ NHỰN QUA NHÀ MÁY NƯỚC CÁO ĐÌNH ĐẾN CHỢ XUÂN ĐÌNH, QUẬN BẮC TỪ LIÊM

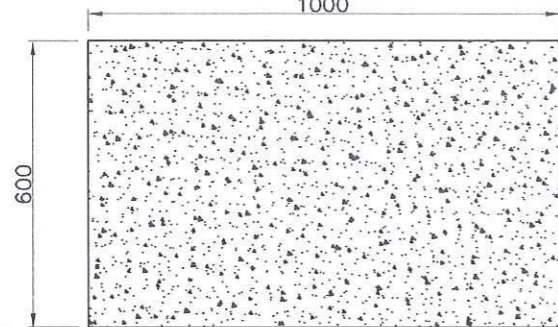
CHỨC DANH	HỌ VÀ TÊN	CHỮ KÝ	CÔNG TY CỔ PHẦN ĐIỆN LỰC SÔNG HỒNG
CHỦ NHIỆM TK	NGUYỄN THÀNH PHONG	<i>Phy</i>	CÔNG TY CỔ PHẦN ĐIỆN LỰC SÔNG HỒNG GIÁM ĐỐC SÔNG HỒNG PHAN THỊ DIỆU THÚY
THIẾT KẾ	BÙI THANH NAM	<i>Bh</i>	
KIỂM TRA	LÊ MẠNH HIẾN	<i>Ph</i>	

TÊN BẢN VẼ:	NĂM: 2025
BỐ TRÍ THIẾT BỊ HAI MẶT CÁNH TỦ PILLAR	MÃ SỐ: DL210060
	BVS: HT - 16
	TỶ LỆ: 1/10

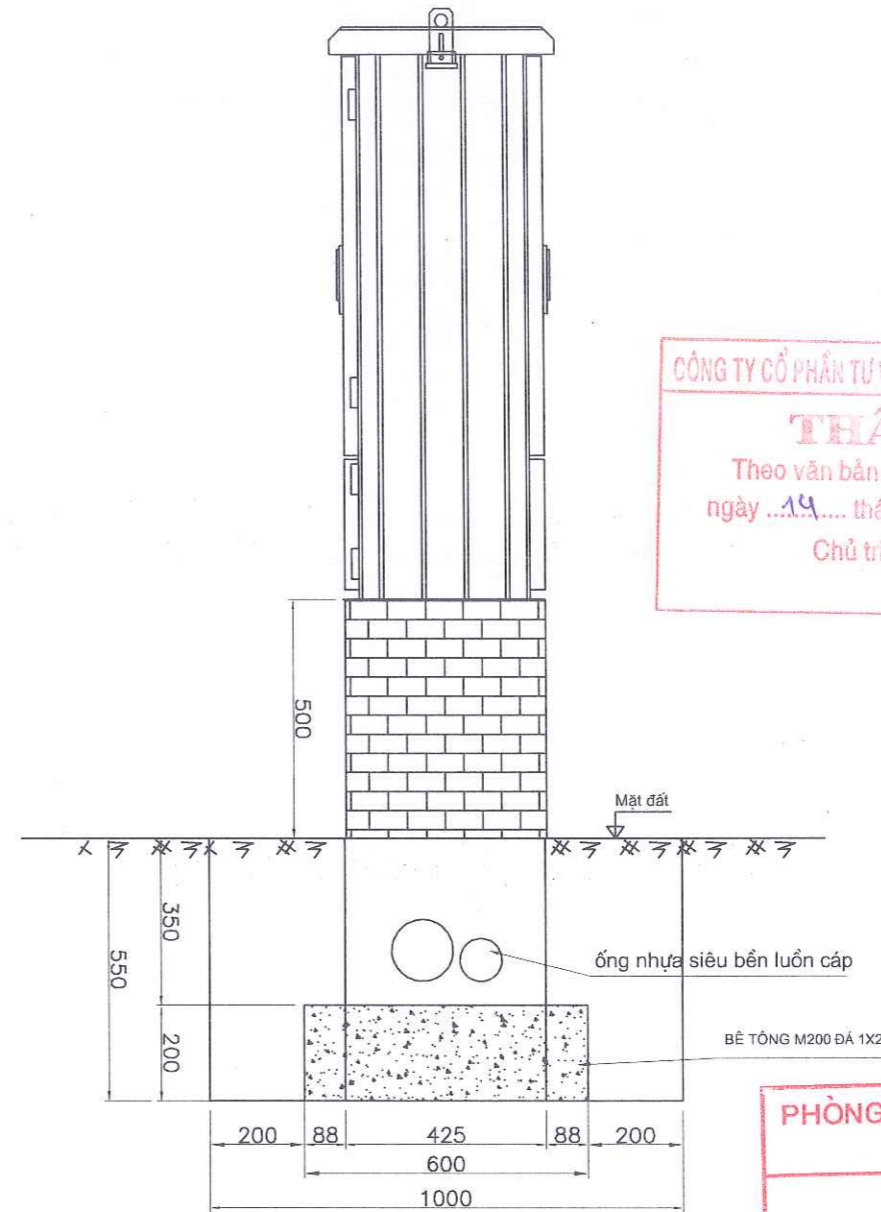
MẶT CẮT TRƯỚC MÓNG TỦ PILLAR



ĐÁY MÓNG ĐẶT TỦ PILLAR 1000



MẶT CẮT BÊN MÓNG TỦ PILLAR



BẢNG KÊ KHỐI LƯỢNG 1 MÓNG TỦ

STT	VẬT LIỆU + QUY CÁCH	Đ.VỊ	KHỐI LƯỢNG
1	Đất đào	m ³	0.77
2	Bê tông M250 đá 1x2	m ³	0.12
3	Gạch không nung	m ³	0.11
4	Gạch thẻ trang trí	m ²	0.45
5	Đắp đất đầm chặt K 0.95	m ³	0.546
6	Đất vận chuyên bãi thải	m ³	0.224

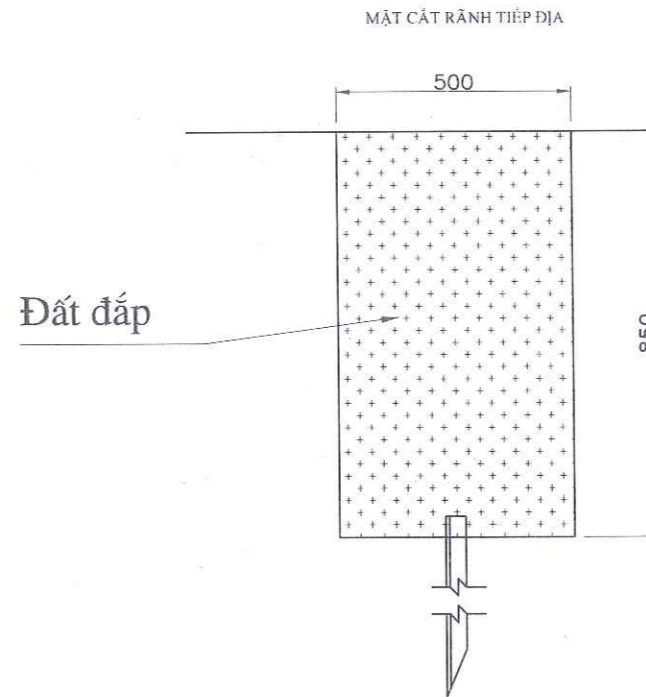
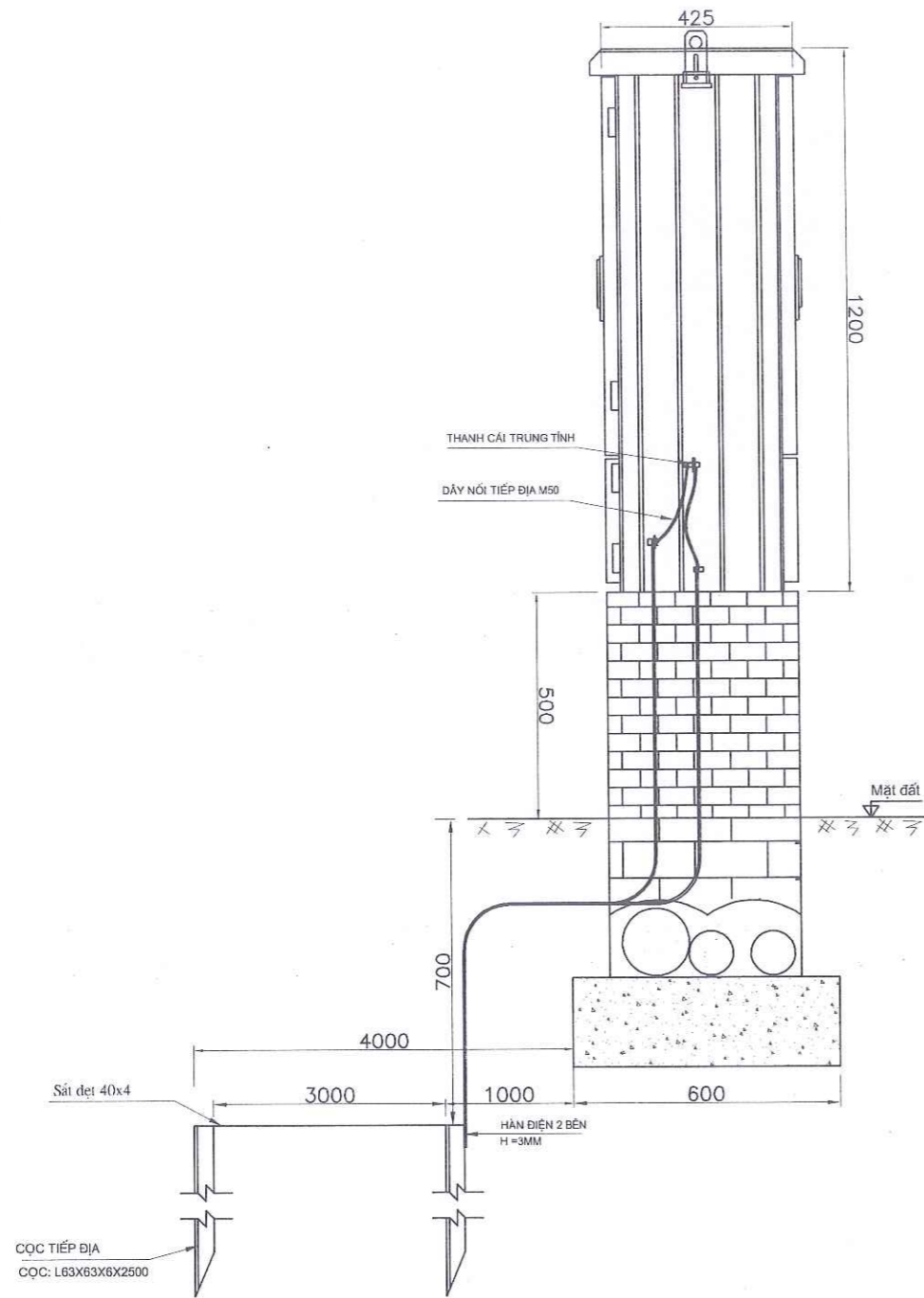
Ghi chú:
 Bê tông móng tủ dùng đá 1x2 mác 200
 Thành xây gạch, phần trên mặt đất trát vữa xi măng dày 20mm sau đó ốp gạch thẻ trang trí

CÔNG TY CỔ PHẦN TƯ VẤN VÀ KINH DOANH HÀNG LƯỢNG
THẨM TRA
 Theo văn bản số...14.6.../TT-KDNL
 ngày...14... tháng...6... năm 20...25...
 Chủ trì bộ môn ký tên:

PHÒNG KINH TẾ, HẠ TẦNG VÀ ĐÔ THỊ
 QUẬN BẮC TỬ LIÊM
THẨM ĐỊNH
 Theo Văn bản số:.....19...../TĐ-KT, HT&ĐT
 Ngày.....16.....tháng.....06.....năm 20.25.....



UBND QUẬN BẮC TỬ LIÊM BAN QUẢN LÝ DỰ ÁN ĐẦU TƯ XÂY DỰNG QUẬN BẮC TỬ LIÊM	THIẾT KẾ BẢN VẼ THI CÔNG HẠNG MỤC: DI CHUYỂN CÁC CÔNG TRÌNH HẠ TẦNG KỸ THUẬT ĐIỆN PHỤC VỤ GPMB DỰ ÁN: XÂY DỰNG TUYẾN ĐƯỜNG NÓI TỪ ĐƯỜNG ĐỒ NHỰAN QUA NHÀ MÁY NƯỚC CÁO ĐÌNH ĐÈN CHỢ XUÂN ĐÌNH, QUẬN BẮC TỬ LIÊM	CHỨC DANH	HỌ VÀ TÊN	CHỮ KÝ	CÔNG TY CỔ PHẦN ĐIỆN LỰC SÔNG HỒNG GIÁM ĐỐC PHAN THỊ DIỆU THÚY	TÊN BẢN VẼ:	NĂM: 2025
		CHỦ NHIỆM TK	NGUYỄN THÀNH PHONG	<i>[Signature]</i>		MÃ SỐ: DL210060	
CÔNG TY CỔ PHẦN ĐIỆN LỰC SÔNG HỒNG ĐC: SỐ 38, NGÕ 2, TÓ 19, PHƯỜNG NGHĨA ĐÓ, QUẬN CẦU GIẤY, HÀ NỘI ĐT: (024) 66902920. EMAIL: DIEN.LUC.SONGHONG@GMAIL.COM		THIẾT KẾ	BÙI THANH NAM	<i>[Signature]</i>		MÓNG TỦ PILLAR	BVS: HT - 17
		KIỂM TRA	LÊ MẠNH HIẾN	<i>[Signature]</i>		TỶ LỆ: 1/10	



BẢNG KÊ NGUYÊN VẬT LIỆU TIẾP ĐỊA TỪ

STT	VẬT LIỆU + QUY CÁCH	Đ.VỊ	S.L	CHIỀU DÀI (M)		TRỌNG LƯỢNG (KG)	
				Đ.VỊ	T.BỘ	Đ.VỊ	T.BỘ
1	Chi tiết 1: Cọc nối đất L63x63x6	cọc	2	2,5	5	5,72	28,6
2	Chi tiết 2: Sắt dẹt 40x4	thanh	1	3	3	1,256	3,768
3	Chi tiết 2: Dây nối đất L1 sắt Φ 10	thanh	2	2	4	0,617	2,468
4	Bu lông M14x40	cái	2			0,158	0,316
5	Dây đồng M50 tiếp địa trung tính	m	2				
TRỌNG LƯỢNG: 35,16 (KG)							

BẢNG KÊ VẬT LIỆU (CHO 1 VỊ TRÍ TIẾP ĐỊA)

Hạng mục	Đơn vị	Khối lượng
Đào đất	m3	1,70
Đất đắp	m3	1,70

Ghi chú:

Cọc tiếp địa dùng thép góc L63x63x6
 Dây tiếp địa dùng thép phi 10 dài 1500
 Dùng ống nhựa phi 21 để bọc dây tiếp địa
 Tất cả các chi tiết sắt thép phải được mạ kẽm nhúng nóng theo TCVN
 Điện trở của tiếp địa phải đảm bảo $\le 10 \Omega$

PHÒNG KINH TẾ, HẠ TẦNG VÀ ĐÔ THỊ
 QUẬN BẮC TỪ LIÊM
THẨM ĐỊNH
 Theo Văn bản số: 49 /TĐ-KT, HT&ĐT
 Ngày 16 tháng 06 năm 2025

CÔNG TY CỔ PHẦN TƯ VẤN VÀ KINH DOANH HÀNG LƯỢNG
THẨM TRA
 Theo văn bản số 146 /TT-KPNL
 ngày 14 tháng 6 năm 2025
 Chủ trì bộ môn kỹ tên:

UBND QUẬN BẮC TỪ LIÊM
 BAN QUẢN LÝ DỰ ÁN
 ĐẦU TƯ XÂY DỰNG QUẬN BẮC TỪ LIÊM
 CÔNG TY CỔ PHẦN
 ĐIỆN LỰC SÔNG HỒNG
 ĐC: SỐ 38, NGÕ 2, TÒ 19, PHƯỜNG NGHĨA ĐO, QUẬN CẦU GIẤY, HÀ NỘI
 ĐT: (024) 66602920
 EMAIL: DIEN.LUC.SONGHONG@GMAIL.COM

THIẾT KẾ BẢN VẼ THI CÔNG
 HẠNG MỤC: DI CHUYỂN CÁC CÔNG TRÌNH HẠ TẦNG
 KỸ THUẬT ĐIỆN PHỤC VỤ GPMB
 DỰ ÁN: XÂY DỰNG TUYẾN ĐƯỜNG NỐI TỪ ĐƯỜNG
 ĐỒ NHUẬN QUA NHÀ MÁY NƯỚC CÁO ĐÌNH ĐẸN
 CHỢ XUÂN ĐÌNH, QUẬN BẮC TỪ LIÊM

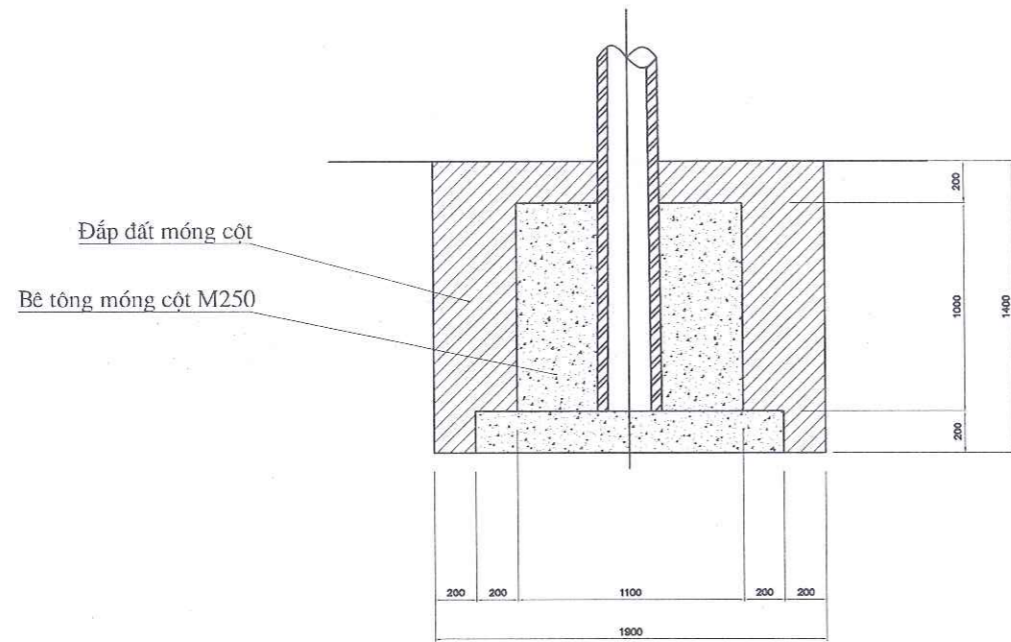
CHỨC DANH	HỌ VÀ TÊN	CHỮ KÝ
CHỦ NHIỆM TK	NGUYỄN THÀNH PHONG	<i>Phong</i>
THIẾT KẾ	BÙI THANH NAM	<i>BTN</i>
KIỂM TRA	LÊ MẠNH HIẾN	<i>L.MH</i>

CÔNG TY CỔ PHẦN ĐIỆN LỰC SÔNG HỒNG
 PHAN THỊ DIỆU THỦY

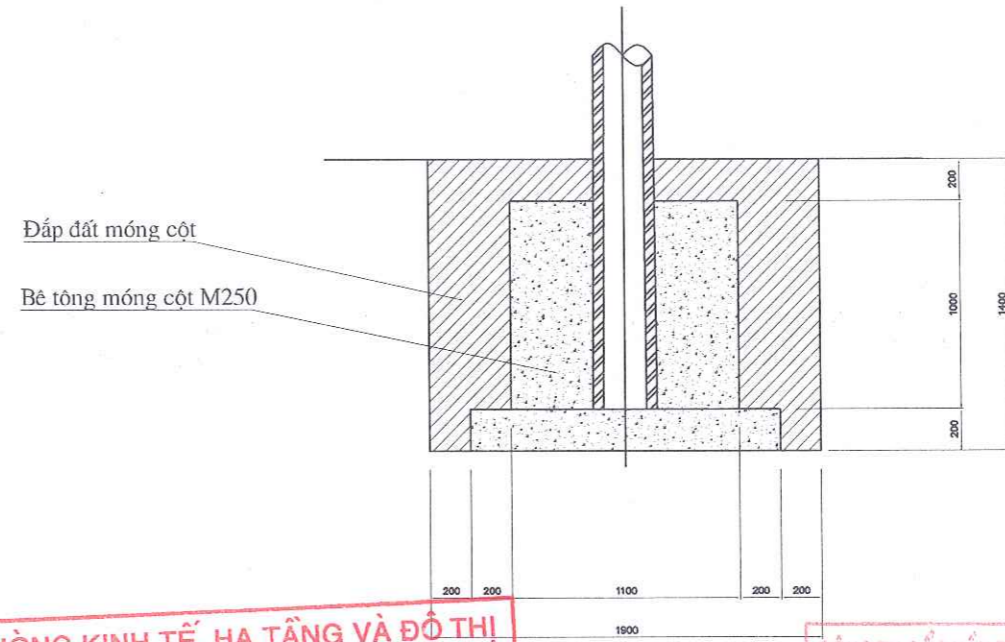
TÊN BẢN VẼ:
 TIẾP ĐỊA TỦ PILLAR
 NĂM: 2025
 MÃ SỐ: DL210060
 BVS: HT - 19
 TỶ LỆ: 1/10

MÓNG CỘT ĐƠN LT8,5M

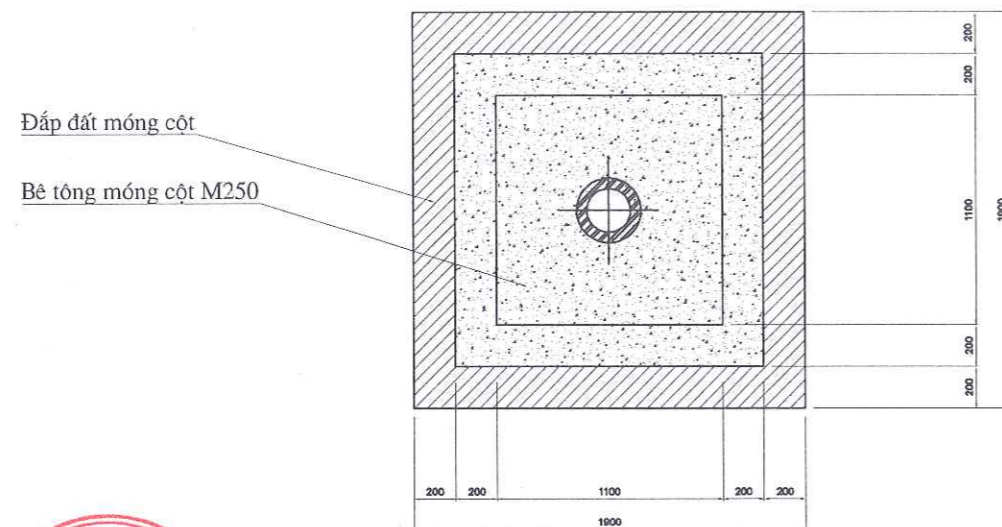
MẶT ĐỨNG



MẶT CẠNH



MẶT BẰNG



PHÒNG KINH TẾ, HẠ TẦNG VÀ ĐÔ THỊ
QUẬN BẮC TỪ LIÊM
THẨM ĐỊNH
Theo Văn bản số: 49 /TĐ-KT, HT&ĐT
Ngày: 16 tháng 06 năm 2025

CÔNG TY CỔ PHẦN TƯ VẤN VÀ KINH DOANH HÀNG LƯỢNG
THẨM TRA
Theo văn bản số: 14.0/TT-KPNL
ngày 14 tháng 06 năm 2025
Chủ trì bộ môn ký tên:

BẢNG KÊ KHỐI LƯỢNG

TT	Tên vật tư	Đơn vị	Khối lượng	Ghi chú
1	Bê tông móng M250	m3	1,7	Đá 1x2
2	Đất đào	m3	5,05	
3	Đất đắp	m3	3,3	
4	Đất thải	m3	1,45	
5	Ván khuôn	m3	1,45	



UBND QUẬN BẮC TỪ LIÊM
BAN QUẢN LÝ DỰ ÁN
ĐẦU TƯ XÂY DỰNG QUẬN BẮC TỪ LIÊM
CÔNG TY CỔ PHẦN
ĐIỆN LỰC SÔNG HỒNG
ĐC: SỐ 38, NGÕ 2, TÔ 19, PHƯỜNG NGHĨA ĐÓ, QUẬN CẦU GIẤY, HÀ NỘI
ĐT: (024) 66802920
EMAIL: DIENLUCSONGHONG@GMAIL.COM

THIẾT KẾ BẢN VẼ THI CÔNG
HẠNG MỤC: DI CHUYỂN CÁC CÔNG TRÌNH HẠ TẦNG
KỸ THUẬT ĐIỆN PHỤC VỤ GPMB
DỰ ÁN: XÂY DỰNG TUYẾN ĐƯỜNG NÓI TỪ ĐƯỜNG
ĐỒ NHUẬN QUA NHÀ MÁY NƯỚC CÁO ĐÌNH ĐẾN
CHỢ XUÂN ĐÌNH, QUẬN BẮC TỪ LIÊM

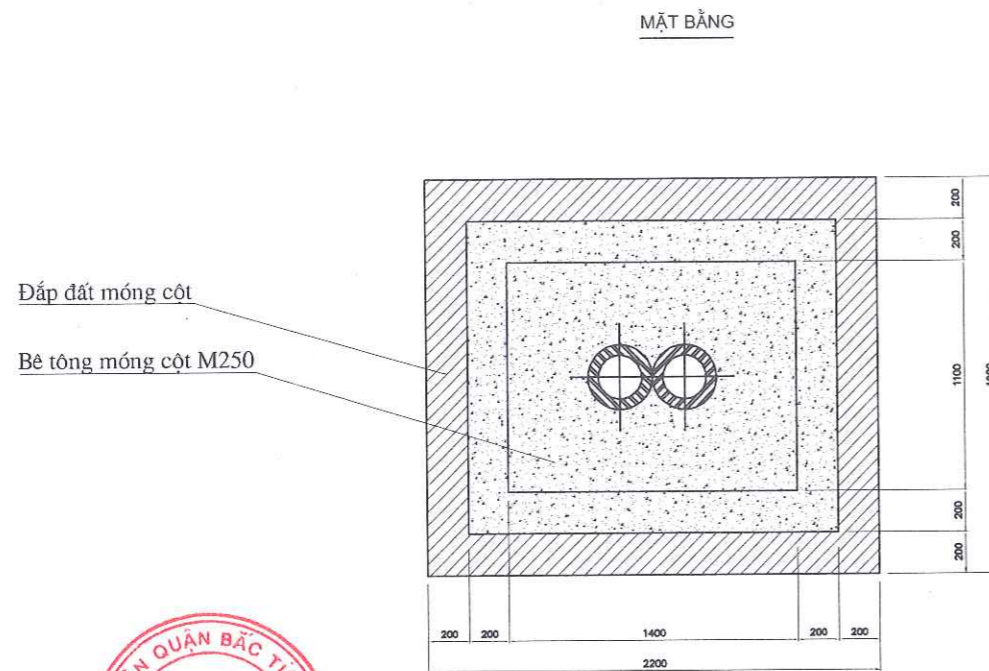
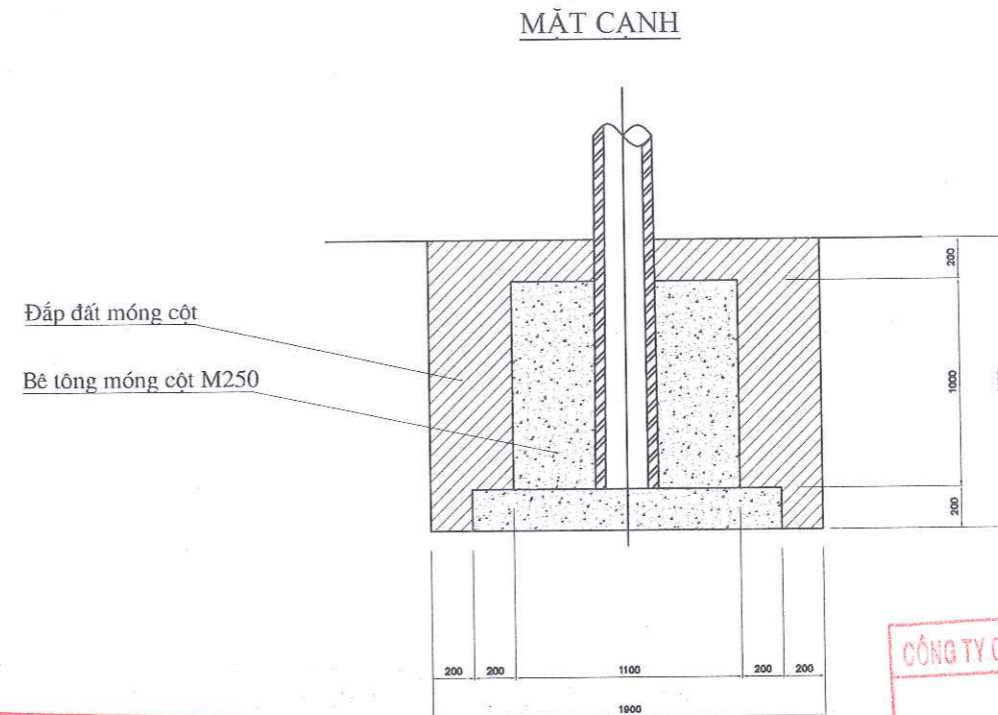
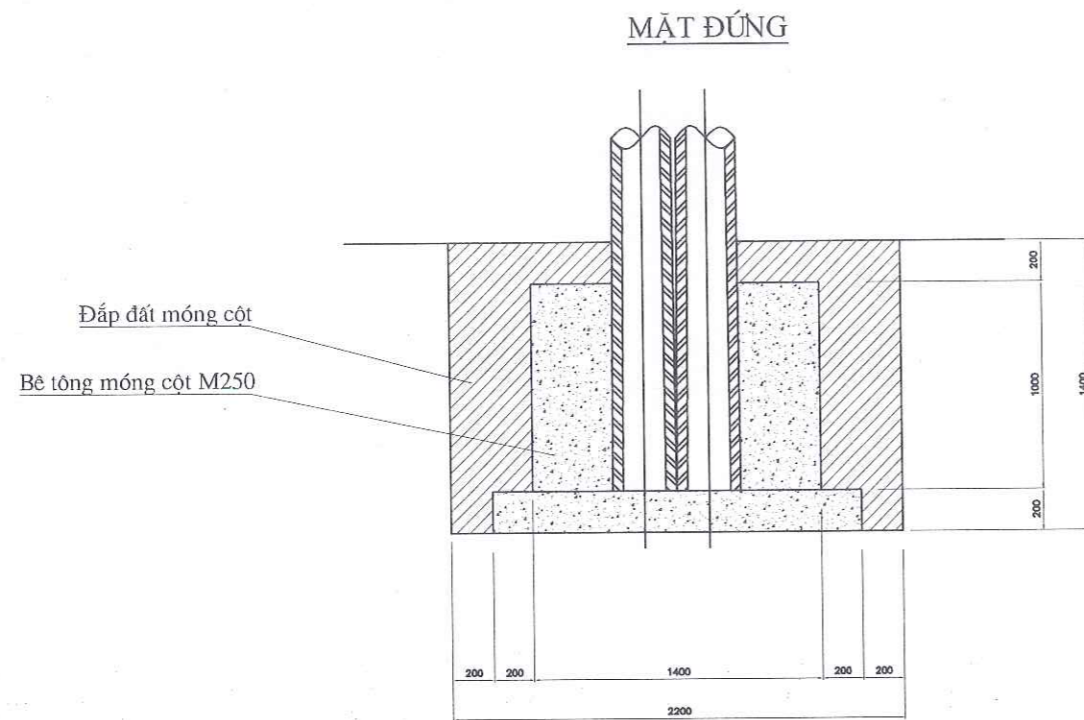
CHỨC DANH	HỌ VÀ TÊN	CHỮ KÝ
CHỦ NHIỆM TK	NGUYỄN THÀNH PHONG	<i>Phong</i>
THIẾT KẾ	BÙI THANH NAM	<i>B.T.Nam</i>
KIỂM TRA	LÊ MẠNH HIẾN	<i>M.Hien</i>

CÔNG TY CỔ PHẦN ĐIỆN LỰC SÔNG HỒNG
GIÁM ĐỐC
PHAN THỊ ĐIỀU THÚY

TÊN BẢN VẼ:
MÓNG CỘT ĐƠN BTLT8.5M
M-LT8.5M

NĂM: 2025
MÃ SỐ: DL210060
BVS: HT - 20
TỶ LỆ: 1/10

MÓNG CỘT ĐÔI LT8,5M



PHÒNG KINH TẾ, HẠ TẦNG VÀ ĐÔ THỊ
QUẬN BẮC TỪ LIÊM

THẨM ĐỊNH

Theo Văn bản số: 49 /TĐ-KT, HT&ĐT
Ngày: 16 tháng 06 năm 2026

CÔNG TY CỔ PHẦN TƯ VẤN VÀ KINH DOANH HÀNG LƯỢNG

THẨM TRA

Theo văn bản số: 14.6 /TT-KDNL
ngày 14 tháng 6 năm 2025
Chủ trì bộ môn ký tên:

BẢNG KÊ KHỐI LƯỢNG

TT	Tên vật tư	Đơn vị	Khối lượng	Ghi chú
1	Bê tông móng M250	m ³	2,08	Đá 1x2
2	Đất đào	m ³	5,852	
3	Đất đắp	m ³	3,772	
4	Đất thải	m ³	2,08	
5	Ván khuôn	m ²	6,3	



UBND QUẬN BẮC TỪ LIÊM
BAN QUẢN LÝ DỰ ÁN
ĐẦU TƯ XÂY DỰNG QUẬN BẮC TỪ LIÊM

CÔNG TY CỔ PHẦN
ĐIỆN LỰC SÔNG HỒNG
ĐC: SỐ 38, NGÕ 2, TÒ 19, PHƯỜNG NGHĨA ĐỒ, QUẬN CẦU GIẤY, HÀ NỘI
ĐT: (024) 66602920
EMAIL: DIEN.LUC.SONGHONG@GMAIL.COM

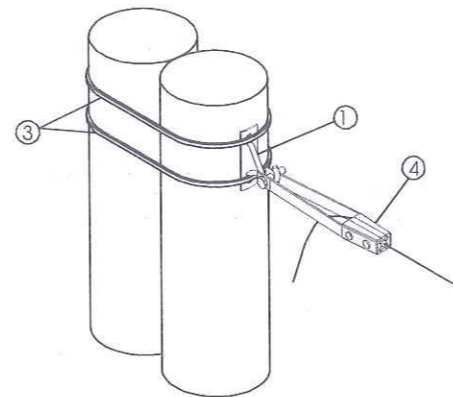
THIẾT KẾ BẢN VẼ THI CÔNG
HẠNG MỤC: DI CHUYỂN CÁC CÔNG TRÌNH HẠ TẦNG
KỸ THUẬT ĐIỆN PHỤC VỤ GPMB
DỰ ÁN: XÂY DỰNG TUYẾN ĐƯỜNG NƠI TỪ ĐƯỜNG
ĐỒ NHỰN QUA NHÀ MÁY NƯỚC CÁO ĐÌNH ĐẾN
CHỢ XUÂN ĐÌNH, QUẬN BẮC TỪ LIÊM

CHỨC DANH	HỌ VÀ TÊN	CHỮ KÝ
CHỦ NHIỆM TK	NGUYỄN THÀNH PHONG	<i>Ph</i>
THIẾT KẾ	BÙI THANH NAM	<i>Bk</i>
KIỂM TRA	LÊ MẠNH HIẾN	<i>Lm</i>

CÔNG TY CỔ PHẦN ĐIỆN LỰC SÔNG HỒNG
GIÁM ĐỐC
PHAN THỊ DIỆU THÚY

TÊN BẢN VẼ:
MÓNG CỘT KÉP BTLT8.5M
M-2LT8.5M

NĂM: 2025
MÃ SỐ: DL210060
BVS: HT - 21
TỶ LỆ: 1/10



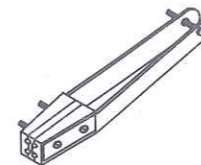
NÉO CUỐI CỘT ĐÚP
(VẼ CHO MỘT TUYẾN CÁP)



1. Giá móc, tấm ốp



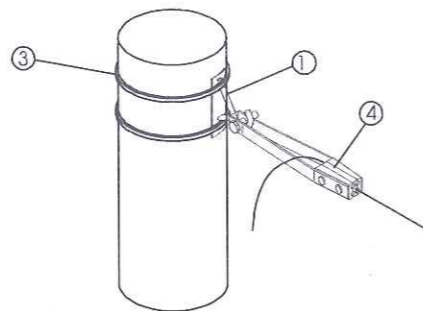
2. Kẹp treo



3. Kẹp hãm

STT	TÊN CHI TIẾT
1	Tấm treo ABC
2	Kẹp treo
3	Kẹp siết
4	Đai thép không gỉ

Ghi chú: Các chi tiết bằng thép được mạ kẽm nhúng nóng có độ dày theo TCVN
Mỗi pha rẽ nhánh sử dụng 1 ghép nối 2 bulong GN2



NÉO CUỐI CỘT ĐƠN
(VẼ CHO MỘT TUYẾN CÁP)

CÔNG TY CỔ PHẦN TƯ VẤN VÀ KINH DOANH NĂNG LƯỢNG
THẨM TRA
Theo văn bản số 14.../TT-KĐNL
ngày 14... tháng 06... năm 2025...
Chủ trì bộ môn ký tên:

PHÒNG KINH TẾ, HẠ TẦNG VÀ ĐÔ THỊ
QUẬN BẮC TỪ LIÊM
THẨM ĐỊNH
Theo Văn bản số: 49.../TĐ-KT, HT&ĐT
Ngày 16... tháng 06... năm 2025...



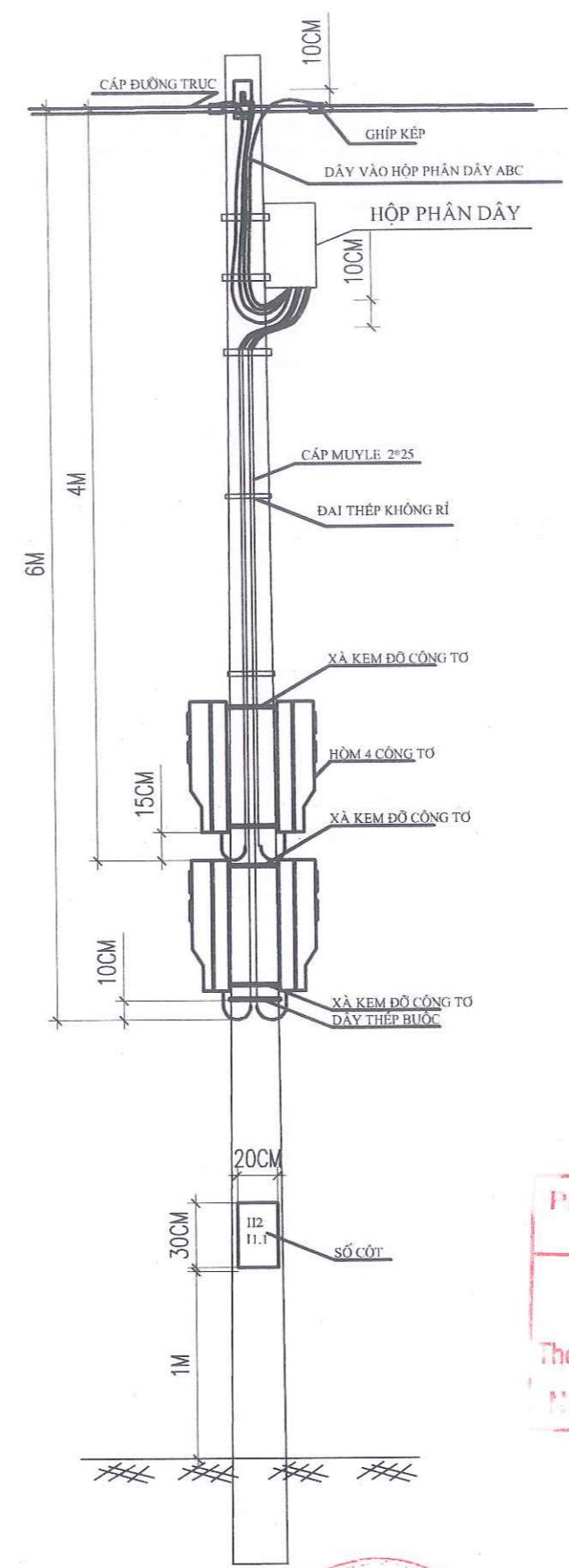
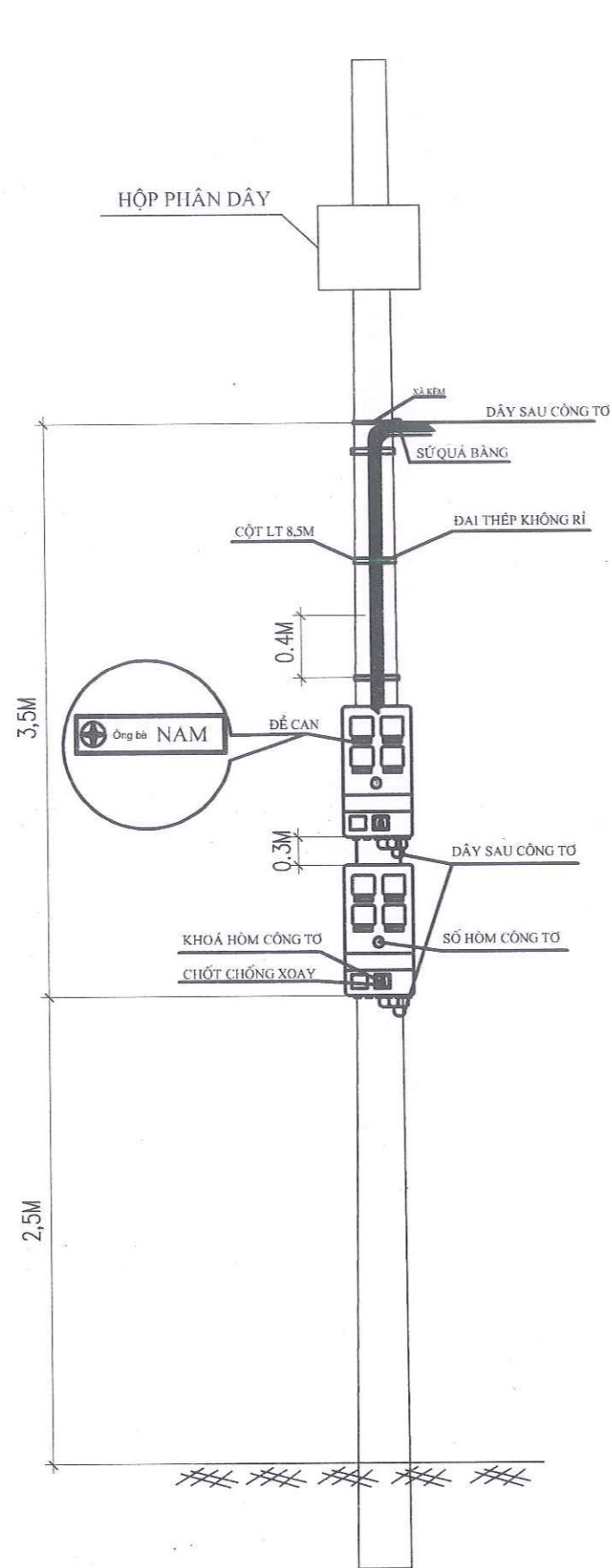
UBND QUẬN BẮC TỪ LIÊM
BAN QUẢN LÝ DỰ ÁN
ĐẦU TƯ XÂY DỰNG QUẬN BẮC TỪ LIÊM
CÔNG TY CỔ PHẦN
ĐIỆN LỰC SÔNG HỒNG
ĐC: SỐ 38, NGÕ 2, TÔ 19, PHƯỜNG NGHĨA ĐÓ, QUẬN CẦU GIẤY, HÀ NỘI
ĐT: (024) 66602920
EMAIL: DIEN.LUCSONGHONG@GMAIL.COM

THIẾT KẾ BẢN VẼ THI CÔNG
HẠNG MỤC: DI CHUYỂN CÁC CÔNG TRÌNH HẠ TẦNG
KỸ THUẬT ĐIỆN PHỤC VỤ GPMB
DỰ ÁN: XÂY DỰNG TUYẾN ĐƯỜNG NỒI TỬ ĐƯỜNG
ĐỒ NHUẬN QUA NHÀ MÁY NƯỚC CÁO ĐÌNH ĐẾN
CHỢ XUÂN ĐÌNH, QUẬN BẮC TỪ LIÊM

CHỨC DANH	HỌ VÀ TÊN	CHỮ KÝ
CHỦ NHIỆM TK	NGUYỄN THÀNH PHONG	<i>Phong</i>
THIẾT KẾ	BÙI THANH NAM	<i>BTN</i>
KIỂM TRA	LÊ MẠNH HIẾN	<i>LMH</i>

CÔNG TY CỔ PHẦN TƯ VẤN VÀ KINH DOANH NĂNG LƯỢNG SÔNG HỒNG
GIÁM ĐỐC
PHAN THỊ DIỆU THÚY

TÊN BẢN VẼ:
BỐ TRÍ NÉO CÁP
TRÊN CỘT BÊ TÔNG LY TÂM
NĂM: 2025
MÃ SỐ: DL210060
BVS: HT - 22
TỶ LỆ: 1/10



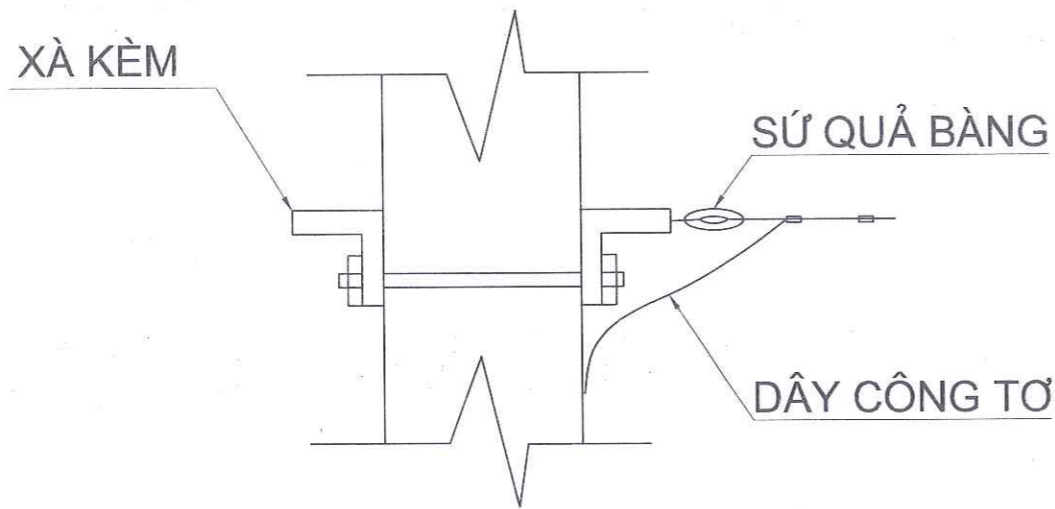
CÔNG TY CỔ PHẦN TƯ VẤN VÀ KINH DOANH HÀNG LƯỢNG
THẨM TRA
 Theo văn bản số 14.6./TT-KĐNL
 ngày 14 tháng 6 năm 2025
 Chủ trì bộ môn kỹ thuật:

PHÒNG KINH TẾ, HẠ TẦNG VÀ ĐÔ THỊ
 QUẬN BẮC TỪ LIÊM
THẨM ĐỊNH
 Theo Văn bản số: 49./TĐ-KT, HT&ĐT
 Ngày 16 tháng 06 năm 2025



UBND QUẬN BẮC TỪ LIÊM BAN QUẢN LÝ DỰ ÁN ĐẦU TƯ XÂY DỰNG QUẬN BẮC TỪ LIÊM CÔNG TY CỔ PHẦN ĐIỆN LỰC SÔNG HỒNG <small>ĐC: SỐ 38, NGÕ 2, TÔ 19, PHƯỜNG NGHĨA ĐỒ, QUẬN CẦU GIẤY, HÀ NỘI ĐT: (024) 66602920 EMAIL: DIEN.LUCSONGHONG@GMAIL.COM</small>	THIẾT KẾ BẢN VẼ THI CÔNG HẠNG MỤC: DI CHUYỂN CÁC CÔNG TRÌNH HẠ TẦNG KỸ THUẬT ĐIỆN PHỤC VỤ GPMB DỰ ÁN: XÂY DỰNG TUYẾN ĐƯỜNG NÓI TỪ ĐƯỜNG ĐỒ NHỰA QUA NHÀ MÁY NƯỚC CÁO ĐÌNH ĐẸN CHỢ XUÂN ĐÌNH, QUẬN BẮC TỪ LIÊM			CHỨC DANH CHỦ NHIỆM TK THIẾT KẾ KIỂM TRA	HỌ VÀ TÊN NGUYỄN THÀNH PHONG BÙI THANH NAM LÊ MẠNH HIẾN	CHỮ KÝ 	CÔNG TY CỔ PHẦN ĐIỆN LỰC SÔNG HỒNG GIÁM ĐỐC PHAN THỊ ĐIỀU THUY	TÊN BẢN VẼ: CÁCH ĐẤU DÂY VÀ LẮP HỘM CÔNG TƠ H4 TRÊN CỘT	NĂM: 2025 MÃ SỐ: DL210060 BVS: HT - 23 TỶ LỆ: 1/10
--	---	--	--	---	--	--------------------	--	---	---

CHI TIẾT A

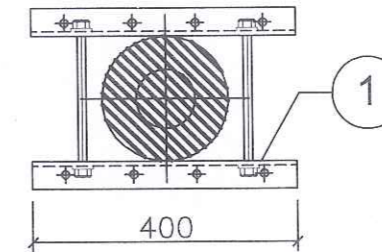


KHỐI LƯỢNG TOÀN BỘ: 3,816 KG

2	Bu Lông	M16	250	2	0,4	0,8
1	Chi tiết thanh xà	L50x50x5	400	2	1,508	3,016
TT	Tên chi tiết	Qui cách	K.thước	Số lượng	Đ.vị	Tổng Khối lượng

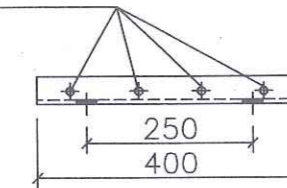
BẢNG KÊ VẬT TƯ XÀ KÈM

XÀ KÈM

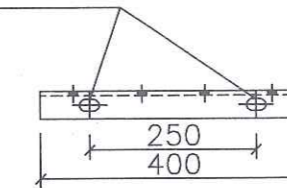


CHI TIẾT THANH XÀ

4 LỖ D12



2 LỖ D18X30



CÔNG TY CỔ PHẦN TƯ VẤN VÀ KINH DOANH HÀNG LƯỢNG
THẨM TRA
 Theo văn bản số...14.8.../T.T-KONL
 ngày...14... tháng...6... năm 20.25...
 Chủ trì bộ môn kỹ tên:

PHÒNG KINH TẾ, HẠ TẦNG VÀ ĐÔ THỊ
 QUẬN BẮC TỪ LIÊM
THẨM ĐỊNH
 Theo Văn bản số:.....49...../TĐ-KT, HT&ĐT
 Ngày...16... tháng...06... năm 20..25.....



UBND QUẬN BẮC TỪ LIÊM
 BAN QUẢN LÝ DỰ ÁN
 ĐẦU TƯ XÂY DỰNG QUẬN BẮC TỪ LIÊM
 CÔNG TY CỔ PHẦN
 ĐIỆN LỰC SÔNG HỒNG
 ĐC: SỐ 38, NGÕ 2, TÒ 19, PHƯỜNG NGHĨA ĐÒ, QUẬN CẦU GIẤY, HÀ NỘI
 ĐT: (024) 66602920.
 EMAIL: DIENLUCSONGHONG@GMAIL.COM

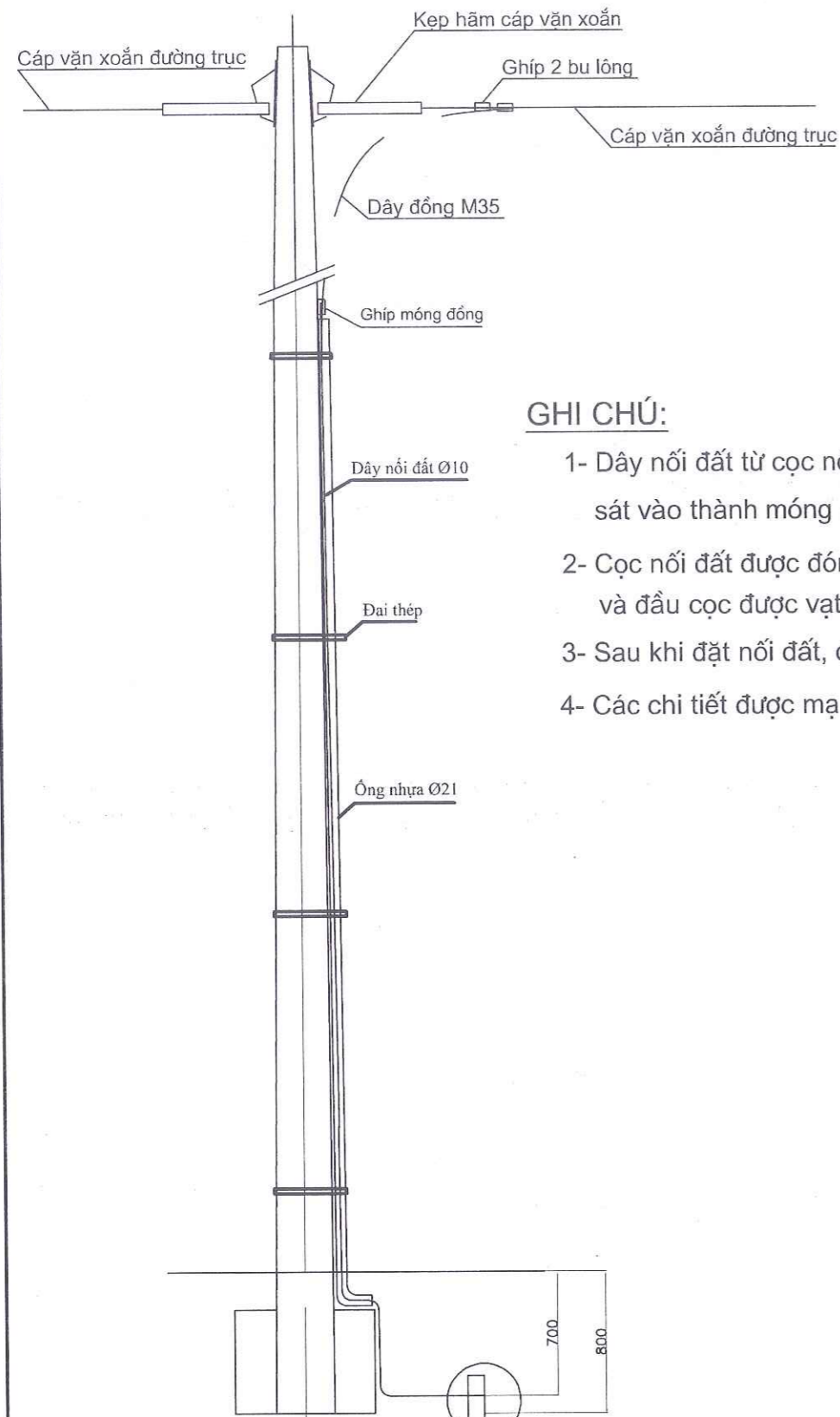
THIẾT KẾ BẢN VẼ THI CÔNG
 HẠNG MỤC: DI CHUYỂN CÁC CÔNG TRÌNH HẠ TẦNG
 KỸ THUẬT ĐIỆN PHỤC VỤ GPMB
 DỰ ÁN: XÂY DỰNG TUYẾN ĐƯỜNG NỘI TỪ ĐƯỜNG
 ĐỒ NHUẬN QUA NHÀ MÁY NƯỚC CÁO ĐÌNH ĐẾN
 CHỢ XUÂN ĐÌNH, QUẬN BẮC TỪ LIÊM

CHỨC DANH	HỌ VÀ TÊN	CHỮ KÝ
CHỦ NHIỆM TK	NGUYỄN THÀNH PHONG	<i>Phong</i>
THIẾT KẾ	BÙI THANH NAM	<i>Bh</i>
KIỂM TRA	LÊ MẠNH HIẾN	<i>MH</i>

CÔNG TY CỔ PHẦN ĐIỆN LỰC SÔNG HỒNG
 GIÁM ĐỐC
 SÔNG HỒNG
 PHAN THỊ DIỆU THÚY

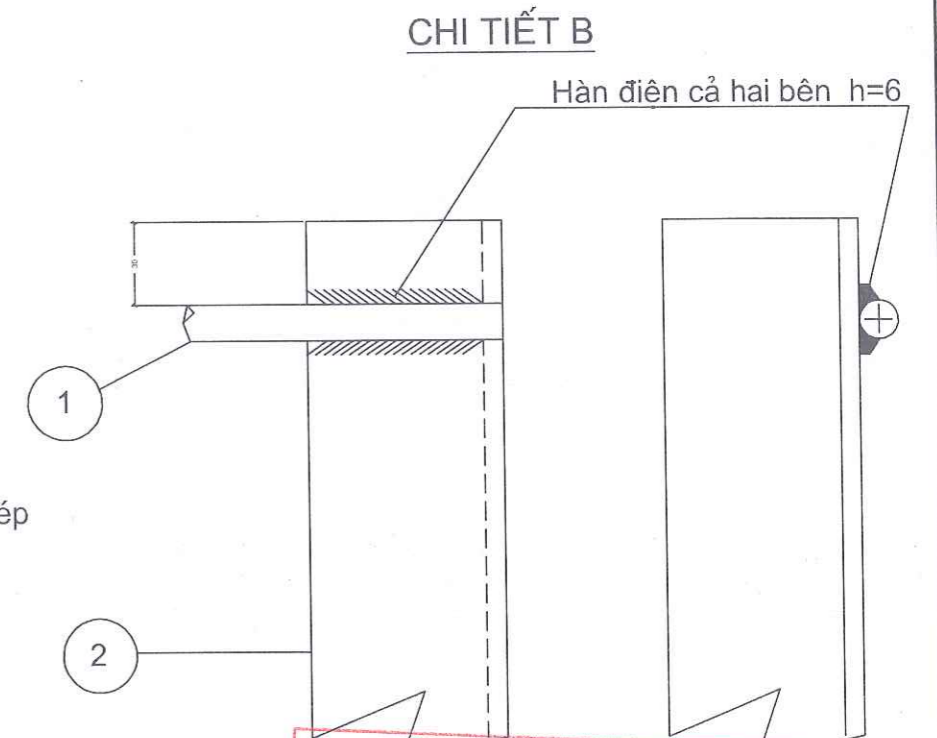
TÊN BẢN VẼ:
 XÀ KÈM TREO DÂY SAU CÔNG TƠ

NĂM: 2025
 MÃ SỐ: DL210060
 BVS: HT - 24
 TỶ LỆ: 1/10



GHI CHÚ:

- 1- Dây nối đất từ cọc nối đất lên được luồn trong ống nhựa xoắn D32/25 đi sát vào thân cột và ép sát vào thành móng đến độ sâu dưới mặt đất 0,7m thì chôn song song với mặt đất.
- 2- Cọc nối đất được đóng thẳng đứng để đầu cọc cũng sâu cách mặt đất 0,7m và đầu cọc được vạt nhọn với góc 30 độ.
- 3- Sau khi đặt nối đất, đắp đất phải tưới nước đầm kỹ.
- 4- Các chi tiết được mạ kẽm theo tiêu chuẩn.

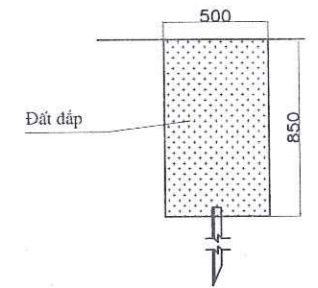


CÔNG TY CỔ PHẦN TƯ VẤN VÀ KINH DOANH NĂNG LƯỢNG
THẨM TRA
 Theo văn bản số 146/TT-KDNL
 ngày 14 tháng 6 năm 2025
 Chủ trì bộ môn ký tên:

10	Lấp đất rãnh tiếp địa (M3)			0,32			
9	Đào đất rãnh tiếp địa (M3)			0,32			(0,5+0,3)/2*0,85
8	Khoá đai			4			
7	Dai thép không gỉ		800	4			
6	Ghép 2 bu lông			2			
5	Ghép móng đồng			2			
4	Dây đồng M35	M35	2000	1			
3	ống nhựa D21	D21	8000	1			
2	Cọc nối đất	L60x60x6	2500	1	13,55	13,55	
1	Dây nối đất	Ø 10	9000	1	4,319	4,319	
TT	Tên thiết bị	Qui cách	K.thước (mm)	Số lượng	Đ.vị (kg)	Tổng (kg)	Ghi chú
					Khối lượng		

BẢNG KÊ THIẾT BỊ VẬT TƯ

MẶT CẮT RÃNH TIẾP ĐỊA



PHÒNG KINH TẾ, HẠ TẦNG VÀ ĐÔ THỊ
 QUẬN BẮC TỪ LIÊM
THẨM ĐỊNH
 Theo Văn bản số: 49/TTĐ-KT, HT&ĐT
 Ngày 16 tháng 06 năm 2025

Chi tiết B

UBND QUẬN BẮC TỪ LIÊM
 BAN QUẢN LÝ DỰ ÁN ĐẦU TƯ XÂY DỰNG QUẬN BẮC TỪ LIÊM
 CÔNG TY CỔ PHẦN ĐIỆN LỰC SÔNG HỒNG
 ĐC: SỐ 38, NGÕ 2, TÒ 19, PHƯỜNG NGHĨA ĐÓ, QUẬN CẦU GIẤY, HÀ NỘI
 ĐT: (024) 68602920
 EMAIL: DIENLUCSONGHONG@GMAIL.COM

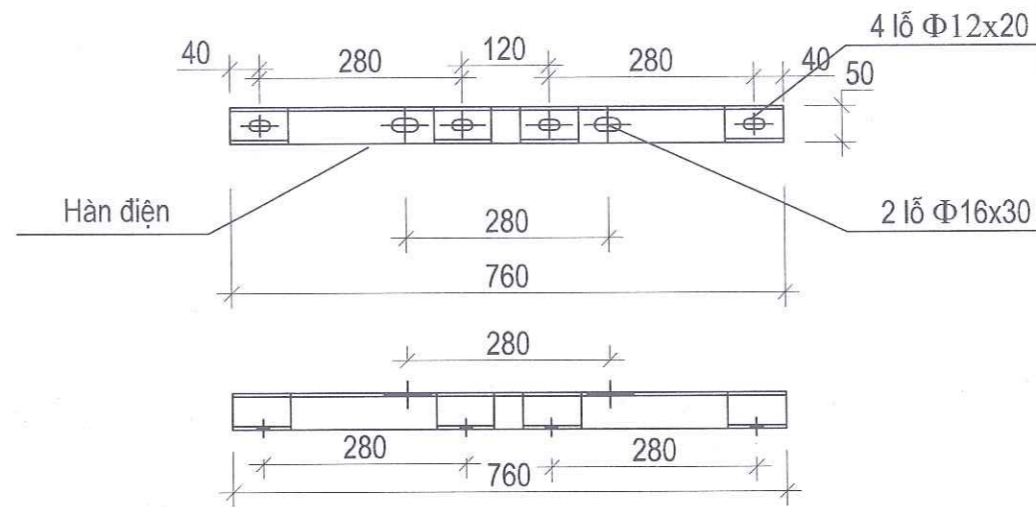
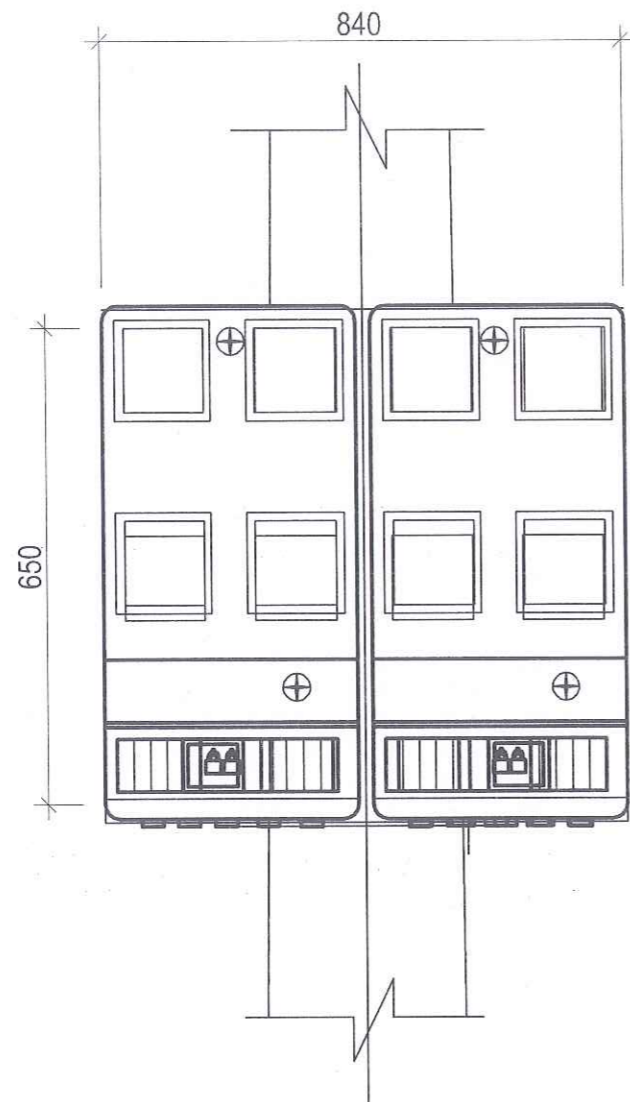
THIẾT KẾ BẢN VẼ THI CÔNG
 HẠNG MỤC: DI CHUYỂN CÁC CÔNG TRÌNH HẠ TẦNG KỸ THUẬT ĐIỆN PHỤC VỤ GPMB
 DỰ ÁN: XÂY DỰNG TUYẾN ĐƯỜNG NÓI TỪ ĐƯỜNG ĐỒ NHỰN QUA NHÀ MÁY NƯỚC CÁO ĐÌNH ĐẾN CHỢ XUÂN ĐÌNH, QUẬN BẮC TỪ LIÊM

CHỨC DANH	HỌ VÀ TÊN	CHỮ KÝ
CHỦ NHIỆM TK	NGUYỄN THÀNH PHONG	<i>Phong</i>
THIẾT KẾ	BÙI THANH NAM	<i>BN</i>
KIỂM TRA	LÊ MẠNH HIẾN	<i>LMH</i>

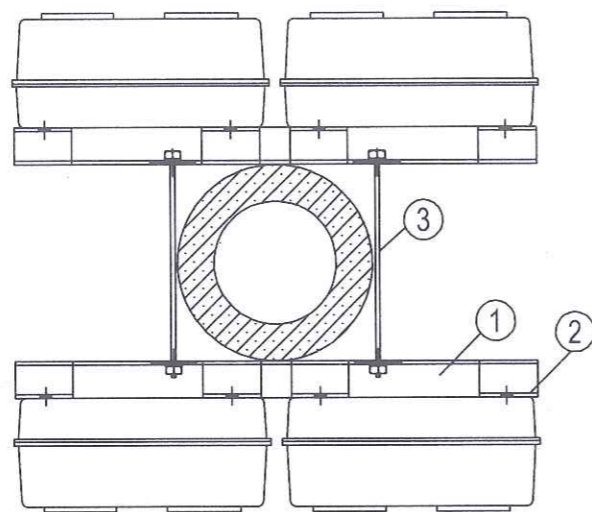
CÔNG TY CỔ PHẦN ĐIỆN LỰC SÔNG HỒNG
 GIÁM ĐỐC
 PHAN THỊ ĐIỀU THÚY

TÊN BẢN VẼ:
 TIẾP ĐỊA CỘT RC-1

NĂM: 2025
 MÃ SỐ: DL210060
 BVS: HT - 25
 TỶ LỆ: 1/10



Thanh xà đỡ hòm công tơ



PHÒNG KINH TẾ, HẠ TẦNG VÀ ĐÔ THỊ
 QUẬN BẮC TỪ LIÊM
THẨM ĐỊNH
 Theo Văn bản số: 49/TĐ-KT, HT&ĐT
 Ngày 16 tháng 06 năm 2025

CÔNG TY CỔ PHẦN TƯ VẤN VÀ KINH DOANH NĂNG LƯỢNG
THẨM TRA
 Theo văn bản số: 14.6./TT-KDNL
 ngày 14 tháng 6 năm 2025
 Chủ trì bộ môn ký tên:

Khối lượng tổng cộng: 18,03 kg

Số hiệu	Tên chi tiết	Nguyên vật liệu	K.thước (mm)	Số lượng	Tr.lg đơn vị (kg/m)	Tr.lượng tổng (kg)	Ghi chú
4	Bu lông M14x300	CT3Φ14	300	4	1.2	1,44	Ren 120
3	Bu lông M10x30	CT3Φ10	30	16	0.617	0,30	Ren 30
2	Thanh ốp	L50x5	80	16	3,77	4,83	
1	Thanh xà đỡ hòm C.tơ	L50x5	760	4	3.77	11,46	

BẢNG KÊ NGUYÊN VẬT LIỆU

Ghi chú:

- Tất cả các chi tiết bằng thép phải mạ kẽm nhúng nóng. Lỗ khoan không có ba vĩa
- Các chi tiết nối bằng phương pháp hàn, mối hàn phải ngẫu và liên tục. h_đ > 6mm.
- Khi gia công chú ý sự đối xứng của thanh kèm 2.

UBND QUẬN BẮC TỪ LIÊM
 BAN QUẢN LÝ DỰ ÁN
 ĐẦU TƯ XÂY DỰNG QUẬN BẮC TỪ LIÊM

THIẾT KẾ BẢN VẼ THI CÔNG
 HẠNG MỤC: DI CHUYỂN CÁC CÔNG TRÌNH HẠ TẦNG
 KỸ THUẬT ĐIỆN PHỤC VỤ GPMB
 DỰ ÁN: XÂY DỰNG TUYẾN ĐƯỜNG NÓI TỪ ĐƯỜNG
 ĐỒ NHUẬN QUA NHÀ MÁY NƯỚC CẢO ĐÌNH ĐẾN
 CHỢ XUÂN ĐÌNH, QUẬN BẮC TỪ LIÊM

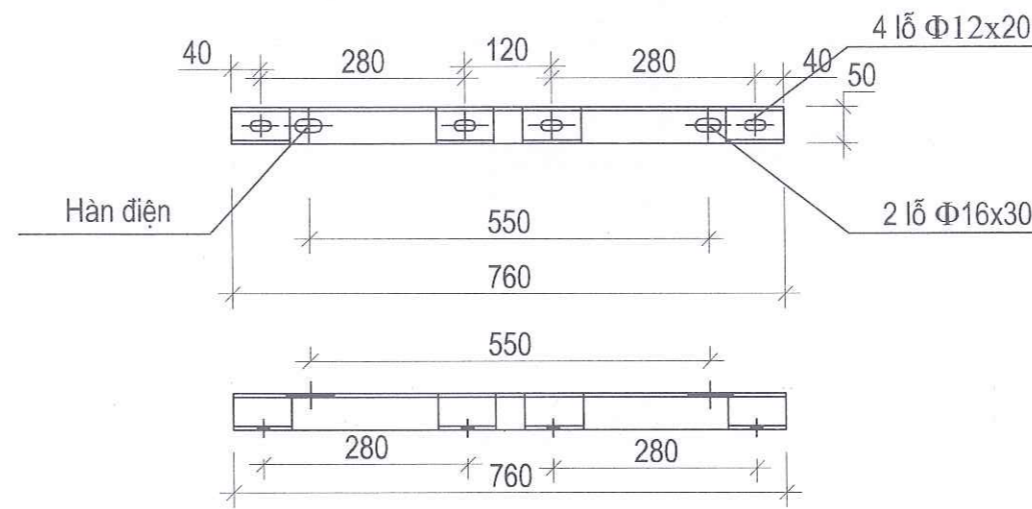
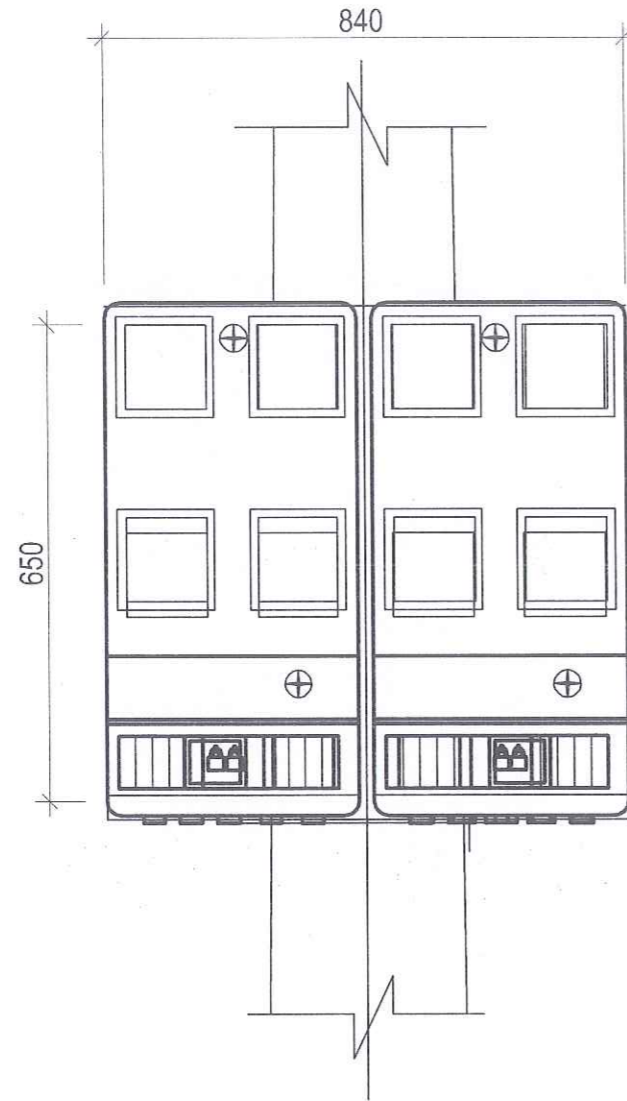
CHỨC DANH	HỌ VÀ TÊN	CHỮ KÝ
CHỦ NHIỆM TK	NGUYỄN THÀNH PHONG	<i>Phong</i>
THIẾT KẾ	BÙI THANH NAM	<i>BTN</i>
KIỂM TRA	LÊ MẠNH HIẾN	<i>L.MH</i>

CÔNG TY CỔ PHẦN ĐIỆN LỰC SÔNG HỒNG
 GIÁM ĐỐC
 SÔNG HỒNG
 PHAN THỊ ĐIỀU THÚY

TÊN BẢN VẼ:
 XÀ ĐỠ HÒM CÔNG TƠ
 XH4-4

NĂM: 2025
 MÃ SỐ: DL210060
 BVS: HT - 26
 TỶ LỆ: 1/10

CÔNG TY CỔ PHẦN
 ĐIỆN LỰC SÔNG HỒNG
 ĐC: SỐ 38, NGÕ 2, TÔ 19, PHƯỜNG NGHĨA ĐỒ, QUẬN CẦU GIẤY, HÀ NỘI
 ĐT: (024) 66602920
 EMAIL: DIENLUCSONGHONG@GMAIL.COM



Thanh xà đỡ hòm công tơ

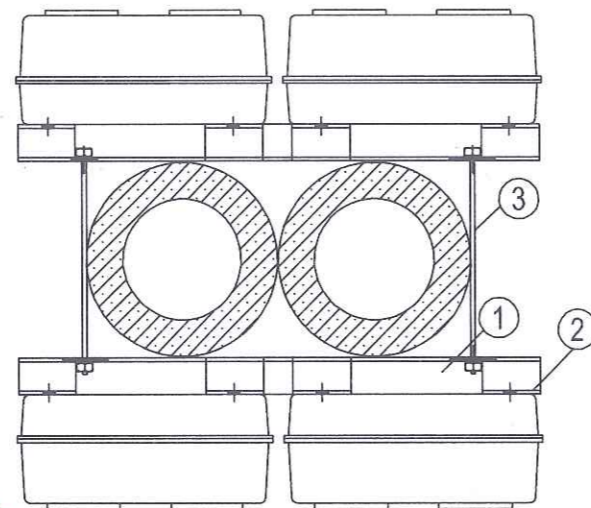
CÔNG TY CỔ PHẦN TƯ VẤN VÀ KINH DOANH NĂNG LƯỢNG
THẨM TRA
 Theo văn bản số 14.6/TT-KDNL
 ngày 14 tháng 6 năm 2025
 Chủ trì bộ môn ký tên:

PHÒNG KINH TẾ, HẠ TẦNG VÀ ĐÔ THỊ
 QUẬN BẮC TỪ LIÊM
THẨM ĐỊNH
 Theo Văn bản số: 49 /TĐ-KT, HT&ĐT
 ngày 16 tháng 06 năm 2025

Khối lượng tổng cộng: 18,03 kg

4	Bu lông M14x300	CT3Φ14	300	4	1.2	1,44	Ren 120
3	Bu lông M10x30	CT3Φ10	30	16	0.617	0,30	Ren 30
2	Thanh ốp	L50x5	80	16	3,77	4,83	
1	Thanh xà đỡ hòm C.ơ	L50x5	760	4	3.77	11,46	
Số hiệu	Tên chi tiết	Nguyên vật liệu	K.thước (mm)	Số lượng	Tr.lg đơn vị (kg/m)	Tr.lượng tổng (kg)	Ghi chú

BẢNG KÊ NGUYÊN VẬT LIỆU



Ghi chú:

- Tất cả các chi tiết bằng thép phải mạ kẽm nhúng nóng. Lỗ khoan không có ba vĩa
- Các chi tiết nối bằng phương pháp hàn, mối hàn phải ngẫu và liên tục. h_h ≥ 6mm.
- Khi gia công chú ý sự đối xứng của thanh kèm 2.

BAN QUẢN LÝ DỰ ÁN ĐẦU TƯ XÂY DỰNG QUẬN BẮC TỪ LIÊM

UBND QUẬN BẮC TỪ LIÊM
 BAN QUẢN LÝ DỰ ÁN
 ĐẦU TƯ XÂY DỰNG QUẬN BẮC TỪ LIÊM

CÔNG TY CỔ PHẦN ĐIỆN LỰC SÔNG HỒNG

ĐC: SỐ 38, NGÕ 2, TÒ 19, PHƯỜNG NGHĨA ĐÓ, QUẬN CẦU GIẤY, HÀ NỘI
 ĐT: (024) 66602920
 EMAIL: DIENLUCSONGHONG@GMAIL.COM

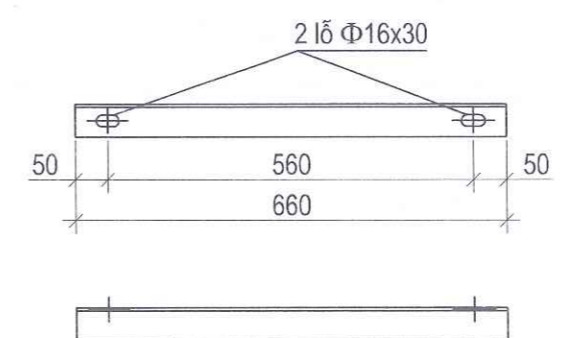
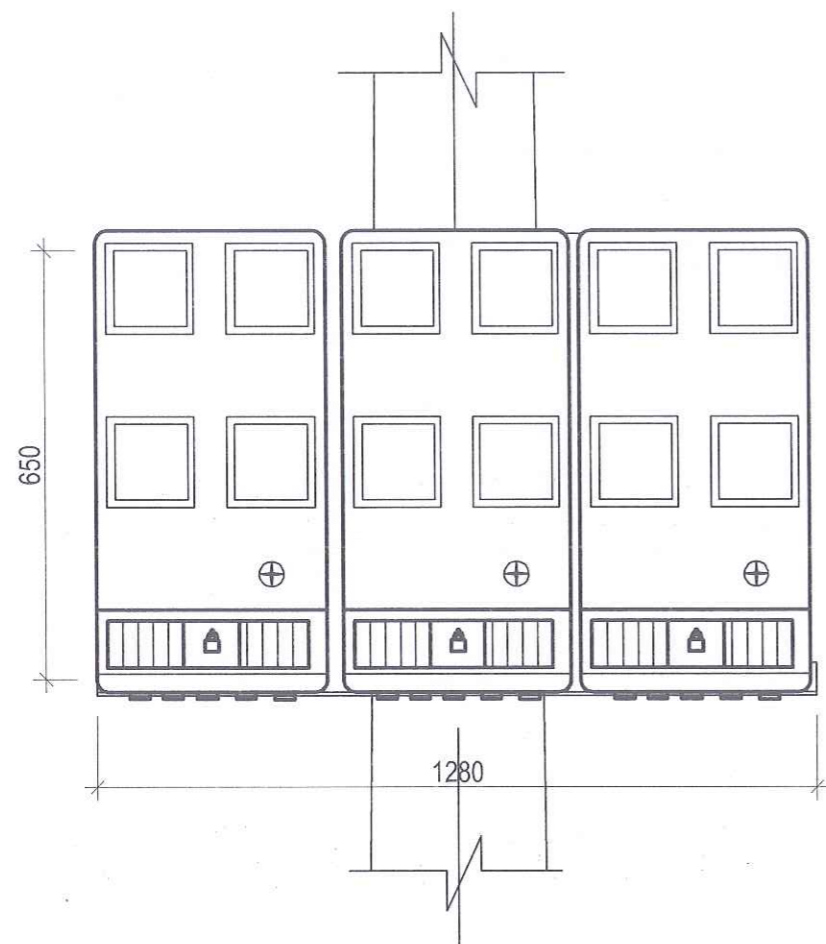
THIẾT KẾ BẢN VẼ THI CÔNG
 HẠNG MỤC: DI CHUYỂN CÁC CÔNG TRÌNH HẠ TẦNG KỸ THUẬT ĐIỆN PHỤC VỤ GPMB
 DỰ ÁN: XÂY DỰNG TUYẾN ĐƯỜNG NỐI TỪ ĐƯỜNG ĐỒ NHUẬN QUA NHÀ MÁY NƯỚC CẢO ĐỈNH ĐẾN CHỢ XUÂN ĐÌNH, QUẬN BẮC TỪ LIÊM

CHỨC DANH	HỌ VÀ TÊN	CHỮ KÝ
CHỦ NHIỆM TK	NGUYỄN THÀNH PHONG	<i>[Signature]</i>
THIẾT KẾ	BÙI THANH NAM	<i>[Signature]</i>
KIỂM TRA	LÊ MẠNH HIẾN	<i>[Signature]</i>

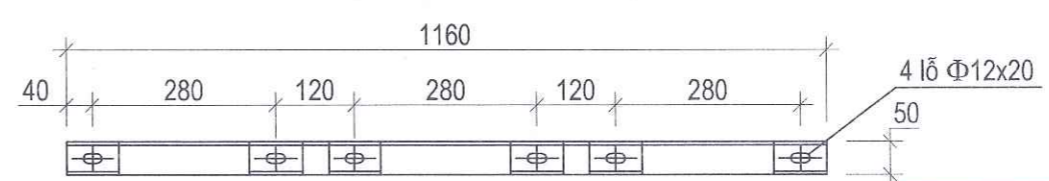
CÔNG TY CỔ PHẦN ĐIỆN LỰC SÔNG HỒNG
 CHỖ CHỮ KÝ VÀ CHỮ ĐÓNG CHỮ
PHAN THỊ ĐIỀU THÚY

TÊN BẢN VẼ:
 XÀ ĐỠ HÒM CÔNG TƠ XH4-4Đ

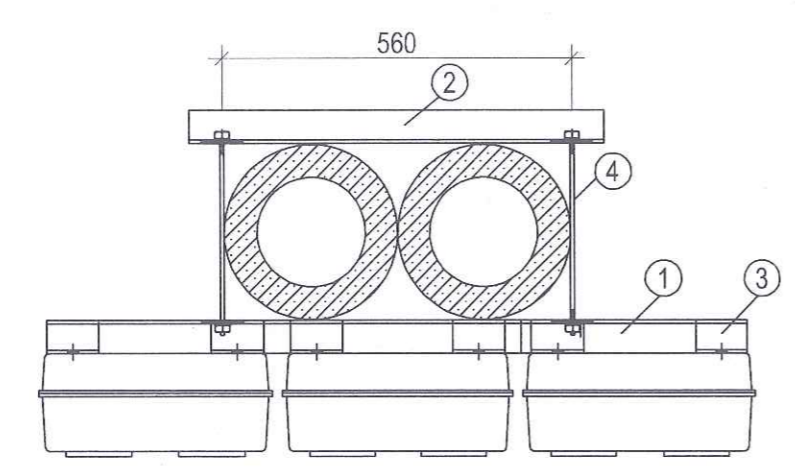
NĂM: 2025
 MÃ SỐ: DL210060
 BVS: HT - 27
 TỶ LỆ: 1/10



Thanh kèm



Thanh xà đỡ hòm công tơ



- Ghi chú:
- Tất cả các chi tiết bằng thép phải mạ kẽm nhúng nóng. Lỗ khoan không có ba vĩa
 - Các chi tiết nối bằng phương pháp hàn, mỗi hàn phải ngẫu và liên tục. h_h ≥ 6mm.
 - Khi gia công chú ý sự đối xứng của thanh kèm 2.

CÔNG TY CỔ PHẦN TƯ VẤN VÀ KINH DOANH NĂNG LƯỢNG
THẨM TRA
 Theo văn bản số: 14.6./TT-KDNL
 ngày 14 tháng 6 năm 2025
 Chủ trì bộ môn ký tên:

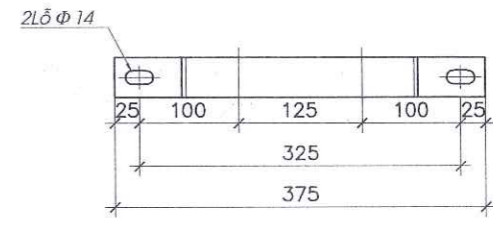
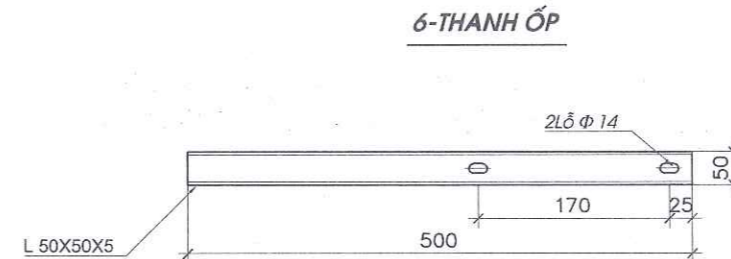
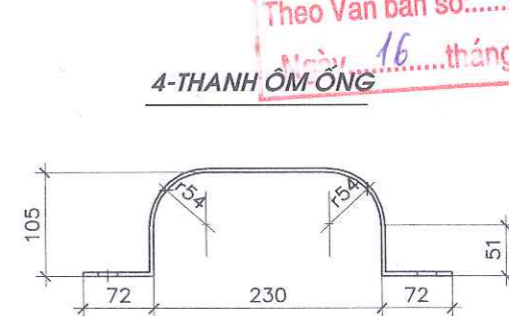
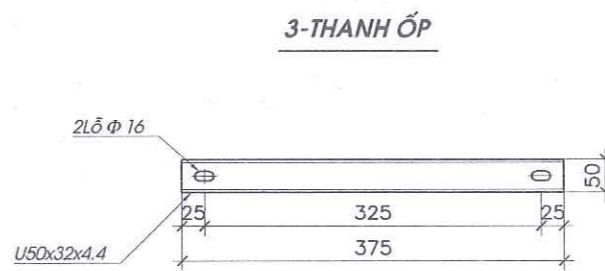
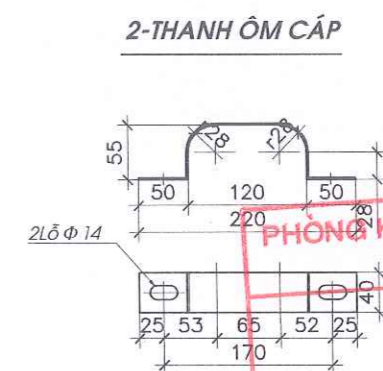
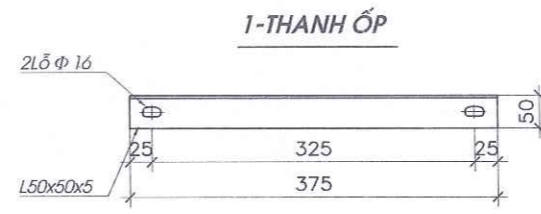
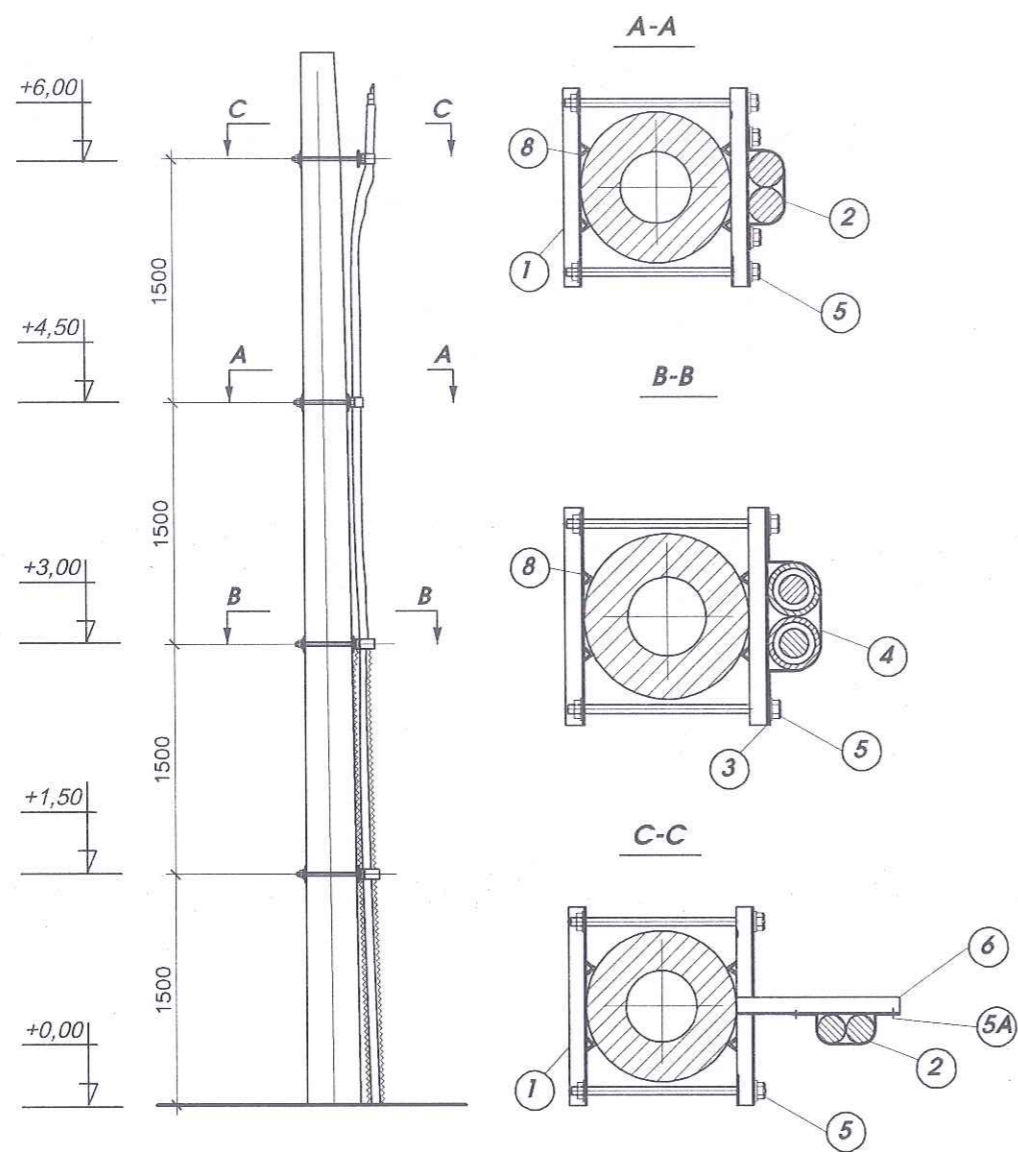
PHÒNG KINH TẾ, HẠ TẦNG VÀ ĐÔ THỊ
 QUẬN BẮC TỬ LIÊM
THẨM ĐỊNH
 Theo Văn bản số: 49/.../TĐ-KT, HT&ĐT
 Ngày 16 tháng 06 năm 2025

Khối lượng tổng cộng: 19,01 kg

5	Bu lông M14x30	CT3Φ14	300	4	1.2	1,44	Ren 120
4	Bu lông M10x30	CT3Φ10	30	12	0.617	0,22	Ren 30
3	Thanh ốp	L50x5	80	12	3.77	3,62	
2	Thanh kèm	L50x5	660	2	3.77	4,98	
1	Thanh xà đỡ hòm C.ơ	L50x5	1160	2	3.77	8,75	
Số hiệu	Tên chi tiết	Nguyên vật liệu	K.thước (mm)	Số lượng	Tr.lg đơn vị (kg/m)	Tr.lượng tổng (kg)	Ghi chú

BẢNG KẾ NGUYÊN VẬT LIỆU

UBND QUẬN BẮC TỬ LIÊM BAN QUẢN LÝ DỰ ÁN ĐẦU TƯ XÂY DỰNG QUẬN BẮC TỬ LIÊM CÔNG TY CỔ PHẦN ĐIỆN LỰC SÔNG HỒNG ĐC: SỐ 38, NGÕ 2, TÒ 19, PHƯỜNG NGHĨA ĐO, QUẬN CẦU GIẤY, HÀ NỘI ĐT: (024) 66802920 EMAIL: DIENLUCSONGHONG@GMAIL.COM	THIẾT KẾ BẢN VẼ THI CÔNG HẠNG MỤC: DI CHUYỂN CÁC CÔNG TRÌNH HẠ TẦNG KỸ THUẬT ĐIỆN PHỤC VỤ GPMB DỰ ÁN: XÂY DỰNG TUYẾN ĐƯỜNG NỔI TỪ ĐƯỜNG ĐỒ NHUẬN QUA NHÀ MÁY NƯỚC CÁO ĐÌNH ĐẾN CHỢ XUÂN ĐÌNH, QUẬN BẮC TỬ LIÊM	CHỨC DANH	HỌ VÀ TÊN	CHỮ KÝ	CÔNG TY CỔ PHẦN ĐIỆN LỰC SÔNG HỒNG GIÁM ĐỐC PHAN THỊ DIỆU THÚY	TÊN BẢN VẼ: XÀ ĐỠ HÒM CÔNG TƠ XH4-3Đ	NĂM: 2025
		CHỦ NHIỆM TK	NGUYỄN THÀNH PHONG				MÃ SỐ: DL210060
		THIẾT KẾ	BÙI THANH NAM				BVS: HT - 28
		KIỂM TRA	LÊ MẠNH HIẾN				TỶ LỆ: 1/10



TỔNG CỘNG : 24,005KG

STT	TÊN THIẾT BỊ	QUI CÁCH	CHIỀU DÀI (mm)	SỐ LƯỢNG	ĐƠN VỊ	TRỌNG LƯỢNG (kg)	TỔNG TRỌNG LƯỢNG (kg)
7	THANH CHỐNG TRƯỢT	L 40X40X4	50	16	0,121	1,936	
6	THANH ỐP	L 50X50X5	500	1	1,885	1,885	
5A	BU LÔNG	M12X50	50	2	0,086	1,72	
5	BU LÔNG	M14X300	300	8	0,429	3,432	
4	THANH ÔM ỐNG	ĐỆT 40X4	540	2	0,68	1,36	
3	THANH ỐP	U 50X32X4.4	375	4	1,815	7,26	
2	THANH ÔM CÁP	ĐỆT 40X4	300	2	0,378	0,756	
1	THANH ỐP	L 50X50X5	375	4	1,414	5,656	
T.T	TÊN THIẾT BỊ	QUI CÁCH	CHIỀU DÀI (mm)	SỐ LƯỢNG	ĐƠN VỊ	TRỌNG LƯỢNG	

BẢNG KÊ VẬT LIỆU

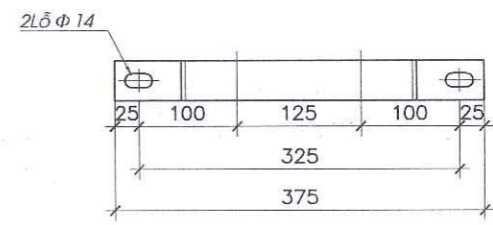
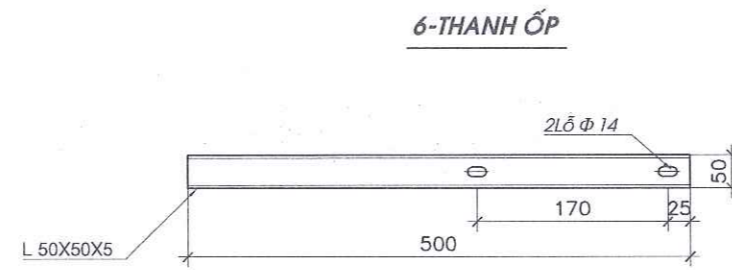
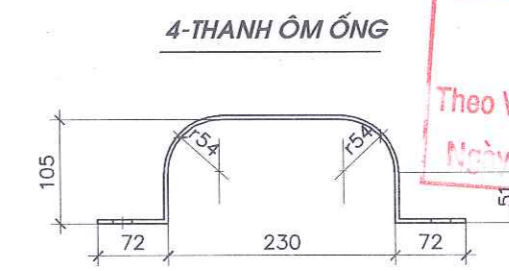
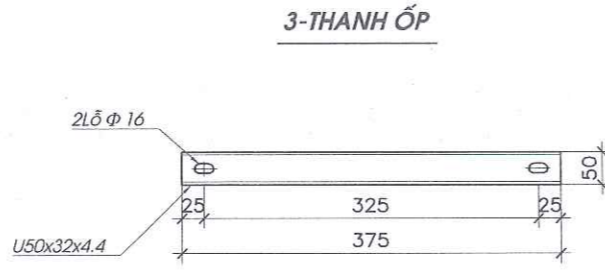
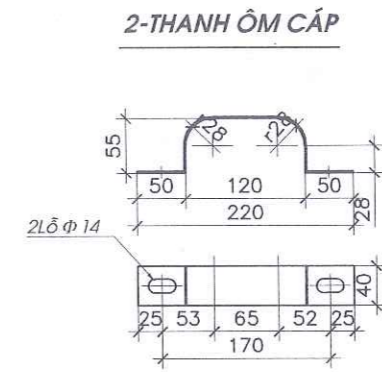
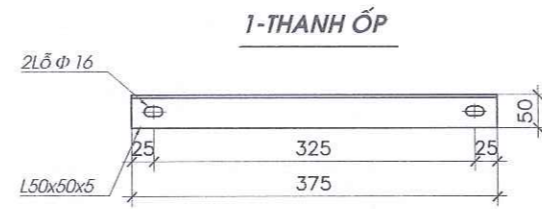
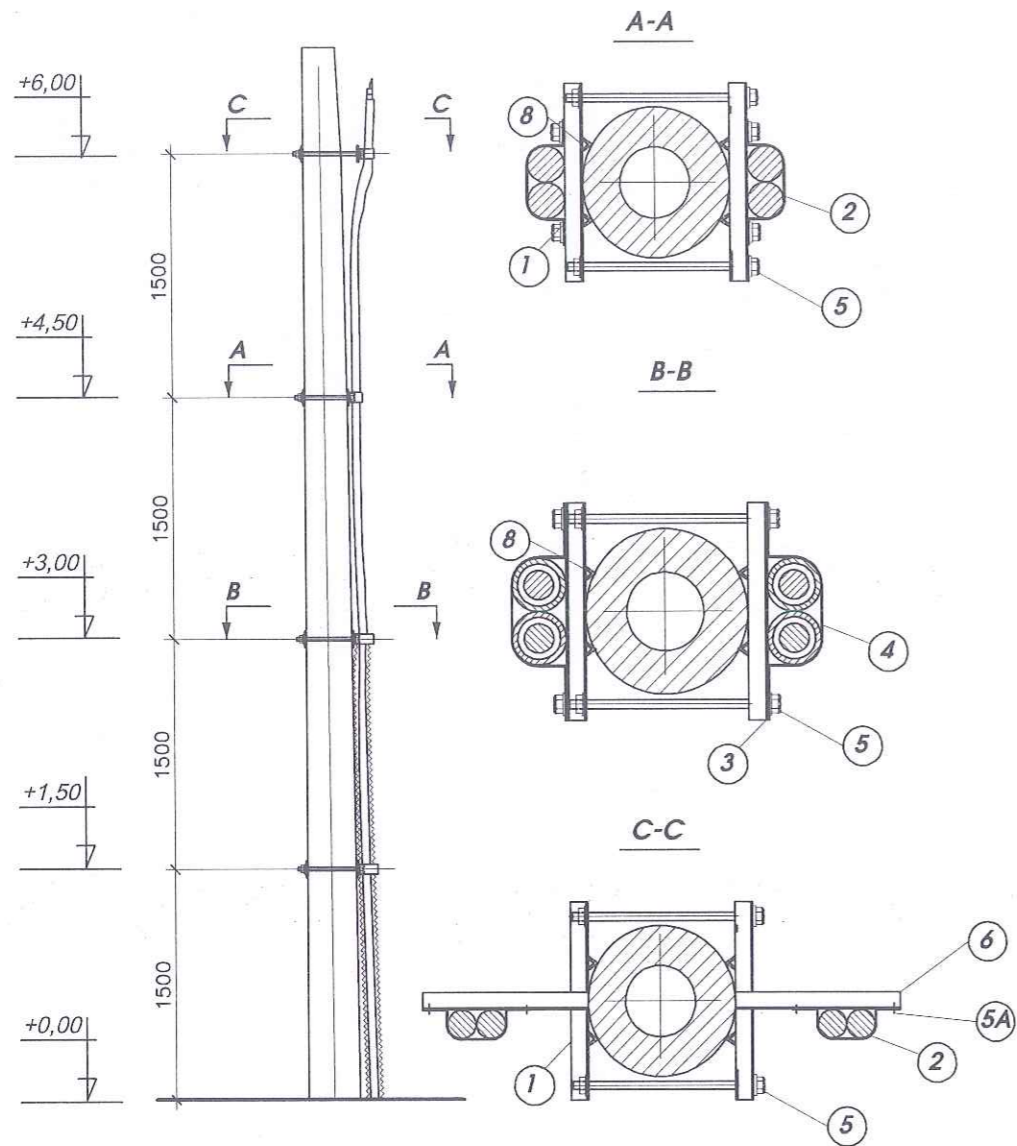
GHI CHÚ:

- TẠI CÁC VỊ TRÍ LẮP ĐAI ÔM CÁP, CÁP NGẮM ĐƯỢC QUẤN THÊM 1 LỚP LÓT BẰNG VỎ CÁP
- TẤT CẢ CÁC CHI TIẾT BẰNG THÉP SAU KHI GIA CÔNG PHẢI ĐƯỢC MẠ KẼM NHÚNG NÓNG THEO TCVN



PHÒNG KINH TẾ, HẠ TẦNG VÀ ĐÔ THỊ
 QUẬN BẮC TỪ LIÊM
THẨM ĐỊNH
 Theo Văn bản số: 49/TĐ-KT, HT&ĐT
 Ngày 16 tháng 06 năm 2025

UBND QUẬN BẮC TỪ LIÊM BAN QUẢN LÝ DỰ ÁN ĐẦU TƯ XÂY DỰNG QUẬN BẮC TỪ LIÊM	THIẾT KẾ BẢN VẼ THI CÔNG HẠNG MỤC: DI CHUYỂN CÁC CÔNG TRÌNH HẠ TẦNG KỸ THUẬT ĐIỆN PHỤC VỤ GPMB DỰ ÁN: XÂY DỰNG TUYẾN ĐƯỜNG NỘI TỪ ĐƯỜNG ĐỒ NHUẬN QUA NHÀ MÁY NƯỚC CÁO ĐÌNH ĐÈN CHỢ XUÂN ĐÌNH, QUẬN BẮC TỪ LIÊM	CHỨC DANH	HỌ VÀ TÊN	CHỮ KÝ	CÔNG TY CỔ PHẦN ĐIỆN LỰC SÔNG HỒNG GIÁM ĐỐC PHAN THỊ DIỆU THỦY	TÊN BẢN VẼ: CỘL LỖ 2 CẤP LÊN CỘT LY TÂM ĐƠN 2C-LTĐ	NĂM: 2025
		CHỦ NHIỆM TK	NGUYỄN THÀNH PHONG	<i>Ph</i>			MÃ SỐ: DL210060
CÔNG TY CỔ PHẦN ĐIỆN LỰC SÔNG HỒNG ĐC: SỐ 38, NGÕ 2, TÔ 19, PHƯỜNG NGHĨA ĐỒ, QUẬN CẦU GIẤY, HÀ NỘI ĐT: (024) 66802920 EMAIL: DIENLUCSONGHONG@GMAIL.COM		THIẾT KẾ	BÙI THANH NAM	<i>BT</i>			BVS: HT - 32
		KIỂM TRA	LÊ MẠNH HIẾN	<i>LMH</i>			TỶ LỆ: 1/25



TỔNG CỘNG : 26,63KG

- GHI CHÚ:
- TẠI CÁC VỊ TRÍ LẮP ĐAI ÔM CÁP, CÁP NGẦM ĐƯỢC QUẢN THÊM 1 LỚP LÓT BẰNG VỎ CÁP
 - TẤT CẢ CÁC CHI TIẾT BẰNG THÉP SAU KHI GIA CÔNG PHẢI ĐƯỢC MẠ KÉM NHỮNG NÓNG THEO TCVN

T.T	TÊN THIẾT BỊ	QUI CÁCH	CHIỀU DÀI (mm)	SỐ LƯỢNG	ĐƠN VỊ	TỔNG KHỐI LƯỢNG
7	THANH CHỐNG TRƯỢT	L 40X40X4	50	16	0,121	1,936
6	THANH ỐP	L 50X50X5	500	2	1,885	3,77
5A	BU LÔNG	M12X50	50	4	0,086	0,344
5	BU LÔNG	M14X300	300	8	0,429	3,432
4	THANH ÔM ỐNG	ĐỆT 40X4	540	4	0,68	2,72
3	THANH ỐP	U 50X32X4.4	375	4	1,815	7,26
2	THANH ÔM CÁP	ĐỆT 40X4	300	4	0,378	1,512
1	THANH ỐP	L 50X50X5	375	4	1,414	5,656

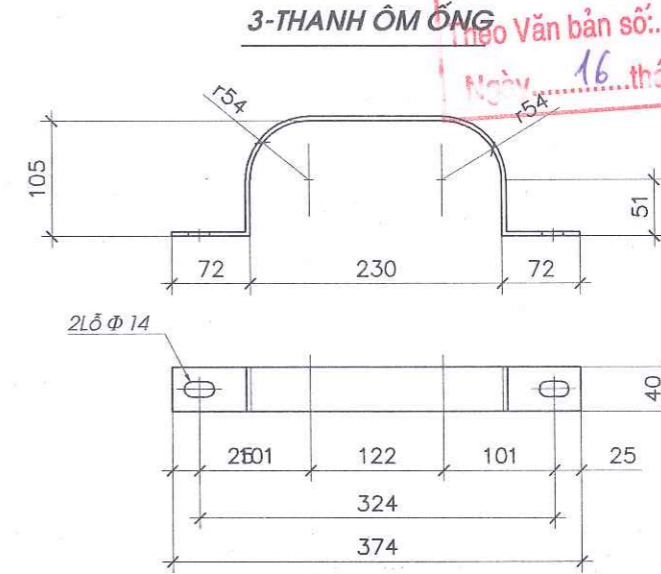
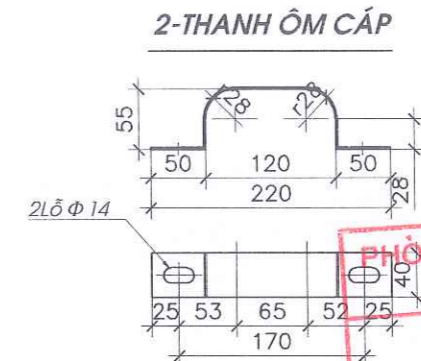
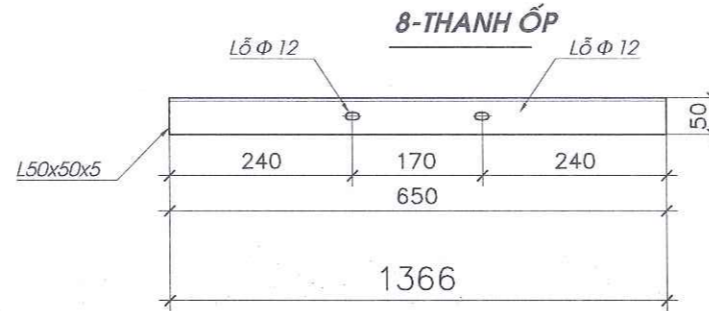
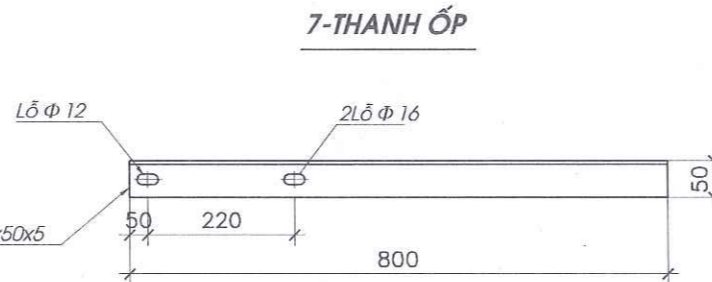
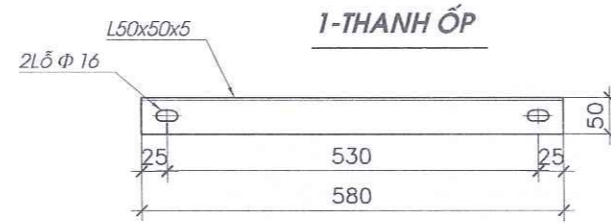
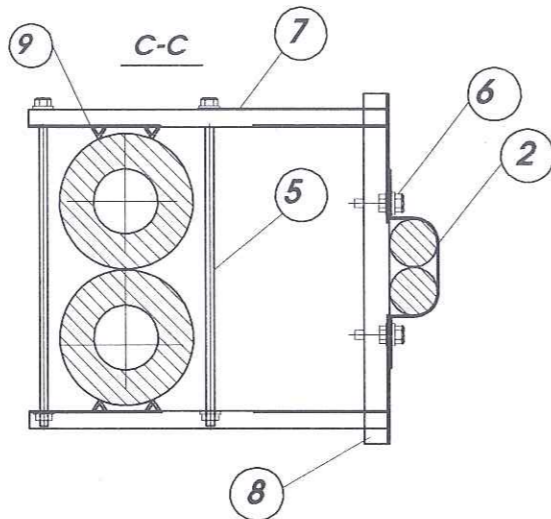
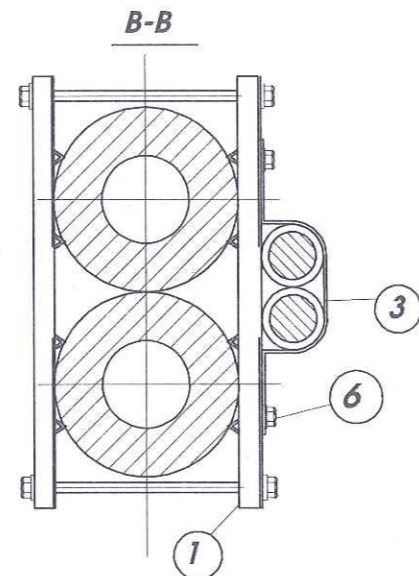
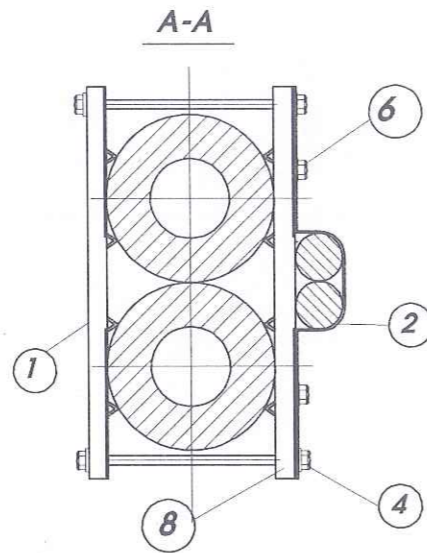
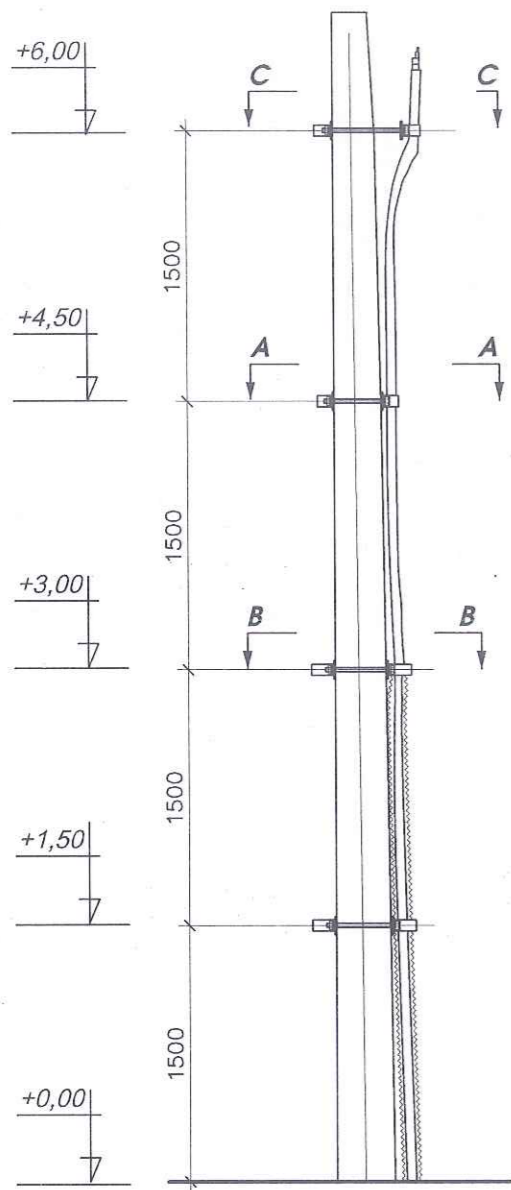
BẢNG KÊ VẬT LIỆU

PHÒNG KINH TẾ, HẠ TẦNG VÀ ĐÔ THỊ
 QUẬN BẮC TỪ LIÊM
THẨM ĐỊNH
 Theo Văn bản số: 49 /TB-KT, HT&ĐT
 Ngày: 16 tháng 06 năm 2025

GHI CHÚ
CÔNG TY CỔ PHẦN TƯ VẤN VÀ KINH DOANH NĂNG LƯỢNG
THẨM TRA
 Theo văn bản số: 14/G.TT-KDNL
 ngày 14 tháng 6 năm 2025
 Chủ trì bộ môn ký tên:



UBND QUẬN BẮC TỪ LIÊM BAN QUẢN LÝ DỰ ÁN ĐẦU TƯ XÂY DỰNG QUẬN BẮC TỪ LIÊM CÔNG TY CỔ PHẦN ĐIỆN LỰC SÔNG HỒNG ĐC: SỐ 38, NGÕ 2, TÓ 19, PHƯỜNG NGHĨA ĐÓ, QUẬN CẦU GIẤY, HÀ NỘI ĐT: (024) 69602920 EMAIL: DIENLUCSONGHONG@GMAIL.COM	THIẾT KẾ BẢN VẼ THI CÔNG HẠNG MỤC: DI CHUYỂN CÁC CÔNG TRÌNH HẠ TẦNG KỸ THUẬT ĐIỆN PHỤC VỤ GPMB DỰ ÁN: XÂY DỰNG TUYẾN ĐƯỜNG NỐI TỪ ĐƯỜNG ĐỒ NHUẬN QUA NHÀ MÁY NƯỚC CÁO ĐÌNH ĐẾN CHỢ XUÂN ĐÌNH, QUẬN BẮC TỪ LIÊM	CHỨC DANH	HỌ VÀ TÊN	CHỮ KÝ	CÔNG TY CỔ PHẦN ĐIỆN LỰC SÔNG HỒNG ĐÁM ĐỐC SÔNG HỒNG PHAN THỊ DIỆU THÚY	TÊN BẢN VẼ:	NĂM: 2025
		CHỦ NHIỆM TK	NGUYỄN THÀNH PHONG	<i>Phong</i>		CÔNG TY CỔ PHẦN TƯ VẤN VÀ KINH DOANH NĂNG LƯỢNG	CÔNG TY CỔ PHẦN TƯ VẤN VÀ KINH DOANH NĂNG LƯỢNG
		THIẾT KẾ	BÙI THANH NAM	<i>Bui Thanh Nam</i>		CÔNG TY CỔ PHẦN TƯ VẤN VÀ KINH DOANH NĂNG LƯỢNG	MÃ SỐ: DL210060
		KIỂM TRA	LÊ MẠNH HIẾN	<i>Le Manh Hien</i>		CÔNG TY CỔ PHẦN TƯ VẤN VÀ KINH DOANH NĂNG LƯỢNG	BVS: HT - 33
						CÔNG TY CỔ PHẦN TƯ VẤN VÀ KINH DOANH NĂNG LƯỢNG	TỶ LỆ: 1/25



PHÒNG KINH TẾ, HẠ TẦNG VÀ ĐÔ THỊ
 QUẬN BẮC TỪ LIÊM
THẨM ĐỊNH
 Theo Văn bản số: 49...../TĐ-KT, HT&ĐT
 Ngày: 16 tháng 06 năm 2025.....

TỔNG CỘNG : 31.206KG

9	THANH CHỐNG TRƯỢT	L 40X40X4	50	28	0,121	3,388	
8	THANH ỐP	L 50X50X5	650	2	2,83	5,66	
7	THANH ỐP	L 50X50X5	800	2	3,016	6,032	
6	BU LÔNG	M12X50	50	8	0,086	0,688	
5	BU LÔNG	M14X600	600	2	0,792	1,584	
4	BU LÔNG	M14X300	300	6	0,429	2,574	
3	THANH ÔM ỐNG	ĐỆT 40X4	645	2	0,813	1,626	
2	THANH ÔM CÁP	ĐỆT 40X4	355	2	0,447	0,894	
1	THANH ỐP	L 50X50X5	580	4	2,19	8,76	
T.T	TÊN THIẾT BỊ	QUI CÁCH	CHIỀU DÀI (mm)	SỐ LƯỢNG	ĐƠN VỊ	TỔNG KHỐI LƯỢNG	GHI CHÚ

BẢNG KÊ VẬT LIỆU

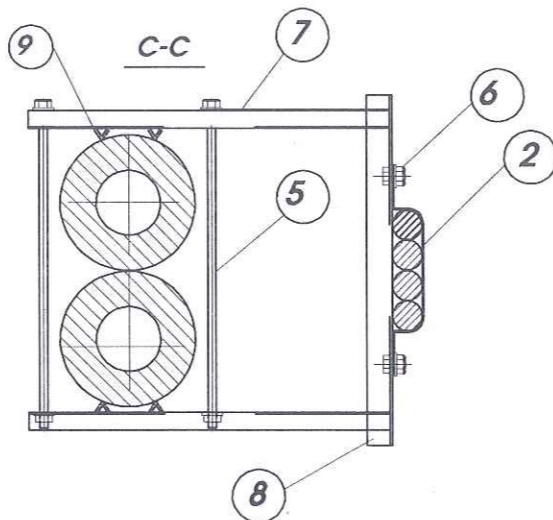
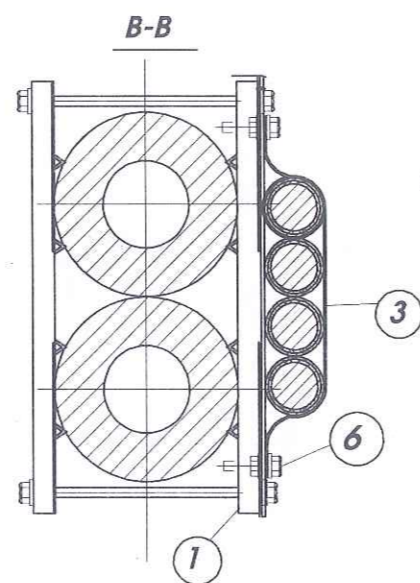
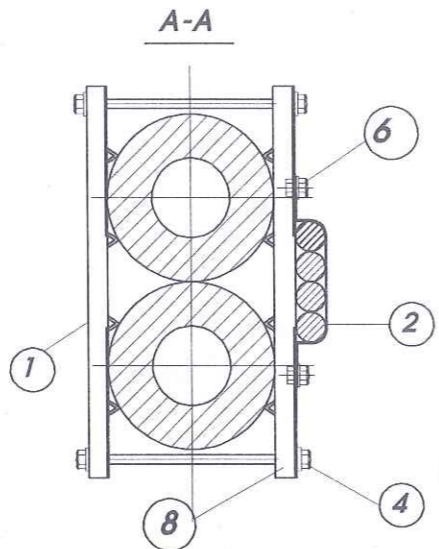
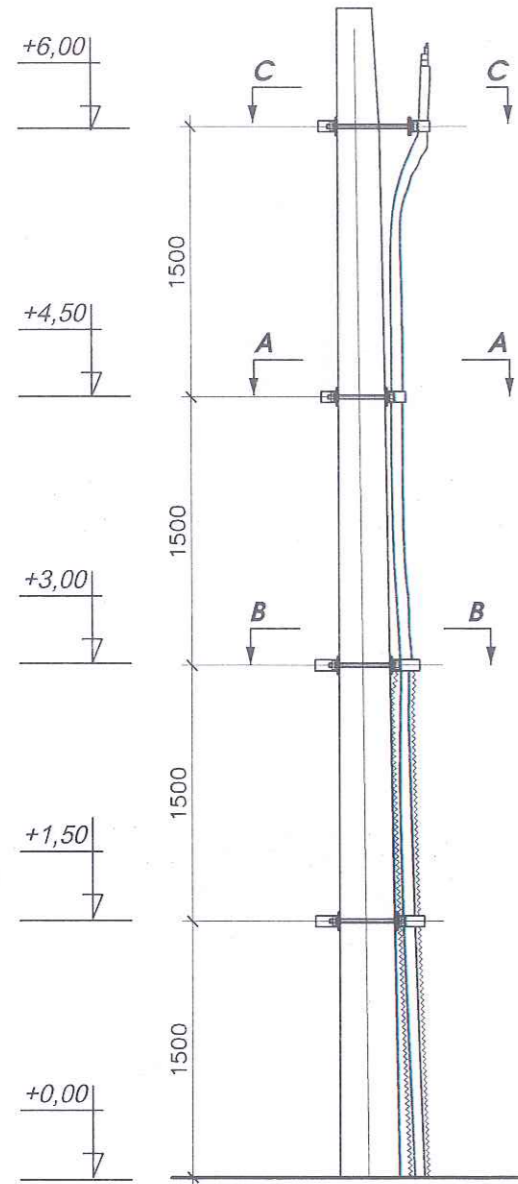
GHI CHÚ:

- TẠI CÁC VỊ TRÍ LẮP ĐAI ÔM CÁP, CÁP NGẦM ĐƯỢC QUẢN THÊM 1 LỚP LÓT BẰNG VỎ CÁP
- TẤT CẢ CÁC CHI TIẾT BẰNG THÉP SAU KHI GIA CÔNG PHẢI ĐƯỢC MẠ KẼM NHÚNG NÓNG THEO TCVN

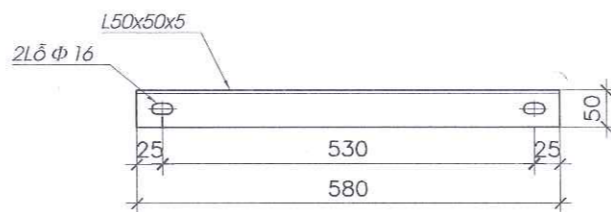
CÔNG TY CỔ PHẦN TƯ VẤN VÀ KINH DOANH NĂNG LƯỢNG
THẨM TRA
 Theo văn bản số: 14.G/TT-KDNL
 ngày 14 tháng 06 năm 2025...
 Chủ trì bộ môn ký tên:



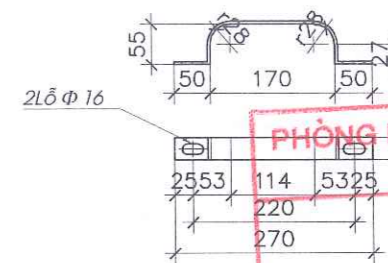
UBND QUẬN BẮC TỪ LIÊM BAN QUẢN LÝ DỰ ÁN ĐẦU TƯ XÂY DỰNG QUẬN BẮC TỪ LIÊM CÔNG TY CỔ PHẦN ĐIỆN LỰC SÔNG HỒNG ĐC: SỐ 38, NGÕ 2, TÒ 19, PHƯỜNG NGHĨA ĐO, QUẬN CẦU GIẤY, HÀ NỘI ĐT: (024) 66902920 EMAIL: DIENLUCSONGHONG@GMAIL.COM	THIẾT KẾ BẢN VẼ THI CÔNG HẠNG MỤC: DI CHUYỂN CÁC CÔNG TRÌNH HẠ TẦNG KỸ THUẬT ĐIỆN PHỤC VỤ GPMB DỰ ÁN: XÂY DỰNG TUYẾN ĐƯỜNG NỒI TỪ ĐƯỜNG ĐỒ NHỰN QUA NHÀ MÁY NƯỚC CỎ ĐÌNH ĐÈN CHỢ XUÂN ĐÌNH, QUẬN BẮC TỪ LIÊM	CHỨC DANH	HỌ VÀ TÊN	CHỮ KÝ	CÔNG TY CỔ PHẦN TƯ VẤN VÀ KINH DOANH NĂNG LƯỢNG SÔNG HỒNG GIÁM ĐỐC PHAN THỊ DIỆU THỦY	TÊN BẢN VẼ: CÔLIÊ ÔM 2 CẤP LÊN CỘT LY TÂM KÉP 2C-LTK	NĂM: 2025
		CHỦ NHIỆM TK	NGUYỄN THÀNH PHONG	<i>Phy</i>			MÃ SỐ: DL210060
		THIẾT KẾ	BÙI THANH NAM	<i>Bh</i>			BVS: HT - 34
		KIỂM TRA	LÊ MẠNH HIẾN	<i>Mh</i>			TỶ LỆ: 1/25



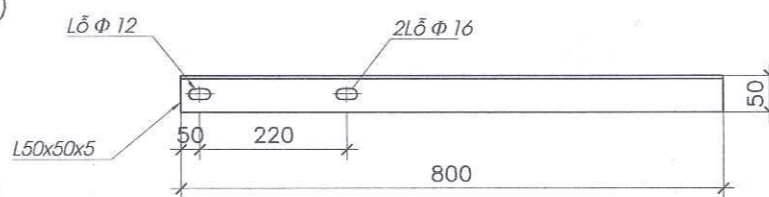
1-THANH ỐP



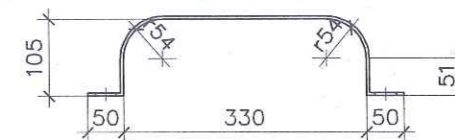
2-THANH ÔM CÁP



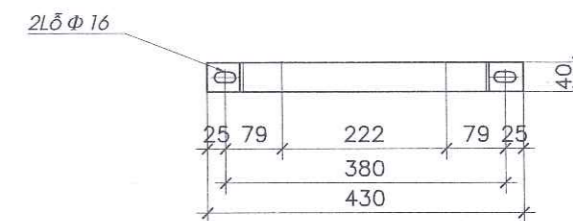
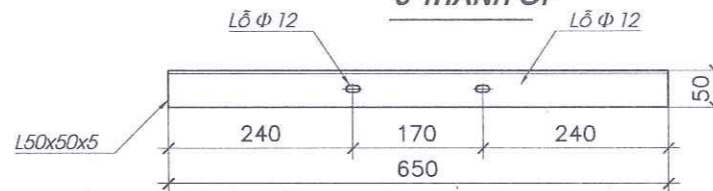
7-THANH ỐP



4-THANH ÔM ỚNG



8-THANH ỐP



TỔNG CỘNG : 31.646KG

9	THANH CHỐNG TRƯỢT	L 40X40X4	50	28	0,121	3.388	
8	THANH ỐP	L 50X50X5	650	2	2,83	5,66	
7	THANH ỐP	L 50X50X5	800	2	3,016	6,032	
6	BU LÔNG	M12X50	50	8	0,086	0,688	
5	BU LÔNG	M14X600	600	2	0,792	1,584	
4	BU LÔNG	M14X300	300	6	0,429	2,574	
3	THANH ÔM ỚNG	ĐỆT 40X4	735	2	0,93	1,86	
2	THANH ÔM CÁP	ĐỆT 40X4	440	2	0,55	1,1	
1	THANH ỐP	L 50X50X5	580	4	2,19	8,76	
T.T	TÊN THIẾT BỊ	QUI CÁCH	CHIỀU DÀI (mm)	SỐ LƯỢNG	ĐƠN VỊ	TỔNG	GHI CHÚ

BẢNG KÊ VẬT LIỆU

GHI CHÚ:

- TẠI CÁC VỊ TRÍ LẮP ĐAI ÔM CÁP, CÁP NGẮM ĐƯỢC QUẢN THÊM 1 LỚP LÓT BẰNG VỎ CÁP
- TẤT CẢ CÁC CHI TIẾT BẰNG THÉP SAU KHI GIA CÔNG PHẢI ĐƯỢC MẠ KÉM NHÚNG NÓNG THEO TCVN

KHỐI LƯỢNG
CÔNG TY CỔ PHẦN TƯ VẤN VÀ KINH DOANH NĂNG LƯỢNG
THẨM TRA
Theo văn bản số: 14.6.1.TT-KDWL
ngày 14 tháng 6 năm 2025.
Chủ trì bộ môn ký tên:



UBND QUẬN BẮC TỪ LIÊM
BAN QUẢN LÝ DỰ ÁN
ĐẦU TƯ XÂY DỰNG QUẬN BẮC TỪ LIÊM

CÔNG TY CỔ PHẦN
ĐIỆN LỰC SÔNG HỒNG

ĐC: SỐ 38, NGÕ 2, TÔ 19, PHƯỜNG NGHĨA ĐO, QUẬN CẦU GIẤY, HÀ NỘI
ĐT: (024) 66802920.
EMAIL: DIEN.LUC.SONGHONG@GMAIL.COM

THIẾT KẾ BẢN VẼ THI CÔNG
HẠNG MỤC: DI CHUYỂN CÁC CÔNG TRÌNH HẠ TẦNG
KỸ THUẬT ĐIỆN PHỤC VỤ GPMB
DỰ ÁN: XÂY DỰNG TUYẾN ĐƯỜNG NÓI TỪ ĐƯỜNG
ĐỒ NHUẬN QUA NHÀ MÁY NƯỚC CẢO ĐÌNH ĐẾN
CHỢ XUÂN ĐÌNH, QUẬN BẮC TỪ LIÊM

CHỨC DANH
CHỦ NHIỆM TK
THIẾT KẾ
KIỂM TRA

HỌ VÀ TÊN
NGUYỄN THÀNH PHONG
BÙI THANH NAM
LÊ MẠNH HIẾN

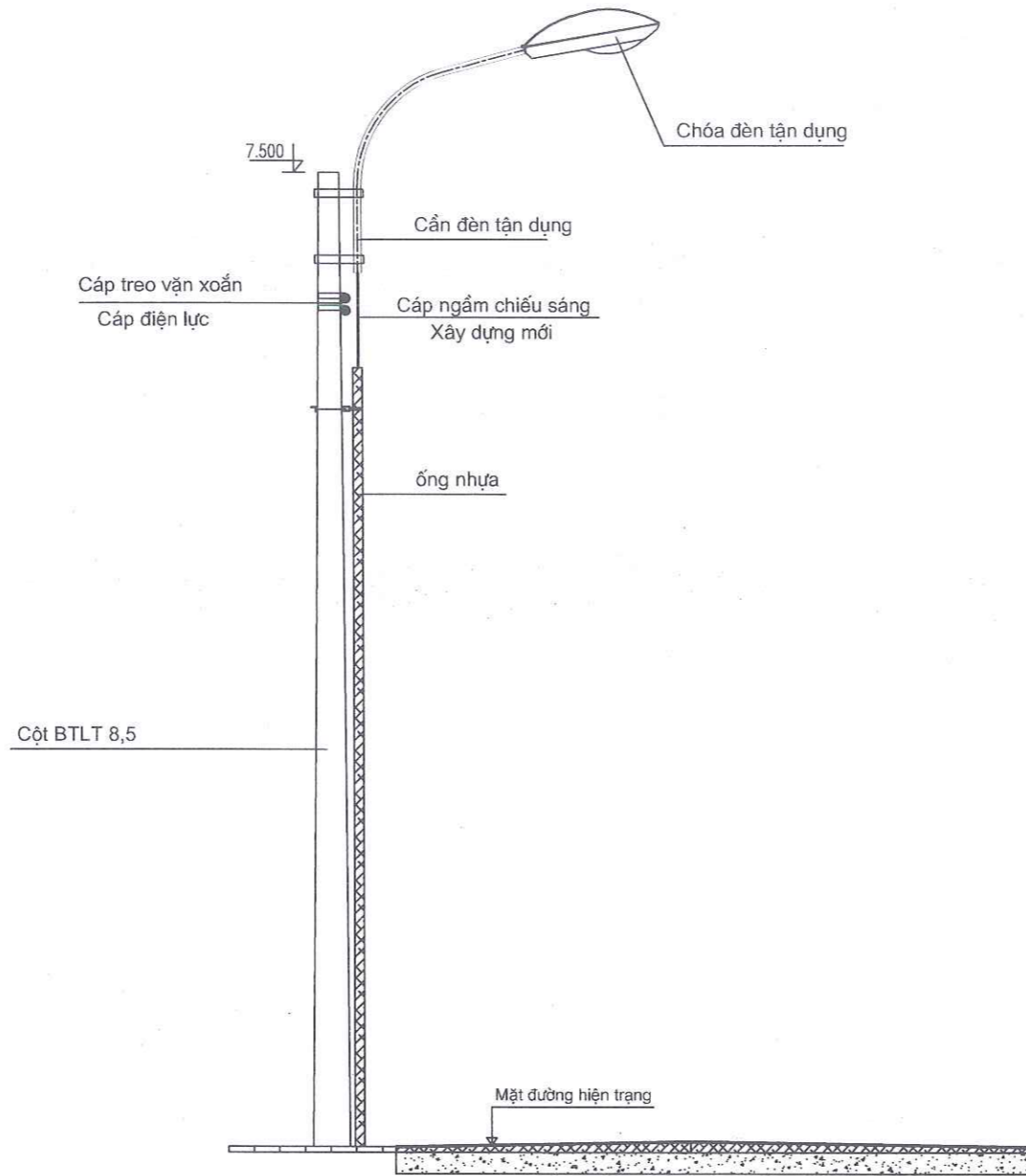
CHỮ KÝ
Phong
Bh
MH

CÔNG TY CỔ PHẦN TƯ VẤN VÀ KINH DOANH NĂNG LƯỢNG
CÔNG TY CỔ PHẦN ĐIỆN LỰC SÔNG HỒNG
GIÁM ĐỐC
PHAN THỊ ĐIỀU THÚY

TÊN BẢN VẼ:
CÔLIÊ ÔM 4 CẤP
LÊN CỘT LY TÂM KÉP
4C-LTK

NĂM: 2025
MÃ SỐ: DL210060
BVS: HT - 36
TỶ LỆ: 1/25

CẦN ĐÈN LẮP TRÊN CÁC CỘT ĐIỆN LỰC



CÔNG TY CỔ PHẦN TƯ VẤN VÀ KINH DOANH NĂNG LƯỢNG
THẨM TRA
 Theo văn bản số...14.6./TT-KDNL
 ngày...14...tháng...6...năm 20.25...
 Chủ trì bộ môn ký tên:

PHÒNG KINH TẾ, HẠ TẦNG VÀ ĐÔ THỊ
 QUẬN BẮC TỪ LIÊM
THẨM ĐỊNH
 Theo Văn bản số:.....49...../TĐ-KT, HT&ĐT
 Ngày.....16.....tháng...06.....năm 20.25.....



UBND QUẬN BẮC TỪ LIÊM BAN QUẢN LÝ DỰ ÁN ĐẦU TƯ XÂY DỰNG QUẬN BẮC TỪ LIÊM	THIẾT KẾ BẢN VẼ THI CÔNG HẠNG MỤC: DI CHUYỂN CÁC CÔNG TRÌNH HẠ TẦNG KỸ THUẬT ĐIỆN PHỤC VỤ GPMB DỰ ÁN: XÂY DỰNG TUYẾN ĐƯỜNG NÓI TỪ ĐƯỜNG ĐỒ NHỰN QUA NHÀ MÁY NƯỚC CÁO ĐÌNH ĐẾN CHỢ XUÂN ĐÌNH, QUẬN BẮC TỪ LIÊM	CHỨC DANH	HỌ VÀ TÊN	CHỮ KÝ	CÔNG TY CỔ PHẦN ĐIỆN LỰC SÔNG HỒNG GIÁM ĐỐC PHAN THỊ DIỆU THÚY	TÊN BẢN VẼ: BỐ TRÍ LẮP ĐẶT ĐÈN CHIẾU SÁNG TRÊN CỘT BTLT	NĂM: 2025
		CHỦ NHIỆM TK	NGUYỄN THÀNH PHONG	<i>Phong</i>			MÃ SỐ: DL210060
CÔNG TY CỔ PHẦN ĐIỆN LỰC SÔNG HỒNG ĐC: SỐ 38, NGÕ 2, TÒ 19, PHƯỜNG NGHĨA ĐỒ, QUẬN CẦU GIẤY, HÀ NỘI ĐT: (024) 66902920 EMAIL: DIENLUCSONGHONG@GMAIL.COM		THIẾT KẾ	BÙI THANH NAM	<i>Bui</i>			BVS: CS-01
		KIỂM TRA	LÊ MẠNH HIẾN	<i>Minh</i>			TỶ LỆ:

