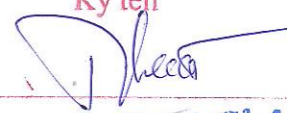


CẢNG HÀNG KHÔNG CHU LAI - CHI NHÁNH TỔNG CÔNG TY CẢNG HÀNG KHÔNG VIỆT NAM - CTCP

HỒ SƠ BẢN VẼ THIẾT KẾ THI CÔNG

DỰ ÁN: CẢI TẠO KHU VỰC PHÒNG NGƯỜI CẦN SỰ TRỢ GIÚP ĐẶC BIỆT ĐỂ BỐ TRÍ THANG MÁY -
CẢNG HÀNG KHÔNG CHU LAI

ĐỊA ĐIỂM XÂY DỰNG: CẢNG HÀNG KHÔNG CHU LAI, XÃ NÚI THÀNH, THÀNH PHỐ ĐÀ NẴNG

CÔNG TY TNHH XÂY DỰNG N.T.C QUANG NAM
THẨM TRA
Theo văn bản số: 09 / BCTT-N.T.C
Ngày: 30 tháng 9 năm 2025
Ký tên

Nguyễn Thanh Cảnh

CHỦ ĐẦU TƯ
CẢNG HÀNG KHÔNG CHU LAI - CHI NHÁNH TỔNG CÔNG TY
CẢNG HÀNG KHÔNG VIỆT NAM - CTCP



Huỳnh Văn Tuấn

ĐƠN VỊ TƯ VẤN
CÔNG TY CỔ PHẦN ĐẦU TƯ XÂY DỰNG VÀ
HỖ TRỢ DOANH NGHIỆP HƯNG LONG



GIÁM ĐỐC
Võ Văn Kế

ĐÀ NẴNG, NĂM 2025



CÔNG TY CỔ PHẦN ĐẦU TƯ XÂY DỰNG VÀ HỖ TRỢ DOANH NGHIỆP HƯNG LONG

TRỤ SỞ: 308 LÝ THƯỜNG KIỆT, PHƯỜNG TAM KỶ, THÀNH PHỐ ĐÀ NẴNG - EMAIL: HUNGLONGTVQN@GMAIL.COM

CẢNG HÀNG KHÔNG CHU LAI - CHI NHÁNH TỔNG CÔNG TY CẢNG HÀNG KHÔNG VIỆT NAM - CTCP

HỒ SƠ BẢN VẼ THIẾT KẾ THI CÔNG

DỰ ÁN: CẢI TẠO KHU VỰC PHÒNG NGƯỜI CẦN SỰ TRỢ GIÚP ĐẶC BIỆT ĐỂ BỔ TRÍ THANG MÁY -
CẢNG HÀNG KHÔNG CHU LAI

ĐỊA ĐIỂM XÂY DỰNG: CẢNG HÀNG KHÔNG CHU LAI, XÃ NÚI THÀNH, THÀNH PHỐ ĐÀ NẴNG

(PHẦN BẢN VẼ HIỆN TRẠNG)

CÔNG TY TNHH XÂY DỰNG N.T.C QUANG NAM
THẨM TRA
Theo văn bản số:...../.....
Ngày:.....tháng.....năm.....
Ký tên

Nguyễn Thanh Cảnh

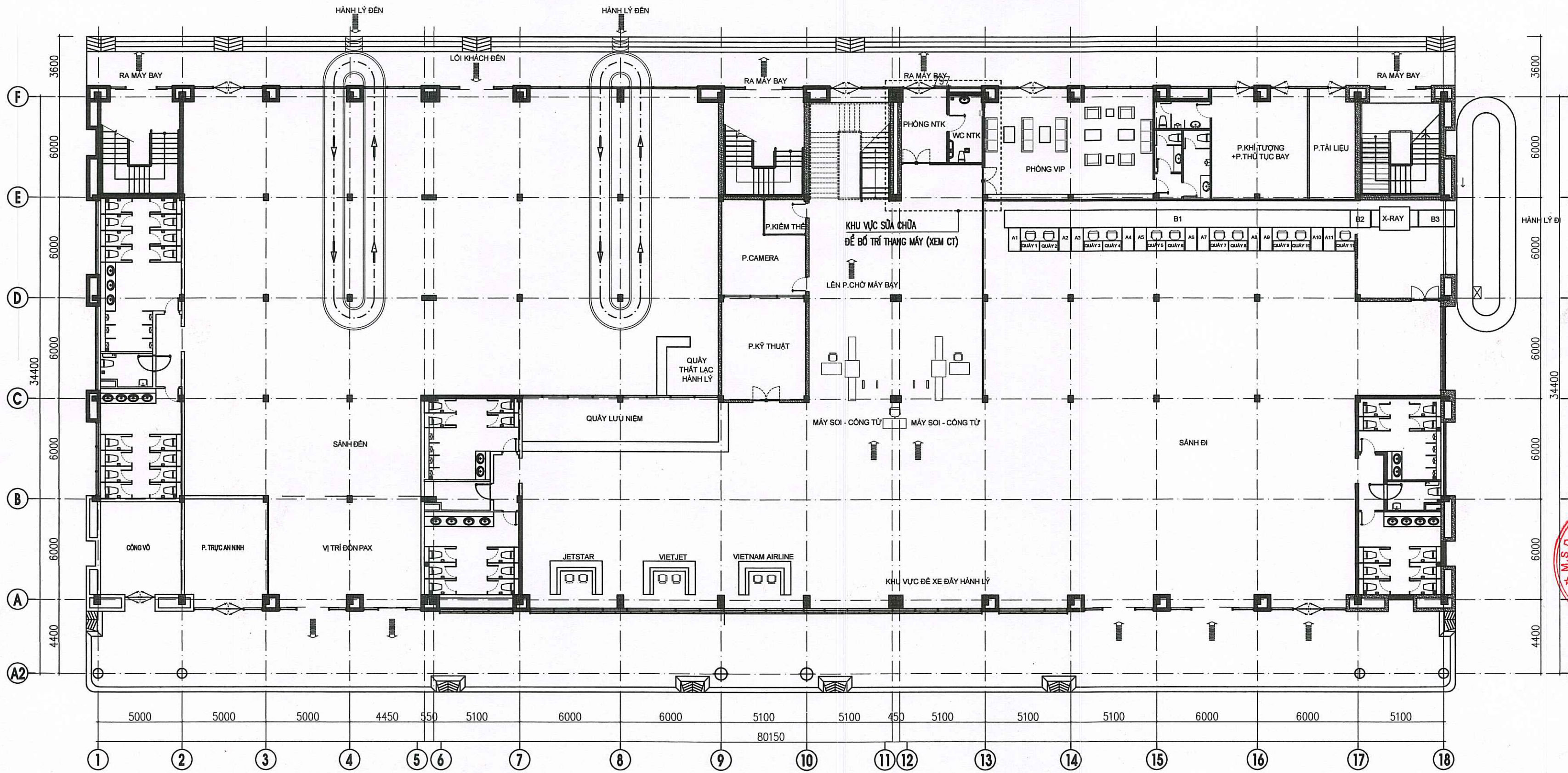


ĐÀ NẴNG, NĂM 2025



CÔNG TY CỔ PHẦN ĐẦU TƯ XÂY DỰNG VÀ HỖ TRỢ DOANH NGHIỆP HUNG LONG

TRỤ SỞ : 308 LÝ THƯỜNG KIỆT, PHƯỜNG TAM KỶ, THÀNH PHỐ ĐÀ NẴNG - EMAIL : HUNGLONGTVQN@GMAIL.COM



I. ĐÁNH GIÁ HIỆN TRẠNG :
 - NHÀ GA HÀNH KHÁCH CHƯA CÓ HỆ THỐNG THANG MÁY ĐỂ PHỤC VỤ CHO NGƯỜI CẦN SỰ TRỢ GIÚP ĐẶC BIỆT: NGƯỜI KHUYẾT TẬT, NGƯỜI CAO TUỔI, PHỤ NỮ MANG THAI, TRẺ EM,...

MẶT BẰNG TẦNG 1 (HIỆN TRẠNG)

CHỦ ĐẦU TƯ:
 CẢNG HÀNG KHÔNG CHU LAI - CHI NHÁNH
 TỔNG CÔNG TY CẢNG HÀNG KHÔNG
 VIỆT NAM - CTCP

DỰ ÁN:
 CẢI TẠO KHU VỰC PHÒNG NGƯỜI CẦN SỰ TRỢ GIÚP ĐẶC BIỆT ĐỂ BỐ TRÍ THANG MÁY - CẢNG HÀNG KHÔNG CHU LAI

HẠNG MỤC:

ĐỊA ĐIỂM XD:
 CẢNG HÀNG KHÔNG CHU LAI, XÃ NÚI THÀNH,
 THÀNH PHỐ ĐÀ NẴNG

ĐƠN VỊ THIẾT KẾ:
 CÔNG TY CỔ PHẦN ĐẦU TƯ XÂY DỰNG VÀ
 HỖ TRỢ DOANH NGHIỆP HƯNG LONG

ĐỊA CHỈ: 308 LÝ THƯỜNG KIỆT - P. TAM KỶ -
 THÀNH PHỐ ĐÀ NẴNG
 ĐT: 0988.444.291 - 0332.181.190
 Email: hunglongvn@gmail.com

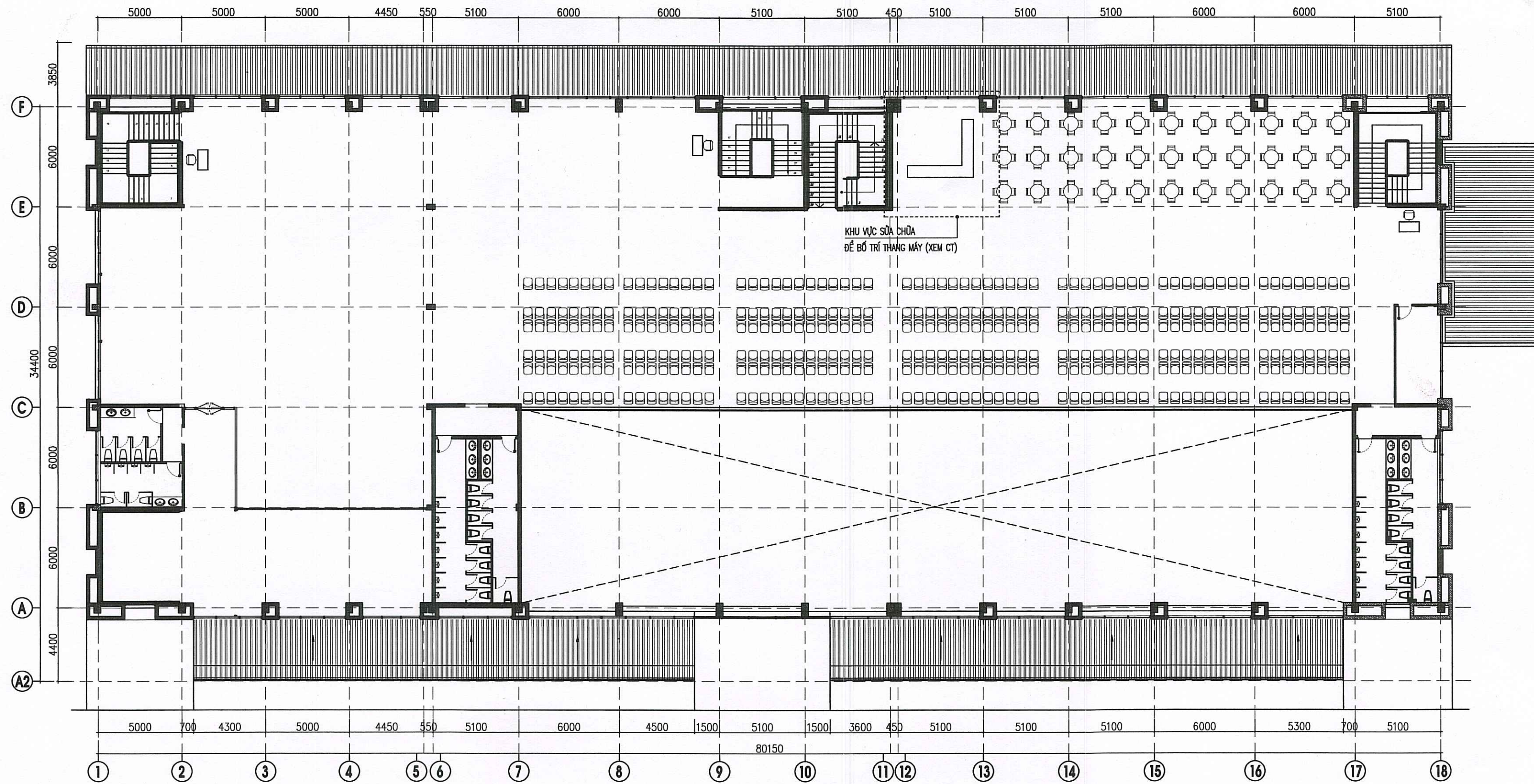


CHỦ TRÌ THIẾT KẾ:
 THS. KS TRINH HỒNG VI
THIẾT KẾ:
 KS. VŨ VĂN KẾ
VẼ:
 KS. VŨ VĂN KẾ
QLKT:
 THS. KS TRINH HỒNG VI

TÊN BẢN VẼ:
 MẶT BẰNG TẦNG 1 (HIỆN TRẠNG)

HỒ SƠ: THIẾT KẾ BẢN VẼ THI CÔNG

TỶ LỆ	HOÀN THÀNH	SỐ HIỆU BẢN VẼ
1/...../...../2025	HT - 01
A3		



MẶT BẰNG TẦNG 2 (HIỆN TRẠNG)

CHỦ ĐẦU TƯ:
CẢNG HÀNG KHÔNG CHU LAI - CHI NHÁNH
TỔNG CÔNG TY CẢNG HÀNG KHÔNG
VIỆT NAM - CTCP

DỰ ÁN:
CẢI TẠO KHU VỰC PHÒNG NGƯỜI CÁN SỰ TRỢ
GIÚP ĐẶC BIỆT ĐỂ BỐ TRÍ THANG MÁY - CẢNG
HÀNG KHÔNG CHU LAI

HẠNG MỤC:

ĐỊA ĐIỂM XD:
CẢNG HÀNG KHÔNG CHU LAI, XÃ NÚI THÀNH,
THÀNH PHỐ ĐÀ NẴNG

ĐƠN VỊ THIẾT KẾ:
CÔNG TY CỔ PHẦN ĐẦU TƯ XÂY DỰNG VÀ
HỖ TRỢ DOANH NGHIỆP HƯNG LONG

ĐỊA CHỈ: 308 LÝ THƯỜNG KIỆT - P. TAM KỲ -
THÀNH PHỐ ĐÀ NẴNG
SĐT: 0988.444.291 - 0332.181.190
Email: hunglongtvqn@gmail.com



CHỦ TRƯ THIẾT KẾ:
THS. KS TRINH HỒNG VI
THIẾT KẾ:

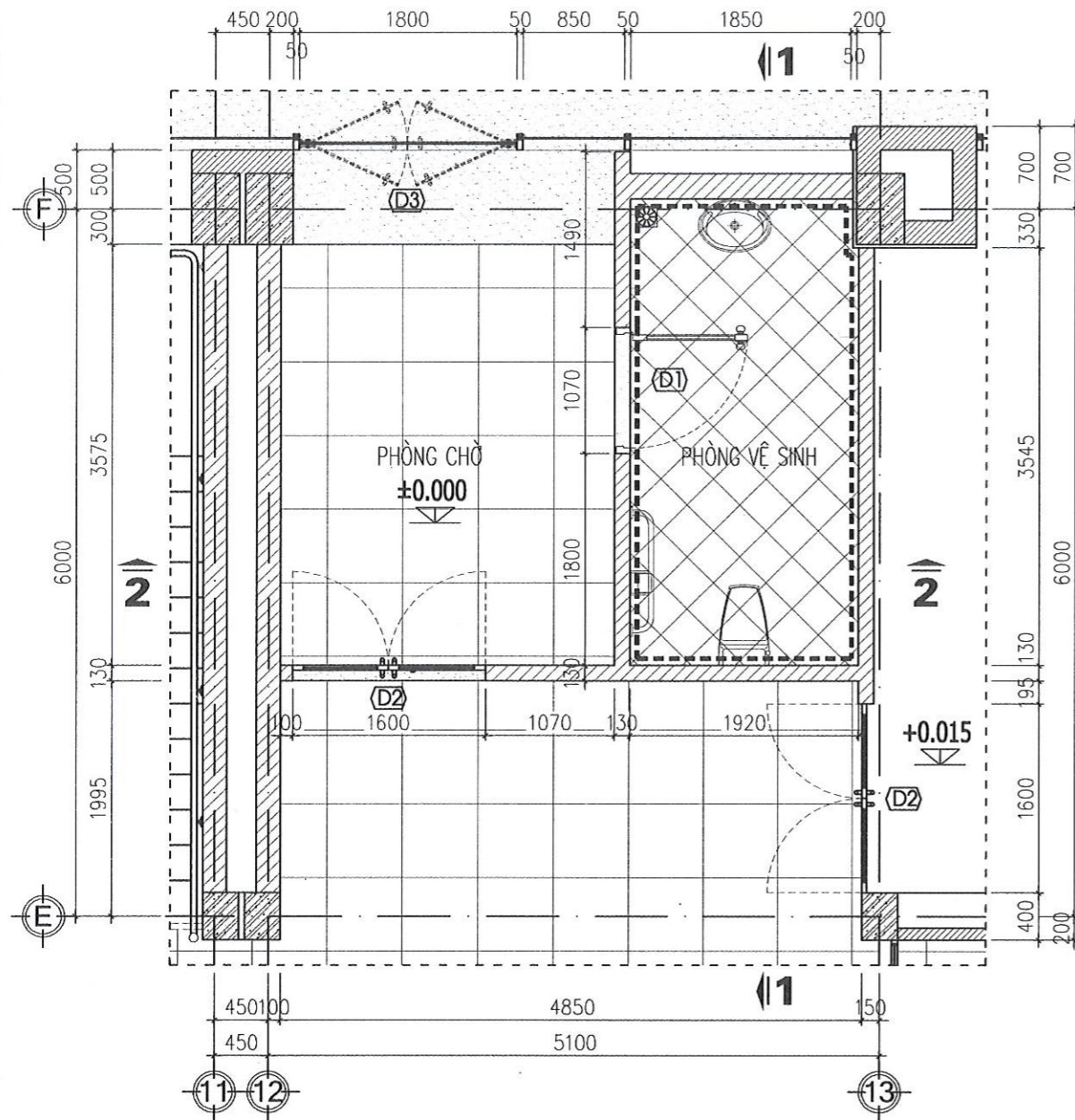
KS. VÔ VĂN KẾ
VẼ:

KS. VÔ VĂN KẾ
QLKT:
THS. KS TRINH HỒNG VI

TÊN BẢN VẼ:
MẶT BẰNG TẦNG 2 (HIỆN TRẠNG)

HỒ SƠ: THIẾT KẾ BẢN VẼ THI CÔNG

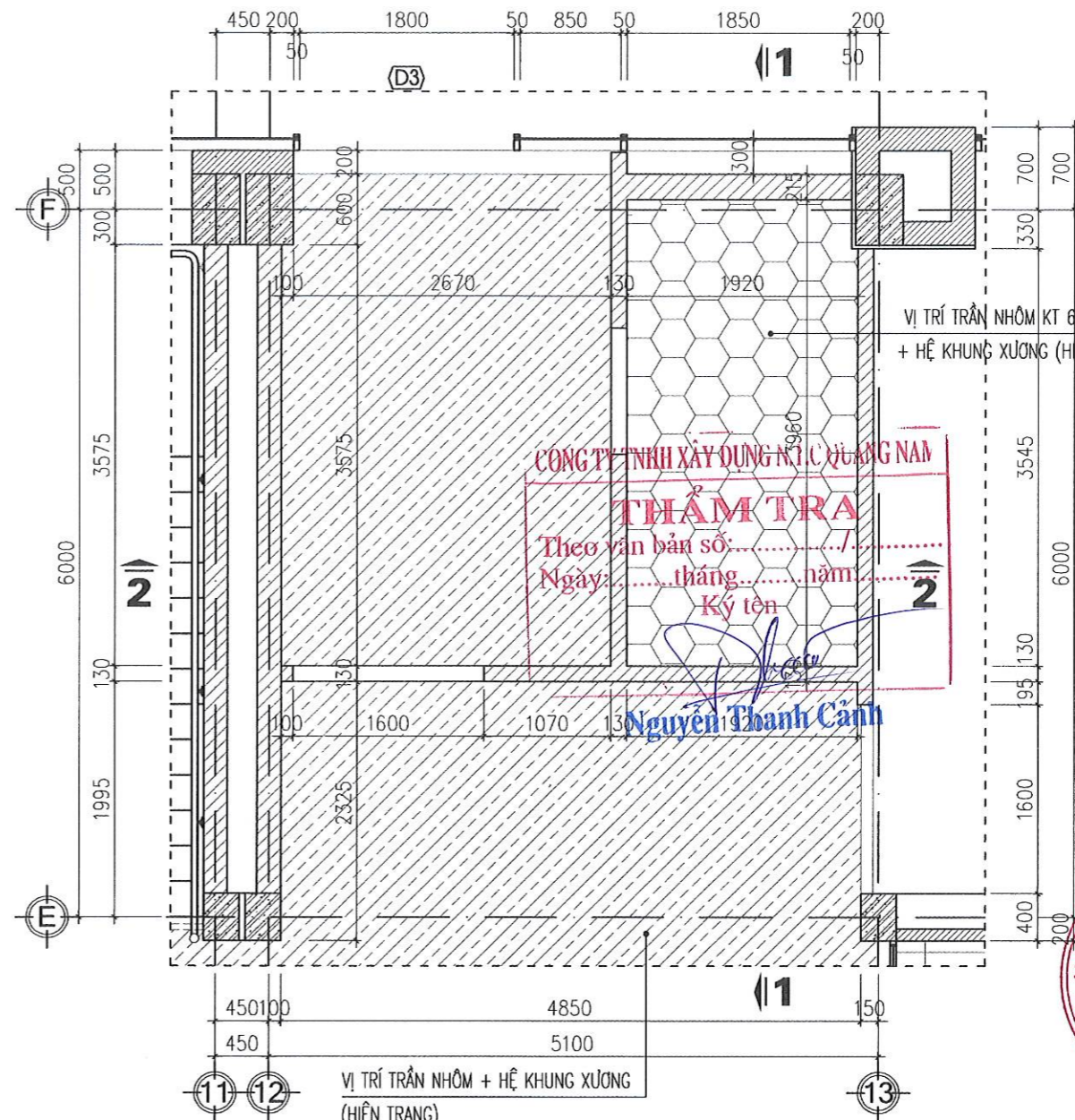
TỶ LỆ	HOÀN THÀNH	SỐ HIỆU BẢN VẼ
1/...../2025	HT - 02
A3		



MẶT BẰNG KHU VỰC BỐ TRÍ THANG MÁY TẦNG 1 (HIỆN TRẠNG)

GHI CHÚ:

- VỊ TRÍ NỀN LÁT GẠCH MEN KT 1000X1000MM (HIỆN TRẠNG)
- VỊ TRÍ NỀN LÁT GẠCH MEN KT 300X600MM (HIỆN TRẠNG)
- VỊ TRÍ NỀN LÁT ĐÁ GRANIT (HIỆN TRẠNG)
- VỊ TRÍ TRẦN NHÔM + HỆ KHUNG XƯƠNG (HIỆN TRẠNG)
- VỊ TRÍ TRẦN NHÔM KT 600X600MM + HỆ KHUNG XƯƠNG (HIỆN TRẠNG)
- VỊ TRÍ GẠCH ỐP TƯỜNG KT 300X600MM, CAO 2.7M (HIỆN TRẠNG)



MẶT BẰNG TRẦN KHU VỰC BỐ TRÍ THANG MÁY TẦNG 1 (HIỆN TRẠNG)

BẢNG THỐNG KÊ THIẾT BỊ VỆ VỆ SINH (HIỆN TRẠNG)

KÝ HIỆU	TÊN VẬT TƯ THIẾT BỊ	ĐƠN VỊ	SỐ LƯỢNG
	XÍ BÊT + VÒI XỊT + PHỤ KIỆN	BỘ	01
	GƯƠNG SOI, KỆ KÍNH	BỘ	01
	CHẬU RỬA + XI PHÒNG + DÂY NỐI MỀM	BỘ	01
	PHẾU THU NƯỚC INOX 304 KT 100X100MM	CÁI	01
	MÁY SẤY KHÔ	CÁI	01

BẢNG THỐNG KÊ CỬA (HIỆN TRẠNG)

STT	TÊN CỬA	KÍCH THƯỚC	SỐ LƯỢNG	CHI CHÚ
01	D1	1070X2150	01	CỬA ĐI GỖ + PHỤ KIỆN
02	D2	1600X2500	01	CỬA ĐI KÍNH + PHỤ KIỆN

CHỦ ĐẦU TƯ:
CĂNG HÀNG KHÔNG CHU LAI - CHI NHÁNH
TỔNG CÔNG TY CĂNG HÀNG KHÔNG
VIỆT NAM - CTPC

DỰ ÁN:
CẢI TẠO KHU VỰC PHÒNG NGƯỜI CÁN SỰ TRỢ
GIÚP ĐẶC BIỆT ĐỂ BỔ TRÍ THANG MÁY - CĂNG
HÀNG KHÔNG CHU LAI

HẠNG MỤC:

ĐỊA ĐIỂM XD:
CĂNG HÀNG KHÔNG CHU LAI, XÃ NÚI THÀNH,
THÀNH PHỐ ĐÀ NẴNG

ĐƠN VỊ THIẾT KẾ:
CÔNG TY CỔ PHẦN ĐẦU TƯ XÂY DỰNG VÀ
HỖ TRỢ DOANH NGHIỆP HUNG LONG

HUNG LONG
UY TÍN LÀM NÊN THƯƠNG HIỆU

ĐỊA CHỈ: 308 LÝ THƯỜNG KIỆT - P. TAM KỶ -
THÀNH PHỐ ĐÀ NẴNG
SĐT: 0988.444.291 - 0332.181.190
Email: Hunglongvn@gmail.com



THẨM TRA:
Theo văn bản số:
Ngày: tháng năm
Ký tên: Nguyễn Thanh Cảnh

CHỦ TRƯ THIẾT KẾ:

THS. KS TRỊNH HỒNG VI
THIẾT KẾ:

KS. VŨ VĂN KẾ

VỀ:

KS. VŨ VĂN KẾ

QLKT:

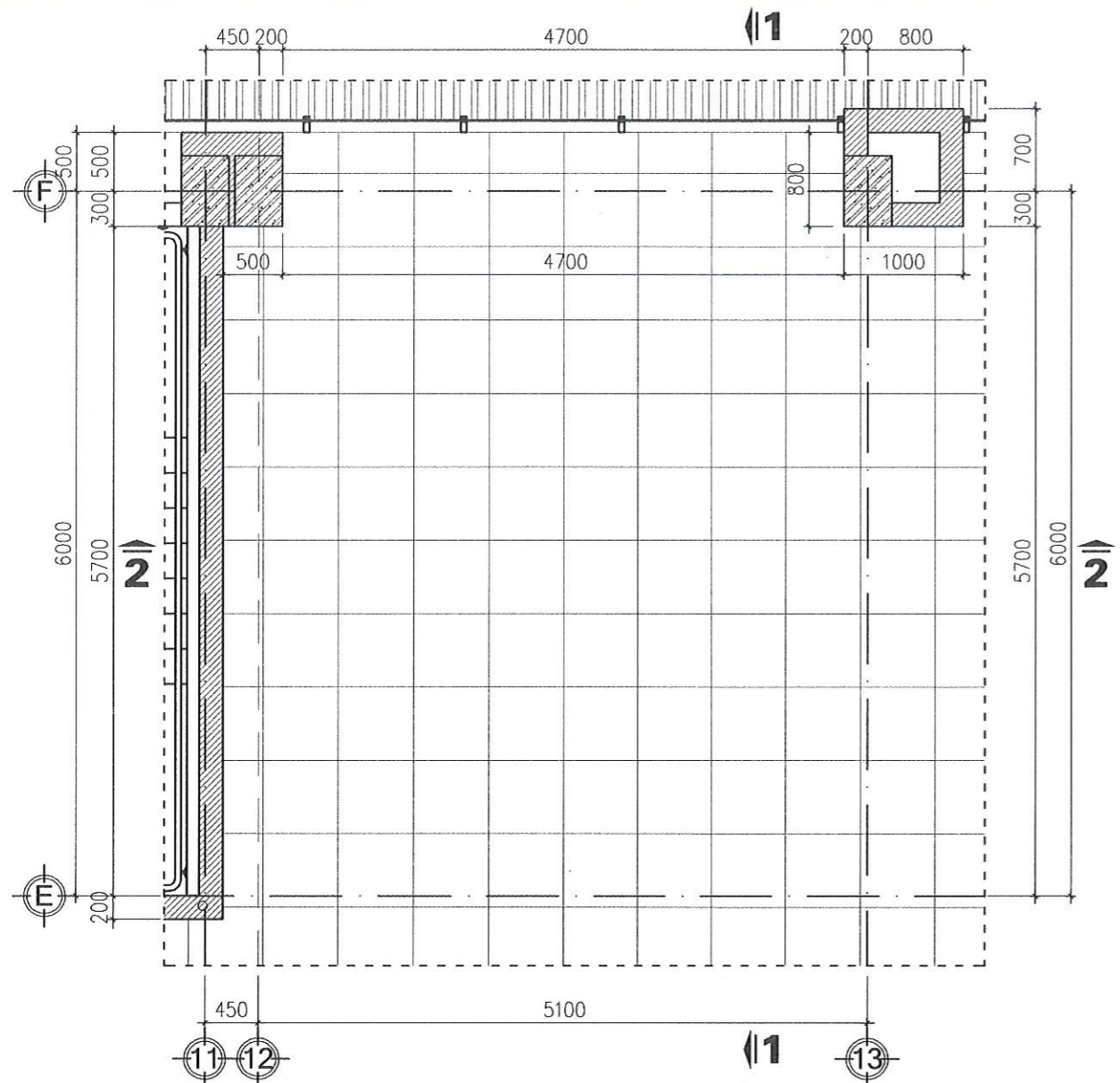
THS. KS TRỊNH HỒNG VI

TÊN BẢN VẼ:

MẶT BẰNG KHU VỰC BỐ TRÍ THANG MÁY TẦNG 1 (HIỆN TRẠNG)

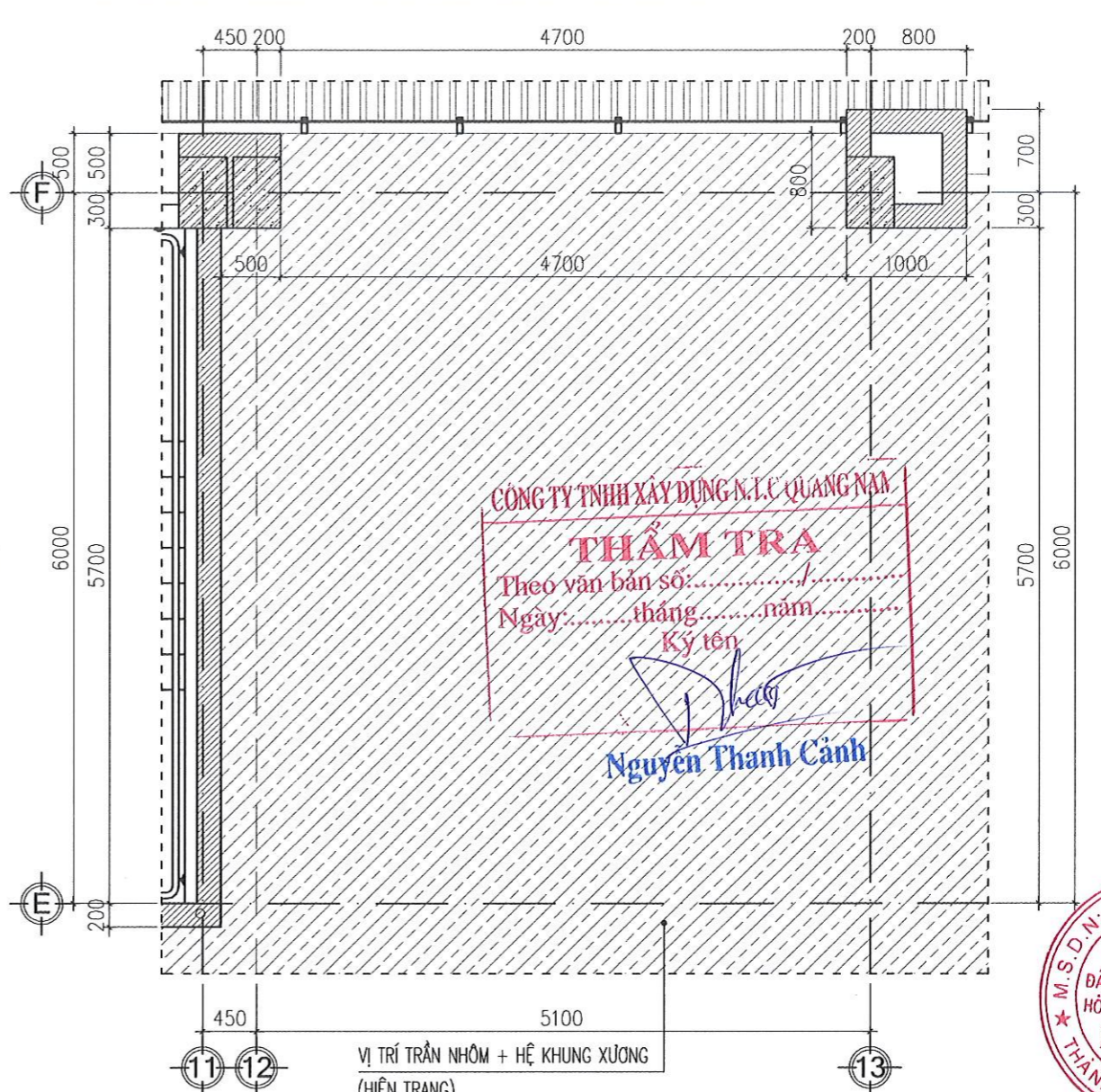
HỒ SƠ: THIẾT KẾ BẢN VẼ THI CÔNG

TỶ LỆ	HOÀN THÀNH	SỐ HIỆU BẢN VẼ
1/...../...../2025	HT - 03
A3		



MẶT BẰNG KHU VỰC BỐ TRÍ THANG MÁY TẦNG 2 (HIỆN TRẠNG)

- GHI CHÚ:
- VỊ TRÍ NỀN LÁT GẠCH MEN KT 1000X1000MM (HIỆN TRẠNG)
 - VỊ TRÍ TRẦN NHÔM + HỆ KHUNG XƯƠNG (HIỆN TRẠNG)



MẶT BẰNG TRẦN KHU VỰC BỐ TRÍ THANG MÁY TẦNG 2 (HIỆN TRẠNG)

CHỦ ĐẦU TƯ:
CẢNG HÀNG KHÔNG CHU LAI - CHI NHÁNH
TỔNG CÔNG TY CẢNG HÀNG KHÔNG
VIỆT NAM - CTCP

DỰ ÁN:
CẢI TẠO KHU VỰC PHÒNG NGƯỜI CÁN SỰ TRỢ
GIÚP ĐẶC BIỆT ĐỂ BỒ TRÍ THANG MÁY - CẢNG
HÀNG KHÔNG CHU LAI

HẠNG MỤC:

ĐỊA ĐIỂM XD:
CẢNG HÀNG KHÔNG CHU LAI, XÃ NÚI THÀNH,
THÀNH PHỐ ĐÀ NẴNG

ĐƠN VỊ THIẾT KẾ:
CÔNG TY CỔ PHẦN ĐẦU TƯ XÂY DỰNG VÀ
HỖ TRỢ DOANH NGHIỆP HUNG LONG



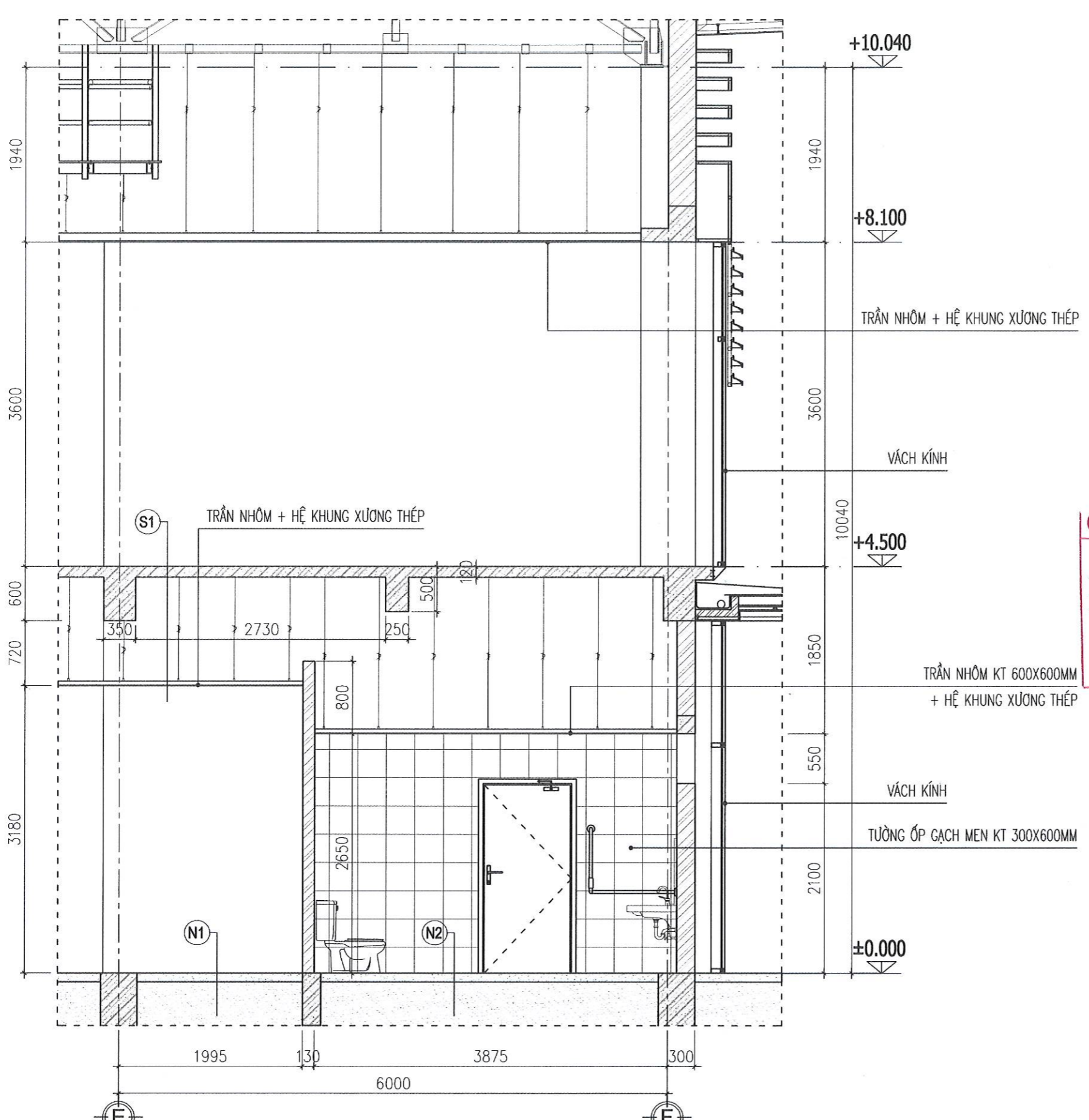
ĐỊA CHỈ: 308 LÝ THƯỜNG KIỆT - P. TAM KỶ -
THÀNH PHỐ ĐÀ NẴNG
SĐT: 0988.444.291 - 0332.181.190
Email: Hunglongvqn@gmail.com



CHỦ TRÌ THIẾT KẾ:	
THS. KS TRINH HỒNG VI	
THIẾT KẾ:	
KS. VÕ VĂN KẾ	
VẼ:	
KS. VÕ VĂN KẾ	
QLKT:	
THS. KS TRINH HỒNG VI	
TÊN BẢN VẼ:	

MẶT BẰNG KHU VỰC BỐ TRÍ
THANG MÁY TẦNG 2 (HIỆN TRẠNG)

HỒ SƠ: THIẾT KẾ BẢN VẼ THI CÔNG		
TỶ LỆ	HOÀN THÀNH	SỐ HIỆU BẢN VẼ
1/...../...../2025	HT - 04
A3		



- (N1) - LÁT GẠCH MEN KT 300X600MM
 - LỚP VỮA XM LIÊN KẾT M75
 - NỀN BÊ TÔNG
 - LỚP ĐẤT TÔN NỀN
 - ĐẤT TỰ NHIÊN
- (N2) - LÁT GẠCH MEN KT 1000X1000MM
 - LỚP VỮA XM LIÊN KẾT M75
 - NỀN BÊ TÔNG
 - LỚP ĐẤT TÔN NỀN
 - ĐẤT TỰ NHIÊN
- (S1) - LÁT GẠCH MEN KT 1000X1000MM
 - LỚP VỮA XM LIÊN KẾT M75
 - SÀN BTCT
 - TRẦN NHÔM + HỆ KHUNG XƯƠNG THÉP

CÔNG TY TNHH XÂY DỰNG N.T.C QUANG NAM
THẨM TRA
 Theo văn bản số:...../.....
 Ngày:.....tháng.....năm.....
 Ký tên
Nguyễn Thanh Cảnh

CHỦ ĐẦU TƯ:
 CẢNG HÀNG KHÔNG CHU LAI - CHI NHÁNH
 TỔNG CÔNG TY CẢNG HÀNG KHÔNG
 VIỆT NAM - CTCP

DỰ ÁN:
 CẢI TẠO KHU VỰC PHÒNG NGƯỜI CẢN SỰ TRỢ
 GIÚP ĐẶC BIỆT ĐỂ BỐ TRÍ THANG MÁY- CẢNG
 HÀNG KHÔNG CHU LAI

HẠNG MỤC:

ĐỊA ĐIỂM XD:
 CẢNG HÀNG KHÔNG CHU LAI, XÃ NÚI THÀNH,
 THÀNH PHỐ ĐÀ NẴNG

ĐƠN VỊ THIẾT KẾ:
 CÔNG TY CỔ PHẦN ĐẦU TƯ XÂY DỰNG VÀ
 HỖ TRỢ DOANH NGHIỆP HUNG LONG



ĐỊA CHỈ: 308 LÝ THƯỜNG KIỆT - P. TAM KỶ -
 THÀNH PHỐ ĐÀ NẴNG
 SĐT: 0988.444.291 - 0332.181.190
 Email: Hunglongtvn@gmail.com

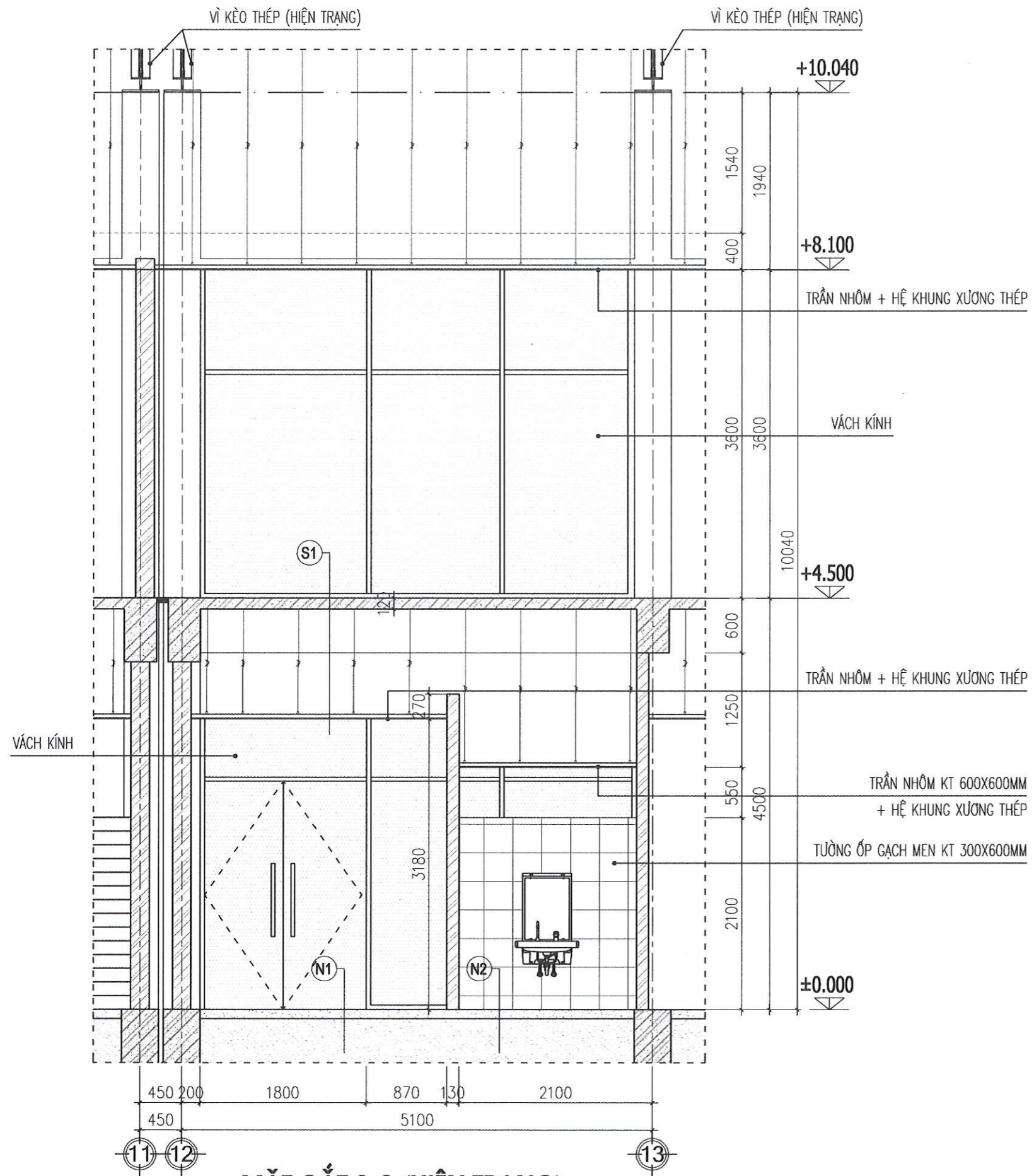


CHỦ TRÌ THIẾT KẾ:
 THS. KS TRỊNH HỒNG VI
 THIẾT KẾ:
 KS. VÔ VĂN KẾ
 VẼ:
 KS. VÔ VĂN KẾ
 QLKT:
 THS. KS TRỊNH HỒNG VI

TÊN BẢN VẼ:
MẶT CẮT 1-1 (HIỆN TRẠNG)

HỒ SƠ: THIẾT KẾ BẢN VẼ THI CÔNG		
TỶ LỆ	HOÀN THÀNH	SỐ HIỆU BẢN VẼ
1/...../...../2025	HT - 05
A3		

MẶT CẮT 1-1 (HIỆN TRẠNG)



- (N1) - LÁT GẠCH MEN KT 300X600MM
- LỚP VỮA XM LIÊN KẾT M75
- NỀN BÊ TÔNG
- LỚP ĐẤT TÔN NỀN
- ĐẤT TỰ NHIÊN
- (N2) - LÁT GẠCH MEN KT 1000X1000MM
- LỚP VỮA XM LIÊN KẾT M75
- NỀN BÊ TÔNG
- LỚP ĐẤT TÔN NỀN
- ĐẤT TỰ NHIÊN
- (S1) - LÁT GẠCH MEN KT 1000X1000MM
- LỚP VỮA XM LIÊN KẾT M75
- SÀN BTCT
- TRẦN NHÔM + HỆ KHUNG XƯƠNG THÉP

CÔNG TY TNHH XÂY DỰNG N.T.C QUANG NAM

THẨM TRA
Theo văn bản số:/.....
Ngày:tháng.....năm.....
Ký tên
Nguyễn Thanh Cảnh

CHỦ ĐẦU TƯ:
CẢNG HÀNG KHÔNG CHU LAI - CHI NHÁNH
TỔNG CÔNG TY CẢNG HÀNG KHÔNG
VIỆT NAM - CTCP

DỰ ÁN:
CẢI TẠO KHU VỰC PHÒNG NGƯỜI CẢN SỰ TRỢ
GIÚP ĐẶC BIỆT ĐỂ BỔ TRÍ THANG MÁY- CẢNG
HÀNG KHÔNG CHU LAI

HẠNG MỤC:

ĐỊA ĐIỂM XD:
CẢNG HÀNG KHÔNG CHU LAI, XÃ NÚI THÀNH,
THÀNH PHỐ ĐÀ NẴNG

ĐƠN VỊ THIẾT KẾ:
CÔNG TY CỔ PHẦN ĐẦU TƯ XÂY DỰNG VÀ
HỖ TRỢ DOANH NGHIỆP HUNG LONG



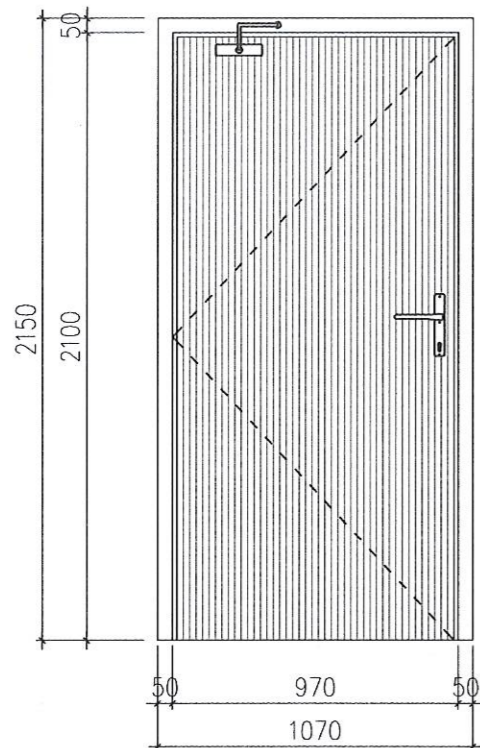
HUNG LONG
UY TÍN LÀM NỀN THƯƠNG HIỆU
ĐỊA CHỈ: 308 LÝ THƯỜNG KIỆT - P. TAM KỶ -
THÀNH PHỐ ĐÀ NẴNG
ĐT: 0986.444.291 - 0332.181.190
Email: Hunglongtvqn@gmail.com



VÔ VĂN KẾ
CHỦ TRÌ THIẾT KẾ:
THS. KS TRỊNH HỒNG VI
THIẾT KẾ:
KS. VÔ VĂN KẾ
VẼ:
KS. VÔ VĂN KẾ
QLKT:
THS. KS TRỊNH HỒNG VI

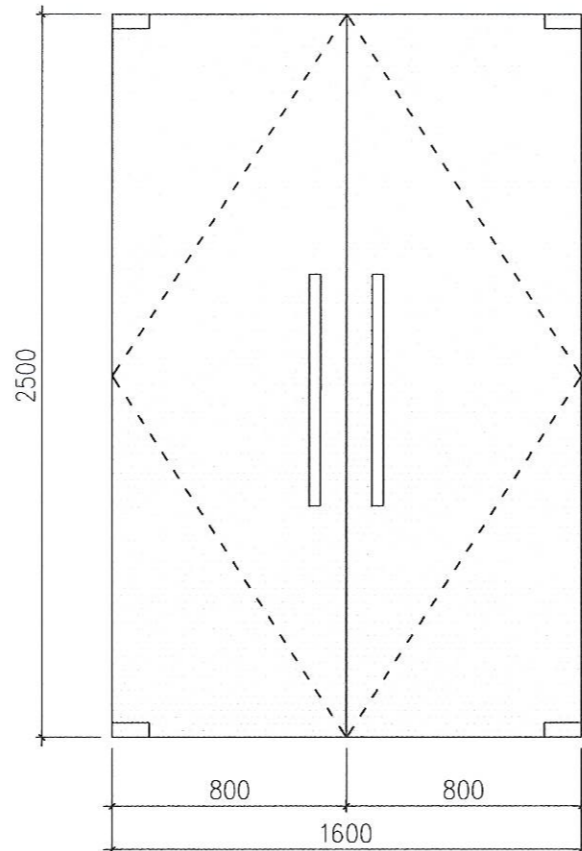
TÊN BẢN VẼ:
MẶT CẮT 2-2 (HIỆN TRẠNG)

HỒ SƠ: THIẾT KẾ BẢN VẼ THI CÔNG		
TỶ LỆ	HOÀN THÀNH	SỐ HIỆU BẢN VẼ
1/...../...../2025	HT - 06
A3		



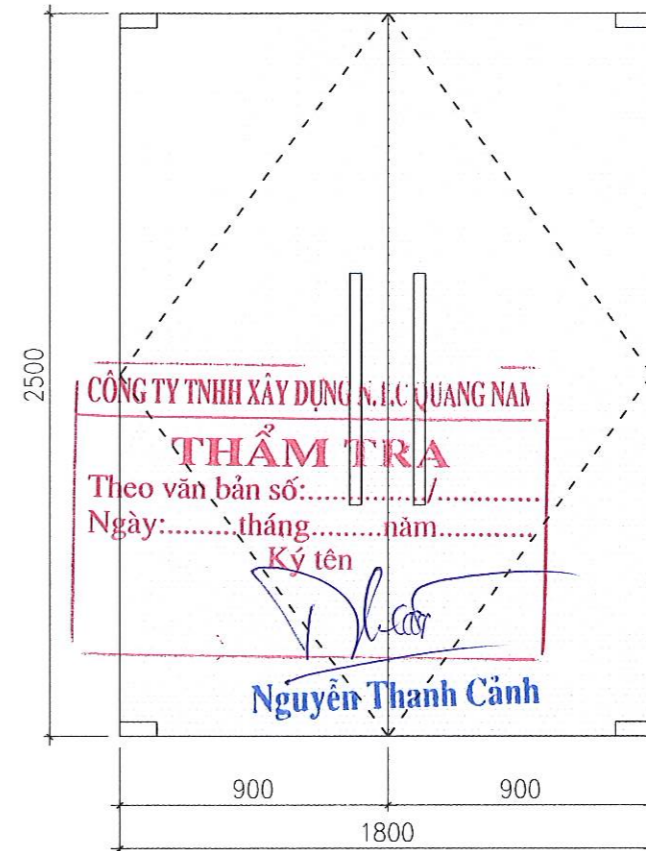
CHI TIẾT CỬA D1 (HIỆN TRẠNG)

(KÍCH THƯỚC: 1070X2150MM; SỐ LƯỢNG: 01 BỘ)
(CHẤT LIỆU: CỬA NHỰA + PHỤ KIỆN)



CHI TIẾT CỬA D2 (HIỆN TRẠNG)

(KÍCH THƯỚC: 1600X2500MM; SỐ LƯỢNG: 02 BỘ)
(CHẤT LIỆU: CỬA KÍNH TRẮNG CƯỜNG LỰC + PHỤ KIỆN)



CHI TIẾT CỬA D3 (HIỆN TRẠNG)

(KÍCH THƯỚC: 1800X2500MM; SỐ LƯỢNG: 01 BỘ)
(CHẤT LIỆU: CỬA KÍNH TRẮNG CƯỜNG LỰC + PHỤ KIỆN)

CHỦ ĐẦU TƯ:
CẢNG HÀNG KHÔNG CHU LAI - CHI NHÁNH
TỔNG CÔNG TY CẢNG HÀNG KHÔNG
VIỆT NAM - CTCP

DỰ ÁN:
CÀI TẠO KHU VỰC PHÒNG NGƯỜI CẢN SỰ TRỢ
GIÚP ĐẶC BIỆT ĐỂ BỔ TRÍ THANG MÁY- CẢNG
HÀNG KHÔNG CHU LAI

HẠNG MỤC:

ĐỊA ĐIỂM XD:
CẢNG HÀNG KHÔNG CHU LAI, XÃ NÚI THÀNH,
THÀNH PHỐ ĐÀ NẴNG

ĐƠN VỊ THIẾT KẾ:
CÔNG TY CỔ PHẦN ĐẦU TƯ XÂY DỰNG VÀ
HỖ TRỢ DOANH NGHIỆP HUNG LONG



ĐỊA CHỈ: 308 LÝ THƯỜNG KIỆT - P. TAM KỶ -
THÀNH PHỐ ĐÀ NẴNG
ĐT: 0988.444.291 - 0332.181.190
Email: hunglongvn@gmail.com

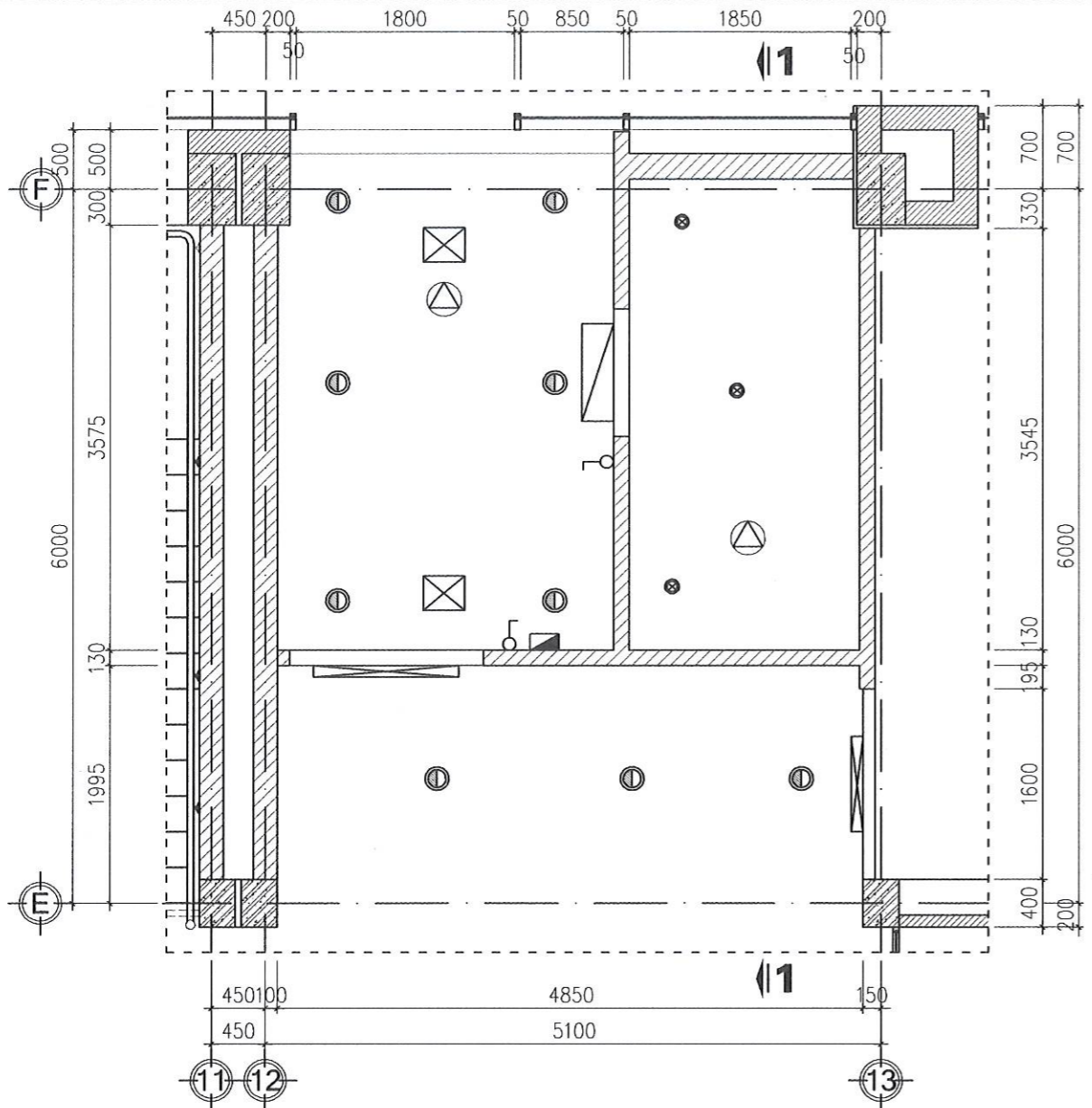


VÕ VĂN KẾ

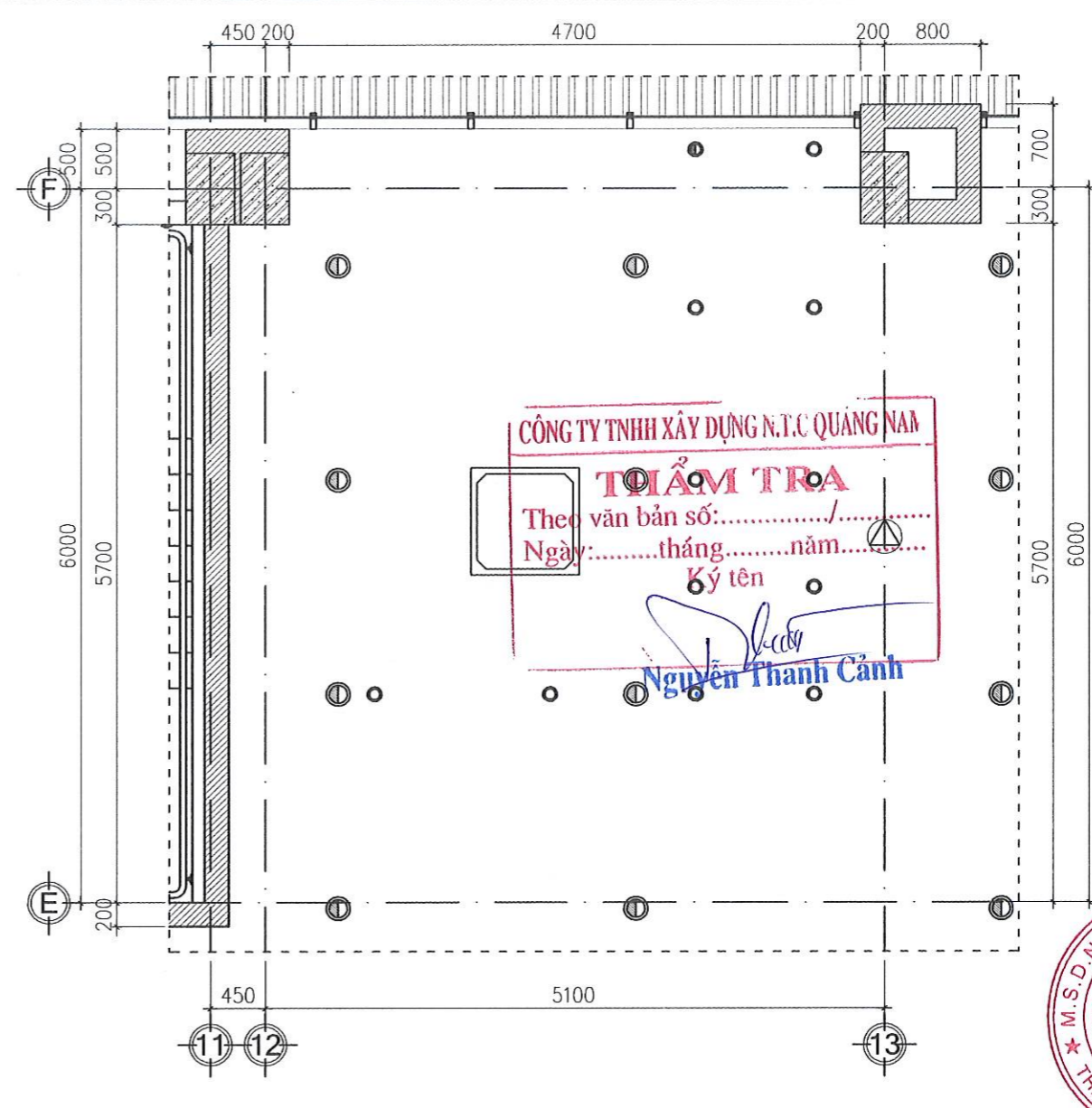
CHỦ TRÌ THIẾT KẾ:	
THS. KS TRỊNH HỒNG VI	
THIẾT KẾ:	
KS. VÕ VĂN KẾ	
VẼ:	
KS. VÕ VĂN KẾ	
QLKT:	
THS. KS TRỊNH HỒNG VI	
TÊN BẢN VẼ:	

MẶT BẰNG, MẶT BẰNG TRẦN
KHU VỆ SINH WC-01 (HIỆN TRẠNG)

HỒ SƠ: THIẾT KẾ BẢN VẼ THI CÔNG		
TỶ LỆ	HOÀN THÀNH	SỐ HIỆU BẢN VẼ
1/...../...../2025	HT - 07
A3		



MẶT BẰNG ĐIỆN KHU VỰC BỐ TRÍ THANG MÁY TẦNG 1 (HIỆN TRẠNG)



MẶT BẰNG ĐIỆN KHU VỰC BỐ TRÍ THANG MÁY TẦNG 2 (HIỆN TRẠNG)

BẢNG THỐNG KÊ THIẾT BỊ ĐIỆN THÁO DỖ

KÝ HIỆU	TÊN VẬT TƯ THIẾT BỊ	ĐƠN VỊ	SỐ LƯỢNG
⊗	ĐÈN LED DOWNLIGHT ẨM TRẦN KT D110	CÁI	03
⊙	ĐÈN LED ẨM TRẦN KT D240	CÁI	10
○	ĐÈN LED DOWNLIGHT GẮN NỔI KT D90	CÁI	04
▭	ĐIỀU HÒA KHÔNG KHÍ GẮN TƯỜNG	CÁI	01
⊠	HỌNG THÔNG GIÓ	CÁI	02
⊕	LOA PHÁT THANH CÔNG CỘNG	CÁI	02
□	ĐIỀU HÒA KHÔNG KHÍ ẨM TRẦN	CÁI	01
▴	TỦ ĐIỆN	CÁI	01

BẢNG THỐNG KÊ THIẾT BỊ ĐIỆN THÁO DỖ

KÝ HIỆU	TÊN VẬT TƯ THIẾT BỊ	ĐƠN VỊ	SỐ LƯỢNG
▭	BIẾN TÊN CÓ ĐÈN LED CHIẾU SÁNG	CÁI	02
♂	CÔNG TẮC 1 CHIỀU	CÁI	02

CHỦ ĐẦU TƯ:
CẢNG HÀNG KHÔNG CHU LAI - CHI NHÁNH
TỔNG CÔNG TY CẢNG HÀNG KHÔNG
VIỆT NAM - CTCP

DỰ ÁN:
CẢI TẠO KHU VỰC PHÒNG NGƯỜI CẦN SỰ TRỢ
GIÚP ĐẶC BIỆT ĐỂ BỔ TRÍ THANG MÁY - CẢNG
HÀNG KHÔNG CHU LAI

HẠNG MỤC:

ĐỊA ĐIỂM XD:
CẢNG HÀNG KHÔNG CHU LAI, XÃ NÚI THÀNH,
THÀNH PHỐ ĐÀ NẴNG

ĐƠN VỊ THIẾT KẾ:
CÔNG TY CỔ PHẦN ĐẦU TƯ XÂY DỰNG VÀ
HỖ TRỢ DOANH NGHIỆP HUNG LONG

HUNG LONG
UY TÍN LÀM NÊN THƯƠNG HIỆU

ĐỊA CHỈ: 308 LÝ THƯỜNG KIỆT - P. TAM KỶ -
THÀNH PHỐ ĐÀ NẴNG
SĐT: 0988.444.291 - 0332.181.190
Email: Hunglongtvqn@gmail.com

GIÁM ĐỐC:
ĐẦU TƯ XÂY DỰNG VÀ
HỖ TRỢ DOANH NGHIỆP
HUNG LONG
THÀNH PHỐ ĐÀ NẴNG

VÔ VĂN KẾ

CHỦ TRƯ THIẾT KẾ:

THS. KS TRỊNH HỒNG VI
THIẾT KẾ:

KS. VÔ VĂN KẾ

VỀ:
KS. VÔ VĂN KẾ
QLKT:

THS. KS TRỊNH HỒNG VI

TÊN BẢN VẼ:

**MẶT BẰNG ĐIỆN KHU VỰC BỐ TRÍ
THANG MÁY TẦNG 2 (HIỆN TRẠNG)**

HỒ SƠ: THIẾT KẾ BẢN VẼ THI CÔNG

TỶ LỆ	HOÀN THÀNH	SỐ HIỆU BẢN VẼ
1/...../2025	HT - 08
A3		

CẢNG HÀNG KHÔNG CHU LAI - CHI NHÁNH TỔNG CÔNG TY CẢNG HÀNG KHÔNG VIỆT NAM - CTCP

HỒ SƠ BẢN VẼ THIẾT KẾ THI CÔNG

DỰ ÁN: CẢI TẠO KHU VỰC PHÒNG NGƯỜI CẦN SỰ TRỢ GIÚP ĐẶC BIỆT ĐỂ BỐ TRÍ THANG MÁY -
CẢNG HÀNG KHÔNG CHU LAI

ĐỊA ĐIỂM XÂY DỰNG: CẢNG HÀNG KHÔNG CHU LAI, XÃ NÚI THÀNH, THÀNH PHỐ ĐÀ NẴNG

(PHẦN BẢN VẼ PHÁ DỠ, THÁO DỠ)

CÔNG TY TNHH XÂY DỰNG N.T.C QUANG NAM
THẨM TRA
Theo văn bản số:...../.....
Ngày:.....tháng.....năm.....
Ký tên

Nguyễn Thanh Cảnh

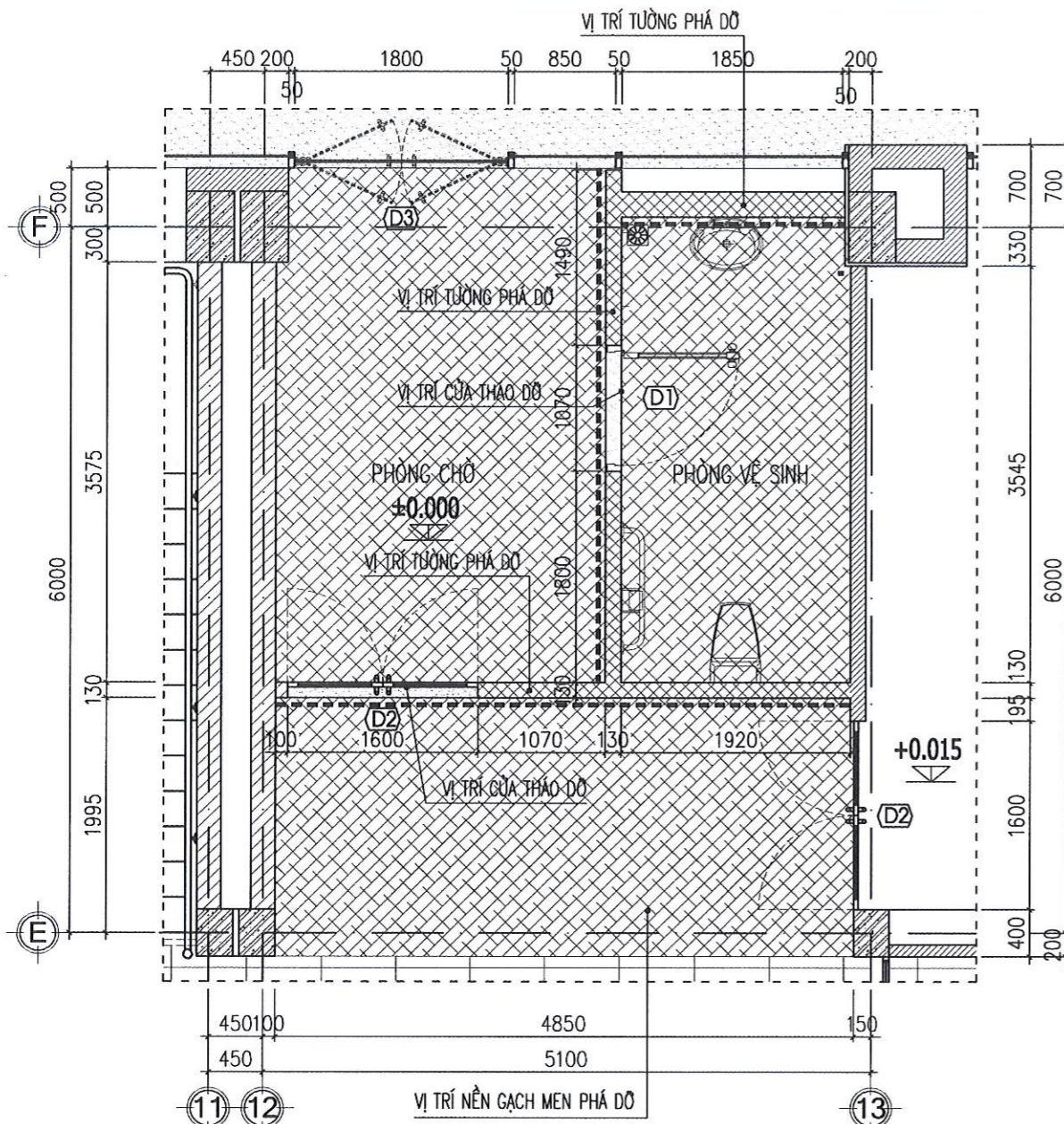


ĐÀ NẴNG, NĂM 2025

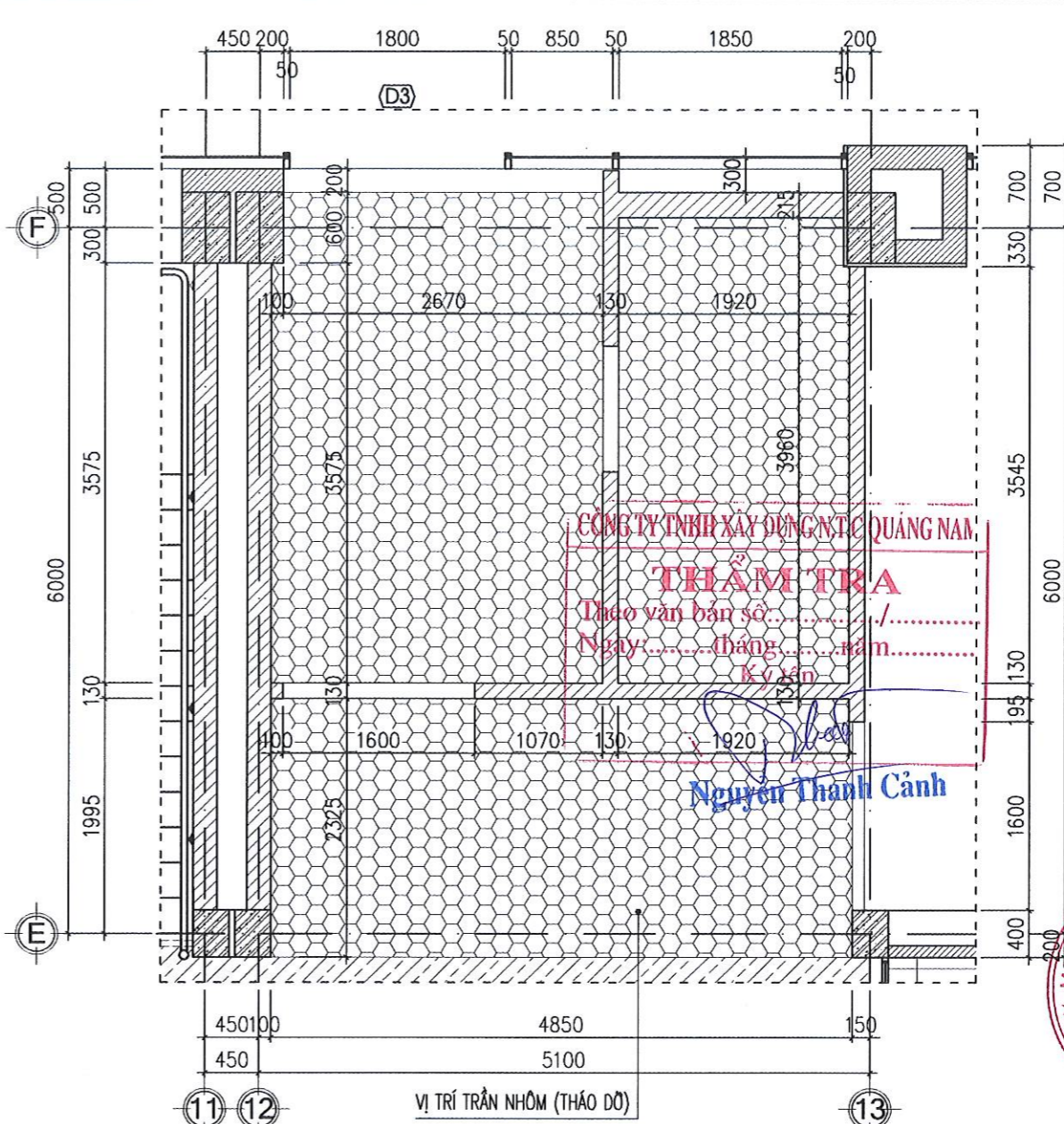


CÔNG TY CỔ PHẦN ĐẦU TƯ XÂY DỰNG VÀ HỖ TRỢ DOANH NGHIỆP HUNG LONG

TRỤ SỞ : 308 LÝ THƯỜNG KIỆT, PHƯỜNG TAM KỶ, THÀNH PHỐ ĐÀ NẴNG - EMAIL : HUNGLONGTVQN@GMAIL.COM



MẶT BẰNG KHU VỰC BỐ TRÍ THANG MÁY TẦNG 1 (PHÁ DỠ)



MẶT BẰNG TRẦN KHU VỰC BỐ TRÍ THANG MÁY TẦNG 1 (THÁO DỠ)

GHI CHÚ:

- VỊ TRÍ NỀN GẠCH MEN (PHÁ DỠ)
- VỊ TRÍ NỀN GẠCH MEN (HIỆN TRẠNG)
- VỊ TRÍ TƯỜNG XÂY GẠCH (PHÁ DỠ)
- VỊ TRÍ TRẦN NHÔM + HỆ KHUNG XƯƠNG (HIỆN TRẠNG)
- VỊ TRÍ TRẦN NHÔM + HỆ KHUNG XƯƠNG (THÁO DỠ)
- VỊ TRÍ TƯỜNG XÂY GẠCH (PHÁ DỠ)

BẢNG THỐNG KÊ THIẾT BỊ VỆ VỆ SINH THÁO DỠ			
KÝ HIỆU	TÊN VẬT TƯ THIẾT BỊ	ĐƠN VỊ	SỐ LƯỢNG
	XÍ BÊT + VÒI XỊT + PHỤ KIỆN	BỘ	01
	GƯƠNG SOI, KỆ KÍNH	BỘ	01
	CHẬU RỬA + XI PHÒNG + DÂY NỐI MỀM	BỘ	01
	PHẾU THU NƯỚC INOX 304 KT 100X100MM	CÁI	01
	MÁY SẤY KHÔ	CÁI	01

BẢNG THỐNG KÊ CỬA THÁO DỠ				
STT	TÊN CỬA	KÍCH THƯỚC	SỐ LƯỢNG	CHI CHÚ
01	D1	1070X2150	01	CỬA ĐI GỖ + PHỤ KIỆN
02	D2	1600X2500	01	CỬA ĐI KÍNH + PHỤ KIỆN

I. NỘI DUNG THÁO DỠ, PHÁ DỠ:
 - PHÁ DỠ PHÒNG VỆ SINH. PHÁ DỠ NỀN, SÀN TƯỜNG VÀ THÁO DỠ TRẦN, CỬA, VÁCH KÍNH, THIẾT BỊ ĐIỆN, HỆ THỐNG PCCC, HỆ THỐNG THÔNG GIÓ KHU VỰC BỐ TRÍ THANG MÁY (XEM BẢN VẼ). ĐỒNG THỜI, TRONG QUÁ TRÌNH PHÁ DỠ Ở SÀN TẦNG 2 THỰC HIỆN CHỐNG ĐỒ DÂM SÀN XUNG QUANH (XEM BV).

CHỦ ĐẦU TƯ:
 CĂNG HÀNG KHÔNG CHU LAI - CHI NHÁNH
 TỔNG CÔNG TY CĂNG HÀNG KHÔNG
 VIỆT NAM - CTCP

DỰ ÁN:
 CẢI TẠO KHU VỰC PHÒNG NGƯỜI CẢN SỰ TRỢ
 GIÚP ĐẶC BIỆT ĐỂ BỒ TRÍ THANG MÁY- CĂNG
 HÀNG KHÔNG CHU LAI

HẠNG MỤC:

ĐỊA ĐIỂM XD:
 CĂNG HÀNG KHÔNG CHU LAI, XÃ NÚI THÀNH,
 THÀNH PHỐ ĐÀ NẴNG

ĐƠN VỊ THIẾT KẾ:
 CÔNG TY CỔ PHẦN ĐẦU TƯ XÂY DỰNG VÀ
 HỖ TRỢ DOANH NGHIỆP HÙNG LONG



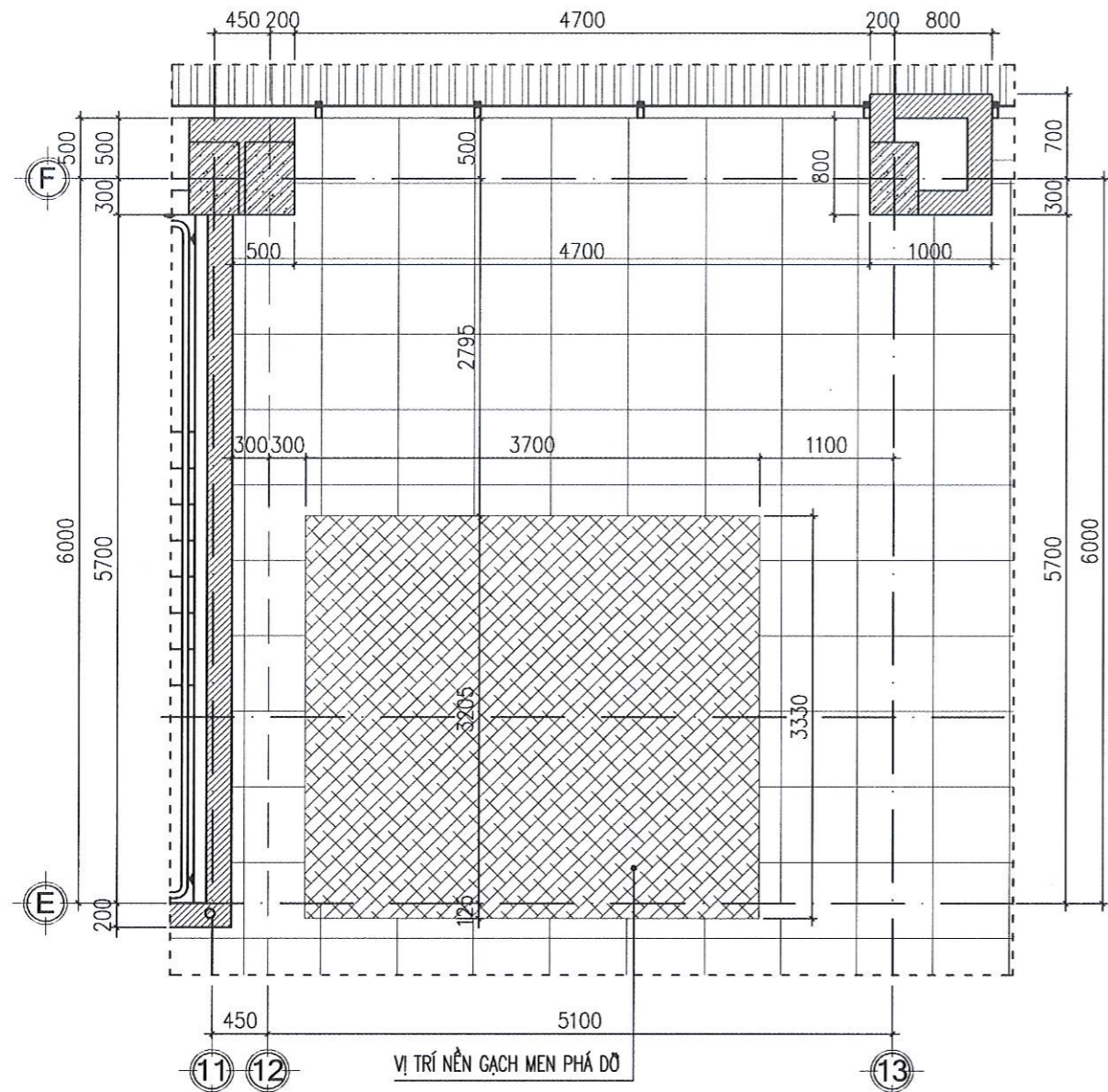
Địa chỉ: 308 LÝ THƯỜNG KIỆT - P. TAM KỶ -
 THÀNH PHỐ ĐÀ NẴNG
SĐT: 0988.444.291 - 0332.181.190
Email: Hunglongtvn@gmail.com





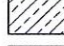

CHỦ TRÌ THIẾT KẾ:
 THS. KS TRỊNH HỒNG VI
 THIẾT KẾ:
 KS. VŨ VĂN KẾ
 VẼ:
 KS. VŨ VĂN KẾ
 QLKT:
 THS. KS TRỊNH HỒNG VI
 TÊN BẢN VẼ:

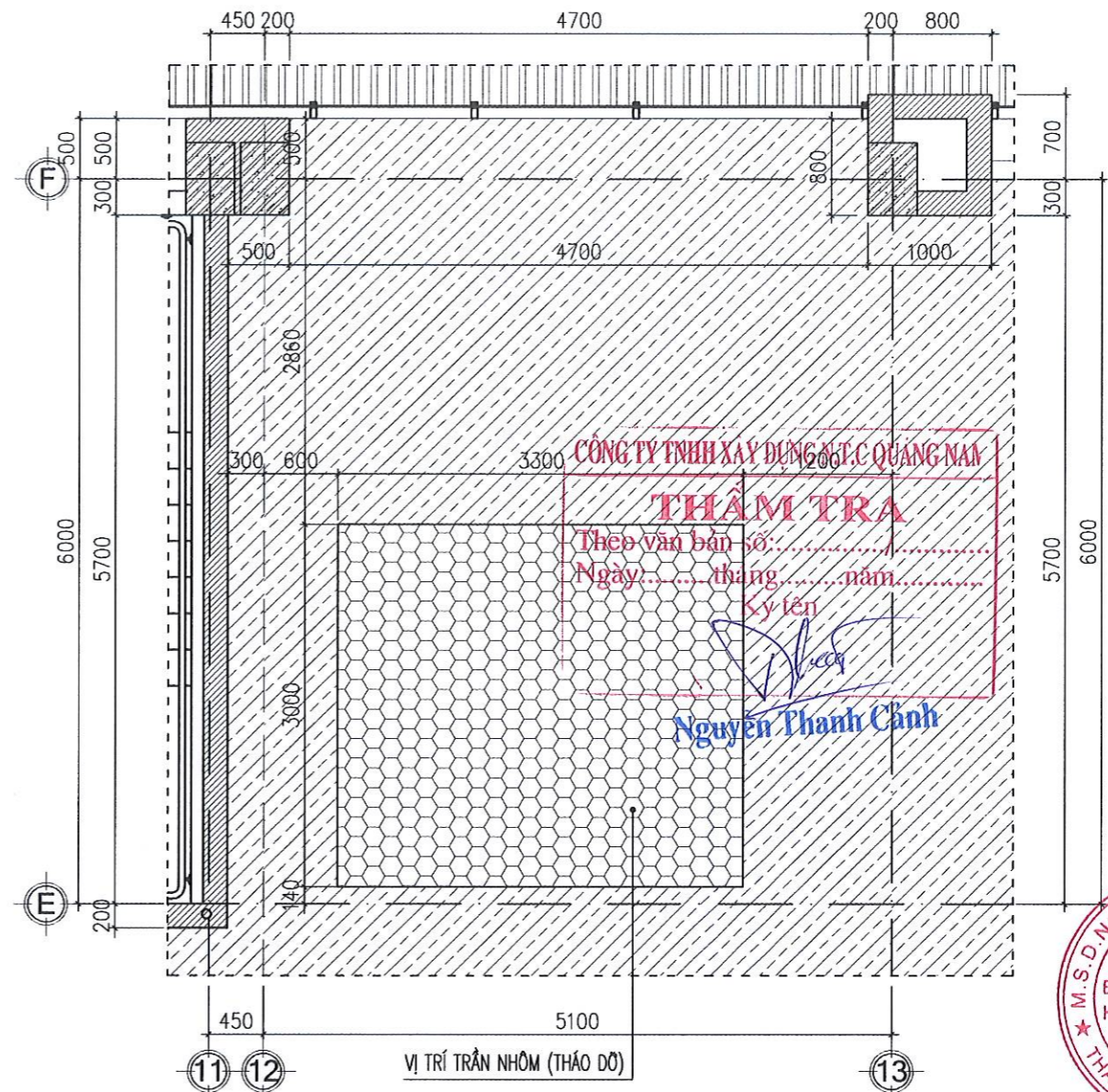
**MẶT BẰNG KHU VỰC BỐ TRÍ
 THANG MÁY TẦNG 1 (THÁO DỠ, PHÁ DỠ)**

HỒ SƠ: THIẾT KẾ BẢN VẼ THI CÔNG		
TỶ LỆ	HOÀN THÀNH	SỐ HIỆU BẢN VẼ
1/...../...../2025	TD - 01
A3		



MẶT BẰNG KHU VỰC LÁT NỀN TẦNG 2 (PHÁ DỠ)

- GHI CHÚ:**
-  VỊ TRÍ NỀN LÁT GẠCH MEN KT 1000X1000MM (HIỆN TRẠNG)
 -  VỊ TRÍ NỀN GẠCH MEN (PHÁ DỠ)
 -  VỊ TRÍ TRẦN NHÔM + HỆ KHUNG XƯƠNG (HIỆN TRẠNG)
 -  VỊ TRÍ TRẦN NHÔM + HỆ KHUNG XƯƠNG (THẢO DỠ)



MẶT BẰNG TRẦN TẦNG 2 (THẢO DỠ)

CHỦ ĐẦU TƯ:
CẢNG HÀNG KHÔNG CHU LAI - CHI NHÁNH
TỔNG CÔNG TY CẢNG HÀNG KHÔNG
VIỆT NAM - CTCP

DỰ ÁN:
CẢI TẠO KHU VỰC PHÒNG NGƯỜI CẦN SỰ TRỢ
GIÚP ĐẶC BIỆT ĐỂ BỔ TRÍ THANG MÁY - CẢNG
HÀNG KHÔNG CHU LAI

HẠNG MỤC:

ĐỊA ĐIỂM XD:
CẢNG HÀNG KHÔNG CHU LAI, XÃ NÚI THÀNH,
THÀNH PHỐ ĐÀ NẴNG

ĐƠN VỊ THIẾT KẾ:
CÔNG TY CỔ PHẦN ĐẦU TƯ XÂY DỰNG VÀ
HỖ TRỢ DOANH NGHIỆP HUNG LONG



ĐỊA CHỈ: 308 LÝ THƯỜNG KIỆT - P. TAM KỶ -
THÀNH PHỐ ĐÀ NẴNG
Số ĐT: 0988.444.291 - 0332.181.190
Email: Hunglongtvn@gmail.com

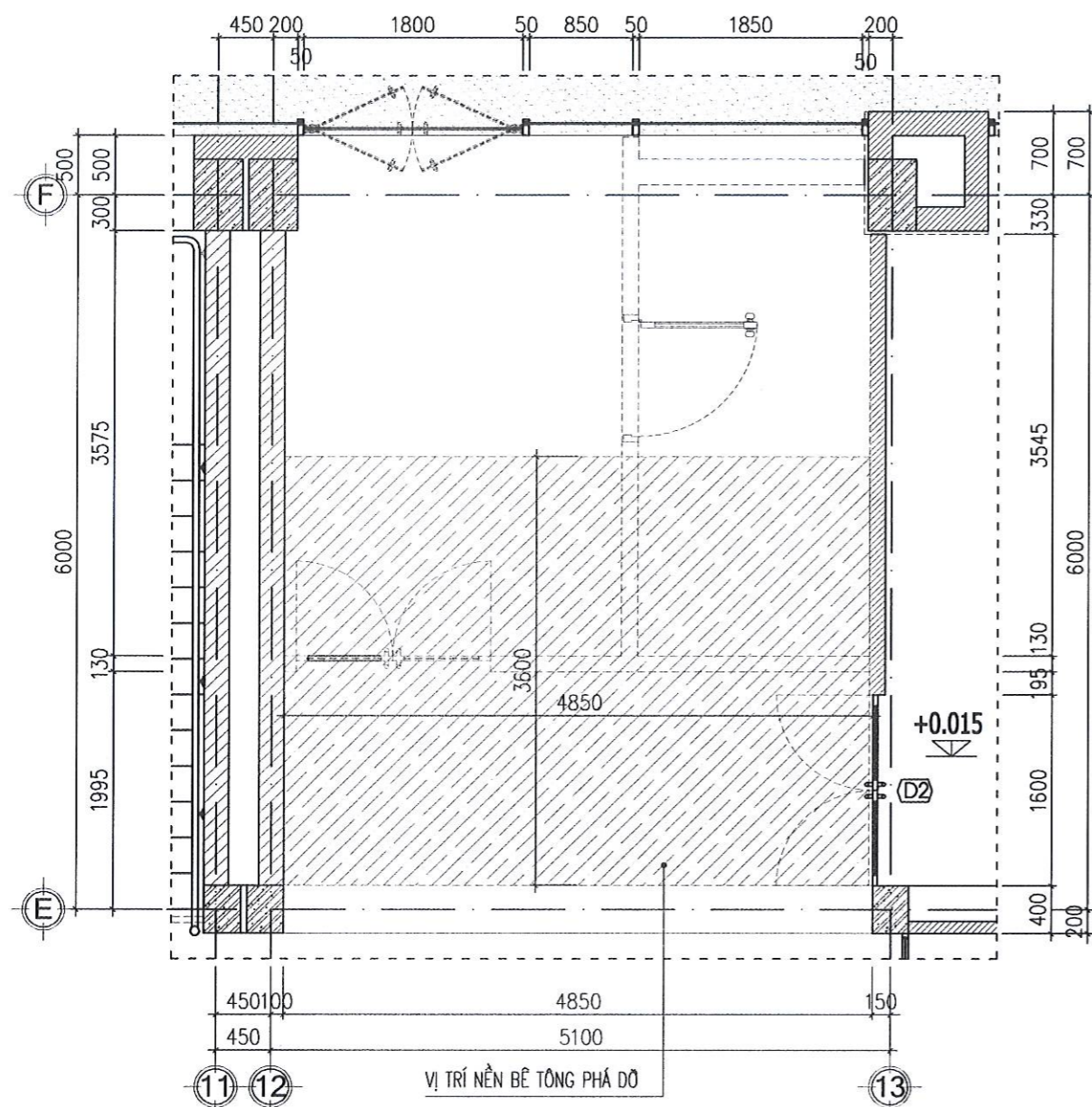


VÔ VĂN KẾ

CHỦ TRÌ THIẾT KẾ:
THS. KS TRỊNH HỒNG VI
THIẾT KẾ:
KS. VÔ VĂN KẾ
VẼ:
KS. VÔ VĂN KẾ
QLKT:
THS. KS TRỊNH HỒNG VI

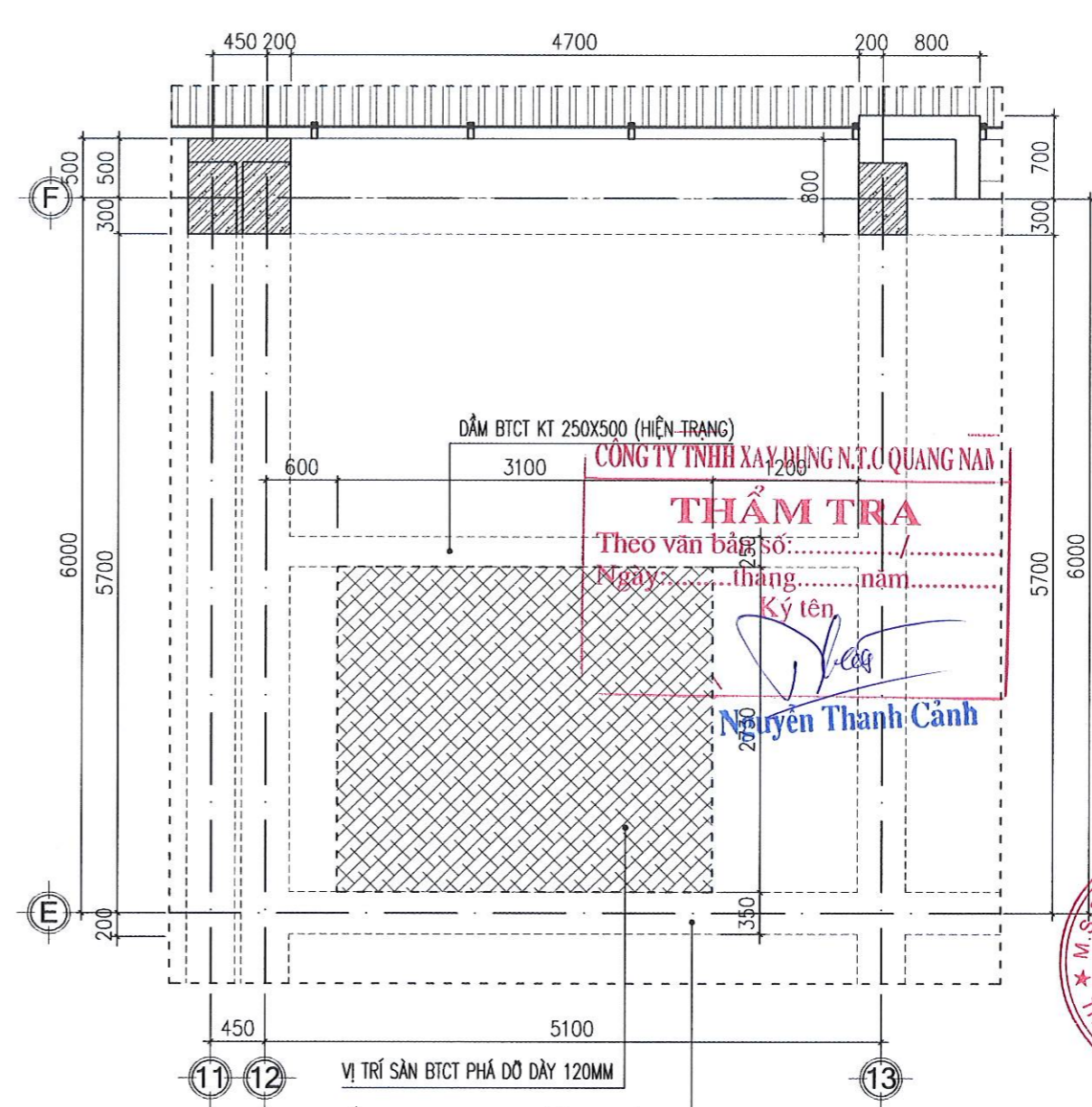
TÊN BẢN VẼ:
**MẶT BẰNG KHU VỰC BỔ TRÍ
THANG MÁY TẦNG 2 (PHÁ DỠ, THẢO DỠ)**

HỒ SƠ: THIẾT KẾ BẢN VẼ THI CÔNG		
TỶ LỆ	HOÀN THÀNH	SỐ HIỆU BẢN VẼ
1/...../...../2025	TD - 02
A3		



VỊ TRÍ NỀN BÊ TÔNG TẦNG 1 (PHÁ DỠ)

- GHI CHÚ:
- VỊ TRÍ NỀN BÊ TÔNG (PHÁ DỠ)
 - VỊ TRÍ SÀN BÊ TÔNG CỐT THÉP (PHÁ DỠ)



MẶT BẰNG VỊ TRÍ SÀN TẦNG 2 (PHÁ DỠ)

CHỦ ĐẦU TƯ:
CẢNG HÀNG KHÔNG CHU LAI - CHI NHÁNH
TỔNG CÔNG TY CẢNG HÀNG KHÔNG
VIỆT NAM - CTCP

DỰ ÁN:
CẢI TẠO KHU VỰC PHÒNG NGƯỜI CÁN SỰ TRỢ
GIÚP ĐẶC BIỆT ĐỂ BỔ TRÍ THANG MÁY- CẢNG
HÀNG KHÔNG CHU LAI

HẠNG MỤC:

ĐỊA ĐIỂM XD:
CẢNG HÀNG KHÔNG CHU LAI, XÃ NÚI THÀNH,
THÀNH PHỐ ĐÀ NẴNG

ĐƠN VỊ THIẾT KẾ:
CÔNG TY CỔ PHẦN ĐẦU TƯ XÂY DỰNG VÀ
HỖ TRỢ DOANH NGHIỆP HUNG LONG



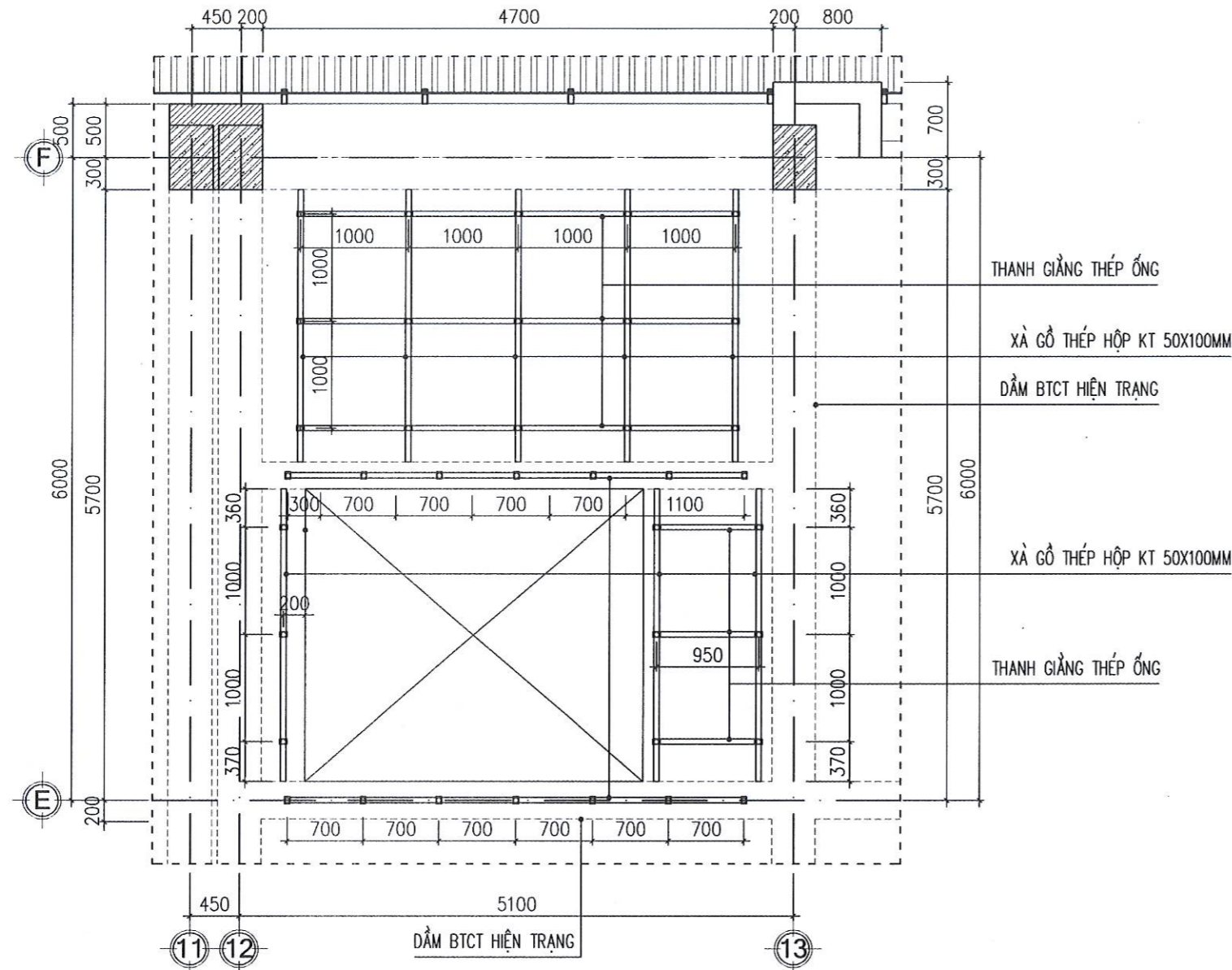
ĐỊA CHỈ: 308 LÝ THƯỜNG KIỆT - P. TAM KỶ -
THÀNH PHỐ ĐÀ NẴNG
SĐT: 0988.444.291 - 0332.181.190
Email: Hunglongvqn@gmail.com



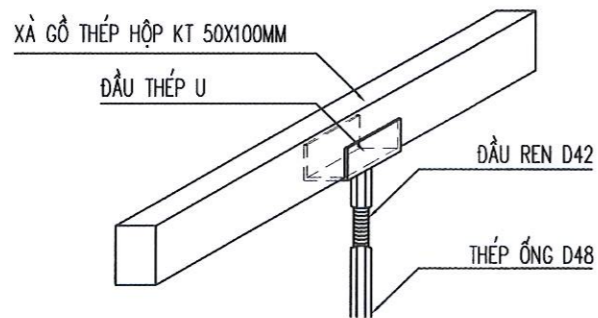
CHỦ TRÌ THIẾT KẾ:	
THS. KS TRỊNH HỒNG VI THIẾT KẾ:	
KS. VÕ VĂN KẾ	
VẼ:	
KS. VÕ VĂN KẾ	
QLKT:	
THS. KS TRỊNH HỒNG VI	
TÊN BẢN VẼ:	

MẶT BẰNG VỊ TRÍ NỀN BÊ TÔNG
TẦNG 1, SÀN BÊ TÔNG CỐT THÉP TẦNG 2
(PHÁ DỠ)

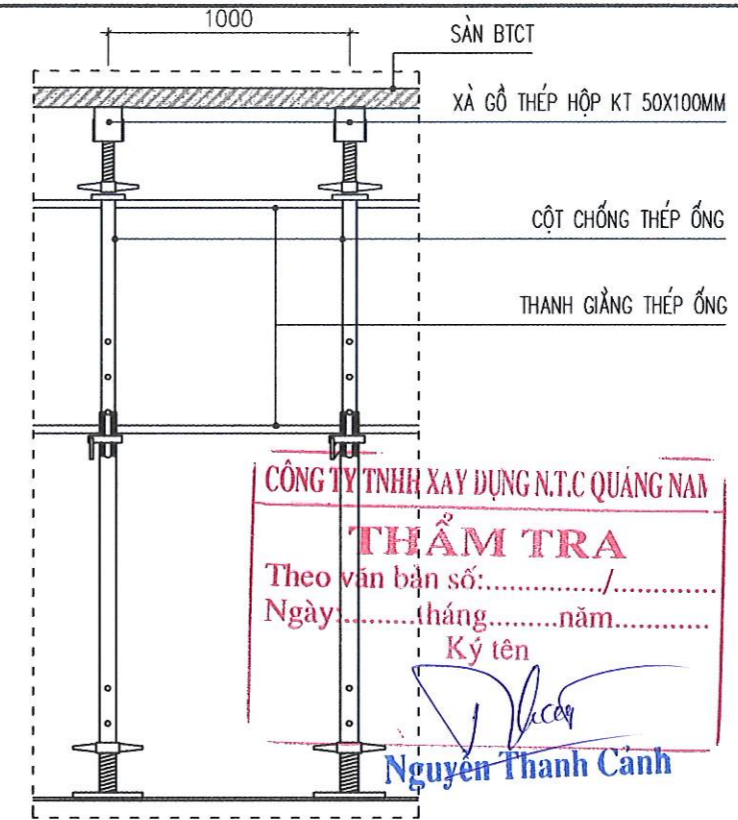
HỒ SƠ: THIẾT KẾ BẢN VẼ THI CÔNG		
TỶ LỆ	HOÀN THÀNH	SỐ HIỆU BẢN VẼ
1/...../...../2025	TD - 03
A3		



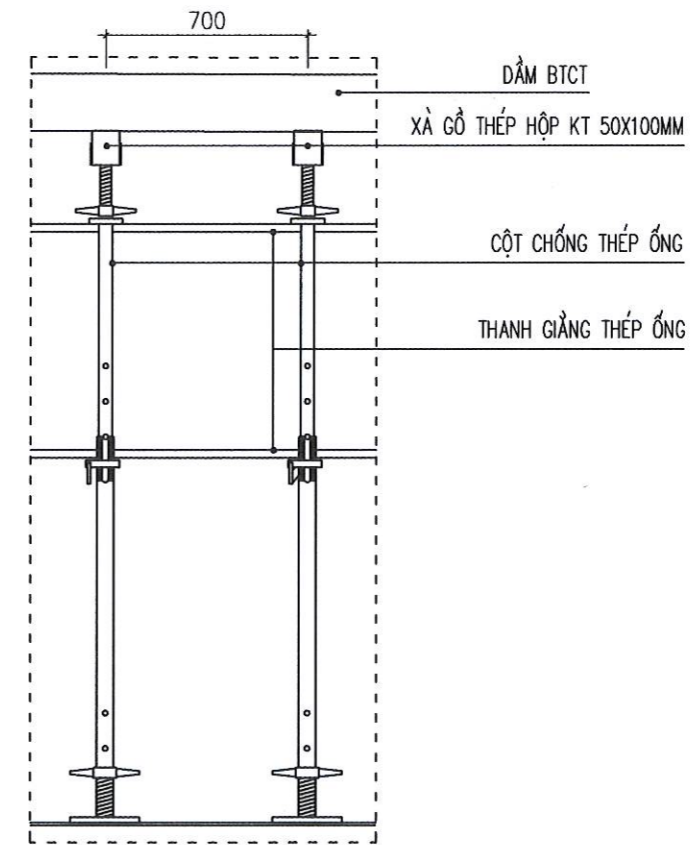
MẶT BẰNG GIA CỐ, CHỐNG ĐỠ DẦM SÀN TẦNG 2



CHI TIẾT CHỐNG XÀ GỔ



CHI TIẾT CHỐNG ĐỠ SÀN ĐIỂN HÌNH



CHI TIẾT CHỐNG ĐỠ DẦM ĐIỂN HÌNH

CHỦ ĐẦU TƯ:
CẢNG HÀNG KHÔNG CHU LAI - CHI NHÁNH
TỔNG CÔNG TY CẢNG HÀNG KHÔNG
VIỆT NAM - CTCP

DỰ ÁN:
CẢI TẠO KHU VỰC PHÒNG NGƯỜI CÁN SỰ TRỢ
GIÚP ĐẶC BIỆT ĐỂ BỒ TRÌ THANG MÁY- CẢNG
HÀNG KHÔNG CHU LAI

HẠNG MỤC:

ĐỊA ĐIỂM XD:
CẢNG HÀNG KHÔNG CHU LAI, XÃ NÚI THÀNH,
THÀNH PHỐ ĐÀ NẴNG

ĐƠN VỊ THIẾT KẾ:
CÔNG TY CỔ PHẦN ĐẦU TƯ XÂY DỰNG VÀ
HỖ TRỢ DOANH NGHIỆP HUNG LONG



ĐỊA CHỈ: 308 LÝ THƯỜNG KIỆT - P. TAM KỶ -
THÀNH PHỐ ĐÀ NẴNG
SĐT: 0988.444.291 - 0332.181.190
Email: Hunglongtvn@gmail.com



CHỦ TRÌ THIẾT KẾ:

THS. KS TRỊNH HỒNG VI
THIẾT KẾ:

KS. VÔ VĂN KẾ

VẼ:

KS. VÔ VĂN KẾ

QLKT:

THS. KS TRỊNH HỒNG VI

TÊN BẢN VẼ:

MẶT BẰNG GIA CỐ, CHỐNG ĐỠ
DẦM SÀN TẦNG 2

HỒ SƠ: THIẾT KẾ BẢN VẼ THI CÔNG

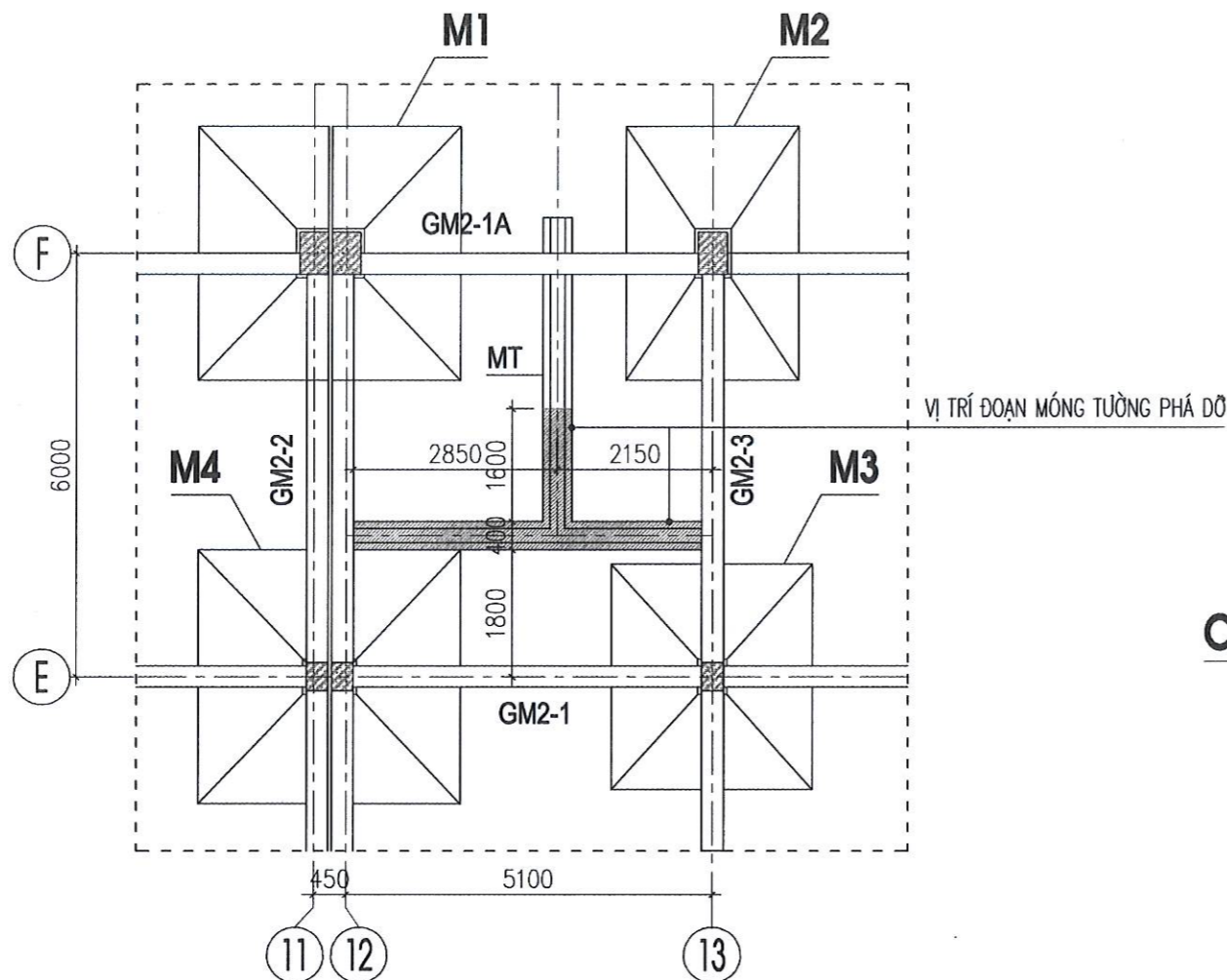
TỶ LỆ HOÀN THÀNH SỐ HIỆU BẢN VẼ

1/.....

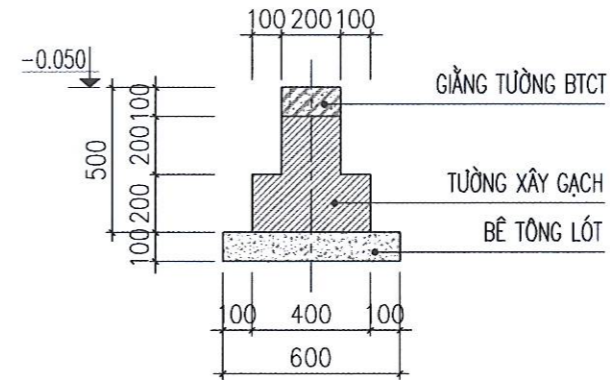
A3

...../2025

TD - 04



**MẶT BẰNG MÓNG, GIẰNG MÓNG HIỆN TRẠNG
(KHU VỰC BỐ TRÍ THANG MÁY)**



CHI TIẾT MÓNG TƯỜNG MT (HIỆN TRẠNG)

GHI CHÚ:



VỊ TRÍ ĐOẠN MÓNG TƯỜNG PHÁ ĐỠ

CÔNG TY TNHH XÂY DỰNG N.T.C QUANG NAM

THẨM TRA

Theo văn bản số:...../.....

Ngày:.....tháng.....năm.....

Ký tên

Nguyễn Thanh Cảnh
Nguyễn Thanh Cảnh

CHỦ ĐẦU TƯ:
CẢNG HÀNG KHÔNG CHU LAI - CHI NHÁNH
TỔNG CÔNG TY CẢNG HÀNG KHÔNG
VIỆT NAM - CTCP

DỰ ÁN:
CẢI TẠO KHU VỰC PHÒNG NGƯỜI CẦN SỰ TRỢ
GIÚP ĐẶC BIỆT ĐỂ BỐ TRÍ THANG MÁY- CẢNG
HÀNG KHÔNG CHU LAI

HẠNG MỤC:

ĐỊA ĐIỂM XD:
CẢNG HÀNG KHÔNG CHU LAI, XÃ NÚI THÀNH,
THÀNH PHỐ ĐÀ NẴNG

ĐƠN VỊ THIẾT KẾ:
CÔNG TY CỔ PHẦN ĐẦU TƯ XÂY DỰNG VÀ
HỖ TRỢ DOANH NGHIỆP HUNG LONG



HUNG LONG
UY TÍN LÀM NÊN THƯƠNG HIỆU

ĐỊA CHỈ: 308 LÝ THƯỜNG KIỆT - P. TAM KỶ -
THÀNH PHỐ ĐÀ NẴNG
ĐT: 0988.444.291 - 0332.181.190
Email: hunglongtvqn@gmail.com



VÔ VĂN KẾ

CHỦ TRÍ THIẾT KẾ:

THS. KS TRỊNH HỒNG VI

THIẾT KẾ:

KS. VÔ VĂN KẾ

VẼ:

KS. VÔ VĂN KẾ

QLKT:

THS. KS TRỊNH HỒNG VI

TÊN BẢN VẼ:

MẶT CẮT 2-2 (HIỆN TRẠNG)

HỒ SƠ: THIẾT KẾ BẢN VẼ THI CÔNG

TỶ LỆ	HOÀN THÀNH	SỐ HIỆU BẢN VẼ
1/...../...../2025	HT - 06
A3		


CẢNG HÀNG KHÔNG CHU LAI - CHI NHÁNH TỔNG CÔNG TY CẢNG HÀNG KHÔNG VIỆT NAM - CTCP

HỒ SƠ BẢN VẼ THIẾT KẾ THI CÔNG

DỰ ÁN: CẢI TẠO KHU VỰC PHÒNG NGƯỜI CẦN SỰ TRỢ GIÚP ĐẶC BIỆT ĐỂ BỐ TRÍ THANG MÁY -
CẢNG HÀNG KHÔNG CHU LAI

ĐỊA ĐIỂM XÂY DỰNG: CẢNG HÀNG KHÔNG CHU LAI, XÃ NÚI THÀNH, THÀNH PHỐ ĐÀ NẴNG

(PHẦN BẢN VẼ CẢI TẠO)

CÔNG TY TNHH XÂY DỰNG N.T.C QUANG NAM
THẨM TRA
Theo văn bản số:...../.....
Ngày:.....tháng.....năm.....
Ký tên

Nguyễn Thanh Cảnh

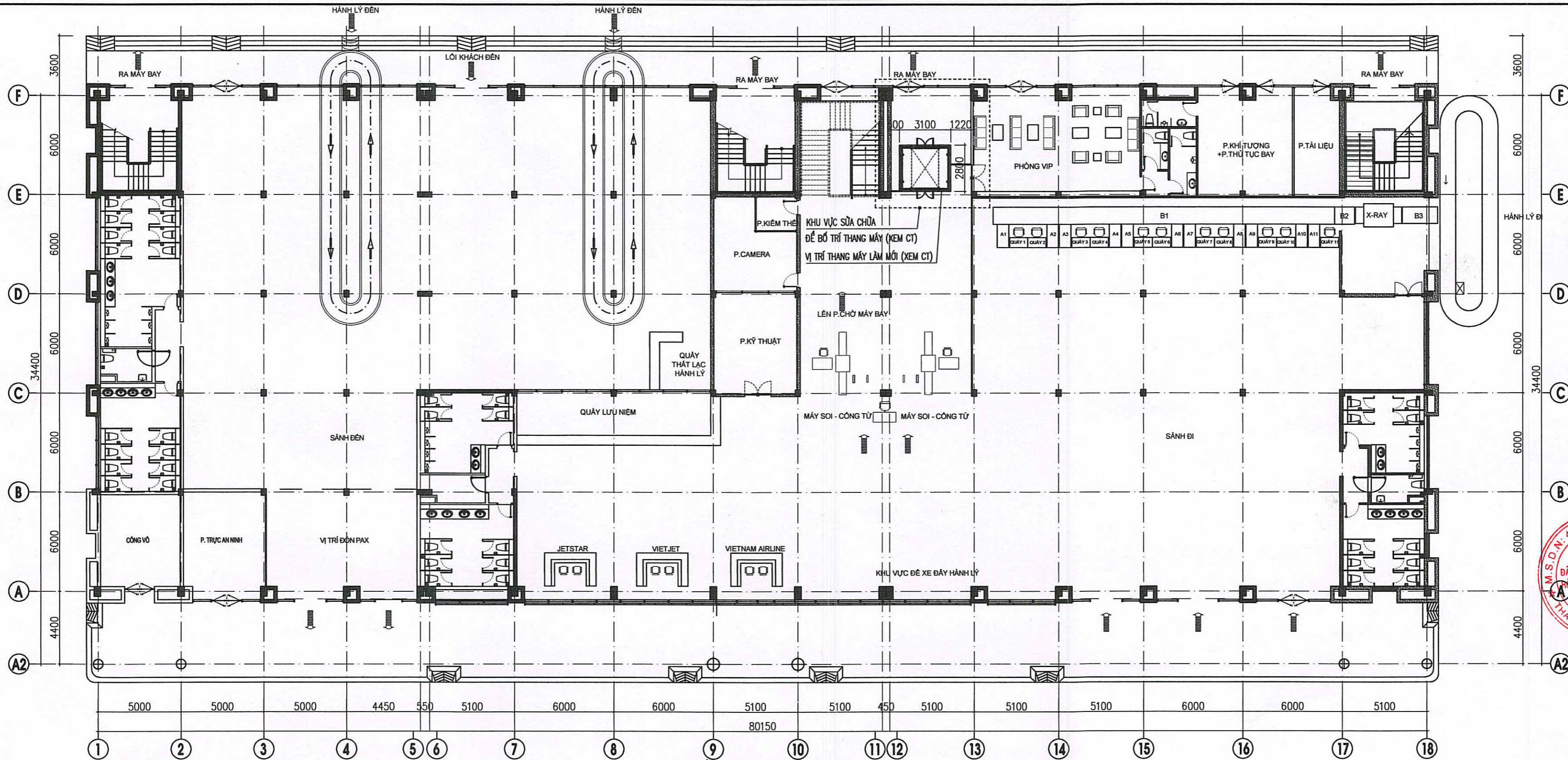


ĐÀ NẴNG, NĂM 2025



CÔNG TY CỔ PHẦN ĐẦU TƯ XÂY DỰNG VÀ HỖ TRỢ DOANH NGHIỆP HUNG LONG

TRỤ SỞ : 308 LÝ THƯỜNG KIỆT, PHƯỜNG TAM KỶ, THÀNH PHỐ ĐÀ NẴNG - EMAIL : HUNGLONGTVQN@GMAIL.COM



MẶT BẰNG TẦNG 1 (CẢI TẠO)

I. NỘI DUNG CẢI TẠO :

- CẢI TẠO, LẮP ĐẶT MỚI HỆ THỐNG THANG MÁY TẢI TRỌNG 1.350KG. KẾT CẤU HỐ PIT BẰNG BTCT ĐÁ 1X2, M300, KHUNG THÉP SƠN TÍNH ĐIỆN. ỐP KÍNH CƯỜNG LỰC AN TOÀN DÀY 12MM XUNG QUANH GIẾNG THANG. HỆ THỐNG ĐIỆN, PCCC.
- HOÀN TRẢ MẶT BẰNG KHU VỰC BỐ TRÍ THANG MÁY:
- + ĐỔ BÊ TÔNG NỀN, LÁT GẠCH PORCELAIN KÍCH THƯỚC 1000X1000MM (VỊ TRÍ NỀN TẦNG 1). LÁT ĐÁ GRANIT TỰ NHIÊN (VỊ TRÍ TIẾP GIÁP GIỮA THANG MÁY VÀ SÀN TẦNG 2).
- + GCLD TRẦN TRẦN HỢP KIM NHŨM KT 300X3000MM + KHUNG XƯƠNG.
- + TRÁT TƯỜNG VXM M75, DÀY 15MM (VỊ TRÍ TƯỜNG TIẾP GIÁP PHÒNG VIP). BÀ MATIC 02 LỚP. SƠN HOÀN THIỆN 03 LỚP (KHU VỰC TƯỜNG BỐ TRÍ THANG MÁY).
- + GCLD VÁCH KÍNH KHUNG NHŨM DÀY 1,4MM, KÍNH CƯỜNG LỰC DÀY 8MM (VỊ TRÍ TẦNG 1 GIỮA THANG MÁY VÀ LỐI RA SÂN ĐỒ).
- + DI DỜI HỆ THỐNG ĐIỆN, THÔNG GIÓ, PCCC.

CHỦ ĐẦU TƯ:
CẢNG HÀNG KHÔNG CHU LAI - CHI NHÁNH
TỔNG CÔNG TY CẢNG HÀNG KHÔNG
VIỆT NAM - CTCP

DỰ ÁN:
CẢI TẠO KHU VỰC PHÒNG NGƯỜI CÁN SỰ TRỢ
GIÚP ĐẶC BIỆT ĐỂ BỐ TRÍ THANG MÁY - CẢNG
HÀNG KHÔNG CHU LAI

HẠNG MỤC:

ĐỊA ĐIỂM XD:
CẢNG HÀNG KHÔNG CHU LAI, XÃ NÚI THÀNH,
THÀNH PHỐ ĐÀ NẴNG

ĐƠN VỊ THIẾT KẾ:
CÔNG TY CỔ PHẦN ĐẦU TƯ XÂY DỰNG VÀ
HỖ TRỢ DOANH NGHIỆP HƯNG LONG

ĐỊA CHỈ: 308 LÝ THƯỜNG KIỆT - P. TAM KỶ -
THÀNH PHỐ ĐÀ NẴNG
SĐT: 0988.444.291 - 0332.181.190
Email: hunglongtvqn@gmail.com



GIAM ĐỌC:
CỔ PHẦN
ĐẦU TƯ XÂY DỰNG VÀ
HỖ TRỢ DOANH NGHIỆP
HƯNG LONG
VÔ VĂN KẾ

CHỦ TRƯ THIẾT KẾ:
THS. KS TRINH HỒNG VI
THIẾT KẾ:

KS. VÔ VĂN KẾ

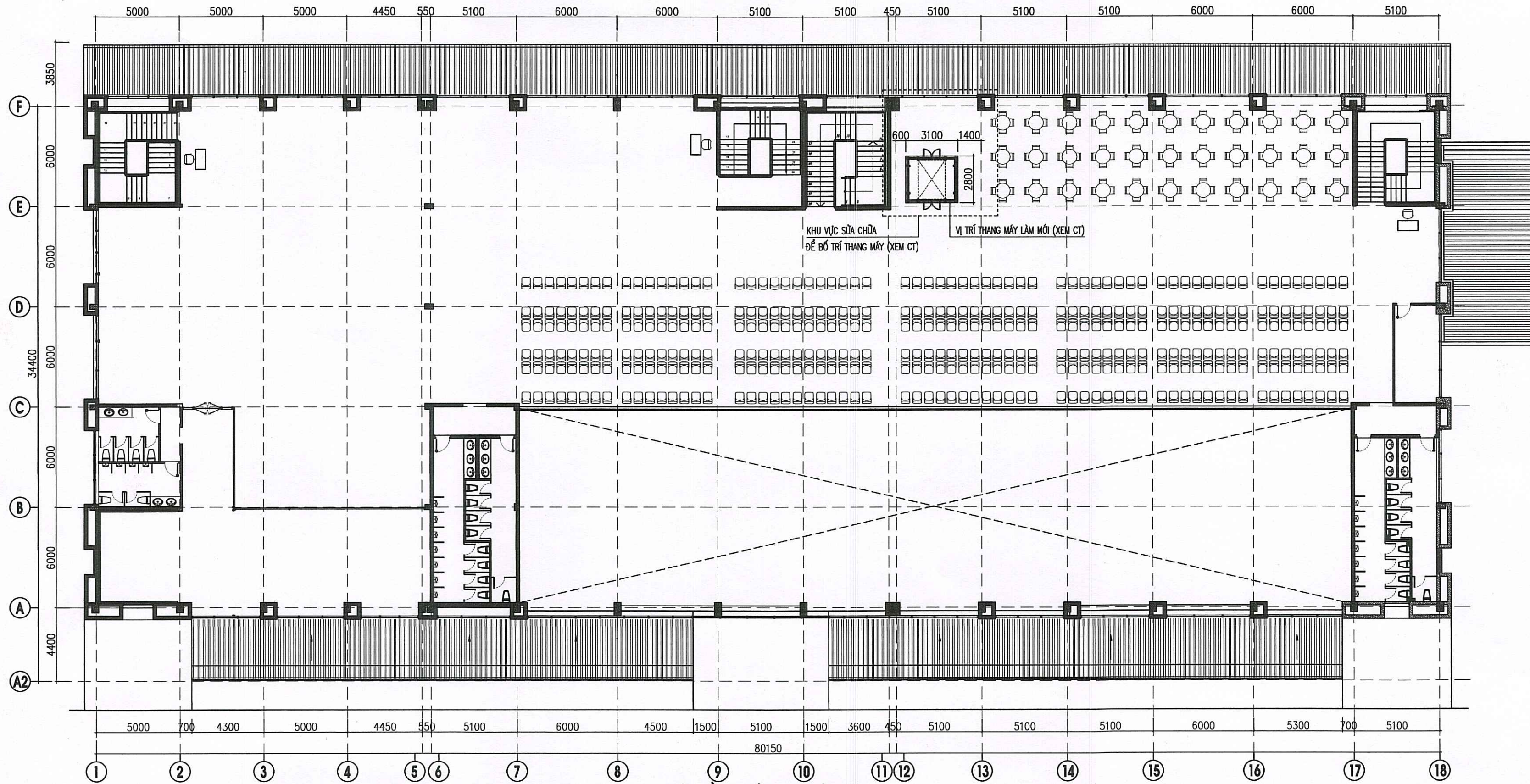
VỀ:

KS. VÔ VĂN KẾ
QLKT:

THS. KS TRINH HỒNG VI
TÊN BẢN VẼ:

MẶT BẰNG TẦNG 1 (CẢI TẠO)

HỒ SƠ: THIẾT KẾ BẢN VẼ THI CÔNG		
TỶ LỆ	HOÀN THÀNH	SỐ HIỆU BẢN VẼ
1/...../...../2025	SC-01
A3		



MẶT BẰNG TẦNG 2 (CẢI TẠO)

CHỦ ĐẦU TƯ:
CẢNG HÀNG KHÔNG CHU LAI - CHI NHÁNH
TỔNG CÔNG TY CẢNG HÀNG KHÔNG
VIỆT NAM - CTCP

DỰ ÁN:
CẢI TẠO KHU VỰC PHÒNG NGƯỜI CÁN SỰ TRỢ
GIÚP ĐẶC BIỆT ĐỂ BỔ TRÍ THANG MÁY - CẢNG
HÀNG KHÔNG CHU LAI

HẠNG MỤC:

ĐỊA ĐIỂM XD:
CẢNG HÀNG KHÔNG CHU LAI, XÃ NÚI THÀNH,
THÀNH PHỐ ĐÀ NẴNG

ĐƠN VỊ THIẾT KẾ:
CÔNG TY CỔ PHẦN ĐẦU TƯ XÂY DỰNG VÀ
HỖ TRỢ DOANH NGHIỆP HƯNG LONG

ĐỊA CHỈ: 308 LÝ THƯỜNG KIỆT - P. TAM KỲ -
THÀNH PHỐ ĐÀ NẴNG
SDT: 0988.444.291 - 0332.181.190
Email: hunglongvn@gmail.com



CHỦ TRƯỞNG THIẾT KẾ:
THS. KS TRINH HỒNG VI
THIẾT KẾ:
KS. VŨ VĂN KẾ
VẼ:
KS. VŨ VĂN KẾ
QLKT:
THS. KS TRINH HỒNG VI
TÊN BẢN VẼ:

MẶT BẰNG TẦNG 2 (CẢI TẠO)

HỒ SƠ: THIẾT KẾ BẢN VẼ THI CÔNG		
TỶ LỆ	HOÀN THÀNH	SỐ HIỆU BẢN VẼ
1/...../2025	SC - 02
A3		

THÔNG SỐ KỸ THUẬT CHUNG

STT	TÊN HÀNG HÓA	THÔNG SỐ KỸ THUẬT
01	YÊU CẦU CHUNG	THANG MÁY NHẬP KHẨU ĐỒNG BỘ NGUYÊN CHIẾC
02	XUẤT XỨ	ASIA HOẶC TƯƠNG ĐƯƠNG
03	LOẠI THANG	THANG TẢI CHỞ KHÁCH CÓ CHỨC NĂNG PHỤC VỤ NGƯỜI NGỒI XE LĂN
04	SỐ LƯỢNG (THANG)	01
05	NĂM SẢN XUẤT	2025
06	TẢI TRỌNG	1.350 KG
07	TỐC ĐỘ	>= 60M/PHÚT (1M/GIẤY)
08	SỐ ĐIỂM DỪNG	02 ĐIỂM DỪNG
09	TẦNG PHỤC VỤ	1, 2
10	HÀNH TRÌNH	<= 4450 MM
11	KÍCH THƯỚC HỐ THANG (RỘNG X SÂU)	>= 2664X2364 MM
12	KÍCH THƯỚC PHÒNG THANG (RỘNG X SÂU X CAO)	>= 1750X1800X2400 MM
13	KÍCH THƯỚC CỬA	>= 1100X2100 MM
14	CHIỀU SÂU HỐ PIT	1000 MM
15	KHOẢNG OH	5630 MM
16	ĐỘNG CƠ, CÔNG SUẤT	THEO TIÊU CHUẨN CỦA NHÀ SẢN XUẤT
17	NGUỒN ĐỘNG LỰC	380V – 3 PHASE – 50HZ
18	NGUỒN CHIẾU SÁNG	220V – 1 PHASE – 50HZ

CÔNG TY TNHH XÂY DỰNG N.T.C QUANG NAM

THẨM TRA

Theo văn bản số:...../.....

Ngày:.....tháng.....năm.....

Ký tên

Nguyễn Thanh Cảnh
Nguyễn Thanh Cảnh

CHỦ ĐẦU TƯ:
CẢNG HÀNG KHÔNG CHU LAI - CHI NHÁNH
TỔNG CÔNG TY CẢNG HÀNG KHÔNG
VIỆT NAM - CTCP

DỰ ÁN:
CẢI TẠO KHU VỰC PHÒNG NGƯỜI CẦN SỰ TRỢ
GIÚP ĐẶC BIỆT ĐỂ BỔ TRÍ THANG MÁY - CẢNG
HÀNG KHÔNG CHU LAI

HANG MỤC:

ĐỊA ĐIỂM XD:
CẢNG HÀNG KHÔNG CHU LAI, XÃ NÚI THÀNH,
THÀNH PHỐ ĐÀ NẴNG

ĐƠN VỊ THIẾT KẾ:
CÔNG TY CỔ PHẦN ĐẦU TƯ XÂY DỰNG VÀ
HỖ TRỢ DOANH NGHIỆP HUNG LONG



ĐỊA CHỈ: 308 LÝ THƯỜNG KIỆT - P. TAM KỶ -
THÀNH PHỐ ĐÀ NẴNG
SĐT: 0988.444.281 - 0332.181.190
Email: Hunglongvn@gmail.com

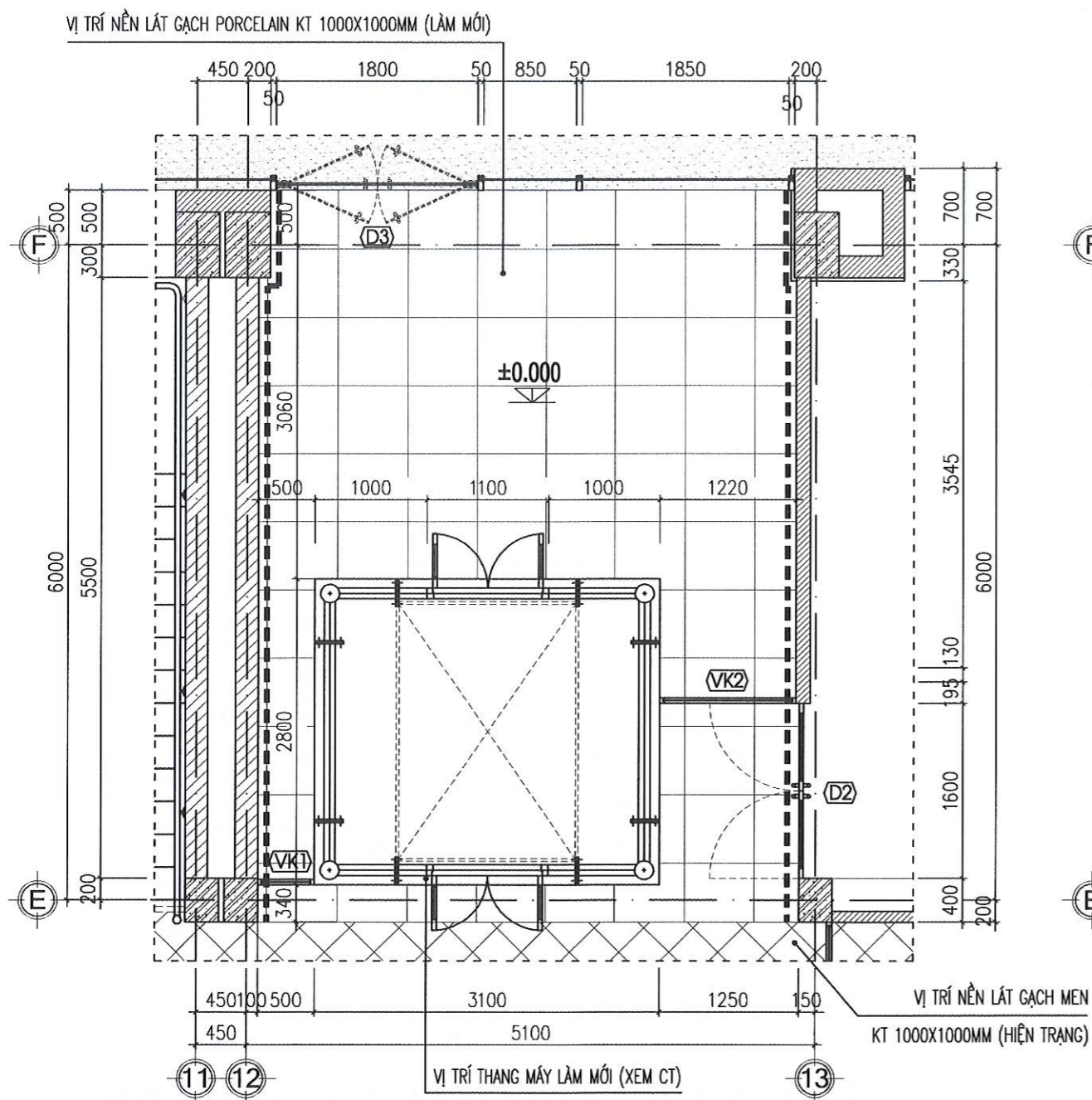


VỎ VẤN KẾ

CHỦ TRÌ THIẾT KẾ:
THS. KS TRỊNH HỒNG VI
THIẾT KẾ:
KS. VỎ VẤN KẾ
VẼ:
KS. VỎ VẤN KẾ
QLKT:
THS. KS TRỊNH HỒNG VI

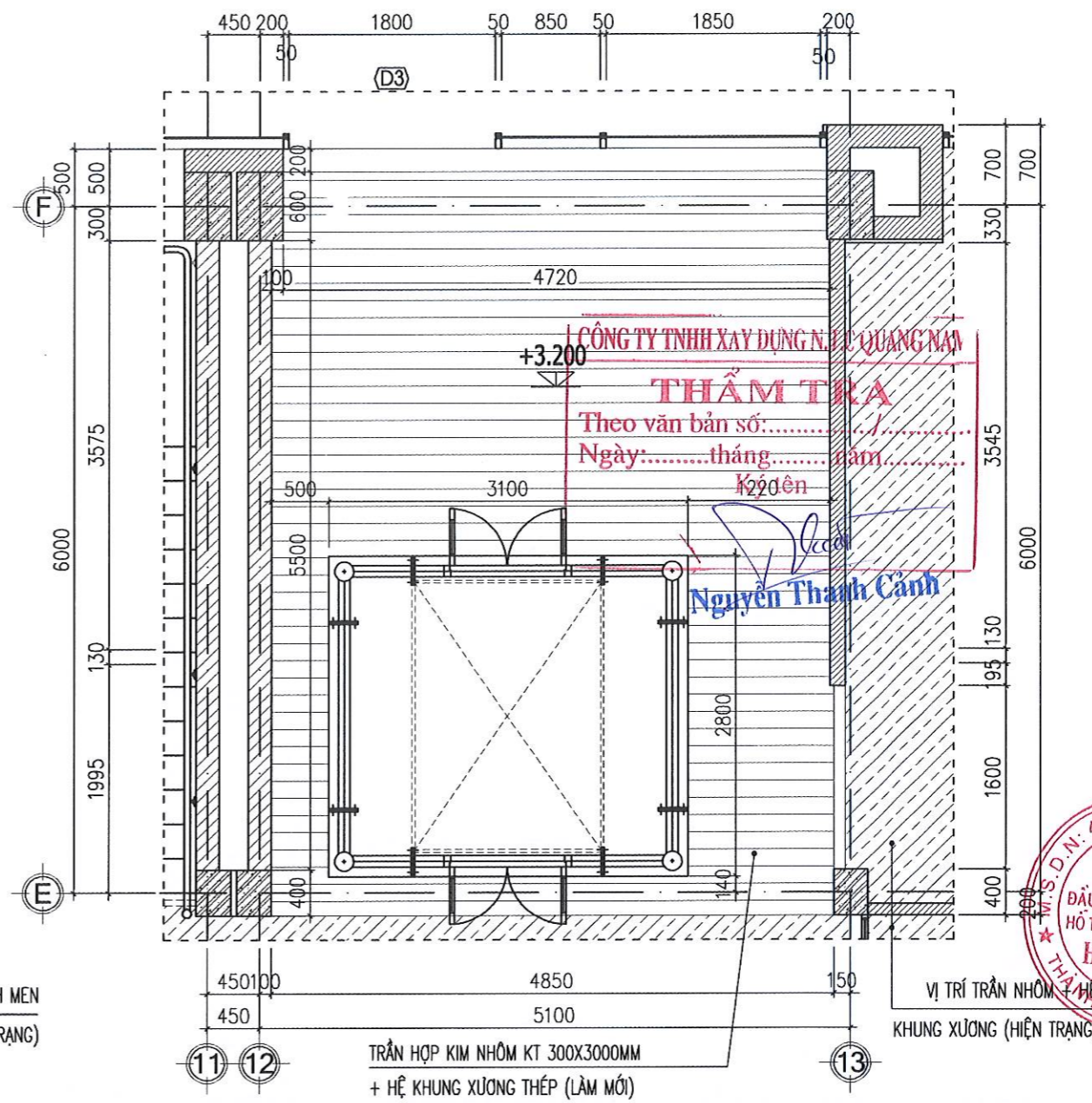
TÊN BẢN VẼ:
THÔNG SỐ KỸ THUẬT CHUNG
THANG MÁY

HỒ SƠ: THIẾT KẾ BẢN VẼ THI CÔNG		
TỶ LỆ	HOÀN THÀNH	SỐ HIỆU BẢN VẼ
1/...../...../2025	SC - 02A
A3		



MẶT BẰNG KHU VỰC BỐ TRÍ THANG MÁY TẦNG 1 (CẢI TẠO)

- GHI CHÚ:
- VỊ TRÍ NỀN LÁT GẠCH PORCELAIN KT 1000X1000MM (LÀM MỚI)
 - VỊ TRÍ NỀN LÁT GẠCH MEN KT 1000X1000MM (HIỆN TRẠNG)
 - VỊ TRÍ NỀN LÁT ĐÁ GRANIT (HIỆN TRẠNG)
 - VỊ TRÍ TRẦN NHÔM + HỆ KHUNG XƯƠNG (HIỆN TRẠNG)
 - VỊ TRÍ TRẦN HỢP KIM NHÔM KT 300X300MM (LÀM MỚI)
 - VỊ TRÍ TƯỜNG LĂN SƠN 01 LỚP LÓT, 02 LỚP PHỦ CAO ĐẾN TRẦN (LÀM MỚI)



MẶT BẰNG TRẦN KHU VỰC BỐ TRÍ THANG MÁY TẦNG 1 (CẢI TẠO)

CHỦ ĐẦU TƯ:
CẢNG HÀNG KHÔNG CHU LAI - CHI NHÁNH
TỔNG CÔNG TY CẢNG HÀNG KHÔNG
VIỆT NAM - CTCP

DỰ ÁN:
CẢI TẠO KHU VỰC PHÒNG NGƯỜI CÁN SỰ TRỢ
GIÚP ĐẶC BIỆT ĐỂ BỐ TRÍ THANG MÁY- CẢNG
HÀNG KHÔNG CHU LAI

HẠNG MỤC:

ĐỊA ĐIỂM XD:
CẢNG HÀNG KHÔNG CHU LAI, XÃ NÚI THÀNH,
THÀNH PHỐ ĐÀ NẴNG

ĐƠN VỊ THIẾT KẾ:
CÔNG TY CỔ PHẦN ĐẦU TƯ XÂY DỰNG VÀ
HỖ TRỢ DOANH NGHIỆP HUNG LONG

HUNG LONG
UY TÍN LÀM NỀN THƯƠNG HIỆU

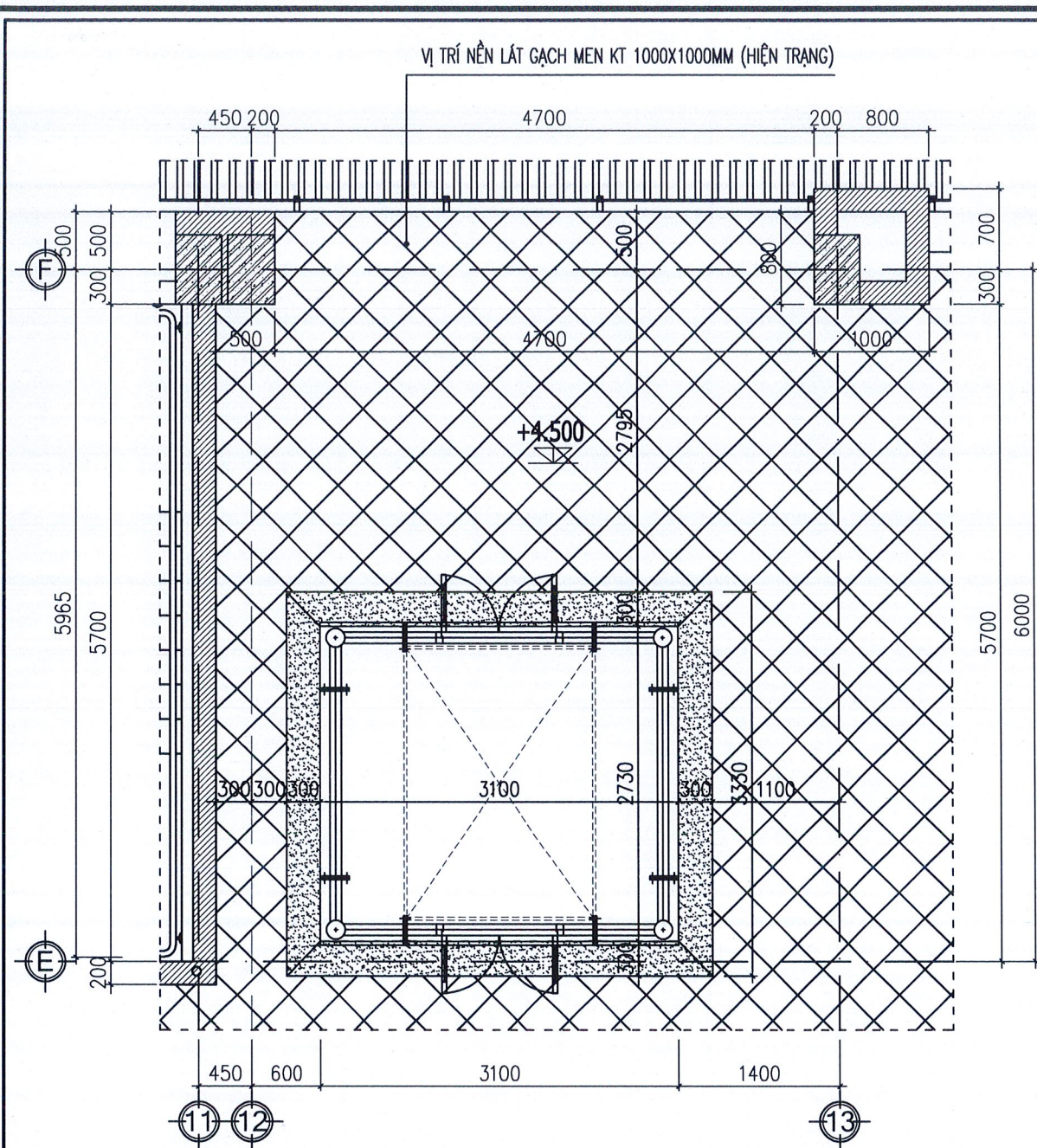
ĐỊA CHỈ: 308 LÝ THƯỜNG KIỆT - P. TAM KỶ -
THÀNH PHỐ ĐÀ NẴNG
SĐT: 0988.444.291 - 0332.181.190
Email: Hunglongtvqn@gmail.com

THẨM TRA
Theo văn bản số:
Ngày: tháng năm
Ký tên: *Nguyễn Thanh Cảnh*

HUNG LONG
CÔNG TY CỔ PHẦN ĐẦU TƯ XÂY DỰNG VÀ HỖ TRỢ DOANH NGHIỆP
THÀNH PHỐ ĐÀ NẴNG

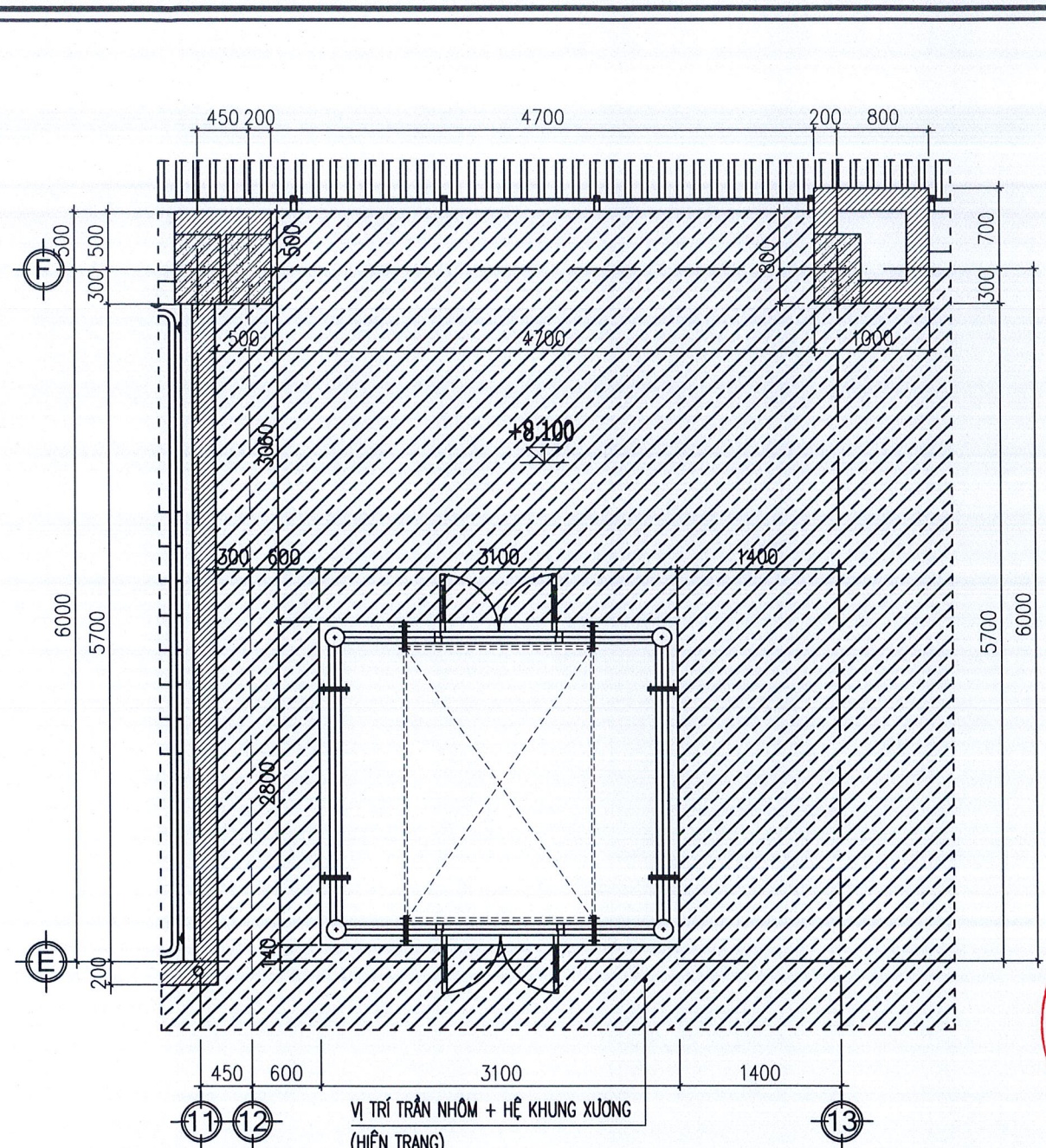
VÔ VĂN KẾ

CHỦ TRƯ THIẾT KẾ:	
THS. KS TRỊNH HỒNG VI	<i>[Signature]</i>
THIẾT KẾ:	
KS. VÔ VĂN KẾ	<i>[Signature]</i>
VẼ:	
KS. VÔ VĂN KẾ	<i>[Signature]</i>
QLKT:	
THS. KS TRỊNH HỒNG VI	<i>[Signature]</i>
TÊN BẢN VẼ:	
MẶT BẰNG, MẶT BẰNG TRẦN KHU VỰC BỐ TRÍ THANG MÁY TẦNG 1 (CẢI TẠO)	
HỒ SƠ: THIẾT KẾ BẢN VẼ THI CÔNG	
TỶ LỆ	SỐ HIỆU BẢN VẼ
1/.....	SC - 03
A3/2025



MẶT BẰNG KHU VỰC BỐ TRÍ THANG MÁY TẦNG 2 (CẢI TẠO)

- GHI CHÚ:**
- VỊ TRÍ NỀN LÁT GẠCH MEN KT 1000X1000MM (HIỆN TRẠNG)
 - VỊ TRÍ NỀN LÁT ĐÁ GRANIT TỰ NHIÊN (LÀM MỚI)
 - VỊ TRÍ TRẦN NHÔM + HỆ KHUNG XƯƠNG (HIỆN TRẠNG)



MẶT BẰNG TRẦN KHU VỰC BỐ TRÍ THANG MÁY TẦNG 2 (CẢI TẠO)

CHỦ ĐẦU TƯ:
CẢNG HÀNG KHÔNG CHU LAI - CHI NHÁNH
TỔNG CÔNG TY CẢNG HÀNG KHÔNG
VIỆT NAM - CTCP

DỰ ÁN:
CẢI TẠO KHU VỰC PHÒNG NGƯỜI CẦN SỰ TRỢ
GIÚP ĐẶC BIỆT ĐỂ BỒ TRÍ THANG MÁY- CẢNG
HÀNG KHÔNG CHU LAI

HẠNG MỤC:

ĐỊA ĐIỂM XD:
CẢNG HÀNG KHÔNG CHU LAI, XÃ NÚI THÀNH,
THÀNH PHỐ ĐÀ NẴNG

ĐƠN VỊ THIẾT KẾ:
CÔNG TY CỔ PHẦN ĐẦU TƯ XÂY DỰNG VÀ
HỖ TRỢ DOANH NGHIỆP HUNG LONG



ĐỊA CHỈ: 308 LÝ THƯỜNG KIỆT - P. TAM KỶ -
THÀNH PHỐ ĐÀ NẴNG
SĐT: 0988.444.291 - 0332.181.190
Email: Hunglongtvqn@gmail.com



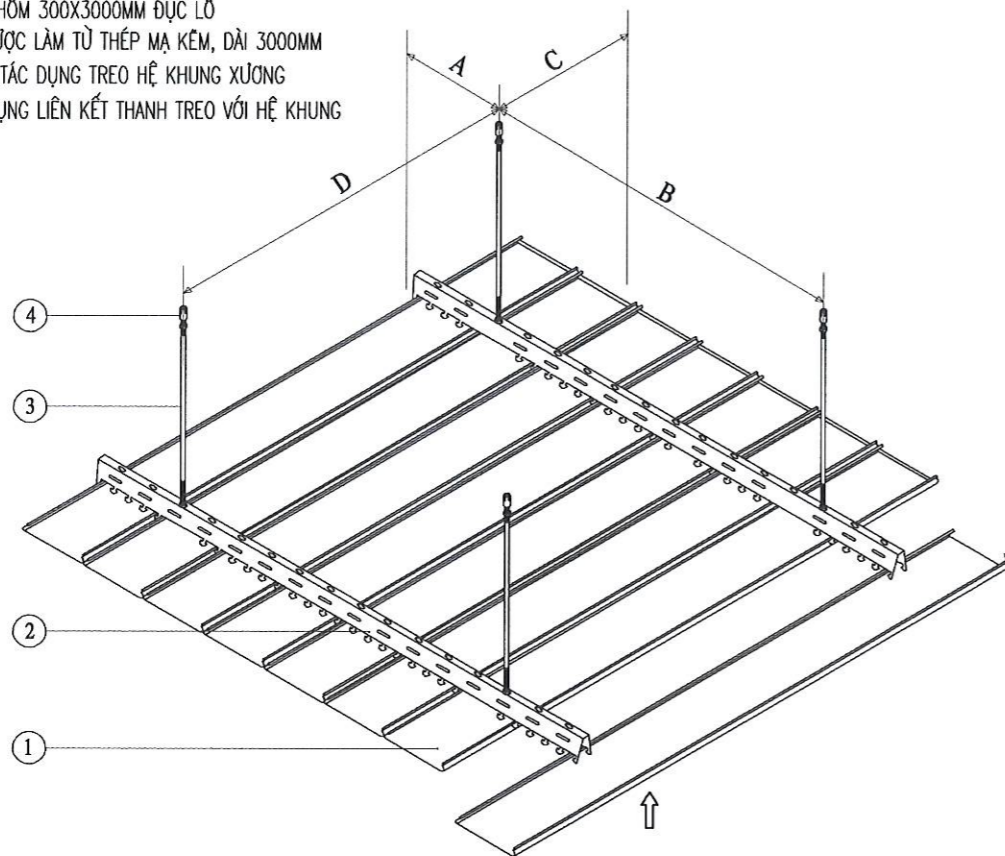
CHỦ TRÌ THIẾT KẾ:
THS. KS TRINH HỒNG VI
THIẾT KẾ:
KS. VÔ VĂN KẾ
VẼ:
KS. VÔ VĂN KẾ
QLKT:
THS. KS TRINH HỒNG VI

TÊN BẢN VẼ:
MẶT BẰNG, MẶT BẰNG TRẦN KHU
VỰC BỐ TRÍ THANG MÁY TẦNG 2
(CẢI TẠO)

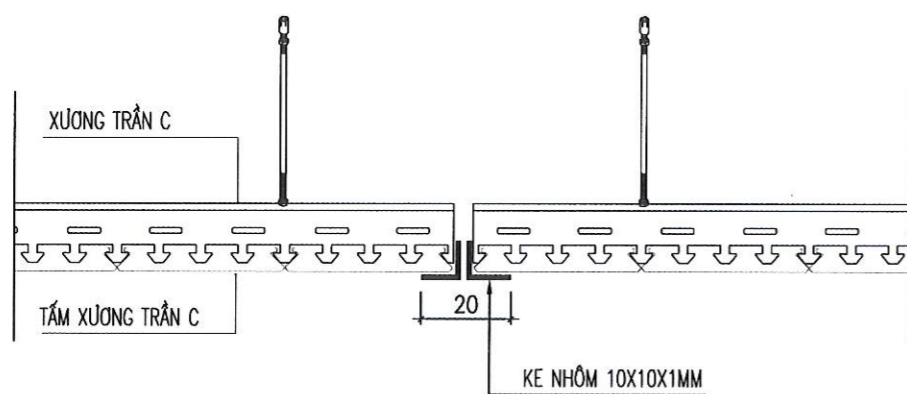
HỒ SƠ: THIẾT KẾ BẢN VẼ THI CÔNG		
TỶ LỆ	HOÀN THÀNH	SỐ HIỆU BẢN VẼ
1/...../2025	SC - 04
A3		

1. TẤM TRẦN HỢP KIM NHÔM 300X300MM ĐỤC LỖ
2. XƯƠNG TRẦN 300C ĐƯỢC LÀM TỪ THÉP MẠ KÉM, DÀI 3000MM
3. THANH TYREN M6 CÓ TÁC DỤNG TREO HỆ KHUNG XƯƠNG
4. NỐ SẮT M6 CÓ TÁC DỤNG LIÊN KẾT THANH TREO VỚI HỆ KHUNG

- (A) : =< 300MM
 (B) : =<1200MM
 (C) : =<300MM
 (D) : =<1200MM



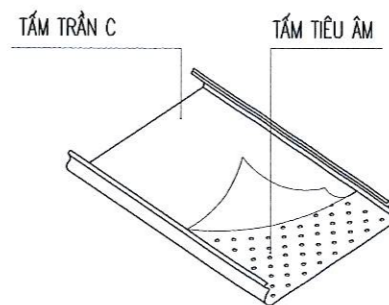
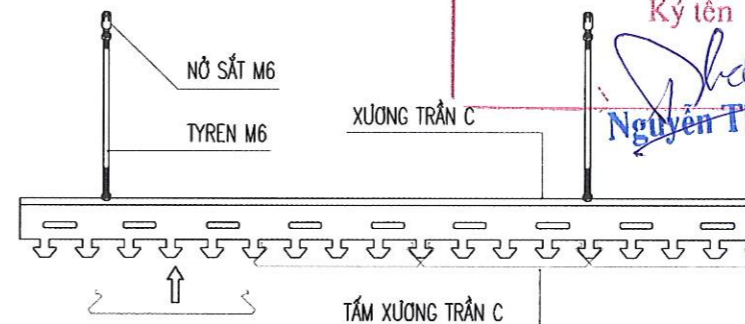
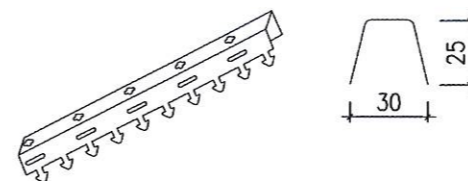
CHI TIẾT TẤM TRẦN 300C



GHI CHÚ: TẠI CÁC VỊ TRÍ NỐI ĐOẠN TẤM TRẦN DÀI 3000 SỬ DỤNG KE NHÔM ĐỂ TẠO ĐƯỜNG NÉT CHO HỆ TRẦN

1. TẤM TRẦN HỢP KIM NHÔM 300X300MM ĐỤC LỖ
2. XƯƠNG TRẦN 300C ĐƯỢC LÀM TỪ THÉP MẠ KÉM, DÀI 3000MM
3. THANH TYREN M6 CÓ TÁC DỤNG TREO HỆ KHUNG XƯƠNG
4. NỐ SẮT M6 CÓ TÁC DỤNG LIÊN KẾT THANH TREO VỚI HỆ KHUNG

- (A) : =< 300MM
 (B) : =<1200MM
 (C) : =<300MM
 (D) : =<1200MM



CÔNG TY TNHH XÂY DỰNG N.T.C QUANG NAM

THẨM TRA
 Theo văn bản số:...../.....
 Ngày:.....tháng.....năm.....
 Ký tên
 Nguyễn Thanh Cảnh

GHI CHÚ

- TẤT CẢ CÁC KÍCH THƯỚC, VẬT LIỆU GHI TRONG BẢN VẼ MANG TÍNH CHẤT ĐỊNH HƯỚNG
- KHI THI CÔNG ĐƠN VỊ THI CÔNG CẦN KIỂM TRA KÍCH THƯỚC THEO THỰC TẾ, KẾT HỢP XEM THÊM THUYẾT MINH, CHỈ DẪN KỸ THUẬT
- NẾU CÓ VẤN ĐỀ GÌ CẦN BÁO NGAY CHO ĐƠN VỊ TƯ VẤN , KẾT HỢP VỚI CHỦ ĐẦU TƯ ĐỂ CÓ BIỆN PHÁP XỬ LÝ

CHỦ ĐẦU TƯ:
 CĂNG HÀNG KHÔNG CHU LAI - CHI NHÁNH
 TỔNG CÔNG TY CĂNG HÀNG KHÔNG
 VIỆT NAM - CTCP

DỰ ÁN:
 CẢI TẠO KHU VỰC PHÒNG NGƯỜI CẦN SỰ TRỢ
 GIÚP ĐẶC BIỆT ĐỂ BỒ TRÍ THANG MÁY - CĂNG
 HÀNG KHÔNG CHU LAI

HẠNG MỤC:

ĐỊA ĐIỂM XD:
 CĂNG HÀNG KHÔNG CHU LAI, XÃ NÚI THÀNH,
 THÀNH PHỐ ĐÀ NẴNG

ĐƠN VỊ THIẾT KẾ:
 CÔNG TY CỔ PHẦN ĐẦU TƯ XÂY DỰNG VÀ
 HỖ TRỢ DOANH NGHIỆP HUNG LONG



HUNG LONG
 UY TÍN LÀM NÊN THƯƠNG HIỆU
 ĐỊA CHỈ: 308 LÝ THƯỜNG KIỆT - P. TAM KỶ -
 THÀNH PHỐ ĐÀ NẴNG
 SĐT: 0988.444.291 - 0332.181.190
 Email: Hunglongvn@gmail.com

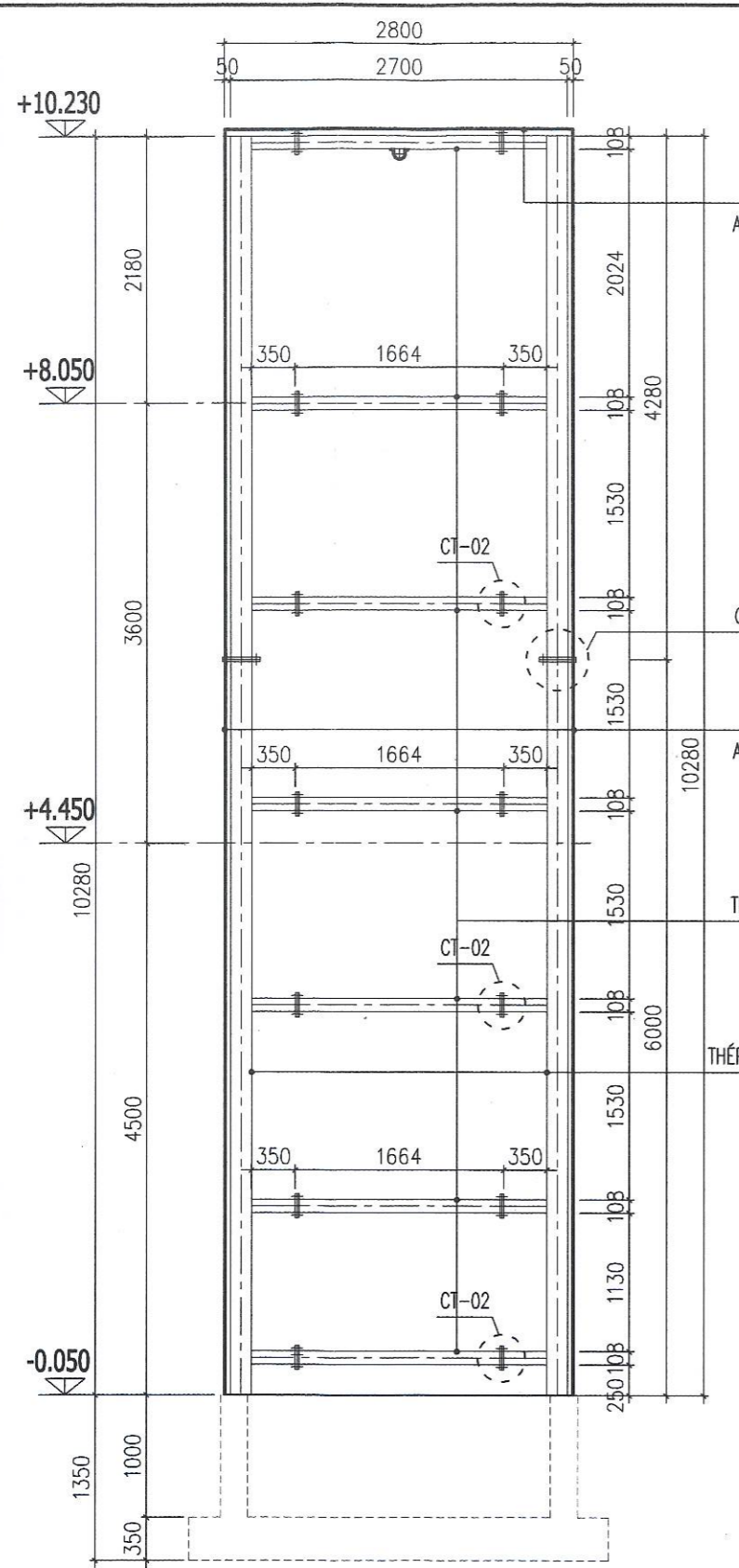


VÔ VĂN KẾ
 CHỦ TRÌ THIẾT KẾ:
 THS. KS TRỊNH HỒNG VI
 THIẾT KẾ:
 KS. VÔ VĂN KẾ
 VẼ:
 KS. VÔ VĂN KẾ
 QLKT:
 THS. KS TRỊNH HỒNG VI
 TÊN BẢN VẼ:

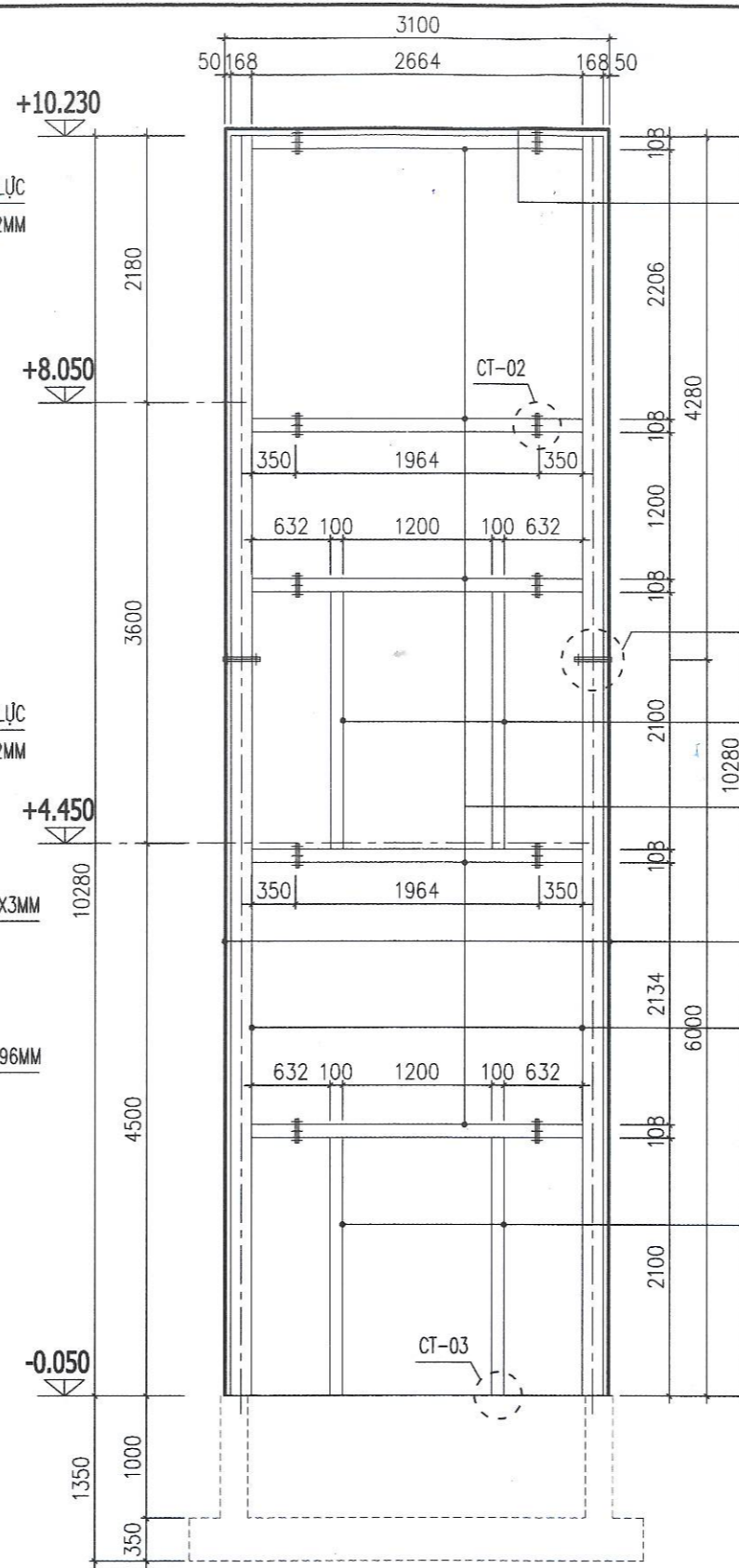
CHI TIẾT TRẦN NHÔM (LÀM MỚI)

HỒ SƠ: THIẾT KẾ BẢN VẼ THI CÔNG

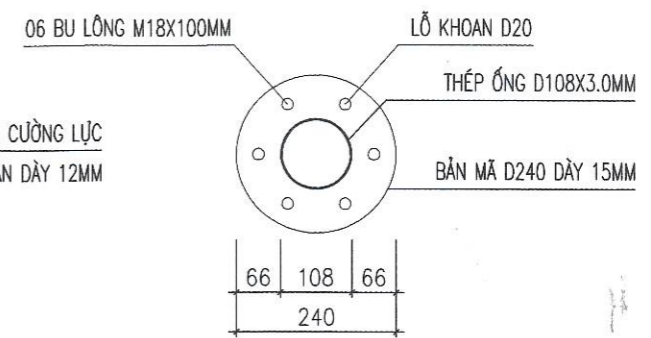
TỶ LỆ	HOÀN THÀNH	SỐ HIỆU BẢN VẼ
1/...../...../2025	SC - 04A
A3		



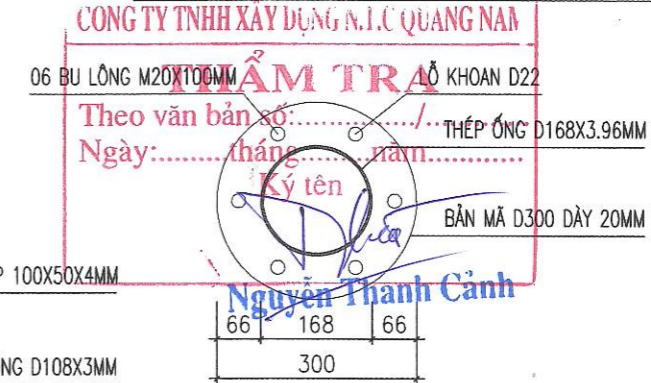
MẶT ĐỨNG BÊN KHUNG THÉP THANG MÁY



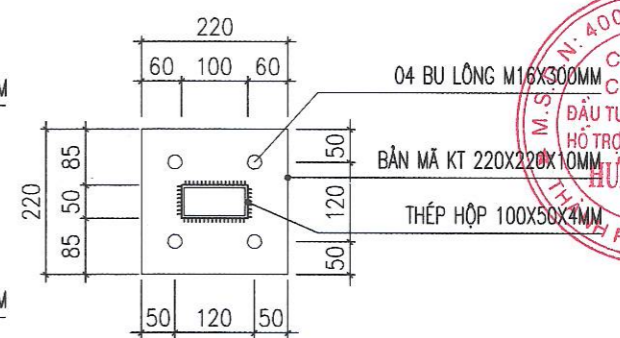
MẶT ĐỨNG TRƯỚC, SAU KHUNG THÉP THANG MÁY



CHI TIẾT BẢN BẢN LIÊN KẾT CT-02



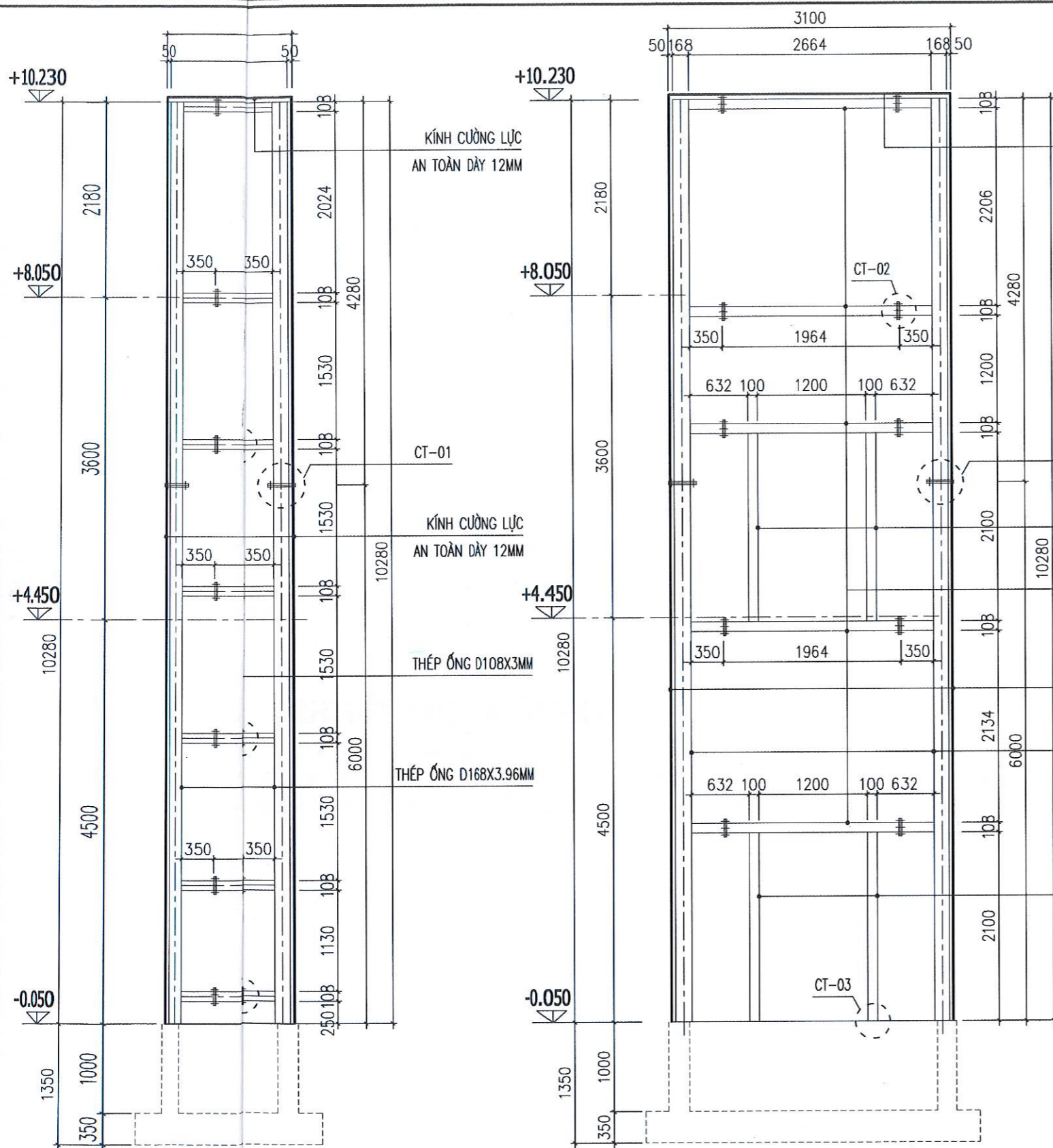
CHI TIẾT BẢN BẢN LIÊN KẾT CT-01



CHI TIẾT BẢN BẢN LIÊN KẾT CT-03

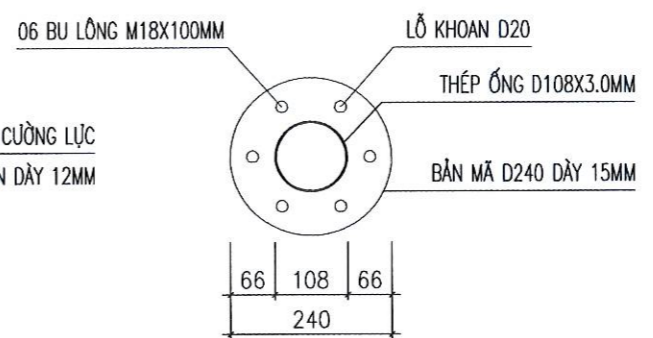
- * GHI CHÚ:**
- MẮC THÉP SỬ DỤNG CT38 HOẶC SS400.
 - CÁC THANH THÉP LIÊN KẾT VỚI NHAU BẰNG ĐƯỜNG HÀN TỰ ĐỘNG. TOÀN BỘ CHU VI MẶT TIẾP XÚC, CHIỀU DÀY ĐƯỜNG HÀN H>=8MM.
 - BU LÔNG NEO VÀ BU LÔNG LIÊN KẾT CẤP ĐỘ BỀN 8.8.
 - TOÀN BỘ KẾT CẤU THÉP PHẢI ĐƯỢC ĐÁNH RỈ TRƯỚC KHI SƠN.
 - KẾT CẤU THÉP ĐƯỢC SƠN 2 LỚP SƠN CHỐNG RỈ VÀ 1 LỚP SƠN MÀU GHI SÁNG, TỔNG CHIỀU DÀY 3 LỚP SƠN LÀ 240 MICRÔMET.
 - KHI THI CÔNG XEM ĐỒNG THỜI CÁC BẢN VẼ.

CHỦ ĐẦU TƯ: CẢNG HÀNG KHÔNG CHU LAI - CHI NHÁNH TỔNG CÔNG TY CẢNG HÀNG KHÔNG VIỆT NAM - CTCP		
DỰ ÁN: CẢI TẠO KHU VỰC PHÒNG NGƯỜI CÁN SỰ TRỢ GIÚP ĐẶC BIỆT ĐỂ BỒ TRÍ THANG MÁY- CẢNG HÀNG KHÔNG CHU LAI		
HẠNG MỤC:		
ĐỊA ĐIỂM XD: CẢNG HÀNG KHÔNG CHU LAI, XÃ NÚI THÀNH, THÀNH PHỐ ĐÀ NẴNG		
ĐƠN VỊ THIẾT KẾ: CÔNG TY CỔ PHẦN ĐẦU TƯ XÂY DỰNG VÀ HỖ TRỢ DOANH NGHIỆP HUNG LONG		
<p>HUNG LONG UY TÍN LÀM NÊN THƯƠNG HIỆU</p>		
ĐỊA CHỈ: 308 LÝ THƯỜNG KIỆT - P. TAM KỶ - THÀNH PHỐ ĐÀ NẴNG SĐT: 0988.444.291 - 0332.181.190 Email: Hunglongtvn@gmail.com		
GIÁM ĐỐC: ĐẦU TƯ XÂY DỰNG VÀ HỖ TRỢ DOANH NGHIỆP HUNG LONG THÀNH PHỐ ĐÀ NẴNG		
CHỦ TRÌ THIẾT KẾ:		
THS. KS TRỊNH HỒNG VI	THIẾT KẾ:	
KS. VŨ VĂN KẾ	VẼ:	
KS. VŨ VĂN KẾ	QLKT:	
THS. KS TRỊNH HỒNG VI	TÊN BẢN VẼ:	
MẶT ĐỨNG CHI TIẾT KHUNG THÉP CHI TIẾT LIÊN KẾT		
HỒ SƠ: THIẾT KẾ BẢN VẼ THI CÔNG		
TỶ LỆ	HOÀN THÀNH	SỐ HIỆU BẢN VẼ
1/...../2025	SC - 06
A3		

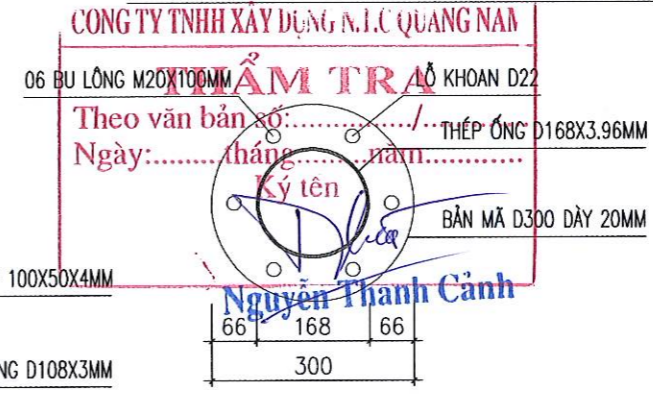


MẶT ĐÚNG BÊN KẾ THANG MÁY

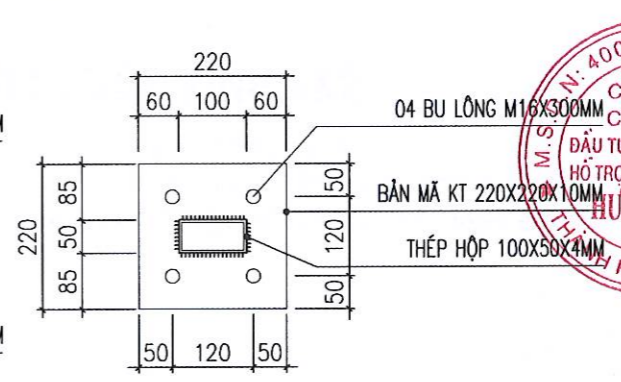
MẶT ĐÚNG TRƯỚC, SAU KHUNG THÉP THANG MÁY



CHI TIẾT BẢN BẢN LIÊN KẾT CT-02



CHI TIẾT BẢN BẢN LIÊN KẾT CT-01



CHI TIẾT BẢN BẢN LIÊN KẾT CT-03

- * GHI CHÚ:**
- MẮC THÉP SỬ DỤNG CT38 HOẶC SS400.
 - CÁC THANH THÉP LIÊN KẾT VỚI NHAU BẰNG ĐƯỜNG HÀN TỰ ĐỘNG. TOÀN BỘ CHU VI MẶT TIẾP XÚC, CHIỀU DÀY ĐƯỜNG HÀN $H \geq 8MM$.
 - BU LÔNG NEO VÀ BU LÔNG LIÊN KẾT CẤP ĐỘ BỀN 8.8.
 - TOÀN BỘ KẾT CẤU THÉP PHẢI ĐƯỢC ĐÁNH RỈ TRƯỚC KHI SƠN.
 - KẾT CẤU THÉP ĐƯỢC SƠN 2 LỚP SƠN CHỐNG RỈ VÀ 1 LỚP SƠN MÀU GHI SÁNG, TỔNG CHIỀU DÀY 3 LỚP SƠN LÀ 240 MICRÔMET.
 - KHI THI CÔNG XEM ĐỒNG THỜI CÁC BẢN VẼ.

CHỦ ĐẦU TƯ:
CĂNG HÀNG KHÔNG CHU LAI - CHI NHÁNH
TỔNG CÔNG TY CĂNG HÀNG KHÔNG
VIỆT NAM - CTCP

DỰ ÁN:
CẢI TẠO KHU VỰC PHÒNG NGƯỜI CÁN SỰ TRỢ
GIÚP ĐẶC BIỆT ĐỂ BỒ TRỊ THANG MÁY - CĂNG
HÀNG KHÔNG CHU LAI

HẠNG MỤC:
ĐỊA ĐIỂM XD:
CĂNG HÀNG KHÔNG CHU LAI, XÃ NÚI THÀNH,
THÀNH PHỐ ĐÀ NẴNG

ĐƠN VỊ THIẾT KẾ:
CÔNG TY CỔ PHẦN ĐẦU TƯ XÂY DỰNG VÀ
HỖ TRỢ DOANH NGHIỆP HUNG LONG



Địa chỉ: 308 LÝ THƯỜNG KIỆT - P. TAM KỲ -
THÀNH PHỐ ĐÀ NẴNG
Số T: 0908.444.291 - 0332.181.190
Email: hunglongtvqn@gmail.com

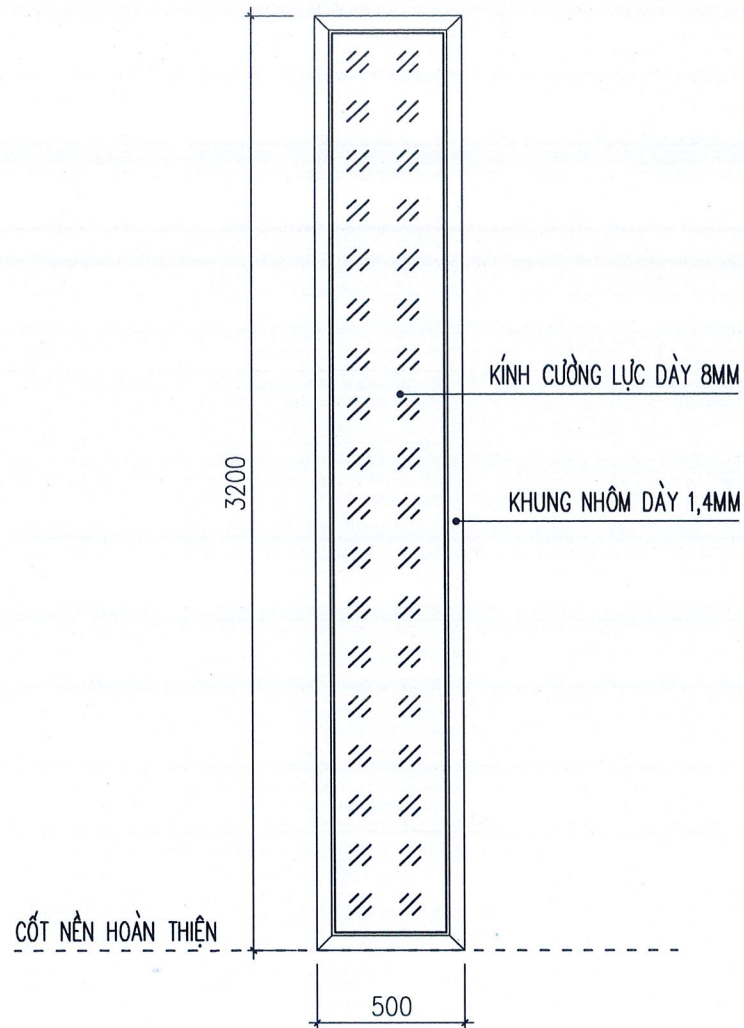
CHỦ TRƯ THIẾT KẾ:
THS. KS TRINH HỒNG VI
THIẾT KẾ:
KS. VŨ VĂN KẾ
VẼ:
KS. VŨ VĂN KẾ
QLKT:
THS. KS TRINH HỒNG VI

TÊN BẢN VẼ:
MẶT ĐÚNG CHI TIẾT KHUNG THÉP
CHI TIẾT LIÊN KẾT

HỒ SƠ: THIẾT KẾ BẢN VẼ THI CÔNG

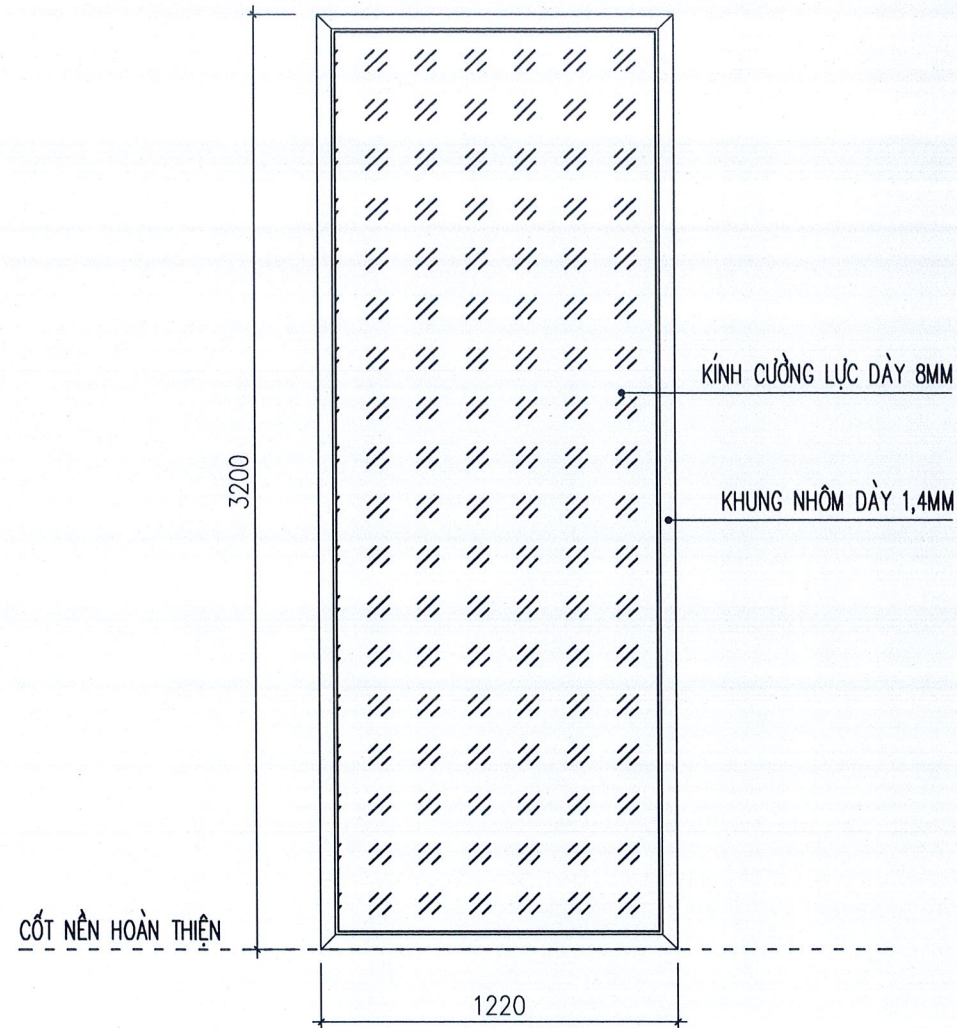
TỶ LỆ	HOÀN THÀNH	SỐ HIỆU BẢN VẼ
1/...../2025	SC - 06
A3		

IÁNH VG
 LAI
 NH -
 VÀ 3
 Ỷ -
 VẼ



CHI TIẾT VÁCH KÍNH VK1

(KÍCH THƯỚC: 500X3200MM; SỐ LƯỢNG : 01 BỘ)
 (CHẤT LIỆU: KHUNG NHÔM XINGFA DÀY 1,4MM (NAMSUNG HOẶC TƯƠNG ĐƯƠNG), KÍNH CƯỜNG LỰC DÀY 8MM (ĐẠI DƯƠNG HOẶC TƯƠNG ĐƯƠNG), PHỤ KIỆN ĐỒNG BỘ (KINLONG HOẶC TƯƠNG ĐƯƠNG)



CHI TIẾT VÁCH KÍNH VK2

(KÍCH THƯỚC: 1220X3200MM; SỐ LƯỢNG : 01 BỘ)
 (CHẤT LIỆU: KHUNG NHÔM XINGFA DÀY 1,4MM (NAMSUNG HOẶC TƯƠNG ĐƯƠNG), KÍNH CƯỜNG LỰC DÀY 8MM (ĐẠI DƯƠNG HOẶC TƯƠNG ĐƯƠNG), PHỤ KIỆN ĐỒNG BỘ (KINLONG HOẶC TƯƠNG ĐƯƠNG)

CHỦ ĐẦU TƯ:
 CẢNG HÀNG KHÔNG CHU LAI - CHI NHÁNH
 TỔNG CÔNG TY CẢNG HÀNG KHÔNG
 VIỆT NAM - CTCP

DỰ ÁN:
 CẢI TẠO KHU VỰC PHÒNG NGƯỜI CẢN SỰ TRỢ
 GIÚP ĐẶC BIỆT ĐỂ BỒ TRÍ THANG MÁY- CẢNG
 HÀNG KHÔNG CHU LAI

HẠNG MỤC:

ĐỊA ĐIỂM XD:
 CẢNG HÀNG KHÔNG CHU LAI, XÃ NÚI THÀNH,
 THÀNH PHỐ ĐÀ NẴNG

ĐƠN VỊ THIẾT KẾ:
 CÔNG TY CỔ PHẦN ĐẦU TƯ XÂY DỰNG VÀ
 HỖ TRỢ DOANH NGHIỆP HUNG LONG



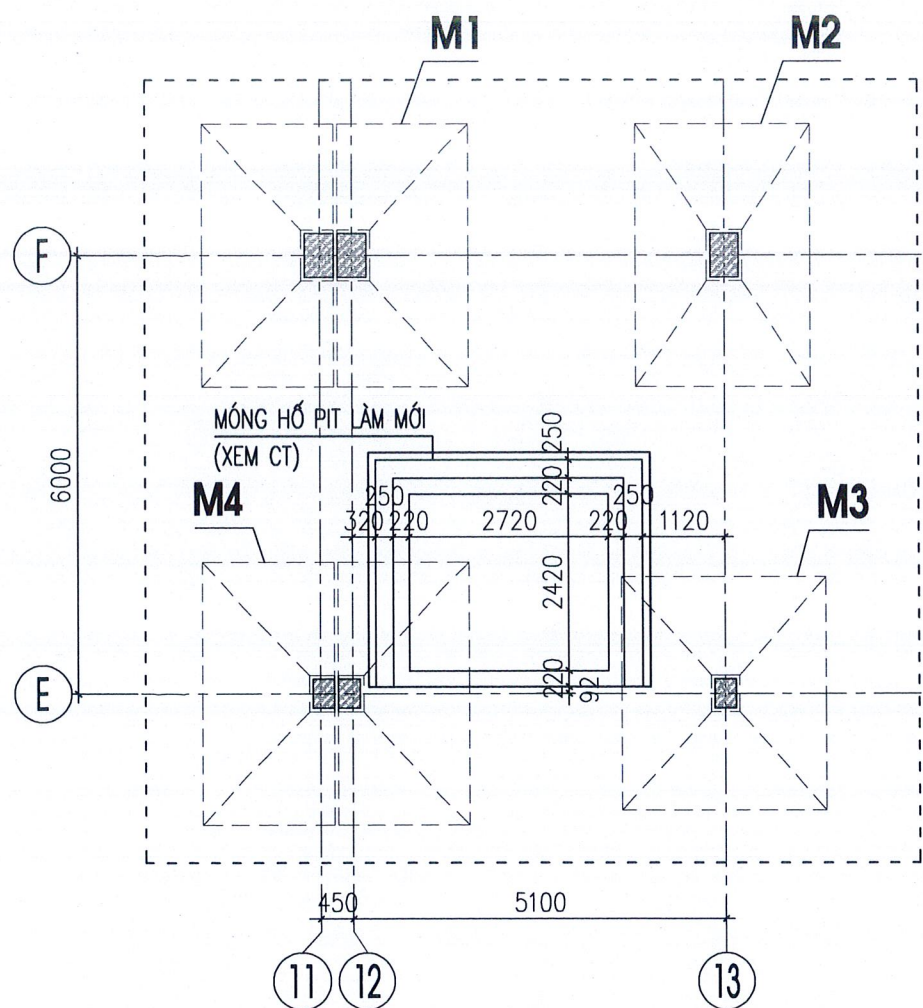
ĐỊA CHỈ: 308 LÝ THƯỜNG KIỆT - P. TAM KỶ -
 THÀNH PHỐ ĐÀ NẴNG
 SĐT: 0988.444.291 - 0332.181.190
 Email: Hunglongvqn@gmail.com

GIÁM ĐỐC:
 CÔNG TY CỔ PHẦN
 ĐẦU TƯ XÂY DỰNG VÀ
 HỖ TRỢ DOANH NGHIỆP
 HUNG LONG
 V. V. KẾ

CHỦ TRÌ THIẾT KẾ:
 THS. KS TRINH HỒNG VI
 THIẾT KẾ:
 KS. V. V. KẾ
 VẼ:
 KS. V. V. KẾ
 QLKT:
 THS. KS TRINH HỒNG VI

TÊN BẢN VẼ:
 CHI TIẾT VÁCH KÍNH VK1, VK2

HỒ SƠ: THIẾT KẾ BẢN VẼ THI CÔNG		
TỶ LỆ	HOÀN THÀNH	SỐ HIỆU BẢN VẼ
1/...../2025	SC - 07
A3		



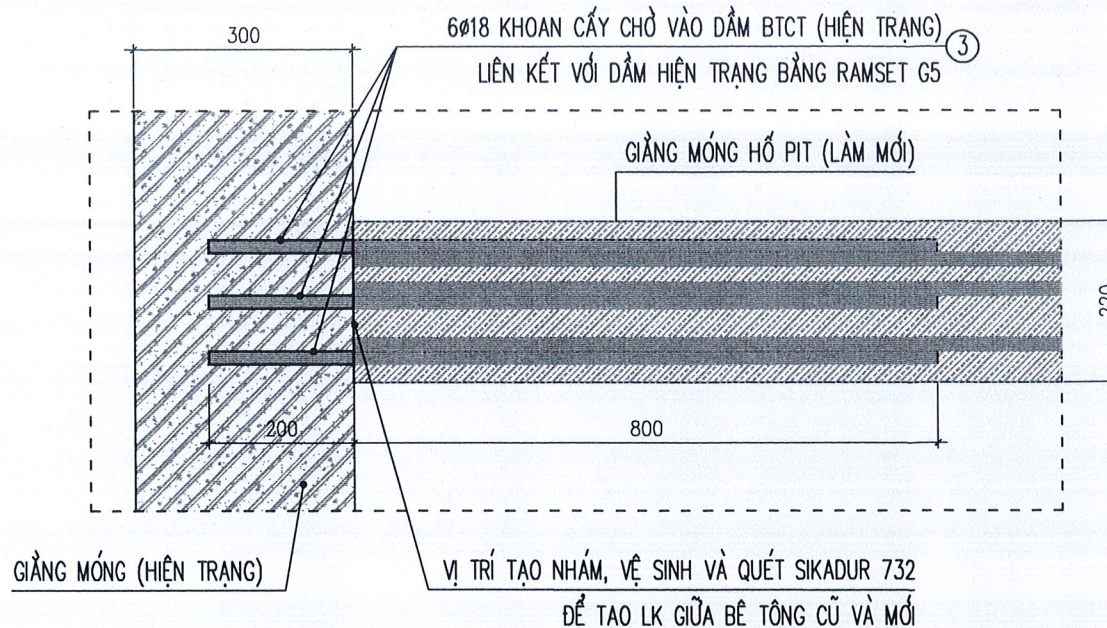
MẶT BẰNG MÓNG HỔ PIT (LÀM MỚI)

*** GHI CHÚ :**

- CÔNG TRÌNH KHÔNG CÓ KHẢO SÁT ĐỊA CHẤT. THIẾT KẾ DỰA THEO HỒ SƠ THIẾT KẾ CÔNG TRÌNH: NHÀ GA HÀNH KHÁCH MỞ RỘNG, RTC=1,472KG/CM2.
- KHI THI CÔNG NẾU GẶP NỀN ĐẤT YẾU, BÙN THÌ CẦN BẢO CHO ĐƠN VỊ TƯ VẤN THIẾT KẾ ĐỂ ĐIỀU CHỈNH PHƯƠNG ÁN MÓNG.

*** GHI CHÚ THI CÔNG MÓNG THANG MÓNG:**

- TRÌNH TỰ THI CÔNG GIA CỐ MÓNG.
1. THỰC HIỆN CHỐNG ĐỘ HỆ KẾ CẤU DẦM, SÀN HIỆN TRẠNG (XUNG QUANH KHU VỰC THI CÔNG THANG MÁY) TRƯỚC KHI TIẾN HÀNH THI CÔNG MÓNG HỔ PIT THANG MÁY. ĐỒNG THỜI, ĐẢM BẢO TUYỆT ĐỐI ỔN ĐỊNH KẾT CẤU HIỆN TRẠNG TRONG SUỐT THỜI GIAN THI CÔNG.
 2. TIẾN HÀNH ĐÀO THỦ CÔNG ĐẾN CAO ĐỘ ĐÁY MÓNG THIẾT KẾ.
 3. GCLD VÁN KHUÔN CỐT THÉP VÀ ĐỔ BÊ TÔNG ĐÁY, THÀNH HỔ PÍT THANG MÁY ĐẾN CAO ĐỘ ĐÁY DẦM MÓNG (HIỆN TRẠNG) BẰNG BÊ TÔNG CỐT THÉP ĐÁ 1X2, M300.
 4. KHOAN CẤY DẦM HỔ PÍT THANG MÁY DHP1, DHP2 VÀO GIẺNG MÓNG HIỆN TRẠNG BẰNG RAMSET G5 ĐỂ LIÊN KẾT THÉP VÀO BÊ TÔNG HIỆN TRẠNG.
 5. GCLD VÁN KHUÔN CỐT THÉP VÀ ĐỔ BÊ TÔNG DẦM MÓNG ĐÁ 1X2, M300. ĐỒNG THỜI, TẠO NHÁM, VỆ SINH BỀ MẶT KẾT CẤU BÊ TÔNG CŨ, QUÉT SIKADUR 732 ĐỂ TẠO LIÊN KẾT GIỮA BÊ TÔNG HIỆN TRẠNG VÀ BÊ TÔNG MỚI.



CHI TIẾT CT-01 LIÊN KẾT GIỮA DẦM HỔ PIT VÀO DẦM BTCT HIỆN TRẠNG (SỐ LƯỢNG: 04 VỊ TRÍ)

*** QUY TRÌNH THI CÔNG RAMSET G5:**

- BƯỚC 1: KHOAN TẠO LỖ ĐƯỜNG KÍNH LỖ KHOAN D=25MM, CHIỀU SÂU THEO THIẾT KẾ.
 - BƯỚC 2: VỆ SINH LỖ KHOAN BẰNG MÁY THỔI BỤI LẦN 1, VỆ SINH CẠNH LỖ KHOAN BẰNG CHỔI SẮT, VỆ SINH LỖ KHOAN BẰNG MÁY THỔI BỤI LẦN 2.
 - BƯỚC 3: BẬT NẮP TỤYP LỘ HÓA CHẤT CẮY THÉP. LẮP VỎI BƠM VÀO LỘ HÓA CHẤT, LẮP VÀO SÚNG BƠM HÓA CHẤT.
 - BƯỚC 4: BƠM XẢ KEO RA NGOÀI CHO ĐẾN KHI 2 THÀNH PHẦN TRỘN ĐỀU VÀO NHAU. KHI HỢP CHẤT MÀU XÁM LÀ ĐẠT YÊU CẦU.
 - BƯỚC 5: ĐƯA VỎI BƠM ĐẾN TẬN ĐÁY LỖ KHOAN, VỪA BƠM VỪA RÚT TỪ TỪ RA NGOÀI. ĐẾN LÚC HÓA CHẤT CHIẾM 1/2 ĐẾN 2/3 LỖ KHOAN.
 - BƯỚC 6: TỪ TỪ CHO THANH THÉP VÀO LỖ KHOAN ĐỒNG THỜI XOAY TRÒN ĐẾN TẬN ĐÁY LỖ KHOAN VÀ PHẢI ĐẢM BẢO HÓA CHẤT TRÀN ĐỀU RA NGOÀI LỖ KHOAN. NẾU HÓA CHẤT KHÔNG TRÀN ĐỀU RA NGOÀI LỖ KHOAN THÌ TA PHẢI RÚT THANH THÉP RA BƠM BÙ HÓA CHẤT VÀO LỖ KHOAN NHƯ BƯỚC 5.
 - BƯỚC 7: SAU 6 GIỜ TA TIẾN HÀNH NỐI CỐT THÉP DẦM VÀ ĐỔ BÊ TÔNG.
- CHÚ Ý: TRONG THỜI GIAN THI CÔNG CHỜ HÓA CHẤT NGƯNG KẾT TRÁNH TÁC ĐỘNG LÊN CÁC THANH THÉP.

CHỦ ĐẦU TƯ:
CẢNG HÀNG KHÔNG CHU LAI - CHI NHÁNH
TỔNG CÔNG TY CẢNG HÀNG KHÔNG
VIỆT NAM - CTCPC

DỰ ÁN:
CẢI TẠO KHU VỰC PHÒNG NGƯỜI CÁN SỰ TRỢ
GIÚP ĐẶC BIỆT ĐỂ BỔ TRÍ THANG MÁY-CẢNG
HÀNG KHÔNG CHU LAI

HẠNG MỤC:

ĐỊA ĐIỂM XD:
CẢNG HÀNG KHÔNG CHU LAI, XÃ NÚI THÀNH,
THÀNH PHỐ ĐÀ NẴNG

ĐƠN VỊ THIẾT KẾ:
CÔNG TY CỔ PHẦN ĐẦU TƯ XÂY DỰNG VÀ
HỖ TRỢ DOANH NGHIỆP HUNG LONG



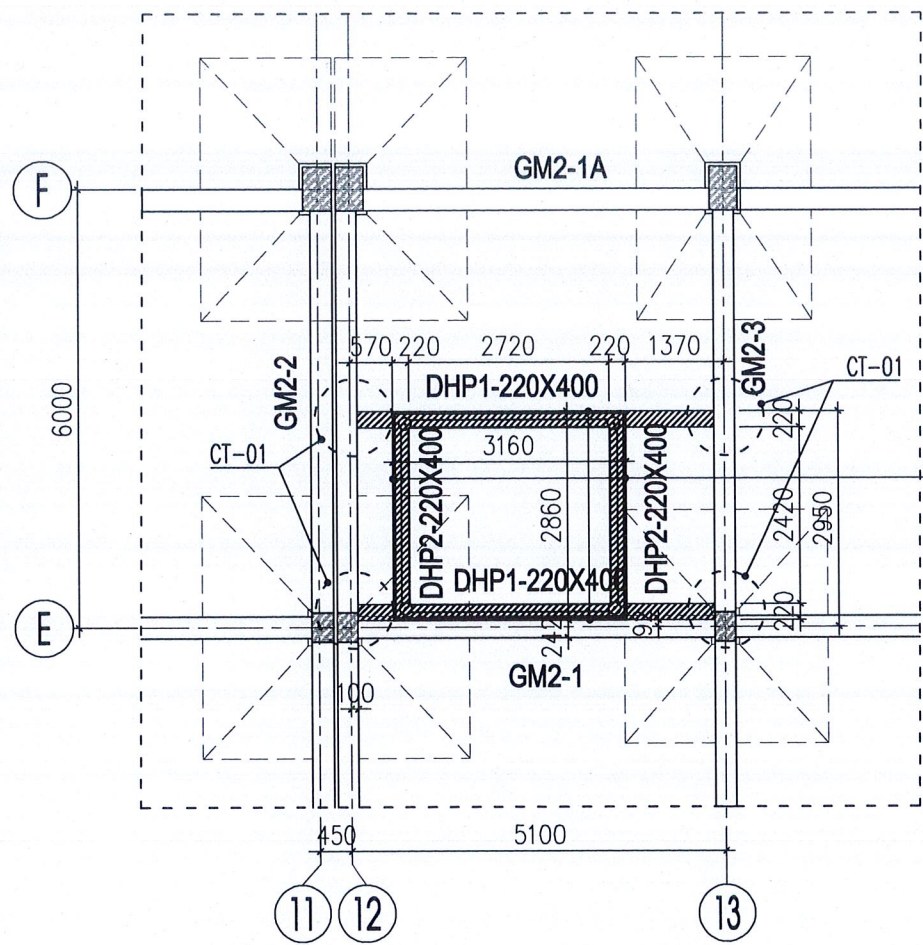
ĐỊA CHỈ: 308 LÝ THƯỜNG KIỆT - P. TAM KỶ -
THÀNH PHỐ ĐÀ NẴNG
SĐT: 0988.444.291 - 0332.181.190
Email: Hunglongtvqn@gmail.com

GIÁM ĐỐC:
CÔNG TY CỔ PHẦN
ĐẦU TƯ XÂY DỰNG VÀ
HỖ TRỢ DOANH NGHIỆP
HUNG LONG
VŨ VĂN KẾ

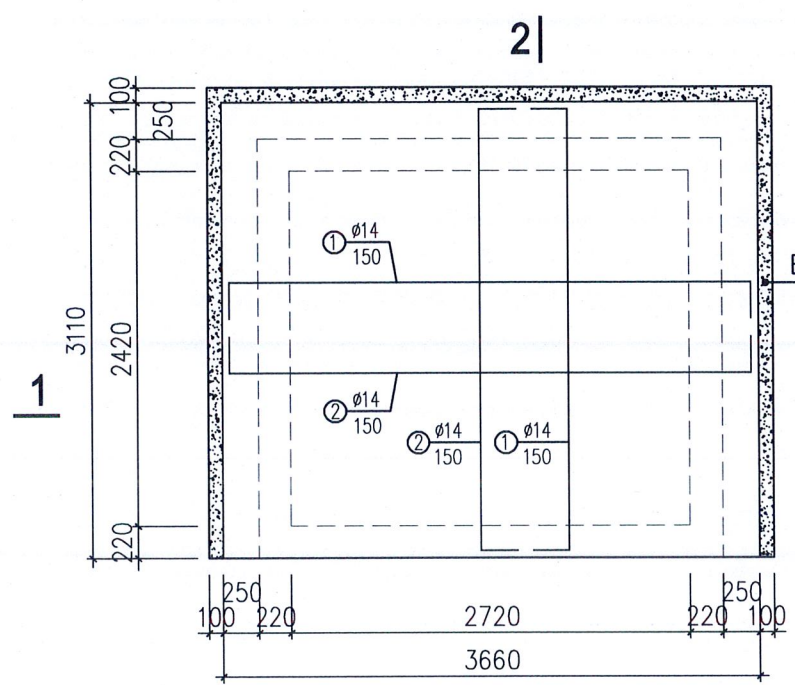
CHỦ TRƯỞNG THIẾT KẾ:
THS. KS TRỊNH HỒNG VI
THIẾT KẾ:
KS. VŨ VĂN KẾ
VẼ:
KS. VŨ VĂN KẾ
QLKT:
THS. KS TRỊNH HỒNG VI

TÊN BẢN VẼ:
MẶT BẰNG MÓNG HIỆN TRẠNG
MẶT BẰNG MÓNG HỔ PÍT LÀM MỚI
CHI TIẾT LIÊN KẾT

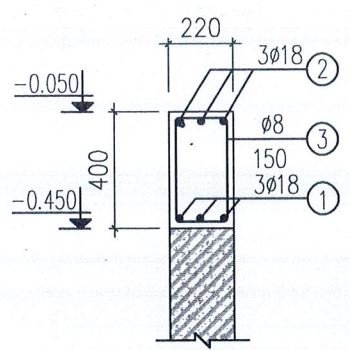
HỒ SƠ: THIẾT KẾ BẢN VẼ THI CÔNG		
TỶ LỆ	HOÀN THÀNH	SỐ HIỆU BẢN VẼ
1/...../2025	SC - 08
A3		



MẶT BẰNG DẦM MÓNG HỐ PIT (LÀM MỚI)



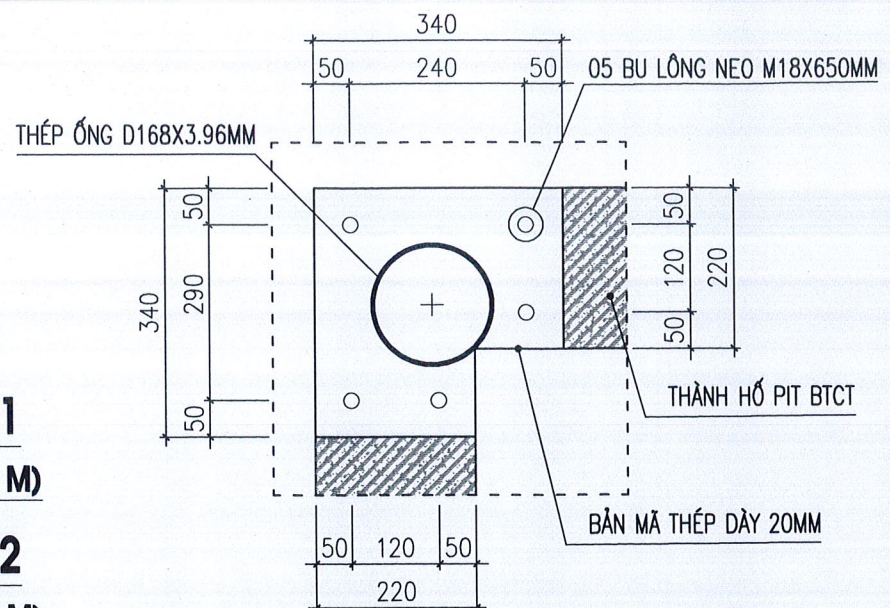
CHI TIẾT MÓNG HỐ PIT (LÀM MỚI)



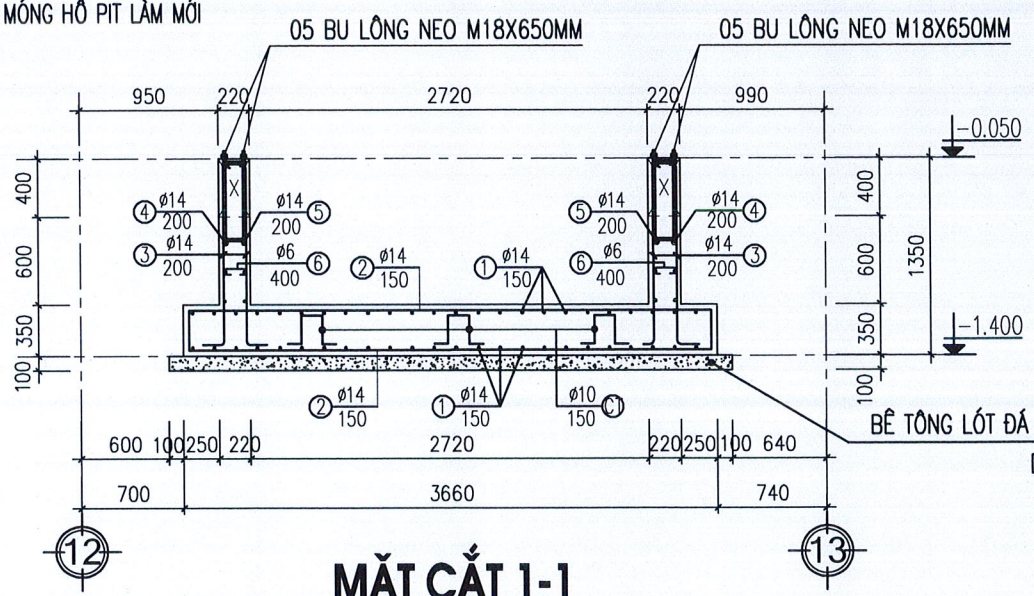
DẦM MÓNG DHP1
(SỐ LƯỢNG: 02CK; L=4850 M)

DẦM MÓNG DHP2
(SỐ LƯỢNG: 02CK; L=2860 M)

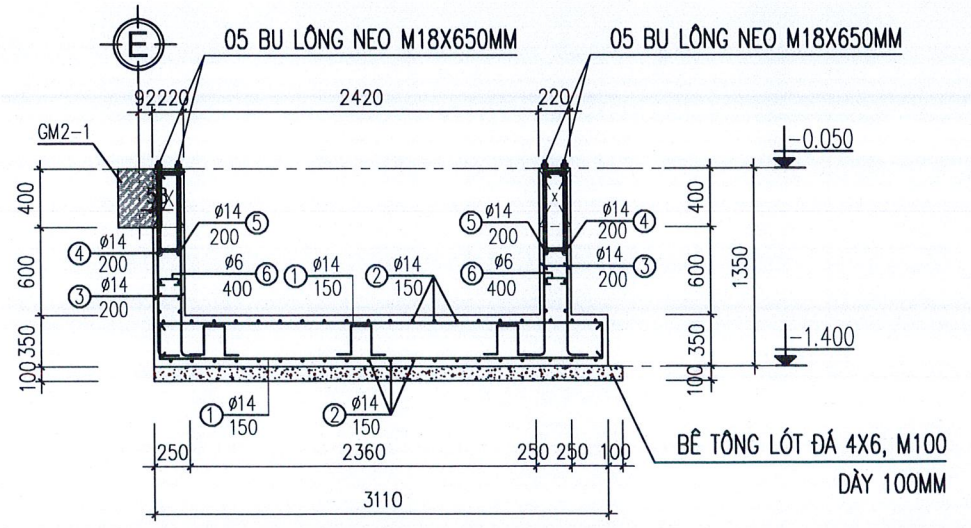
GHI CHÚ:
 VỊ TRÍ GIẰNG MÓNG HỐ PIT LÀM MỚI



CHI TIẾT LIÊN KẾT CỘT THÉP VÀ HỐ PIT



MẶT CẮT 1-1



MẶT CẮT 2-2

CHỦ ĐẦU TƯ:
 CẢNG HÀNG KHÔNG CHU LAI - CHI NHÁNH
 TỔNG CÔNG TY CẢNG HÀNG KHÔNG
 VIỆT NAM - CTCP

DỰ ÁN:
 CẢI TẠO KHU VỰC PHÒNG NGƯỜI CÁN SỰ TRỢ
 GIÚP ĐẶC BIỆT ĐỂ BỔ TRÍ THANG MÁY- CẢNG
 HÀNG KHÔNG CHU LAI

ĐỊA ĐIỂM XD:
 CẢNG HÀNG KHÔNG CHU LAI, XÃ NÚI THÀNH,
 THÀNH PHỐ ĐÀ NẴNG

ĐƠN VỊ THIẾT KẾ:
 CÔNG TY CỔ PHẦN ĐẦU TƯ XÂY DỰNG VÀ
 HỖ TRỢ DOANH NGHIỆP HUNG LONG



ĐỊA CHỈ: 308 LÝ THƯỜNG KIỆT - P. TAM KỶ -
 THÀNH PHỐ ĐÀ NẴNG
 SỐĐT: 0988.444.291 - 0332.181.190
 Email: Hunglongvn@gmail.com

GIÁM ĐỐC:

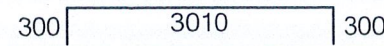
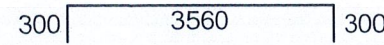
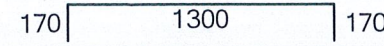
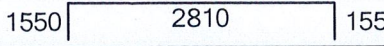
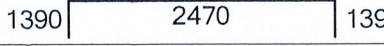
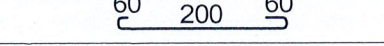
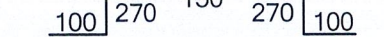
 V. VĂN KẾ

CHỦ TRƯỞNG THIẾT KẾ:
 THS. KS. TRỊNH HỒNG VỊ
 THIẾT KẾ:
 KS. V. VĂN KẾ
 VẼ:
 KS. V. VĂN KẾ
 QLKT:
 THS. KS. TRỊNH HỒNG VỊ

TÊN BẢN VẼ:
 MẶT BẰNG DẦM MÓNG HỐ PIT
 CHI TIẾT DẦM MÓNG, MÓNG HỐ PIT


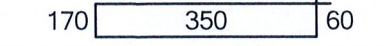
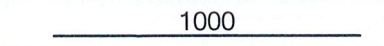
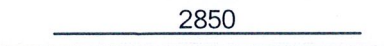
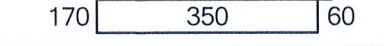

HỒ SƠ: THIẾT KẾ BẢN VẼ THI CÔNG		
TỶ LỆ	HOÀN THÀNH	SỐ HIỆU BẢN VẼ
1/..... A3/2025	SC - 09

BẢNG THỐNG KÊ CỐT THÉP

TÊN C.KIỆN	SỐ HIỆU	HÌNH DẠNG - KÍCH THƯỚC	ĐƯỜNG KÍNH (mm)	CHIỀU DÀI 1 THANH (mm)	SỐ LƯỢNG		TỔNG CHIỀU DÀI (m)	TỔNG T.LƯỢNG (Kg)
					1 C.KIỆN	T.BỘ		
MONG PIT Số lượng: 1	1	300  300	14	3610	50	50	180.5	218.12
	2	300  300	14	4160	42	42	174.72	211.13
	3	170  170	14	1640	114	114	186.96	225.93
	4	1550  1550	14	5910	6	6	35.46	42.85
	5	1390  1390	14	5250	6	6	31.5	38.07
	6		6	320	30	30	9.6	2.13
	7		10	890	9	9	8.01	4.94

- Trọng lượng thép có đường kính $\Phi 6$ = 2.13 kg; Chiều dài = 9.6 mét
- Trọng lượng thép có đường kính $\Phi 10$ = 4.94 kg; Chiều dài = 8.01 mét
- Trọng lượng thép có đường kính $\Phi 14$ = 736.1 kg; Chiều dài = 609.14 mét

BẢNG THỐNG KÊ CỐT THÉP

TÊN C.KIỆN	SỐ HIỆU	HÌNH DẠNG - KÍCH THƯỚC	ĐƯỜNG KÍNH (mm)	CHIỀU DÀI 1 THANH (mm)	SỐ LƯỢNG		TỔNG CHIỀU DÀI (m)	TỔNG T.LƯỢNG (Kg)
					1 C.KIỆN	T.BỘ		
DHP1 Số lượng: 2	1		18	4850	6	12	58.2	116.26
	2	170  60	8	1160	33	66	76.56	30.21
	3		18	1000	12	24	24	47.94
DHP2 Số lượng: 2	1		18	2850	6	12	34.2	68.32
	2	170  60	8	1160	17	34	39.44	15.56
	2		18	1000	6	12	12	23.97

- Trọng lượng thép có đường kính $\Phi 8$ = 45.77 kg; Chiều dài = 116 mét
- Trọng lượng thép có đường kính $\Phi 18$ = 256.49 kg; Chiều dài = 128.4 mét

CHỦ ĐẦU TƯ:
CẢNG HÀNG KHÔNG CHU LAI - CHI NHÁNH
TỔNG CÔNG TY CẢNG HÀNG KHÔNG
VIỆT NAM - CTCP

DỰ ÁN:
CẢI TẠO KHU VỰC PHÒNG NGƯỜI CÁN SỰ TRỢ
GIÚP ĐẶC BIỆT ĐỂ BỒ TRÍ THANG MÁY- CẢNG
HÀNG KHÔNG CHU LAI

HANG MỤC:

ĐỊA ĐIỂM XD:
CẢNG HÀNG KHÔNG CHU LAI, XÃ NÚI THÀNH,
THÀNH PHỐ ĐÀ NẴNG

ĐƠN VỊ THIẾT KẾ:
CÔNG TY CỔ PHẦN ĐẦU TƯ XÂY DỰNG VÀ
HỖ TRỢ DOANH NGHIỆP HUNG LONG



ĐỊA CHỈ: 308 LÝ THƯỜNG KIỆT - P. TAM KỶ -
THÀNH PHỐ ĐÀ NẴNG
SĐT: 0988.444.291 - 0332.181.190
Email: Hunglongvn@gmail.com



GIÁM ĐỐC:
C. PHAN
ĐẦU TƯ XÂY DỰNG VÀ
HỖ TRỢ DOANH NGHIỆP
HUNG LONG
V. VĂN KẾ

CHỦ TRÌ THIẾT KẾ:
THS. KS TRỊNH HỒNG VI
THIẾT KẾ:

KS. V. VĂN KẾ

V. V. VĂN KẾ

KS. V. VĂN KẾ

QLKT:

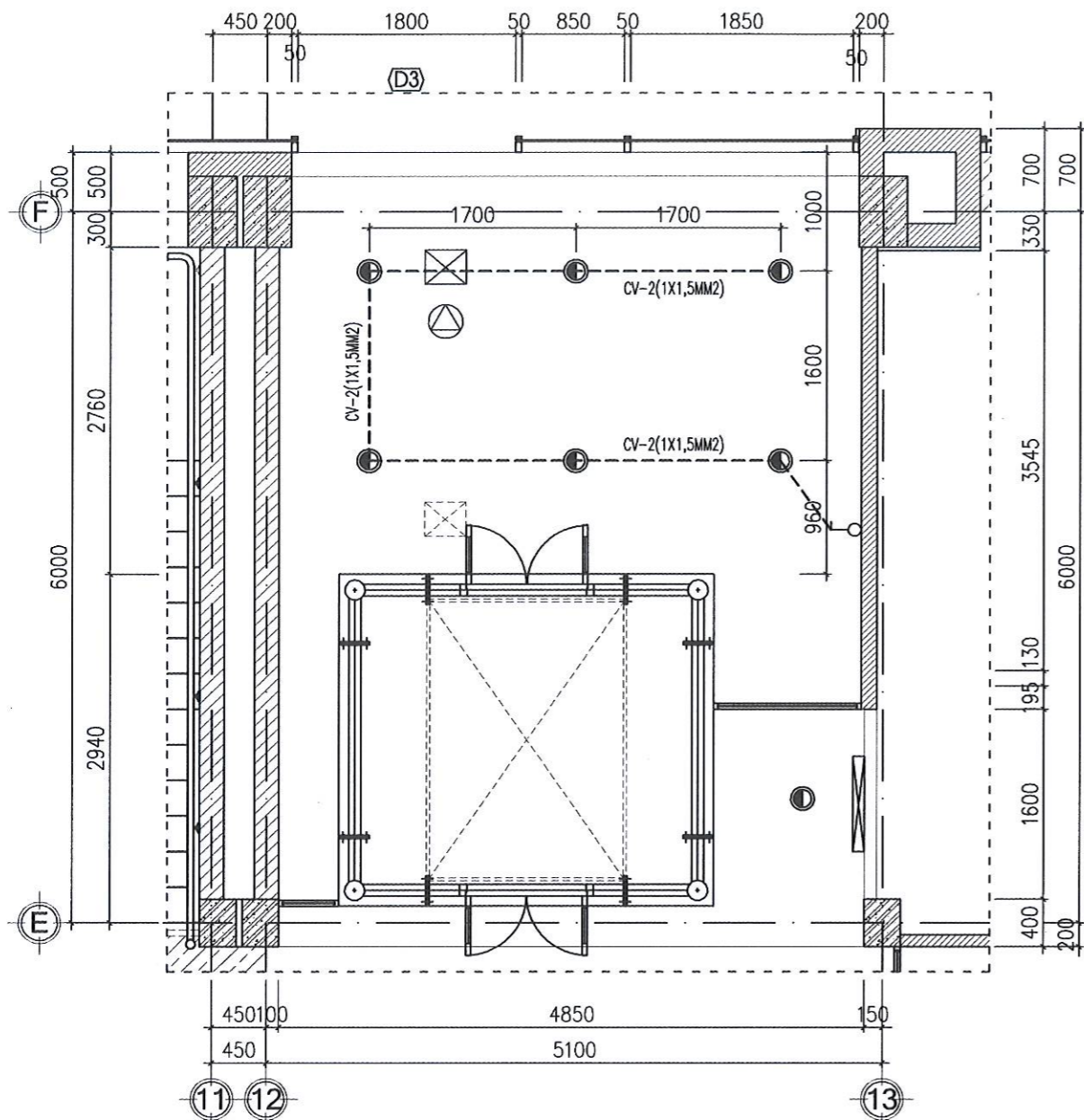
THS. KS TRỊNH HỒNG VI

TÊN BẢN VẼ:

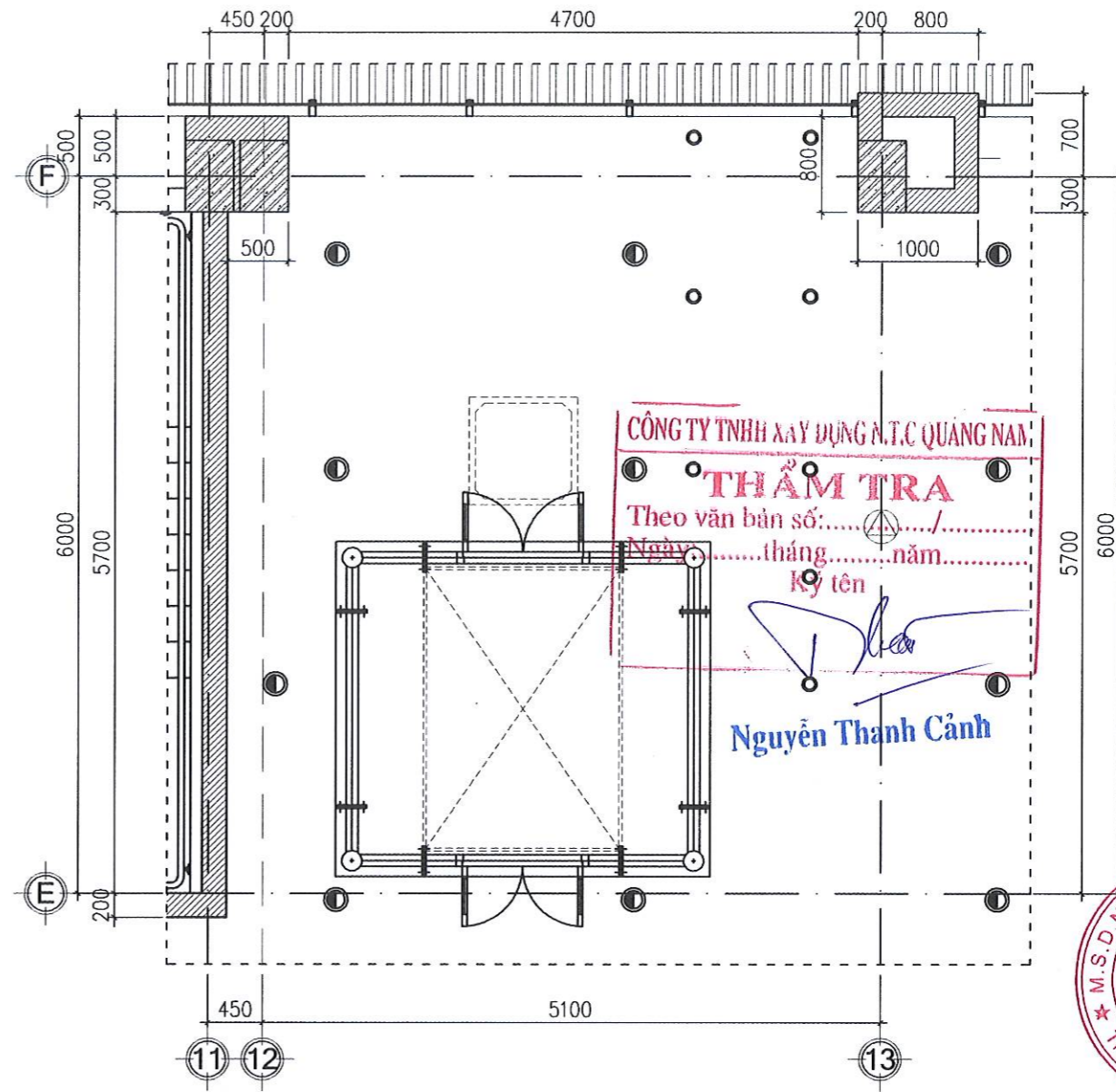
BẢNG THỐNG KÊ CỐT THÉP

HỒ SƠ: THIẾT KẾ BẢN VẼ THI CÔNG

TỶ LỆ	HOÀN THÀNH	SỐ HIỆU BẢN VẼ
1/...../2025	SC - 10
A3		



MẶT BẰNG ĐIỆN KHU VỰC BỐ TRÍ THANG MÁY TẦNG 1 (CẢI TẠO)



MẶT BẰNG ĐIỆN KHU VỰC BỐ TRÍ THANG MÁY TẦNG 2 (CẢI TẠO)

BẢNG THỐNG KÊ THIẾT BỊ ĐIỆN (TẬN DỤNG LẠI)			
KÝ HIỆU	TÊN VẬT TƯ THIẾT BỊ	ĐƠN VỊ	SỐ LƯỢNG
●	ĐÈN LED ẨM TRẦN KT D240	CÁI	06
⊠	HỌNG THÔNG GIÓ	CÁI	02
⊙	LOA PHÁT THANH CÔNG CỘNG	CÁI	01
□	ĐIỀU HÒA KHÔNG KHÍ ẨM TRẦN	CÁI	01
▬	BIỂN TÊN CÓ ĐÈN LED CHIẾU SÁNG	CÁI	02
⊕	CÔNG TẮC 1 CHIỀU	CÁI	01

* GHI CHÚ:



VỊ TRÍ ĐIỀU HÒA KHÔNG KHÍ ẨM TRẦN DI DỜI VỀ PHÍA TRỤC F KHOẢNG CÁCH 0,5M



VỊ TRÍ HỌNG THÔNG GIÓ DI DỜI VỀ PHÍA TRỤC F KHOẢNG CÁCH 0,5M

CHỦ ĐẦU TƯ:
CẢNG HÀNG KHÔNG CHU LAI - CHI NHÁNH
TỔNG CÔNG TY CẢNG HÀNG KHÔNG
VIỆT NAM - CTCP

DỰ ÁN:
CẢI TẠO KHU VỰC PHÒNG NGƯỜI CÁN SỰ TRỢ
GIÚP ĐẶC BIỆT ĐỂ BỐ TRÍ THANG MÁY - CẢNG
HÀNG KHÔNG CHU LAI

HẠNG MỤC:

ĐỊA ĐIỂM XD:
CẢNG HÀNG KHÔNG CHU LAI, XÃ NÚI THÀNH,
THÀNH PHỐ ĐÀ NẴNG

ĐƠN VỊ THIẾT KẾ:
CÔNG TY CỔ PHẦN ĐẦU TƯ XÂY DỰNG VÀ
HỖ TRỢ DOANH NGHIỆP HUNG LONG



ĐỊA CHỈ: 308 LÝ THƯỜNG KIỆT - P. TAM KỶ -
THÀNH PHỐ ĐÀ NẴNG
ĐT: 0988.444.291 - 0332.181.190
Email: Hunglongtvqn@gmail.com



CHỦ TRƯ THIẾT KẾ:

KS. DƯƠNG QUANG TUẤN

THIẾT KẾ:

KS. DƯƠNG QUANG TUẤN

VẼ:

KS. DƯƠNG QUANG TUẤN

QLKT:

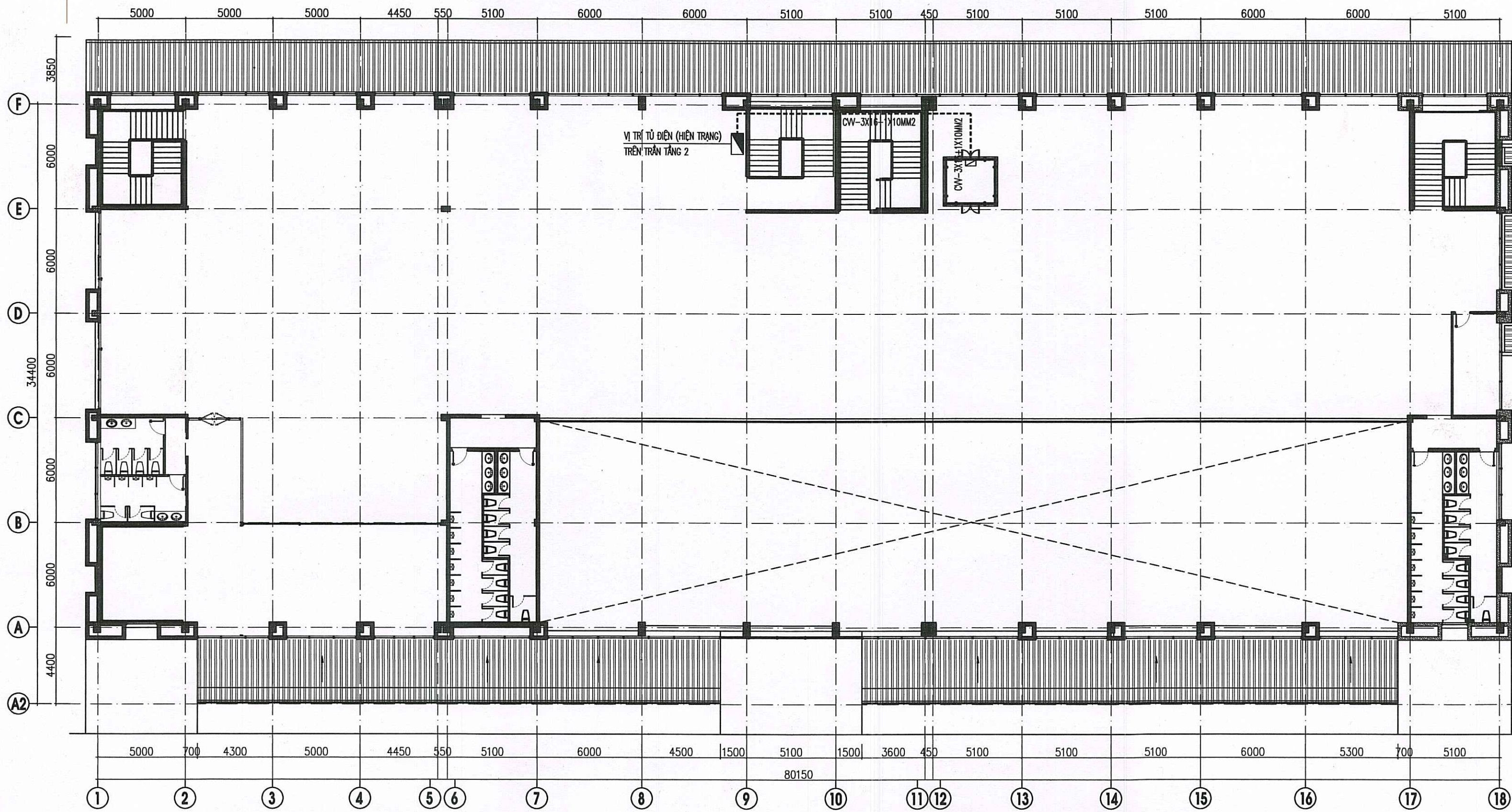
THS. KS TRỊNH HỒNG VI

TÊN BẢN VẼ:

MẶT BẰNG ĐIỆN KHU VỰC BỐ TRÍ
THANG MÁY TẦNG 2 (CẢI TẠO)

HỒ SƠ: THIẾT KẾ BẢN VẼ THI CÔNG

TỶ LỆ	HOÀN THÀNH	SỐ HIỆU BẢN VẼ
1/..... A3/2025	SC - 11



VỊ TRÍ TỦ ĐIỆN (HIỆN TRẠNG)
TRÊN TRẦN TẦNG 2

CW-3X16+1X10MM2

CW-3X16+1X10MM2

KÝ HIỆU	TÊN VẬT TƯ THIẾT BỊ	ĐƠN VỊ	SỐ LƯỢNG
☐	TỦ ĐIỆN TỔNG (HIỆN TRẠNG)	TỦ	...
☐	MCCB-3P-80A-25KA	CÁI	01
---	DÂY DẪN ĐIỆN CW-3X16+1X10MM2	M	25
---	ỐNG NHỰA BẢO HỘ DẪN DẪN ĐIỆN D85/65	M	25

* GHI CHÚ:
- NGUỒN ĐIỆN CẤP CHO THANG MÁY ĐƯỢC LẤY TỪ TỦ ĐIỆN TRÊN TRẦN TẦNG 2 (TRỤC 9).

MẶT BẰNG VỊ TRÍ NGUỒN ĐIỆN CẤP CHO THANG MÁY

CHỦ ĐẦU TƯ:
CẢNG HÀNG KHÔNG CHU LAI - CHI NHÁNH
TỔNG CÔNG TY CẢNG HÀNG KHÔNG
VIỆT NAM - CTCP

DỰ ÁN:
CẢI TẠO KHU VỰC PHÒNG NGƯỜI CÁN SỰ TRỢ
GIÚP ĐẶC BIỆT ĐỂ BỔ TRỢ THANG MÁY - CẢNG
HÀNG KHÔNG CHU LAI

HẠNG MỤC:

ĐỊA ĐIỂM XD:
CẢNG HÀNG KHÔNG CHU LAI, XÃ NÚI THÀNH,
THÀNH PHỐ ĐÀ NẴNG

ĐƠN VỊ THIẾT KẾ:
CÔNG TY CỔ PHẦN ĐẦU TƯ XÂY DỰNG VÀ
HỖ TRỢ DOANH NGHIỆP HUNG LONG

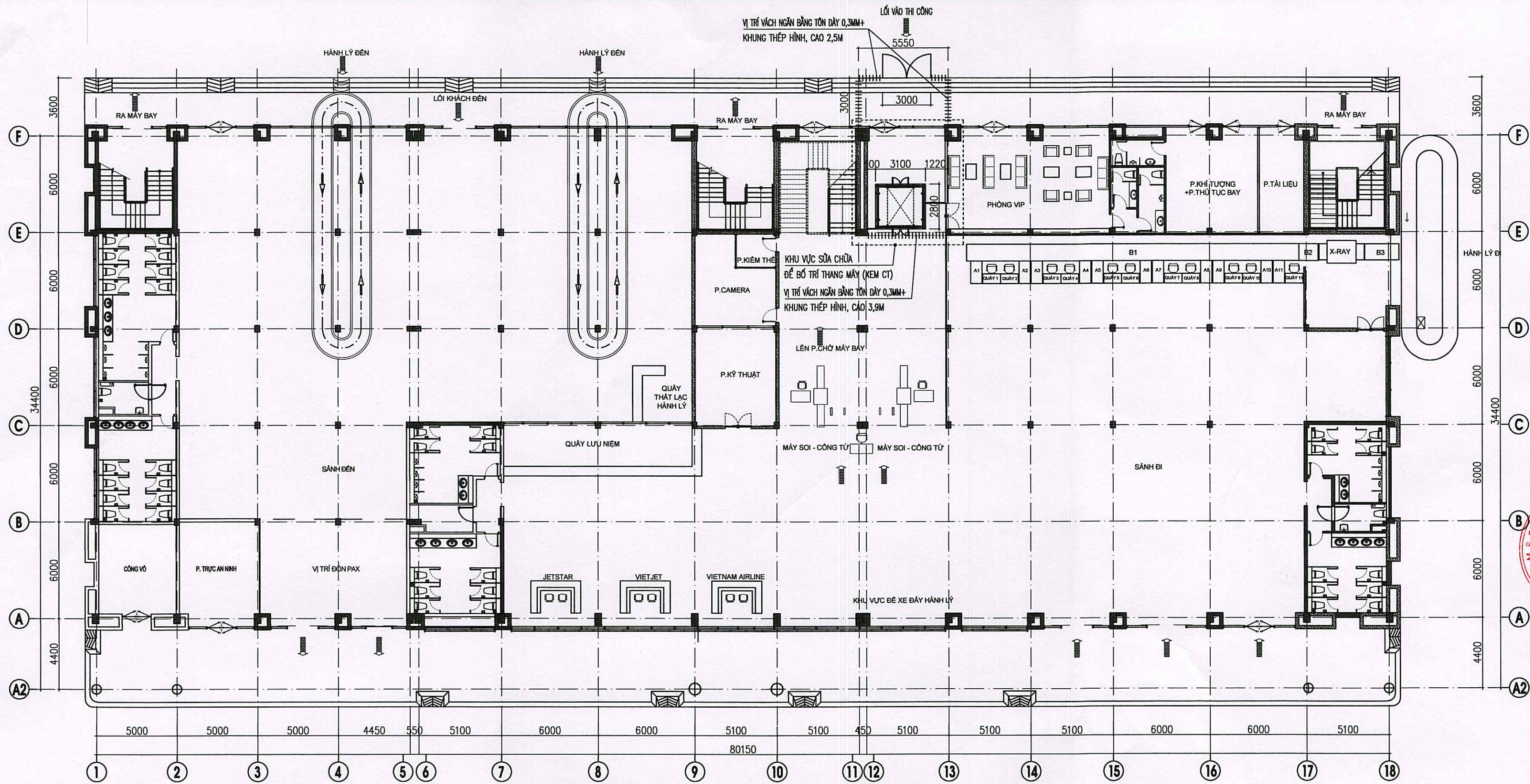
ĐỊA CHỈ: 308 LÝ THƯỜNG KIỆT - P. TAM KỶ -
THÀNH PHỐ ĐÀ NẴNG
SĐT: 0988.444.291 - 0332.181.190
Email: hunglongtvqn@gmail.com



CHỦ TRƯ THIẾT KẾ:
KS. DƯƠNG QUANG TUẤN
THIẾT KẾ:
KS. DƯƠNG QUANG TUẤN
VẼ:
KS. DƯƠNG QUANG TUẤN
QLKT:
THS. KS. TRINH HỒNG VỊ
TÊN BẢN VẼ:

MẶT BẰNG VỊ TRÍ NGUỒN ĐIỆN
CẤP CHO THANG MÁY

HỒ SƠ: THIẾT KẾ BẢN VẼ THI CÔNG		
TỶ LỆ	HOÀN THÀNH	SỐ HIỆU BẢN VẼ
1/...../...../2025	SC - 12
A3		



MẶT BẰNG BỐ TRÍ VÁCH NGĂN THI CÔNG XÂY DỰNG (TẦNG 1)

*** GHI CHÚ :**
 - BẢN VẼ BỐ TRÍ VÁCH NGĂN THI CÔNG MANG TÍNH CHẤT ĐỊNH HƯỚNG.
 - TRONG QUÁ TRÌNH THI CÔNG, ĐƠN VỊ THI CÔNG BỐ TRÍ VÁCH NGĂN CHO PHÙ HỢP VỚI ĐIỀU KIỆN THI CÔNG THỰC TẾ.

CHỦ ĐẦU TƯ:
 CẢNG HÀNG KHÔNG CHU LAI - CHI NHÁNH
 TỔNG CÔNG TY CẢNG HÀNG KHÔNG
 VIỆT NAM - CTCP

DỰ ÁN:
 CẢI TẠO KHU VỰC PHÒNG NGƯỜI CẢN SỰ TRỢ
 GIÚP ĐẶC BIỆT ĐỂ BỐ TRÍ THANG MÁY - CẢNG
 HÀNG KHÔNG CHU LAI

HẠNG MỤC:

ĐỊA ĐIỂM XD:
 CẢNG HÀNG KHÔNG CHU LAI, XÃ NÚI THÀNH,
 THÀNH PHỐ ĐÀ NẴNG

ĐƠN VỊ THIẾT KẾ:
 CÔNG TY CỔ PHẦN ĐẦU TƯ XÂY DỰNG VÀ
 HỖ TRỢ DOANH NGHIỆP HUNG LONG

ĐỊA CHỈ: 308 LÝ THƯỜNG KIỆT - P. TAM KỶ -
 THÀNH PHỐ ĐÀ NẴNG
 SĐT: 0988.444.291 - 0332.181.190
 Email: hunglongtvn@gmail.com

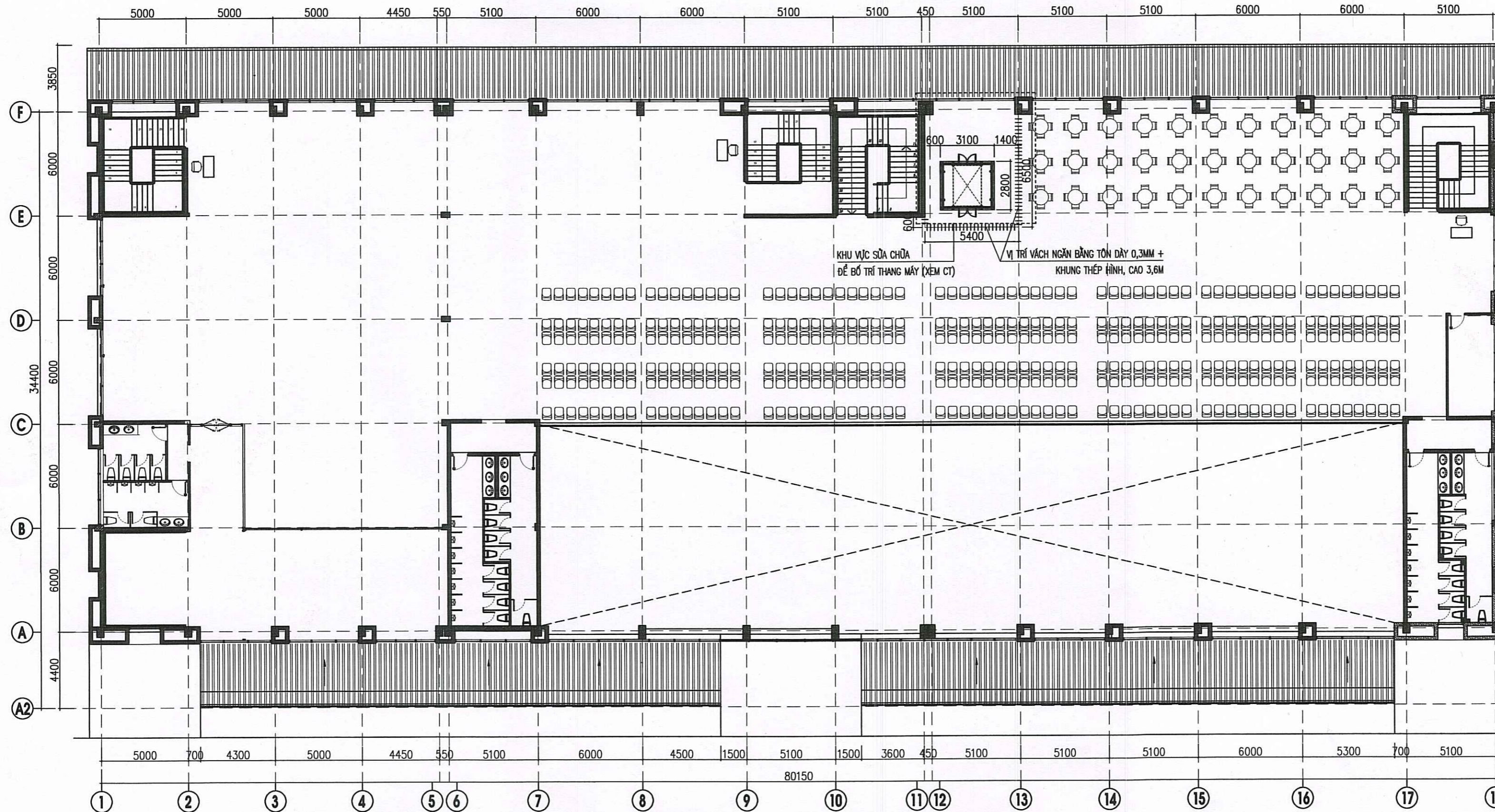


CHỦ TRƯ THIẾT KẾ:
 THS. KS TRINH HỒNG VI
THIẾT KẾ:
 KS. VŨ VĂN KẾ
VẼ:
 KS. VŨ VĂN KẾ
QLKT:
 THS. KS TRINH HỒNG VI

TÊN BẢN VẼ:
 MẶT BẰNG BỐ TRÍ VÁCH NGĂN
 THI CÔNG XÂY DỰNG (TẦNG 1)

HỒ SƠ: THIẾT KẾ BẢN VẼ THI CÔNG

TỶ LỆ	HOÀN THÀNH	SỐ HIỆU BẢN VẼ
1/...../2025	SC - 13
A3		



MẶT BẰNG BỐ TRÍ VÁCH NGẦN THI CÔNG XÂY DỰNG (TẦNG 2)

* GHI CHÚ :
 - BẢN VẼ BỐ TRÍ VÁCH NGẦN THI CÔNG MANG TÍNH CHẤT ĐỊNH HƯỚNG.
 - TRONG QUÁ TRÌNH THI CÔNG, ĐƠN VỊ THI CÔNG BỐ TRÍ VÁCH NGẦN CHO PHÙ HỢP VỚI ĐIỀU KIỆN THI CÔNG THỰC TẾ.

CHỦ ĐẦU TƯ:
 CẢNG HÀNG KHÔNG CHU LAI - CHI NHÁNH
 TỔNG CÔNG TY CẢNG HÀNG KHÔNG
 VIỆT NAM - CTCP

DỰ ÁN:
 CẢI TẠO KHU VỰC PHÒNG NGƯỜI CÁN SỰ TRỢ
 GIÚP ĐẶC BIỆT ĐỂ BỐ TRÍ THANG MÁY - CẢNG
 HÀNG KHÔNG CHU LAI

HẠNG MỤC:
 (Blank)

ĐỊA ĐIỂM XD:
 CẢNG HÀNG KHÔNG CHU LAI, XÃ NÚI THÀNH,
 THÀNH PHỐ ĐÀ NẴNG

ĐƠN VỊ THIẾT KẾ:
 CÔNG TY CỔ PHẦN ĐẦU TƯ XÂY DỰNG VÀ
 HỖ TRỢ DOANH NGHIỆP HƯNG LONG

ĐỊA CHỈ: 308 LÝ THƯỜNG KIỆT - P. TAM KỲ -
 THÀNH PHỐ ĐÀ NẴNG
 SĐT: 0988.444.291 - 0332.181.190
 Email: hunglongtvqn@gmail.com



CHỦ TRÌ THIẾT KẾ:
 THS. KS TRỊNH HỒNG VI

THIẾT KẾ:
 KS. VÔ VĂN KẾ

VẼ:
 KS. VÔ VĂN KẾ

QLKT:
 THS. KS TRỊNH HỒNG VI

TÊN BẢN VẼ:
 MẶT BẰNG BỐ TRÍ VÁCH NGẦN
 THI CÔNG XÂY DỰNG (TẦNG 2)

HỒ SƠ: THIẾT KẾ BẢN VẼ THI CÔNG

TỶ LỆ	HOÀN THÀNH	SỐ HIỆU BẢN VẼ
1/...../2025	SC-14
A3		