

# HỒ SƠ XIN Ý KIẾN PCCC

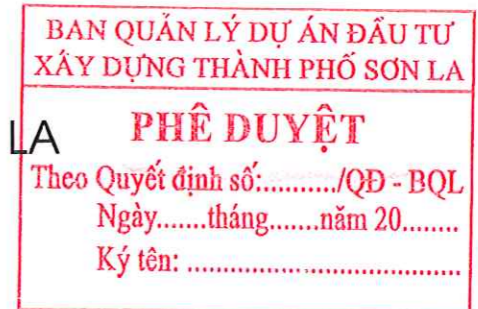
## DỰ ÁN: TRƯỜNG THCS CHIỀNG ĐEN, THÀNH PHỐ SƠN LA

CHỦ ĐẦU TƯ : BAN QUẢN LÝ DỰ ÁN ĐẦU TƯ XÂY DỰNG THÀNH PHỐ SƠN LA

Đ.VỊ THIẾT KẾ KIẾN TRÚC : CÔNG TY CỔ PHẦN TV&XD THIÊN LONG

Đ.VỊ THIẾT KẾ PCCC : CÔNG TY CỔ PHẦN XÂY LẮP XANH

ĐỊA ĐIỂM XD: XÃ CHIỀNG ĐEN, THÀNH PHỐ SƠN LA, TỈNH SƠN LA



Đ/D CHỦ ĐẦU TƯ



*Nguyễn Văn Công*

Đ.VỊ THIẾT KẾ KIẾN TRÚC  
CÔNG TY CPTV&XD THIÊN LONG



*Bùi Văn Bình*  
BUI VĂN BÌNH

Đ.VỊ THIẾT KẾ PCCC  
CÔNG TY CỔ PHẦN XÂY LẮP XANH

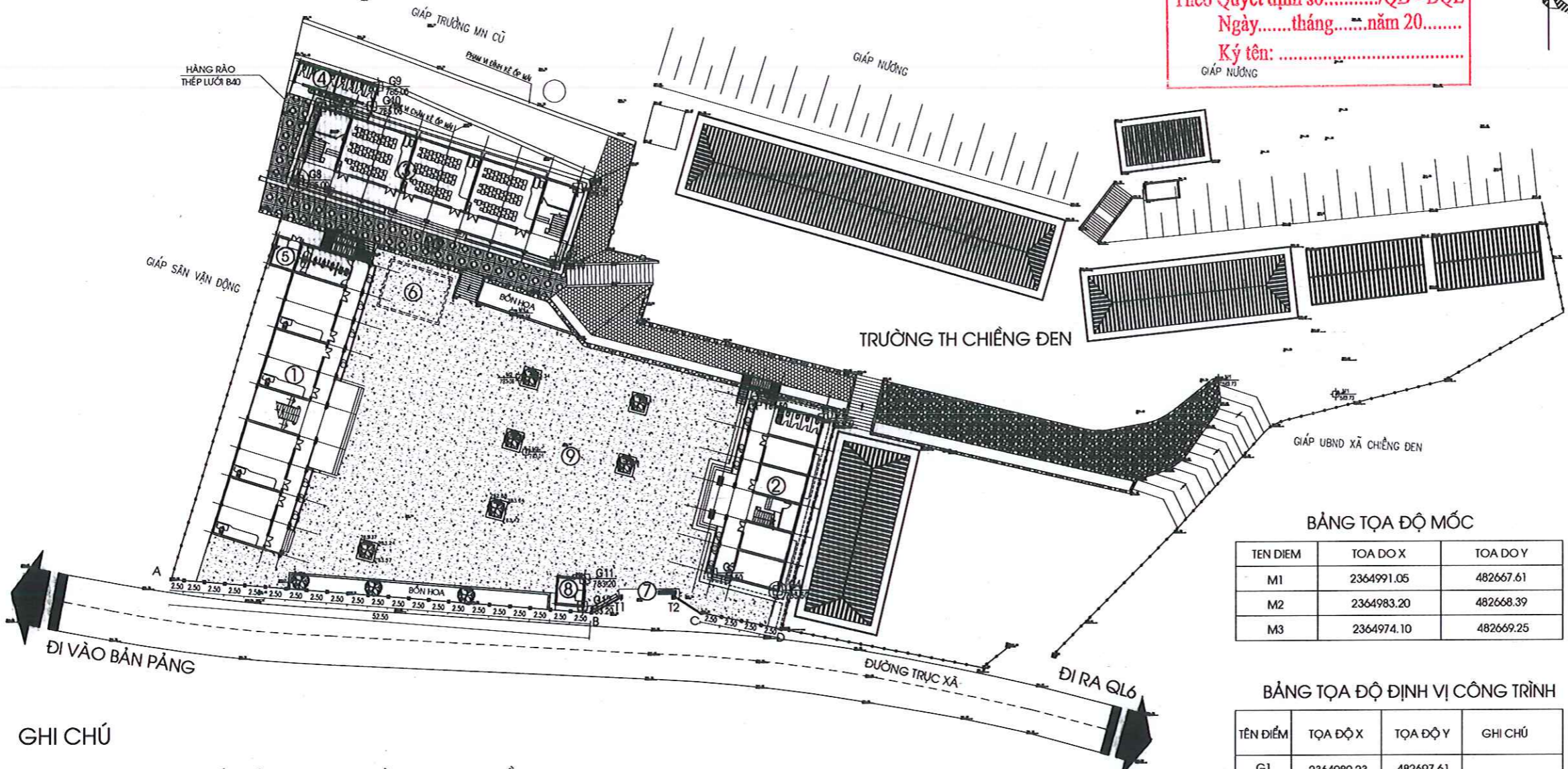
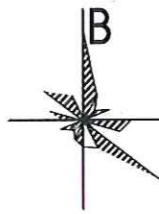


*Trần Thị Linh*  
TRẦN THỊ LINH

# BÌNH ĐỒ ĐỊNH VỊ CÔNG TRÌNH

**BAN QUẢN LÝ DỰ ÁN ĐẦU TƯ  
XÂY DỰNG THÀNH PHỐ SƠN LA**

**PHÊ DUYỆT**  
Theo Quyết định số:...../QĐ - BQL  
Ngày.....tháng.....năm 20.....  
Ký tên: .....



**BẢNG TỌA ĐỘ MỐC**

TÊN ĐIỂM	TOA ĐỘ X	TOA ĐỘ Y
M1	2364991.05	482667.61
M2	2364983.20	482668.39
M3	2364974.10	482669.25

**BẢNG TỌA ĐỘ ĐỊNH VỊ CÔNG TRÌNH**

TÊN ĐIỂM	TỌA ĐỘ X	TỌA ĐỘ Y	GHI CHÚ
G1	2364980.23	482697.61	NHÀ HIỆU BỘ 2T
G2	2364978.10	482705.69	
G3	2364959.33	482690.09	
G4	2364957.19	482700.17	GÓC NHÀ 3T9P
G5	2365016.23	482644.19	
G6	2365006.25	482675.65	
G7	2364997.38	482672.83	GÓC NHÀ VỆ SINH
G8	2365007.36	482641.38	
G9	2365018.67	482651.11	
G10	2365016.29	482650.35	GÓC NHÀ BẢO VỆ
G11	2364958.69	482676.49	
G12	2364955.40	482676.20	

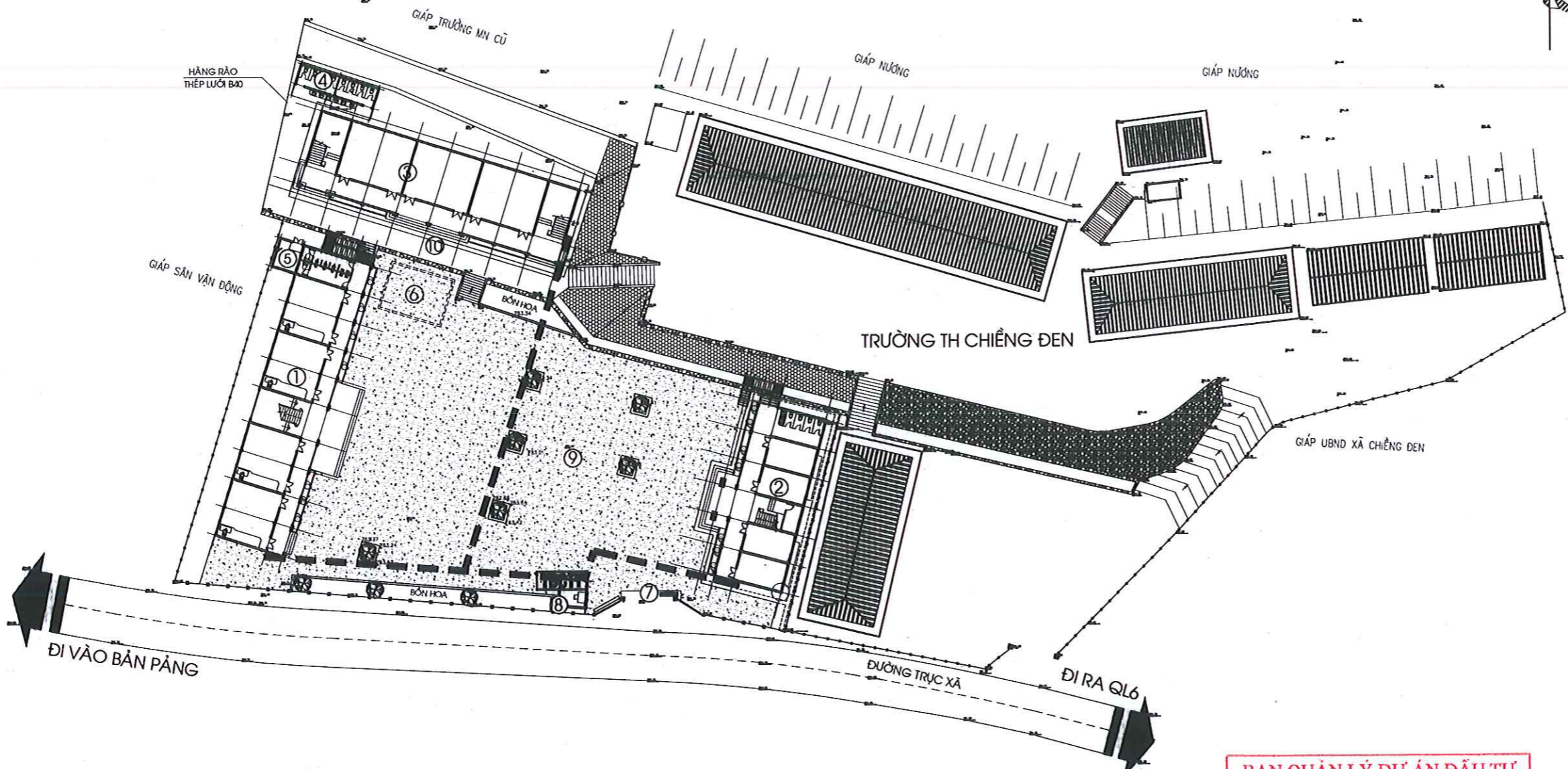
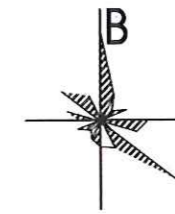
**GHI CHÚ**

- RANH GIỚI HIỆN TRẠNG TRƯỜNG THCS CHIẾNG ĐEN
- MỐC ĐỊNH VỊ
- ĐƯỜNG GIAO THÔNG
- ① NHÀ LỚP HỌC 3T15P: HIỆN TRẠNG
- ② NHÀ HIỆU BỘ 2T: XÂY MỚI
- ③ NHÀ LỚP HỌC 3T9P: XÂY MỚI
- ④ NHÀ VỆ SINH: XÂY MỚI
- ⑤ NHÀ BƠM: XÂY MỚI
- ⑥ BỂ PHÒNG CHÁY 200M3: HIỆN TRẠNG
- ⑦ CỔNG CHÍNH: XÂY MỚI
- ⑧ NHÀ BẢO VỆ: XÂY MỚI
- ⑨ SÂN ASPHALT: LÀM MỚI
- ⑩ SÂN LÁT GẠCH TERRAZZO: LÀM MỚI

- M3 783.01 → MỐC KHỐNG CHẾ CAO ĐỘ MỐC
- G1-G4 783.50 → GÓC KHỐNG CHẾ CAO ĐỘ HOÀN THIỆN COS 0.00 NHÀ SO VỚI MỐC

HIỆU CHỈNH: REVISION	
LẦN	MÔ TẢ CHỮ KÝ
A	
B	
CHỦ ĐẦU TƯ: CLIENT	BAN QLDA ĐẦU TƯ XÂY DỰNG THÀNH PHỐ SƠN LA
TÊN ĐƠN VỊ THIẾT KẾ: CONSULTANT CO.	CÔNG TY CỔ PHẦN TƯ VẤN VÀ XÂY DỰNG THIÊN LONG
ĐỊA CHỈ: TỔ DÂN PHỐ 1, PHƯỜNG MỘC LY THỊ XÃ MỘC CHÂU - SƠN LA TEL: 02123 766 442 FAX: 02123 766 442	
TÊN DỰ ÁN: PROJECT	TRƯỜNG THCS CHIẾNG ĐEN, THÀNH PHỐ SƠN LA
HẠNG MỤC: WORK	
DIRECTOR:	
GIÁM ĐỐC:	KS. BUI VĂN BÌNH
PRO MANAGER:	KS. CHAU T. B.
CHỦ NHIỆM ĐỒ ÁN	KTS. QUÁCH VĂN PHƯƠNG
P.S DEPARTEMENT	
CHỦ TRÌ BỘ MÔN	KS. LÒ VĂN HÙNG
DESIGNED	
THIẾT KẾ	KS. TRẦN TUẤN ĐẠT
CHECK	
KIỂM TRA	KTS. QUÁCH VĂN PHƯƠNG
GIẢI ĐOẠN THIẾT KẾ: PERIOD	
HỒ SƠ THIẾT KẾ BẢN VẼ THI CÔNG	
TÊN BẢN VẼ: DWG.TITLE	<b>BÌNH ĐỒ ĐỊNH VỊ</b>
SỐ HD	...../HDKT - TL 2025 WORK
NGÀY HT	.../2025 DATE
TỈ LỆ	SCALE
SỐ HIỆU BV	DWG NO

# TỔNG MẶT BẰNG BÁO CHÁY



## GHI CHÚ

—●— RANH GIỚI HIỆN TRẠNG TRƯỜNG TH CHIẾNG ĐEN

◄==► ĐƯỜNG GIAO THÔNG

- |   |                                  |
|---|----------------------------------|
| ① NHÀ LỚP HỌC 3T15P: HIỆN TRẠNG (S=331M <sup>2</sup> , V=3575M <sup>3</sup> ) | ⑦ CỔNG CHÍNH: XÂY MỚI            |
| ② NHÀ HIỆU BỘ 2T: XÂY MỚI (S=188M <sup>2</sup> , V=3575M <sup>3</sup> )       | ⑧ NHÀ BẢO VỆ: XÂY MỚI            |
| ③ NHÀ LỚP HỌC 3T9P: XÂY MỚI (S=316M <sup>2</sup> , V=3413M <sup>3</sup> )     | ⑨ SÂN ASPHALT: LÀM MỚI           |
| ④ NHÀ VỆ SINH: XÂY MỚI  | ⑩ SÂN LÁT GẠCH TERRAZZO: LÀM MỚI |
| ⑤ NHÀ BƠM: XÂY MỚI  |                                  |
| ⑥ BỂ PHÒNG CHÁY 200M <sup>3</sup> : HIỆN TRẠNG                                |                                  |

**TBCTT** 01 TỦ BẢO CHÁY TRUNG TÂM 10 KÉN ĐẶT TẠI NHÀ BẢO VỆ  
 DÂY TÍN HIỆU BÁO CHÁY LỖI ĐỒNG CHỐNG CHÁY CHỐNG NHIỀU 2X1.0MM<sup>2</sup>  
 — — — TRONG NHÀ LUỒN TRONG ỐNG GHEN CHỐNG CHÁY D20  
 — — — NGOÀI NHÀ ĐI NGẮM TRONG ỐNG XOẮN D50/40

**BAN QUẢN LÝ DỰ ÁN ĐẦU TƯ XÂY DỰNG THÀNH PHỐ SƠN LA**  
**PHÊ DUYỆT**  
 Theo Quyết định số:...../QĐ - BQL  
 Ngày.....tháng.....năm 20.....  
 Ký tên: .....

Sửa đổi		
Lần	Ngày	Xác nhận
1		
2		
3		
4		

Ghi chú:

Chủ đầu tư:  
**BAN QLDA ĐẦU TƯ XÂY DỰNG THÀNH PHỐ SƠN LA**

Địa chỉ: thành phố Sơn La, tỉnh Sơn La

Dự án:  
**TRƯỜNG THCS CHIẾNG ĐEN THÀNH PHỐ SƠN LA**

Địa chỉ: Xã Chiềng Đen, thành phố Sơn La,

Cơ quan thiết kế:  
**CÔNG TY CỔ PHẦN XÂY LẬP XANH**

Địa chỉ: Tầng 2, số 136 Tô Hiệu, phường Tô Hiệu, thành phố Sơn La, tỉnh Sơn La.  
 Giám đốc:  
  
**TRẦN THỊ LINH**

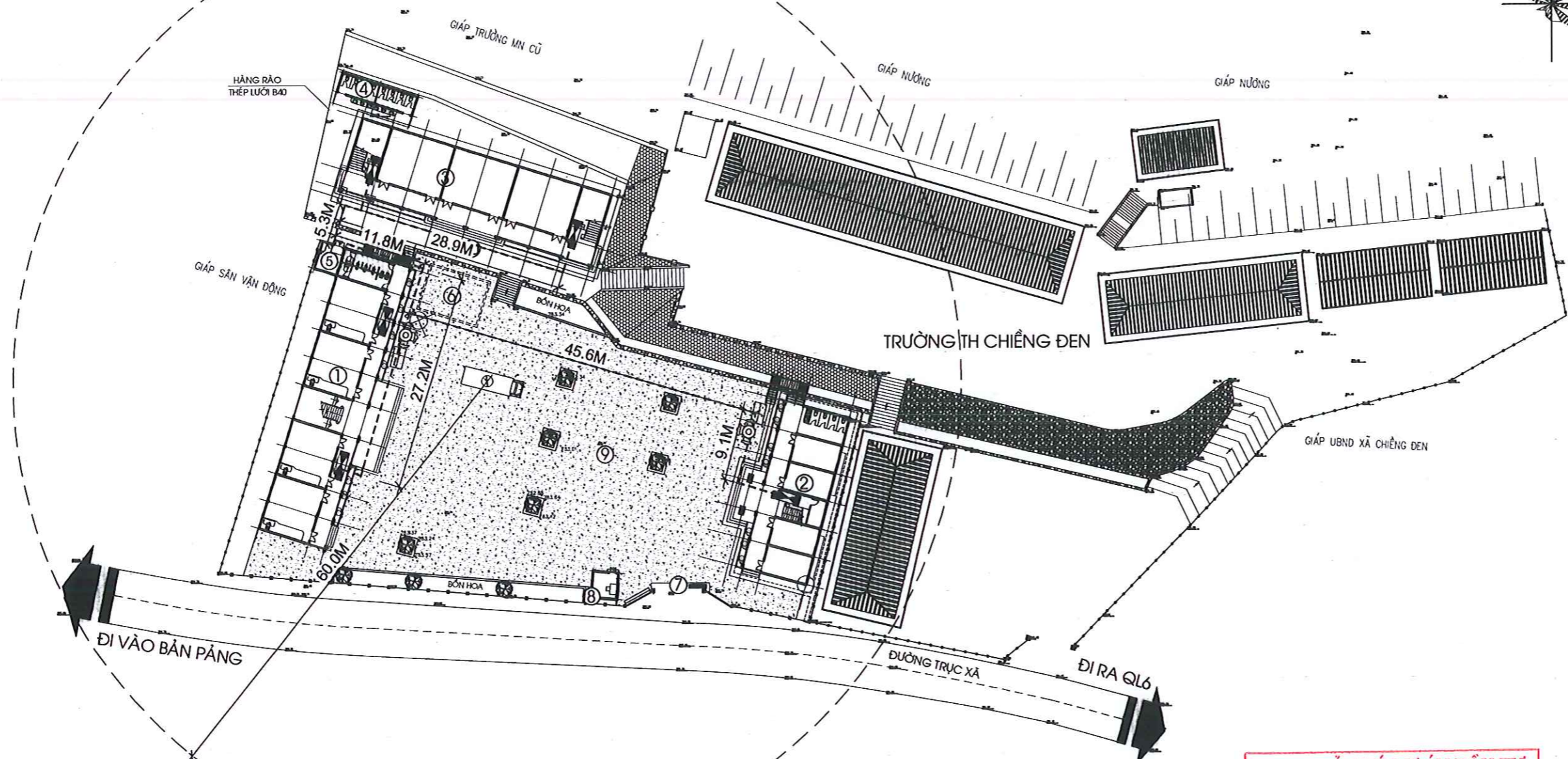
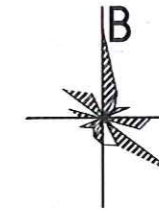
Chủ trì, Kiểm tra:  
  
**HOÀNG VIỆT THẮNG**

Thiết kế vẽ:  
  
**ĐÀO QUỐC HIỆP**

Tên bản vẽ  
**TỔNG MẶT BẰNG BÁO CHÁY**

Bộ hồ sơ	
Hoàn thành	
Tỷ lệ:	Ký hiệu bản vẽ TT: 02

# TỔNG MẶT BẰNG BẢO CHÁY



**GHI CHÚ**

—○— RANH GIỚI HIỆN TRẠNG TRƯỜNG TH CHIỀNG ĐEN

◄==► ĐƯỜNG GIAO THÔNG

- |   |                                  |
|---|----------------------------------|
| ① NHÀ LỚP HỌC 3T15P: HIỆN TRẠNG (S=331M <sup>2</sup> , V=3575M <sup>3</sup> ) | ⑦ CỔNG CHÍNH: XÂY MỚI            |
| ② NHÀ HIỆU BỘ 2T: XÂY MỚI (S=188M <sup>2</sup> , V=3575M <sup>3</sup> )       | ⑧ NHÀ BẢO VỆ: XÂY MỚI            |
| ③ NHÀ LỚP HỌC 3T9P: XÂY MỚI (S=316M <sup>2</sup> , V=3413M <sup>3</sup> )     | ⑨ SÂN ASPHALT: LÀM MỚI           |
| ④ NHÀ VỆ SINH: XÂY MỚI  | ⑩ SÂN LÁT GẠCH TERRAZZO: LÀM MỚI |
| ⑤ NHÀ BƠM: XÂY MỚI  |                                  |
| ⑥ BỂ PHÒNG CHÁY 200M <sup>3</sup> : HIỆN TRẠNG                                |                                  |

**BAN QUẢN LÝ DỰ ÁN ĐẦU TƯ  
XÂY DỰNG THÀNH PHỐ SƠN LA**

**PHÊ DUYỆT**

Theo Quyết định số:...../QĐ - BQL  
Ngày.....tháng.....năm 20.....  
Ký tên: .....

- HỘNG TIẾP NƯỚC NGOÀI NHÀ
- TRỤ CHỮA CHÁY NGOÀI NHÀ
- HỘP DÙNG PHƯƠNG TIỆN PCCC NGOÀI NHÀ
- Ống cấp nước
- TỦ CHỮA CHÁY VÁCH TƯỜNG

Sửa đổi		
Lần	Ngày	Xác nhận
1		
2		
3		
4		

Ghi chú:

Chủ đầu tư:  
**BAN QLDA ĐẦU TƯ XÂY DỰNG  
THÀNH PHỐ SƠN LA**

Địa chỉ: thành phố Sơn La, tỉnh Sơn La

Dự án:  
**TRƯỜNG THCS CHIỀNG ĐEN  
THÀNH PHỐ SƠN LA**

Địa chỉ: Xã Chiềng Đen, thành phố Sơn La,  
Cơ quan thiết kế:  
**CÔNG TY CỔ PHẦN XÂY LẬP XANH**

Địa chỉ: Tầng 2, số 13 Tô Hiệu, phường Tô Hiệu,  
thành phố Sơn La, tỉnh Sơn La.

Giám đốc:   
**TRẦN THỊ LINH**

Chủ trì, Kiểm tra:   
**HOÀNG VIỆT THẮNG**

Thiết kế+ vẽ:   
**ĐÀO QUỐC HIỆP**

Tên bản vẽ  
**TỔNG MẶT BẰNG BẢO CHÁY**

Bộ hồ sơ	
Hoàn thành	
Tỷ lệ:	Ký hiệu bản vẽ TT: 02

**NHÀ LỚP HỌC 3T15 PHÒNG ( HIỆN TRẠNG )**

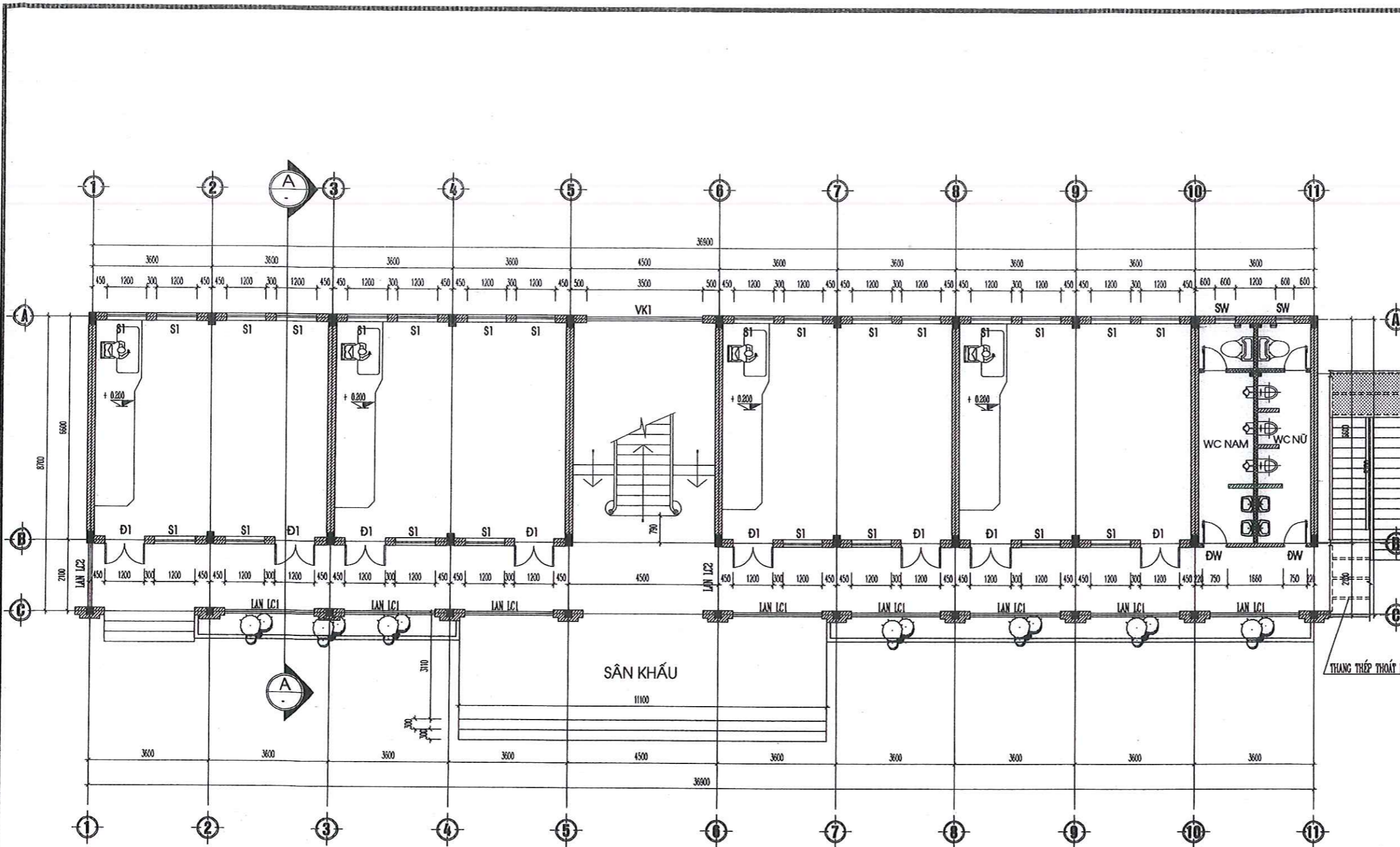
BAN QUẢN LÝ DỰ ÁN ĐẦU TƯ  
XÂY DỰNG THÀNH PHỐ SƠN LA

**PHÊ DUYỆT**

Theo Quyết định số:...../QĐ - BQL

Ngày.....tháng.....năm 20.....

Ký tên: .....



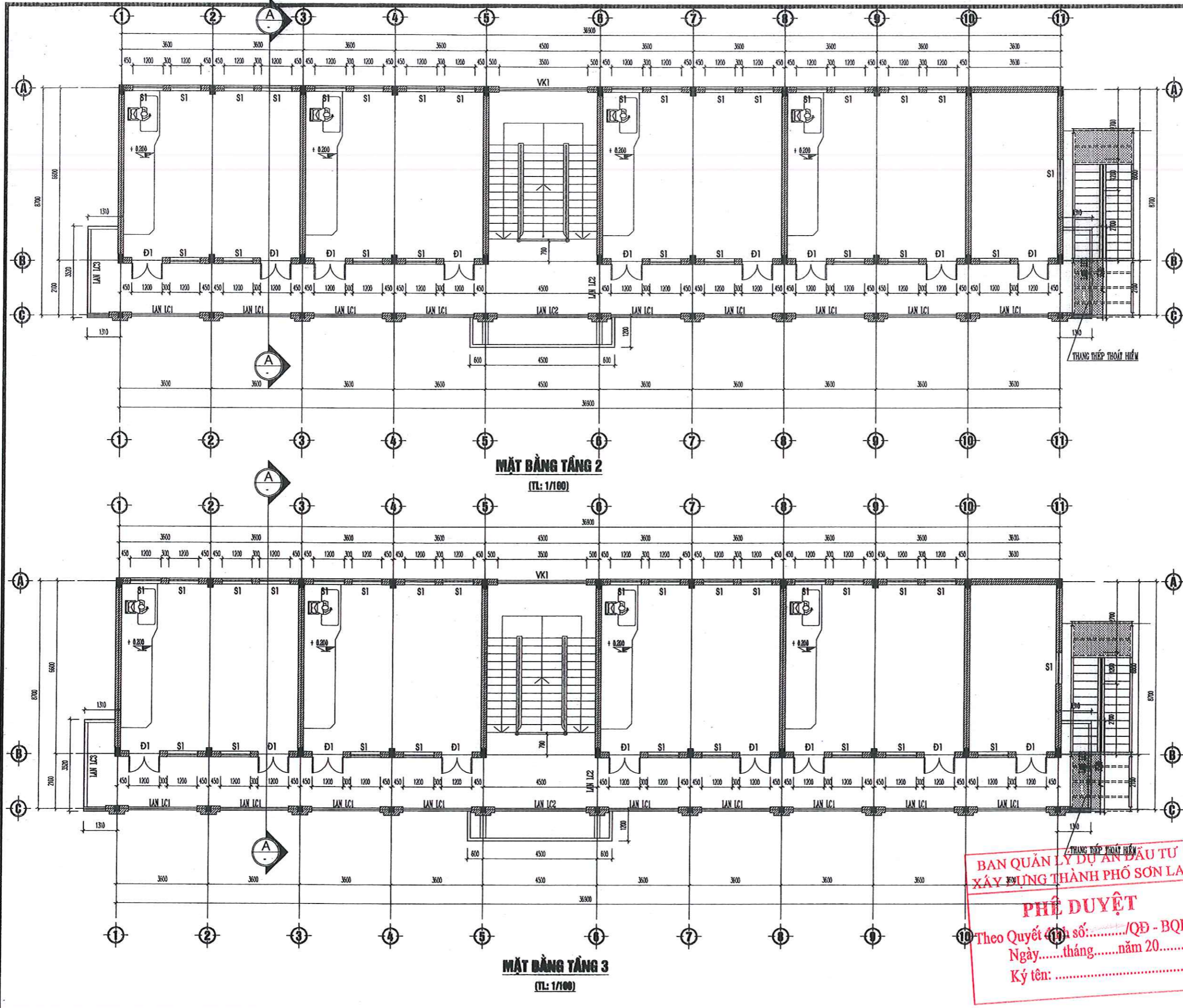
**MẶT BẰNG TẦNG 1**  
(TL: 1/100)

**BAN QUẢN LÝ DỰ ÁN ĐẦU TƯ  
XÂY DỰNG THÀNH PHỐ SƠN LA**

**PHÊ DUYỆT**

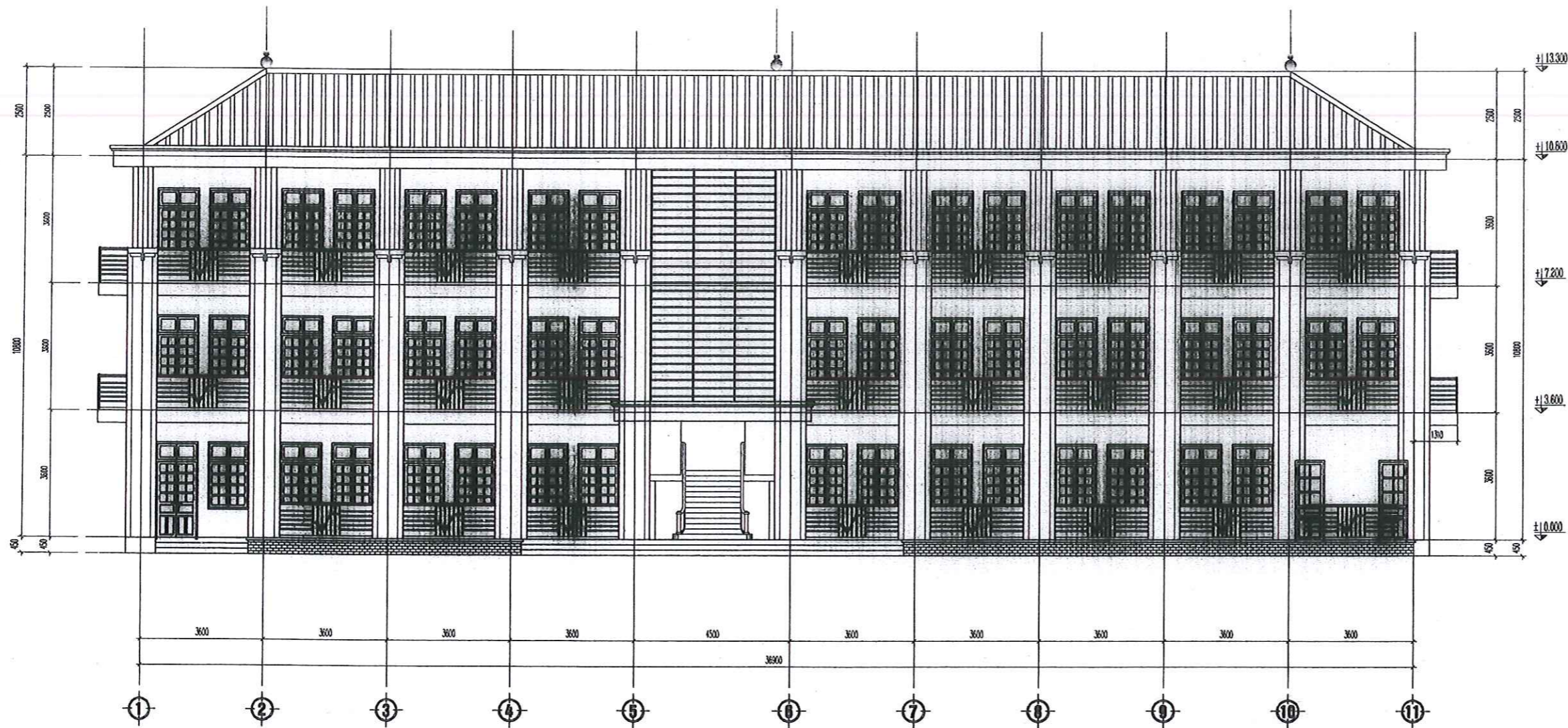
Theo Quyết định số:...../QĐ - BQL  
Ngày.....tháng.....năm 20.....  
Ký tên: .....

HIỆU CHỈNH:		REVISION
LẦN	MÔ TẢ	CHỮ KÝ
A		
B		
CHỦ ĐẦU TƯ:		CLIENT
BAN QLDA ĐẦU TƯ XÂY DỰNG THÀNH PHỐ SƠN LA		
TÊN ĐƠN VỊ THIẾT KẾ:		CONSULTANT CO.
<b>CÔNG TY CỔ PHẦN TU VẤN VÀ XÂY DỰNG THIÊN LONG</b>		
ĐỊA CHỈ: TỔ DÂN PHỐ 1, PHƯỜNG MỘC LỸ THỊ XÃ MỘC CHÂU - SƠN LA TEL: 02123 766 442 FAX: 02123 766 442		
TÊN DỰ ÁN:		PROJECT
TRƯỜNG THCS CHIẾN ĐEN, THÀNH PHỐ SƠN LA		
HẠNG MỤC:		WORK
NHÀ LỚP HỌC 3T15P		
DIRECTOR		
GIÁM ĐỐC		
K.S. BUI VĂN BÌNH MỘC CHÂU - SƠN LA		
PRO MANAGER		
CHỦ NHIỆM THIẾT KẾ KIS. QUÁCH VĂN PHƯƠNG		
P.S DEPARTEMENT		
CHỦ TRÌ BỘ MÔN		K.S. LÒ VĂN HÙNG
DESIGNED		
THIẾT KẾ		K.S. TRẦN TUẤN ĐẠT
CHECK		
KIỂM TRA		KIS. QUÁCH VĂN PHƯƠNG
GIAI ĐOẠN THIẾT KẾ:		PERIOD
HỒ SƠ THIẾT KẾ BẢN VẼ THI CÔNG		
TÊN BẢN VẼ:		DWG. TITLE
MẶT BẰNG TẦNG 1		
SỐ HD	...../HDKT - TL.2025	WORK
NGÀY HT	.../2025	DATE
TỈ LỆ	1:100	SCALE
SỐ HIỆU BV	KT - 01	DWG NO



HIỆU CHỈNH:		REVISION
LẦN	MÔ TẢ	CHỮ KÝ
A		
B		
CHỦ ĐẦU TƯ:		CLIENT
BAN QLDA ĐẦU TƯ XÂY DỰNG THÀNH PHỐ SƠN LA		
TÊN ĐƠN VỊ THIẾT KẾ:		CONSULTANT CO.
CÔNG TY CỔ PHẦN TƯ VẤN VÀ XÂY DỰNG <b>THIÊN LONG</b>		
ĐỊA CHỈ: TỔ DÂN PHỐ 1, PHƯỜNG MỘC LỸ THỊ XÃ MỘC CHÂU - SƠN LA TEL: 02123 766 442 FAX: 02123 766 442		
TÊN DỰ ÁN:		PROJECT
TRƯỜNG THCS CHIẾN ĐEN, THÀNH PHỐ SƠN LA		
HẠNG MỤC:		WORK
NHÀ LỚP HỌC 315P M.S.D.N: 680891308		
DIRECTOR		 KS. BUI VAN BINH
GIÁM ĐỐC		 KS. BUI VAN BINH
PRO MANAGER		 KS. QUACH VAN PHUONG
CHỦ NHIỆM THIẾT KẾ		 KS. LÒ VĂN HÙNG
P.S DEPARTEMENT		 KS. TRẦN TUẤN ĐẠT
CHỦ TRÌ BỘ MÔN		 KS. LÒ VĂN HÙNG
DESIGNED		 KS. TRẦN TUẤN ĐẠT
THIẾT KẾ		 KS. QUACH VAN PHUONG
CHECK		 KS. QUACH VAN PHUONG
KIỂM TRA		 KS. QUACH VAN PHUONG
GIAI ĐOẠN THIẾT KẾ:		PERIOD
HỒ SƠ THIẾT KẾ BẢN VẼ THI CÔNG		
TÊN BẢN VẼ:		DWG. TITLE
<b>MẶT BẰNG TẦNG 2</b> <b>MẶT BẰNG TẦNG 3</b>		
SỐ HD	...../HDKT - TL 2025	WORK
NGÀY HT	.../2025	DATE
TỈ LỆ	1:100	SCALE
SỐ HIỆU BV	KT - 02	DWG NO

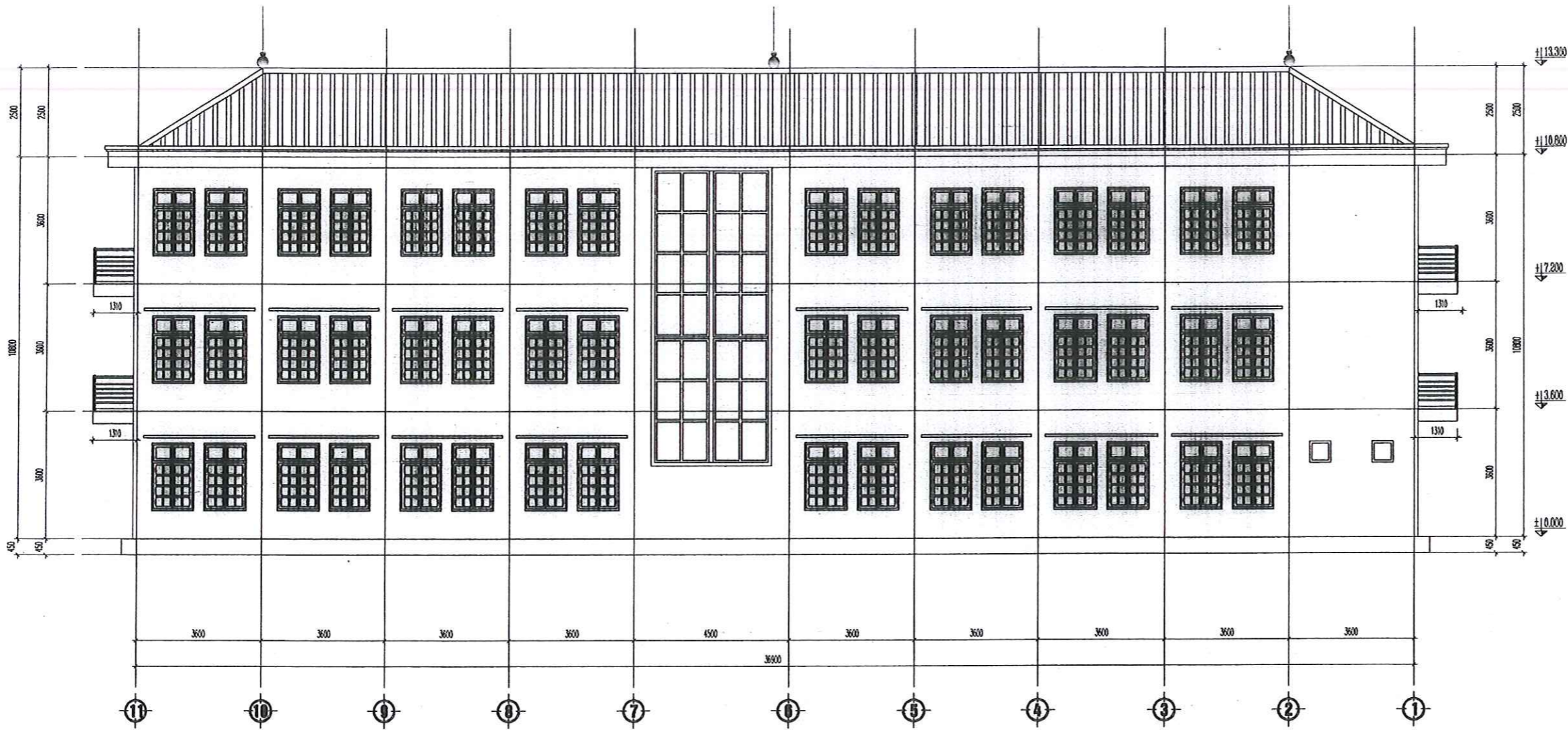
**BAN QUẢN LÝ DỰ ÁN ĐẦU TƯ  
 XÂY DỰNG THÀNH PHỐ SƠN LA**  
**PHÊ DUYỆT**  
 Theo Quyết định số:...../QĐ - BQL  
 Ngày.....tháng.....năm 20.....  
 Ký tên: .....



**MẶT ĐỨNG TRỤC 1 - 11**

**BAN QUẢN LÝ DỰ ÁN ĐẦU TƯ**  
**XÂY DỰNG THÀNH PHỐ SƠN LA**  
**PHÊ DUYỆT**  
 Theo Quyết định số:...../QĐ - BQL  
 Ngày.....tháng.....năm 20.....  
 Ký tên: .....

HIỆU CHỈNH:		REVISION
LẦN	MÔ TẢ	CHỮ KÝ
A		
B		
CHỦ ĐẦU TƯ:		CLIENT
<b>BAN QLDA ĐẦU TƯ XÂY DỰNG</b> <b>THÀNH PHỐ SƠN LA</b>		
TÊN ĐƠN VỊ THIẾT KẾ:		CONSULTANT CO.
<b>CÔNG TY CỔ PHẦN</b> <b>TƯ VẤN VÀ XÂY DỰNG</b> <b>THIÊN LONG</b>		
ĐỊA CHỈ: TỔ DÂN PHỐ 1, PHƯỜNG MỘC LỸ THỊ XÃ MỘC CHÂU - SƠN LA TEL: 02123 766 442 FAX: 02123 766 442		
TÊN DỰ ÁN:		PROJECT
<b>TRƯỜNG THCS CHIỀNG ĐEN,</b> <b>THÀNH PHỐ SƠN LA</b>		
HẠNG MỤC:		WORK
<b>NHÀ LỚP HỌC 3T15P</b>		
DIRECTOR		
GIÁM ĐỐC		
PRO MANAGER		
CHỦ NHIỆM THIẾT KẾ	KTS. QUÁCH VĂN PHƯƠNG	
P.S DEPARTEMENT		
CHỦ TRÌ BỘ MÔN	K.S. LÒ VĂN HÙNG	
DESIGNED		
THIẾT KẾ	K.S. TRẦN TUẤN ĐẠT	
CHECK		
KIỂM TRA	KTS. QUÁCH VĂN PHƯƠNG	
GIAI ĐOẠN THIẾT KẾ:		PERIOD
HỒ SƠ THIẾT KẾ BẢN VẼ THI CÔNG		
TÊN BẢN VẼ:		DWG. TITLE
<b>MẶT ĐỨNG TRỤC 1 - 11</b>		
SỐ HD	...../HDKT - TL 2025	WORK
NGÀY HT	.../2025	DATE
TỈ LỆ	1:100	SCALE
SỐ HIỆU BV	KT - 03	DWG NO



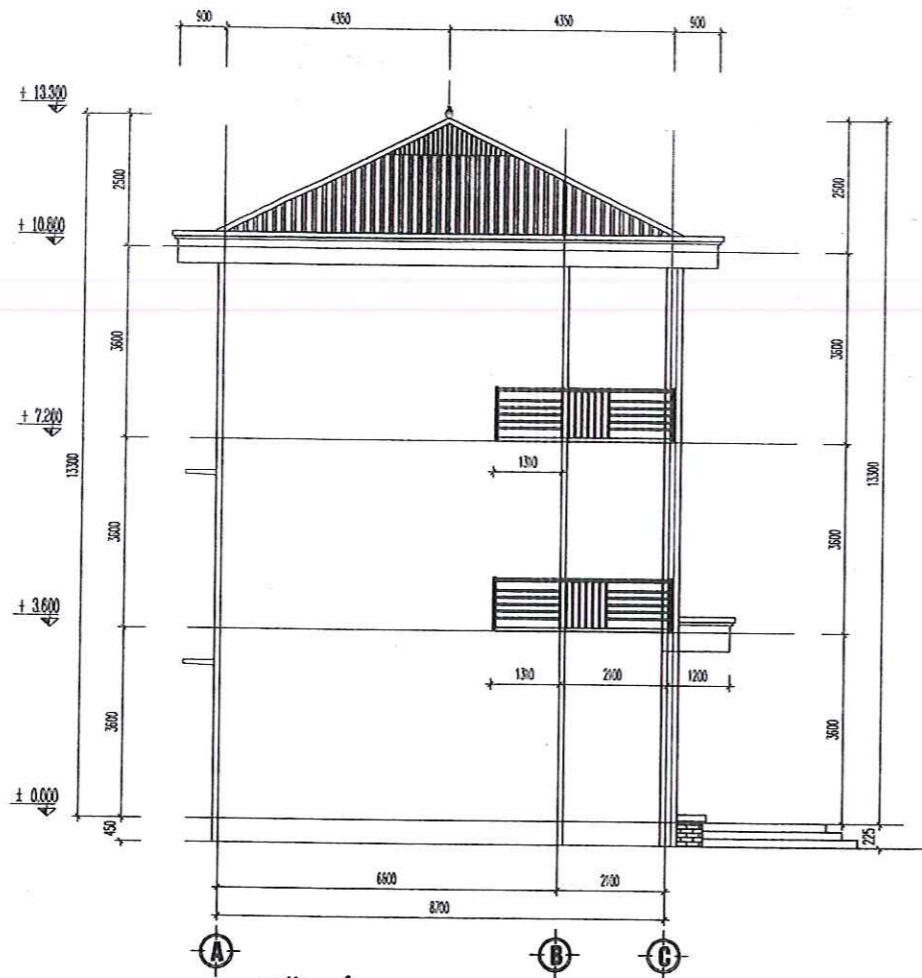
**MẶT ĐÚNG TRỤC 11 - 1**

**BAN QUẢN LÝ DỰ ÁN ĐẦU TƯ  
XÂY DỰNG THÀNH PHỐ SƠN LA**

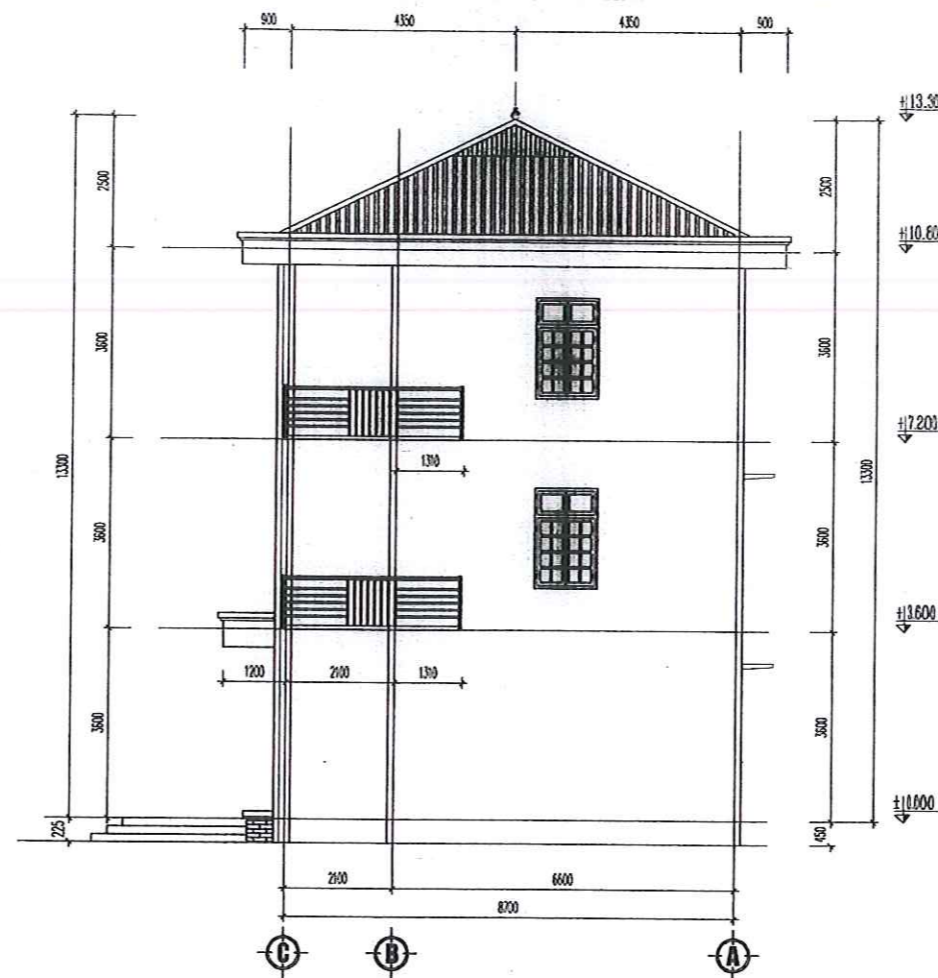
**PHÊ DUYỆT**

Theo Quyết định số:...../QĐ - BQL  
Ngày.....tháng.....năm 20.....  
Ký tên: .....

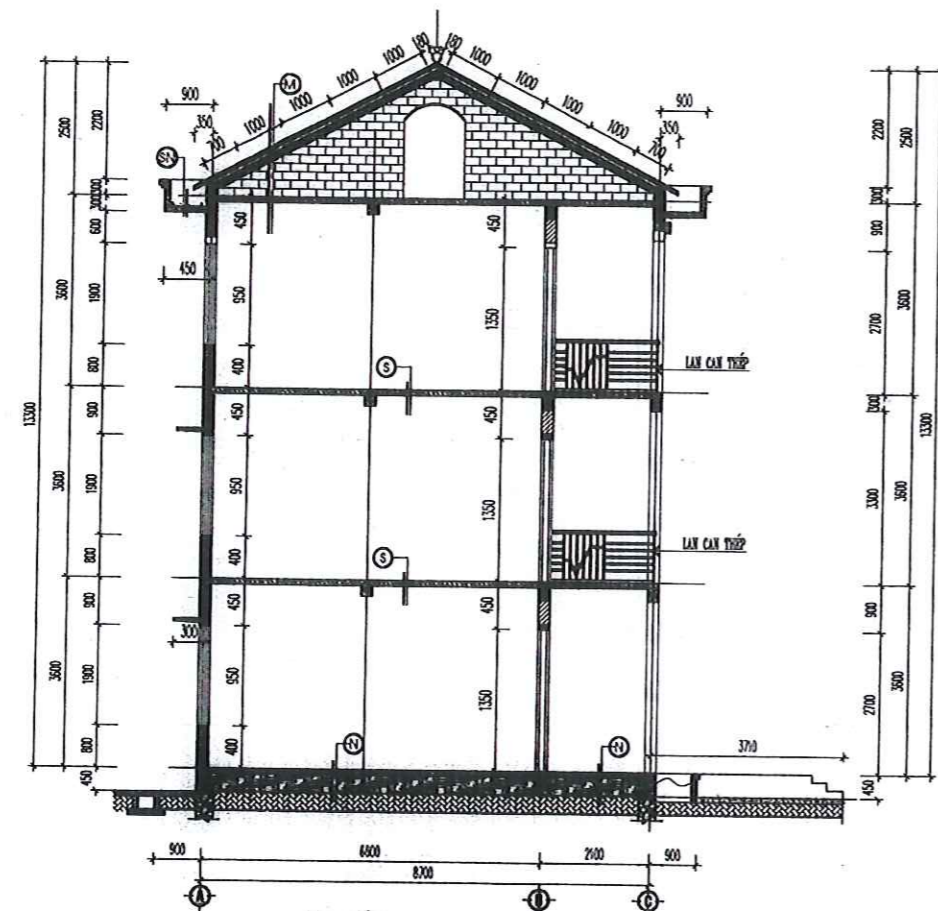
HIỆU CHỈNH:		REVISION
LẦN	MÔ TẢ	CHỮ KÝ
A		
B		
CHỦ ĐẦU TƯ:		CLIENT
BAN QLDA ĐẦU TƯ XÂY DỰNG THÀNH PHỐ SƠN LA		
TÊN ĐƠN VỊ THIẾT KẾ:		CONSULTANT CO.
<p><b>CÔNG TY CỔ PHẦN TƯ VẤN VÀ XÂY DỰNG THIÊN LONG</b></p>		
ĐỊA CHỈ: TỔ DÂN PHỐ 1, PHƯỜNG MỘC LY THỊ XÃ MỘC CHÂU - SƠN LA TEL: 02123 766 442 FAX: 02123 766 442		
TÊN DỰ ÁN:		PROJECT
TRƯỜNG THCS CHIẾN ĐEN, THÀNH PHỐ SƠN LA		
HẠNG MỤC:		WORK
NHÀ LỚP HỌC 3T15P		
DIRECTOR		 CÔNG TY CỔ PHẦN TƯ VẤN VÀ XÂY DỰNG THIÊN LONG
GIÁM ĐỐC		 THIÊN LONG
PRO MANAGER		 M. S. D. N. 660039138
CHỦ NHIỆM THIẾT KẾ		KTS. QUÁCH VĂN PHƯƠNG
P.S DEPARTEMENT		 K.S. LÒ VĂN HÙNG
CHỦ TRÌ BỘ MÔN		 K.S. LÒ VĂN HÙNG
DESIGNED		 K.S. TRẦN TUẤN ĐẠT
THIẾT KẾ		K.S. TRẦN TUẤN ĐẠT
CHECK		 K.S. QUÁCH VĂN PHƯƠNG
KIỂM TRA		KTS. QUÁCH VĂN PHƯƠNG
GIAI ĐOẠN THIẾT KẾ:		PERIOD
HỒ SƠ THIẾT KẾ BẢN VẼ THI CÔNG		
TÊN BẢN VẼ:		DWG. TITLE
MẶT ĐÚNG TRỤC 11 - 1		
SỐ HD	...../HDKT - TL 2025	WORK
NGÀY HT	.../2025	DATE
TỈ LỆ	1:100	SCALE
SỐ HIỆU BV	KT - 04	DWG NO



**MẶT ĐỨNG TRỰC A - C, TL 1/50**



**MẶT ĐỨNG TRỰC C - A, TL 1/50**



**MẶT CẮT A - A, TL 1/50**

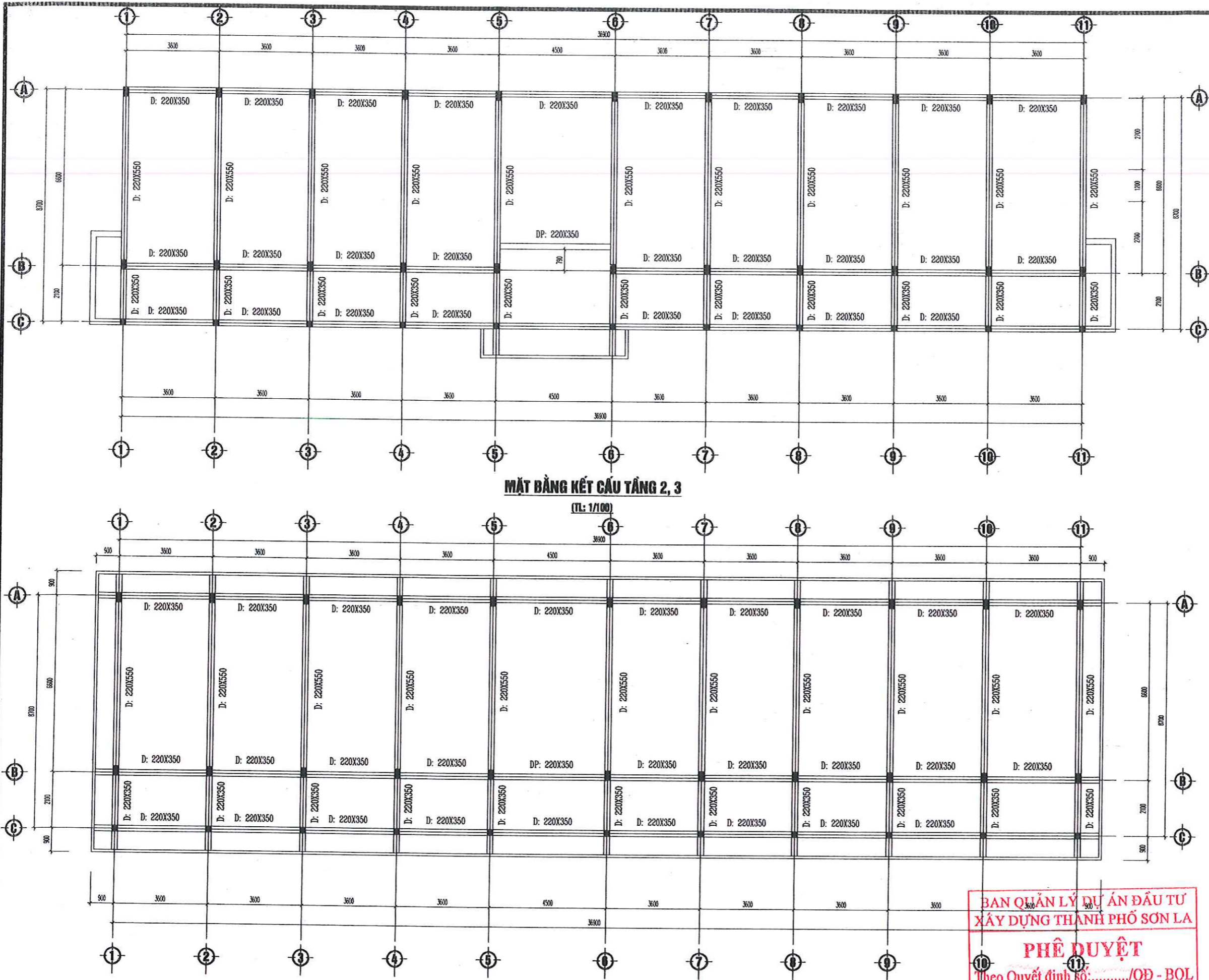
**BAN QUẢN LÝ DỰ ÁN ĐẦU TƯ  
XÂY DỰNG THÀNH PHỐ SƠN LA**

**PHÊ DUYỆT**

Theo Quyết định số:...../QĐ - BQL  
Ngày.....tháng.....năm 20.....  
Ký tên: .....

HIỆU CHỈNH:		REVISION
LẦN	MÔ TẢ	CHỮ KÝ
A		
B		
CHỦ ĐẦU TƯ:		CLIENT
BAN QLDA ĐẦU TƯ XÂY DỰNG THÀNH PHỐ SƠN LA		
TÊN ĐƠN VỊ THIẾT KẾ:		CONSULTANT CO.
CÔNG TY CỔ PHẦN TƯ VẤN VÀ XÂY DỰNG <b>THIÊN LONG</b>		
ĐỊA CHỈ: TỔ DÂN PHỐ 1, PHƯỜNG MỘC LY THỊ XÃ MỘC CHÂU - SƠN LA TEL: 02123 766 442 FAX: 02123 766 442		
TÊN DỰ ÁN:		PROJECT
TRƯỜNG THCS CHIẾN ĐEN, THÀNH PHỐ SƠN LA		
HẠNG MỤC:		WORK
NHÀ LỚP HỌC 3T15P		
DIRECTOR		CÔNG TY CỔ PHẦN TƯ VẤN VÀ XÂY DỰNG THIÊN LONG
GIÁM ĐỐC		KS. BÙI VĂN BÌNH
PRO MANAGER		
CHỦ NHIỆM THIẾT KẾ		KS. QUÁCH VĂN PHƯƠNG
P.S DEPARTEMENT		
CHỦ TRÌ BỘ MÔN		KS. LÒ VĂN HÙNG
DESIGNED		
THIẾT KẾ		KS. TRẦN TUẤN ĐẠT
CHECK		
KIỂM TRA		KS. QUÁCH VĂN PHƯƠNG
GIAI ĐOẠN THIẾT KẾ:		PERIOD
HỒ SƠ THIẾT KẾ BẢN VẼ THI CÔNG		
TÊN BẢN VẼ:		DWG. TITLE
MẶT ĐỨNG TRỰC A - C MẶT ĐỨNG TRỰC C - A MẶT CẮT A - A		
SỐ HD	...../HDKT - TL 2025	WORK
NGÀY HT	.../2025	DATE
TỈ LỆ	1:100	SCALE
SỐ HIỆU BV	KT - 05	DWG NO





HIỆU CHỈNH:		REVISION
LẦN	MÔ TẢ	CHỮ KÝ
A		
B		
CHỦ ĐẦU TƯ:		CLIENT
BAN QLDA ĐẦU TƯ XÂY DỰNG THÀNH PHỐ SƠN LA		
TÊN ĐƠN VỊ THIẾT KẾ:		CONSULTANT CO.
CÔNG TY CỔ PHẦN TƯ VẤN VÀ XÂY DỰNG <b>THIÊN LONG</b>		
ĐỊA CHỈ: TỔ DÂN PHỐ 1, PHƯỜNG MỘC LY THỊ XÃ MỘC CHÂU - SƠN LA TEL: 02123 766 442 FAX: 02123 766 442		
TÊN DỰ ÁN:		PROJECT
TRƯỜNG THCS CHIẾN ĐEN, THÀNH PHỐ SƠN LA		
HẠNG MỤC:		WORK
NHÀ LỚP HỌC 3T15P		
DIRECTOR CÔNG TY CỔ PHẦN TƯ VẤN VÀ XÂY DỰNG THIÊN LONG		
GIÁM ĐỐC		KS. BUI VĂN BÌNH
PRO MANAGER		
CHỦ NHIỆM THIẾT KẾ		KTS. QUÁCH VĂN PHƯƠNG
P.S DEPARTEMENT		
CHỦ TRÌ BỘ MÔN		KS. LÒ VĂN HÙNG
DESIGNED		
THIẾT KẾ		KS. TRẦN TUẤN ĐẠT
CHECK		
KIỂM TRA		KTS. QUÁCH VĂN PHƯƠNG
GIAI ĐOẠN THIẾT KẾ:		PERIOD
HỒ SƠ THIẾT KẾ BẢN VẼ THI CÔNG		
TÊN BẢN VẼ:		DWG. TITLE
MẶT BẰNG KẾT CẤU MÁI		
SỐ HD	...../HDKT - TL 2025	WORK
NGÀY HT	.../2025	DATE
TỈ LỆ	1:100	SCALE
SỐ HIỆU BV	KC - 01	DWG NO

BAN QUẢN LÝ DỰ ÁN ĐẦU TƯ  
 XÂY DỰNG THÀNH PHỐ SƠN LA  
**PHÊ DUYỆT**  
 Theo Quyết định số:...../QĐ - BQL  
 Ngày.....tháng.....năm 20.....  
 Ký tên: .....

# NHÀ LỚP HỌC 3 TẦNG 15 PHÒNG

BAN QUẢN LÝ DỰ ÁN ĐẦU TƯ  
XÂY DỰNG THÀNH PHỐ SƠN LA

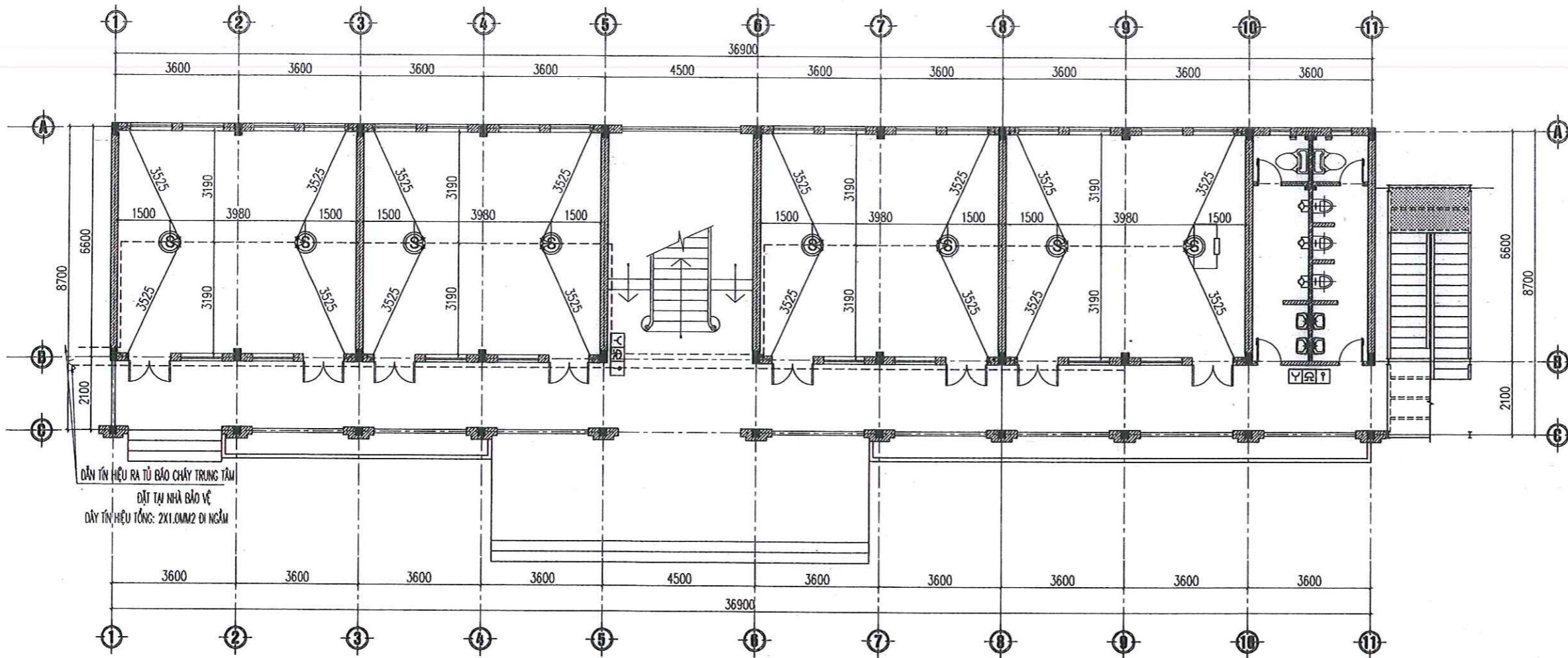
**PHÊ DUYỆT**

Theo Quyết định số:...../QĐ - BQL

Ngày.....tháng.....năm 20.....

Ký tên: .....

**PHẦN : BÁO CHÁY**



## MẶT BẰNG BÁO CHÁY TẦNG 1; A3-TL:1/140

KÍ HIỆU	DIỄN GIẢI
⊙ S	ĐẦU BÁO KHÓI THƯỜNG
□	ĐIỆN TRỞ CUỐI TUYẾN
□ (bell)	CHUÔNG, ĐÈN CHỚP, NÚT ÁN
---	DÂY TÍN HIỆU BÁO CHÁY LỖI ĐỒNG CHÁY CHỐNG NHIỀU 2X1.0MM2

**BAN QUẢN LÝ DỰ ÁN ĐẦU TƯ  
XÂY DỰNG THÀNH PHỐ SƠN LA**  
**PHÊ DUYỆT**  
 Theo Quyết định số:...../QĐ - BQL  
 Ngày.....tháng.....năm 20.....  
 Ký tên: .....

Sửa đổi		
Lần	Ngày	Xác nhận
1		
2		
3		
4		

Ghi chú:

Chủ đầu tư:  
**BAN QLDA ĐẦU TƯ XÂY DỰNG  
THÀNH PHỐ SƠN LA**

Địa chỉ: thành phố Sơn La, tỉnh Sơn La

Dự án:  
**TRƯỜNG THCS CHIẾN ĐEN  
THÀNH PHỐ SƠN LA**

Hạng mục: NHÀ LỚP HỌC 3 TẦNG 15 PHÒNG

Địa chỉ: Xã Chiềng Đen, thành phố Sơn La,  
Cơ quan thiết kế:

**CÔNG TY CỔ PHẦN XÂY LẬP XANH**

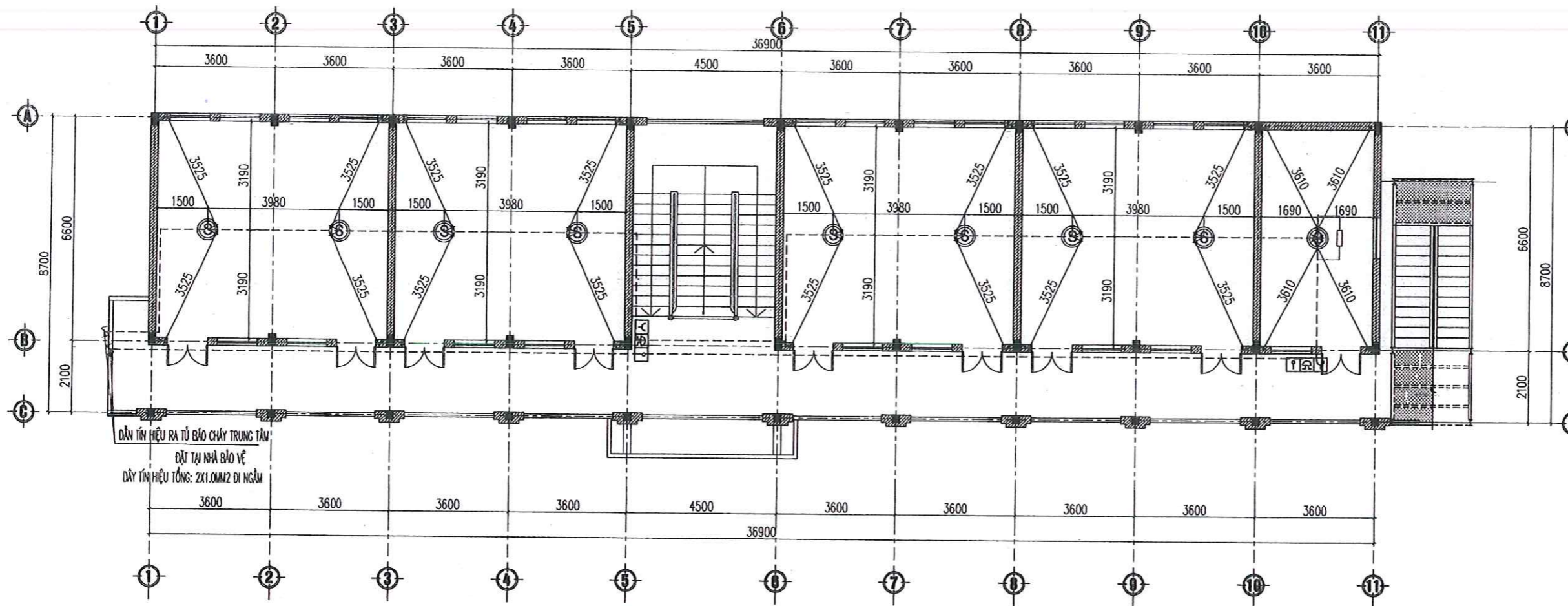
Địa chỉ: Tầng 2, số 133 Tô Hiệu, phường Tô Hiệu,  
thành phố Sơn La, tỉnh Sơn La.  
 Giám đốc:   
**TRẦN THỊ LINH**

Chủ trì, Kiểm tra:  
  
**HOÀNG VIỆT THẮNG**

Thiết kế vẽ:  
  
**ĐÀO QUỐC HIỆP**

Tên bản vẽ  
**MẶT BẰNG BÁO CHÁY TẦNG 1**

Bộ hồ sơ	
Hoàn thành	
Tỷ lệ:	Ký hiệu bản vẽ BC: 01



## MẶT BẰNG BÁO CHÁY TẦNG 2; A3-TL:1/140

KÍ HIỆU	DIỄN GIẢI
Ⓢ	ĐẦU BÁO KHÓI THƯỜNG
☐	ĐIỆN TRỞ CUỐI TUYẾN
☐☐☐	CHUÔNG, ĐÈN CHỚP, NÚT ÁN
----	DÂY TÍN HIỆU BÁO CHÁY LỎI ĐỒNG CHÁY CHỐNG NHIỆU 2X1.0MM2

**BAN QUẢN LÝ DỰ ÁN ĐẦU TƯ  
XÂY DỰNG THÀNH PHỐ SƠN LA**  
**PHÊ DUYỆT**  
 Theo Quyết định số:...../QĐ - BQL  
 Ngày.....tháng.....năm 20.....  
 Ký tên: .....

Sửa đổi		
Lần	Ngày	Xác nhận
1		
2		
3		
4		

Ghi chú:

Chủ đầu tư:  
**BAN QLDA ĐẦU TƯ XÂY DỰNG  
THÀNH PHỐ SƠN LA**

Địa chỉ: thành phố Sơn La, tỉnh Sơn La

Dự án:  
**TRƯỜNG THCS CHIỀNG ĐEN  
THÀNH PHỐ SƠN LA**

Hạng mục: NHÀ LỚP HỌC 3 TẦNG 15 PHÒNG

Địa chỉ: Xã Chiềng Đen, thành phố Sơn La,  
Cơ quan thiết kế:

**CÔNG TY CỔ PHẦN XÂY LẬP XANH**

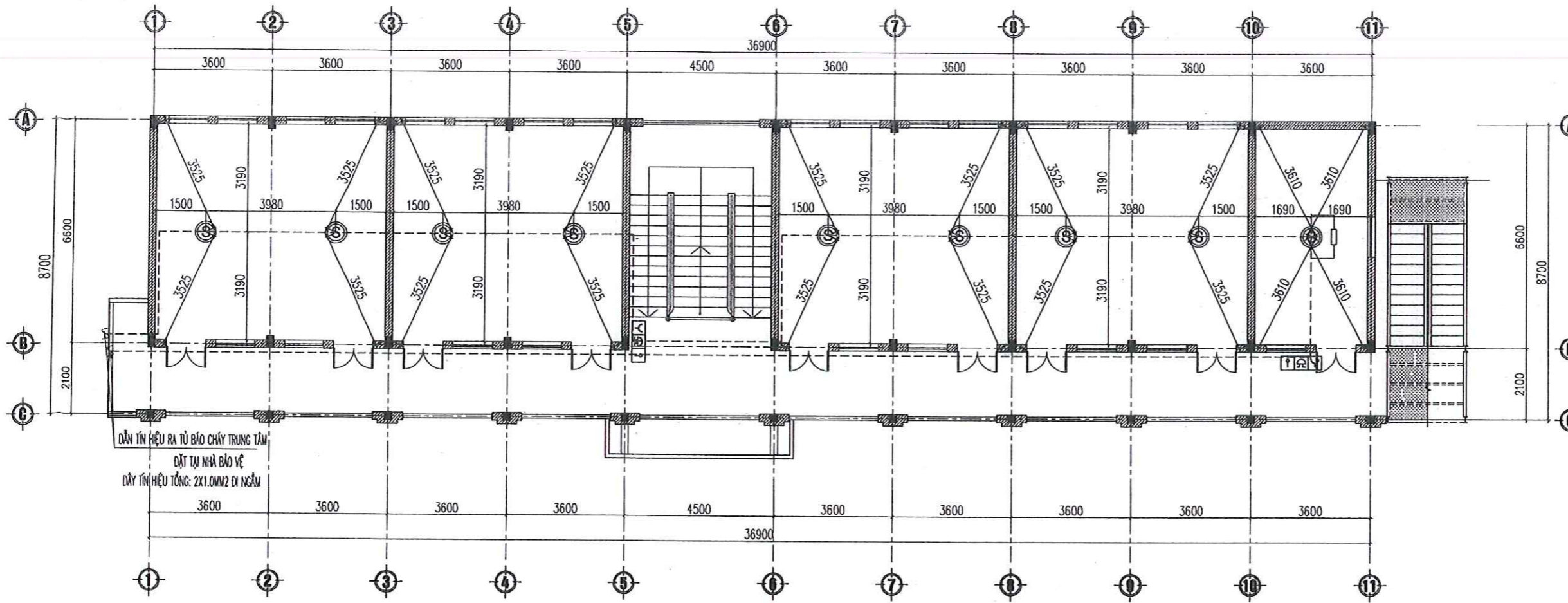
Địa chỉ: Tầng 2, số 136 Tô Hiệu, phường Tô Hiệu,  
thành phố Sơn La, tỉnh Sơn La.  
 Giám đốc: *[Signature]*

TRẦN THỊ LINH  
 Chủ trì, Kiểm tra: *[Signature]*  
**HOÀNG VIỆT THẮNG**

Thiết kế+ vẽ: *[Signature]*  
**ĐÀO QUỐC HIỆP**

Tên bản vẽ  
**MẶT BẰNG BÁO CHÁY TẦNG 2**

Bộ hồ sơ	
Hoàn thành	
Tỷ lệ:	Ký hiệu bản vẽ BC: 02



## MẶT BẰNG BÁO CHÁY TẦNG 3; A3-TL:1/140

KÍ HIỆU	DIỄN GIẢI
⊙ S	ĐẦU BÁO KHÓI THƯỜNG
□	ĐIỆN TRỞ CUỐI TUYẾN
⊞ ⊞ ⊞	CHUÔNG, ĐÈN CHỚP, NÚT ÁN
---	DÂY TÍN HIỆU BÁO CHÁY LỎI ĐỒNG CHÁY CHỐNG NHIỆU 2X1.0MM2

**BAN QUẢN LÝ DỰ ÁN ĐẦU TƯ**  
**XÂY DỰNG THÀNH PHỐ SƠN LA**  
**PHÊ DUYỆT**  
 Theo Quyết định số:...../QĐ - BQL  
 Ngày.....tháng.....năm 20.....  
 Ký tên: .....

Sửa đổi		
Lần	Ngày	Xác nhận
1		
2		
3		
4		

Ghi chú:

Chủ đầu tư:  
**BAN QLDA ĐẦU TƯ XÂY DỰNG**  
**THÀNH PHỐ SƠN LA**

Địa chỉ: thành phố Sơn La, tỉnh Sơn La

Dự án:  
**TRƯỜNG THCS CHIỀNG ĐEN**  
**THÀNH PHỐ SƠN LA**

Hạng mục: NHÀ LỚP HỌC 3 TẦNG 15 PHÒNG

Địa chỉ: Xã Chiềng Đen, thành phố Sơn La,  
 Cơ quan thiết kế:

**CÔNG TY CỔ PHẦN XÂY LẬP XANH**

Chủ trì, Kiểm tra:

**HOÀNG VIỆT THẮNG**

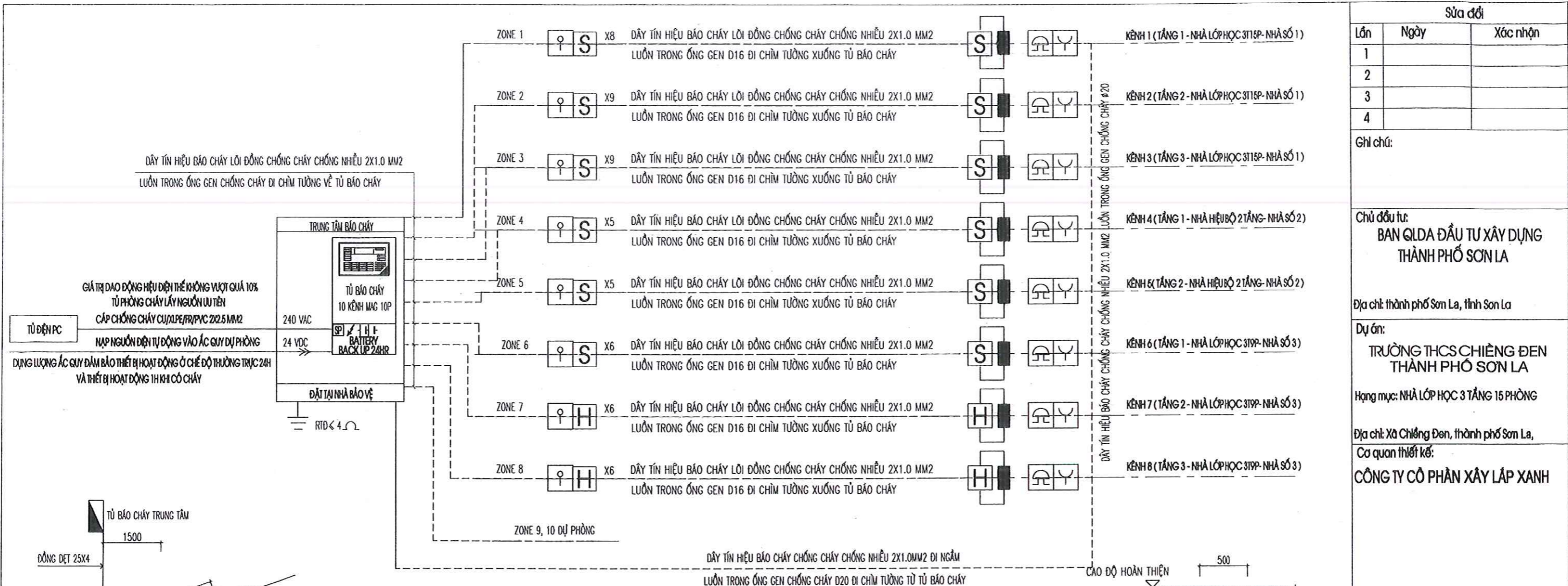
Thiết kế vẽ:

**ĐÀO QUỐC HIỆP**

Tên bản vẽ

**MẶT BẰNG BÁO CHÁY TẦNG 3**

Bộ hồ sơ	
Hoàn thành	
Tỷ lệ:	Ký hiệu bản vẽ BC: 03



## SƠ ĐỒ NGUYÊN LÝ HỆ THỐNG BÁO CHÁY

TỔNG ĐIỆN TRỞ MỖI KÊNH LIÊN LẠC BÁO CHÁY KHÔNG LỚN HƠN 100 ΩM

**BAN QUẢN LÝ DỰ ÁN ĐẦU TƯ XÂY DỰNG THÀNH PHỐ SƠN LA**

**PHÊ DUYỆT**

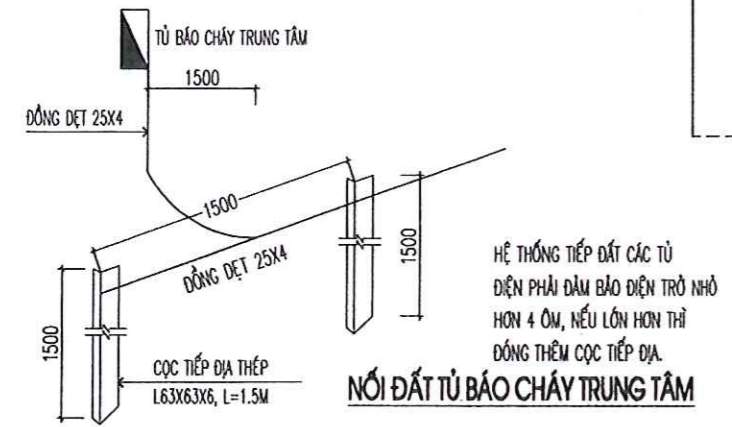
Theo Quyết định số:...../QĐ - BQL

Ngày.....tháng.....năm 20.....

Ký tên: .....

### THUYẾT MINH BÁO CHÁY :

- ĐỐI CHIẾU THEO TCVN 3890: 2023 - PHÒNG ĐIỆN PHÒNG CHÁY VÀ CHỮA CHÁY CHO NHÀ Ở VÀ CÔNG TRÌNH - TRANG BỊ, BỐ TRÍ.
- ĐỐI CHIẾU THEO TCVN 5738: 2021 - HỆ THỐNG BÁO CHÁY TỰ ĐỘNG. THI CÔNG TRÌNH YÊU CẦU PHẢI CÓ HỆ THỐNG BÁO CHÁY TỰ ĐỘNG.
- HỆ THỐNG BÁO CHÁY GỒM HỆ THỐNG BÁO CHÁY TỰ ĐỘNG BẰNG ĐẦU BÁO CHÁY KHỎI QUANG KHI CÓ CHÁY XẢY RA CÁC ĐẦU BÁO CHÁY PHÁT HẸN CHÁY SẼ TRUYỀN TÍN HIỆU VỀ TỦ BẢO CHÁY TRUNG TÂM TẠI ĐÂY HỆ THỐNG SẼ XỬ LÝ TÍN HIỆU VÀ DẪN TÍN HIỆU BÁO CHÁY TỚI CÁC CHUÔNG, ĐÈN, NÚT ẮN BÁO CHÁY TOÀN NHÀ VÀ CÓ CÁC BÌNH CHỮA CHÁY BỐ TRÍ TOÀN CÔNG TRÌNH.
- TỦ BẢO CHÁY TRUNG TÂM 10 KÊNH ĐẶT TẠI NHÀ BẢO VỆ LÀ KHU VỰC CÓ NGƯỜI TRỰC 24/24H SỬ DỤNG 8 KÊNH, DỰ PHÒNG 2 KÊNH TẠI TỦ BẢO CHÁY ĐẶT CÁCH SÀN 1.25M.
- NHIỆT ĐỘ VÀ ĐỘ ẨM TẠI NƠI LẮP ĐẶT TỦ TRUNG TÂM BÁO CHÁY PHẢI PHÙ HỢP VỚI LÝ LỊCH KỸ THUẬT VÀ HƯỚNG DẪN SỬ DỤNG CỦA TRUNG TÂM BÁO CHÁY.
- TỦ BẢO CHÁY TRUNG TÂM ĐƯỢC LẮP ĐẶT 2 NGƯỜI, NGUỒN ĐIỆN LƯỚI 220V VÀ NGUỒN QUẠ ACQUY DỰ PHÒNG 12V ĐẢM BẢO KHI MẤT ĐIỆN MÀ HỆ THỐNG VẪN HOẠT ĐỘNG BÌNH THƯỜNG 24H Ở ĐIỀU KIỆN BÌNH THƯỜNG VÀ TỐI THIỂU SAU 2H XẢY RA SỰ CỐ.
- TỦ BẢO CHÁY TRUNG TÂM ĐƯỢC NỐI TIẾP ĐỊA ĐẢM BẢO ĐIỆN TRỞ KHÔNG VƯỢT QUÁ 4 ΩM.
- DÂY DẪN TÍN HIỆU BÁO CHÁY LÀ DÂY CỎ LỖI ĐỒNG VÀ CHỐNG CHÁY CHỐNG NHIỀU 2X1.0MM2, DÂY TÍN HIỆU VÀ CÁP TÍN HIỆU LÀ LOẠI CỎ VỎ CHỐNG NHIỀU ĐI LUỒN TRONG ỐNG GEN CHỐNG CHÁY BẢO VỆ KHỎI SỰ TÁC ĐỘNG NHIỆT ÍT NHẤT LÀ 60 PHÚT.
- TỦ BẢO CHÁY TRUNG TÂM CÓ CHỨC NĂNG TỰ ĐỘNG KIỂM TRA TÍN HIỆU TỪ CÁC ĐẦU BÁO CHÁY KÊNH BÁO CHÁY VÀ CÁC THIẾT BỊ KHÁC TRUYỀN VỀ ĐỂ LOẠI TRỪ CÁC TÍN HIỆU BÁO CHÁY GIẢ.
- KHI LẮP ĐẶT THI CÔNG THỰC TẾ PHẢI ĐẢM BẢO ĐẦU BÁO CHÁY VS TRUNG TÂM BÁO CHÁY PHẢI CHÚ Ý ĐẾN SỰ PHÙ HỢP CỦA HỆ THỐNG (DIỆN ẮP CẤP CHO ĐẦU BÁO CHÁY, DẠNG TÍN HIỆU BÁO CHÁY, PHƯƠNG PHÁP PHÁT HẸN SỰ CỐ, BỘ PHẬN KIỂM TRA ĐƯỜNG DÂY).
- CÁC MẠCH TÍN HIỆU CỦA HỆ THỐNG BÁO CHÁY TỰ ĐỘNG PHẢI ĐƯỢC KIỂM TRA TỰ ĐỘNG VỀ TÌNH TRẠNG KỸ THUẬT THEO SUỐT CHIỀU DÀI CỦA MẠCH TÍN HIỆU.
- SỐ LƯỢNG ĐẦU NỐI CỦA CÁC HỘP ĐẦU DÂY VÀ SỐ LƯỢNG DÂY DẪN CỦA CÁP TRỰC CHÍNH ĐÃ TÍNH TOÁN DỰ PHÒNG 20%.

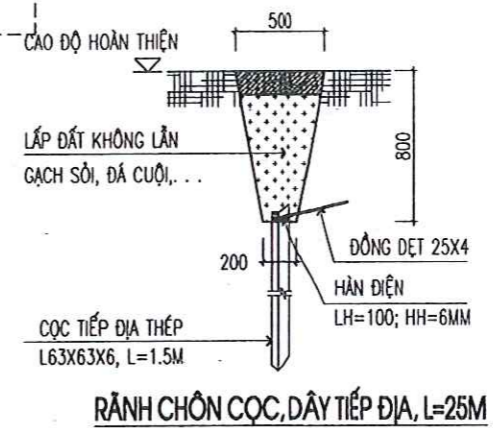


### NỐI ĐẤT TỦ BẢO CHÁY TRUNG TÂM

HỆ THỐNG TIẾP ĐẤT CÁC TỦ ĐIỆN PHẢI ĐẢM BẢO ĐIỆN TRỞ NHỎ HƠN 4 ΩM, NẾU LỚN HƠN THÌ ĐÓNG THÊM CỌC TIẾP ĐỊA.

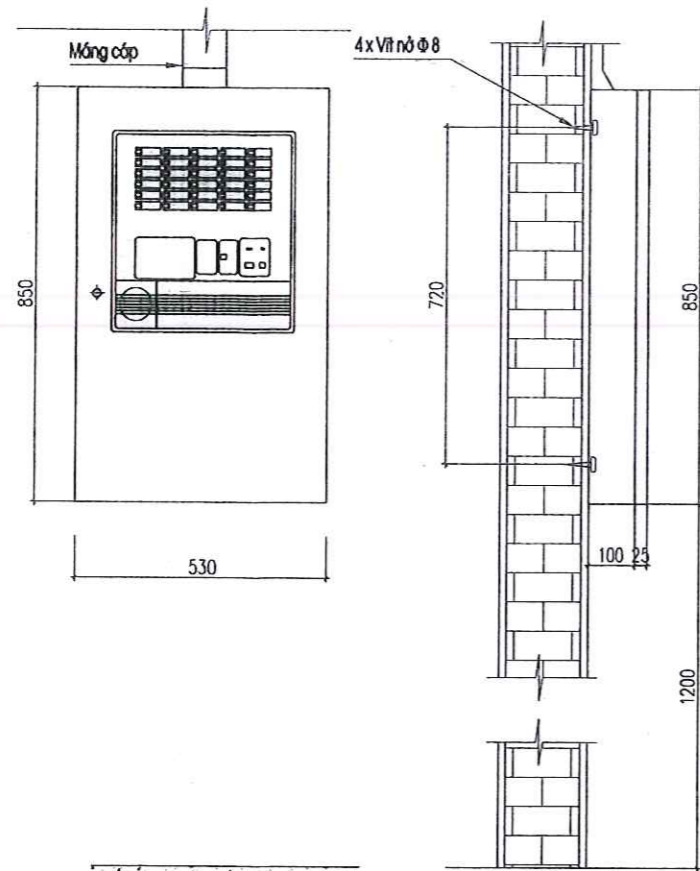
### THUYẾT MINH BIẾN BÁO AN TOÀN:

- DÙNG CÁC LOẠI ĐÈN CHUYÊN DỤNG ĐỂ CHIẾU SÁNG SỰ CỐ VÀ CHIẾU SÁNG CHỈ DẪN THOÁT NẠN.
- ĐÈN CHỈ DẪN THOÁT NẠN PHẢI ĐƯỢC NHÌN THẤY RÕ RÀNG CÁC CHỮ " LỖI RA " HOẶC CHỮ KHÁC THÍCH HỢP TỪ KHOẢNG CÁCH TỐI THIỂU 30 M TRONG ĐIỀU KIỆN CHIẾU SÁNG BÌNH THƯỜNG (300 LUX) HOẶC KHI CÓ SỰ CỐ (10 LUX).
- ĐÈN CHIẾU SÁNG SỰ CỐ CÓ CƯỜNG ĐỘ CHIẾU SÁNG BAN ĐẦU TRUNG BÌNH LÀ 10 LUX VÀ CƯỜNG ĐỘ CHIẾU SÁNG NHỎ NHẤT TẠI BẤT KỲ ĐIỂM NÀO DỊCH THEO ĐƯỜNG THOÁT NẠN ĐO ĐƯỢC KHÔNG NHỎ HƠN 1 LUX.
- CÁC ĐÈN CHIẾU SÁNG SỰ CỐ VÀ ĐÈN CHIẾU SÁNG CHỈ DẪN THOÁT NẠN CÓ LƯU ĐIỆN HOẠT ĐỘNG VỚI THỜI GIAN TỐI THIỂU LÀ 2 GIỜ ĐỒNG HỒ.
- LẮP ĐẶT ĐÈN CHIẾU SÁNG SỰ CỐ GẮN TƯỜNG CÁCH SÀN 2.75M, ĐÈN CHIẾU SÁNG CHỈ DẪN THOÁT NẠN TREO TRẦN VÀ GẮN TƯỜNG CÁCH MÉP TRÊN CỬA ĐI THOÁT NẠN 20CM.
- DÂY ĐIỆN CẤP NGUỒN CHO CÁC ĐÈN CHIẾU SÁNG SỰ CỐ VÀ CHỈ DẪN THOÁT NẠN DÙNG LOẠI CU/XLPE/FR/PVC 2X1.5 MM2 LUỒN TRONG ỐNG GEN ĐI CHÌM TƯỜNG, TRẦN TRẦN.
- ĐÈN CHIẾU SÁNG SỰ CỐ LẤY NGUỒN ƯU TIÊN TRƯỚC TỦ ĐIỆN TỔNG ( KHI CÓ SỰ CỐ CHÁY TỦ BẢO CHÁY SẼ TRUYỀN TÍN HIỆU QUA CONTACTOR CẮT ĐIỆN ĐÈN CHIẾU SÁNG SỰ CỐ )
- NGUỒN ĐIỆN CẤP CHO HỆ THỐNG ĐÈN EXIT THOÁT NẠN LẤY TỪ TRƯỚC ẮP TÔ MẮT TỔNG TỦ ĐIỆN NHÀ.
- KHI THI CÔNG NGHIÊN CỨU, KIỂM TRA THÔNG SỐ KỸ THUẬT CỦA CÁC THIẾT BỊ, TRƯỚC KHI LẮP ĐẶT HỆ THỐNG ĐỂ ĐẢM BẢO LÀM VIỆC AN TOÀN HIỆU QUẢ.
- THI CÔNG ĐỒNG BỘ CÁC HỆ THỐNG BỐ TRÍ THIẾT BỊ, ỐNG DÂY TÍN HIỆU ĐẢM BẢO THẨM MỸ TRÊN TƯỜNG VÀ TRẦN CÔNG TRÌNH.

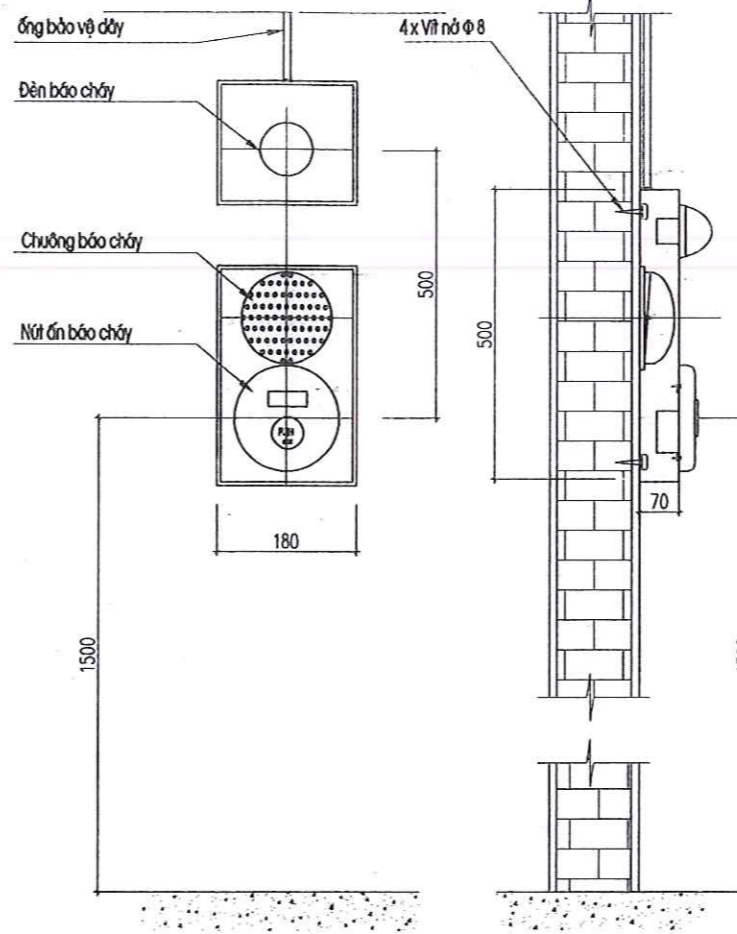


### RÃNH CHÔN CỌC, DÂY TIẾP ĐỊA, L=25M

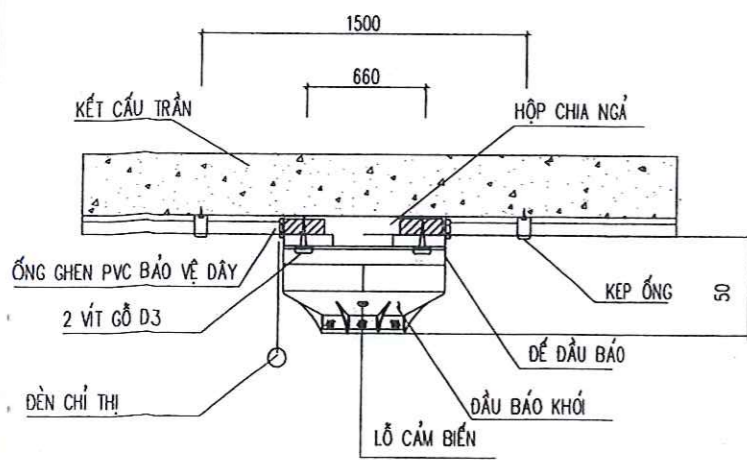
Sửa đổi		
Lần	Ngày	Xác nhận
1		
2		
3		
4		
Ghi chú:		
Chủ đầu tư: <b>BAN QLDA ĐẦU TƯ XÂY DỰNG THÀNH PHỐ SƠN LA</b>		
Địa chỉ: thành phố Sơn La, tỉnh Sơn La		
Dự án: <b>TRƯỜNG THCS CHIỀNG ĐEN THÀNH PHỐ SƠN LA</b>		
Hạng mục: NHÀ LỚP HỌC 3 TẦNG 15 PHÒNG		
Địa chỉ: Xã Chiềng Đen, thành phố Sơn La,		
Cơ quan thiết kế: <b>CÔNG TY CỔ PHẦN XÂY LẬP XANH</b>		
Địa chỉ: Tầng 2, số 136 Tô Hiệu, phường Tô Hiệu, thành phố Sơn La, tỉnh Sơn La.		
Giám đốc: <b>TRẦN THỊ LINH</b>		
Chủ trì, Kiểm tra: <b>HOÀNG VIỆT THẮNG</b>		
Thiết kế+ vẽ: <b>ĐÀO QUỐC HIỆP</b>		
Tên bản vẽ		
<b>SƠ ĐỒ NGUYÊN LÝ</b>		
Bộ hồ sơ		
Hoàn thành		
Tỷ lệ:	Ký hiệu bản vẽ BC: 04	



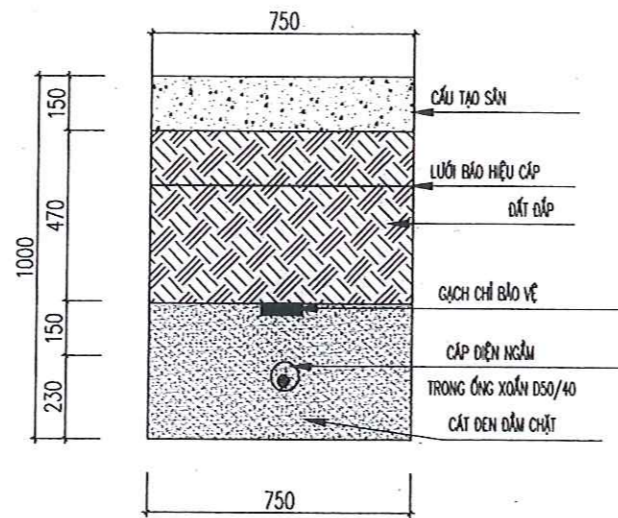
LẮP ĐẶT TRUNG TÂM BÁO CHÁY



LẮP ĐẶT TỔ HỢP BÁO CHÁY



LẮP ĐẶT ĐẦU BÁO CHÁY KHÓI



MƯƠNG CÁP NGẦM DƯỚI SÀN

BAN QUẢN LÝ DỰ ÁN ĐẦU TƯ  
XÂY DỰNG THÀNH PHỐ SƠN LA  
**PHÊ DUYỆT**  
Theo Quyết định số:...../QĐ - BQL  
Ngày.....tháng.....năm 20.....  
Ký tên: .....

Sửa đổi		
Lần	Ngày	Xác nhận
1		
2		
3		
4		

Ghi chú:

Chủ đầu tư:  
**BAN QLDA ĐẦU TƯ XÂY DỰNG  
THÀNH PHỐ SƠN LA**

Địa chỉ: thành phố Sơn La, tỉnh Sơn La

Dự án:  
**TRƯỜNG THCS CHIỀNG ĐEN  
THÀNH PHỐ SƠN LA**

Hạng mục: NHÀ LỚP HỌC 3 TẦNG 15 PHÒNG

Địa chỉ: Xã Chiềng Đen, thành phố Sơn La,  
Cơ quan thiết kế:

**CÔNG TY CỔ PHẦN XÂY LẬP XANH**

Địa chỉ: Tầng 2, số 136 Tô Hiệu, phường Tô Hiệu,  
thành phố Sơn La, tỉnh Sơn La.

Giám đốc:  
**CÔNG TY CỔ PHẦN XÂY LẬP XANH**  
TP. SƠN LA - T. SƠN LA

TRẦN THỊ LINH

Chủ trì, Kiểm tra:  
*[Signature]*  
**HOÀNG VIỆT THẮNG**

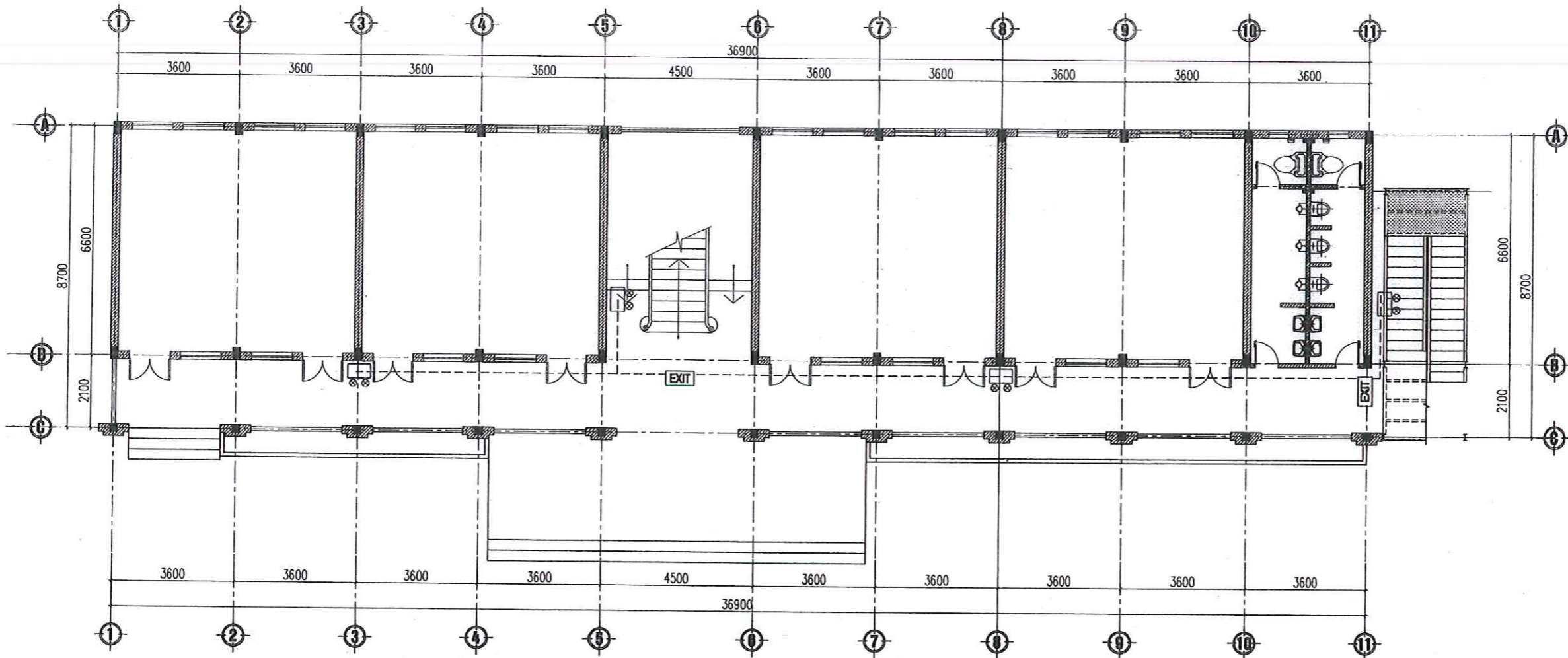
Thiết kế vẽ:  
*[Signature]*  
**ĐÀO QUỐC HIỆP**

Tên bản vẽ  
**CHI TIẾT LẮP ĐẶT**

Bộ hồ sơ	
Hoàn thành	
Tỷ lệ:	Ký hiệu bản vẽ <b>BC: 05</b>

BAN QUẢN LÝ DỰ ÁN ĐẦU TƯ  
XÂY DỰNG THÀNH PHỐ SƠN LA  
**PHÊ DUYỆT**  
Theo Quyết định số:...../QĐ - BQL  
Ngày.....tháng.....năm 20.....  
Ký tên: .....

**PHẦN : CHIẾU SÁNG SỰ CỐ**



**MẶT BẰNG CHIẾU SÁNG SỰ CỐ TẦNG 1; A3-TL:1/140**

STT	KÍ HIỆU	DIỄN GIẢI
01		ĐÈN SỰ CỐ GẮN TƯỜNG BÓNG LED 2x5W PIN DỰ PHÒNG 2H
02		DÂY TÍN HIỆU BÁO CHÁY LỜI ĐỒNG CHỐNG CHÁY CHỐNG NHIỆU 2X1.0MM <sup>2</sup>
03		ĐÈN CHỈ LỐI THOÁT HIỂM BÓNG LED 5W VỚI PIN DỰ PHÒNG 2H, LOẠI KHÔNG CÓ CHỈ HƯỚNG
04		ĐÈN CHỈ LỐI THOÁT HIỂM BÓNG LED 5W VỚI PIN DỰ PHÒNG 2H, LOẠI CÓ CHỈ HƯỚNG
05		

**BAN QUẢN LÝ DỰ ÁN ĐẦU TƯ  
XÂY DỰNG THÀNH PHỐ SƠN LA**

**PHÊ DUYỆT**

Theo Quyết định số:...../QĐ - BQL  
 Ngày.....tháng.....năm 20.....  
 Ký tên: .....

Sửa đổi		
Lần	Ngày	Xác nhận
1		
2		
3		
4		

Ghi chú:

Chủ đầu tư:  
**BAN QLDA ĐẦU TƯ XÂY DỰNG  
THÀNH PHỐ SƠN LA**

Địa chỉ: thành phố Sơn La, tỉnh Sơn La

Dự án:  
**TRƯỜNG THCS CHIỀNG ĐEN  
THÀNH PHỐ SƠN LA**

Hạng mục: NHÀ LỚP HỌC 3 TẦNG 15 PHÒNG

Địa chỉ: Xã Chiềng Đen, thành phố Sơn La,  
Cơ quan thiết kế:

**CÔNG TY CỔ PHẦN XÂY LẬP XANH**

Địa chỉ: Tầng 2, số 136 Tô Hiệu, phường Tô Hiệu,  
thành phố Sơn La, tỉnh Sơn La.

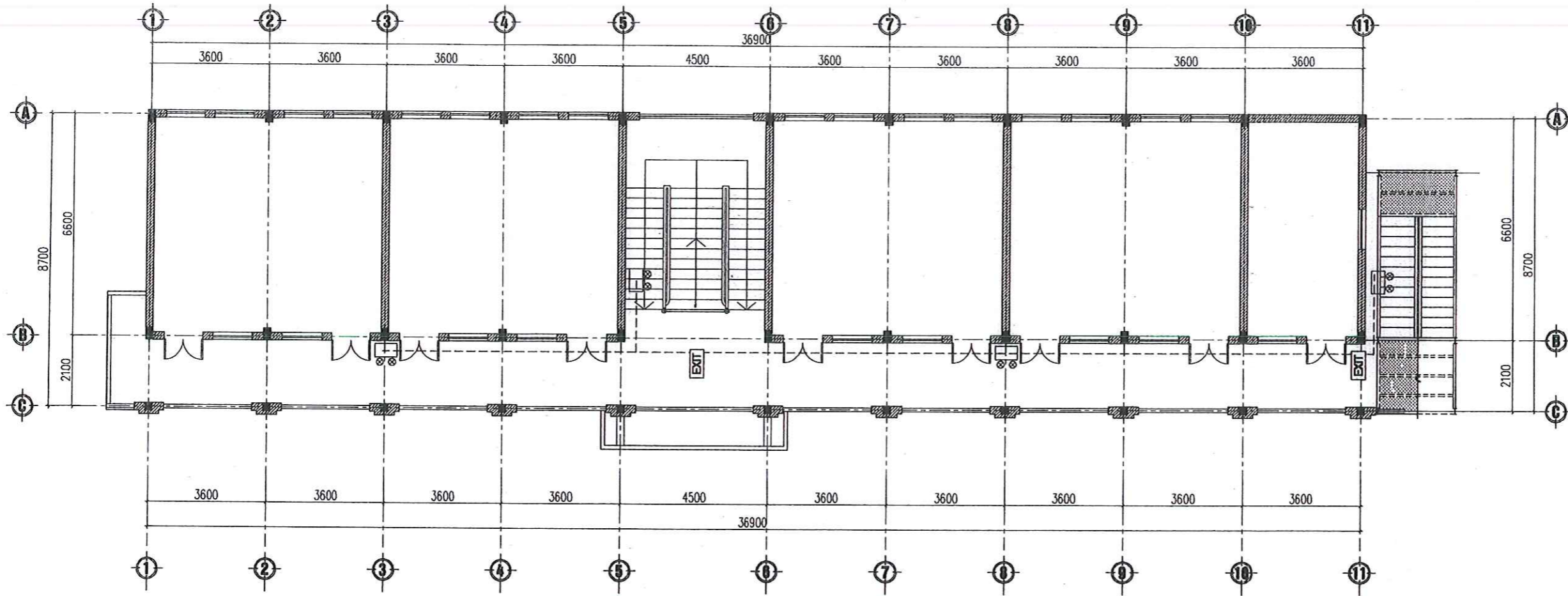
Kiểm duyệt:  
  
**TRẦN THỊ LINH**

Chủ trì, Kiểm tra:  
  
**HOÀNG VIỆT THÁNG**

Thiết kế vẽ:  
  
**ĐÀO QUỐC HIỆP**

Tên bản vẽ  
**MẶT BẰNG CHIẾU SÁNG SỰ CỐ TẦNG 1**

Bộ hồ sơ	
Hoàn thành	
Tỷ lệ:	Ký hiệu bản vẽ SC: 01



**MẶT BẰNG CHIẾU SÁNG SỰ CỐ TẦNG 2; A3-TL:1/140**

STT	KÍ HIỆU	DIỄN GIẢI
01		ĐÈN SỰ CỐ GẮN TƯỜNG BÓNG LED 2x5W PIN DỰ PHÒNG 2H
02	---	DÂY TÍN HIỆU BÁO CHÁY LỖI ĐỒNG CHỐNG CHÁY CHỐNG NHIỀU 2X1.0MM <sup>2</sup>
03		ĐÈN CHỈ LỐI THOÁT HIỂM BÓNG LED 5W VỚI PIN DỰ PHÒNG 2H, LOẠI KHÔNG CÓ CHỈ HƯỚNG
04		ĐÈN CHỈ LỐI THOÁT HIỂM BÓNG LED 5W VỚI PIN DỰ PHÒNG 2H, LOẠI CÓ CHỈ HƯỚNG
05		

**BAN QUẢN LÝ DỰ ÁN ĐẦU TƯ  
XÂY DỰNG THÀNH PHỐ SƠN LA**  
  
**PHÊ DUYỆT**  
 Theo Quyết định số:...../QĐ - BQL  
 Ngày.....tháng.....năm 20.....  
 Ký tên: .....

Sửa đổi		
Lần	Ngày	Xác nhận
1		
2		
3		
4		

Ghi chú:

Chủ đầu tư:  
**BAN QLDA ĐẦU TƯ XÂY DỰNG  
THÀNH PHỐ SƠN LA**

Địa chỉ: thành phố Sơn La, tỉnh Sơn La

Dự án:  
**TRƯỜNG THCS CHIỀNG ĐEN  
THÀNH PHỐ SƠN LA**

Hạng mục: NHÀ LỚP HỌC 3 TẦNG 15 PHÒNG

Địa chỉ: Xã Chiềng Đen, thành phố Sơn La,  
Cơ quan thiết kế:

**CÔNG TY CỔ PHẦN XÂY LẬP XANH**

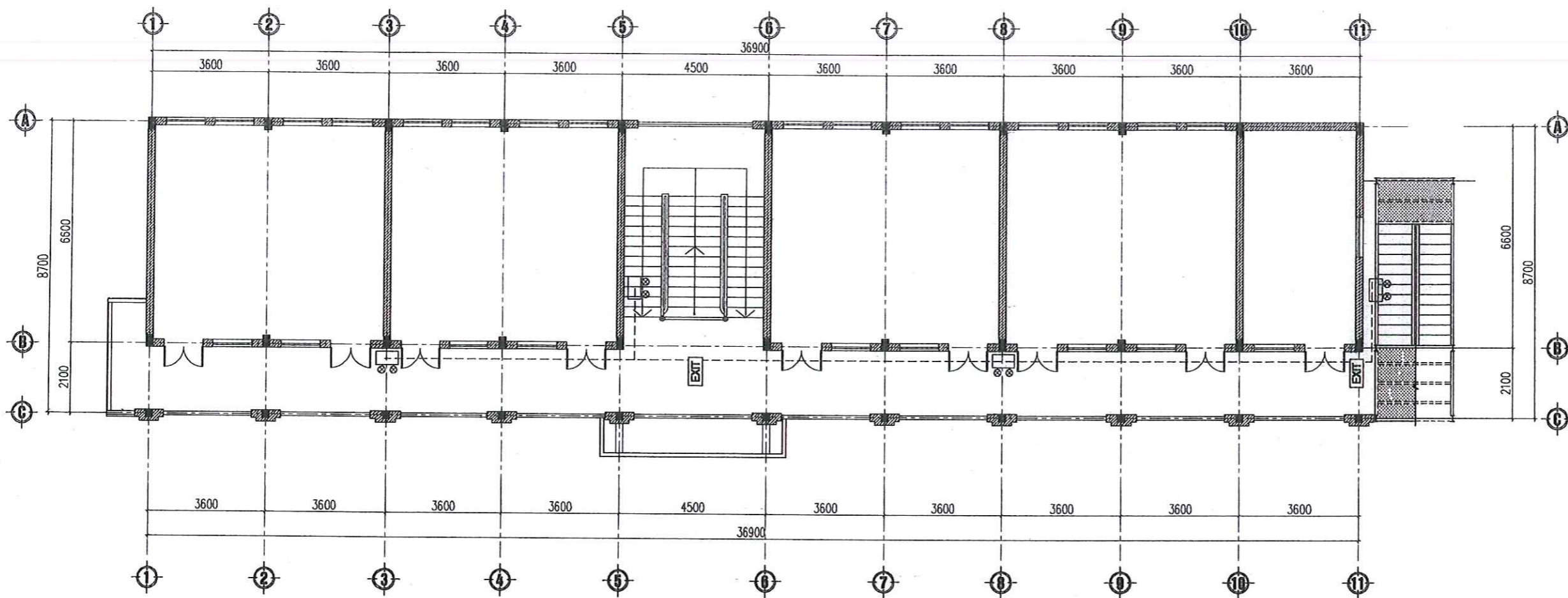
Địa chỉ: Tầng 2, số 136 Tô Hiệu, phường Tô Hiệu,  
thành phố Sơn La, tỉnh Sơn La.  
 Giám đốc:  
  
**TRẦN THỊ LINH**

Chủ trì, Kiểm tra:  
  
**HOÀNG VIỆT THẮNG**

Thiết kế vẽ:  
  
**ĐÀO QUỐC HIỆP**

Tên bản vẽ  
**MẶT BẰNG CHIẾU SÁNG SỰ CỐ TẦNG 2**

Bộ hồ sơ	
Hoàn thành	
Tỷ lệ:	Ký hiệu bản vẽ SC: 02



## MẶT BẰNG CHIẾU SÁNG SỰ CỐ TẦNG 3; A3-TL:1/140

STT	KÍ HIỆU	DIỄN GIẢI
01		ĐÈN SỰ CỐ GẮN TƯỜNG BÓNG LED 2x5W PIN DỰ PHÒNG 2H
02	----	DÂY TÍN HIỆU BẢO CHẤY LỖI ĐỒNG CHỐNG CHẤY CHỐNG NHIỆU 2X1.0MM <sup>2</sup>
03		ĐÈN CHỈ LỖI THOÁT HIỂM BÓNG LED 5W VỚI PIN DỰ PHÒNG 2H, LOẠI KHÔNG CÓ CHỈ HƯỚNG
04		ĐÈN CHỈ LỖI THOÁT HIỂM BÓNG LED 5W VỚI PIN DỰ PHÒNG 2H, LOẠI CÓ CHỈ HƯỚNG
05		

BAN QUẢN LÝ DỰ ÁN ĐẦU TƯ  
XÂY DỰNG THÀNH PHỐ SƠN LA

**PHÊ DUYỆT**

Theo Quyết định số:...../QĐ - BQL

Ngày.....tháng.....năm 20.....

Ký tên: .....

Sửa đổi

Lần	Ngày	Xác nhận
1		
2		
3		
4		

Ghi chú:

Chủ đầu tư:  
BAN QLDA ĐẦU TƯ XÂY DỰNG  
THÀNH PHỐ SƠN LA

Địa chỉ: thành phố Sơn La, tỉnh Sơn La

Dự án:  
TRƯỜNG THCS CHIỀNG ĐEN  
THÀNH PHỐ SƠN LA

Hạng mục: NHÀ LỚP HỌC 3 TẦNG 15 PHÒNG

Địa chỉ: Xã Chiềng Đen, thành phố Sơn La,  
Cơ quan thiết kế:

CÔNG TY CỔ PHẦN XÂY LẬP XANH

Địa chỉ: Tầng 2, số 136 Tô Hiệu, phường Tô Hiệu,  
thành phố Sơn La, tỉnh Sơn La.

Giám đốc:

TRẦN THỊ LINH

Chủ trì, Kiểm tra:

HOÀNG VIỆT THẮNG

Thiết kế vẽ:

ĐÀO QUỐC HIỆP

Tên bản vẽ

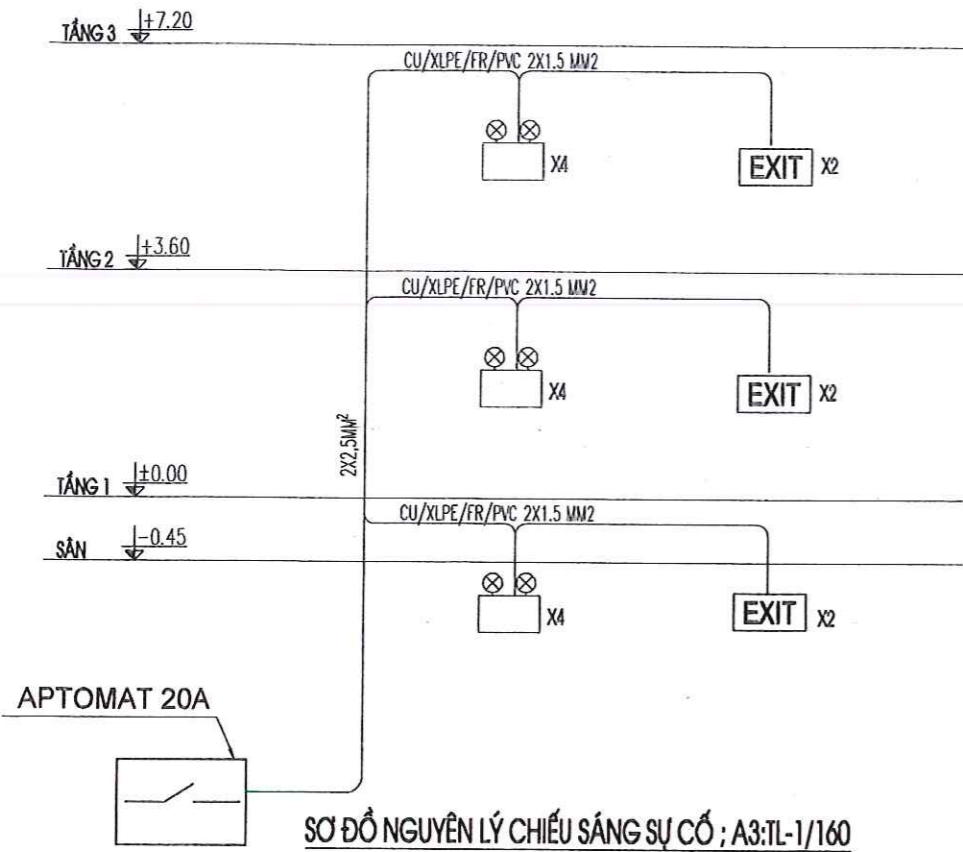
MẶT BẰNG CHIẾU SÁNG SỰ CỐ TẦNG 3

Bộ hồ sơ

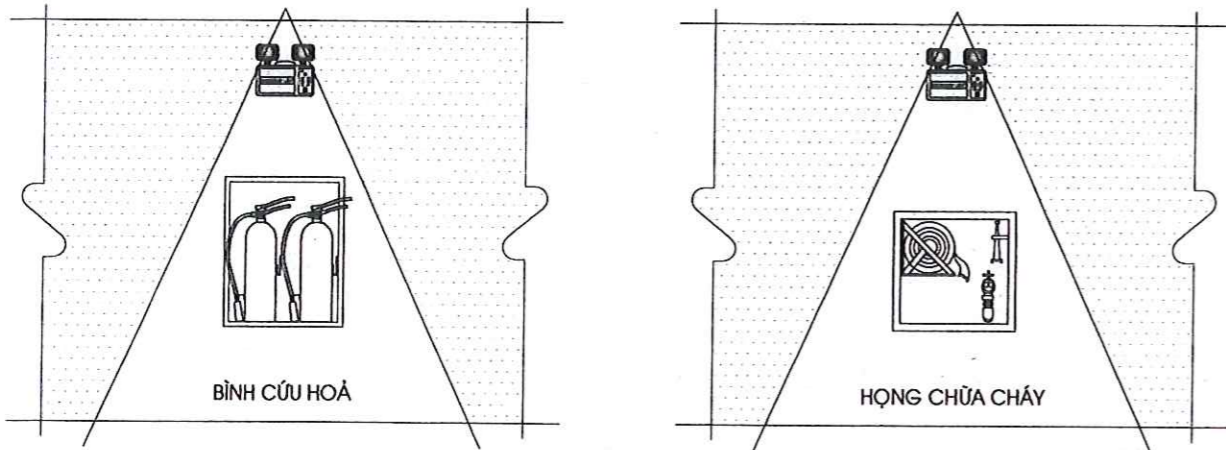
Hoàn thành

Tỷ lệ:

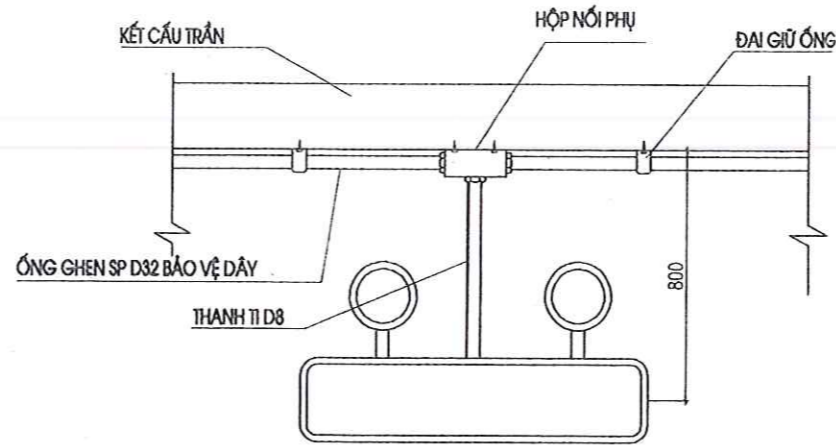
Ký hiệu bản vẽ  
SC: 03



**CHIẾU SÁNG PHƯƠNG TIỆN PHÒNG CHÁY CHỮA CHÁY**

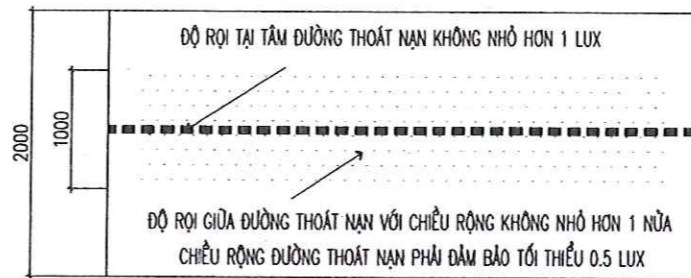


- CHIẾU SÁNG SỰ CỐ GIÀN PHÒNG: ĐỘ RỌI TRUNG BÌNH THEO PHƯƠNG NẴM NGANG ĐẢM BẢO KHÔNG NHỎ HƠN 0.5 LUX TẠI MẶT SÀN TẠI MỌI ĐIỂM LỖI CỦA KHOẢNG TRỐNG, KHÔNG BAO GỒM ĐƯỜNG VIÊN 0.5M THEO CHU VI KHU VỰC
- TỈ LỆ ĐỘ RỌI LỚN NHẤT VÀ ĐỘ RỌI NHỎ NHẤT: ĐỌC THEO ĐƯỜNG TÂM CỦA ĐƯỜNG THOÁT NẠN VÀ CHIẾU SÁNG KHOẢNG TRỐNG (CHỐNG HOẢNG LOẠN) ĐẢM BẢO KHÔNG LỚN HƠN 40:1
- HẠN CHẾ NGUY CƠ GÂY LOÀ: HẠN CHẾ CƯỜNG ĐỘ SÁNG Ở GIAI ĐOẠN PHÁT SÁNG CỰC ĐẠI TRONG CHẾ ĐỘ HOẠT ĐỘNG KHI CÓ SỰ CỐ CỦA MỖI ĐÈN THUỘC PHẠM VI QUAN SÁT.



**CHI TIẾT LẮP ĐẶT ĐÈN CHIẾU SÁNG SỰ CỐ**

- CHÚ THÍCH: - ĐÈN EXIT, SỰ CỐ CÓ ĐỘ SÁNG TRUNG BÌNH Ở TÂM >1LUX VÀ DẢI Ở GIỮA BẰNG >1LUX
- NGUỒN DỰ PHÒNG (ẮC QUY) DÙNG > 2 GIỜ
- CHIỀU CAO TỐI ĐA CỦA ĐÈN LÀ 2.8M TÍNH TỪ MÉP TRÊN CỦA ĐÈN



**ĐỘ RỌI CHIẾU SÁNG SỰ CỐ ĐƯỜNG THOÁT NẠN**

**BAN QUẢN LÝ DỰ ÁN ĐẦU TƯ XÂY DỰNG THÀNH PHỐ SƠN LA**

**PHÊ DUYỆT**

Theo Quyết định số:...../QĐ - BQL

Ngày.....tháng.....năm 20.....

Ký tên: .....

Sửa đổi		
Lần	Ngày	Xác nhận
1		
2		
3		
4		

Ghi chú:

Chủ đầu tư:  
**BAN QLDA ĐẦU TƯ XÂY DỰNG THÀNH PHỐ SƠN LA**

Địa chỉ: thành phố Sơn La, tỉnh Sơn La

Dự án:  
**TRƯỜNG THCS CHIỀNG ĐEN THÀNH PHỐ SƠN LA**

Hạng mục: NHÀ LỚP HỌC 3 TẦNG 15 PHÒNG

Địa chỉ: Xã Chiềng Đen, thành phố Sơn La,

Cơ quan thiết kế:  
**CÔNG TY CỔ PHẦN XÂY LẬP XANH**

Địa chỉ: Tầng 2, số 136 Tô Hiệu, phường Tô Hiệu, thành phố Sơn La, tỉnh Sơn La.

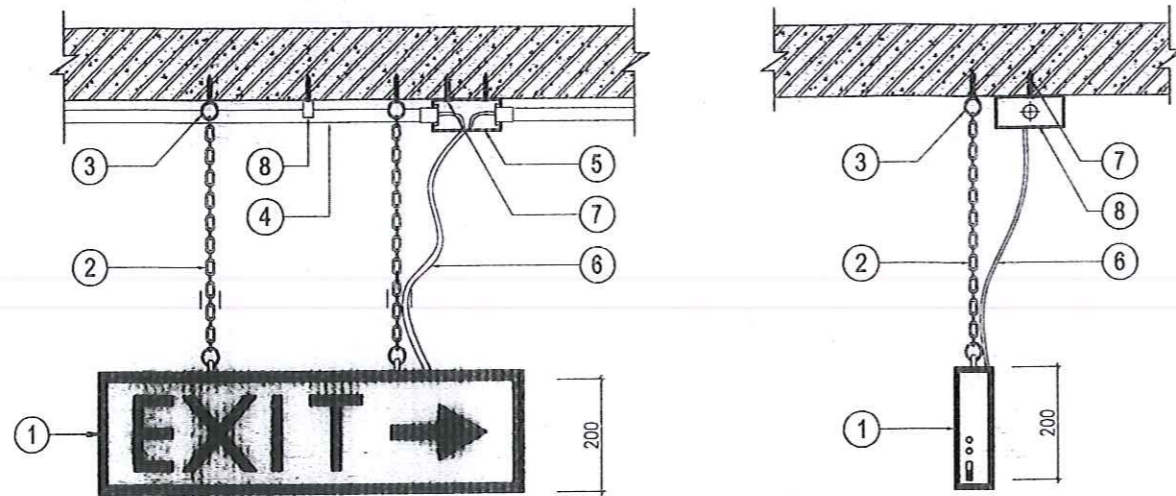
Giám đốc: **CP XÂY LẬP XANH**  
**TRẦN THỊ LINH**

Chủ trì, Kiểm tra: **HOÀNG VIỆT THẮNG**

Thiết kế+ vẽ: **ĐÀO QUỐC HIỆP**

Tên bản vẽ:  
**SƠ ĐỒ NGUYÊN LÝ**

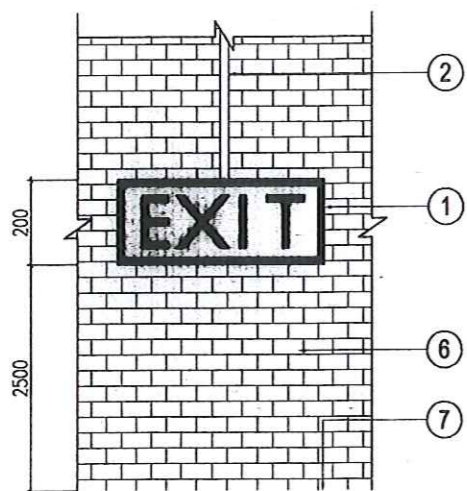
Bộ hồ sơ	
Hoàn thành	
Tỷ lệ:	Ký hiệu bản vẽ <b>SC: 04</b>



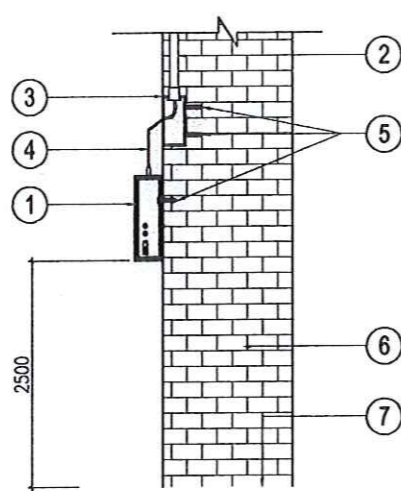
MẶT TRƯỚC  
CHÚ THÍCH:

- |                         |                           |                           |
|-------------------------|---------------------------|---------------------------|
| ① ĐÈN CHỈ LỐI THOÁT NẠN | ④ ỚNG GHEN CHỐNG CHÁY D20 | ⑦ VÍT NỖ D4               |
| ② DÂY TREO ĐÈN          | ⑤ HỘP CHIA NGÁ DÂY D20    | ⑧ ĐẦU KẸP GIỮ ỚNG PVC D20 |
| ③ VÍT NỖ LOẠI MẮT TRÒN  | ⑥ DÂY CẤP NGUỒN ĐIỆN      |                           |

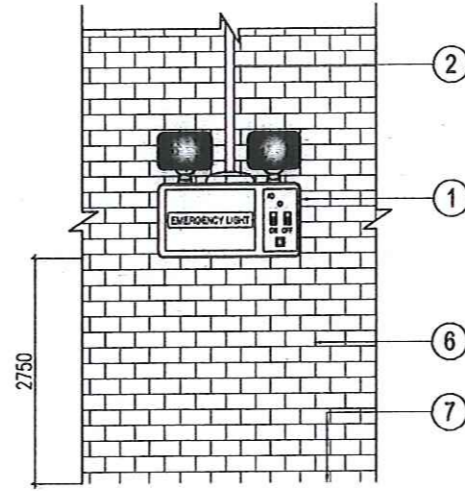
**CHI TIẾT LẮP ĐẶT BIỂN BÁO AN TOÀN (EXIT CHỈ HƯỚNG)**



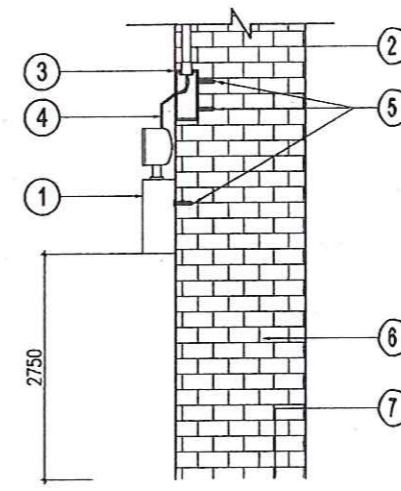
MẶT ĐỨNG



MẶT CẠNH



MẶT ĐỨNG



MẶT CẠNH

**CHÚ THÍCH:**

- |                         |                            |
|-------------------------|----------------------------|
| ① ĐÈN CHỈ LỐI THOÁT NẠN | ③ HỘP CHIA NGÁ DÂY PVC D20 |
| ② ỚNG GHEN PVC D20      | ④ DÂY NGUỒN                |
|                         | ⑦ CỐT SÀN HOÀN THIỆN       |

**CHÚ THÍCH:**

- |                        |                            |
|------------------------|----------------------------|
| ① ĐÈN CHIẾU SÁNG SỰ CỐ | ③ HỘP CHIA NGÁ DÂY PVC D20 |
| ② ỚNG GHEN PVC D20     | ④ DÂY NGUỒN                |
| ⑤ VÍT NỖ D4            | ⑦ CỐT SÀN HOÀN THIỆN       |
| ⑥ TƯỜNG                |                            |

**BAN QUẢN LÝ DỰ ÁN ĐẦU TƯ  
XÂY DỰNG THÀNH PHỐ SƠN LA**

**PHÊ DUYỆT**

Theo Quyết định số:...../QĐ - BQL  
Ngày.....tháng.....năm 20.....  
Ký tên: .....

**LẮP ĐẶT BIỂN BÁO AN TOÀN TRÊN TƯỜNG**

**LẮP ĐẶT ĐÈN CHIẾU SÁNG SỰ CỐ TRÊN TƯỜNG**

Sửa đổi		
Lần	Ngày	Xác nhận
1		
2		
3		
4		

Ghi chú:

Chủ đầu tư:  
**BAN QLDA ĐẦU TƯ XÂY DỰNG  
THÀNH PHỐ SƠN LA**

Địa chỉ: thành phố Sơn La, tỉnh Sơn La

Dự án:  
**TRƯỜNG THCS CHIỀNG ĐEN  
THÀNH PHỐ SƠN LA**

Hạng mục: NHÀ LỚP HỌC 3 TẦNG 15 PHÒNG

Địa chỉ: Xã Chiềng Đen, thành phố Sơn La,

Cơ quan thiết kế:

**CÔNG TY CỔ PHẦN XÂY LẮP XANH**

Địa chỉ: Tầng 2, số 136 Tô Hiệu, phường Tô Hiệu,  
thành phố Sơn La, tỉnh Sơn La.

Giám đốc:

**XÂY LẮP XANH**  
TP. SƠN LA - T. S. LA

**TRẦN THỊ LINH**

Chủ trì, Kiểm tra:

*[Signature]*

**HOÀNG VIỆT THẮNG**

Thiết kế vẽ:

*[Signature]*

**ĐÀO QUỐC HIỆP**

Tên bản vẽ

**CHI TIẾT LẮP ĐẶT**

Bộ hồ sơ

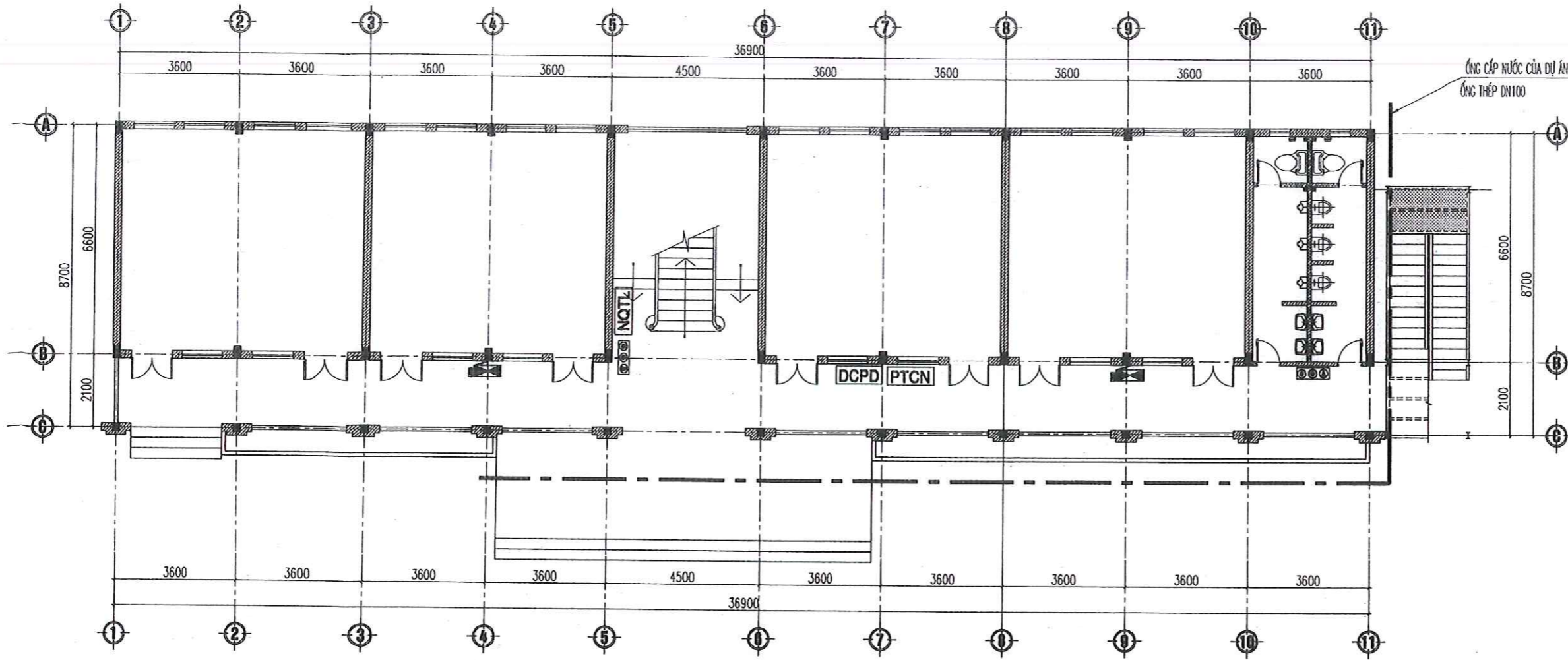
Hoàn thành

Tỷ lệ:

Ký hiệu bản vẽ  
SC: 05

BAN QUẢN LÝ DỰ ÁN ĐẦU TƯ  
XÂY DỰNG THÀNH PHỐ SƠN LA  
**PHÊ DUYỆT**  
Theo Quyết định số:...../QĐ - BQL  
Ngày.....tháng.....năm 20.....  
Ký tên: .....

**PHẦN : CHỮA CHÁY**



**MẶT BẰNG CHỮA CHÁY TẦNG 1; A3-TL:1/150**

**BAN QUẢN LÝ DỰ ÁN ĐẦU TƯ  
XÂY DỰNG THÀNH PHỐ SƠN LA**

**PHÊ DUYỆT**

Theo Quyết định số:...../QĐ - BQL  
Ngày.....tháng.....năm 20.....  
Ký tên: .....

- BẠC CHỤ LỬA CỦA NHÀ LÀ BẬC I - MỨC NGUY HIỂM CHÁY NỔ CAO
- NHÓM NHÀ F4.1 - KHỐI TÍCH TÍNH TOÁN CHO NGƯỜI NHÀ VÁCH TƯỜNG > 2500M<sup>3</sup>
- LƯU LƯỢNG CẤP NƯỚC CHỮA CHÁY NGƯỜI NHÀ QNH = 10X3.6X = 36M<sup>3</sup>/H
- LƯU LƯỢNG CẤP NƯỚC CHỮA CHÁY VÁCH TƯỜNG QVT = 2.5X3.6 L/S = 9M<sup>3</sup>/H
- KHỐI TÍCH BỂ NƯỚC CHỮA CHÁY ĐẦM BẢO LÀ : 9X11 + 36X11 = 45M<sup>3</sup>
- NHÀ LỚP HỌC 3 TẦNG 15 PHÒNG CÓ DIỆN TÍCH SÀN MỖI TẦNG LÀ 331M<sup>2</sup> TÍNH TOÁN SỐ LƯỢNG BÌNH CHỮA CHÁY (331X3)/100 = 9.93 + 10X DỰ PHÒNG VẬY TA CẦN BỐ TRÍ > 9 BÌNH CHỮA CHÁY MFZM + 3 BÌNH MT3.

Sửa đổi		
Lần	Ngày	Xác nhận
1		
2		
3		
4		

Ghi chú:

Chủ đầu tư:  
**BAN QLDA ĐẦU TƯ XÂY DỰNG  
THÀNH PHỐ SƠN LA**

Địa chỉ: thành phố Sơn La, tỉnh Sơn La

Dự án:  
**TRƯỜNG THCS CHIỀNG ĐEN  
THÀNH PHỐ SƠN LA**

Hạng mục: NHÀ LỚP HỌC 3 TẦNG 15 PHÒNG

Địa chỉ: Xã Chiềng Đen, thành phố Sơn La,  
Cơ quan thiết kế:

**CÔNG TY CỔ PHẦN XÂY LẬP XANH**

Địa chỉ: Tầng 2, số 136 Tô Hiệu, phường Tô Hiệu,  
thành phố Sơn La, tỉnh Sơn La.

Giám đốc:  
*Trần Thị Linh*  
**TRẦN THỊ LINH**

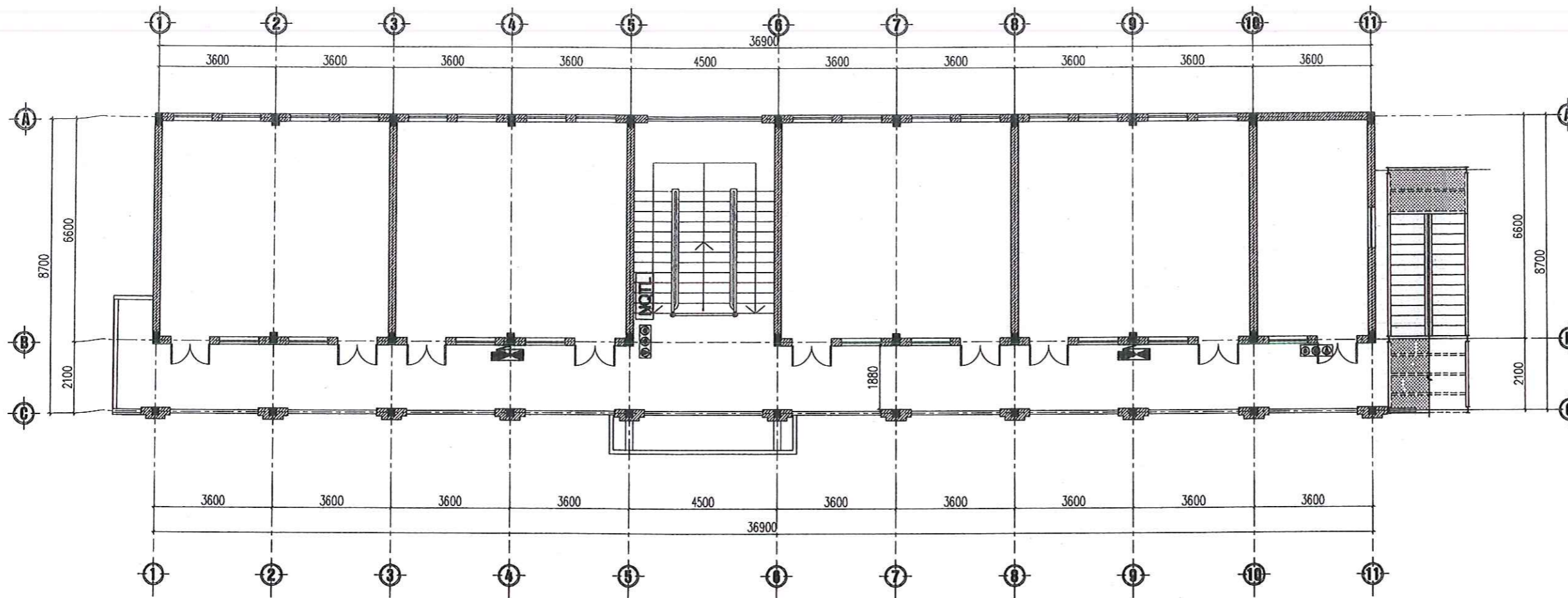
Chủ trì, Kiểm tra:  
*Hoàng Việt Thắng*  
**HOÀNG VIỆT THẮNG**

Thiết kế+ vẽ:  
*Đào Quốc Hiệp*  
**ĐÀO QUỐC HIỆP**

Tên bản vẽ  
**MẶT BẰNG CHỮA CHÁY TẦNG 1**

Bộ hồ sơ  
Hoàn thành  
Tỷ lệ: Ký hiệu bản vẽ  
CC: 01

STT	KÍ HIỆU	DIỄN GIẢI
01	DCPD	BỘ DỤNG CỤ PHÁ DỠ
02	NQTL	NỘI QUY TIÊU LỆNH
03		01 BÌNH CHỮA CHÁY MT3, 02 BÌNH MFZ4
04		TỦ CUỘN VỎI: 1 VẠN GÓC DN50, 1 CUỘN VỎI DN50, 20M, 1 LĂNG PHUN DN50, 13mm
05	PTCN	PHƯƠNG TIỆN CỨU NGƯỜI



## MẶT BẰNG CHỮA CHÁY TẦNG 2; A3-TL:1/150

**BAN QUẢN LÝ DỰ ÁN ĐẦU TƯ  
XÂY DỰNG THÀNH PHỐ SƠN LA**

**PHÊ DUYỆT**

Theo Quyết định số:...../QĐ - BQL  
Ngày.....tháng.....năm 20.....  
Ký tên: .....

STT	KÍ HIỆU	DIỄN GIẢI
01	DCPD	BỘ DỤNG CỤ PHÁ ĐỠ
02	NQTL	NỘI QUY TIÊU LỆNH
03		01 BÌNH CHỮA CHÁY MT3, 02 BÌNH MFZ4
04		TỦ CUỘN VỎI: 1 VẠN GÓC DN50, 1 CUỘN VỎI DN50, 20M, 1 LĂNG PHỤN DN50, 13mm
05	PTCN	PHƯƠNG TIỆN CỨU NGƯỜI

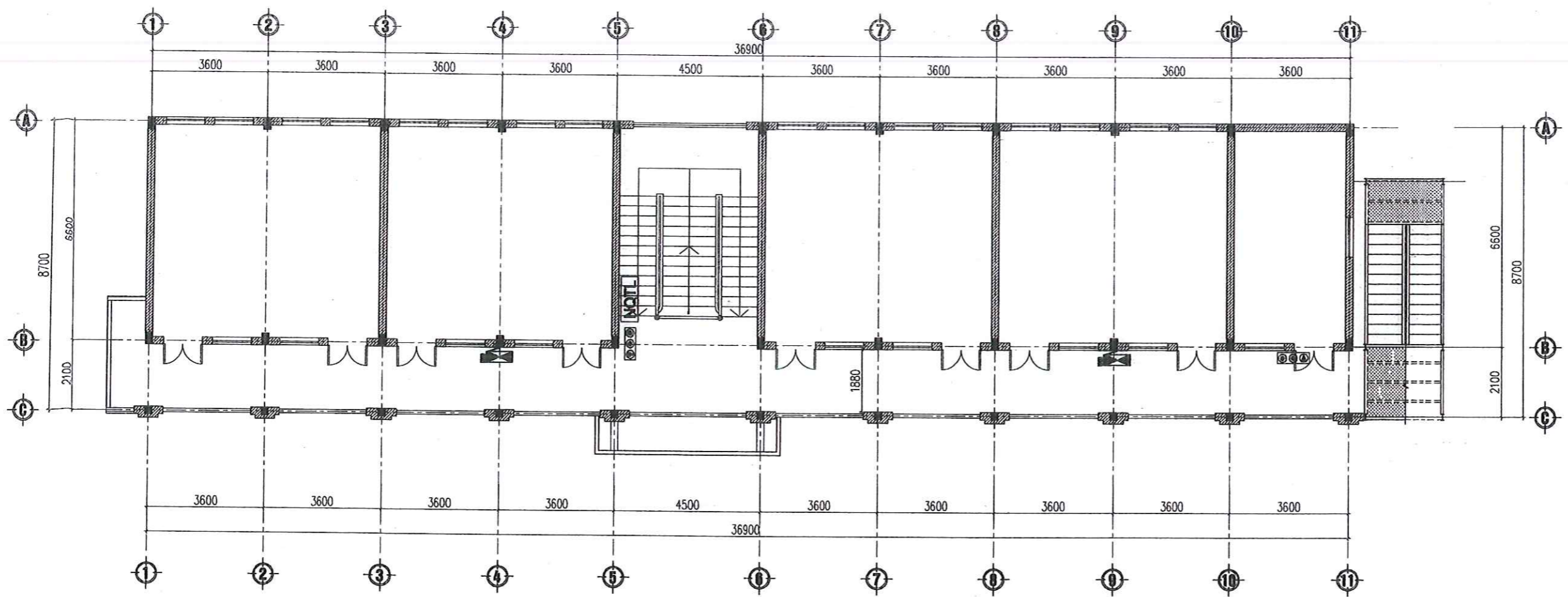
### TÍNH TOÁN MẬT ĐỘ DÒNG NGƯỜI THOÁT NAN

- ĐƯỢC XÁC ĐỊNH BẰNG TỈ SỐ GIỮA TỔNG SỐ NGƯỜI THOÁT NAN THEO ĐƯỜNG THOÁT NAN VÀ DIỆN TÍCH CỦA ĐƯỜNG THOÁT NAN ĐÓ:
- CHIỀU RỘNG LỐI THOÁT NAN LÀ 1.88M - CHIỀU DÀI TỪ CHỖ LÀM VIỆC XA NHẤT ĐẾN LỐI THOÁT NAN GẦN NHẤT LÀ 36.9M
- VẬY TA TÍNH TOÁN ĐƯỢC DIỆN TÍCH CỦA ĐƯỜNG THOÁT NAN LÀ:  $1.88 \times 36.9 = 69.282$
- SỐ NGƯỜI LÀM VIỆC TỐI ĐA TRÊN TẦNG 2 LÀ 105 NGƯỜI
- MẬT ĐỘ DÒNG NGƯỜI THOÁT NAN TÍNH TOÁN LÀ:  $105 / 69.282 = 1.51$  NGƯỜI/M<sup>2</sup>
- ĐỐI CHIỀU THEO BẢNG G.21 QCVN06/BXD - KHOẢNG CÁCH GIỚI HẠN CHO PHÉP TỪ CỬA RA VÀO CỬA GIANG PHÒNG ĐẾN LỐI THOÁT NAN GẦN NHẤT ĐỐI VỚI NHÀ CÔNG CỘNG:
- NHÀ CÓ BẬC CHỊU LỬA LÀ BẬC 1 CHO PHÉP KHOẢNG CÁCH GIỚI HẠN CHO PHÉP LÀ 35M

KẾT LUẬN : NHÀ LỚP HỌC 3 TẦNG 9 PHÒNG ĐÃ ĐẢM BẢO YÊU CẦU VỀ KHOẢNG CÁCH GIỚI HẠN CHO PHÉP TỪ CỬA RA VÀO CỬA GIANG PHÒNG ĐẾN LỐI THOÁT NAN GẦN NHẤT

- BẬC CHỊU LỬA CỦA NHÀ LÀ BẬC 1 - MỨC NGUY HIỂM CHÁY NỔ CAO
- NHÓM NHÀ F4.1 - KHỐI TÍCH TÍNH TOÁN CHO NGƯỜI NHÀ VÁCH TƯỜNG > 25000M<sup>3</sup>
- LƯU LƯỢNG CẤP NƯỚC CHỮA CHÁY NGƯỜI NHÀ QN1 =  $10 \times 3.6 \times 3 = 108$  M<sup>3</sup>/H
- LƯU LƯỢNG CẤP NƯỚC CHỮA CHÁY VÁCH TƯỜNG QV1 =  $2.5 \times 3.6 \times 3 = 27$  M<sup>3</sup>/H
- KHỐI TÍCH BỂ NƯỚC CHỮA CHÁY ĐẢM BẢO LÀ :  $9 \times 11 + 36 \times 11 = 450$  M<sup>3</sup>
- NHÀ LỚP HỌC 3 TẦNG 15 PHÒNG CÓ DIỆN TÍCH SÀN MỖI TẦNG LÀ 331M<sup>2</sup> TÍNH TOÁN SỐ LƯỢNG BÌNH CHỮA CHÁY ( $331 \times 3$ )/100 = 9.93 + 10X ĐƠN PHÒNG VẬT TƯ CẦN ĐỒ TRÉ > 9 BÌNH CHỮA CHÁY MFZ1 + 3 BÌNH MT3

Sửa đổi		
Lần	Ngày	Xác nhận
1		
2		
3		
4		
Ghi chú:		
Chủ đầu tư: <b>BAN QLDA ĐẦU TƯ XÂY DỰNG THÀNH PHỐ SƠN LA</b>		
Địa chỉ: thành phố Sơn La, tỉnh Sơn La		
Dự án: <b>TRƯỜNG THCS CHIỀNG ĐEN THÀNH PHỐ SƠN LA</b>		
Hạng mục: NHÀ LỚP HỌC 3 TẦNG 15 PHÒNG		
Địa chỉ: Xã Chiềng Đen, thành phố Sơn La, Cơ quan thiết kế: <b>CÔNG TY CỔ PHẦN XÂY LẬP XANH</b>		
Giám đốc:  <b>TRẦN THỊ LINH</b>		
Chủ trì, Kiểm tra:  <b>HOÀNG VIỆT THẮNG</b>		
Thiết kế+ vẽ:  <b>ĐÀO QUỐC HIỆP</b>		
Tên bản vẽ <b>MẶT BẰNG CHỮA CHÁY TẦNG 2</b>		
Bộ hồ sơ		
Hoàn thành		
Tỷ lệ:	Ký hiệu bản vẽ CC: 02	



## MẶT BẰNG CHỮA CHÁY TẦNG 3; A3-TL:1/150

**BAN QUẢN LÝ DỰ ÁN ĐẦU TƯ  
XÂY DỰNG THÀNH PHỐ SƠN LA**

**PHÊ DUYỆT**

Theo Quyết định số:...../QĐ - BQL  
Ngày.....tháng.....năm 20.....  
Ký tên: .....

STT	KÍ HIỆU	DIỄN GIẢI
01		BỘ DỤNG CỤ PHÁ ĐỠ
02		NỘI QUY TIÊU LỆNH
03		01 BÌNH CHỮA CHÁY MT3, 02 BÌNH MFZ4
04		TỦ CUỘN VỎI: 1 VAN GÓC DN50, 1 CUỘN VỎI DN50, 20M, 1 LĂNG PHUN DN50, 13mm
05		PHƯƠNG TIỆN CỨU NGƯỜI

### TÍNH TOÁN MẬT ĐỘ DÒNG NGƯỜI THOÁT NAN

- ĐƯỢC XÁC ĐỊNH BẰNG TỈ SỐ GIỮA TỔNG SỐ NGƯỜI THOÁT NAN THEO ĐƯỜNG THOÁT NAN VÀ DIỆN TÍCH CỦA ĐƯỜNG THOÁT NAN ĐÓ:
- CHÉU RỘNG LỐI THOÁT NAN LÀ 2.18M - CHÉU DÀI TỪ CHỖ LÀM VIỆC XA NHẤT ĐẾN LỐI THOÁT NAN GẦN NHẤT LÀ 41.1M
- VẬY TA TÍNH TOÁN ĐƯỢC DIỆN TÍCH CỦA ĐƯỜNG THOÁT NAN LÀ:  $2.18 \times 33.0 = 71.94m^2$
- SỐ NGƯỜI LÀM VIỆC TỐI ĐA TRÊN TẦNG 3 LÀ 105 NGƯỜI
- MẬT ĐỘ DÒNG NGƯỜI THOÁT NAN TÍNH TOÁN LÀ:  $105/71.94 = 1.46 \text{ người}/m^2$
- ĐỐI CHIỀU THEO BẢNG G.2A QCVN.06/BXD - KHOẢNG CÁCH GIỚI HẠN CHO PHÉP TỪ CỬA RA VÀO CỬA CÁN PHÒNG ĐẾN LỐI THOÁT NAN GẦN NHẤT ĐỐI VỚI NHÀ CÔNG CỘNG:
- NHÀ CÓ BẬC CHỤ LỬA LÀ BẬC I CHO PHÉP KHOẢNG CÁCH GIỚI HẠN CHO PHÉP LÀ 35M
- KẾT LUẬN: NHÀ LỚP HỌC 3 TẦNG 9 PHÒNG ĐÃ ĐẢM BẢO YÊU CẦU VỀ KHOẢNG CÁCH GIỚI HẠN CHO PHÉP TỪ CỬA RA VÀO CỬA CÁN PHÒNG ĐẾN LỐI THOÁT NAN GẦN NHẤT

- BẬC CHỤ LỬA CỦA NHÀ LÀ BẬC I - MỨC NGUY HIỂM CHÁY NỔ CAO
- NHÀ MÀ NHÀ F4.1 - KHỐI TÍCH TÍNH TOÁN CHO NGƯỜI NHÀ VÁCH TƯỜNG > 25000m<sup>3</sup>
- LƯU LƯỢNG CẤP NƯỚC CHỮA CHÁY NGOÀI NHÀ QN1 =  $10 \times 3.6 \times 3 = 36m^3/h$
- LƯU LƯỢNG CẤP NƯỚC CHỮA CHÁY VÁCH TƯỜNG QV1 =  $2.5 \times 3.6 \times 1.5 = 9m^3/h$
- KHỐI TÍCH BỂ NƯỚC CHỮA CHÁY ĐẢM BẢO LÀ:  $9 \times 11 + 36 \times 11 = 45m^3$
- NHÀ LỚP HỌC 3 TẦNG 9 PHÒNG CÓ DIỆN TÍCH SÀN MỖI TẦNG LÀ 316m<sup>2</sup> TÍNH TOÁN SỐ LƯỢNG BÌNH CHỮA CHÁY  $(316 \times 3)/100 = 9.48 + 10\% \text{ DỰ PHÒNG VẬT TÀ CẦN ĐÓ TỐI } > 8 \text{ BÌNH CHỮA CHÁY MFZ1 + 4 BÌNH MT3}$

Sửa đổi.		
Lần	Ngày	Xác nhận
1		
2		
3		
4		

Ghi chú:

Chủ đầu tư:  
**BAN QLDA ĐẦU TƯ XÂY DỰNG  
THÀNH PHỐ SƠN LA**

Địa chỉ: thành phố Sơn La, tỉnh Sơn La

Dự án:  
**TRƯỜNG THCS CHIỀNG ĐEN  
THÀNH PHỐ SƠN LA**

Hạng mục: NHÀ LỚP HỌC 3 TẦNG 15 PHÒNG

Địa chỉ: Xã Chiềng Đen, thành phố Sơn La,

Cơ quan thiết kế:  
**CÔNG TY CỔ PHẦN XÂY LẬP XANH**

Địa chỉ: Tầng 2, số 136 Tô Hiệu, phường Tô Hiệu,  
thành phố Sơn La, tỉnh Sơn La.  
Kiểm tra:

Chủ trì, Kiểm tra:  
  
**HOÀNG VIỆT THẮNG**

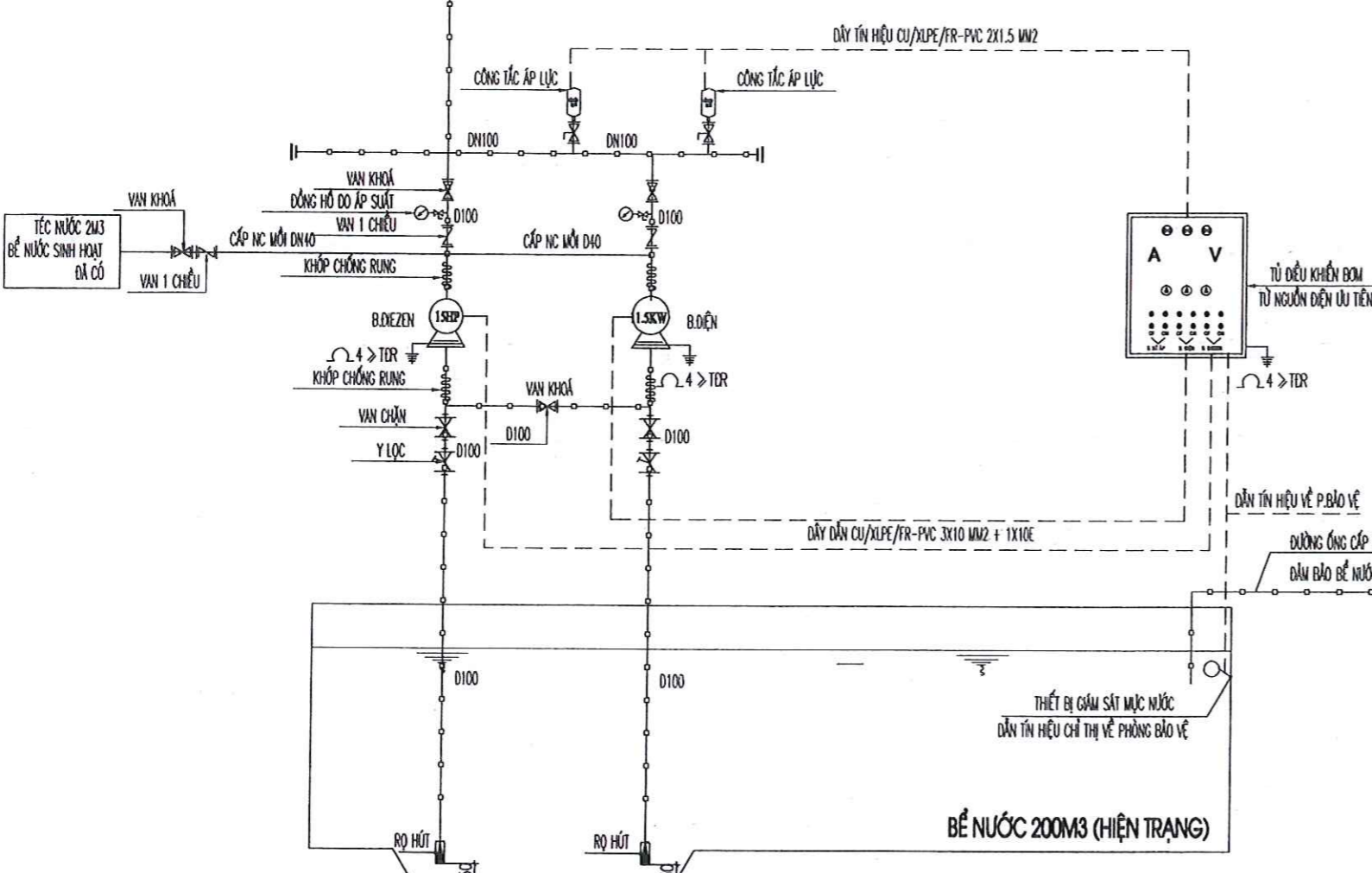
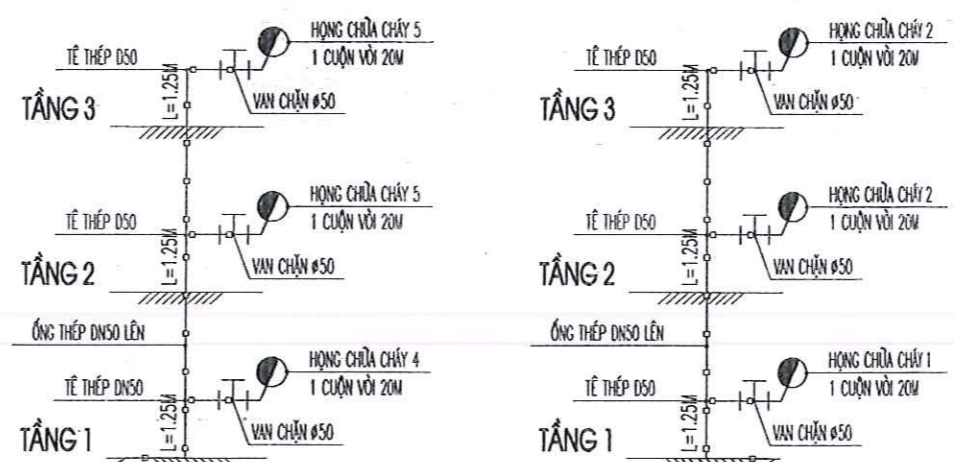
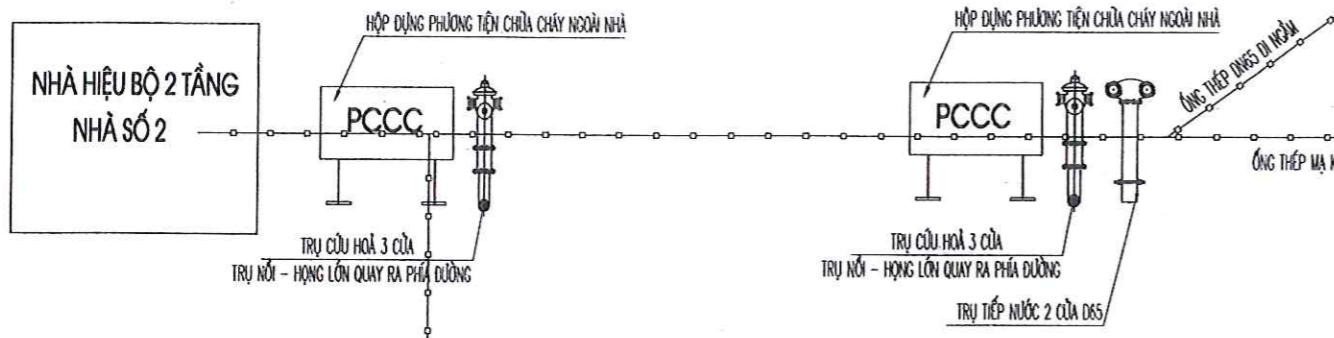
Thiết kế vẽ:  
  
**ĐÀO QUỐC HIỆP**

Tên bản vẽ  
**MẶT BẰNG CHỮA CHÁY TẦNG 3**

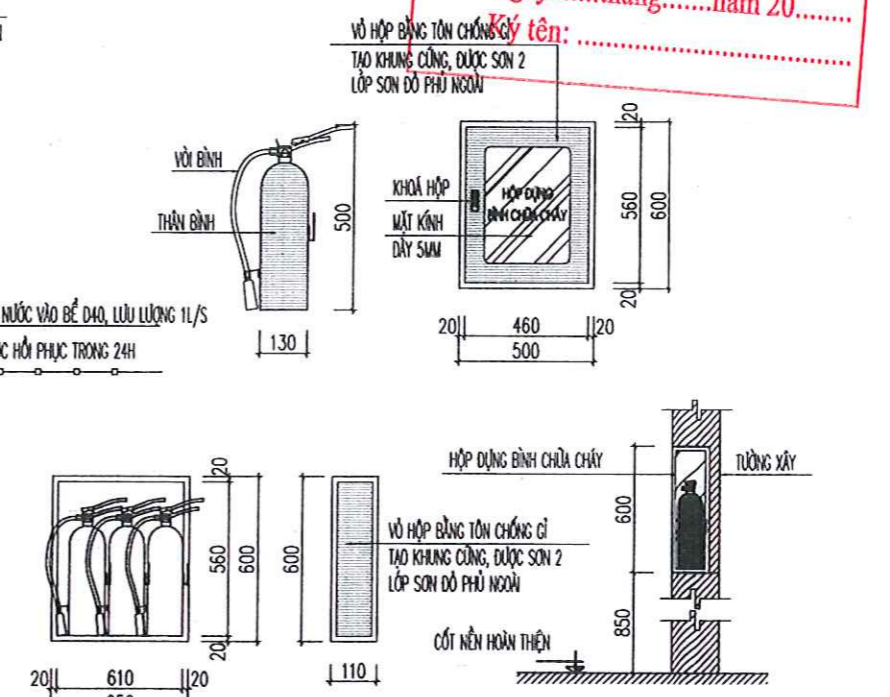
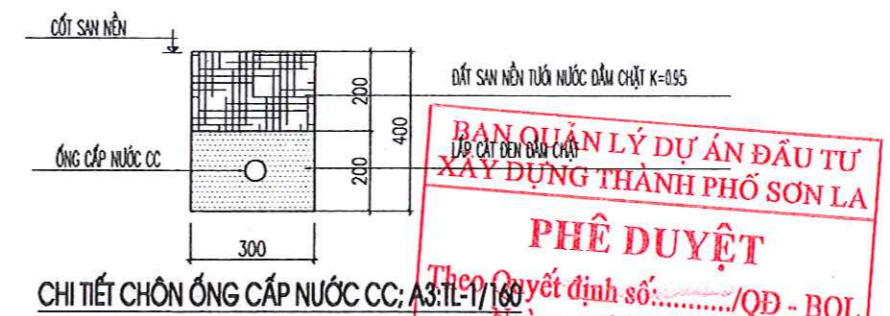
Bộ hồ sơ  
Hoàn thành  
Tỷ lệ: Ký hiệu bản vẽ  
CC: 03

**THUYẾT MINH CẤP NƯỚC CHỮA CHÁY**

- ĐỐI CHIẾU THEO QUY CHUẨN 3890/2023 QUY ĐỊNH TRƯỜNG HỌC YÊU CẦU PHẢI CÓ HỆ THỐNG CẤP NƯỚC CHỮA CHÁY TRONG VÀ NGOÀI NHÀ
- HỆ THỐNG CẤP NƯỚC CHỮA CHÁY LẤY NƯỚC TỪ BỂ NƯỚC CHỮA CHÁY 200M3 (HIỆN TRẠNG) CHỦ ĐẦU TƯ XÂY DỰNG, KHI CÓ CHÁY XẢY RA MÁY BOM CHỮA CHÁY BƠM NƯỚC TỪ BỂ NƯỚC CHỮA CHÁY QUA HỆ THỐNG ỚNG CẤP NƯỚC CHỮA CHÁY ĐẾN CÁC HỌNG CHỮA CHÁY (XEM SƠ ĐỒ CẤP NƯỚC CHỮA CHÁY)
- HỘP CHỮA CHÁY ĐẶT CÁCH SÀN TÍNH TỪ TÂM HỘP LÀ 1.25 M, BỐ TRÍ CHÌM TƯỜNG, CÓ KHÓA BẢO VỆ.
- ỚNG CẤP NƯỚC CHỮA CHÁY DÙNG ỚNG THÉP MẠ KÉM DN100 CẤP NƯỚC TỪ BỂ PCCC ĐI NGOÀI NHÀ VÀ ỚNG DN65 - DN50 LÊN CÁC TẦNG.
- LẮP ĐẶT 2 TRỤ CẦU HOÀ NGOÀI NHÀ VÀ 1 TRỤ TIẾP NƯỚC CHỮA CHÁY 2 HỘP DỰNG PHƯƠNG TIỆN CHỮA CHÁY NGOÀI NHÀ CÁCH CỐT SÀN HOÀN THIỆN 0.7M.
- LẮP ĐẶT THIẾT BỊ THEO DỜI MỨC NƯỚC TẠI BỂ PHÒNG CHÁY CHỮA CHÁY, KHI MỨC NƯỚC XUỐNG THẤP QUÁ GIỚI HẠN QUY ĐỊNH THIẾT BỊ PHÁT HIỆN VÀ BÁO HIỆU VỚI NGƯỜI QUẢN LÝ ĐỂ CẤP NƯỚC ĐỔ XUNG VÀO BỂ
- ĐẢM BẢO LUÔN LUÔN DUY TRÌ ẤP LỰC TRÊN ĐƯỜNG ỚNG TỐI THIỂU 10M.C.N VÀ KHÔNG LỚN HƠN 60M.CN
- THỜI GIAN PHỤC HỒI NƯỚC CHỮA CHÁY VÀO BỂ ĐẢM BẢO KHÔNG QUÁ 24H.



**SƠ ĐỒ NGUYÊN LÝ CHỮA CHÁY ; A3:TL-1/160**



**BAN QUẢN LÝ DỰ ÁN ĐẦU TƯ XÂY DỰNG THÀNH PHỐ SƠN LA**  
**PHÊ DUYỆT**  
 Theo Quyết định số: ...../QĐ - BQL  
 Ngày: .....tháng.....năm 20.....  
 Ký tên: .....

Sửa đổi		
Lần	Ngày	Xác nhận
1		
2		
3		
4		

Ghi chú:

Chủ đầu tư:  
**BAN QLDA ĐẦU TƯ XÂY DỰNG THÀNH PHỐ SƠN LA**

Địa chỉ: thành phố Sơn La, tỉnh Sơn La

Dự án:  
**TRƯỜNG THCS CHIỀNG ĐEN THÀNH PHỐ SƠN LA**

Hạng mục: **NHÀ LỚP HỌC 3 TẦNG 15 PHÒNG**

Địa chỉ: Xã Chiềng Đen, thành phố Sơn La,  
 Cơ quan thiết kế:

**CÔNG TY CỔ PHẦN XÂY LẬP XANH**

Địa chỉ: Tầng 2, số 136 Tô Hiệu, phường Tô Hiệu, thành phố Sơn La, tỉnh Sơn La

Giám đốc:  
**TRẦN THỊ LINH**

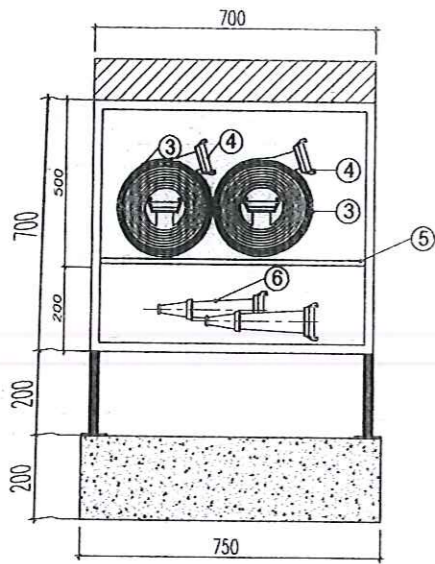
Chủ trì, Kiểm tra:  
**HOÀNG VIỆT THẮNG**

Thiết kế+ vẽ:  
**ĐÀO QUỐC HIỆP**

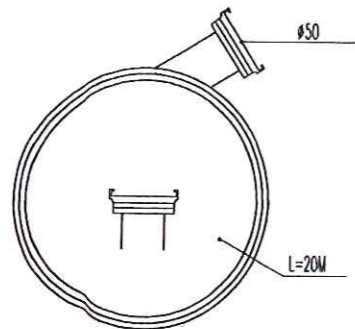
Tên bản vẽ

**SƠ ĐỒ NGUYÊN LÝ CHỮA CHÁY**

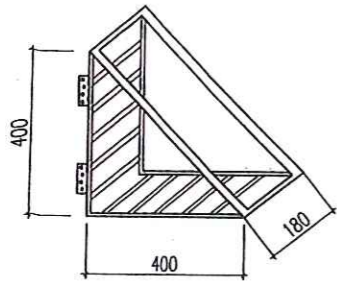
Bộ hồ sơ	
Hoàn thành	
Tỷ lệ:	Ký hiệu bản vẽ CC: 04



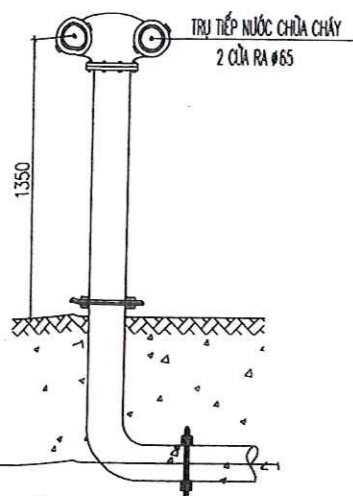
CHI TIẾT LẮP ĐẶT HỘ CHỮA CHÁY NGOÀI NHÀ



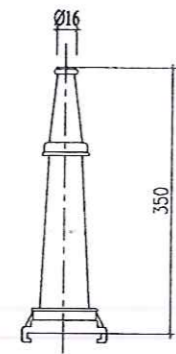
CUỘN VẢI GAI



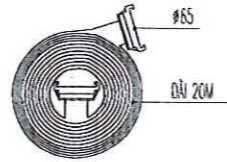
GIÁ ĐỰNG VỎI CHỮA CHÁY; A3:TL-1/160



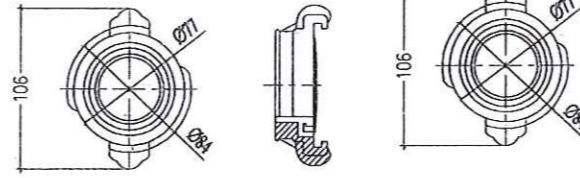
TRỤ TIẾP NƯỚC 2 CỬA; A3:TL-1/160



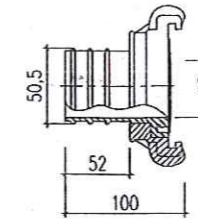
CHI TIẾT LĂNG PHUN



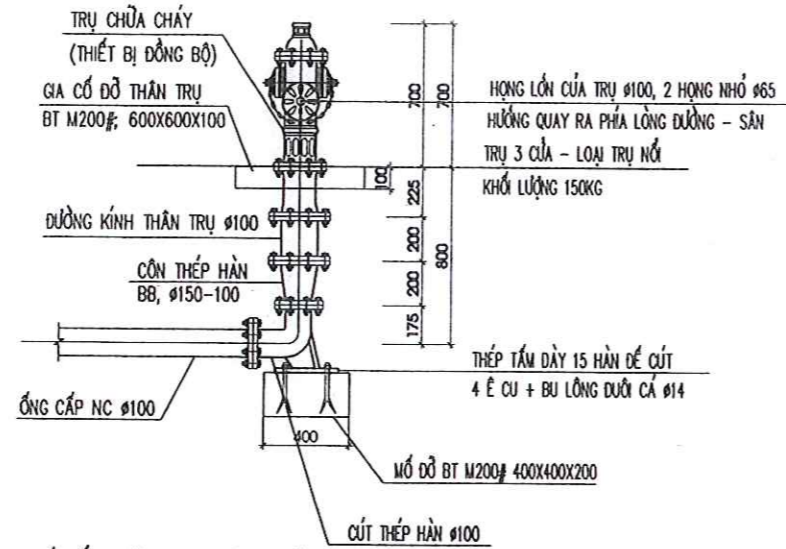
CUỘN VỎI



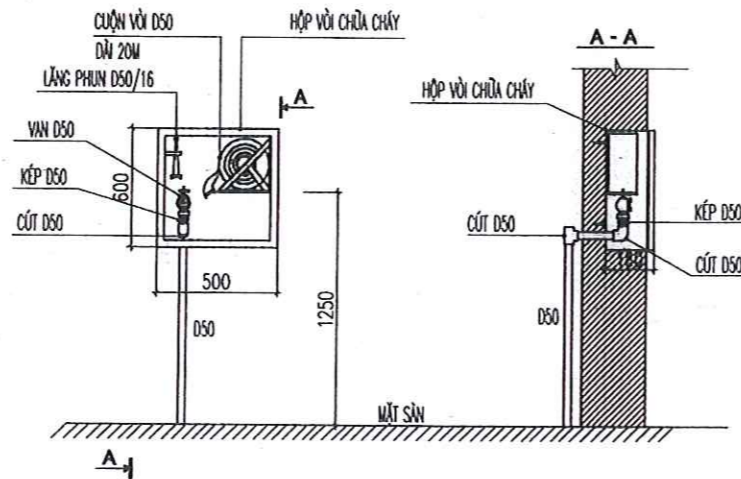
CHI TIẾT ĐẦU NỐI REN TRONG



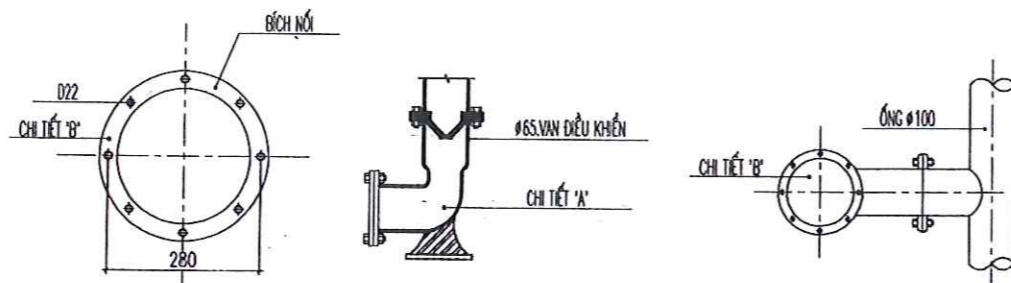
CHI TIẾT ĐẦU NỐI



CHI TIẾT LẮP ĐẶT TRỤ CHỮA CHÁY NGOÀI NHÀ; A3:TL-1/160



CHI TIẾT HỘ ĐỰNG VỎI CHỮA CHÁY VÁCH TƯỜNG; A3:TL-1/160



BAN QUẢN LÝ DỰ ÁN ĐẦU TƯ  
XÂY DỰNG THÀNH PHỐ SƠN LA  
**PHÊ DUYỆT**  
Theo Quyết định số:...../QĐ - BQL  
Ngày.....tháng.....năm 20.....  
Ký tên: .....

Sửa đổi		
Lần	Ngày	Xác nhận
1		
2		
3		
4		

Ghi chú:

Chủ đầu tư:  
**BAN QLDA ĐẦU TƯ XÂY DỰNG  
THÀNH PHỐ SƠN LA**

Địa chỉ: thành phố Sơn La, tỉnh Sơn La

Dự án:  
**TRƯỜNG THCS CHIỀNG ĐEN  
THÀNH PHỐ SƠN LA**

Hạng mục: NHÀ LỚP HỌC 3 TẦNG 15 PHÒNG

Địa chỉ: Xã Chiềng Đen, thành phố Sơn La,

Cơ quan thiết kế:

**CÔNG TY CỔ PHẦN XÂY LẬP XANH**

Địa chỉ: Tầng 2, số 136 Tô Hiệu, phường Tô Hiệu,  
thành phố Sơn La, tỉnh Sơn La.

Giám đốc:  
**TRẦN THỊ LINH**

Chủ trì, Kiểm tra:  
**HOÀNG VIỆT THẮNG**

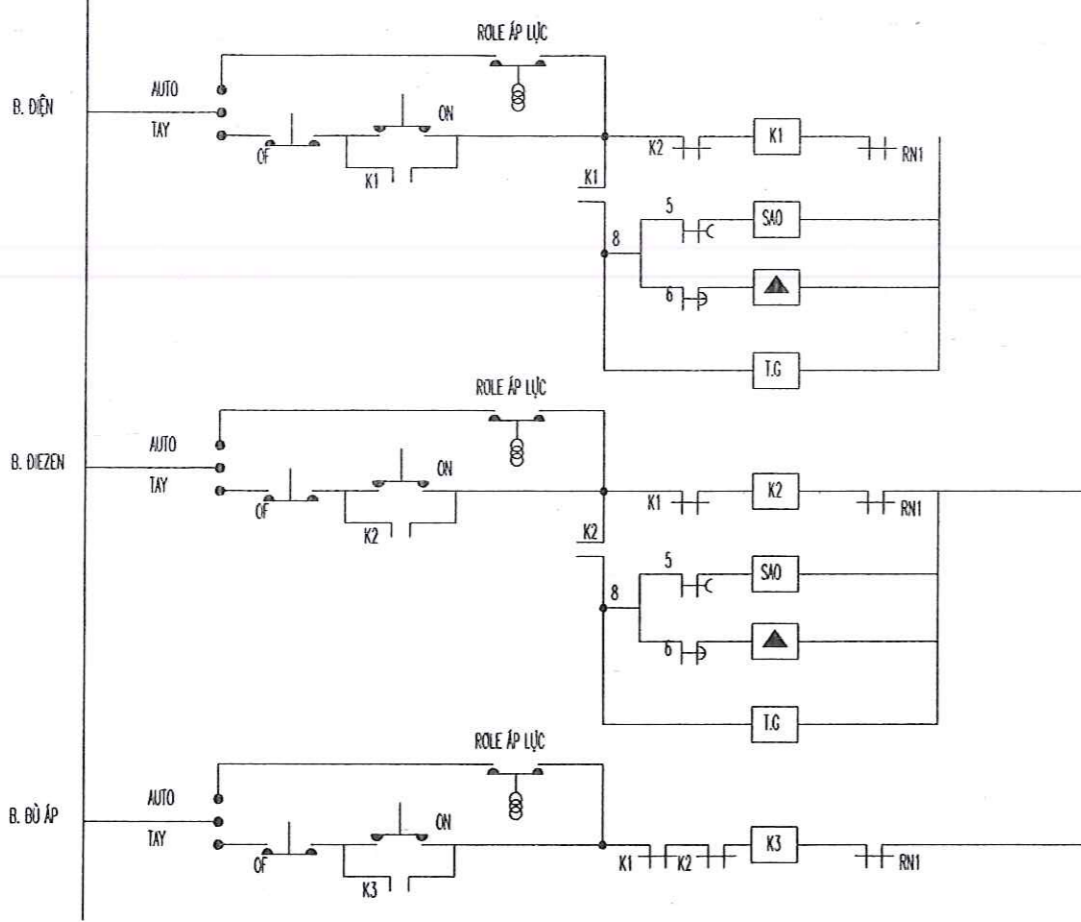
Thiết kế vẽ:  
**ĐÀO QUỐC HIỆP**

Tên bản vẽ

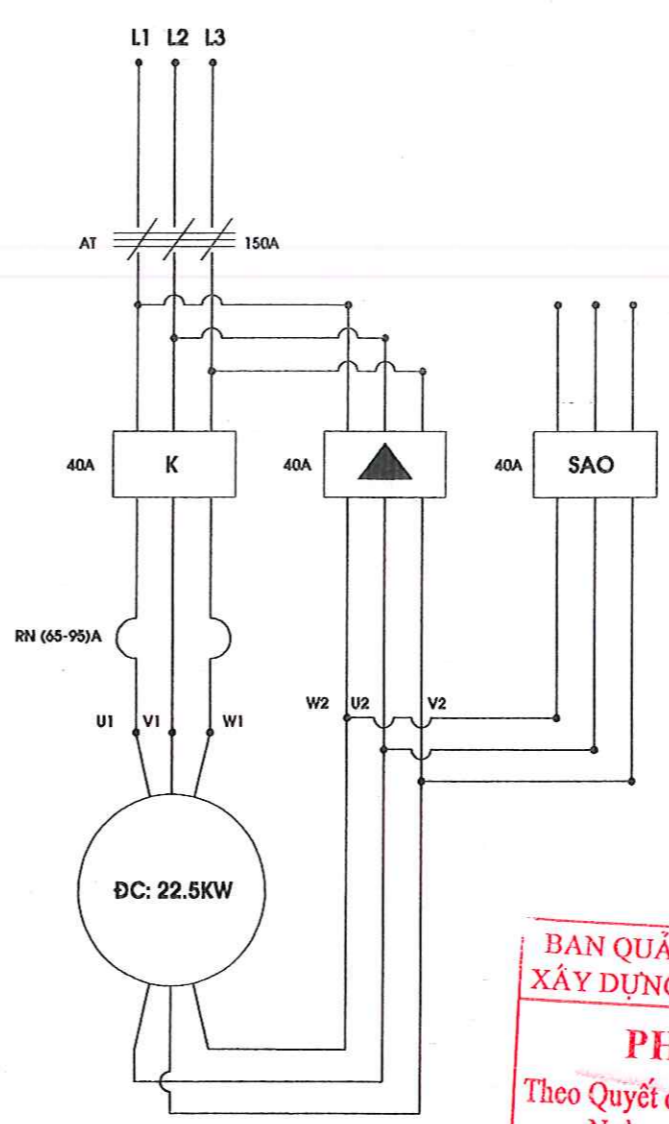
CHI TIẾT LẮP ĐẶT, THỐNG KÊ VẬT LIỆU

Bộ hồ sơ	
Hoàn thành	
Tỷ lệ:	Ký hiệu bản vẽ CC: 05

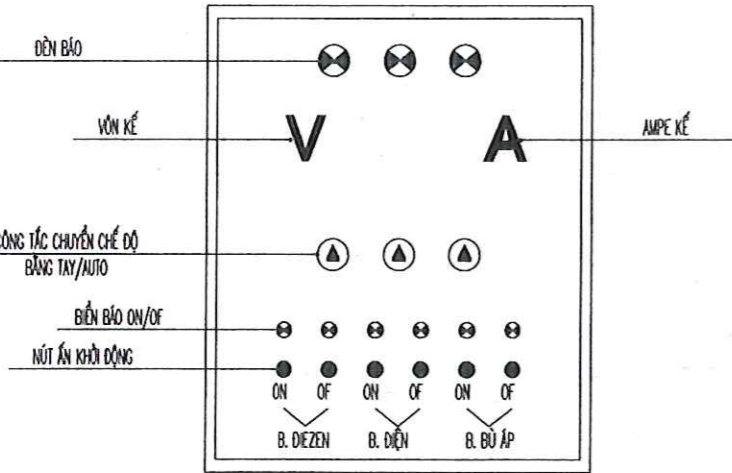
**MẠCH ĐIỀU KHIỂN ĐIỆN HÌNH CỦA TỦ MÁY BOM PCCC**



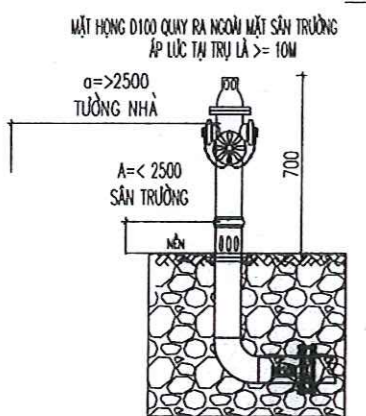
**MẠCH ĐỘNG LỰC ĐIỆN HÌNH CỦA TỦ MÁY BOM PCCC**



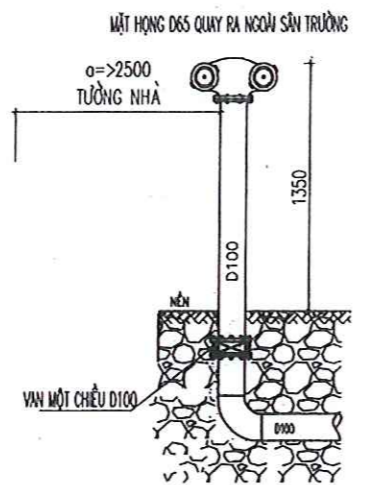
**BAN QUẢN LÝ DỰ ÁN ĐẦU TƯ XÂY DỰNG THÀNH PHỐ SƠN LA**  
**PHÊ DUYỆT**  
 Theo Quyết định số: ...../QĐ - BQL  
 Ngày: ..... tháng ..... năm 20.....  
 Ký tên: .....



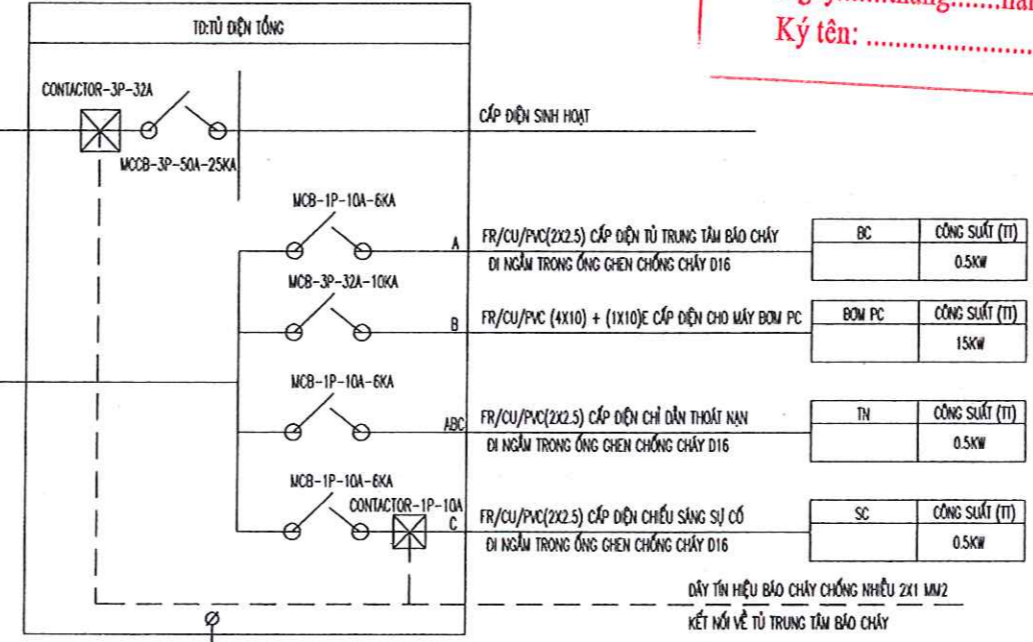
**MẶT NGOÀI TỦ BOM PCCC**



**TRỤ CHỨA CHÁY NGOÀI NHÀ**



**TRỤ TIẾP NƯỚC CHỨA CHÁY**



**SƠ ĐỒ NGUYÊN LÝ CẤP ĐIỆN PC**

Sửa đổi		
Lần	Ngày	Xác nhận
1		
2		
3		
4		

Ghi chú:

Chủ đầu tư:  
**BAN QLDA ĐẦU TƯ XÂY DỰNG THÀNH PHỐ SƠN LA**

Địa chỉ: thành phố Sơn La, tỉnh Sơn La

Dự án:  
**TRƯỜNG THCS CHIỀNG ĐEN THÀNH PHỐ SƠN LA**

Hạng mục: NHÀ LỚP HỌC 3 TẦNG 15 PHÒNG

Địa chỉ: Xã Chiềng Đen, thành phố Sơn La,

Cơ quan thiết kế:

**CÔNG TY CỔ PHẦN XÂY LẬP XANH**

Số: 550085378  
 TP. SƠN LA - T. SƠN LA  
 Giám đốc: *Trần Thị Linh*  
**TRẦN THỊ LINH**

Chủ trì, Kiểm tra:  
*Hoàng Việt Thắng*  
**HOÀNG VIỆT THẮNG**

Thiết kế+ vẽ:  
*Đào Quốc Hiệp*  
**ĐÀO QUỐC HIỆP**

Tên bản vẽ

**CHI TIẾT TỦ BOM CHỮA CHÁY**

Bộ hồ sơ	
Hoàn thành	
Tỷ lệ:	Ký hiệu bản vẽ CC: 06

# NHÀ HIỆU BỘ 2 TẦNG

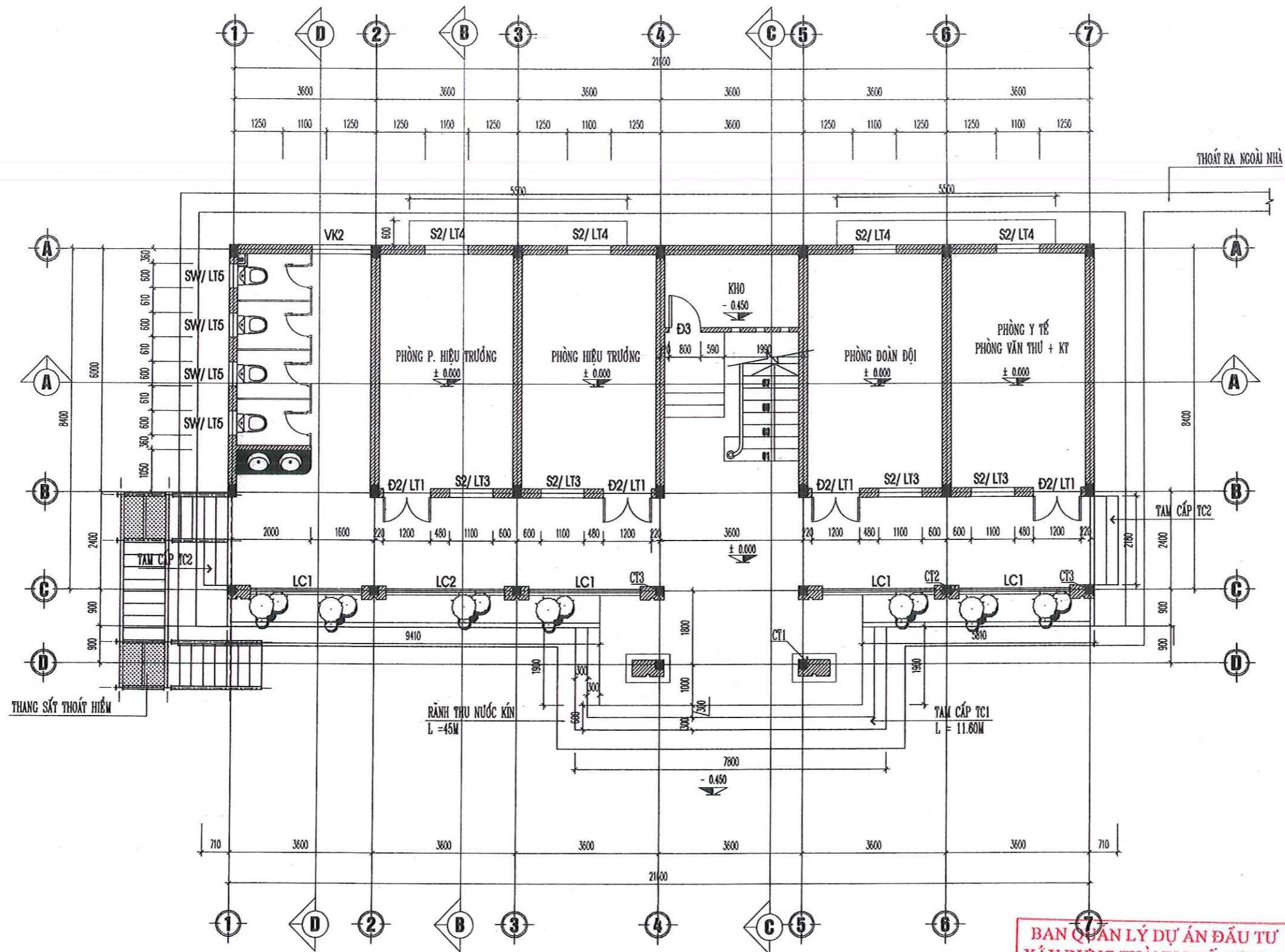
BAN QUẢN LÝ DỰ ÁN ĐẦU TƯ  
XÂY DỰNG THÀNH PHỐ SƠN LA

**PHÊ DUYỆT**

Theo Quyết định số:...../QĐ - BQL

Ngày.....tháng.....năm 20.....

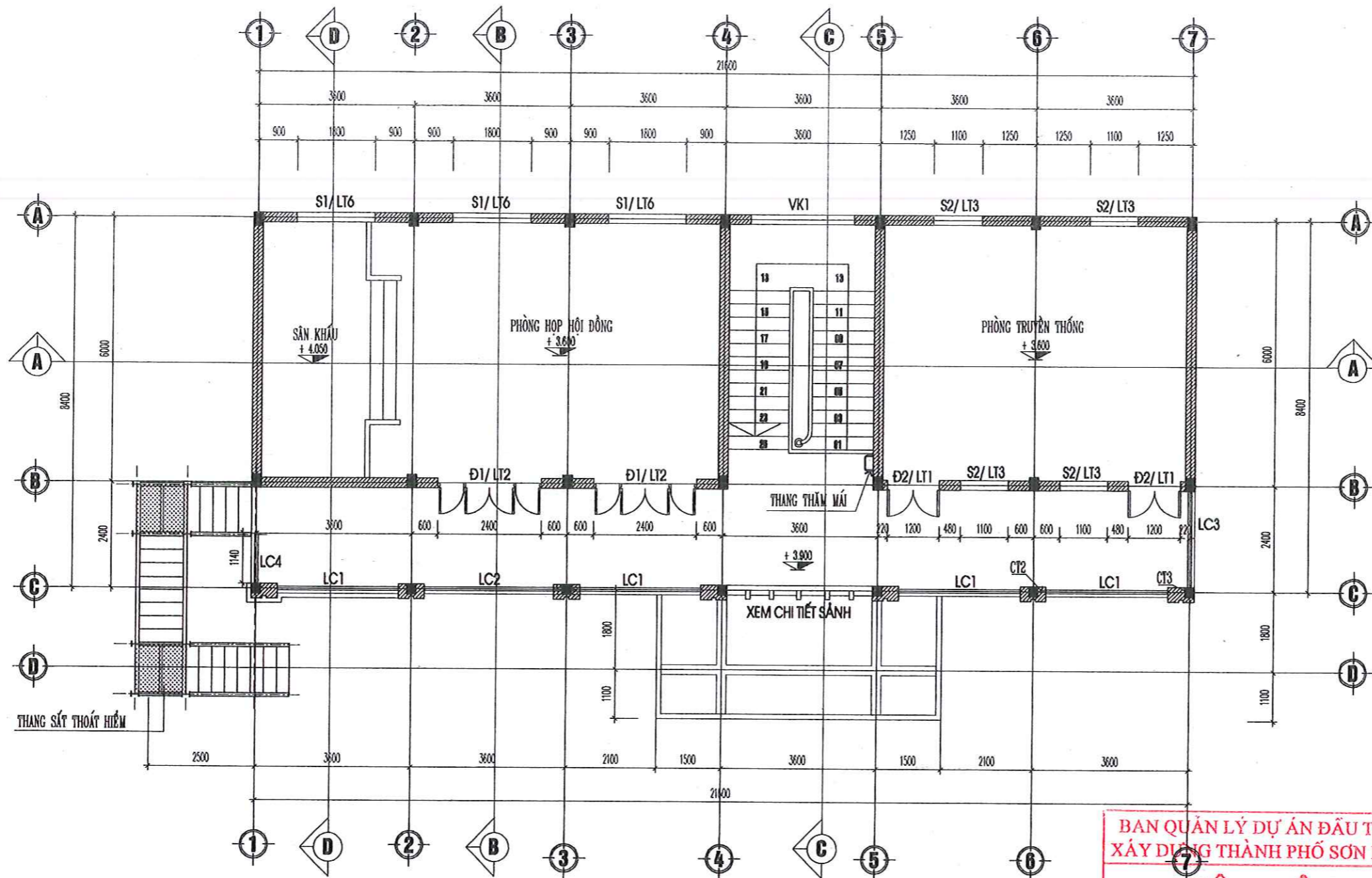
Ký tên: .....



**MẶT BẰNG TẦNG 1**  
(T.L: 1/100)

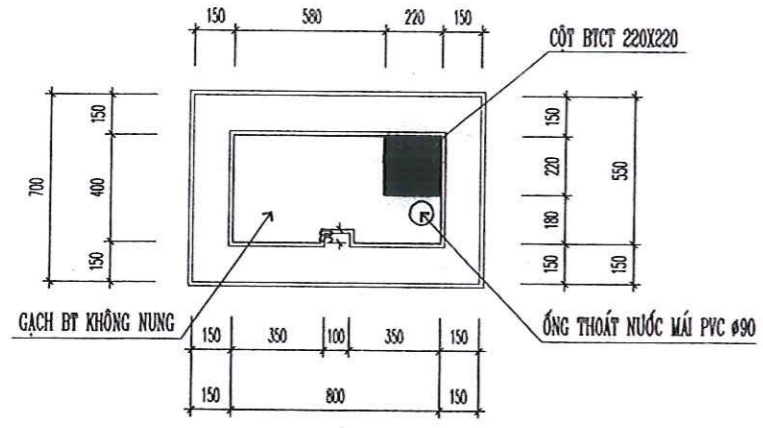
**BAN QUẢN LÝ DỰ ÁN ĐẦU TƯ XÂY DỰNG THÀNH PHỐ SƠN LA**  
**PHÊ DUYỆT**  
Theo Quyết định số:...../QĐ - BQL  
Ngày.....tháng.....năm 20.....  
Ký tên: .....

HIỆU CHỈNH:		REVISION
LẦN	MÔ TẢ	CHỮ KÝ
A		
B		
CHỦ ĐẦU TƯ:		CLIENT
<b>BAN QLDA ĐẦU TƯ XÂY DỰNG THÀNH PHỐ SƠN LA</b>		
TÊN ĐƠN VỊ THIẾT KẾ:		CONSULTANT CO.
<b>CÔNG TY CỔ PHẦN TƯ VẤN VÀ XÂY DỰNG THIÊN LONG</b>		
ĐỊA CHỈ: TỔ DÂN PHỐ 1, PHƯỜNG MỘC LỸ THỊ XÃ MỘC CHÂU - SƠN LA TEL: 02123 766 442 FAX: 02123 766 442		
TÊN DỰ ÁN:		PROJECT
TRƯỜNG THCS CHIỀNG ĐEN, THÀNH PHỐ SƠN LA		
HẠNG MỤC:		WORK
NHÀ HIỆU DỆT 2 TẦNG CÔNG TY CỔ PHẦN TƯ VẤN VÀ XÂY DỰNG THIÊN LONG M.S.Đ. N: 880001388-CTP		
DIRECTOR		KS. BUI VĂN BÌNH
GIÁM ĐỐC		KS. BUI VĂN BÌNH
PRO MANAGER		KS. CHAU T. HOI
CHỦ NHIỆM THIẾT KẾ		KTS. QUÁCH VĂN PHƯƠNG
P.S DEPARTEMENT		
CHỦ TRÌ BỘ MÔN		KS. LÒ VĂN HÙNG
DESIGNED		
THIẾT KẾ		KS. TRẦN TUẤN ĐẠT
CHECK		
KIỂM TRA		KTS. QUÁCH VĂN PHƯƠNG
GIAI ĐOẠN THIẾT KẾ:		PERIOD
HỒ SƠ THIẾT KẾ BẢN VẼ THI CÔNG		
TÊN BẢN VẼ:		DWG.TITLE
<b>MẶT BẰNG TẦNG 1</b>		
SỐ HD	...../HDKT - TL 2025	WORK
NGÀY HT	.../2025	DATE
TỈ LỆ	1/100	SCALE
SỐ HIỆU BV	KT: 01	DWG NO

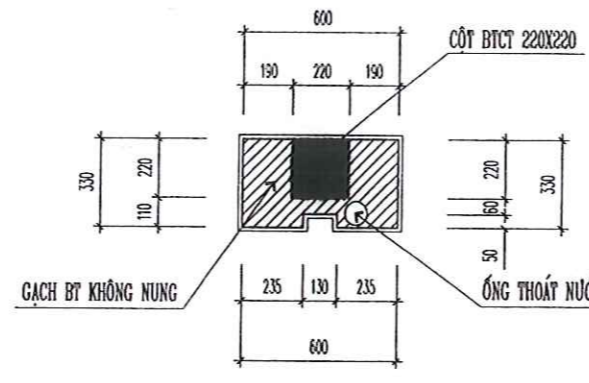


**MẶT BẰNG TẦNG 2**  
(TL: 1/100)

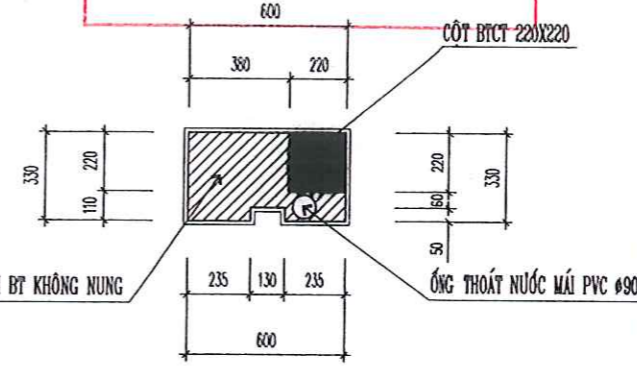
**BAN QUẢN LÝ DỰ ÁN ĐẦU TƯ  
XÂY DỰNG THÀNH PHỐ SƠN LA**  
**PHÊ DUYỆT**  
Theo Quyết định số:...../QĐ - BQL  
Ngày.....tháng.....năm 20.....  
Ký tên: .....



**CHI TIẾT CT1**  
(TL: 1/25)

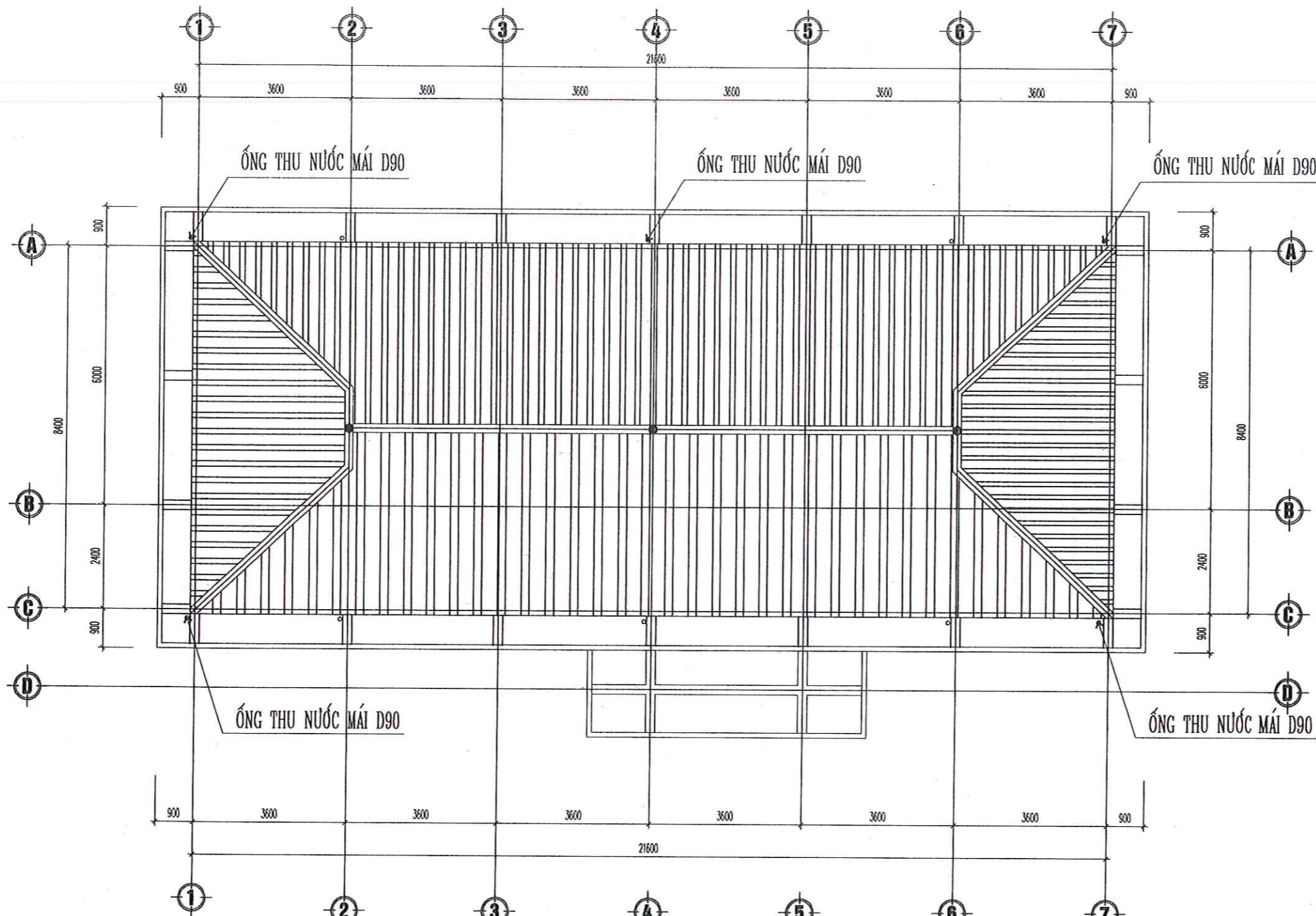


**CHI TIẾT CT2**  
(TL: 1/25)



**CHI TIẾT CT3**  
(TL: 1/25)

HIỆU CHỈNH:		REVISION
LẦN	MÔ TẢ	CHỮ KÝ
A		
B		
CHỦ ĐẦU TƯ:		CLIENT
BAN QLDA ĐẦU TƯ XÂY DỰNG THÀNH PHỐ SƠN LA		
TÊN ĐƠN VỊ THIẾT KẾ:		CONSULTANT CO.
CÔNG TY CỔ PHẦN TƯ VẤN VÀ XÂY DỰNG THIÊN LONG ĐỊA CHỈ: TỔ DÂN PHỐ 1, PHƯỜNG MỘC LỸ THỊ XÃ MỘC CHÂU - SƠN LA TEL: 02123 766 442 FAX: 02123 766 442		
TÊN DỰ ÁN:		PROJECT
TRƯỜNG THCS CHIẾN ĐEN, THÀNH PHỐ SƠN LA		
HẠNG MỤC:		WORK
NHÀ THIẾU BỐ 2 TẦNG CÔNG TY CỔ PHẦN TƯ VẤN VÀ XÂY DỰNG THIÊN LONG GIÁM ĐỐC: KS. BUI VĂN BINH PRO MANAGER: KTS. CHÂU T. S.		
CHỦ NHIỆM THIẾT KẾ		KTS. QUÁCH VĂN PHƯƠNG
P.S DEPARTEMENT		
CHỦ TRÌ BỘ MÔN		KS. LÒ VĂN HÙNG
DESIGNED		
THIẾT KẾ		KS. TRẦN TUẤN ĐẠT
CHECK		
KIỂM TRA		KTS. QUÁCH VĂN PHƯƠNG
GIAI ĐOẠN THIẾT KẾ:		PERIOD
HỒ SƠ THIẾT KẾ BẢN VẼ THI CÔNG		
TÊN BẢN VẼ:		DWG.TITLE
<b>MẶT BẰNG TẦNG 2</b>		
SỐ HD	...../HDKT - TL 2025	WORK
NGÀY HT	.../2025	DATE
TỈ LỆ	1/100	SCALE
SỐ HIỆU BV	KT: 02	DWG NO



**MẶT BẰNG MÁI**  
(TL: 1/100)

**BAN QUẢN LÝ DỰ ÁN ĐẦU TƯ  
XÂY DỰNG THÀNH PHỐ SƠN LA**

**PHÊ DUYỆT**

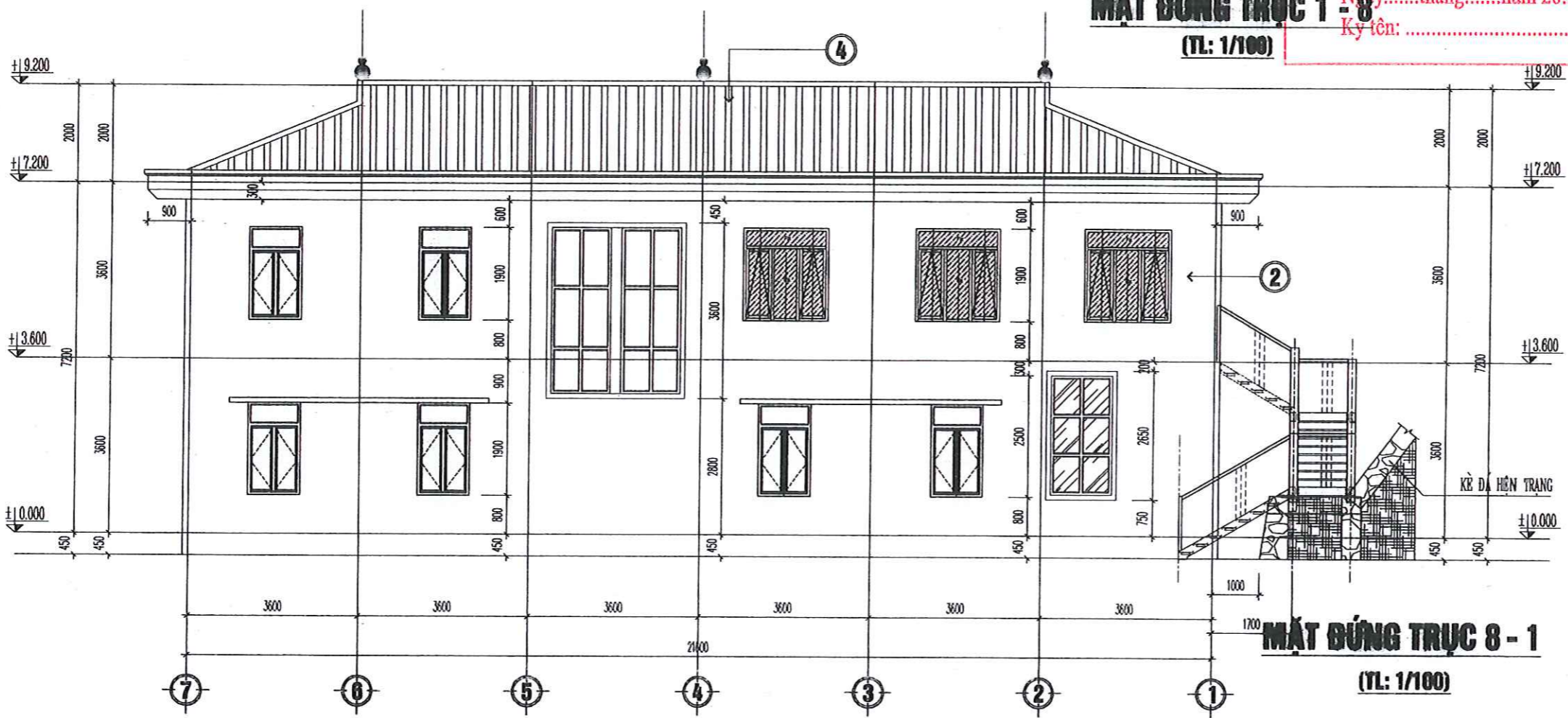
Theo Quyết định số:...../QĐ - BQL  
Ngày.....tháng.....năm 20.....  
Ký tên: .....

HIỆU CHỈNH:		REVISION
LẦN	MÔ TẢ	CHỮ KÝ
A		
B		
CHỦ ĐẦU TƯ:		CLIENT
BAN QLDA ĐẦU TƯ XÂY DỰNG THÀNH PHỐ SƠN LA		
TÊN ĐƠN VỊ THIẾT KẾ:		CONSULTANT CO.
		CÔNG TY CỔ PHẦN TƯ VẤN VÀ XÂY DỰNG <b>THIÊN LONG</b>
ĐỊA CHỈ: TỔ DÂN PHỐ 1, PHƯỜNG MỘC LỸ THỊ XÃ MỘC CHÂU - SƠN LA TEL: 02123 766 442 FAX: 02123 766 442		
TÊN DỰ ÁN:		PROJECT
TRƯỜNG THCS CHIẾNG ĐEN, THÀNH PHỐ SƠN LA		
HẠNG MỤC:		WORK
NHÀ HIỆU BỐ 2 TẦNG		
DIRECTOR		 K.S. QUÁCH VĂN PHƯƠNG
GIÁM ĐỐC PRO MANAGER		 K.S. QUÁCH VĂN PHƯƠNG
CHỦ NHIỆM THIẾT KẾ		K.S. QUÁCH VĂN PHƯƠNG
P.S DEPARTEMENT		
CHỦ TRÌ BỘ MÔN		 K.S. LÒ VĂN HÙNG
DESIGNED		
THIẾT KẾ		 K.S. TRẦN TUẤN ĐẠT
CHECK		
KIỂM TRA		 K.S. QUÁCH VĂN PHƯƠNG
GIAI ĐOẠN THIẾT KẾ:		PERIOD
HỒ SƠ THIẾT KẾ BẢN VẼ THI CÔNG		
TÊN BẢN VẼ:		DWG.TITLE
<b>MẶT BẰNG MÁI</b>		
SỐ HD	...../HDKT - TL 2025	WORK
NGÀY HT	.../2025	DATE
TỈ LỆ	1/100	SCALE
SỐ HIỆU BV	KT: 03	DWG NO



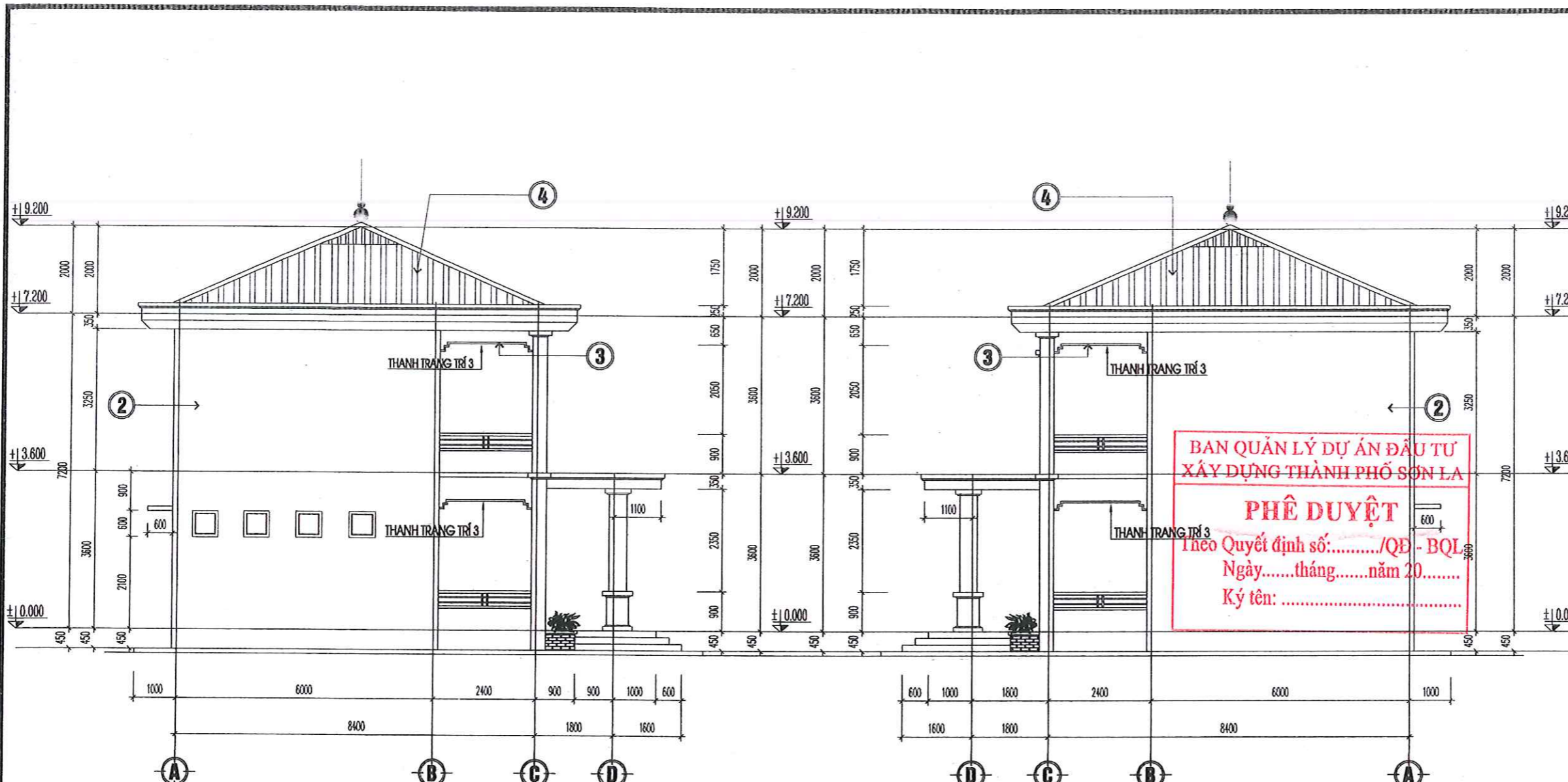
**BAN QUẢN LÝ DỰ ÁN ĐẦU TƯ  
XÂY DỰNG THÀNH PHỐ SƠN LA**  
**PHÊ DUYỆT**  
 Theo Quyết định số: ...../QĐ - BQL  
 Ngày: .....tháng .....năm 20.....  
 Ký tên: .....

**MẶT ĐỨNG TRỰC 1 - 8**  
(TL: 1/100)



**MẶT ĐỨNG TRỰC 8 - 1**  
(TL: 1/100)

HIỆU CHỈNH:		REVISION
LẦN	MÔ TẢ	CHỮ KÝ
A		
B		
CHỦ ĐẦU TƯ:		CLIENT
<b>BAN QLDA ĐẦU TƯ XÂY DỰNG THÀNH PHỐ SƠN LA</b>		
TÊN ĐƠN VỊ THIẾT KẾ:		CONSULTANT CO.
CÔNG TY CỔ PHẦN TƯ VẤN VÀ XÂY DỰNG <b>THIÊN LONG</b>		
ĐỊA CHỈ: TỔ DÂN PHỐ 1, PHƯỜNG MỘC LỸ THỊ XÃ MỘC CHÂU - SƠN LA TEL: 02123 766 442 FAX: 02123 766 442		
TÊN DỰ ÁN:		PROJECT
TRƯỜNG THCS CHIẾN ĐEN, THÀNH PHỐ SƠN LA		
HẠNG MỤC:		WORK
NHÀ HIỆU BỐ 2 TẦNG		
M.S.B.N: 5600391989-CTCP <b>CÔNG TY CỔ PHẦN TƯ VẤN VÀ XÂY DỰNG THIÊN LONG</b> K.Đ.Đ. V. X. Đ. B. H.		
DIRECTOR		PRO MANAGER
CHỦ NHIỆM THIẾT KẾ		KTS. QUÁCH VĂN PHƯƠNG
P.S DEPARTEMENT		
CHỦ TRÌ BỘ MÔN		KS. LÒ VĂN HÙNG
DESIGNED		
THIẾT KẾ		KS. TRẦN TUẤN ĐẠT
CHECK		
KIỂM TRA		KTS. QUÁCH VĂN PHƯƠNG
GIAI ĐOẠN THIẾT KẾ:		PERIOD
HỒ SƠ THIẾT KẾ BẢN VẼ THI CÔNG		
TÊN BẢN VẼ:		DWG. TITLE
<b>MẶT ĐỨNG CÔNG TRÌNH</b>		
SỐ HD	...../HDKT - TL 2025	WORK
NGÀY HT	.../2025	DATE
TỈ LỆ	1/100	SCALE
SỐ HIỆU BV	KT: 05	DWG NO



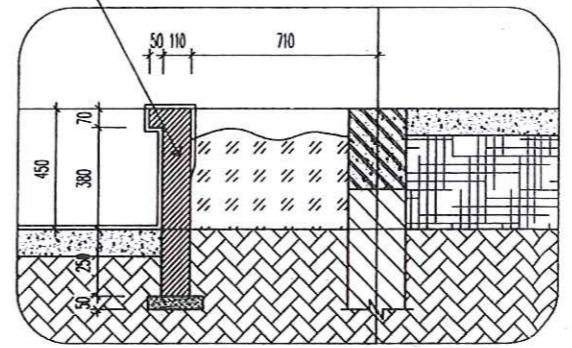
**MẶT ĐỨNG TRỰC A - C**  
(TL: 1/100)

**MẶT ĐỨNG TRỰC C - A**  
(TL: 1/100)

**GHI CHÚ SỬ DỤNG VẬT LIỆU**

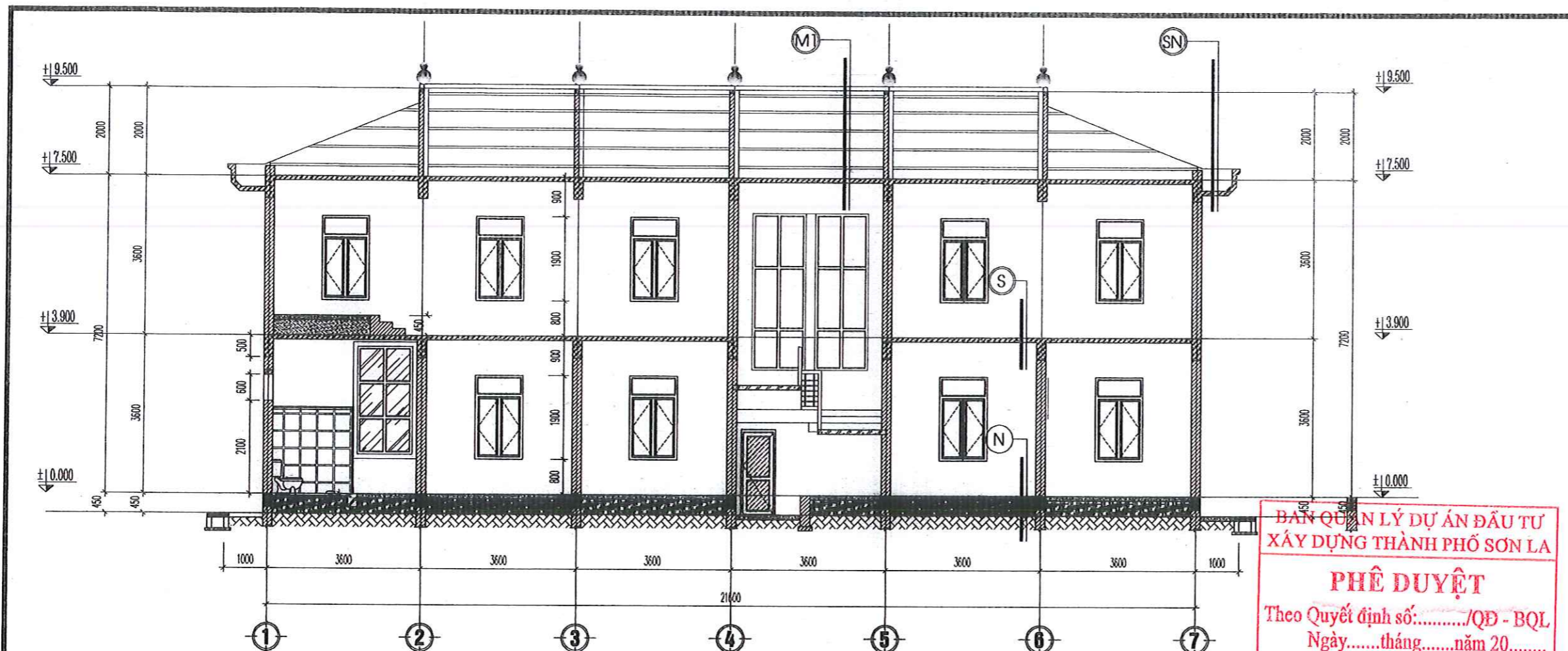
- ① - CHỈ LỘM SƠN MÀU TRẮNG
- ② - TƯỜNG SƠN MÀU VÀNG NHẠT
- ③ - SƠN MÀU VÀNG ĐẬM
- ④ - MÁI LỘP TÔN LIÊN ĐOANH MÀU ĐỎ DÀY D=0.4MM
- ⑤ - THÀNH BỒN HOA ỐP GẠCH THẺ MÀU ĐỎ
- ⑥ - BẠC TAM CẤP ỐP ĐÁ GRANITE

TƯỜNG XÂY GẠCH BT KHÔNG NUNG  
VXM MẮC 75#

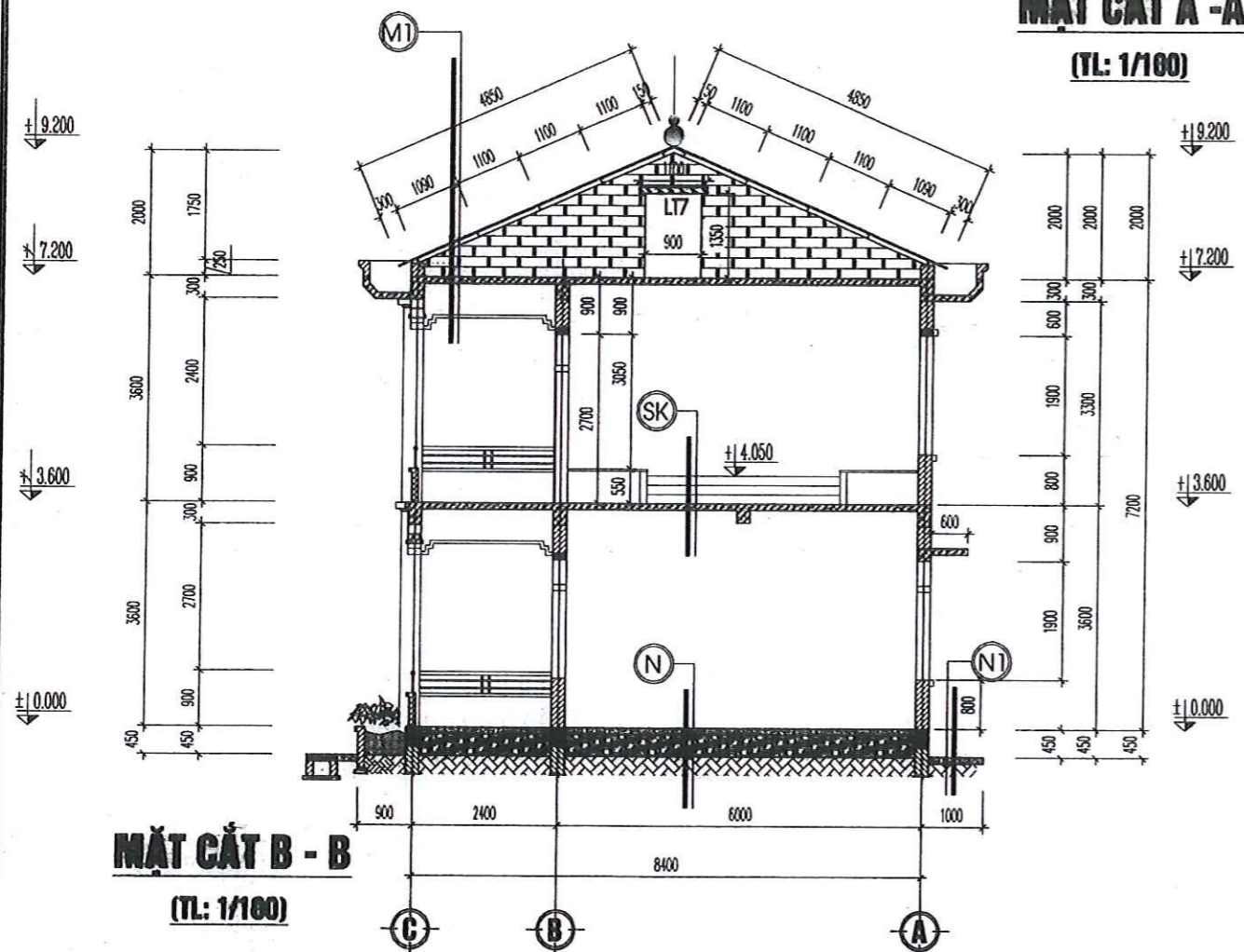


**CHI TIẾT BỒN HOA**  
(TL: 1/25; L=16.30M)

HIỆU CHỈNH:		REVISION
LẦN	MÔ TẢ	CHỮ KÝ
A		
B		
CHỦ ĐẦU TƯ:		CLIENT
BAN QLDA ĐẦU TƯ XÂY DỰNG THÀNH PHỐ SƠN LA		
TÊN ĐƠN VỊ THIẾT KẾ:		CONSULTANT CO.
CÔNG TY CỔ PHẦN TƯ VẤN VÀ XÂY DỰNG THIÊN LONG		
ĐỊA CHỈ: TỔ DÂN PHỐ 1, PHƯỜNG MỘC LỸ THỊ XÃ MỘC CHÂU - SƠN LA TEL: 02123 766 442 FAX: 02123 766 442		
TÊN DỰ ÁN:		PROJECT
TRƯỜNG THCS CHIẾN ĐEN, THÀNH PHỐ SƠN LA		
HẠNG MỤC:		WORK
NHÀ HIỆU BỘ 2 TẦNG		
DIRECTOR:		
GIÁM ĐỐC:		KS. BUI VĂN BÌNH
PRO MANAGER:		
CHỦ NHIỆM THIẾT KẾ:		KS. QUÁCH VĂN PHƯƠNG
P.S DEPARTEMENT:		
CHỦ TRÌ BỘ MÔN:		KS. LÒ VĂN HÙNG
DESIGNED:		
THIẾT KẾ:		KS. TRẦN TUẤN ĐẠT
CHECK:		
KIỂM TRA:		KS. QUÁCH VĂN PHƯƠNG
GIAI ĐOẠN THIẾT KẾ:		PERIOD
HỒ SƠ THIẾT KẾ BẢN VẼ THI CÔNG		
TÊN BẢN VẼ:		DWG. TITLE
MẶT ĐỨNG CÔNG TRÌNH		
SỐ HD	...../HDKT - TL 2025	WORK
NGÀY HT	.../2025	DATE
TỈ LỆ	1/100	SCALE
SỐ HIỆU BV	KT: 06	DWG NO



**MẶT CẮT A - A**  
(TL: 1/100)



**MẶT CẮT B - B**  
(TL: 1/100)

**LỚP CẤU TẠO MÁI**

- MÁI LỘP TÔN LIÊN DOANH DÀY 0.4MM
- XÀ GỖ THÉP U 80X10X3
- GIÀNG MÁI B.T.C.T ĐỔ TẠI CHỖ B20 (MÁC 250)
- TƯỜNG THU HỐI 110 BỐ TRỤ 220 KHÔNG TRÁT
- SÀN BTCT ĐỔ TẠI CHỖ B20 (M250#), D = 100
- TRÁT TRẦN VXM M75#, D = 15
- TRẦN LÀN SƠN MÀU TRẮNG

**LỚP CẤU TẠO SẸN**

- LĂNG VỮA XÍM MÁC 75# LĂNG ĐỐC I=2% VỀ ỚNG THU NƯỚC
- LỚP CHỐNG THẤM CHUYÊN DỤNG, VÉN CHÂN CAO 20CM
- SÀN BTCT ĐỔ TẠI CHỖ B20 (M250#), D = 100
- TRÁT TRẦN VXM M75#, D = 15
- TRẦN LÀN SƠN MÀU TRẮNG

**LỚP CẤU TẠO NỀN HỀ**

- LĂNG VXM MÁC 75#, D=20
- BÊ TÔNG NỀN ĐÁ 2X4 B12.5 (MÁC 150), D=100
- LỚP ĐẤT ĐÁP NỀN, K=0.90
- LỚP ĐẤT TỰ NHIÊN

**LỚP CẤU TẠO NỀN**

- NỀN LÁT GẠCH CERAMIC KT: 500X500 MÀU SÁNG
- BÊ TÔNG NỀN ĐÁ 2X4 B12.5 (MÁC 150), D=100
- LỚP ĐẤT ĐÁP NỀN, K=0.90
- LỚP ĐẤT TỰ NHIÊN

**LỚP CẤU TẠO NỀN BỤC SÀN KHẤU**

- NỀN LÁT GẠCH CERAMIC KT: 500X500 MÀU SÁNG
- BÊ TÔNG NỀN ĐÁ 2X4 B12.5 (MÁC 150), D=100
- LỚP ĐẤT ĐÁP NỀN, K=0.90
- LỚP ĐẤT TỰ NHIÊN

**LỚP CẤU TẠO SÀN**

- LÁT GẠCH CERAMIC KT: 500X300 MÀU SÁNG
- VỮA LÓT MÁC 75#
- SÀN BTCT ĐỔ TẠI CHỖ B20 (M250#), D = 100
- TRÁT TRẦN VXM M75#, D = 15
- TRẦN LÀN SƠN MÀU TRẮNG

**BAN QUẢN LÝ DỰ ÁN ĐẦU TƯ XÂY DỰNG THÀNH PHỐ SƠN LA**

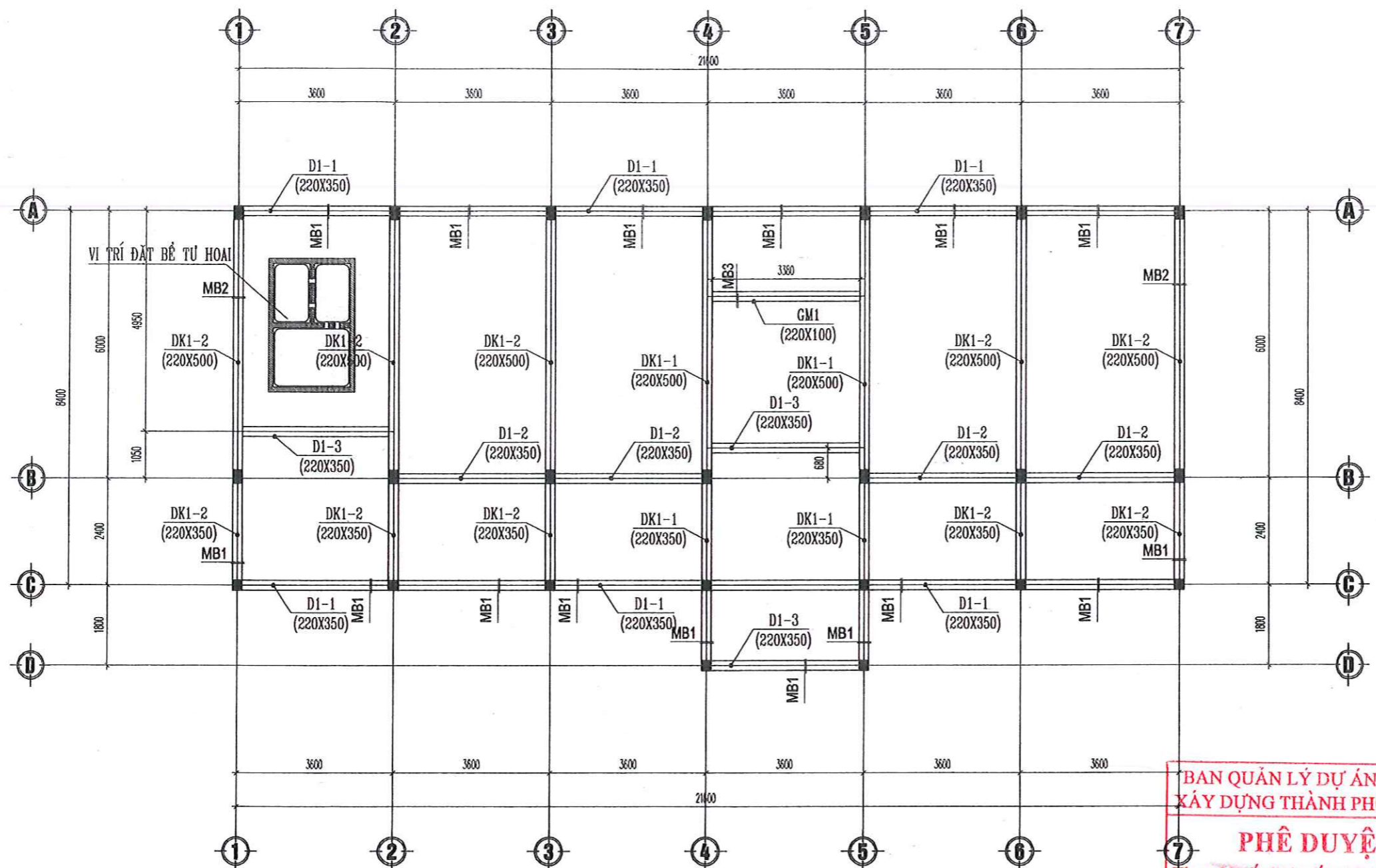
**PHÊ DUYỆT**

Theo Quyết định số:...../QĐ - BQL

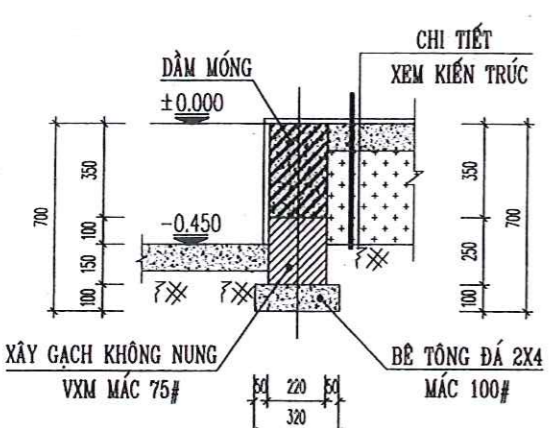
Ngày.....tháng.....năm 20.....

Ký tên:.....

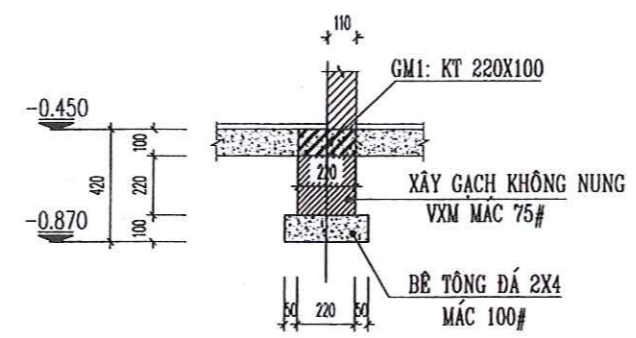
HIỆU CHỈNH:		REVISION
LẦN	MÔ TẢ	CHỮ KÝ
A		
B		
CHỦ ĐẦU TƯ:		CLIENT
BAN QLDA ĐẦU TƯ XÂY DỰNG THÀNH PHỐ SƠN LA.		
TÊN ĐƠN VỊ THIẾT KẾ:		CONSULTANT CO.
CÔNG TY CỔ PHẦN TƯ VẤN VÀ XÂY DỰNG THIÊN LONG		
ĐỊA CHỈ: TỔ DÂN PHỐ 1, PHƯỜNG MỘC LY THỊ XÃ MỘC CHÂU - SƠN LA TEL: 02123 766 442 FAX: 02123 766 442		
TÊN DỰ ÁN:		PROJECT
TRƯỜNG THCS CHIẾN ĐEN, THÀNH PHỐ SƠN LA		
HẠNG MỤC:		WORK
NHÀ HIỆU BỐ 2 TẦNG		
DIRECTOR		 CÔNG TY CỔ PHẦN TƯ VẤN VÀ XÂY DỰNG THIÊN LONG
GIÁM ĐỐC		 THIÊN LONG
PRO MANAGER		 THIÊN LONG
CHỦ NHIỆM THIẾT KẾ		KTS. QUÁCH VĂN PHƯƠNG
P.S DEPARTEMENT		 KS. LÒ VĂN HÙNG
CHỦ TRÌ BỘ MÔN		 KS. TRẦN TUẤN ĐẠT
DESIGNED		 KS. TRẦN TUẤN ĐẠT
THIẾT KẾ		 KS. TRẦN TUẤN ĐẠT
CHECK		 KTS. QUÁCH VĂN PHƯƠNG
KIỂM TRA		KTS. QUÁCH VĂN PHƯƠNG
GIAI ĐOẠN THIẾT KẾ:		PERIOD
HỒ SƠ THIẾT KẾ BẢN VẼ THI CÔNG		
TÊN BẢN VẼ:		DWG.TITLE
<b>MẶT CẮT CÔNG TRÌNH</b>		
SỐ HD	...../HDKT - TL 2025	WORK
NGÀY HT	.../2025	DATE
TỈ LỆ	1/100	SCALE
SỐ HIỆU BV	KT: 07	DWG NO



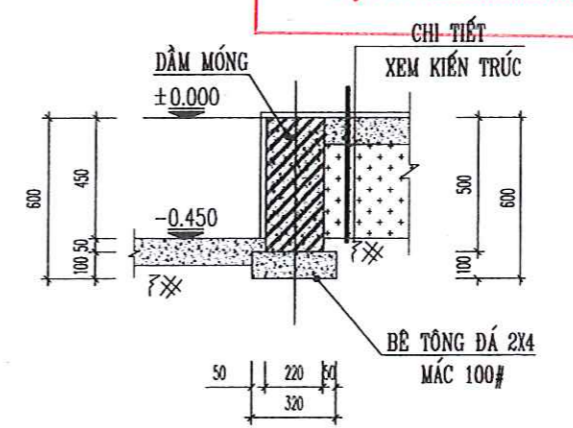
**MẶT BẰNG KẾT CẤU GIẰNG MÓNG**  
(TL: 1/100)



**CHI TIẾT MÓNG MB1, TL: 1/25**  
L = 55.2 M



**CHI TIẾT MÓNG MB3, TL: 1/25**  
L = 3.38 M

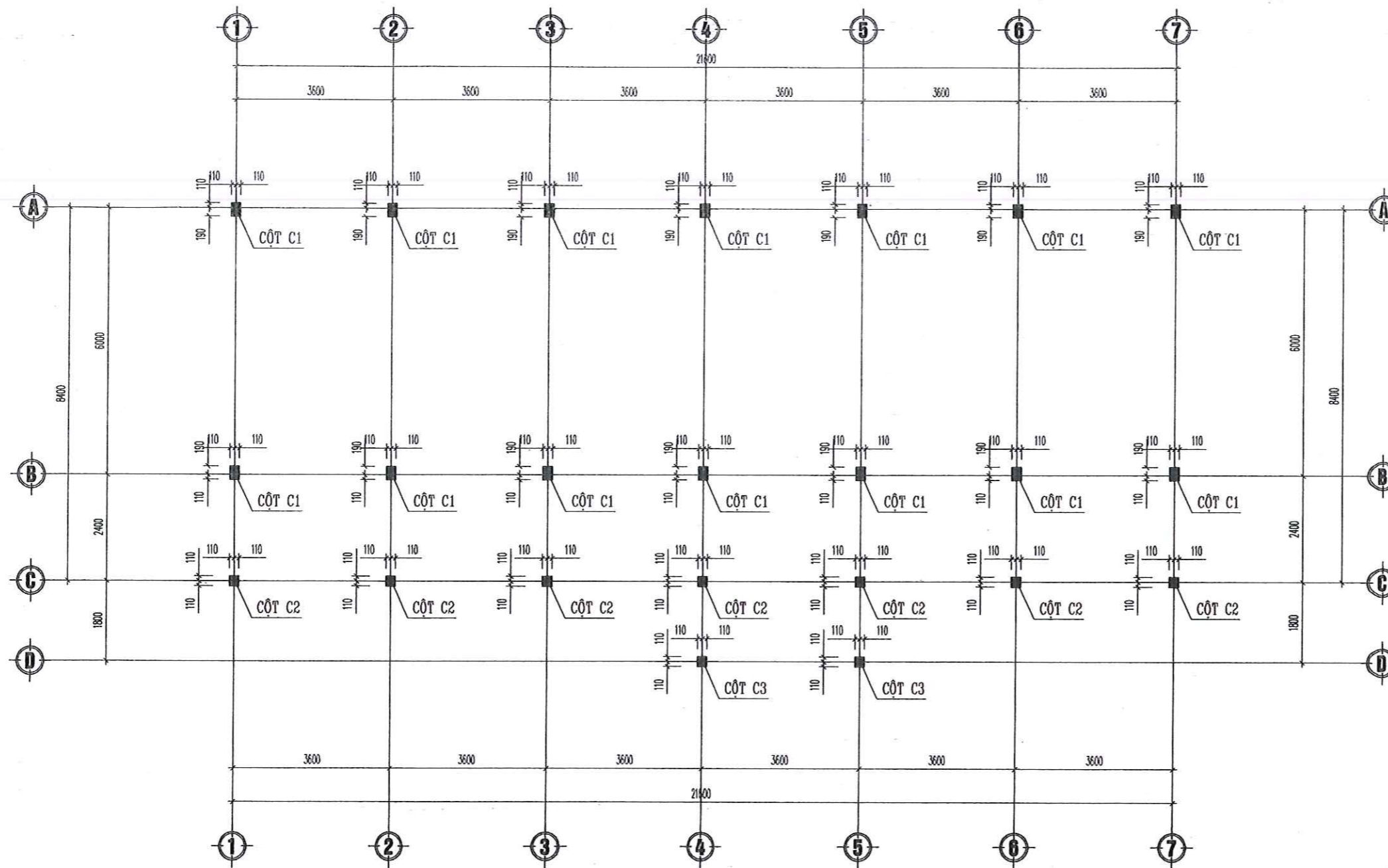


**CHI TIẾT MÓNG MB2, TL: 1/25**  
L = 12 M

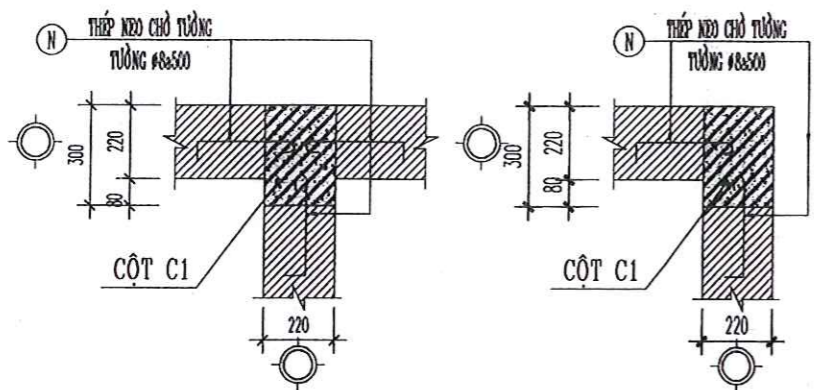
**BAN QUẢN LÝ DỰ ÁN ĐẦU TƯ  
XÂY DỰNG THÀNH PHỐ SƠN LA**

**PHÊ DUYỆT**  
Theo Quyết định số:...../QĐ - BQL  
Ngày.....tháng.....năm 20.....  
Ký tên: .....

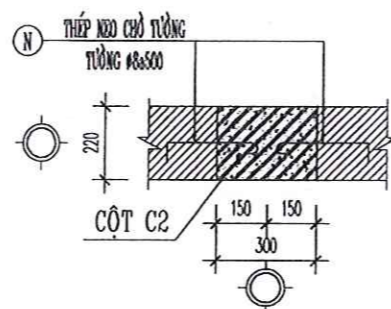
HIỆU CHỈNH:		REVISION
LẦN	MÔ TẢ	CHỮ KÝ
A		
B		
CHỦ ĐẦU TƯ:		CLIENT
BAN QLDA ĐẦU TƯ XÂY DỰNG THÀNH PHỐ SƠN LA		
TÊN ĐƠN VỊ THIẾT KẾ:		CONSULTANT CO.
CÔNG TY CỔ PHẦN TƯ VẤN VÀ XÂY DỰNG <b>THIÊN LONG</b>		
ĐỊA CHỈ: TỔ DÂN PHỐ 1, PHƯỜNG MỘC LY THỊ XÃ MỘC CHÂU - SƠN LA TEL: 02123 766 442 FAX: 02123 766 442		
TÊN DỰ ÁN:		PROJECT
TRƯỜNG THCS CHIỀNG ĐEN, THÀNH PHỐ SƠN LA		
HẠNG MỤC:		WORK
NHÀ HIỆU BỘ 2 TẦNG		
DIRECTOR:		PROJECT
CÔNG TY CỔ PHẦN TƯ VẤN VÀ XÂY DỰNG <b>THIÊN LONG</b>		
GIÁM ĐỐC		KS. BÙI VĂN BÌNH
PRO MANAGER		
CHỦ NHIỆM THIẾT KẾ		KTS. QUÁCH VĂN PHƯƠNG
P.S DEPARTEMENT		
CHỦ TRÌ BỘ MÔN		KS. LÒ VĂN HÙNG
DESIGNED		
THIẾT KẾ		KS. TRẦN TUẤN ĐẠT
CHECK		
KIỂM TRA		KTS. QUÁCH VĂN PHƯƠNG
GIAI ĐOẠN THIẾT KẾ:		PERIOD
HỒ SƠ THIẾT KẾ BẢN VẼ THI CÔNG		
TÊN BẢN VẼ:		DWG.TITLE
<b>MẶT BẰNG KẾT CẤU GIẰNG MÓNG</b>		
SỐ HD	...../HDKT - TL 2025	WORK
NGÀY HT	.../2025	DATE
TỈ LỆ	1/100	SCALE
SỐ HIỆU BV	KC: 03	DWG NO



**MẶT BẰNG ĐỊNH VỊ CỘT**  
(TL: 1/100)



**CHI TIẾT CỘT NEO THÉP CHỜ XÂY TƯỜNG**



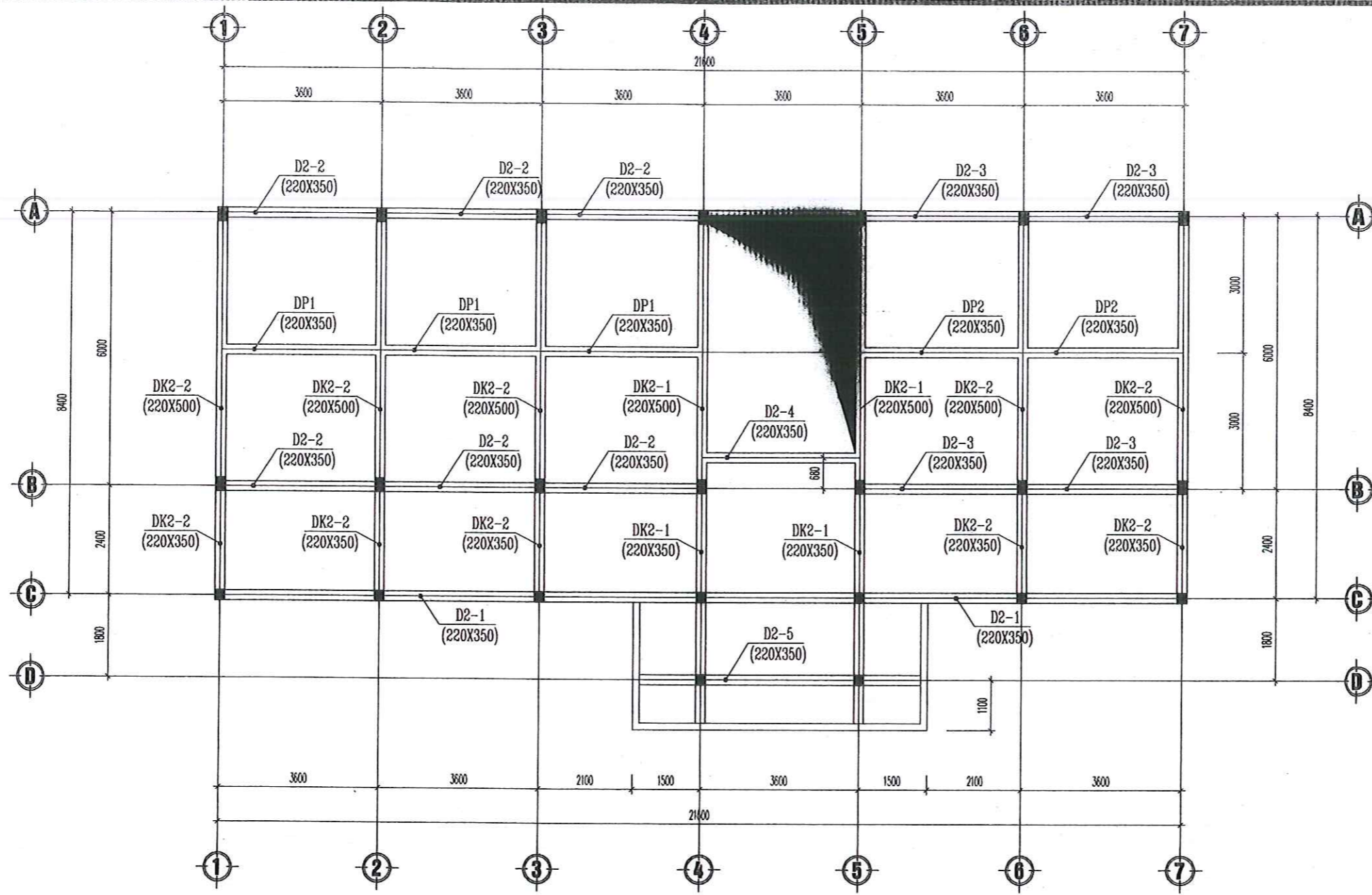
**CHI TIẾT CỘT NEO THÉP CHỜ XÂY TƯỜNG**

BAN QUẢN LÝ DỰ ÁN ĐẦU TƯ  
XÂY DỰNG THÀNH PHỐ SƠN LA

**PHÊ DUYỆT**

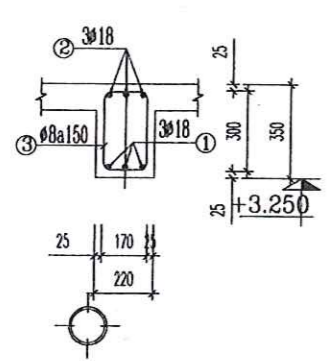
Theo Quyết định số:...../QĐ - BQL  
Ngày.....tháng.....năm 20.....  
Ký tên: .....

HIỆU CHỈNH:		REVISION
LẦN	MÔ TẢ	CHỮ KÝ
A		
B		
CHỦ ĐẦU TƯ:		CLIENT
BAN QLDA ĐẦU TƯ XÂY DỰNG THÀNH PHỐ SƠN LA		
TÊN ĐƠN VỊ THIẾT KẾ:		CONSULTANT CO.
CÔNG TY CỔ PHẦN TƯ VẤN VÀ XÂY DỰNG THIÊN LONG		
ĐỊA CHỈ: TỔ DÂN PHỐ 1, PHƯỜNG MỘC LY THỊ XÃ MỘC CHÂU - SƠN LA TEL: 02123 766 442 FAX: 02123 766 442		
TÊN DỰ ÁN:		PROJECT
TRƯỜNG THCS CHIẾNG ĐEN, THÀNH PHỐ SƠN LA		
HẠNG MỤC:		WORK
NHÀ HIỆU BỐ 2 TẦNG		
DIRECTOR		 CÔNG TY CỔ PHẦN TƯ VẤN VÀ XÂY DỰNG THIÊN LONG
GIÁM ĐỐC		 THIÊN LONG
PRO MANAGER		 M.S.D.N: 6600891308
CHỦ NHIỆM THIẾT KẾ		KTS. QUÁCH VĂN PHƯƠNG
P.S DEPARTEMENT		 K.S. LÒ VĂN HÙNG
CHỦ TRÌ BỘ MÔN		 K.S. LÒ VĂN HÙNG
DESIGNED		 K.S. TRẦN TUẤN ĐẠT
THIẾT KẾ		K.S. TRẦN TUẤN ĐẠT
CHECK		 KTS. QUÁCH VĂN PHƯƠNG
KIỂM TRA		KTS. QUÁCH VĂN PHƯƠNG
GIAI ĐOẠN THIẾT KẾ:		PERIOD
HỒ SƠ THIẾT KẾ BẢN VẼ THI CÔNG		
TÊN BẢN VẼ:		DWG.TITLE
<b>MẶT BẰNG ĐỊNH VỊ CỘT</b>		
SỐ HD	...../HDKT - TL 2025	WORK
NGÀY HT	.../2025	DATE
TỈ LỆ	1/100	SCALE
SỐ HIỆU BV	KC: 04	DWG NO

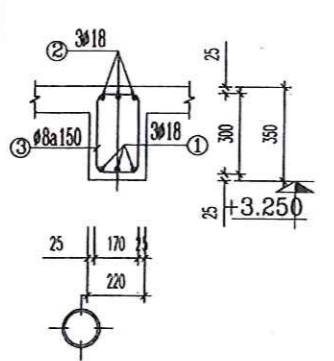


**MẶT BẰNG KẾT CẤU DẦM TẦNG 2**  
(TL: 1/100)

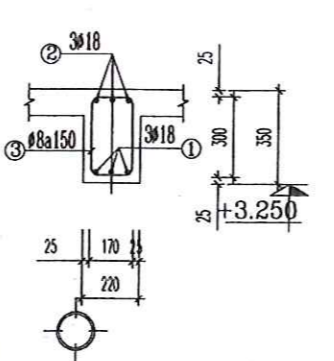
**BAN QUẢN LÝ DỰ ÁN ĐẦU TƯ XÂY DỰNG THÀNH PHỐ SƠN LA**  
**PHÊ DUYỆT**  
Theo Quyết định số:...../QĐ - BQL  
Ngày.....tháng.....năm 20.....  
Ký tên: .....



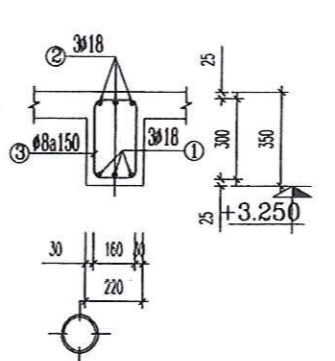
**CẮT DẦM D2 - 1**  
SL = 01 CK; L = 21.8 M/1CK



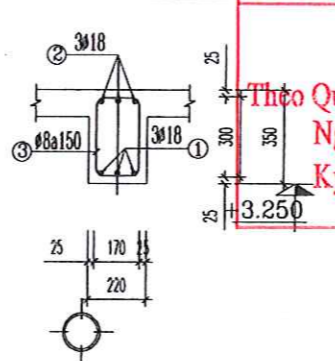
**CẮT DẦM D2 - 2**  
SL = 02 CK; L = 10.8 M



**CẮT DẦM D2 - 3**  
SL = 02 CK; L = 7.2 M



**CẮT DẦM D2 - 4**  
SL = 01 CK; L = 3.6 M/1CK



**CẮT DẦM D2 - 5**  
SL = 01 CK; L = 8.8 M/1CK

HIỆU CHỈNH:		REVISION
LẦN	MÔ TẢ	CHỮ KÝ
A		
B		
CHỦ ĐẦU TƯ:		CLIENT
BAN QLDA ĐẦU TƯ XÂY DỰNG THÀNH PHỐ SƠN LA		
TÊN ĐƠN VỊ THIẾT KẾ:		CONSULTANT CO.
CÔNG TY CỔ PHẦN TƯ VẤN VÀ XÂY DỰNG THIÊN LONG ĐỊA CHỈ: TỔ DÂN PHỐ 1, PHƯỜNG MỘC LỸ, THỊ XÃ MỘC CHÂU - SƠN LA TEL: 02123 766 442 FAX: 02123 766 442		
TÊN DỰ ÁN:		PROJECT
TRƯỜNG THCS CHIỀNG ĐEN, THÀNH PHỐ SƠN LA		
HẠNG MỤC:		WORK
NHÀ HIỆU BỐ 2 TẦNG		
DIRECTOR		 CÔNG TY CỔ PHẦN TƯ VẤN VÀ XÂY DỰNG THIÊN LONG
GIÁM ĐỐC		KS. BÙI VĂN BÌNH
PRO MANAGER		KS. QUÁCH VĂN PHƯƠNG
CHỦ NHIỆM THIẾT KẾ		KS. QUÁCH VĂN PHƯƠNG
P.S DEPARTEMENT		
CHỦ TRÌ BỘ MÔN		KS. LÒ VĂN HÙNG
DESIGNED		
THIẾT KẾ		KS. TRẦN TUẤN ĐẠT
CHECK		
KIỂM TRA		KS. QUÁCH VĂN PHƯƠNG
GIAI ĐOẠN THIẾT KẾ:		PERIOD
HỒ SƠ THIẾT KẾ BẢN VẼ THI CÔNG		
TÊN BẢN VẼ:		DWG.TITLE
<b>MẶT BẰNG KẾT CẤU TẦNG 2</b>		
SỐ HD	...../HDKT - TL 2025	WORK
NGÀY HT	.../2025	DATE
TỈ LỆ	1/100	SCALE
SỐ HIỆU BV	KC: 08	DWG NO

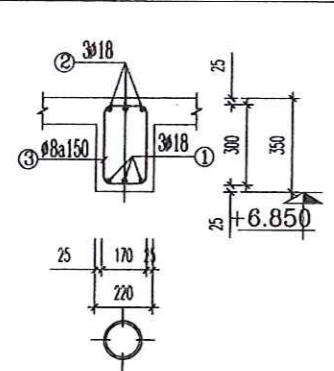


**MẶT BẰNG KẾT CẤU MÁI**  
(TL: 1/100)

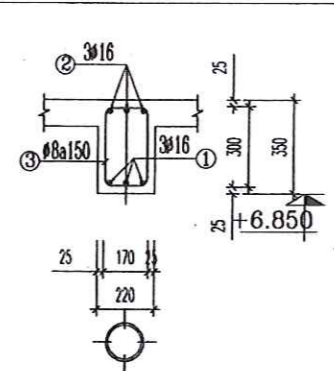
**BAN QUẢN LÝ DỰ ÁN ĐẦU TƯ  
XÂY DỰNG THÀNH PHỐ SƠN LA**

**PHÊ DUYỆT**

Theo Quyết định số: ...../QĐ - BQL  
Ngày: .....tháng.....năm 20.....  
Ký tên: .....



**CẮT DẪM DM - 1**  
SL = 03 CK; L = 23,4 M/1CK



**CẮT DẪM DP - 1**  
SL = 01 CK; L = 23,4 M

HIỆU CHỈNH: REVISION	
LẦN	MÔ TẢ CHỮ KÝ
A	
B	
CHỦ ĐẦU TƯ: CLIENT	
<b>BAN QLDA ĐẦU TƯ XÂY DỰNG THÀNH PHỐ SƠN LA</b>	
TÊN ĐƠN VỊ THIẾT KẾ: CONSULTANT CO.	
	CÔNG TY CỔ PHẦN TƯ VẤN VÀ XÂY DỰNG THIÊN LONG
ĐỊA CHỈ: TỔ DÂN PHỐ 1, PHƯỜNG MỘC LỸ THỊ XÃ MỘC CHÂU - SƠN LA	
TEL: 02123 766 442 FAX: 02123 766 442	
TÊN DỰ ÁN: PROJECT	TRƯỜNG THCS CHIỀNG ĐEN, THÀNH PHỐ SƠN LA
HẠNG MỤC: WORK	NHÀ HIỆU BỐ 2 TẦNG
DIRECTOR	
GIÁM ĐỐC	PRO MANAGER
CHỦ NHIỆM THIẾT KẾ	KTS. QUÁCH VĂN PHƯƠNG
P.S DEPARTEMENT	
CHỦ TRÌ BỘ MÔN	KS. LÒ VĂN HÙNG
DESIGNED	
THIẾT KẾ	KS. TRẦN TUẤN ĐẠT
CHECK	
KIỂM TRA	KTS. QUÁCH VĂN PHƯƠNG
GIẢI ĐOẠN THIẾT KẾ: PERIOD	
HỒ SƠ THIẾT KẾ BẢN VẼ THI CÔNG	
TÊN BẢN VẼ: DWG.TITLE	<b>MẶT BẰNG KẾT CẤU MÁI</b>
SỐ HD	...../HDKT - TL 2025 WORK
NGÀY HT	.../2025 DATE
TỈ LỆ	1/100 SCALE
SỐ HIỆU BV	KC: 10 DWG NO

# NHÀ HIỆU BỘ 2 TẦNG

BAN QUẢN LÝ DỰ ÁN ĐẦU TƯ  
XÂY DỰNG THÀNH PHỐ SƠN LA

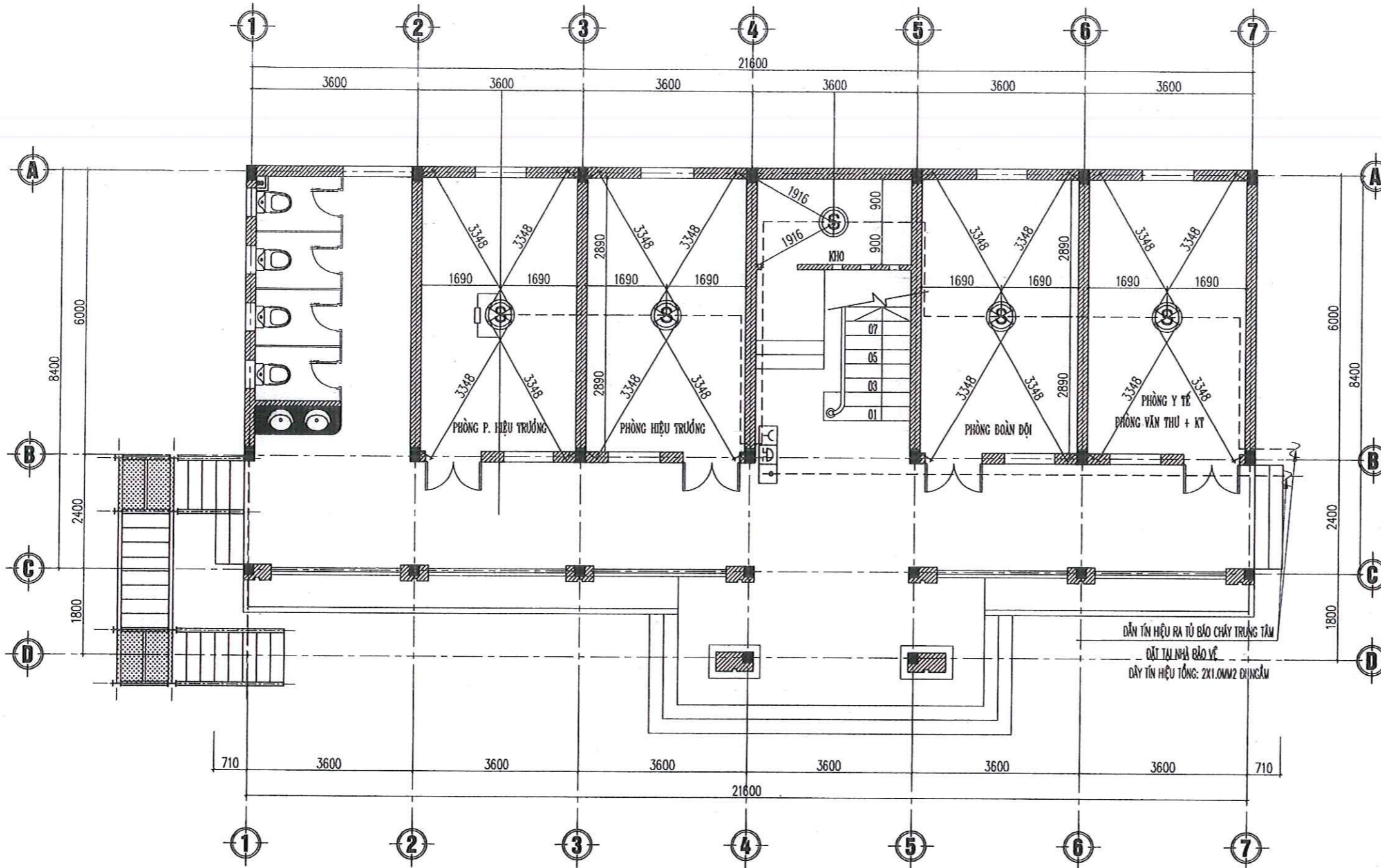
**PHÊ DUYỆT**

Theo Quyết định số:...../QĐ - BQL

Ngày.....tháng.....năm 20.....

Ký tên: .....

PHẦN : BÁO CHÁY



**MẶT BẰNG BÁO CHÁY TẦNG 1; A3-TL:1/100**

STT	KÍ HIỆU	DIỄN GIẢI
01	⊙	ĐẦU BÁO KHÓI THƯỜNG
02	□	ĐIỆN TRỞ CUỐI TUYẾN
03	Y, B, ?	CHUÔNG, ĐÈN CHỚP, NÚT ÁN
04	---	DÂY TÍN HIỆU BÁO CHÁY LỖI ĐỒNG CHÁY CHỐNG NHIỀU 2X1.0MM <sup>2</sup>

**BAN QUẢN LÝ DỰ ÁN ĐẦU TƯ  
XÂY DỰNG THÀNH PHỐ SƠN LA**  
  
**PHÊ DUYỆT**  
 Theo Quyết định số:...../QĐ - BQL  
 Ngày.....tháng.....năm 20.....  
 Ký tên: .....

Sửa đổi		
Lần	Ngày	Xác nhận
1		
2		
3		
4		

Ghi chú:

Chủ đầu tư:  
**BAN QLDA ĐẦU TƯ XÂY DỰNG  
THÀNH PHỐ SƠN LA**

Địa chỉ: thành phố Sơn La, tỉnh Sơn La

Dự án:  
**TRƯỜNG THCS CHIỀNG ĐEN  
THÀNH PHỐ SƠN LA**

Hạng mục: NHÀ HIỆU BỘ 2 TẦNG

Địa chỉ: Xã Chiềng Đen, thành phố Sơn La,  
Cơ quan thiết kế:

**CÔNG TY CỔ PHẦN XÂY LẬP XANH**

Địa chỉ: Tầng 2, số 136 Tô Hiệu, phường Tô Hiệu,  
thành phố Sơn La, tỉnh Sơn La.

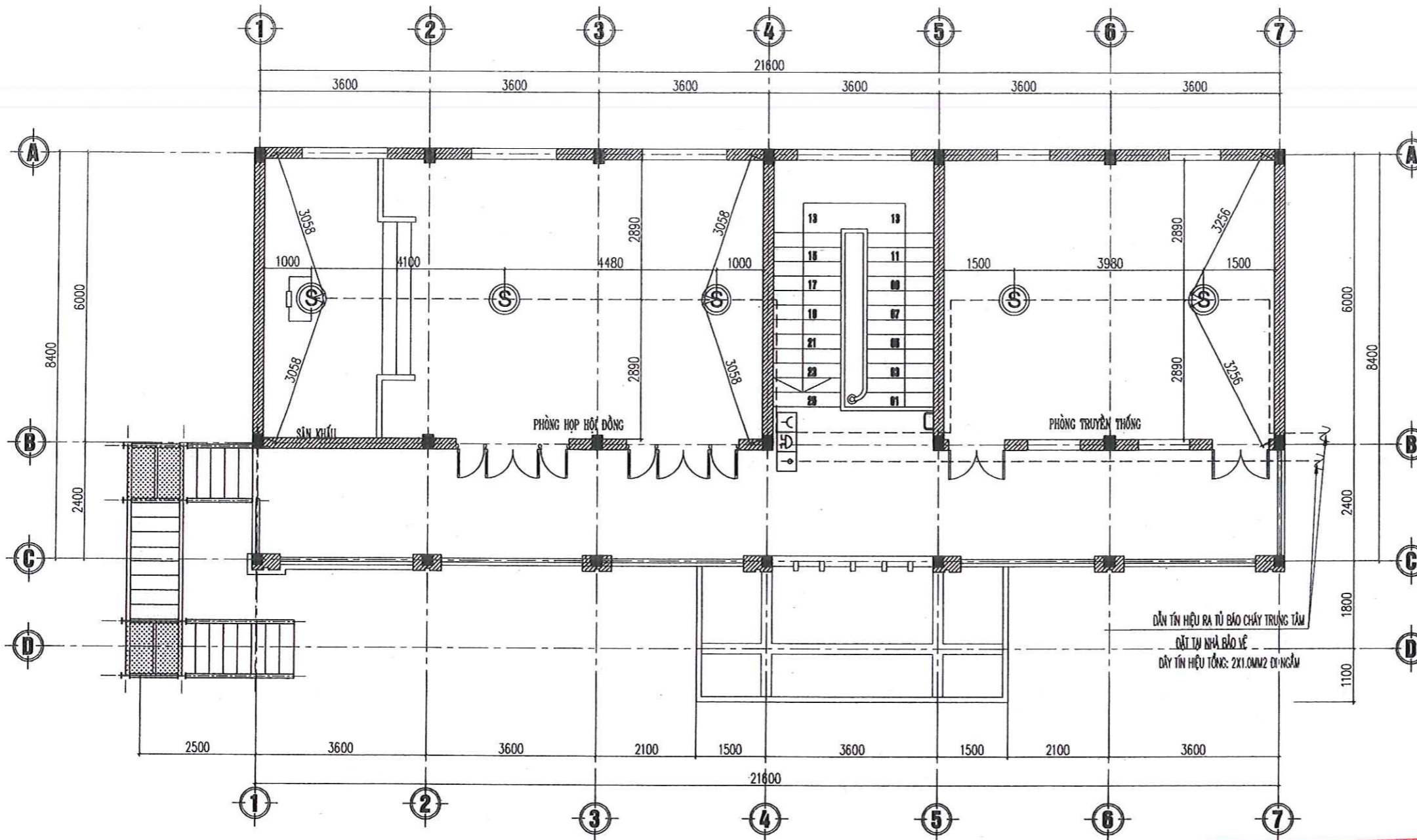
Giám đốc:  
  
**TRẦN THỊ LINH**

Chủ trì, Kiểm tra:  
  
**HOÀNG VIỆT THẮNG**

Thiết kế vẽ:  
  
**ĐÀO QUỐC HIỆP**

Tên bản vẽ  
**MẶT BẰNG BÁO CHÁY TẦNG 1**

Bộ hồ sơ  
Hoàn thành  
Tỷ lệ: Ký hiệu bản vẽ  
BC: 01



## MẶT BẰNG BÁO CHÁY TẦNG 2; A3-TL:1/100

**BAN QUẢN LÝ DỰ ÁN ĐẦU TƯ  
XÂY DỰNG THÀNH PHỐ SƠN LA**  
**PHÊ DUYỆT**  
 Theo Quyết định số:...../QĐ - BQL  
 Ngày.....tháng.....năm 20.....  
 Ký tên: .....

STT	KÍ HIỆU	DIỄN GIẢI
01	Ⓢ	ĐẦU BÁO KHÍ THƯỜNG
02	☐	ĐIỆN TRỞ CUỐI TUYẾN
03	Ⓜ Ⓜ Ⓜ	CHUÔNG, ĐÈN CHỚP, NÚT ÁN
04	---	DÂY TÍN HIỆU BÁO CHÁY LỖI ĐỒNG CHÁY CHỐNG NHIỀU 2X1.0MM2

Sửa đổi		
Lần	Ngày	Xác nhận
1		
2		
3		
4		

Ghi chú:

Chủ đầu tư:  
**BAN QLDA ĐẦU TƯ XÂY DỰNG  
THÀNH PHỐ SƠN LA**

Địa chỉ: thành phố Sơn La, tỉnh Sơn La

Dự án:  
**TRƯỜNG THCS CHIỀNG ĐEN  
THÀNH PHỐ SƠN LA**

Hạng mục: NHÀ HIỆU BỘ 2 TẦNG

Địa chỉ: Xã Chiềng Đen, thành phố Sơn La,  
Cơ quan thiết kế:  
**CÔNG TY CỔ PHẦN XÂY LẬP XANH**

Địa chỉ: Tầng 2, số 136 Tô Hiệu, phường Tô Hiệu,  
thành phố Sơn La, tỉnh Sơn La.

Giám đốc:  
**CÔNG TY CỔ PHẦN XÂY LẬP XANH**  
TP. SƠN LA - T. SƠN LA

**TRẦN THỊ LINH**

Chủ trì, Kiểm tra:  
*[Signature]*  
**HOÀNG VIỆT THẮNG**

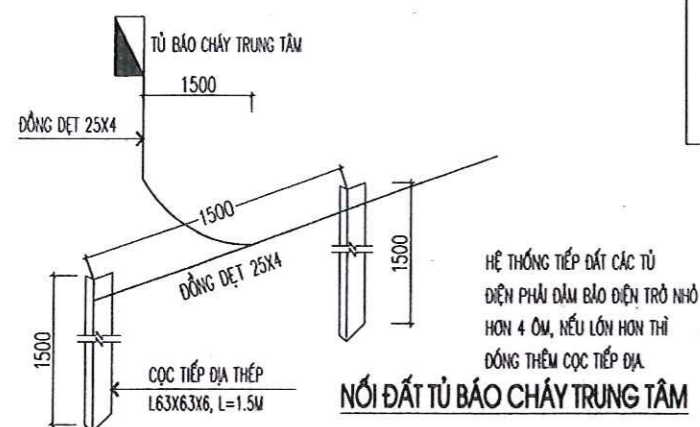
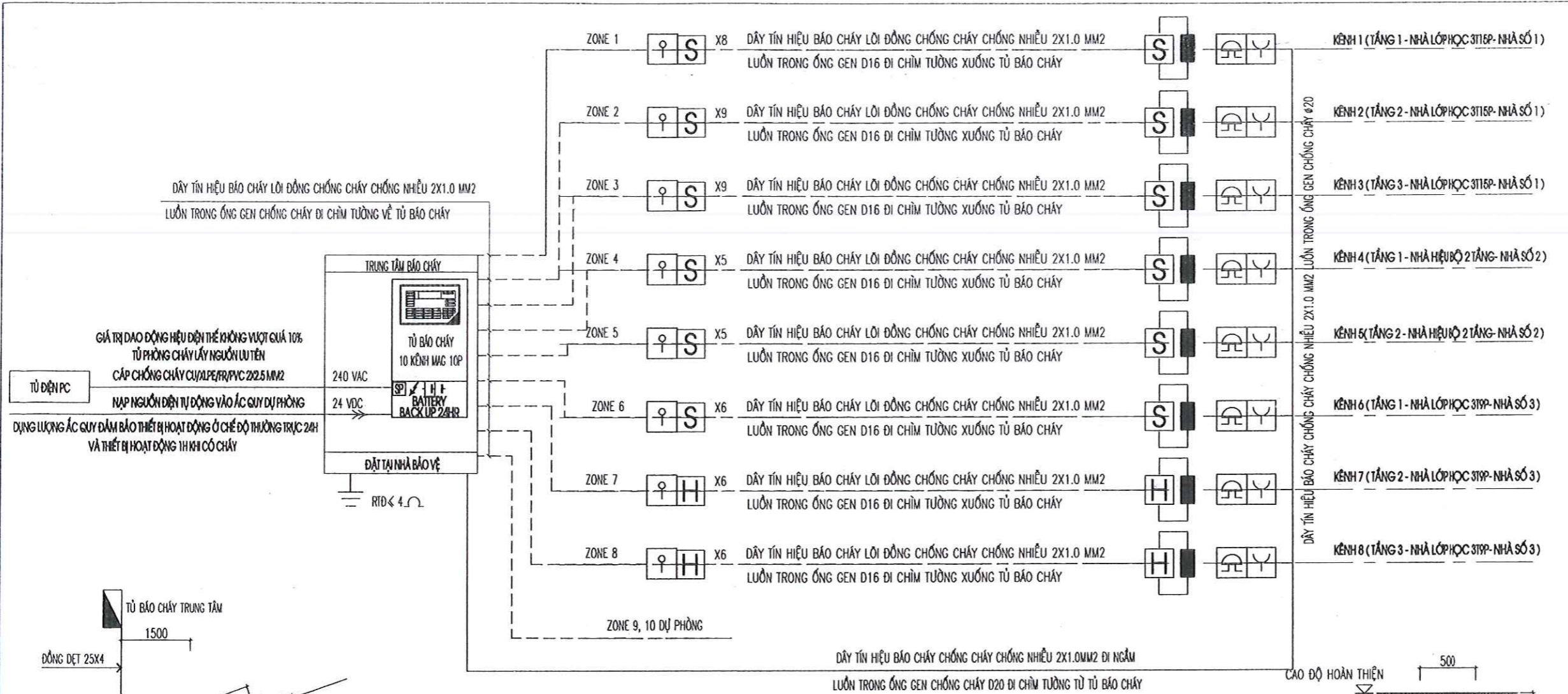
Thiết kế+ vẽ:  
*[Signature]*  
**ĐÀO QUỐC HIỆP**

Tên bản vẽ  
**MẶT BẰNG BÁO CHÁY TẦNG 2**

Bộ hồ sơ

Hoàn thành

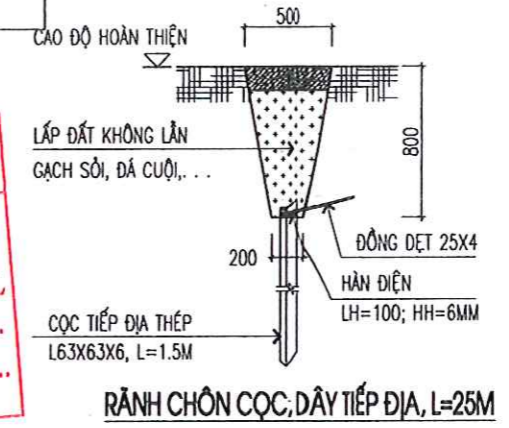
Tỷ lệ: Ký hiệu bản vẽ  
BC: 02



### SƠ ĐỒ NGUYÊN LÝ HỆ THỐNG BÁO CHÁY

TỔNG ĐIỆN TRỞ MỖI KÊNH LIÊN LẠC BÁO CHÁY KHÔNG LỚN HƠN 100 OHM

**BAN QUẢN LÝ DỰ ÁN ĐẦU TƯ XÂY DỰNG THÀNH PHỐ SƠN LA**  
**PHÊ DUYỆT**  
 Theo Quyết định số:...../QĐ - BQL  
 Ngày.....tháng.....năm 20.....  
 Ký tên: .....



### THUYẾT MINH BIẾN BẢO AN TOÀN:

- \* DÙNG CÁC LOẠI ĐÈN CHUYÊN DỤNG ĐỂ CHIẾU SÁNG SỰ CỐ VÀ CHIẾU SÁNG CHỈ DẪN THOÁT NẠN.
- \* ĐÈN CHỈ DẪN THOÁT NẠN PHẢI ĐƯỢC NHÌN THẤY RÕ RÀNG CÁC CHỮ " LỜI RA " HOẶC CHỮ KHÁC THÍCH HỢP TỪ KHOẢNG CÁCH TỐI THIỂU 30 M TRONG ĐIỀU KIỆN CHIẾU SÁNG BÌNH THƯỜNG (300 LUX) HOẶC KHI CÓ SỰ CỐ (10 LUX).
- \* ĐÈN CHIẾU SÁNG SỰ CỐ CÓ CƯỜNG ĐỘ CHIẾU SÁNG BAN ĐẦU TRUNG BÌNH LÀ 10 LUX VÀ CƯỜNG ĐỘ CHIẾU SÁNG NHỎ NHẤT TẠI BẤT KỲ ĐIỂM NÀO DỊCH THEO ĐƯỜNG THOÁT NẠN ĐO ĐƯỢC KHÔNG NHỎ HƠN 1 LUX.
- \* CÁC ĐÈN CHIẾU SÁNG SỰ CỐ VÀ ĐÈN CHIẾU SÁNG CHỈ DẪN THOÁT NẠN CÓ LƯU ĐIỆN HOẠT ĐỘNG VỚI THỜI GIAN TỐI THIỂU LÀ 2 GIỜ ĐỒNG HỒ.
- \* LẮP ĐẶT ĐÈN CHIẾU SÁNG SỰ CỐ CẦN TƯỜNG CÁCH SÀN 2.75M, ĐÈN CHIẾU SÁNG CHỈ DẪN THOÁT NẠN TREO TRẦN VÀ GẮN TƯỜNG CÁCH MÉP TRÊN CỬA ĐI THOÁT NẠN 20CM.
- \* DÂY ĐIỆN CẤP NGUỒN CHO CÁC ĐÈN CHIẾU SÁNG SỰ CỐ VÀ CHỈ DẪN THOÁT NẠN DÙNG LOẠI CU/XLPE/FR/PVC 2X1.5 MM2 LUỒN TRONG ỐNG GEN ĐI CHÌM TƯỜNG, TRÊN TRẦN.
- \* ĐÈN CHIẾU SÁNG SỰ CỐ LẤY NGUỒN ƯU TIÊN TRƯỚC TỪ ĐIỆN TỔNG ( KHI CÓ SỰ CỐ CHÁY TỪ BẢO CHÁY SẼ TRUYỀN TÍN HIỆU QUA CONTACTOR CẮT ĐIỆN ĐÈN CHIẾU SÁNG SỰ CỐ )
- \* NGUỒN ĐIỆN CẤP CHO HỆ THỐNG ĐÈN EXIT THOÁT NẠN LẤY TỪ TRƯỚC ÁP TƠ MÁT TỔNG TỪ ĐIỆN NHÀ.
- \* KHI THI CÔNG NGHIÊN CỨU, KIỂM TRA THÔNG SỐ KỸ THUẬT CỦA CÁC THIẾT BỊ, TRƯỚC KHI LẮP ĐẶT HỆ THỐNG ĐỂ ĐẢM BẢO LÀM VIỆC AN TOÀN HIỆU QUẢ.
- \* THI CÔNG ĐỒNG BỘ CÁC HỆ THỐNG BỐ TRÍ THIẾT BỊ, ỐNG DÂY TÍN HIỆU ĐẢM BẢO THẨM MỸ TRÊN TƯỜNG VÀ TRẦN CÔNG TRÌNH.

### THUYẾT MINH BÁO CHÁY :

- \* ĐỐI CHIẾU THEO TCVN 3890: 2023 – PHƯƠNG TIỆN PHÒNG CHÁY VÀ CHỮA CHÁY CHO NHÀ Ở VÀ CÔNG TRÌNH – TRANG BỊ, BỐ TRÍ.
- \* ĐỐI CHIẾU THEO TCVN 5738: 2021 – HỆ THỐNG BÁO CHÁY TỰ ĐỘNG. THI CÔNG TRÌNH YÊU CẦU PHẢI CÓ HỆ THỐNG BÁO CHÁY TỰ ĐỘNG.
- \* HỆ THỐNG BÁO CHÁY GỒM HỆ THỐNG BÁO CHÁY TỰ ĐỘNG BẰNG ĐẦU BÁO CHÁY KHÓI QUANG KHI CÓ CHÁY XÂY RA CÁC ĐẦU BÁO CHÁY PHÁT HIỆN CHÁY SẼ TRUYỀN TÍN HIỆU VỀ TỦ BÁO CHÁY TRUNG TÂM TẠI ĐÂY HỆ THỐNG SẼ XỬ LÝ TÍN HIỆU VÀ DẪN TÍN HIỆU BÁO CHÁY TỚI CÁC CHUÔNG, ĐÈN, NÚT ÁN BÁO CHÁY TOÀN NHÀ VÀ CÓ CÁC BÌNH CHỮA CHÁY BỐ TRÍ TOÀN CÔNG TRÌNH.
- \* TỦ BÁO CHÁY TRUNG TÂM 10 KÊNH ĐẶT TẠI NHÀ BẢO VỆ LÀ KHU VỰC CÓ NGƯỜI TRỰC 24/24H SỬ DỤNG 8 KÊNH, DỰ PHÒNG 2 KÊNH TẠI TỦ BÁO CHÁY ĐẶT CÁCH SÀN 1.25M.
- \* NHIỆT ĐỘ VÀ ĐỘ ẨM TẠI NƠI LẮP ĐẶT TỦ TRUNG TÂM BÁO CHÁY PHẢI PHÙ HỢP VỚI LÝ LỊCH KỸ THUẬT VÀ HƯỚNG DẪN SỬ DỤNG CỦA TRUNG TÂM BÁO CHÁY.
- \* TỦ BÁO CHÁY TRUNG TÂM ĐƯỢC LẮP ĐẶT 2 NGUỒN , NGUỒN ĐIỆN LƯỚI 220V VÀ NGUỒN QUA ACQUY DỰ PHÒNG 12V ĐẢM BẢO KHI MẤT ĐIỆN MÃ HỆ THỐNG VẪN HOẠT ĐỘNG BÌNH THƯỜNG 24H Ở ĐIỀU KIỆN BÌNH THƯỜNG VÀ TỐI THIỂU SAU 2H XÂY RA SỰ CỐ.
- \* TỦ BÁO CHÁY TRUNG TÂM ĐƯỢC NỐI TIẾP ĐỊA ĐẢM BẢO ĐIỆN TRỞ KHÔNG VƯỢT QUÁ 4 OHM.
- \* DÂY DẪN TÍN HIỆU BÁO CHÁY LÀ DÂY CÓ LỜI ĐỒNG VỎ CHỐNG CHÁY CHỐNG NHIỀU 2X1.0MM2, DÂY TÍN HIỆU VÀ CÁP TÍN HIỆU LÀ LOẠI CÓ VỎ CHỐNG NHIỀU ĐI LUỒN TRONG ỐNG GEN CHỐNG CHÁY BẢO VỆ KHỎI SỰ TÁC ĐỘNG NHIỆT ÍT NHẤT LÀ 60 PHÚT.
- \* TỦ BÁO CHÁY TRUNG TÂM CÓ CHỨC NĂNG TỰ ĐỘNG KIỂM TRA TÍN HIỆU TỪ CÁC ĐẦU BÁO CHÁY KÊNH BÁO CHÁY VÀ CÁC THIẾT BỊ KHÁC TRUYỀN VỀ ĐỂ LOẠI TRỪ CÁC TÍN HIỆU BÁO CHÁY GIẢ.
- \* KHI LẮP ĐẶT THI CÔNG THỰC TẾ PHẢI ĐẢM BẢO ĐẦU BÁO CHÁY VS TRUNG TÂM BÁO CHÁY PHẢI CHÚ Ý ĐẾN SỰ PHÙ HỢP CỦA HỆ THỐNG (DIỆN ÁP CẤP CHO ĐẦU BÁO CHÁY, DẠNG TÍN HIỆU BÁO CHÁY, PHƯƠNG PHÁP PHÁT HIỆN SỰ CỐ, BỘ PHẬN KIỂM TRA ĐƯỜNG DÂY).
- \* CÁC MẠCH TÍN HIỆU CỦA HỆ THỐNG BÁO CHÁY TỰ ĐỘNG PHẢI ĐƯỢC KIỂM TRA TỰ ĐỘNG VỀ TÌNH TRẠNG KỸ THUẬT THEO SUỐT CHIỀU DÀI CỦA MẠCH TÍN HIỆU.
- \* SỐ LƯỢNG ĐẦU NỐI CỦA CÁC HỢP ĐẦU DÂY VÀ SỐ LƯỢNG DÂY DẪN CỦA CÁP TRỰC CHÍNH ĐÃ TÍNH TOÁN DỰ PHÒNG 20%.

Sửa đổi		
Lần	Ngày	Xác nhận
1		
2		
3		
4		

Ghi chú:

Chủ đầu tư:  
**BAN QLDA ĐẦU TƯ XÂY DỰNG THÀNH PHỐ SƠN LA**

Địa chỉ: thành phố Sơn La, tỉnh Sơn La

Dự án:  
**TRƯỜNG THCS CHIỀNG ĐEN THÀNH PHỐ SƠN LA**

Hạng mục: NHÀ HIỆU BỘ 2 TẦNG

Địa chỉ: Xã Chiềng Đen, thành phố Sơn La,

Cơ quan thiết kế:

**CÔNG TY CỔ PHẦN XÂY LẬP XANH**

Địa chỉ: Tầng 2, số 136 Tô Hiệu, phường Tô Hiệu, thành phố Sơn La, tỉnh Sơn La.  
 Giám đốc:  
**TRẦN THỊ LINH**

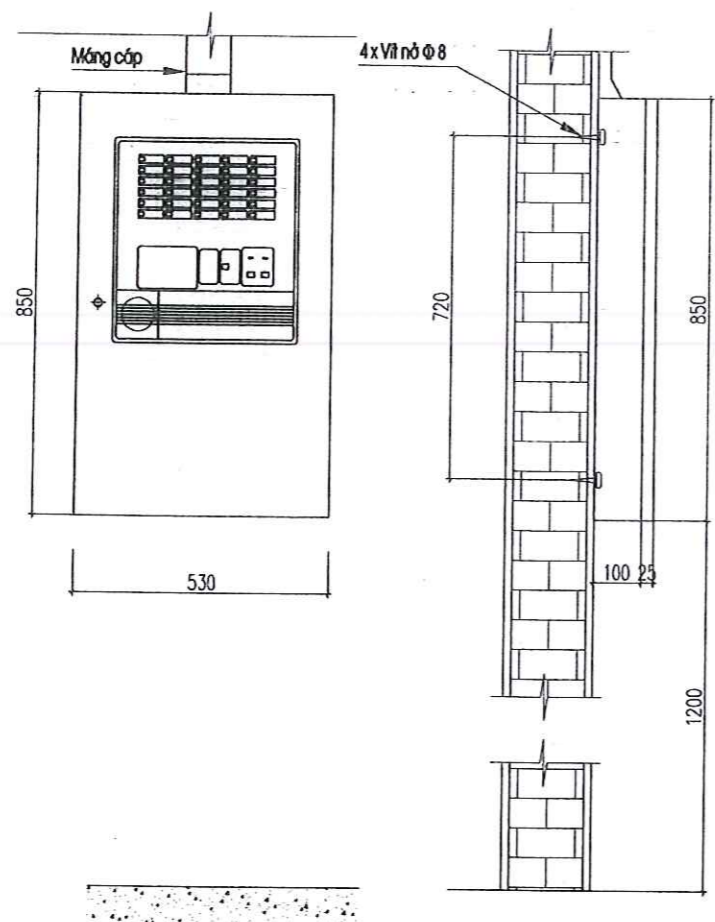
Chủ trì, Kiểm tra:  
**HOÀNG VIỆT THẮNG**

Thiết kế+ vẽ:  
**ĐÀO QUỐC HIỆP**

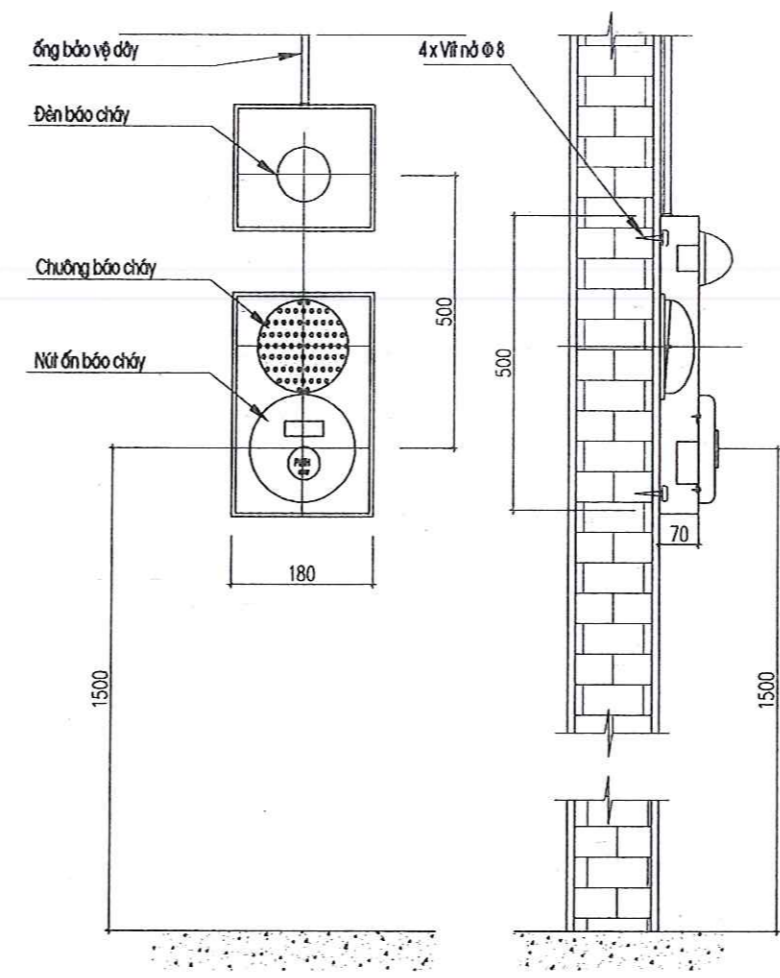
Tên bản vẽ

**SƠ ĐỒ NGUYÊN LÝ**

Bộ hồ sơ	
Hoàn thành	
Tỷ lệ:	Ký hiệu bản vẽ BC: 03

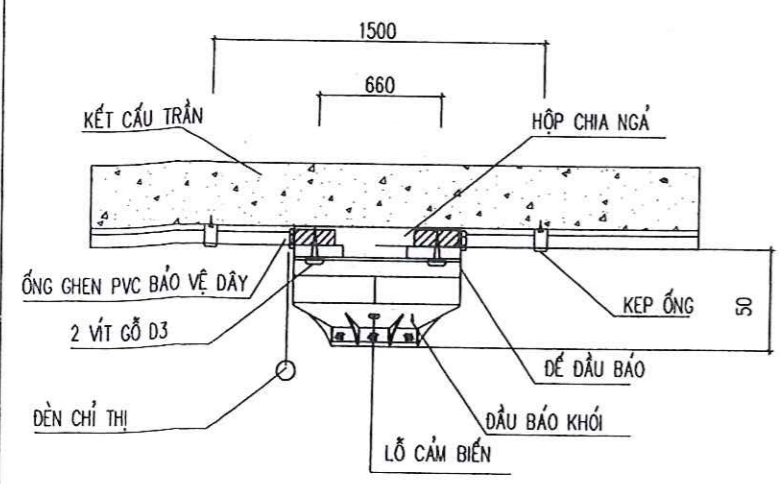


LẮP ĐẶT TRUNG TÂM BÁO CHÁY

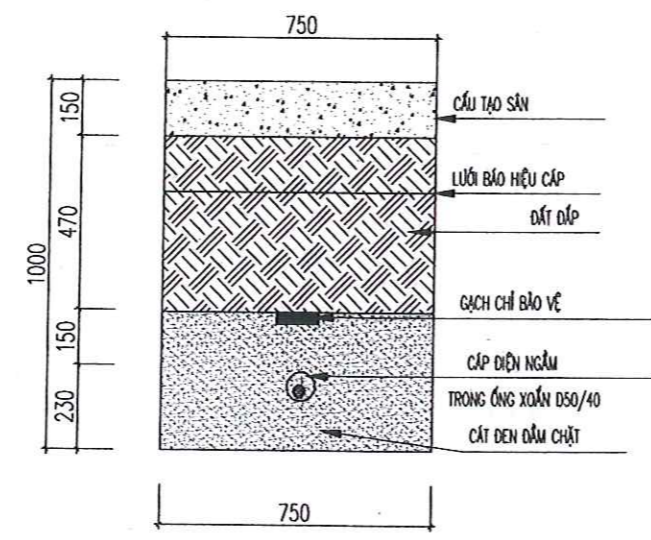


LẮP ĐẶT TỔ HỢP BÁO CHÁY

**BAN QUẢN LÝ DỰ ÁN ĐẦU TƯ  
XÂY DỰNG THÀNH PHỐ SƠN LA**  
  
**PHÊ DUYỆT**  
 Theo Quyết định số:...../QĐ - BQL  
 Ngày.....tháng.....năm 20.....  
 Ký tên: .....



LẮP ĐẶT ĐẦU BÁO CHÁY KHÓI



MƯƠNG CÁP NGẦM DƯỚI SÀN

Sửa đổi		
Lần	Ngày	Xác nhận
1		
2		
3		
4		
Ghi chú:		
Chủ đầu tư: <b>BAN QLDA ĐẦU TƯ XÂY DỰNG THÀNH PHỐ SƠN LA</b>		
Địa chỉ: thành phố Sơn La, tỉnh Sơn La		
Dự án: <b>TRƯỜNG THCS CHIỀNG ĐEN THÀNH PHỐ SƠN LA</b>		
hạng mục: NHÀ HIỆU BỘ 2 TẦNG		
Địa chỉ: Xã Chiềng Đen, thành phố Sơn La, Cơ quan thiết kế: <b>CÔNG TY CỔ PHẦN XÂY LẮP XANH</b>		
		
Địa chỉ: Tầng 2, số 136 Tô Hiệu, phường Tô Hiệu, thành phố Sơn La, tỉnh Sơn La.		
Giám đốc:  <b>TRẦN THỊ LINH</b>		
Chủ trì, Kiểm tra:  <b>HOÀNG VIỆT THẮNG</b>		
Thiết kế+ vẽ:  <b>ĐÀO QUỐC HIỆP</b>		
Tên bản vẽ  <div style="text-align: center; font-weight: bold; font-size: 1.2em;">CHI TIẾT LẮP ĐẶT</div>		
Bộ hồ sơ		
Hoàn thành		
Tỷ lệ:	Ký hiệu bản vẽ <b>BC: 04</b>	

BAN QUẢN LÝ DỰ ÁN ĐẦU TƯ  
XÂY DỰNG THÀNH PHỐ SƠN LA

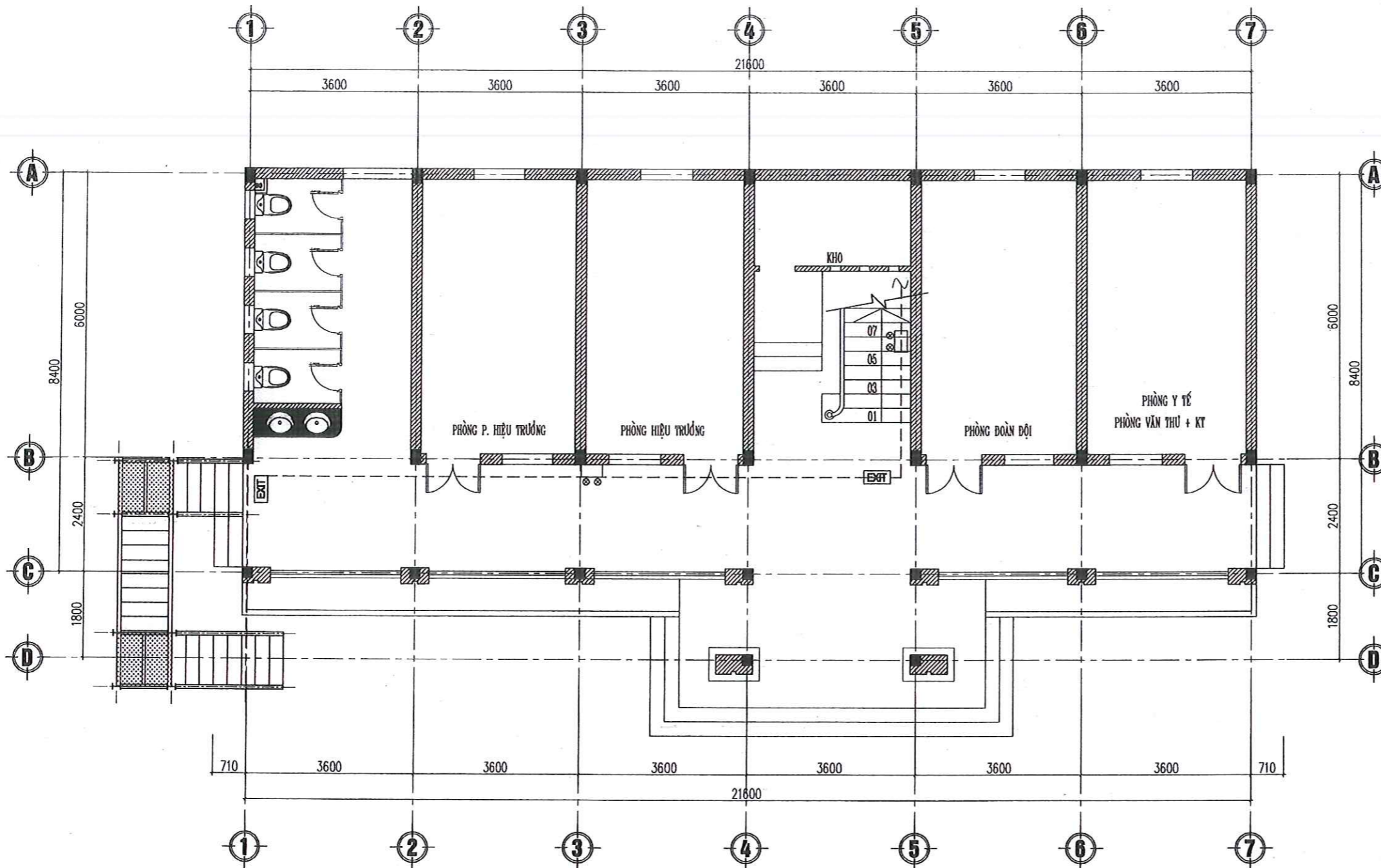
**PHÊ DUYỆT**

Theo Quyết định số:...../QĐ - BQL

Ngày.....tháng.....năm 20.....

Ký tên: .....

**PHẦN : CHIẾU SÁNG SỰ CỐ**



## MẶT BẰNG CHIẾU SÁNG SỰ CỐ TẦNG 1; A3-TL:1/100

STT	KÍ HIỆU	DIỄN GIẢI
01		ĐÈN SỰ CỐ GẮN TƯỜNG BÓNG LED 2x5W PIN DỰ PHÒNG 2H
02	---	DÂY TÍN HIỆU BÁO CHÁY LỖI ĐỒNG CHỐNG CHÁY CHỐNG NHIỀU 2X1.0MM <sup>2</sup>
03		ĐÈN CHỈ LỐI THOÁT HIỆM BÓNG LED 5W VỚI PIN DỰ PHÒNG 2H, LOẠI KHÔNG CÓ CHỈ HƯỚNG
04		ĐÈN CHỈ LỐI THOÁT HIỆM BÓNG LED 5W VỚI PIN DỰ PHÒNG 2H, LOẠI CÓ CHỈ HƯỚNG
05		

BAN QUẢN LÝ DỰ ÁN ĐẦU TƯ  
XÂY DỰNG THÀNH PHỐ SƠN LA

**PHÊ DUYỆT**

Theo Quyết định số:...../QĐ - BQL  
Ngày.....tháng.....năm 20.....  
Ký tên: .....

Sửa đổi		
Lần	Ngày	Xác nhận
1		
2		
3		
4		

Ghi chú:

Chủ đầu tư:  
**BAN QLDA ĐẦU TƯ XÂY DỰNG  
THÀNH PHỐ SƠN LA**

Địa chỉ: thành phố Sơn La, tỉnh Sơn La

Dự án:  
**TRƯỜNG THCS CHIỀNG ĐEN  
THÀNH PHỐ SƠN LA**

Hạng mục: NHÀ HIỆU BỘ 2 TẦNG

Địa chỉ: Xã Chiềng Đen, thành phố Sơn La,  
Cơ quan thiết kế:

**CÔNG TY CỔ PHẦN XÂY LẬP XANH**

Địa chỉ: Tầng 2, số 136 Tô Hiệu, phường Tô Hiệu,  
thành phố Sơn La, tỉnh Sơn La.

Giám đốc:

**TRẦN THỊ LINH**

Chủ trì, Kiểm tra:

**HOÀNG VIỆT THẮNG**

Thiết kế vẽ:

**ĐÀO QUỐC HIỆP**

Tên bản vẽ

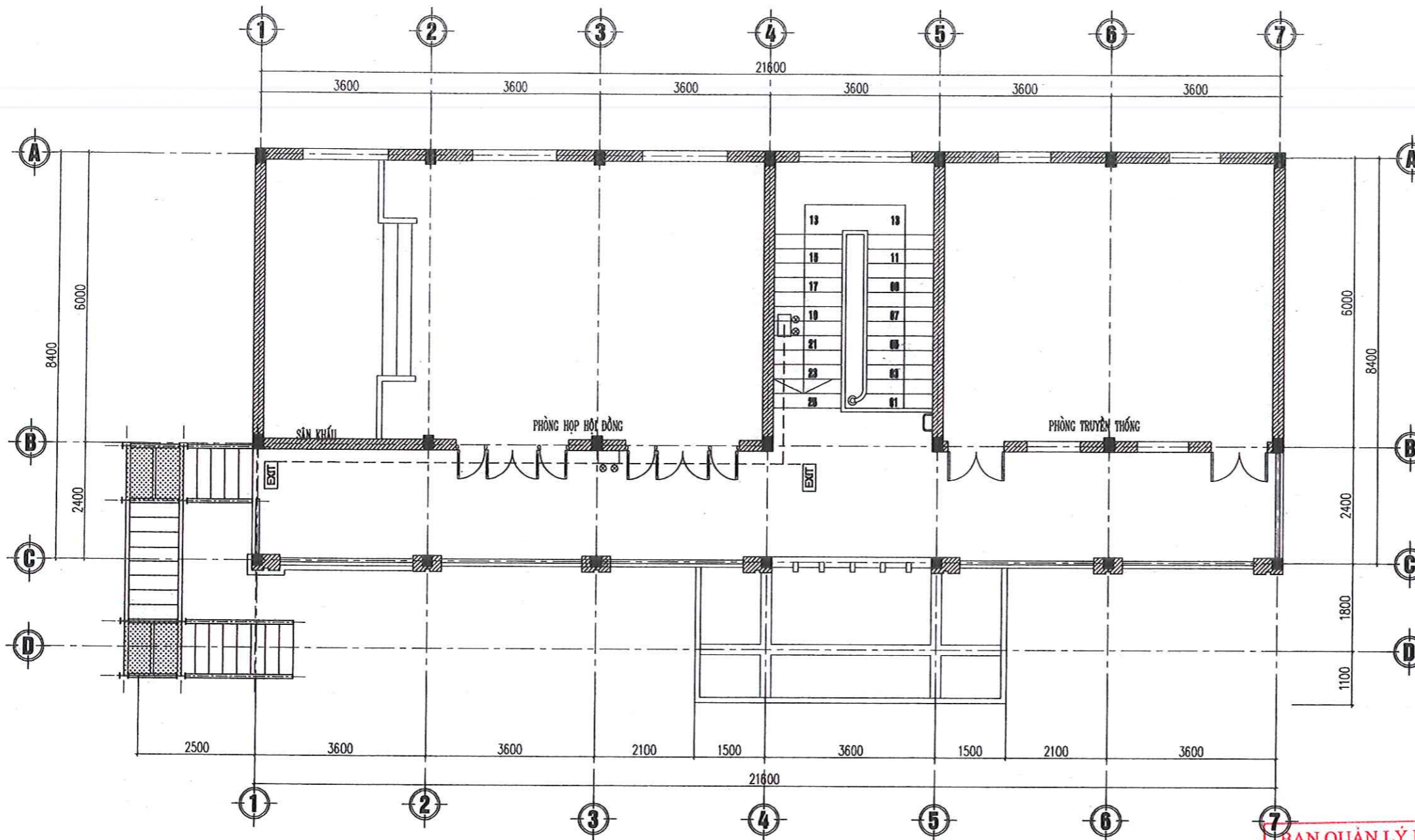
**MẶT BẰNG CHIẾU SÁNG SỰ CỐ TẦNG 1**

Bộ hồ sơ

Hoàn thành

Tỷ lệ:

Ký hiệu bản vẽ  
SC: 01

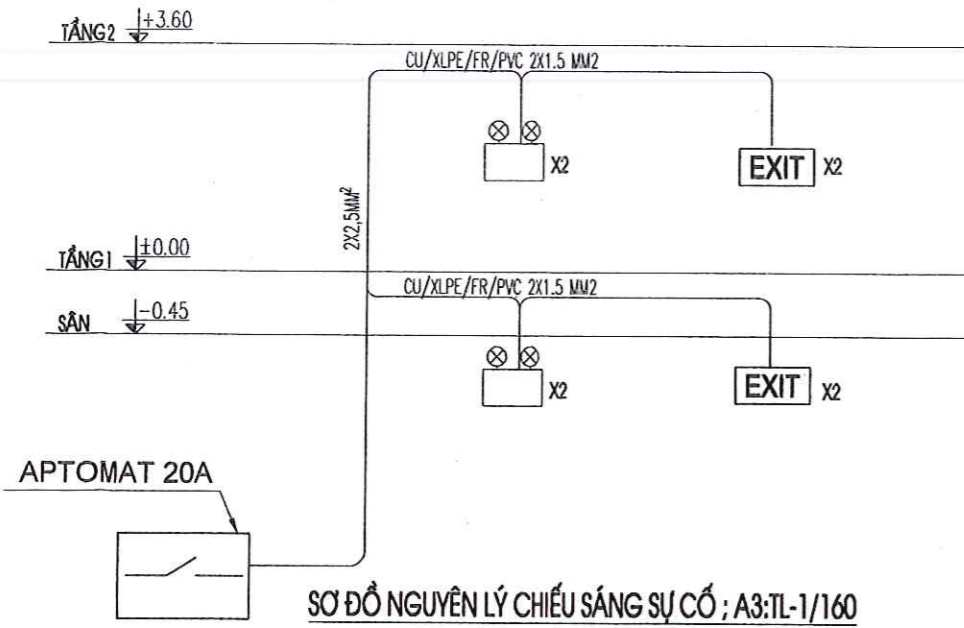


**MẶT BẰNG CHIẾU SÁNG SỰ CỐ TẦNG 2; A3-TL:1/100**

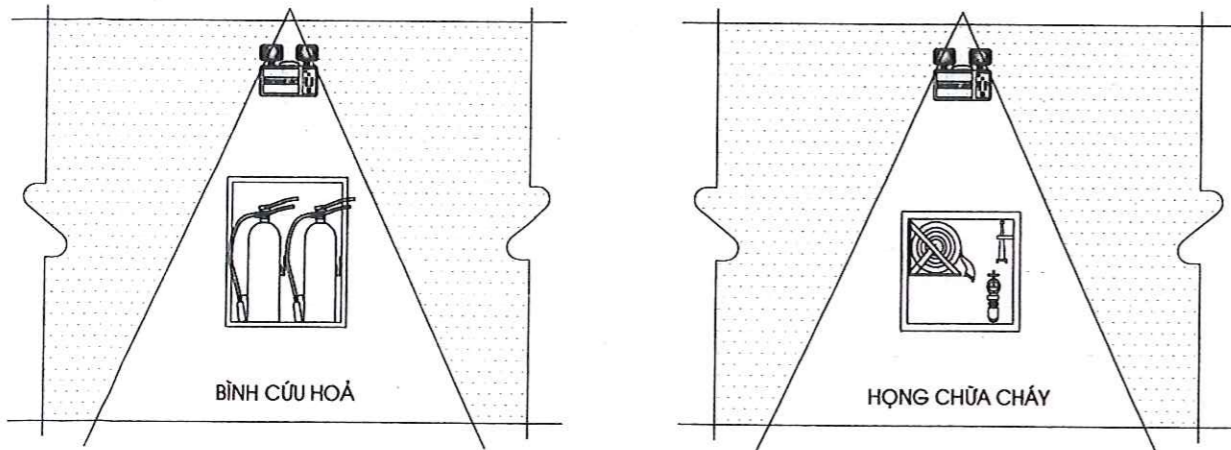
STT	KÍ HIỆU	DIỄN GIẢI
01		ĐÈN SỰ CỐ GẮN TƯỜNG BÓNG LED 2x5W PIN DỰ PHÒNG 2H
02	---	DÂY TÍN HIỆU BẢO CHÁY LỜI ĐỒNG CHỐNG CHÁY CHỐNG NHIỆU 2X1.0MM <sup>2</sup>
03		ĐÈN CHỈ LỐI THOÁT HIỂM BÓNG LED 5W VỚI PIN DỰ PHÒNG 2H, LOẠI KHÔNG CÓ CHỈ HƯỚNG
04		ĐÈN CHỈ LỐI THOÁT HIỂM BÓNG LED 5W VỚI PIN DỰ PHÒNG 2H, LOẠI CÓ CHỈ HƯỚNG
05		

**BAN QUẢN LÝ DỰ ÁN ĐẦU TƯ XÂY DỰNG THÀNH PHỐ SƠN LA**  
**PHÊ DUYỆT**  
 Theo Quyết định số:...../QĐ - BQL  
 Ngày.....tháng.....năm 20.....  
 Ký tên: .....

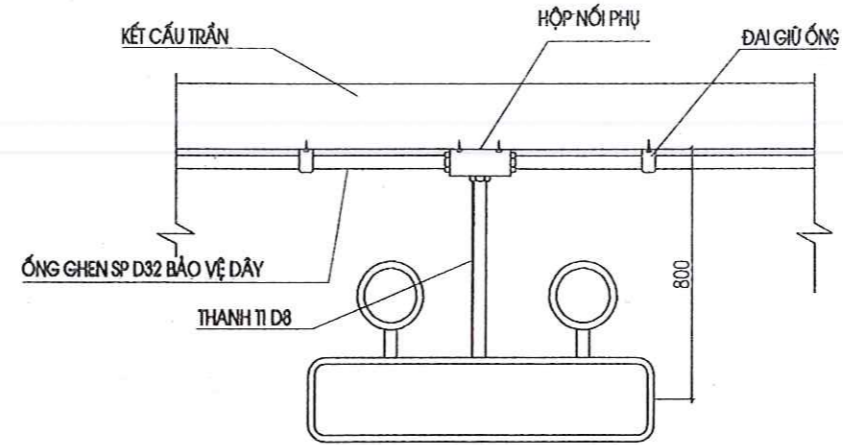
Sửa đổi		
Lần	Ngày	Xác nhận
1		
2		
3		
4		
Ghi chú:		
Chủ đầu tư: <b>BAN QLDA ĐẦU TƯ XÂY DỰNG THÀNH PHỐ SƠN LA</b>		
Địa chỉ: thành phố Sơn La, tỉnh Sơn La		
Dự án: <b>TRƯỜNG THCS CHIỀNG ĐEN THÀNH PHỐ SƠN LA</b>		
Loại mục: NHÀ HIỆU BỘ 2 TẦNG		
Địa chỉ: Xã Chiềng Đen, thành phố Sơn La,		
Cơ quan thiết kế: <b>CÔNG TY CỔ PHẦN XÂY LẬP XANH</b>		
Địa chỉ: Tầng 2, số 136 Tô Hiệu, phường Tô Hiệu, thành phố Sơn La, tỉnh Sơn La.		
Giám đốc:  <b>TRẦN THỊ LINH</b>		
Chủ trì, Kiểm tra:  <b>HOÀNG VIỆT THẮNG</b>		
Thiết kế vẽ:  <b>ĐÀO QUỐC HIỆP</b>		
Tên bản vẽ <b>MẶT BẰNG CHIẾU SÁNG SỰ CỐ TẦNG 2</b>		
Bộ hồ sơ		
Hoàn thành		
Tỷ lệ:	Ký hiệu bản vẽ SC: 02	



**CHIẾU SÁNG PHƯƠNG TIỆN PHÒNG CHÁY CHỮA CHÁY**



- CHIẾU SÁNG SỰ CỐ GIÀN PHÒNG: ĐỘ RỌI TRUNG BÌNH THEO PHƯƠNG NẴM NGANG ĐẢM BẢO KHÔNG NHỎ HƠN 0.5 LUX TẠI MẶT SÀN TẠI MỌI ĐIỂM LỖI CỦA KHOẢNG TRỐNG, KHÔNG BAO GỒM ĐƯỜNG VIÊN 0.5M THEO CHU VI KHU VỰC
- TỈ LỆ ĐỘ RỌI LỚN NHẤT VÀ ĐỘ RỌI NHỎ NHẤT: ĐỌC THEO ĐƯỜNG TÂM CỦA ĐƯỜNG THOÁT NẠN VÀ CHIẾU SÁNG KHOẢNG TRỐNG (CHỐNG HOẢNG LOẠN) ĐẢM BẢO KHÔNG LỚN HƠN 40:1
- HẠN CHẾ NGUY CƠ GÂY LOÁ: HẠN CHẾ CƯỜNG ĐỘ SÁNG Ở GIAI ĐOẠN PHÁT SÁNG CỰC ĐẠI TRONG CHẾ ĐỘ HOẠT ĐỘNG KHI CÓ SỰ CỐ CỦA MỖI ĐÈN THUỘC PHẠM VI QUAN SÁT.



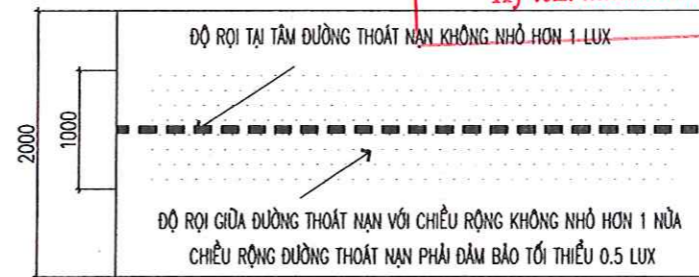
**CHI TIẾT LẮP ĐẶT ĐÈN CHIẾU SÁNG SỰ CỐ**

- CHÚ THÍCH: - ĐÈN EXIT, SỰ CỐ CÓ ĐỘ SÁNG TRUNG BÌNH Ở TÂM >1LUX VÀ DẢI Ở GIỮA BẰNG >1LUX
- NGUỒN DỰ PHÒNG (ẮC QUY) DÙNG > 2 GIỜ
- CHIỀU CAO TỐI ĐA CỦA ĐÈN LÀ 2.8M TÍNH TỪ MỀP TRÊN CỦA ĐÈN

**BAN QUẢN LÝ DỰ ÁN ĐẦU TƯ  
XÂY DỰNG THÀNH PHỐ SƠN LA**

**PHÊ DUYỆT**

Theo Quyết định số:...../QĐ - BQL  
Ngày.....tháng.....năm 20.....  
Ký tên: .....



**ĐỘ RỌI CHIẾU SÁNG SỰ CỐ ĐƯỜNG THOÁT NẠN**

Sửa đổi		
Lần	Ngày	Xác nhận
1		
2		
3		
4		

Ghi chú:

Chủ đầu tư:  
**BAN QLDA ĐẦU TƯ XÂY DỰNG  
THÀNH PHỐ SƠN LA**

Địa chỉ: thành phố Sơn La, tỉnh Sơn La

Dự án:  
**TRƯỜNG THCS CHIỀNG ĐEN  
THÀNH PHỐ SƠN LA**

Hạng mục: NHÀ HIỆU BỘ 2 TẦNG

Địa chỉ: Xã Chiềng Đen, thành phố Sơn La,

Cơ quan thiết kế:

**CÔNG TY CỔ PHẦN XÂY LẬP XANH**

Địa chỉ: Tầng 2, số 136 Tô Hiệu, phường Tô Hiệu,  
thành phố Sơn La, tỉnh Sơn La.

Giám đốc:

**TRẦN THỊ LINH**

Chủ trì, Kiểm tra:

**HOÀNG VIỆT THẮNG**

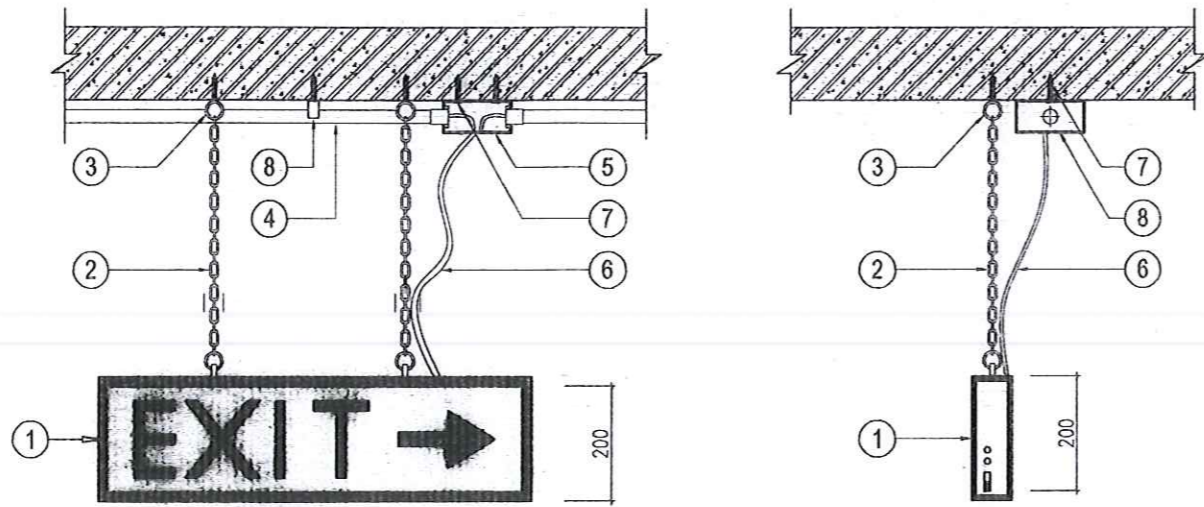
Thiết kế+ vẽ:

**ĐÀO QUỐC HIỆP**

Tên bản vẽ

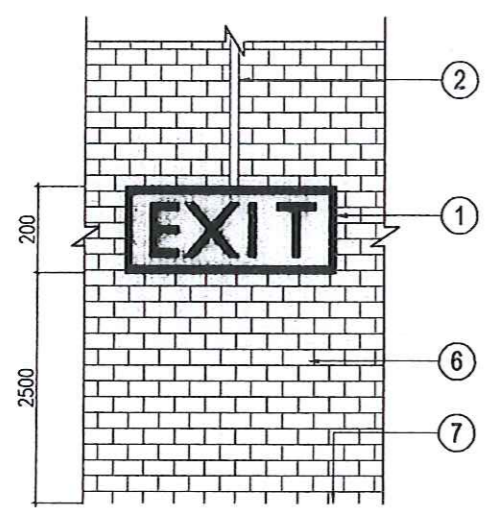
**SƠ ĐỒ NGUYÊN LÝ**

Bộ hồ sơ	
Hoàn thành	
Tỷ lệ:	Ký hiệu bản vẽ <b>SC: 03</b>

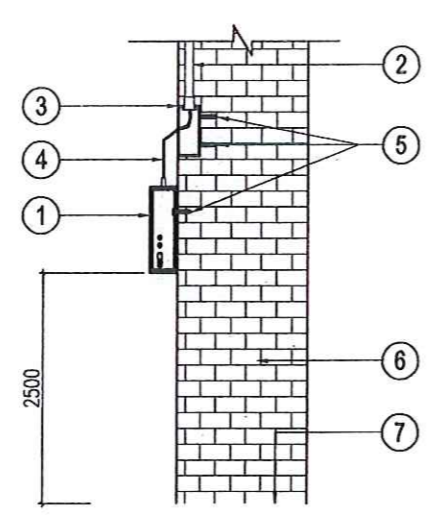


- MẶT TRƯỚC**
- MẶT CẠNH**
- CHÚ THÍCH:**
- ① ĐÈN CHỈ LỐI THOÁT NẠN
  - ② DÂY TREO ĐÈN
  - ③ VÍT NỖ LOẠI MẮT TRÒN
  - ④ ỚNG GHEN CHỐNG CHÁY D20
  - ⑤ HỘP CHIA NGÁ DÂY D20
  - ⑥ DÂY CẤP NGUỒN ĐIỆN
  - ⑦ VÍT NỖ D4
  - ⑧ ĐAI KẸP GIỮ ỚNG PVC D20

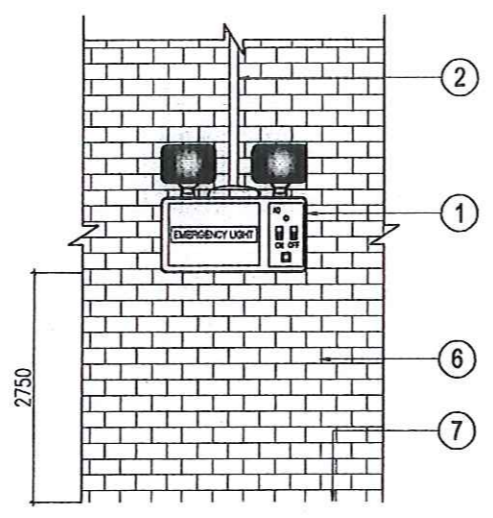
**CHI TIẾT LẮP ĐẶT BIỂN BÁO AN TOÀN (EXIT CHỈ HƯỚNG)**



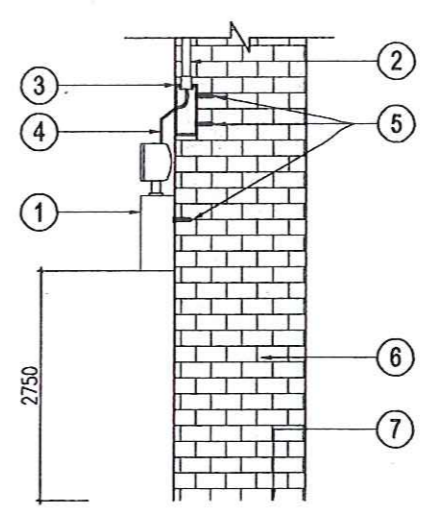
**MẶT ĐỨNG**



**MẶT CẠNH**



**MẶT ĐỨNG**



**MẶT CẠNH**

- CHÚ THÍCH:**
- ① ĐÈN CHỈ LỐI THOÁT NẠN
  - ② ỚNG GHEN PVC D20
  - ③ HỘP CHIA NGÁ DÂY PVC D20
  - ④ DÂY NGUỒN
  - ⑤ VÍT NỖ D4
  - ⑥ TƯỜNG
  - ⑦ CỐT SÀN HOÀN THIỆN
- CHÚ THÍCH:**
- ① ĐÈN CHIẾU SÁNG SỰ CỐ
  - ② ỚNG GHEN PVC D20
  - ③ HỘP CHIA NGÁ DÂY PVC D20
  - ④ DÂY NGUỒN
  - ⑤ VÍT NỖ D4
  - ⑥ TƯỜNG
  - ⑦ CỐT SÀN HOÀN THIỆN

**LẮP ĐẶT BIỂN BÁO AN TOÀN TRÊN TƯỜNG**

**LẮP ĐẶT ĐÈN CHIẾU SÁNG SỰ CỐ TRÊN TƯỜNG**

**BAN QUẢN LÝ DỰ ÁN ĐẦU TƯ XÂY DỰNG THÀNH PHỐ SƠN LA**

**PHÊ DUYỆT**

Theo Quyết định số:...../QĐ - BQL

Ngày.....tháng.....năm 20.....

Ký tên: .....

Sửa đổi		
Lần	Ngày	Xác nhận
1		
2		
3		
4		

Ghi chú:

Chủ đầu tư:  
**BAN QLDA ĐẦU TƯ XÂY DỰNG THÀNH PHỐ SƠN LA**

Địa chỉ: thành phố Sơn La, tỉnh Sơn La

Dự án:  
**TRƯỜNG THCS CHIỀNG ĐEN THÀNH PHỐ SƠN LA**

Hạng mục: NHÀ HIỆU BỘ 2 TẦNG

Địa chỉ: Xã Chiềng Đen, thành phố Sơn La, Cơ quan thiết kế:

**CÔNG TY CỔ PHẦN XÂY LẬP XANH**

Địa chỉ: Tầng 2, số 136 Tô Hiệu, phường Tô Hiệu, thành phố Sơn La, tỉnh Sơn La.

Giám đốc:  
**XÂY LẬP XANH**  
**TRẦN THỊ LINH**

Chủ trì, Kiểm tra:  
**HOÀNG VIỆT THẮNG**

Thiết kế vẽ:  
**ĐÀO QUỐC HIỆP**

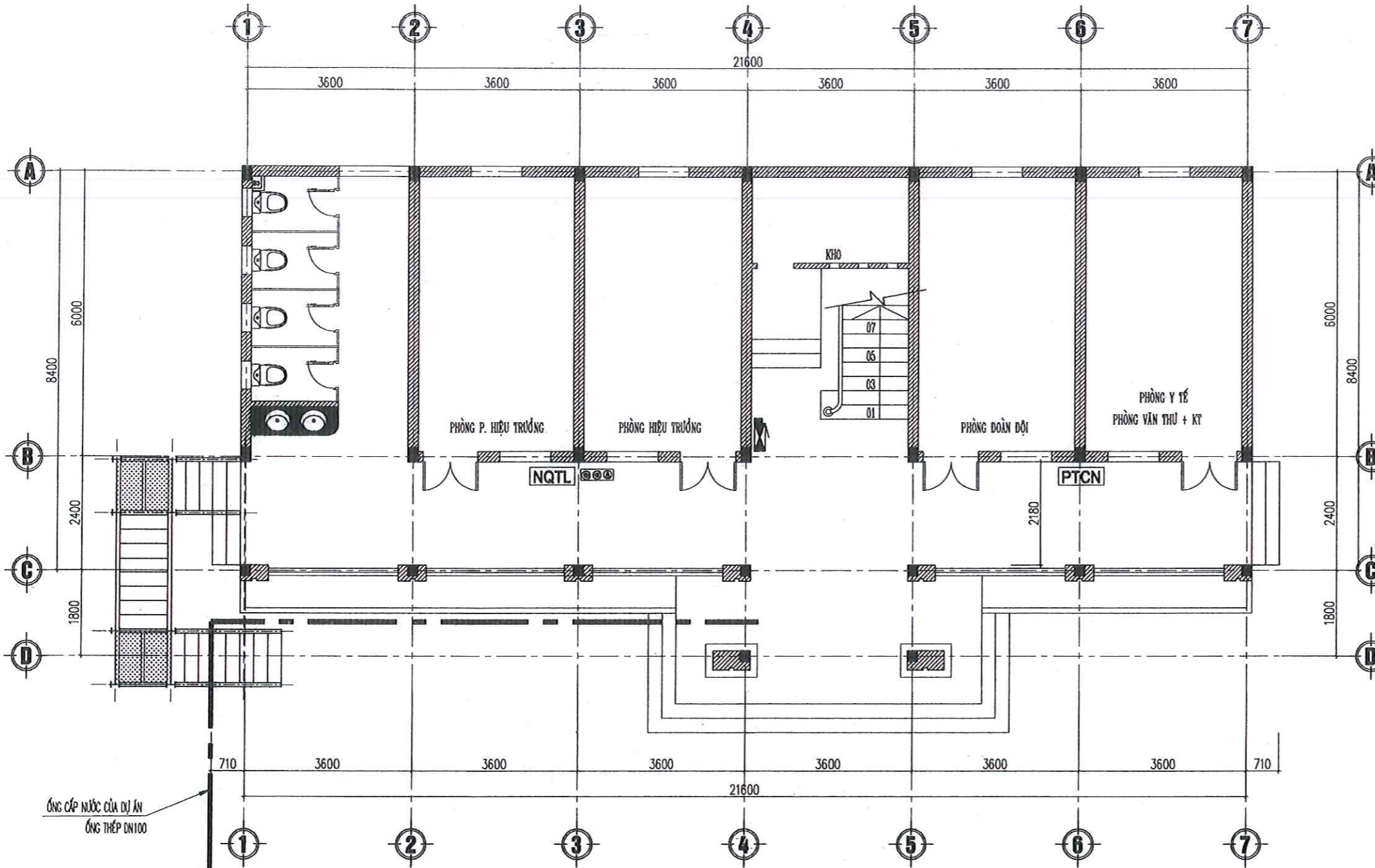
Tên bản vẽ

**CHI TIẾT LẮP ĐẶT**

Bộ hồ sơ	
Hoàn thành	
Tỷ lệ:	Ký hiệu bản vẽ <b>SC: 04</b>

BAN QUẢN LÝ DỰ ÁN ĐẦU TƯ  
XÂY DỰNG THÀNH PHỐ SƠN LA  
**PHÊ DUYỆT**  
Theo Quyết định số:...../QĐ - BQL  
Ngày.....tháng.....năm 20.....  
Ký tên: .....

**PHẦN : CHỮA CHÁY**



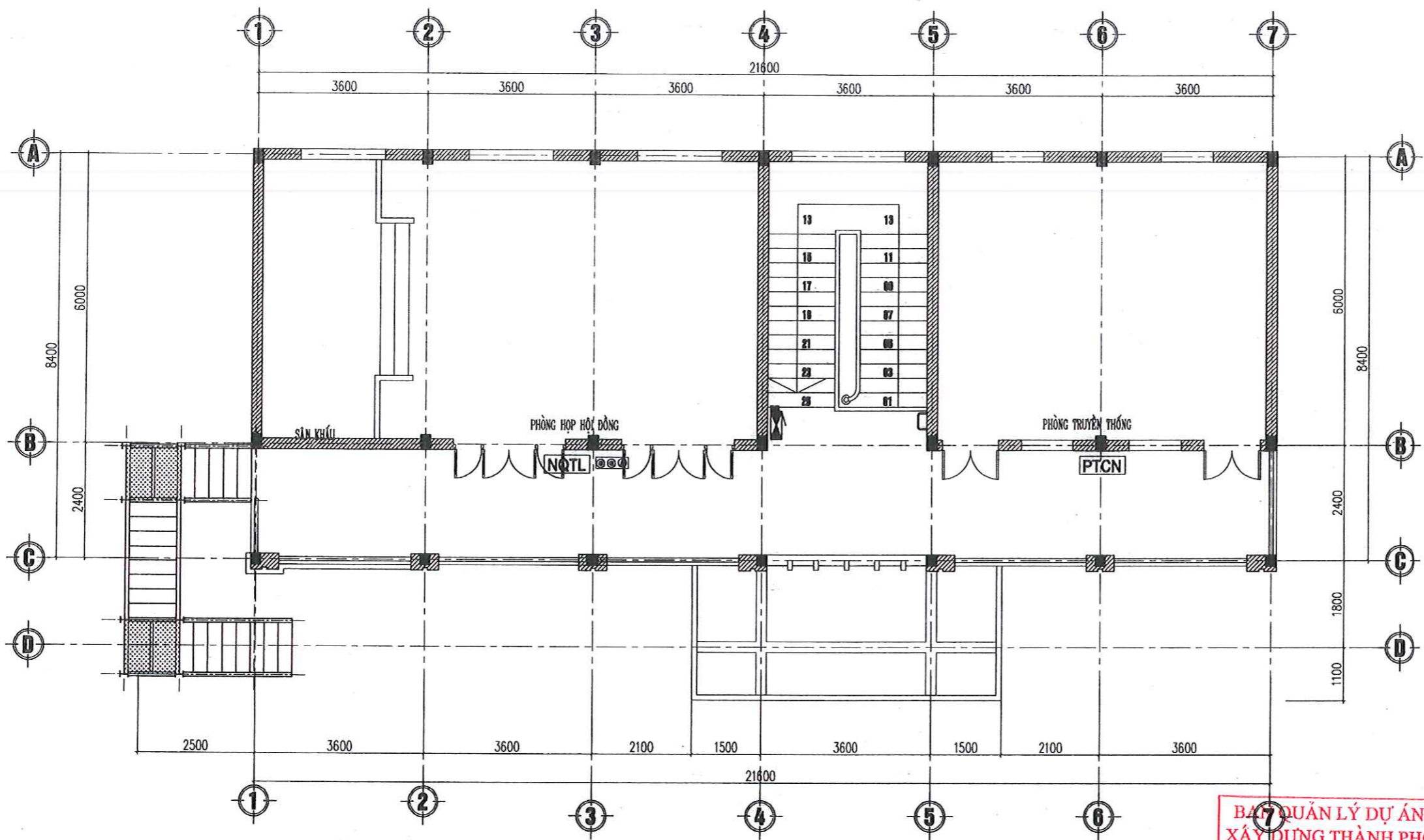
## MẶT BẰNG CHỮA CHÁY TẦNG 1; A3-TL:1/100

**BAN QUẢN LÝ DỰ ÁN ĐẦU TƯ XÂY DỰNG THÀNH PHỐ SƠN LA**  
**PHÊ DUYỆT**  
 Theo Quyết định số:...../QĐ - BQL  
 Ngày.....tháng.....năm 20.....  
 Ký tên: .....

STT	KÍ HIỆU	DIỄN GIẢI
01	DCPD	BỘ DỤNG CỤ PHÁ ĐỠ
02	NQTL	NỘI QUY TIÊU LỆNH
03	01 02	01 BÌNH CHỮA CHÁY MT3, 02 BÌNH MFZ4
04	01 02 03	TỦ CUỘN VỎI: 1 VÁN GÓC DN50, 1 CUỘN VỎI DN50, 20M, 1 LĂNG PHỤN DN50, 13mm
05	PTCN	PHƯƠNG TIỆN CỨU NGƯỜI

- BẬC CHỊU LỬA CỦA NHÀ LÀ BẬC 1 - MỨC NGUY HIỂM CHÁY NỔ TRUNG BÌNH
- NHÓM NHÀ F4.3 - KHỐI TÍCH TÍNH TOÁN CHO NGƯỜI NHÀ VÁCH TƯỜNG > 25000M<sup>3</sup>
- LƯU LƯỢNG CẤP NƯỚC CHỮA CHÁY NGƯỜI NHÀ QN = 10X3.6X = 36M<sup>3</sup>/H
- LƯU LƯỢNG CẤP NƯỚC CHỮA CHÁY VÁCH TƯỜNG QVT = 2.5X3.6 L/S = 9M<sup>3</sup>/H
- KHỐI TÍCH BỂ NƯỚC CHỮA CHÁY DẦM BẢO LÀ: 9X11 + 36X11 = 45M<sup>3</sup>
- NHÀ LỚP HỌC HIỆU BỘ CÓ DIỆN TÍCH SÀN MỖI TẦNG LÀ 188M<sup>2</sup> TÍNH TOÁN SỐ LƯỢNG BÌNH CHỮA CHÁY (188X2)/150 = 2.5 + 10% DỰ PHÒNG VẬT TA CẦN ĐỒ TRÍ > 2 BÌNH CHỮA CHÁY MFZN + 1 BÌNH MT3

Sửa đổi		
Lần	Ngày	Xác nhận
1		
2		
3		
4		
Ghi chú:		
Chủ đầu tư: <b>BAN QLDA ĐẦU TƯ XÂY DỰNG THÀNH PHỐ SƠN LA</b>		
Địa chỉ: thành phố Sơn La, tỉnh Sơn La		
Dự án: <b>TRƯỜNG THCS CHIỀNG ĐEN THÀNH PHỐ SƠN LA</b>		
Hạng mục: NHÀ HIỆU BỘ 2 TẦNG		
Địa chỉ: Xã Chiềng Đen, thành phố Sơn La, Cơ quan thiết kế: <b>CÔNG TY CỔ PHẦN XÂY LẬP XANH</b>		
Địa chỉ: Tầng 2, số 136 Tô Hiệu, phường Tô Hiệu, thành phố Sơn La, tỉnh Sơn La.		
Giám đốc: <b>XÂY LẬP XANH</b> <i>Trần Thị Linh</i> <b>TRẦN THỊ LINH</b>		
Chủ trì, Kiểm tra: <i>Hoàng Việt Thắng</i> <b>HOÀNG VIỆT THẮNG</b>		
Thiết kế+ vẽ: <i>Đào Quốc Hiệp</i> <b>ĐÀO QUỐC HIỆP</b>		
Tên bản vẽ <b>MẶT BẰNG CHỮA CHÁY TẦNG 1</b>		
Bộ hồ sơ		
Hoàn thành		
Tỷ lệ:	Ký hiệu bản vẽ CC: 01	



## MẶT BẰNG CHỮA CHÁY TẦNG 2; A3-TL:1/100

**PHÊ DUYỆT**  
 Theo Quyết định số:...../QĐ - BQL  
 Ngày.....tháng.....năm 20.....  
 Ký tên: .....

STT	KÍ HIỆU	DIỄN GIẢI
01	DCPD	BỘ DỤNG CỤ PHÁ ĐỠ
02	NQTL	NỘI QUY TIÊU LỆNH
03	MT3 MFZ4	01 BÌNH CHỮA CHÁY MT3, 02 BÌNH MFZ4
04	Icon	TỦ CUỘN VỎI: 1 VAN GÓC DN50, 1 CỤN VỎI DN50, 20M, 1 LĂNG PHUN DN50, 13mm
05	PTCN	PHƯƠNG TIỆN CỨU NGƯỜI

**TÍNH TOÁN MẬT ĐỘ DÒNG NGƯỜI THOÁT NAN**

- ĐƯỢC XÁC ĐỊNH BẰNG TỈ SỐ GIỮA TỔNG SỐ NGƯỜI THOÁT NAN THEO ĐƯỜNG THOÁT NAN VÀ DIỆN TÍCH CỦA ĐƯỜNG THOÁT NAN ĐÓ:
- CHIỀU RỘNG LỐI THOÁT NAN LÀ 2.18M - CHIỀU DÀI TỪ CHỖ LÀM VIỆC XA NHẤT ĐẾN LỐI THOÁT NAN GẦN NHẤT LÀ 21.6M
- VẬY TA TÍNH TOÁN ĐƯỢC DIỆN TÍCH CỦA ĐƯỜNG THOÁT NAN LÀ:  $2.18 \times 21.6 = 47.09\text{M}^2$
- SỐ NGƯỜI LÀM VIỆC TỐI ĐA TRÊN TẦNG 2 LÀ 40 NGƯỜI
- MẬT ĐỘ DÒNG NGƯỜI THOÁT NAN TÍNH TOÁN LÀ:  $40/47.09 = 0.85\text{NGƯỜI}/\text{M}^2$
- ĐỐI CHIỀU THEO BẢNG G.2A (CƠNLOS/BXD) - KHOẢNG CÁCH GIỚI HẠN CHO PHÉP TỪ CỬA RA VÀO CỦA GIAN PHÒNG ĐẾN LỐI THOÁT NAN GẦN NHẤT ĐỐI VỚI NHÀ CÔNG CỘNG:
- NHÀ CÓ BẬC CHỮA CHÁY LÀ BẬC 1 CHO PHÉP KHOẢNG CÁCH GIỚI HẠN CHO PHÉP LÀ 35M
- NHÀ LỚP HỌC HIỆU BỘ ĐÃ ĐẢM BẢO YÊU CẦU VỀ KHOẢNG CÁCH GIỚI HẠN CHO PHÉP TỪ CỬA RA VÀO CỦA GIAN PHÒNG ĐẾN LỐI THOÁT NAN GẦN NHẤT

- BẬC CHỮA CHÁY CỦA NHÀ LÀ BẬC 1 - MỨC NGUY HIỂM CHÁY NỔ TRUNG BÌNH
- NHÓM NHÀ F.4.3 - KHỐI TÍCH TÍNH TOÁN CHO NGƯỜI NHÀ VÁCH TƯỜNG > 25000M<sup>3</sup>
- LƯU LƯỢNG CẤP NƯỚC CHỮA CHÁY NGƯỜI NHÀ QNH =  $10 \times 3.6 \times 3 = 36\text{M}^3/\text{H}$
- LƯU LƯỢNG CẤP NƯỚC CHỮA CHÁY VÁCH TƯỜNG QVT =  $2.5 \times 3.6 \times 5 = 9\text{M}^3/\text{H}$
- KHỐI TÍCH BỂ NƯỚC CHỮA CHÁY ĐẢM BẢO LÀ:  $9 \times 1\text{H} + 36 \times 1\text{H} = 45\text{M}^3$
- NHÀ LỚP HỌC HIỆU BỘ CÓ DIỆN TÍCH SÀN MẶT TẦNG LÀ 188M<sup>2</sup> TÍNH TOÁN SỐ LƯỢNG BÌNH CHỮA CHÁY ( $188 \times 2$ )/150 = 2.5 + 10% DỰ PHÒNG VẬY TA CẦN BỔ TRÍ > 2 BÌNH CHỮA CHÁY MFZ4 + 1 BÌNH MT3

Sửa đổi		
Lần	Ngày	Xác nhận
1		
2		
3		
4		

Ghi chú:

Chủ đầu tư:  
**BAN QLDA ĐẦU TƯ XÂY DỰNG THÀNH PHỐ SƠN LA**

Địa chỉ: thành phố Sơn La, tỉnh Sơn La

Dự án:  
**TRƯỜNG THCS CHIỀNG ĐEN THÀNH PHỐ SƠN LA**

Hạng mục: NHÀ HIỆU BỘ 2 TẦNG

Địa chỉ: Xã Chiềng Đen, thành phố Sơn La,  
 Cơ quan thiết kế:  
**CÔNG TY CỔ PHẦN XÂY LẬP XANH**

Địa chỉ: Tầng 2, số 136 Tô Hiệu, phường Tô Hiệu, thành phố Sơn La, tỉnh Sơn La.

Giám đốc:  
  
**TRẦN THỊ LINH**

Chủ trì, Kiểm tra:  
  
**HOÀNG VIỆT THẮNG**

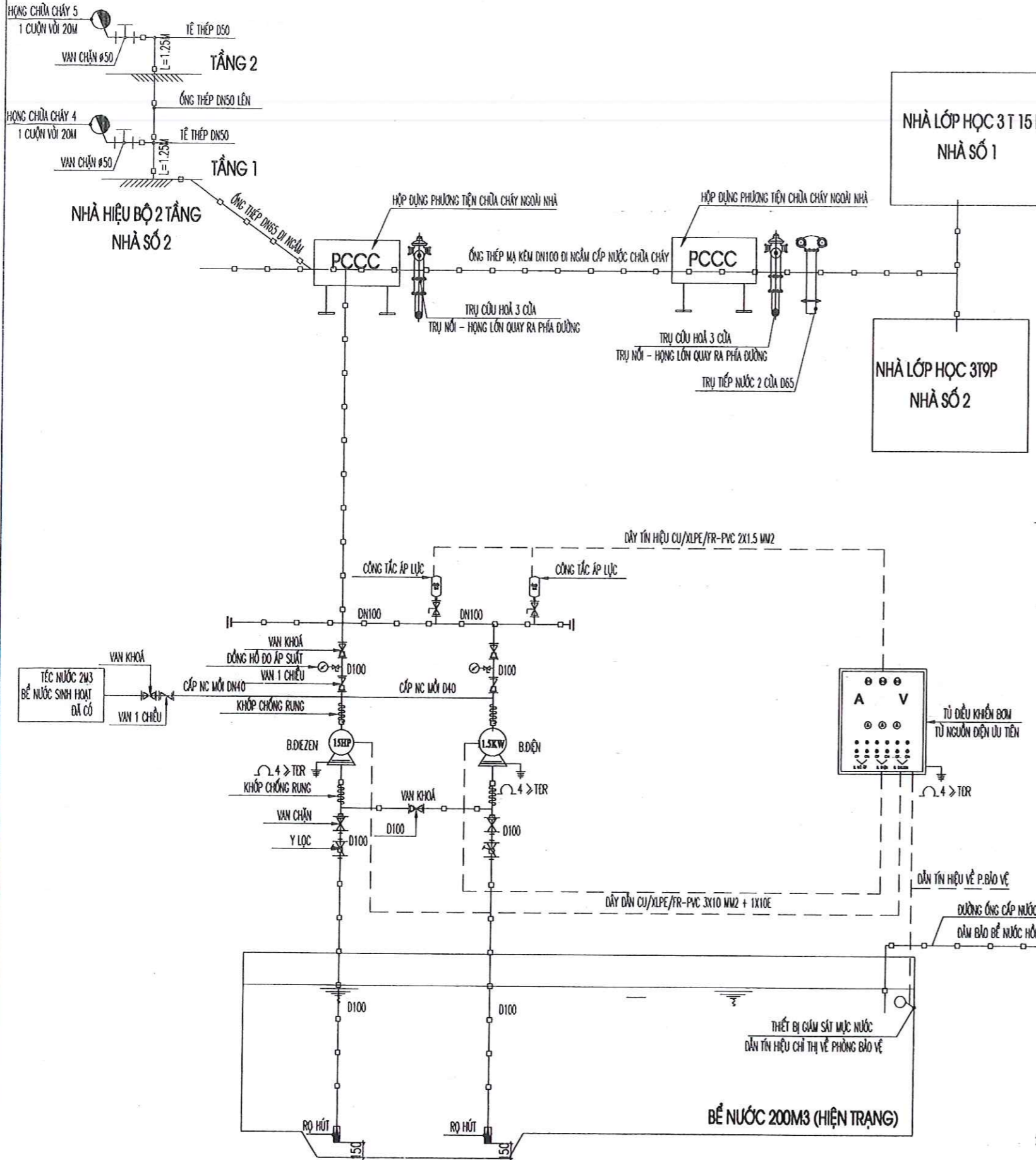
Thiết kế vẽ:  
  
**ĐÀO QUỐC HIỆP**

Tên bản vẽ  
**MẶT BẰNG CHỮA CHÁY TẦNG 2**

Bộ hồ sơ

Hoàn thành

Tỷ lệ: Ký hiệu bản vẽ  
 CC: 02



SƠ ĐỒ NGUYÊN LÝ CHỮA CHÁY ; A3:TL-1/160

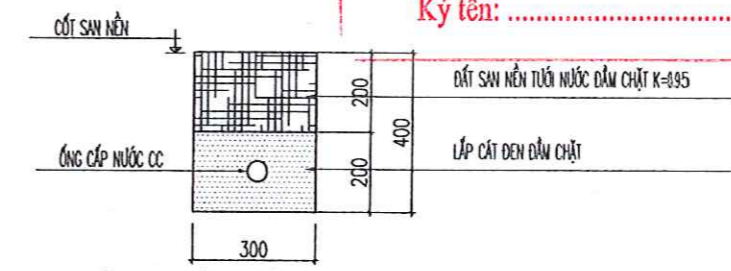
**THUYẾT MINH CẤP NƯỚC CHỮA CHÁY**

- DỐI CHIẾU THEO QUY CHUẨN 3890/2023 QUY ĐỊNH TRƯỜNG HỌC YÊU CẦU PHẢI CÓ HỆ THỐNG CẤP NƯỚC CHỮA CHÁY TRONG VÀ NGOÀI NHÀ
- HỆ THỐNG CẤP NƯỚC CHỮA CHÁY LẤY NƯỚC TỪ BỂ NƯỚC CHỮA CHÁY 200M<sup>3</sup> (HIỆN TRẠNG) CHỦ ĐẦU TƯ XÂY DỰNG, KHI CÓ CHÁY XẢY RA MÁY BOM CHỮA CHÁY BƠM NƯỚC TỪ BỂ NƯỚC CHỮA CHÁY QUA HỆ THỐNG ỚNG CẤP NƯỚC CHỮA CHÁY ĐẾN CÁC HỌNG CHỮA CHÁY (XEM SƠ ĐỒ CẤP NƯỚC CHỮA CHÁY)
- HỘP CHỮA CHÁY ĐẶT CÁCH SÀN TÍNH TỪ TÂM HỘP LÀ 1.25 M, BỐ TRÍ CHÌM TƯỜNG, CÓ KHOÁ BẢO VỆ.
- ỚNG CẤP NƯỚC CHỮA CHÁY DÙNG ỚNG THÉP MẠ KẼM DN100 CẤP NƯỚC TỪ BỂ PCCC ĐI NGOÀI NHÀ VÀ ỚNG DN65 - DN50 LÊN CÁC TẦNG.
- LẮP ĐẶT 2 TRỤ CỘU HOẢ NGOÀI NHÀ VÀ 1 TRỤ TIẾP NƯỚC CHỮA CHÁY 2 HỘP DUNG PHƯƠNG TIỆN CHỮA CHÁY NGOÀI NHÀ CÁCH CỘT SÀN HOÀN THIỆN 0.7M.
- LẮP ĐẶT THIẾT BỊ THEO DỜI MỨC NƯỚC TẠI BỂ PHÒNG CHÁY CHỮA CHÁY, KHI MỨC NƯỚC XUỐNG THẤP QUÁ GIỚI HẠN QUY ĐỊNH THIẾT BỊ PHÁT HIỆN VÀ BÁO HIỆU VỚI NGƯỜI QUẢN LÝ ĐỂ CẤP NƯỚC BỔ XUNG VÀO BỂ
- ĐẢM BẢO LUÔN LUÔN DUY TRÌ ẤP LỰC TRÊN ĐƯỜNG ỚNG TỐI THIỂU 10M.CN VÀ KHÔNG LỚN HƠN 60M.CN
- THỜI GIAN PHỤC HỒI NƯỚC CHỮA CHÁY VÀO BỂ ĐẢM BẢO KHÔNG QUẢ 24H.

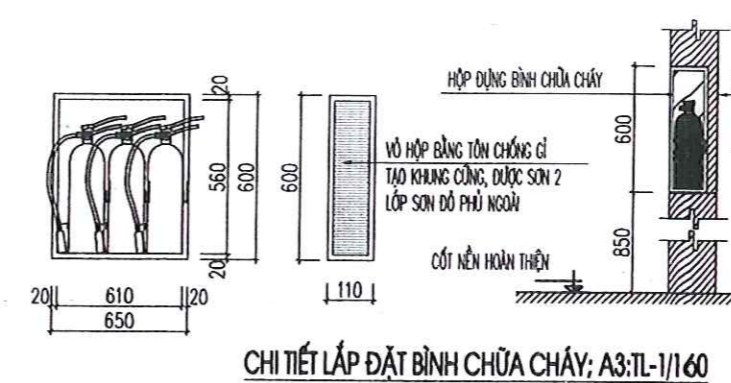
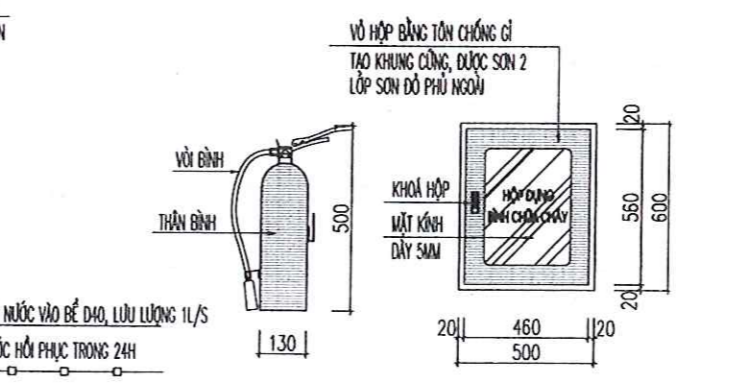
**BAN QUẢN LÝ DỰ ÁN ĐẦU TƯ  
XÂY DỰNG THÀNH PHỐ SƠN LA**

**PHÊ DUYỆT**

Theo Quyết định số:...../QĐ - BQL  
Ngày.....tháng.....năm 20.....  
Ký tên: .....



CHI TIẾT CHỖN ỚNG CẤP NƯỚC CC; A3:TL-1/160



CHI TIẾT LẮP ĐẶT BÌNH CHỮA CHÁY; A3:TL-1/160

Sửa đổi		
Lần	Ngày	Xác nhận
1		
2		
3		
4		

Ghi chú:

Chủ đầu tư:  
**BAN QLDA ĐẦU TƯ XÂY DỰNG  
THÀNH PHỐ SƠN LA**

Địa chỉ: thành phố Sơn La, tỉnh Sơn La

Dự án:  
**TRƯỜNG THCS CHIỀNG ĐEN  
THÀNH PHỐ SƠN LA**

Hạng mục: NHÀ HIỆU BỘ 2 TẦNG

Địa chỉ: Xã Chiềng Đen, thành phố Sơn La,  
Cơ quan thiết kế:

**CÔNG TY CỔ PHẦN XÂY LẬP XANH**

Địa chỉ: Tầng 2, số 136 Tô Hiệu, phường Tô Hiệu,  
thành phố Sơn La, tỉnh Sơn La.

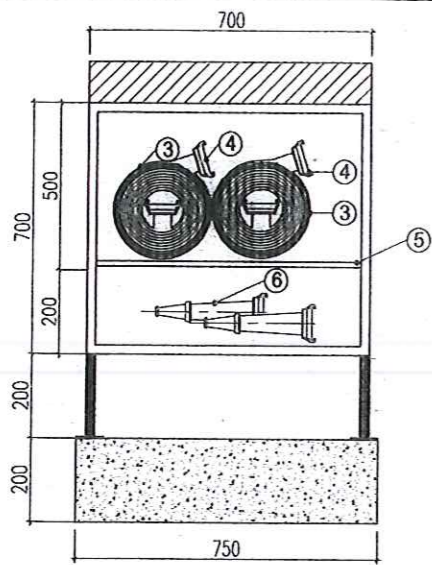
Giám đốc:  
**XÂY LẬP XANH**  
TP. SƠN LA - TRẦN THỊ LINH

Chủ trì, Kiểm tra:  
  
**HOÀNG VIỆT THẮNG**

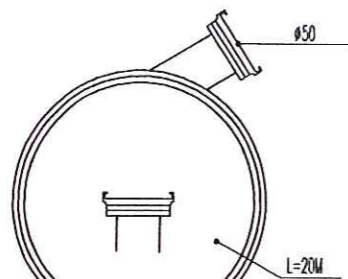
Thiết kế vẽ:  
  
**ĐÀO QUỐC HIỆP**

Tên bản vẽ  
**SƠ ĐỒ NGUYÊN LÝ CHỮA CHÁY**

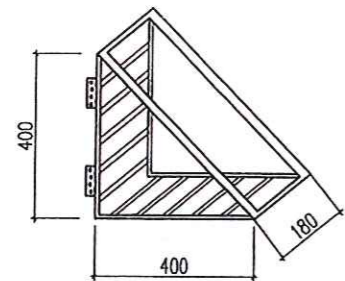
Bộ hồ sơ  
Hoàn thành  
Tỷ lệ:  
Ký hiệu bản vẽ  
CC: 03



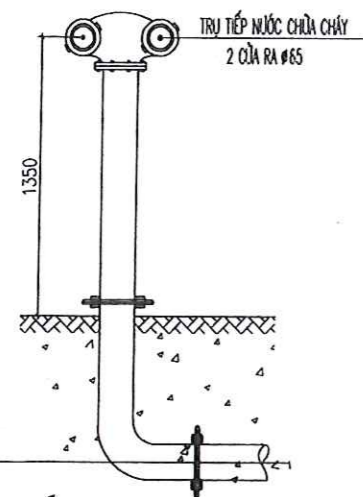
CHI TIẾT LẮP ĐẶT HỘP CHỮA CHÁY NGOÀI NHÀ



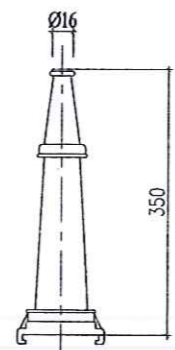
CUỘN VẢI GAI



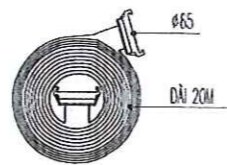
GIÁ ĐỰNG VỎI CHỮA CHÁY; A3:TL-1/160



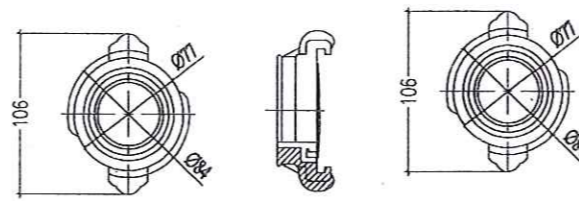
TRỤ TIẾP NƯỚC 2 CỬA; A3:TL-1/160



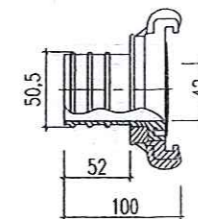
CHI TIẾT LẮNG PHUN



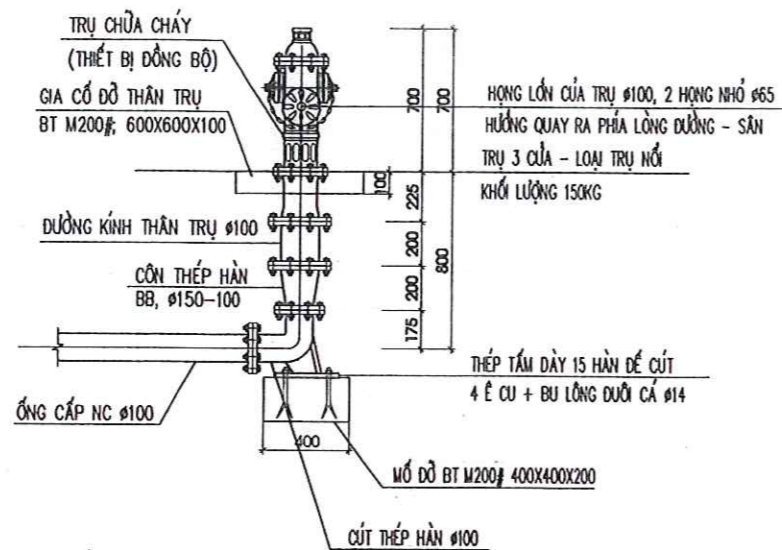
CUỘN VỎI



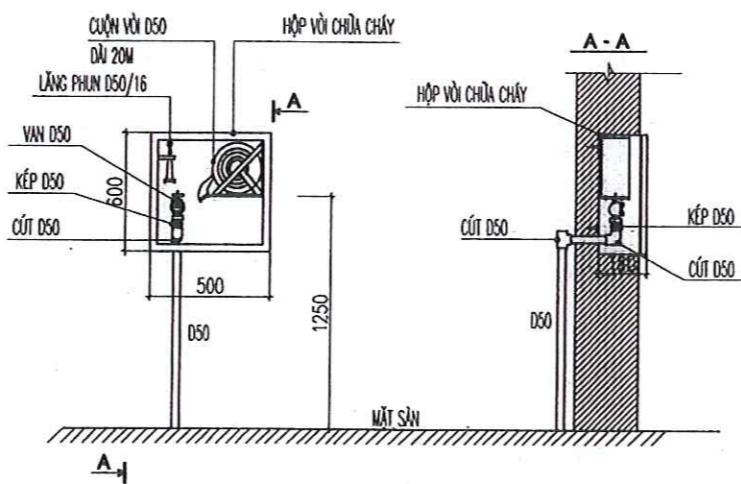
CHI TIẾT ĐẦU NỐI REN TRONG



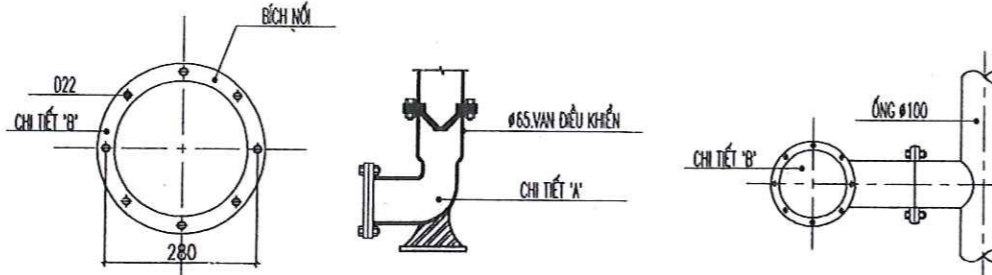
CHI TIẾT ĐẦU NỐI



CHI TIẾT LẮP ĐẶT TRỤ CHỮA CHÁY NGOÀI NHÀ; A3:TL-1/160



CHI TIẾT HỘP ĐỰNG VỎI CHỮA CHÁY VÁCH TƯỜNG; A3:TL-1/160



BAN QUẢN LÝ DỰ ÁN ĐẦU TƯ  
XÂY DỰNG THÀNH PHỐ SƠN LA

**PHÊ DUYỆT**

Theo Quyết định số:...../QĐ - BQL  
Ngày.....tháng.....năm 20.....  
Ký tên: .....

Sửa đổi		
Lần	Ngày	Xác nhận
1		
2		
3		
4		

Ghi chú:

Chủ đầu tư:  
BAN QLDA ĐẦU TƯ XÂY DỰNG  
THÀNH PHỐ SƠN LA

Địa chỉ: thành phố Sơn La, tỉnh Sơn La

Dự án:  
TRƯỜNG THCS CHIỀNG ĐEN  
THÀNH PHỐ SƠN LA

Hạng mục: NHÀ HIỆU BỘ 2 TẦNG

Địa chỉ: Xã Chiềng Đen, thành phố Sơn La,  
Cơ quan thiết kế:  
CÔNG TY CỔ PHẦN XÂY LẮP XANH

Địa chỉ: Tầng 2, số 136 Tô Hiệu, phường Tô Hiệu,  
thành phố Sơn La, tỉnh Sơn La.

Giám đốc: CP  
XÂY LẮP XANH  
TRẦN THỊ LINH

Chủ trì, Kiểm tra:  
HOÀNG VIỆT THẮNG

Thiết kế vẽ:  
ĐÀO QUỐC HIỆP

Tên bản vẽ

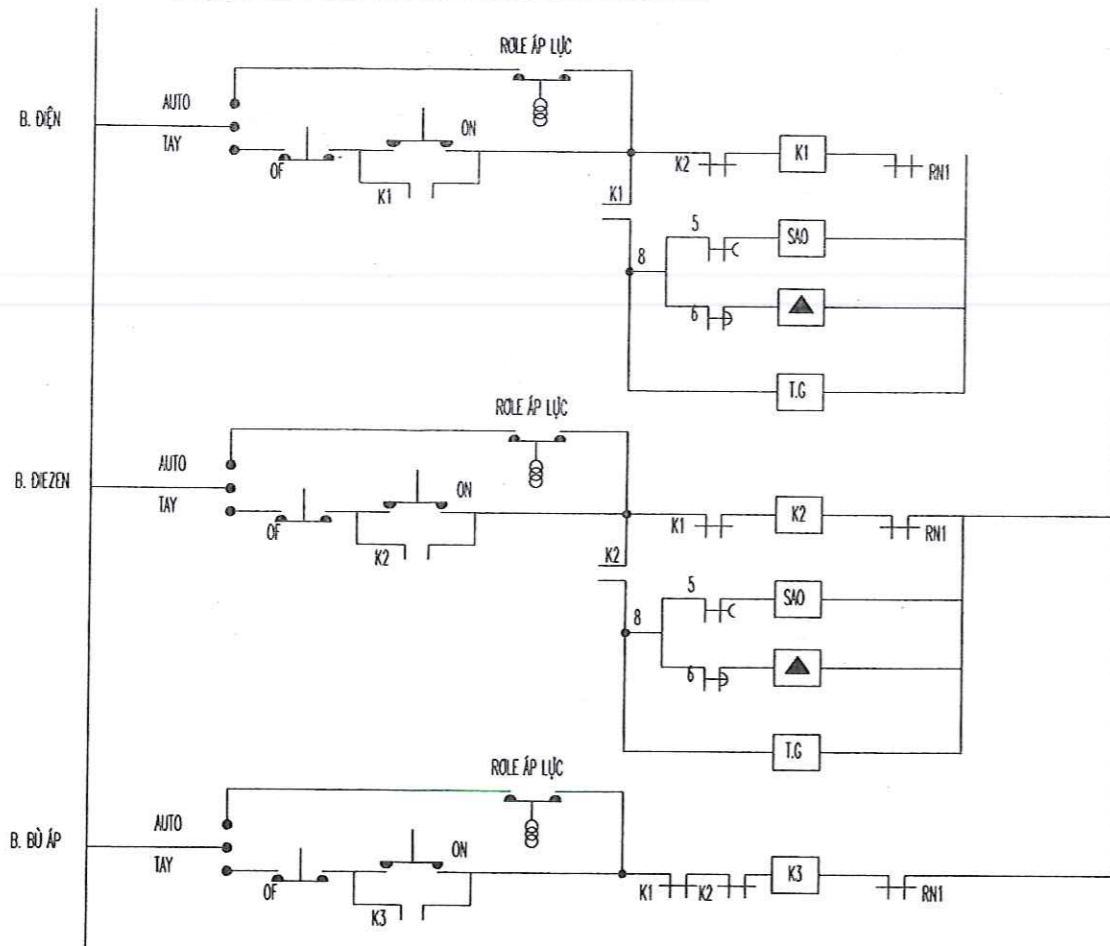
CHI TIẾT LẮP ĐẶT, THỐNG KÊ VẬT LIỆU

Bộ hồ sơ

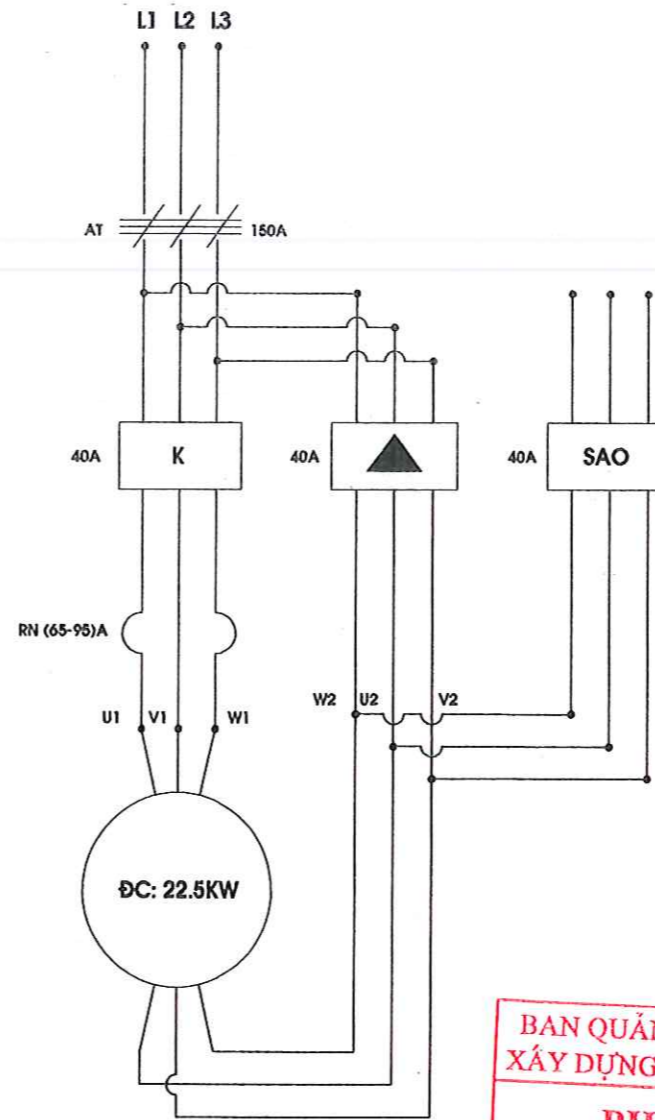
Hoàn thành

Tỷ lệ: Ký hiệu bản vẽ  
CC: 04

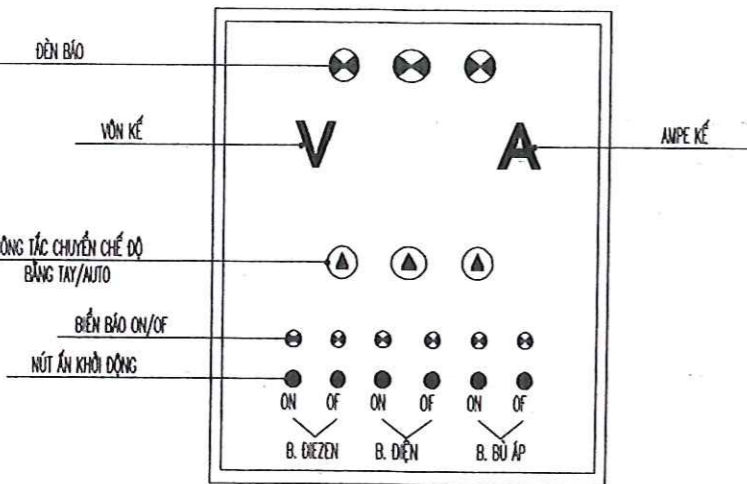
**MẠCH ĐIỀU KHIỂN ĐIỆN HÌNH CỦA TỦ MÁY BOM PCCC**



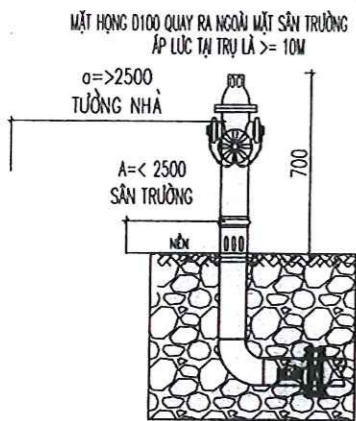
**MẠCH ĐỘNG LỰC ĐIỆN HÌNH CỦA TỦ MÁY BOM PCCC**



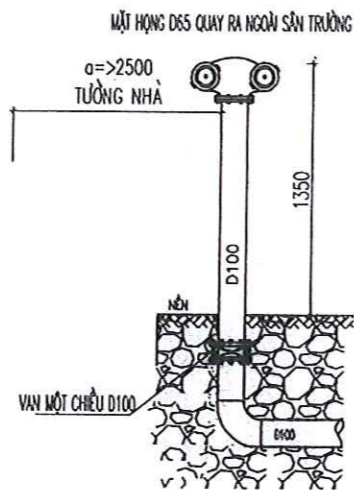
**BAN QUẢN LÝ DỰ ÁN ĐẦU TƯ XÂY DỰNG THÀNH PHỐ SƠN LA**  
**PHÊ DUYỆT**  
 Theo Quyết định số:...../QĐ - BQL  
 Ngày.....tháng.....năm 20.....  
 Ký tên: .....



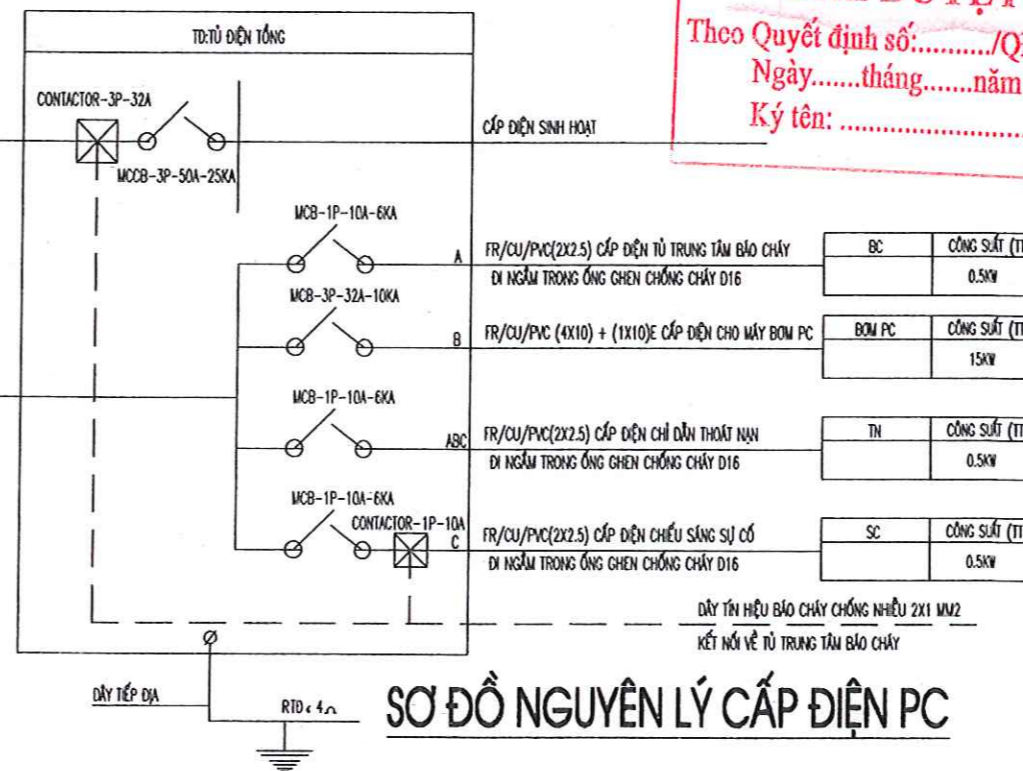
**MẶT NGOÀI TỦ MÁY BOM PCCC**



**TRỤ CHỮA CHÁY NGOÀI NHÀ**



**TRỤ TIẾP NƯỚC CHỮA CHÁY**



**SƠ ĐỒ NGUYÊN LÝ CẤP ĐIỆN PC**

Sửa đổi		
Lần	Ngày	Xác nhận
1		
2		
3		
4		

Ghi chú:

Chủ đầu tư:  
**BAN QLDA ĐẦU TƯ XÂY DỰNG THÀNH PHỐ SƠN LA**

Địa chỉ: thành phố Sơn La, tỉnh Sơn La

Dự án:  
**TRƯỜNG THCS CHIỀNG ĐEN THÀNH PHỐ SƠN LA**

Hạng mục: NHÀ HIỆU BỘ 2 TẦNG

Địa chỉ: Xã Chiềng Đen, thành phố Sơn La,

Cơ quan thiết kế:  
**CÔNG TY CỔ PHẦN XÂY LẬP XANH**

Địa chỉ: Tầng 2, số 136 Tô Hiệu, phường Tô Hiệu, thành phố Sơn La, tỉnh Sơn La.

Giám đốc:  
*Trần Thị Linh*  
**TRẦN THỊ LINH**

Chủ trì, Kiểm tra:  
*Hoàng Việt Thắng*  
**HOÀNG VIỆT THẮNG**

Thiết kế vẽ:  
*Đào Quốc Hiệp*  
**ĐÀO QUỐC HIỆP**

Tên bản vẽ  
**CHI TIẾT TỦ MÁY CHỮA CHÁY**

Bộ hồ sơ	
Hoàn thành	
Tỷ lệ:	Ký hiệu bản vẽ CC: 05

# **NẠNG MỤC: NHÀ LỚP HỌC 3TSP**

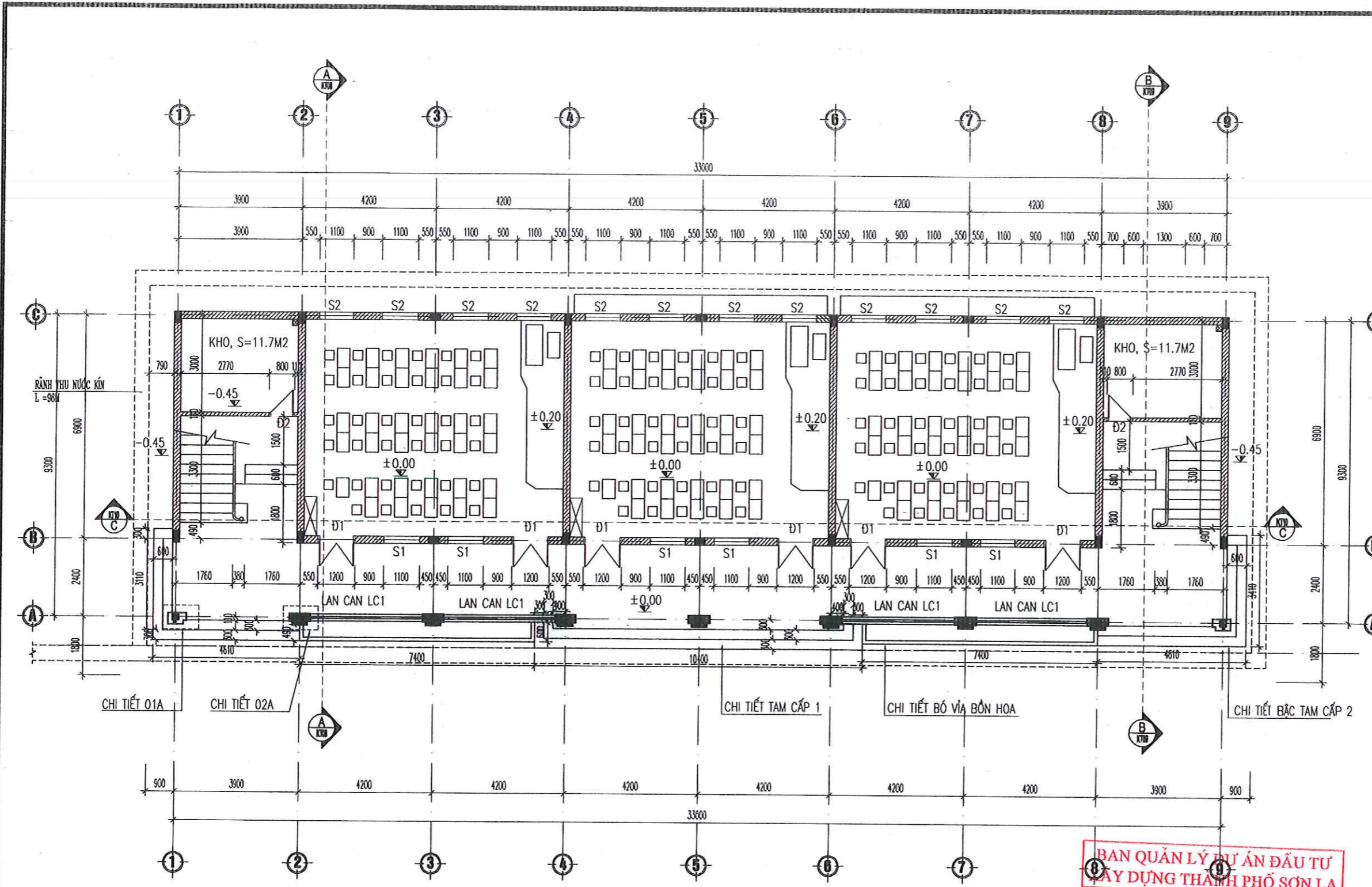
BAN QUẢN LÝ DỰ ÁN ĐẦU TƯ  
XÂY DỰNG THÀNH PHỐ SƠN LA

**PHÊ DUYỆT**

Theo Quyết định số:...../QĐ - BQL

Ngày.....tháng.....năm 20.....

Ký tên: .....



**MẶT BẰNG TẦNG 1 CÔNG TRÌNH**  
(TỶ LỆ 1/100)

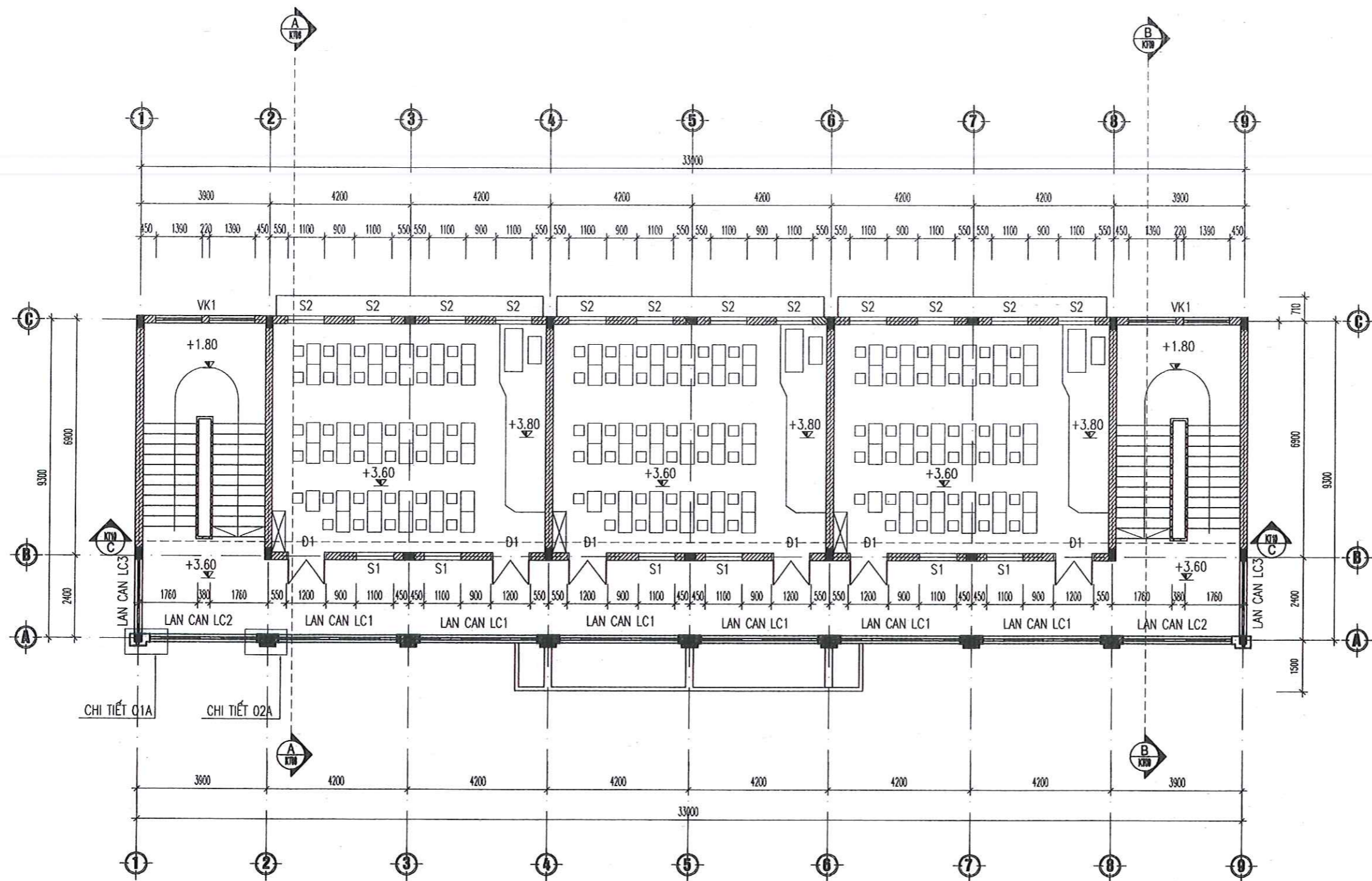
**THUYẾT MINH CHUNG:**

CÔNG TRÌNH NHÀ LỚP HỌC 3 TẦNG 9 PHÒNG HỌC, ĐƯỢC THIẾT KẾ VỚI GIẢI PHÁP KẾT CẤU KHUNG CỘT CHỊU LỰC. CỘT, DẦM, SÀN B.T.C.T ĐỔ TẠI CHỖ CẤP ĐỘ BỀ B20 (MÁC 250#). CÁC CẤU KIỆN BTCT KHÁC DÙNG BÊ TÔNG CẤP ĐỘ BỀ B15 (MÁC 200#) BT XM PC B30, TƯỜNG BAO CHE XÂY GẠCH BÊ TÔNG KHÔNG NUNG D=220 VỮA XM MÁC 75#. TRÁT TƯỜNG, CỘT, DẦM VỮA XM MÁC 75#, D=15. TƯỜNG TRONG, TƯỜNG NGOÀI LĂN SƠN MÀU TRANG TRÍ. CÔNG TRÌNH CÓ CHIỀU CAO CÁC TẦNG LÀ 3,6M, CỐT ĐỈNH MÁI LÀ 12,4M. CỐT ±0.000 CỦA CÔNG TRÌNH CAO HƠN CỐT HẸ RÀNH, SÀN BÊ TÔNG KHI HOÀN THIỆN LÀ 0,45M. MÁI XÂY TƯỜNG THU HỒI BẰNG GẠCH BÊ TÔNG KHÔNG NUNG D=220 VỮA XM MÁC 50#. XÀ GỖ THÉP HÌNH U80x40x3MM SƠN CHỐNG GỈ 3 NƯỚC, LỢP MÁI BẰNG TỖN MŨI SƠN TÍNH ĐIỆN D=0,4MM MÀU ĐỎ. SẼNỐ LÁNG VỮA XM MÁC 75#, D=30, CHỐNG THẤM BẰNG LỚP CHỐNG THẤM CHUYÊN DỤNG. NỀN, SÀN CÁC TẦNG LÁT GẠCH CERAMIC KT: 500x500. MẶT BẠC TAM CẤP, MẶT BẠC CẦU THANG ỐP ĐÁ GRANIT. HỆ THỐNG LAN CAN HÀNH LANG LÀM BẰNG THÉP HỘP SƠN TÍNH ĐIỆN, HỆ THỐNG LAN CAN CẦU THANG BẰNG THÉP ỐNG Ø60x2, THÉP HỘP VUÔNG 40x40x1.5 VÀ 40x20x1.5. ĐÁP GỖ PHẪO CHỈ TRANG TRÍ BẰNG VỮA XM MÁC 75#, TRÁT TRẦN BẰNG VỮA XM MÁC 75#, D=15. HỆ THỐNG CỬA ĐI, CỬA SỬ DỤNG THÉP SƠN TÍNH ĐIỆN MÀU CÁNH DÁN LẤP KÍNH TRẮNG DÀY 5MM. VÁCH KÍNH SỬ DỤNG KHUÔN THÉP HỘP SƠN TÍNH ĐIỆN MÀU GHI TIẾT DIỆN 50x50x1.5, LẤP KÍNH PHẢN QUANG MÀU TRẮNG DÀY 5MM. HỆ THỐNG ĐƯỜNG DÂY THÔNG TIN, CHIẾU SÁNG, ĐIỀU HOÀ.....ĐI CHÌM TRONG TƯỜNG.

**BAN QUẢN LÝ DỰ ÁN ĐẦU TƯ  
XÂY DỰNG THÀNH PHỐ SƠN LA**

**PHÊ DUYỆT**  
Theo Quyết định số:...../QĐ - BQL  
Ngày.....tháng.....năm 20.....  
Ký tên: .....

HIỆU CHỈNH:		REVISION
LẦN	MÔ TẢ	CHỮ KÝ
A		
B		
CHỦ ĐẦU TƯ:		CLIENT
BAN QLDA ĐẦU TƯ XÂY DỰNG THÀNH PHỐ SƠN LA		
TÊN ĐƠN VỊ THIẾT KẾ:		CONSULTANT CO.
CÔNG TY CỔ PHẦN TU VẤN VÀ XÂY DỰNG <b>THIÊN LONG</b>		
ĐỊA CHỈ: TỔ DÂN PHỐ 1, PHƯỜNG MỘC LỸ THỊ XÃ MỘC CHÂU - SƠN LA TEL: 02123 766 442 FAX: 02123 766 442		
TÊN DỰ ÁN:		PROJECT
TRƯỜNG THCS CHIỀNG ĐEN, THÀNH PHỐ SƠN LA		
HẠNG MỤC:		WORK
DIRECTOR		KS. BÙI VĂN BÌNH
GIÁM ĐỐC		KS. BÙI VĂN BÌNH
PRO MANAGER		KS. BÙI VĂN BÌNH
CHỦ NHIỆM THIẾT KẾ		KTS. QUÁCH VĂN PHƯƠNG
P.S DEPARTEMENT		
CHỦ TRÌ BỘ MÔN		KS. LÒ VĂN HÙNG
DESIGNED		
THIẾT KẾ		KS. TRẦN TUẤN ĐẠT
CHECK		
KIỂM TRA		KTS. QUÁCH VĂN PHƯƠNG
GIAI ĐOẠN THIẾT KẾ:		PERIOD
HỒ SƠ THIẾT KẾ BẢN VẼ THI CÔNG		
TÊN BẢN VẼ:		DWG. TITLE
<b>MẶT BẰNG TẦNG 1</b>		
SỐ HD	...../HDKT - TL 2025	WORK
NGÀY HT	.../2025	DATE
TỈ LỆ	1/100	SCALE
SỐ HIỆU BV	KT: 01	DWG NO

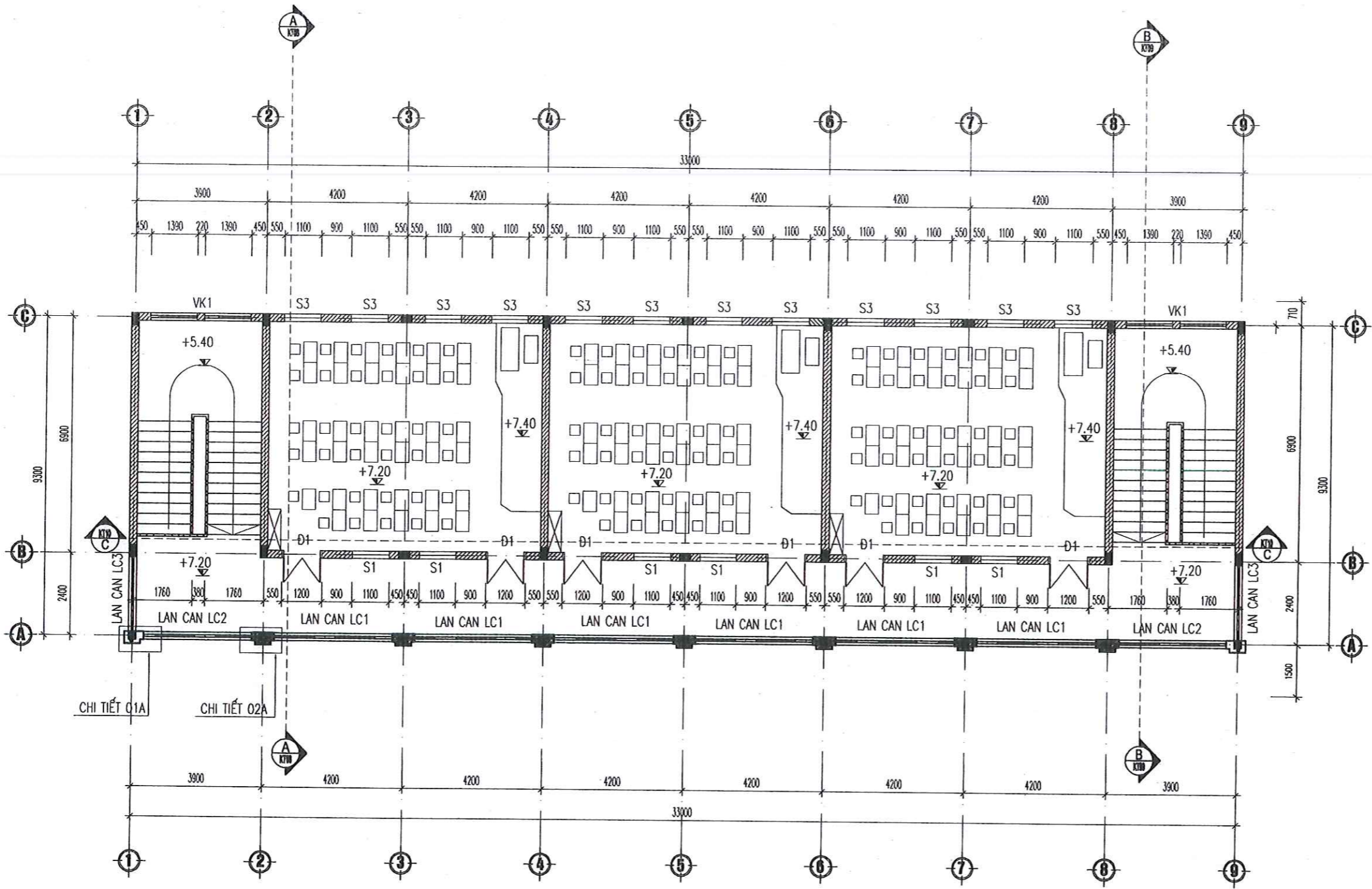


**MẶT BẰNG TẦNG 2 CÔNG TRÌNH**  
(TỶ LỆ 1/100)

**BAN QUẢN LÝ DỰ ÁN ĐẦU TƯ  
XÂY DỰNG THÀNH PHỐ SƠN LA**

**PHÊ DUYỆT**  
Theo Quyết định số:...../QĐ - BQL  
Ngày.....tháng.....năm 20.....  
Ký tên: .....

HIỆU CHỈNH:		REVISION
LẦN	MÔ TẢ	CHỮ KÝ
A		
B		
CHỦ ĐẦU TƯ:		CLIENT
<b>BAN QLDA ĐẦU TƯ XÂY DỰNG THÀNH PHỐ SƠN LA</b>		
TÊN ĐƠN VỊ THIẾT KẾ:		CONSULTANT CO.
<b>CÔNG TY CỔ PHẦN TƯ VẤN VÀ XÂY DỰNG THIÊN LONG</b>		
ĐỊA CHỈ: TỔ DÂN PHỐ 1, PHƯỜNG MỘC LY THỊ XÃ MỘC CHÂU - SƠN LA TEL: 02123 766 442 FAX: 02123 766 442		
TÊN DỰ ÁN:		PROJECT
TRƯỜNG THCS CHIỀNG ĐEN, THÀNH PHỐ SƠN LA		
HẠNG MỤC:		WORK
NHÀ LỚP HỌC 3T9P		
DIRECTOR 		
GIÁM ĐỐC:		KS. BÙI VĂN BÌNH
PRO MANAGER:		
CHỦ NHIỆM THIẾT KẾ:		KTS. QUÁCH VĂN PHƯƠNG
P.S DEPARTEMENT:		
CHỦ TRÌ BỘ MÔN:		KS. LÒ VĂN HÙNG
DESIGNED:		
THIẾT KẾ:		KS. TRẦN TUẤN ĐẠT
CHECK:		
KIỂM TRA:		KTS. QUÁCH VĂN PHƯƠNG
GIAI ĐOẠN THIẾT KẾ:		PERIOD
HỒ SƠ THIẾT KẾ BẢN VẼ THI CÔNG		
TÊN BẢN VẼ:		DWG. TITLE
<b>MẶT BẰNG TẦNG 2</b>		
SỐ HD	...../HĐKT - TL 2025	WORK
NGÀY HT	.../2025	DATE
TỈ LỆ	1/100	SCALE
SỐ HIỆU BV	KT: 02	DWG NO

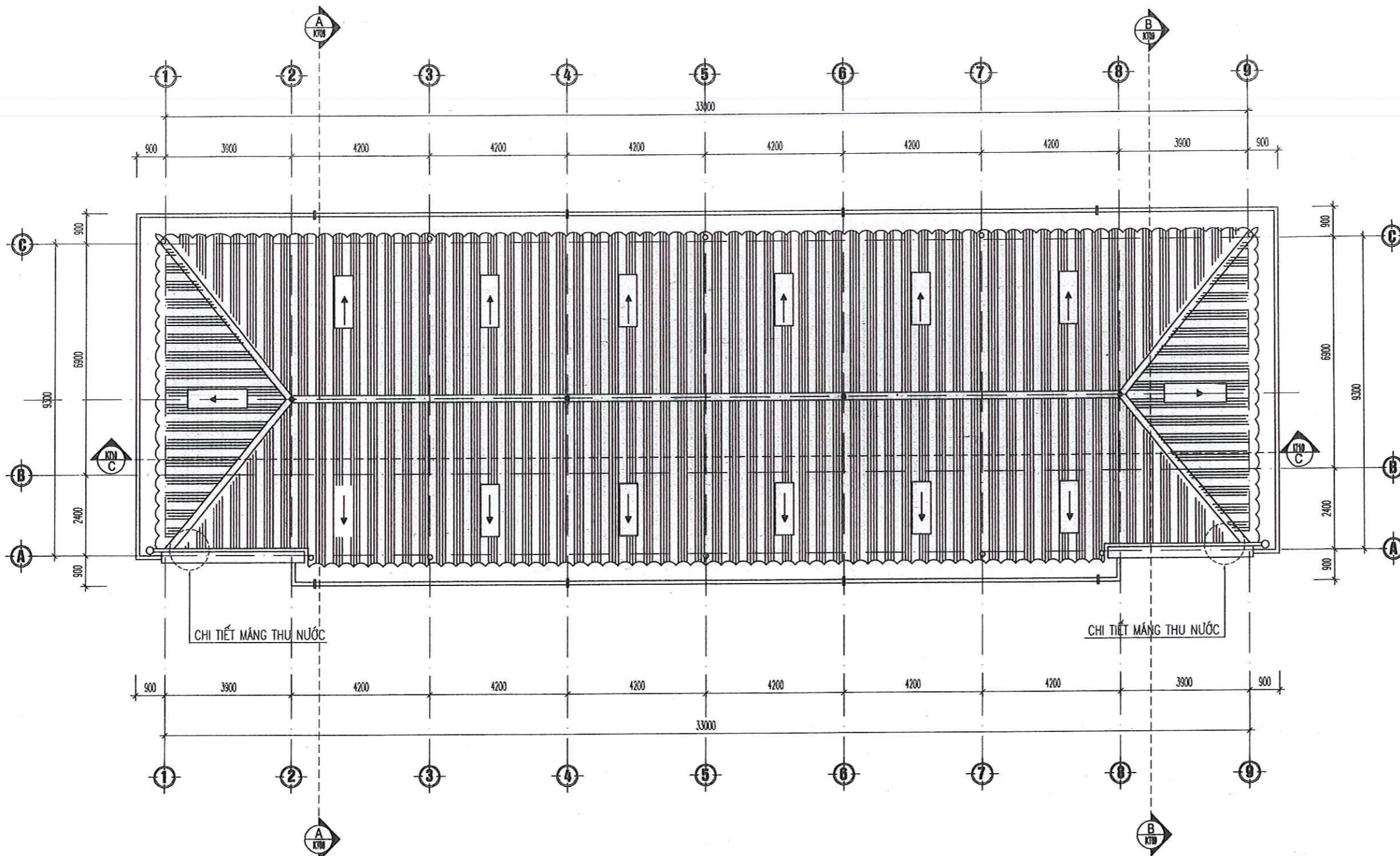


**MẶT BẰNG TẦNG 3 CÔNG TRÌNH**  
(TỶ LỆ 1/100)

**BAN QUẢN LÝ DỰ ÁN ĐẦU TƯ  
XÂY DỰNG THÀNH PHỐ SƠN LA**

**PHÊ DUYỆT**  
Theo Quyết định số:...../QĐ - BQL  
Ngày.....tháng.....năm 20.....  
Ký tên: .....

HIỆU CHỈNH:		REVISION
LẦN	MÔ TẢ	CHỮ KÝ
A		
B		
CHỦ ĐẦU TƯ:		CLIENT
BAN QLDA ĐẦU TƯ XÂY DỰNG THÀNH PHỐ SƠN LA		
TÊN ĐƠN VỊ THIẾT KẾ:		CONSULTANT CO.
CÔNG TY CỔ PHẦN TƯ VẤN VÀ XÂY DỰNG <b>THIÊN LONG</b>		
ĐỊA CHỈ: TỔ DÂN PHỐ 1, PHƯỜNG MỘC LY THỊ XÃ MỘC CHÂU - SƠN LA TEL: 02123 766 442 FAX: 02123 766 442		
TÊN DỰ ÁN:		PROJECT
TRƯỜNG THCS CHIẾN ĐEN, THÀNH PHỐ SƠN LA		
HẠNG MỤC:		WORK
DIRECTOR		KS. BÙI VĂN BÌNH
GIÁM ĐỐC		KS. BÙI VĂN BÌNH
PRO MANAGER		KS. QUÁCH VĂN PHƯƠNG
CHỦ NHIỆM THIẾT KẾ		KS. QUÁCH VĂN PHƯƠNG
P.S DEPARTEMENT		
CHỦ TRÌ BỘ MÔN		KS. LÒ VĂN HÙNG
DESIGNED		
THIẾT KẾ		KS. TRẦN TUẤN ĐẠT
CHECK		
KIỂM TRA		KS. QUÁCH VĂN PHƯƠNG
GIAI ĐOẠN THIẾT KẾ:		PERIOD
HỒ SƠ THIẾT KẾ BẢN VẼ THI CÔNG		
TÊN BẢN VẼ:		DWG.TITLE
<b>MẶT BẰNG TẦNG 3</b>		
SỐ HD	...../HDKT - TL 2025	WORK
NGÀY HT	.../2025	DATE
TỈ LỆ	1/100	SCALE
SỐ HIỆU BV	KT: 03	DWG NO

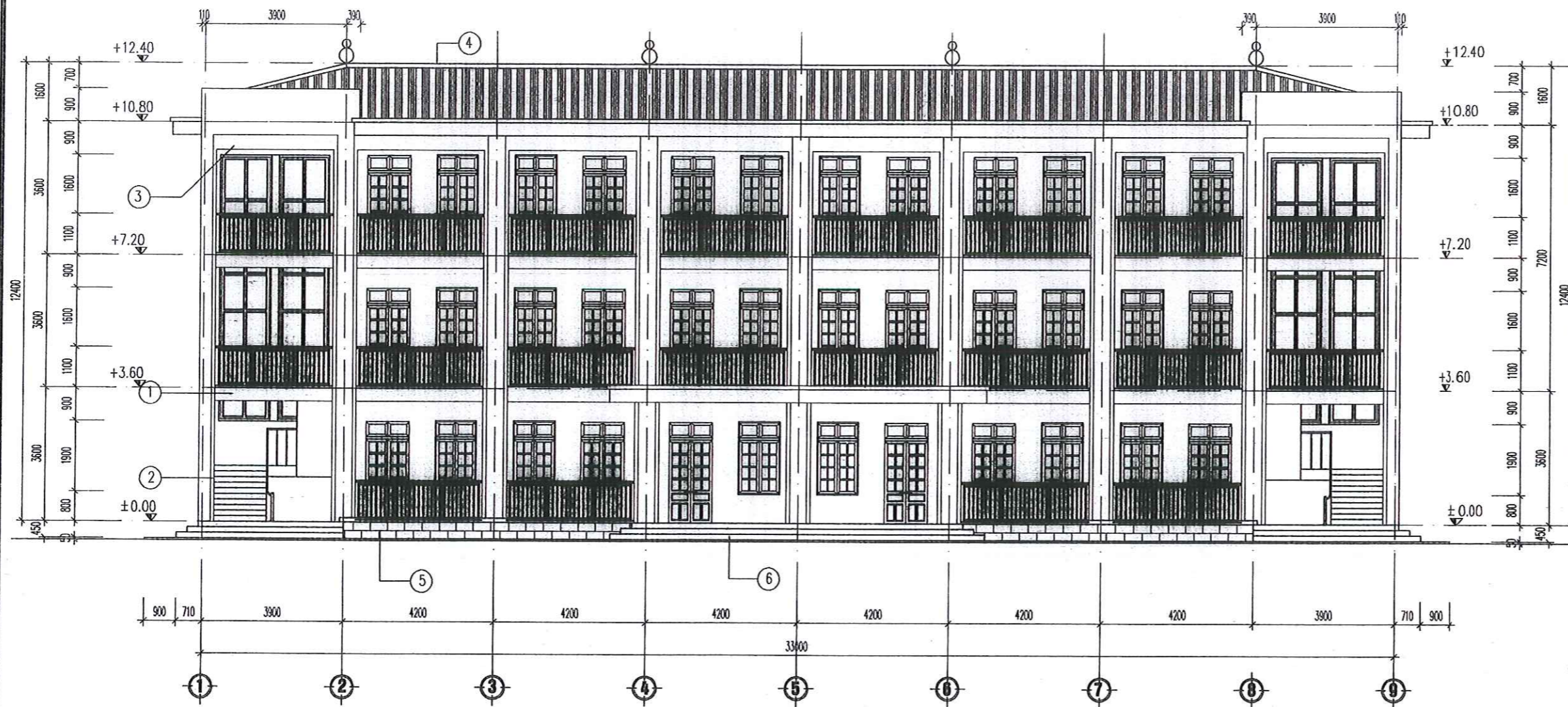


**MẶT BẰNG MÁI DỐC CÔNG TRÌNH**  
(TỶ LỆ 1/100)

**BAN QUẢN LÝ DỰ ÁN ĐẦU TƯ  
XÂY DỰNG THÀNH PHỐ SƠN LA**

**PHÊ DUYỆT**  
Theo Quyết định số:...../QĐ - BQL  
Ngày.....tháng.....năm 20.....  
Ký tên: .....

HIỆU CHỈNH:		REVISION
LẦN	MÔ TẢ	CHỮ KÝ
A		
B		
CHỦ ĐẦU TƯ:		CLIENT
BAN QLDA ĐẦU TƯ XÂY DỰNG THÀNH PHỐ SƠN LA		
TÊN ĐƠN VỊ THIẾT KẾ:		CONSULTANT CO.
		CÔNG TY CỔ PHẦN TƯ VẤN VÀ XÂY DỰNG <b>THIÊN LONG</b>
ĐỊA CHỈ: TỔ DÂN PHỐ 1, PHƯỜNG MỘC LỸ THỊ XÃ MỘC CHÂU - SƠN LA TEL: 02123 766 442 FAX: 02123 766 442		
TÊN DỰ ÁN:		PROJECT
TRƯỜNG THCS CHIẾN ĐEN, THÀNH PHỐ SƠN LA		
HẠNG MỤC:		WORK
NHÀ LỚP HỌC 3T9P 		
DIRECTOR:		KS. ĐUY VĂN BÌNH
GIÁM ĐỐC		KS. ĐUY VĂN BÌNH
PRO MANAGER		KS. CHÂU T. SƠN
CHỦ NHIỆM THIẾT KẾ		KTS. QUÁCH VĂN PHƯƠNG
P.S DEPARTEMENT		
CHỦ TRÌ BỘ MÔN		KS. LÒ VĂN HÙNG
DESIGNED		
THIẾT KẾ		KS. TRẦN TUẤN ĐẠT
CHECK		
KIỂM TRA		KTS. QUÁCH VĂN PHƯƠNG
GIAI ĐOẠN THIẾT KẾ:		PERIOD
HỒ SƠ THIẾT KẾ BẢN VẼ THI CÔNG		
TÊN BẢN VẼ:		DWG.TITLE
<b>MẶT BẰNG TẦNG MÁI</b>		
SỐ HD	...../HDKT - TL 2025	WORK
NGÀY HT	.../2025	DATE
TỈ LỆ	1/100	SCALE
SỐ HIỆU BV	KT: 04	DWG NO



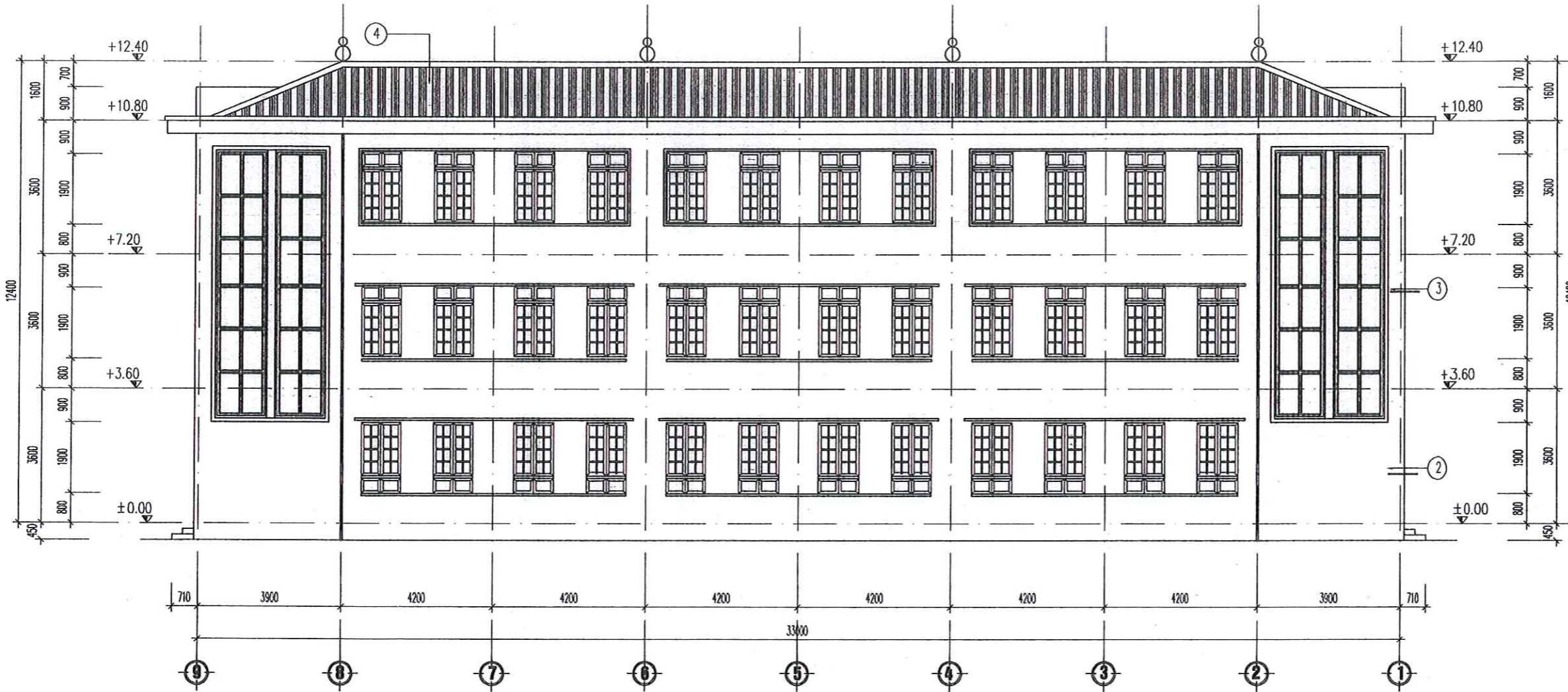
**MẶT ĐỨNG TRỤC 1-9**  
(TỶ LỆ 1/100)

**BAN QUẢN LÝ DỰ ÁN ĐẦU TƯ  
XÂY DỰNG THÀNH PHỐ SƠN LA**

**PHÊ DUYỆT**

Theo Quyết định số:...../QĐ - BQL  
Ngày.....tháng.....năm 20.....  
Ký tên: .....

HIỆU CHỈNH:		REVISION
LẦN	MÔ TẢ	CHỮ KÝ
A		
B		
CHỦ ĐẦU TƯ:		CLIENT
BAN QLDA ĐẦU TƯ XÂY DỰNG THÀNH PHỐ SƠN LA		
TÊN ĐƠN VỊ THIẾT KẾ:		CONSULTANT CO.
CÔNG TY CỔ PHẦN TƯ VẤN VÀ XÂY DỰNG <b>THIÊN LONG</b>		
ĐỊA CHỈ: TỔ DÂN PHỐ 1, PHƯỜNG MỘC LY THỊ XÃ MỘC CHÂU - SƠN LA TEL: 02123 766 442 FAX: 02123 766 442		
TÊN DỰ ÁN:		PROJECT
TRƯỜNG THCS CHIẾN ĐEN, THÀNH PHỐ SƠN LA		
HẠNG MỤC:		WORK
DIRECTOR:		PRO MANAGER
GIÁM ĐỐC: K.S. BÙI VĂN BÌNH		
PRO MANAGER		
CHỦ NHIỆM THIẾT KẾ		KTS. QUÁCH VĂN PHƯƠNG
P.S DEPARTEMENT		
CHỦ TRÌ BỘ MÔN		K.S. LÒ VĂN HƯNG
DESIGNED		
THIẾT KẾ		K.S. TRẦN TUẤN ĐẠT
CHECK		
KIỂM TRA		KTS. QUÁCH VĂN PHƯƠNG
GIAI ĐOẠN THIẾT KẾ:		PERIOD
HỒ SƠ THIẾT KẾ BẢN VẼ THI CÔNG		
TÊN BẢN VẼ:		DWG.TITLE
<b>MẶT ĐỨNG TRỤC 1-9</b>		
SỐ HD	...../HDKT - TL 2025	WORK
NGÀY HT	.../2025	DATE
TỈ LỆ	1/100	SCALE
SỐ HIỆU BV	KT: 05	DWG NO

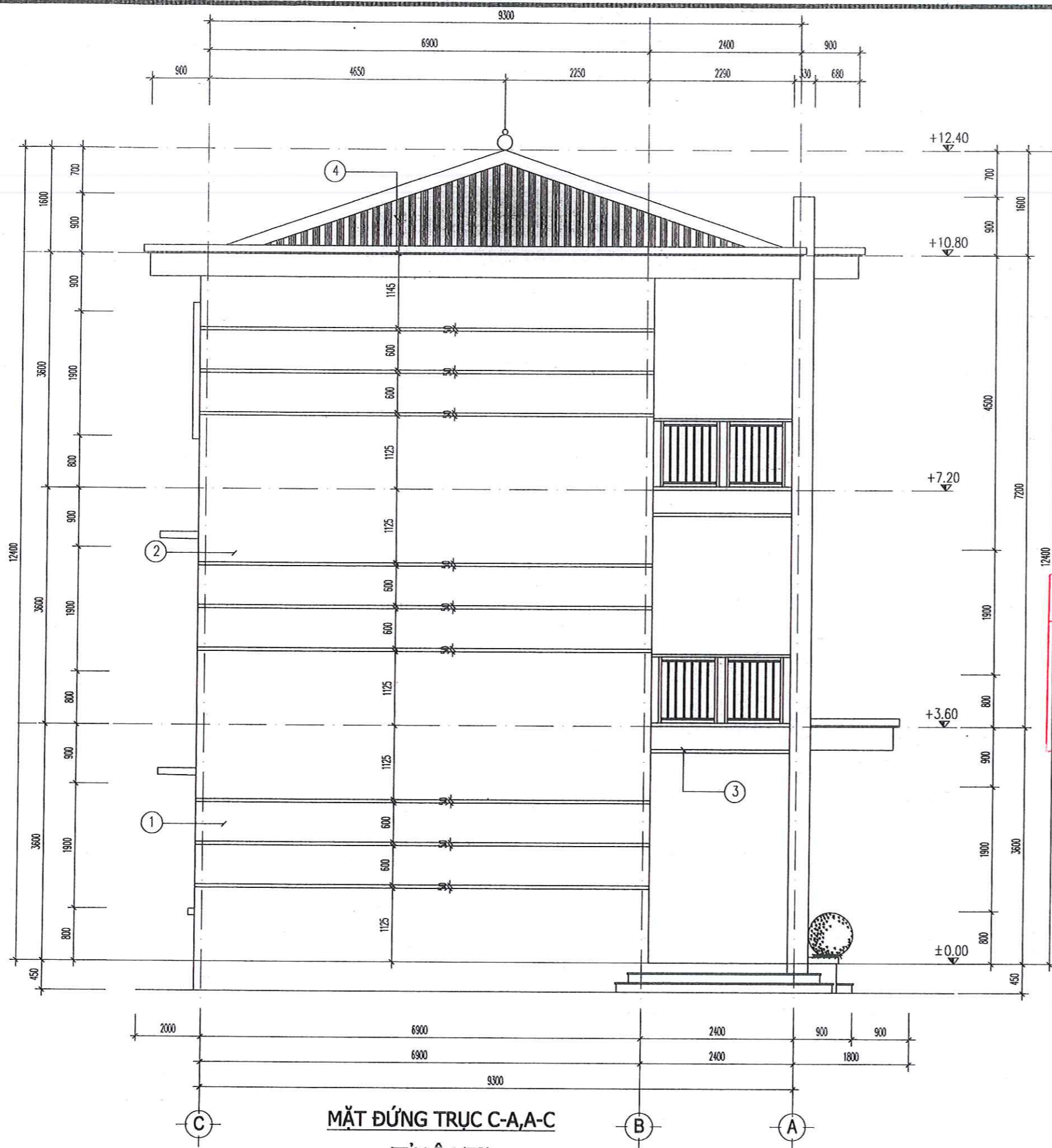


MẶT ĐỨNG TRỤC 9-1  
(TỶ LỆ 1/100)

BAN QUẢN LÝ DỰ ÁN ĐẦU TƯ  
XÂY DỰNG THÀNH PHỐ SƠN LA

**PHÊ DUYỆT**  
 Theo Quyết định số:...../QĐ - BQL  
 Ngày.....tháng.....năm 20.....  
 Ký tên: .....

HIỆU CHỈNH:		REVISION
LẦN	MÔ TẢ	CHỮ KÝ
A		
B		
CHỦ ĐẦU TƯ:		CLIENT
BAN QLDA ĐẦU TƯ XÂY DỰNG THÀNH PHỐ SƠN LA		
TÊN ĐƠN VỊ THIẾT KẾ:		CONSULTANT CO.
CÔNG TY CỔ PHẦN TƯ VẤN VÀ XÂY DỰNG <b>THIÊN LONG</b>		
ĐỊA CHỈ: TỔ DÂN PHỐ 1, PHƯỜNG MỘC LY THỊ XÃ MỘC CHÂU - SƠN LA TEL: 02123 766 442 FAX: 02123 766 442		
TÊN DỰ ÁN:		PROJECT
TRƯỜNG THCS CHIẾNG ĐEN, THÀNH PHỐ SƠN LA		
HẠNG MỤC:		WORK
NHÀ LỚP HỌC 3TẦP 		
DIRECTOR	K.S. BÙI VĂN BÌNH GIÁM ĐỐC PRO MANAGER	
CHỦ NHIỆM THIẾT KẾ	KTS. QUÁCH VĂN PHƯƠNG	
P.S DEPARTEMENT	K.S. LÒ VĂN HÙNG CHỦ TRÌ BỘ MÔN	
DESIGNED	K.S. TRẦN TUẤN ĐẠT THIẾT KẾ	
CHECK	KTS. QUÁCH VĂN PHƯƠNG KIỂM TRA	
GIAI ĐOẠN THIẾT KẾ:		PERIOD
HỒ SƠ THIẾT KẾ BẢN VẼ THI CÔNG		
TÊN BẢN VẼ:		DWG.TITLE
MẶT ĐỨNG TRỤC 9 - 1		
SỐ HD	...../HDKT - TL 2025	WORK
NGÀY HT	.../2025	DATE
TỈ LỆ	1/100	SCALE
SỐ HIỆU BV	KT: 06	DWG NO



**MẶT ĐỨNG TRỤC C-A, A-C**  
(TỶ LỆ 1/50)

**BAN QUẢN LÝ DỰ ÁN ĐẦU TƯ**  
**XÂY DỰNG THÀNH PHỐ SƠN LA**

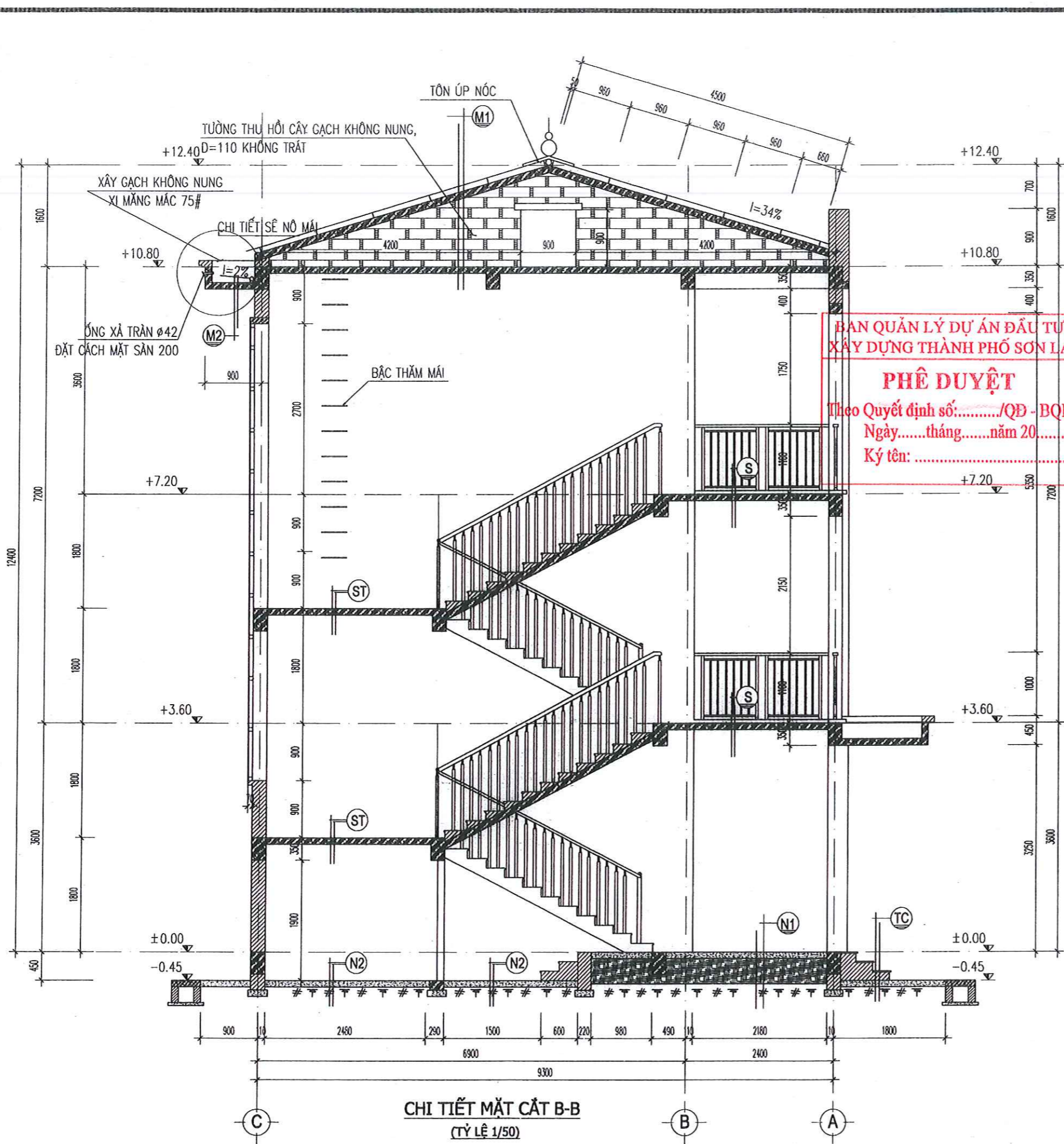
**PHÊ DUYỆT**

Theo Quyết định số:...../QĐ - BQL  
Ngày.....tháng.....năm 20.....  
Ký tên: .....

**GHI CHÚ SỬ DỤNG VẬT LIỆU**

- ① TƯỜNG XÂY SƠN MÀU VÀNG ĐẬM
- ② TƯỜNG XÂY SƠN MÀU VÀNG NHẠT
- ③ PHẠO BƠ SẮT NỔI, SƠN MÀU VÀNG ĐẬM
- ④ MÁI LỢP TÔN MÚI DÀY D=0.4 MÀU ĐỎ
- ⑤ THÀNH BÊN HOA ỐP GẠCH THẺ MÀU ĐỎ
- ⑥ BẠC TAM CẤP ỐP ĐÁ GRANIT

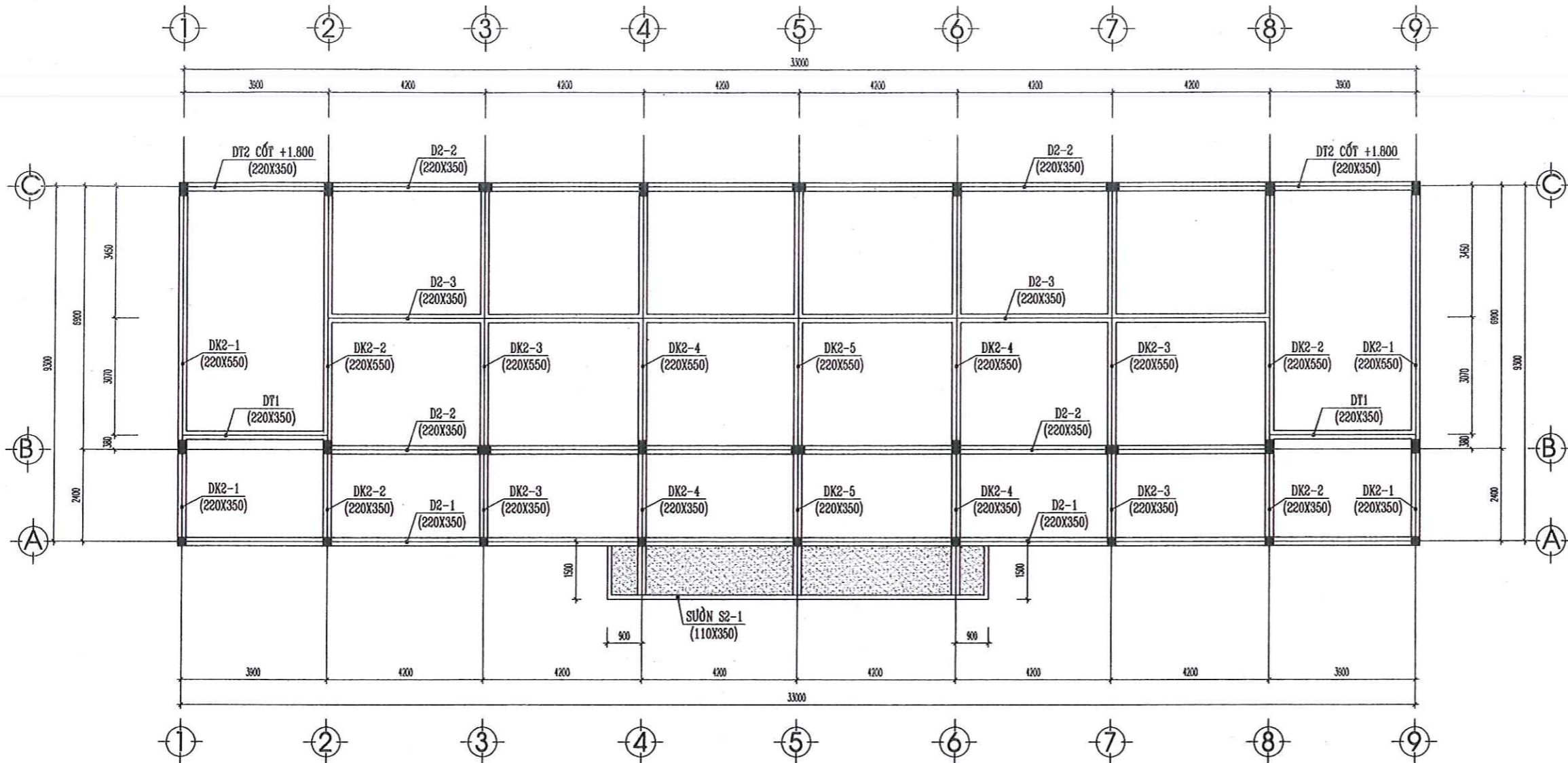
HIỆU CHỈNH:		REVISION
LẦN	MÔ TẢ	CHỮ KÝ
A		
B		
CHỦ ĐẦU TƯ:		CUENT
<b>BAN QLDA ĐẦU TƯ XÂY DỰNG</b>		
<b>THÀNH PHỐ SƠN LA</b>		
TÊN ĐƠN VỊ THIẾT KẾ:		CONSULTANT CO.
		CÔNG TY CỔ PHẦN TƯ VẤN VÀ XÂY DỰNG <b>THIÊN LONG</b>
ĐỊA CHỈ: TỔ DÂN PHỐ 1, PHƯỜNG MỘC LY THỊ XÃ MỘC CHÂU - SƠN LA TEL: 02123 766 442 FAX: 02123 766 442		
TÊN DỰ ÁN:		PROJECT
TRƯỜNG THCS CHIẾNG ĐEN, THÀNH PHỐ SƠN LA		
HẠNG MỤC:		WORK
NHÀ LỚP HỌC 319P 		
DIRECTOR		
GIÁM ĐỐC		KS. BÙI VĂN BÌNH
PRO MANAGER		
CHỦ NHIỆM THIẾT KẾ		KTS. QUÁCH VĂN PHƯƠNG
P.S DEPARTEMENT		
CHỦ TRÌ BỘ MÔN		KS. LÒ VĂN HÙNG
DESIGNED		
THIẾT KẾ		KS. TRẦN TUẤN ĐẠT
CHECK		
KIỂM TRA		KTS. QUÁCH VĂN PHƯƠNG
GIAI ĐOẠN THIẾT KẾ:		PERIOD
HỒ SƠ THIẾT KẾ BẢN VẼ THI CÔNG		
TÊN BẢN VẼ:		DWG.TITLE
<b>MẶT ĐỨNG TRỤC A-C, C-A</b>		
SỐ HD	...../HDKT - TL 2025	WORK
NGÀY HT	.../2025	DATE
TỈ LỆ	1/50	SCALE
SỐ HIỆU BV	KT: 07	DWG NO



- (S) CẤU TẠO SÀN TẦNG**
  - LÁT GẠCH CERAIC KT: 500X500 MÀU GHI SÁNG
  - VỮA LÓT DÁN GẠCH MẮC 75#, D=20
  - SÀN B.T.C.T ĐỔ TẠI CHỖ B20 ( MẮC 250 ), D=100
  - VỮA TRÁT TRẦN XM MẮC 75#, D=15
  - TRẦN LĂN SƠN MÀU TRẮNG
- (N1) CẤU TẠO NỀN TẦNG**
  - LÁT GẠCH CERAIC KT: 500X500 MÀU GHI SÁNG
  - VỮA LÓT DÁN GẠCH MẮC 75#, D=20
  - B.T ĐÁ 2X4 B7,5( MẮC 100 ), D100
  - LỚP ĐẤT NỀN, K=0.9
  - LỚP ĐẤT NỀN
- (M1) CẤU TẠO MÁI**
  - MÁI LỢP TÔN MÚI DÀY D=0.4 MÀU ĐỎ
  - XÀ GỖ THÉP HÌNH UBOX40X3 SƠN CHỐNG GỈ
  - GIÀNG MÁI B.T.C.T ĐỔ TẠI CHỖ B15( MẮC 200 )
  - TƯỜNG THU HỒI XÂY GẠCH KHÔNG NUNG, D=110 KHÔNG TRÁT
  - SÀN B.T.C.T ĐỔ TẠI CHỖ B20 ( MẮC 250 ), D=100
  - VỮA TRÁT TRẦN VỮA XM MẮC 75#, D=15
  - TRẦN LĂN SƠN MÀU TRẮNG
- (M2) CẤU TẠO MÁI SẾ NỒ**
  - LĂNG VỮA XM MẮC 75# LĂNG ĐỐC 2% VỀ ỚNG THU NƯỚC
  - LỚP CHỐNG THẤM CHUYÊN DỤNG
  - SÀN B.T.C.T ĐỔ TẠI CHỖ B20( MẮC 250 ), D=100
  - VỮA TRÁT TRẦN VỮA XM MẮC 75# D=15
  - TRẦN LĂN SƠN MÀU TRẮNG
- (TC) CẤU TẠO BẬC TAM CẤP**
  - MẶT VÀ CẠNH ỐP ĐÁ TỰ NHIÊN
  - VỮA NỐT XM MẮC 75#, D=20
  - GẠCH KHÔNG NUNG XÂY TẠO BẬC , KT: 150X300
  - B.T NỀN ĐÁ 2X4 B12.5 ( MẮC 150 ), D=100
  - LỚP ĐẤT NỀN, K=0.9
  - LỚP ĐẤT NỀN
- (ST) CẤU TẠO CHIẾU NGHỈ THANG**
  - MẶT VÀ CẠNH ỐP ĐÁ TỰ NHIÊN
  - VỮA LÓT MẮC 75#, D=20
  - SÀN B.T.C.T ĐỔ TẠI CHỖ B20 ( MẮC 250 ), D=120
  - VỮA TRÁT TRẦN XM MẮC 75#, D=15
  - TRẦN LĂN SƠN MÀU TRẮNG
- (N2) CẤU TẠO NỀN**
  - LÁT GẠCH CERAIC KT: 500X500 MÀU GHI SÁNG
  - VỮA LÓT DÁN GẠCH MẮC 75#, D=20
  - B.T ĐÁ 2X4 B7,5( MẮC 100 ), D100
  - LỚP ĐẤT NỀN

**BAN QUẢN LÝ DỰ ÁN ĐẦU TƯ**  
**XÂY DỰNG THÀNH PHỐ SƠN LA**  
**PHÊ DUYỆT**  
 Theo Quyết định số:...../QĐ - BQL  
 Ngày.....tháng.....năm 20.....  
 Ký tên: .....

HIỆU CHỈNH:		REVISION
LẦN	MÔ TẢ	CHỮ KÝ
A		
B		
CHỦ ĐẦU TƯ:		CLIENT
<b>BAN QLDA ĐẦU TƯ XÂY DỰNG THÀNH PHỐ SƠN LA</b>		
TÊN ĐƠN VỊ THIẾT KẾ:		CONSULTANT CO.
 <b>CÔNG TY CỔ PHẦN</b> <b>TU VẤN VÀ XÂY DỰNG</b> <b>THIÊN LONG</b>		
ĐỊA CHỈ: TỔ DÂN PHỐ 1, PHƯỜNG MỘC LỸ THỊ XÃ MỘC CHÂU - SƠN LA TEL: 02123 766 442 FAX: 02123 766 442		
TÊN DỰ ÁN:		PROJECT
TRƯỜNG THCS CHIỀNG ĐEN, THÀNH PHỐ SƠN LA		
HẠNG MỤC:		WORK
NHÀ LỚP 10/3/20P 		
DIRECTOR	K.S. BÙI VĂN BÌNH	
GIÁM ĐỐC	K.S. BÙI VĂN BÌNH	
PRO MANAGER		
CHỦ NHIỆM THIẾT KẾ	KTS. QUÁCH VĂN PHƯƠNG	
P.S DEPARTEMENT		
CHỦ TRÌ BỘ MÔN	K.S. LÒ VĂN HÙNG	
DESIGNED		
THIẾT KẾ	K.S. TRẦN TUẤN ĐẠT	
CHECK		
KIỂM TRA	KTS. QUÁCH VĂN PHƯƠNG	
GIAI ĐOẠN THIẾT KẾ:		PERIOD
HỒ SƠ THIẾT KẾ BẢN VẼ THI CÔNG		
TÊN BẢN VẼ:		DWG.TITLE
<b>MẶT CẮT B-B</b>		
SỐ HD	...../HDKT - TL 2025	WORK
NGÀY HT	.../2025	DATE
TỈ LỆ	1/50	SCALE
SỐ HIỆU BV	KT: 09	DWG NO



MẶT BẰNG KẾT CẤU TẦNG 2 (TL1/100)

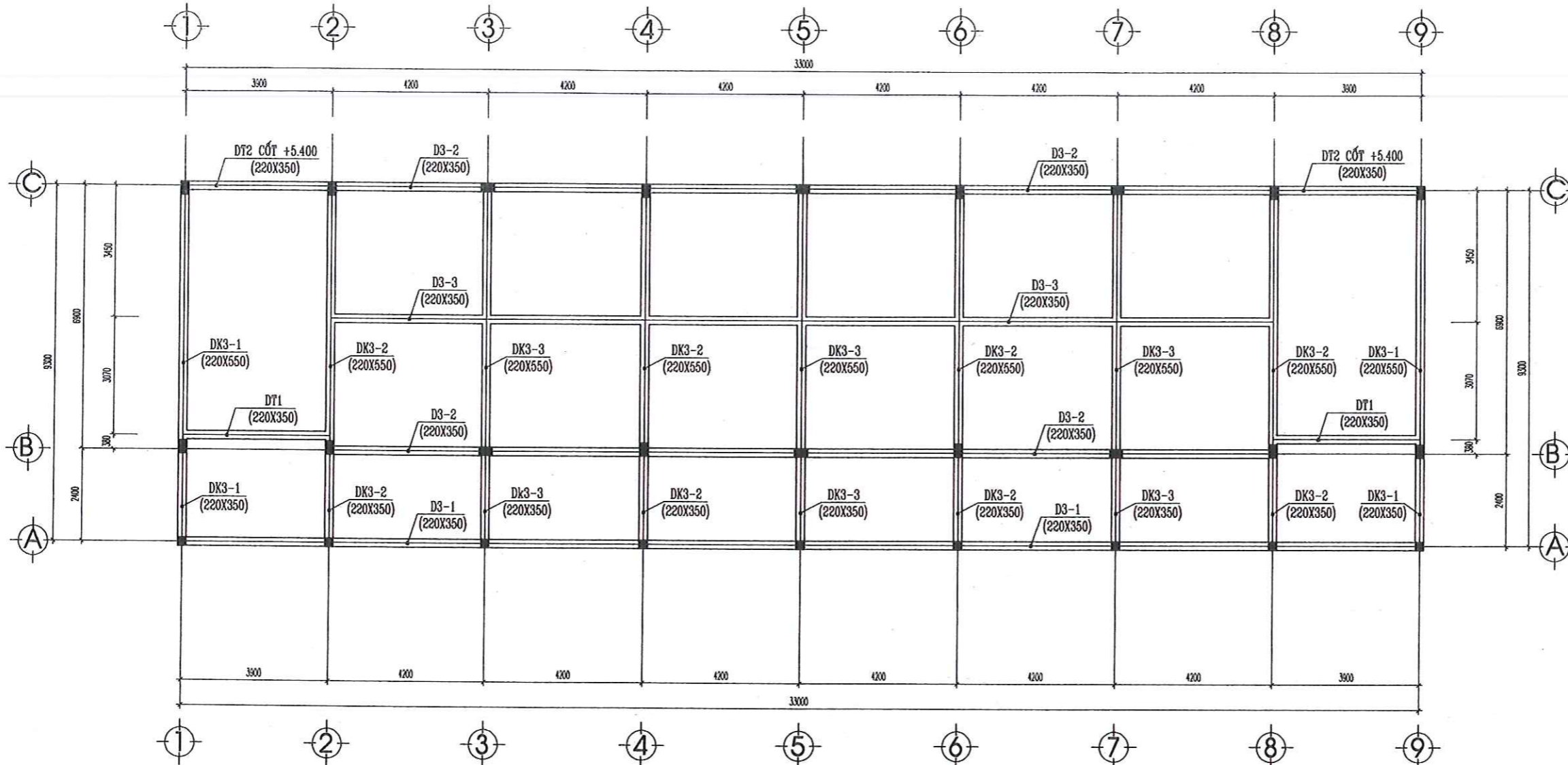
VỊ TRÍ HẠ CỐT SÀN

**BAN QUẢN LÝ DỰ ÁN ĐẦU TƯ  
XÂY DỰNG THÀNH PHỐ SƠN LA**

**PHÊ DUYỆT**

Theo Quyết định số:...../QĐ - BQL  
 Ngày.....tháng.....năm 20.....  
 Ký tên: .....

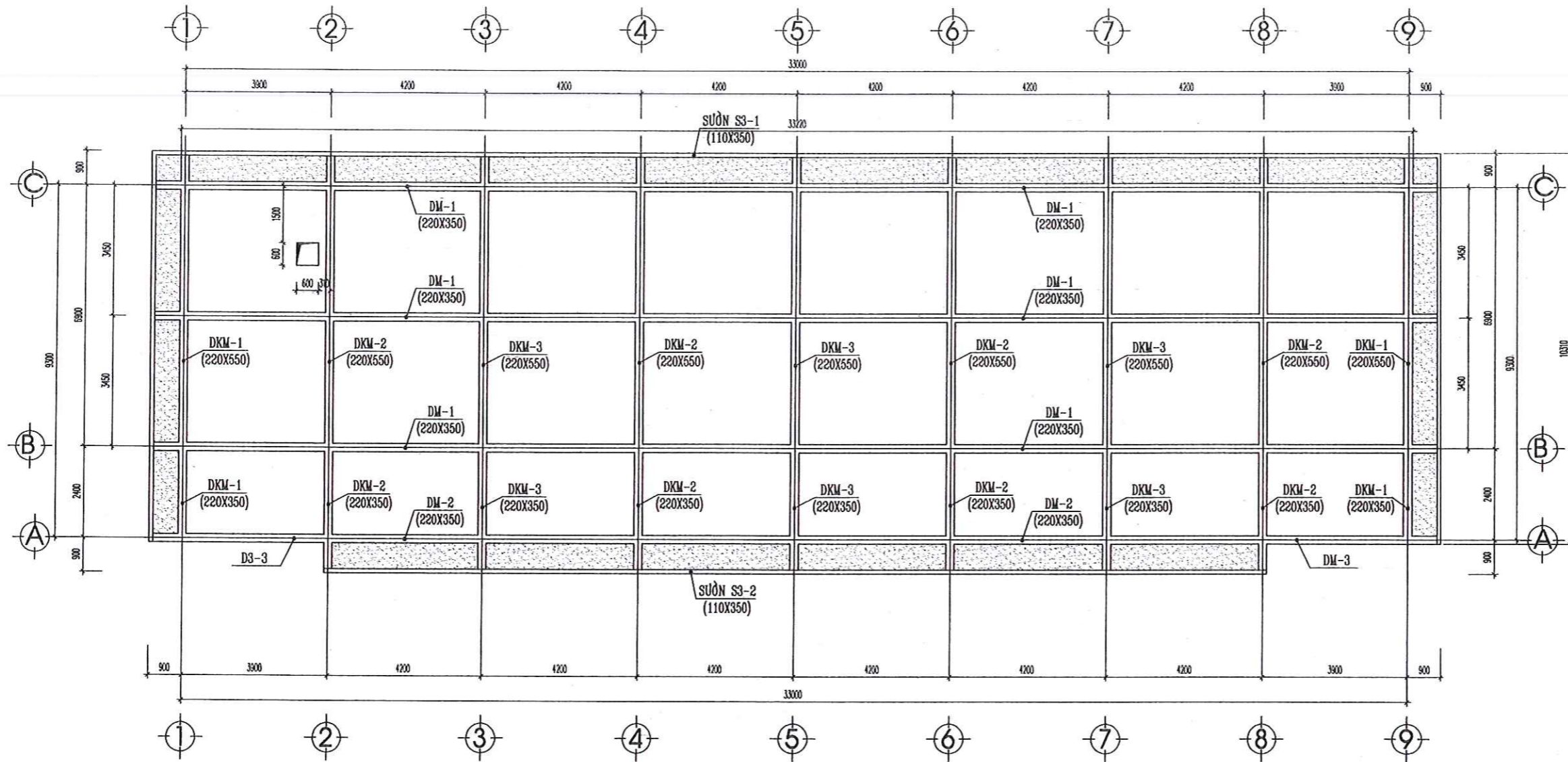
HIỆU CHÍNH:		REVISION
LẦN	MÔ TẢ	CHỮ KÝ
A		
B		
CHỦ ĐẦU TƯ:		CLIENT
BAN QLDA ĐẦU TƯ XÂY DỰNG THÀNH PHỐ SƠN LA		
TÊN ĐƠN VỊ THIẾT KẾ:		CONSULTANT CO.
CÔNG TY CỔ PHẦN TƯ VẤN VÀ XÂY DỰNG <b>THIÊN LONG</b>		
ĐỊA CHỈ: TỔ DÂN PHỐ 1, PHƯỜNG MỘC LỸ THỊ XÃ MỘC CHÂU - SƠN LA TEL: 02123 766 442 FAX: 02123 766 442		
TÊN DỰ ÁN:		PROJECT
TRƯỜNG THCS CHIẾNG ĐEN, THÀNH PHỐ SƠN LA		
HẠNG MỤC:		WORK
NHÀ LỚP HỌC 3T9P		
DIRECTOR CÔNG TY CỔ PHẦN TƯ VẤN VÀ XÂY DỰNG THIÊN LONG		
GIÁM ĐỐC		KS. BÙI VĂN BÌNH
PRO MANAGER		
CHỦ NHIỆM THIẾT KẾ		KTS. QUÁCH VĂN PHƯƠNG
P.S DEPARTEMENT		
CHỦ TRÌ BỘ MÔN		KS. LÒ VĂN HÙNG
DESIGNED		
THIẾT KẾ		KS. TRẦN TUẤN ĐẠT
CHECK		
KIỂM TRA		KTS. QUÁCH VĂN PHƯƠNG
GIAI ĐOẠN THIẾT KẾ:		PERIOD
HỒ SƠ THIẾT KẾ BẢN VẼ THI CÔNG		
TÊN BẢN VẼ:		DWG.TITLE
<b>MẶT BẰNG KẾT CẤU TẦNG 2</b>		
SỐ HD	...../HDKT - TL 2025	WORK
NGÀY HT	.../2025	DATE
TỈ LỆ	1/100	SCALE
SỐ HIỆU BV	KC: 13	DWG NO



MẶT BẰNG KẾT CẤU TẦNG 3 (TL1/100)

**BAN QUẢN LÝ DỰ ÁN ĐẦU TƯ  
XÂY DỰNG THÀNH PHỐ SƠN LA**  
  
**PHÊ DUYỆT**  
 Theo Quyết định số:...../QĐ - BQL  
 Ngày.....tháng.....năm 20.....  
 Ký tên: .....

HIỆU CHỈNH:		REVISION
LẦN	MÔ TẢ	CHỮ KÝ
A		
B		
CHỦ ĐẦU TƯ:		CLIENT
<b>BAN QLDA ĐẦU TƯ XÂY DỰNG THÀNH PHỐ SƠN LA</b>		
TÊN ĐƠN VỊ THIẾT KẾ:		CONSULTANT CO.
<b>CÔNG TY CỔ PHẦN TU VẤN VÀ XÂY DỰNG THIÊN LONG</b>		
ĐỊA CHỈ: TỔ DÂN PHỐ 1, PHƯỜNG MỘC LỸ THỊ XÃ MỘC CHÂU - SƠN LA TEL: 02123 766 442 FAX: 02123 766 442		
TÊN DỰ ÁN:		PROJECT
TRƯỜNG THCS CHIỀNG ĐEN, THÀNH PHỐ SƠN LA		
HẠNG MỤC:		WORK
NHÀ LỚP HỌC 3TPP		
DIRECTOR		 K.S. BÙI VĂN BÌNH PRO MANAGER
CHỦ NHIỆM THIẾT KẾ		KTS. QUÁCH VĂN PHƯƠNG
P.S DEPARTEMENT		
CHỦ TRÌ BỘ MÔN		 K.S. LÔ VĂN HÙNG
DESIGNED		 K.S. TRẦN TUẤN ĐẠT
THIẾT KẾ		
CHECK		
KIỂM TRA		 KTS. QUÁCH VĂN PHƯƠNG
GIAI ĐOẠN THIẾT KẾ:		PERIOD
HỒ SƠ THIẾT KẾ BẢN VẼ THI CÔNG		
TÊN BẢN VẼ:		DWG. TITLE
<b>MẶT BẰNG KẾT CẤU TẦNG 3</b>		
SỐ HD	...../HDKT - TL 2025	WORK
NGÀY HT	.../2025	DATE
TỈ LỆ	1/100	SCALE
SỐ HIỆU BV	KC: 18	DWG NO



MẶT BẰNG KẾT CẤU MÁI (TL1/100)

☐ VỊ TRÍ HẠ CỘT SÀN

BAN QUẢN LÝ DỰ ÁN ĐẦU TƯ  
XÂY DỰNG THÀNH PHỐ SƠN LA

**PHÊ DUYỆT**  
Theo Quyết định số:...../QĐ - BQL  
Ngày.....tháng.....năm 20.....  
Ký tên: .....

HIỆU CHỈNH:		REVISION
LẦN	MÔ TẢ	CHỮ KÝ
A		
B		
CHỦ ĐẦU TƯ:		CLIENT
BAN QLDA ĐẦU TƯ XÂY DỰNG THÀNH PHỐ SƠN LA		
TÊN ĐƠN VỊ THIẾT KẾ:		CONSULTANT CO.
CÔNG TY CỔ PHẦN TU VẤN VÀ XÂY DỰNG THIÊN LONG		
ĐỊA CHỈ: TỔ DÂN PHỐ 1, PHƯỜNG MỘC LỸ THỊ XÃ MỘC CHÂU - SƠN LA TEL: 02123 766 442 FAX: 02123 766 442		
TÊN DỰ ÁN:		PROJECT
TRƯỜNG THCS CHIẾN ĐEN, THÀNH PHỐ SƠN LA		
HẠNG MỤC:		WORK
NHÀ LỚP HỌC 319P		
DIRECTOR:		 CÔNG TY CỔ PHẦN TU VẤN VÀ XÂY DỰNG THIÊN LONG
GIÁM ĐỐC:		KS. BÙI VĂN BÌNH
PRO MANAGER:		 KS. CHÂU THỊ THUY
CHỦ NHIỆM THIẾT KẾ:		KTS. QUÁCH VĂN PHƯƠNG
P.S DEPARTEMENT		
CHỦ TRÌ BỘ MÔN:		KS. LÒ VĂN HÙNG
DESIGNED		
THIẾT KẾ:		KS. TRẦN TUẤN ĐẠT
CHECK		
KIỂM TRA:		KTS. QUÁCH VĂN PHƯƠNG
GIAI ĐOẠN THIẾT KẾ:		PERIOD
HỒ SƠ THIẾT KẾ BẢN VẼ THI CÔNG		
TÊN BẢN VẼ:		DWG.TITLE
MẶT BẰNG KẾT CẤU MÁI		
SỐ HD	...../HDKT - TL 2025	WORK
NGÀY HT	.../2025	DATE
TỈ LỆ	1/100	SCALE
SỐ HIỆU BV	KC: 22	DWG NO

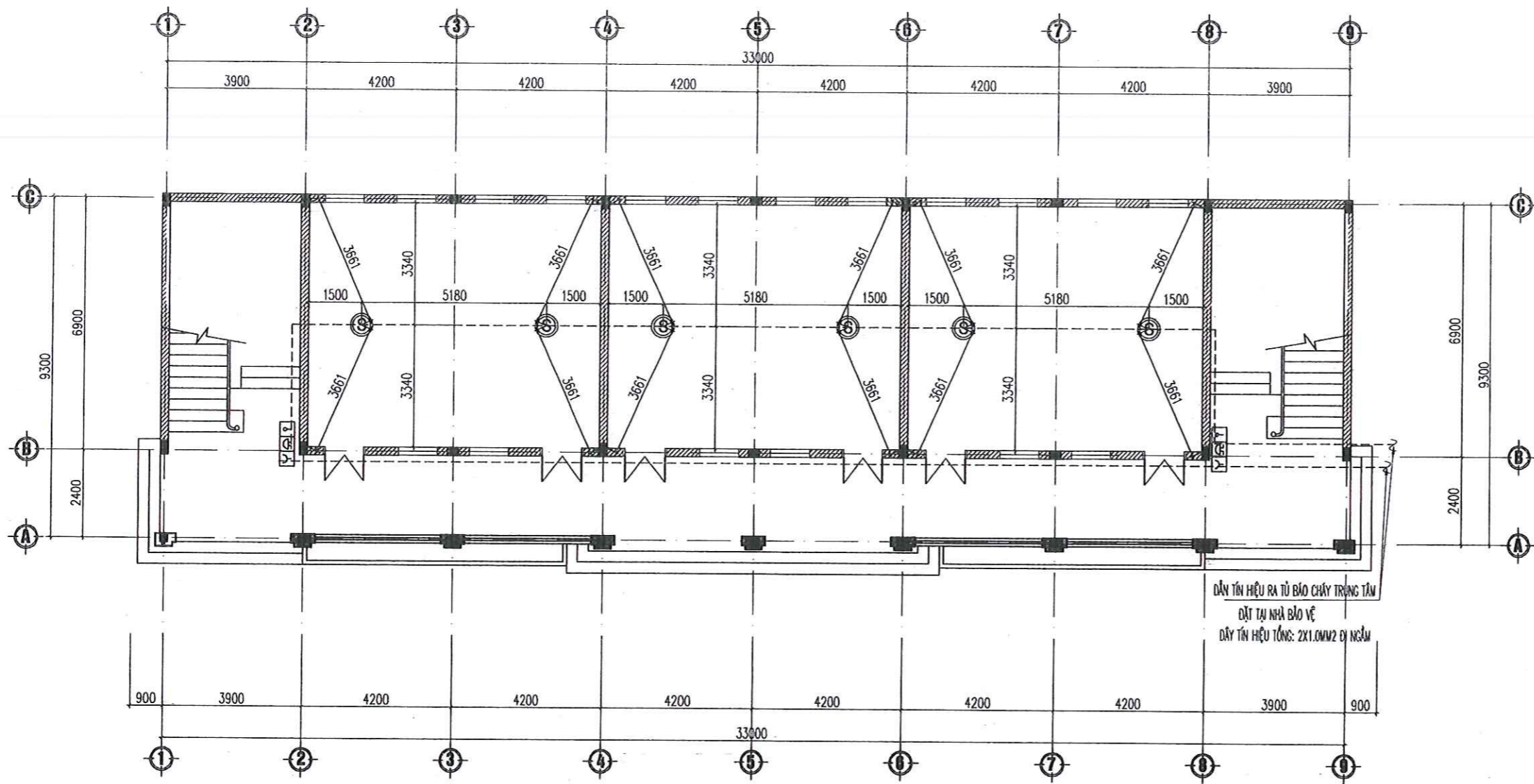
# NHÀ LỚP HỌC 3 TẦNG 9 PHÒNG

BAN QUẢN LÝ DỰ ÁN ĐẦU TƯ  
XÂY DỰNG THÀNH PHỐ SƠN LA

**PHÊ DUYỆT**

Theo Quyết định số:...../QĐ - BQL  
Ngày.....tháng.....năm 20.....  
Ký tên: .....

PHẦN : BÁO CHÁY



## MẶT BẰNG BÁO CHÁY TẦNG 1; A3-TL:1/140

STT	KÍ HIỆU	DIỄN GIẢI
01	⊙	ĐẦU BÁO KHÓI THƯỜNG
02	□	ĐIỆN TRỞ CUỐI TUYẾN
03	Y A I	CHƯƠNG, ĐÈN CHỚP, NÚT ÁN
04	---	DÂY TÍN HIỆU BÁO CHÁY LỖI ĐỒNG CHÁY CHỐNG NHIỀU 2X1.0MM2

**BAN QUẢN LÝ DỰ ÁN ĐẦU TƯ  
XÂY DỰNG THÀNH PHỐ SƠN LA**  
**PHÊ DUYỆT**  
 Theo Quyết định số:...../QĐ - BQL  
 Ngày.....tháng.....năm 20.....  
 Ký tên: .....

Sửa đổi		
Lần	Ngày	Xác nhận
1		
2		
3		
4		

Ghi chú:

Chủ đầu tư:  
**BAN QLDA ĐẦU TƯ XÂY DỰNG  
THÀNH PHỐ SƠN LA**

Địa chỉ: thành phố Sơn La, tỉnh Sơn La

Dự án:  
**TRƯỜNG THCS CHIỀNG ĐEN  
THÀNH PHỐ SƠN LA**

Hạng mục: NHÀ LỚP HỌC 3 TẦNG 9 PHÒNG

Địa chỉ: Xã Chiềng Đen, thành phố Sơn La,  
Cơ quan thiết kế:  
**CÔNG TY CỔ PHẦN XÂY LẮP XANH**

Địa chỉ: Tầng 2, số 136 Tô Hiệu, phường Tô Hiệu,  
thành phố Sơn La, tỉnh Sơn La.

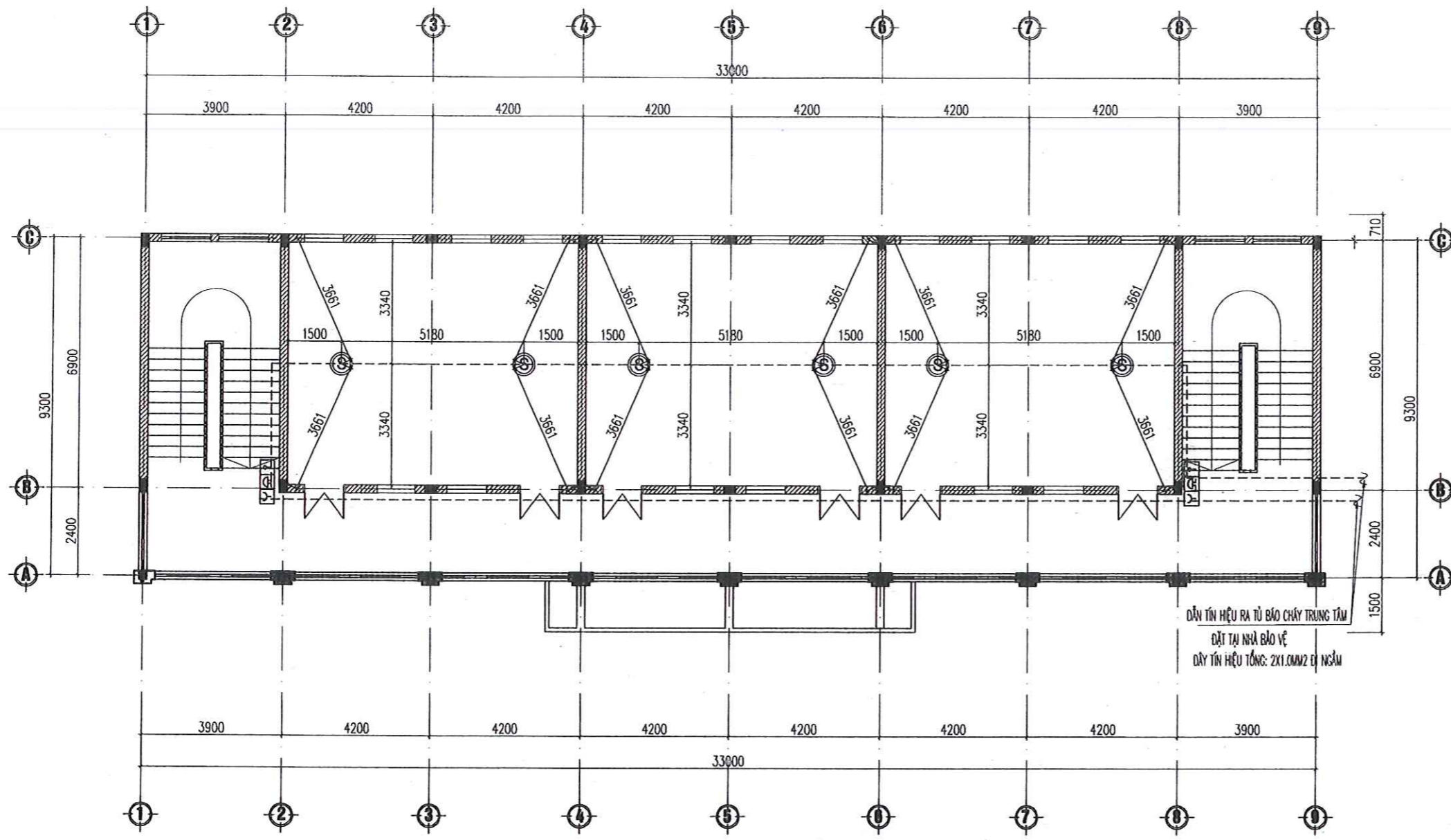
Giám đốc:  
  
**TRẦN THỊ LINH**

Chủ trì, Kiểm tra:  
  
**HOÀNG VIỆT THẮNG**

Thiết kế+ vẽ:  
  
**ĐÀO QUỐC HIỆP**

Tên bản vẽ  
**MẶT BẰNG BÁO CHÁY TẦNG 1**

Bộ hồ sơ	
Hoàn thành	
Tỷ lệ:	Ký hiệu bản vẽ BC: 01



## MẶT BẰNG BÁO CHÁY TẦNG 2; A3-TL:1/140

STT	KÍ HIỆU	DIỄN GIẢI
01	⊙	ĐẦU BÁO KHÓI THƯỜNG
02	□	ĐIỆN TRỞ CUỐI TUYẾN
03	⊞	CHUÔNG, ĐÈN CHỚP, NÚT ÁN
04	---	DÂY TÍN HIỆU BÁO CHÁY LỖI ĐỒNG CHÁY CHỐNG NHIỀU 2X1.0MM2

**BAN QUẢN LÝ DỰ ÁN ĐẦU TƯ  
XÂY DỰNG THÀNH PHỐ SƠN LA**  
**PHÊ DUYỆT**  
 Theo Quyết định số:...../QĐ - BQL  
 Ngày.....tháng.....năm 20.....  
 Ký tên: .....

Sửa đổi		
Lần	Ngày	Xác nhận
1		
2		
3		
4		

Ghi chú:

Chủ đầu tư:  
**BAN QLDA ĐẦU TƯ XÂY DỰNG  
THÀNH PHỐ SƠN LA**

Địa chỉ: thành phố Sơn La, tỉnh Sơn La

Dự án:  
**TRƯỜNG THCS CHIỀNG ĐEN  
THÀNH PHỐ SƠN LA**

Hạng mục: NHÀ LỚP HỌC 3 TẦNG 9 PHÒNG

Địa chỉ: Xã Chiềng Đen, thành phố Sơn La,  
Cơ quan thiết kế:

**CÔNG TY CỔ PHẦN XÂY LẬP XANH**

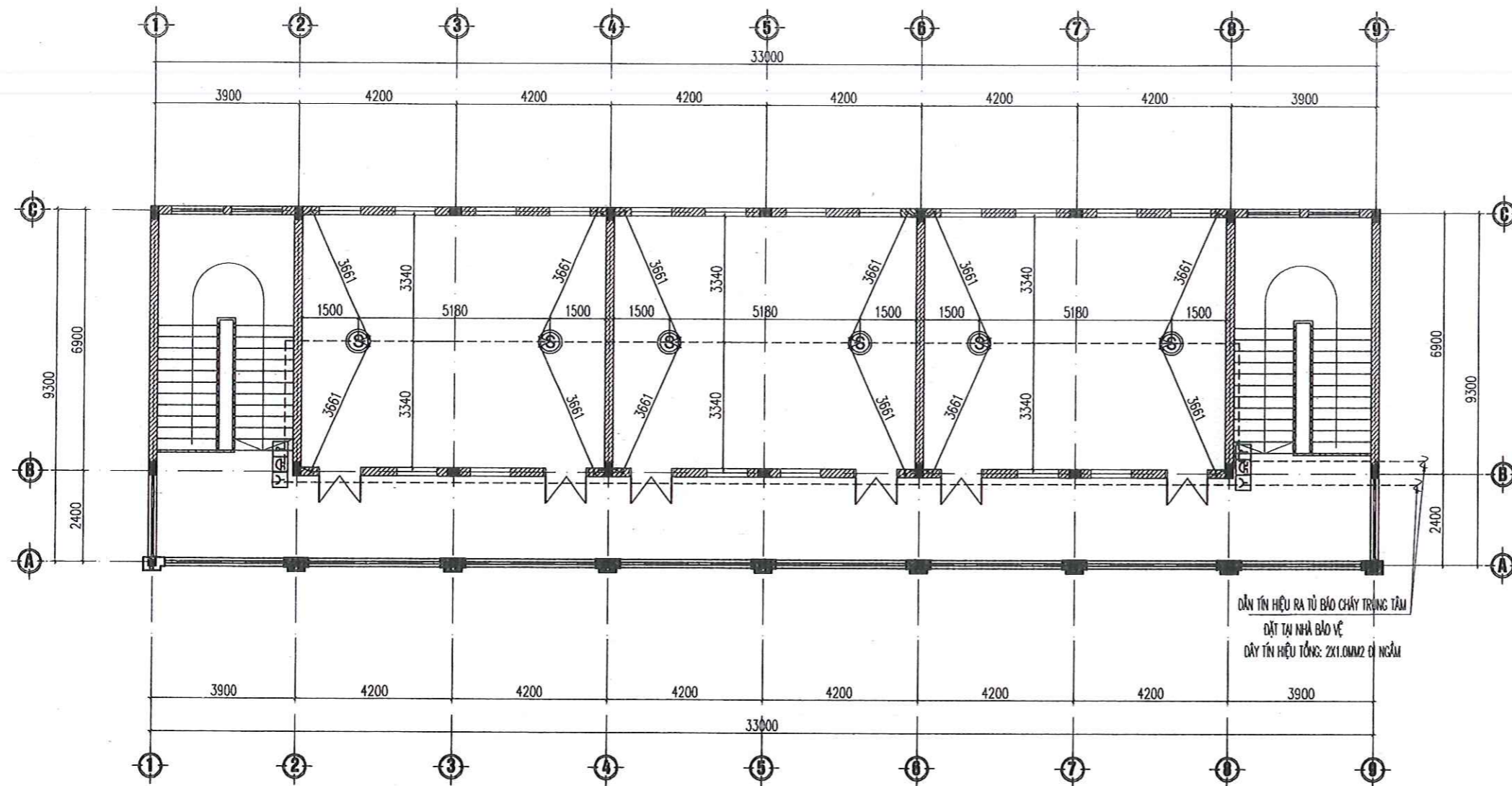
Địa chỉ: Tầng 2, số 136 Tô Hiệu, phường Tô Hiệu,  
thành phố Sơn La, tỉnh Sơn La.  
 Giám đốc:   
**TRẦN THỊ LINH**

Chủ trì, Kiểm tra:   
**HOÀNG VIỆT THẮNG**

Thiết kế vẽ:   
**ĐÀO QUỐC HIỆP**

Tên bản vẽ  
**MẶT BẰNG BÁO CHÁY TẦNG 2**

Bộ hồ sơ	
Hoàn thành	
Tỷ lệ:	Ký hiệu bản vẽ BC: 02



## MẶT BẰNG BÁO CHÁY TẦNG 3; A3-TL: 1/140

STT	KÍ HIỆU	DIỄN GIẢI
01	Ⓢ	ĐẦU BÁO KHÓI THƯỜNG
02	□	ĐIỆN TRỞ CUỐI TUYẾN
03	Ⓜ Ⓡ Ⓜ	CHUÔNG, ĐÈN CHỚP, NÚT ÁN
04	---	DÂY TÍN HIỆU BÁO CHÁY LỖI ĐỘNG CHÁY CHỐNG NHIỆU 2X1.0MM2

**BAN QUẢN LÝ DỰ ÁN ĐẦU TƯ  
XÂY DỰNG THÀNH PHỐ SƠN LA**  
**PHÊ DUYỆT**  
 Theo Quyết định số: ...../QĐ - BQL  
 Ngày: .....tháng.....năm 20.....  
 Ký tên: .....

Sửa đổi		
Lần	Ngày	Xác nhận
1		
2		
3		
4		

Ghi chú:

Chủ đầu tư:  
**BAN QLDA ĐẦU TƯ XÂY DỰNG  
THÀNH PHỐ SƠN LA**

Địa chỉ: thành phố Sơn La, tỉnh Sơn La

Dự án:  
**TRƯỜNG THCS CHIỀNG ĐEN  
THÀNH PHỐ SƠN LA**

Hạng mục: NHÀ LỚP HỌC 3 TẦNG 9 PHÒNG

Địa chỉ: Xã Chiềng Đen, thành phố Sơn La,  
Cơ quan thiết kế:

**CÔNG TY CỔ PHẦN XÂY LẬP XANH**

Địa chỉ: Tầng 2, số 136 Tô Hiệu, phường Tô Hiệu,  
thành phố Sơn La, tỉnh Sơn La.

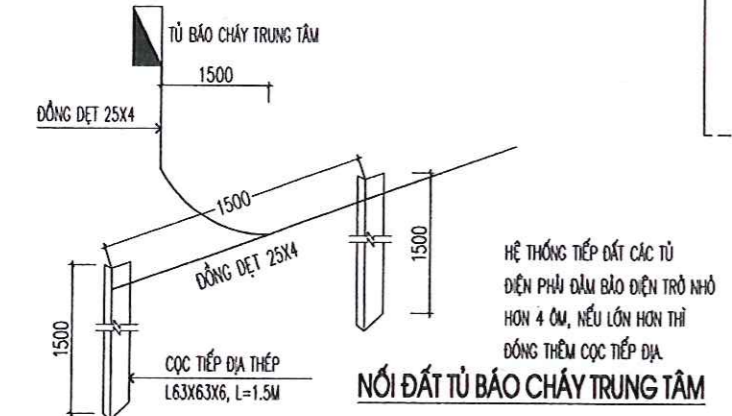
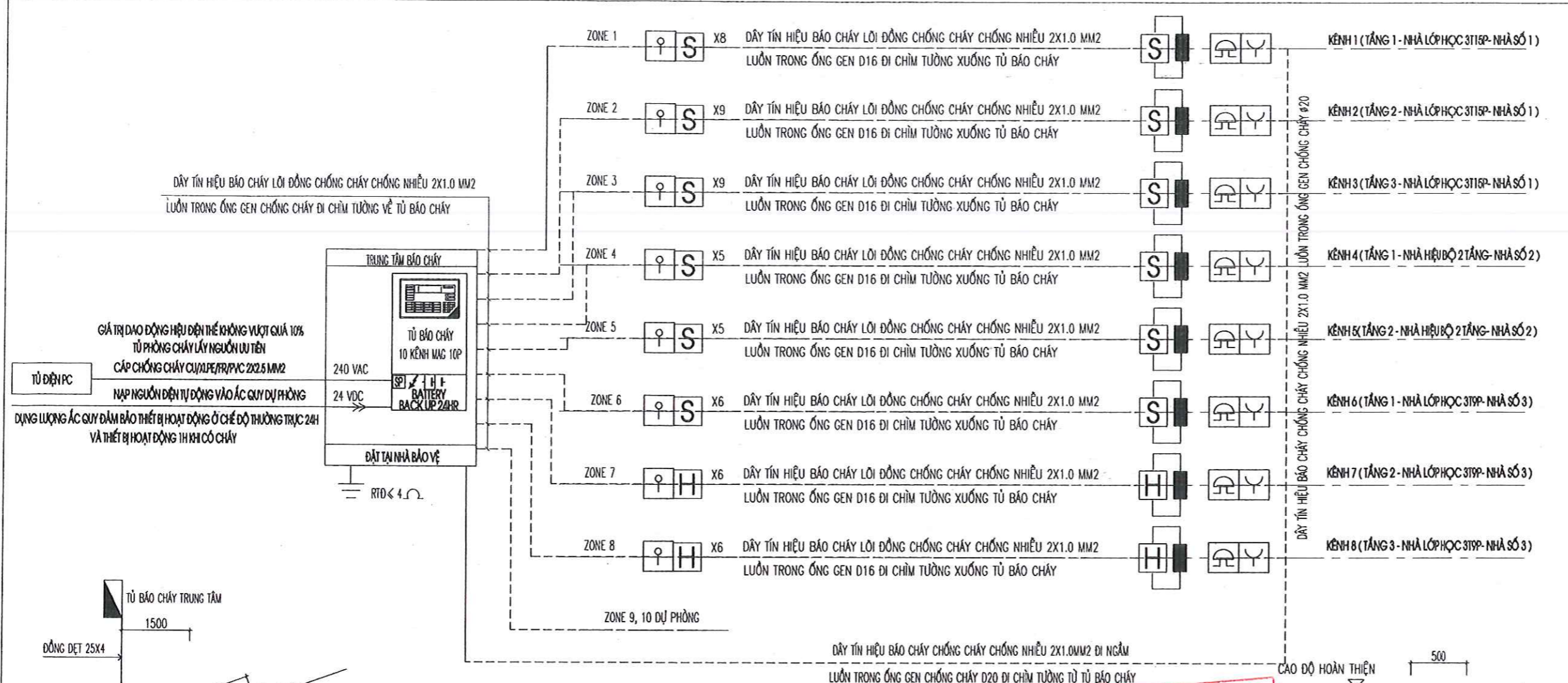
Giám đốc:  
**TRẦN THỊ LINH**

Chủ trì, Kiểm tra:  
  
**HOÀNG VIỆT THẮNG**

Thiết kế vẽ:  
  
**ĐÀO QUỐC HIỆP**

Tên bản vẽ  
**MẶT BẰNG BÁO CHÁY TẦNG 3**

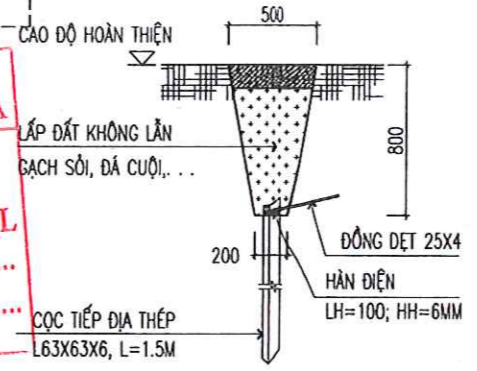
Bộ hồ sơ	
Hoàn thành	
Tỷ lệ:	Ký hiệu bản vẽ BC: 03



### SƠ ĐỒ NGUYÊN LÝ HỆ THỐNG BÁO CHÁY

TỔNG ĐIỆN TRỞ MỖI KÊNH LIÊN LẠC BÁO CHÁY KHÔNG LỚN HƠN 100 Ω

**BAN QUẢN LÝ DỰ ÁN ĐẦU TƯ XÂY DỰNG THÀNH PHỐ SƠN LA**  
**PHÊ DUYỆT**  
 Theo Quyết định số:...../QĐ - BQL  
 Ngày.....tháng.....năm 20.....  
 Ký tên: .....



RÃNH CHÔN CỌC, DÂY TIẾP ĐỊA, L=25M

#### THUYẾT MINH BIẾN BẢO AN TOÀN:

- DÙNG CÁC LOẠI ĐÈN CHUYÊN DỤNG ĐỂ CHIẾU SÁNG SỰ CỐ VÀ CHIẾU SÁNG CHỈ DẪN THOÁT NẠN.
- ĐÈN CHỈ DẪN THOÁT NẠN PHẢI ĐƯỢC NHÌN THẤY RÕ RÀNG CÁC CHỮ " LỖI RA " HOẶC CHỮ KHÁC THÍCH HỢP TỪ KHOẢNG CÁCH TỐI THIỂU 30 M TRONG ĐIỀU KIỆN CHIẾU SÁNG BÌNH THƯỜNG (300 LUX) HOẶC KHI CÓ SỰ CỐ (10 LUX).
- ĐÈN CHIẾU SÁNG SỰ CỐ CÓ CƯỜNG ĐỘ CHIẾU SÁNG BAN ĐẦU TRUNG BÌNH LÀ 10 LUX VÀ CƯỜNG ĐỘ CHIẾU SÁNG NHỎ NHẤT TẠI BẤT KỲ ĐIỂM NÀO DỊCH THEO ĐƯỜNG THOÁT NẠN ĐO ĐƯỢC KHÔNG NHỎ HƠN 1 LUX.
- CÁC ĐÈN CHIẾU SÁNG SỰ CỐ VÀ ĐÈN CHIẾU SÁNG CHỈ DẪN THOÁT NẠN CÓ LƯU ĐIỆN HOẠT ĐỘNG VỚI THỜI GIAN TỐI THIỂU LÀ 2 GIỜ ĐỒNG HỒ.
- LẮP ĐẶT ĐÈN CHIẾU SÁNG SỰ CỐ GẮN TƯỜNG CÁCH SÀN 2.75M, ĐÈN CHIẾU SÁNG CHỈ DẪN THOÁT NẠN TREO TRẦN VÀ GẮN TƯỜNG CÁCH MÉP TRÊN CỬA ĐI THOÁT NẠN 20CM.
- DÂY ĐIỆN CẤP NGUỒN CHO CÁC ĐÈN CHIẾU SÁNG SỰ CỐ VÀ CHỈ DẪN THOÁT NẠN DÙNG LOẠI CU/XLPE/FR/PVC 2X1.5 MM2 LUỒN TRONG ỐNG GEN ĐI CHÌM TƯỜNG, TRÊN TRẦN.
- ĐÈN CHIẾU SÁNG SỰ CỐ LẤY NGUỒN ƯU TIÊN TRƯỚC TỦ ĐIỆN TỔNG ( KHI CÓ SỰ CỐ CHÁY TỦ BÁO CHÁY SẼ TRUYỀN TÍN HIỆU QUA CONTACTOR CẮT ĐIỆN ĐÈN CHIẾU SÁNG SỰ CỐ )
- NGUỒN ĐIỆN CẤP CHO HỆ THỐNG ĐÈN EXIT THOÁT NẠN LẤY TỪ TRƯỚC ÁP TÔ MÁT TỔNG TỦ ĐIỆN NHÀ.
- KHI THI CÔNG NGHIÊN CỨU, KIỂM TRA THÔNG SỐ KỸ THUẬT CỦA CÁC THIẾT BỊ, TRƯỚC KHI LẮP ĐẶT HỆ THỐNG ĐỂ ĐẢM BẢO LÀM VIỆC AN TOÀN HIỆU QUẢ.
- THI CÔNG ĐỒNG BỘ CÁC HỆ THỐNG BỐ TRÍ THIẾT BỊ, ỐNG DÂY TÍN HIỆU ĐẢM BẢO THẨM MỸ TRÊN TƯỜNG VÀ TRẦN CÔNG TRÌNH.

#### THUYẾT MINH BÁO CHÁY:

- ĐỐI CHIẾU THEO TCVN 3890: 2023 – PHÒNG TIỆN PHÒNG CHÁY VÀ CHỮA CHÁY CHO NHÀ Ở VÀ CÔNG TRÌNH – TRANG BỊ, BỐ TRÍ.
- ĐỐI CHIẾU THEO TCVN 5738: 2021 – HỆ THỐNG BÁO CHÁY TỰ ĐỘNG. THI CÔNG TRÌNH YÊU CẦU PHẢI CÓ HỆ THỐNG BÁO CHÁY TỰ ĐỘNG.
- HỆ THỐNG BÁO CHÁY CỐM HỆ THỐNG BÁO CHÁY TỰ ĐỘNG BẰNG ĐẦU BÁO CHÁY KHÍ QUANG KHI CÓ CHÁY XẢY RA CÁC ĐẦU BÁO CHÁY PHÁT HIỆN CHÁY SẼ TRUYỀN TÍN HIỆU VỀ TỦ BÁO CHÁY TRUNG TÂM TẠI ĐÂY HỆ THỐNG SẼ XỬ LÝ TÍN HIỆU VÀ DẪN TÍN HIỆU BÁO CHÁY TỚI CÁC CHUÔNG, ĐÈN, NÚT ẮN BÁO CHÁY TOÀN NHÀ VÀ CÓ CÁC BÌNH CHỮA CHÁY BỐ TRÍ TOÀN CÔNG TRÌNH.
- TỦ BÁO CHÁY TRUNG TÂM 10 KÊNH ĐẶT TẠI NHÀ BẢO VỆ LÀ KHU VỰC CÓ NGƯỜI TRỰC 24/24H SỬ DỤNG 8 KÊNH, DỰ PHÒNG 2 KÊNH TẠI TỦ BÁO CHÁY ĐẶT CÁCH SÀN 1.25M.
- NHIỆT ĐỘ VÀ ĐỘ ẨM TẠI NƠI LẮP ĐẶT TỦ TRUNG TÂM BÁO CHÁY PHẢI PHÙ HỢP VỚI LÝ THUYẾT VÀ HƯỚNG DẪN SỬ DỤNG CỦA TRUNG TÂM BÁO CHÁY.
- TỦ BÁO CHÁY TRUNG TÂM ĐƯỢC LẮP ĐẶT 2 NGUỒN, NGUỒN ĐIỆN LƯỚI 220V VÀ NGUỒN QUÁ ACQUY DỰ PHÒNG 12V ĐẢM BẢO KHI MẤT ĐIỆN MÀ HỆ THỐNG VẪN HOẠT ĐỘNG BÌNH THƯỜNG 24H Ở ĐIỀU KIỆN BÌNH THƯỜNG VÀ TỐI THIỂU SAU 2H XẢY RA SỰ CỐ.
- TỦ BÁO CHÁY TRUNG TÂM ĐƯỢC NỐI TIẾP ĐỊA ĐẢM BẢO ĐIỆN TRỞ KHÔNG VƯỢT QUÁ 4 Ω.
- DÂY DẪN TÍN HIỆU BÁO CHÁY LÀ DÂY CÓ LỖI ĐỒNG VỎ CHỐNG CHÁY CHỐNG NHIỀU 2X1.0MM2, DÂY TÍN HIỆU VÀ CÁP TÍN HIỆU LÀ LOẠI CÓ VỎ CHỐNG NHIỀU ĐI LUỒN TRONG ỐNG GEN CHỐNG CHÁY BẢO VỆ KHỎI SỰ TÁC ĐỘNG NHIỆT ÍT NHẤT LÀ 60 PHÚT.
- TỦ BÁO CHÁY TRUNG TÂM CÓ CHỨC NĂNG TỰ ĐỘNG KIỂM TRA TÍN HIỆU TỪ CÁC ĐẦU BÁO CHÁY KÊNH BÁO CHÁY VÀ CÁC THIẾT BỊ KHÁC TRUYỀN VỀ ĐỂ LOẠI TRỪ CÁC TÍN HIỆU BÁO CHÁY GIẢ.
- KHI LẮP ĐẶT THI CÔNG THỰC TẾ PHẢI ĐẢM BẢO ĐẦU BÁO CHÁY VS TRUNG TÂM BÁO CHÁY PHẢI CHÚ Ý ĐẾN SỰ PHÙ HỢP CỦA HỆ THỐNG (DIỆN ÁP CẤP CHO ĐẦU BÁO CHÁY, DẠNG TÍN HIỆU BÁO CHÁY, PHƯƠNG PHÁP PHÁT HIỆN SỰ CỐ, BỘ PHẬN KIỂM TRA ĐƯỜNG DÂY).
- CÁC MẠCH TÍN HIỆU CỦA HỆ THỐNG BÁO CHÁY TỰ ĐỘNG PHẢI ĐƯỢC KIỂM TRA TỰ ĐỘNG VỀ TÌNH TRẠNG KỸ THUẬT THEO SUỐT CHIỀU DÀI CỦA MẠCH TÍN HIỆU.
- SỐ LƯỢNG ĐẦU NỐI CỦA CÁC HỘP ĐẦU DÂY VÀ SỐ LƯỢNG DÂY DẪN CỦA CÁP TRỰC CHÍNH ĐÃ TÍNH TOÁN DỰ PHÒNG 20%.

Sửa đổi		
Lần	Ngày	Xác nhận
1		
2		
3		
4		

Ghi chú:

Chủ đầu tư:  
**BAN QLDA ĐẦU TƯ XÂY DỰNG THÀNH PHỐ SƠN LA**

Địa chỉ: thành phố Sơn La, tỉnh Sơn La

Dự án:  
**TRƯỜNG THCS CHIỀNG ĐEN THÀNH PHỐ SƠN LA**

Hạng mục: NHÀ LỚP HỌC 3 TẦNG 9 PHÒNG

Địa chỉ: Xã Chiềng Đen, thành phố Sơn La,

Cơ quan thiết kế:  
**CÔNG TY CỔ PHẦN XÂY LẬP XANH**

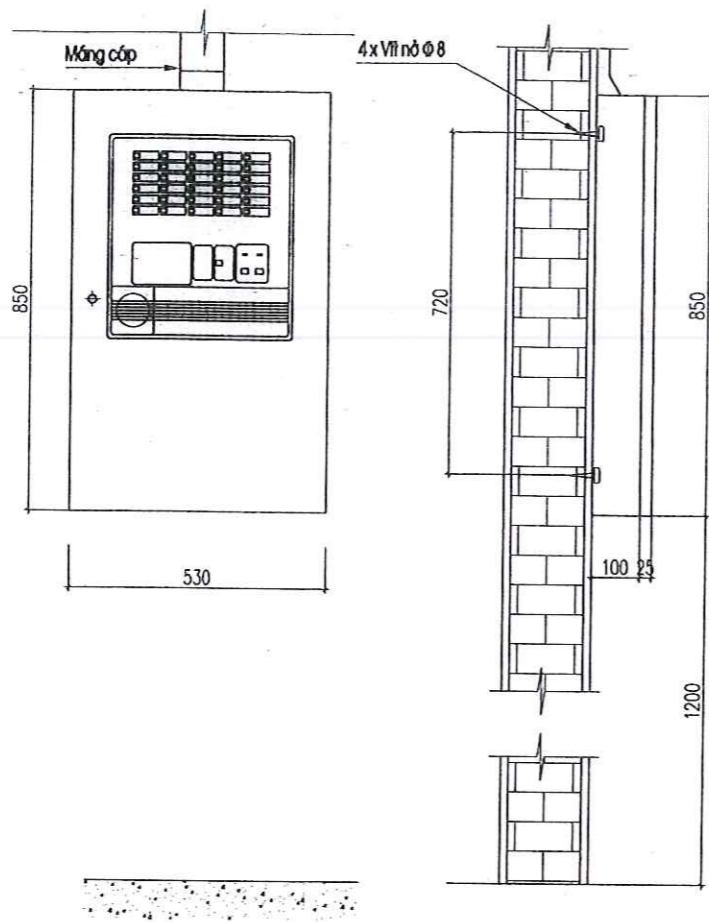
Địa chỉ: Tầng 2, số 136 Tô Hiệu, phường Tô Hiệu, thành phố Sơn La, tỉnh Sơn La.  
 Giám đốc:  
**XÂY LẬP XANH**  
**TP. SƠN LA - T. SƠN LA**  
**TRẦN THỊ LINH**

Chủ trì, Kiểm tra:  
**HOÀNG VIỆT THẮNG**

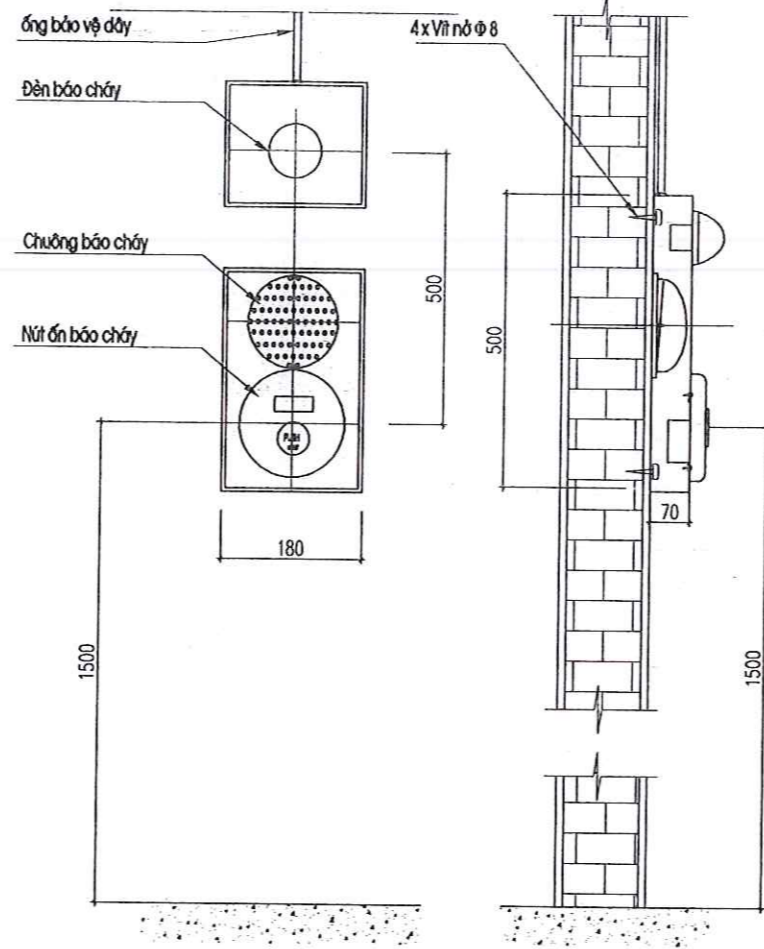
Thiết kế vẽ:  
**ĐÀO QUỐC HIỆP**

Tên bản vẽ  
**SƠ ĐỒ NGUYÊN LÝ**

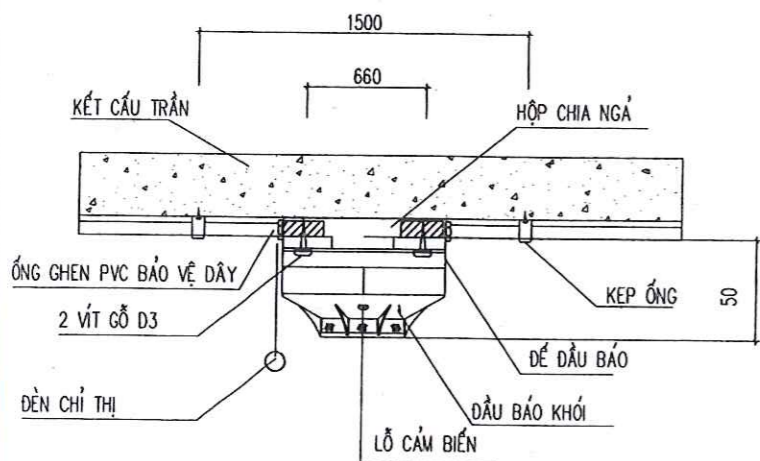
Bộ hồ sơ	
Hoàn thành	
Tỷ lệ:	Ký hiệu bản vẽ BC: 03



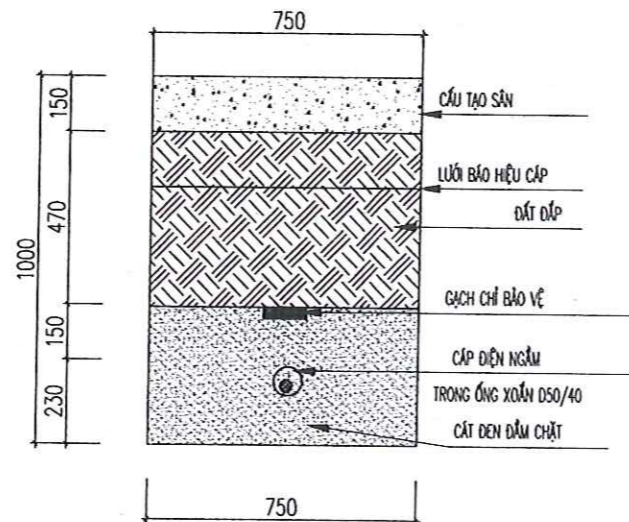
LẮP ĐẶT TRUNG TÂM BÁO CHÁY



LẮP ĐẶT TỔ HỢP BÁO CHÁY



LẮP ĐẶT ĐẦU BÁO CHÁY KHÓI



MƯƠNG CÁP NGẦM DƯỚI SÀN

**BAN QUẢN LÝ DỰ ÁN ĐẦU TƯ XÂY DỰNG THÀNH PHỐ SƠN LA**  
**PHÊ DUYỆT**  
 Theo Quyết định số:...../QĐ - BQL  
 Ngày.....tháng.....năm 20.....  
 Ký tên: .....

Sửa đổi		
Lần	Ngày	Xác nhận
1		
2		
3		
4		

Ghi chú:

Chủ đầu tư:  
**BAN QLDA ĐẦU TƯ XÂY DỰNG THÀNH PHỐ SƠN LA**

Địa chỉ: thành phố Sơn La, tỉnh Sơn La

Dự án:  
**TRƯỜNG THCS CHIỀNG ĐEN THÀNH PHỐ SƠN LA**

Hạng mục: NHÀ LỚP HỌC 3 TẦNG 9 PHÒNG

Địa chỉ: Xã Chiềng Đen, thành phố Sơn La,  
 Cơ quan thiết kế:  
**CÔNG TY CỔ PHẦN XÂY LẬP XANH**

Địa chỉ: Tầng 2, số 136 Tô Hiệu, phường Tô Hiệu, thành phố Sơn La, tỉnh Sơn La.

Giám đốc: **LẬP XANH**

**TRẦN THỊ LINH**

Chủ trì, Kiểm tra:

**HOÀNG VIỆT THẮNG**

Thiết kế vẽ:

**ĐÀO QUỐC HIỆP**

Tên bản vẽ

**CHI TIẾT LẮP ĐẶT**

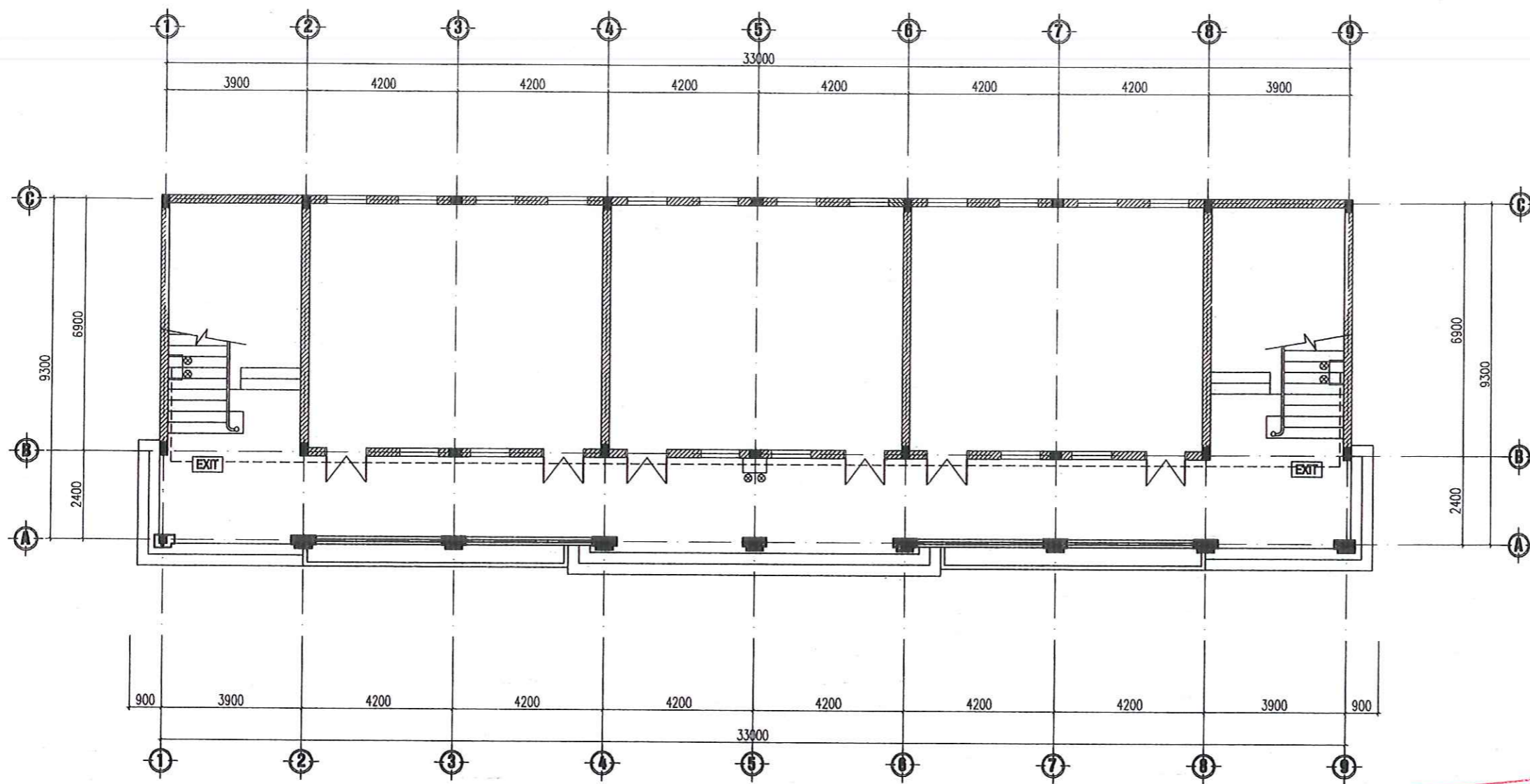
Bộ hồ sơ	
Hoàn thành	
Tỷ lệ:	Ký hiệu bản vẽ BC: 04

BAN QUẢN LÝ DỰ ÁN ĐẦU TƯ  
XÂY DỰNG THÀNH PHỐ SƠN LA

**PHÊ DUYỆT**

Theo Quyết định số:...../QĐ - BQL  
Ngày.....tháng.....năm 20.....  
Ký tên: .....

**PHẦN : CHIẾU SÁNG SỰ CỐ**



**MẶT BẰNG CHIẾU SÁNG SỰ CỐ TẦNG 1; A3-TL:1/140**

STT	KÍ HIỆU	DIỄN GIẢI
01		ĐÈN SỰ CỐ GẮN TƯỜNG BÓNG LED 2x5W PIN DỰ PHÒNG 2H
02		DÂY TÍN HIỆU BÁO CHÁY LỖI ĐỒNG CHỐNG CHÁY CHỐNG NHIỀU 2X1.0MM <sup>2</sup>
03		ĐÈN CHỈ LỐI THOÁT HIỂM BÓNG LED 5W VỚI PIN DỰ PHÒNG 2H, LOẠI KHÔNG CÓ CHỈ HƯỚNG
04		ĐÈN CHỈ LỐI THOÁT HIỂM BÓNG LED 5W VỚI PIN DỰ PHÒNG 2H, LOẠI CÓ CHỈ HƯỚNG
05		

**BAN QUẢN LÝ DỰ ÁN ĐẦU TƯ  
XÂY DỰNG THÀNH PHỐ SƠN LA**  
**PHÊ DUYỆT**  
Theo Quyết định số:...../QĐ - BQL  
Ngày.....tháng.....năm 20.....  
Ký tên: .....

Sửa đổi		
Lần	Ngày	Xác nhận
1		
2		
3		
4		

Ghi chú:

Chủ đầu tư:  
**BAN QLDA ĐẦU TƯ XÂY DỰNG  
THÀNH PHỐ SƠN LA**

Địa chỉ: thành phố Sơn La, tỉnh Sơn La

Dự án:  
**TRƯỜNG THCS CHIỀNG ĐEN  
THÀNH PHỐ SƠN LA**

Hạng mục: NHÀ LỚP HỌC 3 TẦNG 9 PHÒNG

Địa chỉ: Xã Chiềng Đen, thành phố Sơn La,  
Cơ quan thiết kế:

**CÔNG TY CỔ PHẦN XÂY LẬP XANH**

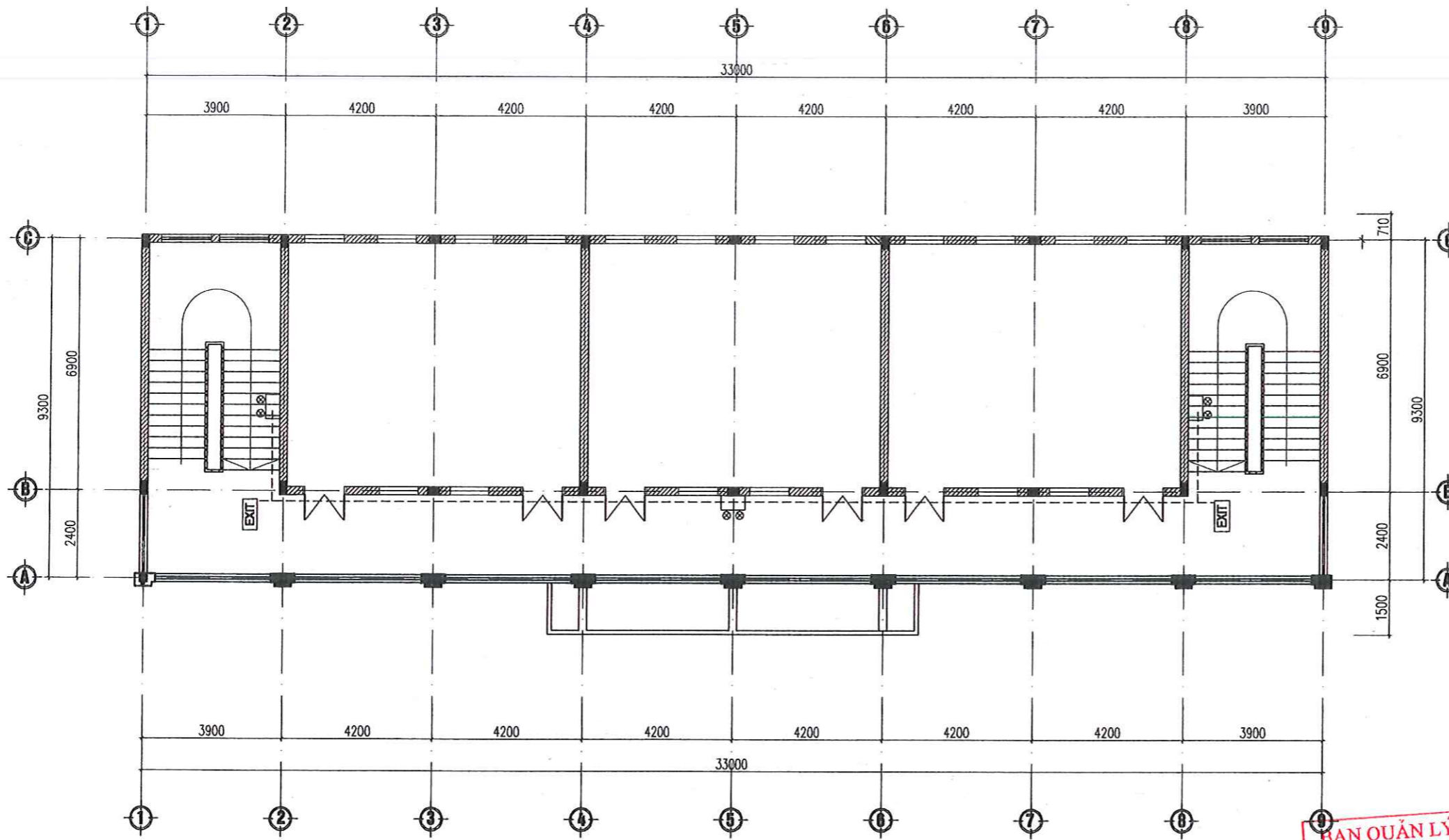
Địa chỉ: Tầng 2, số 136 Tô Hiệu, phường Tô Hiệu,  
thành phố Sơn La, tỉnh Sơn La.  
Giám đốc:

**TRẦN THỊ LINH**  
Chủ trì, Kiểm tra:

Thiết kế+ vẽ:

Tên bản vẽ  
**MẶT BẰNG CHIẾU SÁNG SỰ CỐ TẦNG 1**

Bộ hồ sơ	
Hoàn thành	
Tỷ lệ:	Ký hiệu bản vẽ SC: 01



**MẶT BẰNG CHIẾU SÁNG SỰ CỐ TẦNG 2; A3-TL:1/140**

STT	KÍ HIỆU	DIỄN GIẢI
01		ĐÈN SỰ CỐ GẮN TƯỜNG BÓNG LED 2x5W PIN DỰ PHÒNG 2H
02	---	DÂY TÍN HIỆU BẢO CHÁY LỜI ĐỒNG CHỐNG CHÁY CHỐNG NHIỆU 2X1.0MM <sup>2</sup>
03		ĐÈN CHỈ LỐI THOÁT HIỂM BÓNG LED 5W VỚI PIN DỰ PHÒNG 2H, LOẠI KHÔNG CÓ CHỈ HƯỚNG
04		ĐÈN CHỈ LỐI THOÁT HIỂM BÓNG LED 5W VỚI PIN DỰ PHÒNG 2H, LOẠI CÓ CHỈ HƯỚNG
05		

**BAN QUẢN LÝ DỰ ÁN ĐẦU TƯ  
XÂY DỰNG THÀNH PHỐ SƠN LA**

**PHÊ DUYỆT**

Theo Quyết định số:...../QĐ - BQL  
 Ngày.....tháng.....năm 20.....  
 Ký tên: .....

Sửa đổi		
Lần	Ngày	Xác nhận
1		
2		
3		
4		

Ghi chú:

Chủ đầu tư:  
**BAN QLDA ĐẦU TƯ XÂY DỰNG  
THÀNH PHỐ SƠN LA**

Địa chỉ: thành phố Sơn La, tỉnh Sơn La

Dự án:  
**TRƯỜNG THCS CHIỀNG ĐEN  
THÀNH PHỐ SƠN LA**

Hạng mục: NHÀ LỚP HỌC 3 TẦNG 9 PHÒNG

Địa chỉ: Xã Chiềng Đen, thành phố Sơn La,  
 Cơ quan thiết kế:  
**CÔNG TY CỔ PHẦN XÂY LẬP XANH**

Địa chỉ: Tầng 2, số 136 Tô Hiệu, phường Tô Hiệu,  
 thành phố Sơn La, tỉnh Sơn La.

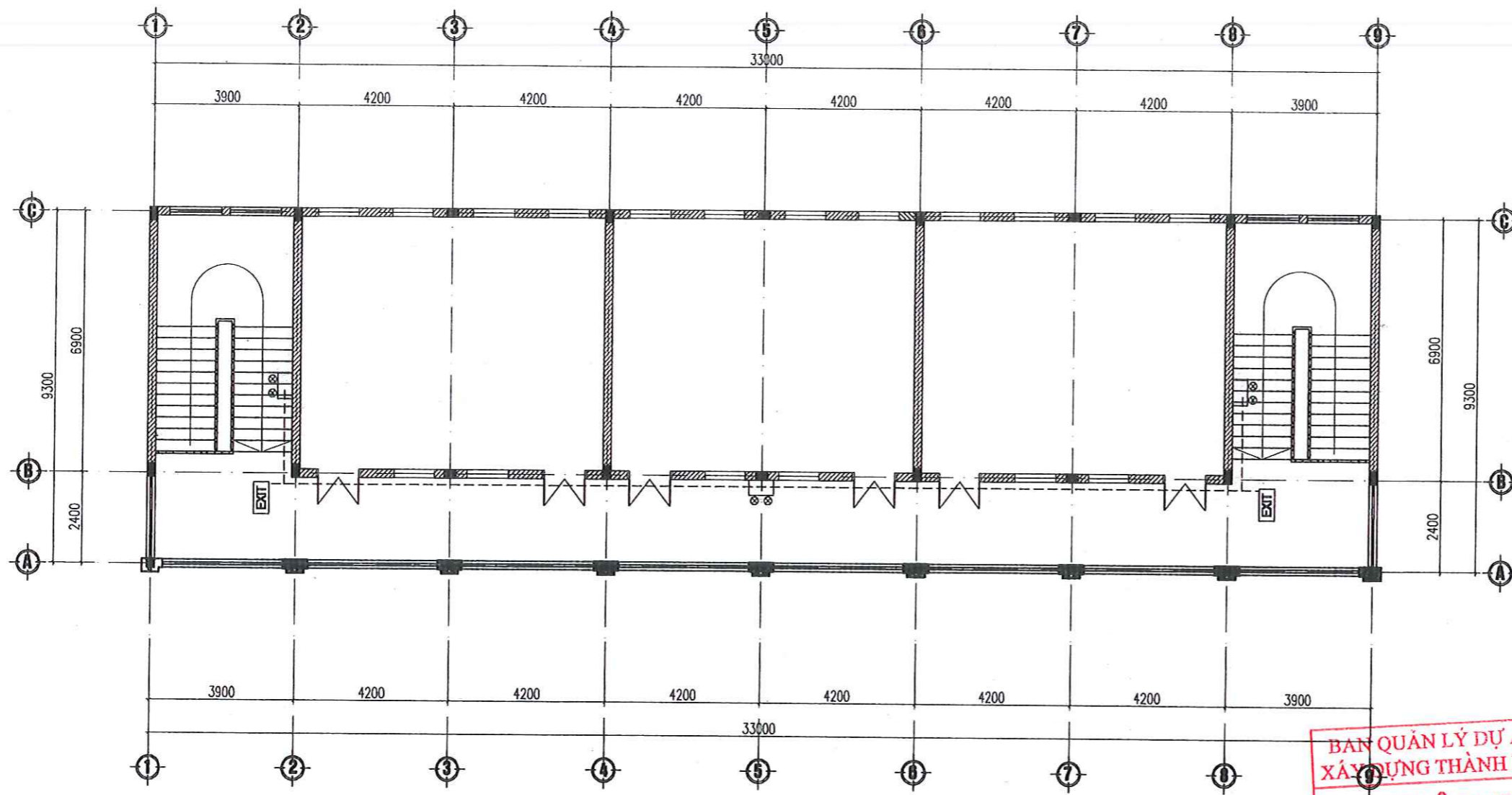
Giám đốc:  
  
**TRẦN THỊ LINH**

Chủ trì, Kiểm tra:  
  
**HOÀNG VIỆT THẮNG**

Thiết kế vẽ:  
  
**ĐÀO QUỐC HIỆP**

Tên bản vẽ  
**MẶT BẰNG CHIẾU SÁNG SỰ CỐ TẦNG 2**

Bộ hồ sơ	
Hoàn thành	
Tỷ lệ:	Ký hiệu bản vẽ SC: 02



**MẶT BẰNG CHIẾU SÁNG SỰ CỐ TẦNG 1; A3-TL:1/140**

STT	KÍ HIỆU	DIỄN GIẢI
01		ĐÈN SỰ CỐ GẮN TƯỜNG BÓNG LED 2x5W PIN DỰ PHÒNG 2H
02	----	ĐÂY TÍN HIỆU BẢO CHÁY LỜI ĐỒNG CHỐNG CHÁY CHỐNG NHIỀU 2X1.0MM <sup>2</sup>
03		ĐÈN CHỈ LỐI THOÁT HIỂM BÓNG LED 5W VỚI PIN DỰ PHÒNG 2H, LOẠI KHÔNG CÓ CHỈ HƯỚNG
04		ĐÈN CHỈ LỐI THOÁT HIỂM BÓNG LED 5W VỚI PIN DỰ PHÒNG 2H, LOẠI CÓ CHỈ HƯỚNG
05		

**BAN QUẢN LÝ DỰ ÁN ĐẦU TƯ  
XÂY DỰNG THÀNH PHỐ SƠN LA**  
**PHÊ DUYỆT**  
Theo Quyết định số:...../QĐ - BQL  
Ngày.....tháng.....năm 20.....  
Ký tên: .....

Sửa đổi		
Lần	Ngày	Xác nhận
1		
2		
3		
4		

Ghi chú:

Chủ đầu tư:  
**BAN QLDA ĐẦU TƯ XÂY DỰNG  
THÀNH PHỐ SƠN LA**

Địa chỉ: thành phố Sơn La, tỉnh Sơn La

Dự án:  
**TRƯỜNG THCS CHIỀNG ĐEN  
THÀNH PHỐ SƠN LA**

Hạng mục: NHÀ LỚP HỌC 3 TẦNG 9 PHÒNG

Địa chỉ: Xã Chiềng Đen, thành phố Sơn La,  
Cơ quan thiết kế:

**CÔNG TY CỔ PHẦN XÂY LẬP XANH**

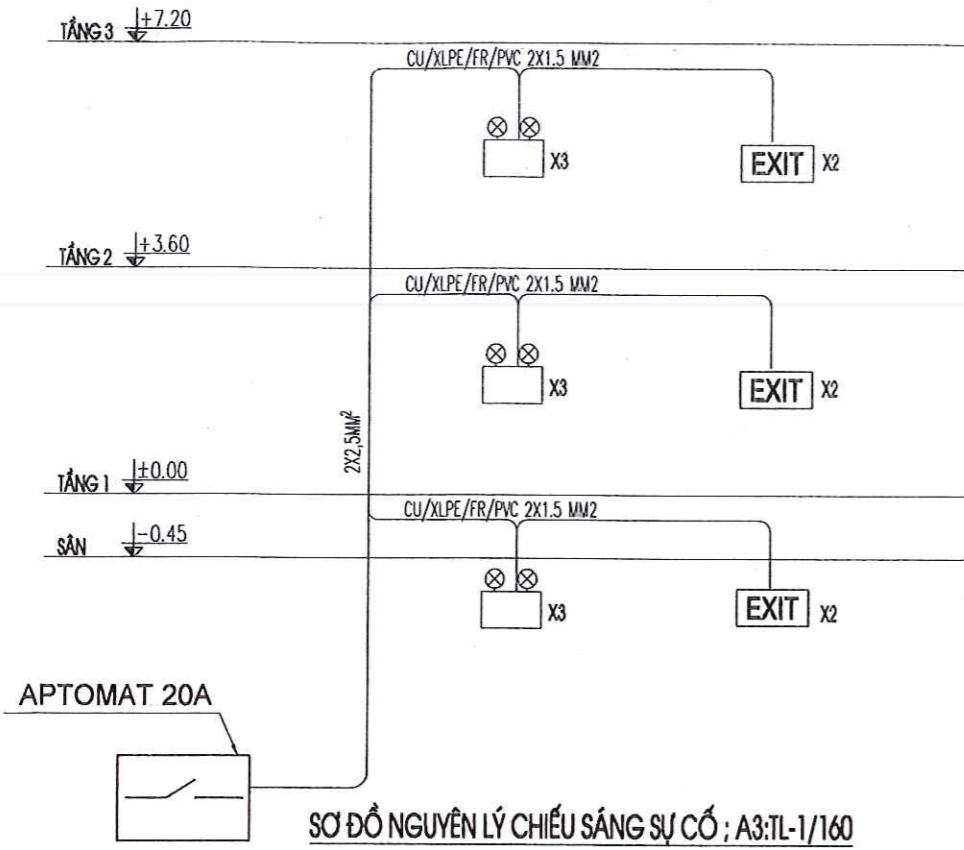
Địa chỉ: Tầng 2, số 136 Tô Hiệu, phường Tô Hiệu,  
thành phố Sơn La, tỉnh Sơn La.  
Giám đốc:  
  
**TRẦN THỊ LINH**

Chủ trì, Kiểm tra:  
  
**HOÀNG VIỆT THẮNG**

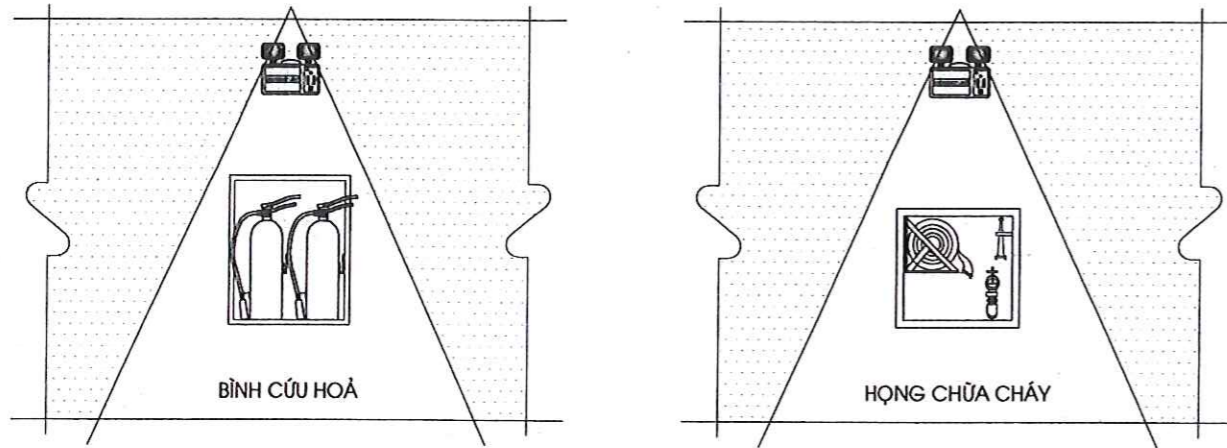
Thiết kế+ vẽ:  
  
**ĐÀO QUỐC HIỆP**

Tên bản vẽ  
**MẶT BẰNG CHIẾU SÁNG SỰ CỐ TẦNG 3**

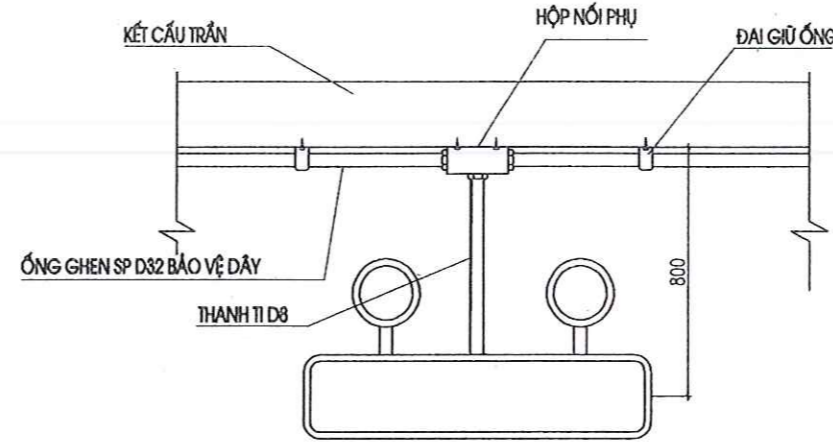
Bộ hồ sơ	
Hoàn thành	
Tỷ lệ:	Ký hiệu bản vẽ SC: 03



**CHIẾU SÁNG PHƯƠNG TIỆN PHÒNG CHÁY CHỮA CHÁY**



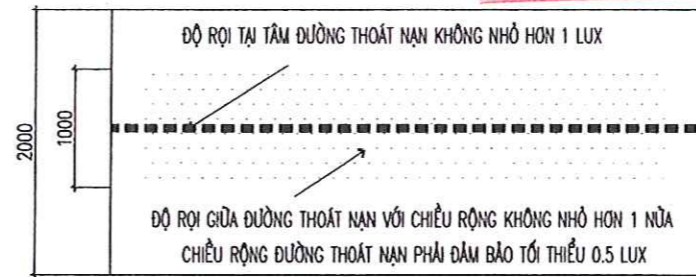
- CHIẾU SÁNG SỰ CỐ GIAN PHÒNG: ĐỘ RỌI TRUNG BÌNH THEO PHƯƠNG NẪM NGANG ĐẢM BẢO KHÔNG NHỎ HƠN 0.5 LUX TẠI MẶT SÀN TẠI MỌI ĐIỂM LỖI CỦA KHOẢNG TRỐNG, KHÔNG BAO GỒM ĐƯỜNG VIÊN 0.5M THEO CHU VI KHU VỰC
- TỈ LỆ ĐỘ RỌI LỚN NHẤT VÀ ĐỘ RỌI NHỎ NHẤT: ĐỌC THEO ĐƯỜNG TÂM CỦA ĐƯỜNG THOÁT NẠN VÀ CHIẾU SÁNG KHOẢNG TRỐNG (CHỐNG HOẢNG LOẠN) ĐẢM BẢO KHÔNG LỚN HƠN 40:1
- HẠN CHẾ NGUY CƠ GÂY LOÀ: HẠN CHẾ CƯỜNG ĐỘ SÁNG Ở GIAI ĐOẠN PHÁT SÁNG CỰC ĐẠI TRONG CHẾ ĐỘ HOẠT ĐỘNG KHI CÓ SỰ CỐ CỦA MỖI ĐÈN THUỘC PHẠM VI QUAN SÁT.



**CHI TIẾT LẮP ĐẶT ĐÈN CHIẾU SÁNG SỰ CỐ**

- CHÚ THÍCH: - ĐÈN EXIT, SỰ CỐ CÓ ĐỘ SÁNG TRUNG BÌNH Ở TÂM > 1 LUX VÀ DÀI Ở GIỮA ĐƯỜNG > 1 M
- NGUỒN DỰ PHÒNG (ẮC QUY) DÙNG > 2 GIỜ
- CHIỀU CAO TỐI ĐA CỦA ĐÈN LÀ 2.8M TÍNH TỪ MÉP TRÊN CỦA ĐÈN

**PHÊ DUYỆT**  
 Theo Quyết định số:...../QĐ - BQL  
 Ngày.....tháng.....năm 20.....  
 Ký tên: .....



**ĐỘ RỌI CHIẾU SÁNG SỰ CỐ ĐƯỜNG THOÁT NẠN**

Sửa đổi		
Lần	Ngày	Xác nhận
1		
2		
3		
4		

Ghi chú:

Chủ đầu tư:  
**BAN QLDA ĐẦU TƯ XÂY DỰNG THÀNH PHỐ SƠN LA**

Địa chỉ: thành phố Sơn La, tỉnh Sơn La

Dự án:  
**TRƯỜNG THCS CHIỀNG ĐEN THÀNH PHỐ SƠN LA**

Hạng mục: NHÀ LỚP HỌC 3 TẦNG 9 PHÒNG

Địa chỉ: Xã Chiềng Đen, thành phố Sơn La, Cơ quan thiết kế:

**CÔNG TY CỔ PHẦN XÂY LẬP XANH**

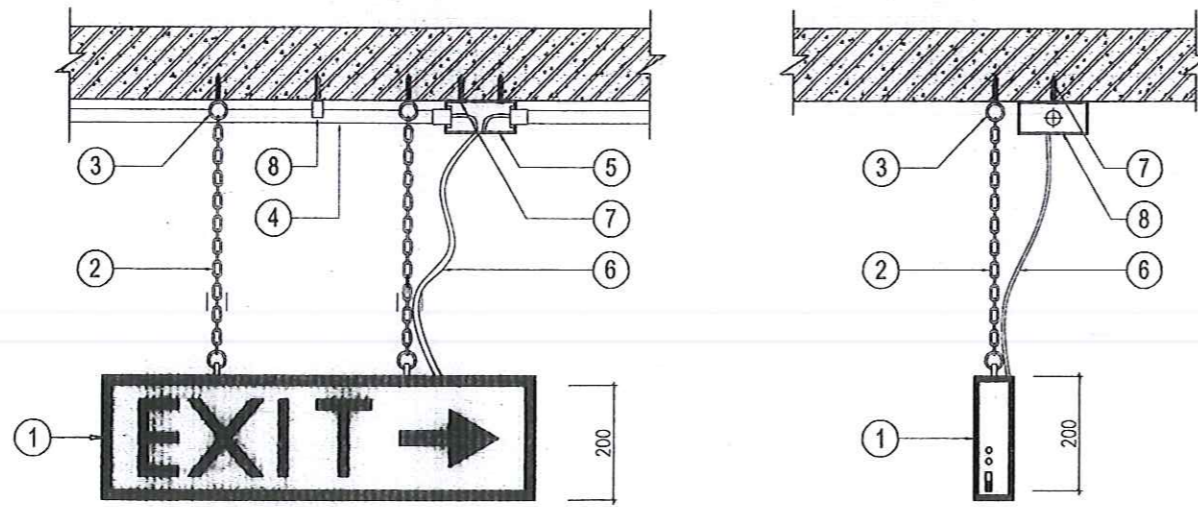
Địa chỉ: Tầng 2 số 136 Tô Hiệu, phường Tô Hiệu, thành phố Sơn La, tỉnh Sơn La.  
 Giám đốc: **TRẦN THỊ LINH**

Chủ trì, Kiểm tra: **HOÀNG VIỆT THẮNG**

Thiết kế+ vẽ: **ĐÀO QUỐC HIỆP**

Tên bản vẽ:  
**SƠ ĐỒ NGUYÊN LÝ**

Bộ hồ sơ	
Hoàn thành	
Tỷ lệ:	Ký hiệu bản vẽ SC: 03



MẶT TRƯỚC  
CHÚ THÍCH:

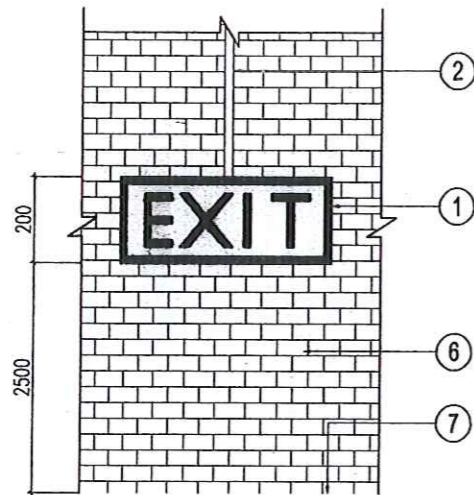
- |                         |                           |                           |
|-------------------------|---------------------------|---------------------------|
| ① ĐÈN CHỈ LỐI THOÁT NẠN | ④ ỚNG GHEN CHỐNG CHÁY D20 | ⑦ VÍT NỠ D4               |
| ② DÂY TREO ĐÈN          | ⑤ HỘP CHIA NGÁ DÂY D20    | ⑧ ĐAI KẸP GIỮ ỚNG PVC D20 |
| ③ VÍT NỠ LOẠI MẮT TRÒN  | ⑥ DÂY CẤP NGUỒN ĐIỆN      |                           |

**BAN QUẢN LÝ DỰ ÁN ĐẦU TƯ  
XÂY DỰNG THÀNH PHỐ SƠN LA**

**PHÊ DUYỆT**

Theo Quyết định số:...../QĐ - BQL  
Ngày.....tháng.....năm 20.....  
Ký tên: .....

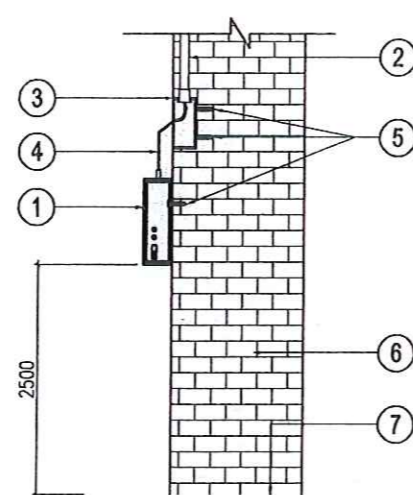
**CHI TIẾT LẮP ĐẶT BIỂN BÁO AN TOÀN (EXIT CHỈ HƯỚNG)**



MẶT ĐÚNG

**CHÚ THÍCH:**

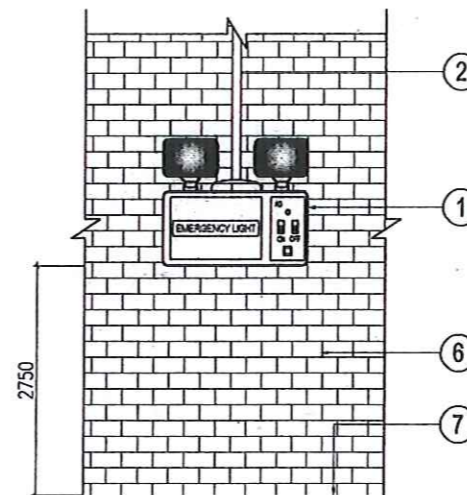
- |                         |                            |
|-------------------------|----------------------------|
| ① ĐÈN CHỈ LỐI THOÁT NẠN | ③ HỘP CHIA NGÁ DÂY PVC D20 |
| ② ỚNG GHEN PVC D20      | ④ DÂY NGUỒN                |
|                         | ⑦ CỐT SÀN HOÀN THIỆN       |



MẶT CẠNH

**CHÚ THÍCH:**

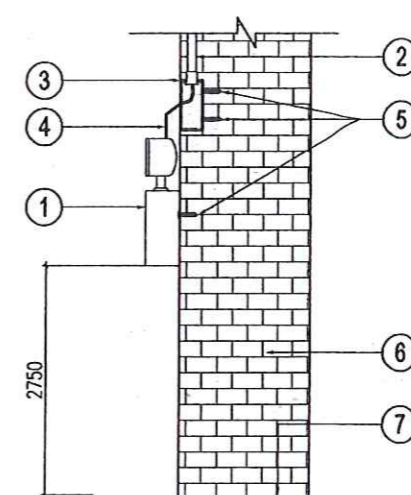
- |             |                        |
|-------------|------------------------|
| ⑤ VÍT NỠ D4 | ① ĐÈN CHIẾU SÁNG SỰ CỐ |
| ⑥ TƯỜNG     | ② ỚNG GHEN PVC D20     |
|             | ⑤ VÍT NỠ D4            |
|             | ⑥ TƯỜNG                |



MẶT ĐÚNG

**CHÚ THÍCH:**

- |                            |
|----------------------------|
| ③ HỘP CHIA NGÁ DÂY PVC D20 |
| ④ DÂY NGUỒN                |
| ⑦ CỐT SÀN HOÀN THIỆN       |



MẶT CẠNH

**LẮP ĐẶT BIỂN BÁO AN TOÀN TRÊN TƯỜNG**

**LẮP ĐẶT ĐÈN CHIẾU SÁNG SỰ CỐ TRÊN TƯỜNG**

Sửa đổi		
Lần	Ngày	Xác nhận
1		
2		
3		
4		

Ghi chú:

Chủ đầu tư:  
**BAN QLDA ĐẦU TƯ XÂY DỰNG  
THÀNH PHỐ SƠN LA**

Địa chỉ: thành phố Sơn La, tỉnh Sơn La

Dự án:  
**TRƯỜNG THCS CHIỀNG ĐEN  
THÀNH PHỐ SƠN LA**

Hạng mục: NHÀ LỚP HỌC 3 TẦNG 9 PHÒNG

Địa chỉ: Xã Chiềng Đen, thành phố Sơn La,  
Cơ quan thiết kế:

**CÔNG TY CỔ PHẦN XÂY LẬP XANH**

Địa chỉ: Tầng 2, số 136 Tô Hiệu, phường Tô Hiệu,  
thành phố Sơn La, tỉnh Sơn La.

Gồm đọc:  
**CÔNG TY CỔ PHẦN XÂY LẬP XANH**  
P. SƠN LA - T. SƠN LA

**TRẦN THỊ LINH**

Chủ trì, Kiểm tra:

**HOÀNG VIỆT THẮNG**

Thiết kế vẽ:

**ĐÀO QUỐC HIỆP**

Tên bản vẽ

**CHI TIẾT LẮP ĐẶT**

Bộ hồ sơ	
Hoàn thành	
Tỷ lệ:	Ký hiệu bản vẽ SC: 04

BAN QUẢN LÝ DỰ ÁN ĐẦU TƯ  
XÂY DỰNG THÀNH PHỐ SƠN LA

**PHÊ DUYỆT**

Theo Quyết định số:...../QĐ - BQL  
Ngày.....tháng.....năm 20.....  
Ký tên: .....

**PHẦN : CHỮA CHÁY**

Sửa đổi		
Lần	Ngày	Xác nhận
1		
2		
3		
4		

Ghi chú:

Chủ đầu tư:  
BAN QLDA ĐẦU TƯ XÂY DỰNG  
THÀNH PHỐ SƠN LA

Địa chỉ: thành phố Sơn La, tỉnh Sơn La

Dự án:  
TRƯỜNG THCS CHIỀNG ĐEN  
THÀNH PHỐ SƠN LA

Hạng mục: NHÀ LỚP HỌC 3 TẦNG 9 PHÒNG

Địa chỉ: Xã Chiềng Đen, thành phố Sơn La,  
Cơ quan thiết kế:

CÔNG TY CỔ PHẦN XÂY LẬP XANH

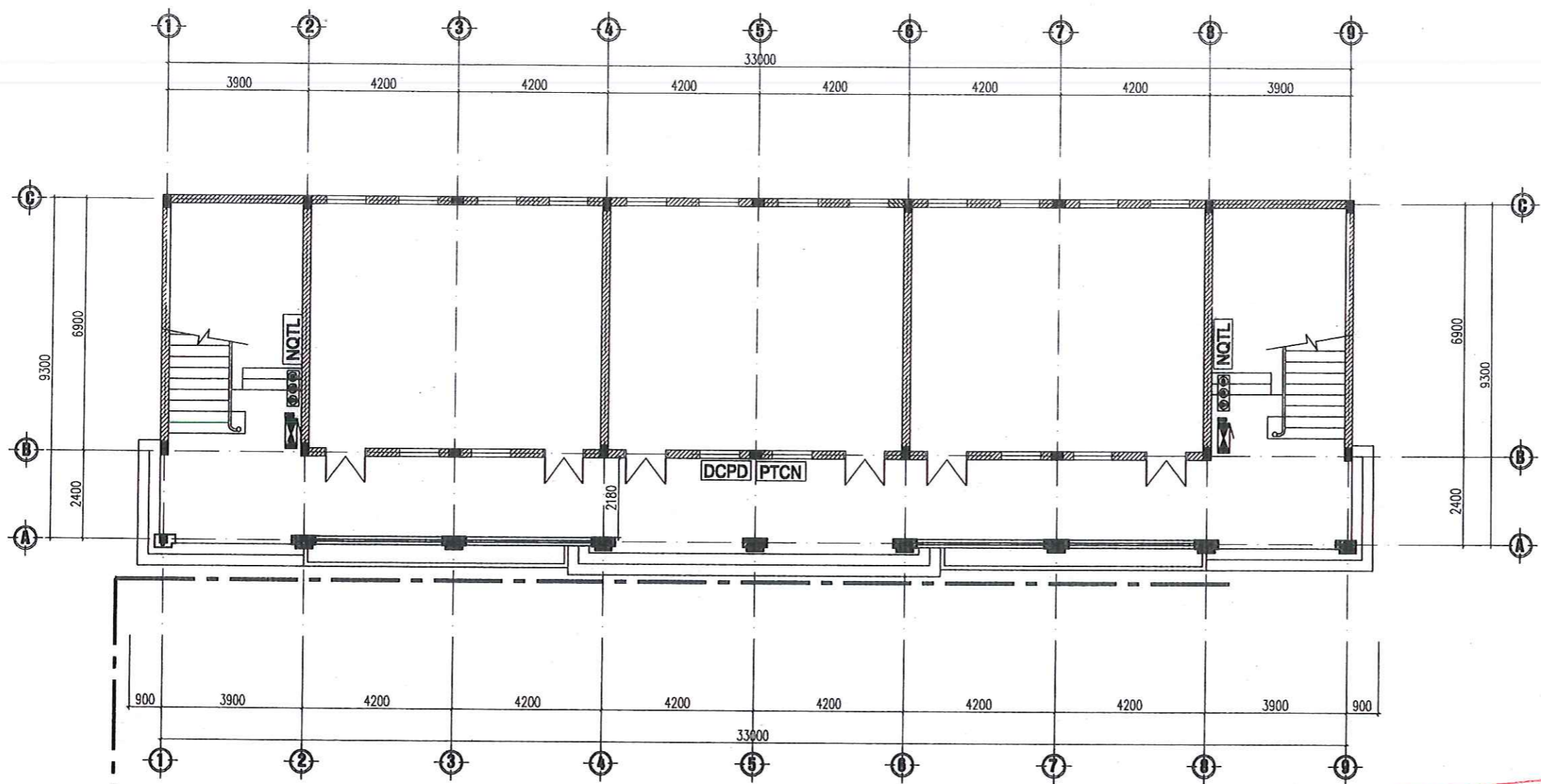
Địa chỉ: Tầng 2, số 136 Tô Hiệu, phường Tô Hiệu,  
thành phố Sơn La, tỉnh Sơn La.  
Giám đốc:  
TRẦN THỊ LINH

Chủ trì, Kiểm tra:  
HOÀNG VIỆT THẮNG

Thiết kế+ vẽ:  
ĐÀO QUỐC HIỆP

Tên bản vẽ  
MẶT BẰNG CHỮA CHÁY TẦNG 1

Bộ hồ sơ  
Hoàn thành  
Tỷ lệ: Ký hiệu bản vẽ  
CC: 01

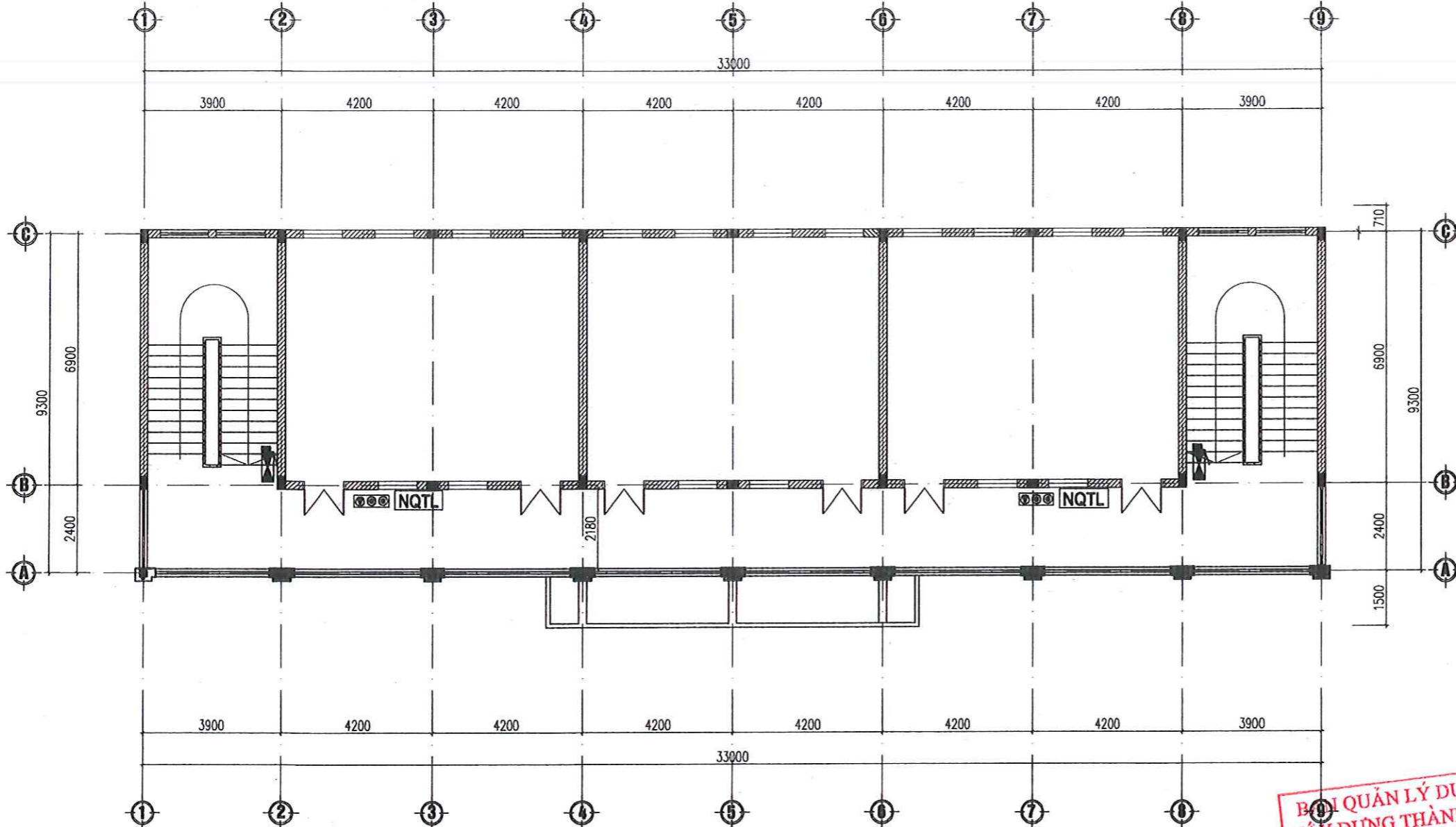


## MẶT BẰNG CHỮA CHÁY TẦNG 1; A3-TL:1/150

**BAN QUẢN LÝ DỰ ÁN ĐẦU TƯ  
XÂY DỰNG THÀNH PHỐ SƠN LA**  
**PHÊ DUYỆT**  
Theo Quyết định số:...../QĐ - BQL  
Ngày.....tháng.....năm 20.....  
Ký tên: .....

STT	KÍ HIỆU	DIỄN GIẢI
01	DCPD	BỘ DỤNG CỤ PHÁ ĐỠ
02	NQTL	NỘI QUY TIÊU LỆNH
03	01 02	01 BÌNH CHỮA CHÁY MT3, 02 BÌNH MFZ4
04	01 02 03 04	TỦ CUỘN VỎI: 1 VẠN GÓC DN60, 1 CUỘN VỎI DN50, 20M, 1 LĂNG PHUN DN60, 13mm
05	PTCN	PHƯƠNG TIỆN CỨU NGƯỜI

- BẾP CHỤ LỬA CỦA NHÀ LÀ BẾP 1 - MỨC NGUY HIỂM CHÁY MỠ CAO  
- NHÓM NHÀ F4.1 - KHỐI TÍCH TÍNH TOÁN CHO NGƯỜI NHÀ VÁCH TƯỜNG > 250000  
- LƯU LƯỢNG CẤP NƯỚC CHỮA CHÁY NGOÀI NHÀ QNN = 10x3.6x = 36m3/h  
- LƯU LƯỢNG CẤP NƯỚC CHỮA CHÁY VÁCH TƯỜNG QVT = 2.5x3.6 L/S = 9m3/h  
- KHỐI TÍCH BỂ NƯỚC CHỮA CHÁY ĐẢM BẢO LÀ: 9x11H + 36x11H = 45m3  
- NHÀ LỚP HỌC 3 TẦNG 9 PHÒNG CÓ DIỆN TÍCH SÀN MỖI TẦNG LÀ 316m2 TÍNH TOÁN SỐ LƯỢNG BÌNH CHỮA CHÁY (316x3)/100 = 9.48 + 10% DỰ PHÒNG VẬY TA CẦN BỐ TRÍ > 8 BÌNH CHỮA CHÁY MFZN + 4 BÌNH MT3



## MẶT BẰNG CHỮA CHÁY TẦNG 2; A3-TL:1/150

**QUẢN LÝ DỰ ÁN ĐẦU TƯ  
XÂY DỰNG THÀNH PHỐ SƠN LA**

**PHÊ DUYỆT**

Theo Quyết định số:...../QĐ - BQL  
Ngày.....tháng.....năm 20.....  
Ký tên: .....

STT	KÍ HIỆU	DIỄN GIẢI
01	DCPD	BỘ DỤNG CỤ PHÁ ĐỠ
02	NQTL	NỘI QUY TIÊU LỆNH
03	☉☉☉	01 BÌNH CHỮA CHÁY MT3, 02 BÌNH MFZ4
04	☐	TỦ CUỘN VỎI: 1 VẠN GÓC DN50, 1 CUỘN VỎI DN50, 20M, 1 LĂNG PHUN DN50, 13mm.
05	PTCN	PHƯƠNG TIỆN CỨU NGƯỜI

### TÍNH TOÁN MẬT ĐỘ DÒNG NGƯỜI THOÁT NAN

- ĐƯỢC XÁC ĐỊNH BẰNG TỈ SỐ GIỮA TỔNG SỐ NGƯỜI THOÁT NAN THEO ĐƯỜNG THOÁT NAN VÀ DIỆN TÍCH CỦA ĐƯỜNG THOÁT NAN ĐÓ.
- CHIỀU RỘNG LỐI THOÁT NAN LÀ 2.18M - CHIỀU DÀI TỪ CHỖ LÀM VIỆC XA NHẤT ĐẾN LỐI THOÁT NAN GẦN NHẤT LÀ 41.1M
- VẬY TA TÍNH TOÁN ĐƯỢC DIỆN TÍCH CỦA ĐƯỜNG THOÁT NAN LÀ: 2.18x33.0 = 71.94M<sup>2</sup>
- SỐ NGƯỜI LÀM VIỆC TỐI ĐA TRÊN TẦNG 2 LÀ 105 NGƯỜI
- MẬT ĐỘ DÒNG NGƯỜI THOÁT NAN TÍNH TOÁN LÀ: 105/71.94 = 1.46(NGƯỜI)/M<sup>2</sup>
- ĐỐI CHIỀU THEO BẢNG G.2A QCVN:06/BXD - KHOẢNG CÁCH GIỚI HẠN CHO PHÉP TỪ CỬA RA VÀO CỬA GIANG PHÒNG ĐẾN LỐI THOÁT NAN GẦN NHẤT ĐỐI VỚI NHÀ CÔNG CỘNG:
- NHÀ CÓ BẬC CHỤ LỬA LÀ BẬC I CHO PHÉP KHOẢNG CÁCH GIỚI HẠN CHO PHÉP LÀ 35M
- KẾT LUẬN : NHÀ LỚP HỌC 3 TẦNG 9 PHÒNG ĐÃ ĐẢM BẢO YÊU CẦU VỀ KHOẢNG CÁCH GIỚI HẠN CHO PHÉP TỪ CỬA RA VÀO CỬA GIANG PHÒNG ĐẾN LỐI THOÁT NAN GẦN NHẤT

- BẬC CHỤ LỬA CỦA NHÀ LÀ BẬC I - MỨC NGUY HIỂM CHÁY NỔ CAO
- NHÓM NHÀ F4.1 - KHỐI TÍCH TÍNH TOÁN CHO NGƯỜI NHÀ VÁCH TƯỜNG > 25000M<sup>3</sup>
- LƯU LƯỢNG CẤP NƯỚC CHỮA CHÁY NGƯỜI NHÀ QNN = 10x3.6x = 36M<sup>3</sup>/H
- LƯU LƯỢNG CẤP NƯỚC CHỮA CHÁY VÁCH TƯỜNG QVT = 2.5x3.6 L/S = 9M<sup>3</sup>/H
- KHỐI TÍCH BỂ NƯỚC CHỮA CHÁY ĐẢM BẢO LÀ: 9x1H + 36x1H = 45M<sup>3</sup>
- NHÀ LỚP HỌC 3 TẦNG 9 PHÒNG CÓ DIỆN TÍCH SÀN MỖI TẦNG LÀ 316M<sup>2</sup> TÍNH TOÁN SỐ LƯỢNG BÌNH CHỮA CHÁY (316x3)/100 = 9.48 + 10% DỰ PHÒNG VẬY TA CẦN BỔ TRÍ > 8 BÌNH CHỮA CHÁY MFZ4 + 4 BÌNH MT3

Sửa đổi		
Lần	Ngày	Xác nhận
1		
2		
3		
4		

Ghi chú:

Chủ đầu tư:  
**BAN QLDA ĐẦU TƯ XÂY DỰNG  
THÀNH PHỐ SƠN LA**

Địa chỉ: thành phố Sơn La, tỉnh Sơn La

Dự án:  
**TRƯỜNG THCS CHIỀNG ĐEN  
THÀNH PHỐ SƠN LA**

Hạng mục: NHÀ LỚP HỌC 3 TẦNG 9 PHÒNG

Địa chỉ: Xã Chiềng Đen, thành phố Sơn La,  
Cơ quan thiết kế:  
**CÔNG TY CỔ PHẦN XÂY LẤP XANH**

Địa chỉ: Tầng 2, số 136 Tô Hiệu, phường Tô Hiệu,  
thành phố Sơn La, tỉnh Sơn La.

Giám đốc:  
**XÂY LẤP XANH**  
TR. SƠN LA - **TRẦN THỊ LINH**

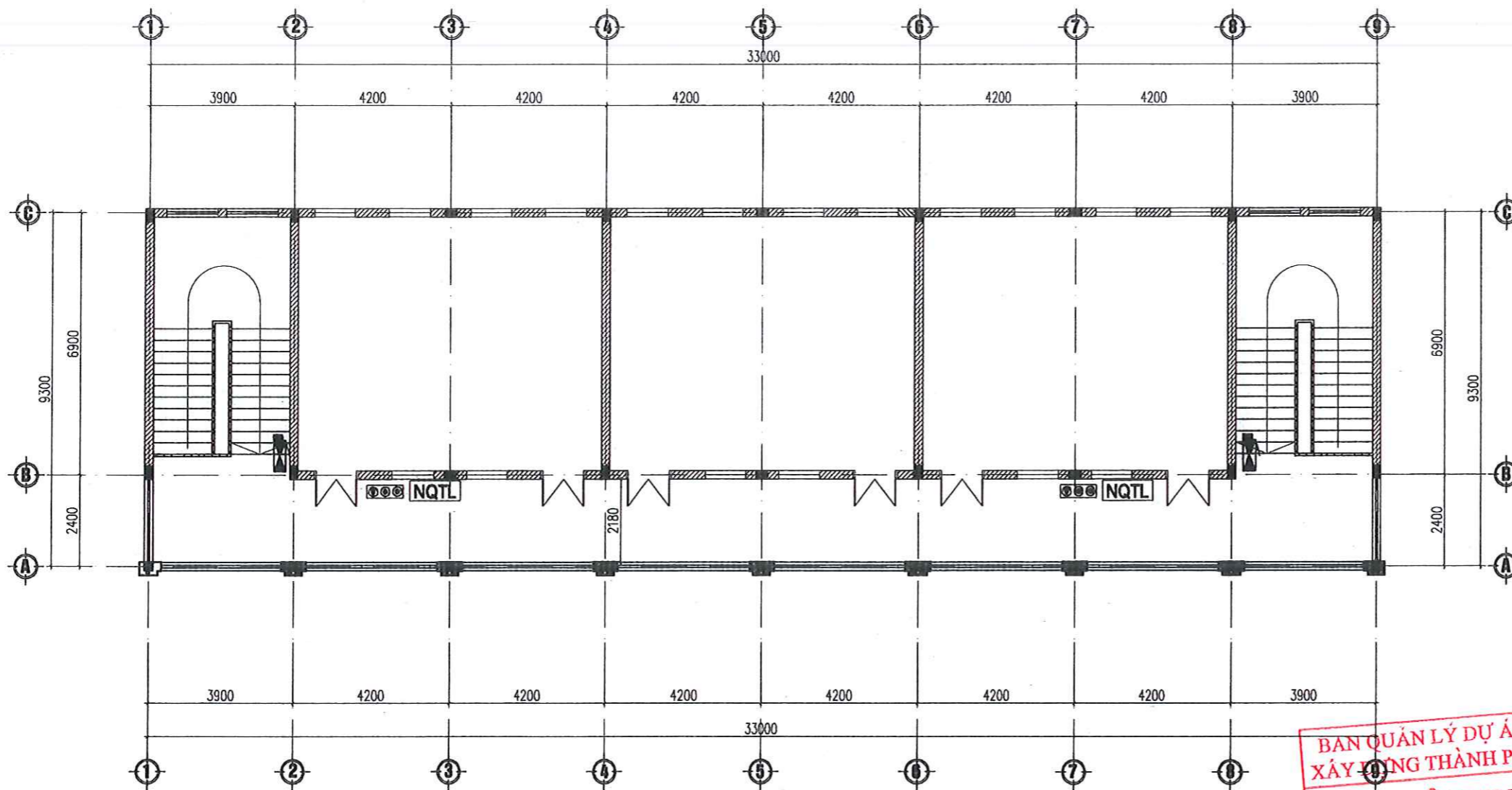
Chủ trì, Kiểm tra:  
*[Signature]*  
**HOÀNG VIỆT THẮNG**

Thiết kế+ vẽ:  
*[Signature]*  
**ĐÀO QUỐC HIỆP**

Tên bản vẽ

**MẶT BẰNG CHỮA CHÁY TẦNG 2**

Bộ hồ sơ	
Hoàn thành	
Tỷ lệ:	Ký hiệu bản vẽ CC: 02



## MẶT BẰNG CHỮA CHÁY TẦNG 3; A3-TL:1/150

**BAN QUẢN LÝ DỰ ÁN ĐẦU TƯ XÂY DỰNG THÀNH PHỐ SƠN LA**  
**PHÊ DUYỆT**  
 Theo Quyết định số:...../QĐ - BQL  
 Ngày.....tháng.....năm 20.....  
 Ký tên: .....

STT	KÍ HIỆU	DIỄN GIẢI
01	DCPD	BỘ DỤNG CỤ PHÁ ĐỠ
02	NQTL	NỘI QUY TIÊU LỆNH
03		01 BÌNH CHỮA CHÁY MT3, 02 BÌNH MFZ4
04		TỦ CUỘN VỎ: 1 VẠN GÓC DN50, 1 CUỘN VỎ DN50, 20M, 1 LĂNG PHUN DN50, 13mm
05	PTCN	PHƯƠNG TIỆN CỨU NGƯỜI

### TÍNH TOÁN MẬT ĐỘ DÒNG NGƯỜI THOÁT NAN

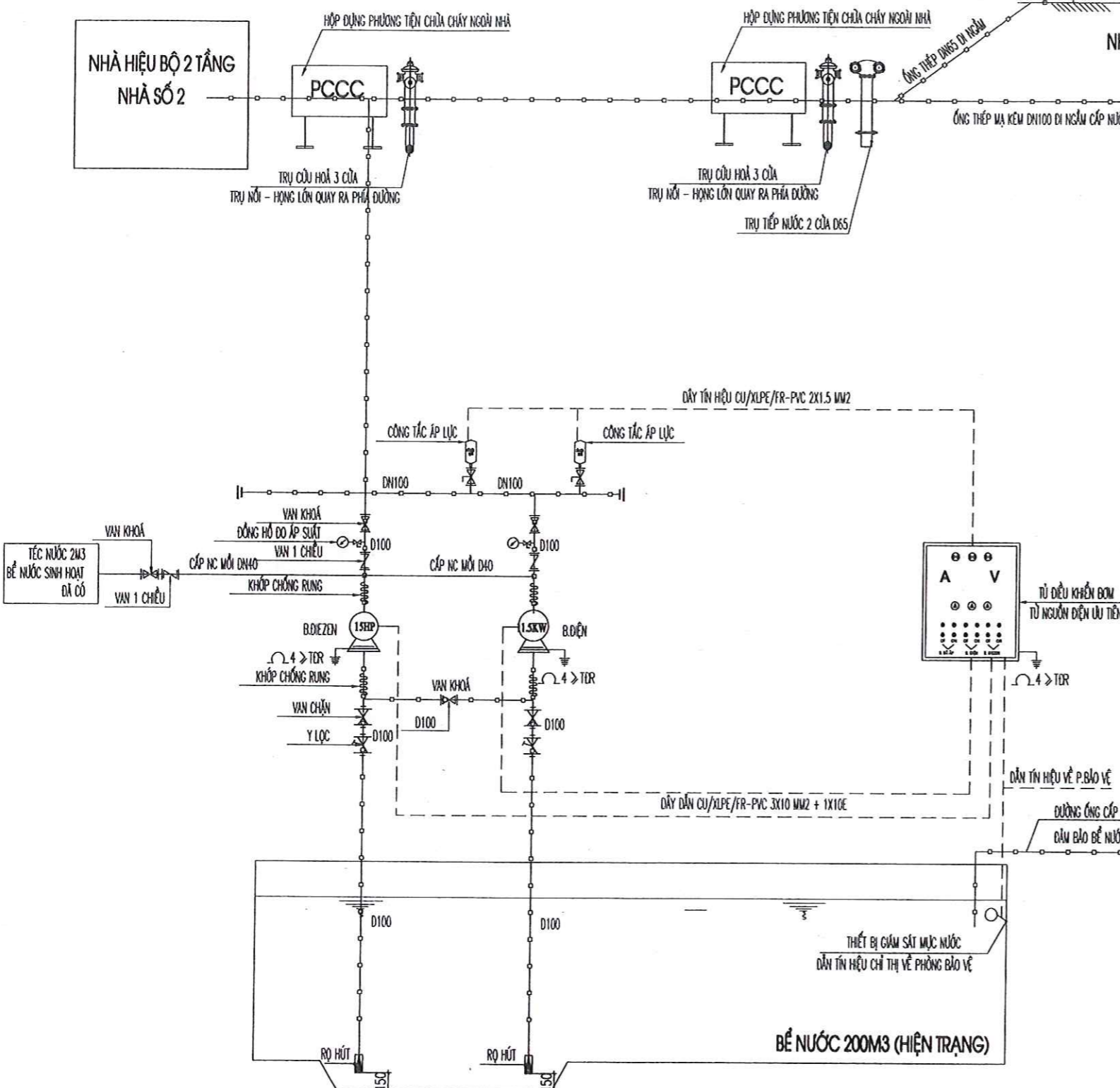
- ĐƯỢC XÁC ĐỊNH BẰNG TỈ SỐ GIỮA TỔNG SỐ NGƯỜI THOÁT NAN THEO ĐƯỜNG THOÁT NAN VÀ DIỆN TÍCH CỦA ĐƯỜNG THOÁT NAN ĐÓ.
- CHIỀU RỘNG LỐI THOÁT NAN LÀ 2.18M - CHIỀU DÀI TỪ CHỖ LÀM VIỆC XA NHẤT ĐẾN LỐI THOÁT NAN GẦN NHẤT LÀ 41.1M
- VẬY TA TÍNH TOÁN ĐƯỢC DIỆN TÍCH CỦA ĐƯỜNG THOÁT NAN LÀ:  $2.18 \times 33.0 = 71.94m^2$
- SỐ NGƯỜI LÀM VIỆC TỐI ĐA TRÊN TẦNG 3 LÀ 105 NGƯỜI
- MẬT ĐỘ DÒNG NGƯỜI THOÁT NAN TÍNH TOÁN LÀ:  $105/71.94 = 1.46(\text{NGƯỜI}/m^2)$
- ĐỐI CHIỀU THEO BẢNG C.2A QCVN06/BC00 - KHOẢNG CÁCH GIỚI HẠN CHO PHÉP TỰ CỬA RA VÀO CỦA GIAN PHÒNG ĐẾN LỐI THOÁT NAN GẦN NHẤT ĐỐI VỚI NHÀ CÔNG CỘNG:
- NHÀ CỐ BỆCH CHỊU LỬA LÀ BỆCH 1 CHO PHÉP KHOẢNG CÁCH GIỚI HẠN CHO PHÉP LÀ 35M
- KẾT LUẬN : NHÀ LỚP HỌC 3 TẦNG 9 PHÒNG ĐÃ ĐẢM BẢO YÊU CẦU VỀ KHOẢNG CÁCH GIỚI HẠN CHO PHÉP TỰ CỬA RA VÀO CỦA GIAN PHÒNG ĐẾN LỐI THOÁT NAN GẦN NHẤT

- BỆCH CHỊU LỬA CỦA NHÀ LÀ BỆCH 1 - MỨC NGUY HIỂM CHÁY NÓ CAO
- NHÓM NHÀ F4.1 - KHỐI TÍCH TÍNH TOÁN CHO NGƯỜI NHÀ VÁCH TƯỜNG > 25000m<sup>3</sup>
- LƯU LƯỢNG CẤP NƯỚC CHỮA CHÁY NGƯỜI NHÀ QN1 =  $10 \times 3.6 \times 3600 = 129600L/h$
- LƯU LƯỢNG CẤP NƯỚC CHỮA CHÁY VÁCH TƯỜNG QV1 =  $2.5 \times 3.6 \times 900 = 8100L/h$
- KHỐI TÍCH BỂ NƯỚC CHỮA CHÁY ĐẢM BẢO LÀ :  $9 \times 11 + 36 \times 11 = 453m^3$
- NHÀ LỚP HỌC 3 TẦNG 9 PHÒNG CÓ DIỆN TÍCH SÀN MỖI TẦNG LÀ 316m<sup>2</sup> TÍNH TOÁN SỐ LƯỢNG BÌNH CHỮA CHÁY  $(316 \times 3)/100 = 9.48 + 10\%$  DỰ PHÒNG VẬY TA CẦN BỔ TRÍ > 8 BÌNH CHỮA CHÁY MFZN + 4 BÌNH MT3

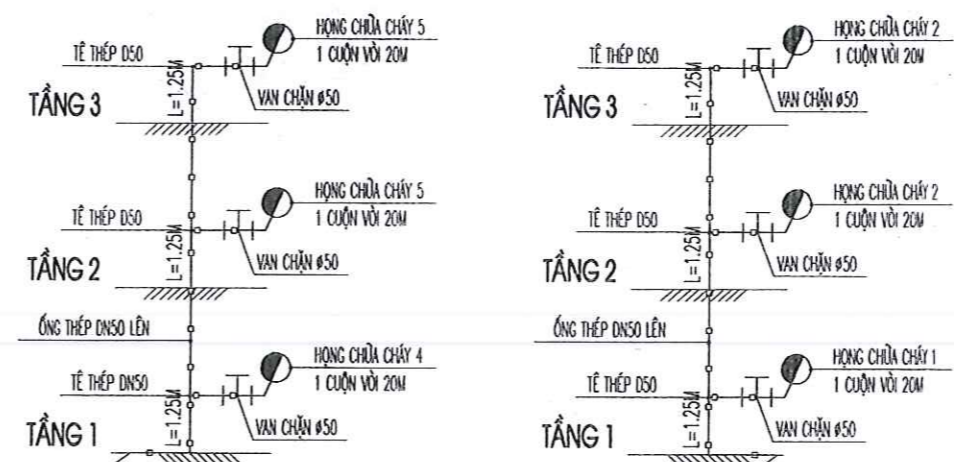
Sửa đổi		
Lần	Ngày	Xác nhận
1		
2		
3		
4		
Ghi chú:		
Chủ đầu tư: <b>BAN QLDA ĐẦU TƯ XÂY DỰNG THÀNH PHỐ SƠN LA</b>		
Địa chỉ: thành phố Sơn La, tỉnh Sơn La		
Dự án: <b>TRƯỜNG THCS CHIỀNG ĐEN THÀNH PHỐ SƠN LA</b>		
Hạng mục: NHÀ LỚP HỌC 3 TẦNG 9 PHÒNG		
Địa chỉ: Xã Chiềng Đen, thành phố Sơn La,		
Cơ quan thiết kế: <b>CÔNG TY CỔ PHẦN XÂY LẬP XANH</b>		
Địa chỉ: Tầng 2, số 136 Tô Hiệu, phường Tô Hiệu, thành phố Sơn La, tỉnh Sơn La.		
Giám đốc:  <b>TRẦN THỊ LINH</b>		
Chủ trì, Kiểm tra:  <b>HOÀNG VIỆT THẮNG</b>		
Thiết kế+ vẽ:  <b>ĐÀO QUỐC HIỆP</b>		
Tên bản vẽ <b>MẶT BẰNG CHỮA CHÁY TẦNG 3</b>		
Bộ hồ sơ		
Hoàn thành		
Tỷ lệ:	Ký hiệu bản vẽ CC: 03	

**THUYẾT MINH CẤP NƯỚC CHỮA CHÁY**

- ĐỐI CHIẾU THEO QUY CHUẨN 3890/2023 QUY ĐỊNH TRƯỜNG HỌC YÊU CẦU PHẢI CÓ HỆ THỐNG CẤP NƯỚC CHỮA CHÁY TRONG VÀ NGOÀI NHÀ
- HỆ THỐNG CẤP NƯỚC CHỮA CHÁY LẤY NƯỚC TỪ BỂ NƯỚC CHỮA CHÁY 200M3 (HIỆN TRẠNG) CHỦ ĐẦU TƯ XÂY DỰNG, KHI CÓ CHÁY XẢY RA MÁY BOM CHỮA CHÁY BƠM NƯỚC TỪ BỂ NƯỚC CHỮA CHÁY QUA HỆ THỐNG ỚNG CẤP NƯỚC CHỮA CHÁY ĐẾN CÁC HỌNG CHỮA CHÁY (XEM SƠ ĐỒ CẤP NƯỚC CHỮA CHÁY)
- HỘP CHỮA CHÁY ĐẶT CÁCH SÀN TÍNH TỪ TÂM HỘP LÀ 1.25 M, BỐ TRÍ CHÌM TƯỜNG, CÓ KHÓA BẢO VỆ.
- ỚNG CẤP NƯỚC CHỮA CHÁY DÙNG ỚNG THÉP MẠ KÉM DN100 CẤP NƯỚC TỪ BỂ PCCC ĐI NGOÀI NHÀ VÀ ỚNG DN65 - DN50 LÊN CÁC TẦNG.
- LẮP ĐẶT 2 TRỤ CỘU HOẢ NGOÀI NHÀ VÀ 1 TRỤ TIẾP NƯỚC CHỮA CHÁY 2 HỘP DỰNG PHƯƠNG TIỆN CHỮA CHÁY NGOÀI NHÀ CÁCH CỘT SÀN HOÀN THIỆN 0.7M.
- LẮP ĐẶT THIẾT BỊ THEO DỜI MỨC NƯỚC TẠI BỂ PHÒNG CHÁY CHỮA CHÁY, KHI MỨC NƯỚC XUỐNG THẤP QUẢ GIỚI HẠN QUY ĐỊNH THIẾT BỊ PHÁT HIỆN VÀ BÁO HIỆU VỚI NGƯỜI QUẢN LÝ ĐỂ CẤP NƯỚC BỔ XUNG VÀO BỂ
- ĐẢM BẢO LUÔN LUÔN DUY TRÌ ẤP LỰC TRÊN ĐƯỜNG ỚNG TỐI THIỂU 10M.C.N VÀ KHÔNG LỚN HƠN 60M.CN
- THỜI GIAN PHỤC HỒI NƯỚC CHỮA CHÁY VÀO BỂ ĐẢM BẢO KHÔNG QUẢ 24H.



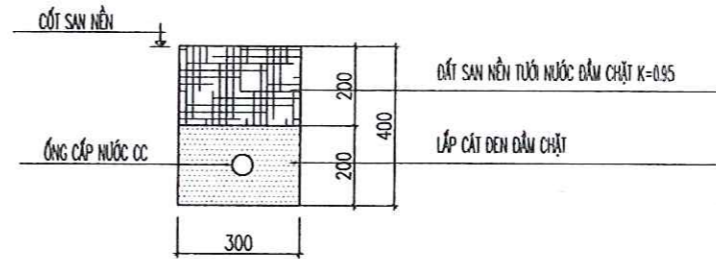
**SƠ ĐỒ NGUYÊN LÝ CHỮA CHÁY ; A3:TL-1/160**



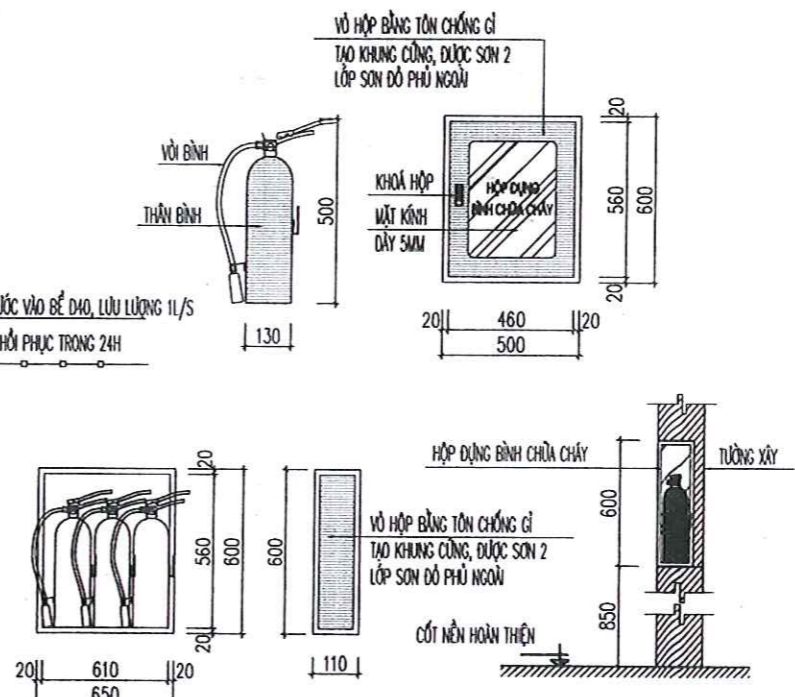
**BAN QUẢN LÝ DỰ ÁN ĐẦU TƯ XÂY DỰNG THÀNH PHỐ SƠN LA**

**PHÊ DUYỆT**

Theo Quyết định số:...../QĐ - BQL  
 Ngày.....tháng.....năm 20.....  
 Ký tên: .....



**CHI TIẾT CHÔN ỚNG CẤP NƯỚC CC; A3:TL-1/160**



**CHI TIẾT LẮP ĐẶT BÌNH CHỮA CHÁY; A3:TL-1/160**

Sửa đổi		
Lần	Ngày	Xác nhận
1		
2		
3		
4		

Ghi chú:

Chủ đầu tư:  
**BAN QLDA ĐẦU TƯ XÂY DỰNG THÀNH PHỐ SƠN LA**

Địa chỉ: thành phố Sơn La, tỉnh Sơn La

Dự án:  
**TRƯỜNG THCS CHIỀNG ĐEN THÀNH PHỐ SƠN LA**

Hạng mục: NHÀ LỚP HỌC 3 TẦNG 9 PHÒNG

Địa chỉ: Xã Chiềng Đen, thành phố Sơn La,  
 Cơ quan thiết kế:

**CÔNG TY CỔ PHẦN XÂY LẬP XANH**

Địa chỉ: Tầng 2, số 136 Tô Hiệu, phường Tô Hiệu, thành phố Sơn La, tỉnh Sơn La.

Giám đốc:  
  
**TRẦN THỊ LINH**

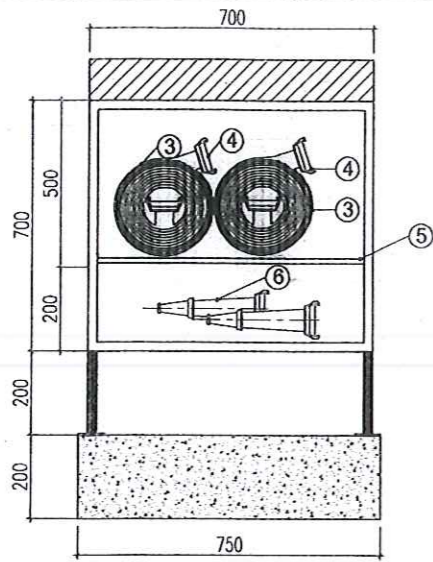
Chủ trì, Kiểm tra:  
  
**HOÀNG VIỆT THẮNG**

Thiết kế + vẽ:  
  
**ĐÀO QUỐC HIỆP**

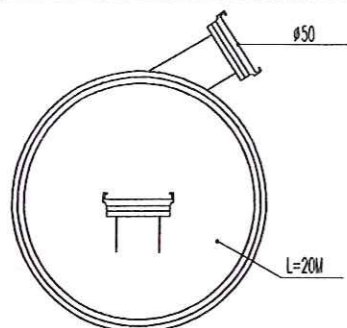
Tên bản vẽ

**SƠ ĐỒ NGUYÊN LÝ CHỮA CHÁY**

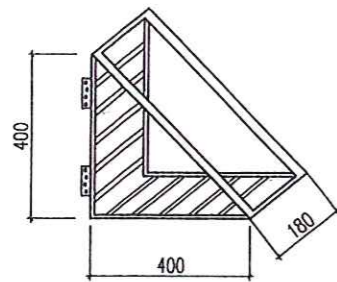
Bộ hồ sơ	
Hoàn thành	
Tỷ lệ:	Ký hiệu bản vẽ CC: 04



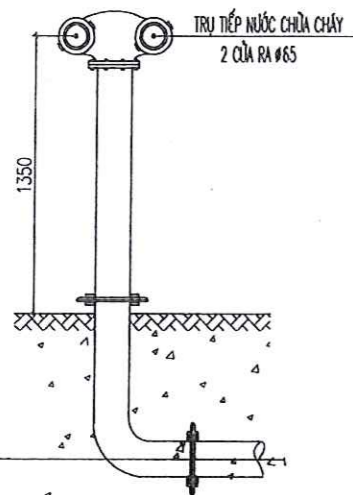
CHI TIẾT LẮP ĐẶT HỘP CHỮA CHÁY NGOÀI NHÀ



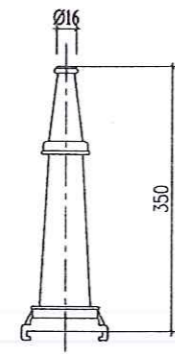
CUỘN VẢI GAI



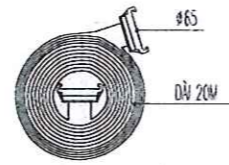
GIÁ ĐỰNG VÒI CHỮA CHÁY; A3:TL-1/160



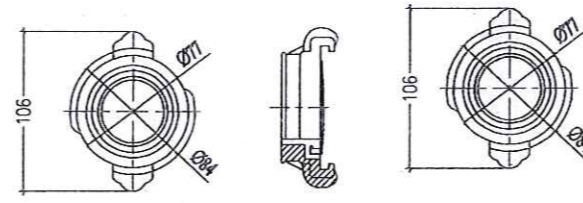
TRỤ TIẾP NƯỚC 2 CỬA; A3:TL-1/160



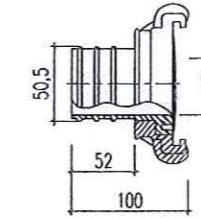
CHI TIẾT LĂNG PHUN



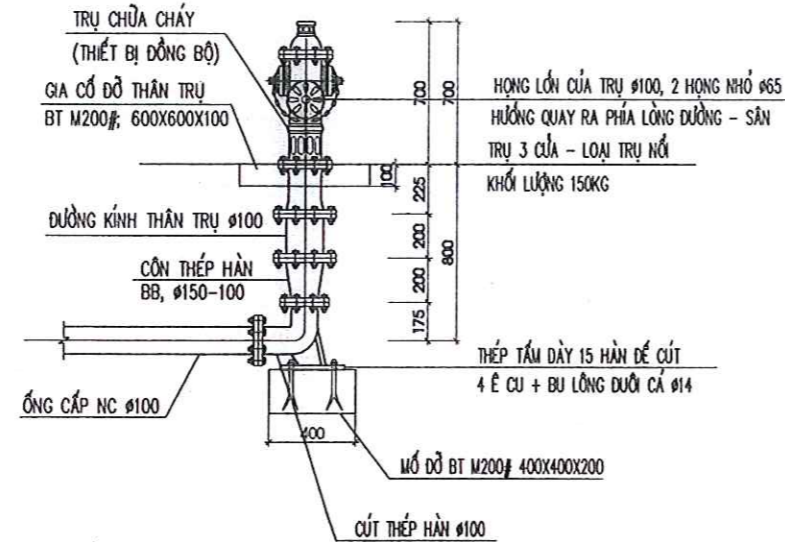
CUỘN VÒI



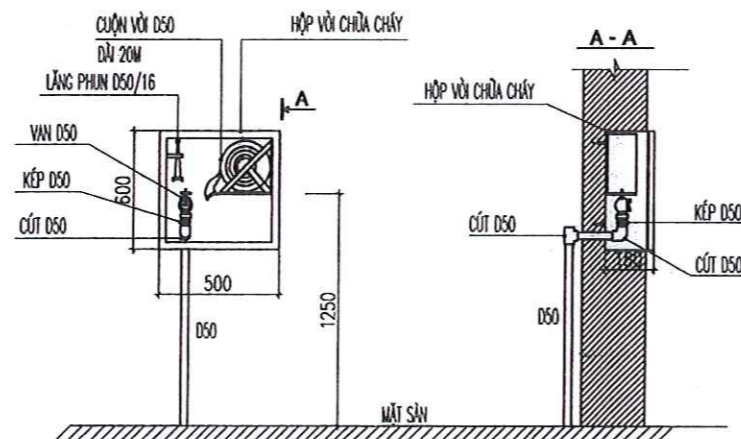
CHI TIẾT ĐẦU NỐI REN TRONG



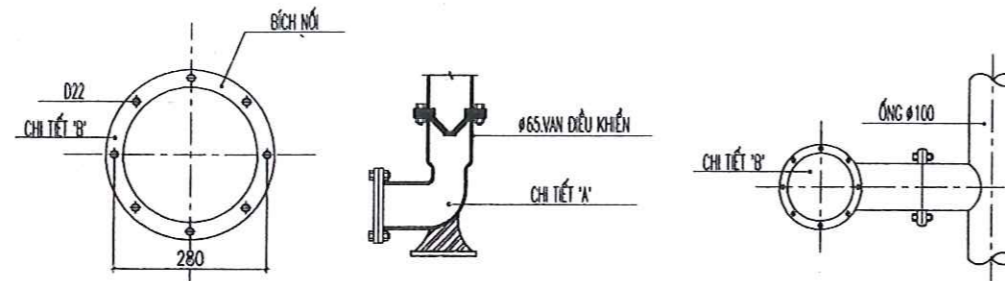
CHI TIẾT ĐẦU NỐI



CHI TIẾT LẮP ĐẶT TRỤ CHỮA CHÁY NGOÀI NHÀ; A3:TL-1/160



CHI TIẾT HỘP ĐỰNG VÒI CHỮA CHÁY VÁCH TƯỜNG; A3:TL-1/160



**BAN QUẢN LÝ DỰ ÁN ĐẦU TƯ**  
**XÂY DỰNG THÀNH PHỐ SƠN LA**  
**PHÊ DUYỆT**  
 Theo Quyết định số:...../QĐ - BQL  
 Ngày.....tháng.....năm 20.....  
 Ký tên: .....

Sửa đổi		
Lần	Ngày	Xác nhận
1		
2		
3		
4		

Ghi chú:

Chủ đầu tư:  
BAN QLDA ĐẦU TƯ XÂY DỰNG  
THÀNH PHỐ SƠN LA

Địa chỉ: thành phố Sơn La, tỉnh Sơn La

Dự án:  
TRƯỜNG THCS CHIỀNG ĐEN  
THÀNH PHỐ SƠN LA

Hạng mục: NHÀ LỚP HỌC 3 TẦNG 9 PHÒNG

Địa chỉ: Xã Chiềng Đen, thành phố Sơn La,  
Cơ quan thiết kế:

CÔNG TY CỔ PHẦN XÂY LẮP XANH

Địa chỉ: Tầng 2, số 136 Tô Hiệu, phường Tô Hiệu,  
thành phố Sơn La, tỉnh Sơn La.  
 Giám đốc:  
  
**TRẦN THỊ LINH**

Chủ trì, Kiểm tra:  
  
**HOÀNG VIỆT THẮNG**

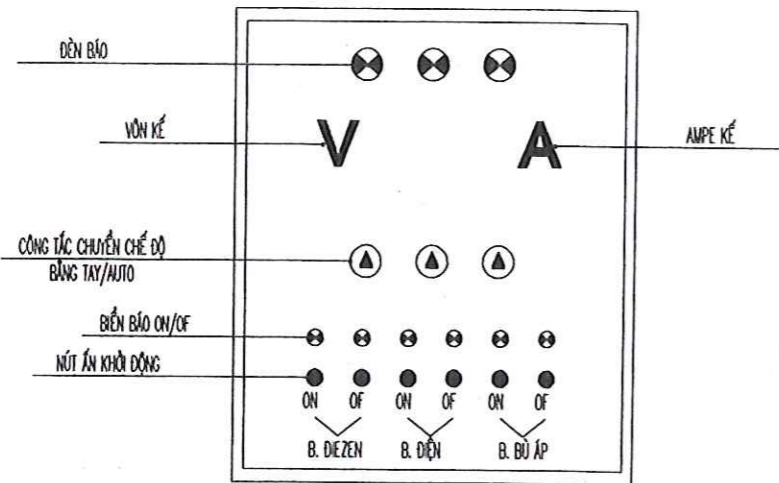
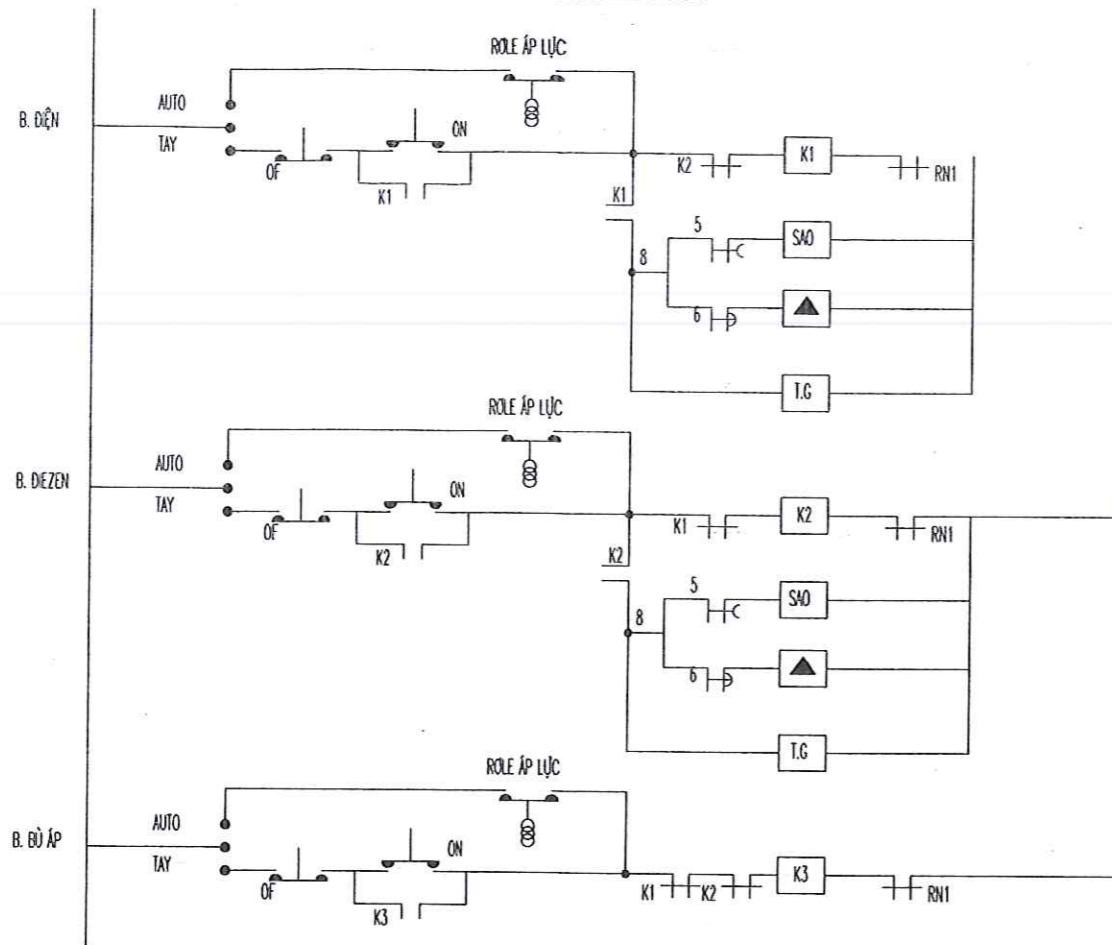
Thiết kế+ vẽ:  
  
**ĐÀO QUỐC HIỆP**

Tên bản vẽ

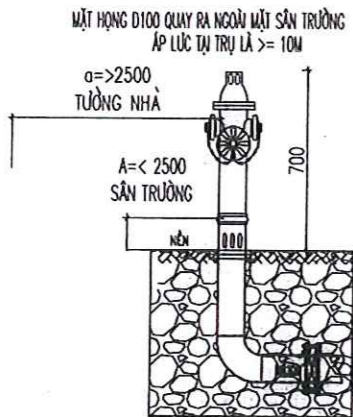
CHI TIẾT LẮP ĐẶT, THỐNG KÊ VẬT LIỆU

Bộ hồ sơ	
Hoàn thành	
Tỷ lệ:	Ký hiệu bản vẽ CC: 05

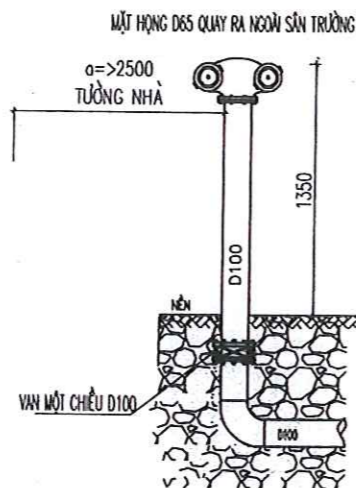
**MẠCH ĐIỀU KHIỂN ĐIỆN HÌNH CỦA TỦ MÁY BOM PCCC**



**MẶT NGOÀI TỦ BOM PCCC**

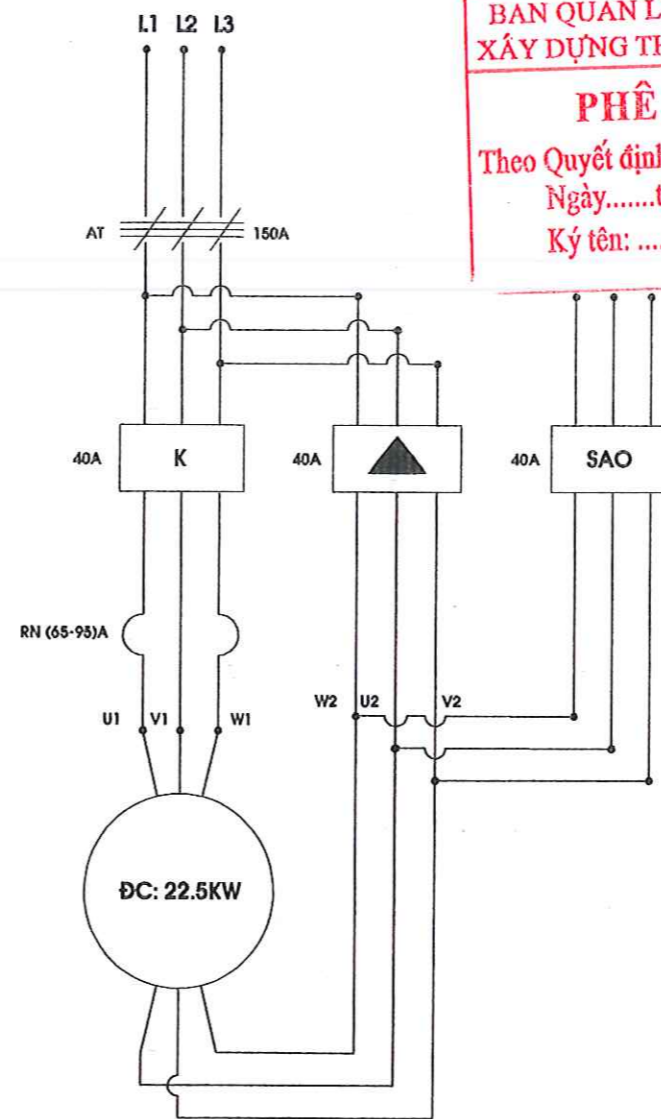


**TRỤ CHỮA CHÁY NGOÀI NHÀ**

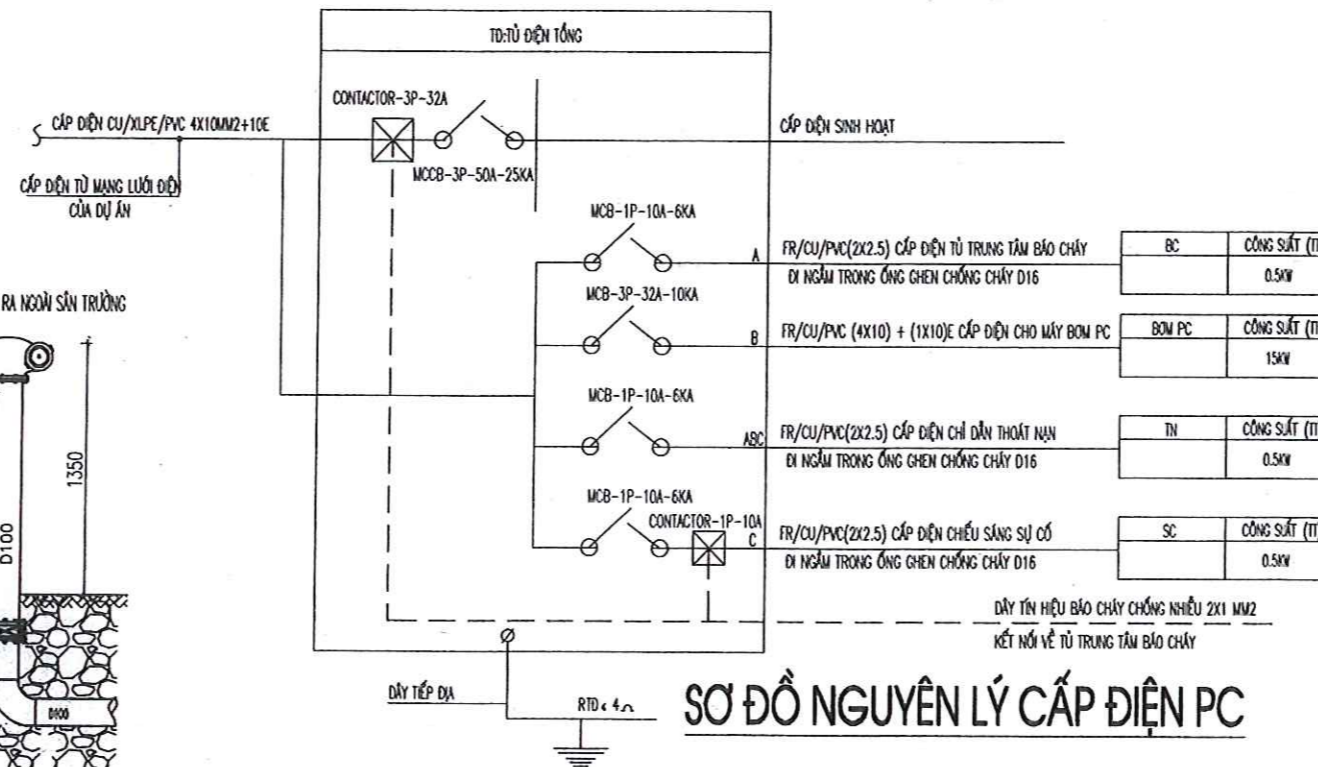


**TRỤ TIẾP NƯỚC CHỮA CHÁY**

**MẠCH ĐỘNG LỰC ĐIỆN HÌNH CỦA TỦ MÁY BOM PCCC**



**BAN QUẢN LÝ DỰ ÁN ĐẦU TƯ XÂY DỰNG THÀNH PHỐ SƠN LA**  
**PHÊ DUYỆT**  
 Theo Quyết định số:...../QĐ - BQL  
 Ngày.....tháng.....năm 20.....  
 Ký tên: .....



**SƠ ĐỒ NGUYÊN LÝ CẤP ĐIỆN PC**

Sửa đổi		
Lần	Ngày	Xác nhận
1		
2		
3		
4		

Ghi chú:

Chủ đầu tư:  
**BAN QLDA ĐẦU TƯ XÂY DỰNG THÀNH PHỐ SƠN LA**

Địa chỉ: thành phố Sơn La, tỉnh Sơn La

Dự án:  
**TRƯỜNG THCS CHIỀNG ĐEN THÀNH PHỐ SƠN LA**

Hạng mục: NHÀ LỚP HỌC 3 TẦNG 9 PHÒNG

Địa chỉ: Xã Chiềng Đen, thành phố Sơn La, Cơ quan thiết kế:

**CÔNG TY CỔ PHẦN XÂY LẬP XANH**

Địa chỉ: Tầng 2, số 136 Tô Hiệu, phường Tô Hiệu, thành phố Sơn La, tỉnh Sơn La.  
 Giám đốc: *Trần Thị Linh*  
**TRẦN THỊ LINH**

Chủ trì, Kiểm tra: *Hoàng Việt Thắng*  
**HOÀNG VIỆT THẮNG**

Thiết kế+ vẽ: *Đào Quốc Hiệp*  
**ĐÀO QUỐC HIỆP**

Tên bản vẽ:  
**CHI TIẾT TỦ BOM CHỮA CHÁY**

Bộ hồ sơ	
Hoàn thành	
Tỷ lệ:	Ký hiệu bản vẽ CC: 06

BẢNG TỔNG HỢP KHỐI LƯỢNG THIẾT BỊ PCCC			
STT	Tên vật tư thiết bị/ vật tư	Đơn vị	Số Lượng
<b>I PHẦN BÁO CHÁY</b>			
1	Tủ trung tâm báo cháy 10 kênh	Tủ	1
2	Đầu báo khói	Cái	54
3	Chuông báo cháy	Cái	14
4	Đèn báo cháy	Cái	14
5	Nút ấn báo cháy	Cái	14
6	Tủ tổ hợp chuông đèn	Cái	14
7	Dây chống nhiễu 2x1.0mm cho nguồn chuông, đèn	m	1210
8	Ống ghen cứng PVC D16	m	1210
9	Ống ghen xoắn D50/40	m	190
10	Kẹp đỡ ống D16	Cái	560
11	Mang sóng nối ống D16	Cái	320
12	Tê, cút nối ống D16	Cái	30
13	Hộp nối kỹ thuật 160x160x50mm	Cái	5
14	Box chia 2 ngã, 3 ngã	Cái	42
15	Trở cuối kênh	Cái	8
16	Aptomat 10A	Cái	3
17	Vật tư phụ	Gói	1
18	Đào nền đất C3 chôn cáp ngầm	M3	90
19	Cát đệm	M3	34
20	Gạch chỉ bảo vệ	M	120
21	Lưới báo hiệu cáp rộng 15cm	M	120
22	Đắp đất K95	M3	42
23	Đổ nền BTXM M150, dày 10cm	M3	9
<b>II PHẦN EXIT, SỰ CỐ</b>			
1	Đèn chiếu sáng sự cố	Cái	25
2	Đèn thoát nạn exit	Cái	16
3	Dây cáp cu/xlpe/fr/pvc điện 2x2,5mm	m	45
4	Dây cáp cu/xlpe/fr/pvc điện 2x1,5mm	m	830
5	Ống ghen cứng PVC D16	m	830
6	Kẹp đỡ ống D20	Cái	180
7	Mang sóng nối ống D20	Cái	186
8	Tê, cút nối ống D20	Cái	194
9	Box chia 2 ngã, 3 ngã	Cái	60
10	Aptomat 10A	Cái	3
11	Vật tư phụ	Gói	1

III PHẦN CHỮA CHÁY			
1	Máy bơm chữa cháy động cơ diesel Q ≥ 17.5 l/s; công suất P= 20HP; H ≥ 45-55 M.C.N	Bơm	1
2	Máy bơm chữa cháy động cơ điện 3 pha P = 15KW; Q ≥ 12.5 l/s, H ≥ 45-55 M.C.N	Bơm	1
3	Dây cáp cu/xlpe/fr/pvc điện 4x26mm+6E	m	150
4	Ống thép mạ kẽm D100x3	m	154
5	Ống thép mạ kẽm D65x3	m	25
6	Ống thép mạ kẽm D50x3; Ống thép mạ kẽm D32x3	m	50; 10
7	Rọ hút DN 100	Cái	2
8	Y lọc DN 100	Cái	2
9	Khớp nối mềm DN100	Cái	4
10	Ống HDPE D40	m	20
11	Van 1 chiều D100; D40; D32	Cái	2; 2; 1
12	Đồng hồ đo áp suất D100; D40	Cái	2; 1
13	Công tắc áp lực	Bộ	2
14	Van an toàn DN 100	Cái	1
15	Mặt bích rồng DN100; DN125	Cái	48; 2
16	Mặt bích đặc DN125	Cái	1
17	Tê thép D100; Cút thép D100; Cút thép D65	Cái	6; 6; 2
18	Tê thép D50; Cút thép D50	Cái	5; 20
19	Côn D100/65; D65/32; D65/50	Cái	2; 2; 2
20	Tủ chữa cháy vách tường 1200x700x200mm	Cái	15
21	Lăng phun D50/16	Cái	15
22	Khớp nối đầu vòi	Bộ	15
23	Cuộn vải gai D50; L = 20m	Bộ	15
24	Tủ chữa cháy ngoài nhà KT 700x700x200	Cái	2
25	Lăng phun D65/16	Cái	4
26	Khớp nối đầu vòi	Bộ	4
27	Cuộn vải gai D65; L = 20m	Bộ	4
28	Trụ chữa cháy 3 cửa loại trụ nổi	cái	2
29	Hộp đựng bình chữa cháy	Bộ	11
30	Bình chữa cháy ABC MFZ4	Bình	22
31	Bình chữa cháy Co2 MT3	Bình	11
32	Bộ dụng cụ phá dỡ thông thường	Bộ	3
33	Phương tiện cứu người	Bộ	3
34	Sơ đồ thoát nạn	Bộ	,
35	Bảng nội quy tiêu lệnh	Bộ	10
36	Đào nền đất C3 chôn ống thép	M3	20
37	Đắp đất hoàn trả K95	M3	15
38	Đổ nền BTXM M150, dày 10cm hoàn trả	M3	5
39	Sơn chống rỉ	kg	28
40	Sơn màu đỏ cờ	kg	56
41	Vật tư phụ	Gói	1

**BAN QUẢN LÝ DỰ ÁN ĐẦU TƯ  
XÂY DỰNG THÀNH PHỐ SƠN LA**

**PHÊ DUYỆT**

Theo Quyết định số:...../QĐ - BQL  
Ngày.....tháng.....năm 20.....

Ký tên: .....

Sửa đổi		
Lần	Ngày	Xác nhận
1		
2		
3		
4		

Ghi chú:

Chủ đầu tư:  
**BAN QLDA ĐẦU TƯ XÂY DỰNG  
THÀNH PHỐ SƠN LA**

Địa chỉ: thành phố Sơn La, tỉnh Sơn La

Dự án:  
**TRƯỜNG THCS CHIỀNG ĐEN  
THÀNH PHỐ SƠN LA**

Hạng mục: NHÀ LỚP HỌC 3 TẦNG 9 PHÒNG

Địa chỉ: Xã Chiềng Đen, thành phố Sơn La,  
Cơ quan thiết kế:  
**CÔNG TY CỔ PHẦN XÂY LẬP XANH**

Địa chỉ: Tầng 2, số 136 Tô Hiệu, phường Tô Hiệu,  
thành phố Sơn La, tỉnh Sơn La.

Giám đốc:  
  
**TRẦN THỊ LINH**

Chủ trì, Kiểm tra:  
  
**HOÀNG VIỆT THẮNG**

Thiết kế+ vẽ:  
  
**ĐÀO QUỐC HIỆP**

Tên bản vẽ:  
**THỐNG KÊ**

Bộ hồ sơ

Hoàn thành

Tỷ lệ: Ký hiệu bản vẽ  
CC: 07