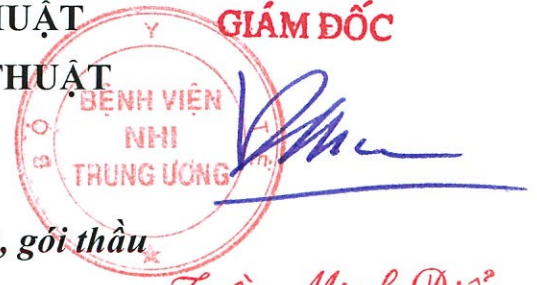


**Phần 2. YÊU CẦU VỀ KỸ THUẬT**  
**Chương V. YÊU CẦU VỀ KỸ THUẬT**



*Trần Minh Điện*

**Mục 1. Yêu cầu về kỹ thuật**

**1.1 Giới thiệu chung về dự án/dự toán mua sắm, gói thầu**

**a. Giới thiệu chung về dự án**

➤ **Tên dự án:** Đầu tư, nâng cấp hạ tầng Công nghệ thông tin tại Bệnh viện Nhi Trung ương năm 2024 – 2025.

➤ **Chủ đầu tư:** Bệnh viện Nhi Trung ương.

➤ **Mục tiêu đầu tư:**

Đầu tư, nâng cấp hạ tầng Công nghệ thông tin tại Bệnh viện Nhi Trung ương năm 2024 - 2025.

**Mục tiêu cụ thể:**

Đầu tư cơ sở hạ tầng CNTT đồng bộ, có tính kế thừa và đảm bảo dự phòng, đáp ứng nhu cầu hiện tại và khả năng mở rộng trong tương lai để có thể chuyển đổi số thành công, cụ thể:

- **Đầu tư tại cơ sở 1: Đảm bảo hạ tầng triển khai Bệnh án điện tử**

+ Bổ sung gáp 06 máy chủ vật lý để đảm bảo vận hành an toàn cho hệ thống HIS – LIS và hệ thống phần mềm Redcap nói trên, có phần mềm bản quyền hệ điều hành Windows Server 2022 trở lên, có bản quyền phần mềm ảo hóa để cấu hình thành các máy chủ ảo hóa và phần mềm bản quyền quản trị cơ sở dữ liệu MS SQL Server 2022 cho hệ thống LIS.

+ Hệ thống lưu trữ đáp ứng nhu cầu trong 3 – 5 năm tới, có bao gồm thiết bị lưu trữ dự phòng.

+ Bổ sung 01 cặp SAN Switch thay thế thiết bị SAN Switch hiện tại của phòng máy chủ vận hành đã 10 năm đang bị hỏng 01 chiếc không thể sửa chữa được.

+ Bổ sung hệ thống tường lửa chuyên dụng, hiệu suất cao, có dự phòng thay thế thiết bị hiện tại của Bệnh viện đã chạy 10 năm với cấu hình lạc hậu, thường xuyên bị quá tải gây lỗi treo hệ thống và không đáp ứng nhu cầu hoạt động trong thời gian gần đây.

+ Bổ sung 02 Switch vùng máy chủ để kết nối các máy chủ mới nhằm hỗ trợ việc ảo hóa máy chủ.

+ Bổ sung 01 Switch MGMT dùng để kết nối và quản lý các thiết bị hạ tầng mạng.

+ Bổ sung hệ thống giám sát mạng, nâng cao chất lượng vận hành và xử lý sự cố.

+ Bổ sung hệ thống hạ tầng phụ trợ (tủ rack, tủ cấp nguồn) để đảm bảo hoạt động của các thiết bị đầu tư mới. *lsc*

*Ha*  
*chus*  
*Trần Minh Điện*

+ Bổ sung hệ thống ký số HSM tập trung để đáp ứng triển khai bệnh án điện tử.

+ Tận dụng lại các máy chủ hiện có để cài đặt các phần mềm như phần mềm diệt Virus, phần mềm giám sát mạng...

- **Đầu tư tại cơ sở 2: Đảm bảo hạ tầng triển các các phần mềm ứng dụng phục vụ công tác khám chữa bệnh**

+ Hệ thống máy chủ phục vụ cho các ứng dụng CNTT tại cơ sở 2. Đảm bảo có phần mềm bản quyền hệ điều hành, có bản quyền phần mềm ảo hóa để cấu hình thành các máy chủ ảo hóa và phần mềm bản quyền quản trị cơ sở dữ liệu.

+ Hệ thống thiết bị mạng LAN/WAN, thiết bị mạng cho hệ thống server. Đáp ứng yêu cầu mạng lõi đạt tốc độ tối thiểu 10 Gbps.

+ Bổ sung hệ thống lưu điện, phân phối điện đảm bảo hoạt động của hệ thống trong DC.

+ Bổ sung các hệ thống đảm bảo an toàn, an ninh thông tin của đơn vị: Hệ thống tường lửa, hệ thống phần mềm diệt virus tập trung.

+ Bổ sung hệ thống giám sát mạng, nâng cao chất lượng vận hành và xử lý sự cố.

➤ **Quy mô đầu tư:**

- Đầu tư, nâng cấp hạ tầng công nghệ thông tin tại Cơ sở 1:

+ Hệ thống máy chủ

+ Bản quyền phần mềm ảo hóa

+ Bản quyền phần mềm hệ điều hành

+ Bản quyền phần mềm Cơ sở dữ liệu

+ Hệ thống lưu trữ SAN

+ Hệ thống SAN Switch

+ Thiết bị ký số (HSM)

+ Thiết bị tường lửa (Firewall)

+ Switch vùng máy chủ

+ Switch quản lý (MGMT)

+ Bản quyền phần mềm giám sát mạng

+ Thiết bị lưu điện UPS

+ Tủ điện cấp nguồn

+ Phụ kiện (Module quang, dây nhảy quang, dây nhảy mạng ...)

+ Chi phí lắp đặt, cài đặt

- Đầu tư, nâng cấp hạ tầng công nghệ thông tin tại Cơ sở 2:

+ Hệ thống máy chủ

+ Thiết bị lưu trữ NAS

+ Switch vùng máy chủ

*Handwritten signatures and initials in blue ink.*

- + Switch Distributor
- + Switch Access
- + Switch quản lý (MGMT)
- + Thiết bị lưu điện UPS
- + Bản quyền phần mềm ảo hóa
- + Bản quyền phần mềm hệ điều hành
- + Bản quyền phần mềm cơ sở dữ liệu
- + Bản quyền phần mềm diệt viruss tập trung
- + Bản quyền phần mềm giám sát mạng
- + Tủ điện cấp nguồn
- + Phụ kiện (Module quang, dây nhảy quang, dây nhảy mạng ...)
- + Chi phí lắp đặt, cài đặt

➤ **Địa điểm đầu tư:**

- Bệnh viện Nhi Trung ương tại 18/879 đường La Thành, phường Láng, thành phố Hà Nội.

- Bệnh viện Nhi Trung ương - Cơ sở 2 tại thôn Ngọc Than, xã Kiêu Phú, thành phố Hà Nội.

➤ **Tổng mức đầu tư của dự án:** 43.867.000.000 đồng (*Bằng chữ: Bốn mươi ba tỷ, tám trăm sáu mươi bảy triệu đồng*)

**b. Giới thiệu về dự toán mua sắm, gói thầu**

- Tên dự toán: Cung cấp thiết bị công nghệ thông tin cho dự án “Đầu tư, nâng cấp hạ tầng Công nghệ thông tin tại Bệnh viện Nhi Trung ương năm 2024 – 2025”;

- Tổng giá trị dự toán: 39.035.868.200 đồng (*Bằng chữ: Ba mươi chín tỷ, không trăm ba mươi lăm triệu, tám trăm sáu mươi tám nghìn, hai trăm đồng*);

- Tên gói thầu: Cung cấp thiết bị đầu tư nâng cấp hạ tầng công nghệ thông tin;

- Giá gói thầu: 35.667.371.700 đồng (*Bằng chữ: Ba mươi lăm tỷ, sáu trăm sáu mươi bảy triệu, ba trăm bảy mươi một nghìn, bảy trăm đồng*);

- Nguồn vốn: Nguồn Quỹ phát triển hoạt động sự nghiệp của Bệnh viện Nhi Trung ương;

- Hình thức lựa chọn nhà thầu: Đấu thầu rộng rãi trong nước qua mạng (xét theo từng phần);

- Phương thức lựa chọn nhà thầu: Một giai đoạn, một túi hồ sơ;

- Thời gian tổ chức lựa chọn nhà thầu: 90 ngày

- Thời gian bắt đầu tổ chức lựa chọn nhà thầu: Quý IV/2025

- Loại hợp đồng: Trọn gói;

- Thời gian thực hiện gói thầu: 120 ngày;

- Tùy chọn mua thêm: Không áp dụng;

Tam  
Đỗ L.H.P.R

- Giám sát hoạt động đấu thầu: Không đề xuất;
- Địa điểm thực hiện gói thầu:
  - + Bệnh viện Nhi Trung ương tại 18/879 đường La Thành, phường Láng, thành phố Hà Nội.
  - + Bệnh viện Nhi Trung ương - Cơ sở 2 tại thôn Ngọc Than, xã Kiều Phú, thành phố Hà Nội.

### 1.2 Yêu cầu về kỹ thuật

Yêu cầu về kỹ thuật bao gồm: Yêu cầu chung; Yêu cầu kỹ thuật chi tiết thiết bị phần cứng, phần mềm.

Nhà thầu cung cấp trong E-HSMT bản đáp ứng về kỹ thuật cho toàn bộ danh mục hàng hóa dự thầu, trong đó mỗi danh mục hàng hóa trình bày đầy đủ các nội dung đáp ứng theo yêu cầu của E-HSMT tham chiếu đến các trang tương ứng trong catalô/tài liệu kỹ thuật của hàng hóa dự thầu, trình bày theo bảng sau:

Mẫu số 21

### BẢNG SO SÁNH ĐÁP ỨNG TIÊU CHÍ YÊU CẦU VỀ KỸ THUẬT CỦA E-HSMT

TT	Yêu cầu của E-HSMT	Đáp ứng của thiết bị/hệ thống	Tài liệu tham chiếu
<i>[ghi số hiệu hạng mục]</i>	<i>[ghi mức yêu cầu]</i>	<i>[ghi thông số kỹ thuật và các tiêu chuẩn]</i>	<i>[ghi rõ loại tài liệu, số trang, trích dẫn thông số kỹ thuật và các tiêu chuẩn]</i>
<b>I.</b>	<b>Yêu cầu chung:</b>		
....			
<b>II.</b>	<b>Yêu cầu kỹ thuật chi tiết thiết bị phần cứng, phần mềm:</b>		
....			

Các nội dung quy định tại các Mục I và Mục II đối với từng danh mục hàng hóa là các yêu cầu kỹ thuật bắt buộc mà nhà thầu phải đáp ứng toàn bộ thông qua việc cung cấp tài liệu hoặc thực hiện cam kết để chứng minh. Đối với nội dung yêu cầu tại Mục II. Yêu cầu kỹ thuật chi tiết thiết bị phần cứng, phần mềm, nhà thầu phải cung cấp bảng mô tả sản phẩm (catalô) hoặc tài liệu kỹ thuật của hãng sản xuất phát hành để chứng minh mức độ đáp ứng của hàng hóa dự thầu. Các tài liệu kỹ thuật thể hiện bằng tiếng Việt hoặc tiếng Anh do hãng sản xuất phát hành (đối với các thiết bị nhập khẩu), nếu là ngôn ngữ khác thì phải có bản dịch sang tiếng Việt (nhà thầu chịu trách nhiệm về tính chính xác giữa bản gốc và bản dịch).

Tư  
A LRS RZ

(Đối với các tiêu chí kỹ thuật chưa được thể hiện trong Catalog, bản dữ liệu sản phẩm, nhà thầu được phép cung cấp tài liệu hoặc bản cam kết của hãng sản xuất phát hành để chứng minh. Bên mời thầu sẽ kiểm tra, đánh giá các tiêu chí kỹ thuật thực hiện bằng cam kết khi nhận hàng hóa. Trường hợp hàng hóa khi nhận không đạt theo yêu cầu tại E-HSMT, nhà thầu phải thu hồi vô điều kiện hàng hóa đó và chịu trách nhiệm bồi thường thiệt hại và chịu phạt vi phạm hợp đồng theo quy định)

Hàng hóa, dịch vụ liên quan phải tuân thủ các thông số kỹ thuật và tiêu chuẩn sau đây:

Hạng mục số	Tên hàng hóa	Thông số kỹ thuật và các tiêu chuẩn
I	<b>Yêu cầu chung (Áp dụng đối với tất cả phần lô thuộc gói thầu)</b>	
1.1	<b>Yêu cầu về hàng hoá:</b>	<ul style="list-style-type: none"> <li>- Hàng hoá mới 100%.</li> <li>- Thời gian bàn giao hàng hóa và triển khai lắp đặt, chạy thử, nghiệm thu hàng hoá: ≤ 120 ngày.</li> <li>- Địa điểm giao hàng: <ul style="list-style-type: none"> <li>+ Bệnh viện Nhi Trung ương : Số 18/879 đường La Thành, phường Láng, TP. Hà Nội.</li> <li>+ Bệnh viện Nhi Trung ương cơ sở 2: Thôn Ngọc Than, xã Kiều Phú, TP. Hà Nội.</li> </ul> </li> <li>- Giá mua bán: Trọn gói, bao gồm giá bán thiết bị, phí vận chuyển, lắp đặt hoàn chỉnh tại bệnh viện và đào tạo, bảo hành, các loại phí, thuế và các chi phí khác (nếu có).</li> <li>- Nhà thầu phải thực hiện lắp đặt, cài đặt, chạy hệ thống tại địa điểm theo yêu cầu của Chủ đầu tư. Khối lượng lắp đặt, cài đặt theo danh mục thiết bị đầu tư của dự án</li> <li>- Nhà thầu phải thực hiện bảo trì/hiệu chuẩn, theo quy định của nhà sản xuất.</li> <li>- Nhà thầu phải thực hiện đào tạo tại chỗ việc vận hành và bảo dưỡng hệ thống, thiết bị cho người sử dụng.</li> <li>- Nhà thầu phải cung cấp tài liệu gồm: hướng dẫn sử dụng, hướng dẫn bảo dưỡng, bảo trì (Tài liệu gốc kèm bản dịch tiếng Việt nếu bản gốc là tiếng nước ngoài).</li> <li>- Nhà thầu phải cam kết cung cấp đầy đủ chứng chỉ chất lượng (CQ), xuất xứ (CO), vận đơn và các tài liệu chứng minh hàng hóa được phép lưu hành hợp pháp tại Việt Nam.</li> <li>- Nhà thầu phải cam kết cung cấp linh kiện thay thế cho thiết bị ít nhất 5 năm.</li> </ul>
1.2	<b>Yêu cầu về giải pháp thực hiện:</b>	<ul style="list-style-type: none"> <li>- Nhà thầu phải trình bày giải pháp phù hợp với hiện trạng hạ tầng CNTT của bệnh viện, đồng thời tuân thủ mô</li> </ul>

Tm  
or 110 R

Hạng mục số	Tên hàng hóa	Thông số kỹ thuật và các tiêu chuẩn
		<p>hình hệ thống và các thành phần chức năng đã được phê duyệt.</p> <ul style="list-style-type: none"> <li>- Giải pháp triển khai phải đồng bộ với quy hoạch tổng thể của bệnh viện, đảm bảo không gây gián đoạn hoặc xung đột với các hệ thống CNTT hiện đang vận hành khai thác.</li> <li>- Giải pháp kỹ thuật phải đáp ứng các yêu cầu sử dụng thực tế, có khả năng dự phòng cao và dễ dàng mở rộng để đáp ứng nhu cầu phát triển lâu dài. Công nghệ đề xuất phải hiện đại, dễ sử dụng, thuận tiện trong đào tạo và chuyển giao.</li> <li>- Hệ thống được thiết kế phải đảm bảo hiệu suất vận hành cao, có khả năng xử lý tập trung lưu lượng truy cập và dữ liệu lớn tại cả hai cơ sở của Bệnh viện Nhi Trung ương.</li> <li>- Giải pháp công nghệ phải tương thích với hạ tầng CNTT hiện hữu, đảm bảo tận dụng tối đa tài nguyên sẵn có, tránh lãng phí đầu tư.</li> <li>- Hệ thống phải kế thừa và tích hợp hiệu quả với hạ tầng vật lý hiện có, bao gồm hạ tầng mạng, phòng máy chủ, thiết bị bảo mật (firewall), thông qua hạ tầng mạng nội bộ của bệnh viện.</li> <li>- Công nghệ và thiết bị sử dụng trong hệ thống phải tuân thủ các tiêu chuẩn kỹ thuật hiện hành của Việt Nam và quốc tế, đảm bảo khả năng vận hành ổn định, bảo mật và tương thích lâu dài.</li> <li>- Hệ thống phải hỗ trợ mở rộng theo chiều ngang (scale-out), cho phép bổ sung máy chủ linh hoạt để đáp ứng tốc độ tăng trưởng dữ liệu và nhu cầu khai thác ngày càng cao tại cả hai cơ sở.</li> </ul>
1.3	<p><b>Yêu cầu về đáp ứng các tiêu chí của hệ thống (bao gồm yêu cầu chung về ứng dụng CNTT và yêu cầu đáp ứng các tiêu</b></p>	<ul style="list-style-type: none"> <li>- Toàn bộ quá trình triển khai cài đặt, vận hành hệ thống phải đảm bảo áp dụng các tiêu chuẩn kỹ thuật theo: <ul style="list-style-type: none"> <li>+ Thông tư số 39/2017/TT-BTTTT ngày 15/12/2017 của Bộ trưởng Bộ Thông tin và Truyền thông ban hành danh mục tiêu chuẩn kỹ thuật về ứng dụng công nghệ thông tin trong cơ quan nhà nước.</li> <li>+ Tiêu chuẩn quốc gia TCVN 11930:2017 về Công nghệ thông tin: các kỹ thuật an toàn, yêu cầu cơ bản về an toàn hệ thống thông tin theo cấp độ.</li> <li>+ Thông tư 12/2022/TT-BTTTT ngày 12/08/2022 của Bộ trưởng Bộ Thông tin và Truyền thông quy định chi tiết và hướng dẫn một số điều của nghị định số 85/2016/NĐ-CP</li> </ul> </li> </ul>

*Trần Minh*  
*Đ. L. D.*

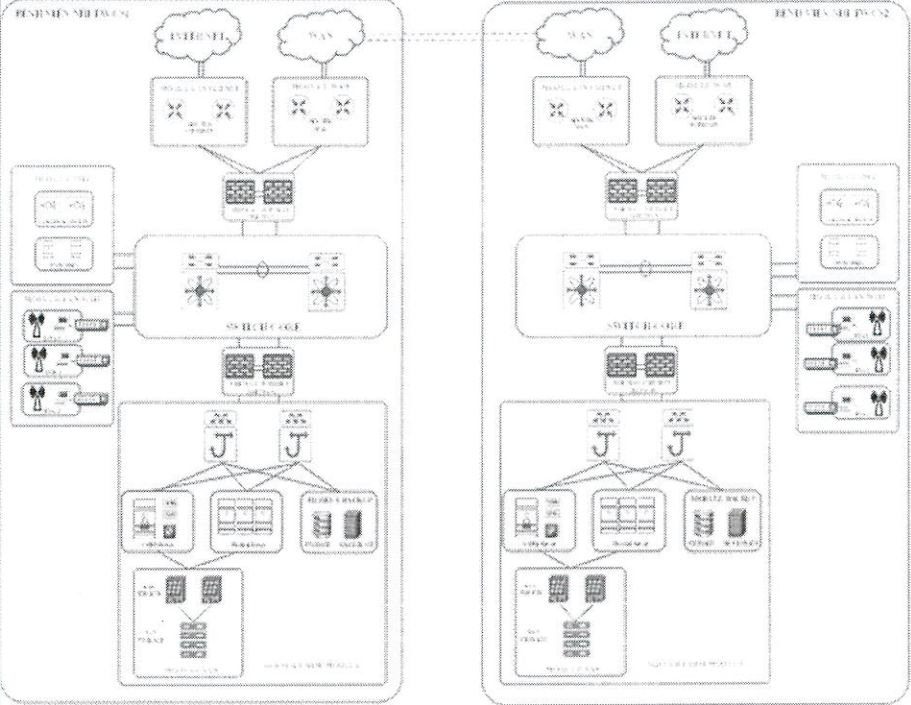
Hạng mục số	Tên hàng hóa	Thông số kỹ thuật và các tiêu chuẩn
	<b>chỉ về trang thiết bị):</b>	<p>ngày 01/7/2016 của chính phủ về bảo đảm an toàn hệ thống thông tin theo cấp độ</p> <ul style="list-style-type: none"> <li>+ Thông tư số 23/2022/TT-BTTTT ngày 30/11/2022 của Bộ trưởng Bộ Thông tin và Truyền thông sửa đổi, bổ sung một số điều của thông tư số 03/2013/TT-BTTTT ngày 22/01/2013 của Bộ trưởng Bộ Thông tin và Truyền thông quy định áp dụng tiêu chuẩn, quy chuẩn kỹ thuật đối với trung tâm dữ liệu.</li> <li>- Các trang thiết bị hạ tầng chính phục vụ hệ thống phải đáp ứng các tiêu chuẩn, quy định trong sản xuất, vận hành được công nhận và áp dụng rộng rãi trên thế giới hoặc/và tại Việt Nam: <ul style="list-style-type: none"> <li>+ Tiêu chuẩn về an toàn thiết bị công nghệ thông tin: TCVN 7326-1:2003/IEC 60950-1:2001; UL60950-1; EN60950-1;...</li> <li>+ Tiêu chuẩn tương thích điện từ (EMC): TCVN 7909-1-2:2016; EN55022 Class A; VCCI Class A; ...</li> <li>+ Tiêu chuẩn quốc gia TCVN 9250:2021.</li> </ul> </li> <li>- Tính sẵn sàng và độ tin cậy cao: <ul style="list-style-type: none"> <li>+ Nhà thầu phải đề xuất giải pháp đảm bảo tính sẵn sàng và độ tin cậy cao cho hệ thống, bao gồm khả năng hoạt động ổn định, liên tục, hạn chế tối đa thời gian ngừng hoạt động (downtime) và đảm bảo duy trì vận hành trong thời gian dài.</li> <li>+ Giải pháp hệ thống phải hỗ trợ khả năng tùy biến linh hoạt, đảm bảo dễ dàng cập nhật, nâng cấp và mở rộng công nghệ trong tương lai theo xu hướng phát triển toàn cầu, đồng thời có cơ chế kiểm soát tốt về an ninh và bảo mật.</li> <li>+ Tất cả các thiết bị cung cấp phải có độ tin cậy cao, hoạt động ổn định, đúng chức năng, không phát sinh lỗi hoặc hỏng hóc thường xuyên trong quá trình vận hành thực tế của hệ thống.</li> <li>+ Thiết bị, vật tư trong hệ thống phải được lựa chọn từ các hãng sản xuất có uy tín, có năng lực trong việc cung cấp thiết bị chất lượng cao, đồng thời đảm bảo khả năng bảo hành, sửa chữa, thay thế kịp thời khi cần thiết.</li> <li>+ Việc đảm bảo tính sẵn sàng và độ tin cậy cao của hệ thống phải góp phần giảm thiểu chi phí vận hành, khai thác, bảo trì và sửa chữa, tối ưu hiệu quả đầu tư trong suốt vòng đời sử dụng của hệ thống.</li> </ul> </li> </ul>

TMM  
 B  
 LIT  
 R

Hạng mục số	Tên hàng hóa	Thông số kỹ thuật và các tiêu chuẩn
		<ul style="list-style-type: none"> <li>- Tính mềm dẻo và linh hoạt:               <ul style="list-style-type: none"> <li>+ Nhà thầu phải đề xuất giải pháp kỹ thuật có tính mềm dẻo và linh hoạt cao, phù hợp với định hướng đầu tư theo từng giai đoạn của bệnh viện, đảm bảo hệ thống có thể triển khai theo từng bước mà không làm ảnh hưởng đến tính đồng bộ tổng thể.</li> <li>+ Trang thiết bị được cung cấp phải hỗ trợ khả năng tương thích tốt với hạ tầng hiện hữu, bao gồm các thiết bị mạng, máy chủ, phần mềm và hệ thống bảo mật đang sử dụng tại bệnh viện.</li> <li>+ Hệ thống phải dễ dàng mở rộng và nâng cấp trong tương lai, cho phép bổ sung thiết bị, tính năng hoặc tích hợp với các hệ thống mới mà không làm gián đoạn hoạt động hiện tại hoặc phát sinh chi phí thay thế lớn.</li> </ul> </li> <li>- Khả năng quản trị, vận hành: Yêu cầu giải pháp đảm bảo hệ thống dễ dàng trong công tác quản trị và vận hành, phù hợp với mô hình tổ chức, hạ tầng nhân sự và trình độ kỹ thuật hiện có của bệnh viện.</li> <li>- Chi phí hợp lý và bảo vệ đầu tư: Hệ thống phải đáp ứng các tiêu chí kỹ thuật và đáp ứng các yêu cầu về chi phí triển khai, khai thác, bảo dưỡng, sửa chữa và quản lý hợp lý để đảm bảo công việc hiệu quả trong điều kiện về nguồn lực tài chính cho phép.</li> </ul>
1.4	Yêu cầu các tiêu chí về lựa chọn giải pháp công nghệ, kỹ thuật:	<p>Để đảm bảo mục tiêu và hiệu quả đầu tư, giải pháp công nghệ và kỹ thuật do nhà thầu đề xuất cần đáp ứng các tiêu chí sau:</p> <ul style="list-style-type: none"> <li>- Tính tổng thể và tính hiện đại: Phương án kỹ thuật và công nghệ phải đảm bảo tính hiện đại, công nghệ nền tảng mới nhất, tiên tiến nhất, phù hợp với hình thức, quy mô triển khai hệ thống.</li> <li>- Kiến trúc và mô hình hệ thống: Hệ thống phải được xây dựng dựa trên một kiến trúc, mô hình chuẩn, được áp dụng xuyên suốt trong quá trình phát triển của hệ thống. Phương án kỹ thuật và công nghệ phải thống nhất giữa các hệ thống với nhau, tuân theo các chuẩn trao đổi thông tin thống nhất đảm bảo cho sự liên kết giữa các hệ thống. Kiến trúc phải có tính mở, kế thừa và phù hợp với sự phát triển trong tương lai.</li> <li>- Tuân thủ tiêu chuẩn: Hệ thống cần được xây dựng dựa trên các tiêu chuẩn về công nghệ, cấu trúc thông tin, trao đổi thông tin... nhằm đảm bảo khả năng tương tác, tích hợp giữa các hệ thống cũng như khả năng phát triển mở rộng hệ thống</li> </ul>

TMM  
B/ LVS R

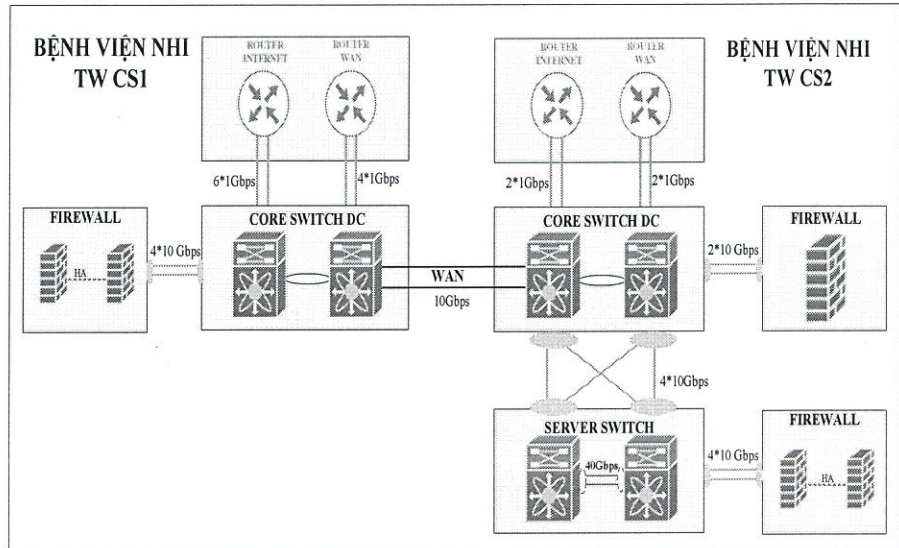
Hạng mục số	Tên hàng hóa	Thông số kỹ thuật và các tiêu chuẩn
		<p>trong tương lai. Ngoài ra, hệ thống cần đáp ứng các tiêu chuẩn, quy chuẩn cũng như các quy tắc về an toàn thông tin đã được công nhận và áp dụng rộng rãi trên thế giới cũng như tại Việt Nam như bộ tiêu chuẩn ISO/IEC 27000, GDPR, PCI DSS, HIPAA, FISMA/NIST, ...</p> <ul style="list-style-type: none"> <li>- Ứng dụng công nghệ tiên tiến: Hệ thống phải được xây dựng trên cơ sở nền tảng công nghệ thông tin hiện đại với công nghệ tiên tiến, phù hợp với xu thế phát triển của CNTT trên thế giới nhằm tận dụng các thành quả của các công nghệ mới, giúp hệ thống hoạt động hiệu quả trong thời gian lâu dài. Đây cũng là yếu tố quan trọng để bảo vệ thành quả đầu tư.</li> <li>- Tính linh hoạt và khả năng mở rộng: Hệ thống phải có thiết kế mô-đun, hỗ trợ linh hoạt trong triển khai trên nhiều môi trường hạ tầng kỹ thuật khác nhau. Đảm bảo khả năng tích hợp dễ dàng với các thiết bị và hệ thống hiện hữu. Có khả năng mở rộng từng phần theo nhu cầu phát triển trong tương lai mà không làm ảnh hưởng đến tổng thể hệ thống.</li> <li>- Tính sẵn sàng và độ tin cậy: Hệ thống cần có tính sẵn sàng và độ tin cậy cao, đảm bảo khả năng hoạt động một cách chính xác, ổn định.</li> <li>- Khả năng quản trị, vận hành và hỗ trợ kỹ thuật: Hệ thống phải cung cấp công cụ hỗ trợ quản trị, giám sát, vận hành thuận tiện, dễ sử dụng cho cán bộ kỹ thuật. Cần có cơ chế tự động hóa quy trình nhằm giảm thiểu tác vụ thủ công. Nhà thầu cần có đội ngũ cung cấp dịch vụ hỗ trợ kỹ thuật phải có cam kết hỗ trợ kỹ thuật kịp thời trong suốt quá trình triển khai, vận hành và bảo trì hệ thống.</li> <li>- Yêu cầu về an toàn thông tin: Hệ thống phải có giải pháp bảo mật toàn diện, bao gồm: Kiểm soát truy cập, đảm bảo tính bí mật, thống nhất, toàn vẹn. Đảm bảo tính sẵn sàng, xác thực, thừa nhận.</li> <li>- Yêu cầu về an toàn dữ liệu: Dữ liệu hệ thống phải được bảo vệ tuyệt đối, tránh mất mát hoặc hư hỏng do lỗi phần cứng, phần mềm hay tác động bên ngoài.</li> </ul>
1.5	<b>Yêu cầu giải pháp thiết kế hạ tầng CNTT:</b>	<ul style="list-style-type: none"> <li>- Nhà thầu xây dựng, trình bày phương án triển khai, lắp đặt, cài đặt để đáp ứng và tuân thủ mô hình giải pháp thiết kế của Bệnh viện đã được phê duyệt sau đây:</li> </ul>

Hạng mục số	Tên hàng hóa	Thông số kỹ thuật và các tiêu chuẩn
		<p data-bbox="592 259 1350 300" style="text-align: center;"><i>Hình 1: Mô hình tổng thể hệ thống hạ tầng CNTT</i></p>  <p data-bbox="515 1070 1437 1196">- Hạ tầng CNTT tại cơ sở 1 và cơ sở 2 của bệnh viện được thiết kế theo các lớp để đảm bảo các phân vùng thực hiện các chức năng khác nhau như:</p> <ul data-bbox="603 1205 1145 1352" style="list-style-type: none"> <li>+ Hệ thống thiết bị ATTT.</li> <li>+ Hệ thống thiết bị mạng.</li> <li>+ Hạ tầng thiết bị Server và lưu trữ.</li> </ul> <p data-bbox="515 1361 1437 1487">+ Giữa cơ sở 1 và cơ sở 2 sẽ kết nối liên thông với nhau thông qua đường truyền kênh thuê riêng được đầu tư của bệnh viện.</p>

Tm  
Dr LKS

Hạng mục số	Tên hàng hóa	Thông số kỹ thuật và các tiêu chuẩn
-------------	--------------	-------------------------------------

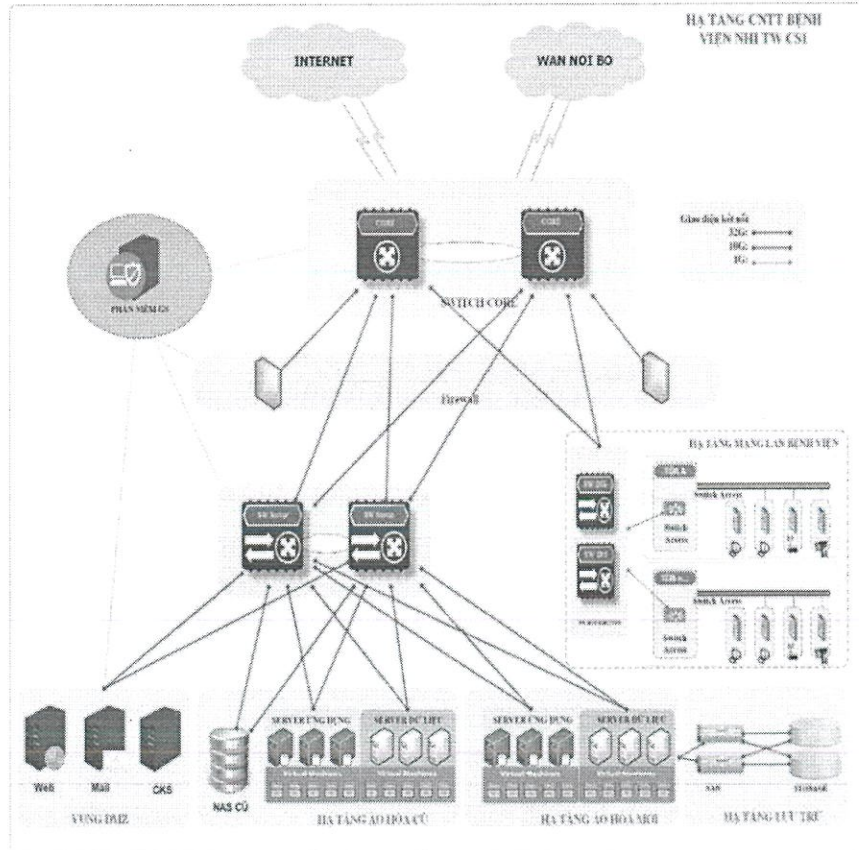
- Yêu cầu kết nối giữa CS1 và CS2:



Hình 2: Mô hình tổng thể kết nối giữa cơ sở 1 và cơ sở 2

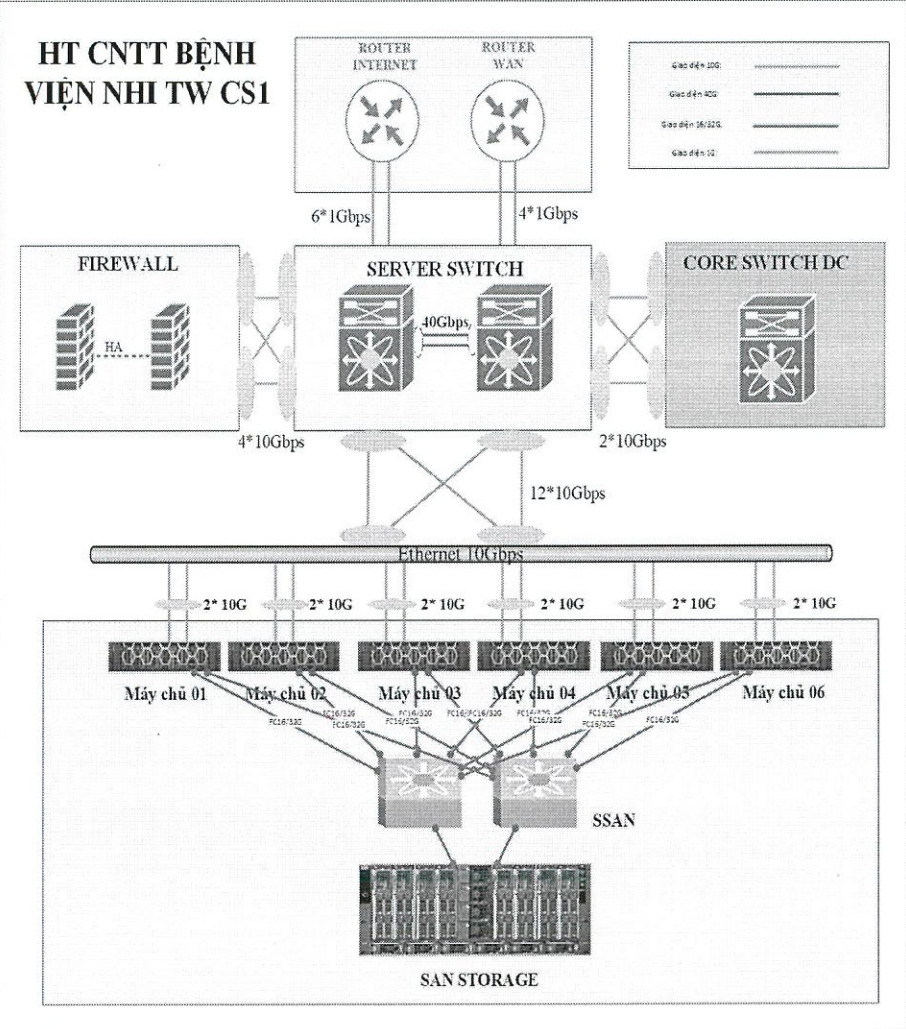
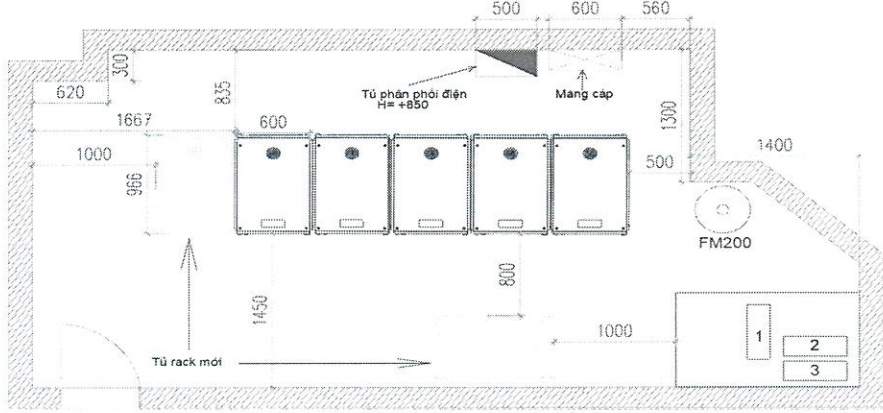
+ Giữa cơ sở 1 và cơ sở 2 sẽ kết nối liên thông với nhau thông qua đường truyền kênh thuê riêng được đầu tư của bệnh viện.

- Yêu cầu mô hình triển khai tại Cơ sở 1:

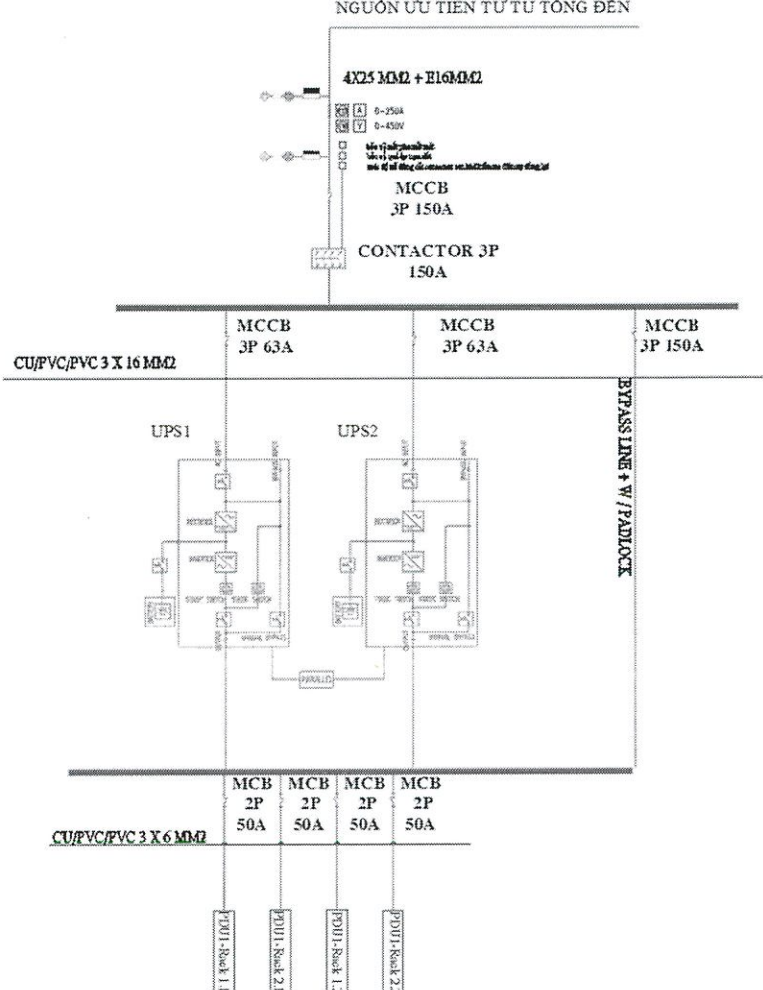


Hình 3: Mô hình tổng thể hệ thống hạ tầng CNTT cơ sở 1

Tên  
Đ  
LƯU Đ

Hạng mục số	Tên hàng hóa	Thông số kỹ thuật và các tiêu chuẩn
		<p>+ Yêu cầu thiết kế hệ thống mạng:</p>  <p><b>HT CNTT BỆNH VIỆN NHI TW CS1</b></p> <p>ROUTER INTERNET    ROUTER WAN</p> <p>6*1Gbps    4*1Gbps</p> <p>FIREWALL    SERVER SWITCH    CORE SWITCH DC</p> <p>4*10Gbps    40Gbps    2*10Gbps</p> <p>12*10Gbps</p> <p>Ethernet 10Gbps</p> <p>2*10G    2*10G    2*10G    2*10G    2*10G    2*10G</p> <p>Máy chủ 01    Máy chủ 02    Máy chủ 03    Máy chủ 04    Máy chủ 05    Máy chủ 06</p> <p>SSAN</p> <p>SAN STORAGE</p> <p><i>Hình 4: Mô hình kết nối mạng hệ thống hạ tầng CNTT cơ sở 1</i></p> <p>+ Yêu cầu bố trí lắp đặt thiết bị tại phòng máy chủ:</p>  <p>500    600    560</p> <p>300</p> <p>520</p> <p>1667</p> <p>1000</p> <p>966</p> <p>1450</p> <p>800</p> <p>1000</p> <p>1300</p> <p>1400</p> <p>Tủ rack mới</p> <p>Tủ phân phối điện H=+850</p> <p>Mạng cáp</p> <p>FM200</p> <p>1    2    3</p> <p><i>Hình 5: Mặt bằng lắp đặt tủ thiết bị trong phòng máy chủ cơ sở 1</i></p>

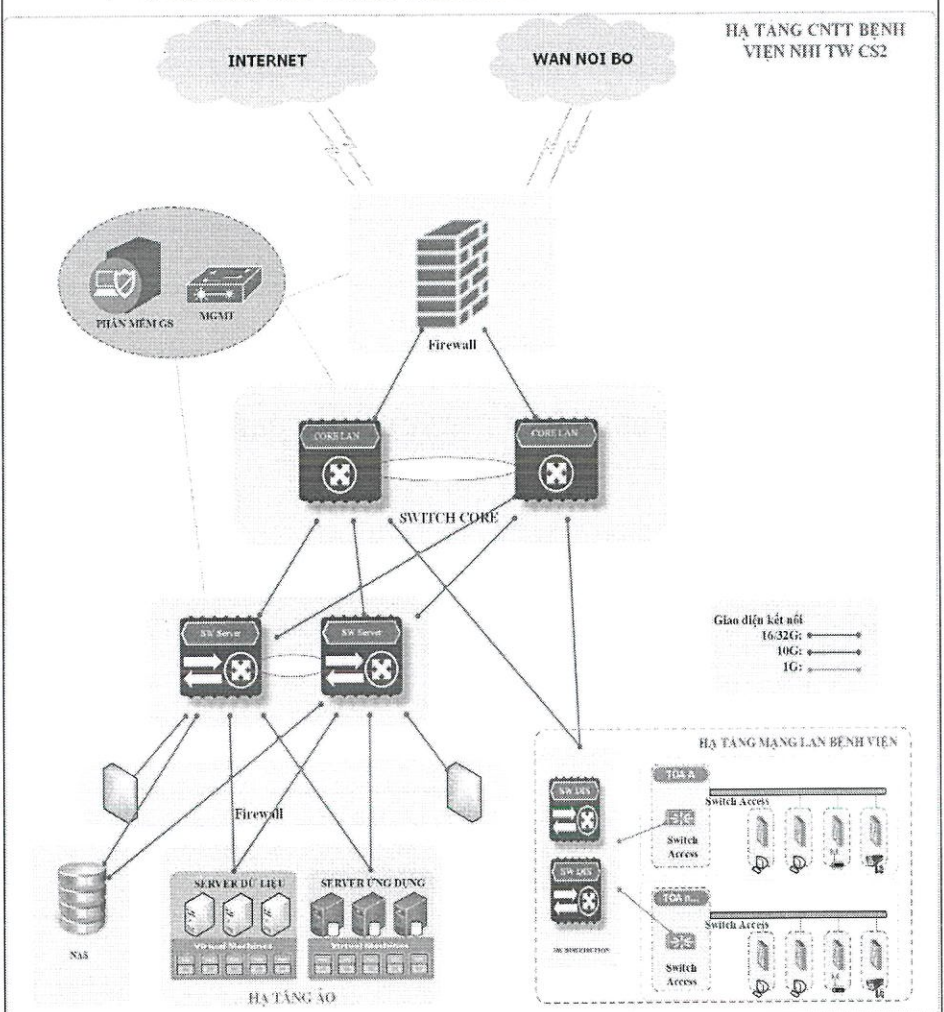
*Handwritten signatures and initials in blue ink.*

Hạng mục số	Tên hàng hóa	Thông số kỹ thuật và các tiêu chuẩn
		<p>+ Yêu cầu cung cấp điện cho tủ rack mới:</p>  <p>NGUỒN ƯU TIÊN TỪ TỦ TỔNG ĐÈN</p> <p>4x25 MM<sup>2</sup> + E16MM<sup>2</sup></p> <p>0-250A 0-430V</p> <p>hệ số công suất cosφ &gt;= 0.9 hệ số hiệu suất η &gt;= 0.95 MCCB 3P 150A</p> <p>CONTACTOR 3P 150A</p> <p>MCCB 3P 63A</p> <p>MCCB 3P 63A</p> <p>MCCB 3P 150A</p> <p>CU/PVC/PVC 3 X 16 MM<sup>2</sup></p> <p>UPS1</p> <p>UPS2</p> <p>BYPASS LINE + W / PADLOCK</p> <p>MCB 2P 50A</p> <p>MCB 2P 50A</p> <p>MCB 2P 50A</p> <p>MCB 2P 50A</p> <p>CU/PVC/PVC 3 X 6 MM<sup>2</sup></p> <p>PDU-Rack 1.1</p> <p>PDU-Rack 2.1</p> <p>PDU-Rack 1.2</p> <p>PDU-Rack 2.2</p>
		<p>Hình 6: Sơ đồ cung cấp điện cho tủ rack mới</p>

Tan  
LW  
DZ

Hạng mục số	Tên hàng hóa	Thông số kỹ thuật và các tiêu chuẩn																																																																																																																																																																																																																																																																								
		<p>+ Yêu cầu lắp đặt thiết bị trên Rack:</p> <table border="1"> <thead> <tr> <th colspan="3">Rack - 01</th> <th colspan="3">Rack - 02</th> </tr> </thead> <tbody> <tr><td>U</td><td></td><td>U</td><td>U</td><td></td><td>U</td></tr> <tr><td>42</td><td></td><td>42</td><td>42</td><td></td><td>42</td></tr> <tr><td>41</td><td></td><td>41</td><td>41</td><td></td><td>41</td></tr> <tr><td>40</td><td></td><td>40</td><td>40</td><td></td><td>40</td></tr> <tr><td>39</td><td>SW-MGMT-01</td><td>39</td><td>39</td><td></td><td>39</td></tr> <tr><td>38</td><td></td><td>38</td><td>38</td><td></td><td>38</td></tr> <tr><td>37</td><td>SW-SERVER-01</td><td>37</td><td>37</td><td>SW-SERVER-02</td><td>37</td></tr> <tr><td>36</td><td></td><td>36</td><td>36</td><td></td><td>36</td></tr> <tr><td>35</td><td>FW-EXTERNAL-01</td><td>35</td><td>35</td><td>FW-EXTERNAL-02</td><td>35</td></tr> <tr><td>34</td><td></td><td>34</td><td>34</td><td></td><td>34</td></tr> <tr><td>33</td><td>SRV-ESX-03</td><td>33</td><td>33</td><td>SRV-ESX-06</td><td>33</td></tr> <tr><td>32</td><td></td><td>32</td><td>32</td><td></td><td>32</td></tr> <tr><td>31</td><td></td><td>31</td><td>31</td><td></td><td>31</td></tr> <tr><td>30</td><td>SRV-ESX-02</td><td>30</td><td>30</td><td>SRV-ESX-05</td><td>30</td></tr> <tr><td>29</td><td></td><td>29</td><td>29</td><td></td><td>29</td></tr> <tr><td>28</td><td></td><td>28</td><td>28</td><td></td><td>28</td></tr> <tr><td>27</td><td>SRV-ESX-01</td><td>27</td><td>27</td><td>SRV-ESX-04</td><td>27</td></tr> <tr><td>26</td><td></td><td>26</td><td>26</td><td></td><td>26</td></tr> <tr><td>25</td><td></td><td>25</td><td>25</td><td></td><td>25</td></tr> <tr><td>24</td><td>SAN-SW-01</td><td>24</td><td>24</td><td>SAN-SW-02</td><td>24</td></tr> <tr><td>23</td><td></td><td>23</td><td>23</td><td></td><td>23</td></tr> <tr><td>22</td><td>SAN-STORAGE-01</td><td>22</td><td>22</td><td>HSM-01</td><td>22</td></tr> <tr><td>21</td><td></td><td>21</td><td>21</td><td></td><td>21</td></tr> <tr><td>20</td><td></td><td>20</td><td>20</td><td></td><td>20</td></tr> <tr><td>19</td><td>EXP-STORAGE-02</td><td>19</td><td>19</td><td></td><td>19</td></tr> <tr><td>18</td><td></td><td>18</td><td>18</td><td></td><td>18</td></tr> <tr><td>17</td><td></td><td>17</td><td>17</td><td></td><td>17</td></tr> <tr><td>16</td><td></td><td>16</td><td>16</td><td></td><td>16</td></tr> <tr><td>15</td><td></td><td>15</td><td>15</td><td></td><td>15</td></tr> <tr><td>14</td><td></td><td>14</td><td>14</td><td></td><td>14</td></tr> <tr><td>13</td><td></td><td>13</td><td>13</td><td></td><td>13</td></tr> <tr><td>12</td><td></td><td>12</td><td>12</td><td></td><td>12</td></tr> <tr><td>11</td><td></td><td>11</td><td>11</td><td></td><td>11</td></tr> <tr><td>10</td><td></td><td>10</td><td>10</td><td></td><td>10</td></tr> <tr><td>9</td><td></td><td>9</td><td>9</td><td></td><td>9</td></tr> <tr><td>8</td><td></td><td>8</td><td>8</td><td></td><td>8</td></tr> <tr><td>7</td><td></td><td>7</td><td>7</td><td></td><td>7</td></tr> <tr><td>6</td><td></td><td>6</td><td>6</td><td></td><td>6</td></tr> <tr><td>5</td><td>UPS-NEW-01</td><td>5</td><td>5</td><td>UPS-NEW-02</td><td>5</td></tr> <tr><td>4</td><td></td><td>4</td><td>4</td><td></td><td>4</td></tr> <tr><td>3</td><td></td><td>3</td><td>3</td><td></td><td>3</td></tr> <tr><td>2</td><td></td><td>2</td><td>2</td><td></td><td>2</td></tr> <tr><td>1</td><td></td><td>1</td><td>1</td><td></td><td>1</td></tr> </tbody> </table>	Rack - 01			Rack - 02			U		U	U		U	42		42	42		42	41		41	41		41	40		40	40		40	39	SW-MGMT-01	39	39		39	38		38	38		38	37	SW-SERVER-01	37	37	SW-SERVER-02	37	36		36	36		36	35	FW-EXTERNAL-01	35	35	FW-EXTERNAL-02	35	34		34	34		34	33	SRV-ESX-03	33	33	SRV-ESX-06	33	32		32	32		32	31		31	31		31	30	SRV-ESX-02	30	30	SRV-ESX-05	30	29		29	29		29	28		28	28		28	27	SRV-ESX-01	27	27	SRV-ESX-04	27	26		26	26		26	25		25	25		25	24	SAN-SW-01	24	24	SAN-SW-02	24	23		23	23		23	22	SAN-STORAGE-01	22	22	HSM-01	22	21		21	21		21	20		20	20		20	19	EXP-STORAGE-02	19	19		19	18		18	18		18	17		17	17		17	16		16	16		16	15		15	15		15	14		14	14		14	13		13	13		13	12		12	12		12	11		11	11		11	10		10	10		10	9		9	9		9	8		8	8		8	7		7	7		7	6		6	6		6	5	UPS-NEW-01	5	5	UPS-NEW-02	5	4		4	4		4	3		3	3		3	2		2	2		2	1		1	1		1
Rack - 01			Rack - 02																																																																																																																																																																																																																																																																							
U		U	U		U																																																																																																																																																																																																																																																																					
42		42	42		42																																																																																																																																																																																																																																																																					
41		41	41		41																																																																																																																																																																																																																																																																					
40		40	40		40																																																																																																																																																																																																																																																																					
39	SW-MGMT-01	39	39		39																																																																																																																																																																																																																																																																					
38		38	38		38																																																																																																																																																																																																																																																																					
37	SW-SERVER-01	37	37	SW-SERVER-02	37																																																																																																																																																																																																																																																																					
36		36	36		36																																																																																																																																																																																																																																																																					
35	FW-EXTERNAL-01	35	35	FW-EXTERNAL-02	35																																																																																																																																																																																																																																																																					
34		34	34		34																																																																																																																																																																																																																																																																					
33	SRV-ESX-03	33	33	SRV-ESX-06	33																																																																																																																																																																																																																																																																					
32		32	32		32																																																																																																																																																																																																																																																																					
31		31	31		31																																																																																																																																																																																																																																																																					
30	SRV-ESX-02	30	30	SRV-ESX-05	30																																																																																																																																																																																																																																																																					
29		29	29		29																																																																																																																																																																																																																																																																					
28		28	28		28																																																																																																																																																																																																																																																																					
27	SRV-ESX-01	27	27	SRV-ESX-04	27																																																																																																																																																																																																																																																																					
26		26	26		26																																																																																																																																																																																																																																																																					
25		25	25		25																																																																																																																																																																																																																																																																					
24	SAN-SW-01	24	24	SAN-SW-02	24																																																																																																																																																																																																																																																																					
23		23	23		23																																																																																																																																																																																																																																																																					
22	SAN-STORAGE-01	22	22	HSM-01	22																																																																																																																																																																																																																																																																					
21		21	21		21																																																																																																																																																																																																																																																																					
20		20	20		20																																																																																																																																																																																																																																																																					
19	EXP-STORAGE-02	19	19		19																																																																																																																																																																																																																																																																					
18		18	18		18																																																																																																																																																																																																																																																																					
17		17	17		17																																																																																																																																																																																																																																																																					
16		16	16		16																																																																																																																																																																																																																																																																					
15		15	15		15																																																																																																																																																																																																																																																																					
14		14	14		14																																																																																																																																																																																																																																																																					
13		13	13		13																																																																																																																																																																																																																																																																					
12		12	12		12																																																																																																																																																																																																																																																																					
11		11	11		11																																																																																																																																																																																																																																																																					
10		10	10		10																																																																																																																																																																																																																																																																					
9		9	9		9																																																																																																																																																																																																																																																																					
8		8	8		8																																																																																																																																																																																																																																																																					
7		7	7		7																																																																																																																																																																																																																																																																					
6		6	6		6																																																																																																																																																																																																																																																																					
5	UPS-NEW-01	5	5	UPS-NEW-02	5																																																																																																																																																																																																																																																																					
4		4	4		4																																																																																																																																																																																																																																																																					
3		3	3		3																																																																																																																																																																																																																																																																					
2		2	2		2																																																																																																																																																																																																																																																																					
1		1	1		1																																																																																																																																																																																																																																																																					
		<p>Hình 7: Sơ đồ trí thiết bị trên tủ rack</p>																																																																																																																																																																																																																																																																								

TM  
 DS  
 LW  
 R

Hạng mục số	Tên hàng hóa	Thông số kỹ thuật và các tiêu chuẩn
		<p>- Yêu cầu mô hình triển khai tại Cơ sở 2:                      + Yêu cầu mô hình triển khai:</p>  <p>The diagram illustrates a network architecture for a two-tier system. It shows connections to INTERNET and WAN NỘI BỘ. Components include PHÂN MỀM GS, MGAF, Firewall, CORE LAN switches, SWITCH CORE, SW Server, NAS, SERVER DỮ LIỆU, SERVER ỨNG DỤNG, and HẠ TẦNG MẠNG LAN BỆNH VIỆN with SW-ACC and TOA switches. A legend indicates connection speeds: 16.32G, 10G, and 1G.</p>
		<p>Hình 8: Mô hình tổng thể hệ thống hạ tầng CNTT cơ sở 2</p>

Tm  
 Bx LW R

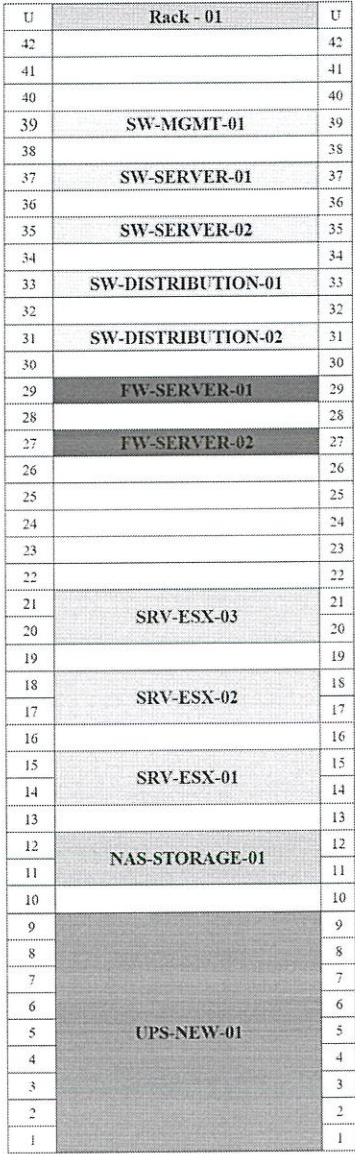
Hạng mục số	Tên hàng hóa	Thông số kỹ thuật và các tiêu chuẩn
		<p style="text-align: center;">+ Yêu cầu thiết kế hệ thống mạng:</p> <div style="border: 1px solid black; padding: 10px;"> <p><b>HẠ TẦNG CNTT BỆNH VIỆN NHI TW CS2</b></p> </div> <p style="text-align: center;"><i>Hình 9: Mô hình kết nối mạng hệ thống hạ tầng CNTT cơ sở 2</i></p>

T.M. +  
B. L.W.R



Hạng mục số	Tên hàng hóa	Thông số kỹ thuật và các tiêu chuẩn
		<p>+ Yêu cầu về cấp điện cho các tủ RACK:</p> <p style="text-align: center;">NGUỒN ƯU TIÊN TỪ TỦ TỔNG ĐẾN</p> <p style="text-align: center;"> <b>4X25 MM<sup>2</sup> + E16MM<sup>2</sup></b>          D-250A          D-150V          MCCB          3P 150A          CONTACTOR 3P          150A     </p> <hr/> <p>         CU/PVC/PVC 3 X 16 MM<sup>2</sup>    MCCB 3P 63A    MCCB 3P 63A Dự phòng    MCCB 3P 150A     </p> <hr/> <p>         UPS1    BYPASS LINE + W / PADLOCK     </p> <hr/> <p>         CU/PVC/PVC 3 X 6 MM<sup>2</sup>    MCB 2P 50A    MCB 2P 50A    MCB 2P 50A    MCB 2P 50A     </p> <p style="text-align: center;">         PDU1-Rack 1,1    PDU1-Rack 2,1    Dự phòng    Dự phòng     </p> <p style="text-align: center;"><i>Hình 11: Sơ đồ cấp điện cho các tủ Rack cơ sở 2</i></p> <p>+ Yêu cầu lắp đặt thiết bị trên Rack:</p>

Tm +  
B 10/12

Hạng mục số	Tên hàng hóa	Thông số kỹ thuật và các tiêu chuẩn
		 <p style="text-align: center;"><i>Hình 12: Mô hình vị trí lắp đặt thiết bị trên Rack</i></p>
1.6	Yêu cầu về biện pháp lắp đặt, cài đặt thiết bị:	<p><b>1.6.1 Lắp đặt thiết bị mạng ( vùng máy chủ, vùng quản trị và cân bằng tải):</b></p> <ul style="list-style-type: none"> <li>- Lắp đặt và cắm nối các thiết bị thực hiện theo tài liệu hướng dẫn lắp đặt, cài đặt (Installation guide/Setup guide) của nhà sản xuất thiết bị;</li> <li>- Cáp đầu nối đến thiết bị phải được đi ngăn nắp, gọn gàng trên máng cáp trunking sẵn có của TTDL. Việc kết nối đảm bảo chính xác và thẩm mỹ, dây cáp được dán nhãn chi tiết để thuận tiện cho quá trình quản trị, bảo trì và nâng cấp về sau.</li> <li>- Cấu hình thiết lập thiết bị: <ul style="list-style-type: none"> <li>+ Cập nhật Firmware thiết bị lên phiên bản mới nhất;</li> </ul> </li> </ul>

Hạng mục số	Tên hàng hóa	Thông số kỹ thuật và các tiêu chuẩn
		<ul style="list-style-type: none"> <li>+ Cấu hình banner</li> <li>+ Tải license và add vào thiết bị;</li> <li>+ Kết hợp tên thiết bị và domain khách hàng;</li> <li>+ Cấu hình thời gian trên thiết bị, time zone;</li> <li>+ Giới hạn idle time cho phiên kết nối SSH, HTTPS;</li> <li>+ Giới hạn phiên kết nối đồng thời đến thiết bị;</li> <li>- Thiết lập cấu hình đảm bảo an toàn thông tin: <ul style="list-style-type: none"> <li>+ Đặt mật khẩu đăng nhập qua Console;</li> <li>+ Giới hạn idle time cho phiên kết nối console;</li> <li>+ Đặt mật khẩu đăng nhập AUX;</li> <li>+ Giới hạn idle time cho phiên kết nối console;</li> <li>+ Cấu hình xác thực bằng tài khoản local trên thiết bị;</li> <li>+ Phân quyền tài khoản theo các level: quản trị, xem cấu hình, vận hành;</li> <li>+ Cấu hình quản trị in band/out of band;</li> </ul> </li> <li>- Thiết lập cấu hình: <ul style="list-style-type: none"> <li>+ Tạo VLAN ID, name, description;</li> <li>+ Cấu hình mode trunk trên port;</li> <li>+ Allow VLAN cần thiết được phép đi qua;</li> <li>+ Tắt tự động trunking port;</li> <li>+ Cấu hình Native VLAN;</li> <li>+ Cấu hình mode access trên port;</li> <li>+ Gán VLAN vào Access Port;</li> <li>+ Tắt các port không sử dụng;</li> <li>+ Bật các tính năng: RSTP+, RSTP;</li> <li>+ Cấu hình Bridge Priority;</li> <li>+ Cấu hình cost để bầu chọn các port được phép forwarding hoặc block;</li> <li>+ Bật Portfast, Root Guard, BPDU Guard, Loop Guard</li> <li>+ Cấu hình chính sách khi xảy ra vi phạm;</li> <li>+ Cấu hình kiểm soát CDP và LLDP;</li> <li>+ Cấu hình bó cổng trên switch;</li> <li>+ Cấu hình LACP trên cổng bó;</li> <li>+ Cấu hình multi chassis</li> </ul> </li> </ul> <p><b>1.6.2 Lắp đặt máy chủ (máy chủ ảo hóa)</b></p> <ul style="list-style-type: none"> <li>- Lắp đặt:</li> </ul>

Hạng mục số	Tên hàng hóa	Thông số kỹ thuật và các tiêu chuẩn
		<ul style="list-style-type: none"> <li>+ Việc lắp đặt, cài đặt thực hiện theo tài liệu hướng dẫn lắp đặt, cài đặt (Installation guide / Setup guide) của nhà sản xuất thiết bị.</li> <li>+ Việc kiểm tra hiệu chỉnh thiết bị sử dụng các phần mềm kèm theo thiết bị của hãng cung cấp, đối chiếu với tiêu chuẩn kỹ thuật yêu cầu của dự án.</li> <li>- Kết nối hệ thống: <ul style="list-style-type: none"> <li>+ Sử dụng cáp mạng để kết nối các tủ rack. Cáp đi giữa các tủ phải được đi ngăn nắp, gọn gàng trên máng cáp trunking sẵn có của TTDL.</li> <li>+ Đối với việc kết nối giữa thiết bị lưu trữ sẽ thực hiện bằng cáp quang sử dụng Fiber Channel kết nối tốc độ cao thông qua thiết bị SAN Switch.</li> <li>+ Để đảm bảo hệ thống thiết bị vận hành được cân có hệ thống vật tư phụ kiện đi kèm và hệ thống phần mềm hệ thống.</li> <li>+ Việc kết nối đảm bảo chính xác và thẩm mỹ. Dây cáp được dán nhãn chi tiết để thuận tiện cho quá trình quản trị, bảo trì và nâng cấp về sau.</li> </ul> </li> <li>- Cài đặt cấu hình hệ thống: <ul style="list-style-type: none"> <li>+ Thiết lập và cài đặt hệ thống.</li> <li>+ Cài đặt các phần mềm liên quan theo hướng dẫn của hãng.</li> <li>+ Cấu hình mạng LAN kết nối hệ thống.</li> </ul> </li> </ul> <p><b>1.6.3 Lắp đặt Hệ thống máy chủ CSDL chuyên dụng:</b></p> <ul style="list-style-type: none"> <li>- Lắp đặt: <ul style="list-style-type: none"> <li>+ Việc lắp đặt, cài đặt thực hiện theo tài liệu hướng dẫn lắp đặt, cài đặt (Installation guide / Setup guide) của nhà sản xuất thiết bị.</li> <li>+ Việc kiểm tra hiệu chỉnh thiết bị sử dụng các phần mềm kèm theo thiết bị của hãng cung cấp, đối chiếu với tiêu chuẩn kỹ thuật yêu cầu của dự án.</li> <li>+ Hệ thống máy chủ CSDL lắp đặt trong tủ rack chuyên dụng: Thực hiện lắp đặt theo đúng thiết kế, hướng dẫn của hãng; cắm nguồn, cáp kết nối theo đúng hướng dẫn của hãng.</li> </ul> </li> <li>- Kết nối hệ thống: <ul style="list-style-type: none"> <li>+ Sử dụng cáp mạng để kết nối các tủ rack. Cáp đi giữa các tủ phải được đi ngăn nắp, gọn gàng trên máng cáp trunking sẵn có của TTDL.</li> </ul> </li> </ul>

T.M. f  
 @ L.H. R

Hạng mục số	Tên hàng hóa	Thông số kỹ thuật và các tiêu chuẩn
		<ul style="list-style-type: none"> <li>+ Để đảm bảo hệ thống thiết bị vận hành được cân có hệ thống vật tư phụ kiện đi kèm và hệ thống phần mềm hệ thống.</li> <li>+ Việc kết nối đảm bảo chính xác và thẩm mỹ. Dây cáp được dán nhãn chi tiết để thuận tiện cho quá trình quản trị, bảo trì và nâng cấp về sau.</li> <li>- Cài đặt cấu hình hệ thống: <ul style="list-style-type: none"> <li>+ Thiết lập và cài đặt hệ thống.</li> <li>+ Cài đặt các phần mềm liên quan theo hướng dẫn của hãng.</li> <li>+ Cấu hình mạng LAN kết nối hệ thống</li> </ul> </li> </ul> <p><b>1.6.4 Lắp đặt thiết bị sao lưu dữ liệu</b></p> <ul style="list-style-type: none"> <li>- Việc lắp đặt, cài đặt thực hiện theo tài liệu hướng dẫn lắp đặt, cài đặt (Installation guide / Setup guide) của nhà sản xuất thiết bị.</li> <li>- Sử dụng cáp mạng UTP CAT6 để kết nối quản trị và cáp quang để kết nối dữ liệu. Cáp đi giữa các tủ phải được đi ngăn nắp, gọn gàng trên máng cáp trunking sẵn có của TTDL.</li> <li>- Việc kết nối đảm bảo chính xác và thẩm mỹ. Dây cáp được dán nhãn chi tiết để thuận tiện cho quá trình quản trị, bảo trì và nâng cấp về sau.</li> <li>- Các bước cấu hình thiết bị sao lưu bao gồm: <ul style="list-style-type: none"> <li>+ Khởi tạo hệ thống lưu trữ (khởi tạo thông tin thiết bị, cấu hình password truy cập, các thông tin quản trị khác cho hệ thống).</li> <li>+ Cấu hình RAID Group, Volume/LUN theo thiết kế.</li> <li>+ Cấu hình SAN Switch, kết nối tủ đĩa tới máy chủ (Zonning, Add Host).</li> <li>+ Cấp tài nguyên lưu trữ cho máy chủ (Assign LUN cho Host).</li> </ul> </li> </ul> <p><b>1.6.5 Lắp đặt tủ rack:</b></p> <ul style="list-style-type: none"> <li>- Nguồn điện phải được ngắt điện trước khi đấu nối và lắp đặt;</li> <li>- Phải kiểm tra dây điện, cáp điện và nguồn điện về sự phù hợp với yêu cầu được chỉ định trong bản vẽ hoặc trong yêu cầu kỹ thuật thiết bị trước khi lắp đặt;</li> <li>- Chuẩn bị dụng cụ: cờ lê mỏ lết, tuốc nơ vít, băng dính điện, dao cắt, kìm, kìm bấm cos, đầu cos, đồng hồ đo điện...;</li> </ul>

Hạng mục số	Tên hàng hóa	Thông số kỹ thuật và các tiêu chuẩn
		<ul style="list-style-type: none"> <li>- Chuẩn bị bản vẽ đã được chủ đầu tư phê duyệt để xác định vị trí đặt tủ rack;</li> <li>- Tiến hành bắt các thanh din rail trong tủ rack để gắn các máy chủ;</li> <li>- Lắp đặt các khay trượt để thiết bị như: màn hình, bàn phím, thiết bị chuyển đổi quang điện (nếu có);</li> <li>- Cắt các đoạn cáp điện có tiết diện phù hợp, tuốt vỏ các đầu cáp, sử dụng kìm và coss để kẹp các đầu dây;</li> <li>- Tiến hành đấu nối các đoạn cáp giữa các aptomat trong tủ với nguồn điện cung cấp bên ngoài theo đúng thiết kế (hệ thống nguồn online).</li> <li>- Dùng đồng hồ kiểm tra chi tiết xem nguồn cấp có bị ngắt mạch hay không trước khi đưa vào sử dụng;</li> <li>- Nối vỏ tủ với bảng đồng tiếp địa an toàn;</li> <li>- Lắp đặt các thiết bị lên tủ rack theo vị trí đúng bản vẽ thiết kế;</li> <li>- Cắm đầy đủ dây nguồn các thiết bị vào ổ cắm đảm bảo số lượng trên mỗi ổ cắm là đồng đều;</li> <li>- Bật aptomat tổng ngoài và aptomat phân phối trên tủ rack để chạy thử tại.</li> </ul> <p><b>1.6.6 Đối với hạng mục phần mềm ảo hóa, hệ điều hành (Linux, Windows):</b></p> <ul style="list-style-type: none"> <li>- Thực hiện cài đặt, kích hoạt bản quyền phần mềm ảo hóa theo tài liệu hướng dẫn lắp đặt, cài đặt (Installation guide/Setup guide) của hãng;</li> <li>- Thực hiện cấp phát tài nguyên, cài đặt hệ điều hành và các gói phần mềm cho máy chủ ảo hóa theo tài nguyên được quy hoạch và phần mềm yêu cầu;</li> <li>- Thiết lập cấu hình, chính sách đảm bảo an toàn thông tin.</li> </ul> <p><b>1.6.7 Đối với phần mềm CSDL có cấu trúc</b></p> <ul style="list-style-type: none"> <li>- Thực hiện cài đặt, kích hoạt bản quyền phần mềm CSDL có cấu trúc theo tài liệu hướng dẫn lắp đặt, cài đặt (Installation guide/Setup guide) của hãng;</li> <li>- Thực hiện cấu hình theo thiết kế đã đề ra;</li> <li>- Thiết lập cấu hình các chính sách đảm bảo an toàn thông tin.</li> </ul>

TW K  
A 11/07/22

Hạng mục số	Tên hàng hóa	Thông số kỹ thuật và các tiêu chuẩn
1.7	Yêu cầu biện pháp an toàn thi công, vận hành, phòng chống cháy nổ	<ul style="list-style-type: none"> <li>- Nhà thầu triển khai phải tự trang bị các phương tiện bảo hộ cho người lao động để tạo ra điều kiện thuận tiện cho cán bộ của mình, thích ứng với môi trường xung quanh và bảo đảm điều kiện lao động tốt nhất.</li> <li>- Các phương tiện, dụng cụ bảo hộ phải đạt chất lượng, thích hợp với từng công tác đồng thời đáp ứng yêu cầu về thẩm mỹ cũng như các tiêu chí về vệ sinh lao động</li> <li>- Yêu cầu trong khu vực thi công: <ul style="list-style-type: none"> <li>+ Bố trí các thiết bị phòng chống cháy nổ cần thiết: Bình phun bọt, mặt nạ phòng độc, bố trí các bình chữa cháy phòng khi xảy ra cháy,...</li> <li>+ Kiểm tra khu vực thi công đảm bảo không có vật dụng dễ cháy nổ;</li> <li>+ Cấm mang vật dụng dễ cháy nổ vào nơi đang thi công trường hợp vật dụng phục vụ cho thi công cần đảm bảo an toàn sử dụng;</li> <li>+ Kiểm tra nguồn điện chạy qua khu vực thi công đảm bảo không xảy ra va đập gây chập, cháy nổ điện</li> </ul> </li> <li>- Yêu cầu đối với cán bộ, công nhân thi công: <ul style="list-style-type: none"> <li>+ Cán bộ, công nhân tham gia thi công tuyệt đối tuân thủ các quy định về an toàn cháy nổ đã được nêu trên;</li> <li>+ Gắn trách nhiệm của mỗi thành viên với công việc đảm bảo không bỏ vị trí khi xảy ra sự cố;</li> <li>+ Kịp thời tổ chức phòng chống cháy nổ tại chỗ đồng thời báo cáo kịp thời cho đơn vị phòng chống có chức năng để hỗ trợ kịp thời.</li> </ul> </li> <li>- Yêu cầu an toàn cháy nổ khi vận hành hệ thống (thiết kế hệ thống cảnh báo cháy và chữa cháy cho phòng máy chủ phải đảm bảo các tiêu chuẩn kỹ thuật): <ul style="list-style-type: none"> <li>+ Tiêu chuẩn Việt Nam TCVN 5738 - 2021: (Hệ thống báo cháy tự động - Yêu cầu thiết kế).</li> <li>+ Tiêu chuẩn Việt Nam TCVN 7161 - 1:2022; ISO 14520 - 1:2015: (Hệ thống chữa cháy bằng khí - Tính chất vật lý và yêu cầu thiết kế hệ thống).</li> <li>+ Các tiêu chuẩn NFPA, EN, và chứng chỉ chất lượng UL, FM, VdS của Mỹ và Châu Âu đối với hệ thống báo cháy, chữa cháy.</li> </ul> </li> </ul>

Tm k  
Bx 110 D2

Hạng mục số	Tên hàng hóa	Thông số kỹ thuật và các tiêu chuẩn
		<p>+ TCVN 3890:2023 về Phòng cháy chữa cháy – Phương tiện phòng cháy và chữa cháy cho nhà và công trình – Trang bị, bố trí.</p> <p>- Yêu cầu trang bị phương tiện bảo hộ:</p> <p>+ Nhà thầu triển khai phải tự trang bị các phương tiện bảo hộ cho người lao động để tạo ra điều kiện thuận tiện cho cán bộ của mình, thích ứng với môi trường xung quanh và bảo đảm điều kiện lao động tốt nhất.</p> <p>+ Các phương tiện, dụng cụ bảo hộ phải đạt chất lượng, thích hợp với từng công tác đồng thời đáp ứng yêu cầu về thẩm mỹ cũng như các tiêu chí về vệ sinh lao động.</p> <p>- Yêu cầu tuân thủ các tiêu chuẩn kỹ thuật:</p> <p>+ Thi công đúng theo yêu cầu kỹ thuật, đảm bảo chất lượng công trình.</p> <p>+ Công cụ, dụng cụ dùng để lắp đặt phải là loại chuyên dụng và được sử dụng đúng chức năng.</p> <p>+ Các thiết bị thí nghiệm thực hành và thiết bị mạng máy tính là các thiết bị chuyên dụng, có giá trị cao do vậy trong quá trình thi công yêu cầu bắt buộc phải thực hiện đúng các quy trình, quy phạm của ngành, bản vẽ thiết kế thi công xây lắp và tài liệu hướng dẫn của nhà sản xuất.</p> <p>+ Quy trình đi dây phải đảm bảo đúng kỹ thuật, cẩn thận, chắc chắn ngay ngắn và có mỹ quan.</p> <p>+ An toàn trong vận hành khai thác là một tiêu chí quan trọng của thiết kế kỹ thuật thi công công trình viễn thông. Đơn vị thi công cần lập phương án an toàn lao động để đảm bảo an toàn cho người lao động và thiết bị trong suốt quá trình thi công. Khi làm việc trên cao cần dùng thang hoặc giàn giáo và dây treo an toàn đảm bảo an toàn về điện.</p> <p>+ Khi thi công trong phòng có thiết bị thông tin đang khai thác cần có các phương án đảm bảo tuyệt đối không làm ảnh hưởng đến sự cố cho hệ thống thông tin. Đảm bảo an toàn thông tin và an toàn dữ liệu của đơn vị khi chuyển đổi.</p> <p>+ Trong quá trình thi công phải đảm bảo không làm ảnh hưởng đến vệ sinh môi trường ở khu vực thi công công trình và nơi công cộng.</p> <p>- Yêu cầu an toàn điện, an toàn thiết bị:</p> <p>+ Khi thi công, bố trí cấp nguồn điện phải riêng rẽ để có khả năng cắt điện toàn bộ phụ tải điện trong phạm vi từng hạng mục công trình hay một số khu vực sản xuất. Việc tháo</p>

Hạng mục số	Tên hàng hóa	Thông số kỹ thuật và các tiêu chuẩn
		<p>dỡ dây dẫn, sửa chữa hiệu chỉnh thiết bị điện phải do công nhân điện có trình độ về kỹ thuật an toàn điện thích hợp với từng loại công việc tiến hành.</p> <p>+ Các thiết bị điện di động, máy điện cầm tay và đèn điện xách tay khi nối vào lưới điện phải qua ổ cắm, phích cắm hoặc cầu dao điện. Việc đấu, nối phải thỏa mãn các yêu cầu về kỹ thuật an toàn điện.</p> <p>+ Trước khi lắp ráp và sửa chữa điện hay thiết bị, phải cắt cầu dao cấp điện cho khu vực thao tác và tại cầu dao treo bảng “Cấm đóng điện! Có người làm việc”. Nếu cầu dao đó nằm ngoài trạm biến áp (cầu dao phân đoạn, rẽ nhánh) ngoài các biện pháp trên phải tiếp đất và ngắt mạch các pha phía đầu nguồn, các nguồn có khả năng dẫn dòng điện tới.</p> <p>+ Các dụng cụ cầm tay (Khoan điện, đèn xách tay, máy biến áp, hạ áp, bộ biến đổi tần số... cần phải thực hiện các yêu cầu):</p> <ul style="list-style-type: none"> <li>• Trước khi cấp phát dụng cụ mới phải kiểm tra cách điện với vỏ, thông mạch nối đất. Xem cấu tạo bảo vệ có phù hợp với điều kiện sử dụng hay không. Nghiêm cấm sử dụng các dụng cụ điện cầm tay có dấu hiệu hư hỏng;</li> <li>• Trước khi sử dụng các dụng cụ điện cầm tay, công nhân phải thực hiện kiểm tra các mạch nối đất, các chi tiết quay, tình trạng của chổi than, vành góp;</li> <li>• Các cầu dao điện, máy tự ngắt phải có vỏ hoặc hộp bảo vệ, các phần dẫn điện của thiết bị điện cần được cách ly, có hàng rào che chắn, có biện pháp ngăn ngừa người không có phận sự tiếp xúc với nó;</li> <li>• Khi sử dụng thiết bị, đường dây điện cần tránh khả năng phát nóng do quá tải hoặc các mối nối không tốt.</li> </ul> <p>- Yêu cầu an toàn trong quá trình thi công:</p> <p>+ Nhà thầu phổ biến kiến thức cho công nhân về vấn đề an toàn lao động, an toàn điện, an toàn cháy nổ, nội quy công trường. Trang bị cho công nhân các phương tiện bảo vệ cần thiết cho quá trình thi công. Thường xuyên kiểm tra các phương tiện phòng hộ trước và trong khi sử dụng. Trong quá trình thi công, phối hợp với các đơn vị khác để có biện pháp ngăn chặn hỏa hoạn, mất an toàn lao động.</p> <p>- Yêu cầu tuân thủ nội quy lao động:</p>

Hạng mục số	Tên hàng hóa	Thông số kỹ thuật và các tiêu chuẩn						
		<ul style="list-style-type: none"> <li>+ Nhà thầu phối hợp với Chủ đầu tư xây dựng nội quy lao động theo Luật An toàn vệ sinh lao động số 84/2015/QH13 ban hành ngày 12/06/2015.</li> <li>+ Xử lý sai phạm theo đúng nội quy đã quy định.</li> </ul>						
1.8	<b>Yêu cầu về đào tạo quản lý, vận hành hệ thống:</b>	<ul style="list-style-type: none"> <li>- Nhà thầu thực hiện hướng dẫn đào tạo bao gồm việc lập kế hoạch đào tạo và thực hiện đào tạo.</li> <li>- Hình thức đào tạo: Trực tiếp tại các lớp đào tạo. Trong trường hợp bất khả kháng không thể thực hiện tổ chức đào tạo trực tiếp, có thể thay thế bằng hình thức đào tạo trực tuyến thông qua các ứng dụng và cung cấp các video hỗ trợ sau đào tạo.</li> <li>- Lịch trình đào tạo: Khi có sự thống nhất với Chủ đầu tư nhưng kết thúc không quá thời gian thực hiện hợp đồng.</li> <li>- Tài liệu giảng dạy: học viên được cung cấp tài liệu học đầy đủ dạng điện tử hoặc dạng in tùy thuộc vào khóa học.</li> <li>- Đối tượng đào tạo: <ul style="list-style-type: none"> <li>+ Các cán bộ chuyên trách về CNTT tại Bệnh viện.</li> <li>+ Các cán bộ tham gia quản lý và vận hành hệ thống CNTT.</li> <li>+ Các cán bộ thuộc các bộ phận liên quan đến hệ thống CNTT.</li> </ul> </li> <li>+ Giáo viên giảng dạy: Mỗi lớp học có 01 giảng viên chính.</li> <li>- Đào tạo trong quá trình triển khai (on-the-job training), quản lý, vận hành: <ul style="list-style-type: none"> <li>+ Hướng dẫn thực hiện khi có sự cố thực tế, cách khắc phục, điều tra.</li> <li>+ Đào tạo trong quá trình cùng làm việc.</li> </ul> </li> <li>- Quy mô lớp đào tạo: 02 lớp</li> </ul> <table border="1" data-bbox="512 1659 1450 2009" style="width: 100%; border-collapse: collapse;"> <thead> <tr> <th data-bbox="512 1659 603 1727">Stt</th> <th data-bbox="603 1659 1031 1727">Tên lớp</th> <th data-bbox="1031 1659 1450 1727">Ghi chú</th> </tr> </thead> <tbody> <tr> <td data-bbox="512 1727 603 2009" style="text-align: center;">1</td> <td data-bbox="603 1727 1031 2009" style="text-align: center;">Lớp đào tạo quản lý, vận hành hệ thống ảo hóa</td> <td data-bbox="1031 1727 1450 2009"> <ul style="list-style-type: none"> <li>- 01 lớp</li> <li>- Thời gian: 02 ngày</li> <li>- Số lượng học viên: 06 học viên</li> <li>- Địa điểm đào tạo: Hà Nội</li> </ul> </td> </tr> </tbody> </table>	Stt	Tên lớp	Ghi chú	1	Lớp đào tạo quản lý, vận hành hệ thống ảo hóa	<ul style="list-style-type: none"> <li>- 01 lớp</li> <li>- Thời gian: 02 ngày</li> <li>- Số lượng học viên: 06 học viên</li> <li>- Địa điểm đào tạo: Hà Nội</li> </ul>
Stt	Tên lớp	Ghi chú						
1	Lớp đào tạo quản lý, vận hành hệ thống ảo hóa	<ul style="list-style-type: none"> <li>- 01 lớp</li> <li>- Thời gian: 02 ngày</li> <li>- Số lượng học viên: 06 học viên</li> <li>- Địa điểm đào tạo: Hà Nội</li> </ul>						

Hạng mục số	Tên hàng hóa	Thông số kỹ thuật và các tiêu chuẩn	
		2	<p>Lớp đào tạo quản lý, vận hành hệ thống mạng, bảo mật, phần mềm giám sát</p> <ul style="list-style-type: none"> <li>- 01 lớp</li> <li>- Thời gian: 03 ngày</li> <li>- Số lượng học viên: 08 học viên</li> <li>- Địa điểm đào tạo: Hà Nội</li> </ul> <p>- Về cơ sở đào tạo và trang thiết bị:  + Sử dụng phòng/ hội trường của chủ đầu tư.  + Trang thiết bị: Có đủ các trang thiết bị như máy chiếu, micro, loa, ...</p> <p>- Thực hiện công tác triển khai: Nhà thầu thực hiện theo Thông tư 16/2024/TT-BTTTT ngày 30/12/2024 của Bộ Thông tin và Truyền thông quy định chi tiết nội dung công tác triển khai, giám sát công tác triển khai, nghiệm thu đối với dự án đầu tư ứng dụng công nghệ thông tin.</p>
1.9	<b>Yêu cầu về bảo hành, bảo trì:</b>	<ul style="list-style-type: none"> <li>- Các thiết bị phải được bảo hành theo tiêu chuẩn của hãng sản xuất.</li> <li>- Thời gian bảo hành: theo yêu cầu bảo hành đối với từng thiết bị tại “Mục II. Yêu cầu kỹ thuật chi tiết thiết bị phần cứng, phần mềm” và theo tiêu chuẩn của hãng sản xuất đối với các thiết bị chưa được nêu yêu cầu về thời gian bảo hành tại mục II.</li> <li>- Thời hạn bảo hành được tính từ khi hàng hóa được bàn giao nghiệm thu cho toàn bộ hàng hóa cung cấp theo tiêu chuẩn của hãng sản xuất. Nhà thầu cung cấp phải có trung tâm bảo hành, bảo trì có khả năng thực hiện các dịch vụ bảo hành, bảo trì, duy tu, bảo dưỡng, sửa chữa, cung cấp các dịch vụ sau bán hàng, phụ tùng thay thế dụng cụ chuyên dụng.</li> <li>- Nhà thầu phải có phương án khắc phục sự cố ngay sau khi nhận được thông báo, thời gian khắc phục sự cố trong vòng 04 giờ (kể cả ngày nghỉ lễ). Có thiết bị dự phòng để thay thế tạm thời đảm bảo hệ thống của Chủ đầu tư hoạt động trở lại trong thời gian ngắn nhất trong trường hợp phải đi bảo hành thiết bị.</li> <li>- Có số điện thoại đường dây nóng để hỗ trợ vận hành và khắc phục sự cố hệ thống tại bệnh viện. (24/7).</li> </ul>	
1.10	<b>Yêu cầu về nhân sự tham gia</b>	<p>Với mỗi phần lô tham dự thầu, nhà thầu cần phải có đội ngũ nhân sự có chuyên môn tốt, có kinh nghiệm trong các</p>	

Hạng mục số	Tên hàng hóa	Thông số kỹ thuật và các tiêu chuẩn
	thực hiện gói thầu	<p>công việc tương tự đáp ứng năng lực triển khai dự án, cụ thể như sau:</p> <p><b>Phần lô 1 - Hạ tầng tính toán và lưu trữ</b></p> <ul style="list-style-type: none"> <li>- Cán bộ quản lý dự án: 01 cán bộ có trình độ Đại học trở lên chuyên ngành CNTT hoặc ngành gần CNTT theo quy định; kinh nghiệm từ 05 năm hoặc thực hiện 02 hợp đồng trở lên; có chứng chỉ quản trị dự án PMP.</li> <li>- Cán bộ triển khai: 03 cán bộ có trình độ Đại học trở lên chuyên ngành CNTT hoặc ngành gần CNTT theo quy định; kinh nghiệm từ 03 năm hoặc thực hiện 01 hợp đồng trở lên; <ul style="list-style-type: none"> <li>• Có ít nhất 02 cán bộ có 01 chứng chỉ về máy chủ thuộc danh sách sau đây: HPE ATP - Server Solutions, HPE ASE Compute Solutions, HPE ASE Server Solutions Architect, HPE Master ASE - Advanced Server Solutions Architect, HPE Master ASE Compute Solutions, Dell PowerEdge Implementation Engineer, Dell EMC Certified Associate (DECA), Fujitsu SELECT Expert Server Certifications, Fujitsu Certified System Engineer, CompTIA Server+ hoặc tương đương.</li> <li>• Có ít nhất 01 cán bộ có 01 chứng chỉ về ảo hóa và hệ điều hành thuộc danh sách sau đây: VMware Certified Advanced Professional (VCAP), VMware Certified Professional - Data Center Virtualization (VCP-DCV), VMware Certified Implementation Expert (VCIX); Microsoft Certified: Windows Server Hybrid Administrator Associate; Microsoft Certified: Azure Administrator Associate; Red Hat Certified System Administrator (RHCSA); Red Hat Certified Engineer; Oracle Linux Administration hoặc tương đương.</li> </ul> </li> <li>- Cán bộ kiểm tra chất lượng triển khai: 01 cán bộ có trình độ Đại học trở lên chuyên ngành CNTT hoặc ngành gần CNTT theo quy định; kinh nghiệm từ 03 năm hoặc thực hiện 01 hợp đồng trở lên.</li> </ul> <p><b>Phần lô 2 - Hạ tầng mạng</b></p>

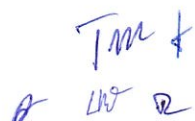
JM +  
 P 20 R

Hạng mục số	Tên hàng hóa	Thông số kỹ thuật và các tiêu chuẩn
		<p>Nhà thầu cần phải có đội ngũ chuyên môn tốt, có kinh nghiệm đáp ứng năng lực triển khai dự án, cụ thể như sau:</p> <ul style="list-style-type: none"> <li>- Cán bộ quản lý dự án: 01 cán bộ có trình độ Đại học trở lên chuyên ngành CNTT hoặc ngành gần CNTT theo quy định; kinh nghiệm từ 05 năm hoặc thực hiện 02 hợp đồng trở lên; có chứng chỉ quản trị dự án PMP.</li> <li>- Cán bộ triển khai: 02 cán bộ có trình độ Đại học trở lên chuyên ngành CNTT hoặc ngành gần CNTT theo quy định; kinh nghiệm từ 03 năm hoặc thực hiện 01 hợp đồng trở lên; <ul style="list-style-type: none"> <li>• Mỗi cán bộ có ít nhất 01 chứng chỉ về kiểm tra, đánh giá hoặc kiểm thử bảo mật thuộc danh sách sau đây: CompTIA Security+, Offensive Security Exploitation Expert (OSEE), Offensive Security Certified Expert (OSCE), Offensive Security Web Expert (OSWE), HTB Certified Web Exploitation Expert (CWEE), GIAC Penetration Tester (GPEN), GIAC Web Application Penetration Tester (GWAPT), OSCP (Offensive Security Certified Professional), OSCP Plus (Offensive Security Certified Professional Plus), CISA (Certified Information Systems Auditor); GSEC (GIAC Security Essentials Certification); CRTE (Certified Red Team Expert), LPT (Licensed Penetration Tester) hoặc tương đương</li> </ul> </li> <li>- Cán bộ kiểm tra chất lượng triển khai: 01 cán bộ có trình độ Đại học trở lên chuyên ngành CNTT hoặc ngành gần CNTT theo quy định; kinh nghiệm từ 03 năm hoặc thực hiện 01 hợp đồng trở lên.</li> </ul> <p><i>* Nhà thầu cung cấp trong E-HSĐT bản kê khai đề xuất về nhân sự chủ chốt theo biểu mẫu 06A, 06B, 06C tại chương IV Biểu mẫu mời thầu và dự thầu thuộc E-HSMT, đồng thời cung cấp tài liệu chứng minh nhân sự do nhà thầu đề xuất đáp ứng yêu cầu của E-HSMT và theo đúng kê khai của nhà thầu.</i></p>
II	Yêu cầu kỹ thuật chi tiết thiết bị phần cứng, phần mềm (Áp dụng chi tiết theo từng phần lô)	

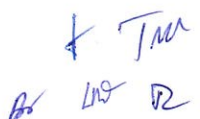
Hạng mục số	Tên hàng hóa	Thông số kỹ thuật và các tiêu chuẩn
A	Phần lô 1 – Hạ tầng tính toán và lưu trữ:	<p><b>1. Yêu cầu chung:</b></p> <ul style="list-style-type: none"> <li>- Đối với hàng hóa là thiết bị: mới 100%, sản xuất từ năm 2025 trở về sau.</li> <li>- Điện áp sử dụng (đối với các thiết bị sử dụng điện tiêu chuẩn): 220V/50Hz</li> <li>- Môi trường hoạt động (đối với thiết bị phân cứng): <ul style="list-style-type: none"> <li>+ Nhiệt độ tối đa đến <math>\geq 25^{\circ}\text{C}</math>.</li> <li>+ Độ ẩm tối đa đến <math>\geq 75\%</math>.</li> </ul> </li> </ul> <p><b>2. Yêu cầu cấu hình:</b></p> <ul style="list-style-type: none"> <li>- Máy chủ: 09 bộ</li> <li>- Bản quyền phần mềm ảo hoá: 09 bộ</li> <li>- Thiết bị lưu trữ online SAN: 01 bộ</li> <li>- Thiết bị lưu trữ offline NAS: 01 bộ</li> <li>- San Switch: 02 bộ</li> <li>- Switch vùng máy chủ: 04 chiếc</li> <li>- Switch Distributor: 02 chiếc</li> <li>- Module quang 10G SFP SR: 60 chiếc</li> <li>- Dây nhảy quang, Multimode dài 3m LC-LC: 26 chiếc</li> <li>- Dây nhảy quang, Multimode dài 10m LC-LC: 18 chiếc</li> <li>- Dây nhảy đồng, dài 3m: 20 chiếc</li> <li>- Dây nhảy đồng, dài 10m: 10 chiếc</li> <li>- Tủ rack 42U: 03 chiếc</li> <li>- Thanh quản lý nguồn điện: 06 cái</li> <li>- Thiết bị lưu điện UPS 20kVA: 03 bộ</li> <li>- Tủ điện cấp nguồn: 02 cái</li> <li>- Bản quyền phần mềm Windows Server: 36 gói</li> <li>- Bản quyền phần mềm Windows Server – 1 User CAL: 01 gói</li> <li>- Bản quyền phần mềm Microsoft SQL Server: 08 gói</li> <li>- Bản quyền phần mềm Microsoft SQL Server – 1 User CAL: 01 gói</li> </ul> <p><b>3. Chỉ tiêu kỹ thuật:</b></p> <p><b>3.1. Máy chủ:</b></p> <ul style="list-style-type: none"> <li>- Kiểu dáng: 2U Rack</li> <li>- Bộ xử lý trung tâm: <math>\geq 2x</math> Intel Xeon-Gold 6548N 2.8GHz 32-core hoặc cao hơn</li> </ul>

JM R  
LW

Hạng mục số	Tên hàng hóa	Thông số kỹ thuật và các tiêu chuẩn
		<ul style="list-style-type: none"> <li>- RAM:               <ul style="list-style-type: none"> <li>+ <math>\geq 768</math> GB DDR5-5600</li> <li>+ Hỗ trợ <math>\geq 32</math> khe cắm Bộ nhớ truy cập ngẫu nhiên (RAM)</li> <li>+ Dung lượng cho phép mở rộng đến <math>\geq 8</math> TB</li> </ul> </li> <li>- Hỗ trợ công nghệ bảo vệ tính năng bộ nhớ:               <ul style="list-style-type: none"> <li>+ Công nghệ bảo vệ bộ nhớ ổn định, khả dụng và có tính bảo trì (RAS) với bộ nhớ có khả năng tự sửa lỗi nâng cao (Advanced ECC)</li> <li>+ Bộ nhớ dự phòng trực tuyến (Online Spare)</li> <li>+ Phản chiếu bộ nhớ (Mirroring)</li> <li>+ Chỗ độ Lockstep</li> <li>+ Bộ nhớ chịu lỗi nhanh (Fast Fault Tolerant Memory) hoặc Bộ nhớ phục hồi lỗi (Fault Resilient Memory)</li> </ul> </li> <li>- Ổ cứng:               <ul style="list-style-type: none"> <li>+ Dung lượng ổ cứng <math>\geq 4 \times 960</math> GB SSD SATA 6Gb/s</li> <li>+ Hỗ trợ cắm nóng</li> </ul> </li> <li>- RAID Controller:               <ul style="list-style-type: none"> <li>+ Raid hỗ trợ: 0, 1, 5, 6, 10, 50, 60</li> <li>+ Cache: <math>\geq 4</math> GB</li> </ul> </li> <li>- Network:               <ul style="list-style-type: none"> <li>+ <math>\geq 4 \times 1</math> Gbit/s Ethernet (RJ45)</li> <li>+ <math>\geq 4 \times 10</math> Gbit/s SFP+ (kèm theo module SFP+ chuẩn SR)</li> </ul> </li> <li>- Card HBA: <math>\geq 2 \times</math> FC 32G (kèm theo module)</li> <li>- Hỗ trợ các cổng giao tiếp:               <ul style="list-style-type: none"> <li>+ <math>\geq 4 \times</math> USB 3.0</li> <li>+ <math>\geq 1 \times</math> VGA</li> </ul> </li> <li>- Có khả năng nâng cấp lên đến <math>\geq 8</math> khe cắm PCIe Gen5</li> <li>- Các tính năng hỗ trợ:               <ul style="list-style-type: none"> <li>+ Khả năng quản trị thông qua: RESTful API, giao diện web, giao diện dòng lệnh (CLI), tập lệnh (script), giao diện quản lý nền tảng thông minh (IPMI).</li> <li>+ Khả năng giám sát: Bộ xử lý (Processor) và bộ xử lý đồ họa (GPU), Bộ nhớ truy cập ngẫu nhiên (RAM), BIOS, mạng (network), ổ cứng (storage), nguồn, quạt, nhiệt độ.</li> </ul> </li> </ul>



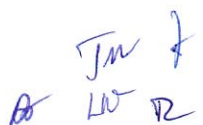
Hạng mục số	Tên hàng hóa	Thông số kỹ thuật và các tiêu chuẩn
		<ul style="list-style-type: none"> <li>+ Hỗ trợ: SNMPv3, Thales TCT KeySecure for Government G350v, Thales KeySecure k150v hoặc Thales CipherTrust Manager 2.2.0.</li> <li>+ Các giao thức quản trị hỗ trợ: SNMP, IPMI 2.0, SMASH CLP, RIBCL XML hoặc RACADM, RESTful API.</li> <li>+ Hỗ trợ tích hợp quản trị hạ tầng tập trung của hãng dạng cloud</li> <li>- Bảo mật: <ul style="list-style-type: none"> <li>+ Hỗ trợ xác thực Microsoft Active Directory, OpenLDAP.</li> <li>+ Các máy chủ có thể được tích hợp an toàn vào mạng xác thực 802.1X.</li> <li>+ Silicon root of trust hỗ trợ ngăn chặn phần mềm độc hại hoặc virus làm hỏng quá trình khởi tạo.</li> </ul> </li> <li>- Hệ điều hành hỗ trợ: <ul style="list-style-type: none"> <li>+ Microsoft Windows Server</li> <li>+ VMware ESXi</li> <li>+ Red Hat Enterprise Linux (RHEL)</li> <li>+ SUSE Linux Enterprise Server (SLES)</li> <li>+ Canonical Ubuntu</li> <li>+ Oracle Linux and Oracle VM</li> <li>+ SAP Linux</li> </ul> </li> <li>- Nguồn: <math>\geq 2</math> nguồn, có khả năng dự phòng và hỗ trợ cắm nóng</li> <li>- Làm mát: <math>\geq 4</math> quạt tản nhiệt, có khả năng dự phòng và hỗ trợ cắm nóng</li> <li>- Bảo hành: <math>\geq 3</math> năm</li> </ul> <p><b>3.2. Bản quyền phần mềm ảo hoá:</b></p> <ul style="list-style-type: none"> <li>- Cung cấp khả năng quản lý tập trung trên giao diện web, quản lý nhiều tài nguyên ảo hóa từ 1 dashboard duy nhất.</li> <li>- Tạo máy ảo nhanh chóng: Tạo, khởi động, ảnh chụp nhanh (snapshot) và sao lưu máy ảo nhanh.</li> <li>- Hỗ trợ ảo hóa nâng cao như: Live Migration (di chuyển máy ảo giữa các host mà không gián đoạn dịch vụ), HA (tự động restart VM khi host vật lý bị lỗi), DRS (Cân bằng tải nguyên VM)</li> </ul>



Hạng mục số	Tên hàng hóa	Thông số kỹ thuật và các tiêu chuẩn
		<ul style="list-style-type: none"> <li>- Hỗ trợ nhiều loại storage: iSCSI, FC, NFS, Snapshot, clone, thin provisioning đầy đủ...</li> <li>- Bảo mật đa lớp: Cách ly (Isolation) giữa các máy ảo, quản lý quyền người dùng chi tiết.</li> <li>- Giám sát và cảnh báo thông minh: Realtime monitoring: CPU, RAM, Disk, Network... gửi cảnh báo qua Email, SNMP.</li> <li>- Hỗ trợ tích hợp với hệ thống khác qua API</li> <li>- Bản quyền phần mềm ảo hóa tính theo CPU của máy chủ vật lý.</li> <li>- Thời hạn bản quyền và hỗ trợ kỹ thuật <math>\geq 3</math> năm.</li> </ul> <p><b>3.3. Thiết bị lưu trữ online SAN:</b></p> <ul style="list-style-type: none"> <li>- Kiểu dáng: 2U rack mount</li> <li>- Bộ điều khiển: <math>\geq 02</math> Bộ điều khiển trên mỗi hệ thống lưu trữ (Controller per array)</li> <li>- Kiến trúc: Block</li> <li>- Hiệu năng: <ul style="list-style-type: none"> <li>+ Đọc: <math>\geq 783000</math> IOPS</li> <li>+ Ghi: <math>\geq 227000</math> IOPS</li> </ul> </li> <li>- Dung lượng yêu cầu: <ul style="list-style-type: none"> <li>+ <math>\geq 15 \times 2.4\text{TB SAS}</math>, 10000 rpm (vòng mỗi phút)</li> <li>+ <math>\geq 10 \times 8\text{TB}</math>, 7200 rpm (vòng mỗi phút)</li> <li>+ <math>\geq 6 \times 3.84\text{TB SSD}</math></li> </ul> </li> <li>- Dung lượng lưu trữ: <ul style="list-style-type: none"> <li>+ Số lượng ổ cứng tối đa: lên đến <math>\geq 240</math></li> <li>+ Dung lượng lưu trữ tối đa: lên đến <math>\geq 737.28</math> TB</li> </ul> </li> <li>- Bộ nhớ hệ thống (cache + system memory): <math>\geq 48</math> GB</li> <li>- Cổng kết nối hỗ trợ: <ul style="list-style-type: none"> <li>+ Kết nối cổng FC: 16 Gb and 32 Gb</li> <li>+ Kết nối cổng iSCSI: 10/25 GbE, 10GBase-T</li> </ul> </li> <li>- RAID hỗ trợ: 0,1, 5, 6, 10,</li> <li>- Tính năng phần mềm: <ul style="list-style-type: none"> <li>+ Công nghệ cấp phát động (Thin Technologies)</li> <li>+ Tự động phân tầng dữ liệu (Automated Tiering)</li> <li>+ Nhân bản dữ liệu (Replication)</li> <li>+ Quản lý chất lượng dịch vụ (Quality of Service)</li> </ul> </li> </ul>

Hạng mục số	Tên hàng hóa	Thông số kỹ thuật và các tiêu chuẩn
		<ul style="list-style-type: none"> <li>- Bảo hành: <math>\geq 3</math> năm</li> <li><b>3.4. Thiết bị lưu trữ offline NAS:</b></li> <li>- CPU: Intel Xeon D-1567 hoặc tương đương hoặc tốt hơn</li> <li>- Bộ nhớ (Memory): <ul style="list-style-type: none"> <li>+ <math>\geq 16</math>GB DDR4</li> <li>+ Có khả năng mở rộng lên đến <math>\geq 128</math>GB</li> </ul> </li> <li>- Ổ cứng: <ul style="list-style-type: none"> <li>+ <math>\geq 12 \times 20</math>TB 3.5 HDD 7200 rpm</li> <li>+ Có khả năng mở rộng lên đến <math>\geq 12 \times 3.5</math>" SAS/ SATA HDD, hoặc 2.5" SAS SSD</li> </ul> </li> <li>- Giao diện kết nối LAN: <ul style="list-style-type: none"> <li>+ <math>\geq 4 \times 1</math>GbE RJ-45</li> <li>+ <math>\geq 2 \times 10</math>GbE RJ-45</li> <li>+ <math>\geq 2 \times 10</math>GbE SFP+ (Kèm 02 module SFP+ chuẩn SR)</li> </ul> </li> <li>- Khe mở rộng PCIe: <math>\geq 2 \times 8</math> slot</li> <li>- Hỗ trợ các giao thức mạng: SMB, AFP, NFS, FTP, WebDAV, CalDAV, iSCSI, Telnet, SSH, SNMP, and VPN (PPTP, OpenVPN™, L2TP)</li> <li>- File hệ thống: <ul style="list-style-type: none"> <li>+ Cho ổ đĩa bên trong: Btrfs, ext4</li> <li>+ Cho ổ đĩa gắn ngoài: Btrfs, ext4, ext3, FAT32, NTFS, HFS+, exFAT</li> <li>+ Hỗ trợ các loại RAID: RAID 0, RAID 1, RAID 5, RAID 6, and RAID 10</li> </ul> </li> <li>- Năng lực chia sẻ file: <ul style="list-style-type: none"> <li>+ Số lượng người dùng tối đa: <math>\geq 16000</math> hoặc khả năng đồng bộ thư mục chia sẻ tối đa <math>\geq 32</math></li> <li>+ Số lượng nhóm tối đa: <math>\geq 512</math></li> <li>+ Số lượng thư mục chia sẻ tối đa: <math>\geq 512</math></li> </ul> </li> <li>- Bảo mật: Tường lửa, chia sẻ file có mã hóa, mã hóa SMB, FTP over SSL/TLS, SFTP, HTTPS</li> <li>- Phụ kiện bao gồm: Bộ ray trượt (Slide Rail Kits)</li> <li>- Bảo hành: <math>\geq 1</math> năm</li> <li><b>3.5. San Switch:</b></li> <li>- Kích thước: 1U</li> </ul>

Hạng mục số	Tên hàng hóa	Thông số kỹ thuật và các tiêu chuẩn
		<ul style="list-style-type: none"> <li>- Cổng Fibre Channel: <math>\geq 24 \times 32</math> Gbps (Kèm theo 24 SFP+ 32 Gbps)</li> <li>- Cổng hỗ trợ các tốc độ sau: 8 Gbps, 16 Gbps, và 32 Gbps</li> <li>- Băng thông: <math>\geq 1024</math> Gbps</li> <li>- Giao diện quản trị: Hỗ trợ giao diện dòng lệnh (CLI), tuân thủ chuẩn SMI-S và Giao diện lập trình ứng dụng (API) dịch vụ web</li> <li>- Bảo hành: <math>\geq 3</math> năm</li> </ul> <p><b>3.6. Switch vùng máy chủ:</b></p> <ul style="list-style-type: none"> <li>- Giao diện kết nối: <ul style="list-style-type: none"> <li>+ <math>\geq 24 \times 1/10/25</math>-Gbps</li> <li>+ <math>\geq 6 \times 40/100</math>-Gbps</li> </ul> </li> <li>- Hiệu năng thiết bị: <ul style="list-style-type: none"> <li>+ Bộ xử lý trung tâm (CPU): <math>\geq 4</math> cores</li> <li>+ Bộ nhớ truy cập ngẫu nhiên (RAM): lên đến <math>\geq 32</math>GB</li> <li>+ Ổ SSD: <math>\geq 128</math>GB</li> <li>+ Bộ đệm hệ thống (System buffer): <math>\geq 40</math> MB</li> <li>+ VLANs: hỗ trợ lên đến <math>\geq 4096</math></li> <li>+ Số mục địa chỉ MAC: hỗ trợ lên đến <math>\geq 512000</math></li> <li>+ Số tuyến Multicast: hỗ trợ lên đến <math>\geq 128000</math></li> <li>+ Số kênh cổng (Port channels): hỗ trợ lên đến <math>\geq 512</math></li> <li>+ Số mục Dịch địa chỉ mạng (NAT): <math>\geq 1023</math></li> </ul> </li> <li>- Số thực thể Định tuyến và Chuyển tiếp ảo (VRF): hỗ trợ lên đến <math>\geq 16000</math></li> <li>- Số nhóm Giao thức Router dự phòng nóng (HSRP): hỗ trợ lên đến <math>\geq 490</math></li> <li>- Hỗ trợ giao thức định tuyến như: BGP, OSPF, EIGRP, RIPv2, PIM-SM, SSM, MSDP</li> <li>- Tính năng HA: sử dụng tính năng dự phòng high availability HA như VPC hoặc VSX hoặc VLT</li> <li>- Đi kèm mỗi thiết bị 02 cáp dài 5m (bao gồm đầu nối QSFP+ tốc độ 40Gbps)</li> <li>- Quản trị: <math>\geq 1</math> cổng RJ-45</li> <li>- Nguồn: <math>\geq 2</math> nguồn, có khả năng hỗ trợ dự phòng và cắm nóng</li> </ul>



Hạng mục số	Tên hàng hóa	Thông số kỹ thuật và các tiêu chuẩn
		<ul style="list-style-type: none"> <li>- Bản quyền phần mềm: <math>\geq 3</math> năm</li> <li>- Dịch vụ bảo hành phần cứng và hỗ trợ kỹ thuật: <math>\geq 3</math> năm</li> </ul> <p><b>3.7. Switch Distributor:</b></p> <ul style="list-style-type: none"> <li>- Giao diện kết nối: <ul style="list-style-type: none"> <li>+ <math>\geq 24 \times 1/10/25</math>-Gbps</li> <li>+ <math>\geq 6 \times 40/100</math>-Gbps</li> </ul> </li> <li>- Hiệu năng thiết bị: <ul style="list-style-type: none"> <li>+ Bộ xử lý trung tâm (CPU): <math>\geq 4</math> cores</li> <li>+ Bộ nhớ truy cập ngẫu nhiên (RAM): Lên đến <math>\geq 32</math>GB</li> <li>+ Ổ SSD: <math>\geq 128</math>GB</li> <li>+ Bộ đệm hệ thống (System buffer): <math>\geq 40</math> MB</li> <li>+ VLANs: hỗ trợ lên đến <math>\geq 4096</math></li> <li>+ Số mục địa chỉ MAC: hỗ trợ lên đến <math>\geq 512000</math></li> <li>+ Số tuyến Multicast: hỗ trợ lên đến <math>\geq 128000</math></li> <li>+ Số kênh cổng (Port channels): hỗ trợ lên đến <math>\geq 512</math></li> <li>+ Số mục Dịch địa chỉ mạng (NAT): <math>\geq 1023</math></li> <li>+ Số thực thể Định tuyến và Chuyển tiếp ảo (VRF): hỗ trợ lên đến <math>\geq 16000</math></li> <li>+ Số nhóm Giao thức Router dự phòng nóng (HSRP): hỗ trợ lên đến <math>\geq 490</math></li> <li>+ Hỗ trợ giao thức định tuyến như: BGP, OSPF, EIGRP, RIPv2, PIM-SM, SSM, MSDP</li> </ul> </li> <li>- Tính năng HA: sử dụng tính năng dự phòng high availability HA như VPC hoặc VSX hoặc VLT</li> <li>- Đi kèm mỗi thiết bị 02 cáp dài 5m (bao gồm đầu nối QSFP+ tốc độ 40Gbps) <ul style="list-style-type: none"> <li>- Quản trị: <math>\geq 1</math> cổng RJ-45</li> <li>- Nguồn: <math>\geq 2</math> nguồn, có hỗ trợ dự phòng và cắm nóng</li> <li>- Bản quyền phần mềm: <math>\geq 3</math> năm</li> <li>- Dịch vụ bảo hành phần cứng và hỗ trợ kỹ thuật: <math>\geq 3</math> năm</li> </ul> </li> </ul> <p><b>3.8. Module quang 10G SFP SR:</b></p> <ul style="list-style-type: none"> <li>- Module quang 10G SFP+ Multimode</li> <li>- Tốc độ lên đến <math>\geq 11.1</math> Gbps Data Links</li> </ul> <p><b>3.9. Dây nhảy quang, Multimode dài 3m LC-LC:</b> chiều dài <math>\geq 3</math>m</p>

Hạng mục số	Tên hàng hóa	Thông số kỹ thuật và các tiêu chuẩn
		<p><b>3.10. Dây nhảy quang, Multimode dài 10m LC-LC:</b> chiều dài <math>\geq 10\text{m}</math></p> <p><b>3.11. Dây nhảy đồng, dài 3m:</b> chiều dài <math>\geq 3\text{m}</math></p> <p><b>3.12. Dây nhảy đồng, dài 10m:</b> chiều dài <math>\geq 10\text{m}</math></p> <p><b>3.13. Tủ rack 42U:</b></p> <ul style="list-style-type: none"> <li>- Kích thước: 42U, chiều sâu 1070mm (<math>\pm 50\text{mm}</math>)</li> <li>- Cửa và mặt bên có chìa khóa giống nhau</li> <li>- Chân để cân bằng tủ</li> <li>- Có sẵn bánh xe</li> <li>- Tiêu chuẩn: UL 2416, UL 60950-1, EIA-310E</li> </ul> <p><b>3.14. Thanh quản lý nguồn điện:</b></p> <ul style="list-style-type: none"> <li>- Cấu hình nguồn: 32A, 230V, 7.3kW</li> <li>- Đầu ra: <math>\geq 20</math> ổ loại IEC C13, <math>\geq 4</math> ổ loại IEC C19</li> </ul> <p><b>3.15. Thiết bị lưu điện UPS 20kVA:</b></p> <ul style="list-style-type: none"> <li>- Công suất: 20kVA/20kW</li> <li>- Công nghệ: Chuyển đổi kép trực tuyến</li> <li>- Kiểu dáng: Rackmount</li> <li>- Đầu vào: Điện áp 3 pha: 345/360/380/400/415 VAC hoặc điện áp 1 pha: 200/208/220/230/240 VAC</li> <li>- Đầu ra: <ul style="list-style-type: none"> <li>+ Điện áp: 200/208/220/230/240 VAC</li> <li>+ Hiệu suất AC-AC: lên đến <math>\geq 95.9\%</math></li> <li>+ Chịu được quá tải (Main Mode Overload): <math>\leq 105\%</math> liên tục, 105 tới 125% trong 5 phút, 125 tới 150% cho 60 giây, <math>\geq 150\%</math> trong thời gian tối thiểu 200 mili giây (ms)</li> </ul> </li> <li>- Tính năng: <ul style="list-style-type: none"> <li>+ Giám sát: Hỗ trợ công cụ giám sát từ xa SNMP/webcards</li> <li>+ Có thể thực hiện thay thế nóng mô-đun pin trong quá trình hoạt động của thiết bị</li> <li>+ Ổ cắm có thể lập trình để ưu tiên tải trọng quan trọng và tối ưu hóa năng lượng</li> </ul> </li> <li>- Chứng nhận an toàn: Safety IEC 62040-1: 2008 (First Edition) + Am 1:2013, EN 62040-1:2008+A1:2013</li> <li>- Dịch vụ bảo hành: <math>\geq 1</math> năm</li> </ul>

Hạng mục số	Tên hàng hóa	Thông số kỹ thuật và các tiêu chuẩn
		<p><b>3.16. Tủ điện cấp nguồn:</b></p> <ul style="list-style-type: none"> <li>- Vật tư và phụ kiện kèm theo cho mỗi tủ cấp nguồn bao gồm: <ul style="list-style-type: none"> <li>+ Áptômát (MCCB) 3 cực 150A: 2 Chiếc</li> <li>+ Áptômát (MCCB) 4 cực 63A: 2 Chiếc</li> <li>+ Công tắc tơ (Contactor) 150A: 1 Chiếc</li> <li>+ Đèn báo pha: 3 Chiếc</li> <li>+ Đồng hồ đo điện áp (Vôn kế): 1 Chiếc</li> <li>+ Đồng hồ đo dòng điện (Ampe kế): 3 Chiếc</li> <li>+ Áptômát kép (MCB) 2 cực 50A: 4 Chiếc</li> <li>+ Cáp điện 1x 16mm<sup>2</sup>: 144 m</li> <li>+ Cáp điện 1x 10mm<sup>2</sup>: 18 m</li> <li>+ Cáp điện 1x 6mm<sup>2</sup>: 126 m</li> <li>+ Vỏ tủ điện (H1600 x W800 x D400), dày 1.5mm: 1 Chiếc</li> <li>+ Vật tư phụ kiện (thanh cái, máng lược, thanh tiếp địa): 1 Gói</li> </ul> </li> </ul> <p><b>3.17. Bản quyền phần mềm Windows Server:</b></p> <ul style="list-style-type: none"> <li>- Bản quyền phần mềm Windows Server 2025 Standard - 16 Core License Pack hoặc cao hơn</li> <li>- Thời hạn bản quyền: Vĩnh viễn</li> </ul> <p><b>3.18. Bản quyền phần mềm Windows Server – 1 User CAL:</b></p> <ul style="list-style-type: none"> <li>- Bản quyền phần mềm Windows Server 2025- 1 User CAL hoặc cao hơn</li> <li>- Thời hạn bản quyền: Vĩnh viễn</li> </ul> <p><b>3.19. Bản quyền phần mềm Microsoft SQL Server:</b></p> <ul style="list-style-type: none"> <li>- Bản quyền phần mềm Microsoft SQL Server 2022 Standard Edition hoặc cao hơn</li> <li>- Thời hạn bản quyền: Vĩnh viễn</li> </ul> <p><b>3.20. Bản quyền phần mềm Microsoft SQL Server – 1 User CAL:</b></p> <ul style="list-style-type: none"> <li>- Bản quyền phần mềm Microsoft SQL Server 2022 - 1 User CAL hoặc cao hơn</li> </ul>

TM +  
 AS 40 02

Hạng mục số	Tên hàng hóa	Thông số kỹ thuật và các tiêu chuẩn
		<ul style="list-style-type: none"> <li>- Thời hạn bản quyền: Vĩnh viễn</li> </ul>
B	Phần lô 2 – Hạ tầng mạng:	<ul style="list-style-type: none"> <li><b>1. Yêu cầu chung:</b> <ul style="list-style-type: none"> <li>- Đối với hàng hóa là thiết bị: mới 100%, sản xuất từ năm 2025 trở về sau.</li> <li>- Điện áp sử dụng (đối với các thiết bị sử dụng điện tiêu chuẩn): 220V/50Hz</li> <li>- Môi trường hoạt động (đối với thiết bị phần cứng):               <ul style="list-style-type: none"> <li>+ Nhiệt độ tối đa đến <math>\geq 25^{\circ}\text{C}</math>,</li> <li>+ Độ ẩm tối đa đến <math>\geq 75\%</math>.</li> </ul> </li> </ul> </li> <li><b>2. Yêu cầu cấu hình:</b> <ul style="list-style-type: none"> <li>- Thiết bị tường lửa: 04 cái</li> <li>- Module quang cho thiết bị tường lửa: 12 cái</li> <li>- Switch MGMT: 02 chiếc</li> <li>- Switch Access: 06 cái</li> <li>- Module quang 1Gbps: 14 chiếc</li> <li>- Module 1G Base T: 04 chiếc</li> <li>- Module quang 10G SFP LR: 30 chiếc</li> <li>- Dây nhảy quang, Singlemode dài 10m LC-SC: 30 chiếc</li> <li>- Thiết bị ký số: 01 bộ</li> <li>- Bản quyền phần mềm giám sát mạng: 02 license</li> <li>- Bản quyền phần mềm diệt virus tập trung: 01 license</li> </ul> </li> <li><b>3. Chỉ tiêu kỹ thuật:</b> <ul style="list-style-type: none"> <li><b>3.1. Thiết bị tường lửa:</b> <ul style="list-style-type: none"> <li>- Giao diện:               <ul style="list-style-type: none"> <li>+ <math>\geq 12\text{x GE RJ45 Ports}</math></li> <li>+ <math>\geq 8\text{x GE SFP}</math></li> <li>+ <math>\geq 4 \text{ x } 10\text{GE/GE SFP+/SFP}</math></li> <li>+ <math>\geq 2 \text{ x } \text{USB Ports}</math></li> <li>+ <math>\geq 2\text{x GE RJ45 MGMT/HA}</math></li> <li>+ <math>\geq 1\text{x Console Port}</math></li> </ul> </li> <li>- Hiệu suất và năng lực:               <ul style="list-style-type: none"> <li>+ Thông lượng tường lửa (với gói tin 1518 byte): <math>\geq 139</math> Gbps</li> <li>+ Độ trễ của tường lửa (với gói tin 64 byte): <math>\leq 4.12 \mu\text{s}</math></li> <li>+ Số phiên kết nối đồng thời (TCP): <math>\geq 8\,000\,000</math></li> </ul> </li> </ul> </li> </ul> </li> </ul>

Hạng mục số	Tên hàng hóa	Thông số kỹ thuật và các tiêu chuẩn
		<ul style="list-style-type: none"> <li>+ Số lượng chính sách tường lửa (Firewall Policies): <math>\geq 30\ 000</math></li> <li>+ Thông lượng IPsec VPN: <math>\geq 55</math> Gbps</li> <li>+ Thông lượng SSL VPN: <math>\geq 4.3</math> Gbps hoặc Thông lượng Phòng chống Đe dọa (Threat Prevention) (Gbps): <math>\geq 25</math> Gbps</li> <li>+ Số người dùng SSL-VPN đồng thời: <math>\geq 10\ 000</math> hoặc Số kết nối mới mỗi giây (Connections/sec): <math>\geq 700\ 000</math></li> <li>+ Bộ nhớ trong: <math>\geq 2 \times 240</math> GB SSD</li> <li>- Tính năng: <ul style="list-style-type: none"> <li>+ Kiến trúc phần cứng bao gồm các thành phần tăng tốc (SPU) và bộ xử lý đa lõi</li> <li>+ Kiểm tra hiệu quả lưu lượng được mã hóa SSL với nhiều biện pháp kiểm soát bảo mật khác nhau</li> <li>+ Tính năng ngăn chặn tấn công Zero-day hỗ trợ cơ chế phân tích malware dựa trên AI</li> <li>+ Hỗ trợ tính năng Antivirus để lọc virus/malware qua các kênh truyền mạng như HTTP, FTP, SMTP, IMAP, POP3</li> <li>+ Hỗ trợ chức năng tự động hoá: Xác định các host khi phát hiện lây nhiễm và cách ly</li> <li>+ Hỗ trợ tính năng IPsec Aggregate tunnels: Hỗ trợ cân bằng tải trên từng gói tin (Per-packet) theo các thuật toán: IP Addresses, L4 information và (weighted) round-robin</li> <li>+ Tự động thiết lập Tunnel kết nối giữa các Spoke trong kiến trúc Hub và Spoke</li> <li>+ Hỗ trợ thiết lập kết nối shortcut giữa các Spoke nằm sau lớp NAT</li> </ul> </li> <li>- Tính năng IPS&amp;DoS: <ul style="list-style-type: none"> <li>+ Tấn công lụt SYN TCP (TCP Syn flood)</li> <li>+ Quét cổng TCP/UDP/SCTP</li> <li>+ Quét mạng bằng ICMP (hay Dò quét ping)</li> <li>+ Tấn công lụt phiên kết nối TCP/UDP/SCTP/ICMP (theo nguồn/đích)</li> </ul> </li> <li>- Cơ chế HA: Chủ động-Bị động, Chủ động-Chủ động, cụm ảo, VRRP.</li> <li>- Bản quyền tính năng và thời gian sử dụng: <ul style="list-style-type: none"> <li>+ Thiết bị có đầy đủ bản quyền sử dụng các tính năng Bảo vệ Hợp nhất khỏi Đe dọa (Unified Threat Protection)</li> </ul> </li> </ul>

Hạng mục số	Tên hàng hóa	Thông số kỹ thuật và các tiêu chuẩn
		<p>(Chống xâm nhập (IPS), Chống phần mềm độc hại (Anti-Malware), Kiểm soát ứng dụng, Lọc web, và Chống thư rác (Antispam))</p> <ul style="list-style-type: none"> <li>+ Thiết bị có đầy đủ bản quyền sử dụng dịch vụ Sandbox Cloud</li> <li>+ Thời hạn: <math>\geq 3</math> năm</li> <li>- Dịch vụ bảo hành phần cứng và hỗ trợ kỹ thuật: <math>\geq 3</math> năm</li> </ul> <p><b>3.2. Module quang cho thiết bị tường lửa:</b></p> <ul style="list-style-type: none"> <li>- Loại Module: 10GBase-SR</li> <li>- Cùng hãng với thiết bị tường lửa</li> </ul> <p><b>3.3. Switch MGMT:</b></p> <ul style="list-style-type: none"> <li>- Giao diện kết nối: <ul style="list-style-type: none"> <li>+ <math>\geq 24 \times 10/100/1000</math> ports</li> <li>+ <math>\geq 4 \times 10</math> Gigabit SFP+</li> </ul> </li> <li>- Hiệu năng thiết bị: <ul style="list-style-type: none"> <li>+ Tốc độ chuyển mạch (Switching capacity): <math>\geq 128</math> Gbps</li> <li>+ Số gói mỗi giây (Packets per second): <math>\geq 95.23</math> Mpps</li> <li>+ Bộ nhớ: DRAM <math>\geq 1</math> GB, Flash <math>\geq 512</math> MB</li> <li>+ MAC table hỗ trợ: <math>\geq 16000</math></li> </ul> </li> <li>- Giao thức mạng hỗ trợ: <ul style="list-style-type: none"> <li>+ Layer 2: Spanning Tree Protocol (STP), RSTP, RPVST+, LACP</li> <li>+ Layer 3: static routes, RIP v2, PBR, DHCP</li> </ul> </li> <li>- Dịch vụ bảo hành phần cứng và hỗ trợ kỹ thuật: <math>\geq 3</math> năm</li> </ul> <p><b>3.4. Switch Access:</b></p> <ul style="list-style-type: none"> <li>- Giao diện kết nối: <ul style="list-style-type: none"> <li>+ <math>\geq 24 \times 10/100/1000</math> Copper Ports</li> <li>+ <math>\geq 4 \times 1/10G</math></li> </ul> </li> <li>- Tính năng HA: sử dụng tính năng dự phòng high availability HA như Stack hoặc VSF hoặc VLT</li> <li>- Hiệu năng thiết bị: <ul style="list-style-type: none"> <li>+ Tốc độ chuyển mạch (Switching capacity): <math>\geq 128</math> Gbps</li> <li>+ Tỷ lệ chuyển tiếp (Forwarding Rate): <math>\geq 95.23</math> Mpps</li> </ul> </li> </ul>

Hạng mục số	Tên hàng hóa	Thông số kỹ thuật và các tiêu chuẩn
		<ul style="list-style-type: none"> <li>+ Bộ nhớ: DRAM <math>\geq</math> 2 GB, Flash <math>\geq</math> 4 GB</li> <li>+ Số địa chỉ MAC hỗ trợ: <math>\geq</math> 16000</li> <li>+ Số VLAN IDs hỗ trợ: <math>\geq</math> 4096</li> <li>- Giao thức mạng hỗ trợ: Layer 2, Static Routing, RIP, EIGRP Stub, OSPF, PBR, VRRP</li> <li>- Nguồn: 01 bộ nguồn tiêu chuẩn kèm theo (rời hoặc tích hợp)</li> <li>- Bản quyền phần mềm: <math>\geq</math> 3 năm</li> <li>- Dịch vụ bảo hành phần cứng và hỗ trợ kỹ thuật: <math>\geq</math> 3 năm</li> </ul> <p><b>3.5. Module quang 1Gbps:</b> module quang loại 1Gbps</p> <p><b>3.6. Module 1G Base T:</b> module 1G loại base T</p> <p><b>3.7. Module quang 10G SFP LR:</b></p> <ul style="list-style-type: none"> <li>- Module quang 10G SFP+ Singlemode</li> <li>- Tốc độ lên đến <math>\geq</math> 11.1 Gbps Data Links</li> </ul> <p><b>3.8. Dây nhảy quang, Singlemode dài 10m LC-SC:</b> loại singlemode, chiều dài <math>\geq</math> 10m</p> <p><b>3.9. Thiết bị ký số:</b></p> <ul style="list-style-type: none"> <li>- Hỗ trợ hệ điều hành: Windows, Linux</li> <li>- Các giao diện lập trình ứng dụng (APIs): <ul style="list-style-type: none"> <li>+ PKCS#11</li> <li>+ Java Cryptography Extension (JCE)</li> <li>+ Microsoft Crypto API (CSP), Cryptography Next Generation (CNG)</li> </ul> </li> <li>- Thuật toán và mã hóa hỗ trợ: <ul style="list-style-type: none"> <li>+ RSA, DSA, ECDSA with NIST, Brainpool and FRP256v1 curves, EdDSA</li> <li>+ DH, ECDH with NIST, Brainpool, FRP256v1 and Montgomery curves</li> <li>+ AES, Triple DES, DES</li> <li>+ MAC, CMAC, HMAC</li> <li>+ SHA-1, SHA-2, and SHA-3 Family, RIPEMD</li> <li>+ Hash-based deterministic RNG (DRG. Acc. AIS 31/ NIST SP800-90B)</li> <li>+ Bộ tạo số ngẫu nhiên thực (PTG.2 acc2 AIS 31)</li> </ul> </li> <li>- Tiêu chuẩn vật lý: chuẩn rack 19 inch</li> <li>- Nguồn: <math>\geq</math> 2 nguồn, hỗ trợ dự phòng và tản nóng</li> </ul>

Hạng mục số	Tên hàng hóa	Thông số kỹ thuật và các tiêu chuẩn
		<ul style="list-style-type: none"> <li>- Tiêu chuẩn an ninh: Đạt tiêu chuẩn an ninh FIPS 140-2 tối thiểu Mức độ 3</li> <li>- Chế độ lưu trữ khóa: Hỗ trợ lưu khóa bên trong thiết bị HSM hoặc lưu trữ bên ngoài</li> <li>- Tốc độ ký: Tối thiểu <math>\geq 2.000</math> tps RSA 2048 bit (ký theo lô)</li> <li>- Số lượng kết nối: <math>\geq 4096</math></li> <li>- Hỗ trợ lên đến <math>\geq 1000</math> khe cắm PKCS</li> <li>- Xác thực và quản trị: <ul style="list-style-type: none"> <li>+ Có chức năng lưu trữ và quản lý khóa an toàn</li> <li>+ Cơ chế xác thực “m out of n”</li> <li>+ Cấu hình được việc quản lý truy cập dựa trên yếu tố phân định vai trò và phân tách chức năng</li> </ul> </li> <li>- Chức năng: <ul style="list-style-type: none"> <li>+ Xác thực thẻ thông minh</li> <li>+ Tùy chọn xác thực: Mật khẩu</li> </ul> </li> <li>- Phần mềm giả lập: cung cấp kèm theo thiết bị</li> </ul> <p><b>3.10. Bản quyền phần mềm giám sát mạng:</b></p> <ul style="list-style-type: none"> <li>- Phân tích lưu lượng mạng và giám sát băng thông theo thời gian thực</li> <li>- Giám sát băng thông sử dụng SNMP</li> <li>- Hỗ trợ giám sát các thiết bị của các hãng như: Cisco, Palo Alto Networks, HPE, Juniper, Huawei, Extreme Networks.</li> <li>- Dự báo, cảnh báo và báo cáo tự động</li> <li>- Cho phép cài đặt, tùy chỉnh để có chức năng tùy biến báo cáo theo các dạng khác nhau</li> <li>- Có khả năng cảnh báo theo thời gian thực thông qua email/ Script/ Webhook</li> <li>- Có khả năng phân quyền người dùng trong hệ thống</li> <li>- Thời hạn bản quyền: Vĩnh viễn</li> <li>- Dịch vụ hỗ trợ kỹ thuật: <math>\geq 3</math> năm</li> </ul> <p><b>3.11. Bản quyền phần mềm diệt virus tập trung:</b></p> <ul style="list-style-type: none"> <li>- Khả năng bảo vệ: <ul style="list-style-type: none"> <li>+ Phát hiện và loại bỏ các mối đe dọa trên thiết bị theo thời gian thực</li> </ul> </li> </ul>

Hạng mục số	Tên hàng hóa	Thông số kỹ thuật và các tiêu chuẩn
		<ul style="list-style-type: none"> <li>+ Công nghệ quét tối ưu, không quét lại các file đã quét trước đó</li> <li>+ Phòng chống giả mạo (anti-phishing)</li> <li>+ Tạo các vùng tin cậy (Trust-zone)</li> <li>- Kiểm soát ứng dụng: <ul style="list-style-type: none"> <li>+ Các quy tắc Kiểm soát khởi chạy ứng dụng có thể cho phép hoặc từ chối khởi chạy ứng dụng</li> <li>+ Kiểm soát hạn chế quyền truy cập vào các ứng dụng</li> </ul> </li> <li>- Kiểm soát thiết bị ngoại vi: <ul style="list-style-type: none"> <li>+ Kiểm soát kết nối của các thiết bị như: máy in, Ổ đĩa ngoài và ổ đĩa CD/DVD</li> <li>+ Thông tin hiển thị trên báo cáo: Tên thiết bị</li> </ul> </li> <li>- Kiểm soát truy cập web: <ul style="list-style-type: none"> <li>+ Thiết lập danh sách Web hạn chế người dùng truy cập</li> <li>+ Kiểm soát linh hoạt theo nhóm người dùng, theo lịch tùy chọn</li> </ul> </li> <li>- Ngôn ngữ hỗ trợ: Hỗ trợ giao diện tiếng Anh hoặc tiếng Việt</li> <li>- Hệ điều hành hỗ trợ: Windows Server 2016/2019/2022, Windows 10, 11; MacOS, Android, iOS</li> <li>- Tính năng quản trị: <ul style="list-style-type: none"> <li>+ Có cơ chế Out-of-Office cho phép thực thi một chính sách bảo vệ phù hợp khi người sử dụng mạng máy tính ra khỏi mạng công ty</li> <li>+ Tạo hệ thống phân cấp của Máy chủ quản trị: thêm máy chủ quản trị thứ cấp</li> <li>+ Hỗ trợ đồng thời cả giao diện quản lý Bảng điều khiển Quản trị (MMC) và Bảng điều khiển Web</li> <li>+ Cho phép tùy chỉnh, trích xuất lưu trữ các báo cáo theo các định dạng XML, HTML, PDF</li> </ul> </li> <li>- Khả năng phân tích sự cố: Tất cả các phát hiện đều được thể hiện trên biểu đồ, cung cấp thông tin đầy đủ về sự cố</li> <li>- Thời hạn bản quyền: 3 năm</li> <li>- Bản quyền sử dụng được cho <math>\geq 287</math> máy (3 máy chủ và 284 máy trạm)</li> </ul>

### 1.3 Các yêu cầu khác: Không yêu cầu

TM  
LKS  
TR

**Mục 2. Bản vẽ:** Không có bản vẽ**Mục 3. Kiểm tra và thử nghiệm**

Các kiểm tra và thử nghiệm cần tiến hành gồm có:

- Các bên sẽ tiến hành kiểm tra và vận hành thử thiết bị trước khi nghiệm thu. Kiểm định trong trường hợp có yêu cầu của chủ đầu tư hoặc cơ quan có thẩm quyền và tuân theo các văn bản quy định của pháp luật hiện hành

- Trường hợp phải kiểm tra, thử nghiệm hàng hóa thì sẽ được tiến hành kiểm tra tại các đơn vị có chức năng hoặc tại Bệnh viện Nhi Trung ương. Mọi chi phí cho việc kiểm tra, thử nghiệm do nhà thầu chịu trách nhiệm. Thời gian nhà thầu giải quyết các kiến nghị về chất lượng hàng hóa không quá 05 ngày làm việc kể từ ngày nhận được thông báo của bên mua (không bao gồm thời gian kiểm tra, thử nghiệm).

- Bất cứ một hàng hóa hoặc chi tiết hàng hóa qua kiểm tra và thử nghiệm mà không phù hợp về chất lượng, về đặc tính kỹ thuật ..., thì chủ đầu tư có thể từ chối và nhà thầu sẽ phải thay thế các hàng hóa hoặc chi tiết hàng hóa bị từ chối hoặc tiến hành những sửa đổi cần thiết một cách miễn phí, đáp ứng các yêu cầu về đặc tính kỹ thuật. Trường hợp nhà thầu không có khả năng thay thế hay điều chỉnh các hàng hóa hoặc chi tiết hàng hóa không phù hợp, chủ đầu tư có quyền tổ chức việc thay thế hay điều chỉnh đó nếu cần thiết. Mọi rủi ro và chi phí liên quan do nhà thầu chịu

H  
m

Tm  
LKS  
R