


ỦY BAN NHÂN DÂN TỈNH LÂM ĐỒNG  
BAN QUẢN LÝ DỰ ÁN ĐẦU TƯ XÂY DỰNG SỐ 2

TRƯỜNG ĐẠI HỌC THỦY LỢI  
KHOA TẠO VÀ KHOA HỌC ỨNG DỤNG MIỀN TRUNG

**THẨM TRA**  
Theo Văn bản số 65/2025/TTC-BVĐ-DT  
Ngày 15 tháng 9 năm 2025  
Ký tên:   
Nguyễn Công Thành

**HỒ SƠ THIẾT KẾ**  
(GIAI ĐOẠN: THIẾT KẾ TRIỂN KHAI SAU THIẾT KẾ CƠ SỞ)

SỞ NÔNG NGHIỆP VÀ MÔI TRƯỜNG  
**THẨM ĐỊNH**  
Theo Văn bản số 1966/SNNMT-ĐT  
ngày 22 tháng 10 năm 2025  
Ký tên: 

CÔNG TRÌNH  
**TUYẾN KÈ SÔNG BÌNH LỢI**  
**ĐOẠN TỪ CẦU KÉ ĐẾN KÈ HIỆN HỮU**  
PHƯỜNG PHÚ THỦY - TỈNH LÂM ĐỒNG

THÁNG 9/2025




CÔNG TY CP THIẾT KẾ - XÂY DỰNG - THƯƠNG MẠI  
**TRƯỜNG THÀNH**

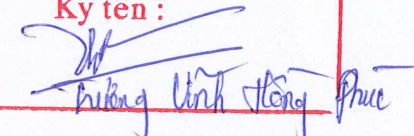
Địa chỉ: D1, KDC Kênh Bàu, phường Xuân An, Tp. Phan Thiết, Bình Thuận - Điện Thoại: 0252.6252029, Fax: 02522.3739358  
Email: tktruongthanh@yahoo.com

ỦY BAN NHÂN DÂN TỈNH LÂM ĐỒNG  
BAN QUẢN LÝ DỰ ÁN ĐẦU TƯ XÂY DỰNG SỐ 2

CÔNG TRÌNH  
**TUYẾN KÈ SÔNG BÌNH LỢI**  
**ĐOẠN TỪ CẦU KÉ ĐẾN KÈ HIỆN HỮU**  
PHƯỜNG PHÚ THỦY - TỈNH LÂM ĐỒNG  
MỤC LỤC BẢN VẼ

| STT | TÊN BẢN VẼ                                    | SỐ HIỆU BẢN VẼ |
|-----|---|----------------|
| 01  | MẶT BẰNG TUYẾN KÈ                             | TK-BVTC No:01  |
| 02  | CẮT DỌC TUYẾN KÈ                              | TK-BVTC No:02  |
| 03  | CẮT NGANG TUYẾN KÈ                            | TK-BVTC No:03  |
| 04  | BỐ TRÍ THÉP CÁC CHI TIẾT KÈ                   | TK-BVTC No:04  |
| 05  | THÉP CỌC & BÍCH NEO                           | TK-BVTC No:05  |
| 06  | BIỆN PHÁP THI CÔNG ĐÓNG CỌC CỪ                | TK-BVTC No:06  |
| 07  | MẶT BẰNG ĐÓNG CỪ BẢN                          | TK-BVTC No:07  |
| 08  | BIỆN PHÁP THI CÔNG CỪ TRÀM & VẢI ĐỊA KỸ THUẬT | TK-BVTC No:08  |

TRƯỜNG ĐẠI HỌC THỦY LỢI  
VIỆN ĐÀO TẠO VÀ KHOA HỌC ỨNG DỤNG MIỀN TRUNG  
**THẨM TRA**  
Theo Văn bản số 651/2025 /TK-BVTC-OT  
Ngày 15 tháng 9 năm 2025  
Ký tên:   
Nguyễn Công Thành

SỞ NÔNG NGHIỆP VÀ MÔI TRƯỜNG  
**THẨM ĐỊNH**  
Theo Văn bản số 1965/SV.NM-TLSTNN  
ngày 22 tháng 10 năm 2025  
Ký tên:   
Trương Vĩnh Hồng Phước

# BÌNH ĐỒ TUYẾN KÈ

TỶ LỆ : 1/500

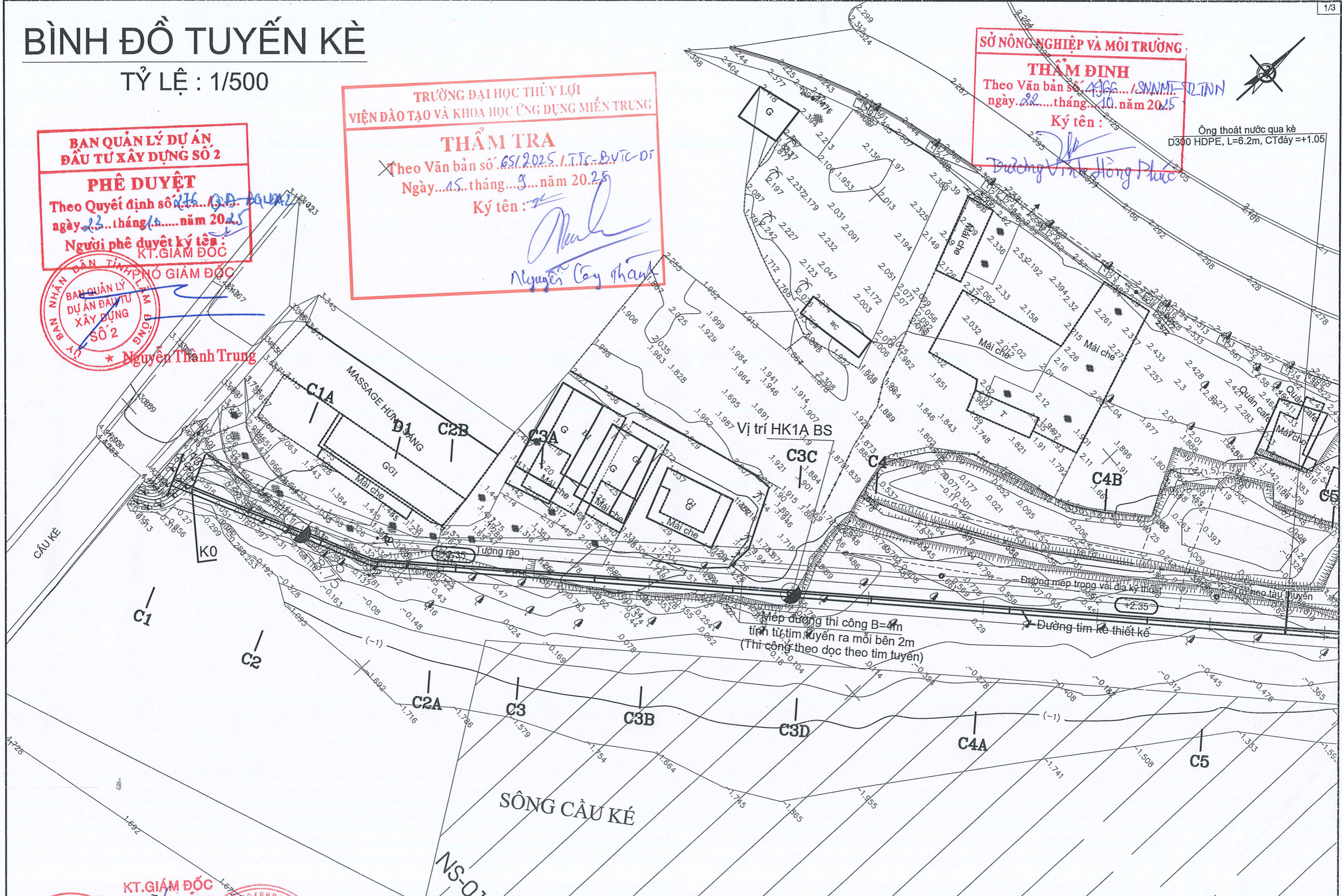
**BAN QUẢN LÝ DỰ ÁN ĐẦU TƯ XÂY DỰNG SỐ 2**  
**PHÊ DUYỆT**  
Theo Quyết định số 116/QĐ-UBND ngày 23 tháng 1 năm 2025  
Người phê duyệt ký tên: KT.GIÁM ĐỐC

**BAN NHÂN DÂN TỈNH PHÓ GIÁM ĐỐC**  
**BAN QUẢN LÝ DỰ ÁN ĐẦU TƯ XÂY DỰNG SỐ 2**  
\* Nguyễn Thành Trung

**TRƯỜNG ĐẠI HỌC THỦY LỢI**  
**VIỆN ĐÀO TẠO VÀ KHOA HỌC ỨNG DỤNG MIỀN TRUNG**  
**THẨM TRA**  
Theo Văn bản số 651/2025/ITC-BVTC-DT ngày 15 tháng 9 năm 2025  
Ký tên: Nguyễn Công Thành

**SỞ NÔNG NGHIỆP VÀ MÔI TRƯỜNG**  
**THẨM ĐỊNH**  
Theo Văn bản số 4966/SNMT-TLNN ngày 22 tháng 10 năm 2025  
Ký tên: Dương Văn Hồng Phúc

Ông thoát nước qua kè D300 HDPE, L=6.2m, CTđáy =+1.05



**KT.GIÁM ĐỐC**  
UBND TỈNH LÂM ĐỒNG  
BAN QUẢN LÝ DỰ ÁN ĐẦU TƯ XÂY DỰNG SỐ 2  
\* Nguyễn Thành Trung

|               |                 |
|---------------|-----------------|
| CHỦ NHIỆM C.T | NGUYỄN QUANG TÚ |
| CHỦ TRÌ T.K   | LÊ QUỐC THẮNG   |
| THIẾT KẾ      | HUỲNH DUY TRÚC  |
| KIỂM TRA      | LÊ QUỐC THẮNG   |

CÔNG TRÌNH : TUYẾN KÈ SÔNG BÌNH LỢI  
ĐOẠN TỪ CẦU KÉ ĐẾN KÈ HIỆN HỮU  
THÀNH PHỐ PHAN THIẾT - TỈNH BÌNH THUẬN.

**BẢN VẼ**  
**MẶT BẰNG**  
**TUYẾN KÈ**

|           |                   |
|-----------|-------------------|
| NGÀY XUẤT | 09/2025           |
| TL :      | 1/500             |
| BẢN VẼ    | TK-BVTC<br>Số: 01 |

# BÌNH ĐỒ TUYẾN KÈ

TỶ LỆ : 1/500

TRƯỜNG ĐẠI HỌC THỦY LỢI  
VIỆN ĐÀO TẠO VÀ KHOA HỌC ỨNG DỤNG MIỀN TRUNG

## THẨM TRA

Theo Văn bản số 65/2025/TK-B.VTC-DT

Ngày 15 tháng 9 năm 2025

Ký tên:

*Nguyễn Công Thành*  
Nguyễn Công Thành

Bảng kê tọa độ các điểm

| Điểm | X(m)        | Y(m)       | Cạnh(m) |
|------|-------------|------------|---------|
| C1   | 1209448.808 | 459314.797 |         |
| D1   | 1209461.206 | 459339.806 | 27.91   |
| D6'  | 1209611.811 | 459497.540 | 218.09  |
| D6   | 1209639.956 | 459523.519 | 38.30   |
| D7   | 1209734.360 | 459595.745 | 118.86  |
| C16  | 1209832.169 | 459661.856 | 118.06  |

SỞ NÔNG NGHIỆP VÀ MÔI TRƯỜNG

## THẨM ĐỊNH

Theo Văn bản số 1006/SNNMT-  
ngày 08 tháng 10 năm 2025

Ký tên:

*Phạm Vĩnh Hồng*  
Phạm Vĩnh Hồng

Ông thoát nước qua kè  
D300 HDPE, L=6.2m, CTday 4.105

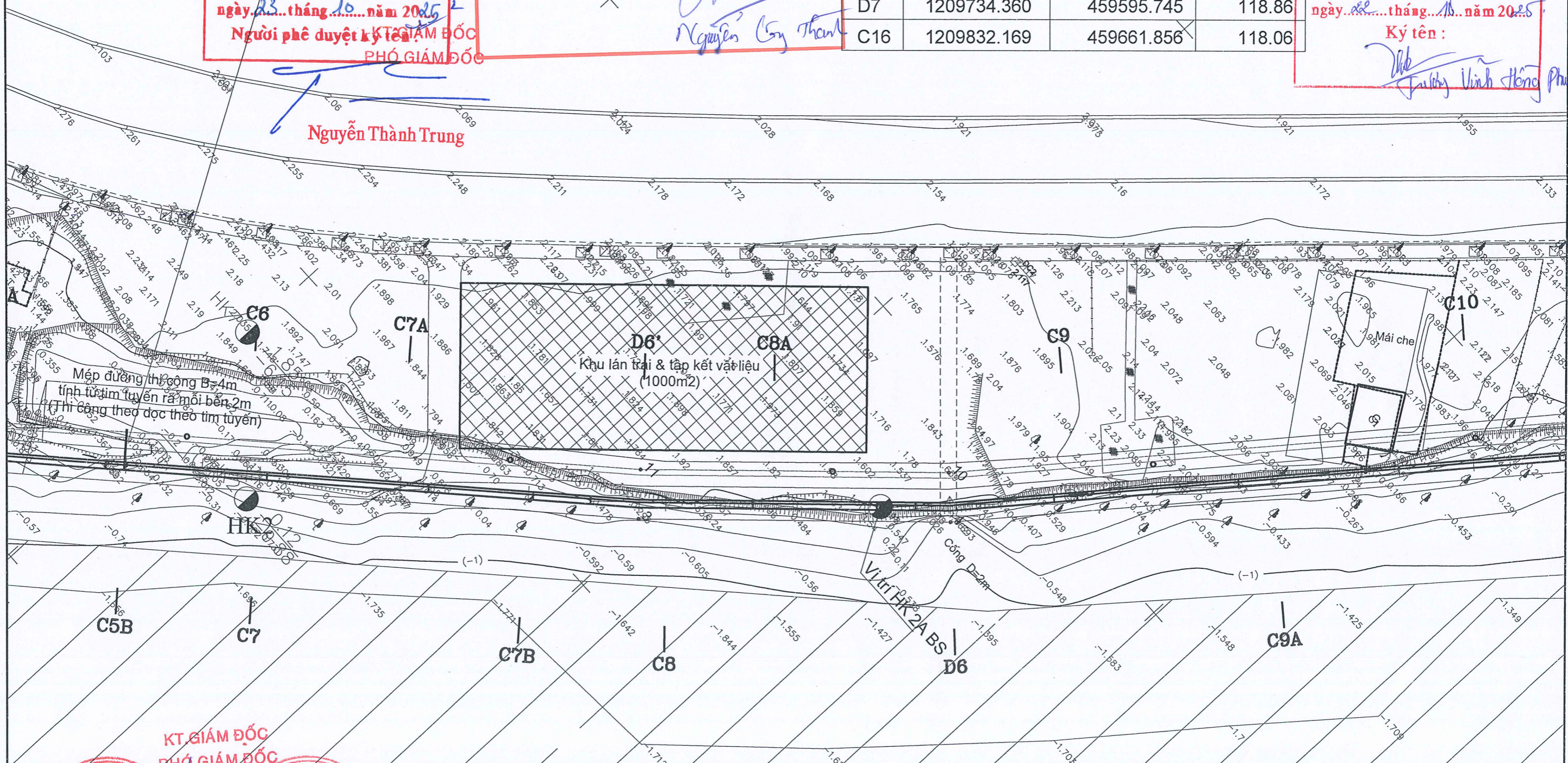
BAN QUẢN LÝ DỰ ÁN  
ĐẦU TƯ XÂY DỰNG SỐ 2

## PHÊ DUYỆT

Theo Quyết định số 276/QĐ-BALDA  
ngày 23 tháng 10 năm 2025

Người phê duyệt ký tên  
PHÓ GIÁM ĐỐC

*Nguyễn Thành Trung*  
Nguyễn Thành Trung



KT. GIÁM ĐỐC  
PHÓ GIÁM ĐỐC

UBND TỈNH LÂM ĐỒNG  
BAN QUẢN LÝ DỰ ÁN ĐẦU TƯ XÂY DỰNG SỐ 2  
CÔNG TY CỔ PHẦN THIẾT KẾ XÂY DỰNG VÀ MÔI TRƯỜNG M&E  
Lê Quốc Thắng

|               |                 |                   |
|---------------|-----------------|-------------------|
| CHỦ NHIỆM C.T | NGUYỄN QUANG TÚ | <i>Quang Tú</i>   |
| CHỦ TRÌ T.K   | LÊ QUỐC THẮNG   | <i>Quốc Thắng</i> |
| THIẾT KẾ      | HUYNH DUY TRÚC  | <i>Duy Trúc</i>   |
| KIỂM TRA      | LÊ QUỐC THẮNG   | <i>Quốc Thắng</i> |

CÔNG TRÌNH : TUYẾN KÈ SÔNG BÌNH LỢI  
ĐOẠN TỪ CẦU KÉ ĐẾN KÈ HIỆN HỮU  
THÀNH PHỐ PHAN THIẾT - TỈNH BÌNH THUẬN.

|                      |  |           |                   |
|----------------------|--|-----------|-------------------|
| BẢN VẼ               |  | NGÀY XUẤT | 09/2025           |
| MẶT BẰNG<br>TUYẾN KÈ |  | TL :      | 1/500             |
|                      |  | BẢN VẼ    | TK-BVTC<br>Số: 01 |

*Nguyễn Thành Trung*  
Nguyễn Thành Trung

# BÌNH ĐỒ TUYẾN KÈ

TỶ LỆ : 1/500

**BAN QUẢN LÝ DỰ ÁN ĐẦU TƯ XÂY DỰNG SỐ 2**

**PHÊ DUYỆT**  
Theo Quyết định số 2.76/QĐ-BQLĐT ngày 23 tháng 10 năm 2025  
Người phê duyệt ký tên:



KT. GIÁM ĐỐC  
PHÓ GIÁM ĐỐC  
Nguyễn Thành Trung

**SỞ NÔNG NGHIỆP VÀ MÔI TRƯỜNG**

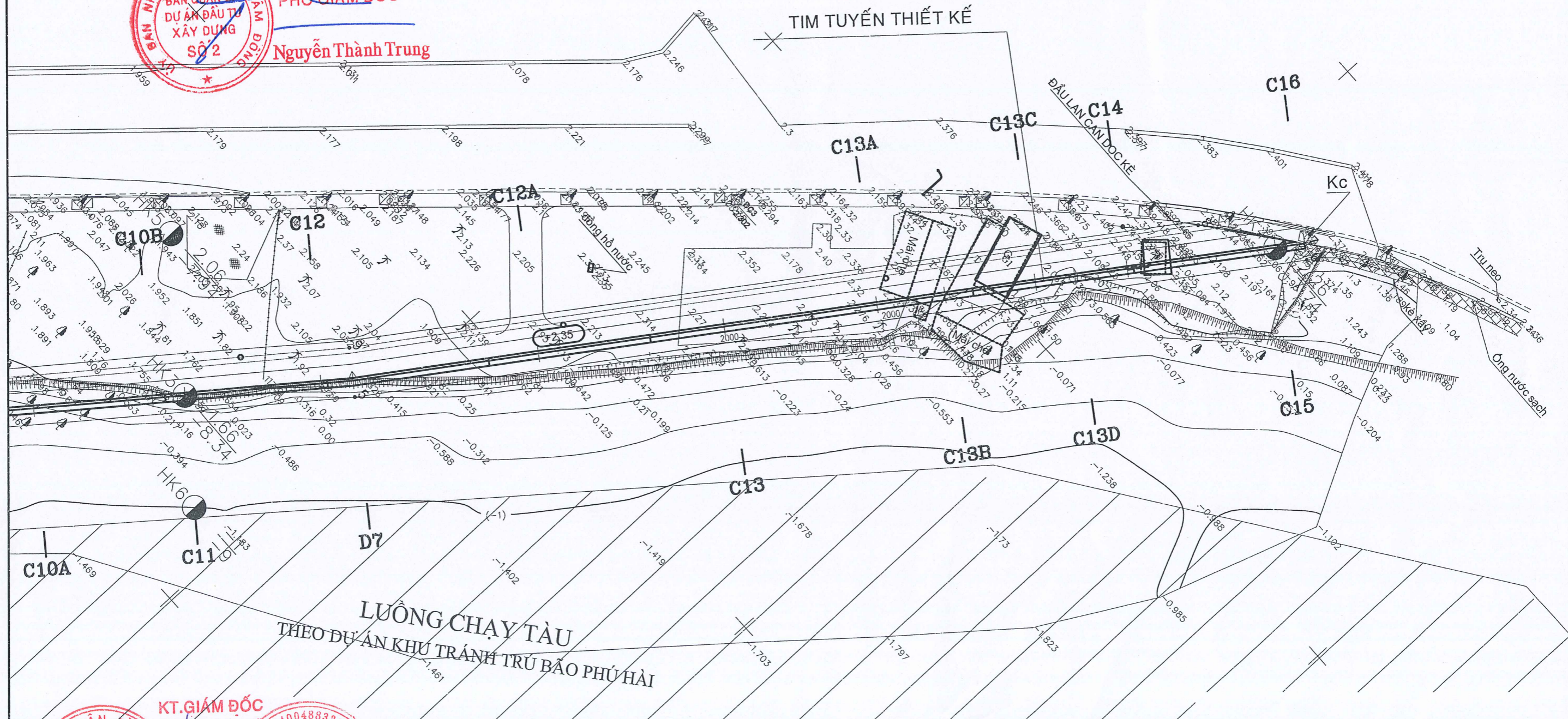
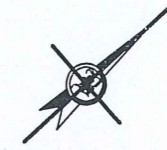
**THẨM ĐỊNH**  
Theo Văn bản số 4966/SNNMT-TLNN ngày 22 tháng 10 năm 2025

Ký tên:  
Trần Vĩnh Hồng Phức

**TRƯỜNG ĐẠI HỌC THỦY LỢI  
VIỆN ĐÀO TẠO VÀ KHOA HỌC ỨNG DỤNG MIỀN TRUNG**

**THẨM TRA**  
Theo Văn bản số 85/2025/TTC-BVTC-DT ngày 15 tháng 9 năm 2025

Ký tên:  
Nguyễn Công Thành



**LƯỜNG CHẠY TÀU**  
THEO DỰ ÁN KHU TRÁNH TRÚ BẢO PHÚ HẢI

UBND TỈNH LÂM ĐỒNG  
BAN QUẢN LÝ DỰ ÁN ĐẦU TƯ XÂY DỰNG SỐ 2  
KT. GIÁM ĐỐC  
CÔNG TY CỔ PHẦN THIẾT KẾ - XÂY DỰNG - TM TRƯỜNG THÀNH  
Lê Quốc Thắng

|               |                 |  |
|---------------|-----------------|--|
| CHỦ NHIỆM C.T | NGUYỄN QUANG TÚ |  |
| CHỦ TRÌ T.K   | LÊ QUỐC THẮNG   |  |
| THIẾT KẾ      | HUỲNH DUY TRÚC  |  |
| KIỂM TRA      | LÊ QUỐC THẮNG   |  |

CÔNG TRÌNH : TUYẾN KÈ SÔNG BÌNH LỢI  
ĐOẠN TỪ CẦU KÉ ĐẾN KÈ HIỆN HỮU  
THÀNH PHỐ PHAN THIẾT - TỈNH BÌNH THUẬN.

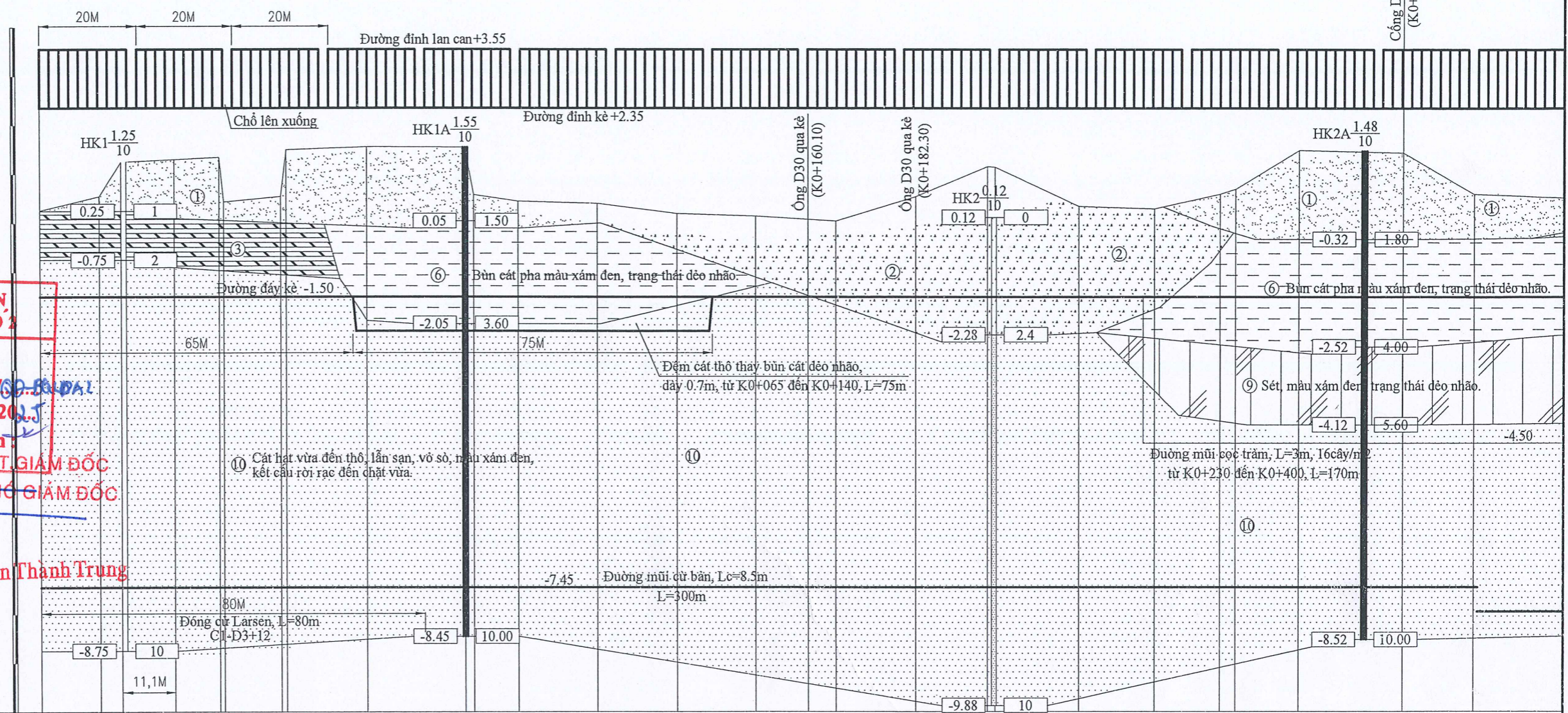
|                 |           |                   |
|-----------------|-----------|-------------------|
| BẢN VẼ          | NGÀY XUẤT | 09/2025           |
| <b>MẶT BẰNG</b> | TL :      | 1/500             |
| <b>TUYẾN KÈ</b> | BẢN VẼ    | TK-BVTC<br>No: 01 |

Nguyễn Thành Trung

**CẮT DỌC KÈ**

CAO : 1/100  
NGANG : 1/1000

Cống D200 tại D6  
(K0+284.30)



**BAN QUẢN LÝ DỰ ÁN ĐẦU TƯ XÂY DỰNG SỐ 2**  
**PHÊ DUYỆT**  
Theo Quyết định số 276/QĐ-UBND ngày 23 tháng 10 năm 2025  
Người phê duyệt ký tên: Nguyễn Thành Trung  
KT. GIÁM ĐỐC  
PHỤ GIÁM ĐỐC

**SỞ NÔNG NGHIỆP VÀ MÔI TRƯỜNG**  
**THẨM ĐỊNH**  
Theo Văn bản số 496/SNMT-TN ngày 22 tháng 10 năm 2025  
Ký tên: Trương Văn Hồng Phúc

**TRƯỜNG ĐẠI HỌC THUY LỢI**  
**VIỆN ĐÀO TẠO VÀ KHOA HỌC CÔNG NGHỆ MIỀN BUNG**  
**THẨM TRA**  
Theo Văn bản số 65/2025/TTC-BVTC-07 ngày 15 tháng 10 năm 2025  
Ký tên: Nguyễn Công Hoàn

| TÊN CỌC         | C1-K0 | C2        | C2A   | C3    | C3B   | C3D   | C4A   | C5    | C5B   | C7    | C7B   | C8    | D6     | C9      |        |        |          |        |        |        |        |        |        |        |        |        |
|-----------------|-------|-----------|-------|-------|-------|-------|-------|-------|-------|-------|-------|-------|--------|---------|--------|--------|----------|--------|--------|--------|--------|--------|--------|--------|--------|--------|
| CAO ĐỘ TỰ NHIÊN | 0.26  | 0.55      | 1.25  | 1.30  | 1.35  | 1.35  | 0.41  | 0.20  | 0.15  | 0.09  | 0.30  | 0.60  | 1.44   | 0.60    |        |        |          |        |        |        |        |        |        |        |        |        |
| CAO ĐỘ THIẾT KẾ | 2.35  |           |       |       |       |       |       |       |       |       |       |       |        |         |        |        |          |        |        |        |        |        |        |        |        |        |
| CỰ LY LỀ        |       | 12.32     | 4.50  | 11.09 | 9.40  | 11.92 | 16.66 | 20.56 | 9.24  | 16.61 | 16.47 | 16.48 | 16.68  | 16.69   | 15.03  | 17.37  | 15.84    | 13.66  | 3.22   | 13.30  | 21.78  | 14.92  | 25.00  |        |        |        |
| CỰ LY CỘNG DỒN  | 0.00  | 12.32     | 16.82 | 27.91 | 37.31 | 38.22 | 50.14 | 51.27 | 67.93 | 88.49 | 90.32 | 99.56 | 116.17 | 132.64  | 149.12 | 165.80 | 182.79   | 197.52 | 199.13 | 216.50 | 232.34 | 246.00 | 249.22 | 262.52 | 284.30 | 299.22 |
| SỐ HỌA TUYẾN    |       | 17d18'23" |       |       |       |       |       |       |       |       |       |       |        | 3d37'0" |        |        | 5d17'22" |        |        |        |        |        |        |        |        |        |

**BAN QUẢN LÝ DỰ ÁN ĐẦU TƯ XÂY DỰNG SỐ 2**  
**PHÊ DUYỆT**  
Theo Quyết định số 276/QĐ-UBND ngày 23 tháng 10 năm 2025  
Người phê duyệt ký tên: Nguyễn Thành Trung  
KT. GIÁM ĐỐC  
PHỤ GIÁM ĐỐC

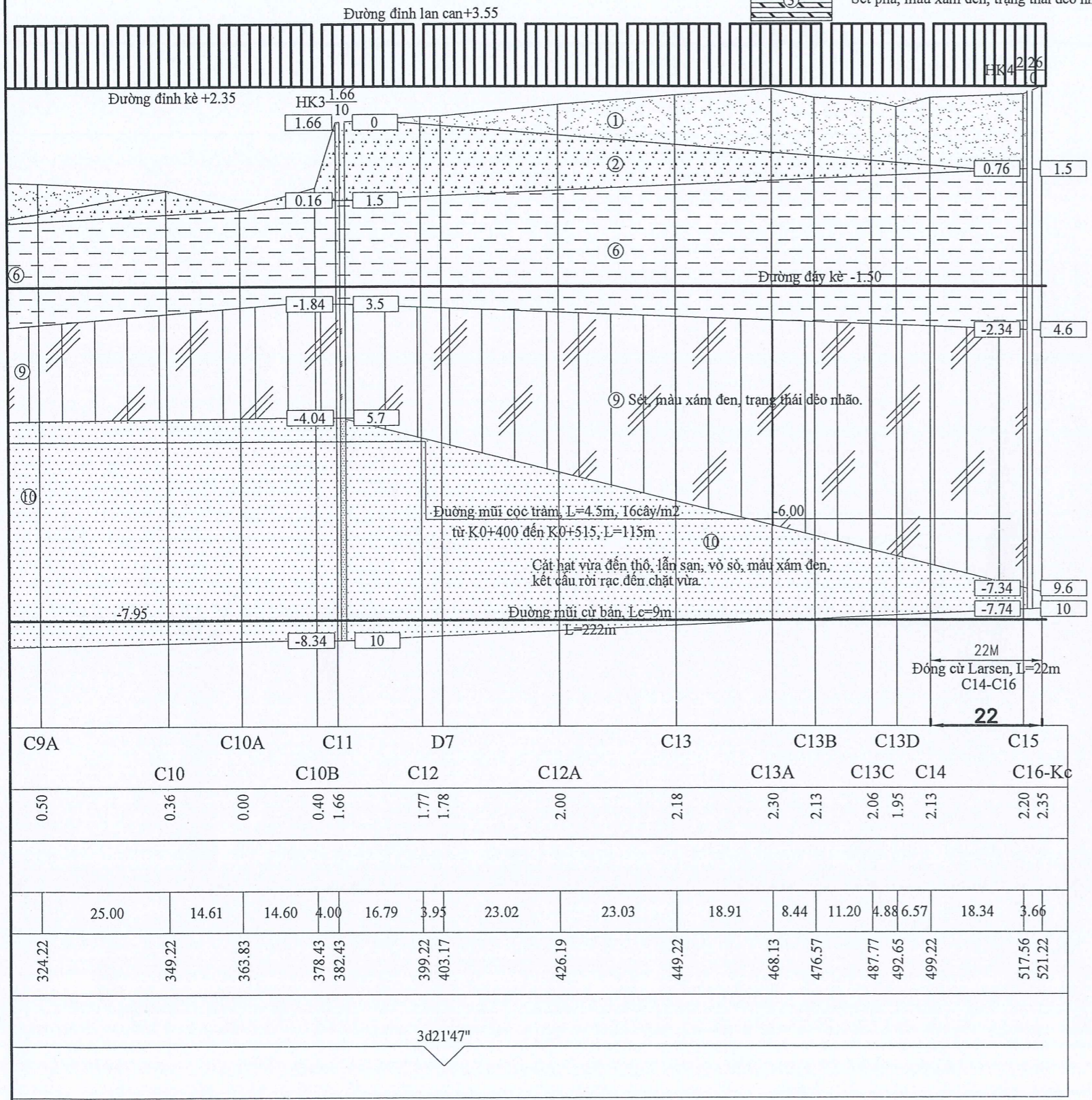
|               |                 |
|---------------|-----------------|
| CHỦ NHIỆM C.T | NGUYỄN QUANG TÚ |
| CHỦ TRÌ T.K   | LÊ QUỐC THẮNG   |
| THIẾT KẾ      | HUYNH DUY TRÚC  |
| KIỂM TRA      | LÊ QUỐC THẮNG   |

CÔNG TRÌNH : TUYẾN KÈ SÔNG BÌNH LỢI  
ĐOẠN TỪ CẦU KÉ ĐẾN KÈ HIỆN HỮU  
THÀNH PHỐ PHAN THIẾT - TỈNH BÌNH THUẬN.

|  |           |                       |
|--|-----------|-----------------------|
| <b>BẢN VẼ</b><br><b>CẮT DỌC</b><br><b>TUYẾN KÈ</b> | NGÀY XUẤT | 09/2025               |
|  | TL :      | Đ: 1/1000<br>N: 1/100 |
|  | BẢN VẼ    | TK-BVTC<br>No: 02     |

**KÝ HIỆU ĐỊA CHẤT**

- ① Cát hạt mịn, gạch đá, màu xám đen, chặt vừa.
- ② Cát hạt thô lẫn sạn, màu xám nâu, kết cấu chặt vừa.
- ③ Sét pha, màu xám đen, trạng thái dẻo nhão.
- ④ Sét màu xám đen, xám nâu, trạng thái dẻo cứng.
- ⑤ Cát pha màu xám đen, trạng thái dẻo.
- ⑥ Bùn cát pha màu xám đen, trạng thái dẻo nhão.
- ⑦ Cát hạt mịn, màu xám đen, kết cấu chặt vừa.
- ⑧ Sét pha, màu xám đen, trạng thái dẻo mềm.
- ⑨ Sét, màu xám đen, trạng thái dẻo nhão.
- ⑩ Cát hạt vừa đến thô, lẫn sạn, vô sò, màu xám đen, kết cấu rời rạc đến chặt vừa.



| C9A    | C10A   | C11    | D7     | C13    | C13B   | C13D   | C15    |
|--------|--------|--------|--------|--------|--------|--------|--------|
| 0.50   | 0.36   | 0.00   | 1.77   | 2.18   | 2.30   | 2.13   | 2.20   |
| 25.00  | 14.61  | 14.60  | 3.95   | 23.02  | 18.91  | 8.44   | 18.34  |
| 324.22 | 349.22 | 363.83 | 399.22 | 426.19 | 449.22 | 468.13 | 517.56 |

**TRƯỜNG ĐẠI HỌC THỦY LỢI**  
**VIỆN ĐÀO TẠO VÀ KHOA HỌC ỨNG DỤNG MIỀN TRUNG**

**THẨM TRA**  
 Theo Văn bản số 65/2025/TT-BVTC-DT  
 Ngày 15 tháng 9 năm 2025  
 Ký tên: Nguyễn Công Thành

**SỞ NÔNG NGHIỆP VÀ MÔI TRƯỜNG**

**THẨM ĐỊNH**  
 Theo Văn bản số 496/SNNMT-TLNN  
 ngày 10 tháng 10 năm 2025  
 Ký tên: Trương Vĩnh Hồng Phúc

**BAN QUẢN LÝ DỰ ÁN ĐẦU TƯ XÂY DỰNG SỐ 2**

**PHÊ DUYỆT**  
 Theo Quyết định số 216/SQ-ĐQDA  
 ngày 23 tháng 10 năm 2025  
 Người phê duyệt ký tên: Nguyễn Thành Trung

**KT. GIÁM ĐỐC**

UBND TỈNH LÂM ĐỒNG  
 BAN QUẢN LÝ DỰ ÁN ĐẦU TƯ XÂY DỰNG SỐ 2  
 Giám Đốc  
 Nguyễn Thành Trung

CÔNG TY CP THIẾT KẾ - XÂY DỰNG - TM TRƯỜNG THÀNH  
 Giám Đốc  
 Lê Quốc Thắng

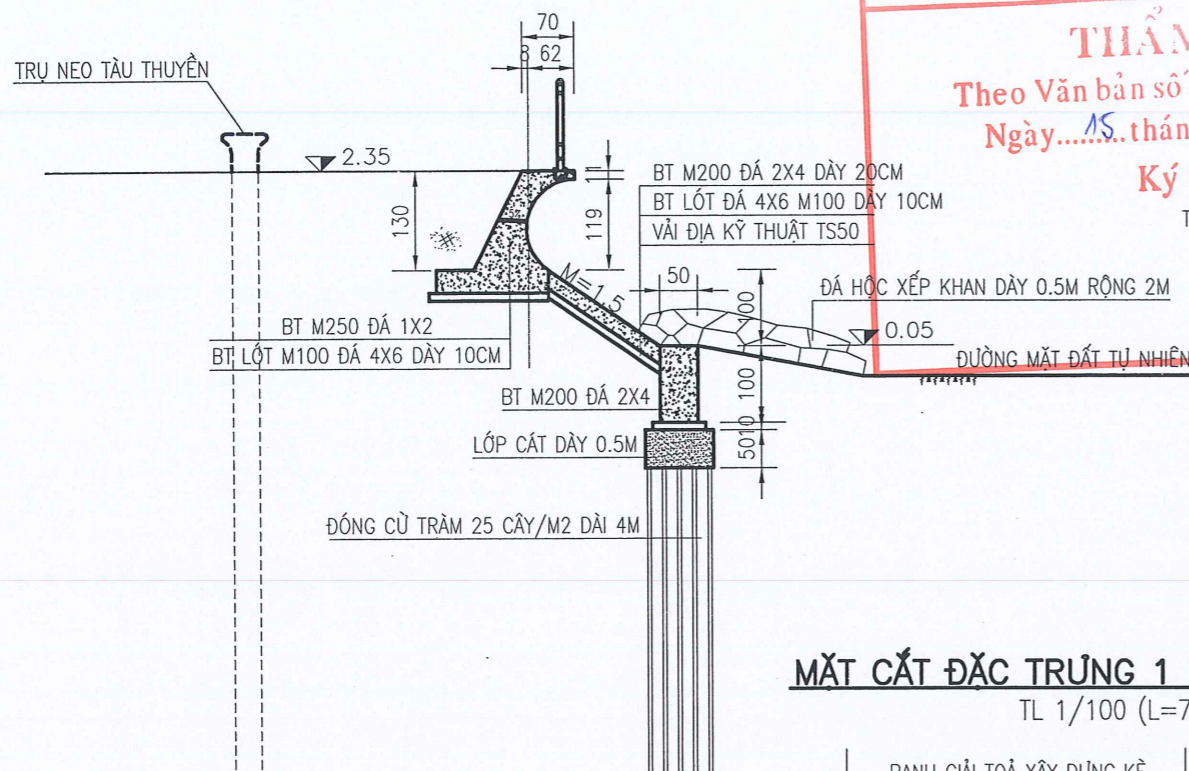
|               |                 |
|---------------|-----------------|
| CHỦ NHIỆM C.T | NGUYỄN QUANG TÚ |
| CHỦ TRÌ T.K   | LÊ QUỐC THẮNG   |
| THIẾT KẾ      | HUỲNH DUY TRÚC  |
| KIỂM TRA      | LÊ QUỐC THẮNG   |

**CÔNG TRÌNH : TUYẾN KÈ SÔNG BÌNH LỢI**  
**ĐOẠN TỪ CẦU KÉ ĐẾN KÈ HIỆN HỮU**  
**THÀNH PHỐ PHAN THIẾT - TỈNH BÌNH THUẬN.**

|               |                |                 |
|---------------|----------------|-----------------|
| <b>BẢN VẼ</b> | <b>CẮT ĐỌC</b> | <b>TUYẾN KÈ</b> |
| NGÀY XUẤT     | 09/2025        |                 |
| TL :          | Đ: 1/1000      | N: 1/100        |
| BẢN VẼ        | TK-BVTC        | №: 02           |

**MẶT CẮT KÈ HIÊN HỮU**

TL 1/100



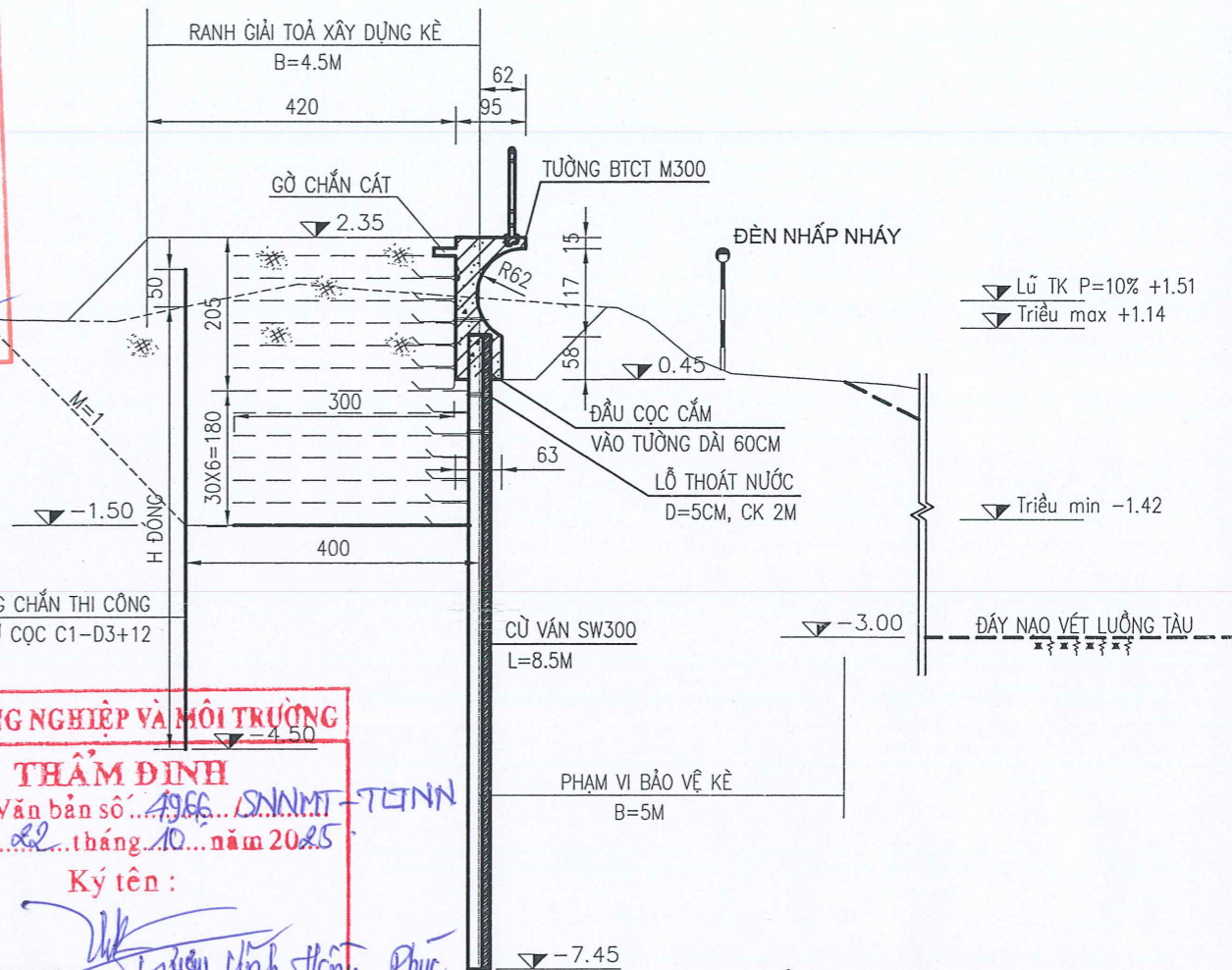
TRƯỜNG ĐẠI HỌC THỦY LỢI  
VIỆN ĐÀO TẠO VÀ KHOA HỌC ỨNG DỤNG MIỀN TRUNG

**THẨM TRA**  
Theo Văn bản số 657.2025./TT-BVTC-DT  
Ngày 15 tháng 9 năm 2025

Ký tên: Nguyễn Công Thuận  
TÔN CHE TC ĐOẠN SẮT NHÀ DẪN VÀ ĐƯỜNG NGUYỄN THÔNG

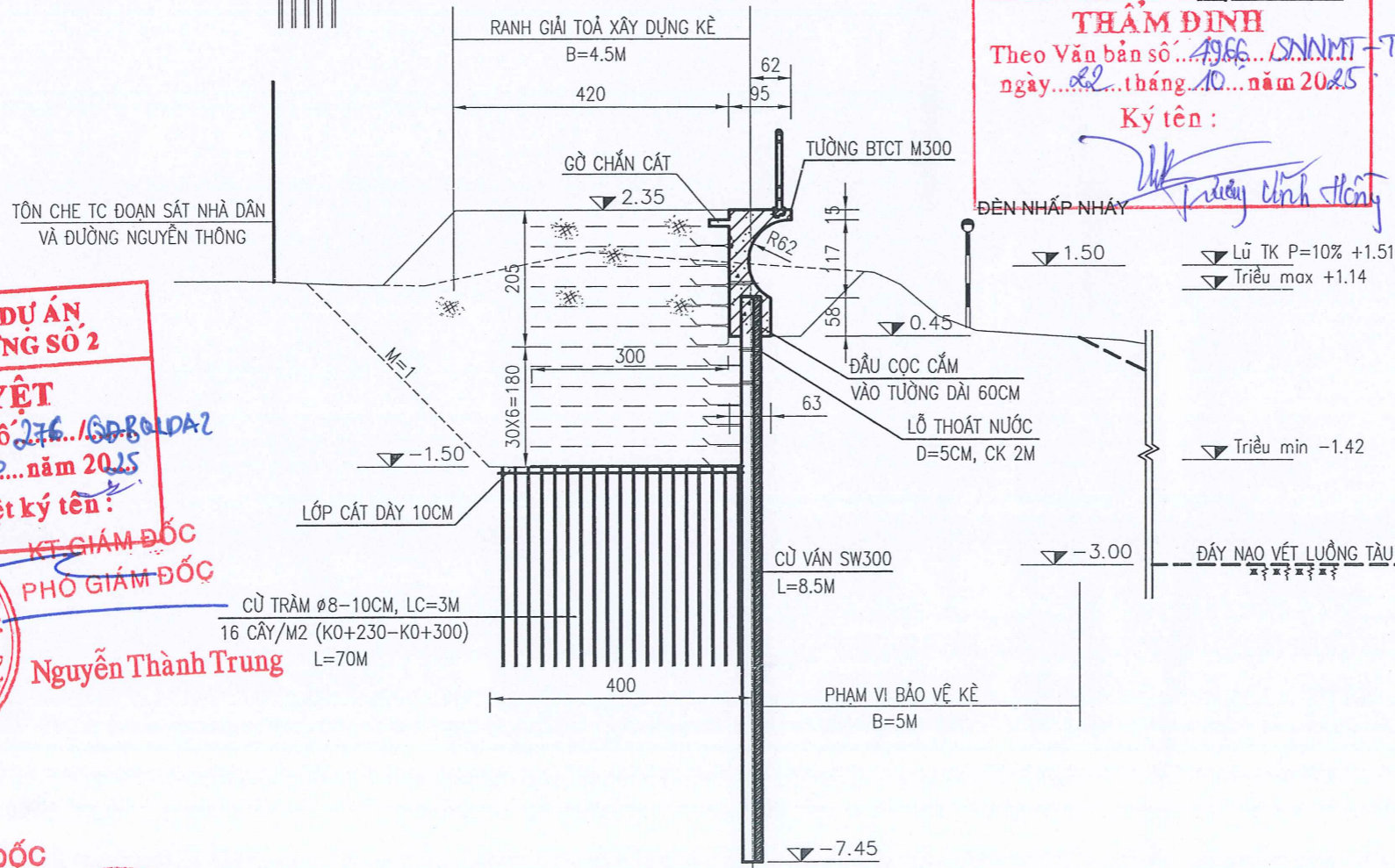
**MẶT CẮT ĐẶC TRƯNG 1 (CỌC C1-C7+30)**

TL 1/100 (L=230M)



**MẶT CẮT ĐẶC TRƯNG 1 (CỌC C7+30-C9)**

TL 1/100 (L=70M)



SỞ NÔNG NGHIỆP VÀ MÔI TRƯỜNG

**THẨM ĐỊNH**  
Theo Văn bản số 1966/SNNMT-TNHN ngày 10 tháng 10 năm 2025

Ký tên: Nguyễn Đình Hồng Phúc  
ĐÈN NHẤP NHẢY

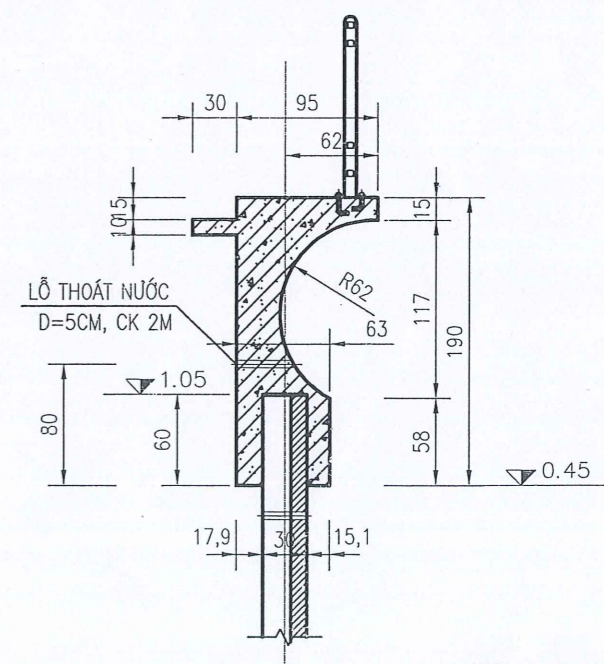
**BAN QUẢN LÝ DỰ ÁN ĐẦU TƯ XÂY DỰNG SỐ 2**  
**PHÊ DUYỆT**  
Theo Quyết định số 276/SĐ-B/LĐA? ngày 23 tháng 10 năm 2025  
Người phê duyệt ký tên:



KT. GIÁM ĐỐC  
PHÓ GIÁM ĐỐC  
Nguyễn Thành Trung

**CHI TIẾT TƯỜNG ĐẦU CỤ**

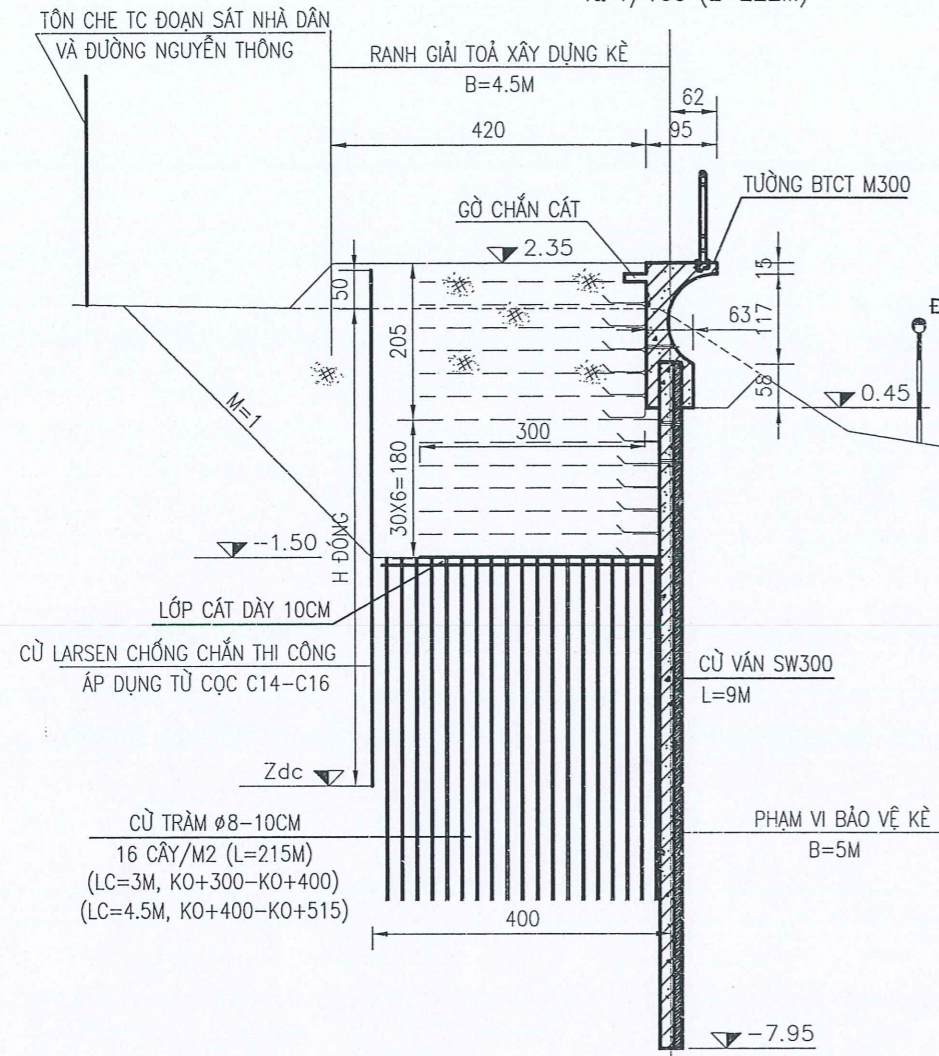
TL 1/50



|  |  |                              |  |                                   |                               |
|--|--|------------------------------|--|-----------------------------------|-------------------------------|
| UBND TỈNH LÂM ĐỒNG<br>BAN QUẢN LÝ DỰ ÁN ĐẦU TƯ XÂY DỰNG SỐ 2<br>KT. GIÁM ĐỐC<br>NGUYỄN THÀNH TRUNG | CHỦ NHIỆM C.T<br>NGUYỄN QUANG TÚ   | CHỦ TRÌ T.K<br>LÊ QUỐC THẮNG | CÔNG TRÌNH : TUYẾN KÈ SÔNG BÌNH LỢI<br>ĐOẠN TỪ CẦU KÈ ĐẾN KÈ HIÊN HỮU<br>THÀNH PHỐ PHAN THIẾT - TỈNH BÌNH THUẬN. | BẢN VẼ<br><b>CẮT ĐỌC TUYẾN KÈ</b> | NGÀY XUẤT<br>09/2025          |
|  | THIẾT KẾ<br>HUỖNH DUY TRÚC   | KIỂM TRA<br>LÊ QUỐC THẮNG    |  |                                   | TL :<br>Đ: 1/1000<br>N: 1/100 |
|  | KT. GIÁM ĐỐC<br>LÊ THỤC THUẬN  | KIỂM TRA<br>LÊ QUỐC THẮNG    |  |                                   | BẢN VẼ<br>TK-BVTC<br>No: 02   |
|  | BAN QUẢN LÝ DỰ ÁN ĐẦU TƯ XÂY DỰNG SỐ 2<br>KT. GIÁM ĐỐC<br>NGUYỄN THÀNH TRUNG | KIỂM TRA<br>LÊ QUỐC THẮNG    |  |                                   | BẢN VẼ<br>TK-BVTC<br>No: 02   |

**MẶT CẮT ĐẶC TRUNG 2 (COC C9--C16)**

TL 1/100 (L=222M)



**BAN QUẢN LÝ DỰ ÁN ĐẦU TƯ XÂY DỰNG SỐ 2**

**PHÊ DUYỆT**  
Theo Quyết định số 276/QĐ-BAĐA 2  
ngày 23 tháng 10 năm 2025  
Người phê duyệt ký tên:

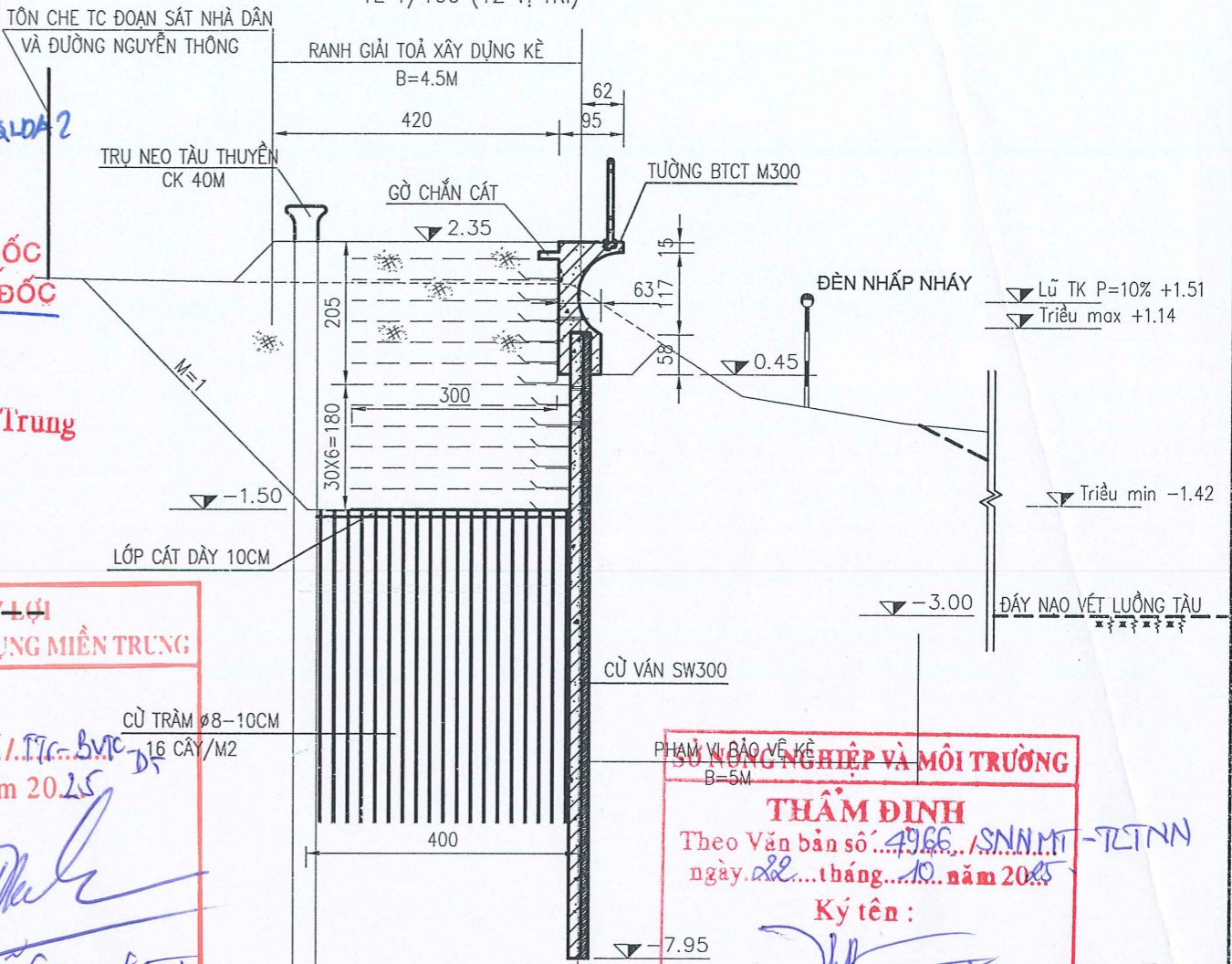
**KT.GIÁM ĐỐC**  
**PHỤ GIÁM ĐỐC**  
Nguyễn Thành Trung

**VIỆN ĐÀO TẠO VÀ KHOA HỌC ỨNG DỤNG MIỀN TRUNG**

**THẨM TRA**  
Theo Văn bản số 65/2025/TTC-BVTC-Đ  
Ngày 15 tháng 9 năm 2025  
Ký tên: Nguyễn Công Thành

**MẶT CẮT CÓ COC NEO TÀU**

TL 1/100 (12 VỊ TRÍ)

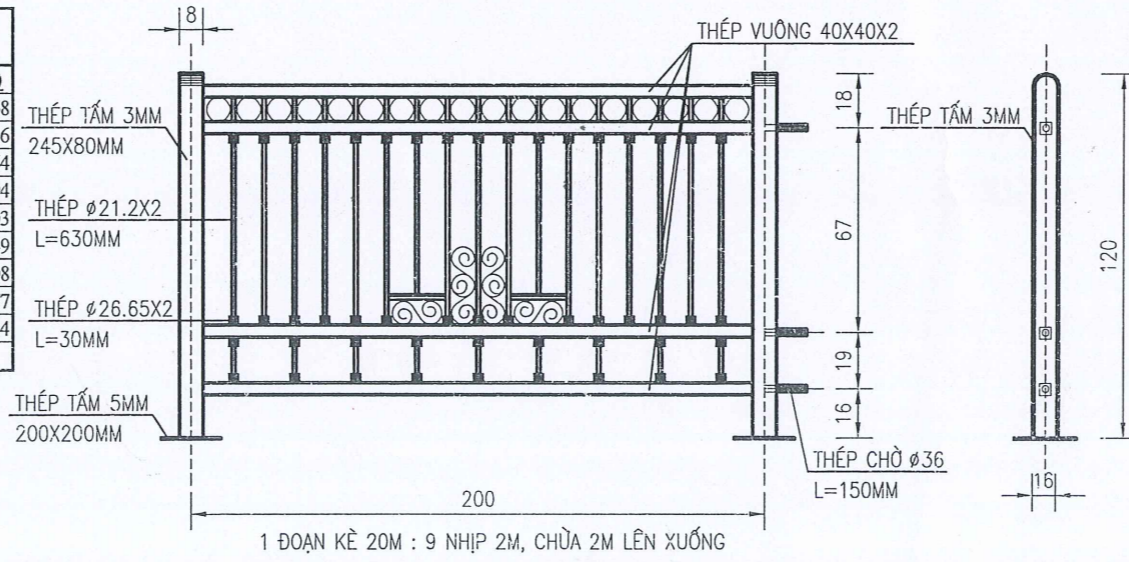


**SỞ NỘI VỤ VÀ MÔI TRƯỜNG**

**THẨM ĐỊNH**  
Theo Văn bản số 4966/SNNMT-TLTTN  
ngày 08 tháng 10 năm 2025  
Ký tên: Trương Vĩnh Hồng Phước

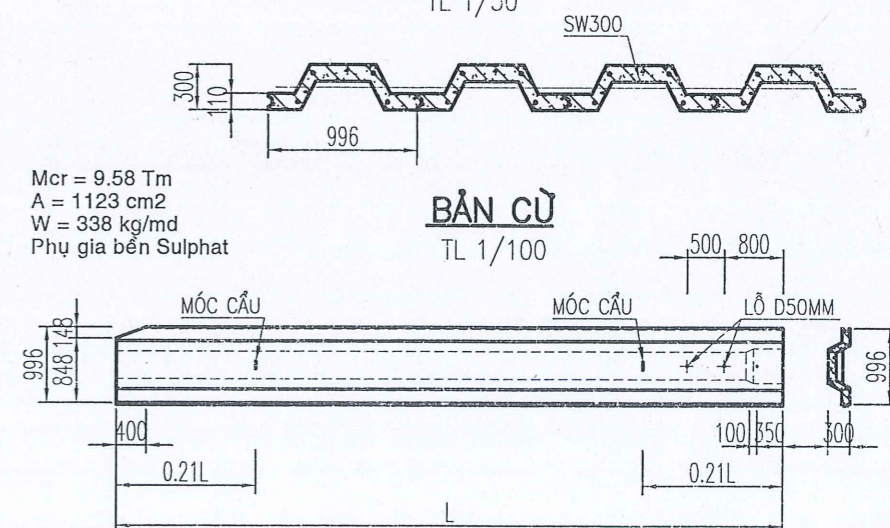
**CHI TIẾT LAN CAN**

TL 1/25



**CẮT NGANG BẢN CỤ SW**

TL 1/50



**BẢNG TÍNH KHỐI LƯỢNG THÉP LAN CAN**

| HẠNG MỤC                  | ĐƠN VỊ    | SỐ CK | DÀI (m) | TRỌNG LƯỢNG (m) HOẶC (m <sup>2</sup> ) | KHỐI LƯỢNG       |
|---------------------------|-----------|-------|---------|--|------------------|
| <b>Thép hình lan can</b>  | <b>kg</b> |       |         |  | <b>11.927,80</b> |
| Thép vuông 40x40x2        |           | 235   | 8,00    | 2,361 kg/m                             | 4438,68          |
| Thép tròn D21.2x2         |           | 235   | 13,58   | 0,947 kg/m                             | 3022,16          |
| Thép tròn D26.65x2        |           | 235   | 1,50    | 1,216 kg/m                             | 428,64           |
| (Thép chờ)                |           | 235   | 0,45    | 7,99 kg/m                              | 844,94           |
| Thép tấm 3mm              |           | 261   | 0,28    | 23,55 kg/m <sup>2</sup>                | 1721,03          |
| (Hoa văn)                 |           | 235   | 0,10    | 23,55 kg/m <sup>2</sup>                | 564,49           |
|                           |           | 235   | 0,09    | 23,55 kg/m <sup>2</sup>                | 498,08           |
| Thép tấm 5mm chân trụ 5mm |           | 261   | 0,04    | 39,25 kg/m <sup>2</sup>                | 409,77           |
| Bu lông M14               | Cái       | 261   | 4,00    |  | 1044             |

**KT.GIÁM ĐỐC**

**BAN QUẢN LÝ DỰ ÁN ĐẦU TƯ XÂY DỰNG SỐ 2**  
Nguyễn Thành Trung

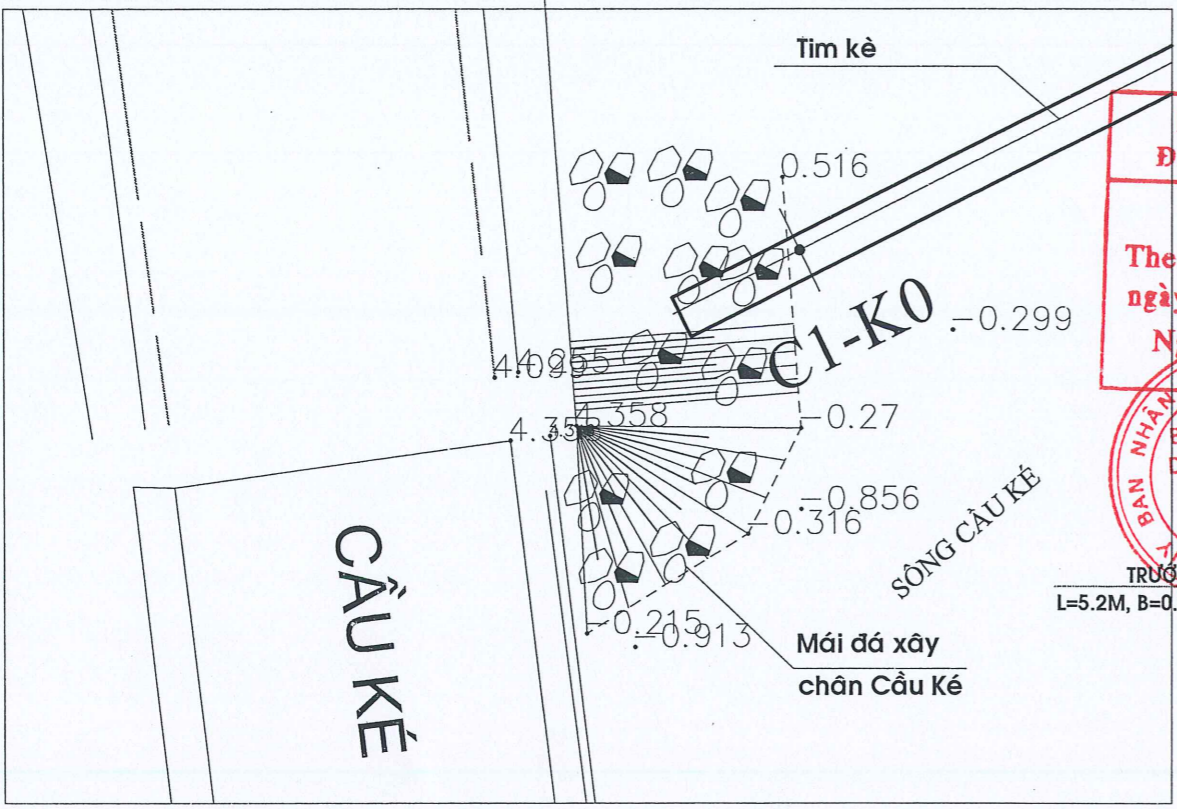
**GIÁM ĐỐC**  
Lê Thúc Thuận

**CHỦ NHIỆM C.T** NGUYỄN QUANG TỬ  
**CHỦ TRÌ T.K** LÊ QUỐC THẮNG  
**THIẾT KẾ** HUỖNH DUY TRÚC  
**KIỂM TRA** LÊ QUỐC THẮNG

**CÔNG TRÌNH** : TUYẾN KÈ SÔNG BÌNH LỢI  
ĐOẠN TỪ CẦU KÉ ĐẾN KÈ HIỆN HỮU  
THÀNH PHỐ PHAN THIẾT - TỈNH BÌNH THUẬN.

**BẢN VẼ**  
**CẮT ĐỌC**  
**TUYẾN KÈ**

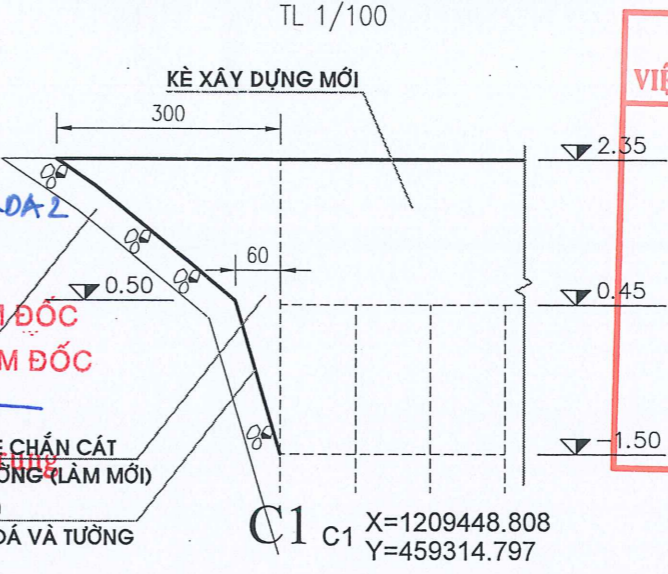
**NGÀY XUẤT** 09/2025  
**TL :** Đ: 1/1000  
N: 1/100  
**BẢN VẼ** TK-BVTC  
No: 02



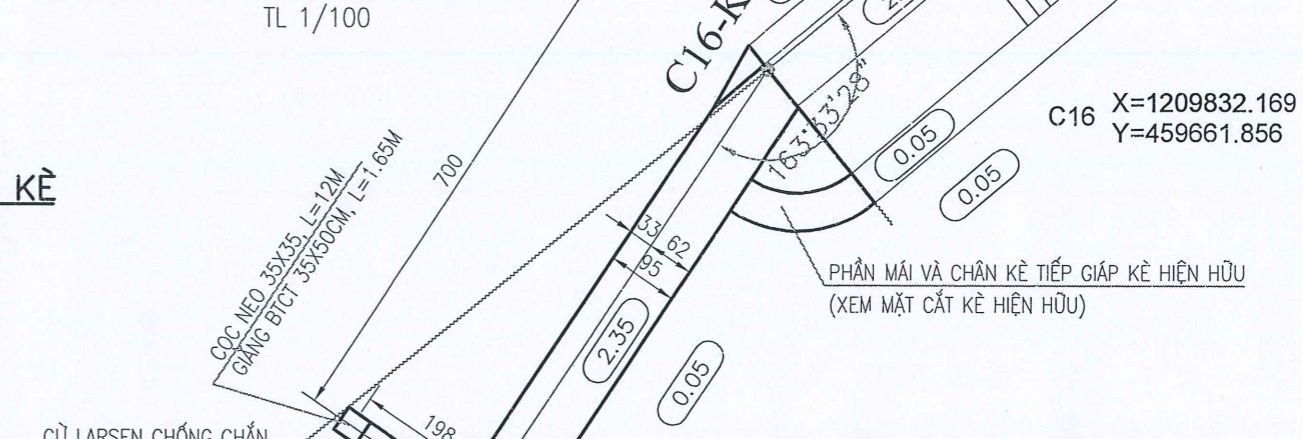
**BAN QUẢN LÝ DỰ ÁN ĐẦU TƯ XÂY DỰNG SỐ 2**  
**PHÊ DUYỆT**  
 Theo Quyết định số 276/QĐ-BQLĐA 2 ngày 23 tháng 10 năm 2025  
 Người phê duyệt ký tên: *[Signature]*  
 KT. GIÁM ĐỐC  
 Mái đá xây chân Cầu Ké hiện hữu  
 Nguyễn Thành Trung

**TRƯỜNG ĐẠI HỌC THỦY LỢI**  
**VIỆN ĐÀO TẠO VÀ KHOA HỌC ỨNG DỤNG MIỀN TRUNG**  
**THẨM TRA**  
 Theo Văn bản số 65/2025/TTC-BVTC-ĐT ngày 15 tháng 9 năm 2025  
 Ký tên: *[Signature]*

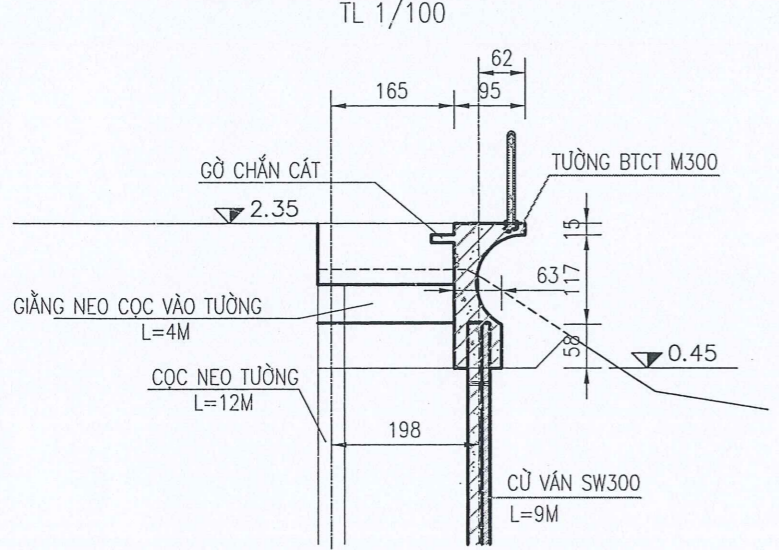
**CHI TIẾT ĐẦU NỐI CHÂN CẦU KÉ**  
 TL 1/100



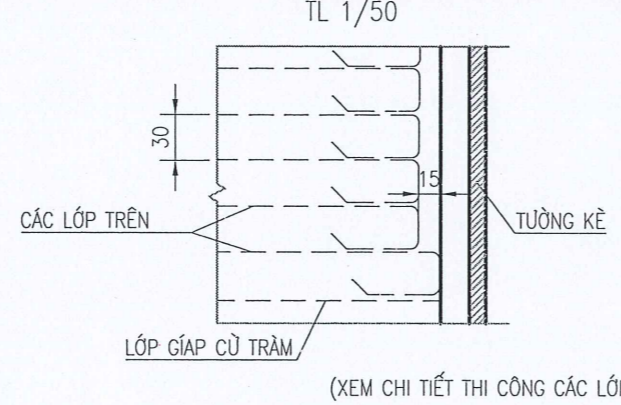
**CHI TIẾT ĐẦU NỐI KÈ HIỆN HỮU**  
 TL 1/100



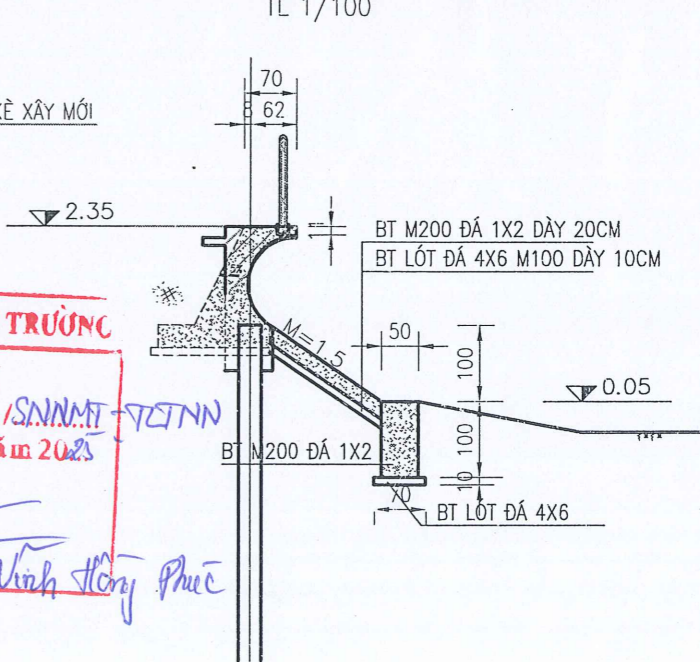
**MẶT CẮT TẠI CỌC C16-7**  
 TL 1/100



**CHI TIẾT CÁC LỚP VẢI ĐỊA GIÁP TƯỜNG KÈ**  
 TL 1/50



**MẶT CẮT TIẾP GIÁP KÈ TẠI KC(C16)**  
 TL 1/100



**SỞ NÔNG NGHIỆP VÀ MÔI TRƯỜNG**  
**THẨM ĐỊNH**  
 Theo Văn bản số 4966/SNNMT-TCTNN ngày 10 tháng 10 năm 2025  
 Ký tên: *[Signature]*  
 Trương Vĩnh Hồng Phước

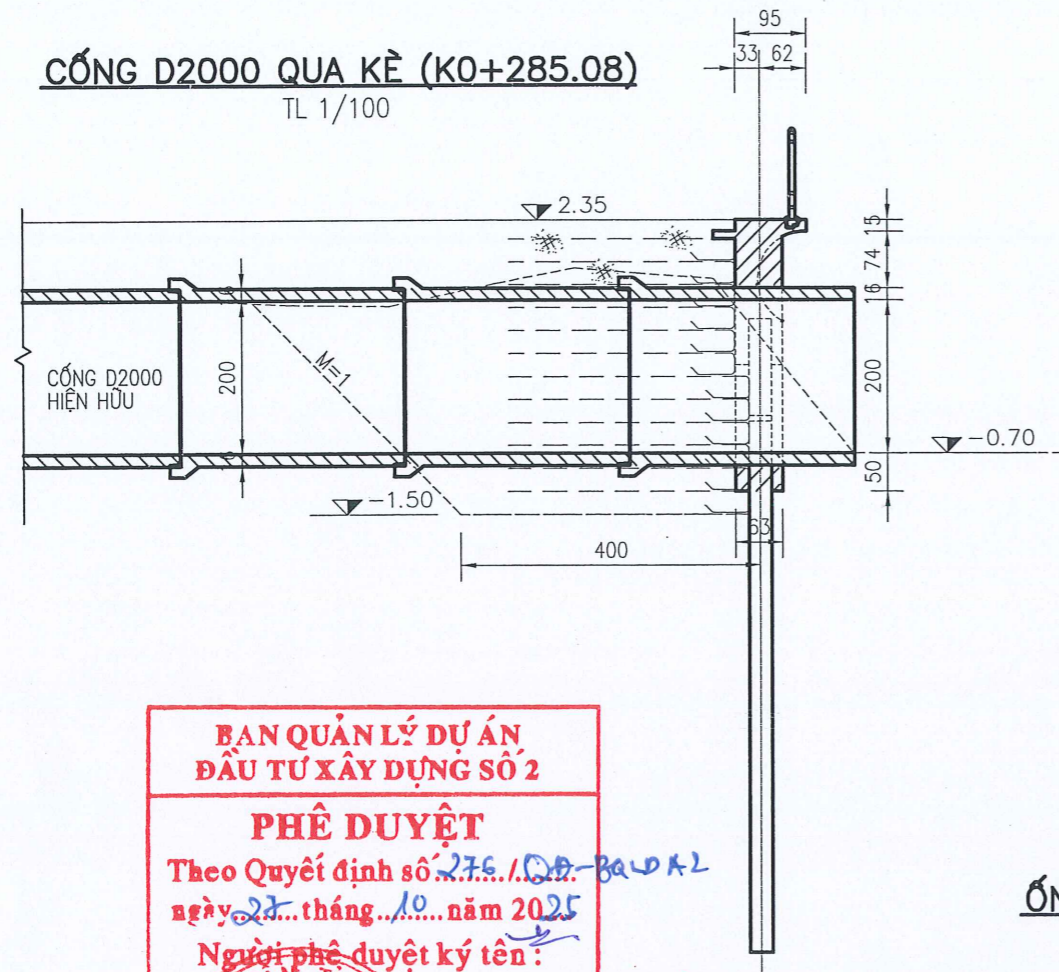
**GHI CHÚ**

- ĐƠN VỊ CHIỀU DÀI & CAO TRÌNH TRÊN CẮT DỌC LÀ M, KÍCH THƯỚC TRÊN MẶT CẮT LÀ CM.
- TƯỜNG KÈ BTCT M300 ĐỔ TẠI CHỖ 20M/ĐOẠN, RIÊNG ĐOẠN CUỐI DÀI 21.22M.
- GIỮA CÁC ĐOẠN ĐẶT 2 LỚP BAO TẢI 3 LỚP NHỰA ĐƯỜNG.
- ĐẦU CỦ VÁN NGÂM 60CM VÀO TƯỜNG.
- KHOẢNG CÁCH GIỮA CÁC LỚP VẢI ĐKT LÀ 30CM, ĐẤT CUỐN TRONG VẢI LÀ ĐẤT HẠT THÔ CÓ GÓC MA SÁT TRONG  $\phi \geq 30^\circ$  VÀ ĐƯỢC ĐẦM CHẶT ĐẠT  $K=0.95$ .
- CAO TRÌNH NẠO VẾT LUỒNG CHẠY TÀU TRÊN SÔNG BẾN LỢI ĐƯỢC THAM KHẢO TỪ HỒ SƠ TKKT NẠO VẾT LUỒNG CHẠY TÀU DỰ ÁN KHU NEO ĐẬU TÀU THUYỀN PHÚ HẢI.
- XEM CÙNG BẢN VẼ BÌNH ĐỒ TUYẾN KÈ No-01.

|  |   |   |  |   |   |
|--|---|---|--|---|---|
| UBND TỈNH LÂM ĐỒNG<br>BAN QUẢN LÝ DỰ ÁN ĐẦU TƯ XÂY DỰNG SỐ 2<br>KT. GIÁM ĐỐC<br>Nguyễn Thành Trung | CHỦ NHIỆM C.T<br>NGUYỄN QUANG TÚ  | CHỦ TRÌ T.K<br>LÊ QUỐC THẮNG  | CÔNG TRÌNH : TUYẾN KÈ SÔNG BÌNH LỢI<br>ĐOẠN TỪ CẦU KÉ ĐẾN KÈ HIỆN HỮU<br>THÀNH PHỐ PHAN THIẾT - TỈNH BÌNH THUẬN. | BẢN VẼ<br><b>CẮT DỌC</b><br><b>TUYẾN KÈ</b> | NGÀY XUẤT<br>09/2025  |
|  | THIẾT KẾ<br>HUỖNH DUY TRÚC  | KIỂM TRA<br>LÊ QUỐC THẮNG   |  |   | TL :<br>Đ: 1/1000<br>N: 1/100   |
|  | BAN QUẢN LÝ DỰ ÁN ĐẦU TƯ XÂY DỰNG SỐ 2<br>GIÁM ĐỐC  | BAN QUẢN LÝ DỰ ÁN ĐẦU TƯ XÂY DỰNG SỐ 2<br>GIÁM ĐỐC  |  |   | BẢN VẼ<br>TK-BVTC<br>No: 02   |
|  | CÔNG TY CỔ PHẦN THIẾT KẾ XÂY DỰNG VÀNG MẠI<br>PHAN THIẾT - T. BÌNH THUẬN<br>Lê Quốc Thắng | CÔNG TY CỔ PHẦN THIẾT KẾ XÂY DỰNG VÀNG MẠI<br>PHAN THIẾT - T. BÌNH THUẬN<br>Lê Quốc Thắng |  |   | CÔNG TY CỔ PHẦN THIẾT KẾ XÂY DỰNG VÀNG MẠI<br>PHAN THIẾT - T. BÌNH THUẬN<br>Lê Quốc Thắng |

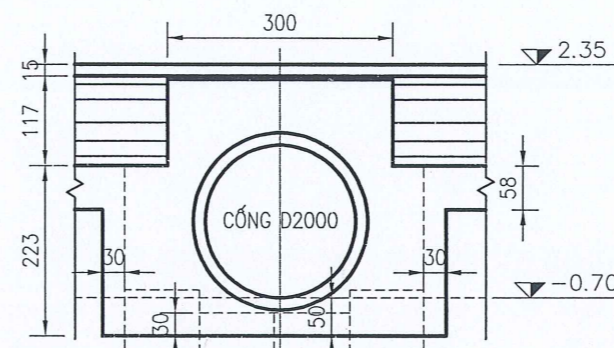
**CỔNG D2000 QUA KÈ (K0+285.08)**

TL 1/100



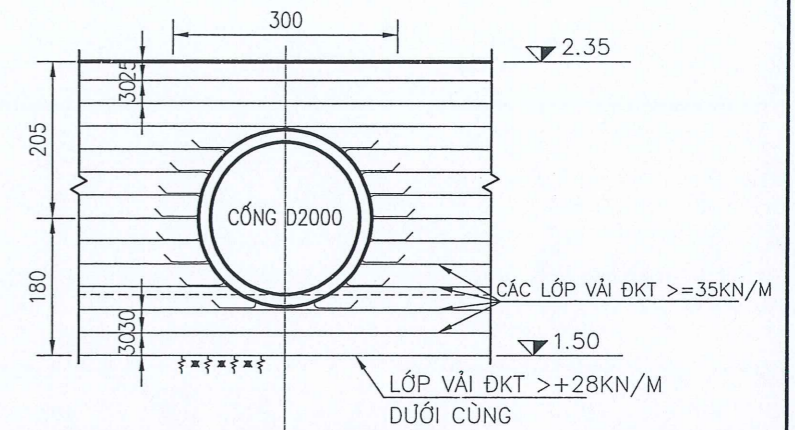
**MẶT TRƯỚC CỔNG D2000 QUA KÈ**

TL 1/100



**MẶT TRƯỚC NGANG CỔNG**

TL 1/100



**BAN QUẢN LÝ DỰ ÁN ĐẦU TƯ XÂY DỰNG SỐ 2**  
**PHÊ DUYỆT**  
 Theo Quyết định số 275/QĐ-BQLĐT ngày 27 tháng 10 năm 2025  
 Người phê duyệt ký tên:



KT. GIÁM ĐỐC  
 PHÓ GIÁM ĐỐC  
 Nguyễn Thành Trung

**SỞ NÔNG NGHIỆP VÀ MÔI TRƯỜNG**  
**THẨM ĐỊNH**  
 Theo Văn bản số 4906/SN-NM-TL-TN ngày 10 tháng 10 năm 2025  
 Ký tên:

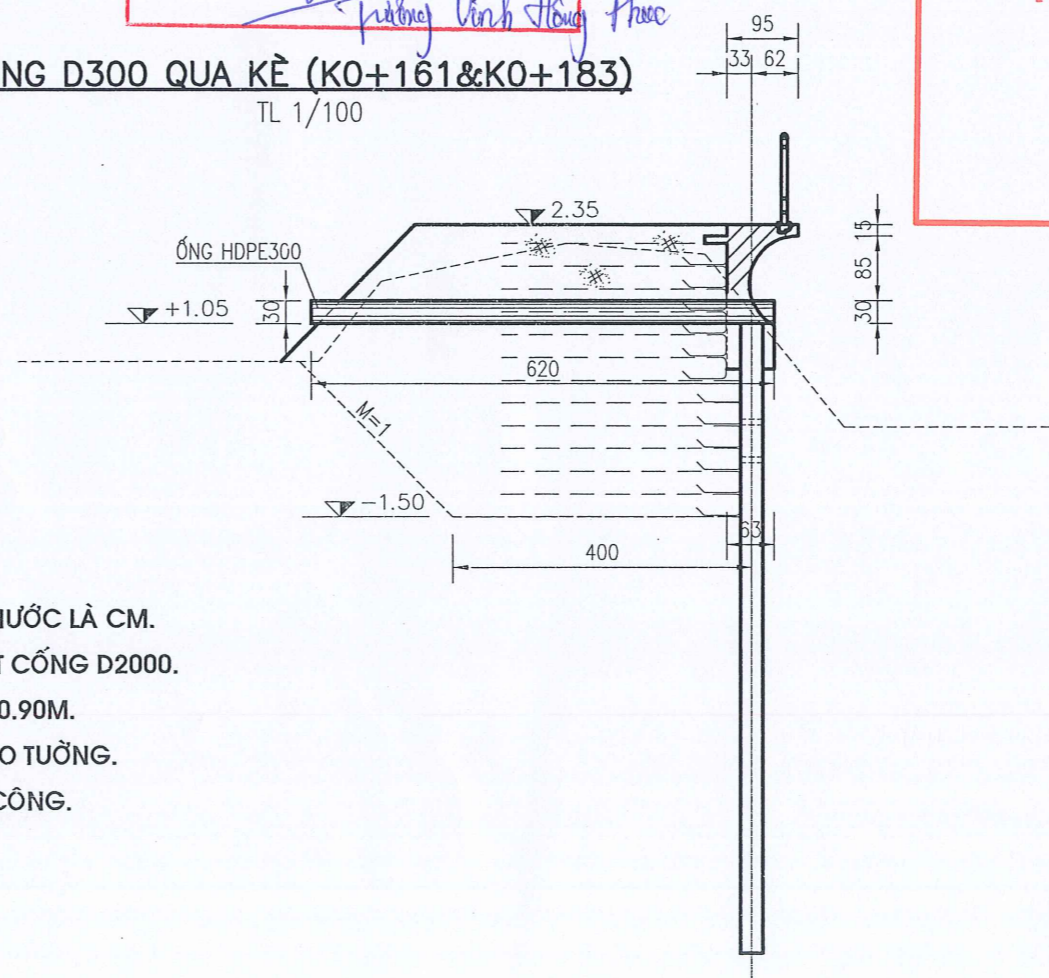
*Trương Vĩnh Hùng Phước*

**TRƯỜNG ĐẠI HỌC THỦY LỢI**  
**VIỆN ĐÀO TẠO VÀ KHOA HỌC ỨNG DỤNG MIỀN TRUNG**  
**THẨM TRA**  
 Theo Văn bản số 65/2025/TTr-BVTC-ĐT ngày 15 tháng 9 năm 2025  
 Ký tên:

*Nguyễn Công Thành*

**ỐNG D300 QUA KÈ (K0+161&K0+183)**

TL 1/100



**GHI CHÚ**

- ĐƠN VỊ CAO TRÌNH TRÊN MẶT CẮT LÀ M VÀ KÍCH THƯỚC LÀ CM.
- TRƯỚC KHI THI CÔNG CỬ VÁN CẦN THÁO DỠ 2 ĐỐT CỔNG D2000.
- TẠI CỔNG CỬ VÁN ĐƯỢC ĐÓNG ĐẾN CAO TRÌNH -0.90M.
- ĐẦU 2 CỬ VÁN DƯỚI ỚNG CỔNG NGẦM 30CM VÀO TƯỜNG.
- ĐẤT ĐẬP 2 BÊN CỔNG ĐƯỢC ĐẦM KỸ BẰNG THỦ CÔNG.
- XEM CÙNG BẢN VẼ BÌNH ĐỒ TUYẾN KÈ No-01.

UBND TỈNH LÂM ĐỒNG  
 BAN QUẢN LÝ DỰ ÁN ĐẦU TƯ XÂY DỰNG SỐ 2  
 KT. GIÁM ĐỐC  
 Nguyễn Thành Trung

CÔNG TY CỔ PHẦN THIẾT KẾ VÀ XÂY DỰNG THÀNH PHỐ PHAN THIẾT - TỈNH BÌNH THUẬN  
 GIÁM ĐỐC  
 Lê Quốc Thắng

|               |                 |                    |
|---------------|-----------------|--------------------|
| CHỦ NHIỆM C.T | NGUYỄN QUANG TÚ | <i>[Signature]</i> |
| CHỦ TRÌ T.K   | LÊ QUỐC THẮNG   | <i>[Signature]</i> |
| THIẾT KẾ      | HUỲNH DUY TRÚC  | <i>[Signature]</i> |
| KIỂM TRA      | LÊ QUỐC THẮNG   | <i>[Signature]</i> |

CÔNG TRÌNH : TUYẾN KÈ SÔNG BÌNH LỢI  
 ĐOẠN TỪ CẦU KÈ ĐẾN KÈ HIỆN HỮU  
 THÀNH PHỐ PHAN THIẾT - TỈNH BÌNH THUẬN.

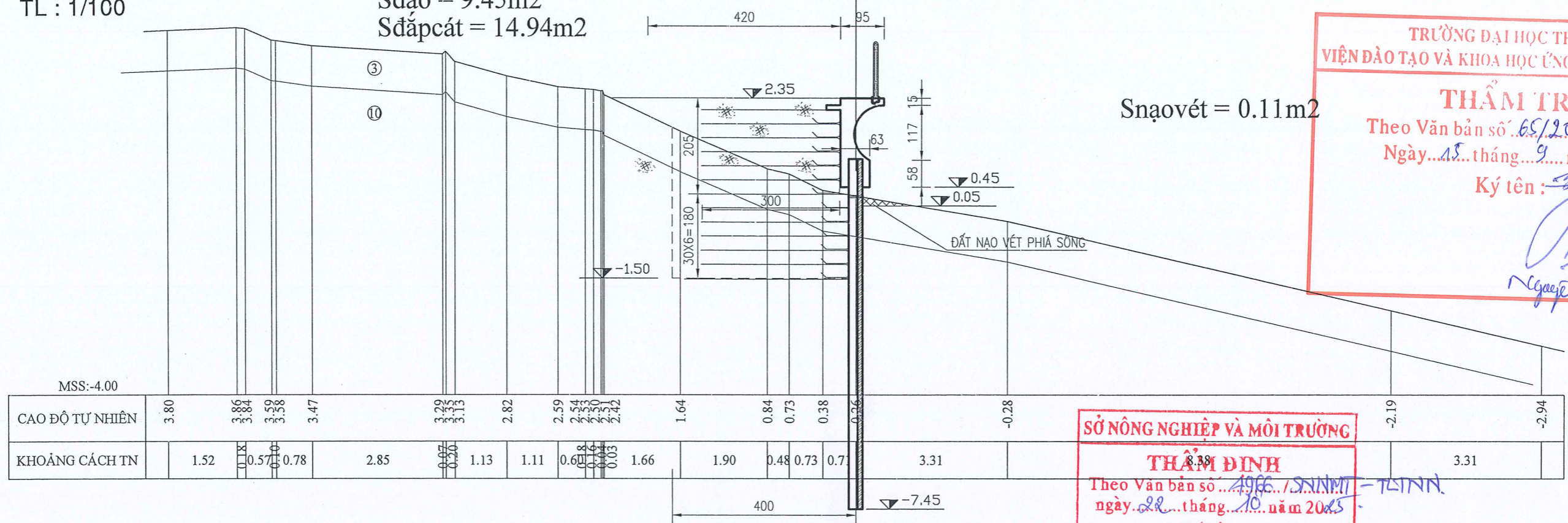
|  |           |                       |
|--|-----------|-----------------------|
| <b>BẢN VẼ</b><br><b>CẮT ĐỌC</b><br><b>TUYẾN KÈ</b> | NGÀY XUẤT | 09/2025               |
|  | TL :      | Đ: 1/1000<br>N: 1/100 |
|  | BẢN VẼ    | TK-BVTC<br>No: 02     |

# CẮT NGANG KÈ

TL : 1/100

Sđào = 9.45m<sup>2</sup>  
Sđấpcát = 14.94m<sup>2</sup>

Cọc: C1-K0  
Km:0+000



Snạo vét = 0.11m<sup>2</sup>

TRƯỜNG ĐẠI HỌC THỦY LỢI  
VIỆN ĐÀO TẠO VÀ KHOA HỌC ỨNG DỤNG MIỀN TRUNG

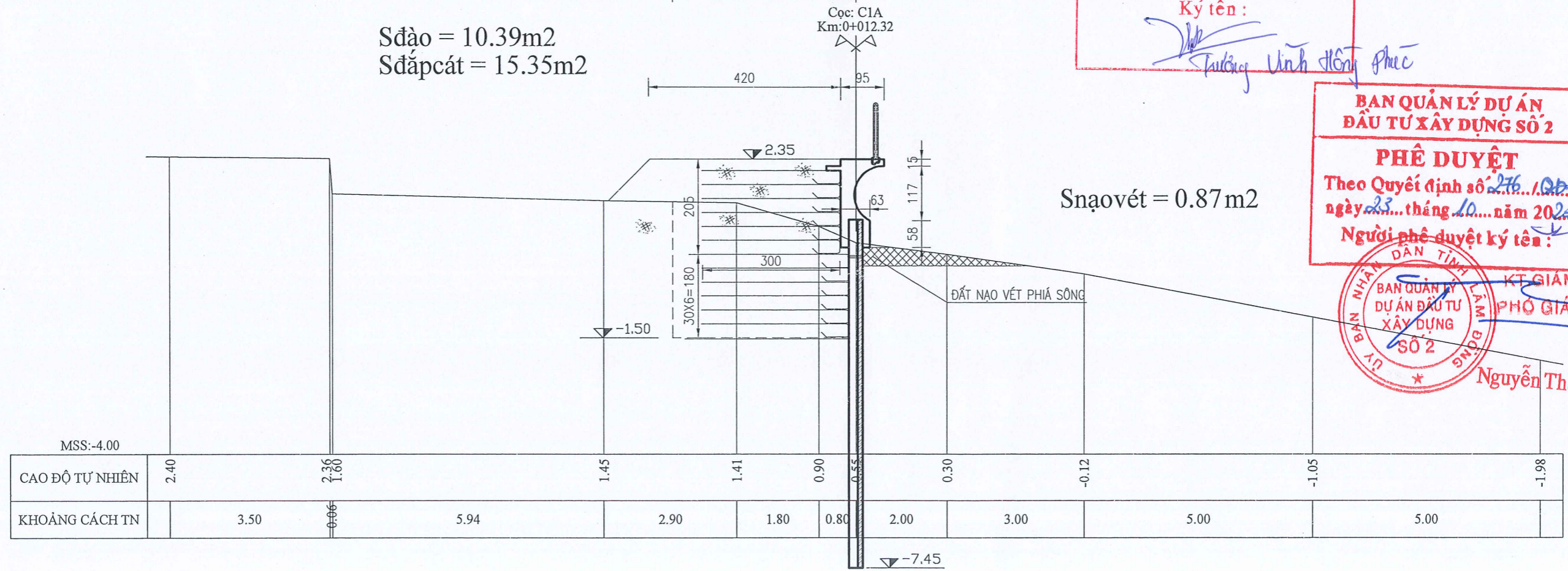
**THẨM TRA**  
Theo Văn bản số 65/2025/TTC-BVTC-PT  
Ngày...15...tháng...9...năm 2025  
Ký tên: Nguyễn Long Thành

SỞ NÔNG NGHIỆP VÀ MÔI TRƯỜNG

**THẨM ĐỊNH**  
Theo Văn bản số 4966/SNNMT-TLTTN  
ngày 22 tháng 10 năm 2025  
Ký tên: Dương Vĩnh Hưng Phúc

Sđào = 10.39m<sup>2</sup>  
Sđấpcát = 15.35m<sup>2</sup>

Cọc: C1A  
Km:0+012.32



Snạo vét = 0.87m<sup>2</sup>

BAN QUẢN LÝ DỰ ÁN  
ĐẦU TƯ XÂY DỰNG SỐ 2

**PHÊ DUYỆT**  
Theo Quyết định số 276/QĐ-BQLĐP2  
ngày 23 tháng 10 năm 2025  
Người phê duyệt ký tên: Nguyễn Thành Trung

KT GIÁM ĐỐC  
PHÓ GIÁM ĐỐC

KT.GIÁM ĐỐC  
BAN QUẢN LÝ DỰ ÁN ĐẦU TƯ XÂY DỰNG SỐ 2  
NGUYỄN THÀNH TRUNG

CÔNG TY CỔ PHẦN  
KIẾN TRÚC VÀ XÂY DỰNG  
CÔNG TRÌNH  
Lê Thúc Thuận

|               |                 |
|---------------|-----------------|
| CHỦ NHIỆM C.T | NGUYỄN QUANG TỬ |
| CHỦ TRÌ T.K   | LÊ QUỐC THẮNG   |
| THIẾT KẾ      | HUYNH DUY TRÚC  |
| KIỂM TRA      | LÊ QUỐC THẮNG   |

CÔNG TRÌNH : TUYẾN KÈ SÔNG BÌNH LỢI  
ĐOẠN TỪ CẦU KÉ ĐẾN KÈ HIỆN HỮU  
THÀNH PHỐ PHAN THIẾT - TỈNH BÌNH THUẬN.

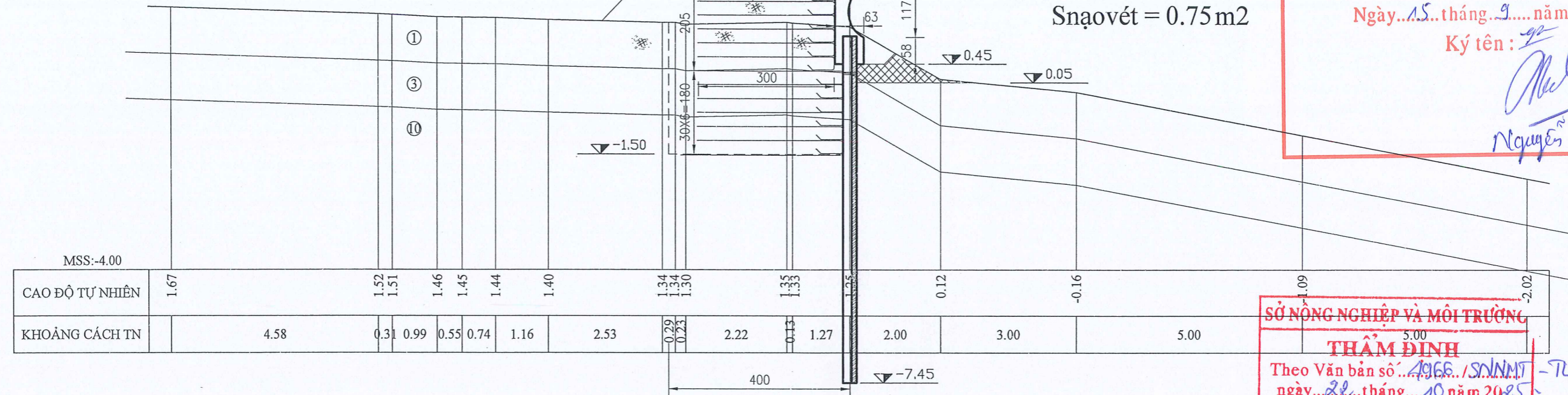
|                               |           |                   |
|-------------------------------|-----------|-------------------|
| BẢN VẼ                        | NGÀY XUẤT | 09/2025           |
| <b>CẮT NGANG<br/>TUYẾN KÈ</b> | TL :      | 1/100             |
|                               | BẢN VẼ    | TK-BVTC<br>No: 03 |

Sđào = 11.70m<sup>2</sup>  
Sđấpcát = 15.52m<sup>2</sup>

Cọc: C2  
Km:0+016.82

**TRƯỜNG ĐẠI HỌC THỦY LỢI**  
**VIỆN ĐÀO TẠO VÀ KHOA HỌC ỨNG DỤNG MIỀN TRUNG**  
**THẨM TRA**  
Theo Văn bản số 65/2025/T.C.BVTC-DT  
Ngày 15 tháng 9 năm 2025  
Ký tên: *Nguyễn Công Tuấn*

Snạo vét = 0.75m<sup>2</sup>

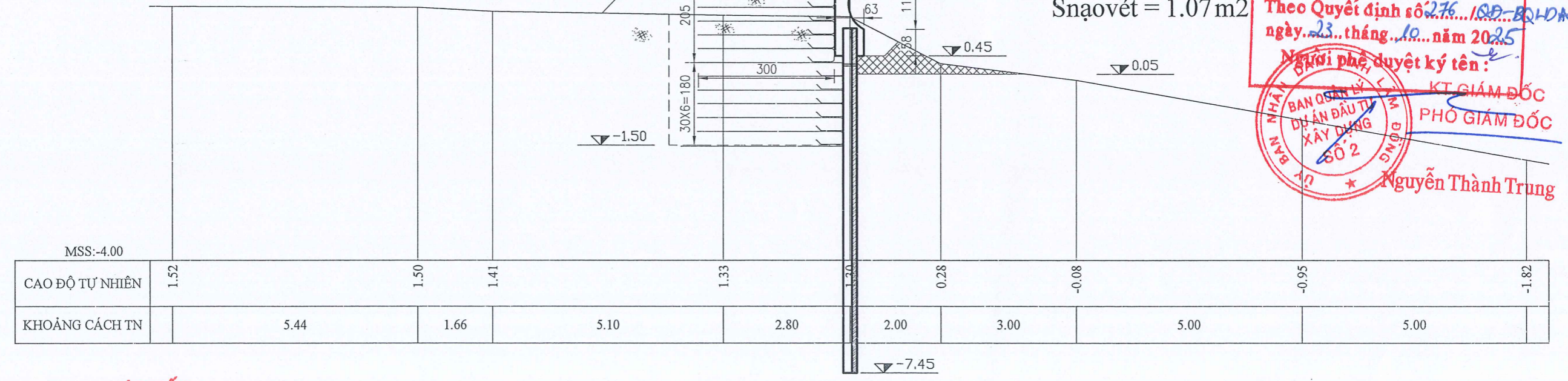


Sđào = 11.57m<sup>2</sup>  
Sđấpcát = 15.47m<sup>2</sup>

Cọc: D1  
Km:0+027.91

**SỞ NÔNG NGHIỆP VÀ MÔI TRƯỜNG**  
**THẨM ĐỊNH**  
Theo Văn bản số 1966/SVNMT-TLNN  
ngày 22 tháng 10 năm 2025  
Ký tên: *Nguyễn Vĩnh Hồng Phúc*

Snạo vét = 1.07m<sup>2</sup>



**BAN QUẢN LÝ DỰ ÁN ĐẦU TƯ XÂY DỰNG SỐ 2**  
**PHÊ DUYỆT**  
Theo Quyết định số 276/BD-QĐDA-DT  
ngày 23 tháng 10 năm 2025  
Người phê duyệt ký tên: *Nguyễn Thành Trung*  
KT GIÁM ĐỐC  
PHÓ GIÁM ĐỐC

**KT.GIÁM ĐỐC**

|  |   |   |  |   |   |
|--|---|---|--|---|---|
| <br>BAN QUẢN LÝ DỰ ÁN ĐẦU TƯ XÂY DỰNG SỐ 2<br>GIÁM ĐỐC<br>NGUYỄN THÀNH TRUNG | CÔNG TY CỔ PHẦN THIẾT KẾ - XÂY DỰNG VÀ TƯ VẤN<br>CÔNG TRÌNH KỸ THUẬT<br>SỐ 2<br>Lê Thúc Thuận | CHỦ NHIỆM C.T: NGUYỄN QUANG TÚ<br>CHỦ TRÌ T.K: LÊ QUỐC THẮNG<br>THIẾT KẾ: HUỖNH DUY TRÚC<br>KIỂM TRA: LÊ QUỐC THẮNG | CÔNG TRÌNH : TUYẾN KÈ SÔNG BÌNH LỢI<br>ĐOẠN TỪ CẦU KÈ ĐẾN KÈ HIỆN HỮU<br>THÀNH PHỐ PHAN THIẾT - TỈNH BÌNH THUẬN. | BẢN VẼ<br><b>CẮT NGANG</b><br><b>TUYẾN KÈ</b> | NGÀY XUẤT: 09/2025<br>TL: 1/100<br>BẢN VẼ: TK-BVTC No: 03 |
|--|---|---|--|---|---|

Sđào = 12.61m<sup>2</sup>  
Sđắp cát = 15.29m<sup>2</sup>

Cọc: C2A  
Km:0+037.31

TRƯỜNG ĐẠI HỌC THỦY LỢI  
VIỆN ĐÀO TẠO VÀ KHOA HỌC ỨNG DỤNG MIỀN TRUNG

**THẨM TRA**

Theo Văn bản số 65/2025/TTr-BVTC-D  
Ngày 15 tháng 9 năm 2025

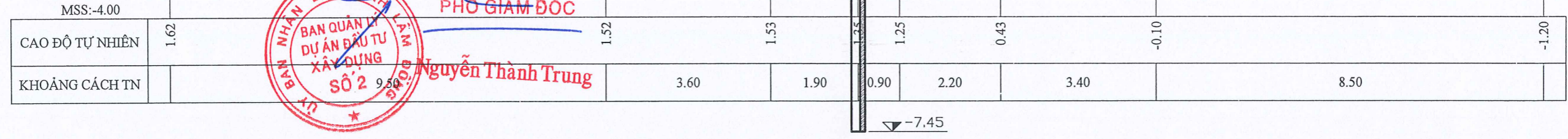
Ký tên: *[Signature]*  
Nguyễn Công Tuấn

**BAN QUẢN LÝ DỰ ÁN  
ĐẦU TƯ XÂY DỰNG SỐ 2**  
**PHÊ DUYỆT**  
Theo Quyết định số 276/QĐ-BQLDA2  
ngày 23 tháng 10 năm 2025  
Người phê duyệt ký tên:



KT.GIÁM ĐỐC  
PHỔ.GIÁM ĐỐC

*[Signature]*  
Nguyễn Thành Trung



|                 |      |  |      |      |      |      |      |  |      |       |
|-----------------|------|--|------|------|------|------|------|--|------|-------|
| MSS:-4.00       |      |  |      |      |      |      |      |  |      |       |
| CAO ĐỘ TỰ NHIÊN | 1.62 |  |      |      |      |      |      |  |      | -1.20 |
| KHOẢNG CÁCH TN  |      |  | 3.60 | 1.90 | 0.90 | 2.20 | 3.40 |  | 8.50 |       |

Sđào = 9.73m<sup>2</sup>  
Sđắp cát = 15.27m<sup>2</sup>

Cọc: C2B  
Km:0+038.22

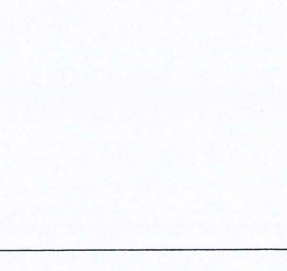
SỞ NÔNG NGHIỆP VÀ MÔI TRƯỜNG

**THẨM ĐỊNH**

Theo Văn bản số 1066/SNNMT-TLNN  
ngày 10 tháng 10 năm 2025

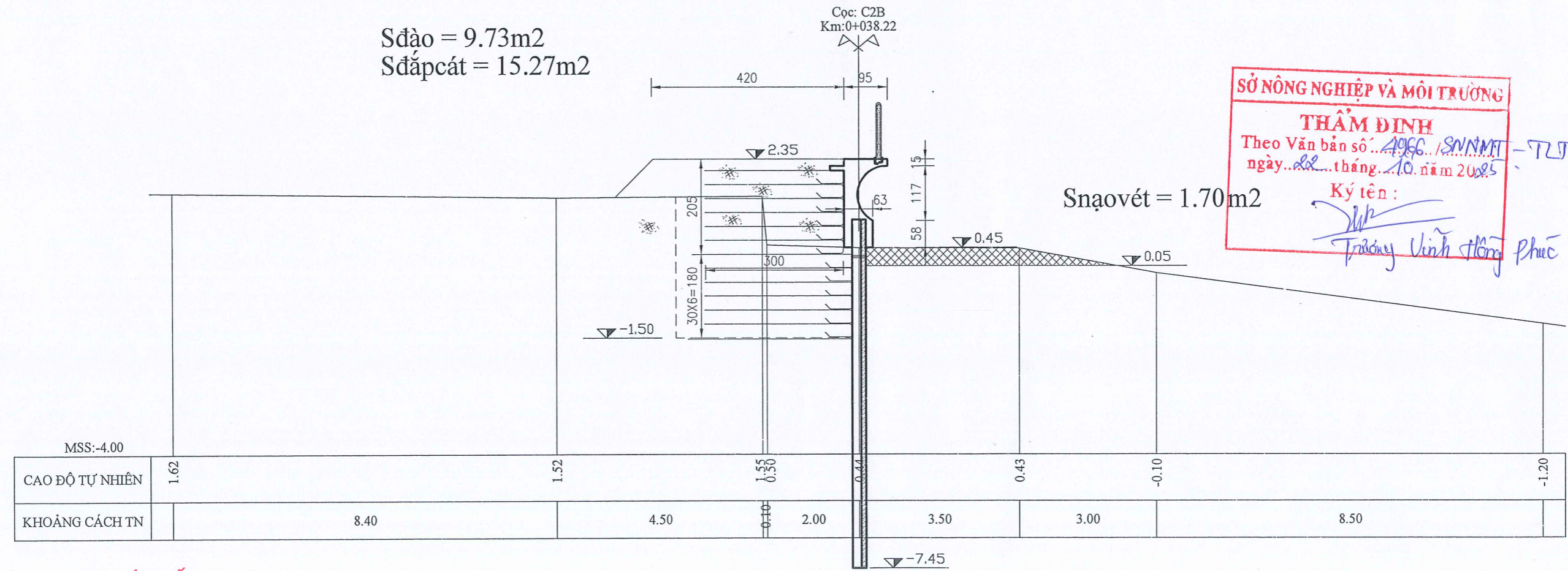
Ký tên: *[Signature]*  
Trương Vĩnh Hồng Phúc

**BAN QUẢN LÝ DỰ ÁN  
ĐẦU TƯ XÂY DỰNG SỐ 2**  
**PHÊ DUYỆT**  
Theo Quyết định số 276/QĐ-BQLDA2  
ngày 23 tháng 10 năm 2025  
Người phê duyệt ký tên:



KT.GIÁM ĐỐC  
PHỔ.GIÁM ĐỐC

*[Signature]*  
Nguyễn Thành Trung



|                 |      |      |      |      |      |      |      |  |      |       |
|-----------------|------|------|------|------|------|------|------|--|------|-------|
| MSS:-4.00       |      |      |      |      |      |      |      |  |      |       |
| CAO ĐỘ TỰ NHIÊN | 1.62 |      |      |      |      |      |      |  |      | -1.20 |
| KHOẢNG CÁCH TN  |      | 8.40 | 4.50 | 0.10 | 2.00 | 3.50 | 3.00 |  | 8.50 |       |

KT.GIÁM ĐỐC



|               |                 |                    |
|---------------|-----------------|--------------------|
| CHỦ NHIỆM C.T | NGUYỄN QUANG TÚ | <i>[Signature]</i> |
| CHỦ TRÌ T.K   | LÊ QUỐC THẮNG   | <i>[Signature]</i> |
| THIẾT KẾ      | HUỲNH DUY TRÚC  | <i>[Signature]</i> |
| KIỂM TRA      | LÊ QUỐC THẮNG   | <i>[Signature]</i> |

CÔNG TRÌNH : TUYẾN KÈ SÔNG BÌNH LỢI  
ĐOẠN TỪ CẦU KÈ ĐẾN KÈ HIỆN HỮU  
THÀNH PHỐ PHAN THIẾT - TỈNH BÌNH THUẬN.

**BẢN VẼ**  
**CẮT NGANG**  
**TUYẾN KÈ**

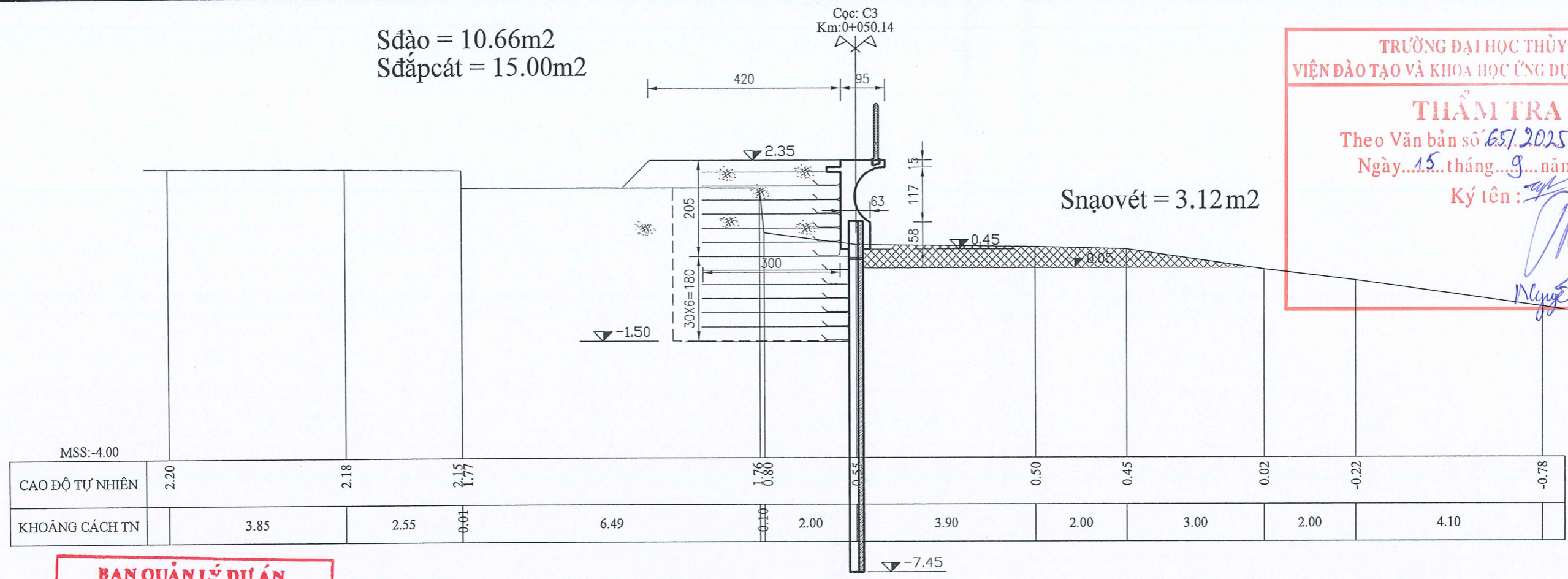
|           |                   |
|-----------|-------------------|
| NGÀY XUẤT | 09/2025           |
| TL :      | 1/100             |
| BẢN VẼ    | TK-BVTC<br>No: 03 |

*[Signature]*  
Nguyễn Thành Trung

Sđào = 10.66m<sup>2</sup>  
Sđấpcát = 15.00m<sup>2</sup>

TRƯỜNG ĐẠI HỌC THỦY LỢI  
VIỆN ĐÀO TẠO VÀ KHOA HỌC ỨNG DỤNG MIỀN TRUNG

**THẨM TRA**  
Theo Văn bản số 651/2025/ITC-BVTC-DT  
Ngày 15 tháng 9 năm 2025  
Ký tên: *[Signature]*  
Nguyễn Công Thành



**BAN QUẢN LÝ DỰ ÁN ĐẦU TƯ XÂY DỰNG SỐ 2**

**PHÊ DUYỆT**  
Theo Quyết định số 276/QĐ-BQLDA ngày 23 tháng 10 năm 2025  
Người phê duyệt ký tên: *[Signature]*  
KT. GIÁM ĐỐC  
PHÓ GIÁM ĐỐC

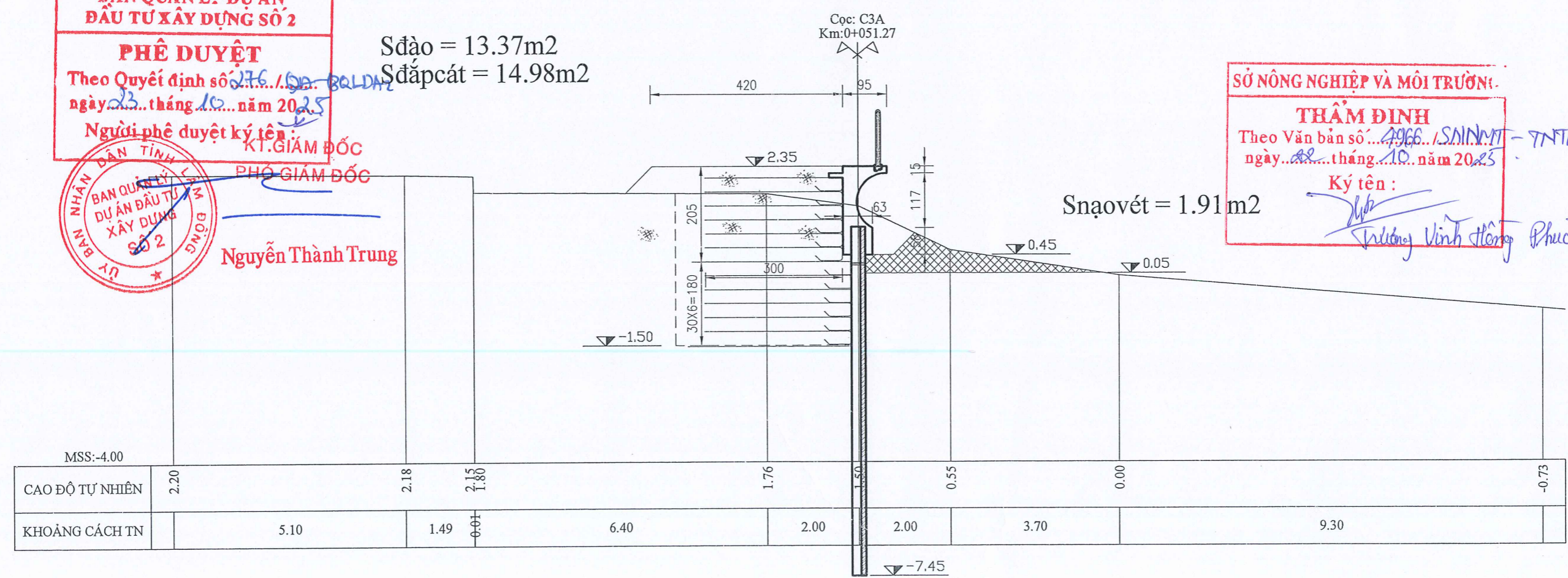


Nguyễn Thành Trung

Sđào = 13.37m<sup>2</sup>  
Sđấpcát = 14.98m<sup>2</sup>

SỞ NÔNG NGHIỆP VÀ MÔI TRƯỜNG

**THẨM ĐỊNH**  
Theo Văn bản số 4966/SĐNNMT-TNTN ngày 08 tháng 10 năm 2025  
Ký tên: *[Signature]*  
Nguyễn Vĩnh Thăng Phúc



KT. GIÁM ĐỐC

BAN QUẢN LÝ DỰ ÁN ĐẦU TƯ XÂY DỰNG SỐ 2

**PHÊ DUYỆT**  
Nguyễn Thành Trung

|               |                 |                    |
|---------------|-----------------|--------------------|
| CHỦ NHIỆM C.T | NGUYỄN QUANG TÚ | <i>[Signature]</i> |
| CHỦ TRÌ T.K   | LÊ QUỐC THẮNG   | <i>[Signature]</i> |
| THIẾT KẾ      | HUỲNH DUY TRÚC  | <i>[Signature]</i> |
| KIỂM TRA      | LÊ QUỐC THẮNG   | <i>[Signature]</i> |

CÔNG TRÌNH : TUYẾN KÈ SÔNG BÌNH LỢI  
ĐOẠN TỪ CẦU KÈ ĐẾN KÈ HIỆN HỮU  
THÀNH PHỐ PHAN THIẾT - TỈNH BÌNH THUẬN.

|        |                       |           |                   |
|--------|-----------------------|-----------|-------------------|
| BẢN VẼ | CẮT NGANG<br>TUYẾN KÈ | NGÀY XUẤT | 09/2025           |
|        |                       | TL :      | 1/100             |
|        |                       | BẢN VẼ    | TK-BVTC<br>Số: 03 |



Sđào = 13.21m<sup>2</sup>  
Sđấpcát = 18.74m<sup>2</sup>

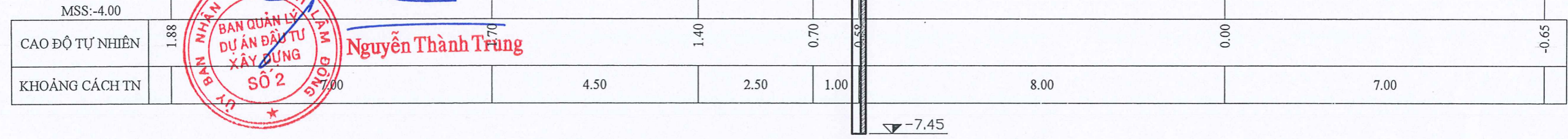
Cọc: C3D  
Km:0+090.32

TRƯỜNG ĐẠI HỌC THỦY LỢI  
VIỆN ĐÀO TẠO VÀ KHOA HỌC ỨNG DỤNG MIỀN TRUNG

**THẨM TRA**  
Theo Văn bản số 65/2025/Tr-BVTC-ĐT  
Ngày...15...tháng...9...năm 2025  
Ký tên: Nguyễn Công Thành

**BAN QUẢN LÝ DỰ ÁN  
ĐẦU TƯ XÂY DỰNG SỐ 2**  
**PHÊ DUYỆT**  
Theo Quyết định số 276/QĐ-BQLĐT  
ngày 23 tháng 10 năm 2025  
Người phê duyệt ký tên:

KT. GIÁM ĐỐC  
PHÓ GIÁM ĐỐC  
Nguyễn Thành Trung

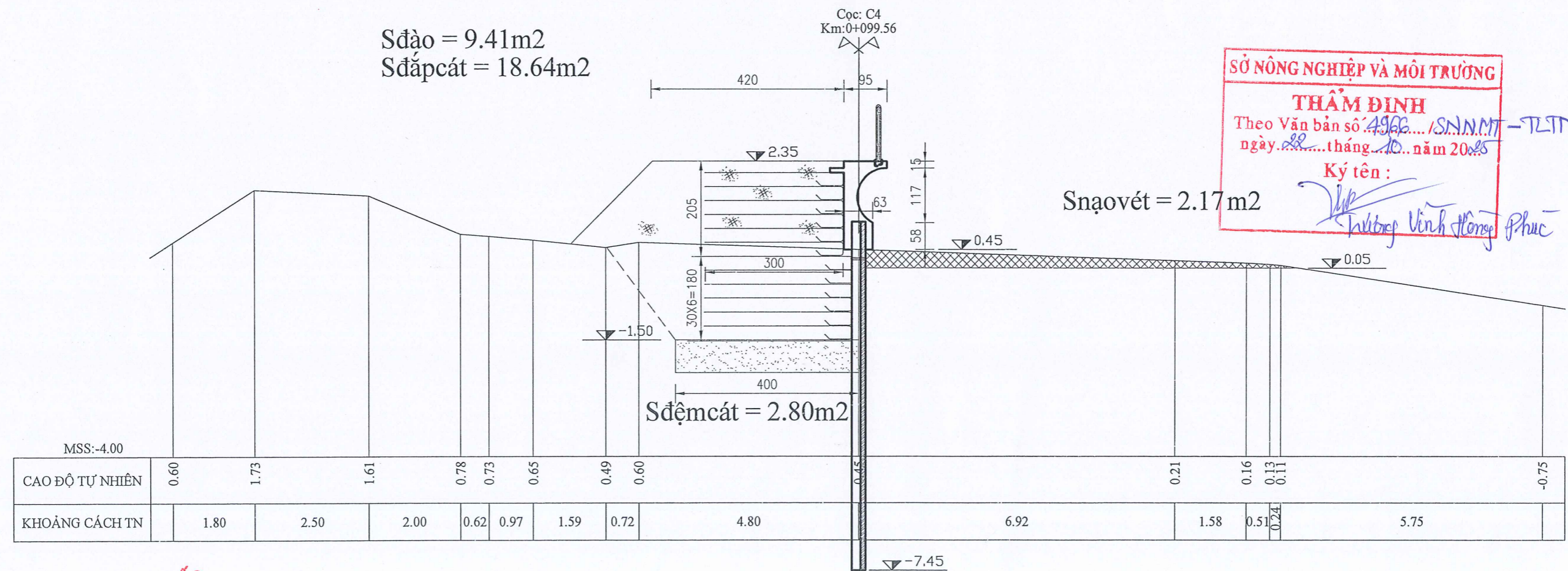


Sđào = 9.41m<sup>2</sup>  
Sđấpcát = 18.64m<sup>2</sup>

Cọc: C4  
Km:0+099.56

SỞ NÔNG NGHIỆP VÀ MÔI TRƯỜNG  
**THẨM ĐỊNH**

Theo Văn bản số 496/SNNMT-TLTTN  
ngày...10...tháng...10...năm 2025  
Ký tên: Trương Vĩnh Hồng Phúc



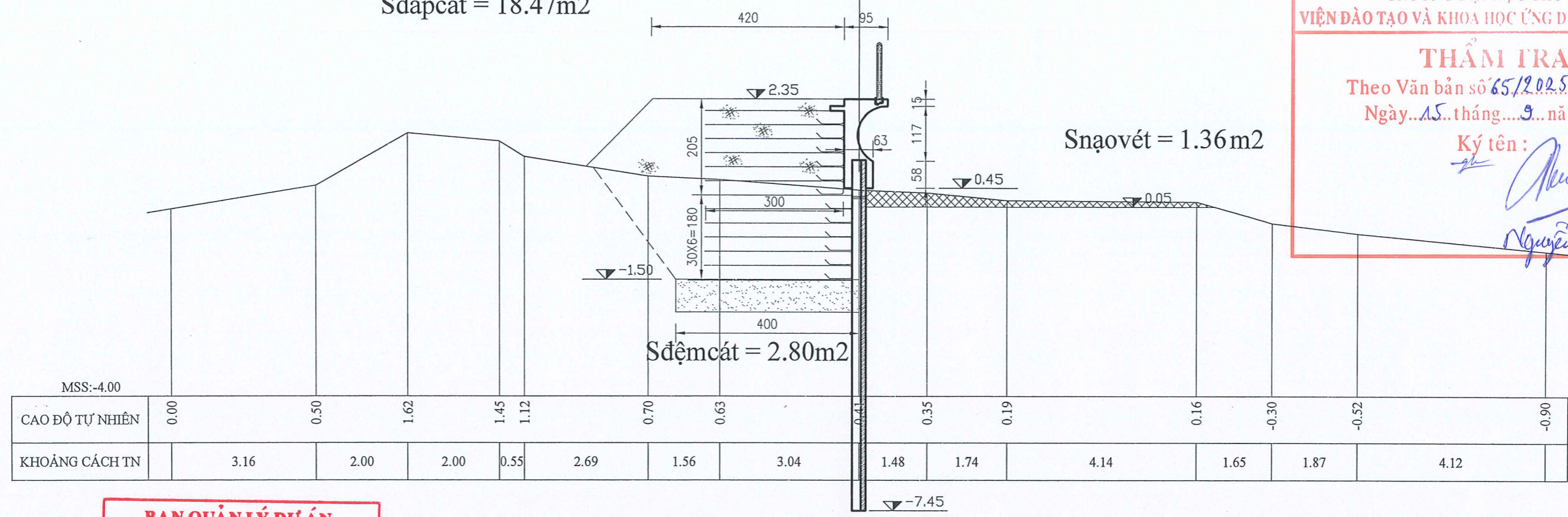
|  |   |               |                 |  |  |           |                   |
|--|---|---------------|-----------------|--|--|-----------|-------------------|
| UBND TỈNH LÂM ĐỒNG<br>BAN QUẢN LÝ DỰ ÁN ĐẦU TƯ XÂY DỰNG SỐ 2<br>KT. GIÁM ĐỐC<br>NGUYỄN THÀNH TRUNG | CÔNG TY CỔ PHẦN<br>THIẾT KẾ - XÂY DỰNG<br>CÔNG TRÌNH<br>LÊ THỰC THUẬN | CHỦ NHIỆM C.T | NGUYỄN QUANG TÚ | CÔNG TRÌNH : TUYẾN KÈ SÔNG BÌNH LỢI<br>ĐOẠN TỪ CẦU KÈ ĐẾN KÈ HIỆN HỮU<br>THÀNH PHỐ PHAN THIẾT - TỈNH BÌNH THUẬN. | <b>BẢN VẼ</b><br><b>CẮT NGANG</b><br><b>TUYẾN KÈ</b> | NGÀY XUẤT | 09/2025           |
|  |   | CHỦ TRÌ T.K   | LÊ QUỐC THẮNG   |  |  | TL:       | 1/100             |
|  |   | THIẾT KẾ      | HUYỀN DUY TRÚC  |  |  | BẢN VẼ    | TK-BVTC<br>No: 03 |
|  |   | KIỂM TRA      | LÊ QUỐC THẮNG   |  |  |           |                   |

Sđào = 9.87m<sup>2</sup>  
Sđắp cát = 18.47m<sup>2</sup>

Cọc: C4A  
Km:0+116.17

TRƯỜNG ĐẠI HỌC THỦY LỢI  
VIỆN ĐÀO TẠO VÀ KHOA HỌC ỨNG DỤNG MIỀN TRUNG

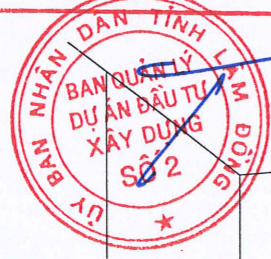
**THẨM TRA**  
Theo Văn bản số 65/2025/T.Đ.Đ. BVTC-DT  
Ngày 15 tháng 9 năm 2025  
Ký tên: Nguyễn Công Đạt



|                 |      |      |      |      |      |      |      |      |      |      |      |       |       |       |
|-----------------|------|------|------|------|------|------|------|------|------|------|------|-------|-------|-------|
| CAO ĐỘ TỰ NHIÊN | 0.00 | 0.50 | 1.62 | 1.45 | 1.12 | 0.70 | 0.63 | 0.41 | 0.35 | 0.19 | 0.16 | -0.30 | -0.52 | -0.90 |
| KHOẢNG CÁCH TN  |      | 3.16 | 2.00 | 2.00 | 0.55 | 2.69 | 1.56 | 3.04 | 1.48 | 1.74 | 4.14 | 1.65  | 1.87  | 4.12  |

**BAN QUẢN LÝ DỰ ÁN ĐẦU TƯ XÂY DỰNG SỐ 2**

**PHÊ DUYỆT**  
Theo Quyết định số 276/QĐ-Đ.Đ.Đ. ngày 23 tháng 10 năm 2025  
Người phê duyệt ký tên: Nguyễn Thành Trung



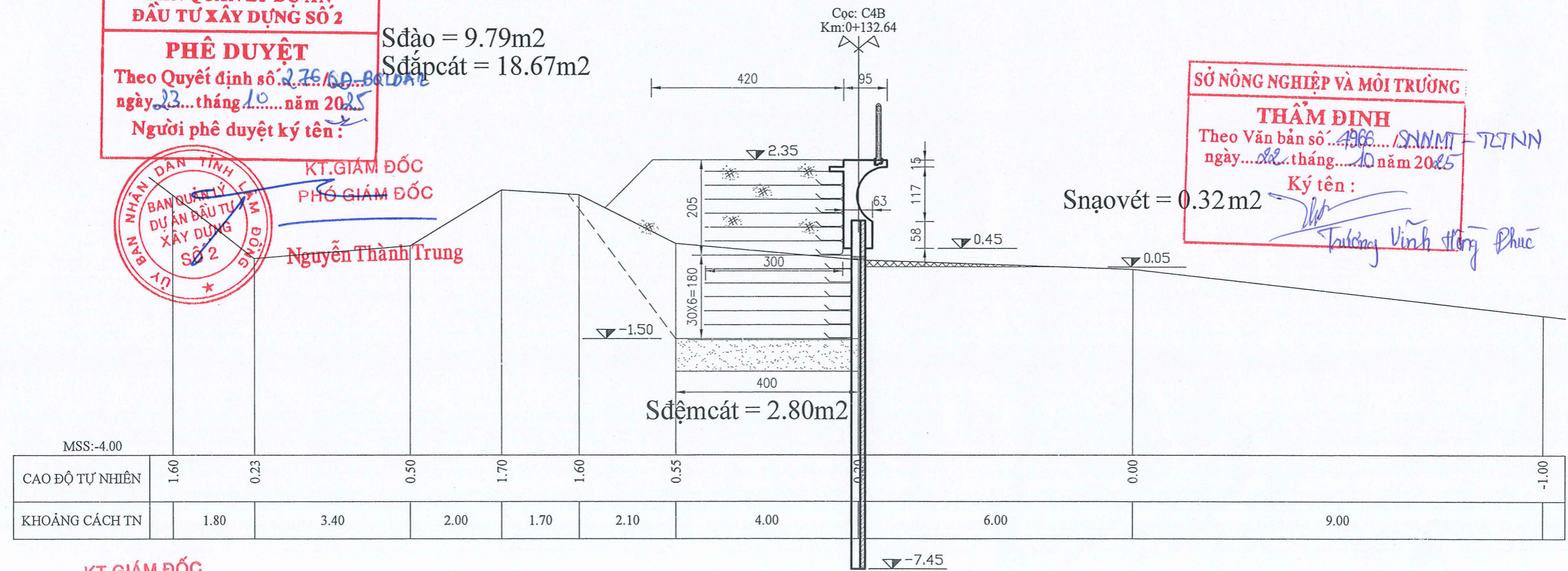
KT. GIÁM ĐỐC  
PHÓ GIÁM ĐỐC  
Nguyễn Thành Trung

Sđào = 9.79m<sup>2</sup>  
Sđắp cát = 18.67m<sup>2</sup>

Cọc: C4B  
Km:0+132.64

**SỞ NÔNG NGHIỆP VÀ MÔI TRƯỜNG**

**THẨM ĐỊNH**  
Theo Văn bản số 4966/SNNMT-T.Đ.Đ. ngày 22 tháng 10 năm 2025  
Ký tên: Trương Vĩnh Hưng Phúc



|                 |      |      |      |      |      |      |      |      |       |
|-----------------|------|------|------|------|------|------|------|------|-------|
| CAO ĐỘ TỰ NHIÊN | 1.60 | 0.23 | 0.50 | 1.70 | 1.60 | 0.55 | 0.20 | 0.00 | -1.00 |
| KHOẢNG CÁCH TN  | 1.80 | 3.40 | 2.00 | 1.70 | 2.10 | 4.00 | 6.00 | 9.00 |       |

KT. GIÁM ĐỐC  
PHÓ GIÁM ĐỐC



|               |                 |
|---------------|-----------------|
| CHỦ NHIỆM C.T | NGUYỄN QUANG TÚ |
| CHỦ TRÌ T.K   | LÊ QUỐC THẮNG   |
| THIẾT KẾ      | HUYỀN DUY TRÚC  |
| KIỂM TRA      | LÊ QUỐC THẮNG   |

CÔNG TRÌNH : TUYẾN KÈ SÔNG BÌNH LỢI  
ĐOẠN TỪ CẦU KÉ ĐẾN KÈ HIỆN HỮU  
THÀNH PHỐ PHAN THIẾT - TỈNH BÌNH THUẬN.

**BẢN VẼ**  
**CẮT NGANG**  
**TUYẾN KÈ**

|           |                   |
|-----------|-------------------|
| NGÀY XUẤT | 09/2025           |
| TL:       | 1/100             |
| BẢN VẼ    | TK-BVTC<br>Số: 03 |

Sđào = 8.37m2  
Sđắp cát = 18.48m2

Cọc: C5  
Km: 0+149.12

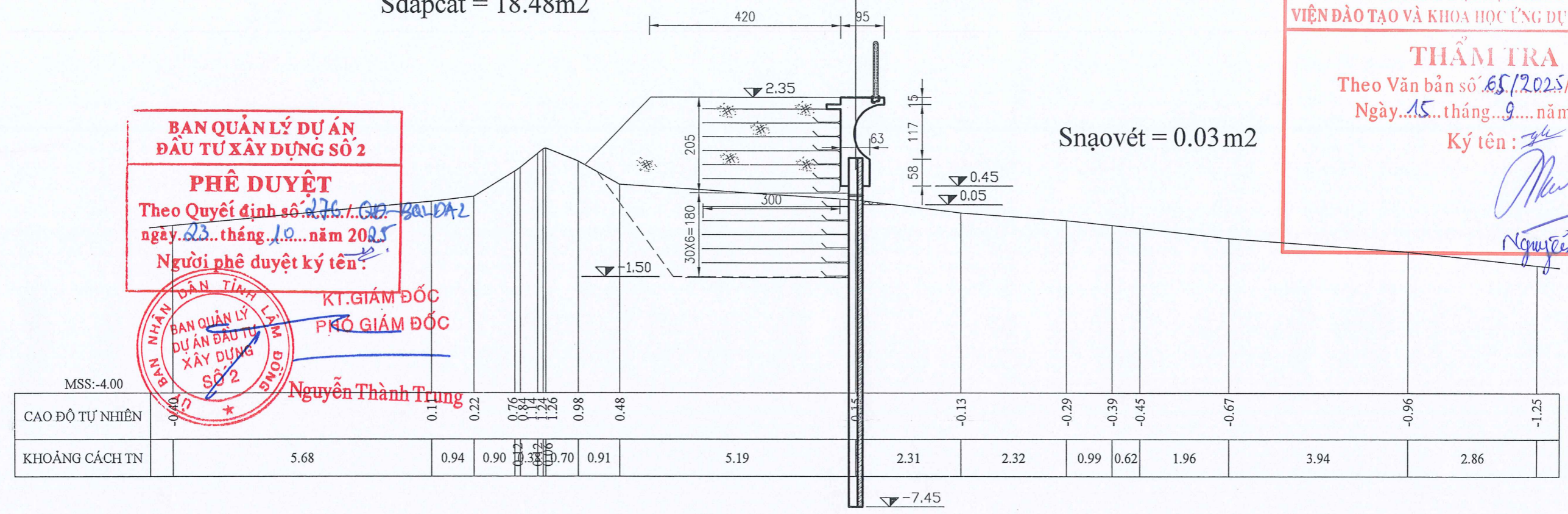
TRƯỜNG ĐẠI HỌC THỦY LỢI  
VIỆN ĐÀO TẠO VÀ KHOA HỌC ỨNG DỤNG MIỀN TRUNG

**THẨM TRA**  
Theo Văn bản số 65/2025/TK-BVTC-ĐT  
Ngày 15 tháng 9 năm 2025  
Ký tên: Nguyễn Thành Trung

**BAN QUẢN LÝ DỰ ÁN ĐẦU TƯ XÂY DỰNG SỐ 2**  
**PHÊ DUYỆT**  
Theo Quyết định số 276/QĐ-BALĐA2  
ngày 23 tháng 10 năm 2025  
Người phê duyệt ký tên: Nguyễn Thành Trung



KT. GIÁM ĐỐC  
PK. GIÁM ĐỐC

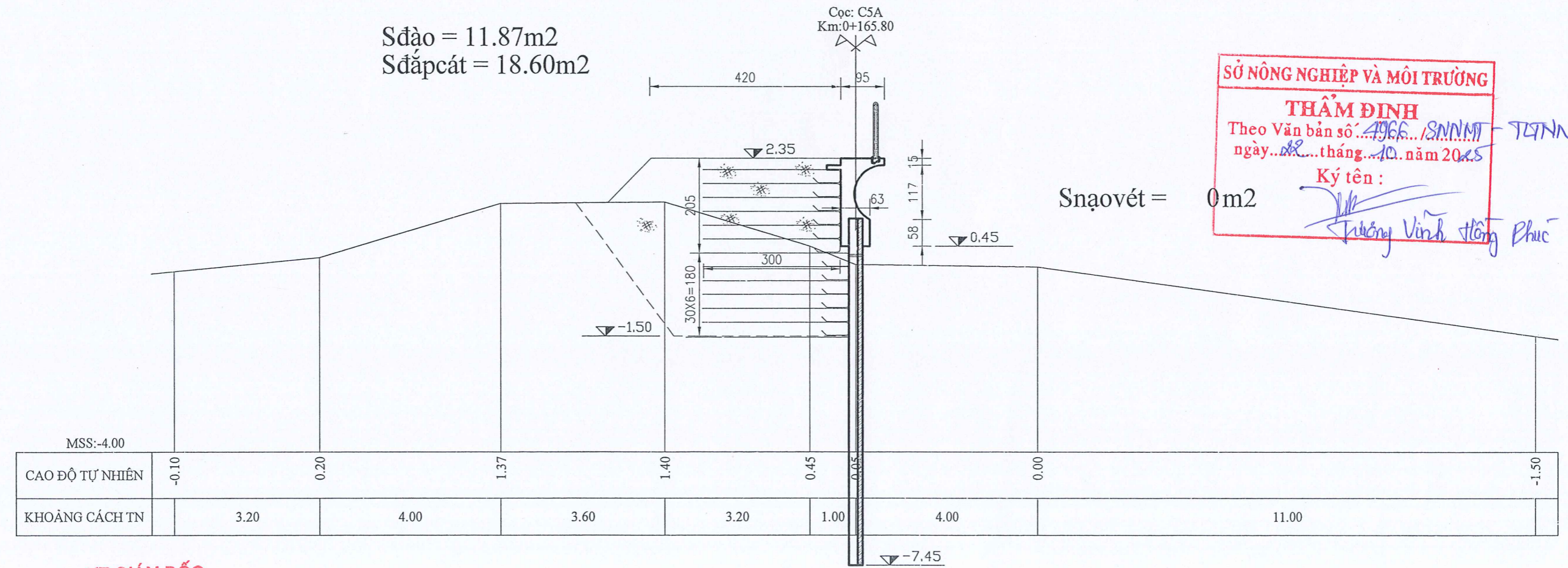


|                 |      |      |      |      |      |      |      |      |      |      |       |       |       |       |       |       |       |  |
|-----------------|------|------|------|------|------|------|------|------|------|------|-------|-------|-------|-------|-------|-------|-------|--|
| MSS: -4.00      |      |      |      |      |      |      |      |      |      |      |       |       |       |       |       |       |       |  |
| CAO ĐỘ TỰ NHIÊN | 0.10 | 0.11 | 0.22 | 0.76 | 0.84 | 1.14 | 1.24 | 0.98 | 0.48 | 0.15 | -0.13 | -0.29 | -0.39 | -0.45 | -0.67 | -0.96 | -1.25 |  |
| KHOẢNG CÁCH TN  |      | 5.68 | 0.94 | 0.90 | 0.38 | 0.70 | 0.91 |      | 5.19 | 2.31 | 2.32  | 0.99  | 0.62  | 1.96  | 3.94  | 2.86  |       |  |

Sđào = 11.87m2  
Sđắp cát = 18.60m2

Cọc: C5A  
Km: 0+165.80

SỞ NÔNG NGHIỆP VÀ MÔI TRƯỜNG  
**THẨM ĐỊNH**  
Theo Văn bản số 4966/SNNMT-TSTNN  
ngày 08 tháng 10 năm 2025  
Ký tên: Trương Vĩnh Hằng Phúc



|                 |       |      |      |      |      |      |      |  |  |  |  |  |  |  |       |  |       |
|-----------------|-------|------|------|------|------|------|------|--|--|--|--|--|--|--|-------|--|-------|
| MSS: -4.00      |       |      |      |      |      |      |      |  |  |  |  |  |  |  |       |  |       |
| CAO ĐỘ TỰ NHIÊN | -0.10 | 0.20 | 1.37 | 1.40 | 0.45 | 0.05 | 0.00 |  |  |  |  |  |  |  |       |  | -1.50 |
| KHOẢNG CÁCH TN  |       | 3.20 | 4.00 | 3.60 | 3.20 | 1.00 | 4.00 |  |  |  |  |  |  |  | 11.00 |  |       |

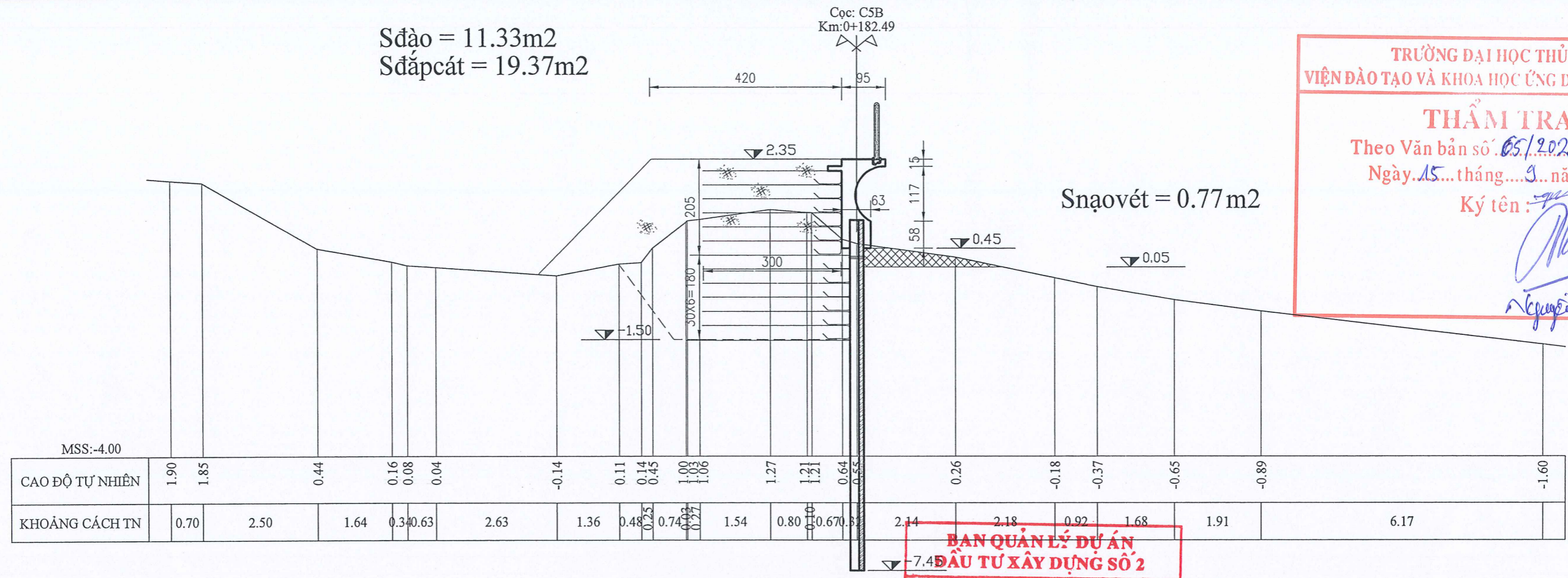
KT. GIÁM ĐỐC  
PH. GIÁM ĐỐC  
BỘ CÔNG NGHIỆP VÀ MÔI TRƯỜNG  
CÔNG TY CỔ PHẦN THIẾT KẾ XÂY DỰNG - TM TRƯỜNG THÀNH  
CÔNG TY CỔ PHẦN THIẾT KẾ XÂY DỰNG  
CÔNG MA  
CÔNG TRÌNH  
Lê Thúc Thuận  
Nguyễn Thành Trung

|               |                 |  |
|---------------|-----------------|--|
| CHỦ NHIỆM C.T | NGUYỄN QUANG TÚ |  |
| CHỦ TRÌ T.K   | LÊ QUỐC THẮNG   |  |
| THIẾT KẾ      | HUỲNH DUY TRÚC  |  |
| KIỂM TRA      | LÊ QUỐC THẮNG   |  |

CÔNG TRÌNH : TUYẾN KÈ SÔNG BÌNH LỢI  
ĐOẠN TỪ CẦU KÈ ĐẾN KÈ HIỆN HỮU  
THÀNH PHỐ PHAN THIẾT - TỈNH BÌNH THUẬN.

|                  |  |           |                   |
|------------------|--|-----------|-------------------|
| BẢN VẼ           |  | NGÀY XUẤT | 09/2025           |
| <b>CẮT NGANG</b> |  | TL:       | 1/100             |
| <b>TUYẾN KÈ</b>  |  | BẢN VẼ    | TK-BVTC<br>Số: 03 |

Sđào = 11.33m<sup>2</sup>  
Sđấpcát = 19.37m<sup>2</sup>

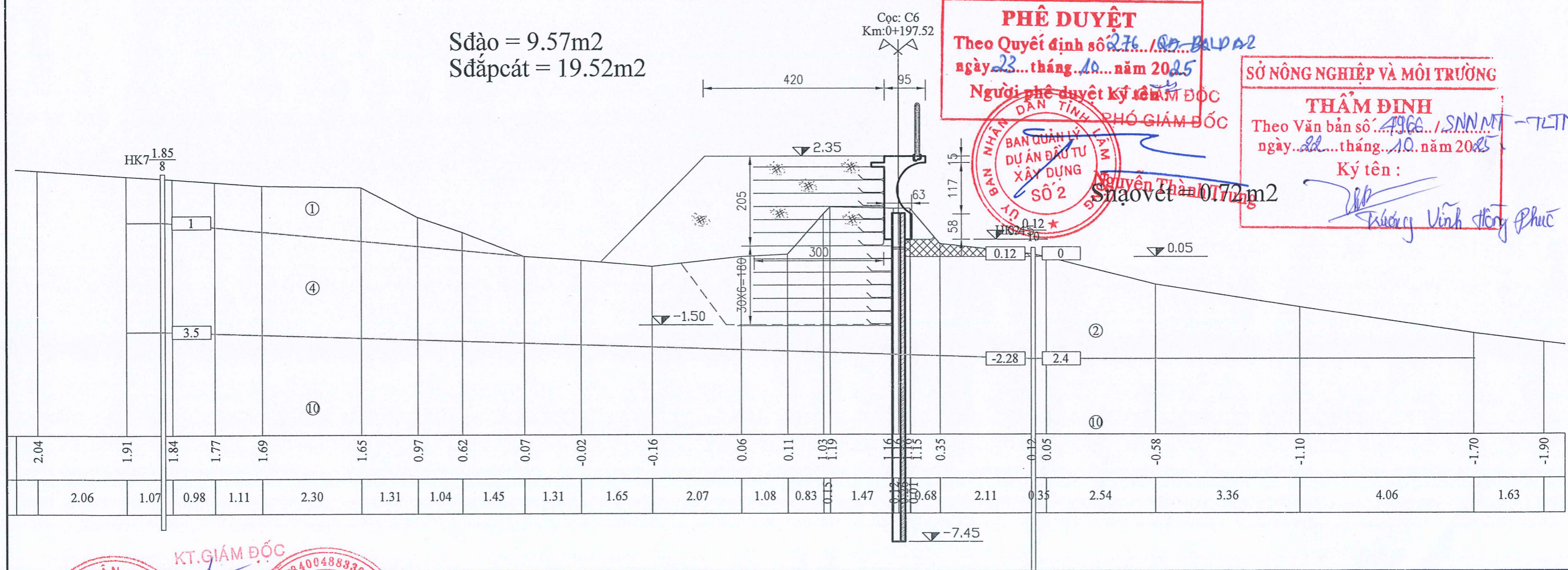


|                 |      |      |      |      |      |      |       |      |      |      |      |      |      |      |      |      |      |       |       |       |       |       |
|-----------------|------|------|------|------|------|------|-------|------|------|------|------|------|------|------|------|------|------|-------|-------|-------|-------|-------|
| CAO ĐỘ TỰ NHIÊN | 1.90 | 1.85 | 0.44 | 0.16 | 0.08 | 0.04 | -0.14 | 0.11 | 0.14 | 0.45 | 1.00 | 1.06 | 1.27 | 1.21 | 0.64 | 0.55 | 0.26 | -0.18 | -0.37 | -0.65 | -0.89 | -1.60 |
| KHOẢNG CÁCH TN  | 0.70 | 2.50 | 1.64 | 0.34 | 0.63 | 2.63 | 1.36  | 0.48 | 0.25 | 0.74 | 0.27 | 1.54 | 0.80 | 0.10 | 0.67 | 0.81 | 2.14 | 2.18  | 0.92  | 1.68  | 1.91  | 6.17  |

TRƯỜNG ĐẠI HỌC THỦY LỢI  
VIỆN ĐÀO TẠO VÀ KHOA HỌC ỨNG DỤNG MIỀN TRUNG

**THẨM TRA**  
Theo Văn bản số: 05/2025/T.Ư. B.VTC-DT  
Ngày 15 tháng 9 năm 2025  
Ký tên: Nguyễn Công Thành

Sđào = 9.57m<sup>2</sup>  
Sđấpcát = 19.52m<sup>2</sup>



|      |      |      |      |      |      |      |      |      |       |       |      |      |      |      |      |      |      |      |      |       |       |       |       |
|------|------|------|------|------|------|------|------|------|-------|-------|------|------|------|------|------|------|------|------|------|-------|-------|-------|-------|
| 2.04 | 1.91 | 1.84 | 1.77 | 1.69 | 1.65 | 0.97 | 0.62 | 0.07 | -0.02 | -0.16 | 0.06 | 0.11 | 1.03 | 1.19 | 1.16 | 1.15 | 0.35 | 0.12 | 0.05 | -0.58 | -1.10 | -1.70 | -1.90 |
| 2.06 | 1.07 | 0.98 | 1.11 | 2.30 | 1.31 | 1.04 | 1.45 | 1.31 | 1.65  | 2.07  | 1.08 | 0.83 | 0.15 | 1.47 | 0.81 | 0.68 | 2.11 | 0.35 | 2.54 | 3.36  | 4.06  | 1.63  |       |

**BAN QUẢN LÝ DỰ ÁN ĐẦU TƯ XÂY DỰNG SỐ 2**

**PHÊ DUYỆT**  
Theo Quyết định số 276/QĐ-BALPA2  
ngày 23 tháng 10 năm 2025  
Người phê duyệt ký tên: Nguyễn Thành Sơn  
PHÓ GIÁM ĐỐC

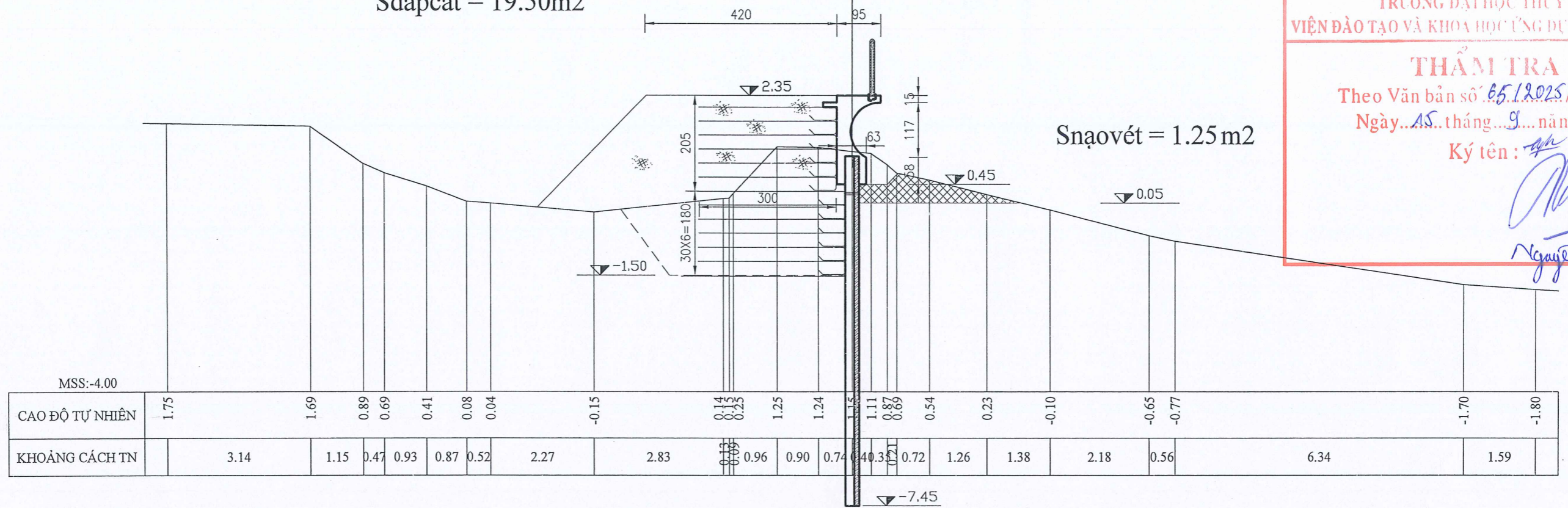
SỞ NÔNG NGHIỆP VÀ MÔI TRƯỜNG

**THẨM ĐỊNH**  
Theo Văn bản số: 1966/SNNMT-TLNN  
ngày 10 tháng 10 năm 2025  
Ký tên: Dương Vĩnh Hồng Phúc

|   |  |               |                 |  |  |  |           |         |
|---|--|---------------|-----------------|--|--|--|-----------|---------|
| <p>BAN QUẢN LÝ DỰ ÁN ĐẦU TƯ XÂY DỰNG SỐ 2</p> | <p>CÔNG TY CỔ PHẦN THIẾT KẾ - XÂY DỰNG - TM TRƯỜNG THÀNH</p> | CHỦ NHIỆM C.T | NGUYỄN QUANG TÚ |  | CÔNG TRÌNH : TUYẾN KÈ SÔNG BÌNH LỢI<br>ĐOẠN TỪ CẦU KÉ ĐẾN KÈ HIỆN HỮU<br>THÀNH PHỐ PHAN THIẾT - TỈNH BÌNH THUẬN. | <b>BẢN VẼ</b><br><b>CẮT NGANG</b><br><b>TUYẾN KÈ</b> | NGÀY XUẤT | 09/2025 |
|   |  | CHỦ TRÌ T.K   | LÊ QUỐC THẮNG   |  |  |  | TL :      | 1/100   |
|   |  | THIẾT KẾ      | HUYỀN DUY TRÚC  |  |  |  | BẢN VẼ    | TK-BVTC |
|   |  | KIỂM TRA      | LÊ QUỐC THẮNG   |  |  |  | No: 03    |         |

Sđào = 9.93m<sup>2</sup>  
Sđấpcát = 19.50m<sup>2</sup>

Cọc: C7  
Km:0+199.13

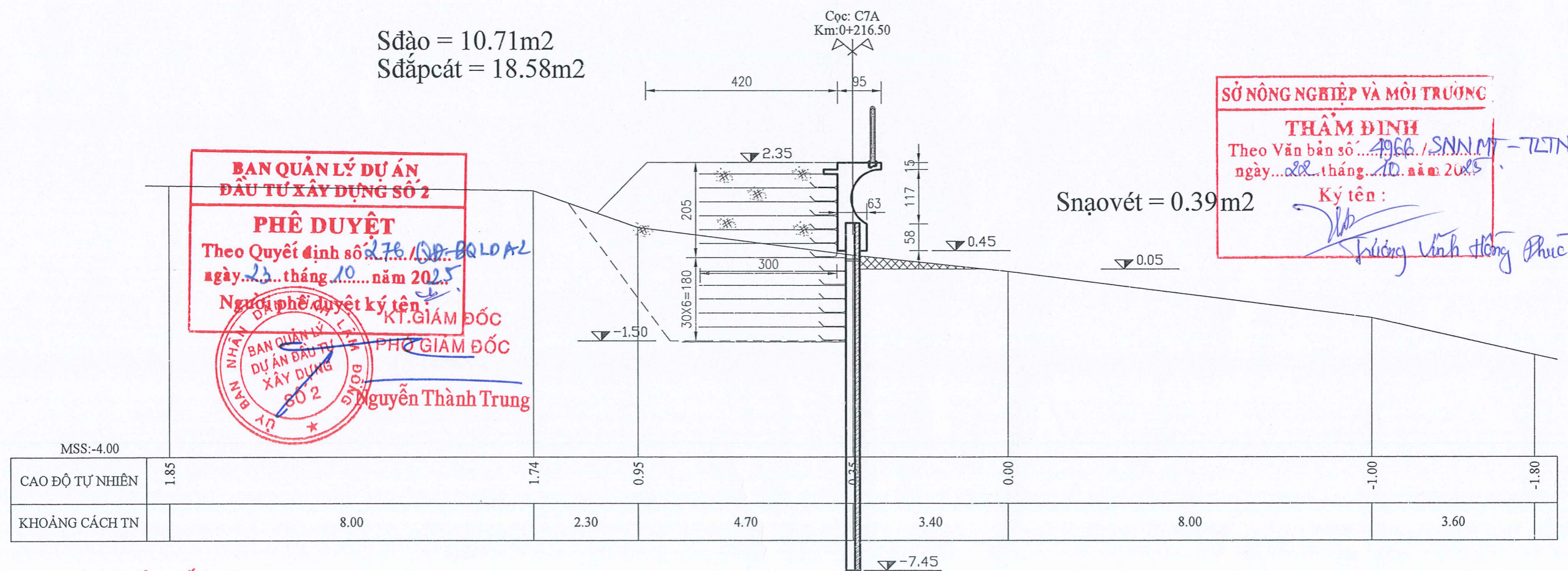


TRƯỜNG ĐẠI HỌC THỦY LỢI  
VIỆN ĐÀO TẠO VÀ KHOA HỌC ỨNG DỤNG MIỀN TRUNG

**THẨM TRA**  
Theo Văn bản số 65/2025/TĐH-BVTC-DT  
Ngày...15...tháng...9...năm 2025  
Ký tên: Nguyễn Công Thành

Sđào = 10.71m<sup>2</sup>  
Sđấpcát = 18.58m<sup>2</sup>

Cọc: C7A  
Km:0+216.50

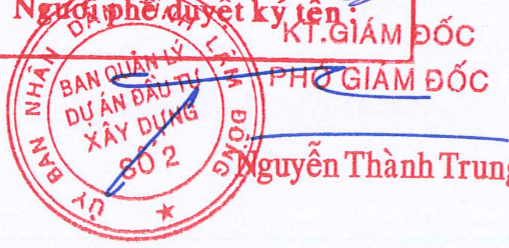


SỞ NÔNG NGHIỆP VÀ MÔI TRƯỜNG

**THẨM ĐỊNH**  
Theo Văn bản số 1966/SNNMT-TLNN  
ngày...10...tháng...10...năm 2025  
Ký tên: Trương Vĩnh Hồng Phúc

**BAN QUẢN LÝ DỰ ÁN ĐẦU TƯ XÂY DỰNG SỐ 2**

**PHÊ DUYỆT**  
Theo Quyết định số 278/QĐ-BQLĐT ngày...10...tháng...10...năm 2025  
Người phê duyệt ký tên: Nguyễn Thành Trung



|  |   |               |                 |  |  |           |         |
|--|---|---------------|-----------------|--|--|-----------|---------|
| UBND TỈNH LÂM ĐỒNG<br>BAN QUẢN LÝ DỰ ÁN ĐẦU TƯ XÂY DỰNG SỐ 2<br>KIỂM ĐỐC<br>NGUYỄN THÀNH TRUNG | CÔNG TY CỔ PHẦN THIẾT KẾ - XÂY DỰNG CÔNG TRÌNH CÔNG THƯƠNG<br>LÊ THỰC THUẬN | CHỦ NHIỆM C.T | NGUYỄN QUANG TÚ | CÔNG TRÌNH : TUYẾN KÈ SÔNG BÌNH LỢI<br>ĐOẠN TỪ CẦU KÉ ĐẾN KÈ HIỆN HỮU<br>THÀNH PHỐ PHAN THIẾT - TỈNH BÌNH THUẬN. | <b>BẢN VẼ</b><br><b>CẮT NGANG</b><br><b>TUYẾN KÈ</b> | NGÀY XUẤT | 09/2025 |
|  |   | CHỦ TRÌ T.K   | LÊ QUỐC THẮNG   |  |  | TL :      | 1/100   |
|  |   | THIẾT KẾ      | HUYỀN DUY TRÚC  |  |  | BẢN VẼ    | TK-BVTC |
|  |   | KIỂM TRA      | LÊ QUỐC THẮNG   |  |  | No: 03    |         |

Sđào = 12.77m2  
Sđắp cát = 18.99m2

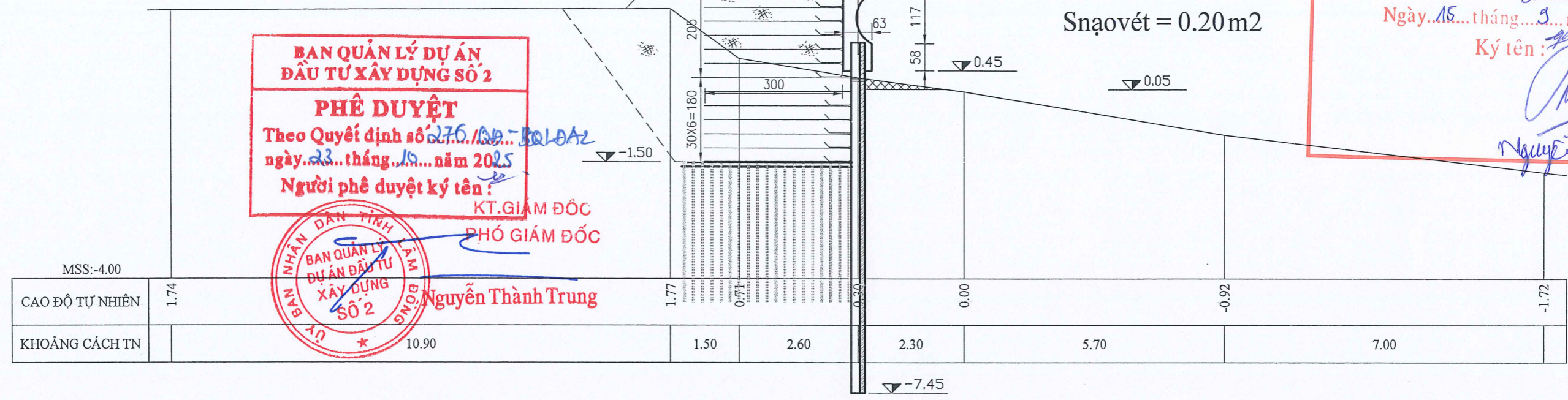
Cọc: C7B  
Km:0+232.34

TRƯỜNG ĐẠI HỌC THỦY LỢI  
VIỆN ĐÀO TẠO VÀ KHOA HỌC ỨNG DỤNG MIỀN TRUNG

**THẨM TRA**  
Theo Văn bản số 65/2025/TTr-BVTC-DT  
Ngày 15 tháng 3 năm 2025  
Ký tên: *Nguyễn Công Thành*

**BAN QUẢN LÝ DỰ ÁN ĐẦU TƯ XÂY DỰNG SỐ 2**

**PHÊ DUYỆT**  
Theo Quyết định số 276/QĐ-BQLĐA2  
ngày 23 tháng 10 năm 2025  
Người phê duyệt ký tên: *Nguyễn Thành Trung*  
KT. GIÁM ĐỐC  
PHÓ GIÁM ĐỐC



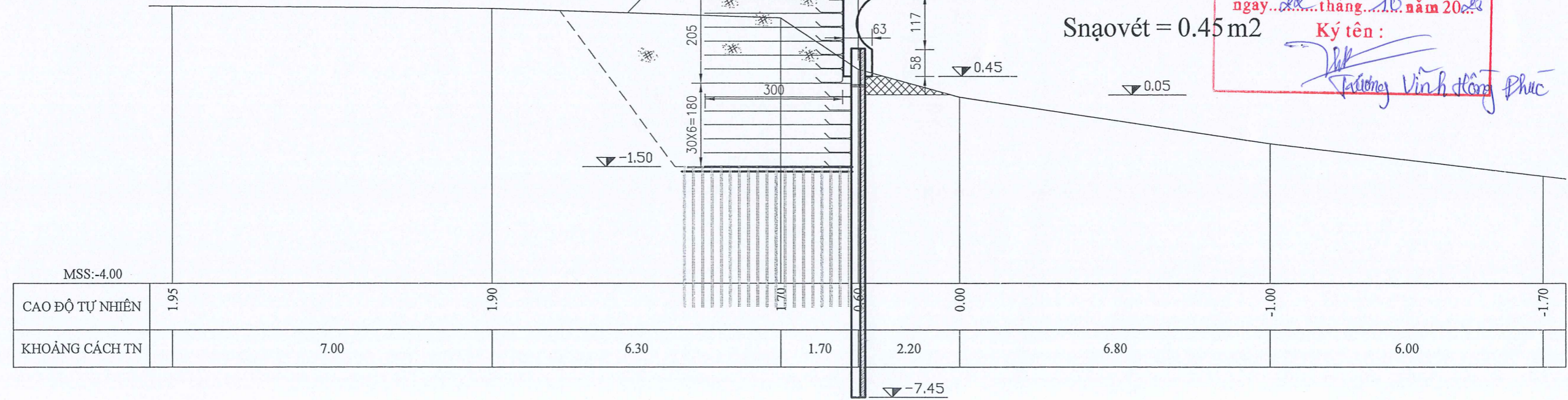
|                 |      |       |      |      |      |      |      |  |       |
|-----------------|------|-------|------|------|------|------|------|--|-------|
| MSS:-4.00       |      |       |      |      |      |      |      |  |       |
| CAO ĐỘ TỰ NHIÊN | 1.74 |       |      |      |      |      |      |  | -1.72 |
| KHOẢNG CÁCH TN  |      | 10.90 | 1.50 | 2.60 | 2.30 | 5.70 | 7.00 |  |       |

Sđào = 15.86m2  
Sđắp cát = 19.08m2

Cọc: D6'  
Km:0+246

**SỞ NÔNG NGHIỆP VÀ MÔI TRƯỜNG**

**THẨM ĐỊNH**  
Theo Văn bản số 7966/SNNMT-TUNN  
ngày 08 tháng 10 năm 2025  
Ký tên: *Trương Vĩnh Hồng Phúc*

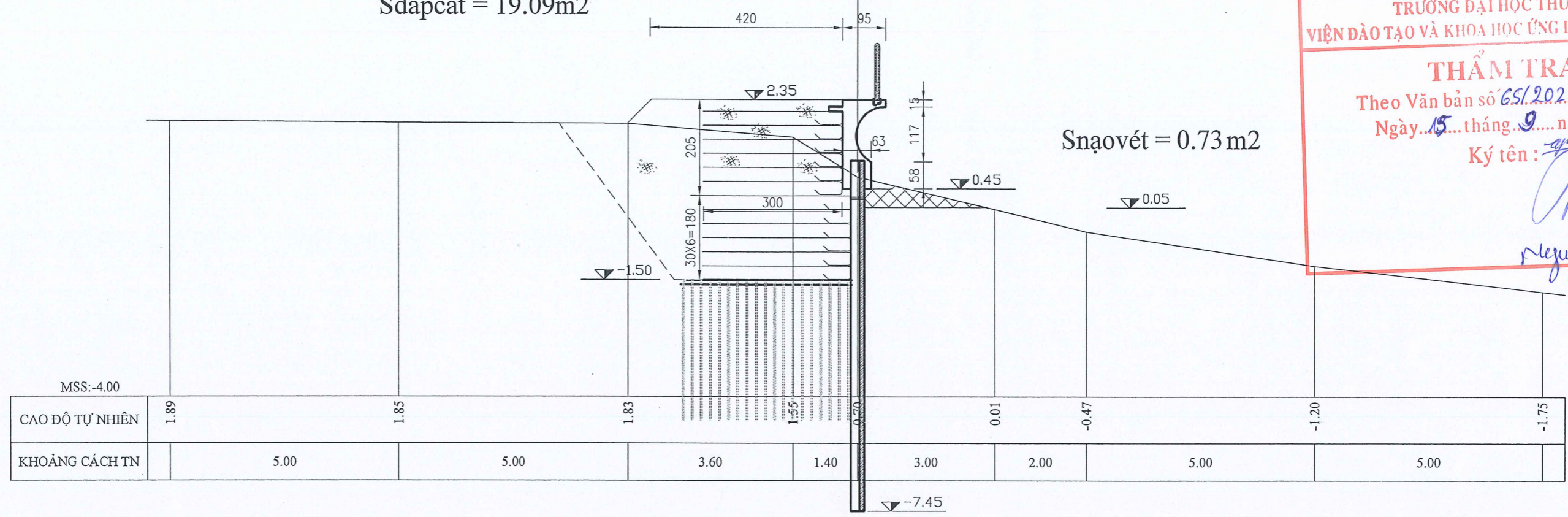


|                 |      |      |      |      |      |      |      |  |       |
|-----------------|------|------|------|------|------|------|------|--|-------|
| MSS:-4.00       |      |      |      |      |      |      |      |  |       |
| CAO ĐỘ TỰ NHIÊN | 1.95 | 1.90 |      |      |      |      |      |  | -1.70 |
| KHOẢNG CÁCH TN  |      | 7.00 | 6.30 | 1.70 | 2.20 | 6.80 | 6.00 |  |       |

|  |              |               |                 |  |  |           |         |
|--|--------------|---------------|-----------------|--|--|-----------|---------|
|  | KT. GIÁM ĐỐC | CHỦ NHIỆM C.T | NGUYỄN QUANG TÚ | CÔNG TRÌNH : TUYẾN KÈ SÔNG BÌNH LỢI<br>ĐOẠN TỪ CẦU KÈ ĐẾN KÈ HIỆN HỮU<br>THÀNH PHỐ PHAN THIẾT - TỈNH BÌNH THUẬN. | <b>BẢN VẼ</b><br><b>CẮT NGANG</b><br><b>TUYẾN KÈ</b> | NGÀY XUẤT | 09/2025 |
|  | GIÁM ĐỐC     | CHỦ TRÌ T.K   | LÊ QUỐC THẮNG   |  |  | TL :      | 1/100   |
|  | GIÁM ĐỐC     | THIẾT KẾ      | HUYỀN DUY TRÚC  |  |  | BẢN VẼ    | TK-BVTC |
|  | GIÁM ĐỐC     | KIỂM TRA      | LÊ QUỐC THẮNG   |  |  | No: 03    |         |

Sđào = 15.87m<sup>2</sup>  
Sđảpcát = 19.09m<sup>2</sup>

Cọc: C8  
Km:0+249.22

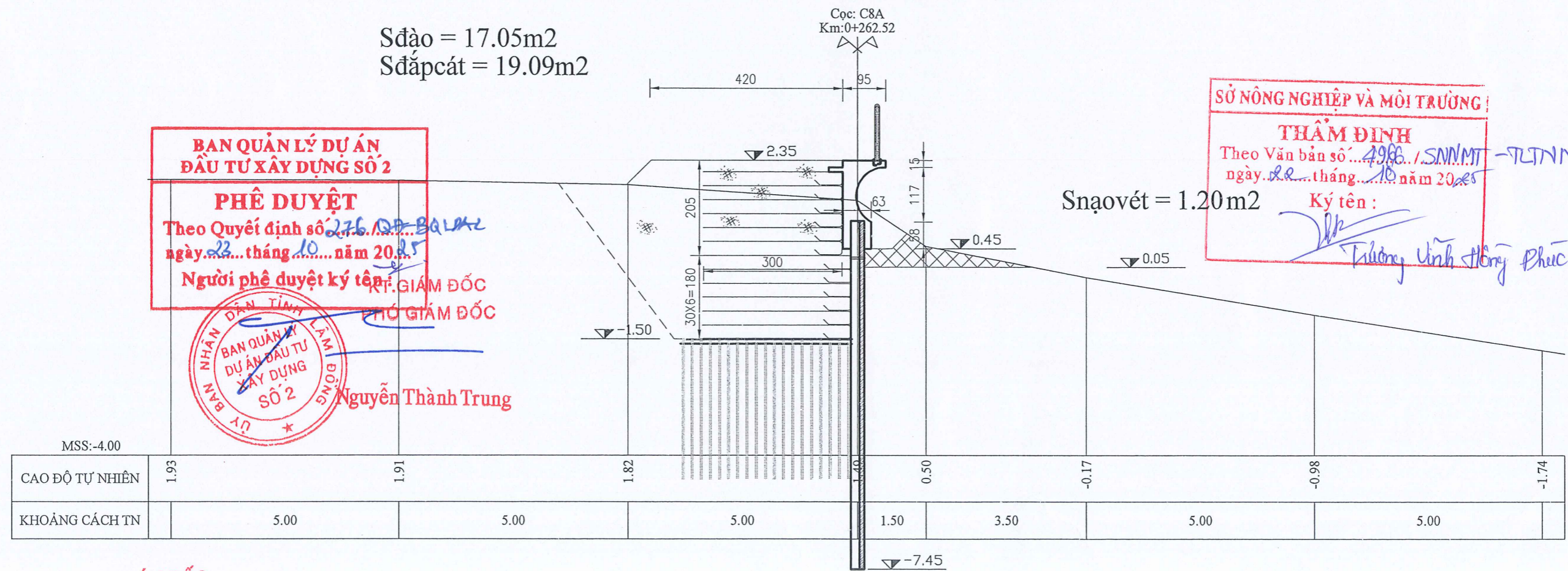


TRƯỜNG ĐẠI HỌC THỦY LỢI  
VIỆN ĐÀO TẠO VÀ KHOA HỌC ỨNG DỤNG MIỀN TRUNG

**THẨM TRA**  
Theo Văn bản số 651/2025/TĐT-BVTC-DT  
Ngày 15 tháng 9 năm 2025  
Ký tên: Nguyễn Thành Trung

Sđào = 17.05m<sup>2</sup>  
Sđảpcát = 19.09m<sup>2</sup>

Cọc: C8A  
Km:0+262.52



**BAN QUẢN LÝ DỰ ÁN ĐẦU TƯ XÂY DỰNG SỐ 2**

**PHÊ DUYỆT**  
Theo Quyết định số 276/QĐ-BQLĐT ngày 23 tháng 10 năm 2025  
Người phê duyệt ký tên: Nguyễn Thành Trung

KT.GIÁM ĐỐC  
NGUYỄN THÀNH TRUNG

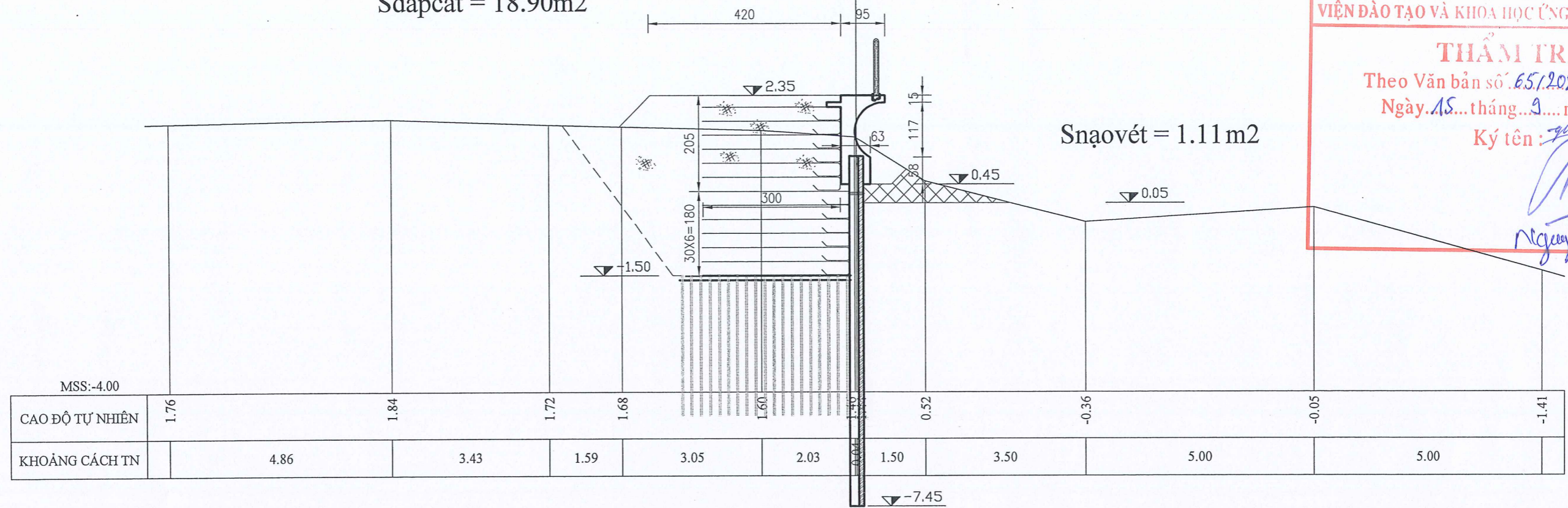
SỞ NÔNG NGHIỆP VÀ MÔI TRƯỜNG

**THẨM ĐỊNH**  
Theo Văn bản số 1986/SNNMT-TLTTNN ngày 08 tháng 10 năm 2025  
Ký tên: Trương Vĩnh Hồng Phúc

|   |                                  |  |                                     |                             |
|---|----------------------------------|--|-------------------------------------|-----------------------------|
| BAN QUẢN LÝ DỰ ÁN ĐẦU TƯ XÂY DỰNG SỐ 2<br>KT.GIÁM ĐỐC<br>NGUYỄN THÀNH TRUNG | CHỦ NHIỆM C.T<br>NGUYỄN QUANG TÚ | CÔNG TRÌNH : TUYẾN KÈ SÔNG BÌNH LỢI<br>ĐOẠN TỪ CẦU KÈ ĐẾN KÈ HIỆN HỮU<br>THÀNH PHỐ PHAN THIẾT - TỈNH BÌNH THUẬN. | BẢN VẼ<br><b>CẮT NGANG TUYẾN KÈ</b> | NGÀY XUẤT<br>09/2025        |
|   | CHỦ TRÌ T.K<br>LÊ QUỐC THẮNG     |  |                                     | TL :<br>1/100               |
|   | THIẾT KẾ<br>HUỲNH DUY TRÚC       |  |                                     | BẢN VẼ<br>TK-BVTC<br>No: 03 |
|   | KIỂM TRA<br>LÊ QUỐC THẮNG        |  |                                     |                             |

Sđào = 16.51m<sup>2</sup>  
Sđấpcát = 18.90m<sup>2</sup>

Cọc: D6  
Km: 0+284.30

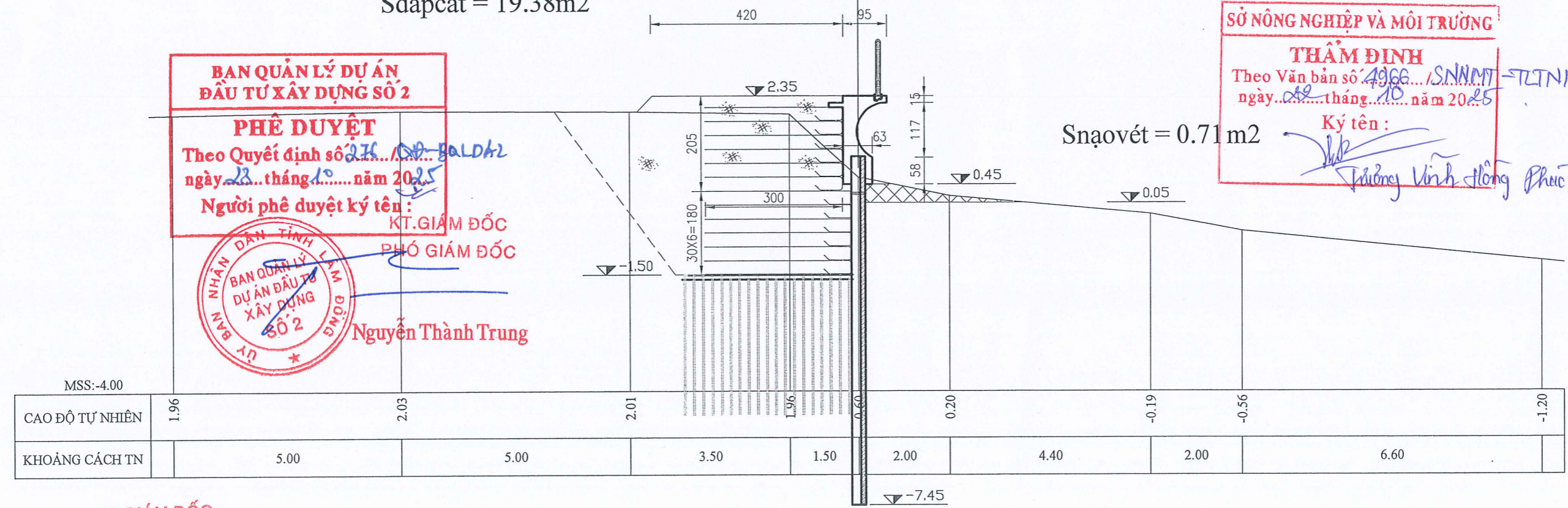


TRƯỜNG ĐẠI HỌC THỦY LỢI  
VIỆN ĐÀO TẠO VÀ KHOA HỌC ỨNG DỤNG MIỀN TRUNG

**THẨM TRA**  
Theo Văn bản số 65/2025/TTC-BVTC-DT  
Ngày 15 tháng 9 năm 2025  
Ký tên: Nguyễn Công Thành

Sđào = 17.30m<sup>2</sup>  
Sđấpcát = 19.38m<sup>2</sup>

Cọc: C9  
Km: 0+299.22



**BAN QUẢN LÝ DỰ ÁN ĐẦU TƯ XÂY DỰNG SỐ 2**

**PHÊ DUYỆT**  
Theo Quyết định số 276/QĐ-BALĐA2  
ngày 23 tháng 10 năm 2025  
Người phê duyệt ký tên:

KT. GIÁM ĐỐC  
PHÓ GIÁM ĐỐC  
Nguyễn Thành Trung

SỞ NÔNG NGHIỆP VÀ MÔI TRƯỜNG

**THẨM ĐỊNH**  
Theo Văn bản số 4966/SNNMT-TLTTN  
ngày 08 tháng 10 năm 2025  
Ký tên: Dương Vĩnh Hồng Phúc

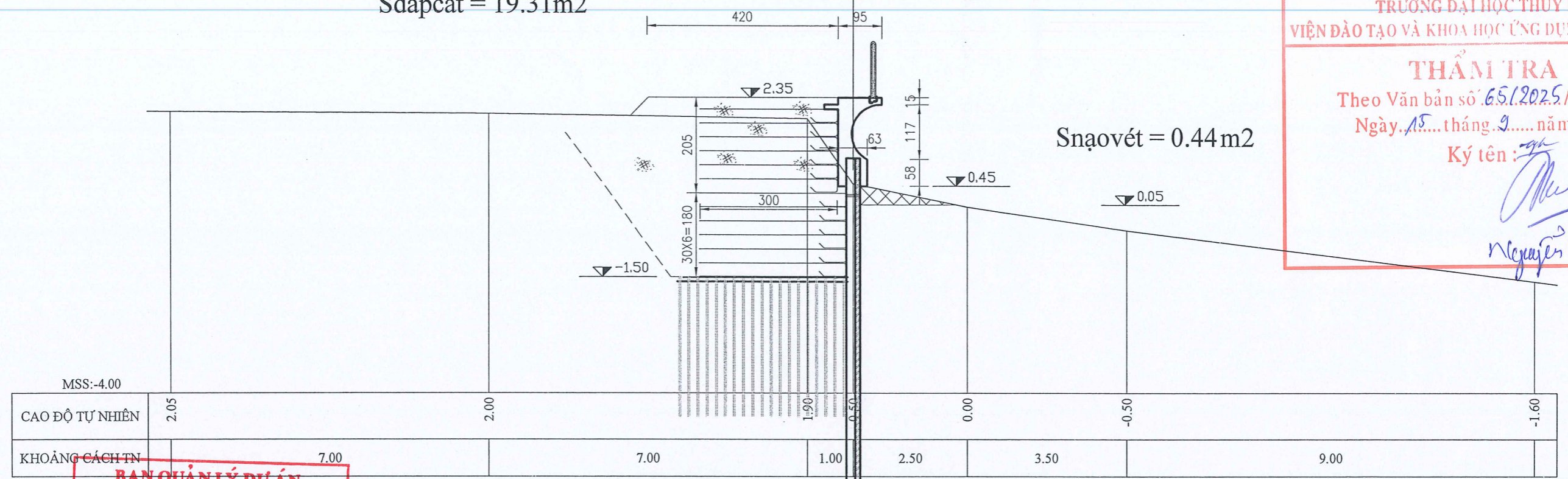
|  |   |                                  |                              |                            |                           |  |  |                      |
|--|---|----------------------------------|------------------------------|----------------------------|---------------------------|--|--|----------------------|
| UBND TỈNH LÂM ĐỒNG<br>BAN QUẢN LÝ DỰ ÁN ĐẦU TƯ XÂY DỰNG SỐ 2<br>KT. GIÁM ĐỐC<br>PHÓ GIÁM ĐỐC<br>NGUYỄN THÀNH TRUNG<br>00488327 | CÔNG TY CP THIẾT KẾ - XÂY DỰNG - TM TRƯỞNG THÀNH<br>CÔNG TY CỔ PHẦN<br>THIẾT KẾ - XÂY DỰNG<br>CÔNG MẠI<br>PHAN THIẾT - T. BÌNH<br>Lê Thúc Thuận | CHỦ NHIỆM C.T<br>NGUYỄN QUANG TÚ | CHỦ TRÌ T.K<br>LÊ QUỐC THẮNG | THIẾT KẾ<br>HUỖNH DUY TRÚC | KIỂM TRA<br>LÊ QUỐC THẮNG | CÔNG TRÌNH : TUYẾN KÈ SÔNG BÌNH LỢI<br>ĐOẠN TỪ CẦU KÈ ĐẾN KÈ HIỆN HỮU<br>THÀNH PHỐ PHAN THIẾT - TỈNH BÌNH THUẬN. | BẢN VẼ<br><b>CẮT NGANG<br/>         TUYẾN KÈ</b> | NGÀY XUẤT<br>09/2025 |
|  |   |                                  |                              |                            |                           |  | TL :<br>1/100                                    | TK-BVTC<br>No: 03    |
|  |   |                                  |                              |                            |                           |  |  |                      |
|  |   |                                  |                              |                            |                           |  |  |                      |

Sđào = 17.22m<sup>2</sup>  
Sđấpcát = 19.31m<sup>2</sup>

Cọc: C9A  
Km:0+324.22

TRƯỜNG ĐẠI HỌC THỦY LỢI  
VIỆN ĐÀO TẠO VÀ KHOA HỌC ỨNG DỤNG MIỀN TRUNG

**THẨM TRA**  
Theo Văn bản số 65/2025/TTC-BVTC-ĐT  
Ngày 15 tháng 9 năm 2025  
Ký tên: *Nguyễn Long Thành*



Snạovét = 0.44m<sup>2</sup>

**BAN QUẢN LÝ DỰ ÁN ĐẦU TƯ XÂY DỰNG SỐ 2**

**PHÊ DUYỆT**  
Theo Quyết định số 276/QĐ-BALĐT ngày 22 tháng 10 năm 2025  
Người phê duyệt ký tên: *Nguyễn Thành Trung*  
KT.GIÁM ĐỐC



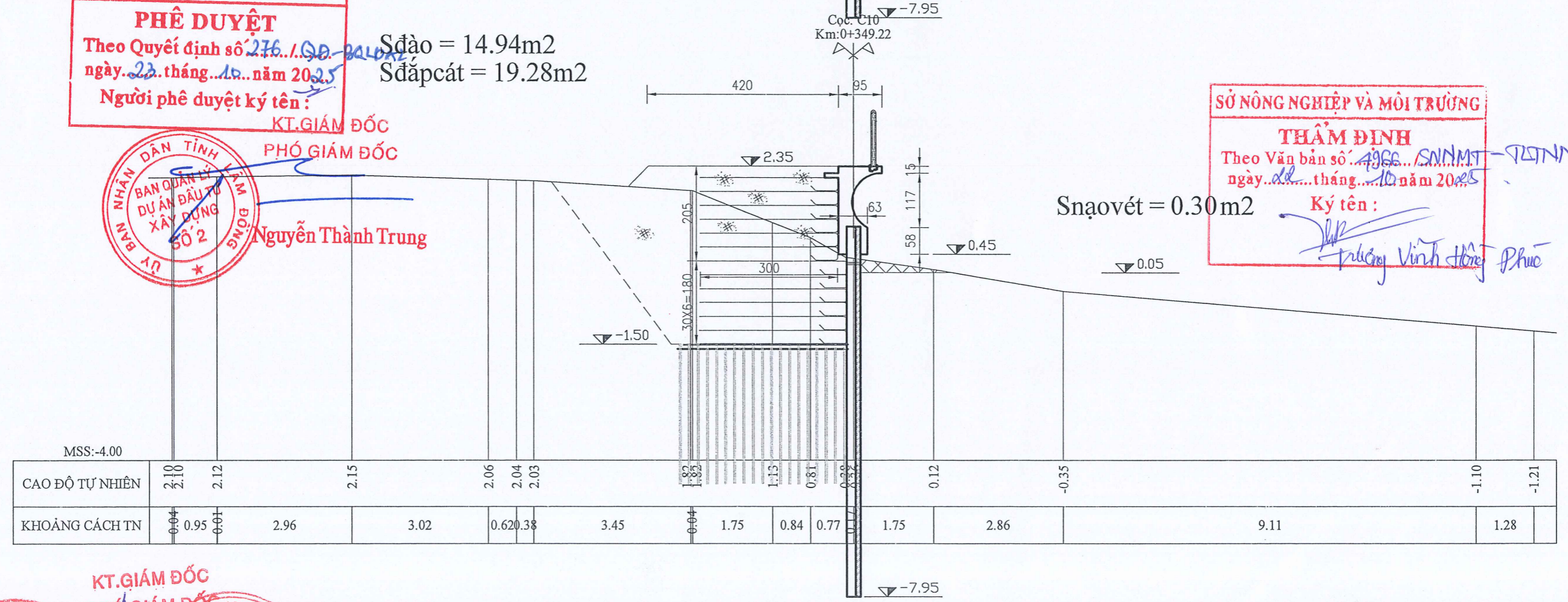
PHÓ GIÁM ĐỐC  
*Nguyễn Thành Trung*

Sđào = 14.94m<sup>2</sup>  
Sđấpcát = 19.28m<sup>2</sup>

Cọc: C10  
Km:0+349.22

SỞ NÔNG NGHIỆP VÀ MÔI TRƯỜNG

**THẨM ĐỊNH**  
Theo Văn bản số 4966/SNNMT-TSNN ngày 08 tháng 10 năm 2025  
Ký tên: *Trương Vĩnh Hưng Phúc*



Snạovét = 0.30m<sup>2</sup>

KT.GIÁM ĐỐC  
PHÓ GIÁM ĐỐC

UBND TỈNH LÂM ĐỒNG  
BAN QUẢN LÝ DỰ ÁN ĐẦU TƯ XÂY DỰNG SỐ 2  
GIÁM ĐỐC

CÔNG TY CP THIẾT KẾ - XÂY DỰNG - TM TRƯỞNG THÀNH  
CÔNG TY CỔ PHẦN THIẾT KẾ VÀ XÂY DỰNG NGUYỄN THẠCH THẢO  
Lê Quốc Thắng

*Nguyễn Thành Trung*

|               |                 |                   |
|---------------|-----------------|-------------------|
| CHỦ NHIỆM C.T | NGUYỄN QUANG TÚ | <i>Quang Tú</i>   |
| CHỦ TRÌ T.K   | LÊ QUỐC THẮNG   | <i>Quốc Thắng</i> |
| THIẾT KẾ      | HUYỄN DUY TRÚC  | <i>Duy Trúc</i>   |
| KIỂM TRA      | LÊ QUỐC THẮNG   | <i>Quốc Thắng</i> |

CÔNG TRÌNH : TUYẾN KÈ SÔNG BÌNH LỢI  
ĐOẠN TỪ CẦU KÈ ĐẾN KÈ HIỆN HỮU  
THÀNH PHỐ PHAN THIẾT - TỈNH BÌNH THUẬN.

|                           |           |                |
|---------------------------|-----------|----------------|
| BẢN VẼ                    | NGÀY XUẤT | 09/2025        |
| <b>CẮT NGANG TUYẾN KÈ</b> | TL:       | 1/100          |
|                           | BẢN VẼ    | TK-BVTC No: 03 |

Sđào = 12.41m<sup>2</sup>  
Sđấpcát = 18.77m<sup>2</sup>

Cọc: C10A  
Km:0+363.83

TRƯỜNG ĐẠI HỌC THỦY LỢI  
VIỆN ĐÀO TẠO VÀ KHOA HỌC ỨNG DỤNG MIỀN TRUNG

**THẨM TRA**  
Theo Văn bản số 65/2025/Tr-BVIC-ĐT  
Ngày 15 tháng 9 năm 2025  
Ký tên: Nguyễn Công Tuấn

Snạovét = 0m<sup>2</sup>

|                 |      |      |      |      |       |       |  |  |  |
|-----------------|------|------|------|------|-------|-------|--|--|--|
| MSS:-4.00       |      |      |      |      |       |       |  |  |  |
| CAO ĐỘ TỰ NHIÊN | 1.93 | 1.88 | 1.40 | 0.00 | -0.50 | -1.60 |  |  |  |
| KHOẢNG CÁCH TN  | 5.30 | 6.20 | 3.50 | 5.00 | 10.00 |       |  |  |  |

Sđào = 15.54m<sup>2</sup>  
Sđấpcát = 19.00m<sup>2</sup>

Cọc: C10B  
Km:0+378.43

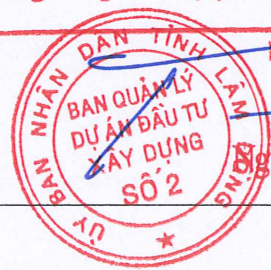
SỞ NÔNG NGHIỆP VÀ MÔI TRƯỜNG

**THẨM ĐỊNH**  
Theo Văn bản số 4966/SNNMT-TLNN  
ngày 10 tháng 10 năm 2025  
Ký tên: Hoàng Vĩnh Hưng Phúc

Snạovét = 0.56m<sup>2</sup>

**BAN QUẢN LÝ DỰ ÁN ĐẦU TƯ XÂY DỰNG SỐ 2**

**PHÊ DUYỆT**  
Theo Quyết định số 276/QĐ-BALDA2  
ngày 23 tháng 10 năm 2025  
Người phê duyệt ký tên: KT.GIÁM ĐỐC PHÓ GIÁM ĐỐC Nguyễn Thành Trung



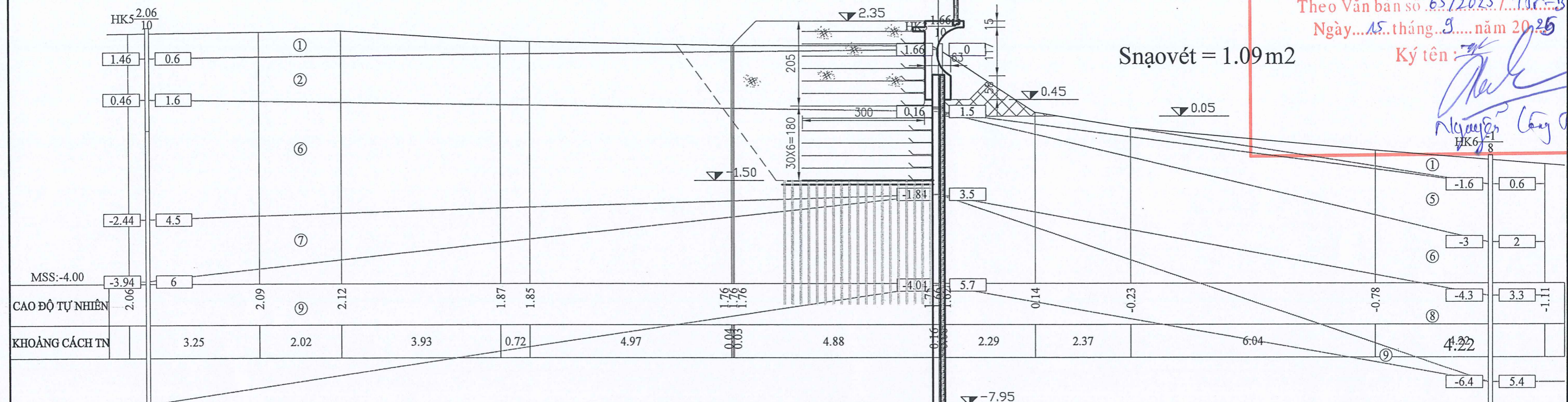
|                 |      |      |      |      |      |       |       |  |  |
|-----------------|------|------|------|------|------|-------|-------|--|--|
| MSS:-4.00       |      |      |      |      |      |       |       |  |  |
| CAO ĐỘ TỰ NHIÊN | 1.95 | 1.80 | 1.67 | 0.40 | 0.10 | -0.55 | -1.30 |  |  |
| KHOẢNG CÁCH TN  | 8.00 | 5.50 | 1.50 | 3.00 | 4.00 | 8.00  |       |  |  |

|  |   |               |                 |  |  |           |         |
|--|---|---------------|-----------------|--|--|-----------|---------|
| UBND TỈNH BÌNH THUYÊN<br>BAN QUẢN LÝ DỰ ÁN ĐẦU TƯ XÂY DỰNG SỐ 2<br>KT.GIÁM ĐỐC<br>NGUYỄN THÀNH TRUNG | CÔNG TY CỔ PHẦN THIẾT KẾ - XÂY DỰNG VÀNG MẠNH<br>QUẢNG THẮNG<br>LÊ THỨC THUẬN | CHỦ NHIỆM C.T | NGUYỄN QUANG TỬ | CÔNG TRÌNH : TUYẾN KÈ SÔNG BÌNH LỢI<br>ĐOẠN TỪ CẦU KÉ ĐẾN KÈ HIỆN HỮU<br>THÀNH PHỐ PHAN THIẾT - TỈNH BÌNH THUẬN. | <b>BẢN VẼ</b><br><b>CẮT NGANG</b><br><b>TUYẾN KÈ</b> | NGÀY XUẤT | 09/2025 |
|  |   | CHỦ TRÌ T.K   | LÊ QUỐC THẮNG   |  |  | TL :      | 1/100   |
|  |   | THIẾT KẾ      | HUỲNH DUY TRÚC  |  |  | BẢN VẼ    | TK-BVTC |
|  |   | KIỂM TRA      | LÊ QUỐC THẮNG   |  |  |           | No: 03  |

Sđào = 17.67m<sup>2</sup>  
Sđắp cát = 19.00m<sup>2</sup>

TRƯỜNG ĐẠI HỌC THỦY LỢI  
VIỆN ĐÀO TẠO VÀ KHOA HỌC ỨNG DỤNG MIỀN TRUNG

**THẨM TRA**  
Theo Văn bản số: 65/2025 / TĐC-BVTC-ĐT  
Ngày...15...tháng...3...năm 2025  
Ký tên: Nguyễn Công Thành



Snạovét = 1.09m<sup>2</sup>

Sđào = 18.76m<sup>2</sup>  
Sđắp cát = 19.40m<sup>2</sup>

SỞ NÔNG NGHIỆP VÀ MÔI TRƯỜNG

**THẨM ĐỊNH**  
Theo Văn bản số: 4066 / SYNNMT-TLNN  
ngày...10...tháng...10...năm 2025  
Ký tên: Trương Vĩnh Hồng Phước

Snạovét = 1.21m<sup>2</sup>

**BAN QUẢN LÝ DỰ ÁN ĐẦU TƯ XÂY DỰNG SỐ 2**

**PHÊ DUYỆT**  
Theo Quyết định số 216 / QĐ-BQLĐA2  
ngày 23 / tháng 10 / năm 2025  
Người phê duyệt ký tên: Nguyễn Thành Trung



|                 |      |      |      |      |      |      |       |       |       |       |
|-----------------|------|------|------|------|------|------|-------|-------|-------|-------|
| CAO ĐỘ TỰ NHIÊN | 2.14 | 2.07 | 1.80 | 1.77 | 1.71 | 0.35 | -0.08 | -0.52 | -0.88 | -1.04 |
| KHOẢNG CÁCH TN  | 2.61 | 5.55 | 6.03 | 0.81 | 0.16 | 1.69 | 3.15  | 2.40  | 4.63  | 2.97  |

**KT.GIÁM ĐỐC**

**BAN QUẢN LÝ DỰ ÁN ĐẦU TƯ XÂY DỰNG SỐ 2**

**PHÓ GIÁM ĐỐC**

Nguyễn Thành Trung

|               |                 |
|---------------|-----------------|
| CHỦ NHIỆM C.T | NGUYỄN QUANG TỬ |
| CHỦ TRÌ T.K   | LÊ QUỐC THẮNG   |
| THIẾT KẾ      | HUỲNH DUY TRÚC  |
| KIỂM TRA      | LÊ QUỐC THẮNG   |

CÔNG TRÌNH : TUYẾN KÈ SÔNG BÌNH LỢI  
ĐOẠN TỪ CẦU KÈ ĐẾN KÈ HIỆN HỮU  
THÀNH PHỐ PHAN THIẾT - TỈNH BÌNH THUẬN.

|  |           |                   |
|--|-----------|-------------------|
| <b>BẢN VẼ</b><br><b>CẮT NGANG</b><br><b>TUYẾN KÈ</b> | NGÀY XUẤT | 09/2025           |
|  | TL :      | 1/100             |
|  | BẢN VẼ    | TK-BVTC<br>Số: 03 |

Sđào = 17.67m<sup>2</sup>  
Sđấpcát = 19.00m<sup>2</sup>

Cọc: C11  
Km:0+382.43

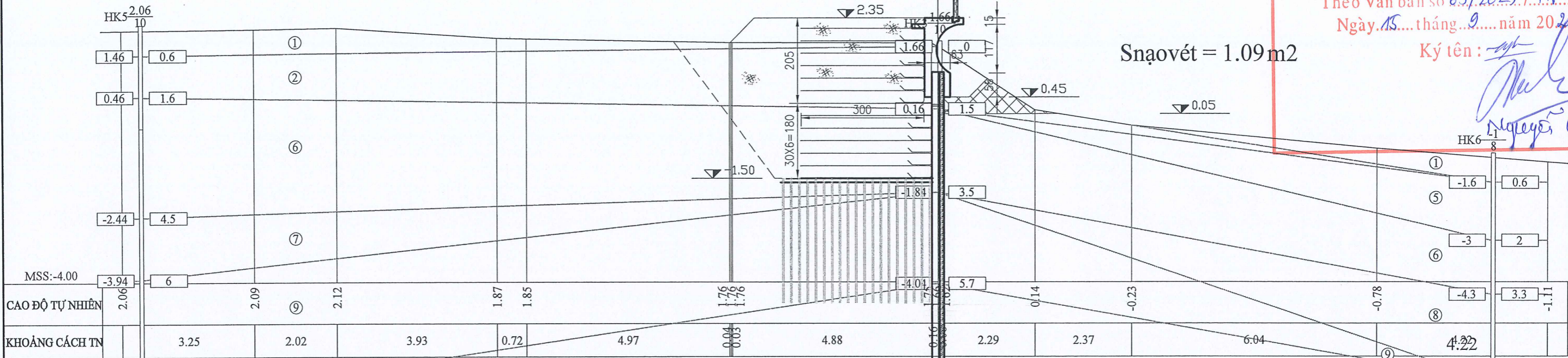
TRƯỜNG ĐẠI HỌC THỦY LỢI  
VIỆN ĐÀO TẠO VÀ KHOA HỌC ỨNG DỤNG MIỀN TRUNG

**THẨM TRA**

Theo Văn bản số 65/2025/TTr-BVTC-ĐT  
Ngày 15 tháng 9 năm 2025

Ký tên: *[Signature]*  
Nguyễn Công Thành

Snạovét = 1.09m<sup>2</sup>



Sđào = 18.76m<sup>2</sup>  
Sđấpcát = 19.40m<sup>2</sup>

Cọc: C12  
Km:0+399.22

SỞ NÔNG NGHIỆP VÀ MÔI TRƯỜNG

**THẨM ĐỊNH**

Theo Văn bản số 4966/SNNMT-TLNN  
ngày 02 tháng 10 năm 2025

Ký tên: *[Signature]*  
Trương Vĩnh Hồng Phúc

Snạovét = 1.21m<sup>2</sup>

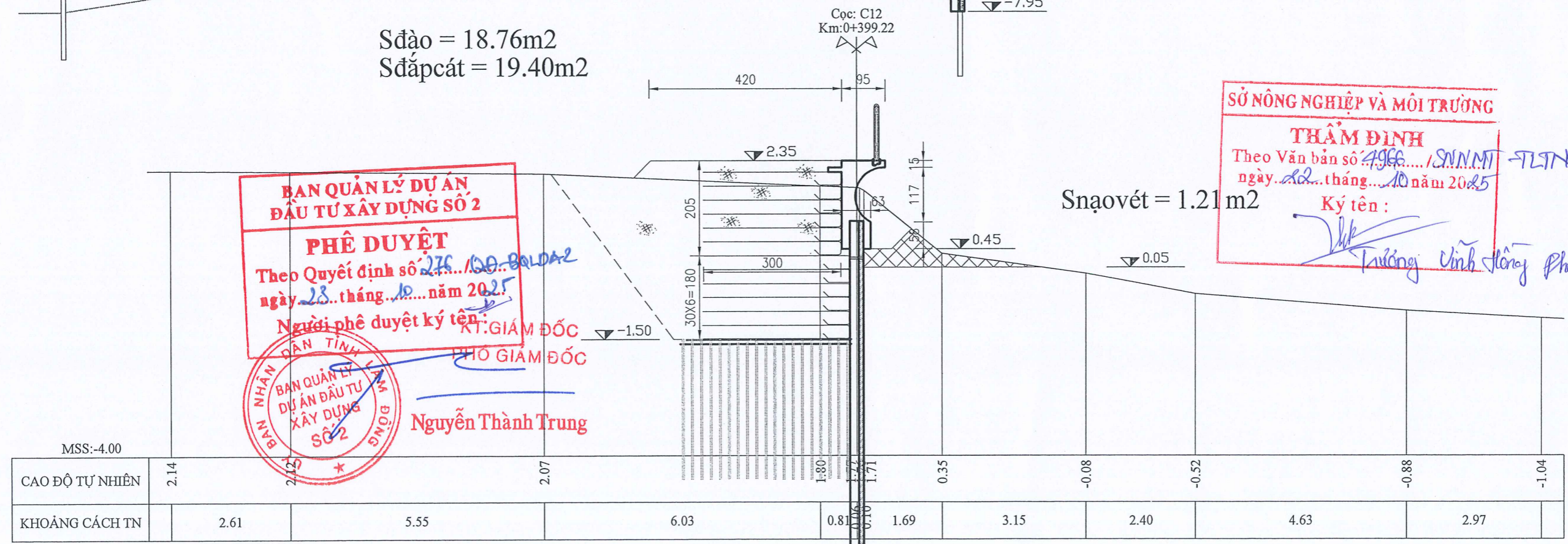
**BAN QUẢN LÝ DỰ ÁN  
ĐẦU TƯ XÂY DỰNG SỐ 2**

**PHÊ DUYỆT**  
Theo Quyết định số 276/QĐ-BQLĐA2  
ngày 28 tháng 10 năm 2025

Người phê duyệt ký tên: *[Signature]*  
KT: GIÁM ĐỐC  
PHÓ GIÁM ĐỐC



*[Signature]*  
Nguyễn Thành Trung



KT. GIÁM ĐỐC

UBND TỈNH LAM ĐỒNG  
BAN QUẢN LÝ DỰ ÁN ĐẦU TƯ XÂY DỰNG SỐ 2  
CÔNG TY CỔ PHẦN QUẢN LÝ VÀ XÂY DỰNG MẠI  
Lê Thúc Thuận

CHỦ NHIỆM C.T NGUYỄN QUANG TỬ  
CHỦ TRÌ T.K LÊ QUỐC THẮNG  
THIẾT KẾ HUỖNH DUY TRÚC  
KIỂM TRA LÊ QUỐC THẮNG

CÔNG TRÌNH : TUYẾN KÈ SÔNG BÌNH LỢI  
ĐOẠN TỪ CẦU KÉ ĐẾN KÈ HIỆN HỮU  
THÀNH PHỐ PHAN THIẾT - TỈNH BÌNH THUẬN.

BẢN VẼ  
**CẮT NGANG  
TUYẾN KÈ**

NGÀY XUẤT 09/2025  
TL : 1/100  
BẢN VẼ TK-BVTC No: 03

Sđào = 19.06m<sup>2</sup>  
Sđấpcát = 19.40m<sup>2</sup>

Cọc: D7  
Km:0+403.17

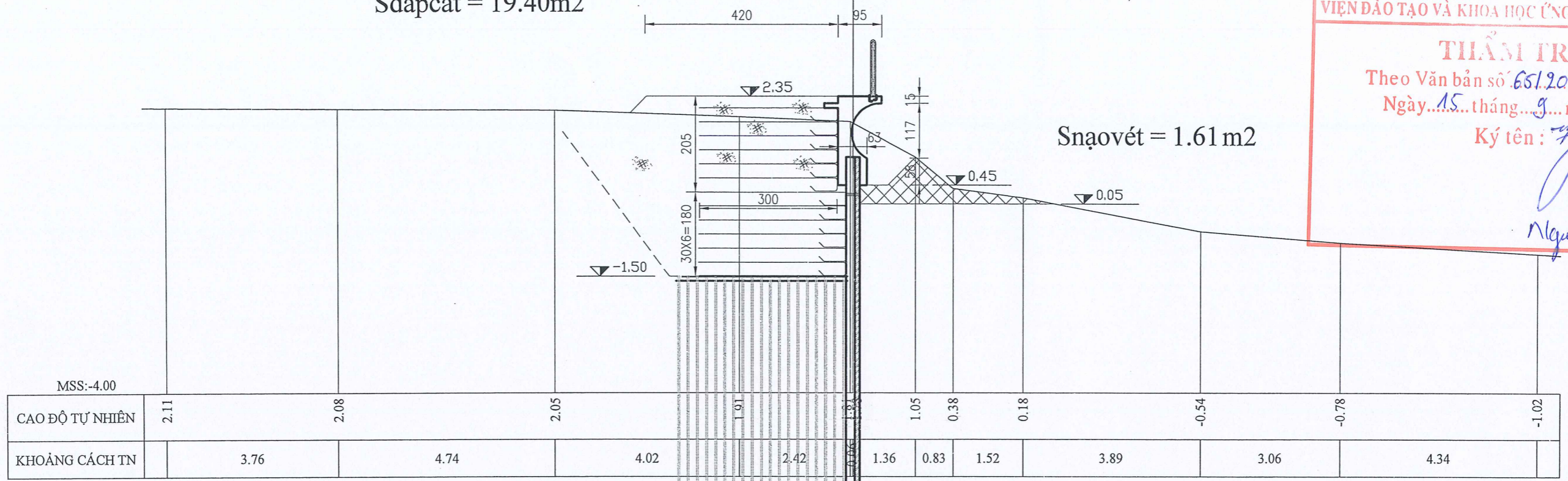
TRƯỜNG ĐẠI HỌC THỦY LỢI  
VIỆN ĐÀO TẠO VÀ KHOA HỌC ỨNG DỤNG MIỀN TRUNG

THẨM TRA

Theo Văn bản số 651/2025/T.T. BVTC - DT  
Ngày...15...tháng...9...năm 2025

Ký tên: *Nguyễn Công Thành*

Snạo vét = 1.61 m<sup>2</sup>



Sđào = 20.70m<sup>2</sup>  
Sđấpcát = 19.44m<sup>2</sup>

Cọc: C12A  
Km:0+426.19

SỞ NÔNG NGHIỆP VÀ MÔI TRƯỜNG

THẨM ĐỊNH

Theo Văn bản số 4966/SN.MT - TL.TNN  
ngày...22...tháng...10...năm 2025

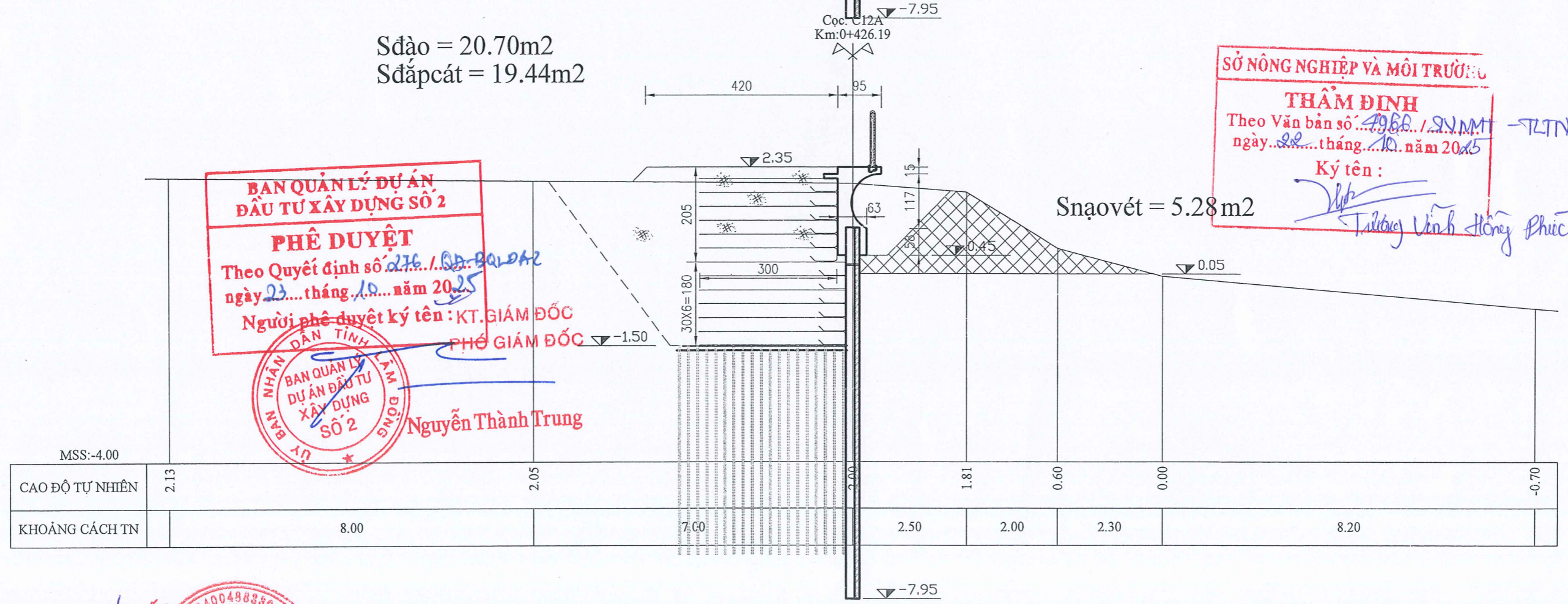
Ký tên: *Tướng Vĩnh Hồng Phúc*

Snạo vét = 5.28 m<sup>2</sup>

**BAN QUẢN LÝ DỰ ÁN ĐẦU TƯ XÂY DỰNG SỐ 2**  
**PHÊ DUYỆT**  
Theo Quyết định số 276/QĐ-BQLĐAT  
ngày 23 tháng 10 năm 2025  
Người phê duyệt ký tên: KT. GIÁM ĐỐC PHỤ GIÁM ĐỐC



*Nguyễn Thành Trung*



UBND TỈNH LÂM ĐỒNG  
BAN QUẢN LÝ DỰ ÁN ĐẦU TƯ XÂY DỰNG SỐ 2  
CHỦ NHIỆM C.T: NGUYỄN QUANG TÚ  
CHỦ TRÌ T.K: LÊ QUỐC THẮNG  
THIẾT KẾ: HUỖNH DUY TRÚC  
KIỂM TRA: LÊ QUỐC THẮNG

CÔNG TY CỔ PHẦN THIẾT KẾ - XÂY DỰNG - TM TRƯỜNG THÀNH  
CÔNG TY CỔ PHẦN THIẾT KẾ - XÂY DỰNG - TM TRƯỜNG THÀNH  
Lê Thúc Thuận  
Nguyễn Thành Trung

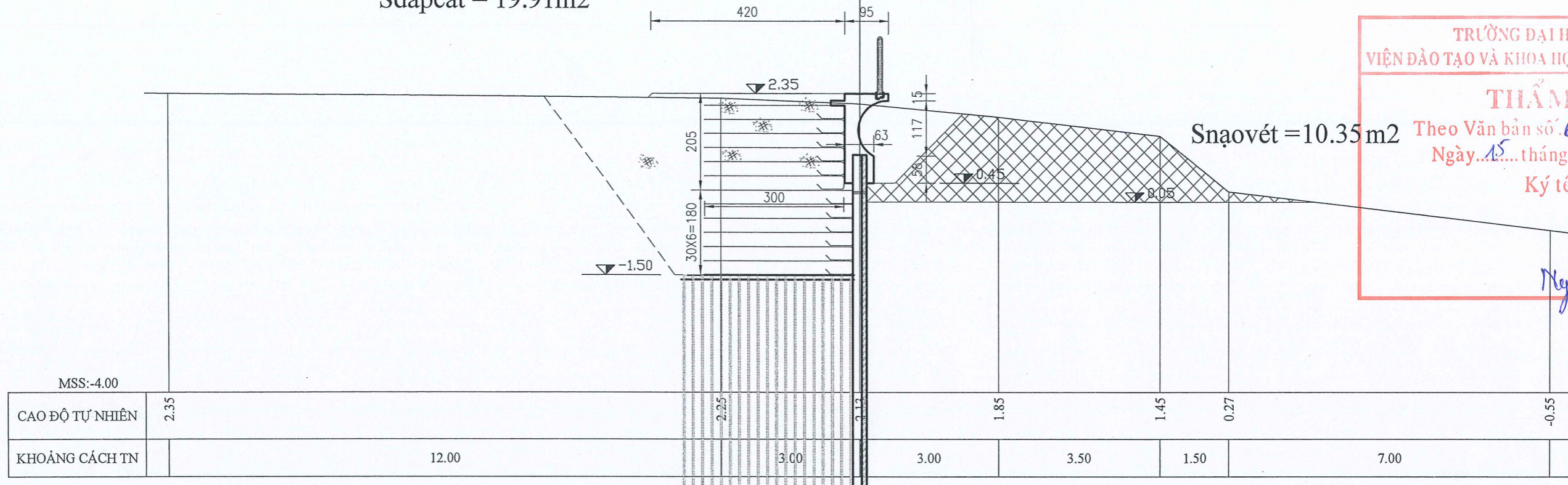
CÔNG TRÌNH : TUYẾN KÈ SÔNG BÌNH LỢI  
ĐOẠN TỪ CẦU KÈ ĐẾN KÈ HIỆN HỮU  
THÀNH PHỐ PHAN THIẾT - TỈNH BÌNH THUẬN.

BẢN VẼ  
**CẮT NGANG TUYẾN KÈ**  
NGÀY XUẤT: 09/2025  
TL: 1/100  
BẢN VẼ: TK-BVTC No: 03



Sđào = 22.35m<sup>2</sup>  
Sđấpcát = 19.91m<sup>2</sup>

Cọc: C13B  
Km:0+476.57

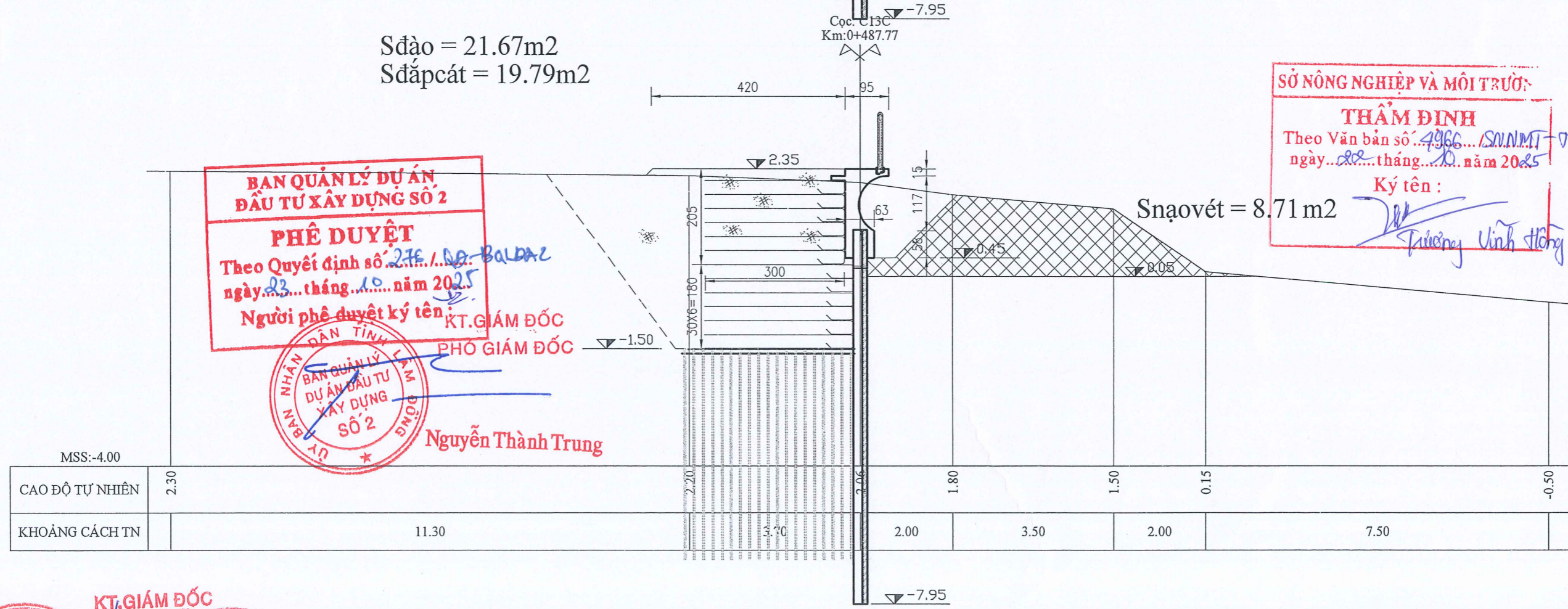


TRƯỜNG ĐẠI HỌC THỦY LỢI  
VIỆN ĐÀO TẠO VÀ KHOA HỌC ỨNG DỤNG MIỀN TRUNG

**THẨM TRA**  
Theo Văn bản số 057/2025/T.Đ.Đ. - B.VTC-D  
Ngày 15 tháng 9 năm 2025  
Ký tên: Nguyễn Công Thành

Sđào = 21.67m<sup>2</sup>  
Sđấpcát = 19.79m<sup>2</sup>

Cọc: C13C  
Km:0+487.77



SỞ NÔNG NGHIỆP VÀ MÔI TRƯỜNG

**THẨM ĐỊNH**  
Theo Văn bản số 4986/SNNMT-ĐLTNN  
ngày 10 tháng 10 năm 2025  
Ký tên: Trương Vĩnh Hồng Phúc

**BAN QUẢN LÝ DỰ ÁN ĐẦU TƯ XÂY DỰNG SỐ 2**  
**PHÊ DUYỆT**  
Theo Quyết định số 278/QĐ-BALĐZ  
ngày 23 tháng 10 năm 2025  
Người phê duyệt ký tên: Nguyễn Thành Trung

KT. GIÁM ĐỐC  
PHÓ GIÁM ĐỐC



|  |               |                 |  |  |           |         |
|--|---------------|-----------------|--|--|-----------|---------|
| UBND TỈNH LÂM ĐỒNG<br>BAN QUẢN LÝ DỰ ÁN ĐẦU TƯ XÂY DỰNG SỐ 2<br>KT. GIÁM ĐỐC<br>Nguyễn Thành Trung | CHỦ NHIỆM C.T | NGUYỄN QUANG TÚ | CÔNG TRÌNH : TUYẾN KÈ SÔNG BÌNH LỢI<br>ĐOẠN TỪ CẦU KÉ ĐẾN KÈ HIỆN HỮU<br>THÀNH PHỐ PHAN THIẾT - TỈNH BÌNH THUẬN. | <b>BẢN VẼ</b><br><b>CẮT NGANG</b><br><b>TUYẾN KÈ</b> | NGÀY XUẤT | 09/2025 |
|  | CHỦ TRÌ T.K   | LÊ QUỐC THẮNG   |  |  | TL :      | 1/100   |
|  | THIẾT KẾ      | HUỲNH DUY TRÚC  |  |  | BẢN VẼ    | TK-BVTC |
|  | KIỂM TRA      | LÊ QUỐC THẮNG   |  |  |           | No: 03  |

Sđào = 21.05m<sup>2</sup>  
Sđấpcát = 19.77m<sup>2</sup>

Cọc: C13D  
Km: 0+492.65

**SỞ NÔNG NGHIỆP VÀ MÔI TRƯỜNG**  
**THẨM ĐỊNH**  
Theo Văn bản số 4966/SVN/MT-TZSTNN  
ngày 12 tháng 10 năm 2025  
Ký tên: *Nguyễn Vĩnh Hằng Phúc*

**TRƯỜNG ĐẠI HỌC THỦY LỢI**  
**VIỆN ĐÀO TẠO VÀ KHOA HỌC ỨNG DỤNG MIỀN TRUNG**  
**THẨM TRA**  
Theo Văn bản số 651/2025/ITC-BVTC-VT  
Ngày 15 tháng 9 năm 2025  
Ký tên: *Nguyễn Duy Thạch*

Snạo vét = 4.47 m<sup>2</sup>

|                 |      |      |      |      |      |      |       |
|-----------------|------|------|------|------|------|------|-------|
| MSS:-4.00       | 2.40 | 2.30 | 2.10 | 1.73 | 0.50 | 0.00 | -0.35 |
| CAO ĐỘ TỰ NHIÊN | 2.40 | 2.30 | 2.10 | 1.73 | 0.50 | 0.00 | -0.35 |
| KHOẢNG CÁCH TN  | 7.00 | 5.00 | 3.00 | 1.80 | 2.00 | 5.70 | 5.50  |

Sđào = 23.34m<sup>2</sup>/17.53m<sup>2</sup>  
Sđấpcát = 20.28m<sup>2</sup>/14.53m<sup>2</sup>

Cọc: C14  
Km: 0+499.22

**BAN QUẢN LÝ DỰ ÁN ĐẦU TƯ XÂY DỰNG SỐ 2**  
**PHÊ DUYỆT**  
Theo Quyết định số 276/QĐ-BQLĐA2  
ngày 23 tháng 10 năm 2025  
Người phê duyệt ký tên: *Nguyễn Thành Trung*  
KT.GIÁM ĐỐC  
CHỖ GIÁM ĐỐC

**ỦY BAN NHÂN DÂN TỈNH LÂM ĐỒNG**  
BAN QUẢN LÝ DỰ ÁN ĐẦU TƯ XÂY DỰNG SỐ 2  
*Nguyễn Thành Trung*

**SỞ NÔNG NGHIỆP VÀ MÔI TRƯỜNG**  
**THẨM ĐỊNH**  
Theo Văn bản số ...../.....  
ngày ..... tháng ..... năm 20...  
Ký tên :

Snạo vét = 8.01 m<sup>2</sup>

|                 |      |      |      |      |      |      |      |      |      |      |      |      |      |      |      |       |       |       |      |      |      |
|-----------------|------|------|------|------|------|------|------|------|------|------|------|------|------|------|------|-------|-------|-------|------|------|------|
| MSS:-4.00       | 2.36 | 2.35 | 2.34 | 2.28 | 2.25 | 2.40 | 2.39 | 2.47 | 2.46 | 2.12 | 2.04 | 1.88 | 1.54 | 0.47 | 0.13 | -0.08 | -0.33 | -0.39 |      |      |      |
| CAO ĐỘ TỰ NHIÊN | 2.36 | 2.35 | 2.34 | 2.28 | 2.25 | 2.40 | 2.39 | 2.47 | 2.46 | 2.12 | 2.04 | 1.88 | 1.54 | 0.47 | 0.13 | -0.08 | -0.33 | -0.39 |      |      |      |
| KHOẢNG CÁCH TN  | 0.21 | 0.27 |      | 3.68 | 2.41 | 0.35 | 0.70 | 0.90 | 1.19 | 0.18 | 2.15 | 0.01 | 2.36 | 0.81 | 1.55 | 0.91  | 4.00  | 1.97  | 2.16 | 2.64 | 0.96 |

**KT.GIÁM ĐỐC**  
**ỦY BAN NHÂN DÂN TỈNH LÂM ĐỒNG**  
BAN QUẢN LÝ DỰ ÁN ĐẦU TƯ XÂY DỰNG SỐ 2  
CÔNG TY CỔ PHẦN THIẾT KẾ - XÂY DỰNG - TM TRƯỜNG THÀNH  
Lê Quốc Thắng  
*Lê Quốc Thắng*  
**NGUYỄN THÀNH TRUNG**

|               |                 |
|---------------|-----------------|
| CHỦ NHIỆM C.T | NGUYỄN QUANG TÚ |
| CHỦ TRÌ T.K   | LÊ QUỐC THẮNG   |
| THIẾT KẾ      | HUYNH DUY TRÚC  |
| KIỂM TRA      | LÊ QUỐC THẮNG   |

CÔNG TRÌNH : TUYẾN KÈ SÔNG BÌNH LỢI  
ĐOẠN TỪ CẦU KÉ ĐẾN KÈ HIỆN HỮU  
THÀNH PHỐ PHAN THIẾT - TỈNH BÌNH THUẬN.

**BẢN VẼ**  
**CẮT NGANG**  
**TUYẾN KÈ**

|           |                |
|-----------|----------------|
| NGÀY XUẤT | 09/2025        |
| TL :      | 1/100          |
| BẢN VẼ    | TK-BVTC No: 03 |

Sđào = 18.29m<sup>2</sup>  
Sđấpcát = 14.53m<sup>2</sup>

COC:C14+9.37  
Km:0+508.59

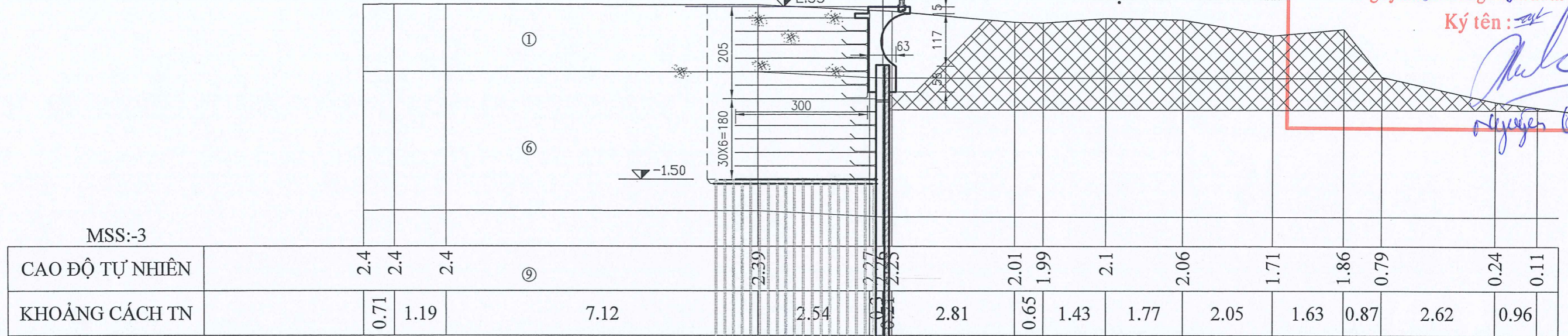
TRƯỜNG ĐẠI HỌC THỦY LỢI  
VIỆN ĐÀO TẠO VÀ KHOA HỌC ỨNG DỤNG MIỀN TRUNG

**THẨM TRA**

Theo Văn bản số 05/2025/T.V- B.VTC-  
Ngày 15 tháng 9 năm 2025

Ký tên: *[Signature]*

Snạo vét = 20.23m<sup>2</sup>



Sđào = 4.86m<sup>2</sup>  
Sđấpcát = 1.55m<sup>2</sup>

Cọc: C15  
Km:0+517.56

SỞ NÔNG NGHIỆP VÀ MÔI TRƯỜNG

**THẨM ĐỊNH**

Theo Văn bản số 4966/SNNMT-TLNN  
ngày 22 tháng 10 năm 2025

Ký tên: *[Signature]*

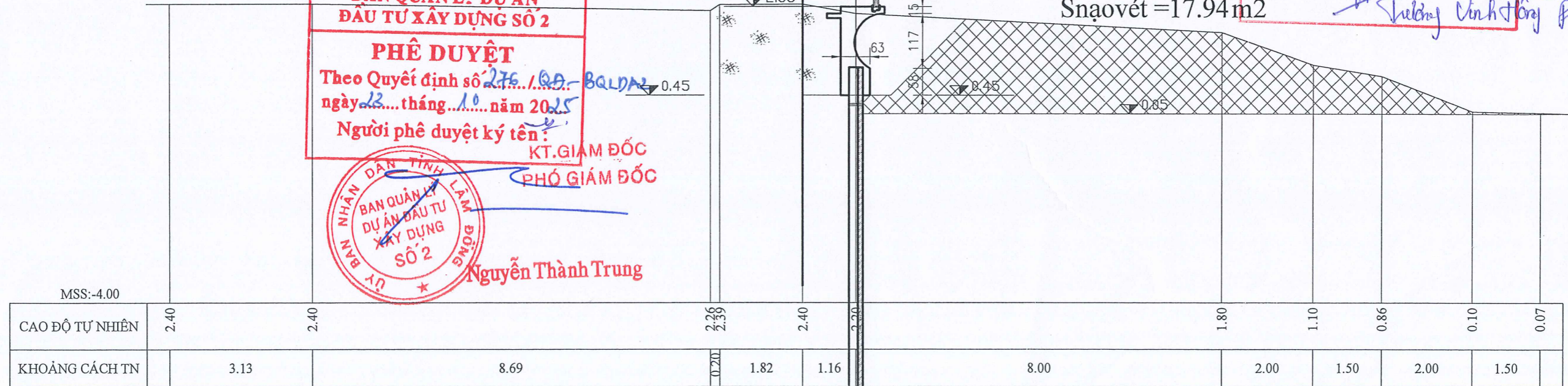
Snạo vét = 17.94m<sup>2</sup>

**BAN QUẢN LÝ DỰ ÁN  
ĐẦU TƯ XÂY DỰNG SỐ 2**  
**PHÊ DUYỆT**  
Theo Quyết định số 276/QĐ-BQLDA  
ngày 23 tháng 10 năm 2025  
Người phê duyệt ký tên: *[Signature]*



KT.GIÁM ĐỐC  
PHÓ GIÁM ĐỐC

Nguyễn Thành Trung



**BAN QUẢN LÝ DỰ ÁN ĐẦU TƯ XÂY DỰNG SỐ 2**  
KT.GIÁM ĐỐC  
*[Signature]*  
Lê Thế Thuận  
Nguyễn Thành Trung

|               |                 |                    |
|---------------|-----------------|--------------------|
| CHỦ NHIỆM C.T | NGUYỄN QUANG TÚ | <i>[Signature]</i> |
| CHỦ TRÌ T.K   | LÊ QUỐC THẮNG   | <i>[Signature]</i> |
| THIẾT KẾ      | HUỲNH DUY TRÚC  | <i>[Signature]</i> |
| KIỂM TRA      | LÊ QUỐC THẮNG   | <i>[Signature]</i> |

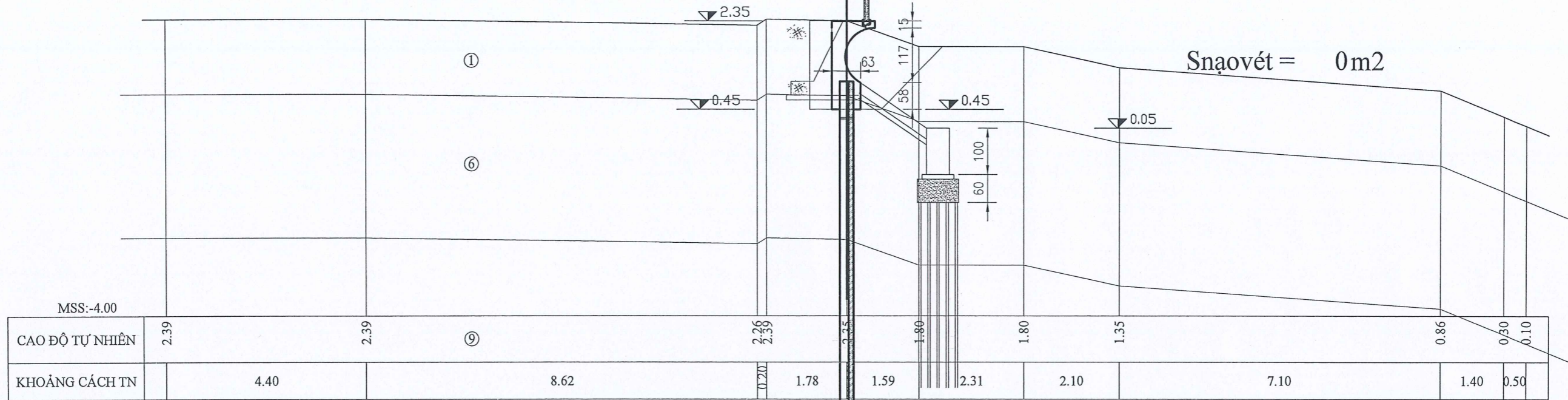
CÔNG TRÌNH : TUYẾN KÈ SÔNG BÌNH LỢI  
ĐOẠN TỪ CẦU KÉ ĐẾN KÈ HIỆN HỮU  
THÀNH PHỐ PHAN THIẾT - TỈNH BÌNH THUẬN.

**BẢN VẼ**  
**CẮT NGANG**  
**TUYẾN KÈ**

|           |                   |
|-----------|-------------------|
| NGÀY XUẤT | 09/2025           |
| TL :      | 1/100             |
| BẢN VẼ    | TK-BVTC<br>No: 03 |

Sđào = 3.96m<sup>2</sup>  
Sđậpcát = 0.95m<sup>2</sup>

Cọc: C16-Kc  
Km:0+521.22



Sđạo vét = 0m<sup>2</sup>

**SỞ NÔNG NGHIỆP VÀ MÔI TRƯỜNG**  
**THẨM ĐỊNH**  
Theo Văn bản số 4966/SNNMT-TLTHM  
ngày 22 tháng 10 năm 2025  
Ký tên: *Trần Vĩnh Hồng Phúc*

**BAN QUẢN LÝ DỰ ÁN ĐẦU TƯ XÂY DỰNG SỐ 2**  
**PHÊ DUYỆT**  
Theo Quyết định số 286/QĐ-BQLĐA2  
ngày 23 tháng 10 năm 2025  
Người phê duyệt ký tên: *Nguyễn Thành Trung*  
KT. GIÁM ĐỐC  
PHÓ GIÁM ĐỐC

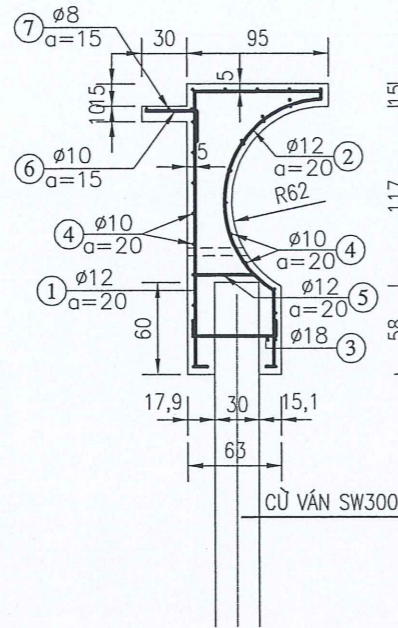
**TRƯỜNG ĐẠI HỌC THỦY LỢI**  
**VIỆN ĐÀO TẠO VÀ KHOA HỌC ỨNG DỤNG MIỀN TRUNG**  
**THẨM TRA**  
Theo Văn bản số 65/2025/TTC-BVIC-DT  
Ngày 15 tháng 9 năm 2025  
Ký tên: *Nguyễn Công Thành*

|  |   |               |                 |  |  |           |                   |
|--|---|---------------|-----------------|--|--|-----------|-------------------|
| <p><b>BAN QUẢN LÝ DỰ ÁN ĐẦU TƯ XÂY DỰNG SỐ 2</b></p> | <p><b>CÔNG TY CP THIẾT KẾT - XÂY DỰNG - TM TRƯỞNG THÀNH</b></p> | CHỦ NHIỆM C.T | NGUYỄN QUANG TÚ | CÔNG TRÌNH : TUYẾN KÈ SÔNG BÌNH LỢI<br>ĐOẠN TỪ CẦU KÈ ĐẾN KÈ HIỆN HỮU<br>THÀNH PHỐ PHAN THIẾT - TỈNH BÌNH THUẬN. | <b>BẢN VẼ</b><br><b>CẮT NGANG</b><br><b>TUYẾN KÈ</b> | NGÀY XUẤT | 09/2025           |
|  |   | CHỦ TRÌ T.K   | LÊ QUỐC THẮNG   |  |  | TL:       | 1/100             |
|  |   | THIẾT KẾ      | HUỲNH DUY TRÚC  |  |  | BẢN VẼ    | TK-BVTC<br>No: 03 |
|  |   | KIỂM TRA      | LÊ QUỐC THẮNG   |  |  |           |                   |

*Nguyễn Thành Trung*  
KT. GIÁM ĐỐC

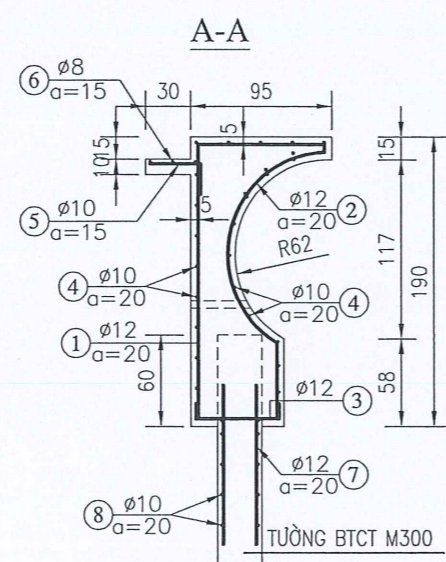
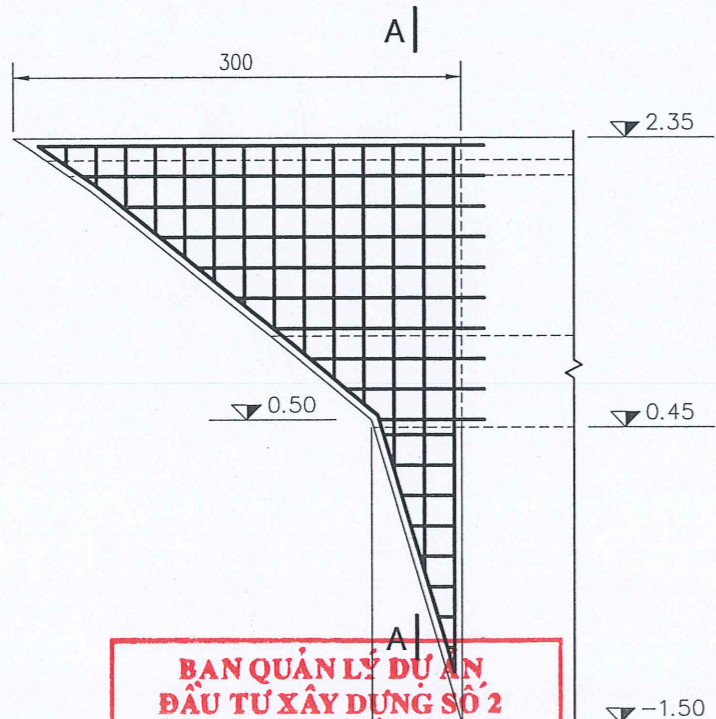
**THÉP TƯỜNG**  
TL:1/50

L=20M - 25CK  
L=21.22M - 1CK



**SỞ NÔNG NGHIỆP VÀ MÔI TRƯỜNG**  
**THẨM ĐỊNH**  
Theo Văn bản số 4.966 /SN.NM-T/STNN  
ngày 22 tháng 10 năm 2025  
Ký tên:  
*Nguyễn Vĩnh Hồng Phúc*

**THÉP ĐẦU NỐI CHÂN CẦU KÉ**  
TL:1/50



**BAN QUẢN LÝ DỰ ÁN ĐẦU TƯ XÂY DỰNG SỐ 2**  
**PHÊ DUYỆT**  
Theo Quyết định số 276 /QĐ-BQLĐAL  
ngày 23 tháng 10 năm 2025  
Người phê duyệt, ký tên: **KT. GIÁM ĐỐC**  
**PHÓ GIÁM ĐỐC**  
*Nguyễn Thành Trung*

**TRƯỜNG ĐẠI HỌC THỦY LỢI**  
**VIỆN ĐÀO TẠO VÀ HOẠCH ĐỊNH ỨNG DỤNG MIỀN TRUNG**  
**THẨM TRA**  
Theo Văn bản số 65/2025 /T.T.C-BVTC-DT  
Ngày 15 tháng 9 năm 2025  
Ký tên:  
*Nguyễn Công Thành*

| TÊN CK       | SỐ TT | HÌNH DẠNG KÍCH THƯỚC | ø mm | CDÀI TB cm | SỐ LG                                     |      | TỔNG CH DÀI m | TRỌNG LƯỢNG |
|--------------|-------|----------------------|------|------------|---|------|---------------|-------------|
|              |       |                      |      |            | 1CK                                       | TBỘ  |               |             |
| L=20M,25CK   | 1     | 10 180 85            | 12   | 275        | 101                                       | 2525 | 6943.75       | 6166.05     |
|              | 2     | 5 176 5              | 12   | 236        | 101                                       | 2525 | 5959          | 5291.59     |
|              | 3     | 10 53 10             | 18   | 73         | 20  | 500  | 365           | 729.27      |
|              | 4     | Lneo=30 10 1990 10   | 10   | 2040       | 27  | 675  | 13770         | 8496.09     |
|              | 5     | 10 42 10             | 12   | 62         | 101                                       | 2525 | 1565.5        | 1390.16     |
|              | 6     | 30 20                | 10   | 50         | 134                                       | 3350 | 1675          | 1033.48     |
|              | 7     | 6 1990 6             | 8    | 2002       | 3   | 75   | 1501.5        | 593.09      |
| L=21.22M,1CK | 1     | 10 180 85            | 12   | 275        | 107                                       | 107  | 294.25        | 261.29      |
|              | 2     | 5 176 5              | 12   | 236        | 107                                       | 107  | 252.52        | 224.24      |
|              | 3     | 10 53 10             | 18   | 73         | 21  | 21   | 15.33         | 30.63       |
|              | 4     | Lneo=30 10 2062 10   | 10   | 2112       | 27  | 27   | 570.24        | 351.84      |
|              | 5     | 10 42 10             | 10   | 62         | 107                                       | 107  | 66.34         | 40.93       |
|              | 6     | 30 20                | 10   | 50         | 142                                       | 142  | 71            | 43.81       |
|              | 7     | 6 2062 6             | 8    | 2074       | 3   | 3    | 62.22         | 24.58       |
| TỔNG HỢP     |       |                      |      |            | ø<10 : 10583.81kg<br>10<ø<18 : 14093.24kg |      |               |             |

BẢNG THỐNG KÊ THÉP TƯỜNG GIÁP CẦU KÉ

| TÊN CK                    | SỐ TT | HÌNH DẠNG KÍCH THƯỚC | ø mm | CDÀI TB cm | SỐ LG                               |     | TỔNG CH DÀI m | TRỌNG LƯỢNG |
|---------------------------|-------|----------------------|------|------------|-------------------------------------|-----|---------------|-------------|
|                           |       |                      |      |            | 1CK                                 | TBỘ |               |             |
| ĐẦU NỐI CHÂN CẦU KÉ (1CK) | 1     | 10 180 85            | 12   | 275        | 3                                   | 3   | 8.25          | 7.33        |
|                           | 2     | 10 13-169 85         | 12   | 186        | 11                                  | 11  | 20.46         | 18.17       |
|                           | 3     | 5 176 5              | 12   | 236        | 3                                   | 3   | 7.08          | 6.29        |
|                           | 4     | 9 424-160 5          | 12   | 118        | 11                                  | 11  | 12.93         | 11.48       |
|                           | 5     | 10 53 10             | 12   | 73         | 3                                   | 3   | 2.19          | 1.94        |
|                           | 6     | 10 21-41 10          | 12   | 51         | 6                                   | 6   | 3.06          | 2.72        |
|                           | 7     | 30 20                | 10   | 190        | 27                                  | 27  | 51.17         | 31.57       |
|                           | 8     | 6 280 6              | 10   | 50         | 13                                  | 13  | 6.5           | 4.01        |
| TỔNG HỢP                  |       |                      |      |            | ø<10 : 42.60kg<br>10<ø<18 : 55.46kg |     |               |             |

UBND TỈNH LÂM ĐỒNG - BAN QUẢN LÝ DỰ ÁN ĐẦU TƯ XÂY DỰNG SỐ 2  
 BAN QUẢN LÝ DỰ ÁN ĐẦU TƯ XÂY DỰNG SỐ 2  
 KT. GIÁM ĐỐC 2  
**Nguyễn Thành Trung**

CÔNG TY CP THIẾT KẾ - XÂY DỰNG - TM TRƯỜNG THÀNH  
 CÔNG TY CỔ PHẦN THIẾT KẾ - XÂY DỰNG  
 LÊ THỨC THUẬN

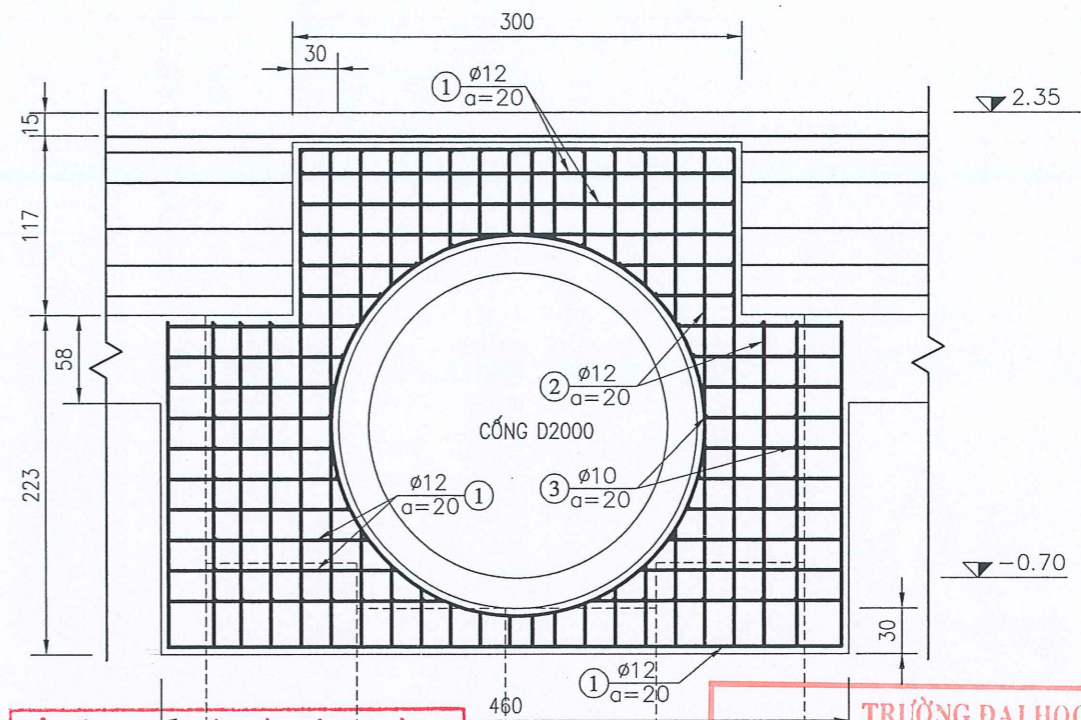
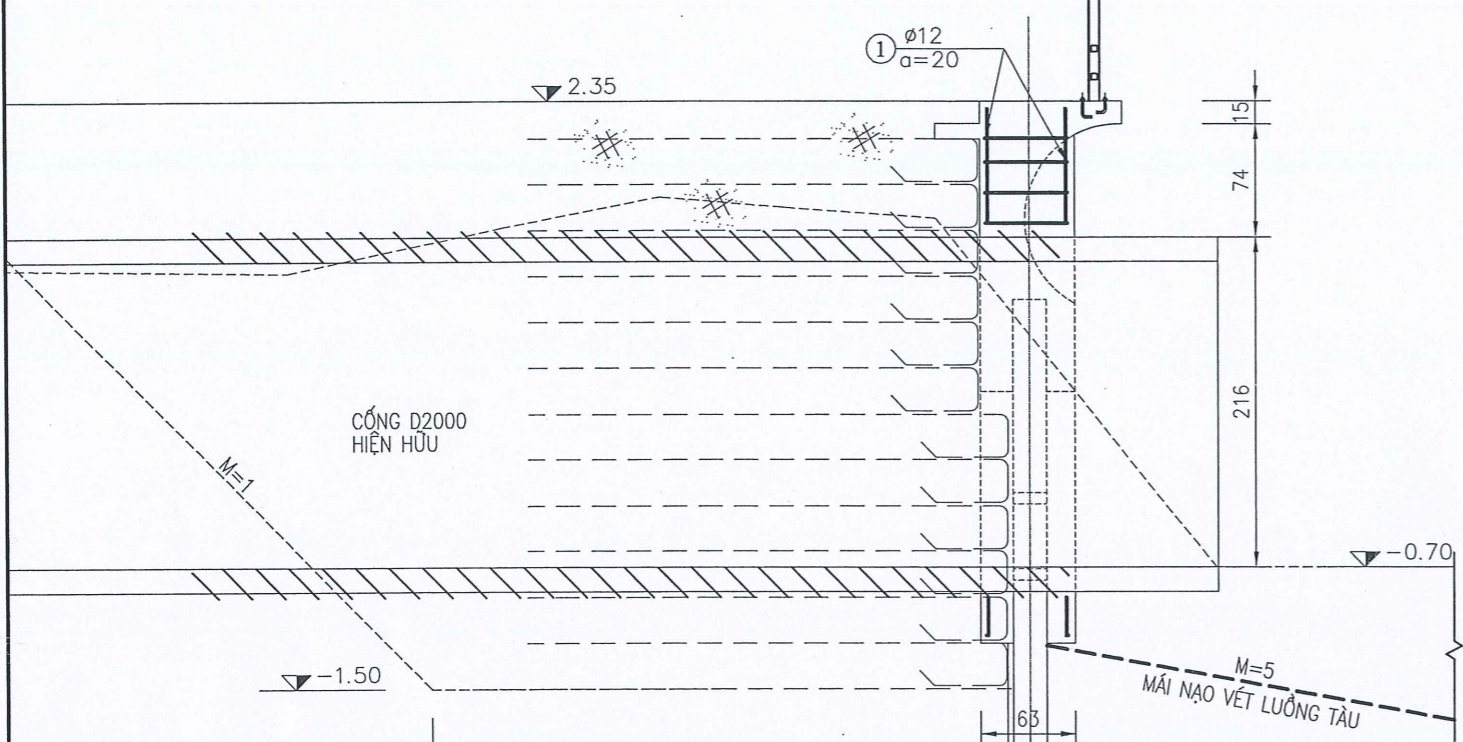
|               |                 |
|---------------|-----------------|
| CHỦ NHIỆM C.T | NGUYỄN QUANG TÚ |
| CHỦ TRÌ T.K   | LÊ QUỐC THẮNG   |
| THIẾT KẾ      | HUỖNH DUY TRÚC  |
| KIỂM TRA      | LÊ QUỐC THẮNG   |

CÔNG TRÌNH : TUYẾN KÈ SÔNG BÌNH LỢI  
 ĐOẠN TỪ CẦU KÉ ĐẾN KÈ HIỆN HỮU  
 THÀNH PHỐ PHAN THIẾT - TỈNH BÌNH THUẬN.

**BẢN VẼ**  
**BỔ TRÍ THÉP**  
**CÁC CHI TIẾT KÈ**

NGÀY XUẤT 09/2025  
 TL:  
 BẢN VẼ TK-BVTC No: 04

**THÉP ĐẦU CỐNG D2000**  
TL:1/50



**BAN QUẢN LÝ DỰ ÁN ĐẦU TƯ XÂY DỰNG SỐ 2**  
**PHÊ DUYỆT**  
Theo Quyết định số 278/QĐ-BQLĐA  
ngày 23 tháng 10 năm 2025  
Người phê duyệt ký tên: *[Signature]*  
KT. GIÁM ĐỐC

**SỞ NÔNG NGHIỆP VÀ MÔI TRƯỜNG**  
**THẨM ĐỊNH**  
Theo Văn bản số 4966/SNNMT-TĐTN  
ngày 22 tháng 10 năm 2025  
Ký tên: *[Signature]*

**TRƯỜNG ĐẠI HỌC THỦY LỢI**  
**VIỆN ĐÀO TẠO VÀ KHOA HỌC ỨNG DỤNG MIỀN TRUNG**  
**THẨM TRA**  
Theo Văn bản số 65/2025/Tr-BVTC-DT  
Ngày 15 tháng 9 năm 2025  
Ký tên: *[Signature]*  
Nguyễn Công Thành

**BAN NHÂN DÂN TỈNH**  
**BAN QUẢN LÝ DỰ ÁN ĐẦU TƯ XÂY DỰNG SỐ 2**  
**PHÓ GIÁM ĐỐC**  
**Nguyễn Thành Trung**

| TÊN CK          | SỐ TT    | HÌNH DẠNG KÍCH THƯỚC | ĐÀI TB mm          | SỐ LG |     | TỔNG CH DÀI m | TRỌNG LƯỢNG |        |
|-----------------|----------|----------------------|--------------------|-------|-----|---------------|-------------|--------|
|                 |          |                      |                    | 1CK   | TBỘ |               |             |        |
| D2000 (1CK)     | 1        | 10 290 10            | 12                 | 310   | 12  | 12            | 37.2        | 33.03  |
|                 |          | 10 450 10            | 12                 | 470   | 22  | 22            | 103.4       | 91.82  |
|                 | 2        | 10 203 10            | 12                 | 203   | -24 | -24           | -48.72      | -43.26 |
|                 |          | 10 345 10            | 12                 | 365   | 32  | 32            | 116.8       | 103.72 |
|                 |          | 10 213 10            | 12                 | 233   | 14  | 14            | 32.62       | 28.97  |
|                 |          | 10 210 10            | 12                 | 210   | -24 | -24           | -50.4       | -44.76 |
| 3               | 10 53 10 | 10                   | 73                 | 93    | 93  | 67.89         | 41.89       |        |
| <b>TỔNG HỢP</b> |          |                      | ø<10 : 41.89kg     |       |     |               |             |        |
|                 |          |                      | 10<ø<18 : 169.52kg |       |     |               |             |        |

**GHI CHÚ**

- ĐƠN VỊ KÍCH THƯỚC LÀ CM, CAO TRÌNH LÀ M VÀ ĐƯỜNG KÍNH THÉP LÀ MM.
- DỪNG THÉP ø<=10 CÓ RA=2100KG/CM2, ø>10 CÓ RA=2700KG/CM2.
- CỤ BÀN ĐƯỢC ĐÓNG ĐẾN CAO ĐỘ ĐẦU CỤ +1.05M, RIÊNG TẠI CỐNG D2000 QUA TƯỜNG ĐƯỢC ĐÓNG ĐẾN CAO ĐỘ -0.90M.
- ĐẦU CỤ VÁN NGÂM 60CM VÀO TƯỜNG ĐẦU CỤ.
- XEM CÙNG BẢN VẼ NQ-02

**BAN NHÂN DÂN TỈNH**  
**BAN QUẢN LÝ DỰ ÁN ĐẦU TƯ XÂY DỰNG SỐ 2**  
**PHÓ GIÁM ĐỐC**  
**Nguyễn Thành Trung**

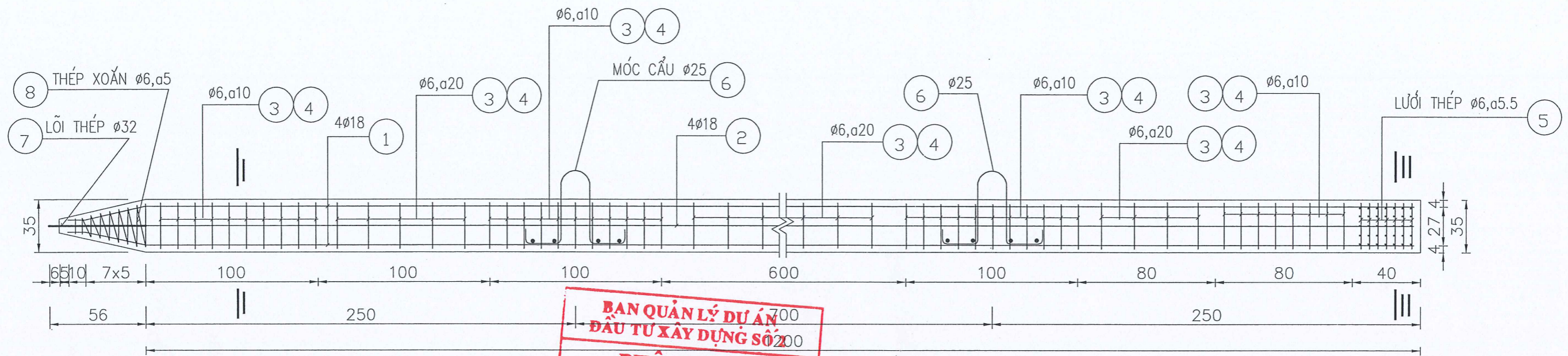
|               |                 |                    |
|---------------|-----------------|--------------------|
| CHỦ NHIỆM C.T | NGUYỄN QUANG TÚ | <i>[Signature]</i> |
| CHỦ TRÌ T.K   | LÊ QUỐC THẮNG   | <i>[Signature]</i> |
| THIẾT KẾ      | HUYNH DUY TRÚC  | <i>[Signature]</i> |
| KIỂM TRA      | LÊ QUỐC THẮNG   | <i>[Signature]</i> |

**CÔNG TRÌNH : TUYẾN KÈ SÔNG BÌNH LỢI**  
**ĐOẠN TỪ CẦU KÉ ĐẾN KÈ HIỆN HỮU**  
**THÀNH PHỐ PHAN THIẾT - TỈNH BÌNH THUẬN.**

|                        |                  |                   |
|------------------------|------------------|-------------------|
| <b>BẢN VẼ</b>          | <b>NGÀY XUẤT</b> | 09/2025           |
| <b>BỔ TRÍ THÉP</b>     | <b>TL :</b>      |                   |
| <b>CÁC CHI TIẾT KÈ</b> | <b>BẢN VẼ</b>    | TK-BVTC<br>No: 04 |

# CỐT THÉP CỌC 35x35x1200

1:25



**BAN QUẢN LÝ DỰ ÁN ĐẦU TƯ XÂY DỰNG SỐ 2**

**PHÊ DUYỆT**  
 Theo Quyết định số 276/QĐ-BQLĐA2  
 ngày 23 tháng 10 năm 2025  
 Người phê duyệt ký tên: Nguyễn Thành Trung

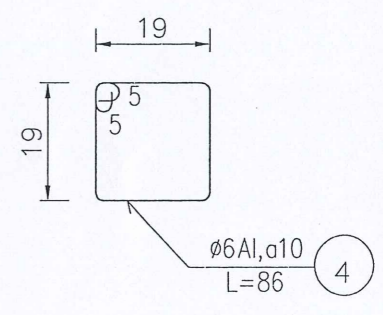
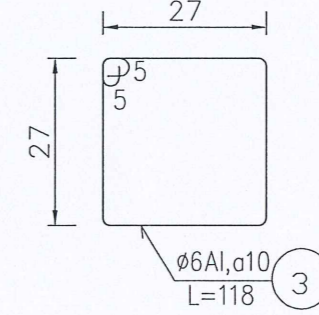
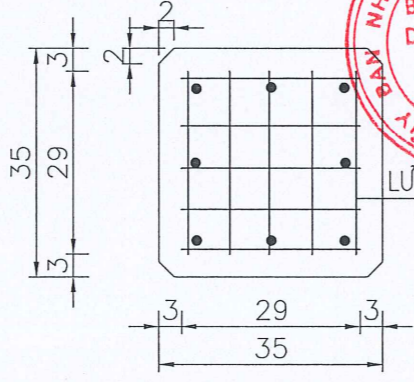
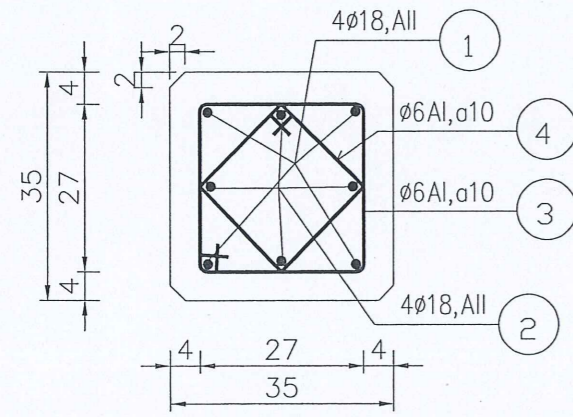
I - I  
1:10

II - II  
1:10

LƯỚI THÉP ĐẦU CỌC  
1:10

THÉP ĐẠI SỐ 3  
1:10

THÉP ĐẠI SỐ 4  
1:10



## GHI CHÚ

- KÍCH THƯỚC BẢN VẼ GHI BẰNG CM, ĐƯỜNG KÍNH CỐT THÉP MM.
- BÊ TÔNG CỌC M300 ĐÁ 1X2, MÁC CHỐNG THẤM W8, SỬ DỤNG XI MĂNG PC40.
- CƯỜNG ĐỘ TÍNH TOÁN THÉP AI LÀ 2100KG/CM2, THÉP AII LÀ 2700KG/CM2.
- CÁC ĐẦU THÉP CHỦ Ở MŨI CỌC ĐƯỢC HÀN ĐÍNH VỚI NHAU
- VIỆC THI CÔNG ĐÚC CỌC, CẦU CỌC, ĐÓNG CỌC PHẢI TUÂN THỦ CÁC QUY TRÌNH QUY PHẠM HIỆN HÀNH.
- CHỈ ĐƯỢC CẦU CỌC, TÁCH CỌC KHI BÊ TÔNG ĐẠT ĐẾN CƯỜNG ĐỘ
- CHIỀU DÀY LỚP BÉTON BẢO VỆ TÍNH TỪ TÂM THÉP CHỊU LỰC ĐẾN MÉP NGOÀI LÀ 5CM
- LƯỚI THÉP Ø ĐƯỢC QUẤN VÒNG QUANH CỐT THÉP CHỦ TẠI MŨI CỌC.
- SỬ DỤNG THÉP NGUYÊN CÂY, PHẦN THIẾU SỬ DỤNG LIÊN KẾT HÀN VỚI CHIỀU DÀI NỐI HÀN THEO CÁC QUY PHẠM HIỆN HÀNH.

**SỞ NÔNG NGHIỆP VÀ MÔI TRƯỜNG**

**THẨM ĐỊNH**  
 Theo Văn bản số 496/SNN-MT-TLNN  
 ngày 22 tháng 10 năm 2025  
 Ký tên: Nguyễn Vĩnh Hằng Phúc

**TRƯỜNG ĐẠI HỌC THỦY LỢI  
 VIỆN ĐÀO TẠO VÀ KHOA HỌC ỨNG DỤNG MIỀN TRUNG**

**THẨM TRA**  
 Theo Văn bản số 65/2025/TTC-BVTC-OT  
 Ngày 15 tháng 9 năm 2025  
 Ký tên: Nguyễn Công Thành

**BAN QUẢN LÝ DỰ ÁN ĐẦU TƯ XÂY DỰNG SỐ 2**

**KT.GIÁM ĐỐC**

**CÔNG TY CỔ PHẦN THIẾT KẾ - XÂY DỰNG THÀNH PHỐ PHAN THIẾT**

**TRƯỞNG THÀNH GIÁM ĐỐC**

**Lê Quốc Thắng**

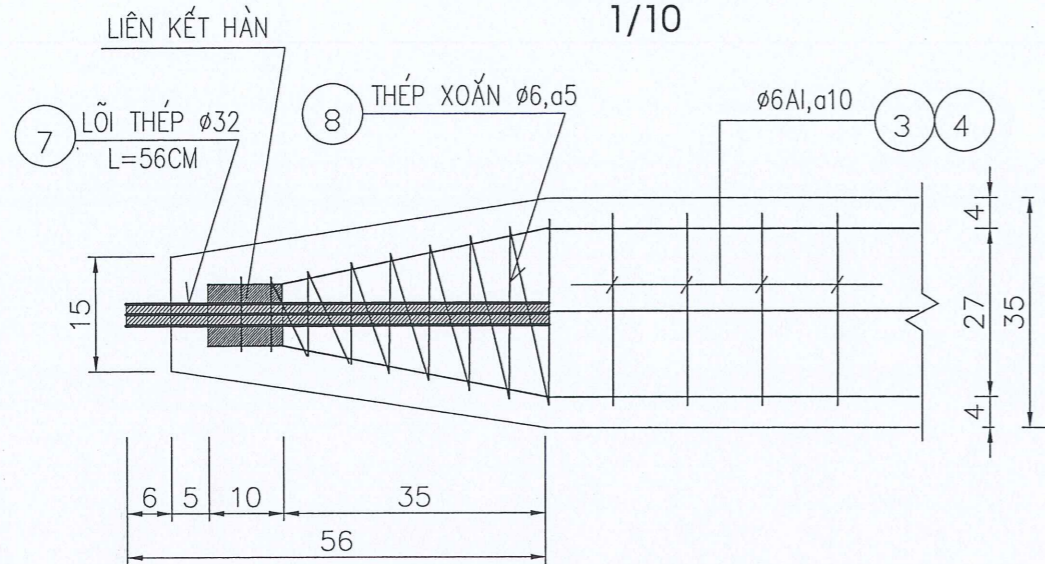
|               |                 |  |
|---------------|-----------------|--|
| CHỦ NHIỆM C.T | NGUYỄN QUANG TÚ |  |
| CHỦ TRÌ T.K   | LÊ QUỐC THẮNG   |  |
| THIẾT KẾ      | HUỲNH DUY TRÚC  |  |
| KIỂM TRA      | LÊ QUỐC THẮNG   |  |

CÔNG TRÌNH : TUYẾN KÈ SÔNG BÌNH LỢI  
 ĐOẠN TỪ CẦU KÉ ĐẾN KÈ HIỆN HỮU  
 THÀNH PHỐ PHAN THIẾT - TỈNH BÌNH THUẬN.

|               |                                |           |                   |
|---------------|--------------------------------|-----------|-------------------|
| <b>BẢN VẼ</b> | <b>THÉP CỌC &amp; BÍCH NEO</b> | NGÀY XUẤT | 09 /2025          |
|               |                                | TL :      |                   |
|               |                                | BẢN VẼ    | TK-BVTC<br>No: 05 |

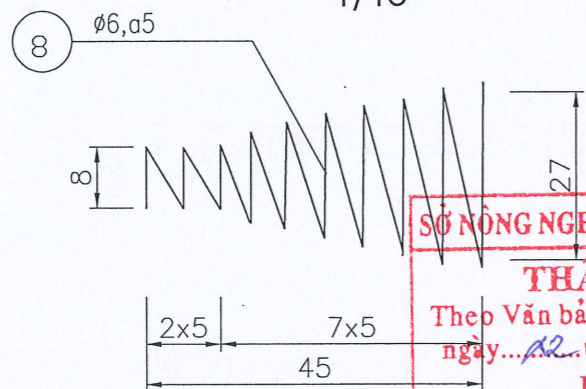
**CỐT THÉP MŨI CỌC**

1/10



**THÉP XOẮN MŨI CỌC**

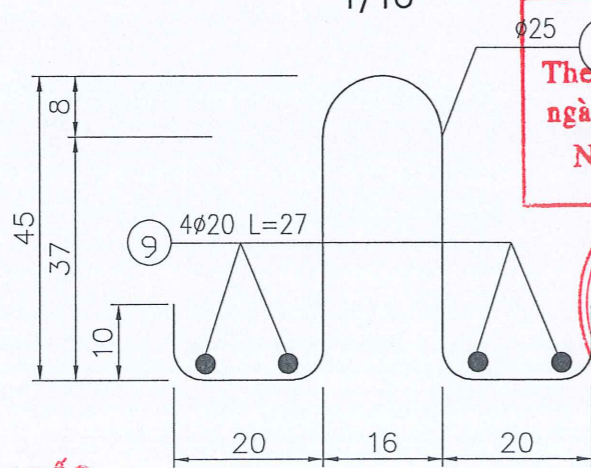
1/10



**SỞ NÔNG NGHIỆP VÀ MÔI TRƯỜNG**  
**THẨM ĐỊNH**  
 Theo Văn bản số.../...  
 ngày... tháng... năm 2025  
 Ký tên: *[Signature]*

**THÉP MỐC CẦU**

1/10



**BAN QUẢN LÝ DỰ ÁN ĐẦU TƯ XÂY DỰNG SỐ 2**  
**PHÊ DUYỆT**  
 Theo Quyết định số.../...  
 ngày... tháng... năm 2025  
 Người phê duyệt ký tên: *[Signature]*

**BẢNG THỐNG KÊ VẬT LIỆU CHO 1 CỌC 0.35x0.35x12.0m**

| SỐ HIỆU | HÌNH DÁNG - KÍCH THƯỚC (cm) | QUY CÁCH (φ) | CHIỀU DÀI 01 THANH (cm) | 1 CỌC    |                    |                 |
|---------|-----------------------------|--------------|-------------------------|----------|--------------------|-----------------|
|         |                             |              |                         | SỐ LƯỢNG | TỔNG CHIỀU DÀI (m) | KHỐI LƯỢNG (kg) |
| 1       | 10 31 1195                  | 18 All       | 1242                    | 4        | 49.68              | 99.26           |
| 2       | 10 35.5 1195                | 18 All       | 1241                    | 4        | 49.64              | 99.18           |
| 3       |                             | 6 AI         | 118                     | 79       | 93.22              | 20.69           |
| 4       |                             | 6 AI         | 86                      | 79       | 67.94              | 15.08           |
| 5       | 5 29 5                      | 6 AI         | 39                      | 84       | 32.76              | 7.27            |
| 6       |                             | 25 All       | 159                     | 2        | 3.18               | 12.24           |
| 7       | 56                          | 32 AI        | 56                      | 1        | 0.56               | 3.54            |
| 8       |                             | 6 AI         | 671                     | 1        | 6.71               | 1.49            |
| 9       | 27                          | 20 All       | 27                      | 8        | 2.16               | 5.33            |
|         |                             |              |                         |          | 264.08             |                 |

Thép <=10 : 44.53 kg  
 Thép 10 < <=18 : 198.44 kg  
 Thép >18 : 21.11 kg  
 Đường hàn H10 : L=1.2m.  
 Bê tông M300, đá 1x2 : 1.50m3

**TRƯỜNG ĐẠI HỌC THỦY LỢI**  
**VIỆN ĐÀO TẠO VÀ KHOA HỌC CÔNG DỤNG MIỀN TRUNG**  
**THẨM TRA**  
 Theo Văn bản số.../...  
 Ngày... tháng... năm 2025  
 Ký tên: *[Signature]*

**BẢNG THỐNG KÊ THÉP GIẰNG CỌC NEO VÀO TƯỜNG TẠI C16-7**

| TÊN CK      | SỐ TT | HÌNH DẠNG KÍCH THƯỚC | φ mm | CĐÀI TB cm | SỐ LG                              |     | TỔNG CH DÀI m | TRỌNG LƯỢNG |
|-------------|-------|----------------------|------|------------|------------------------------------|-----|---------------|-------------|
|             |       |                      |      |            | 1CK                                | TBỘ |               |             |
| GIẰNG (1CK) | 1     | 25 203 130           | 16   | 258        | 3                                  | 3   | 7.74          | 12.21       |
|             | 2     | 25 224 130           | 16   | 279        | 3                                  | 3   | 8.46          | 13.35       |
|             | 3     |                      | 8    | 158        | 5                                  | 5   | 7.9           | 3.12        |
| TỔNG HỢP    |       |                      |      |            | φ<10 : 3.12kg<br>10<φ<18 : 25.56kg |     |               |             |

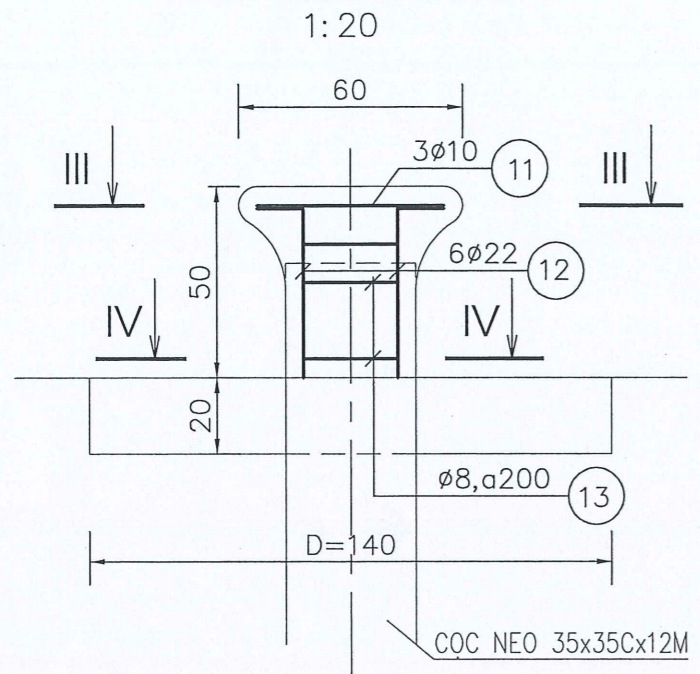
|  |  |  |  |  |                          |   |  |   |                    |
|--|--|--|--|--|--------------------------|---|--|---|--------------------|
|  |  |  |  |  |                          | <b>CHỦ NHIỆM C.T</b> NGUYỄN QUANG TÚ<br><b>CHỦ TRÌ T.K</b> LÊ QUỐC THẮNG<br><b>THIẾT KẾ</b> HUỖNH DUY TRÚC<br><b>KIỂM TRA</b> LÊ QUỐC THẮNG | CÔNG TRÌNH : TUYẾN KÈ SÔNG BÌNH LỢI<br>ĐOẠN TỪ CẦU KÉ ĐẾN KÈ HIỆN HỮU<br>THÀNH PHỐ PHAN THIẾT - TỈNH BÌNH THUẬN. | <b>BẢN VẼ</b><br><b>THÉP CỌC &amp; BÍCH NEO</b> | NGÀY XUẤT 09 /2025 |
|  |  |  |  |  | TL :                     |   |  |   |                    |
|  |  |  |  |  | BẢN VẼ TK-BVTC<br>No: 05 |   |  |   |                    |
|  |  |  |  |  |                          |   |  |   |                    |

**BẢNG THỐNG KÊ THÉP 1 BÍCH NEO**

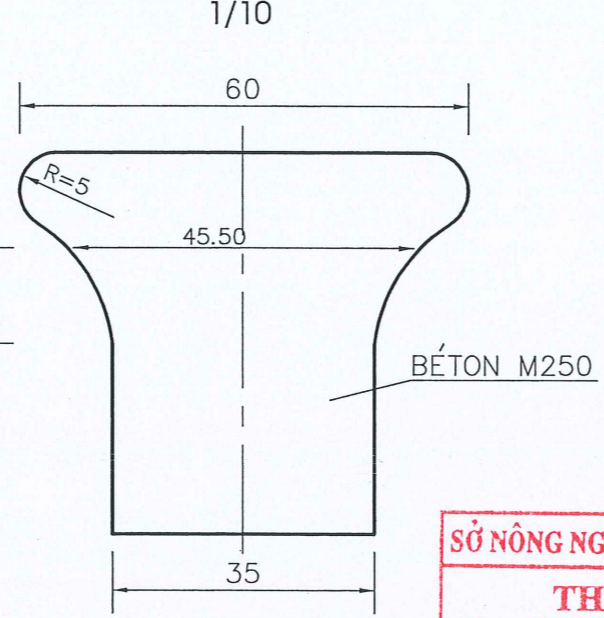
| SỐ HIỆU THÉP  | HÌNH DẠNG THÉP (MM) | Ø (MM) | SỐ THANH | CHIỀU DÀI 1 THANH (MM) | TỔNG C. DÀI (M) | T. LƯỢNG (KG) |
|---------------|---------------------|--------|----------|------------------------|-----------------|---------------|
| 11            | 60<br>500           | 10 A1  | 3        | 620                    | 1.86            | 1.15          |
| 12            | 450   125           | 22 A2  | 6        | 575                    | 3.45            | 10.29         |
| 13            |                     | 8 A1   | 3        | 785                    | 2.36            | 0.93          |
| 14            |                     | 10 A1  | 1        | 1571                   | 1.571           | 0.97          |
| <b>TỔNG :</b> |                     |        |          |                        | <b>13.34</b>    |               |

D ≤ 10 : 3.05KG  
D > 18 : 10.29KG

**CỐT THÉP BÍCH NEO**

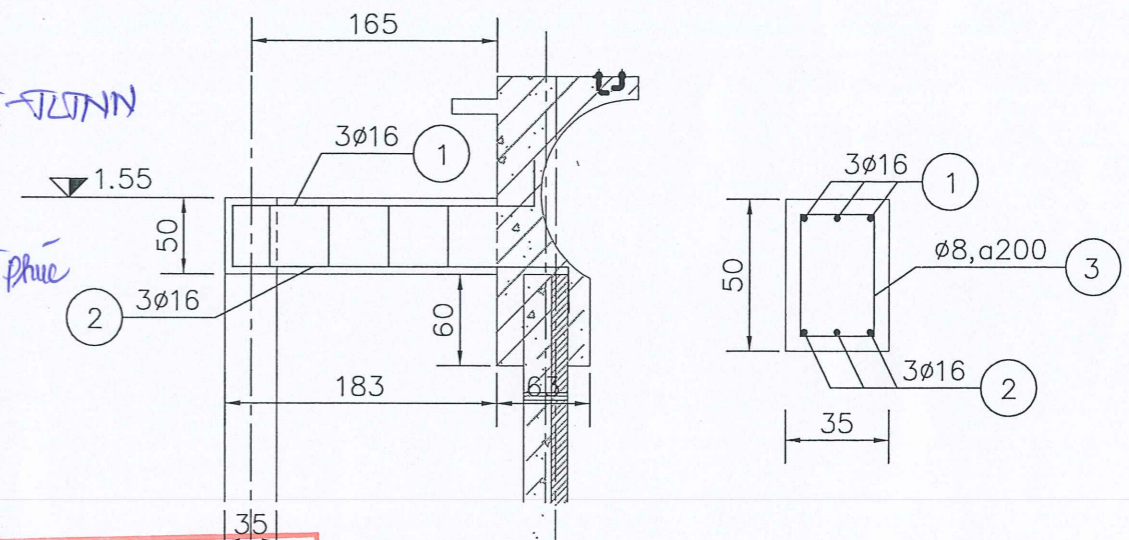


**CHI TIẾT BÍCH NEO**



**CỐT THÉP GIẺNG CỌC NEO VÀO TƯỜNG**

1:25 TẠI C16-7



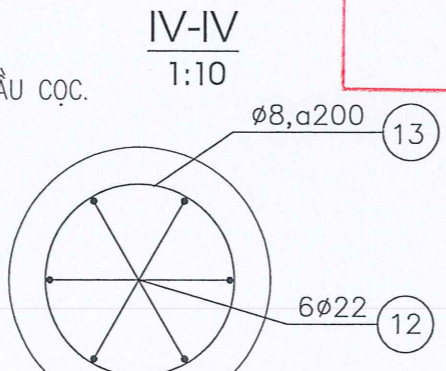
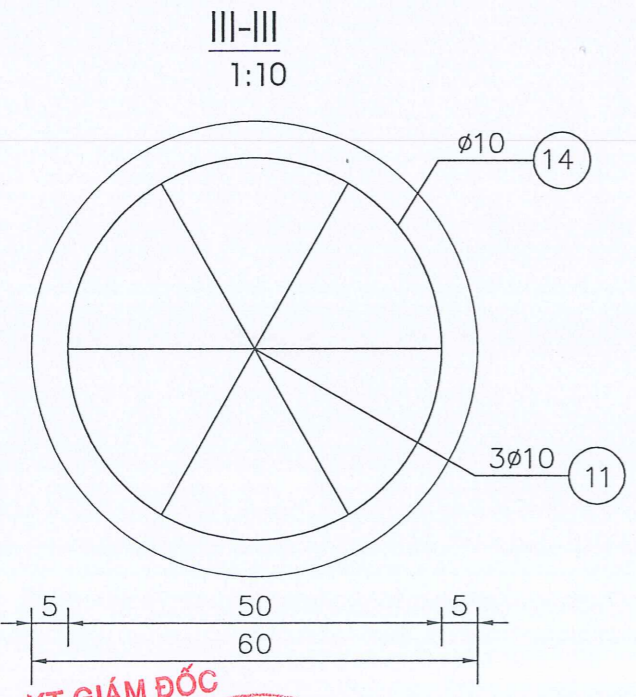
**GHI CHÚ**

- KÍCH THƯỚC BẢN VẼ GHI BẰNG CM, ĐƯỜNG KÍNH CỐT THÉP MM.
- ĐẦU CỌC NEO ĐƯỢC ĐÓNG ĐẾN CAO TRÌNH +2.65M, ĐẬP BỎ PHẦN BÊ TÔNG ĐẦU CỌC 30CM SAU ĐÓ HÀN THÉP BÍCH NEO VÀO THÉP ĐẦU CỌC.

**SỞ NÔNG NGHIỆP VÀ MÔI TRƯỜNG**  
**THẨM ĐỊNH**  
Theo Văn bản số: 4962/SNNMT-TLNN  
ngày 22 tháng 10 năm 2025  
Ký tên: *Trương Vĩnh Hồng Phúc*

**TRƯỜNG ĐẠI HỌC THỦY LỢI**  
**VIỆN ĐÀO TẠO VÀ KHOA HỌC ỨNG DỤNG MIỀN TRUNG**  
**THẨM TRA**  
Theo Văn bản số: 65/2025/TTC-BVTC-ĐT  
Ngày 15 tháng 9 năm 2025  
Ký tên: *Nguyễn Công Thành*

**BAN QUẢN LÝ DỰ ÁN ĐẦU TƯ XÂY DỰNG SỐ 2**  
**PHE DUYỆT**  
Theo Quyết định số: 276/SĐ-BALP2  
ngày 23 tháng 10 năm 2025  
Người phê duyệt ký tên: *Nguyễn Thành Trung*



**BAN QUẢN LÝ DỰ ÁN ĐẦU TƯ XÂY DỰNG SỐ 2**  
**KT. GIÁM ĐỐC**  
*Nguyễn Thành Trung*

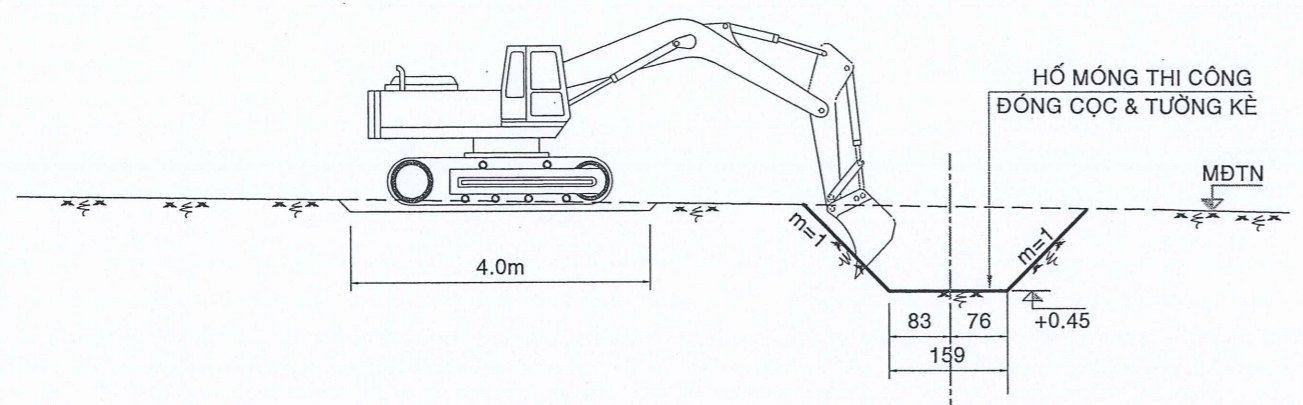
|               |                 |                   |
|---------------|-----------------|-------------------|
| CHỦ NHIỆM C.T | NGUYỄN QUANG TÚ | <i>Quang Tú</i>   |
| CHỦ TRÌ T.K   | LÊ QUỐC THẮNG   | <i>Quốc Thắng</i> |
| THIẾT KẾ      | HUỲNH DUY TRÚC  | <i>Duy Trúc</i>   |
| KIỂM TRA      | LÊ QUỐC THẮNG   | <i>Quốc Thắng</i> |

CÔNG TRÌNH : TUYẾN KÈ SÔNG BÌNH LỢI  
ĐOẠN TỪ CẦU KÉ ĐẾN KÈ HIỆN HỮU  
THÀNH PHỐ PHAN THIẾT - TỈNH BÌNH THUẬN.

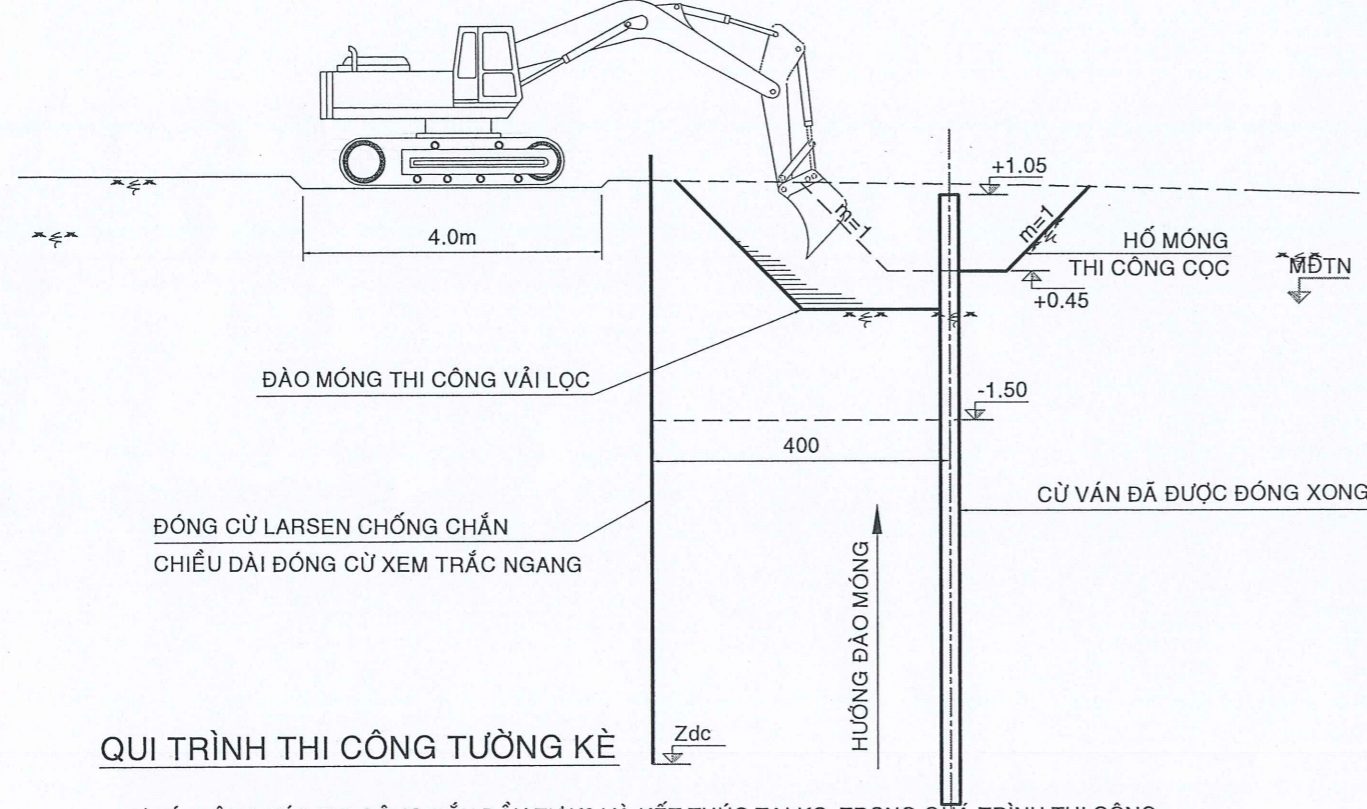
**BẢN VẼ**  
**THÉP CỌC & BÍCH NEO**

|           |                   |
|-----------|-------------------|
| NGÀY XUẤT | 09/2025           |
| TL :      |                   |
| BẢN VẼ    | TK-BVTC<br>No: 05 |

**CẮT NGANG ĐÀO MÓNG ĐÓNG CỌC ĐIỂN HÌNH**  
TỶ LỆ 1/100



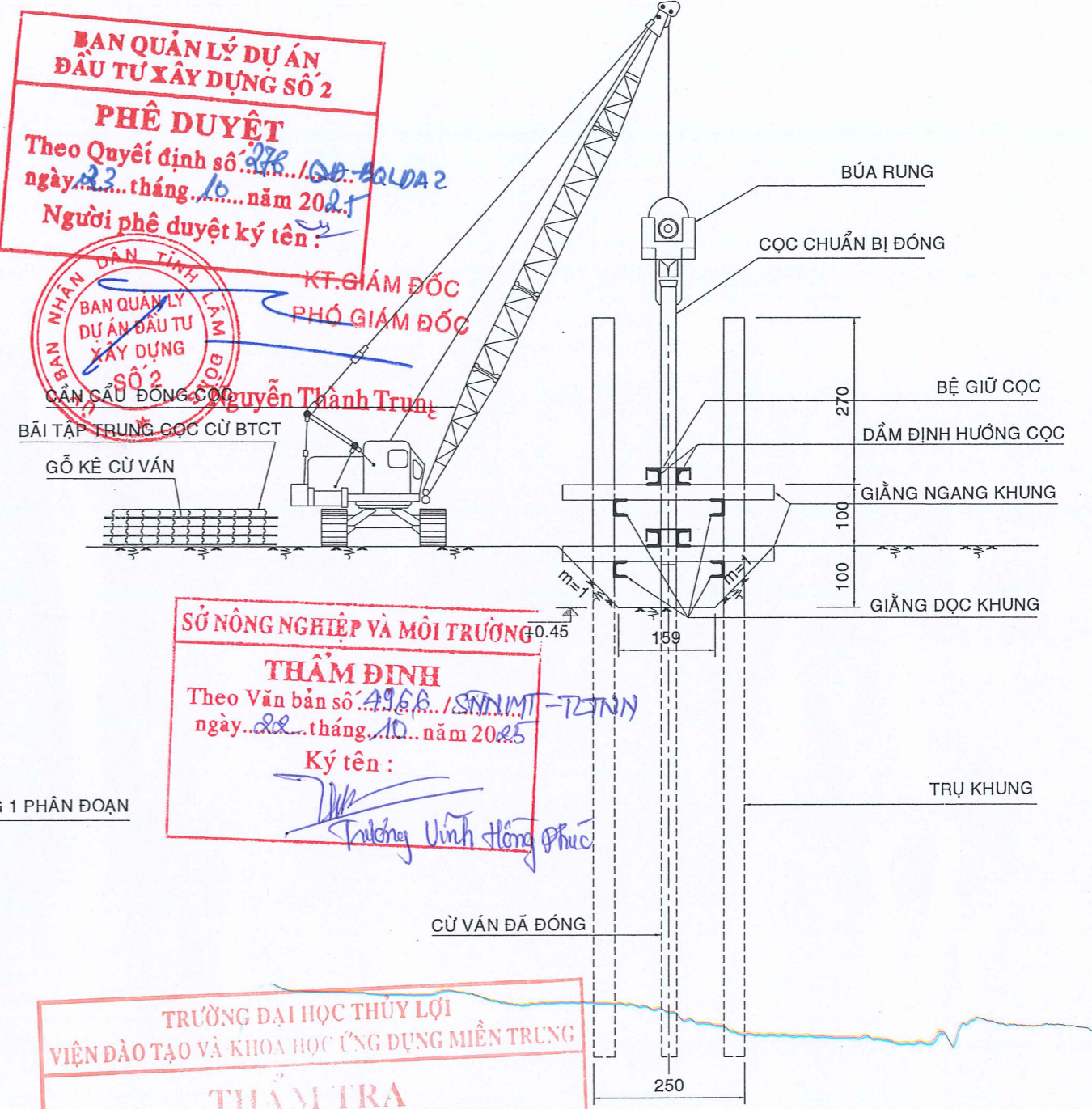
**CẮT NGANG ĐÀO MÓNG THI CÔNG CỬ TRÀM VÀ VẢI ĐKT ĐIỂN HÌNH**  
TỶ LỆ 1/100



**QUI TRÌNH THI CÔNG TƯỜNG KÈ**

- LƯU Ý:** CÔNG TÁC THI CÔNG BẮT ĐẦU TỪ K0 VÀ KẾT THÚC TẠI KC, TRONG QUÁ TRÌNH THI CÔNG PHẦN TIẾP GIÁP VỚI CẦU KÈ & KÈ HIỆN HỮU NẾU THẤY SAI KHÁC SO VỚI THIẾT KẾ THÌ ĐƠN VỊ THI CÔNG DỪNG THI CÔNG BÁO NHANH CHO CHỦ ĐẦU TƯ & ĐƠN VỊ THIẾT KẾ ĐƯA RA PHƯƠNG ÁN XỬ LÝ.
- TRÌNH TỰ CÔNG TƯỜNG KÈ**
- 1- ĐỊNH VỊ CAO TỌA ĐỘ.
  - 2- THI CÔNG ĐÀO MÓNG.
  - 3- LẮP ĐẶT DÀN KHUNG ĐỊNH VỊ.
  - 4- ĐÓNG CỬ VÁN BẰNG BÚA RUNG.
  - 5- ĐÓNG CỬ LARSEN CHỐNG CHẶN.
  - 6- ĐÀO MÓNG THI CÔNG CỬ TRÀM.
  - 7- THI CÔNG ĐÓNG CỬ TRÀM BẰNG MÁY ĐÀO 0.5M3.
  - 8- TRẢI VẢI ĐỊA KỸ THUẬT, ĐẬP CÁT TỪNG LỚP ĐẠT DUNG TRỌNG THIẾT KẾ.
  - 9- THI CÔNG TƯỜNG ĐẾN ĐỈNH KÈ KHI TRẢI VẢI ĐỊA KỸ THUẬT ĐẾN ĐÁY TƯỜNG.
  - 10- TIẾP TỤC THI CÔNG VẢI ĐỊA KỸ THUẬT ĐẾN HẾT.
  - 11- ĐÓNG CỌC NEO, THI CÔNG BÍCH NEO.
  - 12- HOÀN THIỆN CÔNG TRÌNH.

**BIỆN PHÁP THI CÔNG ĐÓNG CỌC**  
TỶ LỆ 1/100



**BAN QUẢN LÝ DỰ ÁN ĐẦU TƯ XÂY DỰNG SỐ 2**  
**PHÊ DUYỆT**  
Theo Quyết định số 376/QĐ-BQLDA 2  
ngày 23 tháng 10 năm 2025  
Người phê duyệt ký tên:

**BAN NHÂN DÂN TỈNH LÂM ĐỒNG**  
**BAN QUẢN LÝ DỰ ÁN ĐẦU TƯ XÂY DỰNG SỐ 2**  
KT. GIÁM ĐỐC  
PHÓ GIÁM ĐỐC  
Nguyễn Thành Trung

**SỞ NÔNG NGHIỆP VÀ MÔI TRƯỜNG**  
**THẨM ĐỊNH**  
Theo Văn bản số 4968/SNNMT-TĐNN  
ngày 22 tháng 10 năm 2025  
Ký tên:  
Trương Vĩnh Hồng Phúc

**TRƯỜNG ĐẠI HỌC THỦY LỢI VIỆN ĐÀO TẠO VÀ KHOA HỌC ỨNG DỤNG MIỀN TRUNG**  
**THẨM TRA**  
Theo Văn bản số 65/2025/TTC-B.VTC-DT  
Ngày 15 tháng 9 năm 2025  
Ký tên:  
Nguyễn Công Thành

**BAN QUẢN LÝ DỰ ÁN ĐẦU TƯ XÂY DỰNG SỐ 2**  
**PHÓ GIÁM ĐỐC**  
Nguyễn Thành Trung

**CÔNG TY CP THIẾT KẾ - XÂY DỰNG - TM TRƯỜNG THÀNH**  
**PHÓ GIÁM ĐỐC**  
Lê Quốc Thắng

|               |                 |  |
|---------------|-----------------|--|
| CHỦ NHIỆM C.T | NGUYỄN QUANG TÚ |  |
| CHỦ TRÌ T.K   | LÊ QUỐC THẮNG   |  |
| THIẾT KẾ      | HUỲNH DUY TRÚC  |  |
| KIỂM TRA      | LÊ QUỐC THẮNG   |  |

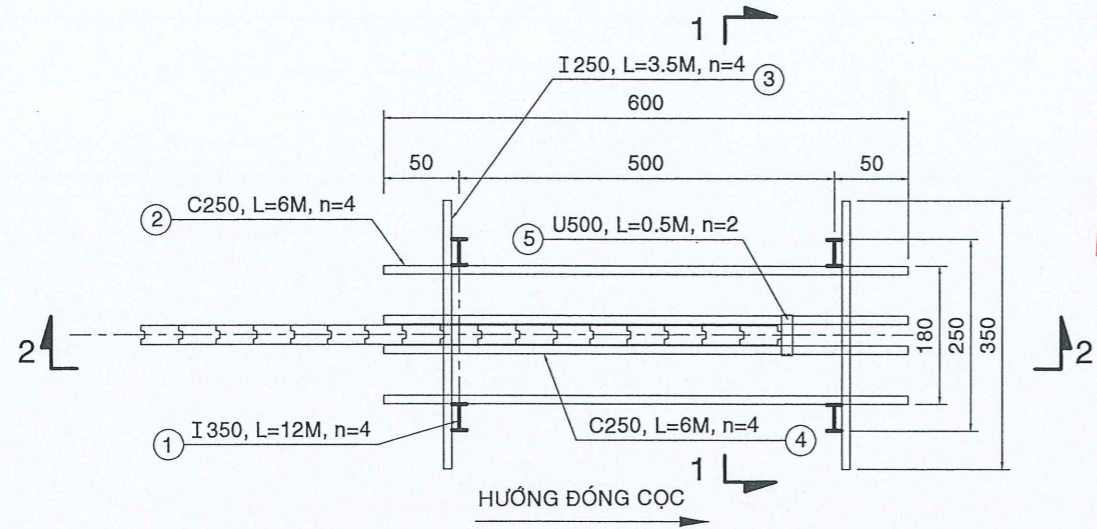
CÔNG TRÌNH : TUYẾN KÈ SÔNG BÌNH LỢI ĐOẠN TỪ CẦU KÈ ĐẾN KÈ HIỆN HỮU THÀNH PHỐ PHAN THIẾT - TỈNH BÌNH THUẬN.

**BẢN VẼ**  
**BIỆN PHÁP THI CÔNG ĐÓNG CỬ BẢN**

|           |                |
|-----------|----------------|
| NGÀY XUẤT | 9/2025         |
| TL :      |                |
| BẢN VẼ    | TK-BVTC No: 06 |

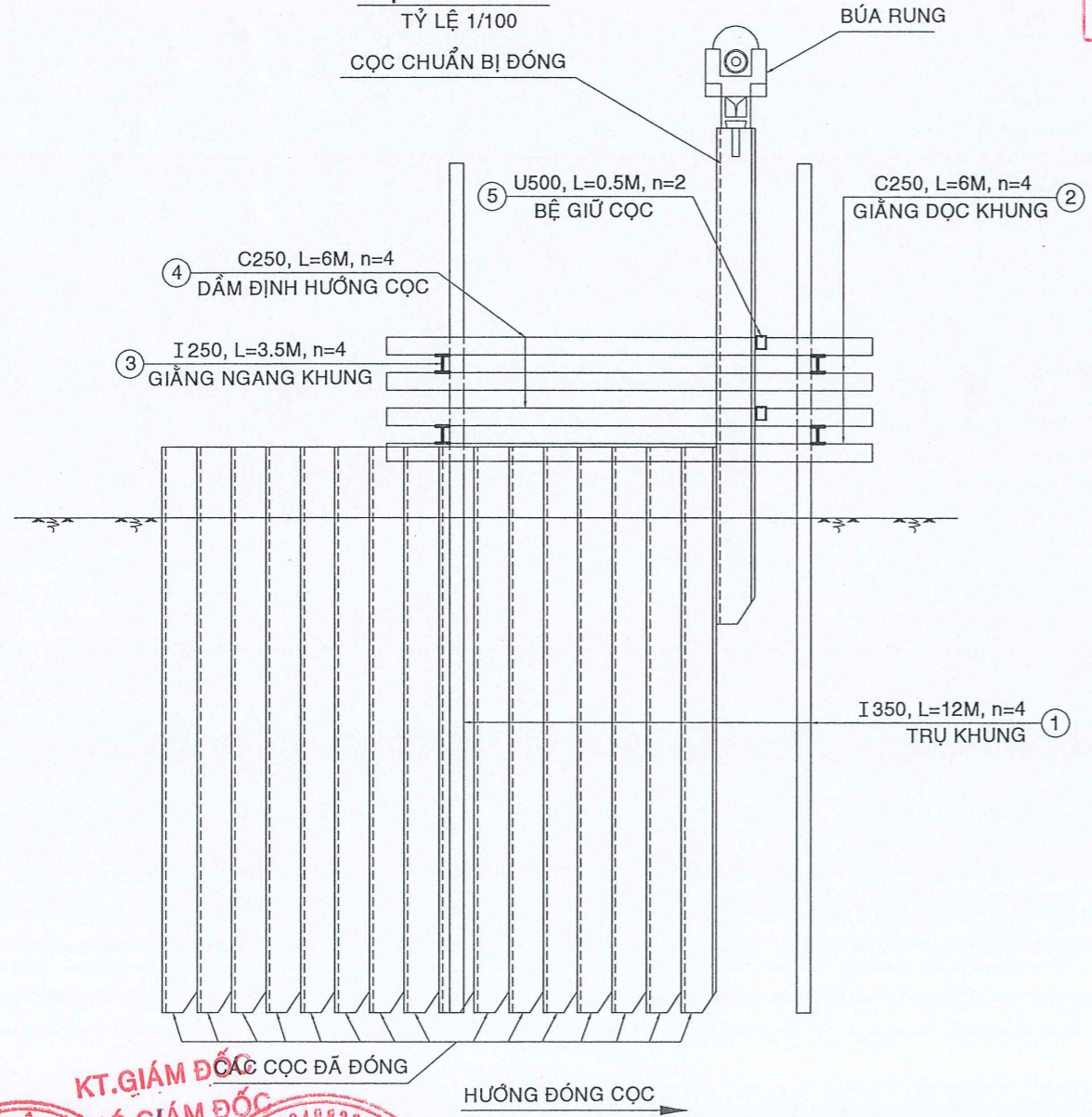
### MẶT BẰNG KHUNG THÉP TRONG 1 PHÂN ĐOẠN THI CÔNG CỘC

TỶ LỆ 1/100



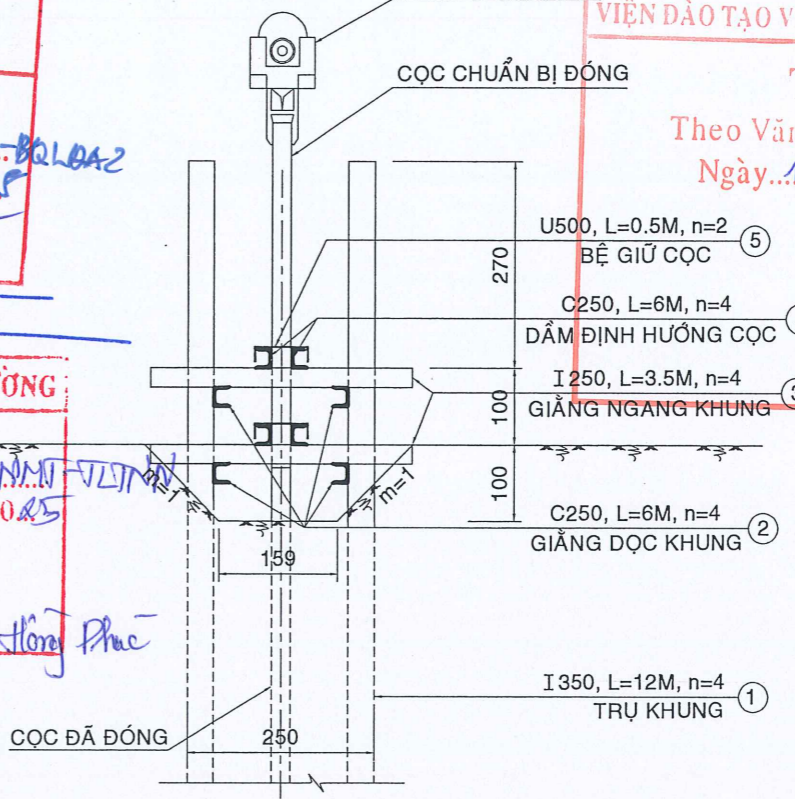
### MẶT CẮT 2-2

TỶ LỆ 1/100



### MẶT CẮT 1-1

TỶ LỆ 1/100



TRƯỜNG ĐẠI HỌC THỦY LỢI  
VIỆN ĐÀO TẠO VÀ KHOA HỌC ỨNG DỤNG MIỀN TRUNG

**THẨM TRA**  
Theo Văn bản số 6512025 / TTK-BVTC-DT  
Ngày 15 tháng 9 năm 2025  
Ký tên: Nguyễn Công Thành

**BAN QUẢN LÝ DỰ ÁN ĐẦU TƯ XÂY DỰNG SỐ 2**  
**PHÊ DUYỆT**  
Theo Quyết định số 276 / QĐ-BQLĐA2  
ngày 22 tháng 10 năm 2025  
Người phê duyệt ký tên:

**SỞ NÔNG NGHIỆP VÀ MÔI TRƯỜNG**  
**THẨM ĐỊNH**  
Theo Văn bản số 2966 / S/NNT-TLMT  
ngày 22 tháng 10 năm 2025  
Ký tên: Trương Vĩnh Hồng Phúc

### GHI CHÚ

1. ĐƠN VỊ KÍCH THƯỚC LÀ CM, CAO ĐỘ LÀ M VÀ THÉP LÀ MM.
2. KHUNG ĐỊNH VỊ DI CHUYỂN THEO HƯỚNG ĐÓNG CỘC, QUÁ TRÌNH ĐÓNG CỬ PHẢI BẢO ĐẢM KENSIT GIỮA CÁC CỘC CỬ.
3. BẢN VẼ NÀY XEM CÙNG CÁC BẢN VẼ N0: 01, 02, 03.
4. CÁC GIẪNG NGANG VÀ GIẪNG DỌC ĐƯỢC LIÊN KẾT VÀO TRỤ KHUNG BẰNG CÁC BULONG, DẮM ĐỊNH HƯỚNG LIÊN KẾT VÀO CÁC GIẪNG NGANG BẰNG CÁC BULONG VÀ ĐƯỜNG HÀN, BỆ GIỮ CỘC KÉP CHẶT VÀO CÁC DẮM ĐỊNH HƯỚNG BẰNG BULONG.

### BẢNG TH KHỐI LƯỢNG THÉP 1 KHUNG ĐÓNG CỘC

| SH   | CHI TIẾT                   | SỐ THANH | K.LƯỢNG (KG/M) | TỔNG KL (KG) |
|------|----------------------------|----------|----------------|--------------|
| ①    | THÉP I350x175x7x11x12000mm | 4        | 49.4           | 2371.2       |
| ②    | THÉP C250x90x9x13x6000mm   | 4        | 34.6           | 830.4        |
| ③    | THÉP I250x125x6x9x3500mm   | 4        | 29.0           | 406.0        |
| ④    | THÉP C250x90x9x13x6000mm   | 4        | 34.6           | 830.4        |
| ⑤    | THÉP U500x150x9x13x500mm   | 2        | 71.9           | 72.0         |
| TỔNG |                            |          |                | 4510.0       |

**KT. GIÁM ĐỐC**  
**GIÁM ĐỐC**  
BAN QUẢN LÝ DỰ ÁN ĐẦU TƯ XÂY DỰNG SỐ 2  
CÔNG TY CP THIẾT KẾ XÂY DỰNG - TM TRƯỜNG THÀNH  
Lê Quốc Thắng

|               |                 |  |
|---------------|-----------------|--|
| CHỦ NHIỆM C.T | NGUYỄN QUANG TÚ |  |
| CHỦ TRÌ T.K   | LÊ QUỐC THẮNG   |  |
| THIẾT KẾ      | HUỲNH DUY TRÚC  |  |
| KIỂM TRA      | LÊ QUỐC THẮNG   |  |

CÔNG TRÌNH : TUYẾN KÈ SÔNG BÌNH LỢI  
ĐOẠN TỪ CẦU KÉ ĐẾN KÈ HIỆN HỮU  
THÀNH PHỐ PHAN THIẾT - TỈNH BÌNH THUẬN.

|                                       |         |           |        |
|---------------------------------------|---------|-----------|--------|
| <b>BẢN VẼ</b>                         |         | NGÀY XUẤT | 9/2025 |
| <b>BIỆN PHÁP THI CÔNG ĐÓNG CỬ BẢN</b> |         | TL:       |        |
| BẢN VẼ                                | TK-BVTC |           | No: 06 |

# MẶT BẰNG ĐÓNG CỬ VÁN

TỶ LỆ : 1/500

**SỞ NÔNG NGHIỆP VÀ MÔI TRƯỜNG**  
**THẨM ĐỊNH**  
 Theo Văn bản số 4968/SNNMT-TNN  
 ngày 20 tháng 10 năm 2025  
 Ký tên: Trương Vĩnh Hồng Phúc

**TRƯỜNG ĐẠI HỌC THỦY LỢI**  
**VIỆN ĐÀO TẠO VÀ KHOA HỌC ỨNG DỤNG MIỀN TRUNG**  
**THẨM TRA**  
 Theo Văn bản số 65/2025/TT-ĐVT-ĐT  
 Ngày 15 tháng 9 năm 2025  
 Ký tên: Nguyễn Long Thành

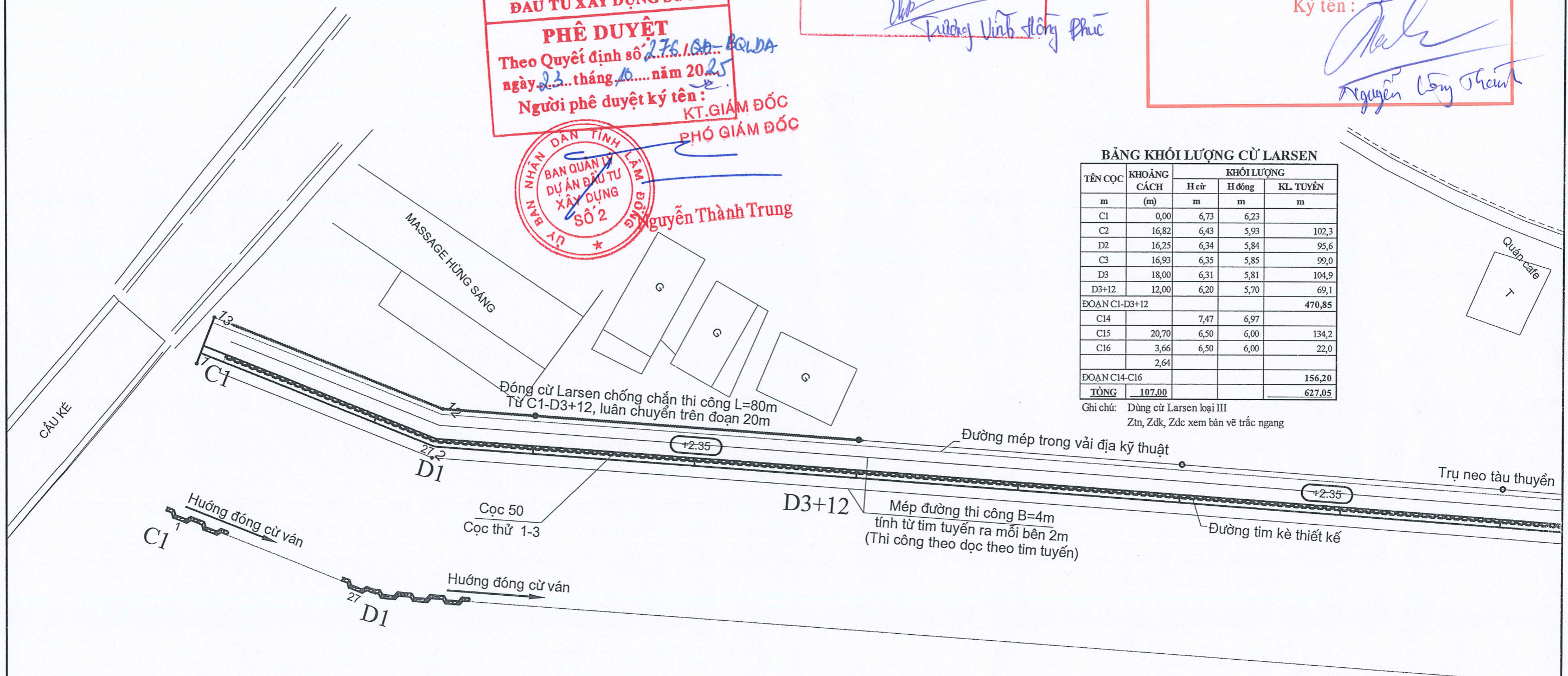
**BAN QUẢN LÝ DỰ ÁN ĐẦU TƯ XÂY DỰNG SỐ 2**  
**PHÊ DUYỆT**  
 Theo Quyết định số 276/QĐ-BQLĐA  
 ngày 23 tháng 10 năm 2025  
 Người phê duyệt ký tên: Nguyễn Thành Trung  
 KT. GIÁM ĐỐC  
 PHÓ GIÁM ĐỐC



**BẢNG KHỐI LƯỢNG CỬ LARSEN**

| TÊN CỌC              | KHOẢNG CÁCH (m) | KHỐI LƯỢNG |            |               |
|----------------------|-----------------|------------|------------|---------------|
|                      |                 | H cử (m)   | H đóng (m) | KL TUYẾN (m)  |
| C1                   | 0,00            | 6,73       | 6,23       |               |
| C2                   | 16,82           | 6,43       | 5,93       | 102,3         |
| D2                   | 16,25           | 6,34       | 5,84       | 95,6          |
| C3                   | 16,93           | 6,35       | 5,85       | 99,0          |
| D3                   | 18,00           | 6,31       | 5,81       | 104,9         |
| D3+12                | 12,00           | 6,20       | 5,70       | 69,1          |
| <b>ĐOẠN C1-D3+12</b> |                 |            |            | <b>470,85</b> |
| C14                  |                 | 7,47       | 6,97       |               |
| C15                  | 20,70           | 6,50       | 6,00       | 134,2         |
| C16                  | 3,66            | 6,50       | 6,00       | 22,0          |
|                      | 2,64            |            |            |               |
| <b>ĐOẠN C14-C16</b>  |                 |            |            | <b>156,20</b> |
| <b>TỔNG</b>          | <b>107,00</b>   |            |            | <b>627,05</b> |

Ghi chú: Dùng cử Larsen loại III  
 Ztn, Zdk, Zdc xem bản vẽ trắc ngang



|   |                                  |  |  |                          |
|---|----------------------------------|--|--|--------------------------|
| <br><b>KT. GIÁM ĐỐC</b><br><b>PHÓ GIÁM ĐỐC</b><br><b>NGUYỄN THÀNH TRUNG</b> | CHỦ NHIỆM C.T<br>NGUYỄN QUANG TỬ | CÔNG TRÌNH : TUYẾN KÈ SÔNG BÌNH LỢI<br>ĐOẠN TỪ CẦU KÉ ĐẾN KÈ HIỆN HỮU<br>THÀNH PHỐ PHAN THIẾT - TỈNH BÌNH THUẬN. | <b>BẢN VẼ</b><br><b>MẶT BẰNG ĐÓNG CỬ BẢN</b> | NGÀY XUẤT<br>09/2025     |
|   | CHỦ TRÌ T.K<br>LÊ QUỐC THẮNG     |  |  | TL :<br>1/500            |
|   | THIẾT KẾ<br>HUỖNH DUY TRÚC       |  |  | BẢN VẼ<br>TK-BVTC No: 07 |
|   | KIỂM TRA<br>LÊ QUỐC THẮNG        |  |  |                          |

# MẶT BẰNG ĐÓNG CỬ VÁN

TỶ LỆ : 1/500

Bảng kê tọa độ các điểm biên dự án

| Điểm | X(m)        | Y(m)       | Cạnh (m) |
|------|-------------|------------|----------|
| 1    | 1209445.684 | 459312.997 |          |
| 2    | 1209459.549 | 459340.967 | 31.22    |
| 3    | 1209610.408 | 459498.967 | 218.45   |
| 4    | 1209638.667 | 459525.051 | 38.46    |
| 5    | 1209733.191 | 459597.369 | 119.01   |
| 6    | 1209831.049 | 459663.513 | 118.12   |
| 7    | 1209832.169 | 459661.856 | 2.00     |
| 8    | 1209823.949 | 459651.472 | 13.24    |
| 9    | 1209736.697 | 459592.497 | 105.31   |
| 10   | 1209642.533 | 459520.455 | 118.56   |
| 11   | 1209614.616 | 459494.686 | 37.99    |
| 12   | 1209464.520 | 459337.484 | 217.35   |
| 13   | 1209451.059 | 459310.332 | 30.31    |

SỞ NÔNG NGHIỆP VÀ MÔI TRƯỜNG

THẨM ĐỊNH

Theo Văn bản số 4966/SNNMT-TSTNM ngày 22 tháng 10 năm 2025

Ký tên:

*[Signature]*  
Trương Vĩnh Hồng Phúc

TRƯỜNG ĐẠI HỌC THỦY LỢI  
MIỀN ĐÀO TẠO VÀ KHOA HỌC ỨNG DỤNG MIỀN TRUNG

THẨM TRA

Theo Văn bản số 651/2025/T.T.C-BVTC-DT ngày 15 tháng 9 năm 2025

Ký tên:

*[Signature]*  
Nguyễn Công Thành

Đường Nguyễn Thông

Đường thi công B=4m

Mép đường thi công B=4m  
tính từ tim tuyến ra mỗi bên 2m  
(Thi công theo dọc theo tim tuyến)

Khu lán trại & tập kết vật liệu  
(1000m<sup>2</sup>)

Cống D=2m

C9  
Cọc 302  
Cọc thử 4-6

Cừ bản L=8m 300 cái  
Cừ bản L=9m 222 cái

BAN QUẢN LÝ DỰ ÁN  
ĐẦU TƯ XÂY DỰNG SỐ 2

PHÊ DUYỆT  
Theo Quyết định số 276/QĐ-BQLĐK2 ngày 22 tháng 10 năm 2025  
Người phê duyệt ký tên:

KT. GIÁM ĐỐC  
PHÓ GIÁM ĐỐC  
*[Signature]*  
Nguyễn Thành Trung

UBND TỈNH LÂM ĐỒNG  
BAN QUẢN LÝ DỰ ÁN ĐẦU TƯ XÂY DỰNG SỐ 2  
GIÁM ĐỐC  
*[Signature]*  
Nguyễn Ianh Hùng

CÔNG TY CP THIẾT KẾ - XÂY DỰNG - TM TRƯỜNG THÀNH  
GIÁM ĐỐC  
*[Signature]*  
Lê Thúc Thuận

|               |                 |                    |
|---------------|-----------------|--------------------|
| CHỦ NHIỆM C.T | NGUYỄN QUANG TÚ | <i>[Signature]</i> |
| CHỦ TRÌ T.K   | LÊ QUỐC THẮNG   | <i>[Signature]</i> |
| THIẾT KẾ      | HUYNH DUY TRÚC  | <i>[Signature]</i> |
| KIỂM TRA      | LÊ QUỐC THẮNG   | <i>[Signature]</i> |

CÔNG TRÌNH : TUYẾN KÈ SÔNG BÌNH LỢI  
ĐOẠN TỪ CẦU KÉ ĐẾN KÈ HIỆN HỮU  
THÀNH PHỐ PHAN THIẾT - TỈNH BÌNH THUẬN.

BẢN VẼ  
MẶT BẰNG  
ĐÓNG CỬ BẢN

NGÀY XUẤT 09/2025  
TL : 1/500  
BẢN VẼ TK-BVTC No: 07

# MẶT BẰNG ĐÓNG CỬ VÁN

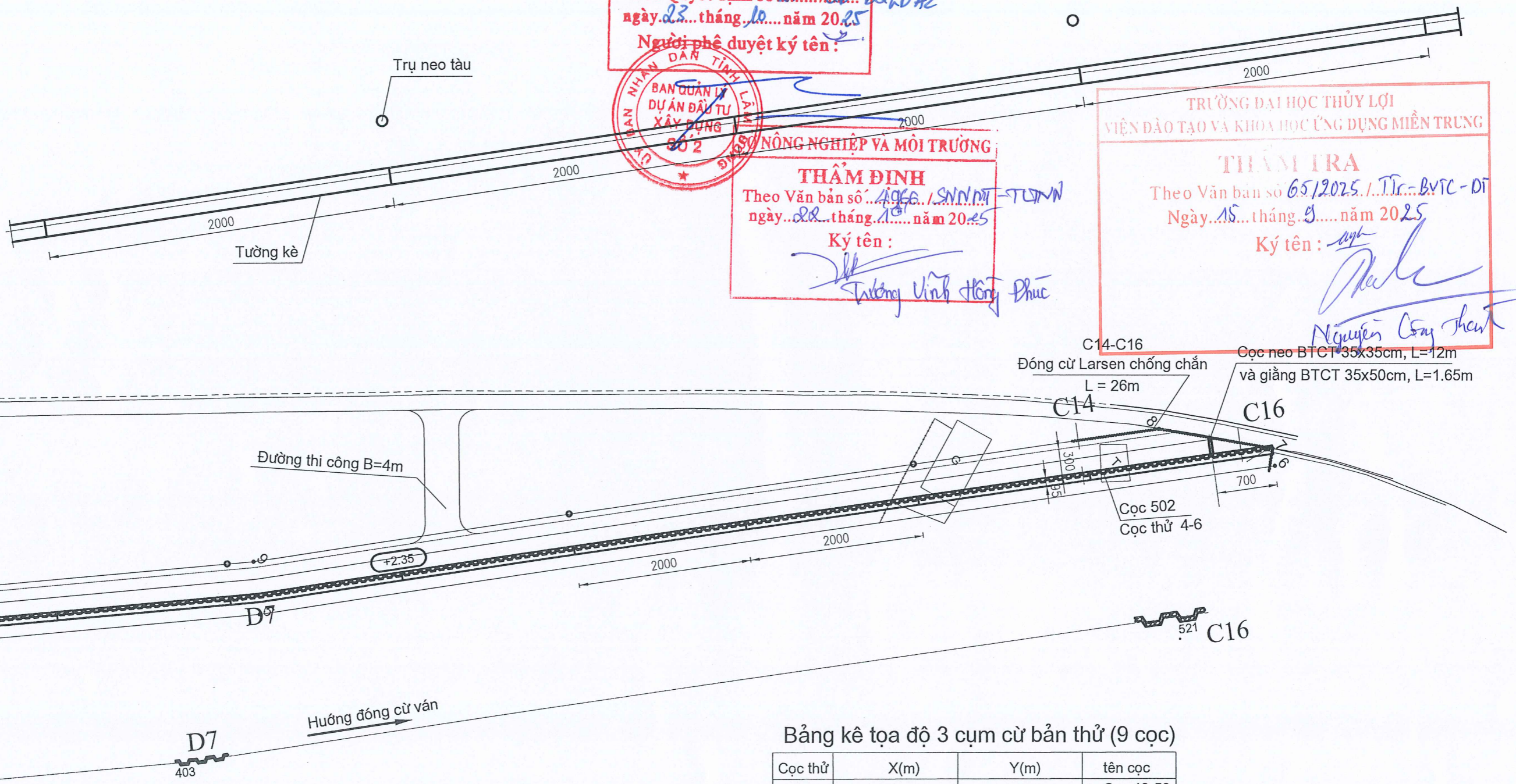
TỶ LỆ : 1/500

**BAN QUẢN LÝ DỰ ÁN ĐẦU TƯ XÂY DỰNG SỐ 2**  
**PHÊ DUYỆT**  
Theo Quyết định số 276 / QĐ-UBND ngày 23 tháng 10 năm 2025  
Người phê duyệt ký tên:



**SỞ NÔNG NGHIỆP VÀ MÔI TRƯỜNG**  
**THẨM ĐỊNH**  
Theo Văn bản số 4066 / SNN-DT-TLMT ngày 22 tháng 10 năm 2025  
Ký tên: *Trương Vĩnh Hồng Phúc*

**TRƯỜNG ĐẠI HỌC THỦY LỢI VIỆN ĐÀO TẠO VÀ KHOA HỌC ỨNG DỤNG MIỀN TRUNG**  
**THẨM TRA**  
Theo Văn bản số 65/2025 / TTC-BVTC-DT Ngày 15 tháng 9 năm 2025  
Ký tên: *Nguyễn Công Thành*



Bảng kê tọa độ 3 cụm cử bản thử (9 cọc)

| Cọc thử | X(m)       | Y(m)      | tên cọc     |
|---------|------------|-----------|-------------|
| 3       | 1209476.15 | 459355.46 | Cọc 48-50   |
| 6       | 1209653.67 | 459534.01 | Cọc 300-303 |
| 9       | 1209815.90 | 459650.86 | Cọc 500-503 |

**GHI CHÚ**

- CÁC VỊ TRÍ ĐƯỜNG NỐI VÀO CÔNG TRÌNH VÀ KHU LẤN TRẠI THAY ĐỔI THEO ĐIỀU KIỆN THỰC TẾ.
- CỬ LARSEN CHỐNG CHẮN LUÂN CHUYỂN TRÊN ĐOẠN 20M.

UBND TỈNH LÂM ĐỒNG  
BAN QUẢN LÝ DỰ ÁN ĐẦU TƯ XÂY DỰNG SỐ 2  
KIỂM TRA: *Nguyễn Thành Trung*  
CÔNG TY CP THIẾT KẾ - XÂY DỰNG - TM TRƯỜNG THÀNH  
CHỦ NHIỆM C.T: NGUYỄN QUANG TÚ  
CHỦ TRÌ T.K: LÊ QUỐC THẮNG  
THIẾT KẾ: HUỲNH DUY TRÚC  
KIỂM TRA: LÊ QUỐC THẮNG

|               |                 |
|---------------|-----------------|
| CHỦ NHIỆM C.T | NGUYỄN QUANG TÚ |
| CHỦ TRÌ T.K   | LÊ QUỐC THẮNG   |
| THIẾT KẾ      | HUỲNH DUY TRÚC  |
| KIỂM TRA      | LÊ QUỐC THẮNG   |

CÔNG TRÌNH : TUYẾN KÈ SÔNG BÌNH LỢI ĐOẠN TỪ CẦU KÉ ĐẾN KÈ HIỆN HỮU THÀNH PHỐ PHAN THIẾT - TỈNH BÌNH THUẬN.

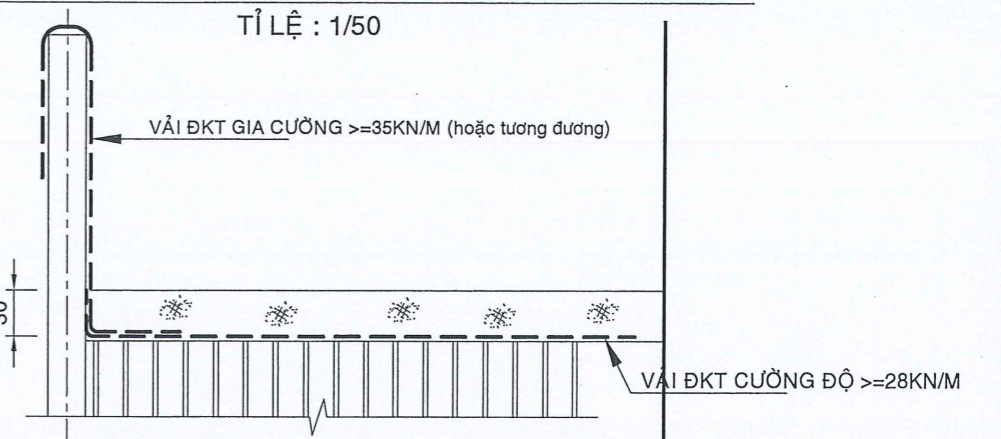
**BẢN VẼ**  
**MẶT BẰNG ĐÓNG CỬ BẢN**

|           |                |
|-----------|----------------|
| NGÀY XUẤT | 09/2025        |
| TL :      | 1/500          |
| BẢN VẼ    | TK-BVTC No: 07 |

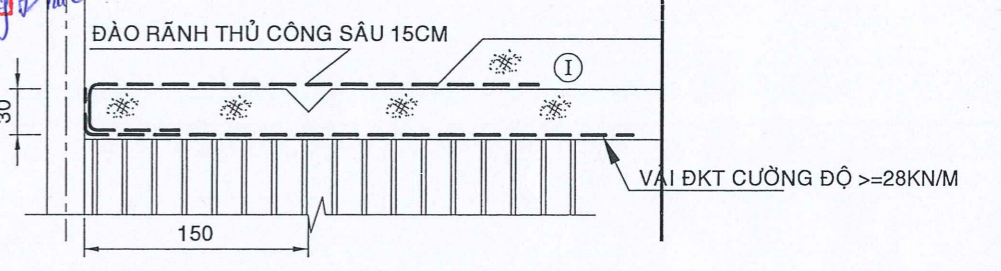
TRÌNH TỰ THI CÔNG TRẢI VẢI ĐKT GIA CƯỜNG >=35KNM

SƠ HỌA MẶT BẰNG TRẢI VẢI (LỚP GIÁP CỬ TRÀM) TỈ LỆ : 1/50

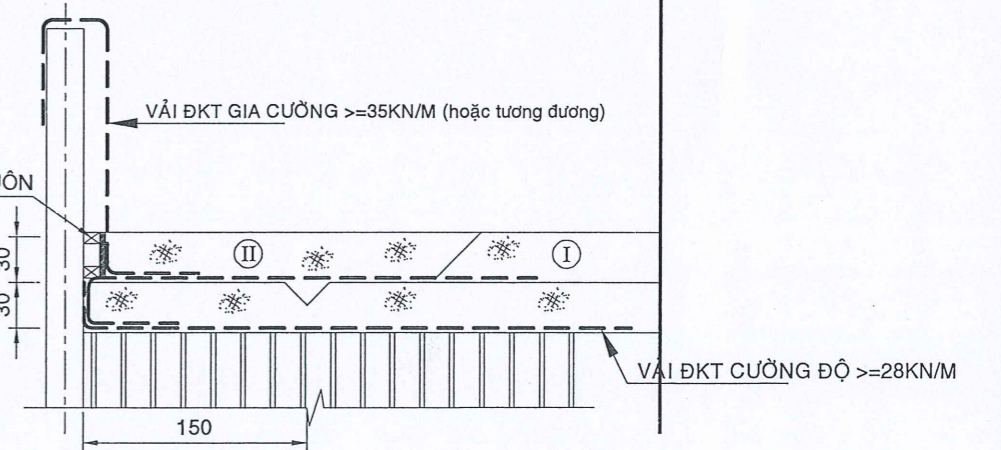
SƠ HỌA MẶT BẰNG TRẢI VẢI (CÁC LỚP TRÊN) TỈ LỆ : 1/50



BƯỚC 1 :  
- SAU KHI TRẢI LỚP VẢI DƯỚI CÙNG, ĐẶT LỚP VẢI >=35KN/M (MỘT ĐẦU CUỐN LÊN TƯỜNG)  
- ĐẬP ĐẤT ĐẢM BẢO HỆ SỐ ĐẨM NÉN K >= 0.95



BƯỚC 2 :  
- ĐÀO RÃNH THỦ CÔNG SÂU 15CM CÁCH TƯỜNG 1.5M  
- KÉO CĂNG LỚP VẢI >=35KN/M  
- ĐẬP KHỐI ĐẤT SỐ I



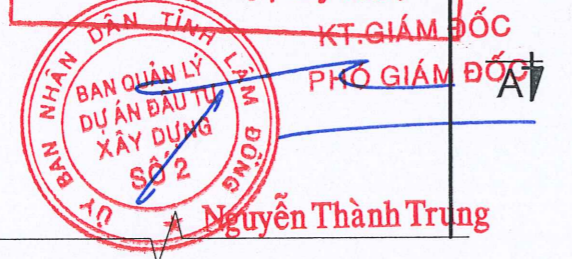
BƯỚC 3 :  
- LẮP VÁN KHUÔN  
- ĐẶT LỚP VẢI >=35KN/M (MỘT ĐẦU CUỐN LÊN TƯỜNG)  
- ĐẬP KHỐI ĐẤT SỐ II, ĐẨM NÉN ĐẠT K >= 0.95  
- DI CHUYỂN VÁN KHUÔN LÊN TRÊN VÀ TIẾN HÀNH CÁC TRÌNH TỰ NHƯ BƯỚC 2 VÀ BƯỚC 3 CHO LỚP VẢI MỚI.

NỐI VẢI ĐỊA KỸ THUẬT:  
- NỐI VẢI ĐỊA KỸ THUẬT: NỐI MAY  
+ NỐI MAY : VỊ TRÍ ĐƯỜNG MAY ĐẾN MÉP VẢI KHÔNG NHỎ HƠN 7CM

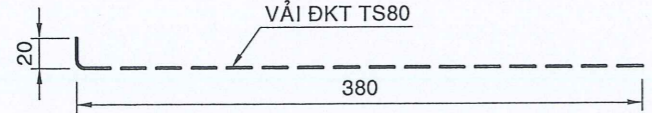
TRƯỜNG ĐẠI HỌC THỦY LỢI  
VIỆN ĐÀO TẠO VÀ KHOA HỌC ỨNG DỤNG MIỀN TRUNG  
**THẨM TRA**  
Theo Văn bản số 65/2025/TT-BVTC-DT  
Ngày 16 tháng 9 năm 2025  
Ký tên: Nguyễn Công Thành

SỞ NÔNG NGHIỆP VÀ MÔI TRƯỜNG  
**THẨM ĐỊNH**  
Theo Văn bản số 4366/SN.N.M.T.ĐTN  
ngày 22 tháng 10 năm 2025  
Ký tên: Dương Vĩnh Hồng Phúc

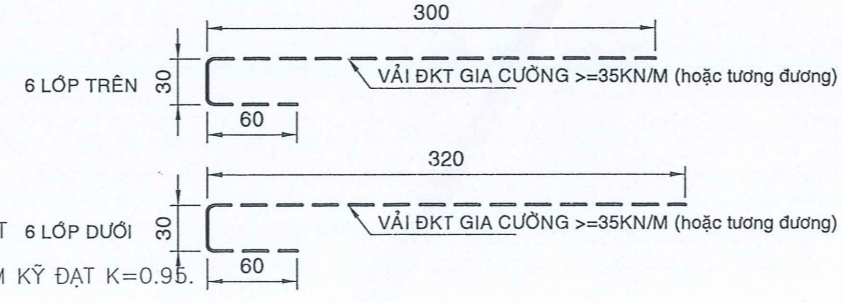
BAN QUẢN LÝ DỰ ÁN ĐẦU TƯ XÂY DỰNG SỐ 2  
**PHÊ DUYỆT**  
Theo Quyết định số 276/QĐ-BQLDA2  
ngày 23 tháng 10 năm 2025  
Người phê duyệt ký tên: Nguyễn Thành Trung



MẶT CẮT A-A TỈ LỆ : 1/50



MẶT CẮT B-B (CÁC LỚP VẢI DƯỚI) TỈ LỆ : 1/25



GHI CHÚ

- ĐƠN VỊ KÍCH THƯỚC LÀ CM, CAO TRÌNH LÀ MM.
- KHOẢNG CÁCH GIỮA CÁC LỚP VẢI LỘC LÀ 30CM, ĐẶT CUỐN TRONG VẢI ĐKT 6 LỚP DƯỚI LŨNG TƯỜNG LÀ ĐẤT HẠT THỎ CÓ GÓC MA SÁT TRONG  $\phi \geq 30^\circ$  VÀ ĐƯỢC ĐẨM KỸ ĐẠT K=0.95.
- XEM CÙNG BẢN VẼ NO 02, 03.

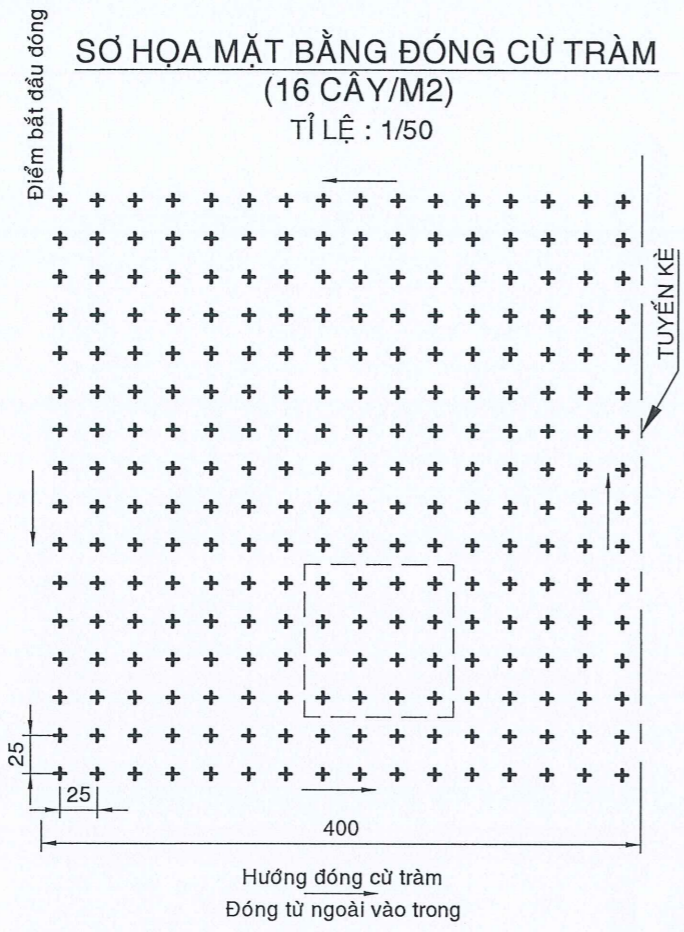
Official stamps and signatures of the project management board and the design institute (CÔNG TY CỔ PHẦN TƯ VẤN KỸ THUẬT - XÂY DỰNG VÀ THI CÔNG MẠNG ĐIỆN VÀ CÁC CÔNG TRÌNH CÔNG NGHỆ THÔNG TIN VÀ CÔNG NGHỆ SỐ).

|               |                 |
|---------------|-----------------|
| CHỦ NHIỆM C.T | NGUYỄN QUANG TÚ |
| CHỦ TRÌ T.K   | LÊ QUỐC THẮNG   |
| THIẾT KẾ      | HUỲNH DUY TRÚC  |
| KIỂM TRA      | LÊ QUỐC THẮNG   |

CÔNG TRÌNH : TUYẾN KÈ SÔNG BÌNH LỢI ĐOẠN TỪ CẦU KÈ ĐẾN KÈ HIỆN HỮU THÀNH PHỐ PHAN THIẾT - TỈNH BÌNH THUẬN.

BẢN VẼ BIỆN PHÁP THI CÔNG CỬ TRÀM & VẢI ĐỊA KỸ THUẬT

|           |                |
|-----------|----------------|
| NGÀY XUẤT | 09/2025        |
| TL :      |                |
| BẢN VẼ    | TK-BVTC No: 08 |



SỞ NÔNG NGHIỆP VÀ MÔI TRƯỜNG  
**THẨM ĐỊNH**  
Theo Văn bản số 4966/SNNMT-TCTNN  
ngày 22 tháng 10 năm 2025  
Ký tên: *Nguyễn Minh Hồng Phúc*

TRƯỜNG ĐẠI HỌC THỦY LỢI  
VIỆN ĐÀO TẠO VÀ KHOA HỌC ỨNG DỤNG MIỀN TRUNG  
**THẨM TRA**  
Theo Văn bản số 65/2025/Tr-BVTC-DT  
Ngày 15 tháng 9 năm 2025  
Ký tên: *Nguyễn Công Thành*

**GHI CHÚ**

- ĐƠN VỊ KÍCH THƯỚC LÀ CM, CAO TRÌNH LÀ MM.
- ĐƯỜNG KÍNH LỖ CỪ TỪ 8-10CM, ĐƯỜNG KÍNH NGỌN KHÔNG NHỎ HƠN 4CM.
- PHẦN LỖI CỦA CỪ CÒN TƯƠI, KHÔNG BÓC VỎ NGOÀI, KHÔNG CÓ PHẦN MỤC MỘT TRÊN THÂN.
- THÂN CỌC TRÀM PHẢI THẲNG, PHẦN CONG VÀNH SƠ VỚI TRỤC NỐI LIỀN GỐC VÀ NGỌN KHÔNG QUÁ 5CM.
- CỪ ĐƯỢC ĐÓNG TỪ NGOÀI VÀO TRONG.
- XEM CÙNG BẢN VẼ NQ-02, 03.

**BAN QUẢN LÝ DỰ ÁN ĐÀU TƯ XÂY DỰNG SỐ 2**  
**PHÊ DUYỆT**  
Theo Quyết định số 276/QĐ-BQLĐA2  
ngày 03 tháng 10 năm 2025  
Người phê duyệt ký tên: *Nguyễn Thành Trung*  
KT. GIÁM ĐỐC  
PK. GIÁM ĐỐC

**THÔNG SỐ KỸ THUẬT VẢI ĐKT CƯỜNG ĐỘ  $\geq 28\text{KN/M}$**

- CƯỜNG ĐỘ CHỊU KÉO (ISO 10319) : 28 KN/M
- ĐỘ GIÃN DÀI KÉO ĐỨT MD/CD (ISO 10319) : 80/40 %
- SỨC KHÁNG CHỌC THÙNG CBR (ISO 12236) : 4250 N
- ĐƯỜNG KÍNH LỖ HIỆU DỤNG  $O_{90}$  (ISO 12956) : 0.08 MM
- HỆ SỐ THẤM ĐỨNG (ISO 11058) :  $3.10^{-3}\text{M/S}$
- CHIỀU DÀY (ISO 9863) : 3.2 MM
- KHỐI LƯỢNG ĐƠN VỊ (ISO 9864) : 400 G/M<sup>2</sup>

**THÔNG SỐ KỸ THUẬT VẢI ĐKT GIA CƯỜNG  $\geq 35\text{KN/M}$**

GHI CHÚ: VẢI ĐỊA KỸ THUẬT GIA CƯỜNG ĐƯỢC CHẤM ĐÁM ĐẢM BẢO CÁC THÔNG SỐ KỸ THUẬT SAU:

- CƯỜNG ĐỘ CHỊU KÉO THEO PHƯƠNG DỌC (ISO 10319) : 35 KN/M
- CƯỜNG ĐỘ CHỊU KÉO Ở BIẾN DẠNG 3% (ISO 10319) : 8.5 KN/M
- CƯỜNG ĐỘ CHỊU KÉO Ở BIẾN DẠNG 10% (ISO 10319) : 28 KN/M
- CƯỜNG ĐỘ THIẾT KẾ DÀI HẠN : 19.6 KN/M  
(THEO XÁC NHẬN CỦA NHÀ SẢN XUẤT)
- HỆ SỐ THẤM ĐỨNG (ISO 11058) : 65 MM/S
- HỆ SỐ THẤM NGANG (ISO 12985) : 11 L/M/H
- CHIỀU DÀY (EN 964-1) : 1.9 MM
- KHỐI LƯỢNG ĐƠN VỊ (ISO 9864) : 265 G/M<sup>2</sup>

**GHI CHÚ**

- ĐƠN VỊ KÍCH THƯỚC LÀ CM, CAO TRÌNH LÀ MM.
- KHOẢNG CÁCH GIỮA CÁC LỚP VẢI LỌC LÀ 30CM, ĐẤT CUỐN TRONG VẢI ĐKT LUNG TƯỜNG LÀ ĐẤT HẠT THỎ CÓ GÓC MA SÁT TRONG  $\phi \geq 30^\circ$  VÀ ĐƯỢC ĐẢM KỶ ĐẠT  $K=0.95$ .
- VẢI ĐKT CƯỜNG ĐỘ  $\geq 28\text{KN/M}$  LÀ LOẠI POLYFELT TS80 HOẶC LOẠI VDKT TƯƠNG ĐƯƠNG
- VẢI ĐKT CƯỜNG ĐỘ CAO  $\geq 35\text{KN/M}$  LÀ LOẠI POLYFELT PEC35;HPW280 HOẶC LOẠI VDKT TƯƠNG ĐƯƠNG
- XEM CÙNG BẢN VẼ NQ\_02, 03.

|  |               |                 |            |  |   |           |                   |
|--|---------------|-----------------|------------|--|---|-----------|-------------------|
|  | CHỦ NHIỆM C.T | NGUYỄN QUANG TÚ | <i>ngq</i> | CÔNG TRÌNH : TUYẾN KÈ SÔNG BÌNH LỢI<br>ĐOẠN TỪ CẦU KÉ ĐẾN KÈ HIỆN HỮU<br>THÀNH PHỐ PHAN THIẾT - TỈNH BÌNH THUẬN. | <b>BẢN VẼ</b><br>BIỆN PHÁP THI CÔNG<br>CỪ TRÀM & VẢI ĐỊA KỸ THUẬT | NGÀY XUẤT | 09/2025           |
|  | CHỦ TRÌ T.K   | LÊ QUỐC THẮNG   | <i>lqt</i> |  |   | TL :      |                   |
|  | THIẾT KẾ      | HUỲNH DUY TRÚC  | <i>hdt</i> |  |   | BẢN VẼ    | TK-BVTC<br>No: 08 |
|  | KIỂM TRA      | LÊ QUỐC THẮNG   | <i>lqt</i> |  |   |           |                   |

Nguyễn Thành Trung