




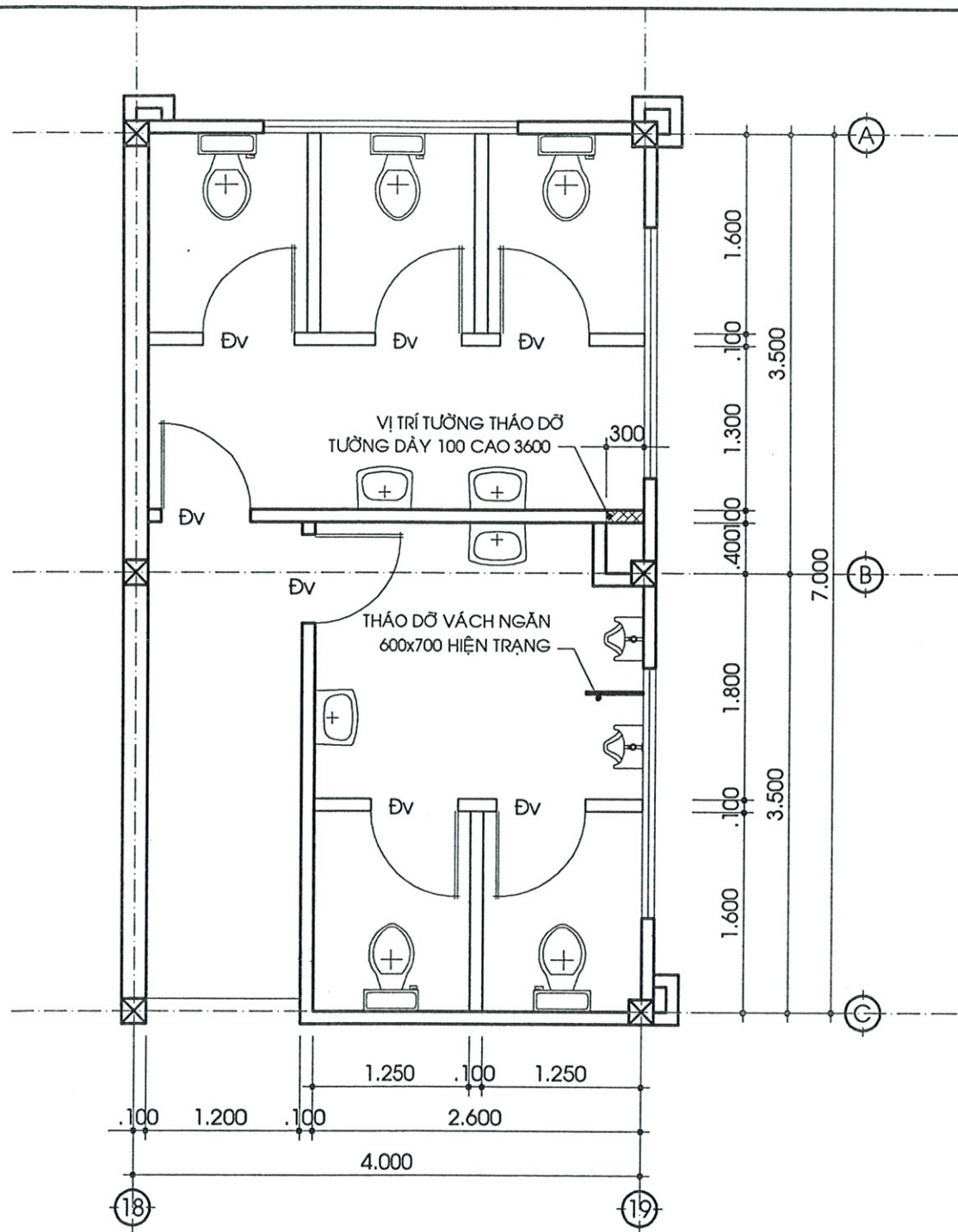


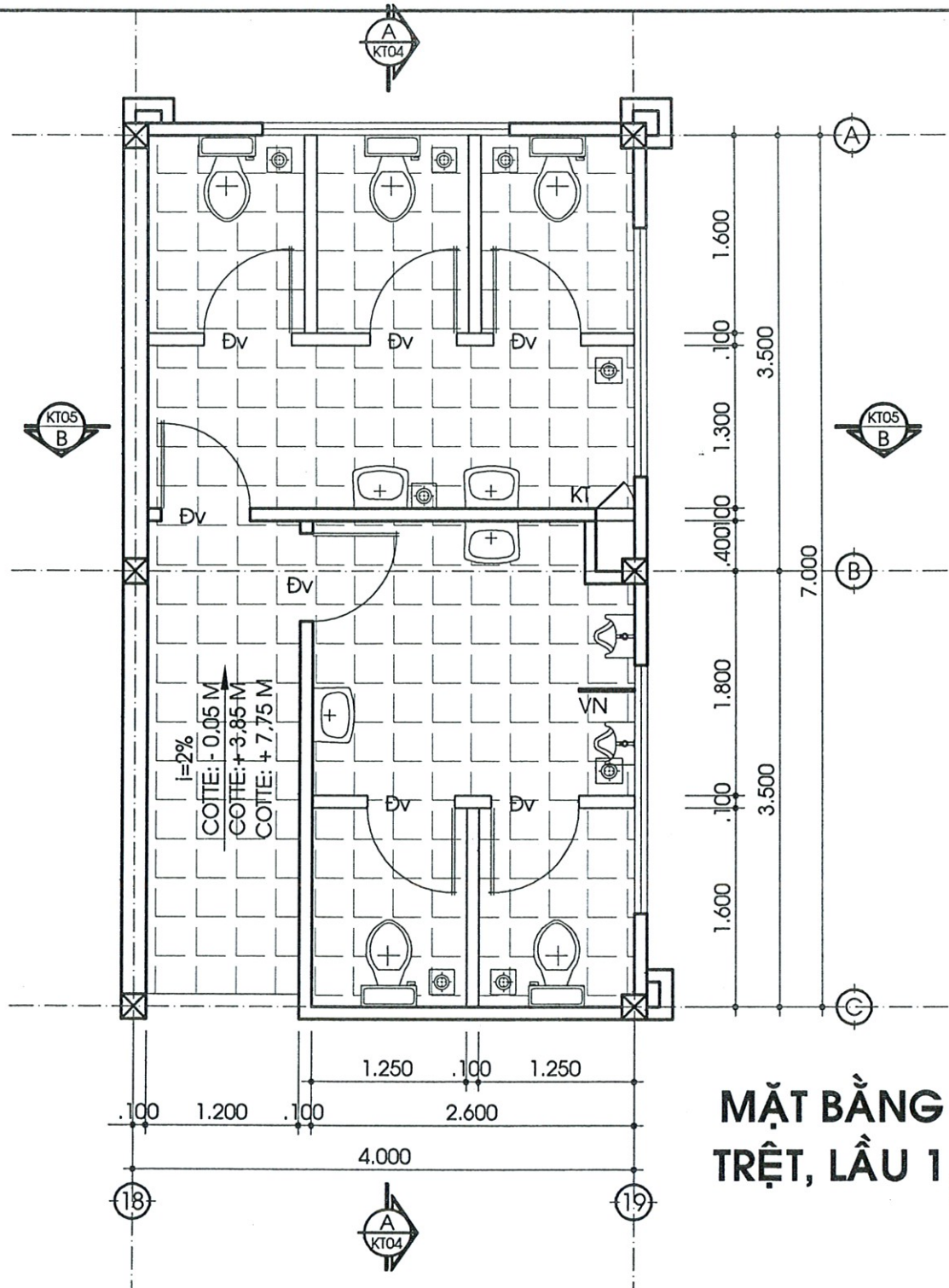
BẢNG GHI CHÚ CẤU TẠO

 TR TRẦN	- THÁO DỠ TOÀN BỘ TRẦN TOLE LẠNH HIỆN TRẠNG THAY MỚI BẰNG TRẦN TOLE SÓNG NHỎ 1.07m SƠN TÍNH ĐIỆN, MÀU TRẮNG. - ĐÀ TRẦN SẮT HỘP 40x80x1.2 (MẠ KẼM), CK: 1200. - GĂNG TRẦN SẮT HỘP 40x40x1.2 (MẠ KẼM), CK: 600. - ĐẤP CHỈ XM 25x70.
 SV SÀN VỆ SINH	- ĐỤC BỎ TOÀN BỘ SÀN VỆ SINH ĐẾN ĐÀN SÀN BTCT HIỆN TRẠNG - LÀM SẠCH BỀ MẶT ĐÀN SÀN BTCT HIỆN TRẠNG QUÉT CHỐNG THẤM 3 LỚP. - BT ĐÁ 1x2, M200, DÀY 150. - LĂNG VỮA XM M75, TẠO DỐC 2%. - LÁT GẠCH MEN 300x300, CHỐNG TRƠN.
 NV NỀN VỆ SINH	- ĐỤC BỎ TOÀN BỘ GẠCH LÁT NỀN VỆ SINH HIỆN TRẠNG LÁT LẠI NỀN VỆ SINH BẰNG GẠCH MEN 300x300, CHỐNG TRƠN. - LĂNG VỮA XM M75, TẠO DỐC 2% - GIA CỐ LẠI NỀN TẠI VỊ TRÍ CÓ PHIẾU THU NƯỚC.
CỬA	- THÁO DỠ TOÀN BỘ CỬA ĐV 700x2000 HIỆN TRẠNG THAY MỚI BẰNG CỬA NHÔM HỆ 700 (XEM CHI TIẾT KT04) - THÁO DỠ VÁCH NGẮN VN 600x700 HIỆN TRẠNG THAY MỚI BẰNG VÁCH NGẮN TẮM COMPACT HPL 450x950 DÀY 12MM (LINH KIỆN INOX 304).
TƯỜNG	- THÁO DỠ TOÀN BỘ GẠCH ỐP TƯỜNG HIỆN TRẠNG GẠCH 200x250, CAO 2000. - ỐP LẠI BẰNG GẠCH 300x600, CAO 3300 (ỐP ĐẾN TRẦN).


 CÔNG TY CỔ PHẦN TƯ VẤN XÂY DỰNG PHÚC KIẾN <small>176 NGUYỄN TRƯỜNG KIẾN - TP. TÂY NINH - TỈNH TÂY NINH TEL: (0271) 3645555; FAX: (0271) 3645555; EMAIL: phuckien.vn@gmail.com</small>	CÔNG TRÌNH: CẢI TẠO, SỬA CHỮA CƠ SỞ VẬT CHẤT TRƯỜNG THPT TÂN CHÂU ĐỊA ĐIỂM XD: THỊ TRẤN TÂN CHÂU - HUYỆN TÂN CHÂU - TỈNH TÂY NINH		
 CHỦ TỊCH HỘI ĐỒNG QUẢN TRỊ TƯ VẤN XÂY DỰNG PHÚC KIẾN Kts PHẠM HỒNG MINH	BẢNG GHI CHÚ CẤU TẠO		
CHỦ NHIỆM THIẾT KẾ: Kts TRƯƠNG CHÂU GIA LỘC	TỶ LỆ 1/100	BÁO CÁO KINH TẾ KỸ THUẬT	SỐ HIỆU BẢN VẼ: KT01/05
CHỦ TRÌ THIẾT KẾ KIẾN TRÚC: Kts TRƯƠNG CHÂU GIA LỘC		NGÀY...../...../2020	
THIẾT KẾ KIẾN TRÚC: Kts TRƯƠNG CHÂU GIA LỘC			
KIỂM TRA: Ks NGUYỄN VIỆT HÙNG			

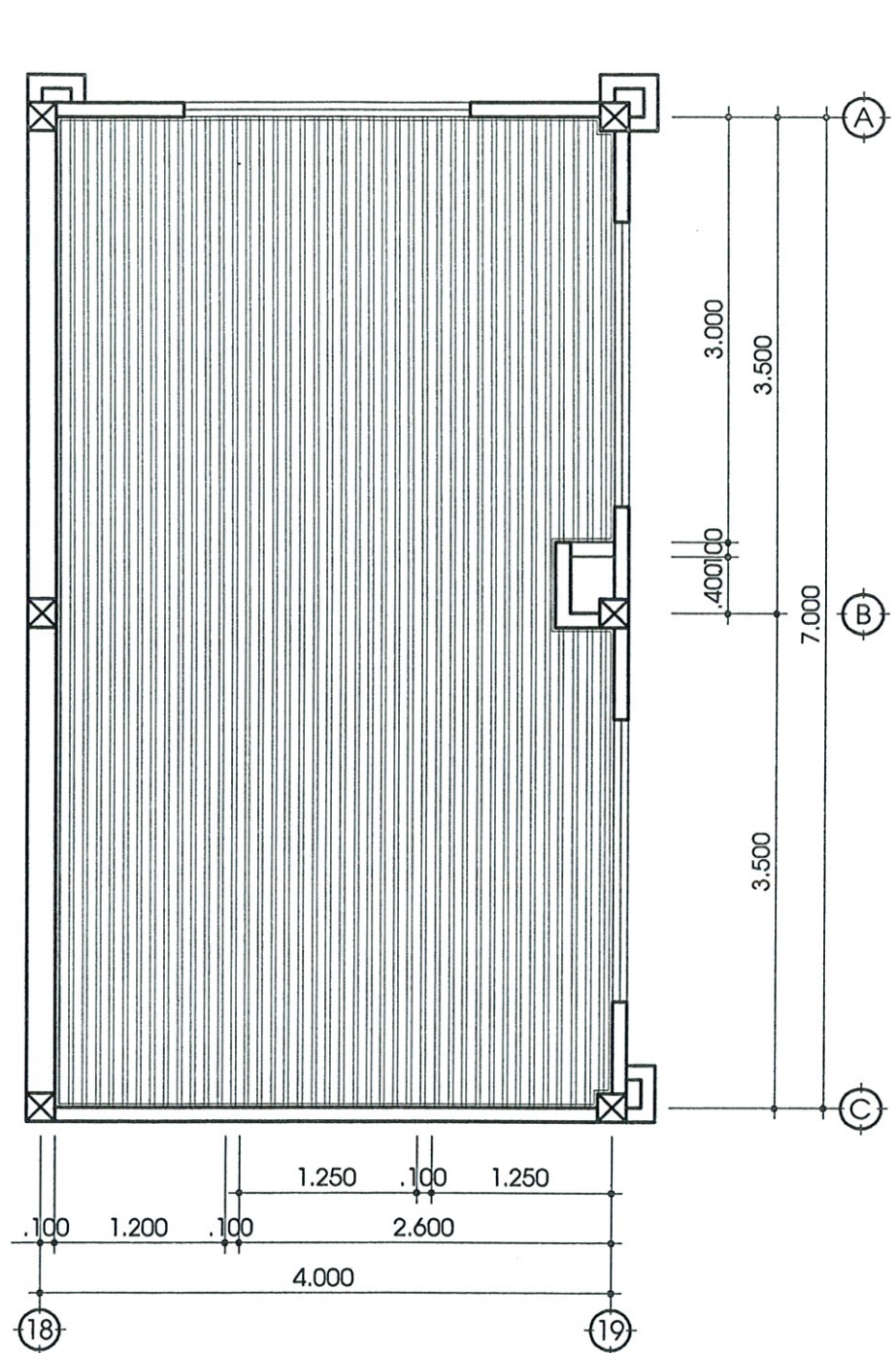


MẶT BẰNG CHI TIẾT VỆ SINH TRỆT, LẦU 1, LẦU 2 (HIỆN TRẠNG)
TL: 1/50

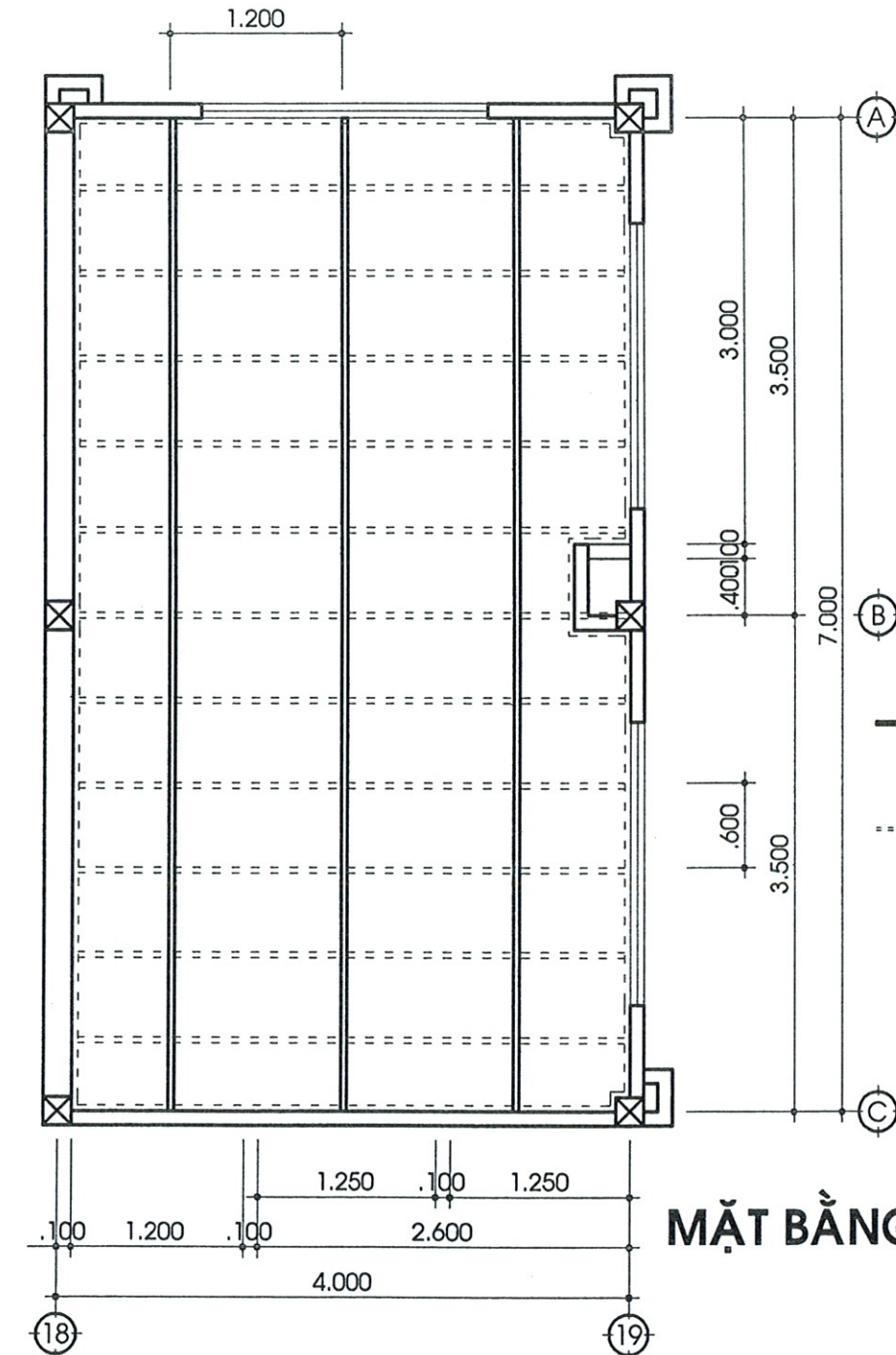


MẶT BẰNG CHI TIẾT VỆ SINH TRỆT, LẦU 1, LẦU 2 (CẢI TẠO)
TL: 1/50

 CÔNG TY CỔ PHẦN TƯ VẤN XÂY DỰNG PHÚC KIẾN 170 NGUYỄN TRƯỜNG - QUẬN 1, TP. TÂY NINH - TỈNH TÂY NINH TEL: (0271) 3648555 - FAX: (0271) 3648555 - EMAIL: phucvien.vn@gmail.com	CÔNG TRÌNH: CẢI TẠO, SỬA CHỮA CƠ SỞ VẬT CHẤT TRƯỜNG THPT TÂN CHÂU ĐỊA ĐIỂM XD: THỊ TRẤN TÂN CHÂU - HUYỆN TÂN CHÂU - TỈNH TÂY NINH		
	CHI TIẾT VỆ SINH TRỆT, LẦU 1, LẦU 2 (HIỆN TRẠNG) CHI TIẾT VỆ SINH TRỆT, LẦU 1, LẦU 2 (CẢI TẠO)		
CHỦ TỊCH HỘI ĐỒNG QUẢN TRỊ Kts PHẠM HỒNG MINH	CHỦ NHIỆM THIẾT KẾ Kts TRƯƠNG CHÂU GIA LỘC	TỶ LỆ 1/50	BÁO CÁO KINH TẾ KỸ THUẬT
CHỦ TRÌ THIẾT KẾ KIẾN TRÚC Kts TRƯƠNG CHÂU GIA LỘC	THIẾT KẾ KIẾN TRÚC Kts TRƯƠNG CHÂU GIA LỘC	NGÀY...../...../2020	SỐ HIỆU BẢN VẼ: KT02/05
KIỂM TRA Ks NGUYỄN VIỆT HÙNG/HDKT.....	NGÀY...../...../2020	SỐ HIỆU BẢN VẼ: KT02/05



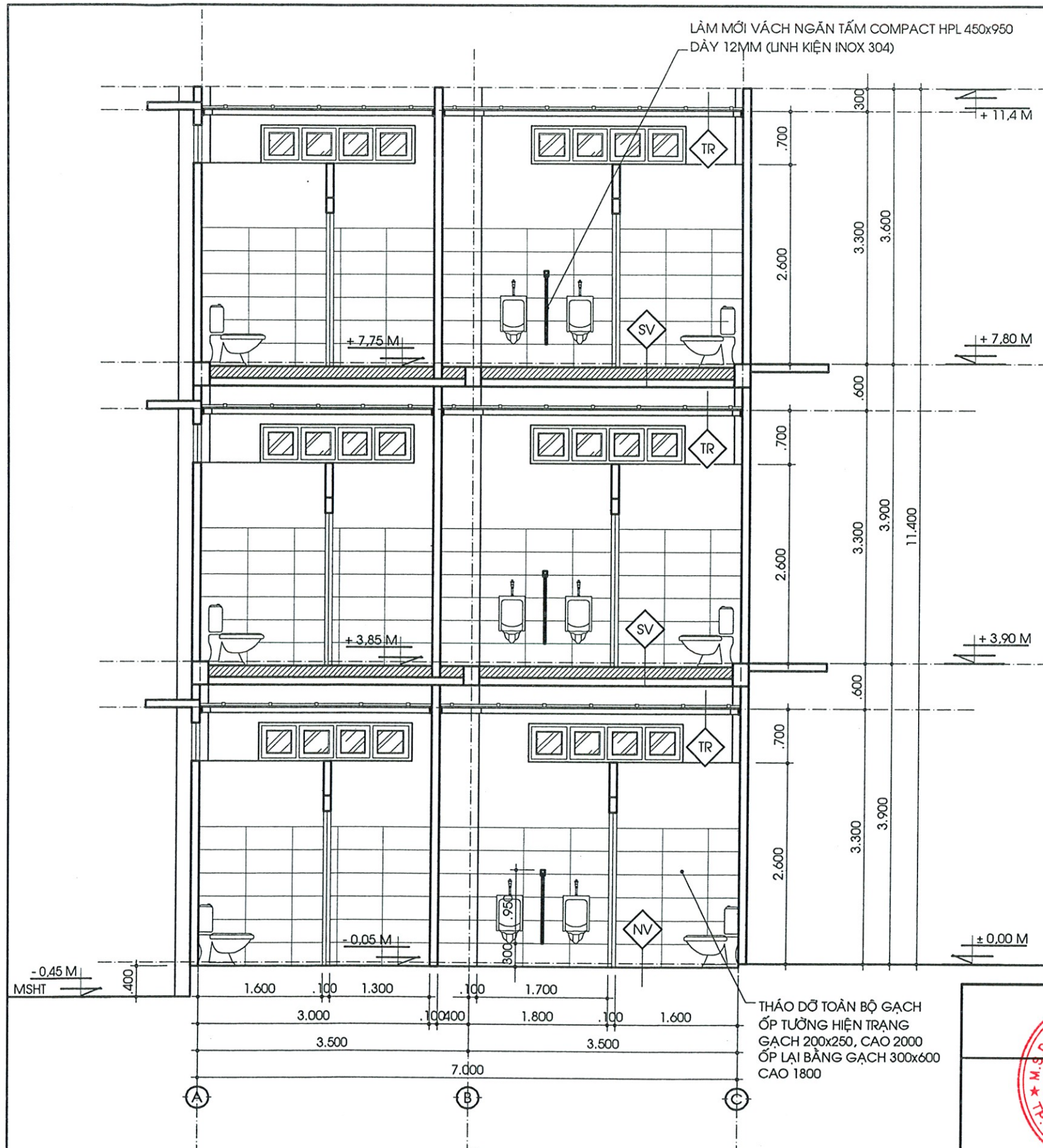
**MẶT BẰNG VỊ TRÍ TRẦN
TRỆT, LẦU 1, LẦU 2**
DT: 27.040 M², ΣDT: 81.120 M²
TL: 1/50



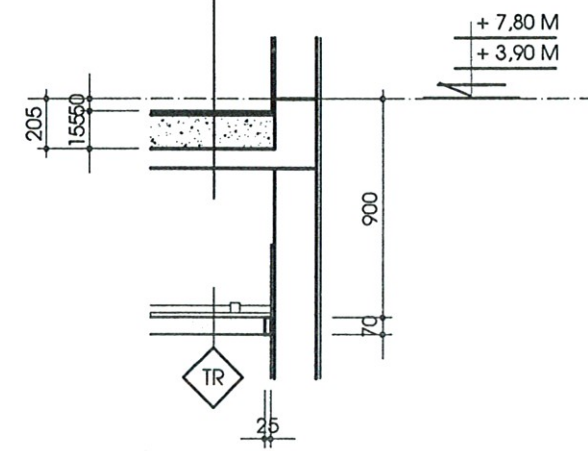
**MẶT BẰNG VỊ TRÍ ĐÀ TRẦN GĂNG TRẦN
TRỆT, LẦU 1, LẦU 2**
TL: 1/50

- ◇ TR - TRẦN TOLE SÓNG NHỎ 1.07m, SƠN TÍNH ĐIỆN, MÀU TRẮNG.
- ĐÀ TRẦN SẮT HỘP 40x80x1.2 (MẠ KẼM), CK: 1200.
- GĂNG TRẦN SẮT HỘP 40x40x1.2 (MẠ KẼM), CK: 600.
- ĐÁP CHỈ XM 25x70.
- - ĐÀ TRẦN SẮT HỘP 40x80x1.2 MẠ KẼM, CK: 1200.
- - - - - GĂNG TRẦN SẮT HỘP 40x40x1.2 MẠ KẼM, CK: 600.

<p>CÔNG TY CỔ PHẦN TƯ VẤN XÂY DỰNG PHÚC KIẾN 176 NGUYỄN TRƯỜNG - PH. 2 - TP. TÂY NINH - TỈNH TÂY NINH TEL: (0270) 3646555; FAX: (0270) 3646555; EMAIL: phuckien.tv@gmail.com</p>		CÔNG TRÌNH: CẢI TẠO, SỬA CHỮA CƠ SỞ VẬT CHẤT TRƯỜNG THPT TÂN CHÂU ĐỊA ĐIỂM XD: THỊ TRẤN TÂN CHÂU - HUYỆN TÂN CHÂU - TỈNH TÂY NINH	
CHỦ TỊCH HỘI ĐỒNG QUẢN TRỊ <p>Kts PHAM HONG MINH</p>		MẶT BẰNG VỊ TRÍ TRẦN MẶT BẰNG VỊ TRÍ ĐÀ TRẦN GĂNG TRẦN	
CHỦ NHIỆM THIẾT KẾ: Kts TRƯƠNG CHÂU GIA LỘC		TỶ LỆ 1/50	BÁO CÁO KINH TẾ KỸ THUẬT NGÀY...../...../2020
CHỦ TRÌ THIẾT KẾ KIẾN TRÚC: Kts TRƯƠNG CHÂU GIA LỘC			
THIẾT KẾ KIẾN TRÚC: Kts TRƯƠNG CHÂU GIA LỘC	/HDKT.....	
KIỂM TRA: Ks NGUYỄN VIỆT HÙNG			



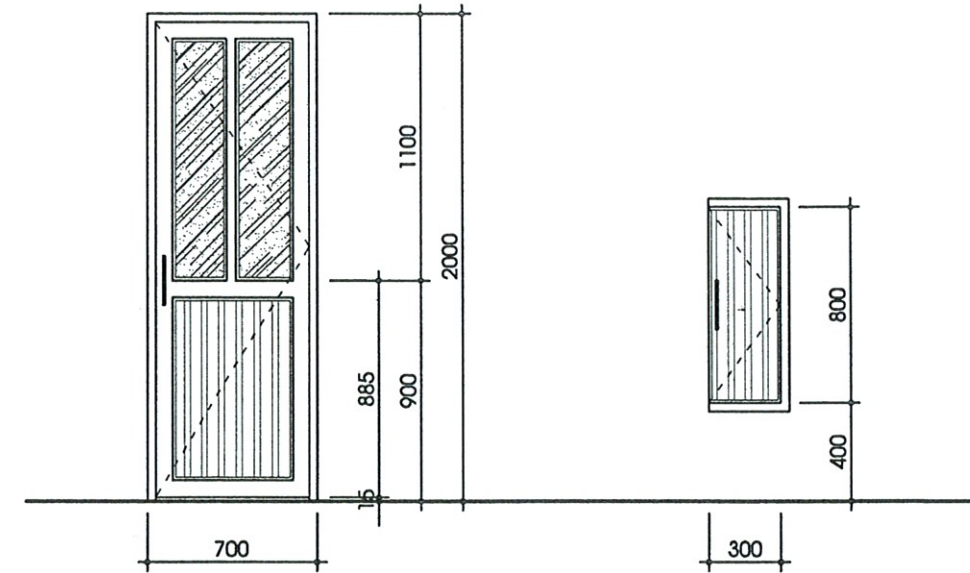
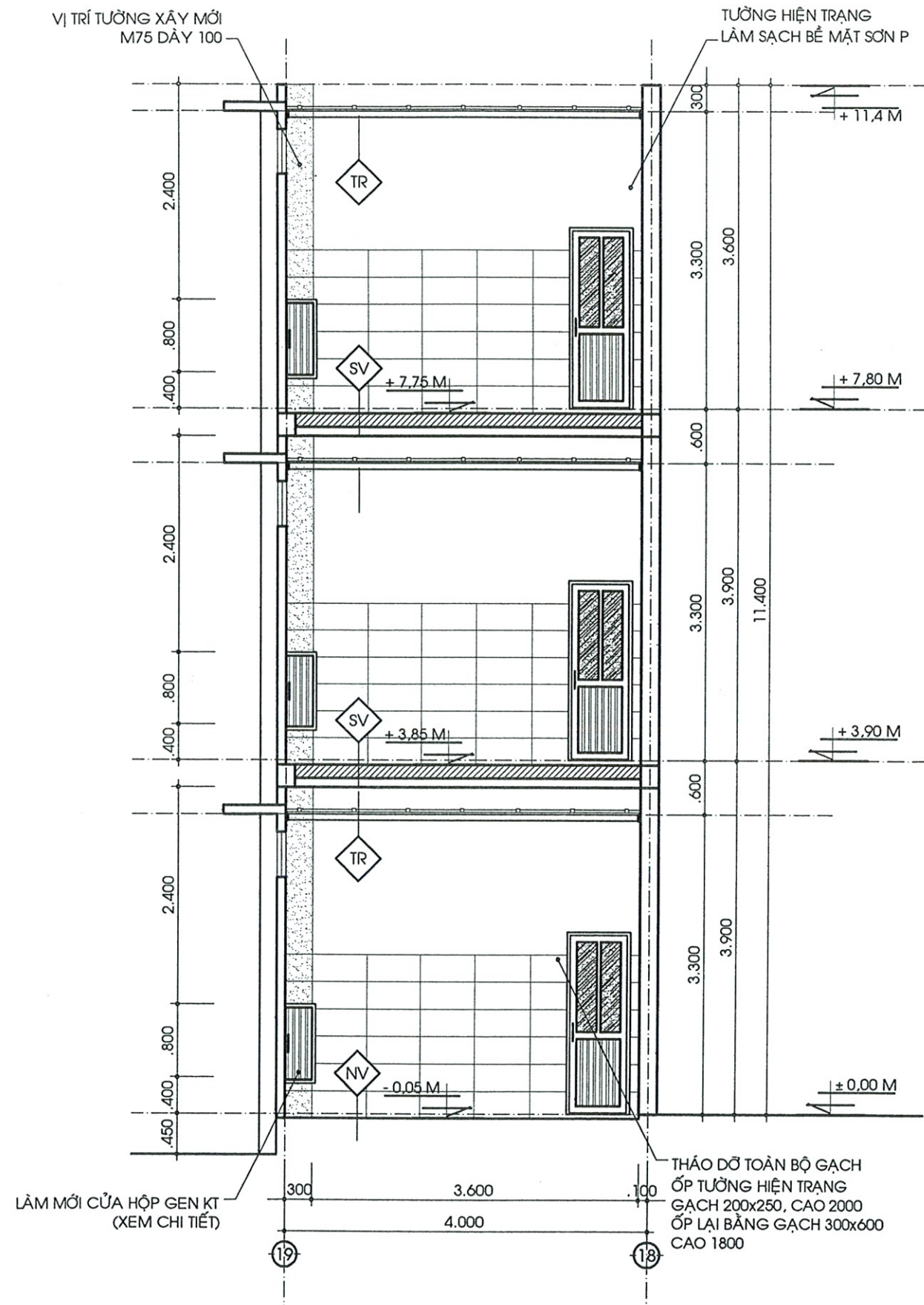
- SÀN LÁT GẠCH MEN 300x300, CHỐNG TRƠN.
- LĂNG VỮA XM M75, TẠO ĐỐC 2%
- BT ĐÁ 1x2, M200, DÂY 150.
- CHỐNG THẤM BẰNG HOÁ CHẤT, 3 LỚP.
- ĐẠN SÀN BTCT HIỆN TRẠNG
- NGÂM NƯỚC XIMANG, ĐỪNG QUI TRÌNH KỸ THUẬT.



MẶT CẮT CHI TIẾT SÀN VỆ SINH
(ĐIỂN HÌNH) - TL: 1/25

MẶT CẮT A-A
TL: 1/50

<p>CÔNG TY CỔ PHẦN TƯ VẤN XÂY DỰNG PHÚC KIẾN 176 NGUYỄN TRƯỜNG - HƯNG - P.2 - TP. TÂY NINH - TỈNH TÂY NINH TEL: (0278) 366555; FAX: (0278) 364833; EMAIL: phuckien.vn@gmail.com</p>		<p>CÔNG TRÌNH: CẢI TẠO, SỬA CHỮA CƠ SỞ VẬT CHẤT TRƯỜNG THPT TÂN CHÂU ĐỊA ĐIỂM XD: THỊ TRẤN TÂN CHÂU - HUYỆN TÂN CHÂU - TỈNH TÂY NINH</p>	
<p>PHÚC KIẾN CHỦ TỊCH HỘI ĐỒNG QUẢN TRỊ Kts PHẠM HỒNG MINH</p>		<p>MẶT CẮT A-A MẶT CẮT CHI TIẾT SÀN VỆ SINH</p>	
<p>CHỦ NHIỆM THIẾT KẾ: Kts TRƯƠNG CHÂU GIA LỘC</p>	<p>CHỦ TRÌ THIẾT KẾ KIẾN TRÚC: Kts TRƯƠNG CHÂU GIA LỘC</p>	<p>TỶ LỆ: 1/50, 1/25</p>	<p>BÁO CÁO KINH TẾ KỸ THUẬT</p>
<p>THIẾT KẾ KIẾN TRÚC: Kts TRƯƠNG CHÂU GIA LỘC</p>	<p>KIỂM TRA: Ks NGUYỄN VIỆT HÙNG</p>	<p>...../HDKT.....</p>	<p>NGÀY...../...../2020</p>
			<p>SỐ HIỆU BẢN VẼ: KT04/05</p>



CHI TIẾT CỬA ĐV
CỬA NHÔM KÍNH, HỆ 700
 SL: 21 BỘ - TL: 1/25

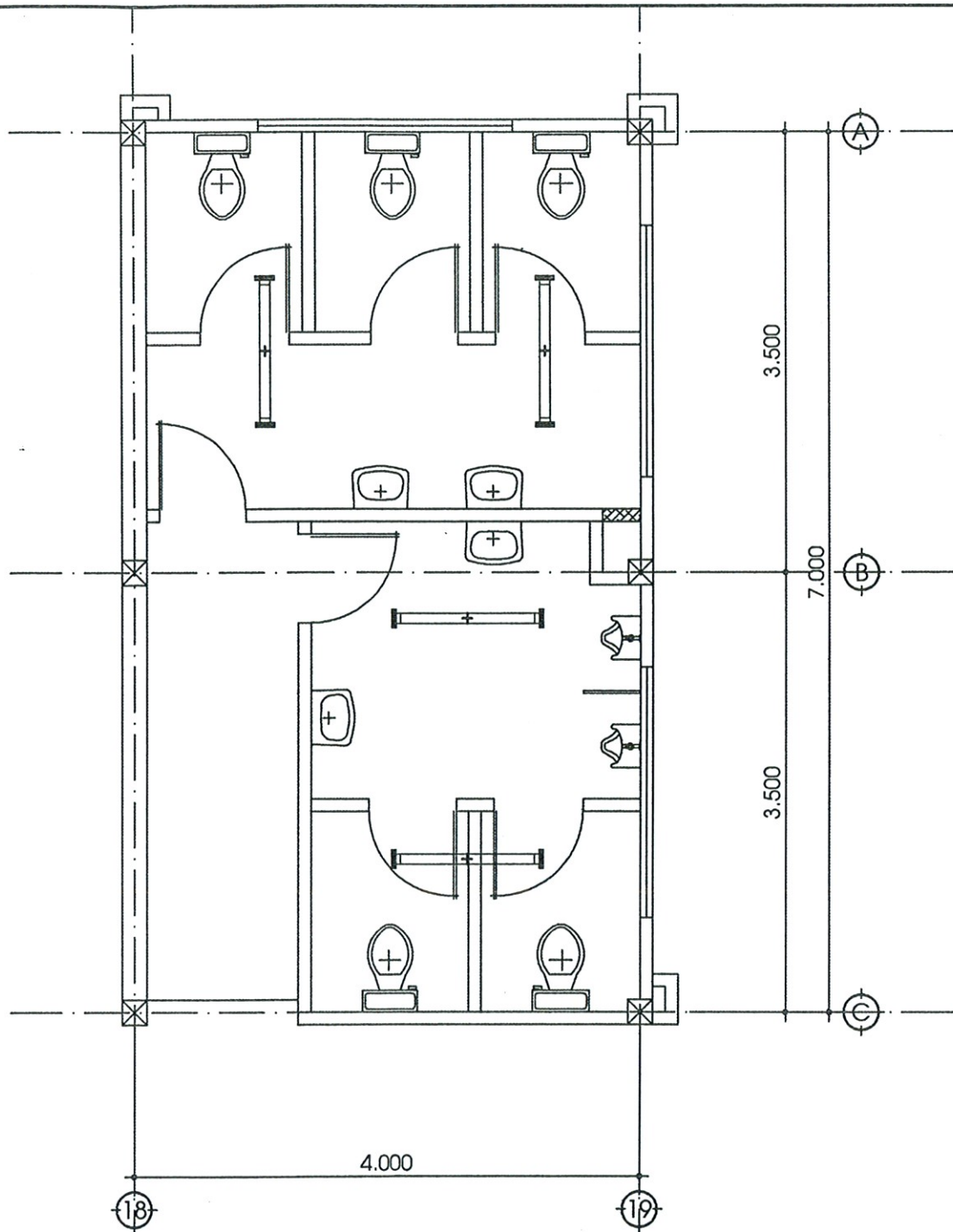
CHI TIẾT CỬA KT
CỬA PANO NHÔM, HỆ 500
 SL: 03 BỘ - TL: 1/25

QUI CÁCH CỬA ĐV
 - CỬA ĐI NHÔM, CÁNH MỞ, HỆ 700
 - PHẦN TRÊN: KÍNH TRẮNG DÀY 5 MM
 JOINT & BẮN KEO 4 CẠNH.
 - PHẦN DƯỚI: PA-NÔ NHÔM.
 - KHÓA CHỐT CÀI BÊN TRONG.
 - TAY NẮM MỞ CỬA BẰNG INOX.

MẶT CẮT B-B
 TL: 1/50

- CÁNH MỞ - CÁNH LỬA
 - CÁNH BẬT - CÁNH CỐ ĐỊNH

 CÔNG TY CỔ PHẦN TƯ VẤN XÂY DỰNG PHÚC KIẾN 378 NGUYỄN TRƯỜNG - KINH - QUẬN - TP. TÂY NINH - TỈNH TÂY NINH TEL: 09379 966665; FAX: (0277) 99 9999; EMAIL: phuckien.vn@gmail.com		CÔNG TRÌNH: CẢI TẠO, SỬA CHỮA CƠ SỞ VẬT CHẤT TRƯỜNG THPT TÂN CHÂU ĐỊA ĐIỂM XD: THỊ TRẤN TÂN CHÂU - HUYỆN TÂN CHÂU - TỈNH TÂY NINH	
CHỦ NHIỆM THIẾT KẾ: Kts TRƯƠNG CHÂU GIA LỘC		MẶT CẮT B-B CHI TIẾT CỬA ĐV, KT	
CHỦ TRÌ THIẾT KẾ KIẾN TRÚC: Kts TRƯƠNG CHÂU GIA LỘC		TỶ LỆ 1/50, 1/25	BÁO CÁO KINH TẾ KỸ THUẬT
THIẾT KẾ KIẾN TRÚC: Kts TRƯƠNG CHÂU GIA LỘC			
KIỂM TRA: Ks NGUYỄN VIỆT HÙNG	/HDKT.....	NGÀY...../...../2020






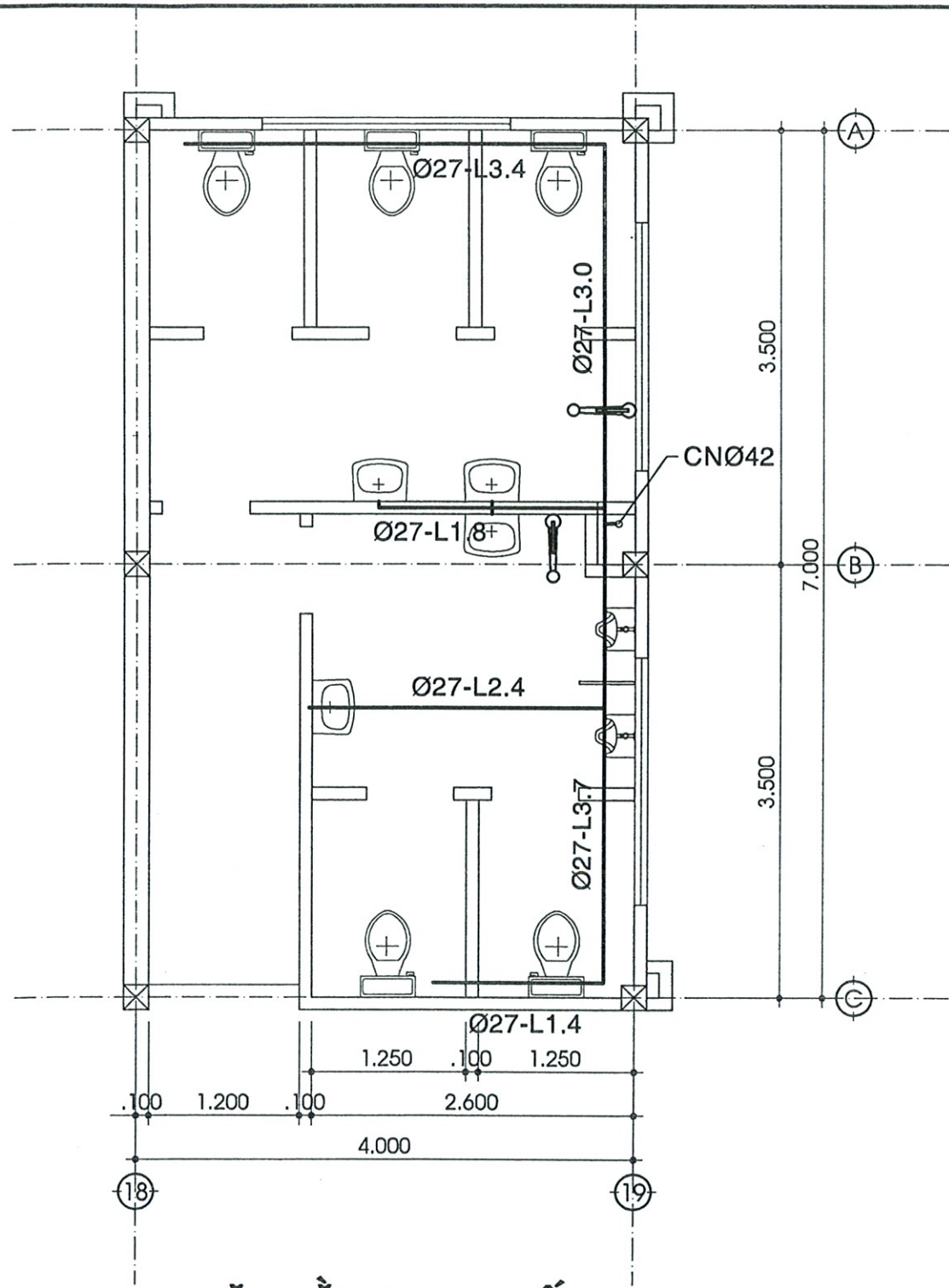
**MẶT BẰNG CHI TIẾT VỆ SINH
TRỆT, LẦU 1, 2 (CẢI TẠO)**
TL: 1/50

BẢNG GHI CHÚ - THỐNG KÊ CẢI TẠO

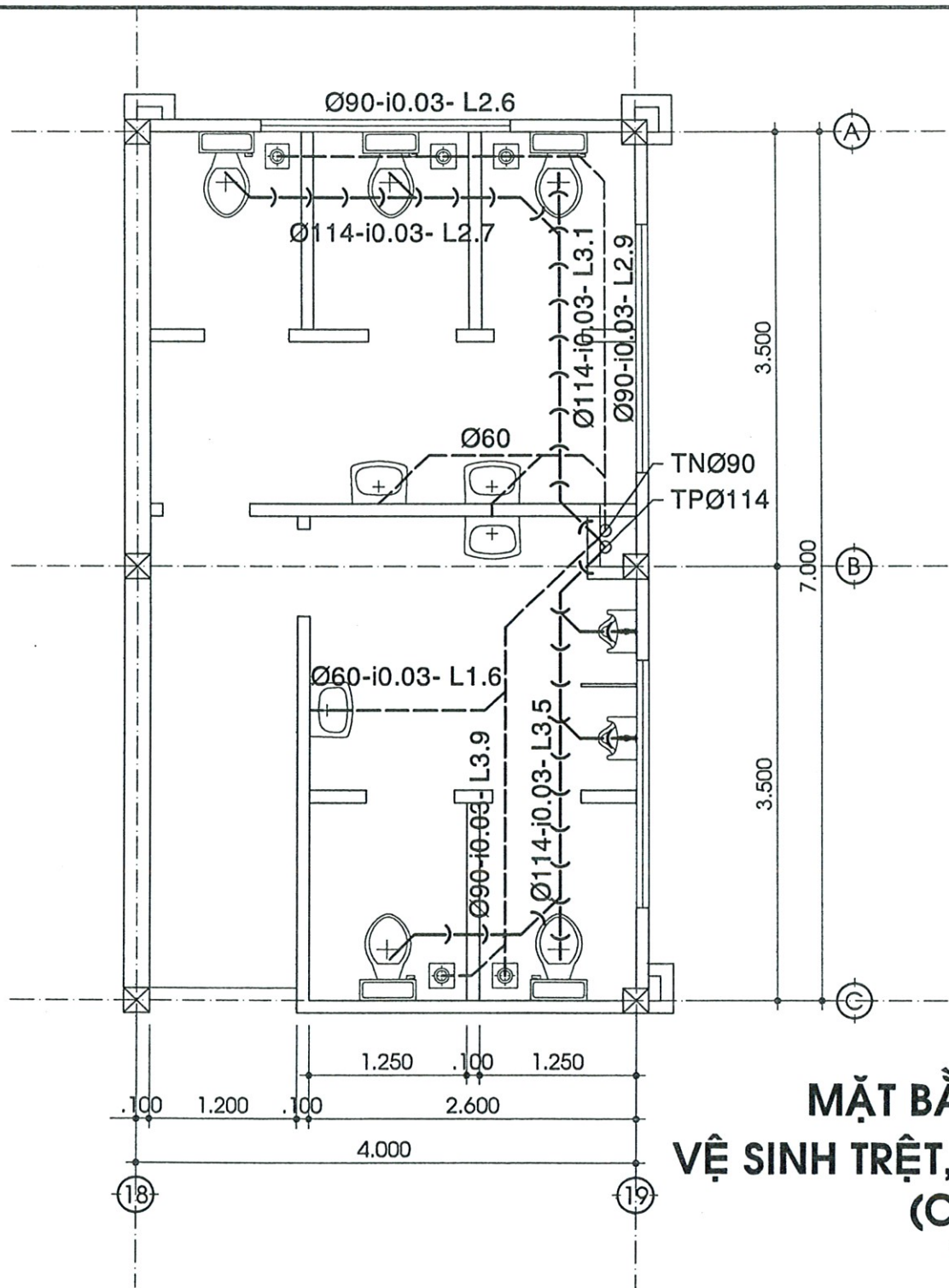
- ỐNG PVC D16: 45M
- CÁP ĐIỆN
- + CÁP CV 1x1.5mm²: 90M


LẮP ĐẶT ĐÈN LED (1x1.2Mx20W) LẮP MỚI
 SL: 12 BỘ.


 CÔNG TY CỔ PHẦN TƯ VẤN XÂY DỰNG PHÚC KIẾN CHỨC VỤ: CHỦ TỊCH HỘI ĐỒNG QUẢN TRỊ PHÚC KIẾN Kts PHẠM HỒNG MINH		CÔNG TRÌNH : CẢI TẠO, SỬA CHỮA CƠ SỞ VẬT CHẤT TRƯỜNG THPT TÂN CHÂU ĐỊA ĐIỂM XD: THỊ TRẤN TÂN CHÂU - HUYỆN TÂN CHÂU - TỈNH TÂY NINH		
CHỦ NHIỆM THIẾT KẾ : Kts TRƯƠNG CHÂU GIA LỘC 		CHI TIẾT ĐIỆN VỆ SINH LẦU 2 (CẢI TẠO)		
CHỦ TRÌ THIẾT KẾ ĐIỆN : Ks TRẦN ĐÌNH THIÊN LÝ		TỶ LỆ 1/50	BAO CAO KINH TẾ KỸ THUẬT	SỐ HIỆU BẢN VẼ: Đ 01/01
THIẾT KẾ ĐIỆN : Ks TRẦN ĐÌNH THIÊN LÝ				
KIỂM TRA : Ks NGUYỄN VIỆT HÙNG 	/HĐKT.....	NGÀY...../...../2020	



**MẶT BẰNG CHI TIẾT
VỆ SINH TRỆT, LẦU 1, LẦU 2 (CẢI TẠO)**
TL: 1/50

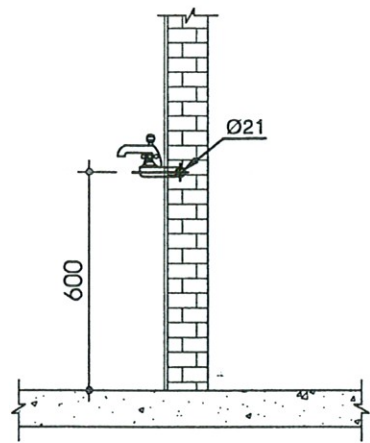


**MẶT BẰNG CHI TIẾT
VỆ SINH TRỆT, LẦU 1, LẦU 2 LẦU 2
(CẢI TẠO)**
TL: 1/50

 CÔNG TY CỔ PHẦN TƯ VẤN XÂY DỰNG PHÚC KIẾN 17/10 NGUYỄN VĂN TRÁI - KP4 - P. TÂY MỸ - Q. TÂY NINH TEL: (0276) 3648355 FAX: (0276) 3648355 EMAIL: phuckien.tv@gmail.com		CÔNG TRÌNH : CẢI TẠO, SỬA CHỮA CƠ SỞ VẬT CHẤT TRƯỜNG THPT TÂN CHÂU ĐỊA ĐIỂM XD : THỊ TRẤN TÂN CHÂU - HUYỆN TÂN CHÂU - TỈNH TÂY NINH		
CHỦ TỊCH HỘI ĐỒNG QUẢN TRỊ PHÚC KIẾN Kts PHẠM HỒNG MINH		HẠNG MỤC: CẢI TẠO NHÀ VỆ SINH HỌC SINH MẶT BẰNG CHI TIẾT CẤP THOÁT NƯỚC VỆ SINH LẦU 2		
CHỦ NHIỆM THIẾT KẾ : Kts TRƯƠNG CHÂU GIA LỘC	CHỦ TRÌ THIẾT KẾ NƯỚC : Ks NGUYỄN VĂN THẮNG	TỶ LỆ 1/50	BÁO CÁO KINH TẾ KỸ THUẬT	SỐ HIỆU BẢN VẼ: N 01/02
THIẾT KẾ NƯỚC : Ks NGUYỄN VĂN THẮNG	KIỂM TRA : Ks NGUYỄN VIỆT HÙNG			

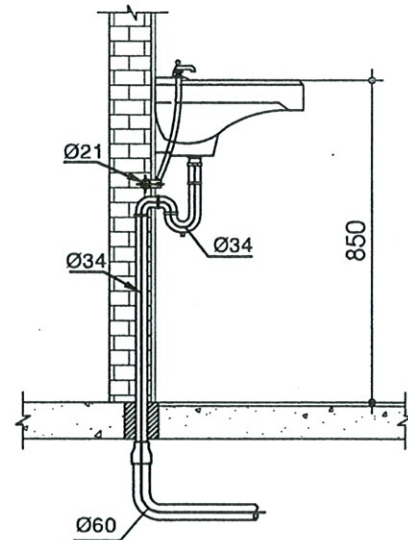
BẢNG THỐNG KÊ VẬT LIỆU

STT	TÊN VÀ QUY CÁCH VẬT LIỆU	ĐƠN VỊ	SỐ LƯỢNG
01	XÍ BỆT	BỘ	15
02	VÒI XỊT VỆ SINH	BỘ	15
03	LAVABO TREO TƯỜNG	BỘ	12
04	VÒI NƯỚC LAVABO	BỘ	12
05	BỘ XẢ LAVABO DẠNG XIPHON	BỘ	12
06	GIỜNG SOI	CÁI	12
07	TIỂU TREO	CÁI	06
08	VÒI XẢ NHẤN TIỂU TREO	CÁI	06
09	VÒI NƯỚC GẮN TƯỜNG	BỘ	06
10	PHỄU THU NƯỚC SÀN D90	BỘ	15
11	ỐNG PVC Ø21x1.7MM	M	12
12	ỐNG PVC Ø27x1.9MM	M	48
13	ỐNG PVC Ø34x2.2MM	M	36
14	ỐNG PVC Ø60x2.5MM	M	12
15	ỐNG PVC Ø90x3.5MM	M	72
16	ỐNG PVC Ø114x4.5MM	M	60
17	CO PVC 90° Ø21	CÁI	36
18	CO PVC 90° Ø27	CÁI	24
19	CO PVC 90° Ø34	CÁI	18
20	CO PVC 90° Ø60	CÁI	15
21	CO PVC 90° Ø90	CÁI	15
22	CO PVC 90° Ø114	CÁI	09
23	CO PVC 45° Ø60	CÁI	12
24	CO PVC 45° Ø90	CÁI	24
25	CO PVC 45° Ø114	CÁI	09
26	TÊ PVC Ø27	CÁI	27
27	TÊ PVC Ø34	CÁI	06
28	TÊ PVC Ø60	CÁI	03
29	TÊ PVC Ø114	CÁI	03
30	TÊ PVC 45° Ø60	CÁI	15
31	TÊ PVC 45° Ø90	CÁI	15
32	TÊ PVC TÊ CONG, TÊ 45° Ø114	CÁI	09
33	KHẤU, CO NỐI RĂNG PVC Ø21	CÁI	33
34	VAN T KHỐNG CHẾ Ø21	CÁI	15
35	VAN KHÓA PVC Ø34	CÁI	03



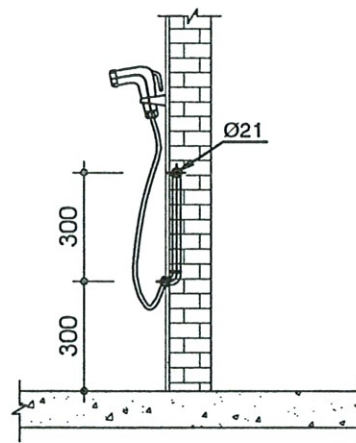
CHI TIẾT LẮP ĐẶT VÒI NƯỚC

TL: 1/20



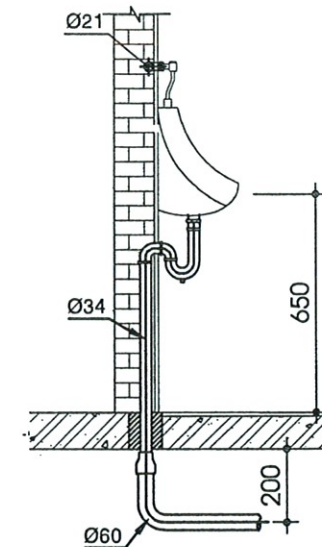
CHI TIẾT LẮP ĐẶT LAVABO

TL: 1/20



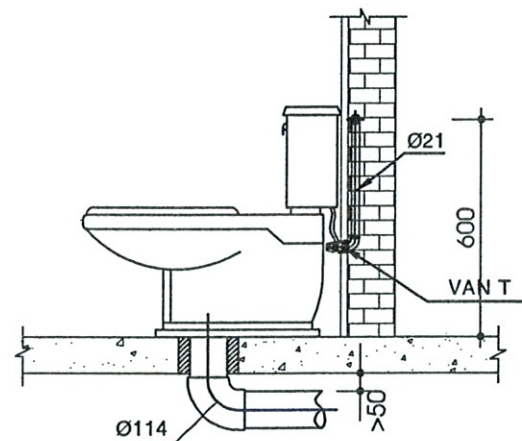
CHI TIẾT LẮP ĐẶT VÒI XỊT VỆ SINH

TL: 1/20



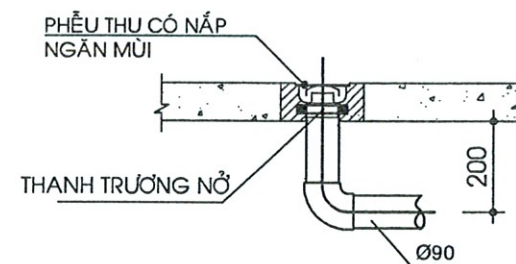
CHI TIẾT LẮP ĐẶT ÂU TIỂU

TL: 1/20



CHI TIẾT LẮP ĐẶT BỒN CẦU BỆT

TL: 1/20



CHI TIẾT LẮP ĐẶT PHỄU THU SÀN

TL: 1/20

<p>CÔNG TY CỔ PHẦN TƯ VẤN XÂY DỰNG PHÚC KIẾN 176 NGUYỄN TRƯỜNG - KH. - P. - TP. TÂY NINH - TỈNH TÂY NINH TEL: (0271) 3646555; FAX: (0271) 3646555; EMAIL: phuckien.tv@gmail.com</p>		<p>CÔNG TRÌNH : CẢI TẠO, SỬA CHỮA CƠ SỞ VẬT CHẤT TRƯỜNG THPT TÂN CHÂU ĐỊA ĐIỂM XD : THỊ TRẤN TÂN CHÂU - HUYỆN TÂN CHÂU - TỈNH TÂY NINH</p>	
<p>TU VẤN XÂY DỰNG PHÚC KIẾN ĐƠN VỊ CHỦ ĐẦU TƯ Kts PHẠM HỒNG MINH</p>		<p>HẠNG MỤC: CẢI TẠO NHÀ VỆ SINH HỌC SINH CHI TIẾT, THỐNG KÊ VẬT TƯ</p>	
<p>CHỦ NHIỆM THIẾT KẾ : Kts TRƯỜNG CHÂU GIA LỘC</p>	<p>CHỦ TRÌ THIẾT KẾ NƯỚC : Ks NGUYỄN VĂN THẮNG</p>	<p>TỶ LỆ 1/50</p>	<p>BÁO CÁO KINH TẾ KỸ THUẬT</p>
<p>THIẾT KẾ NƯỚC : Ks NGUYỄN VĂN THẮNG</p>	<p>KIỂM TRA : Ks NGUYỄN VIỆT HÙNG</p>		
<p>...../HĐKT.....</p>		<p>NGÀY...../...../2025</p>	

