

HỒ SƠ THIẾT KẾ THI CÔNG

DỰ ÁN: CẢI TẠO, NÂNG CẤP VÀ XÂY DỰNG BỔ SUNG CƠ SỞ VẬT CHẤT
TRƯỜNG MẦM NON CHI ĐÔNG, HUYỆN MÊ LINH
ĐỊA ĐIỂM XÂY DỰNG: XÃ QUANG MINH - THÀNH PHỐ HÀ NỘI
ĐẠI DIỆN CHỦ ĐẦU TƯ: BAN QLDA ĐẦU TƯ - HẠ TẦNG XÃ QUANG MINH
ĐƠN VỊ TƯ VẤN: CÔNG TY CỔ PHẦN PHÁT TRIỂN CÔNG NGHỆ VIỆT AN



ĐD. ĐƠN VỊ TƯ VẤN



ĐD. CHỦ ĐẦU TƯ



CỘNG HOÀ XÃ HỘI CHỦ NGHĨA VIỆT NAM
ĐỘC LẬP - TỰ DO - HẠNH PHÚC

CÔNG TY CỔ PHẦN TƯ VẤN ĐẦU TƯ XÂY DỰNG
VÀ THƯƠNG MẠI PLT

THẨM TRA

Theo Văn bản số/.....

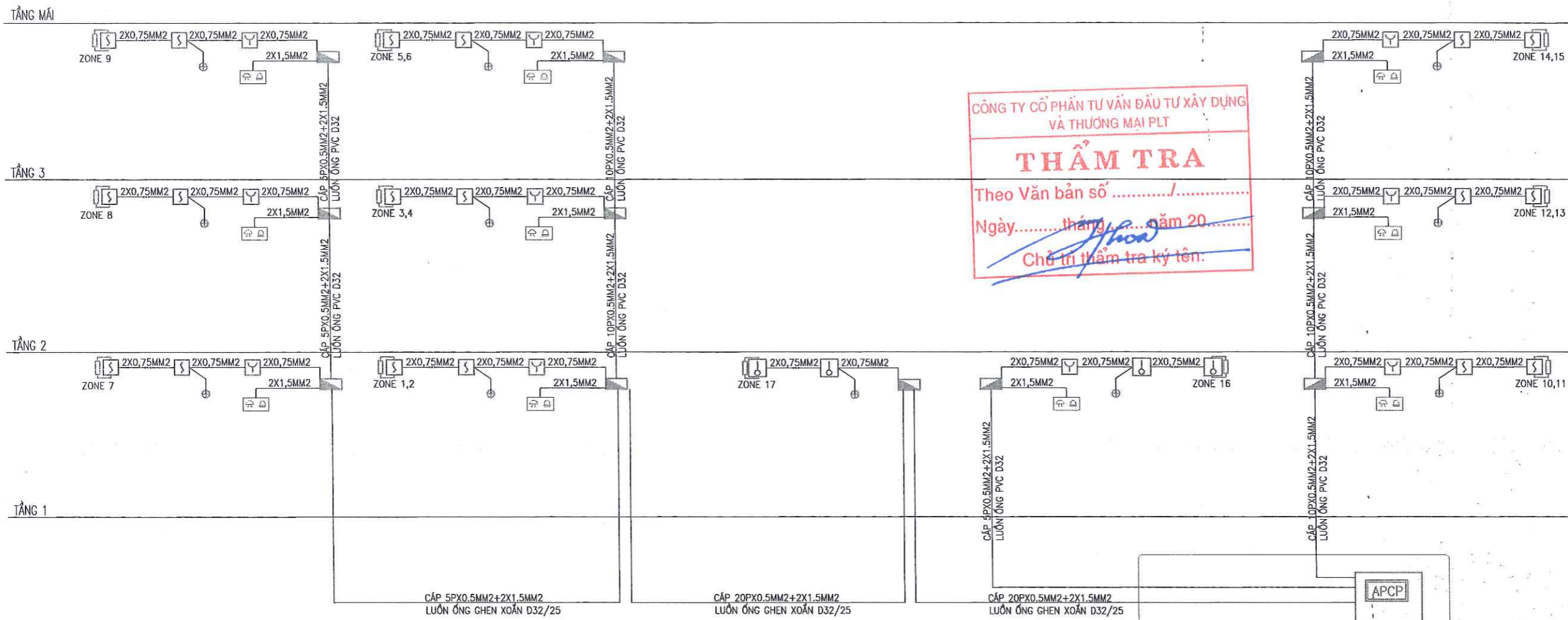
Ngày.....tháng.....năm 20.....

Chủ trì thẩm tra ký tên: *[Signature]*

HẠNG MỤC: BẢO CHÁY



HÀ NỘI - 2025



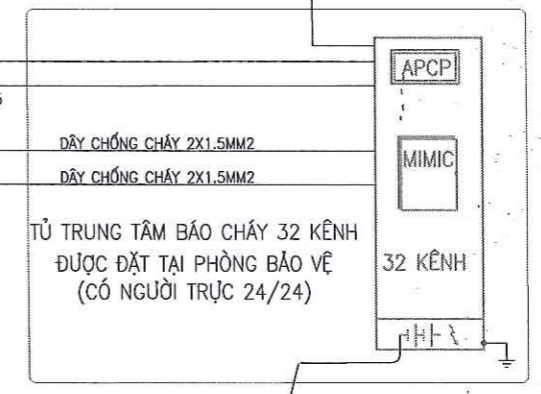
CÔNG TY CỔ PHẦN TƯ VẤN ĐẦU TƯ XÂY DỰNG
VÀ THƯƠNG MẠI PLT

THẨM TRA

Theo Văn bản số/.....
Ngày..... tháng..... năm 20.....
Chủ trì thẩm tra ký tên.

⇒ Tính toán dung lượng ắc quy đối với công trình:
 ⇒ Dòng điện tổng ở tải trọng tĩnh: $I_Q = 0,093 \text{Amp}$
 ⇒ Thời gian của nguồn điện dự phòng ở tải trọng tĩnh (thường là 24 h): $T_Q = 24$
 ⇒ Hệ số giảm dung lượng của ắc quy ở I_A : $F_C = 0,9$
 ⇒ Dòng điện tổng ở điều kiện báo cháy: $I_A = 0,55 \text{Amp}$
 ⇒ Thời gian của nguồn điện dự phòng ở phụ tải toàn tải (thường là 0,5 h): $T_A = 0,5$
 ⇒ Khi đó:
 $C_{20} = 1,25 * [(I_Q * T_Q) + F_C * (I_A * T_A)] = 1,25 * [(0,093 * 24) + 0,9 * (0,55 * 0,5)]$
 $= 1,25 * (2,23 + 0,247) = 3,1 \text{ Ah}$
 ⇒ Chọn 2 ắc quy 12v có dung lượng 3,5Ah (tính theo C_{20} Ở 25°C)
 ⇒ Dòng điện nạp
 ⇒ Dòng điện nạp $I_C = 1,25 * [(I_Q * 5) + (I_A * 5)] / 24 = 1,25 * [(0,093 * 5) + (0,55 * 5)] / 24 = 0,17 \text{ Amp}$

LIÊN ĐỘNG CẤP TÍN HIỆU ĐIỀU KHIỂN CỬA SẠP NGĂN CHÁY ←
 LIÊN ĐỘNG CẤP TÍN HIỆU NGẮT PHỤ TẢI KHÔNG ƯU TIÊN TỬ ĐIỆN TỔNG ←



SƠ ĐỒ NGUYÊN LÝ HỆ THỐNG BÁO CHÁY

GHI CHÚ:

- PHÒNG TRỰC PCCC (PHÒNG BẢO VỆ) CÓ ĐẶT CÁC TỦ BÁO CHÁY TRUNG TÂM, TỦ ĐIỀU KHIỂN TĂNG ÁP HÚT KHÓI CÓ NÚT ÁN CƯỜNG BỨC ĐIỀU KHIỂN BẰNG TAY CÓ NGƯỜI THƯỜNG TRỰC 24/24H
- PHÒNG TRỰC PCCC (PHÒNG BẢO VỆ) CÓ BẢNG THEO DÕI ĐIỀU KHIỂN THIẾT BỊ CHỮA CHÁY, THIẾT BỊ CHỐNG KHÓI, SƠ ĐỒ MẶT BẰNG BỐ TRÍ THIẾT BỊ CHỮA CHÁY, SƠ ĐỒ THOÁT NẠN KHI CÓ SỰ CỐ
- TỦ TRUNG TÂM BÁO CHÁY HOẠT ĐỘNG BỞI 2 NGUỒN ĐIỆN ĐỘC LẬP: 1 NGUỒN 220V XOAY CHIỀU VÀ 1 NGUỒN LÀ ẮC QUY DỰ PHÒNG, CÓ NÓI ĐẶT
- DÂY TÍN HIỆU, CẤP TÍN HIỆU ĐI QUA CÁC LỖ XUYẾN TRẦN, TƯỜNG SAU KHI THI CÔNG ĐƯỢC CHÈN BỊT KÍN BẰNG VẬT LIỆU CHỐNG CHÁY.
- DÂY TÍN HIỆU ĐIỀU KHIỂN THIẾT BỊ NGOẠI VI PHẢI LÀ DÂY CHỊU NHIỆT CAO (DÂY CHỐNG CHÁY CÓ THỜI GIAN CHỊU LỬA 30 PHÚT).
- DÂY TÍN HIỆU, CẤP TÍN HIỆU, CẤP CẤP NGUỒN PHẢI ĐƯỢC LUỒN TRONG ỐNG GHEN BẢO VỆ.
- CÁC ĐƯỜNG ỐNG, ĐƯỜNG CẤP TÍN HIỆU SAU KHI THI CÔNG PHẢI ĐƯỢC CHÈN BỊT KÍN BẰNG VẬT LIỆU TƯƠNG ĐƯƠNG TẠI VỊ TRÍ ĐƯỜNG ỐNG, CẤP TÍN HIỆU ĐI QUA.
- BỘ CHUYỂN ĐỔI NGUỒN PHỤ 24VDC - 10A
- NGUỒN ĐIỆN CẤP CHO CHUÔNG (CÒI), ĐÈN BÁO CHÁY TỐI ĐA LÀ 0,25A
- NGUỒN ĐIỆN CẤP CHO MODULE ĐIỀU KHIỂN CỐ ĐIỆN ÁP TỐI ĐA LÀ 0,05A
- SỐ LƯỢNG ĐẦU BÁO CHÁY XEM TẠI BẢN VẼ MẶT BẰNG BÁO CHÁY CÁC TẦNG
- TỔNG ĐIỆN TRỞ CỦA ĐƯỜNG DÂY TÍN HIỆU TRÊN MỖI KÊNH BÁO CHÁY KHÔNG ĐƯỢC LỚN HƠN 100 Ω VÀ KHÔNG ĐƯỢC LỚN HƠN GIÁ TRỊ YÊU CẦU ĐỐI VỚI TỪNG LOẠI TRUNG TÂM BÁO CHÁY
- KHOẢNG CÁCH TỪ CÁC ĐẦU BÁO ĐẾN MÉP NGOÀI GẦN NHẤT CỦA CỬA CẤP KHÔNG KHÍ, CẢNH QUẠT TRẦN $\geq 0,4 \text{M}$ ĐỐI VỚI ĐẦU BÁO CHÁY KHÓI VÀ CÁCH LỖ MỜ CẤP KHÔNG KHÍ $\geq 0,6 \text{M}$ ĐỐI VỚI ĐẦU BÁO CHÁY NHIỆT
- DUY TRÌ KHOẢNG CHỖ XUNG QUANH ĐẦU BÁO CHÁY CÓ BÀN KÍNH TỐI THIỂU 0,1M VÀ ĐỘ SÂU 0,6M, VỚI CÁC KHU VỰC TRÊN TRẦN KHÔNG THỂ ĐẢM BẢO ĐỘ SÂU 0,6M, ƯU TIÊN ĐẢM BẢO BÀN KÍNH 0,1M
- CÁC ĐẦU BÁO LẮP ĐẶT TRÊN TRẦN GIẢ, TRONG CÁC KHÔNG GIAN BỊ CHE KHUẤT ĐƯỢC LẮP ĐẶT BỔ SUNG ĐÈN CHỈ THỊ TRẠNG THÁI BÊN DƯỚI TRẦN GIẢ VÀ PHẢI CÓ LỖ VÀO ĐỀ BẢO DƯỠNG VỚI KÍCH THƯỚC KHÔNG NHỎ HƠN 0,45X0,35M.
- TỦ TRUNG TÂM BÁO CHÁY PHẢI ĐƯỢC ĐẶT TRÊN VỊ TRÍ KHÔNG CÓ NGUY HIỂM CHÁY NÓ VÀ PHẢI ĐẢM BẢO DUY TRÌ KHOẢNG TRỐNG XUNG QUANH TRƯỚC MẶT TỦ LÀ 1,5M.
- HỆ THỐNG BÁO CHÁY TỰ ĐỘNG PHẢI ĐƯỢC LẮP ĐẶT ĐẢM BẢO THEO TCVN 7568 - 14:2025.

KÍ HIỆU	TÊN GỌI THIẾT BỊ
APCP	TỦ TRUNG TÂM BÁO CHÁY 32 KÊNH
☐	ĐẦU BÁO CHÁY KHÓI LOẠI THƯỜNG
⊕	ĐẦU BÁO NHIỆT LOẠI THƯỜNG
☐	ĐẦU BÁO CHÁY BEAM LOẠI THƯỜNG
☐	NÚT ÁN BÁO CHÁY LOẠI THƯỜNG
☐	CÒI, ĐÈN BÁO CHÁY LOẠI THƯỜNG
☐	DIỆN TRỞ GIÁM SÁT CUỐI KÊNH
☐	HỘP NỐI KỸ THUẬT
☐	ĐÈN BÁO CHÁY PHÒNG/ ĐÈN HIỂN THỊ TRẠNG THÁI ĐẦU BÁO
—	DÂY NGUỒN 2X1,5 MM2
—	DÂY TÍN HIỆU 2X0,75 MM2

Hiệu chỉnh - Revision		
Lần	Ngày	Xác nhận
Đại diện chủ đầu tư - Client:		
BAN QLDA ĐẦU TƯ- HẠ TẦNG XÃ QUANG MINH		
Dự án - Project:		
CẢI TẠO, NÂNG CẤP BỔ SUNG CƠ SỞ VẬT CHẤT TRƯỜNG MN CHI ĐỒNG, HUYỆN MỄ LINH		
Địa điểm - Location:		
XÃ QUANG MINH - THÀNH PHỐ HÀ NỘI		
Hạng mục - Item:		
Đơn vị thiết kế - Designed by:		
CÔNG TY CỔ PHẦN PHÁT TRIỂN CÔNG NGHỆ VIỆT AN		
Địa chỉ: Ngõ 192 Lê Trọng Tấn, Thanh Xuân, Hà Nội. ĐT: 04.66718925 Email: hanoi.icc.jsc@gmail.com		
Giám đốc - Director:		
Ks. Lê Đức Dũng	Chủ trì TK - P.s Structure.	
Ks. Lê Đức Dũng	Thiết kế - Designer.	
Ks. Hoàng Tiến Thông	QLKT - Quality control.	
Ks. Nguyễn Song Lương	Giai đoạn - Stage.	
HỒ SƠ THIẾT KẾ THI CÔNG		
Tên bản vẽ - Drawing title:		
SƠ ĐỒ NGUYÊN LÝ BÁO CHÁY		
Tỉ lệ	Scale	Mã số Pro.number
A3/300		MN-CD-2025
Ngày	Date	Số bản vẽ Dwg no
2/2025		FA-01

KÝ HIỆU:

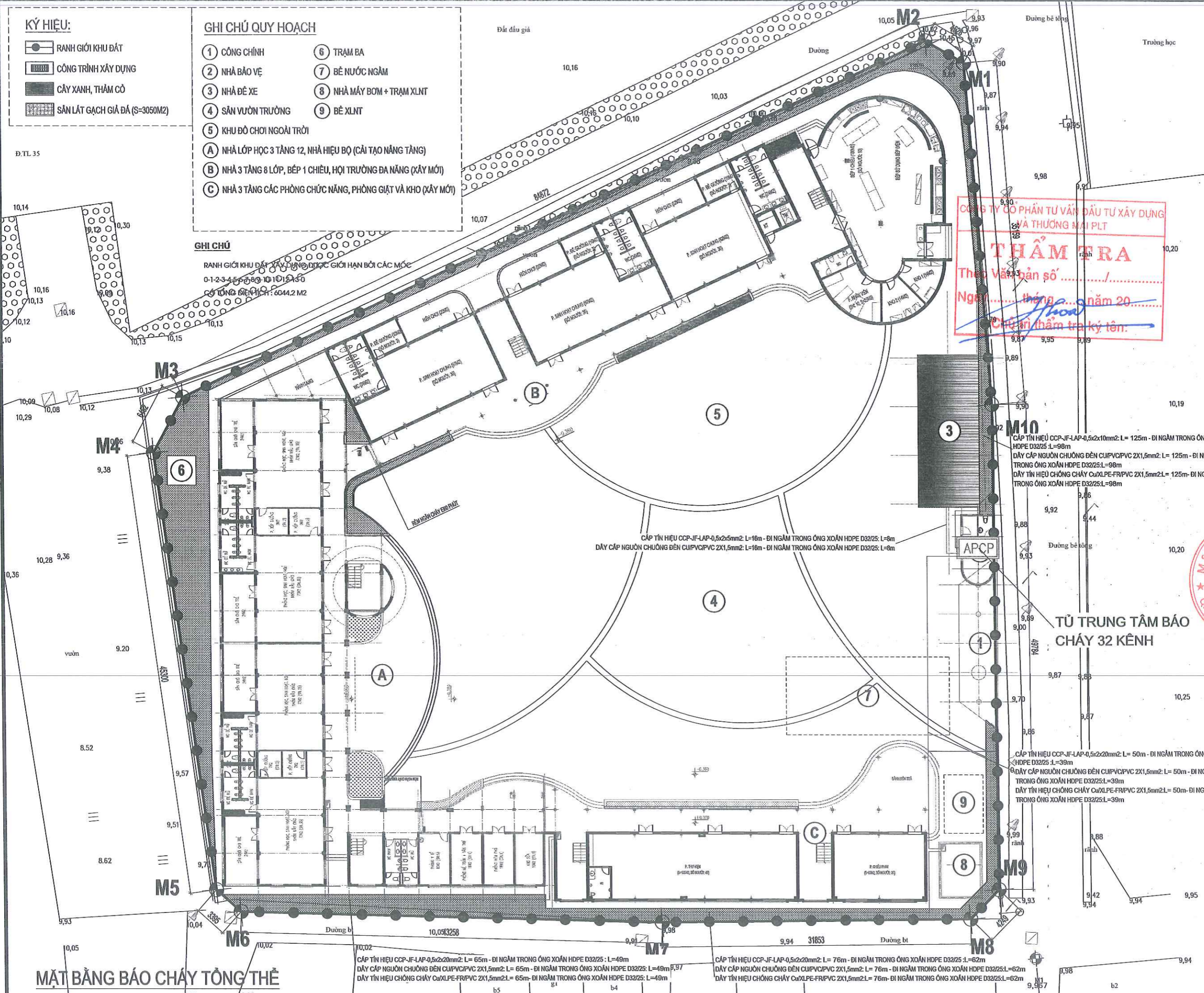
- RANH GIỚI KHU ĐẤT
- CÔNG TRÌNH XÂY DỰNG
- CÂY XANH, THẨM CỎ
- SÀN LÁT GẠCH GIÀ ĐÁ (S=3050M2)

GHI CHÚ QUY HOẠCH

- ① CÔNG CHÍNH
- ② NHÀ BẢO VỆ
- ③ NHÀ ĐÈ XE
- ④ SÂN VƯỜN TRƯỜNG
- ⑤ KHU ĐỒ CHƠI NGOÀI TRỜI
- ⑥ TRẠM BA
- ⑦ BỂ NƯỚC NGẦM
- ⑧ NHÀ MÁY BƠM + TRẠM XLNT
- ⑨ BỂ XLNT
- A NHÀ LỚP HỌC 3 TẦNG 12, NHÀ HIỆU BỘ (CẢI TẠO NÂNG TẦNG)
- B NHÀ 3 TẦNG 8 LỚP, BẾP 1 CHIẾU, HỘI TRƯỜNG ĐA NĂNG (XÂY MỚI)
- C NHÀ 3 TẦNG CÁC PHÒNG CHỨC NĂNG, PHÒNG GIẶT VÀ KHO (XÂY MỚI)

GHI CHÚ

RANH GIỚI KHU ĐẤT XÂY DỰNG ĐƯỢC GIỚI HẠN BỞI CÁC MỐC
 0-1-2-3-4-5-6-7-8-9-10-11-12-13-14
 CÓ TỔNG DIỆN TÍCH: 6044,2 M2



CÔNG TY CỔ PHẦN TƯ VẤN ĐẦU TƯ XÂY DỰNG VÀ THƯƠNG MẠI PLT
THẨM TRA
 Theo Văn bản số /
 Ngày tháng năm 20.....
 Chức vụ / thẩm tra ký tên:

Hiệu chỉnh - Revision		
Lần	Ngày	Xác nhận
Đại diện chủ đầu tư - Client:		
BAN QLDA ĐẦU TƯ- HẠ TẦNG XÃ QUANG MINH		
Dự án - Project:		
CẢI TẠO, NÂNG CẤP BỔ SUNG CƠ SỞ VẬT CHẤT TRƯỜNG MN CHI ĐÔNG, HUYỆN MỄ LINH		
Địa điểm - Location:		
XÃ QUANG MINH - THÀNH PHỐ HÀ NỘI		
Hạng mục - Item:		
Đơn vị thiết kế - Designed by:		
CÔNG TY CỔ PHẦN PHÁT TRIỂN CÔNG NGHỆ VIỆT AN		
Ks. Lê Đức Dũng		
Chủ trì TK - P.s Structure.		
Ks. Lê Đức Dũng		
Thiết kế - Designer.		
Ks. Hoàng Tiến Thông		
QLKT - Quality control.		
Ks. Nguyễn Song Lương		
Giai đoạn - Stage:		
HỒ SƠ THIẾT KẾ THI CÔNG		
Tên bản vẽ - Drawing title:		
MẶT BẰNG BÁO CHÁY TỔNG THỂ		
Tỉ lệ	Scale	Mã số
A3/300		MN-CD-2025
Ngày	Date	Số bản vẽ
2/2025		FA-02

MẶT BẰNG BÁO CHÁY TỔNG THỂ

CÁP TÍN HIỆU CCP-JF-LAP-0,5x2x20mm²: L= 65m - ĐI NGẦM TRONG ỐNG XOÁN HDPE D32/25 : L=49m
 DÂY CẤP NGUỒN CHUỖNG ĐÈN CUP/PVC/PVC 2X1,5mm²: L= 65m - ĐI NGẦM TRONG ỐNG XOÁN HDPE D32/25: L=49m
 DÂY TÍN HIỆU CHỐNG CHÁY Cu/XLPE-FRP/PVC 2X1,5mm²: L= 65m- ĐI NGẦM TRONG ỐNG XOÁN HDPE D32/25: L=49m

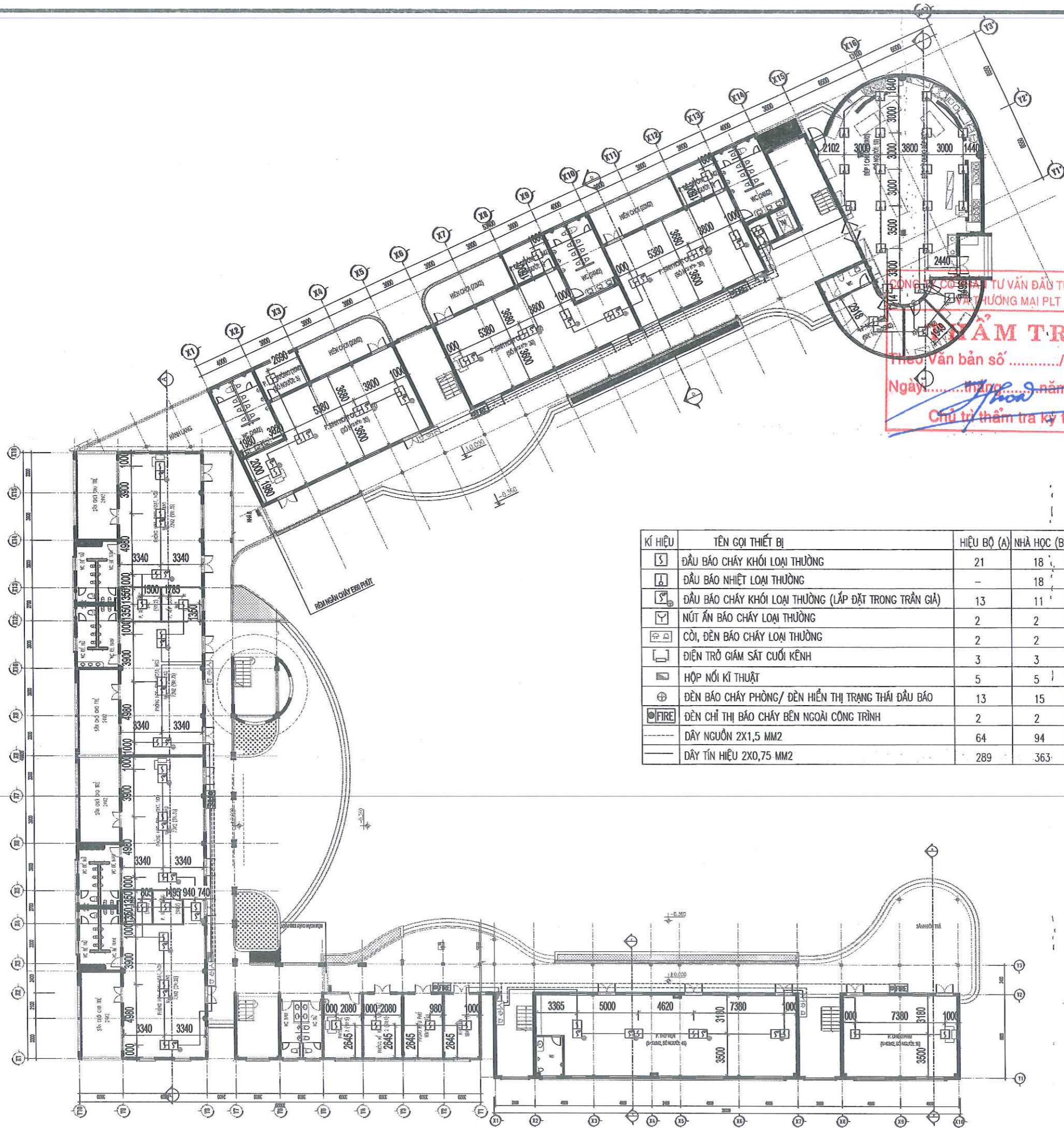
CÁP TÍN HIỆU CCP-JF-LAP-0,5x2x10mm²: L= 125m - ĐI NGẦM TRONG ỐNG XOÁN HDPE D32/25 L=98m
 DÂY CẤP NGUỒN CHUỖNG ĐÈN CUP/PVC/PVC 2X1,5mm²: L= 125m - ĐI NGẦM TRONG ỐNG XOÁN HDPE D32/25:L=98m
 DÂY TÍN HIỆU CHỐNG CHÁY Cu/XLPE-FRP/PVC 2X1,5mm²: L= 125m- ĐI NGẦM TRONG ỐNG XOÁN HDPE D32/25:L=98m

CÁP TÍN HIỆU CCP-JF-LAP-0,5x2x5mm²: L=16m - ĐI NGẦM TRONG ỐNG XOÁN HDPE D32/25: L=8m
 DÂY CẤP NGUỒN CHUỖNG ĐÈN CUP/PVC/PVC 2X1,5mm²: L=16m - ĐI NGẦM TRONG ỐNG XOÁN HDPE D32/25: L=8m

CÁP TÍN HIỆU CCP-JF-LAP-0,5x2x20mm²: L= 50m - ĐI NGẦM TRONG ỐNG XOÁN HDPE D32/25 L=39m
 DÂY CẤP NGUỒN CHUỖNG ĐÈN CUP/PVC/PVC 2X1,5mm²: L= 50m - ĐI NGẦM TRONG ỐNG XOÁN HDPE D32/25:L=39m
 DÂY TÍN HIỆU CHỐNG CHÁY Cu/XLPE-FRP/PVC 2X1,5mm²: L= 50m- ĐI NGẦM TRONG ỐNG XOÁN HDPE D32/25:L=39m

TỦ TRUNG TÂM BÁO CHÁY 32 KỀNH

M.S.D.N: 0106387847 - C.T.C.P.
CÔNG TY CỔ PHẦN PHÁT TRIỂN CÔNG NGHỆ VIỆT AN
 Địa chỉ: Ngõ 192 Lê Trọng Tấn, Thanh Xuân, Hà Nội.
 ĐT: 04.66718925 Email: hanoi.lcc.jsc@gmail.com
 Giám đốc - Director:



KÍ HIỆU	TÊN GỌI THIẾT BỊ	HIỆU BỘ (A)	NHÀ HỌC (B)	NHÀ HỌC (C)	ĐƠN VỊ
☐	ĐẦU BÁO CHÁY KHỐI LOẠI THƯỜNG	21	18	6	CÁI
☐	ĐẦU BÁO NHIỆT LOẠI THƯỜNG	-	18	-	CÁI
☐	ĐẦU BÁO CHÁY KHỐI LOẠI THƯỜNG (LẮP ĐẶT TRONG TRẦN GIẢ)	13	11	4	CÁI
☐	NÚT ÁN BÁO CHÁY LOẠI THƯỜNG	2	2	2	CÁI
☐	CỜ, ĐÈN BÁO CHÁY LOẠI THƯỜNG	2	2	2	CÁI
☐	DIỆN TRÒ GIÁM SÁT CUỐI KÊNH	3	3	1	CÁI
☐	HỘP NỐI KỸ THUẬT	5	5	5	CÁI
☐	ĐÈN BÁO CHÁY PHÒNG/ ĐÈN HIỂN THỊ TRẠNG THÁI ĐẦU BÁO	13	15	4	CÁI
☐	ĐÈN CHỈ THỊ BÁO CHÁY BÊN NGOÀI CÔNG TRÌNH	2	2	2	CÁI
---	DÂY NGUỒN 2X1,5 MM2	64	94	103	MÉT
---	DÂY TÍN HIỆU 2X0,75 MM2	289	363	109	MÉT

Hiệu chỉnh - Revision		
Lần	Ngày	Xác nhận

Đại diện chủ đầu tư - Client:
**BAN QLDA ĐẦU TƯ- HẠ TẦNG
 XÃ QUANG MINH**

Dự án - Project:
**CẢI TẠO, NÂNG CẤP BỔ SUNG CƠ SỞ
 VẬT CHẤT TRƯỜNG MN CHI ĐÔNG,
 HUYỆN MÊ LINH**

Địa điểm - Location:
XÃ QUANG MINH - THÀNH PHỐ HÀ NỘI

Hạng mục - item:

Đơn vị thiết kế - Designed by:

**CÔNG TY CỔ PHẦN PHÁT TRIỂN
 CÔNG NGHỆ VIỆT AN**

**CÔNG TY
 CỔ PHẦN
 PHÁT TRIỂN CÔNG NGHỆ**

Địa chỉ: Ngõ 192 Lê Trọng Tấn, Thanh Xuân, Hà Nội.
 ĐT: 04.66718925 Email: hanoi.icc.jso@gmail.com

Giám đốc - Director:

Ks. Lê Đức Dũng
 Chủ trì TK - P.s Structure.

Ks. Lê Đức Dũng
 Thiết kế - Designer.

Ks. Hoàng Tiến Thống
 QLCT - Quality control.

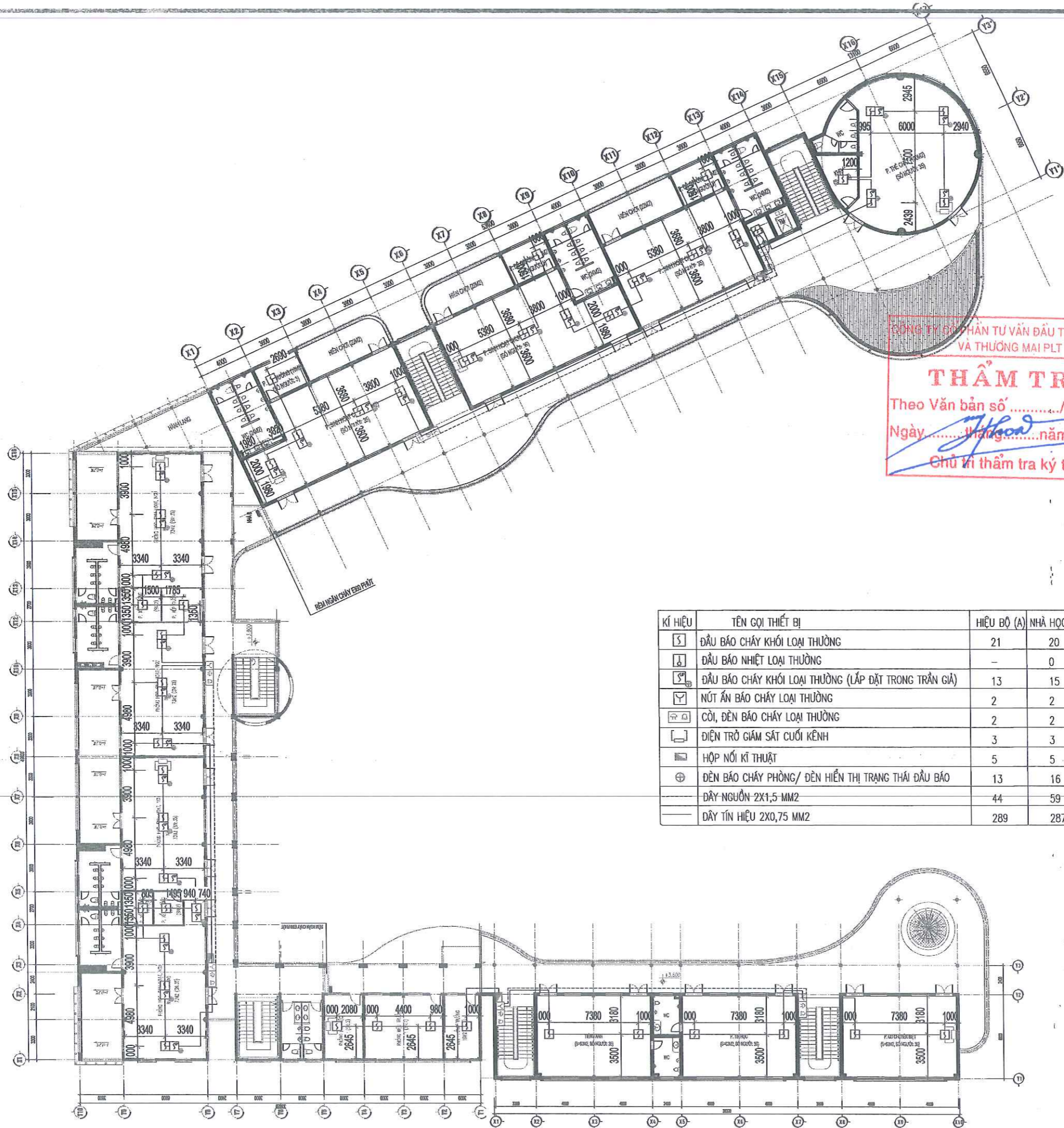
Ks. Nguyễn Song Lương
 Giai đoạn - Stage.

HỒ SƠ THIẾT KẾ THI CÔNG

Tên bản vẽ - Drawing title:
**MẶT BẰNG BÁO CHÁY
 TẦNG 1**

TT lệ	Scale	Mã số	Pro.number
A3/300		MN-CD-2025	

Ngày	Date	Số bản vẽ	Dwg no
2/2025		FA- 03	



CÔNG TY CỔ PHẦN TƯ VẤN ĐẦU TƯ XÂY DỰNG
VÀ THƯƠNG MẠI PLT

THẨM TRA

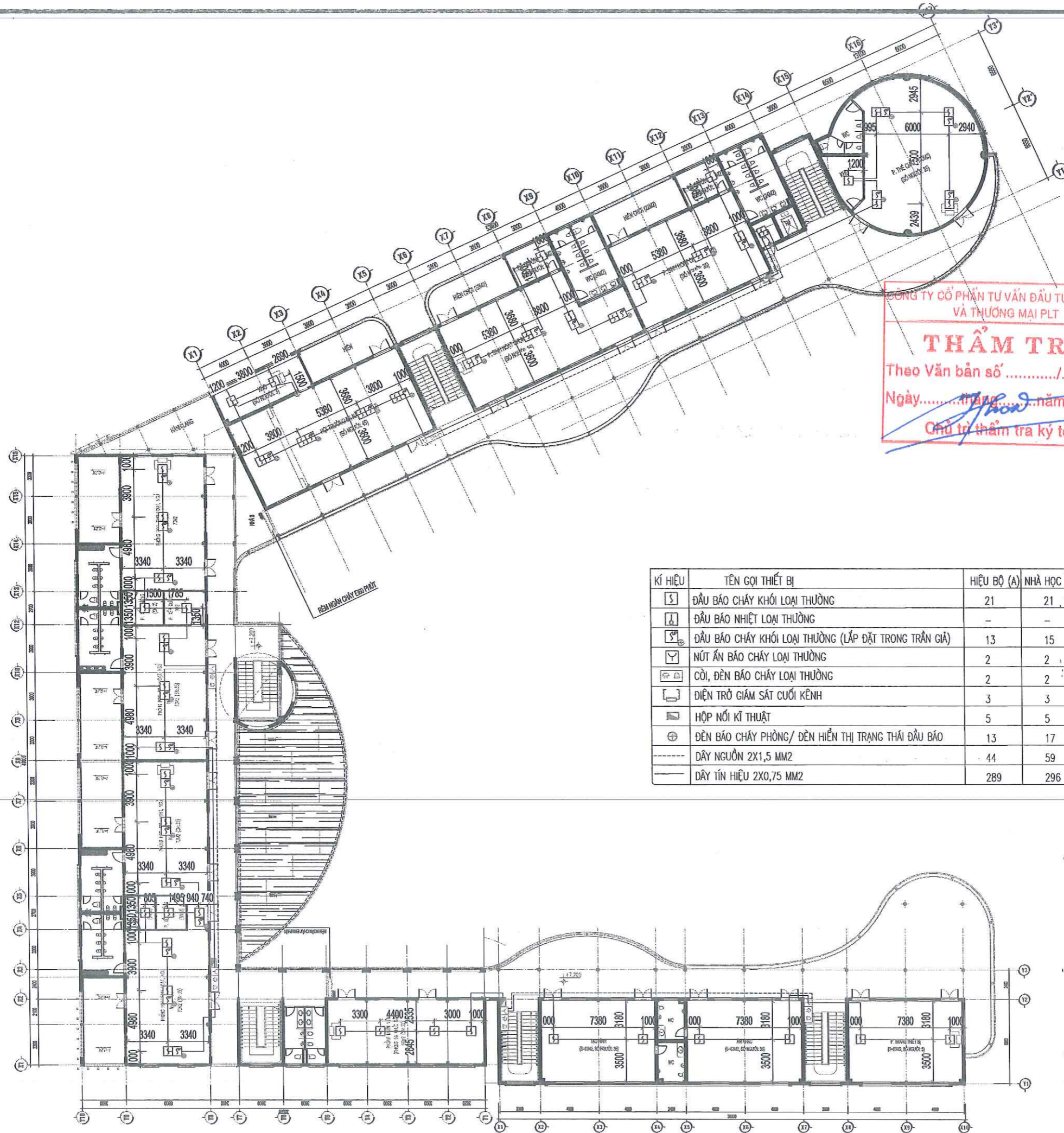
Theo Văn bản số/.....

Ngày tháng năm 20.....

Chủ trì thẩm tra ký tên:

KÍ HIỆU	TÊN GỌI THIẾT BỊ	HIỆU BỘ (A)	NHÀ HỌC (B)	NHÀ HỌC (C)	ĐƠN VỊ
☐	ĐẦU BÁO CHÁY KHỐI LOẠI THƯỜNG	21	20	6	CÁI
☐	ĐẦU BÁO NHIỆT LOẠI THƯỜNG	-	0	-	CÁI
☐	ĐẦU BÁO CHÁY KHỐI LOẠI THƯỜNG (LẮP ĐẶT TRONG TRẦN GIẢ)	13	15	-	CÁI
☐	NÚT ÁN BÁO CHÁY LOẠI THƯỜNG	2	2	2	CÁI
☐	CỜ, ĐÈN BÁO CHÁY LOẠI THƯỜNG	2	2	2	CÁI
☐	ĐIỆN TRỞ GIÁM SÁT CUỐI KÊNH	3	3	1	CÁI
☐	HỘP NỐI KỸ THUẬT	5	5	5	CÁI
☐	ĐÈN BÁO CHÁY PHÒNG/ ĐÈN HIỂN THỊ TRẠNG THÁI ĐẦU BÁO	13	16	-	CÁI
—	ĐÂY NGUỒN 2X1,5 MM2	44	59	50	MÉT
—	ĐÂY TÍN HIỆU 2X0,75 MM2	289	287	87	MÉT

Hiệu chỉnh - Revision			
Lần	Ngày	Xác nhận	
Đại diện chủ đầu tư - Client:			
BAN QLDA ĐẦU TƯ- HẠ TẦNG XÃ QUANG MINH			
Dự án - Project:			
CẢI TẠO, NÂNG CẤP BỔ SUNG CƠ SỞ VẬT CHẤT TRƯỜNG MN CHI ĐÔNG, HUYỆN MÊ LINH			
Địa điểm - Location:			
XÃ QUANG MINH - THÀNH PHỐ HÀ NỘI			
Hạng mục - Item:			
Đơn vị thiết kế - Designed by:			
CÔNG TY CỔ PHẦN PHÁT TRIỂN CÔNG NGHỆ VIỆT AN			
Địa chỉ: Ngõ 192 Lê Trọng Tấn, Thanh Xuân, Hà Nội. ĐT: 04.66718925 Email: hanoi.icc.jsc@gmail.com			
Giám đốc - Director:			
Ks. Lê Đức Dũng			
Chủ trì TK - P.s Structure:			
Ks. Hoàng Tiến Thông			
QLKT - Quality control:			
Ks. Nguyễn Song Lương			
Giai đoạn - Stage:			
HỒ SƠ THIẾT KẾ THI CÔNG			
Tên bản vẽ - Drawing title:			
MẶT BẰNG BÁO CHÁY TẦNG 2			
Tỉ lệ	Scale	Mã số	Pro.number
A3/300		MN-CD-2025	
Ngày	Date	Số bản vẽ	Dwg no
2/2025		FA-04	



CÔNG TY CỔ PHẦN TƯ VẤN ĐẦU TƯ XÂY DỰNG
VÀ THƯƠNG MẠI PLT

THẨM TRA

Theo Văn bản số/.....

Ngày.....tháng.....năm 20.....

Chủ trì thẩm tra ký tên:

KÍ HIỆU	TÊN GỌI THIẾT BỊ	HIỆU BỘ (A)	NHÀ HỌC (B)	NHÀ HỌC (C)	ĐƠN VỊ
☐	ĐẦU BÁO CHÁY KHÓI LOẠI THƯỜNG	21	21	6	CÁI
△	ĐẦU BÁO NHIỆT LOẠI THƯỜNG	-	-	-	CÁI
☐	ĐẦU BÁO CHÁY KHÓI LOẠI THƯỜNG (LẮP ĐẶT TRONG TRẦN GIẢ)	13	15	-	CÁI
☐	NÚT ẮN BÁO CHÁY LOẠI THƯỜNG	2	2	2	CÁI
☐	CÒI, ĐÈN BÁO CHÁY LOẠI THƯỜNG	2	2	2	CÁI
☐	ĐIÊN TRỞ GIÁM SÁT CUỐI KÊNH	3	3	1	CÁI
☐	HỘP NỐI KÍ THUẬT	5	5	5	CÁI
☐	ĐÈN BÁO CHÁY PHÒNG/ ĐÈN HIỂN THỊ TRẠNG THÁI ĐẦU BÁO	13	17	-	CÁI
---	DÂY NGUỒN 2X1,5 MM2	44	59	50	MÉT
---	DÂY TÍN HIỆU 2X0,75 MM2	289	296	87	MÉT

**CÔNG TY CỔ PHẦN PHÁT TRIỂN
CÔNG NGHỆ VIỆT AN**

M.S.D.N: 010653878
CÔNG TY CỔ PHẦN
PHÁT TRIỂN CÔNG NGHỆ
VIỆT AN
Q. THANH

Địa chỉ: Ngõ 192 Lê Trọng Tấn, Thanh Xuân, Hà Nội.
ĐT: 04.66718925 Email: hanoi.icc.jsc@gmail.com

Ks. Lê Đức Dũng
Chủ trì TK - P.s Structure. *LĐD*

Ks. Lê Đức Dũng
Thiết kế - Designer. *LĐD*

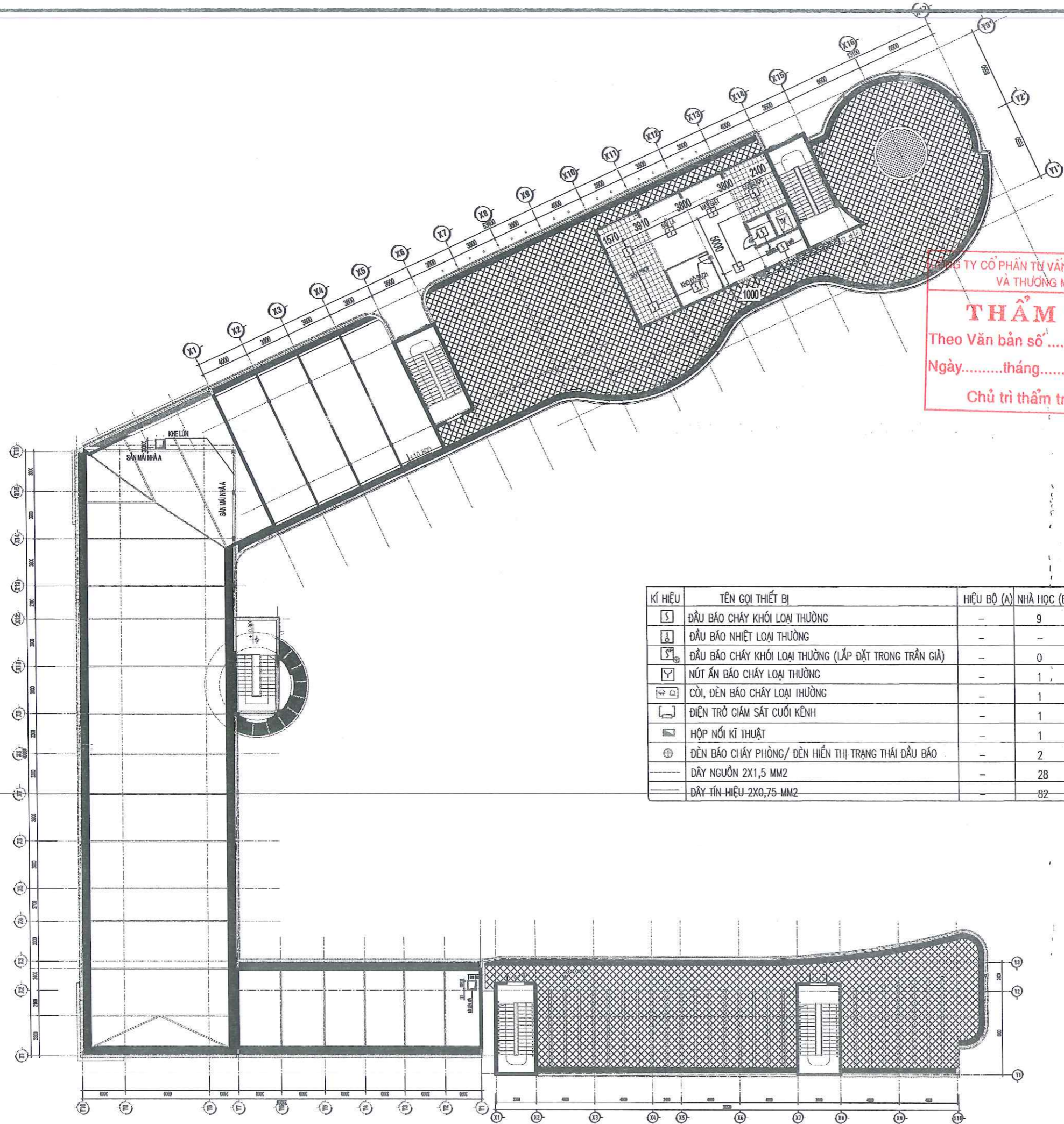
Ks. Hoàng Tiến Thông
QLKT - Quality control. *HTT*

Ks. Nguyễn Song Lương
Giai đoạn - Stage. *NSL*

HỒ SƠ THIẾT KẾ THI CÔNG

Tên bản vẽ - Drawing title:
**MẶT BẰNG BÁO CHÁY
TẦNG 3**

Tỉ lệ	Scale	Mã số	Pro.number
A3/300		MN-CD-2025	
Ngày	Date	Số bản vẽ	Dwg no
2/2025		FA-05	



CÔNG TY CỔ PHẦN TƯ VẤN ĐẦU TƯ XÂY DỰNG
VÀ THƯƠNG MẠI PLT

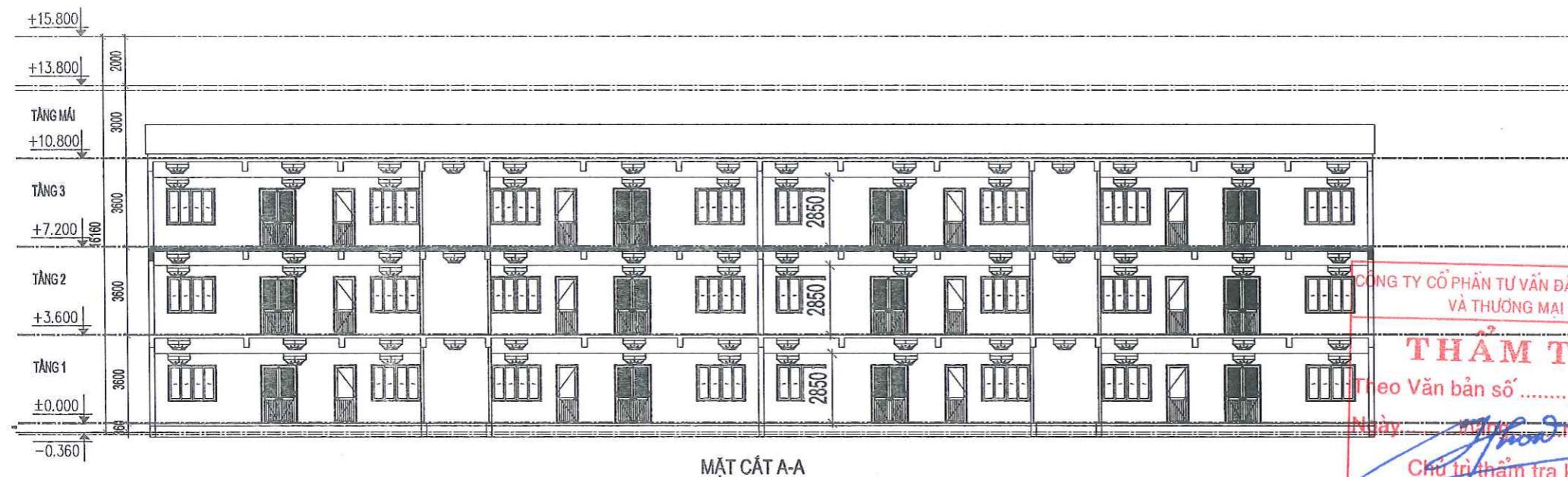
THẨM TRA

Theo Văn bản số/.....
Ngày.....tháng.....năm 20.....

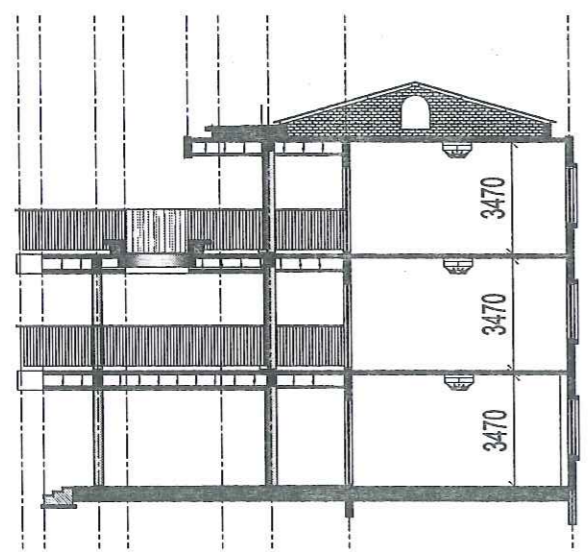
Chủ trì thẩm tra ký tên:

KÍ HIỆU	TÊN GỌI THIẾT BỊ	HIỆU BỘ (A)	NHÀ HỌC (B)	NHÀ HỌC (C)	ĐƠN VỊ
☐	ĐẦU BÁO CHÁY KHÓI LOẠI THƯỜNG	-	9	-	CÁI
☐	ĐẦU BÁO NHIỆT LOẠI THƯỜNG	-	-	-	CÁI
☐	ĐẦU BÁO CHÁY KHÓI LOẠI THƯỜNG (LẮP ĐẶT TRONG TRẦN GIẢ)	-	0	-	CÁI
☐	NÚT ẮN BÁO CHÁY LOẠI THƯỜNG	-	1	-	CÁI
☐	CÒI, ĐÈN BÁO CHÁY LOẠI THƯỜNG	-	1	-	CÁI
☐	ĐIỆN TRỞ GIÁM SÁT CUỐI KÈNH	-	1	-	CÁI
☐	HỘP NỐI KỸ THUẬT	-	1	-	CÁI
☐	ĐÈN BÁO CHÁY PHÒNG/ ĐÈN HIỂN THỊ TRẠNG THÁI ĐẦU BÁO	-	2	-	CÁI
---	DÂY NGUỒN 2X1,5 MM2	-	28	-	MÉT
---	DÂY TÍN HIỆU 2X0,75 MM2	-	82	-	MÉT

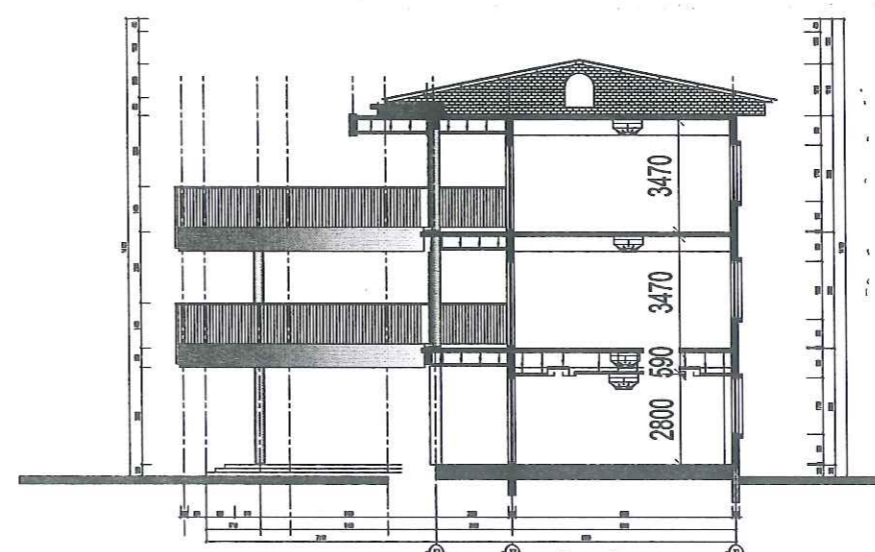
Hiệu chỉnh - Revision		
Lần	Ngày	Xác nhận
Đại diện chủ đầu tư - Client:		
BAN QLDA ĐẦU TƯ- HẠ TẦNG XÃ QUANG MINH		
Dự án - Project:		
CẢI TẠO, NÂNG CẤP BỔ SUNG CƠ SỞ VẬT CHẤT TRƯỜNG MN CHI ĐỒNG, HUYỆN MỄ LINH		
Địa điểm - Location:		
XÃ QUANG MINH - THÀNH PHỐ HÀ NỘI		
Hạng mục - Item:		
Đơn vị thiết kế - Designed by:		
CÔNG TY CỔ PHẦN PHÁT TRIỂN CÔNG NGHỆ VIỆT AN		
Địa chỉ: Ngõ 192 Lê Trọng Tấn, Thanh Xuân, Hà Nội. ĐT: 04.66718925 Email: hanoi.icc.jsc@gmail.com		
Giám đốc - Director:		
Ks. Lê Đức Dũng		
Chủ trì TK - P.s Structure:		
Ks. Lê Đức Dũng		
Thiết kế - Designer:		
Ks. Hoàng Tiến Thông		
QLKT - Quality control:		
Ks. Nguyễn Song Lương		
Giai đoạn - Stage:		
HỒ SƠ THIẾT KẾ THI CÔNG		
Tên bản vẽ - Drawing title:		
MẶT BẰNG BÁO CHÁY TẦNG TUM		
Tỉ lệ	Scale	Mã số Pro.number
A3/300		MN-CD-2025
Ngày	Date	Số bản vẽ Dwg no
2/2025		FA-06



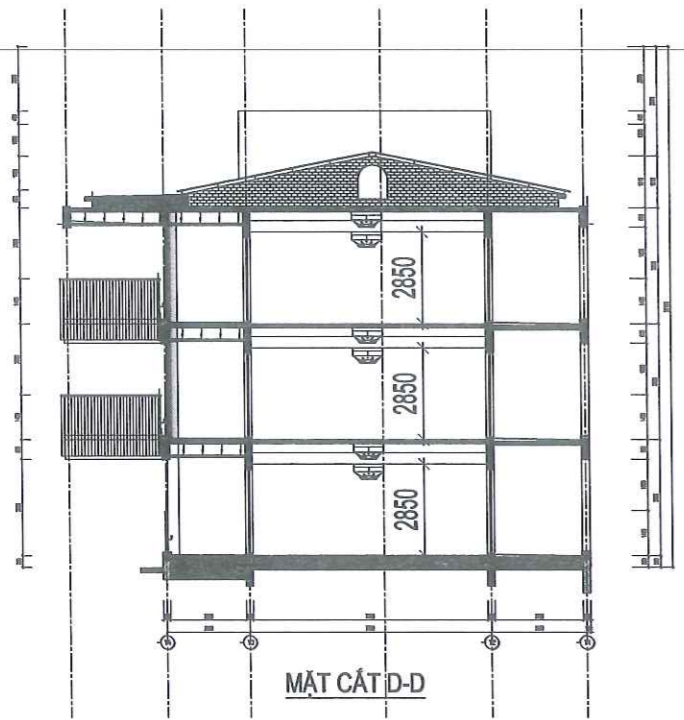
CÔNG TY CỔ PHẦN TƯ VẤN ĐẦU TƯ XÂY DỰNG VÀ THƯƠNG MẠI PLT
THẨM TRA
 Theo Văn bản số /
 Ngày: 20/02/2025 năm 20.....
 Chủ trì thẩm tra ký tên:



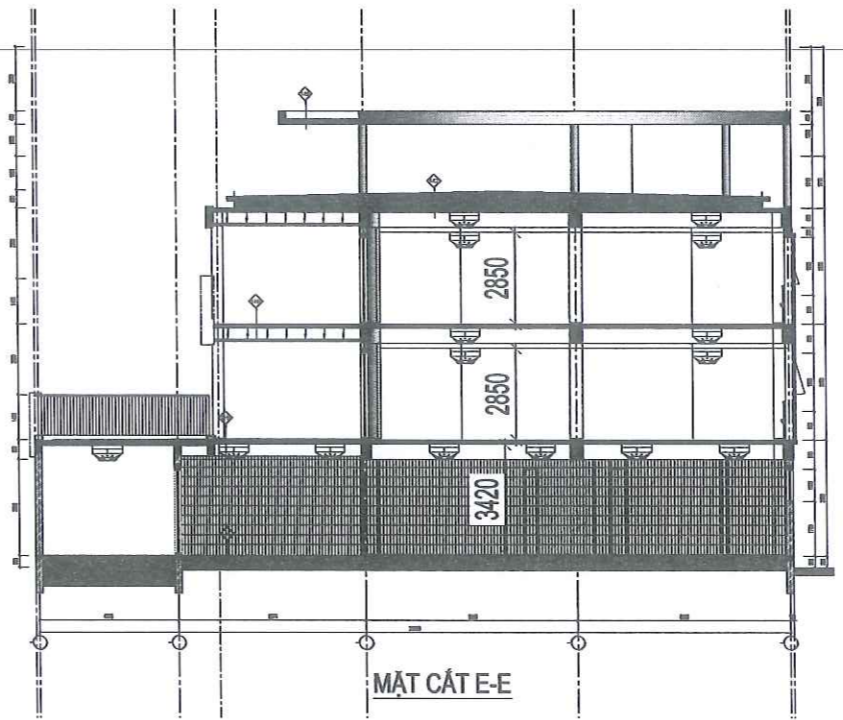
MẶT CẮT B-B



MẶT CẮT C-C



MẶT CẮT D-D



MẶT CẮT E-E

ĐẦU BẢO CHÁY

Hiệu chỉnh - Revision		
Lần	Ngày	Xác nhận

Đại diện chủ đầu tư - Client:
**BAN QLDA ĐẦU TƯ - HẠ TẦNG
 XÃ QUANG MINH**

Dự án - Project:
**CẢI TẠO, NÂNG CẤP BỔ SUNG CƠ SỞ
 VẬT CHẤT TRƯỜNG MN CHI ĐÔNG,
 HUYỆN MÊ LINH**

Địa điểm - Location:
XÃ QUANG MINH - THÀNH PHỐ HÀ NỘI

Hạng mục - item:

Đơn vị thiết kế - Designed by:

**CÔNG TY CỔ PHẦN PHÁT TRIỂN
 CÔNG NGHỆ VIỆT AN**
 CÔNG TY
 CỔ PHẦN
 PHÁT TRIỂN CÔNG NGHỆ
 VIỆT AN
 M.S.D.N: 0106387843 CTCP
 Q. THANH
 HỒ

Địa chỉ: Ngõ 192 Lê Trọng Tấn, Thanh Xuân, Hà Nội.
 ĐT: 04.66718925 Email: hanoi.icc.jsc@gmail.com

Giám đốc - Director:

Ks. Lê Đức Dũng
 Chủ trì TK - P.s Structure.

Ks. Lê Đức Dũng
 Thiết kế - Designer.

Ks. Hoàng Tiến Thông
 QLKT - Quality control.

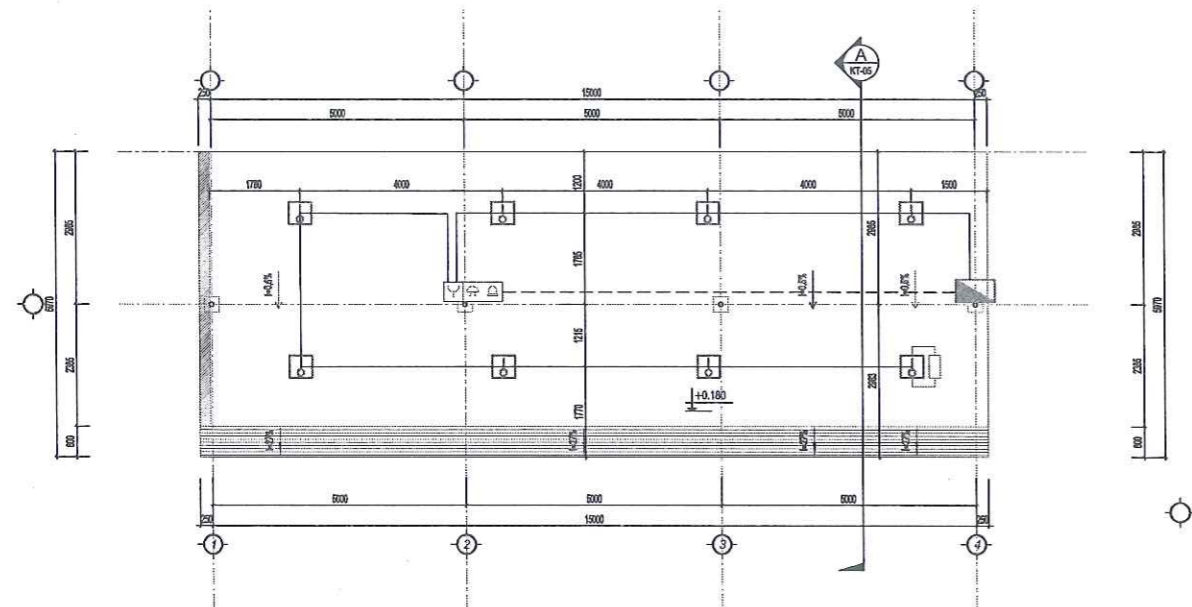
Ks. Nguyễn Song Lương
 Giai đoạn - Stage.

HỒ SƠ THIẾT KẾ THI CÔNG

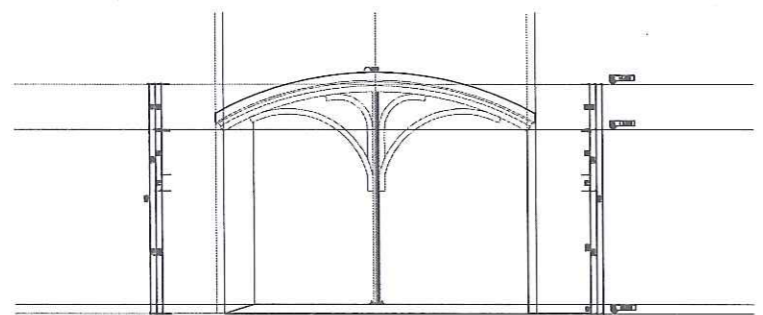
Tên bản vẽ - Drawing title:

MẶT CẮT LẬP ĐẠT BẢO CHÁY

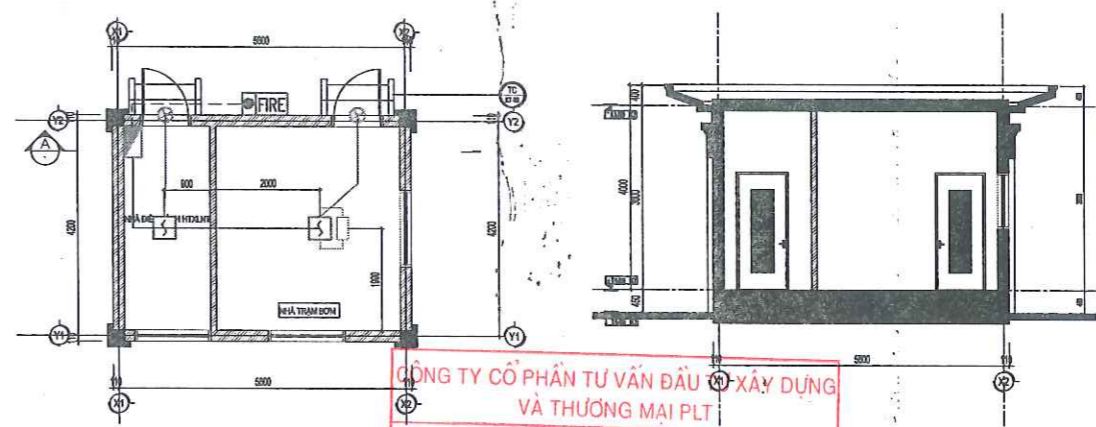
Tỉ lệ	Scale	Mã số	Pro.number
A3/300		MN-CD-2025	
Ngày	Date	Số bản vẽ	Dwg no
2/2025		FA-07	



MẶT BẰNG BÁO CHÁY NHÀ ĐÈ XE

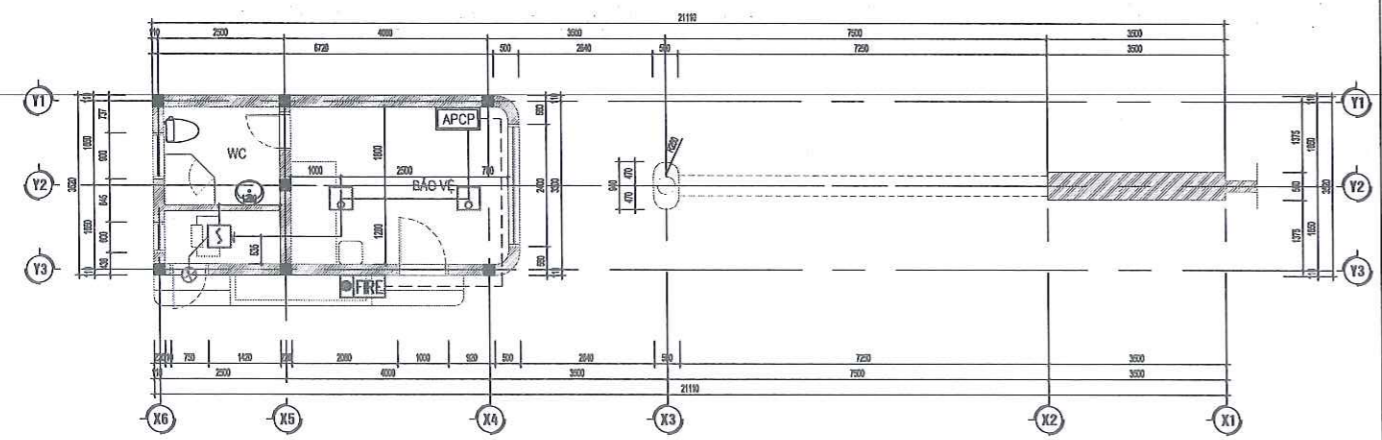


MẶT CẮT BÁO CHÁY NHÀ ĐÈ XE



MẶT BẰNG BÁO CHÁY NHÀ BƠM

MẶT CẮT BÁO CHÁY NHÀ BƠM



MẶT BẰNG BÁO CHÁY NHÀ BÁO VỆ

CÔNG TY CỔ PHẦN TƯ VẤN ĐẦU TƯ XÂY DỰNG VÀ THƯƠNG MẠI PLT
THẨM TRA
 Theo Văn bản số /
 Ngày tháng năm 20.....
 Chủ trì thẩm tra ký tên:



CÔNG TY CỔ PHẦN PHÁT TRIỂN CÔNG NGHỆ VIỆT AN

Địa chỉ: Ngõ 192 Lê Trọng Tấn, Thanh Xuân, Hà Nội.
 ĐT: 04.66718925 Email: hanoi.icc.jsc@gmail.com

Ks. Lê Đức Dũng
 Chủ trì TK - P.s Structure. *[Signature]*

Ks. Lê Đức Dũng
 Thiết kế - Designer. *[Signature]*

Ks. Hoàng Tiến Thông
 QLKT - Quality control. *[Signature]*

Ks. Nguyễn Song Lương
 Giai đoạn - Stage.

HỒ SƠ THIẾT KẾ THI CÔNG

Tên bản vẽ - Drawing title:

MẶT BẰNG BÁO CHÁY NHÀ ĐÈ XE
 NHÀ TRẠM BƠM, NHÀ BÁO VỆ

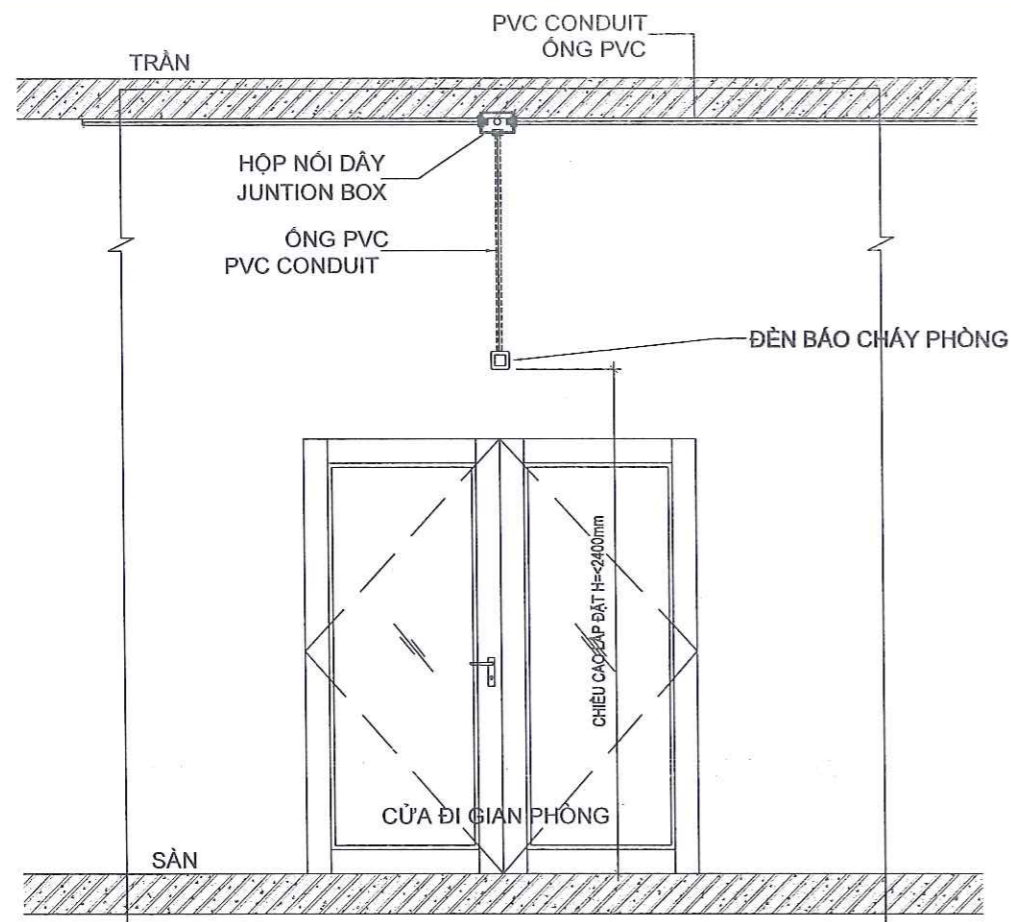
Tỉ lệ Scale Mã số Pro.number

A3/300 MN-CĐ-2025

Ngày Date Số bản vẽ Dwg no

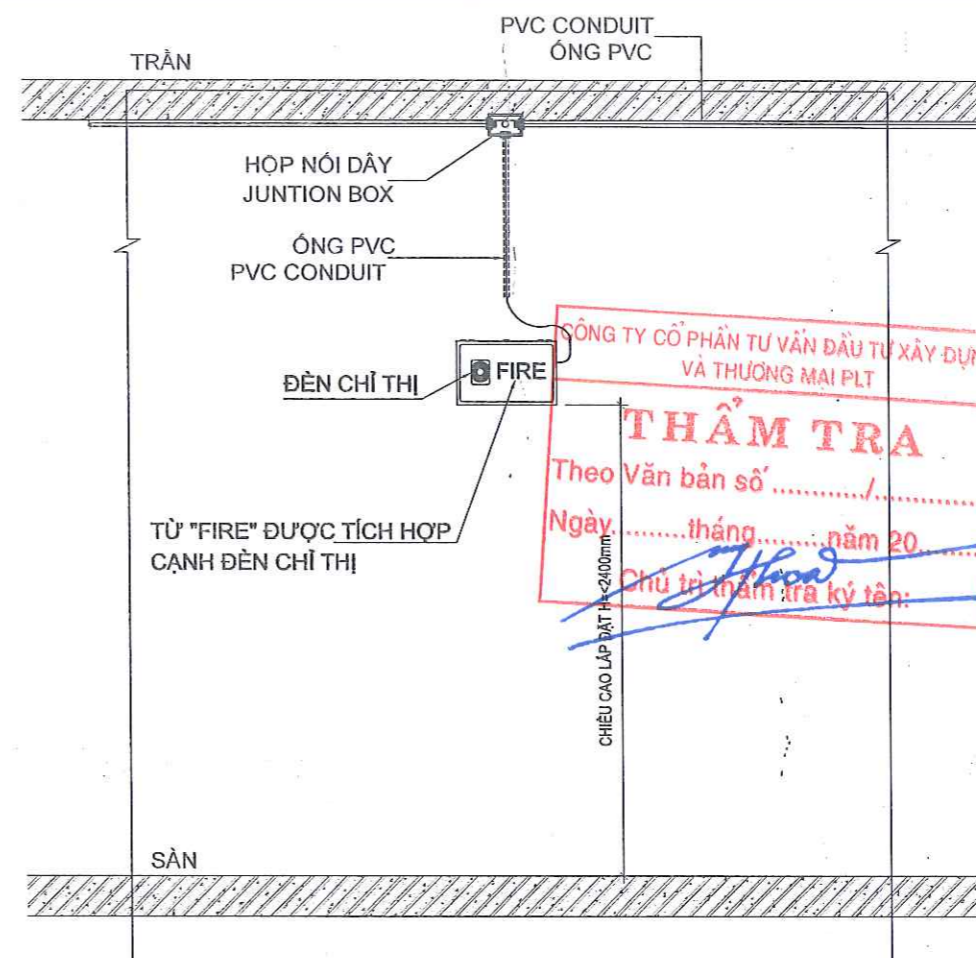
2/2025 FA-08

KÍ HIỆU	TÊN GỌI THIẾT BỊ	NHÀ XE	TRẠM BƠM	BẢO VỆ	ĐƠN VỊ
	ĐẦU BÁO CHÁY KHÓI LOẠI THƯỜNG	-	2	1	CÁI
	ĐẦU BÁO NHIỆT LOẠI THƯỜNG	8	-	2	CÁI
	ĐẦU BÁO CHÁY KHÓI LOẠI THƯỜNG (LẮP ĐẶT TRONG TRẦN GIẢ)	-	0	-	CÁI
	NÚT ẮN BÁO CHÁY LOẠI THƯỜNG	-	0	-	CÁI
	CÒI, ĐÈN BÁO CHÁY LOẠI THƯỜNG	-	0	-	CÁI
	ĐIỆN TRỞ GIÁM SÁT CUỐI KÊNH	1	1	1	CÁI
	HỘP NỐI KỸ THUẬT	3	1	1	CÁI
	ĐÈN BÁO CHÁY PHÒNG/ ĐÈN HIỂN THỊ TRẠNG THÁI ĐẦU BÁO	-	2	1	CÁI
- - -	DÂY NGUỒN 2X1,5 MM2	20	0	-	MÉT
— — —	DÂY TÍN HIỆU 2X0,75 MM2	64	17	21	MÉT



CHI TIẾT LẮP ĐẶT ĐÈN CHỈ THỊ CHO ĐẦU BÁO CHÁY (ĐÈN BÁO CHÁY PHÒNG)

- THIẾT BỊ CHỈ THỊ ĐƯỢC ĐẶT BÊN NGOÀI GIÀN PHÒNG, CÔNG TRÌNH ĐƯỢC NHÌN THẤY RÕ RÀNG TỪ CÁC LỐI ĐI CHÍNH, GẦN CÁC CỬA RA VÀO, KHI ĐƯỢC LẮP ĐẶT TRÊN TƯỜNG CHIỀU CAO TỐI ĐA KHÔNG ĐƯỢC QUÁ 2,4m TÍNH TỪ MẶT ĐƯỜNG ĐI LẠI.



CHI TIẾT LẮP ĐẶT ĐÈN CHỈ THỊ NGOÀI NHÀ VÀ CÔNG TRÌNH

- THIẾT BỊ CHỈ THỊ ĐƯỢC ĐẶT BÊN NGOÀI GIÀN PHÒNG, CÔNG TRÌNH ĐƯỢC NHÌN THẤY RÕ RÀNG TỪ CÁC LỐI ĐI CHÍNH, GẦN CÁC CỬA RA VÀO, KHI ĐƯỢC LẮP ĐẶT TRÊN TƯỜNG CHIỀU CAO TỐI ĐA KHÔNG ĐƯỢC QUÁ 2,4m.
 TỪ "FIRE" ĐƯỢC TÍCH HỢP HOẶC ĐẶT CẠNH ĐÈN CHỈ THỊ ĐẢM BẢO CHIỀU CAO BẰNG CHỮ KHÔNG HƠN 0,025m TRÊN NỀN TƯƠNG PHẢN, CHỮ VIẾT PHẢI THẲNG ĐÚNG VÀ ĐỌC ĐƯỢC MỘT CÁCH RÕ RÀNG.
 - THIẾT BỊ CHỈ THỊ PHẢI ĐƯỢC KẾT NỐI VỚI TÍN HIỆU RA GIÁM SÁT CỦA TỦ TRUNG TÂM BÁO CHÁY.

CÔNG TY CỔ PHẦN TƯ VẤN ĐẦU TƯ XÂY DỰNG VÀ THƯƠNG MẠI PLT
THẨM TRA
 Theo Văn bản số/
 Ngày:tháng năm 20.....
 Chủ trì thẩm tra ký tên:

Hiệu chỉnh - Revision		
Lần	Ngày	Xác nhận

Đại diện chủ đầu tư - Client:
**BAN QLDA ĐẦU TƯ- HẠ TẦNG
 XÃ QUANG MINH**

Dự án - Project:
**CẢI TẠO, NÂNG CẤP BỔ SUNG CƠ SỞ
 VẬT CHẤT TRƯỜNG MN CHI ĐÔNG,
 HUYỆN MÊ LINH**

Địa điểm - Location:
XÃ QUANG MINH - THÀNH PHỐ HÀ NỘI

Hạng mục - Item:

Đơn vị thiết kế - Designed by:

**CÔNG TY CỔ PHẦN PHÁT TRIỂN
 CÔNG NGHỆ VIỆT AN**

M.Đ.Đ. 0106387847 - C.T.C.P.
**CÔNG TY
 CỔ PHẦN
 PHÁT TRIỂN CÔNG NGHỆ**
 Địa chỉ: Ngõ 192 Lê Trọng Tấn, Thanh Xuân, Hà Nội.
 ĐT: 04.66718925 Email: hanoi.icc.jsc@gmail.com

Ks. Lê Đức Dũng
 Chủ trì TK - P.s Structure. *[Signature]*

Ks. Lê Đức Dũng
 Thiết kế - Designer. *[Signature]*

Ks. Hoàng Tiến Thống
 QLKT - Quality control. *[Signature]*

Ks. Nguyễn Song Lương

Giai đoạn - Stage:
HỒ SƠ THIẾT KẾ THI CÔNG

Tên bản vẽ - Drawing title:
CHI TIẾT LẮP ĐẶT BÁO CHÁY
 ...

Tỉ lệ	Scale	Mã số	Pro.number
A3/300		MN-CD-2025	
Ngày	Date	Số bản vẽ	Dwg no
2/2025		FA-09	

BẢNG DIỄN GIẢI KHỐI LƯỢNG HỆ THỐNG BẢO CHÁY

Stt	Tên vật tư, thiết bị	Đơn vị	Tổng mặt bằng	Nhà học hiệu bộ (A)			Nhà học B				Nhà học C			Nhà xe giáo viên	Trạm bơm pccc	Nhà bảo vệ	Tổng
				Tầng 1	Tầng 2	Tầng 3	Tầng 1	Tầng 2	Tầng 3	Tầng Tum	Tầng 1	Tầng 2	Tầng 3				
1	Tủ trung tâm báo cháy 32kênh	cái	1,00	-	-	-	-	-	-	-	-	-	-	-	-	-	1,00
2	Bộ chuyển nguồn 220VAC-24VDC	cái	1,00	-	-	-	-	-	-	-	-	-	-	-	-	-	1,00
3	Ắc quy dự phòng 12VDC	cái	2,00	-	-	-	-	-	-	-	-	-	-	-	-	-	2,00
4	Atomat 10A	cái	1,00	-	-	-	-	-	-	-	-	-	-	-	-	-	1,00
5	Modul quay số	cái	1,00														1,00
	Modul điều khiển thiết bị ngoại vi	cái	1,00														1,00
6	Điện thoại kết nối PCCC	cái	1,00														1,00
7	Dây tín hiệu 20px0,5mm2 (chôn ngầm)	mét	126,00	-	-	-	-	-	-	-	5,00	5,00	-	-	-	-	141,00
8	Dây tín hiệu 10px0,5mm2 (chôn ngầm)	mét	190,00	-	-	-	-	5,00	5,00	5,00	-	-	-	-	-	-	205,00
9	Dây tín hiệu 5px0,5mm2 (chôn ngầm)	mét	16,00	-	5,00	5,00	-	-	-	-	-	-	-	-	-	-	26,00
	Lắp đặt dây tín hiệu CU/MICA/XLPE/FR-PVC - 2x1,5mm2 liên động thiết bị ngoại vi (cắt điện át tổng)	mét	316,00	-	-	-	-	-	-	-	-	-	-	-	-	-	316,00
10	Ống ghen hdpe D32/25 bảo vệ cáp	mét	768,00	-	-	-	-	-	-	-	-	-	-	-	-	-	768,00
11	Lắp đặt hộp nối, phân dây, công tắc, cầu trị, automa, còi đèn báo cháy... KT ≤500cm2: 160x160mm	cái	-	5,00	5,00	5,00	5,00	5,00	5,00	1,00	5,00	5,00	5,00	3,00	1,00	1,00	51,00
12	Đầu báo cháy khói quang loại thường + đế	cái	-	34,00	34,00	34,00	29,00	35,00	36,00	9,00	10,00	6,00	6,00	-	2,00	1,00	236,00
13	Đầu báo cháy nhiệt loại thường + đế	cái	-	-	-	-	18,00	-	-	-	-	-	-	8,00	-	2,00	28,00
14	Đèn báo phòng	cái	-	13,00	13,00	13,00	15,00	16,00	17,00	2,00	4,00	-	-	-	2,00	1,00	96,00
15	Nút ấn báo cháy loại thường	cái	-	2,00	2,00	2,00	2,00	2,00	2,00	1,00	2,00	2,00	2,00	1,00	-	-	20,00
16	Còi, đèn báo cháy kết hợp loại thường	bộ	-	2,00	2,00	2,00	2,00	2,00	2,00	1,00	2,00	2,00	2,00	1,00	-	-	20,00
17	Điện trở cuối kênh	cái	-	3,00	3,00	3,00	3,00	3,00	3,00	1,00	1,00	1,00	1,00	1,00	1,00	1,00	25,00
18	Đèn chỉ thị báo cháy "FIRE" bên công trình	cái	-	2,00	-	-	2,00	-	-	-	1,00	-	-	-	1,00	1,00	7,00
19	Dây Cu/PVC/PVC 2x0,75mm2	mét	-	289,0	289,0	289,0	363,00	287,00	296,00	82,00	109,00	87,00	87,00	64,00	17,00	21,00	2.280,00
20	Dây Cu/PVC/PVC 2x1,5mm2	mét	332,00	64,00	44,00	44,00	94,00	59,00	59,00	28,00	103,00	50,00	50,00	20,00	-	-	947,00
21	Ống ghen D16 lắp đặt âm sàn, tường	mét	-	14,00	14,00	14,00	416,00	315,00	323,00	100,00	193,00	125,00	125,00	-	16,00	20,00	1.675,00
22	Ống ghen D16 lắp đặt nổi	mét	-	308,00	290,00	290,00	-	-	-	-	-	-	-	77,00	-	-	965,00
23	Hộp chia 3 ngã	cái	-	51,00	51,00	51,00	66,00	55,00	57,00	13,00	18,00	10,00	10,00	10,00	4,00	4,00	400,00
24	Kẹp c giữ ống	cái	-														1.760,00
25	m ăng xông nối ống	cái	-														1.320,00
26	Cài đặt hiệu chỉnh hệ thống	kênh	-													32,00	32,00
27	Đào rãnh chôn đường cáp báo cháy (KT=256*0.4*0.45)	m3	46,08	-	-	-	-	-	-	-	-	-	-	-	-	-	46,08
28	Lắp đặt hoàn trả (KT=256*0.4*0.45)	m3	46,08	-	-	-	-	-	-	-	-	-	-	-	-	-	46,08
29	Vật liệu phụ (đinh,vít,nờ ,dây thít, băng dính,dây thép buộc.....		1,00														1,00

CÔNG TY CỔ PHẦN TƯ VẤN ĐẦU TƯ XÂY DỰNG VÀ THƯƠNG MẠI PLT

THẨM TRA

Theo Văn bản số/.....

Ngày..... tháng..... năm 20.....

Chữ ký thẩm tra ký tên:

Hiệu chỉnh - Revision		
Lần	Ngày	Xác nhận

Đại diện chủ đầu tư - Client:

BAN QLDA ĐẦU TƯ - HẠ TẦNG
XÃ QUANG MINH

Dự án - Project:

CẢI TẠO, NÂNG CẤP BỔ SUNG CƠ SỞ
VẬT CHẤT TRƯỜNG MN CHI ĐỒNG,
HUYỆN MÊ LINH

Địa điểm - Location:

XÃ QUANG MINH - THÀNH PHỐ HÀ NỘI

Hạng mục - Item:

Đơn vị thiết kế - Designed by:

CÔNG TY CỔ PHẦN PHÁT TRIỂN CÔNG NGHỆ VIỆT AN

M.S.D.N: 0106387847 - C.T.C.P

CÔNG TY CỔ PHẦN PHÁT TRIỂN CÔNG NGHỆ VIỆT AN

Địa chỉ: Ngõ 192 Lê Trọng Tấn, Thanh Xuân, Hà Nội.
ĐT: 04.66718925 Email: hanoi.icc.jsc@gmail.com

Giám đốc - Director:

Ks. Lê Đức Dũng
Chủ trì TK - P.s Structure.

Ks. Lê Đức Dũng
Thiết kế - Designer.

Ks. Hoàng Tiến Thống
QLKT - Quality control.

Ks. Nguyễn Song Lương
Giai đoạn - Stage.

HỒ SƠ THIẾT KẾ THI CÔNG

Tên bản vẽ - Drawing title:

BẢNG THÔNG KÊ KHỐI LƯỢNG
HỆ THỐNG BẢO CHÁY

Tỉ lệ	Scale	Mã số	Pro.number
A3/75			MN-CD-2025
Ngày	Date	Số bản vẽ	Dwg no
2/2025			FA-10

CỘNG HOÀ XÃ HỘI CHỦ NGHĨA VIỆT NAM
ĐỘC LẬP - TỰ DO - HẠNH PHÚC

CÔNG TY CỔ PHẦN TƯ VẤN ĐẦU TƯ XÂY DỰNG
VÀ THƯƠNG MẠI PLT

THẨM TRA

Theo Văn bản số/.....

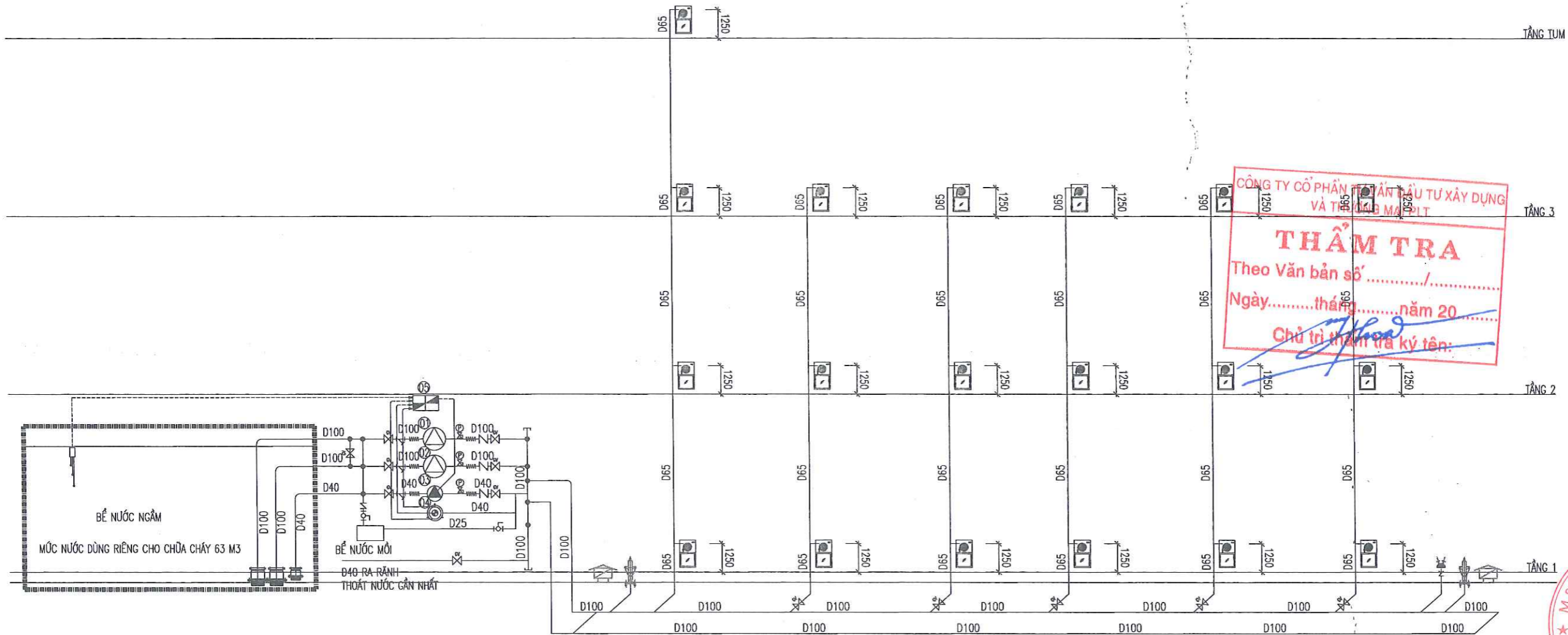
Ngày.....tháng.....năm 20.....

Chủ thẩm tra ký tên: *[Signature]*

HẠNG MỤC: CHỮA CHÁY



HÀ NỘI - 2025



SƠ ĐỒ NGUYÊN LÝ HỆ THỐNG CHỮA CHÁY

THÔNG SỐ CỤM BƠM CHỮA CHÁY

STT	TÊN THIẾT BỊ	SỐ LƯỢNG	ĐƠN VỊ
01	BƠM CHỮA CHÁY ĐỘNG CƠ ĐIỆN THƯỜNG TRỰC Q=17,5L/S =63M3/H;-H=69 M.C.N	01	BỘ
02	BƠM CHỮA CHÁY ĐỘNG CƠ DESEL DỰ PHÒNG Q=17,5L/S =63M3/H;-H=69 M.C.N	01	BỘ
03	BƠM BÙ ÁP Q=1L/S-H=75 M.C.N	01	BỘ
04	BÌNH TÍCH ÁP 100 LÍT	01	BỘ
05	TỦ ĐIỀU KHIỂN BƠM	01	BỘ

GHI CHÚ:
 + NGUỒN ĐIỆN CẤP CHO HỆ THỐNG CHỮA CHÁY CỦA CÔNG TRÌNH ĐƯỢC CẤP TỪ NGUỒN ĐIỆN ƯU TIÊN.
 + CẤP CẤP NGUỒN MÁY BƠM CHỮA CHÁY LÀ CẤP CHỐNG CHÁY

KÝ HIỆU	TÊN THIẾT BỊ
	RỌ HÚT NƯỚC
	VAN CHẶN
	Y LỌC
	KHỚP NỐI MỀM
	VAN BI
	VAN MỘT CHIỀU
	ĐỒNG HỒ ÁP LỰC + VAN KHÓA
	TỦ ĐIỀU KHIỂN BƠM CHỮA CHÁY
	BƠM CHỮA CHÁY
	BÌNH TÍCH ÁP 100L
	HỘP DỰNG PHƯƠNG TIỆN CHỮA CHÁY VÁCH TƯỜNG
	HỘNG TIẾP NƯỚC CHỮA CHÁY 2 CỬA D65
	TRỤ TIẾP NƯỚC CHỮA CHÁY 3 CỬA (2 CỬA D65-1 CỬA D100)
	HỘP DỰNG LĂNG VỎI CHỮA CHÁY NGOÀI NHÀ
	CÔNG TẮC MỤC NƯỚC ĐỂ

Hiệu chỉnh - Revision

Lần	Ngày	Xác nhận

Đại diện chủ đầu tư - Client:
**BAN QLDA ĐẦU TƯ- HẠ TẦNG
 XÃ QUANG MINH**

Dự án - Project:
**CẢI TẠO, NÂNG CẤP BỔ SUNG CƠ SỞ
 VẬT CHẤT TRƯỜNG MN CHI ĐỒNG,
 HUYỆN MÊ LINH**

Địa điểm - Location:
XÃ QUANG MINH - THÀNH PHỐ HÀ NỘI

Hạng mục - item:

Đơn vị thiết kế - Designed by:

**CÔNG TY CỔ PHẦN PHÁT TRIỂN
 CÔNG NGHỆ VIỆT AN**

M.S.D.N: 010638041 - C.T.C.P
**CÔNG TY
 CỔ PHẦN
 PHÁT TRIỂN CÔNG NGHỆ
 VIỆT AN**
 Địa chỉ: Ngõ 192 Lê Trọng Tấn, Thanh Xuân, Hà Nội.
 ĐT: 04.66718925 Email: hanoi.icc.jsc@gmail.com

Ks. Lê Đức Dũng
 Chủ trì TK - P.s Structure.

Ks. Lê Đức Dũng
 Thiết kế - Designer.

Ks. Hoàng Tiến Thông
 QLKT - Quality control.

Ks. Nguyễn Song Lương
 Giai đoạn - Stage.

HỒ SƠ THIẾT KẾ THI CÔNG

Tên bản vẽ - Drawing title:
**SƠ ĐỒ NGUYÊN LÝ
 CHIẾU SÁNG SỰ CỐ**

Tỉ lệ	Scale	Mã số	Pro.number
A3/300		MN-CĐ-2025	
Ngày	Date	Số bản vẽ	Dwg no
2/2025		EX-01	

KÝ HIỆU:

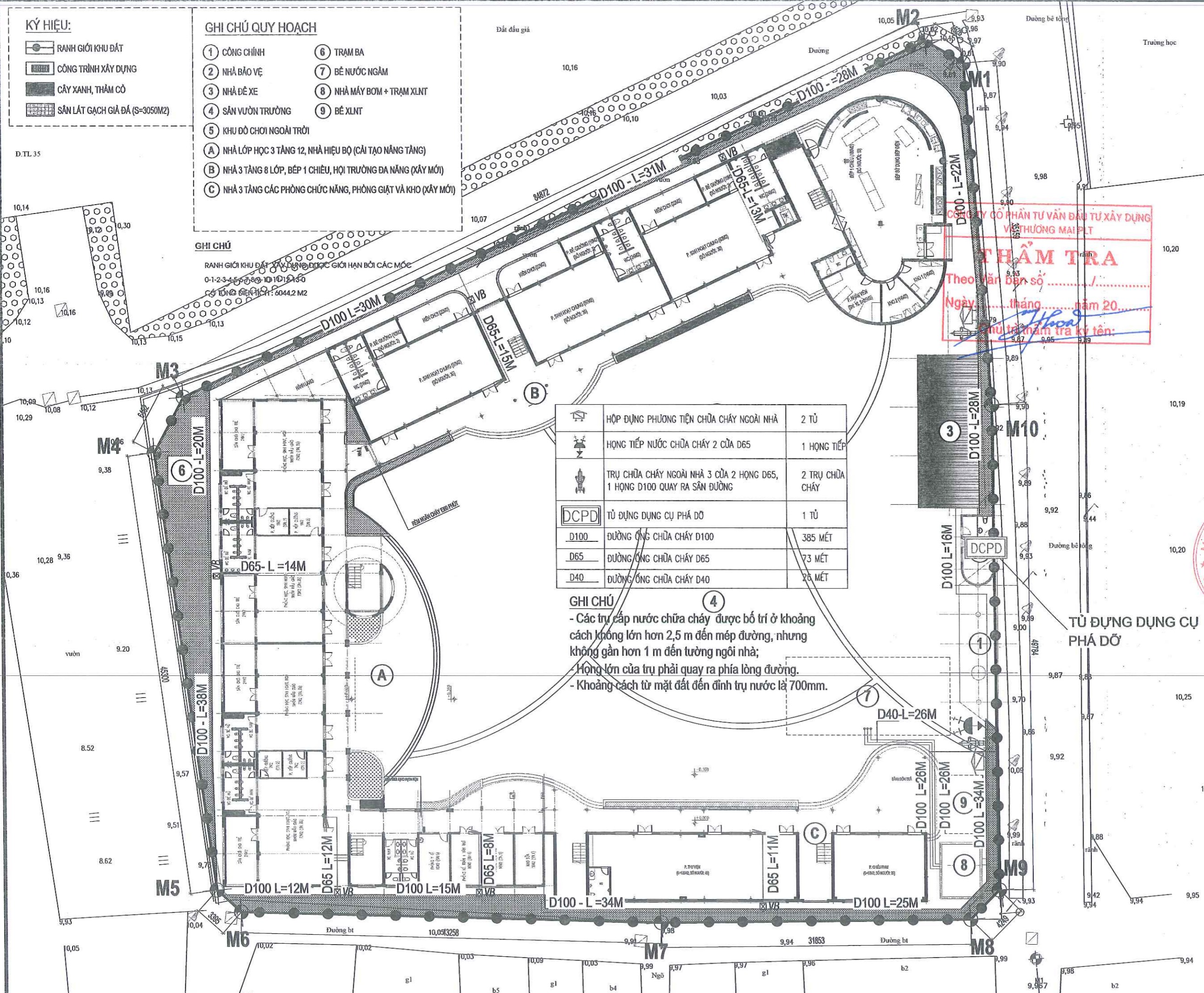
- RANH GIỚI KHU ĐẤT
- CÔNG TRÌNH XÂY DỰNG
- CÂY XANH, THÂM CỎ
- SÀN LÁT GẠCH GIÀ ĐÁ (S=3050M2)

GHI CHÚ QUY HOẠCH

- ① CÔNG CHÍNH
- ② NHÀ BẢO VỆ
- ③ NHÀ ĐÈ XE
- ④ SÂN VƯỜN TRƯỜNG
- ⑤ KHU ĐỒ CHƠI NGOÀI TRỜI
- ⑥ TRẠM BA
- ⑦ BỂ NƯỚC NGÀM
- ⑧ NHÀ MÁY BƠM + TRẠM XLNT
- ⑨ BỂ XLNT
- A NHÀ LỚP HỌC 3 TẦNG 12, NHÀ HIỆU BỘ (CẢI TẠO NÂNG TẦNG)
- B NHÀ 3 TẦNG 8 LỚP, BÉP 1 CHIỀU, HỘI TRƯỜNG ĐA NĂNG (XÂY MỚI)
- C NHÀ 3 TẦNG CÁC PHÒNG CHỨC NĂNG, PHÒNG GIẶT VÀ KHO (XÂY MỚI)

GHI CHÚ

RANH GIỚI KHU ĐẤT XÂY DỰNG ĐƯỢC GIỚI HẠN BỞI CÁC MỐC
 0-1-2-3-4-5-6-7-8-9-10-11-12-13
 CÓ TỔNG DIỆN TÍCH: 6044,2 M2



	HỘP ĐUNG PHƯƠNG TIỆN CHỮA CHÁY NGOÀI NHÀ	2 TỦ
	HỌNG TIẾP NƯỚC CHỮA CHÁY 2 CỦA D65	1 HỌNG TIẾP
	TRỤ CHỮA CHÁY NGOÀI NHÀ 3 CỬA 2 HỌNG D65, 1 HỌNG D100 QUAY RA SÂN ĐƯỜNG	2 TRỤ CHỮA CHÁY
	TỦ ĐUNG DỤNG CỤ PHÁ ĐỠ	1 TỦ
D100	ĐƯỜNG ỐNG CHỮA CHÁY D100	385 MÉT
D65	ĐƯỜNG ỐNG CHỮA CHÁY D65	73 MÉT
D40	ĐƯỜNG ỐNG CHỮA CHÁY D40	26 MÉT

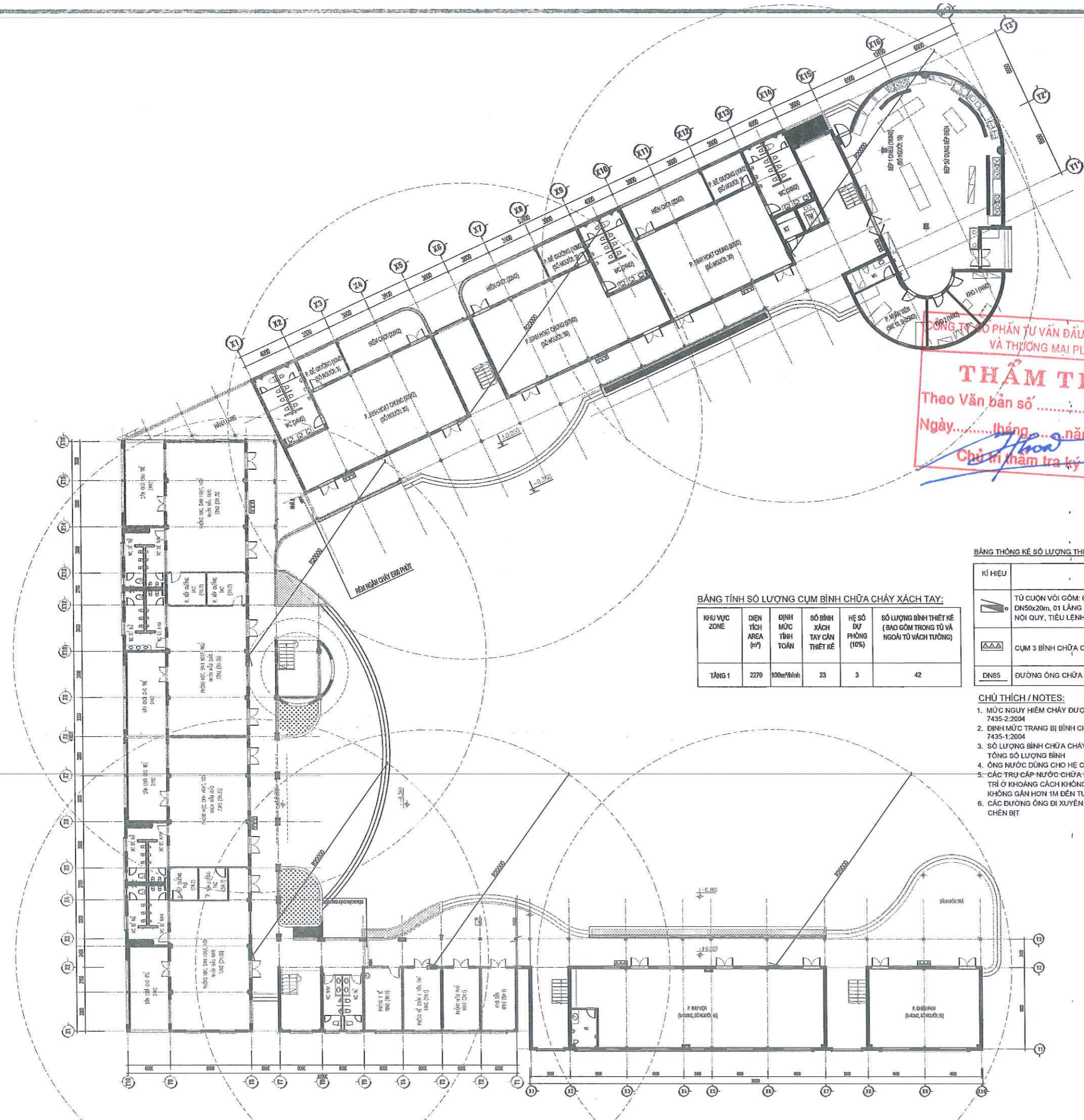
GHI CHÚ

- ④ - Các trụ cấp nước chữa cháy được bố trí ở khoảng cách không lớn hơn 2,5 m đến mép đường, nhưng không gần hơn 1 m đến tường ngôi nhà;
- Họng lớn của trụ phải quay ra phía lòng đường.
- Khoảng cách từ mặt đất đến đỉnh trụ nước là 700mm.

THẨM TRA
 Theo Văn bản số /
 Ngày tháng năm 20.....
 Thủ trưởng thẩm tra ký tên:

CÔNG TY CỔ PHẦN PHÁT TRIỂN CÔNG NGHỆ VIỆT AN
 CÔNG TY CỔ PHẦN PHÁT TRIỂN CÔNG NGHỆ VIỆT AN
 Địa chỉ: Ngõ 192 Lê Trọng Tấn, Thanh Xuân, Hà Nội.
 ĐT: 04.66718925 Email: hanoi.lcc.jsc@gmail.com

Hiệu chỉnh - Revision			
Lần	Ngày	Xác nhận	
Đại diện chủ đầu tư - Client:			
BAN QLDA ĐẦU TƯ- HẠ TẦNG XÃ QUANG MINH			
Dự án - Project:			
CẢI TẠO, NÂNG CẤP BỔ SUNG CƠ SỞ VẬT CHẤT TRƯỜNG MN CHI ĐÔNG, HUYỆN MÊ LINH			
Địa điểm - Location:			
XÃ QUANG MINH - THÀNH PHỐ HÀ NỘI			
Hạng mục - item:			
Đơn vị thiết kế - Designed by:			
Giám đốc - Director:			
Ks. Lê Đức Dũng			
Chủ trì TK - P.s Structure:			
Ks. Lê Đức Dũng			
Thiết kế - Designer:			
Ks. Hoàng Tiến Thống			
QLKT - Quality control:			
Ks. Nguyễn Song Lương			
Giai đoạn - Stage:			
HỒ SƠ THIẾT KẾ THI CÔNG			
Tên bản vẽ - Drawing title:			
MẶT BẰNG ĐỊNH VỊ CÔNG TRÌNH			
...			
Tỉ lệ	Scale	Mã số	Pro.number
A3/300		MN-CD-2025	
Ngày	Date	Số bản vẽ	Dwg no
2/2025		KT-02	



CÔNG TY CỔ PHẦN TƯ VẤN ĐẦU TƯ XÂY DỰNG VÀ THƯƠNG MẠI PLT

THẨM TRA

Theo Văn bản số /

Ngày.....tháng.....năm 20.....

Chủ trì thẩm tra ký tên: *[Signature]*

BẢNG THÔNG KẾ SỐ LƯỢNG THIẾT BỊ CHÍNH:

KÍ HIỆU	MÔ TẢ	SỐ LƯỢNG
	TỦ CUỘN VỎI GỒM: 01 VẠN GÓC DN50, 01 CUỘN VỎI DN50x20m, 01 LĂNG PHUN DN50-13mm, 3 BÌNH ABC (8KG) NỘI QUY, TIÊU LỆNH CHỮA CHÁY (XEM CTLĐ)	6 tủ
	CỤM 3 BÌNH CHỮA CHÁY BỘT ABC-8KG	8x3 bình
DN55	ĐƯỜNG ỚNG CHỮA CHÁY D65	30 m

BẢNG TÍNH SỐ LƯỢNG CỤM BÌNH CHỮA CHÁY XÁCH TAY:

KHU VỰC ZONE	DIỆN TÍCH AREA (m²)	ĐÌNH MỨC TÍNH TOÁN	SỐ BÌNH XÁCH TAY CÁN THIẾT KẾ	HỆ SỐ DỰ PHÒNG (10%)	SỐ LƯỢNG BÌNH THIẾT KẾ (BAO GỒM TRONG TỦ VÀ NGOÀI TỦ VÁCH TƯỜNG)
TẦNG 1	2270	100m²/bình	23	3	42

CHÚ THÍCH / NOTES:

- MỨC NGUY HIỂM CHÁY ĐƯỢC PHÂN LOẠI THEO PHỤ LỤC D TCVN 7435-2:2004
- ĐÌNH MỨC TRẠNG BỊ BÌNH CHỮA CHÁY CẮM TAY THEO BẢNG 1 TCVN 7435-1:2004
- SỐ LƯỢNG BÌNH CHỮA CHÁY XÁCH TAY ĐƯỢC DỰ PHÒNG 10% TRÊN TỔNG SỐ LƯỢNG BÌNH
- ỚNG NƯỚC DỪNG CHO HỆ CHỮA CHÁY LÀ ỚNG THÉP
- CÁC TRỤ CẤP NƯỚC CHỮA CHÁY LÀ LOẠI TRỤ THẤP ÁP. PHẢI ĐƯỢC BỐ TRÍ Ở KHOẢNG CÁCH KHÔNG LỚN HƠN 2.5M ĐẾN MÉP ĐƯỜNG, NHƯNG KHÔNG GẦN HƠN 1M ĐẾN TƯỜNG NGỒI NHÀ
- CÁC ĐƯỜNG ỚNG ĐI XUYÊN SÀN, TƯỜNG SAU KHI THI CÔNG PHẢI ĐƯỢC CHÈN BÍT

CÔNG TY CỔ PHẦN PHÁT TRIỂN CÔNG NGHỆ VIỆT AN

M.S.D.N. 0106587436

CÔNG TY CỔ PHẦN PHÁT TRIỂN CÔNG NGHỆ VIỆT AN

Địa chỉ: Ngõ 192 Lê Trọng Tấn, Thanh Xuân, Hà Nội.
ĐT: 04.66718925 Email: hanoi.icc.jsc@gmail.com

Giám đốc - Director. *[Signature]*

Ks. Lê Đức Dũng

Chủ trì TK - P.s Structure. *[Signature]*

Ks. Lê Đức Dũng

Thiết kế - Designer. *[Signature]*

Ks. Hoàng Tiến Thông

QLKT - Quality control. *[Signature]*

Ks. Nguyễn Song Lương

Giai đoạn - Stage.

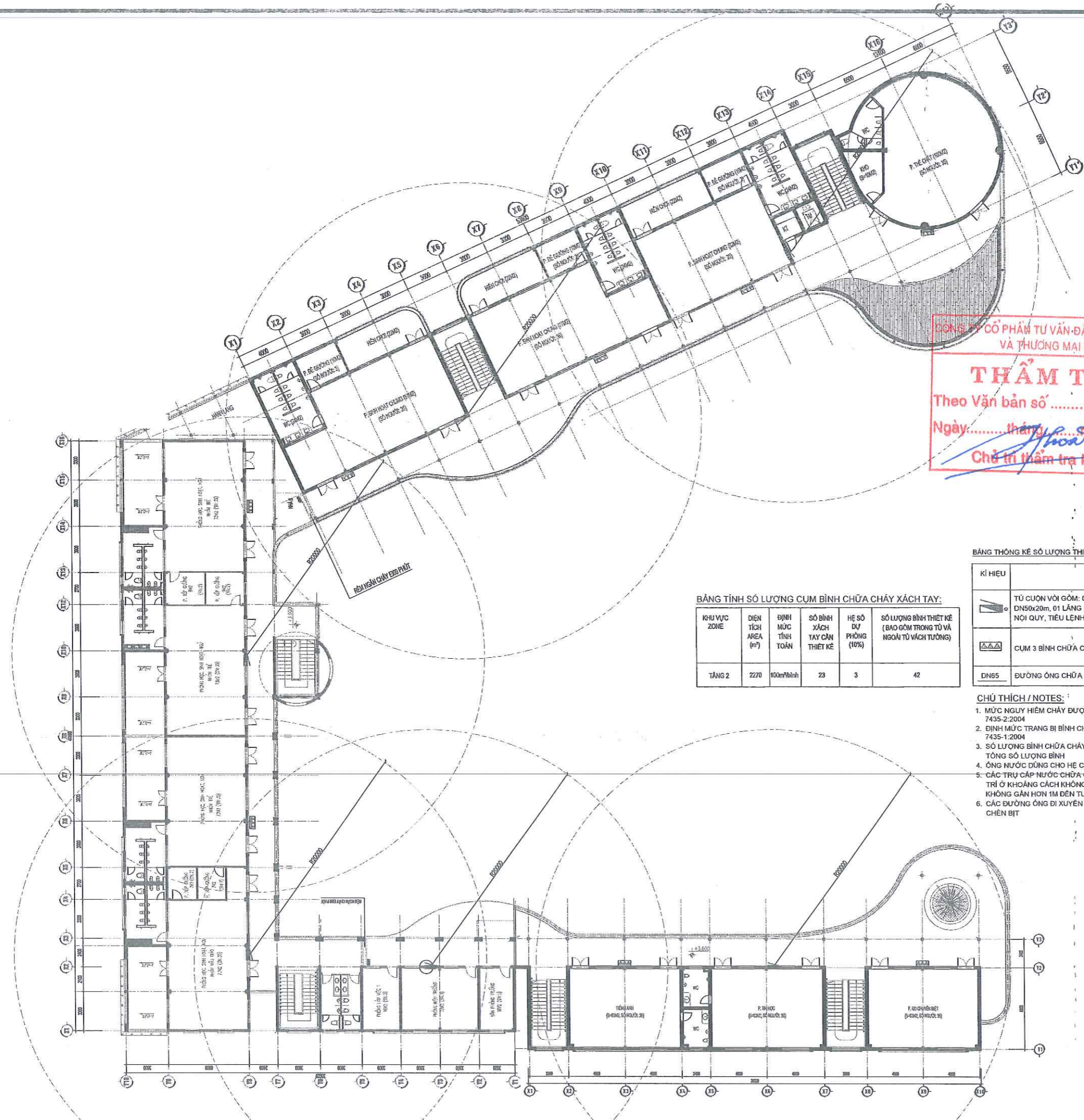
HỒ SƠ THIẾT KẾ THI CÔNG

Tên bản vẽ - Drawing title:

MẶT BẰNG CHỮA CHÁY TẦNG 1

Tỉ lệ	Scale	Mã số	Pro.number
A3/300		MN-CD-2025	
Ngày	Date	Số bản vẽ	Dwg no
2/2025		FF-03	

MẶT BẰNG CHỮA CHÁY TẦNG 1



CÔNG TY CỔ PHẦN TƯ VẤN-ĐẦU TƯ XÂY DỰNG VÀ THƯƠNG MẠI P.T

THẨM TRA

Theo Văn bản số/.....

Ngày..... tháng..... năm 20.....

Chủ trì thẩm tra ký tên:

BẢNG TÍNH SỐ LƯỢNG CỤM BÌNH CHỮA CHÁY XÁCH TAY:

KHU VỰC ZONE	DIỆN TÍCH AREA (m ²)	ĐÌNH MỨC TÍNH TOÁN	SỐ BÌNH XÁCH TAY CẦN THIẾT KẾ	HỆ SỐ DỰ PHÒNG (10%)	SỐ LƯỢNG BÌNH THIẾT KẾ (BAO GỒM TRONG TỦ VÀ NGOÀI TỦ VÁCH TƯỜNG)
TẦNG 2	2270	100m ² /bình	23	3	42

BẢNG THÔNG KẾ SỐ LƯỢNG THIẾT BỊ CHÍNH:

KÍ HIỆU	MÔ TẢ	SỐ LƯỢNG
	TỦ CUỘN VỎI GỒM: 01 VẠN GỐC DN50, 01 CUỘN VỎI DN50x20m, 01 LĂNG PHUN DN50-13mm, 3 BÌNH ABC (8KG) NỘI QUY, TIÊU LỆNH CHỮA CHÁY (XEM CTLD)	6 tủ
	CỤM 3 BÌNH CHỮA CHÁY BỘT ABC-8KG	8x3 bình
DN65	ĐƯỜNG ỚNG CHỮA CHÁY D65	30 m

CHÚ THÍCH / NOTES:

- MỨC NGUY HIỂM CHÁY ĐƯỢC PHÂN LOẠI THEO PHỤ LỤC D TCVN 7435-2:2004
- ĐÌNH MỨC TRANG BỊ BÌNH CHỮA CHÁY CẦM TAY THEO BẢNG 1 TCVN 7435-1:2004
- SỐ LƯỢNG BÌNH CHỮA CHÁY XÁCH TAY ĐƯỢC DỰ PHÒNG 10% TRÊN TỔNG SỐ LƯỢNG BÌNH
- ỚNG NƯỚC DÙNG CHO HỆ CHỮA CHÁY LÀ ỚNG THÉP
- CÁC TRỤ CẤP NƯỚC CHỮA CHÁY LÀ LOẠI TRỤ THẤP ÁP. PHẢI ĐƯỢC BỐ TRÍ Ở KHOẢNG CÁCH KHÔNG LỚN HƠN 2.5M ĐẾN MÉP ĐƯỜNG, NHƯNG KHÔNG GẦN HƠN 1M ĐẾN TƯỜNG NGỒI NHÀ
- CÁC ĐƯỜNG ỚNG ĐI XUYÊN SÀN, TƯỜNG SAU KHI THI CÔNG PHẢI ĐƯỢC CHÈN BÍT

Hiệu chỉnh - Revision

Lần	Ngày	Xác nhận

Đại diện chủ đầu tư - Client:

BAN QLDA ĐẦU TƯ- HẠ TẦNG

XÃ QUANG MINH

Dự án - Project:

CẢI TẠO, NÂNG CẤP BỔ SUNG CƠ SỞ

VẬT CHẤT TRƯỜNG MN CHI ĐÔNG,

HUYỆN MÊ LINH

Địa điểm - Location:

XÃ QUANG MINH - THÀNH PHỐ HÀ NỘI

Hạng mục - Item:

Đơn vị thiết kế - Designed by:

CÔNG TY CỔ PHẦN PHÁT TRIỂN

CÔNG NGHỆ VIỆT AN



Địa chỉ: Ngõ 192 Lê Trọng Tấn, Thanh Xuân, Hà Nội.
ĐT: 04.66718925 Email: hanoi.icc.jsc@gmail.com

Ks. Lê Đức Dũng	
Chủ trì TK - P.s Structure.	
Ks. Lê Đức Dũng	
Thiết kế - Designer.	
Ks. Hoàng Tiến Thông	
QLKT - Quality control.	
Ks. Nguyễn Song Lương	
Giai đoạn - Stage.	

HỒ SƠ THIẾT KẾ THI CÔNG

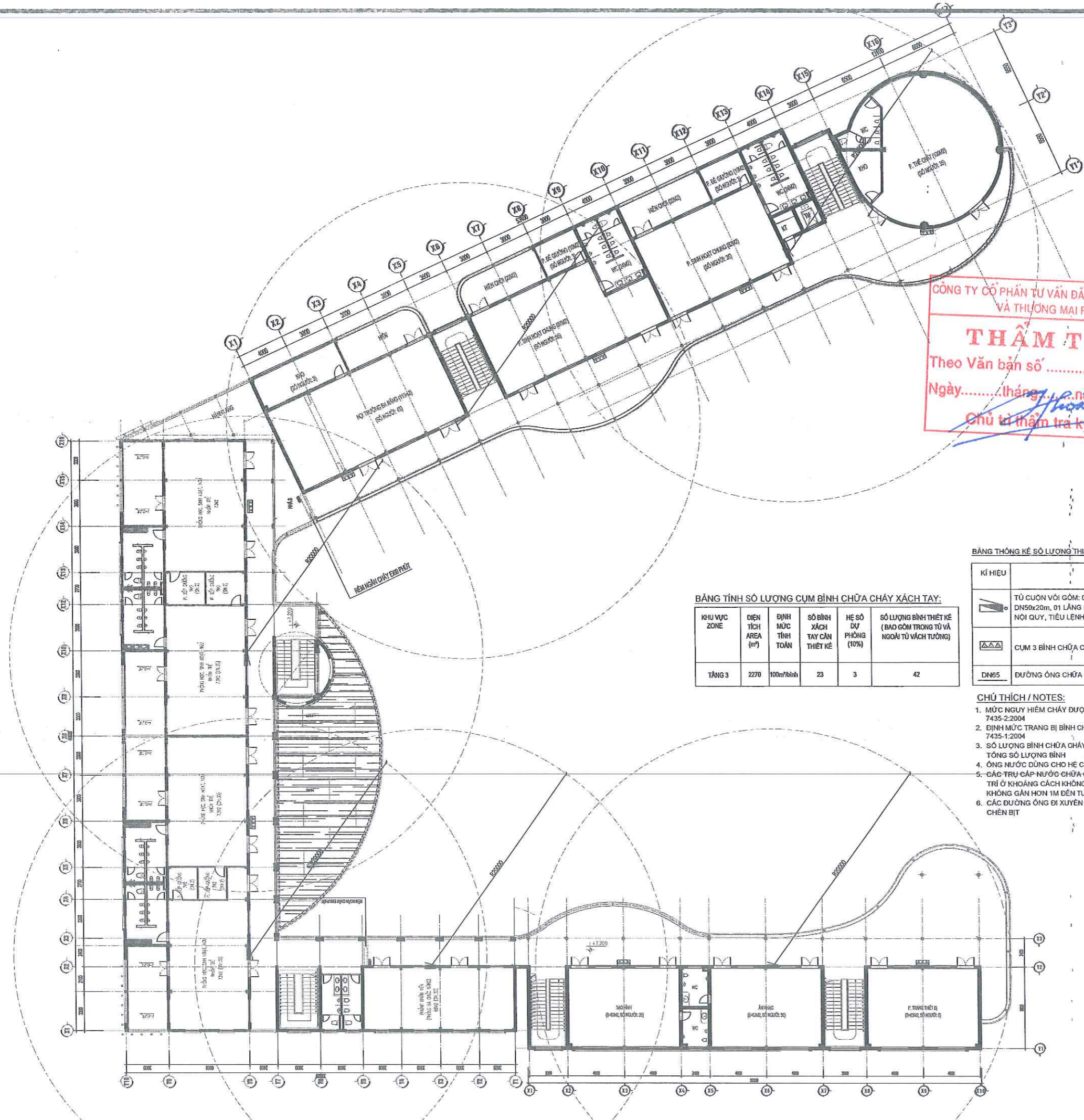
Tên bản vẽ - Drawing title:

MẶT BẰNG CHỮA CHÁY

TẦNG 2

Tỉ lệ	Scale	Mã số	Pro.number
A3/300		MN-CĐ-2025	
Ngày	Date	Số bản vẽ	Dwg no
2/2025		FF-04	

MẶT BẰNG CHỮA CHÁY TẦNG 2



CÔNG TY CỔ PHẦN TƯ VẤN ĐẦU TƯ XÂY DỰNG VÀ THƯƠNG MẠI PLT

THẨM TRA

Theo Văn bản số/.....

Ngày.....tháng.....năm 20.....

Chủ trì thẩm tra ký tên: *[Signature]*

BẢNG TÍNH SỐ LƯỢNG CỤM BÌNH CHỮA CHÁY XÁCH TAY:

KHU VỰC ZONE	DIỆN TÍCH AREA (m ²)	DÌNH MỨC TÍNH TOÀN	SỐ BÌNH XÁCH TAY CÁN THIẾT KẾ	HỆ SỐ DỰ PHÒNG (10%)	SỐ LƯỢNG BÌNH THIẾT KẾ (BAO GỒM TRONG TỦ VÀ NGOÀI TỦ VÁCH TƯỜNG)
TẦNG 3	2270	100m ² /bình	23	3	42

BẢNG THÔNG KẾ SỐ LƯỢNG THIẾT BỊ CHÍNH:

KÍ HIỆU	MÔ TẢ	SỐ LƯỢNG
	TỦ CUỘN VỎI GỒM: 01 VẠN GÓC DN50, 01 CUỘN VỎI DN50x20m, 01 LĂNG PHỤN DN50-13mm, 3 BÌNH ABC (8KG) NỘI QUY, TIÊU LỆNH CHỮA CHÁY (XEM CTLD)	6 tủ
	CỤM 3 BÌNH CHỮA CHÁY BỘT ABC-8KG	8x3 bình
	ĐƯỜNG ỐNG CHỮA CHÁY DN65	30 m

CHÚ THÍCH / NOTES:

- MỨC NGUY HIỂM CHÁY ĐƯỢC PHÂN LOẠI THEO PHỤ LỤC D TCVN 7435-2:2004
- ĐỊNH MỨC TRANG BỊ BÌNH CHỮA CHÁY CẦM TAY THEO BẢNG 1 TCVN 7435-1:2004
- SỐ LƯỢNG BÌNH CHỮA CHÁY XÁCH TAY ĐƯỢC DỰ PHÒNG 10% TRÊN TỔNG SỐ LƯỢNG BÌNH
- ỐNG NƯỚC DÙNG CHO HỆ CHỮA CHÁY LÀ ỚNG THÉP
- CÁC TRỤ CẤP NƯỚC CHỮA CHÁY LÀ LOẠI TRỤ THẤP ÁP. PHẢI ĐƯỢC BÓ TRÍ Ở KHOẢNG CÁCH KHÔNG LỚN HƠN 2.5M ĐẾN MÉP ĐƯỜNG, NHƯNG KHÔNG GẦN HƠN 1M ĐẾN TƯỜNG NGỒI NHÀ
- CÁC ĐƯỜNG ỐNG ĐI XUYÊN SÀN, TƯỜNG SAU KHI THI CÔNG PHẢI ĐƯỢC CHÈN BÍT

Hiệu chỉnh - Revision

Lần	Ngày	Xác nhận

Đại diện chủ đầu tư - Client:

**BAN QLDA ĐẦU TƯ - HẠ TẦNG
XÃ QUANG MINH**

Dự án - Project:

**CẢI TẠO, NÂNG CẤP BỔ SUNG CƠ SỞ
VẬT CHẤT TRƯỜNG MN CHI ĐÔNG,
HUYỆN MÊ LINH**

Địa điểm - Location:

XÃ QUANG MINH - THÀNH PHỐ HÀ NỘI

Hạng mục - Item:

Đơn vị thiết kế - Designed by:

CÔNG TY CỔ PHẦN PHÁT TRIỂN CÔNG NGHỆ VIỆT AN

CÔNG TY CỔ PHẦN PHÁT TRIỂN CÔNG NGHỆ VIỆT AN

Địa chỉ: Ngõ 192 Lê Trọng Tấn, Thanh Xuân, Hà Nội.
ĐT: 04.66716925 Email: hanoi.icc.jsc@gmail.com

Giám đốc - Director.

Ks. Lê Đức Dũng	<i>[Signature]</i>
Chủ trì TK - P.s Structure.	
Ks. Lê Đức Dũng	
Thiết kế - Designer.	<i>[Signature]</i>
Ks. Hoàng Tiến Thông	
QLKT - Quality control.	<i>[Signature]</i>
Ks. Nguyễn Song Lương	
Giai đoạn - Stage.	

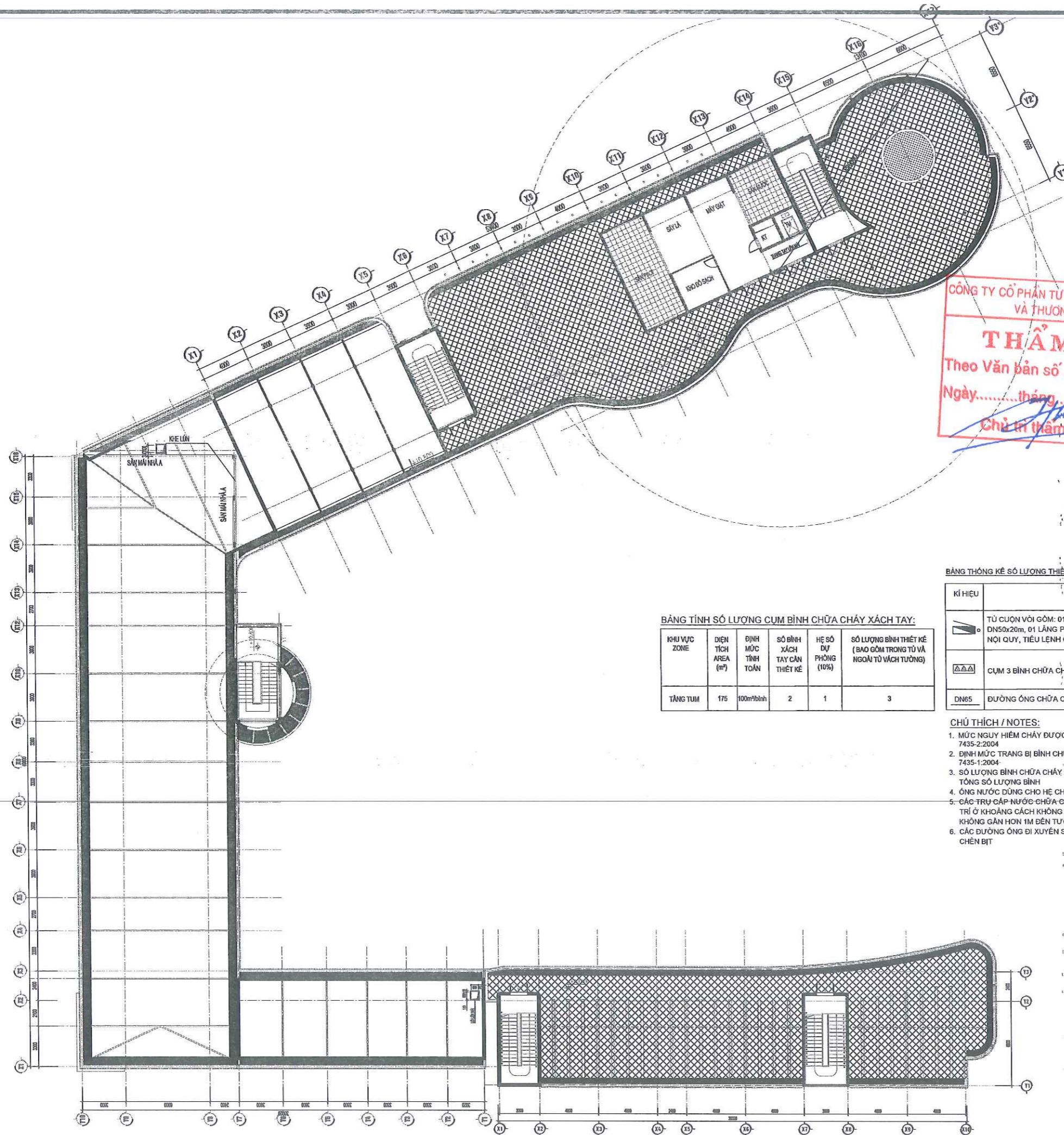
HỒ SƠ THIẾT KẾ THI CÔNG

Tên bản vẽ - Drawing title:

**MẶT BẰNG CHỮA CHÁY
TẦNG 3**

Tỉ lệ	Scale	Mã số	Pro.number
A3/300		MN-CB-2025	
Ngày	Date	Số bản vẽ	Dwg no
2/2025		FF-05	

MẶT BẰNG CHỮA CHÁY TẦNG 3



CÔNG TY CỔ PHẦN TƯ VẤN ĐẦU TƯ XÂY DỰNG
VÀ THƯƠNG MẠI PLT

THẨM TRA

Theo Văn bản số/.....
Ngày.....tháng.....năm 20.....
Chủ trì thẩm tra ký tên: *[Signature]*

BẢNG TÍNH SỐ LƯỢNG CỤM BÌNH CHỮA CHÁY XÁCH TAY:

KHU VỰC ZONE	DIỆN TÍCH AREA (m ²)	ĐÌNH MỨC TRÌNH TOÀN	SỐ BÌNH XÁCH TAY CẦN THIẾT KẾ	HỆ SỐ DỰ PHÒNG (10%)	SỐ LƯỢNG BÌNH THIẾT KẾ (BAO GỒM TRONG TỦ VÀ NGOÀI TỦ VÁCH TƯỜNG)
TẦNG TUM	175	100m ² /bình	2	1	3

BẢNG THÔNG KẾ SỐ LƯỢNG THIẾT BỊ CHÍNH:

KÍ HIỆU	MÔ TẢ	SỐ LƯỢNG
	TỦ CUỘN VỎI GỒM: 01 VAN GÓC DN50, 01 CUỘN VỎI DN50x20m, 01 LẮNG PHỤN DN50-13mm, 3 BÌNH ABC (8KG) NỘI QUY, TIÊU LỆNH CHỮA CHÁY (XEM CTLĐ)	1 tủ
	CỤM 3 BÌNH CHỮA CHÁY BỘT ABC-8KG	-
DN65	ĐƯỜNG ỐNG CHỮA CHÁY D65	4 m

CHÚ THÍCH / NOTES:

- MỨC NGUY HIỂM CHÁY ĐƯỢC PHÂN LOẠI THEO PHỤ LỤC D TCVN 7435-2:2004
- ĐÌNH MỨC TRANG BỊ BÌNH CHỮA CHÁY CẢM TAY THEO BẢNG 1 TCVN 7435-1:2004
- SỐ LƯỢNG BÌNH CHỮA CHÁY XÁCH TAY ĐƯỢC DỰ PHÒNG 10% TRÊN TỔNG SỐ LƯỢNG BÌNH
- ỐNG NƯỚC DÙNG CHO HỆ CHỮA CHÁY LÀ ỐNG THÉP
- CÁC TRỤ CẤP NƯỚC CHỮA CHÁY LÀ LOẠI TRỤ THẤP ÁP. PHẢI ĐƯỢC BỐ TRÍ Ở KHOẢNG CÁCH KHÔNG LỚN HƠN 2.5M ĐẾN MÉP ĐƯỜNG, NHƯNG KHÔNG GẦN HƠN 1M ĐẾN TƯỜNG NGỒI NHÀ
- CÁC ĐƯỜNG ỐNG ĐI XUYÊN SÀN, TƯỜNG SAU KHI THI CÔNG PHẢI ĐƯỢC CHÈN BÍT

**CÔNG TY CỔ PHẦN PHÁT TRIỂN
CÔNG NGHỆ VIỆT AN**

M.S.D.N: 01
CÔNG TY
CỔ PHẦN
PHÁT TRIỂN CÔNG NGHỆ
VIỆT AN
Q. THẠNH
HÀ NỘI

Địa chỉ: Ngõ 192 Lê Trọng Tấn, Thanh Xuân, Hà Nội.
ĐT: 04.66718925 Email: hanoi.icc.jsc@gmail.com

Hiệu chỉnh - Revision		
Lần	Ngày	Xác nhận

Đại diện chủ đầu tư - Client:
**BAN QLDA ĐẦU TƯ- HẠ TẦNG
XÃ QUANG MINH**

Dự án - Project:
**CẢI TẠO, NÂNG CẤP BỔ SUNG CƠ SỞ
VẬT CHẤT TRƯỜNG MN CHI ĐÔNG,
HUYỆN MÊ LINH**

Địa điểm - Location:
XÃ QUANG MINH - THÀNH PHỐ HÀ NỘI

Hạng mục - Item:

Đơn vị thiết kế - Designed by:

Giám đốc - Director:
Ks. Lê Đức Dũng *[Signature]*
Chủ trì TK - P.s Structure: *[Signature]*

Ks. Lê Đức Dũng
Thiết kế - Designer: *[Signature]*

Ks. Hoàng Tiến Thông
QLKT - Quality control: *[Signature]*

Ks. Nguyễn Song Lương
Giai đoạn - Stage:

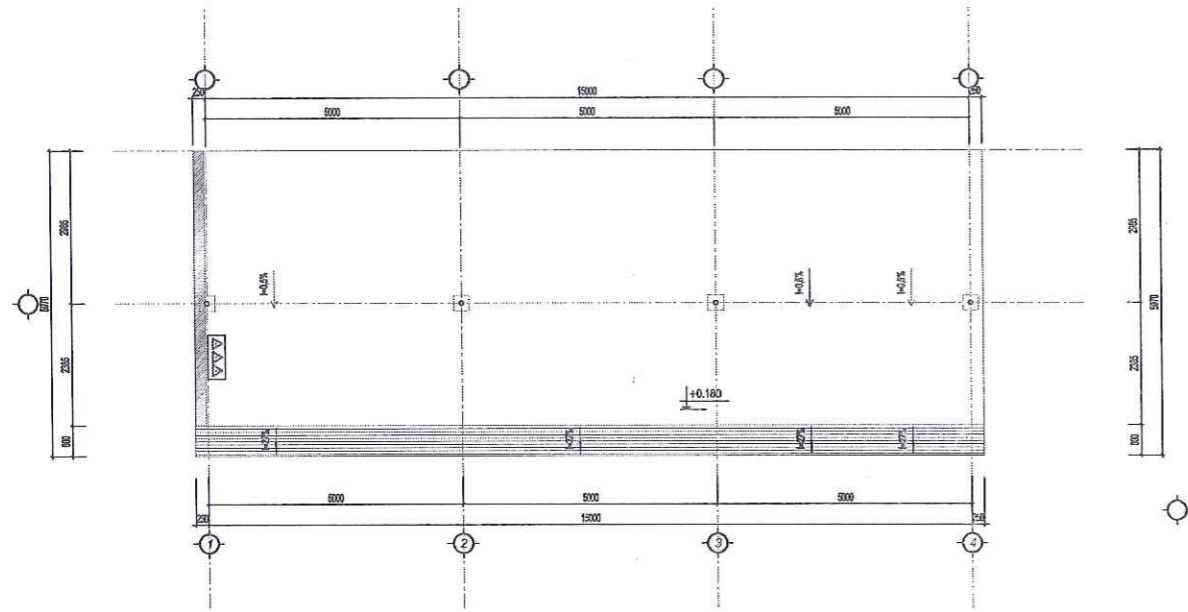
HỒ SƠ THIẾT KẾ THI CÔNG

Tên bản vẽ - Drawing title:
**MẶT BẰNG CHỮA CHÁY
TẦNG TUM**

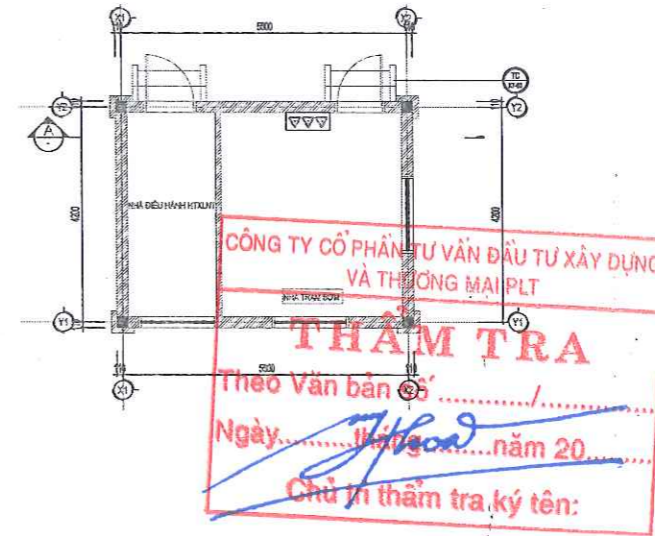
Tỉ lệ	Scale	Mã số	Pro.number
A3/300		MN-CĐ-2025	

Ngày	Date	Số bản vẽ	Dwg no
2/2025		FF-06	

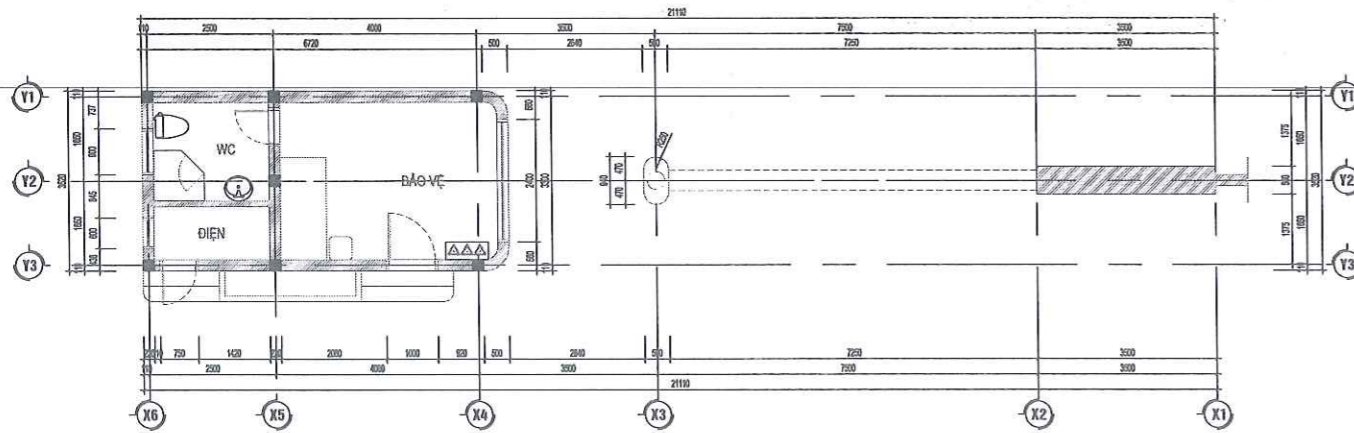
MẶT BẰNG CHỮA CHÁY TẦNG TUM



MẶT BẰNG CHỮA CHÁY NHÀ ĐÈ XE



MẶT BẰNG CHỮA CHÁY NHÀ BƠM



MẶT BẰNG CHỮA CHÁY NHÀ BẢO VỆ

BẢNG THỐNG KÊ SỐ LƯỢNG THIẾT BỊ CHÍNH:

KÍ HIỆU	MÔ TẢ	SỐ LƯỢNG		
		NHÀ XE	NHÀ BƠM	BẢO VỆ
	TỦ CUỘN VỎI GỒM: 01 VẠN GÓC DN50, 01 CUỘN VỎI DN50x20m, 01 LĂNG PHUN DN50-13mm, 3 BÌNH ABC (8KG) NỘI QUY, TIÊU LỆNH CHỮA CHÁY (XEM CTLĐ)	-	-	-
	CỤM 3 BÌNH CHỮA CHÁY BỘT ABC-8KG	1x3 bình	1x3 bình	1x3 bình
DN100	ĐƯỜNG ỐNG CHỮA CHÁY			

Hiệu chỉnh - Revision		
Lần	Ngày	Xác nhận

Đại diện chủ đầu tư - Client:
**BAN QLDA ĐẦU TƯ - HẠ TẦNG
XÃ QUANG MINH**

Dự án - Project:
**CẢI TẠO, NÂNG CẤP BỔ SUNG CƠ SỞ
VẬT CHẤT TRƯỜNG MN CHI ĐÔNG,
HUYỆN MÊ LINH**

Địa điểm - Location:
**TỈNH THỂ
XÃ QUANG MINH - THÀNH PHỐ HÀ NỘI**

Hạng mục - item:

Đơn vị thiết kế - Designed by:

**CÔNG TY CỔ PHẦN PHÁT TRIỂN
CÔNG NGHỆ VIỆT AN**
CÔNG TY
CỔ PHẦN
PHÁT TRIỂN CÔNG NGHỆ
VIỆT AN
M.S.D.N: 01063878... C.T.C.P
Q. THANH
Địa chỉ: Ngõ 192 Lê Trọng Tấn, Thanh Xuân, Hà Nội.
ĐT: 04.66718925 Email: hanoi.icc.jsc@gmail.com

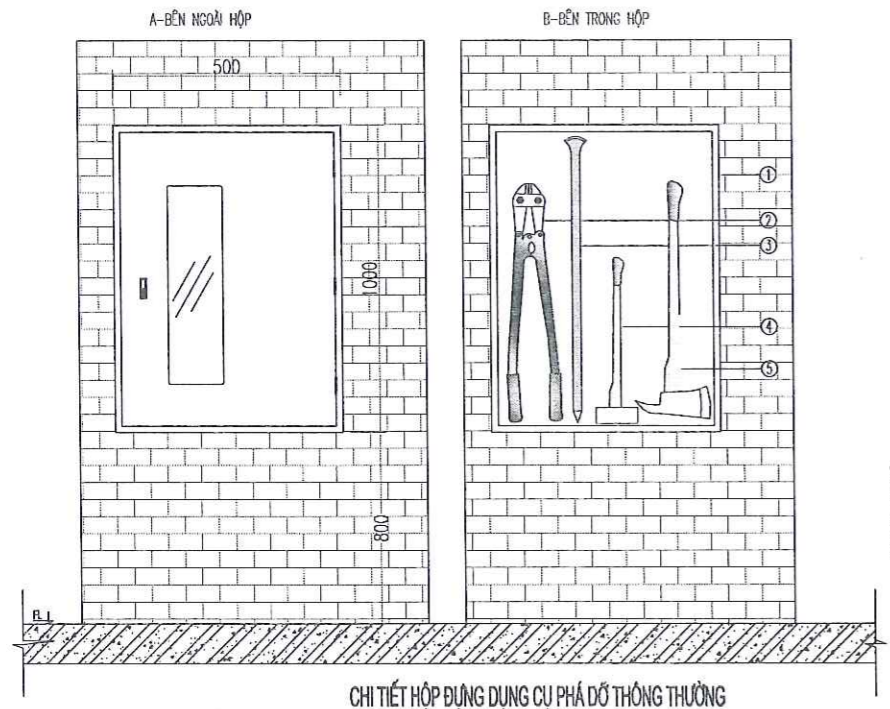
Giám đốc - Director:
Ks. Lê Đức Dũng
Chủ trì TK - P.s Structure.

Ks. Lê Đức Dũng
Thiết kế - Designer.

Ks. Hoàng Tiến Thống
QLKT - Quality control.

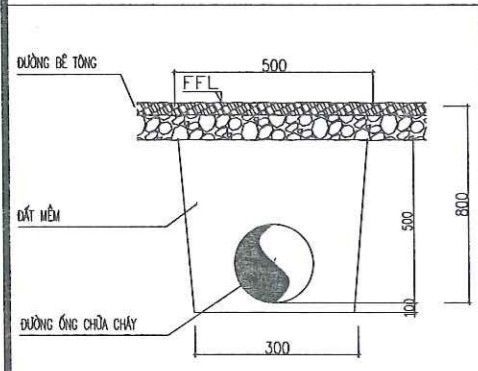
Ks. Nguyễn Song Lương
Giai đoạn - Stage.

HỒ SƠ THIẾT KẾ THI CÔNG
Tên bản vẽ - Drawing title:
**MẶT BẰNG CHỮA CHÁY NHÀ ĐÈ XE
NHÀ TRẠM BƠM, NHÀ BẢO VỆ**
Tỉ lệ Scale Mã số Pro.number
A3/300 MN-CD-2025
Ngày Date Số bản vẽ Dwg no
2/2025 FA-07

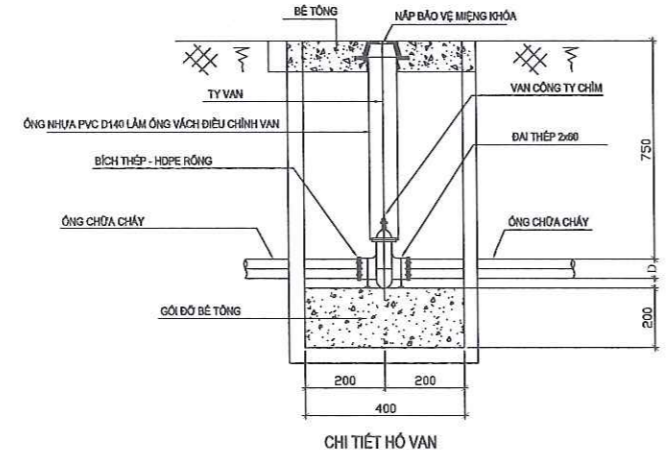


CHI TIẾT HỘ DỤNG DỤNG CỤ PHÁ ĐỔ THÔNG THƯỜNG

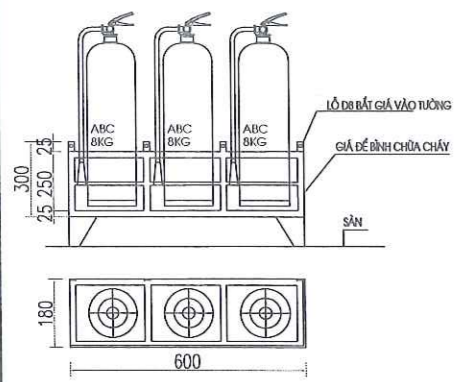
- ① TỦ DỤNG DỤNG CỤ PHÁ ĐỔ
- ② KIM CỘNG LỰC (DÂY 60CM, TẤU CẮT 60KG)
- ③ XÀ BEONG (1 ĐẦU NHỎN, 1 ĐẦU DẸT DÀI 1M)
- ④ Búa TÀ (TRỌNG LƯỢNG 5KG - CÁN DÀI 50CM, CHẤT LIỆU THÉP)
- ⑤ RỬU BỎ (TRỌNG LƯỢNG 2KG, CÁN DÀI 90CM, CHẤT LIỆU THÉP)



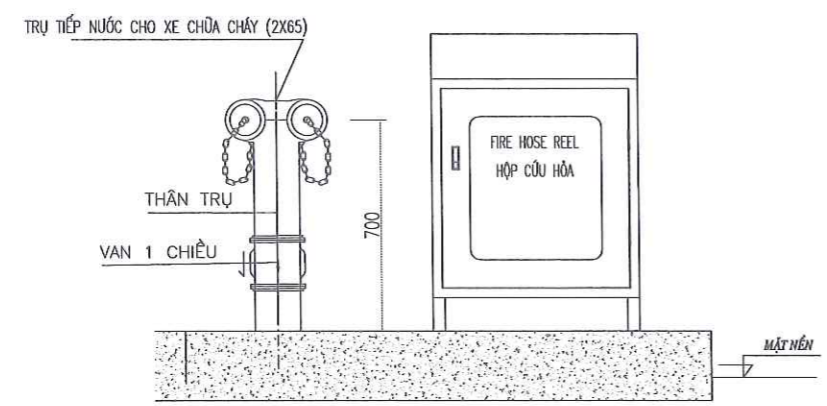
CHI TIẾT LẮP ĐẶT ỚNG ĐI NGẦM NGOÀI NHÀ



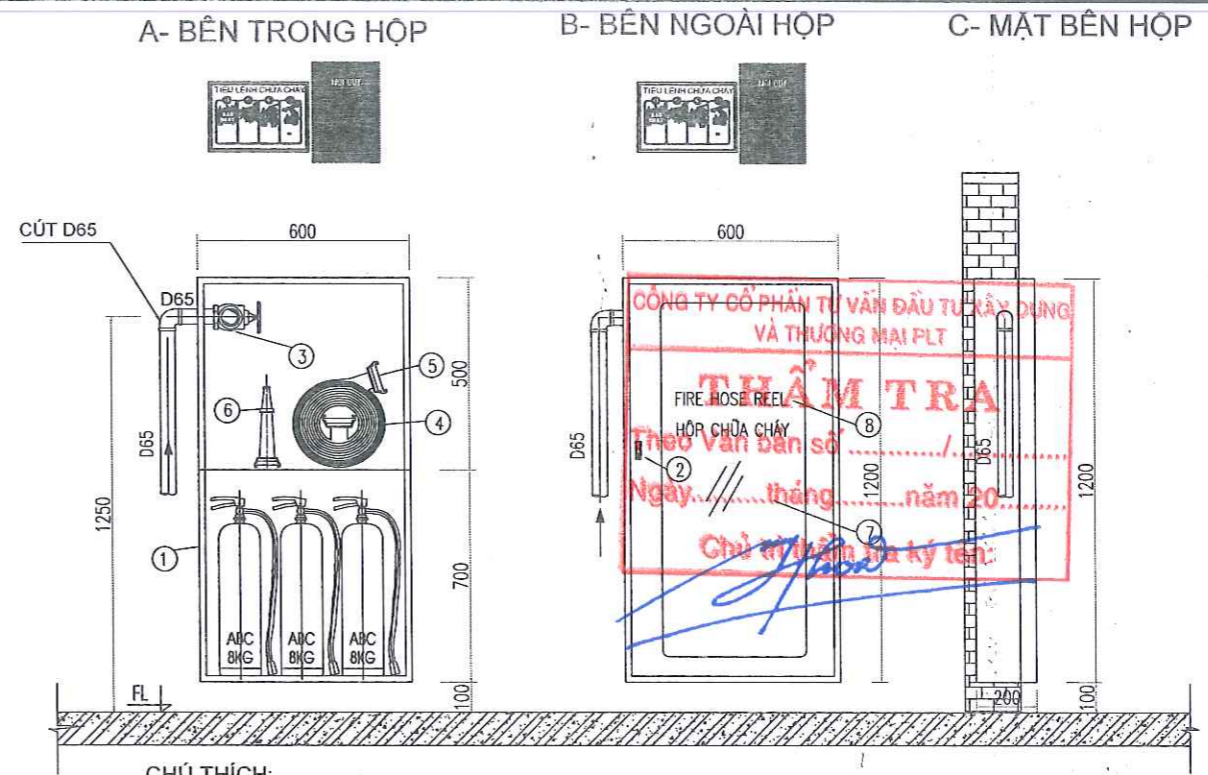
CHI TIẾT HỖ VAN



CHI TIẾT LẮP BÌNH CHỮA CHÁY GIẾ ĐỂ 3 BÌNH

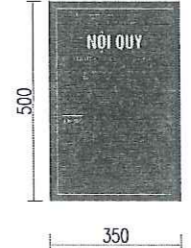
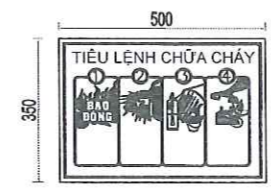


CHI TIẾT LẮP ĐẶT TRỤ TIẾP NƯỚC CHỮA CHÁY

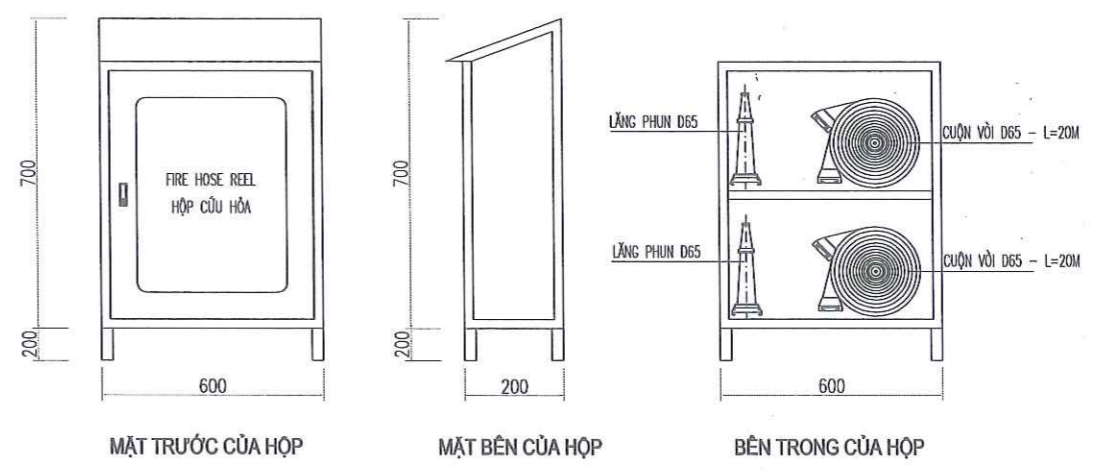


CHÚ THÍCH:

STT	THIẾT BỊ	VẬT LIỆU	GHI CHÚ
1	TỦ	THÉP	DÀY 0,8MM /THICKNESS
2	KHÓA	THÉP MẠ KẼM	KHÔNG KHÓA
3	VÁN GÓC \varnothing 50X90° (1 VÁN)		
4	CUỘN VỎI \varnothing 50 (01 CUỘN 20M)	VỎI BẠ	ÁP SUẤT LÀM VIỆC:16 BAR /WORKING PRESSURE:16BAR
5	KHỚP NỐI \varnothing 50	HỢP KIM NHÔM	ÁP SUẤT LÀM VIỆC:16 BAR /WORKING PRESSURE:16BAR
6	LĂNG PHUN D13 - 01 CHIẾC	HỢP KIM NHÔM	2,5 L/S
7	KÍNH TRONG SUỐT		DÀY 5 MM /THICKNESS 5MM
8	CHỮ KÝ HIỆU	MÀU ĐỎ	CAO 50 MM /HIGH 50MM



CHI TIẾT HỘNG CHỮA CHÁY VÁCH TƯỜNG VÀ BỘ NỘI QUY, TIÊU LỆNH PCCC



MẶT TRƯỚC CỬA HỘP

MẶT BÊN CỬA HỘP

BÊN TRONG CỬA HỘP

CHI TIẾT HỘ DỤNG PHƯƠNG TIỆN CHỮA CHÁY NGOÀI NHÀ

Hiệu chỉnh - Revision

Lần	Ngày	Xác nhận

Đại diện chủ đầu tư - Client:

**BAN QLDA ĐẦU TƯ- HẠ TẦNG
XÃ QUANG MINH**

Dự án - Project:

**CẢI TẠO, NÂNG CẤP BỔ SUNG CƠ SỞ
VẬT CHẤT TRƯỜNG MN CHI ĐÔNG,
HUYỆN MÊ LINH**

Địa điểm - Location:

XÃ QUANG MINH - THÀNH PHỐ HÀ NỘI

Hạng mục - item:

Đơn vị thiết kế - Designed by:

**CÔNG TY CỔ PHẦN PHÁT TRIỂN
CÔNG NGHỆ VIỆT AN**

M.S.D.N: 0106387847 - C.T.C.P
**CÔNG TY
CỔ PHẦN
PHÁT TRIỂN CÔNG NGHỆ
VIỆT AN**
 Q. THANH XUAN - HANOI

Địa chỉ: Ngõ 192 Lê Trọng Tấn, Thanh Xuân, Hà Nội.
ĐT: 04.66718825 Email: hanoi.icc.jsc@gmail.com

Giám đốc - Director:

Ks. Lê Đức Dũng

Chủ trì TK - P.s Structure:

Ks. Lê Đức Dũng

Thiết kế - Designer:

Ks. Hoàng Tiến Thông

QLKT - Quality control:

Ks. Nguyễn Song Lương

Giải đoạn - Stage:

HỒ SƠ THIẾT KẾ THI CÔNG

Tên bản vẽ - Drawing title:

CHI TIẾT LẮP ĐẶT CHỮA CHÁY

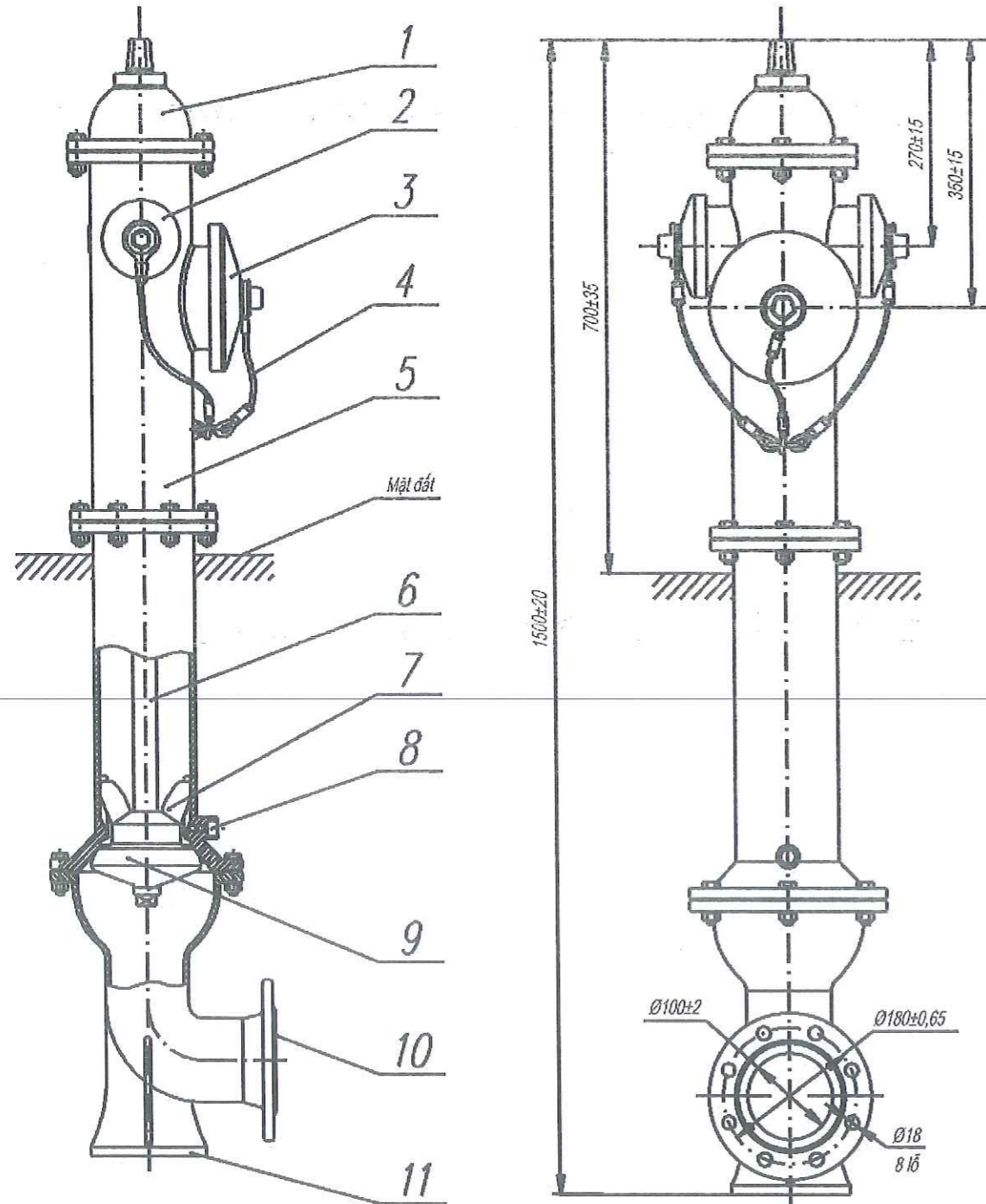
...

Tỉ lệ	Scale	Mã số	Pro.number
A3/300		MN-CD-2025	

Ngày	Date	Số bản vẽ	Dwg no
2/2025		FF-08	

Thông số và kích thước cơ bản của trụ nước chữa cháy (theo tcvn 6379:2024)

STT	Thông số	Trụ nổi	stt	Thông số	Trụ nổi
1	Áp suất làm việc, MPa (bar), không lớn hơn	1 MPa (10kg/cm ²)	9	Khoảng cách từ tâm họng chờ đến đỉnh trụ nước, mm	
2	Đường kính trong thân trụ nước, mm	125 ± 2		- Họng lớn	350 ± 15
3	Chiều cao nâng của van, mm	Từ 24 đến 30		- Họng nhỏ	270 ± 15
4	Chiều cao trụ nước, mm	1500 ± 20	10	Thông số mặt bích nối với ống cấp nước:	
5	Số vòng quay cần thiết để van mở hoàn toàn, vòng, không lớn hơn	15		- Đường kính vòng tròn tâm lỗ bắt bulông, mm	180 ± 0,65
6	Hệ số tổn thất áp suất trong trụ nước, s2m-5, không lớn hơn	1,2×10 ³		- Đường kính lỗ bắt bulông, mm	18
7	Số lượng họng chờ:			- Số lỗ	8
	- Họng lớn	1		- Đường kính trong, mm	100 ± 2
	- Họng nhỏ	2			
8	Đường kính trong của họng chờ, mm				
	- Họng lớn	110 ± 2			
	- Họng nhỏ	69 ± 2			



CHI TIẾT TRỤ CẤP NƯỚC CHỮA CHÁY LOẠI 3 CỦA

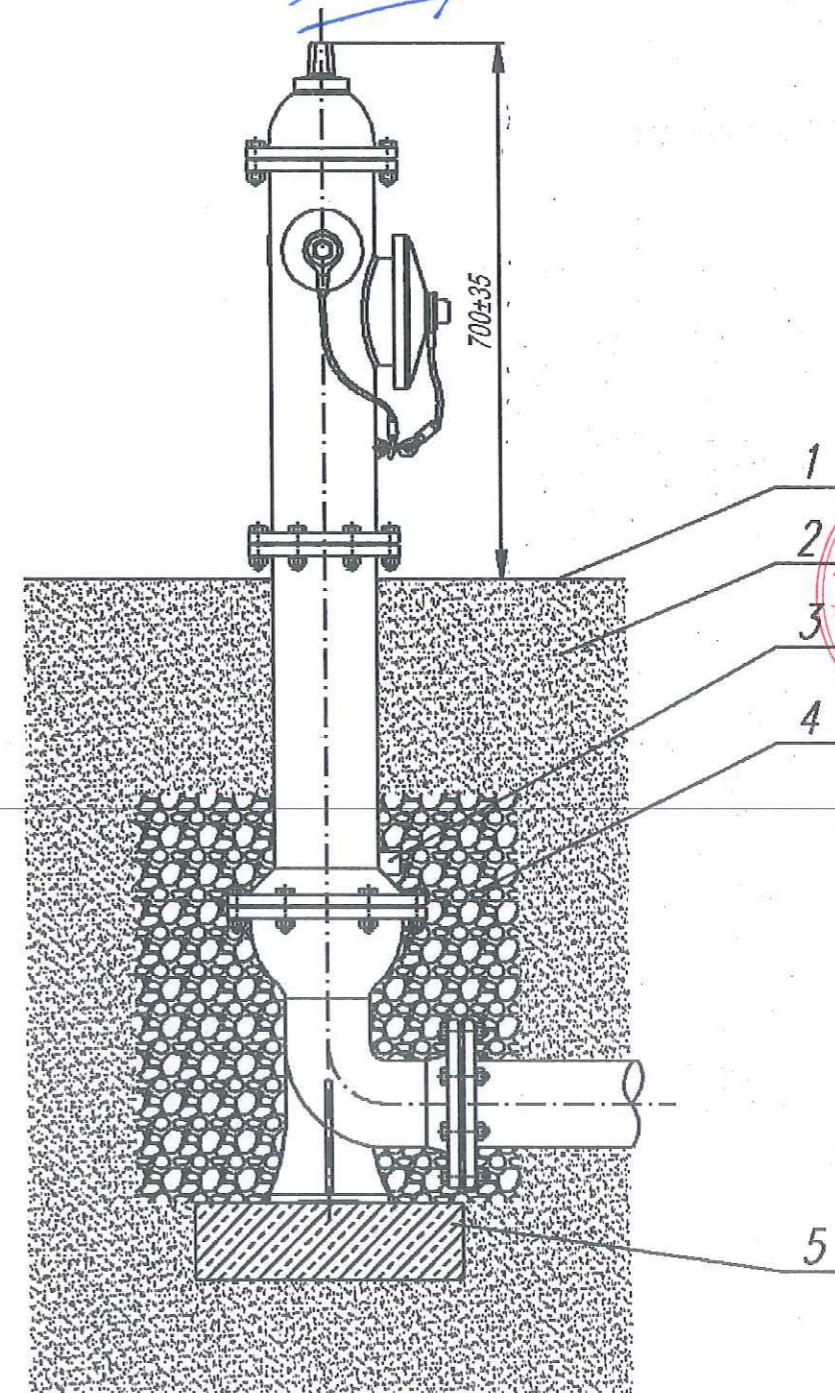
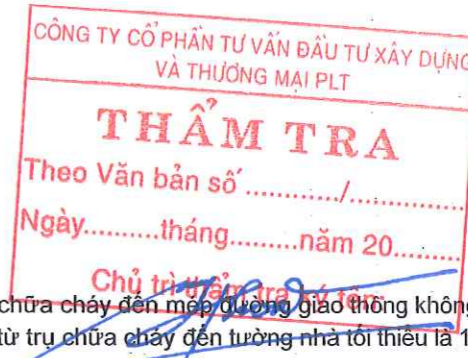
Chú dẫn:

- Nắp bảo vệ
- Họng và nắp họng nhỏ
- Họng và nắp họng lớn
- Cáp hoặc xích bảo vệ nắp họng
- Thân trụ nước
- Trục van
- Cánh van
- Lỗ xả nước
- Van
- Mặt bích nối với ống cấp nước
- Đế trụ nước

Chú dẫn:

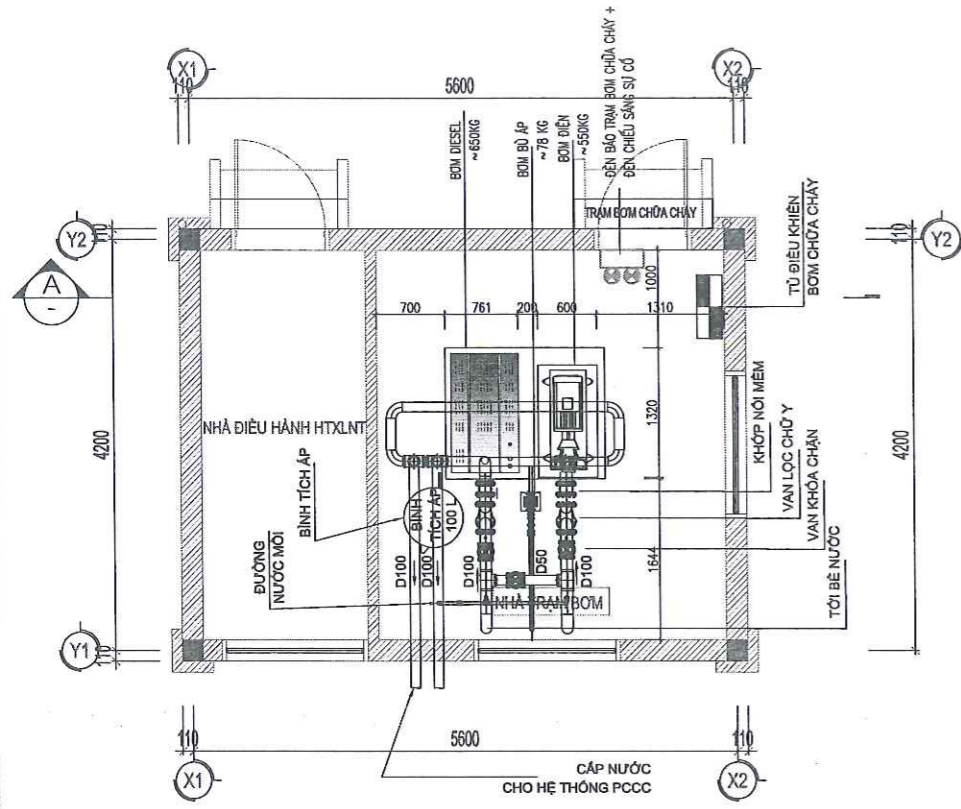
- Mặt đất
- Đất
- Lỗ xả nước
- Sỏi thô
- Bê tông

Khoảng cách từ trụ chữa cháy đến mép đường giao thông không vượt quá 2,5m, khoảng cách từ trụ chữa cháy đến tường nhà tối thiểu là 1m.



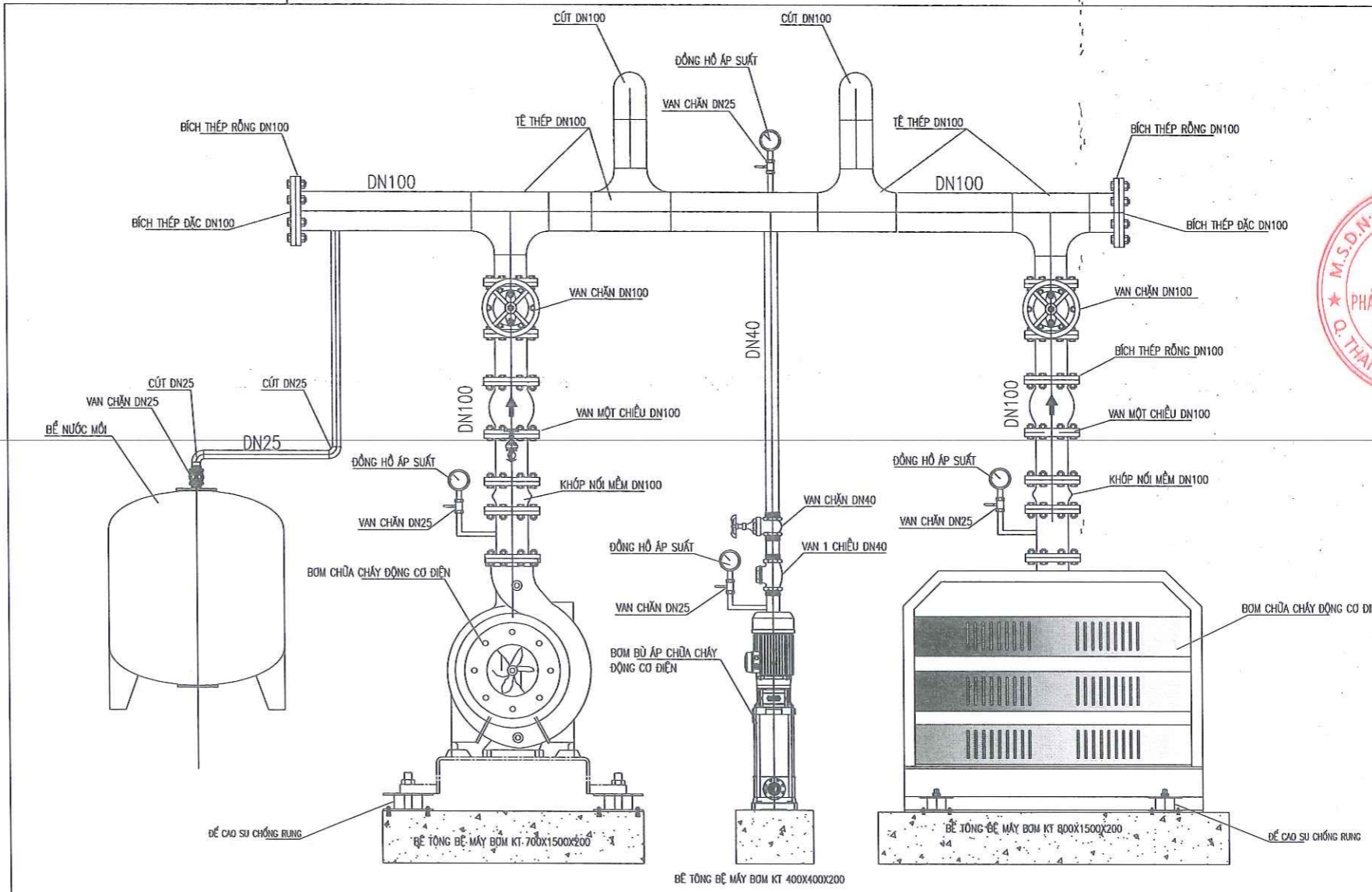
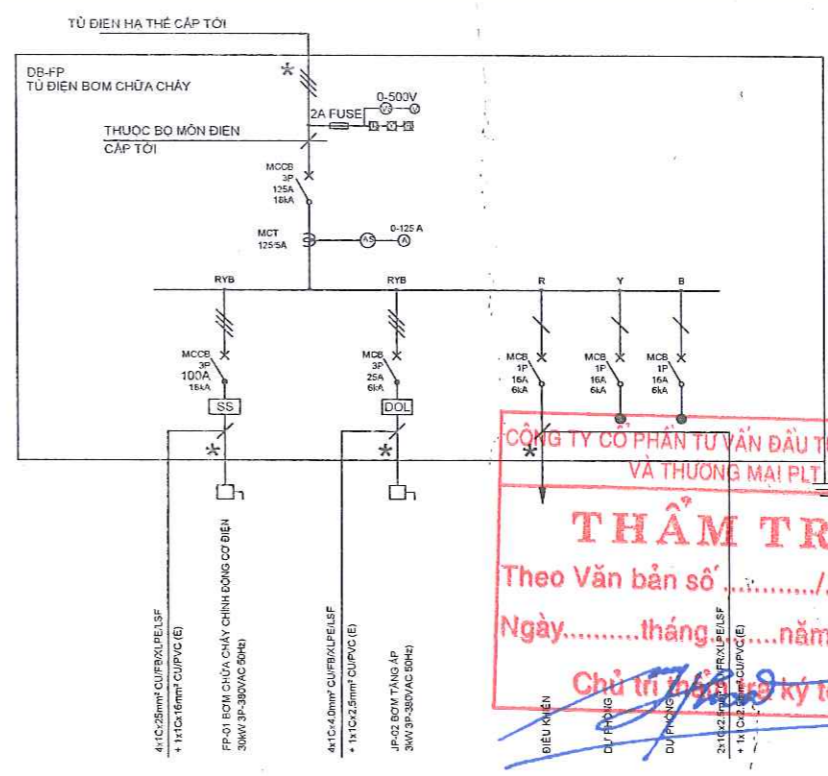
CHI TIẾT LẮP ĐẶT TRỤ CẤP NƯỚC CHỮA CHÁY NỔI

Hiệu chỉnh - Revision		
Lần	Ngày	Xác nhận
Đại diện chủ đầu tư - Client:		
BAN QLDA ĐẦU TƯ- HẠ TẦNG XÃ QUANG MINH		
Dự án - Project:		
CẢI TẠO, NÂNG CẤP BỔ SUNG CƠ SỞ VẬT CHẤT TRƯỜNG MN CHI ĐÔNG, HUYỆN MÊ LINH		
Địa điểm - Location:		
XÃ QUANG MINH - THÀNH PHỐ HÀ NỘI		
Hạng mục - item:		
Đơn vị thiết kế - Designed by:		
CÔNG TY CỔ PHẦN PHÁT TRIỂN CÔNG NGHỆ VIỆT AN		
Giám đốc - Director		
Ks. Lê Đức Dũng		<i>ltd</i>
Chủ trì TK - P.s Structure.		
Ks. Lê Đức Dũng		
Thiết kế - Designer.		<i>tho</i>
Ks. Hoàng Tiến Thống		
QLKT - Quality control.		<i>luy</i>
Ks. Nguyễn Song Lương		
Giải đoạn - Stage.		
HỒ SƠ THIẾT KẾ THI CÔNG		
Tên bản vẽ - Drawing title:		
CHI TIẾT LẮP ĐẶT CHỮA CHÁY		
...		
TTi lệ	Scale	Mã số Pro.number
A3/300		MN-CD-2025
Ngày	Date	Số bản vẽ Dwg no
2/2025		FF-09



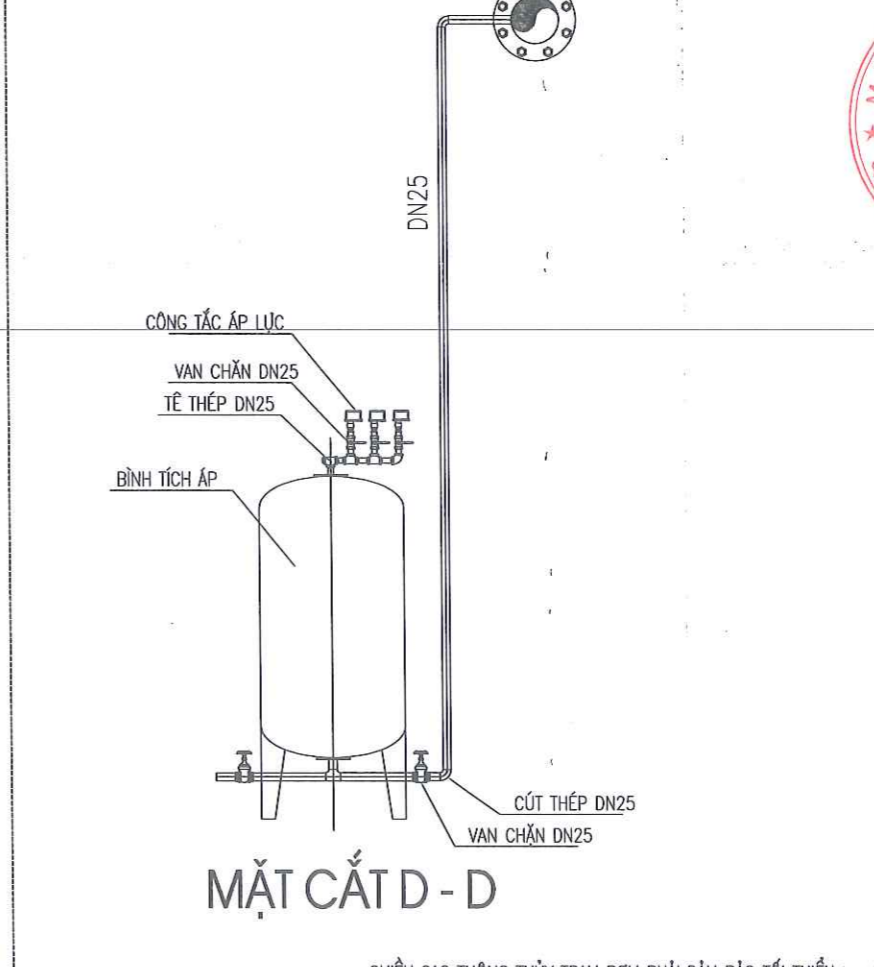
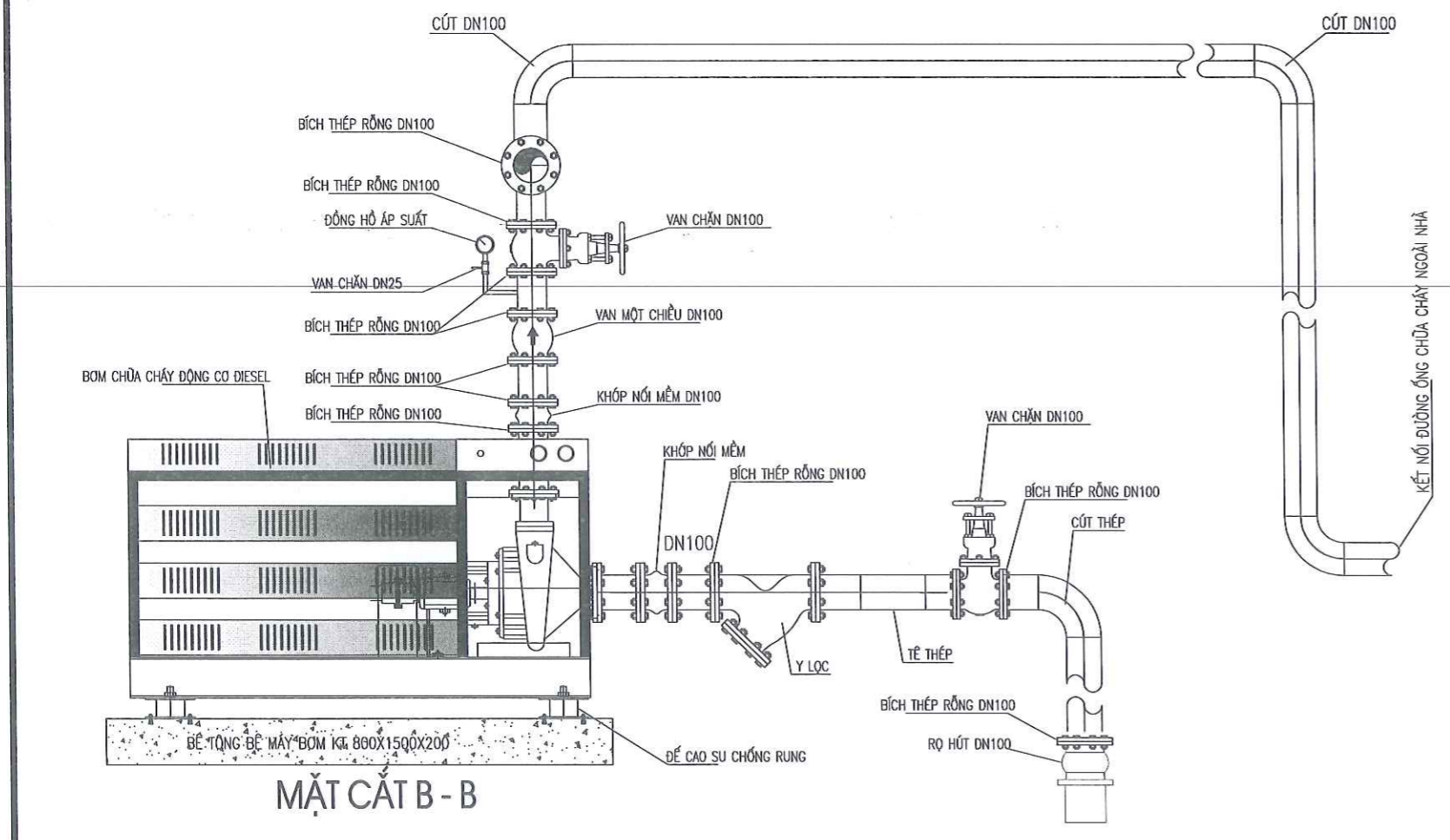
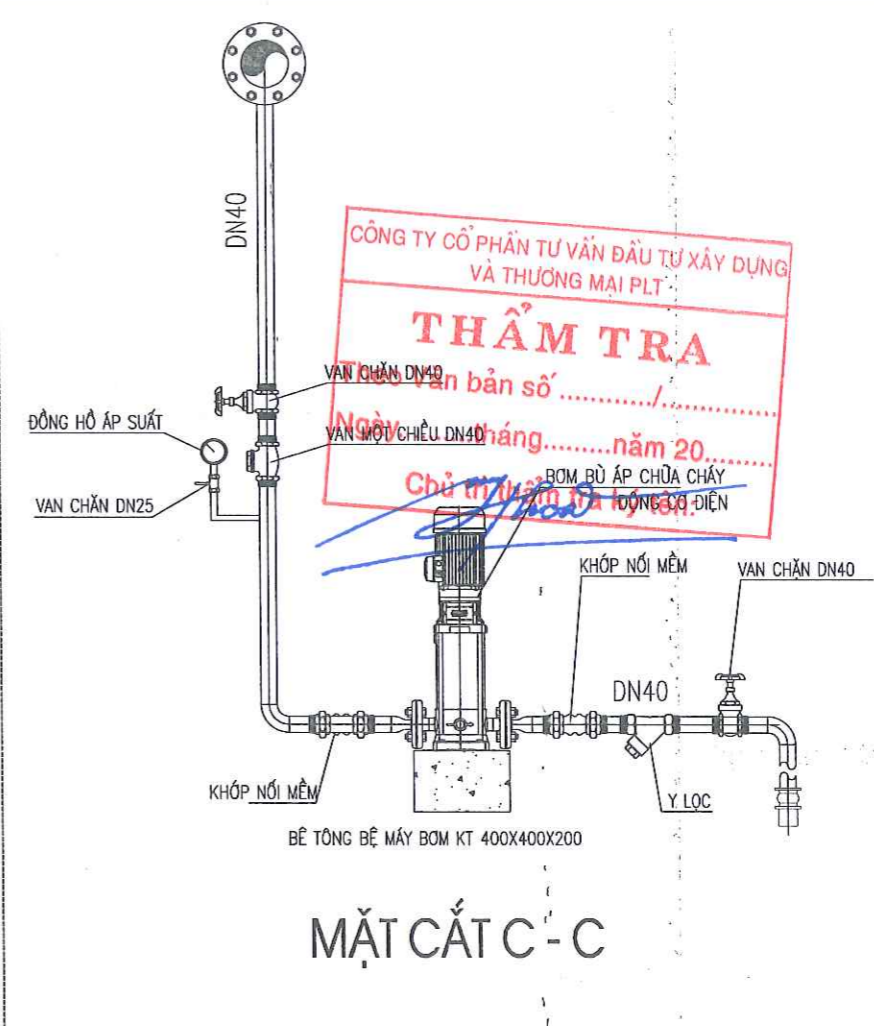
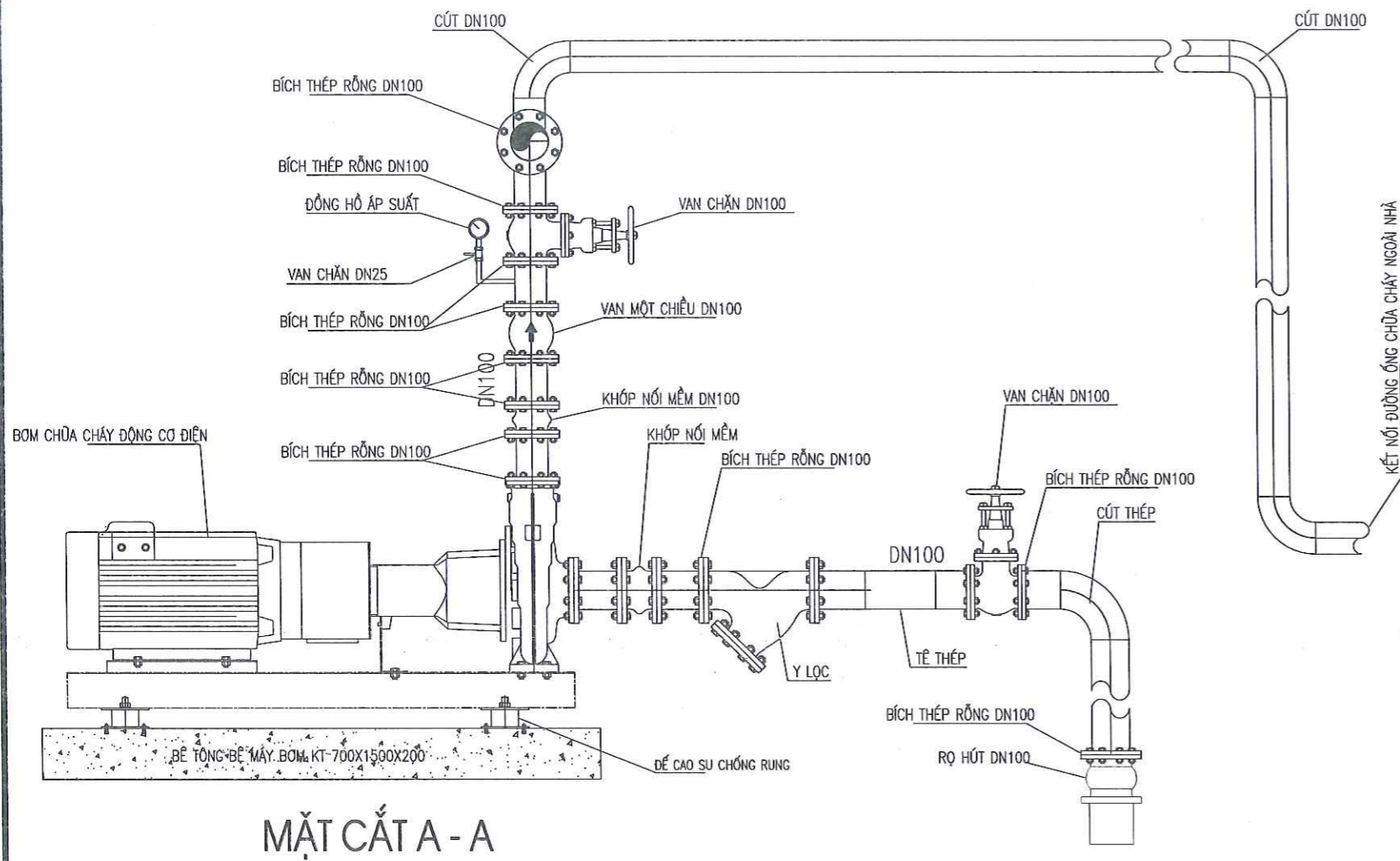
MẶT BẰNG PHÒNG BƠM CHỮA CHÁY

- TRONG PHÒNG BƠM, CHIỀU RỘNG CÁC LỐI ĐI TỐI THIỂU NHƯ SAU:
 - ĐỐI VỚI BƠM CÓ ĐƯỜNG KÍNH HORIZONTAL ĐẾN DN100 THÌ CHO PHÉP LẮP ĐẶT 2 BƠM TRÊN CÙNG 1 MÓNG VỚI KHOẢNG CÁCH TỐI THIỂU 0,2M NHƯNG PHẢI CÓ LỐI ĐI XUNG QUANH MÓNG VỚI CHIỀU RỘNG TỐI THIỂU 0,7M.
 - CHIỀU CAO THÔNG THƯỜNG TRẠM BƠM PHẢI ĐẢM BẢO TỐI THIỂU >=2,2M.
- TỦ ĐIỀU KHIỂN BƠM CHỮA CHÁY ĐƯỢC CẤP NGUỒN LƯU TIỀN VÀ ĐỘC LẬP VỚI CÁC HỆ THỐNG, HỆ THỐNG BƠM CHỮA CHÁY THƯỜNG XUYÊN Ở CHẾ ĐỘ HOẠT ĐỘNG TỰ ĐỘNG DỰA TRÊN CÔNG TÁC ÁP LỰC VÀ CÓ THỂ ĐIỀU KHIỂN BẰNG TAY TẠI TỦ ĐIỀU KHIỂN BƠM CHỮA CHÁY.
- BA BƠM CHỮA CHÁY ĐƯỢC ĐIỀU KHIỂN BỞI 01 TỦ ĐIỀU KHIỂN, CẤP CẤP NGUỒN CHO MÁY BƠM CHỮA CHÁY LÀ CẤP CHỐNG CHÁY.
- ĐƯỜNG ống CHỮA CHÁY ĐƯỢC SƠN MÀU ĐỎ VÀ ĐÁNH SỐ (1).
- ĐƯỜNG ống CHÍNH VÀ PHÂN PHỐI PHẢI LẮP ĐẶT ĐỐC VỀ PHÍA BỘ ĐIỀU KHIỂN TỐI THIỂU 1X ĐỐI ĐƯỜNG ống CÓ ĐƯỜNG KÍNH DANH ĐỊNH NHỎ HƠN 50 và 0,5% ĐỐI VỚI ĐƯỜNG ống CÓ ĐƯỜNG KÍNH DANH ĐỊNH TỪ 50 TRỞ LÊN.
- MÁY BƠM CHỮA CHÁY ĐƯỢC NỐI ĐẤT BẢO VỆ, BẢO VỆ QUÁ TẢI, QUÁ NHIỆT.
- BƠM CHỮA CHÁY VÀ TỦ ĐIỀU KHIỂN ĐƯỢC SƠN MÀU ĐỎ.
- NHIỆT ĐỘ BÊN TRONG PHÒNG BƠM PHẢI TỪ 5-40 ĐỘ C.



MẶT ĐỨNG TRỤC 1

Hiệu chỉnh - Revision		
Lần	Ngày	Xác nhận
Đại diện chủ đầu tư - Client:		
BAN QLDA ĐẦU TƯ - HẠ TẦNG XÃ QUANG MINH		
Dự án - Project:		
CẢI TẠO, NÂNG CẤP BỔ SUNG CƠ SỞ VẬT CHẤT TRƯỜNG MN CHI ĐỒNG, HUYỆN MÊ LINH		
Địa điểm - Location:		
XÃ QUANG MINH - THÀNH PHỐ HÀ NỘI		
Hạng mục - Item:		
Đơn vị thiết kế - Designed by:		
CÔNG TY CỔ PHẦN PHÁT TRIỂN CÔNG NGHỆ VIỆT AN		
Ks. Lê Đức Dũng		
Chủ trì TK - P.s Structure.		
Ks. Lê Đức Dũng		
Thiết kế - Designer.		
Ks. Hoàng Tiến Thông		
QLKT - Quality control.		
Ks. Nguyễn Song Lương		
Giải đoạn - Stage:		
HỒ SƠ THIẾT KẾ THI CÔNG		
Tên bản vẽ - Drawing title:		
CHI TIẾT LẮP ĐẶT TRẠM BƠM CHỮA CHÁY		
TI lệ	Scale	Mã số
A3/300		MN-CĐ-2025
Ngày	Date	Số bản vẽ
2/2025		FF-10
Pro.number		Dwg no



Hiệu chỉnh - Revision		
Lần	Ngày	Xác nhận

Đại diện chủ đầu tư - Client:
**BAN QLDA ĐẦU TƯ - HẠ TẦNG
 XÃ QUANG MINH**

Dự án - Project:
**CẢI TẠO, NÂNG CẤP BỔ SUNG CƠ SỞ
 VẬT CHẤT TRƯỜNG MN CHI ĐÔNG,
 HUYỆN MÊ LINH**

Địa điểm - Location:
XÃ QUANG MINH - THÀNH PHỐ HÀ NỘI

Hạng mục - Item:

Đơn vị thiết kế - Designed by:

**CÔNG TY CỔ PHẦN PHÁT TRIỂN
 CÔNG NGHỆ VIỆT AN**



Địa chỉ: Ngõ 192 Lê Trọng Tấn, Thanh Xuân, Hà Nội.
 ĐT: 04.66718925 Email: hanolcc.jsc@gmail.com

Giám đốc - Director:
 Ks. Lê Đức Dũng

Chủ trì TK - P.s Structure:
 Ks. Lê Đức Dũng

Thiết kế - Designer:
 Ks. Hoàng Tiến Thống

QLKT - Quality control:
 Ks. Nguyễn Song Lương

Giới đoạn - Stage:
HỒ SƠ THIẾT KẾ THI CÔNG

Tên bản vẽ - Drawing title:
**CHI TIẾT LẮP ĐẶT TRẠM BƠM
 CHỮA CHÁY**

Ngày	Date	Số bản vẽ	Dwg no
2/2025			FF-11

CHIỀU CAO THÔNG THỦY TRẠM BƠM PHẢI ĐẢM BẢO TỐI THIỂU >= 2,2M.

BẢNG TỔNG HỢP KHỐI LƯỢNG PHẦN CHỮA CHÁY NGOÀI NHÀ + CÁC KHỐI NHÀ A, B, C, NHÀ ĐA NĂNG, HẠNG MỤC PHỤ TRỢ

Stt	Tên vật tư thiết bị	Đơn vị	Ngoài nhà	Nhà hiệu bộ (A)			Nhà học B				Nhà học chức năng C			Nhà xe giáo viên	Nhà bảo vệ	Trạm bơm	Khối lượng Tổng
				Tầng 1	Tầng 2	Tầng 3	Tầng 1	Tầng 2	Tầng 3	Tầng tum	Tầng 1	Tầng 2	Tầng 3				
1	Hộp chữa cháy vách tường chôn ngầm (kt:600x1200x180)	cái	-	2,00	2,00	2,00	2,00	2,00	2,00	1,00	2,00	2,00	2,00	-	-	-	19
2	Trụ chữa cháy ngoài nhà 3 cửa d100	cái	2,00	-	-	-	-	-	-	-	-	-	-	-	-	-	2
3	Hộp tiếp nước d100	cái	1,00	-	-	-	-	-	-	-	-	-	-	-	-	-	1
4	Hộp đựng phương tiện chữa cháy ngoài nhà	cái	2,00	-	-	-	-	-	-	-	-	-	-	-	-	-	2
5	Van góc d50	cái	-	2,00	2,00	2,00	2,00	2,00	2,00	1,00	2,00	2,00	2,00	-	-	-	19
6	Cuộn vòi d65/20m+khớp nối đầu vòi+lăng phun d65/19	cái	4,00	-	-	-	-	-	-	-	-	-	-	-	-	-	4
7	Cuộn vòi d50/20m + khớp nối đầu vòi + lăng phun d50/13	cái	-	2,00	2,00	2,00	2,00	2,00	2,00	1,00	2,00	2,00	2,00	-	-	-	19
8	Bình chữa cháy mfz18	bình	-	15,00	15,00	15,00	18,00	18,00	18,00	3,00	9,00	9,00	9,00	3,00	3,00	3,00	138
9	Giá đỡ bình chữa cháy	cái	-	3,00	3,00	3,00	4,00	4,00	4,00	-	2,00	2,00	2,00	-	-	-	27
10	Bộ nội quy tiêu lệnh chữa cháy	bộ	-	5,00	5,00	5,00	6,00	6,00	6,00	1,00	3,00	3,00	3,00	-	-	-	43
11	Hộp đựng dụng cụ phá dỡ (kt 1000x600x200) bao gồm: - Rìu cứu nạn 2kg cán dài 90cm. - Xà beng một đầu nhọn 1 đầu dẹt dài 100cm. - Búa tạ nặng 5kg cán dài 50cm. - Kim cộng lực dài 60cm tải cắt 60kg	cái	1,00	-	-	-	-	-	-	-	-	-	-	-	-	-	1
12	Ống thép mạ kẽm D100 dày 3,2mm	mét	385,00	-	-	-	-	-	-	-	-	-	-	-	-	-	385
13	Ống thép mạ kẽm d65 dày 2,9mm	mét	73,00	10,00	10,00	10,00	10,00	10,00	10,00	4,00	10,00	10,00	10,00	-	-	-	167
14	Ống thép mạ kẽm d50 dày 2,6mm	mét	-	2,00	2,00	2,00	2,00	2,00	2,00	1,00	2,00	2,00	2,00	-	-	-	19
15	Ống thép mạ kẽm d40 dày 2,5mm	mét	26,00	-	-	-	-	-	-	-	-	-	-	-	-	-	26
15	Cút thép d100	cái	36,00	-	-	-	-	-	-	-	-	-	-	-	-	-	36
16	Cút thép d65	cái	24,00	8,00	8,00	4,00	8,00	8,00	6,00	2,00	8,00	8,00	4,00	-	-	-	88
17	Cút thép d50	cái	-	-	-	2,00	-	-	1,00	1,00	-	-	2,00	-	-	-	6
18	Cút thép d40	cái	5,00	-	-	-	-	-	-	-	-	-	-	-	-	-	5
18	Tê thép d100	cái	8,00	-	-	-	-	-	-	-	-	-	-	-	-	-	8
19	Tê thép d100/65	cái	6,00	-	-	-	-	-	-	-	-	-	-	-	-	-	6
20	Tê thu d65/d50	cái	-	2,00	2,00	-	2,00	2,00	1,00	-	2,00	2,00	-	-	-	-	13
21	Côn thu d100/65	cái	1,00	-	-	-	-	-	-	-	-	-	-	-	-	-	1
22	Côn thu d65/50	cái	-	-	-	2,00	-	-	1,00	1,00	-	-	2,00	-	-	-	6
23	Kép thép d65	cái	-	2,00	-	-	2,00	-	-	-	2,00	-	-	-	-	-	6
24	Kép thép d50	cái	-	2,00	2,00	2,00	2,00	2,00	2,00	1,00	2,00	2,00	2,00	-	-	-	19
25	Van 1 chiều mặt bích d100	cái	1,00	-	-	-	-	-	-	-	-	-	-	-	-	-	1
26	Van công ty chìm D65	cái	6,00	-	-	-	-	-	-	-	-	-	-	-	-	-	6
26	Mặt bích rỗng d100	cái	3,00	-	-	-	-	-	-	-	-	-	-	-	-	-	3
27	Nắp bảo vệ van chìm	cái	6,00	-	-	-	-	-	-	-	-	-	-	-	-	-	6
27	Gối đỡ bê tông kích thước 400x400x100mm	cái	6,00	-	-	-	-	-	-	-	-	-	-	-	-	-	6
27	Khoan rút lõi xuyên sàn bê tông hiện trạng	lỗ	-	-	2,00	2,00	-	-	-	-	-	-	-	-	-	-	4
28	Cát nền sân hiện trạng lấp đặt đường ống chữa cháy KT=2*(385+76)	m	916,00	-	-	-	-	-	-	-	-	-	-	-	-	-	916
29	Đục nền sân bê tông hiện trạng lấp đặt đường ống chữa cháy KT=0,5*0,15*(385+76)	m3	22,90	-	-	-	-	-	-	-	-	-	-	-	-	-	22,9
30	Đào rãnh chôn đường ống chữa cháy (KT=(385+76)*0,5*(0,5+0,3)/2)	m3	91,60	-	-	-	-	-	-	-	-	-	-	-	-	-	91,6
31	Lấp đất hoàn trả (KT=(385+76)*0,5*(0,5+0,3)/2)	m3	91,60	-	-	-	-	-	-	-	-	-	-	-	-	-	91,6
32	Thử áp lực đường ống đường kính >= 100mm	mét	-	-	-	-	-	-	-	-	-	-	-	-	-	-	385
33	Thử áp lực đường ống đường kính < 100mm	mét	-	-	-	-	-	-	-	-	-	-	-	-	-	-	212
34	Sơn đường ống	m2	-	-	-	-	-	-	-	-	-	-	-	-	-	-	182
35	Sắt V đỡ ống	mét	-	-	-	-	-	-	-	-	-	-	-	-	-	-	45
36	Vật tư phụ (que hàn, dây đay, băng tan, ecu, bu lông...)	HT	-	-	-	-	-	-	-	-	-	-	-	-	-	1,00	1,00

CÔNG TY CỔ PHẦN TƯ VẤN ĐẦU TƯ XÂY DỰNG
VÀ THƯƠNG MẠI P.T.T
THẨM TRA
Ngày: tháng năm 20.....
Chủ trì thẩm tra ký tên: *[Signature]*



CÔNG TY CỔ PHẦN PHÁT TRIỂN CÔNG NGHỆ VIỆT AN

Địa chỉ: Ngõ 192 Lê Trọng Tấn, Thanh Xuân, Hà Nội.
ĐT: 04.66718925 Email: hanoi.icc.jsc@gmail.com

Ks. Lê Đức Dũng
Chủ trì TK - P.s Structure. *[Signature]*

Ks. Lê Đức Dũng
Thiết kế - Designer. *[Signature]*

Ks. Hoàng Tiến Thông
QLKT - Quality control. *[Signature]*

Ks. Nguyễn Song Lương
Giải đoạn - Stage. *[Signature]*

HỒ SƠ THIẾT KẾ THI CÔNG

Tên bản vẽ - Drawing title:
BẢNG THÔNG KÊ KHỐI LƯỢNG HỆ THỐNG CHỮA CHÁY

Tỉ lệ Scale Mã số Pro.number
A3/75 MN-CD-2025

Ngày Date Số bản vẽ Dwg no
2/2025 FF-13

Hiệu chỉnh - Revision		
Lần	Ngày	Xác nhận

Đại diện chủ đầu tư - Client:
BAN QLDA ĐẦU TƯ - HẠ TẦNG XÃ QUANG MINH

Dự án - Project:
CẢI TẠO, NÂNG CẤP BỔ SUNG CƠ SỞ VẬT CHẤT TRƯỜNG MN CHI ĐỒNG, HUYỆN MÊ LINH

Địa điểm - Location:
XÃ QUANG MINH - THÀNH PHỐ HÀ NỘI

Hạng mục - item:

Đơn vị thiết kế - Designed by:

CỘNG HOÀ XÃ HỘI CHỦ NGHĨA VIỆT NAM
ĐỘC LẬP - TỰ DO - HẠNH PHÚC

CÔNG TY CỔ PHẦN TƯ VẤN ĐẦU TƯ XÂY DỰNG
VÀ THƯƠNG MẠI PLT

THẨM TRA

Theo Văn bản số/.....

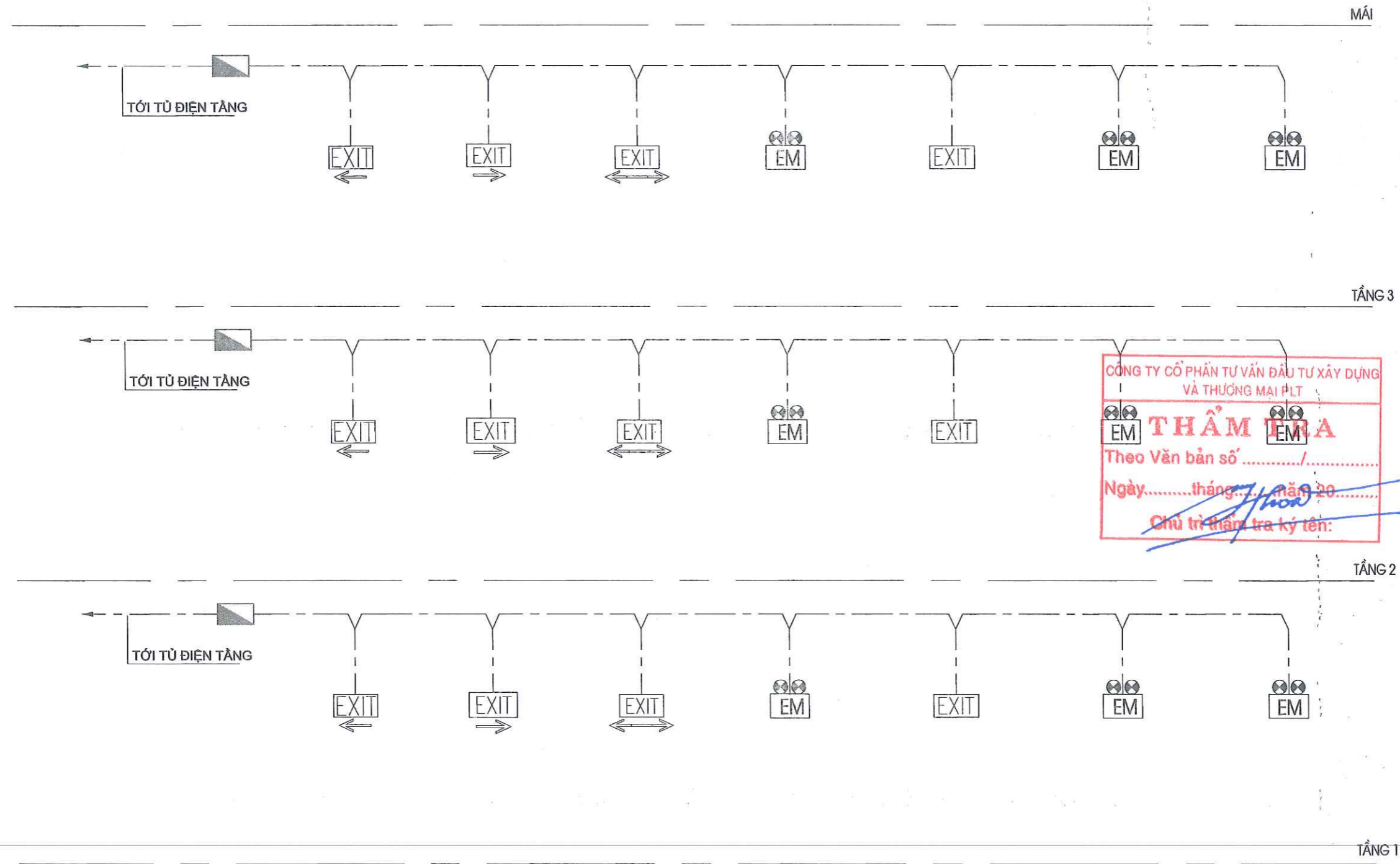
Ngày.....tháng.....năm 20.....

Chủ trì thẩm tra ký tên:

HẠNG MỤC: CHIẾU SÁNG SỰ CỐ



HÀ NỘI - 2025



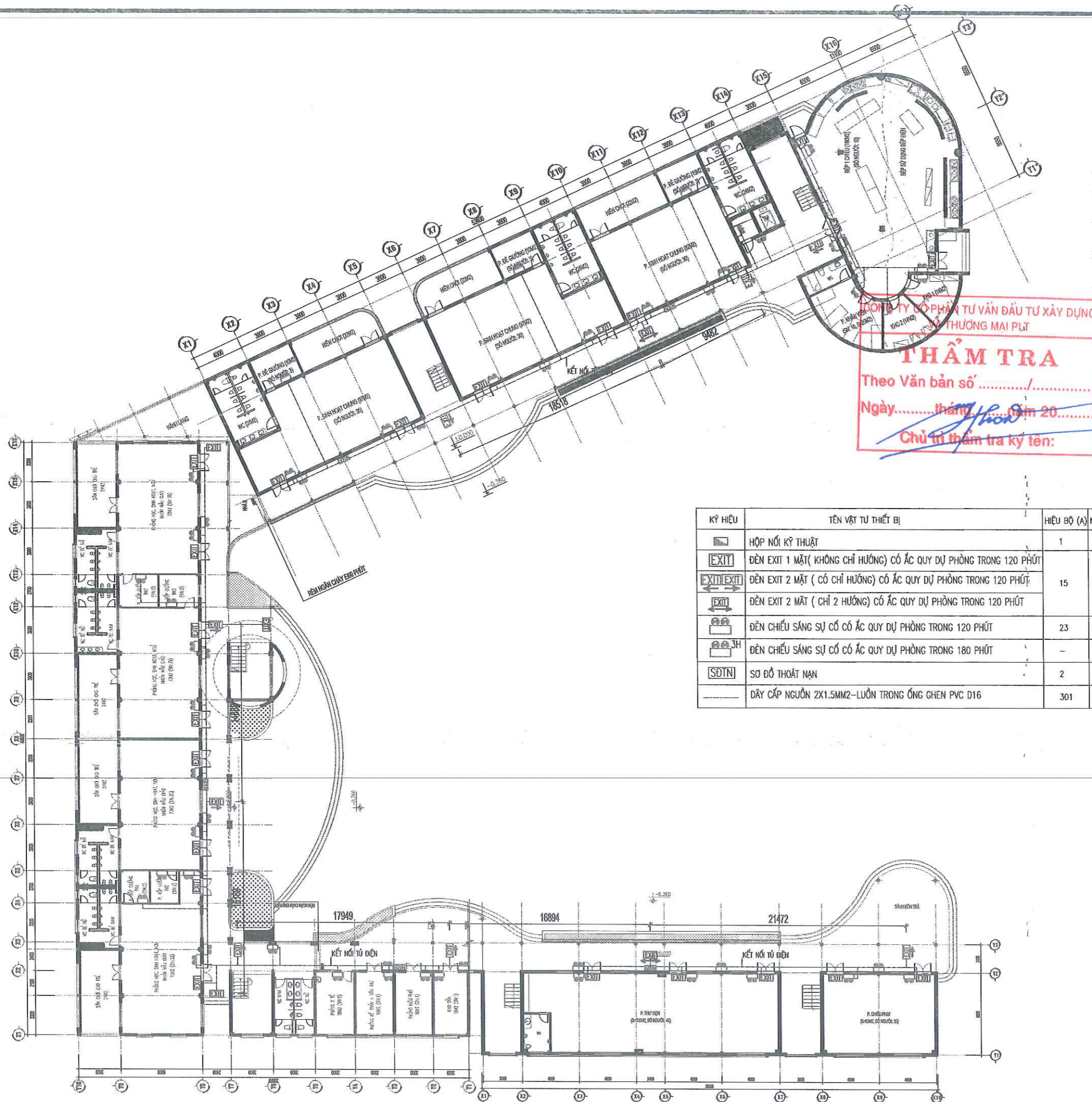
SƠ ĐỒ NGUYÊN LÝ HỆ THỐNG CHIẾU SÁNG SỰ CỐ

GHI CHÚ:

- + ĐÈN CHIẾU SÁNG SỰ CỐ CÓ CƯỜNG ĐỘ CHIẾU SÁNG BAN ĐẦU TRUNG BÌNH LÀ 10 LUX
- + ĐỐI VỚI ĐƯỜNG THOÁT NẠN CÓ CHIỀU RỘNG ĐẾN 2M THÌ ĐỘ RỌI TRUNG BÌNH THEO PHƯƠNG NGANG NẴM TRÊN MẶT SÀN ĐỌC THEO TÂM CỦA ĐƯỜNG THOÁT NẠN PHẢI LỚN HƠN HOẶC BẰNG 1 LUX
- + ĐỐI VỚI CHIẾU SÁNG SỰ CỐ GIAN PHÒNG THÌ ĐỘ RỌI TRUNG BÌNH NẴM THEO PHƯƠNG NGANG KHÔNG ĐƯỢC NHỎ HƠN 0,5 LUX TẠI MẶT SÀN TẠI MỌI ĐIỂM LỖI CỦA KHOẢNG TRỐNG, KHÔNG BAO GỒM ĐƯỜNG VIỄN 0,5M THEO CHU VI KHU VỰC.
- + ĐÈN CHỈ DẪN THOÁT NẠN PHẢI ĐƯỢC NHÌN THẤY RÕ RÀNG CÁC CHỮ "LỐI RA" HOẶC CHỮ KHÁC THÍCH HỢP TỪ KHOẢNG CÁCH TỐI THIỂU 30M TRONG ĐIỀU KIỆN CHIẾU SÁNG BÌNH THƯỜNG(300LUX) HOẶC KHI CÓ SỰ CỐ(10LUX)
- + TỈ LỆ ĐỘ DỌI LỚN NHẤT VÀ ĐỘ RỌI NHỎ NHẤT ĐỌC THEO ĐƯỜNG TÂM CỦA ĐƯỜNG THOÁT NẠN VÀ CHIẾU SÁNG KHOẢNG TRỐNG (CHỐNG HOẢNG LOẠN) KHÔNG ĐƯỢC NHỎ HƠN 40:1
- + ĐỐI VỚI VIỆC CHIẾU SÁNG ĐƯỜNG THOÁT NẠN CƯỜNG ĐỘ CHIẾU SÁNG CỦA ĐÈN CHIẾU SÁNG SỰ CỐ KHÔNG QUÁ 500 (CD)
- + CÁC TỦ TRUNG TÂM BẢO CHÁY NÚT ẮN BÁO CHÁY VÀ CÁC PHƯƠNG TIỆN CHỮA CHÁY PHẢI LUÔN ĐƯỢC CHIẾU SÁNG ĐẦY ĐỦ ĐỂ DẪNG XÁC ĐỊNH VỊ TRÍ. NẾU KHÔNG NẴM TRÊN ĐƯỜNG THOÁT NẠN HOẶC KHÔNG NẴM TRONG MỘT PHẠM VI KHOẢNG TRỐNG THÌ PHẢI ĐƯỢC CHIẾU SÁNG TỐI THIỂU 5 LUX TẠI MẶT SÀN
- + CÁC LỖ KỸ THUẬT ĐI XUYẾN SÀN, TƯỜNG SAU KHI THI CÔNG XONG PHẢI ĐƯỢC CHÈN CHỊT BẰNG CÁC VẬT LIỆU KHÔNG CHÁY

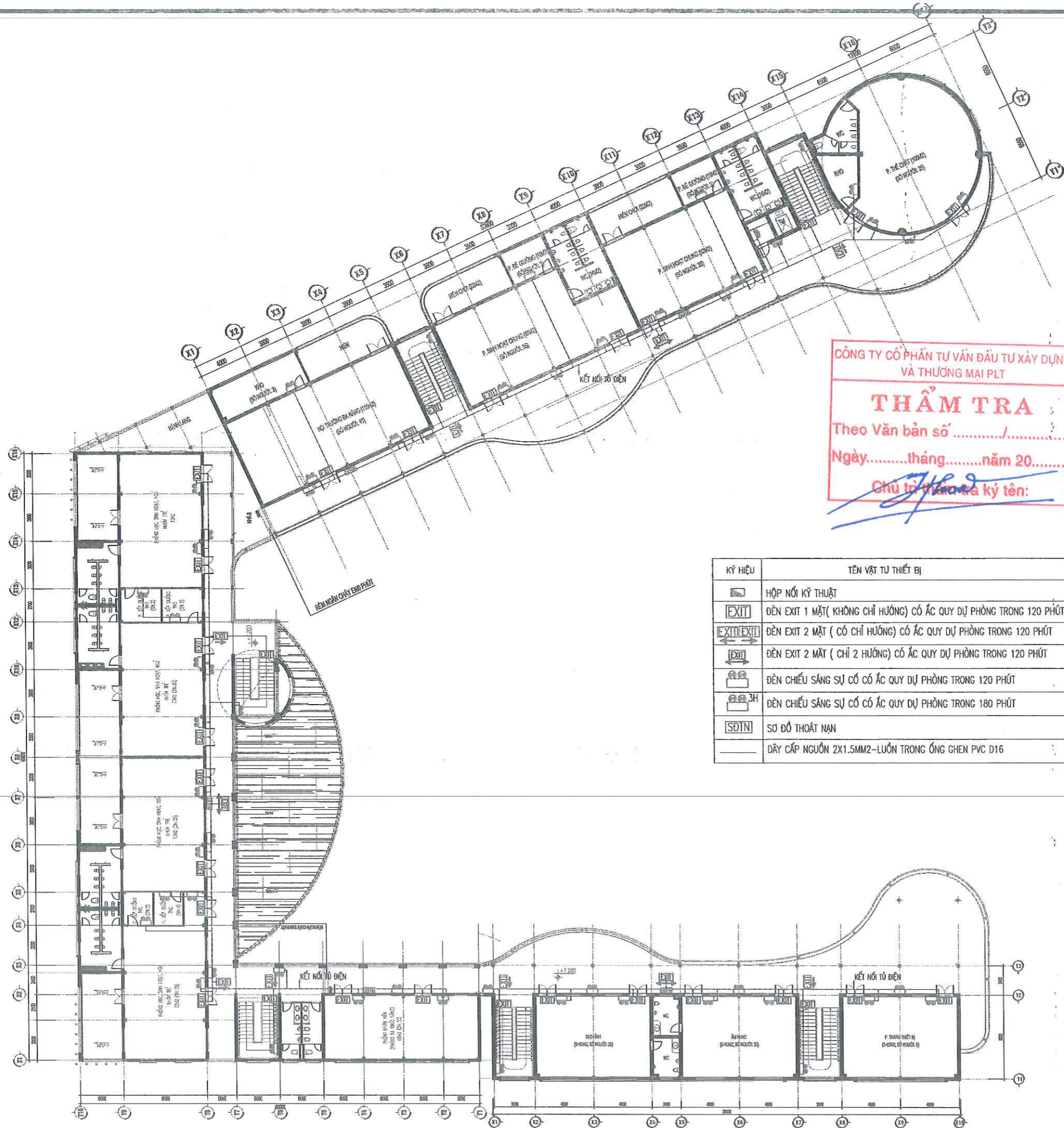
KÝ HIỆU	TÊN VẬT TƯ THIẾT BỊ
	HỘP NỐI KỸ THUẬT
	ĐÈN EXIT 1 MẶT(KHÔNG CHỈ HƯỚNG) CÓ ẮC QUY DỰ PHÒNG TRONG 120 PHÚT
	ĐÈN EXIT 2 MẶT (CÓ CHỈ HƯỚNG) CÓ ẮC QUY DỰ PHÒNG TRONG 120 PHÚT
	ĐÈN EXIT 2 MẶT (CHỈ 2 HƯỚNG) CÓ ẮC QUY DỰ PHÒNG TRONG 120 PHÚT
	ĐÈN CHIẾU SÁNG SỰ CỐ CÓ ẮC QUY DỰ PHÒNG TRONG 120 PHÚT
	ĐÈN CHIẾU SÁNG SỰ CỐ CÓ ẮC QUY DỰ PHÒNG TRONG 180 PHÚT
	SƠ ĐỒ THOÁT NẠN
-----	DÂY CẤP NGUỒN 2X1.5MM2-LUỖN TRONG ỨNG GHEN PVC D16

Hiệu chỉnh - Revision			
Lần	Ngày	Xác nhận	
Đại diện chủ đầu tư - Client:			
BAN QLDA ĐẦU TƯ- HẠ TẦNG XÃ QUANG MINH			
Dự án - Project:			
CẢI TẠO, NÂNG CẤP BỔ SUNG CƠ SỞ VẬT CHẤT TRƯỜNG MN CHI ĐỒNG, HUYỆN MÊ LINH			
Địa điểm - Location:			
XÃ QUANG MINH - THÀNH PHỐ HÀ NỘI			
Hạng mục - item:			
Đơn vị thiết kế - Designed by:			
CÔNG TY CỔ PHẦN PHÁT TRIỂN CÔNG NGHỆ VIỆT AN			
 Địa chỉ: Ngõ 192 Lê Trọng Tấn, Thanh Xuân, Hà Nội. ĐT: 04.66718925 Email: hanoi.icc.jsc@gmail.com Giám đốc - Director:			
Ks. Lê Đức Dũng			
Chủ trì TK - P.s Structure.			
Ks. Lê Đức Dũng			
Thiết kế - Designer.			
Ks. Hoàng Tiến Thống			
QLKT - Quality control.			
Ks. Nguyễn Song Lương			
Giai đoạn - Stage:			
HỒ SƠ THIẾT KẾ THI CÔNG			
Tên bản vẽ - Drawing title:			
SƠ ĐỒ NGUYÊN LÝ CHIẾU SÁNG SỰ CỐ			
Tỉ lệ	Scale	Mã số	Pro.number
A3/300			MN-CD-2025
Ngày	Date	Số bản vẽ	Dwg no
2/2025			EX-01



KÝ HIỆU	TÊN VẬT TƯ THIẾT BỊ	HIỆU BỘ (A)	NHÀ HỌC (B)	NHÀ HỌC (C)	ĐƠN VỊ
	HỘ NỐI KỸ THUẬT	1	1	1	CÁI
	ĐÈN EXIT 1 MẶT (KHÔNG CHỈ HƯỚNG) CÓ ẮC QUY DỰ PHÒNG TRONG 120 PHÚT	15	13	7	CÁI
	ĐÈN EXIT 2 MẶT (CÓ CHỈ HƯỚNG) CÓ ẮC QUY DỰ PHÒNG TRONG 120 PHÚT				
	ĐÈN CHIẾU SÁNG SỰ CỐ CÓ ẮC QUY DỰ PHÒNG TRONG 120 PHÚT	23	22	8	CÁI
	ĐÈN CHIẾU SÁNG SỰ CỐ CÓ ẮC QUY DỰ PHÒNG TRONG 180 PHÚT	-	-	-	CÁI
	SƠ ĐỒ THOÁT NẠN	2	2	1	CÁI
	DÂY CẤP NGUỒN 2X1.5MM2-LUỒN TRONG ỐNG GHEN PVC D16	301	304	120	MÉT

Hiệu chỉnh - Revision		
Lần	Ngày	Xác nhận
Đại diện chủ đầu tư - Client:		
BAN QLDA ĐẦU TƯ- HẠ TẦNG XÃ QUANG MINH		
Dự án - Project:		
CẢI TẠO, NÂNG CẤP BỔ SUNG CƠ SỞ VẬT CHẤT TRƯỜNG MN CHI ĐÔNG, HUYỆN MÊ LINH		
Địa điểm - Location:		
XÃ QUANG MINH - THÀNH PHỐ HÀ NỘI		
Hạng mục - item:		
Đơn vị thiết kế - Designed by:		
 CÔNG TY CỔ PHẦN PHÁT TRIỂN CÔNG NGHỆ VIỆT AN Địa chỉ: Ngõ 192 Lê Trọng Tấn, Thanh Xuân, Hà Nội. ĐT: 04.66748925 Email: hanoi.icc.jsc@gmail.com		
Ks. Lê Đức Dũng Chủ trì TK - P.s Structure.		
Ks. Lê Đức Dũng Thiết kế - Designer.		
Ks. Hoàng Tiến Thông QLKT - Quality control.		
Ks. Nguyễn Song Lương Giai đoạn - Stage.		
HỒ SƠ THIẾT KẾ THI CÔNG		
Tên bản vẽ - Drawing title:		
MẶT BẰNG CHIẾU SÁNG SỰ CỐ TẦNG 1		
Tỉ lệ	Scale	Mã số
A3/300		MN-CD-2025
Ngày	Date	Số bản vẽ
2/2025		EX-02



CÔNG TY CỔ PHẦN TƯ VẤN ĐẦU TƯ XÂY DỰNG VÀ THƯƠNG MẠI PLT
THẨM TRA
 Theo Văn bản số/.....
 Ngày.....tháng.....năm 20.....
 Chủ trì thẩm tra ký tên:

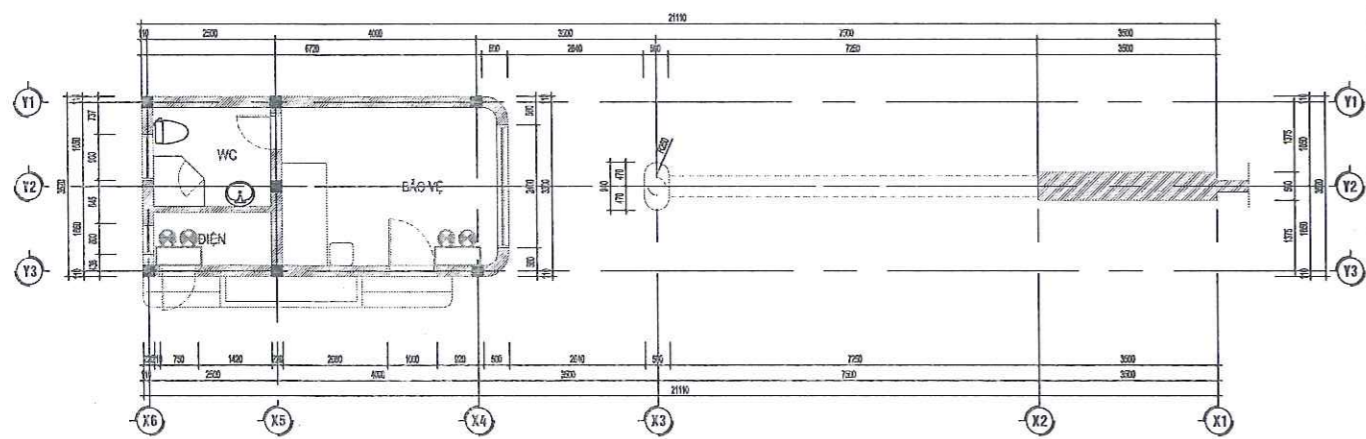
KÝ HIỆU	TÊN VẬT TƯ THIẾT BỊ	HIỆU BỘ (A)	NHÀ HỌC (B)	NHÀ HỌC (C)	ĐƠN VỊ
[Symbol]	HỘP NỐI KỸ THUẬT	1	1	1	CÁI
[EXIT]	ĐÈN EXIT 1 MẶT (KHÔNG CHỈ HƯỚNG) CÓ ẮC QUY DỰ PHÒNG TRONG 120 PHÚT	14	11	9	CÁI
[EXIT]	ĐÈN EXIT 2 MẶT (CÓ CHỈ HƯỚNG) CÓ ẮC QUY DỰ PHÒNG TRONG 120 PHÚT				
[EXIT]	ĐÈN EXIT 2 MẶT (CHỈ 2 HƯỚNG) CÓ ẮC QUY DỰ PHÒNG TRONG 120 PHÚT	22	21	12	CÁI
[Symbol]	ĐÈN CHIẾU SÁNG SỰ CỐ CÓ ẮC QUY DỰ PHÒNG TRONG 120 PHÚT	-	-	-	CÁI
[Symbol]	ĐÈN CHIẾU SÁNG SỰ CỐ CÓ ẮC QUY DỰ PHÒNG TRONG 180 PHÚT	-	-	-	CÁI
[SDTN]	SƠ ĐỒ THOÁT NẠN	2	2	1	CÁI
[Symbol]	DÂY CẤP NGUỒN 2X1.5MM2-LUỒN TRONG ỐNG CHEN PVC D16	285	296	175	MÉT

CÔNG TY CỔ PHẦN PHÁT TRIỂN CÔNG NGHỆ VIỆT AN
 Địa chỉ: Ngõ 192 Lê Trọng Tấn, Thanh Xuân, Hà Nội.
 ĐT: 04.66718926 Email: hanoi.icc.jsc@gmail.com

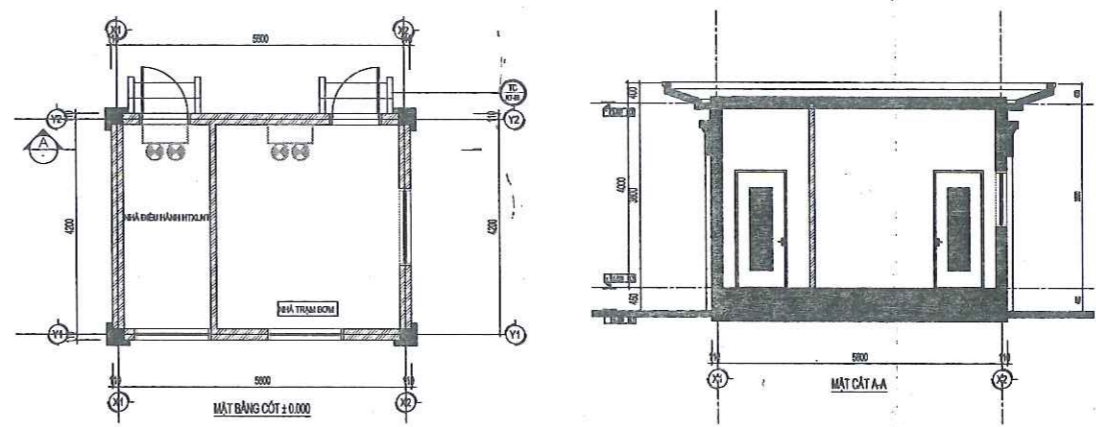
Hiệu chỉnh - Revision
 Lần Ngày Xác nhận
 Đại diện chủ đầu tư - Client:
BAN QLDA ĐẦU TƯ - HẠ TẦNG XÃ QUANG MINH
 Dự án - Project:
CẢI TẠO, NÂNG CẤP BỔ SUNG CƠ SỞ VẬT CHẤT TRƯỜNG MN CHI ĐỒNG, HUYỆN MÊ LINH
 Địa điểm - Location:
 XÃ QUANG MINH - THÀNH PHỐ HÀ NỘI
 Hạng mục - item:
 Đơn vị thiết kế - Designed by:

Giám đốc - Director:
 Ks. Lê Đức Dũng
 Chủ trì TK - P.s Structure:
 Ks. Lê Đức Dũng
 Thiết kế - Designer:
 Ks. Hoàng Tiến Thông
 QLKT - Quality control:
 Ks. Nguyễn Song Lương
 Giai đoạn - Stage:

HỒ SƠ THIẾT KẾ THI CÔNG
 Tên bản vẽ - Drawing title:
MẶT BẰNG CHIẾU SÁNG SỰ CỐ TẦNG 3
 Tỷ lệ Scale Mã số Pro.number
 A3/300 MN-CD-2025
 Ngày Date Số bản vẽ Dwg no
 2/2025 EX-04



MẶT BẰNG CHIẾU SÁNG SỰ CỐ NHÀ BẢO VỆ



CÔNG TY CỔ PHẦN TƯ VẤN ĐẦU TƯ XÂY DỰNG VÀ THƯƠNG MẠI PLT
THÂN HIỆU
 Theo Văn bản số/.....
 Ngày.....tháng.....năm 20.....
 Chủ trì thẩm tra ký tên:

Hiệu chỉnh - Revision		
Lần	Ngày	Xác nhận

Đại diện chủ đầu tư - Client:
**BAN QLDA ĐẦU TƯ- HẠ TẦNG
 XÃ QUANG MINH**

Dự án - Project:
**CẢI TẠO, NÂNG CẤP BỔ SUNG CƠ SỞ
 VẬT CHẤT TRƯỜNG MN CHI ĐỒNG,
 HUYỆN MỄ LINH**

Địa điểm - Location:
**TỈNH THỂ
 XÃ QUANG MINH - THÀNH PHỐ HÀ NỘI**

Hạng mục - item:
 ...

Đơn vị thiết kế - Designed by:
 ...

**CÔNG TY CỔ PHẦN PHÁT TRIỂN
 CÔNG NGHỆ VIỆT AN**
 Địa chỉ: Ngõ 192 Lê Trọng Tấn, Thanh Xuân, Hà Nội.
 ĐT: 04.66718025 Email: hanoi.icc.jsc@gmail.com
 Giám đốc - Director:

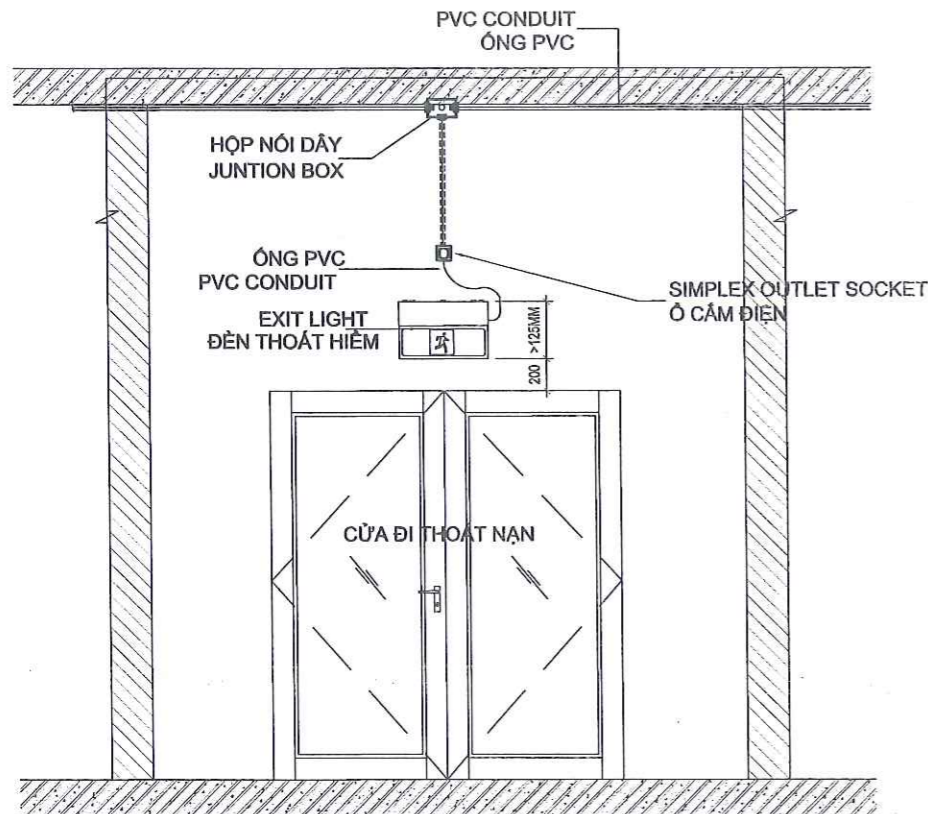
Ks. Lê Đức Dũng
 Chủ trì TK - P.s Structure. *[Signature]*
 Ks. Lê Đức Dũng
 Thiết kế - Designer. *[Signature]*
 Ks. Hoàng Tiến Thông
 QLKT - Quality control. *[Signature]*
 Ks. Nguyễn Song Lương

Giai đoạn - Stage:
HỒ SƠ THIẾT KẾ THI CÔNG

Tên bản vẽ - Drawing title:
**MẶT BẰNG CHIẾU SÁNG SỰ CỐ
 NHÀ TRẠM BƠM, NHÀ BẢO VỆ**

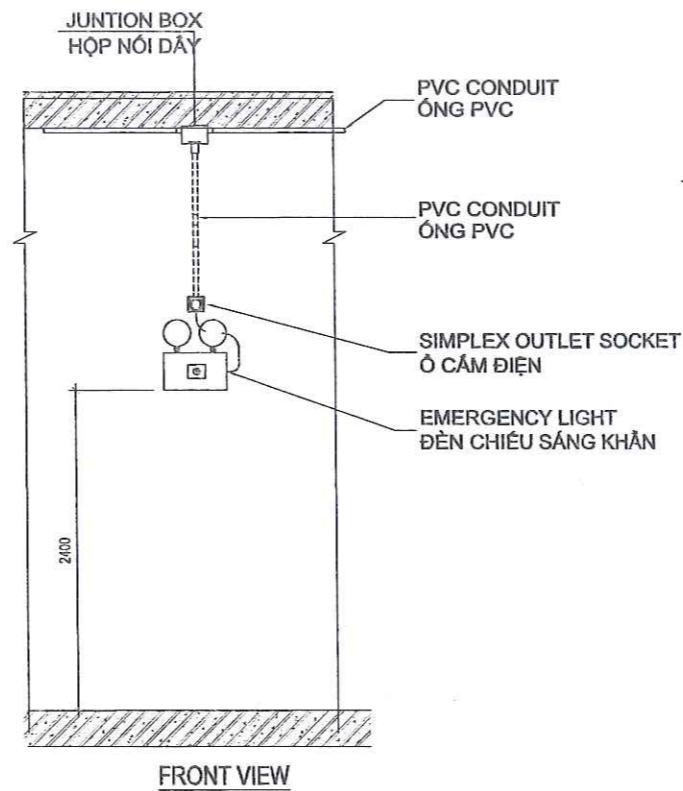
Tỉ lệ	Scale	Mã số	Pro.number
A3/300		MN-CD-2025	
Ngày	Date	Số bản vẽ	Dwg no
2/2025		EX-06	

KÝ HIỆU	TÊN VẬT TƯ THIẾT BỊ	TRẠM BƠM	BẢO VỆ	ĐƠN VỊ
	HỘP NỐI KỸ THUẬT	1	1	CÁI
	ĐÈN EXIT 1 MẶT (KHÔNG CHỈ HƯỚNG) CÓ ẮC QUY DỰ PHÒNG TRONG 120 PHÚT	0	0	CÁI
	ĐÈN EXIT 2 MẶT (CÓ CHỈ HƯỚNG) CÓ ẮC QUY DỰ PHÒNG TRONG 120 PHÚT			
	ĐÈN EXIT 2 MẶT (CHỈ 2 HƯỚNG) CÓ ẮC QUY DỰ PHÒNG TRONG 120 PHÚT	1	0	CÁI
	ĐÈN CHIẾU SÁNG SỰ CỐ CÓ ẮC QUY DỰ PHÒNG TRONG 120 PHÚT	1	0	CÁI
	ĐÈN CHIẾU SÁNG SỰ CỐ CÓ ẮC QUY DỰ PHÒNG TRONG 180 PHÚT	2	2	CÁI
	SƠ ĐỒ THOÁT NẠN	-	-	CÁI
	DÂY CẤP NGUỒN 2X1.5MM2-LUỒN TRONG ỐNG GHEN PVC D16	14	14	MÉT



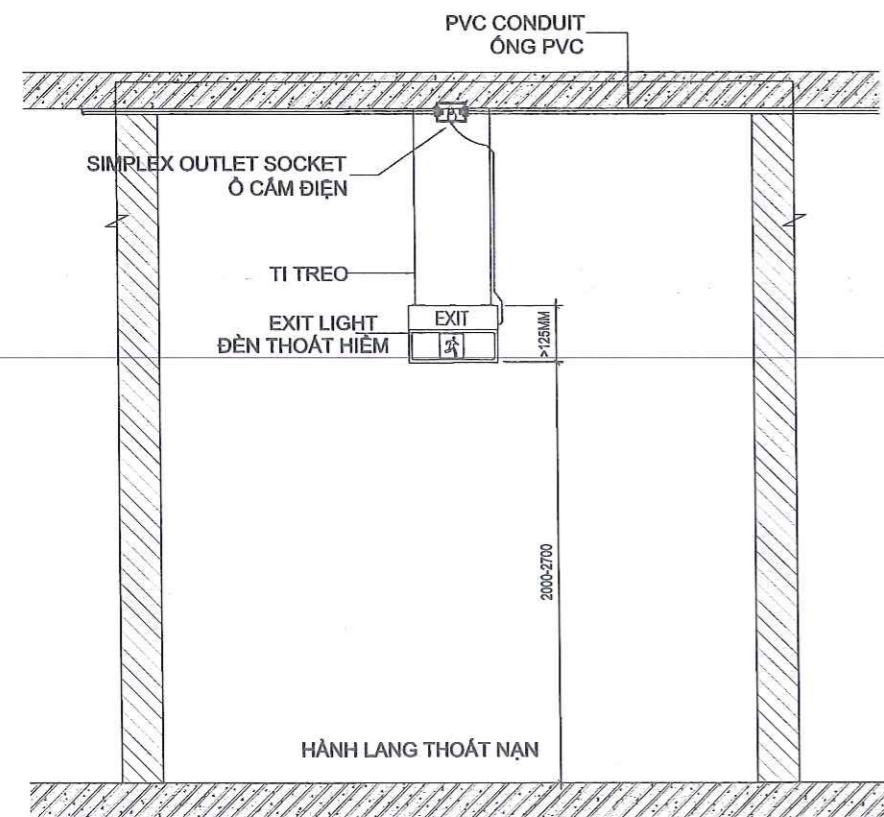
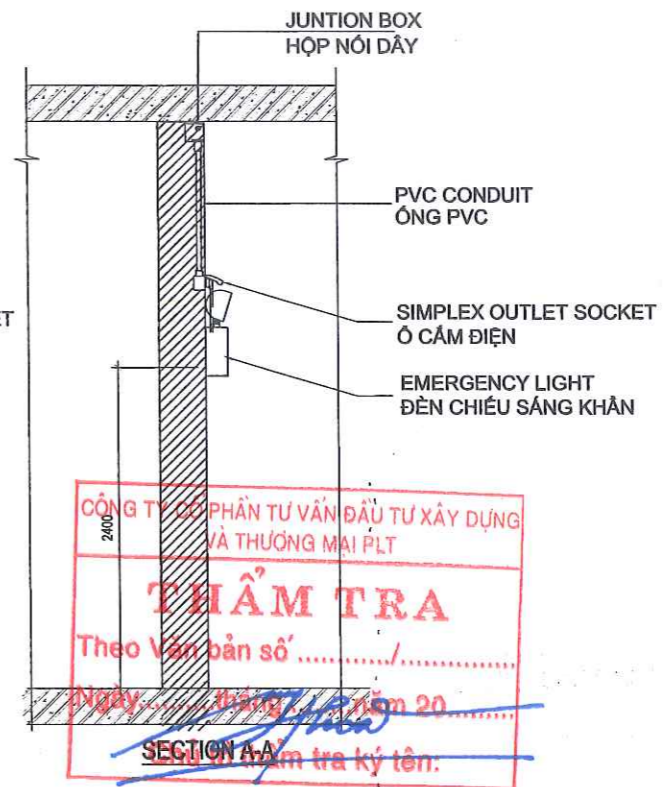
DETAIL OF EXIT LIGHT INSTALLATION - OFFICE

CHI TIẾT LẮP ĐẶT ĐÈN THOÁT HIỂM TRÊN CỬA



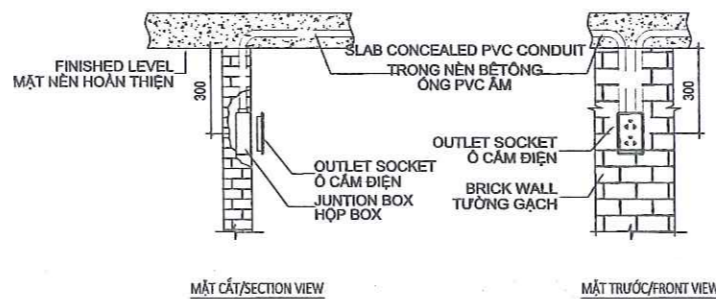
DETAIL OF EMERGENCY LIGHT INSTALLATION- OFFICE

CHI TIẾT LẮP ĐẶT ĐÈN SỰ CỐ



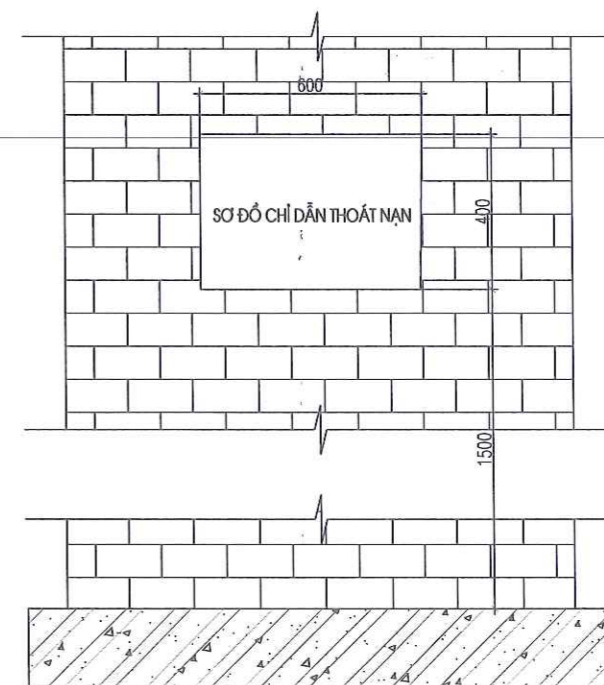
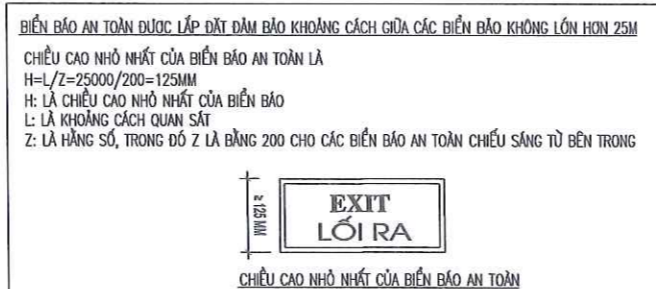
DETAIL OF EXIT LIGHT INSTALLATION - OFFICE

CHI TIẾT LẮP ĐẶT ĐÈN THOÁT HIỂM TRÊN CỬA



CHI TIẾT LẮP ĐẶT Ổ CẮM ĐIỆN LẮP TƯỜNG
TYPICAL INSTALLATION DETAIL OF OUTLET SOCKET

Chiều cao lắp đặt tính từ mặt sàn (m)	Cường độ chiếu sáng tối đa đường thoát nạn và gian phòng (cd)
$H < 2,5$	500
$2,5 \leq H < 3,0$	900
$3,0 \leq H < 3,5$	1600
$3,5 \leq H < 4,0$	2500
$4,0 \leq H < 4,5$	3500
$4,5 \leq H$	5000



- SƠ ĐỒ CHỈ DẪN THOÁT NẠN ĐƯỢC LẮP ĐẶT ĐẢM BẢO KHOẢNG CÁCH TỪ MẶT SÀN ĐẾN CẠNH DƯỚI BIỂN CHỈ DẪN NẪM Ở ĐỘ CAO 1.5M SO VỚI MẶT SÀN

Hiệu chỉnh - Revision

Lần	Ngày	Xác nhận

Đại diện chủ đầu tư - Client:
**BAN QLDA ĐẦU TƯ- HẠ TẦNG
XÃ QUANG MINH**

Dự án - Project:
**CẢI TẠO, NÂNG CẤP BỔ SUNG CƠ SỞ
VẬT CHẤT TRƯỜNG MN CHI ĐÔNG,
HUYỆN MÊ LINH**

Địa điểm - Location:
**TỔNG THỂ
XÃ QUANG MINH - THÀNH PHỐ HÀ NỘI**

Hạng mục - item: ...

Đơn vị thiết kế - Designed by:
**CÔNG TY CỔ PHẦN PHÁT TRIỂN
CÔNG NGHỆ VIỆT AN**

M.S.D.N: 0106387847 - C.T.C.P
**CÔNG TY
CỔ PHẦN
PHÁT TRIỂN CÔNG NGHỆ
VIỆT AN**
Địa chỉ: Ngõ 192 Lê Trọng Tấn, Thanh Xuân, Hà Nội.
ĐT: 04.66718925 Email: hanoi.icc.jsc@gmail.com
Giám đốc - Director: *[Signature]*

Ks. Lê Đức Dũng
Chủ trì TK - P.s Structure. *[Signature]*

Ks. Lê Đức Dũng
Thiết kế - Designer. *[Signature]*

Ks. Hoàng Tiến Thông
QLKT - Quality control. *[Signature]*

Ks. Nguyễn Song Lương
Giai đoạn - Stage.

HỒ SƠ THIẾT KẾ THI CÔNG

Tên bản vẽ - Drawing title:
CHI TIẾT LẮP ĐẶT EXIT SỰ CỐ
...

TI lệ	Scale	Mã số	Pro.number
A3/300			MN-CD-2025

Ngày	Date	Số bản vẽ	Dwg no
2/2025			EX-07

BẢNG THÔNG KÊ KHỐI LƯỢNG PHẦN CHIẾU SÁNG SỰ CỐ - SƠ ĐỒ CHỈ DẪN THOÁT NẠN

STT	Tên công việc	ĐV Tính	Nhà hiệu bộ (A)				Nhà học B				Nhà học chức năng C				Trạm bơm	Nhà bảo vệ	Khối lượng tổng
			Tầng 1	Tầng 2	Tầng 3	Tầng tum	Tầng 1	Tầng 2	Tầng 3	Tầng Tum	Tầng 1	Tầng 2	Tầng 3	Tầng Tum			
0	Lắp đặt hộp nối, phân dây, công tắc, cầu trị, automat, KT ≤500cm2: 160x160mm	bộ	1,00	1,00	1,00	1,00	1,00	1,00	1,00	1,00	1,00	1,00	1,00	1,00	-	-	12,00
1	Lắp đặt đèn EXIT	bộ	15,00	16,00	18,00	1,00	13,00	15,00	15,00	4,00	7,00	13,00	13,00	2,00	-	-	132,00
3	Lắp đặt đèn tường-chiếu sáng sự cố	bộ	23,00	23,00	22,00	1,00	22,00	21,00	21,00	6,00	8,00	12,00	12,00	2,00	2,00	2,00	177,00
4	Lắp đặt sơ đồ chỉ dẫn thoát nạn kt:600x400mm	bộ	2,00	2,00	2,00	-	2,00	2,00	2,00	-	1,00	1,00	1,00	-	-	15,00	
5	Lắp đặt dây cáp nguồn CU/MICA/XLPE/FR-PVC - 2x1.5mm2 cấp nguồn cho hệ thống đèn chiếu sáng sự cố	m	301,0	324,0	303,0	29,0	304,0	314,0	314,0	97,0	120,0	193,0	193,0	54,0	14,0	14,0	2.574,00
5.1	Dây chống cháy CU/MICA/XLPE/FR-PVC 2x1,5mm2 trên mặt bằng	m	118,00	135,00	112,00	15,00	133,00	138,00	138,00	45,00	46,00	72,00	72,00	30,00	4,00	4,00	
5.2	Dây chống cháy CU/MICA/XLPE/FR-PVC 2x0.75mm2 đầu nối trong hộp kỹ thuật, kết nối tủ điện tầng (dây đầu nối trong hộp kỹ thuật và hộp kỹ thuật xuống kết nối tủ điện tầng =3m)	m	3,00	3,00	3,00	3,00	3,00	3,00	3,00	3,00	3,00	3,00	3,00	3,00	-	-	
5.3	Dây chống cháy CU/MICA/XLPE/FR-PVC 2x1,5mm2 chờ kết nối đèn chiếu sáng sự cố (2 dây 2x1,5mm2 - L=0,5m cho 1 thiết bị)	m	38,00	39,00	40,00	2,00	35,00	36,00	36,00	10,00	15,00	25,00	25,00	4,00	2,00	2,00	
5.4	Dây chống cháy CU/MICA/XLPE/FR-PVC 2x1,5mm2 đi xuống kết nối đèn chiếu sáng sự cố (lắp đặt ở cao độ +2.5m so với sàn): =2 dây 2x1,5mm2*1,5m* số lượng đèn chiếu sáng sự cố	m	114,00	117,00	120,00	6,00	105,00	108,00	108,00	30,00	45,00	75,00	75,00	12,00	6,00	6,00	
5.5	Dây chống cháy CU/MICA/XLPE/FR-PVC 2x1,5mm2 dự phòng trong quá trình thi công dịch chuyển tránh thiết bị khác, hệ số trùng dây...: 10%*dây 2x1,5mm2	m	28,00	30,00	28,00	3,00	28,00	29,00	29,00	9,00	11,00	18,00	18,00	5,00	2,00	2,00	
6	Lắp đặt ống nhựa chìm bảo hộ dây dẫn - Đường kính 20mm lắp đặt âm tường, sàn	m	167,00	172,00	174,00	13,00	277,00	286,00	286,00	89,00	110,00	176,00	176,00	50,00	8,00	8,00	1.992,00
7	Lắp đặt ống nhựa chìm bảo hộ dây dẫn - Đường kính 20mm lắp đặt nổi	m	108,00	123,00	102,00	14,00	-	-	-	-	-	-	-	-	-	-	347,00
8	Kẹp giữ ống đường kính D20																1.559
9	Màng xông nối ống D20																1.170
10	Hộp chia 3 ngã + nắp che	cái	38,00	39,00	40,00	2,00	35,00	36,00	36,00	10,00	15,00	25,00	25,00	4,00	2,00	2,00	309,00
11	Lắp đặt các automat 1 pha ≤10A	cái	1,00	1,00	1,00	2,00	1,00	1,00	1,00	1,00	1,00	1,00	1,00	1,00	1,00	1,00	15,00

CÔNG TY CỔ PHẦN PHÁT TRIỂN CÔNG NGHỆ VIỆT AN
THẨM TRA
 Theo Văn bản số /
 Ngày tháng năm 20.....
 Chủ trì thẩm tra: *[Signature]*



Hiệu chỉnh - Revision		
Lần	Ngày	Xác nhận

Đại diện chủ đầu tư - Client:
BAN QLDA ĐẦU TƯ- HẠ TẦNG
XÃ QUANG MINH

Dự án - Project:
CẢI TẠO, NÂNG CẤP BỔ SUNG CƠ SỞ
VẬT CHẤT TRƯỜNG MN CHI ĐỒNG,
HUYỆN MÊ LINH

Địa điểm - Location:
XÃ QUANG MINH - THÀNH PHỐ HÀ NỘI

Hạng mục - item:

Đơn vị thiết kế - Designed by:

CÔNG TY CỔ PHẦN PHÁT TRIỂN
CÔNG NGHỆ VIỆT AN

Địa chỉ: Ngõ 192 Lê Trọng Tấn, Thanh Xuân, Hà Nội.
 ĐT: 04.66718925 Email: hanoi.icc.jsc@gmail.com

Giám đốc - Director:
 Ks. Lê Đức Dũng *[Signature]*
 Chủ trì TK - P.s Structure.

Ks. Lê Đức Dũng
 Thiết kế - Designer: *[Signature]*

Ks. Hoàng Tiến Thông
 QLKT - Quality control: *[Signature]*

Ks. Nguyễn Song Lương

Giải đoạn - Stage:

HỒ SƠ THIẾT KẾ THI CÔNG

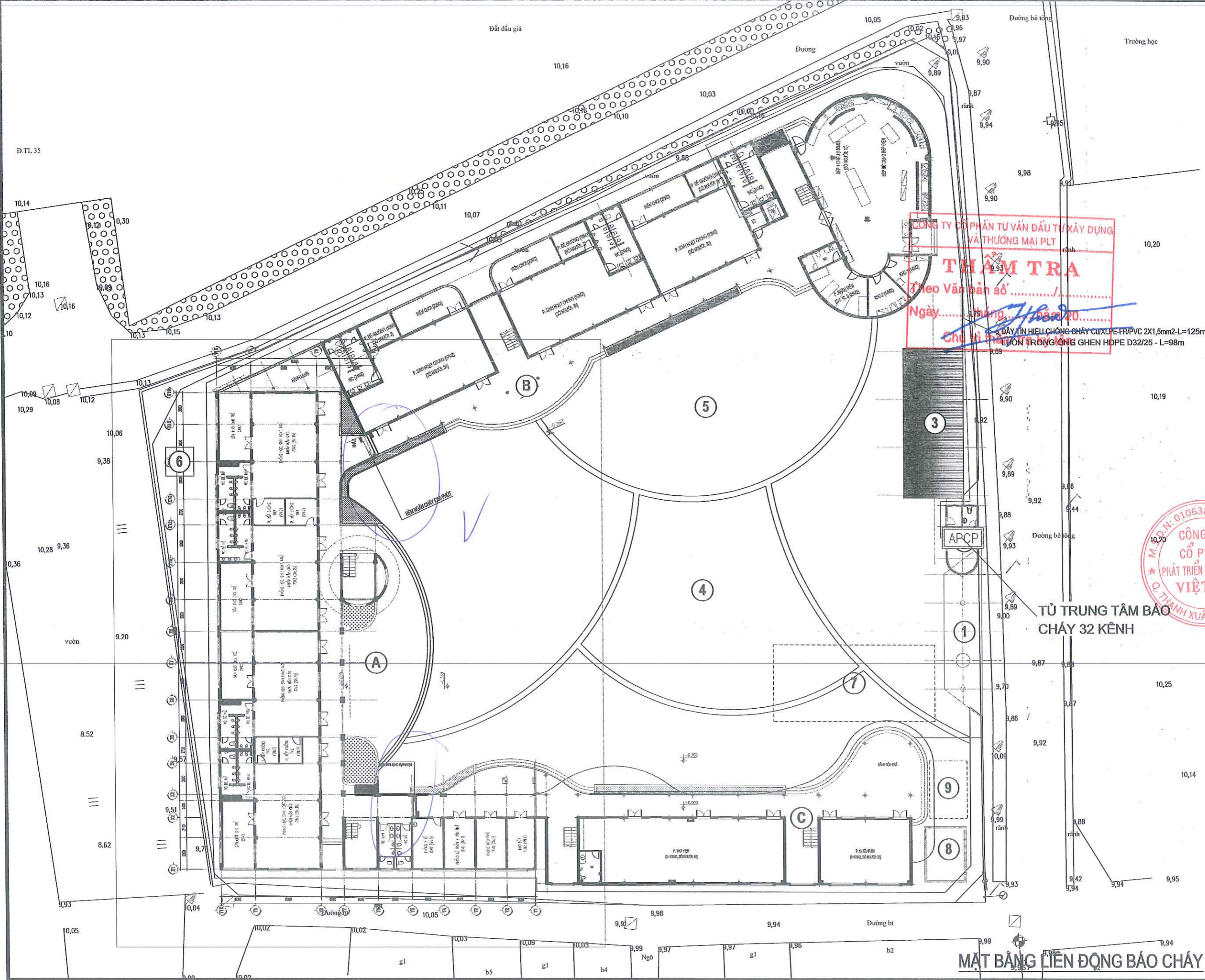
Tên bản vẽ - Drawing title:
BẢNG THÔNG KÊ KHỐI LƯỢNG
HỆ THỐNG CHIẾU SÁNG SỰ CỐ

Tỉ lệ	Scale	Mã số	Pro.number
A3/75		MN-CĐ-2025	
Ngày	Date	Số bản vẽ	Dwg no
2/2025		EX-11	

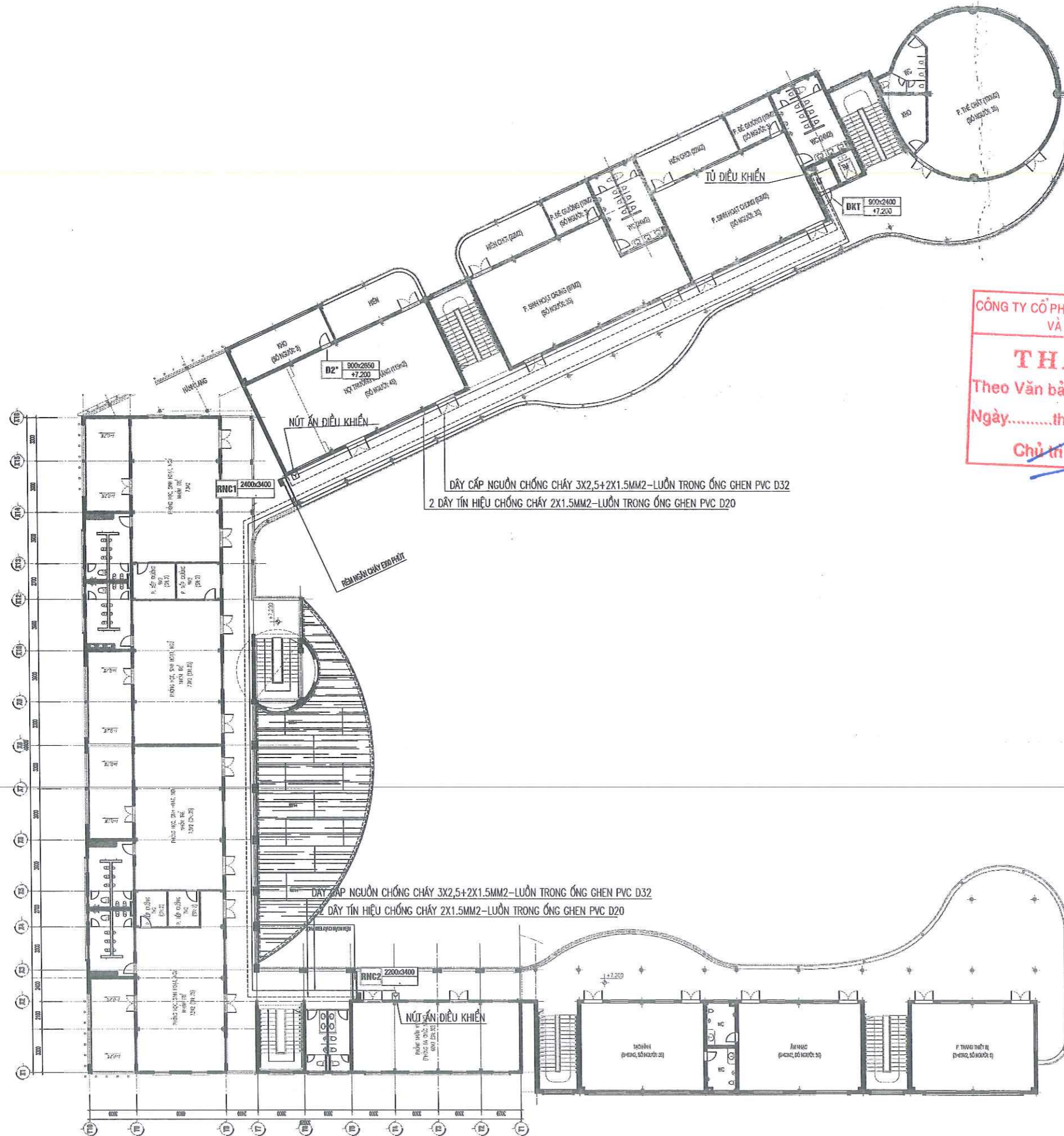
CÔNG TY CỔ PHẦN TƯ VẤN ĐẦU TƯ XÂY DỰNG
VÀ THƯƠNG MẠI PLT
THẨM TRA
Theo Văn bản số /
Ngày.....tháng.....năm 20.....
Chủ trì thẩm tra ký tên: *Thoa*

HẠNG MỤC: CỬA CHỐNG CHÁY





Hiệu chỉnh - Revision			
Lần	Ngày	Xác nhận	
Đại diện chủ đầu tư - Client:			
BAN QLDA ĐẦU TƯ - HẠ TẦNG XÃ QUANG MINH			
Dự án - Project:			
CẢI TẠO, NÂNG CẤP BỔ SUNG CƠ SỞ VẬT CHẤT TRƯỜNG MN CHI ĐÔNG, HUYỆN MÊ LINH			
Địa điểm - Location:			
XÃ QUANG MINH - THÀNH PHỐ HÀ NỘI			
Hạng mục - item:			
Đơn vị thiết kế - Designed by:			
CÔNG TY CỔ PHẦN PHÁT TRIỂN CÔNG NGHỆ VIỆT AN			
Địa chỉ: Ngõ 392 Lê Trọng Tấn, Thanh Xuân, Hà Nội. ĐT: 04.66718925 Email: hanoi.icc.jsc@gmail.com			
Giám đốc - Director:			
Ks. Lê Đức Dũng	<i>[Signature]</i>		
Chức vụ TK - P.s Structure:			
Ks. Lê Đức Dũng	<i>[Signature]</i>		
Thiết kế - Designer:			
Ks. Hoàng Tiến Thông	<i>[Signature]</i>		
QLKT - Quality control:			
Ks. Nguyễn Song Lương	<i>[Signature]</i>		
Giai đoạn - Stage:			
HỒ SƠ THIẾT KẾ THI CÔNG			
Tên bản vẽ - Drawing title:			
MẶT BẰNG LIÊN ĐỘNG BÁO CHÁY RÈM NGĂN CHÁY			
Tỉ lệ	Scale	Mã số	Pro.number
A3/300		MN-CB-2025	
Ngày	Date	Số bản vẽ	Dwg no
2/2025		CC-01	



CÔNG TY CỔ PHẦN TƯ VẤN ĐẦU TƯ XÂY DỰNG
VÀ THƯƠNG MẠI PLT

THẨM TRA

Theo Văn bản số/.....
Ngày.....tháng.....năm 20.....
Chủ trì thẩm tra ký tên: *[Signature]*

M.S.D.N: 0106887841 - C.T.C.P

CÔNG TY CỔ PHẦN PHÁT TRIỂN CÔNG NGHỆ VIỆT AN

Địa chỉ: Ngõ 192 Lê Trọng Tấn, Thanh Xuân, Hà Nội.
ĐT: 04.66718925 Email: hanoi.icc.jsc@gmail.com

Giám đốc - Director.

Hiệu chỉnh - Revision		
Lần	Ngày	Xác nhận

Đại diện chủ đầu tư - Client:

BAN QLDA ĐẦU TƯ- HẠ TẦNG XÃ QUANG MINH

Dự án - Project:

CẢI TẠO, NÂNG CẤP BỔ SUNG CƠ SỞ VẬT CHẤT TRƯỜNG MN CHI ĐÔNG, HUYỆN MÊ LINH

Địa điểm - Location:

XÃ QUANG MINH - THÀNH PHỐ HÀ NỘI

Hạng mục - item:

Đơn vị thiết kế - Designed by:

CÔNG TY CỔ PHẦN PHÁT TRIỂN CÔNG NGHỆ VIỆT AN

Địa chỉ: Ngõ 192 Lê Trọng Tấn, Thanh Xuân, Hà Nội.
ĐT: 04.66718925 Email: hanoi.icc.jsc@gmail.com

Ks. Lê Đức Dũng
Chủ trì TK - P.s Structure. *[Signature]*

Ks. Lê Đức Dũng
Thiết kế - Designer. *[Signature]*

Ks. Hoàng Tiến Thông
QLKT - Quality control. *[Signature]*

Ks. Nguyễn Song Lương
Giai đoạn - Stage. *[Signature]*

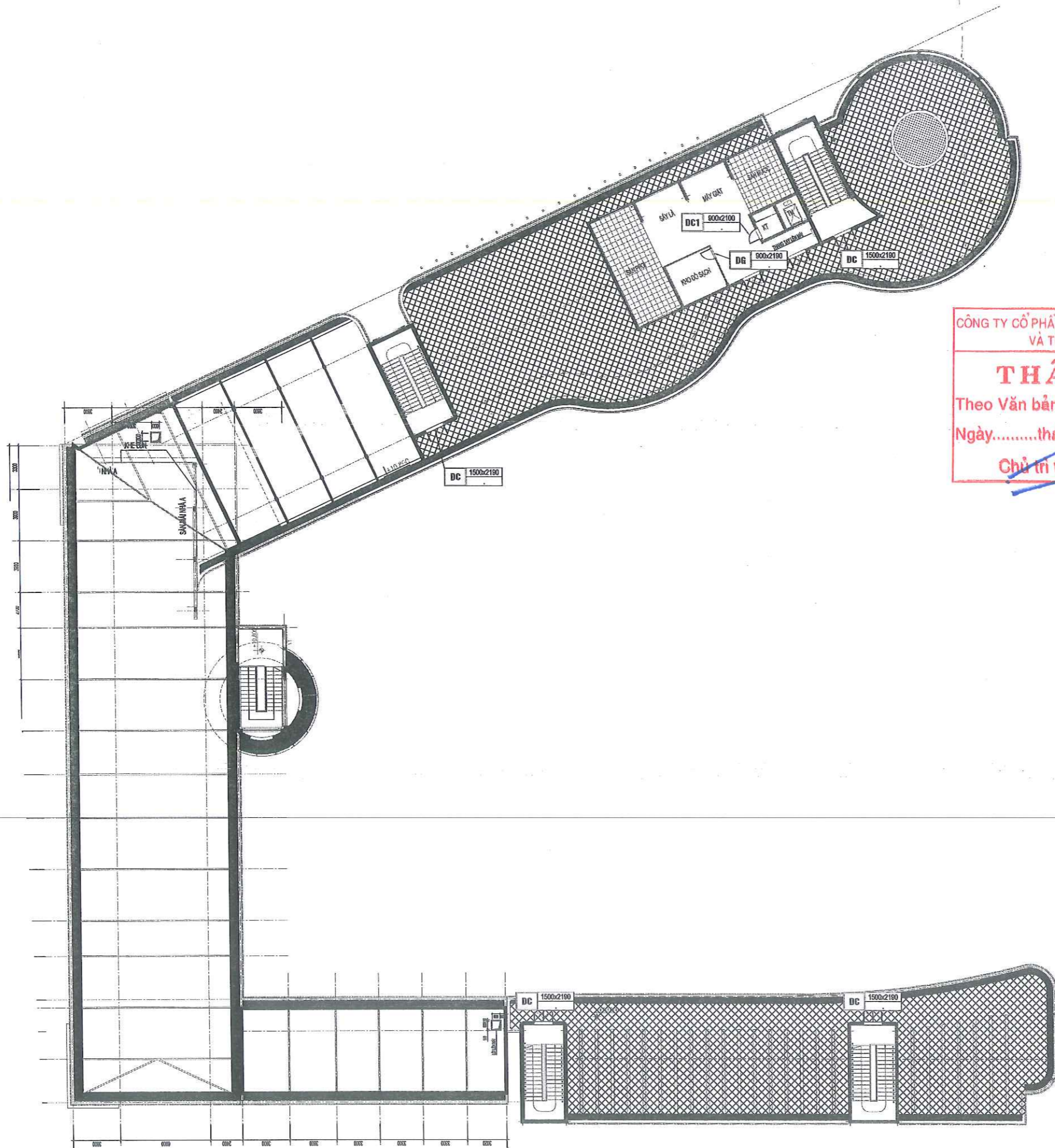
HỒ SƠ THIẾT KẾ THI CÔNG

Tên bản vẽ - Drawing title:

MẶT BẰNG CỬA CHỐNG CHÁY TẦNG 3 KHỐI NHÀ A, B, C

Tỉ lệ	Scale	Mã số	Pro.number
A3/300		MN-CD-2025	

Ngày	Date	Số bản vẽ	Dwg no
2/2025		CC-04	



CÔNG TY CỔ PHẦN TƯ VẤN ĐẦU TƯ XÂY DỰNG
VÀ THƯƠNG MẠI PLT

THẨM TRA

Theo Văn bản số/.....
Ngày.....tháng.....năm 20.....

Chủ trì thẩm tra ký tên: *[Signature]*

Hiệu chỉnh - Revision		
Lần	Ngày	Xác nhận

Đại diện chủ đầu tư - Client:

**BAN QLDA ĐẦU TƯ - HẠ TẦNG
XÃ QUANG MINH**

Dự án - Project:

**CẢI TẠO, NÂNG CẤP BỔ SUNG CƠ SỞ
VẬT CHẤT TRƯỜNG MN CHI ĐÔNG,
HUYỆN MÈ LINH**

Địa điểm - Location:

XÃ QUANG MINH - THÀNH PHỐ HÀ NỘI

Hạng mục - item:

Đơn vị thiết kế - Designed by:

**CÔNG TY CỔ PHẦN PHÁT TRIỂN
CÔNG NGHỆ VIỆT AN**



Địa chỉ: Ngõ 192 Lê Trọng Tấn, Thanh Xuân, Hà Nội.
ĐT: 04.66716925 Email: hanoi.icc.jsc@gmail.com

Giám đốc - Director:

Ks. Lê Đức Dũng
Chủ trì TK - P.s Structure. *[Signature]*

Ks. Lê Đức Dũng
Thiết kế - Designer. *[Signature]*

Ks. Hoàng Tiến Thông
QLKT - Quality control. *[Signature]*

Ks. Nguyễn Song Lương

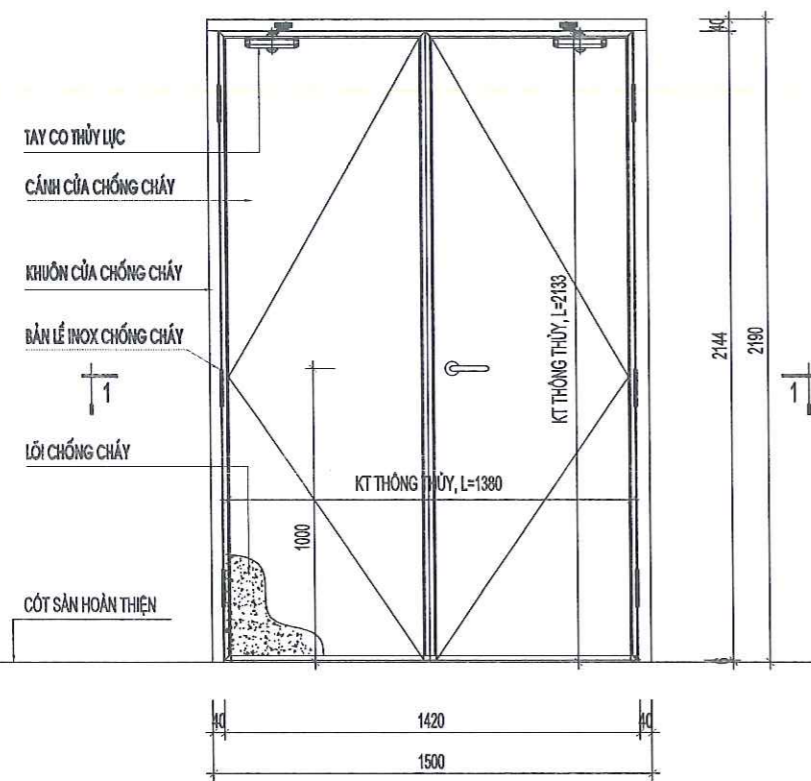
Giai đoạn - Stage:

HỒ SƠ THIẾT KẾ THI CÔNG

Tên bản vẽ - Drawing title:

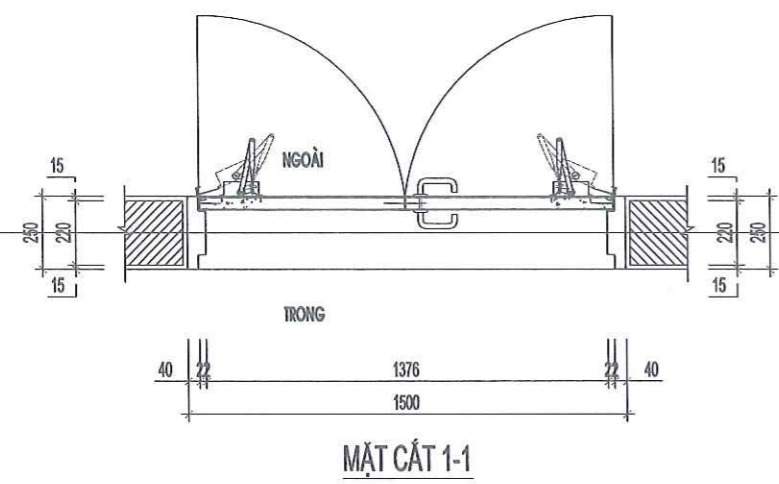
**MẶT BẰNG CỬA CHỐNG CHÁY
TẦNG TUM KHÓI NHÀ A, B, C**

Ti lệ	Scale	Mã số	Pro.number
A3/300		MN-CD-2025	
Ngày	Date	Số bản vẽ	Dwg no
2/2025		CC-05	

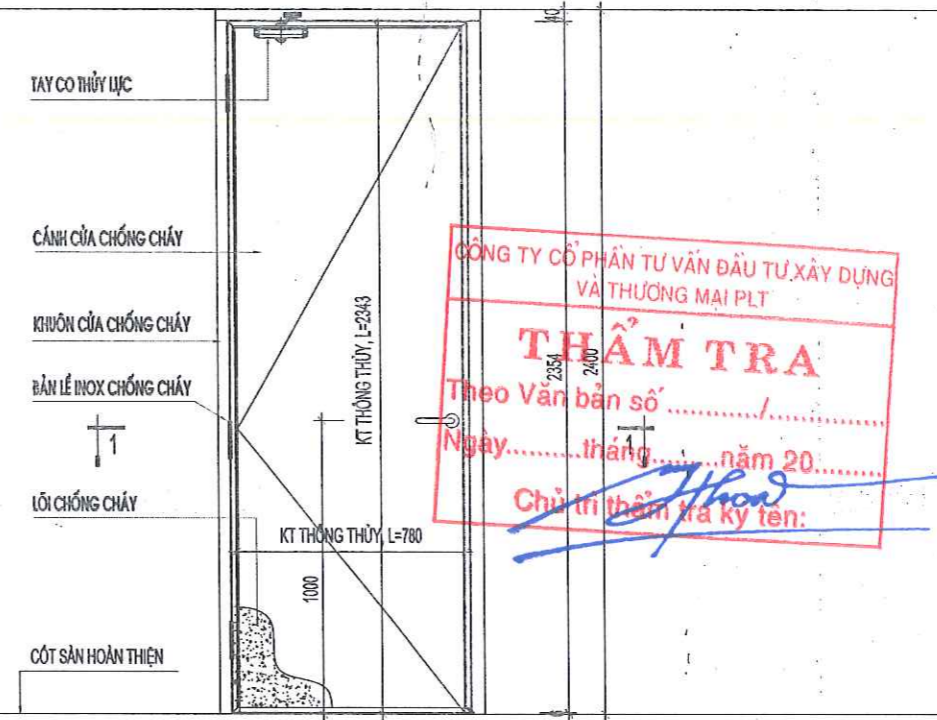


CHI TIẾT CỬA CHỐNG CHÁY DC

CHUNG LOẠI: CỬA ĐI CHỐNG CHÁY GIỚI HẠN CHỊU LỬA E160
 MÀU NẤU CÁPHE
 KÍCH THƯỚC: 1500X2190
 SỐ LƯỢNG: 04 BỘ
 PHỤ KIỆN ĐỒNG BỘ



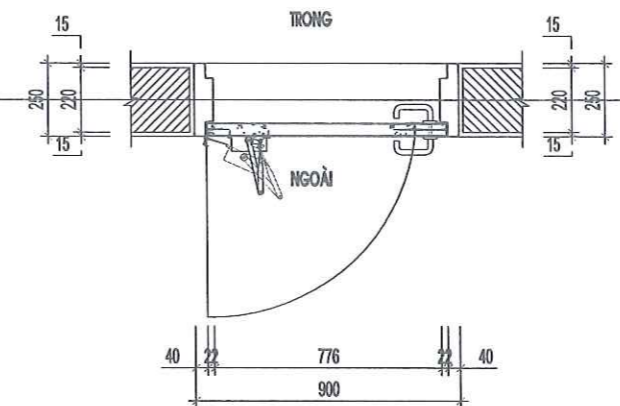
MẶT CẮT 1-1



CÔNG TY CỔ PHẦN TƯ VẤN ĐẦU TƯ XÂY DỰNG VÀ THƯƠNG MẠI PLT
THẨM TRA
 Theo Văn bản số /
 Ngày tháng năm 20.....
 Chủ trì thẩm tra ký tên: *[Signature]*

CHI TIẾT CỬA CHỐNG CHÁY DKT

CHUNG LOẠI: CỬA ĐI CHỐNG CHÁY GIỚI HẠN CHỊU LỬA E160
 MÀU NẤU CÁPHE
 KÍCH THƯỚC: 900X2400
 SỐ LƯỢNG: 03 BỘ
 PHỤ KIỆN ĐỒNG BỘ



MẶT CẮT 1-1

Hiệu chỉnh - Revision		
Lần	Ngày	Xác nhận

Đại diện chủ đầu tư - Client:
BAN QLDA ĐẦU TƯ - HẠ TẦNG XÃ QUANG MINH

Dự án - Project:
CẢI TẠO, NÂNG CẤP BỔ SUNG CƠ SỞ VẬT CHẤT TRƯỜNG MN CHI ĐÔNG, HUYỆN MÊ LINH

Địa điểm - Location:
XÃ QUANG MINH - THÀNH PHỐ HÀ NỘI

Hạng mục - item:
 (Blank)

Đơn vị thiết kế - Designed by:
 (Blank)

CÔNG TY CỔ PHẦN PHÁT TRIỂN CÔNG NGHỆ VIỆT AN
 M.S.D.N: 01063878... C.T.C.P
 CÔNG TY CỔ PHẦN PHÁT TRIỂN CÔNG NGHỆ VIỆT AN
 Địa chỉ: Ngõ 192 Lê Trọng Tấn, Thanh Xuân, Hà Nội.
 ĐT: 04.66716925 Email: hanoi.icc.jsc@gmail.com
 Giám đốc - Director: *[Signature]*

Ks. Lê Đức Dũng
 Chủ trì TK - P.s Structure. *[Signature]*

Ks. Lê Đức Dũng
 Thiết kế - Designer. *[Signature]*

Ks. Hoàng Tiến Thông
 QLKT - Quality control. *[Signature]*

Ks. Nguyễn Song Lương
 Giai đoạn - Stage. *[Signature]*

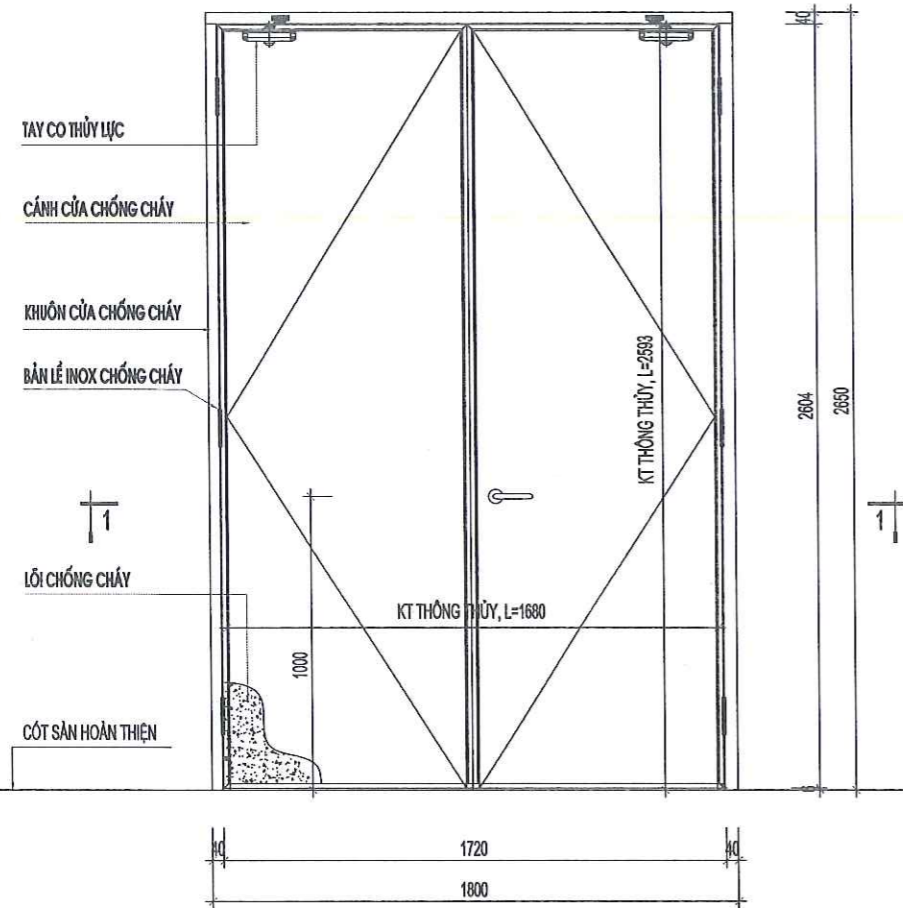
HỒ SƠ THIẾT KẾ THI CÔNG

Tên bản vẽ - Drawing title:

CHI TIẾT CỬA KHỎI NHÀ A, B, C

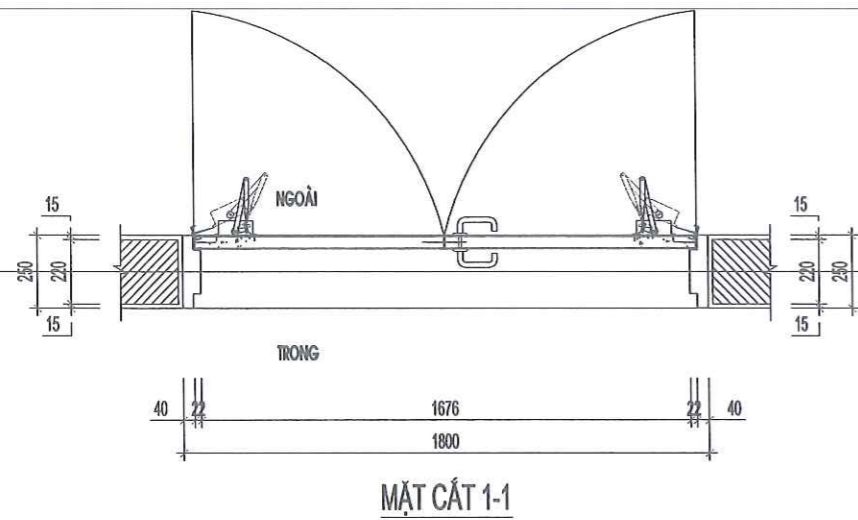
TI lệ	Scale	Mã số	Pro.number
A3/25		MN-CD-2025	

Ngày	Date	Số bản vẽ	Dwg no
2/2025		CC-06	

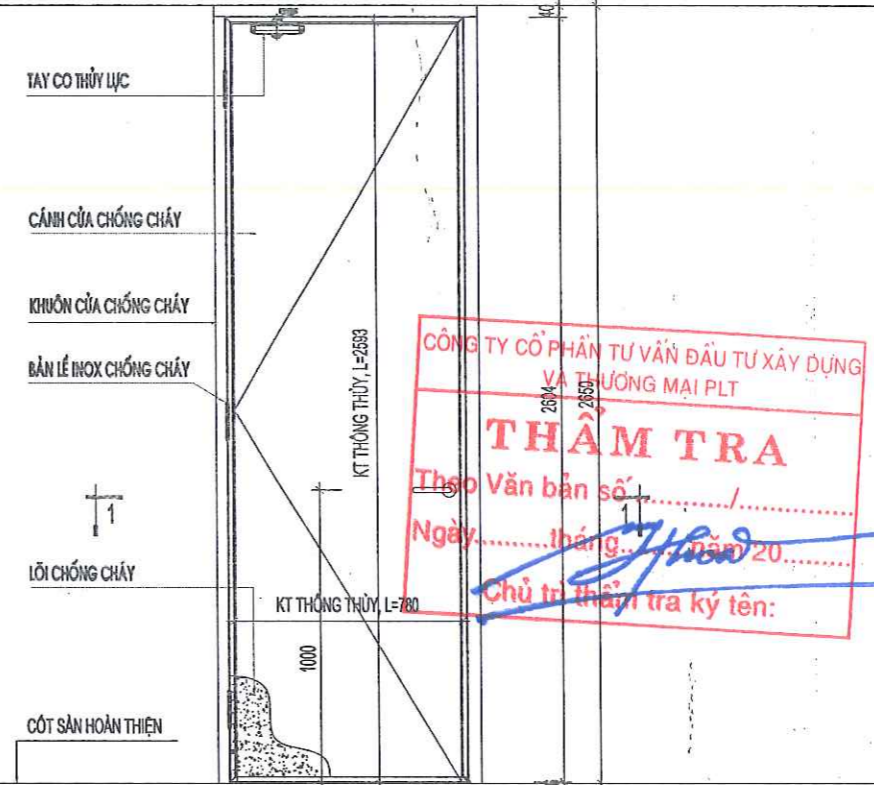


CHI TIẾT CỬA CHỐNG CHÁY D3

CHUNG LOẠI: CỬA ĐI CHỐNG CHÁY GIỚI HẠN CHỊU LỬA E160
 MÀU NÂU CAPHE
 KÍCH THƯỚC : 1800X2650
 SỐ LƯỢNG: 01 BỘ
 PHỤ KIỆN ĐỒNG BỘ

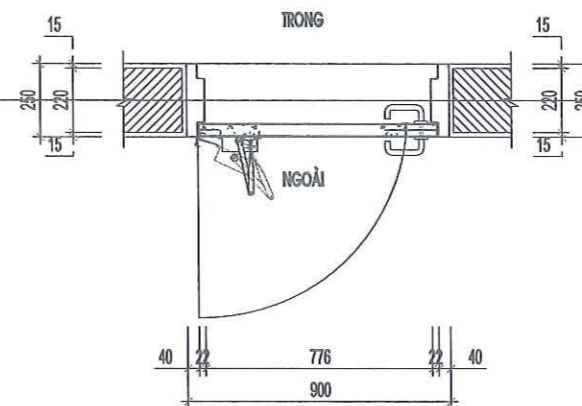


MẶT CẮT 1-1



CHI TIẾT CỬA CHỐNG CHÁY D2*

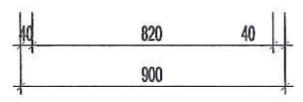
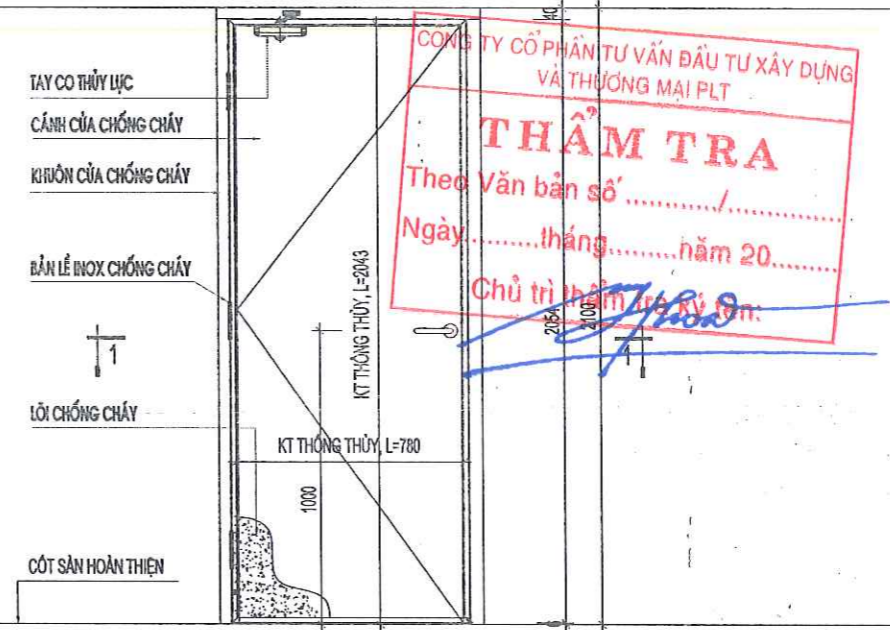
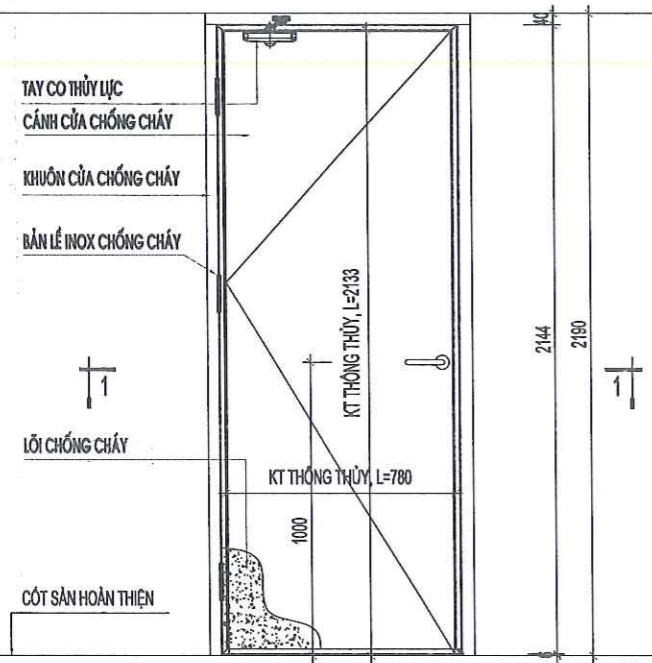
CHUNG LOẠI: CỬA ĐI CHỐNG CHÁY GIỚI HẠN CHỊU LỬA E160
 MÀU NÂU CAPHE
 KÍCH THƯỚC : 900X2650
 SỐ LƯỢNG: 04 BỘ
 PHỤ KIỆN ĐỒNG BỘ



MẶT CẮT 1-1

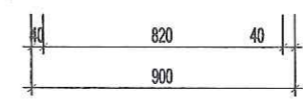
CÔNG TY CỔ PHẦN TƯ VẤN ĐẦU TƯ XÂY DỰNG
 VÀ THƯƠNG MẠI PLT
THẨM TRA
 Thợ Văn bản số:/.....
 Ngày: tháng năm 20.....
 Chủ trì thẩm tra ký tên:

Hiệu chỉnh - Revision		
Lần	Ngày	Xác nhận
Đại diện chủ đầu tư - Client:		
BAN QLDA ĐẦU TƯ- HẠ TẦNG XÃ QUANG MINH		
Dự án - Project:		
CÀI TẠO, NÂNG CẤP BỔ SUNG CƠ SỞ VẬT CHẤT TRƯỜNG MN CHI ĐỒNG, HUYỆN MÊ LINH		
Địa điểm - Location:		
XÃ QUANG MINH - THÀNH PHỐ HÀ NỘI		
Hạng mục - Item:		
Đơn vị thiết kế - Designed by:		
CÔNG TY CỔ PHẦN PHÁT TRIỂN CÔNG NGHỆ VIỆT AN		
<div style="border: 2px solid red; border-radius: 50%; padding: 10px; display: inline-block;"> M.S.D.N: 0106387847 - C.T.C.P CÔNG TY CỔ PHẦN PHÁT TRIỂN CÔNG NGHỆ Q. THẠNH XUÂN - TP. HÀ NỘI </div>		
Địa chỉ: Ngõ 192 Lê Trọng Tấn, Thanh Xuân, Hà Nội. ĐT: 04.66718925 Email: hanoi.icc.jsc@gmail.com		
Ks. Lê Đức Dũng Chủ trì TK - P.s. Structure.		<i>[Signature]</i>
Ks. Lê Đức Dũng Thiết kế - Designer.		<i>[Signature]</i>
Ks. Hoàng Tiến Thông QLKT - Quality control.		<i>[Signature]</i>
Ks. Nguyễn Song Lương		<i>[Signature]</i>
Giai đoạn - Stage:		
HỒ SƠ THIẾT KẾ THI CÔNG		
Tên bản vẽ - Drawing title:		
CHI TIẾT CỬA KHÔI NHÀ A, B, C		
Tỉ lệ	Scale	Mã số Pro.number
A3/25		MN-CD-2025
Ngày	Date	Số bản vẽ Dwg no
2/2025		CC-07



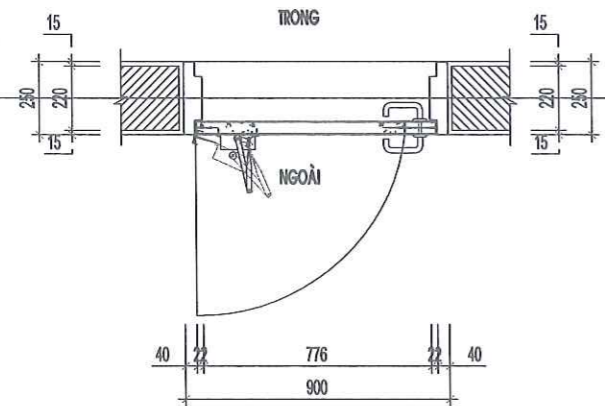
CHI TIẾT CỬA CHỐNG CHÁY DG

CHUNG LOẠI: CỬA ĐI CHỐNG CHÁY GIỚI HẠN CHỊU LỬA E160
 MÀU NÂU CAPHE
 KÍCH THƯỚC : 900X2190
 SỐ LƯỢNG: 01 BỘ
 PHỤ KIỆN ĐỒNG BỘ

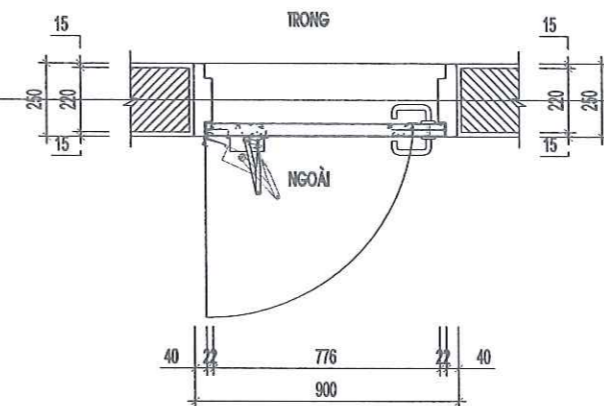


CHI TIẾT CỬA CHỐNG CHÁY DC1

CHUNG LOẠI: CỬA ĐI CHỐNG CHÁY GIỚI HẠN CHỊU LỬA E160
 MÀU NÂU CAPHE
 KÍCH THƯỚC : 900X2100
 SỐ LƯỢNG: 01 BỘ
 PHỤ KIỆN ĐỒNG BỘ



MẶT CẮT 1-1



MẶT CẮT 1-1

Hiệu chỉnh - Revision		
Lần	Ngày	Xác nhận

Đại diện chủ đầu tư - Client:
**BAN QLDA ĐẦU TƯ - HẠ TẦNG
 XÃ QUANG MINH**

Dự án - Project:
**CẢI TẠO, NÂNG CẤP BỔ SUNG CƠ SỞ
 VẬT CHẤT TRƯỜNG MN CHI ĐỒNG,
 HUYỆN MỄ LINH**

Địa điểm - Location:
XÃ QUANG MINH - THÀNH PHỐ HÀ NỘI

Hạng mục - Item:

Đơn vị thiết kế - Designed by:

**CÔNG TY CỔ PHẦN PHÁT TRIỂN
 CÔNG NGHỆ VIỆT AN**



Địa chỉ: Ngõ 192 Lê Trọng Tấn, Thanh Xuân, Hà Nội.
 ĐT: 04.66718925 Email: hanoi.icc.jsc@gmail.com

Giám đốc - Director:

Ks. Lê Đức Dũng
 Chủ trì TK - P.s Structure.

Ks. Lê Đức Dũng
 Thiết kế - Designer.

Ks. Hoàng Tiến Thông
 QLKT - Quality control.

Ks. Nguyễn Song Lương

Giai đoạn - Stage:

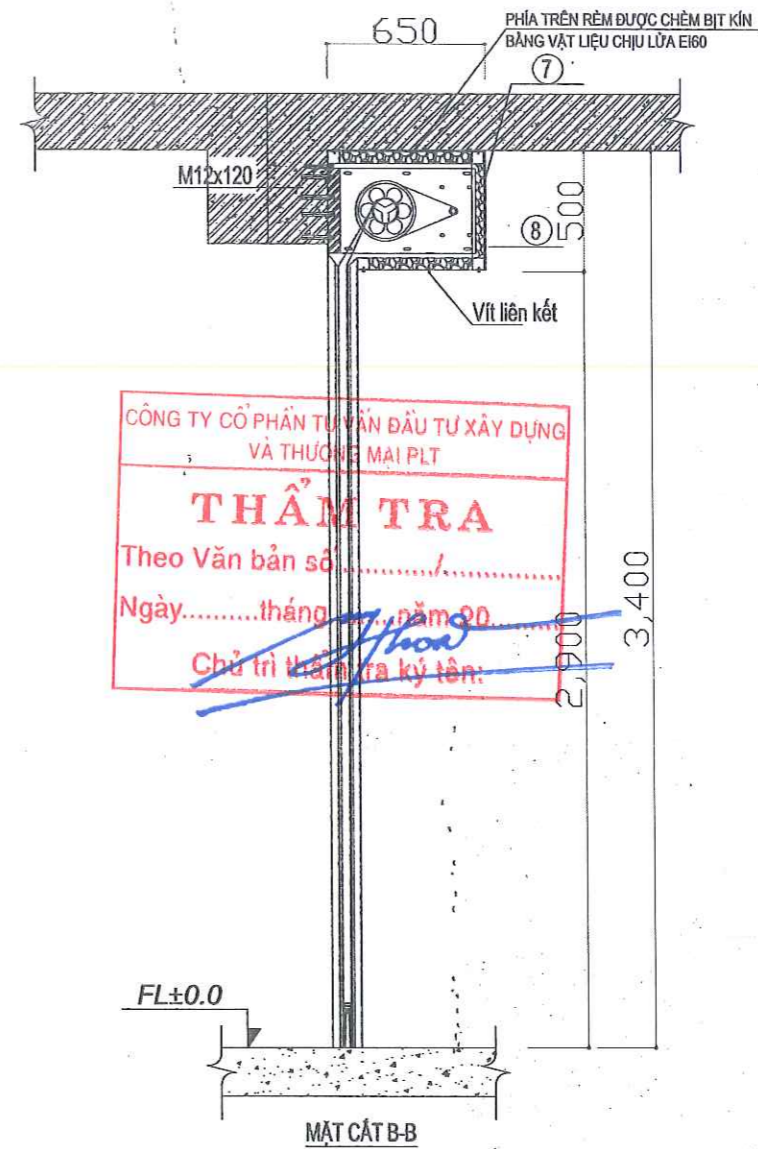
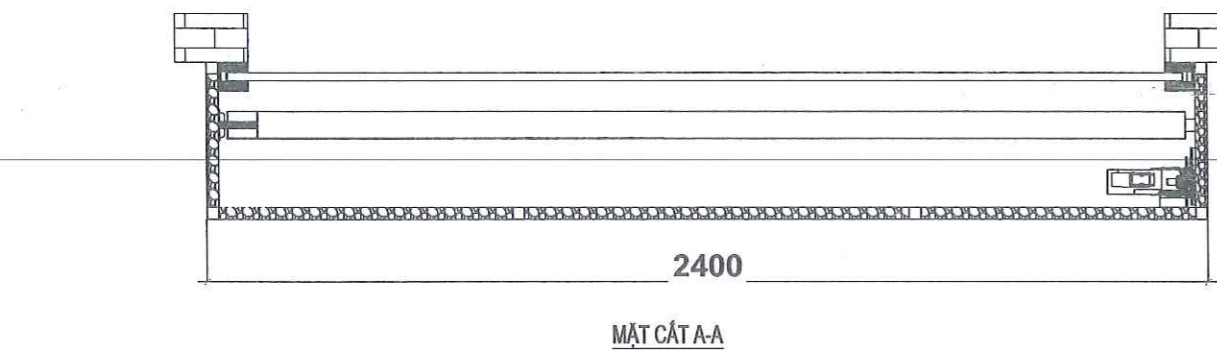
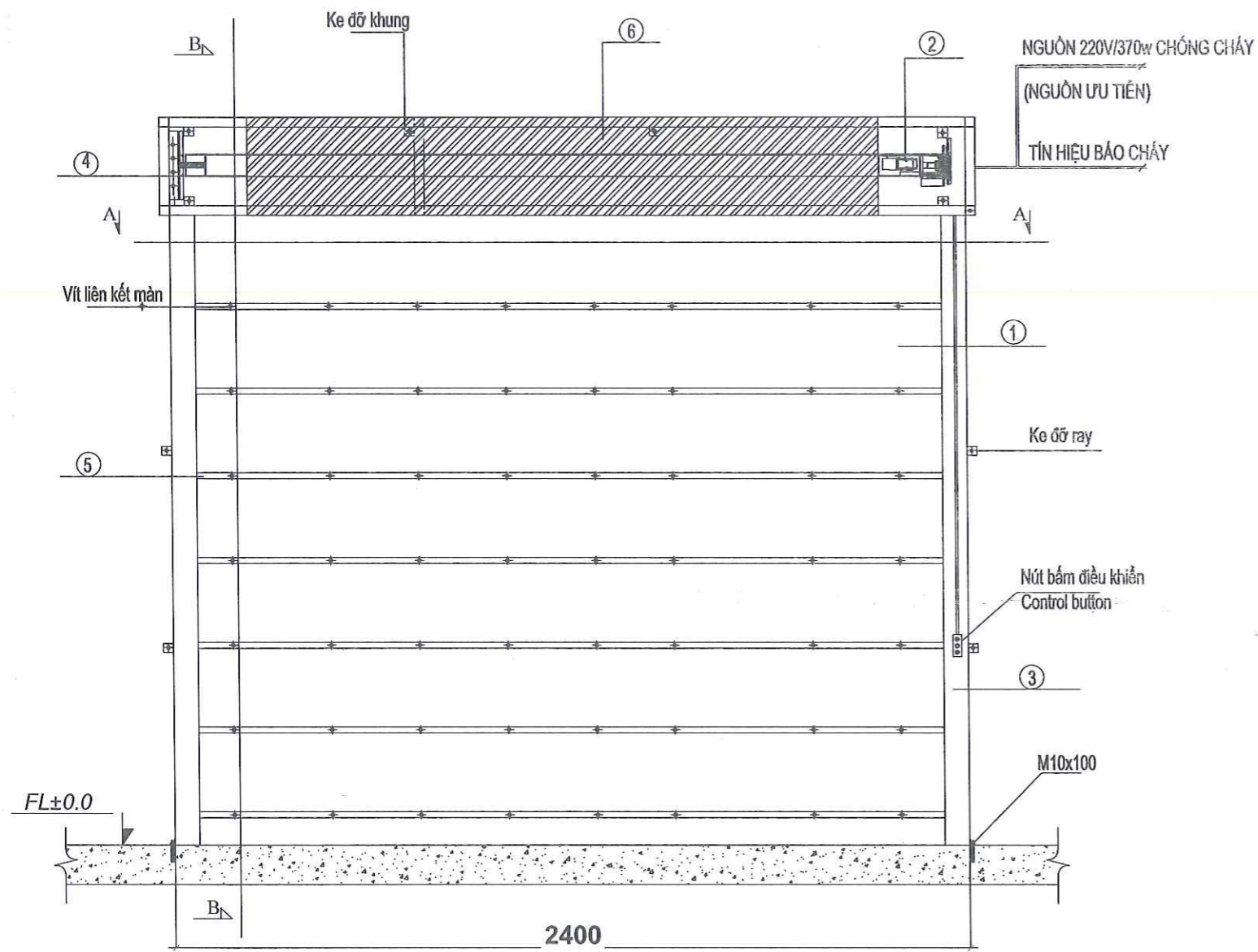
HỒ SƠ THIẾT KẾ THI CÔNG

Tên bản vẽ - Drawing title:

**CHI TIẾT CỬA
 KHÔI NHÀ A, B, C**

Tỉ lệ	Scale	Mã số	Pro.number
A3/25		MN-CĐ-2025	

Ngày	Date	Số bản vẽ	Dwg no
2/2025		CC-08	

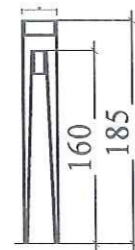


CÔNG TY CỔ PHẦN TƯ VẤN ĐẦU TƯ XÂY DỰNG
 VÀ THƯƠNG MẠI PLT
THẨM TRA
 Theo Văn bản số/.....
 Ngày.....tháng.....năm 20.....
 Chủ trì thẩm tra ký tên:

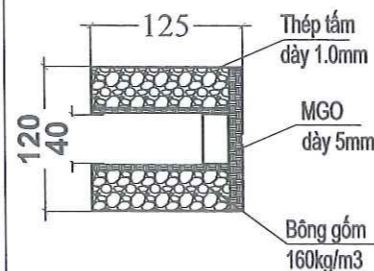
NGUYÊN LÝ HOẠT ĐỘNG

Rèm cuốn được kết nối với hệ thống báo cháy từng khu vực của toà nhà. Rèm cuốn sẽ tự động đóng xuống khi nhận được tín hiệu báo cháy. Tại vị trí đặt cửa có nút bấm điều khiển tay có thể sử dụng đóng và mở cưỡng bức.

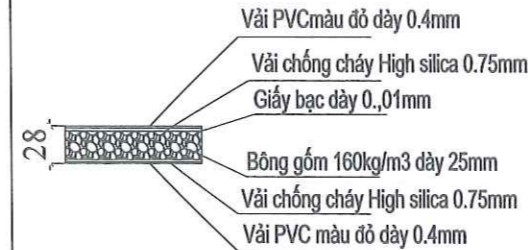
PRINCIPLES OF OPERATION:
 THE ROLL CURTAINS ARE CONNECTED TO THE FIRE ALARM SYSTEM IN EACH ZONE OF THE BUILDING.
 THE ROLL CURTAINS WILL AUTOMATICALLY CLOSE WHEN A FIRE ALARM SIGNAL IS RECEIVED. AT THE DOOR LOCATION THERE IS A CONTROL BUTTON ON THE WALL THAT CAN BE USED TO CLOSE AND OPEN THE FORCED DOOR



CHI TIẾT THANH ĐÁY



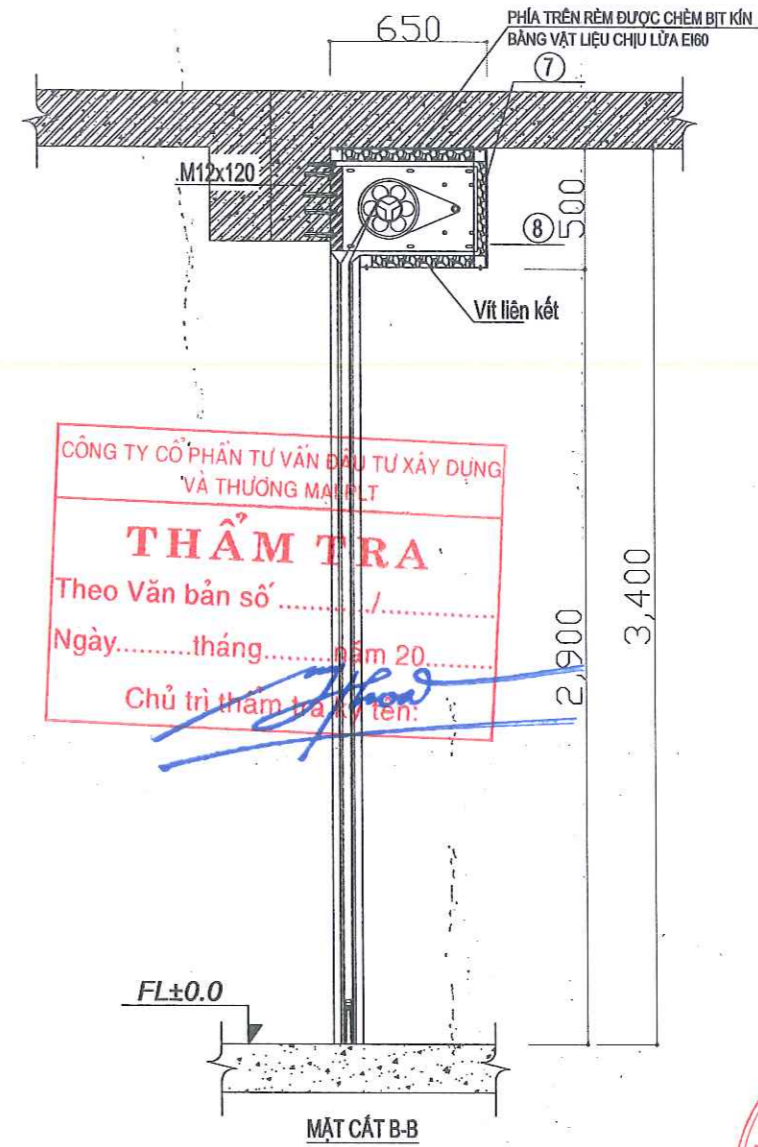
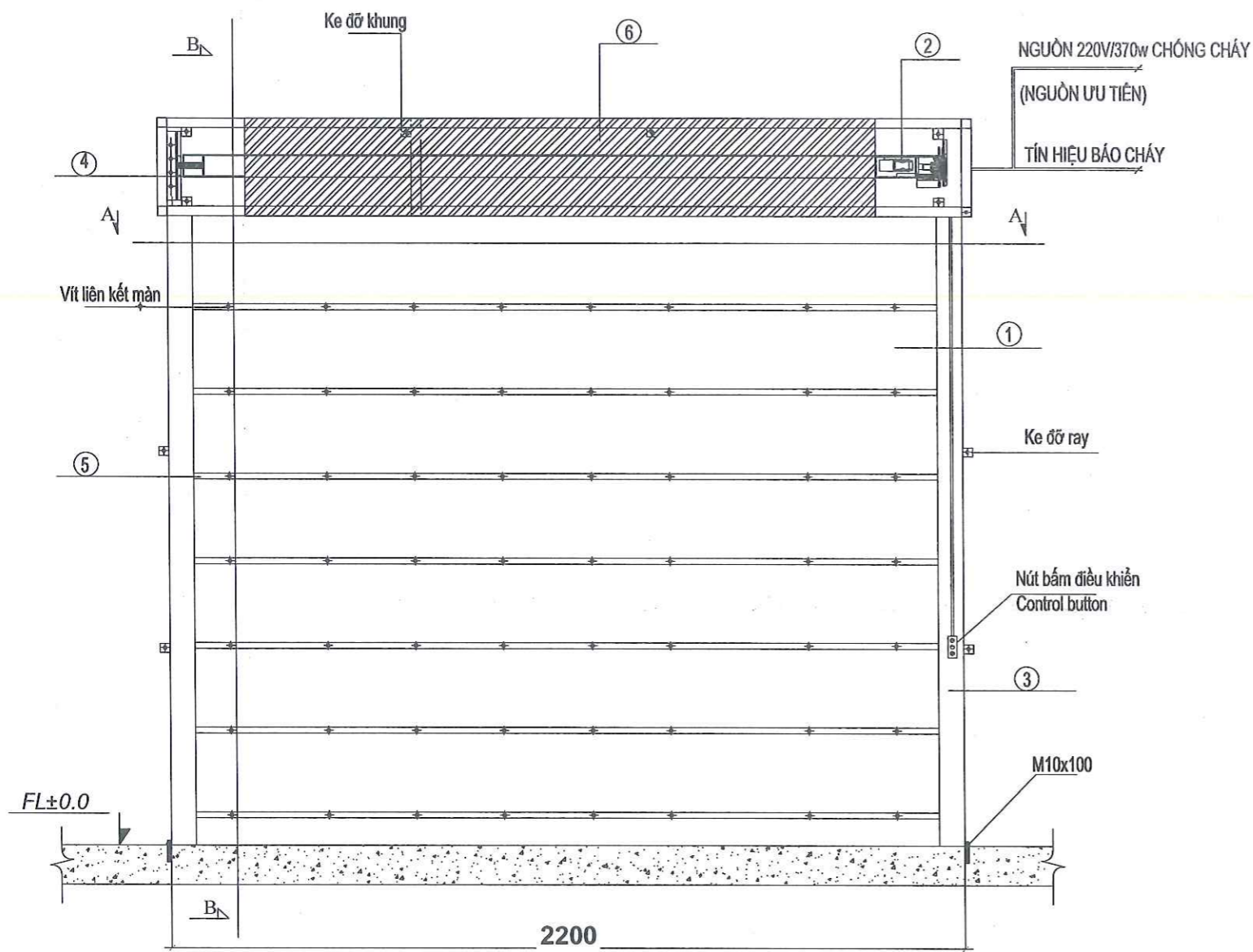
CHI TIẾT RAY



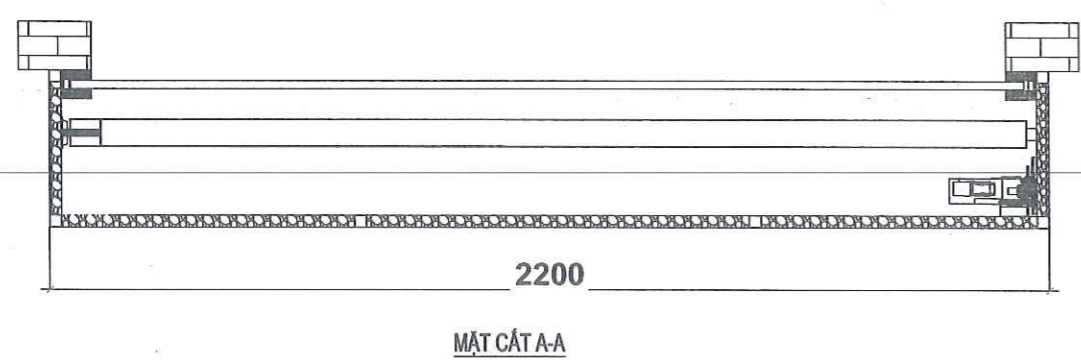
CHI TIẾT RÈM

THÔNG SỐ KỸ THUẬT	
①	Tấm màn dày 28+-2mm bao gồm : • 02 lớp vải PVC dày 0.4mm • 02 lớp vải chống cháy high silica dày 0.75mm • 01 lớp bông gốm tỷ trọng 160kg/m3 dày 25mm • 05 lớp giấy bạc dày 0.01mm
②	Động cơ NETDOOR -380v/50hz/330w-300kg
③	Ray cuốn thép kích thước 120x125mm bao gồm : • Thép tấm dập định hình dày 1.2mm • Bông gốm dày 25mm tỷ trọng 160kg/m3 • Tấm chống cháy dày 5mm
④	Trục thép Ø113.5x2.5mm
⑤	Thanh nẹp ngang thép 30x3mm và 13x26x1.4mm
⑥	Thép tấm ốp mặt ngoài dày 1.0mm
⑦	Hệ khung thép hộp 50x50x1.4mm
⑧	Bông gốm dày 25mm tỷ trọng 128kg/m3

Hiệu chỉnh - Revision			
Lần	Ngày	Xác nhận	
Đại diện chủ đầu tư - Client:			
BAN QLDA ĐẦU TƯ - HẠ TẦNG XÃ QUANG MINH			
Dự án - Project:			
CẢI TẠO, NÂNG CẤP BỔ SUNG CƠ SỞ VẬT CHẤT TRƯỜNG MN CHI ĐÔNG, HUYỆN MÊ LINH			
Địa điểm - Location:			
XÃ QUANG MINH - THÀNH PHỐ HÀ NỘI			
Hạng mục - item:			
Đơn vị thiết kế - Designed by:			
CÔNG TY CỔ PHẦN PHÁT TRIỂN CÔNG NGHỆ VIỆT AN			
Ks. Lê Đức Dũng			
Chủ trì TK - P.s Structure.			
Ks. Lê Đức Dũng			
Thiết kế - Designer.			
Ks. Hoàng Tiến Thông			
QLKT - Quality control.			
Ks. Nguyễn Song Lương			
Giai đoạn - Stage.			
HỒ SƠ THIẾT KẾ THI CÔNG			
Tên bản vẽ - Drawing title:			
CHI TIẾT CỬA KHÔI NHÀ A, B, C			
TI lệ	Scale	Mã số	Pro.number
A3/25			MN-CB-2025
Ngày	Date	Số bản vẽ	Dwg no
2/2025			CC-09



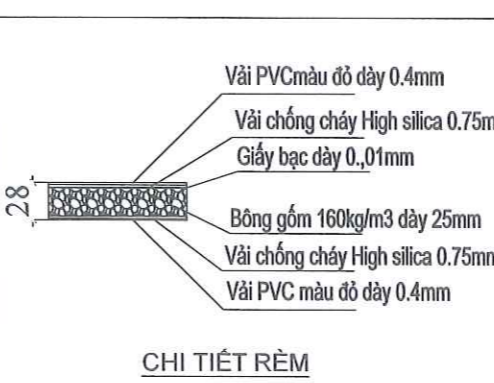
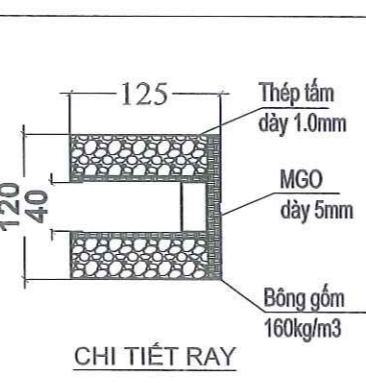
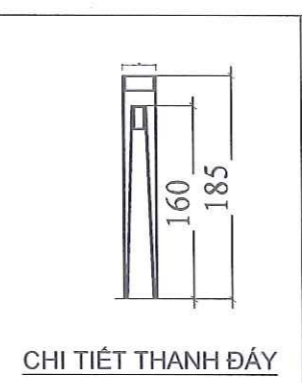
CÔNG TY CỔ PHẦN TƯ VẤN ĐẦU TƯ XÂY DỰNG VÀ THƯƠNG MẠI
THẨM TRA
 Theo Văn bản số /
 Ngày.....tháng.....năm 20.....
 Chủ trì thẩm tra ký tên: *[Signature]*



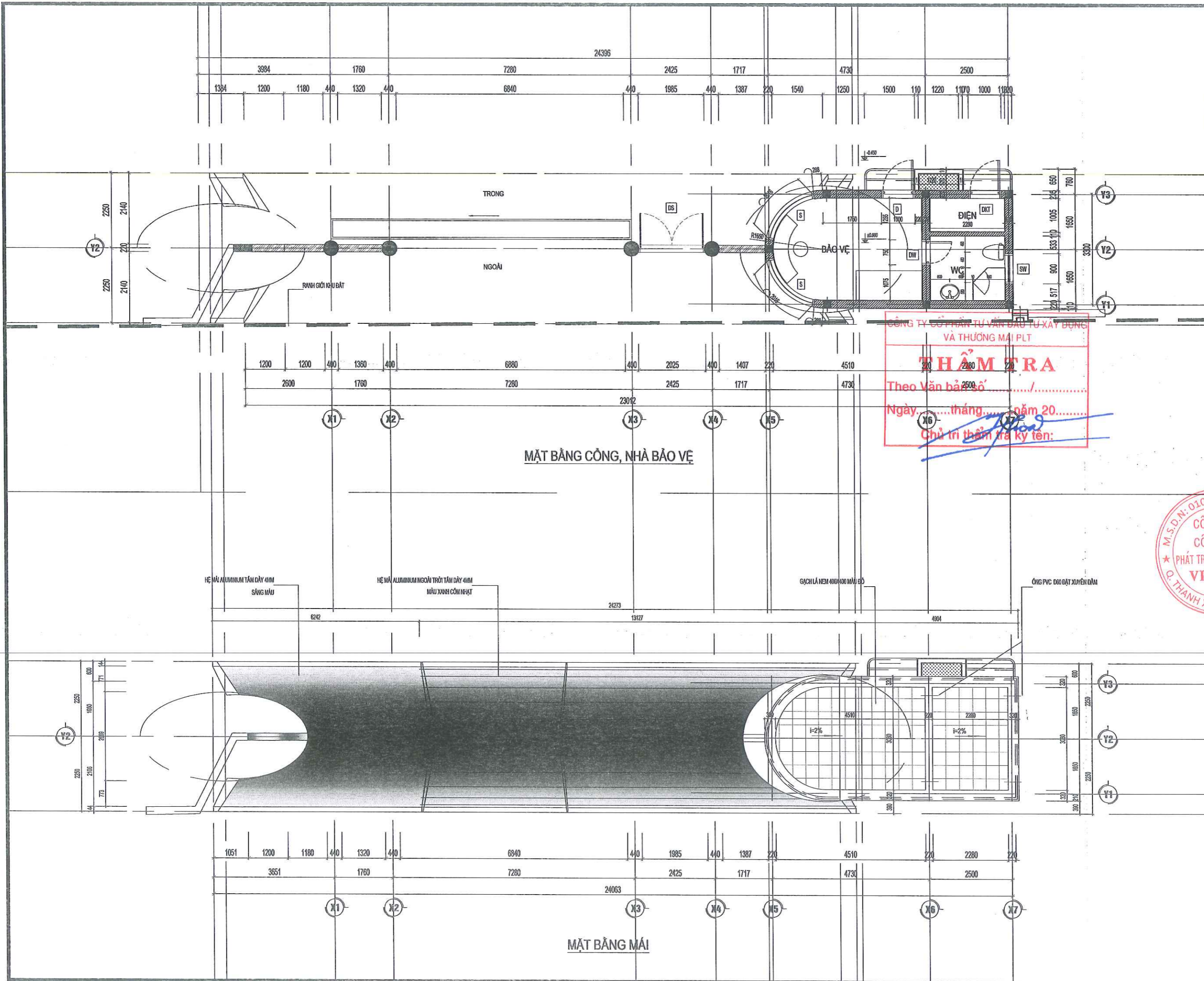
CÔNG TY CỔ PHẦN PHÁT TRIỂN CÔNG NGHỆ VIỆT AN
 Địa chỉ: Ngõ 192 Lê Trọng Tấn, Thanh Xuân, Hà Nội.
 ĐT: 04.66718925 Email: hanoi.icc.jsc@gmail.com
 Giám đốc - Director: *[Signature]*

THÔNG SỐ KỸ THUẬT	
①	Tấm màn dày 28+-2mm bao gồm : <ul style="list-style-type: none"> 02 lớp vải PVC dày 0.4mm 02 lớp vải chống cháy high silica dày 0.75mm 01 lớp bông gốm tỷ trọng 160kg/m3 dày 25mm 05 lớp giấy bạc dày 0.01mm
②	Động cơ NETDOOR -380v/50hz/330w-300kg
③	Ray cuốn thép kích thước 120x125mm bao gồm : <ul style="list-style-type: none"> Thép tấm dập định hình dày 1.2mm Bông gốm dày 25mm tỷ trọng 160kg/m3 Tấm chống cháy dày 5mm
④	Trục thép Ø113.5x2.5mm
⑤	Thanh nẹp ngang thép 30x3mm và 13x26x1.4mm
⑥	Thép tấm ốp mặt ngoài dày 1.0mm
⑦	Hệ khung thép hộp 50x50x1.4mm
⑧	Bông gốm dày 25mm tỷ trọng 128kg/m3

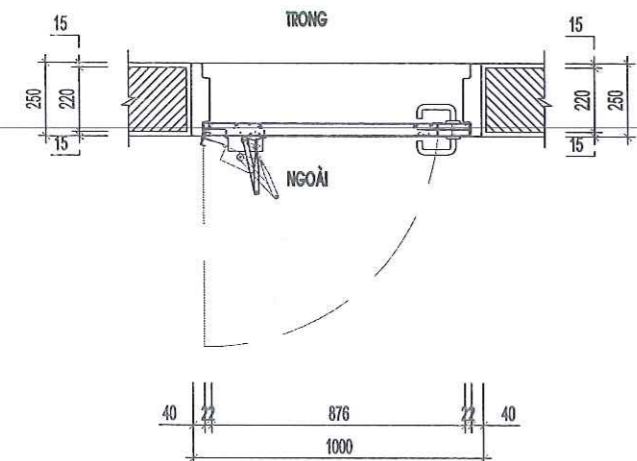
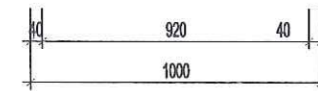
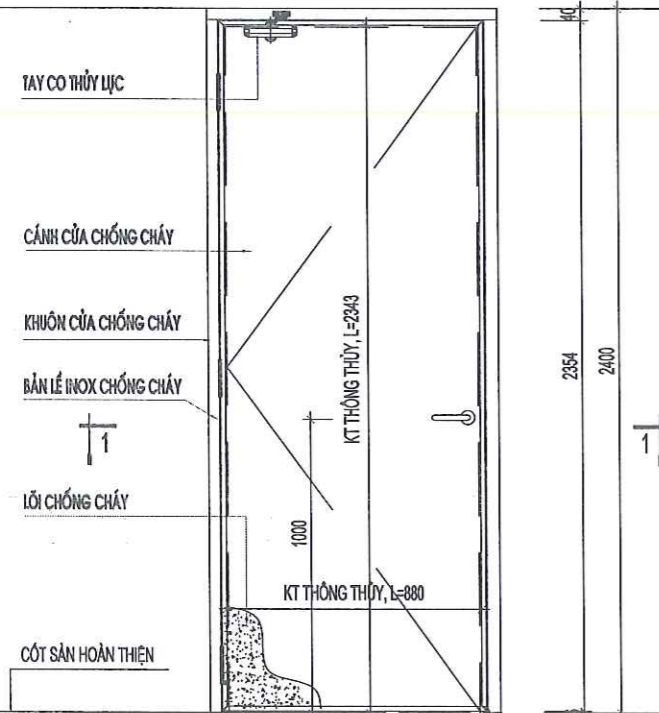
NGUYÊN LÝ HOẠT ĐỘNG
 Rèm cuốn được kết nối với hệ thống báo cháy từng khu vực của toà nhà.
 Rèm cuốn sẽ tự động đóng xuống khi nhận được tín hiệu báo cháy.
 Tại vị trí đặt cửa có nút bấm điều khiển tay có thể sử dụng đóng và mở cưỡng bức.
PRINCIPLES OF OPERATION:
 THE ROLL CURTAINS ARE CONNECTED TO THE FIRE ALARM SYSTEM IN EACH ZONE OF THE BUILDING.
 THE ROLL CURTAINS WILL AUTOMATICALLY CLOSE WHEN A FIRE ALARM SIGNAL IS RECEIVED. AT THE DOOR LOCATION THERE IS A CONTROL BUTTON ON THE WALL THAT CAN BE USED TO CLOSE AND OPEN THE FORCED DOOR



Hiệu chỉnh - Revision		
Lần	Ngày	Xác nhận
Đại diện chủ đầu tư - Client: BAN QLDA ĐẦU TƯ - HẠ TẦNG XÃ QUANG MINH		
Dự án - Project: CẢI TẠO, NÂNG CẤP BỔ SUNG CƠ SỞ VẬT CHẤT TRƯỜNG MN CHI ĐÔNG, HUYỆN MÊ LINH		
Địa điểm - Location: XÃ QUANG MINH - THÀNH PHỐ HÀ NỘI		
Hạng mục - Item:		
Đơn vị thiết kế - Designed by: CÔNG TY CỔ PHẦN PHÁT TRIỂN CÔNG NGHỆ VIỆT AN		
Giám đốc - Director: <i>[Signature]</i>		
Ks. Lê Đức Dũng Chủ trì TK - P.s Structure. <i>[Signature]</i>		
Ks. Lê Đức Dũng Thiết kế - Designer. <i>[Signature]</i>		
Ks. Hoàng Tiến Thông QLKT - Quality control. <i>[Signature]</i>		
Ks. Nguyễn Song Lương Giải đoạn - Stage. <i>[Signature]</i>		
HỒ SƠ THIẾT KẾ THI CÔNG		
Tên bản vẽ - Drawing title: CHI TIẾT CỬA CHỐNG CHÁY KHÔI NHÀ A, B, C		
TT lệ	Scale	Mã số Pro.number
A3/25		MN-CD-2025
Ngày	Date	Số bản vẽ Dwg no
2/2025		CC-10



Hiệu chỉnh - Revision		
Lần	Ngày	Xác nhận
Đại diện chủ đầu tư - Client:		
BAN QLDA ĐẦU TƯ - HẠ TẦNG XÃ QUANG MINH		
Dự án - Project:		
CẢI TẠO, NÂNG CẤP BỔ SUNG CƠ SỞ VẬT CHẤT TRƯỜNG MN CHI ĐÔNG, HUYỆN MÈ LINH		
Địa điểm - Location:		
XÃ QUANG MINH - THÀNH PHỐ HÀ NỘI		
Hạng mục - Item:		
Đơn vị thiết kế - Designed by:		
<p>CÔNG TY CỔ PHẦN PHÁT TRIỂN CÔNG NGHỆ VIỆT AN</p> <p>M.S.D.N: 0106387847.C.T.C.P CÔNG TY CỔ PHẦN PHÁT TRIỂN CÔNG NGHỆ VIỆT AN Q. THANH XUÂN - HÀ NỘI</p> <p>Địa chỉ: Ngõ 182 Lê Trọng Tấn, Thanh Xuân, Hà Nội. ĐT: 04.66718925 Email: hanoi.icc.jsc@gmail.com</p>		
Giám đốc - Director:	Ks. Lê Đức Dũng	
Chủ trì TK - P.s Structure:	[Signature]	
Thiết kế - Designer:	Ks. Lê Đức Dũng	
QLKT - Quality control:	Ks. Hoàng Tiến Thống	
Stage:	Ks. Nguyễn Song Lương	
HỒ SƠ THIẾT KẾ THI CÔNG		
Tên bản vẽ - Drawing title:		
MẶT BẰNG ĐỊNH VỊ CỬA CHỐNG CHÁY NHÀ BẢO VỆ		
Tỉ lệ	Scale	Mã số Pro.number
A3/75		MN-CD-2025
Ngày	Date	Số bản vẽ Dwg no
2/2025		CC-11



CHÔNG LOẠI: CỬA CHỐNG CHÁY
 MÀU NÀU CÀ PHÊ
 KÍCH THƯỚC: 1000X2400
 SỐ LƯỢNG: 1 BỘ
 CỬA MỞ 1 CÁNH, PHỤ KIỆN ĐỒNG BỘ

STT	TÊN CỬA	KT CỬA (RỘNG X CAO) M	QUY CÁCH
1	DC	1500*2190	CỬA ĐI CHỐNG CHÁY EI60 PHÚT CỬA ĐI 2 CÁNH; 02 TAY NẮM CỬA; 02 TAY CO THỦY LỰC; 6 BỘ BẢN LỀ CỬA. CỬA MỞ 1 CHIỀU
2	DKT	900*2400	CỬA ĐI CHỐNG CHÁY EI60 PHÚT CỬA ĐI 1 CÁNH; 01 TAY NẮM CỬA; 01 TAY CO THỦY LỰC; 6 BỘ BẢN LỀ CỬA. CỬA MỞ 1 CHIỀU
3	D2*	900*2650	CỬA ĐI CHỐNG CHÁY EI60 PHÚT CỬA ĐI 1 CÁNH; 01 TAY NẮM CỬA; 01 TAY CO THỦY LỰC; 6 BỘ BẢN LỀ CỬA. CỬA MỞ 1 CHIỀU
4	D3	1800*2650	CỬA ĐI CHỐNG CHÁY EI60 PHÚT CỬA ĐI 2 CÁNH; 02 TAY NẮM CỬA; 02 TAY CO THỦY LỰC; 6 BỘ BẢN LỀ CỬA. CỬA MỞ 1 CHIỀU
5	DC1	900*2100	CỬA ĐI CHỐNG CHÁY EI60 PHÚT CỬA ĐI 1 CÁNH; 01 TAY NẮM CỬA; 01 TAY CO THỦY LỰC; 6 BỘ BẢN LỀ CỬA. CỬA MỞ 1 CHIỀU
6	DG	900*2190	CỬA ĐI CHỐNG CHÁY EI60 PHÚT CỬA ĐI 1 CÁNH; 01 TAY NẮM CỬA; 01 TAY CO THỦY LỰC; 6 BỘ BẢN LỀ CỬA. CỬA MỞ 1 CHIỀU
2	DKT phòng kỹ thuật nhà bảo vệ	100*2400	CỬA ĐI CHỐNG CHÁY EI60 PHÚT CỬA ĐI 1 CÁNH; 01 TAY NẮM CỬA; 01 TAY CO THỦY LỰC; 6 BỘ BẢN LỀ CỬA. CỬA MỞ 1 CHIỀU
7	RNC1	2400*3400	RÈM CUỐN CHỐNG CHÁY EI60 PHÚT
8	RNC2	2200*3400	RÈM CUỐN CHỐNG CHÁY EI60 PHÚT
9	Dây cấp nguồn chống cháy CXV/XR-Cu/Mica/XLPE/FR-PVC (3x2,5+1x1,5)mm2	604	MÉT
10	Dây tiếp địa CU/PVC (1x1,5)mm2 (E)	604	MÉT
11	Dây tín hiệu chống cháy 2x1,5 mm2	1362	MÉT
12	Tủ điều khiển rèm ngăn cháy	3	TỦ
13	Tủ nút ấn cứng bức điều khiển quạt	6	TỦ
14	Ống ghen hdpe D32/25 bảo vệ cáp	98	MÉT
15	Ống ghen D32 bảo vệ cáp	575	MÉT
16	Măng xông nối ống D32	287	CÁI
16	Măng xông nối ống D20	649	CÁI
16	Kẹp giữ ống D32	383	CÁI
16	Kẹp giữ ống D20	865	CÁI

CÔNG TY CỔ PHẦN PHÁT TRIỂN CÔNG NGHỆ VIỆT AN
 Ngày.....tháng.....năm 20.....
 Chịu trách nhiệm:
 Giám đốc: Director

Hiệu chỉnh - Revision		
Lần	Ngày	Xác nhận

Đại diện chủ đầu tư - Client:
BAN QLDA ĐẦU TƯ - HẠ TẦNG XÃ QUANG MINH

Dự án - Project:
CẢI TẠO, NÂNG CẤP BỔ SUNG CƠ SỞ VẬT CHẤT TRƯỜNG MN CHI ĐỒNG, HUYỆN MÊ LINH

Địa điểm - Location:
XÃ QUANG MINH - THÀNH PHỐ HÀ NỘI

Hạng mục - Item:

Đơn vị thiết kế - Designed by:

CÔNG TY CỔ PHẦN PHÁT TRIỂN CÔNG NGHỆ VIỆT AN
 M.S.D.N: 0106387847 - C.T.C.P
 Địa chỉ: Ngõ 192 Lê Trọng Tấn, Thanh Xuân, Hà Nội.
 ĐT: 04.66718925 Email: hanoi.icc.jsc@gmail.com

Ks. Lê Đức Dũng
 Chủ trì TK - P.s Structure.

Ks. Lê Đức Dũng
 Thiết kế - Designer.

Ks. Hoàng Tiến Thống
 QLKT - Quality control.

Ks. Nguyễn Song Lương

Giai đoạn - Stage:

HỒ SƠ THIẾT KẾ THI CÔNG

Tên bản vẽ - Drawing title:
CHI TIẾT CỬA CHỐNG CHÁY NHÀ BẢO VỆ

Tỉ lệ	Scale	Mã số	Pro.number
A3/75		MN-CD-2025	
Ngày	Date	Số bản vẽ	Dwg no
2/2025		CC-12	