

ỦY BAN NHÂN DÂN HUYỆN LONG THÀNH
BAN QUẢN LÝ DỰ ÁN

HỒ SƠ BƯỚC TRIỂN KHAI SAU THIẾT KẾ CƠ SỞ CÔNG TRÌNH: NÂNG CẤP ĐƯỜNG HƯƠNG LỘ 21

ĐỊA ĐIỂM: XÃ AN PHƯỚC – XÃ TAM AN, HUYỆN LONG THÀNH

UBND HUYỆN LONG THÀNH
PHÒNG QUẢN LÝ ĐÔ THỊ

THẨM ĐỊNH

Theo văn bản số: ...1968.../Đ.ĐT

Ngày 18 tháng 12 năm 2024

Ký tên

Đỗ Anh Dương

TẬP I.3: THUYẾT MINH BẢN VẼ PHẦN AN TOÀN GIAO THÔNG, CÂY XANH VÀ CHIẾU SÁNG

PHÊ DUYỆT
Theo Quyết định số: 4561/QĐ...
Ngày 21 tháng 12 năm 2024
Ký tên:

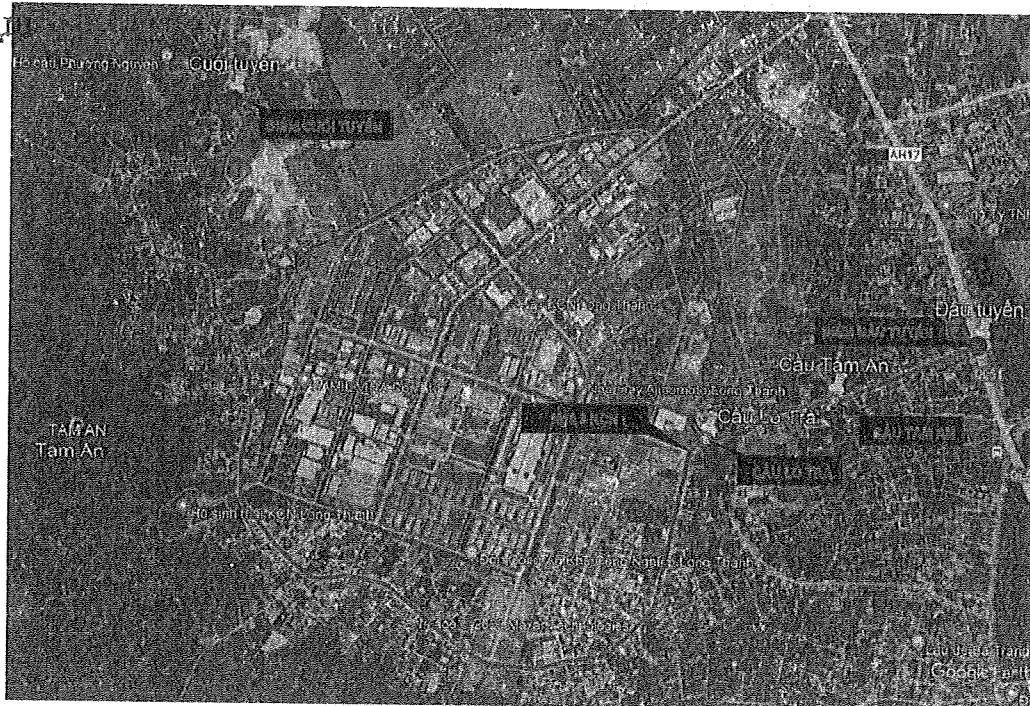
Đào Văn Huệ

GIAI ĐOẠN: THIẾT KẾ BẢN VẼ THI CÔNG

08/2024/TKBVTC

CÔNG TY TNHH TƯ VẤN XÂY DỰNG QUỲNH ANH
ĐÃ THẨM TRA ATGT
Ngày 22 tháng 12 năm 2024
Ký tên:

Lê Đình Vũ



CÔNG TY TNHH TƯ VẤN XÂY DỰNG QUỲNH ANH
THẨM TRA
Theo văn bản số: 26/24/Đ.ĐT...
ngày 16 tháng 12 năm 2024
Ký tên:

Lê Đình Vũ

LIÊN DANH TƯ VẤN:

CÔNG TY CỔ PHẦN XÂY DỰNG HẠ TẦNG TRUNG TÍN



CÔNG TY CỔ PHẦN IDECO VIỆT NAM



TP. HỒ CHÍ MINH, THÁNG 12 NĂM 2024

BAN QUẢN LÝ DỰ ÁN HUYỆN LONG THÀNH

PHÊ DUYỆT
Theo Quyết định số... 956.../QT.../P...
Ngày... 31 tháng 12 năm 2024
Ký tên: Đào Văn Hựu

UBND HUYỆN LONG THÀNH
PHÒNG QUẢN LÝ ĐÔ THỊ
THẨM ĐỊNH
Theo văn bản số : ... 1968.../P...QT
Ngày 18 tháng 12 năm 2024
Ký tên: Đỗ Anh Dương

HỒ SƠ BƯỚC TRIỂN KHAI SAU THIẾT KẾ CƠ SỞ THẨM ĐỊNH CÔNG TRÌNH: NÂNG CẤP ĐƯỜNG HƯƠNG LỘ 21

ĐỊA ĐIỂM: XÃ AN PHƯỚC – XÃ TAM AN, HUYỆN LONG THÀNH

TẬP I.3: THUYẾT MINH - BẢN VẼ PHẦN AN TOÀN GIAO THÔNG VÀ CÂY XANH

GIAI ĐOẠN: THIẾT KẾ BẢN VẼ THI CÔNG

Chủ trì thiết kế đường : Hoàng Quốc Tuấn
Chủ trì thiết kế điện : Bùi Văn Mai
Chủ nhiệm thiết kế : Phan Tô Anh Vũ
Kiểm tra : Bùi Phương Nam

CÔNG TY TNHH TƯ VẤN XÂY DỰNG QUỲNH ANH
ĐÃ THẨM TRA ATGT
Ngày 22 tháng 10 năm 2024
Lê Đình Vũ

CÔNG TY TNHH TƯ VẤN XÂY DỰNG QUỲNH ANH
THẨM TRA
Theo văn bản số... 310A.../KT.../ST
ngày... 12 tháng 12 năm 2024...
Ký tên: Lê Đình Vũ
ĐẠI DIỆN CHỦ ĐẦU TƯ:

LIÊN DANH TƯ VẤN:

CÔNG TY CỔ PHẦN IDECO VIỆT NAM
KT. GIÁM ĐỐC
PHÓ GIÁM ĐỐC



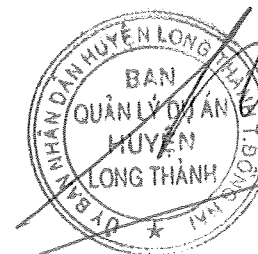
Nguyễn Thành Chiến

CÔNG TY CỔ PHẦN XÂY DỰNG HẠ TẦNG TRUNG TÍN
KT. GIÁM ĐỐC
PHÓ GIÁM ĐỐC



Lý Đức Vũ

BAN QUẢN LÝ DỰ ÁN HUYỆN LONG THÀNH
KT. GIÁM ĐỐC
PHÓ GIÁM ĐỐC



Đào Văn Hựu

NÂNG CẤP ĐƯỜNG HƯƠNG LỘ 21
XÃ AN PHƯỚC – XÃ TAM AN, HUYỆN LONG THÀNH, TỈNH ĐỒNG NAI
MỤC LỤC

I	GIỚI THIỆU CHUNG	2	V.2	An toàn giao thông.....	17
I.1	Tên dự án.....	2	V.3	Giải pháp thiết kế phần cây xanh.....	18
I.2	Chủ Đầu tư dự án.....	2	V.4	Giải pháp thiết kế phần chiếu sáng.....	19
I.3	Tư vấn lập Thiết kế bản vẽ thi công.....	2	V.4.1	Tiêu chuẩn thiết kế chiếu sáng.....	19
I.4	Các thông tin chính về dự án.....	2	V.4.2	Cách bố trí đèn và khoảng cách lắp đèn.....	19
I.5	Các văn bản pháp lý.....	2	V.4.3	Loại đèn sử dụng.....	19
I.6	Nguồn tài liệu sử dụng.....	4	V.4.4	Kết quả tính toán thiết kế chiếu sáng.....	19
I.7	Khung tiêu chuẩn của dự án.....	4	V.4.5	Phương án cấp điện.....	19
II	SỰ CẦN THIẾT ĐẦU TƯ VÀ MỤC TIÊU CỦA DỰ ÁN	8	V.4.6	Dây dẫn.....	19
II.1	Sự cần thiết đầu tư.....	8	V.4.7	Tủ điều khiển:.....	20
II.2	Mục tiêu dự án.....	8	VI	TỔ CHỨC THI CÔNG CHỦ ĐẠO	20
III	ĐIỀU KIỆN TỰ NHIÊN	8	VI.1	Trình tự thi công.....	20
III.1	Điều kiện địa hình.....	8	VI.2	Biện pháp tổ chức thi công chủ đạo.....	20
III.2	Công trình cơ sở hạ tầng.....	11	VI.2.1	Công tác tập kết vật liệu, nhân công, xe máy.....	20
III.3	Điều kiện địa chất.....	11	VI.2.2	Công tác chuẩn bị.....	20
III.4	Các điều kiện khí tượng, khí hậu.....	13	VI.2.3	Thi công mặt đường, vỉa hè.....	20
III.5	Đặc điểm thủy văn.....	14	VI.2.4	Thi công hệ thống đèn tín hiệu giao thông.....	20
IV	QUI MÔ, TIÊU CHUẨN KỸ THUẬT	14	VI.2.5	Thi công hệ thống an toàn giao thông và các công trình phụ trợ khác.....	20
IV.1	Loại, nhóm Dự án.....	14	VI.2.6	Thi công cây xanh:.....	21
IV.2	Loại và cấp công trình.....	15	VI.2.7	Thi công hệ thống chiếu sáng.....	21
IV.3	Thời hạn sử dụng của công trình chính theo thiết kế.....	15	VI.2.8	Công tác hoàn thiện công trình.....	21
IV.4	Phần đường.....	15	VI.2.9	Thiết bị thi công chủ yếu.....	21
IV.5	Phần cầu.....	16	VI.2.10	Một số lưu ý trong thi công.....	21
IV.6	Phần thoát nước mưa.....	16	VII	YÊU CẦU VỀ VẬT LIỆU CHỦ YẾU	21
IV.7	Phần thoát nước thải.....	16	VIII	CÔNG TÁC PHÒNG CHỐNG, CHÁY NỔ	22
IV.8	Phần tuynen kỹ thuật.....	16	IX	CÔNG TÁC SỬ DỤNG NĂNG LƯỢNG TIẾT KIỆM, HIỆU QUẢ	22
IV.9	Phần cây xanh.....	16	X	CÔNG TÁC BẢO VỆ MÔI TRƯỜNG, ỨNG PHÓ VỚI BIẾN ĐỔI KHÍ HẬU ...	22
IV.10	Phần chiếu sáng.....	17	XI	TỔNG TIẾN ĐỘ THI CÔNG	23
V	GIẢI PHÁP THIẾT KẾ	17	XII	KIẾN NGHỊ	23
V.1	Giải pháp thiết kế hệ phố, dải phân cách.....	17			
V.1.1	Hệ phố:.....	17			
V.1.2	Dải phân cách giữa:.....	17			

Cộng Hòa Xã Hội Chủ Nghĩa Việt Nam

Độc Lập – Tự Do – Hạnh Phúc



NÂNG CẤP ĐƯỜNG HƯƠNG LỘ 21

XÃ AN PHƯỚC – XÃ TAM AN, HUYỆN LONG THÀNH

THIẾT KẾ BẢN VẼ THI CÔNG

THUYẾT MINH THIẾT KẾ BẢN VẼ THI CÔNG PHẦN AN TOÀN GIAO THÔNG, CÂY XANH VÀ CHIẾU SÁNG

I GIỚI THIỆU CHUNG

I.1 Tên dự án

NÂNG CẤP ĐƯỜNG HƯƠNG LỘ 21

I.2 Chủ Đầu tư dự án

BAN QUẢN LÝ DỰ ÁN HUYỆN LONG THÀNH

- ♦ Trụ sở: Ấp 3, Xã An Phước, Huyện Long Thành, tỉnh Đồng Nai;
- ♦ Điện thoại: 05213.547.929 Fax:

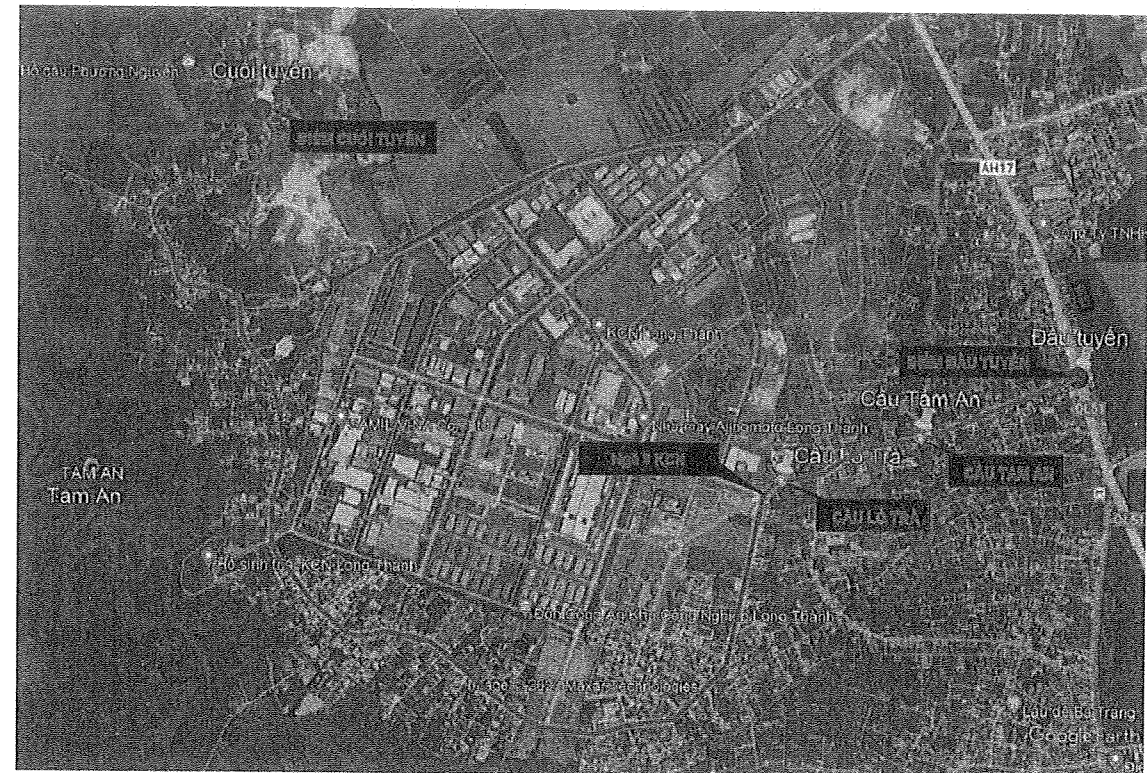
I.3 Tư vấn lập Thiết kế bản vẽ thi công

LIÊN DANH CÔNG TY CỔ PHẦN XÂY DỰNG HẠ TẦNG TRUNG TÍN – CÔNG TY CỔ PHẦN IDECO VIỆT NAM

- ♦ Văn phòng đại diện liên danh: Số 13 Đường 8, KDC Khang An, P. Phú Hữu, TP. Thủ Đức, TP. HCM;
- ♦ Điện thoại đại diện liên danh: 0979.819.470

I.4 Các thông tin chính về dự án

- ♦ Địa điểm xây dựng: xã An Phước – xã Tam An, huyện Long Thành;
- ♦ Phạm vi dự án:
 - ▶ Điểm đầu: Giao với đường Quốc lộ 51;
 - ▶ Điểm cuối: Giáp ranh TP. Biên Hòa.
- ♦ Chiều dài tuyến: dự kiến dài khoảng 7.840,05m.



Sơ đồ vị trí dự án.

I.5 Các văn bản pháp lý

(1) Luật của Quốc Hội

- ♦ Căn cứ Luật Đấu thầu ngày 23/6/2023;
- ♦ Căn cứ Luật Xây dựng ngày 18/6/2014 và Luật Sửa đổi, bổ sung một số điều của Luật Xây dựng ngày 17/6/2020;
- ♦ Căn cứ Luật Đầu tư công ngày 13/6/2019;
- ♦ Căn cứ Luật Bảo vệ Môi trường ngày 17/11/2020;

(2) Nghị định của Chính Phủ

- ♦ Căn cứ Quyết định số 1874/QĐ-TTG ngày 11/10/2010 của Thủ tướng Chính phủ về việc phê duyệt định hướng phát triển chiếu sáng đô thị Việt Nam đến năm 2025;
- ♦ Căn cứ Nghị định số 40/2020/NĐ-CP ngày 06/4/2020 của Chính phủ quy định chi tiết thi hành một số điều của Luật Đầu tư công;
- ♦ Căn cứ Nghị định 06/2021/NĐ-CP ngày 26/01/2021 của Chính phủ quy định chi tiết một số nội dung về quản lý chất lượng, thi công xây dựng và bảo trì công trình xây dựng;
- ♦ Căn cứ Nghị định số 10/2021/NĐ-CP ngày 09/02/2021 của Chính Phủ về quản lý chi phí đầu tư xây dựng;
- ♦ Căn cứ Nghị định số 15/2021/NĐ-CP ngày 03/3/2021 của Chính phủ quy định chi tiết một số nội dung về Quản lý dự án đầu tư xây dựng;

- ◆ Căn cứ Nghị định số 29/2021/NĐ-CP ngày 26/3/2021 của Chính phủ quy định về trình tự, thủ tục thẩm định dự án quan trọng quốc gia và giám sát, đánh giá đầu tư;
- ◆ Căn cứ Nghị định số 99/2021/NĐ-CP ngày 11/11/2021 của Chính phủ quy định về quản lý, thanh toán, quyết toán dự án sử dụng vốn đầu tư công;
- ◆ Căn cứ Nghị định số 08/2022/NĐ-CP ngày 10/01/2022 của Chính phủ quy định chi tiết một số điều của Luật bảo vệ môi trường;
- ◆ Căn cứ Nghị định số 35/2023/NĐ-CP ngày 20/6/2023 của Chính phủ Về sửa đổi, bổ sung một số điều của các nghị định thuộc lĩnh vực quản lý nhà nước của bộ xây dựng;
- ◆ Căn cứ Nghị định số 67/2023/NĐ-CP ngày 13/11/2015 của Chính phủ quy định bảo hiểm bắt buộc trong hoạt động đầu tư xây dựng;
- ◆ Căn cứ Nghị định số 24/2024/NĐ-CP ngày 27/02/2024 của Chính phủ quy định chi tiết một số điều và biện pháp thi hành luật đấu thầu về lựa chọn nhà thầu;
- ◆ Căn cứ Nghị định số 72/2024/NĐ-CP ngày 30/6/2024 của Chính phủ Quy định chính sách giảm thuế giá trị gia tăng theo Nghị quyết số 142/2024/QH15 ngày 29 tháng 6 năm 2024 của Quốc hội.

(3) Các văn bản của Bộ xây dựng

- ◆ Căn cứ Thông tư số 06/2021/TT-BXD ngày 30/6/2021 của Bộ Xây Dựng quy định về phân cấp công trình xây dựng và hướng dẫn áp dụng trong quản lý đầu tư xây dựng;
- ◆ Căn cứ Thông tư số 10/2021/TT-BXD ngày 25/8/2021 của Bộ Xây dựng về hướng dẫn một số điều và biện pháp thi hành Nghị định số 06/2021/NĐ-CP ngày 26 tháng 01 năm 2021 và Nghị định số 44/2016/NĐ-CP ngày 15 tháng 5 năm 2016;
- ◆ Căn cứ Thông tư số 11/2021/TT-BXD ngày 31/8/2021 của Bộ Xây dựng về hướng dẫn một số nội dung xác định và quản lý chi phí đầu tư xây dựng;
- ◆ Căn cứ Thông tư số 12/2021/TT-BXD ngày 31/8/2021 của Bộ Xây dựng về việc ban hành định mức xây dựng;
- ◆ Căn cứ Thông tư số 13/2021/TT-BXD ngày 31/08/2021 của Bộ trưởng Bộ Xây dựng hướng dẫn phương pháp xác định các chỉ tiêu kinh tế kỹ thuật và đo bóc khối lượng công trình;
- ◆ Căn cứ Thông tư số 14/2021/TT-BXD ngày 08/9/2021 của Bộ trưởng Bộ Xây dựng hướng dẫn xác định chi phí bảo trì công trình;
- ◆ Căn cứ Thông tư số 15/2021/TT-BXD ngày 15/12/2021 của Bộ trưởng Bộ Xây dựng hướng dẫn hướng dẫn về công trình hạ tầng kỹ thuật thu gom, thoát nước thải đô thị, khu dân cư tập trung;
- ◆ Căn cứ Thông tư số 14/2023/TT-BXD ngày 29/12/2023 của Bộ trưởng Bộ Xây dựng về sửa đổi, bổ sung một số điều của Thông tư số 11/2021/TT-BXD ngày 31 tháng 8 năm 2021 của Bộ trưởng Bộ xây dựng hướng dẫn một số nội dung xác định và quản lý chi phí đầu tư xây dựng;

(4) Các văn bản của Bộ tài Chính

- ◆ Căn cứ Thông tư số 27/2023/TT-BTC ngày 12/5/2023 của Bộ Tài Chính về việc quy định mức thu, chế độ thu, nộp, quản lý và sử dụng phí thẩm định thiết kế kỹ thuật, phí thẩm định dự toán xây dựng;
- ◆ Căn cứ Thông tư số 28/2023/TT-BTC ngày 12/5/2023 của Bộ Tài Chính về việc quy định mức thu, chế độ thu, nộp, quản lý và sử dụng phí thẩm định dự án đầu tư xây dựng;
- ◆ Căn cứ Thông tư số 43/2024/TT-BTC ngày 28/6/2024 của Bộ Tài Chính về việc quy định mức thu một số khoản phí, lệ phí nhằm tiếp tục tháo gỡ khó khăn, hỗ trợ cho hoạt động sản xuất kinh doanh.

(5) Các văn bản của Bộ Tài Nguyên Môi Trường

- ◆ Căn cứ Thông tư số 973/2001/TT-TCĐC ngày 20/6/2001 về hướng dẫn lập hệ quy chiếu và hệ tọa độ quốc gia VN-2000;
- ◆ Căn cứ Thông tư số 02/2022/TT-BTNMT ngày 10/01/2022 của Bộ Tài nguyên và Môi trường quy định chi tiết thi hành một số điều của Luật bảo vệ môi trường.

(6) Các văn bản của Bộ Giao Thông Vận Tải

- ◆ Căn cứ Thông tư số 37/2018/TT-BGTVT ngày 07/6/2018 của Bộ Giao thông vận tải quy định quy định về quản lý, vận hành khai thác và bảo trì công trình đường bộ;
- ◆ Căn cứ Thông tư số 41/2021/TT-BGTVT ngày 31/12/2021 của Bộ Giao thông vận tải quy định về sửa đổi, bổ sung một số điều của Thông tư số 37/2018/TT-BGTVT ngày 07 tháng 6 năm 2018 của Bộ trưởng Bộ Giao thông vận tải quy định về quản lý, vận hành khai thác và bảo trì công trình đường bộ;
- ◆ Căn cứ Quyết định số 3095/QĐ-BGTVT ngày 07/10/2013 của Bộ Giao Thông Vận Tải về ban hành quy định tạm thời về các giải pháp kỹ thuật công nghệ đối với đoạn chuyển tiếp giữa đường và cầu (cống) trên đường ô tô;
- ◆ Căn cứ Quyết định số 858/QĐ-BGTVT ngày 26/3/2014 của Bộ Giao Thông Vận Tải về việc ban hành hướng dẫn áp dụng hệ thống các tiêu chuẩn kỹ thuật hiện hành nhằm tăng cường quản lý chất lượng thiết kế và thi công mặt đường bê tông nhựa nóng đối với các tuyến đường ô tô có quy mô giao thông lớn;
- ◆ Căn cứ Thông tư số 27/2014/TT-BGTVT ngày 28/7/2014 của Bộ Giao thông vận tải Quy định về quản lý chất lượng vật liệu nhựa đường sử dụng trong xây dựng công trình giao thông.

(7) Các văn bản về quy hoạch liên quan và chủ trương đầu tư

- ◆ Căn cứ Nghị quyết số 202/2019/QĐ-UBND tỉnh ngày 06/12/2019 của UBND tỉnh Đồng Nai về việc sửa đổi, bổ sung một số điều của Nghị quyết số 40/2016/NQ-HĐND ngày 09/12/2016 của Hội đồng nhân dân tỉnh Đồng Nai hông qua Quy hoạch giao thông vận tải đường bộ tỉnh Đồng Nai đến năm 2020 và định hướng 2030.
- ◆ Căn cứ Quyết định số 3264/QĐ-UBND ngày 07/10/2016 của UBND tỉnh Đồng Nai về việc phê duyệt điều chỉnh Quy hoạch chung xây dựng tỷ lệ 1/5000 Thị trấn

Long Thành, huyện Long Thành, tỉnh Đồng Nai (Giai đoạn đến năm 2020 và định hướng đến 2030).

- ◆ Căn cứ Quyết định số 615/QĐ-UBND tỉnh ngày 03/3/2017 của UBND tỉnh Đồng Nai về việc phê duyệt Quy hoạch tổng thể phát triển giao thông vận tải tỉnh Đồng Nai đến năm 2020 và định hướng đến năm 2030;
- ◆ Căn cứ Quyết định số 792/QĐ-UBND ngày 17/3/2020 của UBND tỉnh Đồng Nai về việc sửa đổi bổ sung một số điều của quyết định số 615/QĐ-UBND ngày 03/3/2017 của UBND tỉnh Đồng Nai về việc phê duyệt Quy hoạch tổng thể giao thông vận tải tỉnh Đồng Nai đến năm 2020 và định hướng đến năm 2030;
- ◆ Căn cứ Quyết định số 5366/QĐ-UBND ngày 31/12/2021 của UBND tỉnh Đồng Nai về việc phê duyệt quy hoạch sử dụng đất đến năm 2030;
- ◆ Căn cứ Quyết định số 1337/QĐ-UBND ngày 09/5/2024 của UBND tỉnh Đồng Nai về việc tổ chức thẩm định an toàn giao thông đối với các công trình giao thông trên địa bàn tỉnh đồng nai;
- ◆ Căn cứ Nghị quyết số 16/NQ-HĐND ngày 19/7/2023 của HĐND huyện Long Thành về chủ trương đầu tư của 05 dự án nhóm B trên địa bàn huyện Long Thành.
- ◆ Căn cứ Quyết định số 7569/QĐ-UBND ngày 28/7/2023 của UBND huyện Long Thành về việc triển khai thực hiện Nghị quyết số 16/NQ-HĐND ngày 19 tháng 7 năm 2023 của Hội đồng nhân dân huyện về chủ trương đầu tư của 05 dự án nhóm B trên địa bàn huyện Long Thành;
- ◆ Căn cứ Văn bản số 3190/KQLĐBIV-QLBTKCHTHT ngày 15/11/2023 của Khu quản lý đường bộ IV về việc chấp thuận thiết kế kỹ thuật và phương án tổ chức giao thông điều chỉnh nút giao đường nhánh đầu nối vào Quốc lộ 51, tại Km16+270 (P) thuộc xã An Phước, huyện Long Thành, tỉnh Đồng Nai;
- ◆ Căn cứ Quyết định số 2512/QĐ-UBND ngày 25/4/2024 của Ủy ban nhân dân huyện Long Thành về việc phê duyệt dự án Nâng cấp đường Hương Lộ 21;
- ◆ Căn cứ Hợp đồng số 0807/2024/HĐ-TVXD ngày 08/7/2024 giữa Ban Quản lý dự án huyện Long Thành và Liên danh Công ty Cổ phần Xây dựng Hạ tầng Trung Tín Công ty Cổ phần IDECO Việt Nam về Tư vấn khảo sát, lập thiết kế bản vẽ thi công và dự toán thuộc dự án Nâng cấp đường Hương Lộ 21.

I.6 Nguồn tài liệu sử dụng

- ◆ Căn cứ hồ sơ quy hoạch chung xã An Phước, xã Tam An và thị trấn Long Thành;
- ◆ Căn cứ Hồ sơ Báo cáo khảo sát địa hình, địa chất, thủy văn, nền mặt đường công trình do Đại diện liên danh Công ty Cổ phần Xây dựng Hạ tầng Trung Tín lập năm 2024;
- ◆ Căn cứ Hồ sơ Hoàn công công trình Sửa chữa cục bộ và đại tu tuyến đường Hương lộ 21, huyện Long Thành và TP. Biên Hòa, tỉnh Đồng Nai.

I.7 Khung tiêu chuẩn của dự án

(1) Các tiêu chuẩn và quy phạm về khảo sát

STT	TÊN TIÊU CHUẨN	MÃ HIỆU
1	Khảo sát cho xây dựng - Nguyên tắc cơ bản	TCVN 4419:1987
2	Đường ô tô – Tiêu chuẩn khảo sát	TCCS 31:2020/TCĐBVN
3	Tiêu chuẩn khảo sát, thiết kế nền đường ô tô trên đất yếu	TCCS 41:2022/TCĐBVN
4	Quy chuẩn kỹ thuật quốc gia về xây dựng lưới tọa độ	QCVN 04:2009/BTNMT
5	Quy chuẩn kỹ thuật quốc gia về xây dựng lưới độ cao	QCVN 11:2008/BTNMT
6	Kỹ thuật đo và xử lý số liệu GPS trong trắc địa công trình	TCVN 9401:2012
7	Công tác trắc địa trong xây dựng - Yêu cầu chung	TCVN 9398 :2012
8	Khoan thăm dò địa chất công trình	TCVN 9437:2012
9	Đất xây dựng - Phương pháp thí nghiệm hiện trường – Thí nghiệm xuyên tiêu chuẩn (SPT)	TCVN 9351:2012
10	Lấy mẫu nguyên dạng bằng ống mẫu thành mỏng	ASTM D1587-00
11	Đất xây dựng - Lấy mẫu, bao gói, vận chuyển và bảo quản mẫu	TCVN 2683:2012
12	Đất xây dựng - Phương pháp xác định - Khối lượng riêng trong phòng thí nghiệm	ASTM D854 TCVN 4195:2012
13	Đất xây dựng - Phương pháp xác định - Độ ẩm và độ hút ẩm trong phòng thí nghiệm	ASTM D2216 TCVN 4196:2012
14	Đất xây dựng - Phương pháp xác định - Giới hạn dẻo và chảy trong phòng thí nghiệm	ASTM D4318 TCVN 4197:2012
15	Đất xây dựng - Phương pháp phân tích thành phần hạt trong phòng thí nghiệm	ASTM D422 TCVN 4198:2014
16	Đất xây dựng - Phương pháp xác định sức chống cắt trong phòng thí nghiệm ở máy cắt phẳng	ASTM D3080 TCVN 4199:1995
17	Đất xây dựng - Phương pháp xác định tính nén lún trong phòng thí nghiệm	TCVN 4200:2012
18	Đất xây dựng - Phương pháp xác định khối lượng thể tích trong phòng thí nghiệm	ASTM D7263 TCVN 4202:2012

STT	TÊN TIÊU CHUẨN	MÃ HIỆU
19	Đất xây dựng công trình thủy lợi - Phương pháp xác định khối lượng thể tích khô lớn nhất và nhỏ nhất của đất rời trong phòng thí nghiệm	TCVN 8721:2012
20	Đất xây dựng công trình thủy lợi - Phương pháp xác định góc nghỉ tự nhiên của đất rời trong phòng thí nghiệm	TCVN 8724:2012
21	Phương pháp thí nghiệm nén nở hông	ASTM D2166
22	Phương pháp thí nghiệm nén cố kết	ASTM D2435
23	Thí nghiệm xác định sức kháng cắt không cố kết - Không thoát nước và cố kết - Thoát nước của đất dính trên thiết bị nén ba trục - CU	ASTM D4767 TCVN 8868:2011
24	Phương pháp thử nghiệm tiêu chuẩn cường độ chịu nén không giới hạn của các mẫu lõi đá nguyên khối	ASTM D2938
25	Đất xây dựng - Phân loại	TCVN 5747:1993
26	Công trình thủy lợi - Phương pháp chỉnh lý kết quả thí nghiệm mẫu đất	TCVN 9153:2012
27	Áo đường mềm – Xác định mô đun đàn hồi chung của kết cấu bằng cần đo vông Benkelman	TCVN 8867:2011
28	Tính toán các đặc trưng dòng chảy lũ	TCVN 9845:2013

(2) Về thiết kế

STT	TÊN TIÊU CHUẨN	MÃ HIỆU
1	Quy chuẩn kỹ thuật quốc gia về các công trình hạ tầng kỹ thuật	QCVN 07:2023/BXD
2	Quy chuẩn kỹ thuật quốc gia về báo hiệu đường bộ	QCVN 41:2019/BGTVT
3	Quy chuẩn Quốc gia về quy hoạch xây dựng	QCVN 01:2021/BXD
4	Quy chuẩn kỹ thuật quốc gia về Số liệu điều kiện tự nhiên dùng trong xây dựng	QCVN 02:2022/BXD
5	Quy chuẩn kỹ thuật Quốc gia về nguyên tắc phân loại, phân cấp các công trình dân dụng, công nghiệp và hạ tầng kỹ thuật đô thị	QCVN 03:2022/BXD
6	Đường đô thị - Yêu cầu thiết kế	TCVN 13592:2022
7	Đường ô tô – Yêu cầu thiết kế	TCVN 4054:2005
8	Áo đường mềm – Các yêu cầu và chỉ dẫn thiết kế	TCCS 38:2022/TCĐBVN
9	Yêu cầu thiết kế, thi công và nghiệm thu vải địa kỹ thuật	TCVN 9844:2013

STT	TÊN TIÊU CHUẨN	MÃ HIỆU
	trong xây dựng nền đắp trên đất yếu	
10	Thoát nước - Mạng lưới và công trình bên ngoài – Tiêu chuẩn thiết kế	TCVN 7957:2023
11	Kết cấu bê tông và bê tông cốt thép – Yêu cầu bảo vệ chống ăn mòn trong môi trường biển	TCVN 9346:2012
12	Thiết kế kết cấu bê tông và bê tông cốt thép	TCVN 5574:2018
13	Tiêu chuẩn thiết kế cầu đường bộ	TCVN 11823:2017
14	Tải trọng và tác động - Tiêu chuẩn thiết kế	TCVN 2737:2023
15	Thiết kế công trình chịu động đất	TCVN 9386:2012
16	Móng cọc - tiêu chuẩn thiết kế	TCVN 10304:2014
17	Từ vựng kỹ thuật điện quốc tế - phần 845: chiếu sáng	TCVN 8095-845 : 2009
18	Quy hoạch cây xanh sử dụng công cộng trong các đô thị - Tiêu chuẩn thiết kế	TCVN 9257:2012
19	Quy hoạch cây xanh sử dụng hạn chế và chuyên dụng trong đô thị - Tiêu chuẩn thiết kế	TCVN 8270:2009
20	Trang thiết bị an toàn giao thông đường bộ- dải phân cách và lan can phòng hộ - kích thước và hình dạng	TCVN 12681:2019

(3) Về vật liệu

STT	TÊN TIÊU CHUẨN	MÃ HIỆU
1	Thép cốt bê tông	TCVN 1651:2018
2	Thép và sản phẩm thép – Yêu cầu chung khi cung cấp	TCVN 4399:2008
3	Cốt liệu cho bê tông và vữa – Yêu cầu kỹ thuật	TCVN 7570:2006
4	Cốt liệu cho bê tông và vữa – Phương pháp thử	TCVN 7572:2006
5	Nước cho bê tông và vữa – Yêu cầu kỹ thuật	TCVN 4506:2012
6	Cát nghiền cho bê tông và vữa	TCVN 9205:2012
7	Ximăng Pooc lăng – Yêu cầu kỹ thuật Ximăng Pooc lăng hỗn hợp – Yêu cầu kỹ thuật	TCVN 2682:2020 TCVN 6260:2020
8	Phụ gia hóa học cho bê tông	TCVN 8826:2011
9	Vữa xây dựng – Yêu cầu kỹ thuật	TCVN 4314:2022
10	Yêu cầu kỹ thuật đối với Bitum	TCVN 7493:2005
11	Nhũ tương nhựa đường axit	TCVN 8817:2011

STT	TÊN TIÊU CHUẨN	MÃ HIỆU
12	Nhựa đường lỏng	TCVN 8818:2011
13	Vật liệu nhựa đường Polime - Yêu cầu kỹ thuật	TCVN 11193:2021
14	Nhũ tương nhựa đường polime gốc axit	TCVN 8816:2011
15	Hỗn hợp bê tông nhựa nóng - Thiết kế theo phương pháp Marshall	TCVN 8820:2011
16	Ống bê tông cốt thép thoát nước	TCVN 9113:2012
17	Cống hộp bê tông cốt thép	TCVN 9116:2012
18	Sản phẩm bê tông cốt thép ứng lực trước - yêu cầu kỹ thuật và kiểm tra chấp nhận	TCVN 9114:2019
19	Gối cầu cao su cốt bản thép không có tấm trượt trong cầu đường bộ - yêu cầu kỹ thuật và phương pháp thử	TCVN 10308:2014
20	Khe co giãn thép dạng răng lược - yêu cầu kỹ thuật và phương pháp thử	TCVN 13067:2020
21	Gạch Terrazzo	TCVN 7744:2013
22	Sơn tín hiệu giao thông – Vật liệu kẻ đường phản quang nhiệt dẻo – Yêu cầu kỹ thuật, phương pháp thử, thi công và nghiệm thu	TCVN 8791:2011
23	Màng phản quang dùng cho báo hiệu đường bộ	TCVN 7887:2018
24	Băng chắn nước dùng trong mỗi nối công trình xây dựng - Yêu cầu sử dụng	TCVN 9384:2012
25	Cốt thép trong bê tông. Hàn hồ quang.	TCVN 9392:2012
26	Thép carbon cán nóng dùng cho xây dựng. YC kỹ thuật	TCVN 5709:2009
27	Thép hình cán nóng	TCVN 7571:2017
28	Que hàn điện dùng cho thép carbon thấp và thép hợp kim thấp.	TCVN 3222:2000
29	Bu lông, vít, vít cấy và đai ốc. Yêu cầu kỹ thuật	TCVN 1916:1995
30	Đặc điểm kỹ thuật tiêu chuẩn cho lớp phủ kẽm (mạ kẽm nhúng nóng)	ASTM A123
31	Bộ điều khiển bóng đèn – phần 1: yêu cầu chung và yêu cầu an toàn	TCVN 7590-1:2010 (IEC 61347-1:2007)
32	Đèn chiếu sáng đường phố - Yêu cầu kỹ thuật	TCVN 7722:2019
33	Thiết bị đóng cắt và điều khiển hạ áp	TCVN 6592-2:2009
34	Áptômát tác động bằng dòng dư có bảo vệ quá dòng dùng trong gia đình và các mục đích tương tự (RCBO)	TCVN 6951-1 : 2007 (IEC 61009-1

STT	TÊN TIÊU CHUẨN	MÃ HIỆU
		: 2003
35	Tính năng đèn điện - phần 1: Yêu cầu chung	TCVN 10885-1:2015 (IEC 62722-1:2014)
36	Tính năng đèn điện. Phần 2-1: yêu cầu cụ thể đối với đèn điện LED;	TCVN 10885-2-1:2015 (IEC 62722-2-1:2014):
37	Phép đo điện và quang cho các sản phẩm chiếu sáng rắn	TCVN 10886: 2015 (IES LM-79-08)
38	Phương pháp đo độ duy trì quang thông của các nguồn sáng LED.	TCVN 10887:2015 (IES LM-80-08):
39	Đèn điện- Phần 1: Yêu cầu chung và các thử nghiệm được ban hành theo Quyết định số 3062/QĐ-BKHCN ngày 31 tháng 12 năm 2009 của Bộ Khoa học và Công nghệ Về việc công bố các Tiêu chuẩn Quốc gia.	TCVN 7722-1:2009 (IEC 60598-1:2008):
40	Mô đun LED dành cho chiếu sáng thông dụng – Quy định về tính năng được ban hành theo Quyết định số 595/QĐ-BKHCN ngày 31 tháng 03 năm 2015 của Bộ Khoa học và Công nghệ Về việc công bố các Tiêu chuẩn Quốc gia.	TCVN 10485:2015 (IEC 62717:2014)
41	Mô đun LED dùng cho chiếu sáng thông dụng – Quy định về an toàn được ban hành theo Quyết định số 3974/QĐ-BKHCN ngày 31 tháng 12 năm 2015 của Bộ Khoa học và Công nghệ Về việc công bố các Tiêu chuẩn Quốc gia	TCVN 8781: 2015 (IEC 62031: 2014)
42	Chống sét cho công trình xây dựng - hướng dẫn thiết kế, kiểm tra và bảo trì hệ thống	TCVN 9385:2012
43	Phân Urê. Yêu cầu kỹ thuật	TCVN 2619:2014
44	Phân Suphephotphat đơn	TCVN 4440:2018
45	Phân khoáng. Danh mục chỉ tiêu chất lượng kỹ thuật	TCVN 4727:1089
46	Phân bón vi sinh vật cố định ni tơ	TCVN 6166:2002
47	Phân bón vi sinh phân giải hợp chất pho pho khó tan	TCVN 6167:1996
48	Chế phẩm vi sinh vật phân giải xelulô	TCVN 6168:2002
49	Phân bón và chất cải tạo đất. Phân loại	TCVN 7159:2002
50	Phân hữu cơ vi sinh vật	TCVN 7185:2002
51	Phân bón. Ghi nhãn. Cách trình bày và công bố	TCVN 7288:2003
52	Phân lân nung chảy	TCVN 1078:2023

(4) Giai đoạn thi công – kiểm tra – giám sát chất lượng công trình

STT	TÊN TIÊU CHUẨN	MÃ HIỆU
1	Lớp mặt đường BTNN - Thi công và nghiệm thu – Phần 1: Bê tông nhựa chặt sử dụng nhựa đường thông thường	TCVN 13567-1:2022
2	Lớp mặt đường BTNN - Thi công và nghiệm thu – Phần 1: Bê tông nhựa chặt sử dụng nhựa đường polyme	TCVN 13567-2:2022
3	Lớp móng CPĐD trong kết cấu đường ô tô – Vật liệu, Thi công và Nghiệm thu	TCVN 8859:2023
4	Áo đường mềm - Xác định môđun đàn hồi của áo đường mềm bằng tấm ép cứng	TCVN 8861:2011
5	Áo đường mềm - Xác định môđun đàn hồi của áo đường mềm bằng cần đo độ võng Benkelman	TCVN 8867:2011
6	Mặt đường ô tô - Xác định độ nhám của mặt đường đo bằng phương pháp rắc cát – Thử nghiệm	TCVN 8866:2011
7	Mặt đường ô tô – Phương pháp đo và đánh giá xác định độ bằng phẳng mặt đường theo chỉ số độ gồ ghề quốc tế IRI	TCVN 8865:2011
8	Mặt đường ô tô – Xác định độ bằng phẳng bằng thước dài 3.0m	TCVN 8864:2011
9	Đất, đá dăm dùng trong công trình giao thông - Đảm nén Proctor	TCVN 12790:2020
10	Vật liệu nền, móng mặt đường - Phương pháp xác định tỷ số CBR trong phòng thí nghiệm	TCVN 12792:2020
11	Phương pháp xác định chỉ số CBR của nền đất và các móng đường bằng vật liệu rời ngoài hiện trường	TCVN 8821:2011
12	Đất xây dựng - Phương pháp xác định độ chặt tiêu chuẩn trong phòng thí nghiệm	TCVN 4201:2012
13	Nền đường ô tô – Thi công và nghiệm thu	TCVN 9436:2012
14	Công tác nền móng - Thi công và nghiệm thu	TCVN 9361:2012
15	Đóng và ép cọc - Thi công và nghiệm thu	TCVN 9394:2012
16	Cọc – Phương pháp động biến dạng lớn	TCVN 11321:2016
17	Công tác đất - Thi công và nghiệm thu	TCVN 4447:2012
18	Bê tông nặng - Phương pháp xác định cường độ nén	TCVN 3118:1993
19	Vữa xây dựng – Phương pháp thử	TCVN 3121:2022
20	Kết cấu bê tông và bê tông cốt thép lắp ghép – Thi công và nghiệm thu	TCVN 9115:2019

STT	TÊN TIÊU CHUẨN	MÃ HIỆU
21	Cấu kiện bê tông và bê tông cốt thép đúc sẵn - Phương pháp thí nghiệm gia tải để đánh giá độ bền, độ cứng và khả năng chống nứt	TCVN 9347:2012
22	Kết cấu bê tông và bê tông cốt thép - điều kiện kỹ thuật tối thiểu để thi công và nghiệm thu	TCVN 5724:1993
23	Tiêu chuẩn bắt buộc áp dụng từng phần - kết cấu bê tông và bê tông cốt thép toàn khối – quy phạm thi công và nghiệm thu	TCVN 4453:1995
24	Bê tông – Yêu cầu bảo dưỡng ẩm tự nhiên	TCVN 8828:2011
25	Kết cấu bê tông và bê tông cốt thép, Hướng dẫn phòng chống nứt dưới tác động của khí hậu nóng ẩm	TCVN 9345:2012
26	Bê tông khối lớn - Thi công và nghiệm thu	TCVN 9341:2012
27	Kết cấu bê tông và bê tông cốt thép - Hướng dẫn công tác bảo trì	TCVN 9343:2012
28	Quy trình thi công và nghiệm thu dầm cầu bê tông dự ứng lực (tham khảo)	22TCN 247-98
29	Cầu và Cống - Tiêu chuẩn thi công và nghiệm thu	TCCS 05:2012/TCĐBVN
30	Ống bê tông cốt thép thoát nước	TCVN 9113:2012
31	Cống hộp bê tông cốt thép	TCVN 9116:2012
32	Sơn tín hiệu giao thông – Sơn vạch đường hệ dung môi và hệ nước – Quy trình thi công và nghiệm thu	TCVN 8788:2011
33	Sơn tín hiệu giao thông – Vật liệu kẻ đường phản quang nhiệt dẻo – Yêu cầu kỹ thuật, phương pháp thử, thi công và nghiệm thu	TCVN 8791:2011
34	Công tác hoàn thiện trong xây dựng - Thi công và nghiệm thu	TCVN 9377:2012
35	Tổ chức thi công	TCVN 4055:2012
36	Quy trình lập thiết kế tổ chức xây dựng và thiết kế tổ chức thi công	TCVN 4252:2012
37	Thi công cầu đường bộ	TCVN 12885:2020
38	Vải địa kỹ thuật – Phương pháp thử	TCVN 8871:2011
39	Mạ kẽm nhúng nóng	ASTM A123
40	Kết cấu gạch đá, Quy phạm thi công và nghiệm thu	TCVN 4085:2011
41	Gạch xây	TCVN 6355:2009
42	Thiết bị đóng cắt và điều khiển hạ áp	TCVN 6592-2:2009

STT	TÊN TIÊU CHUẨN	MÃ HIỆU
43	Lắp đặt hệ thống nối đất thiết bị cho các công trình công nghiệp – Yêu cầu chung	TCVN 9358:2012
44	Lắp đặt cáp và dây dẫn điện trong các công trình công nghiệp	TCVN 9208:2012
45	Đất trồng trọt - phương pháp lấy mẫu	TCVN 4046 – 85
46	Chất lượng đất - chiết các nguyên tố vết tan trong nước cường thủy	TCVN 6649 : 2000 (ISO 11466 : 1995)
47	Phân Urê. Phương pháp thử	TCVN 2620:2014
48	Phân khoáng. Phương pháp xác định độ bền tính của các hạt	TCVN 4852:1989
49	Phân khoáng. Phương pháp xác định thành phần cỡ hạt	TCVN 4853:1989
50	Phân hỗn hợp NPK. Phương pháp thử	TCVN 5815:2018

(5) **An toàn lao động và phòng chống cháy nổ**

STT	TÊN TIÊU CHUẨN	MÃ HIỆU
1	Quy chuẩn kỹ thuật quốc gia về an toàn trong xây dựng	QCVN 18:2021/BXD
2	Quy chuẩn kỹ thuật quốc gia về an toàn cháy cho nhà và công trình XD	QCVN 06:2022/BXD
3	Quy chuẩn kỹ thuật quốc gia về an toàn điện	QCVN 01:2020/BCT
4	Quy phạm kỹ thuật an toàn trong XD	TCVN 5308:1991
5	An toàn cháy – Yêu cầu chung	TCVN 3254:1989
6	An toàn nổ – Yêu cầu chung	TCVN 3255:1986

(6) **Các qui định hiện hành khác:**

- ♦ Tiêu chuẩn ngành theo quyết định số 752/QĐ-TTg ngày 19/6/2001 của Chính phủ;
- ♦ Các tiêu chuẩn kỹ thuật, qui trình qui phạm thiết kế hiện hành khác của Việt Nam.

II SỰ CẦN THIẾT ĐẦU TƯ VÀ MỤC TIÊU CỦA DỰ ÁN

II.1 Sự cần thiết đầu tư

- ♦ Huyện Long Thành nằm trong trục kinh tế động lực của tỉnh Đồng Nai (Biên Hòa – Long Thành – Nhơn Trạch), là khu vực phát triển năng động, đóng góp lớn cho nền kinh tế tỉnh Đồng Nai – Đây cũng là khu vực tập trung các đầu mối giao thông đường bộ, đường sắt, đường sông và nhiều cụm công nghiệp; sự phát triển của Huyện Long Thành có ý nghĩa quan trọng đối với việc phát triển kinh tế xã hội của Tỉnh Đồng Nai cũng như Vùng kinh tế trọng điểm phía Nam

- ♦ Để đạt được yêu cầu về phát triển kinh tế - xã hội thì hạ tầng giao thông cần phải được đầu tư xây dựng, đặc biệt là các tuyến có chức năng kết nối các khu quy hoạch dân cư, tạo tiền đề cho sự phát triển kinh tế xã hội thị trấn nói riêng, tỉnh Đồng Nai nói chung.
- ♦ Với những mục tiêu cơ bản nêu trên thì công tác đầu tư xây dựng hạ tầng giao thông phải đi trước một bước, cụ thể là dự Nâng cấp Đường Hương Lộ 21. Đầu tư dự án còn mang lại nhiều lợi ích thiết thực trước mắt như:
 - ▶ Để đảm bảo sự kết nối giao thông giữa đường huyện (Đường Hương Lộ 21), kết nối các địa phương với mạng lưới giao thông Quốc gia (đường QL51), góp phần phát triển kinh tế xã hội, phát triển các khu vực cụm công nghiệp, phát triển khu dân cư...
 - ▶ Tạo điều kiện cho việc đi lại được thuận lợi, giảm tải áp lực giao thông trên Quốc lộ 51.
 - ▶ Hoàn thiện một phần tuyến đường giao thông huyết mạch theo Quy hoạch chung của tỉnh Đồng Nai và Quy hoạch giao thông vận tải của huyện Long Thành.
 - ▶ Cải thiện môi trường môi sinh, định hình và phát triển hệ thống giao thông, hạ tầng kỹ thuật khu vực và các địa bàn lân cận.
 - ▶ Tạo nét mỹ quan cho khu vực dự án, từng bước hoàn thiện hạ tầng kỹ thuật và phát triển kinh tế của tỉnh nói chung và của huyện nói riêng.
 - ▶ Tăng cường khả năng lưu thông, giải quyết tình trạng giao thông khu vực và phục vụ cho các khu vực lân cận.
 - ▶ Cải thiện điều kiện vệ sinh - môi trường, tạo điều kiện chăm sóc sức khỏe cho người dân;
 - ▶ Tạo điều kiện thuận lợi cho việc bảo vệ trật tự, trị an trong khu vực, góp phần nâng cao đời sống cho người dân ngày càng ổn định hơn.
- ♦ Từ những phân tích nêu trên thì việc đầu tư xây dựng tuyến Nâng cấp Đường Hương Lộ 21, xã An Phước – xã Tam An, huyện Long Thành là thật sự cần thiết.

II.2 Mục tiêu dự án

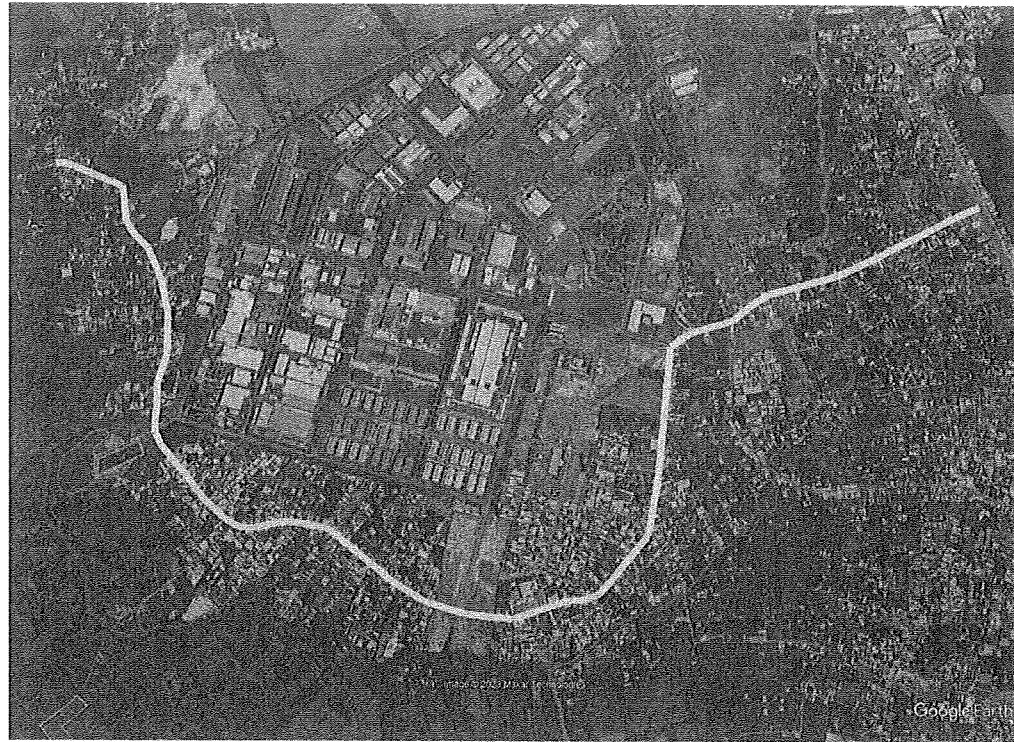
- ♦ Dự án đầu tư **Nâng cấp đường Hương lộ 21** hoàn thiện quy hoạch, phát triển khu vực đô thị Long Thành và giải quyết vấn đề thoát nước mưa, thoát nước thải trong khu vực.
- ♦ Tạo điều kiện cho việc đi lại thuận lợi, giảm tải áp lực giao thông trên Quốc lộ 51 thì việc đầu tư **Nâng cấp đường Hương Lộ 21** là thật sự cần thiết.

III ĐIỀU KIỆN TỰ NHIÊN

III.1 Điều kiện địa hình

- ♦ Địa hình khu vực xây dựng thay đổi liên tục về cao độ giữa phạm vi đầu tuyến và tương đối bằng phẳng ở cuối tuyến và giữa tuyến. Điểm cao nhất thuộc phạm vi khu vực đầu tuyến ở Quốc lộ 51, thấp nhất ở khoảng lý trình Km6+447.
- ♦ Phạm vi xây dựng tuyến đường có cao độ từ +18.13 (Km0+000) đến +2.46 (Km6+447), theo hệ cao độ quốc gia được dẫn về chân công trình.

- ◆ Địa hình tương đối thấp so với khu vực, hai bên tập trung dân cư sinh sống đông đúc



Toàn cảnh khu vực tuyến đi qua



Khu vực đầu tuyến dự kiến giao với Quốc lộ 51



Khu vực dự kiến giao với đường An Phước Tam An



Khu vực dự kiến giao với Ngã 3 KCN



Khu vực cuối tuyến giáp ranh TP. Biên Hòa tại cầu Tam Phước



Mương rãnh hiện hữu



Mặt đường hiện hữu



Cầu Tam An hiện hữu



Cầu Lò Trà hiện hữu



Cầu Tam Phước tại cuối tuyến

III.2 Công trình cơ sở hạ tầng

- ♦ Vị trí đoạn tuyến của dự án là xây dựng trên đường hiện hữu đi qua khu vực có dân cư hiện hữu suốt tuyến.
- ♦ Trên tuyến hiện hữu có hệ thống điện – chiếu sáng, cấp nước dọc tuyến. Ở các khu vực có dân cư đã có hệ thống thoát nước dọc bằng mương rãnh kết hợp cống dọc.

III.3 Điều kiện địa chất

- ♦ Trong quá trình khảo sát chưa nhận thấy điều kiện địa chất động lực bất lợi ảnh hưởng đến xây dựng công trình, Trong phạm vi khảo sát mực nước ngầm ổn định ở độ sâu 1.6-1.8m.
- ♦ Căn cứ vào kết quả khoan khảo sát địa chất, thí nghiệm hiện trường và kết quả thí nghiệm mẫu đất trong phòng, địa tầng khu vực dự kiến xây dựng công trình được phân chia thành các lớp đất được mô tả theo thứ tự từ trên xuống dưới như sau:

(1) Lớp D: lớp đất san lấp

Lớp D là lớp đất san lấp gồm bùn sét lẫn xà bần gạch. Xuất hiện và phân bố ngay trên bề mặt địa hình. Bề dày lớp khoan được tại các hố khoan như bảng sau:

Hố khoan	Bề dày lớp(m)	Hố khoan	Bề dày lớp(m)
HK1 - TKBVTC	1.5	HK2-TKCS-BS	1.6
HK2 - TKBVTC	0.5	HK3-TKCS-BS	1.4
HK3 - TKBVTC	1.0		

(2) Lớp 1: Sét rất dẻo /sét ít dẻo (CH/CL), màu xám xanh - xám đen, trạng thái dẻo chảy - dẻo mềm

Lớp 1 có thành phần chính là sét, màu xám xanh - xám đen, trạng thái chảy. Chỉ xuất hiện tại HK2, HK3, phân bố dưới lớp D. Bề dày lớp khoan được tại các hố khoan HK2, HK3 là 1.6m và 1.0m. Giá trị xuyên tiêu chuẩn SPT N30= 2 búa.

Hố khoan	Bề dày lớp(m)	Hố khoan	Bề dày lớp(m)
HK1 - TKBVTC	4.0	HK2-TKCS-BS	1.6
HK2 - TKBVTC	3.7	HK3-TKCS-BS	1.0
HK3 - TKBVTC	3.1		

(3) Lớp tk1: Sét ít dẻo (CL), màu xám trắng, trạng thái dẻo cứng.

Lớp 1 có thành phần chính là sét, màu xám trắng, trạng thái dẻo cứng. Chỉ xuất hiện và phân bố dưới lớp 1 tại hố khoan HK1 - TKBVTC. Giá trị xuyên tiêu chuẩn SPT N30= 12 búa. Bề dày lớp khoan được là 1.5 m:

(4) Lớp 2: Cát bụi (SM), màu xám trắng, đôi chỗ lẫn sạn sỏi, kết cấu chặt vừa.

Lớp 2 có thành phần chính là cát bụi, màu xám trắng, đôi chỗ lẫn sạn sỏi, kết cấu chặt vừa. Xuất hiện tại tất cả các hố khoan và phân bố dưới lớp 1 tại HK1 - TKBVTC, HK3 – TKBVTC, HK2 – TKCS – BS, HK3 – TKCS – BS nằm dưới lớp tk1 tại HK2 – TKBVTC. Giá trị xuyên tiêu chuẩn SPT N30= 12+21búa. Bề dày lớp chưa xác định tại HK2 – TKBVTC vì chiều sâu hố khoan kết thúc trong lớp này. Bề dày lớp khoan được tại các hố khoan như bảng sau:

Hố khoan	Bề dày lớp(m)	Hố khoan	Bề dày lớp(m)
HK1 - TKBVTC	2.0	HK2-TKCS-BS	14.9
HK2 - TKBVTC	2.8	HK3-TKCS-BS	2.2
HK3 - TKBVTC	3.7		

(5) **Lớp 3a: Cát sét (SC), màu xám trắng - xám vàng, trạng thái dẻo.**

Lớp 3a có thành phần chính là cát sét, màu xám trắng - xám vàng, trạng thái dẻo, chỉ xuất hiện tại hố khoan HK3 – TKCS – BS. Lớp này phân bố dưới lớp 2. Giá trị xuyên tiêu chuẩn SPT_{N30}=13÷14búa. Lớp có bề dày khoan được tại HK3–TKCS–BS là 4.7m

(6) **Lớp 3b: Sét ít dẻo (CL), màu xám trắng, trạng thái dẻo cứng.**

Lớp 3b có thành phần chính là cát sét, màu xám trắng, trạng thái dẻo cứng, chỉ xuất hiện và phân bố dưới lớp 2 tại hố khoan HK1 - TKBVTC và HK3 – TKBVTC. Giá trị xuyên tiêu chuẩn SPT N₃₀= 10÷ 13 búa. Bề dày lớp khoan được tại các hố khoan như bảng sau:

Hố khoan	Bề dày lớp(m)	Hố khoan	Bề dày lớp(m)
HK1 - TKBVTC	1.5	HK3 - TKBVTC	3.0

(7) **Lớp 4: Cát bụi (SM), màu xám trắng - xám vàng, kết cấu chặt vừa.**

Lớp 4 có thành phần chính là cát bụi, màu xám trắng - xám vàng, kết cấu chặt vừa. Phân bố dưới lớp 3b tại HK1 – TKBVTC và HK3 – TKBVTC và nằm dưới lớp 3a tại HK3 – TKCS – BS. Giá trị xuyên tiêu chuẩn SPT N₃₀= 11÷23 búa. Bề dày lớp khoan được tại các hố khoan như bảng sau:

Hố khoan	Bề dày lớp(m)	Hố khoan	Bề dày lớp(m)
HK1 - TKBVTC	1.5	HK3-TKCS-BS	8.9
HK3 - TKBVTC	3.0		

(8) **Lớp 5: Sét ít dẻo / sét rất dẻo (CL/CH), màu xám vàng - xám xanh, trạng thái nửa cứng - cứng.**

Lớp 5 có thành phần chính là sét, màu xám vàng - xám xanh, trạng thái nửa cứng - cứng. Lớp này chỉ xuất hiện và phân bố dưới lớp 2 tại HK2 – TKCS – BS và dưới lớp 4 tại HK1 – TKBVTC, HK3 – TKBVTC, HK3 – TKCS – BS. Giá trị xuyên tiêu chuẩn SPT N₃₀= 15÷64búa. Bề dày lớp chưa xác định tại HK3 – TKCS – BS vì chiều sâu hố khoan kết thúc trong lớp này Bề dày khoan được tại các hố khoan như bảng sau:

Hố khoan	Bề dày lớp(m)	Hố khoan	Bề dày lớp(m)
HK1 - TKBVTC	1.5	HK2-TKCS-BS	6.7
HK3 - TKBVTC	11.5	HK3-TKCS-BS	19.8

(9) **Lớp DA: lớp đá màu xám xanh - xám nâu– xám vàng, phong hóa nứt nẻ.**

Lớp DA là lớp đá màu xám xanh – xám nâu – xám vàng, phong hóa nứt nẻ, chỉ xuất hiện và phân bố dưới lớp 5 tại HK1 – TKBVTC, HK3 – TKBVTC và HK2 – TKCS – BS. Lớp có bề dày chưa xác định vì chiều sâu hố khoan kết thúc trong lớp này, bề dày khoan được tại các hố khoan như bảng sau:

Hố khoan	Bề dày lớp(m)	Hố khoan	Bề dày lớp(m)
HK1 - TKBVTC	20.0	HK2 - TKBVTC	11.2
HK3 - TKBVTC	11.5		

Một số chỉ tiêu của các lớp đất:

STT	Tên chỉ tiêu	Đơn vị	Lớp 1	Lớp tk1	Lớp 2	Lớp 3	Lớp 4	Lớp 5
1	% Sạn sỏi	%	2.7	-	2.5	-	-	1.3
2	% Cát		52.7	65.4	87.2	40.7	92.0	40.6
3	% Bụi		26.5	15.6	6.4	32.3	5.4	30.4
4	% Sét		18.3	19.0	4.0	26.8	2.7	27.6
5	Độ ẩm tự nhiên	%	37.5	24.1	18.4	25.9	17.9	21.5
6	Dung trọng tự nhiên	g/cm ³	1.63	1.99	-	1.94	-	2.00
7	Khối lượng riêng	g/cm ³	2.66	2.70	2.67	2.71	2.68	2.72
8	Hệ số rỗng - e ₀	-	1.244	0.684	-	0.760	-	0.658
9	Hệ số rỗng lớn nhất - e _{max}	-	-	-	1.168	-	1.174	
10	Hệ số rỗng nhỏ nhất - e _{min}	-	-	-	0.588	-	0.608	
11	Góc nghỉ khô - a _d	độ	-	-	36.5	-	36.8	
12	Góc nghỉ bão hòa - a _w	độ	-	-	25.8	-	26.3	
13	Giới hạn chảy	%	43.6	36.9	-	40.2	-	40.2
14	Giới hạn dẻo	%	21.1	19.5	-	20.3	-	20.9
15	Chỉ số dẻo	%	22.5	17.4	-	20.0	-	19.2
16	Độ sệt	-	0.73	0.26	-	0.28	-	0.03
17	Góc ma sát trong	độ	4033'	15014'	-	1500	-	2001

STT	Tên chỉ tiêu	Đơn vị	Lớp 1	Lớp tk1	Lớp 2	Lớp 3	Lớp 4	Lớp 5
						4'		0'
18	Lực dính	kG/cm ₂	0.048	0.234	-	0.246	-	0.341
19	Hệ số nén lún a ₁₋₂	cm ² /kG	0.077	-	-	0.036	-	0.020

(Chỉ tiêu cơ lý các lớp đất xem chi tiết trong bảng thống kê chỉ tiêu cơ lý các lớp đất - phụ lục 3)

Bảng: chỉ tiêu của lớp DA

Số hiệu mẫu	Dung trọng Khối	Hệ số hoá mềm	Cường độ kháng nén của đá	
			Khô/ Dry condition (Ucd)	Bão hoà/ Saturated condition (Ucb)
Đơn vị	g/cm ³	-	kG/cm ²	kG/cm ²
9	2.49	0.43	2.78	5.8
10	2.75	0.82	2.85	141.0
11	2.74	0.66	2.87	109.1
29	2.58	0.32	2.75	8.9
30	2.62	0.57	2.79	10.4
31	2.78	0.67	2.85	117.0

III.4 Các điều kiện khí tượng, khí hậu

- Huyện Long Thành nằm trong vùng khí hậu nhiệt đới gió mùa, cận xích đạo với những đặc trưng là nóng ẩm, mưa nhiều. Lượng mưa phân bố theo mùa rõ rệt, trong đó:
 - Mùa mưa bắt đầu từ tháng 5 đến tháng 11 với lượng mưa 2139 mm/năm chiếm 85-90% tổng lượng mưa cả năm, lượng bốc hơi trung bình từ 1100 – 1400 mm/năm.
 - Mùa khô bắt đầu từ tháng 12 đến tháng 4 năm sau, với lượng mưa chỉ chiếm 10-15% tổng lượng mưa cả năm. Bên cạnh đó, mùa khô có gió mùa đông bắc, mang đặc tính chủ yếu của vành đai tín phong và không khí nhiệt đới ít hơi ẩm nên ảnh

hưởng rất lớn đến quá trình sinh trưởng và phát triển của các loại cây trồng cũng như sinh hoạt.

(1) Nắng

- Tổng số giờ nắng trong năm khoảng 2.600 - 2.700 giờ, trung bình mỗi tháng 220 giờ nắng. Các tháng mùa khô (từ tháng 11 đến tháng 4 hàng năm) có giờ nắng cao nhất khoảng 300 giờ, tháng 8 thấp nhất 140 giờ.
- Số giờ nắng trung bình trong khu vực như sau (Nguồn: trạm khí tượng Biên Hòa):

Tháng	I	II	III	IV	V	VI	VII	VIII	IX	X	XI	XII	Năm
	267	255	283	259	234	161	194	183	170	211	197	236	2.650

(2) Chế độ nhiệt

- Đặc điểm nổi bật trong chế độ nhiệt của khu vực dự án là có nền nhiệt độ khá cao, ít thay đổi. Nhiệt độ trung bình năm vào khoảng 27oC, biến trình năm của nhiệt độ có dạng xích đạo với hai cực đại ứng với thời gian mặt trời đi qua thiên đỉnh và hai cực tiểu ứng với thời gian độ xích vĩ của mặt trời đạt giá trị lớn nhất ở Bắc hay Nam bán cầu.
- Qua các tháng nhiệt độ biến thiên rất ít. Chênh lệch giữa nhiệt độ trung bình của tháng nóng nhất và tháng lạnh nhất là khoảng từ 3oC đến 4oC. Dao động ngày đêm của nhiệt độ khá mạnh với biên độ vào khoảng từ 7oC đến 8oC.
- Các đặc trưng của nhiệt độ không khí trong vùng (Nguồn: trạm khí tượng Biên Hòa):

Tháng	I	II	III	IV	V	VI	VII	VIII	IX	X	XI	XII	Năm
T.bình	25.2	26.9	28.4	29.0	28.6	27.2	26.9	26.8	26.8	26.7	26.4	25.2	27.0
Max	35.0	36.8	37.4	38.3	37.5	36.4	34.7	33.9	33.8	33.7	34.0	33.5	38.3
Min	13.6	14.5	16.5	20.9	21.5	21.5	20.0	21.7	21.9	21.2	18.0	13.2	13.2

(3) Điều kiện độ ẩm và bốc hơi

- Biến trình độ ẩm trong năm tương ứng với biến trình mưa, thời kỳ mưa nhiều độ ẩm lớn và thời kỳ mùa khô độ ẩm nhỏ.
- Tổng lượng bốc hơi trung bình lên tới gần 1.700mm. Biến trình năm của lượng bốc hơi trung bình ngược với biến trình năm của độ ẩm không khí. Hàng năm, tháng 3 là tháng có lượng bốc hơi lớn nhất tới 215mm và tháng 10 là tháng có lượng bốc hơi nhỏ nhất khoảng 100mm.
- Các đặc trưng của độ ẩm tương đối của không khí trong khu vực (%) (Nguồn: trạm khí tượng Biên Hòa):

Tháng	I	II	III	IV	V	VI	VII	VIII	IX	X	XI	XII	Năm
T.bình	71	68	68	70	78	82	84	84	84	84	82	75	78

Tháng	I	II	III	IV	V	VI	VII	VIII	IX	X	XI	XII	Năm
Min	42	42	40	46	54	63	64	63	63	62	57	51	54

(4) Chế độ mưa

- ◆ Lượng mưa trung bình năm khoảng 1.800 - 2.000 mm, phân bố không đều tạo nên hai mùa là mùa mưa và mùa khô. Mùa mưa từ tháng 5 đến tháng 11, thịnh hành của gió mùa Tây Nam, lượng mưa hàng năm chiếm trên 90%, trong đó các tháng 8, 9 có lượng mưa cao nhất, có tháng lên đến 500mm. Mùa khô từ tháng 12 đến tháng 4 năm sau, thịnh hành của gió Đông Nam, lượng mưa hàng năm tương đối ít, chỉ chiếm từ 5-10%.
- ◆ Biến trình mưa trong khu vực thuộc loại biến trình của vùng nhiệt đới gió mùa. Chênh lệch lượng mưa giữa mùa mưa và mùa khô rất lớn. Trong biến trình có một cực đại chính và một cực tiểu chính. Cực đại chính thường xuất hiện vào tháng 9, 10 với lượng mưa tháng trên 250mm. Cực tiểu chính xảy ra vào tháng 1 hoặc 2 với lượng mưa tháng chỉ dưới 10mm.
- ◆ Lượng mưa (mm) và số ngày mưa trung bình trong khu vực như sau (Nguồn: trạm khí tượng Biên Hòa):

Tháng	I	II	III	IV	V	VI	VII	VIII	IX	X	XI	XII	Năm
T.bình	8	413	13	46	159	235	268	282	298	212	89	28	1642
S.ngày	0.8	0.5	1.4	3.9	12.0	14.1	15.8	16.1	15.8	12.6	7.2	2.8	103

(5) Chế độ gió, bão

- ◆ Hướng gió thịnh hành trong khu vực thay đổi rõ rệt theo mùa. Từ tháng 6 đến tháng 9 gió có hướng thịnh hành từ Tây Nam đến Tây. Từ tháng 1 đến tháng 4 năm sau gió có hướng thịnh hành từ Đông đến Đông Nam.
- ◆ Tốc độ gió trung bình trong khu vực là 1.8m/s đến 3.1m/s và giảm dần theo hướng từ phía biển vào đất liền. Tốc độ gió lớn tại đây tương đối hiếm và thường chỉ gặp trong các cơn bão và dông.
- ◆ Các đặc trưng của tốc độ gió trong khu vực (m/s):

Tháng	I	II	III	IV	V	VI	VII	VIII	IX	X	XI	XII	Năm
T.bình	1.8	2.2	2.4	2.4	1.8	1.6	1.8	1.7	1.7	1.4	1.5	1.6	1.8
Max	16	15	16	16	18	20	20	25	20	20	16	8	25

(6) Các hiện tượng thời tiết đặc biệt

Tại khu vực nghiên cứu đôi khi xuất hiện sương mù và có khá nhiều dông. Số ngày có dông và sương mù trong khu vực được mô tả như sau (Nguồn: trạm khí tượng Biên Hòa):

Tháng	I	II	III	IV	V	VI	VII	VIII	IX	X	XI	XII	Năm
Đông	0	0.8	0.8	4.3	4.8	8.7	15.0	11.7	7.7	9.7	4.0	2.0	69.5
S.mù	0.5	0	0	0.3	0.2	0.3	0	0	0	0.3	0.5	0	2.1

III.5 Đặc điểm thủy văn

- ◆ Tổng quan về tình hình thủy văn trên khu vực: Chế độ thủy văn của khu vực là chế độ hỗn hợp giữa triều biển Đông với lũ của hệ thống sông Đồng Nai và lũ gây ra do mưa trên bản thân lưu vực. Trong quan hệ này thì chế độ triều Biển Đông giữ vai trò chi phối suốt năm. Chế độ thủy văn, lũ của hệ thống sông Đồng Nai và của bản thân lưu vực chỉ có ảnh hưởng trong khoảng 5 tháng: từ tháng 7 tới tháng 11.
- ◆ Chế độ triều: Chế độ thủy triều ở đây là bán nhật triều không đều giống như vùng Biển Đông Nam Bộ, phần lớn các ngày trong tháng đều có 2 lần nước lớn, 2 lần nước ròng. Trong 1 tháng âm lịch có 2 kỳ triều cường ứng với 2 kỳ trăng tròn và không trăng, 2 kỳ triều kém ứng với 2 kỳ trăng thượng huyền và hạ huyền, 2 kỳ huyền trung gian. Mức nước triều cao nhất của sông Đồng Nai là +1,53, thấp nhất là -2,48, trung bình +0,48 theo hệ tọa độ Hòn Dấu – Hải Phòng.
- ◆ Chế độ dòng chảy lũ:
 - ▶ Vào mùa mưa, lượng mưa lớn cùng với lượng nước từ thượng lưu nguồn các con sông suối đổ về gây nên tình trạng ngập úng cục bộ ở những vùng trũng ven sông, suối, Trong khu vực lũ lớn xảy ra vào các năm 1952, 1978 trong phạm vi rất rộng và kéo dài.
 - ▶ Sau năm 1985, lần lượt các hồ chứa trên thượng nguồn các sông Đồng Nai và sông Bé đi vào vận hành thì lũ lớn về hạ lưu đã được kiểm soát trong mùa mưa lũ. Tuy nhiên khi các hồ chứa phải xả lũ theo đúng “quy trình”, vùng trũng ở hạ lưu lại bị ảnh hưởng nhiều hơn.
 - ▶ Chế độ nước của hệ thống sông Đồng Nai tương đối đơn giản. Mùa lũ trong khu vực kéo dài 5 tháng, thường bắt đầu vào khoảng tháng 7 và kết thúc vào tháng 11, chậm pha so với mùa mưa khoảng 1 tháng. Tổng lưu lượng dòng chảy trong mùa lũ chiếm khoảng 85% tổng lượng dòng chảy năm. Mùa khô kiệt kéo dài khoảng 4 tháng từ tháng 1 đến tháng 4 hàng năm.
- ◆ Khu vực xây dựng công trình không bị ảnh hưởng bởi nước thủy triều mà chủ yếu bị ảnh hưởng bởi nước mưa các khu vực đổ về.

IV QUI MÔ, TIÊU CHUẨN KỸ THUẬT

Căn cứ theo Quyết định 2512/QĐ-UBND ngày 25/4/2024 của Ủy ban nhân dân huyện Long Thành về phê duyệt dự án **Nâng cấp Đường Hương Lộ 21**;

Theo hồ sơ Báo cáo nghiên cứu khả thi được duyệt thì quy mô, tiêu chuẩn kỹ thuật của dự án như sau:

IV.1 Loại, nhóm Dự án

Dự án giao thông, nhóm B.

IV.2 Loại và cấp công trình

Theo Thông tư 06/2021/TT-BXD ngày 30/6/2021 của Bộ xây dựng về phân cấp công trình xây dựng, Bảng 1.4 thông thì dự án thuộc Phụ lục I và Bảng 2 Phân cấp công trình xây dựng theo quy mô kết cấu thuộc Phụ lục II thì dự án được phân cấp như sau:

- ◆ Công trình giao thông – Đường trong đô thị, cấp II.
- ◆ Công trình giao thông – Cầu đường bộ, cấp IV.
- ◆ Công trình hạ tầng kỹ thuật – cấp III.

IV.3 Thời hạn sử dụng của công trình chính theo thiết kế

Từ 20 đến dưới 50 năm.

IV.4 Phần đường

IV.4.1 Cấp thiết kế đường và vận tốc thiết kế

IV.4.1.1 Cấp thiết kế đường và vận tốc thiết kế đoạn 1 dài khoảng 1,625km (từ QL51 đến Ngã 3 KCN)

Theo phân cấp đường đô thị QCVN 07-4:2023/BXD thì tuyến đường được phân cấp như sau:

- ◆ Cấp đường: Cấp khu vực;
- ◆ Loại đường: Đường chính khu vực;
- ◆ Vận tốc thiết kế: 50Km/h.

IV.4.1.2 Cấp thiết kế đường và vận tốc thiết kế đoạn 2 dài khoảng 6,215km (từ Ngã 3 KCN đến giáp ranh TP. Biên Hòa)

Theo phân cấp đường ô tô TCVN 4054:2005 thì tuyến đường được phân cấp như sau:

- ◆ Cấp thiết kế đường: Cấp V, đồng bằng;
- ◆ Vận tốc thiết kế: 40Km/h

IV.4.2 Mặt cắt ngang

IV.4.2.1 Qui mô mặt cắt ngang đường đoạn 1 dài khoảng 1,625km (từ QL51 đến Ngã 3 KCN)

Theo Quyết định 2512/QĐ-UBND ngày 25/4/2024 của Ủy ban nhân dân huyện Long Thành thì quy mô mặt cắt ngang đường cụ thể như sau:

- ◆ Bề rộng mặt đường xe chạy: $6 \times 3,50\text{m} = 21,00\text{m}$
- ◆ Bề rộng dải phân cách: $= 3,00\text{m}$
- ◆ Bề rộng lề đường (vĩa hè): $2 \times 4,00\text{m} = 8,00\text{m}$
- ◆ Tổng cộng: $32,00\text{m}$

IV.4.2.2 Qui mô mặt cắt ngang đường đoạn 2 dài khoảng 6,215km (từ Ngã 3 KCN đến giáp ranh TP. Biên Hòa)

Theo Quyết định 2512/QĐ-UBND ngày 25/4/2024 của Ủy ban nhân dân huyện Long Thành thì quy mô mặt cắt ngang đường cụ thể như sau:

- ◆ Bề rộng mặt đường xe chạy: $2 \times 3,00\text{m} = 6,00\text{m}$
- ◆ Rãnh đan thoát nước: $2 \times 0,80\text{m} = 1,60\text{m}$
- ◆ Tổng cộng: $7,60\text{m}$

IV.4.3 Kết cấu áo đường và tải trọng thiết kế kết cấu áo đường

Các thông số thiết kế yêu cầu kết cấu áo đường cụ thể như sau:

- ◆ Kết cấu áo đường: BTNN, mặt đường cấp cao A1;
- ◆ Tải trọng trục: 100 KN;
- ◆ Áp lực tính toán: 0.6 MPa; đường kính vệt bánh xe D=33cm.
- ◆ Mô đun đàn hồi yêu cầu: $E_{yc} \geq 155\text{Mpa}$ (đối với đường Hương lộ 21); $E_{yc} \geq 170\text{Mpa}$ (đối với Quốc lộ 51) và $E_{yc} \geq 100\text{Mpa}$ (đối với đường gom đầu cầu).

IV.4.4 Tiêu chuẩn hình học

- ◆ Tiêu chuẩn hình học tuyến chính được thiết kế theo QCVN 07-4:2023/BXD ứng với vận tốc thiết kế là 50Km/h thì cụ thể như sau:

STT	Chỉ tiêu	Ký hiệu	Đơn vị	Vận tốc thiết kế 50 Km/h
1	Bán kính đường cong bằng tối thiểu	R_{\min}	m	80
2	Bán kính ĐC nằm tối thiểu thông thường	R_1	m	100
3	Bán kính tối thiểu không cần làm siêu cao	R_2	m	1.000
4	Độ dốc dọc lớn nhất	i_{\max}	%	6%
5	Chiều dài đối dốc tối thiểu	L_{\min}	m	80
6	Tầm nhìn dừng xe	L_{\max}	m	55
7	Tầm nhìn vượt xe	L_{\max}	m	275
8	Bán kính đường cong lồi tối thiểu	$R_{l\min}$	m	800
9	Bán kính ĐC lồi tối thiểu thông thường	$R_{l\text{ò}}$	m	1.200
10	Bán kính đường cong lõm tối thiểu	$R_{l\text{õm}\min}$	m	700
11	Bán kính ĐC lõm tối thiểu thông thường	$R_{l\text{õm}}$	m	1.000
12	Chiều dài đường cong đứng tối thiểu	$R_{\text{đứng}}$	m	40

- ◆ Tiêu chuẩn hình học tuyến chính được thiết kế theo TCVN 4054:2005 ứng với vận tốc thiết kế là 40Km/h thì cụ thể như sau:

STT	Chỉ tiêu	Ký hiệu	Đơn vị	Vận tốc thiết kế 40 Km/h
1	Bán kính đường cong bằng tối thiểu	R_{min}	m	60
2	Bán kính ĐC nằm tối thiểu thông thường	R_1	m	125
3	Bán kính tối thiểu không cần làm siêu cao	R_2	m	600
4	Độ dốc dọc lớn nhất	i_{max}	%	7%
5	Chiều dài đổi dốc tối thiểu	L_{min}	m	120
6	Tầm nhìn dừng xe	L_{max}	m	40
7	Tầm nhìn vượt xe	L_{max}	m	200
8	Bán kính đường cong lồi tối thiểu	$R_{lồimin}$	m	700
9	Bán kính ĐC lồi tối thiểu thông thường	$R_{lồi}$	m	1.000
10	Bán kính đường cong lõm tối thiểu	$R_{lõmmin}$	m	450
11	Bán kính ĐC lõm tối thiểu thông thường	$R_{lõm}$	m	700
12	Chiều dài đường cong đứng tối thiểu	$R_{đứng}$	m	35

IV.5 Phần cầu

IV.5.1 Quy mô cầu:

Cầu BTCT, tuổi thọ thiết kế 100 năm.

IV.5.2 Tải trọng thiết kế cầu

Tải trọng : HL93+ 3kN/m² người đi theo TCVN 11823:2017.

IV.5.3 Mặt cắt ngang cầu

Theo Quyết định 2512/QĐ-UBND ngày 25/4/2024 của Ủy ban nhân dân huyện Long Thành thì sẽ đầu tư mỗi cầu gồm 02 đơn nguyên với mặt cắt ngang mỗi đơn nguyên cầu cụ thể như sau.

- ◆ Bề rộng mặt đường xe chạy: 3x3,50m = 10,50m
- ◆ Gờ lan can: = 0,50m
- ◆ Gờ lan can, lề bộ hành: = 1,50m
- ◆ Tổng cộng: 12,50m

IV.6 Phần thoát nước mưa

IV.6.1 Đoạn 1 dài khoảng 1,625km (từ QL51 đến Ngã 3 KCN)

- ◆ Xây dựng hệ thống thoát nước mưa dọc tuyến nằm trên vỉa hè phù hợp với diện tích lưu vực của toàn khu vực, Hướng thoát nước mưa ra các kênh rạch trong phạm vi tuyến đi qua;

- ◆ Chu kỳ lặp lại trận mưa tính toán P lấy theo Bảng 3 tiêu chuẩn thiết kế thoát nước TCVN 7957: 2023, đối với tuyến công chính Đô thị loại 1, chu kỳ lặp lại trận mưa tính toán P=5. Hướng thoát nước theo quy hoạch;
- ◆ Tải trọng thiết kế H30-XB80 đối với cống dưới đường, H10-X60 đối với cống dưới vỉa hè.

IV.6.2 Đoạn 2 dài khoảng 6,215km (từ Ngã 3 KCN đến giáp ranh TP. Biên Hòa)

Tận dụng hệ thống đê rãnh hiện hữu và bố trí thêm rãnh dọc hình chữ nhật bằng BTCT có nắp đậy bằng BTCT;

IV.7 Phần thoát nước thải

- ◆ Bố trí theo quy hoạch chung tỷ lệ 1/5.000 thị trấn Long Thành, thoát nước thải đường Hương lộ 21 sẽ được dẫn về đường Nguyễn Du để tiếp nhận xử lý.
 - ▶ Đối với đoạn tuyến từ Quốc lộ 51 đến Nguyễn Du sẽ bố trí theo quy hoạch chung tỷ lệ 1/5.000 thị trấn Long Thành.
 - ▶ Đối với đoạn từ cầu Tam An về đến đường Nguyễn Du do độ dốc dọc tự nhiên quá lớn (dốc đổ về cầu Tam An, ngược với hướng thoát nước thải quy hoạch) nên đề xuất đầu tư trước một đoạn phù hợp theo quy hoạch ở giai đoạn trước mắt chờ đầu nối trong tương lai.
 - ▶ Đối với đoạn tuyến còn lại từ cầu Tam An về nút giao Cổng 2 Khu công nghiệp Long Thành, đề nghị không bố trí do hiện nay chưa quy hoạch hướng thoát nước thải về trạm xử lý. Hạng mục thoát nước thải đoạn tuyến trên sẽ đầu tư hoàn thiện trong giai đoạn sau khi hoàn thành quy hoạch mạng lưới thoát nước thải.
- ◆ Hệ thống thoát nước thải trong dự án bao gồm các giếng thu nước thải chờ sẵn đặt trong mép vỉa hè và đầu nối vào giếng thu thoát nước mưa bằng cống D300. Người dân sẽ tự đầu nối hệ thống thoát nước thải từ nhà dân vào các giếng thu thoát nước thải chờ sẵn tại mép vỉa hè.
- ◆ Đối với đoạn 2 dài khoảng 6,215km (từ Ngã 3 KCN đến giáp ranh TP. Biên Hòa) sẽ không đầu tư hệ thống thoát nước thải do thực hiện đầu tư theo hiện trạng hiện hữu, không tiến hành GPMB.

IV.8 Phần tuynen kỹ thuật

Tuynen kỹ thuật thiết kế tại các vị trí ngang đường, tại các nút giao lớn, nhằm kết nối thuận lợi với các công trình hạ tầng kỹ thuật khác. Tiết diện 2x2m, đảm bảo bố trí các đường cáp chạy trong hào kỹ thuật dọc hai bên đường khi có nhu cầu băng ngang đường.

IV.9 Phần cây xanh

- ◆ Bố trí đầu tư hoàn thiện các mảng xanh trên vỉa hè cho đoạn 1 dài khoảng 1,625km (từ QL51 đến Ngã 3 KCN).
- ◆ Đối với đoạn 2 dài khoảng 6,215km (từ Ngã 3 KCN đến giáp ranh TP. Biên Hòa) sẽ không đầu tư hệ thống cây xanh do thực hiện đầu tư theo hiện trạng hiện hữu, không tiến hành GPMB.

IV.10 Phần chiếu sáng

- ◆ Hệ thống chiếu sáng của tuyến đường được thiết kế theo yêu cầu chiếu sáng đường phố cho đoạn 1 dài khoảng 1,625km (từ QL51 đến Ngã 3 KCN).
- ◆ Đối với đoạn 2 dài khoảng 6,215km (từ Ngã 3 KCN đến giáp ranh TP. Biên Hòa) sẽ tận dụng hệ thống chiếu sáng hiện hữu, di dời một số trụ đèn, thay thế một số bóng đèn cũ qua đèn LED để tiết kiệm điện năng sử dụng trong quá trình khai thác.

V GIẢI PHÁP THIẾT KẾ

V.1 Giải pháp thiết kế hệ phố, dải phân cách

V.1.1 Hệ phố:

- ◆ Theo quy hoạch chi tiết xây dựng được duyệt, trong phạm vi dưới vỉa hè bố trí hệ thống công trình ngầm gồm: cống thoát nước mưa; cống thoát nước bản; đường ống cấp nước; hào tuynen kỹ thuật để bố trí hệ thống cáp điện, cáp thông tin v.v...
- ◆ Trên vỉa hè là nơi trồng cây xanh, bố trí đèn chiếu sáng, bố trí cảnh quan, bố trí các trang thiết bị đường phố như nhà chờ xe buýt, các điểm nghỉ ngơi, các vị trí để xe đạp, các biển quảng cáo...

V.1.1.1 Bó vỉa, bó lề:

- ◆ Bó vỉa dùng để chuyển tiếp giữa mặt đường với vỉa hè, cấu tạo bằng các viên đá granite lắp ghép rộng 35cm và kết hợp bê tông đổ tại chỗ 25Mpa rộng 25cm. Tổng bề rộng phần bó vỉa là 60cm.
- ◆ Các viên bó vỉa đặt trên lớp móng bằng bê tông xi măng đá 1x2 12Mpa dày 6cm, đổ tại chỗ. Bó vỉa hè sau khi lắp đặt cao hơn mặt đường 12,5cm;
- ◆ Phần ngoài cùng của vỉa hè được viền bằng bó lề bê tông xi măng đá 1x2 20Mpa kích thước 15x50cm đặt trên lớp bê tông lót đá 1x2 12Mpa dày 6cm.

V.1.1.2 Lát vỉa hè:

- ◆ Vỉa hè bố trí hai bên, mặt vỉa hè cao hơn mặt đường 17,75 cm, dốc 1,5% nghiêng vào lòng đường.
- ◆ Trên vỉa hè bố trí các ô trồng cây, là nơi đặt các hố ga, hố thu nước, và các thiết bị đô thị khác.
- ◆ Kết cấu vỉa hè như sau:
 - ▶ Gạch Terrazzo dày 3cm;
 - ▶ Vữa đệm M10 dày 1.5cm;
 - ▶ BTXM đá 1x2 12Mpa dày 5cm;
 - ▶ Cấp phối đá dăm loại 2 Dmax=37,5 dày 10cm K>=0,95;
 - ▶ Lớp đất nền đầm chặt K>=0,90.

V.1.2 Dải phân cách giữa:

- ◆ Dải phân cách giữa được bao ngoài bằng bó vỉa, đặt cao hơn mặt đường 30cm. Bó vỉa dải phân cách giữa bằng đá granite lắp ghép, kích thước tiết diện cao

45cm, rộng 20cm, phía mặt đường bo tròn R4cm. Các viên bó vỉa đặt trên móng BTXM đá 1x2 12Mpa dày 6cm, rộng 30cm.

- ◆ Bề mặt dải phân cách được đắp đất trồng trọt dày 25cm, trên lớp đất sét dày 10cm, đạt độ chặt K>= 0.90.
- ◆ Trong phạm vi đầu tuyến Quốc lộ 51 sử dụng dải phân cách cứng lắp ghép bằng BTCT đá 1x2 25Mpa. Mỗi mô đun dài 3m. Kích thước mặt trên rộng 0,15m, mặt đáy rộng 0,5m và cao 0,85m.

V.2 An toàn giao thông

Hệ thống biển báo hiệu đường bộ theo cấp đường, tuân thủ theo QCVN 41:2019/BGTVT – Quy chuẩn kỹ thuật quốc gia về báo hiệu giao thông đường bộ và các quy định hiện hành gồm vạch sơn, biển báo, đèn tín hiệu giao thông và giá long môn.

- ◆ Sử dụng các vạch sơn phân chia làn xe chạy dày 2mm: 1.1, 1.2, 1.4, 2.1, 2.2.
- ◆ Sử dụng các vạch sơn giới hạn mép xe chạy dày 2mm: 3.1a, 3.1b, 3.2, 3.3, 3.4.
- ◆ Sử dụng các vạch sơn kênh hóa dòng xe chạy dày 2mm: 4.1, 4.2, 4.4.
- ◆ Sử dụng các vạch mũi tên chỉ hướng, dẫn hướng dày 2mm: 9.3, 9.4.
- ◆ Sử dụng các vạch giảm tốc 6mm cảnh báo các vị trí đường cong nguy hiểm.
- ◆ Thiết kế hệ thống vạch sơn dẫn hướng, phân làn và sơn tiểu đảo (sơn dẻo nhiệt phản quang), gắn các tiêu phản quang,... tăng khả năng nhận diện trong phạm vi nút giao.
- ◆ Sử dụng kích thước biển báo thuộc đường đô thị, có kích thước biển báo cơ bản là 70cm và tùy thuộc vào từng chi tiết từng loại biển cụ thể. Chiều dày biển báo 2~3mm tùy vào kích thước biển báo. Mép biển báo được cách mép xe chạy tối thiểu 0,5m và cách mặt đường chạy tối thiểu 2m, được dán màng phản quang theo quy định. Đối với các vị trí nút giao lớn như QL51, ngã 3 KCN thì biển báo được đặt lên trên giá long môn để tăng khả năng nhận diện và quan sát. Kết hợp thiết kế hệ thống đèn tín hiệu giao thông để đảm bảo an toàn giao thông tại các nút (QL51, ngã 3 KCN, giao với đường An Phước – Tam An...).
- ◆ Cột biển báo bằng ống thép mạ kẽm D80 dày 2mm, được sơn trắng đỡ @300mm, chiều cao ống phụ thuộc vào biển báo được lắp đặt. Biển báo liên kết với cột thông qua bu lông D10 dài 12cm. Móng cột biển bằng BTCT 20Mpa trên nền bê tông lót 16Mpa dày 6cm và được liên kết với cột thông qua bu lông neo D16 dày 50cm.
- ◆ Kết cấu giá long môn sử dụng như sau:
 - ▶ Giá long môn số 1 bố trí trên QL51 (hướng từ Đồng Nai đi Vũng Tàu) có khẩu độ là 20,98m. Giá long môn số 2 bố trí trên QL51 (hướng từ Vũng Tàu đi Đồng Nai) có khẩu độ là 17,2m. Giá long môn số 3 bố trí trên đường Hương lộ 21 vị trí trước nút giao ngã 3 KCN (hướng đi ra QL51) có khẩu độ là 13m.
 - ▶ Giá long môn sử dụng loại giá đôi. Thân cột bằng thép ống mạ kẽm D267,4 dày 6,6mm có liên kết giằng bằng thép ống mạ kẽm D76 dày 3,2mm. Thanh ngang bằng thép ống mạ kẽm D141,3 dày 4,5mm có thanh giằng liên kết bằng thép ống mạ kẽm D48,3m dày 2,3mm.

- ▶ Kết cấu giá liên kết với móng thông qua bu lông neo uốn móc cường độ cao M32 dài 1800mm. Kết cấu móng bằng BTCT 25Mpa đổ tại chỗ trên nền bê tông lót 16Mpa dày 6cm, bên dưới là hệ móng cọc bằng thép hình H300 với chiều dài 6m.
- ▶ Chân trụ giá long môn đặt ở lề đường, vỉa hè, dải phân cách, đảo giao thông cách mép ngoài phần đường xe chạy (kể cả những nơi bố trí làn đường dừng xe khẩn cấp, làn đường tăng, giảm tốc) ít nhất là 0,5 m. Mép dưới cùng các kết cấu cách mặt đường ít nhất 5,0 m.
- ◆ Hệ thống đèn tín hiệu giao thông được bố trí tại các nút giao lớn như QL51 và giao với đường An Phước – Tam An trên trụ cần vươn và cột tín hiệu giao thông có kết cấu như sau:
 - ▶ Trụ cần vươn 6m, cao 6m. Thân cột và cần vươn bằng thép ống mạ kẽm dập cạnh có chiều dày lần lượt là 8mm và 5mm. Bê tông móng trụ bằng bê tông 25Mpa trên nền bê tông lót 16Mpa dày 6cm, liên kết với thân cột thông qua bu lông cường độ cao M26 dài 1900mm. Chân trụ cần vươn đặt ở lề đường, vỉa hè, dải phân cách, đảo giao thông cách mép ngoài phần đường xe chạy (kể cả những nơi bố trí làn đường dừng xe khẩn cấp, làn đường tăng, giảm tốc) ít nhất là 0,5 m.
 - ▶ Trụ tín hiệu giao thông cao 4,2m bằng thép ống mạ kẽm dày 4mm. Móng trụ bằng bê tông 25Mpa trên nền bê tông lót 16Mpa dày 6cm, liên kết với thân trụ tín hiệu bằng bu lông cường độ cao M20 dài 850mm. Khoảng cách từ bộ đèn đến mép phần đường xe chạy từ 0,5 m đến 2 m.
 - ▶ Đèn tín hiệu giao thông LED gồm: bộ đèn đỏ-vàng-xanh, bộ đèn tín hiệu cho người đi bộ, bộ đèn tín hiệu đồ chữ thập, bộ đèn tín hiệu thời gian đêm lùi 3 màu, bộ đèn tín hiệu nhắc lại 3 màu, bộ đèn mũi tên chỉ hướng, đèn đi tín hiệu cho xe 02 bánh...
- ◆ Đèn chớp vàng được bố trí cảnh báo tạo các vị trí nguy hiểm. Cấu tạo bằng đèn chớp vàng LED D300 sử dụng tấm pin năng lượng mặt trời 40w kết hợp với biển báo “Đi Chậm”. Tất cả được gắn trên cột thép ống mạ kẽm D114 dày 3,9mm cao 3,97m có móng bằng BTXM 16Mpa. Đèn chớp vàng đặt ở lề đường, vỉa hè, dải phân cách, đảo giao thông cách mép ngoài phần đường xe chạy (kể cả những nơi bố trí làn đường dừng xe khẩn cấp, làn đường tăng, giảm tốc) ít nhất là 0,5 m.
- ◆ Cọc tiêu bằng BTCT 20Mpa có kích thước 15x15cm, cao 1,1m có móng bằng BTXM 16Mpa được đặt tại vai đường.
- ◆ Cọc KM được bố trí theo quy định gồm ở vai đường và trên dải phân cách giữa:
 - ▶ Thân cọc KM đặt ở vai đường bằng BTXM 20Mpa có kích thước 0,2x0,4m cao 0,73m. Bên ngoài được bọc tôn mạ kẽm dày 1,2mm và dán phản quang. Móng bằng BTXM 16Mpa.
 - ▶ Thân cọc KM đặt ở dải phân cách giữa bằng BTXM 20Mpa có kích thước 0,26x0,52m cao 0,95m. Bên ngoài được bọc tôn mạ kẽm dày 1,2mm và dán phản quang. Thân cột bằng ống thép mạ kẽm D60 dày 3mm được chôn trong móng BTXM 16Mpa đổ tại chỗ và được đặt trên nền đá dăm đệm dày 10cm.
- ◆ Hộ lan được bố trí tại các vị trí cổng ngang: bằng kết cấu thép mạ kẽm. Cột hộ lan bằng thép ống D141,3mm dày 4,5mm, cao 2,15m và cao hơn mặt lề đường

0,45~0,75. Thanh ngang bằng thép tấm được chế tạo thành các mô đun 3~3,025m, tấm đầu dài 0,7m. Các chi tiết được liên kết bằng bu lông.

- ◆ Lối lên xuống cho người khuyết tật:
 - ▶ Tại các ngã giao, xây dựng các lối lên xuống dành cho người khuyết tật
 - ▶ Tại các vị trí dự kiến xây dựng lối đi này thì bố vỉa được thiết kế hạ thấp phần vát nghiêng và tạo dốc 1/12 đi lên đến lối đi trên vỉa hè. Chiều rộng lối lên xuống: 1500mm (lọt lòng).
 - ▶ Kết cấu lối lên xuống giống kết cấu vỉa hè, nhưng phần ram dốc phải tạo thêm các vạch tạo nhám.

Tại vị trí giao với đường Nguyễn Du sẽ tổ chức giao thông theo hiện trạng. Trong tương lai, khi đường Nguyễn Du được hình thành sẽ tiến hành tổ chức giao thông nút giao hoàn chỉnh và sẽ do dự án đường Nguyễn Du thực hiện.

V.3 Giải pháp thiết kế phần cây xanh

- ◆ Với mục đích tạo cảnh quan đô thị, bố trí hàng cây xanh dọc trên vỉa hè 2 bên vỉa hè, dải phân cách giữa và các đảo giao thông.
- ◆ Các loại cây trồng điều tuân thủ theo quy định: Thông tư 20/2005/TT-BXD ngày 20/12/2005 và Thông tư 20/2009/TT-BXD ngày 30/6/2009 của Bộ Xây dựng hướng dẫn quản lý cây xanh đô thị; TCVN 9257:2012 về quy hoạch cây xanh sử dụng công cộng trong các đô thị - Tiêu chuẩn thiết kế.
- ◆ Bố trí trồng cây Giáng Hương 2 bên vỉa hè với khoảng cách trung bình 10m để đồng bộ với các đoạn đường lân cận hiện hữu. Đồng thời chọn vị trí tương quan hợp lý, tránh che chắn tầm nhìn chính diện của các mặt tiền nhà hiện hữu. Cây xanh được trồng cách góc phố 5m – 8m tính từ điểm lề giao nhau gần nhất, không gây ảnh hưởng đến tầm nhìn giao thông:
 - ▶ Quy cách cây con có đường kính cổ rễ 6-8cm, chiều cao trên 3.0m, cây thẳng, dáng cân đối, không gãy ngọn, gãy cành, không sâu bệnh, không tổn thương cơ học, cây được bứng không bị bể bầu đất và được bó trong bao tải, cột chặt, bầu đất có kích thước 60 x 60 x 60 cm. Kích thước hố đào trồng cây tối thiểu 0.8x0.8x0.8m.
 - ▶ Cây mới trồng phải được chống giữ chắc chắn, không để gió lay gốc làm chết cây. Nọc chống cao từ 1,5-2,5m, sử dụng 2-4 cây chống/cây trồng.
 - ▶ Bồn cây được bố trí tại khu vực tuyến đi qua khu dân cư. Kích thước bồn cây 140x140cm, thành bồn bằng bê tông đúc sẵn 16Mpa kích thước 10x20cm đặt trên nền vữa xi măng M7,5 dày 3cm. Bồn cây được lát gạch bê tông đá 0,5x1 16Mpa có kích thước 193x193x80mm.
- ◆ Bố trí trồng cây xanh trong phạm vi dải phân cách giữa như sau:
 - ▶ Cây cau quả đỏ có kích thước: H = 1.5-2m (1 cụm 3 cây, khoảng cách 10m/cụm).
 - ▶ Cây hồng lộc: H>1m, trồng xen kẽ với cụm cau quả đỏ, khoảng cách là 10m/cây.
 - ▶ Cây lá đỏ H=20cm bọc xung quanh cây cau quả đỏ và cây hồng lộc;
 - ▶ Cây lá mở: B=20cm, H=20cm trồng tạo viền xung quanh cây cau quả đỏ, cây hồng lộc và cây lá đỏ.

- ▶ Cây chuối ngọc: H=20cm trồng tạo viền dải phân cách ngoài cùng.
- ▶ Cỏ đậu phộng: Trồng toàn bộ diện tích mặt của dải phân cách, mật độ 60 cây/m².
- ◆ Bố trí trồng cây xanh trong phạm vi đảo vòng xuyên như sau:
 - ▶ Trồng cây hoàng anh viền ngoài có H=20cm, B=20cm;
 - ▶ Trồng cây lá đỏ H=20cm kết hợp với cây chuối ngọc tạo hình ngôi sao H=20cm;
 - ▶ Ở phạm vi trung tâm của đảo vòng xuyên trồng cây bông trang H=20cm.

V.4 Giải pháp thiết kế phần chiếu sáng

V.4.1 Tiêu chuẩn thiết kế chiếu sáng

Theo quy chuẩn QCVN 07-7:2023/BXD, hệ thống chiếu sáng đường phố cần đạt các thông số kỹ thuật sau:

- ◆ Cấp đường: đường phố chính có dải phân cách
- ◆ Độ chói trung bình: $L_{tb} \geq 1,5 \text{cd/m}^2$;
- ◆ Độ đồng đều chung: $U_0 = L_{min}/L_{tb} \geq 0,4$;
- ◆ Độ chói đều theo chiều dọc: $U_d = L_{min}/L_{max} > 0,7$;
- ◆ Mức tăng ngưỡng tối đa $T_1 \leq 10\%$;
- ◆ Tỷ số rọi hệ đường $SR \geq 0,5$.

Theo quy chuẩn QCVN 07-7:2023/BXD, hệ thống chiếu sáng nút giao cần đạt các thông số kỹ thuật sau:

- ◆ Cấp đường: đường phố chính có dải phân cách (cấp B)
- ◆ Độ rọi trung bình: $E_{n,tb} \geq 30 \text{lux}$;
- ◆ Độ đồng đều độ rọi: $U_0 \geq 0,4E$;
- ◆ Độ rọi bán trụ: $E_{bt} \geq 10 \text{lux}$;

V.4.2 Cách bố trí đèn và khoảng cách lắp đèn

- ◆ Bố trí trụ đôi, trụ ba trên dải phân cách, khoảng cách các trụ trung bình 30m. Chiều cao trụ 8m, cần đèn cao 2m, tổng chiều cao treo đèn 10m;
- ◆ Bố trí trụ nâng hạ đèn gồm 08 bộ đèn tại vị trí nút giao vòng xuyên Ngã 3 KCN. Chiều cao treo đèn cao nhất 20m;
- ◆ Thay thế một số bóng đèn cũ ở đoạn 2 qua đèn LED để tiết kiệm điện năng sử dụng trong quá trình khai thác
- ◆ Cách cung cấp nguồn điện, điều khiển đóng mở đèn: thông qua tủ điều khiển chiếu sáng chuyên ngành.
- ◆ Trên tuyến có 02 tuyến đường cao thế 110kV và 220kV với chiều rộng hành lang an toàn lần lượt là 4m và 6m. Thiết kế bố trí các trụ chiếu sáng ngoài phạm vi hành lang an toàn này để đảm bảo an toàn lưới điện cao thế.

V.4.3 Loại đèn sử dụng

- ◆ Sử dụng bộ đèn chiếu sáng đường phố, lắp bóng đèn LED 150W.
- ◆ Sử dụng bộ đèn chiếu sáng quảng trường, lắp bóng đèn pha LED 400W tại nút giao vòng xuyên Ngã 3 KCN.

V.4.4 Kết quả tính toán thiết kế chiếu sáng

Các thông số chiếu sáng được tính toán trên cơ sở bố trí trụ, độ cao lắp đèn 10m, sử dụng loại đèn LED 150W, khoảng cách trung bình các trụ là 30m, bố trí đối xứng:

- ◆ Độ chói tối thiểu: $L_{tb} = 1,91 \text{cd/m}^2$
- ◆ Độ đồng đều chung: $U_0 = L_{min}/L_{tb} = 0,47$
- ◆ Độ chói đều theo chiều dọc: $U_d = L_{min}/L_{max} = 0,87$
- ◆ Mức tăng ngưỡng tối đa $T_1 = 10\%$
- ◆ Tỷ số rọi hệ đường $SR = 1,08$.

Các thông số chiếu sáng được tính toán trên cơ sở bố trí đèn, độ cao lắp đèn 20m, sử dụng loại đèn pha LED 400W, bố trí tại nút giao vòng xuyên:

- ◆ Độ rọi trung bình: $E_{n,tb} = 47 \text{lux}$;
- ◆ Độ đồng đều độ rọi: $U_0 = 0,47E$;
- ◆ Độ rọi bán trụ: $E_{bt} = 18 \text{lux}$;

Kết luận: Với kết quả tính toán các thông số đạt được nêu trên là phù hợp với và hệ thống chiếu sáng đạt yêu cầu.

V.4.5 Phương án cấp điện

- ◆ Hệ thống chiếu sáng công trình được cấp nguồn từ trong khu vực dự án, cụ thể là các trụ trung thế trên tuyến;
- ◆ Giải pháp thiết kế nguồn điện: tận dụng nguồn hiện hữu, đấu nối trực tiếp vào trụ trung thế số TT 174/23 để cấp nguồn cho chiếu sáng đoạn 1 và trụ trung thế số TT 174/49 để cấp nguồn chiếu sáng cho trụ nâng hạ ở trung tâm đảo vòng xuyên.
- ◆ Vị trí đấu nối đã được Chủ đầu tư kiểm tra và xác nhận. Khi triển khai thi công vào hiện trường sẽ thực hiện thoả thuận đấu nối theo quy định.

V.4.6 Dây dẫn

- ◆ Sử dụng dây lõi đồng băng đường và luồn bên trong cột đèn;
- ◆ Cấp điện CXV 4Cx16mm² để cấp nguồn cho tủ, lên xuống trụ đèn – tủ điều khiển, cấp suất tuyến các trụ đèn;
- ◆ Cấp điện CXV 3Cx2,5mm² dùng để nối từ hộp nối trụ đến bộ đèn chiếu sáng đường phố;
- ◆ Cấp điện CXV 2Cx2,5mm² dùng để nối từ hộp nối trụ đến bộ đèn chiếu sáng nút giao;
- ◆ Cấp tiếp địa Cu 25mm² nối vỏ các cột với nhau;
- ◆ Ghi chú: các thông số kỹ thuật dây điện sử dụng thông số cấp CADIVI hoặc TCVN hiện hành.

V.4.7 Tủ điều khiển:

- ◆ Tủ điều khiển đóng cắt hệ thống điện chiếu sáng phải là loại chuyên dụng. Tủ được lắp đặt tại một bên giải an toàn của tuyến đường hoặc tại các vị trí thích hợp (chi tiết xem tại bản vẽ mặt bằng bố trí chiếu sáng).
- ◆ Tủ điều khiển hoạt động tự động đóng cắt các đèn theo lập trình đặt trước. Các mạch ra đèn được đóng cắt bằng hai khởi động từ trong tủ điện. Điều khiển tác động các khởi động từ bằng bộ điều khiển trung tâm, có thể chủ động đặt thời gian tác động.
- ◆ Để đảm bảo đáp ứng theo yêu cầu phát triển chung hệ thống chiếu sáng toàn huyện, tủ điều khiển chiếu sáng còn có thể lắp đặt bổ sung thiết bị GPRS dùng để điều khiển và giám sát hệ thống chiếu sáng từ Trung tâm điều khiển thông qua mạng Internet kết hợp với mạng không dây GSM/GPRS/EDGE, và qua điện thoại di động

VI TỔ CHỨC THI CÔNG CHỦ ĐẠO

Phương pháp thi công sẽ do đơn vị thi công chọn, phù hợp với điều kiện, khả năng của đơn vị sao cho công trình được xây dựng đúng với thiết kế, đảm bảo chất lượng, đảm bảo tiến độ thi công, không ảnh hưởng đến môi trường khu vực xây dựng.

VI.1 Trình tự thi công

- ◆ Tập kết nhân lực, thiết bị máy móc, vật liệu...
- ◆ Dọn dẹp mặt bằng. Chuẩn bị mặt bằng thi công;
- ◆ Thi công nền đường; thi công hệ thống thoát nước, công trình ngầm ...
- ◆ Thi công cầu: Xử lý nền, thi công móng, mố, kết cấu nhịp...
- ◆ Thi công mặt đường, vỉa hè;
- ◆ Thi công hệ thống an toàn giao thông và các công trình phụ trợ, hệ thống chiếu sáng, hồ trồng cây.
- ◆ Hoàn thiện công trình.

VI.2 Biện pháp tổ chức thi công chủ đạo

VI.2.1 Công tác tập kết vật liệu, nhân công, xe máy

- ◆ Máy móc thiết bị phục vụ cho công việc thi công nền, mặt đường, cầu cống, tuân thủ quy trình thi công và nghiệm thu từng hạng mục công trình. Các thiết bị chủ yếu bao gồm xe lu, máy đào, máy ủi, cần cẩu, thiết bị trộn BTN, BTXM;
- ◆ Ngoài các thiết bị thi công xây lắp còn phải chuẩn bị các máy móc đo đạc, thí nghiệm, định vị và kiểm tra chất lượng công trình: máy toàn đạc, thủy bình, cần đo võng... đảm bảo độ chính xác theo yêu cầu phục vụ kiểm tra trong quá trình thi công;
- ◆ Thiết bị xây dựng phải được bố trí đồng đều và đồng phù hợp với kế hoạch thi công của đơn vị sao cho thuận lợi, tiết kiệm được thời gian và tận dụng năng lực của máy móc thiết bị;
- ◆ Nhà thầu cần tập kết thiết bị thi công có sẵn kết hợp với đường hiện hữu và đường công vụ, thiết bị sẽ được điều phối đến vị trí thi công khi cần;

- ◆ Việc lựa chọn phương án vận chuyển phụ thuộc vào mặt bằng được bàn giao; Nhà thầu cần thống nhất với Chủ đầu tư khi triển khai cụ thể.

VI.2.2 Công tác chuẩn bị

- ◆ Chuẩn bị và tổ chức lực lượng thi công;
- ◆ Chuẩn bị máy móc và thiết bị thi công;
- ◆ Chuẩn bị và cung ứng vật tư, vật liệu sử dụng cho công trình;
- ◆ Chuẩn bị các khu vực lán trại, nhà điều hành thi công, các bãi thải, bãi tập kết nguyên vật liệu, bãi đúc đầm, bãi sản xuất tập trung...
- ◆ Công tác nhận bàn giao mặt bằng công trường. Đo đạc, khôi phục các cọc tim tuyến, các cọc định vị công trình được nhận bàn giao từ Chủ đầu tư, TVTK;
- ◆ Công tác chuyển bản vẽ thiết kế ra thực địa;
- ◆ Công tác đo đạc trong từng hạng mục thi công;
- ◆ Công tác đo đạc kiểm tra bảo quản định kỳ các mốc khống chế thi công.

VI.2.3 Thi công mặt đường, vỉa hè

- ◆ Thi công theo phương pháp cuốn chiếu để đảm bảo sự đồng đều của các lớp và độ bằng phẳng theo yêu cầu kỹ thuật;
- ◆ Thi công mặt đường BTNN;
- ◆ Lắp đặt bó vỉa mặt đường, bó vỉa hè đường.

VI.2.4 Thi công hệ thống đèn tín hiệu giao thông

- ◆ Định vị tim cột đèn và mương cáp điện ngầm;
- ◆ Đào mương cáp và hố móng cột đèn;
- ◆ Lắp đặt ống luồn cáp;
- ◆ Đổ bê tông móng cột đèn;
- ◆ Đắp hoàn trả mặt đường và vỉa hè;
- ◆ Kéo cáp nguồn;
- ◆ Lắp đặt trụ đèn và tủ điều khiển;
- ◆ Đấu nối nguồn;
- ◆ Kiểm tra - hiệu chỉnh - hoàn thiện..

VI.2.5 Thi công hệ thống an toàn giao thông và các công trình phụ trợ khác

- ◆ Thi công lắp dựng cột biển báo bằng thủ công: đào hố móng, lắp dựng trụ biển báo, đổ bê tông móng, lắp dựng biển báo, bắt vít hoàn thiện.
- ◆ Thi công lắp dựng giá long môn chủ yếu bằng cơ giới: đào hố móng, đổ bê tông móng, lắp dựng giá long môn, lắp dựng biển báo, bắt vít hoàn thiện.

- ◆ Thi công sơn phân làn bằng máy kết hợp thủ công: định vị vệt sơn, nấu hòa dung môi sơn, sơn đường bằng máy đẩy tay.

VI.2.6 Thi công cây xanh:

- ◆ Định vị vị trí trồng cây.
- ◆ Vận chuyển cây đến vị trí.
- ◆ Trồng cây.
- ◆ Chăm sóc và bảo dưỡng cây xanh.

VI.2.7 Thi công hệ thống chiếu sáng

- ◆ Định vị tim cột đèn và mương cáp điện ngầm;
- ◆ Đào mương cáp và hố móng cột đèn;
- ◆ Lắp đặt ống luồn cáp;
- ◆ Đổ bê tông móng cột đèn;
- ◆ Đắp hoàn trả mặt đường và vỉa hè;
- ◆ Kéo cáp nguồn;
- ◆ Lắp đặt trụ đèn và tủ điều khiển;
- ◆ Đấu nối nguồn;
- ◆ Kiểm tra - hiệu chỉnh - hoàn thiện..

VI.2.8 Công tác hoàn thiện công trình

Sửa chữa các khuyết tật thi công nhỏ.

VI.2.9 Thiết bị thi công chủ yếu

- ◆ Máy san;
- ◆ Máy đào;
- ◆ Máy cày;
- ◆ Máy lu;
- ◆ Lu rung;
- ◆ Thiết bị thảm nhựa;
- ◆ Xe tự đổ;
- ◆ Máy trộn BT;
- ◆ Máy hàn;
- ◆ Máy đầm bê tông các loại;
- ◆ Xe bơm bê tông;
- ◆ Máy bơm nước...

VI.2.10 Một số lưu ý trong thi công

- ◆ Cần thực hiện công tác rà phá bom mìn toàn bộ khu vực công trường trước khi triển khai thi công;
- ◆ Công tác tổ chức các điểm tập kết vật liệu, các đường công vụ, các xưởng chế tạo các cấu kiện đúc sẵn cần được phối hợp và thực hiện đồng bộ giữa các hạng mục công trình với nhau. Các địa điểm tập kết vật liệu, xe máy thi công, đúc các cấu kiện đúc sẵn ... cần được ý kiến chấp thuận của cấp có thẩm quyền và sự đồng thuận của chủ sở hữu phần đất tạm chiếm dụng.

VII YÊU CẦU VỀ VẬT LIỆU CHỦ YẾU

- ◆ Sơn mặt đường tuân thủ theo TCVN 8791:2011;
- ◆ Biện pháp sử dụng lớp phản quang tuân theo tiêu chuẩn TCVN 7887:2018;
- ◆ Đèn tín hiệu giao thông theo yêu cầu trong Chỉ dẫn kỹ thuật;
- ◆ Đất màu được sử dụng để trồng cây không có lẫn rác rưởi hay chứa các chất gây hại cho sự tăng trưởng của cây. Lớp đất màu phải được rải trong hố trồng hoặc được rải đều trên bề mặt đất cơ bản và không lẫn các gốc, rễ cây gạch đá (có đường kính 50mm hoặc lớn hơn), các cục sét và các vật liệu tương tự.
- ◆ Hỗn hợp tiêu chuẩn được trộn giữa đất phù sa và phân bón theo chỉ dẫn kỹ thuật.
- ◆ Nhà thầu có thể cải tạo đất đào trong quá trình thi công bằng các loại phân bón và phương pháp đã được chấp thuận tương ứng với các thí nghiệm cần thiết, đảm bảo vật liệu tuân thủ các yêu cầu của Chỉ dẫn kỹ thuật.
- ◆ Cây trồng và cây bụi sẽ được trồng ở những vị trí đã được chỉ ra trong bản vẽ.
- ◆ Giá đỡ bằng gỗ hoặc bằng tre để rào bảo vệ theo qui định.
- ◆ Cột buộc bằng những cây gai dầu hoặc các rễ tự nhiên khác đã được Tư vấn giám sát chấp thuận.
- ◆ Phân bón được chỉ dẫn chi tiết trong Chỉ dẫn kỹ thuật.
- ◆ Nguồn cỏ phải được kỹ sư Tư vấn giám sát chấp thuận trước khi đào và vận chuyển tới công trình, Nhà thầu phải thông báo với kỹ sư ít nhất 3 ngày trước khi công việc đào cỏ bắt đầu. Cỏ phải được trồng trong vòng 5 ngày từ khi đào mang về. Vàng (tảng) cỏ phải khoẻ mạnh, rậm, rễ phát triển tốt, bền vững và là các loại cỏ được chỉ ra trên bản vẽ, có thể yêu cầu cung cấp được ngay tại các địa phương, không lẫn cỏ dại.
- ◆ Cỏ phải có chiều dài xấp xỉ 50mm (nếu dài hơn thì cỏ phải cắt tỉa đi để có chiều dài tương đương) tại thời điểm cỏ được đánh vàng. Tảng cỏ không được lẫn rác.
- ◆ Tảng cỏ phải cắt thành hình vuông đều đặn, khoảng 300mm x 300mm, không nên lớn hơn để thuận tiện cho việc vận chuyển và đem trồng.
- ◆ Chiều dày tảng cỏ phải càng đều càng tốt, khoảng chừng 40mm hoặc lớn hơn phụ thuộc vào tính tự nhiên của tảng cỏ. Gốc, rễ của cỏ được bảo quản một cách thận trọng để tảng cỏ không bị đứt hoặc bị vỡ.

- ◆ Nhà thầu phải tưới đủ lượng nước ít nhất là 12 giờ trước khi cắt tữa để tạo điều kiện cho tảng cở có độ ẩm tốt tới chiều sâu phải cắt để tránh làm tảng cở bị cắt trong đều kiện khô sẽ gây ra bị gãy hoặc vỡ trong khi cắt.
- ◆ Bụi (túm) cở phải khoẻ mạnh, rậm, rễ phát triển tốt, bền vững và là các loại cở được chỉ ra trên bản vẽ thiết kế cảnh quan, Nhà thầu có thể dự trữ trồng trước nếu không có khả năng cung cấp được ngay tại các địa phương.
- ◆ Hạt cở giống được chứa, vận chuyển trong các túi, hộp bằng giấy kapron (giấy xi măng);
- ◆ Chất lượng hạt giống phải đều và là các loại cở được chỉ ra trên bản vẽ, có thể yêu cầu cung cấp được ngay tại các địa phương;
- ◆ Không lẫn hạt cở dại hoặc loại không mong muốn.
- ◆ Các vật liệu chủ yếu khác theo yêu cầu của Chỉ dẫn kỹ thuật.

VIII CÔNG TÁC PHÒNG CHỐNG, CHÁY NỔ

- ◆ Công tác an toàn lao động và phòng chống cháy nổ tuân thủ theo các qui định sau:
 - ▶ TCVN 5308 – 1991 : Quy phạm kỹ thuật an toàn trong XD;
 - ▶ TCVN 3254 – 1989 : An toàn cháy – Yêu cầu chung;
 - ▶ TCVN 3255 – 1986 : An toàn nổ – Yêu cầu chung;
- ◆ Các thiết bị thi công được thường xuyên kiểm tra hàng ngày, nhất là phần điện để đề phòng cháy.
- ◆ Treo các bảng quy định phòng cháy tại khu vực lán trại, cô lập các vật dụng có thể gây ra cháy nổ và kiểm tra độ an toàn của chúng trước khi sử dụng.
- ◆ Tập huấn cho cán bộ công nhân công trường về công tác phòng chống cháy nổ. Toàn bộ công tác an toàn chống cháy phải tuân thủ theo TCVN 2622 – 1995 Phòng chống cháy cho nhà và các kiến trúc khác.
- ◆ Có quy định nghiêm ngặt về công tác phòng cháy chữa cháy trong công trường tránh hoả hoạn.
- ◆ Tuyệt đối cấm đem các chất cháy nổ vào khu vực công trường;
- ◆ Các vật tư dễ cháy như xăng, dầu, sơn, gỗ phải có kho riêng bảo quản cẩn thận cách ly với những nơi có nguồn nhiệt, lửa như máy nổ và xa lán trại công nhân;
- ◆ Tất cả các loại máy, thiết bị có yêu cầu nghiêm ngặt về an toàn lao động phải được kiểm định trước khi đưa vào sử dụng, đồng thời phải xây dựng nội quy vận hành an toàn niêm yết tại vị trí máy, thiết bị.
- ◆ Việc sử dụng và vận chuyển xăng dầu khi thi công phải được quản lý chặt chẽ. Nhất là trong công tác đun nấu nhựa, bã đun nấu phải chọn nơi rộng rãi, thông thoáng, gần nguồn nước, có bố trí người theo dõi thường xuyên khi đun nấu và phải tổ chức phương án phòng cháy chữa cháy kết hợp với các đơn vị phòng cháy chữa cháy địa phương để có biện pháp phòng ngừa không hạn chế tối đa sự cố hỏa hoạn xảy ra.

- ◆ Phối hợp với chính quyền địa phương tuyên truyền giáo dục nhân dân về các quy tắc an toàn phòng chống cháy nổ.
- ◆ Khi xảy ra sự cố cháy nổ thì phải báo cho lực lượng chữa cháy gần nhất và tự chữa cháy tại chỗ.

IX CÔNG TÁC SỬ DỤNG NĂNG LƯỢNG TIẾT KIỆM, HIỆU QUẢ

- ◆ Lựa chọn công nghệ, giải pháp thi công tiết kiệm năng lượng; tối ưu hóa nguồn cung ứng nguyên, vật liệu nhằm giảm khối lượng vận chuyển, nâng cao hiệu quả sử dụng năng lượng, hạn chế ô nhiễm môi trường.
- ◆ Đơn vị tổ chức thi công có trách nhiệm áp dụng các biện pháp sử dụng năng lượng tiết kiệm và hiệu quả nêu trong dự án đã được phê duyệt; sử dụng hợp lý máy móc, thiết bị thi công; xây dựng và thực hiện định mức nhiên liệu, định mức ca máy, định ngạch bảo dưỡng sửa chữa nhằm nâng cao hiệu quả sử dụng nhiên liệu của máy móc, thiết bị thi công.
- ◆ Sử dụng phương tiện tiết kiệm năng lượng; khai thác và mở rộng ứng dụng khí hóa lỏng, khí thiên nhiên, điện, nhiên liệu hỗn hợp, nhiên liệu sinh học thay thế xăng, dầu.

X CÔNG TÁC BẢO VỆ MÔI TRƯỜNG, ỨNG PHÓ VỚI BIẾN ĐỔI KHÍ HẬU

Để đảm bảo vệ môi trường, công trình cần thực hiện một số giải pháp sau:

- ◆ Vận chuyển đất đổ bỏ đúng nơi quy định, không để rơi vãi trên đường vận chuyển. Nếu sử dụng các chất liệu có mùi gây ô nhiễm thì phải có biện pháp bảo hộ phòng chống độc hại an toàn cho nhân công và dân, người qua lại;
- ◆ Thu dọn, xếp gọn các thiết bị, vật tư sau mỗi ngày làm việc. Khi thi công tại khu vực công trường, các vật tư, nhiên liệu phế thải... tuyệt đối không thải bỏ trên đường;
- ◆ Rào chắn kín khu vực công trường thi công. Thường xuyên vệ sinh đường hiện hữu khu vực công trường để làm sạch các bụi bẩn do xe chở vật liệu xây dựng gây ra;
- ◆ Công tác đào và vận chuyển đất đào, thi công cấp phối đá dăm sẽ gây nhiều bụi bẩn, gây ô nhiễm môi trường..., do đó quá trình thi công Đơn vị thi công cần thường xuyên tưới nước mặt cấp phối, đảm bảo duy trì độ ẩm để hạn chế bụi bẩn, đồng thời làm vệ sinh các vật liệu, phế thải rơi vãi trên đường trong quá trình vận chuyển ... hạn chế đến mức thấp nhất ảnh hưởng đến dân sinh trong khu vực. Nước tưới dùng nước sinh hoạt, không được sử dụng nước trong lòng cống.
- ◆ Dùng xe quét rửa thay cho máy thổi bụi để không gây ô nhiễm xung.
- ◆ Áp dụng các biện pháp thi công hiện đại, cơ giới hoá, vận hành với tối ưu hoá các quá trình thi công.
- ◆ Trang bị bảo hộ lao động, khẩu trang cho công nhân tại hiện trường để chống bụi.
- ◆ Trong quá trình thi công xây dựng vật liệu dùng để thi công phải được bảo quản đúng nơi qui định trong công trường và phải được che chắn để tránh mưa gió làm phát tán ra môi trường xung quanh.

- ◆ Chất thải phải được thu gom và thải bỏ đúng nơi quy định. Thường xuyên tiến hành tổ chức thu gom rác trong công trường thi công và tuyệt đối không được xả rác tùy tiện xuống sông, rạch...

Để ứng phó đối với biến đổi khí hậu cần thực hiện một số giải pháp sau:

- ◆ Hạn chế sử dụng nhiên liệu hóa thạch.
- ◆ Tiết kiệm năng lượng.
- ◆ Giảm thiểu chất thải, rác thải, khí thải,...
- ◆ Sử dụng năng lượng tái tạo.
- ◆ Tiết kiệm nước.

XI TỔNG TIẾN ĐỘ THI CÔNG

Dự kiến tổng tiến độ thi công toàn dự án khoảng 18 tháng (xem tiến độ chi tiết).

XII KIẾN NGHỊ

Kiến nghị các cấp thẩm quyền phê duyệt hồ sơ thiết kế triển khai sau thiết kế cơ sở Dự án **Nâng cấp Đường Hương Lộ 21** làm cơ sở triển khai các bước tiếp theo./.

MỤC LỤC BẢN VẼ

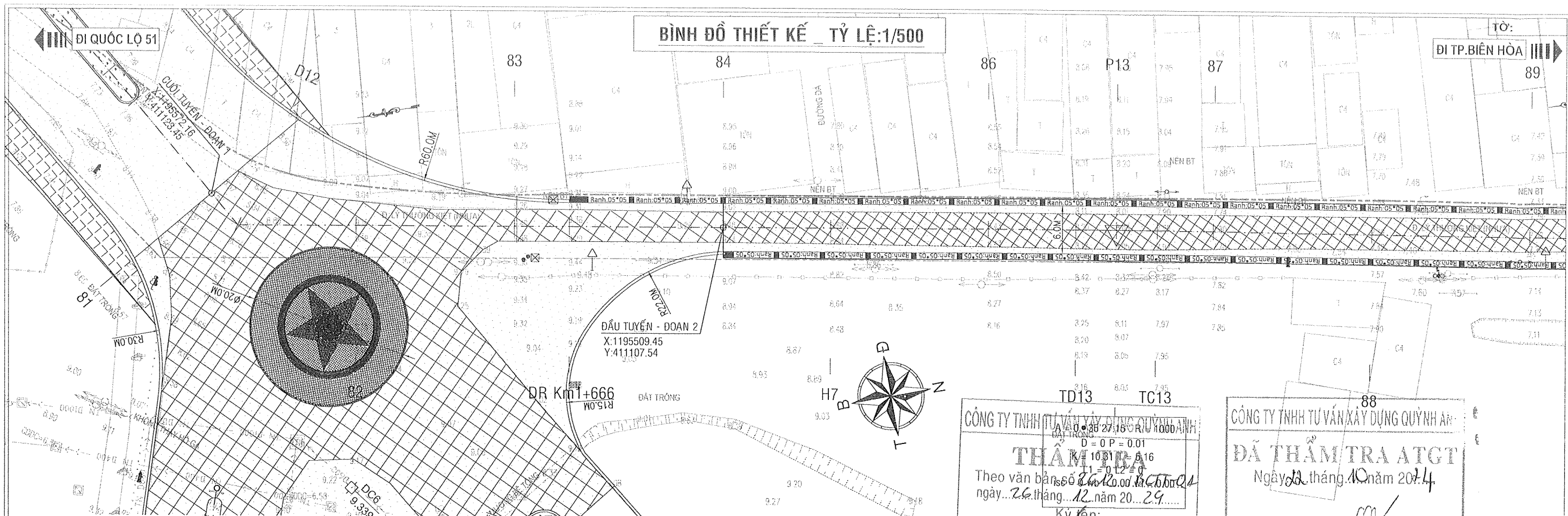
STT	TÊN BẢN VẼ	KÝ HIỆU BẢN VẼ	GHI CHÚ
I.3	TẬP CÁC BẢN VẼ PHẦN AN TOÀN GIAO THÔNG - CÂY XANH - CHIẾU SÁNG		
I.3.1	PHẦN AN TOÀN GIAO THÔNG		
1	BÌNH ĐỒ - TRẮC DỌC THIẾT KẾ	HL21-ATGT-010	
2	BÌNH ĐỒ - TRẮC DỌC THIẾT KẾ ĐƯỜNG GOM	HL21-ATGT-020	
3	MẶT CẮT NGANG ĐIỂN HÌNH BỐ TRÍ VẠCH SƠN, BIÊN BÁO TRÊN ĐƯỜNG	HL21-ATGT-030	
4	BÌNH ĐỒ AN TOÀN GIAO THÔNG	HL21-ATGT-040	
5	BẢNG THỐNG KÊ BIÊN BÁO	HL21-ATGT-050	
6	BẢNG THỐNG KÊ GIÁ LONG MÔN, ĐÈN TÍN HIỆU, ĐÈN VÀNG	HL21-ATGT-060	
7	BẢNG THỐNG KÊ KHỐI LƯỢNG VẠCH SƠN	HL21-ATGT-070	
8	CHI TIẾT VẠCH SƠN	HL21-ATGT-080	
9	SƠ ĐỒ BỐ TRÍ CÁC BIÊN BÁO TRÊN 1 CỘT	HL21-ATGT-090	
10	CHI TIẾT CỘT ĐỠ BIÊN BÁO	HL21-ATGT-0100	
11	CHI TIẾT BIÊN BÁO	HL21-ATGT-0110	
12	CHI TIẾT ĐÈN TÍN HIỆU GIAO THÔNG	HL21-ATGT-0120	
13	CHI TIẾT MÓNG TRỤ ĐÈN 6M VÀ MƯƠNG CẤP	HL21-ATGT-0130	
14	TỦ ĐIỀU KHIỂN, MÓNG VÀ DÙ CHE	HL21-ATGT-0140	
15	ĐÈN VÀNG CẢNH BÁO + BIÊN BÁO ĐI CHẠM	HL21-ATGT-0150	
16	TRỤ, MÓNG TRỤ THGT CAO 4.2M	HL21-ATGT-0160	
17	MẶT BẰNG BỐ TRÍ DÂY THGT	HL21-ATGT-0170	
18	MẶT CẮT NGANG BỐ TRÍ GIÁ LONG MÔN	HL21-ATGT-0180	
19	CHI TIẾT BIÊN BÁO TRÊN GIÁ LONG MÔN	HL21-ATGT-0190	
20	CHI TIẾT GIÁ LONG MÔN SỐ 1	HL21-ATGT-0200	
21	CHI TIẾT GIÁ LONG MÔN SỐ 2	HL21-ATGT-0210	
22	CHI TIẾT GIÁ LONG MÔN SỐ 3	HL21-ATGT-0220	
23	BỐ TRÍ CHUNG DẢI PHÂN CÁCH GIỮA LOẠI 1	HL21-ATGT-0230	
24	BỐ TRÍ CHUNG DẢI PHÂN CÁCH GIỮA LOẠI 2	HL21-ATGT-0240	
25	BỐ TRÍ TIÊU PHẢN QUANG TRÊN DẢI PHÂN CÁCH	HL21-ATGT-0250	
26	CHI TIẾT CỌC TIÊU	HL21-ATGT-0260	
27	ĐIỂN HÌNH CỘT KM TẠI VAI ĐƯỜNG	HL21-ATGT-0270	
28	CHI TIẾT CỘT KM TẠI DẢI PHÂN CÁCH	HL21-ATGT-0280	
29	CHI TIẾT LAN CAN TÔN LỰƠN SÓNG	HL21-ATGT-0290	
30	CHI TIẾT GỖ GIẢM TỐC (VỊ TRÍ NÚT GIAO KHU CÔNG NGHIỆP)	HL21-ATGT-0300	
31	BÌNH ĐỒ AN TOÀN GIAO THÔNG NÚT GIAO QL51	HL21-ATGT-0310	A1
32	BÌNH ĐỒ AN TOÀN GIAO THÔNG NÚT GIAO KHU CÔNG NGHIỆP	HL21-ATGT-0320	A2

MỤC LỤC BẢN VẼ

STT	TÊN BẢN VẼ	KÝ HIỆU BẢN VẼ	GHI CHÚ
I.3.2	PHẦN CÂY XANH		
1	MẶT CẮT NGANG ĐIỂN HÌNH BỐ TRÍ CÂY XANH	HL21-CX-010	
2	BÌNH ĐỒ BỐ TRÍ CÂY XANH	HL21-CX-020	
3	BẢNG THÔNG KÊ TỌA ĐỘ CÂY XANH	HL21-CX-030	
4	CHI TIẾT HỒ TRỒNG CÂY	HL21-CX-040	
5	CHI TIẾT CÂY XANH ĐẢO GIAO THÔNG TẠI KM 1+628.50	HL21-CX-050	
6	CHI TIẾT TRỒNG CÂY XANH DẢI PHÂN CÁCH	HL21-CX-060	
7	CHI TIẾT TRỒNG CÂY XANH VỈA HÈ	HL21-CX-070	
8	QUY TRÌNH TRỒNG CÂY	HL21-CX-080	
I.3.3	TẬP BẢN VẼ PHẦN CHIẾU SÁNG		
1	MẶT CẮT NGANG ĐIỂN HÌNH BỐ TRÍ CHIẾU SÁNG	HL21-CS-010	
2	MẶT BẰNG BỐ TRÍ CHIẾU SÁNG	HL21-CS-020	
3	TRỤ ĐÈN -BỘ ĐÈN LED 140-150W	HL21-CS-030	
4	CỘT THÉP 8M CÀN RỜI, CÀN ĐÔI 2L	HL21-CS-040	
5	LẮP ĐẶT TỦ ĐIỀU KHIỂN CHIẾU SÁNG	HL21-CS-050	
6	SƠ ĐỒ NGUYÊN LÝ CHIẾU SÁNG	HL21-CS-060	
7	CHI TIẾT BẢO VỆ MƯƠNG CẤP NGANG ĐƯỜNG VÀ CẦU	HL21-CS-070	
8	CHI TIẾT TRỤ NÂNG HẠ TẠI VÒNG XUYÊN	HL21-CS-080	
9	CHI TIẾT ĐÈN TRỤ VÒNG XUYÊN	HL21-CS-090	
10	MƯƠNG CẤP	HL21-CS-0100	
11	MÓNG TRỤ CHIẾU SÁNG	HL21-CS-0110	
12	MÓNG TỦ CHIẾU SÁNG	HL21-CS-0120	

II.3.1. PHẦN AN TOÀN GIAO THÔNG

BÌNH ĐỒ THIẾT KẾ TỶ LỆ: 1/500



TRẮC ĐỌC THIẾT KẾ
TỶ LỆ :
1/X = 1/500 - 1/Y = 1/200

BAN QUẢN LÝ DỰ ÁN HUYỆN LONG THÀNH
PHÊ DUYỆT
Theo Quyết định số... 456... /QĐ-UBND
Ngày... 31... tháng... 12... năm 20... 24
Ký tên: *[Signature]*

UBND HUYỆN LONG THÀNH
PHÒNG QUẢN LÝ ĐÔ THỊ
THẨM ĐỊNH
Theo văn bản số... 1968... /P.QLĐT
Ngày... 18... tháng... 12... năm 20... 24
Ký tên: *[Signature]*

CÔNG TY TNHH TƯ VẤN XÂY DỰNG QUẢN LÝ ANH
THẨM TRA
Theo văn bản số... 26... /CTB...
ngày... 26... tháng... 12... năm 20... 29...
Ký tên: *[Signature]*

CÔNG TY TNHH TƯ VẤN XÂY DỰNG QUẢN LÝ ANH
ĐÃ THẨM TRA ATGT
Ngày... 10... tháng... 10... năm 20... 14
Ký tên: *[Signature]*

CAO ĐỘ THIẾT KẾ		9.47	9.4	9.23	8.96	8.57	8.30	8.17	8.05	7.88	7.39
DỐC ĐỌC THIẾT KẾ				0.91%	1.96%		2.43%			1.53%	0.90%
CAO ĐỘ TỰ NHIÊN	8.80	9.16	9.40	9.36	9.18	8.88	8.43	8.20	8.08	7.99	7.80
KHOẢNG CÁCH LỀ	5	14.85	20.00	6.96	19.44	13.60	20.00	11.09	5.16	5.16	7.10
KHOẢNG CÁCH CỘNG DỒN	1625.15	1640.00	1660.00	1666.96	1686.40	1700.00	1720.00	1731.09	1736.24	1741.40	1748.50
TÊN CẠC	D12	82	DR Km1+666	84	H7	86	TD13	P13	TC13	87	88
ĐOẠN THẲNG - ĐOẠN CONG	19°49'17.58"										

A = -0°35'27.15" R = 1000.00
D = 0.00 P = 0.01
K = 10.31 T = 5.16
L1 = 0.00 L2 = 0.00
isc = 0.00 wb = 0.00 wl = 0.00

DỰ ÁN ĐẦU TƯ XÂY DỰNG CÔNG TRÌNH:
NÂNG CẤP ĐƯỜNG HƯỚNG LỘ 21
ĐỊA ĐIỂM
XÃ AN PHƯỚC - XÃ TAM AN, HUYỆN LONG THÀNH
BƯỚC TRIỂN KHAI SAU THIẾT KẾ CƠ SỞ
THIẾT KẾ BẢN VẼ THI CÔNG

ỦY BAN NHÂN DÂN HUYỆN LONG THÀNH
BAN QUẢN LÝ DỰ ÁN
LIÊN DANH TƯ VẤN **TRUNG VIN** CÔNG TY CP XÂY DỰNG HẠ TẦNG TRUNG TÍN
TRUNG VIN CÔNG TY CỔ PHẦN IDECO VIỆT NAM

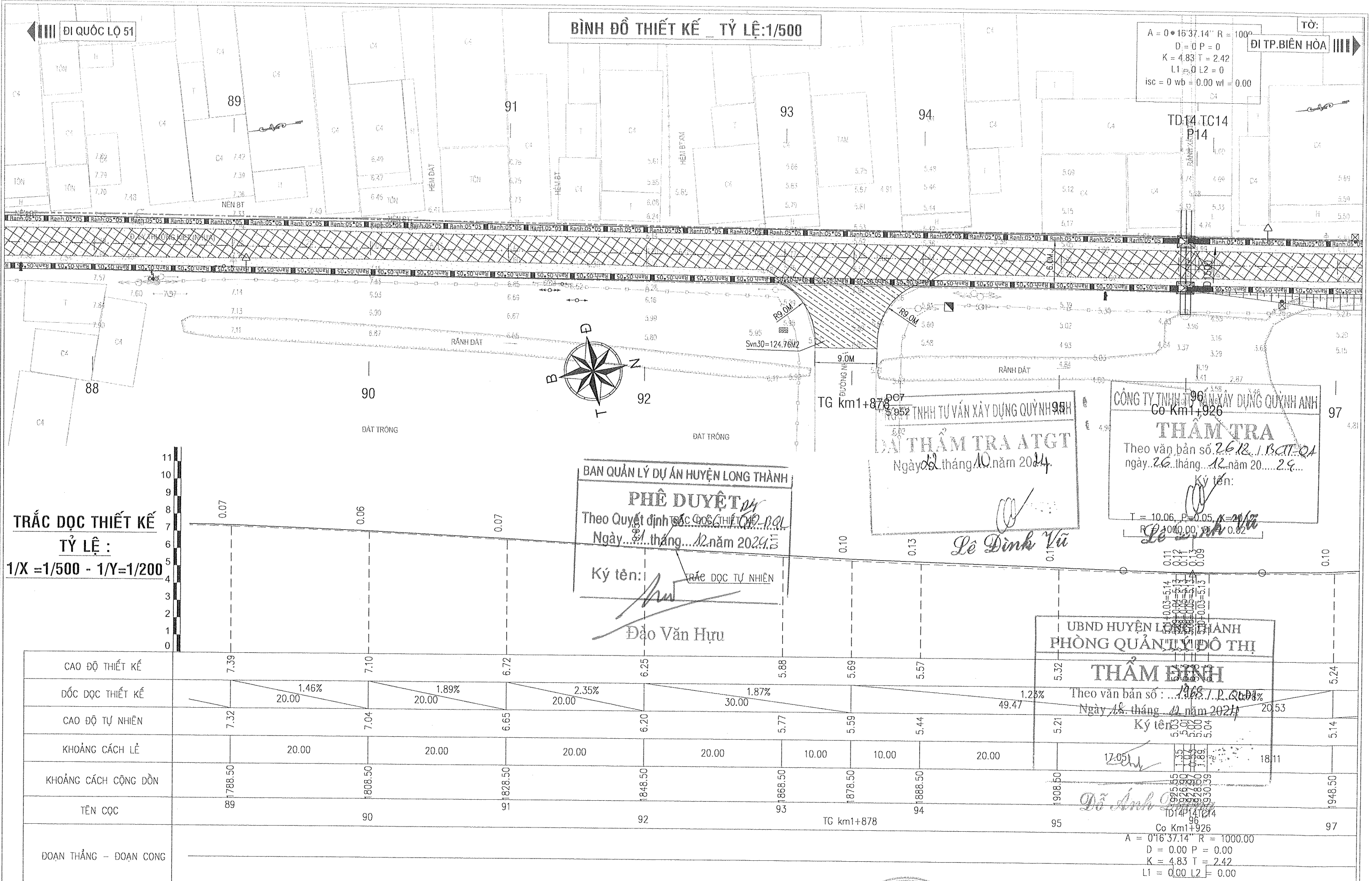
THỰC HIỆN NGUYỄN HỮU CHUYÊN
KIỂM TRA BÙI PHƯƠNG NAM
C.T. THIẾT KẾ HOÀNG QUỐC TUẤN
C.N. THIẾT KẾ PHAN TÔ ANH VŨ

CÔNG TY CỔ PHẦN IDECO VIỆT NAM
CỔ PHẦN GIÁM ĐỐC
IDECO VIỆT NAM
NGUYỄN THÀNH CHIẾN

BÌNH ĐỒ - TRẮC ĐỌC THIẾT KẾ
TỶ LỆ: 1/500, 1/200
LÀN XUẤT BẢN:
BẢN VẼ SỐ
MÃ DỰ ÁN
BĐTĐ-14
24008

BÌNH ĐỒ THIẾT KẾ TỶ LỆ: 1/500

TỜ:
 A = 0°16'37.14" R = 1000
 D = 0 P = 0
 K = 4.83 T = 2.42
 L1 = 0 L2 = 0
 isc = 0 wb = 0.00 wl = 0.00



TRẮC ĐỌC THIẾT KẾ
 TỶ LỆ:
 1/X = 1/500 - 1/Y = 1/200

BAN QUẢN LÝ DỰ ÁN HUYỆN LONG THÀNH
PHÊ DUYỆT
 Theo Quyết định số 006/CTH/QĐ-BCL
 Ngày... tháng... năm 2024.
 Ký tên: *Đào Văn Hựu*
 TRẮC ĐỌC TỰ NHIÊN

CÔNG TY TNHH TƯ VẤN XÂY DỰNG QUỲNH ANH
 Có Km1+926
THẨM TRA ATGT
 Ngày 02 tháng 10 năm 2024.
 Ký tên: *Le Dinh Vu*

CÔNG TY TNHH TƯ VẤN XÂY DỰNG QUỲNH ANH
 Có Km1+926
THẨM TRA
 Theo văn bản số 26/22.1.BAT/QA
 ngày 26 tháng 12 năm 20... 29...
 Ký tên: *Le Dinh Vu*

UBND HUYỆN LONG THÀNH
 PHÒNG QUẢN LÝ ĐÔ THỊ
THẨM ĐỊNH
 Theo văn bản số: 1368.1.P.QU/ST
 Ngày 18 tháng 12 năm 2024
 Ký tên: *Đỗ Anh Tuấn*

CAO ĐỘ THIẾT KẾ	7.39	7.10	6.72	6.25	5.88	5.69	5.57	5.32	5.24
DỐC DỌC THIẾT KẾ		1.46%	1.89%	2.35%	1.87%			1.28%	
CAO ĐỘ TỰ NHIÊN	7.32	7.04	6.65	6.20	5.77	5.59	5.44	5.21	5.14
KHOẢNG CÁCH LỀ	20.00	20.00	20.00	20.00	20.00	10.00	10.00	20.00	18.11
KHOẢNG CÁCH CỘNG ĐỒN	1788.50	1808.50	1828.50	1848.50	1868.50	1878.50	1888.50	1908.50	1948.50
TÊN CỌC	89	90	91	92	93	94	95	96	97
ĐOẠN THẲNG - ĐOẠN CONG	TC km1+878								

DỰ ÁN ĐẦU TƯ XÂY DỰNG CÔNG TRÌNH:
 NÂNG CẤP ĐƯỜNG HƯỚNG LỘ 21
 ĐỊA ĐIỂM
 XÃ AN PHƯỚC - XÃ TAM AN, HUYỆN LONG THÀNH
 BƯỚC TRIỂN KHAI SAU THIẾT KẾ CƠ SỞ
 THIẾT KẾ BẢN VẼ THI CÔNG

ỦY BAN NHÂN DÂN HUYỆN LONG THÀNH
 BAN QUẢN LÝ DỰ ÁN
 LIÊN DANH TƯ VẤN
 TRUNG TÍN
 CÔNG TY CP XÂY DỰNG HẠ TẦNG TRUNG TÍN
 CÔNG TY CỔ PHẦN IDECO VIỆT NAM

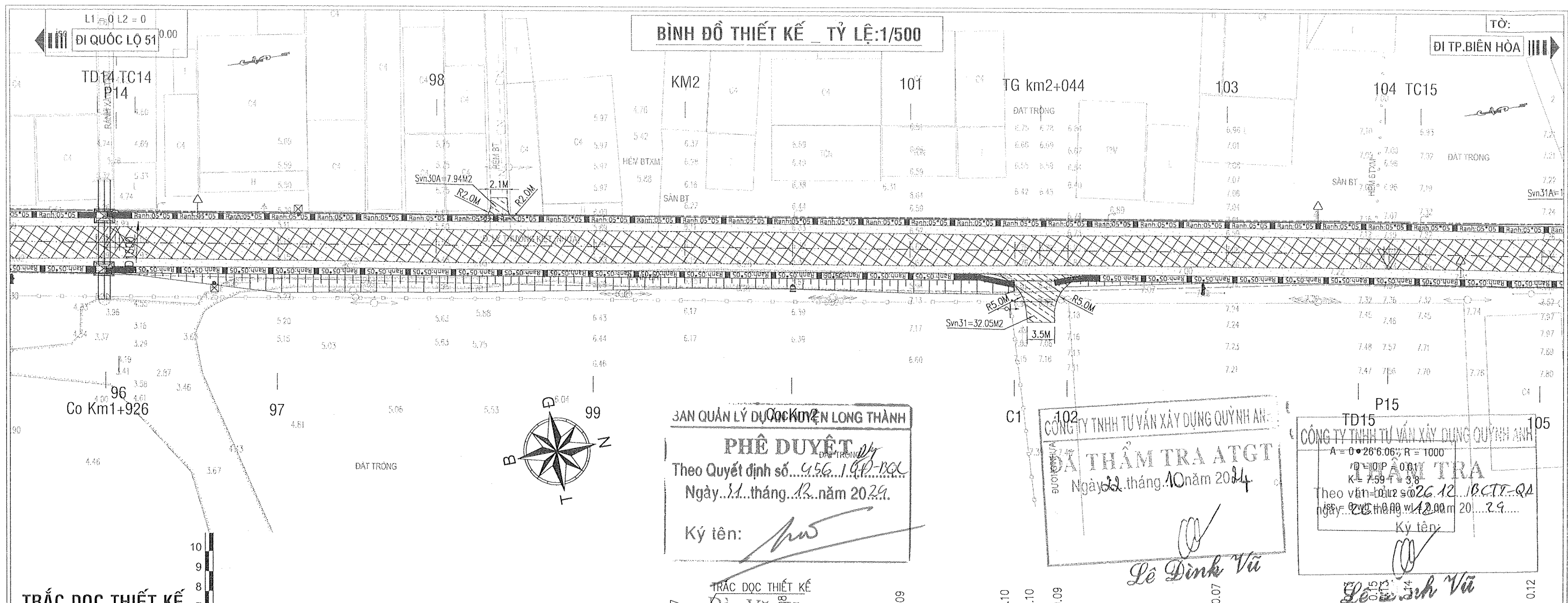
THỰC HIỆN	NGUYỄN HỮU CHUYÊN
KIỂM TRA	BÙI PHƯƠNG NAM
C.T. THIẾT KẾ	HOÀNG QUỐC TUẤN
C.N. THIẾT KẾ	PHAN TÔ ANH VŨ

CÔNG TY CỔ PHẦN IDECO VIỆT NAM
 CÔNG PHÓ GIẢM ĐỐC
 CỔ PHẦN
 IDECO VIỆT NAM
 NGUYỄN THẠNH CHIẾN

BÌNH ĐỒ - TRẮC ĐỌC THIẾT KẾ
 TỶ LỆ: 1/500, 1/200
 BẢN VẼ SỐ
 B0TD-15
 LẦN XUẤT BẢN:
 MÃ DỰ ÁN
 24008

BÌNH ĐỒ THIẾT KẾ _ TỶ LỆ: 1/500

TỜ:
ĐI TP. BIÊN HÒA



QUẢN LÝ DỰ ÁN LONG THÀNH
PHÊ DUYỆT
Theo Quyết định số...
Ngày... tháng... năm 2024.
Ký tên: *[Signature]*

CÔNG TY TNHH TƯ VẤN XÂY DỰNG QUỲNH ANH
THẨM TRA ATGT
Ngày... tháng... năm 2024.
Ký tên: *[Signature]*
Lê Đình Vũ

CÔNG TY TNHH TƯ VẤN XÂY DỰNG QUỲNH ANH
THẨM TRA
Theo văn bản số...
Ngày... tháng... năm 2024.
Ký tên: *[Signature]*
Lê Đình Vũ

TRẮC ĐỌC THIẾT KẾ
TỶ LỆ :
1/X = 1/500 - 1/Y = 1/200

CAO ĐỘ THIẾT KẾ	5.24	5.63	6.02	6.24	6.47	6.71	6.86	6.89	6.93	7.15	7.49	
ĐỐC ĐỌC THIẾT KẾ	1.94%		1.65%			1.09%		0.50%				
CAO ĐỘ TỰ NHIÊN	5.14	5.52	5.94	6.17	6.39	6.62	6.76	6.79	6.84	7.08	7.37	
KHOẢNG CÁCH LỀ	20.00	20.00	11.50	13.64	14.86	13.29	3.15	3.56	20.00	16.87	15.54	
KHOẢNG CÁCH CỘNG ĐỒN	1948.50	1968.50	1988.50	2000.00	2013.64	2028.50	2041.79	2044.94	2048.50	2068.50	2108.50	
TÊN CỌC	97	98	99	KM2	CocKm2	101	TC km2+044	C1	102	103	104 TC15	105
ĐOẠN THẲNG - ĐOẠN CONG	$A = -0'26'6.06''$ $R = 1000.00$ $D = 0.00$ $P = 0.01$ $K = 7.59$ $T = 3.80$ $L1 = 0.00$ $L2 = 0.00$ $isc = 0.00$ $wb = 0.00$ $wl = 0.00$											

DỰ ÁN ĐẦU TƯ XÂY DỰNG CÔNG TRÌNH:
NÂNG CẤP ĐƯỜNG HƯỚNG LỘ 21
ĐỊA ĐIỂM
XÃ TAM AN - XÃ TAM AN, HUYỆN LONG THÀNH
BƯỚC TRIỂN KHAI SAU THIẾT KẾ CƠ SỞ
THIẾT KẾ BẢN VẼ THI CÔNG

ỦY BAN NHÂN DÂN HUYỆN LONG THÀNH
BAN QUẢN LÝ DỰ ÁN
LIÊN DANH TƯ VẤN TRUNG TÍN CÔNG TY CP XÂY DỰNG HẠ TẦNG TRUNG TÍN
TRUNG TÍN
IDECO CÔNG TY CỔ PHẦN IDECO VIỆT NAM

THỰC HIỆN	NGUYỄN HỮU CHUYÊN	<i>[Signature]</i>
KIỂM TRA	BÙI PHƯƠNG NAM	<i>[Signature]</i>
C.T. THIẾT KẾ	HOÀNG QUỐC TUẤN	<i>[Signature]</i>
C.N. THIẾT KẾ	PHAN TÔ ANH VŨ	<i>[Signature]</i>

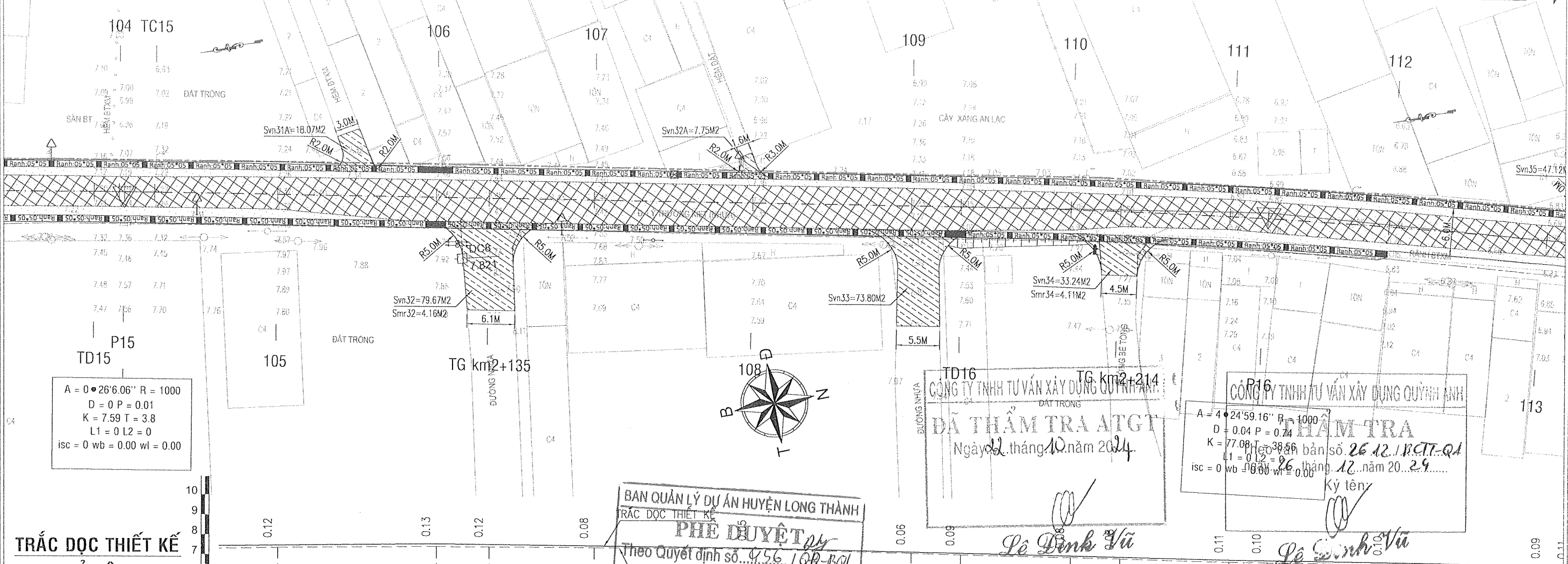
CÔNG TY CỔ PHẦN IDECO VIỆT NAM
CỘNG HÒA GIẢI ĐÓC
CỔ PHẦN
IDECO VIỆT NAM
NGUYỄN THANH CHIẾN

BÌNH ĐỒ - TRẮC ĐỌC THIẾT KẾ
TỶ LỆ: 1/500, 1/200 BẢN VẼ SỐ BDTD-16
LÂN XUẤT BẢN: MÃ DỰ ÁN 24008

BÌNH ĐỒ THIẾT KẾ TỶ LỆ: 1/500

ĐI TP. BIÊN HÒA

ĐI QUỐC LỘ 51



A = 0° 26' 6.06" R = 1000
 D = 0 P = 0.01
 K = 7.59 T = 3.8
 L1 = 0 L2 = 0
 isc = 0 wb = 0.00 wl = 0.00

A = 4° 24' 59.16" R = 1000
 D = 0.04 P = 0.74
 K = 77.08 T = 38.56
 L1 = 0 L2 = 0
 isc = 0 wb = 0.00 wl = 0.00

BAN QUẢN LÝ DỰ ÁN HUYỆN LONG THÀNH
 TRÁC DỌC THIẾT KẾ
PHE DUYỆT
 Theo Quyết định số... 9.56... 1. QP-BQL
 Ngày 21 tháng 12 năm 2024.
 Ký tên: *[Signature]*

CÔNG TY TNHH TƯ VẤN XÂY DỰNG QUỲNH ANH
THẨM TRA
 Ngày 12 tháng 10 năm 2024.
 Ký tên: *[Signature]*

CÔNG TY TNHH TƯ VẤN XÂY DỰNG QUỲNH ANH
THẨM TRA
 Theo văn bản số... 1968... 1. P. QP-BQL
 Ngày 18 tháng 12 năm 2024.
 Ký tên: *[Signature]*

UBND HUYỆN LONG THÀNH
 PHÒNG QUẢN LÝ ĐÔ THỊ
THẨM ĐỊNH
 Theo văn bản số... 1968... 1. P. QP-BQL
 Ngày 18 tháng 12 năm 2024.
 Ký tên: *[Signature]*

TRÁC DỌC THIẾT KẾ
 TỶ LỆ :
 1/X = 1/500 - 1/Y = 1/200

CAO ĐỘ THIẾT KẾ	7.49	7.59	7.57	7.52	7.45	7.29	7.24	7.13	7.08	6.82
DỐC DỌC THIẾT KẾ	0.50%	35.54	0.35%	40.00	60.00	0.80%	60.00			
CAO ĐỘ TỰ NHIÊN	7.37	7.46	7.45	7.44	7.40	7.23	7.15	7.05	7.00	6.72
KHOẢNG CÁCH LỀ	34	20.00	6.67	13.33	20.00	20.00	6.22	13.78	6.24	13.76
KHOẢNG CÁCH CỘNG ĐỒN	2108.50	2128.50	2135.17	2148.50	2168.50	2188.50	2194.72	2208.50	2214.74	2228.50
TÊN CỌC	105	106	TG km2+135	107	108	109	TD16	110	TG km2+214	111
ĐOẠN THẲNG - ĐOẠN CONG	A = -4° 24' 59.16" R = 1000.00 D = 0.04 P = 0.74 K = 77.08 T = 38.56 L1 = 0.00 L2 = 0.00 isc = 0.00 wb = 0.00 wl = 0.00									

DỰ ÁN ĐẦU TƯ XÂY DỰNG CÔNG TRÌNH:
 NÂNG CẤP ĐƯỜNG HƯỚNG LỘ 21
 ĐỊA ĐIỂM
 XÃ AN PHƯỚC - XÃ TAM AN, HUYỆN LONG THÀNH
 BƯỚC TRIỂN KHAI SAU THIẾT KẾ CƠ SỞ
 THIẾT KẾ BẢN VẼ THI CÔNG

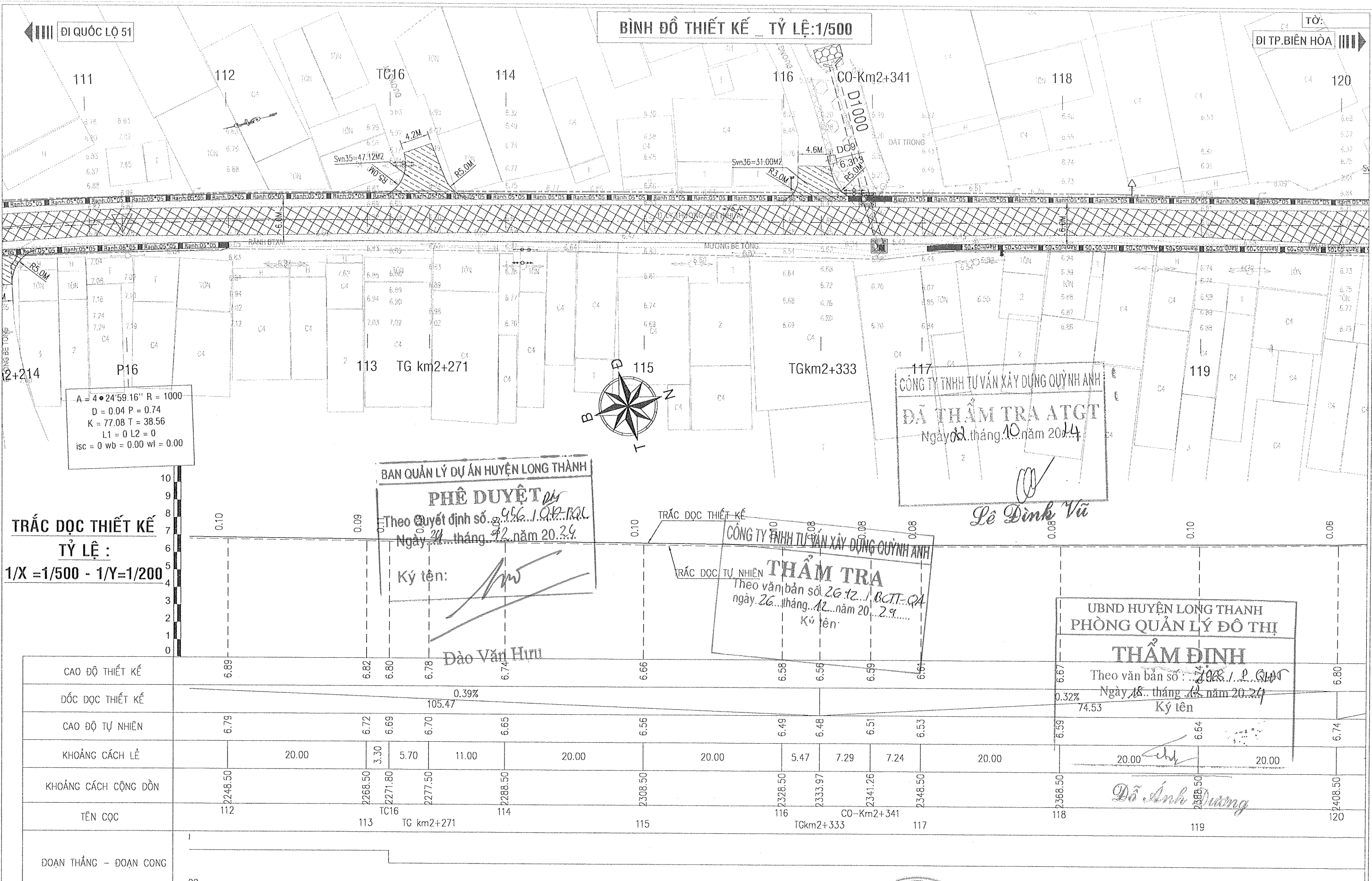
ỦY BAN NHÂN DÂN HUYỆN LONG THÀNH
 BAN QUẢN LÝ DỰ ÁN
 LIÊN DANH TƯ VẤN
 CÔNG TY CP XÂY DỰNG HẠ TẦNG TRUNG TÍN
 CÔNG TY CỔ PHẦN IDECO VIỆT NAM

THỰC HIỆN NGUYỄN HỮU CHUYÊN
 KIỂM TRA BÙI PHƯƠNG NAM
 C.T. THIẾT KẾ HOÀNG QUỐC TUẤN
 C.N. THIẾT KẾ PHAN TÔ ANH VŨ

CÔNG TY CỔ PHẦN IDECO VIỆT NAM
 PHÓ GIÁM ĐỐC
 CỔ PHẦN
 IDECO VIỆT NAM
 NGUYỄN THÀNH CHIẾN

BÌNH ĐỒ - TRÁC DỌC THIẾT KẾ
 TỶ LỆ: 1/500, 1/200
 BẢN VẼ SỐ
 BDT0-17
 LẦN XUẤT BẢN:
 MÃ DỰ ÁN
 24008

BÌNH ĐỒ THIẾT KẾ TỶ LỆ: 1/500



A = 4 • 24'59.16" R = 1000
 D = 0.04 P = 0.74
 K = 77.08 T = 38.56
 L1 = 0 L2 = 0
 isc = 0 wb = 0.00 wl = 0.00

TRẮC ĐỌC THIẾT KẾ
 TỶ LỆ :
 1/X = 1/500 - 1/Y = 1/200

BAN QUẢN LÝ DỰ ÁN HUYỆN LONG THÀNH
PHÊ DUYỆT
 Theo Quyết định số 956/QĐ-QL
 Ngày 24 tháng 12 năm 2024
 Ký tên: *[Signature]*

[Signature]
 Đào Văn Hưu

CÔNG TY TNHH TƯ VẤN XÂY DỰNG QUỲNH ANH
THẨM TRA
 Theo văn bản số 2612/BCT-QL
 ngày 26 tháng 12 năm 2024
 Ký tên: *[Signature]*

CÔNG TY TNHH TƯ VẤN XÂY DỰNG QUỲNH ANH
ĐÃ THẨM TRA ATGT
 Ngày 10 tháng 10 năm 2024
[Signature]
 Lê Đình Vũ

UBND HUYỆN LONG THÀNH
 PHÒNG QUẢN LÝ ĐÔ THỊ
THẨM ĐỊNH
 Theo văn bản số 208/QLĐT
 Ngày 18 tháng 12 năm 2024
 Ký tên: *[Signature]*

[Signature]
 Đỗ Anh Dương

CAO ĐỘ THIẾT KẾ	6.89	6.82	6.80	6.78	6.74	6.66	6.58	6.56	6.59	6.61	6.67	6.80
DỐC ĐỌC THIẾT KẾ					0.39%						0.32%	
CAO ĐỘ TỰ NHIÊN	6.79	6.72	6.69	6.70	6.65	6.56	6.49	6.48	6.51	6.53	6.59	6.74
KHOẢNG CÁCH LỀ		20.00	3.30	5.70	11.00	20.00	20.00	5.47	7.29	7.24	20.00	20.00
KHOẢNG CÁCH CỘNG DỒN	2248.50	2268.50	2271.80	2277.50	2288.50	2308.50	2328.50	2333.97	2341.26	2348.50	2368.50	2408.50
TÊN CẠC	112	113	TC16	114	115	116	CO-Km2+341	TGkm2+333	117	118	119	120
ĐOẠN THẲNG - ĐOẠN CONG	00											

DỰ ÁN ĐẦU TƯ XÂY DỰNG CÔNG TRÌNH:
 NÂNG CẤP ĐƯỜNG HƯƠNG LỘ 21
 ĐỊA ĐIỂM
 XÃ AN PHƯỚC - XÃ TÂM AN, HUYỆN LONG THÀNH
 BƯỚC TRIỂN KHAI SAU THIẾT KẾ CƠ SỞ
 THIẾT KẾ BẢN VẼ THI CÔNG

ỦY BAN NHÂN DÂN HUYỆN LONG THÀNH
 BAN QUẢN LÝ DỰ ÁN
 LIÊN DANH TƯ VẤN
 TRUNG TÍN
 CÔNG TY CP XÂY DỰNG HẠ TẦNG TRUNG TÍN
 IDECO CÔNG TY CỔ PHẦN IDECO VIỆT NAM

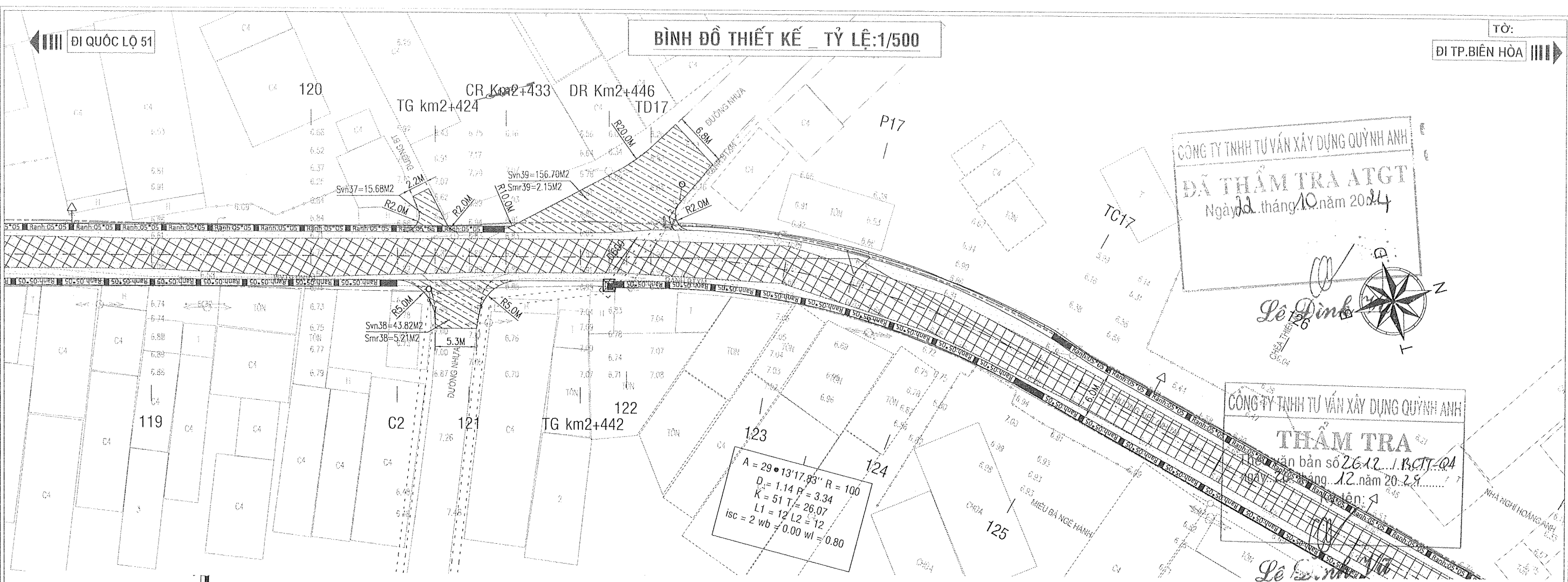
THỰC HIỆN	NGUYỄN HỮU CHUYỀN	<i>[Signature]</i>
KIỂM TRA	BÙI PHƯƠNG NAM	<i>[Signature]</i>
C.T. THIẾT KẾ	HOÀNG QUỐC TUẤN	<i>[Signature]</i>
C.N. THIẾT KẾ	PHAN TÔ ANH VŨ	<i>[Signature]</i>

CÔNG TY CỔ PHẦN IDECO VIỆT NAM
 PHÓ GIÁM ĐỐC
 NGUYỄN THÁNH CHIẾN
[Signature]

BÌNH ĐỒ - TRẮC ĐỌC THIẾT KẾ
 TỶ LỆ: 1/500, 1/200
 BẢN VẼ SỐ
 BDTD-18
 LẦN XUẤT BẢN:
 MÃ DỰ ÁN
 24008

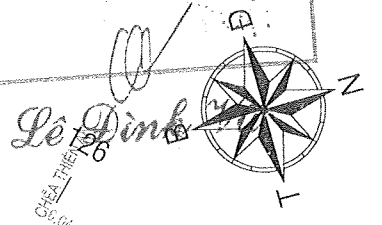
BÌNH ĐỒ THIẾT KẾ TỶ LỆ: 1/500

TỜ:
ĐI TP. BIÊN HÒA



CÔNG TY TNHH TƯ VẤN XÂY DỰNG QUỲNH ANH
ĐÃ THẨM TRA ATGT
Ngày 10 tháng 10 năm 2024

CÔNG TY TNHH TƯ VẤN XÂY DỰNG QUỲNH ANH
THẨM TRA
Theo văn bản số 2612.../P.CTT-QL
Ngày 12 tháng 12 năm 2024



$A = 29 \cdot 13' 17.83''$ R = 100
D = 1.14 P = 3.34
K = 51 T = 26.07
L1 = 12 L2 = 12
isc = 2 wb = 0.00 wl = 0.80

TRẮC ĐỌC THIẾT KẾ
TỶ LỆ:
1/X = 1/500 - 1/Y = 1/200

	0.06	0.07	0.12	0.11	0.11	0.12	0.12	0.13	0.10	0.07	0.08	0.05	0.07	
CAO ĐỘ THIẾT KẾ	6.80	6.89	6.93	6.96	6.97	6.99	6.99	7.00	7.00	6.88	6.82	6.85	6.88	6.86
DỐC ĐỌC THIẾT KẾ		0.78%	20.00			0.19%	23.04			0.72%	25.50	0.24%	25.50	0.34%
CAO ĐỘ TỰ NHIÊN	6.74	6.81	6.81	6.85	6.86	6.87	6.87	6.87	6.90	6.71	6.69	6.75	6.81	6.80
KHOẢNG CÁCH LỀ	20.00	10.90	4.73	4.37	4.63	9.47	3.66	2.24	3.04	16.96	8.54	11.46	14.04	5.96
KHOẢNG CÁCH CỘNG ĐỒN	2408.50	2419.40	2424.13	2428.50	2433.13	2442.60	2446.26	2448.50	2451.54	2468.50	2477.04	2488.50	2502.54	2508.50
TÊN CẠC	120	TG km2+424	CR Km2+433	DR Km2+446	TD17	TG km2+442	122	123	P17	124	TC17	125	126	127
ĐOẠN THẲNG - ĐOẠN CONG	$A = -29 \cdot 13' 17.83''$ R = 100.00 D = 1.14 P = 3.34 K = 51.00 T = 26.07 L1 = 12.00 L2 = 12.00 isc = 2.00 wb = 0.00 wl = 0.80													

BAN QUẢN LÝ DỰ ÁN HUYỆN LONG THÀNH
PHÊ DUYỆT
Theo Quyết định số 456/V. QĐ-BCĐ
Ngày 12 tháng 12 năm 2024
Ký tên: *[Signature]*

UBND HUYỆN LONG THÀNH
PHÒNG QUẢN LÝ ĐÔ THỊ
THẨM ĐỊNH
Theo văn bản số 1968/P. QLĐT
Ngày 18 tháng 12 năm 2024
Ký tên: *[Signature]*

DỰ ÁN ĐẦU TƯ XÂY DỰNG CÔNG TRÌNH:
NÂNG CẤP ĐƯỜNG HƯỚNG LỘ 21
ĐỊA ĐIỂM
XÃ AN PHƯỚC - XÃ TAM AN, HUYỆN LONG THÀNH
BƯỚC TRIỂN KHAI SAU THIẾT KẾ CƠ SỞ
THIẾT KẾ BẢN VẼ THI CÔNG

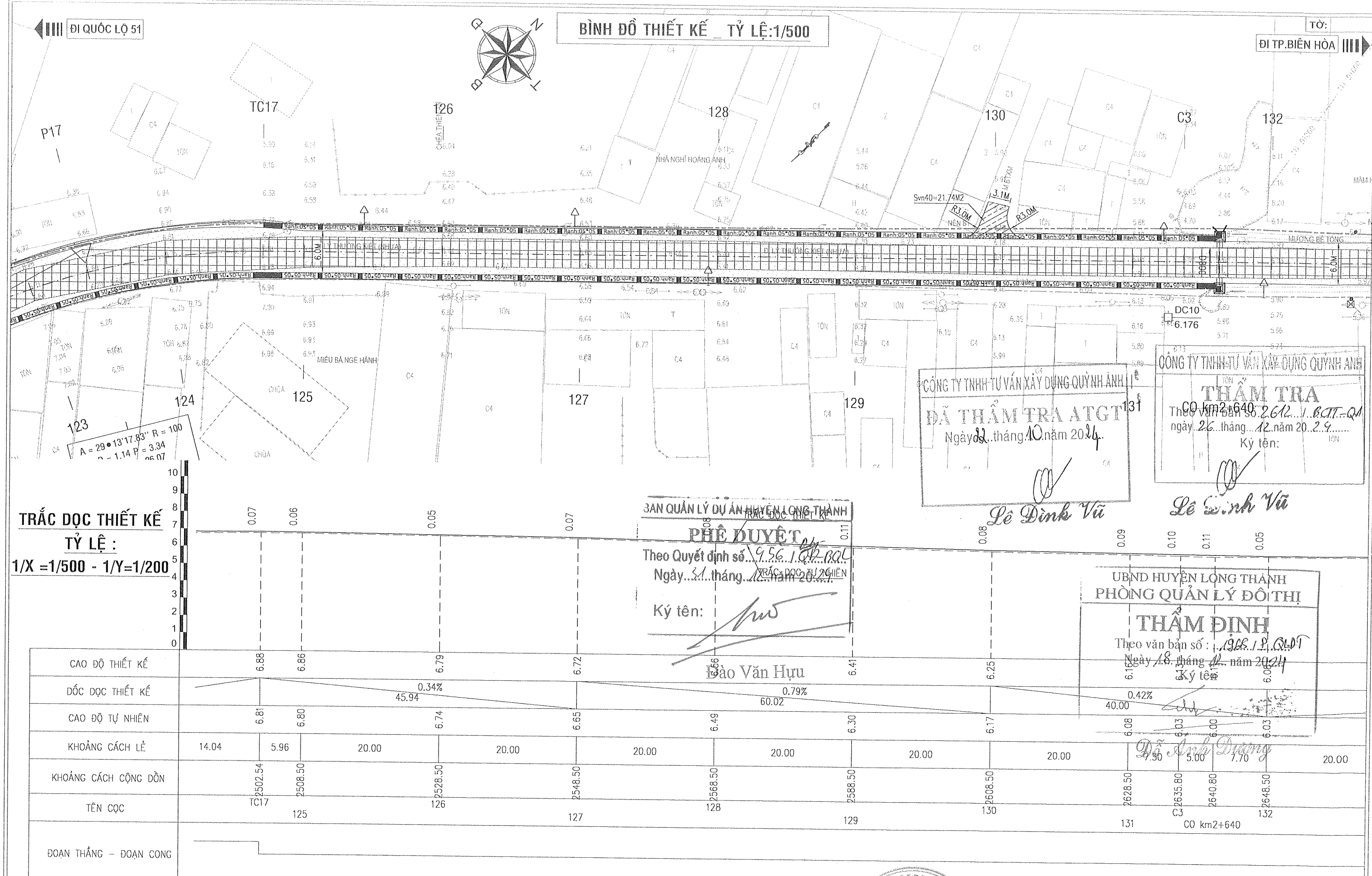
ỦY BAN NHÂN DÂN HUYỆN LONG THÀNH
BAN QUẢN LÝ DỰ ÁN
LIÊN DANH TƯ VẤN
CÔNG TY CP XÂY DỰNG HẠ TẦNG TRUNG TÍN
CÔNG TY CỔ PHẦN IDECO VIỆT NAM

THỰC HIỆN NGUYỄN HỮU CHUYỀN
KIỂM TRA BÙI PHƯƠNG NAM
C.T. THIẾT KẾ HOÀNG QUỐC TUẤN
C.N. THIẾT KẾ PHAN TÔ ANH VŨ

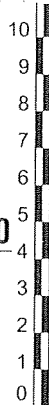
CÔNG TY CỔ PHẦN IDECO VIỆT NAM
PHÓ GIÁM ĐỐC
CỔ PHẦN
IDECO VIỆT NAM
NGUYỄN THÀNH CHIẾN

BÌNH ĐỒ - TRẮC ĐỌC THIẾT KẾ
TỶ LỆ: 1/500, 1/200
BẢN VẼ SỐ BDTĐ-19
LÀN XUẤT BẢN: MÃ DỰ ÁN 24008

BÌNH ĐỒ THIẾT KẾ TỶ LỆ: 1/500



TRẮC DỌC THIẾT KẾ
TỶ LỆ:
1/X = 1/500 - 1/Y = 1/200



BAN QUẢN LÝ DỰ ÁN HUYỆN LONG THÀNH
TRẮC DỌC THIẾT KẾ
PHÊ DUYỆT
 Theo Quyết định số...
 Ngày... tháng... năm...
 Ký tên: *[Signature]*

CÔNG TY TNHH TƯ VẤN XÂY DỰNG QUỲNH ANH
ĐÃ THẨM TRA ATGT
 Ngày... tháng... năm...
[Signature]
 Lê Đình Vũ

CÔNG TY TNHH TƯ VẤN XÂY DỰNG QUỲNH ANH
THẨM TRA
 Theo văn bản số...
 Ngày... tháng... năm...
 Ký tên: *[Signature]*
 Lê Sinh Vũ

UBND HUYỆN LONG THÀNH
PHÒNG QUẢN LÝ ĐÔ THỊ
THẨM ĐỊNH
 Theo văn bản số...
 Ngày... tháng... năm...
 Ký tên: *[Signature]*

CAO ĐỘ THIẾT KẾ	6.88	6.86	6.79	6.72	6.66	6.41	6.25	6.08	6.03	6.00	6.03	6.03
DỐC DỌC THIẾT KẾ			0.34%			0.79%		0.42%				
CAO ĐỘ TỰ NHIÊN	6.81	6.80	6.74	6.65	6.49	6.30	6.17	6.08	6.03	6.00	6.03	6.03
KHOẢNG CÁCH LỀ	14.04	5.96	20.00	20.00	20.00	20.00	20.00	20.00	20.00	20.00	20.00	20.00
KHOẢNG CÁCH CỘNG ĐỒN	2502.54	2508.50	2528.50	2548.50	2568.50	2588.50	2608.50	2628.50	2635.80	2640.80	2648.50	2648.50
TÊN CỘC	TC17	125	126	127	128	129	130	131	C3	132		
ĐOẠN THẲNG - ĐOẠN CONG												

DỰ ÁN ĐẦU TƯ XÂY DỰNG CÔNG TRÌNH:
NÂNG CẤP ĐƯỜNG HƯƠNG LỘ 21
ĐỊA ĐIỂM
 XÃ AN PHƯỚC - XÃ TAM AN, HUYỆN LONG THÀNH
BƯỚC TRIỂN KHAI SAU THIẾT KẾ CƠ SỞ
 THIẾT KẾ BẢN VẼ THI CÔNG

ỦY BAN NHÂN DÂN HUYỆN LONG THÀNH
BAN QUẢN LÝ DỰ ÁN
 LIÊN DANH TƯ VẤN **TRUNG TÍN IDECO** CÔNG TY CP XÂY DỰNG HẠ TẦNG TRUNG TÍN
 CÔNG TY CỔ PHẦN IDECO VIỆT NAM

THỰC HIỆN	NGUYỄN HỮU CHUYỀN	<i>[Signature]</i>
KIỂM TRA	BÙI PHƯƠNG NAM	<i>[Signature]</i>
C.T. THIẾT KẾ	HOÀNG QUỐC TUẤN	<i>[Signature]</i>
C.N. THIẾT KẾ	PHAN TÔ ANH VŨ	<i>[Signature]</i>

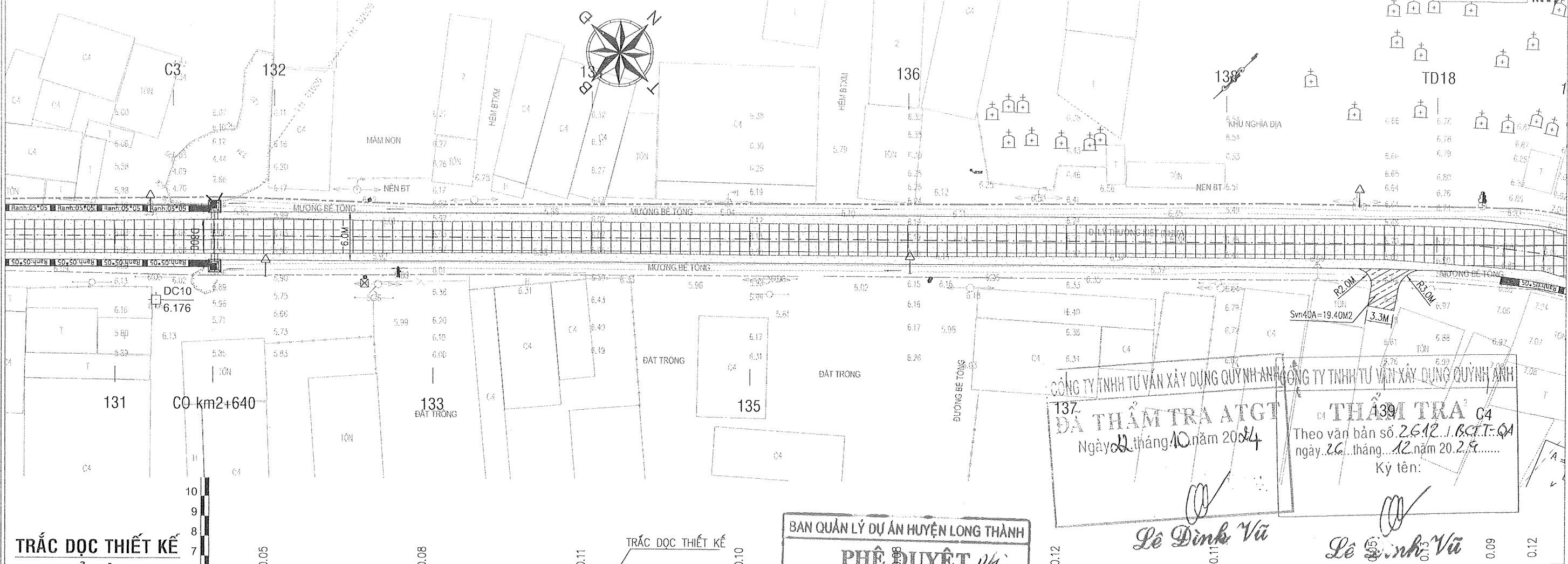
CÔNG TY CỔ PHẦN IDECO VIỆT NAM
CỔ PHÓ GIẢM ĐỐC
TRẦN PHƯỚC CHI MINH
[Signature]
 NGUYỄN THÀNH CHIẾN

BÌNH ĐỒ - TRẮC DỌC THIẾT KẾ
 TỶ LỆ: 1/500, 1/200 BẢN VẼ SỐ BDTD-20
 LẦN XUẤT BẢN: MÃ DỰ ÁN 24008

BÌNH ĐỒ THIẾT KẾ TỶ LỆ: 1/500

ĐI QUỐC LỘ 51

TỜ:
ĐI TP. BIÊN HÒA



TRẮC ĐỌC THIẾT KẾ
TỶ LỆ:
1/X = 1/500 - 1/Y = 1/200

BAN QUẢN LÝ DỰ ÁN HUYỆN LONG THÀNH
PHÊ ĐUYỆT
Theo Quyết định số...
Ngày... tháng... năm 20...
Ký tên: *Đào Văn Hựu*

CÔNG TY TNHH TƯ VẤN XÂY DỰNG QUYNH ANH
ĐÀ THẨM TRA ATGT
Ngày... tháng... năm 20...
Ký tên: *Lê Đình Vũ*

CÔNG TY TNHH TƯ VẤN XÂY DỰNG QUYNH ANH
THẨM TRA G4
Theo văn bản số...
Ngày... tháng... năm 20...
Ký tên: *Lê Đình Vũ*

UBND HUYỆN LONG THÀNH
PHÒNG QUẢN LÝ ĐÔ THỊ
THẨM ĐỊNH
Theo văn bản số...
Ngày... tháng... năm 20...
Ký tên: *Đỗ Anh Dương*

CAO ĐỘ THIẾT KẾ	6.08	6.13	6.18	6.23	6.28	6.43	6.59	6.94	7.04			
DỐC ĐỌC THIẾT KẾ			0.25%	80.00		0.78%	66.53	1.79%	13.47			
CAO ĐỘ TỰ NHIÊN	6.03	6.05	6.07	6.13	6.19	6.31	6.48	6.67	6.91			
KHOẢNG CÁCH LỀ	7.70	20.00	20.00	20.00	20.00	20.00	20.00	20.00	6.53	8.30	5.17	
KHOẢNG CÁCH CỘNG ĐỒN	2648.50	2668.50	2688.50	2708.50	2728.50	2748.50	2768.50	2788.50	2795.03	2803.33	2808.50	
TÊN CỌC	+640	132	133	134	135	136	137	138	139	TD18	C4	140
ĐOẠN THẲNG - ĐOẠN CONG												

DỰ ÁN ĐẦU TƯ XÂY DỰNG CÔNG TRÌNH:
NÂNG CẤP ĐƯỜNG HƯỚNG LỘ 21
ĐỊA ĐIỂM
XÃ AN PHƯỚC - XÃ TÂM AN, HUYỆN LONG THÀNH
BƯỚC TRIỂN KHAI SAU THIẾT KẾ CƠ SỞ
THIẾT KẾ BẢN VẼ THI CÔNG

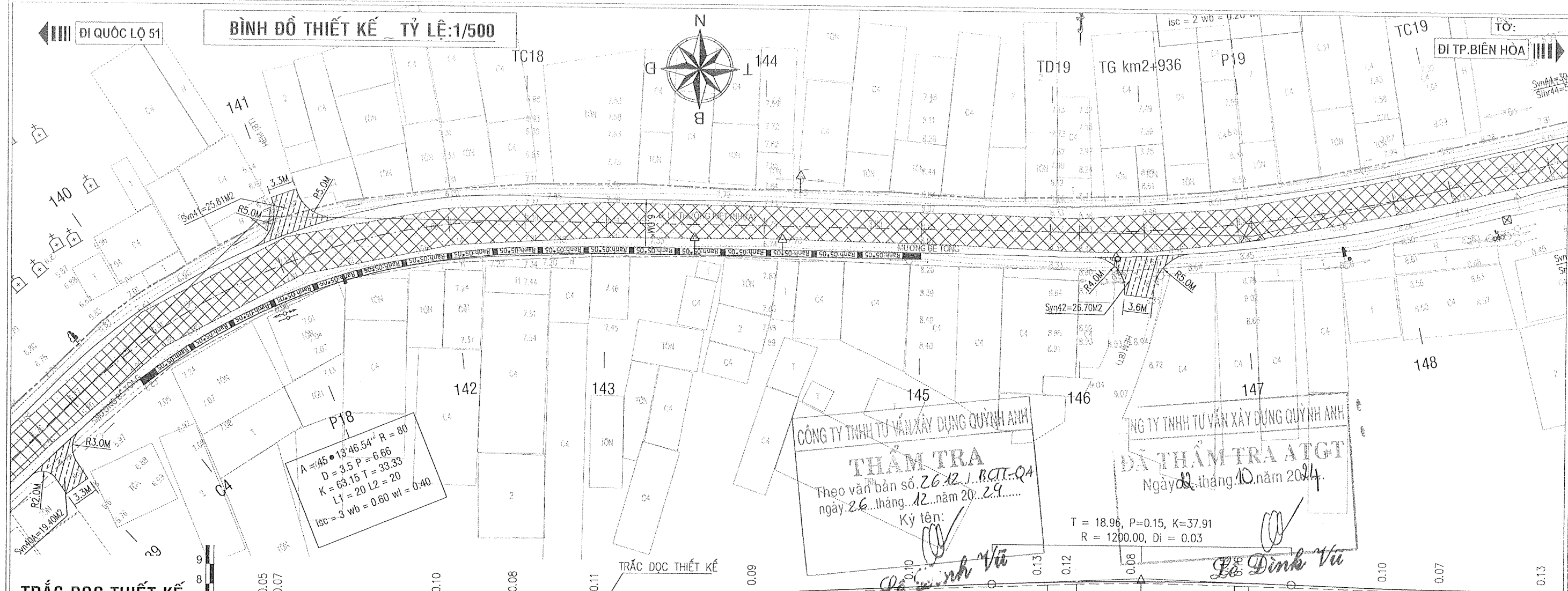
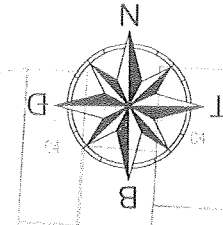
ỦY BAN NHÂN DÂN HUYỆN LONG THÀNH
BAN QUẢN LÝ DỰ ÁN
LIÊN DANH TƯ VẤN TRUNG TÍN CÔNG TY CP XÂY DỰNG HẠ TẦNG TRUNG TÍN
TRUNG TÍN IDECO CÔNG TY CỔ PHẦN IDECO VIỆT NAM

THỰC HIỆN	NGUYỄN HỮU CHUYÊN	<i>[Signature]</i>
KIỂM TRA	BÙI PHƯƠNG NAM	<i>[Signature]</i>
C.T. THIẾT KẾ	HOÀNG QUỐC TUẤN	<i>[Signature]</i>
C.N. THIẾT KẾ	PHAN TÔ ANH VŨ	<i>[Signature]</i>

CÔNG TY CỔ PHẦN IDECO VIỆT NAM
PHÓ GIÁM ĐỐC
NGUYỄN THÀNH CHIẾN

BÌNH ĐỒ - TRẮC ĐỌC THIẾT KẾ
TỶ LỆ: 1/500, 1/200
BẢN VẼ SỐ
BĐTĐ-21
LÀN XUẤT BẢN:
MÃ DỰ ÁN
24008

BÌNH ĐỒ THIẾT KẾ TỶ LỆ: 1/500



TRẮC ĐỌC THIẾT KẾ
TỶ LỆ :
1/X = 1/500 - 1/Y = 1/200

THẨM TRA
Theo văn bản số 26.12.1.BCTT-QA
ngày 26 tháng 12 năm 2024
Ký tên: Lê Đình Vũ

ĐÃ THẨM TRA ATGT
Ngày 10 tháng 10 năm 2024
T = 18.96, P = 0.15, K = 37.91
R = 1200.00, Di = 0.03
Ký tên: Lê Đình Vũ

BAN QUẢN LÝ DỰ ÁN HUYỆN LONG THÀNH
PHÊ DUYỆT
Theo Quyết định số 956/QĐ-UBND
Ngày 31 tháng 12 năm 2024
Ký tên: Đào Văn Hựu

UBND HUYỆN LONG THÀNH
HÒNG QUẢN LÝ ĐÔ THỊ
THẨM ĐỊNH
Theo văn bản số 1163/P.QUẢN
Ngày 25 tháng 12 năm 2024
Ký tên: Đỗ Anh Dũng

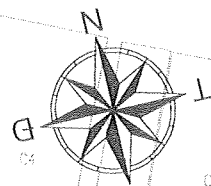
CAO ĐỘ THIẾT KẾ	7.16	7.17	7.31	7.38	7.45	7.83	8.21	8.50	8.55	8.60	8.58	8.27			
DỐC DỌC THIẾT KẾ	0.69%		60.00		1.91%		68.20		8.75-0.15=8.60		0.43%				
CAO ĐỘ TỰ NHIÊN	7.11	7.11	7.21	7.30	7.34	7.74	8.37	8.43	8.52	8.52	8.43	8.14			
KHOẢNG CÁCH LỀ	1.89	20.00	9.69	10.31	20.00	20.00	16.31	3.69	8.20	11.80	1.77	12.77			
KHOẢNG CÁCH CỘNG ĐỒN	2826.61	2828.50	2848.50	2858.19	2868.50	2888.50	2908.50	2924.81	2928.50	2936.70	2948.50	2988.50			
TÊN CỘC	P18	141	142	TC18	143	144	145	TD19	146	TG km2+936	P19	147	148	TC19	149
ĐOẠN THẲNG - ĐOẠN CONG	-45°13'46.54'' R=80.00 D=3.50 P=6.66 =63.15 T=33.33 =20.00 L2=20.00 1.00 wb=0.60 wl=0.40						A=14°35'14.55'' R=200.00 D=0.28 P=1.63 =50.92 T=25.60 L1=12.00 L2=12.00 isc=2.00 wb=0.20 wl=0.20								

DỰ ÁN ĐẦU TƯ XÂY DỰNG CÔNG TRÌNH: NÂNG CẤP ĐƯỜNG HƯƠNG LỘ 21 ĐỊA ĐIỂM XÃ AN PHƯỚC - XÃ TAM AN, HUYỆN LONG THÀNH BƯỚC TRIỂN KHAI SAU THIẾT KẾ CƠ SỞ THIẾT KẾ BẢN VẼ THI CÔNG	ỦY BAN NHÂN DÂN HUYỆN LONG THÀNH BAN QUẢN LÝ DỰ ÁN LIÊN DANH TƯ VẤN CÔNG TY CP XÂY DỰNG HẠ TẦNG TRUNG TÍN CÔNG TY CỔ PHẦN IDECO VIỆT NAM	THỰC HIỆN	NGUYỄN HỮU CHUYÊN	CÔNG TY CỔ PHẦN IDECO VIỆT NAM CỘNG HỘ GIÁM ĐỐC CỔ PHẦN IDECO VIỆT NAM NGUYỄN THÀNH CHIẾN	BÌNH ĐỒ - TRẮC ĐỌC THIẾT KẾ TỶ LỆ: 1/500, 1/200 BẢN VẼ SỐ BDT0-22 LẦN XUẤT BẢN: MÃ DỰ ÁN 24008		
		KIỂM TRA	BÙI PHƯƠNG NAM				
		C.T. THIẾT KẾ	HOÀNG QUỐC TUẤN				
		C.N. THIẾT KẾ	PHAN TÔ ANH VŨ				

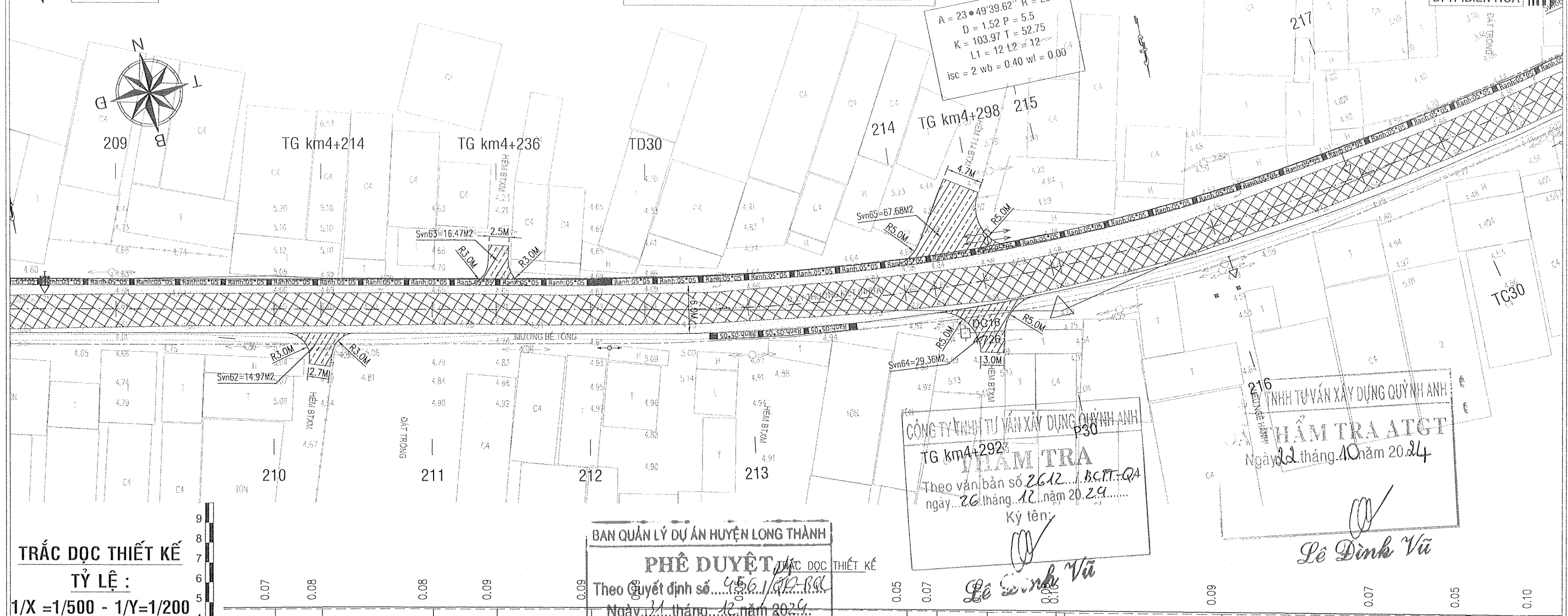
ĐI QUỐC LỘ 51

BÌNH ĐỒ THIẾT KẾ TỶ LỆ: 1/500

TỜ: ĐI TP. BIÊN HÒA



A = 23° 49' 39.62" R = 250
D = 1.52 P = 5.5
K = 103.97 T = 52.75
L1 = 12 L2 = 12
isc = 2 wb = 0.40 wl = 0.00



TRẮC ĐỌC THIẾT KẾ
TỶ LỆ:
1/X = 1/500 - 1/Y = 1/200

BAN QUẢN LÝ DỰ ÁN HUYỆN LONG THÀNH
PHÊ DUYỆT TRẮC ĐỌC THIẾT KẾ
Theo Quyết định số 456/QĐ-BA
Ngày 11 tháng 12 năm 2024.
Ký tên: Đào Văn Hữu

CÔNG TY TNHH TƯ VẤN XÂY DỰNG QUỲNH ANH
HẠM TRA
TG km4+292.5
Theo văn bản số 2612/B.C.T.T-QA
ngày 26 tháng 12 năm 2024.
Ký tên: Lê Đình Vũ

THANH TƯ VẤN XÂY DỰNG QUỲNH ANH
HẠM TRA ATGT
Ngày 10 tháng 10 năm 2024
Ký tên: Lê Đình Vũ

UBND HUYỆN LONG THÀNH
PHÒNG QUẢN LÝ ĐÔ THỊ
THẨM ĐỊNH
Theo văn bản số 196/LP-QA
Ngày 18 tháng 12 năm 2024
Ký tên: Đỗ Ánh Dương

CAO ĐỘ THIẾT KẾ	4.76	4.78	4.79	4.80	4.81	4.80	4.73	4.73	4.72	4.70	4.64	4.53			
DỐC ĐỌC THIẾT KẾ	5.90		0.09%	34.10		0.19%	58.92				4.64	4.53			
CAO ĐỘ TỰ NHIÊN	4.69	4.70	4.71	4.71	4.72	4.71	4.72	4.68	4.66	4.62	4.59	4.44			
KHOẢNG CÁCH LỀ		5.90	14.10	8.10	11.90	6.94	13.06	20.00	3.80	6.40	8.72	20.00	20.00	10.90	9.10
KHOẢNG CÁCH CỘNG ĐỒN	4208.50	4214.40	4228.50	4236.60	4248.50	4255.44	4268.50	4288.50	4292.30	4298.70	4308.50	4328.50	4359.40	4368.50	
TÊN CỌC	210	TG km4+214	211	TG km4+236	212	TD30	213	214	TG km4+292	TG km4+298	215	216	217	TC30	218
ĐOẠN THẲNG - ĐOẠN CONG	<p>A = 23° 49' 39.62" R = 250.00 D = 1.52 P = 5.50 K = 103.97 T = 52.75 L1 = 12.00 L2 = 12.00 isc = 2.00 wb = 0.40 wl = 0.00</p>														

DỰ ÁN ĐẦU TƯ XÂY DỰNG CÔNG TRÌNH:
NÂNG CẤP ĐƯỜNG HƯỚNG LỘ 21
ĐỊA ĐIỂM
XÃ AN PHƯỚC - XÃ TÂM AN, HUYỆN LONG THÀNH
BƯỚC TRIỂN KHAI SAU THIẾT KẾ CƠ SỞ
THIẾT KẾ BẢN VẼ THI CÔNG

ỦY BAN NHÂN DÂN HUYỆN LONG THÀNH
BAN QUẢN LÝ DỰ ÁN
LIÊN DANH TƯ VẤN TRUNG TÍN CÔNG TY CP XÂY DỰNG HẠ TẦNG TRUNG TÍN
CÔNG TY CỔ PHẦN IDECO VIỆT NAM

THỰC HIỆN NGUYỄN HỮU CHUYÊN
KIỂM TRA BÙI PHƯƠNG NAM
C.T. THIẾT KẾ HOÀNG QUỐC TUẤN
C.N. THIẾT KẾ PHAN TÔ ANH VŨ

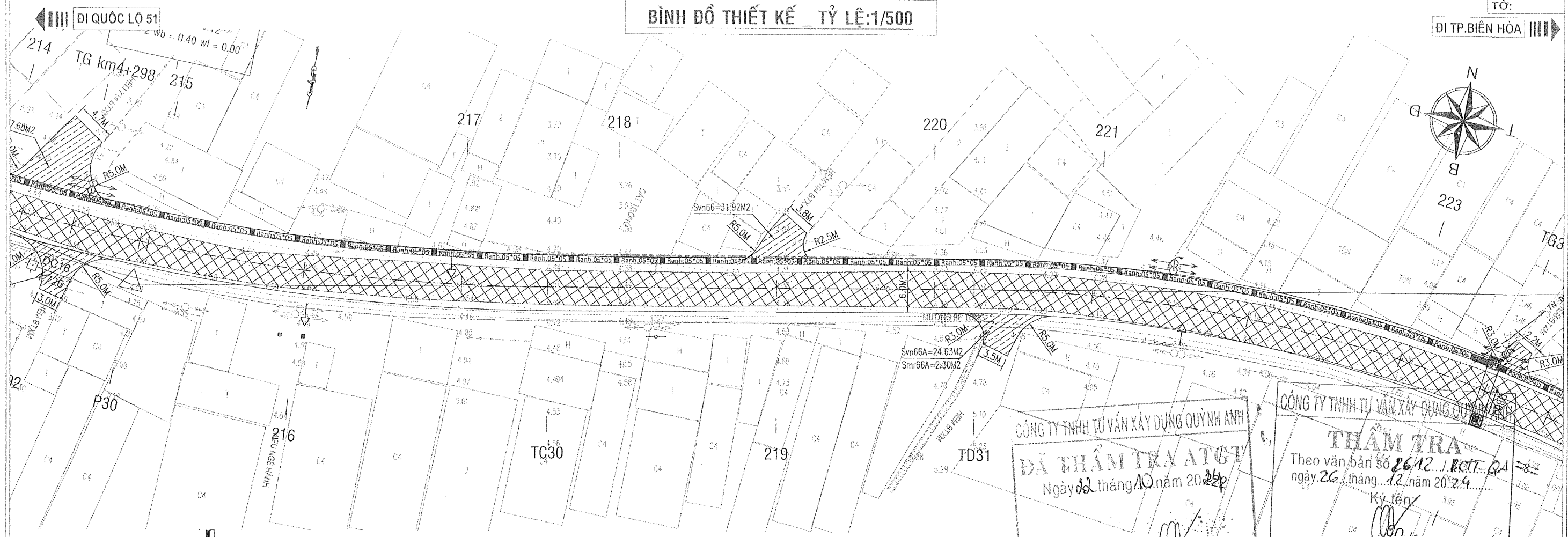
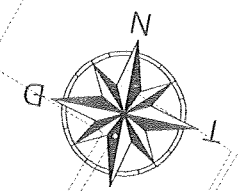
CÔNG TY CỔ PHẦN IDECO VIỆT NAM
PHÓ GIÁM ĐỐC
CÓ PHÂN
NGUYỄN THÀNH CHIẾN

BÌNH ĐỒ - TRẮC ĐỌC THIẾT KẾ
TỶ LỆ: 1/500, 1/200
BẢN VẼ SỐ B0TD-32
LÀN XUẤT BẢN: MÃ DỰ ÁN 24008

BÌNH ĐỒ THIẾT KẾ _ TỶ LỆ:1/500

TỜ:

ĐI TP.BIÊN HÒA



TRẮC DỌC THIẾT KẾ
TỶ LỆ :
1/X =1/500 - 1/Y=1/200



BAN QUẢN LÝ DỰ ÁN HUYỆN LONG THÀNH
PHÊ DUYỆT
Theo Quyết định số...
Ngày... tháng... năm 2024.
TRẮC DỌC TỰ NHIÊN
Ký tên: *[Signature]*

CÔNG TY TNHH TƯ VẤN XÂY DỰNG QUỲNH ANH
ĐÃ THẨM TRA ATGT
Ngày 12 tháng 10 năm 2024
[Signature]
Lê Đình Vũ

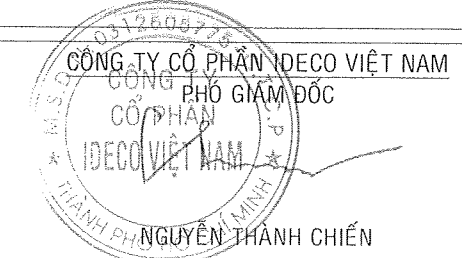
CÔNG TY TNHH TƯ VẤN XÂY DỰNG QUỲNH ANH
THẨM TRA
Theo văn bản số...
ngày 26 tháng 12 năm 2024
Ký tên: *[Signature]*
Lê Đình Vũ

CAO ĐỘ THIẾT KẾ	4.64	4.59	4.56	4.53	4.48	4.42	4.39	4.31	4.07	0.07	0.05	0.08	0.08	0.11
DỐC DỌC THIẾT KẾ	0.27%		51.98		0.29%		49.10		0.53%		60.00			
CAO ĐỘ TỰ NHIÊN	4.55	4.52	4.51	4.44	4.38	4.35	4.34	4.24	4.14	4.05	3.98	3.98	4.06	4.06
KHOẢNG CÁCH LỀ	00	20.00	10.90	9.10	20.00	20.00	5.02	14.98	20.00	20.00	11.50	1.40	7.10	
KHOẢNG CÁCH CỘNG DỒN	4328.50	4348.50	4359.40	4368.50	4388.50	4408.50	4413.52	4428.50	4448.50	4468.50	4480.00	4481.40		
TÊN CỤC	216	217	TC30	218	219	220	TD31	221	222	223	TC30	CO-Km4+480		
ĐOẠN THẲNG - ĐOẠN CONG														

DỰ ÁN ĐẦU TƯ XÂY DỰNG CÔNG TRÌNH:
NÂNG CẤP ĐƯỜNG HƯƠNG LỘ 21
ĐỊA ĐIỂM
XÃ AN PHƯỚC - XÃ TAM AN, HUYỆN LONG THÀNH
BƯỚC TRIỂN KHAI SAU THIẾT KẾ CƠ SỞ
THIẾT KẾ BẢN VẼ THI CÔNG

ỦY BAN NHÂN DÂN HUYỆN LONG THÀNH
BAN QUẢN LÝ DỰ ÁN
LIÊN DANH TƯ VẤN YOUNG TEN CÔNG TY CP XÂY DỰNG HẠ TẦNG TRUNG TÍN
CÔNG TY CỔ PHẦN IDECO VIỆT NAM

THỰC HIỆN NGUYỄN HỮU CHUYÊN
KIỂM TRA BÙI PHƯƠNG NAM
C.T. THIẾT KẾ HOÀNG QUỐC TUẤN
C.N. THIẾT KẾ PHAN TÔ ANH VŨ

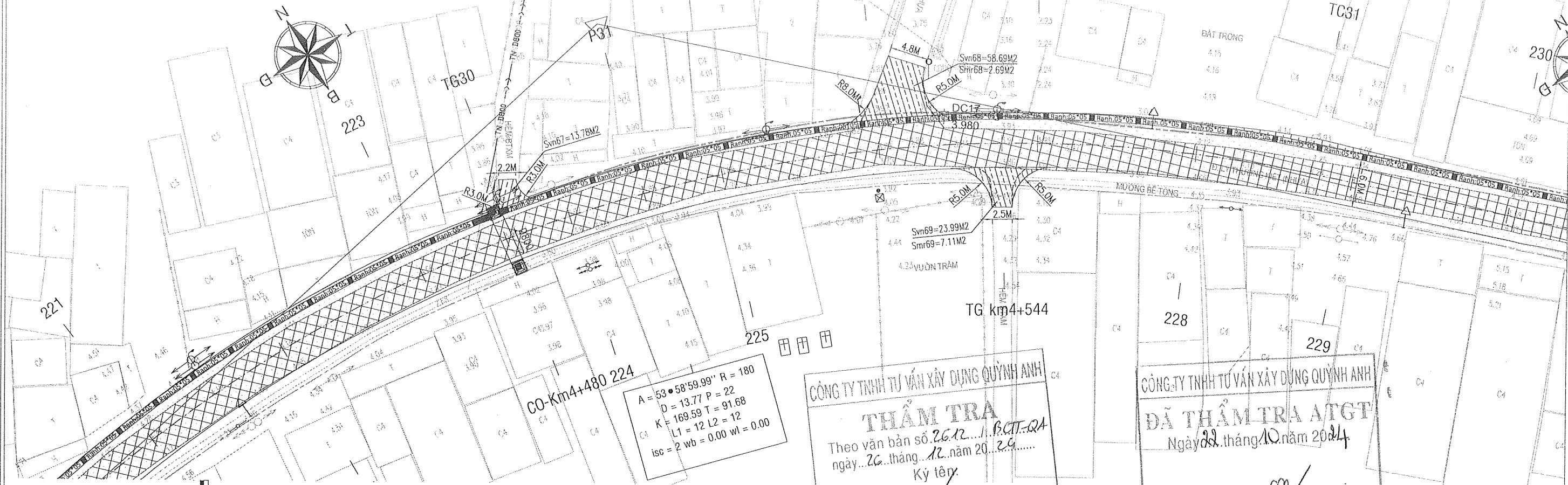
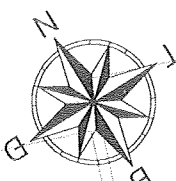


BÌNH ĐỒ - TRẮC DỌC THIẾT KẾ
TỶ LỆ: 1/500, 1/200
BẢN VẼ SỐ BDTD-33
LÀN XUẤT BẢN: MÃ DỰ ÁN 24008

ĐI QUỐC LỘ 51

BÌNH ĐỒ THIẾT KẾ TỶ LỆ: 1/500

TỜ: ĐI TP. BIÊN HÒA



$A = 53 \cdot 58'59.99''$ R = 180
D = 13.77 P = 22
K = 169.59 T = 91.68
L1 = 12 L2 = 12
isc = 2 wb = 0.00 wl = 0.00

CÔNG TY TNHH TƯ VẤN XÂY DỰNG QUỲNH ANH
THẨM TRA
Theo văn bản số 26.12.../BCT-RA
ngày 26 tháng 12 năm 2024
Ký tên: Lê Đình Vũ

CÔNG TY TNHH TƯ VẤN XÂY DỰNG QUỲNH ANH
ĐÃ THẨM TRA ATGT
Ngày 22 tháng 10 năm 2024
Ký tên: Lê Đình Vũ

TRẮC ĐỌC THIẾT KẾ
TỶ LỆ :
1/X = 1/500 - 1/Y = 1/200



	0.07	0.05	0.08	0.08	0.11	0.15	0.11	0.13	0.13	0.12	0.08			
CAO ĐỘ THIẾT KẾ	4.21	4.10	4.06	4.06	4.03	4.00	3.96	4.24	4.24	4.67	4.67			
DỐC DỌC THIẾT KẾ						0.37%		0.89%			1.22%			
CAO ĐỘ TỰ NHIÊN	4.14	4.05	3.98	3.98	3.92	3.85	3.85	4.11	4.11	4.58	4.58			
KHOẢNG CÁCH LỀ		20.00	11.50	1.40	7.10	9.81	10.19	20.00	20.00	14.61	20.00			
KHOẢNG CÁCH CỘNG ĐỒN	4448.50	4468.50	4480.00	4481.40	4488.50	4498.31	4508.50	4528.50	4544.00	4548.50	4608.50			
TÊN CỘC	222	223	TG30	CO-Km4+480	224	P31	225	226	TG km4+544	227	228	TC31	229	230
ĐOẠN THẲNG - ĐOẠN CONG	$A = -53 \cdot 58'59.99''$ R = 180.00 D = 13.77 P = 22.00 K = 169.59 T = 91.68 L1 = 12.00 L2 = 12.00 isc = 2.00 wb = 0.00 wl = 0.00													

BAN QUẢN LÝ DỰ ÁN HUYỆN LONG THÀNH
PHÊ DUYỆT
Theo Quyết định số 956.../QP-BQL
Ngày 31 tháng 12 năm 2024
Ký tên: Đào Văn Hưng

UBND HUYỆN LONG THÀNH
PHÒNG QUẢN LÝ ĐÔ THỊ
THẨM ĐỊNH
Theo văn bản số 1968.../P.QLT
Ngày 18 tháng 12 năm 2024
Ký tên: Đỗ Anh Dương

DỰ ÁN ĐẦU TƯ XÂY DỰNG CÔNG TRÌNH:
NÂNG CẤP ĐƯỜNG HƯƠNG LỘ 21
ĐỊA ĐIỂM
XÃ AN PHƯỚC - XÃ TAM AN, HUYỆN LONG THÀNH
BƯỚC TRIỂN KHAI SAU THIẾT KẾ CƠ SỞ
THIẾT KẾ BẢN VẼ THI CÔNG

ỦY BAN NHÂN DÂN HUYỆN LONG THÀNH
BAN QUẢN LÝ DỰ ÁN
LIÊN DANH TƯ VẤN CÔNG TY CP XÂY DỰNG HẠ TẦNG TRUNG TÍN
CÔNG TY CỔ PHẦN IDECO VIỆT NAM

THỰC HIỆN NGUYỄN HỮU CHUYỀN
KIỂM TRA BÙI PHƯƠNG NAM
C.T. THIẾT KẾ HOÀNG QUỐC TUẤN
C.N. THIẾT KẾ PHAN TÔ ANH VŨ

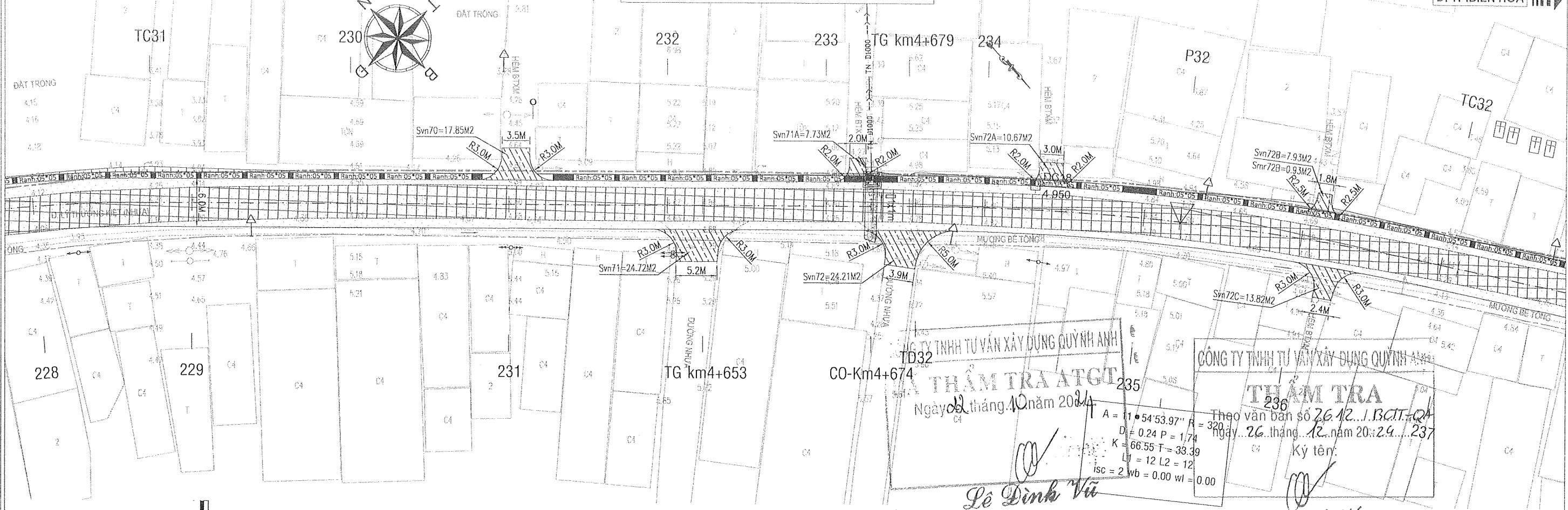
CÔNG TY CỔ PHẦN IDECO VIỆT NAM
CỘNG HÒA GIAM ĐỐC
CỔ PHẦN IDECO VIỆT NAM
NGUYỄN THẠNH CHIẾN

BÌNH ĐỒ - TRẮC ĐỌC THIẾT KẾ
TỶ LỆ: 1/500, 1/200
BẢN VẼ SỐ BDTD-34
LẦN XUẤT BẢN: MÃ DỰ ÁN 24008

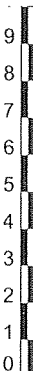
BÌNH ĐỒ THIẾT KẾ TỶ LỆ: 1/500

TỜ:
ĐI TP. BIÊN HÒA

ĐI QUỐC LỘ 51



TRẮC ĐỌC THIẾT KẾ
TỶ LỆ :
1/X = 1/500 - 1/Y = 1/200



	0.08	0.11	0.09	0.11	0.15	0.13	0.11	0.09	0.05	0.06	0.09	0.08	0.09	0.08
CAO ĐỘ THIẾT KẾ	4.67	4.91	4.96	4.97	4.95	4.94	4.93	4.93	4.92	4.89	4.86	4.53	4.50	4.50
DỐC ĐỌC THIẾT KẾ	1.22%	0.24%	0.13%	0.13%	0.13%	0.13%	0.13%	0.13%	0.13%	0.13%	0.13%	0.53%	1.40%	1.40%
CAO ĐỘ TỰ NHIÊN	4.58	4.80	4.87	4.86	4.80	4.81	4.82	4.84	4.86	4.84	4.80	4.44	4.42	4.42
KHOẢNG CÁCH LỀ	20.00	20.00	20.00	4.50	15.50	5.68	4.82	0.80	8.70	20.00	4.57	15.43	2.16	20.00
KHOẢNG CÁCH CỘNG DỒN	4608.50	4628.50	4648.50	4653.00	4668.50	4674.18	4679.00	4679.80	4688.50	4708.50	4713.07	4728.50	4746.34	4748.50
TÊN CỘC	230	231	232	TG km4+653	233	TG km4+679	234	CO-Km4+674	TD32	235	P32	236	TC52	237
ĐOẠN THẲNG - ĐOẠN CONG	<p style="text-align: right;">A = -11°54'53.97" R = 320.00 D = 0.24 P = 1.74 K = 66.55 T = 33.39 L1 = 12.00 L2 = 12.00 isc = 2.00 wb = 0.00 wl = 0.00</p>													

BAN QUẢN LÝ DỰ ÁN HUYỆN LONG THÀNH
PHÊ DUYỆT
Theo Quyết định số 956/QĐ-ĐQLĐ
Ngày 11 tháng 12 năm 2024.
Ký tên: *[Signature]*

UBND HUYỆN LONG THÀNH
PHÒNG QUẢN LÝ ĐÔ THỊ
THẨM ĐỊNH
Theo văn bản số 1968/Đ.QLĐT
Ngày 18 tháng 12 năm 2024.
Ký tên: *[Signature]*

CÔNG TY TNHH TƯ VẤN XÂY DỰNG QUỲNH ANH
THẨM TRA ATGT
Ngày 22 tháng 10 năm 2024.
Ký tên: *[Signature]*

CÔNG TY TNHH TƯ VẤN XÂY DỰNG QUỲNH ANH
THẨM TRA
Theo văn bản số 2612/Đ.QLĐT
Ngày 26 tháng 12 năm 2024.
Ký tên: *[Signature]*

DỰ ÁN ĐẦU TƯ XÂY DỰNG CÔNG TRÌNH:
NÂNG CẤP ĐƯỜNG HƯỚNG LỘ 21
ĐỊA ĐIỂM
XÃ AN PHƯỚC - XÃ TAM AN, HUYỆN LONG THÀNH
BƯỚC TRIỂN KHAI SAU THIẾT KẾ CƠ SỞ
THIẾT KẾ BẢN VẼ THI CÔNG

ỦY BAN NHÂN DÂN HUYỆN LONG THÀNH
BAN QUẢN LÝ DỰ ÁN
LIÊN DANH TƯ VẤN TRUNG TÍN CÔNG TY CP XÂY DỰNG HẠ TẦNG TRUNG TÍN
CÔNG TY CỔ PHẦN IDECO VIỆT NAM

THỰC HIỆN NGUYỄN HỮU CHUYÊN
KIỂM TRA BÙI PHƯƠNG NAM
C.T. THIẾT KẾ HOÀNG QUỐC TUẤN
C.N. THIẾT KẾ PHAN TÔ ANH VŨ

CÔNG TY CỔ PHẦN IDECO VIỆT NAM
CÔNG TY PHÓ GIÁM ĐỐC
CỔ PHẦN IDECO VIỆT NAM
NGUYỄN THÀNH CHIẾN

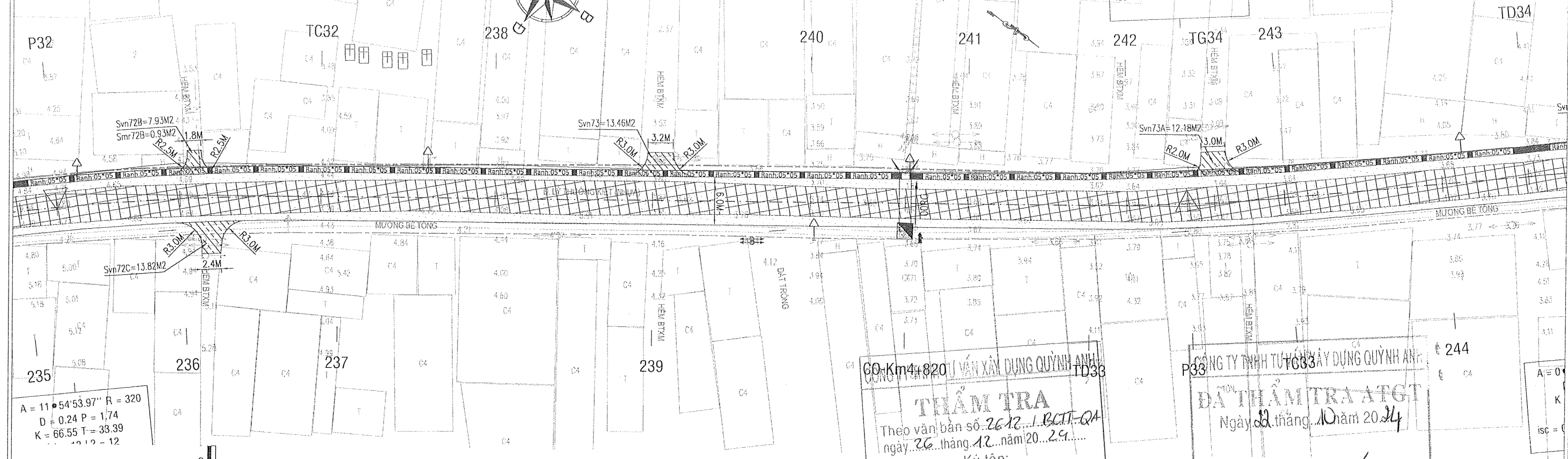
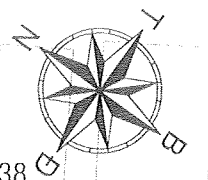
BÌNH ĐỒ - TRẮC ĐỌC THIẾT KẾ
TỶ LỆ: 1/500, 1/200
LÂN XUẤT BẢN: MÃ DỰ ÁN BDTD-35 24008

ĐI QUỐC LỘ 51

BÌNH ĐỒ THIẾT KẾ TỶ LỆ: 1/500

ĐI TP. BIÊN HÒA

$A = 5 \cdot 38'20.60''$ R = 250
 $D = 0.02$ P = 0.3
 $K = 24.61$ T = 12.31
 $L1 = 12$ L2 = 12
 $isc = 2$ wb = 0.40 wl = 0.00



TRẮC ĐỌC THIẾT KẾ
TỶ LỆ :
1/X = 1/500 - 1/Y = 1/200



BAN QUẢN LÝ DỰ ÁN HUYỆN LONG THÀNH
PHÊ DUYỆT
 TRẮC ĐỌC THIẾT KẾ
 Theo Quyết định số 956/QĐ-BC
 Ngày 11 tháng 12 năm 2024
 TRẮC ĐỌC TỰ NHIÊN
 Ký tên: *[Signature]*

THẨM TRA
 Theo văn bản số 2612/BCT-QA
 ngày 26 tháng 12 năm 2024
 Ký tên: *[Signature]*

ĐÃ THẨM TRA ATGT
 Ngày 22 tháng 12 năm 2024
 Ký tên: *[Signature]*

CAO ĐỘ THIẾT KẾ	4.53	4.50	4.22	3.82	3.75	3.73	3.71	3.72	3.73	3.74	3.82
DỐC DỌC THIẾT KẾ	1.40%		0.60%		0.16%						
CAO ĐỘ TỰ NHIÊN	4.44	4.42	4.09	3.87	3.74	3.68	3.68	3.64	3.67	3.62	3.67
KHOẢNG CÁCH LỀ	17.84	2.16	20.00	20.00	20.00	12.01	7.99	15.35	4.65	7.65	3.45
KHOẢNG CÁCH CỘNG ĐỒN	4746.34	4748.50	4768.50	4788.50	4808.50	4820.51	4828.50	4843.85	4848.50	4856.15	4859.60
TÊN CỤC	TC32	237	238	239	240	CO-Km4+820	241	TD33	242	TC34	243
ĐOẠN THẲNG - ĐOẠN CONG	$A = 5'38'20.60''$ R = 250.00 $D = 0.02$ P = 0.30 $K = 24.61$ T = 12.31 $L1 = 12.00$ L2 = 12.00 $isc = 2.00$ wb = 0.40 wl = 0.00										

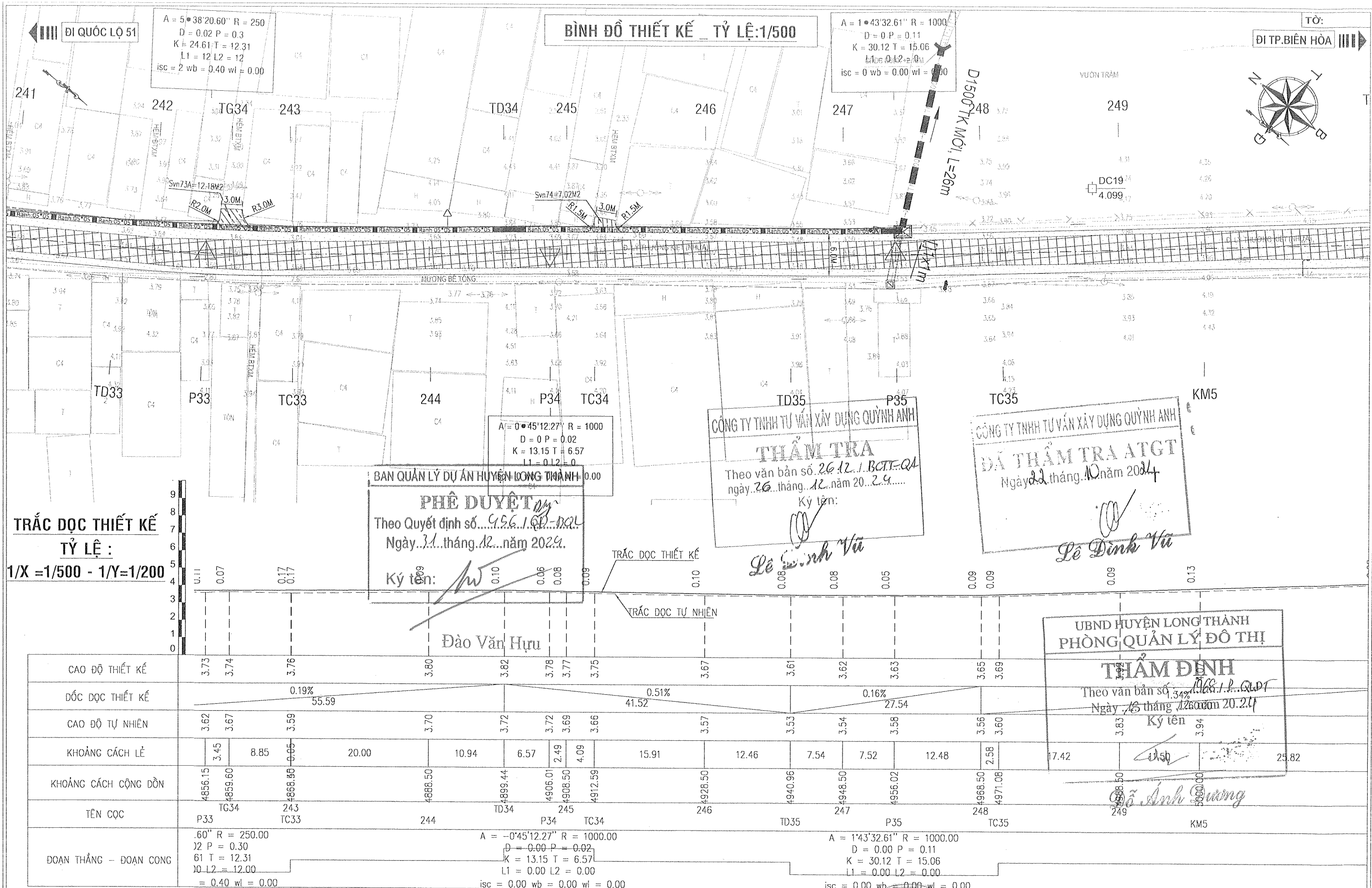
DỰ ÁN ĐẦU TƯ XÂY DỰNG CÔNG TRÌNH:
NÂNG CẤP ĐƯỜNG HƯỚNG LỘ 21
ĐỊA ĐIỂM
 XÃ AN PHƯỚC - XÃ TÂM AN, HUYỆN LONG THÀNH
BƯỚC TRIỂN KHAI SAU THIẾT KẾ CƠ SỞ
 THIẾT KẾ BẢN VẼ THI CÔNG

ỦY BAN NHÂN DÂN HUYỆN LONG THÀNH
BAN QUẢN LÝ DỰ ÁN
 LIÊN DANH TƯ VẤN **YOUNG YEN IDECO** CÔNG TY CP XÂY DỰNG HẠ TẦNG TRUNG TÍN
 CÔNG TY CỔ PHẦN IDECO VIỆT NAM

THỰC HIỆN NGUYỄN HỮU CHUYỀN
 KIỂM TRA BÙI PHƯƠNG NAM
 C.T. THIẾT KẾ HOÀNG QUỐC TUẤN
 C.N. THIẾT KẾ PHAN TÔ ANH VŨ

CÔNG TY CỔ PHẦN IDECO VIỆT NAM
CÔNG TỐ PHỐ GIÁM ĐỐC
CỔ PHẦN IDECO VIỆT NAM
 NGUYỄN THÀNH CHIẾN

BÌNH ĐỒ - TRẮC ĐỌC THIẾT KẾ
 TỶ LỆ: 1/500, 1/200 BẢN VẼ SỐ BDTD-36
 LẦN XUẤT BẢN: MÃ DỰ ÁN 24008

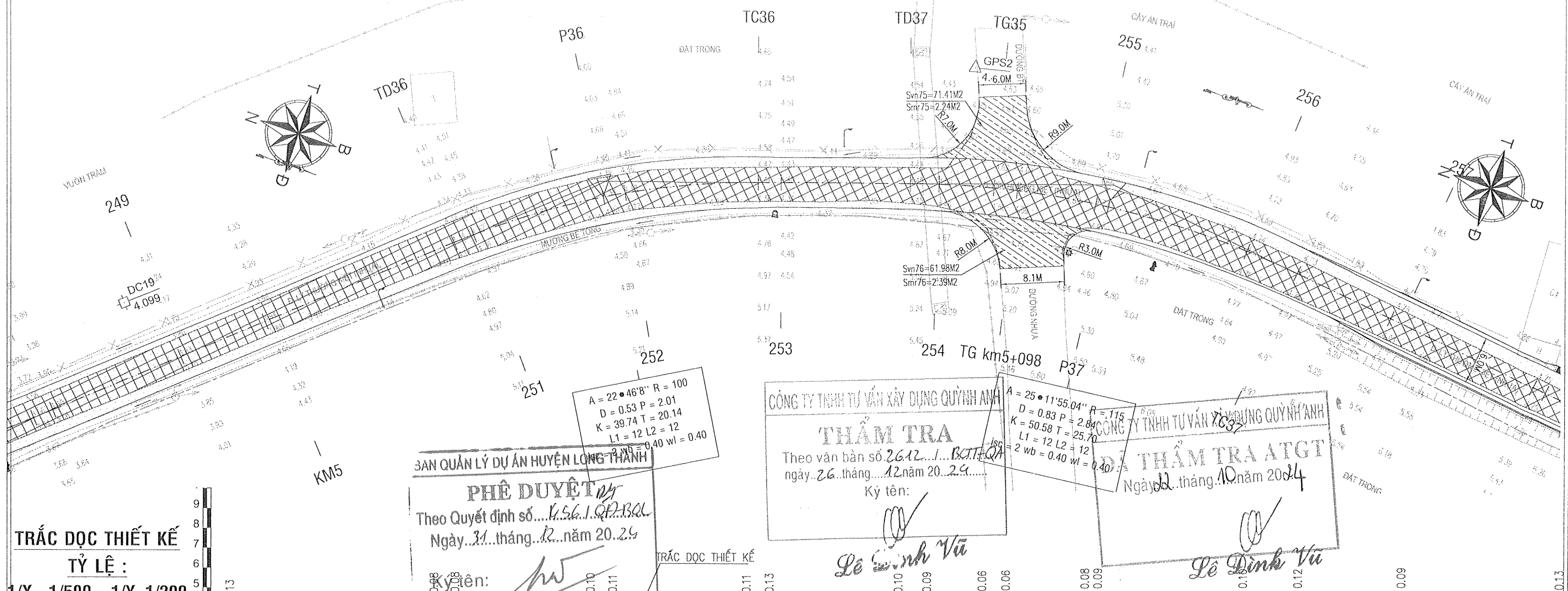


DỰ ÁN ĐẦU TƯ XÂY DỰNG CÔNG TRÌNH: NÂNG CẤP ĐƯỜNG HƯỚNG LỘ 21 ĐỊA ĐIỂM XÃ AN PHƯỚC - XÃ TAM AN, HUYỆN LONG THÀNH BƯỚC TRIỂN KHAI SAU THIẾT KẾ CƠ SỞ THIẾT KẾ BẢN VẼ THI CÔNG	ỦY BAN NHÂN DÂN HUYỆN LONG THÀNH BAN QUẢN LÝ DỰ ÁN LIÊN DANH TƯ VẤN IDECO CÔNG TY CP XÂY DỰNG HẠ TẦNG TRUNG TÍN CÔNG TY CỔ PHẦN IDECO VIỆT NAM	THỰC HIỆN	NGUYỄN HỮU CHUYÊN	CÔNG TY CỔ PHẦN IDECO VIỆT NAM CÔNG PHÓ GIÁM ĐỐC CỔ PHẦN IDECO VIỆT NAM NGUYỄN THÀNH CHIẾN	BÌNH ĐỒ - TRẮC ĐỌC THIẾT KẾ TỶ LỆ: 1/500, 1/200 BẢN VẼ SỐ BDTD-37 LÀN XUẤT BẢN: MÃ DỰ ÁN 24008		
		KIỂM TRA	BÙI PHƯƠNG NAM				

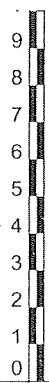
ĐI QUỐC LỘ 51

BÌNH ĐỒ THIẾT KẾ TỶ LỆ: 1/500

TỜ: ĐI TP. BIÊN HÒA



TRẮC DỌC THIẾT KẾ
TỶ LỆ :
1/X = 1/500 - 1/Y = 1/200



PHÊ DUYỆT
 Theo Quyết định số...
 Ngày... tháng... năm 20...
 Ký tên: *[Signature]*

THẨM TRA
 Theo văn bản số...
 ngày... tháng... năm 20...
 Ký tên: *[Signature]*

THẨM TRA ATGT
 Ngày... tháng... năm 20...
 Ký tên: *[Signature]*

CAO ĐỘ THIẾT KẾ	4.07	4.42	4.45	4.48	4.49	4.52	4.52	4.55	4.59	4.66	4.70	4.80	4.82	4.87	4.88	4.93	4.94	4.95	4.96	4.97	4.98	4.99	5.00	5.01	5.02	5.03	5.04	5.05	5.06	5.07	5.08	5.09	5.10	5.11	5.12	5.13			
DỐC DỌC THIẾT KẾ	60.00	0.17%										1.07%										0.28%										40.0							
CAO ĐỘ TỰ NHIÊN	3.94	4.34	4.37	4.38	4.38	4.41	4.39	4.45	4.50	4.61	4.64	4.72	4.73	4.77	4.77	4.83	4.83	4.83	4.83	4.83	4.83	4.83	4.83	4.83	4.83	4.83	4.83	4.83	4.83	4.83	4.83	4.83	4.83	4.83	4.83	4.83	4.83	4.83	4.83
KHOẢNG CÁCH LỀ		25.82	2.68	17.19	2.81	17.06	2.94	16.35	3.65	7.00	3.00	10.00	1.84	18.36	6.93	13.07	20.00																						
KHOẢNG CÁCH CỘNG ĐỒN	5000.00	5025.82	5028.50	5045.69	5048.50	5065.56	5068.50	5084.85	5088.50	5095.50	5098.50	5108.50	5110.14	5128.50	5133.50	5138.50	5148.50																						
TÊN CỌC	KM5	TD36	251	P36	252	TC36	253	TD37	254	TC km5+098	P37	255	256	257	TC37																								
ĐOẠN THẲNG - ĐOẠN CONG		A = -22°46'8" R = 100.00 D = 0.53 P = 2.01 K = 39.74 T = 20.14 L1 = 12.00 L2 = 12.00 isc = 2.00 wb = 0.40 wl = 0.40										A = -25°11'55.04" R = 115.00 D = 0.83 P = 2.84 K = 50.58 T = 25.70 L1 = 12.00 L2 = 12.00 isc = 2.00 wb = 0.40 wl = 0.40																											

DỰ ÁN ĐẦU TƯ XÂY DỰNG CÔNG TRÌNH:
NÂNG CẤP ĐƯỜNG HƯỚNG LỘ 21
ĐỊA ĐIỂM
 XÃ AN PHƯỚC - XÃ TAM AN, HUYỆN LONG THÀNH
BƯỚC TRIỂN KHAI SAU THIẾT KẾ CƠ SỞ
 THIẾT KẾ BẢN VẼ THI CÔNG

ỦY BAN NHÂN DÂN HUYỆN LONG THÀNH
BAN QUẢN LÝ DỰ ÁN
 LIÊN DANH TƯ VẤN **TRUNG TÍN IDECO** CÔNG TY CP XÂY DỰNG HẠ TẦNG TRUNG TÍN
 CÔNG TY CỔ PHẦN IDECO VIỆT NAM

THỰC HIỆN: NGUYỄN HỮU CHUYÊN
 KIỂM TRA: BÙI PHƯƠNG NAM
 C.T. THIẾT KẾ: HOÀNG QUỐC TUẤN
 C.N. THIẾT KẾ: PHAN TÔ ANH VŨ

CÔNG TY CỔ PHẦN IDECO VIỆT NAM
CÔNG THỢ GIÁM ĐỐC
CỔ PHẦN IDECO VIỆT NAM
 NGUYỄN THÀNH CHIẾN

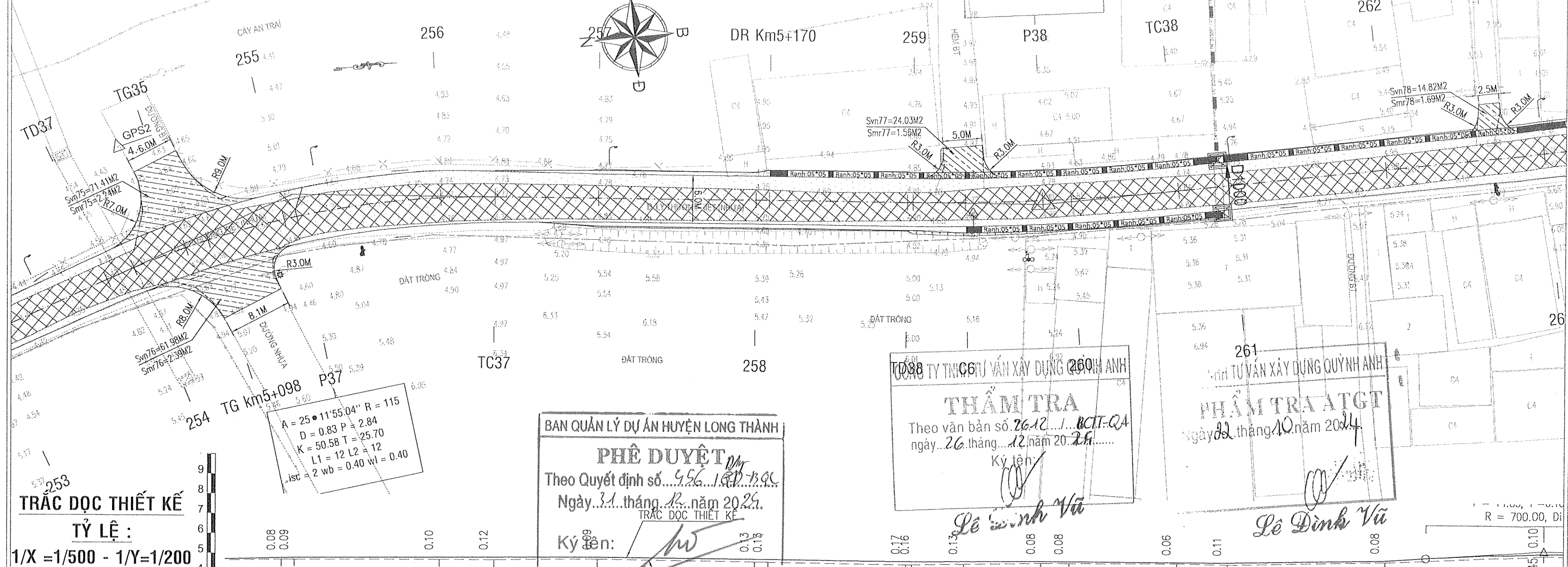
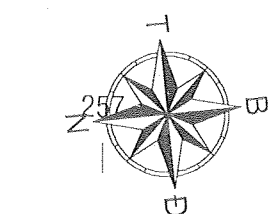
BÌNH ĐỒ - TRẮC DỌC THIẾT KẾ
 TỶ LỆ: 1/500, 1/200 BẢN VẼ SỐ BDTD-38
 LÀN XUẤT BẢN: MÃ DỰ ÁN 24008

DI QUỐC LỘ 51

BÌNH ĐỒ THIẾT KẾ TỶ LỆ: 1/500

ĐI TP. BIÊN HÒA

A = 6°33'27.99" R = 300
 D = 0.04 P = 0.49
 K = 34.34 T = 17.19
 L1 = 12.00 L2 = 12.00
 isc = 2 wb = 0.00 wl = 0.00



TRÁC ĐỌC THIẾT KẾ
 TỶ LỆ :
 1/X = 1/500 - 1/Y = 1/200

BAN QUẢN LÝ DỰ ÁN HUYỆN LONG THÀNH
PHÊ DUYỆT
 Theo Quyết định số 956/QĐ-UBND
 Ngày 31 tháng 12 năm 2024
 Ký tên: Đào Văn Triệu

CÔNG TY CỔ PHẦN XÂY DỰNG QUỲNH ANH
THẨM TRA
 Theo văn bản số 2642/UBND-ĐT ngày 26 tháng 12 năm 2024
 Ký tên: Lê Đình Vũ

CÔNG TY CỔ PHẦN XÂY DỰNG QUỲNH ANH
PHẨM TRA ATGT
 Ngày 28 tháng 12 năm 2024
 Ký tên: Lê Đình Vũ

UBND HUYỆN LONG THÀNH
 PHÒNG QUẢN LÝ ĐÔ THỊ
THẨM ĐỊNH
 Theo văn bản số 1968/UBND-ĐT ngày 18 tháng 12 năm 2024
 Ký tên: Đỗ Thị Dương

CAO ĐỘ THIẾT KẾ	4.80	4.82	4.87	4.89	4.93	4.88	4.87	4.83	4.85	4.89	4.89	4.89	4.89	4.90
DỐC ĐỌC THIẾT KẾ			0.28%			0.25%			0.37%		0.02%			
CAO ĐỘ TỰ NHIÊN	4.72	4.73	4.77	4.77	4.83	4.75	4.74	4.69	4.72	4.81	4.81	4.84	4.79	
KHOẢNG CÁCH LẺ	10.00	1.64	18.36	6.93	13.07	20.00	1.68	17.60	6.61	9.84	3.55	13.61	6.39	
KHOẢNG CÁCH CỘNG ĐỒN	5108.50	5110.14	5128.50	5135.43	5148.50	5168.50	5170.18	5187.36	5195.11	5204.95	5208.50	5222.11	5228.50	
TÊN CỤC	38	255	256	TC37	257	DR Km5+170	258	259	C6	P38	260	TC38	261	
ĐOẠN THẲNG - ĐOẠN CONG	= -25°11'55.04" R = 115.00 D = 0.83 P = 2.84 K = 50.58 T = 25.70 L1 = 12.00 L2 = 12.00 isc = 2.00 wb = 0.40 wl = 0.40							A = 6°33'27.99" R = 300.00 D = 0.04 P = 0.49 K = 34.34 T = 17.19 L1 = 12.00 L2 = 12.00 isc = 2.00 wb = 0.00 wl = 0.00						

DỰ ÁN ĐẦU TƯ XÂY DỰNG CÔNG TRÌNH:
 NÂNG CẤP ĐƯỜNG HƯƠNG LỘ 21
 ĐỊA ĐIỂM
 XÃ AN PHƯỚC - XÃ TAM AN, HUYỆN LONG THÀNH
 BƯỚC TRIỂN KHAI SAU THIẾT KẾ CƠ SỞ
 THIẾT KẾ BẢN VẼ THI CÔNG

ỦY BAN NHÂN DÂN HUYỆN LONG THÀNH
 BAN QUẢN LÝ DỰ ÁN
 LIÊN DANH TƯ VẤN
 CÔNG TY CP XÂY DỰNG HẠ TẦNG TRUNG TÍN
 CÔNG TY CỔ PHẦN IDECO VIỆT NAM

THỰC HIỆN	NGUYỄN HỮU CHUYỀN
KIỂM TRA	BÙI PHƯƠNG NAM
C.T. THIẾT KẾ	HOÀNG QUỐC TUẤN
C.N. THIẾT KẾ	PHAN TÔ ANH VŨ

CÔNG TY CỔ PHẦN IDECO VIỆT NAM
 PHÓ GIÁM ĐỐC
 CỔ PHẦN
 IDECO VIỆT NAM
 NGUYỄN THÀNH CHIẾN

BÌNH ĐỒ - TRÁC ĐỌC THIẾT KẾ
 TỶ LỆ: 1/500, 1/200
 BẢN VẼ SỐ: B0TD-39
 LẦN XUẤT BẢN: MÃ DỰ ÁN 24008

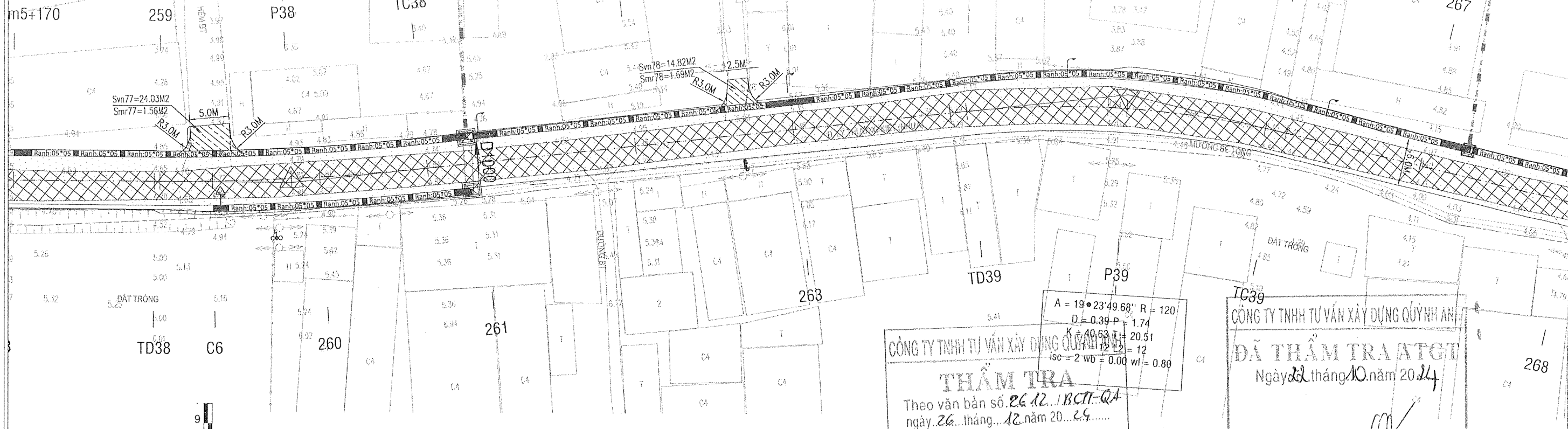
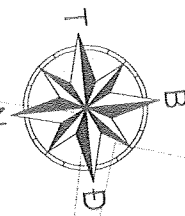
ĐI QUỐC LỘ 51

BÌNH ĐỒ THIẾT KẾ TỶ LỆ: 1/500

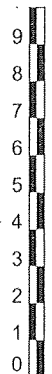
TỜ:

ĐI TP. BIÊN HÒA

A = 6°33'27.99" R = 300
D = 0.04 P = 0.49
K = 34.34 T = 17.19
L1 = 12.00 L2 = 12.00
isc = 2 wb = 0.00 wl = 0.00



TRẮC ĐỌC THIẾT KẾ
TỶ LỆ :
1/X = 1/500 - 1/Y = 1/200



BAN QUẢN LÝ DỰ ÁN HUYỆN LONG THÀNH
TRẮC ĐỌC THIẾT KẾ
Theo Quyết định số 1485/QĐ-UBND ngày 12/10/2024
Ký tên: Đào Văn Hựu

PHÊ DUYỆT
Theo Quyết định số 156/QĐ-UBND ngày 11/10/2024
Ký tên: Lê Đình Vũ

CÔNG TY TNHH TƯ VẤN XÂY DỰNG QUẢN LÝ
THẨM TRA
Theo văn bản số 26/22/BCN-QA ngày 26/10/2024
Ký tên: Lê Đình Vũ

CÔNG TY TNHH TƯ VẤN XÂY DỰNG QUẢN LÝ
ĐÃ THẨM TRA ATGT
Ngày 22 tháng 10 năm 2024
Ký tên: Lê Đình Vũ

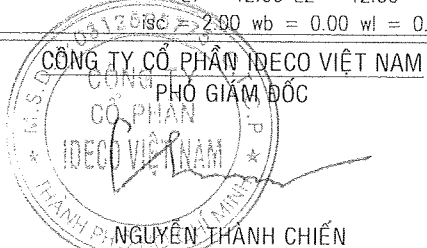
UBND HUYỆN LONG THÀNH
PHÒNG QUẢN LÝ ĐÔ THỊ
THẨM ĐỊNH
Theo văn bản số 1968/CT-P.QLĐT ngày 18 tháng 12 năm 2024
Ký tên: Đỗ Anh Dương

CAO ĐỘ THIẾT KẾ	4.89	4.89	4.89	4.90	5.06	5.45	5.30	5.25	4.83	4.77	0.08	0.07	0.16
DỐC ĐỌC THIẾT KẾ	16.45	0.02%	23.55	0.84%	20.00	2.71%	20.00	1.53%	20.00	2.37%	22.40	0.04%	20.00
CAO ĐỘ TỰ NHIÊN	4.81	4.81	4.84	4.79	4.98	5.35	5.19	5.17	4.74	4.72	4.45	4.42	4.10
KHOẢNG CÁCH LỀ	9.84	3.55	13.61	6.39	20.00	20.00	20.00	2.08	17.92	2.40	17.60	2.71	17.29
KHOẢNG CÁCH CỘNG ĐỒN	5204.95	5208.50	5222.11	5228.50	5248.50	5268.50	5288.50	5290.58	5308.50	5310.90	5328.50	5331.21	5338.50
TÊN CỌC	P38	260	TC38	261	262	263	264	TD39	265	P39	266	TC39	267
ĐOẠN THẲNG - ĐOẠN CONG	= 6°33'27.99" R = 300.00 D = 0.04 P = 0.49 K = 34.34 T = 17.19 L1 = 12.00 L2 = 12.00 isc = 2.00 wb = 0.00 wl = 0.00						A = -19°23'49.68" R = 120.00 D = 0.39 P = 1.74 K = 40.63 T = 20.51 L1 = 12.00 L2 = 12.00 isc = 2.00 wb = 0.00 wl = 0.80						

DỰ ÁN ĐẦU TƯ XÂY DỰNG CÔNG TRÌNH:
NÂNG CẤP ĐƯỜNG HƯỚNG LỘ 21
ĐỊA ĐIỂM
XÃ AN PHƯỚC - XÃ TAM AN, HUYỆN LONG THÀNH
BƯỚC TRIỂN KHAI SAU THIẾT KẾ CƠ SỞ
THIẾT KẾ BẢN VẼ THI CÔNG

ỦY BAN NHÂN DÂN HUYỆN LONG THÀNH
BAN QUẢN LÝ DỰ ÁN
LIÊN DANH TƯ VẤN TRADING TRU CÔNG TY CP XÂY DỰNG HẠ TẦNG TRUNG TÍN CÔNG TY CỔ PHẦN IDECO VIỆT NAM

THỰC HIỆN NGUYỄN HỮU CHUYÊN
KIỂM TRA BÙI PHƯƠNG NAM
C.T. THIẾT KẾ HOÀNG QUỐC TUẤN
C.N. THIẾT KẾ PHAN TÔ ANH VŨ



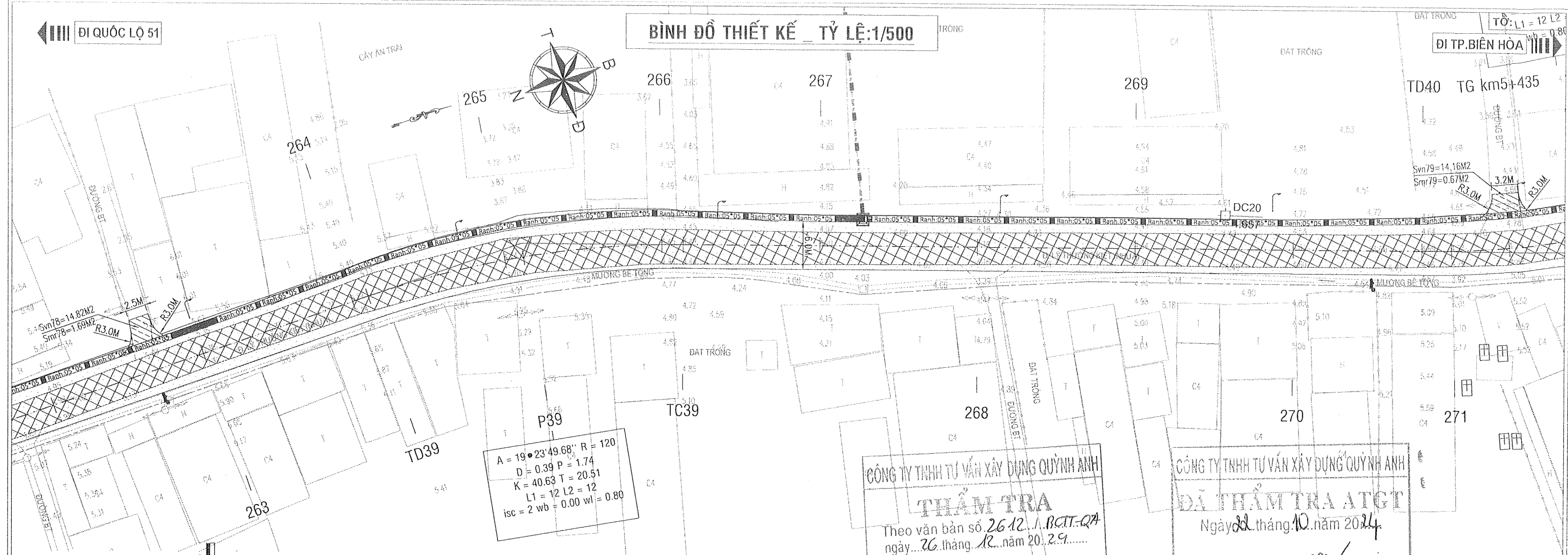
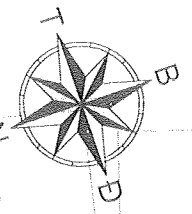
BÌNH ĐỒ - TRẮC ĐỌC THIẾT KẾ
TỶ LỆ: 1/500, 1/200
BẢN VẼ SỐ BDTD-40
LÀN XUẤT BẢN: MÃ DỰ ÁN 24008

ĐI QUỐC LỘ 51

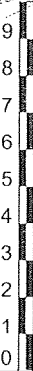
BÌNH ĐỒ THIẾT KẾ - TỶ LỆ: 1/500

ĐI TP. BIÊN HÒA

TỶ LỆ: L1 = 12 L2 = 12



TRẮC ĐỌC THIẾT KẾ
TỶ LỆ :
1/X = 1/500 - 1/Y = 1/200



A = 19° 23' 49.68" R = 120
D = 0.39 P = 1.74
K = 40.63 T = 20.51
L1 = 12 L2 = 12
isc = 2 wb = 0.00 wl = 0.80

BAN QUẢN LÝ DỰ ÁN HUYỆN LONG THÀNH
PHÊ DUYỆT
Theo Quyết định số 095/G.1.QLP.BQL
Ngày 31 tháng 12 năm 2024
Ký tên: *Đào Văn Hậu*

CÔNG TY TNHH TƯ VẤN XÂY DỰNG QUỲNH ANH
THẨM TRA
Theo văn bản số 2612/BCT-QL
ngày 26 tháng 12 năm 2024
Ký tên: *Le Dinh Vu*

CÔNG TY TNHH TƯ VẤN XÂY DỰNG QUỲNH ANH
ĐÃ THẨM TRA ATGT
Ngày 10 tháng 10 năm 2024
Ký tên: *Le Dinh Vu*

UBND HUYỆN LONG THÀNH
PHÒNG QUẢN LÝ ĐÔ THỊ
THẨM ĐỊNH
Theo văn bản số 1968/P.QLĐT
Ngày 18 tháng 09 năm 2024
Ký tên: *Đỗ Anh Dũng*

CAO ĐỘ THIẾT KẾ		5.30	5.25	4.83	4.77	4.53	4.49	4.26	4.25	4.50	4.69	4.86
DỐC DỌC THIẾT KẾ	1.53%			2.37%		1.36%		0.04%	1.25%	0.97%	0.48%	0.90%
CAO ĐỘ TỰ NHIÊN		5.19	5.17	4.74	4.72	4.45	4.42	4.10	4.16	4.44	4.61	4.79
KHOẢNG CÁCH LỀ	20.00	2.08	17.92	2.40	17.60	2.71	17.29	20.00	20.00	20.00	20.00	9.80
KHOẢNG CÁCH CỘNG ĐỒN		5288.50	5290.58	5308.50	5310.90	5328.50	5331.21	5348.50	5368.50	5388.50	5408.50	5435.76
TÊN CỤC		264	TD39	265	P39	266	TC39	267	268	269	270	271
ĐOẠN THẲNG - ĐOẠN CONG		A = -19° 23' 49.68" R = 120.00 D = 0.39 P = 1.74 K = 40.63 T = 20.51 L1 = 12.00 L2 = 12.00 isc = 2.00 wb = 0.00 wl = 0.80										

DỰ ÁN ĐẦU TƯ XÂY DỰNG CÔNG TRÌNH:
NÂNG CẤP ĐƯỜNG HƯỚNG LỘ 21
ĐỊA ĐIỂM
XÃ AN PHƯỚC - XÃ TÂM AN, HUYỆN LONG THÀNH
BƯỚC TRIỂN KHAI SAU THIẾT KẾ CƠ SỞ
THIẾT KẾ BẢN VẼ THI CÔNG

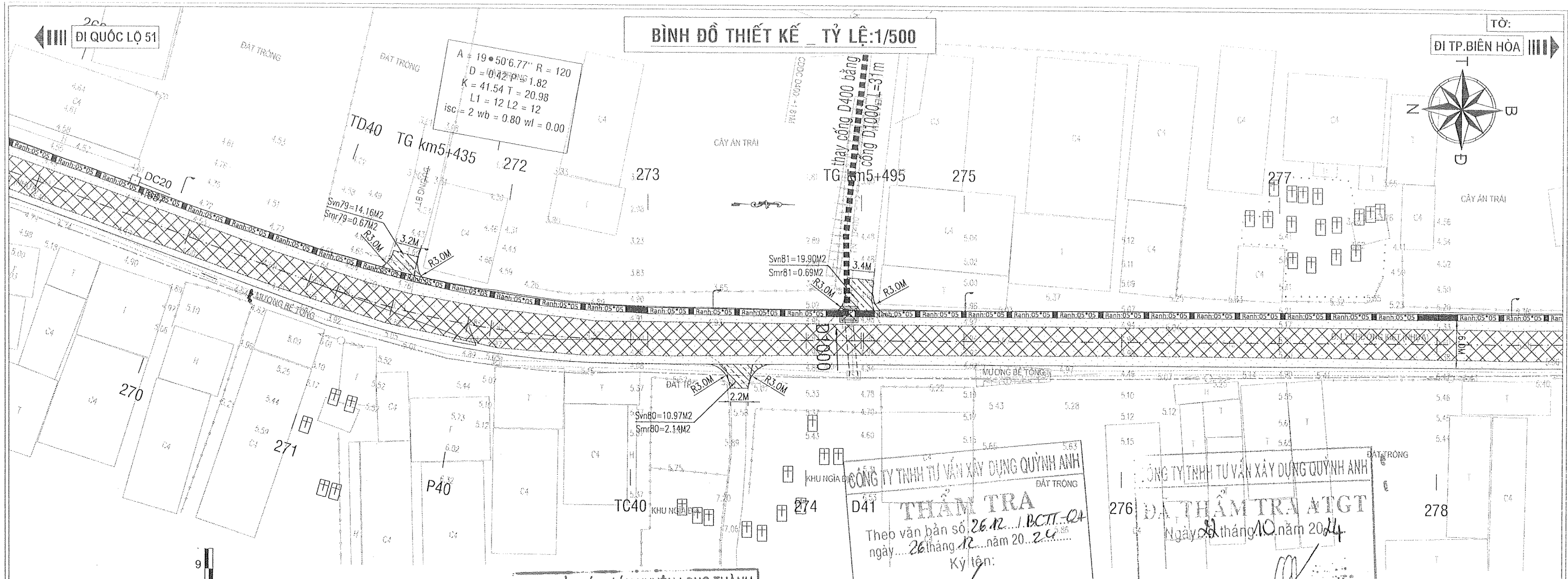
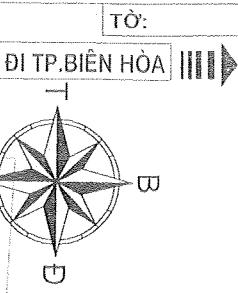
ỦY BAN NHÂN DÂN HUYỆN LONG THÀNH
BAN QUẢN LÝ DỰ ÁN
LIÊN DANH TƯ VẤN TRUNG YÊN CÔNG TY CP XÂY DỰNG HẠ TẦNG TRUNG TÍN
CÔNG TY CỔ PHẦN IDECO VIỆT NAM

THỰC HIỆN NGUYỄN HỮU CHUYỀN
KIỂM TRA BÙI PHƯƠNG NAM
C.T. THIẾT KẾ HOÀNG QUỐC TUẤN
C.N. THIẾT KẾ PHAN TÔ ANH VŨ

CÔNG TY CỔ PHẦN IDECO VIỆT NAM
CỘNG HÒA GIAM ĐỐC
CỔ PHẦN IDECO VIỆT NAM
NGUYỄN THANH CHIẾN

BÌNH ĐỒ - TRẮC ĐỌC THIẾT KẾ
TỶ LỆ: 1/500, 1/200
BẢN VẼ SỐ BDT0-41
LẦN XUẤT BẢN: MÃ DỰ ÁN 24008

BÌNH ĐỒ THIẾT KẾ TỶ LỆ: 1/500



TRẮC DỌC THIẾT KẾ
TỶ LỆ: 1/X = 1/500 - 1/Y = 1/200



BAN QUẢN LÝ DỰ ÁN HUYỆN LONG THÀNH
PHÊ DUYỆT
Theo Quyết định số 956/QĐ-UBND ngày 12 tháng 12 năm 2024.
Ký tên: *Đào Văn Hựu*

CÔNG TY TNHH TƯ VẤN XÂY DỰNG QUỲNH ANH
THẨM TRA
Theo văn bản số 26.12/PCTT-QA ngày 26 tháng 12 năm 2024.
Ký tên: *Le Dinh Vu*

CÔNG TY TNHH TƯ VẤN XÂY DỰNG QUỲNH ANH
ĐÁNH GIÁ
Ngày 18 tháng 12 năm 2024.
Ký tên: *Le Dinh Vu*

UBND HUYỆN LONG THÀNH
PHÒNG QUẢN LÝ ĐÔ THỊ
THẨM ĐỊNH
Theo văn bản số 1968/QĐ-P.QLĐT ngày 18 tháng 12 năm 2024.
Ký tên: *Đỗ Anh Dương*

CAO ĐỘ THIẾT KẾ	4.77	4.79	4.86	4.94	4.97	5.05	5.05	5.03	5.03	5.04	5.07
DỐC DỌC THIẾT KẾ	0.48% / 20.00		0.90% / 20.00		0.45% / 17.83		0.08% / 29.17		0.13% / 33.00		0.60%
CAO ĐỘ TỰ NHIÊN	4.69	4.74	4.79	4.88	4.91	5.00	4.98	4.97	4.97	4.94	4.99
KHOẢNG CÁCH LỀ	16.29	3.71	7.26	9.80	2.94	17.83	2.17	20.00	7.00	12.68	20.00
KHOẢNG CÁCH CỘNG DỒN	5424.79	5428.50	5435.76	5445.56	5448.50	5466.33	5468.50	5488.50	5495.50	5495.82	5508.50
TÊN CỘC	TD40	271	TG km5+435	P40	272	TC40	273	274	TG km5+495	D41	275
ĐOẠN THẲNG - ĐOẠN CONG	A = 19°50'6.77" R = 120.00 D = 0.42 P = 1.82 K = 41.54 T = 20.98 L1 = 12.00 L2 = 12.00 isc = 2.00 wb = 0.80 wl = 0.00					A = 0°2'4.9"					

ĐƠN VỊ CHỦ ĐẦU TƯ:
NÂNG CẤP ĐƯỜNG HƯỚNG LỘ 21
ĐỊA ĐIỂM
XÃ AN PHƯỚC - XÃ TÂM AN, HUYỆN LONG THÀNH
BƯỚC TRIỂN KHAI SAU THIẾT KẾ CƠ SỞ
THIẾT KẾ BẢN VẼ THI CÔNG

ỦY BAN NHÂN DÂN HUYỆN LONG THÀNH
BAN QUẢN LÝ DỰ ÁN
LIÊN DANH TƯ VẤN TRUNG TÍN CÔNG TY CP XÂY DỰNG HẠ TẦNG TRUNG TÍN
IDECO CÔNG TY CỔ PHẦN IDECO VIỆT NAM

THỰC HIỆN: NGUYỄN HỮU CHUYÊN
KIỂM TRA: BÙI PHƯƠNG NAM
C.T. THIẾT KẾ: HOÀNG QUỐC TUẤN
C.N. THIẾT KẾ: PHAN TÔ ANH VŨ

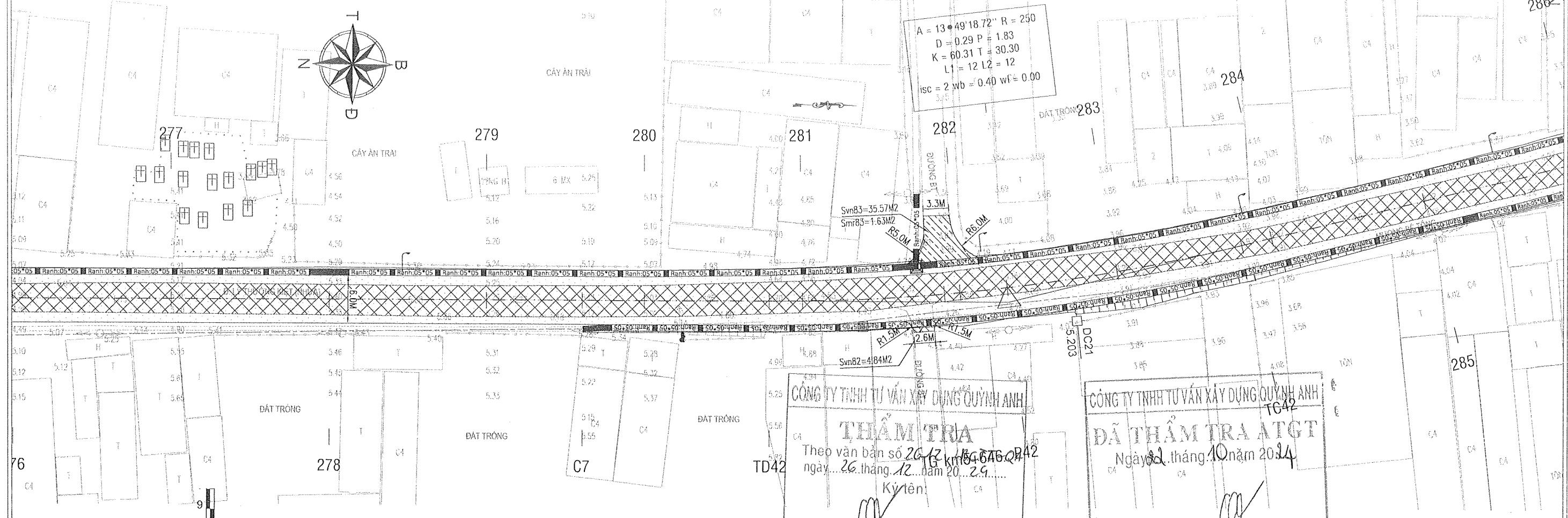
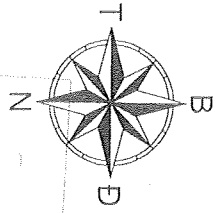
CÔNG TY CỔ PHẦN IDECO VIỆT NAM
PHÓ GIÁM ĐỐC
CỔ PHẦN
IDECO VIỆT NAM
NGUYỄN THÀNH CHIẾN

BÌNH ĐỒ - TRẮC DỌC THIẾT KẾ
TỶ LỆ: 1/500, 1/200
LẦN XUẤT BẢN:
BẢN VẼ SỐ
MÃ DỰ ÁN
BDTD-42
24008

ĐI QUỐC LỘ 51

BÌNH ĐỒ THIẾT KẾ TỶ LỆ: 1/500

TỜ: ĐI TP. BIÊN HÒA 286



TRẮC ĐỌC THIẾT KẾ
TỶ LỆ :
1/X = 1/500 - 1/Y = 1/200

BAN QUẢN LÝ DỰ ÁN HUYỆN LONG THÀNH
PHÊ DUYỆT
Theo Quyết định số...
Ngày... tháng... năm 2024.
Ký tên: *[Signature]*

CÔNG TY TNHH TƯ VẤN XÂY DỰNG QUỲNH ANH
THẨM TRA
Theo văn bản số...
ngày... tháng... năm 2024.
Ký tên: *[Signature]*

CÔNG TY TNHH TƯ VẤN XÂY DỰNG QUỲNH ANH
ĐÃ THẨM TRA ATGT
Ngày... tháng... năm 2024.
Ký tên: *[Signature]*

UBND HUYỆN LONG THÀNH
PHÒNG QUẢN LÝ ĐÔ THỊ
THẨM ĐỊNH
Theo văn bản số...
Ngày... tháng... năm 2024.
Ký tên: *[Signature]*

CAO ĐỘ THIẾT KẾ	5.47	5.35	5.11	4.79	4.70	4.33	4.29	4.24	4.10	3.98	3.92	3.92	3.98
DỐC ĐỌC THIẾT KẾ		0.60%	1.20%	2.05%	0.94%								
CAO ĐỘ TỰ NHIÊN	5.40	5.29	5.13	5.03	4.70	4.60	4.28	4.22	4.17	3.99	3.92	3.92	3.98
KHOẢNG CÁCH LỀ	20.00	20.00	12.13	7.87	15.81	4.19	18.00	2.00	5.96	14.04	16.12	20.00	20.00
KHOẢNG CÁCH CỘNG ĐỒN	5668.50	5588.50	5600.63	5608.50	5624.31	5628.50	5646.50	5648.50	5654.46	5666.50	5684.62	5688.50	5708.50
TÊN CỌC	278	279	C7	280	TD42	281	282	TC km5+646	P42	283	TC42	284	285
ĐOẠN THẲNG - ĐOẠN CONG	<p>A = 13°49'18.72" R = 250.00 D = 0.29 P = 1.83 K = 60.31 T = 30.30 L1 = 12.00 L2 = 12.00 isc = 2.00 wb = 0.40 wf = 0.00</p>												

DỰ ÁN ĐẦU TƯ XÂY DỰNG CÔNG TRÌNH:
NÂNG CẤP ĐƯỜNG HƯỚNG LỘ 21
ĐỊA ĐIỂM
XÃ AN PHƯỚC - XÃ TAM AN, HUYỆN LONG THÀNH
BƯỚC TRIỂN KHAI SAU THIẾT KẾ CƠ SỞ
THIẾT KẾ BẢN VẼ THI CÔNG

ỦY BAN NHÂN DÂN HUYỆN LONG THÀNH
BAN QUẢN LÝ DỰ ÁN
LIÊN DANH TƯ VẤN TRUNG TIN CÔNG TY CP XÂY DỰNG HẠ TẦNG TRUNG TÍN
CÔNG TY CỔ PHẦN IDECO VIỆT NAM

THỰC HIỆN NGUYỄN HỮU CHUYÊN
KIỂM TRA BÙI PHƯƠNG NAM
C.T. THIẾT KẾ HOÀNG QUỐC TUẤN
C.N. THIẾT KẾ PHAN TÔ ANH VŨ

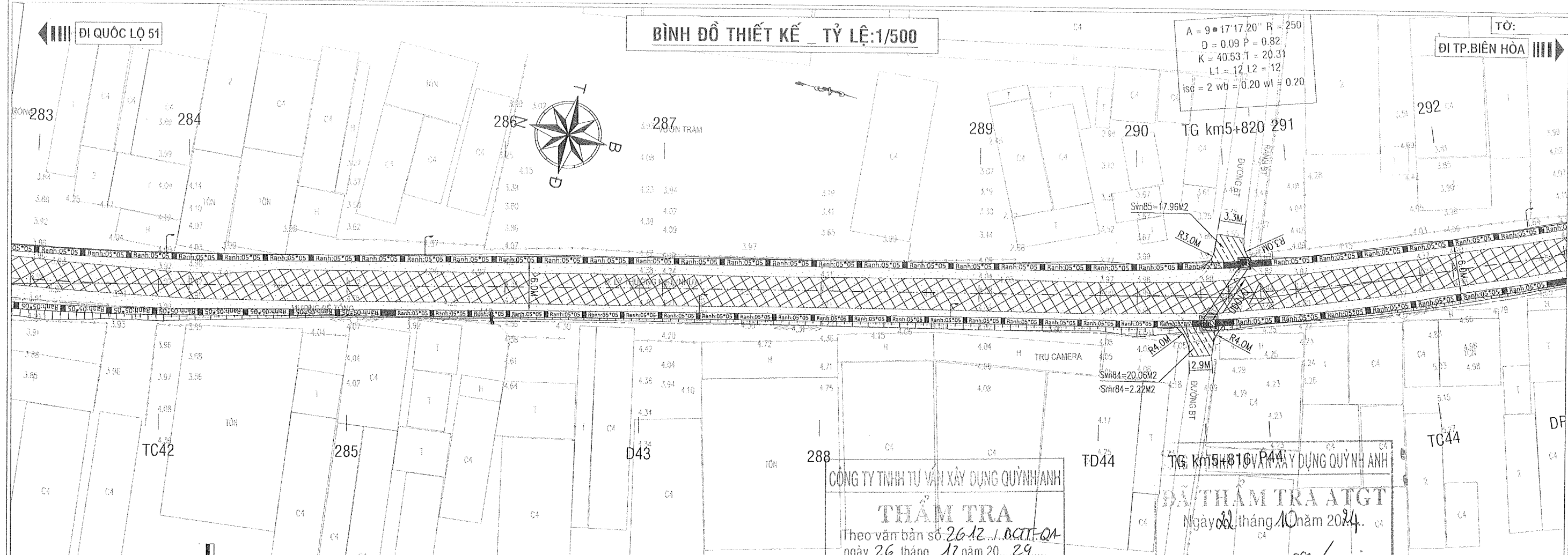
CÔNG TY CỔ PHẦN IDECO VIỆT NAM
CỔ PHẦN PHÓ GIÁM ĐỐC
NGUYỄN THÀNH CHIẾN

BÌNH ĐỒ - TRẮC ĐỌC THIẾT KẾ
TỶ LỆ: 1/500, 1/200
BẢN VẼ SỐ B0TD-43
LÂN XUẤT BẢN: MÃ DỰ ÁN 24008

BÌNH ĐỒ THIẾT KẾ TỶ LỆ: 1/500

A = 9°17'17.20" R = 250
 D = 0.09 P = 0.82
 K = 40.53 T = 20.31
 L1 = 12 L2 = 12
 isc = 2 wb = 0.20 wl = 0.20

TỜ:
 ĐI TP. BIÊN HÒA



TRẮC ĐỌC THIẾT KẾ
 TỶ LỆ:
 1/X = 1/500 - 1/Y = 1/200

1:19.71
 0.03

BAN QUẢN LÝ DỰ ÁN HUYỆN LONG THÀNH
PHÊ DUYỆT
 Theo Quyết định số...
 Ngày... tháng... năm 2024.
 Ký tên: *Đào Văn Hựu*

CÔNG TY TNHH TƯ VẤN XÂY DỰNG QUỲNH ANH
THẨM TRA
 Theo văn bản số...
 ngày... tháng... năm 2024.
 Ký tên: *Le Dinh Vu*

TG km5+816 P44 XÂY DỰNG QUỲNH ANH
ĐÃ THẨM TRA ATGT
 Ngày... tháng... năm 2024.
 Ký tên: *Le Dinh Vu*

T = 10.69, P = 0.06, K = 21.39
 R = 1000.00, Di = 0.02

BND HUYỆN LONG THÀNH
 PHÒNG QUẢN LÝ ĐÔ THỊ
THẨM ĐỊNH
 Theo văn bản số...
 Ngày... tháng... năm 2024.
 Ký tên: *Đỗ Anh Dương*

CAO ĐỘ THIẾT KẾ	4.29	4.41	4.47	4.44	4.20	4.14	4.08	4.06	4.03	4.03	4.05	4.09	4.34	4.41
DỐC DỌC THIẾT KẾ	1.88%	0.60%	0.35%	1.18%	0.30%	0.42%	1.72%	2.50%						
CAO ĐỘ TỰ NHIÊN	4.22	4.34	4.31	4.28	4.15	4.08	4.00	3.99	3.93	3.93	3.94	4.00	4.27	4.34
KHOẢNG CÁCH LỀ	20.00	20.00	17.08	2.92	20.00	20.00	15.28	4.72	8.00	3.50	4.04	4.46	15.81	14.29
KHOẢNG CÁCH CỘNG ĐỒN	5708.50	5728.50	5745.58	5748.50	5768.50	5788.50	5803.78	5808.50	5816.50	5820.00	5824.04	5828.50	5844.31	5848.50
TÊN CẠC	285	286	D43	287	288	289	290	TG km5+820	291	TC44	DR			
ĐOẠN THẲNG - ĐOẠN CONG	A = -0°29'14.60"													

A = 9°17'17.20" R = 250.00
 D = 0.09 P = 0.82
 K = 40.53 T = 20.31
 L1 = 12.00 L2 = 12.00
 isc = 2.00 wb = 0.20 wl = 0.20

DỰ ÁN ĐẦU TƯ XÂY DỰNG CÔNG TRÌNH:
 NÂNG CẤP ĐƯỜNG HƯỚNG LỘ 21
 ĐỊA ĐIỂM
 XÃ AN PHƯỚC - XÃ TÂM AN, HUYỆN LONG THÀNH
 BƯỚC TRIỂN KHAI SAU THIẾT KẾ CƠ SỞ
 THIẾT KẾ BẢN VẼ THI CÔNG

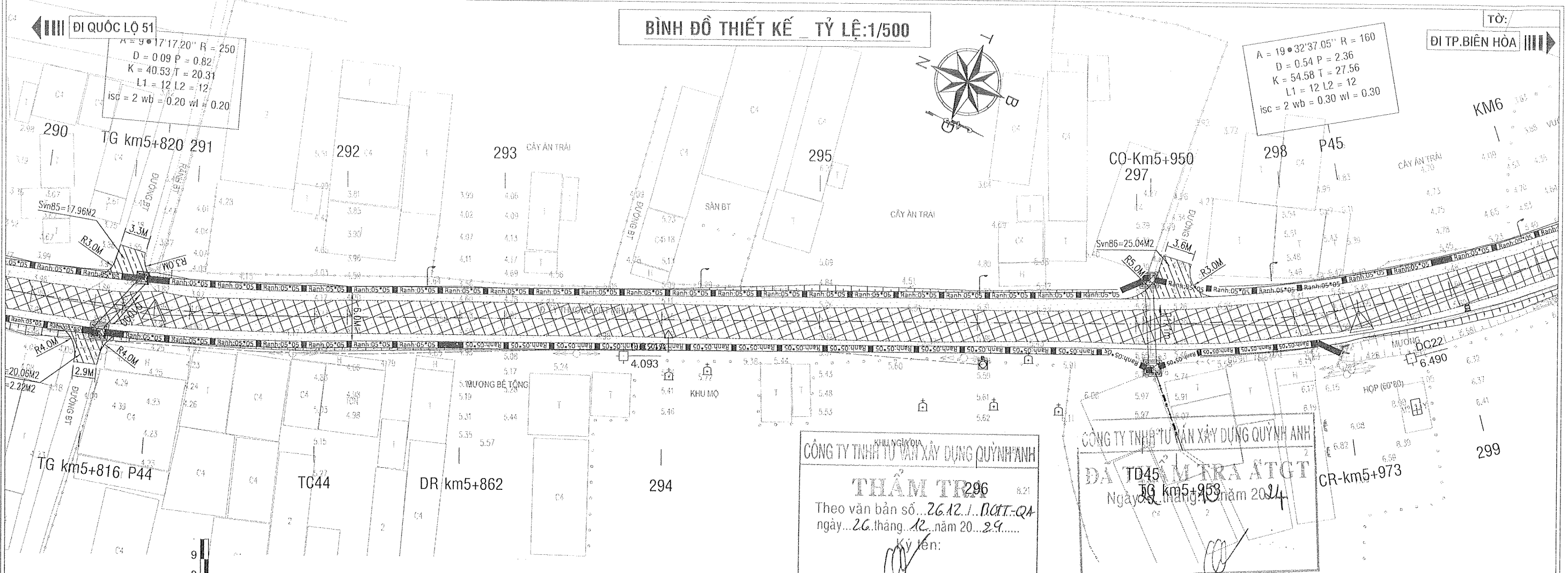
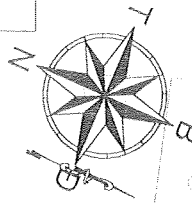
ỦY BAN NHÂN DÂN HUYỆN LONG THÀNH
 BAN QUẢN LÝ DỰ ÁN
 LIÊN DANH TƯ VẤN
 CÔNG TY CP XÂY DỰNG HẠ TẦNG TRUNG TÍN
 CÔNG TY CỔ PHẦN IDECO VIỆT NAM

THỰC HIỆN	NGUYỄN HỮU CHUYÊN
KIỂM TRA	BÙI PHƯƠNG NAM
C.T. THIẾT KẾ	HOÀNG QUỐC TUẤN
C.N. THIẾT KẾ	PHAN TÔ ANH VŨ

CÔNG TY CỔ PHẦN IDECO VIỆT NAM
 CÔNG PHÓ GIÁM ĐỐC
 CỔ PHẦN
 IDECO VIỆT NAM
 NGUYỄN THÀNH CHIẾN

BÌNH ĐỒ - TRẮC ĐỌC THIẾT KẾ
 TỶ LỆ: 1/500, 1/200
 BẢN VẼ SỐ
 BDTD-44
 LÀN XUẤT BẢN:
 MÃ DỰ ÁN
 24008

BÌNH ĐỒ THIẾT KẾ TỶ LỆ: 1/500



TRẮC ĐỌC THIẾT KẾ
TỶ LỆ :
1/X = 1/500 - 1/Y = 1/200



BAN QUẢN LÝ DỰ ÁN HUYỆN LONG THÀNH
PHÊ DUYẾT
Theo Quyết định số... 9.56.../QP-BQL
Ngày... 31... tháng... 12... năm 20... 29...
Ký tên: *Đào Văn Hựu*

CÔNG TY TNHH TƯ VẤN XÂY DỰNG QUỲNH ANH
THẨM TRƯ
Theo văn bản số... 26.12.1.../PQT-QA
ngày... 26... tháng... 12... năm 20... 29...
Ký tên: *Lê Đình Vũ*

CÔNG TY TNHH TƯ VẤN XÂY DỰNG QUỲNH ANH
ĐẠI TRƯỞNG
Ngày... 18... tháng... 12... năm 20... 24...
Ký tên: *Đỗ Anh Dũng*

UBND HUYỆN LONG THÀNH
PHÒNG QUẢN LÝ ĐÔ THỊ
THẨM ĐỊNH
Theo văn bản số... 496.8.1.../P.QLĐT
Ngày... 18... tháng... 12... năm 20... 24...
Ký tên: *Đỗ Anh Dũng*

CAO ĐỘ THIẾT KẾ	4.34	4.41	4.74	4.87	5.42	5.47	5.52	5.52	5.53	5.56
DỐC ĐỌC THIẾT KẾ	1.72%	2.30%	1.70%	1.05%	0.24%	0.33%	0.90%			
CAO ĐỘ TỰ NHIÊN	4.27	4.34	4.58	4.81	5.15	5.31	5.36	5.36	5.37	5.51
KHOẢNG CÁCH LỀ	15.81	4.19	14.29	5.71	20.00	20.00	20.00	20.00	20.00	11.50
KHOẢNG CÁCH CỘNG ĐỒN	5844.31	5848.50	5882.79	5868.50	5888.50	5908.50	5928.50	5948.50	5949.40	6000.00
TÊN CỌC	TC44	DR km5+862	293	294	295	296	CO-Km5+950	297	P45	KM6
ĐOẠN THẲNG - ĐOẠN CONG	0	0.20								

DỰ ÁN ĐẦU TƯ XÂY DỰNG CÔNG TRÌNH:
NÂNG CẤP ĐƯỜNG HƯỚNG LỘ 21
ĐỊA ĐIỂM
XÃ AN PHƯỚC - XÃ TAM AN, HUYỆN LONG THÀNH
BƯỚC TRIỂN KHAI SAU THIẾT KẾ CƠ SỞ
THIẾT KẾ BẢN VẼ THI CÔNG

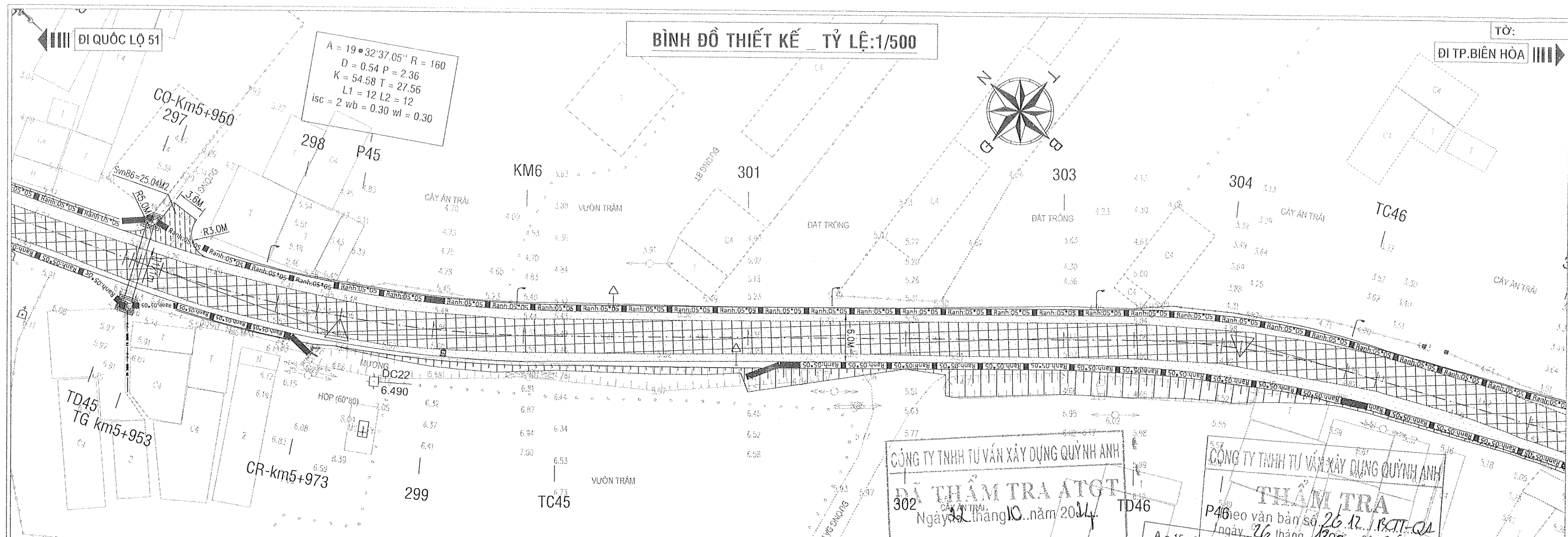
ỦY BAN NHÂN DÂN HUYỆN LONG THÀNH
BAN QUẢN LÝ DỰ ÁN
LIÊN DANH TƯ VẤN
CÔNG TY CP XÂY DỰNG HẠ TẦNG TRUNG TÍN
CÔNG TY CỔ PHẦN IDECO VIỆT NAM

THỰC HIỆN NGUYỄN HỮU CHUYỀN
KIỂM TRA BÙI PHƯƠNG NAM
C.T. THIẾT KẾ HOÀNG QUỐC TUẤN
C.N. THIẾT KẾ PHAN TÔ ANH VŨ

CÔNG TY CỔ PHẦN IDECO VIỆT NAM
CÔNG T PHÓ GIÁM ĐỐC
CỔ PHẦN IDECO VIỆT NAM
NGUYỄN THÀNH CHIẾN

BÌNH ĐỒ - TRẮC ĐỌC THIẾT KẾ
TỶ LỆ: 1/500, 1/200
LÀN XUẤT BẢN:
BẢN VẼ SỐ
MÃ DỰ ÁN
BĐTĐ-45
24008

BÌNH ĐỒ THIẾT KẾ TỶ LỆ: 1/500



TRẮC ĐỌC THIẾT KẾ
TỶ LỆ:
1/X = 1/500 - 1/Y = 1/200

BAN QUẢN LÝ DỰ ÁN HUYỆN LONG THÀNH
PHÊ DUYỆT
Theo Quyết định số 456/1. QĐ/2024
Ngày 27 tháng 12 năm 2024
Ký tên: *[Signature]*
Đào Văn Hựu

CÔNG TY TNHH TƯ VẤN XÂY DỰNG QUỲNH ANH
ĐÃ THẨM TRA ATGT
Ngày 26 tháng 10 năm 2024
[Signature]
Lê Đình Vũ

CÔNG TY TNHH TƯ VẤN XÂY DỰNG QUỲNH ANH
THẨM TRA
Theo văn bản số 26/12.P.QU/2024
Ngày 26 tháng 12 năm 2024
Ký tên: *[Signature]*

UBND HUYỆN LONG THÀNH
PHÒNG QUẢN LÝ ĐÔ THỊ
THẨM ĐỊNH
Theo văn bản số 1968/1.P.QU/2024
Ngày 22 tháng 12 năm 2024
Ký tên: *[Signature]*
Đoàn Anh Dương

CAO ĐỘ THIẾT KẾ	5.58	5.60	5.61	5.61	5.56	5.54	5.44	5.40	5.24	5.17	5.08	5.06
DỐC ĐỌC THIẾT KẾ	27.29%		0.00%		0.43%		0.20%		0.79%		1.30%	
CAO ĐỘ TỰ NHIÊN	5.50	5.53	5.56	5.55	5.51	5.49	5.38	5.34	5.13	5.08	4.98	4.99
KHOẢNG CÁCH LỀ	5.19	3.00	11.81	11.50	3.98	24.52	20.00	20.00	8.88	11.12	2.43	13.55
KHOẢNG CÁCH CỘNG ĐỒN	5968.50	5973.69	5976.69	5988.50	6000.00	6003.98	6028.50	6048.50	6068.50	6077.38	6088.50	6090.93
TÊN CỘC	298	P45		299	KM6	TC45	301	302	303	TD46	304	306
ĐOẠN THẲNG - ĐOẠN CONG	$A = 19^{\circ}32'37.05''$ $R = 160.00$ $D = 0.54$ $P = 2.36$ $K = 54.58$ $T = 27.56$ $L1 = 12.00$ $L2 = 12.00$ $isc = 2.00$ $wb = 0.30$ $wl = 0.30$						$A = -15^{\circ}31'33.52''$ $R = 100.00$ $D = 0.17$ $P = 0.92$ $K = 27.10$ $T = 13.63$ $L1 = 12.00$ $L2 = 12.00$ $isc = 2.00$ $wb = 0.80$ $wl = 0.00$					

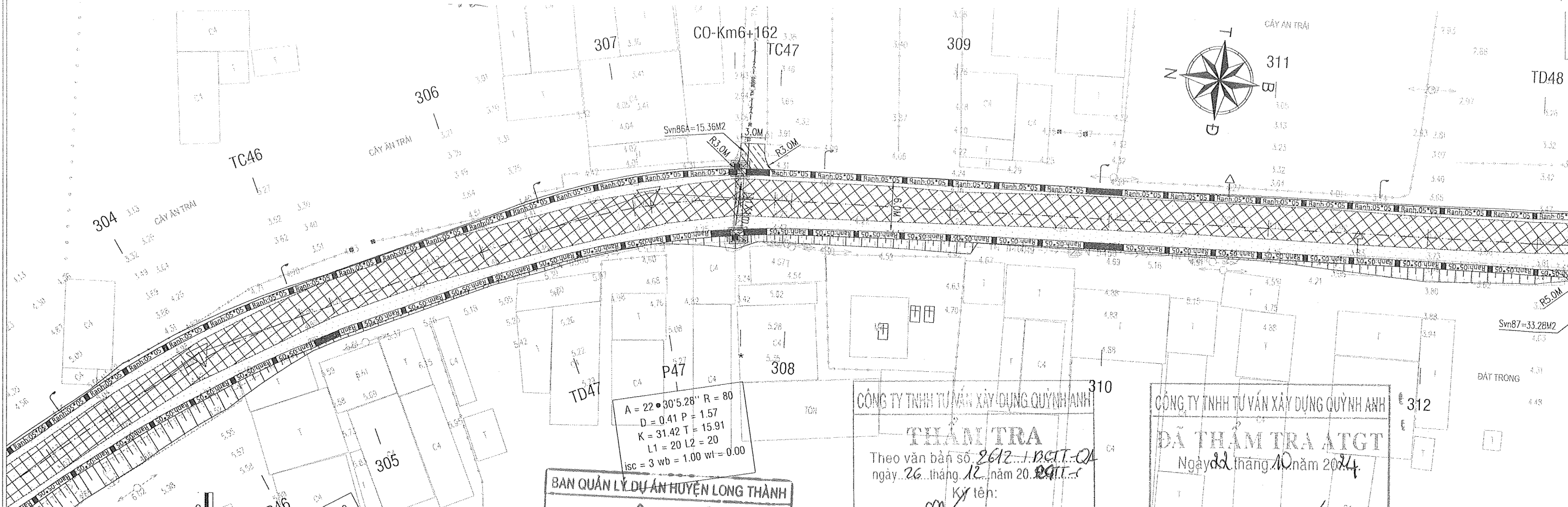
DỰ ÁN ĐẦU TƯ XÂY DỰNG CÔNG TRÌNH:
NÂNG CẤP ĐƯỜNG HƯỚNG LỘ 21
ĐỊA ĐIỂM
XÃ AN PHƯỚC - XÃ TAM AN, HUYỆN LONG THÀNH
BƯỚC TRIỂN KHAI SAU THIẾT KẾ CƠ SỞ
THIẾT KẾ BẢN VẼ THI CÔNG

ỦY BAN NHÂN DÂN HUYỆN LONG THÀNH
BAN QUẢN LÝ DỰ ÁN
LIÊN DANH TƯ VẤN CÔNG TY CP XÂY DỰNG HẠ TẦNG TRUNG TÍN CÔNG TY CỔ PHẦN IDECO VIỆT NAM

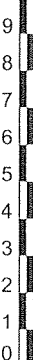
THỰC HIỆN	NGUYỄN HỮU CHUYÊN
KIỂM TRA	BÙI PHƯƠNG NAM
C.T. THIẾT KẾ	HOÀNG QUỐC TUẤN
C.N. THIẾT KẾ	PHAN TÔ ANH VŨ

CÔNG TY CỔ PHẦN IDECO VIỆT NAM
PHÓ GIÁM ĐỐC
CỔ PHẦN IDECO VIỆT NAM
NGUYỄN THÀNH CHIẾN

BÌNH ĐỒ - TRẮC ĐỌC THIẾT KẾ
TỶ LỆ: 1/500, 1/200
BẢN VẼ SỐ: BDT0-46
LẦN XUẤT BẢN: MÃ DỰ ÁN 24008



TRẮC ĐỌC THIẾT KẾ
TỶ LỆ :
1/X = 1/500 - 1/Y = 1/200



BAN QUẢN LÝ DỰ ÁN HUYỆN LONG THÀNH
PHÊ DUYỆT
Theo Quyết định số... ngày... tháng... năm 20...
Ký tên: *Đào Văn Hựu*

CÔNG TY TNHH TƯ VẤN XÂY DỰNG QUỲNH ANH
THẨM TRA
Theo văn bản số... ngày... tháng... năm 20...
Ký tên: *Lê Đình Vũ*

CÔNG TY TNHH TƯ VẤN XÂY DỰNG QUỲNH ANH
ĐÃ THẨM TRA ATGT
Ngày... tháng... năm 20...
Ký tên: *Lê Đình Vũ*

UBND HUYỆN LONG THÀNH
PHÒNG QUẢN LÝ ĐÔ THỊ
THẨM ĐỊNH
Theo văn bản số... ngày... tháng... năm 20...
Ký tên: *Đỗ Anh Dương*

CAO ĐỘ THIẾT KẾ	4.96	4.90	4.64	4.56	4.44	4.42	4.33	4.29	4.27	4.33	4.39	4.22	4.15	3.71
DỐC DỌC THIẾT KẾ	1.30%		0.86%		0.30%		0.85%		1.90%		20.00		3.71	
CAO ĐỘ TỰ NHIÊN	4.86	4.81	4.50	4.44	4.29	4.26	4.22	4.18	4.17	4.25	4.31	4.15	3.77	3.62
KHOẢNG CÁCH LỀ	3.55	4.02	20.00	6.47	13.53	2.18	10.82	0.50	4.39	2.11	20.00	20.00	20.00	6.25
KHOẢNG CÁCH CỘNG ĐỒN	6104.48	6108.50	6128.50	6134.97	6148.50	6150.68	6162.88	6166.39	6168.50	6188.50	6208.50	6228.50	6248.50	6262.25
TÊN CỌC	TC46	305	306	TD47	307	P47	CO-Km6+162C47	308	309	310	311	312	TD48	
ĐOẠN THẲNG - ĐOẠN CONG	00.00	$A = -22^{\circ}30'5.28''$ $R = 80.00$ $D = 0.41$ $P = 1.57$ $K = 31.42$ $T = 15.91$ $L1 = 20.00$ $L2 = 20.00$ $isc = 3.00$ $wb = 1.00$ $wl = 0.00$										A		

DỰ ÁN ĐẦU TƯ XÂY DỰNG CÔNG TRÌNH:
NÂNG CẤP ĐƯỜNG HƯƠNG LỘ 21
ĐỊA ĐIỂM
XÃ AN PHƯỚC - XÃ TAM AN, HUYỆN LONG THÀNH
BƯỚC TRIỂN KHAI SAU THIẾT KẾ CƠ SỞ
THIẾT KẾ BẢN VẼ THI CÔNG

ỦY BAN NHÂN DÂN HUYỆN LONG THÀNH
BAN QUẢN LÝ DỰ ÁN
LIÊN DANH TƯ VẤN IDECO CÔNG TY CP XÂY DỰNG HẠ TẦNG TRUNG TÍN
CÔNG TY CỔ PHẦN IDECO VIỆT NAM

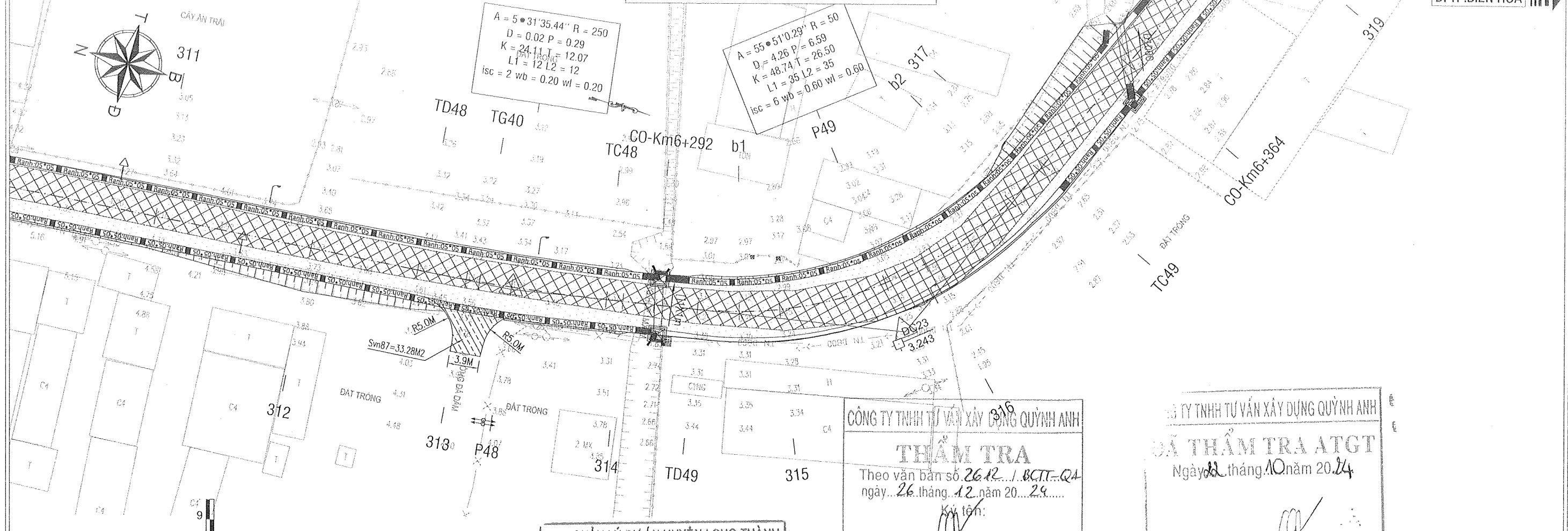
THỰC HIỆN: NGUYỄN HỮU CHUYỀN
KIỂM TRA: BÙI PHƯƠNG NAM
C.T. THIẾT KẾ: HOÀNG QUỐC TUẤN
C.N. THIẾT KẾ: PHAN TÔ ANH VŨ

CÔNG TY CỔ PHẦN IDECO VIỆT NAM
CÔNG THỢ GIÁM ĐỐC
CỔ PHẦN IDECO VIỆT NAM
NGUYỄN THÀNH CHIẾN

BÌNH ĐỒ - TRẮC ĐỌC THIẾT KẾ
TỶ LỆ: 1/500, 1/200
BẢN VẼ SỐ: BDT0-47
LÀN XUẤT BẢN: MÃ DỰ ÁN: 24008

BÌNH ĐỒ THIẾT KẾ TỶ LỆ: 1/500

TỜ:
ĐI TP. BIÊN HÒA



TRẮC ĐỌC THIẾT KẾ
TỶ LỆ:
1/X = 1/500 - 1/Y = 1/200

BAN QUẢN LÝ DỰ ÁN HUYỆN LONG THÀNH
PHÊ DUYỆT
Theo Quyết định số...
Ngày... tháng... năm 2024.
Ký tên: *Đào Văn Huệ*

CÔNG TY TNHH TƯ VẤN XÂY DỰNG QUỲNH ANH
THẨM TRA
Theo văn bản số...
ngày... tháng... năm 2024.
Ký tên: *Lê Đình Vũ*

CÔNG TY TNHH TƯ VẤN XÂY DỰNG QUỲNH ANH
ĐÃ THẨM TRA ATGT
Ngày... tháng... năm 2024.
Ký tên: *Lê Đình Vũ*

CAO ĐỘ THIẾT KẾ	3.84	3.71	3.66	3.64	3.61	3.50	3.48	3.46	3.44	3.42	3.39	3.37	3.35	3.34	3.32	3.09	3.04	2.91	2.87	2.87	2.75	2.73	2.60	2.60
DỐC ĐỌC THIẾT KẾ	30%		0.91%						1.35%							0.95%					0.70%			
CAO ĐỘ TỰ NHIÊN	3.77	3.62	3.58	3.57	3.53	3.37	3.35	3.34	3.27	3.20	3.15	3.04	2.97	2.83	2.79	2.78	2.67	2.65	2.52	2.52	2.60	2.60	2.53	2.53
KHOẢNG CÁCH LỀ	0	13.75	6.25	1.70	4.11	12.06	2.13	3.95	5.54	5.32	5.14	13.91	5.51	13.54	5.30	16.50	3.50	20.00	16.57	1.66	1.66	1.66	1.66	1.66
KHOẢNG CÁCH CỘNG ĐỒN	6248.50	6262.25	6268.50	6270.20	6274.31	6286.37	6288.50	6292.45	6297.99	6303.32	6308.46	6322.38	6327.89	6341.43	6346.73	6347.64	6364.14	6367.64	6387.64	6389.47	6405.98	6407.64	6407.64	6407.64
TÊN CẠC	312	TD48	TG40	313	P48	TC48	CO-Km6+292	314	TD49	b1	315	P49	316	b2	317	TC49	CO-Km6+364	318	319	C8	TD50			
ĐOẠN THẲNG - ĐOẠN CONG	A = 5°31'35.44" R = 250.00 D = 0.02 P = 0.29 K = 24.11 T = 12.07 L1 = 12.00 L2 = 12.00 isc = 2.00 wb = 0.20 wl = 0.20												A = 55°51'0.29" R = 50.00 D = 4.26 P = 6.59 K = 48.74 T = 26.50 L1 = 35.00 L2 = 35.00 isc = 6.00 wb = 0.60 wl = 0.60											

DỰ ÁN ĐẦU TƯ XÂY DỰNG CÔNG TRÌNH:
NÂNG CẤP ĐƯỜNG HƯỚNG LỘ 21
ĐỊA ĐIỂM
XÃ AN PHƯỚC - XÃ TAM AN, HUYỆN LONG THÀNH
BƯỚC TRIỂN KHAI SAU THIẾT KẾ CƠ SỞ
THIẾT KẾ BẢN VẼ THI CÔNG

ỦY BAN NHÂN DÂN HUYỆN LONG THÀNH
BAN QUẢN LÝ DỰ ÁN
LIÊN DANH TƯ VẤN TRUNG TÍN
CÔNG TY CP XÂY DỰNG HẠ TẦNG TRUNG TÍN
CÔNG TY CỔ PHẦN IDECO VIỆT NAM

THỰC HIỆN: NGUYỄN HỮU CHUYÊN
KIỂM TRA: BÙI PHƯƠNG NAM
C.T. THIẾT KẾ: HOÀNG QUỐC TUẤN
C.N. THIẾT KẾ: PHAN TÔ ANH VŨ

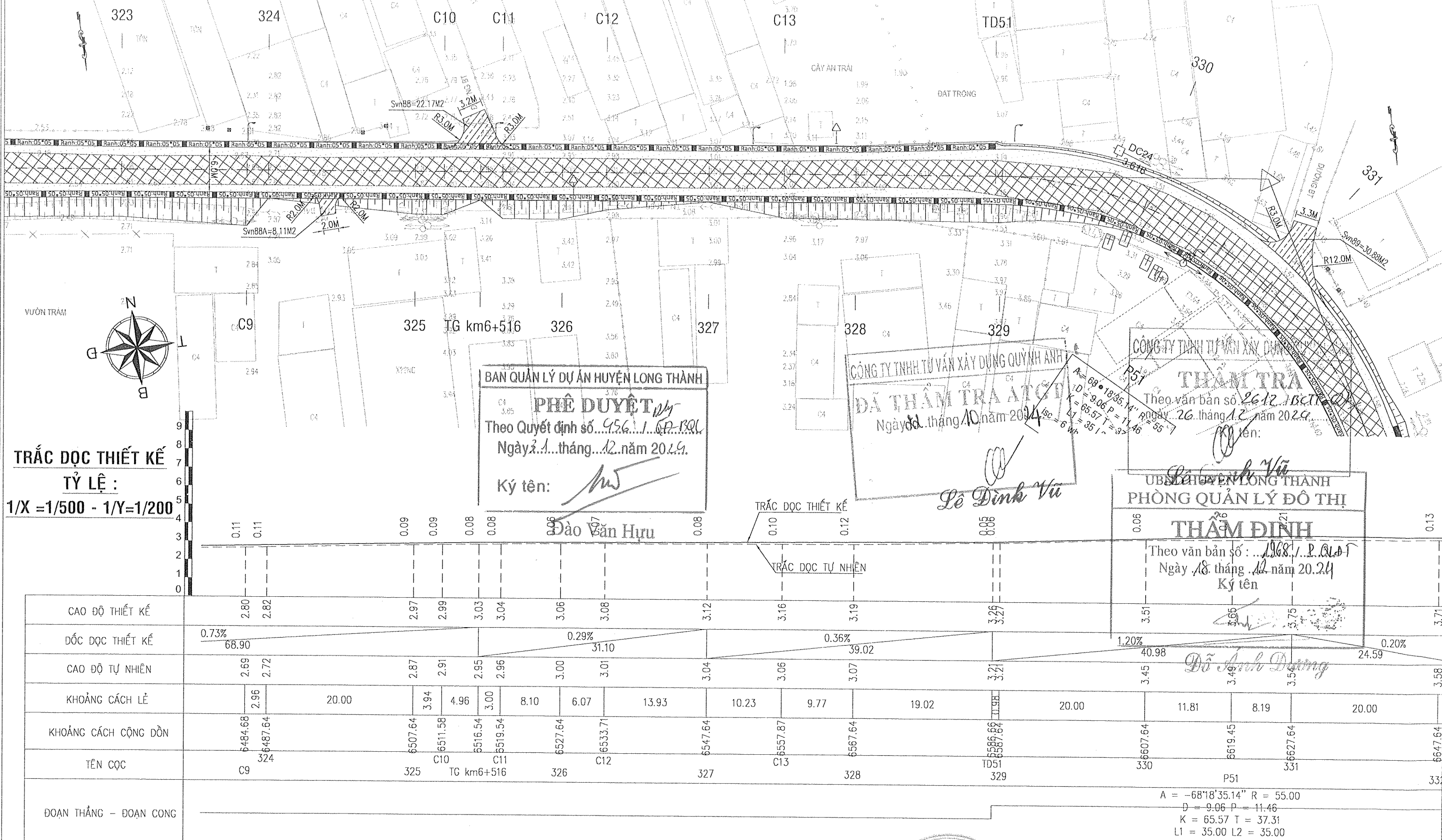
CÔNG TY CỔ PHẦN IDECO VIỆT NAM
PHÓ GIÁM ĐỐC
NGUYỄN THÀNH CHIẾN

BÌNH ĐỒ - TRẮC ĐỌC THIẾT KẾ
TỶ LỆ: 1/500, 1/200
BẢN VẼ SỐ: BDTD-48
LẦN XUẤT BẢN: MÃ DỰ ÁN 24008

ĐI QUỐC LỘ 51

BÌNH ĐỒ THIẾT KẾ TỶ LỆ: 1/500

TỜ: ĐI TP. BIÊN HÒA



TRẮC ĐỌC THIẾT KẾ
TỶ LỆ :
1/X = 1/500 - 1/Y = 1/200

BAN QUẢN LÝ DỰ ÁN HUYỆN LONG THÀNH
PHÊ DUYỆT
 Theo Quyết định số...
 Ngày... tháng... năm 2024.
 Ký tên: *Đào Văn Hựu*

CÔNG TY TNHH TƯ VẤN XÂY DỰNG QUỲNH ANH
ĐÃ THẨM TRA ATGD
 Ngày... tháng... năm 2024.
 Ký tên: *Lê Đình Vũ*

CÔNG TY TNHH TƯ VẤN XÂY DỰNG QUỲNH ANH
THẨM TRA
 Theo văn bản số...
 Ngày... tháng... năm 2024.
 Ký tên: *Đỗ Anh Dương*

ỦY BAN HUYỆN LONG THÀNH
PHÒNG QUẢN LÝ ĐÔ THỊ
THẨM ĐỊNH
 Theo văn bản số...
 Ngày... tháng... năm 2024.
 Ký tên: *Đỗ Anh Dương*

CAO ĐỘ THIẾT KẾ	2.80	2.82	2.97	2.99	3.03	3.04	3.06	3.08	3.12	3.16	3.19	3.26	3.27	3.51	3.71		
DỐC ĐỌC THIẾT KẾ	0.73%		0.29%							0.36%			1.20%			0.20%	
CAO ĐỘ TỰ NHIÊN	2.69	2.72	2.87	2.91	2.95	2.96	3.00	3.01	3.04	3.06	3.07	3.21	3.21	3.45	3.58		
KHOẢNG CÁCH LỀ	2.96	20.00	3.94	4.96	3.00	8.10	6.07	13.93	10.23	9.77	19.02	20.00	11.81	8.19	20.00		
KHOẢNG CÁCH CỘNG ĐỒN	6484.68	6487.64	6507.64	6511.58	6516.54	6519.54	6527.64	6533.71	6547.64	6557.87	6567.64	6586.68	6587.64	6607.64	6619.45	6627.64	6647.64
TÊN CỌC	C9	324	325	C10	C11	TG km6+516	326	C12	327	C13	328	TD51	329	330	P51	331	331
ĐOẠN THẲNG - ĐOẠN CONG	$A = -68^{\circ}18'35.14''$ $R = 55.00$ $D = 9.06$ $P = 11.46$ $K = 65.57$ $T = 37.31$ $L1 = 35.00$ $L2 = 35.00$ $isc = 6.00$ $wb = 0.00$ $wl = 1.20$																

DỰ ÁN ĐẦU TƯ XÂY DỰNG CÔNG TRÌNH:
NÂNG CẤP ĐƯỜNG HƯƠNG LỘ 21
ĐỊA ĐIỂM
 XÃ AN PHƯỚC - XÃ TAM AN, HUYỆN LONG THÀNH
BƯỚC TRIỂN KHAI SAU THIẾT KẾ CƠ SỞ
 THIẾT KẾ BẢN VẼ THI CÔNG

ỦY BAN NHÂN DÂN HUYỆN LONG THÀNH
BAN QUẢN LÝ DỰ ÁN
LIÊN DANH TƯ VẤN
TRUNG TÍN
IDECO
 CÔNG TY CP XÂY DỰNG HẠ TẦNG TRUNG TÍN
 CÔNG TY CỔ PHẦN IDECO VIỆT NAM

THỰC HIỆN	NGUYỄN HỮU CHUYÊN
KIỂM TRA	BÙI PHƯƠNG NAM
C.T. THIẾT KẾ	HOÀNG QUỐC TUẤN
C.N. THIẾT KẾ	PHAN TÔ ANH VŨ

CÔNG TY CỔ PHẦN IDECO VIỆT NAM
CÔNG T. PHÓ GIÁM ĐỐC
CỔ PHẦN
IDECO VIỆT NAM
 NGUYỄN THÀNH CHIẾN

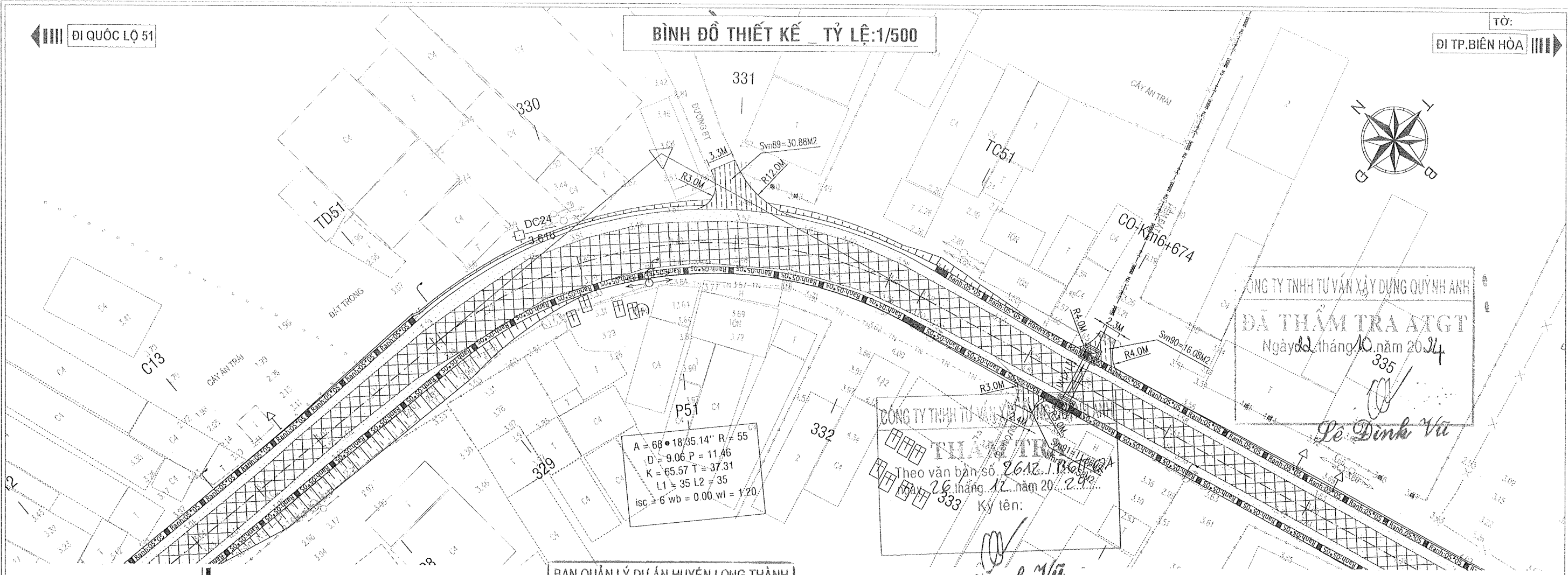
BÌNH ĐỒ - TRẮC ĐỌC THIẾT KẾ

TỶ LỆ: 1/500, 1/200	BẢN VẼ SỐ	BĐTĐ-50
LẦN XUẤT BẢN:	MÃ DỰ ÁN	24008

ĐI QUỐC LỘ 51

BÌNH ĐỒ THIẾT KẾ TỶ LỆ: 1/500

TỜ: ĐI TP. BIÊN HÒA



CÔNG TY TNHH TƯ VẤN XÂY DỰNG QUỲNH ANH
ĐÃ THẨM TRA ATGT
 Ngày 10 tháng 10 năm 2024
 Lê Đình Vũ

CÔNG TY TNHH TƯ VẤN XÂY DỰNG QUỲNH ANH
THẨM TRA
 Theo văn bản số 26/AT.1.1/QLAT
 ngày 26 tháng 12 năm 2023
 Ký tên: Lê Đình Vũ

$A = 68^\circ 18' 35.14''$ R = 55
 $D = 9.06$ P = 11.46
 $K = 65.57$ T = 37.31
 $L1 = 35$ L2 = 35
 $isc = 6$ wb = 0.00 wl = 1.20

TRẮC DỌC THIẾT KẾ
 TỶ LỆ :
 1/X = 1/500 - 1/Y = 1/200

BAN QUẢN LÝ DỰ ÁN HUYỆN LONG THÀNH
PHÊ DUYỆT
 Theo Quyết định số 456.../QĐ...
 Ngày 11 tháng 12 năm 2024
 Ký tên: Đào Văn Hậu

UBND HUYỆN LONG THÀNH
PHÒNG QUẢN LÝ ĐÔ THỊ
THẨM ĐỊNH
 Theo văn bản số 1968.../P.QLAT
 Ngày 18 tháng 12 năm 2024
 Ký tên: Đào Anh Dương

CAO ĐỘ THIẾT KẾ	3.19	3.29	3.51	3.65	3.75	3.71	3.70	3.60	3.62	3.67	4.26
DỐC DỌC THIẾT KẾ	0.36%	39.02	1.20%	40.98	24.59	0.20%	15.41	0.65%	0.35%	20.00	1.48%
CAO ĐỘ TỰ NHIÊN	3.07	3.21	3.45	3.49	3.54	3.58	3.60	3.54	3.56	3.61	4.18
KHOẢNG CÁCH LỀ	9.77	19.02	20.00	11.81	8.19	20.00	4.59	15.41	7.08	12.92	20.00
KHOẢNG CÁCH CỘNG DỒN	6567.64	6586.64	6607.64	6619.45	6627.64	6647.64	6652.23	6667.64	6674.73	6687.64	6727.64
TÊN CỌC	328	TD51	330	P51	331	332	TC51	333	CO-Km6+674	334	335
ĐOẠN THẲNG - ĐOẠN CONG	$A = -68^\circ 18' 35.14''$ R = 55.00 $D = 9.06$ P = 11.46 $K = 65.57$ T = 37.31 $L1 = 35.00$ L2 = 35.00 $isc = 6.00$ wb = 0.00 wl = 1.20										

DỰ ÁN ĐẦU TƯ XÂY DỰNG CÔNG TRÌNH:
 NÂNG CẤP ĐƯỜNG HƯỚNG LỘ 21
 ĐỊA ĐIỂM
 XÃ AN PHƯỚC - XÃ TAM AN, HUYỆN LONG THÀNH
 BƯỚC TRIỂN KHAI SAU THIẾT KẾ CƠ SỞ
 THIẾT KẾ BẢN VẼ THI CÔNG

ỦY BAN NHÂN DÂN HUYỆN LONG THÀNH
 BAN QUẢN LÝ DỰ ÁN
 LIÊN DANH TƯ VẤN
 CÔNG TY CP XÂY DỰNG HẠ TẦNG TRUNG TÍN
 CÔNG TY CỔ PHẦN IDECO VIỆT NAM

THỰC HIỆN NGUYỄN HỮU CHUYÊN
 KIỂM TRA BÙI PHƯƠNG NAM
 C.T. THIẾT KẾ HOÀNG QUỐC TUẤN
 C.N. THIẾT KẾ PHAN TÔ ANH VŨ

CÔNG TY CỔ PHẦN IDECO VIỆT NAM
 CÔNG PHÓ GIÁM ĐỐC
 NGUYỄN THÁNH CHIẾN

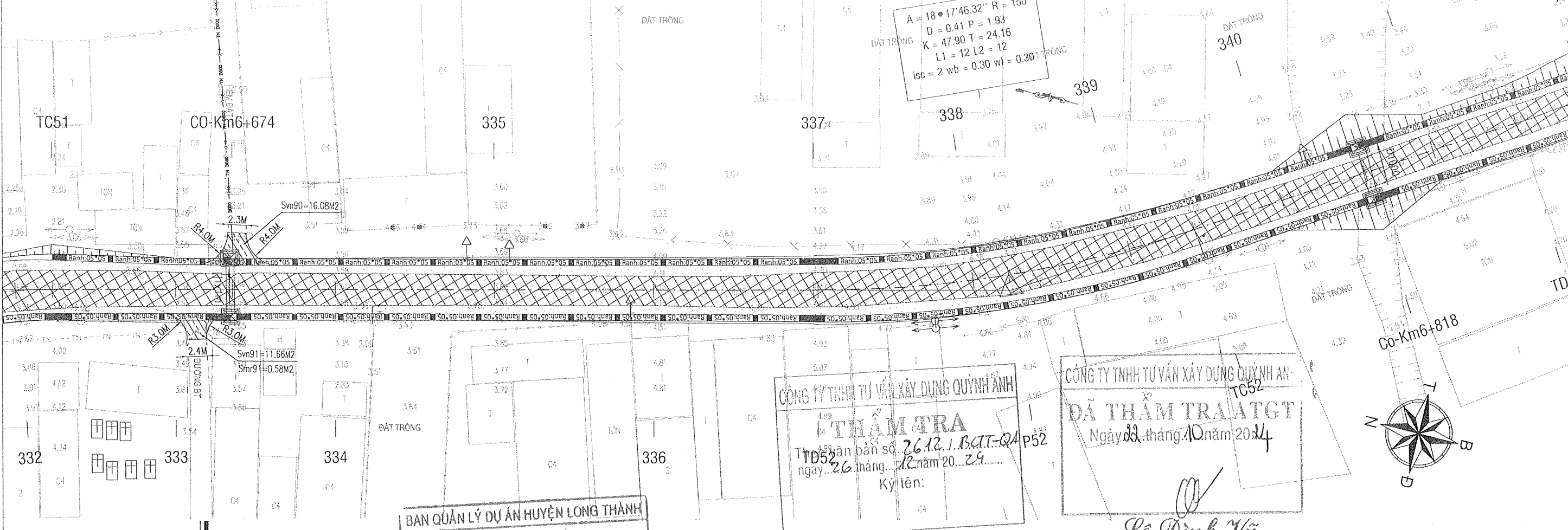
BÌNH ĐỒ - TRẮC DỌC THIẾT KẾ
 TỶ LỆ: 1/500, 1/200
 BẢN VẼ SỐ
 BDTD-51
 LẦN XUẤT BẢN:
 MÃ DỰ ÁN
 24008

ĐI QUỐC LỘ 51

BÌNH ĐỒ THIẾT KẾ TỶ LỆ: 1/500

ĐI TP. BIÊN HÒA

$A = 18 \cdot 17' 46.32''$ R = 150
 $D = 0.41$ P = 1.93
 $K = 47.90$ T = 24.16
 $L1 = 12$ L2 = 12
 $isc = 2$ wb = 0.30 wl = 0.30



CÔNG TY TNHH TƯ VẤN XÂY DỰNG QUỲNH ANH
THẨM TRA
 Theo văn bản số: 26.12.1.BAT-QA P52
 ngày 26 tháng 12 năm 2024
 Ký tên: *[Signature]*

CÔNG TY TNHH TƯ VẤN XÂY DỰNG QUỲNH ANH
ĐÃ THẨM TRA ATGT
 Ngày 10 tháng 10 năm 2024
[Signature]
 Lê Đình Vũ

BAN QUẢN LÝ DỰ ÁN HUYỆN LONG THÀNH
PHÊ DUYỆT
 Theo Quyết định số: 5.56.1.QLĐ-ĐQL
 Ngày 11 tháng 12 năm 2024
 Ký tên: *[Signature]*
 Đào Văn Hựu

UBND HUYỆN LONG THÀNH
 PHÒNG QUẢN LÝ ĐÔ THỊ
THẨM ĐỊNH
 Theo văn bản số: 19681.1.QLĐT
 Ngày 18 tháng 12 năm 2024
 Ký tên: *[Signature]*

TRẮC ĐỌC THIẾT KẾ
 TỶ LỆ:
 1/X = 1/500 - 1/Y = 1/200

CAO ĐỘ THIẾT KẾ	3.62	3.67	3.97	4.26	4.56	4.53	4.48	4.31	4.21	4.08	3.97	4.02
DỐC ĐỌC THIẾT KẾ	0.35%	1.48%	0.15%	1.12%	0.58%							
CAO ĐỘ TỰ NHIÊN	3.56	3.61	3.85	4.18	4.47	4.46	4.40	4.23	4.10	4.00	3.97	3.90
KHOẢNG CÁCH LỀ		12.92	20.00	20.00	20.00	19.45	4.50	15.50	8.45	11.55	11.00	9.00
KHOẢNG CÁCH CỘNG ĐỒN	6674.73	6687.64	6707.64	6727.64	6747.64	6767.64	6772.14	6787.64	6796.09	6807.64	6818.64	6827.64
TÊN CỌC	Km6+674	334	335	336	TD52	338	TD52	339	TC52	340	Co-Km6+818	341
ĐOẠN THẲNG - ĐOẠN CONG	$A = 18 \cdot 17' 46.32''$ R = 150.00 $D = 0.41$ P = 1.93 $K = 47.90$ T = 24.16 $L1 = 12.00$ L2 = 12.00 $isc = 2.00$ wb = 0.30 wl = 0.30											

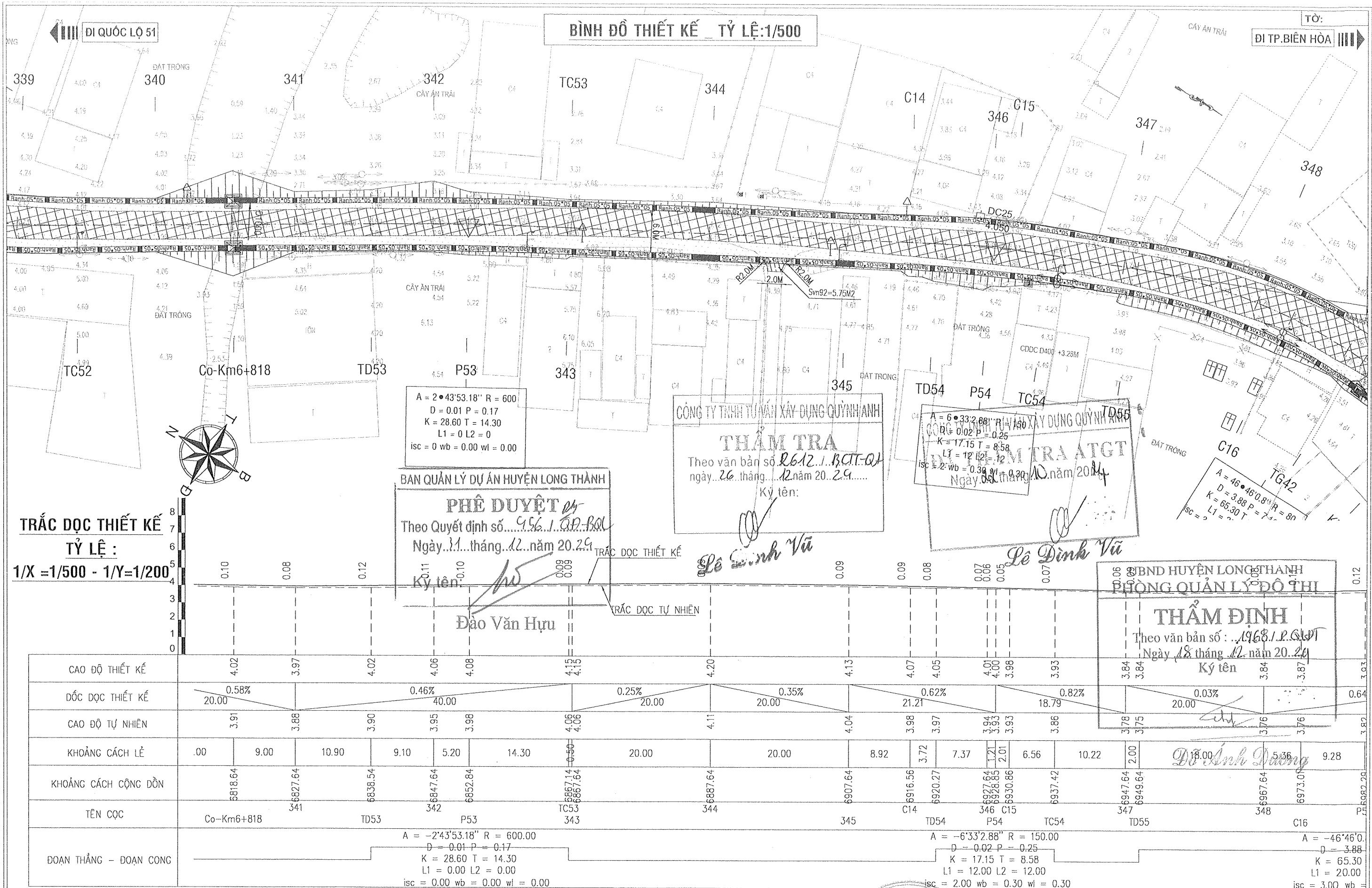
DỰ ÁN ĐẦU TƯ XÂY DỰNG CÔNG TRÌNH:
 NÂNG CẤP ĐƯỜNG HƯỚNG LỘ 21
 ĐỊA ĐIỂM
 XÃ AN PHƯỚC - XÃ TAM AN, HUYỆN LONG THÀNH
 BƯỚC TRIỂN KHAI SAU THIẾT KẾ CƠ SỞ
 THIẾT KẾ BẢN VẼ THI CÔNG

ỦY BAN NHÂN DÂN HUYỆN LONG THÀNH
 BAN QUẢN LÝ DỰ ÁN
 LIÊN DANH TƯ VẤN
 CÔNG TY CP XÂY DỰNG HẠ TẦNG TRUNG TÍN
 CÔNG TY CỔ PHẦN IDECO VIỆT NAM

THỰC HIỆN: NGUYỄN HỮU CHUYỀN
 KIỂM TRA: BÙI PHƯƠNG NAM
 C.T. THIẾT KẾ: HOÀNG QUỐC TUẤN
 C.N. THIẾT KẾ: PHAN TÔ ANH VŨ

CÔNG TY CỔ PHẦN IDECO VIỆT NAM
 CÔNG PHÓ GIÁM ĐỐC
 NGUYỄN THÀNH CHIẾN

BÌNH ĐỒ - TRẮC ĐỌC THIẾT KẾ
 TỶ LỆ: 1/500, 1/200
 BẢN VẼ SỐ: BDTĐ-52
 LẦN XUẤT BẢN: MÃ DỰ ÁN: 24008



TRẮC DỌC THIẾT KẾ
TỶ LỆ :
1/X = 1/500 - 1/Y = 1/200

A = 2*43'53.18" R = 600
D = 0.01 P = 0.17
K = 28.60 T = 14.30
L1 = 0 L2 = 0
isc = 0 wb = 0.00 wl = 0.00

CÔNG TY TƯ VẤN XÂY DỰNG QUỲNH ANH
THẨM TRA
Theo văn bản số 2612.../BCT...
ngày 26 tháng 12 năm 2024
Ký tên: Lê Đình Vũ

CÔNG TY TƯ VẤN XÂY DỰNG QUỲNH ANH
THẨM TRA ATGT
Theo văn bản số 1150.../ATGT...
ngày 08 tháng 10 năm 2024
Ký tên: Lê Đình Vũ

A = 46*46'0.8" R = 80
D = 3.88 P = 7.4
K = 65.30 T = 7.4
isc = 2

BAN QUẢN LÝ DỰ ÁN HUYỆN LONG THÀNH
PHÊ DUYỆT
Theo Quyết định số 956.../QP...
Ngày 11 tháng 12 năm 2024
Ký tên: Đào Văn Hựu

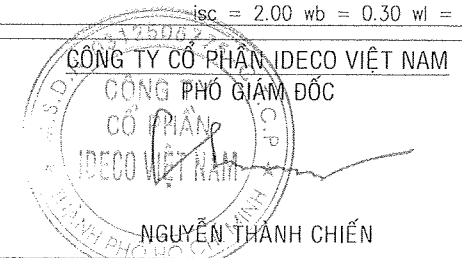
BND HUYỆN LONG THÀNH
PHÒNG QUẢN LÝ ĐÔ THỊ
THẨM ĐỊNH
Theo văn bản số 1968.../P...
Ngày 18 tháng 12 năm 2024
Ký tên: Lê Anh Dương

CAO ĐỘ THIẾT KẾ	4.02	3.97	4.02	4.06	4.08	4.15	4.15	4.20	4.13	4.07	4.05	4.01	3.98	3.93	3.84	3.84	3.87	3.82	
DỐC DỌC THIẾT KẾ	0.58%		0.46%		0.25%		0.35%		0.62%		0.82%		0.03%		0.64%				
CAO ĐỘ TỰ NHIÊN	3.91	3.88	3.90	3.95	3.98	4.06	4.06	4.11	4.04	3.98	3.97	3.94	3.93	3.86	3.78	3.75	3.76	3.82	
KHOẢNG CÁCH LỀ	.00	9.00	10.90	9.10	5.20	14.30	0.50	20.00	20.00	8.92	3.72	7.37	1.21	6.56	10.22	2.00	18.00	9.28	
KHOẢNG CÁCH CỘNG DỒN	6818.64	6827.64	6838.54	6847.64	6852.84	6867.14	6867.64	6887.64	6907.64	6916.56	6920.27	6927.64	6928.85	6930.86	6937.42	6947.64	6949.64	6967.64	6973.01
TÊN CỌC	Co-Km6+818	341	TD53	342	P53	TC53	343	344	345	C14	TD54	P54	C15	TC54	347	TD55	348	P54	
ĐOẠN THẲNG - ĐOẠN CONG	A = -2*43'53.18" R = 600.00 D = 0.01 P = 0.17 K = 28.60 T = 14.30 L1 = 0.00 L2 = 0.00 isc = 0.00 wb = 0.00 wl = 0.00										A = -6*33'2.88" R = 150.00 D = 0.02 P = 0.25 K = 17.15 T = 8.58 L1 = 12.00 L2 = 12.00 isc = 2.00 wb = 0.30 wl = 0.30				A = -46*46'0.8" R = 80 D = 3.88 P = 7.4 K = 65.30 T = 7.4 isc = 3.00 wb = 0.30 wl = 0.30				

DỰ ÁN ĐẦU TƯ XÂY DỰNG CÔNG TRÌNH:
NÂNG CẤP ĐƯỜNG HƯỚNG LỘ 21
ĐỊA ĐIỂM
XÃ AN PHƯỚC - XÃ TAM AN, HUYỆN LONG THÀNH
BƯỚC TRIỂN KHAI SAU THIẾT KẾ CƠ SỞ
THIẾT KẾ BẢN VẼ THI CÔNG

ỦY BAN NHÂN DÂN HUYỆN LONG THÀNH
BAN QUẢN LÝ DỰ ÁN
LIÊN DANH TƯ VẤN **CÔNG TY CP XÂY DỰNG HẠ TẦNG TRUNG TÍN**
TRUNG TÍN **CÔNG TY CỔ PHẦN IDECO VIỆT NAM**

THỰC HIỆN NGUYỄN HỮU CHUYÊN
KIỂM TRA BÙI PHƯƠNG NAM
C.T. THIẾT KẾ HOÀNG QUỐC TUẤN
C.N. THIẾT KẾ PHAN TÔ ANH VŨ

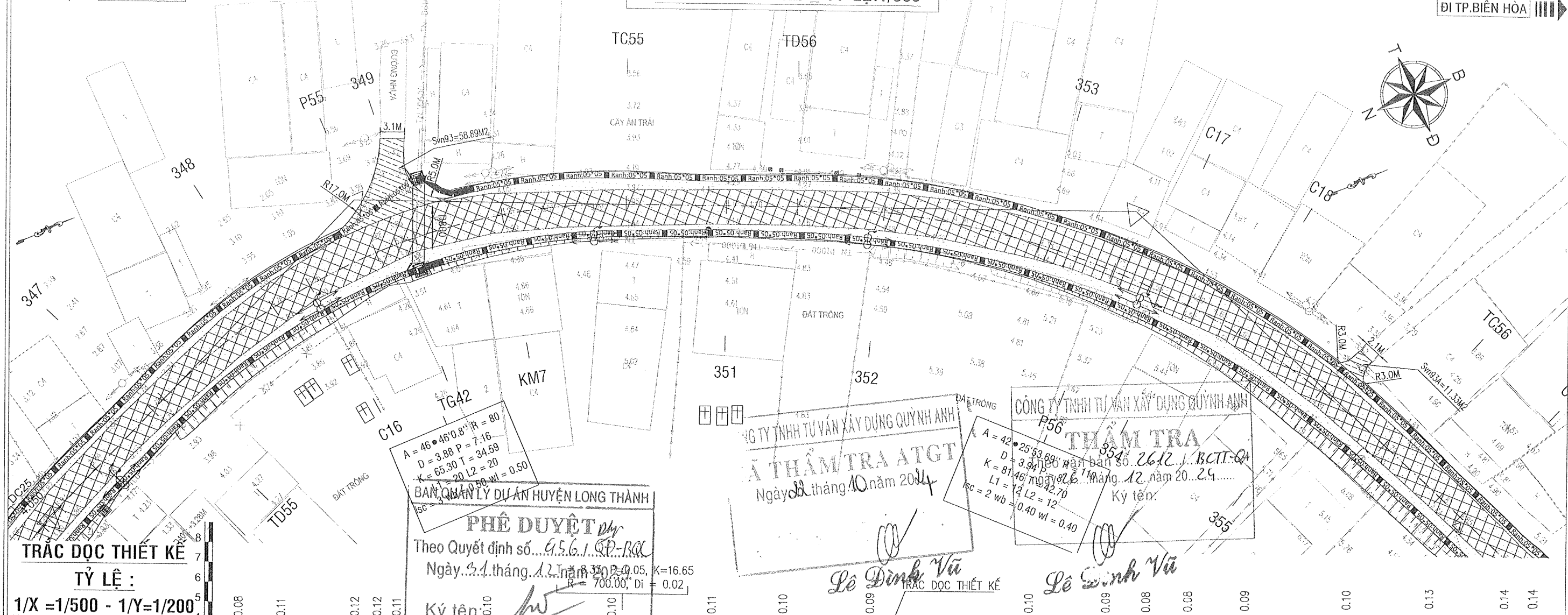
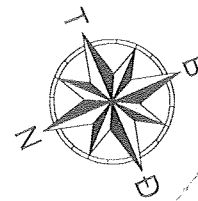


BÌNH ĐỒ - TRẮC DỌC THIẾT KẾ
TỶ LỆ: 1/500, 1/200 **BẢN VẼ SỐ** BDTD-53
LÂN XUẤT BẢN: MÃ DỰ ÁN 24008

ĐI QUỐC LỘ 51

BÌNH ĐỒ THIẾT KẾ TỶ LỆ: 1/500

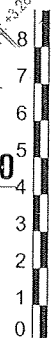
ĐI TP. BIÊN HÒA



TRÁC ĐỌC THIẾT KẾ

TỶ LỆ :

1/X = 1/500 - 1/Y = 1/200



A = 46° 46' 0.8" R = 80
D = 3.88 P = 7.16
K = 65.30 T = 34.59
L1 = 20.00 L2 = 20.00
isc = 3.00 wb = 0.50 wl = 0.50

BAN QUẢN LÝ DỰ ÁN HUYỆN LONG THÀNH

PHÊ DUYỆT

Theo Quyết định số 956/QĐ-PP

Ngày 21 tháng 12 năm 2024

Ký tên: Đào Văn Hựu

CÔNG TY TNHH TƯ VẤN XÂY DỰNG QUỲNH ANH
THẨM TRA ATGT
Ngày 21 tháng 10 năm 2024

CÔNG TY TNHH TƯ VẤN XÂY DỰNG QUỲNH ANH
THẨM TRA
Ngày 26 tháng 12 năm 2024

Lê Đình Vũ

Lê Đình Vũ

UBND HUYỆN LONG THÀNH
PHÒNG QUẢN LÝ ĐÔ THỊ

THẨM ĐỊNH

Theo văn bản số 2068/2024

Ngày 18 tháng 12 năm 2024

Ký tên

Đỗ Anh Dương

CAO ĐỘ THIẾT KẾ	3.84	3.87	3.93	3.96	3.97	4.04	4.05	4.27	4.32	4.38	4.48	4.53	4.58	4.63	4.70	4.97	4.99		
DỐC ĐỌC THIẾT KẾ	0.64%		31.50			0.25%		2.13%		0.55%		0.50%			40.73				
CAO ĐỘ TỰ NHIÊN	3.76	3.76	3.82	3.83	3.86	3.94	3.95	4.16	4.22	4.29	4.38	4.44	4.50	4.55	4.61	4.83	4.85		
KHOẢNG CÁCH LỀ		5.36	9.28	2.85	2.50	11.50	15.80	12.70	8.98	11.02	20.00	9.71	5.03	5.25	7.19	12.81	10.44	9.56	3.61
KHOẢNG CÁCH CỘNG ĐỒN	6967.64	6973.01	6982.29	6985.14	6987.64	6999.14	7014.94	7027.64	7036.62	7047.64	7067.64	7077.35	7082.39	7087.64	7094.83	7107.64	7118.88	7127.64	7131.25
TÊN CỌC	348	C16	P55	TG42	349	KM7	TC55	351	TD56	352	353	P56	C17	354	C18	355	TC56	356	C19
ĐOẠN THẲNG - ĐOẠN CONG	A = -46°46'0.8" R = 80.00 D = 3.88 P = 7.16 K = 65.30 T = 34.59 L1 = 20.00 L2 = 20.00 isc = 3.00 wb = 0.50 wl = 0.50										A = -42°25'53.69" R = 110.00 D = 3.94 P = 8.00 K = 81.46 T = 42.70 L1 = 12.00 L2 = 12.00 isc = 2.00 wb = 0.40 wl = 0.40								

DỰ ÁN ĐẦU TƯ XÂY DỰNG CÔNG TRÌNH:
NÂNG CẤP ĐƯỜNG HƯỚNG LỘ 21
ĐỊA ĐIỂM
XÃ AN PHƯỚC - XÃ TAM AN, HUYỆN LONG THÀNH
BƯỚC TRIỂN KHAI SAU THIẾT KẾ CƠ SỞ
THIẾT KẾ BẢN VẼ THI CÔNG

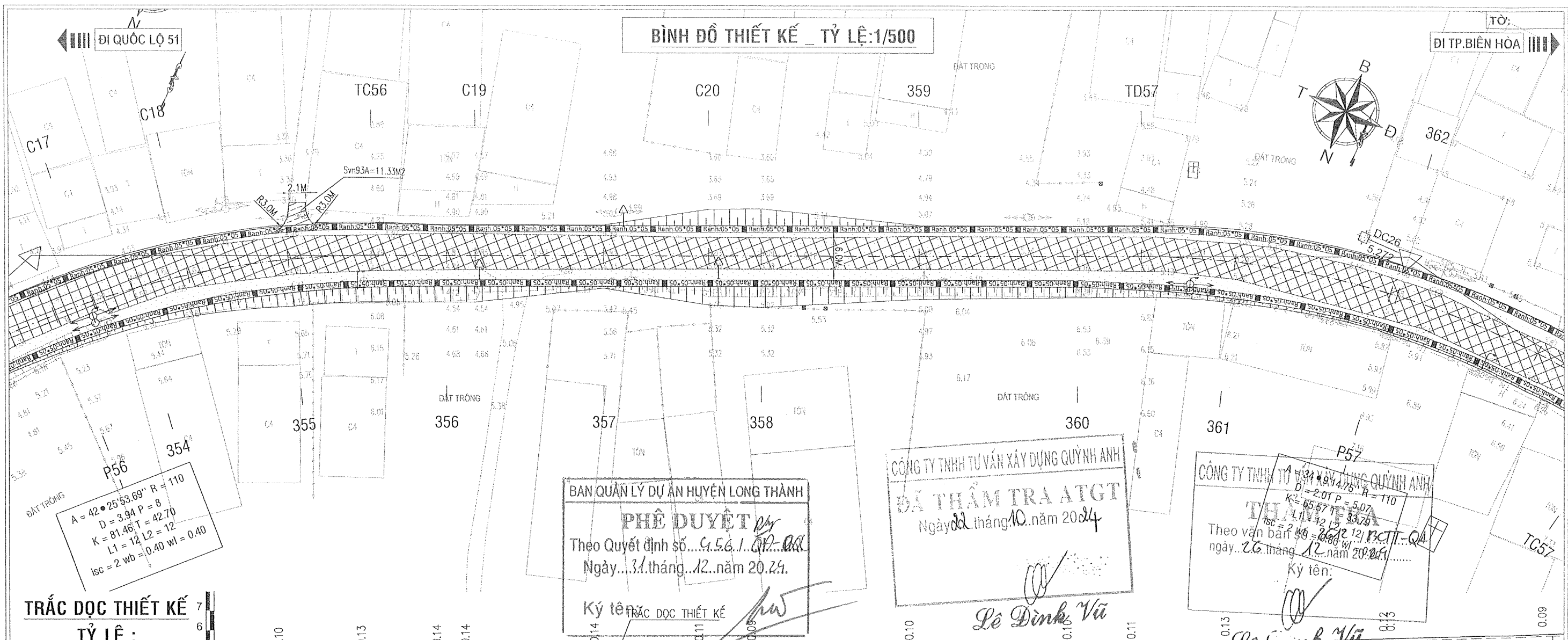
ỦY BAN NHÂN DÂN HUYỆN LONG THÀNH
BAN QUẢN LÝ DỰ ÁN
LIÊN DANH TƯ VẤN CÔNG TY CP XÂY DỰNG HẠ TẦNG TRUNG TÍN
CÔNG TY CỔ PHẦN IDECO VIỆT NAM

THỰC HIỆN NGUYỄN HỮU CHUYỀN
KIỂM TRA BÙI PHƯƠNG NAM
C.T. THIẾT KẾ HOÀNG QUỐC TUẤN
C.N. THIẾT KẾ PHAN TÔ ANH VŨ

CÔNG TY CỔ PHẦN IDECO VIỆT NAM
CỔ PHÓ GIẢM ĐỐC
IDECO VIỆT NAM
NGUYỄN THÀNH CHIẾN

BÌNH ĐỒ - TRẮC ĐỌC THIẾT KẾ
TỶ LỆ: 1/500, 1/200
BẢN VẼ SỐ BDTD-54
LẦN XUẤT BẢN: MÃ DỰ ÁN 24008

BÌNH ĐỒ THIẾT KẾ TỶ LỆ: 1/500



$A = 42.25$ $R = 110$
 $D = 3.94$ $P = 8$
 $K = 81.46$ $T = 42.70$
 $L1 = 12$ $L2 = 12$
 $isc = 2$ $wb = 0.40$ $wl = 0.40$

BAN QUẢN LÝ DỰ ÁN HUYỆN LONG THÀNH
PHÊ DUYỆT
 Theo Quyết định số...
 Ngày... tháng... năm 2024.

CÔNG TY TNHH TƯ VẤN XÂY DỰNG QUỲNH ANH
ĐÃ THẨM TRA ATGT
 Ngày... tháng... năm 2024

CÔNG TY TNHH TƯ VẤN XÂY DỰNG QUỲNH ANH
THẨM ĐỊNH
 Theo văn bản số...
 Ngày... tháng... năm 2024.

TRẮC DỌC THIẾT KẾ
 TỶ LỆ :
 $1/X = 1/500 - 1/Y = 1/200$

CAO ĐỘ THIẾT KẾ	4.82	4.92	4.97	4.99	5.07	5.14	5.18	5.22	5.25	5.27	5.91
DỐC DỌC THIẾT KẾ	73	0.52%						0.20%			33.68
CAO ĐỘ TỰ NHIÊN	4.72	4.79	4.83	4.85	4.93	5.03	5.09	5.12	5.15	5.16	5.82
KHOẢNG CÁCH LỀ	12.81	10.44	9.56	3.61	16.39	13.32	6.68	20.00	20.00	8.10	11.90
KHOẢNG CÁCH CỘNG ĐỒN	7107.64	7118.08	7127.64	7131.25	7147.64	7160.96	7167.64	7187.64	7207.64	7215.74	7227.64
TÊN CỌC	355	TC56	356	C19	357	C20	358	359	360	TD57	361
ĐOẠN THẲNG - ĐOẠN CONG	<p style="text-align: right;"> UBND HUYỆN LONG THÀNH PHÒNG QUẢN LÝ ĐÔ THỊ THẨM ĐỊNH Theo văn bản số... Ngày... tháng... năm 2024. Ký tên: <i>Đỗ Anh Dũng</i> </p>										

DỰ ÁN ĐẦU TƯ XÂY DỰNG CÔNG TRÌNH:
 NÂNG CẤP ĐƯỜNG HƯỚNG LỘ 21
 ĐỊA ĐIỂM
 XÃ AN PHƯỚC - XÃ TAM AN, HUYỆN LONG THÀNH
 BƯỚC TRIỂN KHAI SAU THIẾT KẾ CƠ SỞ
 THIẾT KẾ BẢN VẼ THI CÔNG

ỦY BAN NHÂN DÂN HUYỆN LONG THÀNH
 BAN QUẢN LÝ DỰ ÁN
 LIÊN DANH TƯ VẤN
 CÔNG TY CP XÂY DỰNG HẠ TẦNG TRUNG TÍN
 CÔNG TY CỔ PHẦN IDECO VIỆT NAM

THỰC HIỆN NGUYỄN HỮU CHUYÊN
 KIỂM TRA BÙI PHƯƠNG NAM
 C.T. THIẾT KẾ HOÀNG QUỐC TUẤN
 C.N. THIẾT KẾ PHAN TÔ ANH VŨ

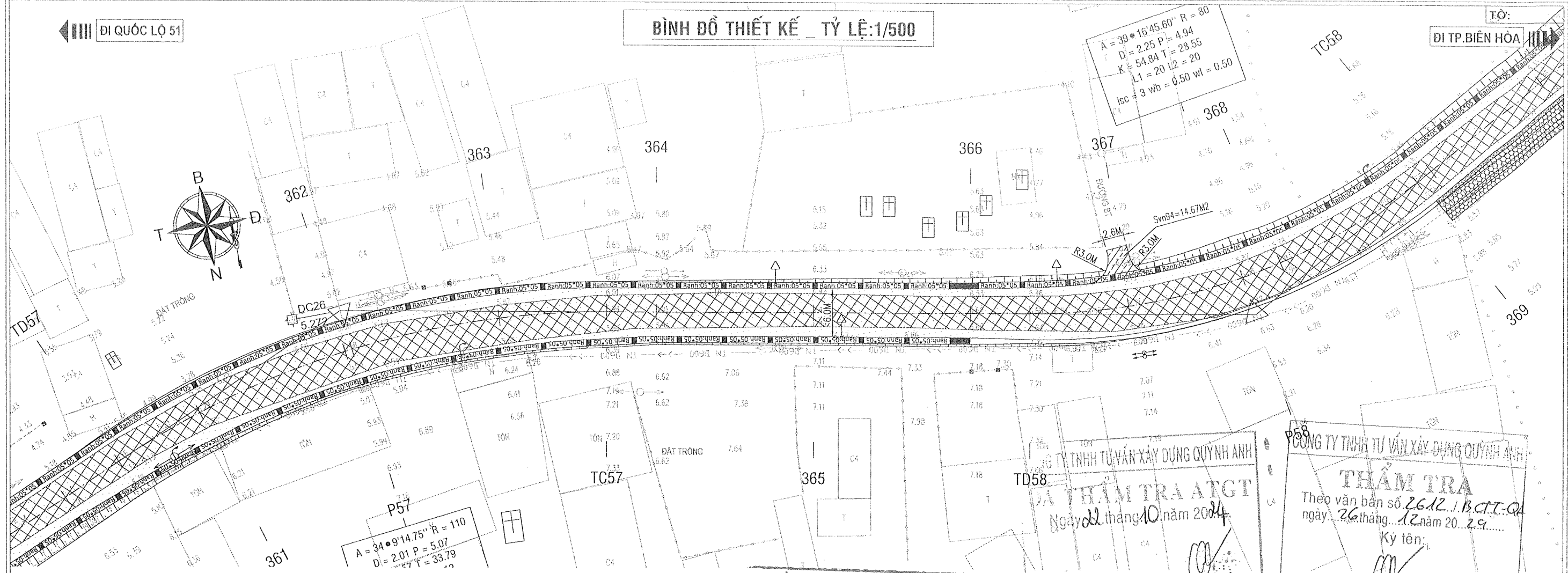
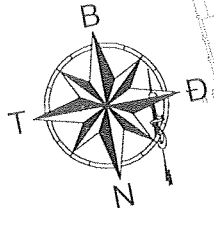
CÔNG TY CỔ PHẦN IDECO VIỆT NAM
 PHÓ GIÁM ĐỐC
 CỔ PHẦN
 IDECO VIỆT NAM
 NGUYỄN THANH CHIẾN

BÌNH ĐỒ - TRẮC DỌC THIẾT KẾ
 TỶ LỆ: 1/500, 1/200
 BẢN VẼ SỐ BDTĐ-55
 LÀN XUẤT BẢN: MÃ DỰ ÁN 24008

ĐI QUỐC LỘ 51

BÌNH ĐỒ THIẾT KẾ TỶ LỆ: 1/500

ĐI TP. BIÊN HÒA



$A = 39 \cdot 16'45.60''$ R = 80
 $D = 2.25$ P = 4.94
 $K = 54.84$ T = 28.55
 $L1 = 20$ L2 = 20
isc = 3 wb = 0.50 wl = 0.50

$A = 34 \cdot 9'14.75''$ R = 110
 $D = 2.01$ P = 5.07
 $L1 = 12.00$ L2 = 12.00
isc = 2.00 wb = 0.80 wl = 0.00

TRẮC ĐỌC THIẾT KẾ
TỶ LỆ :
1/X = 1/500 - 1/Y = 1/200

TRẮC ĐỌC THIẾT KẾ QUẢN LÝ DỰ ÁN HUYỆN LONG THÀNH

PHÊ DUYỆT
theo Quyết định số...
Ngày... tháng... năm 2024
Ký tên: *[Signature]*

PHÒNG TƯ VẤN XÂY DỰNG QUYNH ANH
THẨM TRA
Theo văn bản số 2612.1.BCT-Q
ngày 26 tháng 12 năm 2024
Ký tên: *[Signature]*

UBND HUYỆN LONG THÀNH
PHÒNG QUẢN LÝ ĐÔ THỊ
THẨM ĐỊNH
Theo văn bản số : 1968.1.P.QLĐT
Ngày 18 tháng 12 năm 2024
Ký tên: *[Signature]*

CAO ĐỘ THIẾT KẾ	5.89	5.91	6.06	6.18	6.73	6.67	6.42	6.13	6.04	
DỐC ĐỌC THIẾT KẾ	.89	1.13%	1.94%	0.80%	0.80%	1.99%	1.74%	1.19%		
CAO ĐỘ TỰ NHIÊN	5.56	5.82	5.94	6.01	6.45	6.62	6.60	6.37	6.08	
KHOẢNG CÁCH LỀ	20.00	19.11	13.67	6.33	20.00	20.00	7.46	12.54	14.89	
KHOẢNG CÁCH CỘNG ĐỒN	7248.53	7267.64	7281.31	7287.64	7307.64	7327.64	7335.10	7347.64	7362.53	
TÊN CỘC	362 P57	363	TC57	364	365	366	TD58	367	P58 368	
ĐOẠN THẲNG - ĐOẠN CONG	$A = -34 \cdot 9'14.75''$ R = 110.00 $D = 2.01$ P = 5.07 $K = 65.57$ T = 33.79 $L1 = 12.00$ L2 = 12.00 isc = 2.00 wb = 0.80 wl = 0.00					$A = 39 \cdot 16'45.60''$ R = 80.00 $D = 2.25$ P = 4.94 $K = 54.84$ T = 28.55 $L1 = 20.00$ L2 = 20.00 isc = 3.00 wb = 0.50 wl = 0.50				

DỰ ÁN ĐẦU TƯ XÂY DỰNG CÔNG TRÌNH:
NÂNG CẤP ĐƯỜNG HƯỚNG LỘ 21
ĐỊA ĐIỂM
XÃ AN PHƯỚC - XÃ TAM AN, HUYỆN LONG THÀNH
BƯỚC TRIỂN KHAI SAU THIẾT KẾ CƠ SỞ
THIẾT KẾ BẢN VẼ THI CÔNG

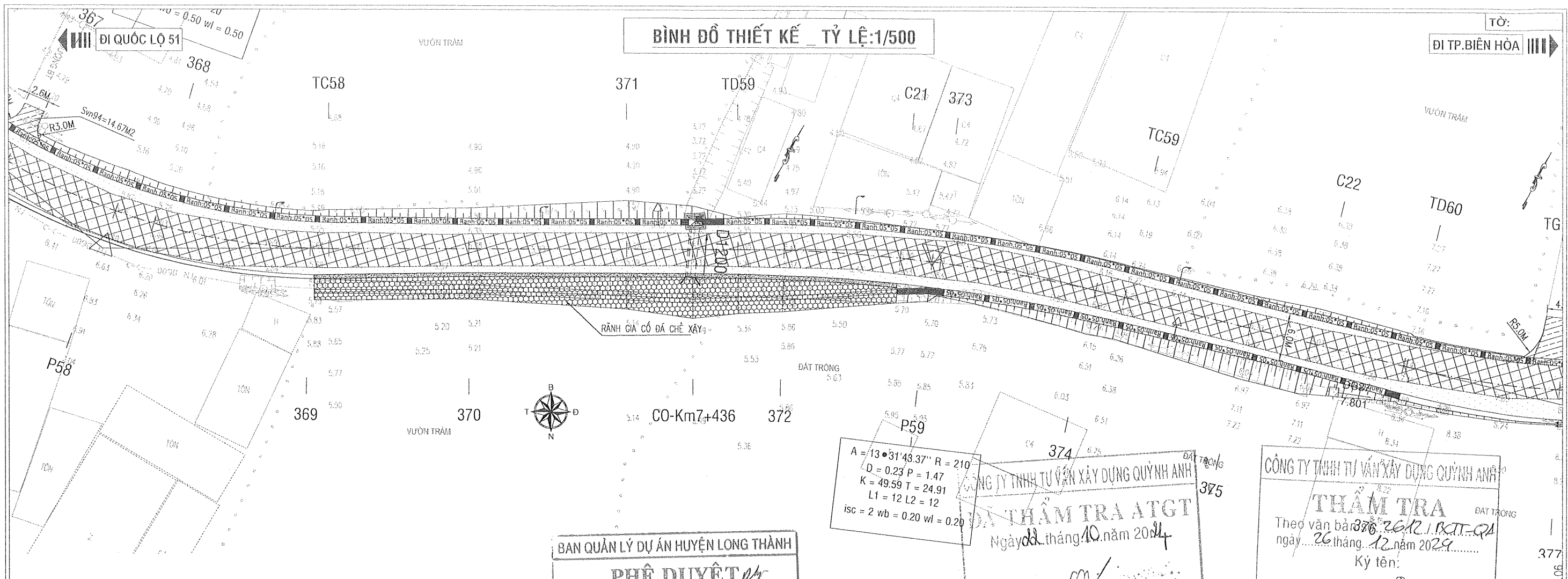
ỦY BAN NHÂN DÂN HUYỆN LONG THÀNH
BAN QUẢN LÝ DỰ ÁN
LIÊN DANH TƯ VẤN
CÔNG TY CP XÂY DỰNG HẠ TẦNG TRUNG TÍN
CÔNG TY CỔ PHẦN IDECO VIỆT NAM

THỰC HIỆN NGUYỄN HỮU CHUYỀN
KIỂM TRA BÙI PHƯƠNG NAM
C.T. THIẾT KẾ HOÀNG QUỐC TUẤN
C.N. THIẾT KẾ PHAN TÔ ANH VŨ

CÔNG TY CỔ PHẦN IDECO VIỆT NAM
PHÓ GIÁM ĐỐC
NGUYỄN THÀNH CHIẾN

BÌNH ĐỒ - TRẮC ĐỌC THIẾT KẾ
TỶ LỆ: 1/500, 1/200
BẢN VẼ SỐ
BDTD-56
LẦN XUẤT BẢN:
MÃ DỰ ÁN
24008

BÌNH ĐỒ THIẾT KẾ TỶ LỆ: 1/500



TRẮC ĐỌC THIẾT KẾ
TỶ LỆ :
1/X = 1/500 - 1/Y = 1/200

BAN QUẢN LÝ DỰ ÁN HUYỆN LONG THÀNH
PHÊ DUYỆT
Theo Quyết định số...
Ngày... tháng... năm 2024
Ký tên: *Đào Văn Hựu*

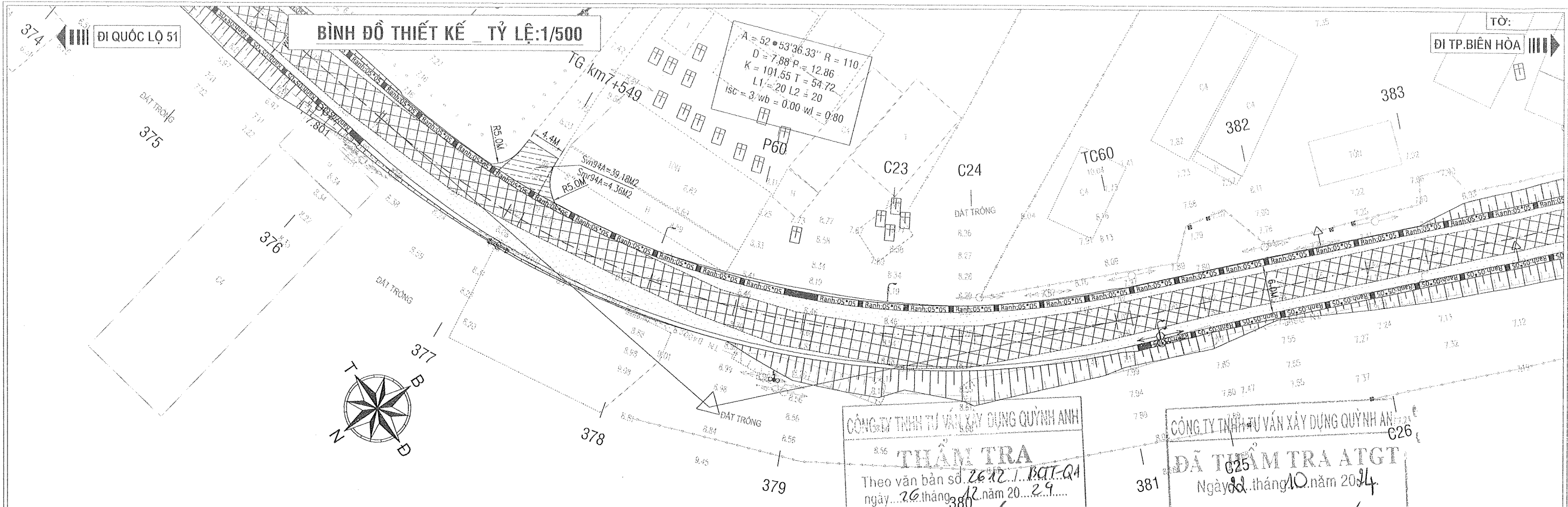
CÔNG TY TNHH TƯ VẤN XÂY DỰNG QUỲNH ANH
ĐÁ THẨM TRA ATGT
Ngày... tháng... năm 2024
Ký tên: *Phó Đình Vũ*

CÔNG TY TNHH TƯ VẤN XÂY DỰNG QUỲNH ANH
THẨM TRA
Theo văn bản số...
Ngày... tháng... năm 2024
Ký tên: *Phó Đình Vũ*

UBND HUYỆN LONG THÀNH
PHÒNG QUẢN LÝ ĐÔ THỊ
THẨM ĐỊNH
Theo văn bản số...
Ngày... tháng... năm 2024
Ký tên: *Phó Đình Vũ*

CAO ĐỘ THIẾT KẾ	5.69	5.66	5.45	5.39	5.43	5.45	5.47	5.64	5.69	5.72	6.18	6.32	6.91
DỐC ĐỌC THIẾT KẾ	1%	1.19%	0.29%	0.39%	1.16%	2.32%	3.65%	20.00	20.00	21.08	20.00	42.00	2.93%
CAO ĐỘ TỰ NHIÊN	5.64	5.58	5.38	5.32	5.36	5.38	5.41	5.59	5.65	5.65	6.13	6.24	6.79
KHOẢNG CÁCH LỀ	1.00	2.31	17.69	20.00	8.40	5.72	5.88	14.86	4.06	1.08	20.00	3.71	16.29
KHOẢNG CÁCH CỘNG ĐỒN	7387.64	7389.95	7407.64	7427.64	7436.04	7441.76	7447.64	7462.50	7466.56	7467.64	7487.64	7491.35	7507.64
TÊN CỤC	369	TC58	370	371	CO-Km7+436	TD59	372	C21	373	P59	374	TC59	375
ĐOẠN THẲNG - ĐOẠN CONG	$A = -13^{\circ}31'43.37''$ $R = 210.00$ $D = 0.23$ $P = 1.47$ $K = 49.59$ $T = 24.91$ $L1 = 12.00$ $L2 = 12.00$ $isc = 2.00$ $wb = 0.20$ $wl = 0.20$												

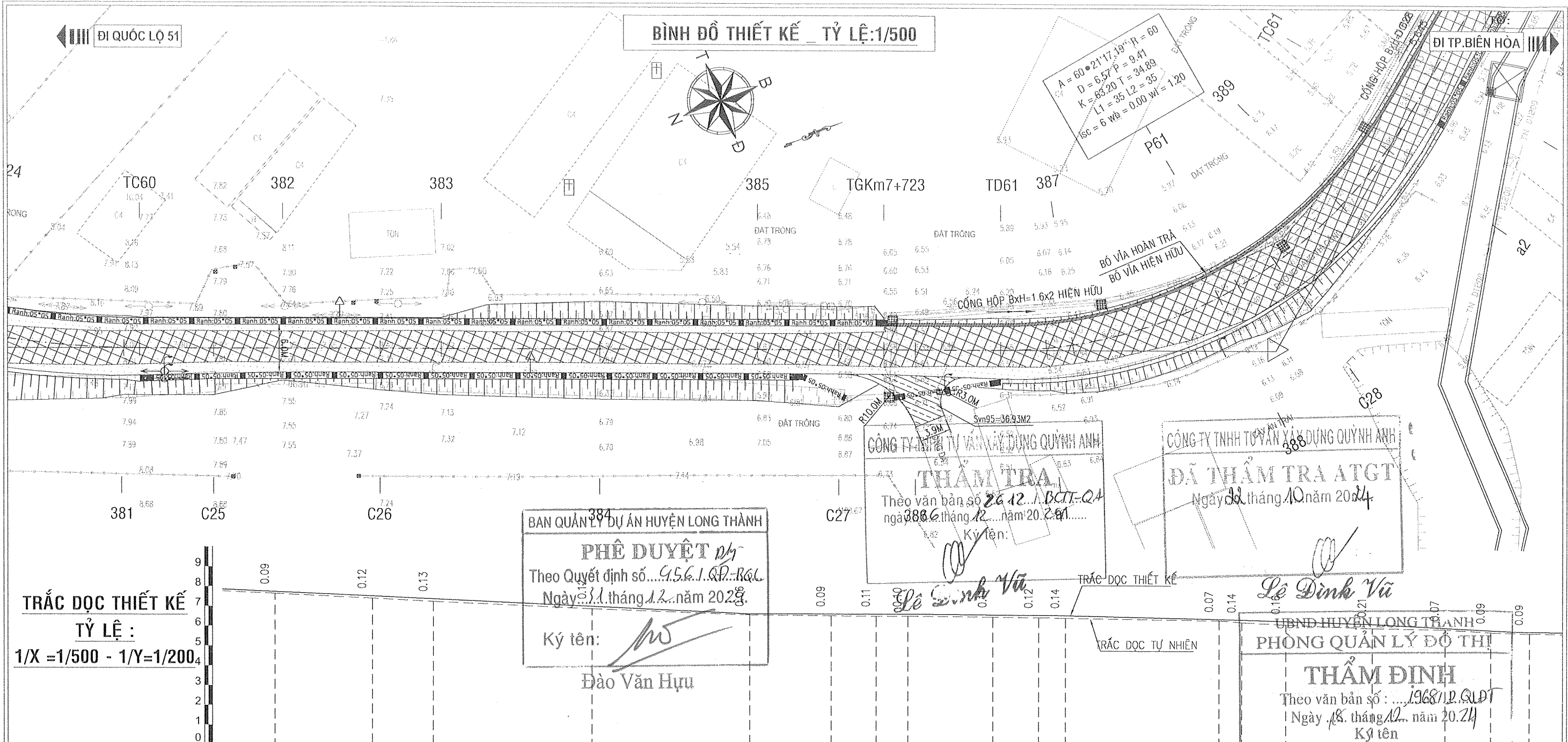
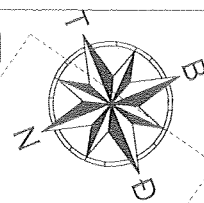
DỰ ÁN ĐẦU TƯ XÂY DỰNG CÔNG TRÌNH: NÂNG CẤP ĐƯỜNG HƯỚNG LỘ 21 ĐỊA ĐIỂM XÃ AN PHƯỚC - XÃ TAM AN, HUYỆN LONG THÀNH BƯỚC TRIỂN KHAI SAU THIẾT KẾ CƠ SỞ THIẾT KẾ BẢN VẼ THI CÔNG	ỦY BAN NHÂN DÂN HUYỆN LONG THÀNH BAN QUẢN LÝ DỰ ÁN LIÊN DANH TƯ VẤN TRƯỜNG THỊ IDECO CÔNG TY CP XÂY DỰNG HẠ TẦNG TRUNG TÍN CÔNG TY CỔ PHẦN IDECO VIỆT NAM	THỰC HIỆN	NGUYỄN HỮU CHUYÊN	CÔNG TY CỔ PHẦN IDECO VIỆT NAM CÔNG TY CỔ PHẦN IDECO VIỆT NAM NGUYỄN THÀNH CHIẾN	BÌNH ĐỒ - TRẮC ĐỌC THIẾT KẾ TỶ LỆ: 1/500, 1/200 BẢN VẼ SỐ BDTD-57 LÀN XUẤT BẢN: MÃ DỰ ÁN 24008		
		KIỂM TRA	BÙI PHƯƠNG NAM				
		C.N. THIẾT KẾ	PHAN TÔ ANH VŨ				



TRẮC ĐỌC THIẾT KẾ TỶ LỆ : 1/X = 1/500 - 1/Y = 1/200	BẢN QUẢN LÝ DỰ ÁN HUYỆN LONG THÀNH		T = 15.10, P = 0.16, K = 30.19 R = 700.00, Di = 0.04												
	PHÊ DUYỆT Theo Quyết định số... Ngày... tháng... năm 2024 Ký tên: <i>Đào Văn Hựu</i>		TRẮC ĐỌC THIẾT KẾ Theo văn bản số... Ngày... tháng... năm 2024 Ký tên: <i>Đỗ Anh Vũ</i>												
CAO ĐỘ THIẾT KẾ	7.14	7.93	8.08	8.14	8.52	8.70	8.73	8.62	8.40	8.37	8.10	8.07	7.91	7.75	7.40
DỐC ĐỌC THIẾT KẾ	2.93%		2.11%		1.87%		2.45%		1.51%		1.78%		1.78%		
CAO ĐỘ TỰ NHIÊN	7.03	7.46	8.02	8.08	8.46	8.57	8.55	8.48	8.26	8.24	8.01	7.99	7.82	7.66	7.40
KHOẢNG CÁCH LỀ	12.07	19.60	2.00	18.00	11.17	8.83	10.36	9.64	1.96	18.04	1.95	9.33	8.72	12.26	7.74
KHOẢNG CÁCH CỘNG DỒN	7515.57	7523.64	7547.64	7549.64	7567.64	7578.81	7587.64	7598.00	7607.64	7609.60	7627.64	7629.59	7638.92	7647.64	7659.90
TÊN CỌC	C22	TD60 376	TG km7+549 377		378	P60	379	C23	C24 380		TC60 381	C25	382		C26 383
ĐOẠN THẲNG - ĐOẠN CONG	$A = 52^{\circ}53'36.33''$ $R = 110.00$ $D = 7.88$ $P = 12.86$ $K = 101.55$ $T = 54.72$ $L1 = 20.00$ $L2 = 20.00$ $isc = 3.00$ $wb = 0.00$ $wl = 0.80$														

DỰ ÁN ĐẦU TƯ XÂY DỰNG CÔNG TRÌNH: NÂNG CẤP ĐƯỜNG HƯỚNG LỘ 21 ĐỊA ĐIỂM XÃ AN PHƯỚC - XÃ TAM AN, HUYỆN LONG THÀNH BƯỚC TRIỂN KHAI SAU THIẾT KẾ CƠ SỞ THIẾT KẾ BẢN VẼ THI CÔNG	ỦY BAN NHÂN DÂN HUYỆN LONG THÀNH BAN QUẢN LÝ DỰ ÁN LIÊN DANH TƯ VẤN CÔNG TY CP XÂY DỰNG HẠ TẦNG TRUNG TÍN CÔNG TY CỔ PHẦN IDECO VIỆT NAM	THỰC HIỆN	NGUYỄN HỮU CHUYÊN	 CÔNG TY CỔ PHẦN IDECO VIỆT NAM CÔNG TY PHÓ GIÁM ĐỐC CỔ PHẦN IDECO VIỆT NAM NGUYỄN THÀNH CHIẾN	BÌNH ĐỒ - TRẮC ĐỌC THIẾT KẾ TỶ LỆ: 1/500, 1/200 BẢN VẼ SỐ BDTD-58 LÀN XUẤT BẢN: MÃ DỰ ÁN 24008
		KIỂM TRA	BÙI PHƯƠNG NAM		
		C.N. THIẾT KẾ	PHAN TÔ ANH VŨ		

BÌNH ĐỒ THIẾT KẾ - TỶ LỆ: 1/500



TRẮC ĐỌC THIẾT KẾ
TỶ LỆ :
1/X = 1/500 - 1/Y = 1/200

BAN QUẢN LÝ DỰ ÁN HUYỆN LONG THÀNH
PHÊ DUYỆT
Theo Quyết định số... 4.5.6.1. QP... R&L
Ngày... 11 tháng 12 năm 2024.
Ký tên: *Đào Văn Hựu*
Đào Văn Hựu

CÔNG TY TNHH TƯ VẤN VÀ XÂY DỰNG QUỲNH ANH
THAM TRA
Theo văn bản số 26.12... BCTT... Q4
ngày 08 tháng 12 năm 2024.
Ký tên: *Đỗ Anh Dũng*

CÔNG TY TNHH TƯ VẤN VÀ XÂY DỰNG QUỲNH ANH
ĐÃ THAM TRA ATGT
Ngày 08 tháng 10 năm 2024.
Ký tên: *Le Dinh Vu*

UBND HUYỆN LONG THÀNH
PHÒNG QUẢN LÝ ĐÔ THỊ
THẨM ĐỊNH
Theo văn bản số : ... 1968/12. QPDT
Ngày 18 tháng 12 năm 2024
Ký tên: *Đỗ Anh Dũng*

CAO ĐỘ THIẾT KẾ	7.75	7.53	7.40	7.04	6.69	6.69	6.69	6.69	6.66	6.65	6.64	6.47	6.45	6.38	6.25	6.07	5.95	5.90
DỐC ĐỌC THIẾT KẾ	1.78%			0.02%				0.24%		0.86%		1.19%		2.04%				
CAO ĐỘ TỰ NHIÊN	7.66	7.42	7.27	6.92	6.63	6.60	6.58	6.59	6.55	6.53	6.51	6.41	6.31	6.21	6.04	5.89	5.85	5.81
KHOẢNG CÁCH LỀ	8.72	12.26	7.74	20.00	20.00	10.28	5.72	4.00	10.79	5.84	3.37	19.55	2.86	5.61	10.97	9.19	5.81	4.91
KHOẢNG CÁCH CỘNG ĐỒN	7647.64	7659.90	7667.64	7687.64	7707.64	7717.92	7723.64	7727.64	7738.43	7744.27	7747.63	7767.19	7770.05	7775.66	7786.63	7795.82	7801.64	7806.54
TÊN CỤC	382	C26	383	384	385	C27	TGKm7+723	386	TD61	a1	387	388	P61	28	389	a2	TC61	390
ĐOẠN THẲNG - ĐOẠN CONG	<p style="text-align: right;">A = 60°21'17.19" R = 60.00 D = 6.57 P = 9.41 K = 63.20 T = 34.89 L1 = 35.00 L2 = 35.00 isc = 6.00 wb = 0.00 wl = 1.20</p>																	

DỰ ÁN ĐẦU TƯ XÂY DỰNG CÔNG TRÌNH:
NÂNG CẤP ĐƯỜNG HƯỚNG LỘ 21
ĐỊA ĐIỂM
XÃ AN PHƯỚC - XÃ TÂM AN, HUYỆN LONG THÀNH
BƯỚC TRIỂN KHAI SAU THIẾT KẾ CƠ SỞ
THIẾT KẾ BẢN VẼ THI CÔNG

ỦY BAN NHÂN DÂN HUYỆN LONG THÀNH
BAN QUẢN LÝ DỰ ÁN
LIÊN DANH TƯ VẤN TRUNG TÍN CÔNG TY CP XÂY DỰNG HẠ TẦNG TRUNG TÍN
CÔNG TY CỔ PHẦN IDECO VIỆT NAM

THỰC HIỆN	NGUYỄN HỮU CHUYÊN	<i>[Signature]</i>
KIỂM TRA	BÙI PHƯƠNG NAM	<i>[Signature]</i>
C.T. THIẾT KẾ	HOÀNG QUỐC TUẤN	<i>[Signature]</i>
C.N. THIẾT KẾ	PHAN TÔ ANH VŨ	<i>[Signature]</i>

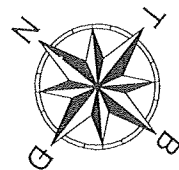
CÔNG TY CỔ PHẦN IDECO VIỆT NAM
CÔNG PHÓ GIẢM ĐỐC
CỔ PHẦN IDECO VIỆT NAM
NGUYỄN THANH CHIẾN

BÌNH ĐỒ - TRẮC ĐỌC THIẾT KẾ
TỶ LỆ: 1/500, 1/200 BẢN VẼ SỐ BDTD-59
LÀN XUẤT BẢN: MÃ DỰ ÁN 24008

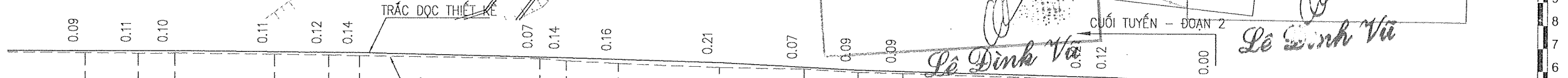
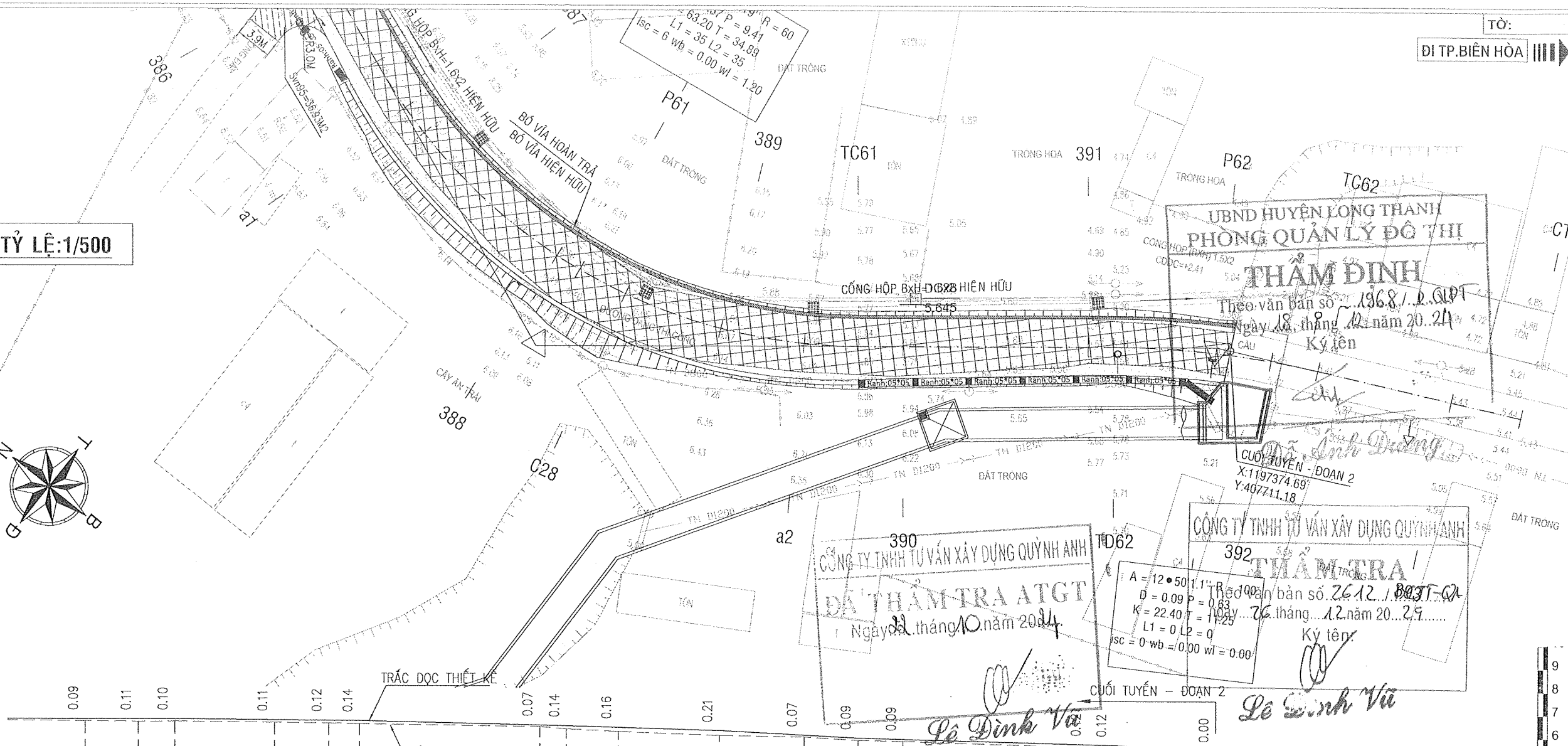
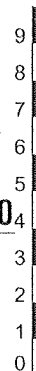
ĐI QUỐC LỘ 51

TỜ: ĐI TP. BIÊN HÒA

BÌNH ĐỒ THIẾT KẾ TỶ LỆ: 1/500



TRẮC ĐỌC THIẾT KẾ TỶ LỆ: 1/X = 1/500 - 1/Y = 1/200



CAO ĐỘ THIẾT KẾ	6.69	6.69	6.69	6.66	6.65	6.64	6.47	6.45	6.38	6.25	6.07	5.95	5.90	5.69	5.66	5.45
DỐC ĐỌC THIẾT KẾ	0.02%		0.24%			0.86%		1.19%		2.04%		1.02%		1.91%		
CAO ĐỘ TỰ NHIÊN	6.60	6.58	6.59	6.55	6.53	6.51	6.41	6.31	6.21	6.04	5.99	5.85	5.81	5.5	5.5	5.45
KHOẢNG CÁCH LẺ	10.28	5.72	4.00	10.79	5.84	3.37	19.55	2.86	5.61	10.97	9.19	5.81	4.91	20.00	2.75	11.20
KHOẢNG CÁCH CỘNG ĐỒN	7717.92	7723.64	7727.64	7738.43	7744.27	7747.63	7767.19	7770.05	7775.66	7786.63	7795.82	7801.64	7806.54	7826.55	7829.30	7840.50
TÊN CỌC	C27	TGKm7+723	386	TD61	a1	387	388	P61	28	389	a2	TC61	390	391	TD62	P62
ĐOẠN THẲNG - ĐOẠN CONG	$A = 60^{\circ}21'17.19''$ $R = 60.00$ $D = 6.57$ $P = 9.41$ $K = 63.20$ $T = 34.89$ $L1 = 35.00$ $L2 = 35.00$ $isc = 6.00$ $wb = 0.00$ $wl = 1.20$															

BAN QUẢN LÝ DỰ ÁN HUYỆN LONG THÀNH
PHÊ DUYỆT
 Theo Quyết định số...
 Ngày... tháng... năm 2024
 Ký tên: *Đào Văn Hựu*

DỰ ÁN ĐẦU TƯ XÂY DỰNG CÔNG TRÌNH:
 NÂNG CẤP ĐƯỜNG HƯỚNG LỘ 21
 ĐỊA ĐIỂM
 XÃ AN PHƯỚC - XÃ TAM AN, HUYỆN LONG THÀNH
 BƯỚC TRIỂN KHAI SAU THIẾT KẾ CƠ SỞ
 THIẾT KẾ BẢN VẼ THI CÔNG

ỦY BAN NHÂN DÂN HUYỆN LONG THÀNH
 BAN QUẢN LÝ DỰ ÁN
 LIÊN DANH TƯ VẤN
 CÔNG TY CP XÂY DỰNG HẠ TẦNG TRUNG TÍN
 CÔNG TY CỔ PHẦN IDECO VIỆT NAM

THỰC HIỆN NGUYỄN HỮU CHUYÊN
 KIỂM TRA BÙI PHƯƠNG NAM
 C.T. THIẾT KẾ HOÀNG QUỐC TUẤN
 C.N. THIẾT KẾ PHAN TÔ ANH VŨ

CÔNG TY CỔ PHẦN IDECO VIỆT NAM
 CÔNG RHỎ GIÁM ĐỐC
 CỔ PHẦN
 IDECO VIỆT NAM
 NGUYỄN THÀNH CHIẾN



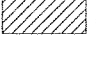

BÌNH ĐỒ - TRẮC ĐỌC THIẾT KẾ
 TỶ LỆ: 1/500, 1/200
 BẢN VẼ SỐ BDTD-60
 LẦN XUẤT BẢN: MÃ DỰ ÁN 24008

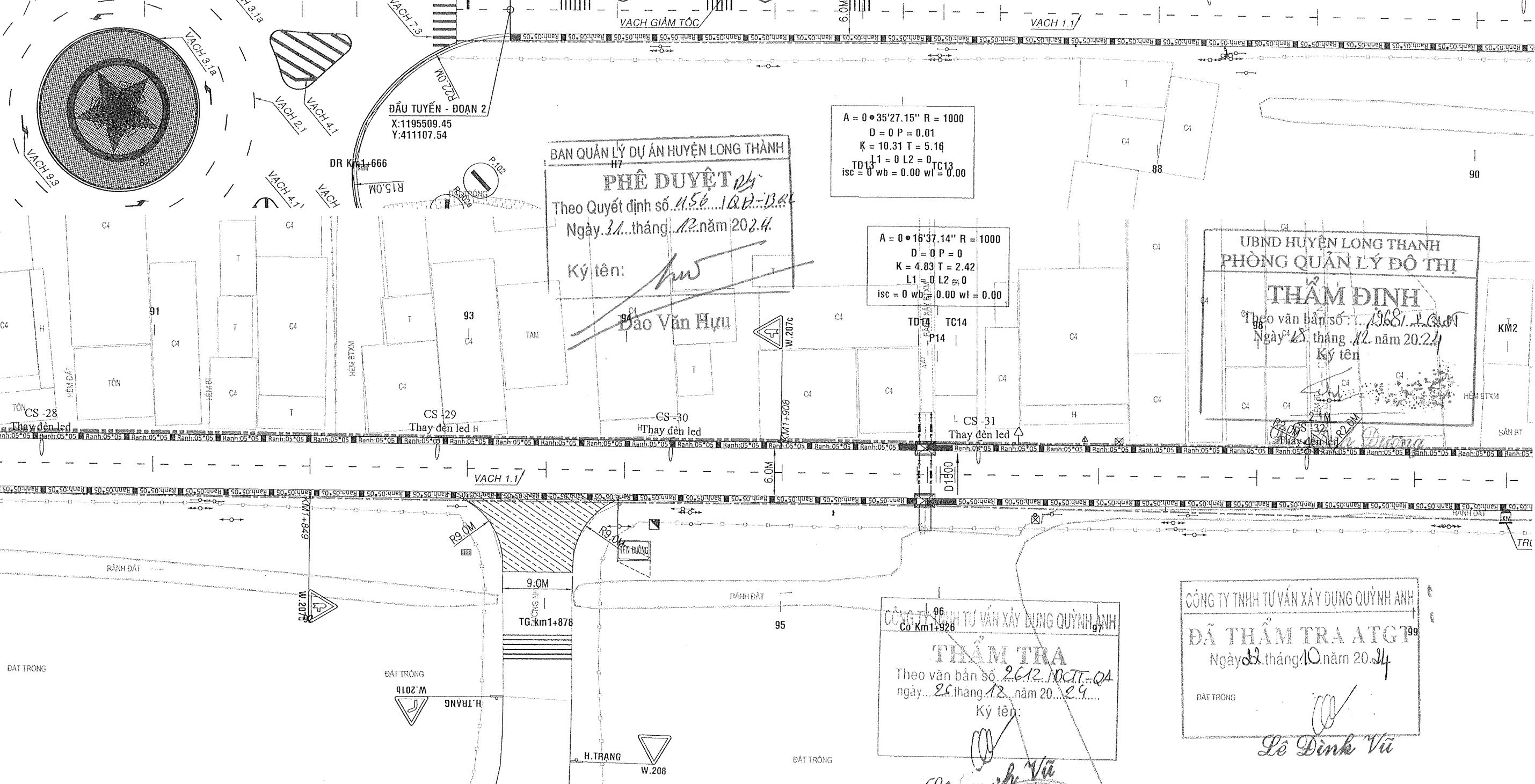
BÌNH ĐỒ AN TOÀN GIAO THÔNG TỶ LỆ: 1/500

TỜ: 14/43

ĐI QUỐC LỘ 51

ĐI TP. BIÊN HÒA

GHI CHÚ:
 MẶT ĐƯỜNG B.T.N VƯỢT NỐI VÀO ĐƯỜNG GIAO
 MẶT ĐƯỜNG THẨM TĂNG CƯỜNG
 MẶT ĐƯỜNG B.T.N MỞ RỘNG
 RÃNH THOÁT NƯỚC LÂM MỚI





BAN QUẢN LÝ DỰ ÁN HUYỆN LONG THÀNH
PHÊ DUYỆT
 Theo Quyết định số 156/QĐ-BA
 Ngày 31 tháng 12 năm 2024.
 Ký tên: *[Signature]*
 Đào Văn Hựu

UBND HUYỆN LONG THÀNH
 PHÒNG QUẢN LÝ ĐÔ THỊ
THẨM ĐỊNH
 Theo văn bản số 1968/V.ĐT
 Ngày 18 tháng 12 năm 2024
 Ký tên: *[Signature]*


CÔNG TY TNHH TƯ VẤN XÂY DỰNG QUỲNH ANH
 Cơ Km1+926
THẨM TRA
 Theo văn bản số 2612/MCT-QA
 ngày 26 tháng 12 năm 2024
 Ký tên: *[Signature]*

CÔNG TY TNHH TƯ VẤN XÂY DỰNG QUỲNH ANH
ĐÃ THẨM TRA ATGT
 Ngày 02 tháng 10 năm 2024
 ĐÁT TRÔNG
[Signature]
 Lê Đình Vũ

DỰ ÁN ĐẦU TƯ XÂY DỰNG CÔNG TRÌNH:
 NÂNG CẤP ĐƯỜNG HƯƠNG LỘ 21
ĐỊA ĐIỂM
 XÃ AN PHƯỚC - XÃ TAM AN, HUYỆN LONG THÀNH
BƯỚC TRIỂN KHAI SAU THIẾT KẾ CƠ SỞ
 THIẾT KẾ BẢN VẼ THI CÔNG

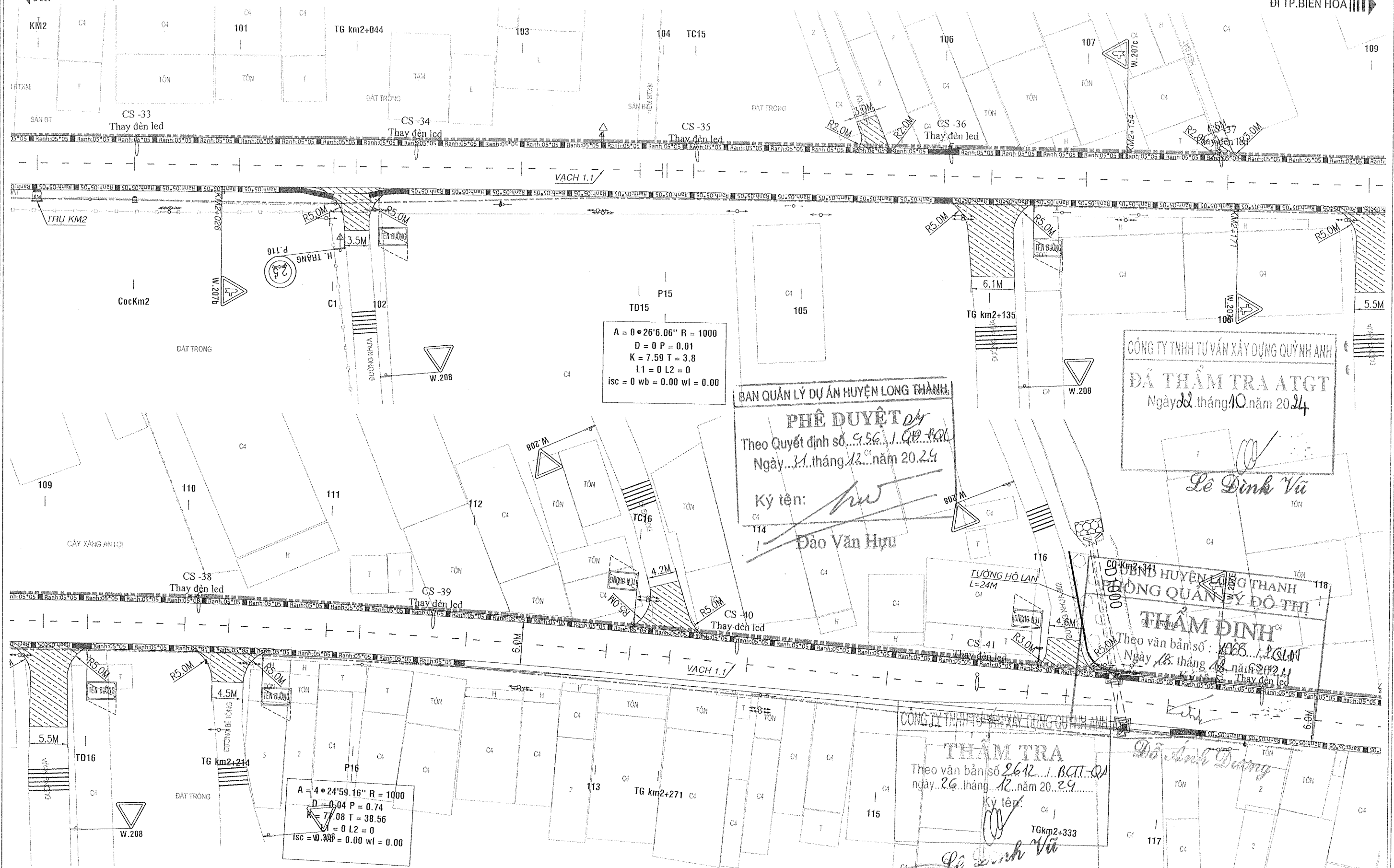
ỦY BAN NHÂN DÂN HUYỆN LONG THÀNH
 BAN QUẢN LÝ DỰ ÁN
 LIÊN DANH TƯ VẤN
 CÔNG TY CP XÂY DỰNG HẠ TẦNG TRUNG TÍN
 CÔNG TY CỔ PHẦN IDECO VIỆT NAM

THỰC HIỆN	NGUYỄN HỮU CHUYÊN	<i>[Signature]</i>
KIỂM TRA	BÙI PHƯƠNG NAM	<i>[Signature]</i>
C.T. THIẾT KẾ	HOÀNG QUỐC TUẤN	<i>[Signature]</i>
C.N. THIẾT KẾ	PHAN TÔ ANH VŨ	<i>[Signature]</i>

CÔNG TY CỔ PHẦN IDECO VIỆT NAM
 CƠ PHÓNG GIÁM ĐỐC
 CỔ PHẦN

 NGUYỄN THÀNH CHIẾN

BÌNH ĐỒ AN TOÀN GIAO THÔNG

TỶ LỆ:	BẢN VẼ SỐ	HL21-ATGT-040
LẦN XUẤT BẢN:	MÃ DỰ ÁN	24008



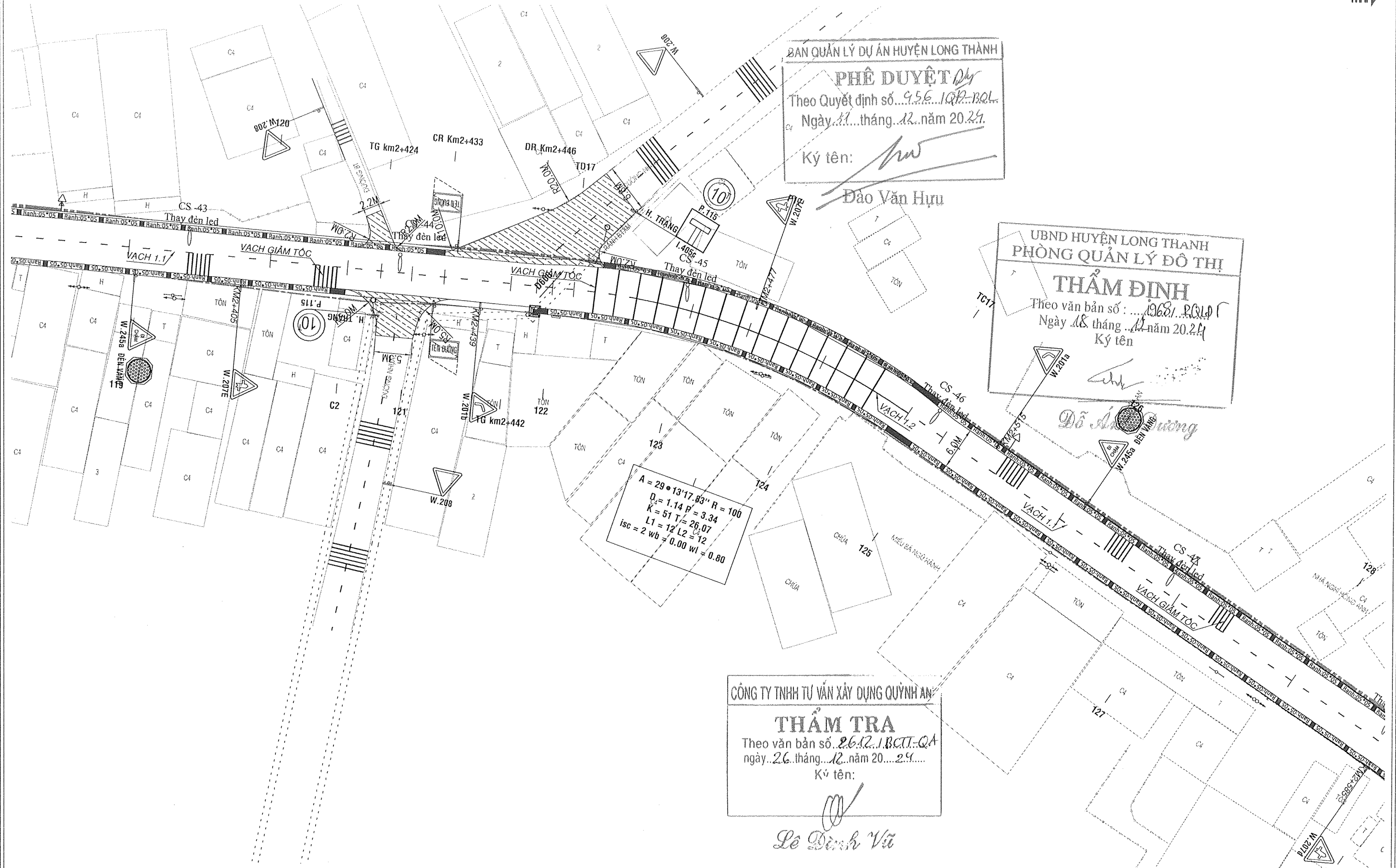
BAN QUẢN LÝ DỰ ÁN HUYỆN LONG THÀNH
PHÊ DUYỆT
 Theo Quyết định số...
 Ngày... tháng... năm 2024
 Ký tên: *[Signature]*
Đào Văn Hựu

CÔNG TY TNHH TƯ VẤN XÂY DỰNG QUỲNH ANH
ĐÃ THẨM TRA ATGT
 Ngày... tháng... năm 2024
[Signature]
Lê Đình Vũ

HỘI BAN HUYỆN LONG THÀNH
ĐỒNG QUẢN LÝ ĐÔ THỊ
THẨM ĐỊNH
 Theo văn bản số...
 Ngày... tháng... năm 2024
[Signature]
Đỗ Đình Dũng

CÔNG TY TNHH TƯ VẤN XÂY DỰNG QUỲNH ANH
THẨM TRA
 Theo văn bản số...
 Ngày... tháng... năm 2024
 Ký tên: *[Signature]*
TGkm2+333
Lê Đình Vũ

DỰ ÁN ĐẦU TƯ XÂY DỰNG CÔNG TRÌNH: NÂNG CẤP ĐƯỜNG HƯỚNG LỘ 21 ĐỊA ĐIỂM XÃ AN PHƯỚC - XÃ TAM AN, HUYỆN LONG THÀNH BƯỚC TRIỂN KHAI SAU THIẾT KẾ CƠ SỞ THIẾT KẾ BẢN VẼ THI CÔNG	ỦY BAN NHÂN DÂN HUYỆN LONG THÀNH BAN QUẢN LÝ DỰ ÁN LIÊN DANH TƯ VẤN YOUNG TIN CÔNG TY CP XÂY DỰNG HẠ TẦNG TRUNG TÍN IDECO CÔNG TY CỔ PHẦN IDECO VIỆT NAM	THỰC HIỆN	NGUYỄN HỮU CHUYỀN	CÔNG TY CỔ PHẦN IDECO VIỆT NAM CÔNG PHÓ GIÁM ĐỐC IDECO VIỆT NAM NGUYỄN THẠNH CHIẾN	BÌNH ĐỒ AN TOÀN GIAO THÔNG TỶ LỆ: BẢN VẼ SỐ HL21-ATGT-040 LÀN XUẤT BẢN: MÃ DỰ ÁN 24008
		KIỂM TRA	BÙI PHƯƠNG NAM		
		C.N. THIẾT KẾ	PHAN TÔ ANH VŨ		



BAN QUẢN LÝ DỰ ÁN HUYỆN LONG THÀNH
PHÊ DUYỆT
 Theo Quyết định số... 9.56... /QĐ... PQL
 Ngày... 17... tháng... 12... năm 20... 24.
 Ký tên: *[Signature]*

Đào Văn Hựu

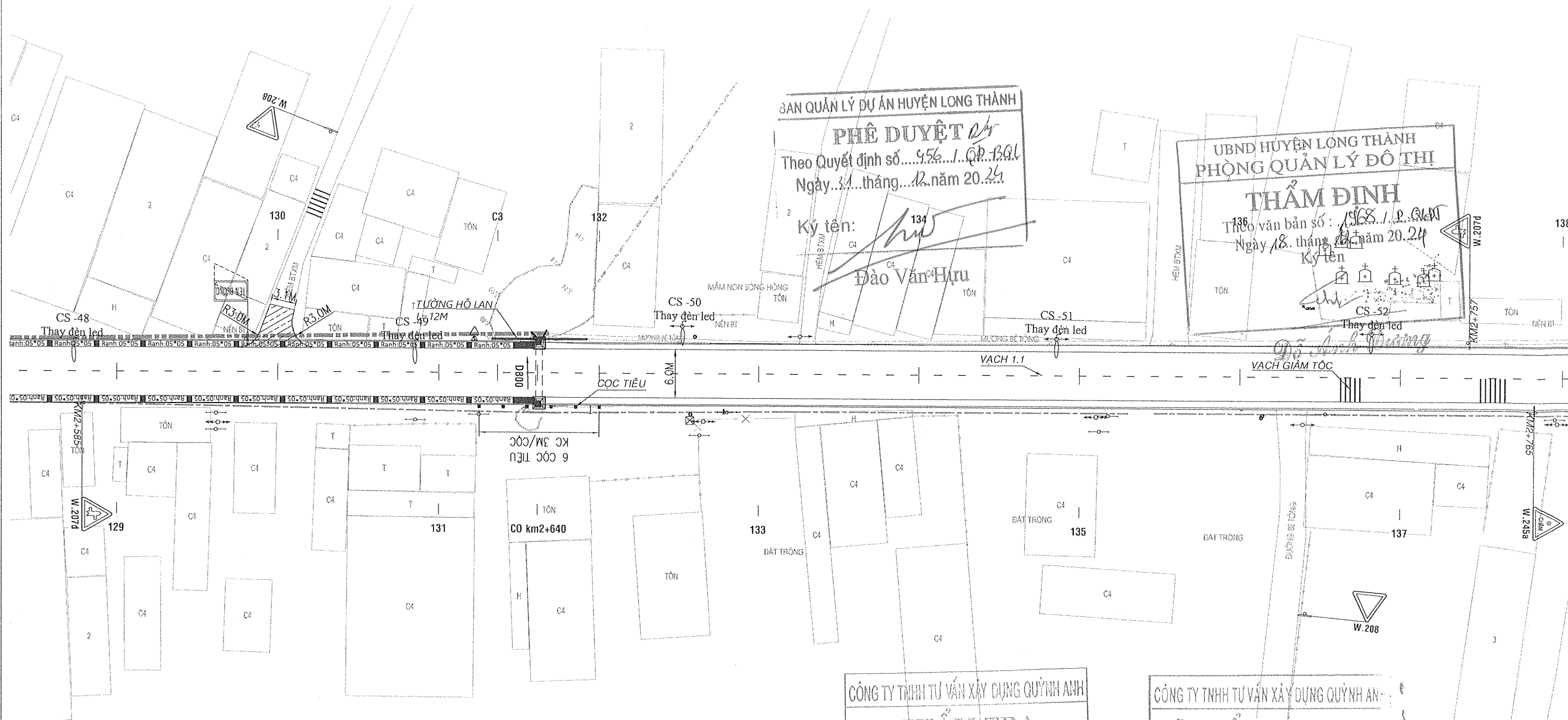
UBND HUYỆN LONG THÀNH
 PHÒNG QUẢN LÝ ĐÔ THỊ
THẨM ĐỊNH
 Theo văn bản số : ... 19681... /PQLĐT
 Ngày... 18... tháng... 12... năm 20... 24.
 Ký tên: *[Signature]*

Đỗ Anh Dương

CÔNG TY TNHH TƯ VẤN XÂY DỰNG QUỲNH AN
THẨM TRA
 Theo văn bản số... 26.12... /BCTT... QA
 ngày... 26... tháng... 12... năm 20... 24...
 Ký tên: *[Signature]*

Le Đình Vũ

DỰ ÁN ĐẦU TƯ XÂY DỰNG CÔNG TRÌNH: NÂNG CẤP ĐƯỜNG HƯỚNG LỘ 21 ĐỊA ĐIỂM XÃ AN PHƯỚC - XÃ TAM AN, HUYỆN LONG THÀNH BƯỚC TRIỂN KHAI SAU THIẾT KẾ CƠ SỞ THIẾT KẾ BẢN VẼ THI CÔNG	ỦY BAN NHÂN DÂN HUYỆN LONG THÀNH BAN QUẢN LÝ DỰ ÁN	THỰC HIỆN NGUYỄN HỮU CHUYÊN KIỂM TRA BÙI PHƯƠNG NAM	CÔNG TY CỔ PHẦN IDECO VIỆT NAM PHÓ GIÁM ĐỐC NGUYỄN THÀNH CHIẾN	BÌNH ĐỒ AN TOÀN GIAO THÔNG
	LIÊN DANH TƯ VẤN TRUNG TÍN CÔNG TY CP XÂY DỰNG HẠ TẦNG TRUNG TÍN IDECO CÔNG TY CỔ PHẦN IDECO VIỆT NAM	C.T. THIẾT KẾ HOÀNG QUỐC TUẤN C.N. THIẾT KẾ PHAN TÔ ANH VŨ		



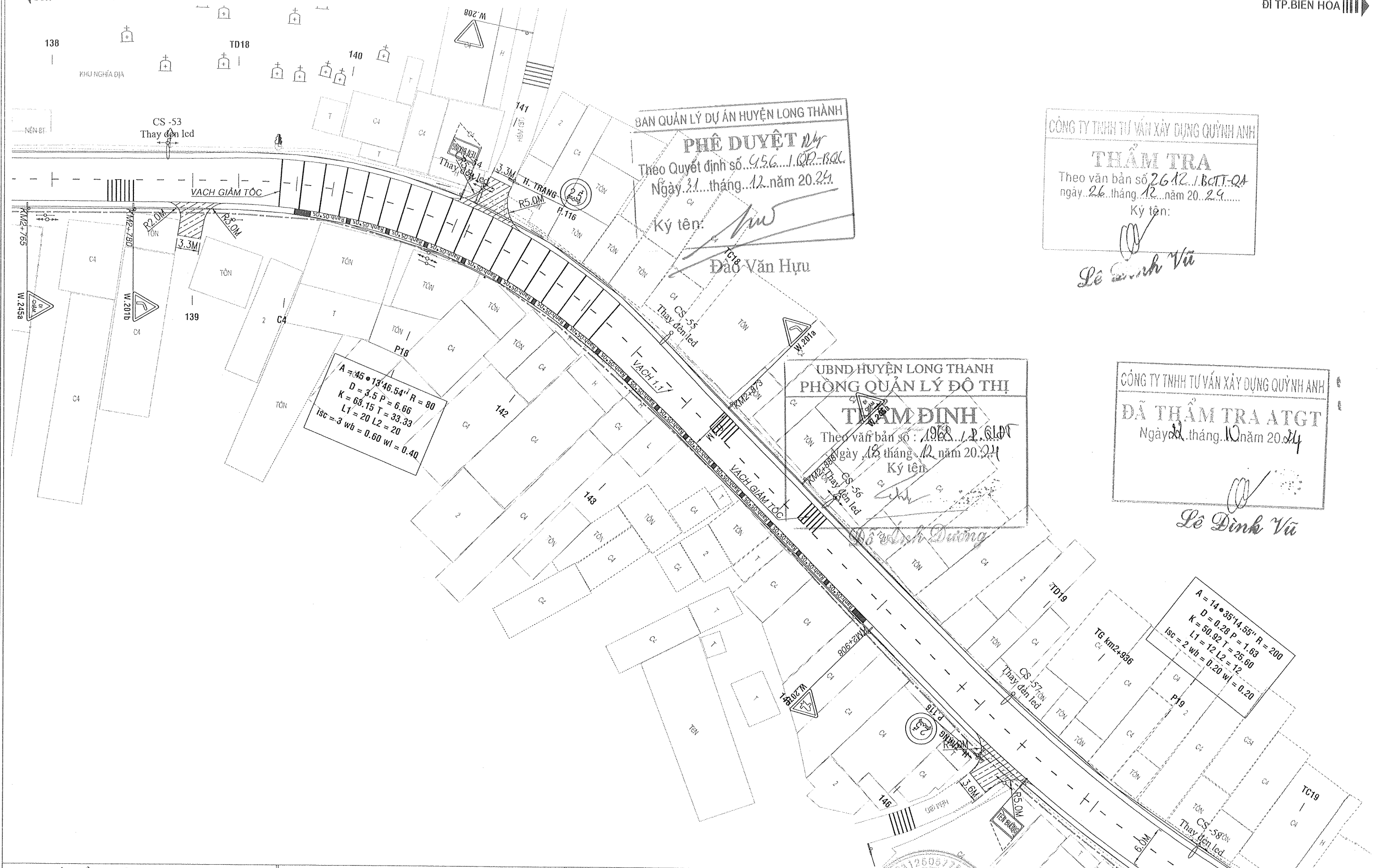
ĐƠN QUẢN LÝ DỰ ÁN HUYỆN LONG THÀNH
PHÊ DUYỆT
 Theo Quyết định số... 456.../...QP...BQL
 Ngày... 31...tháng... 12...năm 20...24.
 Ký tên: *[Signature]*
Đào Văn Hưu

UBND HUYỆN LONG THÀNH
 PHÒNG QUẢN LÝ ĐÔ THỊ
THẨM ĐỊNH
 Theo văn bản số: 136.../...P.QUẢN
 Ngày 18...tháng... năm 20...24
 Ký tên: *[Signature]*
CS-52
 Thay đèn led

CÔNG TY TNHH TƯ VẤN XÂY DỰNG QUỲNH ANH
THẨM TRA
 Theo văn bản số 26.12.../...B.C.T.T.-QA
 ngày... 26...tháng 12...năm 20...24...
 Ký tên: *[Signature]*
Le Dinh Vu

CÔNG TY TNHH TƯ VẤN XÂY DỰNG QUỲNH ANH
ĐÃ THẨM TRA ATGT
 Ngày 02...tháng 10...năm 20...24
[Signature]
Le Dinh Vu

DỰ ÁN ĐẦU TƯ XÂY DỰNG CÔNG TRÌNH: NÂNG CẤP ĐƯỜNG HƯỚNG LỘ 21 ĐIỂM ĐIỂM XÃ AN PHƯỚC - XÃ TAM AN, HUYỆN LONG THÀNH BƯỚC TRIỂN KHAI SAU THIẾT KẾ CƠ SỞ THIẾT KẾ BẢN VẼ THI CÔNG	ỦY BAN NHÂN DÂN HUYỆN LONG THÀNH BAN QUẢN LÝ DỰ ÁN LIÊN DANH TƯ VẤN CÔNG TY CP XÂY DỰNG HẠ TẦNG TRUNG TÍN CÔNG TY CỔ PHẦN IDECO VIỆT NAM	THỰC HIỆN NGUYỄN HỮU CHUYẾN <i>[Signature]</i>	CÔNG TY CỔ PHẦN IDECO VIỆT NAM PHÓ GIÁM ĐỐC CƠ PHẦN NGUYỄN THÀNH CHIẾN	BÌNH ĐỒ AN TOÀN GIAO THÔNG		
		KIỂM TRA BÙI PHƯƠNG NAM <i>[Signature]</i>				
		TỶ LỆ:	BẢN VẼ SỐ:	HL21-ATGT-040		
		LÀN XUẤT BẢN:	MÃ DỰ ÁN:	24008		



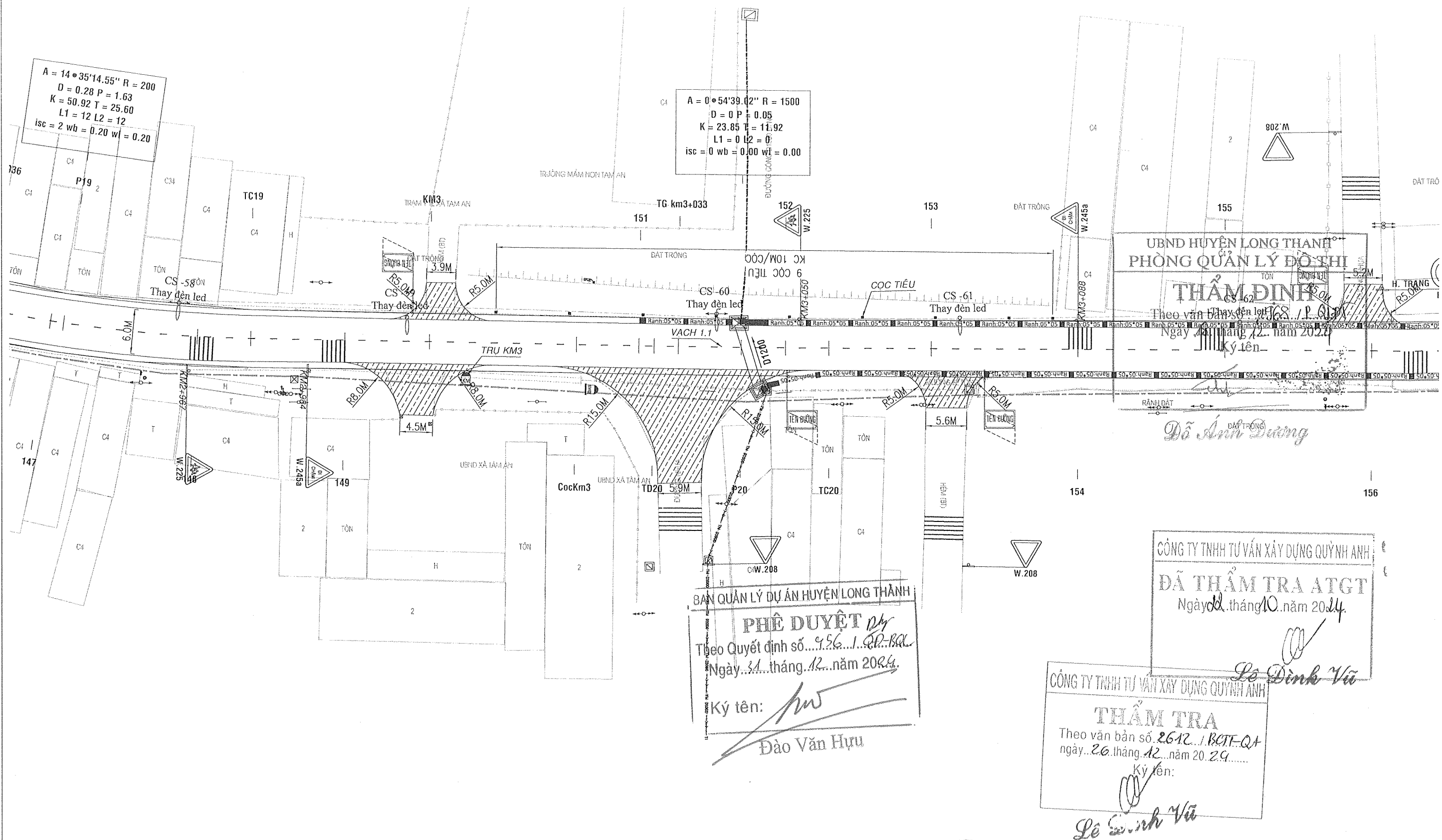
BAN QUẢN LÝ DỰ ÁN HUYỆN LONG THÀNH
PHÊ DUYỆT
 Theo Quyết định số 456.../QP-BQL
 Ngày 31 tháng 12 năm 2024.
 Ký tên: *Đào Văn Hựu*
 Đào Văn Hựu

CÔNG TY TNHH TƯ VẤN XÂY DỰNG QUỲNH ANH
THẨM TRA
 Theo văn bản số 2612.../BCTT-QA
 ngày 26 tháng 12 năm 2024.
 Ký tên: *Lê Đình Vũ*
 Lê Đình Vũ

UBND HUYỆN LONG THÀNH
 PHÒNG QUẢN LÝ ĐÔ THỊ
THẨM ĐỊNH
 Theo văn bản số 1968.../P.QLĐT
 ngày 18 tháng 12 năm 2024.
 Ký tên: *Lê Đình Vũ*
 Lê Đình Vũ

CÔNG TY TNHH TƯ VẤN XÂY DỰNG QUỲNH ANH
ĐÃ THẨM TRA ATGT
 Ngày 18 tháng 12 năm 2024
 Ký tên: *Lê Đình Vũ*
 Lê Đình Vũ

DỰ ÁN ĐẦU TƯ XÂY DỰNG CÔNG TRÌNH: NÂNG CẤP ĐƯỜNG HƯỚNG LỘ 21 ĐIỂM ĐIỂM XÃ AN PHƯỚC - XÃ TAM AN, HUYỆN LONG THÀNH BƯỚC TRIỂN KHAI SAU THIẾT KẾ CƠ SỞ THIẾT KẾ BẢN VẼ THI CÔNG	ỦY BAN NHÂN DÂN HUYỆN LONG THÀNH BAN QUẢN LÝ DỰ ÁN	THỰC HIỆN NGUYỄN HỮU CHUYẾN KIỂM TRA BÙI PHƯƠNG NAM C.T. THIẾT KẾ HOÀNG QUỐC TUẤN C.N. THIẾT KẾ PHAN TÔ ANH VŨ	CÔNG TY CỔ PHẦN IDECO VIỆT NAM PHÓ GIÁM ĐỐC NGUYỄN THÀNH CHIẾN	BÌNH ĐỒ AN TOÀN GIAO THÔNG TỶ LỆ: BẢN VẼ SỐ HL21-ATGT-040 LÀN XUẤT BÁN: MÃ DỰ ÁN 24008
	LIÊN DANH TƯ VẤN TRUNG TÍN CÔNG TY CP XÂY DỰNG HẠ TẦNG TRUNG TÍN IDECO CÔNG TY CỔ PHẦN IDECO VIỆT NAM			



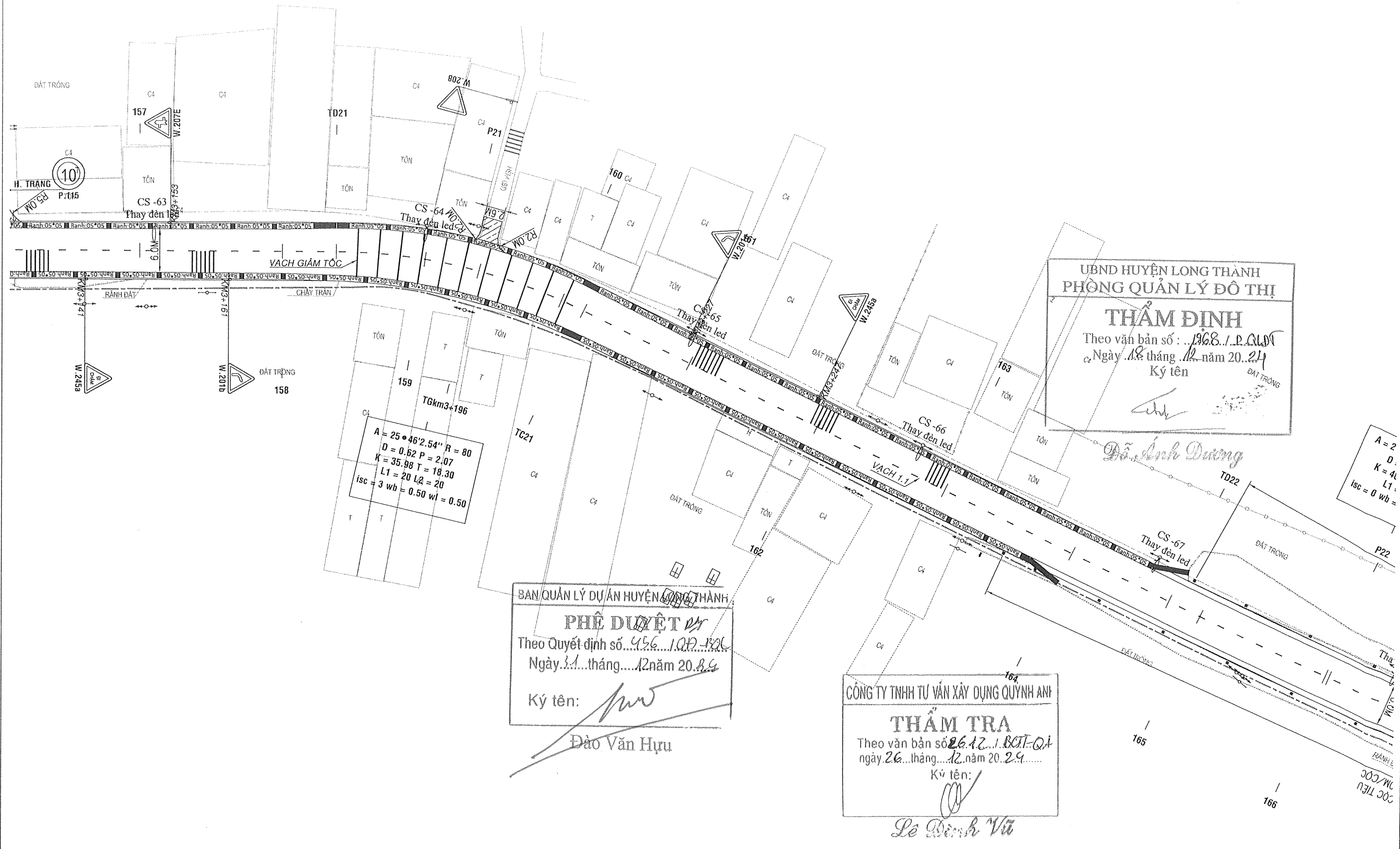
UBND HUYỆN LONG THÀNH
 PHÒNG QUẢN LÝ ĐÔ THỊ
THẨM ĐỊNH
 Theo văn bản số... / P. QLĐT
 Ngày... tháng... năm 2024
 Ký tên: ...

BAN QUẢN LÝ DỰ ÁN HUYỆN LONG THÀNH
PHÊ DUYỆT
 Theo Quyết định số... / QĐ. BA
 Ngày... tháng... năm 2024
 Ký tên: *Dào Văn Hựu*
 Đào Văn Hựu

CÔNG TY TNHH TƯ VẤN XÂY DỰNG QUỲNH ANH
ĐÃ THẨM TRA ATGT
 Ngày... tháng... năm 2024
 Ký tên: *Lê Đình Vũ*

CÔNG TY TNHH TƯ VẤN XÂY DỰNG QUỲNH ANH
THẨM TRA
 Theo văn bản số... / BCTF-QA
 ngày... tháng... năm 2024
 Ký tên: *Lê Đình Vũ*

DỰ ÁN ĐẦU TƯ XÂY DỰNG CÔNG TRÌNH: NÂNG CẤP ĐƯỜNG HƯỚNG QUỐC LỘ 51 ĐỊA ĐIỂM XÃ AN PHƯỚC - XÃ TÂM AN, HUYỆN LONG THÀNH BƯỚC TRIỂN KHAI SAU THIẾT KẾ CƠ SỞ THIẾT KẾ BẢN VẼ THI CÔNG	ỦY BAN NHÂN DÂN HUYỆN LONG THÀNH BAN QUẢN LÝ DỰ ÁN LIÊN DANH TƯ VẤN TRƯỜNG VINH CÔNG TY CP XÂY DỰNG HẠ TẦNG TRUNG TÍN IDECO CÔNG TY CỔ PHẦN IDECO VIỆT NAM	THỰC HIỆN	NGUYỄN HỮU CHUYÊN	CÔNG TY CỔ PHẦN IDECO VIỆT NAM CÔNG PHỐ GIÁM ĐỐC IDECO VIỆT NAM NGUYỄN THÀNH CHIẾN	BÌNH ĐỒ AN TOÀN GIAO THÔNG		
		KIỂM TRA	BÙI PHƯƠNG NAM				
		C.N. THIẾT KẾ	PHAN TÔ ANH VŨ		LÂN XUẤT BẢN:	MÃ DỰ ÁN	24008



UBND HUYỆN LONG THÀNH
 PHÒNG QUẢN LÝ ĐÔ THỊ
THẨM ĐỊNH
 Theo văn bản số: ...1968.../P.QLĐT
 Ngày ...18... tháng ...12... năm 20...24
 Ký tên

$A = 25 \cdot 46'2.54''$ R = 80
 $D = 0.62$ P = 2.07
 $K = 35.98$ T = 18.30
 $L1 = 20$ L2 = 20
 $isc = 3$ wb = 0.50 wl = 0.50

A = 2
 D =
 K = 4
 L1 =
 isc = 0 wb =

BAN QUẢN LÝ DỰ ÁN HUYỆN LONG THÀNH
PHÊ DUYỆT
 Theo Quyết định số ...456.../QĐ-UBND
 Ngày ...1... tháng ...12... năm 20...24
 Ký tên:
 Đào Văn Hựu

CÔNG TY TNHH TƯ VẤN XÂY DỰNG QUYNH AN
THẨM TRA
 Theo văn bản số ...26.12.../BQT-QT
 ngày ...26... tháng ...12... năm 20...24
 Ký tên:
 Lê Đình Vũ

DỰ ÁN ĐẦU TƯ XÂY DỰNG CÔNG TRÌNH:
 NÂNG CẤP ĐƯỜNG HƯỚNG LỘ 21
ĐỊA ĐIỂM
 XÃ AN PHƯỚC - XÃ TAM AN, HUYỆN LONG THÀNH
BƯỚC TRIỂN KHAI SAU THIẾT KẾ CƠ SỞ
 THIẾT KẾ BẢN VẼ THI CÔNG

ỦY BAN NHÂN DÂN HUYỆN LONG THÀNH
BAN QUẢN LÝ DỰ ÁN
 LIÊN DANH TƯ VẤN **TRUNG TIN** CÔNG TY CP XÂY DỰNG HẠ TẦNG TRUNG TÍN
IDECO CÔNG TY CỔ PHẦN IDECO VIỆT NAM

THỰC HIỆN	NGUYỄN HỮU CHUYỀN
KIỂM TRA	BÙI PHƯƠNG NAM
C.T. THIẾT KẾ	HOÀNG QUỐC TUẤN
C.N. THIẾT KẾ	PHAN TÔ ANH VŨ

CÔNG TY CỔ PHẦN IDECO VIỆT NAM
PHÓ GIÁM ĐỐC
 CÔNG TY CỔ PHẦN **IDECO VIỆT NAM**
 NGUYỄN THÀNH CHIẾN

BÌNH ĐỒ AN TOÀN GIAO THÔNG

TỶ LỆ:	BẢN VẼ SỐ	HL21-ATGT-040
LÀN XUẤT BẢN:	MÃ DỰ ÁN	24008

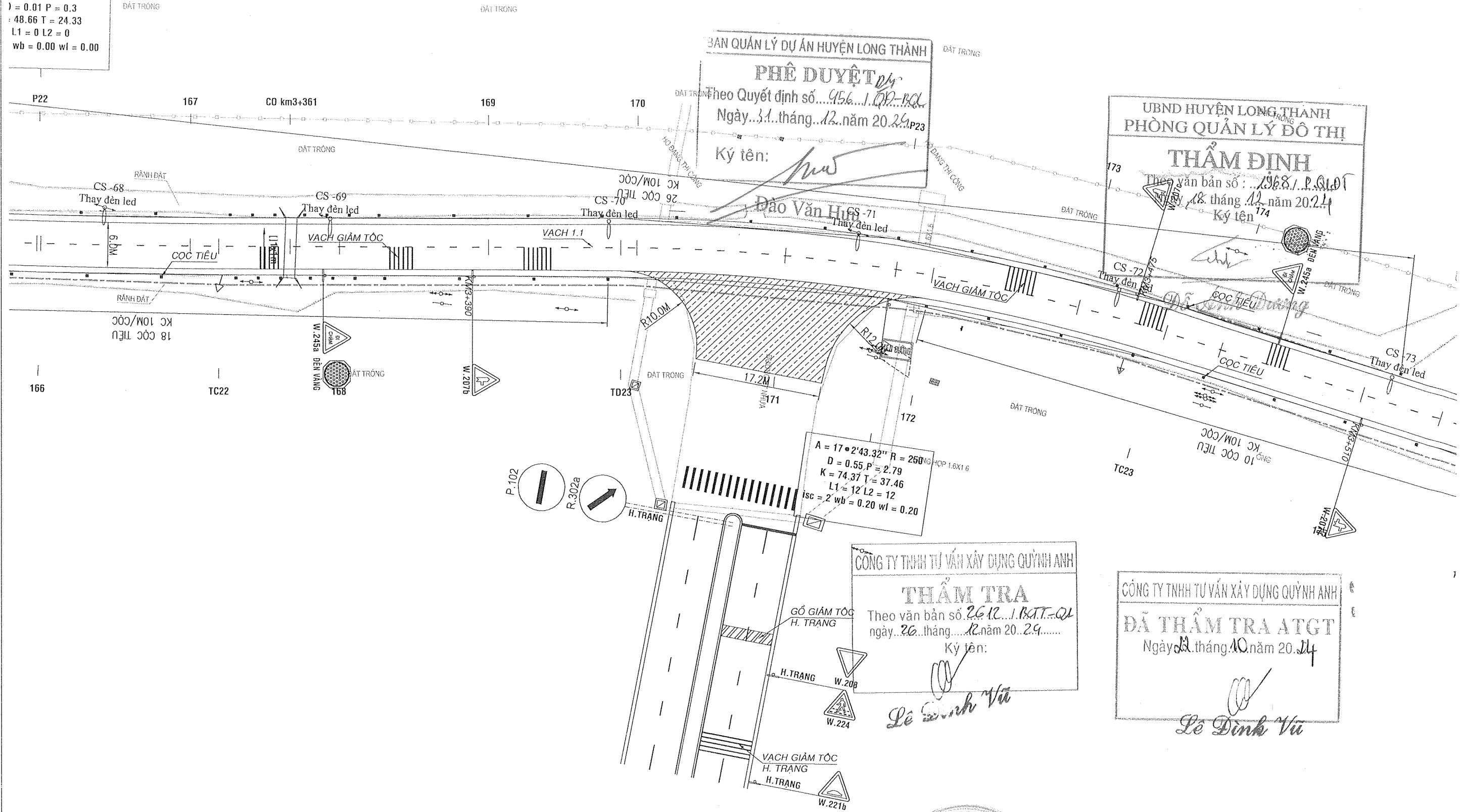
BÌNH ĐỒ AN TOÀN GIAO THÔNG _ TỶ LỆ:1/500

TỜ: 21/43

ĐI QUỐC LỘ 51

ĐI TP. BIÊN HÒA

• 47°16.48" R = 1000
) = 0.01 P = 0.3
 : 48.66 T = 24.33
 L1 = 0 L2 = 0
 wb = 0.00 wl = 0.00



BAN QUẢN LÝ DỰ ÁN HUYỆN LONG THÀNH
PHÊ DUYỆT
 Theo Quyết định số... 456.../QP.../P23
 Ngày... 31... tháng... 12... năm 20... 24
 Ký tên: *Đào Văn Hùng*

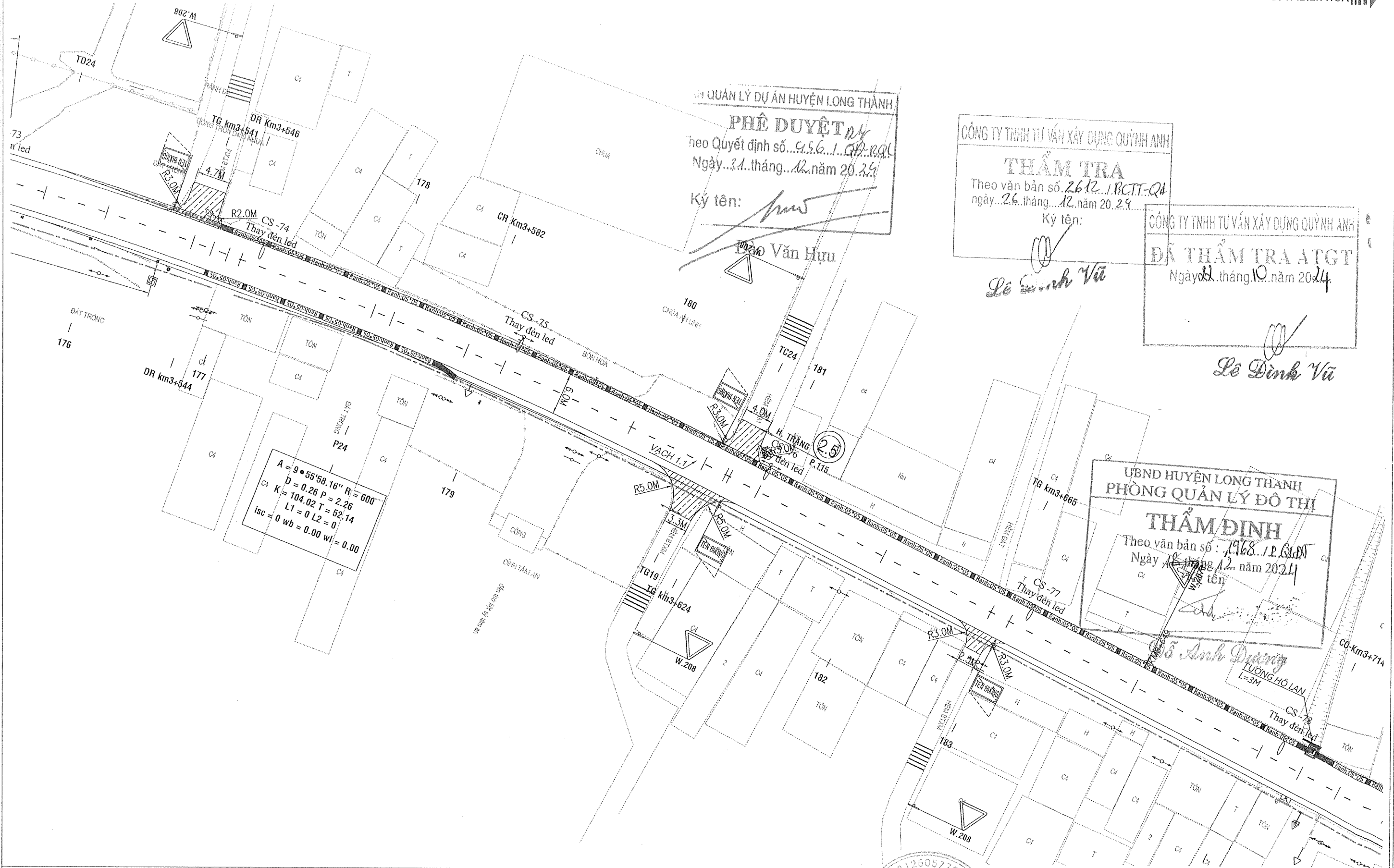
UBND HUYỆN LONG THÀNH
 PHÒNG QUẢN LÝ ĐÔ THỊ
THẨM ĐỊNH
 Theo văn bản số... 1968.../P.QLĐT
 Ngày... 18... tháng... 12... năm 20... 24
 Ký tên: *Đinh Văn Dũng*

A = 17 * 2'43.32'' R = 250m HOP 1.6X1.6
 D = 0.55, P = 2.79
 K = 74.37 T = 37.46
 L1 = 12 L2 = 12
 isc = 2 wb = 0.20 wl = 0.20

CÔNG TY TNHH TƯ VẤN XÂY DỰNG QUỲNH ANH
THẨM TRA
 Theo văn bản số... 2612.../P.B.T.../QT
 ngày... 26... tháng... 12... năm 20... 24
 Ký tên: *Le Dinh Vu*

CÔNG TY TNHH TƯ VẤN XÂY DỰNG QUỲNH ANH
ĐÃ THẨM TRA ATGT
 Ngày... 10... tháng... 10... năm 20... 24
 Ký tên: *Le Dinh Vu*

DỰ ÁN ĐẦU TƯ XÂY DỰNG CÔNG TRÌNH: NÂNG CẤP ĐƯỜNG HƯỚNG LỘ 21 ĐỊA ĐIỂM XÃ AN PHƯỚC - XÃ TAM AN, HUYỆN LONG THÀNH BƯỚC TRIỂN KHAI SAU THIẾT KẾ CƠ SỞ THIẾT KẾ BẢN VẼ THI CÔNG	ỦY BAN NHÂN DÂN HUYỆN LONG THÀNH BAN QUẢN LÝ DỰ ÁN LIÊN DANH TƯ VẤN TRUNG TÍN CÔNG TY CP XÂY DỰNG HẠ TẦNG TRUNG TÍN IDECO CÔNG TY CỔ PHẦN IDECO VIỆT NAM	THỰC HIỆN	NGUYỄN HỮU CHUYÊN	<i>[Signature]</i>	CÔNG TY CỔ PHẦN IDECO VIỆT NAM CÔNG THỢ GIÁM ĐỐC NGUYỄN THÀNH CHIẾN	BÌNH ĐỒ AN TOÀN GIAO THÔNG		
		KIỂM TRA	BÙI PHƯƠNG NAM	<i>[Signature]</i>				
		C.T. THIẾT KẾ	HOÀNG QUỐC TUẤN	<i>[Signature]</i>		LÂN XUẤT BẢN:	MÃ DỰ ÁN	24008
		C.N. THIẾT KẾ	PHAN TÔ ANH VŨ	<i>[Signature]</i>				



PHÒNG QUẢN LÝ DỰ ÁN HUYỆN LONG THÀNH

PHÊ DUYỆT

Theo Quyết định số... 4.5.6... 1... 07-2024

Ngày... 31... tháng... 12... năm 20... 24

Ký tên: *[Signature]*

CÔNG TY TNHH TƯ VẤN XÂY DỰNG QUỲNH ANH

THẨM TRA

Theo văn bản số... 26.12... 1.BCTT-QĐ

ngày... 26... tháng... 12... năm 20... 24

Ký tên: *[Signature]*

CÔNG TY TNHH TƯ VẤN XÂY DỰNG QUỲNH ANH

ĐÃ THẨM TRA ATGT

Ngày... 02... tháng... 10... năm 20... 24

Ký tên: *[Signature]*

UBND HUYỆN LONG THÀNH

PHÒNG QUẢN LÝ ĐÔ THỊ

THẨM ĐỊNH

Theo văn bản số : 1968... 1.P. QĐ

Ngày... 12... tháng... 12... năm 20... 24

Ký tên: *[Signature]*

DỰ ÁN ĐẦU TƯ XÂY DỰNG CÔNG TRÌNH:
NÂNG CẤP ĐƯỜNG HƯỚNG LỘ 21

ĐỊA ĐIỂM
XÃ AN PHƯỚC - XÃ TAM AN, HUYỆN LONG THÀNH

BƯỚC TRIỂN KHAI SAU THIẾT KẾ CƠ SỞ
THIẾT KẾ BẢN VẼ THI CÔNG

ỦY BAN NHÂN DÂN HUYỆN LONG THÀNH

BAN QUẢN LÝ DỰ ÁN

LIÊN DANH TƯ VẤN **TRUNG TIN** CÔNG TY CP XÂY DỰNG HẠ TẦNG TRUNG TÍN

IDECO CÔNG TY CỔ PHẦN IDECO VIỆT NAM

THỰC HIỆN	NGUYỄN HỮU CHUYÊN	<i>[Signature]</i>
KIỂM TRA	BÙI PHƯƠNG NAM	<i>[Signature]</i>
C.T. THIẾT KẾ	HOÀNG QUỐC TUẤN	<i>[Signature]</i>
C.N. THIẾT KẾ	PHAN TÔ ANH VŨ	<i>[Signature]</i>

CÔNG TY CỔ PHẦN IDECO VIỆT NAM

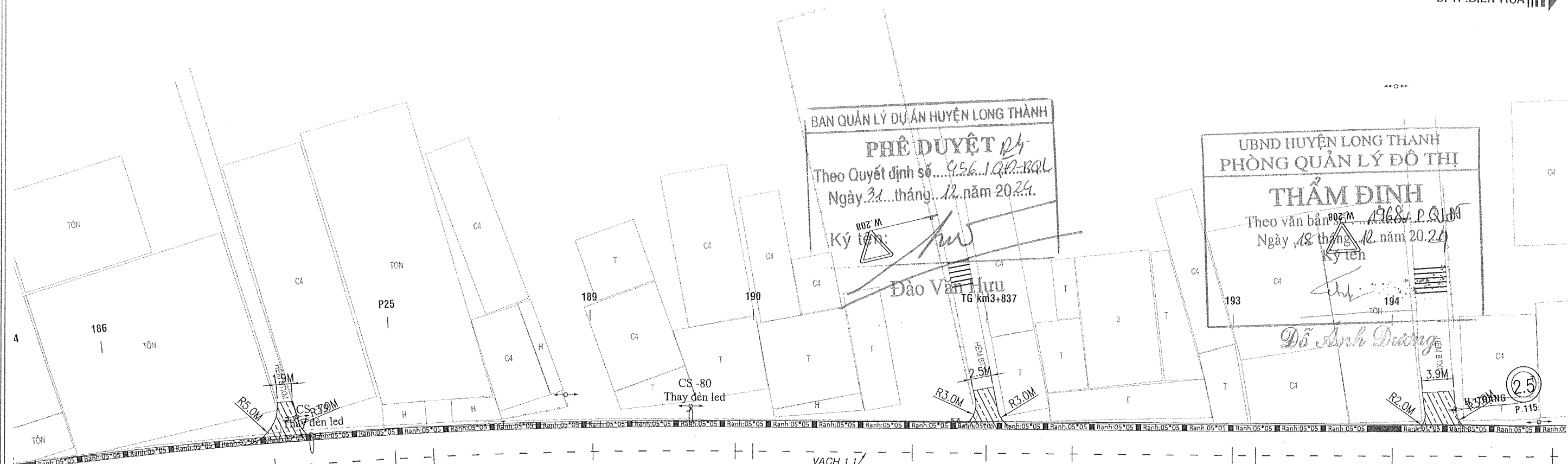
CÔNG PHÓ GIÁM ĐỐC

CÔNG PHÁN IDECO VIỆT NAM

NGUYỄN THÀNH CHIẾN

BÌNH ĐỒ AN TOÀN GIAO THÔNG

TỶ LỆ:	BẢN VẼ SỐ	HL21-ATGT-040
LÀN XUẤT BẢN:	MÃ DỰ ÁN	24008



$A = 7 \cdot 30'37.27''$ R = 650
 $D = 0.12$ P = 1.4
 $K = 85.20$ T = 42.66
 $L1 = 0$ L2 = 0
 $isc = 0$ wb = 0.00 wl = 0.00

CÔNG TY TNHH TƯ VẤN XÂY DỰNG QUỲNH ANH
THẨM TRA
 Theo văn bản số 26/22.1BCTT-QA
 ngày 26 tháng 12 năm 2024
 Ký tên:

CÔNG TY TNHH TƯ VẤN XÂY DỰNG QUỲNH ANH
ĐÃ THẨM TRA ATGT
 Ngày 02 tháng 10 năm 2024
 Ký tên:

Lê Đình Vũ

Lê Đình Vũ

DỰ ÁN ĐẦU TƯ XÂY DỰNG CÔNG TRÌNH: NÂNG CẤP ĐƯỜNG HƯƠNG LỘ 21 ĐỊA ĐIỂM XÃ AN PHƯỚC - XÃ TÂM AN, HUYỆN LONG THÀNH BƯỚC TRIỂN KHAI SAU THIẾT KẾ CƠ SỞ THIẾT KẾ BẢN VẼ THI CÔNG	ỦY BAN NHÂN DÂN HUYỆN LONG THÀNH BAN QUẢN LÝ DỰ ÁN		THỰC HIỆN NGUYỄN HỮU CHUYÊN	CÔNG TY CỔ PHẦN IDECO VIỆT NAM CÔNG PHỐ GIÁM ĐỐC CỔ PHẦN IDECO VIỆT NAM NGUYỄN THÀNH CHIẾN	BÌNH ĐỒ AN TOÀN GIAO THÔNG			
	LIÊN DANH TƯ VẤN TRUNG TÍN CÔNG TY CP XÂY DỰNG HẠ TẦNG TRUNG TÍN CÔNG TY CỔ PHẦN IDECO VIỆT NAM	KIỂM TRA BÙI PHƯƠNG NAM	C.T. THIẾT KẾ HOÀNG QUỐC TUẤN					C.N. THIẾT KẾ PHAN TÔ ANH VŨ
		TỶ LỆ:	BẢN VẼ SỐ:					HL21-ATGT-040
LÀN XUẤT BẢN:	MÃ DỰ ÁN:	24008						

AN QUẢN LÝ DỰ ÁN HUYỆN LONG THÀNH

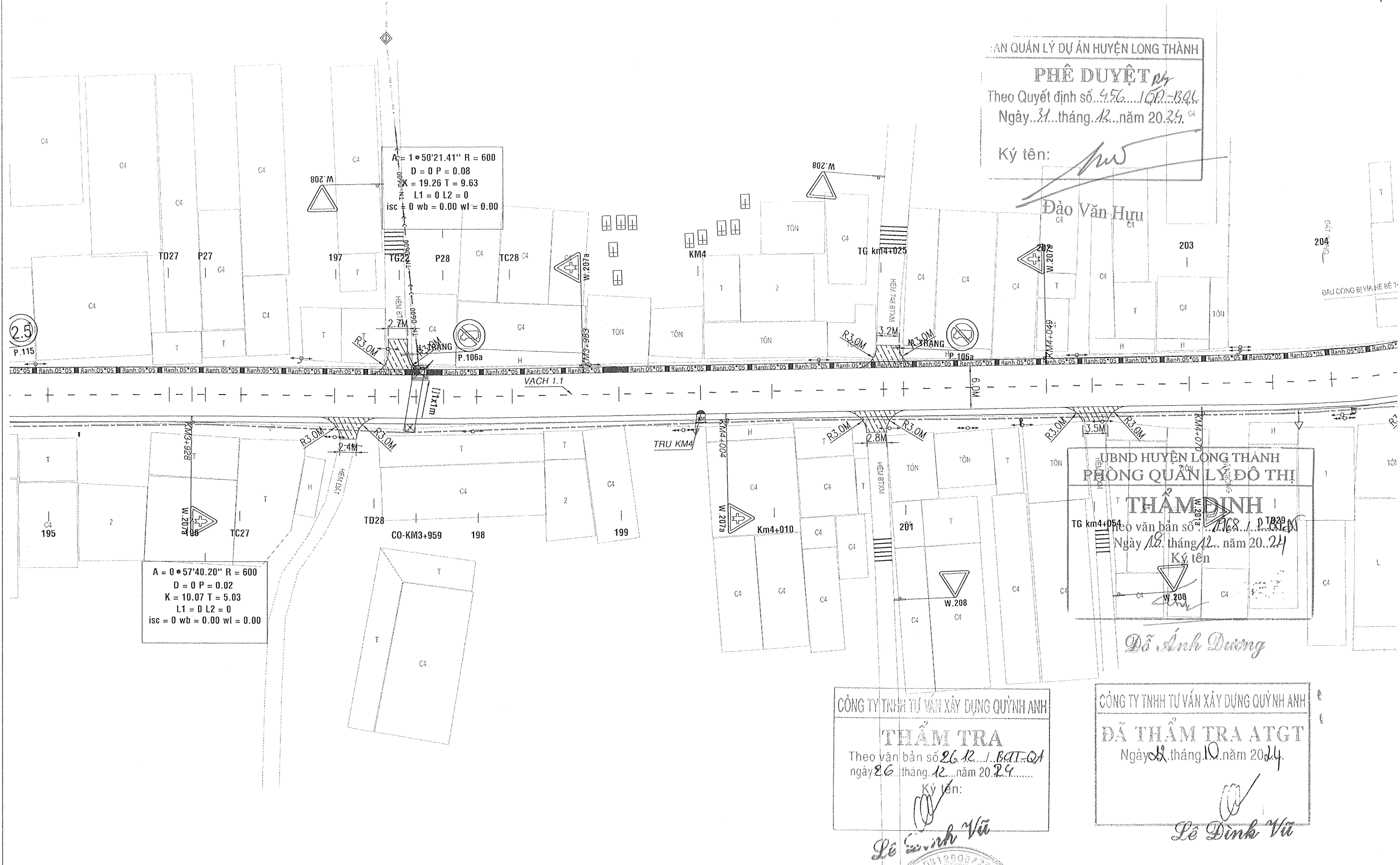
PHÊ DUYỆT

Theo Quyết định số 456/QĐ-QL
Ngày 31 tháng 12 năm 2024

Ký tên:

[Signature]

Đào Văn Hữu



A = 0°57'40.20" R = 600
D = 0 P = 0.02
K = 10.07 T = 5.03
L1 = 0 L2 = 0
isc = 0 wb = 0.00 wl = 0.00

A = 1°50'21.41" R = 600
D = 0 P = 0.08
K = 19.26 T = 9.63
L1 = 0 L2 = 0
isc = 0 wb = 0.00 wl = 0.00

UBND HUYỆN LONG THÀNH
PHÒNG QUẢN LÝ ĐÔ THỊ
THẨM ĐỊNH
Theo văn bản số 168/V.Đ.ĐT
Ngày 18 tháng 12 năm 2024
Ký tên

Đỗ Anh Dương

CÔNG TY TNHH TƯ VẤN XÂY DỰNG QUỲNH ANH
THẨM TRA
Theo văn bản số 26/12.../BQT-QA
ngày 26 tháng 12 năm 2024
Ký tên:

[Signature]

CÔNG TY TNHH TƯ VẤN XÂY DỰNG QUỲNH ANH
ĐÃ THẨM TRA ATGT
Ngày 10 tháng 10 năm 2024
Ký tên:

[Signature]

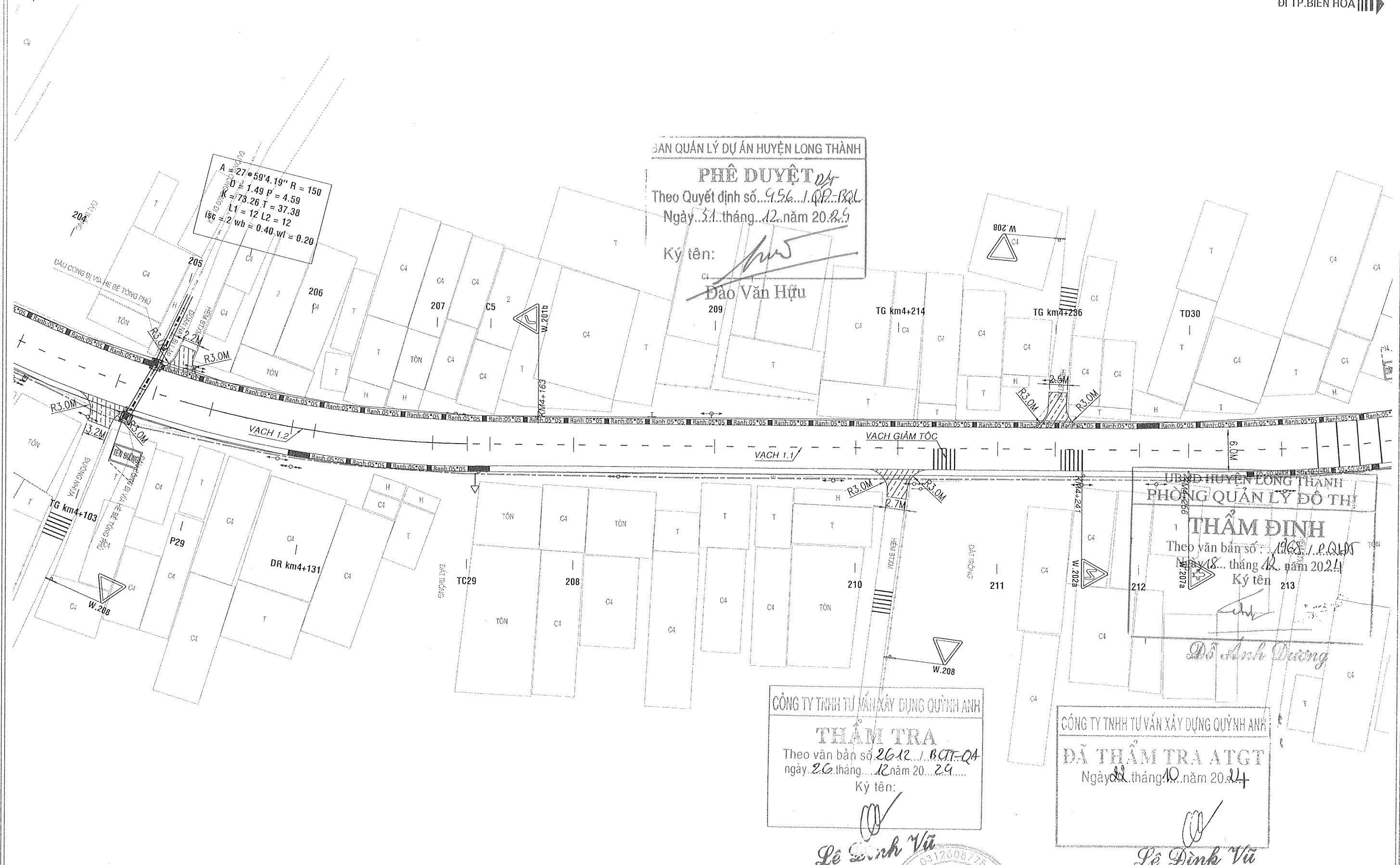
DỰ ÁN ĐẦU TƯ XÂY DỰNG CÔNG TRÌNH:
NÂNG CẤP ĐƯỜNG HƯỚNG LỘ 21
ĐỊA ĐIỂM
XÃ AN PHƯỚC - XÃ TAM AN, HUYỆN LONG THÀNH
BƯỚC TRIỂN KHAI SAU THIẾT KẾ CƠ SỞ
THIẾT KẾ BẢN VẼ THI CÔNG

ỦY BAN NHÂN DÂN HUYỆN LONG THÀNH
BAN QUẢN LÝ DỰ ÁN
LIÊN DANH TƯ VẤN TRUNG TÍN CÔNG TY CP XÂY DỰNG HẠ TẦNG TRUNG TÍN
TRUNG TÍN IDECO CÔNG TY CỔ PHẦN IDECO VIỆT NAM

THỰC HIỆN NGUYỄN HỮU CHUYÊN
KIỂM TRA BÙI PHƯƠNG NAM
C.T. THIẾT KẾ HOÀNG QUỐC TUẤN
C.N. THIẾT KẾ PHAN TÔ ANH VŨ

CÔNG TY CỔ PHẦN IDECO VIỆT NAM
PHÓ GIÁM ĐỐC
NGUYỄN THÀNH CHIẾN

BÌNH ĐỒ AN TOÀN GIAO THÔNG
TỶ LỆ: BẢN VẼ SỐ HL21-ATGT-040
LÂN XUẤT BẢN: MÃ DỰ ÁN 24008



BAN QUẢN LÝ DỰ ÁN HUYỆN LONG THÀNH

PHÊ DUYỆT

Theo Quyết định số... 9.56.../QP.../BL
Ngày... 31... tháng... 12... năm 20... 24

Ký tên:

[Signature]
Đào Văn Hữu

UBND HUYỆN LONG THÀNH
PHÒNG QUẢN LÝ ĐÔ THỊ

THẨM ĐỊNH

Theo văn bản số... 1968.../P.Q.ĐT
Ngày... 18... tháng... 12... năm 20... 24
Ký tên... 213

[Signature]
Đỗ Anh Dương

CÔNG TY TNHH TƯ VẤN XÂY DỰNG QUỲNH ANH

THẨM TRA

Theo văn bản số 2612.../B.CT-QA
ngày... 26... tháng... 12... năm 20... 24

Ký tên:

[Signature]
Lê Đình Vũ

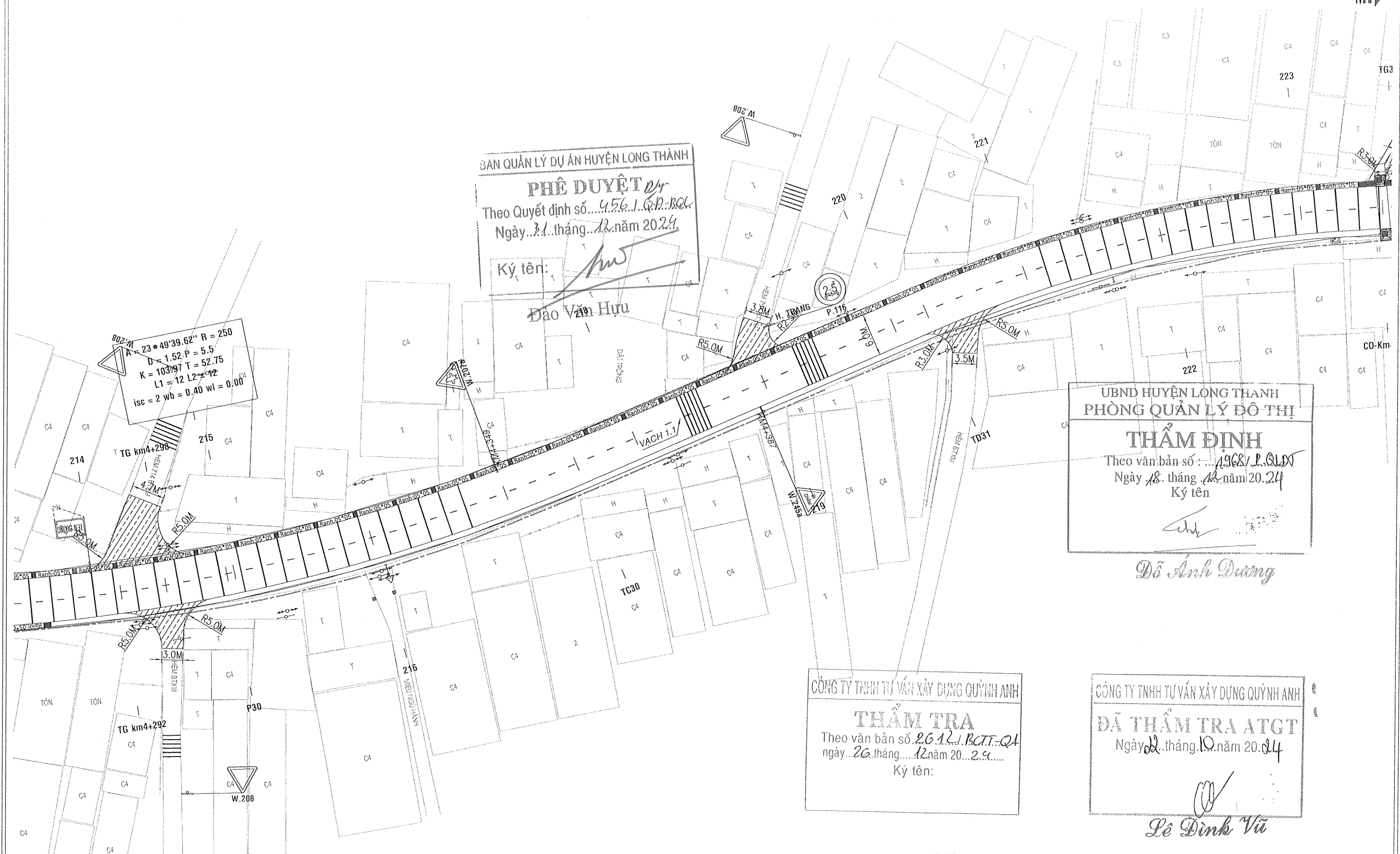
CÔNG TY TNHH TƯ VẤN XÂY DỰNG QUỲNH ANH

ĐÃ THẨM TRA ATGT

Ngày... 10... tháng... 10... năm 20... 24

[Signature]
Lê Đình Vũ

DỰ ÁN ĐẦU TƯ XÂY DỰNG CÔNG TRÌNH: NÂNG CẤP ĐƯỜNG HƯỚNG LỘ 21 ĐỊA ĐIỂM XÃ AN PHƯỚC - XÃ TAM AN, HUYỆN LONG THÀNH BƯỚC TRIỂN KHAI SAU THIẾT KẾ CƠ SỞ THIẾT KẾ BẢN VẼ THI CÔNG	ỦY BAN NHÂN DÂN HUYỆN LONG THÀNH BAN QUẢN LÝ DỰ ÁN	THỰC HIỆN NGUYỄN HỮU CHUYÊN KIỂM TRA BÙI PHƯƠNG NAM	CÔNG TY CỔ PHẦN IDECO VIỆT NAM PHÓ GIÁM ĐỐC NGUYỄN THÀNH CHIẾN	BÌNH ĐỒ AN TOÀN GIAO THÔNG TỶ LỆ: BẢN VẼ SỐ HL21-ATGT-040 LÀN XUẤT BẢN: MÃ DỰ ÁN 24008
	LIÊN DANH TƯ VẤN CÔNG TY CP XÂY DỰNG HẠ TẦNG TRUNG TÍN CÔNG TY CỔ PHẦN IDECO VIỆT NAM	C.T. THIẾT KẾ HOÀNG QUỐC TUẤN C.N. THIẾT KẾ PHAN TÔ ANH VŨ		



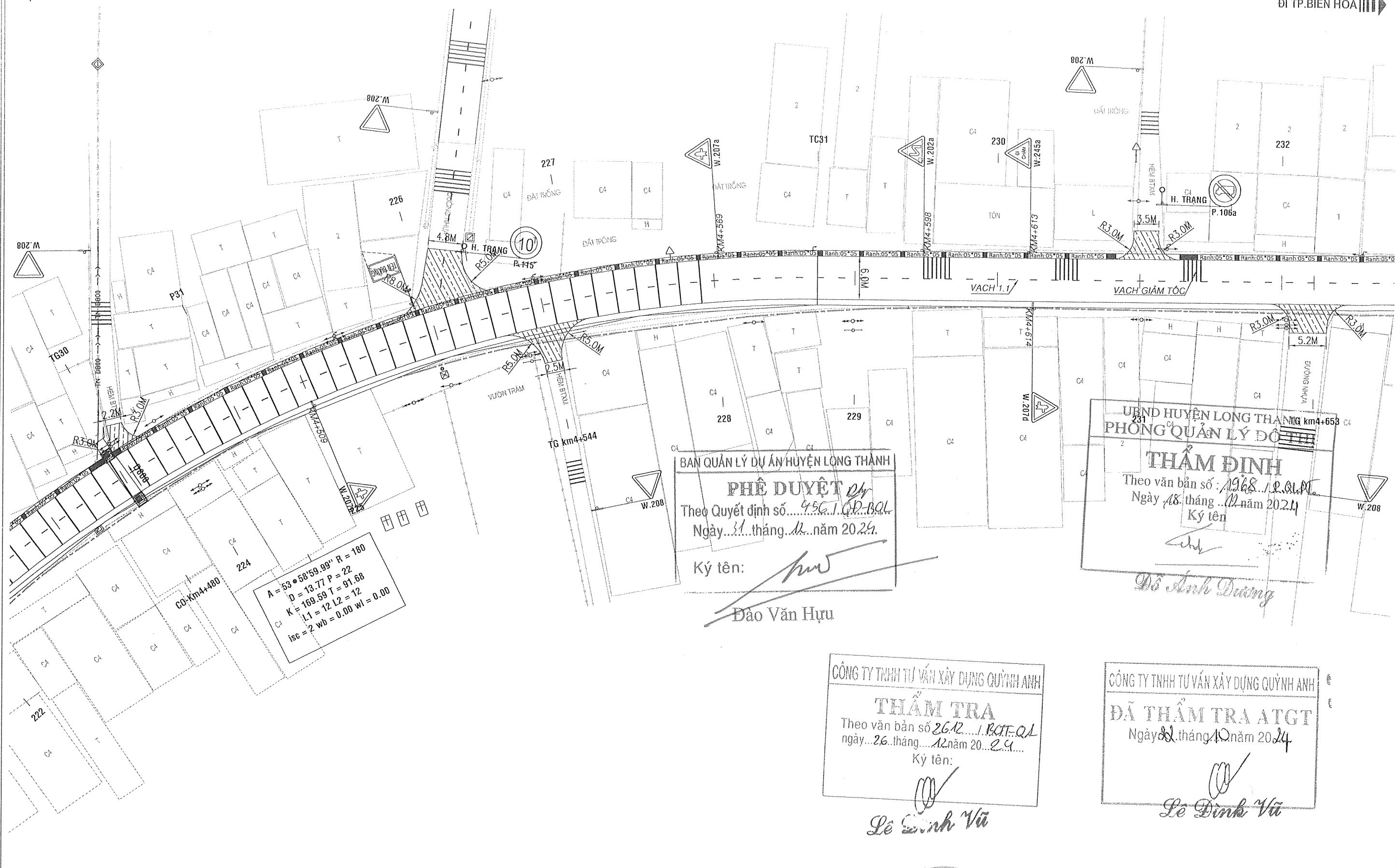
BAN QUẢN LÝ DỰ ÁN HUYỆN LONG THÀNH
PHÊ DUYỆT
 Theo Quyết định số... 456.../QP.Đ.BCL
 Ngày... 21... tháng... 12... năm 2024.
 Ký tên: *[Signature]*
Đào Văn Hựu

UBND HUYỆN LONG THÀNH
 PHÒNG QUẢN LÝ ĐÔ THỊ
THẨM ĐỊNH
 Theo văn bản số... 1968/P.QLĐT
 Ngày 18. tháng 12. năm 2024
 Ký tên: *[Signature]*
Đỗ Anh Dương

CÔNG TY TNHH TƯ VẤN XÂY DỰNG QUỲNH ANH
THẨM TRA
 Theo văn bản số 26.12.1.PCTT-QA
 ngày 26. tháng 12. năm 20... 24...
 Ký tên: *[Signature]*

CÔNG TY TNHH TƯ VẤN XÂY DỰNG QUỲNH ANH
ĐÃ THẨM TRA ATGT
 Ngày 22. tháng 10. năm 20. 24
[Signature]
Lê Đình Vũ

DỰ ÁN ĐẦU TƯ XÂY DỰNG CÔNG TRÌNH: NÂNG CẤP ĐƯỜNG HƯƠNG LỘ 21 ĐỊA ĐIỂM XÃ AN PHƯỚC - XÃ TAM AN, HUYỆN LONG THÀNH BƯỚC TRIỂN KHAI SAU THIẾT KẾ CƠ SỞ THIẾT KẾ BẢN VẼ THI CÔNG	ỦY BAN NHÂN DÂN HUYỆN LONG THÀNH BAN QUẢN LÝ DỰ ÁN		THỰC HIỆN NGUYỄN HỮU CHUYỀN	CÔNG TY CỔ PHẦN IDECO VIỆT NAM CƠ PHÓ GIÁM ĐỐC CỔ PHẦN IDECO VIỆT NAM NGUYỄN THÀNH CHIẾN	BÌNH ĐỒ AN TOÀN GIAO THÔNG		
	LIÊN DANH TƯ VẤN TRUNG TÍN CÔNG TY CP XÂY DỰNG HẠ TẦNG TRUNG TÍN CÔNG TY CỔ PHẦN IDECO VIỆT NAM	KIỂM TRA BÙI PHƯƠNG NAM	C.T. THIẾT KẾ HOÀNG QUỐC TUẤN				



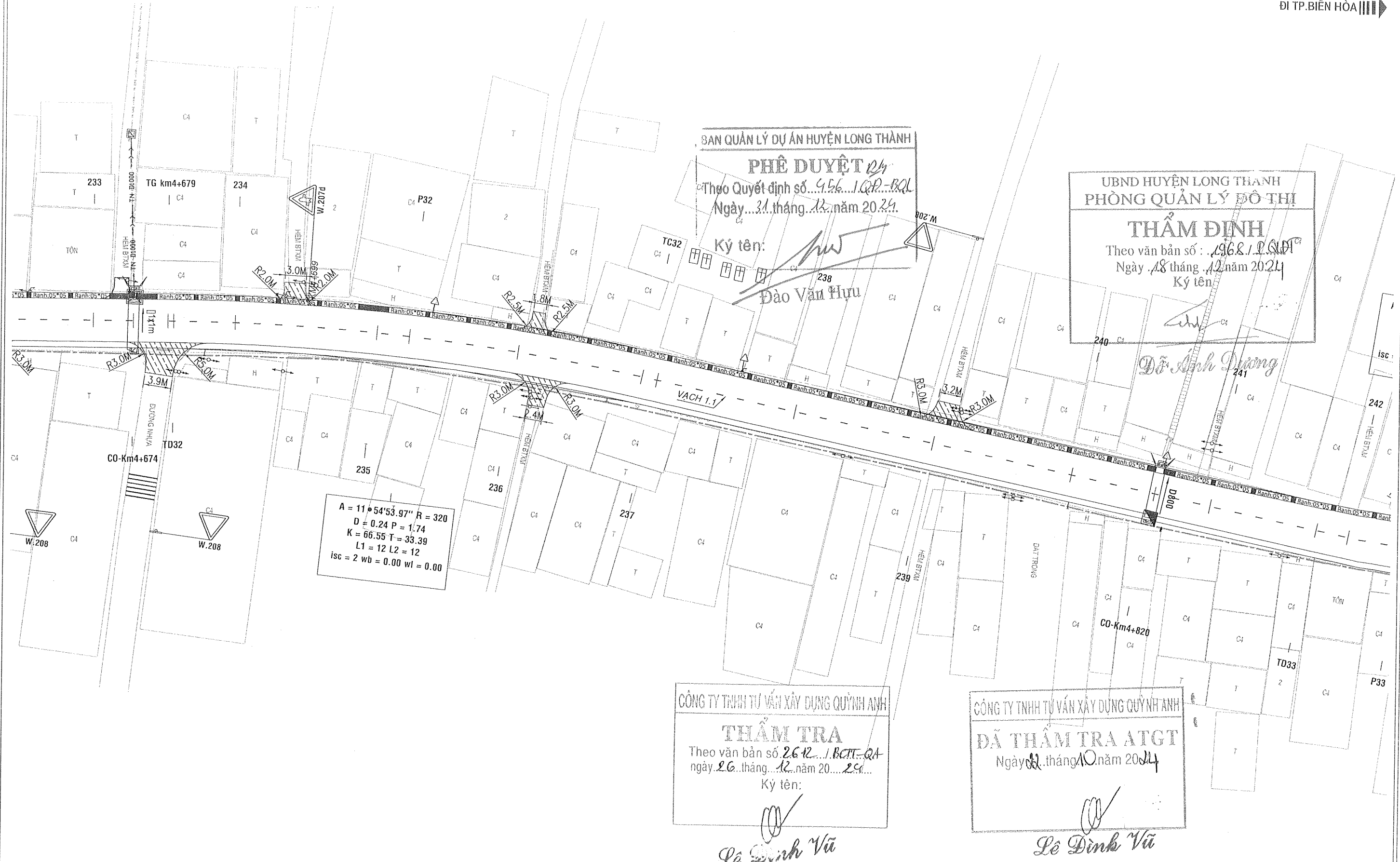
BAN QUẢN LÝ DỰ ÁN HUYỆN LONG THÀNH
PHÊ DUYỆT
 Theo Quyết định số 456/QĐ-BCĐ
 Ngày 31 tháng 12 năm 2024.
 Ký tên: *Đào Văn Hựu*
 Đào Văn Hựu

UBND HUYỆN LONG THÀNH
PHÒNG QUẢN LÝ ĐÔ THỊ
THẨM ĐỊNH
 Theo văn bản số 1968/VT-QĐ-PT
 Ngày 18 tháng 12 năm 2024
 Ký tên: *Đỗ Anh Dương*
 Đỗ Anh Dương

CÔNG TY TNHH TƯ VẤN XÂY DỰNG QUỲNH ANH
THẨM TRA
 Theo văn bản số 2612/VT-QĐ-QL
 ngày 26 tháng 12 năm 2024
 Ký tên: *Lê Đình Vũ*
 Lê Đình Vũ

CÔNG TY TNHH TƯ VẤN XÂY DỰNG QUỲNH ANH
ĐÃ THẨM TRA ATGT
 Ngày 22 tháng 12 năm 2024
 Ký tên: *Lê Đình Vũ*
 Lê Đình Vũ

DỰ ÁN ĐẦU TƯ XÂY DỰNG CÔNG TRÌNH: NÂNG CẤP ĐƯỜNG HƯƠNG LỘ 21 ĐỊA ĐIỂM XÃ AN PHƯỚC - XÃ TAM AN, HUYỆN LONG THÀNH BƯỚC TRIỂN KHAI SAU THIẾT KẾ CƠ SỞ THIẾT KẾ BẢN VẼ THI CÔNG	ỦY BAN NHÂN DÂN HUYỆN LONG THÀNH BAN QUẢN LÝ DỰ ÁN	THỰC HIỆN NGUYỄN HỮU CHUYÊN KIỂM TRA BÙI PHƯƠNG NAM	CÔNG TY CỔ PHẦN IDECO VIỆT NAM CƠ PHÓI GIÁM ĐỐC NGUYỄN THÀNH CHIẾN	BÌNH ĐỒ AN TOÀN GIAO THÔNG
	LIÊN DANH TƯ VẤN TRUNG TÍN CÔNG TY CP XÂY DỰNG HẠ TẦNG TRUNG TÍN IDECO CÔNG TY CỔ PHẦN IDECO VIỆT NAM	C.T. THIẾT KẾ HOÀNG QUỐC TUẤN C.N. THIẾT KẾ PHAN TÔ ANH VŨ		



BAN QUẢN LÝ DỰ ÁN HUYỆN LONG THÀNH
PHÊ DUYỆT
 Theo Quyết định số...
 Ngày... tháng... năm 2024.
 Ký tên: *Đào Văn Hưu*

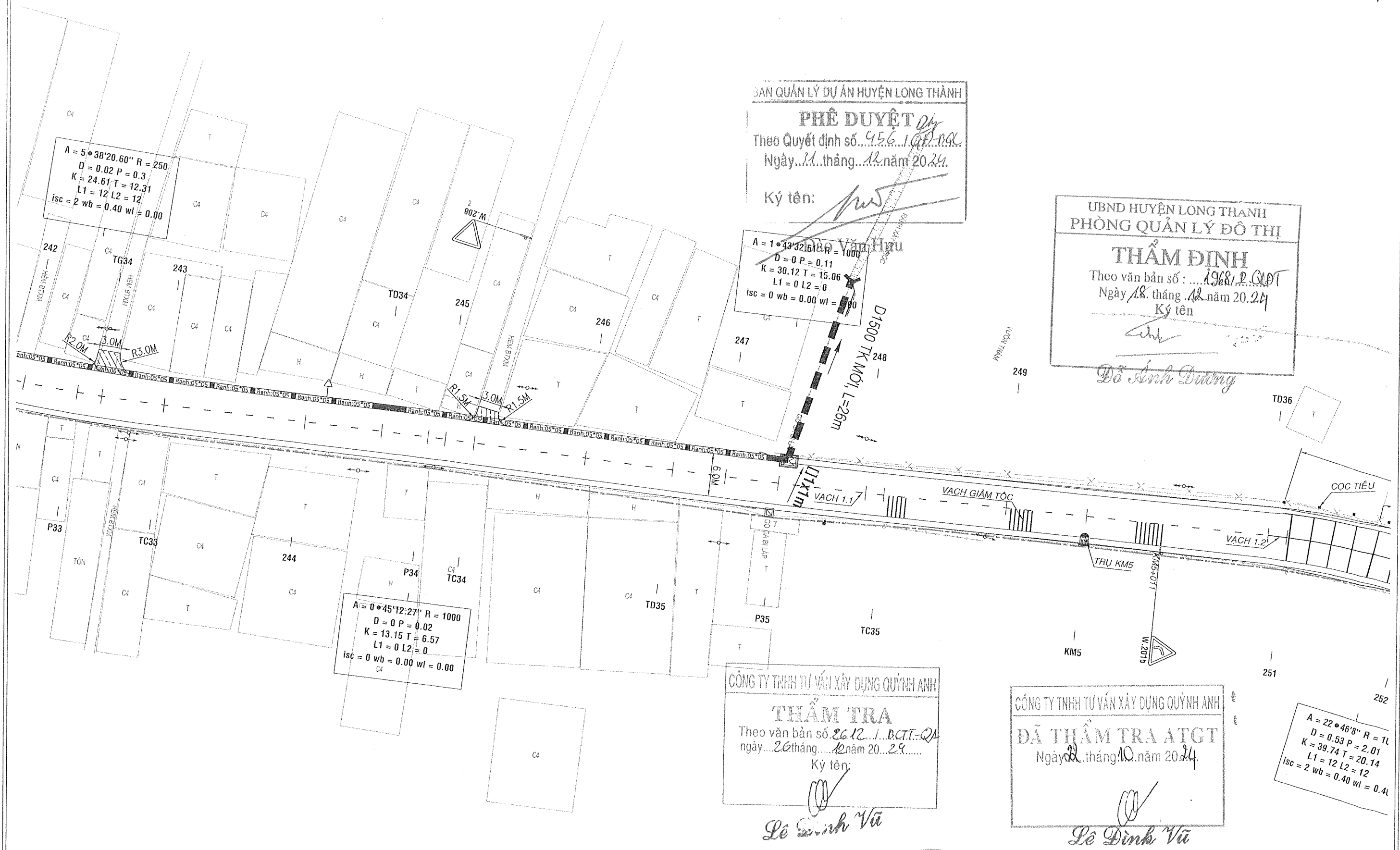
UBND HUYỆN LONG THÀNH
 PHÒNG QUẢN LÝ ĐÔ THỊ
THẨM ĐỊNH
 Theo văn bản số :...
 Ngày... tháng... năm 2024.
 Ký tên: *Đỗ Anh Dương*

$A = 11^\circ 54' 53.97''$ R = 320
 $D = 0.24$ P = 1.74
 $K = 66.55$ T = 33.39
 $L1 = 12$ L2 = 12
 $isc = 2$ wb = 0.00 wl = 0.00

CÔNG TY TNHH TƯ VẤN XÂY DỰNG QUỲNH ANH
THẨM TRA
 Theo văn bản số...
 Ngày... tháng... năm 20...
 Ký tên: *Lê Đình Vũ*

CÔNG TY TNHH TƯ VẤN XÂY DỰNG QUỲNH ANH
ĐÃ THẨM TRA ATGT
 Ngày... tháng... năm 20...
 Ký tên: *Lê Đình Vũ*

DỰ ÁN ĐẦU TƯ XÂY DỰNG CÔNG TRÌNH: NÂNG CẤP ĐƯỜNG HƯỚNG LỘ 21 ĐỊA ĐIỂM XÃ AN PHƯỚC - XÃ TAM AN, HUYỆN LONG THÀNH BƯỚC TRIỂN KHAI SAU THIẾT KẾ CƠ SỞ THIẾT KẾ BẢN VẼ THI CÔNG	ỦY BAN NHÂN DÂN HUYỆN LONG THÀNH BAN QUẢN LÝ DỰ ÁN		THỰC HIỆN NGUYỄN HỮU CHUYÊN	CÔNG TY CỔ PHẦN IDECO VIỆT NAM PHÓ GIÁM ĐỐC NGUYỄN THÀNH CHIẾN	BÌNH ĐỒ AN TOÀN GIAO THÔNG		
	LIÊN DANH TƯ VẤN 	CÔNG TY CP XÂY DỰNG HẠ TẦNG TRUNG TÍN CÔNG TY CỔ PHẦN IDECO VIỆT NAM	KIỂM TRA BÙI PHƯƠNG NAM				



SAN QUẢN LÝ DỰ ÁN HUYỆN LONG THÀNH

PHÊ DUYỆT

Theo Quyết định số 956/QĐ-PA

Ngày 21 tháng 12 năm 2024

Ký tên: *[Signature]*

UBND HUYỆN LONG THÀNH

PHÒNG QUẢN LÝ ĐÔ THỊ

THẨM ĐỊNH

Theo văn bản số 1968/P.QUĐ

Ngày 18 tháng 12 năm 2024

Ký tên: *[Signature]*

Đỗ Anh Dương

A = 1 * 43'32.61" R = 1000

D = 0 P = 0.11

K = 30.12 T = 15.06

L1 = 0 L2 = 0

isc = 0 wb = 0.00 wl = 0.00

A = 0 * 45'12.27" R = 1000

D = 0 P = 0.02

K = 13.15 T = 6.57

L1 = 0 L2 = 0

isc = 0 wb = 0.00 wl = 0.00

CÔNG TY TNHH TƯ VẤN XÂY DỰNG QUỲNH ANH

THẨM TRA

Theo văn bản số 2612/VT-BCTT-QL

ngày 26 tháng 12 năm 2024

Ký tên: *[Signature]*

Lê Đình Vũ

CÔNG TY TNHH TƯ VẤN XÂY DỰNG QUỲNH ANH

ĐÃ THẨM TRA ATGT

Ngày 22 tháng 10 năm 2024

Ký tên: *[Signature]*

Lê Đình Vũ

A = 22 * 46'8" R = 1L

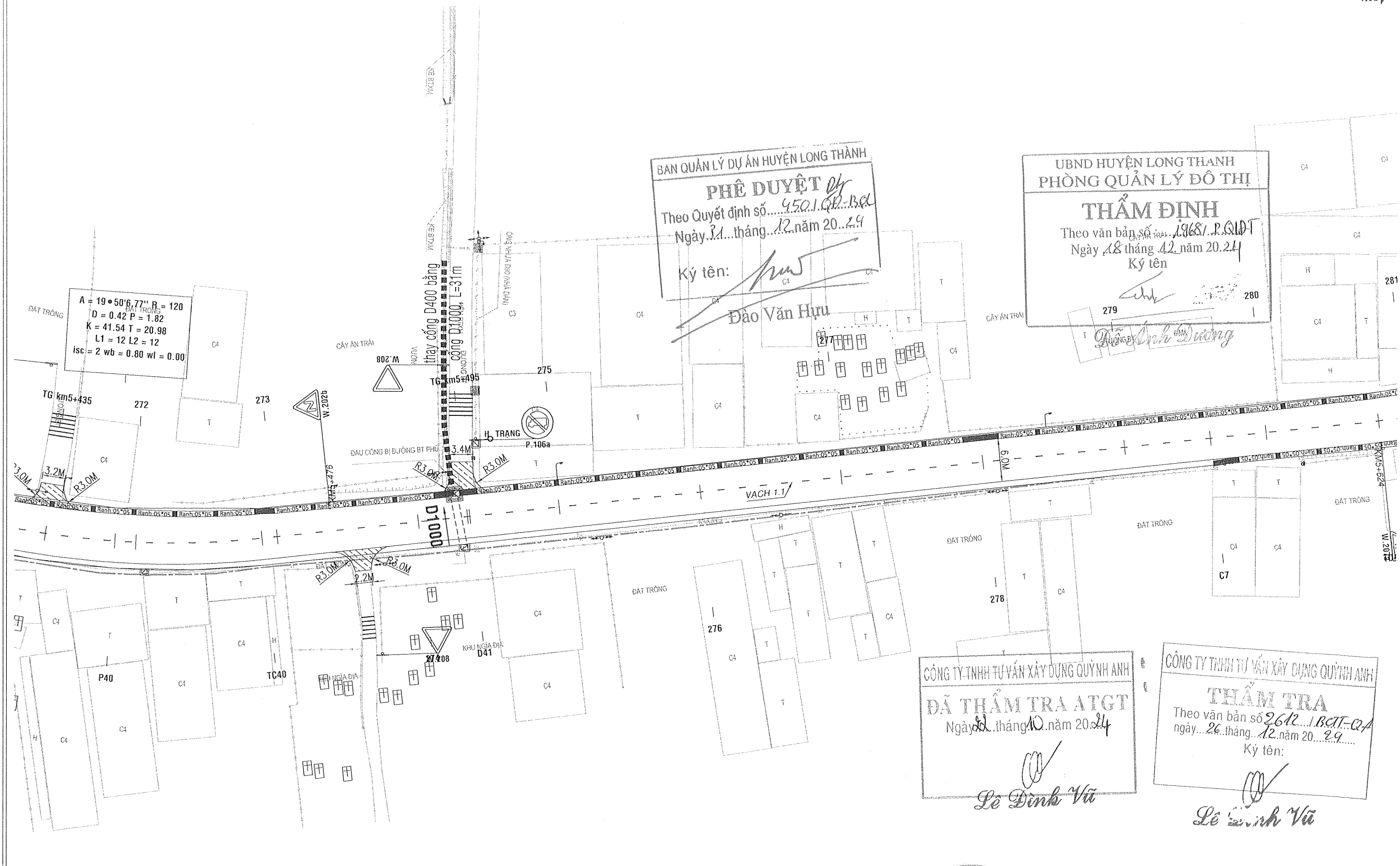
D = 0.53 P = 2.01

K = 39.74 T = 20.14

L1 = 12 L2 = 12

isc = 2 wb = 0.40 wl = 0.4L

DỰ ÁN ĐẦU TƯ XÂY DỰNG CÔNG TRÌNH: NÂNG CẤP ĐƯỜNG HƯƠNG LỘ 21 ĐỊA ĐIỂM XÃ AN PHƯỚC - XÃ TÂM AN, HUYỆN LONG THÀNH BƯỚC TRIỂN KHAI SAU THIẾT KẾ CƠ SỞ THIẾT KẾ BẢN VẼ THI CÔNG	ỦY BAN NHÂN DÂN HUYỆN LONG THÀNH BAN QUẢN LÝ DỰ ÁN LIÊN DANH TƯ VẤN CÔNG TY CP XÂY DỰNG HẠ TẦNG TRUNG TÍN CÔNG TY CỔ PHẦN IDECO VIỆT NAM	THỰC HIỆN	NGUYỄN HỮU CHUYẾN	<i>[Signature]</i>	CÔNG TY CỔ PHẦN IDECO VIỆT NAM CÔNG PHỐ GIÁM ĐỐC BỘ PHẬN NGUYỄN THÀNH CHIẾN	BÌNH ĐỒ AN TOÀN GIAO THÔNG		
		KIỂM TRA	BÙI PHƯƠNG NAM	<i>[Signature]</i>				
		C.T. THIẾT KẾ	HOÀNG QUỐC TUẤN	<i>[Signature]</i>		LÀN XUẤT BẢN:	MÃ DỰ ÁN	24008
		C.N. THIẾT KẾ	PHAN TÔ ANH VŨ	<i>[Signature]</i>				



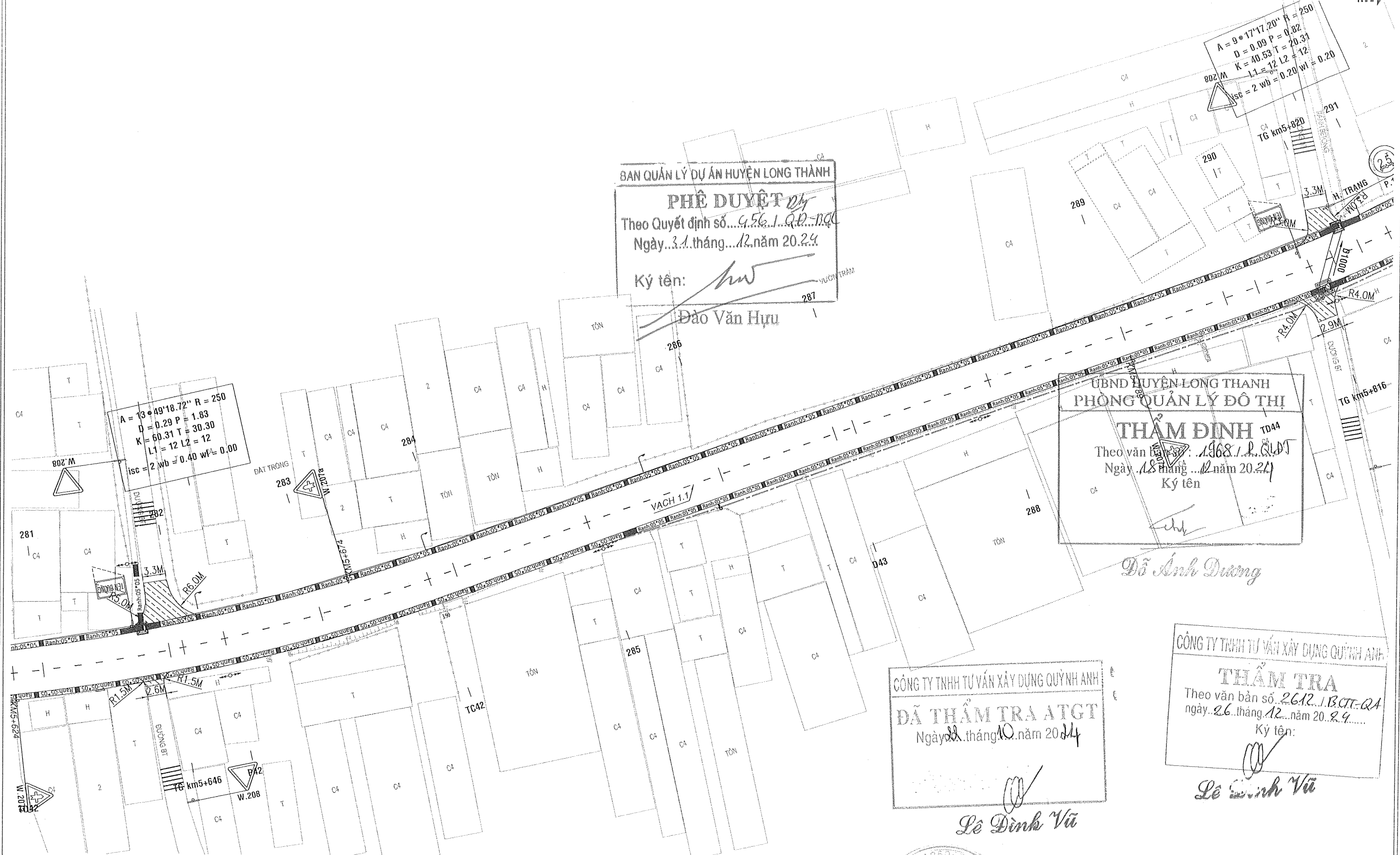
BAN QUẢN LÝ DỰ ÁN HUYỆN LONG THÀNH
PHÊ DUYỆT
 Theo Quyết định số... 4501/QĐ... B.C
 Ngày 11 tháng 12 năm 2024
 Ký tên: *[Signature]*
Đào Văn Hữu

UBND HUYỆN LONG THÀNH
 PHÒNG QUẢN LÝ ĐÔ THỊ
THẨM ĐỊNH
 Theo văn bản số... 19681/P.QUĐT
 Ngày 18 tháng 12 năm 2024
 Ký tên: *[Signature]*
Đỗ Anh Dương

CÔNG TY TNHH TƯ VẤN XÂY DỰNG QUỲNH ANH
ĐÃ THẨM TRA ATGT
 Ngày 10 tháng 10 năm 2024
 Ký tên: *[Signature]*
Le Dinh Vu

CÔNG TY TNHH TƯ VẤN XÂY DỰNG QUỲNH ANH
THẨM TRA
 Theo văn bản số 2612/1.BCT-CA
 ngày 26 tháng 12 năm 2024
 Ký tên: *[Signature]*
Le Dinh Vu

DỰ ÁN ĐẦU TƯ XÂY DỰNG CÔNG TRÌNH: NÂNG CẤP ĐƯỜNG HƯỚNG LỘ 21 ĐỊA ĐIỂM XÃ AN PHƯỚC - XÃ TAM AN, HUYỆN LONG THÀNH BƯỚC TRIỂN KHAI SAU THIẾT KẾ CƠ SỞ THIẾT KẾ BẢN VẼ THI CÔNG	ỦY BAN NHÂN DÂN HUYỆN LONG THÀNH BAN QUẢN LÝ DỰ ÁN		THỰC HIỆN NGUYỄN HỮU CHUYỀN	CÔNG TY CỔ PHẦN IDECO VIỆT NAM PHÓ GIÁM ĐỐC NGUYỄN THÀNH CHIẾN	BÌNH ĐỒ AN TOÀN GIAO THÔNG		
	LIÊN DANH TƯ VẤN CÔNG TY CP XÂY DỰNG HẠ TẦNG TRUNG TÍN CÔNG TY CỔ PHẦN IDECO VIỆT NAM	KIỂM TRA BÙI PHƯƠNG NAM	C.T. THIẾT KẾ HOÀNG QUỐC TUẤN				



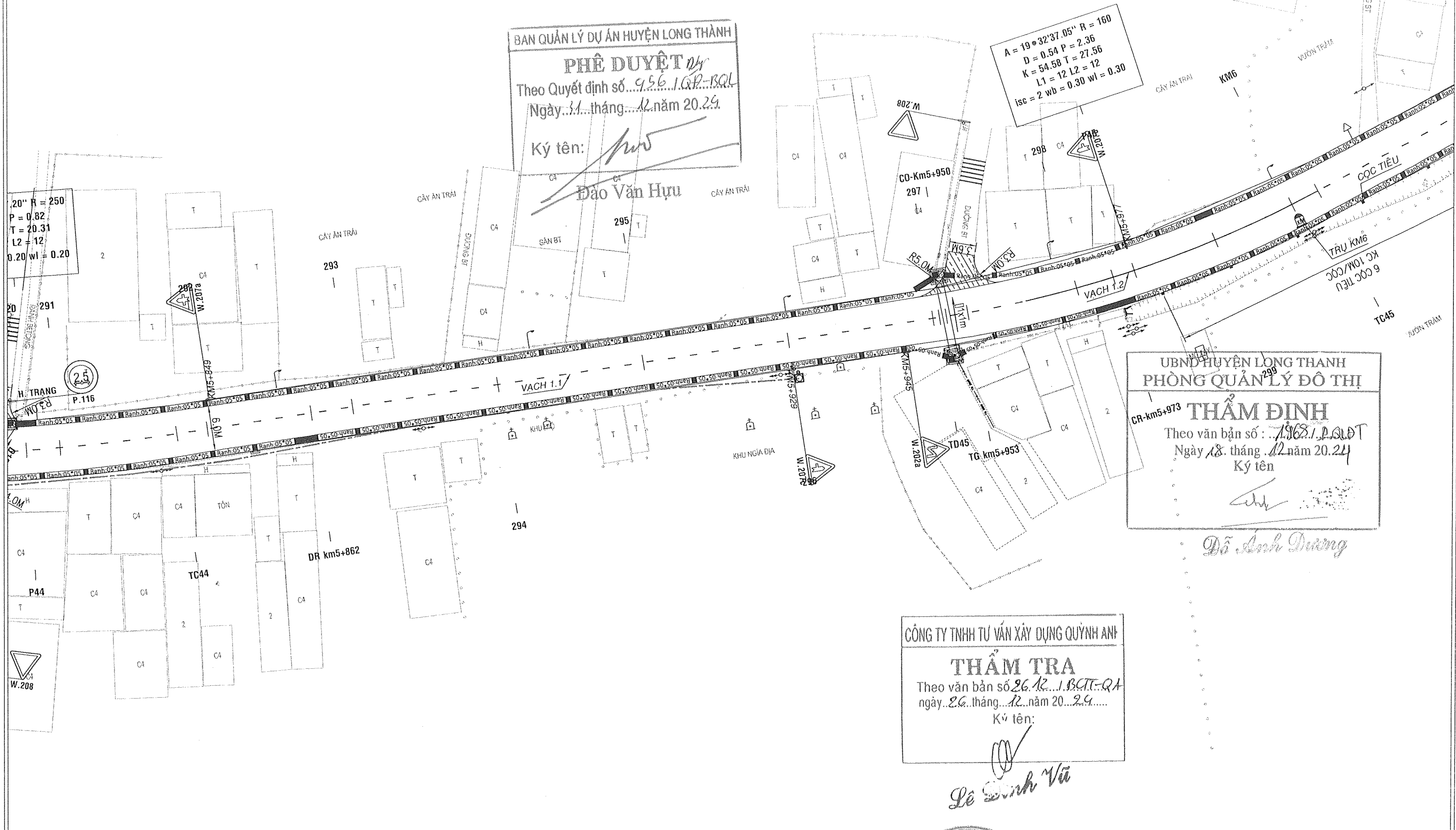
BAN QUẢN LÝ DỰ ÁN HUYỆN LONG THÀNH
PHÊ DUYỆT
 Theo Quyết định số... 456.1... QĐ...
 Ngày... 3.1. tháng... 12. năm 20.24
 Ký tên: *[Signature]*
Đào Văn Hựu

UBND HUYỆN LONG THÀNH
 PHÒNG QUẢN LÝ ĐÔ THỊ
THẨM ĐỊNH
 Theo văn bản số... 1868.1... B.C.T...
 Ngày... 18 tháng... 12 năm 20.24
 Ký tên: *[Signature]*
Đỗ Anh Dương

CÔNG TY TNHH TƯ VẤN XÂY DỰNG QUỲNH ANH
ĐÃ THẨM TRA ATGT
 Ngày... tháng... năm 20.24
[Signature]
Lê Đình Vũ

CÔNG TY TNHH TƯ VẤN XÂY DỰNG QUỲNH ANH
THẨM TRA
 Theo văn bản số... 2612.1... B.C.T...
 Ngày... tháng... năm 20.24
 Ký tên: *[Signature]*
Lê Đình Vũ

DỰ ÁN ĐẦU TƯ XÂY DỰNG CÔNG TRÌNH: NÂNG CẤP ĐƯỜNG HƯƠNG LỘ 21 ĐỊA ĐIỂM XÃ AN PHƯỚC - XÃ TAM AN, HUYỆN LONG THÀNH BƯỚC TRIỂN KHAI SAU THIẾT KẾ CƠ SỞ THIẾT KẾ BẢN VẼ THI CÔNG	ỦY BAN NHÂN DÂN HUYỆN LONG THÀNH BAN QUẢN LÝ DỰ ÁN		THỰC HIỆN NGUYỄN HỮU CHUYẾN	CÔNG TY CỔ PHẦN IDECO VIỆT NAM PHÓ GIÁM ĐỐC <i>[Signature]</i> NGUYỄN THÀNH CHIẾN	BÌNH ĐỒ AN TOÀN GIAO THÔNG TỶ LỆ: BẢN VẼ SỐ HL21-ATGT-040 LÀN XUẤT BẢN: MÃ DỰ ÁN 24008		
	LIÊN DANH TƯ VẤN CÔNG TY CP XÂY DỰNG HẠ TẦNG TRUNG TÍN CÔNG TY CỔ PHẦN IDECO VIỆT NAM	KIỂM TRA BÙI PHƯƠNG NAM	C.T. THIẾT KẾ HOÀNG QUỐC TUẤN				



BAN QUẢN LÝ DỰ ÁN HUYỆN LONG THÀNH
PHÊ DUYỆT
 Theo Quyết định số... 956.../QP-BQL
 Ngày... 31... tháng... 12... năm 20... 24.
 Ký tên: *Đào Văn Hựu*
 Đào Văn Hựu

$A = 19 \cdot 32' 37.05''$ R = 160
 $D = 0.54$ P = 2.36
 $K = 54.58$ T = 27.56
 $L1 = 12$ L2 = 12
 $isc = 2$ wd = 0.30 wl = 0.30

UBND HUYỆN LONG THÀNH
PHÒNG QUẢN LÝ ĐÔ THỊ
 CR-km5+973 **THẨM ĐỊNH**
 Theo văn bản số: ... 1968.../P.QLĐT
 Ngày 18... tháng... 12... năm 20... 24
 Ký tên: *Đỗ Anh Dương*

CÔNG TY TNHH TƯ VẤN XÂY DỰNG QUỲNH ANH
THẨM TRA
 Theo văn bản số 26.12.../B.CTT-RA
 ngày... 26... tháng... 12... năm 20... 24...
 Ký tên: *Le Dinh Vu*

DỰ ÁN ĐẦU TƯ XÂY DỰNG CÔNG TRÌNH: NÂNG CẤP ĐƯỜNG HƯỚNG QUỐC LỘ 51 ĐỊA ĐIỂM XÃ AN PHƯỚC - XÃ TAM AN, HUYỆN LONG THÀNH BƯỚC TRIỂN KHAI SAU THIẾT KẾ CƠ SỞ THIẾT KẾ BẢN VẼ THI CÔNG	ỦY BAN NHÂN DÂN HUYỆN LONG THÀNH BAN QUẢN LÝ DỰ ÁN	THỰC HIỆN NGUYỄN HỮU CHUYÊN KIỂM TRA BÙI PHƯƠNG NAM	CÔNG TY CỔ PHẦN IDECO VIỆT NAM CÔNG PHỐ GIÁM ĐỐC CỔ PHẦN IDECO VIỆT NAM NGUYỄN VĂN CHIẾN	BÌNH ĐỒ AN TOÀN GIAO THÔNG		
	LIÊN DANH TƯ VẤN TRUNG TÍN CÔNG TY CP XÂY DỰNG HẠ TẦNG TRUNG TÍN IDECO CÔNG TY CỔ PHẦN IDECO VIỆT NAM	C.T. THIẾT KẾ HOÀNG QUỐC TUẤN C.N. THIẾT KẾ PHAN TÔ ANH VŨ				

BAN QUẢN LÝ DỰ ÁN HUYỆN LONG THÀNH

PHÊ DUYỆT

Theo Quyết định số... 456/100-BQL

Ngày... 31 tháng 12 năm 2029.

Ký tên: *Đào Văn Hựu*

Đào Văn Hựu

UBND HUYỆN LONG THÀNH

PHÒNG QUẢN LÝ ĐÔ THỊ

THẨM ĐỊNH

Theo văn bản số... 1968/P.QUĐ

Ngày... 18 tháng 12 năm 2024

Ký tên: *Đỗ Anh Dương*

Đỗ Anh Dương

CÔNG TY TNHH TƯ VẤN XÂY DỰNG QUỲNH ANH

THẨM TRA

Theo văn bản số 26/12.../PCT.QU

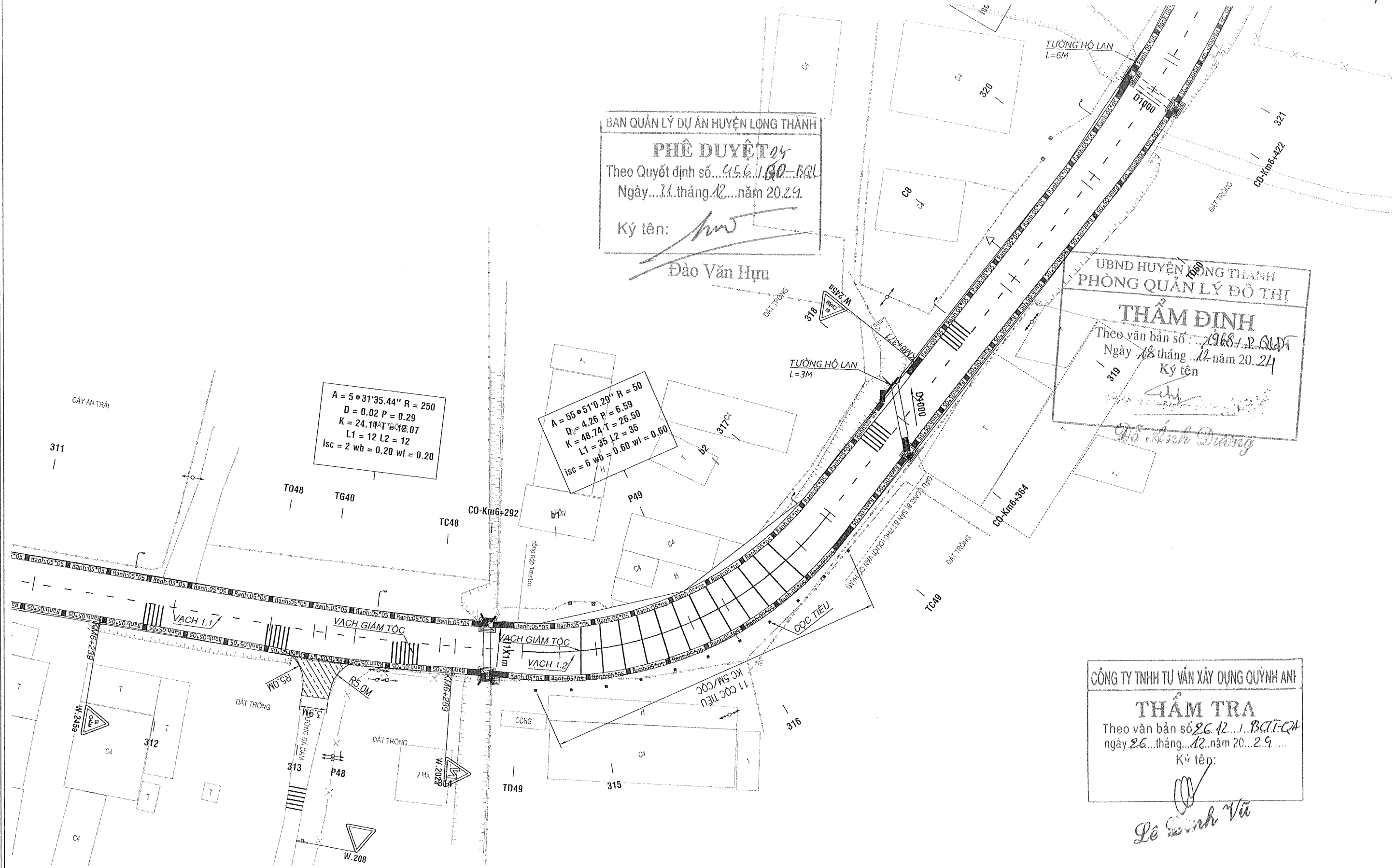
ngày 26 tháng 12 năm 2029

Ký tên: *Le Đình Vũ*

Le Đình Vũ

$A = 5 \cdot 31'35.44''$ R = 250
 $D = 0.02$ P = 0.29
 $K = 24.14$ T = 12.07
 $L1 = 12$ L2 = 12
 $isc = 2$ wb = 0.20 wl = 0.20

$A = 55 \cdot 51'0.29''$ R = 50
 $D = 4.26$ P = 6.59
 $K = 48.74$ T = 26.50
 $L1 = 35$ L2 = 35
 $isc = 6$ wb = 0.60 wl = 0.60



DỰ ÁN ĐẦU TƯ XÂY DỰNG CÔNG TRÌNH:
 NÂNG CẤP ĐƯỜNG HƯƠNG LỘ 21

ĐỊA ĐIỂM
 XÃ AN PHƯỚC - XÃ TAM AN, HUYỆN LONG THÀNH

BƯỚC TRIỂN KHAI SAU THIẾT KẾ CƠ SỞ
 THIẾT KẾ BẢN VẼ THI CÔNG

ỦY BAN NHÂN DÂN HUYỆN LONG THÀNH

BAN QUẢN LÝ DỰ ÁN

LIÊN DANH TƯ VẤN **TRUNG TIN** CÔNG TY CP XÂY DỰNG HẠ TẦNG TRUNG TIN

TRUNG TIN CÔNG TY CỔ PHẦN IDECO VIỆT NAM

THỰC HIỆN	NGUYỄN HỮU CHUYÊN	<i>[Signature]</i>
KIỂM TRA	BÙI PHƯƠNG NAM	<i>[Signature]</i>
C.T. THIẾT KẾ	HOÀNG QUỐC TUẤN	<i>[Signature]</i>
C.N. THIẾT KẾ	PHAN TÔ ANH VŨ	<i>[Signature]</i>

CÔNG TY CỔ PHẦN IDECO VIỆT NAM

PHÓ GIÁM ĐỐC

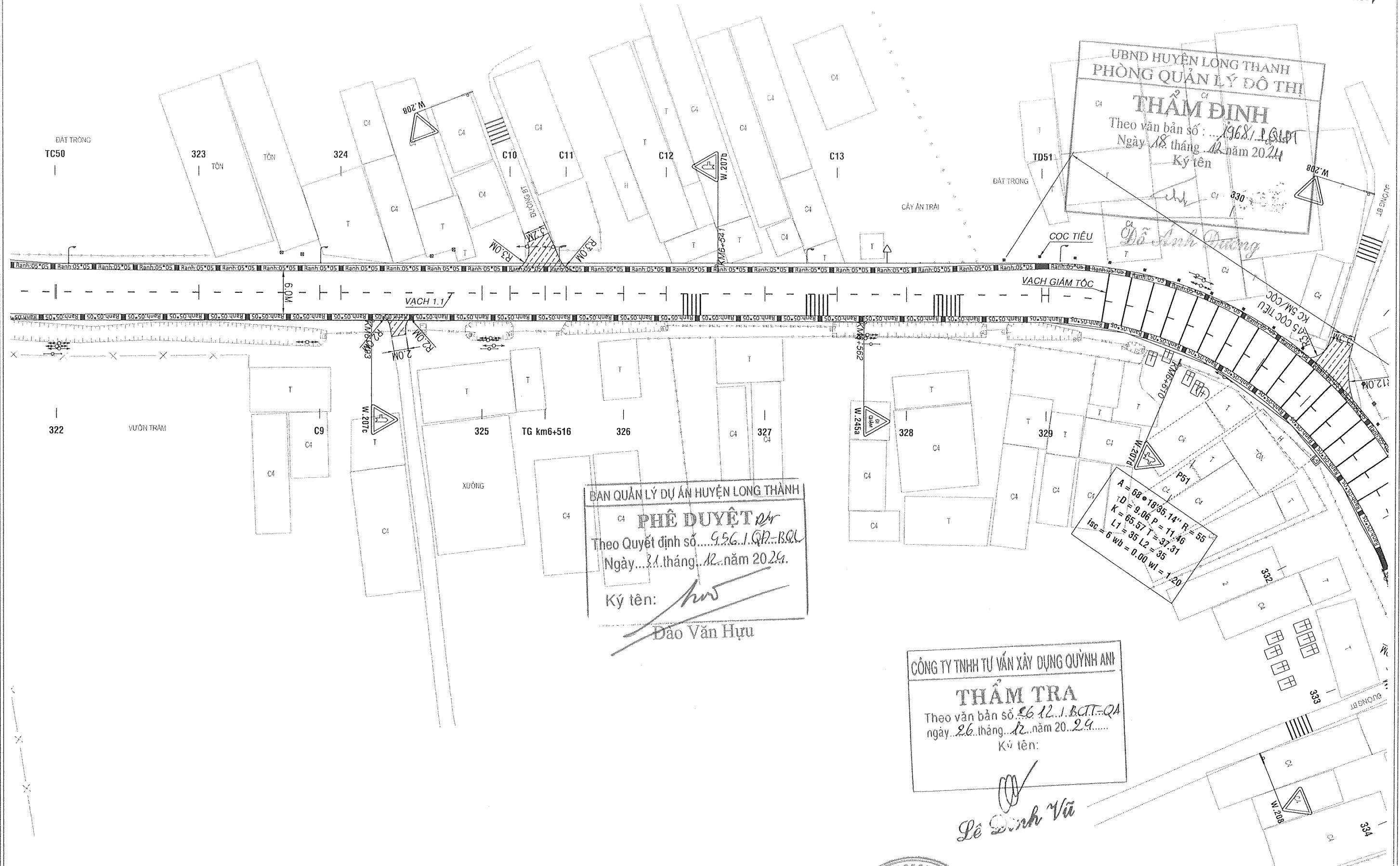
TRANG PHỒ HỒ CHÍ MINH

CÔNG TY CỔ PHẦN IDECO VIỆT NAM

NGUYỄN THÀNH CHIẾN

BÌNH ĐỒ AN TOÀN GIAO THÔNG

TỶ LỆ:	BẢN VẼ SỐ	HL21-ATGT-040
LÀN XUẤT BẢN:	MÃ DỰ ÁN	24008

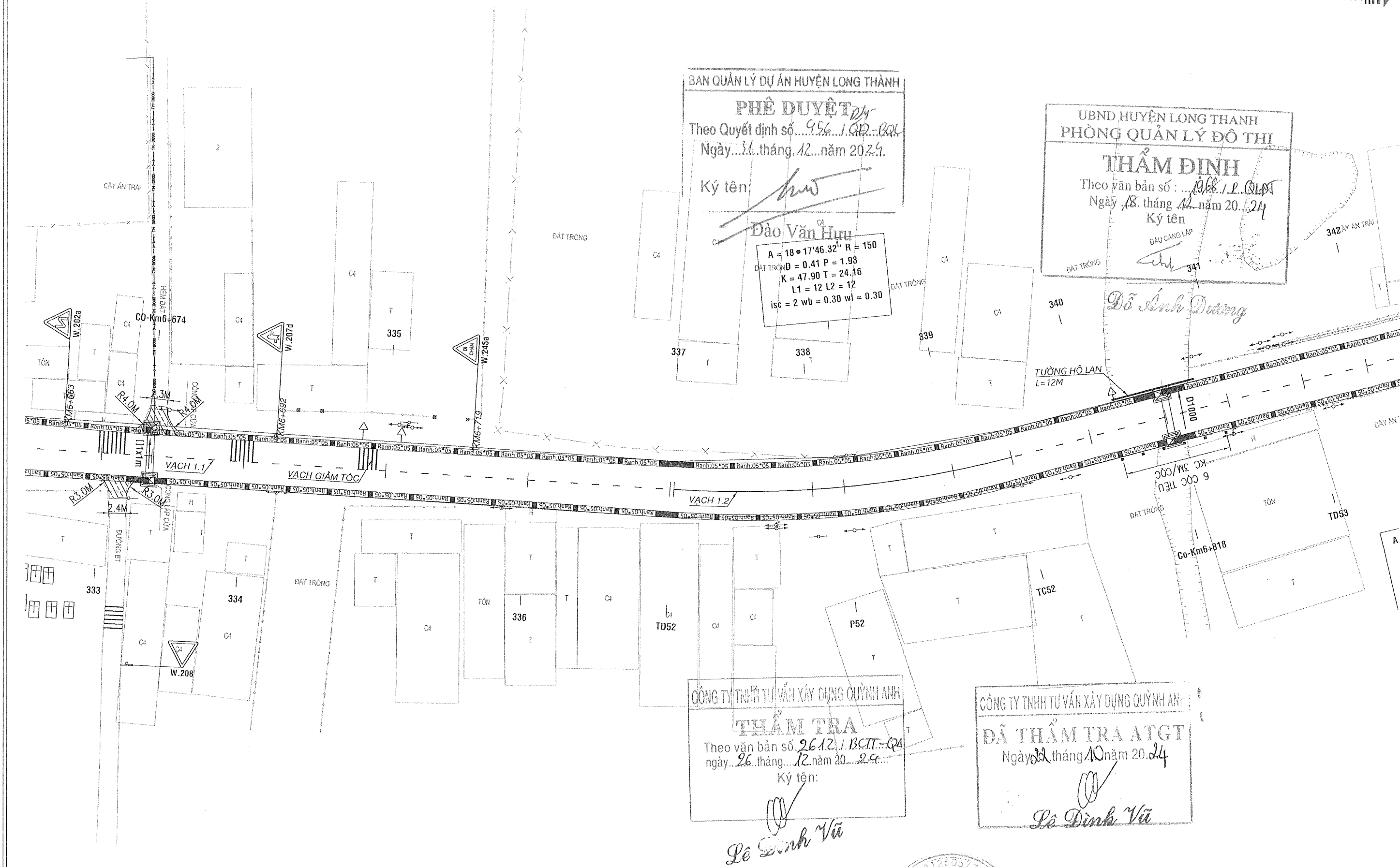


UBND HUYỆN LONG THÀNH
PHÒNG QUẢN LÝ ĐÔ THỊ
THẨM ĐỊNH
Theo văn bản số: ...*968/1.QP*...
Ngày *18* tháng *12* năm 20*24*
Ký tên: *Đỗ Anh Dương*

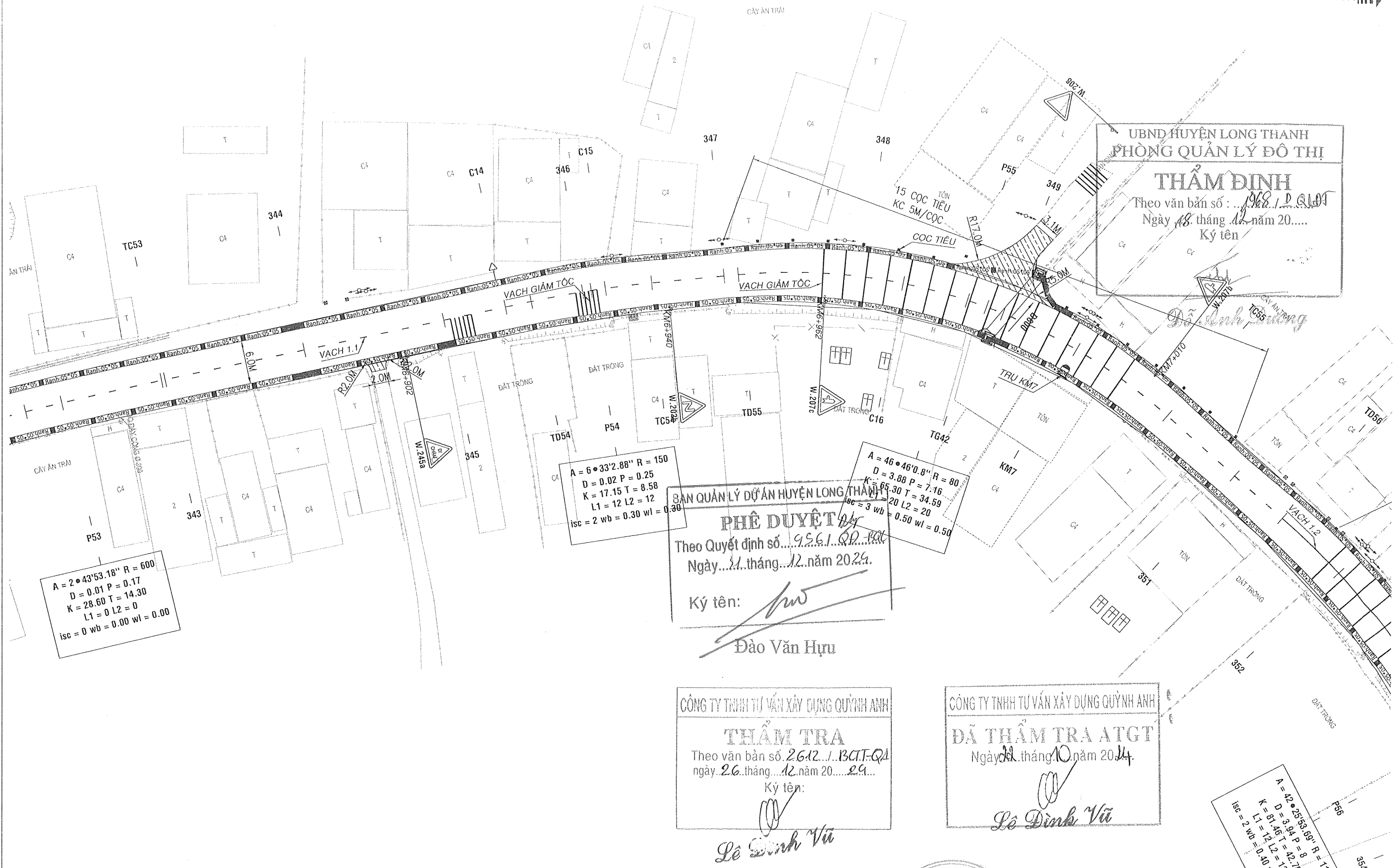
BAN QUẢN LÝ DỰ ÁN HUYỆN LONG THÀNH
PHÊ DUYỆT
Theo Quyết định số: ...*9.56.1.QP*...
Ngày: ...*31* tháng *12* năm 20*24*.
Ký tên: *Đào Văn Hựu*

CÔNG TY TNHH TƯ VẤN XÂY DỰNG QUỲNH ANH
THẨM TRA
Theo văn bản số: ...*6.12.1.BCTT-QA*...
ngày: ...*26* tháng *12* năm 20*24*...
Ký tên: *Lê Đình Vũ*

DỰ ÁN ĐẦU TƯ XÂY DỰNG CÔNG TRÌNH: NÂNG CẤP ĐƯỜNG HƯƠNG LỘ 21 ĐỊA ĐIỂM XÃ AN PHƯỚC - XÃ TAM AN, HUYỆN LONG THÀNH BƯỚC TRIỂN KHAI SAU THIẾT KẾ CƠ SỞ THIẾT KẾ BẢN VẼ THI CÔNG	ỦY BAN NHÂN DÂN HUYỆN LONG THÀNH BAN QUẢN LÝ DỰ ÁN	THỰC HIỆN NGUYỄN HỮU CHUYÊN KIỂM TRA BÙI PHƯƠNG NAM	CÔNG TY CỔ PHẦN IDECO VIỆT NAM CÔNG TẬP PHỐ GIẢM ĐỐC CỔ PHẦN IDECO VIỆT NAM NGUYỄN THÀNH CHIẾN	BÌNH ĐỒ AN TOÀN GIAO THÔNG		
	LIÊN DANH TƯ VẤN TRUNG TÍN CÔNG TY CP XÂY DỰNG HẠ TẦNG TRUNG TÍN IDECO CÔNG TY CỔ PHẦN IDECO VIỆT NAM	C.T. THIẾT KẾ HOÀNG QUỐC TUẤN C.N. THIẾT KẾ PHAN TÔ ANH VŨ				



DỰ ÁN ĐẦU TƯ XÂY DỰNG CÔNG TRÌNH: NÂNG CẤP ĐƯỜNG HƯƠNG LỘ 21 ĐỊA ĐIỂM XÃ AN PHƯỚC - XÃ TAM AN, HUYỆN LONG THÀNH BƯỚC TRIỂN KHAI SAU THIẾT KẾ CƠ SỞ THIẾT KẾ BẢN VẼ THI CÔNG	ỦY BAN NHÂN DÂN HUYỆN LONG THÀNH BAN QUẢN LÝ DỰ ÁN		THỰC HIỆN NGUYỄN HỮU CHUYÊN	CÔNG TY CỔ PHẦN IDECO VIỆT NAM PHÓ GIÁM ĐỐC NGUYỄN THÀNH CHIẾN	BÌNH ĐỒ AN TOÀN GIAO THÔNG		
	KIỂM TRA BÙI PHƯƠNG NAM	C.T. THIẾT KẾ HOÀNG QUỐC TUẤN	C.N. THIẾT KẾ PHAN TÔ ANH VŨ				
LIÊN DANH TƯ VẤN TRUNG TÍN CÔNG TY CP XÂY DỰNG HẠ TẦNG TRUNG TÍN CÔNG TY CỔ PHẦN IDECO VIỆT NAM					LÀN XUẤT BẢN:	MÃ DỰ ÁN 24008	



UBND HUYỆN LONG THÀNH
 PHÒNG QUẢN LÝ ĐÔ THỊ
THẨM ĐỊNH
 Theo văn bản số: 1968.1/QĐ-QLT
 Ngày 18 tháng 12 năm 20....
 Ký tên

BAN QUẢN LÝ DỰ ÁN HUYỆN LONG THÀNH
PHÊ DUYỆT
 Theo Quyết định số: 9561/QĐ-QLT
 Ngày: 11 tháng 12 năm 2024.
 Ký tên: *Đào Văn Hựu*
 Đào Văn Hựu

CÔNG TY TNHH TƯ VẤN XÂY DỰNG QUỲNH ANH
THẨM TRA
 Theo văn bản số: 2612.1/BC.T-QA
 ngày: 26 tháng 12 năm 2024.
 Ký tên: *Lê Đình Vũ*
 Lê Đình Vũ

CÔNG TY TNHH TƯ VẤN XÂY DỰNG QUỲNH ANH
Đã thẩm tra ATGT
 Ngày: 10 tháng 12 năm 2024.
Lê Đình Vũ

DỰ ÁN ĐẦU TƯ XÂY DỰNG CÔNG TRÌNH:
 NÂNG CẤP ĐƯỜNG HƯƠNG LỘ 21
 ĐỊA ĐIỂM
 XÃ AN PHƯỚC - XÃ TAM AN, HUYỆN LONG THÀNH
 BƯỚC TRIỂN KHAI SAU THIẾT KẾ CƠ SỞ
 THIẾT KẾ BẢN VẼ THI CÔNG

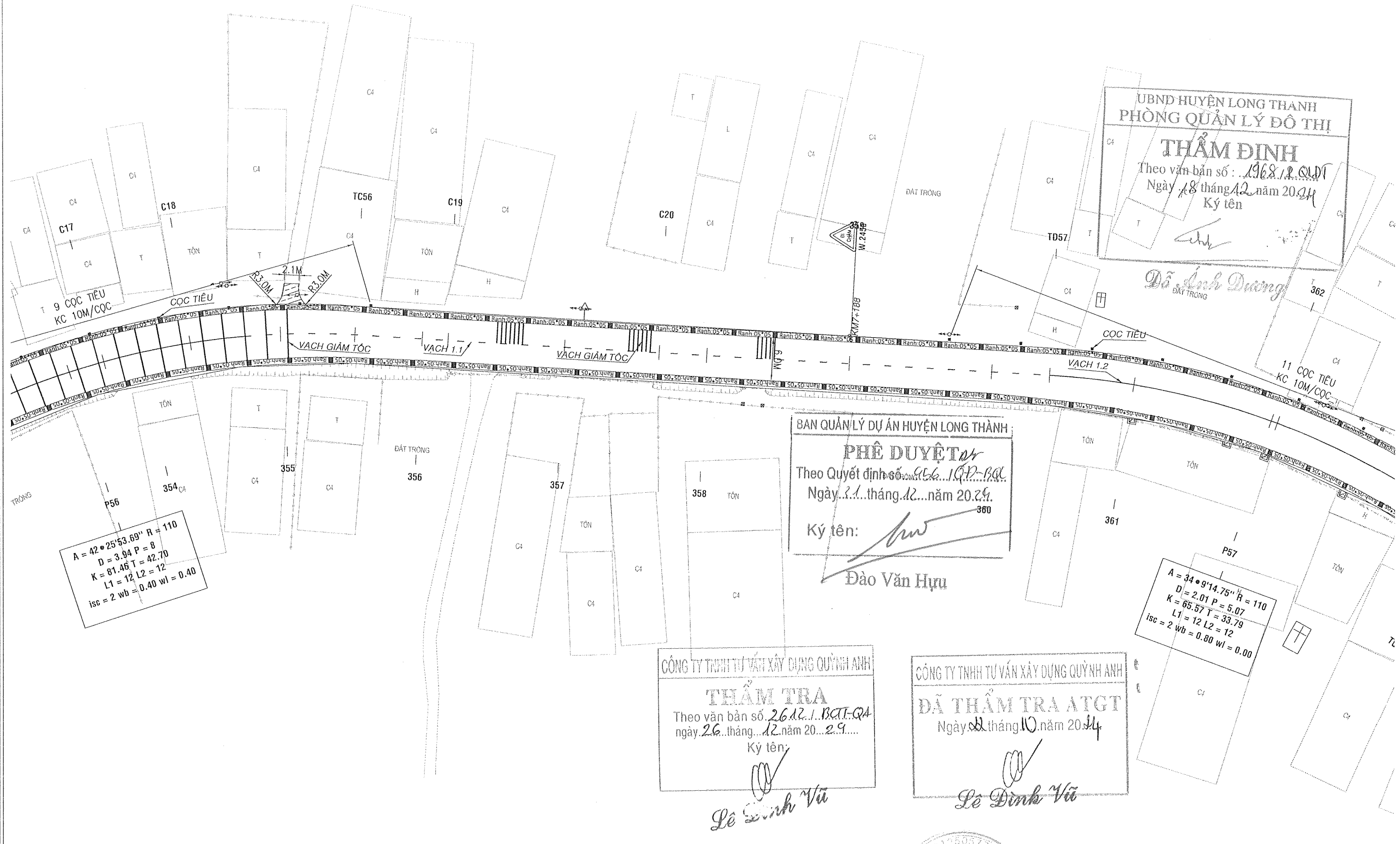
ỦY BAN NHÂN DÂN HUYỆN LONG THÀNH
 BAN QUẢN LÝ DỰ ÁN
 LIÊN DANH TƯ VẤN
 CÔNG TY CP XÂY DỰNG HẠ TẦNG TRUNG TÍN
 CÔNG TY CỔ PHẦN IDECO VIỆT NAM

THỰC HIỆN	NGUYỄN HỮU CHUYÊN	<i>[Signature]</i>
KIỂM TRA	BÙI PHƯƠNG NAM	<i>[Signature]</i>
C.T. THIẾT KẾ	HOÀNG QUỐC TUẤN	<i>[Signature]</i>
C.N. THIẾT KẾ	PHAN TÔ ANH VŨ	<i>[Signature]</i>

CÔNG TY CỔ PHẦN IDECO VIỆT NAM
 CHỖ PHÓ GIÁM ĐỐC
 CỔ PHẦN
 NGUYỄN THÀNH CHIẾN

BÌNH ĐỒ AN TOÀN GIAO THÔNG

TỶ LỆ:	BẢN VẼ SỐ	HL21-ATGT-040
LÀN XUẤT BÁN:	MÃ DỰ ÁN	24008



DỰ ÁN ĐẦU TƯ XÂY DỰNG CÔNG TRÌNH:
 NÂNG CẤP ĐƯỜNG HƯƠNG LỘ 21
 ĐỊA ĐIỂM
 XÃ AN PHƯỚC - XÃ TAM AN, HUYỆN LONG THÀNH
 BƯỚC TRIỂN KHAI SAU THIẾT KẾ CƠ SỞ
 THIẾT KẾ BẢN VẼ THI CÔNG

ỦY BAN NHÂN DÂN HUYỆN LONG THÀNH
 BAN QUẢN LÝ DỰ ÁN
 LIÊN DANH TƯ VẤN TRUNG TIN CÔNG TY CP XÂY DỰNG HẠ TẦNG TRUNG TÍN
 IDECO CÔNG TY CỔ PHẦN IDECO VIỆT NAM

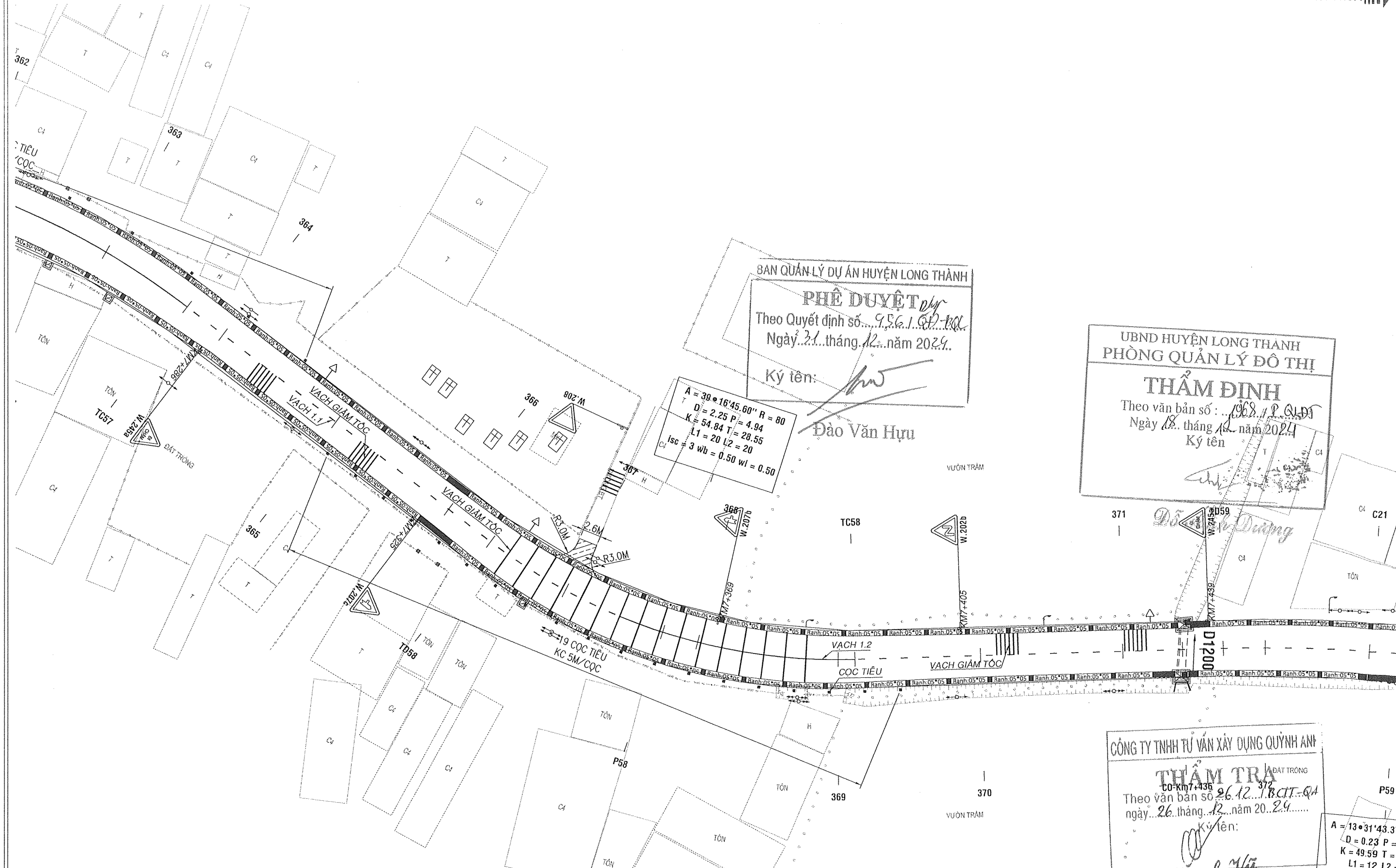
THỰC HIỆN	NGUYỄN HỮU CHUYÊN	<i>[Signature]</i>
KIỂM TRA	BÙI PHƯƠNG NAM	<i>[Signature]</i>
C.T. THIẾT KẾ	HOÀNG QUỐC TUẤN	<i>[Signature]</i>
C.N. THIẾT KẾ	PHAN TÔ ANH VŨ	<i>[Signature]</i>

CÔNG TY CỔ PHẦN IDECO VIỆT NAM
 PHÓ GIÁM ĐỐC
 NGUYỄN THÀNH CHIẾN

BÌNH ĐỒ AN TOÀN GIAO THÔNG

TỶ LỆ:	BẢN VẼ SỐ	HL21-ATGT-040
LÂN XUẤT BẢN:	MÃ DỰ ÁN	24008

ĐI QUỐC LỘ 51



BAN QUẢN LÝ DỰ ÁN HUYỆN LONG THÀNH
PHÊ DUYỆT
 Theo Quyết định số...
 Ngày... tháng... năm 2024.
 Ký tên: *Đào Văn Hựu*

UBND HUYỆN LONG THÀNH
 PHÒNG QUẢN LÝ ĐÔ THỊ
THẨM ĐỊNH
 Theo văn bản số...
 Ngày... tháng... năm 2024.
 Ký tên: *Đỗ Đình Dương*

CÔNG TY TNHH TƯ VẤN XÂY DỰNG QUỲNH ANH
THẨM TRA
 Theo văn bản số...
 Ngày... tháng... năm 2024.
 Ký tên: *Lê Minh Việt*

DỰ ÁN ĐẦU TƯ XÂY DỰNG CÔNG TRÌNH:
 NÂNG CẤP ĐƯỜNG HƯỚNG LỘ 21
 ĐỊA ĐIỂM
 XÃ AN PHƯỚC - XÃ TAM AN, HUYỆN LONG THÀNH
 BƯỚC TRIỂN KHAI SAU THIẾT KẾ CƠ SỞ
 THIẾT KẾ BẢN VẼ THI CÔNG

ỦY BAN NHÂN DÂN HUYỆN LONG THÀNH
 BAN QUẢN LÝ DỰ ÁN
 LIÊN DANH TƯ VẤN TRUNG VIN CÔNG TY CP XÂY DỰNG HẠ TẦNG TRUNG TÍN
 IDECO CÔNG TY CỔ PHẦN IDECO VIỆT NAM

THỰC HIỆN	NGUYỄN HỮU CHUYÊN
KIỂM TRA	BÙI PHƯƠNG NAM
C.T. THIẾT KẾ	HOÀNG QUỐC TUẤN
C.N. THIẾT KẾ	PHAN TÔ ANH VŨ

CÔNG TY CỔ PHẦN IDECO VIỆT NAM
 PHÓ GIÁM ĐỐC
 CÔNG TY CỔ PHẦN IDECO VIỆT NAM
 NGUYỄN THÀNH CHIẾN

BÌNH ĐỒ AN TOÀN GIAO THÔNG

TỶ LỆ:	BẢN VẼ SỐ	HL21-ATGT-040
LÀN XUẤT BẢN:	MÃ DỰ ÁN	24008

BÌNH ĐỒ AN TOÀN GIAO THÔNG _ TỶ LỆ:1/500

TỜ: 42/43

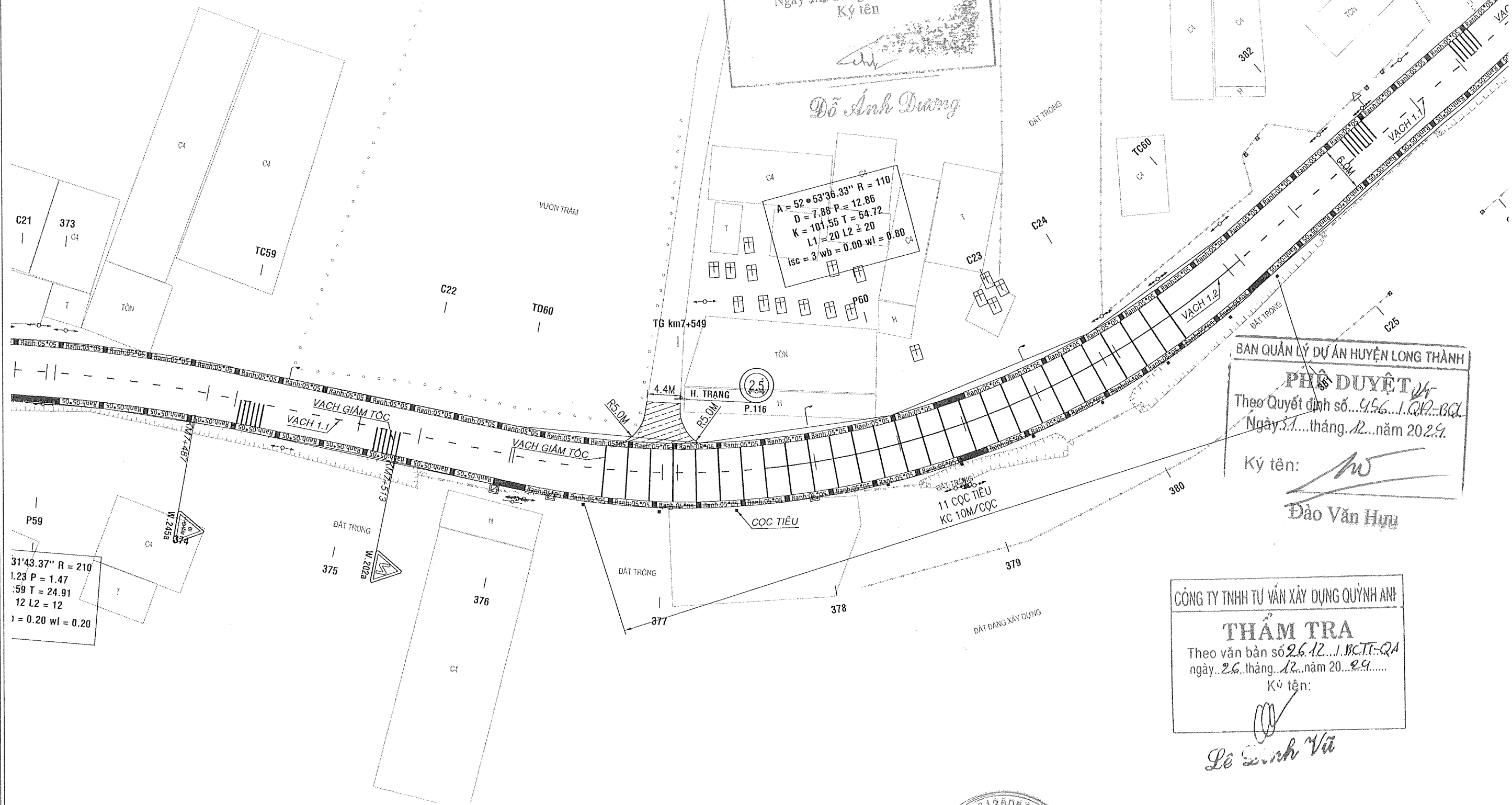
ĐI QUỐC LỘ 51

ĐI TP. BIÊN HÒA

UBND HUYỆN LONG THÀNH
PHÒNG QUẢN LÝ ĐÔ THỊ
THẨM ĐỊNH
Theo văn bản số: 1968.../P.QLĐT
Ngày 18 tháng 12 năm 2024
Ký tên

Đỗ Anh Dương

$A = 52 \cdot 53'36.33''$ R = 110
 $D = 7.88$ P = 12.86
 $K = 101.55$ T = 54.72
 $L1 = 20$ L2 = 20
isc = 3' wd = 0.00 wl = 0.80



BAN QUẢN LÝ DỰ ÁN HUYỆN LONG THÀNH
PHÊ DUYỆT
Theo Quyết định số... 456.../P.QLĐT-BQL
Ngày 31 tháng 12 năm 2024.
Ký tên: *[Signature]*
Đào Văn Hưu

CÔNG TY TNHH TƯ VẤN XÂY DỰNG QUỲNH ANH
THẨM TRA
Theo văn bản số 26.12.../B.C.T.T.-QA
ngày 26 tháng 12 năm 20... 24...
Ký tên: *[Signature]*
Lê Đình Vũ

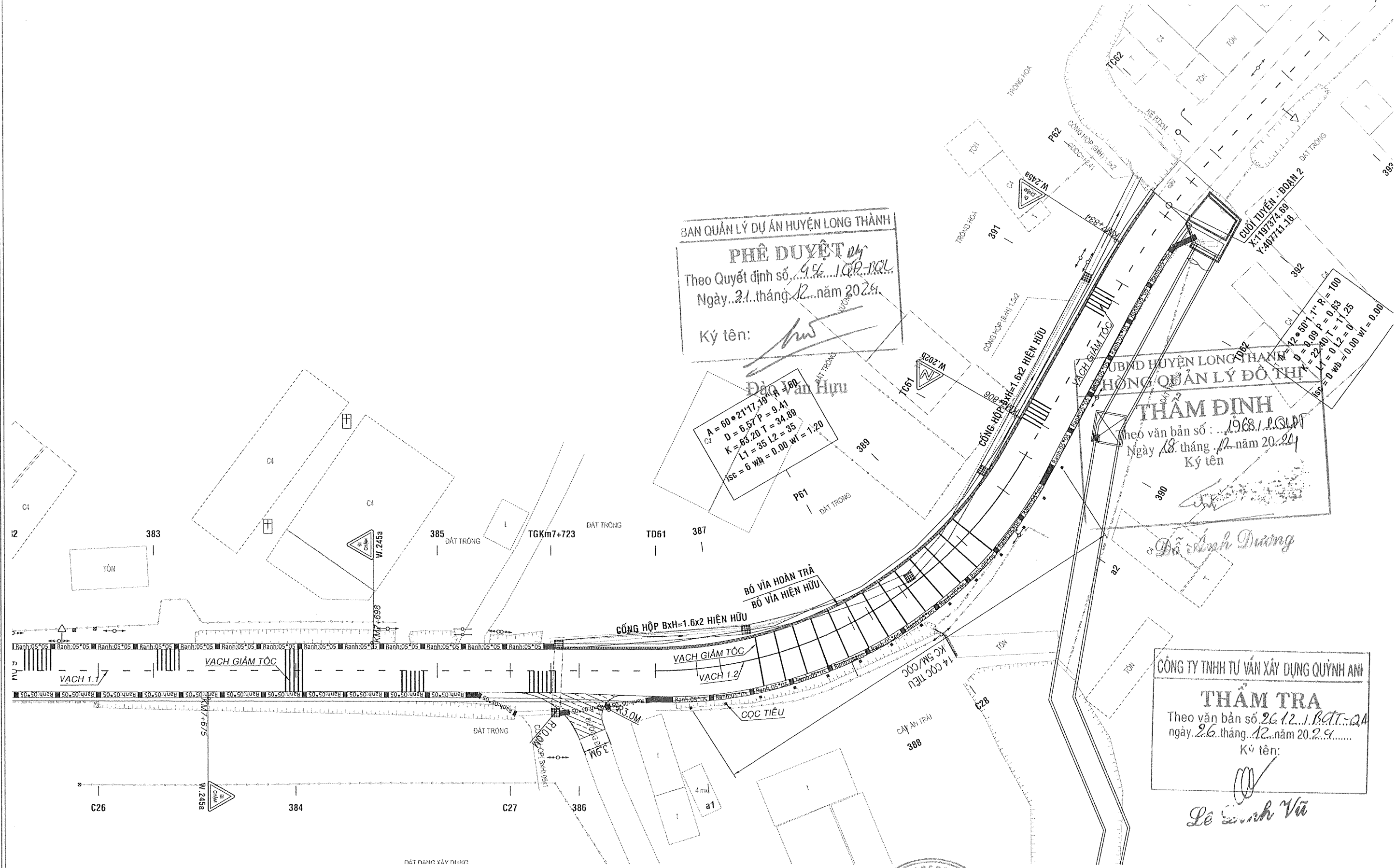
DỰ ÁN ĐẦU TƯ XÂY DỰNG CÔNG TRÌNH: NÂNG CẤP ĐƯỜNG HƯỚNG LỘ 21 ĐỊA ĐIỂM XÃ AN PHƯỚC - XÃ TAM AN, HUYỆN LONG THÀNH BƯỚC TRIỂN KHAI SAU THIẾT KẾ CƠ SỞ THIẾT KẾ BẢN VẼ THI CÔNG	ỦY BAN NHÂN DÂN HUYỆN LONG THÀNH BAN QUẢN LÝ DỰ ÁN	THỰC HIỆN NGUYỄN HỮU CHUYÊN KIỂM TRA BÙI PHƯƠNG NAM	CÔNG TY CỔ PHẦN IDECO VIỆT NAM CÔNG PHÓ GIẢM ĐỐC CỔ PHẦN IDECO VIỆT NAM NGUYỄN THÀNH CHIẾN	BÌNH ĐỒ AN TOÀN GIAO THÔNG		
	LIÊN DANH TƯ VẤN CÔNG TY CP XÂY DỰNG HẠ TẦNG TRUNG TÍN CÔNG TY CỔ PHẦN IDECO VIỆT NAM	C.T. THIẾT KẾ HOÀNG QUỐC TUẤN C.N. THIẾT KẾ PHAN TÔ ANH VŨ				

BÌNH ĐỒ AN TOÀN GIAO THÔNG _ TỶ LỆ:1/500

TỜ: 43/43

ĐI QUỐC LỘ 51

ĐI TP. BIÊN HÒA



BAN QUẢN LÝ DỰ ÁN HUYỆN LONG THÀNH
PHÊ DUYỆT
 Theo Quyết định số...
 Ngày... tháng... năm 2024.
 Ký tên: *[Signature]*

Đã An Hữu
 $A = 60 \cdot 21 \cdot 17 \cdot 19$
 $D = 6.57 \cdot P = 9.41$
 $K = 83.20 \cdot T = 34.89$
 $L1 = 35 \cdot L2 = 35$
 $Isc = 6 \cdot Wb = 0.00 \cdot Wl = 1.20$

BAN QUẢN LÝ DỰ ÁN HUYỆN LONG THÀNH
THẨM ĐỊNH
 Theo văn bản số...
 Ngày... tháng... năm 2024.
 Ký tên: *[Signature]*

CÔNG TY TNHH TƯ VẤN XÂY DỰNG QUỲNH ANH
THẨM TRA
 Theo văn bản số...
 ngày... tháng... năm 2024.
 Ký tên: *[Signature]*

DỰ ÁN ĐẦU TƯ XÂY DỰNG CÔNG TRÌNH: NÂNG CẤP ĐƯỜNG HƯỚNG LỘ 21 ĐỊA ĐIỂM XÃ AN PHƯỚC - XÃ TAM AN, HUYỆN LONG THÀNH BƯỚC TRIỂN KHAI SAU THIẾT KẾ CƠ SỞ THIẾT KẾ BẢN VẼ THI CÔNG	ỦY BAN NHÂN DÂN HUYỆN LONG THÀNH BAN QUẢN LÝ DỰ ÁN	THỰC HIỆN NGUYỄN HỮU CHUYÊN KIỂM TRA BÙI PHƯƠNG NAM	CÔNG TY CỔ PHẦN IDECO VIỆT NAM CÔNG PHỐ GIÁM ĐỐC CỔ PHẦN IDECO VIỆT NAM NGUYỄN THANH CHIẾN	BÌNH ĐỒ AN TOÀN GIAO THÔNG		
	LIÊN DANH TƯ VẤN CÔNG TY CP XÂY DỰNG HẠ TẦNG TRUNG TÍN CÔNG TY CỔ PHẦN IDECO VIỆT NAM	C.T. THIẾT KẾ HOÀNG QUỐC TUẤN C.N. THIẾT KẾ PHAN TÔ ANH VŨ				

STT	Lý trình	Số hiệu biển báo			Ý nghĩa biển báo	Loại trụ	Chiều cao trụ (cm)	Số trụ (trụ)	Thép hình (kg)	Bu lông (bộ)	
		Trái	Giữa	Phải						Ø8	Ø10
IV	ĐƯỜNG NHẢNH	65	0	62							
170	Km1+133,00	W.208			Biển báo giao nhau với đường ưu tiên	Loại 2	2,5	1	-	-	2,00
		TD			Biển tên đường	Loại 13	2,7	1	-	-	4,00
171	Km1+172,00			W.208	Biển báo giao nhau với đường ưu tiên	Loại 2	2,5	1	-	-	2,00
		TD			Biển tên đường	Loại 13	2,7	1	-	-	4,00
172	Km1+234,00			W.208	Biển báo giao nhau với đường ưu tiên	Loại 2	2,5	1	-	-	2,00
		TD			Biển tên đường	Loại 13	2,7	1	-	-	4,00
173	Km1+300,00			W.208	Biển báo giao nhau với đường ưu tiên	Loại 2	2,5	1	-	-	2,00
		TD			Biển tên đường	Loại 13	2,7	1	-	-	4,00
174	Km1+338,00	W.208			Biển báo giao nhau với đường ưu tiên	Loại 2	2,5	1	-	-	2,00
		TD			Biển tên đường	Loại 13	2,7	1	-	-	4,00
175	Km1+442,00			W.208	Biển báo giao nhau với đường ưu tiên	Loại 2	2,5	1	-	-	2,00
		TD			Biển tên đường	Loại 13	2,7	1	-	-	4,00
176	D.Gom cầu Lò Trà (đầu cầu, bên trái)	W.208			Biển báo giao nhau với đường ưu tiên	Loại 2	2,5	1	-	-	2,00
177	D.Gom cầu Lò Trà (đầu cầu, bên phải)			W.208	Biển báo giao nhau với đường ưu tiên	Loại 2	2,5	1	-	-	2,00
178	D.Gom cầu Lò Trà (cuối cầu, bên trái)	W.208			Biển báo giao nhau với đường ưu tiên	Loại 2	2,5	1	-	-	2,00
179	D.Gom cầu Lò Trà (cuối cầu, bên phải)			W.208	Biển báo giao nhau với đường ưu tiên	Loại 2	2,5	1	-	-	2,00
180	Km1+878,00			TD	Biển tên đường	Loại 13	2,7	1	-	-	4,00
181	Km2+044,00			W.208	Biển báo giao nhau với đường ưu tiên	Loại 2	2,5	1	-	-	2,00
		TD			Biển tên đường	Loại 13	2,7	1	-	-	4,00
182	Km2+135,00			W.208	Biển báo giao nhau với đường ưu tiên	Loại 2	2,5	1	-	-	2,00
		TD			Biển tên đường	Loại 13	2,7	1	-	-	4,00
183	Km2+190,00			W.208	Biển báo giao nhau với đường ưu tiên	Loại 2	2,5	1	-	-	2,00
		TD			Biển tên đường	Loại 13	2,7	1	-	-	4,00
184	Km2+214,00			W.208	Biển báo giao nhau với đường ưu tiên	Loại 2	2,5	1	-	-	2,00
		TD			Biển tên đường	Loại 13	2,7	1	-	-	4,00
185	Km2+271,00	W.208			Biển báo giao nhau với đường ưu tiên	Loại 2	2,5	1	-	-	2,00
		TD			Biển tên đường	Loại 13	2,7	1	-	-	4,00
186	Km2+333,00	W.208			Biển báo giao nhau với đường ưu tiên	Loại 2	2,5	1	-	-	2,00
		TD			Biển tên đường	Loại 13	2,7	1	-	-	4,00
187	Km2+424,00	W.208			Biển báo giao nhau với đường ưu tiên	Loại 2	2,5	1	-	-	2,00
188	Km2+433,00			W.208	Biển báo giao nhau với đường ưu tiên	Loại 2	2,5	1	-	-	2,00
		TD			Biển tên đường	Loại 13	2,7	1	-	-	4,00

STT	Lý trình	Số hiệu biển báo			Ý nghĩa biển báo	Loại trụ	Chiều cao trụ (cm)	Số trụ (trụ)	Thép hình (kg)	Bu lông (bộ)	
		Trái	Giữa	Phải						Ø8	Ø10
IV	ĐƯỜNG NHẢNH	65	0	62							
189	Km2+446,00	W.208			Biển báo giao nhau với đường ưu tiên	Loại 2	2,5	1	-	-	2,00
		TD			Biển tên đường	Loại 13	2,7	1	-	-	4,00
190	Km2+608,00	W.208			Biển báo giao nhau với đường ưu tiên	Loại 2	2,5	1	-	-	2,00
		TD			Biển tên đường	Loại 13	2,7	1	-	-	4,00
191	Km2+736,00			W.208	Biển báo giao nhau với đường ưu tiên	Loại 2	2,5	1	-	-	2,00
192	Km2+830,00	W.208			Biển báo giao nhau với đường ưu tiên	Loại 2	2,5	1	-	-	2,00
		TD			Biển tên đường	Loại 13	2,7	1	-	-	4,00
193	Km2+936,00			W.208	Biển báo giao nhau với đường ưu tiên	Loại 2	2,5	1	-	-	2,00
		TD			Biển tên đường	Loại 13	2,7	1	-	-	4,00
194	Km3+002,00	TD			Biển tên đường	Loại 13	2,7	1	-	-	4,00
195	Km3+033,00			W.208	Biển báo giao nhau với đường ưu tiên	Loại 2	2,5	1	-	-	2,00
		TD			Biển tên đường	Loại 13	2,7	1	-	-	4,00
196	Km3+071,00	W.208			Biển báo giao nhau với đường ưu tiên	Loại 2	2,5	1	-	-	2,00
		TD			Biển tên đường	Loại 13	2,7	1	-	-	4,00
197	Km3+128,00	W.208			Biển báo giao nhau với đường ưu tiên	Loại 2	2,5	1	-	-	2,00
		TD			Biển tên đường	Loại 13	2,7	1	-	-	4,00
198	Km3+196,00	W.208			Biển báo giao nhau với đường ưu tiên	Loại 2	2,5	1	-	-	2,00
199	Km3+428,00			TD	Biển tên đường	Loại 13	2,7	1	-	-	4,00
200	Km3+541,00	W.208			Biển báo giao nhau với đường ưu tiên	Loại 2	2,5	1	-	-	2,00
		TD			Biển tên đường	Loại 13	2,7	1	-	-	4,00
201	Km3+620,00			W.208	Biển báo giao nhau với đường ưu tiên	Loại 2	2,5	1	-	-	2,00
		TD			Biển tên đường	Loại 13	2,7	1	-	-	4,00
202	Km3+624,00	W.208			Biển báo giao nhau với đường ưu tiên	Loại 2	2,5	1	-	-	2,00
		TD			Biển tên đường	Loại 13	2,7	1	-	-	4,00
203	Km3+665,00			W.208	Biển báo giao nhau với đường ưu tiên	Loại 2	2,5	1	-	-	2,00
		TD			Biển tên đường	Loại 13	2,7	1	-	-	4,00
204	Km3+837,00	W.208			Biển báo giao nhau với đường ưu tiên	Loại 2	2,5	1	-	-	2,00
205	Km3+895,00	W.208			Biển báo giao nhau với đường ưu tiên	Loại 2	2,5	1	-	-	2,00
206	Km3+958,00	W.208			Biển báo giao nhau với đường ưu tiên	Loại 2	2,5	1	-	-	2,00
207	Km4+025,00			W.208	Biển báo giao nhau với đường ưu tiên	Loại 2	2,5	1	-	-	2,00
208	Km4+026,00	W.208			Biển báo giao nhau với đường ưu tiên	Loại 2	2,5	1	-	-	2,00
209	Km4+054,00			W.208	Biển báo giao nhau với đường ưu tiên	Loại 2	2,5	1	-	-	2,00

UBND HUYỆN LONG THÀNH
 PHÒNG QUẢN LÝ ĐÔ THỊ
THẨM ĐỊNH
 Theo văn bản số: 1968/1-QLĐT
 Ngày 18 tháng 12 năm 2024
 Ký tên

BAN QUẢN LÝ DỰ ÁN HUYỆN LONG THÀNH
PHÊ DUYỆT
 Theo Quyết định số 956/QĐ-UBND
 Ngày 21 tháng 12 năm 2024
 Ký tên: Đào Văn Hưu

CÔNG TY TNHH TƯ VẤN XÂY DỰNG QUYNH ANH
ĐÀ THẨM TRẠ
 Ngày 08 tháng 10 năm 2024

CÔNG TY TNHH TƯ VẤN XÂY DỰNG QUYNH ANH
THẨM TRẠ
 Theo văn bản số: 26/21-BGTT-QL
 ngày 26 tháng 12 năm 2024

Đào Văn Hưu

DỰ ÁN ĐẦU TƯ XÂY DỰNG CÔNG TRÌNH:
 NÂNG CẤP ĐƯỜNG HƯƠNG LỘ 21
 ĐỊA ĐIỂM
 XÃ AN PHƯỚC - XÃ TAM AN, HUYỆN LONG THÀNH
 BƯỚC TRIỂN KHAI SAU THIẾT KẾ CƠ SỞ
 THIẾT KẾ BẢN VẼ THI CÔNG

ỦY BAN NHÂN DÂN HUYỆN LONG THÀNH
 BAN QUẢN LÝ DỰ ÁN
 LIÊN DANH TƯ VẤN
 CÔNG TY CP XÂY DỰNG HẠ TẦNG TRUNG TÍN
 CÔNG TY CỔ PHẦN IDECO VIỆT NAM

THỰC HIỆN NGUYỄN HỮU CHUYÊN
 KIỂM TRA BÙI PHƯƠNG NAM
 C.T. THIẾT KẾ HOÀNG QUỐC TUẤN
 C.N. THIẾT KẾ PHAN TÔ ANH VŨ

CÔNG TY CỔ PHẦN IDECO VIỆT NAM
 CHỖ GIẤM ĐỐC
 CỔ PHẦN
 IDECO VIỆT NAM
 NGUYỄN THÀNH CHIẾN

BẢNG THỐNG KÊ BIỂN BÁO
 TỶ LỆ:
 LÀN XUẤT BẢN:
 BẢN VẼ SỐ
 MÃ DỰ ÁN
 HL21-ATGT-040
 24008

STT	Lý trình	Số hiệu biển báo			Ý nghĩa biển báo	Loại trụ	Chiều cao trụ (cm)	Số trụ (trụ)	Thép hình (kg)	Bu lông (bộ)	
		Trái	Giữa	Phải						Ø8	Ø10
IV	DƯƠNG NHÃNH	65	Ø	62							
210	Km4+103,00			W.208	Biển báo giao nhau với đường ưu tiên	Loại 2	2,5	1	-	-	2,00
				TD	Biển tên đường	Loại 13	2,7	1	-	-	4,00
211	Km4+214,00			W.208	Biển báo giao nhau với đường ưu tiên	Loại 2	2,5	1	-	-	2,00
212	Km4+236,00	W.208			Biển báo giao nhau với đường ưu tiên	Loại 2	2,5	1	-	-	2,00
213	Km4+292,00	W.208			Biển báo giao nhau với đường ưu tiên	Loại 2	2,5	1	-	-	2,00
				TD	Biển tên đường	Loại 13	2,7	1	-	-	4,00
214	Km4+298,00			W.208	Biển báo giao nhau với đường ưu tiên	Loại 2	2,5	1	-	-	2,00
215	Km4+388,00	W.208			Biển báo giao nhau với đường ưu tiên	Loại 2	2,5	1	-	-	2,00
216	Km4+480,00	W.208			Biển báo giao nhau với đường ưu tiên	Loại 2	2,5	1	-	-	2,00
217	Km4+530,00	W.208			Biển báo giao nhau với đường ưu tiên	Loại 2	2,5	1	-	-	2,00
				TD	Biển tên đường	Loại 13	2,7	1	-	-	4,00
218	Km4+544,00			W.208	Biển báo giao nhau với đường ưu tiên	Loại 2	2,5	1	-	-	2,00
219	Km4+630,00	W.208			Biển báo giao nhau với đường ưu tiên	Loại 2	2,5	1	-	-	2,00
220	Km4+653,00			W.208	Biển báo giao nhau với đường ưu tiên	Loại 2	2,5	1	-	-	2,00
221	Km4+679,00			W.208	Biển báo giao nhau với đường ưu tiên	Loại 2	2,5	1	-	-	2,00
222	Km4+790,00	W.208			Biển báo giao nhau với đường ưu tiên	Loại 2	2,5	1	-	-	2,00
223	Km4+914,00	W.208			Biển báo giao nhau với đường ưu tiên	Loại 2	2,5	1	-	-	2,00
224	Km5+096,00	W.208			Biển báo giao nhau với đường ưu tiên	Loại 2	2,5	1	-	-	2,00
225	Km5+098,00			W.208	Biển báo giao nhau với đường ưu tiên	Loại 2	2,5	1	-	-	2,00
226	Km5+195,00	W.208			Biển báo giao nhau với đường ưu tiên	Loại 2	2,5	1	-	-	2,00
227	Km5+263,00	W.208			Biển báo giao nhau với đường ưu tiên	Loại 2	2,5	1	-	-	2,00
228	Km5+435,00	W.208			Biển báo giao nhau với đường ưu tiên	Loại 2	2,5	1	-	-	2,00
229	Km5+480,00			W.208	Biển báo giao nhau với đường ưu tiên	Loại 2	2,5	1	-	-	2,00
230	Km5+495,00	W.208			Biển báo giao nhau với đường ưu tiên	Loại 2	2,5	1	-	-	2,00
231	Km5+643,00			W.208	Biển báo giao nhau với đường ưu tiên	Loại 2	2,5	1	-	-	2,00
232	Km5+646,00	W.208			Biển báo giao nhau với đường ưu tiên	Loại 2	2,5	1	-	-	2,00
				TD	Biển tên đường	Loại 13	2,7	1	-	-	4,00
233	Km5+816,00			W.208	Biển báo giao nhau với đường ưu tiên	Loại 2	2,5	1	-	-	2,00
234	Km5+820,00	W.208			Biển báo giao nhau với đường ưu tiên	Loại 2	2,5	1	-	-	2,00
				TD	Biển tên đường	Loại 13	2,7	1	-	-	4,00
235	Km5+953,00	W.208			Biển báo giao nhau với đường ưu tiên	Loại 2	2,5	1	-	-	2,00
236	Km6+270,00			W.208	Biển báo giao nhau với đường ưu tiên	Loại 2	2,5	1	-	-	2,00
237	Km6+516,00	W.208			Biển báo giao nhau với đường ưu tiên	Loại 2	2,5	1	-	-	2,00
238	Km6+630,00	W.208			Biển báo giao nhau với đường ưu tiên	Loại 2	2,5	1	-	-	2,00


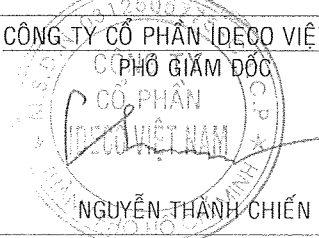
STT	Lý trình	Số hiệu biển báo			Ý nghĩa biển báo	Loại trụ	Chiều cao trụ (cm)	Số trụ (trụ)	Thép hình (kg)	Bu lông (bộ)	
		Trái	Giữa	Phải						Ø8	Ø10
IV	DƯƠNG NHÃNH	65	Ø	62							
239	Km6+670,00			W.208	Biển báo giao nhau với đường ưu tiên	Loại 2	2,5	1	-	-	2,00
240	Km6+985,00	W.208			Biển báo giao nhau với đường ưu tiên	Loại 2	2,5	1	-	-	2,00
241	Km7+348,00	W.208			Biển báo giao nhau với đường ưu tiên	Loại 2	2,5	1	-	-	2,00
V	NÚT GIAO KCN	Ø	Ø	6							
242	NHÁNH PHẢI 1			R.303	Nơi giao nhau chạy theo vòng xuyên	Loại 11	3,25	1	-	-	4,00
				1.423a	Đường người đi bộ sang ngang						
				W.221b	Biển báo đường không bằng phẳng	Loại 2	2,5	1	-	-	2,00
243	NHÁNH PHẢI 2			R.303	Nơi giao nhau chạy theo vòng xuyên	Loại 11	3,25	1	-	-	4,00
				1.423a	Đường người đi bộ sang ngang						
				W.221b	Biển báo đường không bằng phẳng						
TỔNG CỘNG						285	290	138,82	112	696	

PHÊ DUYỆT
 Theo Quyết định số...
 Ngày... tháng... năm 2024.
 Ký tên: *Đào Văn Hựu*

UBND HUYỆN LONG THÀNH
 PHÒNG QUẢN LÝ ĐÔ THỊ
THẨM ĐỊNH
 Theo văn bản số...
 Ngày 18 tháng 12 năm 2024
 Ký tên: *Đỗ Anh Dương*

CÔNG TY TNHH TƯ VẤN XÂY DỰNG QUỲNH ANH
ĐÃ THẨM TRA ATGT
 Ngày 22 tháng 10 năm 2024
 Ký tên: *Lê Đình Vũ*

CÔNG TY TNHH TƯ VẤN XÂY DỰNG QUỲNH ANH
THẨM TRA
 Theo văn bản số...
 Ngày 26 tháng 12 năm 2024
 Ký tên: *Lê Đình Vũ*

DỰ ÁN ĐẦU TƯ XÂY DỰNG CÔNG TRÌNH: NÂNG CẤP ĐƯỜNG HƯƠNG LỘ 21 ĐỊA ĐIỂM XÃ AN PHƯỚC - XÃ TAM AN, HUYỆN LONG THÀNH BƯỚC TRIỂN KHAI SAU THIẾT KẾ CƠ SỞ THIẾT KẾ BẢN VẼ THI CÔNG	ỦY BAN NHÂN DÂN HUYỆN LONG THÀNH BAN QUẢN LÝ DỰ ÁN LIÊN DANH TƯ VẤN  CÔNG TY CP XÂY DỰNG HẠ TẦNG TRUNG TÍN CÔNG TY CỔ PHẦN IDECO VIỆT NAM	THỰC HIỆN	NGUYỄN HỮU CHUYÊN	 CÔNG TY CỔ PHẦN IDECO VIỆT NAM NGUYỄN THÀNH CHIẾN	BẢNG THỐNG KÊ BIỂN BÁO		
		KIỂM TRA	BÙI PHƯƠNG NAM				
		C.T. THIẾT KẾ	HOÀNG QUỐC TUẤN		LÀN XUẤT BẢN:	MÃ DỰ ÁN	24008
		C.N. THIẾT KẾ	PHAN TÔ ANH VŨ				

STT	Lý trình	Số hiệu biển báo			Ý nghĩa biển báo	Ghi chú
		Trái	Giữa	Phải		
I	ĐOẠN 1	8	1	7		
1	Km0+014,40	DTH			Trụ đèn tín hiệu	Dạng cân vưon
2	Km0+064,00	DV			Trụ đèn vàng cảnh báo + biển báo đi chậm	
3	Km0+388,00			DV	Trụ đèn vàng cảnh báo + biển báo đi chậm	
4	Km0+551,00	DV			Trụ đèn vàng cảnh báo + biển báo đi chậm	
5	Km0+734,00			DV	Trụ đèn vàng cảnh báo + biển báo đi chậm	
6	Km0+884,00	DV			Trụ đèn vàng cảnh báo + biển báo đi chậm	
7	Km1+243,00			DV	Trụ đèn vàng cảnh báo + biển báo đi chậm	
8	Km1+272,90			DTH	Trụ đèn tín hiệu	Dạng cân vưon
9	Km1+300,00			DTH	Trụ đèn tín hiệu	Dạng trụ đứng cao 4.2m
10	Km1+336,50	DTH			Trụ đèn tín hiệu	Dạng trụ đứng cao 4.2m
11	Km1+355,70	DTH			Trụ đèn tín hiệu	Dạng cân vưon
12	Km1+414,00	DV			Trụ đèn vàng cảnh báo + biển báo đi chậm	
13	Km1+463,00			DV	Trụ đèn vàng cảnh báo + biển báo đi chậm	
14	Km1+587,00	DV			Trụ đèn vàng cảnh báo + biển báo đi chậm	
15	Km1+596,50		GLM		Giá long môn	Giá long môn Số 3
16	Km1+612,00			DV	Trụ đèn vàng cảnh báo + biển báo đi chậm	
II	ĐOẠN 2	3	0	2		
17	Km1+685,00	DV			Trụ đèn vàng cảnh báo + biển báo đi chậm	
18	Km2+390,00			DV	Trụ đèn vàng cảnh báo + biển báo đi chậm	
19	Km2+530,00	DV			Trụ đèn vàng cảnh báo + biển báo đi chậm	
20	Km3+366,00			DV	Trụ đèn vàng cảnh báo + biển báo đi chậm	
21	Km3+496,00	DV			Trụ đèn vàng cảnh báo + biển báo đi chậm	
III	QLSI	1	2	1		
22	Km0+050,00			DV	Trụ đèn vàng cảnh báo + biển báo đi chậm	
23	Km0+163,30		GLM		Giá long môn	Giá long môn Số 1
24	Km0+237,10		GLM		Giá long môn	Giá long môn Số 2
25	Km0+327,00	DV			Trụ đèn vàng cảnh báo + biển báo đi chậm	
IV	NÚT GIAO KCN	0	0	2		
26	NHÁNH PHẢI 1			DV	Trụ đèn vàng cảnh báo + biển báo đi chậm	
27	NHÁNH PHẢI 2			DV	Trụ đèn vàng cảnh báo + biển báo đi chậm	
TỔNG CỘNG		12	3	12		

Trong đó :
 - Số lượng Trụ đèn vàng cảnh báo + biển báo đi chậm: 19 Trụ
 - Số lượng Trụ đèn tín hiệu: 5 Trụ
 + Dạng cân vưon: 3 Trụ
 + Dạng trụ cao 4.2m: 2 Trụ
 - Số lượng Giá long môn: 3 Trụ

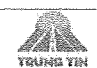

UBND HUYỆN LONG THÀNH
 PHÒNG QUẢN LÝ ĐÔ THỊ
THẨM ĐỊNH
 Theo văn bản số: 1968.1...P.QLĐT
 Ngày 18. tháng 12 năm 2024
 Ký tên:
Đỗ Anh Dương

BAN QUẢN LÝ DỰ ÁN HUYỆN LONG THÀNH
PHÊ DUYỆT
 Theo Quyết định số: 956.1.QĐ.QL
 Ngày 31. tháng 12 năm 2024.
 Ký tên:
Đào Văn Hưu

CÔNG TY TNHH TƯ VẤN XÂY DỰNG QUỲNH ANH
THẨM TRA
 Theo văn bản số: 26.12.1.BQT-QA
 ngày 26. tháng 12 năm 2024.
 Ký tên:
Le Đình Vũ

CÔNG TY TNHH TƯ VẤN XÂY DỰNG QUỲNH ANH
ĐÃ THẨM TRA ATGT
 Ngày 02. tháng 10 năm 2024.
 Ký tên:
Le Đình Vũ

DỰ ÁN ĐẦU TƯ XÂY DỰNG CÔNG TRÌNH:
 NÂNG CẤP ĐƯỜNG HƯƠNG LỘ 21
ĐỊA ĐIỂM
 XÃ AN PHƯỚC - XÃ TAM AN, HUYỆN LONG THÀNH
BƯỚC TRIỂN KHAI SAU THIẾT KẾ CƠ SỞ
 THIẾT KẾ BẢN VẼ THÌ CÔNG

ỦY BAN NHÂN DÂN HUYỆN LONG THÀNH
BAN QUẢN LÝ DỰ ÁN
 LIÊN DANH TƯ VẤN  CÔNG TY CP XÂY DỰNG HẠ TẦNG TRUNG TÍN
 CÔNG TY CỔ PHẦN IDECO VIỆT NAM

THỰC HIỆN	NGUYỄN HỮU CHUYÊN	<i>[Signature]</i>
KIỂM TRA	BÙI PHƯƠNG NAM	<i>[Signature]</i>
C.T. THIẾT KẾ	HOÀNG QUỐC TUẤN	<i>[Signature]</i>
C.N. THIẾT KẾ	PHAN TÔ ANH VŨ	<i>[Signature]</i>

CÔNG TY CỔ PHẦN IDECO VIỆT NAM
 PHÓ GIÁM ĐỐC
 NGUYỄN THÀNH CHIẾN

BẢNG THỐNG KÊ
GIÁ LONG MÔN, ĐÈN TÍN HIỆU, ĐÈN VÀNG

TÝ LỆ:	BẢN VẼ SỐ	HL21-ATGT-0310
LÀN XUẤT BẢN:	MÃ DỰ ÁN	24008

STT	Lý trình	Chiều dài / số lượng / diện tích																				
		Vạch 1.1	Vạch 1.2	Vạch 1.4	Vạch 2.1	Vạch 2.2	Vạch 3.1a	Vạch 3.1b	Vạch 3.2	Vạch 3.3	Vạch 3.4	Vạch 7.1	Vạch 7.3	Vạch 7.6	Vạch 4.1	Vạch 9.3 (vạch)				Vạch 9.4	Vạch găm tốc	Vạch kê mắt vòng
		m	m	m2	m	m	m	m	m	m	m	m	m	Vạch	Vạch	m2	Loại 1	Loại 2	Loại 3	Loại 4	vạch	m
I	QL51			4,80	1924,0	101,6	1405,3		237,0	116,0	108,0	36,3	100	14	42,30	40	7	8		2	394,8	168,1
II	HL21 (ĐOẠN 1)																					
1	KM0+000,00 ÷ KM1+625,15	60,0		3,15	6459,0		5431,3	684,7					93,2	229	62		78	44	7	8		840,6
III	NÚT GIAO KCN																					
1					398,0		566,9						17,1	45	8	94,27	6	2	4			165,6
IV	HL21 (ĐOẠN 2)																					
1	KM1+679,50 ÷ KM2+000,00	320,5													2							106,8
2	KM2+000,00 ÷ KM3+000,00	1018,0	42,0																			798,8
3	KM3+000,00 ÷ KM4+000,00	1000,0																				558,0
4	KM4+000,00 ÷ KM5+000,00	989,7	40,3																			938,2
5	KM5+000,00 ÷ KM6+000,00	907,0	123,0																			411,9
6	KM6+000,00 ÷ KM7+000,00	879,4	120,6																			636,0
7	KM7+000,00 ÷ KM7+840,50	543,3	297,2																			852,2

BAN QUẢN LÝ DỰ ÁN HUYỆN LONG THÀNH
PHÊ DUYỆT
 Theo Quyết định số 956/QĐ-QLĐT
 Ngày 11 tháng 12 năm 2024
 Ký tên: *[Signature]*
 Đào Văn Hưu



UBND HUYỆN LONG THÀNH
 PHÒNG QUẢN LÝ ĐÔ THỊ
THẨM ĐỊNH
 Theo văn bản số 1968/P.QLĐT
 Ngày 18 tháng 12 năm 2024
 Ký tên: *[Signature]*
 Lê Anh Dương

STT	Lý trình	Diện tích (m2)																				
		Vạch 1.1	Vạch 1.2	Vạch 1.4	Vạch 2.1	Vạch 2.2	Vạch 3.1a	Vạch 3.1b	Vạch 3.2	Vạch 3.3	Vạch 3.4	Vạch 7.1	Vạch 7.3	Vạch 7.6	Vạch 4.1	Vạch 9.3	Vạch 9.4	Vạch găm tốc	Vạch kê mắt vòng			
		m2	m2	m2	m2	m2	m2	m2	m2	m2	m2	m2	m2	m2	m2	m2	m2	m2	m2	m2	m2	
I	QL51	-	-	4,80	72,15	15,24	210,80	-	71,10	17,40	12,15	14,52	120,00	9,48	42,30	33,66	1,04	78,96	33,62			
II	HL21 (ĐOẠN 1)																					
1	KM0+000,00 ÷ KM1+625,15	3,00	-	3,15	242,25	-	814,70	51,30	-	-	-	37,28	274,80	41,97	-	98,46	-	168,12	-			
III	NÚT GIAO KCN																					
1		-	-	-	15,00	-	85,04	-	-	-	-	6,84	54,00	5,42	94,27	7,88	-	33,12	-			
IV	HL21 (ĐOẠN 2)																					
1	KM1+679,50 ÷ KM2+000,00	16,05	-	-	-	-	-	-	-	-	-	-	-	1,35	-	-	-	21,36	-			
2	KM2+000,00 ÷ KM3+000,00	50,85	6,30	-	-	-	-	-	-	-	-	-	-	-	-	-	-	159,75	-			
3	KM3+000,00 ÷ KM4+000,00	49,95	-	-	-	-	-	-	-	-	-	-	-	-	-	-	-	111,60	-			
4	KM4+000,00 ÷ KM5+000,00	49,50	6,05	-	-	-	-	-	-	-	-	-	-	-	-	-	-	191,64	-			
5	KM5+000,00 ÷ KM6+000,00	45,30	18,45	-	-	-	-	-	-	-	-	-	-	-	-	-	-	82,38	-			
6	KM6+000,00 ÷ KM7+000,00	43,95	18,09	-	-	-	-	-	-	-	-	-	-	-	-	-	-	127,19	-			
7	KM7+000,00 ÷ KM7+840,50	27,15	44,58	-	-	-	-	-	-	-	-	-	-	-	-	-	-	170,44	-			
TỔNG		285,75	93,47	7,95	329,40	15,24	1.110,53	51,30	71,10	17,40	12,15	58,64	448,80	58,22	136,57	140,00	1,04	1.144,56	33,62			

CÔNG TY TNHH TƯ VẤN XÂY DỰNG QUỖNH ANH
THẨM TRA
 Theo văn bản số 2612/PQT-QL
 ngày 26 tháng 12 năm 2024
 Ký tên: *[Signature]*
 Lê Anh Vũ

CÔNG TY TNHH TƯ VẤN XÂY DỰNG QUỖNH ANH
ĐÃ THẨM TRA ATGT
 Ngày 02 tháng 10 năm 2024
[Signature]
 Lê Đình Vũ

DỰ ÁN ĐẦU TƯ XÂY DỰNG CÔNG TRÌNH:
 NÂNG CẤP ĐƯỜNG HƯỚNG LỘ 21
 ĐỊA ĐIỂM
 XÃ AN PHƯỚC - XÃ TAM AN, HUYỆN LONG THÀNH
 BƯỚC TRIỂN KHAI SAU THIẾT KẾ CƠ SỞ
 THIẾT KẾ BẢN VẼ THI CÔNG

ỦY BAN NHÂN DÂN HUYỆN LONG THÀNH
 BAN QUẢN LÝ DỰ ÁN
 LIÊN DANH TƯ VẤN
 CÔNG TY CP XÂY DỰNG HẠ TẦNG TRUNG TÍN
 CÔNG TY CỔ PHẦN IDECO VIỆT NAM

THỰC HIỆN	NGUYỄN HỮU CHUYÊN	<i>[Signature]</i>
KIỂM TRA	BÙI PHƯƠNG NAM	<i>[Signature]</i>
C.T. THIẾT KẾ	HOÀNG QUỐC TUẤN	<i>[Signature]</i>
C.N. THIẾT KẾ	PHAN TÔ ANH VŨ	<i>[Signature]</i>

CÔNG TY CỔ PHẦN IDECO VIỆT NAM
 PHÓ GIÁM ĐỐC
 CÔNG TY CỔ PHẦN

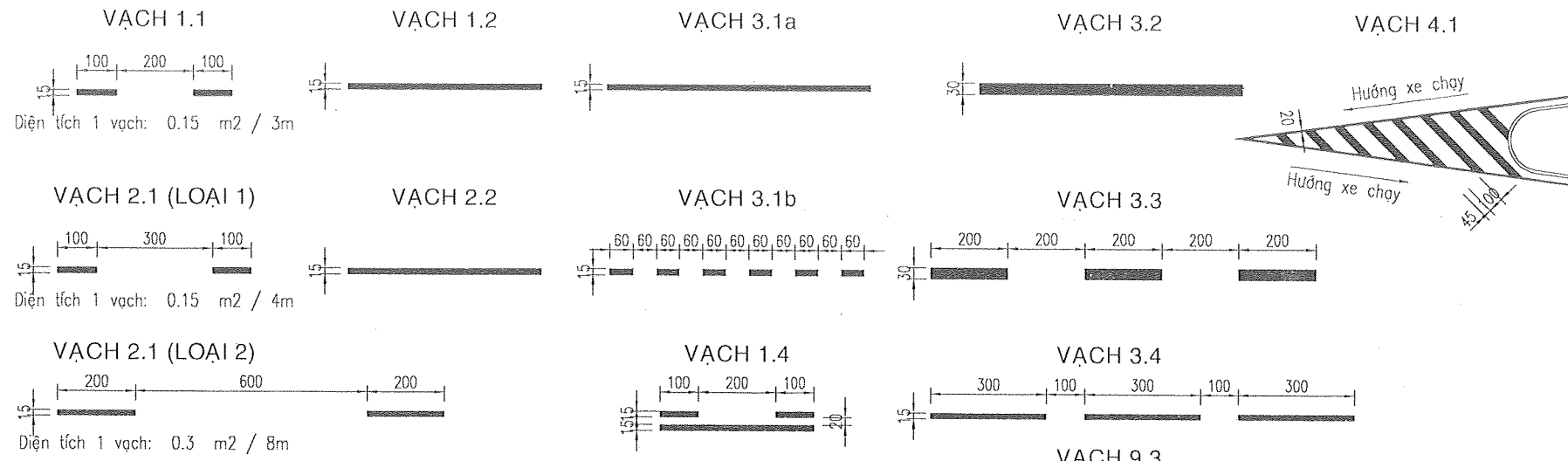
 NGUYỄN THÀNH CHIẾN

BẢNG THỐNG KÊ KHỐI LƯỢNG VẠCH SƠN

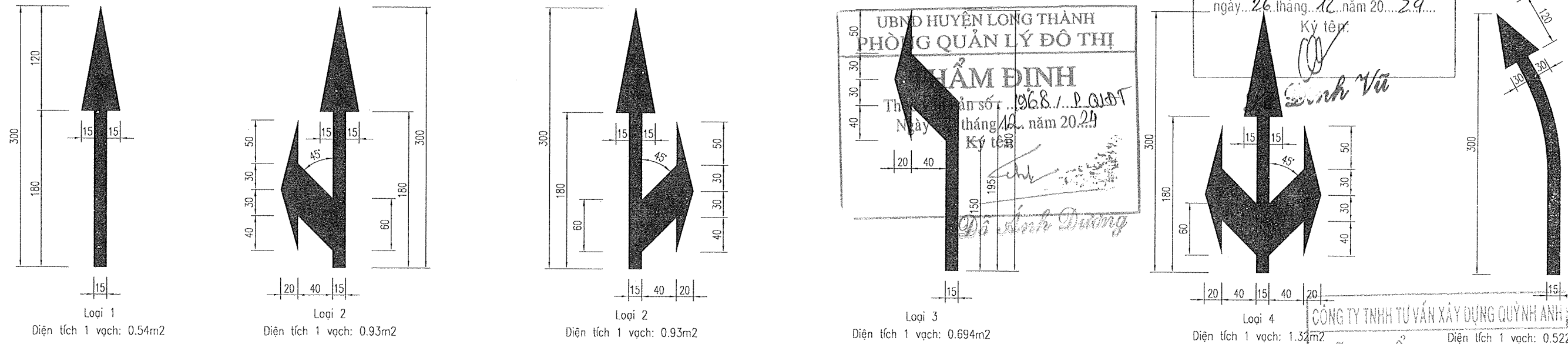
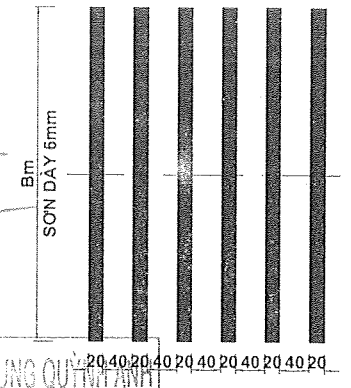
TỶ LỆ:	BẢN VẼ SỐ	HL21-ATGT-0320
LÀN XUẤT BẢN:	MÃ DỰ ÁN	24008

CHI TIẾT VẠCH TÍN HIỆU GIAO THÔNG TRÊN MẶT ĐƯỜNG (KHÔNG TỶ LỆ)

VẠCH SƠN GIẢM TỐC LOẠI 1 CỤM (SƠN MÀU VÀNG) (CỤM 6 VẠCH)



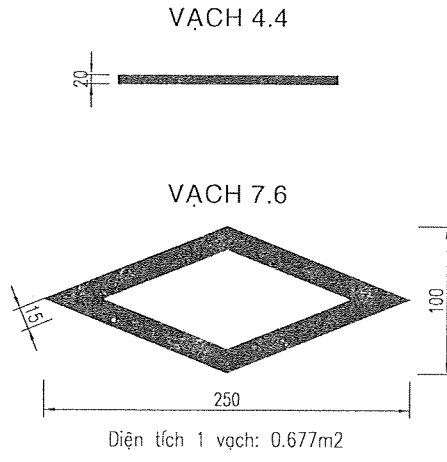
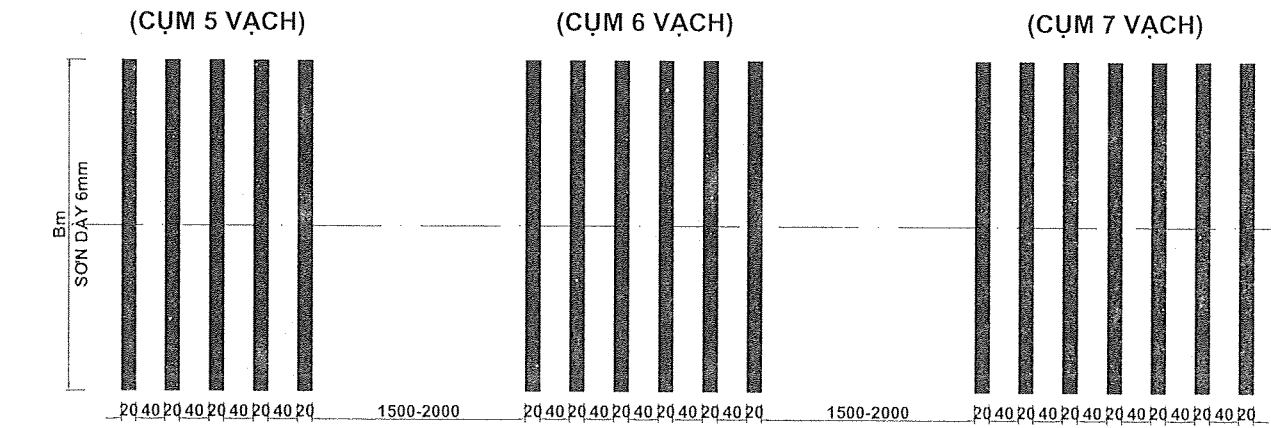
BAN QUẢN LÝ DỰ ÁN HUYỆN LONG THÀNH
VẠCH 7.3
PHE DUYỆT
 Theo Quyết định số 95/QĐ-BCĐ
 Ngày 21 tháng 12 năm 2024.
 Ký tên: *[Signature]*
Đào Văn Hưu
VẠCH 7.1



UBND HUYỆN LONG THÀNH
 PHÒNG QUẢN LÝ ĐÔ THỊ
HẨM ĐÌNH
 Theo văn bản số 968/P.QUĐT
 Ngày tháng 12 năm 2024
 Ký tên: *[Signature]*
Đỗ Anh Dương

THẨM TRA
 Theo văn bản số 26.12.1.BCĐT-QA
 ngày 26 tháng 12 năm 2024
 Ký tên: *[Signature]*
Đinh Vũ

VẠCH SƠN GIẢM TỐC LOẠI 3 CỤM (SƠN MÀU VÀNG)

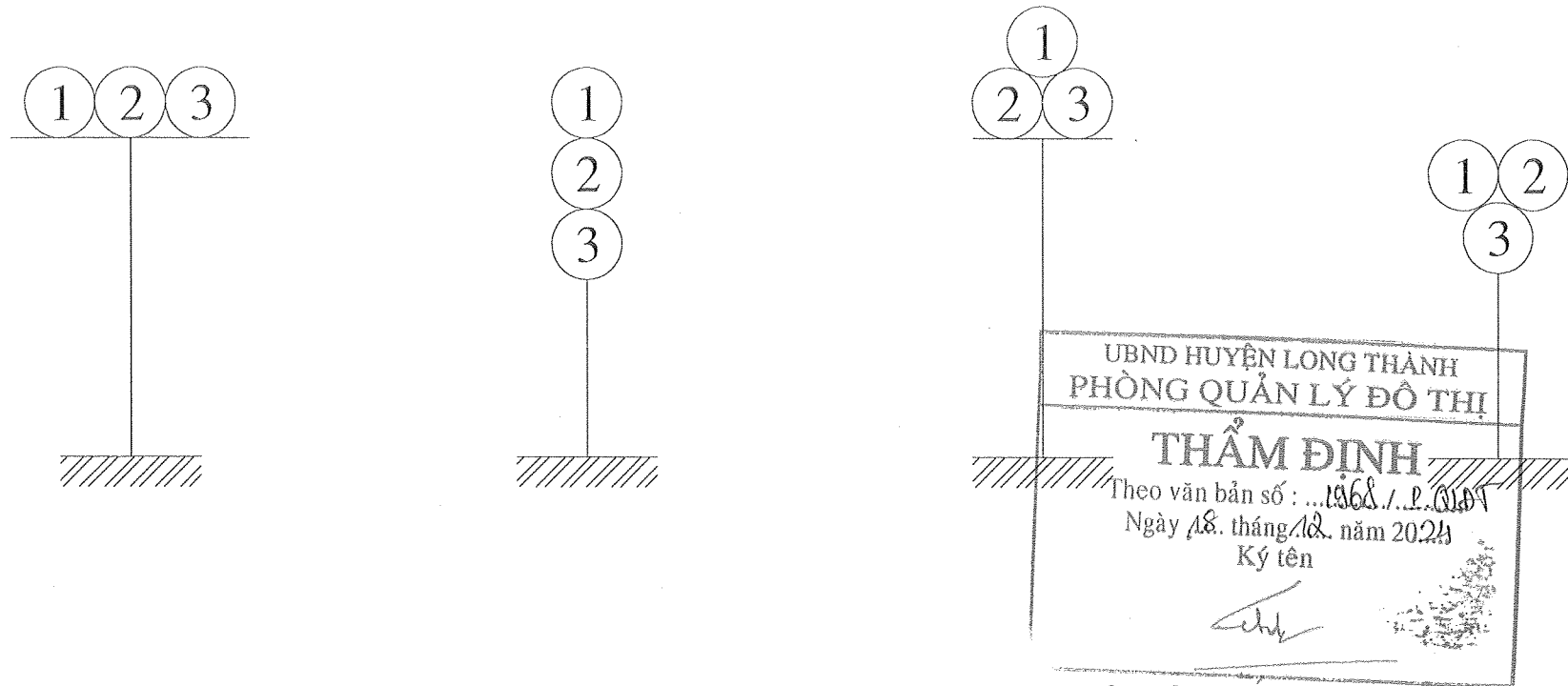


- THUYẾT MINH:**
- VỊ TRÍ CÁC VẠCH 3.1a, 2.1 NHƯ ĐÃ CHỈ RA TRONG BẢN VẼ "BỐ TRÍ ĐIỂN HÌNH SƠN ĐƯỜNG".
 - VẠCH 7.3 BỐ TRÍ TẠI CÁC VỊ TRÍ CHO NGƯỜI ĐI BỘ SANG ĐƯỜNG.
 - CÁC VẠCH SƠN MÀU TRẮNG. CÁC VẠCH ĐƯỢC SƠN BẰNG CHẤT LIỆU SƠN PHẢN QUANG.
 - CÁC VẠCH CÓ CHIỀU DÀY 2.0 mm, RIÊNG VẠCH SƠN GỖ GIẢM TỐC DÀY 6.0 mm.
 - CÁC YÊU CẦU KHÁC CỦA VẠCH TÍN HIỆU XEM TRONG "QUY CHUẨN KỸ THUẬT QUỐC GIA VỀ BÁO HIỆU ĐƯỜNG BỘ" QCVN 41:2019/BGTVT.
 - KÍCH THƯỚC TRONG BẢN VẼ ĐƠN VỊ LÀ CM.

CÔNG TY TNHH TƯ VẤN XÂY DỰNG QUỲNH ANH
ĐÃ THẨM TRA ATGT
 Ngày 22 tháng 10 năm 2024
[Signature]
Lê Đình Vũ

DỰ ÁN ĐẦU TƯ XÂY DỰNG CÔNG TRÌNH: NÂNG CẤP ĐƯỜNG HƯƠNG LỘ 21 ĐỊA ĐIỂM XÃ AN PHƯỚC - XÃ TAM AN, HUYỆN LONG THÀNH BƯỚC TRIỂN KHAI SAU THIẾT KẾ CƠ SỞ THIẾT KẾ BẢN VẼ THÌ CÔNG	ỦY BAN NHÂN DÂN HUYỆN LONG THÀNH BAN QUẢN LÝ DỰ ÁN	THỰC HIỆN: NGUYỄN HỮU CHUYÊN KIỂM TRA: BÙI PHƯƠNG NAM	CÔNG TY CỔ PHẦN IDECO VIỆT NAM CHỖ PHÓ GIÁM ĐỐC CÔNG PHẢN NGUYỄN THÀNH CHIẾN	CHI TIẾT VẠCH SƠN		
	LIÊN DANH TƯ VẤN CÔNG TY CP XÂY DỰNG HẠ TẦNG TRUNG TÍN CÔNG TY CỔ PHẦN IDECO VIỆT NAM	C.T. THIẾT KẾ: HOÀNG QUỐC TUẤN C.N. THIẾT KẾ: PHAN TÔ ANH VŨ				

SƠ ĐỒ BỐ TRÍ CÁC BIỂN BÁO TRÊN 1 CỘT (KHÔNG TỶ LỆ)



CÔNG TY TNHH TƯ VẤN XÂY DỰNG QUỲNH ANH
ĐÃ THẨM TRA ATGT
Ngày 10 tháng 10 năm 2024

GHỊ CHỨC *Le Dinh Vu*

1. Biển báo cấm
2. Biển báo nguy hiểm
3. Biển báo hiệu lệnh

CÔNG TY TNHH TƯ VẤN XÂY DỰNG QUỲNH ANH
THẨM TRA
Theo văn bản số 26.12.1.BCTT-Q4 ngày 26 tháng 12 năm 2024

Ký tên: *Le Dinh Vu*

KÍCH THƯỚC MỘT SỐ BIỂN BÁO BẢN

ĐƠN VỊ TÍNH: cm

LOẠI BIỂN	KÍCH THƯỚC	ĐƯỜNG ĐÔ THỊ
BIỂN BÁO TRÒN 	- ĐƯỜNG KÍNH NGOÀI CỦA BIỂN BÁO, D	70
	- CHIỀU RỘNG CỦA MÉP VIỀN ĐỎ, B	10
	- CHIỀU RỘNG CỦA VẠCH ĐỎ, A	5
BIỂN BÁO TAM GIÁC 	- CHIỀU DÀI CẠNH CỦA HÌNH TAM GIÁC, L	70
	- CHIỀU RỘNG CỦA VIỀN MÉP ĐỎ, B	5
	- BÁN KÍNH LỰƠN TRÒN CỦA VIỀN MÉP ĐỎ, R	3.5
	- KHOẢNG CÁCH ĐỈNH CUNG TRÒN ĐẾN ĐỈNH TAM GIÁC CƠ BẢN, C	3

LOẠI BIỂN	KÍCH THƯỚC	ĐƯỜNG ĐÔ THỊ
BIỂN BÁO HÌNH CHỮ NHẬT 	- KÍCH THƯỚC BIỂN, BxH	
	- KHOẢNG CÁCH ĐỈNH CUNG TRÒN ĐẾN ĐỈNH CHỮ NHẬT CƠ BẢN, C	3
BIỂN BÁO BÁT GIÁC 	- ĐƯỜNG KÍNH NGOÀI BIỂN BÁO, D	
	- ĐỘ RỘNG VIỀN TRẮNG XUNG QUANH, B	3

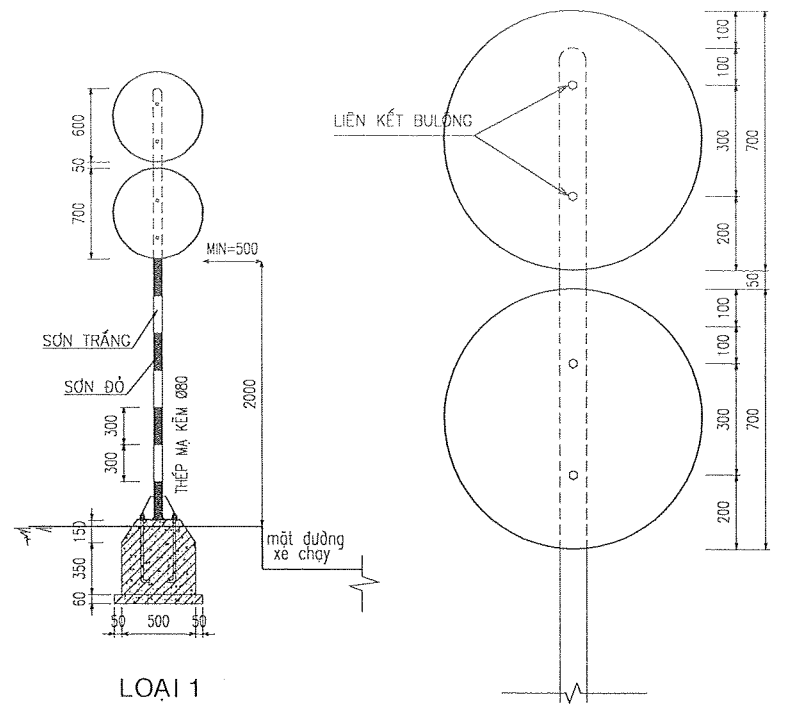
BAN QUẢN LÝ DỰ ÁN HUYỆN LONG THÀNH
TỔNG LOẠI BIỂN

PHÊ DUYỆT
Theo Quyết định số 9.5.6.1. QĐ-BQL ngày 31 tháng 12 năm 2024

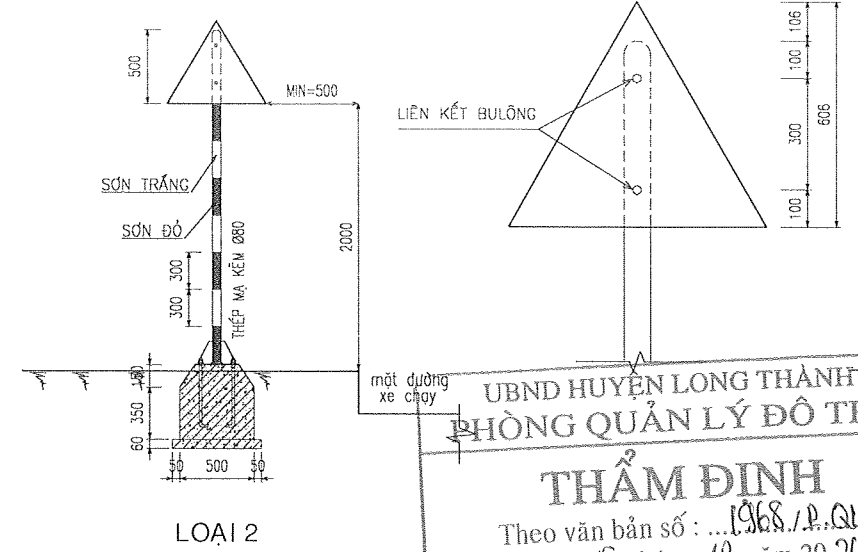
Ký tên: *Đào Văn Hựu*

DỰ ÁN ĐẦU TƯ XÂY DỰNG CÔNG TRÌNH: NÂNG CẤP ĐƯỜNG HƯƠNG LỘ 21 ĐỊA ĐIỂM XÃ AN PHƯỚC - XÃ TAM AN, HUYỆN LONG THÀNH BƯỚC TRIỂN KHAI SAU THIẾT KẾ CƠ SỞ THIẾT KẾ BẢN VẼ THI CÔNG	ỦY BAN NHÂN DÂN HUYỆN LONG THÀNH BAN QUẢN LÝ DỰ ÁN	THỰC HIỆN	NGUYỄN HỮU CHUYÊN	CÔNG TY CỔ PHẦN IDECO VIỆT NAM CỐ PHÓ GIÁM ĐỐC NGUYỄN THÀNH CHIẾN	SƠ ĐỒ BỐ TRÍ CÁC BIỂN BÁO TRÊN 1 CỘT	
		KIỂM TRA	BÙI PHƯƠNG NAM			TỶ LỆ:
	LIÊN DANH TƯ VẤN CÔNG TY CP XÂY DỰNG HẠ TẦNG TRUNG TÍN CÔNG TY CỔ PHẦN IDECO VIỆT NAM	C.T. THIẾT KẾ	HOÀNG QUỐC TUẤN	LÀN XUẤT BẢN:	MÃ DỰ ÁN	24008
		C.N. THIẾT KẾ	PHAN TÔ ANH VŨ			

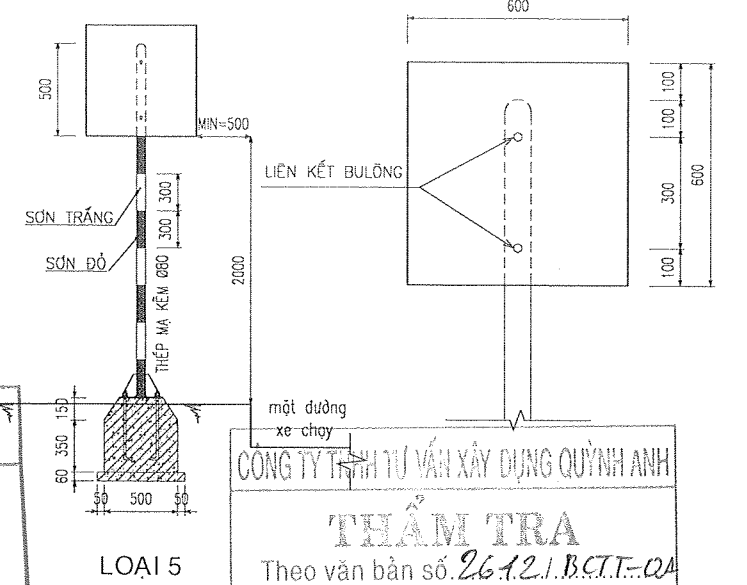
CHI TIẾT CỘT BIỂN BÁO (KHÔNG TỶ LỆ)



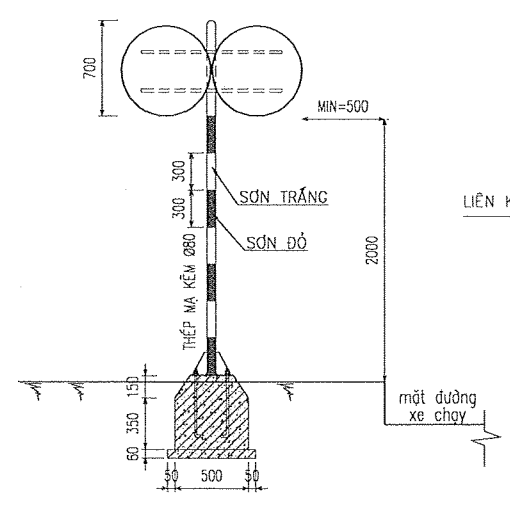
LOẠI 1



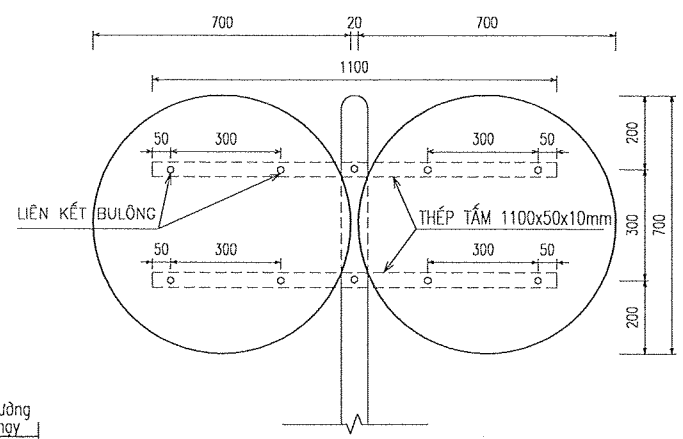
LOẠI 2



LOẠI 5

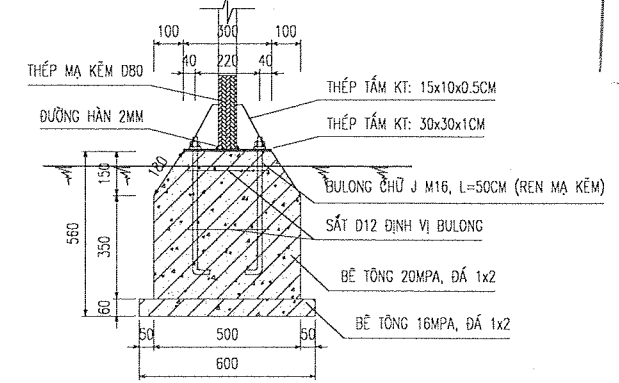


LOẠI 4



LOẠI 7

CHI TIẾT MÓNG TRỤ BIỂN BÁO



UBND HUYỆN LONG THÀNH
PHÒNG QUẢN LÝ ĐÔ THỊ
THẨM ĐỊNH
Theo văn bản số: ...1968/P.QUỐT
Ngày 18 tháng 12 năm 2024
Ký tên: *Đào Văn Hương*

CÔNG TY TƯ VẤN XÂY DỰNG QUỲNH ANH
THẨM TRA
Theo văn bản số: 26.12.1.B.C.T.T.-QA
ngày 26 tháng 12 năm 2024
Ký tên: *Lê Đình Vũ*

BAN QUẢN LÝ DỰ ÁN HUYỆN LONG THÀNH
PHÊ DUYỆT
Theo Quyết định số: 9.561/QĐ.UBND
Ngày 21 tháng 12 năm 2024
Ký tên: *Đào Văn Hương*

CÔNG TY TƯ VẤN XÂY DỰNG QUỲNH ANH
ĐÃ THẨM TRA ATGT
Ngày 26 tháng 10 năm 2024
Ký tên: *Lê Đình Vũ*

GHI CHÚ:

- KÍCH THƯỚC TRONG BIỂU VÀ KÍCH CỠ CHỮ CỦA CÁC BIỂU THEO CHỈ DẪN ĐIỀU LỆ BẢO HIỆU ĐƯỜNG BỘ QCVN 41 : 2019/BCTVI.
- VẬT LIỆU, MÀU SẮC CHỮ VÀ VỊ TRÍ ĐẶT BIỂU THEO ĐIỀU LỆ BẢO HIỆU ĐƯỜNG BỘ QCVN 41 : 2019/BCTVI.
- HỆ THỐNG BIỂU BÁO GIAO THÔNG SỬ DỤNG MÀN PHẢN QUANG THEO TCVN7887:2018.
- BULÔNG LIÊN KẾT VỚI TRỤ BIỂN BÁO: Ø10MM DÀI 120MM. BULÔNG LIÊN KẾT THANH THÉP VÀ BIỂU BÁO: Ø8MM DÀI 20MM.
- TRỤ BIỂN BÁO LÀM BẰNG ỐNG THÉP MẠ KÉM Ø80MM DÀY 2MM.
- KÍCH THƯỚC DUNG TRONG BẢN VẼ LÀ MM.



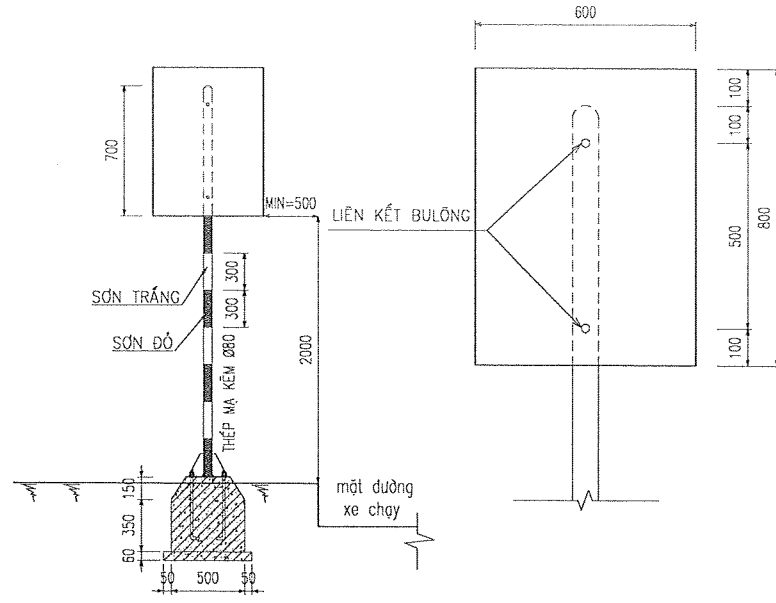
DỰ ÁN ĐẦU TƯ XÂY DỰNG CÔNG TRÌNH:
NÂNG CẤP ĐƯỜNG HƯỚNG LỘ 21
ĐỊA ĐIỂM
XÃ AN PHƯỚC - XÃ TAM AN, HUYỆN LONG THÀNH
BƯỚC TRIỂN KHAI SAU THIẾT KẾ CƠ SỞ
THIẾT KẾ BẢN VẼ THÌ CÔNG

ỦY BAN NHÂN DÂN HUYỆN LONG THÀNH
BAN QUẢN LÝ DỰ ÁN
LIÊN DANH TƯ VẤN **TRUNG TÍN** CÔNG TY CP XÂY DỰNG HẠ TẦNG TRUNG TÍN
IDECO CÔNG TY CỔ PHẦN IDECO VIỆT NAM

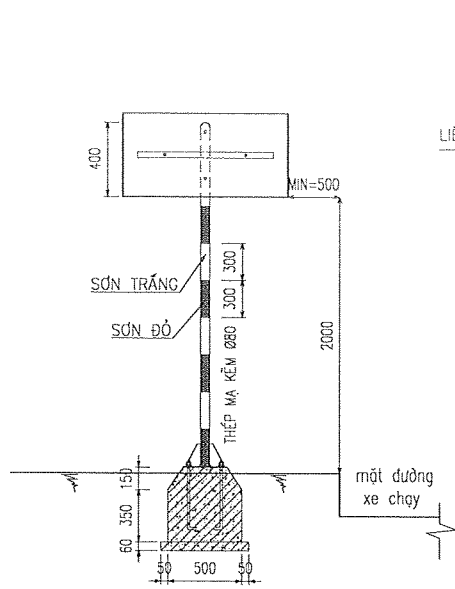
THỰC HIỆN	NGUYỄN HỮU CHUYÊN	<i>[Signature]</i>
KIỂM TRA	BÙI PHƯƠNG NAM	<i>[Signature]</i>
C.T. THIẾT KẾ	HOÀNG QUỐC TUẤN	<i>[Signature]</i>
C.N. THIẾT KẾ	PHAN TÔ ANH VŨ	<i>[Signature]</i>

CHI TIẾT CỘT ĐỒ BIỂN BÁO		
TỶ LỆ:	BẢN VẼ SỐ	HL21-ATGT-070
LÀN XUẤT BẢN:	MÃ DỰ ÁN	24008

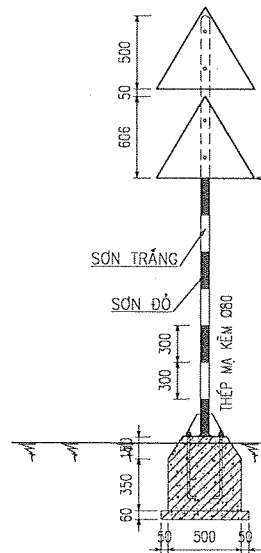
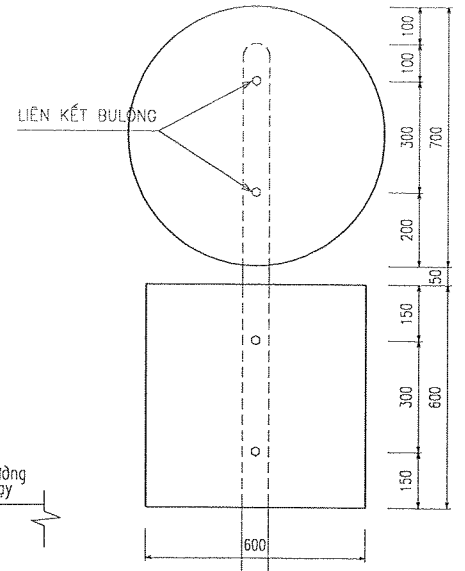
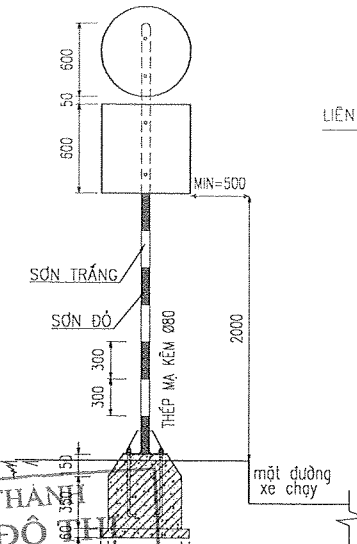
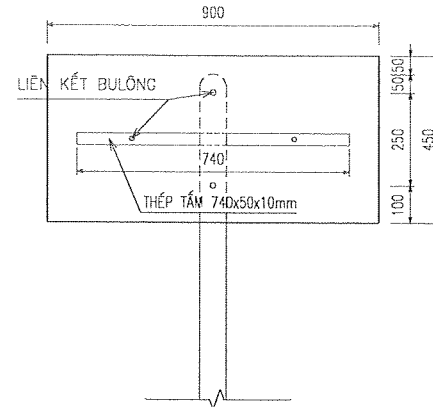
CHI TIẾT CỘT BIỂN BÁO (KHÔNG TỶ LỆ)



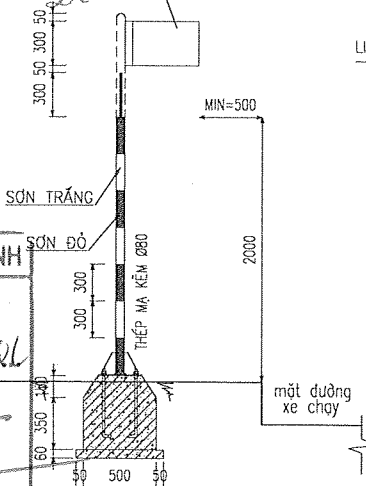
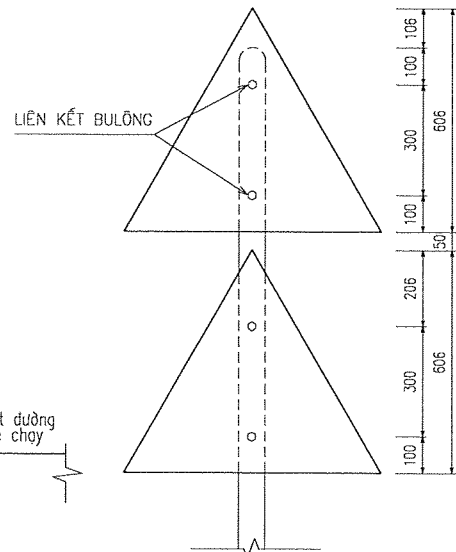
LOẠI 8



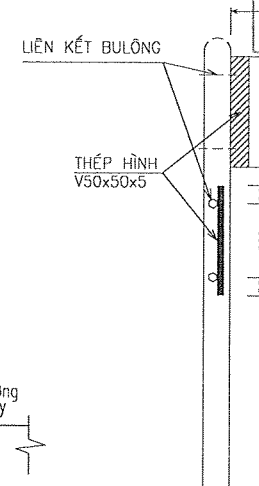
LOẠI 9



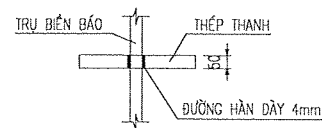
LOẠI 12



LOẠI 13



CHI TIẾT HÀN THÉP VÀO BIỂN BÁO



UBND HUYỆN LONG THÀNH
PHÒNG QUẢN LÝ ĐÔ THỊ

THẨM ĐỊNH
Theo văn bản số: 196/1. QĐ-PA/11
Ngày 18. tháng 12. năm 2024
Ký tên: *Nguyễn Đình Vũ*

CÔNG TY TNHH TƯ VẤN XÂY DỰNG QUỲNH ANH

THẨM TRA
Theo văn bản số: 26/12.1.BQT-QA
ngày 25. tháng 12. năm 2024
Ký tên: *Lê Đình Vũ*

BAN QUẢN LÝ DỰ ÁN HUYỆN LONG THÀNH

PHÊ DUYỆT
Theo Quyết định số: 956/1. QĐ-BQL
Ngày 31. tháng 12. năm 2024
Ký tên: *Đào Văn Hựu*

CÔNG TY TNHH TƯ VẤN XÂY DỰNG QUỲNH ANH

ĐÃ THẨM TRA ATGT
Ngày 22 tháng 10 năm 2024
Ký tên: *Lê Đình Vũ*

GHI CHÚ:

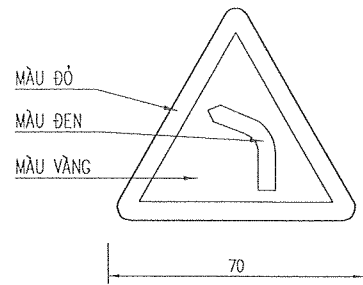
- KÍCH THƯỚC TRONG BIỂN VÀ KÍCH CỠ CHỮ CỦA CÁC BIỂN THEO CHỈ DẪN ĐIỀU LỆ BÁO HIỆU ĐƯỜNG BỘ QCVN 41 : 2019/BGTVT.
- VẬT LIỆU, MÀU SẮC CHỮ VÀ VỊ TRÍ ĐẶT BIỂN THEO ĐIỀU LỆ BÁO HIỆU ĐƯỜNG BỘ QCVN 41 : 2019/BGTVT.
- HỆ THỐNG BIỂN BÁO GIAO THÔNG SỬ DỤNG MÀN PHẢN QUANG THEO TCVN7887:2018.
- BULÔNG LIÊN KẾT VỚI TRỤ BIỂN BÁO: Ø10MM DÀI 120MM. BULONG LIÊN KẾT THANH THÉP VÀ BIỂN BÁO: Ø8MM DÀI 20MM.
- TRỤ BIỂN BÁO LÀM BẰNG ỐNG THÉP MÀ KẼM Ø80MM DÀY 2MM.
- KÍCH THƯỚC DÙNG TRONG BẢN VẼ LÀ MM.

DỰ ÁN ĐẦU TƯ XÂY DỰNG CÔNG TRÌNH: NÂNG CẤP ĐƯỜNG HƯƠNG LỘ 21 ĐỊA ĐIỂM XÃ AN PHƯỚC - XÃ TAM AN, HUYỆN LONG THÀNH BƯỚC TRIỂN KHAI SAU THIẾT KẾ CƠ SỞ THIẾT KẾ BẢN VẼ THÌ CÔNG	ỦY BAN NHÂN DÂN HUYỆN LONG THÀNH BAN QUẢN LÝ DỰ ÁN	THỰC HIỆN NGUYỄN HỮU CHUYÊN KIỂM TRA BÙI PHƯƠNG NAM	CÔNG TY CỔ PHẦN IDECO VIỆT NAM CƠ PHÓI GIÁM ĐỐC CỔ PHẦN IDECO VIỆT NAM NGUYỄN THÀNH CHIẾN	CHI TIẾT CỘT ĐỒ BIỂN BÁO		
	LIÊN DANH TƯ VẤN CÔNG TY CP XÂY DỰNG HẠ TẦNG TRUNG TÍN CÔNG TY CỔ PHẦN IDECO VIỆT NAM	C.T. THIẾT KẾ HOÀNG QUỐC TUẤN C.N. THIẾT KẾ PHAN TÔ ANH VŨ				

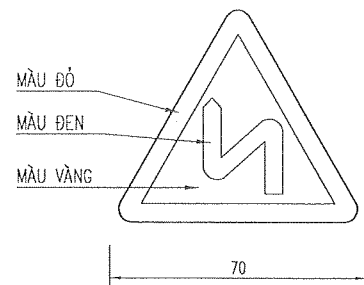
CHI TIẾT BIỂN BÁO

TỶ LỆ 1:20

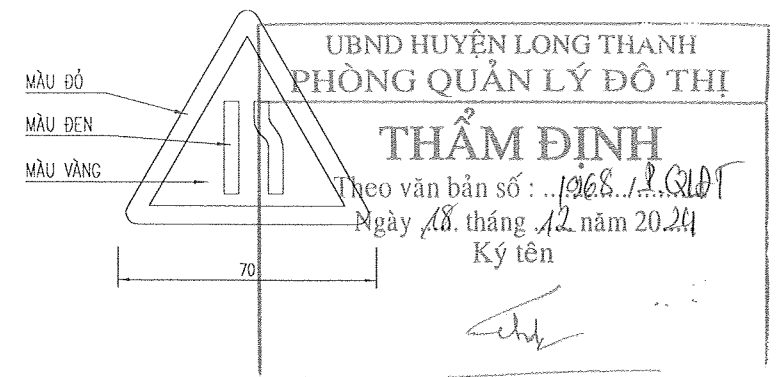
BIỂN W.201A
(CHỖ NGOẶT NGUY HIỂM VÒNG BÊN TRÁI)



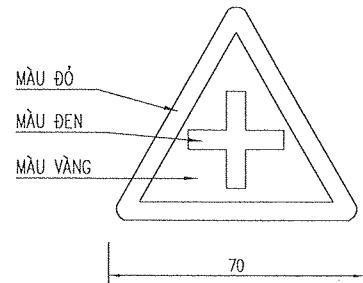
BIỂN W.202A
(NHIỀU CHỖ NGOẶT NGUY HIỂM LIÊN TIẾP)



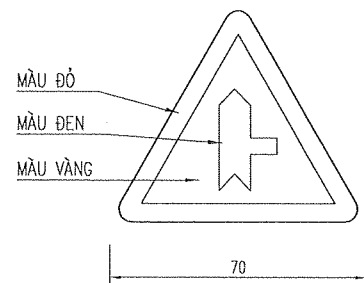
BIỂN W.203C
(ĐƯỜNG BỊ THU HẸP VỀ PHÍA PHẢI)



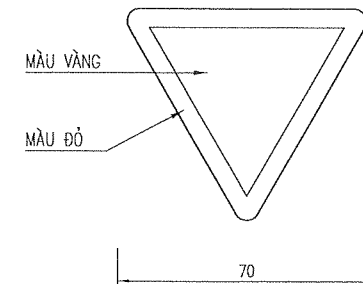
BIỂN W.205a
(ĐƯỜNG GIAO NHAU)



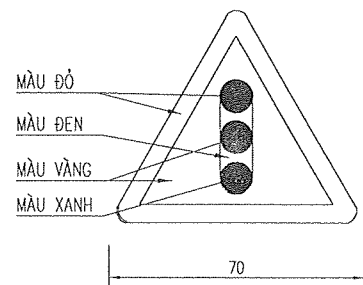
BIỂN W.207B
(GIAO NHAU VỚI ĐƯỜNG KHÔNG ƯU TIÊN)



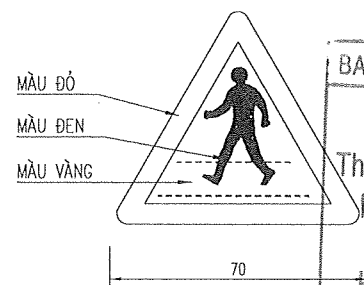
BIỂN W.208
(GIAO NHAU VỚI ĐƯỜNG ƯU TIÊN)



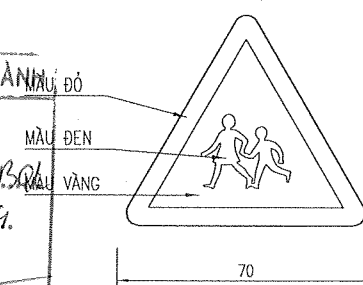
BIỂN W.209
(GIAO NHAU CÓ TÍN HIỆU ĐÈN)



BIỂN W.224
(ĐƯỜNG NGƯỜI ĐI BỘ CẮT NGANG)



BIỂN W.225
(TRẺ EM)



BAN QUẢN LÝ DỰ ÁN HUYỆN LONG THÀNH
PHÊ DUYỆT
Theo Quyết định số 956.1.01.01/QLĐT
Ngày 11 tháng 12 năm 2024.
Ký tên: *Đào Văn Hựu*

CÔNG TY TNHH TƯ VẤN XÂY DỰNG QUỲNH ANH
THẨM TRA
Theo văn bản số 26.12.1.BCTT-QA
ngày 26 tháng 12 năm 2024.
Ký tên: *Lê Đình Vũ*

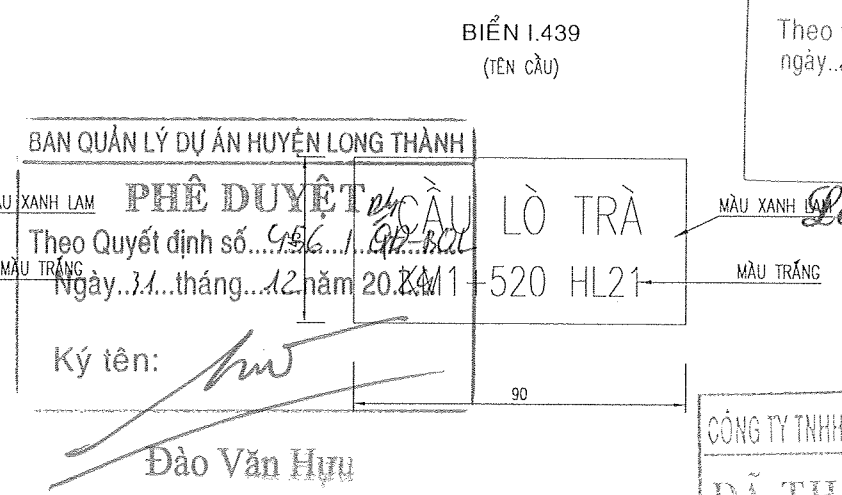
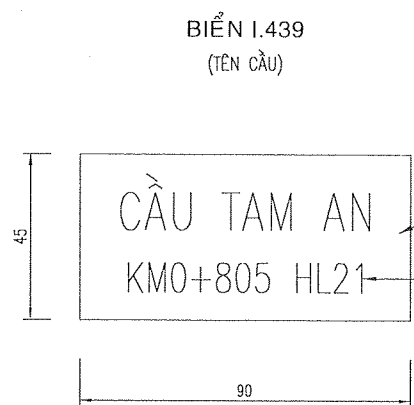
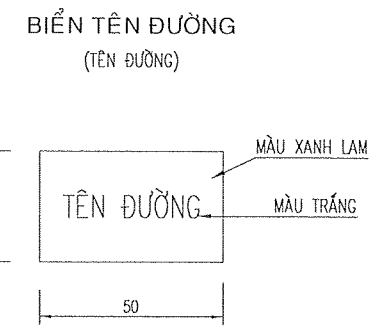
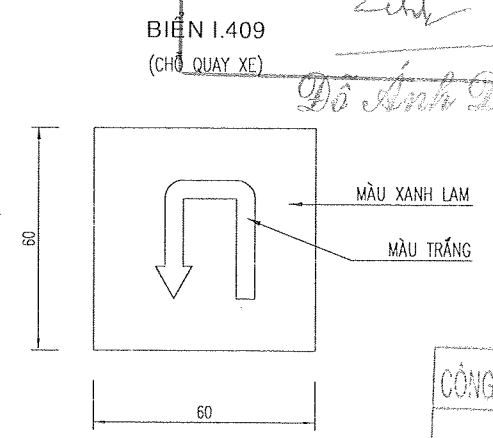
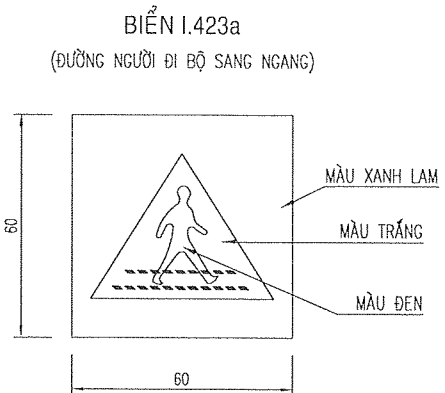
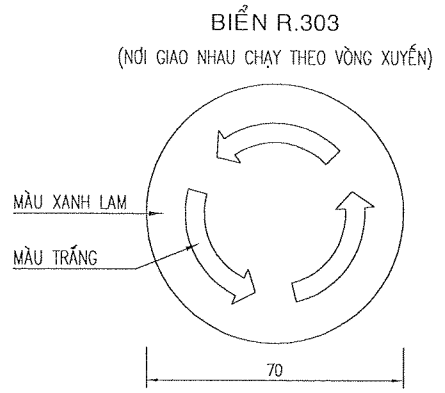
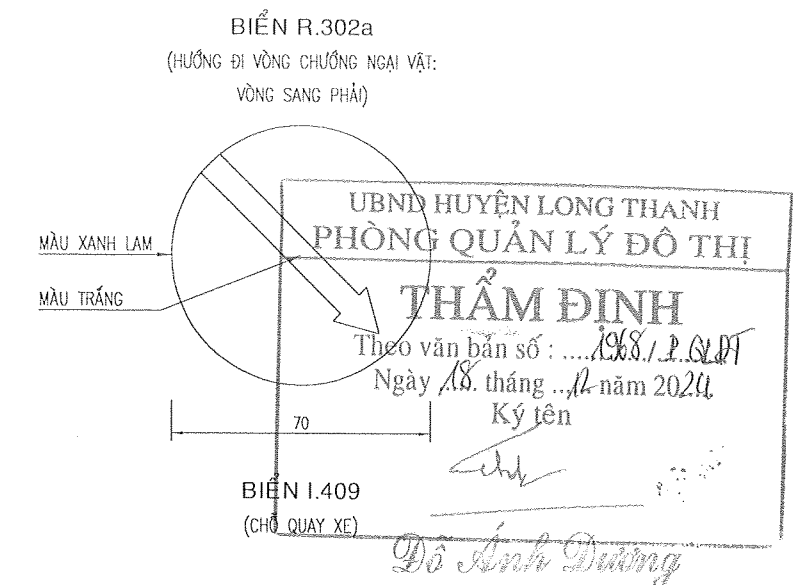
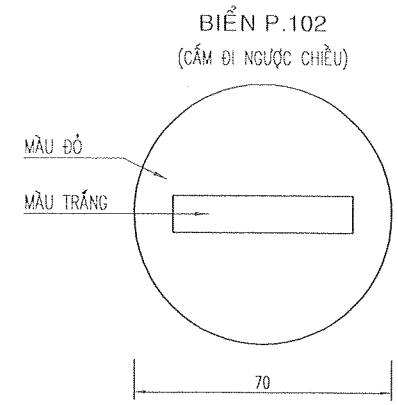
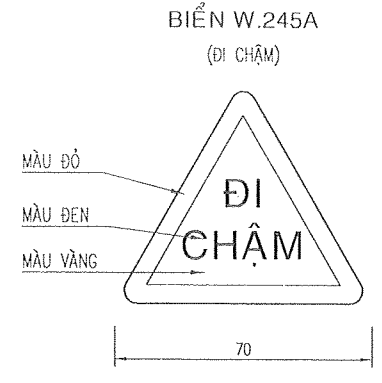
CÔNG TY TNHH TƯ VẤN XÂY DỰNG QUỲNH ANH
ĐÃ THẨM TRA ATGT
Ngày 01 tháng 10 năm 2024
Ký tên: *Lê Đình Vũ*

GHI CHÚ:

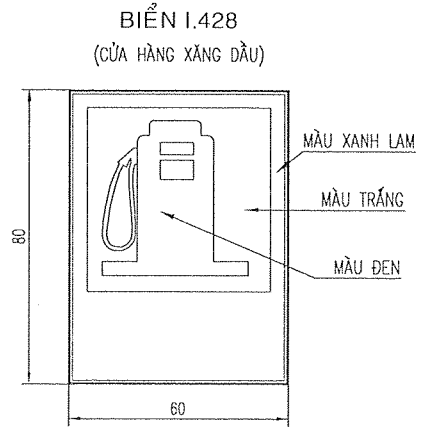
- KÍCH THƯỚC TRONG BIỂN VÀ KÍCH CỠ CHỮ CỦA CÁC BIỂN THEO CHỈ DẪN ĐIỀU LỆ BÁO HIỆU ĐƯỜNG BỘ QCVN 41 : 2019/BGTVT.
- VẬT LIỆU, MÀU SẮC CHỮ VÀ VỊ TRÍ ĐẶT BIỂN THEO ĐIỀU LỆ BÁO HIỆU ĐƯỜNG BỘ QCVN 41 : 2019/BGTVT.
- HỆ THỐNG BIỂN BÁO GIAO THÔNG SỬ DỤNG MÀN PHẢN QUANG THEO TCVN7887:2018.
- BIỂN BÁO BẰNG THÉP MẠ KẼM DÀY 2MM.
- KÍCH THƯỚC TRONG BẢN VẼ DÙNG ĐƠN VỊ CM.



DỰ ÁN ĐẦU TƯ XÂY DỰNG CÔNG TRÌNH: NÂNG CẤP ĐƯỜNG HƯƠNG LỘ 21 ĐỊA ĐIỂM XÃ AN PHƯỚC - XÃ TAM AN, HUYỆN LONG THÀNH BƯỚC TRIỂN KHAI SAU THIẾT KẾ CƠ SỞ THIẾT KẾ BẢN VẼ THI CÔNG	ỦY BAN NHÂN DÂN HUYỆN LONG THÀNH BAN QUẢN LÝ DỰ ÁN	THỰC HIỆN NGUYỄN HỮU CHUYÊN KIỂM TRA BÙI PHƯƠNG NAM	CÔNG TY CỔ PHẦN IDECO VIỆT NAM PHÓ GIÁM ĐỐC NGUYỄN THÀNH CHIẾN	CHI TIẾT BIỂN BÁO		
	LIÊN DANH TƯ VẤN TRUNG TÍN CÔNG TY CP XÂY DỰNG HẠ TẦNG TRUNG TÍN CÔNG TY CỔ PHẦN IDECO VIỆT NAM	C.T. THIẾT KẾ HOÀNG QUỐC TUẤN C.N. THIẾT KẾ PHAN TÔ ANH VŨ				



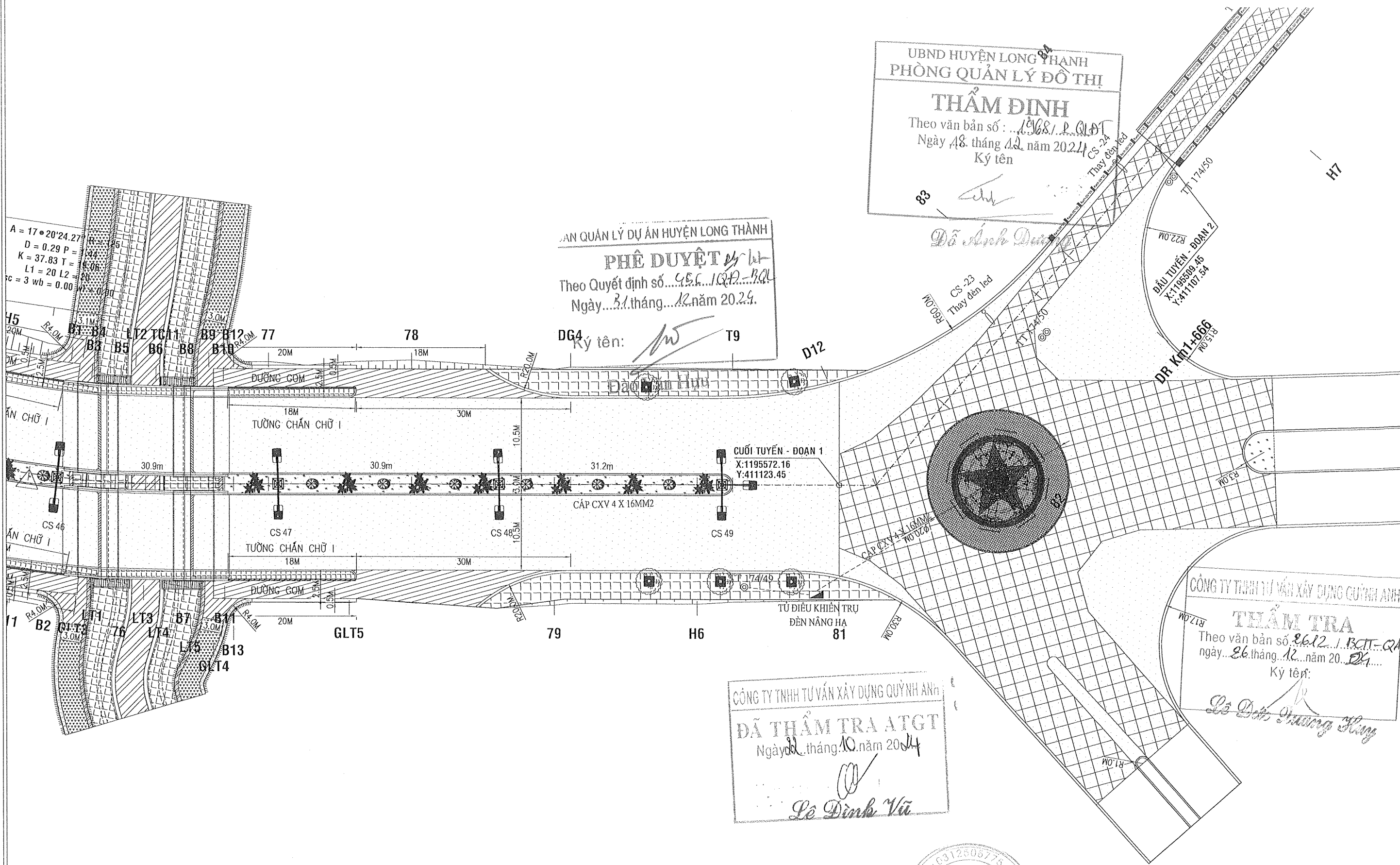
CÔNG TY TNHH TƯ VẤN XÂY DỰNG QUỲNH ANH
THẨM TRA
Theo văn bản số 26.12.1.BCTT-QA
ngày 26 tháng 12 năm 20...
Ký tên:
Đỗ Anh Vũ



CÔNG TY TNHH TƯ VẤN XÂY DỰNG QUỲNH ANH
ĐÃ THẨM TRA ATGT
Ngày ... tháng ... năm 2024.
Đỗ Đình Vũ

- GHI CHÚ:**
- KÍCH THƯỚC TRONG BIỂN VÀ KÍCH CỠ CHỮ CỦA CÁC BIỂN THEO CHỈ DẪN ĐIỀU LỆ BẢO HIỆU ĐƯỜNG BỘ QCVN 41 : 2019/BGTVT.
 - VẬT LIỆU, MÀU SẮC CHỮ VÀ VỊ TRÍ ĐẶT BIỂN THEO ĐIỀU LỆ BẢO HIỆU ĐƯỜNG BỘ QCVN 41 : 2019/BGTVT.
 - HỆ THỐNG BIỂN BÁO GIAO THÔNG SỬ DỤNG MÀN PHẢN QUANG THEO TCVN7887:2018.
 - BIỂN BÁO BẰNG THÉP MẠ KẼM DÀY 2MM.
 - KÍCH THƯỚC TRONG BẢN VẼ ĐÚNG ĐÚN VỊ CM.

<p>DỰ ÁN ĐẦU TƯ XÂY DỰNG CÔNG TRÌNH: NÂNG CẤP ĐƯỜNG HƯƠNG LỘ 21</p> <p>ĐỊA ĐIỂM XÃ AN PHƯỚC - XÃ TAM AN, HUYỆN LONG THÀNH</p> <p>BƯỚC TRIỂN KHAI SAU THIẾT KẾ CƠ SỞ THIẾT KẾ BẢN VẼ THI CÔNG</p>	<p>ỦY BAN NHÂN DÂN HUYỆN LONG THÀNH</p> <p>BAN QUẢN LÝ DỰ ÁN</p>	<p>THỰC HIỆN NGUYỄN HỮU CHUYÊN</p>	<p>CÔNG TY CỔ PHẦN IDECO VIỆT NAM</p> <p>PHÓ GIÁM ĐỐC NGUYỄN THÀNH CHIẾN</p>	<p>CHI TIẾT BIỂN BÁO</p> <table border="1"> <tr> <td>TỶ LỆ:</td> <td>BẢN VẼ SỐ</td> <td>HL21-ATGT-080</td> </tr> <tr> <td>LÀN XUẤT BẢN:</td> <td>MÃ DỰ ÁN</td> <td>24008</td> </tr> </table>			TỶ LỆ:	BẢN VẼ SỐ	HL21-ATGT-080	LÀN XUẤT BẢN:	MÃ DỰ ÁN	24008
	TỶ LỆ:	BẢN VẼ SỐ					HL21-ATGT-080					
LÀN XUẤT BẢN:	MÃ DỰ ÁN	24008										
<p>LIÊN DANH TƯ VẤN TRUNG TÍN CÔNG TY CP XÂY DỰNG HẠ TẦNG TRUNG TÍN</p> <p>IDECO CÔNG TY CỔ PHẦN IDECO VIỆT NAM</p>	<p>KIỂM TRA BÙI PHƯƠNG NAM</p>	<p>C.T. THIẾT KẾ HOÀNG QUỐC TUẤN</p>										
		<p>C.N. THIẾT KẾ PHAN TÔ ANH VŨ</p>										



UBND HUYỆN LONG THÀNH
PHÒNG QUẢN LÝ ĐÔ THỊ

THẨM ĐỊNH
Theo văn bản số: .../...
Ngày 18 tháng 12 năm 2024
Ký tên: *[Signature]*

PHÒNG QUẢN LÝ DỰ ÁN HUYỆN LONG THÀNH

PHÊ DUYỆT
Theo Quyết định số: ...
Ngày 31 tháng 12 năm 2024.
Ký tên: *[Signature]*

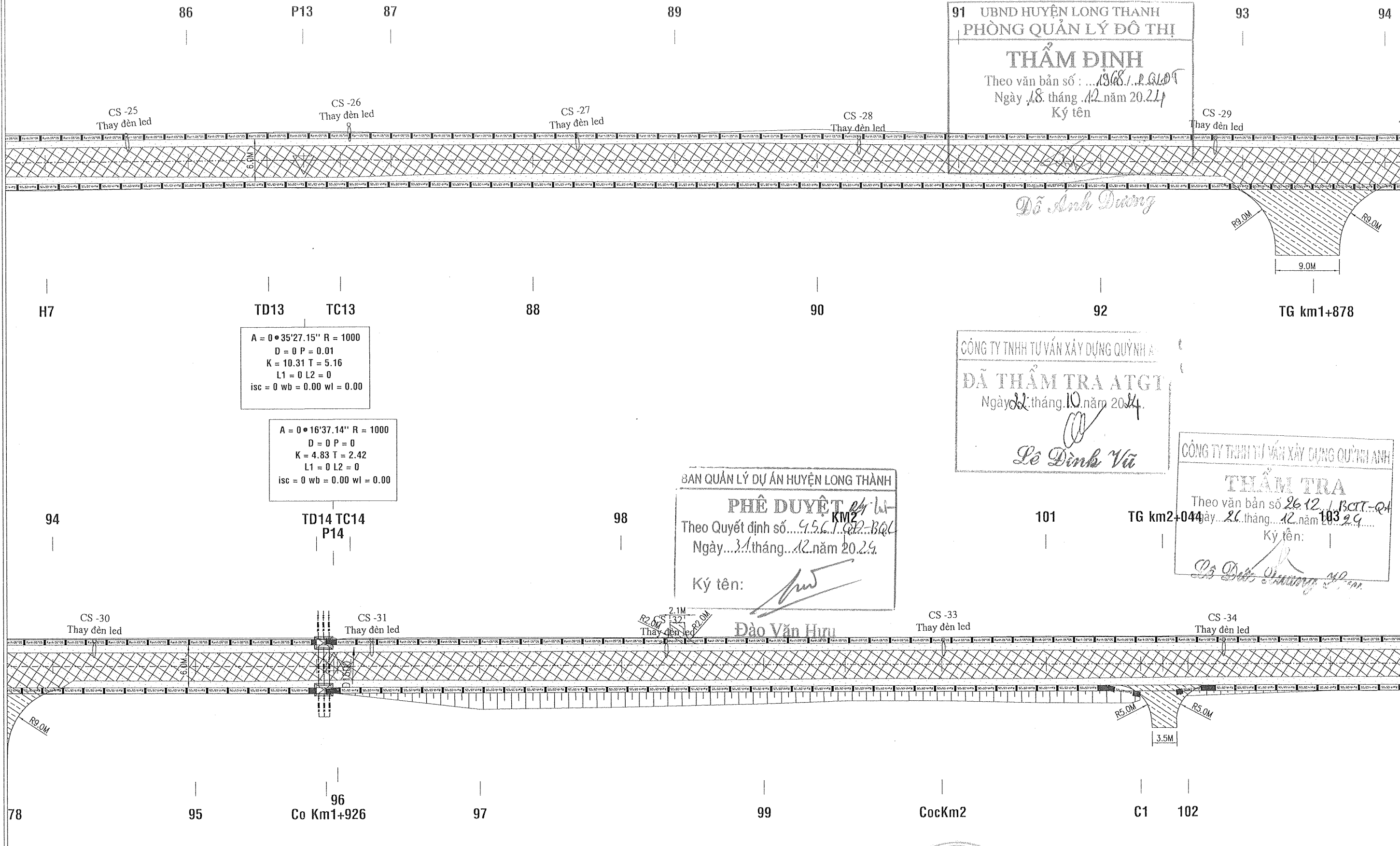
CÔNG TY TNHH TƯ VẤN XÂY DỰNG QUỲNH ANH

THẨM TRA
Theo văn bản số: .../...
Ngày 26 tháng 12 năm 2024
Ký tên: *[Signature]*

CÔNG TY TNHH TƯ VẤN XÂY DỰNG QUỲNH ANH

ĐÃ THẨM TRA ATGT
Ngày 10 tháng 10 năm 2024
[Signature]

DỰ ÁN ĐẦU TƯ XÂY DỰNG CÔNG TRÌNH: NÂNG CẤP ĐƯỜNG HƯỚNG LỘ 21 ĐỊA ĐIỂM XÃ AN PHƯỚC - XÃ TÂM AN, HUYỆN LONG THÀNH BƯỚC TRIỂN KHAI SAU THIẾT KẾ CƠ SỞ THIẾT KẾ BẢN VẼ THI CÔNG	ỦY BAN NHÂN DÂN HUYỆN LONG THÀNH BAN QUẢN LÝ DỰ ÁN		THỰC HIỆN NGUYỄN QUANG ANH <i>[Signature]</i>	CÔNG TY CỔ PHẦN IDECO VIỆT NAM (PHÓ GIÁM ĐỐC) IDECO VIỆT NAM NGUYỄN THÀNH CHIẾN	MẶT BẰNG BỐ TRÍ CHIẾU SÁNG		
	LIÊN DANH TƯ VẤN CÔNG TY CP XÂY DỰNG HẠ TẦNG TRUNG TÍN CÔNG TY CỔ PHẦN IDECO VIỆT NAM	KIỂM TRA BÙI PHƯƠNG NAM <i>[Signature]</i>	C.T. THIẾT KẾ BÙI VĂN MAI <i>[Signature]</i>				
		C.N. THIẾT KẾ PHAN TÔ ANH VŨ <i>[Signature]</i>			LẦN XUẤT BẢN:	MÃ DỰ ÁN	24008



91 UBND HUYỆN LONG THÀNH
PHÒNG QUẢN LÝ ĐÔ THỊ

THẨM ĐỊNH
Theo văn bản số: ...
Ngày 18 tháng 12 năm 2024
Ký tên

CÔNG TY TNHH TƯ VẤN XÂY DỰNG QUỲNH ANH

ĐÃ THẨM TRA ATGT
Ngày 22 tháng 10 năm 2024

Le Dinh Vu

BAN QUẢN LÝ DỰ ÁN HUYỆN LONG THÀNH

PHÊ DUYỆT
Theo Quyết định số ...
Ngày ... tháng ... năm 2024

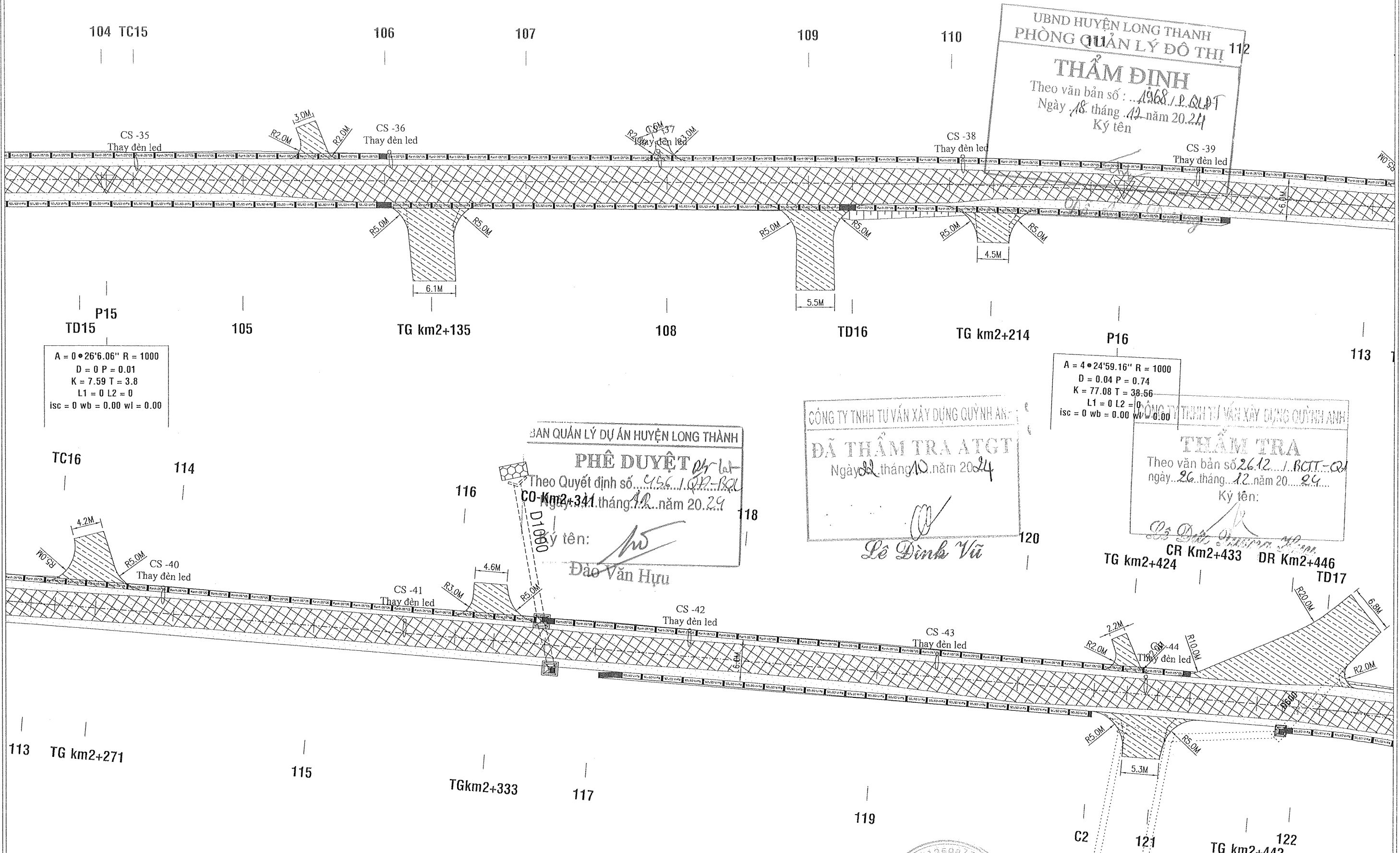
Ký tên: *Đào Văn Hữu*

CÔNG TY TNHH TƯ VẤN XÂY DỰNG QUỲNH ANH

THẨM TRA
Theo văn bản số ...
Ngày ... tháng ... năm ...

Ký tên: *Đỗ Anh Dương*

DỰ ÁN ĐẦU TƯ XÂY DỰNG CÔNG TRÌNH: NÂNG CẤP ĐƯỜNG HƯỚNG LỘ 21 ĐỊA ĐIỂM XÃ AN PHƯỚC - XÃ TAM AN, HUYỆN LONG THÀNH BƯỚC TRIỂN KHAI SAU THIẾT KẾ CƠ SỞ THIẾT KẾ BẢN VẼ THI CÔNG	ỦY BAN NHÂN DÂN HUYỆN LONG THÀNH BAN QUẢN LÝ DỰ ÁN	THỰC HIỆN NGUYỄN QUANG ANH KIỂM TRA BÙI PHƯƠNG NAM C.T. THIẾT KẾ BÙI VĂN MAI C.N. THIẾT KẾ PHAN TÔ ANH VŨ	CÔNG TY CỔ PHẦN IDECO VIỆT NAM PHÓ GIÁM ĐỐC CÔNG TY CỔ PHẦN IDECO VIỆT NAM NGUYỄN THÀNH CHIẾN	MẶT BẰNG BỐ TRÍ CHIẾU SÁNG <table border="1"> <tr> <td>TỶ LỆ: XEM BẢN VẼ</td> <td>BẢN VẼ SỐ</td> <td>CS-02</td> </tr> <tr> <td>LÀN XUẤT BẢN:</td> <td>MÃ DỰ ÁN</td> <td>24008</td> </tr> </table>	TỶ LỆ: XEM BẢN VẼ	BẢN VẼ SỐ	CS-02	LÀN XUẤT BẢN:	MÃ DỰ ÁN	24008
	TỶ LỆ: XEM BẢN VẼ	BẢN VẼ SỐ	CS-02							
	LÀN XUẤT BẢN:	MÃ DỰ ÁN	24008							
LIÊN DANH TƯ VẤN TRUNG TÍN CÔNG TY CP XÂY DỰNG HẠ TẦNG TRUNG TÍN CÔNG TY CỔ PHẦN IDECO VIỆT NAM										



DỰ ÁN ĐẦU TƯ XÂY DỰNG CÔNG TRÌNH: NÂNG CẤP ĐƯỜNG HƯỚNG LỘ 21 ĐỊA ĐIỂM XÃ AN PHƯỚC - XÃ TAM AN, HUYỆN LONG THÀNH BƯỚC TRIỂN KHAI SAU THIẾT KẾ CƠ SỞ THIẾT KẾ BẢN VẼ THI CÔNG	ỦY BAN NHÂN DÂN HUYỆN LONG THÀNH BAN QUẢN LÝ DỰ ÁN	THỰC HIỆN NGUYỄN QUANG ANH KIỂM TRA BÙI PHƯƠNG NAM	CÔNG TY CỔ PHẦN IDECO VIỆT NAM CƠ PHÓNG GIÁM ĐỐC NGUYỄN THÀNH CHIẾN	MẶT BẰNG BỐ TRÍ CHIẾU SÁNG
	LIÊN DANH TƯ VẤN YOUNG TIN IDECO CÔNG TY CỔ PHẦN IDECO VIỆT NAM	C.T. THIẾT KẾ BÙI VĂN MAI C.N. THIẾT KẾ PHAN TÔ ANH VŨ		

UBND HUYỆN LONG THÀNH
PHÒNG QUẢN LÝ ĐÔ THỊ

THẨM ĐỊNH
Theo văn bản số: 1968/P.QUĐT
Ngày 18 tháng 12 năm 2024
Ký tên

[Signature]

CÔNG TY TNHH TƯ VẤN XÂY DỰNG QUỲNH ANH
THẨM TRA
Theo văn bản số: 2612.../BCT.T.QUA
ngày 26 tháng 12 năm 2024
Ký tên:

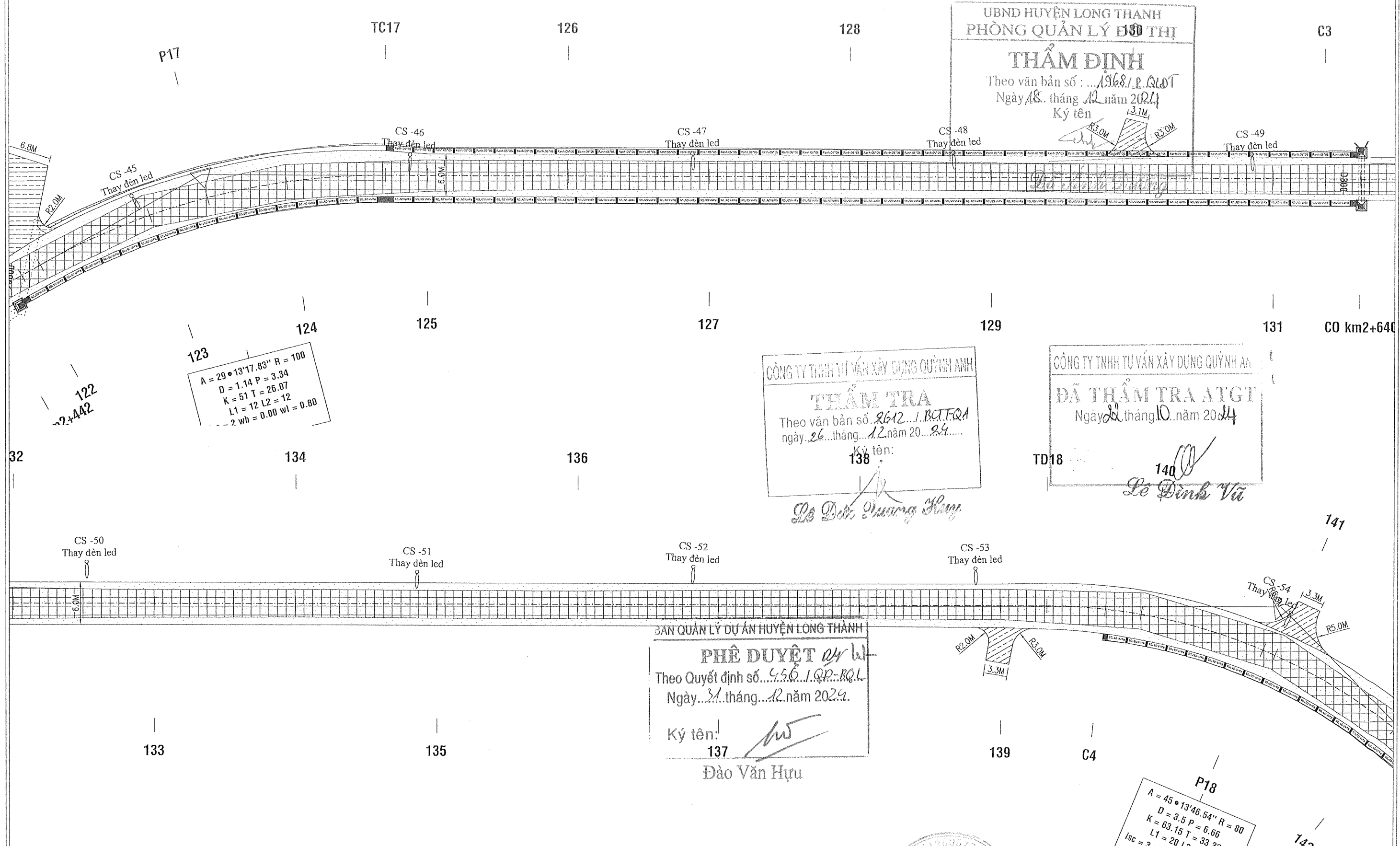
[Signature]

CÔNG TY TNHH TƯ VẤN XÂY DỰNG QUỲNH ANH
ĐÃ THẨM TRA ATGT
Ngày 22 tháng 10 năm 2024
Ký tên:

[Signature]

BAN QUẢN LÝ DỰ ÁN HUYỆN LONG THÀNH
PHÊ DUYỆT
Theo Quyết định số: 456/QĐ-BQL
Ngày 31 tháng 12 năm 2024
Ký tên:

[Signature]
Đào Văn Hựu



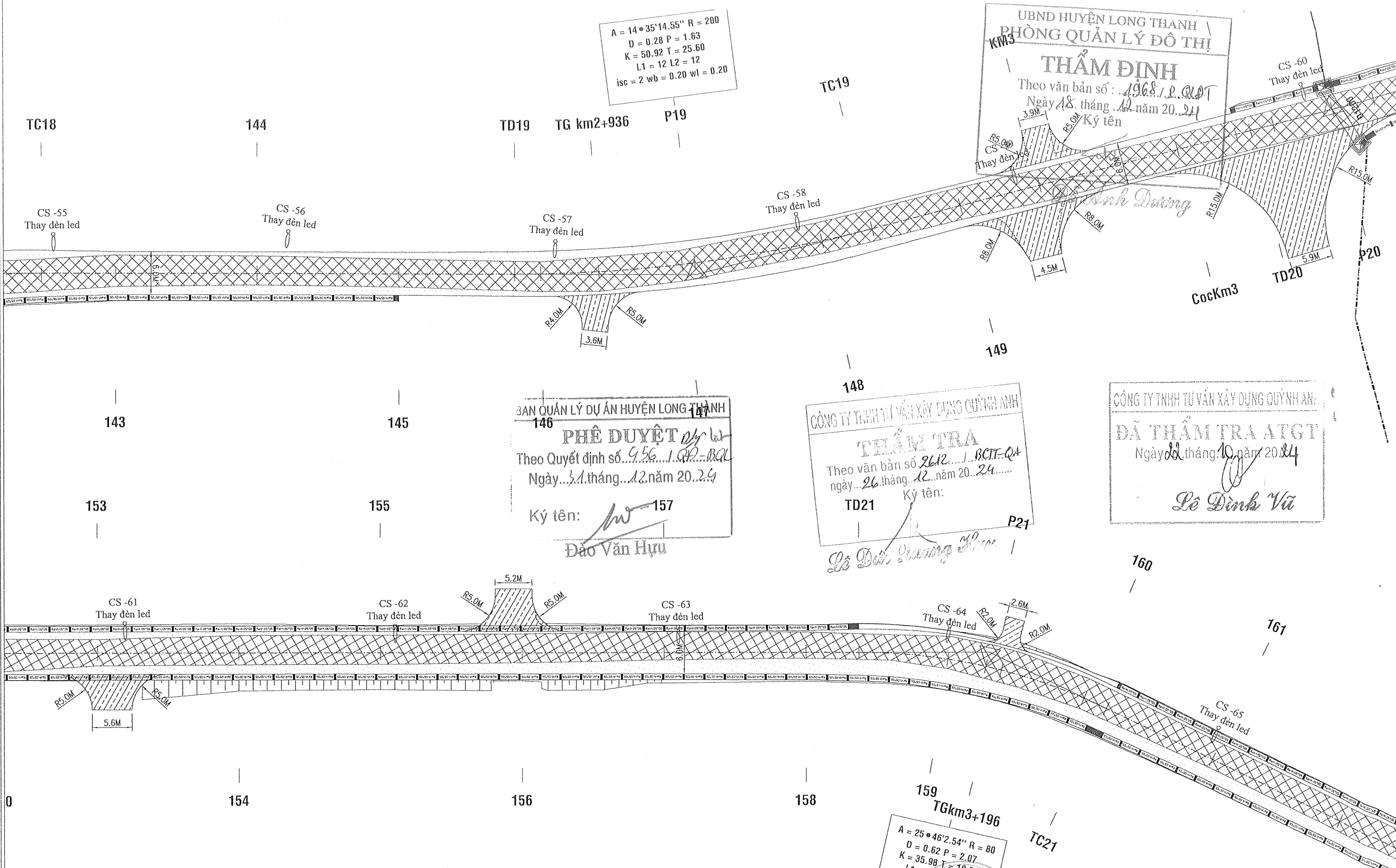
DỰ ÁN ĐẦU TƯ XÂY DỰNG CÔNG TRÌNH:
NÂNG CẤP ĐƯỜNG HƯỚNG QUỐC LỘ 51
ĐỊA ĐIỂM
XÃ AN PHƯỚC - XÃ TAM AN, HUYỆN LONG THÀNH
BƯỚC TRIỂN KHAI SAU THIẾT KẾ CƠ SỞ
THIẾT KẾ BẢN VẼ THI CÔNG

ỦY BAN NHÂN DÂN HUYỆN LONG THÀNH
BAN QUẢN LÝ DỰ ÁN
LIÊN DANH TƯ VẤN
CÔNG TY CP XÂY DỰNG HẠ TẦNG TRUNG TÍN
CÔNG TY CỔ PHẦN IDECO VIỆT NAM

THỰC HIỆN NGUYỄN QUANG ANH
KIỂM TRA BÙI PHƯƠNG NAM
C.T. THIẾT KẾ BÙI VĂN MAI
C.N. THIẾT KẾ PHAN TÔ ANH VŨ

CÔNG TY CỔ PHẦN IDECO VIỆT NAM
PHÓ GIÁM ĐỐC
NGUYỄN THÀNH CHIẾN

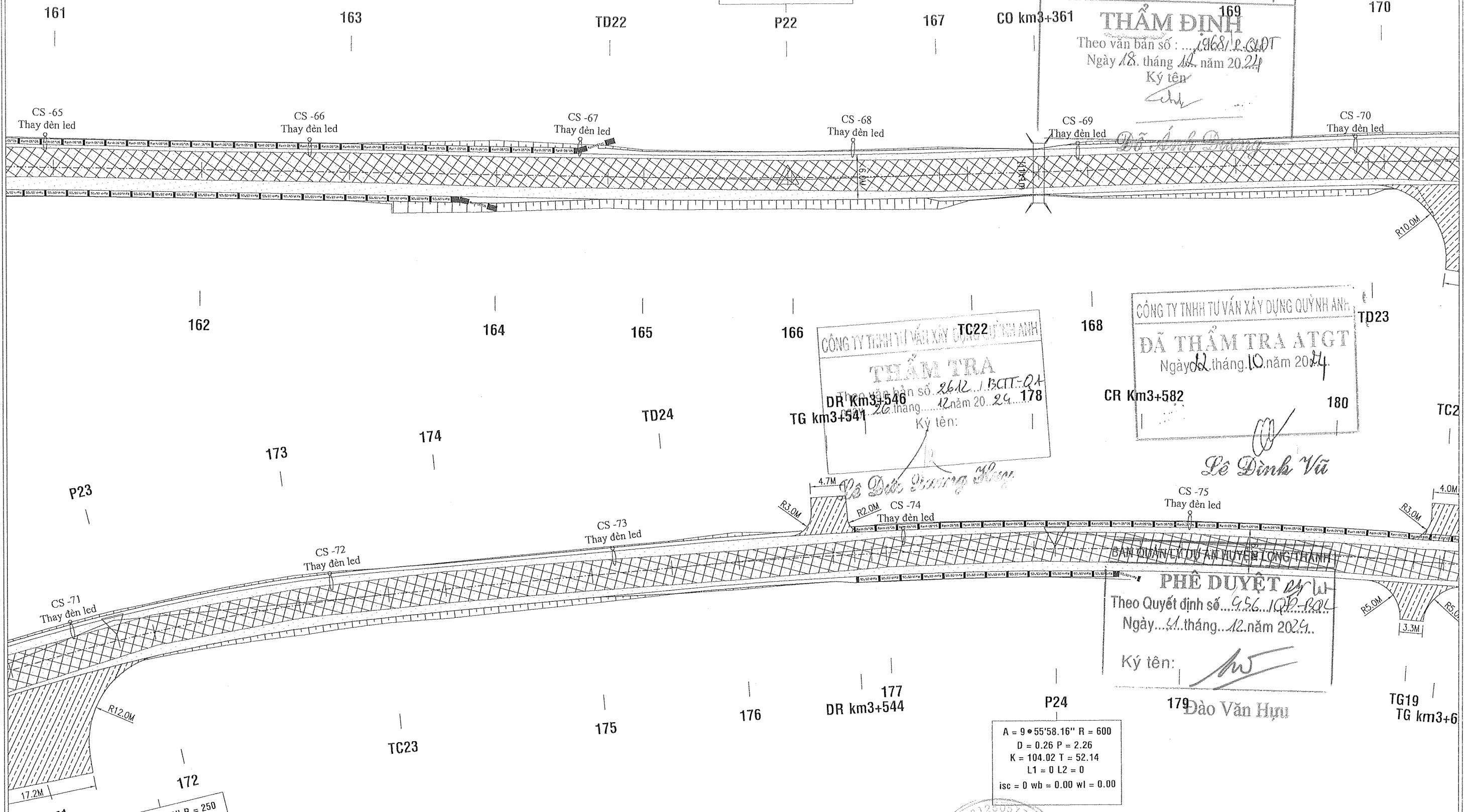
MẶT BẰNG BỐ TRÍ CHIẾU SÁNG
TỶ LỆ: XEM BẢN VẼ BẢN VẼ SỐ CS-02
LÀN XUẤT BẢN: MÃ DỰ ÁN 24008



DỰ ÁN ĐẦU TƯ XÂY DỰNG CÔNG TRÌNH: NÂNG CẤP ĐƯỜNG HƯỚNG LỘ 21 ĐỊA ĐIỂM XÃ AN PHƯỚC - XÃ TAM AN, HUYỆN LONG THÀNH BƯỚC TRIỂN KHAI SAU THIẾT KẾ CƠ SỞ THIẾT KẾ BẢN VẼ THI CÔNG	ỦY BAN NHÂN DÂN HUYỆN LONG THÀNH BAN QUẢN LÝ DỰ ÁN		THỰC HIỆN NGUYỄN QUANG ANH	CÔNG TY CỔ PHẦN IDECO VIỆT NAM PHÓ GIÁM ĐỐC CỔ PHẦN IDECO VIỆT NAM NGUYỄN THÀNH CHIẾN	MẶT BẰNG BỐ TRÍ CHIẾU SÁNG	
	LIÊN DANH TƯ VẤN TRUNG TÍN CÔNG TY CP XÂY DỰNG HẠ TẦNG TRUNG TÍN CÔNG TY CỔ PHẦN IDECO VIỆT NAM	KIỂM TRA BÙI PHƯƠNG NAM C.T. THIẾT KẾ BÙI VĂN MAI C.N. THIẾT KẾ PHAN TÔ ANH VŨ	CÔNG TY CỔ PHẦN IDECO VIỆT NAM		TỶ LỆ: XEM BẢN VẼ LẦN XUẤT BẢN:	BẢN VẼ SỐ MÃ DỰ ÁN

A = 2 * 47'16.48" R = 1000
D = 0.01 P = 0.3
K = 48.66 T = 24.33
L1 = 0 L2 = 0
isc = 0 wb = 0.00 wl = 0.00

UBND HUYỆN LONG THÀNH
PHÒNG QUẢN LÝ ĐÔ THỊ
THẨM ĐỊNH
Theo văn bản số: ...
Ngày 18. tháng 12. năm 2024
Ký tên: *[Signature]*



CÔNG TY TNHH TƯ VẤN XÂY DỰNG QUỲNH ANH
THẨM TRA
Theo văn bản số: 26/2.1/BCTT-QA
Ngày 26. tháng 12. năm 2024
Ký tên: *[Signature]*

CÔNG TY TNHH TƯ VẤN XÂY DỰNG QUỲNH ANH
ĐÃ THẨM TRA ATGT
Ngày 02. tháng 10. năm 2024
Ký tên: *[Signature]*

PHÊ DUYỆT
Theo Quyết định số: 9.56.1/QĐ-PQL
Ngày 31. tháng 12. năm 2024.
Ký tên: *[Signature]*

A = 9 * 55'58.16" R = 600
D = 0.26 P = 2.26
K = 104.02 T = 52.14
L1 = 0 L2 = 0
isc = 0 wb = 0.00 wl = 0.00

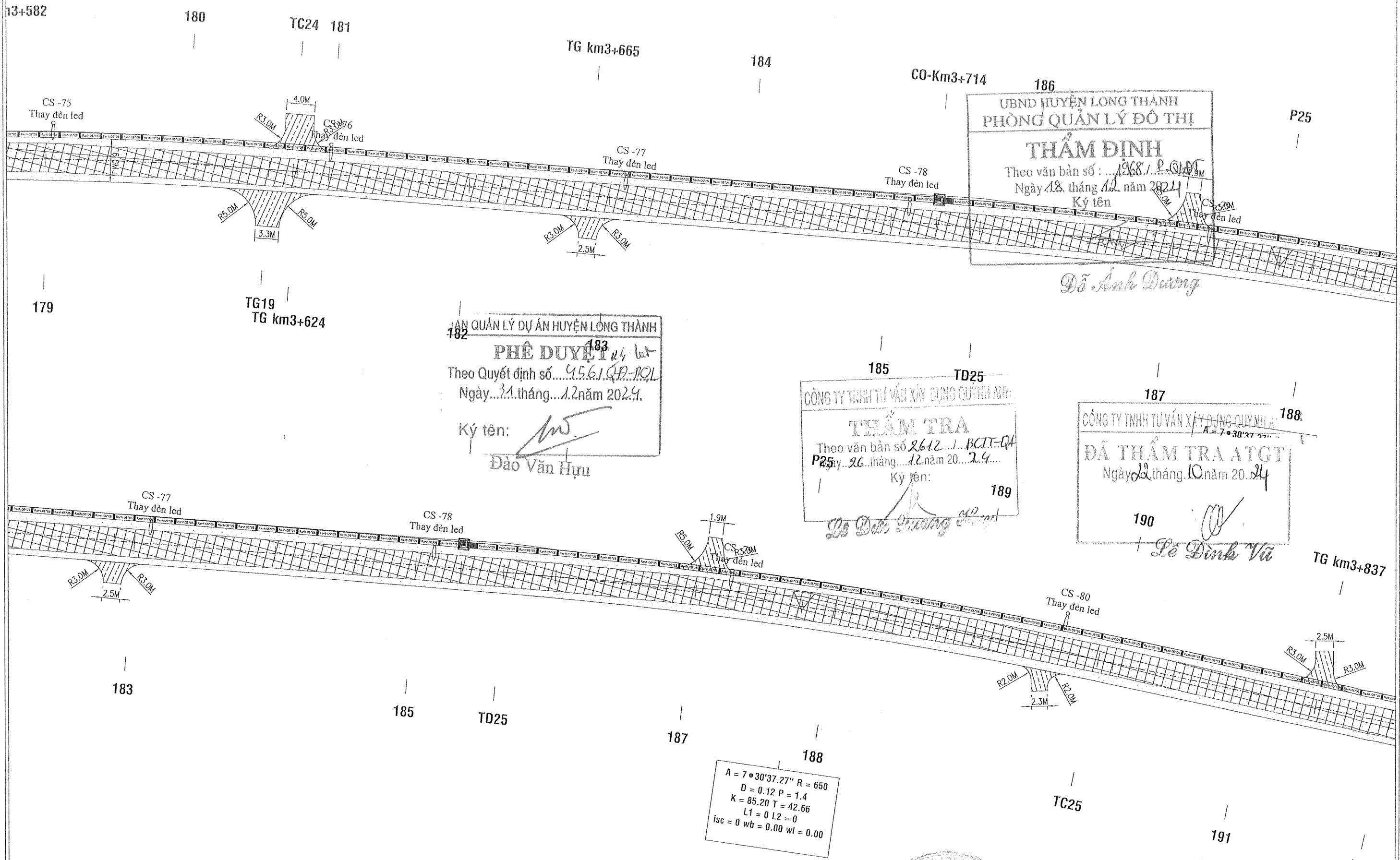
DỰ ÁN ĐẦU TƯ XÂY DỰNG CÔNG TRÌNH:
NÂNG CẤP ĐƯỜNG HƯỚNG LỘ 21
ĐỊA ĐIỂM
XÃ AN PHƯỚC - XÃ TAM AN, HUYỆN LONG THÀNH
BƯỚC TRIỂN KHAI SAU THIẾT KẾ CƠ SỞ
THIẾT KẾ BẢN VẼ THI CÔNG

ỦY BAN NHÂN DÂN HUYỆN LONG THÀNH
BAN QUẢN LÝ DỰ ÁN
LIÊN DANH TƯ VẤN
CÔNG TY CP XÂY DỰNG HẠ TẦNG TRUNG TÍN
CÔNG TY CỔ PHẦN IDECO VIỆT NAM

THỰC HIỆN NGUYỄN QUANG ANH
KIỂM TRA BÙI PHƯƠNG NAM
C.T. THIẾT KẾ BÙI VĂN MAI
C.N. THIẾT KẾ PHAN TÔ ANH VŨ

CÔNG TY CỔ PHẦN IDECO VIỆT NAM
PHÓ GIÁM ĐỐC
NGUYỄN THÀNH CHIẾN

MẶT BẰNG BỐ TRÍ CHIẾU SÁNG
TỶ LỆ: XEM BẢN VẼ BẢN VẼ SỐ CS-02
LÀN XUẤT BẢN: MÃ DỰ ÁN 24008



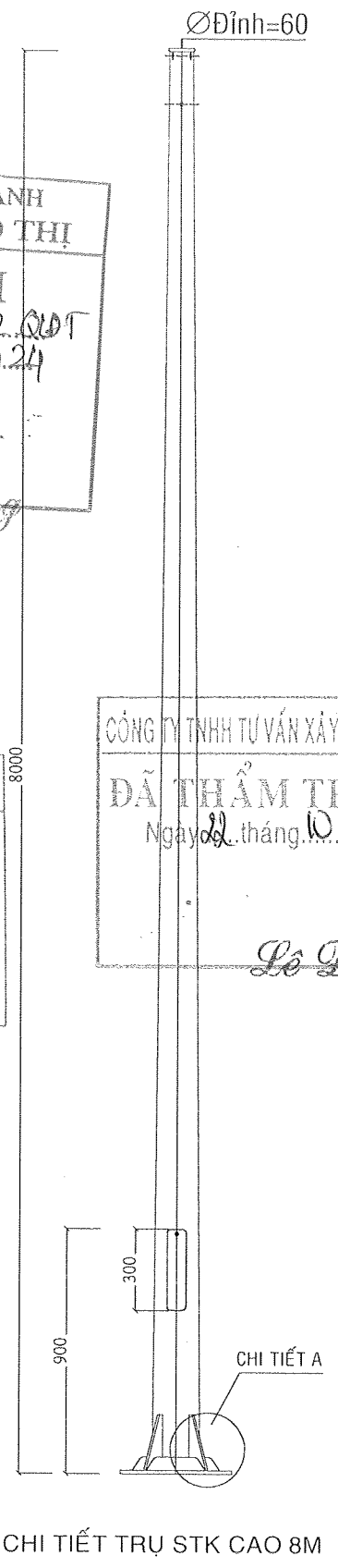
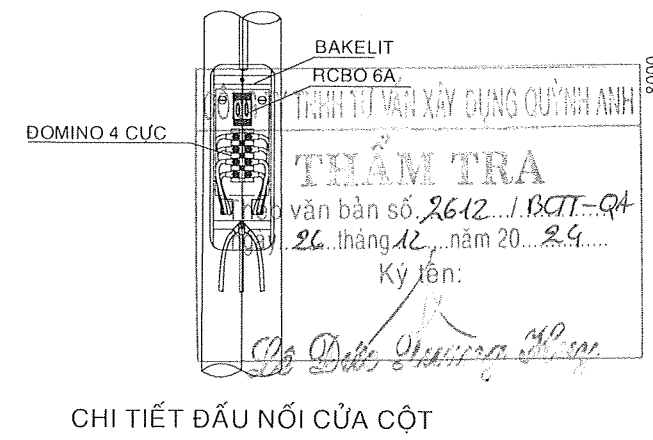
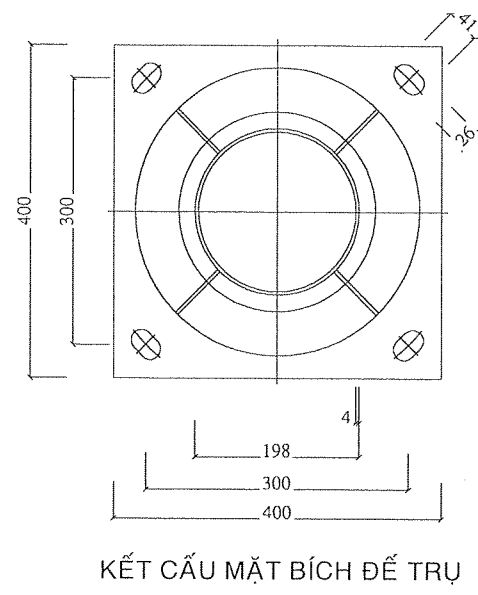
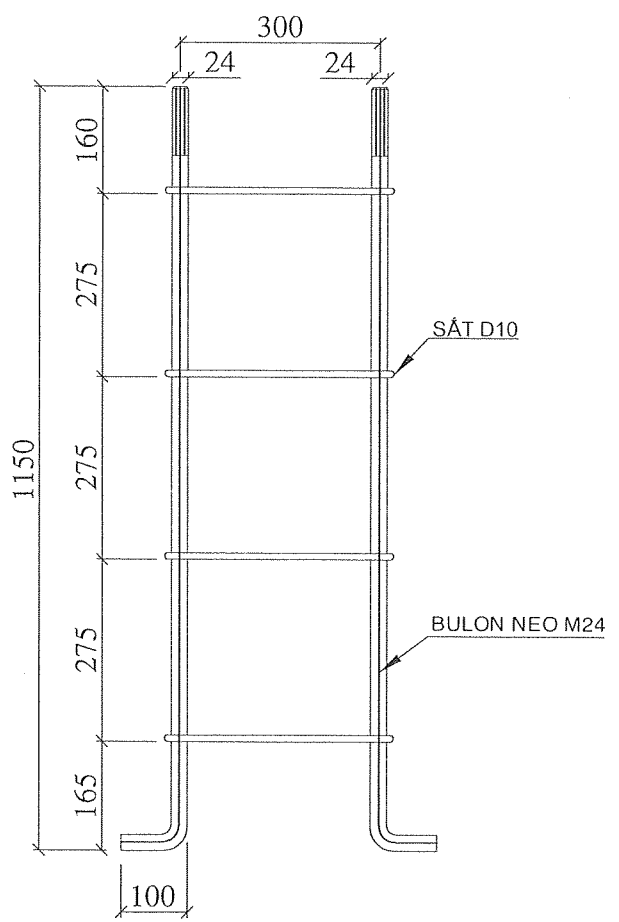
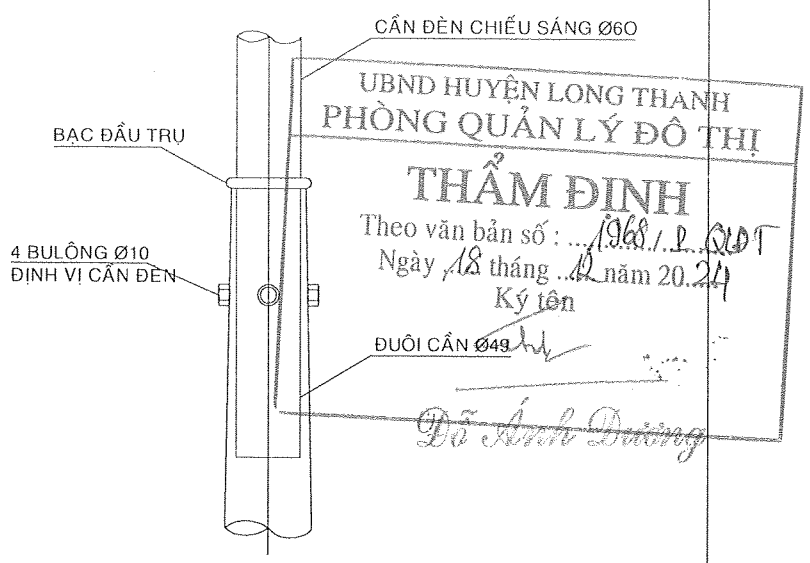
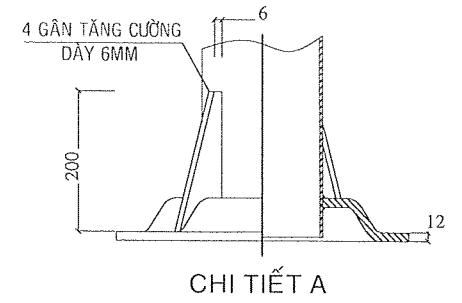
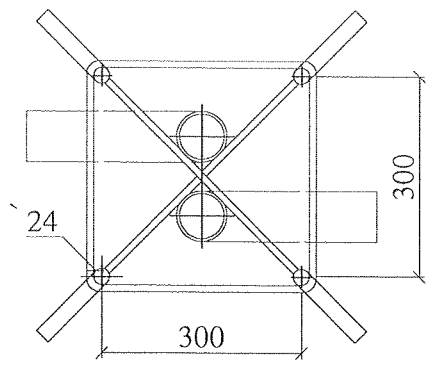
AN QUẢN LÝ DỰ ÁN HUYỆN LONG THÀNH
PHÊ DUYỆT
 Theo Quyết định số... 45.61.../QĐ-NQL
 Ngày... 21... tháng... 12... năm 2024.
 Ký tên: *[Signature]*
 Đào Văn Hưu

CÔNG TY TNHH TƯ VẤN XÂY DỰNG QUY NHƠN
THẨM TRA
 Theo văn bản số 2612.../BCTT-QH
 Ngày... 26... tháng... 12... năm 20... 24...
 Ký tên: *[Signature]*

CÔNG TY TNHH TƯ VẤN XÂY DỰNG QUY NHƠN
ĐÃ THẨM TRA ATGT
 Ngày... 22... tháng... 10... năm 20... 24...
 Ký tên: *[Signature]*

$A = 7 \cdot 30'37.27''$ R = 650
 $D = 0.12$ P = 1.4
 $K = 85.20$ T = 42.66
 $L1 = 0$ L2 = 0
 $isc = 0$ wb = 0.00 wl = 0.00

DỰ ÁN ĐẦU TƯ XÂY DỰNG CÔNG TRÌNH: NÂNG CẤP ĐƯỜNG HƯỚNG LỘ 21 ĐỊA ĐIỂM XÃ AN PHƯỚC - XÃ TAM AN, HUYỆN LONG THÀNH BƯỚC TRIỂN KHAI SAU THIẾT KẾ CƠ SỞ THIẾT KẾ BẢN VẼ THI CÔNG	ỦY BAN NHÂN DÂN HUYỆN LONG THÀNH BAN QUẢN LÝ DỰ ÁN	THỰC HIỆN NGUYỄN QUANG ANH KIỂM TRA BÙI PHƯƠNG NAM	CÔNG TY CỔ PHẦN IDECO VIỆT NAM CỘ PHÓ GIÁM ĐỐC CỔ PHẦN IDECO VIỆT NAM NGUYỄN THANH CHIẾN	MẶT BẰNG BỐ TRÍ CHIẾU SÁNG
	LIÊN DANH TƯ VẤN CÔNG TY CP XÂY DỰNG HẠ TẦNG TRUNG TÍN CÔNG TY CỔ PHẦN IDECO VIỆT NAM	C.T. THIẾT KẾ BÙI VĂN MAI C.N. THIẾT KẾ PHAN TÔ ANH VŨ		

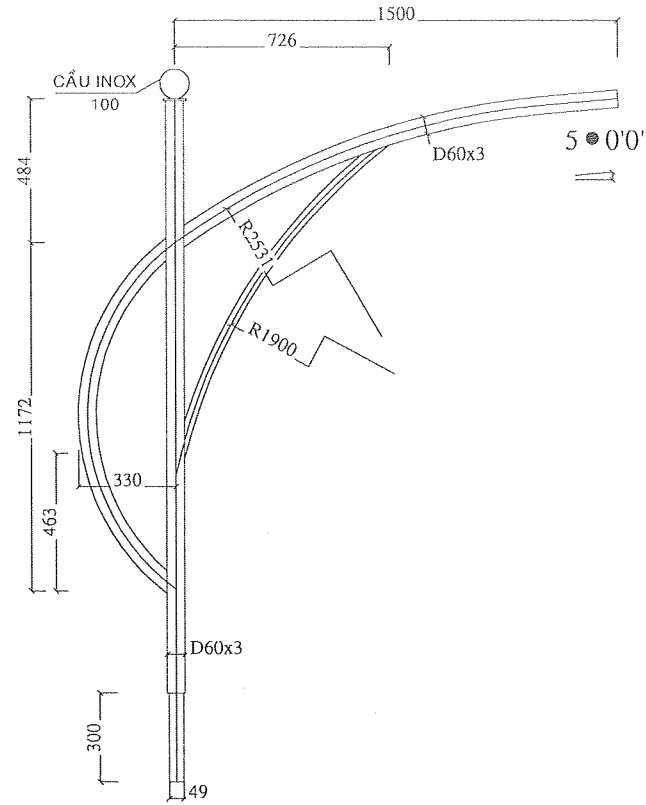


BAN QUẢN LÝ DỰ ÁN HUYỆN LONG THÀNH
PHÊ DUYỆT
 Theo Quyết định số... 456.../QP.BQL
 Ngày... 1.1. tháng 12 năm 2024
 Ký tên: *[Signature]*
 Đào Văn Huệ

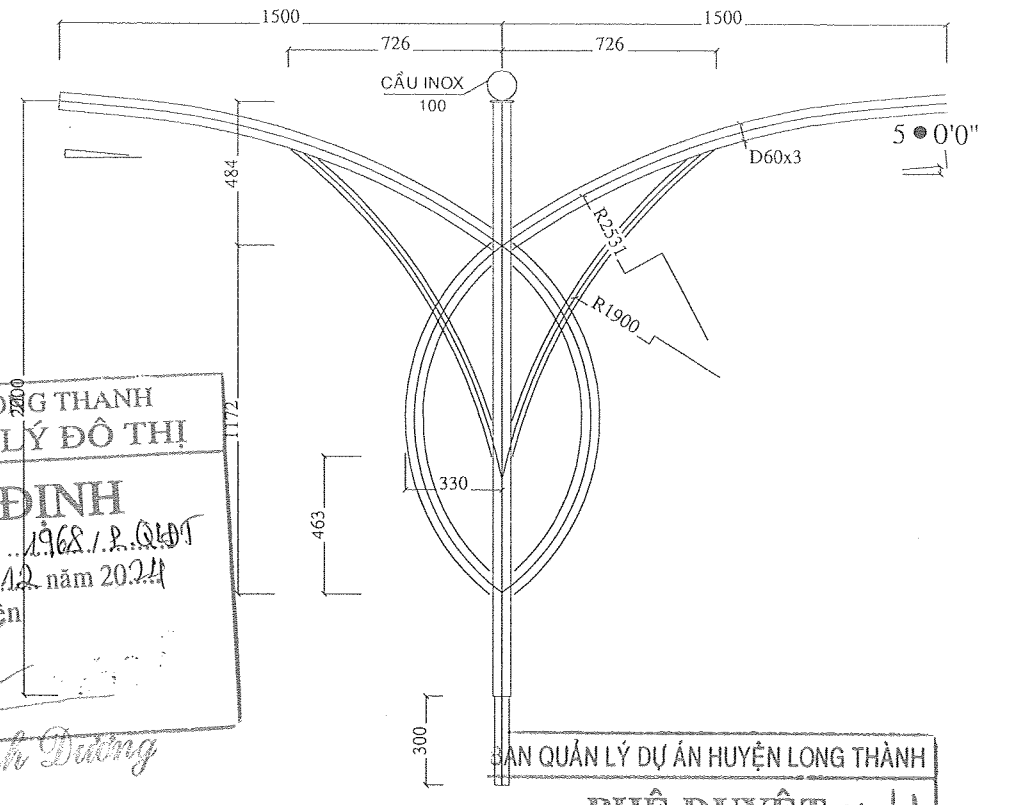
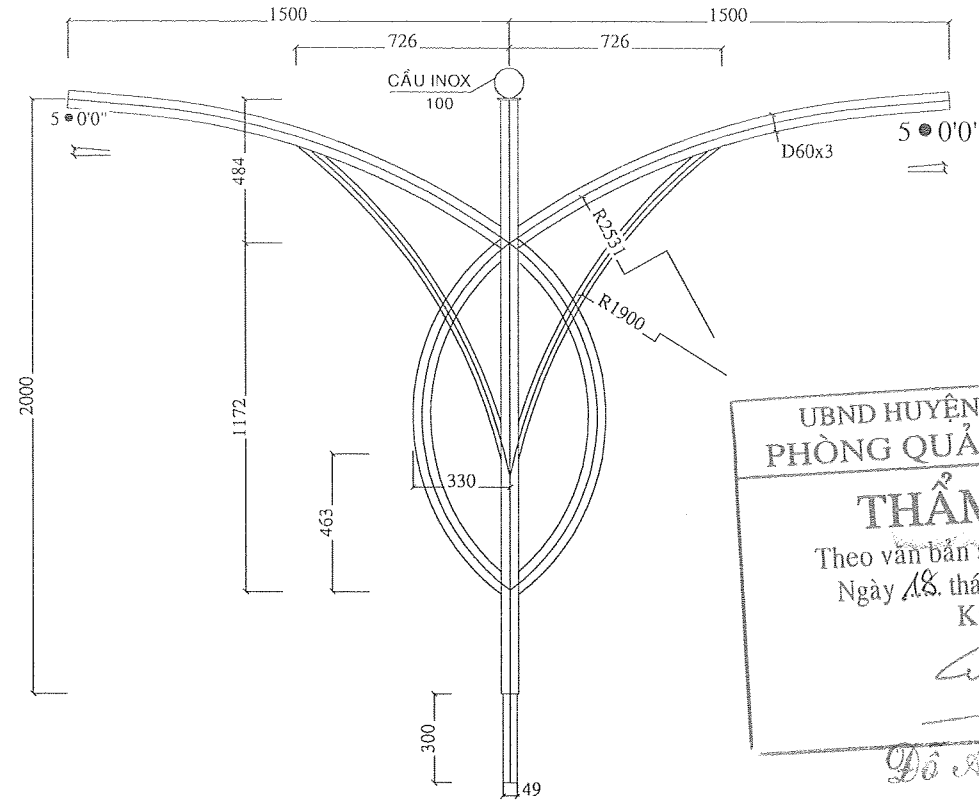


DỰ ÁN ĐẦU TƯ XÂY DỰNG CÔNG TRÌNH: NÂNG CẤP ĐƯỜNG HƯƠNG LỘ 21 ĐỊA ĐIỂM XÃ AN PHƯỚC - XÃ TAM AN, HUYỆN LONG THÀNH BƯỚC TRIỂN KHAI SAU THIẾT KẾ CƠ SỞ THIẾT KẾ BẢN VẼ THI CÔNG	ỦY BAN NHÂN DÂN HUYỆN LONG THÀNH BAN QUẢN LÝ DỰ ÁN	THỰC HIỆN NGUYỄN QUANG ANH KIỂM TRA BÙI PHƯƠNG NAM	CÔNG TY CỔ PHẦN IDECO VIỆT NAM PHÓ GIÁM ĐỐC CỔ PHẦN IDECO VIỆT NAM NGUYỄN THÀNH CHIẾN	CHI TIẾT TRỤ ĐÈN TỶ LỆ: XEM BẢN VẼ BẢN VẼ SỐ LÀN XUẤT BẢN: MÃ DỰ ÁN 24008	
	LIÊN DANH TƯ VẤN TRUNG TÂM CÔNG TY CP XÂY DỰNG HẠ TẦNG TRUNG TÍN CÔNG TY CỔ PHẦN IDECO VIỆT NAM	C.T. THIẾT KẾ BÙI VĂN MAI C.N. THIẾT KẾ PHAN TÔ ANH VŨ	NGUYỄN THÀNH CHIẾN		

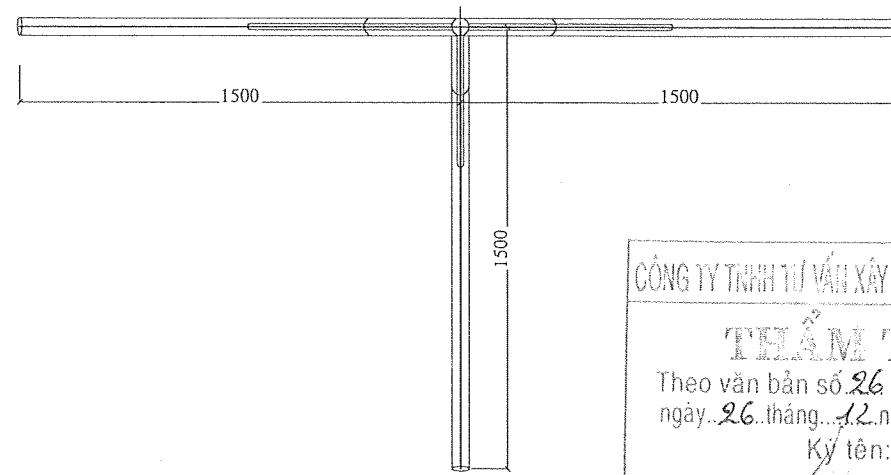
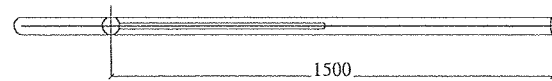
CHI TIẾT CÀN ĐÈN BA NHÁNH



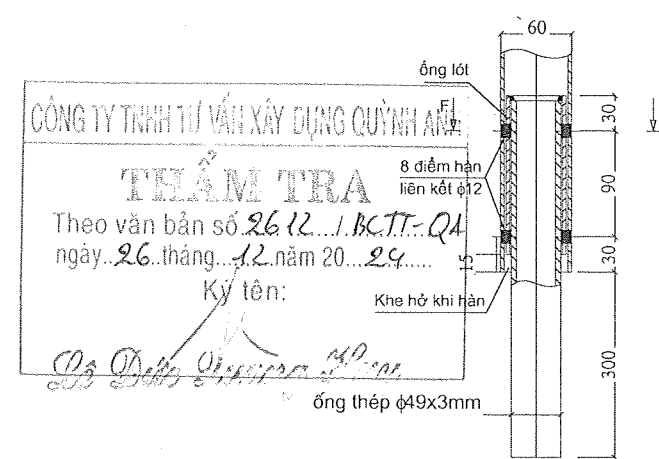
CHI TIẾT CÀN ĐÈN ĐÔI



MẶT BẰNG CÀN ĐÈN BA



KẾT CẤU ĐUÔI CÀN ĐÈN



UBND HUYỆN LONG THÀNH
PHÒNG QUẢN LÝ ĐÔ THỊ
THẨM ĐỊNH
Theo văn bản số: 1968/P.QLĐT
Ngày 18 tháng 12 năm 2024
Ký tên: *Đỗ Anh Dương*

BAN QUẢN LÝ DỰ ÁN HUYỆN LONG THÀNH
PHÊ DUYỆT
Theo Quyết định số: 956/QĐ-BCĐ
Ngày 17 tháng 12 năm 2024
Ký tên: *Đào Văn Hữu*

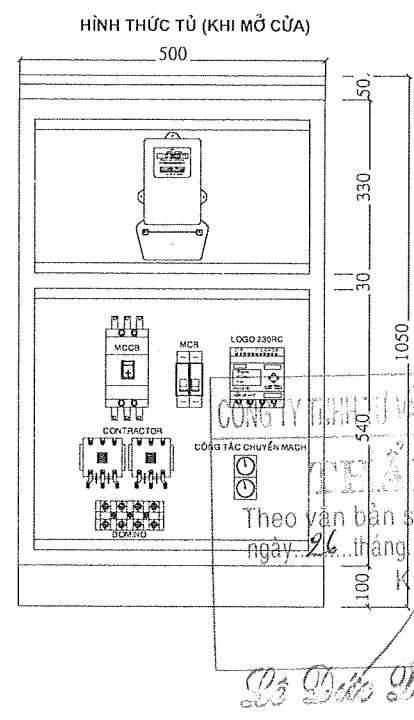
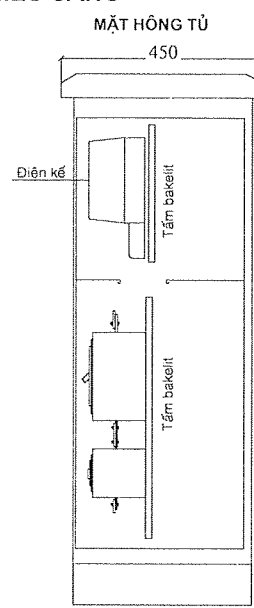
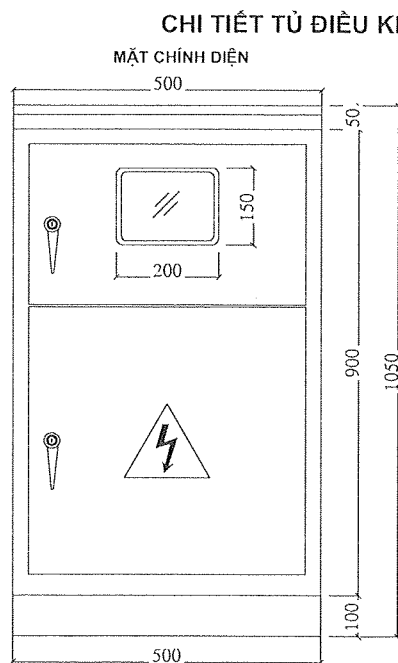
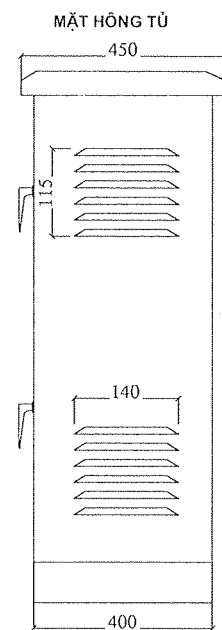
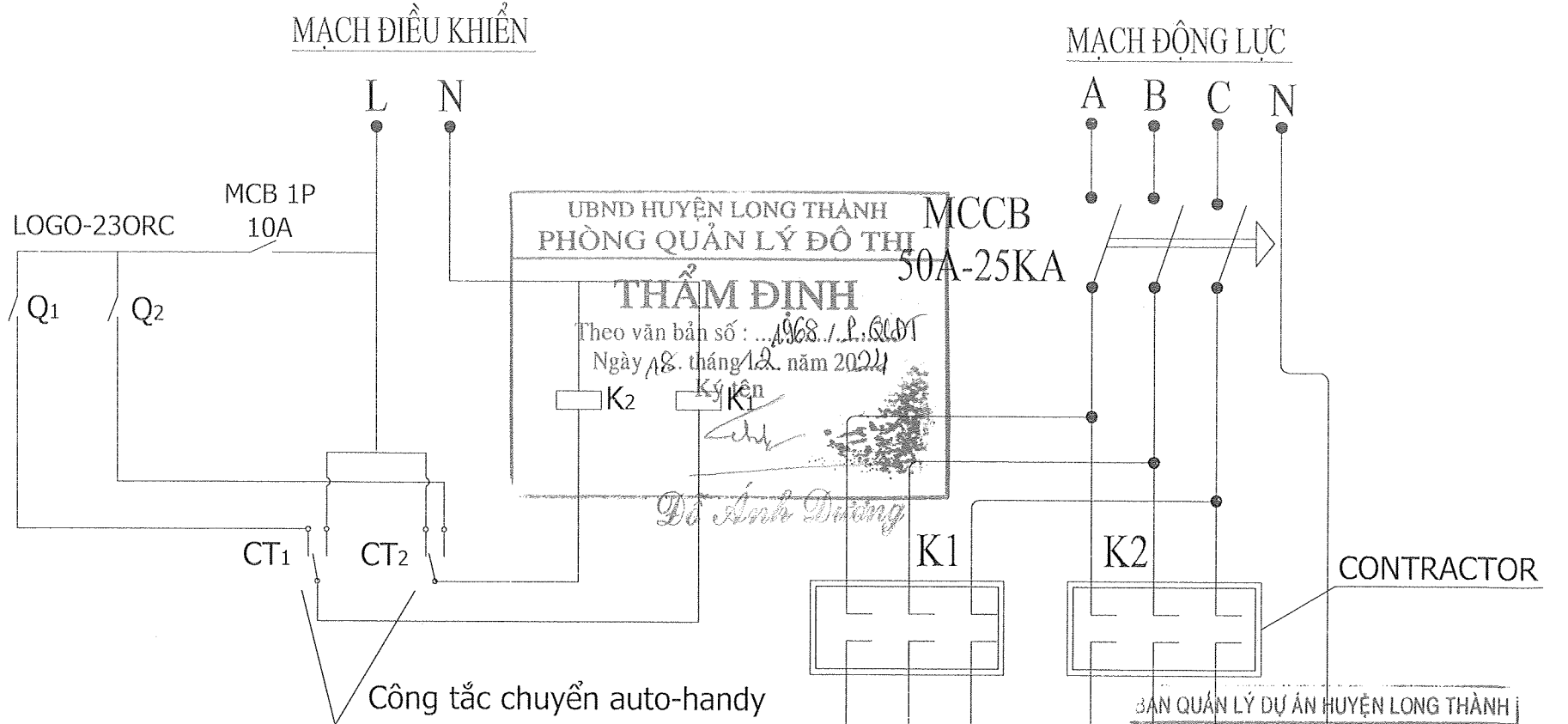
CÔNG TY TNHH TƯ VẤN XÂY DỰNG QUỲNH ANH
ĐÃ THẨM TRA ATGT
Ngày 02 tháng 12 năm 2024
Ký tên: *Lê Đình Vũ*

DỰ ÁN ĐẦU TƯ XÂY DỰNG CÔNG TRÌNH: NÂNG CẤP ĐƯỜNG HƯƠNG LỘ 21 ĐỊA ĐIỂM XÃ AN PHƯỚC - XÃ TAM AN, HUYỆN LONG THÀNH BƯỚC TRIỂN KHAI SAU THIẾT KẾ CƠ SỞ THIẾT KẾ BẢN VẼ THI CÔNG	ỦY BAN NHÂN DÂN HUYỆN LONG THÀNH BAN QUẢN LÝ DỰ ÁN CÔNG TY CP XÂY DỰNG HẠ TẦNG TRUNG TÍN CÔNG TY CỔ PHẦN IDECO VIỆT NAM	THỰC HIỆN	NGUYỄN QUANG ANH	<i>Quang Anh</i>	CÔNG TY CỔ PHẦN IDECO VIỆT NAM PHÓ GIÁM ĐỐC CỔ PHẦN IDECO VIỆT NAM NGUYỄN THÀNH CHIẾN	CHI TIẾT CÀN ĐÈN		
		KIỂM TRA	BÙI PHƯƠNG NAM	<i>Bui Phuong Nam</i>				TỶ LỆ: XEM BẢN VẼ BẢN VẼ SỐ
		C.T. THIẾT KẾ	BÙI VĂN MAI	<i>Bui Van Mai</i>		LÀN XUẤT BẢN:	MÃ DỰ ÁN	24008
		C.N. THIẾT KẾ	PHAN TÔ ANH VŨ	<i>Phan To Anh Vu</i>				

SƠ ĐỒ NGUYÊN LÝ TỦ ĐIỀU KHIỂN CHIẾU SÁNG

BẢNG KÊ VẬT TƯ TỦ ĐKCS

STT	VẬT TƯ	ĐƠN VỊ	KHỐI LƯỢNG
I	VỎ TỦ BẰNG TÔN, DÀY 2MM SƠN TĨNH ĐIỆN	CÁI	1,000
1	LOGO 230RC	CÁI	1,000
2	CONTRACTOR 3 CỰC 220V- 30A	CÁI	2,000
3	MCCB 3P-50A - 25KA	CÁI	1,000
4	CÔNG TẮC CHUYỂN MẠCH AUTO-HANDY	CÁI	2,000
5	DOMINO 50A	CÁI	1,000
6	PHỤ KIỆN ĐẦU NỐI	BỘ	1,000



PHÊ DUYỆT

Theo Quyết định số: .../.../...

Ngày 31 tháng 12 năm 2024.

Ký tên: *[Signature]*

Đào Văn Hựu

ĐÈN CHIẾU SÁNG LỘ 1

ĐÈN CHIẾU SÁNG LỘ 2

TRUNG TÍNH

ĐÃ THẨM TRA ATGT

Ngày 20 tháng 10 năm 2024

Ký tên: *[Signature]*

DỰ ÁN ĐẦU TƯ XÂY DỰNG CÔNG TRÌNH:
NÂNG CẤP ĐƯỜNG HƯƠNG LỘ 21

ĐỊA ĐIỂM
XÃ AN PHƯỚC - XÃ TAM AN, HUYỆN LONG THÀNH

BƯỚC TRIỂN KHAI SAU THIẾT KẾ CƠ SỞ
THIẾT KẾ BẢN VẼ THI CÔNG

ỦY BAN NHÂN DÂN HUYỆN LONG THÀNH
BAN QUẢN LÝ DỰ ÁN

LIÊN DANH TƯ VẤN **YOUNG TEN IDECO** CÔNG TY CP XÂY DỰNG HẠ TẦNG TRUNG TÍNH
CÔNG TY CỔ PHẦN IDECO VIỆT NAM

THỰC HIỆN	NGUYỄN QUANG ANH	<i>[Signature]</i>
KIỂM TRA	BÙI PHƯƠNG NAM	<i>[Signature]</i>
C.T. THIẾT KẾ	BÙI VĂN MAI	<i>[Signature]</i>
C.N. THIẾT KẾ	PHAN TÔ ANH VŨ	<i>[Signature]</i>

CÔNG TY CỔ PHẦN IDECO VIỆT NAM

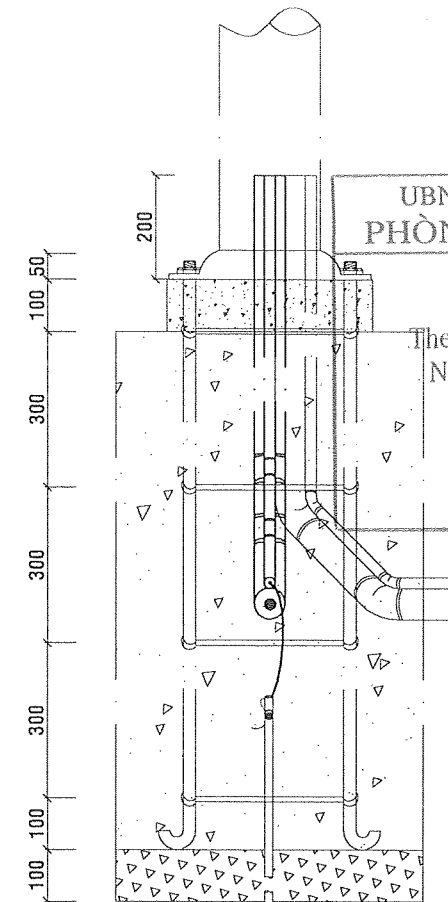
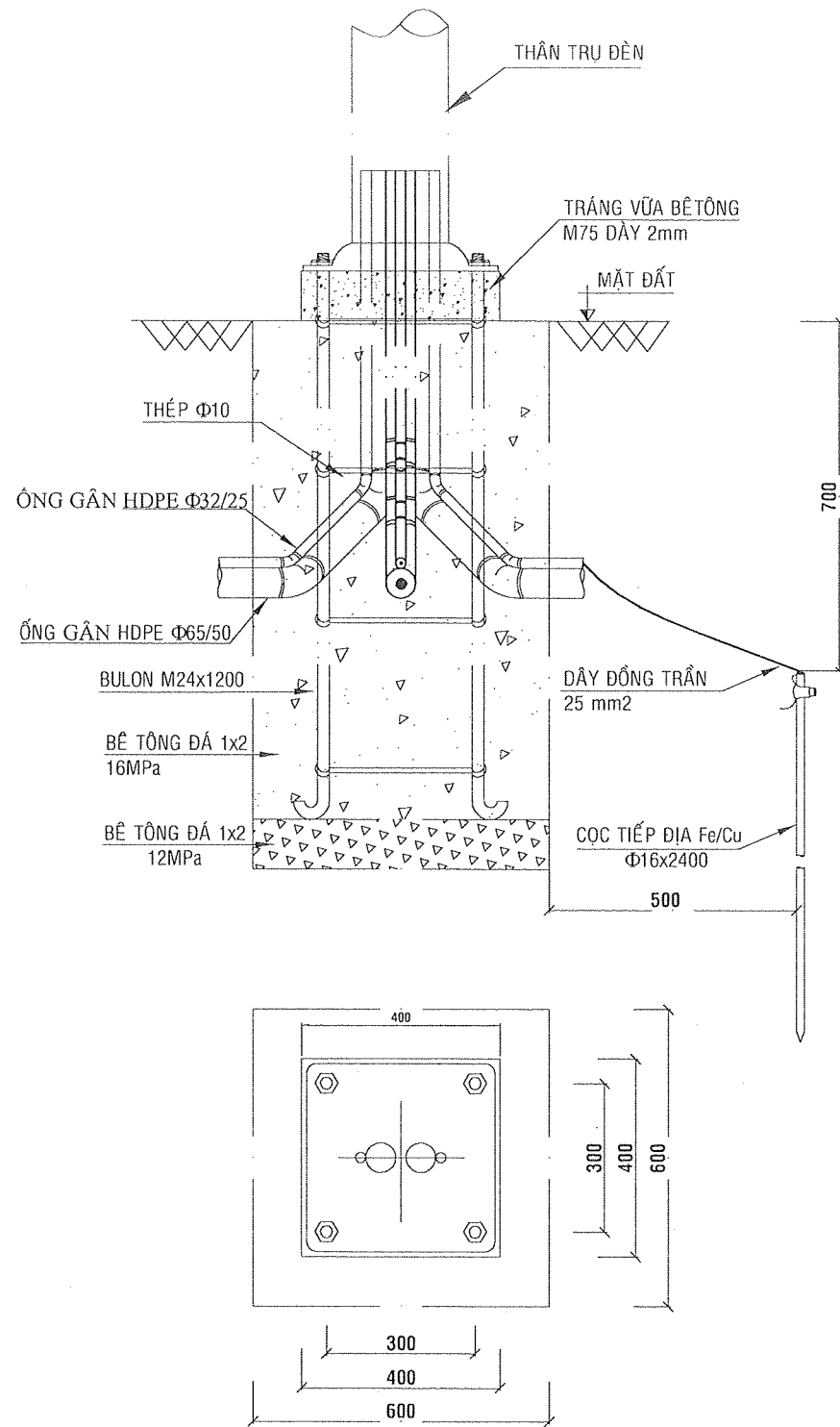
PHÓ GIÁM ĐỐC
CÓ PHÂN
IDECO VIỆT NAM

NGUYỄN THÀNH CHIẾN

SƠ ĐỒ NGUYÊN LÝ ĐIỀU KHIỂN CHIẾU SÁNG

TỶ LỆ: XEM BẢN VẼ	BẢN VẼ SỐ	
LÀN XUẤT BẢN:	MÃ DỰ ÁN	24008

MÓNG TRỤ CHIẾU SÁNG DỪNG 2 MẶT (I)



UBND HUYỆN LONG THÀNH
PHÒNG QUẢN LÝ ĐÔ THỊ

THẨM ĐỊNH

Theo văn bản số: ...
Ngày 18 tháng 12 năm 2024
Ký tên

KHỐI LƯỢNG MÓNG TRỤ CHIẾU SÁNG 8M

STT	TÊN VẬT TƯ	CÁCH TÍNH	SỐ LƯỢNG	ĐVT
MÓNG TRỤ CHIẾU SÁNG 8M				
01	BÊ TÔNG ĐÁ 1x2 12MPa	0,6x0,6x0,1	0,036	M3
02	BÊ TÔNG ĐÁ 1x2 16MPa	0,6x0,6x1 + 0,4x0,4x0,1 + 2x0,8x3,14x0,03x0,03	0,3715	M3
03	BULON NEO D24x1200		01	BỘ
04	VÁN KHUÔN	1,1x4x0,6 + 0,1x4x0,4	2,8	M2
05	ĐẤT ĐÀO	0,8x0,8x1,1	0,704	M3
06	ĐẤT ĐẬP	0,8x0,8x1,1 + 0,6x0,6x1,1	0,308	M3

BAN QUẢN LÝ DỰ ÁN HUYỆN LONG THÀNH

PHÊ DUYỆT

Theo Quyết định số...
Ngày... tháng... năm 2024

Ký tên:

Đào Văn Hựu

CÔNG TY TNHH TƯ VẤN XÂY DỰNG QUỠNH ANH

THẨM TRA

Theo văn bản số 26/2024...
ngày 26 tháng 12 năm 2024

Ký tên:

Lê Đình Vũ

CÔNG TY TNHH TƯ VẤN XÂY DỰNG QUỠNH ANH

ĐÃ THẨM TRA ATGT

Ngày 12 tháng 10 năm 2024

Lê Đình Vũ

DỰ ÁN ĐẦU TƯ XÂY DỰNG CÔNG TRÌNH: NÂNG CẤP ĐƯỜNG HƯƠNG LỘ 21 ĐỊA ĐIỂM XÃ AN PHƯỚC - XÃ TAM AN, HUYỆN LONG THÀNH BƯỚC TRIỂN KHAI SAU THIẾT KẾ CƠ SỞ THIẾT KẾ BẢN VẼ THI CÔNG	ỦY BAN NHÂN DÂN HUYỆN LONG THÀNH BAN QUẢN LÝ DỰ ÁN LIÊN DANH TƯ VẤN TRƯỜNG VIN IDECO CÔNG TY CP XÂY DỰNG HẠ TẦNG TRUNG TÍN CÔNG TY CỔ PHẦN IDECO VIỆT NAM	THỰC HIỆN	NGUYỄN QUANG ANH	<i>Q.A</i>	CÔNG TY CỔ PHẦN IDECO VIỆT NAM PHÓ GIÁM ĐỐC NGUYỄN THÀNH CHIẾN	MÓNG TRỤ CHIẾU SÁNG		
		KIỂM TRA	BÙI PHƯƠNG NAM	<i>B.P.N</i>				
		C.T. THIẾT KẾ	BÙI VĂN MAI	<i>B.V.M</i>		LÀN XUẤT BẢN:	MÃ DỰ ÁN	24008
		C.N. THIẾT KẾ	PHAN TÔ ANH VŨ	<i>P.T.A.V</i>				

AN QUẢN LÝ DỰ ÁN HUYỆN LONG THÀNH
MÓNG TRỤ CHIẾU SÁNG
 PHÊ DUYỆT
 Theo Quyết định số.../.../...
DỪNG 1 MẶT (DT) Ngày.../...tháng.../...năm 2024.

Ký tên:

Đào Văn Hựu

UBND HUYỆN LONG THÀNH
 PHÒNG QUẢN LÝ ĐÔ THỊ

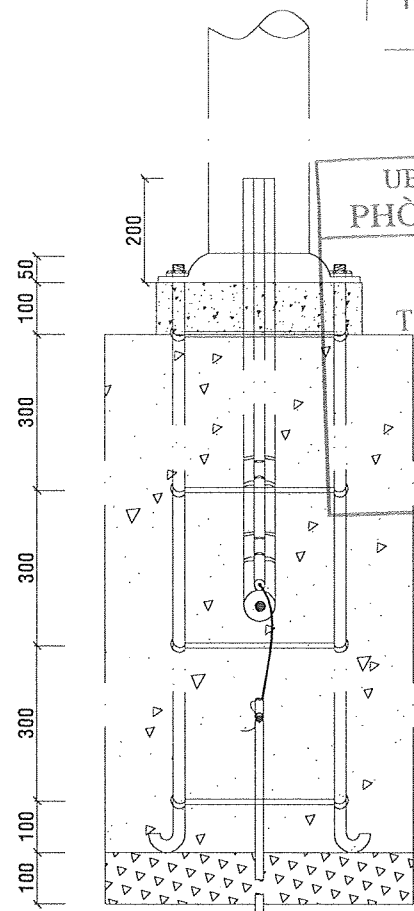
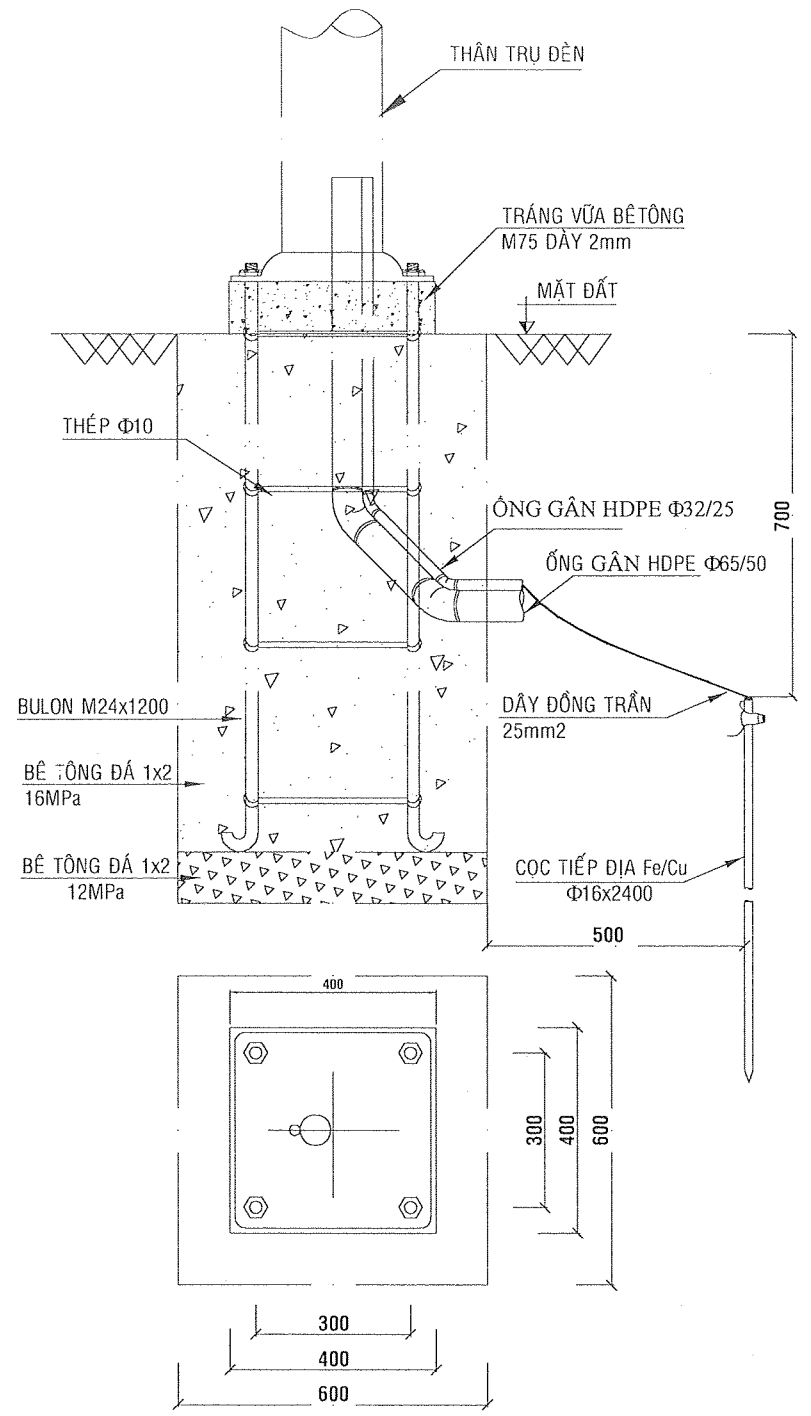
THẨM ĐỊNH

Theo văn bản số : .../.../...
 Ngày.../...tháng.../...năm 2024
 Ký tên

Đỗ Anh Dương

KHỐI LƯỢNG MÓNG TRỤ CHIẾU SÁNG 8M

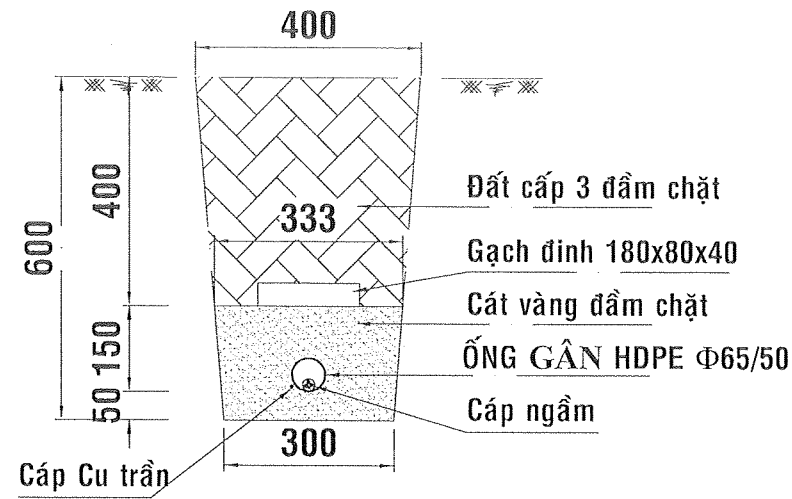
STT	TÊN VẬT TƯ	CÁCH TÍNH	SỐ LƯỢNG	ĐVT
MÓNG TRỤ CHIẾU SÁNG 8M				
01	BÊ TÔNG ĐÁ 1x2 12MPa	0,6x0,6x0,1	0,036	M3
02	BÊ TÔNG ĐÁ 1x2 16MPa	0,6x0,6x1+ 0,4x0,4x0,1-2x0,8x3,14x0,03x0,03	0,3715	M3
03	BULON NEO D24x1200		01	ĐỘ
04	VÁN KHUỖN	1,1x4x0,6+0,1x4x0,4	2,8	M2
05	ĐẤT ĐÀO	0,8x0,8x1,1	0,704	M3
06	ĐẤT ĐẬP	0,8x0,8x1,1-0,6x0,6x1,1	0,308	M3



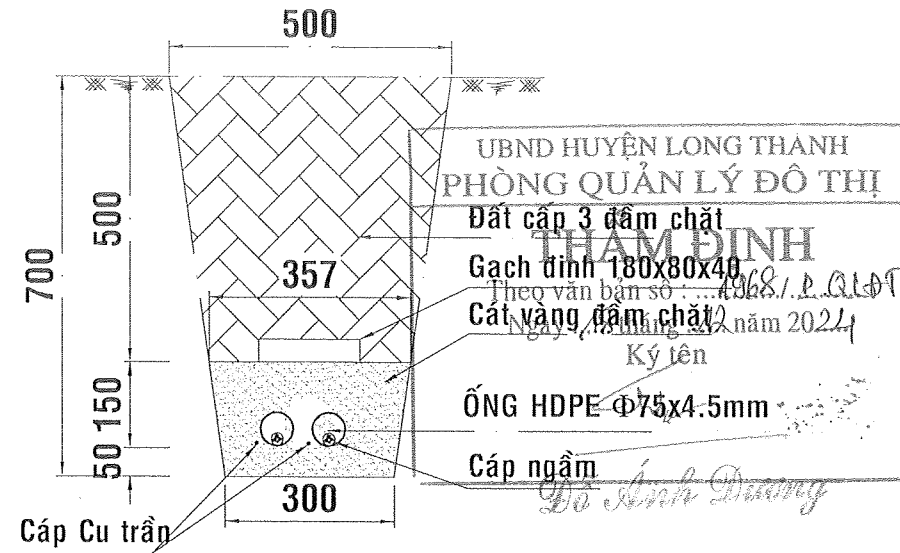
CÔNG TY TNHH TƯ VẤN XÂY DỰNG QUỲNH ANH
THẨM TRA
 Theo văn bản số.../.../...
 ngày.../...tháng.../...năm 2024
 Ký tên:
 Lê Đình Vũ

CÔNG TY TNHH TƯ VẤN XÂY DỰNG QUỲNH ANH
ĐÃ THẨM TRA ATGT
 Ngày.../...tháng.../...năm 2024
 Ký tên:
 Lê Đình Vũ

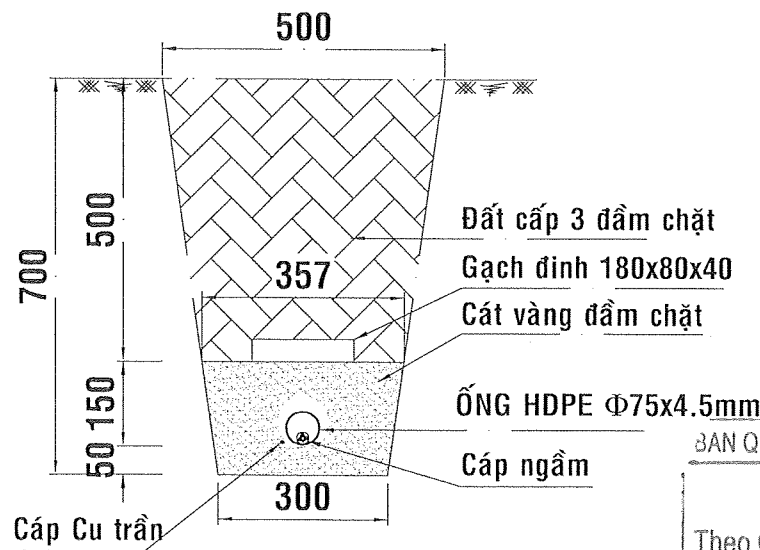
DỰ ÁN ĐẦU TƯ XÂY DỰNG CÔNG TRÌNH: NÂNG CẤP ĐƯỜNG HƯƠNG LỘ 21 ĐỊA ĐIỂM XÃ AN PHƯỚC - XÃ TAM AN, HUYỆN LONG THÀNH BƯỚC TRIỂN KHAI SAU THIẾT KẾ CƠ SỞ THIẾT KẾ BẢN VẼ THI CÔNG	ỦY BAN NHÂN DÂN HUYỆN LONG THÀNH BAN QUẢN LÝ DỰ ÁN LIÊN DANH TƯ VẤN TRUNG TÂM CÔNG TY CP XÂY DỰNG HẠ TẦNG TRUNG TÍN IDECO CÔNG TY CỔ PHẦN IDECO VIỆT NAM	THỰC HIỆN	NGUYỄN QUANG ANH	<i>Q.A</i>	CÔNG TY CỔ PHẦN IDECO VIỆT NAM PHÓ GIÁM ĐỐC SỐ PHẦN IDECO VIỆT NAM NGUYỄN THÀNH CHIẾN	MÓNG TRỤ CHIẾU SÁNG		
		KIỂM TRA	BÙI PHƯƠNG NAM	<i>BPN</i>				
		C.T. THIẾT KẾ	BÙI VĂN MAI	<i>BVM</i>				
		C.N. THIẾT KẾ	PHAN TÔ ANH VŨ	<i>PTAV</i>				



MƯƠNG CẤP 1 MẠCH VĨA HÈ



MƯƠNG CẤP 2 MẠCH BĂNG ĐƯỜNG



MƯƠNG CẤP 1 LỘ BĂNG ĐƯỜNG

KHỐI LƯỢNG MỘT MÉT CHIỀU DÀI MƯƠNG CẤP CHIỀU SÁNG

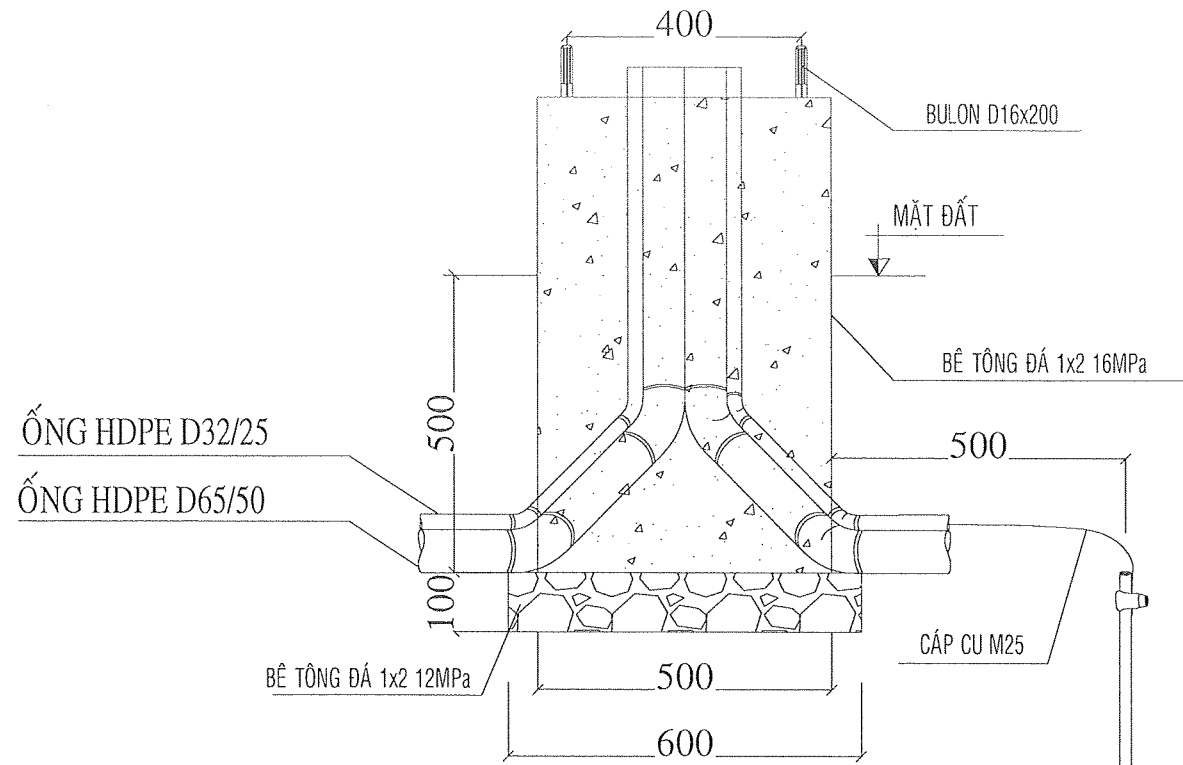
STT	TÊN VẬT TƯ	CÁCH TÍNH	SỐ LƯỢNG	DVT
1. MƯƠNG CẤP 1 LỘ VĨA HÈ TRÊN NỀN ĐẤT CẤP 3				
01	CÁT VÀNG ĐẮM CHẶT	$1 \times (0,333 + 0,3) \times 0,2/2 - 1 \times 3,14 \times 0,03 \times 0,03$	0,0605	M3
02	GẠCH ĐÌNH	100/10	10	VIÊN
03	ỐNG GÂN HDPE Φ65/50	01	01	MÉT
04	ĐẤT ĐÀO	$1 \times (0,4 + 0,3) \times 0,6/2$	0,21	M3
05	ĐẤT ĐẤP	$1 \times (0,4 + 0,333) \times 0,4/2$	0,1466	M3
2. MƯƠNG CẤP 1 LỘ BĂNG ĐƯỜNG				
01	CÁT VÀNG ĐẮM CHẶT	$1 \times (0,357 + 0,3) \times 0,2/2 - 1 \times 3,14 \times 0,038 \times 0,038$	0,0612	M3
02	GẠCH ĐÌNH	100/10	10	VIÊN
03	ỐNG HDPE Φ75x4.5mm	01	01	MÉT
04	ĐẤT ĐÀO	$1 \times (0,5 + 0,3) \times 0,7/2$	0,28	M3
05	ĐẤT ĐẤP	$1 \times (0,5 + 0,357) \times 0,5/2$	0,2143	M3
2. MƯƠNG CẤP 2 LỘ BĂNG ĐƯỜNG				
01	CÁT VÀNG ĐẮM CHẶT	$1 \times (0,357 + 0,3) \times 0,2/2 - 2 \times 3,14 \times 0,038 \times 0,038$	0,0566	M3
02	GẠCH ĐÌNH	100/10	10	VIÊN
03	ỐNG HDPE Φ75x4.5mm	02	01	MÉT
04	ĐẤT ĐÀO	$1 \times (0,5 + 0,3) \times 0,7/2$	0,28	M3
05	ĐẤT ĐẤP	$1 \times (0,5 + 0,357) \times 0,5/2$	0,2143	M3

BAN QUẢN LÝ DỰ ÁN HUYỆN LONG THÀNH
PHÊ DUYỆT
 Theo Quyết định số...
 Ngày... tháng... năm...
 Ký tên: *Đào Văn Hựu*

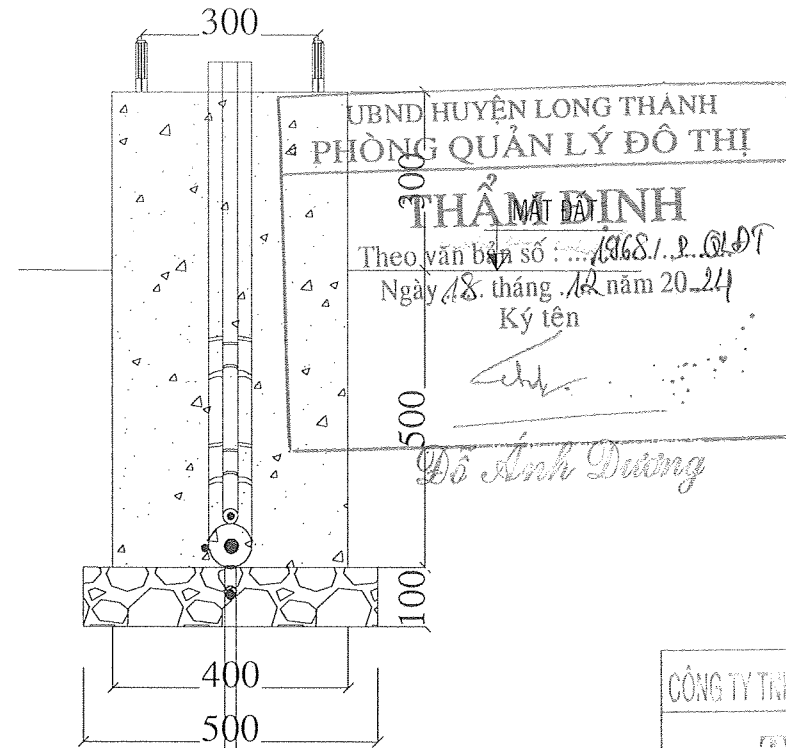
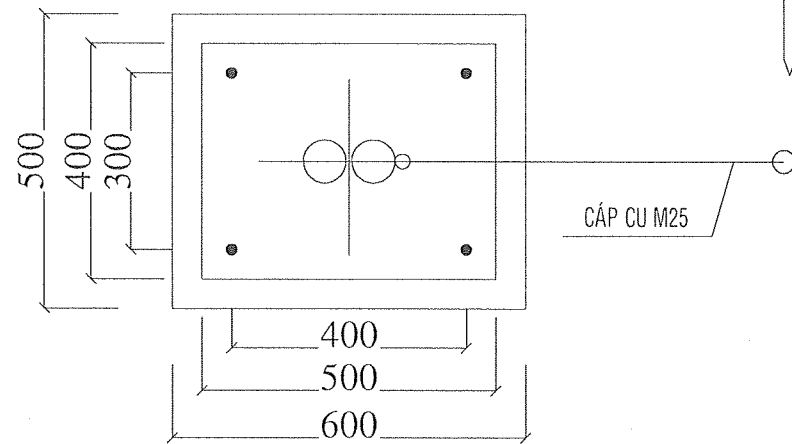
CÔNG TY TNHH TƯ VẤN XÂY DỰNG QUỲNH ANH
THẨM TRA
 Theo văn bản số...
 Ngày... tháng... năm...
 Ký tên: *Le Đức Dương*

CÔNG TY TNHH TƯ VẤN XÂY DỰNG QUỲNH ANH
ĐÃ THẨM TRA ATGT
 Ngày... tháng... năm...
 Ký tên: *Le Đình Vũ*

DỰ ÁN ĐẦU TƯ XÂY DỰNG CÔNG TRÌNH: NÂNG CẤP ĐƯỜNG HƯƠNG LỘ 21 ĐỊA ĐIỂM XÃ AN PHƯỚC - XÃ TAM AN, HUYỆN LONG THÀNH BƯỚC TRIỂN KHAI SAU THIẾT KẾ CƠ SỞ THIẾT KẾ BẢN VẼ THI CÔNG	ỦY BAN NHÂN DÂN HUYỆN LONG THÀNH BAN QUẢN LÝ DỰ ÁN LIÊN DANH TƯ VẤN TRUNG TÂM CÔNG TY CP XÂY DỰNG HẠ TẦNG TRUNG TÍN IDECO CÔNG TY CỔ PHẦN IDECO VIỆT NAM	THỰC HIỆN	NGUYỄN QUANG ANH	CÔNG TY CỔ PHẦN IDECO VIỆT NAM CỐ PHÓ GIÁM ĐỐC NGUYỄN THÀNH CHIẾN	MƯƠNG CẤP		
		KIỂM TRA	BÙI PHƯƠNG NAM				
		C.T. THIẾT KẾ	BÙI VĂN MAI		LÂN XUẤT BẢN:	MÃ DỰ ÁN	24008
		C.N. THIẾT KẾ	PHAN TÔ ANH VŨ				



MẶT BẰNG MÓNG TỬ VÀ TIẾP ĐỊA TỬ



PHÒNG QUẢN LÝ DỰ ÁN HUYỆN LONG THÀNH
PHÊ DUYỆT
 Theo Quyết định số 9.96/1.QĐ-BQL
 Ngày 31 tháng 12 năm 2024
 Ký tên: *[Signature]*
 Đào Văn Hựu

CÔNG TY TNHH TƯ VẤN XÂY DỰNG QUỲNH ANH
THẨM TRA
 Theo văn bản số 2612/1.BCTT-QĐ
 ngày 26 tháng 12 năm 2024
 Ký tên: *[Signature]*
 Lê Đức Trường Sơn

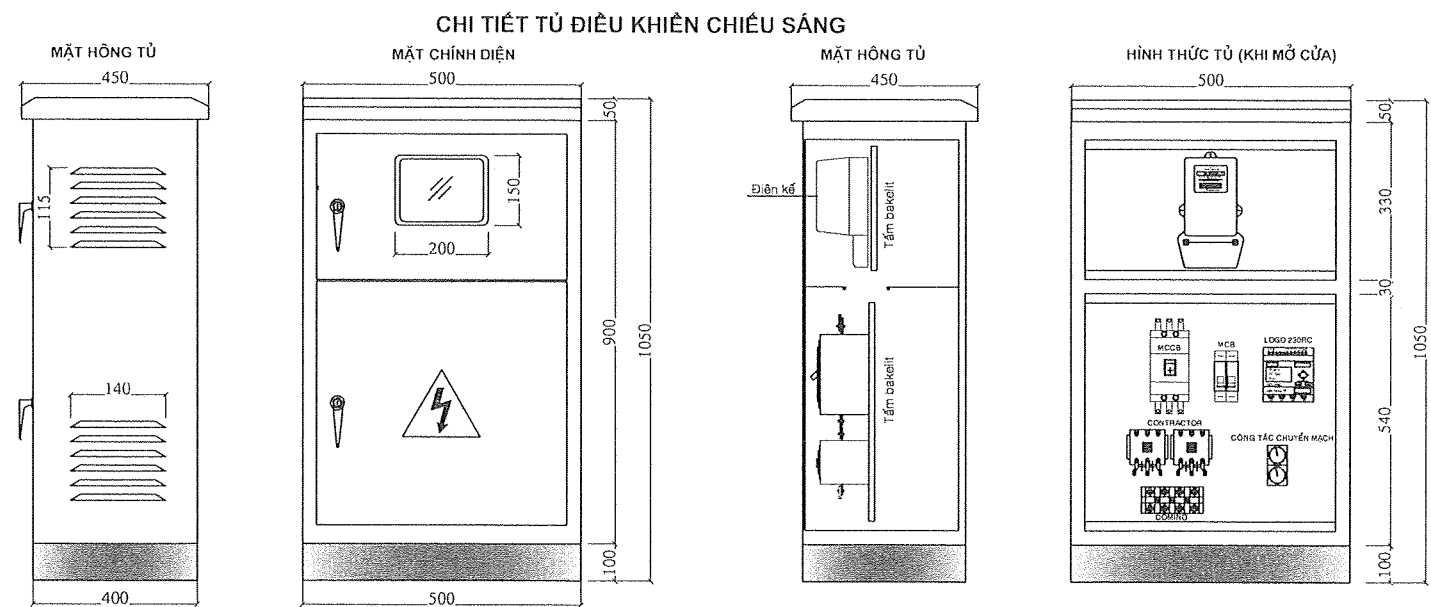
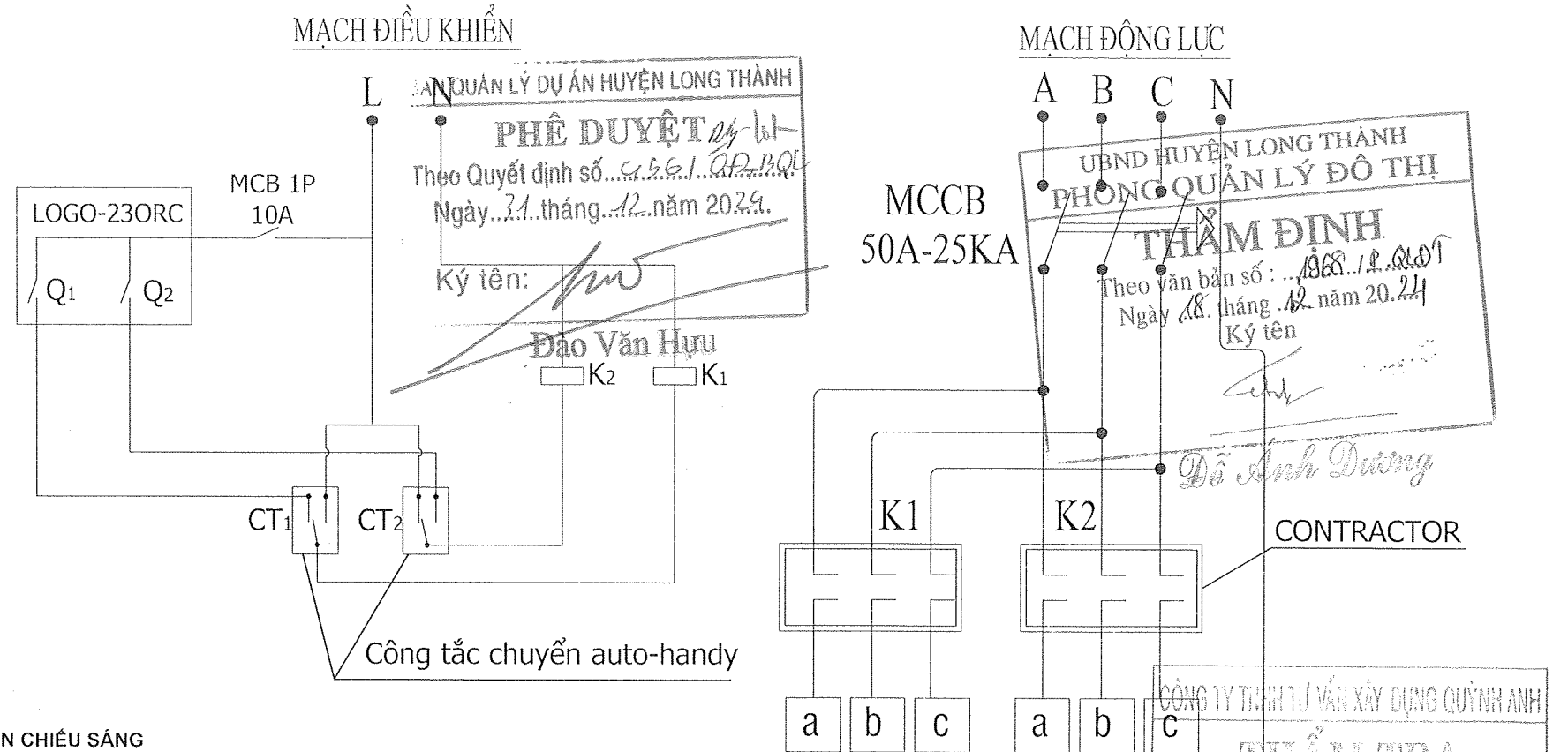
CÔNG TY TNHH TƯ VẤN XÂY DỰNG QUỲNH ANH
ĐÃ THẨM TRA ATGT
 Ngày 26 tháng 10 năm 2024
[Signature]
 Lê Đình Vũ

DỰ ÁN ĐẦU TƯ XÂY DỰNG CÔNG TRÌNH: NÂNG CẤP ĐƯỜNG HƯƠNG LỘ 21 ĐỊA ĐIỂM XÃ AN PHƯỚC - XÃ TAM AN, HUYỆN LONG THÀNH BƯỚC TRIỂN KHAI SAU THIẾT KẾ CƠ SỞ THIẾT KẾ BẢN VẼ THI CÔNG	ỦY BAN NHÂN DÂN HUYỆN LONG THÀNH BAN QUẢN LÝ DỰ ÁN	THỰC HIỆN NGUYỄN QUANG ANH KIỂM TRA BÙI PHƯƠNG NAM	CÔNG TY CỔ PHẦN IDECO VIỆT NAM CỔ PHÓ GIÁM ĐỐC NGUYỄN THÀNH CHIẾN	MÓNG TỬ CHIẾU SÁNG	
	LIÊN DANH TƯ VẤN TRUNG TÍN CÔNG TY CP XÂY DỰNG HẠ TẦNG TRUNG TÍN CÔNG TY CỔ PHẦN IDECO VIỆT NAM	C.T. THIẾT KẾ BÙI VĂN MAI C.N. THIẾT KẾ PHAN TÔ ANH VŨ			

SƠ ĐỒ NGUYÊN LÝ TỦ ĐIỀU KHIỂN CHIẾU SÁNG

BẢNG KÊ VẬT TƯ TỦ ĐKCS

STT	VẬT TƯ	ĐƠN VỊ	KHỐI LƯỢNG
1	VỎ TỦ BẰNG TÔN, DÀY 2MM SƠN TĨNH ĐIỆN	CÁI	1,000
1	LOGO 230RC	CÁI	1,000
2	CONTRACTOR 3 CỰC 220V- 30A	CÁI	2,000
3	MCCB 3P-50A - 25KA	CÁI	1,000
4	CÔNG TẮC CHUYÊN MẠCH AUTO-HANDY	CÁI	2,000
5	DOMINO 50A	CÁI	1,000
6	PHỤ KIỆN ĐẦU NỐI	BỘ	1,000



ĐÈN CHIẾU SÁNG LỘ 1

ĐÈN CHIẾU SÁNG LỘ 2

TRUNG TÍNH

DỰ ÁN ĐẦU TƯ XÂY DỰNG CÔNG TRÌNH:
 NÂNG CẤP ĐƯỜNG HƯƠNG LỘ 21
 ĐỊA ĐIỂM
 XÃ AN PHƯỚC - XÃ TAM AN, HUYỆN LONG THÀNH
 BƯỚC TRIỂN KHAI SAU THIẾT KẾ CƠ SỞ
 THIẾT KẾ BẢN VẼ THI CÔNG

ỦY BAN NHÂN DÂN HUYỆN LONG THÀNH
 BAN QUẢN LÝ DỰ ÁN
 LIÊN DANH TƯ VẤN
 TRUNG TÍNH
 CÔNG TY CP XÂY DỰNG HẠ TẦNG TRUNG TÍNH
 IDECO CÔNG TY CỔ PHẦN IDECO VIỆT NAM

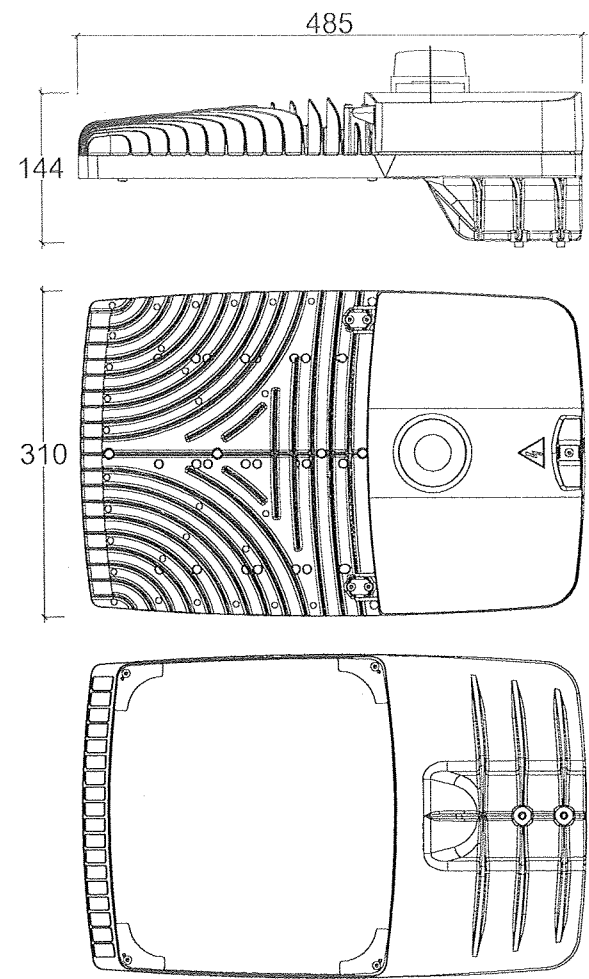
THỰC HIỆN NGUYỄN QUANG ANH
 KIỂM TRA BÙI PHƯƠNG NAM
 C.T. THIẾT KẾ BÙI VĂN MAI
 C.N. THIẾT KẾ PHAN TÔ ANH VŨ

CÔNG TY CỔ PHẦN IDECO VIỆT NAM
 PHÓ GIÁM ĐỐC
 NGUYỄN THÀNH CHIẾN

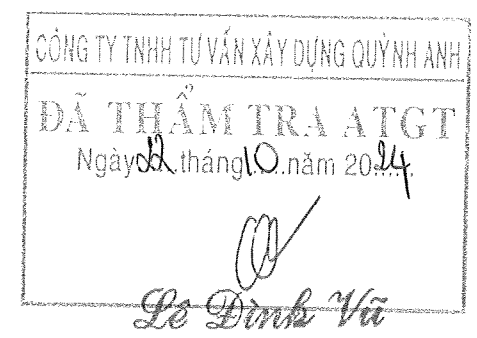
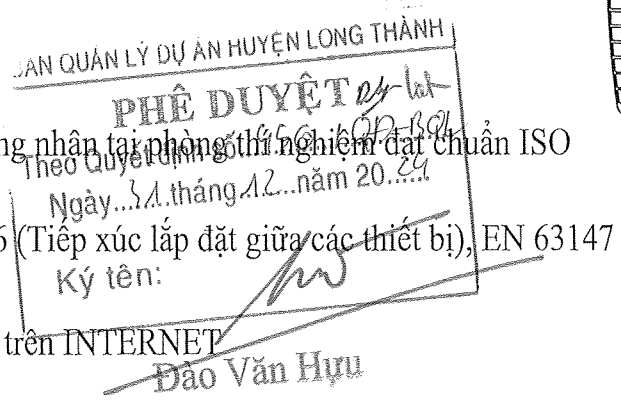
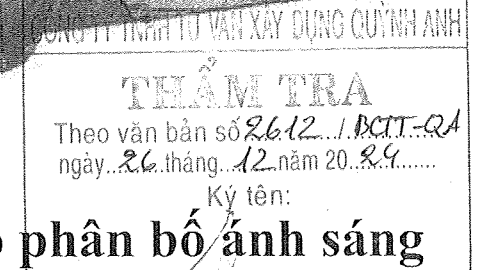
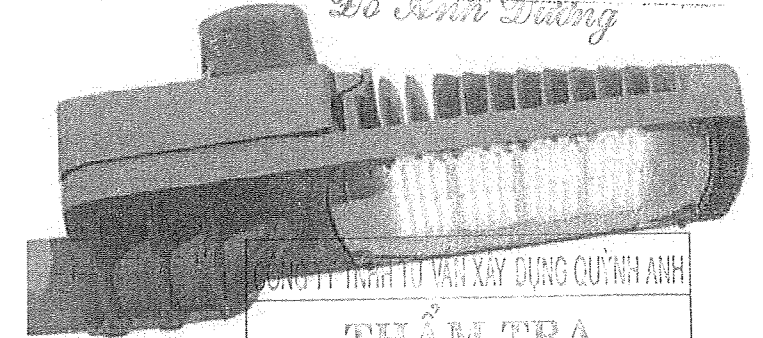
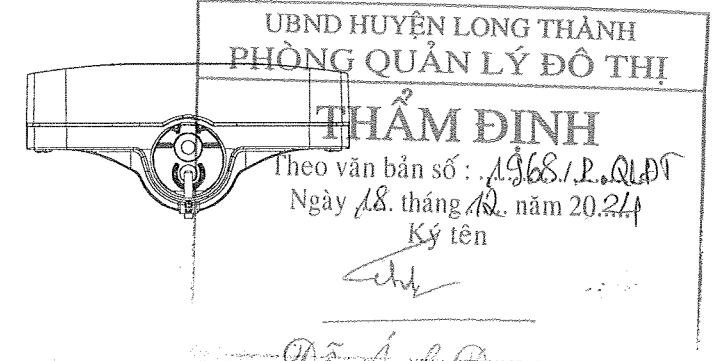
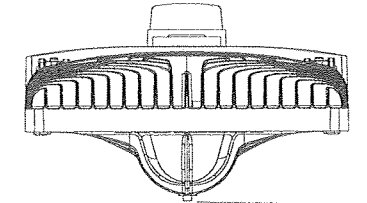
SƠ ĐỒ NGUYÊN LÝ TỦ ĐIỀU KHIỂN CHIẾU SÁNG
 TỶ LỆ: XEM BẢN VẼ
 BẢN VẼ SỐ
 LÀN XUẤT BẢN: MÃ DỰ ÁN 24008

- Thông số chung: Bộ đèn LED 150W -220V, IP66, IK08:
 - + Nhiệt độ màu: 3.000K
 - + Hiệu suất quang: $\geq 123 \text{lm/W}$.
 - + Công suất: 150W +/- 5%
 - + Độ chịu lực của chụp bảo vệ IK08.
 - + Độ kín bộ phận quang học: IP66.
 - + Cấp cách điện: Class 1
 - + Khả năng chịu nhiệt: Ta 55°C
 - + Quang thông duy trì qua thời gian $T_q=25^\circ\text{C} \geq 50.000$ giờ

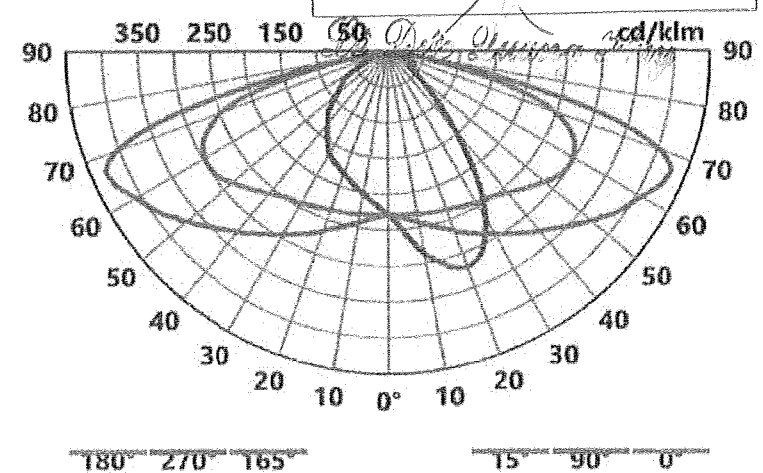
- Thân đèn:
 - + Thân đèn: bằng nhôm đúc áp lực, sơn tĩnh điện
- Bộ phận quang học:
 - + Thấu kính PMMA chống lão hóa nhờ có lắp thêm lớp kính cường lực dày 5mm.
 - + PCB phẳng với các thấu kính có tráng phủ sơn acrylic.
 - + CRI > 70
 - + Quang thông: $\geq 18.500 \text{lm}$.
- Phần điện:
 - + Khả năng chống xung điện và sét lan truyền: 10kA/10kV.
 - + Khả năng lập trình tiết giảm 5 cấp trong đêm
 - + Tích hợp cổng chờ kết nối thông minh - SMART CITY
- Tiêu chuẩn và chứng nhận:
 - + CE, CB, ENEC, RoHS, LM-80, tất cả phép đo được công nhận tại phòng thí nghiệm đạt chuẩn ISO 17025 (IK, IP, Thermal, EMC, ANSI).
 - + Tiêu chuẩn EN 62311 (tiếp xúc con người), ANSI C136 (Tiếp xúc lắp đặt giữa các thiết bị), EN 63147 (Tiêu chuẩn an toàn điện)
 - + Dữ liệu chiếu sáng của đèn có sẵn trong Dialux Plugin, trên INTERNET
 - + Có CO/CQ cho các linh kiện, bộ đèn nhập khẩu.
 - + Bảo hành 5 năm.



cổng chờ thông minh

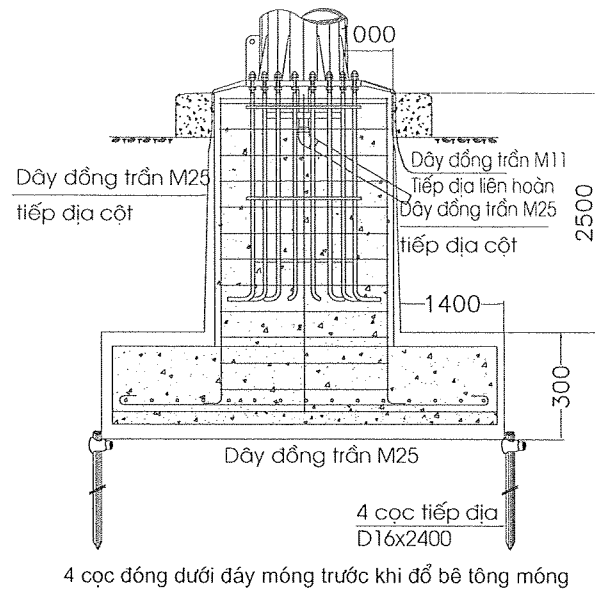
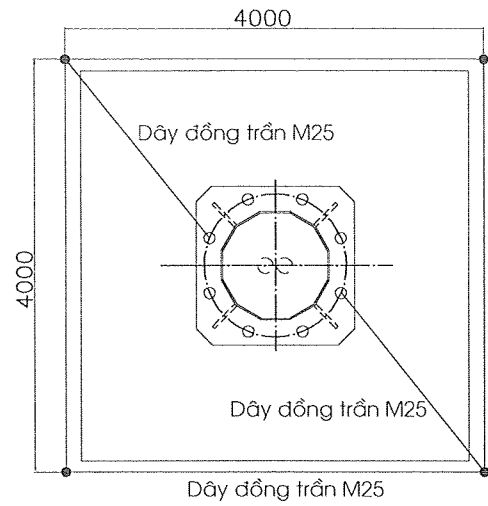


Biểu đồ phân bố ánh sáng

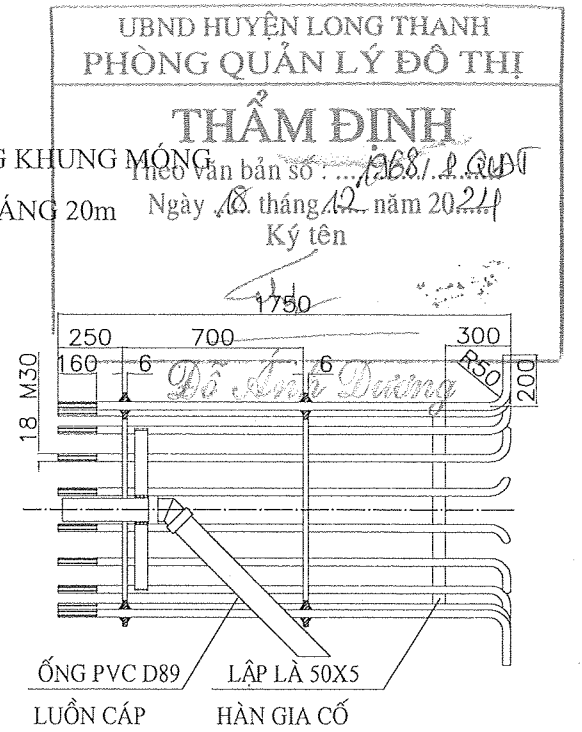
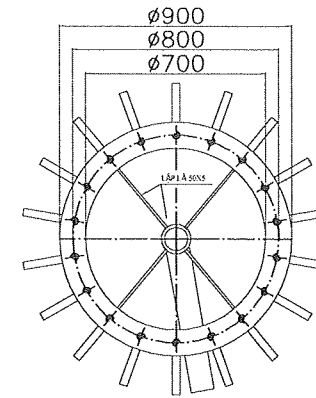


DỰ ÁN ĐẦU TƯ XÂY DỰNG CÔNG TRÌNH: NẮNG CẤP ĐƯỜNG HƯƠNG LỘ 21 ĐỊA ĐIỂM: XÃ AN PHƯỚC - XÃ TAM AN, HUYỆN LONG THÀNH BƯỚC TRIỂN KHAI SAU THIẾT KẾ CƠ SỞ THIẾT KẾ BẢN VẼ THI CÔNG	ỦY BAN NHÂN DÂN HUYỆN LONG THÀNH BAN QUẢN LÝ DỰ ÁN LIÊN DANH TƯ VẤN CÔNG TY CP XÂY DỰNG HẠ TẦNG TRUNG TÍN CÔNG TY CỔ PHẦN IDECO VIỆT NAM	THỰC HIỆN	NGUYỄN QUANG ANH		CÔNG TY CỔ PHẦN IDECO VIỆT NAM PHÓ GIÁM ĐỐC NGUYỄN THÀNH CHIẾN	BỘ ĐÈN LED 150W-220V		
		KIỂM TRA	BÙI PHƯƠNG NAM					

CHI TIẾT TIẾP ĐỊA TRỤ CHIỀU SÁNG 20m



CHI TIẾT BU LONG KHUNG MÓNG



BẢNG LIỆT KÊ KHỐI LƯỢNG BỘ TIẾP ĐỊA

STT	TÊN VẬT TƯ	Đ.VỊ	S.LƯỢNG
1	Cọc+kẹp tiếp địa	Bộ	4,0
2	Cáp đồng trần M25	m	26,2
3	Ốc xiết cáp cỡ dây 25	cái	05
4	Đầu cosse ép cỡ dây 25	cái	3,0

Ghi chú:

- Khung gồm 18 thanh bu lông hàn vào 2 mặt bích như hình vẽ. Mặt bích được lấy dấu khoan lỗ cùng với bích để cột.
- Phần chân khung được gia cố bằng các thanh lập là 50x5mm.
- Ren M30 được mạ kẽm và đảm bảo đai ốc vặn trong suốt chiều dài.
- Mỗi bu lông của khung được cấp kèm 3 đai ốc + 2 vòng đệm cùng với ống luồn cáp PVC D89 như hình vẽ.
- Khung móng được cấp phù hợp với thân cọc được chọn và vùng gió nơi lắp cột.

BAN QUẢN LÝ DỰ ÁN HUYỆN LONG THÀNH
 THEO QUYẾT ĐỊNH SỐ 126/2024/QĐ
 Ngày... 31 tháng... 12 năm 2024.
 Ký tên: *[Signature]*

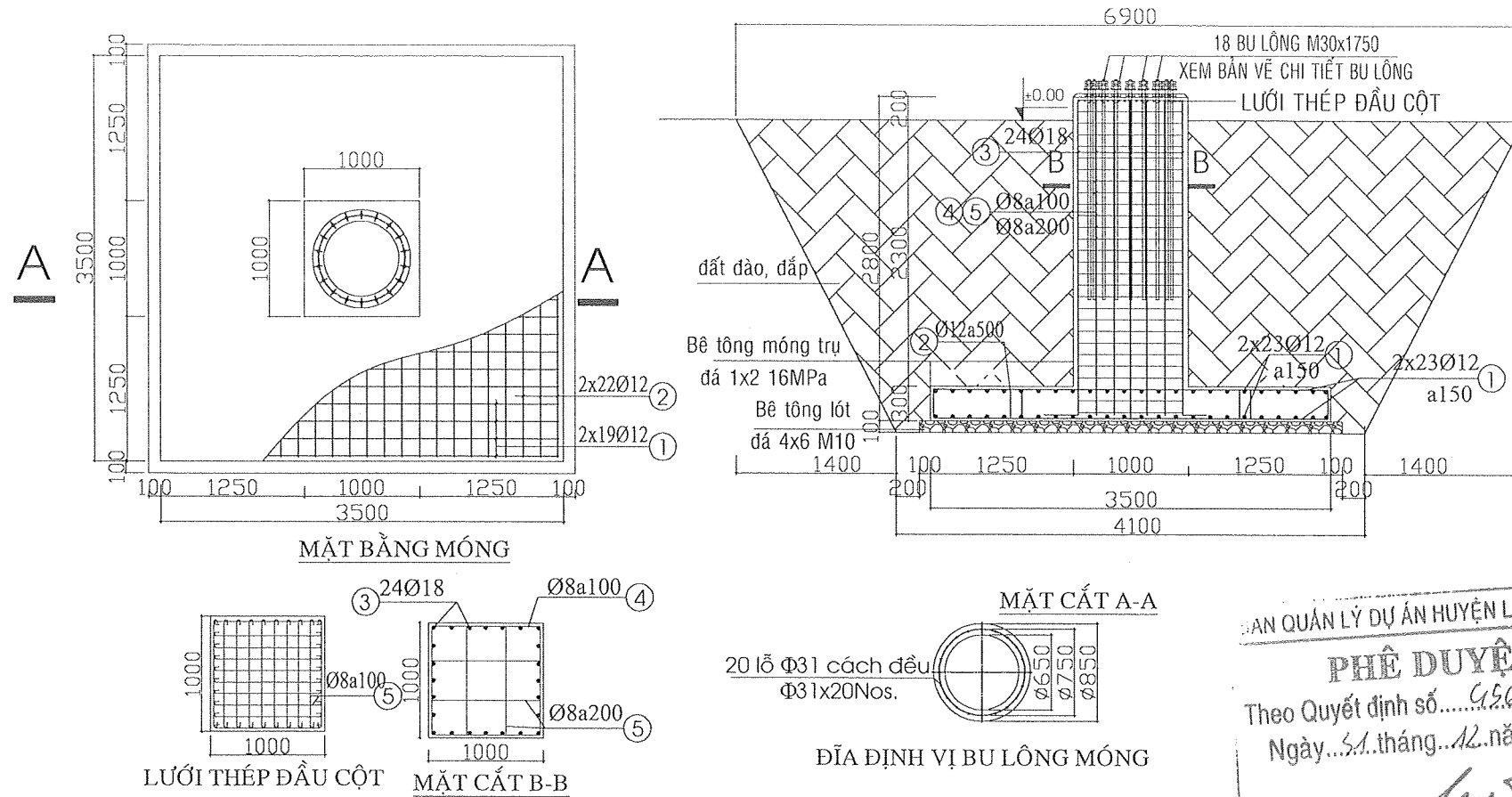
Đào Văn Hùng

CÔNG TY TNHH TƯ VẤN XÂY DỰNG QUỲNH ANH
 THEM TRA
 Theo văn bản số 2612.../B.CTT-QA
 ngày... 26 tháng... 12 năm 20... 24...
 Ký tên: *[Signature]*

CÔNG TY TNHH TƯ VẤN XÂY DỰNG QUỲNH ANH
 ĐÃ THẨM TRA ATGT
 Ngày... 22 tháng... 10 năm 20... 24
[Signature]

DỰ ÁN ĐẦU TƯ XÂY DỰNG CÔNG TRÌNH: NANG CẤP ĐƯỜNG HƯƠNG LỘ 21 ĐỊA ĐIỂM XÃ AN PHƯỚC - XÃ TAM AN, HUYỆN LONG THÀNH BƯỚC TRIỂN KHAI SAU THIẾT KẾ CƠ SỞ THIẾT KẾ BẢN VẼ THI CÔNG	ỦY BAN NHÂN DÂN HUYỆN LONG THÀNH BAN QUẢN LÝ DỰ ÁN LIÊN DANH TƯ VẤN TRƯỜNG TÍN CÔNG TY CP XÂY DỰNG HẠ TẦNG TRUNG TÍN CÔNG TY CỔ PHẦN IDECO VIỆT NAM	THỰC HIỆN	NGUYỄN QUANG ANH	<i>[Signature]</i>	CÔNG TY CỔ PHẦN IDECO VIỆT NAM PHÓ GIÁM ĐỐC CÔNG PHAN NGUYỄN THÀNH CHIẾN	CHI TIẾT MÓNG TRỤ CHIỀU SÁNG 20M	
		KIỂM TRA	BÙI PHƯƠNG NAM	<i>[Signature]</i>		TỶ LỆ: XEM BẢN VẼ	BẢN VẼ SỐ
		C.T. THIẾT KẾ	BÙI VĂN MAI	<i>[Signature]</i>			
		C.N. THIẾT KẾ	PHAN TÔ ANH VŨ	<i>[Signature]</i>			

CHI TIẾT MÓNG TRỤ CHIỀU SÁNG 20m



Bảng thống kê cốt thép

Tên C.kiện	Số Hiệu	Hình dạng - kích thước	Đường kính (mm)	Chiều dài thanh (mm)	Số lượng		Tổng chiều dài (m)	Tổng T.lượng (Kg)
					l.c.kiện	T.bộ		
MÓNG	1	200 3400 200	12	3800	4x23	92	349.6	310.44
	2	100 180 100 180 100	12	660	8	8	5.28	4.69
	3	300 2700	18	3000	24	24	72	144
	4	940 940 100	8	3860	26	26	100.36	39.64
	5	340 940 100	8	2660	26	26	29.16	11.52

BẢNG PHÂN LOẠI THÉP CHO 01 CK

STT	CẤU KIỆN	SỐ LƯỢNG	ĐƠN VỊ	LOẠI THÉP			
				Ø8	Ø12	Ø18	TỔNG CỘNG
1	Móng	01	(Kg)	51.16	315.13	144	322.72

GHI CHÚ :

- CỐT 0.00 LÀ CỐT NỀN HOÀN THIÊN
- MÓNG DÙNG BÊ TÔNG ĐÁ 1x2 16MPa
BT BẢO VỆ : ĐÁ MÓNG a=50, CÁC VỊ TRÍ KHÁC a=30
THÉP Ø<=10 :R=2300kg/cm2
THÉP Ø>10 :R=2800kg/cm2
- BÊ TÔNG LÓT ĐÁ 4x6 8MPa
- ĐỆM VỮA ĐẦU TRỤ MÓNG BẰNG XM M10
- CƯỜNG ĐỘ ĐẤT NỀN SAU KHI GIA CỐ CỨ TRÀM ĐẠT 1.0 kg/m2

PHÊ DUYỆT

Theo Quyết định số 4561/QĐ-BQL
Ngày 11 tháng 12 năm 2024
Ký tên: Đào Văn Hựu

THẨM TRA

Theo văn bản số 2612/1.BCTT-QA
ngày 26 tháng 12 năm 2024
Ký tên: Lê Đức Quang Huy

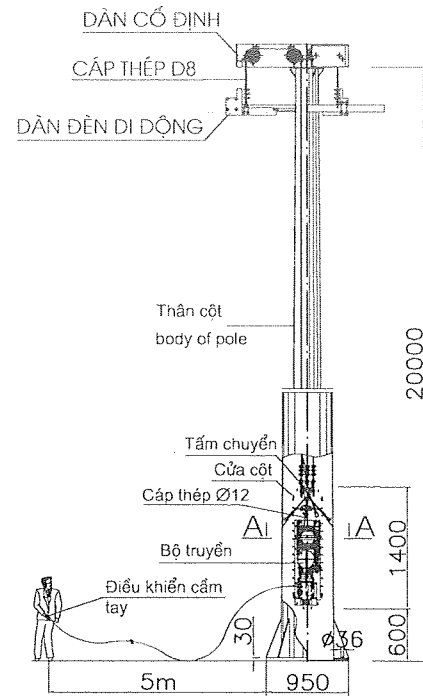
BẢNG TỔNG HỢP KHỐI LƯỢNG CHO 01 CK

STT	LOẠI VẬT LIỆU	ĐƠN VỊ	KHỐI LƯỢNG
1	ĐÀO ĐẤT MÓNG	m3	89.44
2	ĐẮP ĐẤT MÓNG	m3	89.44
3	BÊ TÔNG ĐÁ 1x2 16MPa	m3	0.03
4	ĐỆM VỮA XM M10	m3	1.32
5	BÊ TÔNG LÓT ĐÁ 4x6 8MPa	m3	0.03
6	THÉP TRÒN <=18	Kg	324.41
7	THÉP TRÒN <=10	KG	40.31
	BU LON M30x1750	BỘ	18.00

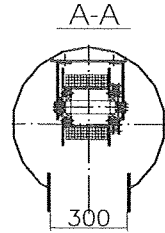
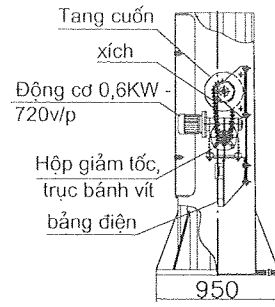
PHÒNG QUẢN LÝ ĐÔ THỊ
THẨM ĐỊNH
Theo văn bản số 1968/P.QLĐT
Ngày 18 tháng 12 năm 2024
Ký tên: Đỗ Anh Dương

CÔNG TY TNHH TƯ VẤN XÂY DỰNG QUỲNH ANH
ĐÃ THẨM TRA ATGT
Ngày 12 tháng 10 năm 2024
Ký tên: Lê Đình Vũ

DỰ ÁN ĐẦU TƯ XÂY DỰNG CÔNG TRÌNH: NÂNG CẤP ĐƯỜNG HƯƠNG LỘ 21 ĐỊA ĐIỂM XÃ AN PHƯỚC - XÃ TAM AN, HUYỆN LONG THÀNH BƯỚC TRIỂN KHAI SAU THIẾT KẾ CƠ SỞ THIẾT KẾ BẢN VẼ THI CÔNG	ỦY BAN NHÂN DÂN HUYỆN LONG THÀNH BAN QUẢN LÝ DỰ ÁN LIÊN DANH TƯ VẤN CÔNG TY CP XÂY DỰNG HẠ TẦNG TRUNG TÍN CÔNG TY CỔ PHẦN IDECO VIỆT NAM	THỰC HIỆN NGUYỄN QUANG ANH	CÔNG TY CỔ PHẦN IDECO VIỆT NAM PHÓ GIÁM ĐỐC NGUYỄN THÀNH CHIẾN	CHI TIẾT MÓNG TRỤ CHIỀU SÁNG 20M
		KIỂM TRA BÙI PHƯƠNG NAM		



MÔ TẢ TRỤ ĐÈN 20m

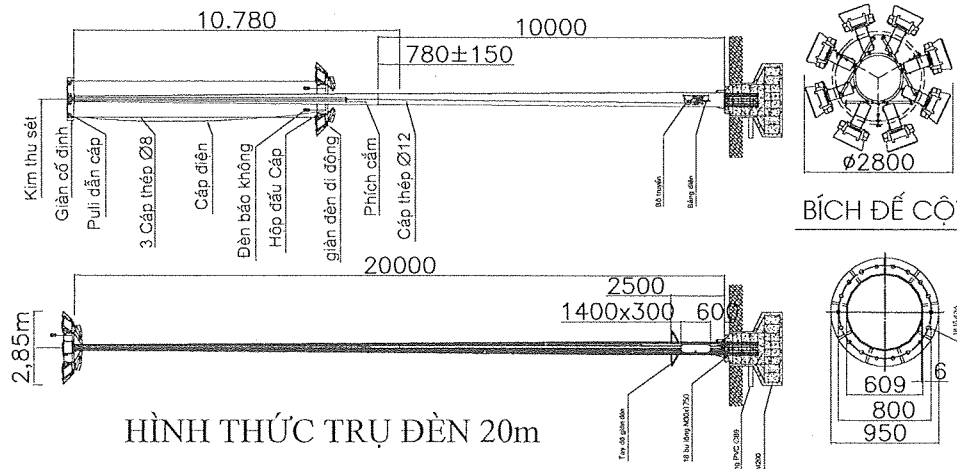
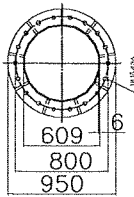


bố trí đèn trên dàn di động

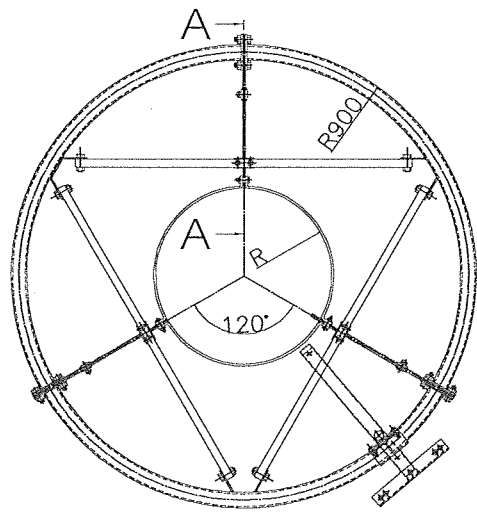
Yêu cầu kỹ thuật

- Kích thước cột:
 - Tổng số đoạn: 02-03
 - Chiều dài đoạn lớn nhất: 10,7 m
 - Đường kính đáy cột: 609 mm
 - Đường kính đỉnh cột: 260 mm
 - Tổng trọng lượng cột
- Điều kiện thiết kế:
 - Tổng số đèn lắp trên dàn: 06
 - Tổng thiết bị lắp trên dàn tối đa: 320 Kg
 - áp lực gió tính toán: 165 kg/m²
 - Vận tốc nâng dàn đèn: 4 - 6,5 m/phút.
 - Điện áp sử dụng: 220/380V - 50Hz
- Tiêu chuẩn áp dụng:
 - Thiết kế: BS 5649, CP3 TR7
 - Vật liệu: BS 4360, TCVN 1765-75
 - Hàn: BS.5135, TCVN 3223-1994
 - Mạ: BS 729, TCVN 1909

BÍCH ĐỀ CỘT



HÌNH THỨC TRỤ ĐÈN 20m

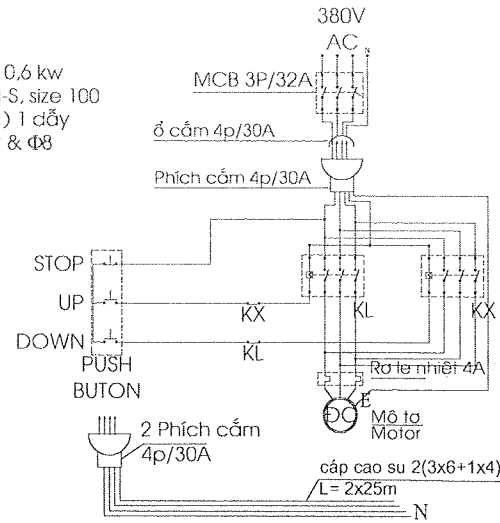


CỤM GIÀN ĐÈN DI ĐỘNG

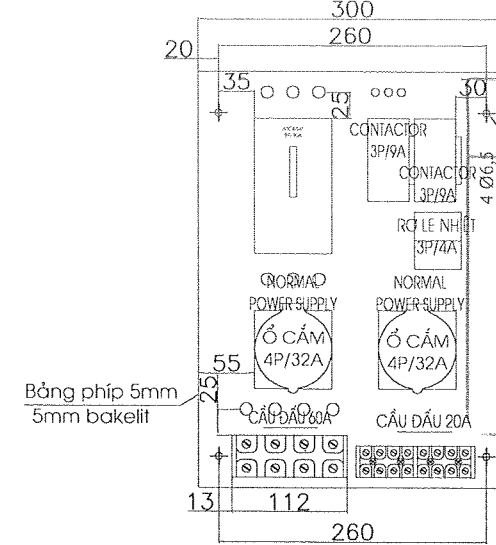
Yêu cầu kỹ thuật

- Vành gá đèn gồm 3 cung nối với nhau thông qua mặt bích
- Toàn bộ các thiết bị lắp trên dàn phải được kiểm tra trước khi tháo
- Dàn được thiết kế để có thể lắp được số đèn theo yêu cầu
- Vành định vị trên dàn có tác dụng chống lắc, bảo vệ các thiết bị trên dàn
- Dàn di động được nâng hạ thông qua bộ truyền lắp cố định ở đáy cột
- Vận tốc nâng hạ dàn nhỏ nhất 4 m/ph
- Các chi tiết trên dàn được mạ nhôm kẽm theo tiêu chuẩn: BS729
- Mỗi hàn chắc, ngấu. Hàn theo tiêu chuẩn: BS 5135, TCVN 3223-1994

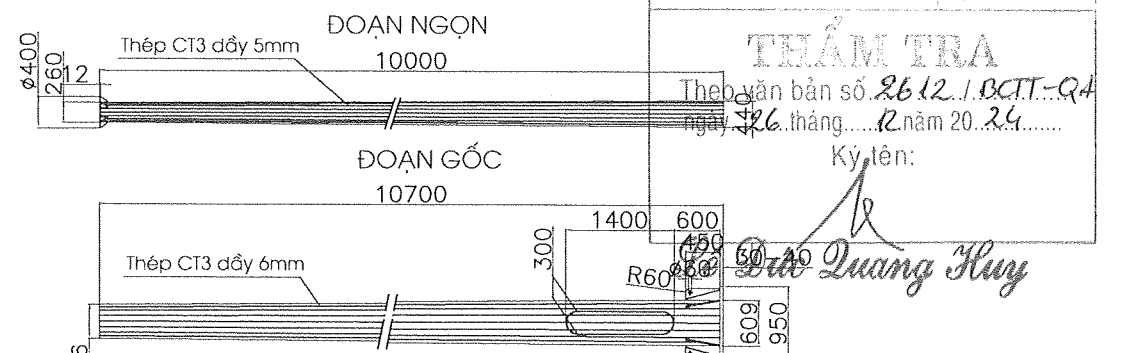
SƠ ĐỒ ĐIỆN



BẢNG ĐIỆN CỦA CỘT



BẢNG ĐIỆN CỦA CỘT VÀ SƠ ĐỒ ĐẦU NỐI



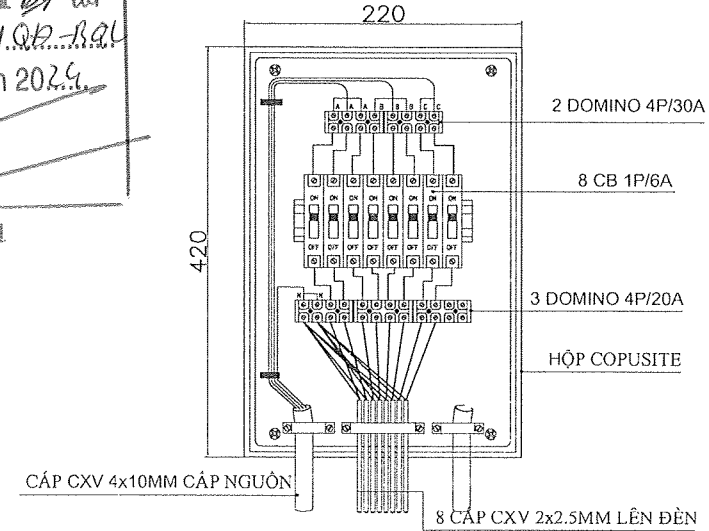
Dung sai chế tạo:

- Chiều dài các đoạn: ± 0,6%
- Độ thẳng đường sinh: < 0,5% H
- Độ xoắn đường sinh: 1 độ / 3 m
- Khoảng cách các cặp mặt đối diện: max 3%
- Chiều sâu mối lỗng:

Yêu cầu kỹ thuật:

- Vật liệu theo tiêu chuẩn: TCVN 1765-75 or BS 4360 and:
- Giới hạn chảy nhỏ nhất: = 225 N/mm²
- Giới hạn bền từ: 340 đến 470 N/mm²
- Độ dẫn dài nhỏ nhất: = 22%
- Các đoạn mạ nhôm kẽm theo tiêu chuẩn BS 729, ASTM A123. Chiều dày lớp mạ nhỏ nhất = 65 μm
- Hàn theo tiêu chuẩn: BS 5135, TCVN 3223-1994

CHI TIẾT THÂN CỘT ĐÈN 20m



HỘP ĐẦU NỐI GIÀN ĐÈN DI ĐỘNG

PHÊ DUYỆT
 Theo Quyết định số... 956/QĐ-BA
 Ngày... 3... tháng... 12... năm 2024
 Ký tên: *[Signature]*
 Đào Văn Hựu

UBND HUYỆN LONG THÀNH
PHÒNG QUẢN LÝ ĐÔ THỊ
THẨM ĐỊNH
 Theo văn bản số... 1968/1.2.QLĐT
 Ngày 18 tháng 12 năm 2024
 Ký tên: *[Signature]*
 Đỗ Anh Dương

CÔNG TY TNHH TƯ VẤN XÂY DỰNG QUỲNH ANH
THẨM TRA
 Theo văn bản số 2612.1.BCTT-QA
 ngày 26 tháng 12 năm 2024
 Ký tên: *[Signature]*
 Đào Văn Hựu

CÔNG TY TNHH TƯ VẤN XÂY DỰNG QUỲNH ANH
ĐÃ THẨM TRA ATGT
 Ngày 10 tháng 10 năm 2024
 Ký tên: *[Signature]*
 Lê Đình Vũ

DỰ ÁN ĐẦU TƯ XÂY DỰNG CÔNG TRÌNH: NÂNG CẤP ĐƯỜNG HƯƠNG LỘ 21 ĐỊA ĐIỂM XÃ AN PHƯỚC - XÃ TÂM AN, HUYỆN LONG THÀNH BƯỚC TRIỂN KHAI SAU THIẾT KẾ CƠ SỞ THIẾT KẾ BẢN VẼ THI CÔNG	ỦY BAN NHÂN DÂN HUYỆN LONG THÀNH BAN QUẢN LÝ DỰ ÁN LIÊN DANH TƯ VẤN TRUNG TÍN CÔNG TY CP XÂY DỰNG HẠ TẦNG TRUNG TÍN CÔNG TY CỔ PHẦN IDECO VIỆT NAM	THỰC HIỆN	NGUYỄN QUANG ANH	<i>[Signature]</i>	CÔNG TY CỔ PHẦN IDECO VIỆT NAM PHÓ GIÁM ĐỐC NGUYỄN THÀNH CHIẾN	CHI TIẾT TRỤ CHIẾU SÁNG 20M		
		KIỂM TRA	BÙI PHƯƠNG NAM	<i>[Signature]</i>				
		C.T. THIẾT KẾ	BÙI VĂN MAI	<i>[Signature]</i>		TỶ LỆ: XEM BẢN VẼ	BẢN VẼ SỐ	
		C.N. THIẾT KẾ	PHAN TÔ ANH VŨ	<i>[Signature]</i>		LÀN XUẤT BẢN:	MÃ DỰ ÁN	24008

**KHỐI LƯỢNG PHẦN AN TOÀN GIAO THÔNG
CÂY XANH – CHIẾU SÁNG**

DỰ ÁN: NÂNG CẤP ĐƯỜNG HƯỚNG LỘ 21
ĐỊA ĐIỂM: XÃ AN PHƯỚC & TAM AN, HUYỆN LONG THÀNH, TỈNH ĐỒNG NAI
BẢNG KHỐI LƯỢNG ATGT - ĐOẠN 2

TT	HẠNG MỤC	ĐƠN VỊ	KHỐI LƯỢNG	DIỄN GIẢI
I.4	Tổ chức giao thông			
1	Vạch sơn			
1.1	Sơn kẻ đường chiều dày lớp sơn 2.0mm, màu trắng	m ²	1,35	= Xem bảng thống kê khối lượng Vạch sơn
1.2	Sơn kẻ đường chiều dày lớp sơn 2.0mm, màu vàng	m ²	376,22	= nt
1.3	Sơn kẻ đường chiều dày lớp sơn 6.0mm, màu vàng	m ²	864,36	= nt
2	Móng trụ		174,00	
2.1	Đào đất hố móng Trụ biển báo (đất cấp 2, đất thừa vận chuyển đi)	m ³	35,08	= $V = 0,6 * 0,6 * 0,56 * 174$
2.2	Ván khuôn móng Trụ biển báo	m ²	196,97	= $S = (0,6 * 0,06 * 4 + 0,5 * 0,35 * 4 + (0,3 + 0,5) / 2 * 0,18 * 4) * 174$
2.3	Bê tông lót móng Trụ biển báo 16MPa, đá 1x2	m ³	3,76	= $V = (0,6 * 0,6 * 0,06) * 174$
2.4	Bu lông chữ J D16, dài 50cm (ren mạ kẽm)	cái	696,00	= Xem bảng thống kê biển báo
2.5	Sắt D12 định vị bu long:	Kg	257,66	= $G = 4 * 0,3 * 2 * 0,617 * 174$
2.6	Bê tông móng Trụ biển báo 20MPa, đá 1x2	m ³	19,66	= $V = (0,5 * 0,5 * 0,35 + (0,3 * 0,3 + 0,5 * 0,5) / 2 * 0,15) * 174$
3	Cung cấp, lắp đặt Trụ biển báo D80, dày 2mm, mạ kẽm, sơn hai màu trắng đỏ		174,00	
3.2	Trụ biển báo loại 2, L=2,5m	cái	145,00	= nt
3.5	Trụ biển báo loại 7, L=2,9m	cái	2,00	= nt
3.8	Trụ biển báo loại 11, L=3,25m	cái	1,00	= nt
3.10	Trụ biển báo loại 13, L=2,7m	cái	26,00	= nt
4	Cung cấp, lắp đặt Biển báo (biển dày 2mm, loại biển có sườn, khung viền)			
4.1	Biển tròn D=70cm	cái	1,00	= Xem bảng thống kê biển báo
4.2	Biển tam giác L=70cm	cái	145,00	= nt
4.3	Biển hình chữ nhật KT: 160x100cm	cái	1,00	= nt
4.6	Biển hình chữ nhật KT: 60x60cm	cái	1,00	= nt
4.7	Biển hình chữ nhật (tên đường) KT: 50x30cm	cái	52,00	= nt
4.8	Bu lông D8, dài 2cm	cái	8,00	= nt
4.9	Bu lông D10, dài 12cm	cái	404,00	= nt
4.10	Thép tấm	Kg	1.486,79	= nt
4.11	Thép hình V50x50x5	Kg	58,81	= nt
6	Trụ đèn vàng cảnh báo (sử dụng năng lượng mặt trời)	trụ	5,00	= Xem bảng thống kê giá long môn, đèn tín hiệu, đèn vàng
6.1	Đào đất hố móng Trụ biển báo (đất cấp 2, đất thừa vận chuyển đi)	m ³	3,24	= $V = 0,9 * 0,9 * 0,8 * 5$
	Đất thừa	m ³	1,00	= $V = 3,24 - 2,24$
6.2	Lấp đất hố móng (tận dụng đất đào)	m ³	2,24	= $V = 3,24 - 1$
6.3	Ván khuôn móng Trụ biển báo	m ²	8,00	= $S = 0,5 * 0,8 * 4 * 5$
6.4	Bê tông móng Trụ biển báo 16MPa, đá 1x2	m ³	1,00	= $V = 0,5 * 0,5 * 0,8 * 5$
6.5	Bu long liên kết biển báo vào trụ D10mm, L=0,14m	cái	10,00	= $N = 2 * 5$
6.6	Bu long liên kết trụ vào móng D18mm, L=0,8m (ren mạ kẽm)	cái	20,00	= $N = 4 * 5$
6.7	Sắt D12 định vị bu long:	Kg	9,87	= $G = 4 * 0,4 * 2 * 0,617 * 5$
6.8	Trụ biển báo D114, dày 3,9mm, L=3,97m, sơn hai màu trắng đỏ (để trụ KT: 280x280x12mm, gân tăng cường dày 6mm):	m	19,85	= $L = 3,97 * 5$
6.9	Biển báo tam giác L70, dày 2mm (loại biển có sườn, khung viền):	cái	5,00	= $N = 1 * 5$
6.10	Bộ đèn chớp vàng cảnh báo sử dụng năng lượng mặt trời (thiết bị đầy đủ bao gồm tấm pin thu năng lượng mặt trời 40W, pin lưu trữ, đèn chớp vàng và các thiết bị phụ kiện đính kèm)	bộ	5,00	= $N = 1 * 5$
6.11	Lấp dựng Trụ biển báo D114, biển báo tam giác A70, đèn chớp vàng	trọn bộ	5,00	= $N = 1 * 5$
9	Cột KM			
9.1	Cột KM vai đường	cột	6,00	= Đếm số lượng trực tiếp trên bản vẽ "Bình đồ an toàn giao thông"
9.1.1	Đào đất hố móng (đất cấp 2, đất thừa vận chuyển đi)	m ³	2,47	= $V = (0,9 * 0,7 + 1,3 * 1,1) / 2 * 0,4 * 6$
	Đất thừa	m ³	0,36	= $V = 2,47 - 2,11$
9.1.2	Lấp đất hoàn trả mặt bằng (tận dụng đất đào)	m ³	2,11	= $V = 2,47 - 0,5 * 0,3 * 0,4 * 6$

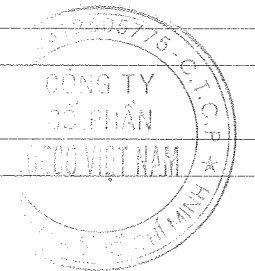
UBND HUYỆN LONG THÀNH
PHÒNG QUẢN LÝ ĐÔ THỊ
THẨM ĐỊNH
 Theo văn bản số: 1968/1.QLĐT
 Ngày 18 tháng 12 năm 2024
 Ký tên

Đỗ Anh Dương

CÔNG TY TNHH TƯ VẤN XÂY DỰNG QUỲNH ANH
THẨM TRA
 Theo văn bản số 26/2024/PT-QLĐT
 ngày 26 tháng 12 năm 2024
 Ký tên:

Lê Anh Vũ

CÔNG TY TNHH TƯ VẤN XÂY DỰNG QUỲNH ANH
ĐÃ THẨM TRA ATGT
 Ngày 12 tháng 10 năm 2024



BẢNG KHỐI LƯỢNG ATGT - ĐOẠN 2

TT	HẠNG MỤC	ĐƠN VỊ	KHỐI LƯỢNG	DIỄN GIẢI
9.1.3	Gia công, lắp đặt Ván khuôn	m2	6,59	= S = ((0,5+0,3)*2*0,4+ (0,4+0,63*2+3,14*0,2)*0,2)*6
9.1.4	Bê tông móng đá 1x2, 16MPa đổ tại chỗ	m3	0,35	= V = (0,5*0,3*0,4+ (0,5*0,3+0,4*0,2)/2*0,05-0,4*0,2*0,1)*6
9.1.5	Bê tông cột KM đá 1x2, 20MPa đúc sẵn	m3	0,38	= V = (0,4*0,2*0,63+ 3,14*0,2*0,2/2*0,2)*6
9.1.6	Lắp đặt cột KM (200kg)	cột	6,00	= N =
9.1.7	Tôn mạ kẽm dày 1,2mm	m2	5,32	= S = ((0,4+0,2)*2*0,53+3,14*0,2*0,2/2*2+3,14*0,2*0,2)*6
9.1.8	Dán màng phản quang màu xanh 3M seri 3900	m2	1,51	= S = (3,14*0,2*0,2/2*2+3,14*0,2*0,2)*6
9.1.9	Dán màng phản quang màu trắng 3M seri 3900	m2	3,82	= S = ((0,4+0,2)*2*0,53)*6
9.1.10	Vít M10, L=80mm	cái	120,00	= N = 20*6
10	Cọc tiêu	cọc	226,00	= Xem bảng thống kê số lượng cọc tiêu
10.1	Đào đất hố móng (đất cấp 2, đất thừa vận chuyển đi)	m3	14,46	= V = 0,4*0,4*0,4*226
10.2	Gia công, lắp đặt Ván khuôn	m2	84,75	= S = ((1,1+0,15)*2*0,15)*226
10.3	Gia công, lắp đặt Cốt thép cọc tiêu P ≤ 10	kg	597,32	= G = (1,773+0,870)*226
10.4	Bê tông móng đá 1x2, 16MPa đổ tại chỗ	m3	12,43	= V = (0,4*0,4*0,4-0,15*0,15*0,4)*226
10.5	Bê tông cọc tiêu đá 1x2, 20MPa đúc sẵn	m3	5,59	= V = (0,15*0,15*1,1)*226
10.6	Lắp đặt cọc tiêu (100kg)	cột	226,00	= N =
10.7	Sơn màu trắng (sơn 2 lớp)	m2	77,97	= S = (0,575*0,15*4)*226
10.8	Sơn phản quang màu đỏ (sơn 2 lớp)	m2	18,65	= S = (0,1*0,15*4+0,15*0,15)*226
11	Tường hộ lan mềm			
11.1	Cột trụ thép SS400 D141.3x4.5x2150	cột	20,00	= Xem bảng thống kê tường hộ lan mềm
+	Đóng cột trụ thép phần dưới mặt đất	m	28,00	= L = 20*1,4
+	Đóng cột trụ thép phần trên mặt đất	m	15,00	= L = 20*0,75
11.2	Cột trụ thép SS400 D141.3x4.5x1850	cột	6,00	= nt
+	Đóng cột trụ thép phần dưới mặt đất	m	8,40	= L = 6*1,4
+	Đóng cột trụ thép phần trên mặt đất	m	2,70	= L = 6*0,45
11.3	Thanh giữa thép SS540 L=6m	tâm	6,00	= nt
11.4	Thanh giữa thép SS540 L=3m	tâm	2,00	= nt
11.5	Thanh đầu, cuối SS540 L=3.035m (thanh uốn)	tâm	6,00	= nt
11.6	Tâm đầu, cuối thép SS540 L=0.7m	tâm	12,00	= nt
11.7	Bản đệm thép SS400 5x70x300mm	cái	26,00	= nt
11.8	Nắp thép SS400	cái	26,00	= nt
11.9	Bu lông thép SS400 D19, L=180	cái	26,00	= nt
11.10	Bu lông thép SS400 D16, L=35	cái	212,00	= nt
11.11	Tiêu phản quang thép	cái	26,00	= nt
14	Thu hồi và di dời trụ + biển báo hiện trạng			
14.1	Thu hồi trụ + biển báo hiện trạng	Trụ	83,00	= Xem bảng thống kê biển báo hiện trạng

UBND HUYỆN LONG THÀNH
PHÒNG QUẢN LÝ ĐÔ THỊ

THẨM ĐỊNH
Theo văn bản số: 1968/Đ.P.QLĐT
Ngày 18 tháng 12 năm 2024
Ký tên

Đỗ Anh Dương

CÔNG TY TNHH TƯ VẤN XÂY DỰNG QUỲNH ANH

THẨM TRA
Theo văn bản số 2612/Đ.BCTT-QA
ngày 26 tháng 12 năm 2024
Ký tên:

Đỗ Đình Vũ

BAN QUẢN LÝ DỰ ÁN HUYỆN LONG THÀNH

PHÊ DUYỆT
Theo Quyết định số 956/QĐ-BQL
Ngày 31 tháng 12 năm 2024

Ký tên:

CÔNG TY TNHH TƯ VẤN XÂY DỰNG QUỲNH ANH

ĐÃ THẨM TRA ATGT
Ngày 02 tháng 10 năm 2024

