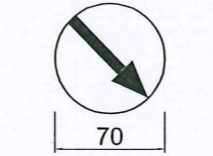


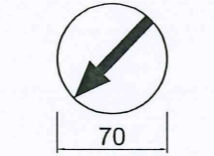
CHI TIẾT BIỂN BÁO



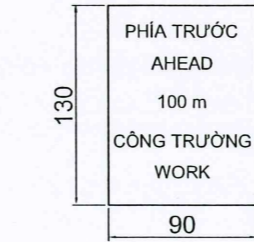
W.245a: Đi chậm



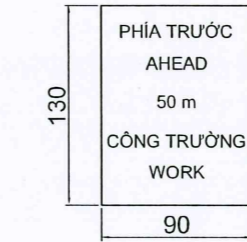
R.302a: Hướng rẽ



R.302b: Hướng rẽ

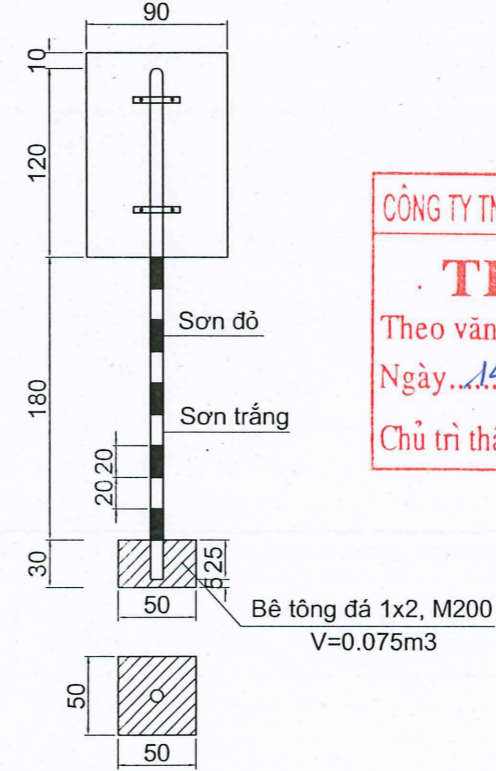
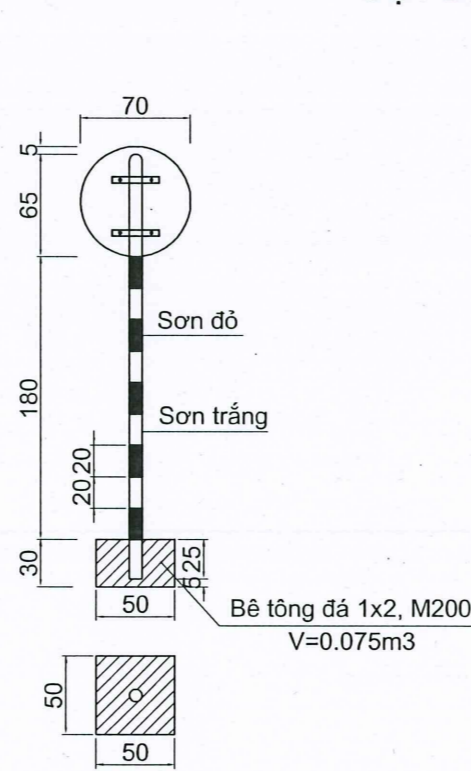


I.441b: Báo hiệu phía trước có công trường thi công



I.441c: Báo hiệu phía trước có công trường thi công

CỘT BIỂN BÁO



CÔNG TY TNHH TƯ VẤN XÂY DỰNG PHÙ THẠNH
THẨM TRA
 Theo văn bản số.../.../...
 Ngày... tháng... năm 20...
 Chủ trì thẩm tra ký tên:.....

KHỐI LƯỢNG ĐẢM BẢO GIAO THÔNG

STT	Hạng mục	Đơn vị	Khối lượng	Ghi chú
1	Biển chữ nhật 90x130cm	Cái	4,00	
2	Biển tròn d=90cm	Cái	2,00	
3	Biển tam giác KT 90cm	Cái	2,00	
4	Áo phản quang	Chiếc	2,00	
5	Đèn tín hiệu	Cái	22,00	
6	Bóng đèn	Cái	2,00	
7	Dây điện 2x1,0	m	200,00	
8	Nhân công đảm bảo giao thông	Công	420,00	
9	Điện năng	Kwh	1000,00	

GHI CHÚ:

- Kích thước bản vẽ ghi bằng cm.
- Biển báo: Theo quy chuẩn kỹ thuật Quốc gia về báo hiệu đường bộ - QCVN41/2019.

ỦY BAN NHÂN DÂN HUYỆN LÝ NHÂN ỦY BAN NHÂN DÂN XÃ ĐẠO LÝ ĐƠN VỊ TƯ VẤN THIẾT KẾ CÔNG TY CỔ PHẦN TƯ VẤN ĐẦU TƯ XÂY DỰNG THÀNH LỘC Đc: 172 Trần Nhân Tông - TT. Vĩnh Trụ - H. Lý Nhân - T. Hà Nam Email: Thanhloccompany@gmail.com Điện thoại: 0983.709.999	BẢN VẼ THIẾT KẾ THI CÔNG DỰ ÁN: CẢI TẠO, NÂNG CẤP ĐƯỜNG TRỤC XÃ ĐX.03, ĐOẠN TỪ ĐƯỜNG ĐH.04 (CÁI LỬU) ĐẾN NHÀ ÔNG ĐÔNG THÔN AN ĐÔNG ĐỊA ĐIỂM XD: XÃ ĐẠO LÝ - HUYỆN LÝ NHÂN - TỈNH HÀ NAM	THIẾT KẾ LÊ XUÂN VINH	CÔNG TY CỔ PHẦN TƯ VẤN ĐẦU TƯ XÂY DỰNG THÀNH LỘC PHÓ GIÁM ĐỐC NGUYỄN NHƯ ĐÌNH	ĐẢM BẢO GIAO THÔNG
		KIỂM TRA TRẦN HUY KHÁNH		

GHI CHÚ

CỘT ĐIỆN THẢO DỖ
 - - - - - ĐƯỜNG DÂY HIỆN TRẠNG

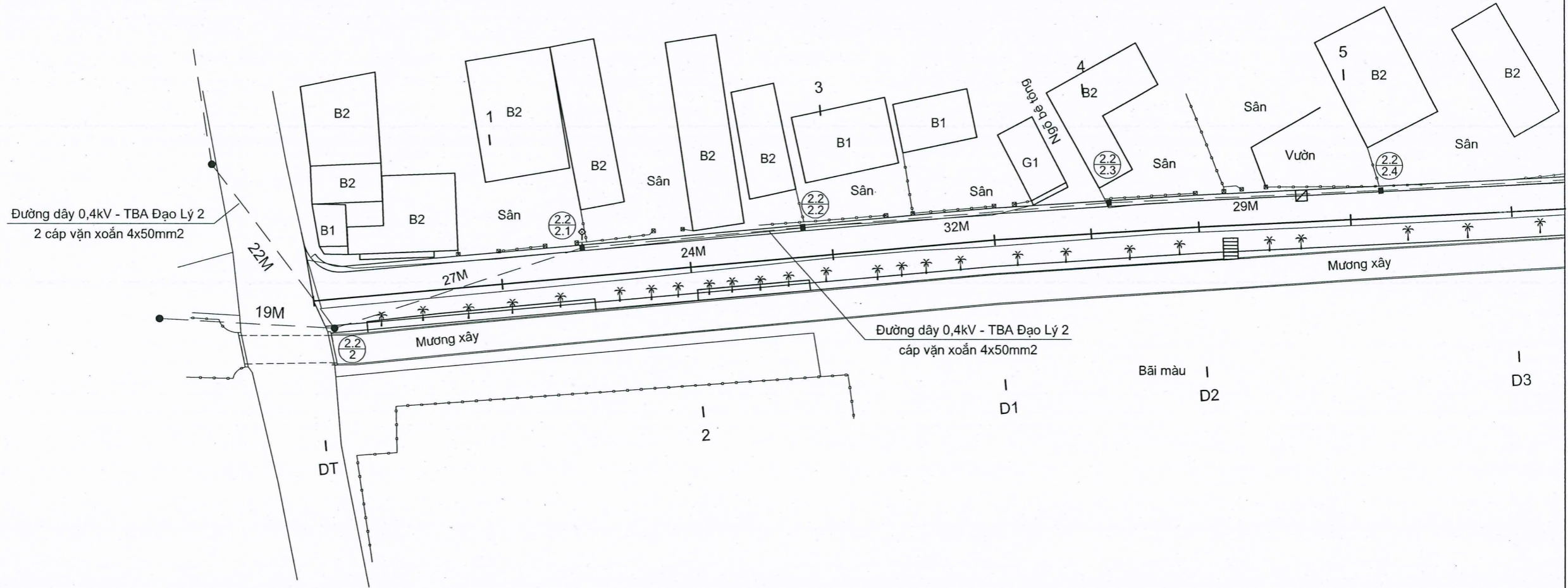
CÔNG TY TNHH TƯ VẤN XÂY DỰNG PHÚ THÀNH

: THẨM TRA

Theo văn bản số...142.../BCTT-PT...

Ngày...14...tháng...2...năm 20...25...

Chủ trì thẩm tra ký tên:.....



ỦY BAN NHÂN DÂN HUYỆN LÝ NHÂN
ỦY BAN NHÂN DÂN XÃ ĐẠO LÝ

ĐƠN VỊ TƯ VẤN THIẾT KẾ
CÔNG TY CỔ PHẦN TƯ VẤN ĐẦU TƯ XÂY DỰNG THÀNH LỘC
 Đc: 172 Trần Nhân Tông - TT. Vĩnh Trụ - H. Lý Nhân - T. Hà Nam
 Email: thanhloccompany@gmail.com
 Điện thoại: 0983.709.999

BẢN VẼ THIẾT KẾ THI CÔNG

DỰ ÁN: CẢI TẠO, NÂNG CẤP ĐƯỜNG TRỤC XÃ ĐX.03, ĐOẠN TỪ ĐƯỜNG
ĐH.04 (CÁU LƯU) ĐẾN NHÀ ÔNG ĐÔNG THÔN AN ĐỒNG
ĐỊA ĐIỂM XD: XÃ ĐẠO LÝ - HUYỆN LÝ NHÂN - TỈNH HÀ NAM

THIẾT KẾ	LÊ XUÂN VINH	<i>veas</i>
KIỂM TRA	TRẦN HUY KHÁNH	<i>S</i>
CHỦ TRÌ THIẾT KẾ	TRẦN HUY KHÁNH	

CÔNG TY CỔ PHẦN TƯ VẤN ĐẦU TƯ XÂY DỰNG THÀNH LỘC
 PHÓ GIÁM ĐỐC
 XÂY DỰNG
 NGUYỄN NHƯ BÌNH

MẶT BẰNG HIỆN TRẠNG (1/5)

TỶ LỆ BẢN VẼ:	HOÀN THÀNH:/.....
MÃ SỐ DỰ ÁN:	SỐ BẢN VẼ:

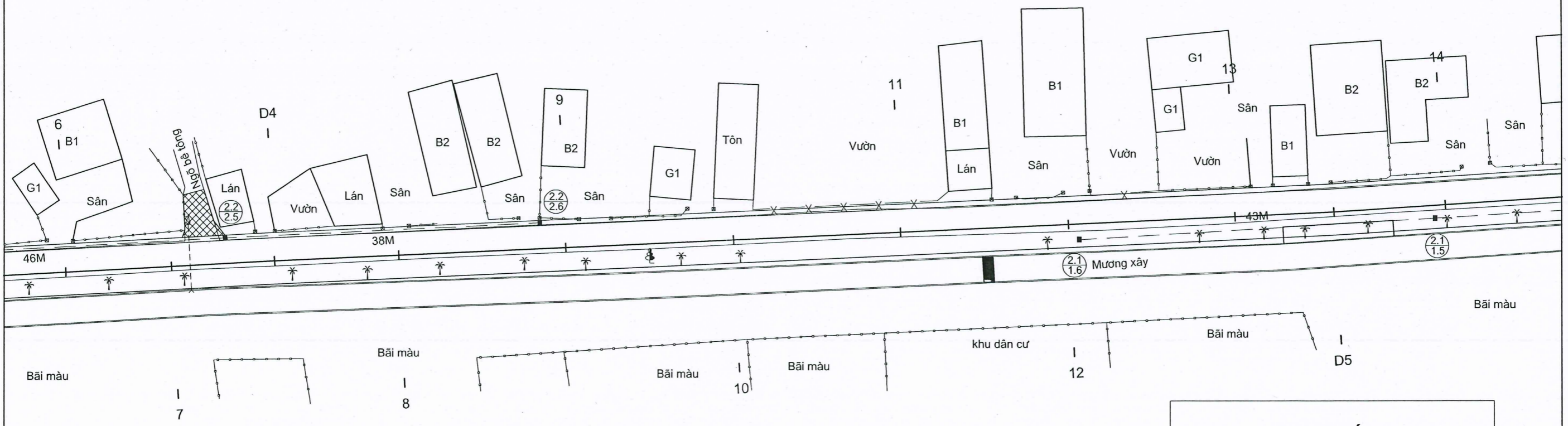
CÔNG TY TNHH TƯ VẤN XÂY DỰNG PHÚ THÀNH

THẨM TRA

Theo văn bản số...142.../B.ĐT-PT.

Ngày 14...tháng 2...năm 2025.

Chủ trì thẩm tra ký tên:.....



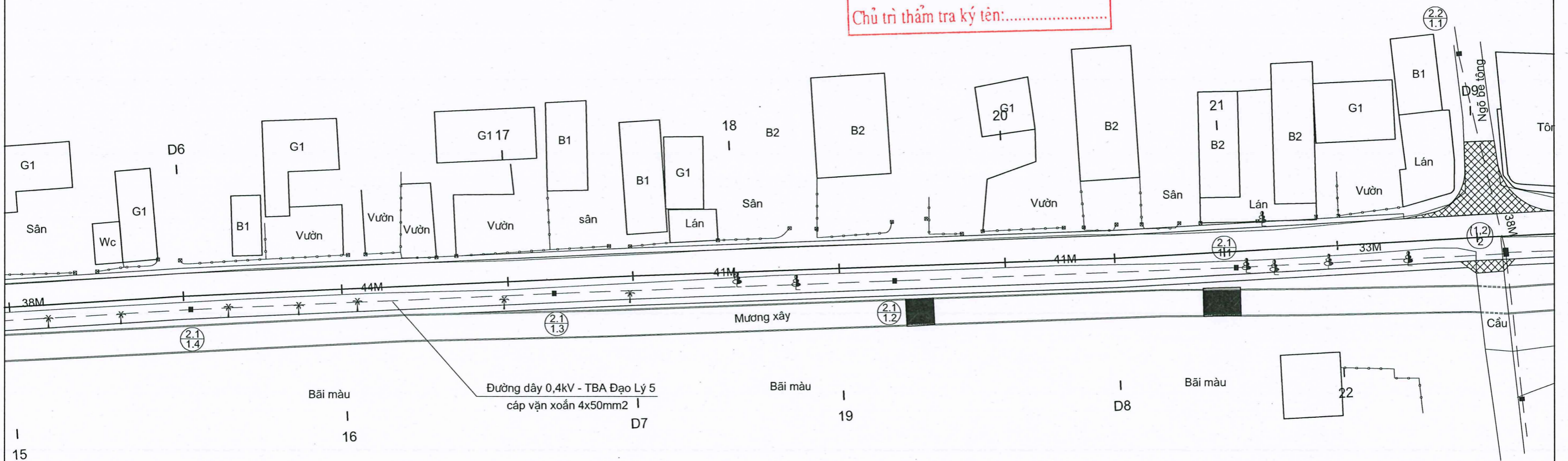
GHI CHÚ

● ■ CỘT ĐIỆN THÁO DỖ

— — — ĐƯỜNG DÂY HIỆN TRẠNG

ỦY BAN NHÂN DÂN HUYỆN LÝ NHÂN ỦY BAN NHÂN DÂN XÃ ĐẠO LÝ ĐƠN VỊ TƯ VẤN THIẾT KẾ CÔNG TY CỔ PHẦN TƯ VẤN ĐẦU TƯ XÂY DỰNG THÀNH LỘC <small>Đc: 172 Trần Nhân Tông - TT. Vĩnh Trụ - H. Lý Nhân - T. Hà Nam</small> <small>Email: Thanhloccompany@gmail.com</small> <small>Điện thoại: 0983.709.999</small>	BẢN VẼ THIẾT KẾ THI CÔNG DỰ ÁN: CẢI TẠO, NÂNG CẤP ĐƯỜNG TRỤC XÃ ĐX.03, ĐOẠN TỪ ĐƯỜNG ĐH.04 (CẦU LƯU) ĐẾN NHÀ ÔNG ĐÔNG THÔN AN ĐỒNG ĐỊA ĐIỂM XD: XÃ ĐẠO LÝ - HUYỆN LÝ NHÂN - TỈNH HÀ NAM	THIẾT KẾ LÊ XUÂN VINH		CÔNG TY CỔ PHẦN TƯ VẤN ĐẦU TƯ XÂY DỰNG THÀNH LỘC PHÓ GIÁM ĐỐC NGUYỄN NHƯ ĐÌNH	MẶT BẰNG HIỆN TRẠNG (2/5)	
		KIỂM TRA TRẦN HUY KHÁNH				TỶ LỆ BẢN VẼ:
		CHỦ TRÌ THIẾT KẾ TRẦN HUY KHÁNH		MÃ SỐ DỰ ÁN:	SỐ BẢN VẼ:	

CÔNG TY TNHH TƯ VẤN XÂY DỰNG PHÚ THÀNH
THẨM TRA
 Theo văn bản số: 142...../BCTT-PT...
 Ngày: 14... tháng ... 2... năm 2025...
 Chủ trì thẩm tra ký tên:.....



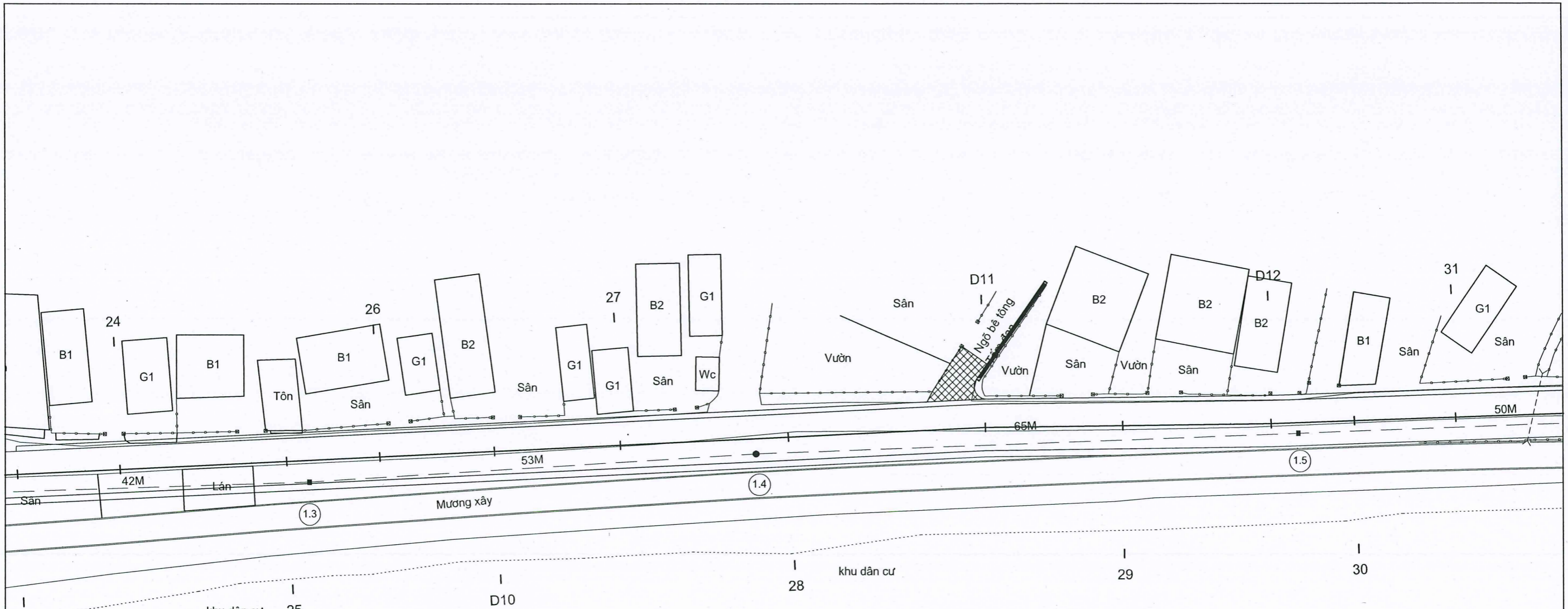
GHI CHÚ

● ■ CỘT ĐIỆN THÁO DỖ

— — — — — ĐƯỜNG DÂY HIỆN TRẠNG

ỦY BAN NHÂN DÂN HUYỆN LÝ NHÂN ỦY BAN NHÂN DÂN XÃ ĐẠO LÝ ĐƠN VỊ TƯ VẤN THIẾT KẾ CÔNG TY CỔ PHẦN TƯ VẤN ĐẦU TƯ XÂY DỰNG THÀNH LỘC <small>Đc: 172 Trần Nhân Tông - TT. Vinh Trý - H. Lý Nhân - T. Hà Nam</small> <small>Email: thanhloccompany@gmail.com</small> <small>Điện thoại: 0983.709.999</small>	BẢN VẼ THIẾT KẾ THI CÔNG DỰ ÁN: CẢI TẠO, NÂNG CẤP ĐƯỜNG TRỤC XÃ ĐX.03, ĐOẠN TỪ ĐƯỜNG ĐH.04 (CÁU LƯU) ĐẾN NHÀ ÔNG ĐÔNG THÔN AN ĐỒNG ĐỊA ĐIỂM XD: XÃ ĐẠO LÝ - HUYỆN LÝ NHÂN - TỈNH HÀ NAM	THIẾT KẾ LÊ XUÂN VINH		CÔNG TY CỔ PHẦN TƯ VẤN ĐẦU TƯ XÂY DỰNG THÀNH LỘC PHÓ GIÁM ĐỐC NGUYỄN NHƯ ĐÌNH	MẶT BẰNG HIỆN TRẠNG (3/5)
		KIỂM TRA TRẦN HUY KHÁNH			





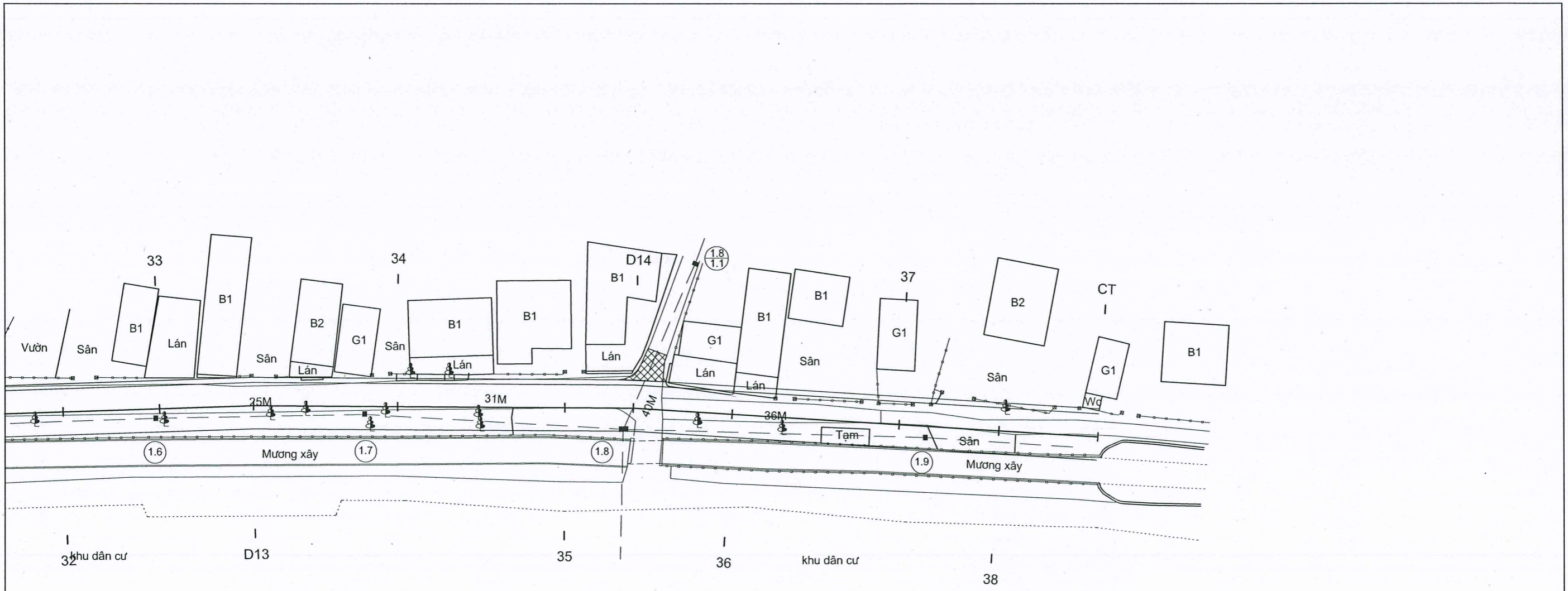
CÔNG TY TNHH TƯ VẤN XÂY DỰNG PHÚ THÀNH
THẨM TRA
 Theo văn bản số 142...../BCTT-PT
 Ngày 14... tháng 2... năm 2025
 Chủ trì thẩm tra ký tên:.....

GHI CHÚ

● ■ CỘT ĐIỆN THẢO DỖ

— — — ĐƯỜNG DÂY HIỆN TRẠNG

ỦY BAN NHÂN DÂN HUYỆN LÝ NHÂN ỦY BAN NHÂN DÂN XÃ ĐẠO LÝ ĐƠN VỊ TƯ VẤN THIẾT KẾ CÔNG TY CỔ PHẦN TƯ VẤN ĐẦU TƯ XÂY DỰNG THÀNH LỘC <small>Đc: 172 Trần Nhân Tông - TT. Vĩnh Trụ - H. Lý Nhân - T. Hà Nam</small> <small>Email: Thanhloccompany@gmail.com</small> <small>Điện thoại: 0983.709.999</small>	BẢN VẼ THIẾT KẾ THI CÔNG DỰ ÁN: CẢI TẠO, NÂNG CẤP ĐƯỜNG TRỤC XÃ ĐX.03, ĐOẠN TỪ ĐƯỜNG ĐH.04 (CÁI LƯU) ĐẾN NHÀ ÔNG ĐÔNG THÔN AN ĐỒNG ĐỊA ĐIỂM XD: XÃ ĐẠO LÝ - HUYỆN LÝ NHÂN - TỈNH HÀ NAM	THIẾT KẾ	LÊ XUÂN VINH		CÔNG TY CỔ PHẦN TƯ VẤN ĐẦU TƯ XÂY DỰNG THÀNH LỘC <small>PHÓ GIÁM ĐỐC</small> XÂY DỰNG THÀNH LỘC <small>LIÊN T. H. H.</small>	MẶT BẰNG HIỆN TRẠNG (4/5)	
		KIỂM TRA	TRẦN HUY KHÁNH				TỶ LỆ BẢN VẼ:
		CHỦ TRÌ THIẾT KẾ	TRẦN HUY KHÁNH				MÃ SỐ DỰ ÁN:



CÔNG TY TNHH TƯ VẤN XÂY DỰNG PHÚ THÀNH
THẨM TRA
 Theo văn bản số 142...../BETT-PT...
 Ngày 14..... tháng 2..... năm 2025.
 Chủ trì thẩm tra ký tên:.....

GHI CHÚ

● ■ CỘT ĐIỆN THÁO DỖ
 - - - ĐƯỜNG DÂY HIỆN TRẠNG

ỦY BAN NHÂN DÂN HUYỆN LÝ NHÂN ỦY BAN NHÂN DÂN XÃ ĐẠO LÝ ĐƠN VỊ TƯ VẤN THIẾT KẾ CÔNG TY CỔ PHẦN TƯ VẤN ĐẦU TƯ XÂY DỰNG THÀNH LỘC <small>Đc: 172 Trần Nhân Tông - TT. Vĩnh Trụ - H. Lý Nhân - T. Hà Nam</small> <small>Email: Thanhloccompany@gmail.com</small> <small>Điện thoại: 0983.709.999</small>	BẢN VẼ THIẾT KẾ THI CÔNG DỰ ÁN: CẢI TẠO, NÂNG CẤP ĐƯỜNG TRỤC XÃ ĐX.03, ĐOẠN TỪ ĐƯỜNG ĐH.04 (CẦU LƯU) ĐẾN NHÀ ÔNG ĐÔNG THÔN AN ĐỒNG ĐỊA ĐIỂM XD: XÃ ĐẠO LÝ - HUYỆN LÝ NHÂN - TỈNH HÀ NAM	THIẾT KẾ	LÊ XUÂN VINH	 	CÔNG TY CỔ PHẦN TƯ VẤN ĐẦU TƯ XÂY DỰNG THÀNH LỘC <small>PHÒNG GIÁM ĐỐC</small> XÂY DỰNG THÀNH LỘC <small>NGUYỄN NHƯ BÌNH</small> <small>PHẦN T. K. HÀ NAM</small>	MẶT BẰNG HIỆN TRẠNG (5/5)	
		KIỂM TRA	TRẦN HUY KHÁNH			TỶ LỆ BẢN VẼ:	HOÀN THÀNH:/.....
		CHỦ TRÌ THIẾT KẾ	TRẦN HUY KHÁNH			MÃ SỐ DỰ ÁN:	SỐ BẢN VẼ:

Km 0+0.00

GHI CHÚ

- CỘT ĐIỆN THÁO DỖ
- ĐƯỜNG DÂY HIỆN TRẠNG
- CỘT ĐIỆN THÁO DỖ
- ĐƯỜNG DÂY SAU CẢI TẠO

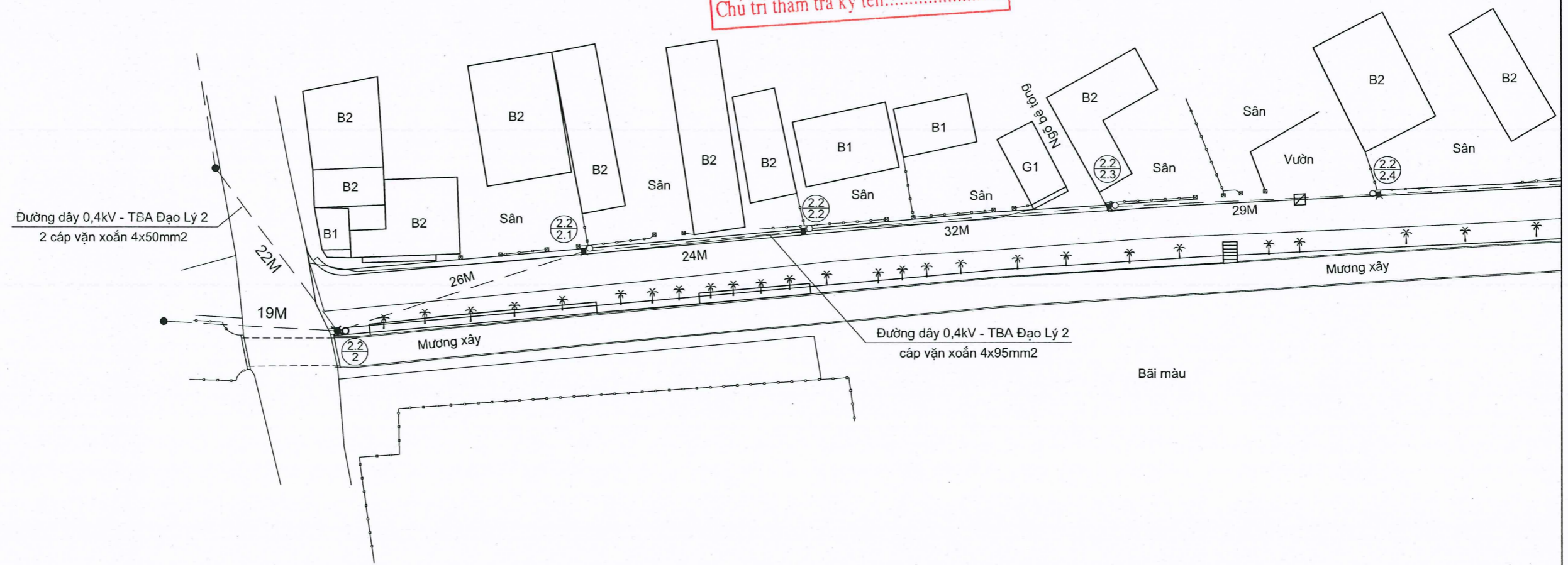
CÔNG TY TNHH TƯ VẤN XÂY DỰNG PHÚ THẠCH

THẨM TRA

Theo văn bản số 142 / BCTT-PT

Ngày 14 tháng 2 năm 2021

Chủ trì thẩm tra ký tên:

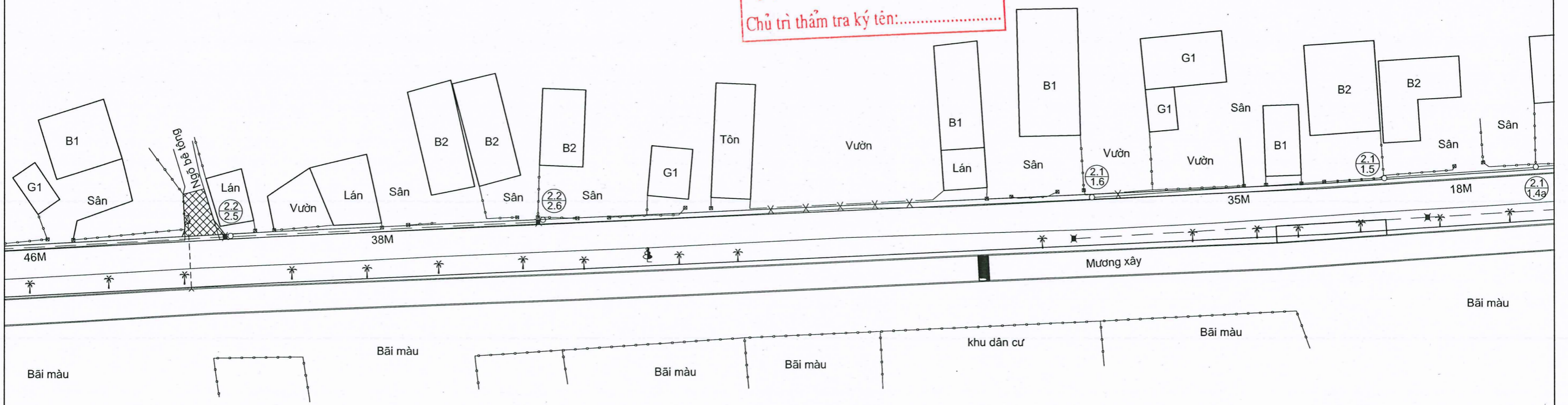


ỦY BAN NHÂN DÂN HUYỆN LÝ NHÂN ỦY BAN NHÂN DÂN XÃ ĐẠO LÝ ĐƠN VỊ TƯ VẤN THIẾT KẾ CÔNG TY CỔ PHẦN TƯ VẤN ĐẦU TƯ XÂY DỰNG THÀNH LỘC <small>Đc: 172 Trần Nhân Tông - TT. Vinh Trý - H. Lý Nhân - T. Hà Nam</small> <small>Email: Thanhloccompany@gmail.com</small> <small>Điện thoại: 0983.709.999</small>	BẢN VẼ THIẾT KẾ THI CÔNG DỰ ÁN: CẢI TẠO, NÂNG CẤP ĐƯỜNG TRỤC XÃ ĐX.03, ĐOẠN TỪ ĐƯỜNG DH.04 (CẦU LƯU) ĐẾN NHÀ ÔNG ĐÔNG THÔN AN ĐỒNG ĐỊA ĐIỂM XD: XÃ ĐẠO LÝ - HUYỆN LÝ NHÂN - TỈNH HÀ NAM	THIẾT KẾ	LÊ XUÂN VINH		CÔNG TY CỔ PHẦN TƯ VẤN ĐẦU TƯ XÂY DỰNG THÀNH LỘC <small>(PHÓ GIÁM ĐỐC)</small> 	MẶT BẰNG SAU DI CHUYỂN (1/5)	
		KIỂM TRA	TRẦN HUY KHÁNH				TỶ LỆ BẢN VẼ:
CHỦ TRÌ THIẾT KẾ	TRẦN HUY KHÁNH		MÃ SỐ DỰ ÁN:	SỐ BẢN VẼ:			

GHI CHÚ

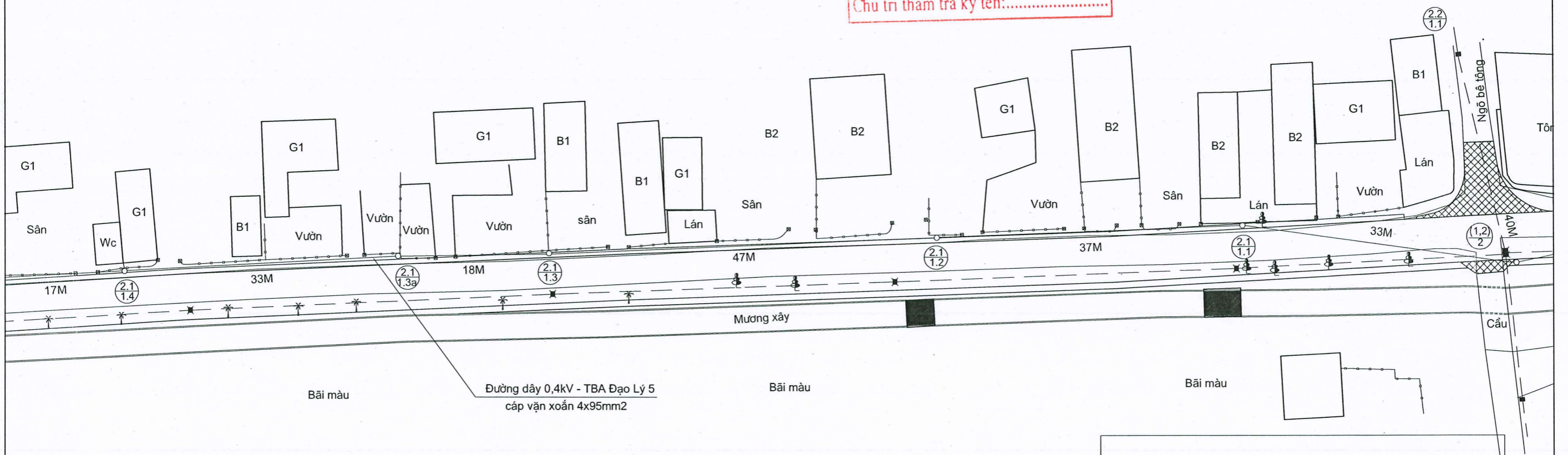
- ⊗ ⊠ CỘT ĐIỆN THÁO DỖ
- — — ĐƯỜNG DÂY HIỆN TRẠNG
- CỘT ĐIỆN THÁO DỖ
- — — ĐƯỜNG DÂY SAU CẢI TẠO

CÔNG TY TNHH TƯ VẤN XÂY DỰNG PHÚ THÀNH
THẨM TRA
 Theo văn bản số 142...../BCTT-PT
 Ngày 14 tháng 2 năm 2025
 Chủ trì thẩm tra ký tên:.....



ỦY BAN NHÂN DÂN HUYỆN LÝ NHÂN ỦY BAN NHÂN DÂN XÃ ĐẠO LÝ ĐƠN VỊ TƯ VẤN THIẾT KẾ CÔNG TY CỔ PHẦN TƯ VẤN ĐẦU TƯ XÂY DỰNG THÀNH LỘC <small>Đc: 172 Trần Nhân Tông - TT. Vinh Trý - H. Lý Nhân - T. Hà Nam</small> <small>Email: Thanhloccompany@gmail.com</small> <small>Điện thoại: 0983.709.999</small>	BẢN VẼ THIẾT KẾ THI CÔNG DỰ ÁN: CẢI TẠO, NÂNG CẤP ĐƯỜNG TRỤC XÃ ĐX.03, ĐOẠN TỪ ĐƯỜNG ĐH.04 (CÁU LƯU) ĐẾN NHÀ ÔNG ĐÔNG THÔN AN ĐỒNG ĐỊA ĐIỂM XD: XÃ ĐẠO LÝ - HUYỆN LÝ NHÂN - TỈNH HÀ NAM	THIẾT KẾ	LÊ XUÂN VINH		CÔNG TY CỔ PHẦN TƯ VẤN ĐẦU TƯ XÂY DỰNG THÀNH LỘC CP PHÓ GIÁM ĐỐC XÂY DỰNG THÀNH LỘC NGUYỄN NHƯ ĐÌNH NHAN - T. HÀ NAM	MẶT BẰNG SAU DI CHUYỂN (2/5)	
		KIỂM TRA	TRẦN HUY KHÁNH			TỶ LỆ BẢN VẼ:	HOÀN THÀNH:/...../.....
		CHỦ TRÌ THIẾT KẾ	TRẦN HUY KHÁNH			MÃ SỐ DỰ ÁN:	SỐ BẢN VẼ:

CÔNG TY TNHH TƯ VẤN XÂY DỰNG PHÚ THÀNH
· THẨM TRA
 Theo văn bản số 142...../BCTT-PT
 Ngày 14.....tháng 02.....năm 2025.....
 Chủ trì thẩm tra ký tên:.....



GHI CHÚ

 CỘT ĐIỆN THÁO DỖ
 ĐƯỜNG DÂY HIỆN TRẠNG
 CỘT ĐIỆN THÁO DỖ
 ĐƯỜNG DÂY SAU CẢI TẠO

ỦY BAN NHÂN DÂN HUYỆN LÝ NHÂN
ỦY BAN NHÂN DÂN XÃ ĐẠO LÝ
 ĐƠN VỊ TƯ VẤN THIẾT KẾ
CÔNG TY CỔ PHẦN TƯ VẤN ĐẦU TƯ XÂY DỰNG THÀNH LỘC
 Đc: 172 Trần Nhân Tông - TT. Vinh Trý - H. Lý Nhân - T. Hà Nam
 Email: ThanhLoccompany@gmail.com
 Điện thoại: 0983.709.999

BẢN VẼ THIẾT KẾ THI CÔNG
 DỰ ÁN: CẢI TẠO, NÂNG CẤP ĐƯỜNG TRỤC XÃ ĐX.03, ĐOẠN TỪ ĐƯỜNG
 ĐH.04 (CÁU LƯU) ĐẾN NHÀ ÔNG ĐÔNG THÔN AN ĐỒNG
 ĐỊA ĐIỂM XD: XÃ ĐẠO LÝ - HUYỆN LÝ NHÂN - TỈNH HÀ NAM

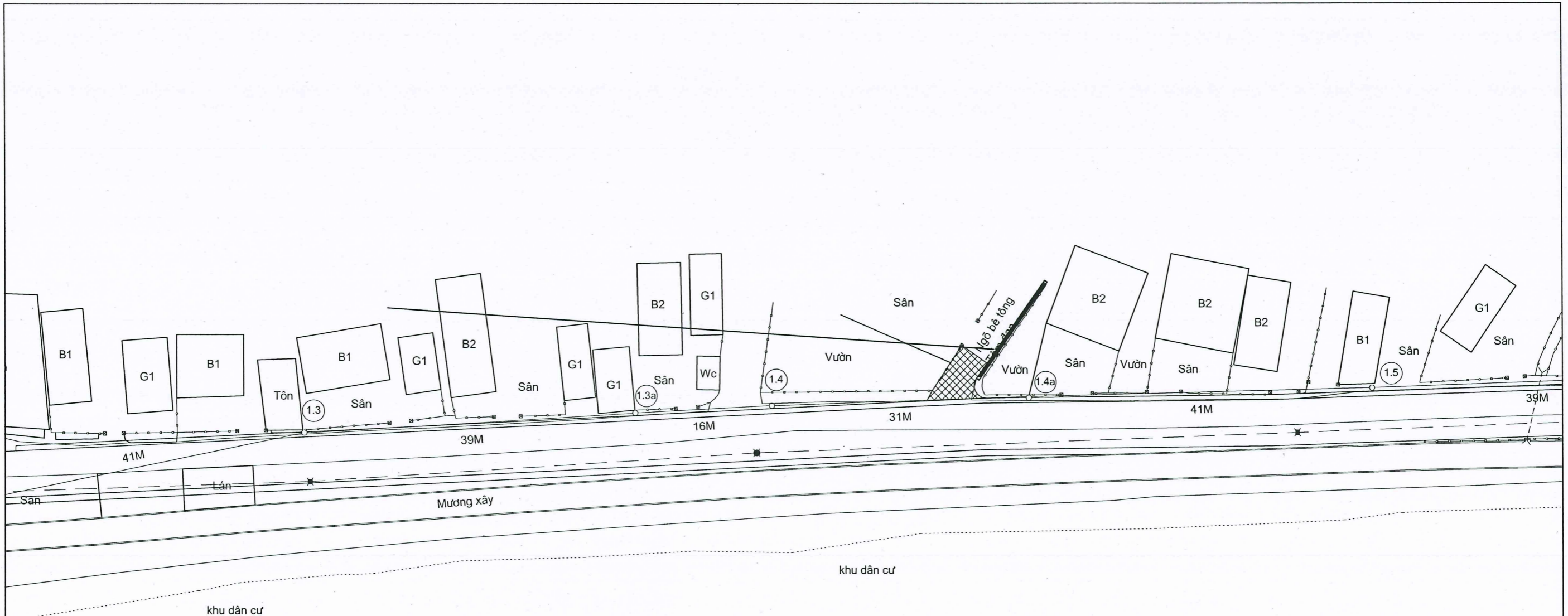
THIẾT KẾ	LÊ XUÂN VINH
KIỂM TRA	TRẦN HUY KHÁNH
CHỦ TRÌ THIẾT KẾ	TRẦN HUY KHÁNH

(Handwritten signatures)

CÔNG TY CỔ PHẦN TƯ VẤN ĐẦU TƯ XÂY DỰNG THÀNH LỘC
 PHÓ GIÁM ĐỐC
CPTU VẤN ĐẦU TƯ XÂY DỰNG THÀNH LỘC
 NGUYỄN NHƯ ĐÌNH
 HÀ NAM - T. HÀ NAM

MẶT BẰNG SAU DI CHUYỂN (3/5)

TỶ LỆ BẢN VẼ:	HOÀN THÀNH:/...../.....
MÃ SỐ DỰ ÁN:	SỐ BẢN VẼ:

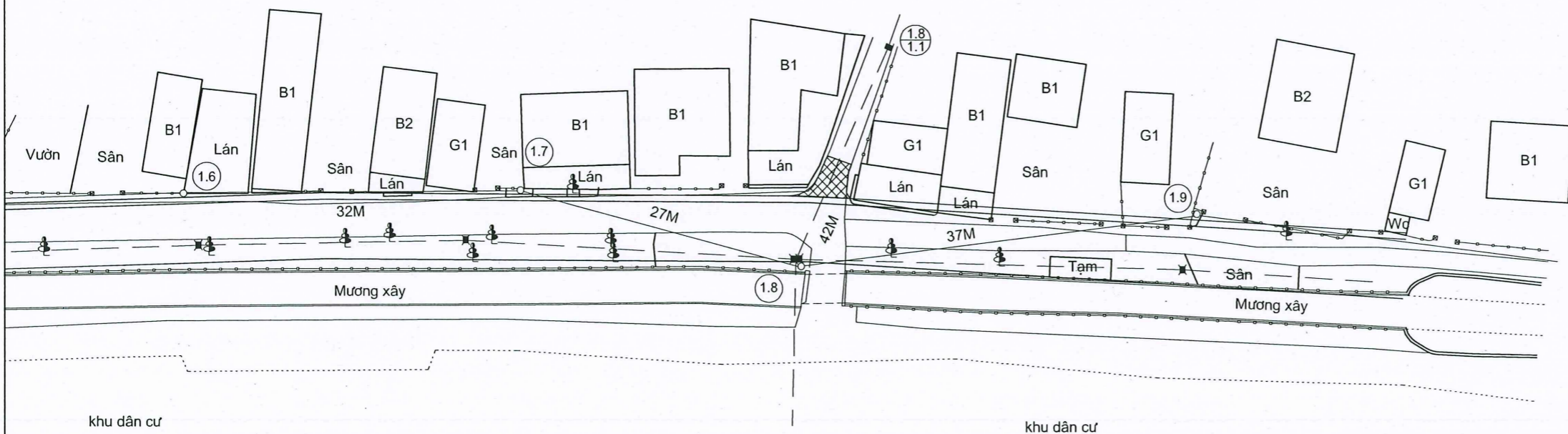


CÔNG TY TNHH TƯ VẤN XÂY DỰNG PHÚ THÀNH
THẨM TRA
 Theo văn bản số: 142...../BCIT-PT.
 Ngày: 14.....tháng.....2.....năm 2025.
 Chủ trì thẩm tra ký tên:.....

GHI CHÚ	
● ■	CỘT ĐIỆN THÁO DỠ
— — —	ĐƯỜNG DÂY HIỆN TRẠNG
○	CỘT ĐIỆN THÁO DỠ
— — —	ĐƯỜNG DÂY SAU CẢI TẠO

ỦY BAN NHÂN DÂN HUYỆN LÝ NHÂN ỦY BAN NHÂN DÂN XÃ ĐẠO LÝ ĐƠN VỊ TƯ VẤN THIẾT KẾ CÔNG TY CỔ PHẦN TƯ VẤN ĐẦU TƯ XÂY DỰNG THÀNH LỘC <small>Đc: 172 Trần Nhân Tông - TT. Vĩnh Trụ - H. Lý Nhân - T. Hà Nam</small> <small>Email: Thanhloccompany@gmail.com</small> <small>Điện thoại: 0983.709.999</small>	BẢN VẼ THIẾT KẾ THI CÔNG DỰ ÁN: CẢI TẠO, NÂNG CẤP ĐƯỜNG TRỤC XÃ ĐX.03, ĐOẠN TỪ ĐƯỜNG ĐH.04 (CẦU LƯU) ĐẾN NHÀ ÔNG ĐÔNG THÔN AN ĐỒNG ĐỊA ĐIỂM XD: XÃ ĐẠO LÝ - HUYỆN LÝ NHÂN - TỈNH HÀ NAM	THIẾT KẾ	LÊ XUÂN VINH	<i>reag</i>	CÔNG TY CỔ PHẦN TƯ VẤN ĐẦU TƯ XÂY DỰNG THÀNH LỘC <small>PHÓ GIÁM ĐỐC</small> CP TƯ VẤN ĐẦU TƯ XÂY DỰNG <small>THÀNH LỘC</small> <small>NGUYỄN NHƯ ĐÌNH</small> <small>CY NHÂN - T. HÀ NAM</small>	MẶT BẰNG SAU DI CHUYỂN (4/5)	
		KIỂM TRA	TRẦN HUY KHÁNH	<i>8</i>		TỶ LỆ BẢN VẼ:	HOÀN THÀNH:/...../.....
CHỦ TRÌ THIẾT KẾ	TRẦN HUY KHÁNH		MÃ SỐ DỰ ÁN:	SỐ BẢN VẼ:			

Km 0+823.81



CÔNG TY TNHH TƯ VẤN XÂY DỰNG PHÚ THÀNH
THẨM TRA
 Theo văn bản số *112*...../ *KT.T*...*PT*..
 Ngày *14*...tháng *2*...năm 20 *25*..
 Chủ trì thẩm tra ký tên:.....

GHI CHÚ	
	CỘT ĐIỆN THÁO DỖ
	ĐƯỜNG DÂY HIỆN TRẠNG
	CỘT ĐIỆN THÁO DỖ
	ĐƯỜNG DÂY SAU CẢI TẠO

ỦY BAN NHÂN DÂN HUYỆN LÝ NHÂN ỦY BAN NHÂN DÂN XÃ ĐẠO LÝ ĐƠN VỊ TƯ VẤN THIẾT KẾ CÔNG TY CỔ PHẦN TƯ VẤN ĐẦU TƯ XÂY DỰNG THÀNH LỘC Đc: 172 Trần Nhân Tông - TT. Vinh Trý - H. Lý Nhân - T. Hà Nam Email: Thanhloccompany@gmail.com Điện thoại: 0983.709.999	BẢN VẼ THIẾT KẾ THI CÔNG DỰ ÁN: CẢI TẠO, NÂNG CẤP ĐƯỜNG TRỤC XÃ ĐX.03, ĐOẠN TỪ ĐƯỜNG ĐH.04 (CẦU LƯU) ĐẾN NHÀ ÔNG ĐÔNG THÔN AN ĐỒNG ĐỊA ĐIỂM XD: XÃ ĐẠO LÝ - HUYỆN LÝ NHÂN - TỈNH HÀ NAM	THIẾT KẾ LÊ XUÂN VINH <i>leas</i>	CÔNG TY CỔ PHẦN TƯ VẤN ĐẦU TƯ XÂY DỰNG THÀNH LỘC PHÓ GIÁM ĐỐC NGUYỄN NHƯ ĐÌNH 	MẶT BẰNG SAU DI CHUYỂN (5/5)	
		KIỂM TRA TRẦN HUY KHÁNH 		CHỦ TRÌ THIẾT KẾ TRẦN HUY KHÁNH 	TỶ LỆ BẢN VẼ:
			MÃ SỐ DỰ ÁN:	SỐ BẢN VẼ:	

BẢNG THỐNG KÊ HIỆN TRẠNG ĐƯỜNG ĐIỆN 0,4KV

Số cột	Chiều dài (m)	Loại cột		Dây dẫn CVX 4x50mm2	Hộp công tơ			Ghi chú
		Cột H6,5	Cột LT8,5		Hộp H2	Hộp H4	H3f	
TBA Đạo Lý 2								
2.2/2			1		2	1		
2.2/2.1	27	1		27	1			
2.2/2.2	24	1		24		1		
2.2/2.3	32	1		32	2			
2.2/2.4	29	1		29		2		
2.2/2.5	46	1		46	2			
2.2/2.6	38	1		38		1	1	
TBA Đạo Lý 5								
(1,2)/2		2			1	2		
2.2/1.1	38			38				
2.1/1.1	33	1		33	1	1		
2.1/1.2	41	1		41	2	1		
2.1/1.3	41	1		41		1		
2.1/1.4	44	1		44		1		
2.1/1.5	38	1		38		1		
2.1/1.6	43	1		43		1		
1.3	42	1		42		2		
1.4	53	1		53	2	2		
1.5	65		1	65	1	2		
1.6	50	1		50		1		
1.7	25	1		25	3			
1.8	31	2		31	2	1	2	
1.8/1.1	40			40				
1.9	36	1		36	1	1		
Tổng	816	21	2	816	20	22	3	

CÔNG TY TNHH TƯ VẤN XÂY DỰNG PHÚ THẠNH
THẨM TRA
 Theo văn bản số.../BCTT-PT...
 Ngày... tháng... năm 20...
 Chủ trì thẩm tra ký tên:.....

MSV: 070638486
CÔNG TY CỔ PHẦN TƯ VẤN ĐẦU TƯ XÂY DỰNG THÀNH LỘC
CP PHÓ GIÁM ĐỐC
XÂY DỰNG
THÀNH LỘC
 NGUYỄN NHƯ ĐÌNH

ỦY BAN NHÂN DÂN HUYỆN LÝ NHÂN
ỦY BAN NHÂN DÂN XÃ ĐẠO LÝ
 ĐƠN VỊ TƯ VẤN THIẾT KẾ
CÔNG TY CỔ PHẦN TƯ VẤN ĐẦU TƯ XÂY DỰNG THÀNH LỘC
 Đc: 172 Trần Nhân Tông - TT. Vĩnh Trụ - H. Lý Nhân - T. Hà Nam
 Email: Thanhloccompany@gmail.com

BẢN VẼ THIẾT KẾ THI CÔNG
 DỰ ÁN: CẢI TẠO, NÂNG CẤP ĐƯỜNG TRỤC XÃ ĐX.03, ĐOẠN TỪ ĐƯỜNG
 ĐH.04 (CẦU LƯU) ĐẾN NHÀ ÔNG ĐÔNG THÔN AN ĐỒNG
 ĐỊA ĐIỂM XD: XÃ ĐẠO LÝ - HUYỆN LÝ NHÂN - TỈNH HÀ NAM

THIẾT KẾ	LÊ XUÂN VINH	<i>le</i>
KIỂM TRA	TRẦN HUY KHÁNH	<i>8</i>
CHỦ TRÌ THIẾT KẾ	TRẦN HUY KHÁNH	

CÔNG TY CỔ PHẦN TƯ VẤN ĐẦU TƯ XÂY DỰNG THÀNH LỘC
 CP PHÓ GIÁM ĐỐC
 XÂY DỰNG
 THÀNH LỘC
 NGUYỄN NHƯ ĐÌNH

THỐNG KÊ VẬT TƯ HIỆN TRẠNG

TỶ LỆ BẢN VẼ:	HOÀN THÀNH:/.....
MÃ SỐ DỰ ÁN:	SỐ BẢN VẼ:

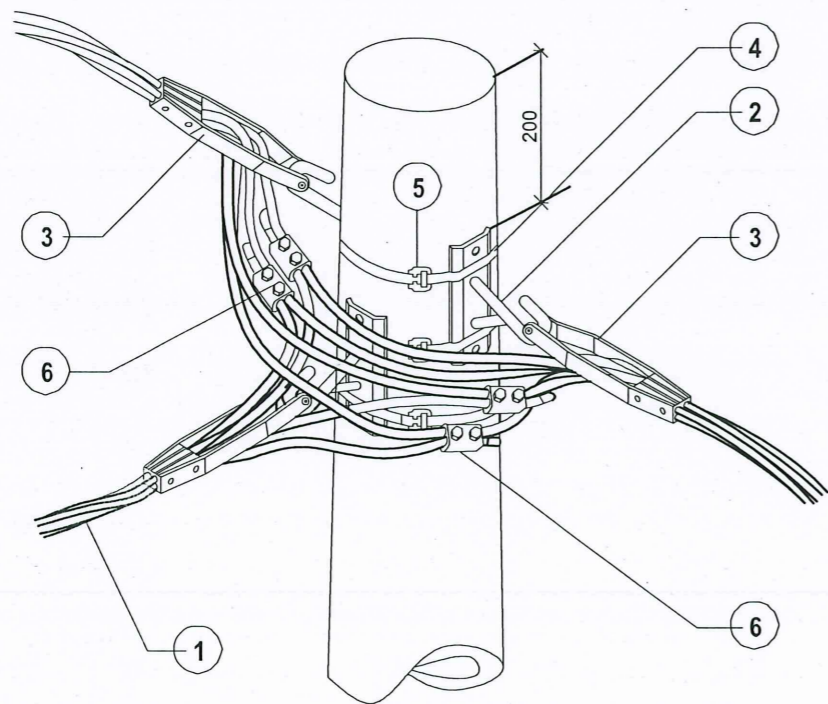
VẬT TƯ PHẦN DI CHUYỂN ĐƯỜNG DÂY 0,4KV

Số cột	Chiều dài (m)	Loại cột	Loại móng	Dây dẫn (độ võng 2%+lèo 1,5m)	Xà lách CVX	Đai thép + khóa (treo hộp CT, thực	Kẹp hãm 50-95	Tấm móc f20	Hộp công tơ			ống co nhiệt D8	Nắp co nhiệt ngón tay	Ống nhựa HDPE 50/40 (m)	Lạt nhựa 5x200	Giá bắt vòng hỗ trợ	Vòng giữ kẹp hỗ trợ	Kẹp hỗ trợ	Dây xuống hòm cto Cu/XLPE/PVC (8m/1 hòm)	Dây xuống hòm cto Cu/XLPE/PVC (8m/1 hòm)	Dây xuống hòm cto Cu/XLP E/PVC (8m/1 hòm)	Bổ sung dây sau công tơ lpha Cu/XLP E/PVC 2x6mm2	Ghép 3 bu lông CVX 25-95	Biên bảo	Ghép GN2 đầu hộp công tơ	Tiếp địa RLL																			
									H2	H4	H3F																																		
TBA Đạo Lý 2																																										24			
2.2/2		1	1			15	5	5	2	1		1.2	3	0.4	15	1	1	3	16	8	-	80		1	6																				
2.2/2.1	27	1	1	29.04	1	9	2		1			0.4	1	0.4	15	1	1	1	8	-	-	20		1	2																				
2.2/2.2	24	1	1	25.98	1	9	2		1			0.4	1	0.4	15	1	1	1	-	8	-	40		1	2																				
2.2/2.3	32	1	1	34.14	1	11	2		2			0.8	2	0.4	15	1	1	2	16	-	-	40		1	4																				
2.2/2.4	29	1	1	31.08	1	11	2		2			0.8	2	0.4	15	1	1	2	-	16	-	80		1	4																				
2.2/2.5	46	1	1	48.42	1	11	2		2			0.8	2	0.4	15	1	1	2	16	-	-	40		1	4																				
2.2/2.6	38	1	1	40.26	1	11	1		1	1		1.2	2	0.4	15	1	1	1	8	-	-	40		1	2																				
TBA Đạo Lý 5																																													
(1,2)/2		1	1	1.5		15	5	5	1	2		1.2	3	0.4	15	1	1	3	8	16	-	100		1	6																				
2.2/1.1	33			35.16	1	4	2																																						
2.1/1.1	40	1	1	42.3	1	11	2		1	1		0.8	2	0.4	15	1	1	1	16	-	-	60		1	4																				
2.1/1.2	37	1	1	39.24	1	13	2		2	1		1.2	3	0.4	15	1	1	1	16	8	-	80		1	6																				
2.1/1.3	47	1	1	49.44	1	9	2		1			0.4	1	0.4	15	1	1	1	8	-	-	40		1	2																				
2.1/1.3a	18	1	1		1	4	2																																						
2.1/1.4	33	1	1	35.16	1	9	2		1			0.4	1	0.4	15	1	1	1	-	8	-	40		1	2																				
2.1/1.4a	17	1	1		1	4	2																																						
2.1/1.5	18	1	1	19.86	1	9	2		1			0.4	1	0.4	15	1	1	1	-	8	-	40		1	2																				
2.1/1.6	35	1	1	37.2	1	9	1		1			0.4	1	0.4	15	1	1	1	-	8	-	40		1	2																				
1.3	41	1	1	43.32	1	11	2		2			0.8	2	0.4	15	1	1	2	-	16	-	80		1	4																				
1.3a	40	1	1		1	4	2																																						
1.4	16	1	1	17.82	1	15	2		2	2		1.6	4	0.4	15	1	1	4	16	16	-	120		1	8																				
1.4a	31	1	1		1	4	2																																						
1.5	41	1	1	43.32	1	13	2		1	2		1.2	3	0.4	15	1	1	3	8	16	-	100		1	6																				
1.6	40	1	1	42.3	1	9	2		1			0.4	1	0.4	15	1	1	1	-	8	-	40		1	2																				
1.7	31	1	1	33.12	1	13	2		3			1.2	3	0.4	15	1	1	3	24	-	-	60		1	6																				
1.8	27	1	1	29.04		19	3		2	1	2	2.8	5	0.4	15	1	1	7	16	8	16	80		1	6																				
1.8/1.1	42			44.34		4	2																																						
1.9	37	1	1	39.24	1	11	1		1	1		0.8	2	0.4	15	1	1	2	8	8	-	60		1	4																				
Tổng	820	25	25	761.28	23	267	58	10	20	22	3	19.2	45	8.4	315	21	21	48	160	176	24	1280	24	25	84	3																			

TIỂM TRA
 Theo văn bản số...
 Ngày... tháng... năm 20...
 Chủ trì thẩm tra ký tên:.....

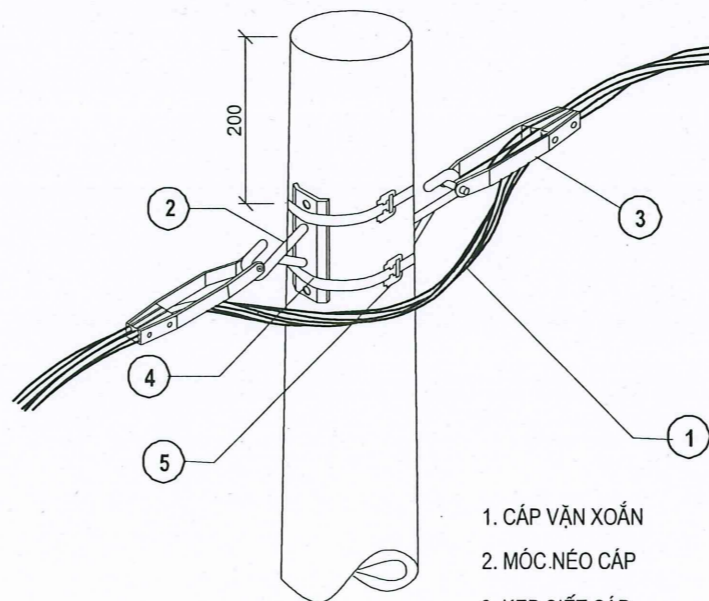
ỦY BAN NHÂN DÂN HUYỆN LÝ NHÂN ỦY BAN NHÂN DÂN XÃ ĐẠO LÝ ĐƠN VỊ TƯ VẤN THIẾT KẾ CÔNG TY CỔ PHẦN TƯ VẤN ĐẦU TƯ XÂY DỰNG THÀNH LỘC Đc: 172 Trần Nhân Tông - TT. Vĩnh Trụ - H. Lý Nhân - T. Hà Nam Email: Thanhloccompany@gmail.com	BẢN VẼ THIẾT KẾ THI CÔNG DỰ ÁN: CẢI TẠO, NÂNG CẤP ĐƯỜNG TRỤC XÃ ĐX.03, ĐOẠN TỪ ĐƯỜNG ĐH.04 (CẦU LƯU) ĐẾN NHÀ ỒNG ĐÔNG THÔN AN ĐỒNG ĐỊA ĐIỂM XD: XÃ ĐẠO LÝ - HUYỆN LÝ NHÂN - TỈNH HÀ NAM	THIẾT KẾ LÊ XUÂN VINH		CÔNG TY CỔ PHẦN TƯ VẤN ĐẦU TƯ XÂY DỰNG THÀNH LỘC PHÓ GIÁM ĐỐC CÔNG TY CPTU VẤN ĐẦU TƯ XÂY DỰNG THÀNH LỘC NGUYỄN NHƯ ĐÌNH	THỐNG KÊ VẬT TƯ SAU DI CHUYỂN	
		KIỂM TRA TRẦN HUY KHÁNH			CHỦ TRÌ THIẾT KẾ TRẦN HUY KHÁNH	TỶ LỆ BẢN VẼ:
				MÃ SỐ DỰ ÁN:	SỐ BẢN VẼ:	

CỘT NÉO RỄ NHÁNH



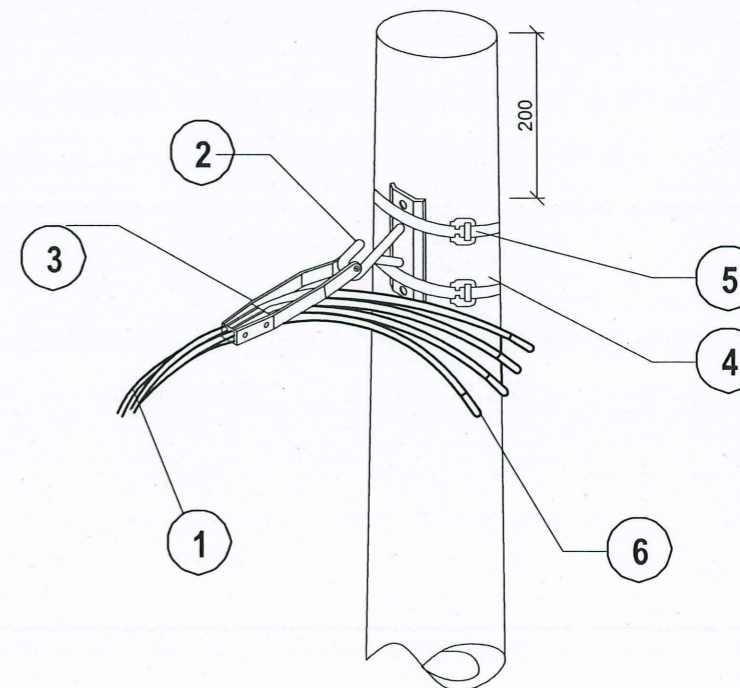
1. CÁP VẬN XOẮN
2. MÓC NÉO
3. KEP XIẾT
4. ĐAI THÉP KHÔNG GÌ
5. KHOÁ ĐAI THÉP
6. GHÍP NỐI NHÁNH RỄ

NÉO THẲNG CỘT ĐƠN



1. CÁP VẬN XOẮN
2. MÓC NÉO CÁP
3. KEP SIẾT CÁP
4. ĐAI THÉP KHÔNG GÌ
5. KHOÁ ĐAI THÉP

CỘT NÉO CUỐI ĐƠN



1. CÁP VẬN XOẮN
2. MÓC NÉO CÁP
3. KEP SIẾT CÁP
4. ĐAI THÉP KHÔNG GÌ
5. KHOÁ ĐAI THÉP
6. BỊT ĐẦU CÁP

CÔNG TY TNHH TƯ VẤN XÂY DỰNG PHÚ THÀNH

THẨM TRA

Theo văn bản số 142...../BKT-PT.

Ngày 14.....tháng.....2...năm 2025.

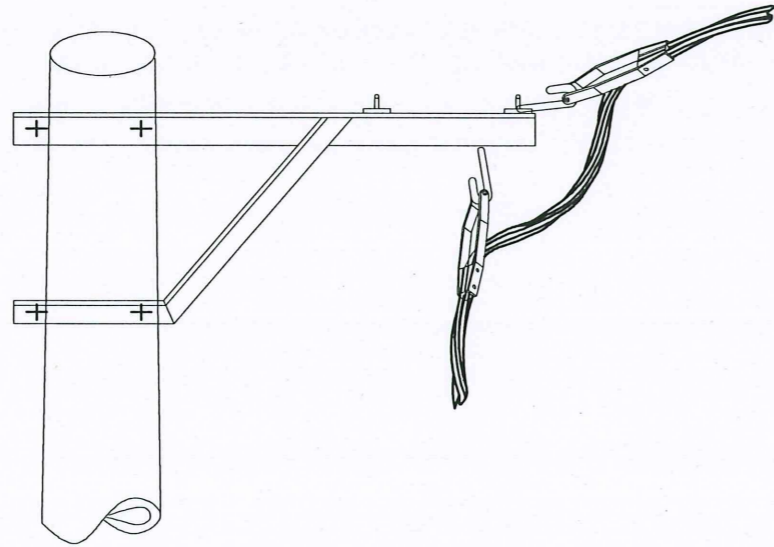
Chủ trì thẩm tra ký tên:.....

GHI CHÚ:

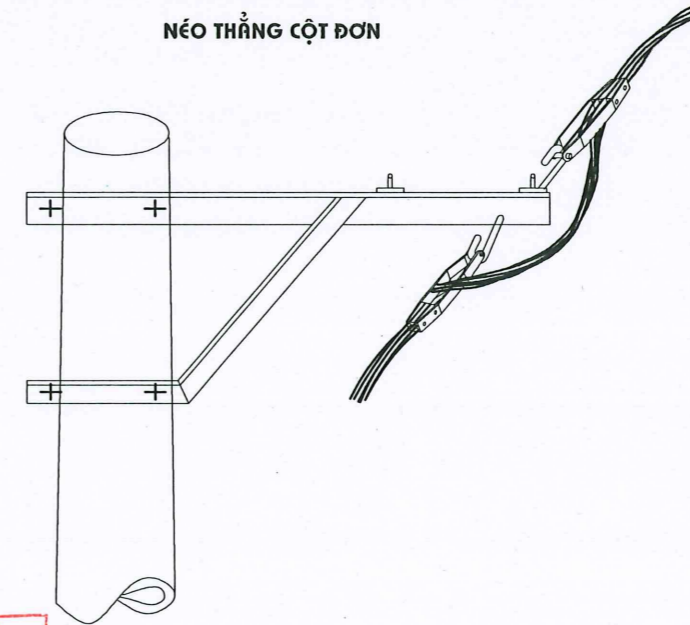
1. CÁC PHỤ KIỆN LẮP ĐẶT DÂY DẪN: GHÍP, MÓC TREO, KEP CÁP BỊ HẠN GÌ, CÁC CHI TIẾT NHỰA, CAO SU NỨT VỠ KHÔNG SỬ DỤNG LẠI ĐƯỢC NÊN THÁO DỖ, TIÊU HỦY
2. CỘT ĐIỆN, DÂY DẪN THÁO DỖ THANH LÝ

ỦY BAN NHÂN DÂN HUYỆN LÝ NHÂN ỦY BAN NHÂN DÂN XÃ ĐẠO LÝ ĐƠN VỊ TƯ VẤN THIẾT KẾ CÔNG TY CỔ PHẦN TƯ VẤN ĐẦU TƯ XÂY DỰNG THÀNH LỘC <small>Đc: 172 Trần Nhân Tông - TT. Vĩnh Trụ - H. Lý Nhân - T. Hà Nam</small> <small>Email: Thanhloccompany@gmail.com</small>	BẢN VẼ THIẾT KẾ THI CÔNG DỰ ÁN: CẢI TẠO, NÂNG CẤP ĐƯỜNG TRỤC XÃ ĐX.03, ĐOẠN TỪ ĐƯỜNG DH.04 (CÁU LƯU) ĐẾN NHÀ ÔNG ĐÔNG THÔN AN ĐỒNG ĐỊA ĐIỂM XD: XÃ ĐẠO LÝ - HUYỆN LÝ NHÂN - TỈNH HÀ NAM	THIẾT KẾ	LÊ XUÂN VINH	<i>vees</i>	CÔNG TY CỔ PHẦN TƯ VẤN ĐẦU TƯ XÂY DỰNG THÀNH LỘC PHÓ GIÁM ĐỐC CP TƯ VẤN ĐẦU TƯ XÂY DỰNG THÀNH LỘC NGUYỄN NHƯ ĐÌNH <small>MSD 0700638486</small>	BỐ TRÍ CÁP VẬN XOẮN TRÊN CỘT TỶ LỆ BẢN VẼ: HOÀN THÀNH:/..... MÃ SỐ DỰ ÁN: SỐ BẢN VẼ:	
		KIỂM TRA	TRẦN HUY KHÁNH	<i>J</i>			
		CHỦ TRÌ THIẾT KẾ	TRẦN HUY KHÁNH				

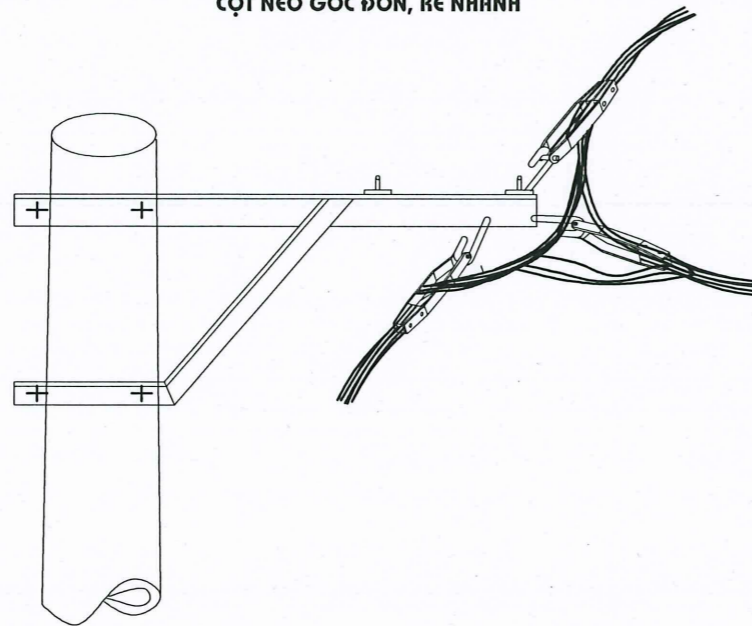
CỘT NÉO GÓC ĐƠN



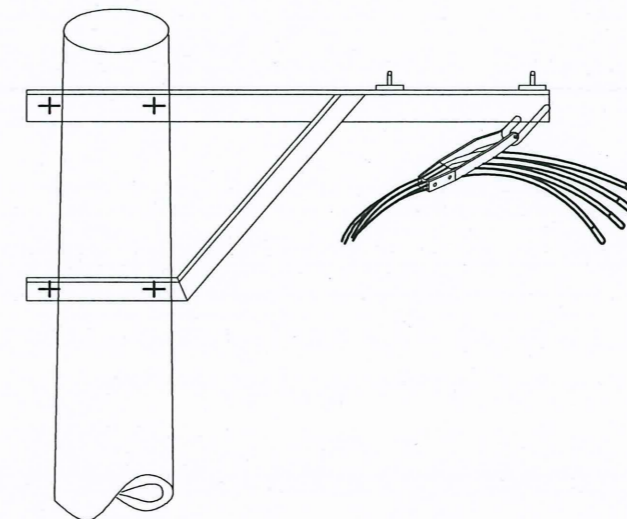
NÉO THẲNG CỘT ĐƠN



CỘT NÉO GÓC ĐƠN, RỄ NHÁNH

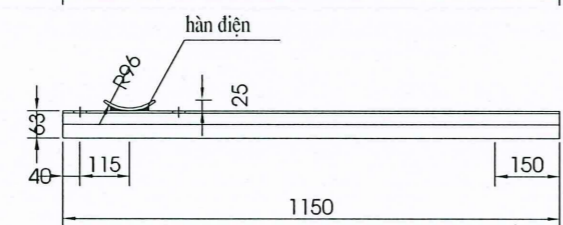
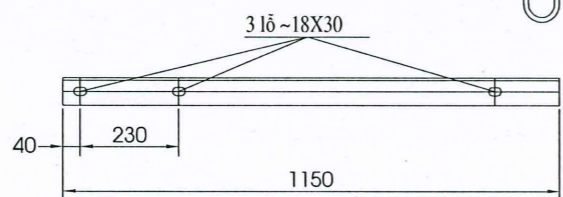
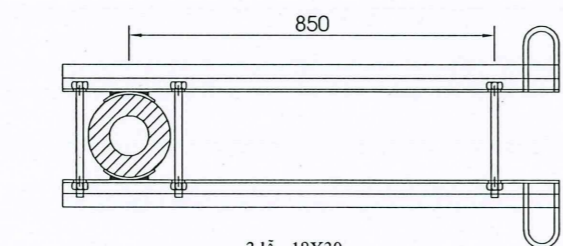
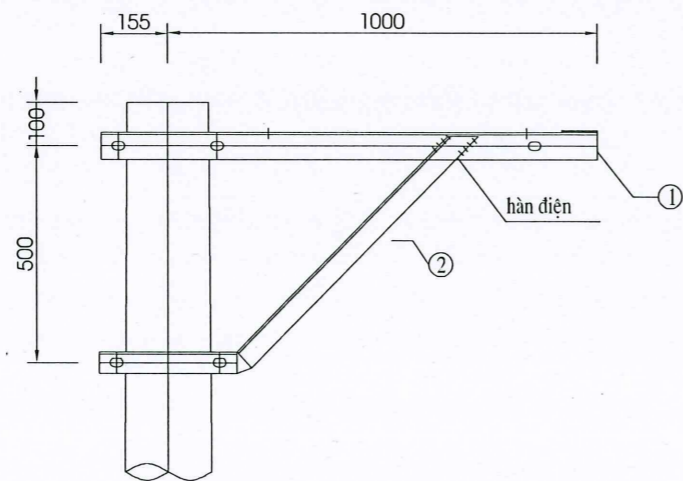


CỘT NÉO CUỐI ĐƠN

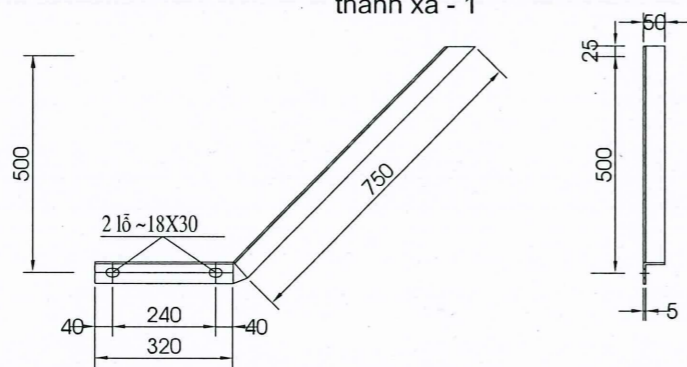


CÔNG TY TNHH TƯ VẤN XÂY DỰNG PHÚ THÀNH
THẨM TRA
 Theo văn bản số 142...../BCTT-PT
 Ngày 14... tháng 2... năm 2025
 Chủ trì thẩm tra ký tên:.....

ỦY BAN NHÂN DÂN HUYỆN LÝ NHÂN ỦY BAN NHÂN DÂN XÃ ĐẠO LÝ ĐƠN VỊ TƯ VẤN THIẾT KẾ CÔNG TY CỔ PHẦN TƯ VẤN ĐẦU TƯ XÂY DỰNG THÀNH LỘC Đc: 172 Trần Nhân Tông - TT. Vĩnh Trụ - H. Lý Nhân - T. Hà Nam Email: Thanhloccompany@gmail.com	BẢN VẼ THIẾT KẾ THI CÔNG DỰ ÁN: CẢI TẠO, NÂNG CẤP ĐƯỜNG TRỤC XÃ ĐX.03, ĐOẠN TỪ ĐƯỜNG ĐH.04 (CẦU LƯU) ĐẾN NHÀ ĐÔNG ĐÔNG THÔN AN ĐỒNG ĐỊA ĐIỂM XD: XÃ ĐẠO LÝ - HUYỆN LÝ NHÂN - TỈNH HÀ NAM	THỰC HIỆN		CÔNG TY CỔ PHẦN TƯ VẤN ĐẦU TƯ XÂY DỰNG THÀNH LỘC PHÓ GIÁM ĐỐC NGUYỄN NHƯ ĐÌNH	QUY CÁCH TREO CÁP VẠY XOẮN TRÊN XÀ LỆCH	
		THIẾT KẾ LÊ XUÂN VINH	KIỂM TRA TRẦN HUY KHÁNH		CHỦ TRÌ THIẾT KẾ TRẦN HUY KHÁNH	TỶ LỆ BẢN VẼ: MÃ SỐ DỰ ÁN:



thanh xà - 1



chống xà - 2

bảng kê vật liệu xà

số tt	tên chi tiết	vật liệu	quy cách	số lượng	trọng lượng	
					đơn vị	toàn bộ
1	thanh xà	L63X63X6	1155	2	6.606	13.21
	côliê ôm cột	-60X6	200	2	0.50	1.00
2	chống xà	L50X50X5	1070	2	4.03	8.06
	côliê ôm cột	-50X5	200	2	0.39	0.78
3	bu lông ~16X250	ct3-16	270	5	0.41	2.05
4	móc neo	~18	350	2	0.62	1.24

khối lượng tổng cộng : 26.34 kG

CÔNG TY TNHH TƯ VẤN XÂY DỰNG PHỤ THÀNH
THẨM TRA
 Theo văn bản số...142.../BCT.T-PT.
 Ngày...19...tháng...2...năm 2025.
 Chủ trì thẩm tra ký tên:.....

ghi chú:

- 1- các chi tiết xà sau khi chế tạo được mạ kẽm nhúng nóng theo TCVN
- 2- các lỗ khoan bắt bulông ~18X30, các lỗ bắt chân sứ ~16, trong trường hợp đặc biệt có chú thích cụ thể
- 3- các bộ xà tầng 1 có thể sử dụng cho tầng 2
- 4- các mối hàn điện đều có H=6MM

ỦY BAN NHÂN DÂN HUYỆN LÝ NHÂN
 ỦY BAN NHÂN DÂN XÃ ĐẠO LÝ

ĐƠN VỊ TƯ VẤN THIẾT KẾ
 CÔNG TY CỔ PHẦN TƯ VẤN ĐẦU TƯ XÂY DỰNG THÀNH LỘC
 Đc: 172 Trần Nhân Tông - TT. Vĩnh Trụ - H. Lý Nhân - T. Hà Nam
 Email: Thanhloccompany@gmail.com

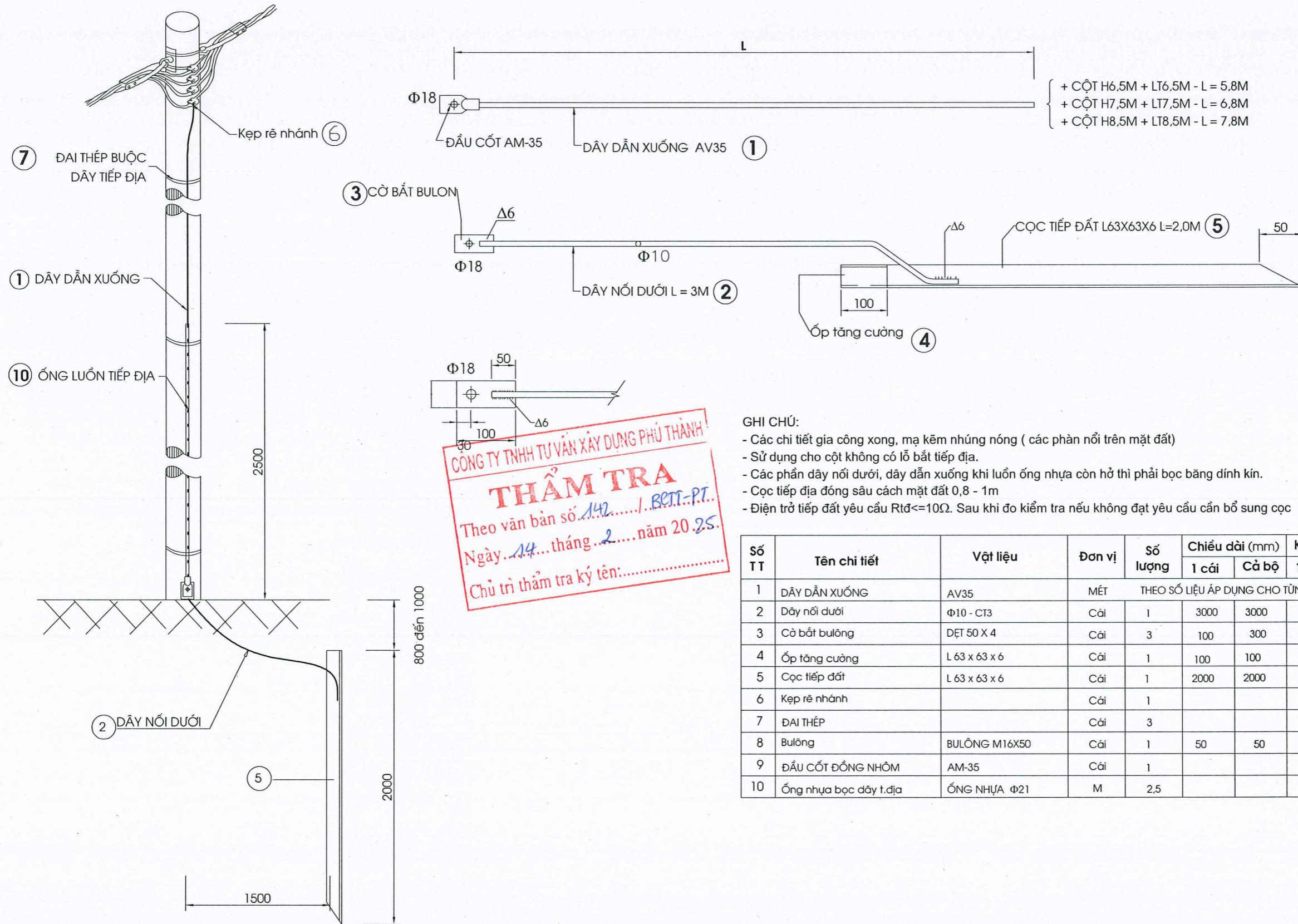
BẢN VẼ THIẾT KẾ THI CÔNG
 DỰ ÁN: CẢI TẠO, NÂNG CẤP ĐƯỜNG TRỤC XÃ ĐX.03, ĐOẠN TỪ ĐƯỜNG
 ĐH.04 (CẦU LƯU) ĐẾN NHÀ ÔNG ĐÔNG THÔN AN ĐỒNG
 ĐỊA ĐIỂM XD: XÃ ĐẠO LÝ - HUYỆN LÝ NHÂN - TỈNH HÀ NAM

THIẾT KẾ: LÊ XUÂN VINH
 KIỂM TRA: TRẦN HUY KHÁNH
 CHỦ TRÌ THIẾT KẾ: TRẦN HUY KHÁNH

CÔNG TY CỔ PHẦN TƯ VẤN ĐẦU TƯ XÂY DỰNG THÀNH LỘC
 PHÓ GIÁM ĐỐC
 XÂY DỰNG
 THÀNH LỘC
 NGUYỄN NHƯ ĐÌNH

XÃ LỆCH TREO CVX TRÊN CỘT TRÒN
 XL - IT

TỶ LỆ BẢN VẼ: HOÀN THÀNH:
 MÃ SỐ DỰ ÁN: SỐ BẢN VẼ:



- + CỘT H6,5M + LT6,5M - L = 5,8M
- + CỘT H7,5M + LT7,5M - L = 6,8M
- + CỘT H8,5M + LT8,5M - L = 7,8M

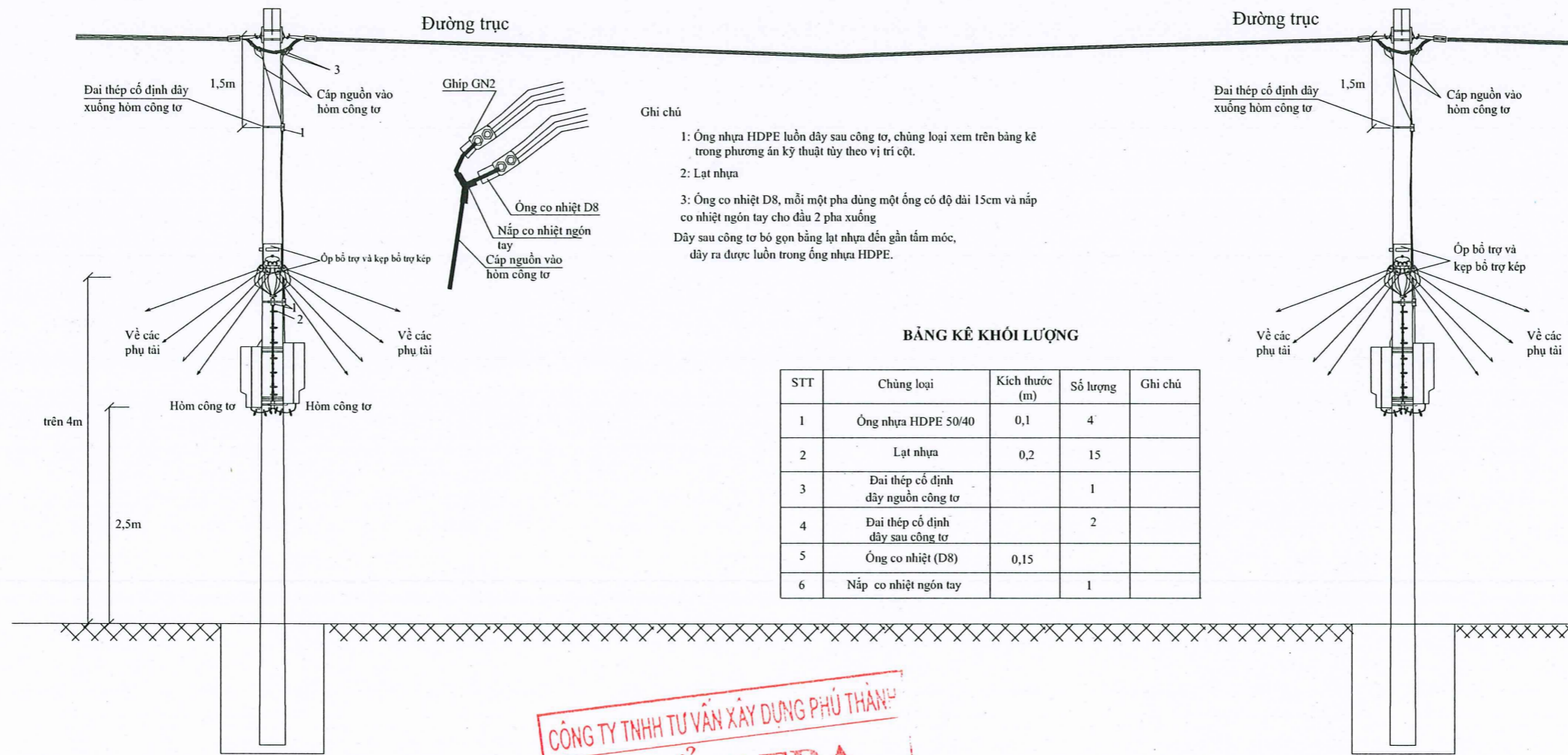
CÔNG TY TNHH TƯ VẤN XÂY DỰNG PHÚ THÀNH
THẨM TRA
 Theo văn bản số 142 / BTT-PT
 Ngày 14 tháng 2 năm 2025
 Chủ trì thẩm tra ký tên:

- GHI CHÚ:**
- Các chi tiết gia công xong, mạ kẽm nhúng nóng (các phần nổi trên mặt đất)
 - Sử dụng cho cột không có lỗ bắt tiếp địa.
 - Các phần dây nối dưới, dây dẫn xuống khi luồn ống nhựa còn hở thì phải bọc bằng dính kín.
 - Cọc tiếp địa đóng sâu cách mặt đất 0,8 - 1m
 - Điện trở tiếp đất yêu cầu $R_{td} \leq 10\Omega$. Sau khi đo kiểm tra nếu không đạt yêu cầu cần bổ sung cọc

Số TT	Tên chi tiết	Vật liệu	Đơn vị	Số lượng	Chiều dài (mm)		Khối lượng (kg)	
					1 cái	Cả bộ	1 cái	Cả bộ
1	DÂY DẪN XUỐNG	AV35	MÉT		THEO SỐ LIỆU ÁP DỤNG CHO TỪNG LOẠI CỘT			
2	Dây nối dưới	Φ10 - CT3	Cái	1	3000	3000	1,85	1,85
3	Cờ bắt bulông	ĐỆT 50 X 4	Cái	3	100	300	0,16	0,48
4	Ốp tăng cường	L 63 x 63 x 6	Cái	1	100	100	0,57	0,57
5	Cọc tiếp đất	L 63 x 63 x 6	Cái	1	2000	2000	11,44	11,44
6	Kẹp rẽ nhánh		Cái	1				
7	ĐAI THÉP		Cái	3				
8	Bulông	BULÔNG M16X50	Cái	1	50	50	0,19	0,19
9	ĐẦU CỐT ĐÓNG NHÔM	AM-35	Cái	1				
10	Ống nhựa bọc dây t.địa	ỐNG NHỰA Φ21	M	2,5				

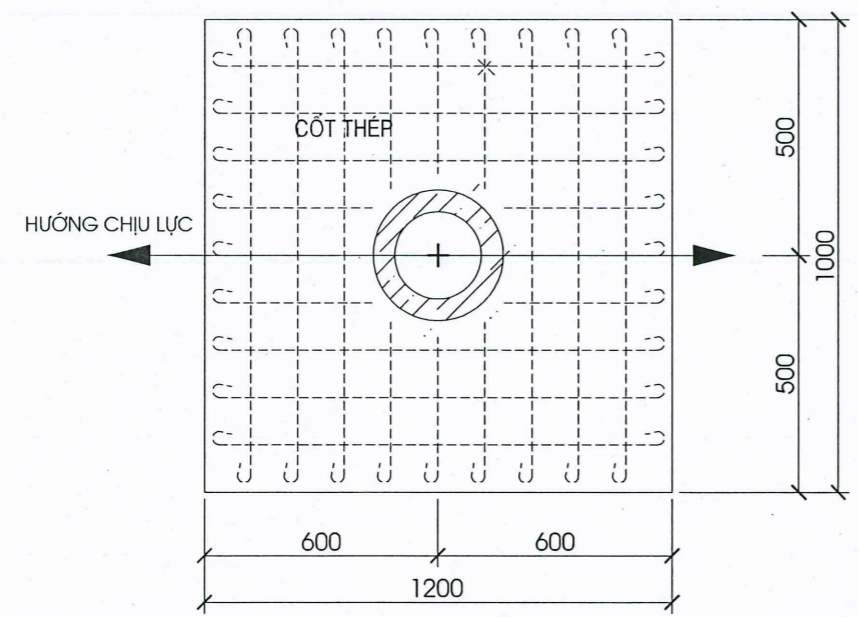
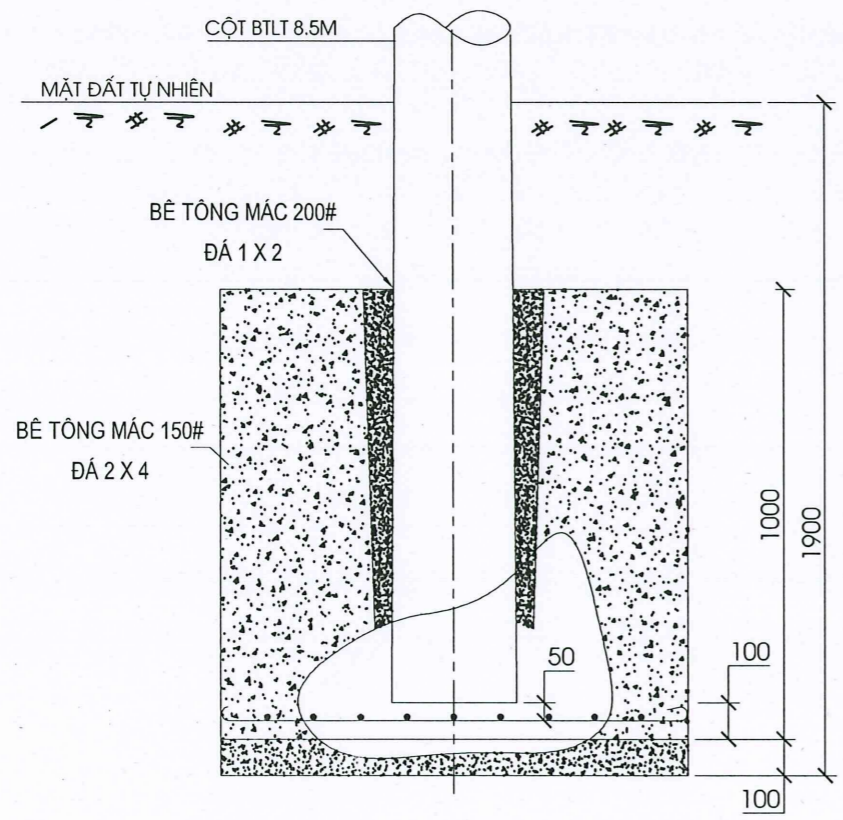
ỦY BAN NHÂN DÂN HUYỆN LÝ NHÂN ỦY BAN NHÂN DÂN XÃ ĐẠO LÝ ĐƠN VỊ TƯ VẤN THIẾT KẾ CÔNG TY CỔ PHẦN TƯ VẤN ĐẦU TƯ XÂY DỰNG THÀNH LỘC <small>Đc: 172 Trần Nhân Tông - TT. Vĩnh Trụ - H. Lý Nhân - T. Hà Nam</small> <small>Email: Thanhloccompany@gmail.com</small>	BẢN VẼ THIẾT KẾ THI CÔNG DỰ ÁN: CẢI TẠO, NÂNG CẤP ĐƯỜNG TRỤC XÃ ĐX.03, ĐOẠN TỪ ĐƯỜNG ĐH.04 (CẦU LƯU) ĐẾN NHÀ ÔNG ĐÔNG THÔN AN ĐỒNG ĐỊA ĐIỂM XD: XÃ ĐẠO LÝ - HUYỆN LÝ NHÂN - TỈNH HÀ NAM	THIẾT KẾ LÊ XUÂN VINH		CÔNG TY CỔ PHẦN TƯ VẤN ĐẦU TƯ XÂY DỰNG THÀNH LỘC PHÓ GIÁM ĐỐC XÂY DỰNG THÀNH LỘC NGUYỄN NHƯ ĐÌNH	TIẾP ĐỊA LẬP LẠI RLL	
		KIỂM TRA TRẦN HUY KHÁNH			CHỦ TRÌ THIẾT KẾ TRẦN HUY KHÁNH	TỶ LỆ BẢN VẼ:
				MÃ SỐ DỰ ÁN:	SỐ BẢN VẼ:	

BỐ TRÍ DÂY RA SAU CÔNG TƠ SỬ DỤNG KẸP BỖ TRỢ

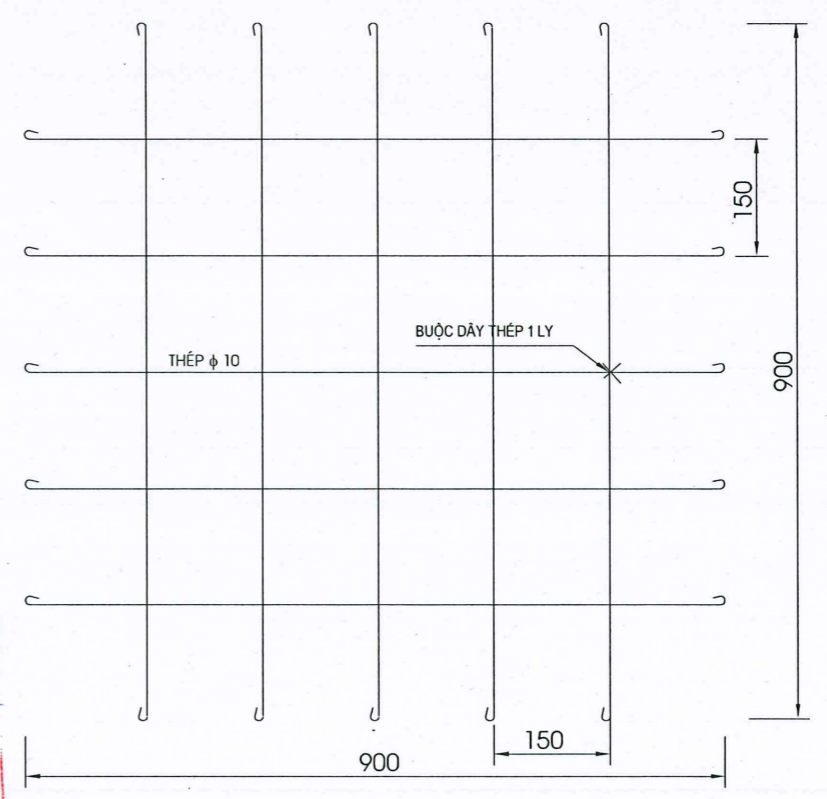


CÔNG TY TNHH TƯ VẤN XÂY DỰNG PHÚ THÀNH
THẨM TRA
 Theo văn bản số 142.../BTT-PT
 Ngày 14 tháng 2 năm 2025
 Chủ trì thẩm tra ký tên:

ỦY BAN NHÂN DÂN HUYỆN LÝ NHÂN ỦY BAN NHÂN DÂN XÃ ĐẠO LÝ ĐƠN VỊ TƯ VẤN THIẾT KẾ CÔNG TY CỔ PHẦN TƯ VẤN ĐẦU TƯ XÂY DỰNG THÀNH LỘC <small>Đc: 172 Trần Nhân Tông - TT. Vĩnh Trụ - H. Lý Nhân - T. Hà Nam</small> <small>Email: Thanhloccompany@gmail.com</small>	BẢN VẼ THIẾT KẾ THI CÔNG DỰ ÁN: CẢI TẠO, NÂNG CẤP ĐƯỜNG TRỤC XÃ ĐX.03, ĐOẠN TỪ ĐƯỜNG ĐH.04 (CẦU LƯU) ĐẾN NHÀ ÔNG ĐÔNG THÔN AN ĐỒNG ĐỊA ĐIỂM XD: XÃ ĐẠO LÝ - HUYỆN LÝ NHÂN - TỈNH HÀ NAM	THIẾT KẾ	LÊ XUÂN VINH		CÔNG TY CỔ PHẦN TƯ VẤN ĐẦU TƯ XÂY DỰNG THÀNH LỘC PHÓ GIÁM ĐỐC CP TƯ VẤN ĐẦU TƯ XÂY DỰNG THÀNH LỘC NGUYỄN NHƯ ĐÌNH <small>MSL: 0700438486</small>	BỐ TRÍ CÁP SAU CÔNG TƠ	
		KIỂM TRA	TRẦN HUY KHÁNH				TỶ LỆ BẢN VẼ:
CHỦ TRÌ THIẾT KẾ	TRẦN HUY KHÁNH		MÃ SỐ DỰ ÁN:	SỐ BẢN VẼ:			



BỐ TRÍ ĐẠN THÉP



CÔNG TY TNHH TƯ VẤN XÂY DỰNG PHÚ THẠNH
THẨM TRA
 Theo văn bản số 142...../BKT-PT
 Ngày 14...tháng 2...năm 2025
 Chủ trì thẩm tra ký tên:.....

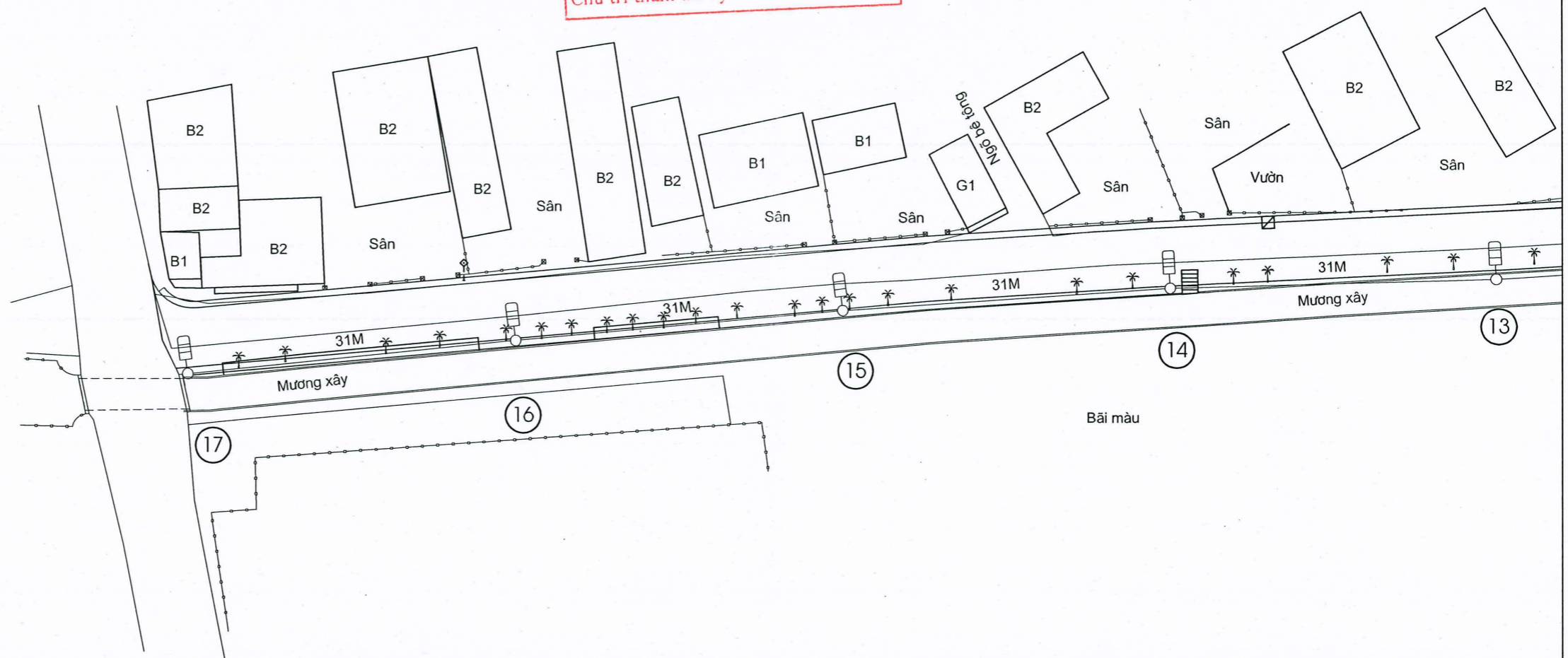
LOẠI MÓNG	BÊ TÔNG M200 ĐÁ 1X2 (M3)	BÊ TÔNG M150 ĐÁ 2X4 (M3)	THÉP F10 (KG)
MT - PC8.5	0,074	1,32	6,17

ỦY BAN NHÂN DÂN HUYỆN LÝ NHÂN ỦY BAN NHÂN DÂN XÃ ĐẠO LÝ ĐƠN VỊ TƯ VẤN THIẾT KẾ CÔNG TY CỔ PHẦN TƯ VẤN ĐẦU TƯ XÂY DỰNG THÀNH LỘC <small>Đc: 172 Trần Nhân Tông - TT. Vĩnh Trụ - H. Lý Nhân - T. Hà Nam Email: Thanhloccompany@gmail.com</small>	BẢN VẼ THIẾT KẾ THI CÔNG DỰ ÁN: CẢI TẠO, NÂNG CẤP ĐƯỜNG TRỤC XÃ ĐX.03, ĐOẠN TỪ ĐƯỜNG ĐH.04 (CẦU LƯU) ĐẾN NHÀ ĐÔNG ĐÔNG THÔN AN ĐỒNG ĐỊA ĐIỂM XD: XÃ ĐẠO LÝ - HUYỆN LÝ NHÂN - TỈNH HÀ NAM	THIẾT KẾ LÊ XUÂN VINH		CÔNG TY CỔ PHẦN TƯ VẤN ĐẦU TƯ XÂY DỰNG THÀNH LỘC PHÓ GIÁM ĐỐC NGUYỄN NHƯ ĐÌNH	MÓNG 1 CỘT TRÒN MT - PC8.5	
		KIỂM TRA TRẦN HUY KHÁNH				TỶ LỆ BẢN VẼ:
		CHỦ TRÌ THIẾT KẾ TRẦN HUY KHÁNH			MÃ SỐ DỰ ÁN:	SỐ BẢN VẼ:

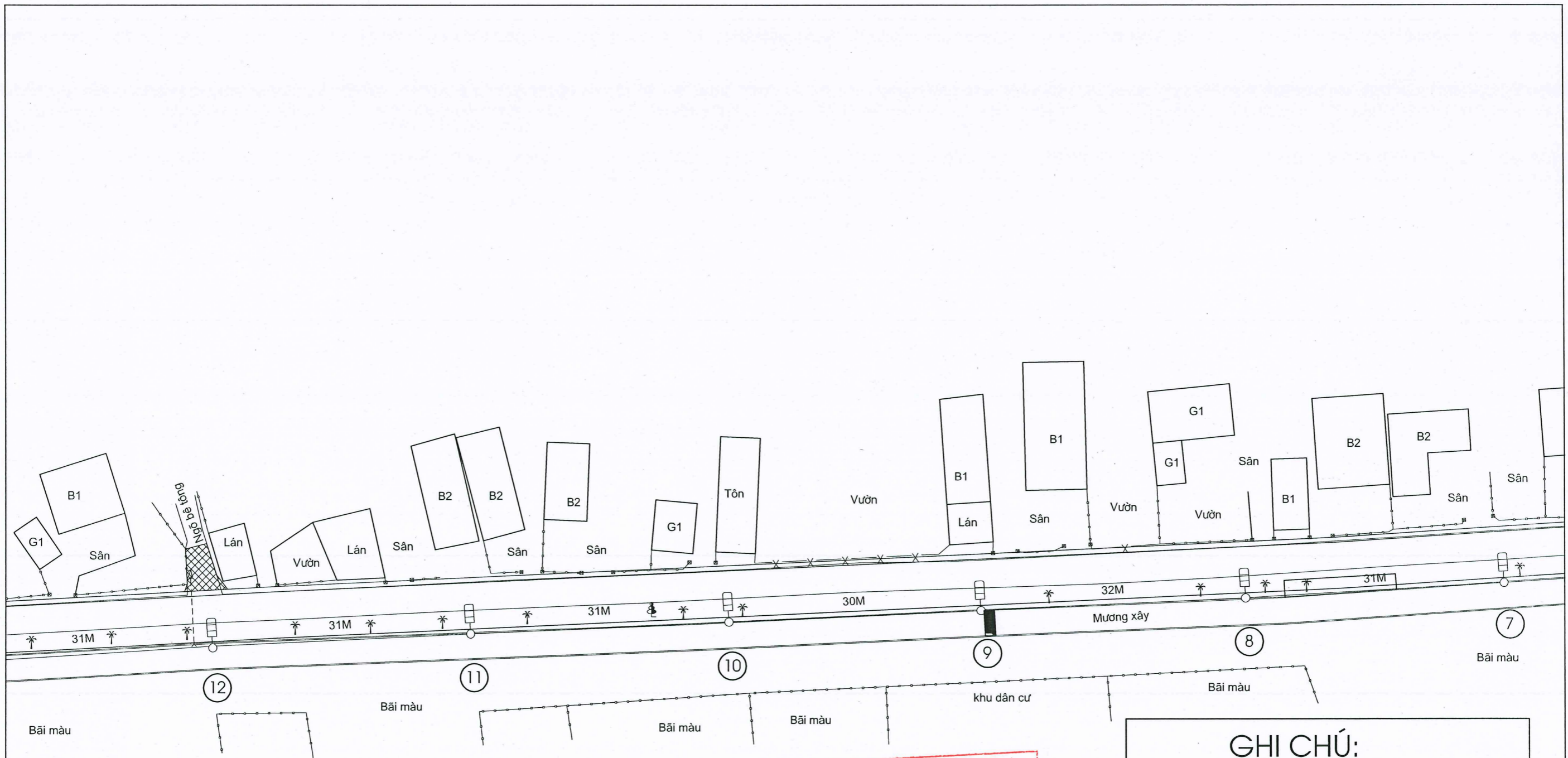
GHI CHÚ:

- CỘT ĐIỆN HẠ THỂ HIỆN CỎ
- ▬ TỦ ĐIỀU KHIỂN CHIẾU SÁNG XD MỚI
- CỘT ĐÈN CHIẾU SÁNG LIÊN CẤP ĐƠN XD MỚI
- ĐƯỜNG CẤP CHIẾU SÁNG MỚI

CÔNG TY TNHH TƯ VẤN XÂY DỰNG PHÚ THÀNH
THẨM TRA
 Theo văn bản số 142...../BCTT-PT.
 Ngày 14.....tháng 2.....năm 2025.
 Chủ trì thẩm tra ký tên:.....



ỦY BAN NHÂN DÂN HUYỆN LÝ NHÂN ỦY BAN NHÂN DÂN XÃ ĐẠO LÝ ĐƠN VỊ TƯ VẤN THIẾT KẾ CÔNG TY CỔ PHẦN TƯ VẤN ĐẦU TƯ XÂY DỰNG THÀNH LỘC <small>Đc: 172 Trần Nhân Tông - TT. Vĩnh Trụ - H. Lý Nhân - T. Hà Nam Email: ThanhLoccompany@gmail.com Điện thoại: 0983.709.999</small>	BẢN VẼ THIẾT KẾ THI CÔNG DỰ ÁN: CẢI TẠO, NÂNG CẤP ĐƯỜNG TRỤC XÃ DX.03, ĐOẠN TỪ ĐƯỜNG DH.04 (CÁU LƯU) ĐẾN NHÀ ÔNG ĐÔNG THÔN AN ĐỒNG ĐỊA ĐIỂM XD: XÃ ĐẠO LÝ - HUYỆN LÝ NHÂN - TỈNH HÀ NAM	THIẾT KẾ KIỂM TRA CHỦ TRÌ THIẾT KẾ	LÊ XUÂN VINH TRẦN HUY KHÁNH TRẦN HUY KHÁNH	 	CÔNG TY CỔ PHẦN TƯ VẤN ĐẦU TƯ XÂY DỰNG THÀNH LỘC PHÓ GIÁM ĐỐC XÂY DỰNG THÀNH LỘC NGUYỄN NHƯ ĐÌNH	MẶT BẰNG CHIẾU SÁNG (1/5) TỶ LỆ BẢN VẼ: _____ MÃ SỐ DỰ ÁN: _____
				HOÀN THÀNH:/...../..... SỐ BẢN VẼ: _____		

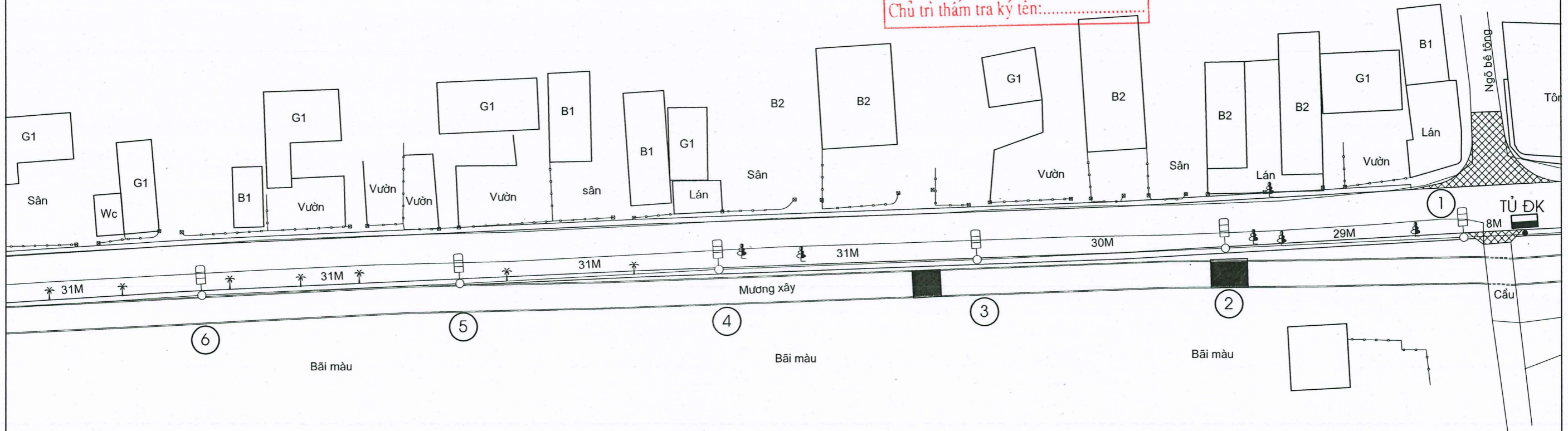


CÔNG TY TNHH TƯ VẤN XÂY DỰNG PHÚ THÀNH
THẨM TRA
 Theo văn bản số 14.2 / BETT-PT
 Ngày 14 tháng 2 năm 2025
 Chủ trì thẩm tra ký tên:.....

GHI CHÚ:	
●	CỘT ĐIỆN HẠ THỂ HIỆN CÓ
■	TỦ ĐIỀU KHIỂN CHIẾU SÁNG XD MỚI
○-□	CỘT ĐÈN CHIẾU SÁNG LIỀN CẢN ĐƠN XD MỚI
—	ĐƯỜNG CẤP CHIẾU SÁNG MỚI

ỦY BAN NHÂN DÂN HUYỆN LÝ NHÂN ỦY BAN NHÂN DÂN XÃ ĐẠO LÝ ĐƠN VỊ TƯ VẤN THIẾT KẾ CÔNG TY CỔ PHẦN TƯ VẤN ĐẦU TƯ XÂY DỰNG THÀNH LỘC <small>Đc: 172 Trần Nhân Tông - TT. Vinh Trụ - H. Lý Nhân - T. Hà Nam</small> <small>Email: Thanhloccompany@gmail.com</small> <small>Điện thoại: 0983.709.999</small>	BẢN VẼ THIẾT KẾ THI CÔNG DỰ ÁN: CẢI TẠO, NÂNG CẤP ĐƯỜNG TRỤC XÃ BX.03, ĐOẠN TỪ ĐƯỜNG DH.04 (CÁI LƯU) ĐẾN NHÀ ÔNG ĐÔNG THÔN AN ĐỒNG ĐỊA ĐIỂM XD: XÃ ĐẠO LÝ - HUYỆN LÝ NHÂN - TỈNH HÀ NAM	THIẾT KẾ KIỂM TRA CHỦ TRÌ THIẾT KẾ	LÊ XUÂN VINH TRẦN HUY KHÁNH TRẦN HUY KHÁNH		CÔNG TY CỔ PHẦN TƯ VẤN ĐẦU TƯ XÂY DỰNG THÀNH LỘC PHÓ GIÁM ĐỐC XÂY DỰNG THÀNH LỘC NGUYỄN NHƯ ĐÌNH <small>PHẦN T. HÀ NAM</small>	MẶT BẰNG CHIẾU SÁNG (2/5) TỶ LỆ BẢN VẼ: _____ MÃ SỐ DỰ ÁN: _____	HOÀN THÀNH:/...../..... SỐ BẢN VẼ: _____
--	---	--	--	--	--	---	---

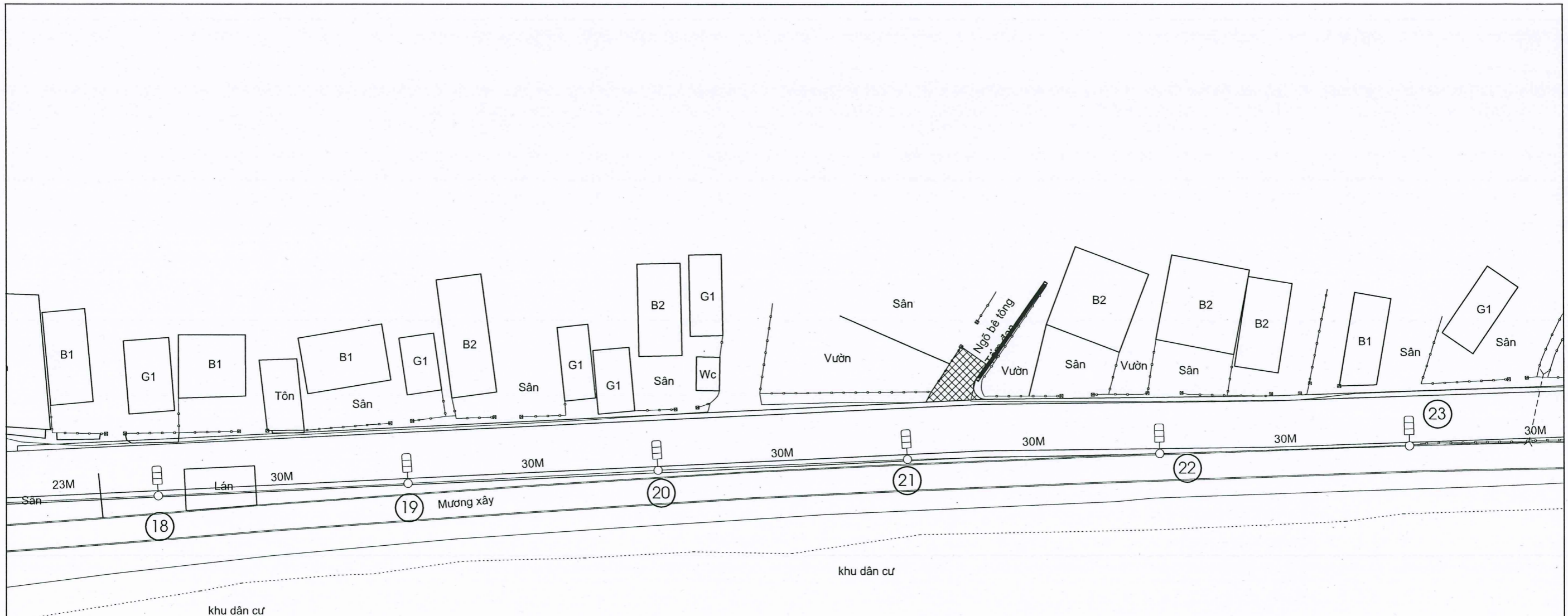
CÔNG TY TNHH TƯ VẤN XÂY DỰNG PHÚ THÀNH
THẨM TRA
 Theo văn bản số: 142...../BTT-PT...
 Ngày: 14.....tháng 2.....năm 2025...
 Chủ trì thẩm tra ký tên:.....



GHI CHÚ:

- CỘT ĐIỆN HẠ THỂ HIỆN CÓ
- TỦ ĐIỀU KHIỂN CHIẾU SÁNG XD MỚI
- CỘT ĐÈN CHIẾU SÁNG LIÊN CẢN ĐƠN XD MỚI
- ĐƯỜNG CÁP CHIẾU SÁNG MỚI

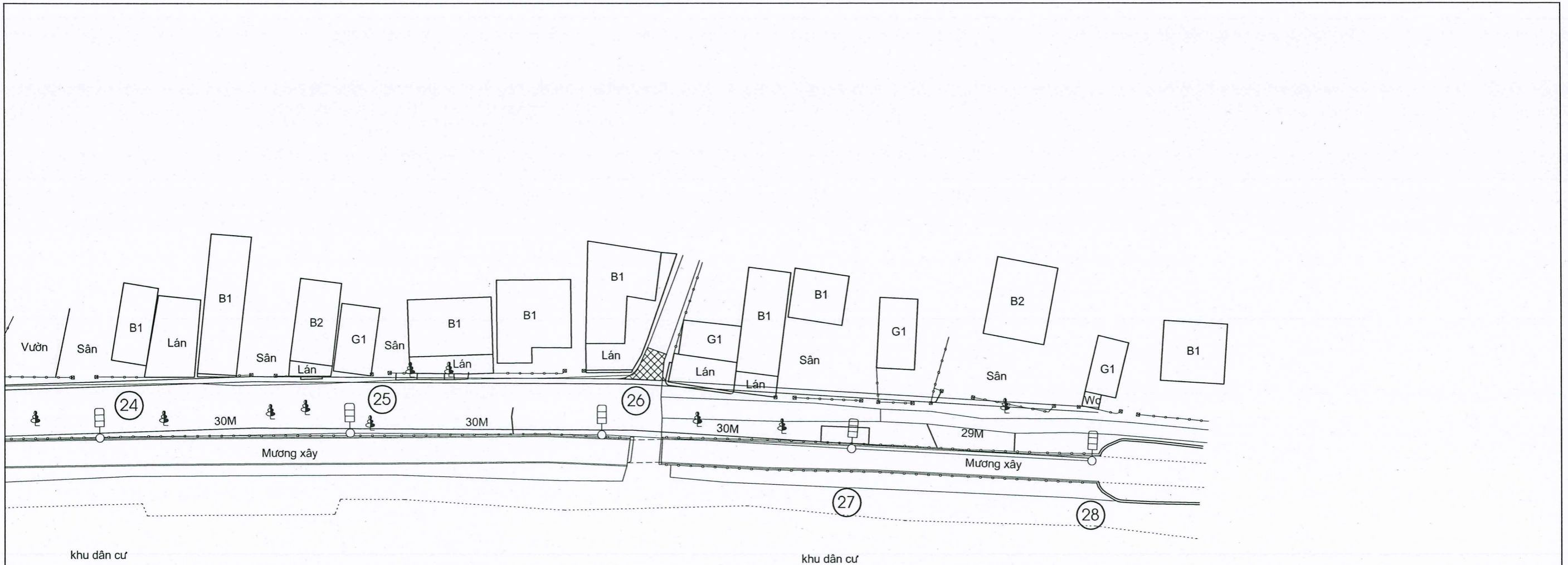
ỦY BAN NHÂN DÂN HUYỆN LÝ NHÂN ỦY BAN NHÂN DÂN XÃ ĐẠO LÝ ĐƠN VỊ TƯ VẤN THIẾT KẾ CÔNG TY CỔ PHẦN TƯ VẤN ĐẦU TƯ XÂY DỰNG THÀNH LỘC <small>Đc: 172 Trần Nhân Tông - TT. Vinh Trù - H. Lý Nhân - T. Hà Nam Email: Thanhoccompany@gmail.com Điện thoại: 0983.709.999</small>	BẢN VẼ THIẾT KẾ THI CÔNG DỰ ÁN: CẢI TẠO, NÂNG CẤP ĐƯỜNG TRỤC XÃ ĐX.03, ĐOẠN TỪ ĐƯỜNG ĐH.04 (CẦU LƯU) ĐẾN NHÀ ÔNG ĐỒNG THÔN AN ĐỒNG ĐỊA ĐIỂM XD: XÃ ĐẠO LÝ - HUYỆN LÝ NHÂN - TỈNH HÀ NAM	THIẾT KẾ	LÊ XUÂN VINH	 	CÔNG TY CỔ PHẦN TƯ VẤN ĐẦU TƯ XÂY DỰNG THÀNH LỘC PHÓ GIÁM ĐỐC 	MẶT BẰNG CHIẾU SÁNG (3/5)	
		KIỂM TRA	TRẦN HUY KHÁNH			TỶ LỆ BẢN VẼ:	HOÀN THÀNH:
		CHỦ TRÌ THIẾT KẾ	TRẦN HUY KHÁNH			MÃ SỐ DỰ ÁN:	SỐ BẢN VẼ:



CÔNG TY TNHH TƯ VẤN XÂY DỰNG PHÚ THÀNH
THẨM TRA
 Theo văn bản số 142...../...BRTT-PT
 Ngày 14.....tháng ... năm 2025.
 Chủ trì thẩm tra ký tên:.....

GHI CHÚ:	
●	CỘT ĐIỆN HẠ THỂ HIỆN CÓ
■	TỦ ĐIỀU KHIỂN CHIẾU SÁNG XD MỚI
○-□	CỘT ĐÈN CHIẾU SÁNG LIÊN CẢN ĐƠN XD MỚI
—	ĐƯỜNG CÁP CHIẾU SÁNG MỚI

ỦY BAN NHÂN DÂN HUYỆN LÝ NHÂN ỦY BAN NHÂN DÂN XÃ ĐẠO LÝ ĐƠN VỊ TƯ VẤN THIẾT KẾ CÔNG TY CỔ PHẦN TƯ VẤN ĐẦU TƯ XÂY DỰNG THÀNH LỘC <small>Đc: 172 Trần Nhân Tông - TT. Vĩnh Trụ - H. Lý Nhân - T. Hà Nam Email: thanhloccompany@gmail.com Điện thoại: 0983.709.999</small>	BẢN VẼ THIẾT KẾ THI CÔNG DỰ ÁN: CẢI TẠO, NÂNG CẤP ĐƯỜNG TRỤC XÃ ĐX.03, ĐOẠN TỪ ĐƯỜNG ĐH.04 (CẦU LƯU) ĐẾN NHÀ ÔNG ĐÔNG THÔN AN ĐỒNG ĐỊA ĐIỂM XD: XÃ ĐẠO LÝ - HUYỆN LÝ NHÂN - TỈNH HÀ NAM	THIẾT KẾ	LÊ XUÂN VINH		CÔNG TY CỔ PHẦN TƯ VẤN ĐẦU TƯ XÂY DỰNG THÀNH LỘC PHÓ GIÁM ĐỐC 	MẶT BẰNG CHIẾU SÁNG (4/5)	
		KIỂM TRA	TRẦN HUY KHÁNH				TỶ LỆ BẢN VẼ:
CHỦ TRÌ THIẾT KẾ	TRẦN HUY KHÁNH	MÃ SỐ DỰ ÁN:	SỐ BẢN VẼ:				



CÔNG TY TNHH TƯ VẤN XÂY DỰNG PHÚ THÀNH
THẨM TRA
 Theo văn bản số 142...../BCTT-PT
 Ngày 14.....tháng 2.....năm 2025
 Chủ trì thẩm tra ký tên:.....

GHI CHÚ:

●	CỘT ĐIỆN HẠ THỂ HIỆN CÓ
■	TỦ ĐIỀU KHIỂN CHIẾU SÁNG XD MỚI
○-□	CỘT ĐÈN CHIẾU SÁNG LIÊN CẦN ĐƠN XD MỚI
—	ĐƯỜNG CÁP CHIẾU SÁNG MỚI

ỦY BAN NHÂN DÂN HUYỆN LÝ NHÂN ỦY BAN NHÂN DÂN XÃ ĐẠO LÝ ĐƠN VỊ TƯ VẤN THIẾT KẾ CÔNG TY CỔ PHẦN TƯ VẤN ĐẦU TƯ XÂY DỰNG THÀNH LỘC <small>Đc: 172 Trần Nhân Tông - TT. Vinh Trù - H. Lý Nhân - T. Hà Nam</small> <small>Email: Thanhloccompany@gmail.com</small> <small>Điện thoại: 0983.709.999</small>	BẢN VẼ THIẾT KẾ THI CÔNG DỰ ÁN: CẢI TẠO, NÂNG CẤP ĐƯỜNG TRỤC XÃ ĐX.03, ĐOẠN TỪ ĐƯỜNG ĐH.04 (CẦU LƯU) ĐẾN NHÀ ÔNG ĐÔNG THÔN AN ĐỒNG ĐỊA ĐIỂM XD: XÃ ĐẠO LÝ - HUYỆN LÝ NHÂN - TỈNH HÀ NAM	THIẾT KẾ LÊ XUÂN VINH		CÔNG TY CỔ PHẦN TƯ VẤN ĐẦU TƯ XÂY DỰNG THÀNH LỘC PHÓ GIÁM ĐỐC CPTU VẤN ĐẦU TƯ XÂY DỰNG THÀNH LỘC NGUYỄN NHƯ ĐÌNH	MẶT BẰNG CHIẾU SÁNG (5/5) TỶ LỆ BẢN VẼ: MÃ SỐ DỰ ÁN:	
		KIỂM TRA TRẦN HUY KHÁNH				

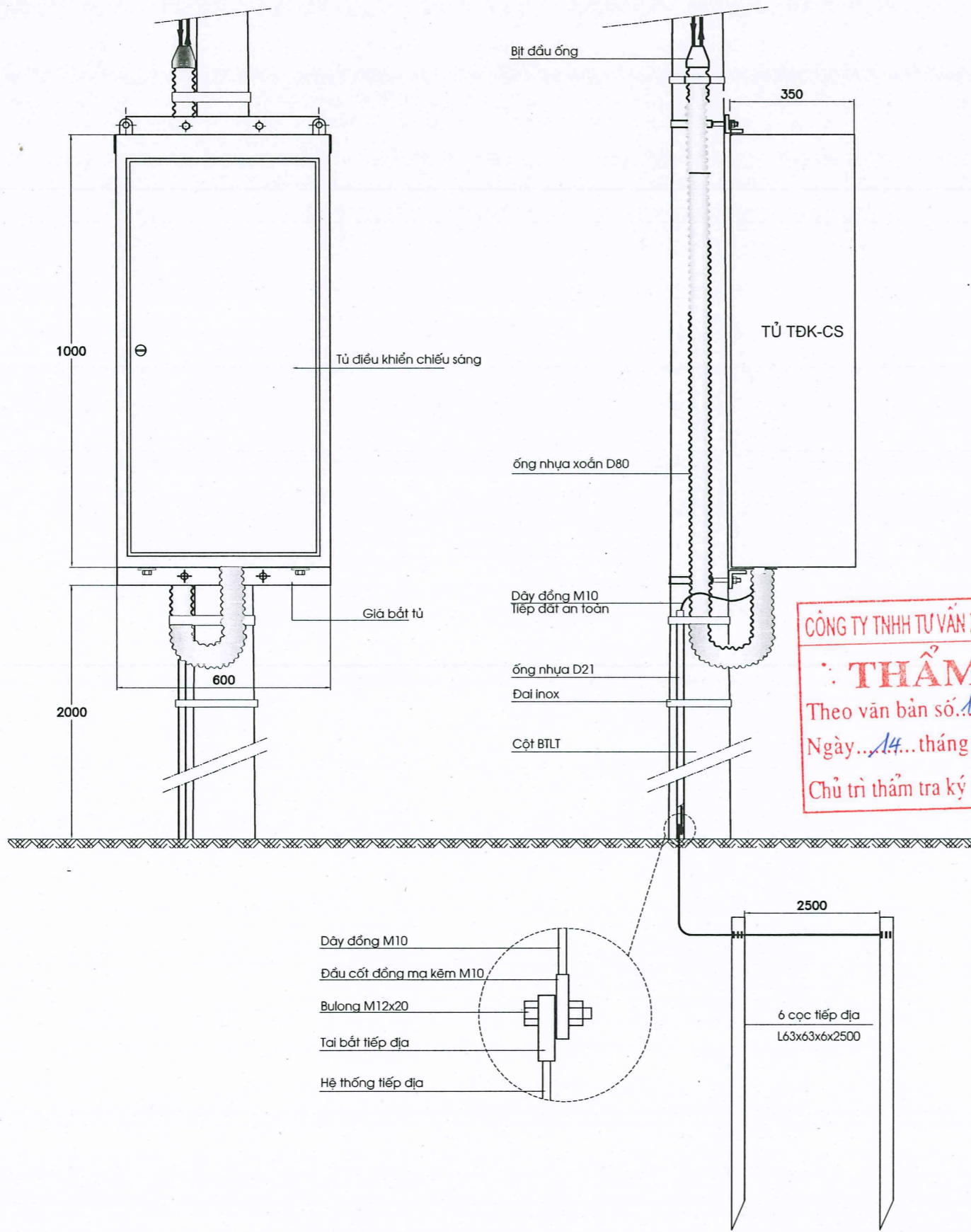


BẢNG THÔNG KÊ VẬT TƯ CHIẾU SÁNG

STT	Chiều dài của cáp theo mặt bằng	Chiều dài đầu cáp lên xuống	Hao hụt và dự phòng của cáp 3%(l1+l2)	cu/xpe/pvc/dsta		Dây đồng Cu/pvc 1x10 nối tiếp địa liên hoàn	Chiều dài của ống theo mặt bằng	Chiều dài đầu ống lên xuống (=90% cáp)	Hao hụt và dự phòng của ống 3%(l1+l2)	ống HDPE phi 65/50 luồn cáp	Chiều dài rãnh cáp trên nền đất	Cột đèn cao 8m liền căn đơn vưon 1,5m	Móng cột	Bóng đèn cao áp Led 80W	Dây điện mềm 2 x 2,5mm ² Lên đèn	Dây điện mềm 1 x 2,5mm ² Lên đèn	Tủ điều khiển đèn	Giá đỡ tủ điện trên cột điện	Đầu cột đồng	Tiếp Địa cột đèn	Tiếp Địa lập lại	Tiếp Địa tủ	
	(l1 cáp)	(l2 cáp)	(l3 cáp)	(l cáp)	(l cáp)	(l cáp)	(l1 ống)	(l2 ống)	(l3 ống)	(l ống)	(m)	(cột)	(móng)	(bộ)	(m)	(m)	(tủ)	(bộ)	(cái)	(bộ)	(bộ)	(bộ)	
	(m)	(m)	(m)	(m)	(m)	(m)	(m)	(m)	(m)	(m)	(m)	(m)	(m)	(m)	(m)	(m)	(m)	(m)	(m)	(m)	(m)	(m)	(m)
Cột hạ thế đã có																							
Tủ điều khiển 1	8	2	0.3	10.30				1.8	0.054	1.854							1	1	15			1	
1	8	4	0.36		12.36	12.36	8	3.6	0.348	11.948	8	1	1	1	10	10			10	1			
2	29	4	0.99		33.99	33.99	29	3.6	0.978	33.578	29	1	1	1	10	10			10	1			
3	30	4	1.02		35.02	35.02	30	3.6	1.008	34.608	30	1	1	1	10	10			10	1			
4	31	4	1.05		36.05	36.05	31	3.6	1.038	35.638	31	1	1	1	10	10			10	1			
5	31	4	1.05		36.05	36.05	31	3.6	1.038	35.638	31	1	1	1	10	10			10	1			
6	31	4	1.05		36.05	36.05	31	3.6	1.038	35.638	31	1	1	1	10	10			10	1			
7	31	4	1.05		36.05	36.05	31	3.6	1.038	35.638	31	1	1	1	10	10			10	1			
8	31	4	1.05		36.05	36.05	31	3.6	1.038	35.638	31	1	1	1	10	10			10	1			
9	31	4	1.05		36.05	36.05	31	3.6	1.038	35.638	31	1	1	1	10	10			10	1			
10	31	4	1.05		36.05	36.05	31	3.6	1.038	35.638	31	1	1	1	10	10			10	1			
11	31	4	1.05		36.05	36.05	31	3.6	1.038	35.638	31	1	1	1	10	10			10	1			
12	31	4	1.05		36.05	36.05	31	3.6	1.038	35.638	31	1	1	1	10	10			10	1			
13	31	4	1.05		36.05	36.05	31	3.6	1.038	35.638	31	1	1	1	10	10			10	1			
14	31	4	1.05		36.05	36.05	31	3.6	1.038	35.638	31	1	1	1	10	10			10	1			
15	31	4	1.05		36.05	36.05	31	3.6	1.038	35.638	31	1	1	1	10	10			10	1			
16	31	4	1.05		36.05	36.05	31	3.6	1.038	35.638	31	1	1	1	10	10			10	1			
17	31	2	0.99		33.99	33.99	31	1.8	0.984	33.784	31	1	1						5	1	1		
Tủ điều khiển 1		2	0.06		2.06			1.8	0.054	1.854													
18	23	4	0.81		27.81	2.06	23	3.6	0.798	27.398	23	1	1						10	1			
19	30	4	1.02		35.02	27.81	30	3.6	1.008	34.608	30	1	1						10	1			
20	30	4	1.02		35.02	35.02	30	3.6	1.008	34.608	30	1	1	1	10	10			10	1			
21	30	4	1.02		35.02	35.02	30	3.6	1.008	34.608	30	1	1	1	10	10			10	1			
22	30	4	1.02		35.02	35.02	30	3.6	1.008	34.608	30	1	1	1	10	10			10	1			
23	30	4	1.02		35.02	35.02	30	3.6	1.008	34.608	30	1	1	1	10	10			10	1			
24	30	4	1.02		35.02	35.02	30	3.6	1.008	34.608	30	1	1	1	10	10			10	1			
25	30	4	1.02		35.02	35.02	30	3.6	1.008	34.608	30	1	1	1	10	10			10	1			
26	30	4	1.02		35.02	35.02	30	3.6	1.008	34.608	30	1	1	1	10	10			10	1			
27	30	4	1.02		35.02	35.02	30	3.6	1.008	34.608	30	1	1	1	10	10			10	1			
28	29	2	0.93		31.93	35.02	29	1.8	0.924	31.724	29	1	1	1	10	10			5	1	1		
Tổng	831	112	28	10	961	929	823	101	28	952	823	28	28	28	280	280	1	1	285	28	2	1	

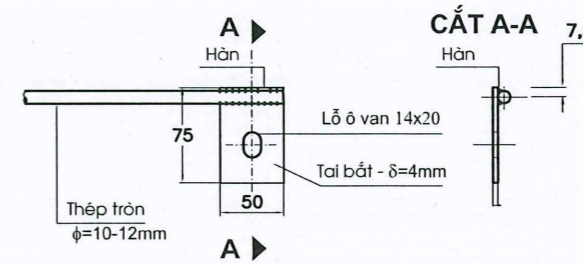
CÔNG TY TNHH TƯ VẤN ĐẦU TƯ XÂY DỰNG THÀNH LỘC
TIỂM TRA
 Theo văn bản số 1429 /BTT-PT
 Ngày 14 tháng 2 năm 2025
 Chủ trì thẩm tra ký tên:

ỦY BAN NHÂN DÂN HUYỆN LÝ NHÂN ỦY BAN NHÂN DÂN XÃ ĐẠO LÝ ĐƠN VỊ TƯ VẤN THIẾT KẾ CÔNG TY CỔ PHẦN TƯ VẤN ĐẦU TƯ XÂY DỰNG THÀNH LỘC Đc: 172 Trần Nhân Tông - TT. Vĩnh Trụ - H. Lý Nhân - T. Hà Nam Email: Thanhloccompany@gmail.com	BẢN VẼ THIẾT KẾ THI CÔNG DỰ ÁN: CẢI TẠO, NÂNG CẤP ĐƯỜNG TRỤC XÃ ĐX.03, ĐOẠN TỪ ĐƯỜNG ĐH.04 (CÁU LƯU) ĐẾN NHÀ ÔNG ĐÔNG THÔN AN ĐỒNG ĐỊA ĐIỂM XD: XÃ ĐẠO LÝ - HUYỆN LÝ NHÂN - TỈNH HÀ NAM	THIẾT KẾ LÊ XUÂN VINH	CÔNG TY CỔ PHẦN TƯ VẤN ĐẦU TƯ XÂY DỰNG THÀNH LỘC PHÓ GIÁM ĐỐC XÂY DỰNG THÀNH LỘC NGUYỄN NHƯ ĐÌNH	THỐNG KÊ VẬT TƯ CHIẾU SÁNG	
	KIỂM TRA TRẦN HUY KHÁNH	CHỦ TRÌ THIẾT KẾ TRẦN HUY KHÁNH		TỶ LỆ BẢN VẼ:	HOÀN THÀNH:/.....
	MÃ SỐ DỰ ÁN:	SỐ BẢN VẼ:			



TAI BẮT TIẾP ĐỊA-NẾU DÙNG THÉP TRÒN

Tỷ lệ: 1/5

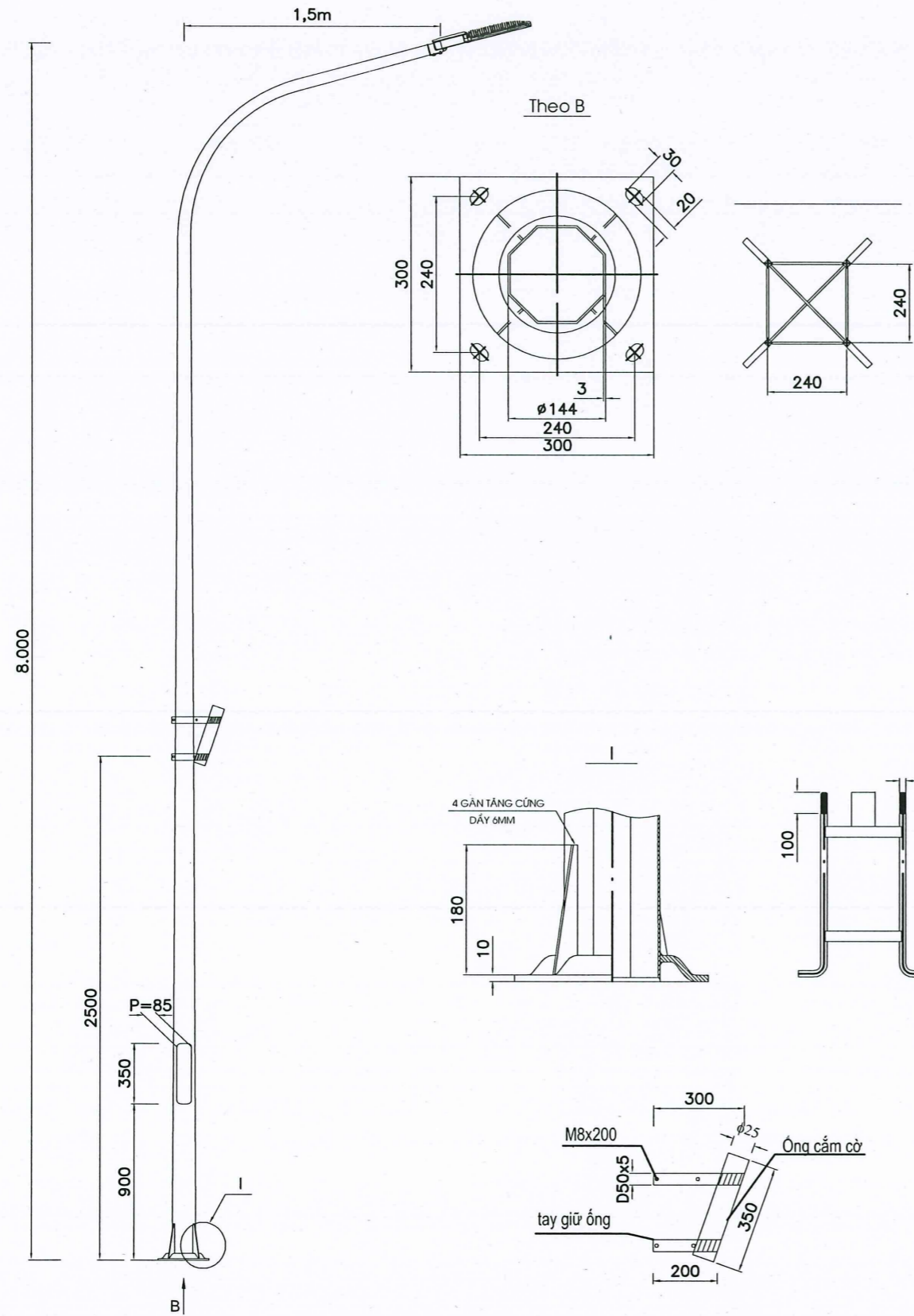


CÔNG TY TNHH TƯ VẤN XÂY DỰNG PHÚ THÀNH
THẨM TRA
 Theo văn bản số 142...../ BETT-PT
 Ngày 14... tháng 2... năm 2025
 Chủ trì thẩm tra ký tên:.....

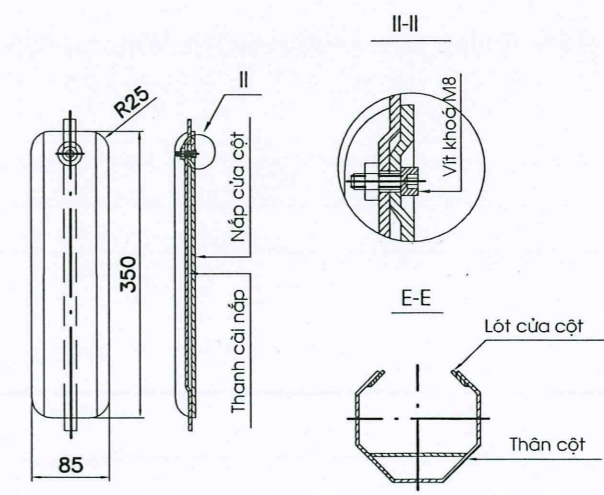
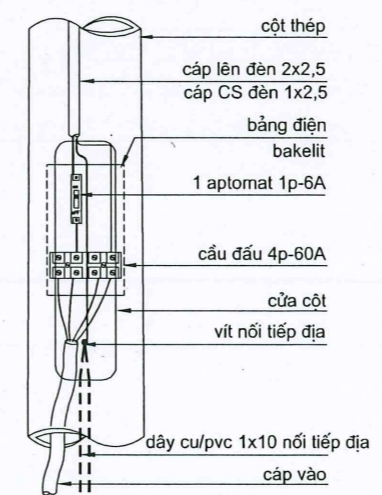
GHI CHÚ:

- Kích thước trong bản vẽ tính theo mm
- Vỏ tủ được nối với hệ thống tiếp đất có điện trở nối đất Rz < 10 ôm
- Lỗ ô van phải thực hiện trên máy đột dập không thổi bằng hàn hơi hoặc hàn điện
- Tai bắt tiếp địa phải mạ kẽm
- Mặt dưới tai bắt tiếp địa phải phẳng nhẵn

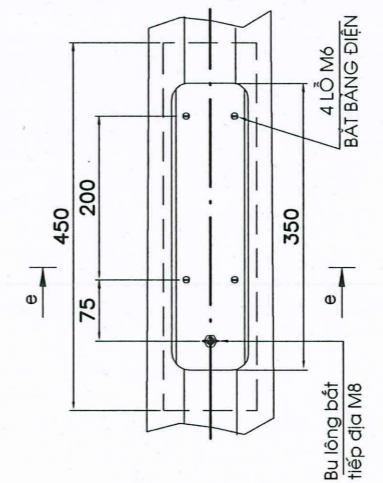
ỦY BAN NHÂN DÂN HUYỆN LÝ NHÂN ỦY BAN NHÂN DÂN XÃ ĐẠO LÝ ĐƠN VỊ TƯ VẤN THIẾT KẾ CÔNG TY CỔ PHẦN TƯ VẤN ĐẦU TƯ XÂY DỰNG THÀNH LỘC <small>Đc: 172 Trần Nhân Tông - TT. Vinh Trụ - H. Lý Nhân - T. Hà Nam</small> <small>Email: Thanhloccompany@gmail.com</small>	BẢN VẼ THIẾT KẾ THI CÔNG DỰ ÁN: CẢI TẠO, NÂNG CẤP ĐƯỜNG TRỤC XÃ ĐX.03, ĐOẠN TỪ ĐƯỜNG ĐH.04 (CẦU LƯU) ĐẾN NHÀ ÔNG ĐỒNG THÔN AN ĐỒNG ĐỊA ĐIỂM XD: XÃ ĐẠO LÝ - HUYỆN LÝ NHÂN - TỈNH HÀ NAM	THIẾT KẾ KIỂM TRA CHỦ TRÌ THIẾT KẾ	LÊ XUÂN VINH TRẦN HUY KHÁNH TRẦN HUY KHÁNH	 	CÔNG TY CỔ PHẦN TƯ VẤN ĐẦU TƯ XÂY DỰNG THÀNH LỘC PHÓ GIÁM ĐỐC NGUYỄN NHƯ ĐÌNH	TỦ ĐIỀU KHIỂN CHIẾU SÁNG 3 PHA TỶ LỆ BẢN VẼ: MÃ SỐ DỰ ÁN:	HOÀN THÀNH: SỐ BẢN VẼ:
---	--	--	--	------	--	--	---------------------------------------



BẢNG ĐIỆN CỦA CỘT



KẾT CẤU CỦA CỘT



CÔNG TY TNHH TƯ VẤN XÂY DỰNG PHÚ THÀNH
THẨM TRA
 Theo văn bản số.../...
 Ngày... tháng... năm 20...
 Chủ trì thẩm tra ký tên:.....

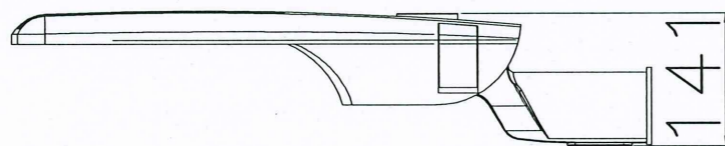
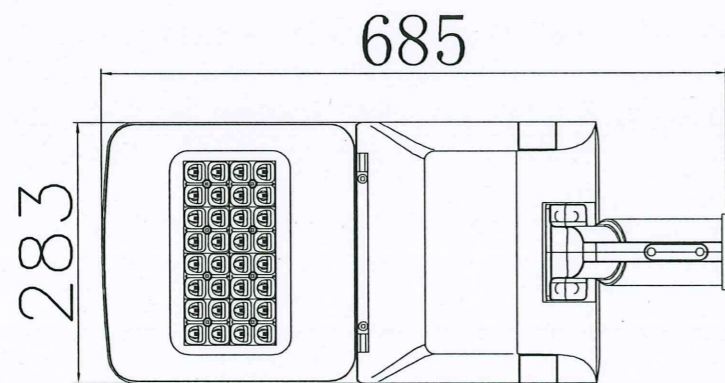
YÊU CẦU KỸ THUẬT

- CÁC KÍCH THƯỚC LÀ MM
- SAI LỆCH KHOẢNG CÁCH CÁC CẤP MẶT ĐỐI ĐIỆN THÂN CỘT ±3%
- SAI LỆCH ĐỘ THẲNG THÂN CỘT ±0.5%
- SAI LỆCH GÓC XOÁN ĐƯỜNG SINH 1 ĐỘ/3M
- SAI LỆCH CHIỀU CAO CỘT ±0.5%
- SAI LỆCH CHIỀU CAO ĐẶT ĐÈN ±1.2%
- NẮP CỦA CỘT ĐƯỢC MÀI NHẪN, KHI LẮP ĐẢM BẢO KHE HỖ ĐỀU < 1.5MM
- TOÀN BỘ REN KHUNG MÔNG CỘT ĐƯỢC MÀI ĐIỆN PHẦN, CHIỀU DÀI MÀ > CHIỀU DÀI REN
- VẬT LIỆU CỘT PHÙ HỢP TIÊU CHUẨN : JIS G3101 SS400 HOẶC TƯƠNG ĐƯƠNG
- VẬT LIỆU KHUNG BU LỒNG MÔNG THÉP 35
- TOÀN BỘ CỘT ĐƯỢC MÀI KÈM NHÚNG NÓNG PHÙ HỢP TIÊU CHUẨN ASTM A123

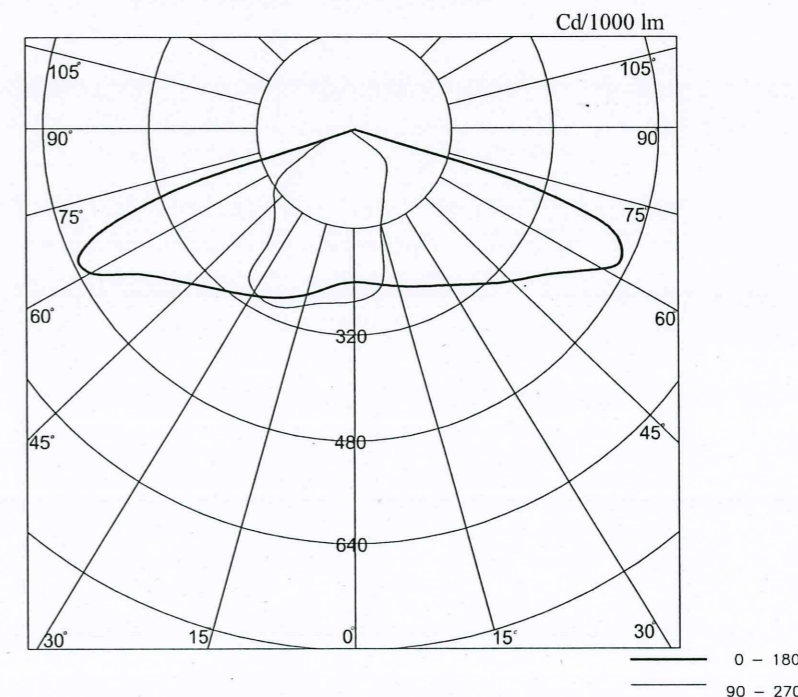
CÔNG TY CỔ PHẦN TƯ VẤN ĐẦU TƯ XÂY DỰNG PHÚ THÀNH LỘC
 PHÓ GIÁM ĐỐC
 NGUYỄN NHƯ ĐÌNH

ỦY BAN NHÂN DÂN HUYỆN LÝ NHÂN ỦY BAN NHÂN DÂN XÃ ĐẠO LÝ ĐƠN VỊ TƯ VẤN THIẾT KẾ CÔNG TY CỔ PHẦN TƯ VẤN ĐẦU TƯ XÂY DỰNG PHÚ THÀNH LỘC <small>Đc: 172 Trần Nhân Tông - TT. Vĩnh Trụ - H. Lý Nhân - T. Hà Nam</small> <small>Email: Thanhloccompany@gmail.com</small>	BẢN VẼ THIẾT KẾ THI CÔNG DỰ ÁN: CẢI TẠO, NÂNG CẤP ĐƯỜNG TRỤC XÃ ĐX.03, ĐOẠN TỪ ĐƯỜNG ĐH.04 (CẦU LƯU) ĐẾN NHÀ ÔNG ĐÔNG THÔN AN ĐỒNG ĐỊA ĐIỂM XD: XÃ ĐẠO LÝ - HUYỆN LÝ NHÂN - TỈNH HÀ NAM	THIẾT KẾ LÊ XUÂN VINH		CÔNG TY CỔ PHẦN TƯ VẤN ĐẦU TƯ XÂY DỰNG PHÚ THÀNH LỘC PHÓ GIÁM ĐỐC NGUYỄN NHƯ ĐÌNH	CỘT ĐÈN 8M LIÊN CÁN ĐƠN, VƯỜN 1,5M	
		KIỂM TRA TRẦN HUY KHÁNH			CHỦ TRÌ THIẾT KẾ TRẦN HUY KHÁNH	TỶ LỆ BẢN VẼ: MÃ SỐ DỰ ÁN:

ĐÈN CHIẾU SÁNG LED : 80W



BIỂU ĐỒ PHÂN BỐ ÁNH SÁNG

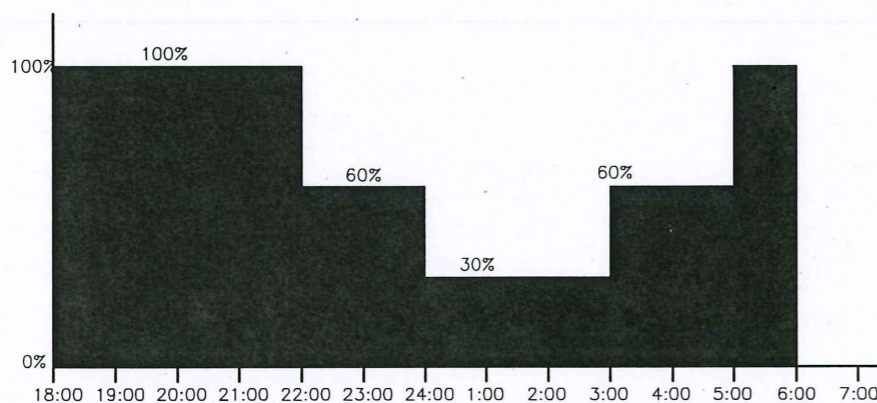


CÔNG TY TNHH TƯ VẤN XÂY DỰNG PHÚ THÀNH
THẨM TRA
 Theo văn bản số.../BTT-PT.
 Ngày... tháng... năm 20...
 Chủ trì thẩm tra ký tên:.....

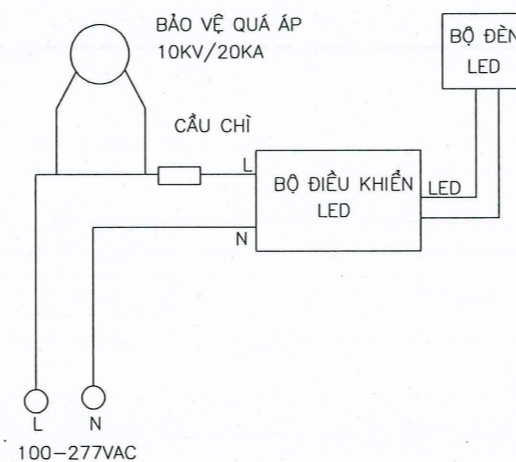
CHỈ DẪN KỸ THUẬT ĐÈN LED : 80W

MÃ HIỆU/CÔNG SUẤT	80W
KÍCH THƯỚC : L X W X H (MM)	685 * 283 * 141
ĐỘ CAO LẮP ĐẶT	6-11 M
QUANG THÔNG	10800 LM
QUANG HIỆU	135 LM/W
NGUỒN SÁNG (CHÍP LED)	LUMILED 5050
CHẤT LIỆU VỎ ĐÈN	NHÔM ĐÚC ÁP LỰC CAO, SƠN TÍNH ĐIỆN CHỐNG ẮN MÒN
CHỈ SỐ HOÀN MÀU	RA >=70
HỆ SỐ CÔNG SUẤT	0.96
TUỔI THỌ SỬ DỤNG	>=50.000H
NHIỆT ĐỘ MÀU	6000K
NHIỆT ĐỘ LÀM VIỆC	(-30 C - +50 C)
ĐIỆN ÁP SỬ DỤNG	100 - 277V-50/60HZ
	IK09
ĐỘ KÍN KHÍT	IP66
CHẾ ĐỘ CHIẾU SÁNG	TÍCH HỢP BỘ DIM LẬP TRÌNH 5 CẤP CÔNG SUẤT
CHỨNG CHỈ TIÊU CHUẨN CHẤT LƯỢNG	TCVN 7722-2-3:2019, ISO 90001: 2015
MỤC ĐÍCH SỬ DỤNG	CHIẾU SÁNG ĐƯỜNG PHỐ, ĐƯỜNG CAO TỐC, ĐẠI LỘ KHU ĐÔ THỊ, KHU CÔNG NGHIỆP, HẠ TẦNG KỸ THUẬT
MÀU CHỦ ĐẠO	TRẮNG, GHI, ĐEN

SƠ ĐỒ CHIẾT GIẢM CÔNG SUẤT HỆ THỐNG CHIẾU SÁNG



SƠ ĐỒ NGUYÊN LÝ ĐIỆN CHIẾU SÁNG



ỦY BAN NHÂN DÂN HUYỆN LÝ NHÂN
ỦY BAN NHÂN DÂN XÃ ĐẠO LÝ

ĐƠN VỊ TƯ VẤN THIẾT KẾ
CÔNG TY CỔ PHẦN TƯ VẤN ĐẦU TƯ XÂY DỰNG THÀNH LỘC
 Đc: 172 Trần Nhân Tông - TT. Vĩnh Trụ - H. Lý Nhân - T. Hà Nam
 Email: Thanhloccompany@gmail.com

BẢN VẼ THIẾT KẾ THI CÔNG
 DỰ ÁN: CẢI TẠO, NÂNG CẤP ĐƯỜNG TRỤC XÃ ĐX.03, ĐOẠN TỪ ĐƯỜNG ĐH.04 (CẦU LƯU) ĐẾN NHÀ ÔNG ĐÔNG THÔN AN ĐỒNG
 ĐỊA ĐIỂM XD: XÃ ĐẠO LÝ - HUYỆN LÝ NHÂN - TỈNH HÀ NAM

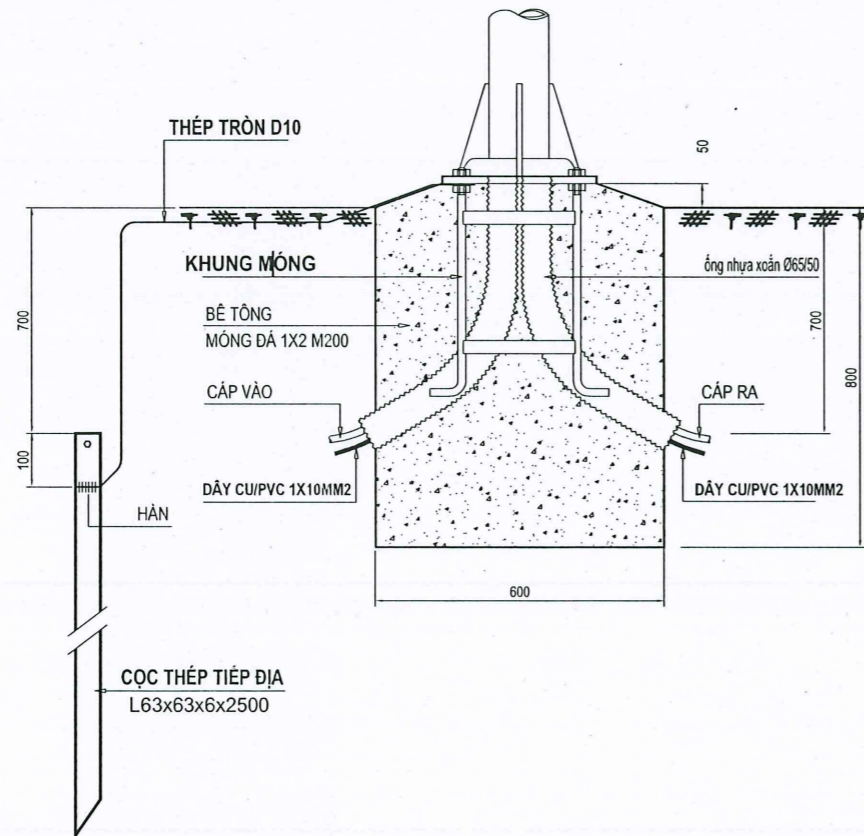
THIẾT KẾ: LÊ XUÂN VINH
 KIỂM TRA: TRẦN HUY KHÁNH
 CHỦ TRÌ THIẾT KẾ: TRẦN HUY KHÁNH

CÔNG TY CỔ PHẦN TƯ VẤN ĐẦU TƯ XÂY DỰNG THÀNH LỘC
 PHÓ GIÁM ĐỐC
 XÂY DỰNG
 THANH LỘC
 NGUYỄN NHƯ ĐÌNH

BỘ ĐÈN LED 80W

TỶ LỆ BẢN VẼ: HOÀN THÀNH:/.....
 MÃ SỐ DỰ ÁN: SỐ BẢN VẼ:

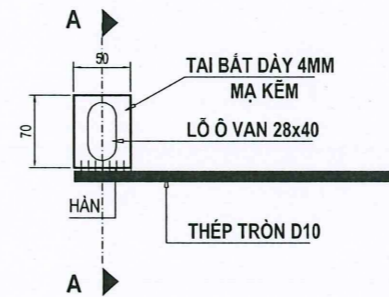
MÓNG CỘT ĐÈN BÁT GIÁC CHIẾU SÁNG ĐƯỜNG
TỶ LỆ : 1/15



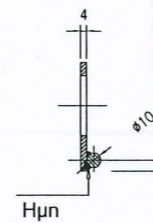
GHI CHÚ

- KÍCH THƯỚC BẢN VẼ TÍNH THEO mm
- VẬT LIỆU KHUNG BU LÔNG MÓNG THÉP 35
- TOÀN BỘ REN KHUNG MÓNG CỘT ĐƯỢC MẠ ĐIỆN PHÂN, CHIỀU DÀI MẠ > CHIỀU DÀI REN
- DỰNG CỘT SAU KHI ĐÓ BÊ TÔNG TỐI THIỂU 72h

TAI BẮT TIẾP ĐỊA
TỶ LỆ : KTL

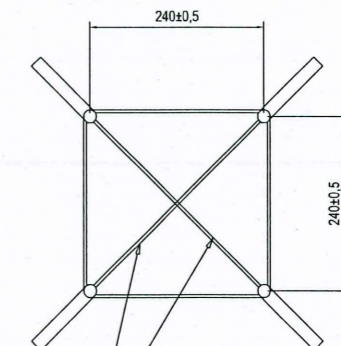
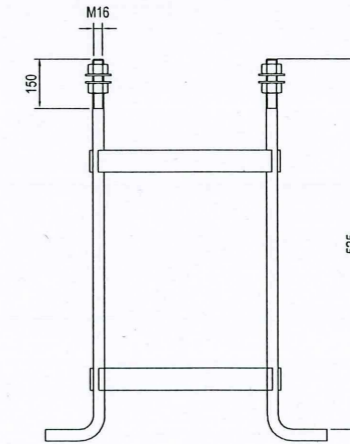


A - A



CÔNG TY TNHH TƯ VẤN XÂY DỰNG PHÚ THÀNH
THẨM TRA
Theo văn bản số: 142...../BKT-PT.
Ngày...14...tháng...2...năm 2025.
Chủ trì thẩm tra ký tên:.....

KHUNG MÓNG
TỶ LỆ : 1/10



THÉP DỆT 40x4 HÀN SOLE

BẢNG KÊ KHỐI LƯỢNG (CHO 1 MÓNG)

TT	VẬT TƯ - CÔNG VIỆC	ĐƠN VỊ	K.LƯỢNG
01	BÊ TÔNG M200 ĐÁ 1X2 - PCB 40	M3	0,288
02	KHUNG BULÔNG MÓNG M16x240x525	CÁI	01
03	CỘC TIẾP ĐỊA RC-1- L63x63x6x2500	CỘC	01
04	ĐÀO ĐẤT HỒ MÓNG (K=1.3)	M3	0,3744
05	ĐẬP ĐẤT MÓNG (K=1,13)	M3	0,098
06	ĐẤT THỪA	M3	0,2764

ỦY BAN NHÂN DÂN HUYỆN LÝ NHÂN
ỦY BAN NHÂN DÂN XÃ ĐẠO LÝ

ĐƠN VỊ TƯ VẤN THIẾT KẾ
CÔNG TY CỔ PHẦN TƯ VẤN ĐẦU TƯ XÂY DỰNG THÀNH LỘC
Đc: 172 Trần Nhân Tông - TT. Vĩnh Trụ - H. Lý Nhân - T. Hà Nam
Email: Thanhloccompany@gmail.com

BẢN VẼ THIẾT KẾ THI CÔNG
DỰ ÁN: CẢI TẠO, NÂNG CẤP ĐƯỜNG TRỤC XÃ ĐX.03, ĐOẠN TỪ ĐƯỜNG
ĐH.04 (CẦU LƯU) ĐẾN NHÀ ÔNG ĐÔNG THÔN AN ĐÔNG
ĐỊA ĐIỂM XD: XÃ ĐẠO LÝ - HUYỆN LÝ NHÂN - TỈNH HÀ NAM

THIẾT KẾ
KIỂM TRA
CHỦ TRÌ THIẾT KẾ

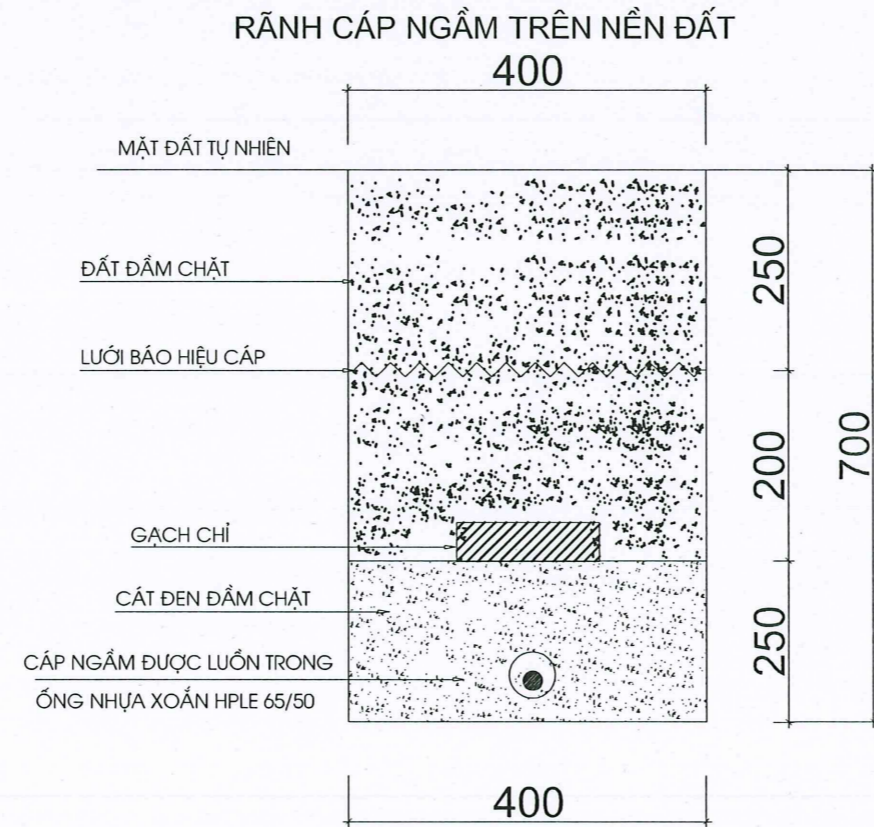
LÊ XUÂN VINH
TRẦN HUY KHÁNH
TRẦN HUY KHÁNH

veas
PH

CÔNG TY CỔ PHẦN TƯ VẤN ĐẦU TƯ XÂY DỰNG THÀNH LỘC
PHÓ GIÁM ĐỐC ĐẦU TƯ
XÂY DỰNG
THÀNH LỘC
NGUYỄN NHƯ ĐÌNH

BẢN VẼ MÓNG CỘT ĐÈN CHIẾU SÁNG
TRÊN NỀN ĐẤT

TỶ LỆ BẢN VẼ: HOÀN THÀNH:/.....
MÃ SỐ DỰ ÁN: SỐ BẢN VẼ:



CÔNG TY TNHH TƯ VẤN XÂY DỰNG PHÚ THÀNH

THẨM TRA

Theo văn bản số 14.2 / BETT-PT

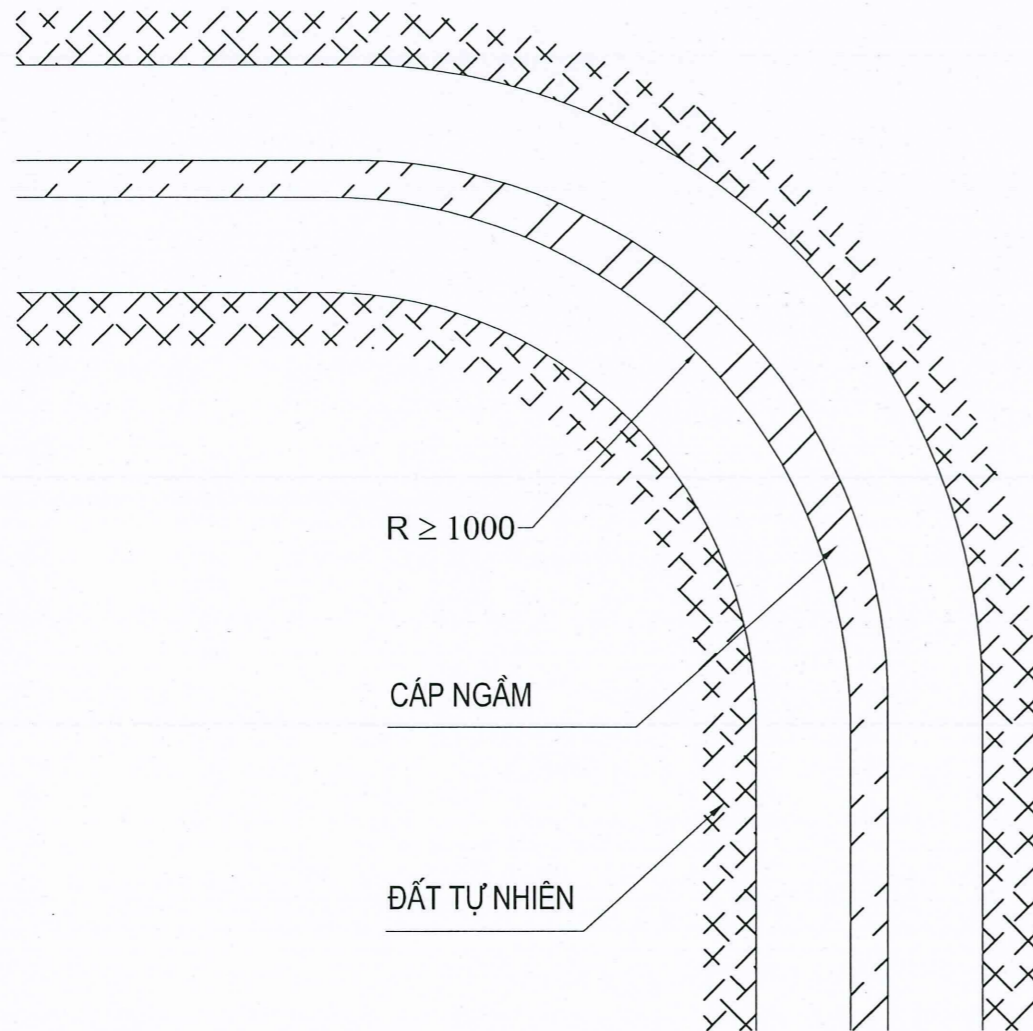
Ngày 14 tháng 02 năm 2025

Chủ trì thẩm tra ký tên:

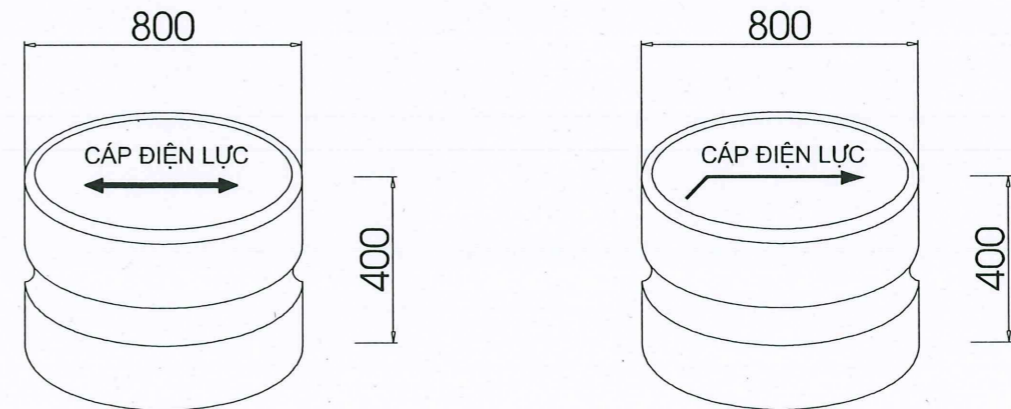
TT	VẬT TƯ - CÔNG VIỆC	ĐƠN VỊ	K.LƯỢNG
01	CÁT ĐEN SAN LẤP	M3	0,113
02	ĐÀO ĐÁT RÃNH CẤP	M3	0,280
03	ĐÁP ĐÁT RÃNH CẤP	M3	0,189
04	DỌN ĐÁT THỪA	M3	0,091
05	LƯỚI BẢO CẤP	M2	0,3
06	GẠCH CHỈ ĐẶC	VIÊN	10

ỦY BAN NHÂN DÂN HUYỆN LÝ NHÂN ỦY BAN NHÂN DÂN XÃ ĐẠO LÝ ĐƠN VỊ TƯ VẤN THIẾT KẾ CÔNG TY CỔ PHẦN TƯ VẤN ĐẦU TƯ XÂY DỰNG THÀNH LỘC <small>Đc: 172 Trần Nhân Tông - TT. Vinh Trụ - H. Lý Nhân - T. Hà Nam</small> <small>Email: Thanhloccompany@gmail.com</small>	BẢN VẼ THIẾT KẾ THI CÔNG DỰ ÁN: CẢI TẠO, NÂNG CẤP ĐƯỜNG TRỤC XÃ ĐX.03, ĐOẠN TỪ ĐƯỜNG ĐH.04 (CẦU LƯU) ĐẾN NHÀ ÔNG ĐÔNG THÔN AN ĐỒNG ĐỊA ĐIỂM XD: XÃ ĐẠO LÝ - HUYỆN LÝ NHÂN - TỈNH HÀ NAM	THIẾT KẾ	LÊ XUÂN VINH	<i>veez</i>	CÔNG TY CỔ PHẦN TƯ VẤN ĐẦU TƯ XÂY DỰNG THÀNH LỘC PHÓ GIÁM ĐỐC XÂY DỰNG THÀNH LỘC NGUYỄN NHƯ ĐÌNH <small>M.S. 0700638486</small>	RÃNH CẤP NGẦM	
		KIỂM TRA	TRẦN HUY KHÁNH	<i>S</i>		TỶ LỆ BẢN VẼ:	HOÀN THÀNH:/.....
		CHỦ TRÌ THIẾT KẾ	TRẦN HUY KHÁNH			MÃ SỐ DỰ ÁN:	SỐ BẢN VẼ:

CÁCH BÈ CẤP 90°



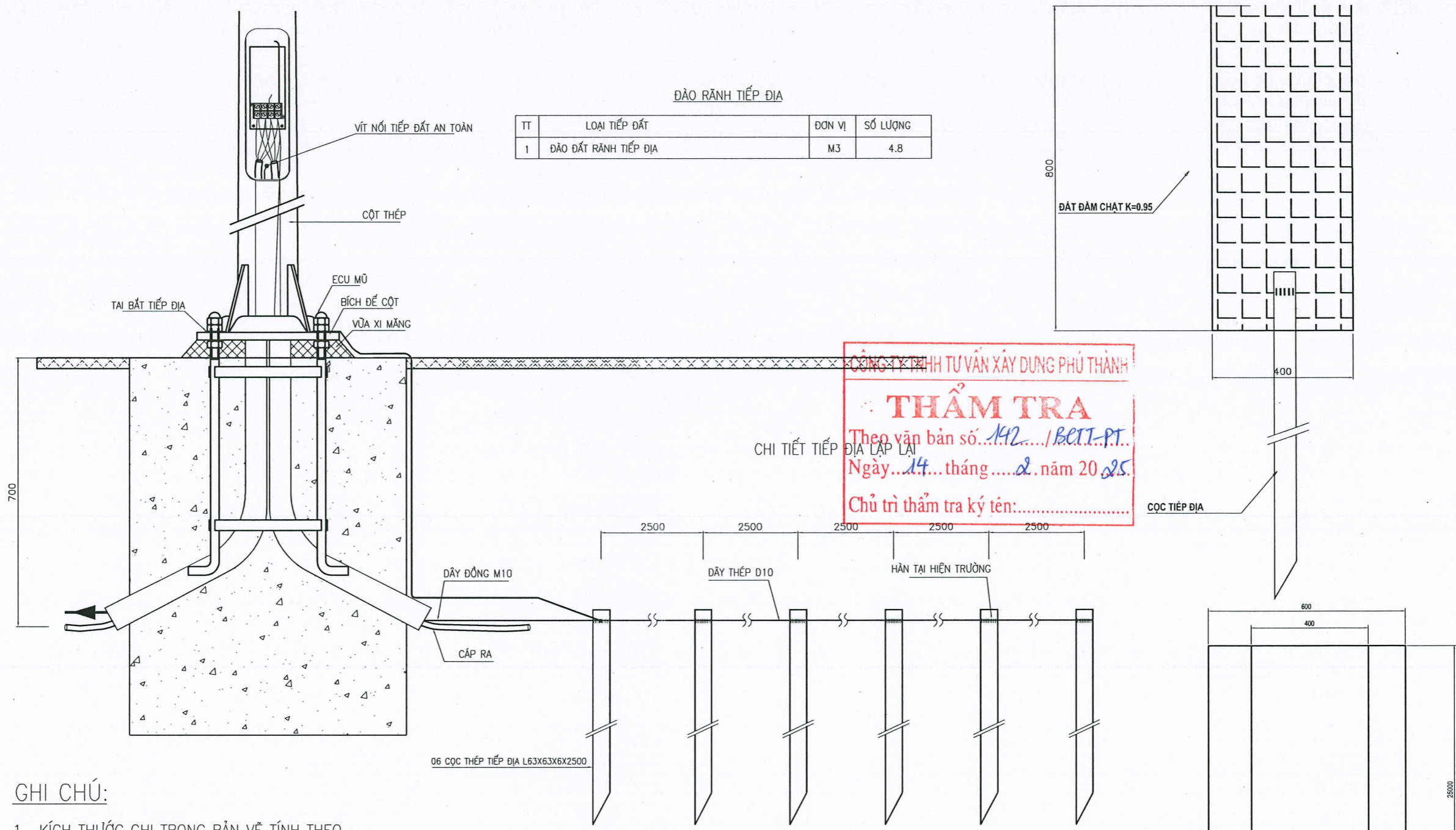
CỌC MỐC BÁO HIỆU CẤP TRÊN HÈ, ĐƯỜNG



- CỌC BÁO HIỆU CẤP ĐƯỢC TRÁNG MEN BÓNG, CHỮ VÀ MŨI TÊN HƯƠNG CẤP ĐƯỢC SƠN MÀU XANH
- CỌC MỐC ĐƯỢC CHÔN TRỰC TIẾP TRÊN NỀN ĐƯỜNG, MẶT HÈ
- CỌC MỐC ĐƯỢC CHÔN THẲNG VỊ TRÍ TIM CẤP

CÔNG TY TNHH TƯ VẤN XÂY DỰNG PHÚ THÀNH
THẨM TRA
 Theo văn bản số 142...../.....BKT-PT
 Ngày 14.....tháng.....2.....năm 2025.
 Chủ trì thẩm tra ký tên:.....

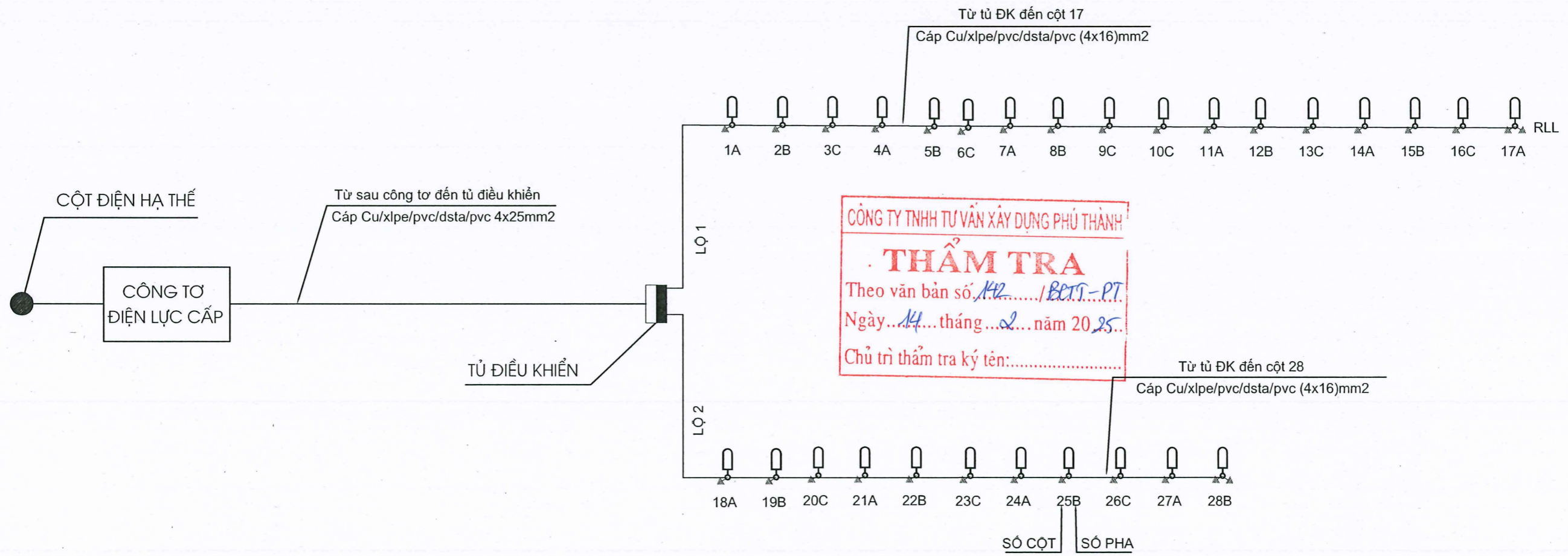
ỦY BAN NHÂN DÂN HUYỆN LÝ NHÂN ỦY BAN NHÂN DÂN XÃ ĐẠO LÝ ĐƠN VỊ TƯ VẤN THIẾT KẾ CÔNG TY CỔ PHẦN TƯ VẤN ĐẦU TƯ XÂY DỰNG THÀNH LỘC Đc: 172 Trần Nhân Tông - TT. Vĩnh Trụ - H. Lý Nhân - T. Hà Nam Email: Thanhloccompany@gmail.com	BẢN VẼ THIẾT KẾ THI CÔNG DỰ ÁN: CẢI TẠO, NÂNG CẤP ĐƯỜNG TRỤC XÃ ĐX.03, ĐOẠN TỪ ĐƯỜNG ĐH.04 (CẦU LƯU) ĐẾN NHÀ ÔNG ĐÔNG THÔN AN ĐỒNG ĐỊA ĐIỂM XD: XÃ ĐẠO LÝ - HUYỆN LÝ NHÂN - TỈNH HÀ NAM	THIẾT KẾ	LÊ XUÂN VINH	<i>[Signature]</i>	CÔNG TY CỔ PHẦN TƯ VẤN ĐẦU TƯ XÂY DỰNG THÀNH LỘC PHÓ GIÁM ĐỐC NGUYỄN NHƯ ĐÌNH THÂN-1	CHI TIẾT BÈ CẤP, MỐC BÁO HIỆU CẤP	
		KIỂM TRA	TRẦN HUY KHÁNH	<i>[Signature]</i>		TỶ LỆ BẢN VẼ:	HOÀN THÀNH:
		CHỦ TRÌ THIẾT KẾ	TRẦN HUY KHÁNH			MÃ SỐ DỰ ÁN:	SỐ BẢN VẼ:



GHI CHÚ:

- KÍCH THƯỚC GHI TRONG BẢN VẼ TÍNH THEO
- VỊ TRÍ LẮP ĐẶT TIẾP ĐẤT TRUNG TÍNH XEM BẢNG THỐNG KÊ CHI TIẾT CHIỀU SÁNG
- TẠI VỊ TRÍ CỘT CÓ TIẾP ĐỊA LẬP LẠI- DÂY TRUNG TÍNH NỐI VỚI HỆ THỐNG TIẾP ĐỊA
- ĐIỆN TRỞ TIẾP ĐẤT PHẢI NHỎ HƠN 4 OHM, ĐO KIỂM NẾU KHÔNG ĐẠT PHẢI ĐÓNG THÊM CỌC TIẾP ĐỊA CHO ĐẾN KHI NÀO ĐẠT

ỦY BAN NHÂN DÂN HUYỆN LÝ NHÂN ỦY BAN NHÂN DÂN XÃ ĐẠO LÝ ĐƠN VỊ TƯ VẤN THIẾT KẾ CÔNG TY CỔ PHẦN TƯ VẤN ĐẦU TƯ XÂY DỰNG THÀNH LỘC <small>Đc: 172 Trần Nhân Tông - TT. Vĩnh Trụ - H. Lý Nhân - T. Hà Nam</small> <small>Email: Thanhloccompany@gmail.com</small>	BẢN VẼ THIẾT KẾ THI CÔNG DỰ ÁN: CẢI TẠO, NÂNG CẤP ĐƯỜNG TRỤC XÃ ĐX.03, ĐOẠN TỪ ĐƯỜNG DH.04 (CẦU LƯU) ĐẾN NHÀ ÔNG ĐÔNG THÔN AN ĐÔNG ĐỊA ĐIỂM XD: XÃ ĐẠO LÝ - HUYỆN LÝ NHÂN - TỈNH HÀ NAM	THIẾT KẾ	LÊ XUÂN VINH		CHI TIẾT TIẾP ĐỊA LẬP LẠI	
		KIỂM TRA	TRẦN HUY KHÁNH			
		CHỦ TRÌ THIẾT KẾ	TRẦN HUY KHÁNH			



CÔNG TY TNHH TƯ VẤN XÂY DỰNG PHÚ THÀNH
THẨM TRA
 Theo văn bản số 142 / BCTP-PT
 Ngày 14 tháng 2 năm 2025
 Chủ trì thẩm tra ký tên:

ỦY BAN NHÂN DÂN HUYỆN LÝ NHÂN ỦY BAN NHÂN DÂN XÃ ĐẠO LÝ ĐƠN VỊ TƯ VẤN THIẾT KẾ CÔNG TY CỔ PHẦN TƯ VẤN ĐẦU TƯ XÂY DỰNG THÀNH LỘC <small>Đc: 172 Trần Nhân Tông - TT. Vĩnh Trụ - H. Lý Nhân - T. Hà Nam</small> <small>Email: Thanhloccompany@gmail.com</small>	BẢN VẼ THIẾT KẾ THI CÔNG DỰ ÁN: CẢI TẠO, NÂNG CẤP ĐƯỜNG TRỤC XÃ ĐX.03, ĐOẠN TỪ ĐƯỜNG ĐH.04 (CẦU LƯU) ĐẾN NHÀ ÔNG ĐÔNG THÔN AN ĐỒNG ĐỊA ĐIỂM XD: XÃ ĐẠO LÝ - HUYỆN LÝ NHÂN - TỈNH HÀ NAM	THIẾT KẾ	LÊ XUÂN VINH		SƠ ĐỒ NỐI DÂY
		KIỂM TRA	TRẦN HUY KHÁNH		
		CHỦ TRÌ THIẾT KẾ	TRẦN HUY KHÁNH	MÃ SỐ DỰ ÁN:	SỐ BẢN VẼ:

BẢNG KHỐI LƯỢNG NỀN MẶT ĐƯỜNG

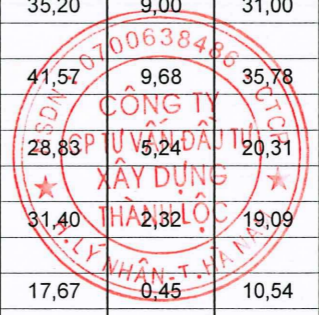
STT	Tên cọc	Lý trình	Kc lẻ	Diện tích											Khối lượng										
				B mặt đường	S CPĐĐ loại I	S CPĐĐ loại II	S khuôn K98	S khuôn K95	S đắp K95	S đào KTH	S đào khuôn	S đào đường cũ	S đào rãnh	S đắp rãnh	S mặt đường	V CPĐĐ loại I	V CPĐĐ loại II	V khuôn K98	V khuôn K95	V đắp K95	V đào KTH	V đào khuôn	V đào đường cũ	V đào rãnh	V đắp rãnh
				(m)	(m)	(m)	(m)	(m2)	(m2)	(m2)	(m2)	(m2)	(m2)	(m2)	(m2)	(m2)	(m2)	(m2)	(m2)	(m3)	(m3)	(m3)	(m3)	(m3)	(m3)
1	DT	Km 0 + 000,00		7,20	1,08	1,44	2,16	2,16	0,00	0,00	6,19	1,08	0,00	0,00											
			20,00												127,00	19,30	26,10	39,20	39,20	2,10	11,20	81,80	15,90	2,10	1,10
2	1	Km 0 + 020,00		5,50	0,85	1,17	1,76	1,76	0,21	1,12	1,99	0,51	0,21	0,11											
			20,00												110,00	17,00	23,40	35,20	35,20	11,70	23,40	45,20	10,30	6,00	5,50
3	2	Km 0 + 040,00		5,50	0,85	1,17	1,76	1,76	0,96	1,22	2,53	0,52	0,39	0,44											
			15,07												82,89	12,81	17,63	26,52	26,52	10,02	17,86	32,02	7,69	4,67	5,35
4	3	Km 0 + 055,07		5,50	0,85	1,17	1,76	1,76	0,37	1,15	1,72	0,50	0,23	0,27											
			17,15												94,33	14,58	20,07	30,18	30,18	6,26	19,47	39,53	8,49	5,40	3,86
5	D1	Km 0 + 072,22		5,50	0,85	1,17	1,76	1,76	0,36	1,12	2,89	0,49	0,40	0,18											
			10,23												56,27	8,70	11,97	18,00	18,00	3,02	10,23	30,33	5,93	4,76	0,92
6	4	Km 0 + 082,45		5,50	0,85	1,17	1,76	1,76	0,23	0,88	3,04	0,67	0,53	0,00											
			11,42												62,81	9,71	13,36	20,10	20,10	2,51	11,76	35,69	6,62	5,37	1,88
7	D2	Km 0 + 093,87		5,50	0,85	1,17	1,76	1,76	0,21	1,18	3,21	0,49	0,41	0,33											
			16,04												88,22	13,63	18,77	28,23	28,23	2,41	17,24	48,52	8,02	5,61	3,53
8	5	Km 0 + 109,91		5,50	0,85	1,17	1,76	1,76	0,09	0,97	2,84	0,51	0,29	0,11											
			16,94												93,17	14,40	19,65	29,48	29,48	1,02	15,58	47,01	8,64	4,15	0,93
9	D3	Km 0 + 126,85		5,50	0,85	1,15	1,72	1,72	0,03	0,87	2,71	0,51	0,20	0,00											
			13,15												72,33	11,18	15,06	22,55	22,55	0,33	12,56	36,10	6,77	3,75	3,02
10	6	Km 0 + 140,00		5,50	0,85	1,14	1,71	1,71	0,02	1,04	2,78	0,52	0,37	0,46											
			12,70												69,85	10,67	14,22	21,34	21,34	0,51	13,40	35,31	6,60	4,76	6,54
11	7	Km 0 + 152,70		5,50	0,83	1,10	1,65	1,65	0,06	1,07	2,78	0,52	0,38	0,57											
			12,40												68,20	10,42	13,95	20,89	20,89	0,56	12,52	38,07	6,39	5,15	4,71
12	D4	Km 0 + 165,10		5,50	0,85	1,15	1,72	1,72	0,03	0,95	3,36	0,51	0,45	0,19											
			14,90												81,95	12,67	17,28	25,93	25,93	0,60	14,53	50,81	7,52	6,63	3,05
13	8	Km 0 + 180,00		5,50	0,85	1,17	1,76	1,76	0,05	1,00	3,46	0,50	0,44	0,22											
			20,00												110,00	17,00	23,40	35,20	35,20	1,70	19,90	72,00	10,10	8,10	3,00
14	9	Km 0 + 200,00		5,50	0,85	1,17	1,76	1,76	0,12	0,99	3,74	0,51	0,37	0,08											
			20,00												110,00	17,00	23,40	35,20	35,20	2,20	19,80	76,70	10,20	11,00	5,60
15	10	Km 0 + 220,00		5,50	0,85	1,17	1,76	1,76	0,10	0,99	3,93	0,51	0,73	0,48											
			20,00												110,00	17,00	23,40	35,20	35,20	2,80	21,30	63,50	10,20	10,00	8,20
16	11	Km 0 + 240,00		5,50	0,85	1,17	1,76	1,76	0,18	1,14	2,42	0,51	0,27	0,34											
			20,00												110,00	17,00	23,40	35,20	35,20	3,90	21,60	42,80	10,30	8,00	7,70
17	12	Km 0 + 260,00		5,50	0,85	1,17	1,76	1,76	0,21	1,02	1,86	0,52	0,53	0,43											
			20,00												110,00	17,00	23,40	35,20	35,20	4,40	20,50	49,20	10,40	8,40	5,70
18	13	Km 0 + 280,00		5,50	0,85	1,17	1,76	1,76	0,23	1,03	3,06	0,52	0,31	0,14											
			11,94												65,67	10,15	13,97	21,01	21,01	2,39	12,24	36,42	6,21	4,06	1,85
19	D5	Km 0 + 291,94		5,50	0,85	1,17	1,76	1,76	0,17	1,02	3,04	0,52	0,37	0,17											
			13,38												73,59	11,37	15,65	23,55	23,55	2,01	13,31	44,69	6,96	7,43	3,95
20	14	Km 0 + 305,32		5,50	0,85	1,17	1,76	1,76	0,13	0,97	3,64	0,52	0,74	0,42											
			14,68												80,74	12,48	17,18	25,84	25,84	1,76	15,19	52,26	7,63	9,10	6,24
21	15	Km 0 + 320,00		5,50	0,85	1,17	1,76	1,76	0,11	1,10	3,48	0,52	0,50	0,43											
			20,96												115,28	17,82	24,52	36,89	36,89	3,35	22,53	74,62	10,90	12,37	9,01
22	D6	Km 0 + 340,96		5,50	0,85	1,17	1,76	1,76	0,21	1,05	3,64	0,52	0,68	0,43											
			19,04												104,72	16,18	22,28	33,51	33,51	3,62	21,32	69,50	10,00	11,33	8,85
23	16	Km 0 + 360,00		5,50	0,85	1,17	1,76	1,76	0,17	1,19	3,66	0,53	0,51	0,50											
			20,00												110,00	17,00	23,40	35,20	35,20	7,00	22,90	68,50	10,50	8,50	6,20
24	17	Km 0 + 380,00		5,50	0,85	1,17	1,76	1,76	0,53	1,10	3,19	0,52	0,34	0,12											

CÔNG TY TNHH TƯ VẤN XÂY DỰNG THÀNH LỘC
 THEO VĂN BẢN SỐ.../BT-PT
 NGÀY.../.../THÁNG.../... NĂM 20...
 CHỮ TRƯ THẨM TRÁ KÝ TÊN:.....



STT	Tên cọc	Lý trình	Kc lẻ	Diện tích										Khối lượng											
				B mặt đường	S CPĐĐ loại I	S CPĐĐ loại II	S khuôn K98	S khuôn K95	S đắp K95	S đào KTH	S đào khuôn	S đào đường cũ	S đào rãnh	S đắp rãnh	S mặt đường	V CPĐĐ loại I	V CPĐĐ loại II	V khuôn K98	V khuôn K95	V đắp K95	V đào KTH	V đào khuôn	V đào đường cũ	V đào rãnh	V đắp rãnh
				(m)	(m)	(m2)	(m2)	(m2)	(m2)	(m2)	(m2)	(m2)	(m2)	(m2)	(m2)	(m2)	(m3)	(m3)	(m3)	(m3)	(m3)	(m3)	(m3)	(m3)	(m3)
			15,07												82,89	12,81	17,63	26,52	26,52	7,31	17,48	51,39	7,76	5,27	2,34
25	D7	Km 0 + 395,07		5,50	0,85	1,17	1,76	1,76	0,44	1,22	3,63	0,51	0,36	0,19											
			12,12												66,66	10,30	14,18	21,33	21,33	6,24	15,39	37,15	6,24	3,76	3,88
26	18	Km 0 + 407,19		5,50	0,85	1,17	1,76	1,76	0,59	1,32	2,50	0,52	0,26	0,45											
			12,81												70,46	10,89	14,99	22,55	22,55	7,11	16,91	32,79	6,60	4,16	5,51
27	19	Km 0 + 420,00		5,50	0,85	1,17	1,76	1,76	0,52	1,32	2,62	0,51	0,39	0,41											
			20,00												110,00	17,00	23,40	35,20	35,20	10,90	25,80	52,10	10,40	7,80	8,10
28	20	Km 0 + 440,00		5,50	0,85	1,17	1,76	1,76	0,57	1,26	2,59	0,53	0,39	0,40											
			13,13												72,22	11,16	15,36	23,11	23,11	7,35	15,49	31,45	7,02	3,68	2,63
29	D8	Km 0 + 453,13		5,50	0,85	1,17	1,76	1,76	0,55	1,10	2,20	0,54	0,17	0,00											
			13,27												72,99	11,28	15,53	23,36	23,36	8,63	15,79	30,39	7,10	2,72	1,13
30	21	Km 0 + 466,40		5,50	0,85	1,17	1,76	1,76	0,75	1,28	2,38	0,53	0,24	0,17											
			13,60												74,80	11,56	15,91	23,94	23,94	10,13	16,93	35,09	7,41	3,26	2,18
31	22	Km 0 + 480,00		5,50	0,85	1,17	1,76	1,76	0,74	1,21	2,78	0,56	0,24	0,15											
			16,88												92,84	14,18	19,16	28,78	28,78	6,25	13,08	62,46	10,21	2,03	1,27
32	D9	Km 0 + 496,88		5,50	0,83	1,10	1,65	1,65	0,00	0,34	4,62	0,65	0,00	0,00											
			10,81												59,46	9,08	12,27	18,43	18,43	0,97	7,03	48,32	6,59	4,49	2,22
33	23	Km 0 + 507,69		5,50	0,85	1,17	1,76	1,76	0,18	0,96	4,32	0,57	0,83	0,41											
			12,31												67,71	10,46	14,40	21,67	21,67	4,99	13,42	46,35	6,71	10,34	5,54
34	24	Km 0 + 520,00		5,50	0,85	1,17	1,76	1,76	0,63	1,22	3,21	0,52	0,85	0,49											
			20,00												110,00	17,00	23,40	35,20	35,20	12,20	25,30	75,30	10,30	15,40	7,60
35	25	Km 0 + 540,00		5,50	0,85	1,17	1,76	1,76	0,59	1,31	4,32	0,51	0,69	0,27											
			11,20												61,60	9,52	13,10	19,71	19,71	7,39	15,06	38,42	6,52	3,92	
36	26	Km 0 + 551,20		5,50	0,85	1,17	1,76	1,76	0,73	1,38	2,54	0,52	0,48	0,43											
			13,71												75,41	11,65	16,04	24,13	24,13	11,31	19,67	38,25	7,13	6,92	6,38
37	D10	Km 0 + 564,91		5,50	0,85	1,17	1,76	1,76	0,92	1,49	3,04	0,52	0,53	0,50											
			15,09												83,00	12,83	17,66	26,56	26,56	10,79	21,73	44,97	7,77	7,62	7,09
38	27	Km 0 + 580,00		5,50	0,85	1,17	1,76	1,76	0,51	1,39	2,92	0,51	0,48	0,44											
			20,00												110,00	17,00	23,40	35,20	35,20	9,00	31,00	78,20	10,20	15,20	12,20
39	28	Km 0 + 600,00		5,50	0,85	1,17	1,76	1,76	0,39	1,71	4,90	0,51	1,04	0,78											
			23,62												129,91	20,08	27,64	41,57	41,57	9,68	35,78	107,12	12,28	19,60	14,88
40	D11	Km 0 + 623,62		5,50	0,85	1,17	1,76	1,76	0,43	1,32	4,17	0,53	0,62	0,48											
			16,38												90,09	13,92	19,16	28,83	28,83	5,24	20,31	62,82	8,52	8,76	6,88
41	29	Km 0 + 640,00		5,50	0,85	1,17	1,76	1,76	0,21	1,16	3,50	0,51	0,45	0,36											
			17,84												98,12	15,16	20,87	31,40	31,40	2,32	19,09	58,34	8,74	5,98	3,21
42	D12	Km 0 + 657,84		5,50	0,85	1,17	1,76	1,76	0,05	0,98	3,04	0,47	0,22	0,00											
			10,04												55,22	8,53	11,75	17,67	17,67	0,45	10,54	27,81	5,02	2,56	3,21
43	30	Km 0 + 667,88		5,50	0,85	1,17	1,76	1,76	0,04	1,12	2,50	0,53	0,29	0,64											
			12,12												66,66	10,30	14,18	21,33	21,33	0,55	13,57	31,75	6,42	4,06	7,76
44	31	Km 0 + 680,00		5,50	0,85	1,17	1,76	1,76	0,05	1,12	2,74	0,53	0,38	0,64											
			20,00												110,00	17,00	23,40	35,20	35,20	2,90	23,50	48,90	10,60	7,50	11,50
45	32	Km 0 + 700,00		5,50	0,85	1,17	1,76	1,76	0,24	1,23	2,15	0,53	0,37	0,51											
			11,51												63,31	9,78	13,47	20,26	20,26	3,68	13,70	23,54	6,04	3,63	4,55
46	33	Km 0 + 711,51		5,50	0,85	1,17	1,76	1,76	0,40	1,15	1,94	0,52	0,26	0,28											
			11,25												61,88	9,56	13,16	19,80	19,80	5,23	13,67	24,02	5,57	3,09	2,48
47	D13	Km 0 + 722,76		5,50	0,85	1,17	1,76	1,76	0,53	1,28	2,33	0,47	0,29	0,16											
			17,24												94,82	14,65	20,17	30,34	30,34	8,19	21,38	33,88	8,53	4,22	5,26
48	34	Km 0 + 740,00		5,50	0,85	1,17	1,76	1,76	0,42	1,20	1,60	0,52	0,20	0,45											

CÔNG TY TNHH TƯ VẤN XÂY DỰNG PHÚ THẠNH
THẨM TRA
 Ngày 14 tháng 7 năm 2025
 Chủ trì thẩm tra ký tên:



STT	Tên cọc	Lý trình	Kc lẻ	Diện tích											Khối lượng										
				B mặt đường	S CPĐD loại I	S CPĐD loại II	S khuôn K98	S khuôn K95	S đắp K95	S đào KTH	S đào khuôn	S đào đường cũ	S đào rãnh	S đắp rãnh	S mặt đường	V CPĐD loại I	V CPĐD loại II	V khuôn K98	V khuôn K95	V đắp K95	V đào KTH	V đào khuôn	V đào đường cũ	V đào rãnh	V đắp rãnh
				(m)	(m)	(m2)	(m2)	(m2)	(m2)	(m2)	(m2)	(m2)	(m2)	(m2)	(m2)	(m2)	(m3)	(m3)	(m3)	(m3)	(m3)	(m3)	(m3)	(m3)	(m3)
			20,00												110,00	17,00	23,40	35,20	35,20	6,70	25,40	35,50	9,10	2,90	5,40
49	35	Km 0 + 760,00	8,17	5,50	0,85	1,17	1,76	1,76	0,25	1,34	1,95	0,39	0,09	0,09	44,94	6,94	9,56	14,38	14,38	2,04	9,07	20,71	4,74	2,33	3,68
50	D14	Km 0 + 768,17	11,83	5,50	0,85	1,17	1,76	1,76	0,25	0,88	3,12	0,77	0,48	0,81	65,07	10,06	13,84	20,82	20,82	1,89	14,08	34,43	6,68	7,63	7,87
51	36	Km 0 + 780,00	20,00	5,50	0,85	1,17	1,76	1,76	0,07	1,50	2,70	0,36	0,81	0,52	110,00	16,80	22,70	34,10	34,10	4,60	29,70	50,00	5,90	13,70	8,80
52	37	Km 0 + 800,00	12,01	5,50	0,83	1,10	1,65	1,65	0,39	1,47	2,30	0,23	0,56	0,36	66,06	9,97	13,21	19,82	19,82	4,74	18,38	31,29	2,76	7,33	5,04
53	38	Km 0 + 812,01	11,80	5,50	0,83	1,10	1,65	1,65	0,40	1,59	2,91	0,23	0,66	0,48	64,90	9,79	12,98	19,47	19,47	2,36	17,82	32,80	2,77	7,02	5,02
54	CT	Km 0 + 823,81		5,50	0,83	1,10	1,65	1,65	0,00	1,43	2,65	0,24	0,53	0,37											
Tổng															4547,96	701,33	961,38	1445,49	1445,49	257,30	946,43	2496,07	423,18	356,15	274,19

*** Khối lượng nền mặt đường:**

- Mặt đường BTN C12,5 dày 7cm
- Móng CPĐD loại I, dày 15cm
- Móng CPĐD loại II, dày 20cm
- Khuôn đường đá đất K98, dày 30m
- Khuôn đường đá đất K95, dày 30m
- Đắp lè, nền đường, taluy đá đất K95
- Đào đất KTH
- Đào khuôn
- Phá dỡ BTXM đường cũ

	Vuốt nổi	Tuyến	Tổng
- Mặt đường BTN C12,5 dày 7cm	107,76	4547,96	4655,72 m2
- Móng CPĐD loại I, dày 15cm	16,16	701,33	717,50 m3
- Móng CPĐD loại II, dày 20cm	21,55	961,38	982,93 m3
- Khuôn đường đá đất K98, dày 30m	32,33	1445,49	1477,82 m3
- Khuôn đường đá đất K95, dày 30m	32,33	1445,49	1477,82 m3
- Đắp lè, nền đường, taluy đá đất K95		257,30	257,30 m3
- Đào đất KTH		946,43	946,43 m3
- Đào khuôn		2496,07	2496,07 m3
- Phá dỡ BTXM đường cũ	16,16	423,18	439,35 m3

*** Thi công rãnh:**

- Đào TC rãnh
- Đắp TC rãnh

- Đào TC rãnh		356,15	356,15 m3
- Đắp TC rãnh		274,19	274,19 m2



KHỐI LƯỢNG VUỐT NÓI

Ký hiệu	Diện tích (m ²)	Phá đường cũ (m ³)	Đào khuôn đường m ³	Mặt đường BTN C12,5 dày 7cm	Móng CPĐĐ loại I, dày 15cm(m ³)	Móng CPĐĐ loại II, dày 20cm(m ³)	Khuôn đá lăn đất K98, dày 30cm(m ³)	Khuôn đá lăn đất K95, dày 30cm(m ³)
S1	18,52	2,78	12,96	18,52	2,78	3,70	5,56	5,56
S2	52,70	7,91	36,89	52,70	7,91	10,54	15,81	15,81
S3	25,48	3,82	17,84	25,48	3,82	5,10	7,64	7,64
S4	11,06	1,66	7,74	11,06	1,66	2,21	3,32	3,32
Tổng	107,76	16,16	75,43	107,76	16,16	21,55	32,33	32,33



CÔNG TY TNHH TƯ VẤN XÂY DỰNG PHÚ THÀNH

THẨM TRA

Theo văn bản số...142.../...BET-PT

Ngày...14...tháng...2...năm 20...25...

Chủ trì thẩm tra ký tên:.....

TỔNG HỢP KHỐI LƯỢNG CÔNG NGANG

Hạng mục công việc	Đơn vị	C1	C2	C3	C4	Tổng
BTXM, đá 1x2, M200	Đầu cống	m3	0,00	0,00	0,00	0,00
	Tường cánh	m3	0,00	0,00	0,00	0,00
	Sàn cống	m3	0,00	0,00	0,00	0,00
	Móng cống	m3	1,44	1,44	1,71	1,44
Đóng cọc tre l=2,5m; 25 cọc/m2	m2	508,13	508,13	571,25	508,13	2095,63
Ván khuôn	m2	3,22	3,22	3,83	3,22	13,49
Đá dăm đệm	m3	0,81	0,81	0,91	0,81	3,35
Ống cống D600; L=1m (HL93)	CK	6,00	6,00	7,00	6,00	25,00
Mối nối cống D600	MN	5,00	5,00	6,00	5,00	21,00
Quét nhựa đường thân cống	m2	14,33	14,33	16,71	14,33	59,69
Đào thi công cống	m3	8,07	9,13	8,07	8,07	33,35
Đắp thi công cống	m3	4,42	4,99	4,42	4,42	18,24

CÔNG TY TNHH TƯ VẤN XÂY DỰNG PHÚ THÀNH

THẨM TRA

Theo văn bản số...*KP2*.../...*BCTT-PT*...

Ngày...*14*...tháng...*2*...năm 20*25*...

Chủ trì thẩm tra ký tên:.....



TỔNG HỢP KHỐI LƯỢNG
CÔNG TRÌNH: CÁI TẠO, NÂNG CẤP ĐƯỜNG TRỤC XÃ ĐX.03, ĐOẠN TỪ ĐƯỜNG ĐH.04 (CẦU LƯU) ĐẾN NHÀ ÔNG ĐÔNG THÔN AN ĐÔNG

ĐỊA ĐIỂM XÂY DỰNG: XÃ ĐẠO LÝ - HUYỆN LÝ NHÂN - TỈNH HÀ NAM

STT	Hạng mục công việc	Đơn vị	Cách tính	Khối lượng	Ghi chú
I	Nền mặt đường + vuốt nổi				
1	Mặt đường BTN C12,5 dày 7cm	m2	Xem bảng THKL nền mặt đường	4.655,72	
2	Tưới nhựa thấm bảm, TC nhựa 1kg/m2	m2	-	4.655,72	
3	Móng CPĐD loại I, dày 15cm	m2	-	717,50	
4	Móng CPĐD loại II, dày 20cm	m3	-	982,93	
5	Khuôn đường đá đất, K98, dày 30cm	m3	-	1.477,82	
6	Khuôn đường đá đất, K95, dày 30cm	m3	-	1.477,82	
6	Đắp nền đường, lè đường, taluy đá đất, K95	m3	-	210,21	Trừ BT gia cố lè
7	Đào đất KTH (đất cấp I)	m3	-	946,43	
8	Đào khuôn đường (đất cấp II)	m3	-	2.496,07	
9	Phá dỡ BTXM đường cũ	m3	-	439,35	
10	Gia cố BTXM M100 dày 7cm	m3	(338,67+334,04)*0,07	47,09	
II	Cống ngang				
1	Đào đất TC cống	m3	Xem bảng THKL cống ngang	33,35	
2	Đắp đất hoàn trả K95	m3	-	18,24	
3	Cọc tre gia cố móng L=2,5m; 25 cọc/m2	m	-	2.095,63	
4	Ván khuôn móng cống	m2	-	13,49	
5	Đá dăm đệm móng	m3	-	3,35	
6	Bê tông đá 1x2M200 móng cống	m3	-	6,02	
9	Ống cống D600; loại HL93; L=1,0m	CK	-	25,00	
10	Mối nối cống D600; loại HL93; L=1,0m	mn	-	21,00	
11	Quét nhựa đường ống cống	m2	-	59,69	
III	Hố ga gạch xây				
1	Số lượng hố ga	CK	4	4,00	
2	Đá dăm đệm móng	m3	1,24*1,24*0,1*4	0,62	
3	Bê tông đá 1x2, M200	m3	1,04*1,04*0,15*4	0,65	
4	Ván khuôn đáy	m2	1,04*4*0,15*4	2,50	
5	Gạch XMCL xây VXM M75	m3	(1,04+0,6)*2*0,22*1,2*4-0,45*0,22*4-(0,495*0,4)*0,22*8	2,72	
6	Trát thành VXM M75 dày 1,5cm	m2	(0,6+0,6)*2*(1,2+0,15)*4-0,45*4-(0,495*0,4)*8	9,58	
7	Cốt thép mũ ga D<=10mm	Kg	9,057*4	36,23	
8	Bê tông mũ ga đá 1x2, M200	m3	0,131*4	0,52	
9	Ván khuôn mũ ga	m2	1,64*4	6,56	
10	Ván khuôn tấm đan ga	m2	0,468*4	1,87	
11	Cốt thép tấm đan ga	Kg	12,546*4	50,18	
12	Bê tông tấm đan ga đá 1x2, M250	m3	0,091*4	0,36	
IV	Rãnh BTCT đúc sẵn B400				
1	Đào móng rãnh	m3	Xem bảng THKL nền mặt đường	356,15	
2	Đắp hoàn trả rãnh K85	m3	-	274,19	
1	Chiều dài rãnh từ hố ga	m	489,14+316,38-1,04*4	801,36	
2	Số lượng cầu kiện rãnh đúc sẵn L=1,0m/CK	CK	round(801,36/1,0;-0)	801,00	
3	Số lượng tấm đan đúc sẵn L=1,0m/CK	CK	801	801,00	
4	Đá dăm đệm móng	m3	801*0,1*0,8	64,08	
5	Bê tông rãnh, đá 1x2, M250	m3	801*0,189	151,39	
6	Ván khuôn rãnh	m2	801*3,09	2.475,09	
7	Cốt thép rãnh D<=10mm	Kg	801*9,334	7.476,53	
8	Cốt thép rãnh D<=18mm	Kg	801*13,113	10.503,51	
9	Cốt thép tấm đan	Kg	801*11,003	8.813,40	
10	Bê tông tấm đan, đá 1x2, M250	m3	801*0,079	63,28	
11	Ván khuôn tấm đan	m2	801*1,016	813,82	
V	Biển báo + Sơn kẻ đường				
1	Vạch sơn 1.1 (màu vàng dày 2mm)	m2	823,81/3*0,15	41,19	
2	Vạch sơn gờ giảm tốc (màu vàng dày 6mm)	m2	0,2*5,5*5+0,2*5,5*6*1	34,10	

CÔNG TY TNHH TƯ VẤN XÂY DỰNG PHÚ THÀNH
THẨM TRA
 Theo văn bản số...142.../BTT-PT.
 Ngày...14...tháng...2...năm 2025.
 Chủ trì thẩm tra ký tên:.....



STT	Hạng mục công việc	Đơn vị	Cách tính	Khối lượng	Ghi chú
3	Biển báo tam giác KT 70cm	Biển	5	5,00	
4	Cột biển báo D88.3mm	m	3*5	15,00	
5	Móng cột biển báo BT M200, đá 1x2	m3	5*0,5*0,5*0,6	0,75	
VI	Đảm bảo giao thông				
1	Biển chữ nhật 90x130cm	Cái	4	4,00	
2	Biển tròn d=70cm	Cái	2	2,00	
3	Biển tam giác KT 70cm	Cái	2	2,00	
4	Áo phản quang	Chiếc	2	2,00	
5	Đèn tín hiệu	Cái	22	22,00	
6	Bóng đèn	Cái	2	2,00	
7	Dây điện 2x1,0mm2	m	200	200,00	
8	Nhãn công đảm bảo giao thông	Công	420	420,00	
9	Điện năng	Kwh	1000	1.000,00	
VII	Di chuyển cột điện và điện chiếu sáng		Chi tiết xem bản vẽ		



CÔNG TY TNHH TƯ VẤN XÂY DỰNG PHÚ THÀNH
: THẨM TRA
Theo văn bản số: B.142./BETT-PT.
Ngày 14 tháng 2 năm 2025.
Chủ trì thẩm tra ký tên:.....