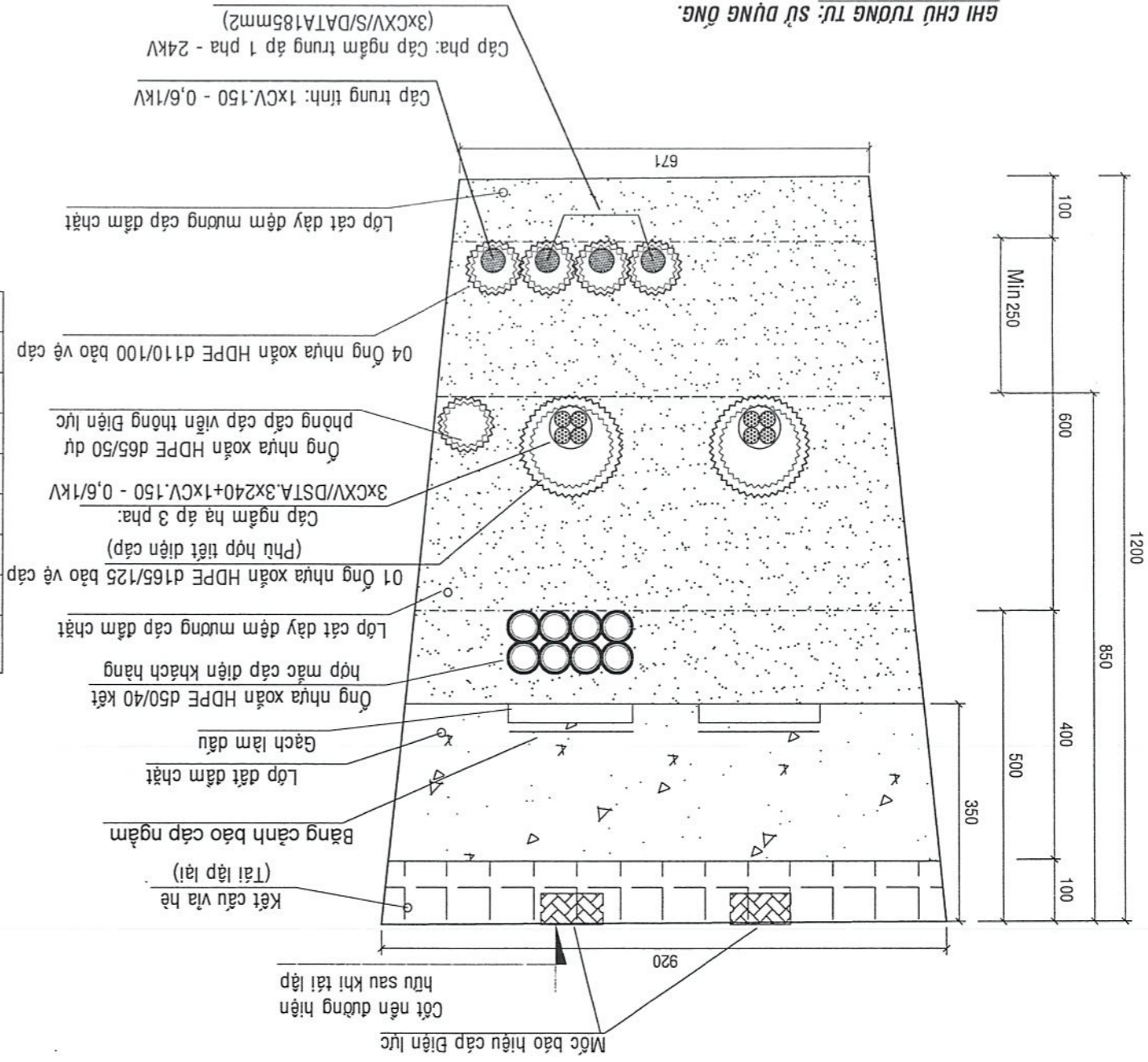




**MẶT CÁT BỔ TRÍ CẤP TRUNG, HÀ ÁP 03 MẠCH BI TRÊN VĨA HÈ (TL: 1/10)**

- 04 Ống nhựa xoắn HDPE d65/50 bảo vệ cáp:  
- Cáp trung tính: 1xCV.50 - 0,6/1KV  
- Cáp pha: Cáp ngầm trung áp 1 pha - 24KV 3XCXV/S/DATA.50mm2.
- 01 Ống nhựa xoắn HDPE d110/100 bảo vệ cáp:  
- Cáp ngầm hạ áp 3 pha: 3XCXV/DSTA.3x120+1xCV.70 - 0,6/1KV

**GHI CHÚ TƯỜNG TỰ: SỬ DỤNG 0NG.**



**BẢNG KẾ KHỐI LƯỢNG CHO 1M CHIỀU DÀI MƯỜNG CẤP**

| SỐ T.T | HÀNG MỤC               | ĐƠN VỊ | KHỐI LƯỢNG | GHI CHÚ  |
|--------|------------------------|--------|------------|--|
| 1      | GẠCH THÈ               | VIÊN   | 20         | - ĐẶT ĐẦY LỚP 20 CM ĐĂM KỸ . ĐẶT DUNG TRỘNG CỦA ĐẤT TỰ NHIÊN |
| 2      | CÁT VÀNG               | M3     | 0,76       | GAMA >= 1,7 T/M3   |
| 3      | ĐÀO ĐẤT                | M3     | 1,12       | - TRONG QUÁ TRÌNH ĐẬP ĐẤT KHÔNG ĐỂ MƯỜNG CẤP NGẬP NƯỚC.      |
| 4      | ĐẤT ĐẬP ĐĂM CHẶT       | M3     | 0,25       | - PHĂM VỊ ÁP DỤNG: DÙNG BỔ TRÍ CẤP TRONG LỀ BƯỜNG            |
| 5      | ÔNG BẢO VỆ CẤP         | M      | TÍNH RIÊNG |  |
| 6      | MỐC CẢNH BẢO CẤP       | CÁI    | 2          |  |
| 7      | BĂNG CẢNH BẢO CN       | M      | 2          |  |
| 8      | KẾT CẤU VĨA HÈ TẠI LẬP | M2     | 0,92       |  |

**CÔNG TY ĐIỆN LỰC KHÁNH HÒA**

**PHIẾ DUYỆT**

Theo Quyết định số 616/QĐ - KHOPC

Ngày 22 tháng 10 năm 2025

TL. GIÁM ĐỐC

BAN QUẢN LÝ DỰ ÁN

Nguyễn Minh Tiến

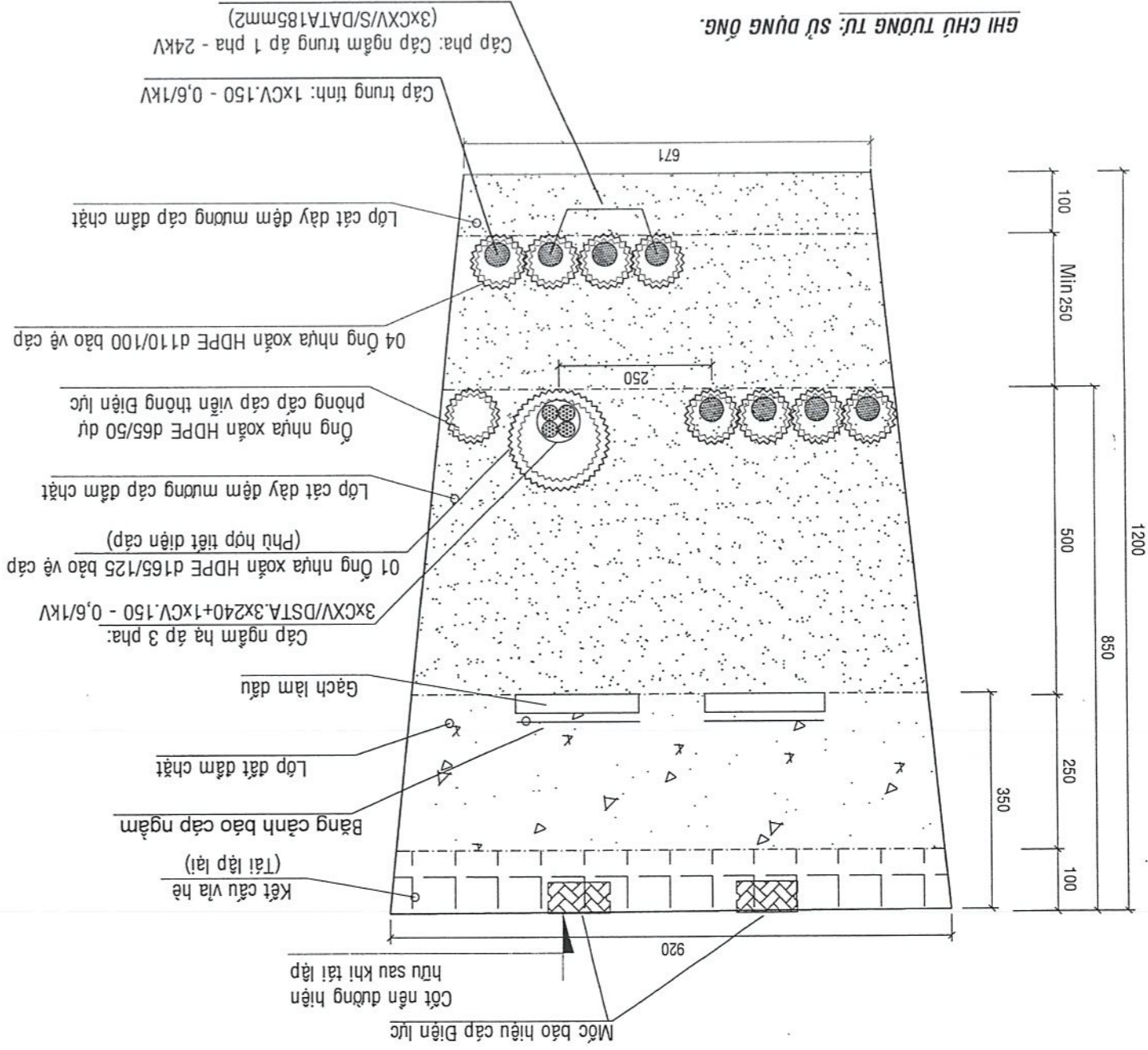
**TỔNG CÔNG TY ĐIỆN LỰC MIỀN TRUNG KHOPC**  
**CÔNG TY ĐIỆN LỰC KHÁNH HÒA**  
 Tên công trình: **NĂNG CAO NĂNG LỰC CUNG CẤP ĐIỆN KHU VỰC PHƯỜNG PHAN RANG, TỈNH KHÁNH HÒA**  
 Tên bản vẽ: **MẶT CÁT MƯỜNG CẤP NGẦM TRUNG ÁP, HÀ ÁP BỔ TRÍ 3 MẠCH TẠI CÁC VỊ TRÍ BI TRÊN VĨA HÈ (MCMC-THA-LOẠI 2)**  
 (MCMC-THA-LOẠI 2)

|             |                      |           |            |                  |    |
|-------------|----------------------|-----------|------------|------------------|----|
| Thiết kế/Vẽ | Nguyễn Hoàng Vang    | TL: 1/300 | HC:        | MCMC-THA-LOẠI 2  | 01 |
| Kiểm tra    | Nguy Như Hoàng Giang | BCKTKT    | ...../2025 | DTXD.26.KH/..... | 01 |
| CNTK        | Nguy Như Hoàng Giang |           |            |                  |    |
| PGD.TTND    | Nguyễn Khắc Khanh    |           |            |                  |    |
| PGD CÔNG TY | Nguyễn Hữu Tiến      |           |            |                  |    |

**MẶT CÁT BỎ TRÍ CẤP TRUNG, HÀ ÁP 03 MẠCH BI TRÊN VÀ HỀ (TL: 1/10)**

- 1. 04 Ống nhựa xoắn HDPE d65/50 bảo vệ cáp:
  - Cáp trung tính: 1xCV.50 - 0,6/1KV
  - Cáp pha: Cáp ngầm trung áp 1 pha - 24KV 3XCXV/S/DATA.50mm2.
- 2. 01 Ống nhựa xoắn HDPE d110/100 bảo vệ cáp:
  - Cáp ngầm hạ áp 3 pha: 3XCXV/DSTA.3x120+1xCV.70 - 0,6/1KV

**GHI CHÚ TƯỜNG TỰ: SỬ DỤNG ĐNG.**



**BẢNG KẾ KHỐI LƯỢNG CHO 1M CHIỀU DÀI MƯỜNG CẤP**

| SỐ T.T | HÀNG MỤC               | ĐƠN VỊ | KHỐI LƯỢNG | GHI CHÚ   |
|--------|------------------------|--------|------------|---|
| 1      | GẠCH THÈ               | VIÊN   | 20         |   |
| 2      | CÁT VÀNG               | M3     | 0,76       | - ĐẶT ĐẦY LỚP 20 CM ĐẦM KỸ. ĐẶT DUNG TRỌNG CỦA ĐẤT TỰ NHIÊN |
| 3      | ĐÀO ĐẤT                | M3     | 1,12       | GAMA >= 1,7 T/M3  |
| 4      | ĐẤT ĐẬP ĐẦM CHẶT       | M3     | 0,25       | - TRONG QUÁ TRÌNH ĐẬP ĐẤT KHÔNG ĐỂ MƯỜNG CẤP NGẬP NƯỚC.     |
| 5      | ÔNG BẢO VỆ CẤP         | M      | TÍNH RIÊNG | - PHẠM VI ÁP DỤNG: DÙNG BỎ TRÍ CẤP TRONG LỀ BƯỜNG           |
| 6      | MỐC CẢNH BẢO CẤP       | CÁI    | 2          |   |
| 7      | BẢNG CẢNH BẢO CN       | M      | 2          |   |
| 8      | KẾT CẤU VỈA HÈ TÀI LẤP | M2     | 0,92       |   |

**PHIẾ ĐƠN YẾT**  
 Theo Quyết định số 64/QĐ-KHQP  
 Ngày... tháng... năm 20...  
**TL. GIÁM ĐỐC**  
**BAN QUẢN LÝ DỰ ÁN**  
 Nguyễn Minh Tiến

**CÔNG TY ĐIỆN LỰC KHANH HÒA**

**TỔNG CÔNG TY ĐIỆN LỰC MIỀN TRUNG**  
**CÔNG TY ĐIỆN LỰC KHANH HÒA**  
**KHQP**  
**EVN CPC**

Tên công trình: **NĂNG CAO NĂNG LỰC CUNG CẤP ĐIỆN KHU VỰC PHƯỜNG PHAN RANG, TỈNH KHANH HÒA**  
 Tên bản vẽ: **MẶT CÁT BỎ TRÍ CẤP TRUNG, HÀ ÁP BỎ TRÍ 3 MẠCH TẠI CÁC VỊ TRÍ BI TRÊN VÀ HỀ (MCMC-THA-LOẠI 3)**

|             |                      |           |                  |                 |    |
|-------------|----------------------|-----------|------------------|-----------------|----|
| Thiết kế/Vẽ | Nguyễn Hoàng Vang    | TL: 1/300 | HC:              | MCMC-THA-LOẠI 3 | 01 |
| Kiểm tra    | Nguy Như Hoàng Giang | BCKTKT    | DTXD.26.KH/..... | 01              |    |
| CNTK        | Nguy Như Hoàng Giang |           |                  |                 |    |
| PGD.TTMB    | Nguyễn Khắc Khánh    |           |                  |                 |    |
| PGD CÔNG TY | Nguyễn Hữu Tôn       |           |                  |                 |    |



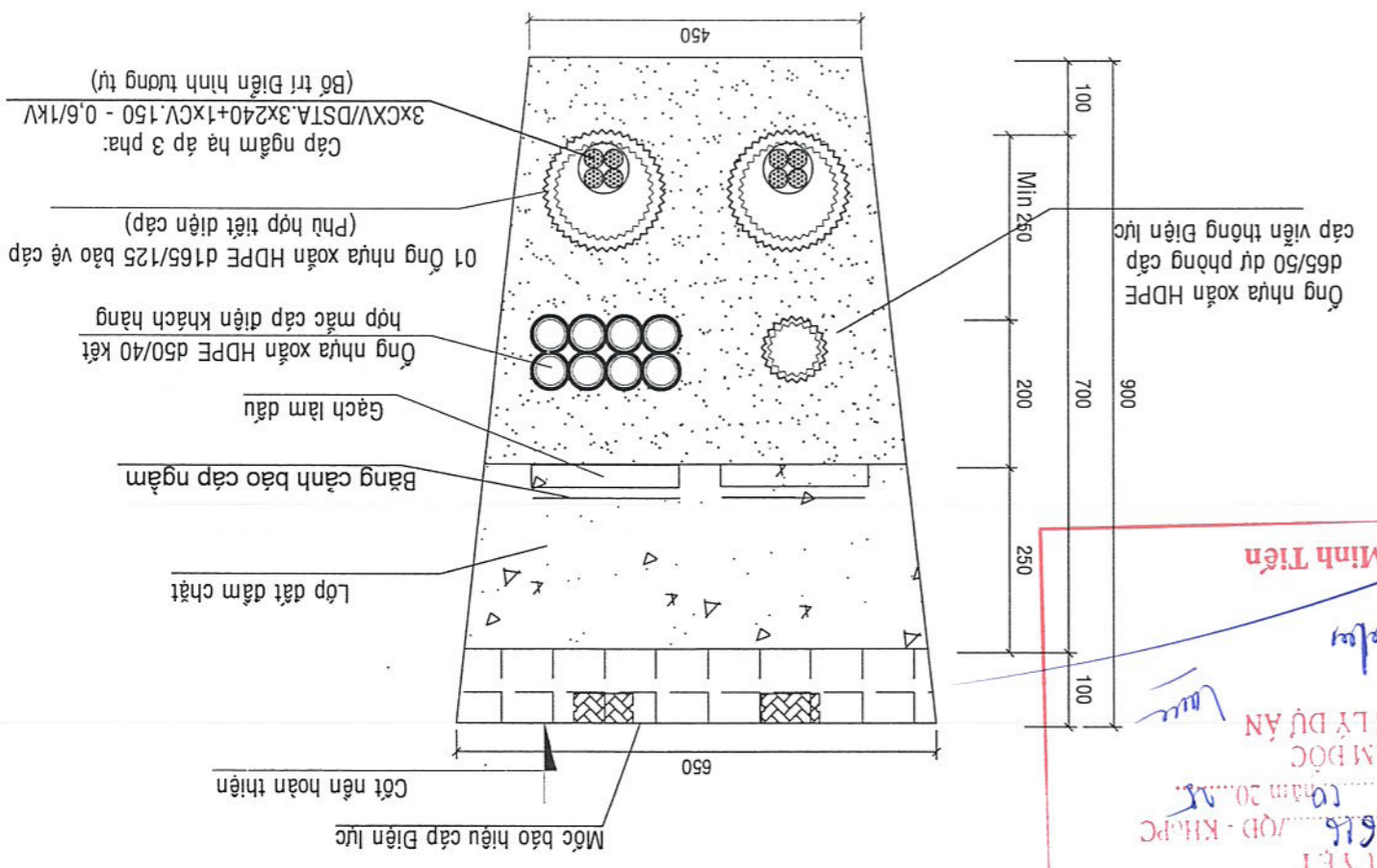
|    |             |                        |             |                   |  |
|----|-------------|------------------------|-------------|-------------------|--|
| 01 | Thiết kế/Vẽ | Nguyễn Hoàng Vang      | PGD CÔNG TY | Nguyễn Hữu Tiên   | Tên bản vẽ:  |
| 01 | Kiểm tra    | Nguyễn Như Hoàng Giang | PGD.TTND    | Nguyễn Khắc Khanh | MẶT CẮT MƯỜNG CẤP NGẦM HÀ ÁP BỜ TRÍ 1 MẠCH VÀ 2 MẠCH TÀI CÁC VỊ TRÍ BI TRÊN VÀ HỀ (MCMC-HA-LOẠI 2) |
| 01 | CNTR        | Nguyễn Như Hoàng Giang | BCKTKT      | ...../2025        | HC:  |
| 01 | Thiết kế/Vẽ | Nguyễn Hoàng Vang      | TL: 1/300   | MCMC-HA-LOẠI 2    |  |

**TỔNG CÔNG TY ĐIỆN LỰC MIỀN TRUNG KHOPC**  
**CÔNG TY ĐIỆN LỰC KHÁNH HÒA**  
**PHÒNG KỸ THUẬT**

| SỐ T.T | HÀNG MỨC               | ĐƠN VỊ | KHỐI LƯỢNG | GHI CHÚ  |
|--------|------------------------|--------|------------|--|
| 1      | GẠCH THÈ               | VIÊN   | 20         | - ĐÁT ĐẬP LỚP 20 CM ĐĂM KỶ . ĐÁT DUNG TRÔNG CỦA ĐÁT TỰ NHIÊN |
| 2      | CÁT VÀNG               | M3     | 0,53       | GAMA >= 1,7 T/M3   |
| 3      | ĐÀO ĐÁT                | M3     | 0,79       | - TRONG QUẢ TRÌNH ĐẬP ĐÁT KHÔNG ĐỀ MƯỜNG CẤP NGẬP NƯỚC .     |
| 4      | ĐÁT ĐẬP ĐĂM CHẶT       | M3     | 0,19       | - PHĂM VI ÁP DỤNG: DÙNG BỜ TRÍ CẤP TRONG LỀ BƯỜNG            |
| 5      | ÔNG NHỰA HDPE          | M      | TÍNH RIÊNG |  |
| 6      | KẾT CẤU VĨA HỀ TẠI LẬP | M2     | 0,65       |  |

BẢNG KẾ KHỐI LƯỢNG CHO 1M CHIỀU DÀI MƯỜNG CẤP

MẶT CẮT BỜ TRÍ CẤP HÀ ÁP 02 MẠCH BI TRÊN VÀ HỀ (TL: 1/10)

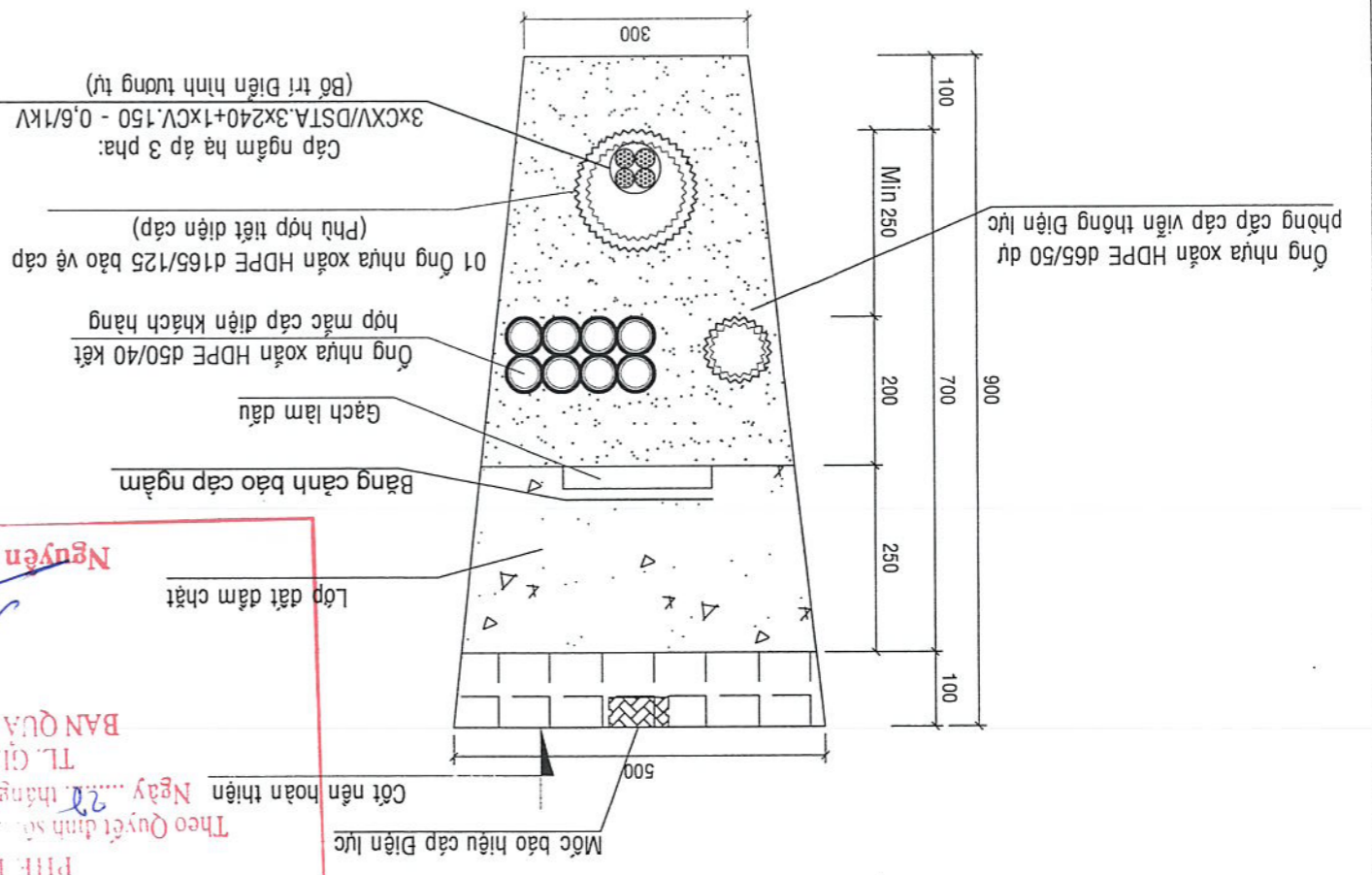


**CÔNG TY ĐIỆN LỰC KHÁNH HÒA**  
**PHIÊN BẢN**  
 Theo Quyết định số ...../QĐ - KHOPC  
 Ngày ..... tháng ..... năm 20.....  
 TL. GIÁM ĐỐC  
**BAN QUẢN LÝ DỰ ÁN**  
 Nguyễn Minh Tiên

| SỐ T.T | HÀNG MỨC               | ĐƠN VỊ | KHỐI LƯỢNG | GHI CHÚ  |
|--------|------------------------|--------|------------|--|
| 1      | GẠCH THÈ               | VIÊN   | 10         | - ĐÁT ĐẬP LỚP 20 CM ĐĂM KỶ . ĐÁT DUNG TRÔNG CỦA ĐÁT TỰ NHIÊN |
| 2      | CÁT VÀNG               | M3     | 0,42       | GAMA >= 1,7 T/M3   |
| 3      | ĐÀO ĐÁT                | M3     | 0,61       | - TRONG QUẢ TRÌNH ĐẬP ĐÁT KHÔNG ĐỀ MƯỜNG CẤP NGẬP NƯỚC .     |
| 4      | ĐÁT ĐẬP ĐĂM CHẶT       | M3     | 0,15       | - PHĂM VI ÁP DỤNG: DÙNG BỜ TRÍ CẤP TRONG LỀ BƯỜNG            |
| 5      | ÔNG NHỰA HDPE          | M      | TÍNH RIÊNG |  |
| 6      | KẾT CẤU VĨA HỀ TẠI LẬP | M2     | 0,5        |  |

BẢNG KẾ KHỐI LƯỢNG CHO 1M CHIỀU DÀI MƯỜNG CẤP

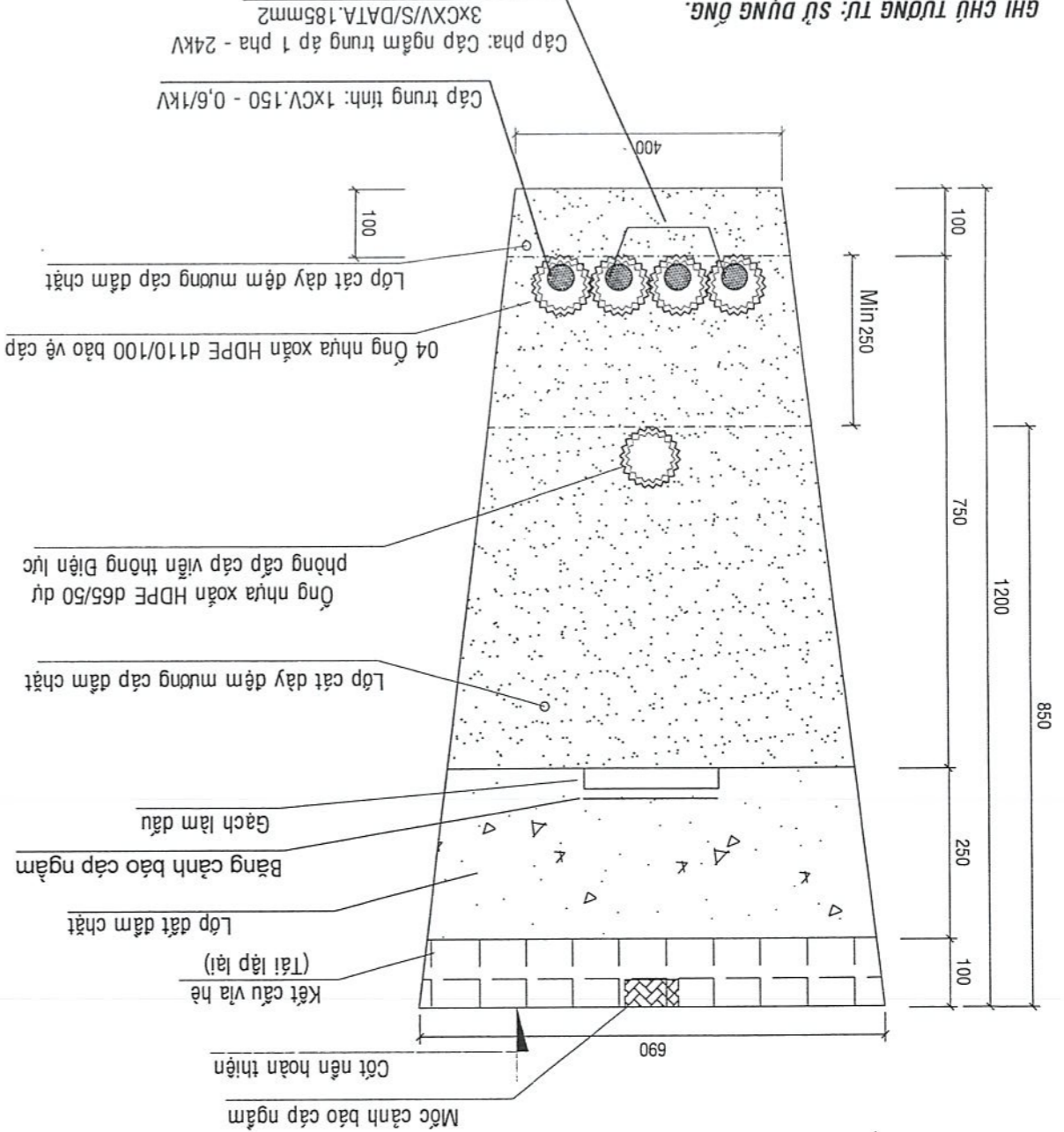
MẶT CẮT BỜ TRÍ CẤP HÀ ÁP 01 MẠCH BI TRÊN VÀ HỀ (TL: 1/10)



**CÔNG TY ĐIỆN LỰC KHÁNH HÒA**  
**PHIÊN BẢN**  
 Theo Quyết định số ...../QĐ - KHOPC  
 Ngày ..... tháng ..... năm 20.....  
 TL. GIÁM ĐỐC  
**BAN QUẢN LÝ DỰ ÁN**  
 Nguyễn Minh Tiên

- GHI CHÚ TƯƠNG TỰ: SỬ DỤNG ỒNG.**
- 04 Ông nhựa xoắn HDPE d65/50 bảo vệ cấp:  
 - Cấp trung tính: 1xCV.50 - 0,6/1KV  
 - Cấp pha: Cấp ngầm trung áp 1 pha - 24KV 3XCXV/S/DATA.50mm2
  - 01 Ông nhựa xoắn HDPE d110/100 bảo vệ cấp:  
 - Cấp ngầm hạ áp 3 pha: 3XCXV/DSTA.3x120+1xCV.70 - 0,6/1KV





1. 04 Ống nhựa xoắn HDPE 65/50 bảo vệ cáp:  
 - Cấp trung tính: 1xCV.50 - 0,6/1KV  
 - Cấp pha: Cấp ngầm trung áp 1 pha - 24KV 3XCXV/S/DATA.50mm<sup>2</sup>.
2. 01 Ống nhựa xoắn HDPE d110/100 bảo vệ cáp:  
 - Cấp ngầm hạ áp 3 pha: 3XCXV/DSTA.3x120+1xCV.70 - 0,6/1KV

MẶT CẮT BỜ TRÍ CẤP TRUNG AP 01 MẠCH BI TRÊN VĨA HÈ (TL: 1/10)

**BẢNG KẾ KHỐI LƯỢNG CHO 1M CHIỀU DÀI MƯỜNG CẤP**

| SỐ T.T | HÀNG MỤC                  | ĐƠN VỊ | KHỐI LƯỢNG | GHI CHÚ  |
|--------|---------------------------|--------|------------|--|
| 1      | GẠCH THÈ                  | VIÊN   | 10         |  |
| 2      | CÁT VÀNG                  | M3     | 0,57       | - ĐÁT ĐẬP LỚP 20 CM ĐẦM KỸ . ĐÁT DUNG TRỌNG CỦA ĐÁT TỰ NHIÊN |
| 3      | ĐÀO ĐÁT                   | M3     | 0,85       | GAMA >= 1,7 T/M3   |
| 4      | ĐÁT ĐẬP ĐẦM CHẶT          | M3     | 0,19       | - TRONG QUÁ TRÌNH ĐẬP ĐÁT KHÔNG ĐỂ MƯỜNG CẤP NGẬP NƯỚC.      |
| 5      | ỐNG BẢO VỆ CẤP            | M      | TÍNH RIÊNG | - PHẠM VI ÁP DỤNG: DÙNG BỜ TRÍ CẤP TRONG LỀ DƯỜNG            |
| 6      | KẾT CẤU VĨA HÈ TÀI LẬP M2 | M2     | 0,69       |  |

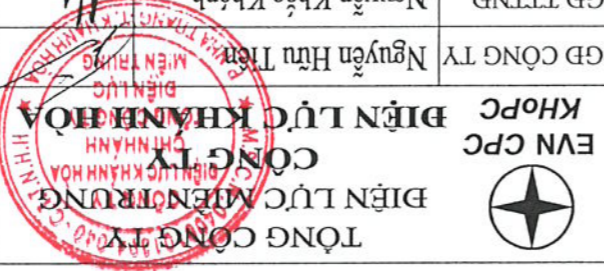
**CÔNG TY ĐIỆN LỰC KHÁNH HÒA**

PHÉP Duyệt  
 Theo Quyết định số 616/2023/QĐ-KHPC  
 Ngày 12 tháng 10 năm 2023

TL. GIÁM ĐỐC  
 BAN QUẢN LÝ DỰ ÁN

Nguyễn Minh Tiến

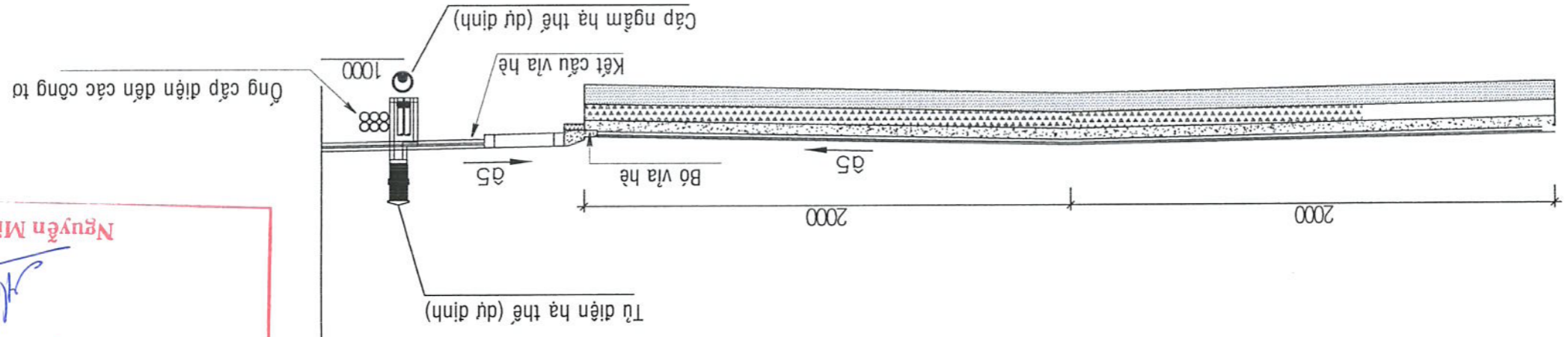
|                 |  |                |
|-----------------|--|----------------|
| Tên công trình: | NĂNG CAO NĂNG LỰC CUNG CẤP ĐIỆN KHU VỰC PHƯỜNG PHAN RANG, TỈNH KHÁNH HÒA                     |                |
| Tên bản vẽ:     | MẶT CẮT MƯỜNG CẤP NGẦM TRUNG AP BỜ TRÍ 1 MẠCH TÀI CÁC VỊ TRÍ BI TRÊN VĨA HÈ (MCMC-TA-LOÀI 2) |                |
| PGD CÔNG TY     | Nguyễn Hữu Tiên  |                |
| PGD.TTND        | Nguyễn Khắc Khánh  |                |
| CNTK            | Nguyễn Như Hoàng Giang   |                |
| Kiểm tra        | Nguyễn Như Hoàng Giang   |                |
| Thiết kế/Vẽ     | Nguyễn Hoàng Vang  |                |
|                 | TL: 1/300  | HC:            |
|                 | BCKTKT   | ...../2025     |
|                 | DTXD.26.KH/.....   |                |
|                 | 01   |                |
|                 | 01   | MCMC-TA-LOÀI 2 |



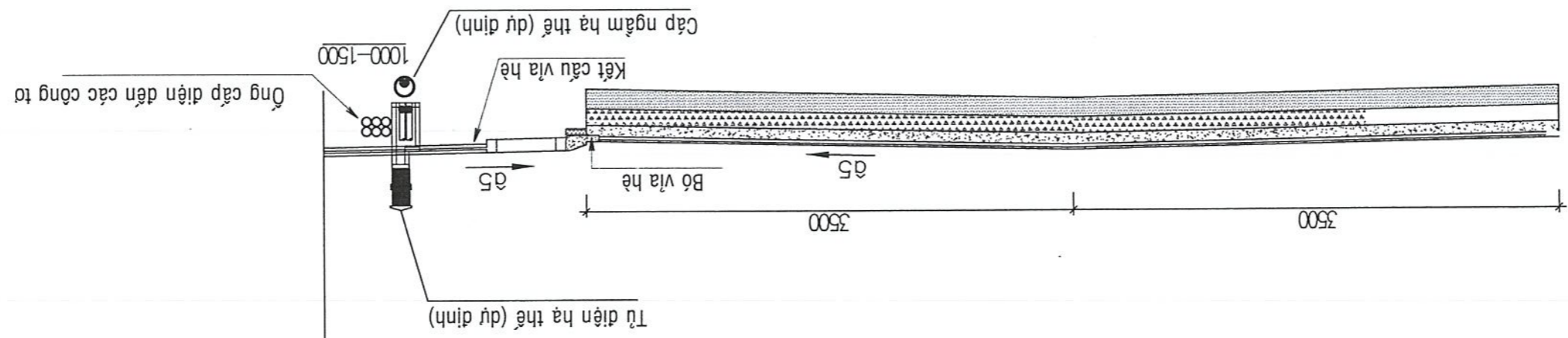
|   |                  |   |           |   |             |
|---|------------------|---|-----------|---|-------------|
| 01  | MAT CAT 01       | HC:   | TL: 1/300 | Nguyễn Hoàng Vang   | Thiết kế/Vẽ |
| 01  | DTXD.26.KH/..... | ...../2025  | BCKTKT    | Ngũ Như Hoàng Giang   | Kiểm tra    |
|   |                  | MẶT CẮT NGANG CÁC TUYẾN ĐƯỜNG TRẦN QUANG ĐIỀU (BỘ TRÍ HỆ THỐNG ĐIỆN HÀ AP)  |           | Ngũ Như Hoàng Giang   | CNTK        |
|   |                  | Tên bản vẽ:   |           | Nguyễn Khắc Khanh   | PGD.TTNB    |
|   |                  |   |           | Nguyễn Hữu Tiên   | PGD CÔNG TY |
| <b>TÊN CÔNG TY: TẬP ĐOÀN ĐIỆN LỰC MIỀN TRUNG</b><br><b>CÔNG TY ĐIỆN LỰC KHÁNH HÒA</b><br><b>KHOPC</b><br><b>EVN CPC</b> |                  | <b>TÊN CÔNG TY: TẬP ĐOÀN ĐIỆN LỰC MIỀN TRUNG</b><br><b>CÔNG TY ĐIỆN LỰC KHÁNH HÒA</b><br><b>KHOPC</b><br><b>EVN CPC</b> |           | <b>TỈNH KHÁNH HÒA</b><br><b>ĐIỆN KHU VỰC PHƯỜNG PHAN RANG,</b><br><b>NANG CAO NANG LỰC CUNG CẤP</b> |             |

(BỘ TRÍ HỆ THỐNG ĐIỆN HÀ AP)  
4M)

MẶT CẮT NGANG ĐƯỜNG NỘI BỘ, ĐƯỜNG HÉM BÊ TÔNG - TRẦN QUANG ĐIỀU (RỘNG



MẶT CẮT NGANG ĐƯỜNG CHÍNH - TRẦN QUANG ĐIỀU (RỘNG 7M)  
(BỘ TRÍ HỆ THỐNG ĐIỆN HÀ AP)

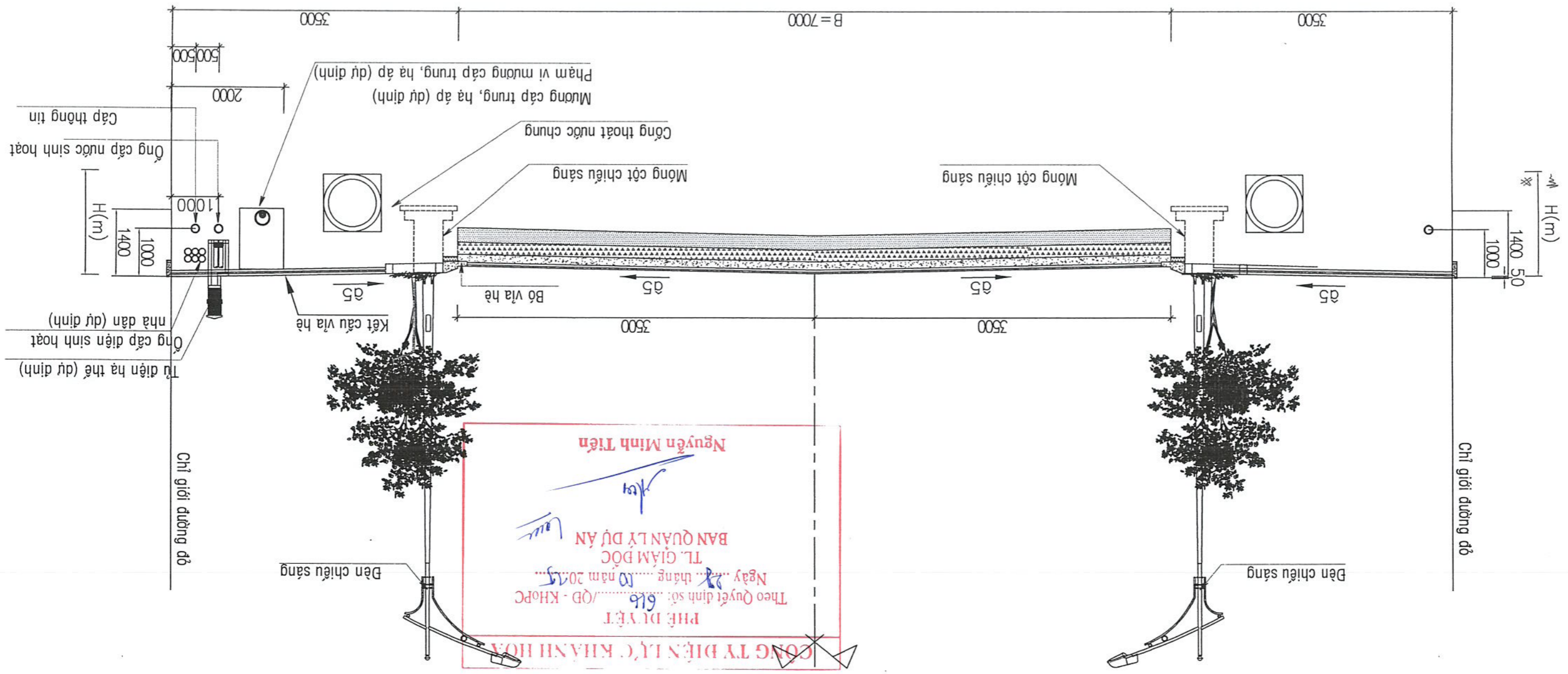


**CÔNG TY ĐIỆN LỰC KHÁNH HÒA**  
**PHIẾ DI YẾT**  
 Theo Quyết định số 616/QĐ-B-KHOPC  
 Ngày 22 tháng 10 năm 2025  
**BAN QUẢN LÝ DỰ ÁN**  
 Nguyễn Minh Tiên

|  |                  |            |           |   |             |
|--|------------------|------------|-----------|---|-------------|
| 01   | MAT CAT 02       | HC:        | TL: 1/300 | Nguyễn Hoàng Vang   | Thiết kế/Vẽ |
| 01   | DTXD.26.KH/..... | ...../2025 | BCKTKT    | Nguyễn Như Hoàng Giang  | Kiểm tra    |
| MẶT CẮT NGANG ĐƯỜNG TRẦN QUANG ĐIỀU<br>(BỘ TRÍ HỆ ĐIỆN THÔNG TRUNG, HÀ ÁP BÊN TRÁI)  |                  |            |           | Nguyễn Như Hoàng Giang  | CNTK        |
|  |                  |            |           | Nguyễn Khắc Khánh   | PGD.TTND    |
| Tên bản vẽ:<br><b>DIỆN KHU VỰC PHƯỜNG PHAN RANG,<br/>         TỈNH KHÁNH HÒA</b>   |                  |            |           | Nguyễn Hữu Tiên   | PGD CÔNG TY |
|  |                  |            |           | <b>CÔNG TY ĐIỆN LỰC KHÁNH HÒA</b><br>KHOPC  |             |
| Tên công trình:<br><b>NANG CAO NANG LỰC CUNG CẤP<br/>         ĐIỆN KHU VỰC PHƯỜNG PHAN RANG,<br/>         TỈNH KHÁNH HÒA</b> |                  |            |           | <b>TỔNG CÔNG TY ĐIỆN LỰC MIỀN TRUNG</b><br><b>CÔNG TY ĐIỆN LỰC KHÁNH HÒA</b><br>KHOPC |             |



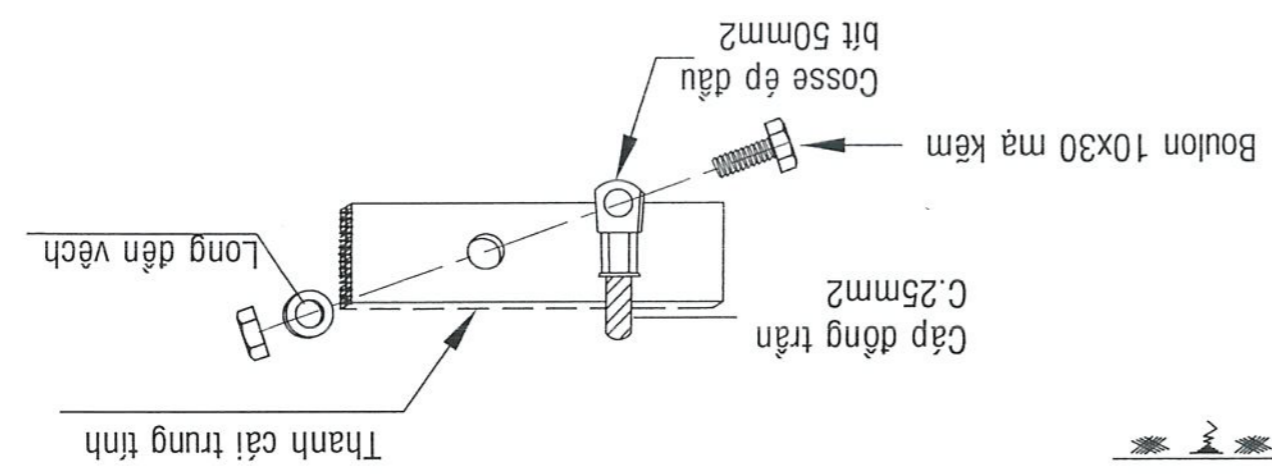
MẶT CẮT NGANG ĐƯỜNG CHÍNH - TRẦN QUANG ĐIỀU (RỘNG 7M)  
 (BỘ TRÍ HỆ ĐIỆN THÔNG TRUNG, HÀ ÁP BÊN TRÁI)



**PHÊ DUYỆT**  
 Theo Quyết định số: 616/QĐ - KHOPC  
 Ngày: 28 tháng 10 năm 2025  
**TL. GIÁM ĐỐC**  
**BAN QUẢN LÝ DỰ ÁN**  
 Nguyễn Minh Tiên

|  |             |                            |                                 |                |                  |    |
|--|-------------|----------------------------|---------------------------------|----------------|------------------|----|
| 01                                       | Thiết kế/Vẽ | Nguyễn Hoàng Vang          | TL: 1/300                       | HC:            | TBLL TỬ HÀ       | 01 |
| 01                                       | Kiểm tra    | Nguyễn Như Hoàng Giang     | BCKTKT                          | ...../2025     | DTXD.26.KH/..... | 01 |
| CNTK                                     |             | Nguyễn Như Hoàng Giang     |                                 |                |                  |    |
| PGD.TTND                                 |             | Nguyễn Khắc Khánh          | CHI TIẾT P ĐỊA LẬP TÀI TỬ HÀ AP |                |                  |    |
| PGD CÔNG TY                              |             | Nguyễn Hữu Tiến            | Tên bản vẽ:                     |                |                  |    |
| EVN CPC KHOPC                            |             | CÔNG TY ĐIỆN LỰC KHÁNH HÒA |                                 | TỈNH KHÁNH HÒA |                  |    |
| TỔNG CÔNG TY ĐIỆN LỰC MIỀN BẮC KHÁNH HÒA |             | NĂNG CAO NĂNG LỰC CUNG CẤP |                                 |                |                  |    |
| DIỆN KHU VỰC PHƯỜNG PHAN RANG,           |             | Tên công trình:            |                                 |                |                  |    |

CHI TIẾT B: NỘI DÂY CU VỚI THANH CẢI



| STT | TÊN VẬT TƯ              | ĐƠN VỊ | K.LƯỢNG |
|-----|-------------------------|--------|---------|
| 1   | Bộ cọc + kẹp tiếp đất   | Bộ     | 1       |
| 2   | Cổsse ép dầu bít 50mm2  | Cái    | 1       |
| 3   | Boulon 10x30            | Bộ     | 1       |
| 4   | Long đến chốt bung      | Cái    | 1       |
| 5   | Dây đồng trần C.25 (2m) | Kg     | 0,448   |

BẢNG KHỐI LƯỢNG VẬT TƯ CHO 1 BỘ TIẾP ĐỊA TÀI TỬ

**CÔNG TY ĐIỆN LỰC KHÁNH HÒA**

PHI ĐƠN 1

Theo Quyết định số 566/QĐ-KH.ĐC

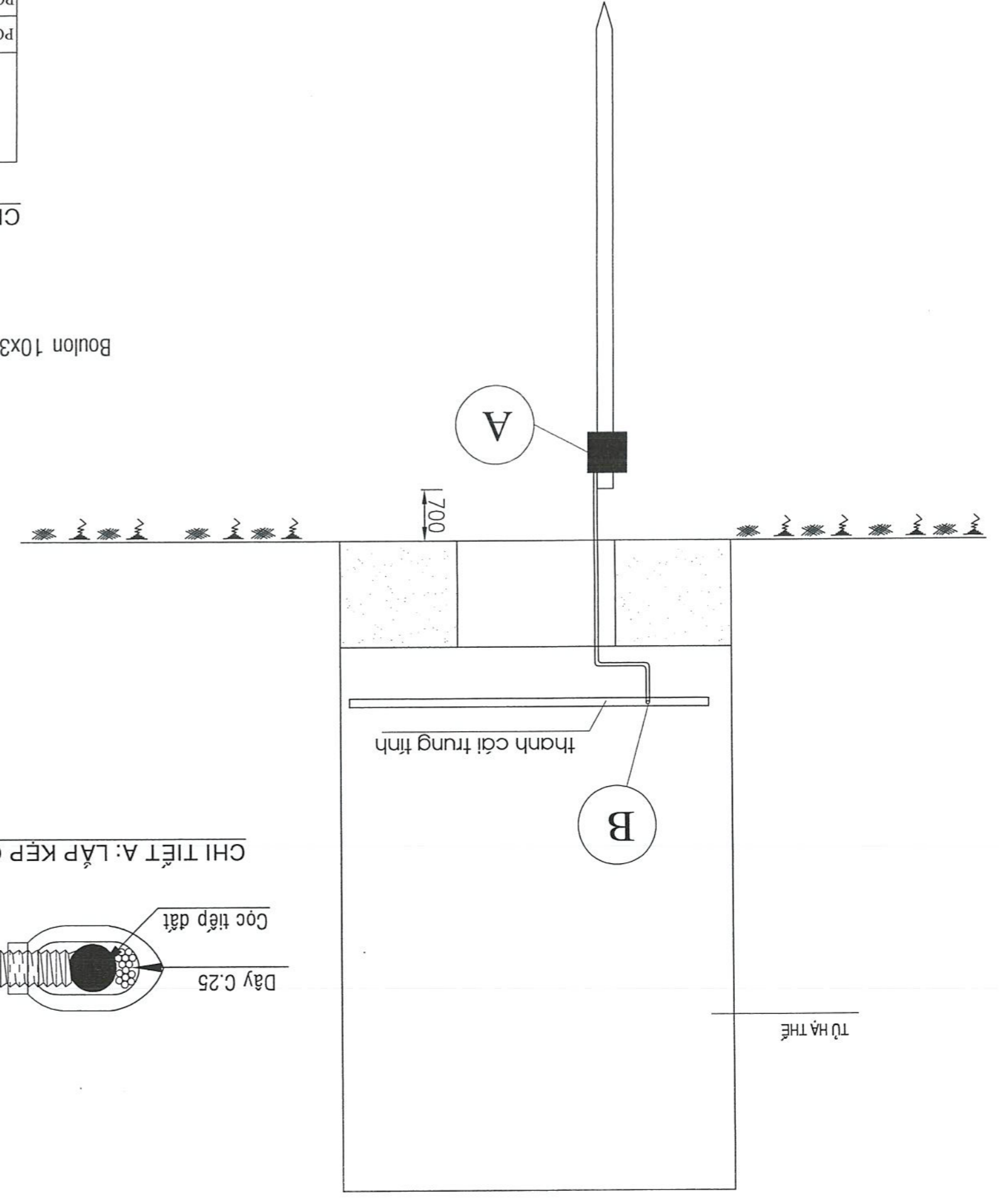
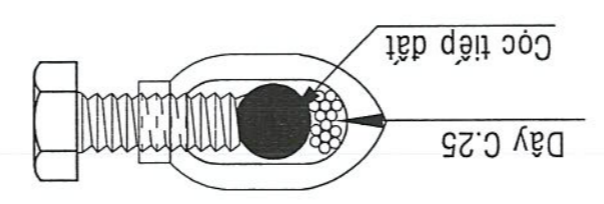
Ngày 10 tháng 10 năm 2025

TL. GIÁM ĐỐC

BAN QUẢN LÝ DỰ ÁN

Nguyễn Minh Tiến

CHI TIẾT A: LẬP KÉP CỌC ĐẤT



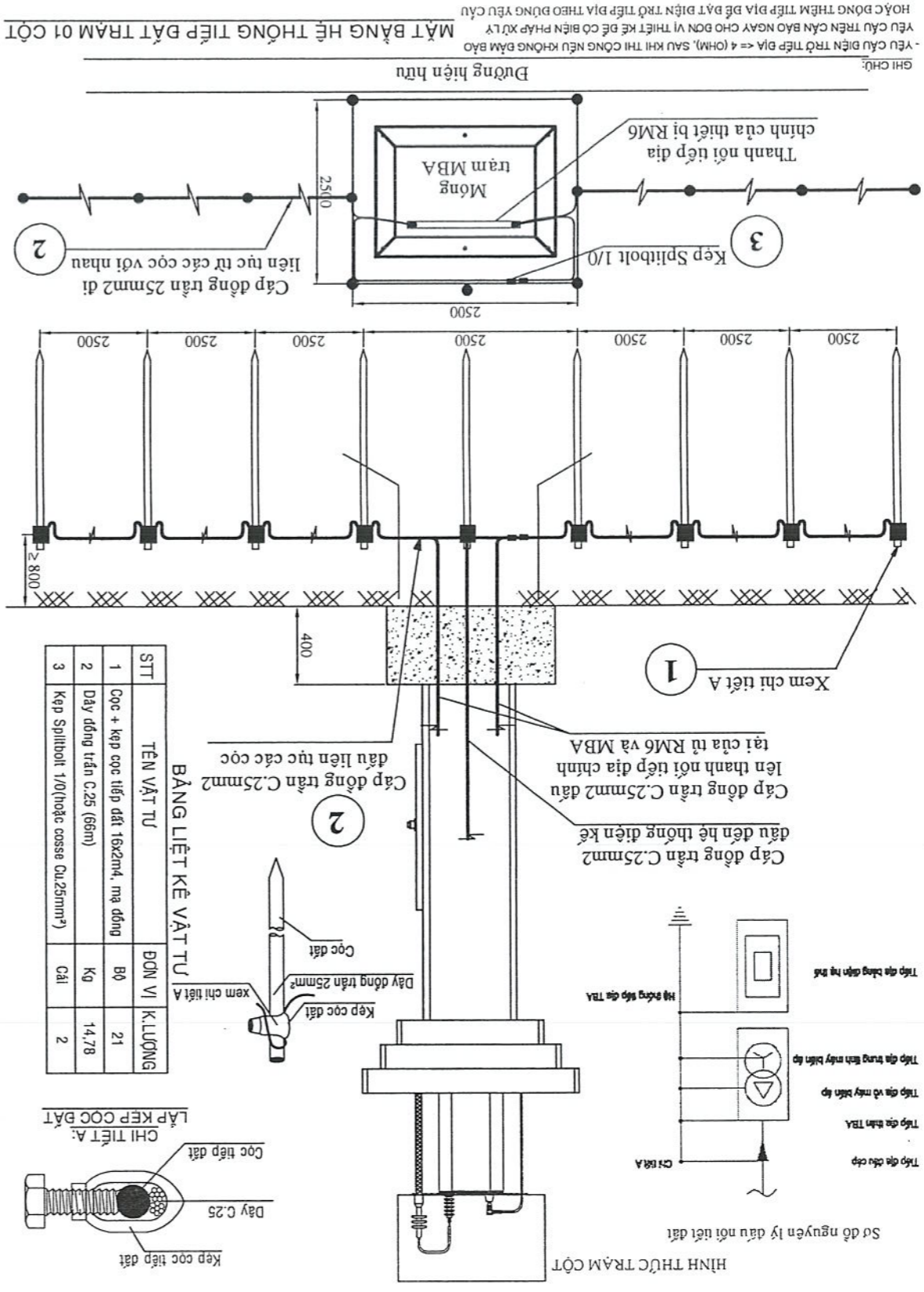
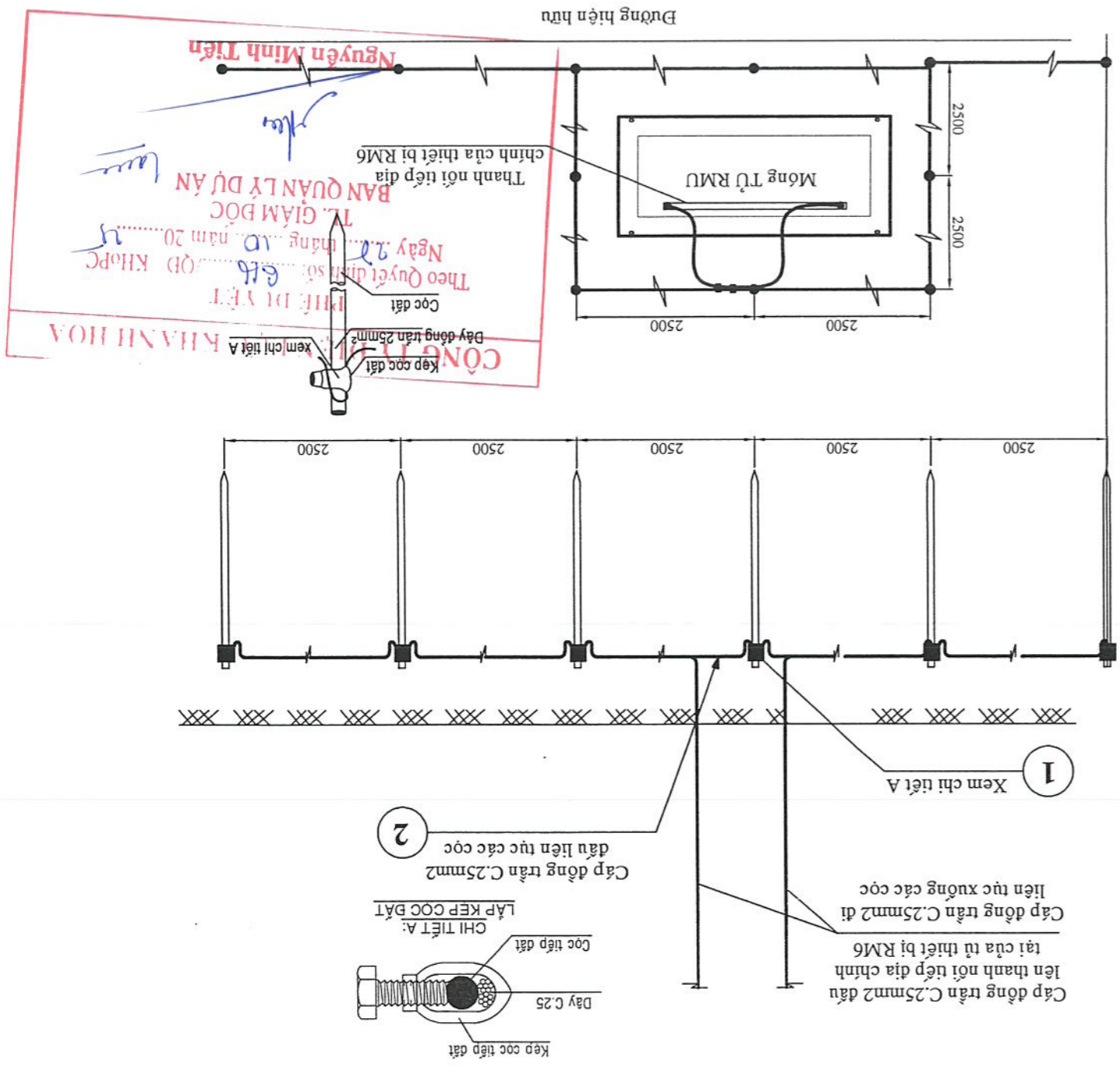
TỬ HÀ THỂ

|   |                        |  |            |                  |
|---|------------------------|--|------------|------------------|
| Thiết kế/Vẽ   | Nguyễn Hoàng Vang      | TL: 1/300  | HC:        |                  |
| Kiểm tra  | Nguyễn Như Hoàng Giang | BCKTKT   | ...../2025 | DTXD.26.KH/..... |
| CNTK  | Nguyễn Như Hoàng Giang | MẶT BẰNG HỆ THỐNG TIẾP ĐỊA<br>TẠI TRÀM HẠ ÁP & TỦ RMU  |            |                  |
| PGD.TTND  | Nguyễn Khắc Khanh      |  |            |                  |
| PGD CÔNG TY   | Nguyễn Hữu Tiên        |  |            |                  |
| <b>TỔNG CÔNG TY ĐIỆN LỰC MIỀN TRUNG</b><br><b>KHOPC CÔNG TY ĐIỆN LỰC KHÁNH HÒA</b><br>EVN CPC KHOPC |                        | Tên công trình:<br><b>NĂNG CAO NĂNG LỰC CUNG CẤP ĐIỆN KHU VỰC PHƯỜNG PHAN RANG, TỈNH KHÁNH HÒA</b> |            |                  |
| TÊN BẢN VẼ:<br><b>MẶT BẰNG HỆ THỐNG TIẾP ĐỊA</b>  |                        |  |            |                  |

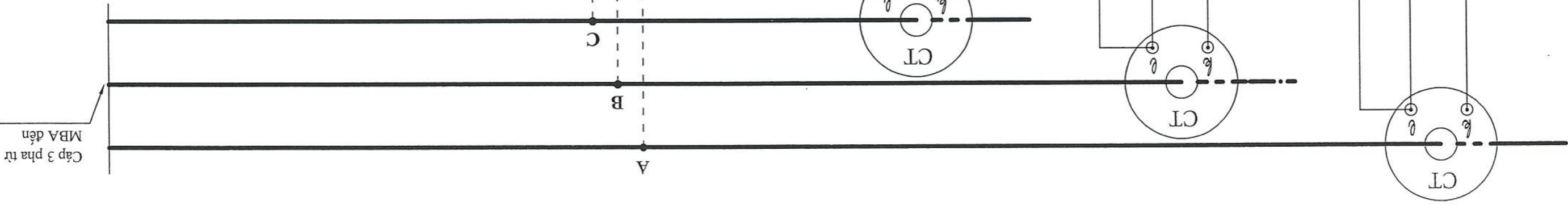
**BẢNG LIỆT KẾ VẬT TƯ**

GHI CHÚ:  
 - Yêu cầu điện trở tiếp địa <math>\leq 4 \Omega</math>, sau khi thi công nếu không đảm bảo yêu cầu trên cần bảo đảm cho đơn vị thiết kế để có biện pháp xử lý.  
 - Yêu cầu trên cần bảo đảm cho đơn vị thiết kế để có biện pháp xử lý.  
 HOẶC ĐÓNG THÊM TIẾP ĐỊA ĐỂ ĐẠT ĐIỆN TRỞ TIẾP ĐỊA THEO BÌNH YÊU CẦU

| STT | TÊN VẬT TƯ  | ĐƠN VỊ | K.LƯỢNG |
|-----|---|--------|---------|
| 1   | Cọc + kẹp cọc tiếp đất 16x2m <sup>4</sup> , mã đóng | BỘ     | 20      |
| 2   | Dây đồng trần C.25 (57,5m)                          | Kg     | 12,88   |
| 3   | Kẹp Spilbolt 1/0(hoặc cosse Cu.25mm <sup>2</sup> )  | Cái    | 2       |

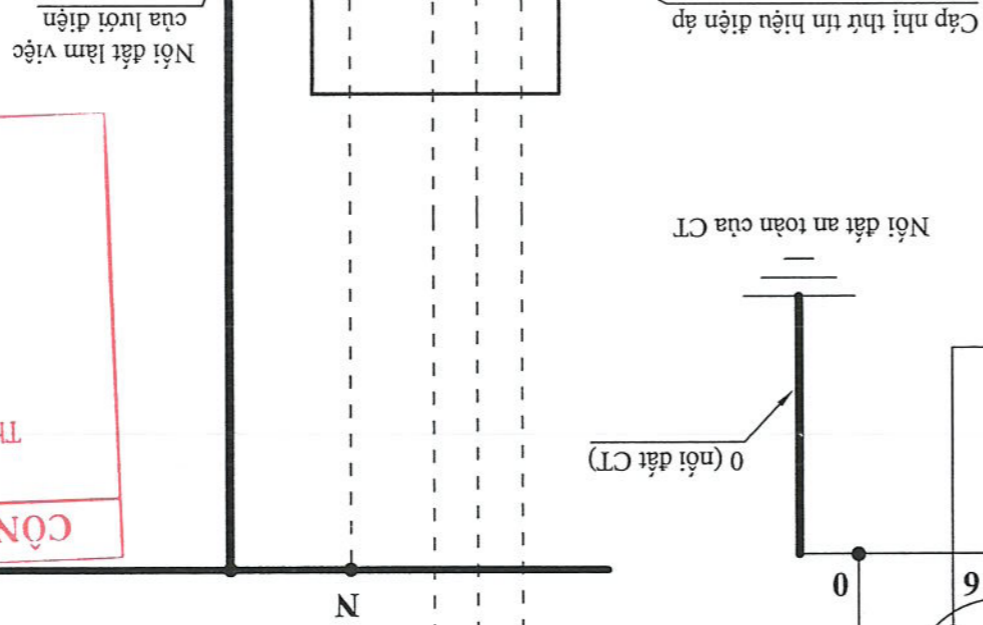


**MẶT BẰNG HỆ THỐNG TIẾP ĐỊA TRÀM 01 CỘT**  
 HOẶC ĐÓNG THÊM TIẾP ĐỊA ĐỂ ĐẠT ĐIỆN TRỞ TIẾP ĐỊA THEO BÌNH YÊU CẦU  
 YÊU CẦU TRÊN CẦN BẢO ĐẢM CHO ĐƠN VỊ THIẾT KẾ ĐỂ CÓ BIỆN PHÁP XỬ LÝ



**CÔNG TY ĐIỆN LỰC KHÁNH HÒA**  
**PHÊ DUYỆT**  
 Theo Quyết định số 615/QĐ - KHOPC  
 Ngày 10 tháng 10 năm 2025  
 TL. GIÁM ĐỐC  
 BAN QUẢN LÝ DỰ ÁN  
*(Signature)*  
**Nguyễn Minh Tiến**

Dây trung tính lưới điện



**CHI TIẾT DÂY NHỊ THỨ ĐẦU NỘI HTBĐ**

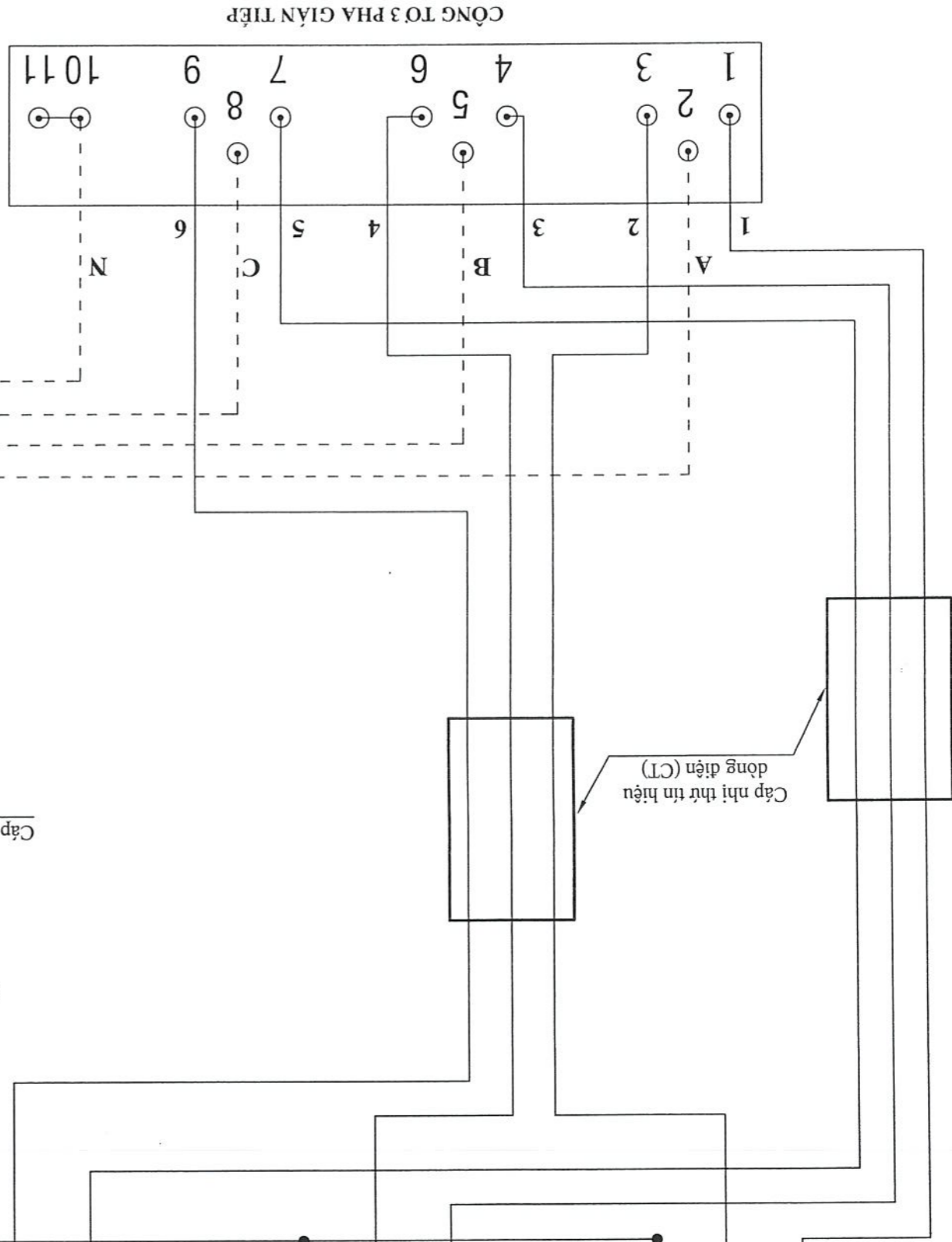
| Công tơ | Pha | Tin hiệu  | Kí hiệu đầu dây |    |   |
|---------|-----|-----------|-----------------|----|---|
|         |     |           | Vào             | Ra |   |
| 3 pha   | A   | Dòng điện | 1               | A  | 2 |
|         | B   | Dòng điện | 3               | B  | 4 |
|         | C   | Dòng điện | 5               | C  | 6 |
|         | N   | Dòng điện | 0               | N  |   |

Tên công trình: **NĂNG CAO NĂNG LỰC CUNG CẤP ĐIỆN KHU VỰC PHƯỜNG PHAN RANG, TỈNH KHÁNH HÒA**

**TỔNG CÔNG TY ĐIỆN LỰC MIỀN TRUNG KHOPC**  
**CÔNG TY ĐIỆN LỰC KHÁNH HÒA**  
**CHI NHÁNH KHÁNH HÒA**  
**DIỆN LỰC KHÁNH HÒA**  
**PHÒNG THI CÔNG**

Tên bản vẽ: \_\_\_\_\_

PGD CÔNG TY: Nguyễn Hữu Tiến  
 PGD.TTTNB: Nguyễn Khắc Khanh  
 CNTK: Ngụy Như Hoàng Giang  
 Kiểm tra: Ngụy Như Hoàng Giang  
 Thiết kế/Vẽ: Nguyễn Hoàng Vang

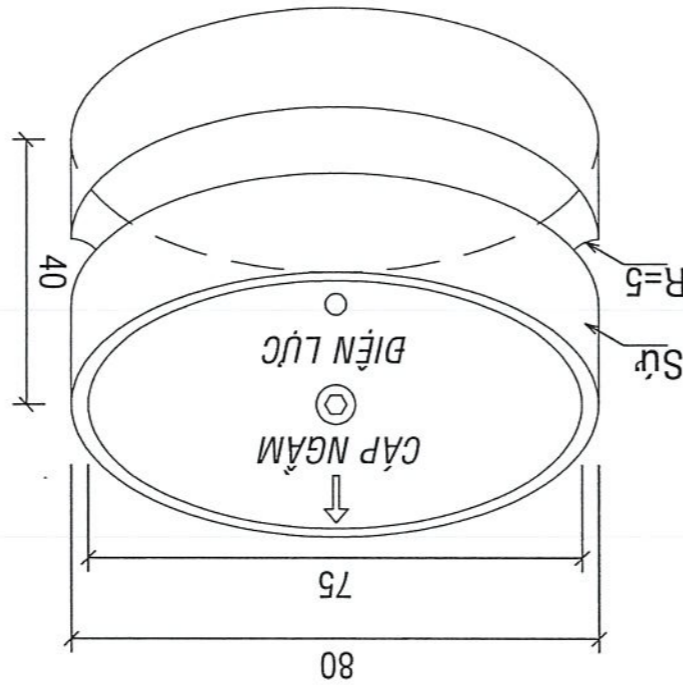
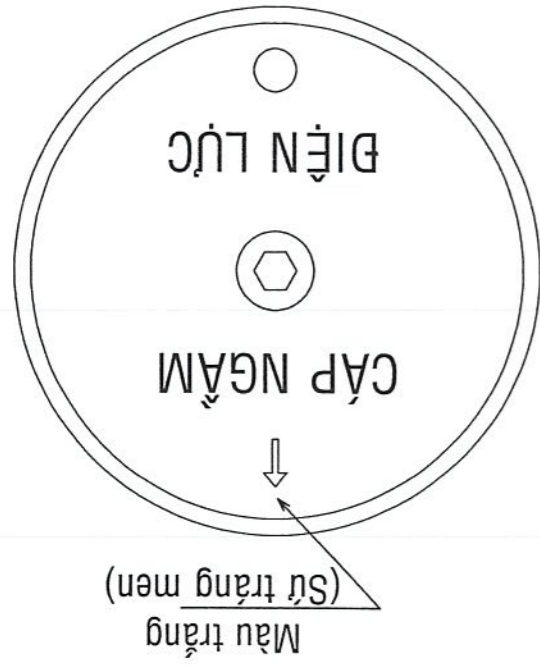


|    |                  |        |            |                      |             |
|----|------------------|--------|------------|----------------------|-------------|
| 01 | DD 3P4D          | HC:    | TL: 1/300  | Nguyễn Hoàng Vang    | Thiết kế/Vẽ |
| 01 | BTXD.26.KH/..... | BCKTKT | ...../2025 | Ngụy Như Hoàng Giang | Kiểm tra    |

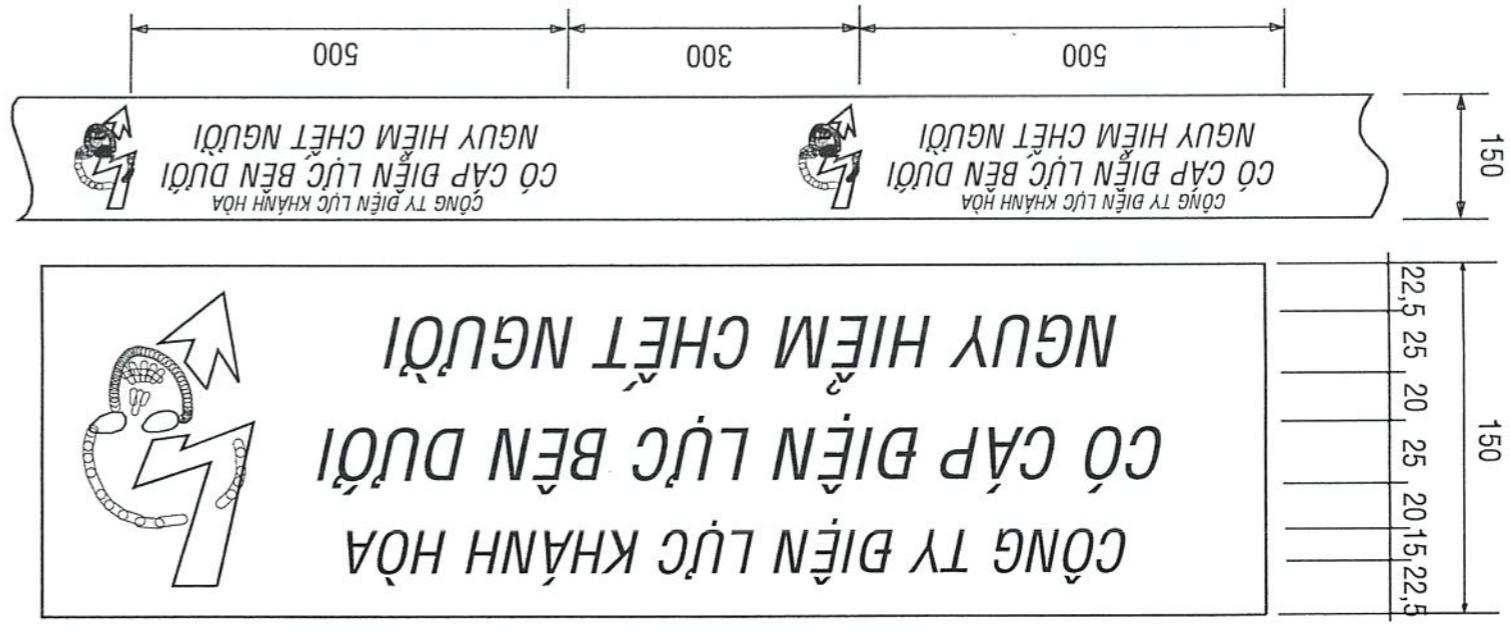
|  |             |                     |           |            |                  |    |
|--|-------------|---------------------|-----------|------------|------------------|----|
| 01   | Thiết kế/Vẽ | Nguyễn Hoàng Vang   | TL: 1/300 | HC:        | MGB&CN           | 01 |
| 01   | Kiểm tra    | Ngũ Như Hoàng Giang | BCKTKT    | ...../2025 | DTXD.26.KH/..... | 01 |
|  | CNTK        | Ngũ Như Hoàng Giang |           |            |                  |    |
|  | PGD.TTND    | Nguyễn Khắc Khánh   |           |            |                  |    |
|  | PGD CÔNG TY | Nguyễn Hữu Tiên     |           |            |                  |    |
| TÊN CÔNG TY: <b>TỔNG CÔNG TY ĐIỆN LỰC MIỀN TRUNG</b><br><b>CÔNG TY CHINHÀNH</b><br><b>DIỆN LỰC KHÁNH HÒA</b><br><b>KHOPC</b><br><b>EVN CPC</b><br><b>DIỆN LỰC KHÁNH HÒA</b><br><b>CÔNG TY</b><br><b>DIỆN KHU VỰC PHƯỜNG PHAN RANG,</b><br><b>TỈNH KHÁNH HÒA</b><br>Tên công trình: <b>NĂNG CAO NĂNG LỰC CUNG CẤP ĐIỆN KHU VỰC PHƯỜNG PHAN RANG, TỈNH KHÁNH HÒA</b><br>Tên bản vẽ: <b>CHI TIẾT MỐC BẢO HIỆU VÀ BẢNG CẢNH BẢO CẤP NGẦM</b> |             |                     |           |            |                  |    |

**MỐC BẢO HIỆU CẤP ĐIỆN LỰC**

- Ghi chú:
- Viên xung quanh nét 1mm
  - Cỡ chữ 35 bold (theo phông chữ .VnArialH)
  - Đường viền, mũi tên và các chữ này đều màu xanh tím và chìm 1mm
  - Phần rỗng bên trong của mốc bảo hiệu cấp được điện dây bằng xi măng cát



**HÌNH THỨC & KÍCH THƯỚC BẢNG CẢNH BẢO CẤP NGẦM**



**CÔNG TY ĐIỆN LỰC KHÁNH HÒA**

**PHÉP Duyệt**

Theo Quyết định số ...../QĐ - KHOPC

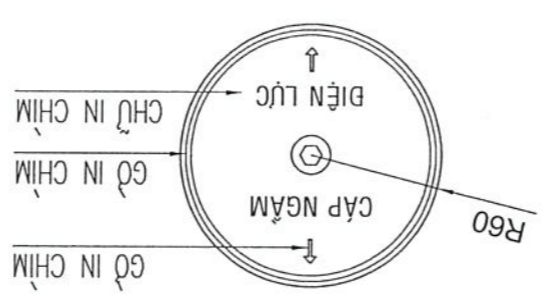
Ngày ..... tháng ..... năm 20...M.

TL. GIÁM ĐỐC

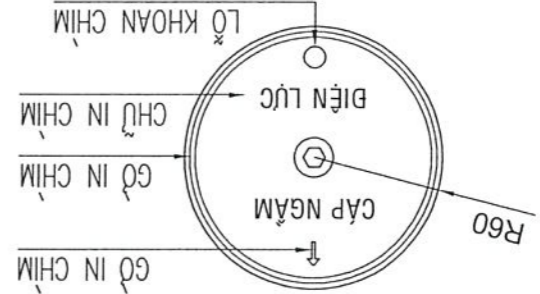
BAN QUẢN LÝ DỰ ÁN

Nguyễn Minh Tiên

|  |                  |            |           |   |             |
|--|------------------|------------|-----------|---|-------------|
| 01   | BOTRIMOC-CN      | HC:        | TL: 1/300 | Nguyễn Hoàng Vang   | Thiết kế/Vẽ |
| 01   | DTXD.26.KH/..... | ...../2025 | BCKTKT    | Ngũ Như Hoàng Giang   | Kiểm tra    |
| HÌNH THỨC BỐ TRÍ MỐC BẢO HIỆU CẤP NGẦM   |                  |            |           | Nguyễn Như Hoàng Giang  | CNTK        |
|  |                  |            |           | Nguyễn Khắc Khánh   | PGD.TTND    |
| TÊN CÔNG TRÌNH:<br><b>NĂNG CAO NĂNG LỰC CUNG CẤP ĐIỆN KHU VỰC PHƯỜNG PHAN RANG, TỈNH KHÃNH HÒA</b> |                  |            |           | Nguyễn Hữu Tiến   | PGD CÔNG TY |
|  |                  |            |           | Nguyễn Hữu Tiến   | KHOPC       |
| TÊN CÔNG TY:<br><b>TỔNG CÔNG TY ĐIỆN LỰC MIỀN TRUNG CÔNG TY ĐIỆN LỰC KHÃNH HÒA</b>                 |                  |            |           | <br><b>EVN CPC KHOPC</b><br><b>CÔNG TY ĐIỆN LỰC KHÃNH HÒA</b><br><b>DIỆN LỰC KHÃNH HÒA</b> |             |
|  |                  |            |           |   |             |



ÁP DỤNG CHO VỊ TRÍ GIỮA TUYẾN CẤP

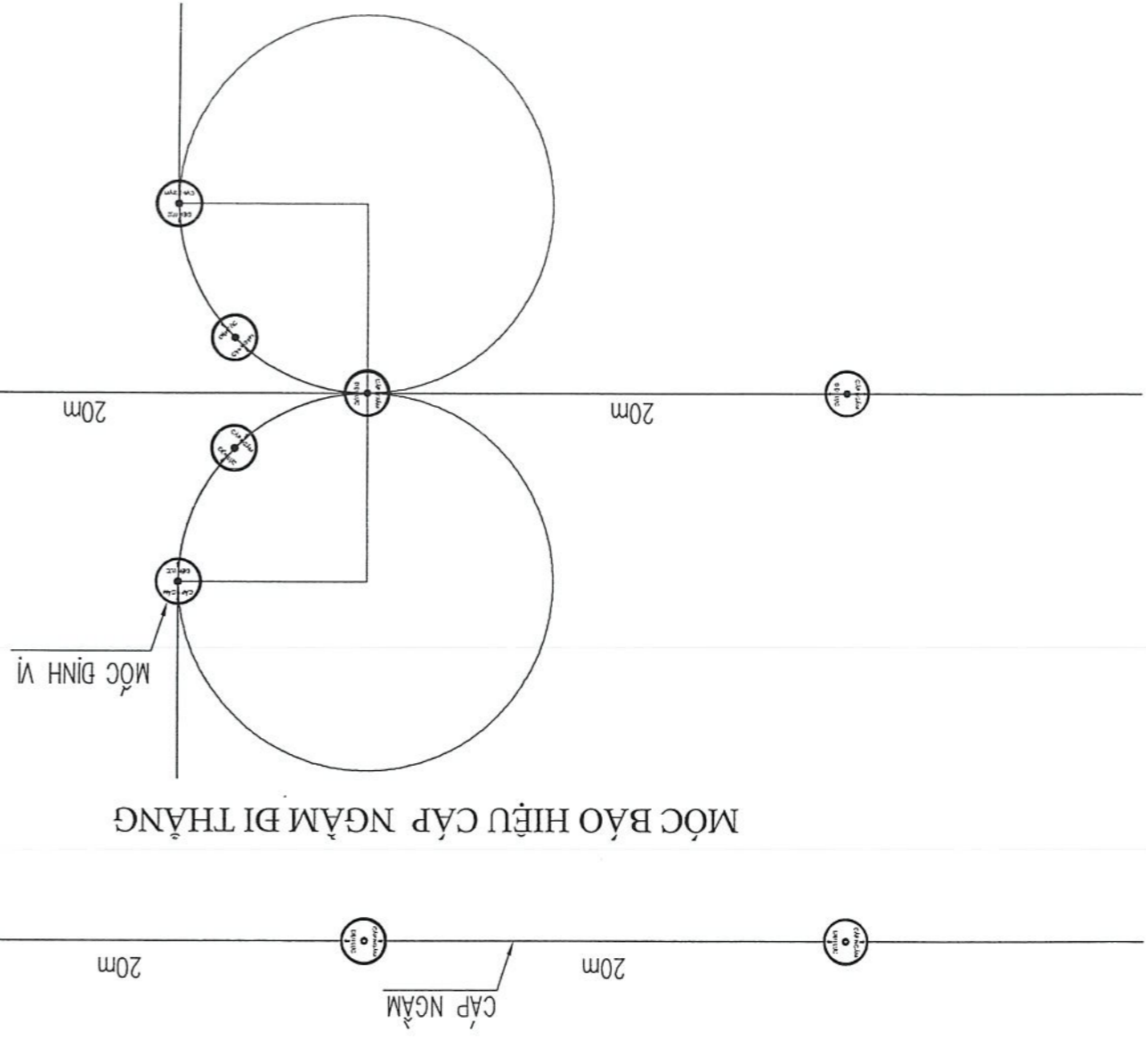


ÁP DỤNG CHO VỊ TRÍ ĐẦU VÀ CỐI TUYẾN CẤP

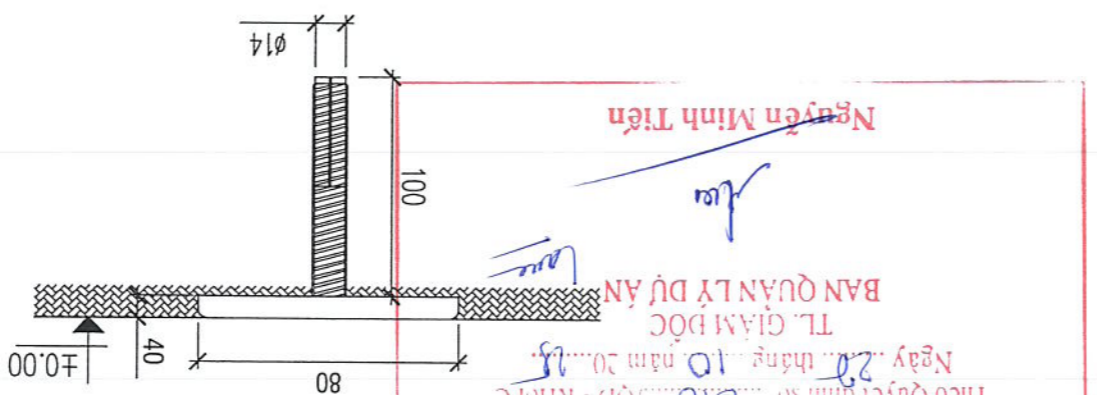
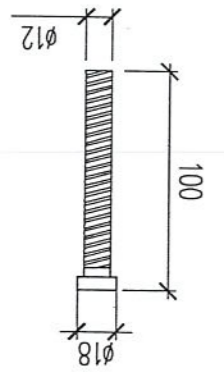
MỐC BẢO HIỆU CẤP NGẦM RỄ NHẬN

- CAO ĐỘ GHI TRONG BẢN VẼ LÀ CAO ĐỘ GIẢ ĐỊNH, COS ±0.00 TƯƠNG ỨNG VỚI CỘT NỀN ĐƯỜNG, VÀ HỀ HIỆN TRẮNG.
- ĐỤC CÁC CẤU KIỆN BẰNG BÊ TÔNG CỎ CẤP ĐỘ BÊN B15 (M200) DẶ 1x2, CỘT THÉP LOẠI A1.
- CỘT THÉP Ø<10 NHÓM CB240-T (A1) Rs =2250 MPa
- KÍCH THƯỚC TRÊN BẢN VẼ GHI BẰNG mm.
- CẤP NGẦM ĐI DƯỚI LỀ ĐÁT, VÀ HỀ: MỐC BẢO HIỆU CẤP NGẦM ĐƯỢC GẮN VỚI KHỐI BÊ TÔNG M200 (200x200x200)

ghi chú:



MỐC BẢO HIỆU CẤP NGẦM - MẶT CẮT NGANG



**CÔNG TY ĐIỆN LỰC KHÃNH HÒA**

PHIÊN YẾT

Theo Quyết định số 616/QĐ - KH. PC

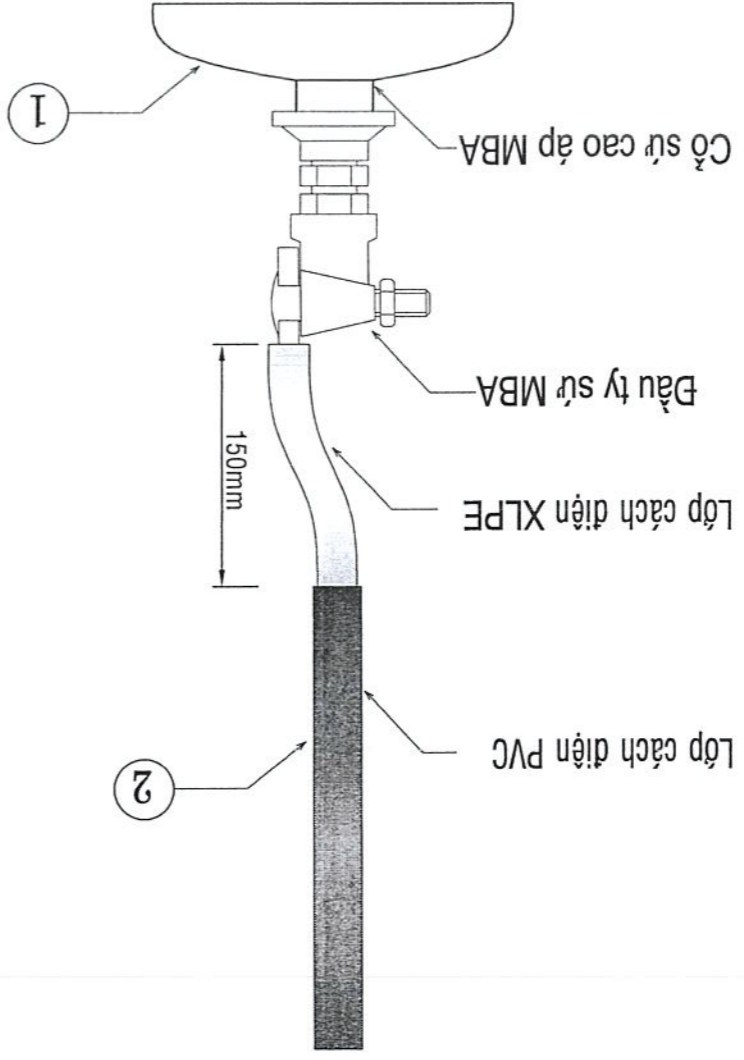
Ngày 20 tháng 10 năm 20...

T. L. GIÀM ĐỐC

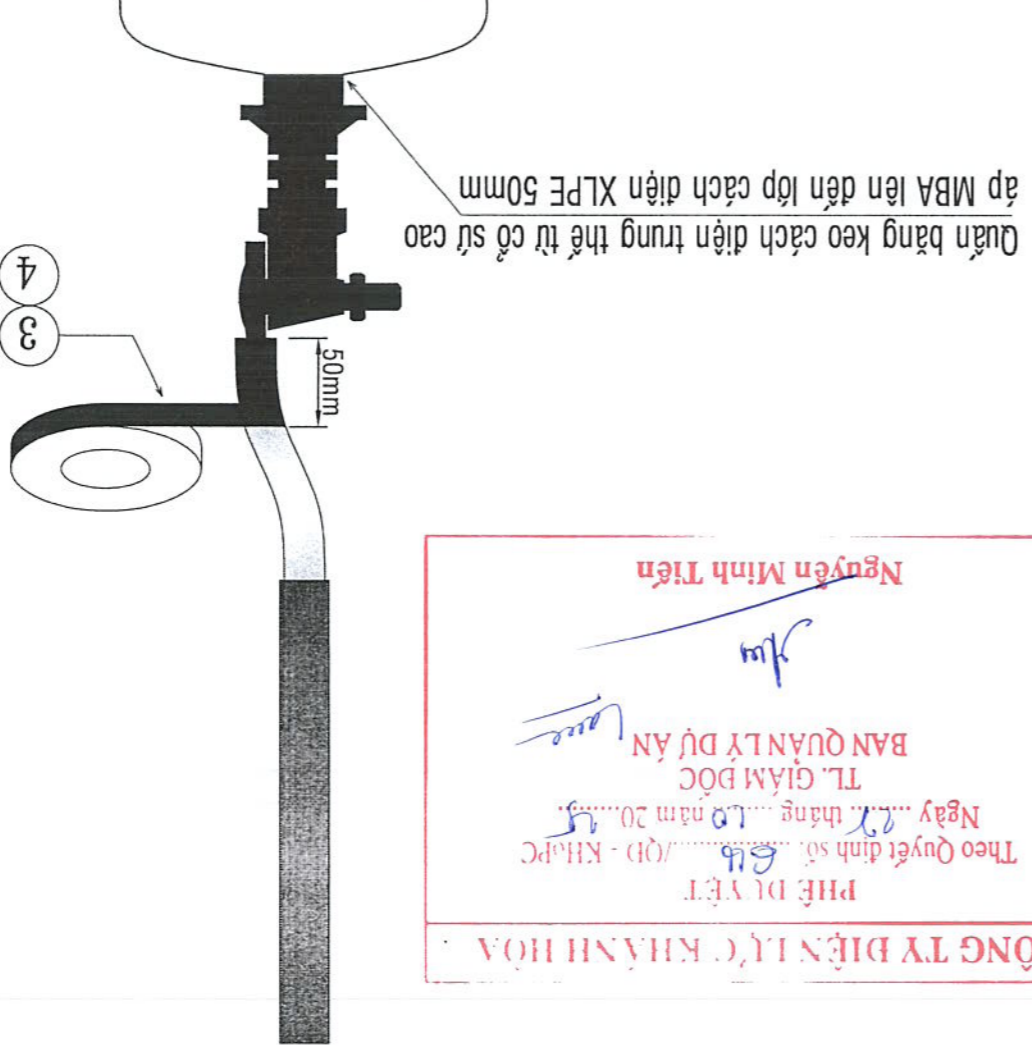
BAN QUẢN LÝ DỰ ÁN

Nguyễn Minh Tiến

# HƯỚNG DẪN LẮP ĐẶT CHI TIẾT LẠM KÍN MỚI TẠI ĐẦU SỬ CAO ẤP MBA



CHI TIẾT LẮP ĐẶT CẤP



CHI TIẾT QUẢN BĂNG KEO

**CÔNG TY ĐIỆN LỰC KHÁNH HÒA**  
 PHÉP DUYỆT  
 Theo Quyết định số 84/QĐ - KHOPC  
 Ngày 27 tháng 10 năm 2025  
 TL. GIÁM ĐỐC  
 BAN QUẢN LÝ DỰ ÁN  
 Nguyễn Minh Tiến

| STT | NỘI DUNG                        | ĐƠN VỊ | SỐ LƯỢNG | GHI CHÚ   |
|-----|---------------------------------|--------|----------|---|
| 1   | Sứ cao ấp máy biến ấp           | Cái    | 1        |   |
| 2   | Cáp CXV-25mm <sup>2</sup> -24kV | Sợi    | 1        | Hoặc cáp CX.25mm <sup>2</sup> -24kV                                   |
| 3   | Băng keo cách điện trung ấp     | Cuộn   | 1        | Sử dụng băng keo cách điện Silicone Scotch 70 hoặc Silicone ALRON/USA |
| 4   | Băng keo cách điện trung ấp     | Cuộn   | 1        | Sử dụng băng keo cách điện cao su mastic Scotch 2228                  |

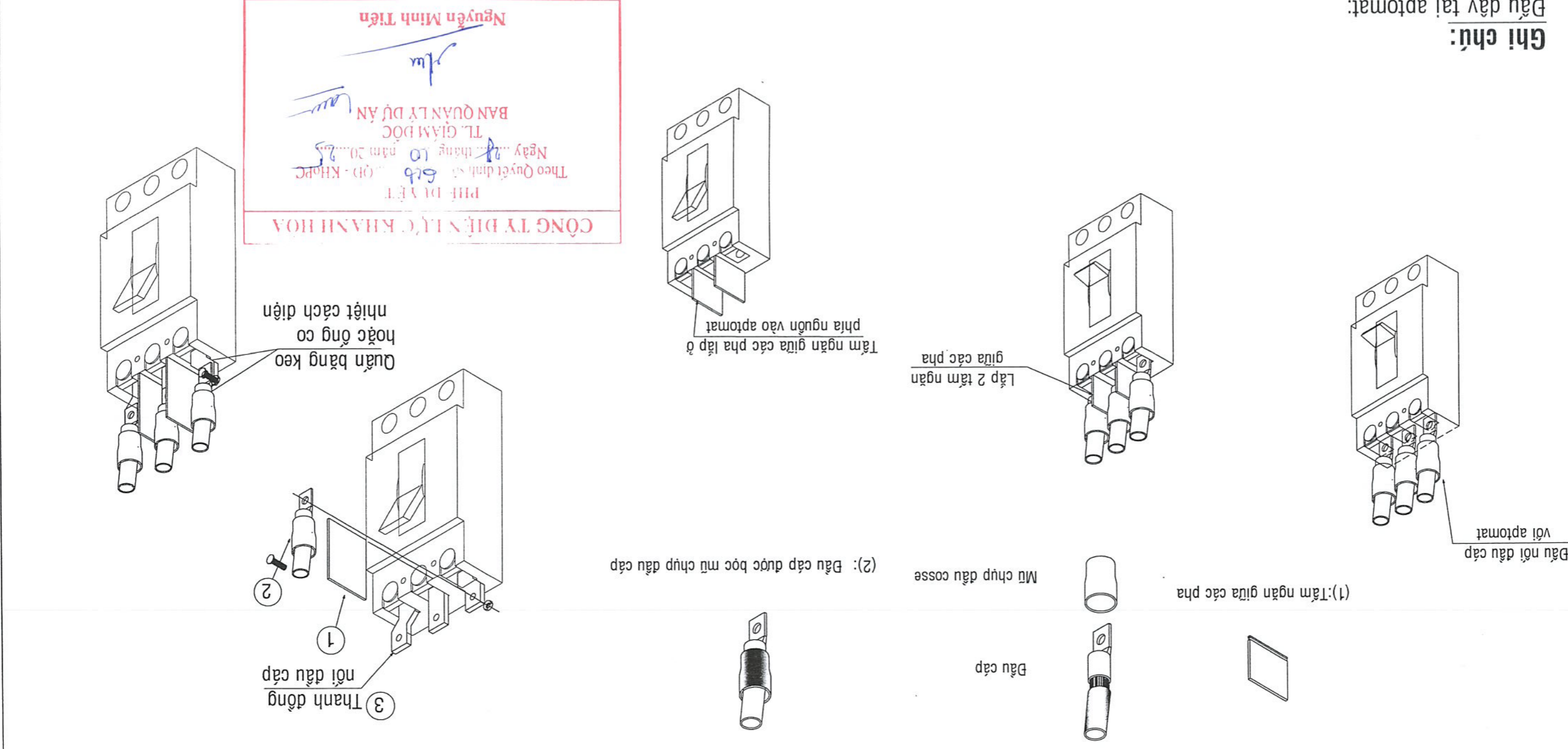
BẢNG KÊ CHI TIẾT VẬT TƯ

|             |                      |             |                   |             |  |
|-------------|----------------------|-------------|-------------------|-------------|--|
| Thiết kế/Vẽ | Nguyễn Hoàng Vang    | PGD CÔNG TY | Nguyễn Hữu Tiến   | Tên bản vẽ: | CHI TIẾT LẮM KÍN MỚI TẠI ĐẦU SỬ CAO ẤP MBA |
| Kiểm tra    | Nguy Như Hoàng Giang | PGD.TTMB    | Nguyễn Khắc Khánh |             |  |
| CNTK        | Nguy Như Hoàng Giang |             |                   |             |  |
| 01          | DTXD.26.KH/.....     | BCKTKT      | ...../2025        | HC:         | LAM KIN SU MBA                             |
| 01          |                      |             | TL: 1/300         |             |  |

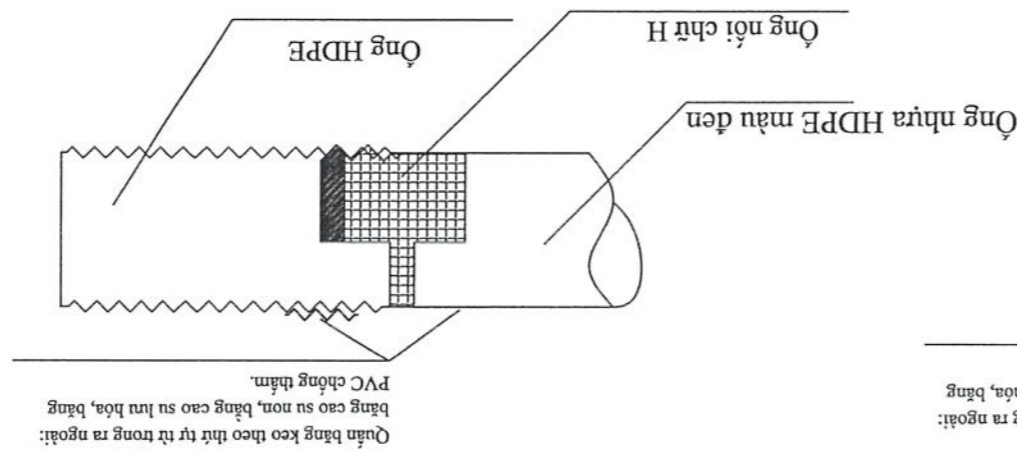
**TỔNG CÔNG TY ĐIỆN LỰC MIỀN TRUNG KHOPC**  
**CÔNG TY ĐIỆN LỰC KHÁNH HÒA**  
 EVN CPC KHOPC  
 ĐIỆN LỰC KHÁNH HÒA  
 CHI TIẾT MIỀN TRUNG  
 TÊN CÔNG TRÌNH: **NĂNG CAO NĂNG LỰC CUNG CẤP ĐIỆN KHU VỰC PHƯỜNG PHAN RANG, TỈNH KHÁNH HÒA**

|  |                       |            |           |   |             |
|--|-----------------------|------------|-----------|---|-------------|
| 01   | CHITIEFDAUNOI-APTOMAT | HC:        | TL: 1/300 | Nguyễn Hoàng Vang   | Thiết kế/Vẽ |
| 01   | DTXD.26.KH/.....      | ...../2025 | BCKTKT    | Ngũ Như Hoàng Giang   | Kiểm tra    |
|  |                       |            |           | Ngũ Như Hoàng Giang   | CNTK        |
|  |                       |            |           | Nguyễn Khắc Khánh   | PGD.TTND    |
|  |                       |            |           | Nguyễn Hữu Tiên   | PGD CÔNG TY |
| TÊN BAN VÈ:  |                       |            |           | TÊN CÔNG TY:  |             |
| TÊN CÔNG TRÌNH:<br><b>NĂNG CAO NĂNG LỰC CUNG CẤP</b><br><b>DIỆN KHU VỰC PHƯỜNG PHAN RANG,</b><br><b>TỈNH KHÁNH HÒA</b> |                       |            |           | <b>EVN CPC</b><br><b>KHOPC</b><br><b>DIỆN LỰC KHÁNH HÒA</b> |             |

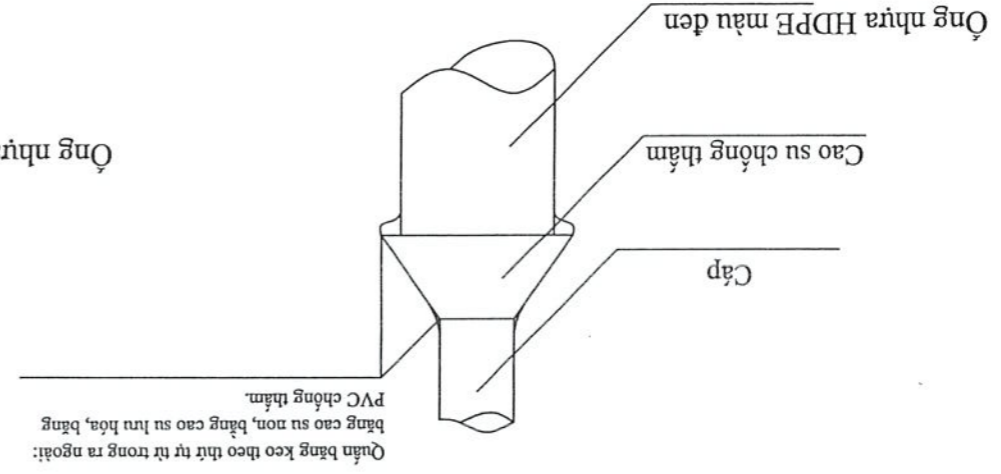
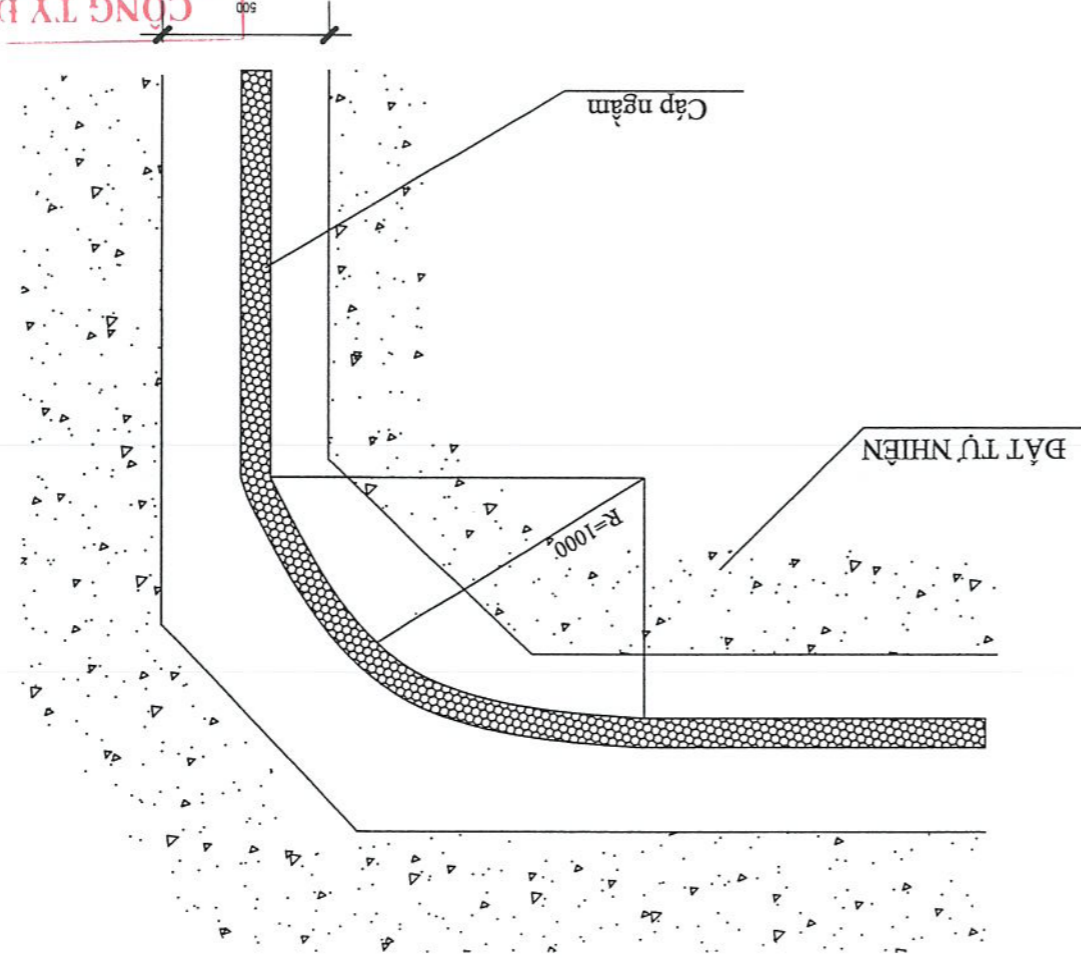
- Ghi chú:**
- Đầu dây tải aptomat
  - Cáp sau khi ép vào đầu cosse phải được bọc kín bằng mũ chụp đầu cáp hoặc băng keo cách điện.
  - Đối với aptomat có các thanh nối như hình 1, sau khi đầu nối với đầu cáp phải kiểm tra bulon đầu nối đầu cáp với thùng trạm đảm bảo không chạm nhau, quấn băng keo hoặc ống co nhiệt cách điện điểm đầu nối và thanh nối đầu cáp.
  - Giữa các pha sau khi lắp xong phải lắp các tấm ngăn cách điện.



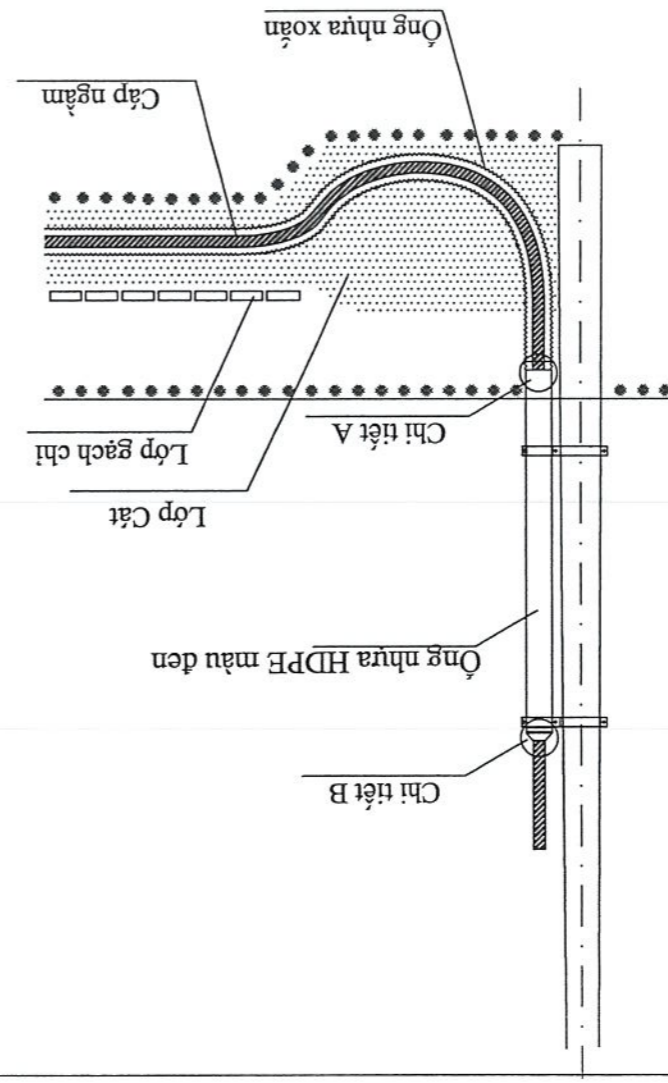
|   |                        |  |            |                  |    |
|---|------------------------|--|------------|------------------|----|
| Thiết kế/Vẽ   | Nguyễn Hoàng Vang      | TL: 1/300  | HC:        | QUY CÁCH DAT-CN  | 01 |
| Kiểm tra  | Nguyễn Như Hoàng Giang | BCKTKT   | ...../2025 | ĐTXD.26.KH/..... | 01 |
| CNTK  | Nguyễn Như Hoàng Giang | <b>QUY CÁCH ĐẶT CÁP NGẦM</b><br><b>TỈNH KHÁNH HÒA</b><br><b>DIỆN KHU VỰC PHÒNG PHAN RANG,</b><br><b>DIỆN LỰC KHANH HOA</b><br><b>TÊN CÔNG TRÌNH:</b> |            |                  |    |
| PGD.TTND  | Nguyễn Khắc Khánh      |  |            |                  |    |
| PGD CÔNG TY   | Nguyễn Hữu Tiên        |  |            |                  |    |
| <b>EVN CPC KHOPC</b><br><b>CÔNG TY ĐIỆN LỰC KHANH HOA</b><br><b>DIỆN LỰC MIỀN TRUNG</b><br><b>TÊN CÔNG TRÌNH:</b> |                        | <b>TỔNG CÔNG TY ĐIỆN LỰC KHANH HOA</b><br><b>CÔNG TY ĐIỆN LỰC KHANH HOA</b><br><b>DIỆN LỰC KHANH HOA</b><br><b>TÊN BẢN VẼ:</b>                       |            |                  |    |



**CHI TIẾT B**



**CHI TIẾT A**



**CÔNG TY ĐIỆN LỰC KHANH HOA**

**PHÊ Duyệt**  
Theo Quyết định số: 6/B-QĐ-KHOPC  
Ngày: 10 tháng 10 năm 2025

**BAN QUẢN LÝ DỰ ÁN**  
**TL. GIÁM ĐỐC**  
**Nguyễn Minh Tiên**

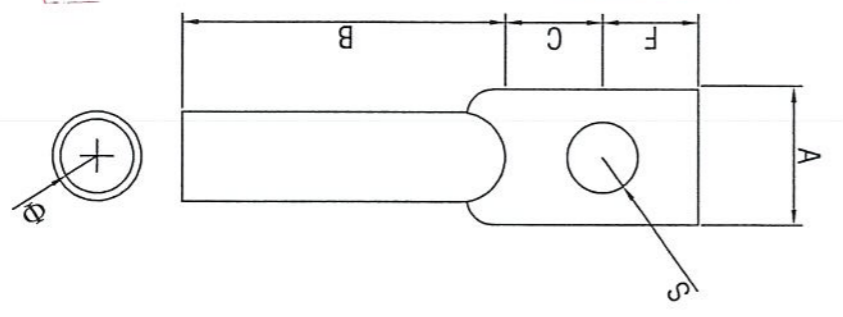
|             |                        |  |            |                  |    |
|-------------|------------------------|--|------------|------------------|----|
| Thiết kế/Vẽ | Nguyễn Hoàng Vang      | TL: 1/300  | HC:        | COSE, KEP CU     | 01 |
| Kiểm tra    | Nguyễn Như Hoàng Giang | BCKTRKT  | ...../2025 | ĐTXD.26.KH/..... | 01 |
| CNTK        | Nguyễn Như Hoàng Giang | Tên công trình: <b>TỔNG CÔNG TY ĐIỆN LỰC MIỀN TRUNG KHÔPC</b><br><b>DIỆN LỰC KHÁNH HÒA</b><br><b>CÔNG TY ĐIỆN LỰC KHÁNH HÒA KHÔPC</b><br>Tên bản vẽ: <b>NẠNG CAO NĂNG LỰC CUNG CẤP ĐIỆN KHU VỰC PHÒNG PHAN RANG, TỈNH KHÁNH HÒA</b><br><b>CHI TIẾT COSE EP; KÉP NỘI RỄ SONG SONG</b> |            |                  |    |
| PGB.TTND    | Nguyễn Khắc Khánh      |  |            |                  |    |
| PGB CÔNG TY | Nguyễn Hữu Tiên        |  |            |                  |    |



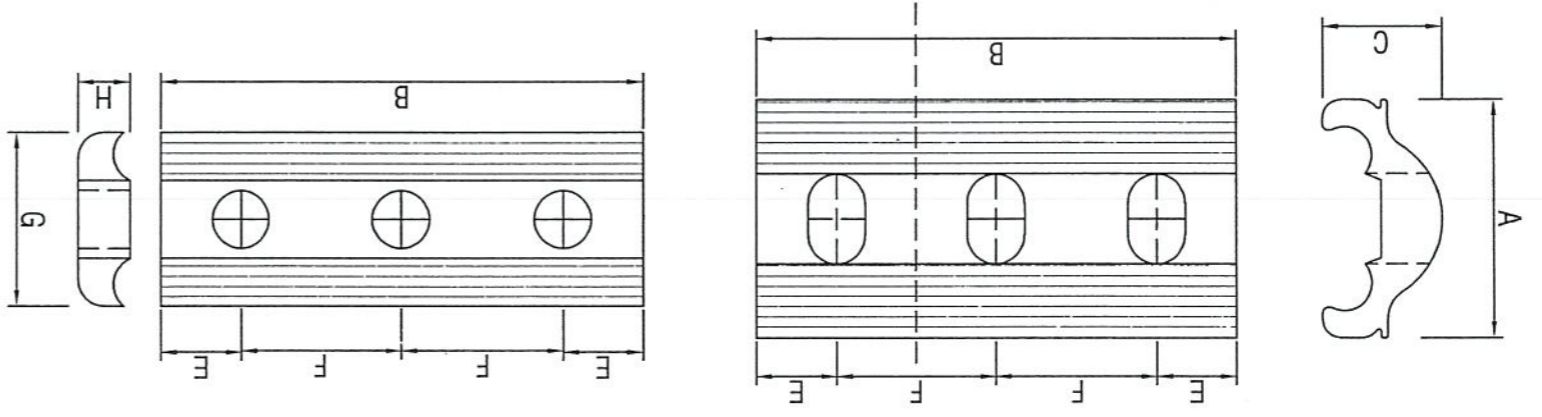
| Loại        | RÀNH A |        | RÀNH B |     |    |      |    |    |           |     |
|-------------|--------|--------|--------|-----|----|------|----|----|-----------|-----|
|             | mm2    | mm2    | A      | B   | C  | E    | F  | G  | Số Boulon |     |
| CAPC 16-50  | 16-50  | 16-50  | 36     | 25  | 17 | 12.5 | 0  | 27 | 8x45      | 1.0 |
| CAPC 25-70  | 25-70  | 25-70  | 36     | 75  | 17 | 12.5 | 25 | 27 | 8x45      | 3.0 |
| CAPC 25-150 | 25-150 | 25-150 | 50     | 89  | 21 | 15.5 | 29 | 39 | 8x55      | 3.0 |
| CAPC 25-240 | 25-240 | 25-240 | 65     | 100 | 30 | 18.0 | 32 | 48 | 10x70     | 3.0 |

| Loại | CẤP CỤ |    |    |    |    |     |    |      |
|------|--------|----|----|----|----|-----|----|------|
|      | mm2    | A  | B  | C  | F  | L   | S  |      |
| C35  | 35     | 16 | 30 | 15 | 10 | 55  | 9  | 8.5  |
| C50  | 50     | 18 | 40 | 15 | 15 | 70  | 9  | 9.5  |
| C70  | 70     | 21 | 50 | 15 | 15 | 80  | 11 | 11.5 |
| C95  | 95     | 24 | 52 | 17 | 17 | 86  | 11 | 13.0 |
| C120 | 120    | 28 | 60 | 17 | 17 | 94  | 13 | 15.0 |
| C150 | 150    | 31 | 65 | 17 | 17 | 99  | 13 | 16.5 |
| C185 | 185    | 35 | 70 | 17 | 17 | 104 | 13 | 19.0 |
| C240 | 240    | 39 | 75 | 17 | 17 | 109 | 15 | 21.0 |
| C300 | 300    | 43 | 82 | 17 | 17 | 116 | 15 | 23.0 |
| C400 | 400    | 49 | 90 | 17 | 17 | 124 | 15 | 26.0 |


**CÔNG TY ĐIỆN LỰC KHÁNH HÒA**  
 PHÉP DUYỆT  
 Theo Quyết định số 666/QĐ-KHÔPC  
 Ngày ..../.../20...  
 TL. GIÁM ĐỐC  
 BAN QUẢN LÝ DỰ ÁN  
  
 Nguyễn Minh Tiên



COSE EP SỬ DỤNG CHO DÂY ĐỒNG



- GHI CHÚ**
- Cỡ toàn bộ bằng (270x140)
  - Đường viền cách bia bằng mỗi cạnh 6mm
  - Chữ, đường viền màu trắng, nền màu xanh
  - Nét chữ rộng 5mm, chiều cao chữ 50mm
  - Đường viền rộng 2mm
  - 4 lỗ tròn đường kính 4mm

|  |                        |  |            |                  |    |
|--|------------------------|--|------------|------------------|----|
| Thiết kế/Vẽ  | Nguyễn Hoàng Vang      | TL: 1/300  | HC:        | CHI DANH TRAM    | 01 |
| Kiểm tra   | Nguyễn Như Hoàng Giang | BCKTKT   | ...../2025 | DTXD.26.KH/..... | 01 |
| CNTK   | Nguyễn Như Hoàng Giang | <b>CHI DANH TRAM</b><br>Tên bản vẽ:  |            |                  |    |
| PGD.TTND   | Nguyễn Khắc Khánh      |  |            |                  |    |
| PGD CÔNG TY  | Nguyễn Hữu Tiên        |  |            |                  |    |
|  <b>TỔNG CÔNG TY ĐIỆN LỰC MIỀN TRUNG</b><br><b>CÔNG TY ĐIỆN LỰC KHÁNH HÒA</b> |                        | <b>NĂNG CAO NĂNG LỰC CUNG CẤP</b><br><b>DIỆN KHU VỰC PHƯỜNG PHAN RANG,</b><br><b>TỈNH KHÁNH HÒA</b><br>Tên công trình: |            |                  |    |



**CÔNG TY ĐIỆN LỰC KHÁNH HÒA**

PHÒNG DI YẾT

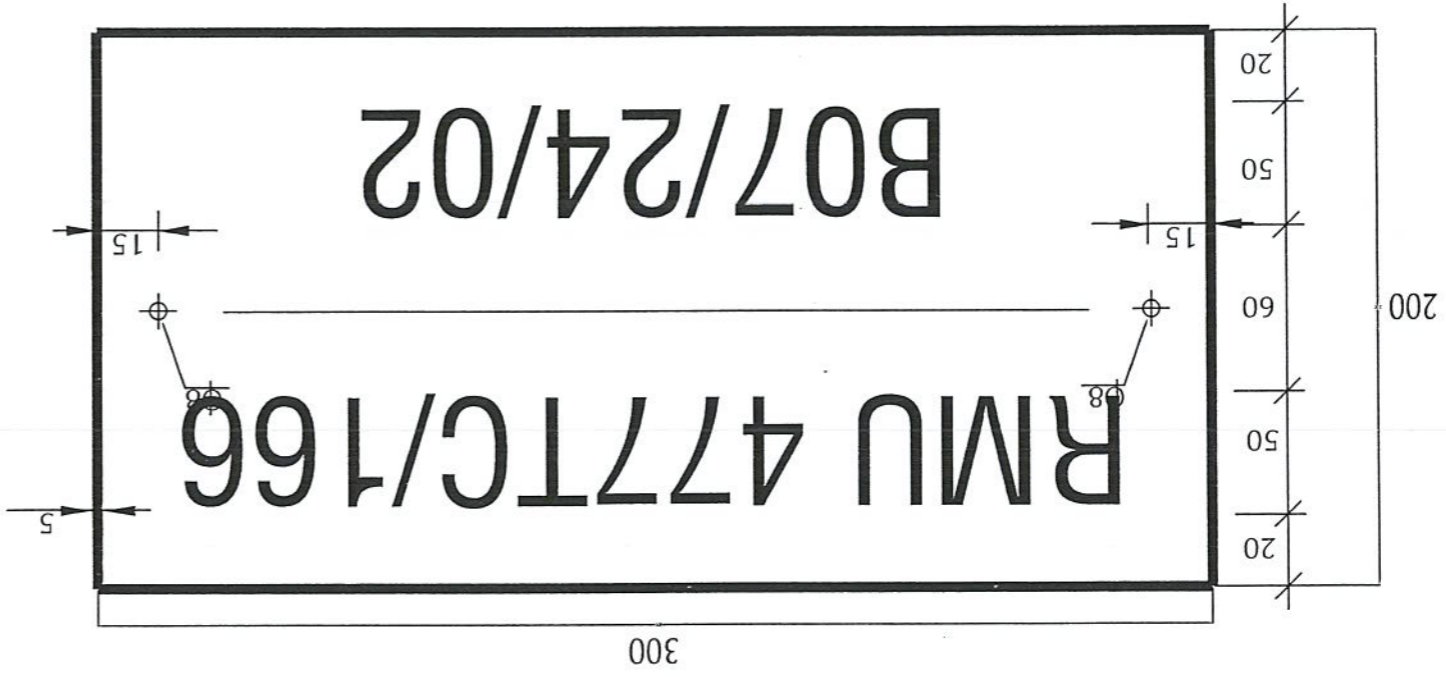
Theo Quyết định số 616/QĐ - KHOPC

Ngày 22 tháng 10 năm 2015

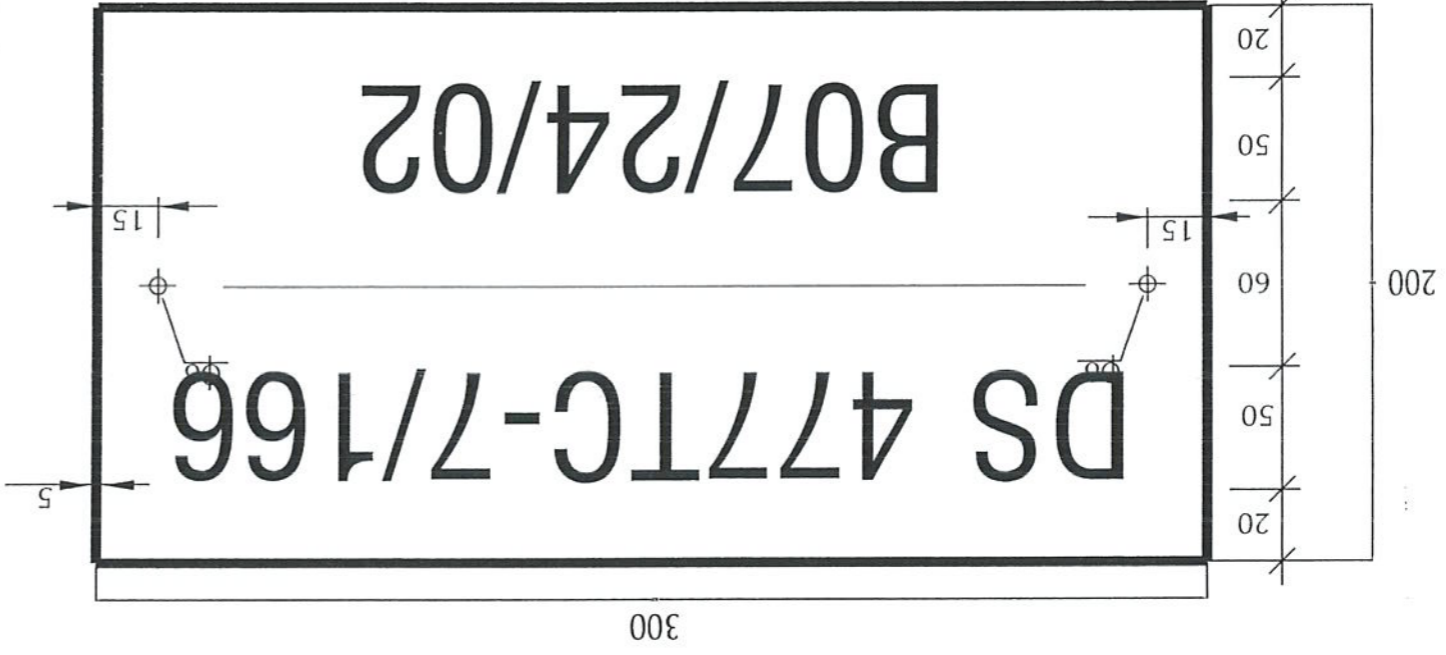
TL. GIÁM ĐỐC

BAN QUẢN LÝ DỰ ÁN

Nguyễn Minh Tiên



Bảng tên phần đoàn (Composite) kích thước 300x200x3



Bảng tên phần đoàn (Composite) kích thước 300x200x3

**GHI CHÚ:**

- Cỡ toàn bộ bảng (270x140) - làm bằng composite (hoặc tole)
- Đường viền rộng 2mm, cách bia bảng mỗi cạnh 6mm
- Bảng chỉ danh FCO: Chữ, đường viền màu trắng, nền màu đỏ, nét chữ rộng 6mm, chiều cao chữ 60mm, 2 lỗ tròn đường kính 8mm; treo trên trụ bằng code

**CÔNG TY ĐIỆN LỰC KHÁNH HÒA**  
 PHỤ TRƯỞNG  
 Theo Quyết định số 616/QĐ-KH&PC  
 Ngày 22 tháng 10 năm 2025  
 TL. GIÁM ĐỐC  
**BAN QUẢN LÝ DỰ ÁN**  
*(Signature)*  
 Nguyễn Minh Tiên

**TỔNG CÔNG TY ĐIỆN LỰC MIỀN TRUNG**  
**CÔNG TY ĐIỆN LỰC KHÁNH HÒA**  
**KHOPC**  
 Tên công trình:

**NĂNG CAO NĂNG LỰC CUNG CẤP**  
**DIỆN KHU VỰC PHƯỜNG PHAN RANG,**  
**TỈNH KHÁNH HÒA**  
 MẪU BẢNG CHỈ DANH THIẾT BỊ ĐIỆN HÌNH:  
 RMU, DS, LTD, RES, LBFCO

|             |                      |           |            |                  |    |
|-------------|----------------------|-----------|------------|------------------|----|
| Thiết kế/Vẽ | Nguyễn Hoàng Vang    | TL: 1/300 | HC:        | CHI DANH TRAM    | 01 |
| Kiểm tra    | Nguy Như Hoàng Giang | BCKTKT    | ...../2025 | DTXD.26.KH/..... | 01 |
| CNTK        | Nguy Như Hoàng Giang |           |            |                  |    |
| PGĐ.TTMB    | Nguyễn Khắc Khánh    |           |            |                  |    |
| PGĐ CÔNG TY | Nguyễn Hữu Tiên      |           |            |                  |    |