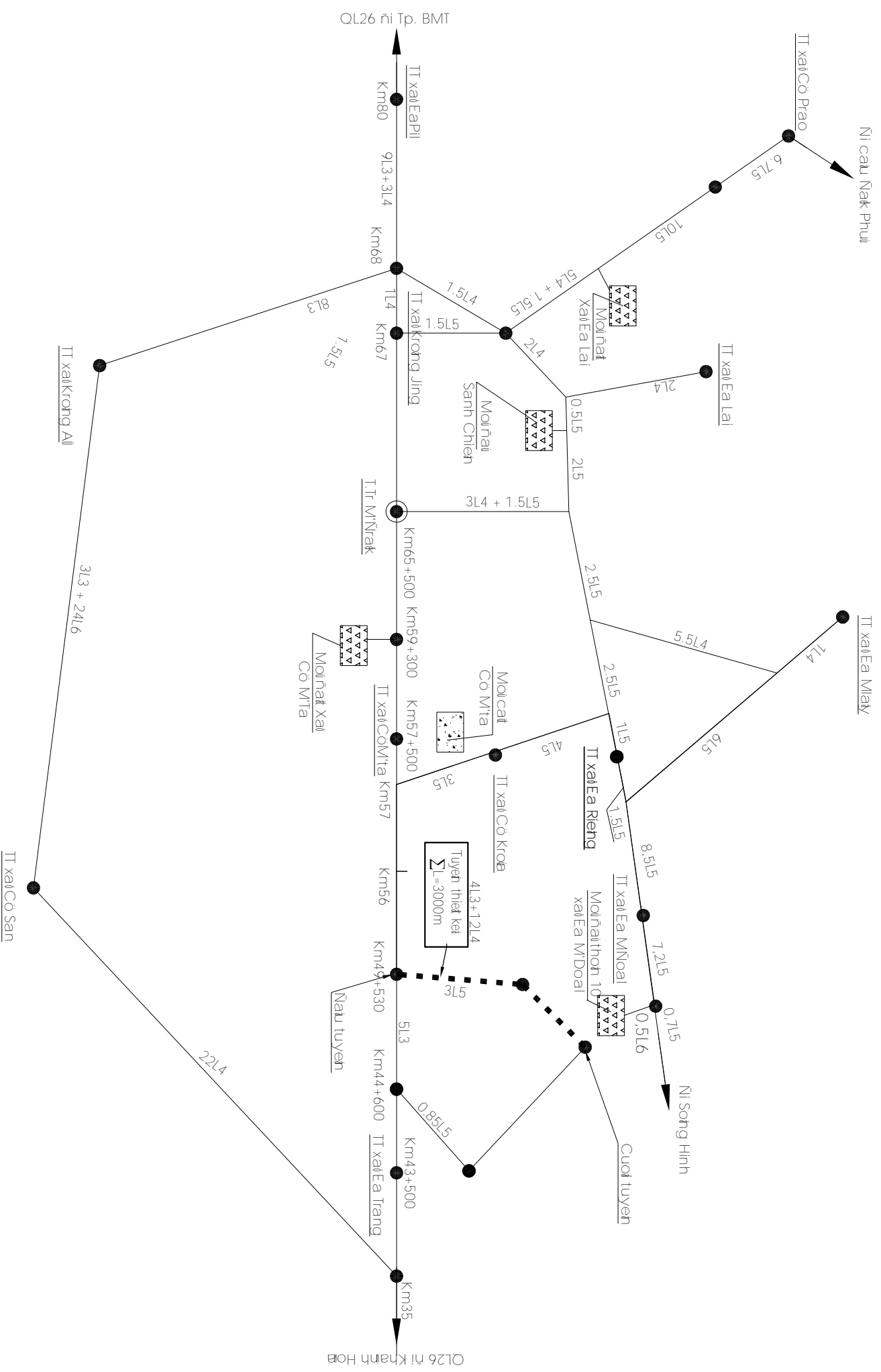
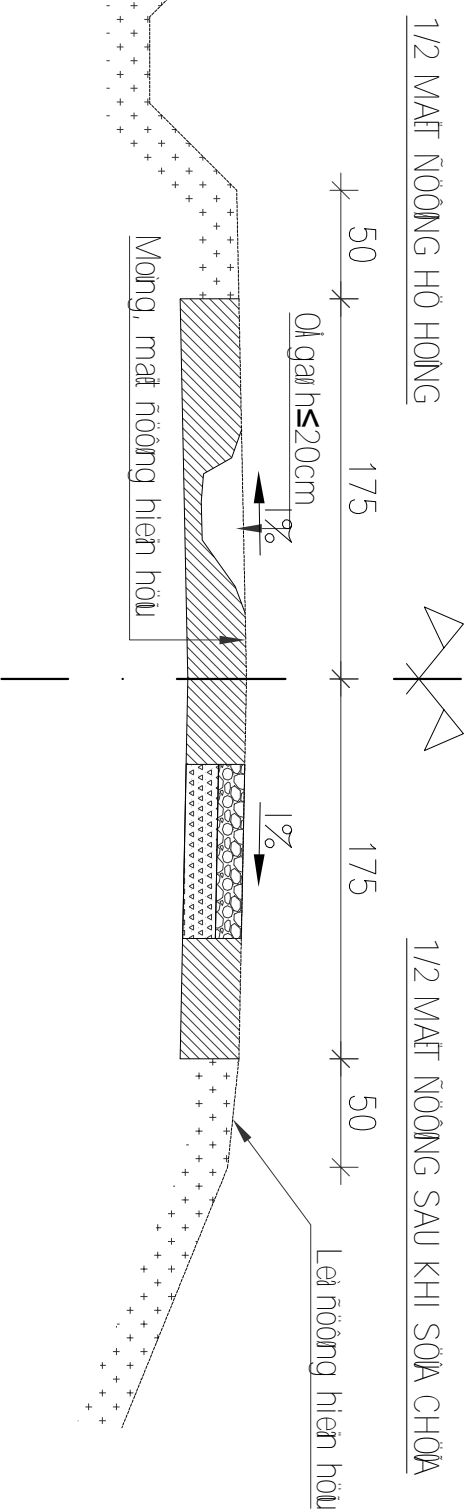


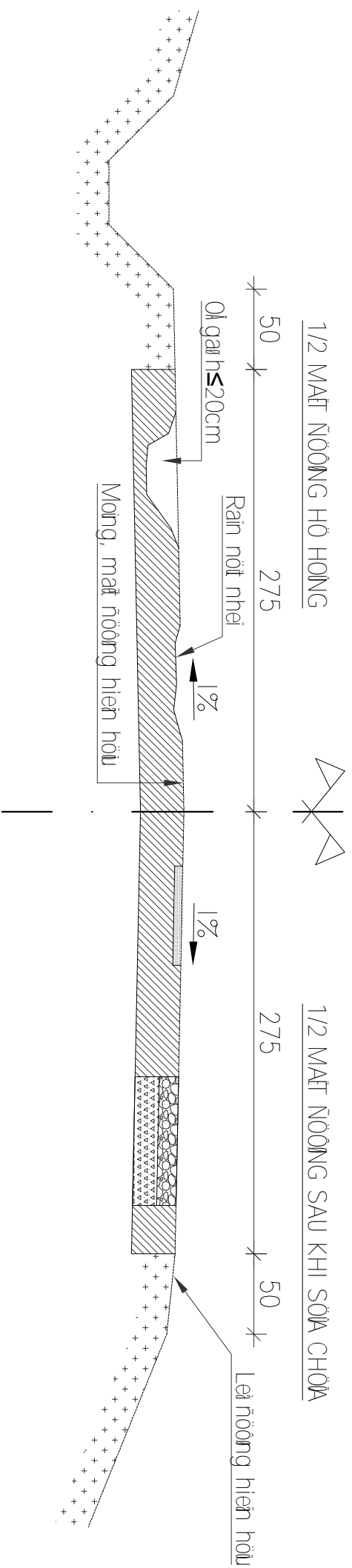
SƠ ĐỒ VÀN CHUYỂN VẬT LIỆU CẤP VEI CÔNG TRÌNH



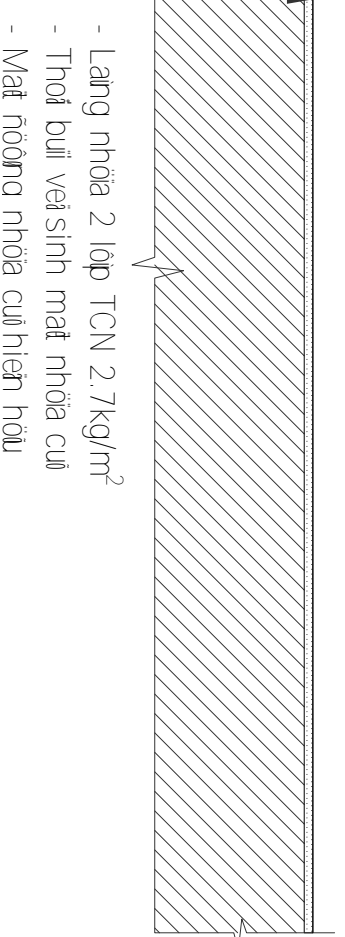
PHẠM VI MẶT NỒNG NHỎA HỒ HỒNG 01 GA0



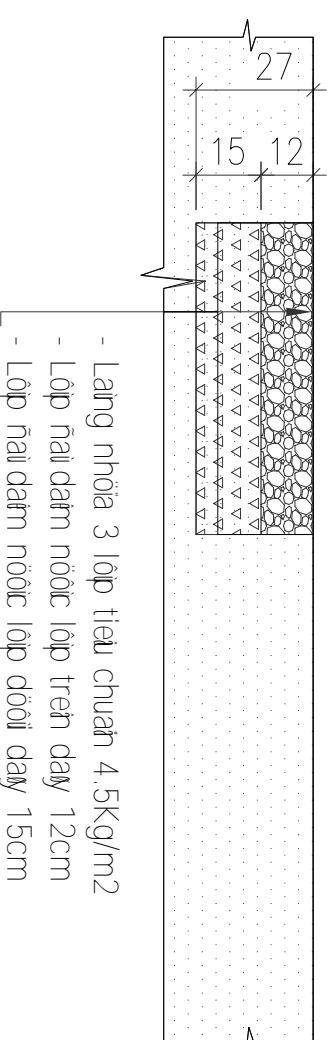
PHẠM VI MẶT NỒNG NHỎA BỊ RAIN NỐT CHAN CHIM



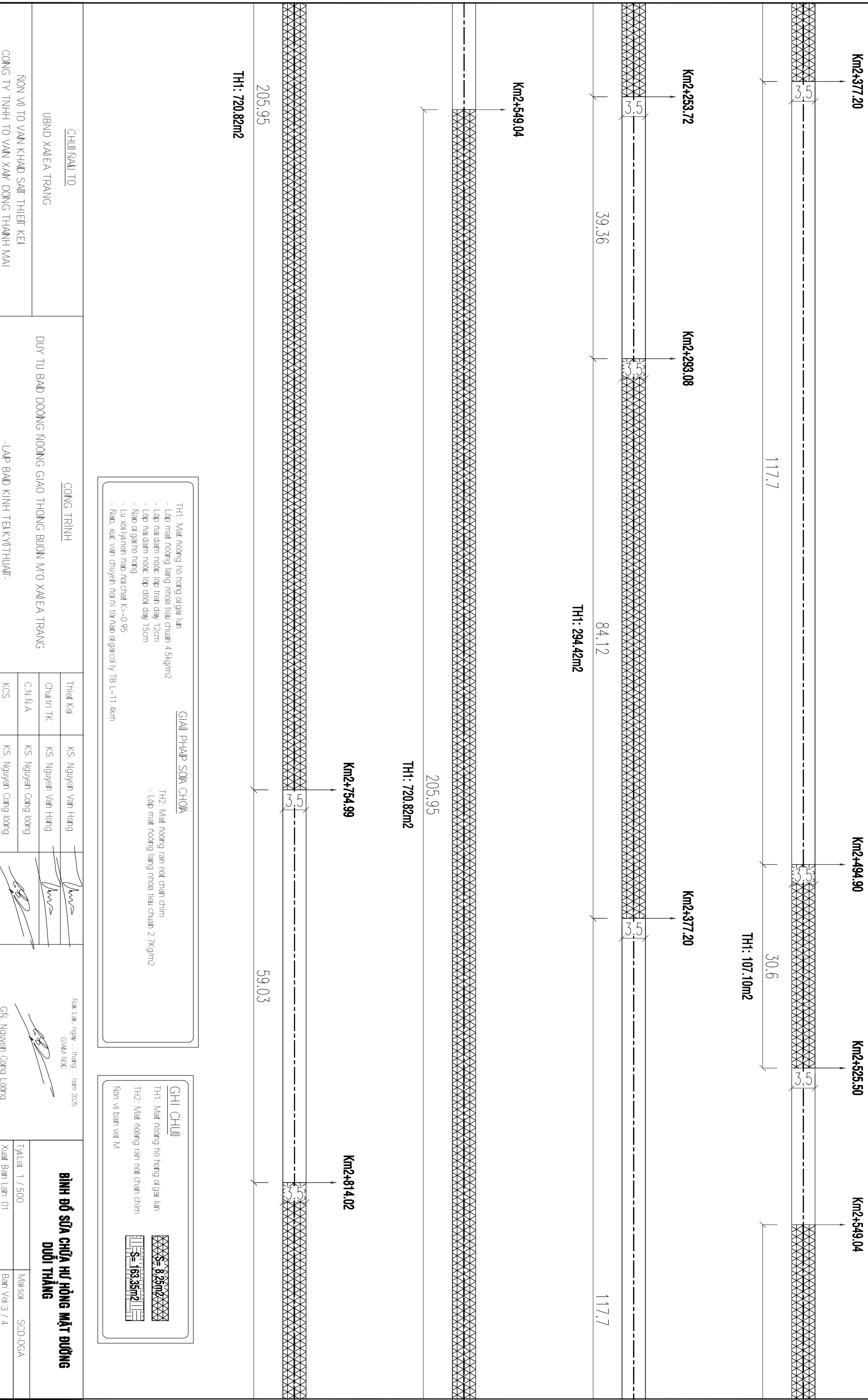
GIAI PHÁP SỎA CHỎA MẶT NỒNG RAIN NỐT CHAN CHIM
(TY/LE1/125)



GIAI PHÁP SỎA CHỎA MẶT NỒNG NHỎA HỒ HỒNG 01 GA0
(TY/LE1/125)



CHỦ ĐẦU TƯ		CÔNG TRÌNH		Thiết Kế		K.S. Nguyễn Văn Hồng		Ngày lập, ngày ... tháng ... năm 2025		MẶT CẮT NGANG ĐẠI DIỆN	
UBND XÃ/EA TRANG		DỰ TƯ BÀO DƯỠNG NỒNG GIAO THÔNG BUÔN MỎ XÃ/EA TRANG		Chủ Trì TK		K.S. Nguyễn Văn Hồng		G/AM/ N/C			
NƠN VỎ TỎ VẠN KHẢO SÁT THIẾT KẾ		CÔNG TY TNHH TỎ VẠN XÃ/ ĐÔNG THANH MÀI		C.N.N/A		K.S. Nguyễn Công Lường		G.N. Nguyễn Công Lường		Tỷ lệ 1 / 50	
		- LẬP BẢO KINH TẾ/KỸ THUẬT -		KCS		K.S. Nguyễn Công Lường				Bản vẽ: 1 / 1	



GIẢI PHÁP SỬA CHỮA

TH1: Mặt nóng ho hong ở gáe lun
- Lớp mặt nóng láng nhỏ tiêu chuẩn 4.5kg/m²
- Lớp rải dăm nước lớp trên dày 12cm
- Lớp rải dăm nước lớp dưới dày 15cm
- Nào ở gáe ho hong
- Lu xối lỵn nháp nào chất K<=0.95
- Nào, xúc vãn chuyên nào nĩ tại nào ở gáe cũ lỵ TB L=11.4km

TH2: Mặt nóng rãn nỏi chãn chĩm
- Lớp mặt nóng láng nhỏ tiêu chuẩn 2.7kg/m²

GHI CHÚ

TH1: Mặt nóng ho hong ở gáe lun
TH2: Mặt nóng rãn nỏi chãn chĩm
Nĩn vĩ bãn vại M

CHỦ ĐẦU TƯ		CÔNG TRÌNH	
UBND XÃ MÈA TRĂNG		DUY TƯ BẢO DƯỠNG NÔNG GIAO THÔNG BUỒN M'Ò XÃ MÈA TRĂNG	
NƠN VÒ TỎ VẤN KHẢO SÁT THIẾT KẾ		LAP BẢO KINH TẾ KỸ THUẬT	
CÔNG TY TNHH TỎ VẤN XÃ MÈA ĐÔNG THÀNH MÀI			
Thiết Kế	KS. Nguyễn Văn Hồng	Nhà Lũk, ngày ... tháng ... năm 2025	BÌNH DŨNG SỮA CHỮA HỮU HẠNG MẶT BƯỚNG DUỖI THẮNG
Chức vụ TK	KS. Nguyễn Văn Hồng	GIẤM ĐỐC	
C.N.N/A	KS. Nguyễn Công Lương		Tỷ lệ 1 / 500
KCS	KS. Nguyễn Công Lương	GN: Nguyễn Công Lương	Xuất Bản Lần: 01
			Mã số SCD-0GA
			Bản Vẽ: 3 / 4

