

CỘNG HOÀ XÃ HỘI CHỦ NGHĨA VIỆT NAM
ĐỘC LẬP - TỰ DO - HẠNH PHÚC

BẢN VẼ THIẾT KẾ THI CÔNG

CÔNG TRÌNH: SỬA CHỮA VẬT CHẤT NHÀ XƯỞNG TẠI TRỤ SỞ CÔNG TY NĂM 2025

HẠNG MỤC: HỆ THỐNG XỬ LÝ NƯỚC THẢI SINH HOẠT

ĐỊA ĐIỂM XD: SỐ 465 NGUYỄN VĂN LINH - P. PHÚC ĐỒNG - TP. HÀ NỘI

CHỦ ĐẦU TƯ: CÔNG TY TNHH MTV THÍ NGHIỆM ĐIỆN MIỀN BẮC

THÁNG...../2025

CỘNG HOÀ XÃ HỘI CHỦ NGHĨA VIỆT NAM
ĐỘC LẬP - TỰ DO - HẠNH PHÚC

BẢN VẼ THIẾT KẾ THI CÔNG

CÔNG TRÌNH: SỬA CHỮA VẬT CHẤT NHÀ XƯỞNG TẠI TRỤ SỞ CÔNG TY NĂM 2025

HẠNG MỤC: HỆ THỐNG XỬ LÝ NƯỚC THẢI SINH HOẠT

ĐỊA ĐIỂM XD: SỐ 465 NGUYỄN VĂN LINH - P. PHÚC ĐỒNG - TP. HÀ NỘI

CHỦ ĐẦU TƯ: CÔNG TY TNHH MTV THÍ NGHIỆM ĐIỆN MIỀN BẮC

CHỦ ĐẦU TƯ
CÔNG TY TNHH MTV THÍ NGHIỆM ĐIỆN MIỀN BẮC

ĐƠN VỊ TƯ VẤN THIẾT KẾ
CÔNG TY TNHH TƯ VẤN VÀ XÂY DỰNG CƯỜNG PHÁT

THÁNG...../2025

DANH MỤC BẢN VẼ

STT	TÊN BẢN VẼ	SỐ HIỆU	STT	TÊN BẢN VẼ	SỐ HIỆU
01	PHẦN CÔNG NGHỆ	A	20	KẾT CẤU KHỐI ĐẾ BÈ ĐẶT BỂ XỬ LÝ NƯỚC THẢI	CN - 16
02	MẶT BẰNG THU GOM VÀ ĐỊNH VỊ TRẠM XỬ LÝ NƯỚC THẢI	MB - 01	21	CHI TIẾT HỐ MÓNG	CN - 17
03	MẶT BẰNG CẤP ĐIỆN CHO HẠ THẺNG THU GOM	MB - 02	22	CHI TIẾT BỂ THU GOM	CN - 18
04	BẢNG TỔNG HỢP VẬT TƯ HỆ THỐNG THU GOM	MB - 03	23	CHI TIẾT BỂ TÁCH DẦU MỠ VÀ ỐNG THU GOM	CN - 19
05	SƠ ĐỒ CÔNG NGHỆ TRẠM XỬ LÝ NƯỚC THẢI	CN - 01	24	KẾT CẤU BỂ ĐẶT BỂ THU GOM VÀ BỂ TÁCH DẦU MỠ	CN - 20
06	MẶT BẰNG BỐ TRÍ TỔNG THỂ TRẠM XỬ LÝ NƯỚC THẢI	CN - 02	25	BẢNG THỐNG KÊ THIẾT BỊ	CN - 21
07	MẶT BẰNG BỐ TRÍ THIẾT BỊ TRẠM XỬ LÝ NƯỚC THẢI	CN - 03	25	BẢNG THỐNG KÊ VẬT TƯ	CN - 22
08	MẶT BẰNG TỔNG THỂ ĐƯỜNG ỐNG CÔNG NGHỆ	CN - 04	26	PHẦN ĐIỆN ĐIỀU KHIỂN	B
09	MẶT BẰNG TỔNG THỂ ĐƯỜNG ỐNG TRÊN MẶT BỂ	CN - 05	27	GHI CHÚ VÀ BẢN VẼ BỐ TRÍ TỦ ĐIỆN	Đ - 00
10	MẶT BẰNG TỔNG THỂ ĐƯỜNG ỐNG DƯỚI MẶT BỂ	CN - 06	28	BỐ TRÍ THIẾT BỊ TỦ ĐIỆN PG01A/B, PG02A/B, PG03A/B, PG04A/B	Đ - 01
11	MẶT BẰNG ĐƯỜNG NƯỚC	CN - 07	29	SƠ ĐỒ MẠCH ĐỘNG LỰC	Đ - 02
12	MẶT BẰNG ĐƯỜNG BÙN VÀ TUẦN HOÀN	CN - 08	30	SƠ ĐỒ MẠCH KẾT NỐI ĐIỀU KHIỂN	Đ - 03
13	MẶT BẰNG ĐƯỜNG CẤP KHÍ	CN - 09	30	SƠ ĐỒ MẠCH KẾT NỐI ĐIỀU KHIỂN	Đ - 04
14	MẶT BẰNG ĐƯỜNG ĐIỆN VÀ HÓA CHẤT	CN - 10	31	SƠ ĐỒ MẠCH KẾT NỐI ĐIỀU KHIỂN	Đ - 04
15	MẶT CẮT 1-1, 2-2	CN - 11	32	SƠ ĐỒ MẠCH KẾT NỐI ĐIỀU KHIỂN	Đ - 05
16	MẶT CẮT A-A ĐẾN D-D	CN - 12	33	MẶT BẰNG MÁNG CẤP	Đ - 06
17	CHI TIẾT PHÒNG ĐIỀU HÀNH	CN - 13	34	CHI TIẾT LẮP ĐẶT	Đ - 07
18	CHI TIẾT MÁNG THU NƯỚC	CN - 14	35	BẢNG THỐNG KÊ VẬT TƯ PHẦN ĐIỆN	Đ - 08
19	CHI TIẾT LẮP ĐẶT	CN - 15			

CHỈNH SỬA		
LẦN	NGÀY	NỘI DUNG
1		
2		
3		

CHỦ ĐẦU TƯ:
CÔNG TY TNHH MTV THÍ NGHIỆM ĐIỆN MIỀN BẮC

Địa chỉ: Số 465 Nguyễn Văn Linh, Phường Phúc Lợi, TP. Hà Nội

CÔNG TRÌNH:
SỬA CHỮA VẬT CHẤT NHÀ XƯỞNG TẠI TRỤ SỞ
CÔNG TY NĂM 2025

Địa chỉ: Số 465 Nguyễn Văn Linh, Phường Phúc Lợi, TP. Hà Nội

ĐƠN VỊ TƯ VẤN



**CÔNG TY TNHH TƯ VẤN VÀ XÂY DỰNG
CƯỜNG PHÁT**

CUONG PHAT CONSTRUCTION AND CONSULTING COMPANY LIMITED

Địa chỉ: Số 8/2 Phố Hoàng Diệu - P. Sơn Tây - TP. Hà Nội

ĐT: (024) 33.610.204 ĐD: (84) 972408090
EMAIL: CUONGNGUYEN121@GMAIL.COM

GIÁM ĐỐC

NGUYỄN QUỲNH NHƯNG

CHỦ NHIỆM THIẾT KẾ:

KTS. NGUYỄN ĐỨC THỐNG

CHỦ TRÌ BỘ MÔN VÀ THẺ HIỆN BẢN VẼ:

KS. PHAN HỮU ĐẠI

QUẢN LÝ KỸ THUẬT:

KS. CHU MINH THẮNG

TÊN BẢN VẼ:
DANH MỤC BẢN VẼ

TỶ LỆ

GD THIẾT KẾ T.K.B.V.T.C

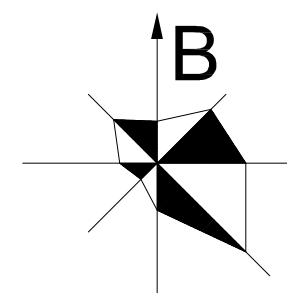
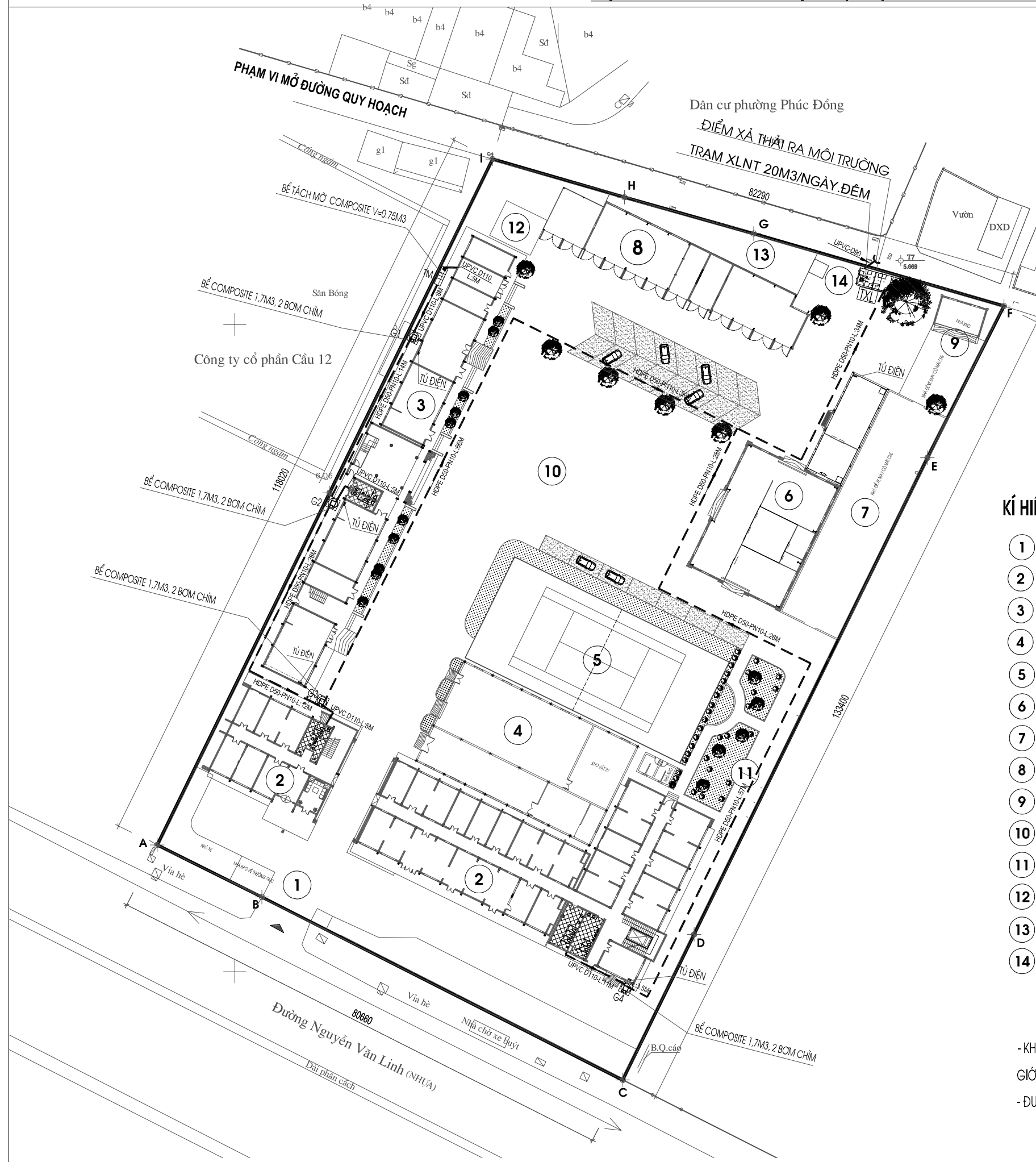
NGÀY PHÁT HÀNH ../2025

KÝ HIỆU BẢN VẼ **ML-01**

PHẦN CÔNG NGHỆ

A

MẶT BẰNG THU GOM & ĐỊNH VỊ TRẠM XỬ LÝ NƯỚC THẢI



KÍ HIỆU :

- ① CỔNG CHÍNH - NHÀ BẢO VỆ
 - ② NHÀ LÀM VIỆC 3 TẦNG - NHÀ A
 - ③ NHÀ LÀM VIỆC 4 TẦNG - NHÀ B
 - ④ PHÒNG KIỂM ĐỊNH CÔNG TƠ
 - ⑤ SÂN TENNIS
 - ⑥ PHÒNG THÍ NGHIỆM CAO ÁP
 - ⑦ NHÀ ĐỂ XE NHÂN VIÊN (XE MÁY)
 - ⑧ NHÀ ĐỂ XE - Ô TÔ
 - ⑨ KHO CTNH
 - ⑩ SÂN BÊ TÔNG
 - ⑪ BỒN CÂY
 - ⑫ BỂ NƯỚC
 - ⑬ NHÀ KHO CAO ÁP
 - ⑭ KHU RỬA TAY
- ĐỒ XE Ô TÔ
 - THÂM CỎ, CÂY XANH
 - RANH GIỚI KHU ĐẤT
 - ỚNG GOM NƯỚC THẢI
 - ĐIỂM ĐỊNH VỊ KHU ĐẤT
 - TM-BỂ TÁCH MỠ
 - G- BỂ GOM
 - TRẠM XỬ LÝ NƯỚC THẢI

GHI CHÚ :

- KHU ĐẤT TỔNG THỂ KHUÔN VIÊN CÔNG TY TNHH MTV THÍ NGHIỆM ĐIỆN MIỀN BẮC ĐƯỢC GIỚI HẠN BỞI QUỸ TÍCH CÁC ĐIỂM TỪ A ĐẾN J CÓ TỔNG DIỆN TÍCH S = 10.140 (M2).
- ĐƯỜNG ỚNG TỰ CHẢY VÀO CÁC BỂ GOM, BỂ TÁCH MỠ DÙNG ỚNG UPVC D110

CHỈNH SỬA		
LẦN	NGÀY	NỘI DUNG
1		
2		
3		

CHỦ ĐẦU TƯ:
CÔNG TY TNHH MTV THÍ NGHIỆM ĐIỆN MIỀN BẮC

ĐỊA CHỈ : SỐ 465 NGUYỄN VĂN LINH, PHƯỜNG PHÚC LỢI, TP. HÀ NỘI

CÔNG TRÌNH:
SỬA CHỮA VẬT CHẤT NHÀ XƯỞNG TẠI TRỤ SỞ
CÔNG TY NĂM 2025

ĐỊA CHỈ : SỐ 465 NGUYỄN VĂN LINH, PHƯỜNG PHÚC LỢI, TP. HÀ NỘI

ĐƠN VỊ TƯ VẤN

CÔNG TY TNHH TƯ VẤN VÀ XÂY DỰNG CƯỜNG PHÁT
CUONG PHAT CONSTRUCTION AND CONSULTING COMPANY LIMITED

ĐỊA CHỈ: SỐ 6/2 PHỐ HOÀNG DIỆU - P. SƠN TÂY-TP. HÀ NỘI

ĐT: (024) 33.610.204 ĐD: (84) 972408090
EMAIL: CUONGNGUYEN121@GMAIL.COM

GIÁM ĐỐC

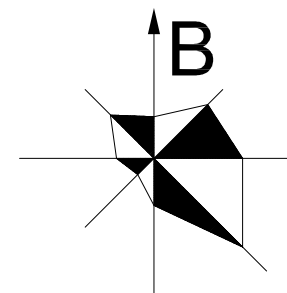
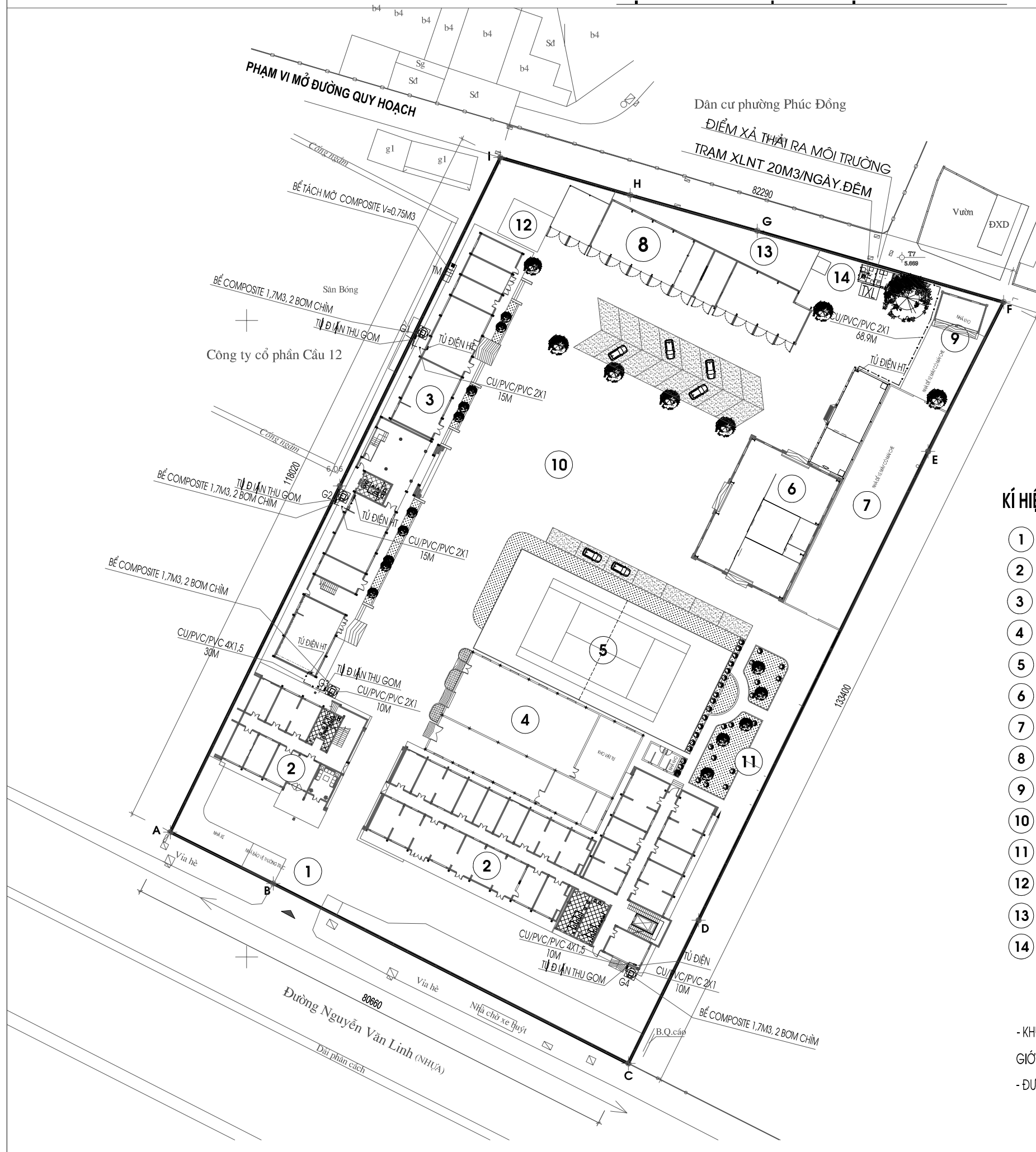
NGUYỄN QUỲNH NHƯNG

CHỦ NHIỆM THIẾT KẾ: KTS. NGUYỄN ĐỨC THỐNG	
CHỦ TRÌ BỘ MÔN VÀ THỂ HIỆN BẢN VẼ: KS. PHAN HỮU ĐẠY	
QUẢN LÝ KỸ THUẬT: KS. CHU MINH THẮNG	

TÊN BẢN VẼ:
MẶT BẰNG THU GOM & ĐỊNH VỊ TRẠM XỬ LÝ NƯỚC THẢI

TỶ LỆ	
GD THIẾT KẾ	T.K.B.V.T.C
NGÀY PHÁT HÀNH	..2025
KÝ HIỆU BẢN VẼ	MB-01

MẶT BẰNG CẤP ĐIỆN CHO HỆ THỐNG THU GOM



KÍ HIỆU :

- | | | | |
|----|------------------------------|--|--------------------------|
| 1 | CỔNG CHÍNH - NHÀ BẢO VỆ | | ĐỖ XE Ô TÔ |
| 2 | NHÀ LÀM VIỆC 3 TẦNG - NHÀ A | | THẨM CỎ, CÂY XANH |
| 3 | NHÀ LÀM VIỆC 4 TẦNG - NHÀ B | | RANH GIỚI KHU ĐẤT |
| 4 | PHÒNG KIỂM ĐỊNH CÔNG TƠ | | ĐƯỜNG ĐI DÂY ĐIỆN |
| 5 | SÂN TENNIS | | ĐIỂM ĐỊNH VỊ KHU ĐẤT |
| 6 | PHÒNG THÍ NGHIỆM CAO ÁP | | TM-BỂ TÁCH MỠ |
| 7 | NHÀ ĐỂ XE NHÂN VIÊN (XE MÁY) | | G-BỂ GOM |
| 8 | NHÀ ĐỂ XE - Ô TÔ | | TRẠM XỬ LÝ NƯỚC THẢI |
| 9 | KHO CTNH | | TỰ ĐIỆN HIỆN TRẠNG |
| 10 | SÂN BÊ TÔNG | | TỰ ĐIỆN HỆ THỐNG THU GOM |
| 11 | BÓN CÂY | | |
| 12 | BỂ NƯỚC | | |
| 13 | NHÀ KHO CAO ÁP | | |
| 14 | KHU RỬA TAY | | |

GHI CHÚ :

- KHU ĐẤT TỔNG THỂ KHUÔN VIÊN CÔNG TY TNHH MTV THÍ NGHIỆM ĐIỆN MIỀN BẮC ĐƯỢC GIỚI HẠN BỜ QUỸ TÍCH CÁC ĐIỂM TỪ A ĐẾN J CÓ TỔNG DIỆN TÍCH S = 10.140 (M2).
- ĐƯỜNG ỐNG TỰ CHẢY VÀO CÁC BỂ GOM, BỂ TÁCH MỠ DÙNG ỐNG UPVC D110

CHỈNH SỬA		
LẦN	NGÀY	NỘI DUNG
1		
2		
3		

CHỦ ĐẦU TƯ:
CÔNG TY TNHH MTV THÍ NGHIỆM ĐIỆN MIỀN BẮC

ĐỊA CHỈ : SỐ 465 NGUYỄN VĂN LINH, PHƯỜNG PHÚC LỢI, TP. HÀ NỘI

CÔNG TRÌNH:
SỬA CHỮA VẬT CHẤT NHÀ XƯỞNG TẠI TRỤ SỞ
CÔNG TY NĂM 2025

ĐỊA CHỈ : SỐ 465 NGUYỄN VĂN LINH, PHƯỜNG PHÚC LỢI, TP. HÀ NỘI

ĐƠN VỊ TƯ VẤN

CÔNG TY TNHH TƯ VẤN VÀ XÂY DỰNG CƯỜNG PHÁT
CUONG PHAT CONSTRUCTION AND CONSULTING COMPANY LIMITED
ĐỊA CHỈ: SỐ 6/2 PHỐ HOÀNG DIỆU - P. SƠN TÂY-TP. HÀ NỘI
ĐT: (024) 33.610.204 ĐD: (84) 972408090
EMAIL: CUONGNGUYEN121@GMAIL.COM

GIÁM ĐỐC

CHỦ NHIỆM THIẾT KẾ:

KTS. NGUYỄN ĐỨC THỐNG

CHỦ TRÌ BỘ MÔN VÀ THỂ HIỆN BẢN VẼ:

KS. PHAN HỮU ĐẠI

QUẢN LÝ KỸ THUẬT:

KS. CHU MINH THẮNG

TÊN BẢN VẼ:
MẶT BẰNG CẤP ĐIỆN CHO HỆ THỐNG THU GOM

TỶ LỆ	
GD THIẾT KẾ	T.K.B.V.T.C
NGÀY PHÁT HÀNH/2025
KÝ HIỆU BẢN VẼ	MB-02

BẢNG THỐNG TỔNG HỢP VT HỆ THỐNG THU GOM

SỐ TT	CHUNG LOẠI - THÔNG SỐ KỸ THUẬT	SỐ LƯỢNG	ĐƠN VỊ	XUẤT XỨ	GHI CHÚ
I	ĐƯỜNG NƯỚC				
	Bể tách mỡ				
1	Ống uPVC D110	14	m	Việt Nam	
2	Tê uPVC D110	1	cái	Việt Nam	
3	Cút uPVC D110	2	cái	Việt Nam	
	Hệ thống bơm bể gom 1,2				
1	Ren ngoài uPVC D48	4	cái	Việt Nam	
2	Ống uPVC D48	7,0	m	Việt Nam	
3	Van 1 chiều nhựa D48 kèm rắc co	4	cái	Việt Nam	
4	Tê uPVC D48	2	cái	Việt Nam	
5	Cút uPVC D48	2	cái	Việt Nam	
6	Xích kéo inox D3	8	m	Việt Nam	
7	Khâu nối ren trong HDPE-D50	2	cái	Việt Nam	
8	Ống HDPE-D50	54	m	Việt Nam	
9	Dây điện CU/PVC/PVC 2×1	30	m	Việt Nam	
10	Ống luồn dây nhựa xoắn HDPE D25/32	10	m	Việt Nam	
11	Ống uPVC D110	10	m	Việt Nam	
12	Cút uPVC D110	4	cái	Việt Nam	
	Hệ thống bơm bể gom 3,4				
1	Ren ngoài uPVC D60	4	cái	Việt Nam	
2	Ống uPVC D60	7	m	Việt Nam	
3	Van 1 chiều nhựa D60 kèm rắc co	4	cái	Việt Nam	
4	Tê uPVC D60	2	cái	Việt Nam	
5	Cút uPVC D60	2	cái	Việt Nam	
6	Xích kéo inox D3	8	m	Việt Nam	
7	Côn thu uPVC D60/48	2	cái	Việt Nam	
8	Khâu nối ren trong HDPE-D50	2	m	Việt Nam	
9	Ống HDPE-D50	264,5	m	Việt Nam	
10	Dây điện CU/PVC/PVC 4×1,5	40	m	Việt Nam	
11	Dây điện CU/PVC/PVC 2×1	20	m	Việt Nam	
12	Ống luồn dây nhựa xoắn HDPE D25/32	20	cái	Việt Nam	
13	Ống uPVC D110	16	m	Việt Nam	
14	Cút uPVC D110	4	cái	Việt Nam	

CHỈNH SỬA		
LẦN	NGÀY	NỘI DUNG
1		
2		
3		

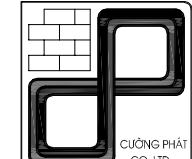
CHỦ ĐẦU TƯ:
CÔNG TY TNHH MTV THÍ NGHIỆM ĐIỆN MIỀN BẮC

Địa chỉ: Số 465 Nguyễn Văn Linh, Phường Phúc Lợi, TP. Hà Nội

CÔNG TRÌNH:
SỬA CHỮA VẬT CHẤT NHÀ XƯỞNG TẠI TRỤ SỞ
CÔNG TY NĂM 2025

Địa chỉ: Số 465 Nguyễn Văn Linh, Phường Phúc Lợi, TP. Hà Nội

ĐƠN VỊ TƯ VẤN



**CÔNG TY TNHH TƯ VẤN VÀ XÂY DỰNG
CƯỜNG PHÁT**

CUONG PHAT CONSTRUCTION AND CONSULTING COMPANY LIMITED

Địa chỉ: Số 8/2 Phố Hoàng Diệu - P. Sơn Tây - TP. Hà Nội


ĐT: (024) 33.610.204 ĐD: (84) 972408090
EMAIL: CUONGNGUYEN121@GMAIL.COM

GIÁM ĐỐC



NGUYỄN QUỲNH NHUNG

CHỦ NHIỆM THIẾT KẾ:




KTS. NGUYỄN ĐỨC THỐNG

CHỦ TRÌ BỘ MÔN VÀ THẺ HIỆN BẢN VẼ:



KS. PHAN HỮU ĐẠI

QUẢN LÝ KỸ THUẬT:



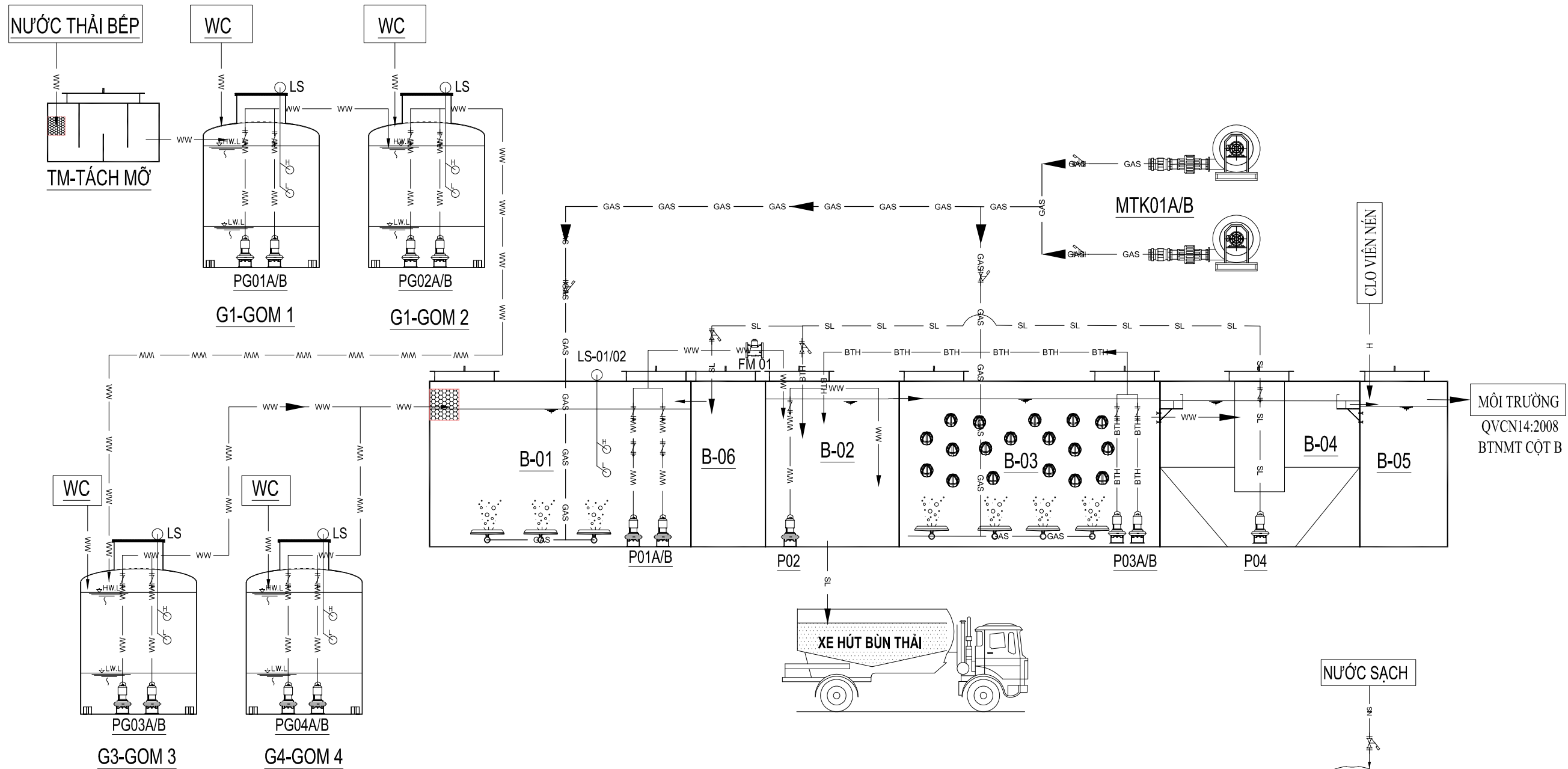
KS. CHU MINH THẮNG

TÊN BẢN VẼ:

BẢNG TỔNG HỢP VT HỆ THỐNG THU GOM

TỶ LỆ	
GD THIẾT KẾ	T.K.B.V.T.C
NGÀY PHÁT HÀNH	../2025
KÝ HIỆU BẢN VẼ	MB-03

SƠ ĐỒ CÔNG NGHỆ TRẠM XỬ LÝ NƯỚC THẢI CÔNG SUẤT 20M³/NG.ĐÊM

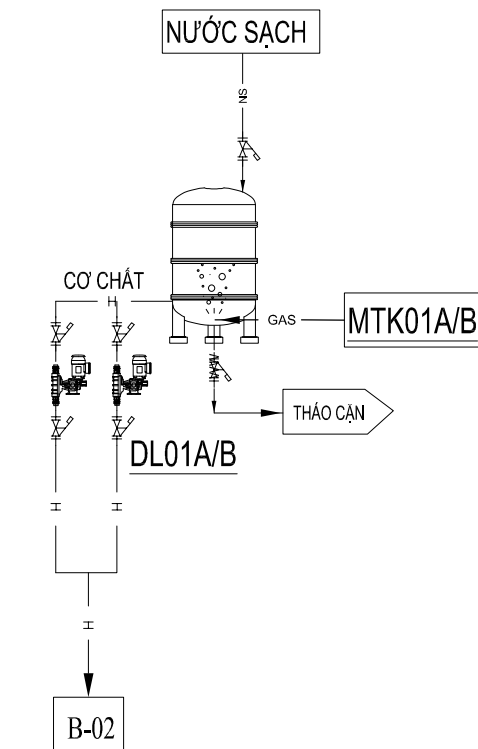


GHI CHÚ:

— WW —	: ĐƯỜNG NƯỚC THẢI	— GAS —	: ĐƯỜNG KHÍ
— BTH —	: ĐƯỜNG Bùn TUẦN HOÀN	— H — H —	: ĐƯỜNG HOÁ CHẤT
— SL —	: ĐƯỜNG Bùn THẢI	— NS — NS —	: ĐƯỜNG NƯỚC SẠCH

GHI CHÚ

B-01	BỂ ĐIỀU HÒA	B-04	BỂ LẮNG
B-02	BỂ THIẾU KHÍ	B-05	BỂ KHỬ TRÙNG
B-03	BỂ HIẾU KHÍ	B-06	BỂ CHỨA BÙN



CHỈNH SỬA		
LẦN	NGÀY	NỘI DUNG
1		
2		
3		

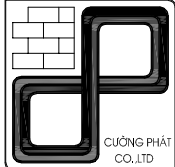
CHỦ ĐẦU TƯ:
CÔNG TY TNHH MTV THÍ NGHIỆM ĐIỆN MIỀN BẮC

ĐỊA CHỈ: SỐ 465 NGUYỄN VĂN LINH, PHƯỜNG PHÚC LỢI, TP. HÀ NỘI

CÔNG TRÌNH:
SỬA CHỮA VẬT CHẤT NHÀ XƯƠNG TẠI TRỤ SỞ
CÔNG TY NĂM 2025

ĐỊA CHỈ: SỐ 465 NGUYỄN VĂN LINH, PHƯỜNG PHÚC LỢI, TP. HÀ NỘI

ĐƠN VỊ TƯ VẤN





CÔNG TY TNHH TƯ VẤN VÀ XÂY DỰNG CƯỜNG PHÁT
CƯỜNG PHÁT CONSTRUCTION AND CONSULTING COMPANY LIMITED


ĐỊA CHỈ: SỐ 8/2 PHỐ HOÀNG DIỆU - P. SƠN TÂY-TP. HÀ NỘI
ĐT: (024) 33.610.204 ĐD: (84) 972408090
EMAIL: CUONGNGUYEN121@GMAIL.COM

GIÁM ĐỐC

NGUYỄN QUỲNH NHUNG

CHỦ NHIỆM THIẾT KẾ: 
KTS. NGUYỄN ĐỨC THỐNG

CHỦ TRÌ BỘ MÔN VÀ THỂ HIỆN BẢN VẼ: 
KS. PHAN HỮU ĐẠI

QUẢN LÝ KỸ THUẬT: 
KS. CHU MINH THẮNG

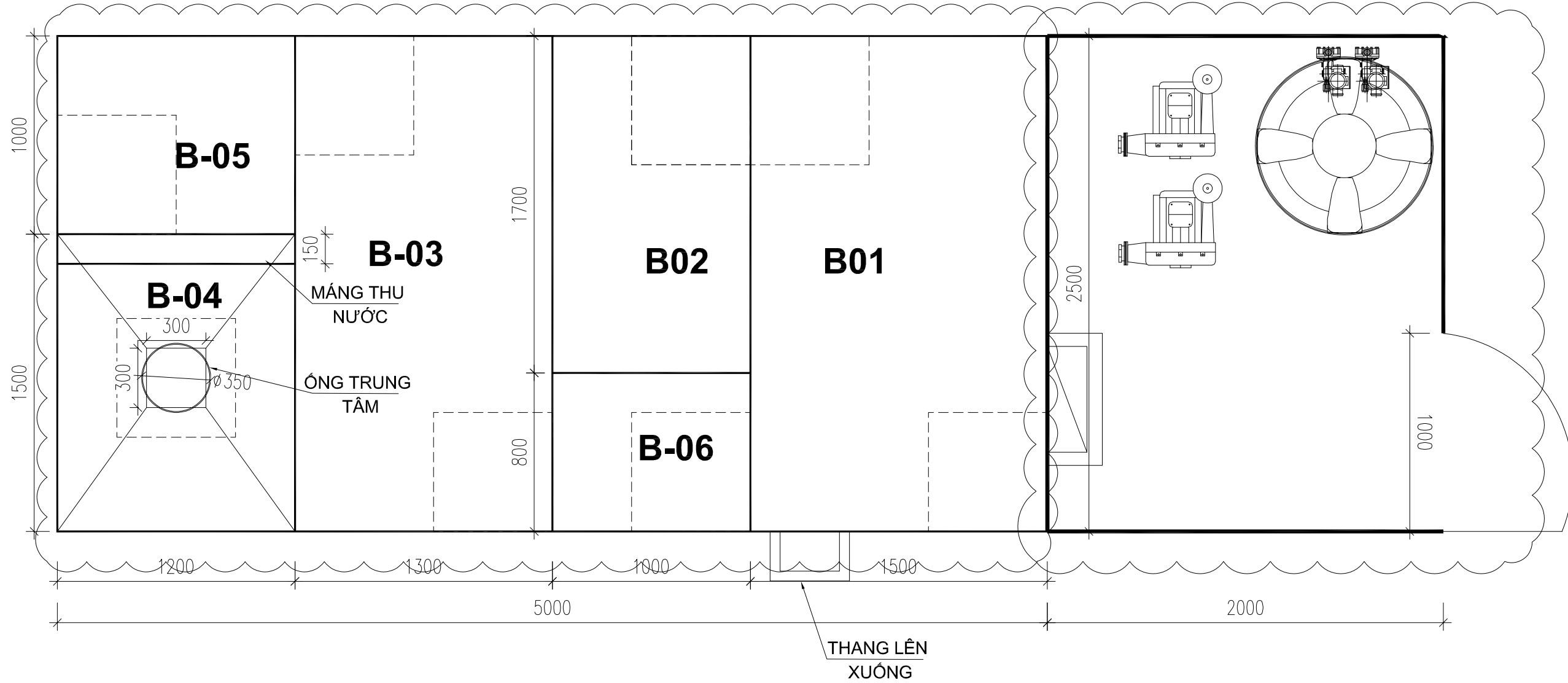
TÊN BẢN VẼ:
SƠ ĐỒ CÔNG NGHỆ TRẠM XỬ LÝ NƯỚC THẢI

TỶ LỆ	
GD THIẾT KẾ	T.K.B.V.T.C
NGÀY PHÁT HÀNH/2025
KÝ HIỆU BẢN VẼ	CN-01

MẶT BẰNG BỐ TRÍ TỔNG THỂ TRẠM XLNT

BỂ XỬ LÝ NƯỚC THẢI BẰNG COMPOSITE

PHÒNG ĐIỀU HÀNH QUẦY TÔN



GHI CHÚ

GHI CHÚ:

B-01	BỂ ĐIỀU HÒA	B-04	BỂ LẮNG
B-02	BỂ THIÊU KHÍ	B-05	BỂ KHỬ TRÙNG
B-03	BỂ HIẾU KHÍ	B-06	BỂ CHỨA BÙN

- BỂ XỬ LÝ NƯỚC THẢI COMPOSITE ĐÁY DÀY 10MM, THÂN DÀY 7-10MM, VÁCH 7MM
- NHÀ ĐIỀU HÀNH BẰNG TÔN KHUNG HỘP 50x50x1.5mm
- BỆ ĐỠ BÊ TÔNG DÀY 150MM

CHỈNH SỬA

LẦN	NGÀY	NỘI DUNG
1		
2		
3		

CHỦ ĐẦU TƯ:

CÔNG TY TNHH MTV THÍ NGHIỆM ĐIỆN MIỀN BẮC

ĐỊA CHỈ: SỐ 465 NGUYỄN VĂN LINH, PHƯỜNG PHÚC LỢI, TP. HÀ NỘI

CÔNG TRÌNH:

SỬA CHỮA VẬT CHẤT NHÀ XƯỞNG TẠI TRỤ SỞ
CÔNG TY NĂM 2025

ĐỊA CHỈ: SỐ 465 NGUYỄN VĂN LINH, PHƯỜNG PHÚC LỢI, TP. HÀ NỘI

ĐƠN VỊ TƯ VẤN



CÔNG TY TNHH TƯ VẤN VÀ XÂY DỰNG
CƯỜNG PHÁT

CUONG PHAT CONSTRUCTION AND CONSULTING COMPANY LIMITED

ĐỊA CHỈ: SỐ 6/2 PHỐ HOÀNG DIỆU - P. SƠN TÂY - TP. HÀ NỘI

ĐT: (024) 33.610.204

ĐD: (84) 972408090

EMAIL: CUONGNGUYEN121@GMAIL.COM

GIÁM ĐỐC

(Signature)
NGUYỄN QUỲNH NHUNG

CHỦ NHIỆM THIẾT KẾ:

(Signature)
KTS. NGUYỄN ĐỨC THỐNG

CHỦ TRÌ BỘ MÔN VÀ THẺ HIỆN BẢN VẼ:

(Signature)
KS. PHAN HỮU ĐẠI

QUẢN LÝ KỸ THUẬT:

(Signature)
KS. CHU MINH THẮNG

TÊN BẢN VẼ:

**MẶT BẰNG TỔNG THỂ
TRẠM XỬ LÝ NƯỚC THẢI**

TỶ LỆ

GD THIẾT KẾ

NGÀY PHÁT HÀNH

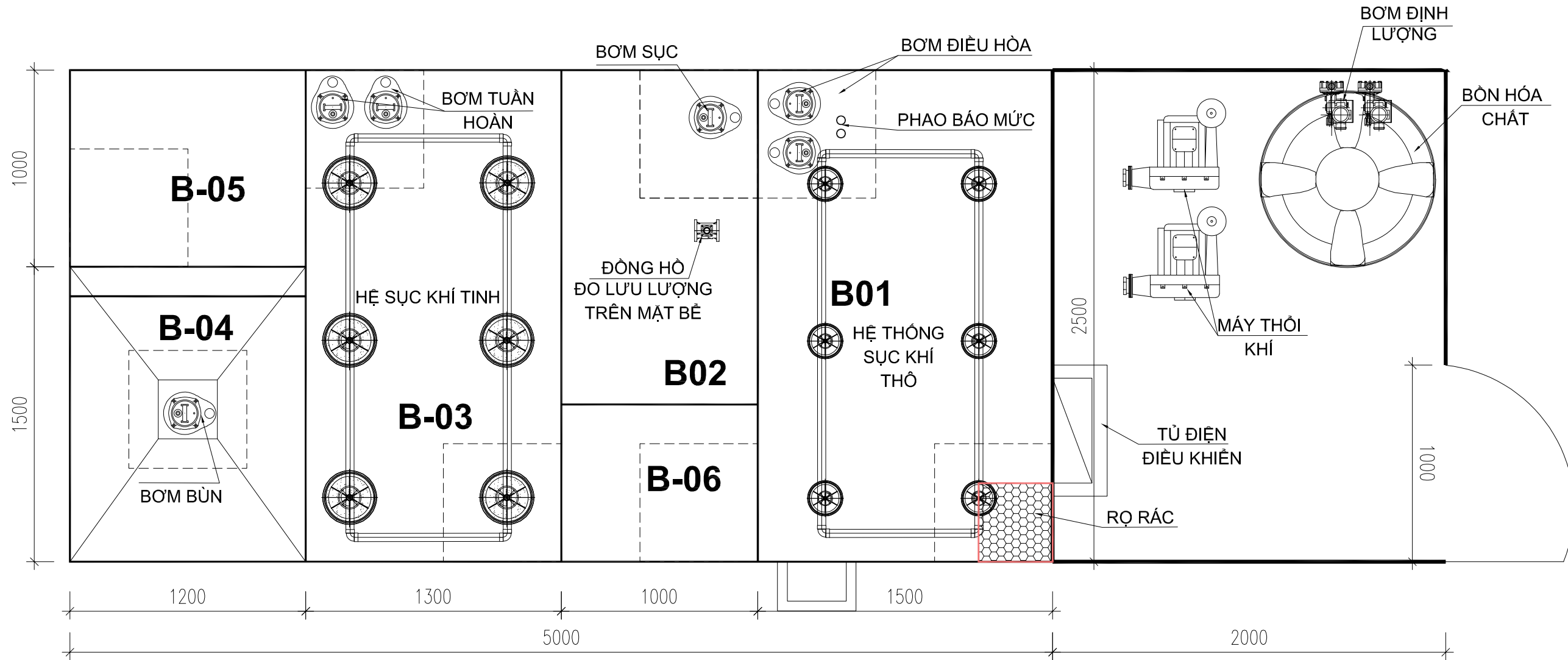
KÝ HIỆU BẢN VẼ

T.K.B.V.T.C

..2025

CN-02

MẶT BẰNG BỐ TRÍ THIẾT BỊ TRẠM XLNT



GHI CHÚ

B-01	BỂ ĐIỀU HÒA	B-04	BỂ LẮNG
B-02	BỂ THIẾU KHÍ	B-05	BỂ KHỬ TRÙNG
B-03	BỂ HIẾU KHÍ	B-06	BỂ CHỨA BÙN

CHỈNH SỬA

LẦN	NGÀY	NỘI DUNG
1		
2		
3		

CHỦ ĐẦU TƯ:

CÔNG TY TNHH MTV THÍ NGHIỆM ĐIỆN MIỀN BẮC

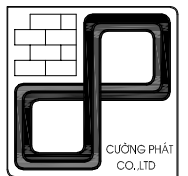
ĐỊA CHỈ: SỐ 465 NGUYỄN VĂN LINH, PHƯỜNG PHÚC LỢI, TP. HÀ NỘI

CÔNG TRÌNH:

SỬA CHỮA VẬT CHẤT NHÀ XƯƠNG TẠI TRỤ SỞ
CÔNG TY NĂM 2025

ĐỊA CHỈ: SỐ 465 NGUYỄN VĂN LINH, PHƯỜNG PHÚC LỢI, TP. HÀ NỘI

ĐƠN VỊ TƯ VẤN



CÔNG TY TNHH TƯ VẤN VÀ XÂY DỰNG
CƯỜNG PHÁT

CUONG PHAT CONSTRUCTION AND CONSULTING COMPANY LIMITED

ĐỊA CHỈ: SỐ 6/2 PHỐ HOÀNG DIỆU - P. SƠN TÂY-TP. HÀ NỘI

ĐT: (024) 33.610.204

ĐD: (84) 972408090

EMAIL: CUONGNGUYEN121@GMAIL.COM

GIÁM ĐỐC

(Signature)
NGUYỄN QUỲNH NHƯNG

CHỦ NHIỆM THIẾT KẾ:

(Signature)
KTS. NGUYỄN ĐỨC THỐNG

CHỦ TRÌ BỘ MÔN VÀ THẺ HIỆN BẢN VẼ:

(Signature)
KS. PHAN HỮU ĐẠI

QUẢN LÝ KỸ THUẬT:

(Signature)
KS. CHU MINH THẮNG

TÊN BẢN VẼ:

**MẶT BẰNG BỐ TRÍ THIẾT BỊ
TRẠM XỬ LÝ NƯỚC THẢI**

TỶ LỆ

GD THIẾT KẾ

NGÀY PHÁT HÀNH

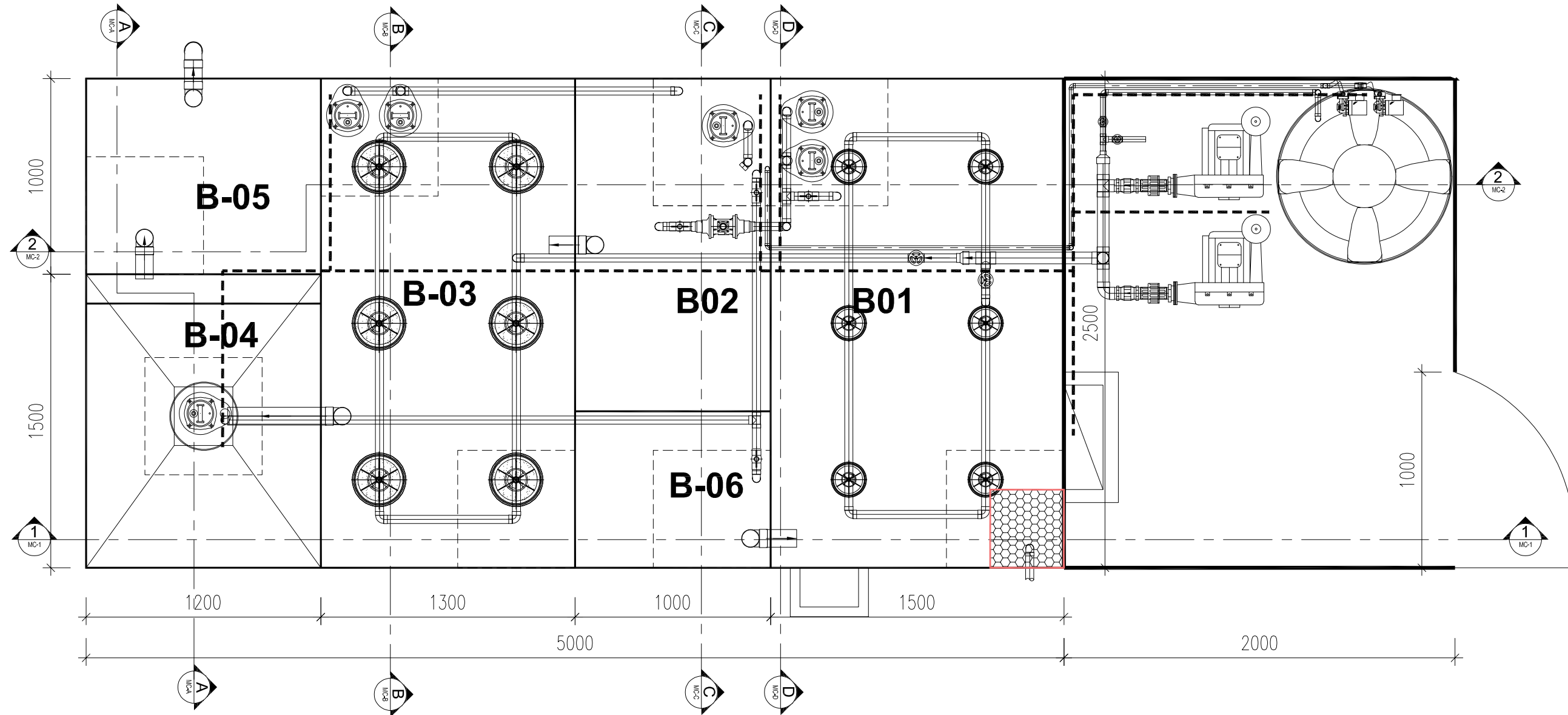
KÝ HIỆU BẢN VẼ

T.K.B.V.T.C

..2025

CN-03

MẶT BẰNG TỔNG THỂ ĐƯỜNG ỐNG CÔNG NGHỆ



GHI CHÚ

B-01	BỂ ĐIỀU HÒA	B-04	BỂ LẮNG
B-02	BỂ THIẾU KHÍ	B-05	BỂ KHỬ TRÙNG
B-03	BỂ HIẾU KHÍ	B-06	BỂ CHỨA BÙN

CHỈNH SỬA

LẦN	NGÀY	NỘI DUNG
1		
2		
3		

CHỦ ĐẦU TƯ:

CÔNG TY TNHH MTV THÍ NGHIỆM ĐIỆN MIỀN BẮC

ĐỊA CHỈ: SỐ 465 NGUYỄN VĂN LINH, PHƯỜNG PHÚC LỢI, TP. HÀ NỘI

CÔNG TRÌNH:

SỬA CHỮA VẬT CHẤT NHÀ XƯỞNG TẠI TRỤ SỞ
CÔNG TY NĂM 2025

ĐỊA CHỈ: SỐ 465 NGUYỄN VĂN LINH, PHƯỜNG PHÚC LỢI, TP. HÀ NỘI

ĐƠN VỊ TƯ VẤN



CÔNG TY TNHH TƯ VẤN VÀ XÂY DỰNG
CƯỜNG PHÁT

CUONG PHAT CONSTRUCTION AND CONSULTING COMPANY LIMITED

ĐỊA CHỈ: SỐ 6/2 PHỐ HOÀNG DIỆU - P. SƠN TÂY-TP. HÀ NỘI

ĐT: (024) 33.610.204

ĐD: (84) 972408090

EMAIL: CUONGNGUYEN121@GMAIL.COM

GIÁM ĐỐC

NGUYỄN QUỲNH NHUNG

CHỦ NHIỆM THIẾT KẾ:

KTS. NGUYỄN ĐỨC THỐNG

CHỦ TRÌ BỘ MÔN VÀ THẺ HIỆN BẢN VẼ:

KS. PHAN HỮU ĐẠI

QUẢN LÝ KỸ THUẬT:

KS. CHU MINH THẮNG

TÊN BẢN VẼ:

**MẶT BẰNG TỔNG THỂ
ĐƯỜNG ỐNG CÔNG NGHỆ**

TỶ LỆ

GD THIẾT KẾ

NGÀY PHÁT HÀNH

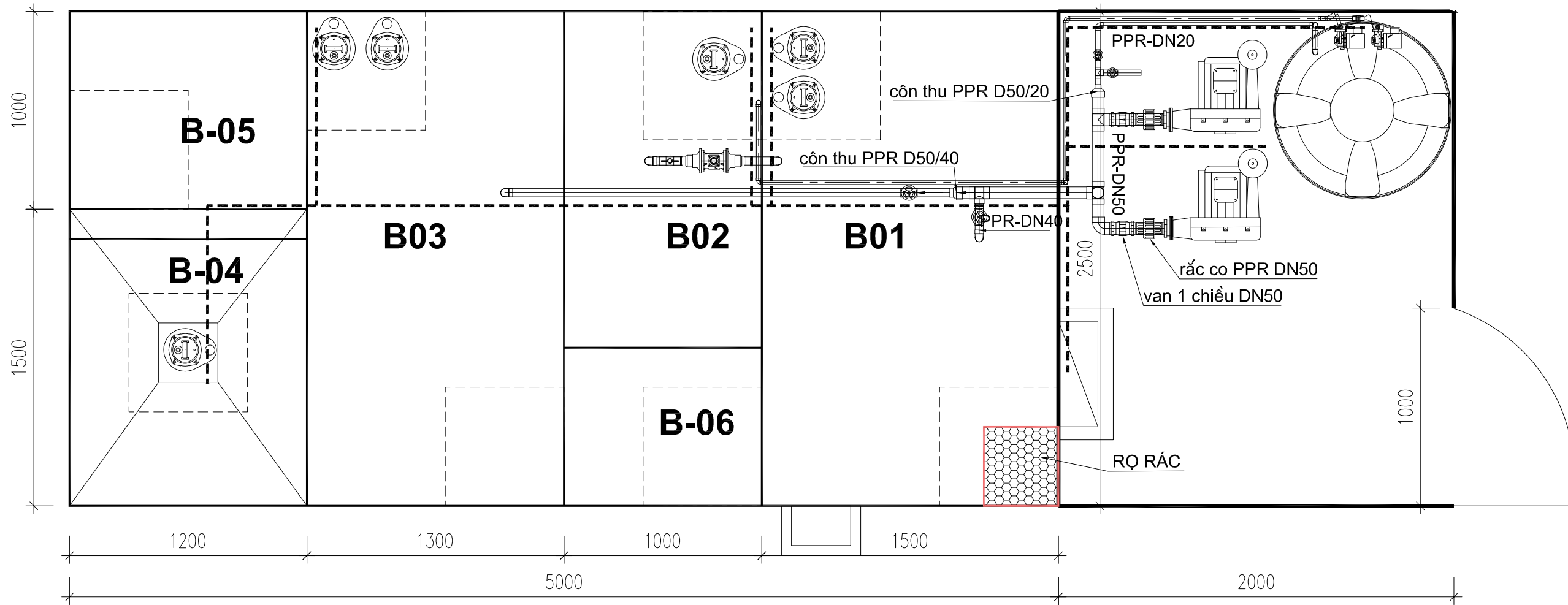
KÝ HIỆU BẢN VẼ

T.K.B.V.T.C

..2025

CN-04

MẶT BẰNG TỔNG THỂ ĐƯỜNG ỐNG TRÊN MẶT BÊ



GHI CHÚ

B-01	BỂ ĐIỀU HÒA	B-04	BỂ LẮNG
B-02	BỂ THIẾU KHÍ	B-05	BỂ KHỬ TRÙNG
B-03	BỂ HIẾU KHÍ	B-06	BỂ CHỨA BÙN

CHỈNH SỬA

LẦN	NGÀY	NỘI DUNG
1		
2		
3		

CHỦ ĐẦU TƯ:

CÔNG TY TNHH MTV THÍ NGHIỆM ĐIỆN MIỀN BẮC

ĐỊA CHỈ: SỐ 465 NGUYỄN VĂN LINH, PHƯỜNG PHÚC LỢI, TP. HÀ NỘI

CÔNG TRÌNH:

SỬA CHỮA VẬT CHẤT NHÀ XƯỞNG TẠI TRỤ SỞ
CÔNG TY NĂM 2025

ĐỊA CHỈ: SỐ 465 NGUYỄN VĂN LINH, PHƯỜNG PHÚC LỢI, TP. HÀ NỘI

ĐƠN VỊ TƯ VẤN



**CÔNG TY TNHH TƯ VẤN VÀ XÂY DỰNG
CƯỜNG PHÁT**

CUONG PHAT CONSTRUCTION AND CONSULTING COMPANY LIMITED

ĐỊA CHỈ: SỐ 8/2 PHỐ HOÀNG DIỆU - P. SƠN TÂY-TP. HÀ NỘI

ĐT: (024) 33.610.204

ĐD: (84) 972408090

EMAIL: CUONGNGUYEN121@GMAIL.COM

GIÁM ĐỐC

(Signature)
NGUYỄN QUỲNH NHƯNG

CHỦ NHIỆM THIẾT KẾ:

(Signature)
KTS. NGUYỄN ĐỨC THÔNG

CHỦ TRÌ BỘ MÔN VÀ THẺ HIỆN BẢN VẼ:

(Signature)
KS. PHAN HỮU ĐẠI

QUẢN LÝ KỸ THUẬT:

(Signature)
KS. CHU MINH THẮNG

TÊN BẢN VẼ:

**MẶT BẰNG TỔNG THỂ
ĐƯỜNG ỐNG CÔNG NGHỆ**

TỶ LỆ

GD THIẾT KẾ

NGÀY PHÁT HÀNH

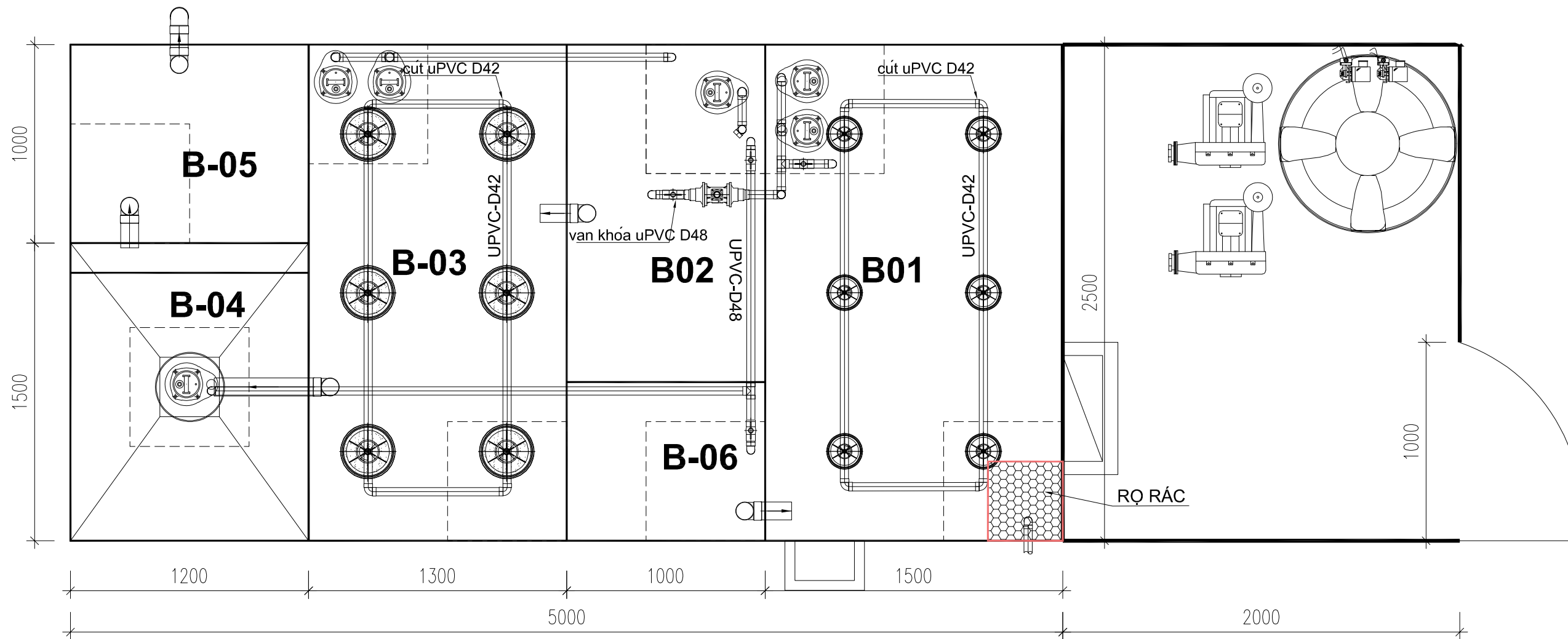
KÝ HIỆU BẢN VẼ

T.K.B.V.T.C

..2025

CN-05

MẶT BẰNG TỔNG THỂ ĐƯỜNG ỐNG DƯỚI MẶT BỀ



GHI CHÚ

B-01	BỂ ĐIỀU HÒA	B-04	BỂ LẮNG
B-02	BỂ THIẾU KHÍ	B-05	BỂ KHỬ TRÙNG
B-03	BỂ HIẾU KHÍ	B-06	BỂ CHỨA BÙN

CHỈNH SỬA

LẦN	NGÀY	NỘI DUNG
1		
2		
3		

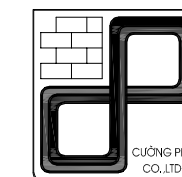
CHỦ ĐẦU TƯ:
CÔNG TY TNHH MTV THÍ NGHIỆM ĐIỆN MIỀN BẮC

ĐỊA CHỈ: SỐ 465 NGUYỄN VĂN LINH, PHƯỜNG PHÚC LỢI, TP. HÀ NỘI

CÔNG TRÌNH:
SỬA CHỮA VẬT CHẤT NHÀ XƯỞNG TẠI TRỤ SỞ
CÔNG TY NĂM 2025

ĐỊA CHỈ: SỐ 465 NGUYỄN VĂN LINH, PHƯỜNG PHÚC LỢI, TP. HÀ NỘI

ĐƠN VỊ TƯ VẤN



**CÔNG TY TNHH TƯ VẤN VÀ XÂY DỰNG
CƯỜNG PHÁT**

CUONG PHAT CONSTRUCTION AND CONSULTING COMPANY LIMITED

ĐỊA CHỈ: SỐ 6/2 PHỐ HOÀNG DIỆU - P. SƠN TÂY-TP. HÀ NỘI

ĐT: (024) 33.610.204 ĐD: (84) 972408090
EMAIL: CUONGNGUYEN121@GMAIL.COM

GIÁM ĐỐC

NGUYỄN QUỲNH NHUNG

CHỦ NHIỆM THIẾT KẾ:
KTS. NGUYỄN ĐỨC THỐNG

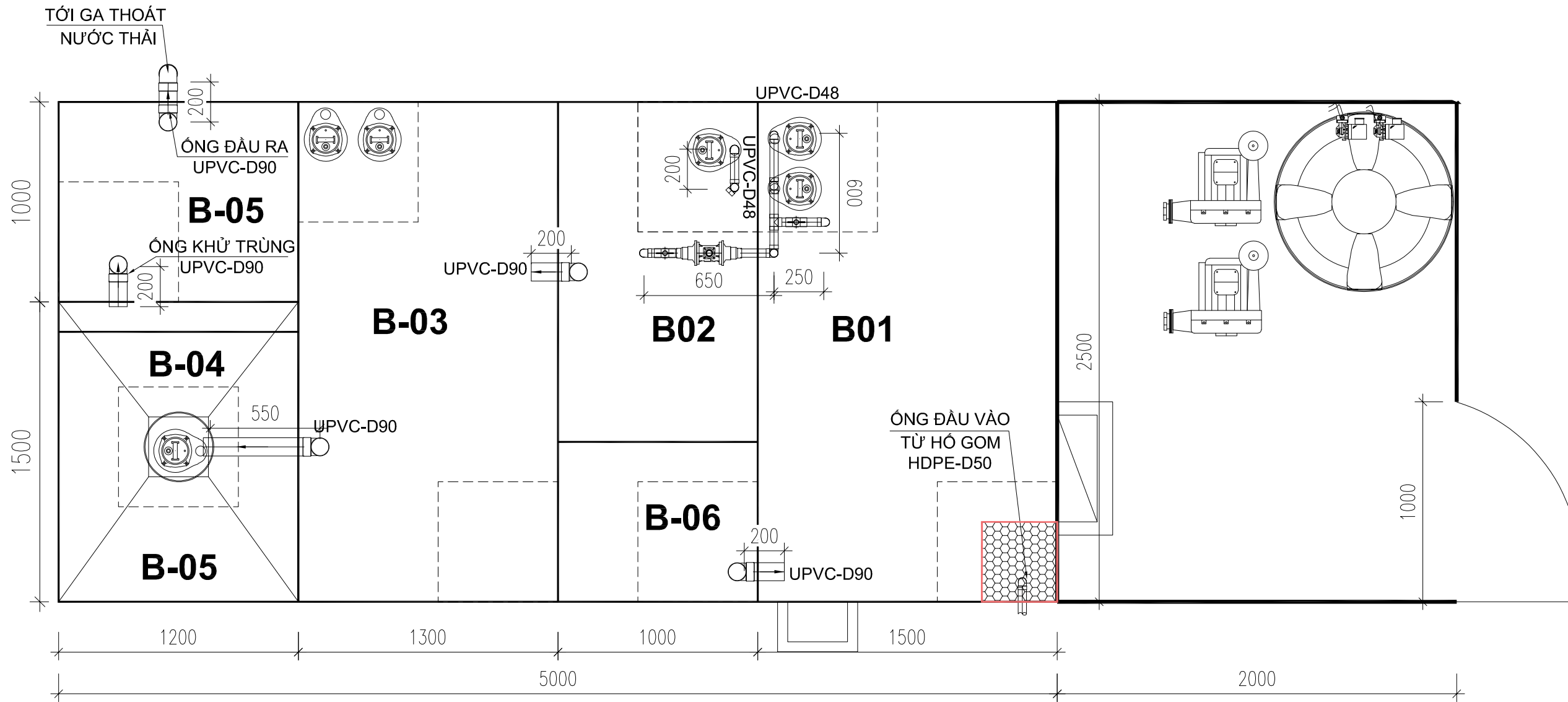

CHỦ TRÌ BỘ MÔN VÀ THẺ HIỆN BẢN VẼ:
KS. PHAN HỮU ĐẠI


QUẢN LÝ KỸ THUẬT:
KS. CHU MINH THẮNG


TÊN BẢN VẼ:
**MẶT BẰNG TỔNG THỂ
ĐƯỜNG ỐNG CÔNG NGHỆ**

TỶ LỆ	
GD THIẾT KẾ	T.K.B.V.T.C
NGÀY PHÁT HÀNH	../2025
KÝ HIỆU BẢN VẼ	CN-06

MẶT BẰNG ĐƯỜNG NƯỚC



GHI CHÚ

B-01	BỂ ĐIỀU HÒA	B-04	BỂ LẮNG
B-02	BỂ THIẾU KHÍ	B-05	BỂ KHỬ TRÙNG
B-03	BỂ HIẾU KHÍ	B-06	BỂ CHỨA BÙN

CHỈNH SỬA

LẦN	NGÀY	NỘI DUNG
1		
2		
3		

CHỦ ĐẦU TƯ:

CÔNG TY TNHH MTV THÍ NGHIỆM ĐIỆN MIỀN BẮC

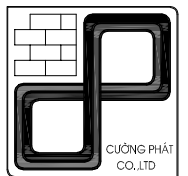
ĐỊA CHỈ: SỐ 465 NGUYỄN VĂN LINH, PHƯỜNG PHÚC LỢI, TP. HÀ NỘI

CÔNG TRÌNH:

SỬA CHỮA VẬT CHẤT NHÀ XƯỞNG TẠI TRỤ SỞ
CÔNG TY NĂM 2025

ĐỊA CHỈ: SỐ 465 NGUYỄN VĂN LINH, PHƯỜNG PHÚC LỢI, TP. HÀ NỘI

ĐƠN VỊ TƯ VẤN



CÔNG TY TNHH TƯ VẤN VÀ XÂY DỰNG
CƯỜNG PHÁT

CUONG PHAT CONSTRUCTION AND CONSULTING COMPANY LIMITED

ĐỊA CHỈ: SỐ 8/2 PHỐ HOÀNG DIỆU - P. SƠN TÂY-TP. HÀ NỘI

ĐT: (024) 33.610.204

ĐD: (84) 972408090

EMAIL: CUONGNGUYEN121@GMAIL.COM

GIÁM ĐỐC

NGUYỄN QUỲNH NHƯNG

CHỦ NHIỆM THIẾT KẾ:

KTS. NGUYỄN ĐỨC THỐNG

CHỦ TRÌ BỘ MÔN VÀ THẺ HIỆN BẢN VẼ:

KS. PHAN HỮU ĐẠI

QUẢN LÝ KỸ THUẬT:

KS. CHU MINH THẮNG

TÊN BẢN VẼ:

**MẶT BẰNG TỔNG THỂ
TRẠM XỬ LÝ NƯỚC THẢI**

TỶ LỆ

GD THIẾT KẾ

NGÀY PHÁT HÀNH

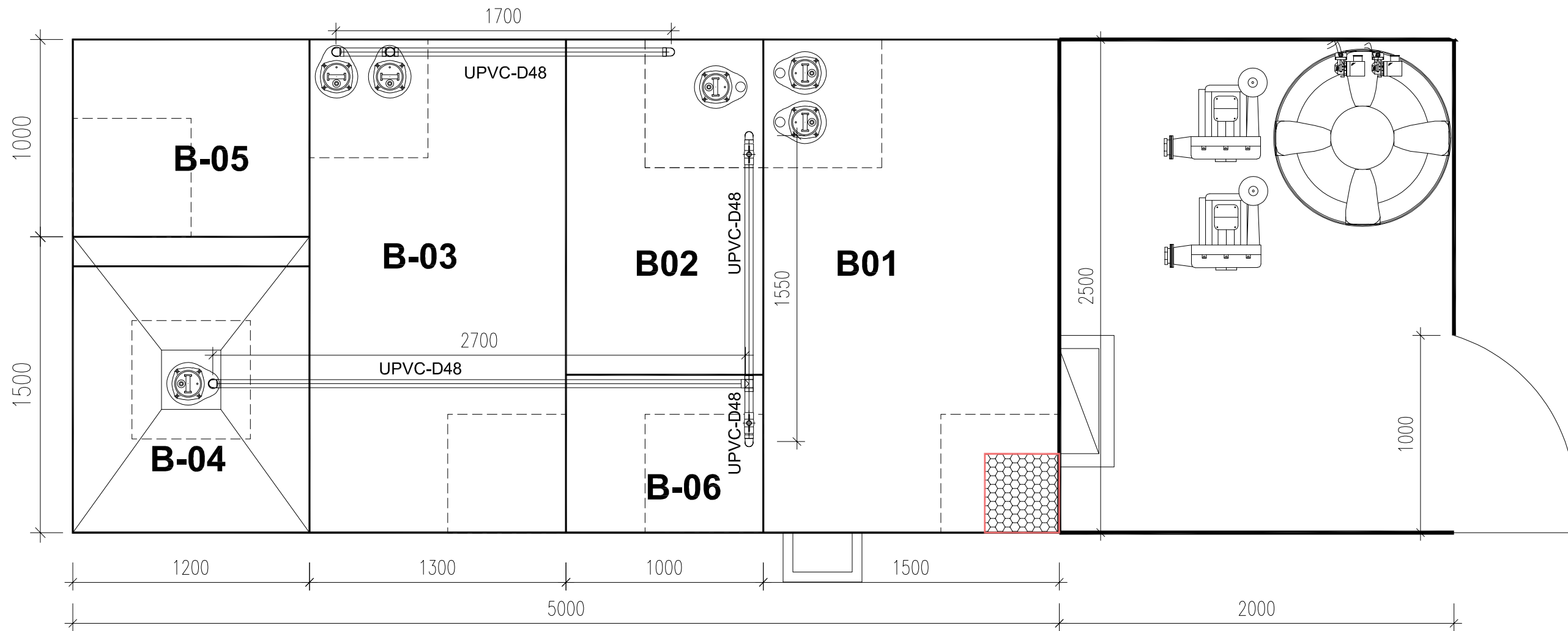
KÝ HIỆU BẢN VẼ

T.K.B.V.T.C

..2025

CN-07

MẶT BẰNG ĐƯỜNG BÙN VÀ TUẦN HOÀN



GHI CHÚ

B-01	BỂ ĐIỀU HÒA	B-04	BỂ LẮNG
B-02	BỂ THIẾU KHÍ	B-05	BỂ KHỬ TRÙNG
B-03	BỂ HIẾU KHÍ	B-06	BỂ CHỨA BÙN

CHỈNH SỬA

LẦN	NGÀY	NỘI DUNG
1		
2		
3		

CHỦ ĐẦU TƯ:

CÔNG TY TNHH MTV THÍ NGHIỆM ĐIỆN MIỀN BẮC

Địa chỉ: Số 465 Nguyễn Văn Linh, Phường Phúc Lợi, TP. Hà Nội

CÔNG TRÌNH:

SỬA CHỮA VẬT CHẤT NHÀ XƯỞNG TẠI TRỤ SỞ
CÔNG TY NĂM 2025

Địa chỉ: Số 465 Nguyễn Văn Linh, Phường Phúc Lợi, TP. Hà Nội

ĐƠN VỊ TƯ VẤN



CÔNG TY TNHH TƯ VẤN VÀ XÂY DỰNG
CƯỜNG PHÁT

CUONG PHAT CONSTRUCTION AND CONSULTING COMPANY LIMITED

Địa chỉ: Số 8/2 Phố Hoàng Diệu - P. Sơn Tây - TP. Hà Nội

ĐT: (024) 33.610.204

ĐD: (84) 972408090

EMAIL: CUONGNGUYEN121@GMAIL.COM

GIÁM ĐỐC

NGUYỄN QUỲNH NHUNG

CHỦ NHIỆM THIẾT KẾ:

KTS. NGUYỄN ĐỨC THÔNG

CHỦ TRÌ BỘ MÔN VÀ THẺ HIỆN BẢN VẼ:

KS. PHAN HỮU ĐẠI

QUẢN LÝ KỸ THUẬT:

KS. CHU MINH THẮNG

TÊN BẢN VẼ:

**MẶT BẰNG TỔNG THỂ
TRẠM XỬ LÝ NƯỚC THẢI**

TỶ LỆ

GD THIẾT KẾ

NGÀY PHÁT HÀNH

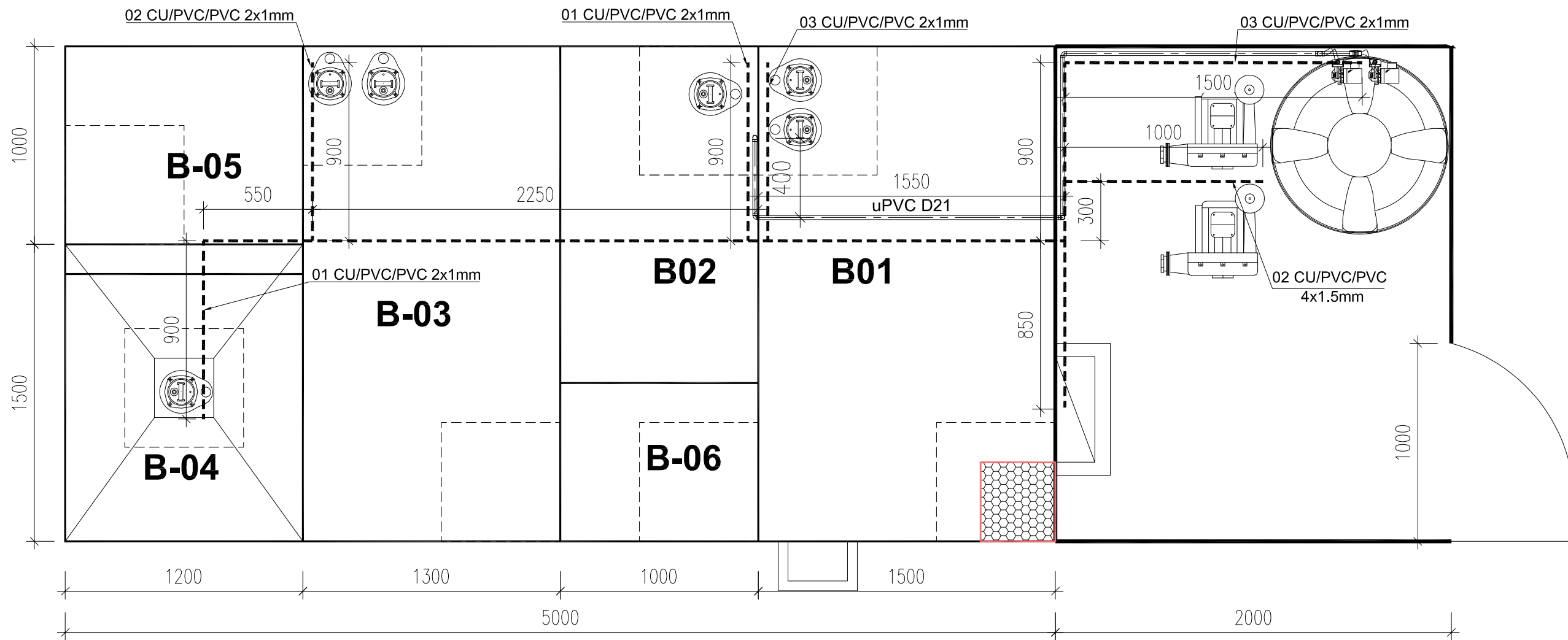
KÝ HIỆU BẢN VẼ

T.K.B.V.T.C

..2025

CN-08

MẶT BẰNG ĐƯỜNG ĐIỆN VÀ HÓA CHẤT



GHI CHÚ

B-01	BỂ ĐIỀU HÒA	B-04	BỂ LẮNG
B-02	BỂ THIẾU KHÍ	B-05	BỂ KHỬ TRÙNG
B-03	BỂ HIẾU KHÍ	B-06	BỂ CHỨA BÙN

CHỈNH SỬA

LẦN	NGÀY	NỘI DUNG
1		
2		
3		

CHỦ ĐẦU TƯ:

CÔNG TY TNHH MTV THÍ NGHIỆM ĐIỆN MIỀN BẮC

ĐỊA CHỈ: SỐ 465 NGUYỄN VĂN LINH, PHƯỜNG PHÚC LỢI, TP. HÀ NỘI

CÔNG TRÌNH:

SỬA CHỮA VẬT CHẤT NHÀ XƯỞNG TẠI TRỤ SỞ
CÔNG TY NĂM 2025

ĐỊA CHỈ: SỐ 465 NGUYỄN VĂN LINH, PHƯỜNG PHÚC LỢI, TP. HÀ NỘI

ĐƠN VỊ TƯ VẤN



CÔNG TY TNHH TƯ VẤN VÀ XÂY DỰNG
CƯỜNG PHÁT

CUONG PHAT CONSTRUCTION AND CONSULTING COMPANY LIMITED

ĐỊA CHỈ: SỐ 8/2 PHỐ HOÀNG DIỆU - P. SƠN TÂY-TP. HÀ NỘI

ĐT: (024) 33.610.204

ĐD: (84) 972408090

EMAIL: CUONGNGUYEN121@GMAIL.COM

GIÁM ĐỐC

(Signature)
NGUYỄN QUỲNH NHUNG

CHỦ NHIỆM THIẾT KẾ:

(Signature)

KTS. NGUYỄN ĐỨC THỐNG

CHỦ TRÌ BỘ MÔN VÀ THỂ HIỆN BẢN VẼ:

(Signature)

KS. PHAN HỮU ĐẠI

QUẢN LÝ KỸ THUẬT:

(Signature)

KS. CHU MINH THẮNG

TÊN BẢN VẼ:

**MẶT BẰNG TỔNG THỂ
TRẠM XỬ LÝ NƯỚC THẢI**

TỶ LỆ

GD THIẾT KẾ

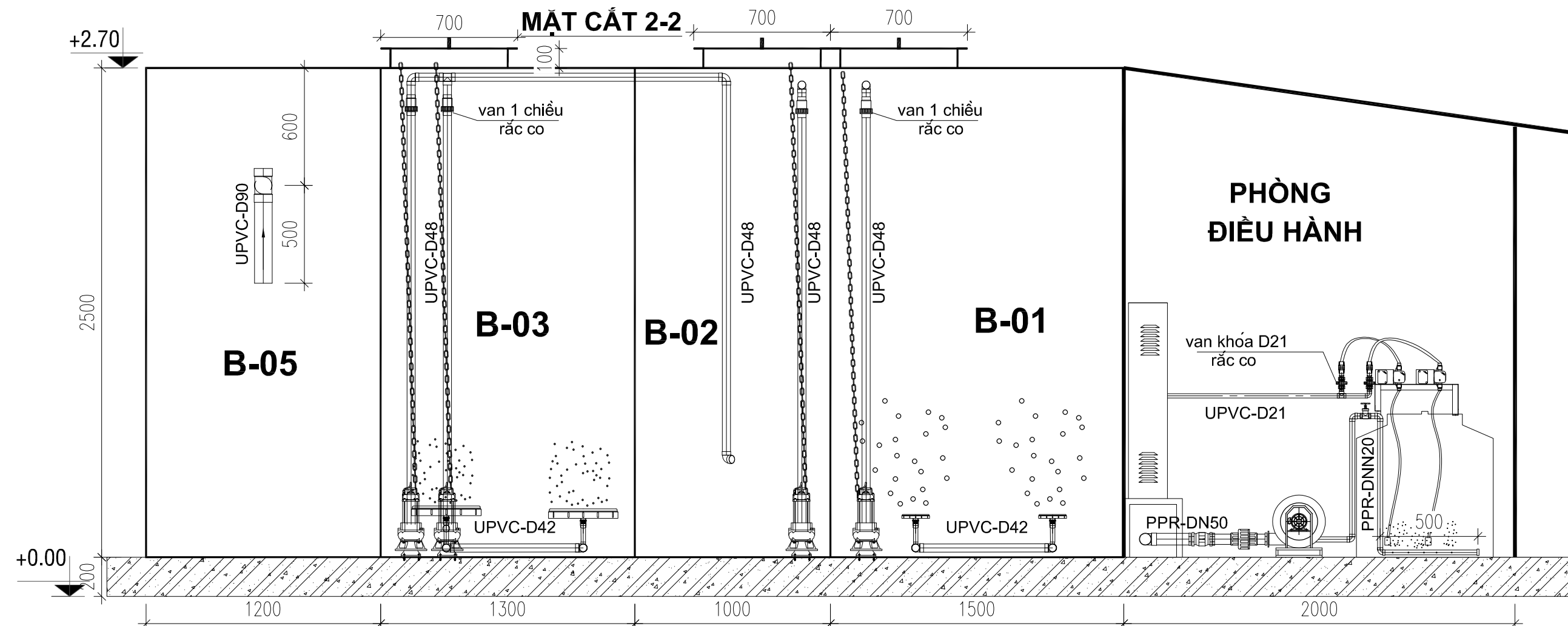
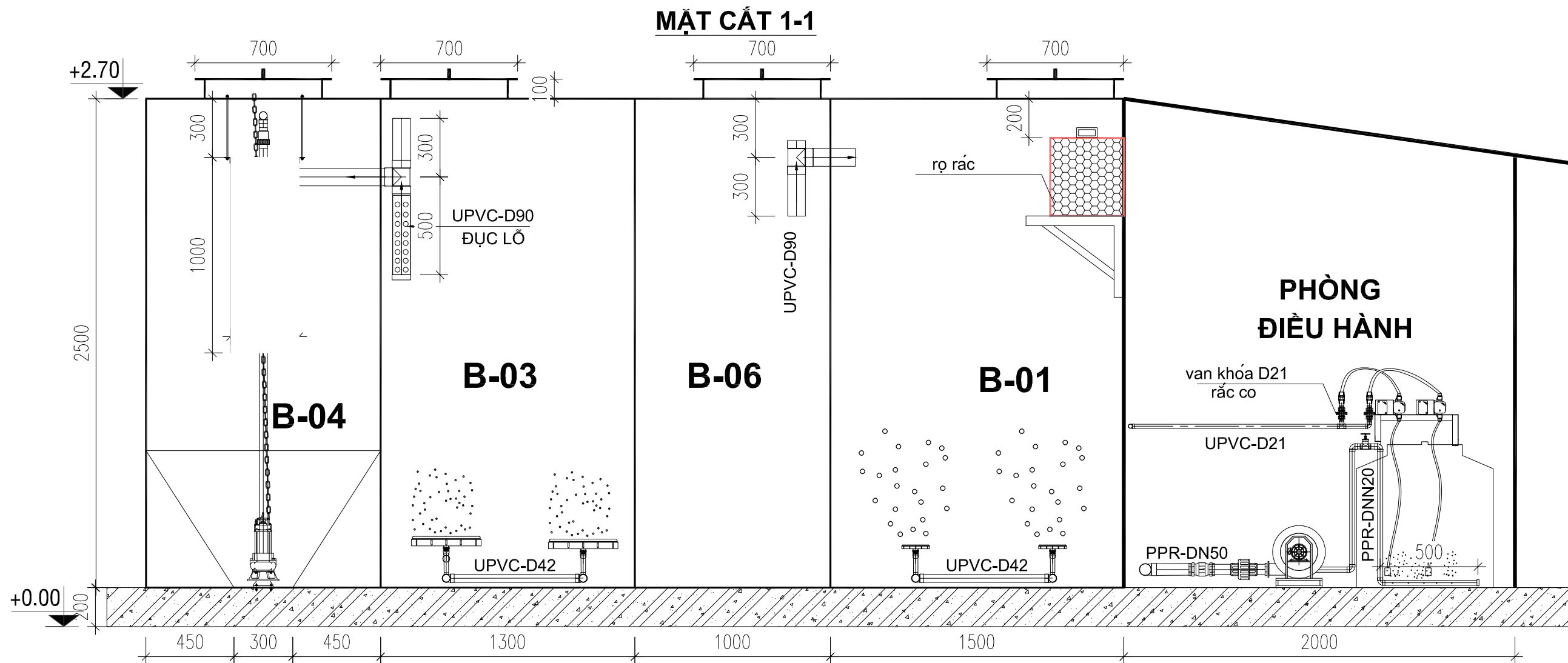
NGÀY PHÁT HÀNH

KÝ HIỆU BẢN VẼ

T.K.B.V.T.C

..2025

CN-10



CHỈNH SỬA		
LẦN	NGÀY	NỘI DUNG
1		
2		
3		

CHỦ ĐẦU TƯ:
CÔNG TY TNHH MTV THÍ NGHIỆM ĐIỆN MIỀN BẮC

Địa chỉ: Số 465 Nguyễn Văn Linh, Phường Phúc Lợi, TP. Hà Nội

CÔNG TRÌNH:
SỬA CHỮA VẬT CHẤT NHÀ XƯỞNG TẠI TRỤ SỞ
CÔNG TY NĂM 2025

Địa chỉ: Số 465 Nguyễn Văn Linh, Phường Phúc Lợi, TP. Hà Nội

ĐƠN VỊ TƯ VẤN

**CÔNG TY TNHH TƯ VẤN VÀ XÂY DỰNG
CƯỜNG PHÁT**

CUONG PHAT CONSTRUCTION AND CONSULTING COMPANY LIMITED

Địa chỉ: Số 6/2 Phố Hoàng Diệu - P. Sơn Tây - TP. Hà Nội

ĐT: (024) 33.610.204 ĐD: (84) 972408090
EMAIL: CUONGNGUYEN121@GMAIL.COM

GIÁM ĐỐC

NGUYỄN QUỲNH NHƯNG

CHỦ NHIỆM THIẾT KẾ:

KTS. NGUYỄN ĐỨC THỐNG

CHỦ TRÌ BỘ MÔN VÀ THỂ HIỆN BẢN VẼ:

KS. PHAN HỮU ĐẠI

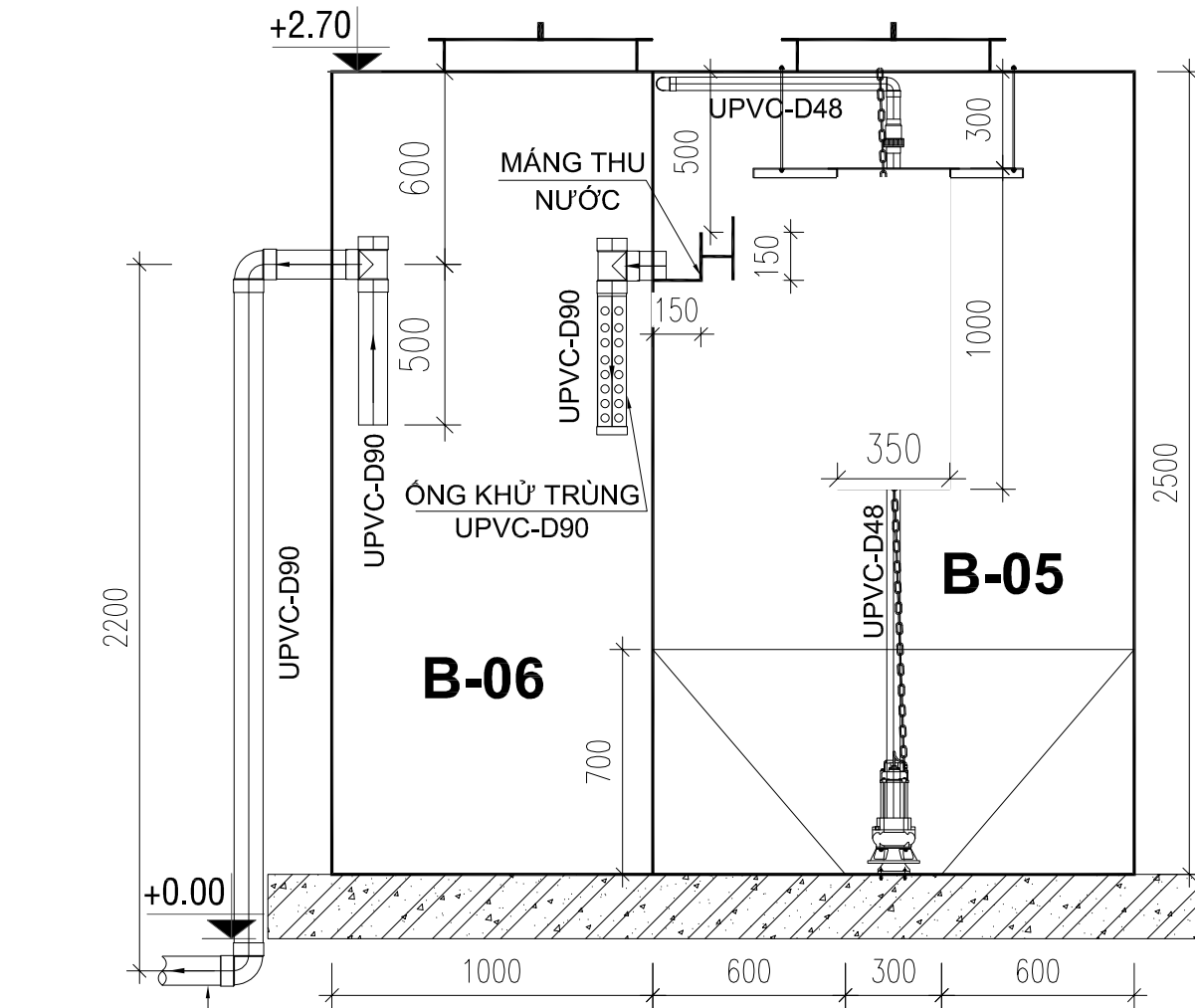
QUẢN LÝ KỸ THUẬT:

KS. CHU MINH THẮNG

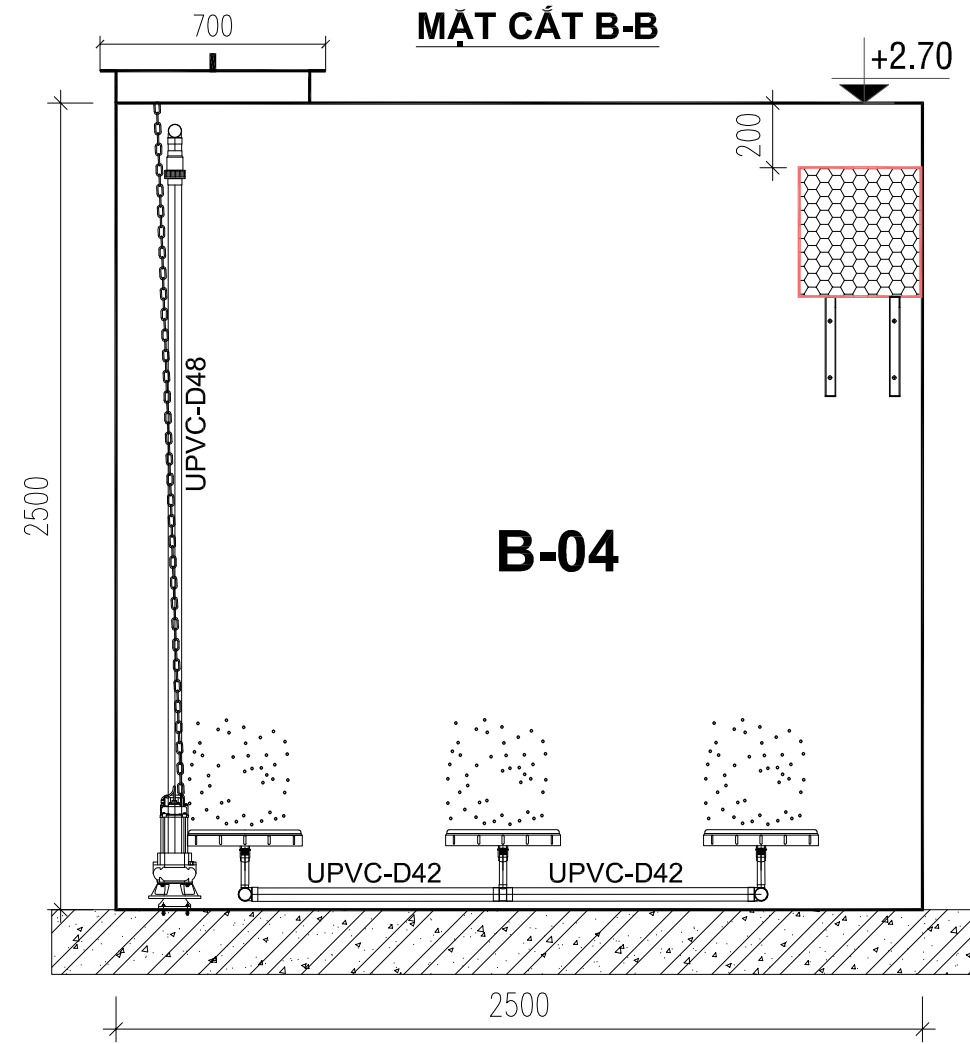
TÊN BẢN VẼ:
MẶT CẮT 1-1, 2-2

TỶ LỆ	
GD THIẾT KẾ	T.K.B.V.T.C
NGÀY PHÁT HÀNH/2025
KÝ HIỆU BẢN VẼ	CN-11

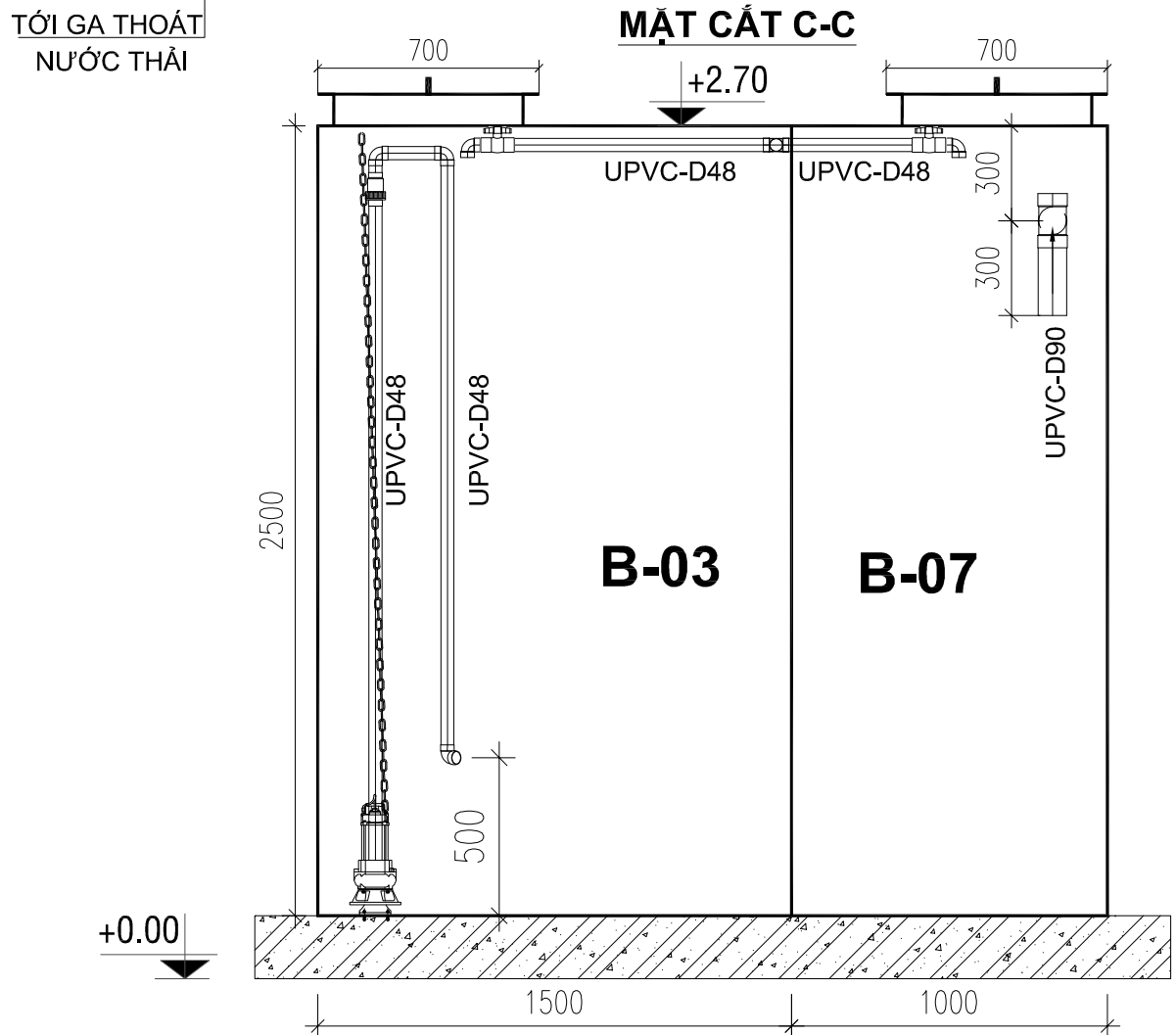
MẶT CẮT A-A



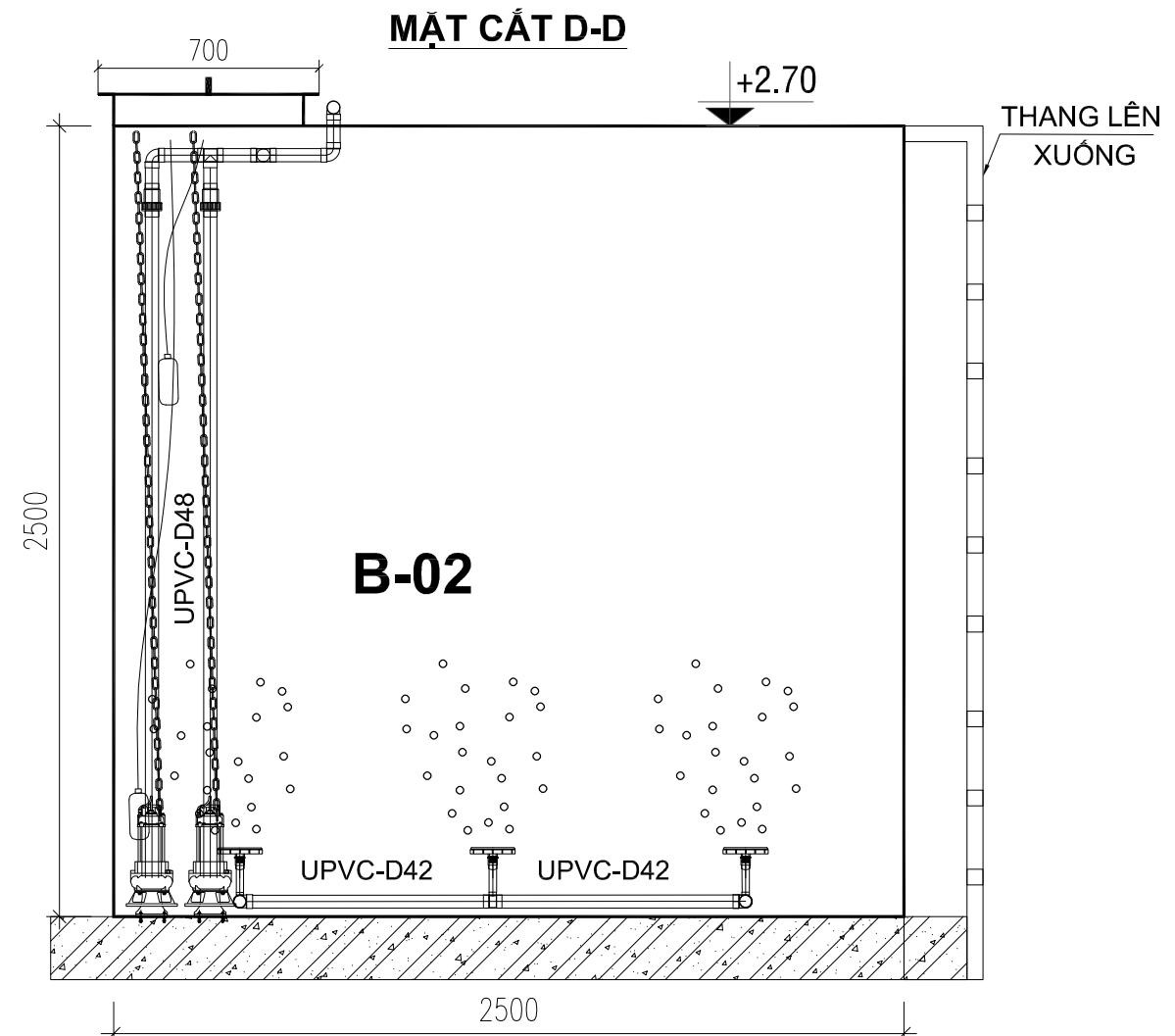
MẶT CẮT B-B



MẶT CẮT C-C



MẶT CẮT D-D



CHỈNH SỬA

LẦN	NGÀY	NỘI DUNG
1		
2		
3		

CHỦ ĐẦU TƯ:
CÔNG TY TNHH MTV THÍ NGHIỆM ĐIỆN MIỀN BẮC

Địa chỉ: Số 465 Nguyễn Văn Linh, Phường Phúc Lợi, TP. Hà Nội

CÔNG TRÌNH:

SỬA CHỮA VẬT CHẤT NHÀ XƯỞNG TẠI TRỤ SỞ
CÔNG TY NĂM 2025

Địa chỉ: Số 465 Nguyễn Văn Linh, Phường Phúc Lợi, TP. Hà Nội

ĐƠN VỊ TƯ VẤN



**CÔNG TY TNHH TƯ VẤN VÀ XÂY DỰNG
CƯỜNG PHÁT**

CUONG PHAT CONSTRUCTION AND CONSULTING COMPANY LIMITED

Địa chỉ: Số 6/2 Phố Hoàng Diệu - P. Sơn Tây - TP. Hà Nội

ĐT: (024) 33.610.204 ĐD: (84) 972408090
EMAIL: CUONGNGUYEN121@GMAIL.COM

GIÁM ĐỐC

NGUYỄN QUỲNH NHUNG

CHỦ NHIỆM THIẾT KẾ:
KTS. NGUYỄN ĐỨC THỐNG

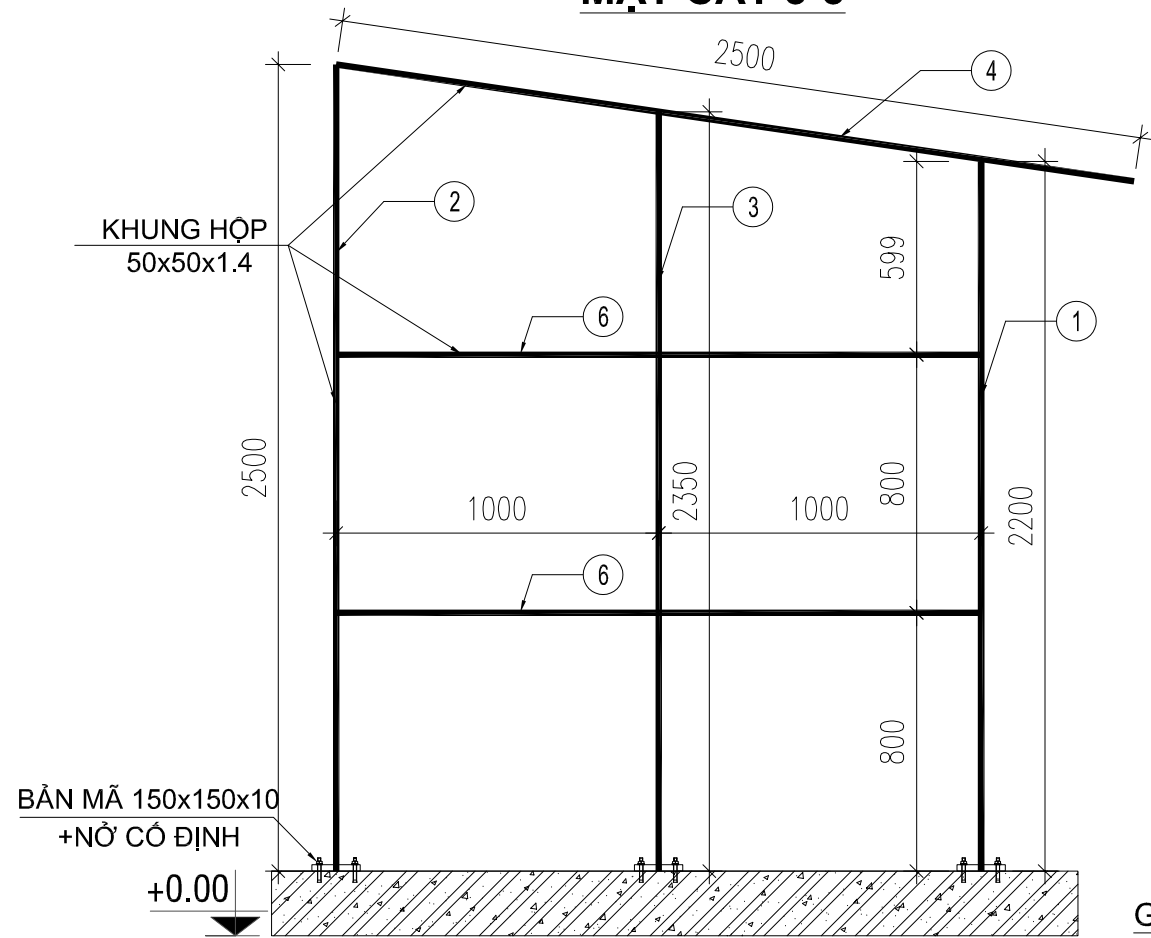
CHỦ TRÌ BỘ MÔN VÀ THỂ HIỆN BẢN VẼ:
KS. PHAN HỮU ĐẠI

QUẢN LÝ KỸ THUẬT:
KS. CHU MINH THẮNG

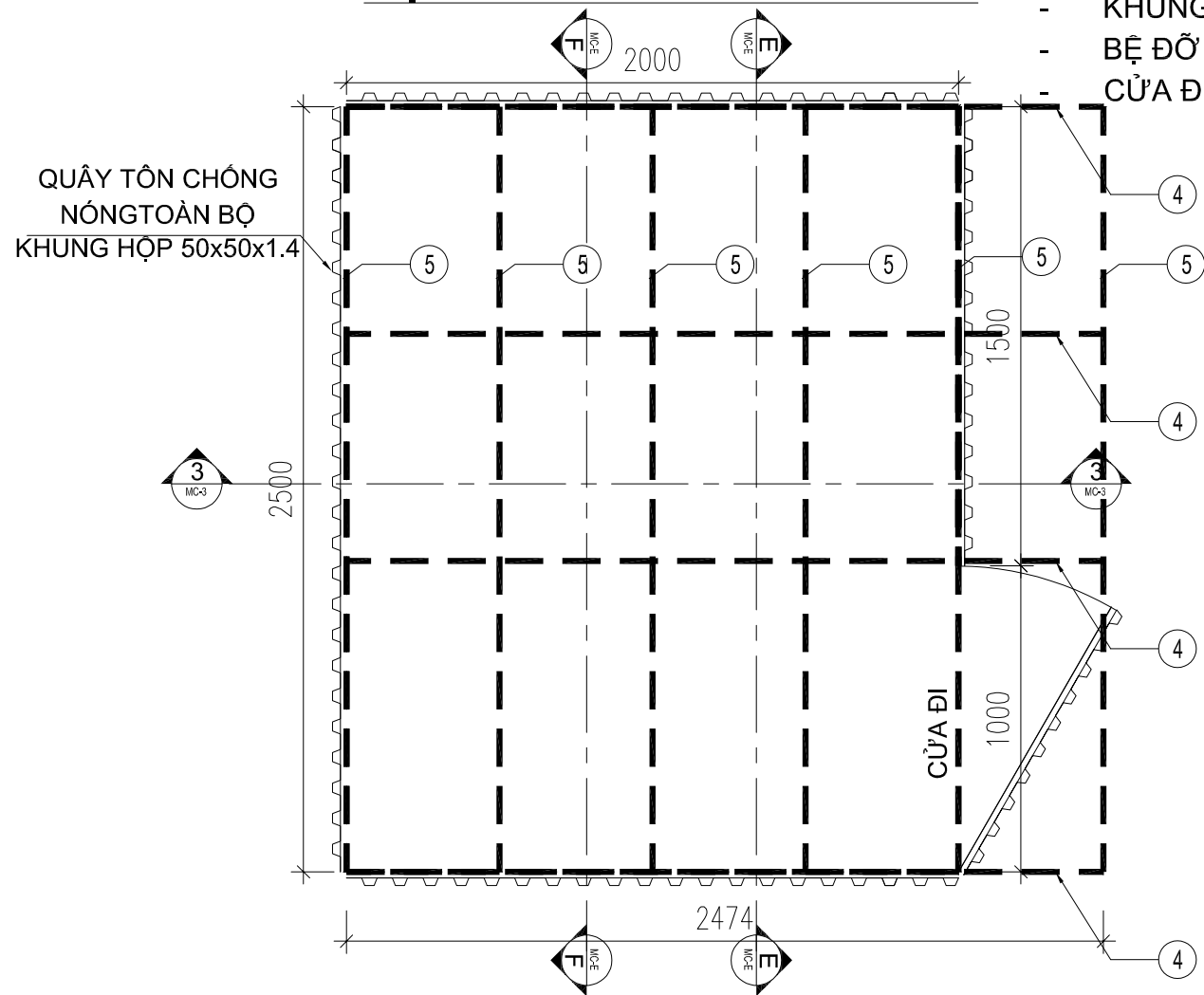
TÊN BẢN VẼ:
MẶT CẮT A-A, B-B, C-C, D-D

TỶ LỆ	
GD THIẾT KẾ	T.K.B.V.T.C
NGÀY PHÁT HÀNH/2025
KÝ HIỆU BẢN VẼ	CN-12

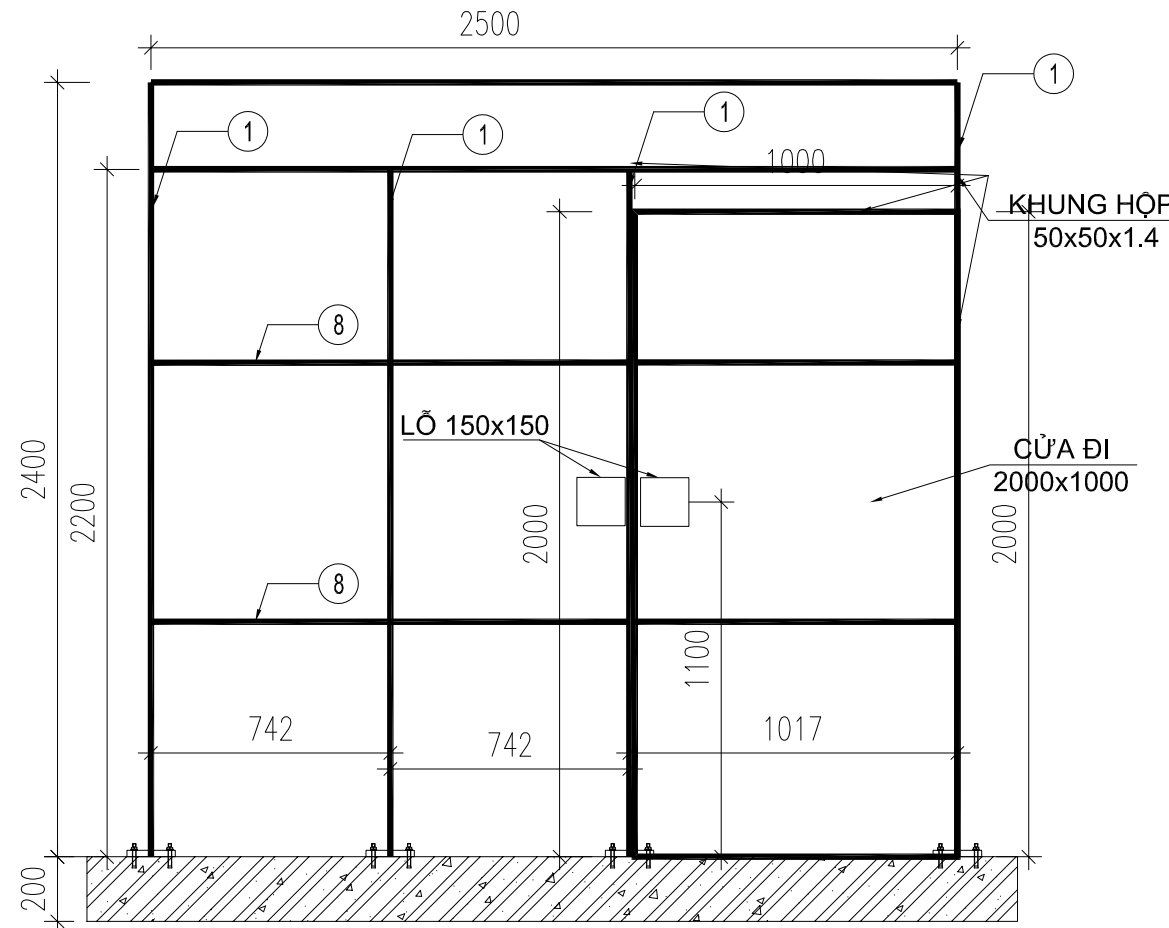
MẶT CẮT 3-3



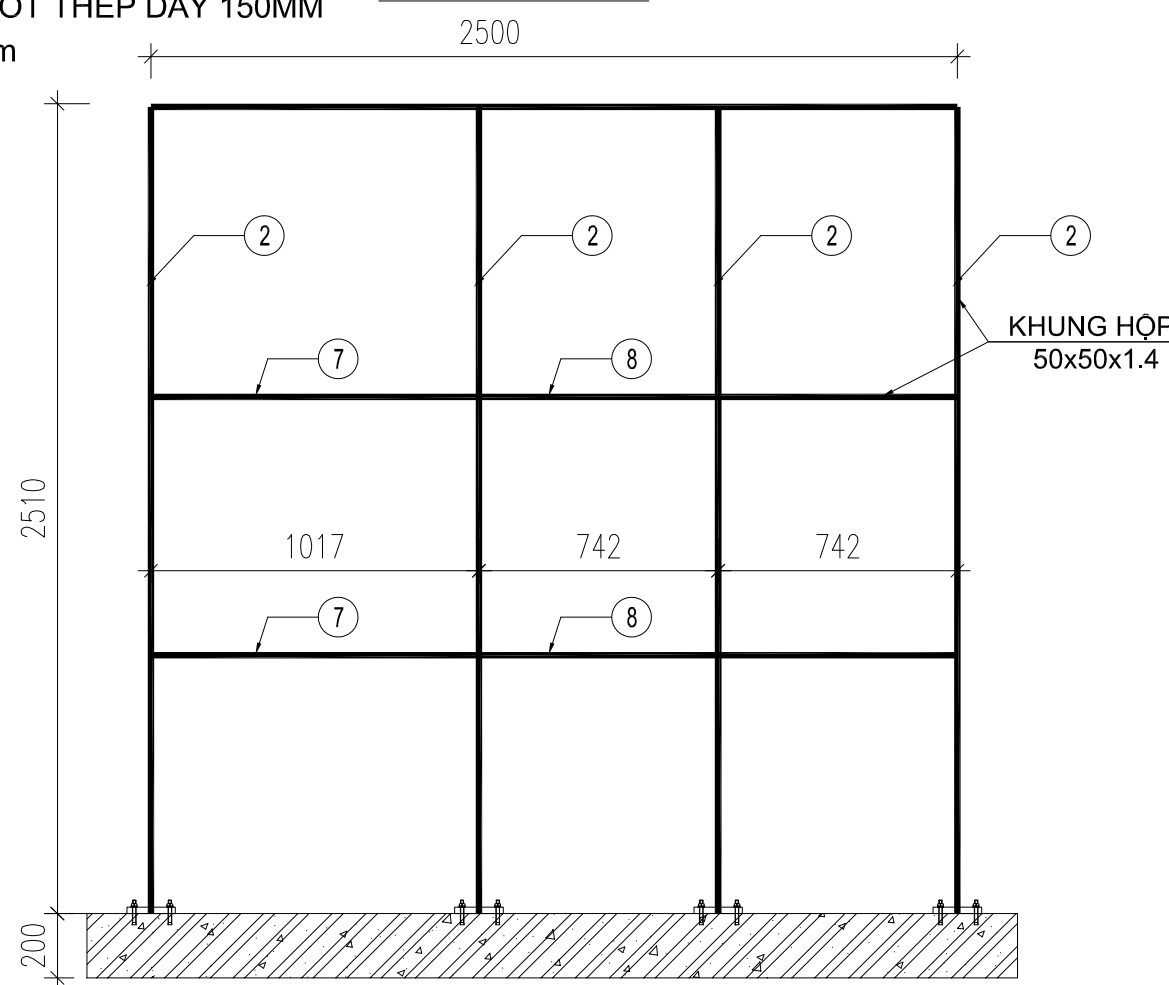
MẶT BẰNG PHÒNG ĐIỀU HÀNH



MẶT CẮT E-E



MẶT CẮT F-F



GHI CHÚ:

- NHÀ ĐIỀU HÀNH BẰNG TÔN CHỐNG NÓNG
- KHUNG HỘP 50x50x1.4mm
- BÊ ĐỒ BÊ TÔNG CỐT THÉP DÀY 150MM
- CỬA ĐI 2000x1000mm

CHỈNH SỬA

LẦN	NGÀY	NỘI DUNG
1		
2		
3		

CHỦ ĐẦU TƯ:

CÔNG TY TNHH MTV THÍ NGHIỆM ĐIỆN MIỀN BẮC

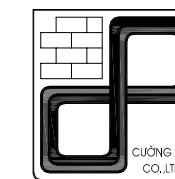
ĐỊA CHỈ: SỐ 465 NGUYỄN VĂN LINH, PHƯỜNG PHÚC LỢI, TP. HÀ NỘI

CÔNG TRÌNH:

SỬA CHỮA VẬT CHẤT NHÀ XƯỞNG TẠI TRỤ SỞ
CÔNG TY NĂM 2025

ĐỊA CHỈ: SỐ 465 NGUYỄN VĂN LINH, PHƯỜNG PHÚC LỢI, TP. HÀ NỘI

ĐƠN VỊ TƯ VẤN



CÔNG TY TNHH TƯ VẤN VÀ XÂY DỰNG
CƯỜNG PHÁT

CUONG PHAT CONSTRUCTION AND CONSULTING COMPANY LIMITED

ĐỊA CHỈ: SỐ 6/2 PHỐ HOÀNG DIỆU - P. SƠN TÂY-TP. HÀ NỘI

ĐT: (024) 33.610.204 ĐD: (84) 972408090
EMAIL: CUONGNGUYEN121@GMAIL.COM

GIÁM ĐỐC

Nguyễn Quỳnh Nhung
NGUYỄN QUỲNH NHUNG

CHỦ NHIỆM THIẾT KẾ:

KTS. NGUYỄN ĐỨC THỐNG

CHỦ TRÌ BỘ MÔN VÀ THỂ HIỆN BẢN VẼ:

KS. PHAN HỮU ĐẠI

QUẢN LÝ KỸ THUẬT:

KS. CHU MINH THẮNG

TÊN BẢN VẼ:

CHI TIẾT PHÒNG ĐIỀU HÀNH

TỶ LỆ

GD THIẾT KẾ T.K.B.V.T.C

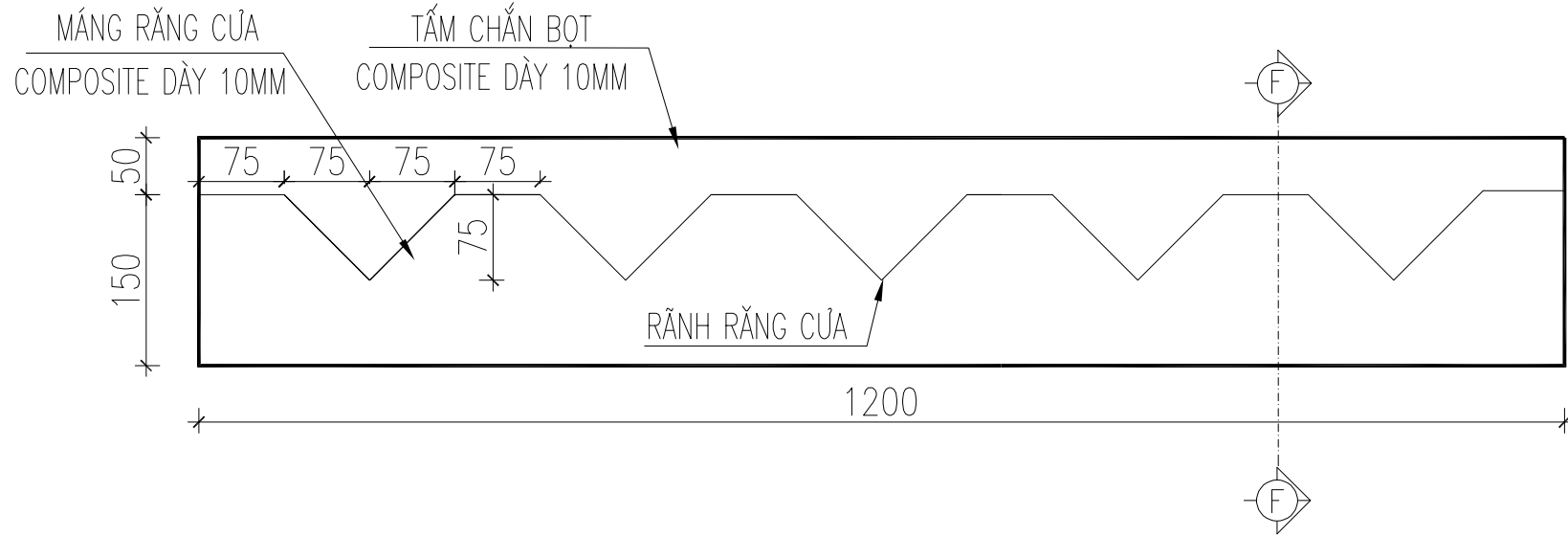
NGÀY PHÁT HÀNH/2025

KÝ HIỆU BẢN VẼ **CN-13**

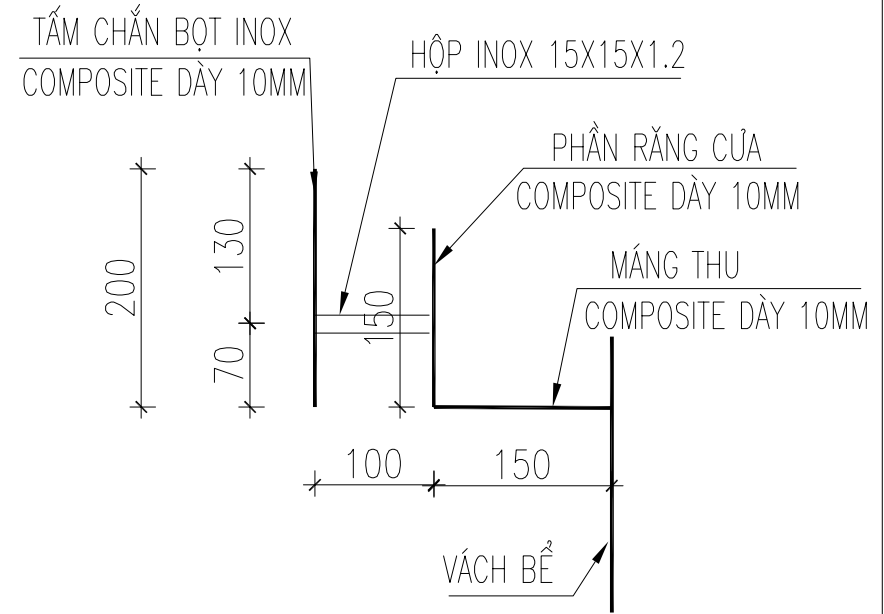
CHI TIẾT MÁNG THU NƯỚC

SL: 01 MÁNG

CHI TIẾT MÁNG THU NƯỚC RĂNG CỬA



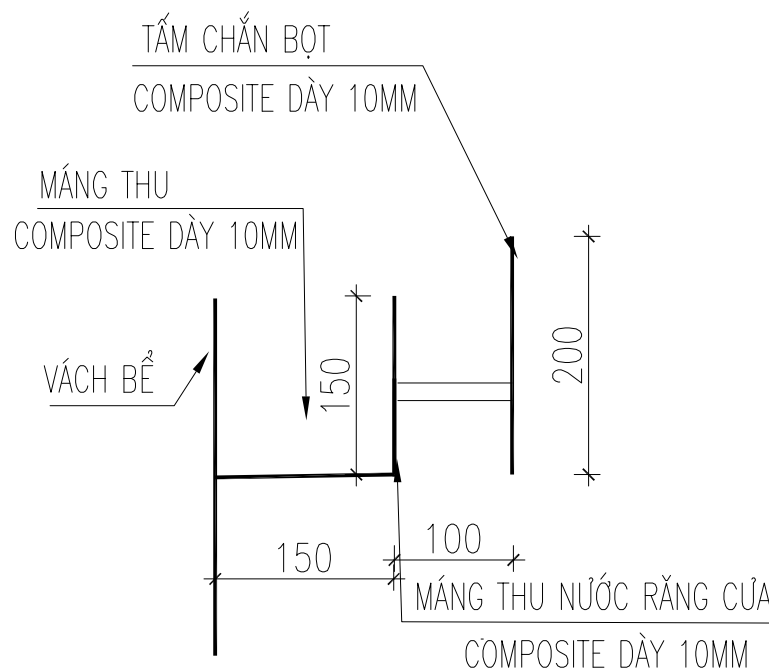
MẶT CẮT F-F



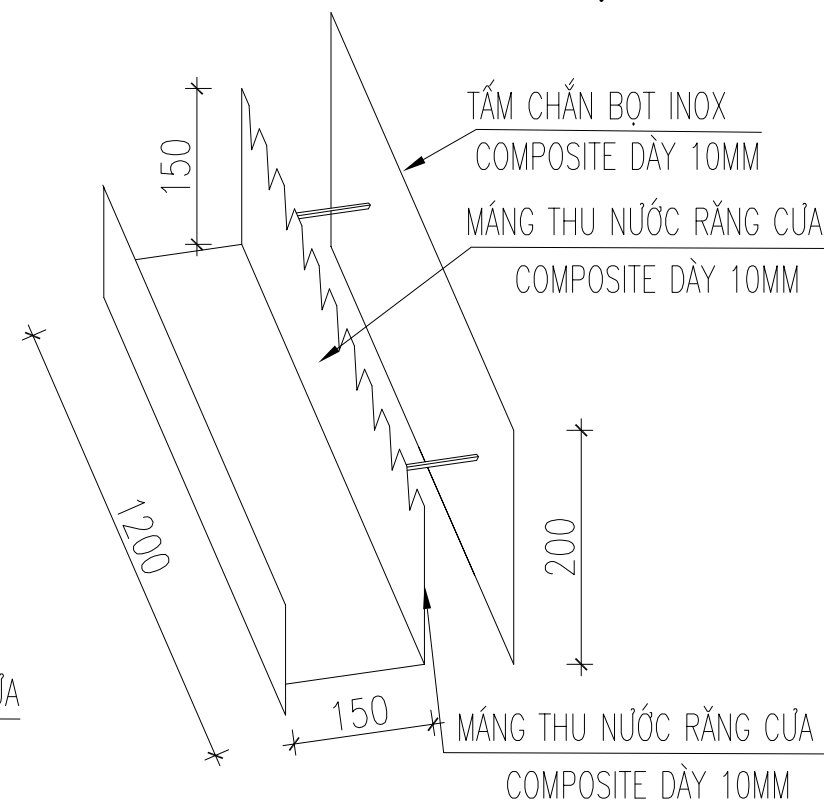
BẢNG THỐNG KÊ KL THÉP HỢP

STT	TÊN CẤU KIỆN	SỐ HIỆU THÉP	HÌNH DẠNG THÉP	QUY CÁCH THÉP	CHIỀU DÀI 1 THANH (m)	SỐ LƯỢNG		TỔNG SỐ THANH	TỔNG CHIỀU DÀI (m)	TRỌNG LƯỢNG 1m (kg)	TỔNG TRỌNG LƯỢNG (kg)
						SỐ THANH/CK	SỐ CK				
1	KHUNG PHÒNG ĐIỀU HÀNH	1		50x50x1.4	2,20	4	1	4	8,80	2,12	18,66
2		2		50x50x1.4	2,50	4	1	4	10,00	2,12	21,20
3		3		50x50x1.4	2,35	2	1	2	4,70	2,12	9,96
4		4		50x50x1.4	2,50	4	1	4	10,00	2,12	21,20
5		5		50x50x1.4	2,50	6	1	6	15,00	2,12	31,80
6		6		50x50x1.4	1,00	8	1	8	8,00	2,12	16,96
7		7		50x50x1.4	1,02	2	1	2	2,04	2,12	4,32
8		8		50x50x1.4	0,74	8	1	8	5,92	2,12	12,55
9	CỬA ĐI			50x50x1.4	2,00	2	1	2	4,00	2,12	8,48
10				50x50x1.4	1,02	4	1	4	4,08	2,12	8,65
	BẢN MÃ		BẢN MÃ	150*150*1.0			10			1,75	17,50

MẶT CẮT LẤP ĐẶT MÁNG THU NƯỚC



HÌNH ẢNH 3D MÁNG THU NƯỚC VÀ TẤM CHẮN BỌT



CHỈNH SỬA

LẦN	NGÀY	NỘI DUNG
1		
2		
3		

CHỦ ĐẦU TƯ:

CÔNG TY TNHH MTV THÍ NGHIỆM ĐIỆN MIỀN BẮC

Địa chỉ: Số 465 Nguyễn Văn Linh, Phường Phúc Lợi, TP. Hà Nội

CÔNG TRÌNH:

SỬA CHỮA VẬT CHẤT NHÀ XƯỞNG TẠI TRỤ SỞ CÔNG TY NĂM 2025

Địa chỉ: Số 465 Nguyễn Văn Linh, Phường Phúc Lợi, TP. Hà Nội

ĐƠN VỊ TƯ VẤN



CÔNG TY TNHH TƯ VẤN VÀ XÂY DỰNG CƯỜNG PHÁT

CUONG PHAT CONSTRUCTION AND CONSULTING COMPANY LIMITED

Địa chỉ: Số 8/2 Phố Hoàng Diệu - P. Sơn Tây - TP. Hà Nội

ĐT: (024) 33.610.204

ĐD: (84) 972408090

EMAIL: CUONGNGUYEN121@GMAIL.COM

GIÁM ĐỐC

NGUYỄN QUỲNH NHUNG

CHỦ NHIỆM THIẾT KẾ:

KTS. NGUYỄN ĐỨC THÔNG

CHỦ TRÌ BỘ MÔN VÀ THỂ HIỆN BẢN VẼ:

Ks. PHAN HỮU ĐẠI

QUẢN LÝ KỸ THUẬT:

Ks. CHU MINH THẮNG

TÊN BẢN VẼ:

CHI TIẾT MÁNG THU NƯỚC

TỶ LỆ

GD THIẾT KẾ

NGÀY PHÁT HÀNH

KÝ HIỆU BẢN VẼ

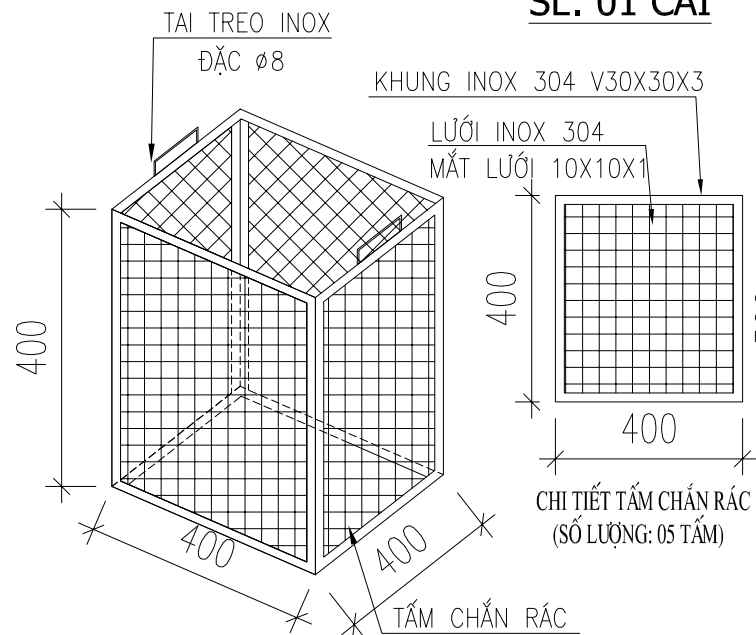
T.K.B.V.T.C

..2025

CN-14

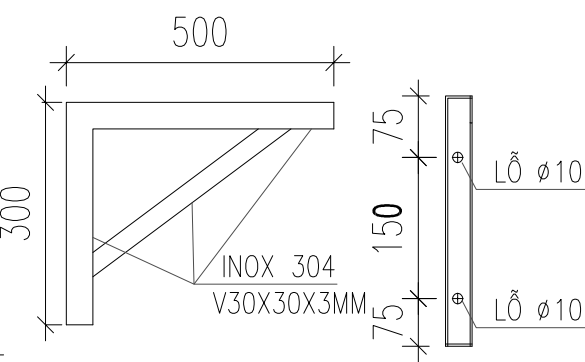
CHI TIẾT RỌ CHẮN RÁC BỂ ĐIỀU HÒA

SL: 01 CÁI

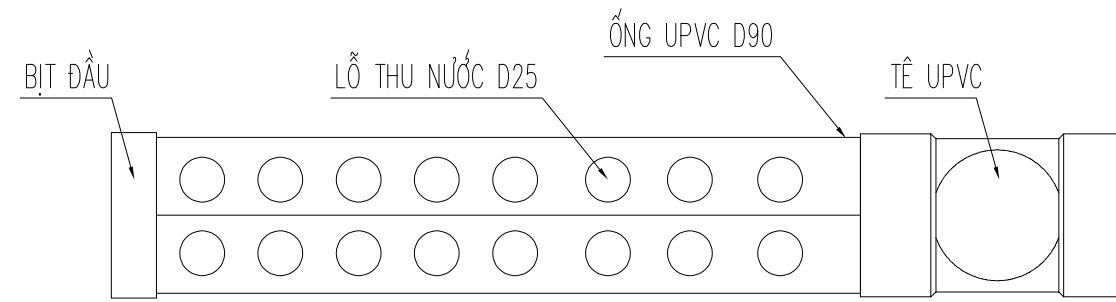


CHI TIẾT CONSON

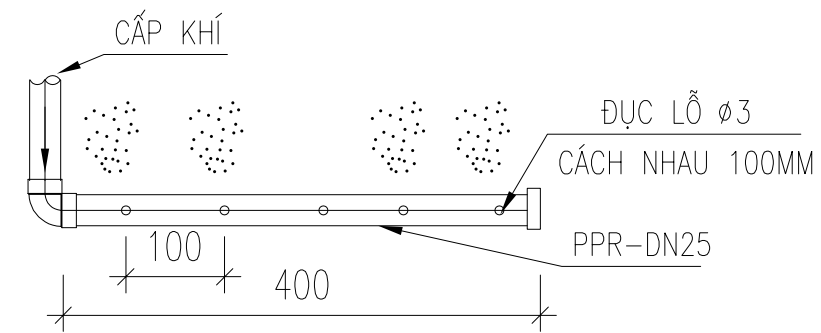
SL: 02 CÁI



LẮP ĐẶT ỐNG CHẮN CẦU BỂ HIỂU KHÍ & ỐNG KHỬ TRÙNG

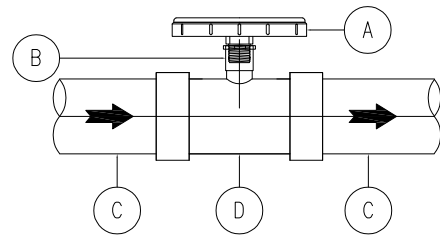


CHI TIẾT ỐNG SỤC KHÍ TRONG BỒN HÓA CHẤT



LẮP ĐẶT ĐĨA PHÂN PHỐI KHÍ THÔ

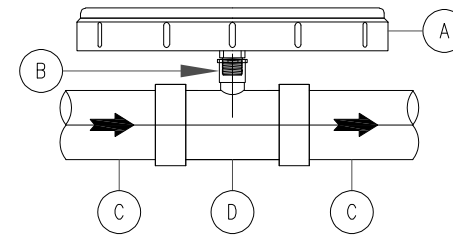
CHÚ THÍCH:



- (A) ĐĨA PHÂN PHỐI KHÍ BỌT THÔ
- (B) ĐẦU REN TRONG D27 PVC
- (C) ỐNG D42 PVC
- (D) TÊ THU 42/27 PVC

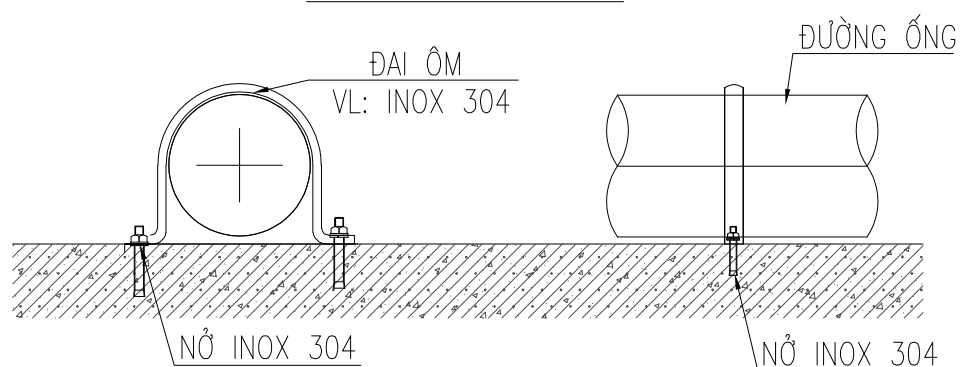
LẮP ĐẶT ĐĨA PHÂN PHỐI KHÍ TINH

CHÚ THÍCH:

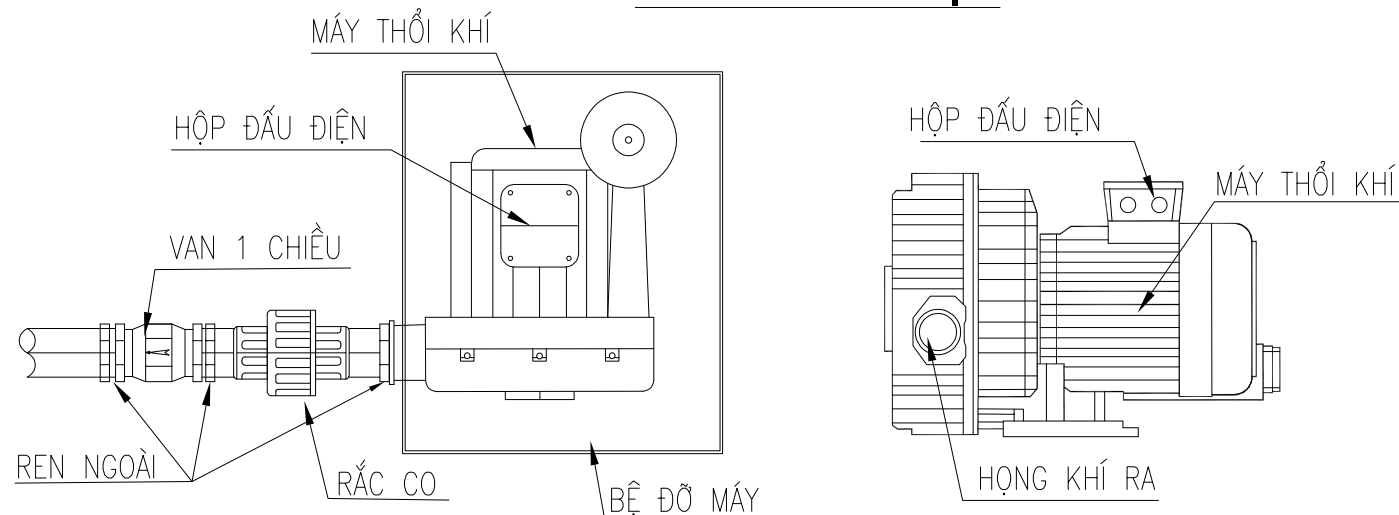


- (A) ĐĨA PHÂN PHỐI KHÍ BỌT TINH
- (B) ĐẦU REN TRONG 27 PVC
- (C) ỐNG D34 PVC
- (D) TÊ THU 42/27 PVC

CHI TIẾT ĐAI ÔM



MÁY THỔI KHÍ CẠN



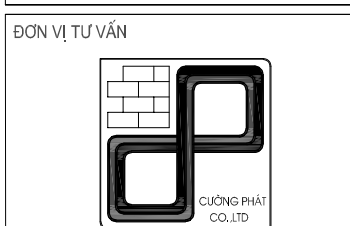
CHỈNH SỬA		
LẦN	NGÀY	NỘI DUNG
1		
2		
3		

CHỦ ĐẦU TƯ:
CÔNG TY TNHH MTV THÍ NGHIỆM ĐIỆN MIỀN BẮC

ĐỊA CHỈ: SỐ 465 NGUYỄN VĂN LINH, PHƯỜNG PHÚC LỢI, TP. HÀ NỘI

CÔNG TRÌNH:
SỬA CHỮA VẬT CHẤT NHÀ XƯỞNG TẠI TRỤ SỞ
CÔNG TY NĂM 2025

ĐỊA CHỈ: SỐ 465 NGUYỄN VĂN LINH, PHƯỜNG PHÚC LỢI, TP. HÀ NỘI



CÔNG TY TNHH TƯ VẤN VÀ XÂY DỰNG
CƯỜNG PHÁT

CUONG PHAT CONSTRUCTION AND CONSULTING COMPANY LIMITED

ĐỊA CHỈ: SỐ 6/2 PHỐ HOÀNG DIỆU - P. SƠN TÂY-TP. HÀ NỘI

ĐT: (024) 33.610.204 ĐD: (84) 972408090
EMAIL: CUONGNGUYEN121@GMAIL.COM

GIÁM ĐỐC
NGUYỄN QUỲNH NHUNG

CHỦ NHIỆM THIẾT KẾ: *John*

KTS. NGUYỄN ĐỨC THÔNG

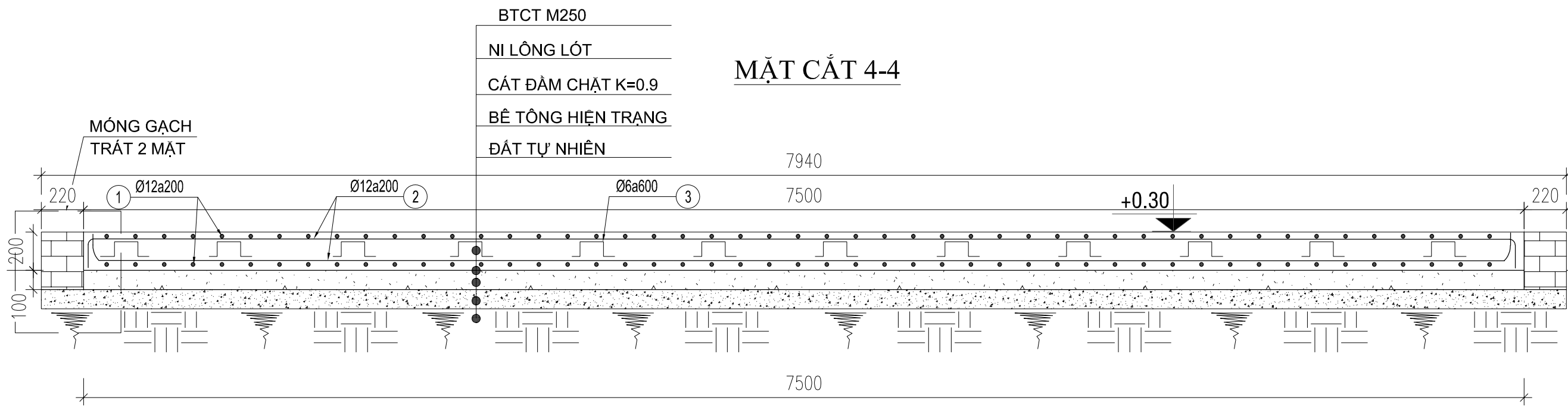
CHỦ TRÌ BỘ MÔN VÀ THẺ HIỆN BẢN VẼ: *John*

KS. PHAN HỮU ĐẠI

QUẢN LÝ KỸ THUẬT: *John*

KS. CHU MINH THẮNG

TÊN BẢN VẼ:	
CHI TIẾT LẮP ĐẶT	
TỶ LỆ	
GD THIẾT KẾ	T.K.B.V.T.C
NGÀY PHÁT HÀNH	..2025
KÝ HIỆU BẢN VẼ	CN-15



BTCT M250
 NI LÔNG LÓT
 CÁT ĐÀM CHẶT K=0.9
 BÊ TÔNG HIỆN TRẠNG
 ĐẤT TỰ NHIÊN

MẶT CẮT 4-4

KHỐI ĐẾ BÊ ĐẠT BỀ XỬ LÝ NƯỚC THẢI

CHỈNH SỬA		
LẦN	NGÀY	NỘI DUNG
1		
2		
3		

CHỦ ĐẦU TƯ:
 CÔNG TY TNHH MTV THÍ NGHIỆM ĐIỆN MIỀN BẮC
 ĐỊA CHỈ: SỐ 465 NGUYỄN VĂN LINH, PHƯỜNG PHÚC LỢI, TP. HÀ NỘI

CÔNG TRÌNH:
 SỬA CHỮA VẬT CHẤT NHÀ XƯỞNG TẠI TRỤ SỞ
 CÔNG TY NĂM 2025
 ĐỊA CHỈ: SỐ 465 NGUYỄN VĂN LINH, PHƯỜNG PHÚC LỢI, TP. HÀ NỘI

ĐƠN VỊ TƯ VẤN

CÔNG TY TNHH TƯ VẤN VÀ XÂY DỰNG CƯỜNG PHÁT
 CUONG PHAT CONSTRUCTION AND CONSULTING COMPANY LIMITED
 ĐỊA CHỈ: SỐ 8/2 PHỐ HOÀNG DIỆU - P. SƠN TÂY-TP. HÀ NỘI
 ĐT: (024) 33.610.204 ĐD: (84) 972408090
 EMAIL: CUONGNGUYEN121@GMAIL.COM

GIÁM ĐỐC

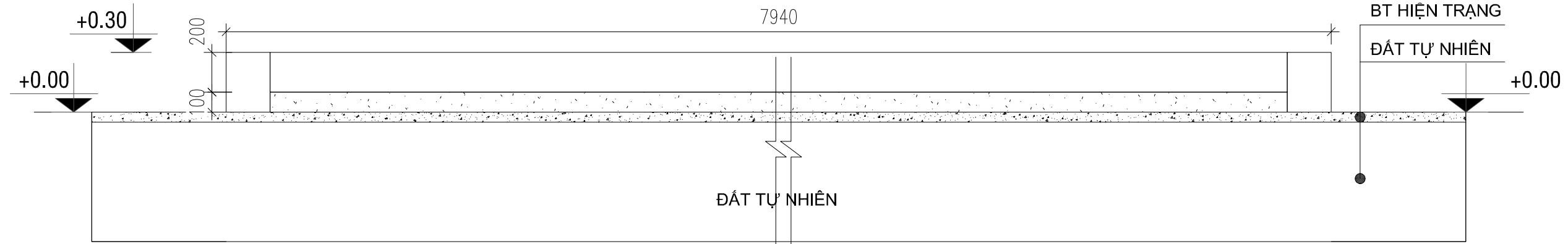
 NGUYỄN QUỲNH NHUNG

CHỦ NHIỆM THIẾT KẾ: KTS. NGUYỄN ĐỨC THỐNG	
CHỦ TRÌ BỘ MÔN VÀ THỂ HIỆN BẢN VẼ: KS. PHAN HỮU ĐẠI	
QUẢN LÝ KỸ THUẬT: KS. CHU MINH THẮNG	

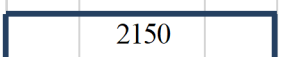
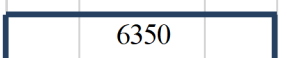

TÊN BẢN VẼ:
KẾT CẤU KHỐI ĐẾ BÊ ĐẠT BỀ XỬ LÝ NƯỚC THẢI

TỶ LỆ	
GD THIẾT KẾ	T.K.B.V.T.C
NGÀY PHÁT HÀNH	../2025
KÝ HIỆU BẢN VẼ	CN-16

CHI TIẾT HỒ MÓNG KHỐI ĐẾ

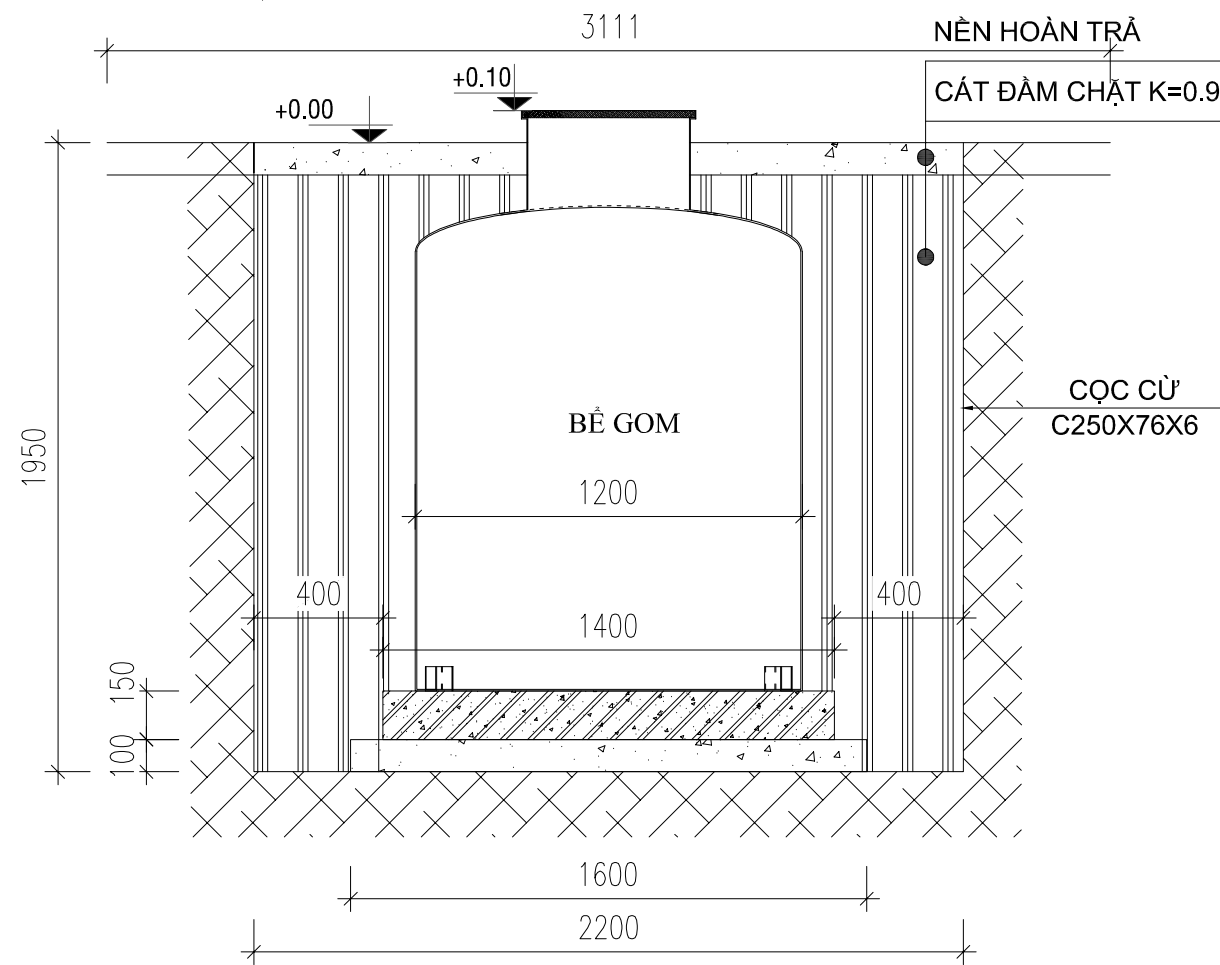


BẢNG THỐNG KÊ KL THÉP NỀN

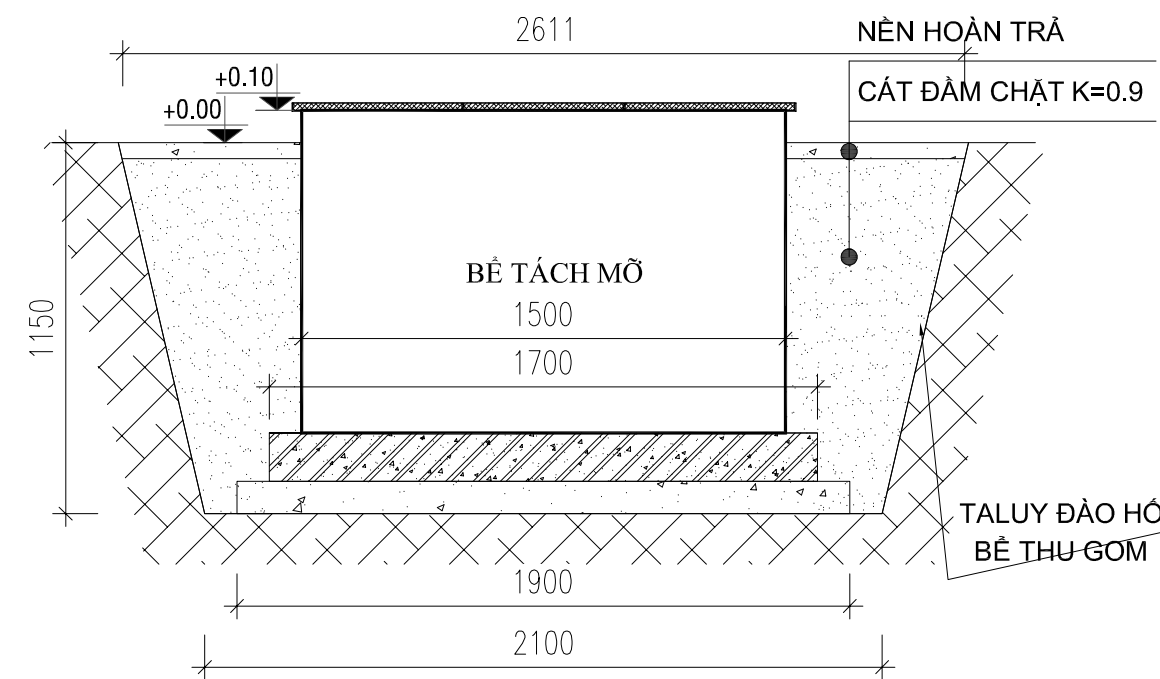
STT	TÊN CẤU KIỆN	SỐ HIỆU THANH THÉP	HÌNH DẠNG - KÍCH THƯỚC (mm)	ĐƯỜNG KÍNH (mm)	SỐ THANH/CK	SỐ CẤU KIỆN	TỔNG SỐ THANH	CHIỀU DÀI 1 THANH (m)	TỔNG CHIỀU DÀI (m)	KHỐI LƯỢNG (kg)
1	THÉP ĐẾ MÓNG	1	100  100	Ø12	33	2	66	2,35	155,10	137,70
2		2	100  100	Ø12	12	2	24	6,55	157,20	139,56
3		3	100  100	Ø6	45	1	45	0,55	24,75	5,49

CHI TIẾT HỒ MÓNG BỂ GOM

SỐ LƯỢNG: 04 HỒ



CHI TIẾT HỒ MÓNG BỂ TÁCH MỠ



CHỈNH SỬA		
LẦN	NGÀY	NỘI DUNG
1		
2		
3		

CHỦ ĐẦU TƯ:
CÔNG TY TNHH MTV THÍ NGHIỆM ĐIỆN MIỀN BẮC

ĐỊA CHỈ: SỐ 465 NGUYỄN VĂN LINH, PHƯỜNG PHÚC LỢI, TP. HÀ NỘI

CÔNG TRÌNH:
SỬA CHỮA VẬT CHẤT NHÀ XƯƠNG TAI TRỤ SỞ CÔNG TY NĂM 2025

ĐỊA CHỈ: SỐ 465 NGUYỄN VĂN LINH, PHƯỜNG PHÚC LỢI, TP. HÀ NỘI

ĐƠN VỊ TƯ VẤN



CÔNG TY TNHH TƯ VẤN VÀ XÂY DỰNG CƯỜNG PHÁT

CUONG PHAT CONSTRUCTION AND CONSULTING COMPANY LIMITED

ĐỊA CHỈ: SỐ 8/2 PHỐ HOÀNG DIỆU - P. SƠN TÂY-TP. HÀ NỘI

ĐT: (024) 33.610.204 ĐD: (84) 972408090
EMAIL: CUONGNGUYEN121@GMAIL.COM

GIÁM ĐỐC

NGUYỄN QUỲNH NHƯNG

CHỦ NHIỆM THIẾT KẾ: 
KTS. NGUYỄN ĐỨC THỐNG

CHỦ TRÌ BỘ MÔN VÀ THẺ HIỆN BẢN VẼ: 
KS. PHAN HỮU ĐẠI

QUẢN LÝ KỸ THUẬT: 
KS. CHU MINH THẮNG

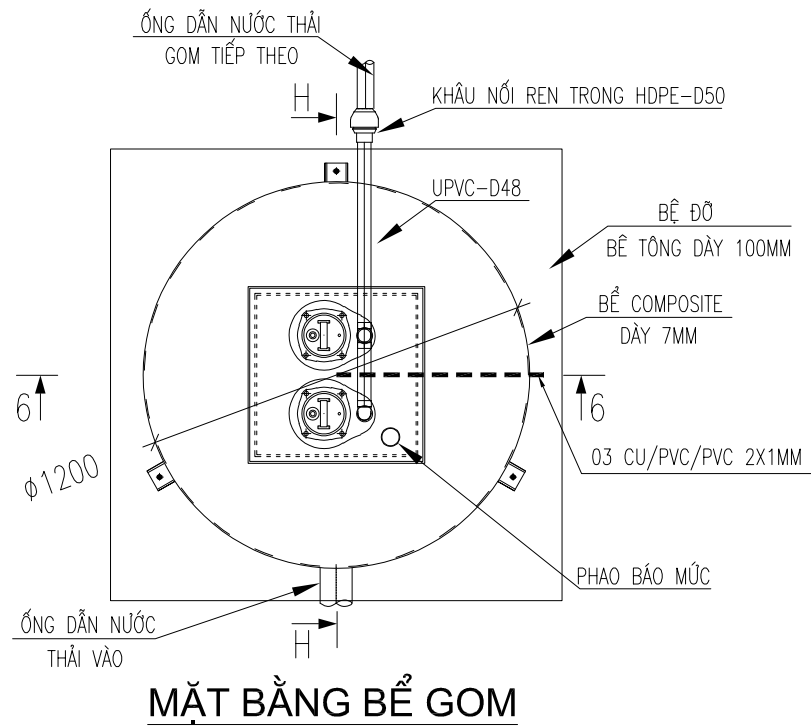
TÊN BẢN VẼ:
CHI TIẾT HỒ MÓNG

TỶ LỆ

GD THIẾT KẾ: T.K.B.V.T.C

NGÀY PHÁT HÀNH: ..2025

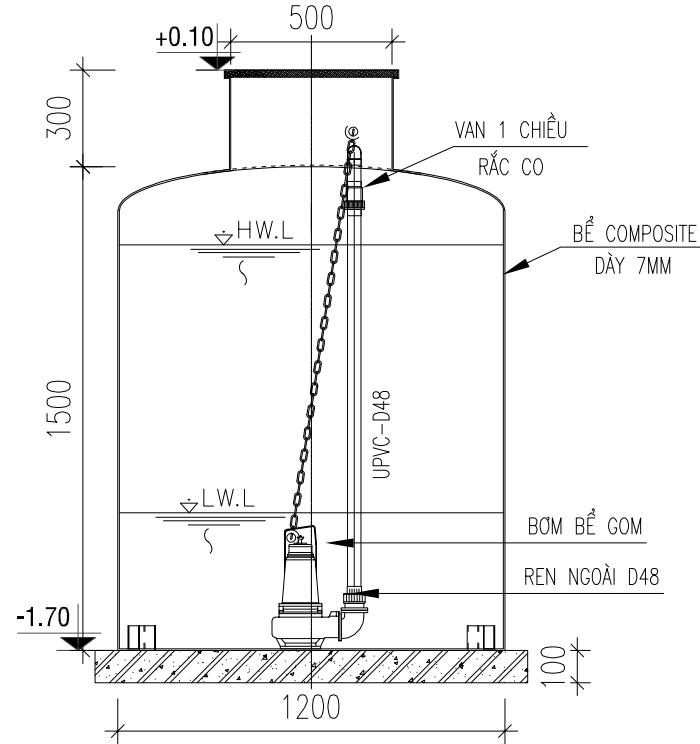
KÝ HIỆU BẢN VẼ: **CN-17**



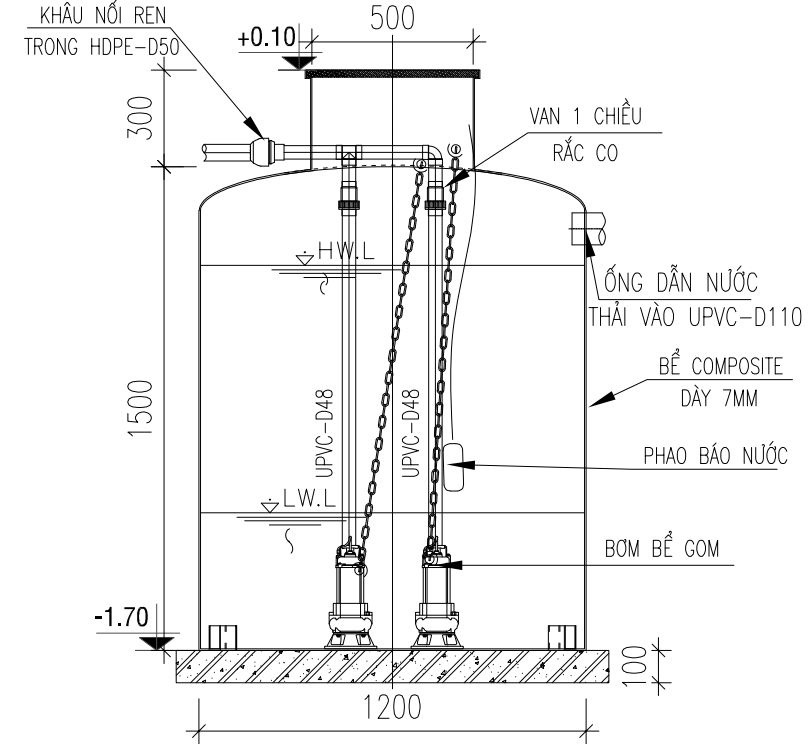
MẶT BẰNG BỂ GOM

CHI TIẾT LẮP ĐẶT BỂ GOM 1,2

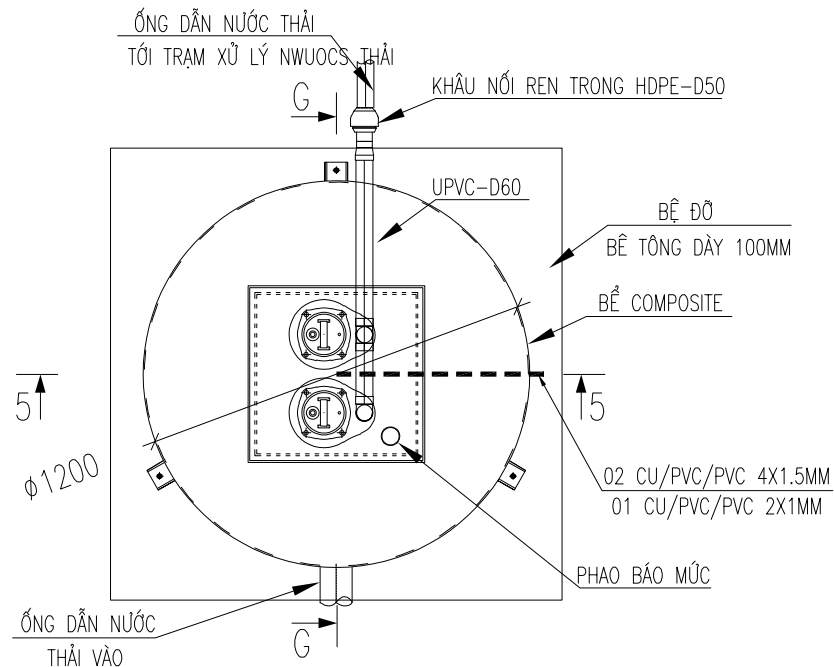
SỐ LƯỢNG: 02 CỤM



MẶT CẮT A-A



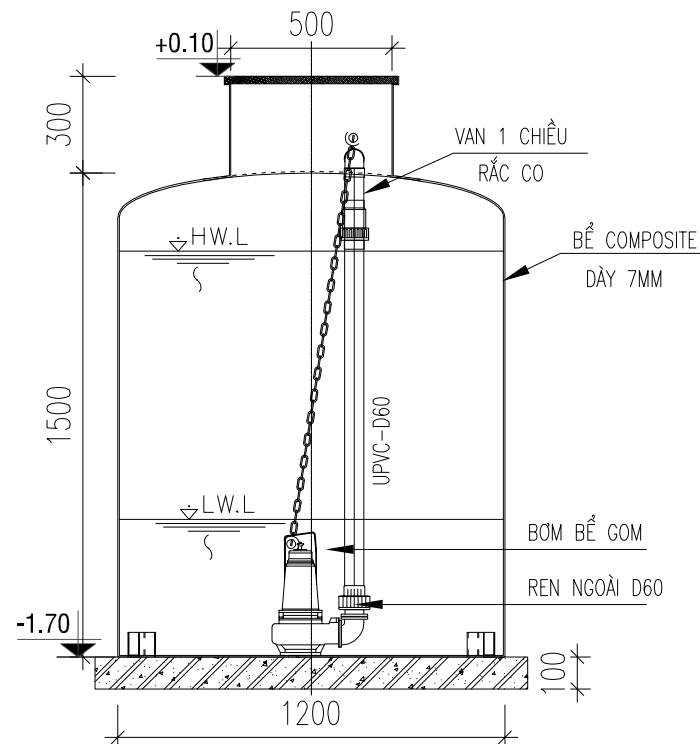
MẶT CẮT 1-1



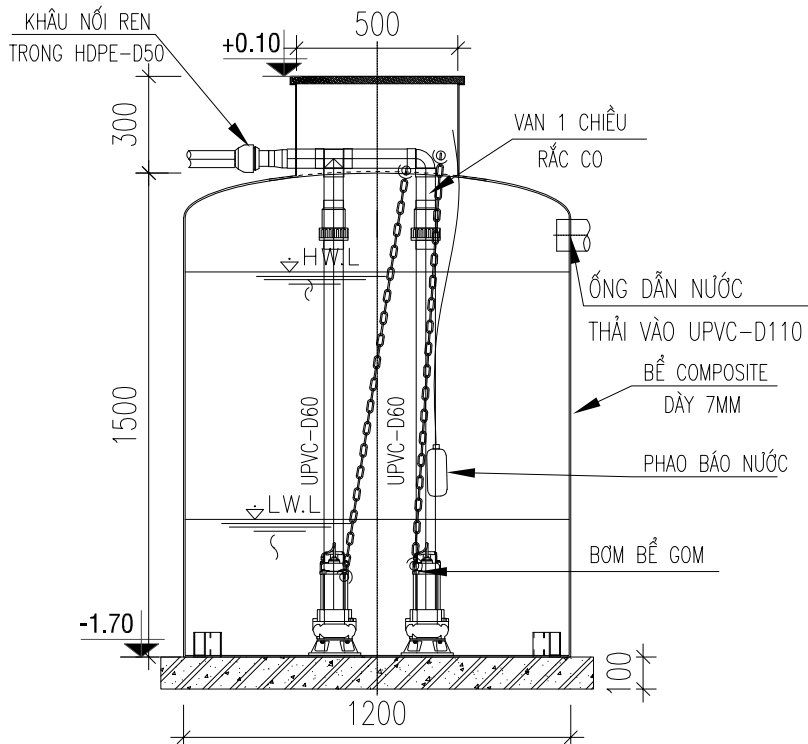
MẶT BẰNG BỂ GOM

CHI TIẾT LẮP ĐẶT BỂ GOM 3,4

SỐ LƯỢNG: 02 CỤM



MẶT CẮT 5-5



MẶT CẮT G-G

CHỈNH SỬA

LẦN	NGÀY	NỘI DUNG
1		
2		
3		

CHỦ ĐẦU TƯ:
CÔNG TY TNHH MTV THÍ NGHIỆM ĐIỆN MIỀN BẮC

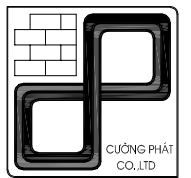
ĐỊA CHỈ: SỐ 465 NGUYỄN VĂN LINH, PHƯỜNG PHÚC LỢI, TP. HÀ NỘI

CÔNG TRÌNH:

SỬA CHỮA VẬT CHẤT NHÀ XƯỞNG TẠI TRỤ SỞ
CÔNG TY NĂM 2025

ĐỊA CHỈ: SỐ 465 NGUYỄN VĂN LINH, PHƯỜNG PHÚC LỢI, TP. HÀ NỘI

ĐƠN VỊ TƯ VẤN



**CÔNG TY TNHH TƯ VẤN VÀ XÂY DỰNG
CƯỜNG PHÁT**

CUONG PHAT CONSTRUCTION AND CONSULTING COMPANY LIMITED

ĐỊA CHỈ: SỐ 6/2 PHỐ HOÀNG DIỆU - P. SƠN TÂY-TP. HÀ NỘI

ĐT: (024) 33.610.204 ĐD: (84) 972408090

EMAIL: CUONGNGUYEN121@GMAIL.COM

GIÁM ĐỐC

(Signature)
NGUYỄN QUỲNH NHƯNG

CHỦ NHIỆM THIẾT KẾ:

(Signature)
KTS. NGUYỄN ĐỨC THÔNG

CHỦ TRÌ BỘ MÔN VÀ THẺ HIỆN BẢN VẼ:

(Signature)
KS. PHAN HỮU ĐẠI

QUẢN LÝ KỸ THUẬT:

(Signature)
KS. CHU MINH THẮNG

TÊN BẢN VẼ:

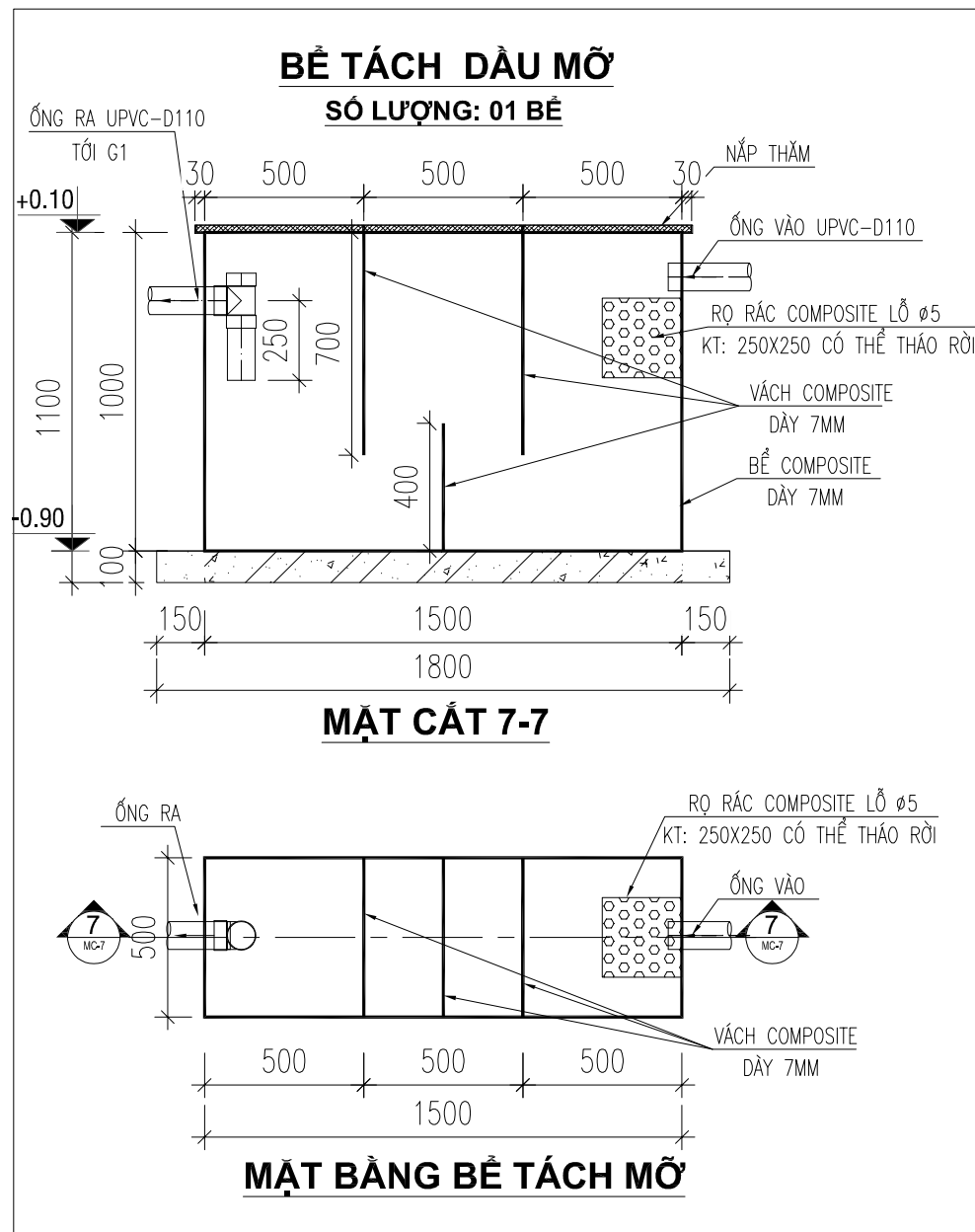
CHI TIẾT BỂ THU GOM

TỶ LỆ

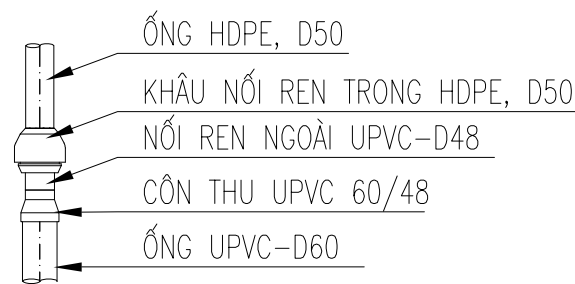
GD THIẾT KẾ T.K.B.V.T.C

NGÀY PHÁT HÀNH/2025

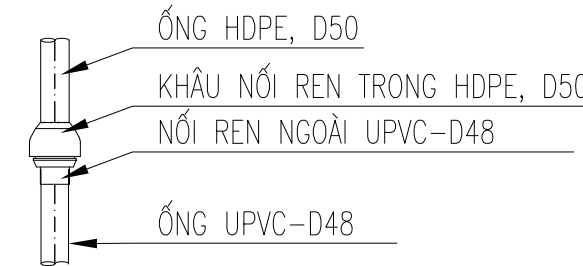
KÝ HIỆU BẢN VẼ **CN-18**



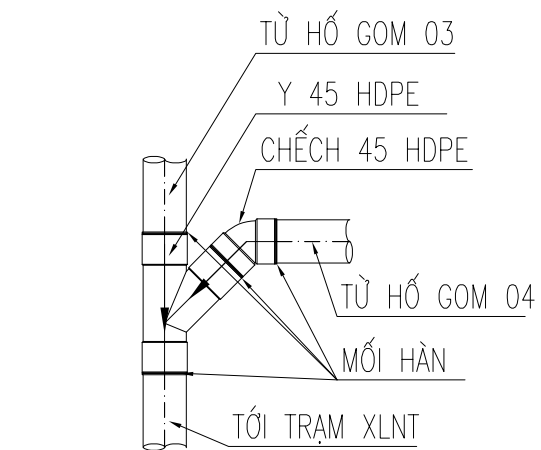
CHI TIẾT KẾT NỐI ĐƯỜNG ỐNG



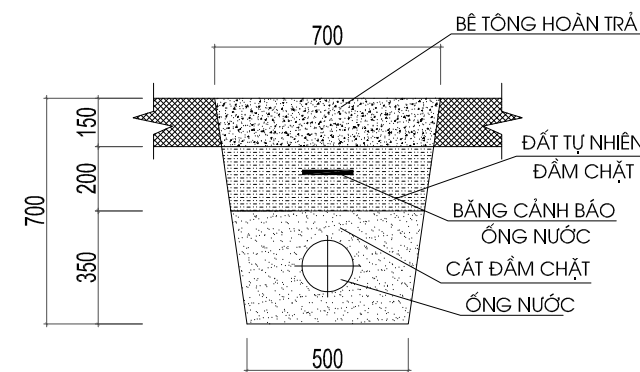
CỤM BƠM GOM 1,2



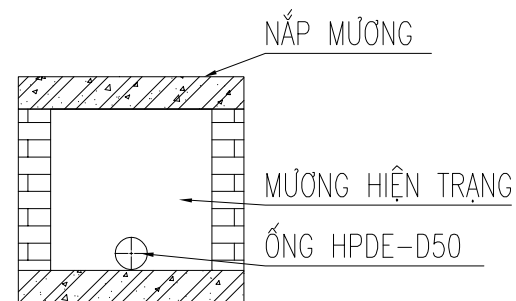
CỤM BƠM GOM 3,4



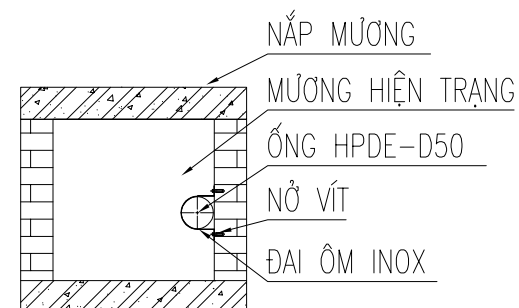
CHI TIẾT NHẬP TUYẾN GOM



CHI TIẾT ĐẶT ỐNG NGẦM



CHI TIẾT ỐNG ĐI TRONG MƯƠNG



CHI TIẾT ỐNG ĐI TRONG MƯƠNG

CHỈNH SỬA		
LẦN	NGÀY	NỘI DUNG
1		
2		
3		

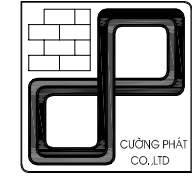
CHỦ ĐẦU TƯ:
CÔNG TY TNHH MTV THÍ NGHIỆM ĐIỆN MIỀN BẮC

Địa chỉ: Số 465 Nguyễn Văn Linh, Phường Phúc Lợi, TP. Hà Nội

CÔNG TRÌNH:
SỬA CHỮA VẬT CHẤT NHÀ XƯƠNG TAI TRỤ SỞ
CÔNG TY NĂM 2025

Địa chỉ: Số 465 Nguyễn Văn Linh, Phường Phúc Lợi, TP. Hà Nội

ĐƠN VỊ TƯ VẤN



CÔNG TY TƯ VẤN VÀ XÂY DỰNG CƯỜNG PHÁT

CUONG PHAT CONSTRUCTION AND CONSULTING COMPANY LIMITED

Địa chỉ: Số 6/2 Phố Hoàng Diệu - P. Sơn Tây - TP. Hà Nội

ĐT: (024) 33.610.204 ĐD: (84) 972408090
EMAIL: CUONGNGUYEN121@GMAIL.COM

GIÁM ĐỐC

(Signature)
NGUYỄN QUỲNH NHƯNG

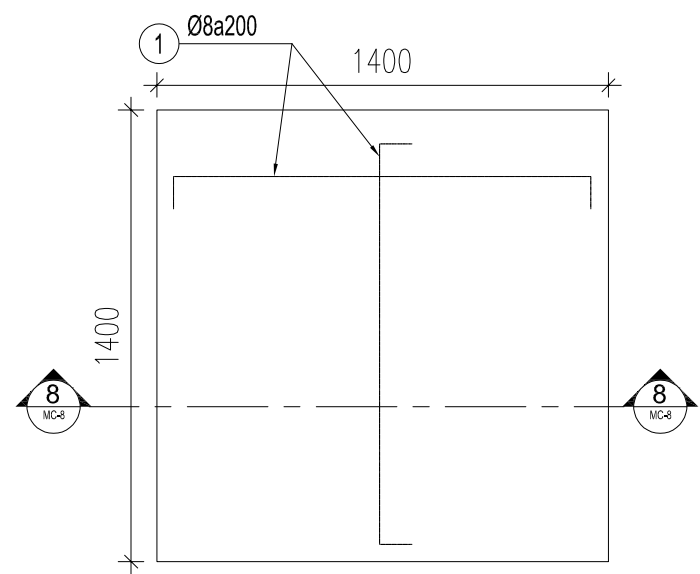
CHỦ NHIỆM THIẾT KẾ: *(Signature)*
KTS. NGUYỄN ĐỨC THÔNG

CHỦ TRÌ BỘ MÔN VÀ THẺ HIỆN BẢN VẼ: *(Signature)*
KS. PHAN HỮU ĐẠI

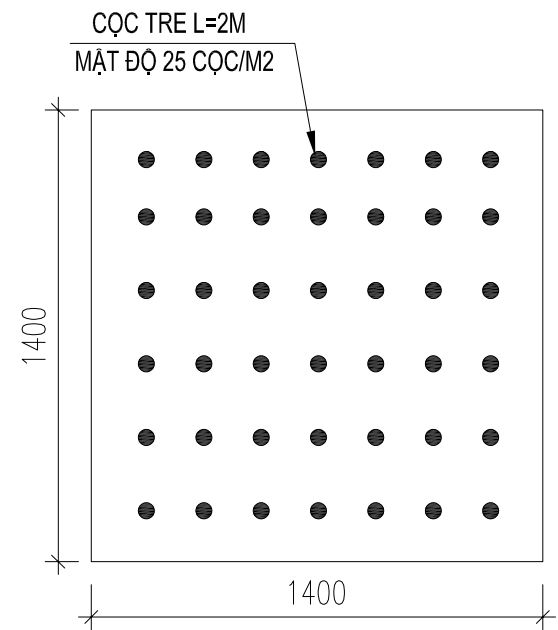
QUẢN LÝ KỸ THUẬT: *(Signature)*
KS. CHU MINH THẮNG

TÊN BẢN VẼ:
CHI TIẾT BỂ TÁCH DẦU MỠ VÀ ỐNG THU GOM

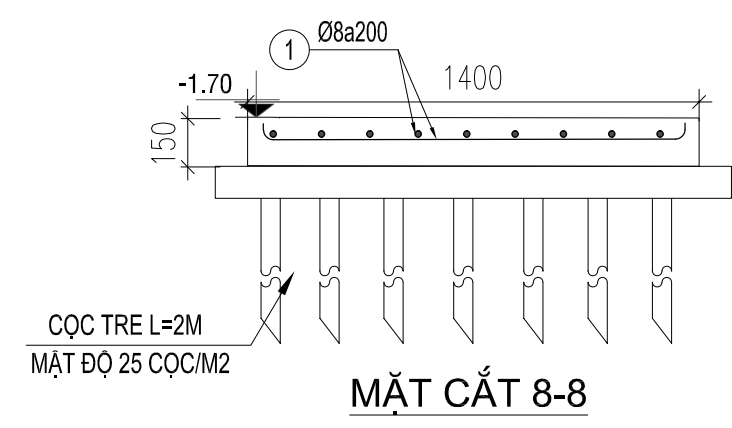
TỶ LỆ	
GD THIẾT KẾ	T.K.B.V.T.C
NGÀY PHÁT HÀNH	..2025
KÝ HIỆU BẢN VẼ	CN-19



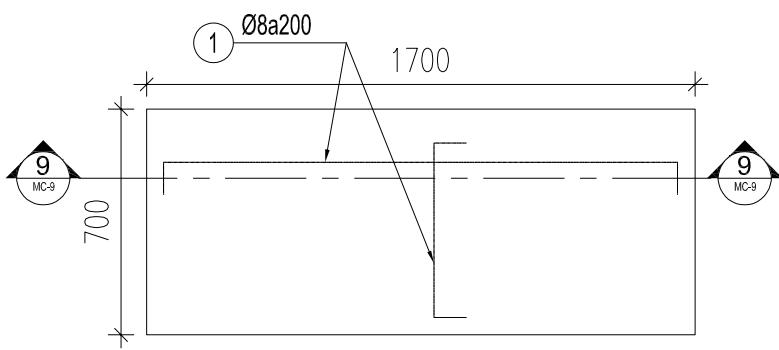
MẶT BẰNG TRÍ THÉP ĐÁY BỂ BỀ GOM



MẶT BẰNG BỐ TRÍ CỌC TRE



MẶT CẮT 8-8



MẶT BẰNG TRÍ THÉP ĐÁY BỂ TÁCH MỠ

STT	TÊN CẤU KIỆN	SỐ HIỆU THANH THÉP	HÌNH DẠNG - KÍCH THƯỚC (mm)	ĐƯỜNG KÍNH (mm)	SỐ THANH/CK	SỐ CẤU KIỆN	TỔNG SỐ THANH	CHIỀU DÀI 1 THANH (m)	TỔNG CHIỀU DÀI (m)	KHỐI LƯỢNG (kg)
1	BỂ GOM		100 1350 100	Ø8	8	2	16	1,55	24,80	9,79
2	BỂ TÁCH MỠ		100 1650 100	Ø8	9	1	9	1,85	16,65	6,57
3	BỂ TÁCH MỠ		100 650 100	Ø8	4	1	4	0,85	3,40	1,34

BẢNG THỐNG KÊ KHỐI LƯỢNG THÉP (1 BỂ)

CHỈNH SỬA		
LẦN	NGÀY	NỘI DUNG
1		
2		
3		

CHỦ ĐẦU TƯ:
CÔNG TY TNHH MTV THÍ NGHIỆM ĐIỆN MIỀN BẮC

ĐỊA CHỈ: SỐ 465 NGUYỄN VĂN LINH, PHƯỜNG PHÚC LỢI, TP. HÀ NỘI

CÔNG TRÌNH:
SỬA CHỮA VẬT CHẤT NHÀ XƯỞNG TẠI TRỤ SỞ CÔNG TY NĂM 2025

ĐỊA CHỈ: SỐ 465 NGUYỄN VĂN LINH, PHƯỜNG PHÚC LỢI, TP. HÀ NỘI

ĐƠN VỊ TƯ VẤN

CÔNG TY TNHH TƯ VẤN VÀ XÂY DỰNG CƯỜNG PHÁT

CUONG PHAT CONSTRUCTION AND CONSULTING COMPANY LIMITED

ĐỊA CHỈ: SỐ 8/2 PHỐ HOÀNG DIỆU - P. SƠN TÂY-TP. HÀ NỘI

ĐT: (024) 33.610.204 ĐD: (84) 972408090
EMAIL: CUONGNGUYEN121@GMAIL.COM

GIÁM ĐỐC

NGUYỄN QUỲNH NHUNG

CHỦ NHIỆM THIẾT KẾ:

KTS. NGUYỄN ĐỨC THỐNG

CHỦ TRÌ BỘ MÔN VÀ THẺ HIỆN BẢN VẼ:

KS. PHAN HỮU ĐẠI

QUẢN LÝ KỸ THUẬT:

KS. CHU MINH THẮNG

TÊN BẢN VẼ:

KẾT CẤU BỆ ĐỠ BỂ GOM VÀ BỂ TÁCH DẦU MỠ

TỶ LỆ:

GD THIẾT KẾ: T.K.B.V.T.C

NGÀY PHÁT HÀNH: ..2025

KÝ HIỆU BẢN VẼ: **CN-20**

BẢNG THỐNG KÊ THIẾT BỊ

STT	HẠNG MỤC - THÔNG SỐ KỸ THUẬT	ĐƠN VỊ	SỐ LƯỢNG
A: PHẦN THU GOM			
I BỂ THU GOM 1			
1	Bơm chìm bể thu gom 1 - Loại đặt chìm IP68 - Lưu lượng: Q = 0.1-0.15m ³ /phút - Cột áp: H = 6.4-4.4m - Điện áp: 0.4kW/220V/50Hz	Cái	2,0
2	Thiết bị báo mức nước IP68 - Môi chất làm việc: Nước sạch, nước thải, hoá chất - Nguồn 220V/10A - Chiều dài: 5m	Cái	1,0
3	- Kích thước: DxH=1200x1500 mm - Vật liệu: Composite - Dày 7mm, bao gồm cửa thăm.	Cái	1,0
II BỂ THU GOM 2			
1	Bơm chìm bể thu gom 2 - Loại đặt chìm IP68 - Lưu lượng: Q = 0.1-0.15m ³ /phút - Cột áp: H = 6.4-4.4m - Điện áp: 0.4kW/220V/50Hz	Cái	2,0
2	Thiết bị báo mức nước IP68 - Môi chất làm việc: Nước sạch, nước thải, hoá chất - Nguồn 220V/10A - Chiều dài: 5m	Cái	1,0
3	- Kích thước: DxH=1200x1500 mm - Vật liệu: Composite - Dày 7mm, bao gồm cửa thăm.	Cái	1,0
III BỂ THU GOM 3			
1	Bơm chìm bể thu gom 3 - Loại đặt chìm IP68 - Lưu lượng: Qmax = 0.2-0.4m ³ /phút - Cột áp: Hmax = 17.5-7.5m - Điện áp: 1.5kW/380V/50Hz	Cái	2,0
2	Thiết bị báo mức nước IP68 - Môi chất làm việc: Nước sạch, nước thải, hoá chất - Nguồn 220V/10A - Chiều dài: 5m	Cái	1,0
3	- Kích thước: DxH=1200x1500 mm - Vật liệu: Composite - Dày 7mm, bao gồm cửa thăm.	Cái	1,0
IV BỂ THU GOM 4			
1	Bơm chìm bể thu gom 4 - Loại đặt chìm IP68 - Lưu lượng: Qmax = 0.2-0.4m ³ /phút - Cột áp: Hmax = 17.5-7.5m - Điện áp: 1.5kW/380V/50Hz	Cái	2,0
2	Thiết bị báo mức nước IP68 - Môi chất làm việc: Nước sạch, nước thải, hoá chất - Nguồn 220V/10A - Chiều dài: 5m	Cái	1,0
3	- Kích thước: DxH=1200x1500 mm - Vật liệu: Composite - Dày 7mm, bao gồm cửa thăm.	Cái	1,0
V BỂ TÁCH MỠ			
1	- Kích thước: DxRxH=1500x500x1000 mm - Vật liệu: Composite - Dày 7mm, bao gồm cửa thăm, vách và rọ rác.	Cái	1,0

STT	HẠNG MỤC - THÔNG SỐ KỸ THUẬT	ĐƠN VỊ	SỐ LƯỢNG
B: PHẦN TRẠM XỬ LÝ NƯỚC THẢI			
I BỂ ĐIỀU HÒA			
1	Rọ chắn rác + Kích thước 400x400x400mm + Mất lưới 10x10mm + Vật liệu: inox 304 dày 1mm	Cái	1,0
2	Bơm chìm bể điều hòa - Loại đặt chìm IP68 - Lưu lượng: Q = 0.1-0.15m ³ /phút - Cột áp: H = 6.4-4.4m - Điện áp: 0.4kW/220V/50Hz	Cái	2,0
3	Thiết bị báo mức nước IP68 - Môi chất làm việc: Nước sạch, nước thải, hoá chất - Nguồn 220V/10A - Chiều dài: 5m	Cái	2,0
4	Hệ thống đĩa phân phối khí thô + Đường kính đĩa : 144mm + Lưu lượng: 6 - 26m ³ /giờ	Cái	6,0
5	Đồng hồ đo lưu lượng nước thải đầu vào DN50 + Qn = 15 m ³ /h	Cái	1,0
III BỂ THIỂU KHÍ			
1	Bơm sục bể thiếu khí - Loại đặt chìm IP68 - Lưu lượng: Q = 0.1-0.15m ³ /phút - Cột áp: H = 6.4-4.4m - Điện áp: 0.4kW/220V/50Hz	Cái	1,0
III BỂ HIẾU KHÍ			
1	Bơm tuần hoàn nước thải - Loại đặt chìm IP68 - Lưu lượng: Q = 0.1-0.15m ³ /phút - Cột áp: H = 6.4-4.4m - Điện áp: 0.4kW/220V/50Hz	Cái	2,0
2	Hệ thống đĩa phân phối khí tinh + Kiểu bọt tinh, lưu lượng: 1.2 - 9 m ³ /h/đĩa + Đường kính đĩa: 250mm	Cái	6,0
3	Giá thể vi sinh MBBR + Dạng cầu D150mm + Nhiệt độ làm việc: 5- 40 độ C + Vật liệu: PE/PVC + Diện tích tiếp xúc: 180-200 m ² /m ³	m ³	1,0
IV BỂ LẮNG			
1	Bơm bùn - Loại đặt chìm IP68 - Lưu lượng: Q = 0.1-0.15m ³ /phút - Cột áp: H = 6.4-4.4m - Điện áp: 0.4kW/220V/50Hz	Cái	1,0
V NHÀ ĐIỀU HÀNH VÀ TRẠM XLNT			
1	Máy thổi khí - Lưu lượng: Qmax = 150m ³ /h, - Áp suất: Hmax = 290mbar tương đương với 2,9 m - Công suất: 1,5kw/3 pha/380v/50hz/2900vp/2 tầng cánh và phụ kiện	Cái	2,0
2	Bồn chứa hóa chất - Dung tích: 500l - Vật liệu: nhựa LLDPE	Cái	1,0
3	Bơm định lượng dạng màng dẫn động kiểu điện từ - Lưu lượng max: 5-7 lít/h - Áp Suất max: 5 bar - Điện áp: 17W, 1 Pha 220V, 50Hz, IP65 - Phụ kiện đi kèm: Van hút, Van đẩy, Ống dẫn	Cái	2,0
4	Trạm XLNT kích thước: D x R x C: 5x2,5x2,5(m) - Vật liệu: Composite - Dày dày 10mm, Thân dày 7-10mm, vách 7mm, chia 6 ngăn 8 cửa thăm. - Có ngăn lắng, ống trung tâm, máng rãnh cửa - Có thang lên xuống bằng sắt sơn chống gỉ	Cái	1,0

CHỈNH SỬA

LẦN	NGÀY	NỘI DUNG
1		
2		
3		

CHỦ ĐẦU TƯ:
CÔNG TY TNHH MTV THÍ NGHIỆM ĐIỆN MIỄN BẮC

Địa chỉ: Số 465 Nguyễn Văn Linh, Phường Phúc Lợi, TP. Hà Nội

CÔNG TRÌNH:

SỬA CHỮA VẬT CHẤT NHÀ XƯỞNG TẠI TRỤ SỞ
CÔNG TY NĂM 2025

Địa chỉ: Số 465 Nguyễn Văn Linh, Phường Phúc Lợi, TP. Hà Nội

ĐƠN VỊ TƯ VẤN



**CÔNG TY TNHH TƯ VẤN VÀ XÂY DỰNG
CƯỜNG PHÁT**

CUONG PHAT CONSTRUCTION AND CONSULTING COMPANY LIMITED

Địa chỉ: Số 8/2 Phố Hoàng Diệu - P. Sơn Tây - TP. Hà Nội

ĐT: (024) 33.610.204 ĐD: (84) 972408090

EMAIL: CUONGNGUYEN121@GMAIL.COM

GIÁM ĐỐC

(Signature)
NGUYỄN QUỲNH NHƯNG

CHỦ NHIỆM THIẾT KẾ:

(Signature)
KTS. NGUYỄN ĐỨC THỐNG

CHỦ TRÌ BỘ MÔN VÀ THỂ HIỆN BẢN VẼ:

(Signature)
KS. PHAN HỮU ĐẠY

QUẢN LÝ KỸ THUẬT:

(Signature)
KS. CHU MINH THẮNG

TÊN BẢN VẼ:

BẢNG THỐNG KÊ THIẾT BỊ

TỶ LỆ

GD THIẾT KẾ T.K.B.V.T.C

NGÀY PHÁT HÀNH/2025

KÝ HIỆU BẢN VẼ **CN-21**

BẢNG THỐNG KÊ VẬT TƯ HỆ THỐNG TRẠM XLNT

SỐ TT	CHUNG LOẠI- THÔNG SỐ KỸ THUẬT	SỐ LƯỢNG	ĐƠN VỊ	XUẤT XỨ	GHI CHÚ
Hệ thống trạm XLNT					
1	Ren ngoài uPVC D48	6	cái	Việt Nam	
2	Ống uPVC D48	30,7	m	Việt Nam	
3	Van 1 chiều nhựa D48 kèm rắc co	6	cái	Việt Nam	
4	Tê uPVC D48	4	cái	Việt Nam	
5	Cút uPVC D48	13	cái	Việt Nam	
6	Xích kéo inox D3	18,0	m	Việt Nam	
7	Van khóa uPVC D48	4	cái	Việt Nam	
8	Côn thu uPVC D60/48	2	cái	Việt Nam	
9	Bích uPVC D60	2	cái	Việt Nam	
10	Dây điện CU/PVC/PVC 2×1	68,9	m	Việt Nam	
11	Ống luồn dây PVC-D25	40,25	m	Việt Nam	
Hệ thống ống tự chảy					
1	Ống uPVC D90	15	m	Việt Nam	
2	Tê uPVC D90	5	cái	Việt Nam	
3	Cút uPVC D90	4	cái	Việt Nam	

II ĐƯỜNG KHÍ					
<i>* Trên mặt nước</i>					
1	PPR-Ống PPR DN50	4,7	m	Việt Nam	
2	PPR-Cút PPR DN50	2	cái	Việt Nam	
3	PPR-Tê PPR DN50	2	cái	Việt Nam	
4	PPR-Côn thu PPR 50/40	1	cái	Việt Nam	
5	PPR-Tê thu PPR 50/40	1	cái	Việt Nam	
6	PPR-Van PPR DN40	2	cái	Việt Nam	
7	PPR-Ren ngoài PPR DN50	6	cái	Việt Nam	
8	Van 1 chiều đồng DN50	2	cái	Việt Nam	
9	PPR-Rắc co PPR DN50	2	cái	Việt Nam	
10	PPR-Ống PPR DN40	4,5	m	Việt Nam	
11	PPR-Cút PPR DN40	2	cái	Việt Nam	
12	PPR-Ren trong PPR DN40	2	cái	Việt Nam	
13	PPR-Côn thu PPR DN50/20	1	cái	Việt Nam	
14	PPR-Tê PPR DN20	1	cái	Việt Nam	
15	PPR-Cút PPR DN20	5	cái	Việt Nam	
16	PPR-Ống PPR DN20	4,5	m	Việt Nam	
17	PPR-Bịt PPR DN20	1	cái	Việt Nam	
18	PPR-Van PPR DN20	2	cái	Việt Nam	
19	Dây điện CU/PVC/PVC 4×1.5	10,3	m	Việt Nam	
20	Ống luồn dây PVC-D25	4	m	Việt Nam	
<i>* Dưới mặt nước</i>					
<i>Đường khí bể điều hoà</i>					
1	Ren ngoài uPVC D42	1	cái	Việt Nam	
2	Ống uPVC D42	6,9	m	Việt Nam	
3	Tê uPVC D42	1	cái	Việt Nam	
4	Cút uPVC D42	4	cái	Việt Nam	
5	Tê thu uPVC 42/27	6	cái	Việt Nam	
6	Ren trong uPVC D27	6	cái	Việt Nam	
7	Ống uPVC D27	1	m	Việt Nam	
<i>Đường khí bể hiếu khí</i>					
1	Ren ngoài uPVC D42	1	cái	Việt Nam	
2	Ống uPVC D42	6,9	m	Việt Nam	
3	Tê uPVC D42	1	cái	Việt Nam	
4	Cút uPVC D42	4	cái	Việt Nam	
5	Tê thu uPVC 42/27	6	cái	Việt Nam	
6	Ren trong uPVC D27	6	cái	Việt Nam	
7	Ống uPVC D27	1,0	m	Việt Nam	
II ĐƯỜNG HOÁ CHẤT					
1	Ren trong uPVC D21	2	cái	Việt Nam	
2	Ống uPVC D21	4,95	m	Việt Nam	
3	Tê uPVC D21	1	cái	Việt Nam	
4	Cút uPVC D21	5	cái	Việt Nam	
5	Van khóa kèm rắc co D21	2	cái	Việt Nam	
6	Dây điện CU/PVC/PVC 2×1	23,25	m	Việt Nam	
7	Ống luồn dây PVC-D25	5	m	Việt Nam	

CHỈNH SỬA		
LẦN	NGÀY	NỘI DUNG
1		
2		
3		

CHỦ ĐẦU TƯ:
CÔNG TY TNHH MTV THÍ NGHIỆM ĐIỆN MIỀN BẮC

Địa chỉ: Số 465 Nguyễn Văn Linh, Phường Phúc Lợi, TP. Hà Nội

CÔNG TRÌNH:
SỬA CHỮA VẬT CHẤT NHÀ XƯỞNG TẠI TRỤ SỞ
CÔNG TY NĂM 2025

Địa chỉ: Số 465 Nguyễn Văn Linh, Phường Phúc Lợi, TP. Hà Nội

ĐƠN VỊ TƯ VẤN



**CÔNG TY TNHH TƯ VẤN VÀ XÂY DỰNG
CƯỜNG PHÁT**

CUONG PHAT CONSTRUCTION AND CONSULTING COMPANY LIMITED

Địa chỉ: Số 6/2 Phố Hoàng Diệu - P. Sơn Tây - TP. Hà Nội

ĐT: (024) 33.610.204 ĐD: (84) 972408090
EMAIL: CUONGNGUYEN121@GMAIL.COM

GIÁM ĐỐC

NGUYỄN QUỲNH NHUNG

CHỦ NHIỆM THIẾT KẾ:
KTS. NGUYỄN ĐỨC THỐNG


CHỦ TRÌ BỘ MÔN VÀ THẺ HIỆN BẢN VẼ:
KS. PHAN HỮU ĐẠI


QUẢN LÝ KỸ THUẬT:
KS. CHU MINH THẮNG


TÊN BẢN VẼ:
BẢNG THỐNG KÊ VẬT TƯ

TỶ LỆ

GD THIẾT KẾ: T.K.B.V.T.C

NGÀY PHÁT HÀNH: ../2025

KÝ HIỆU BẢN VẼ: CN-22

PHẦN ĐIỆN ĐIỀU KHIỂN

B

CHỈNH SỬA

LẦN	NGÀY	NỘI DUNG
1		
2		
3		

CHỦ ĐẦU TƯ:
CÔNG TY TNHH MTV THÍ NGHIỆM ĐIỆN MIỀN BẮC

Địa chỉ: Số 465 Nguyễn Văn Linh, Phường Phúc Lợi, TP. Hà Nội

CÔNG TRÌNH:
SỬA CHỮA VẬT CHẤT NHÀ XƯỞNG TẠI TRỤ SỞ
CÔNG TY NĂM 2025

Địa chỉ: Số 465 Nguyễn Văn Linh, Phường Phúc Lợi, TP. Hà Nội

ĐƠN VỊ TƯ VẤN



**CÔNG TY TNHH TƯ VẤN VÀ XÂY DỰNG
CƯỜNG PHÁT**

CUONG PHAT CONSTRUCTION AND CONSULTING COMPANY LIMITED

Địa chỉ: Số 8/2 Phố Hoàng Diệu - P. Sơn Tây - TP. Hà Nội

ĐT: (024) 33.610.204 ĐD: (84) 972408090

EMAIL: CUONGNGUYEN121@GMAIL.COM

GIÁM ĐỐC

NGUYỄN QUỲNH NHUNG

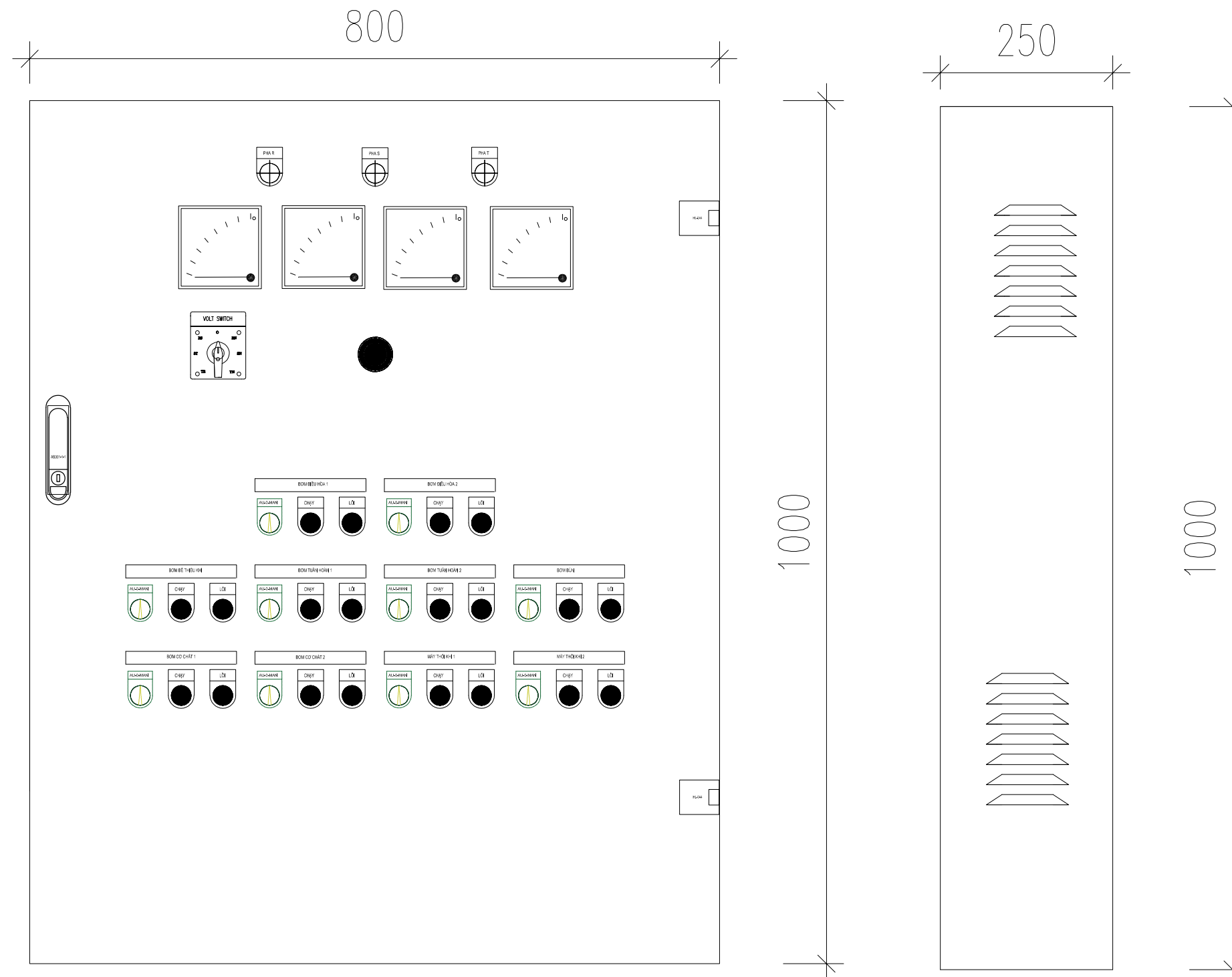
CHỦ NHIỆM THIẾT KẾ:
KTS. NGUYỄN ĐỨC THỐNG

CHỦ TRÌ BỘ MÔN VÀ THỂ HIỆN BẢN VẼ:
KS. HỒ MINH THUẬN

QUẢN LÝ KỸ THUẬT:
KS. CHU MINH THẮNG

TÊN BẢN VẼ:
**GHI CHÚ VÀ BẢN VẼ BỐ
TRÍ TỦ ĐIỆN**

TỶ LỆ	-
GD THIẾT KẾ	T.K.B.V.T.C
NGÀY PHÁT HÀNH	../2025
KÝ HIỆU BẢN VẼ	Đ-00



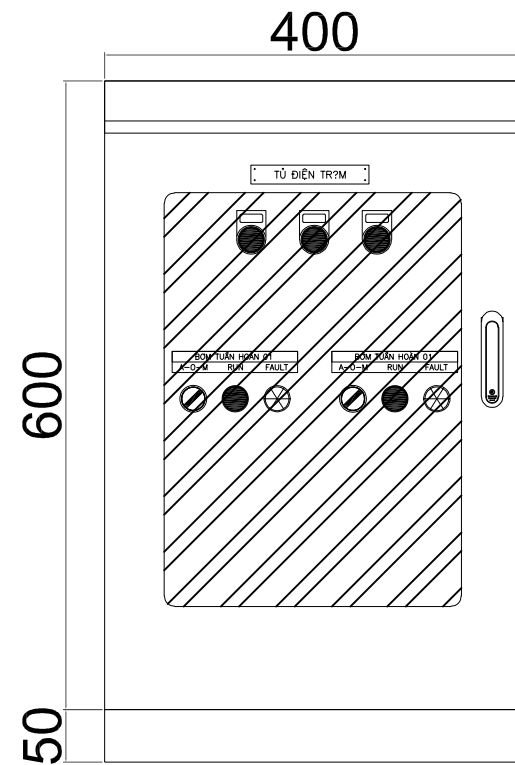
MẶT TRƯỚC TỦ ĐIỆN

MẶT BÊN TỦ ĐIỆN

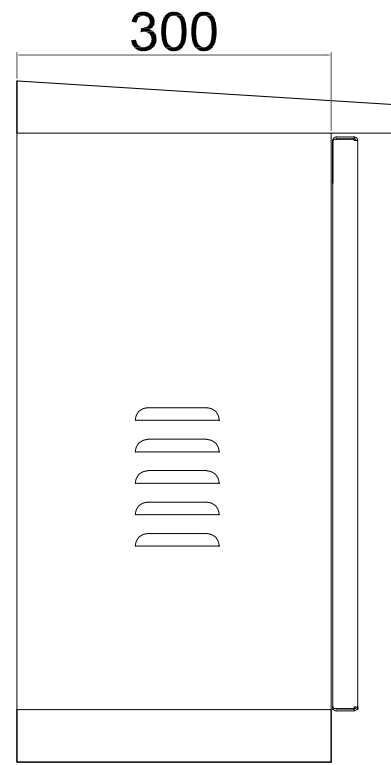
GHI CHU

	MCB - 3 CỰC
	Khởi động từ
	Rơ le nhiệt
	Bơm
	Tiếp điểm
	Công tắc 3 vị trí
	NO (Thường mở)
	NC (Thường đóng)
	Nút nhấn thường mở
	Nút nhấn thường đóng
	Cuộn hút Rơ le
	Cuộn hút Khởi động từ
	Đèn báo (Đỏ - Xanh - Nâu)
	Nút nhấn
	Công tắc áp lực

BỒ TRÍ THIẾT BỊ TỬ ĐIỆN PG01A/B, PG02A/B, PG03A/B, PG04A/B

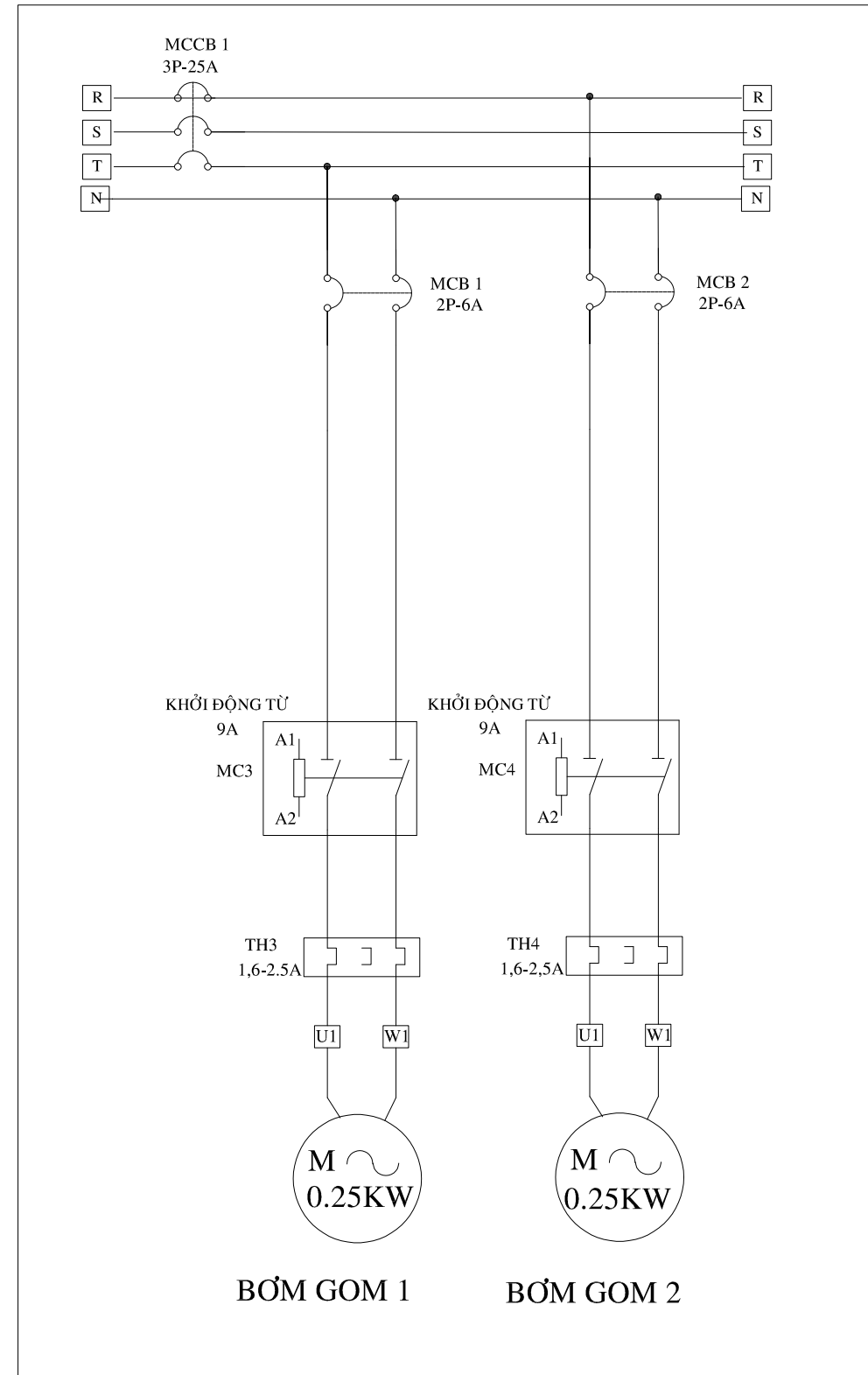


BỒ TRÍ THIẾT BỊ MẶT CÁNH



MẶT HÔNG

GHI CHÚ : TỦ THÉP SƠN TĨNH ĐIỆN DÀY 1.5MM
KÍCH THƯỚC HXWXD:650X400X300, IP54
TỦ NGOÀI NHÀ 2 LỚP CÁNH



CHỈNH SỬA		
LẦN	NGÀY	NỘI DUNG
1		
2		
3		

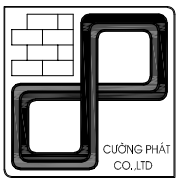
CHỦ ĐẦU TƯ:
 CÔNG TY TNHH MTV THÍ NGHIỆM ĐIỆN MIỀN BẮC

Địa chỉ: Số 465 Nguyễn Văn Linh, Phường Phúc Lợi, TP. Hà Nội

CÔNG TRÌNH:
 SỬA CHỮA VẬT CHẤT NHÀ XƯỞNG TẠI TRỤ SỞ
 CÔNG TY NĂM 2025

Địa chỉ: Số 465 Nguyễn Văn Linh, Phường Phúc Lợi, TP. Hà Nội

ĐƠN VỊ TƯ VẤN



CÔNG TY TNHH TƯ VẤN VÀ XÂY DỰNG
CƯỜNG PHÁT

CUONG PHAT CONSTRUCTION AND CONSULTING COMPANY LIMITED


Địa chỉ: Số 8/2 Phố Hoàng Diệu - P. Sơn Tây - TP. Hà Nội

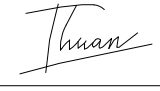
ĐT: (024) 33.610.204 ĐD: (84) 972408090


EMAIL: CUONGNGUYEN121@GMAIL.COM

GIÁM ĐỐC

 NGUYỄN QUỲNH NHUNG

CHỦ NHIỆM THIẾT KẾ:
 KTS. NGUYỄN ĐỨC THÔNG


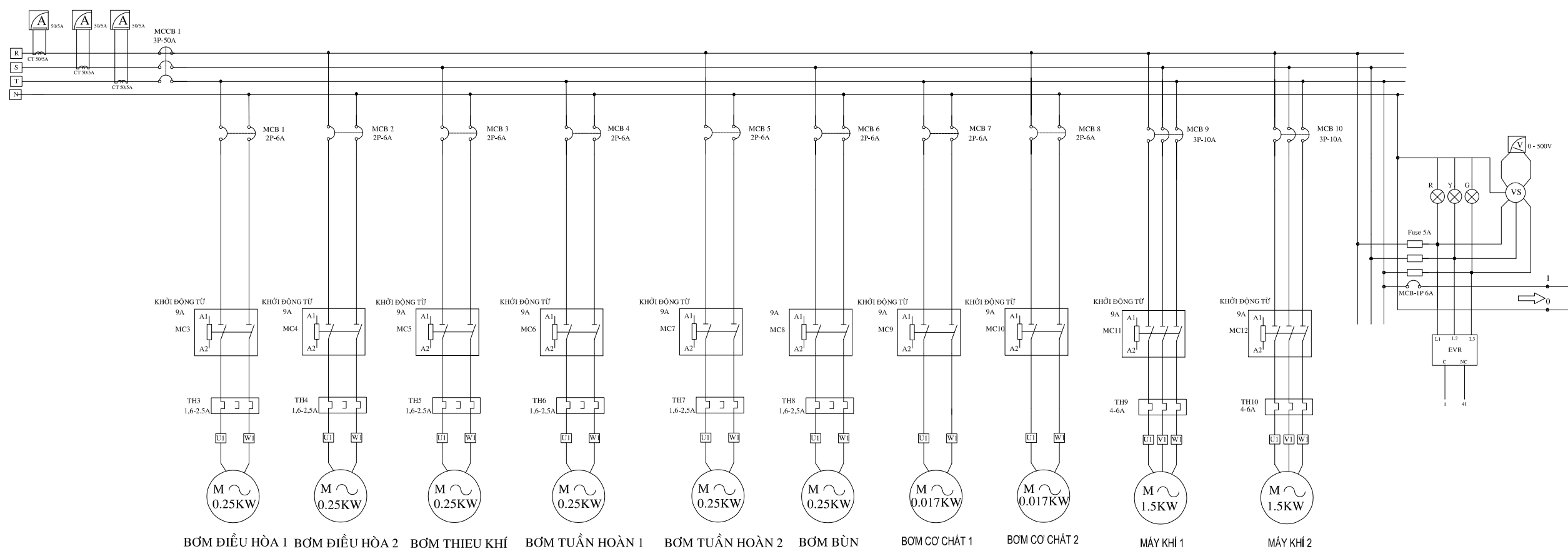
CHỦ TRÌ BỘ MÔN VÀ THẺ HIỆN BẢN VẼ:
 KS. HỒ MINH THUẬN


QUẢN LÝ KỸ THUẬT:
 KS. CHU MINH THẮNG


TÊN BẢN VẼ:
GHI CHÚ VÀ BẢN VẼ BỐ
TRÍ TỬ ĐIỆN

TỶ LỆ	-
GD THIẾT KẾ	T.K.B.V.T.C
NGÀY PHÁT HÀNH/2025
KÝ HIỆU BẢN VẼ	Đ-01

SƠ ĐỒ MẠCH ĐỘNG LỰC



BƠM ĐIỀU HÒA 1 BƠM ĐIỀU HÒA 2 BƠM THIEU KHÍ BƠM TUẦN HOÀN 1 BƠM TUẦN HOÀN 2 BƠM BÙN BƠM CƠ CHẤT 1 BƠM CƠ CHẤT 2 MÁY KHÍ 1 MÁY KHÍ 2

CHỈNH SỬA		
LẦN	NGÀY	NỘI DUNG
1		
2		
3		

CHỦ ĐẦU TƯ:
CÔNG TY TNHH MTV THÍ NGHIỆM ĐIỆN MIỀN BẮC

Địa chỉ: Số 465 Nguyễn Văn Linh, Phường Phúc Lợi, TP. Hà Nội

CÔNG TRÌNH:
SỬA CHỮA VẬT CHẤT NHÀ XƯỞNG TẠI TRỤ SỞ
CÔNG TY NĂM 2025

Địa chỉ: Số 465 Nguyễn Văn Linh, Phường Phúc Lợi, TP. Hà Nội

ĐƠN VỊ TƯ VẤN

**CÔNG TY TNHH TƯ VẤN VÀ XÂY DỰNG
CƯỜNG PHÁT**

CƯỜNG PHÁT CONSTRUCTION AND CONSULTING COMPANY LIMITED

Địa chỉ: Số 8/2 Phố Hoàng Diệu - P. Sơn Tây - TP. Hà Nội

ĐT: (024) 33.610.204 ĐD: (84) 972408090
EMAIL: CUONGNGUYEN121@GMAIL.COM

GIÁM ĐỐC

NGUYỄN QUỲNH NHUNG

CHỦ NHIỆM THIẾT KẾ:

KTS. NGUYỄN ĐỨC THÔNG

CHỦ TRÌ BỘ MÔN VÀ THỂ HIỆN BẢN VẼ:

KS. HỒ MINH THUẬN

QUẢN LÝ KỸ THUẬT:

KS. CHU MINH THẮNG

TÊN BẢN VẼ:
SƠ ĐỒ MẠCH ĐỘNG LỰC

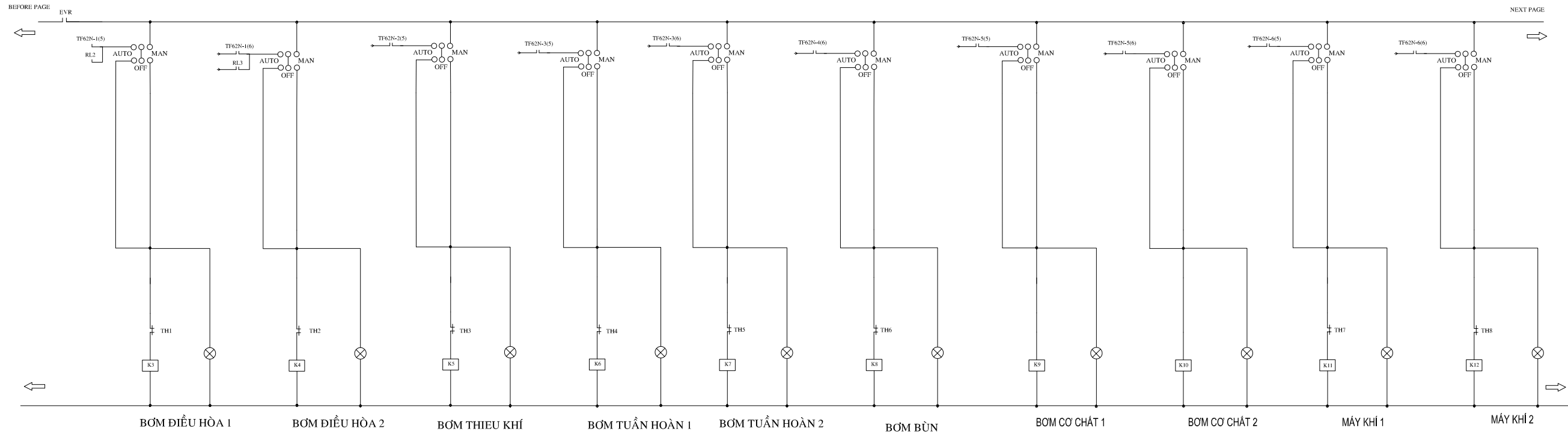
TỶ LỆ: -

GD THIẾT KẾ: T.K.B.V.T.C

NGÀY PHÁT HÀNH: ../2025

KÝ HIỆU BẢN VẼ: **Đ-02**

SƠ ĐỒ MẠCH KẾT NỐI ĐIỀU KHIỂN



CHỈNH SỬA

LẦN	NGÀY	NỘI DUNG
1		
2		
3		

CHỦ ĐẦU TƯ:

CÔNG TY TNHH MTV THÍ NGHIỆM ĐIỆN MIỀN BẮC

ĐỊA CHỈ: SỐ 465 NGUYỄN VĂN LINH, PHƯỜNG PHÚC LỢI, TP. HÀ NỘI

CÔNG TRÌNH:

SỬA CHỮA VẬT CHẤT NHÀ XƯỞNG TẠI TRỤ SỞ
CÔNG TY NĂM 2025

ĐỊA CHỈ: SỐ 465 NGUYỄN VĂN LINH, PHƯỜNG PHÚC LỢI, TP. HÀ NỘI

ĐƠN VỊ TƯ VẤN



**CÔNG TY TNHH TƯ VẤN VÀ XÂY DỰNG
CƯỜNG PHÁT**

CUONG PHAT CONSTRUCTION AND CONSULTING COMPANY LIMITED

ĐỊA CHỈ: SỐ 8/2 PHỐ HOÀNG DIỆU - P. SƠN TÂY-TP. HÀ NỘI

ĐT: (024) 33.610.204

ĐD: (84) 972408090

EMAIL: CUONGNGUYEN121@GMAIL.COM

GIẤM ĐỐC

NGUYỄN QUỲNH NHUNG

CHỦ NHIỆM THIẾT KẾ:

KTS. NGUYỄN ĐỨC THÔNG

CHỦ TRÌ BỘ MÔN VÀ THẺ HIỆN BẢN VẼ:

KS. HỒ MINH THUẬN

QUẢN LÝ KỸ THUẬT:

KS. CHU MINH THẮNG

TÊN BẢN VẼ:

**SƠ ĐỒ MẠCH KẾT
NỐI ĐIỀU KHIỂN**

TỶ LỆ

GĐ THIẾT KẾ

NGÀY PHÁT HÀNH

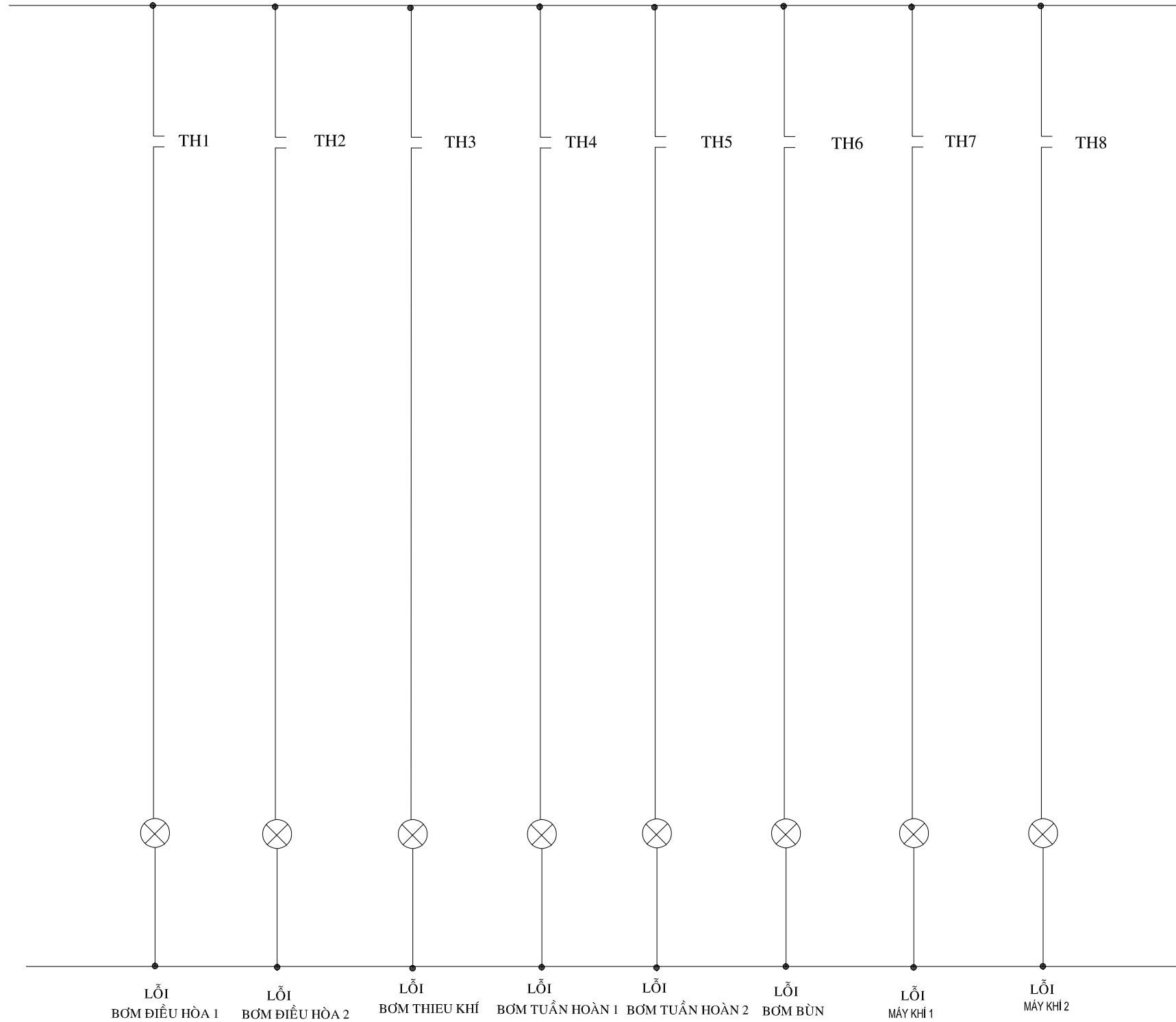
KÝ HIỆU BẢN VẼ

T.K.B.V.T.C

../2025

D-03

SƠ ĐỒ MẠCH KẾT NỐI ĐIỀU KHIỂN



CHỈNH SỬA

LẦN	NGÀY	NỘI DUNG
1		
2		
3		

CHỦ ĐẦU TƯ:

CÔNG TY TNHH MTV THÍ NGHIỆM ĐIỆN MIỀN BẮC

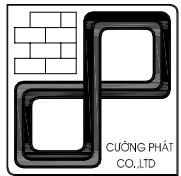
ĐỊA CHỈ: SỐ 465 NGUYỄN VĂN LINH, PHƯỜNG PHÚC LỢI, TP. HÀ NỘI

CÔNG TRÌNH:

SỬA CHỮA VẬT CHẤT NHÀ XƯỞNG TẠI TRỤ SỞ
CÔNG TY NĂM 2025

ĐỊA CHỈ: SỐ 465 NGUYỄN VĂN LINH, PHƯỜNG PHÚC LỢI, TP. HÀ NỘI

ĐƠN VỊ TƯ VẤN



**CÔNG TY TNHH TƯ VẤN VÀ XÂY DỰNG
CƯỜNG PHÁT**

CUONG PHAT CONSTRUCTION AND CONSULTING COMPANY LIMITED

ĐỊA CHỈ: SỐ 8/2 PHỐ HOÀNG DIỆU - P. SƠN TÂY-TP. HÀ NỘI

ĐT: (024) 33.610.204

ĐD: (84) 972408090

EMAIL: CUONGNGUYEN121@GMAIL.COM

GIÁM ĐỐC

NGUYỄN QUỲNH NHUNG

CHỦ NHIỆM THIẾT KẾ:

KTS. NGUYỄN ĐỨC THỐNG

CHỦ TRÌ BỘ MÔN VÀ THỂ HIỆN BẢN VẼ:

KS. HỒ MINH THUẬN

QUẢN LÝ KỸ THUẬT:

KS. CHU MINH THẮNG

TÊN BẢN VẼ:

**SƠ ĐỒ MẠCH KẾT
NỐI ĐIỀU KHIỂN**

TỶ LỆ

-

GD THIẾT KẾ

T.K.B.V.T.C

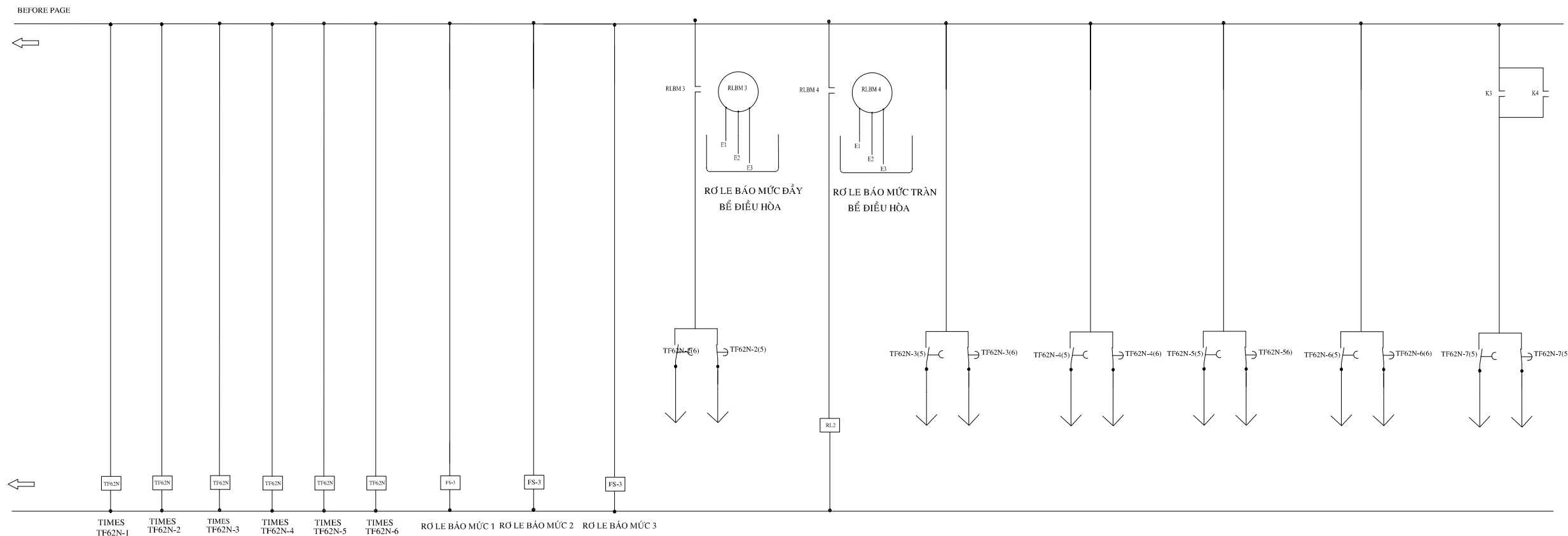
NGÀY PHÁT HÀNH

../2025

KÝ HIỆU BẢN VẼ

Đ-04

SƠ ĐỒ MẠCH KẾT NỐI ĐIỀU KHIỂN



CHỈNH SỬA

LẦN	NGÀY	NỘI DUNG
1		
2		
3		

CHỦ ĐẦU TƯ:
CÔNG TY TNHH MTV THÍ NGHIỆM ĐIỆN MIỀN BẮC

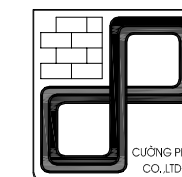
ĐỊA CHỈ: SỐ 465 NGUYỄN VĂN LINH, PHƯỜNG PHÚC LỢI, TP. HÀ NỘI

CÔNG TRÌNH:

SỬA CHỮA VẬT CHẤT NHÀ XƯỞNG TẠI TRỤ SỞ
CÔNG TY NĂM 2025

ĐỊA CHỈ: SỐ 465 NGUYỄN VĂN LINH, PHƯỜNG PHÚC LỢI, TP. HÀ NỘI

ĐƠN VỊ TƯ VẤN



**CÔNG TY TNHH TƯ VẤN VÀ XÂY DỰNG
CƯỜNG PHÁT**

CUONG PHAT CONSTRUCTION AND CONSULTING COMPANY LIMITED

ĐỊA CHỈ: SỐ 8/2 PHỐ HOÀNG DIỆU - P. SƠN TÂY-TP. HÀ NỘI

ĐT: (024) 33.610.204 ĐD: (84) 972408090
EMAIL: CUONGNGUYEN121@GMAIL.COM

GIÁM ĐỐC

NGUYỄN QUỲNH NHƯNG

CHỦ NHIỆM THIẾT KẾ:

KTS. NGUYỄN ĐỨC THỐNG

CHỦ TRÌ BỘ MÔN VÀ THỂ HIỆN BẢN VẼ:

KS. HỒ MINH THUẬN

QUẢN LÝ KỸ THUẬT:

KS. CHU MINH THẮNG

TÊN BẢN VẼ:

**SƠ ĐỒ MẠCH KẾT
NỐI ĐIỀU KHIỂN**

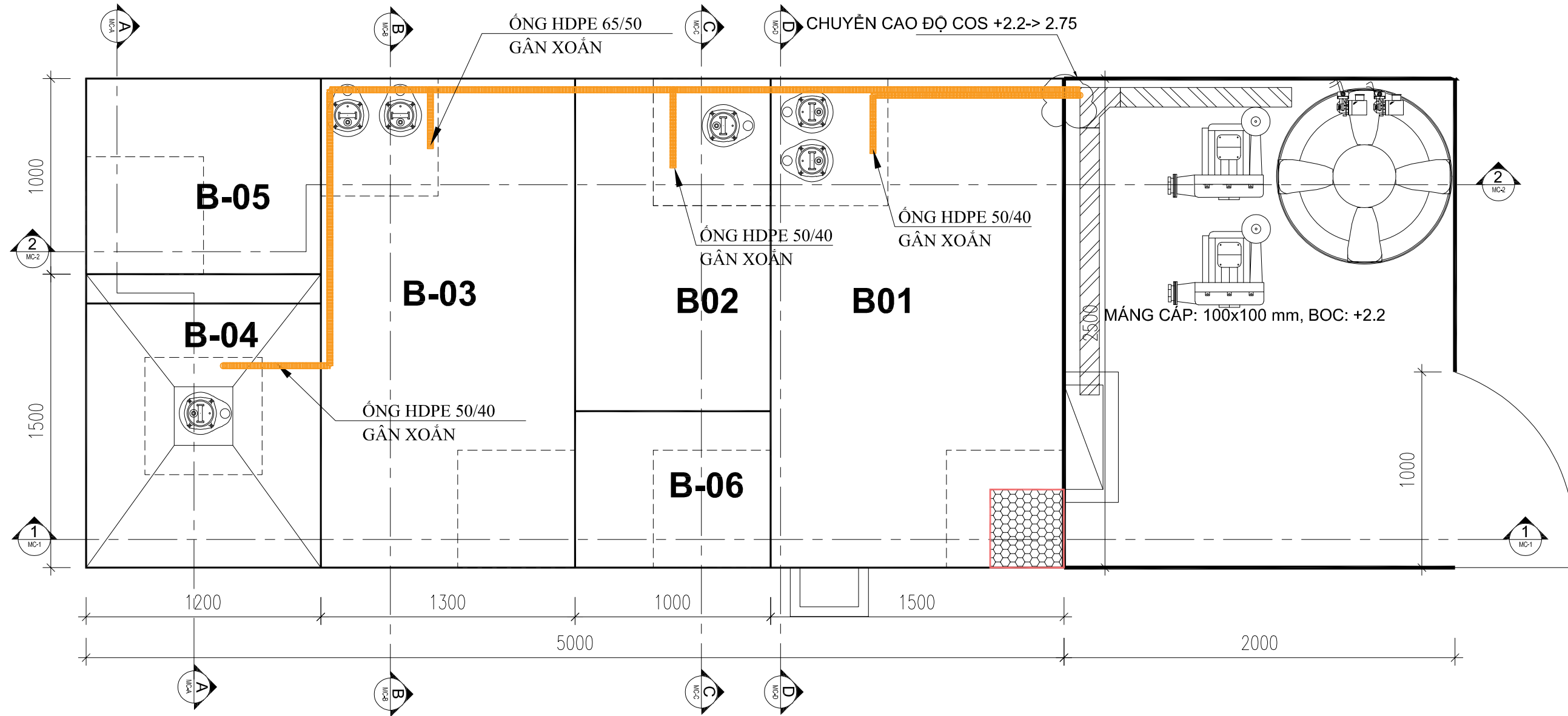
TỶ LỆ: -

GD THIẾT KẾ: T.K.B.V.T.C

NGÀY PHÁT HÀNH: ../2025

KÝ HIỆU BẢN VẼ: **D-05**

MẶT BẰNG BỐ TRÍ MÁNG CÁP



GHI CHÚ

B-01	BỂ ĐIỀU HÒA	B-04	BỂ LẮNG
B-02	BỂ THIẾU KHÍ	B-05	BỂ KHỬ TRÙNG
B-03	BỂ HIẾU KHÍ	B-06	BỂ CHỨA BÙN

CHỈNH SỬA

LẦN	NGÀY	NỘI DUNG
1		
2		
3		

CHỦ ĐẦU TƯ:

CÔNG TY TNHH MTV THÍ NGHIỆM ĐIỆN MIỀN BẮC

ĐỊA CHỈ: SỐ 465 NGUYỄN VĂN LINH, PHƯỜNG PHÚC LỢI, TP. HÀ NỘI

CÔNG TRÌNH:

SỬA CHỮA VẬT CHẤT NHÀ XƯỞNG TẠI TRỤ SỞ
CÔNG TY NĂM 2025

ĐỊA CHỈ: SỐ 465 NGUYỄN VĂN LINH, PHƯỜNG PHÚC LỢI, TP. HÀ NỘI

ĐƠN VỊ TƯ VẤN



CÔNG TY TNHH TƯ VẤN VÀ XÂY DỰNG
CƯỜNG PHÁT

CUONG PHAT CONSTRUCTION AND CONSULTING COMPANY LIMITED

ĐỊA CHỈ: SỐ 8/2 PHỐ HOÀNG DIỆU - P. SƠN TÂY-TP. HÀ NỘI

ĐT: (024) 33.610.204

ĐD: (84) 972408090

EMAIL: CUONGNGUYEN121@GMAIL.COM

GIÁM ĐỐC

(Signature)
NGUYỄN QUỲNH NHƯNG

CHỦ NHIỆM THIẾT KẾ:

(Signature)
KTS. NGUYỄN ĐỨC THỐNG

CHỦ TRÌ BỘ MÔN VÀ THẺ HIỆN BẢN VẼ:

(Signature)
KS. HỒ MINH THUẬN

QUẢN LÝ KỸ THUẬT:

(Signature)
KS. CHU MINH THẮNG

TÊN BẢN VẼ:

MẶT BẰNG BỐ TRÍ MÁNG CÁP

TỶ LỆ

GD THIẾT KẾ

NGÀY PHÁT HÀNH

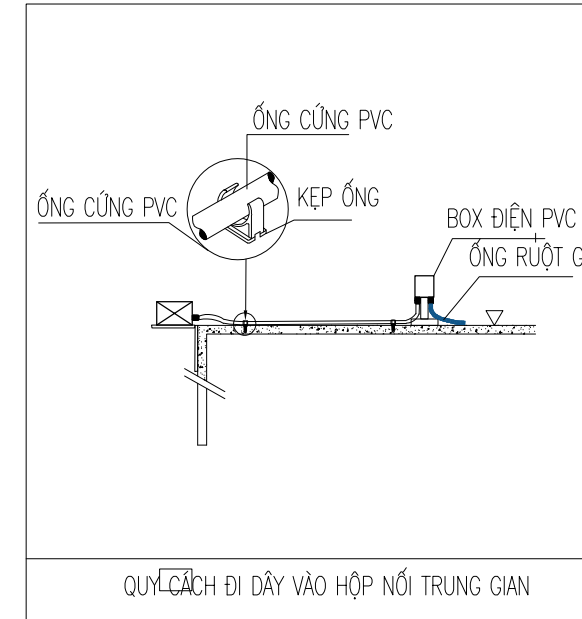
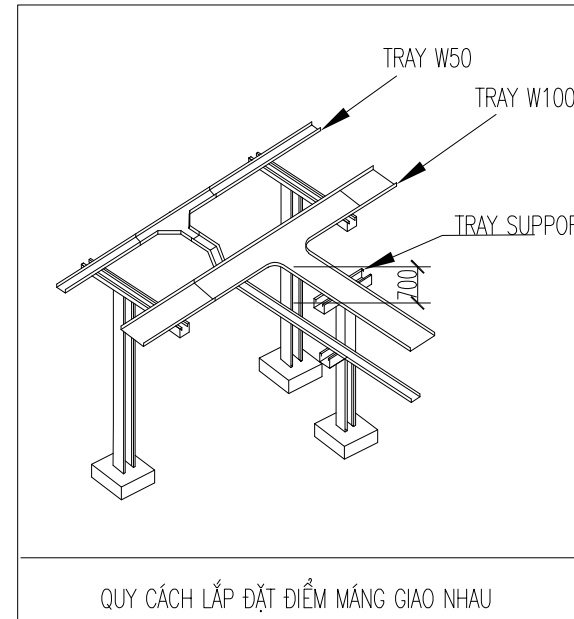
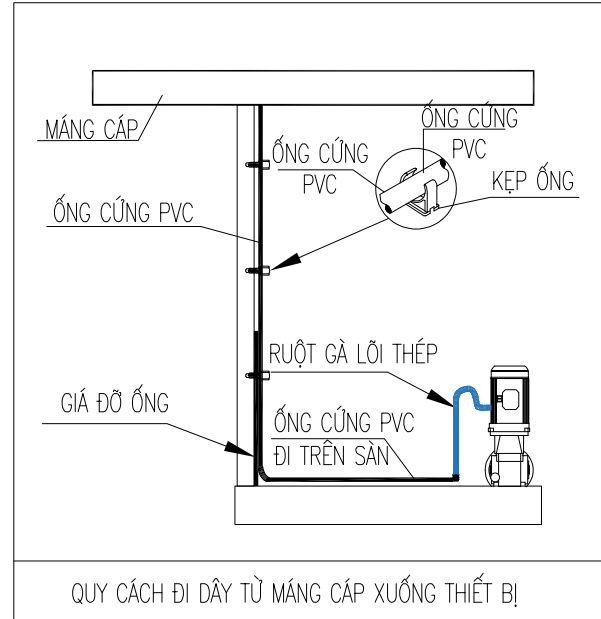
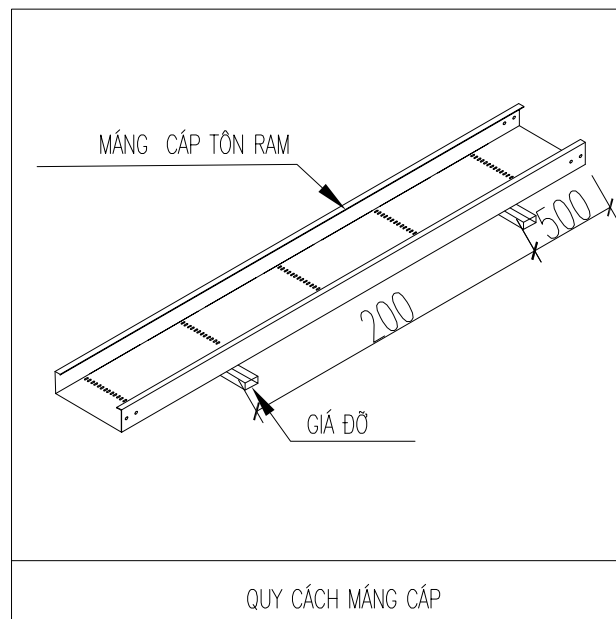
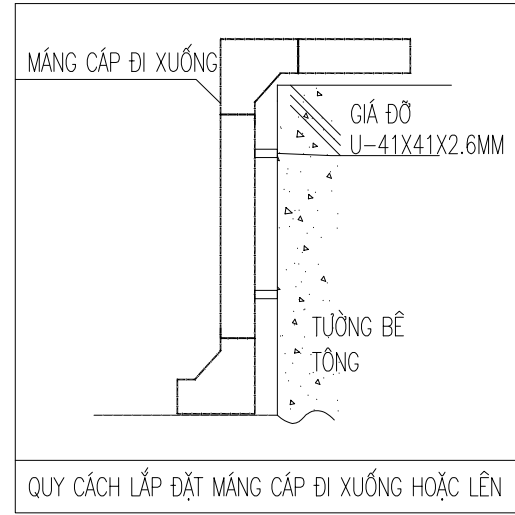
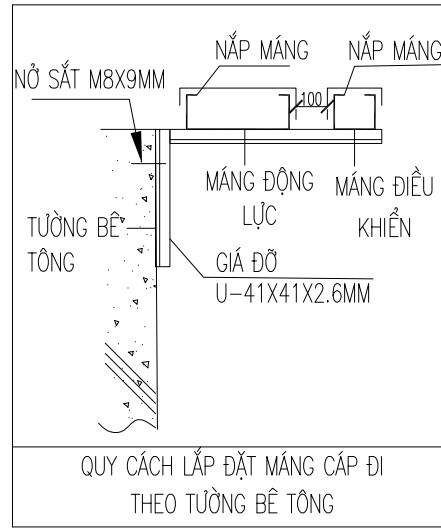
KÝ HIỆU BẢN VẼ

T.K.B.V.T.C

..2025

Đ-06

QUY CÁCH LẮP ĐẶT THANG MĂNG CẤP



CHỈNH SỬA		
LẦN	NGÀY	NỘI DUNG
1		
2		
3		

CHỦ ĐẦU TƯ:
CÔNG TY TNHH MTV THÍ NGHIỆM ĐIỆN MIỀN BẮC

ĐỊA CHỈ: SỐ 465 NGUYỄN VĂN LINH, PHƯỜNG PHÚC LỢI, TP. HÀ NỘI

CÔNG TRÌNH:
SỬA CHỮA VẬT CHẤT NHÀ XƯỞNG TẠI TRỤ SỞ
CÔNG TY NĂM 2025

ĐỊA CHỈ: SỐ 465 NGUYỄN VĂN LINH, PHƯỜNG PHÚC LỢI, TP. HÀ NỘI

ĐƠN VỊ TƯ VẤN

CÔNG TY TNHH TƯ VẤN VÀ XÂY DỰNG CƯỜNG PHÁT

CUONG PHAT CONSTRUCTION AND CONSULTING COMPANY LIMITED

ĐỊA CHỈ: SỐ 8/2 PHỐ HOÀNG DIỆU - P. SƠN TÂY-TP. HÀ NỘI

ĐT: (024) 33.610.204 ĐD: (84) 972408090
EMAIL: CUONGNGUYEN121@GMAIL.COM

GIÁM ĐỐC
NGUYỄN QUỲNH NHUNG

CHỦ NHIỆM THIẾT KẾ: *Jalisco*

KTS. NGUYỄN ĐỨC THỐNG

CHỦ TRÌ BỘ MÔN VÀ THỂ HIỆN BẢN VẼ: *Thuan*

KS. HỒ MINH THUẬN

QUẢN LÝ KỸ THUẬT: *Thanh*

KS. CHU MINH THẮNG

TÊN BẢN VẼ:

CHI TIẾT LẮP ĐẶT

TỶ LỆ	-
GD THIẾT KẾ	T.K.B.V.T.C
NGÀY PHÁT HÀNH	..2025
KÝ HIỆU BẢN VẼ	Đ-07

BẢNG THỐNG KÊ VẬT TƯ PHẦN ĐIỆN

STT	TÊN HÀNG	ĐV	SỐ LƯỢNG
1	Thang máng cáp, ống gân xoắn	gói	1
I	TỦ ĐIỀU KHIỂN TXLNT		
1	Vỏ tủ điện KT H1000xW800xD250	tủ	1
2	MCCB3P 50A	cái	1
3	MCB 2P 6A	cái	8
4	MCB 2P 10A	cái	2
5	Cầu chì 1P 5A	cái	3
6	Đèn báo pha (Đỏ, vàng, xanh)	cái	3
7	MCB-1P 6A	cái	1
8	Contacto 3P 9A, 220VAC	cái	10
9	Rơ le nhiệt 3P 1.6-2.5A	cái	6
10	Rơ le nhiệt 3P 4-6A	cái	2
11	Chuyển mạch 3 vị trí (Auto - Off - Manual)	bộ	10
12	Đèn báo(Đỏ, xanh)	cái	20
13	Rơ le trung gian	cái	40
14	Đồng hồ Ampe 50A	cái	3
15	Đồng hồ vôn 500v	cái	1
16	switch 7 vị trí	cái	1
17	Role bảo vệ quá áp	cái	1
18	Vật tư phụ	hệ	1
II	TỦ BƠM GOM		
1	Vỏ tủ điện H650X400X300, tủ ngoài nhà 2 lớp cánh dày 1.5m	Tủ	4
2	Đèn báo pha đỏ, vàng, xanh 220v	Cái	12
3	MCB 3P, 25A, 6kA	Cái	4
4	MCB 2P 6A 6KA	Cái	8
5	MCB 2P 6A 6KA	Cái	4
6	Time luân phiên	Cái	4
7	Contacto 9A	Cái	8
8	Role nhiệt 1,6-2,5 A	Cái	8
9	Công tắc xoay Auto/Stop/Man	Cái	8
10	Đèn báo chạy/lỗi	Cái	16
11	Cầu chì	Cái	12
12	Thanh tiếp đất đồng	Cái	4
13	Vật tư phụ lắp đặt (Cáp, thanh gá, cầu đấu...)	Gói	4

CHỈNH SỬA		
LẦN	NGÀY	NỘI DUNG
1		
2		
3		

CHỦ ĐẦU TƯ:
CÔNG TY TNHH MTV THÍ NGHIỆM ĐIỆN MIỀN BẮC

ĐỊA CHỈ: SỐ 465 NGUYỄN VĂN LINH, PHƯỜNG PHÚC LỢI, TP. HÀ NỘI

CÔNG TRÌNH:
SỬA CHỮA VẬT CHẤT NHÀ XƯỞNG TẠI TRỤ SỞ
CÔNG TY NĂM 2025

ĐỊA CHỈ: SỐ 465 NGUYỄN VĂN LINH, PHƯỜNG PHÚC LỢI, TP. HÀ NỘI

ĐƠN VỊ TƯ VẤN



**CÔNG TY TNHH TƯ VẤN VÀ XÂY DỰNG
CƯỜNG PHÁT**

CUONG PHAT CONSTRUCTION AND CONSULTING COMPANY LIMITED

ĐỊA CHỈ: SỐ 6/2 PHỐ HOÀNG DIỆU - P. SƠN TÂY-TP. HÀ NỘI

ĐT: (024) 33.610.204 ĐD: (84) 972408090
EMAIL: CUONGNGUYEN121@GMAIL.COM

GIÁM ĐỐC



NGUYỄN QUỲNH NHƯNG

CHỦ NHIỆM THIẾT KẾ:



KTS. NGUYỄN ĐỨC THỐNG

CHỦ TRÌ BỘ MÔN VÀ THỂ HIỆN BẢN VẼ:



KS. HỒ MINH THUẬN

QUẢN LÝ KỸ THUẬT:



KS. CHU MINH THẮNG

TÊN BẢN VẼ:

**BẢNG THỐNG KÊ
VẬT TƯ PHẦN ĐIỆN**

TỶ LỆ	-
GD THIẾT KẾ	T.K.B.V.T.C
NGÀY PHÁT HÀNH/2025
KÝ HIỆU BẢN VẼ	Đ-08