

CỘNG HOÀ XÃ HỘI CHỦ NGHĨA VIỆT NAM  
ĐỘC LẬP - TỰ DO - HẠNH PHÚC

## HỒ SƠ THIẾT KẾ BẢN VẼ THI CÔNG PCCC

DỰ ÁN: XÂY DỰNG TRƯỜNG MẦM NON CÁN KHÊ, HUYỆN NHƯ THANH

ĐỊA ĐIỂM: TRONG KHUÔN VIÊN TRƯỜNG MẦM NON CÁN KHÊ XÃ XUÂN  
DU - TỈNH THANH HÓA

CHỦ ĐẦU TƯ: UBND XÃ XUÂN DU - TỈNH THANH HÓA

ĐƠN VỊ THIẾT KẾ PCCC : CÔNG TY TNHH TƯ VẤN - XÂY LẮP P&T

CỘNG HOÀ XÃ HỘI CHỦ NGHĨA VIỆT NAM  
ĐỘC LẬP - TỰ DO - HẠNH PHÚC

## HỒ SƠ THIẾT KẾ BẢN VẼ THI CÔNG PCCC

DỰ ÁN: XÂY DỰNG TRƯỜNG MẦM NON CÁN KHÊ, HUYỆN NHƯ THANH

ĐỊA ĐIỂM: TRONG KHUÔN VIÊN TRƯỜNG MẦM NON CÁN KHÊ XÃ XUÂN  
DU - TỈNH THANH HÓA

CHỦ ĐẦU TƯ: UBND XÃ XUÂN DU - TỈNH THANH HÓA

ĐƠN VỊ THIẾT KẾ PCCC : CÔNG TY TNHH TƯ VẤN - XÂY LẮP P&T

ĐẠI DIỆN CHỦ ĐẦU TƯ

ĐẠI DIỆN ĐƠN VỊ THIẾT KẾ

## DANH MỤC KÝ HIỆU SỬ DỤNG TRONG BẢN VẼ

STT	TÊN	KÝ HIỆU
1	MÁY BƠM CHỮA CHÁY CHÍNH ĐỘNG CƠ ĐIỆN	
2	MÁY BƠM CHỮA CHÁY DỰ PHÒNG ĐỘNG CƠ DIESEL	
3	MÁY BƠM BÙ ÁP ĐỘNG CƠ ĐIỆN	
4	BÌNH TÍCH ÁP	
5	CÔNG TẮC ÁP LỰC	
6	KHỚP NỐI MỀM	
7	RỌ HÚT	
8	VAN 1 CHIẾU	
9	VAN AN TOÀN	
10	VAN BẢO ĐỘNG	
11	VAN BI	
12	VAN BƯỚM GIÁM SÁT	
13	VAN CỔNG THƯỜNG	
14	VAN GIẢM ÁP	
15	VAN PHAO MỨC NƯỚC BỂ	
16	VAN TRÀN NGẬP	
17	VAN XẢ KHÍ TỰ ĐỘNG	
18	Y LỘC	
19	CÔNG TẮC DÒNG CHÁY	
20	ĐỒNG HỒ ĐO ÁP LỰC	
21	ĐẦU PHUN MÀNG NGẮN DN15	
22	ĐẦU PHUN QUAY LÊN DN15, 68 ĐỘ, K=5,6 US	
23	ĐẦU PHUN QUAY LÊN DN20, 68 ĐỘ, K=11,2 US	
24	ĐẦU PHUN QUAY LÊN DN20, 93 ĐỘ, K=11,2 US	
25	ĐẦU PHUN QUAY XUỐNG DN15, 68 ĐỘ, K=5,6 US	
26	ĐẦU PHUN QUAY XUỐNG DN20, 68 ĐỘ, K=11,2 US	
27	HỌNG TIẾP NƯỚC 2 CỬA DN65	
28	HỌNG TIẾP NƯỚC 4 CỬA DN65	
29	TRỤ NƯỚC CHỮA CHÁY 3 CỬA DN65	
30	HỘP ĐỰNG PHƯƠNG TIỆN PHÁ ĐỠ BAN ĐẦU	
31	HỘP HỌNG VÁCH TƯỜNG DN50	
32	HỘP HỌNG VÁCH TƯỜNG DN65	
33	HỘP ĐỰNG PHƯƠNG TIỆN CHỮA CHÁY NGOÀI NHÀ	
34	BÌNH XÁCH TAY ABC 8 KG	
35	BÌNH XÁCH TAY CO2 5 KG	
36	ỐNG CHỮA CHÁY ĐƯỜNG KÍNH DANH NGHĨA DN25	<u>DN25</u>
37	ỐNG CHỮA CHÁY ĐƯỜNG KÍNH DANH NGHĨA DN32	<u>DN32</u>
38	ỐNG CHỮA CHÁY ĐƯỜNG KÍNH DANH NGHĨA DN40	<u>DN40</u>
39	ỐNG CHỮA CHÁY ĐƯỜNG KÍNH DANH NGHĨA DN50	<u>DN50</u>
40	ỐNG CHỮA CHÁY ĐƯỜNG KÍNH DANH NGHĨA DN65	<u>DN65</u>
41	ỐNG CHỮA CHÁY ĐƯỜNG KÍNH DANH NGHĨA DN80	<u>DN80</u>
42	ỐNG CHỮA CHÁY ĐƯỜNG KÍNH DANH NGHĨA DN100	<u>DN100</u>
43	ỐNG CHỮA CHÁY ĐƯỜNG KÍNH DANH NGHĨA DN125	<u>DN125</u>
44	ỐNG CHỮA CHÁY ĐƯỜNG KÍNH DANH NGHĨA DN150	<u>DN150</u>
45	ỐNG CHỮA CHÁY ĐƯỜNG KÍNH DANH NGHĨA DN200	<u>DN200</u>
46	ỐNG CHỮA CHÁY ĐƯỜNG KÍNH DANH NGHĨA DN250	<u>DN250</u>

STT	TÊN	KÝ HIỆU
1	TỦ TRUNG TÂM BÁO CHÁY	
2	TỦ CẤP NGUỒN 24V	
3	NÚT NHẤN BÁO CHÁY ĐỊA CHỈ	
4	CHUÔNG ĐÈN BÁO CHÁY KẾT HỢP THƯỜNG	
5	ĐẦU BÁO KHÓI BEAM	
6	GƯƠNG PHẢN XẠ (ĐẦU BÁO BEAM)	
7	ĐẦU BÁO KHÓI ĐỊA CHỈ	
8	ĐẦU BÁO KHÓI ĐỊA CHỈ TRÊN TRẦN GIẢ	
9	ĐẦU BÁO KHÓI THƯỜNG	
10	ĐẦU BÁO NHIỆT ĐỊA CHỈ	
11	ĐẦU BÁO NHIỆT THƯỜNG	
12	ĐIỆN TRỞ CUỐI KÈNH	
13	MODUL CÁCH LY	
14	MODUL ĐIỀU KHIỂN CHUÔNG ĐÈN BÁO CHÁY	
15	MODUL ĐIỀU KHIỂN ĐẦU RA KHÔNG ĐIỆN ÁP	
16	MODUL GIÁM SÁT ĐẦU BÁO THƯỜNG	
17	MODUL GIÁM SÁT ĐẦU VÀO MM	
18	HỘP KỸ THUẬT ĐẦU DÂY	
19	ĐIỀU KHIỂN QUẠT HÚT KHÓI	
20	ĐIỀU KHIỂN THANG MÁY	
21	ĐIỀU KHIỂN CÁT ĐIỆN	
22	ĐIỀU KHIỂN VAN CỬA HÚT GIÓ	
23		
24		
25		

STT	TÊN	KÝ HIỆU
1	ĐÈN EXIT 1 MẶT GẮN TƯỜNG (LUU ĐIỆN 2H)	
2	ĐÈN EXIT CHỈ HƯỚNG THOÁT NẠN (LUU ĐIỆN 2H)	
3	ĐÈN MẮT ÉCH CHIẾU SÁNG SỰ CỐ (LUU ĐIỆN 2H)	
4	APTOMAT 20A	

### HIỆU CHỈNH

LẦN	NGÀY	NỘI DUNG
01		
02		
03		
04		

### GHI CHÚ

-TÒAN BỘ KÍCH THƯỚC TRONG HỒ SƠ LÀ KÍCH THƯỚC HOÀN THIỆN.  
 -KIỂM TRA KÍCH THƯỚC THỰC TẾ TRƯỚC KHI THI CÔNG.  
 -KẾT HỢP CÁC BẢN VẼ KIẾN TRÚC, KẾT CẤU, ĐIỆN VÀ NƯỚC ĐỂ THI CÔNG.  
 -THỰC HIỆN THEO ĐÚNG CHỈ DẪN KỸ THUẬT CỦA BẢN VẼ  
 -KHÔNG THAY ĐỔI BẢN VẼ KHI CHƯA ĐƯỢC SỰ CHẤP THUẬN CỦA ĐƠN VỊ TƯ VẤN THIẾT KẾ.

### CHỦ ĐẦU TƯ:

ỦY BAN NHÂN DÂN XÃ XUÂN DU  
TỈNH THANH HÓA

### ĐƠN VỊ TƯ VẤN THIẾT KẾ

**CÔNG TY TNHH TƯ VẤN - XÂY LẬP P&T**



ĐỊA CHẾ: PHỐ QUANG TRUNG - PHƯỜNG QUẢNG PHÚ - TỈNH THANH HÓA  
 HOTLINE: 0899.324.333  
 EMAIL: PHONGCHAYTHANHHA079@GMAIL.COM

### GIÁM ĐỐC:

LÊ DUY PHƯƠNG

DỰ ÁN:

XÂY DỰNG TRƯỜNG MẦM NON  
CÁN KHÊ, HUYỆN NHƯ THANH

ĐỊA ĐIỂM:

TRONG KHUÔN VIÊN TRƯỜNG MẦM NON  
CÁN KHÊ XÃ XUÂN DU-TỈNH THANH HÓA

### HẠNG MỤC:

HỆ THỐNG PCCC

HỒ SƠ TKBVTC - BẢN VẼ:

GHI CHÚ

### CHỦ TRÌ THIẾT KẾ:

LÊ DUY PHƯƠNG

THIẾT KẾ:

KS. LÊ XUÂN TUẤN

THỂ HIỆN:

KS. LÊ XUÂN TUẤN

QUẢN LÝ KỸ THUẬT:

KS. NGUYỄN VĂN TRỰC

NGÀY HOÀN THÀNH:

2025

TỶ LỆ BẢN VẼ

KÝ HIỆU BẢN VẼ

PC-00

**GHI CHÚ:**

- 1- NHÀ HIỆU BỘ 2 TẦNG - HIỆN TRẠNG
- 2- NHÀ LỚP HỌC 2 TẦNG 4 PHÒNG - HIỆN TRẠNG
- 3- NHÀ LỚP HỌC 2 TẦNG 4 PHÒNG - HIỆN TRẠNG
- 4- NHÀ LỚP HỌC KẾT HỢP LỚP HỌC BỘ MÔN 2 TẦNG 10 PHÒNG - XÂY DỰNG MỚI
- 5- NHÀ BẾP - XÂY DỰNG MỚI
- 6- NHÀ BẢO VỆ - HIỆN TRẠNG
- 7- NHÀ XE - HIỆN TRẠNG
- 8- NHÀ XE - HIỆN TRẠNG
- 9- BỂ NƯỚC + NHÀ BƠM PCCC - HIỆN TRẠNG
- 10- VƯỜN CỔ TÍCH - XÂY DỰNG MỚI
- 11- CỔNG - HIỆN TRẠNG
- 12- SÂN ĐƯỜNG - CẢI TẠO

**HIỆU CHỈNH**

LẦN	NGÀY	NỘI DUNG
01		
02		
03		
04		

**GHI CHÚ**

- TÒAN BỘ KÍCH THƯỚC TRONG HỒ SƠ LÀ KÍCH THƯỚC HOÀN THIỆN.
- KIỂM TRA KÍCH THƯỚC THỰC TẾ TRƯỚC KHI THI CÔNG.
- KẾT HỢP CÁC BẢN VẼ KIẾN TRÚC, KẾT CẤU, ĐIỆN VÀ NƯỚC ĐỂ THI CÔNG.
- THỰC HIỆN THEO ĐÚNG CHỈ DẪN KỸ THUẬT CỦA BẢN VẼ
- KHÔNG THAY ĐỔI BẢN VẼ KHI CHƯA ĐƯỢC SỰ CHẤP THUẬN CỦA ĐƠN VỊ TƯ VẤN THIẾT KẾ.

**CHỦ ĐẦU TƯ:**

ỦY BAN NHÂN DÂN XÃ XUÂN DU  
TỈNH THANH HÓA

**ĐƠN VỊ TƯ VẤN THIẾT KẾ**

**CÔNG TY TNHH TƯ VẤN - XÂY LẬP P&T**



ĐỊA CHỖ: PHỐ QUANG TRUNG - PHƯỜNG QUẢNG PHÚ - TỈNH THANH HÓA  
HOTLINE: 0899.324.333  
EMAIL: PHONGCHAYTHANH@GMAIL.COM

**GIÁM ĐỐC:**

*(Signature)*

LÊ DUY PHƯƠNG

**DỰ ÁN:**

XÂY DỰNG TRƯỜNG MẦM NON  
CÁN KHÊ, HUYỆN NHƯ THANH

**ĐỊA ĐIỂM:**

TRONG KHUÔN VIÊN TRƯỜNG MẦM NON  
CÁN KHÊ XÃ XUÂN DU-TỈNH THANH HÓA

**HẠNG MỤC:**

HỆ THỐNG PCCC

**HỒ SƠ TKBVTC - BẢN VẼ:**

MẶT BẰNG CHỮA CHÁY NGOÀI NHÀ

**CHỦ TRÌ THIẾT KẾ:**

*(Signature)*

LÊ DUY PHƯƠNG

**THIẾT KẾ:**

KS. LÊ XUÂN TUẤN

**THỂ HIỆN:**

KS. LÊ XUÂN TUẤN

**QUẢN LÝ KỸ THUẬT:**

KS. NGUYỄN VĂN TRỰC

**NGÀY HOÀN THÀNH:**

2025

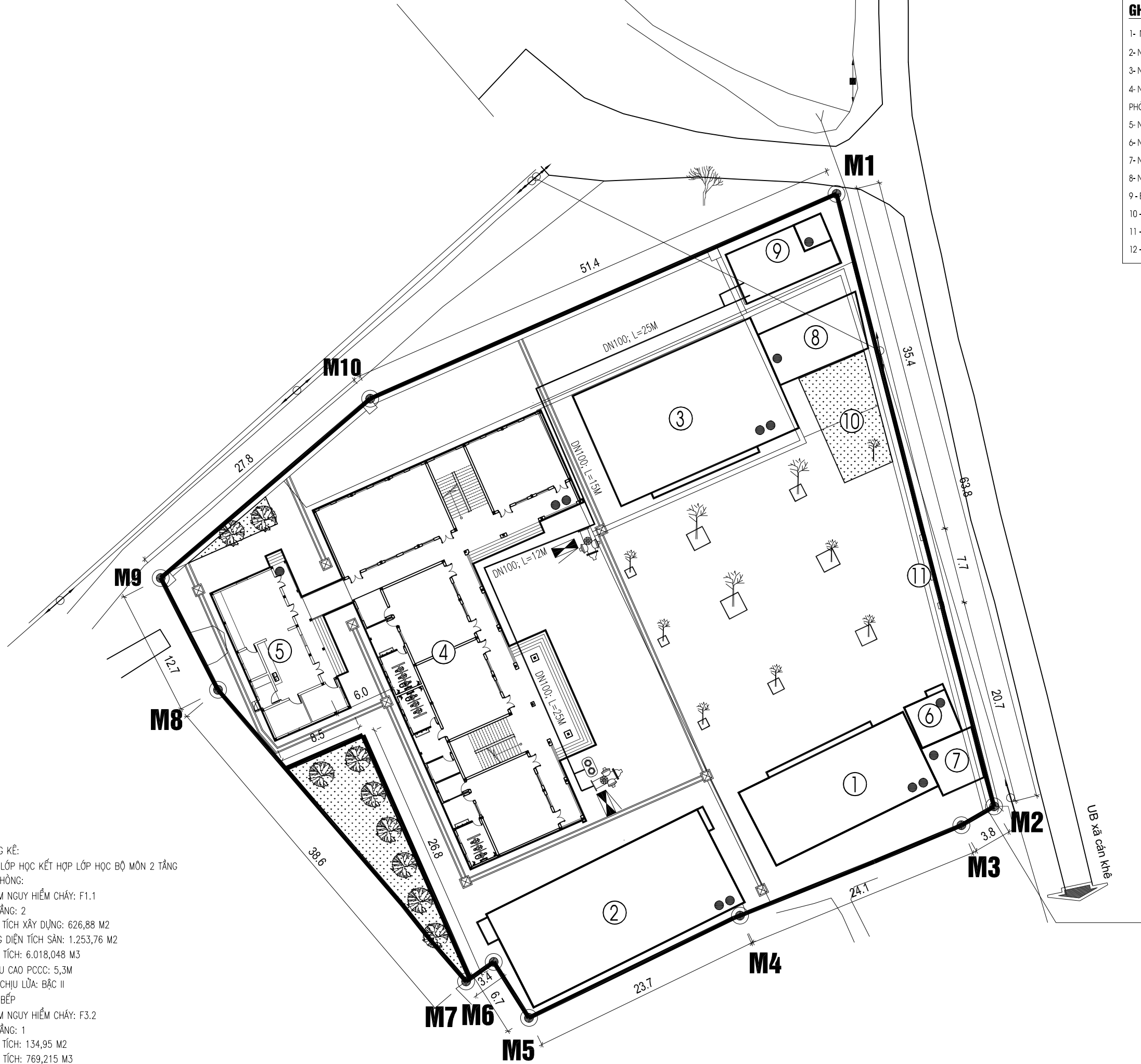
**TỶ LỆ BẢN VẼ**

KỶ HIỆU BẢN VẼ

PC- 01

**BẢNG THỐNG KÊ:**

1. NHÀ LỚP HỌC KẾT HỢP LỚP HỌC BỘ MÔN 2 TẦNG 10 PHÒNG:
  - NHÓM NGUY HIỂM CHÁY: F1.1
  - SỐ TẦNG: 2
  - DIỆN TÍCH XÂY DỰNG: 626,88 M<sup>2</sup>
  - TỔNG DIỆN TÍCH SÀN: 1.253,76 M<sup>2</sup>
  - KHỐI TÍCH: 6.018,048 M<sup>3</sup>
  - CHIỀU CAO PCCC: 5,3M
  - BẬC CHỊU LỬA: BẬC II
2. NHÀ BẾP
  - NHÓM NGUY HIỂM CHÁY: F3.2
  - SỐ TẦNG: 1
  - DIỆN TÍCH: 134,95 M<sup>2</sup>
  - KHỐI TÍCH: 769,215 M<sup>3</sup>
  - CHIỀU CAO PCCC: 1,4 M
  - BẬC CHỊU LỬA: BẬC II



MẶT BẰNG CHỮA CHÁY NGOÀI NHÀ

**CÔNG THỨC TÍNH PHỤ TẢI TÍNH TOÁN CỦA HỆ THỐNG ĐIỆN**

\* Phụ tải tính toán của nhóm phụ tải PCCC P<sub>tt</sub> (kW) tính theo công thức:

$$P_{tt} = K_{dt} \cdot \sum_{i=1}^n P_i = K_{dt} \cdot (P_{BT} + P_{TM} + P_{KHAC})$$

Trong đó:

- K<sub>dt</sub> - Hệ số đồng thời của phụ tải PCCC; K<sub>dt</sub> = 1;
- P<sub>i</sub>: Công suất tính toán (kW) của thiết bị PCCC thứ i.
- Công suất tính toán của nhóm phụ tải bơm nước, thông gió (động cơ bơm nước, quạt hút khói, tăng áp...) và các thiết bị khác (Tủ điều khiển trung tâm báo cháy, đèn exit, đèn sự cố, van điện từ...) được xác định theo biểu thức sau:

$$P_{BT/KHAC} = K_{yc} \cdot \sum_{i=1}^n P_i$$

K<sub>yc</sub> - Hệ số yêu cầu của phụ tải PCCC; K<sub>yc</sub> = 1  
n - Số động cơ

- P<sub>i</sub> - Công suất điện định mức (kW) của động cơ bơm nước, quạt hút khói, tăng áp và các thiết bị khác (Tủ điều khiển trung tâm báo cháy, đèn exit, đèn sự cố, van điện từ...) thứ i.
- Công suất tính toán của nhóm phụ tải thang máy chữa cháy được tính theo công thức:

$$P_{TM} = K_{yc} \cdot \sum_{i=1}^n P_{ni} \sqrt{P_{vi}} + P_{gt}$$

P<sub>TM</sub> - Công suất tính toán (kW) của nhóm phụ tải thang máy chữa cháy;

- P<sub>ni</sub> - Công suất điện định mức (kW) của động cơ kéo thang máy thứ i;
- P<sub>vi</sub> - Công suất (kW) tiêu thụ của các khí cụ điều khiển và các đèn điện trong thang máy chữa cháy thứ i, nếu không có số liệu cụ thể có thể lấy giá trị P<sub>vi</sub> = 0,1P<sub>ni</sub>;
- P<sub>gt</sub> - Hệ số gián đoạn của động cơ điện theo lịch thang máy chữa cháy thứ i nếu không có số liệu cụ thể có thể lấy giá trị của P<sub>gt</sub> = 1;
- K<sub>yc</sub> - Hệ số yêu cầu của phụ tải PCCC; K<sub>yc</sub> = 1
- \* Công suất biểu kiến máy biến áp S<sub>MBA</sub> ≥  $\frac{P_{tt}}{\cos \phi}$

Trong đó:  
cosp: là hệ số công suất trung bình của lưới điện PCCC. Nếu không có số liệu chính xác, có thể lấy giá trị dự kiến trong khoảng 0.8 đến 0.85 do phụ tải chủ yếu là động cơ.

**CÔNG THỨC TÍNH DÒNG ĐIỆN**

**CÔNG THỨC TÍNH DÒNG ĐIỆN**

- Đối với hệ thống điện 1 pha:  $I_{tt} = P / (U \times \cos \phi)$

Trong đó:

- + I<sub>tt</sub> là dòng điện tính toán (A)
- + P là công suất tiêu thụ của thiết bị hoặc hệ thống (W)
- + U là điện áp nguồn (V)
- + Cosφ là hệ số công suất (thường sẽ là 0,8-0,9)

- Đối với hệ thống điện 3 pha:  $I_{tt} = P / (1,732 \times U \times \cos \phi)$

Trong đó:

- + I<sub>tt</sub> là dòng điện tính toán (A)
- + P là công suất tiêu thụ của thiết bị hoặc hệ thống (W)
- + U là điện áp nguồn (V)
- + Cosφ là hệ số công suất (thường sẽ là 0,8-0,9)

**BẢNG TÍNH ẮC QUY**

BẢNG TÍNH DÒNG TẢI TÍNH I <sub>Q</sub>			
STT	Tên thiết bị	Số lượng thiết bị	Dòng tải tính (mA)
1	Tủ trung tâm báo cháy	1	469
2	Đầu báo khói	28	0,2
3	Đèn báo phòng	10	0,5
4	Nút ấn báo cháy	6	0,5
5	Chuông báo cháy	6	0,5
6	Đèn báo cháy	6	1,7
Tổng			495,8

$I_Q = 495,8 \text{ mA} = 0,496 \text{ A}$

**BẢNG TÍNH DÒNG TẢI ĐỘNG I<sub>A</sub>**

STT	Tên thiết bị	Số lượng thiết bị	Dòng tải động (mA)
1	Tủ trung tâm báo cháy	1	938
2	Đầu báo khói	28	5
3	Đèn báo phòng	10	100
4	Nút ấn báo cháy	6	250
5	Chuông báo cháy	6	60
6	Đèn báo cháy	6	60
Tổng			2798

$I_A = 2798 \text{ mA} = 2,8 \text{ A}$

Dung lượng của ắc quy có mức phóng điện 20 h, C20 ở 15 °C đến 30 °C:

$C_{20} = 1,25 [(I_Q \times T_Q) + F_C(I_A \times T_A)] = 1,25 [(0,496 \times 24) + 2(2,8 \times 0,5)] = 18,38 \text{ Ah}$

**BẢNG TÍNH TOÁN NGUỒN ĐIỆN**

**BẢNG TÍNH TOÁN NGUỒN ĐIỆN THEO TCVN 7568-14:2025**

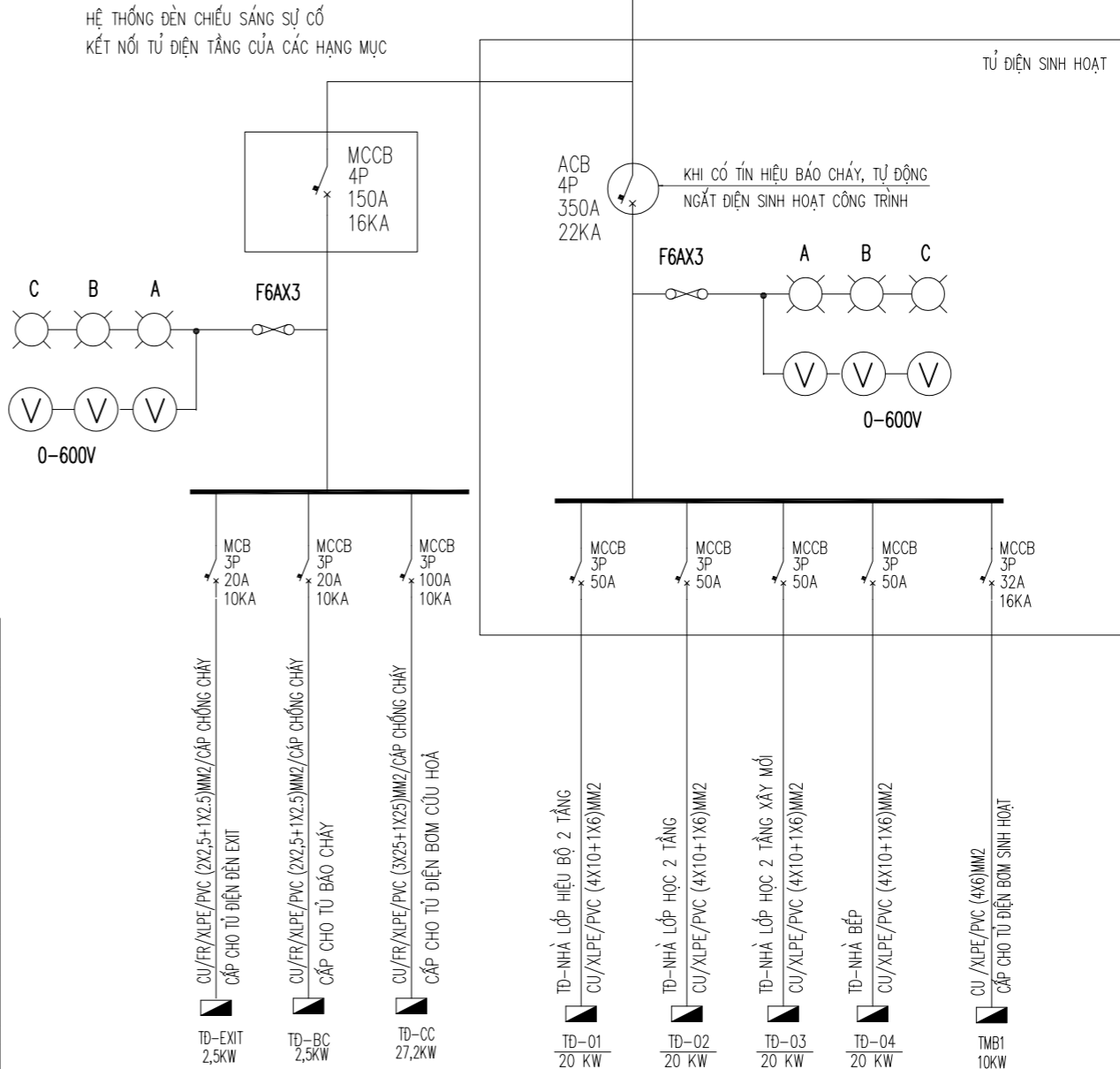
1. Tính toán dung lượng ắc quy có mức phóng điện 20h, ở nhiệt độ 15oC tới 30oC theo công thức:			
$C_{20} = 1,25 \cdot [(I_Q \cdot T_Q) + F_C \cdot (I_A \cdot T_A)]$			
= 18,38 Ah			
Chọn ắc quy 12V, 18,38 Ah			
1	Hệ số gây hư hỏng ắc quy	1,25	
2	I <sub>Q</sub> - Là dòng điện tổng ở tải trọng tính	0,50 A	
3	T <sub>Q</sub> - Là thời gian của nguồn điện dự phòng ở tải trọng tính (thường là 24 h)	24,00 h	
4	F <sub>C</sub> - Là hệ số giảm dung lượng của ắc quy ở I <sub>A</sub>	2,00	
5	I <sub>A</sub> - Là dòng điện tổng ở điều kiện báo cháy	2,80 A	
6	T <sub>A</sub> - Là thời gian của nguồn điện dự phòng ở phụ tải toàn tải (thường là 0,5 h)	0,50 h	
2. Tính toán dòng điện nạp nhỏ nhất theo công thức:			
$I_C = 1,25 \cdot [(I_Q \cdot 5) + (I_A \cdot 0,5)] / 24$			
= 0,2 A			
1	Hệ số nâng thêm để tránh tổn thất trong quá trình nạp	1,25	
2	I <sub>Q</sub> - Là dòng điện tổng ở tải trọng tính	0,50 A	
3	F <sub>C</sub> - Là hệ số giảm dung lượng của ắc quy ở I <sub>A</sub>	2,00	
4	I <sub>A</sub> - Là dòng điện tổng ở điều kiện báo cháy	2,80 A	
3. Tính toán nguồn điện theo công thức:			
$I_{NSH} = I_Q + I_C$			
= 3,5 A			
Chọn dòng nạp theo tủ báo cháy trung tâm I <sub>NSH</sub> = 3,5 A			
1	I <sub>C</sub> - Là dòng điện nạp	0,20 A	
2	I <sub>Q</sub> - Là dòng điện tổng ở tải trọng tính (I <sub>Q</sub> = I <sub>QNS</sub> + I <sub>QANC</sub> )	3,30 A	
3	I <sub>QNS</sub> - dòng cao nhất ở tải trọng tính của hệ thống báo cháy	0,50 A	
4	I <sub>QANC</sub> - dòng ở tải trọng tính của phụ tải bất kỳ	2,80 A	

KÝ HIỆU VÀ CHÚ THÍCH:

- KHÔNG THUỘC PHẠM VI THIẾT KẾ CỦA ĐỀ ÁN.
- PHẠM VI THIẾT KẾ CỦA ĐỀ ÁN.
- ĐỒNG HỒ KỸ THUẬT SỐ (U, I, f, cos)
- VÒNG KẾ VÀ CHUYỂN MẠCH VÒNG KẾ
- AMPÊ KẾ
- CÔNG TỶ 3PHA HỮU CÔNG VÀ VÔ CÔNG
- MÁY PHÁT ĐIỆN 220/380V-50Hz
- MÁY BIẾN ÁP 22KV/0.4-50Hz
- MÁY BIẾN DÒNG
- CẦU CHÌ VÀ ĐÈN BÁO PHA
- TỤ BÙ 3PHA 380V/40KVA

TÍNH TOÁN PHỤ TẢI HỆ THỐNG PCCC

**NGUỒN ĐIỆN TỪ TRẠM BIẾN ÁP >=45KVA**



GHI CHÚ:

- CÁC THIẾT BỊ ĐIỆN CỦA HỆ THỐNG PHÒNG CHÁY VÀ CHỮA CHÁY CỦA NHÀ ĐƯỢC CẤP ĐIỆN ƯU TIÊN TỪ TRẠM BIẾN ÁP CỦA KHU VỰC CẤP VỀ.
- HỆ THỐNG KỸ THUẬT PCCC CÓ NGUỒN DỰ PHÒNG TỪ MÁY BƠM CHỮA CHÁY DỰ PHÒNG ĐỘNG CƠ DIESEL VÀ HỆ THỐNG ẮC QUY DỰ PHÒNG
- NGUỒN ĐIỆN DỰ PHÒNG CẤP CHO HỆ THỐNG KỸ THUẬT LUÔN ĐẢM BẢO DUY TRÌ LÀM VIỆC CỦA CÁC THIẾT BỊ PCCC TRONG 2H KHI CÓ CHÁY VÀ ĐƯỢC LẤY TỪ 1 NGUỒN ĐỘC LẬP
- MẠCH ĐIỆN CỦA DỊCH VỤ AN TOÀN ĐỘC LẬP VỚI CÁC MẠCH ĐIỆN KHÁC
- DÂY DẪN VÀ CÁP CẤP ĐIỆN CHO CÁC PHỤ TẢI PHỤC VỤ CÔNG TÁC PCCC, CÔNG TÁC THOÁT HIỂM KHI XẢY RA HỎA HOẠN SỬ DỤNG CÁP CÓ LỚP VỎ LÀ VẬT LIỆU CHỐNG CHÁY. CÁP CẤP ĐIỆN TỪ TRẠM BIẾN ÁP ĐẾN TỦ PHÂN PHỐI ĐẦU VÀO SỬ DỤNG CÁP CHỐNG CHÁY
- TÍN HIỆU CỦA HỆ THỐNG BÁO CHÁY TỰ ĐỘNG ĐIỀU KHIỂN NGUỒN ĐIỆN LƯỚI TỰ ĐỘNG DỪNG CẤP ĐIỆN CHO CÁC HỆ THỐNG ĐIỆN SINH HOẠT, PHỤ TẢI VÀ DUY TRÌ NGUỒN ĐIỆN CHO CÁC HỆ THỐNG PHÒNG CHÁY, CHỮA CHÁY HOẠT ĐỘNG

CHỌN COSφ = 0,8 CHO TẤT CẢ CÔNG THỨC TÍNH

SMBA = 227,50,8 = 284,375 (KVA)

- CÔNG SUẤT NGUỒN CHÍNH CỦA MÁY BIẾN ÁP CẤP CHO HỆ THỐNG PCCC TRONG CÔNG TRÌNH LÀ: 300 KVA
- CHỌN HỆ SỐ DỰ PHÒNG CHO MÁY PHÁT ĐIỆN LÀ 1,25
- CÔNG SUẤT MÁY PHÁT ĐIỆN CHO HỆ THỐNG PCCC TRONG CÔNG TRÌNH LÀ: SMPĐ = 284,375 x 1,25 = 355,47 KVA
- CHỌN MÁY PHÁT ĐIỆN CÓ CÔNG SUẤT >= 355,47 KVA

**BẢNG THỐNG KÊ PHỤ TẢI HỆ THỐNG PCCC:**

TỦ ĐIỆN	KHU VỰC	CHỨC NĂNG	CÔNG SUẤT ĐẠT	HỆ SỐ (kyc)	CÔNG SUẤT YÊU CẦU KHÍ CHÁY (KVA)	CÔNG SUẤT TÍNH TOÁN (KVA)	I <sub>tt</sub>
<b>HỆ THỐNG PCCC</b>							
			<b>KW</b>		<b>KW</b>	<b>KVA</b>	<b>A</b>
TD-EXIT	NHÀ BÁO VỆ	HỆ THỐNG ĐÈN CHI DẪN THOÁT NẠN	2,5	1	2,5	3,125	14,2
TD-BC	NHÀ BÁO VỆ	HỆ THỐNG BÁO CHÁY	2,5	1	2,5	3,125	14,2
TD-CC	NHÀ ĐỀ MÁY BOM	BƠM CHỮA CHÁY CHÍNH + BƠM BÙ ÁP	27,2	1	27,2	34	51,52
<b>TỔNG CÔNG SUẤT YÊU CẦU PCCC (KW)</b>					32,2		
<b>HỆ SỐ ĐỒNG THỜI (k<sub>dt</sub>)</b>					1		
<b>CÔNG SUẤT THIẾT KẾ (KW)</b>			$P_{tk} = k_{dt} \cdot (P_{bc} + P_{bc} + P_{cpa} + P_{pk} + P_{ps})$		32,2		
<b>CÔNG SUẤT TBA THIẾT KẾ (KVA)</b>			$S_{MBA} = P_{tk} / \cos \phi$		40,25		
<b>CÔNG SUẤT TBA LẬP ĐẠT TẠI CÔNG TRÌNH (KVA)</b>					45		

GHI CHÚ:

- HỆ SỐ YÊU CẦU CỦA PHỤ TẢI PCCC (KYC) ĐƯỢC LẤY BẢNG 1. HỆ SỐ DỰ PHÒNG CỦA MPD LẤY KDP BẢNG 1,1

**HIỆU CHỈNH**

LẦN	NGÀY	NỘI DUNG
01		
02		
03		
04		

**GHI CHÚ**

- TOÀN BỘ KÍCH THƯỚC TRONG HỒ SƠ LÀ KÍCH THƯỚC HOÀN THIÊN.
- KIỂM TRA KÍCH THƯỚC THỰC TẾ TRƯỚC KHI THI CÔNG.
- KẾT HỢP CÁC BẢN VẼ KIẾN TRÚC, KẾT CẤU, ĐIỆN VÀ NƯỚC ĐỂ THI CÔNG.
- THỰC HIỆN THEO ĐÚNG CHỈ DẪN KỸ THUẬT CỦA BẢN VẼ
- KHÔNG THAY ĐỔI BẢN VẼ KHI CHƯA ĐƯỢC SỰ CHẤP THUẬN CỦA ĐƠN VỊ TƯ VẤN THIẾT KẾ.

**CHỦ ĐẦU TƯ:**

ỦY BAN NHÂN DÂN XÃ XUÂN DU  
TỈNH THANH HÓA

**ĐƠN VỊ TƯ VẤN THIẾT KẾ**

**CÔNG TY TNHH TƯ VẤN - XÂY LẬP P&T**



ĐỊA CHỖ: PHỐ QUANG TRUNG - PHƯỜNG QUẢNG PHÚ - TỈNH THANH HÓA  
HOTLINE: 0899.324.333  
EMAIL: PHONGCHAYTHANH@HOTMAIL.COM

**GIÁM ĐỐC:**

LÊ DUY PHƯƠNG

DỰ ÁN:

XÂY DỰNG TRƯỜNG MẦM NON CÁN KHÊ, HUYỆN NHƯ THANH

**ĐỊA ĐIỂM:**

TRONG KHUÔN VIÊN TRƯỜNG MẦM NON CÁN KHÊ XÃ XUÂN DU - TỈNH THANH HÓA

**HẠNG MỤC:**

HỆ THỐNG PCCC

**HỒ SƠ TKBVTC - BẢN VẼ:**

SƠ ĐỒ HỆ THỐNG ĐIỆN PCCC

**CHỦ TRÌ THIẾT KẾ:**

LÊ DUY PHƯƠNG

**THIẾT KẾ:**

KS. LÊ XUÂN TUẤN

**THỂ HIỆN:**

KS. LÊ XUÂN TUẤN

**QUẢN LÝ KỸ THUẬT:**

KS. NGUYỄN VĂN TRÚC

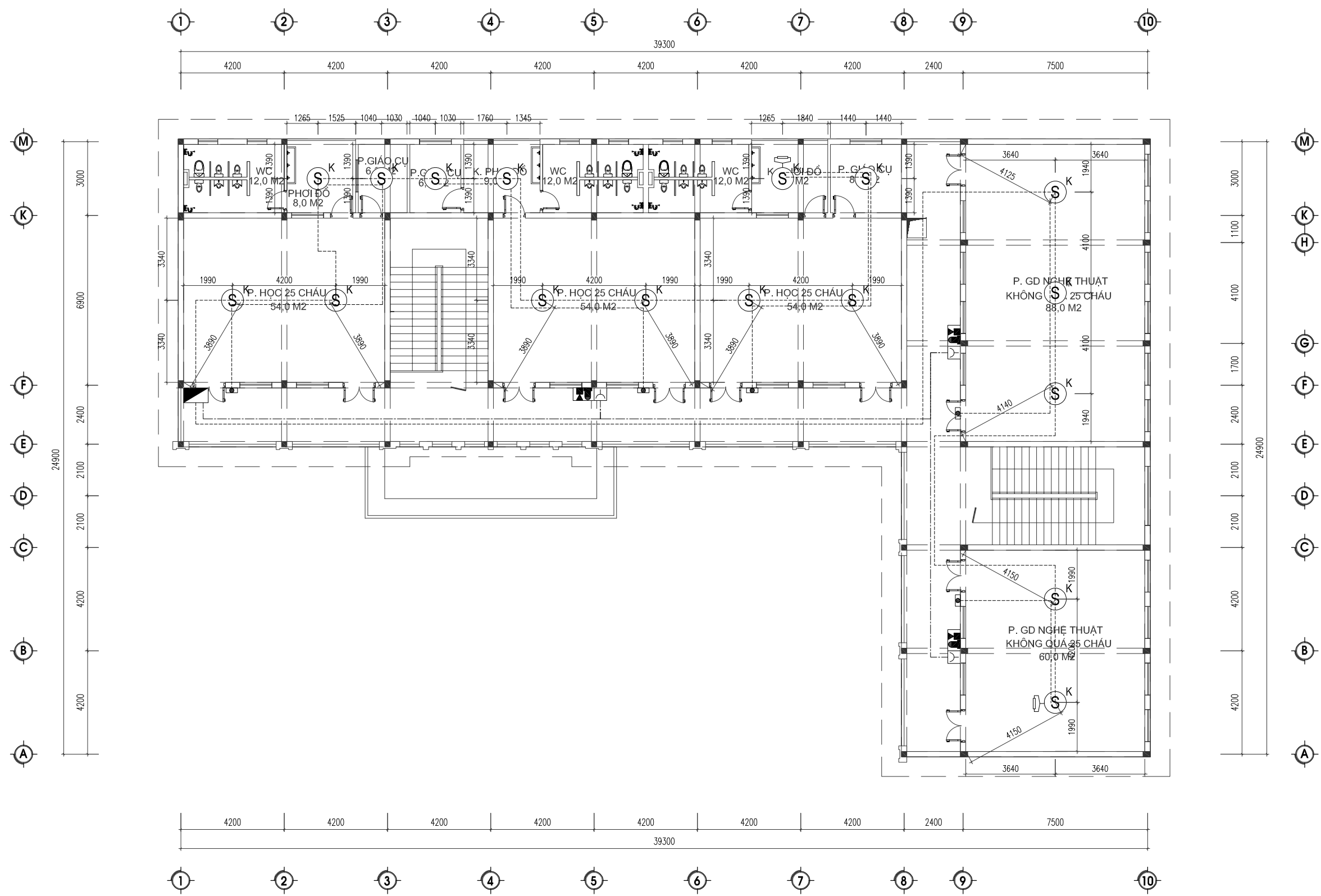
**NGÀY HOÀN THÀNH:**

2025

**TỶ LỆ BẢN VẼ**

KÝ HIỆU BẢN VẼ





GHI CHÚ :

KÝ HIỆU	TÊN VẬT TƯ, THIẾT BỊ
	HỘP NỐI KỸ THUẬT PVC, KT 110X110X50
	ĐẦU BÁO CHÁY KHÓI QUANG THƯỜNG
	CHUÔNG ĐÈN, NÚT NHẤN BÁO CHÁY
	ĐÈN BÁO CHỈ THỊ VỊ TRÍ
	DÂY CẤP NGUỒN, DÂY TÍN HIỆU 2X1,0MM2
	TỦ TRUNG TÂM BÁO CHÁY

GHI CHÚ:

- CÁC ĐẦU BÁO CHÁY LẮP DƯỚI TRẦN BÊ TÔNG, CÁCH TRẦN <0,3M BAO GỒM KÍCH THƯỚC ĐẦU BÁO
- CAO ĐỘ TỪ ĐÁY ĐẮM ĐẾN TRẦN BÊ TÔNG : 0,43M
- CAO ĐỘ TỪ SÀN ĐẾN TRẦN BÊ TÔNG: 3,48M
- BỐ TRÍ ĐẦU BÁO CHÁY KHÓI THEO TỪNG KHOẢNG DẪM

GHI CHÚ:

- KHÔNG BỐ TRÍ CÁC TỦ ĐIỆN CÓ KHỐI TÍCH >1M3 TRONG NHÀ
- KHÔNG BỐ TRÍ CÁC TỦ CÓ KHỐI TÍCH >3M3 TRONG NHÀ
- CÁC ĐẦU BÁO CHÁY CÓ THỂ NHÌN THẤY ĐÈN CHỈ THỊ Ở KHU VỰC THƯỜNG XUYÊN CÓ NGƯỜI
- ĐÈN CHỈ THỊ CỦA ĐẦU BÁO CHÁY QUAN SÁT ĐƯỢC TỪ CÁC LỐI ĐI
- PHÍA TRÊN TRẦN TREO CHỮA HỆ THỐNG ĐIỆN CHIẾU SÁNG, THIẾT BỊ ĐIỆN DÙNG ĐỂ CẤP NGUỒN ĐƯỢC KẾT NỐI VỚI NGUỒN ĐIỆN KHÔNG VƯỢT QUÁ ĐIỆN ÁP CỤC THẤP

HIỆU CHỈNH

LẦN	NGÀY	NỘI DUNG
01		
02		
03		
04		

GHI CHÚ

- TỔNG KÍCH THƯỚC TRONG HỒ SƠ LÀ KÍCH THƯỚC HOÀN THIÊN.
- KIỂM TRA KÍCH THƯỚC THỰC TẾ TRƯỚC KHI THI CÔNG.
- KẾT HỢP CÁC BẢN VẼ KIẾN TRÚC, KẾT CẤU, ĐIỆN VÀ NƯỚC ĐỂ THI CÔNG.
- THỰC HIỆN THEO ĐÚNG CHỈ DẪN KỸ THUẬT CỦA BẢN VẼ
- KHÔNG THAY ĐỔI BẢN VẼ KHI CHƯA ĐƯỢC SỰ CHẤP THUẬN CỦA ĐƠN VỊ TƯ VẤN THIẾT KẾ.

CHỦ ĐẦU TƯ:

ỦY BAN NHÂN DÂN XÃ XUÂN DU  
TỈNH THANH HÓA

ĐƠN VỊ TƯ VẤN THIẾT KẾ

CÔNG TY TNHH TƯ VẤN - XÂY LẬP P&T



ĐỊA CHỈ: PHỐ QUANG TRUNG - PHƯỜNG QUẢNG PHÚ - TỈNH THANH HÓA  
HOTLINE: 0899.324.333  
EMAIL: PHONGCHAYTHANH@79@GMAIL.COM

GIÁM ĐỐC:

LÊ DUY PHƯƠNG

DỰ ÁN:

XÂY DỰNG TRƯỜNG MẦM NON  
CÁN KHÊ, HUYỆN NHƯ THANH

ĐỊA ĐIỂM:

TRONG KHUÔN VIÊN TRƯỜNG MẦM NON  
CÁN KHÊ XÃ XUÂN DU-TỈNH THANH HÓA

HẠNG MỤC:

HỆ THỐNG PCCC

HỒ SƠ TKBVTC - BẢN VẼ:

MẶT BẰNG BÁO CHÁY TẦNG 2

CHỦ TRÌ THIẾT KẾ:

LÊ DUY PHƯƠNG

THIẾT KẾ:

KS. LÊ XUÂN TUẤN

THỂ HIỆN:

KS. LÊ XUÂN TUẤN

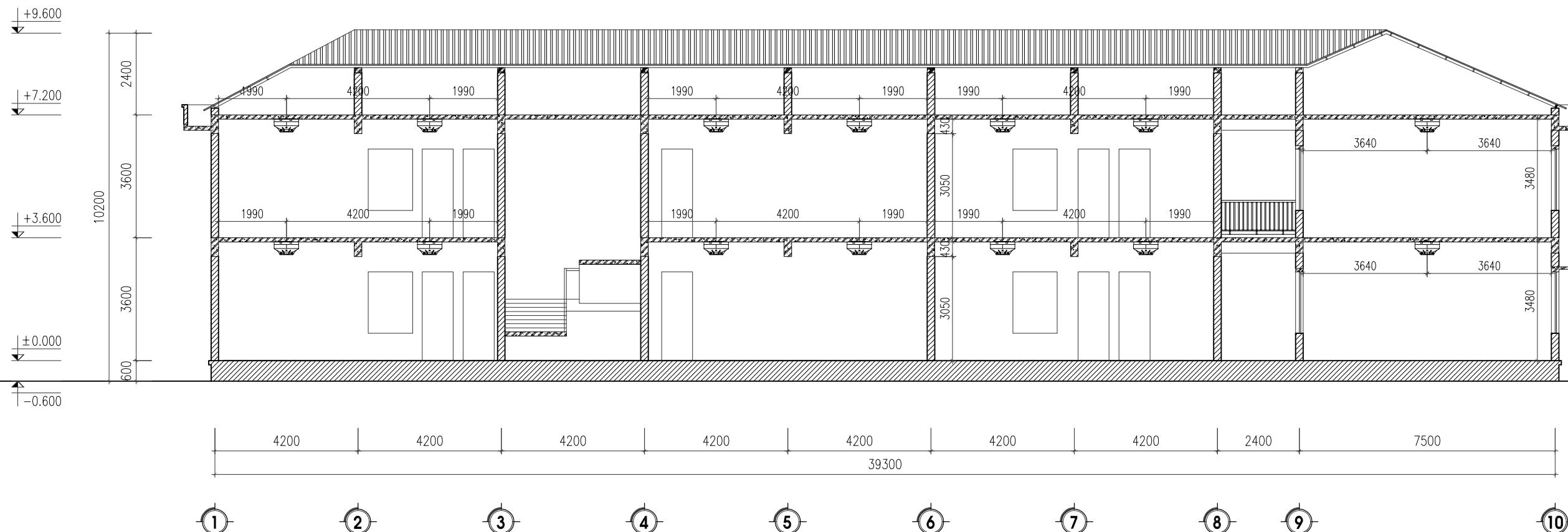
QUẢN LÝ KỸ THUẬT:

KS. NGUYỄN VĂN TRỰC



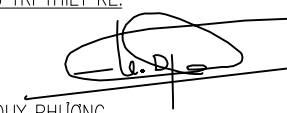



NGÀY HOÀN THÀNH: 2025

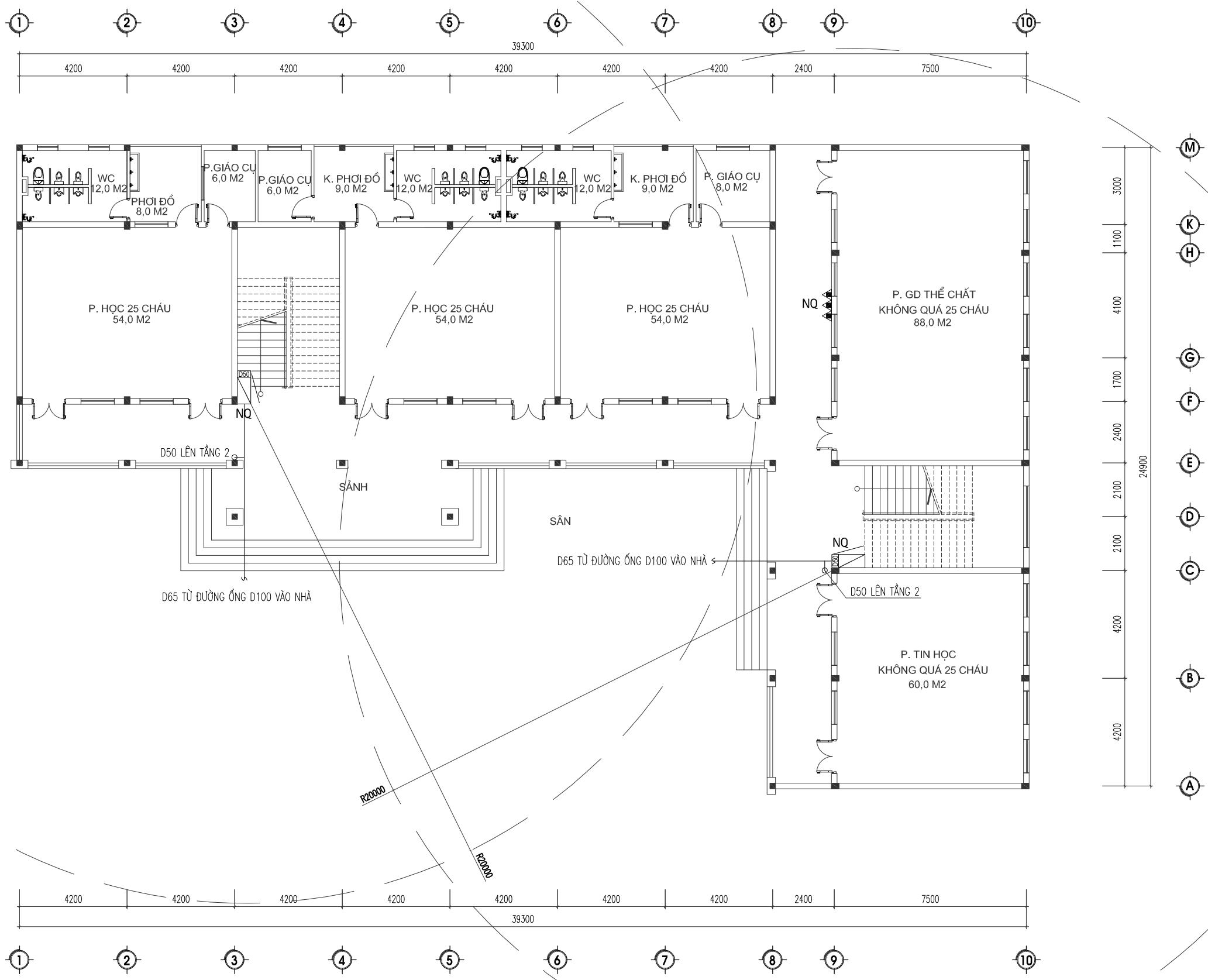
TỶ LỆ BẢN VẼ: KÝ HIỆU BẢN VẼ

PC-04



MẶT CẮT HỆ THỐNG BÁO CHÁY

HIỆU CHỈNH		
LẦN	NGÀY	NỘI DUNG
01		
02		
03		
04		
<b>GHI CHÚ</b> -TÒÀN BỘ KÍCH THƯỚC TRONG HỒ SƠ LÀ KÍCH THƯỚC HOÀN THIỆN. -KIỂM TRA KÍCH THƯỚC THỰC TẾ TRƯỚC KHI THI CÔNG. -KẾT HỢP CÁC BẢN VẼ KIẾN TRÚC, KẾT CẤU, ĐIỆN VÀ NƯỚC ĐỂ THI CÔNG. -THỰC HIỆN THEO ĐÚNG CHỈ DẪN KỸ THUẬT CỦA BẢN VẼ. -KHÔNG THAY ĐỔI BẢN VẼ KHI CHƯA ĐƯỢC SỰ CHẤP THUẬN CỦA ĐƠN VỊ TƯ VẤN THIẾT KẾ.		
<b>CHỦ ĐẦU TƯ:</b>  ỦY BAN NHÂN DÂN XÃ XUÂN DU TỈNH THANH HÓA		
<b>ĐƠN VỊ TƯ VẤN THIẾT KẾ</b> <b>CÔNG TY TNHH TƯ VẤN - XÂY LẬP P&amp;T</b>  P&T CONSTRUCTION CO., LTD.  ĐỊA CHỈ: PHỐ QUANG TRUNG - PHƯỜNG QUẢNG PHÚ - TỈNH THANH HÓA HOTLINE: 0899.324.333 EMAIL: PHONGCHAYTHANH@GMAIL.COM		
<b>GIÁM ĐỐC:</b>  <b>LÊ DUY PHƯƠNG</b>		
<b>DỰ ÁN:</b> XÂY DỰNG TRƯỜNG MẦM NON CÁN KHÊ, HUYỆN NHƯ THANH  <b>ĐỊA ĐIỂM:</b> TRONG KHUÔN VIÊN TRƯỜNG MẦM NON CÁN KHÊ XÃ XUÂN DU-TỈNH THANH HÓA		
<b>HẠNG MỤC:</b> HỆ THỐNG PCCC		
<b>HỒ SƠ TKBVTC - BẢN VẼ:</b> MẶT CẮT HỆ THỐNG BÁO CHÁY		
<b>CHỦ TRÌ THIẾT KẾ:</b>  <b>LÊ DUY PHƯƠNG</b>		
<b>THIẾT KẾ:</b>  <b>KS. LÊ XUÂN TUẤN</b>		
<b>THỂ HIỆN:</b>  <b>KS. LÊ XUÂN TUẤN</b>		
<b>QUẢN LÝ KỸ THUẬT:</b>  <b>KS. NGUYỄN VĂN TRỤC</b>		
<b>NGÀY HOÀN THÀNH:</b>		2025
<b>TỶ LỆ BẢN VẼ</b>		KỶ HIỆU BẢN VẼ
		PC-10



MẶT BẰNG CHỮA CHÁY TẦNG 1

GHI CHÚ:  
 - HỌNG NƯỚC CHỮA CHÁY TRONG NHÀ CÓ ÁP SUẤT THUY TÍNH CỦA HỆ THỐNG CHỮA CHÁY RIÊNG BIỆT ĐO TẠI HỌNG NƯỚC CHỮA CHÁY ĐẶT Ở MỨC NƯỚC THẤP NHẤT KHÔNG VƯỢT QUÁ 0,45MPA

GHI CHÚ, KÝ HIỆU

KÝ HIỆU	DIỄN GIẢI KÝ HIỆU
	HỘP CHỮA CHÁY VÁCH TƯỜNG D50 01 VAN GÓC D50 + 01 CUỘN VỎI D50 DÀI 20M + 01 LĂNG PHUN D50 03 BÌNH CHỮA CHÁY BỘT ABC CÔNG SUẤT 4-A 8KG
	KỆ DỰNG BÌNH + BÌNH BỘT CHỮA CHÁY ABC CÔNG SUẤT 4-A 8KG
NQ	NỘI QUY TIÊU LỆNH PCCC
	ỐNG CHỮA CHÁY THÉP MẠ KÈM D100
	ỐNG CHỮA CHÁY THÉP MẠ KÈM D50

TRANG BỊ BÌNH CHỮA CHÁY

MỨC NGUY HIỂM CHÁY	ĐỊNH MỨC TRANG BỊ	SỐ LƯỢNG BÌNH	SỐ LƯỢNG DỰ TRỮ
CAO	1 BÌNH/100M2	9 BÌNH	2 BÌNH (10%)

**HIỆU CHỈNH**

LẦN	NGÀY	NỘI DUNG
01		
02		
03		
04		

**GHI CHÚ**  
 - TÒAN BỘ KÍCH THƯỚC TRONG HỒ SƠ LÀ KÍCH THƯỚC HOÀN THIỆN.  
 - KIỂM TRA KÍCH THƯỚC THỰC TẾ TRƯỚC KHI THI CÔNG.  
 - KẾT HỢP CÁC BẢN VẼ KIẾN TRÚC, KẾT CẤU, ĐIỆN VÀ NƯỚC ĐỂ THI CÔNG.  
 - THỰC HIỆN THEO ĐÚNG CHỈ DẪN KỸ THUẬT CỦA BẢN VẼ  
 - KHÔNG THAY ĐỔI BẢN VẼ KHI CHƯA ĐƯỢC SỰ CHẤP THUẬN CỦA ĐƠN VỊ TƯ VẤN THIẾT KẾ.

**CHỦ ĐẦU TƯ:**  
 ỦY BAN NHÂN DÂN XÃ XUÂN DU  
 TỈNH THANH HÓA

**ĐƠN VỊ TƯ VẤN THIẾT KẾ**  
**CÔNG TY TNHH TƯ VẤN - XÂY LẬP P&T**  
  
 P&T CONSTRUCTION CO., LTD

ĐỊA CHỖ: PHỐ QUANG TRUNG - PHƯỜNG QUẢNG PHÚ - TỈNH THANH HÓA  
 HOTLINE: 0899.324.333  
 EMAIL: PHONGCHAYTHANHHOA79@GMAIL.COM

**GIÁM ĐỐC:**

**LÊ DUY PHƯƠNG**  
 DỰ ÁN:  
 XÂY DỰNG TRƯỜNG MẦM NON CÁN KHE, HUYỆN NHƯ THANH

**ĐỊA ĐIỂM:**  
 TRƯỜNG KHUÔN VIÊN TRƯỜNG MẦM NON CÁN KHE XÃ XUÂN DU-TỈNH THANH HÓA

**HẠNG MỤC:**  
 HỆ THỐNG PCCC

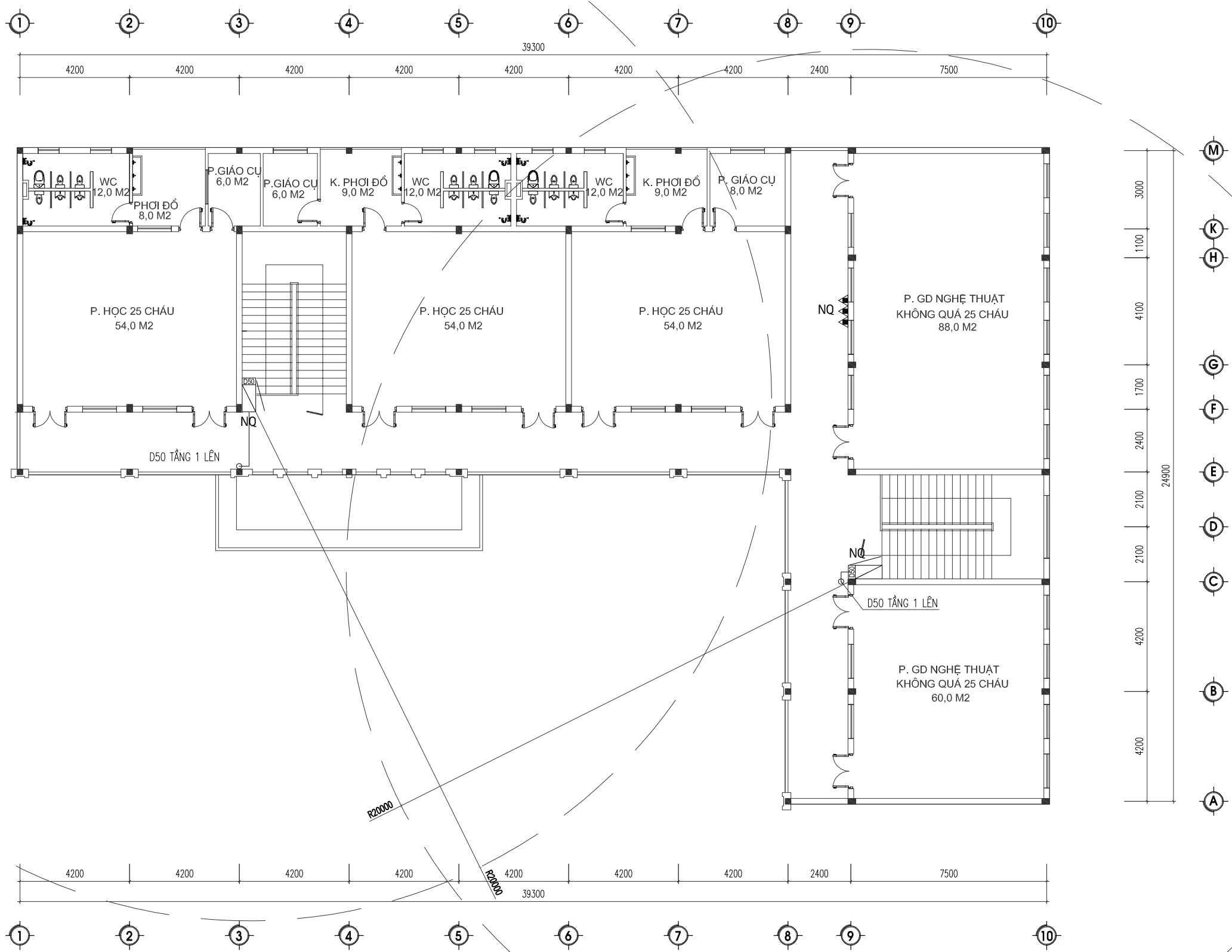
**HỒ SƠ TKBVTC - BẢN VẼ:**  
 MẶT BẰNG CHỮA CHÁY TẦNG 1

**CHỦ TRÌ THIẾT KẾ:**

**LÊ DUY PHƯƠNG**  
**THIẾT KẾ:**  
 KS. LÊ XUÂN TUẤN  
**THỂ HIỆN:**  
 KS. LÊ XUÂN TUẤN  
**QUẢN LÝ KỸ THUẬT:**  
 KS. NGUYỄN VĂN TRỰC

**NGÀY HOÀN THÀNH:** 2025

**TỶ LỆ BẢN VẼ**      **KÝ HIỆU BẢN VẼ**  
 PC-06



MẶT BẰNG CHỮA CHÁY TẦNG 2

GHI CHÚ:  
 - HỌNG NƯỚC CHỮA CHÁY TRONG NHÀ CÓ ÁP SUẤT THUY TÍNH CỦA HỆ THỐNG CHỮA CHÁY RIÊNG BIỆT ĐO TẠI HỌNG NƯỚC CHỮA CHÁY ĐẶT Ở MỨC NƯỚC THẤP NHẤT KHÔNG VƯỢT QUÁ 0,45MPA

GHI CHÚ, KÝ HIỆU

KÝ HIỆU	DIỄN GIẢI KÝ HIỆU
	HỘP CHỮA CHÁY VÁCH TƯỜNG D50 01 VAN GÓC D50 + 01 CUỘN VỎI D50 DÀI 20M + 01 LĂNG PHUN D50 03 BÌNH CHỮA CHÁY BỘT ABC CÔNG SUẤT 4-A 8KG
	KỆ DỰNG BÌNH + BÌNH BỘT CHỮA CHÁY ABC CÔNG SUẤT 4-A 8KG
NQ	NỘI QUY TIÊU LỆNH PCCC
	ỐNG CHỮA CHÁY THÉP MẠ KÉM D100
	ỐNG CHỮA CHÁY THÉP MẠ KÉM D50

TRANG BỊ BÌNH CHỮA CHÁY

MỨC NGUY HIỂM CHÁY	ĐỊNH MỨC TRANG BỊ	SỐ LƯỢNG BÌNH	SỐ LƯỢNG DỰ TRỮ
CAO	1 BÌNH/100M2	9 BÌNH	2 BÌNH (10%)

**HIỆU CHỈNH**

LẦN	NGÀY	NỘI DUNG
01		
02		
03		
04		

**GHI CHÚ**  
 - TOÀN BỘ KÍCH THƯỚC TRONG HỒ SƠ LÀ KÍCH THƯỚC HOÀN THIỆN.  
 - KIỂM TRA KÍCH THƯỚC THỰC TẾ TRƯỚC KHI THI CÔNG.  
 - KẾT HỢP CÁC BẢN VẼ KIẾN TRÚC, KẾT CẤU, ĐIỆN VÀ NƯỚC ĐỂ THI CÔNG.  
 - THỰC HIỆN THEO ĐÚNG CHỈ DẪN KỸ THUẬT CỦA BẢN VẼ.  
 - KHÔNG THAY ĐỔI BẢN VẼ KHI CHƯA ĐƯỢC SỰ CHẤP THUẬN CỦA ĐƠN VỊ TƯ VẤN THIẾT KẾ.

**CHỦ ĐẦU TƯ:**  
 ỦY BAN NHÂN DÂN XÃ XUÂN DU  
 TỈNH THANH HÓA

**ĐƠN VỊ TƯ VẤN THIẾT KẾ**  
**CÔNG TY TNHH TƯ VẤN - XÂY LẬP P&T**  
  
 P&T CONSTRUCTION CO., LTD

ĐỊA CHỖ: PHỐ QUANG TRUNG - PHƯỜNG QUẢNG PHÚ - TỈNH THANH HÓA  
 HOTLINE: 0899.324.333  
 EMAIL: PHONGCHAYTHANHHOA79@GMAIL.COM

**GIÁM ĐỐC:**

**LÊ DUY PHƯƠNG**  
 DỰ ÁN:  
 XÂY DỰNG TRƯỜNG MẦM NON CÁN KHE, HUYỆN NHƯ THANH

**ĐỊA ĐIỂM:**  
 TRƯỜNG KHUÔN VIÊN TRƯỜNG MẦM NON CÁN KHE XÃ XUÂN DU-TỈNH THANH HÓA

**HẠNG MỤC:**  
 HỆ THỐNG PCCC

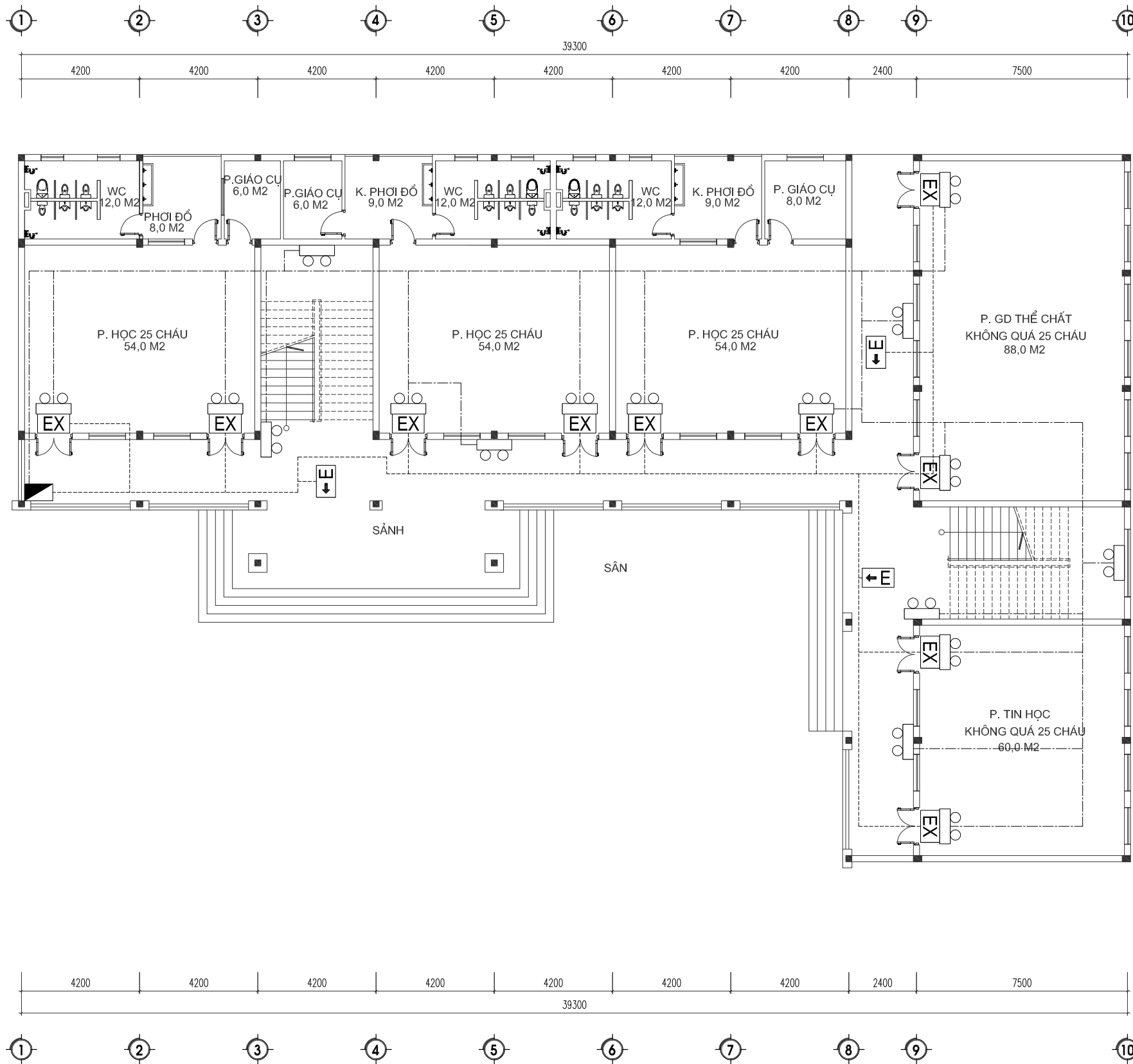
**HỒ SƠ TKBVTC - BẢN VẼ:**  
 MẶT BẰNG CHỮA CHÁY TẦNG 2

**CHỦ TRÌ THIẾT KẾ:**

**LÊ DUY PHƯƠNG**  
 THIẾT KẾ:  
 KS. LÊ XUÂN TUẤN  
 THỂ HIỆN:  
 KS. LÊ XUÂN TUẤN  
 QUẢN LÝ KỸ THUẬT:  
 KS. NGUYỄN VĂN TRỰC

**NGÀY HOÀN THÀNH:** 2025

**TỶ LỆ BẢN VẼ** KÝ HIỆU BẢN VẼ  
 PC-07



MẶT BẰNG ĐÈN EXIT - ĐÈN CHIẾU SÁNG SỰ CỐ TẦNG 1

GHI CHÚ :

KÝ HIỆU	TÊN VẬT TƯ, THIẾT BỊ
	HỘP NỐI KỸ THUẬT PVC, KT 110X110X50
	ĐÈN CHỈ DẪN THOÁT NẠN
	ĐÈN CHIẾU SÁNG SỰ CỐ
	SƠ ĐỒ CHỈ DẪN THOÁT NẠN

HIỆU CHỈNH

LẦN	NGÀY	NỘI DUNG
01		
02		
03		
04		

**GHI CHÚ**  
 - TỌÀN BỘ KÍCH THƯỚC TRONG HỒ SƠ LÀ KÍCH THƯỚC HOÀN THIỆN.  
 - KIỂM TRA KÍCH THƯỚC THỰC TẾ TRƯỚC KHI THI CÔNG.  
 - KẾT HỢP CÁC BẢN VẼ KIẾN TRÚC, KẾT CẤU, ĐIỆN VÀ NƯỚC ĐỂ THI CÔNG.  
 - THỰC HIỆN THEO ĐÚNG CHỈ DẪN KỸ THUẬT CỦA BẢN VẼ.  
 - KHÔNG THAY ĐỔI BẢN VẼ KHI CHƯA ĐƯỢC SỰ CHẤP THUẬN CỦA ĐƠN VỊ TƯ VẤN THIẾT KẾ.

**CHỦ ĐẦU TƯ:**  
 ỦY BAN NHÂN DÂN XÃ XUÂN DU  
 TỈNH THANH HÓA

**ĐƠN VỊ TƯ VẤN THIẾT KẾ**  
**CÔNG TY TNHH TƯ VẤN - XÂY LẬP P&T**  
  
 P&T CONSTRUCTION CO., LTD

ĐỊA CHỖ: PHỐ QUANG TRUNG - PHƯỜNG QUẢNG PHÚ - TỈNH THANH HÓA  
 HOTLINE: 0899.324.333  
 EMAIL: PHONGCHAYTHANHHOA79@GMAIL.COM

**GIÁM ĐỐC:**

**LÊ DUY PHƯƠNG**  
 DỰ ÁN:  
 XÂY DỰNG TRƯỜNG MẦM NON CÁN KHE, HUYỆN NHƯ THANH  
 ĐỊA ĐIỂM:  
 TRONG KHUÔN VIÊN TRƯỜNG MẦM NON CÁN KHE XÃ XUÂN DU - TỈNH THANH HÓA

**HẠNG MỤC:**  
 HỆ THỐNG PCCC

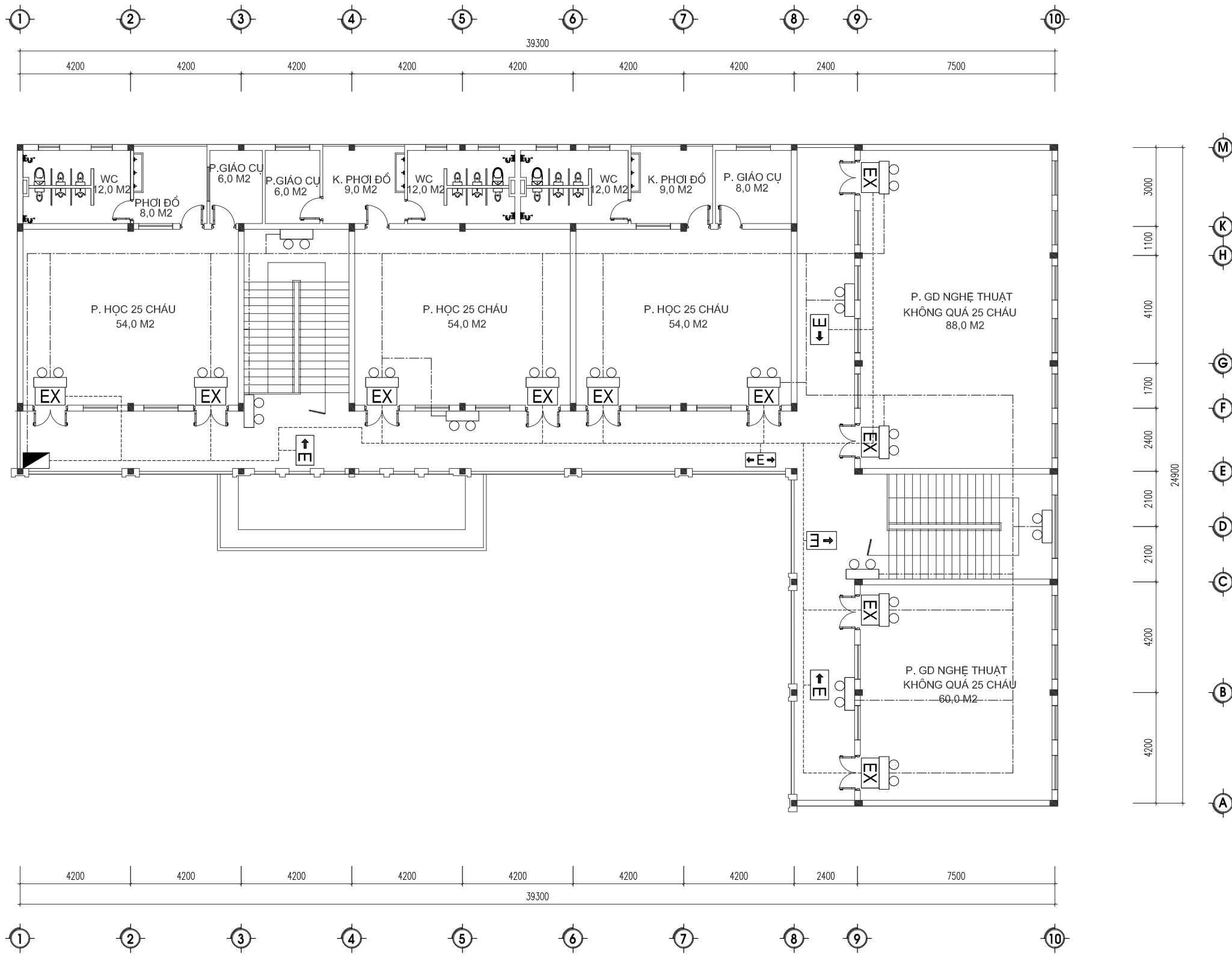
**HỒ SƠ TKBVTC - BẢN VẼ:**  
 MẶT BẰNG ĐÈN EXIT - ĐÈN CHIẾU SÁNG SỰ CỐ TẦNG 1

**CHỦ TRÌ THIẾT KẾ:**

**LÊ DUY PHƯƠNG**  
**THIẾT KẾ:**  
 KS. LÊ XUÂN TUẤN  
**THỂ HIỆN:**  
 KS. LÊ XUÂN TUẤN  
**QUẢN LÝ KỸ THUẬT:**  
 KS. NGUYỄN VĂN TRỰC

**NGÀY HOÀN THÀNH:** 2025

**TỶ LỆ BẢN VẼ** KÝ HIỆU BẢN VẼ



MẶT BẰNG ĐÈN EXIT - ĐÈN CHIẾU SÁNG SỰ CỐ TẦNG 2

GHI CHÚ :

KÝ HIỆU	TÊN VẬT TƯ, THIẾT BỊ
	HỘP NỐI KỸ THUẬT PVC, KT 110X110X50
	ĐÈN CHỈ DẪN THOÁT NẠN
	ĐÈN CHIẾU SÁNG SỰ CỐ
	SƠ ĐỒ CHỈ DẪN THOÁT NẠN

HIỆU CHỈNH

LẦN	NGÀY	NỘI DUNG
01		
02		
03		
04		

**GHI CHÚ**  
 - TỌÀN BỘ KÍCH THƯỚC TRONG HỒ SƠ LÀ KÍCH THƯỚC HOÀN THIỆN.  
 - KIỂM TRA KÍCH THƯỚC THỰC TẾ TRƯỚC KHI THI CÔNG.  
 - KẾT HỢP CÁC BẢN VẼ KIẾN TRÚC, KẾT CẤU, ĐIỆN VÀ NƯỚC ĐỂ THI CÔNG.  
 - THỰC HIỆN THEO ĐÚNG CHỈ DẪN KỸ THUẬT CỦA BẢN VẼ.  
 - KHÔNG THAY ĐỔI BẢN VẼ KHI CHƯA ĐƯỢC SỰ CHẤP THUẬN CỦA ĐƠN VỊ TƯ VẤN THIẾT KẾ.

**CHỦ ĐẦU TƯ:**  
 ỦY BAN NHÂN DÂN XÃ XUÂN DU  
 TỈNH THANH HÓA

**ĐƠN VỊ TƯ VẤN THIẾT KẾ**  
**CÔNG TY TNHH TƯ VẤN - XÂY LẬP P&T**  
  
 P&T CONSTRUCTION CO., LTD

ĐỊA CHỖ: PHỐ QUANG TRUNG - PHƯỜNG QUẢNG PHÚ - TỈNH THANH HÓA  
 HOTLINE: 0899.324.333  
 EMAIL: PHONGCHAYTHANHHOA79@GMAIL.COM

**GIÁM ĐỐC:**

**LÊ DUY PHƯƠNG**  
**DỰ ÁN:**  
 XÂY DỰNG TRƯỜNG MẦM NON  
 CÁN KHE, HUYỆN NHƯ THANH  
**ĐỊA ĐIỂM:**  
 TRONG KHUÔN VIÊN TRƯỜNG MẦM NON  
 CÁN KHE XÃ XUÂN DU - TỈNH THANH HÓA

**HANG MỤC:**  
 HỆ THỐNG PCCC

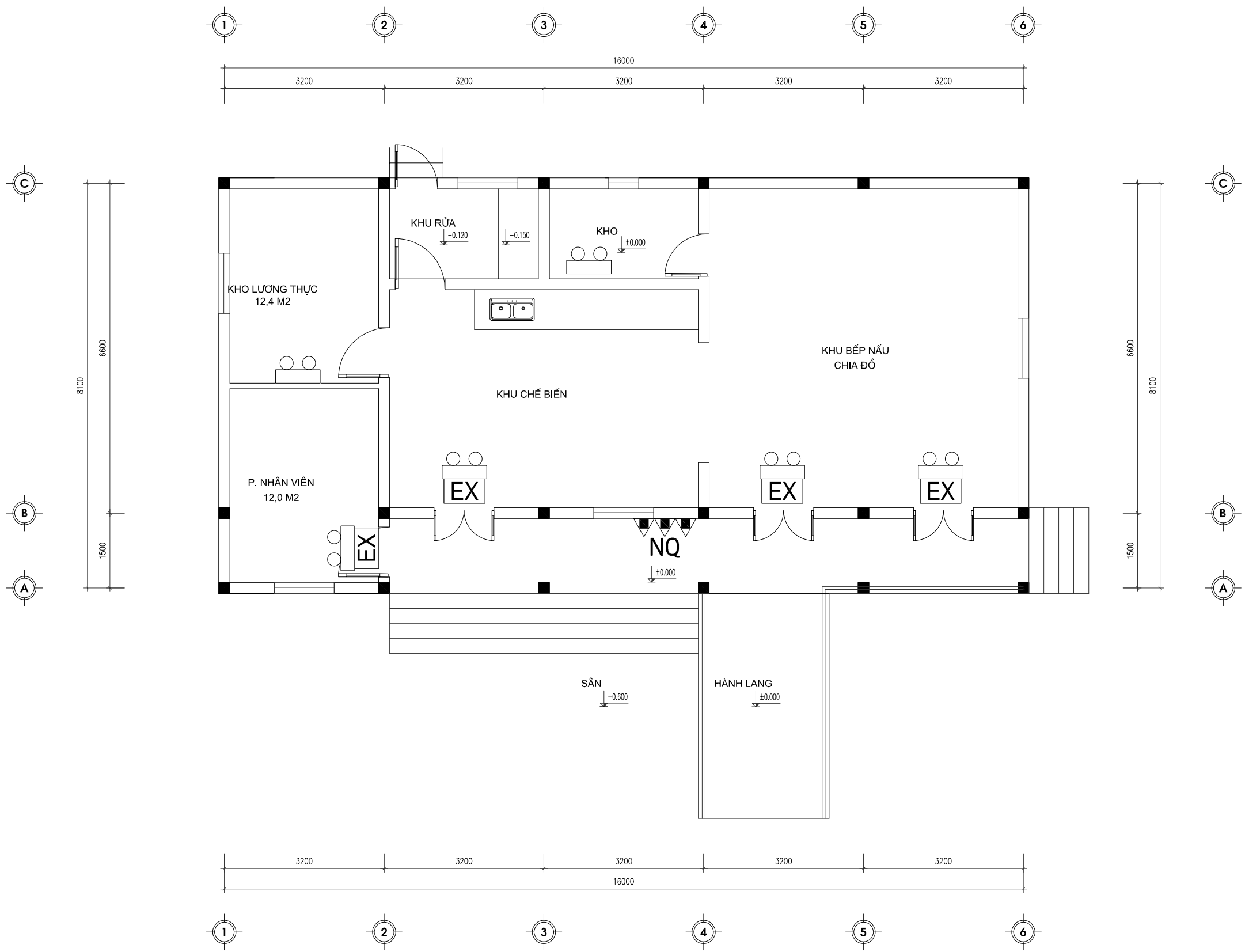
**HỒ SƠ TKBVTC - BẢN VẼ:**  
 MẶT BẰNG ĐÈN EXIT - ĐÈN CHIẾU SÁNG SỰ CỐ TẦNG 2

**CHỦ TRÌ THIẾT KẾ:**

**LÊ DUY PHƯƠNG**  
**THIẾT KẾ:**  
 KS. LÊ XUÂN TUẤN  
**THỂ HIỆN:**  
 KS. LÊ XUÂN TUẤN  
**QUẢN LÝ KỸ THUẬT:**  
 KS. NGUYỄN VĂN TRỰC

**NGÀY HOÀN THÀNH:** 2025

**TỶ LỆ BẢN VẼ:** KỶ HIỆU BẢN VẼ



MẶT BẰNG HỆ THỐNG PCCC NHÀ BẾP

GHI CHÚ, KÝ HIỆU

KÝ HIỆU	DIỄN GIẢI KÝ HIỆU
▲▲▲	KỆ ĐỰNG BÌNH + BÌNH BỘT CHỮA CHÁY ABC CÔNG SUẤT 4-A 8KG
NQ	NỘI QUY TIÊU LỆNH PCCC
▀	HỘP NỐI KỸ THUẬT PVC, KT 110X110X50
EX	ĐÈN CHỈ DẪN THOÁT NẠN
☉	ĐÈN CHIẾU SÁNG SỰ CỐ

TRANG BỊ BÌNH CHỮA CHÁY

MỨC NGUY HIỂM CHÁY	ĐỊNH MỨC TRANG BỊ	SỐ LƯỢNG BÌNH	SỐ LƯỢNG DỰ TRỮ
CAO	1 BÌNH/100M2	3 BÌNH	1 BÌNH (10%)

HIỆU CHỈNH

LẦN	NGÀY	NỘI DUNG
01		
02		
03		
04		

GHI CHÚ  
 - TỌÀN BỘ KÍCH THƯỚC TRONG HỒ SƠ LÀ KÍCH THƯỚC HOÀN THIỆN.  
 - KIỂM TRA KÍCH THƯỚC THỰC TẾ TRƯỚC KHI THI CÔNG.  
 - KẾT HỢP CÁC BẢN VẼ KIẾN TRÚC, KẾT CẤU, ĐIỆN VÀ NƯỚC ĐỂ THI CÔNG.  
 - THỰC HIỆN THEO ĐÚNG CHỈ DẪN KỸ THUẬT CỦA BẢN VẼ.  
 - KHÔNG THAY ĐỔI BẢN VẼ KHI CHƯA ĐƯỢC SỰ CHẤP THUẬN CỦA ĐƠN VỊ TƯ VẤN THIẾT KẾ.

CHỦ ĐẦU TƯ:  
 ỦY BAN NHÂN DÂN XÃ XUÂN DU  
 TỈNH THANH HÓA

ĐƠN VỊ TƯ VẤN THIẾT KẾ  
**CÔNG TY TNHH TƯ VẤN - XÂY LẬP P&T**  
  
 P&T CONSTRUCTION CO., LTD

ĐỊA CHỈ: PHỐ QUANG TRUNG - PHƯỜNG QUẢNG PHÚ - TỈNH THANH HÓA  
 HOTLINE: 0899.324.333  
 EMAIL: PHONGCHAYTHANH@GMAIL.COM

GIÁM ĐỐC:

LÊ DUY PHƯƠNG  
 DỰ ÁN:  
 XÂY DỰNG TRƯỜNG MẦM NON  
 CÁN KHÊ, HUYỆN NHƯ THANH

ĐỊA ĐIỂM:  
 TRONG KHUÔN VIÊN TRƯỜNG MẦM NON  
 CÁN KHÊ XÃ XUÂN DU - TỈNH THANH HÓA

HẠNG MỤC:  
 HỆ THỐNG PCCC

HỒ SƠ TKBVTC - BẢN VẼ:  
 MẶT BẰNG HỆ THỐNG PCCC NHÀ BẾP

CHỦ TRÌ THIẾT KẾ:

LÊ DUY PHƯƠNG  
 THIẾT KẾ:

KS. LÊ XUÂN TUẤN  
 THỂ HIỆN:

KS. LÊ XUÂN TUẤN  
 QUẢN LÝ KỸ THUẬT:

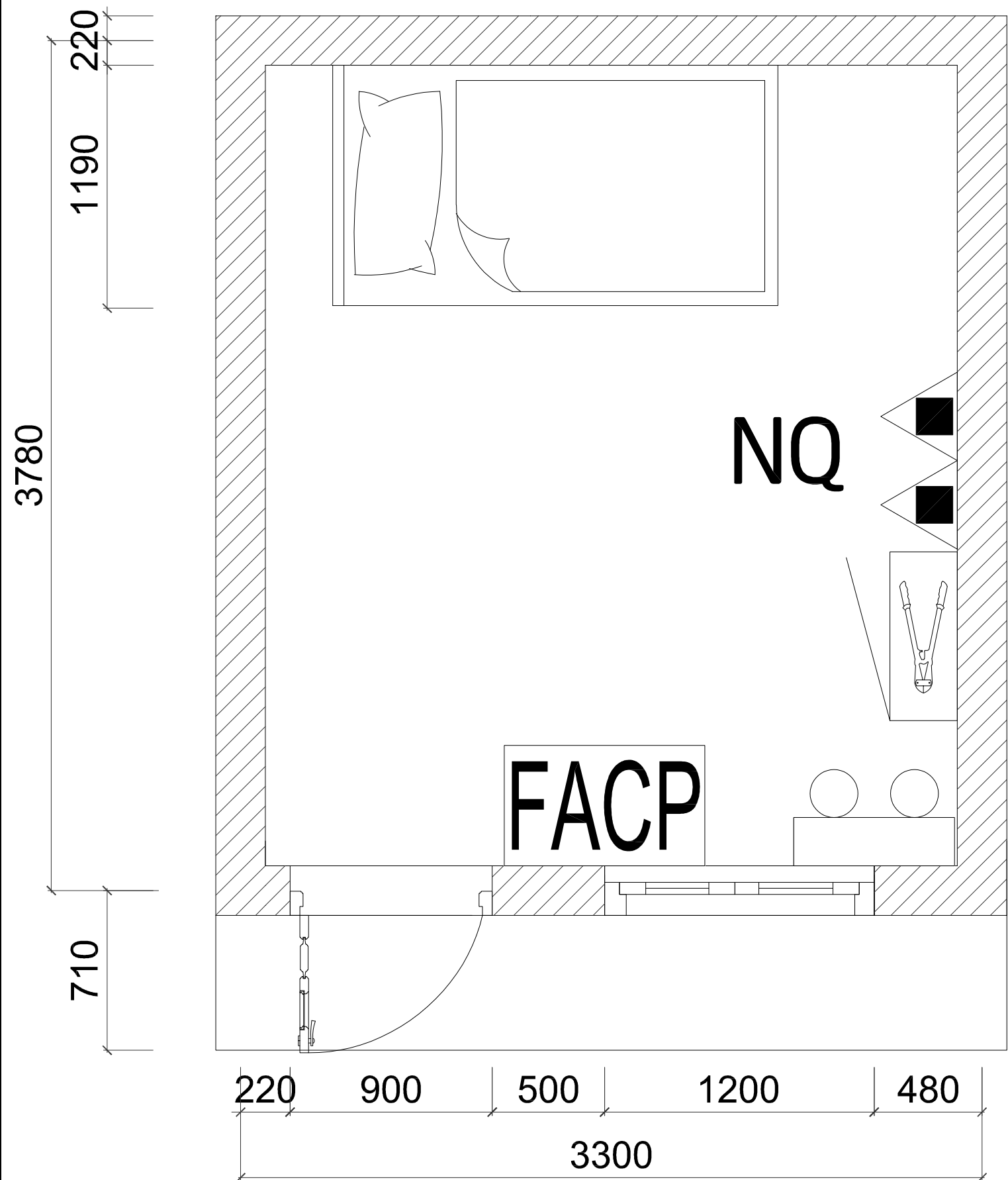
KS. NGUYỄN VĂN TRỰC

NGÀY HOÀN THÀNH: 2025

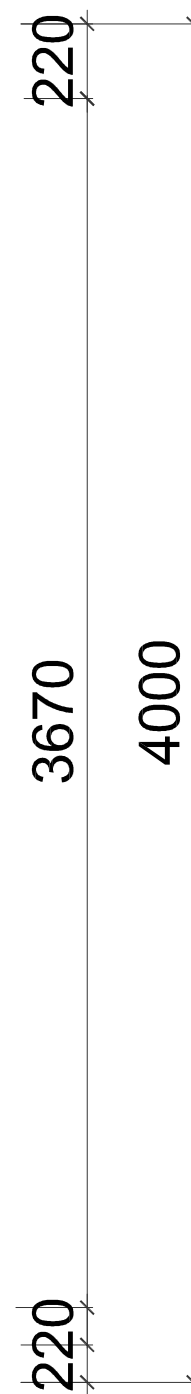
TỶ LỆ BẢN VẼ: KÝ HIỆU BẢN VẼ

PC-10





MẶT BẰNG PCCC NHÀ BẢO VỆ HIỆN TRẠNG






 BỘ DỤNG CỤ PHÁ ĐỠ

**FACP** TỦ TRUNG TÂM BÁO CHÁY

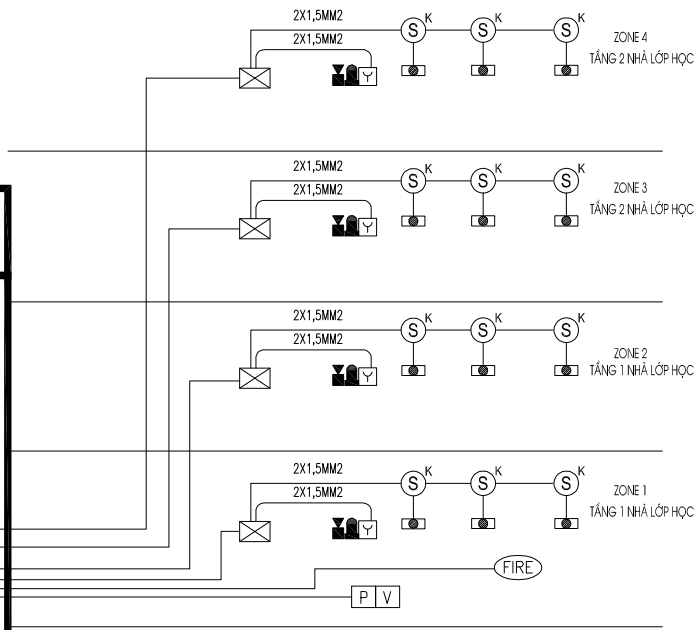
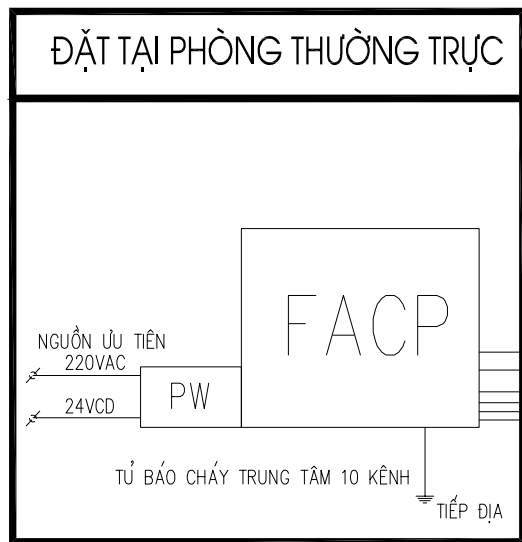
 ĐÈN CHIẾU SÁNG SỰ CỐ

 KỆ CHỮA CHÁY + BÌNH CHỮA CHÁY ABC 8KG CÔNG SUẤT 4-A

**NQ** BỘ NỘI QUY TIÊU LỆNH CHỮA CHÁY

HIỆU CHỈNH		
LẦN	NGÀY	NỘI DUNG
01		
02		
03		
04		
<b>GHI CHÚ</b> - TOÀN BỘ KÍCH THƯỚC TRONG HỒ SƠ LÀ KÍCH THƯỚC HOÀN THIỆN. - KIỂM TRA KÍCH THƯỚC THỰC TẾ TRƯỚC KHI THI CÔNG. - KẾT HỢP CÁC BẢN VẼ KIẾN TRÚC, KẾT CẤU, ĐIỆN VÀ NƯỚC ĐỂ THI CÔNG. - THỰC HIỆN THEO ĐÚNG CHỈ DẪN KỸ THUẬT CỦA BẢN VẼ. - KHÔNG THAY ĐỔI BẢN VẼ KHI CHƯA ĐƯỢC SỰ CHẤP THUẬN CỦA ĐƠN VỊ TƯ VẤN THIẾT KẾ.		
<b>CHỦ ĐẦU TƯ:</b>  ỦY BAN NHÂN DÂN XÃ XUÂN DU TỈNH THANH HÓA		
<b>ĐƠN VỊ TƯ VẤN THIẾT KẾ</b> <b>CÔNG TY TNHH TƯ VẤN - XÂY LẬP P&amp;T</b>  <small>P&amp;T CONSTRUCTION CO., LTD</small>  <small>ĐỊA CHỈ: PHỐ QUANG TRUNG - PHƯỜNG QUẢNG PHÚ - TỈNH THANH HÓA            HOTLINE: 0899.324.333            EMAIL: PHONGCHAYTHANH@0479@GMAIL.COM</small>		
<b>GIÁM ĐỐC:</b>  <b>LÊ DUY PHƯƠNG</b> <b>DỰ ÁN:</b> XÂY DỰNG TRƯỜNG MẦM NON CÁN KHÊ, HUYỆN NHÚ THANH  <b>ĐỊA ĐIỂM:</b> TRONG KHUÔN VIÊN TRƯỜNG MẦM NON CÁN KHÊ XÃ XUÂN DU-TỈNH THANH HÓA		
<b>HANG MỤC:</b> HỆ THỐNG PCCC		
<b>HỒ SƠ TKBVTC - BẢN VẼ:</b>  MẶT BẰNG PCCC NHÀ BẢO VỆ HIỆN TRẠNG		
<b>CHỦ TRÌ THIẾT KẾ:</b>  <b>LÊ DUY PHƯƠNG</b> <b>THIẾT KẾ:</b> <b>KS. LÊ XUÂN TUẤN</b> <b>THỂ HIỆN:</b> <b>KS. LÊ XUÂN TUẤN</b> <b>QUẢN LÝ KỸ THUẬT:</b> <b>KS. NGUYỄN VĂN TRỰC</b>		
<b>NGÀY HOÀN THÀNH:</b>		2025
<b>TỶ LỆ BẢN VẼ</b>		<b>KÝ HIỆU BẢN VẼ</b>
		PC-12

CHỮ THIẾT	
(S)	Đầu báo cháy nhiệt
(D)	Đầu báo cháy nhiệt cao tầng
(N)	Nút ấn báo cháy
(Z)	Còi báo cháy
(T)	Đầu tín hiệu báo cháy chống cháy chống nước ZTI,5MM2 - PVC 120
(P)	Đầu cấp nguồn chống cháy chống nước ZTI,5MM2 - PVC 120
(V)	Hộp bảo vệ kỹ thuật
(K)	Tủ trung tâm báo cháy
(M)	Đèn báo chỉ thị (báo vị trí đầu báo cháy lắp bên ngoài nhà)
(F)	Công tắc thông cháy
(V)	Van khóa
(B)	Van báo động
(P)	Bơm chữa cháy
(C)	Đèn báo cháy ở vị trí ngoài nhà



#### TỦ TRUNG TÂM BÁO CHÁY:

- TRANG BỊ 01 TỦ TRUNG TÂM BÁO CHÁY 10 KÍNH ĐẶT TRÊN TƯỜNG TẠI NHÀ BẢO VỆ HIỆN TRẠNG- CÓ NGƯỜI TRỰC 24/24H.
- NHIỆT ĐỘ VÀ ĐỘ ẨM TẠI NƠI ĐẶT TỦ TRUNG TÂM BÁO CHÁY ĐẢM BẢO ĐIỀU KIỆN HOẠT ĐỘNG CỦA TỦ PHÙ HỢP VỚI TÀI LIỆU KỸ THUẬT VÀ HƯỚNG DẪN SỬ DỤNG CỦA TRUNG TÂM BÁO CHÁY
- TỦ TRUNG TÂM BÁO CHÁY TỰ ĐỘNG ĐIỀU KHIỂN SỰ HOẠT ĐỘNG CỦA CÁC THIẾT BỊ NGOẠI VI KHÁC
- TỦ TRUNG TÂM BÁO CHÁY PHẢI CÓ CHỨC NĂNG TỰ ĐỘNG KIỂM TRA TÍN HIỆU TỪ CÁC ĐẦU BÁO CHÁY VÀ CÁC THIẾT BỊ BÁO CHÁY KHÁC TRUYỀN VỀ ĐỂ LOẠI TRỪ CÁC TÍN HIỆU BÁO CHÁY GIẢ. KHÔNG ĐƯỢC DÙNG CÁC TRUNG TÂM KHÔNG CÓ CHỨC NĂNG BÁO CHÁY LÂM TRUNG TÂM BÁO CHÁY TỰ ĐỘNG.
- TRUNG TÂM BÁO CHÁY CÓ KHẢ NĂNG GIÁM SÁT TÌNH TRẠNG HOẠT ĐỘNG CỦA CÁC THIẾT BỊ TRONG HỆ THỐNG
- TỦ TRUNG TÂM BÁO CHÁY ĐƯỢC ĐẶT LẮP ĐẶT TRÊN TƯỜNG, VÁCH NGĂN, TRÊN BÀN TẠI NHỮNG NƠI KHÔNG NGUY HIỂM VỀ CHÁY VÀ NỔ VÀ CÓ MỘT KHÔNG GIAN TRỐNG XUNH QUANH MẶT TRƯỚC CỦA TỦ TRUNG TÂM BÁO CHÁY TỐI THIỂU 1,5M
- TÍN HIỆU ẨM THANH, ÁNH SÁNG KHI BÁO CHÁY VÀ BÁO SỰ CỐ KHÁC NHAU
- TRUNG TÂM BÁO CHÁY PHẢI CÓ CHỨC NĂNG TỰ ĐỘNG TRUYỀN TIN BÁO CHÁY ĐẾN ĐƠN VỊ CẢNH SÁT PHÒNG CHÁY, CHỮA CHÁY VÀ CỨU NẠN, CỨU HỘ
- NƠI ĐẶT TỦ TRUNG TÂM BÁO CHÁY PHẢI CÓ ĐIỆN THOẠI LIÊN LẠC TRỰC TIẾP VỚI ĐƠN VỊ CẢNH SÁT PHÒNG CHÁY, CHỮA CHÁY VÀ CỨU NẠN, CỨU HỘ HAY NƠI NHẬN TIN BÁO CHÁY
- TRUNG TÂM BÁO CHÁY VÀ ĐẦU BÁO CHÁY CÓ SỰ PHÙ HỢP VỀ HỆ THỐNG (ĐIỆN ÁP CẤP CHO ĐẦU BÁO, DẠNG TÍN HIỆU BÁO CHÁY, PHƯƠNG PHÁP PHÁT HIỆN SỰ CỐ, BỘ PHẬN KIỂM TRA ĐƯỜNG DÂY)

#### ĐẦU BÁO CHÁY:

- CHIỀU CAO CÁC GIÁ KỆ HÀNG, TỦ CÁCH TRẦN (HOẶC MẶT DƯỚI CỦA ĐÁM NGANG >0,3M)
- KHOẢNG CÁCH ĐẦU BÁO ĐẾN MÉP MIỆNG THỞI HỆ THỐNG THÔNG GIÓ, ĐIỀU HÒA > 0,4M.
- VỊ TRÍ THIẾT BỊ PCCC TRÊN BÀN VẼ CÓ THỂ THAY ĐỔI DO TRÙNG VỊ TRÍ VỚI THIẾT BỊ BỘ MÓN KHÁC, NHƯNG VẮN ĐẢM BẢO KHOẢNG CÁCH BẢO VỆ THEO CÁC QUY CHUẨN VÀ TIÊU CHUẨN HIỆN HÀNH CỦA NHÀ NƯỚC.
- MỘT VÙNG PHÁT HIỆN CHÁY TRONG NHÀ, CÔNG TRÌNH GIỚI HẠN KHÔNG LỚN HƠN 2.000M2 SÀN; ĐỐI VỚI KHU VỰC SÀN DIỆN TÍCH KHÔNG LIÊN TỤC, MỘT VÙNG PHÁT HIỆN CHÁY KHÔNG QUÁ 2.000M2 VÀ ĐẢM BẢO ĐIỀU KIỆN CÁC LỖ VÀO CỦA HAI KHU VỰC SÀN LIÊN KẾ CÓ KHOẢNG CÁCH KHÔNG LỚN HƠN 10M VÀ NHÌN THẤY NHAU. KÍCH THƯỚC LỚN NHẤT CỦA VÙNG PHÁT HIỆN CHÁY KHÔNG VƯỢT QUÁ 100M VÀ ĐƯỢC GIỚI HẠN TRONG 1 TẦNG NHÀ
- CÁC VÙNG KHÔNG CÓ LỖ VÀO TỪ BÊN TRONG ĐƯỢC BỐ TRÍ THÀNH CÁC VÙNG PHÁT HIỆN CHÁY ĐỘC LẬP VỚI VÙNG PHÁT HIỆN CHÁY CÓ LỖ VÀO TỪ BÊN TRONG NHÀ
- CÁC ĐẦU BÁO CHÁY BẢO VỆ TRONG KHÔNG GIAN BỊ CHE KÍN CỐ TỔNG DIỆN TÍCH KHÔNG VƯỢT QUÁ 500M2. CHO PHÉP KẾT NỐI VÀO VÙNG PHÁT HIỆN CHÁY TRÊN CÙNG 1 SÀN VỚI ĐIỀU KIỆN TỔNG SỐ ĐẦU BÁO CHÁY <40 ĐẦU BÁO

#### DÂY, CÁP TÍN HIỆU:

- DÂY CẤP NGUỒN, DÂY TÍN HIỆU ĐƯỢC LUỒN TRONG ỐNG NHỰA D20, CHỐNG CHUỘT CẢN, CÒN TRÙNG VÀ CÁC NGUYÊN NHÂN CƠ HỌC KHÁC LÀM HƯ HỒNG CÁP VÀ DÂY TÍN HIỆU
- TỔNG ĐIỆN TRỞ CỦA ĐƯỜNG DÂY TÍN HIỆU TRÊN MỖI KÍNH BÁO CHÁY < 100 Ω VÀ KHÔNG LỚN HƠN GIÁ TRỊ YÊU CẦU CỦA TỪNG LOẠI TRUNG TÂM BÁO CHÁY
- LIÊN ĐỘNG NGẮT ĐIỆN CỦA CÔNG TRÌNH KHI CÓ TÍN HIỆU PHUN NƯỚC CHỮA CHÁY.
- CÚT NHỰA PVC ĐỂ CHUYỂN HƯỚNG CỦA ĐƯỜNG ỐNG: QUA ĐÁM HOẶC TRÁNH CÁC THIẾT BỊ KHÁC NẪM TRÊN HƯỚNG ĐI CỦA ỐNG.
- MỖI ĐẦU BÁO CHÁY, BỘ CHUÔNG ĐÈN NÚT NHẤN ĐỀU CẦN 1 BỘ CHIA NGÁ.
- CÁP ĐIỀU KHIỂN THIẾT BỊ NGOẠI VI LÀ LOẠI CÁP CHỐNG CHÁY CÓ THỜI GIAN CHỊU NHIỆT TRONG 30 PHÚT. LUỒN TRONG ỐNG BẢO VỆ CHỐNG CHÁY.
- CÁC MẠCH TÍN HIỆU CỦA HỆ THỐNG BÁO CHÁY SỬ DỤNG DÂY DẪN RIÊNG VÀ CÁP CỎ LỖ BẰNG ĐỒNG
- TIẾT DIỆN LỖ ĐỒNG CỦA DÂY TÍN HIỆU VÀ CÁP TRỰC CHÍNH  $\geq 0,75\text{MM}$
- CÁP VÀ DÂY TÍN HIỆU BÁO CHÁY SỬ DỤNG LOẠI CHỐNG NHIỀU
- KHÔNG LẮP ĐẶT CHUNG CÁC MẠCH ĐIỆN CỦA HỆ THỐNG BÁO CHÁY TỰ ĐỘNG VỚI CÁC MẠCH ĐIỆN ÁP TRÊN 60V TRONG CÙNG 1 ĐƯỜNG ỐNG, HỘP, BÓ HỘP.
- TRƯỜNG HỢP MẮC HỖ SONG SONG THÌ KHOẢNG CÁCH GIỮA DÂY DẪN CỦA ĐƯỜNG ĐIỆN CHIẾU SÁNG VÀ ĐIỆN ĐỘNG LỰC VỚI CÁP, DÂY TÍN HIỆU BÁO CHÁY  $\geq 0,5\text{M}$
- SỐ LƯỢNG ĐẦU NỐI CỦA CÁC HỘP ĐẦU DÂY VÀ SỐ LƯỢNG DÂY DẪN CỦA CÁP TRỰC CHÍNH CỐ ĐỊNH PHÒNG 20%.
- CÁC VỊ TRÍ ĐƯỜNG ỐNG KỸ THUẬT XUYỀN TƯỜNG ĐƯỢC CHÈN BỊT BẰNG GẠCH VỮA XI MẮNG, XUYỀN SÀN CHÈN BỊT BẰNG BÊ TÔNG VÀ KHÔNG LÀM GIẢM CÁC CHỈ TIÊU KỸ THUẬT VỀ CHÁY THEO YÊU CẦU CỦA KẾT CẤU

#### DÂY TÍN HIỆU BÁO CHÁY KHÔNG ĐI CHUNG VỚI DÂY CẤP NGUỒN CỦA HỆ THỐNG CHIẾU SÁNG VÀ HỆ THỐNG KHÁC

- CÁC MẠCH TÍN HIỆU CỦA HỆ THỐNG BÁO CHÁY ĐƯỢC KIỂM TRA TỰ ĐỘNG VỀ TÌNH TRẠNG KỸ THUẬT THEO SUỐT CHIỀU DÀI CỦA MẠCH TÍN HIỆU
- CÁC MỐI NỐI VÀ CÁC ĐẦU KẸP DÂY ĐƯỢC CHẾ TẠO THÍCH HỢP VỚI HỘP ĐẦU DÂY KÍN ĐƯỢC ĐÁNH DẤU CHO CÁC ĐẦU DÂY KHI SỬ DỤNG CÁC ĐẦU KẸP DÂY CỐ ĐỊNH ĐƯỢC TÍNH TOÁN KHÔNG NHỎ HƠN DÂY DẪN
- CÁC MỐI NỐI VÀ CÁC ĐẦU KẸP DÂY CHO CÁC DÂY DẪN LẮP TRONG ỐNG TƯỜNG THẲNG ĐỨNG PHẢI ĐƯỢC CHẾ TẠO PHÙ HỢP VỚI ỐNG DÂY DẪN

#### NGUỒN ĐIỆN:

- NGUỒN ĐIỆN CHÍNH CHO TỦ TRUNG TÂM BÁO CHÁY LÀ NGUỒN ĐIỆN UU TIÊN TỪ TRẠM BIẾN ÁP;
- TRUNG TÂM CỦA HỆ THỐNG BÁO CHÁY CÓ HAI NGUỒN ĐIỆN ĐỘC LẬP: 01 NGUỒN 220V XOAY CHIỀU VÀ 01 NGUỒN LÀ ẮC QUY DỰ PHÒNG. DUNG LƯỢNG CỦA ẮC QUY DỰ PHÒNG ĐẢM BẢO ÍT NHẤT 24H CHO THIẾT BỊ HOẠT ĐỘNG Ở CHẾ ĐỘ THƯỜNG TRỰC VÀ 30 PHÚT KHI CÓ CHÁY
- ẮC QUY CÓ CHẾ ĐỘ NẠP ĐIỆN TỰ ĐỘNG
- ĐIỆN TRỞ TIẾP ĐẤT CỦA TRUNG TÂM BÁO CHÁY < 4 ΩM
- GIÁ TRỊ DAO ĐỘNG HIỆU ĐIỆN THẾ CỦA NGUỒN CUNG CẤP CHO TRUNG TÂM BÁO CHÁY < 10 %. TRƯỜNG HỢP > 10 % THÌ SỬ DỤNG ỔN ÁP TRƯỚC KHI CẤP CHO TỦ TRUNG TÂM BÁO CHÁY.

#### ẨM THANH:

- CHUÔNG BÁO CHÁY ĐẢM BẢO PHẦN BỐ ĐỒNG THỜI TRONG CÔNG TRÌNH, NGHE RÕ Ở TẤT CẢ CÁC ĐỊA ĐIỂM TRONG CÔNG TRÌNH;
- MỨC CƯỜNG ĐỘ ẨM ĐƯỢC TÍNH TOÁN TRUNG BÌNH TRONG KHOẢNG THỜI GIAN 60S, Ở TẤT CẢ CÁC VỊ TRÍ PHẢI ĐẢM LỚN HƠN MỨC ẤP SUẤT ẨM THANH CỦA MÔI TRƯỜNG XUNG QUANH ÍT NHẤT 10 DBA.
- MỨC CƯỜNG ĐỘ ẨM THANH KHÔNG NHỎ HƠN 65DBA VÀ KHÔNG LỚN HƠN 105 DBA.
- ĐỐI VỚI KHU VỰC NGỦ LỚN HƠN MỨC ẤP SUẤT ẨM THANH CỦA MÔI TRƯỜNG XUNH QUANH ÍT NHẤT 15 DBA (VỚI ĐIỀU KIỆN CÁC CỬA RA VÀO ĐỀU ĐÓNG) VÀ KHÔNG NHỎ HƠN 75 DBA.

#### ÁNH SÁNG:

- LẮP ĐẶT TRÊN HÀNH LANG, Ở LỖI THOÁT NẠN
- NƠI NGƯỜI KHIÊM THÍNH THƯỜNG Ở
- NƠI CÓ TIẾNG ỒN XUNG QUANH QUÁ 95 DBA
- KHU VỰC HẠN CHẾ VỀ ẨM THANH (VÍ DỤ PHÒNG MỔ BỆNH VIỆN)

#### THIẾT BỊ BÁO CHÁY BẰNG ÁNH SÁNG LẮP ĐẶT CHO NHÀ VÀ CÔNG TRÌNH ĐẢM BẢO:

- + PHẢI ĐƯỢC LẮP ĐẶT TRÊN TRẦN HOẶC TƯỜNG VỚI SỐ LƯỢNG THÍCH HỢP SAO CHO CÓ THỂ NHÌN THẤY Ở TẤT CẢ CÁC VỊ TRÍ TRONG KHU VỰC YÊU CẦU LẮP ĐẶT
- + KHI LẮP ĐẶT TRÊN TƯỜNG, CHIỀU CAO TỐI THIỂU TỪ CHÂN TƯỜNG ĐẾN ĐÈN LÀ 2M, KHOẢNG CÁCH TỪ CÁC THIẾT BỊ KHÔNG QUÁ 45M
- + TÍN HIỆU BÁO CHÁY BẰNG ÁNH SÁNG LÀ LOẠI CHỚP NHẢY VÀ TÍN HIỆU BÁO CHÁY BẰNG ÁNH SÁNG CẦN ĐẢM BẢO TÍNH ĐỒNG BỘ KHI CHỚP NHẢY
- + SỰ CỐ CỦA THIẾT BỊ BÁO CHÁY BẰNG ÁNH SÁNG TRONG KHU VỰC BẤT KỲ KHÔNG LÀM ẢNH HƯỞNG ĐẾN HOẠT ĐỘNG CỦA CÁC THIẾT BỊ BÁO CHÁY BẰNG ÁNH SÁNG TRONG KHU VỰC KHÁC

#### 1. YÊU CẦU ĐỐI VỚI THIẾT KẾ VÀ LỰA CHỌN HỆ THỐNG BÁO CHÁY

HỆ THỐNG BÁO CHÁY ĐƯỢC ỨNG DỤNG NHỮNG YÊU CẦU SAU:

- + PHÁT HIỆN CHÁY NHANH CHÓNG THEO CHỨC NĂNG ĐÃ ĐƯỢC ĐỀ RA
- + CHUYỂN TÍN HIỆU KHÍ PHÁT HIỆN CHÁY THÀNH TÍN HIỆU BÁO ĐỘNG RÕ RÀNG ĐỂ NHỮNG NGƯỜI XUNG QUANH CÓ THỂ THỰC HIỆN NGAY CÁC BIỆN PHÁP THÍCH HỢP
- + CÓ KHẢ NĂNG CHỐNG NHIỀU TỐT
- + HỆ THỐNG BÁO HIỆU NHANH CHÓNG VÀ RÕ RÀNG TRONG MỌI TRƯỜNG HỢP
- + KHÔNG BỊ ẢNH HƯỞNG BỞI CÁC HỆ THỐNG KHÁC LẮP ĐẶT CHUNG HOẶC RIÊNG LẺ
- + KHÔNG BỊ TÊ LIỆT MỘT PHẦN HAY TOÀN BỘ DO CHÁY GÂY RA TRƯỚC KHI PHÁT HIỆN RA CHÁY
- + ĐẢM BẢO ĐỘ TIN CẬY VÀ THỰC HIỆN ĐẦY ĐỦ CÁC CHỨC NĂNG ĐÃ ĐƯỢC THIẾT KẾ
- + NHỮNG TÁC ĐỘNG BÊN NGOÀI GÂY RA SỰ CỐ CHO 1 PHẦN CỦA HỆ THỐNG KHÔNG ĐƯỢC GÂY RA NHỮNG SỰ CỐ TIẾP THEO CHO HỆ THỐNG
- + CÁC THIẾT BỊ BỔ SUNG CÓ THỂ ĐƯỢC BAO GỒM TRONG HỆ THỐNG BÁO CHÁY HOẶC KẾT NỐI VỚI HỆ THỐNG BÁO CHÁY
- + CÁC THIẾT BỊ BỔ SUNG KHÔNG LÀM ẢNH HƯỞNG ĐẾN HOẠT ĐỘNG CỦA HỆ THỐNG BÁO CHÁY
- + TRƯỜNG HỢP THIẾT BỊ BỔ SUNG HƯ HỒNG KHÔNG LÀM ẢNH HƯỞNG ĐẾN VẬN HÀNH CỦA HỆ THỐNG BÁO CHÁY

#### 2. CÁC LOẠI TỦ

- + TRONG GIAN PHÒNG, SẢNH KHÔNG BỐ TRÍ CÁC TỦ DỤNG ĐỒ, QUẢN ÁO, TÀI LIỆU (HOẶC CÁC ĐỒ DÙNG SINH HOẠT KHÁC) CÓ KHỐI TÍCH >3M3
- + TRONG GIAN PHÒNG, SẢNH KHÔNG BỐ TRÍ CÁC TỦ CHỮA THIẾT BỊ ĐIỆN VÀ CÁC TỦ ĐIỆN CÓ KHỐI TÍCH >1M3

#### 3. ĐẦU BÁO CHÁY KHÓI

- + KHOẢNG CÁCH TỪ ĐẦU BÁO CHÁY ĐẾN MÉP NGOÀI CHU VỊ CẢNH QUẠT  $\geq 0,4\text{M}$
- + CÔNG TRÌNH KHÔNG CÓ KHU VỰC CÓ ĐỒNG KHÔNG KHÍ THAY ĐỔI Ở MỨC CAO (NHƯ PHÒNG MÁY TÍNH, PHÒNG SẠCH HOẶC TƯỜNG TỤ)
- + ĐỐI VỚI KHU VỰC CÓ CHIỀU CAO TRẦN <4M THÌ KHOẢNG CÁCH TỪ BỘ PHẦN CẢM BIẾN CỦA CÁC ĐẦU BÁO CHÁY KIỂU ĐIỂM ĐẾN TRẦN TỪ 0,025M-0,3M
- + ĐỐI VỚI KHU VỰC CÓ CHIỀU CAO TRẦN 4-15M THÌ KHOẢNG CÁCH TỪ BỘ PHẦN CẢM BIẾN CỦA CÁC ĐẦU BÁO CHÁY KIỂU ĐIỂM ĐẾN TRẦN  $\leq 0,6\text{M}$ .

#### 4. ĐẦU BÁO CHÁY NHIỆT KIỂU ĐIỂM

- + KHOẢNG CÁCH TỪ ĐẦU BÁO CHÁY ĐẾN LỖ MỜ KHÔNG KHÍ  $\geq 0,6\text{M}$
- + KHI TRẦN NHÀ ĐƯỢC CHIA BỞI CÁC KẾT CẤU NHƯ ĐÁM, XÀ CỐ HOẶC ĐƯỜNG ỐNG CÓ ĐỘ SÂU >0,3M THÌ KHOẢNG CÁCH GIỮA CÁC ĐẦU BÁO CHÁY GIẢM 30%
- + BỘ PHẦN CẢM BIẾN CÁCH TRẦN HOẶC MÁI TRONG KHOẢNG TỪ 0,015M-0,1M. TRƯỜNG HỢP CẤU TRÚC CỦA MÁI NHÀ LÀM ẢNH HƯỞNG ĐẾN KHẢ NĂNG ĐỐI LƯU CỦA NHIỆT TỦ ĐÁM CHÁY ĐẾN ĐẦU BÁO THÌ CÁC ĐẦU BÁO CHÁY NÀY ĐƯỢC LẮP ĐẶT TRÊN CẤU TRÚC NÀY VÀ ĐẢM BẢO BỘ PHẦN CẢM BIẾN ĐẾN MÁI KHÔNG LỚN HƠN 0,35M KHOẢNG CÁCH ĐẾN MÁI

#### HIỆU CHỈNH

LẦN	NGÀY	NỘI DUNG
01		
02		
03		
04		

#### GHI CHÚ

- TOÀN BỘ KÍCH THUỐC TRONG HỒ SƠ LÀ KÍCH THUỐC HOÀN THIỆN.
- KIỂM TRA KÍCH THUỐC THỰC TẾ TRƯỚC KHI THI CÔNG.
- KẾT HỢP CÁC BẢN VẼ KIẾN TRÚC, KẾT CẤU, ĐIỆN VÀ NƯỚC ĐỂ THI CÔNG.
- THỰC HIỆN THEO ĐÚNG CHỈ DẪN KỸ THUẬT CỦA BẢN VẼ
- KHÔNG THAY ĐỔI BẢN VẼ KHI CHƯA ĐƯỢC SỰ CHẤP THUẬN CỦA ĐƠN VỊ TƯ VẤN THIẾT KẾ.

#### CHỦ ĐẦU TƯ:

ỦY BAN NHẬN DÂN XÃ XUÂN DU  
TỈNH THANH HÓA

#### ĐƠN VỊ TƯ VẤN THIẾT KẾ

CÔNG TY TNHH TƯ VẤN - XÂY LẮP P&T



ĐỊA CHẾ: PHỐ QUANG TRUNG - PHƯỜNG QUANG PHÚ - TỈNH THANH HÓA  
HOTLINE: 0899.324.333  
EMAIL: PHONGCHAYTHANHHOA79@GMAIL.COM

#### GIÁM ĐỐC:

*(Signature)*

#### LÊ DUY PHƯƠNG

#### DỰ ÁN:

XÂY DỰNG TRƯỜNG MẦM NON  
CÁN KHÊ, HUYỆN NHƯ THANH

#### ĐỊA ĐIỂM:

TRONG KHUÔN VIÊN TRƯỜNG MẦM NON  
CÁN KHÊ XÃ XUÂN DU-TỈNH THANH HÓA

#### HẠNG MỤC:

HỆ THỐNG PCCC

#### HỒ SƠ TKBVTC - BẢN VẼ:

SƠ ĐỒ NGUYÊN LÝ HỆ THỐNG BÁO CHÁY

#### CHỦ TRÌ THIẾT KẾ:

*(Signature)*

#### LÊ DUY PHƯƠNG

#### THIẾT KẾ:

KS. LÊ XUÂN TUẤN

#### THỰC HIỆN:

KS. LÊ XUÂN TUẤN

#### QUẢN LÝ KỸ THUẬT:

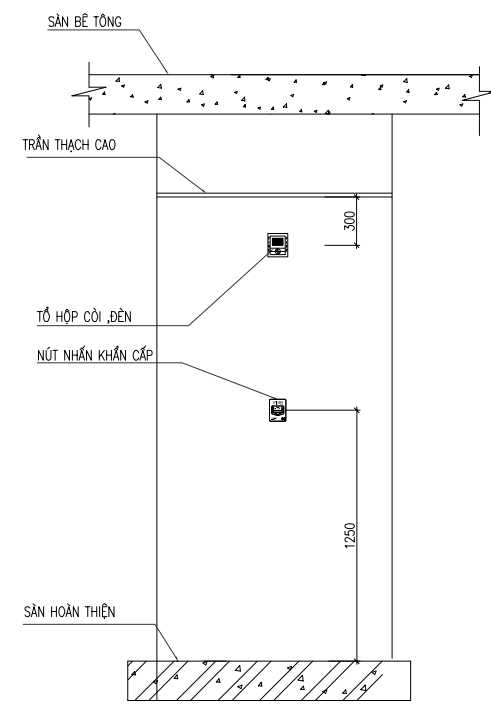
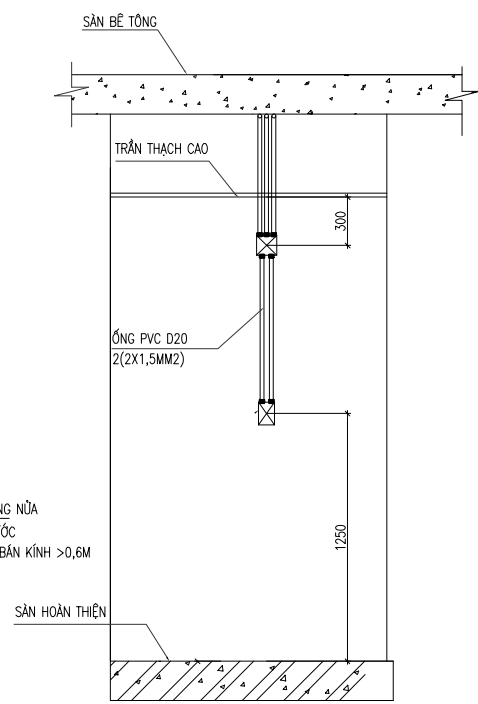
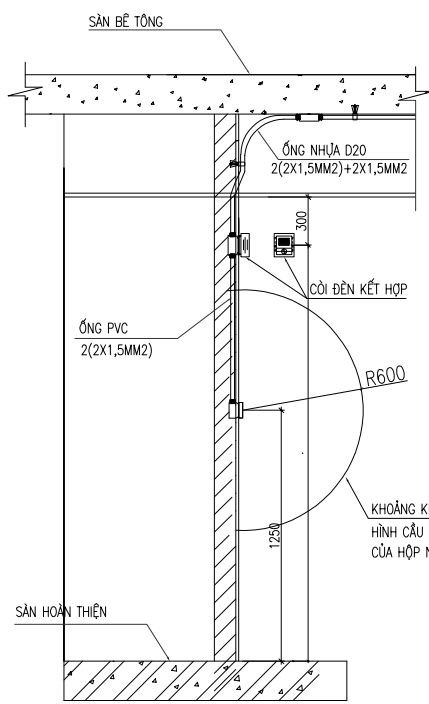
KS. NGUYỄN VĂN TRỰC

#### NGÀY HOÀN THÀNH:

2025

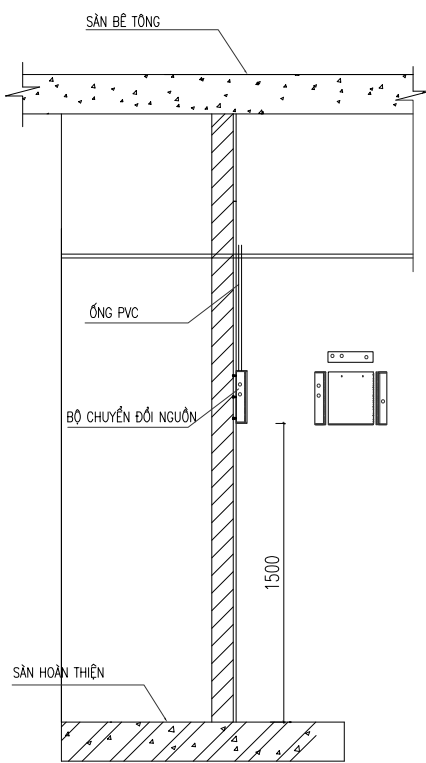
#### TỶ LỆ BẢN VẼ

KỶ HIỆU BẢN VẼ

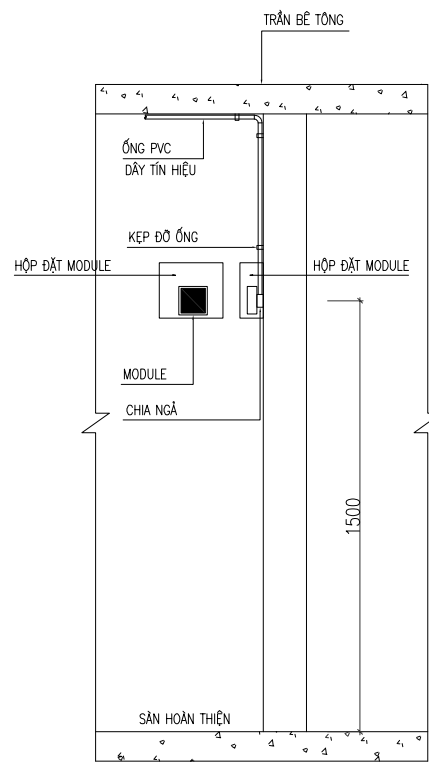


GHI CHÚ:  
- ĐẢM BẢO KHÔNG GIAN TRỐNG DẠNG NỬA HÌNH CẦU BÀN KÍNH 0,6M XUNG QUANH MẶT TRƯỚC CỦA HỘP NÚT ẮN BÁO CHÁY

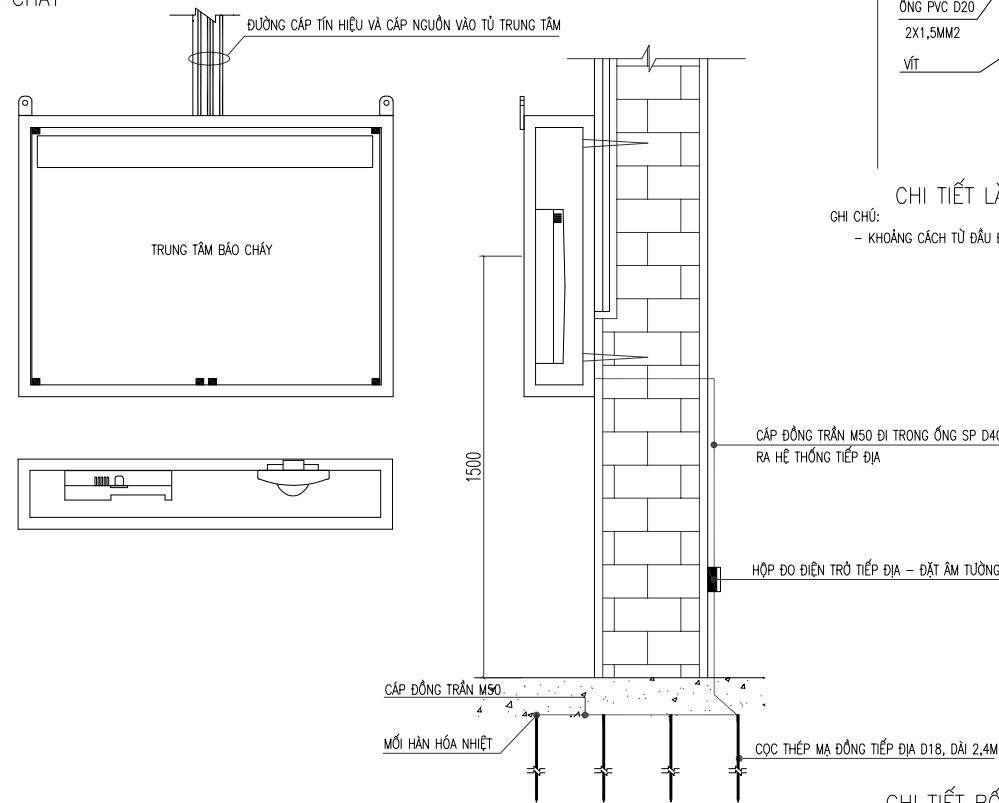
CHI TIẾT LẮP ĐẶT CỒI ĐÈN NÚT ẮN BÁO CHÁY



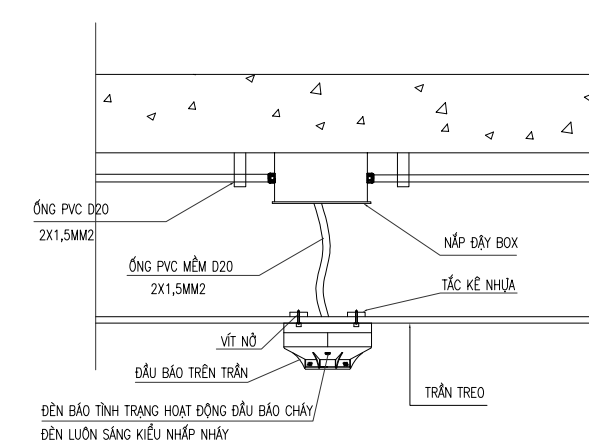
CHI TIẾT LẮP ĐẶT BỘ CHUYỂN ĐỔI NGUỒN



CHI TIẾT LẮP ĐẶT MODULE

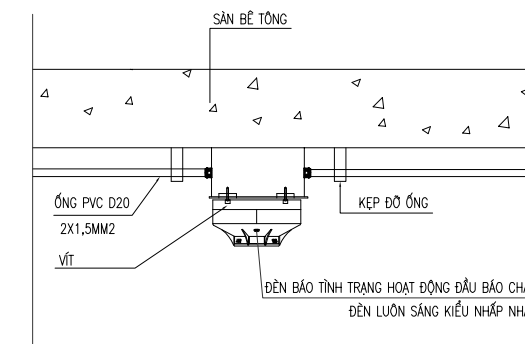


CHI TIẾT LẮP ĐẶT TRUNG TÂM BÁO CHÁY  
TẠI PHÒNG THƯỜNG TRỰC



GHI CHÚ:  
- KHU VỰC KHÔNG CÓ TRẦN GIẢ, ĐƯỜNG ỚNG BẢO VỆ DÂY TÍN HIỆU, DÂY CẤP NGUỒN ĐƯỢC ĐI NỔI TRÊN TRẦN

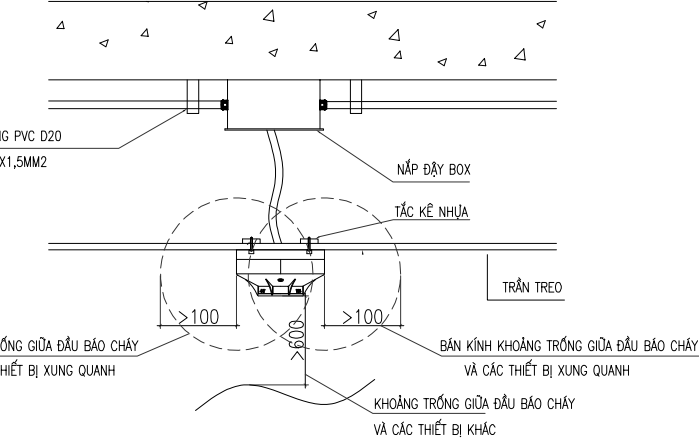
CHI TIẾT LẮP ĐẶT ĐẦU BÁO KHU VỰC CÓ TRẦN TREO



GHI CHÚ:  
- KHOẢNG CÁCH TỪ ĐẦU BÁO CHÁY ĐẾN MÉP NGOÀI GẦN NHẤT CỦA CỬA CẤP KHÔNG KHÍ KHÔNG NHỎ HƠN 0,4M

CHI TIẾT LẮP ĐẶT ĐẦU BÁO DƯỚI TRẦN BÊ TÔNG

CHI TIẾT BỐ TRÍ THIẾT BỊ XUNG QUANH ĐẦU BÁO CHÁY



HIỆU CHỈNH		
LẦN	NGÀY	NỘI DUNG
01		
02		
03		
04		

GHI CHÚ:  
- TÒAN BỘ KÍCH THƯỚC TRONG HỒ SƠ LÀ KÍCH THƯỚC HOÀN THIÊN.  
- KIỂM TRA KÍCH THƯỚC THỰC TẾ TRƯỚC KHI THI CÔNG.  
- KẾT HỢP CÁC BẢN VẼ KIẾN TRÚC, KẾT CẤU, ĐIỆN VÀ NƯỚC ĐỂ THI CÔNG.  
- THỰC HIỆN THEO ĐÚNG CHỈ DẪN KỸ THUẬT CỦA BẢN VẼ  
- KHÔNG THAY ĐỔI BẢN VẼ KHI CHƯA ĐƯỢC SỰ CHẤP THUẬN CỦA ĐƠN VỊ TƯ VẤN THIẾT KẾ.

CHỦ ĐẦU TƯ:  
ỦY BAN NHÂN DÂN XÃ XUÂN DU  
TỈNH THANH HÓA

ĐƠN VỊ TƯ VẤN THIẾT KẾ  
**CÔNG TY TNHH TƯ VẤN - XÂY LẬP P&T**

Địa chỉ: PHỐ QUANG TRUNG - PHƯỜNG QUẢNG PHÚ - TỈNH THANH HÓA  
HOTLINE: 0899.324.333  
EMAIL: PHONGCHAYTHANH@GMAIL.COM

GIÁM ĐỐC:

LÊ DUY PHƯƠNG  
DỰ ÁN:  
XÂY DỰNG TRƯỜNG MẦM NON  
CÁN KHE, HUYỆN NHƯ THANH

Địa điểm:  
TRONG KHUÔN VIÊN TRƯỜNG MẦM NON  
CÁN KHE XÃ XUÂN DU-TỈNH THANH HÓA

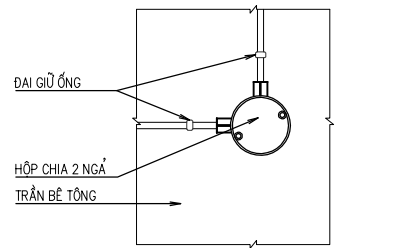
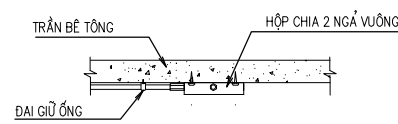
HẠNG MỤC:  
HỆ THỐNG PCCC

HỒ SƠ TKBTC - BẢN VẼ:  
CHI TIẾT LẮP ĐẶT

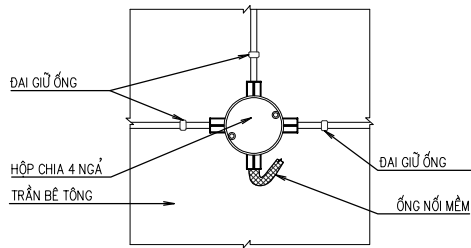
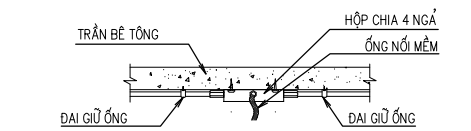
CHỦ TRÌ THIẾT KẾ:

LÊ DUY PHƯƠNG  
THIẾT KẾ:  
KS. LÊ XUÂN TUẤN  
THỂ HIỆN:  
KS. LÊ XUÂN TUẤN  
QUẢN LÝ KỸ THUẬT:  
KS. NGUYỄN VĂN TRỰC

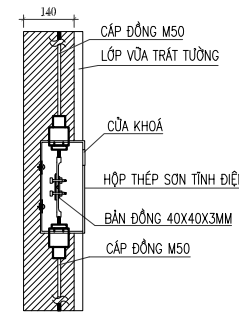
NGÀY HOÀN THÀNH: 2025  
TỶ LỆ BẢN VẼ: KÝ HIỆU BẢN VẼ  
PC- 14



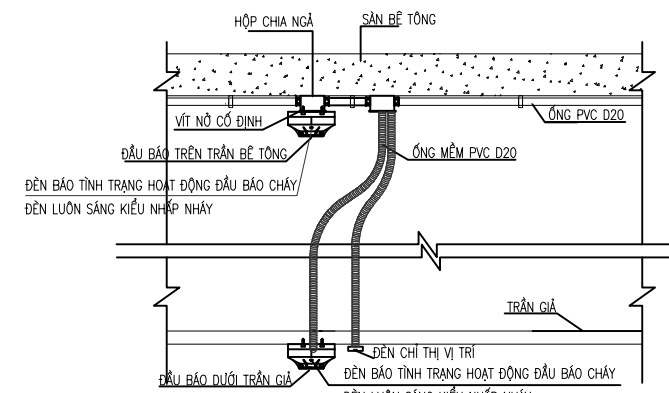
MẶT BẰNG HỘP CHIA 2 NGÁ VUÔNG



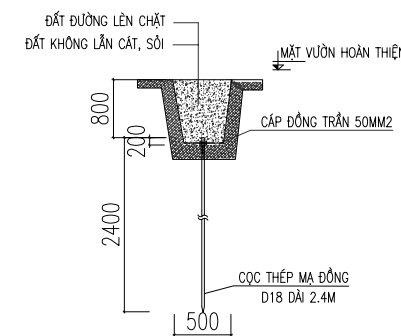
MẶT CẮT HỘP CHIA 4 NGÁ



CHI TIẾT LẮP ĐẶT HỘP ĐO ĐIỆN TRỞ TIẾP ĐỊA

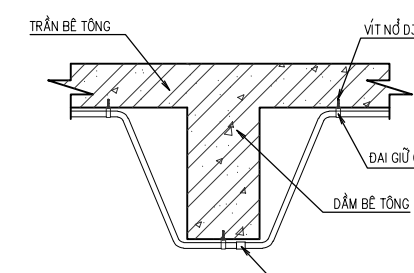


CHI TIẾT LẮP ĐẶT 2 LỚP

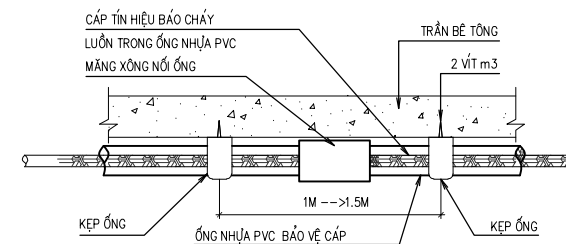


MẶT CẮT HỆ THỐNG TIẾP ĐẤT

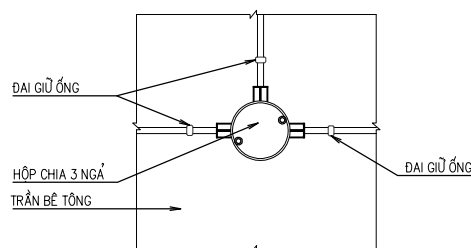
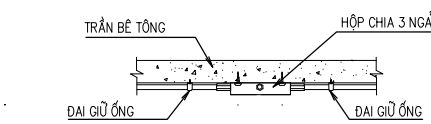
CHI CHÚ: TIẾN HÀNH ĐẶT CÁP THOÁT SÉT M50 TRƯỚC KHI TRÁT TƯỜNG QUANH VỊ TRÍ CỌC TIẾP ĐỊA ĐƯỢC RẮC BỘ GEM



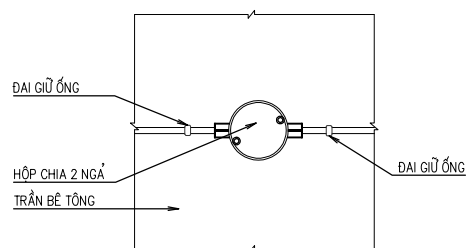
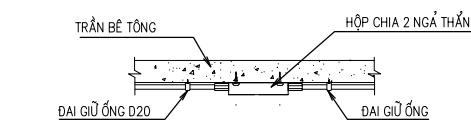
LẮP ĐẶT ỚNG PVC D20 QUA DẦM



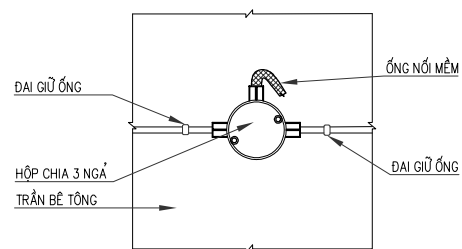
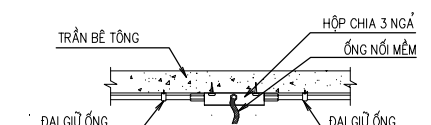
CHI TIẾT LẮP ĐẶT NỐI ỚNG LUỒN DÂY PVC



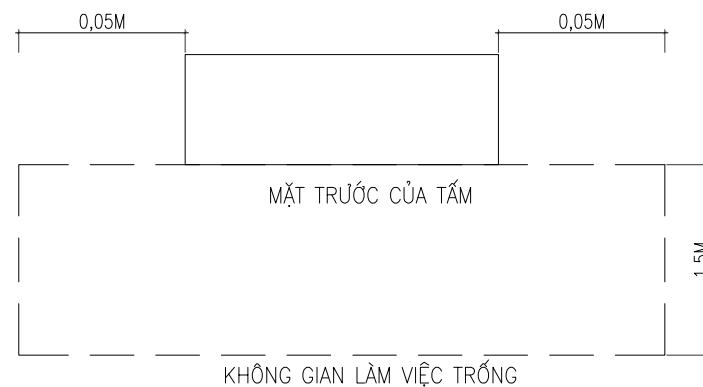
MẶT CẮT HỘP CHIA 3 NGÁ  
KHU VỰC KHÔNG CÓ TRẦN GIẢ



MẶT CẮT HỘP CHIA 2 NGÁ THẲNG



MẶT CẮT HỘP CHIA 3 NGÁ  
KHU VỰC CÓ TRẦN GIẢ



CHI TIẾT LẮP ĐẶT TỬ TRUNG TÂM BÁO CHÁY TRÊN VÁCH TƯỜNG, VÁCH NGĂN

HIỆU CHỈNH

LẦN	NGÀY	NỘI DUNG
01		
02		
03		
04		

GHI CHÚ

- TỌAN BỘ KÍCH THƯỚC TRONG HỒ SƠ LÀ KÍCH THƯỚC HOÀN THIÊN.
- KIỂM TRA KÍCH THƯỚC THỰC TẾ TRƯỚC KHI THI CÔNG.
- KẾT HỢP CÁC BẢN VẼ KIẾN TRÚC, KẾT CẤU, ĐIỆN VÀ NƯỚC ĐỂ THI CÔNG.
- THỰC HIỆN THEO ĐÚNG CHỈ DẪN KỸ THUẬT CỦA BẢN VẼ
- KHÔNG THAY ĐỔI BẢN VẼ KHI CHƯA ĐƯỢC SỰ CHẤP THUẬN CỦA ĐƠN VỊ TƯ VẤN THIẾT KẾ.

CHỦ ĐẦU TƯ:

ỦY BAN NHÂN DÂN XÃ XUÂN DU  
TỈNH THANH HÓA

ĐƠN VỊ TƯ VẤN THIẾT KẾ

CÔNG TY TNHH TƯ VẤN - XÂY LẬP P&T



ĐỊA CHỖ: PHỐ QUANG TRUNG - PHƯỜNG QUẢNG PHÚ - TỈNH THANH HÓA  
HOTLINE: 0899.324.333  
EMAIL: PHONGCHAYTHANH0479@GMAIL.COM

GIÁM ĐỐC:

*(Signature)*

LÊ DUY PHƯƠNG

DỰ ÁN:

XÂY DỰNG TRƯỜNG MẦM NON  
CÁN KHÊ, HUYỆN NHƯ THANH

ĐỊA ĐIỂM:

TRONG KHUÔN VIÊN TRƯỜNG MẦM NON  
CÁN KHÊ XÃ XUÂN DU-TỈNH THANH HÓA

HẠNG MỤC:

HỆ THỐNG PCCC

HỒ SƠ TKBVTC - BẢN VẼ:

CHI TIẾT LẮP ĐẶT

CHỦ TRÌ THIẾT KẾ:

*(Signature)*

LÊ DUY PHƯƠNG

THIẾT KẾ:

KS. LÊ XUÂN TUẤN

THỂ HIỆN:

KS. LÊ XUÂN TUẤN

QUẢN LÝ KỸ THUẬT:

KS. NGUYỄN VĂN TRỰC

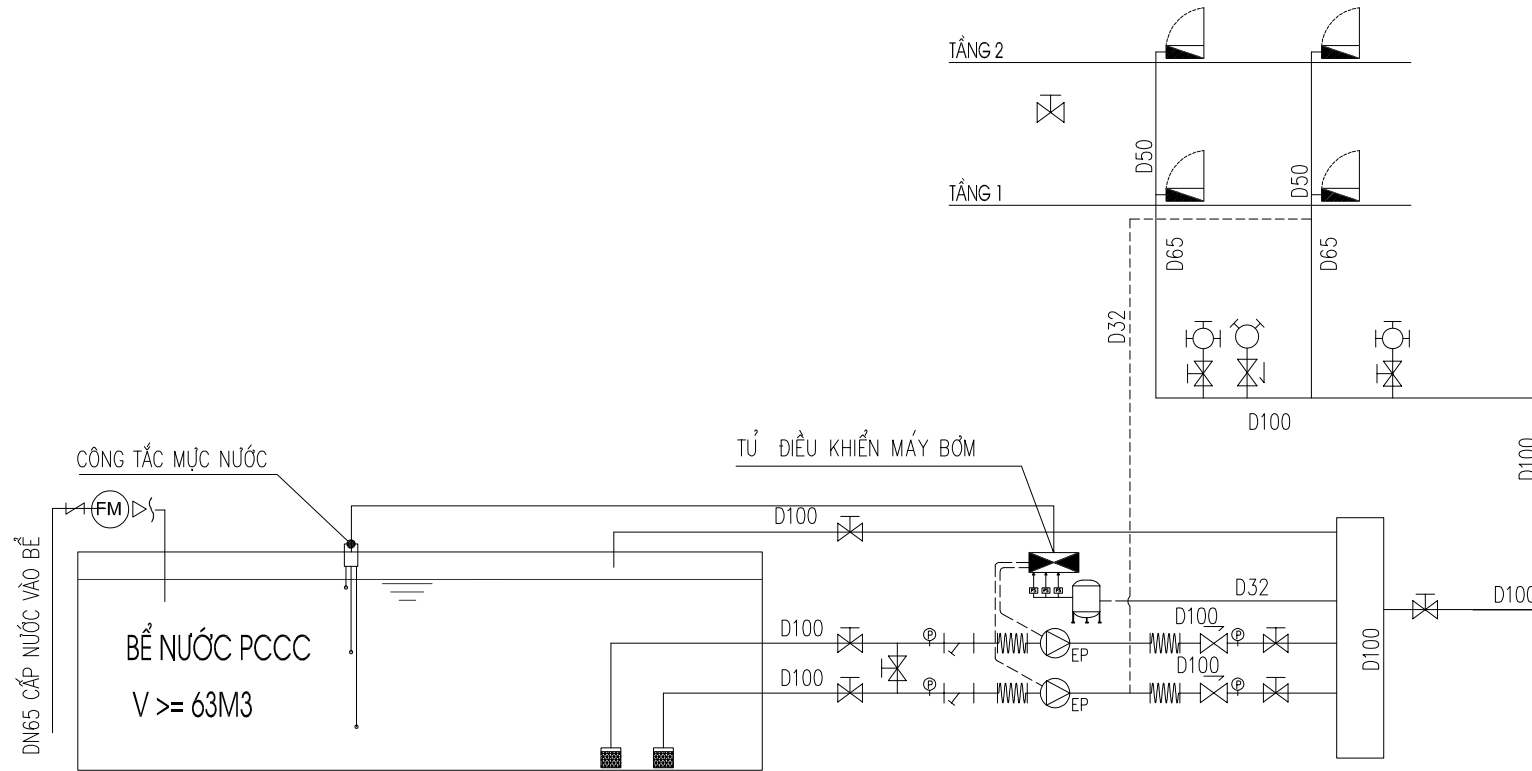
NGÀY HOÀN THÀNH:

2025

TỶ LỆ BẢN VẼ

KỶ HIỆU BẢN VẼ

## NHÀ LỚP HỌC 2 TẦNG



## SƠ ĐỒ NGUYÊN LÝ HỆ THỐNG CHỮA CHÁY TỔNG

BẢNG TỔNG HỢP LƯU LƯỢNG NƯỚC CHỮA CHÁY YÊU CẦU CÁC HỆ THỐNG:

- + LƯU LƯỢNG NƯỚC HỆ THỐNG CHỮA CHÁY TRONG NHÀ BẢNG 11-SỬA ĐỔI 01 QCVN 06:2022/BXD: 1X2,5 L/S
- + LƯU LƯỢNG NƯỚC HỆ THỐNG CHỮA CHÁY NGOÀI NHÀ BẢNG 8-SỬA ĐỔI 01 QCVN 06:2022/BXD: 15 L/S
- + TỔNG LƯU LƯỢNG NƯỚC  $Q=2,5+15=17,5$  L/S

THỂ TÍCH NƯỚC YÊU CẦU:

$$V=3,6 \times 1 \times 2,5 + 1 \times 3,6 \times 15 >= 63 \text{M}^3$$

- NGUỒN ĐIỆN CHO BƠM CHỮA CHÁY GỒM 2 NGUỒN: 1 NGUỒN ƯU TIÊN TỪ TRẠM BIẾN ÁP VÀ 01 MÁY BƠM CHỮA CHÁY DỰ PHÒNG DIESEL.
- MẠCH ĐIỆN CẤP CHO HỆ THỐNG LÀ LOẠI CHỐNG CHÁY, CHỐNG NHIỀU, ĐỘC LẬP VỚI MẠCH ĐIỆN CẤP CHO SINH HOẠT, SẴN XUẤT VÀ KHÔNG ĐI QUA KHU VỰC CÓ NGUY CƠ CHÁY NỔ MÀU SẮC, CHỈ THỊ ĐƯỜNG ỐNG ĐƯỜNG ỚNG CHỮA ĐẦY NƯỚC CỦA TRỤ NƯỚC - MÀU ĐỎ
- THỜI GIAN KHỞI ĐỘNG BƠM Ở CHẾ ĐỘ TỰ ĐỘNG <30S
  - \* HỆ THỐNG BƠM CHỮA CHÁY VẬN HÀNH QUA TỦ ĐIỀU KHIỂN, HOẠT ĐỘNG BẰNG CHẾ ĐỘ MANUAL HOẶC AUTO TẠI PHÒNG BƠM
  - \* CÔNG TRÌNH TRANG BỊ BỘ DỤNG CỤ PHÁ ĐỠ THÔNG THƯỜNG VÀ BỘ DỤNG CỤ CỨU NGƯỜI TẠI NƠI CÓ NGƯỜI THƯỜNG TRỰC 24/24H HOẶC TẠI CÁC NHÀ
  - \* CÁC VỊ TRÍ ỐNG ĐI XUYÊN SÀN, XUYÊN TƯỜNG CẦN ĐƯỢC CHÈN VÀ BỊT KÍN
- MÁY BƠM CẤP NƯỚC CHỮA CHÁY CÓ THỂ ĐIỀU KHIỂN TẠI CHỖ BẰNG TAY HOẶC ĐIỀU KHIỂN TỰ ĐỘNG TỪ XA.
- KHI CÁC NHÀ THIẾT KẾ HỆ THỐNG HỌNG NƯỚC CHỮA CHÁY BÊN TRONG NHÀ MÀ ÁP LỰC NƯỚC THƯỜNG XUYÊN KHÔNG ĐẢM BẢO CHO CÁC HỌNG NƯỚC CHỮA CHÁY THI CỐ THIẾT KẾ BỘ PHẬN ĐIỀU KHIỂN MÁY BƠM TỪ XA BỔ TRÍ NGAY HỌNG NƯỚC CHỮA CHÁY

- THỜI GIAN PHỤC HỒI NƯỚC CHỮA CHÁY <24H
- THỜI GIAN CHỮA CHÁY: 1H
- ÁP SUẤT TỰ DO TỐI THIỂU TRONG MẠNG ĐƯỜNG ỐNG CHỮA CHÁY ÁP SUẤT CAO ĐẢM BẢO ĐỘ CAO TIA NƯỚC ĐẶC KHÔNG NHỎ HƠN 10M KHI LƯU LƯỢNG YÊU CẦU CHỮA CHÁY TỐI ĐA VÀ LẶNG CHỮA CHÁY Ở ĐIỂM CAO NHẤT CỦA NHÀ
- CHIỀU CAO TIA NƯỚC ĐẶC CỦA HỌNG CHỮA CHÁY TRONG NHÀ  $\geq 10\text{M}$
- HỌNG NƯỚC CHỮA CHÁY TRONG NHÀ CÓ ÁP SUẤT THỦY TÍNH CỦA HỆ THỐNG CHỮA CHÁY RIÊNG BIỆT ĐO TẠI HỌNG NƯỚC CHỮA CHÁY ĐẶT Ở MỨC NƯỚC THẤP NHẤT KHÔNG VƯỢT QUÁ 0.45 MPA

THÔNG SỐ BƠM CHỮA CHÁY TÍNH TOÁN

KÝ HIỆU	TÊN THIẾT BỊ	SỐ LƯỢNG
EP1	BƠM CHÍNH, SỬ DỤNG ĐỘNG CƠ ĐIỆN, BƠM LY TÂM TRỰC NGANG: Q = 17,5 L/S, H=40M	01
EP2	BƠM DỰ PHÒNG, SỬ DỤNG ĐỘNG CƠ DIESEL, BƠM LY TÂM TRỰC NGANG: Q = 17,5 L/S, H=40M	01
PT1	BÌNH TÍCH ÁP 200L	01

GHI CHÚ, KÝ HIỆU

KÝ HIỆU	TÊN THIẾT BỊ
MM	KHỚP NỐI MỀM
Y	Y LỌC
⊗	VAN CHẶN KÉM TÍN HIỆU ĐIỆN GIÁM SÁT
⊗	VAN 1 CHIỀU
⊙	ĐỒNG HỒ ÁP LỰC KÉM VAN KHÓA
■	RỌ HÚT BƠM
PS	CÔNG TÁC ÁP LỰC
EP	BƠM CHỮA CHÁY
EP	BƠM BÙ ÁP
FM	ĐỒNG HỒ LƯU LƯỢNG
□	BÌNH TÍCH ÁP
⊗	VAN CÔNG
⊗	TRỤ CHỮA CHÁY NGOÀI NHÀ 3 CỬA
⊗	TRỤ TIẾP NƯỚC CHỮA CHÁY 2 CỬA
⊗	TỦ DỰNG PHƯƠNG TIỆN CHỮA CHÁY NGOÀI NHÀ
⊗	TỦ CHỮA CHÁY VÁCH TƯỜNG D50
⊗	VAN XÁ KHÍ

HIỆU CHỈNH

LẦN	NGÀY	NỘI DUNG
01		
02		
03		
04		

GHI CHÚ

- TOÀN BỘ KÍCH THƯỚC TRONG HỒ SƠ LÀ KÍCH THƯỚC HOÀN THIỆN.
- KIỂM TRA KÍCH THƯỚC THỰC TẾ TRƯỚC KHI THI CÔNG.
- KẾT HỢP CÁC BẢN VẼ KIẾN TRÚC, KẾT CẤU, ĐIỆN VÀ NƯỚC ĐỂ THI CÔNG.
- THỰC HIỆN THEO ĐÚNG CHỈ DẪN KỸ THUẬT CỦA BẢN VẼ
- KHÔNG THAY ĐỔI BẢN VẼ KHI CHƯA ĐƯỢC SỰ CHẤP THUẬN CỦA ĐƠN VỊ TƯ VẤN THIẾT KẾ.

CHỦ ĐẦU TƯ:

ỦY BAN NHÂN DÂN XÃ XUÂN DU  
TỈNH THANH HÓA

ĐƠN VỊ TƯ VẤN THIẾT KẾ

CÔNG TY TNHH TƯ VẤN - XÂY LẬP P&T



ĐỊA CHẾ: PHỐ QUANG TRUNG - PHƯỜNG QUẢNG PHÚ - TỈNH THANH HÓA  
HOTLINE: 0899.324.333  
EMAIL: PHONGCHAYTHANHHA079@GMAIL.COM

GIÁM ĐỐC:

*(Chữ ký)*

LÊ DUY PHƯƠNG

DỰ ÁN:

XÂY DỰNG TRƯỜNG MẦM NON  
CÁN KHÊ, HUYỆN NHƯ THANH

ĐỊA ĐIỂM:

TRONG KHUÔN VIÊN TRƯỜNG MẦM NON  
CÁN KHÊ XÃ XUÂN DU - TỈNH THANH HÓA

HẠNG MỤC:

HỆ THỐNG PCCC

HỒ SƠ TKBVTC - BẢN VẼ:

SƠ ĐỒ NGUYÊN LÝ HỆ THỐNG CHỮA CHÁY

CHỦ TRÌ THIẾT KẾ:

*(Chữ ký)*

LÊ DUY PHƯƠNG

THIẾT KẾ:

KS. LÊ XUÂN TUẤN

THỂ HIỆN:

KS. LÊ XUÂN TUẤN

QUẢN LÝ KỸ THUẬT:

KS. NGUYỄN VĂN TRỰC

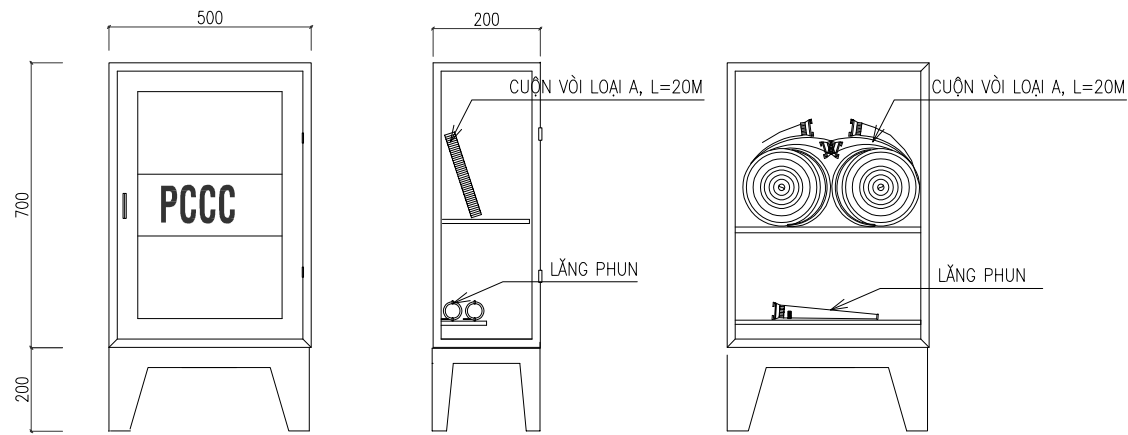
NGÀY HOÀN THÀNH:

2025

TỶ LỆ BẢN VẼ

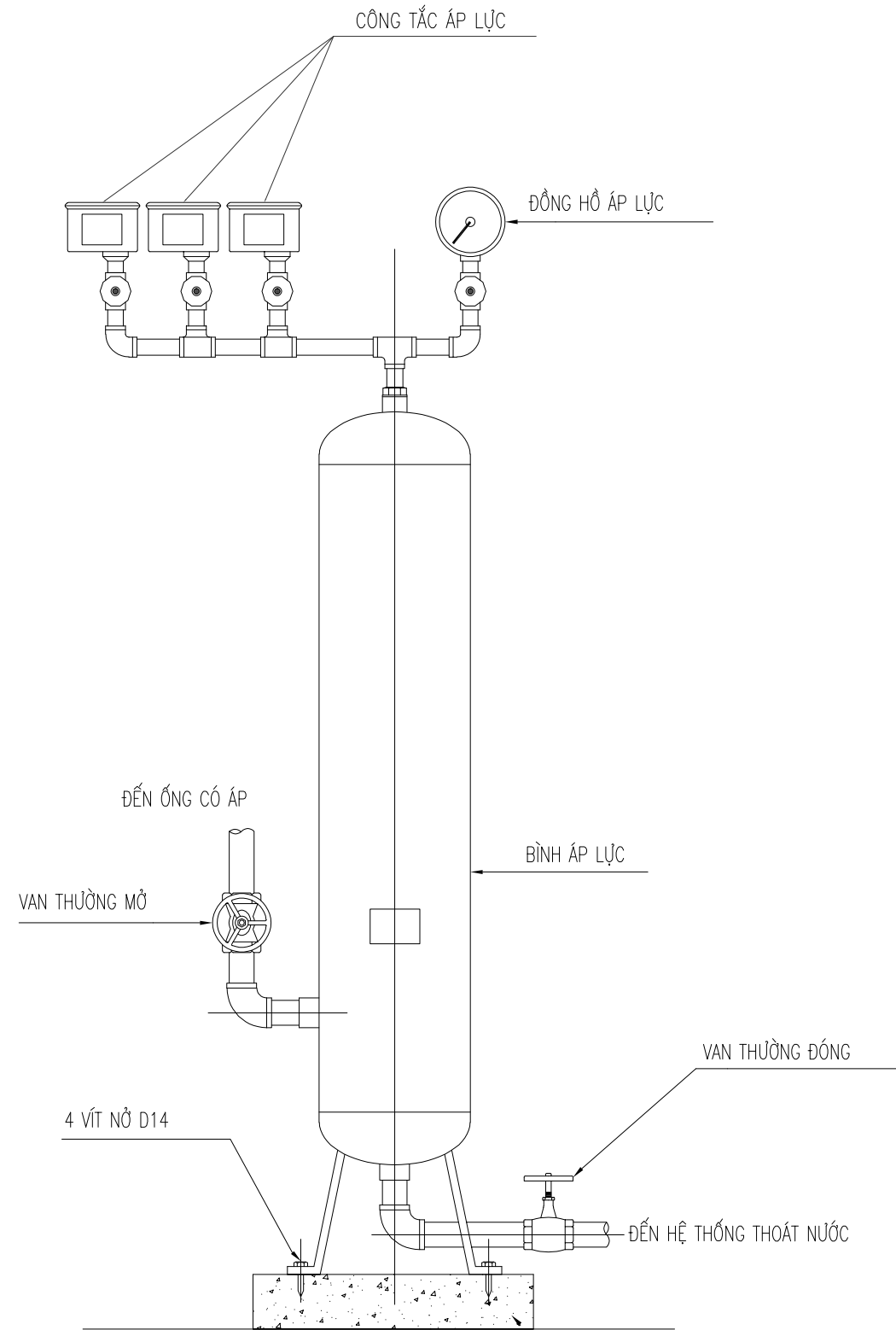
KÝ HIỆU BẢN VẼ



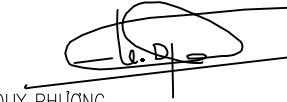



PC- 16



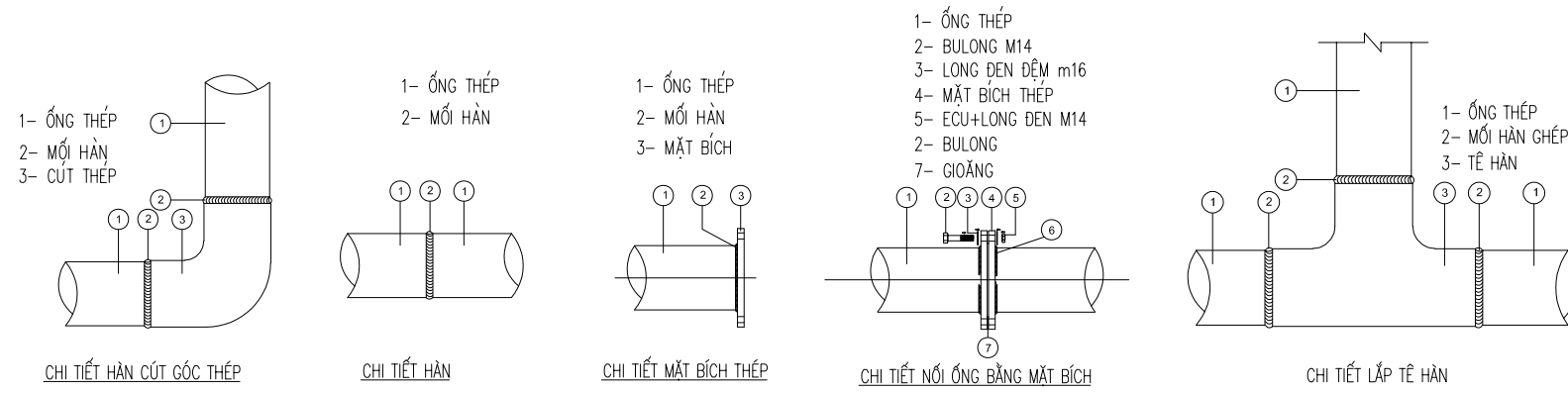
CHI TIẾT LẮP ĐẶT HỘP CHỮA CHÁY NGOÀI NHÀ

CHI TIẾT LẮP ĐẶT BÌNH CHỊU ÁP LỰC 200L



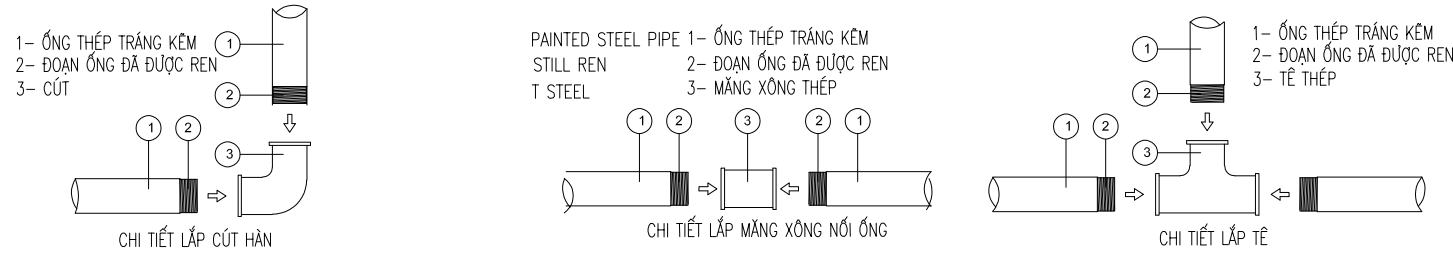
HIỆU CHỈNH		
LẦN	NGÀY	NỘI DUNG
01		
02		
03		
04		
<p>GHI CHÚ</p> <ul style="list-style-type: none"> <li>-TỔN BỘ KÍCH THƯỚC TRONG HỒ SƠ LÀ KÍCH THƯỚC HOÀN THIỆN.</li> <li>-KIỂM TRA KÍCH THƯỚC THỰC TẾ TRƯỚC KHI THI CÔNG.</li> <li>-KẾT HỢP CÁC BẢN VẼ KIẾN TRÚC, KẾT CẤU, ĐIỆN VÀ NƯỚC ĐỂ THI CÔNG.</li> <li>-THỰC HIỆN THEO ĐÚNG CHỈ DẪN KỸ THUẬT CỦA BẢN VẼ.</li> <li>-KHÔNG THAY ĐỔI BẢN VẼ KHI CHƯA ĐƯỢC SỰ CHẤP THUẬN CỦA ĐƠN VỊ TƯ VẤN THIẾT KẾ.</li> </ul>		
<p>CHỦ ĐẦU TƯ:</p> <p>ỦY BAN NHÂN DÂN XÃ XUÂN DU TỈNH THANH HÓA</p>		
<p>ĐƠN VỊ TƯ VẤN THIẾT KẾ</p> <p><b>CÔNG TY TNHH TƯ VẤN - XÂY LẬP P&amp;T</b></p>  <p>P&amp;T CONSTRUCTION CO.,LTD</p> <p>ĐỊA CHỈ: PHỐ QUANG TRUNG - PHƯỜNG QUẢNG PHÚ - TỈNH THANH HÓA HOTLINE: 0899.324.333 EMAIL: PHONGCHAYTHANH@A79@GMAIL.COM</p>		
<p>GIÁM ĐỐC:</p>  <p>LÊ DUY PHƯƠNG</p>		
<p>DỰ ÁN:</p> <p>XÂY DỰNG TRƯỜNG MẦM NON CÁN KHÊ, HUYỆN NHƯ THANH</p>		
<p>ĐỊA ĐIỂM:</p> <p>TRONG KHUÔN VIÊN TRƯỜNG MẦM NON CÁN KHÊ XÃ XUÂN DU-TỈNH THANH HÓA</p>		
<p>HẠNG MỤC:</p> <p>HỆ THỐNG PCCC</p>		
<p>HỒ SƠ TKBVTC - BẢN VẼ:</p> <p>CHI TIẾT LẮP ĐẶT</p>		
<p>CHỦ TRÌ THIẾT KẾ:</p>  <p>LÊ DUY PHƯƠNG</p>		
<p>THIẾT KẾ:</p> <p>KS. LÊ XUÂN TUẤN </p>		
<p>THỂ HIỆN:</p> <p>KS. LÊ XUÂN TUẤN </p>		
<p>QUẢN LÝ KỸ THUẬT:</p> <p>KS. NGUYỄN VĂN TRỰC </p>		
NGÀY HOÀN THÀNH:		2025
TỶ LỆ BẢN VẼ		KỶ HIỆU BẢN VẼ
		PC- 17

CHI TIẾT PHỤ KIỆN NỐI ỐNG VỚI ỐNG D80-D250



CHI TIẾT LIÊN KẾT ỐNG D80-D250

CHI TIẾT LẮP ĐẶT ỐNG VÀ PHỤ KIỆN TỪ D15-D65 BẰNG PHƯƠNG PHÁP REN

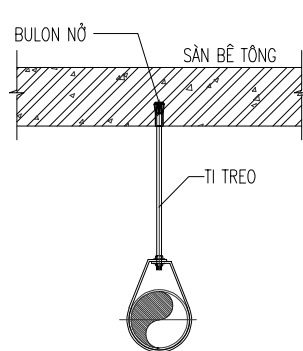


CHI TIẾT LIÊN KẾT ỐNG D15-D65

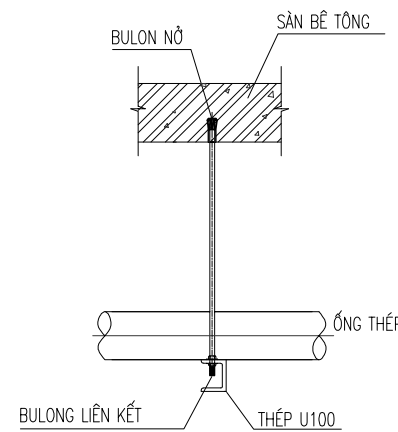
INSTRUCTION FOR HANGER

PIPE		HANGER	
DIAMETER MM	DISTANCE MM	DIAMETER MM	BOLT
350&OVER	6100	24	M24X2
300	6100	20	M20X2
250	5800	20	M20X2
200	5100	20	M20X2
150	4000	16	M16X1
125	4000	16	M16X1
100	3000	12	M12X1
80	3000	12	M10X1
65	3000	10	M10X1
50	3000	10	M10X1
40	3000	10	M10X1
32;	3000	10	M10X1

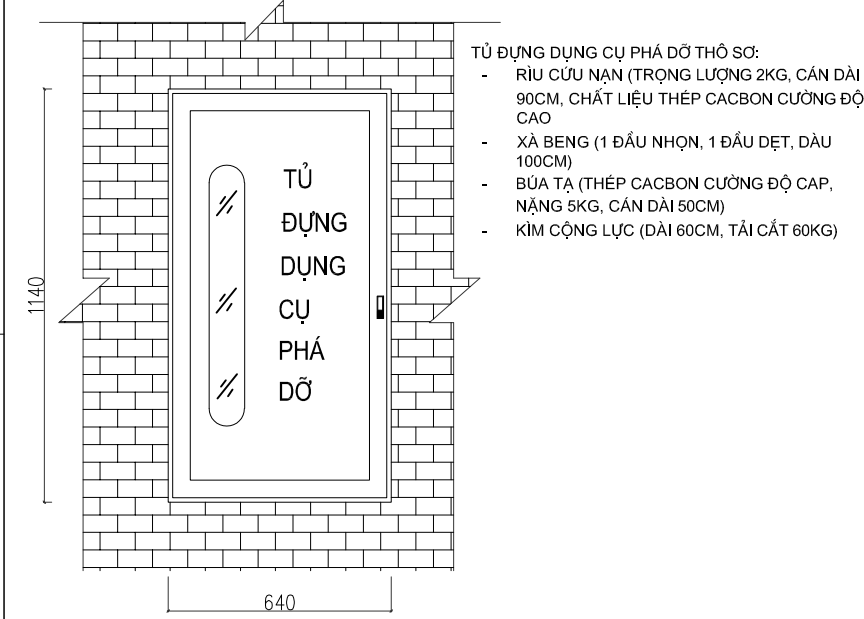
CHI TIẾT TREO ỐNG TỪ D25 ĐẾN D65



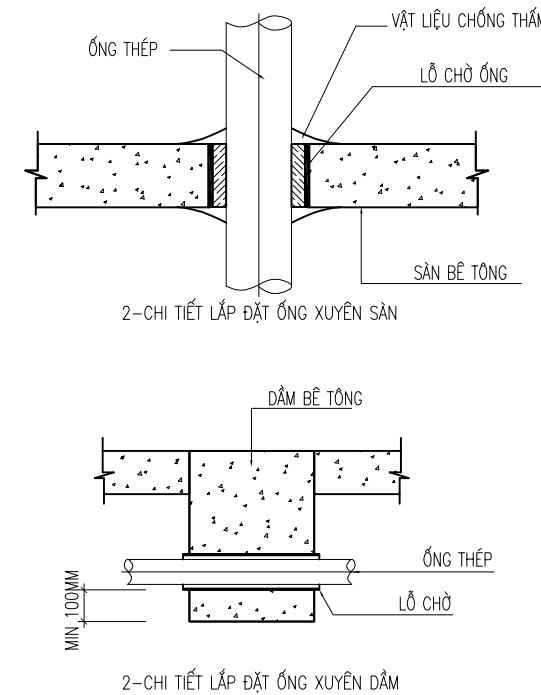
CHI TIẾT TREO ỐNG TỪ D80 ĐẾN D150



CHI TIẾT LẮP ĐẶT ỐNG THÉP



CHI TIẾT ỐNG XUYÊN DẪM, SÀN



HIỆU CHỈNH

LẦN	NGÀY	NỘI DUNG
01		
02		
03		
04		

GHI CHÚ

-TÒAN BỘ KÍCH THƯỚC TRONG HỒ SƠ LÀ KÍCH THƯỚC HOÀN THIỆN.  
 -KIỂM TRA KÍCH THƯỚC THỰC TẾ TRƯỚC KHI THI CÔNG.  
 -KẾT HỢP CÁC BẢN VẼ KIẾN TRÚC, KẾT CẤU, ĐIỆN VÀ NƯỚC ĐỂ THI CÔNG.  
 -THỰC HIỆN THEO ĐÚNG CHỈ DẪN KỸ THUẬT CỦA BẢN VẼ  
 -KHÔNG THAY ĐỔI BẢN VẼ KHI CHƯA ĐƯỢC SỰ CHẤP THUẬN CỦA ĐƠN VỊ TƯ VẤN THIẾT KẾ.

CHỦ ĐẦU TƯ:

ỦY BAN NHÂN DÂN XÃ XUÂN DU  
 TỈNH THANH HÓA

ĐƠN VỊ TƯ VẤN THIẾT KẾ

CÔNG TY TNHH TƯ VẤN - XÂY LẬP P&T



ĐỊA CHỖ: PHỐ QUANG TRUNG - PHƯỜNG QUẢNG PHÚ - TỈNH THANH HÓA  
 HOTLINE: 0899.324.333  
 EMAIL: PHONGCHAYTHANH@GMAIL.COM

GIÁM ĐỐC:

*(Signature)*

LÊ DUY PHƯƠNG

DỰ ÁN:

XÂY DỰNG TRƯỜNG MẦM NON  
 CÁN KHÊ, HUYỆN NHƯ THANH

ĐỊA ĐIỂM:

TRONG KHUÔN VIÊN TRƯỜNG MẦM NON  
 CÁN KHÊ XÃ XUÂN DU-TỈNH THANH HÓA

HẠNG MỤC:

HỆ THỐNG PCCC

HỒ SƠ TKBVTC - BẢN VẼ:

CHI TIẾT LẮP ĐẶT

CHỦ TRÌ THIẾT KẾ:

*(Signature)*

LÊ DUY PHƯƠNG

THIẾT KẾ:

KS. LÊ XUÂN TUẤN

THỂ HIỆN:

KS. LÊ XUÂN TUẤN

QUẢN LÝ KỸ THUẬT:

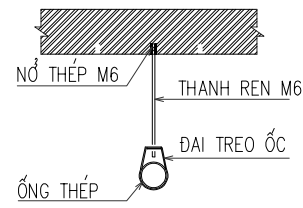
KS. NGUYỄN VĂN TRỰC

NGÀY HOÀN THÀNH:

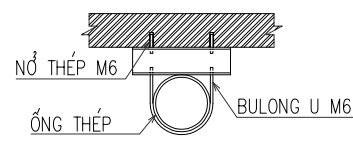
2025

TỶ LỆ BẢN VẼ

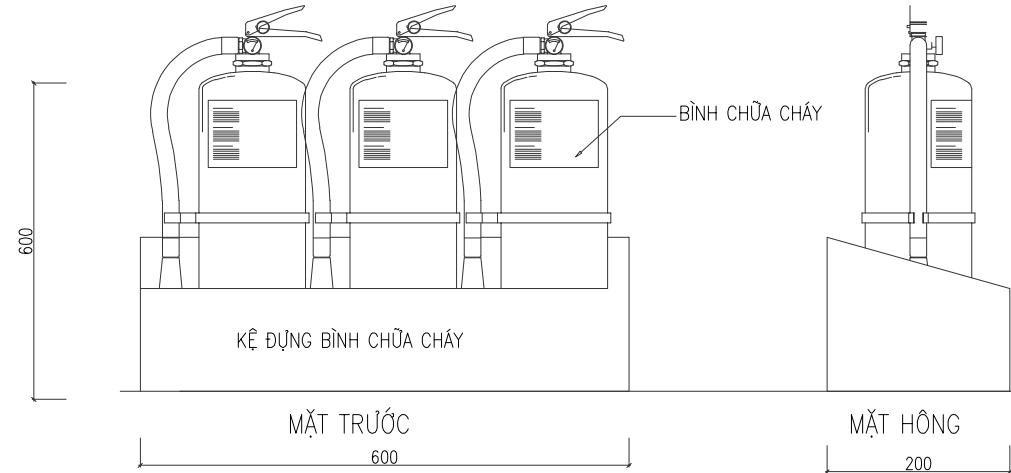
KÝ HIỆU BẢN VẼ



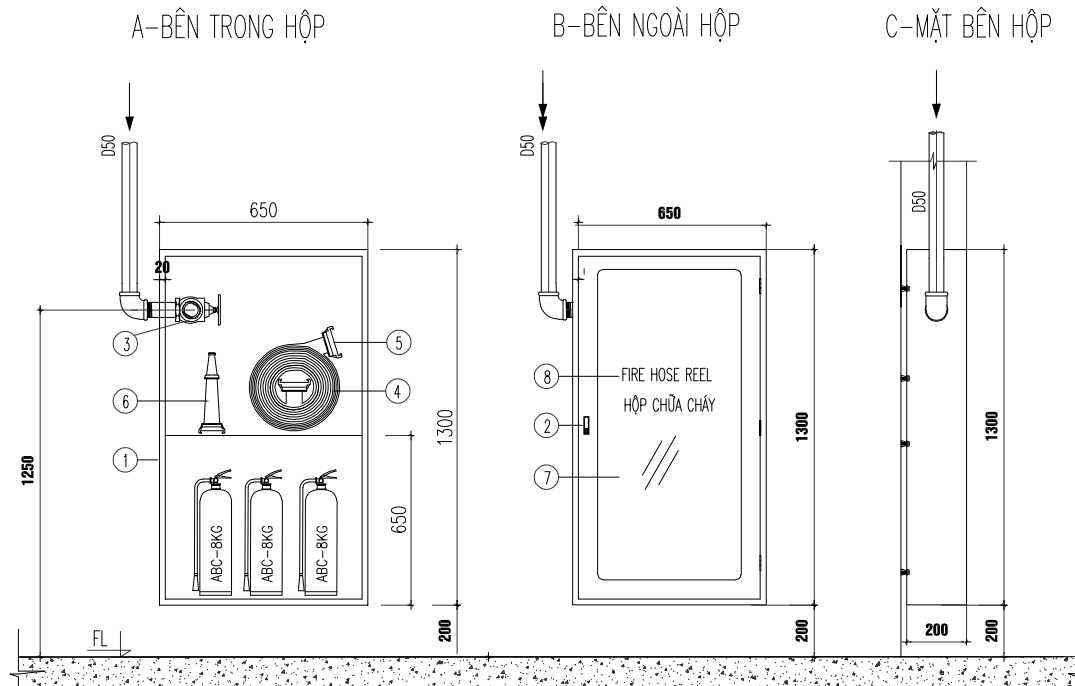
CHI TIẾT GIÁ TREO ỐNG THÉP D25, D32



CHI TIẾT LẮP ĐẶT ỐNG ĐÚNG D100



CHI TIẾT KỆ ĐỰNG BÌNH CHỮA CHÁY



CHI TIẾT HỘP ĐỰNG PHƯƠNG TIỆN CHỮA CHÁY VÁCH TƯỜNG HỌNG ĐƠN D50

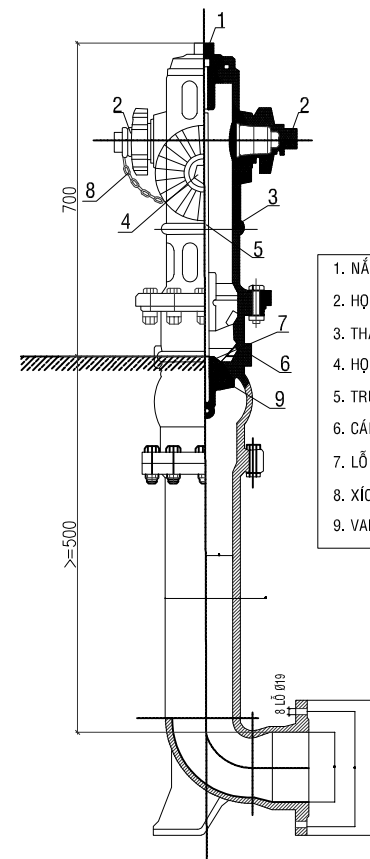
LẮP ĐẶT CHO NHÀ LỚP HỌC 3 TẦNG

CHÚ THÍCH:

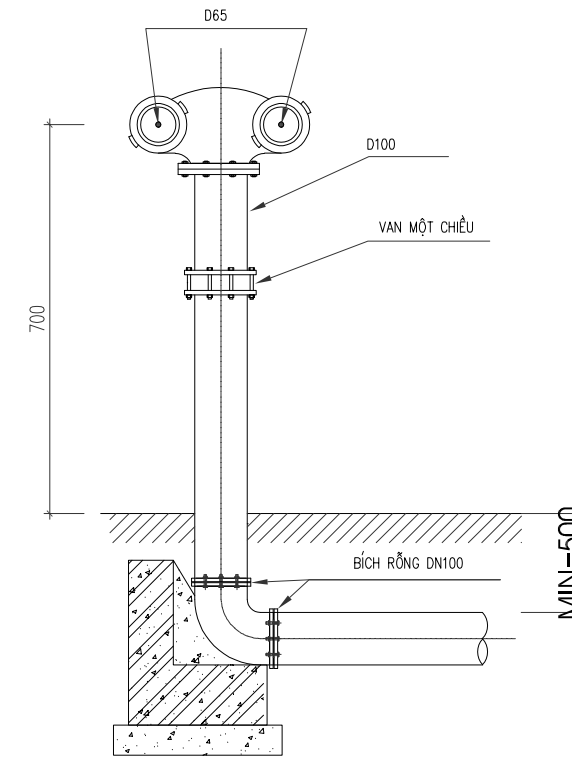
STT	THIẾT BỊ	VẬT LIỆU	GHI CHÚ
1	TỦ	THÉP	
2	KHÓA	THÉP MÀ KÉM	KHÔNG KHÓA
3	VÁN GÓC (Ø50X90°)		16 BAR
4	CUỘN VỎI Ø50 (01 CUỘN 20 M)	VỎI BÀ	16 BAR
5	KHỚP NỐI Ø50	HỘP KIM NHÔM	16 BAR
6	LĂNG PHUN D13 - 01 CHIẾC	HỘP KIM NHÔM	2.5L/S
7	KÍNH TRONG SUỐT		
8	CHỮ KÝ HIỆU	MÀU ĐỎ	CAO 50 MM

CHI CHÚ:

- HỘP HỌNG NƯỚC VÁCH TƯỜNG ĐẶT ẨM TƯỜNG TẠI VỊ TRÍ TƯỜNG DÂY TRÊN 300MM VÀ ĐẶT NƠI TẠI VỊ TRÍ VÁCH HOẶC TƯỜNG DÂY DƯỚI 300MM, CÓ THỂ ĐIỀU CHỈNH ĐỘ NÔNG SÂU TÙY THUỘC VÀO HIỆN TRẠNG
- CHI TIẾT HỘP MANG TÍNH ĐIỂN HÌNH, HÌNH DÁNG HỘP THAY ĐỔI THEO CHỨNG LOẠI ĐƠN VỊ THI CÔNG TRÌNH CHỦ ĐẦU TƯ, NHƯNG PHẢI ĐẢM BẢO KÍCH THƯỚC HỘP VÀ CỘT CAO ĐỘ LẮP ĐẶT
- TẠI MỖI HỘP ĐẶT 01 BẢNG NỘI QUY PHÒNG CHÁY CHỮA CHÁY, 01 BẢNG TIÊU LỆNH VÀ 01 BẢNG HƯỚNG DẪN SỬ DỤNG BÌNH CHỮA CHÁY. (KÍCH THƯỚC BẢNG THAM KHẢO: 352X456MM)



CHI TIẾT LẮP ĐẶT TRỤ NƯỚC CHỮA CHÁY NGOÀI NHÀ 3 CỬA



CHI TIẾT LẮP ĐẶT TRỤ TIẾP NƯỚC 2 HỌNG D65

GHI CHÚ:

- + TRỤ CẤP NƯỚC CHỮA CHÁY ĐƯỢC BỐ TRÍ Ở KHOẢNG CÁCH KHÔNG LỚN HƠN 2,5M ĐẾN MÉP ĐƯỜNG, NHƯNG KHÔNG GẦN HƠN 1M ĐẾN TƯỜNG NGÔI NHÀ.
- + KHOẢNG CÁCH GIỮA CÁC TRỤ CHỮA CHÁY KHÔNG VƯỢT QUÁ 150M.
- + KHI LẮP ĐẶT TRỤ NÊN TRÊN VÍA HẸ, HỌNG LỚN CỦA TRỤ QUAY RA PHÍA LÒNG ĐƯỜNG

HIỆU CHỈNH

LẦN	NGÀY	NỘI DUNG
01		
02		
03		
04		

GHI CHÚ

- TOÀN BỘ KÍCH THƯỚC TRONG HỒ SƠ LÀ KÍCH THƯỚC HOÀN THIỆN.
- KIỂM TRA KÍCH THƯỚC THỰC TẾ TRƯỚC KHI THI CÔNG.
- KẾT HỢP CÁC BẢN VẼ KIẾN TRÚC, KẾT CẤU, ĐIỆN VÀ NƯỚC ĐỂ THI CÔNG.
- THỰC HIỆN THEO ĐÚNG CHỈ DẪN KỸ THUẬT CỦA BẢN VẼ
- KHÔNG THAY ĐỔI BẢN VẼ KHI CHƯA ĐƯỢC SỰ CHẤP THUẬN CỦA ĐƠN VỊ TƯ VẤN THIẾT KẾ.

CHỦ ĐẦU TƯ:

ỦY BAN NHÂN DÂN XÃ XUÂN DU  
TỈNH THANH HÓA

ĐƠN VỊ TƯ VẤN THIẾT KẾ

CÔNG TY TNHH TƯ VẤN - XÂY LẬP P&T



ĐỊA CHỖ: PHỐ QUANG TRUNG - PHƯỜNG QUẢNG PHÚ - TỈNH THANH HÓA  
HOTLINE: 0899.324.333  
EMAIL: PHONGCHAYHANH@A79@GMAIL.COM

GIÁM ĐỐC:

*(Signature)*

LÊ DUY PHƯƠNG

DỰ ÁN:

XÂY DỰNG TRƯỜNG MẦM NON  
CÁN KHÊ, HUYỆN NHƯ THANH

ĐỊA ĐIỂM:

TRONG KHUÔN VIÊN TRƯỜNG MẦM NON  
CÁN KHÊ XÃ XUÂN DU - TỈNH THANH HÓA

HẠNG MỤC:

HỆ THỐNG PCCC

HỒ SƠ TKBVTC - BẢN VẼ:

CHI TIẾT LẮP ĐẶT

CHỦ TRÌ THIẾT KẾ:

*(Signature)*

LÊ DUY PHƯƠNG

THIẾT KẾ:

KS. LÊ XUÂN TUẤN

THỂ HIỆN:

KS. LÊ XUÂN TUẤN

QUẢN LÝ KỸ THUẬT:

KS. NGUYỄN VĂN TRỰC

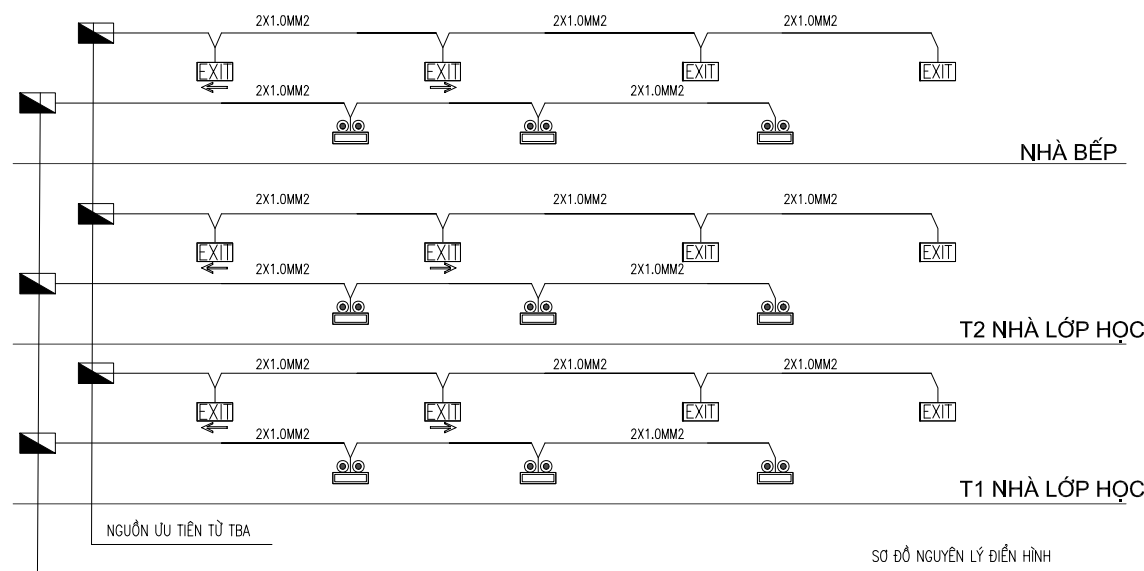
NGÀY HOÀN THÀNH:

2025

TỶ LỆ BẢN VẼ

KÝ HIỆU BẢN VẼ

PC-19



KÝ HIỆU	TÊN VẬT TƯ, THIẾT BỊ
	TỦ ĐIỆN EXIT, SỰ CỐ
	HỘP ĐẦU NỐI KỸ THUẬT PVC, KT 110X110X50
	ĐÈN CHỈ DẪN THOÁT NẠN ĐIỆN ÁP: 220V/50HZ, CÔNG SUẤT 2,2W, CHIẾU SÁNG DỰ PHÒNG >= 2H
	ĐÈN CHIẾU SÁNG SỰ CỐ TREO TƯỜNG ĐIỆN ÁP: 220V/50HZ, CÔNG SUẤT 10W, CHIẾU SÁNG DỰ PHÒNG >= 2H
	SƠ ĐỒ CHỈ LỐI THOÁT NẠN

**GHI CHÚ:**

- NGUỒN CẤP CHO TỦ ĐIỆN CHIẾU SÁNG SỰ CỐ DO BỘ MÔN ĐIỆN CẤP TỚI
- DÂY ĐIỆN CẤP NGUỒN CHO HỆ THỐNG ĐÈN CHIẾU SÁNG SỰ CỐ VÀ CHỈ DẪN THOÁT NẠN LÀ CÁP CHỐNG CHÁY HOẶC ĐƯỢC BẢO VỆ BẰNG ỐNG PVC CHỐNG CHÁY, TIẾT DIỆN DÂY 2X1,5MM<sup>2</sup>
- HỆ THỐNG LIÊN LẠC KHẨN CẤP THUỘC PHẠM VI HỆ THỐNG THÔNG TIN LIÊN LẠC, TRUYỀN HÌNH (HỆ THỐNG ĐIỆN NHE)

**YÊU CẦU VỀ CƯỜNG ĐỘ CHIẾU SÁNG VÀ NGUỒN ĐIỆN DỰ PHÒNG:**

- ĐÈN CHIẾU SÁNG SỰ CỐ VÀ ĐÈN CHỈ DẪN THOÁT NẠN CÓ NGUỒN ĐIỆN DỰ PHÒNG BẢO ĐẢM THỜI GIAN HOẠT ĐỘNG TỐI THIỂU 2H; ĐÈN CHIẾU SÁNG SỰ CỐ TẠI PHÒNG BOM PCCC HOẠT ĐỘNG TỐI THIỂU 3H
- ĐỘ RỌI ĐÈN CHIẾU SÁNG SỰ CỐ XEM HÌNH
- VỚI CAO ĐỘ LẮP ĐẶT ĐÈN CHIẾU SÁNG SỰ CỐ KHOẢNG 2.5M THÌ YÊU CẦU CƯỜNG ĐỘ CHIẾU SÁNG TỐI ĐA KHÔNG QUÁ 500 CD

**GHI CHÚ**

- HỆ THỐNG CHIẾU SÁNG SỰ CỐ ĐẢM BẢO :

BỐ TRÍ ĐÈN CHIẾU SÁNG SỰ CỐ TẠI TẤT CẢ CÁC VỊ TRÍ ĐẶT PHƯƠNG TIỆN CHỮA CHÁY, NÚT ẮN BÁO CHÁY, TỦ TTBC, TRẠM BƠM PCCC

- ĐỘ RỌI TRUNG BÌNH THEO PHƯƠNG NGANG TRÊN MẶT SÀN DỌC THEO TÂM CỦA ĐƯỜNG THOÁT NẠN CÓ CHIỀU RỘNG <2M ĐẢM BẢO TỐI THIỂU 1 LUX

- CHIẾU SÁNG SỰ CỐ GIAN PHÒNG ĐỘ RỌI TRUNG BÌNH THEO PHƯƠNG NẴM NGANG KHÔNG ĐƯỢC NHỎ HƠN 0,5LUX TẠI MẶT SÀN TẠI MỌI ĐIỂM LỖI CỦA KHOẢNG TRỐNG, KHÔNG BAO CỒM ĐƯỜNG VIÊN 0,5M THEO CHU VI KHU VỰC

- CÁC TỦ TRUNG TÂM BÁO CHÁY, NÚT NHẤN BÁO CHÁY VÀ CÁC PHƯƠNG TIỆN CHỮA CHÁY LUÔN ĐƯỢC CHIẾU SÁNG ĐẦY ĐỦ ĐỂ CÓ THỂ DỄ DÀNG XÁC ĐỊNH VỊ TRÍ.

CÁC ĐÈN LẮP ĐẶT Ở CAO ĐỘ <2,5M CÓ CƯỜNG ĐỘ CHIẾU SÁNG TỐI ĐA LÀ 500CD

CÁC ĐÈN LẮP ĐẶT Ở CAO ĐỘ 2,5-2,7M CÓ CƯỜNG ĐỘ CHIẾU SÁNG TỐI ĐA LÀ 900CD

- NGUỒN ĐIỆN CẤP CHO HỆ THỐNG ĐÈN CHIẾU SÁNG SỰ CỐ GỒM 01 NGUỒN THƯỜNG 220V AC NGUỒN DỰ PHÒNG TỪ ẮC QUY ĐẢM BẢO HOẠT ĐỘNG KHI CÓ SỰ CỐ TRONG 2H

- HỆ THỐNG ĐÈN CHỈ DẪN THOÁT NẠN :

CÁC ĐÈN CHỈ DẪN THOÁT NẠN (ĐÈN BÁO AN TOÀN) LÀ LOẠI CHIẾU SÁNG TỪ BÊN TRONG KHOẢNG CÁCH TỐI ĐA GIỮA 2 ĐÈN CHỈ DẪN THOÁT NẠN LÀ 25M

MÀU NỀN CỦA ĐÈN CHỈ DẪN THOÁT NẠN LÀ MÀU XANH LÁ CÂY, MÀU CHỮ VÀ MÀU KÍ HIỆU LÀ MÀU TRẮNG ĐỘ CHÓI KHI KHÔNG CÓ SỰ CỐ TỐI THIỂU 2CD/M<sup>2</sup>, KHI CÓ KHÓI LÀ 10CD/M<sup>2</sup>

LẮP ĐẶT ĐÈN Ở CAO ĐỘ 2-2,7M HOẶC TRÊN CÁC CỬA LỚN HƠN 2,7M

NGUỒN ĐIỆN CẤP CHO HỆ THỐNG ĐÈN CHỈ DẪN THOÁT NẠN GỒM 01 NGUỒN ƯU TIÊN 220V AC TỪ TRẠM BIẾN ÁP 01 NGUỒN DỰ PHÒNG TỪ ẮC QUY ĐẢM BẢO HOẠT ĐỘNG KHI CÓ SỰ CỐ TRONG 2H

- CÁC VỊ TRÍ ĐƯỜNG ỐNG KỸ THUẬT XUYỀN TƯỜNG ĐƯỢC CHÈN BỊT BẰNG GẠCH VỮA XI MẮNG XUYỀN SÀN CHÈN BỊT BẰNG BÊ TÔNG

- CÁC VỊ TRÍ ĐƯỜNG ỐNG KỸ THUẬT XUYỀN TƯỜNG ĐƯỢC CHÈN BỊT BẰNG GẠCH VỮA XI MẮNG XUYỀN SÀN CHÈN BỊT BẰNG BÊ TÔNG

- VỊ TRÍ THIẾT BỊ PCCC TRÊN BẢN VẼ CÓ THỂ THAY ĐỔI DO TRÙNG VỊ TRÍ VỚI THIẾT BỊ BỘ MÔN KHÁC, NHƯNG VẪN ĐẢM BẢO KHOẢNG CÁCH BẢO VỆ THEO CÁC QUY CHUẨN VÀ TIÊU CHUẨN HIỆN HÀNH CỦA NHÀ NƯỚC

**THUYẾT MINH BỐ TRÍ SƠ ĐỒ THOÁT NẠN**

\* BỐ TRÍ SƠ ĐỒ THOÁT NẠN TẠI HÀNH LANG TẦNG, ĐẢM BẢO CÁC ĐIỀU KIỆN YÊU CẦU SAU

- SƠ ĐỒ CHỈ DẪN THOÁT NẠN GỒM 2 PHẦN: PHẦN CHỈ DẪN BẰNG CHỮ VÀ PHẦN KÝ HIỆU HÌNH HỌC.

- SƠ ĐỒ CHỈ DẪN THOÁT NẠN THIẾT KẾ BỐ TRÍ TẠI CÁC VỊ TRÍ DỄ NHẬN BIẾT, DỄ THẤY VÀ VỊ TRÍ CÓ NGƯỜI THƯỜNG XUYỀN QUA LẠI

- PHẦN KÝ HIỆU HÌNH HỌC BAO GỒM MẶT BẰNG CỦA TẦNG, LỖI RA VÀ CHỈ HƯỚNG, ĐƯỜNG THOÁT NẠN, CẦU THANG BỘ, VỊ TRÍ CỦA SƠ ĐỒ TẠI TẦNG, VỊ TRÍ ĐẶT PHƯƠNG TIỆN, THIẾT BỊ CHỮA CHÁY VÀ CỨU NẠN CỨU HỘ

- PHẦN CHỈ DẪN BẰNG CHỮ GỒM NỘI DUNG VÀ TRÌNH TỰ XỬ LÝ KHI CÓ CHÁY.

- KÍCH THƯỚC CỦA SƠ ĐỒ CHỈ DẪN THOÁT NẠN PHỤ THUỘC VÀO ĐẶC TÍNH, TÍNH CHẤT HOẠT ĐỘNG, DIỆN TÍCH CỦA TẦNG, PHÒNG, PHƯƠNG ÁN THOÁT NẠN NHƯNG KHÔNG ĐƯỢC NHỎ HƠN:

- + 600X400MM ĐỐI VỚI SƠ ĐỒ CHỈ DẪN TẠI CÁC TẦNG
- + 400X300MM ĐỐI VỚI SƠ ĐỒ CHỈ DẪN TẠI PHÒNG

- SƠ ĐỒ CHỈ DẪN THOÁT NẠN ĐƯỢC GẮN SAO CHO MÉP DƯỚI CỦA SƠ ĐỒ NẴM Ở ĐỘ CAO 1.5M+ -0.2M SO VỚI MẶT SÀN

**HIỆU CHỈNH**

LẦN	NGÀY	NỘI DUNG
01		
02		
03		
04		

**GHI CHÚ**

- TOÀN BỘ KÍCH THƯỚC TRONG HỒ SƠ LÀ KÍCH THƯỚC HOÀN THIỆN.
- KIỂM TRA KÍCH THƯỚC THỰC TẾ TRƯỚC KHI THI CÔNG.
- KẾT HỢP CÁC BẢN VẼ KIẾN TRÚC, KẾT CẤU, ĐIỆN VÀ NƯỚC ĐỂ THI CÔNG.
- THỰC HIỆN THEO ĐÚNG CHỈ DẪN KỸ THUẬT CỦA BẢN VẼ
- KHÔNG THAY ĐỔI BẢN VẼ KHI CHƯA ĐƯỢC SỰ CHẤP THUẬN CỦA ĐƠN VỊ TƯ VẤN THIẾT KẾ.

**CHỦ ĐẦU TƯ:**

ỦY BAN NHÂN DÂN XÃ XUÂN DU  
TỈNH THANH HÓA

**ĐƠN VỊ TƯ VẤN THIẾT KẾ**

**CÔNG TY TNHH TƯ VẤN - XÂY LẬP P&T**



ĐỊA CHỖ: PHỐ QUANG TRUNG - PHƯỜNG QUẢNG PHÚ - TỈNH THANH HÓA  
HOTLINE: 0899.324.333  
EMAIL:PHONGCHAYTHANHHOA79@GMAIL.COM

**GIÁM ĐỐC:**

**LÊ DUY PHƯƠNG**

**DỰ ÁN:**

XÂY DỰNG TRƯỜNG MẦM NON  
CÁN KHÊ, HUYỆN NHƯ THANH

**ĐỊA ĐIỂM:**

TRONG KHUÔN VIÊN TRƯỜNG MẦM NON  
CÁN KHÊ XÃ XUÂN DU-TỈNH THANH HÓA

**HANG MỤC:**

HỆ THỐNG PCCC

**HỒ SƠ TKBVTC - BẢN VẼ:**

SƠ ĐỒ NGUYÊN LÝ HỆ THỐNG ĐÈN EXIT - ĐÈN CHIẾU SÁNG SỰ CỐ

**CHỦ TRÌ THIẾT KẾ:**

**LÊ DUY PHƯƠNG**

**THIẾT KẾ:**

KS. LÊ XUÂN TUẤN

**THỂ HIỆN:**

KS. LÊ XUÂN TUẤN

**QUẢN LÝ KỸ THUẬT:**

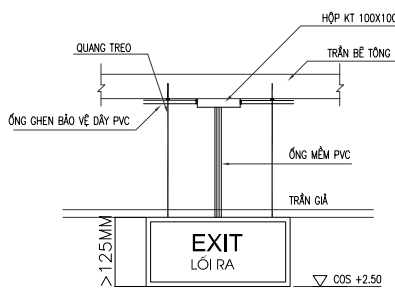
KS. NGUYỄN VĂN TRỰC

**NGÀY HOÀN THÀNH:**

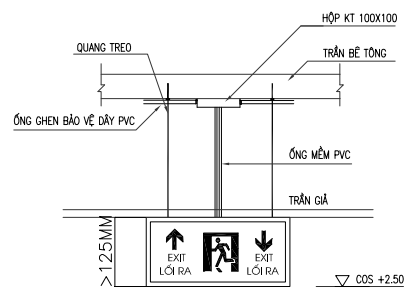
2025

**TỶ LỆ BẢN VẼ**

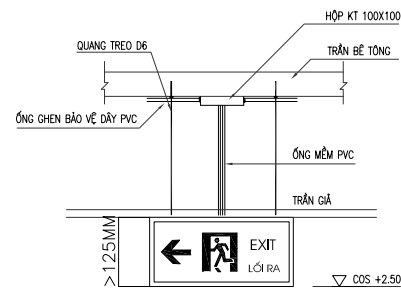
KÝ HIỆU BẢN VẼ



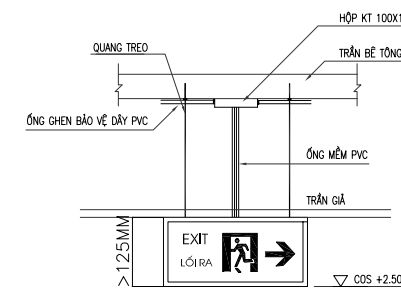
ĐÈN EXIT LOẠI HAI MẶT



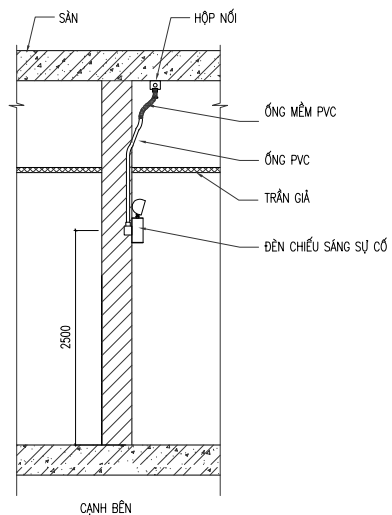
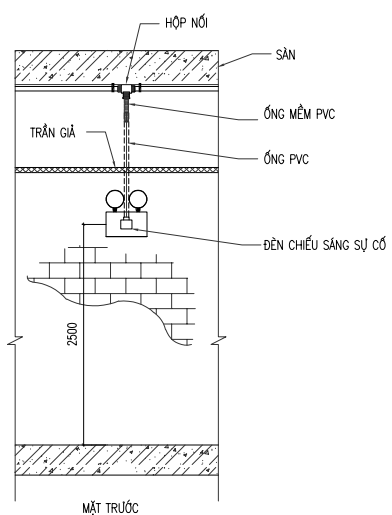
ĐÈN EXIT LOẠI HAI MẶT  
LOẠI CÓ MŨI TÊN CHỈ 2 CHIỀU



ĐÈN EXIT LOẠI HAI MẶT  
LOẠI CÓ MŨI TÊN CHỈ TRÁI

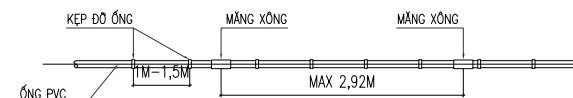


ĐÈN EXIT LOẠI HAI MẶT  
LOẠI CÓ MŨI TÊN CHỈ PHẢI

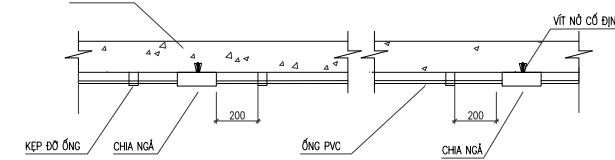


CHI TIẾT LẮP ĐẶT ĐÈN SỰ CỐ LOẠI TREO TƯỜNG

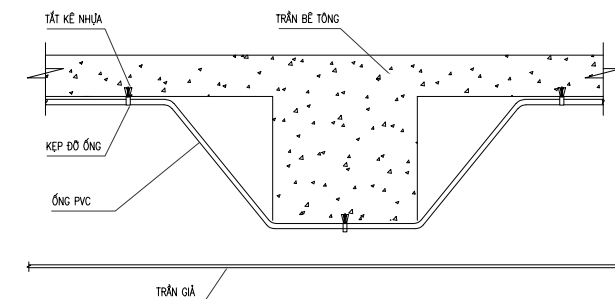
BIỂN BÁO CHỈ HƯỚNG THOÁT NAN



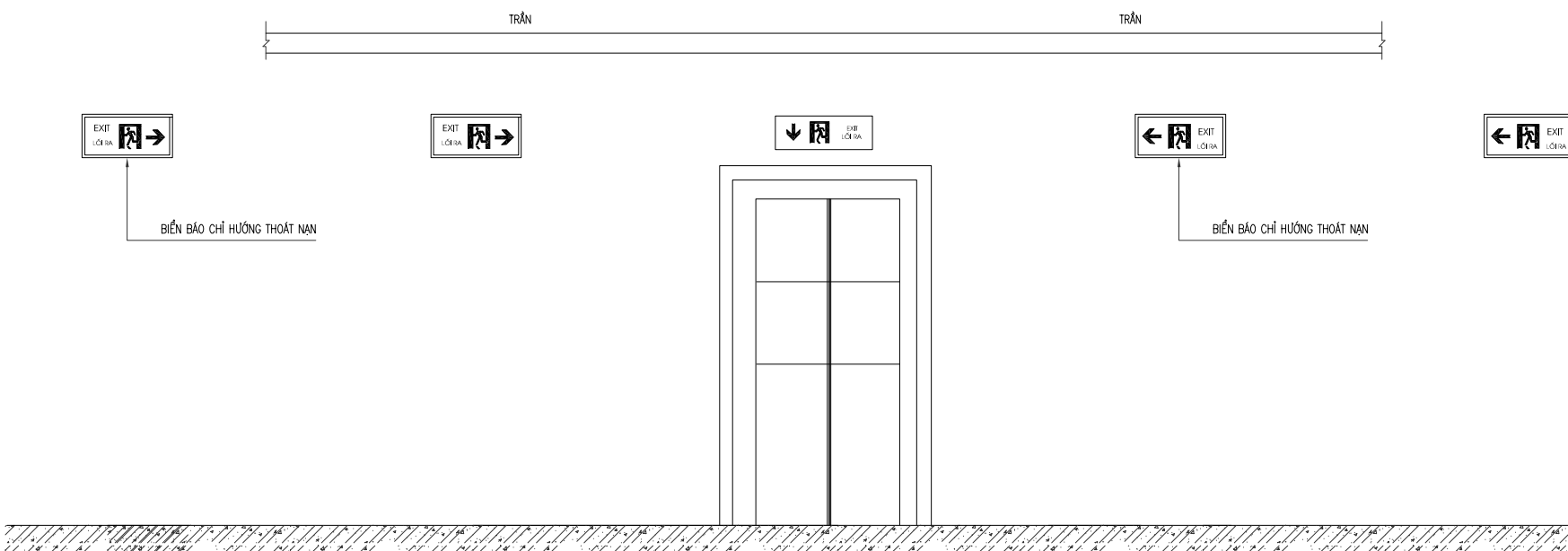
CHI TIẾT LẮP ĐẶT ỨNG LƯỚI DÂY PVC



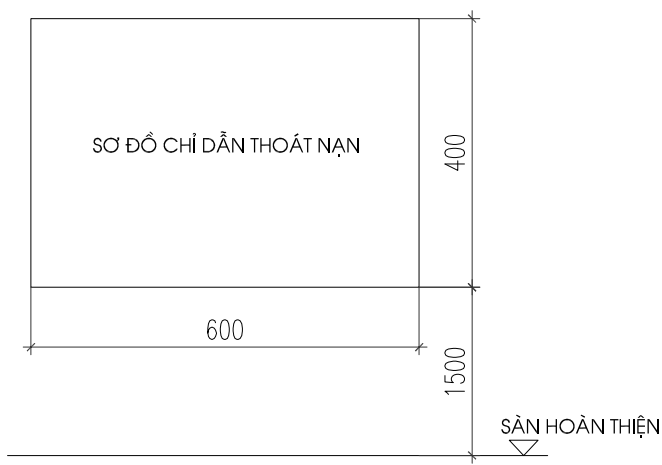
CHI TIẾT LẮP ĐẶT HỘP BOX VÀ PHỤ KIỆN



CHI TIẾT LẮP ĐẶT ỨNG QUA DẦM



SƠ ĐỒ LẮP ĐẶT BIỂN BÁO AN TOÀN TẦNG THẤP



CAO ĐỘ LẮP ĐẶT SƠ ĐỒ CHỈ DẪN THOÁT NAN TẦNG

HIỆU CHỈNH

LẦN	NGÀY	NỘI DUNG
01		
02		
03		
04		

GHI CHÚ

- TỔN BỘ KÍCH THƯỚC TRONG HỒ SƠ LÀ KÍCH THƯỚC HOÀN THIỆN.
- KIỂM TRA KÍCH THƯỚC THỰC TẾ TRƯỚC KHI THI CÔNG.
- KẾT HỢP CÁC BẢN VẼ KIẾN TRÚC, KẾT CẤU, ĐIỆN VÀ NƯỚC ĐỂ THI CÔNG.
- THỰC HIỆN THEO ĐÚNG CHỈ DẪN KỸ THUẬT CỦA BẢN VẼ
- KHÔNG THAY ĐỔI BẢN VẼ KHI CHƯA ĐƯỢC SỰ CHẤP THUẬN CỦA ĐƠN VỊ TƯ VẤN THIẾT KẾ.

CHỦ ĐẦU TƯ:

ỦY BAN NHÂN DÂN XÃ XUÂN DU  
TỈNH THANH HÓA

ĐƠN VỊ TƯ VẤN THIẾT KẾ

CÔNG TY TNHH TƯ VẤN - XÂY LẬP P&T



ĐỊA CHỖ: PHỐ QUANG TRUNG - PHƯỜNG QUẢNG PHÚ - TỈNH THANH HÓA  
HOTLINE: 0899.324.333  
EMAIL: PHONGCHAYTHANH@GMAIL.COM

GIÁM ĐỐC:

LÊ DUY PHƯƠNG

DỰ ÁN:

XÂY DỰNG TRƯỜNG MẦM NON  
CÁN KHÊ, HUYỆN NHƯ THANH

ĐỊA ĐIỂM:

TRONG KHUÔN VIÊN TRƯỜNG MẦM NON  
CÁN KHÊ XÃ XUÂN DU-TỈNH THANH HÓA

HẠNG MỤC:

HỆ THỐNG PCCC

HỒ SƠ TKBVTC - BẢN VẼ:

CHI TIẾT LẮP ĐẶT

CHỦ TRÌ THIẾT KẾ:

LÊ DUY PHƯƠNG

THIẾT KẾ:

KS. LÊ XUÂN TUẤN

THỂ HIỆN:

KS. LÊ XUÂN TUẤN

QUẢN LÝ KỸ THUẬT:

KS. NGUYỄN VĂN TRỰC

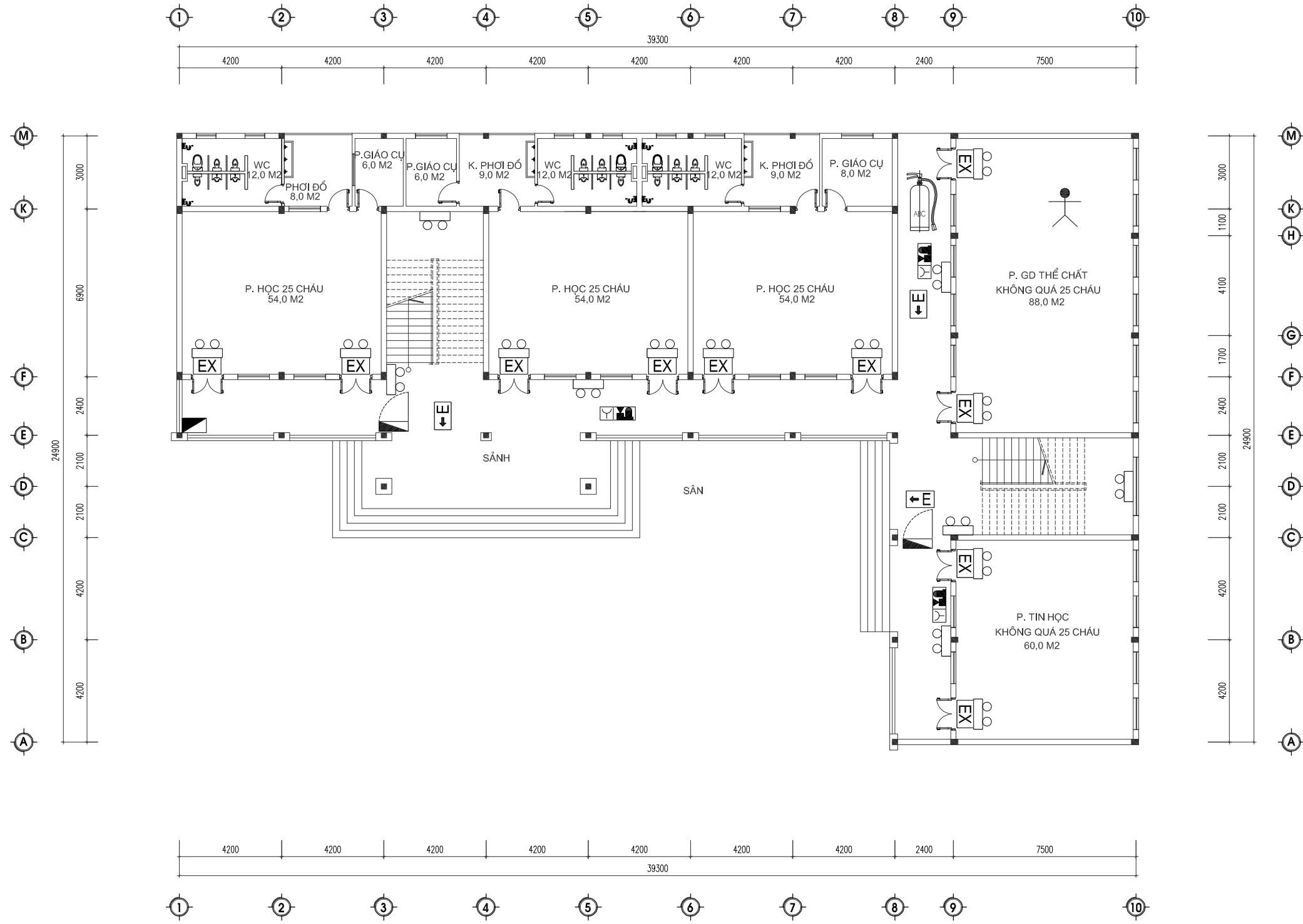
NGÀY HOÀN THÀNH:

2025

TỶ LỆ BẢN VẼ

KỶ HIỆU BẢN VẼ

600



SƠ ĐỒ THOÁT NẠN TẦNG 1

**KHI PHÁT HIỆN ĐÁM CHÁY "DỪNG HOẢNG SỢ"**  
 TRÌNH TỰ XỬ LÝ KHI CÓ CHÁY:  
 BƯỚC 1: KHI XẢY RA CÓ CHÁY BẢO ĐỘNG GẤP  
 BƯỚC 2: CÚP CẦU DAO ĐIỆN NƠI XẢY RA CHÁY  
 BƯỚC 3: DÙNG BÌNH CHỮA CHÁY, CÁT VÀ NƯỚC ĐỂ DẬP LỬA  
 BƯỚC 4: ĐIỆN THOẠI SỐ 114 ĐỘI CHỮA CHÁY CHUYÊN NGHIỆP

GHI CHÚ BẰNG HÌNH ẢNH

KỆ DỰNG BÌNH CHỮA CHÁY	ĐÈN CHỈ DẪN THOÁT NẠN/BIỂN BÁO AN TOÀN	SƠ ĐỒ CHỈ DẪN THOÁT NẠN	BỘ DỤNG CỤ PHÁ ĐỠ
ĐÈN CHIẾU SÁNG SỰ CỐ	BẠN ĐANG Ở ĐÂY	TỦ CHỮA CHÁY VÁCH TƯỜNG	HƯỚNG THOÁT HIỂM
		HỘP TỔ HỢP CHUÔNG MODULE, ĐÈN, NÚT ẮN BÁO CHÁY	

HIỆU CHỈNH		
LẦN	NGÀY	NỘI DUNG
01		
02		
03		
04		

**GHI CHÚ**  
 -TỔAN BỘ KÍCH THƯỚC TRONG HỒ SƠ LÀ KÍCH THƯỚC HOÀN THIỆN.  
 -KIỂM TRA KÍCH THƯỚC THỰC TẾ TRƯỚC KHI THI CÔNG.  
 -KẾT HỢP CÁC BẢN VẼ KIẾN TRÚC, KẾT CẤU, ĐIỆN VÀ NƯỚC ĐỂ THI CÔNG.  
 -THỰC HIỆN THEO ĐÚNG CHỈ DẪN KỸ THUẬT CỦA BẢN VẼ  
 -KHÔNG THAY ĐỔI BẢN VẼ KHI CHƯA ĐƯỢC SỰ CHẤP THUẬN CỦA ĐƠN VỊ TƯ VẤN THIẾT KẾ.

**CHỦ ĐẦU TƯ:**  
 ỦY BAN NHÂN DÂN XÃ XUÂN DU  
 TỈNH THANH HÓA

**ĐƠN VỊ TƯ VẤN THIẾT KẾ**  
**CÔNG TY TNHH TƯ VẤN - XÂY LẬP P&T**  
  
 P&T CONSTRUCTION CO., LTD

ĐỊA CHỖ: PHỐ QUANG TRUNG - PHƯỜNG QUẢNG PHÚ - TỈNH THANH HÓA  
 HOTLINE: 0899.324.333  
 EMAIL: PHONGCHAYTHANHHA079@GMAIL.COM

**GIÁM ĐỐC:**

**LÊ DUY PHƯƠNG**  
 DỰ ÁN:  
 XÂY DỰNG TRƯỜNG MẦM NON CÁN KHÊ, HUYỆN NHƯ THANH  
 ĐỊA ĐIỂM:  
 TRONG KHUÔN VIÊN TRƯỜNG MẦM NON CÁN KHÊ XÃ XUÂN DU-TỈNH THANH HÓA

**HẠNG MỤC:**  
 HỆ THỐNG PCCC

**HỒ SƠ TKBVTC - BẢN VẼ:**  
 SƠ ĐỒ CHỈ DẪN THOÁT NẠN

**CHỦ TRÌ THIẾT KẾ:**

**LÊ DUY PHƯƠNG**  
**THIẾT KẾ:**  
 KS. LÊ XUÂN TUẤN

**THỂ HIỆN:**  
 KS. LÊ XUÂN TUẤN

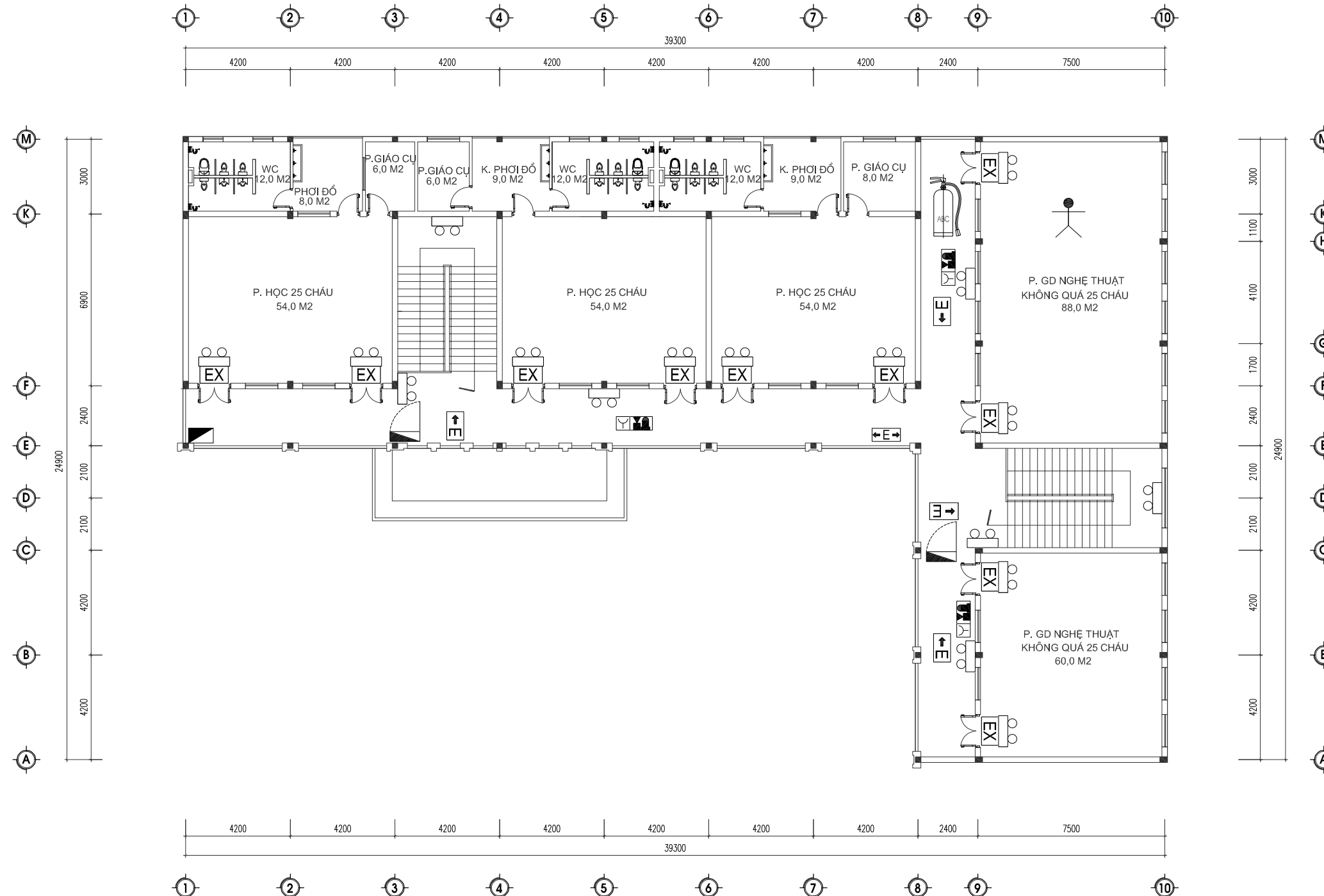
KS. NGUYỄN VĂN TRỰC

NGÀY HOÀN THÀNH: 2025

TỶ LỆ BẢN VẼ: KỶ HIỆU BẢN VẼ

PC-22

600



SƠ ĐỒ THOÁT NẠN TẦNG 2

GHI CHÚ BẰNG HÌNH ẢNH

KỆ DỰNG BÌNH CHỮA CHÁY	ĐÈN CHỈ DẪN THOÁT NẠN/BIỂN BÁO AN TOÀN	SƠ ĐỒ CHỈ DẪN THOÁT NẠN	BỘ DỤNG CỤ PHÁ ĐỠ
ĐÈN CHIẾU SÁNG SỰ CỐ	BẠN ĐANG Ở ĐÂY	TỦ CHỮA CHÁY VÁCH TƯỜNG	HƯỚNG THOÁT HIỂM
		HỘP TỔ HỢP CHUÔNG MODULE, ĐÈN, NÚT ẮN BÁO CHÁY	

**KHI PHÁT HIỆN ĐÁM CHÁY "ĐỪNG HOẢNG SỢ"**

- TRÌNH TỰ XỬ LÝ KHI CÓ CHÁY:
- BƯỚC 1: KHI XẢY RA CÓ CHÁY BẢO ĐỘNG GẤP
  - BƯỚC 2: CÚP CẦU ĐẠO ĐIỆN NƠI XẢY RA CHÁY
  - BƯỚC 3: DÙNG BÌNH CHỮA CHÁY, CÁT VÀ NƯỚC ĐỂ DẬP LỬA
  - BƯỚC 4: ĐIỆN THOẠI SỐ 114 ĐỘI CHỮA CHÁY CHUYÊN NGHIỆP

HIỆU CHỈNH		
LẦN	NGÀY	NỘI DUNG
01		
02		
03		
04		

**GHI CHÚ**  
 -TÒÀN BỘ KÍCH THƯỚC TRONG HỒ SƠ LÀ KÍCH THƯỚC HOÀN THIỆN.  
 -KIỂM TRA KÍCH THƯỚC THỰC TẾ TRƯỚC KHI THI CÔNG.  
 -KẾT HỢP CÁC BẢN VẼ KIẾN TRÚC, KẾT CẤU, ĐIỆN VÀ NƯỚC ĐỂ THI CÔNG.  
 -THỰC HIỆN THEO ĐÚNG CHỈ DẪN KỸ THUẬT CỦA BẢN VẼ  
 -KHÔNG THAY ĐỔI BẢN VẼ KHI CHƯA ĐƯỢC SỰ CHẤP THUẬN CỦA ĐƠN VỊ TƯ VẤN THIẾT KẾ.

**CHỦ ĐẦU TƯ:**  
 ỦY BAN NHÂN DÂN XÃ XUÂN DU  
 TỈNH THANH HÓA

**ĐƠN VỊ TƯ VẤN THIẾT KẾ**  
**CÔNG TY TNHH TƯ VẤN - XÂY LẬP P&T**  
  
 P&T CONSTRUCTION CO., LTD

ĐỊA CHẾ: PHỐ QUANG TRUNG - PHƯỜNG QUẢNG PHÚ - TỈNH THANH HÓA  
 HOTLINE: 0899.324.333  
 EMAIL: PHONGCHAYTHANH@GMAIL.COM

**GIÁM ĐỐC:**

**LÊ DUY PHƯƠNG**  
 DỰ ÁN:  
 XÂY DỰNG TRƯỜNG MẦM NON CÁN KHÊ, HUYỆN NHƯ THANH

**ĐỊA ĐIỂM:**  
 TRONG KHUÔN VIÊN TRƯỜNG MẦM NON CÁN KHÊ XÃ XUÂN DU-TỈNH THANH HÓA

**HẠNG MỤC:**  
 HỆ THỐNG PCCC

**HỒ SƠ TKBVTC - BẢN VẼ:**  
 SƠ ĐỒ CHỈ DẪN THOÁT NẠN

**CHỦ TRÌ THIẾT KẾ:**

**LÊ DUY PHƯƠNG**  
**THIẾT KẾ:**  
 KS. LÊ XUÂN TUẤN

**THỂ HIỆN:**  
 KS. LÊ XUÂN TUẤN  
 QUẢN LÝ KỸ THUẬT:  
 KS. NGUYỄN VĂN TRỰC

NGÀY HOÀN THÀNH:	2025
TỶ LỆ BẢN VẼ	KỶ HIỆU BẢN VẼ
	PC- 23

**HIỆU CHỈNH**

LẦN	NGÀY	NỘI DUNG
01		
02		
03		
04		

**GHI CHÚ**  
 - TOÀN BỘ KÍCH THƯỚC TRONG HỒ SƠ LÀ KÍCH THƯỚC HOÀN THIÊN.  
 - KIỂM TRA KÍCH THƯỚC THỰC TẾ TRƯỚC KHI THI CÔNG.  
 - KẾT HỢP CÁC BẢN VẼ KIẾN TRÚC, KẾT CẤU, ĐIỆN VÀ NƯỚC ĐỂ THI CÔNG.  
 - THỰC HIỆN THEO ĐÚNG CHỈ DẪN KỸ THUẬT CỦA BẢN VẼ.  
 - KHÔNG THAY ĐỔI BẢN VẼ KHI CHƯA ĐƯỢC SỰ CHẤP THUẬN CỦA ĐƠN VỊ TƯ VẤN THIẾT KẾ.

**CHỦ ĐẦU TƯ:**  
 ỦY BAN NHÂN DÂN XÃ XUÂN DU  
 TỈNH THANH HÓA

**ĐƠN VỊ TƯ VẤN THIẾT KẾ**  
**CÔNG TY TNHH TƯ VẤN - XÂY LẬP P&T**



ĐỊA CHẾ: PHỐ QUANG TRUNG - PHƯỜNG QUẢNG PHÚ - TỈNH THANH HÓA  
 HOTLINE: 0899.324.333  
 EMAIL: PHONGCHAYTHANH@GMAIL.COM

**GIÁM ĐỐC:**

**LÊ DUY PHƯƠNG**  
**DỰ ÁN:**  
 XÂY DỰNG TRƯỜNG MẦM NON CÁN KHÊ, HUYỆN NHƯ THANH  
**ĐỊA ĐIỂM:**  
 TRONG KHUÔN VIÊN TRƯỜNG MẦM NON CÁN KHÊ XÃ XUÂN DU - TỈNH THANH HÓA

**HẠNG MỤC:**  
 HỆ THỐNG PCCC

**HỒ SƠ TKBVTC - BẢN VẼ:**  
 BỂ NƯỚC PCCC

**CHỦ TRÌ THIẾT KẾ:**

**LÊ DUY PHƯƠNG**  
**THIẾT KẾ:**

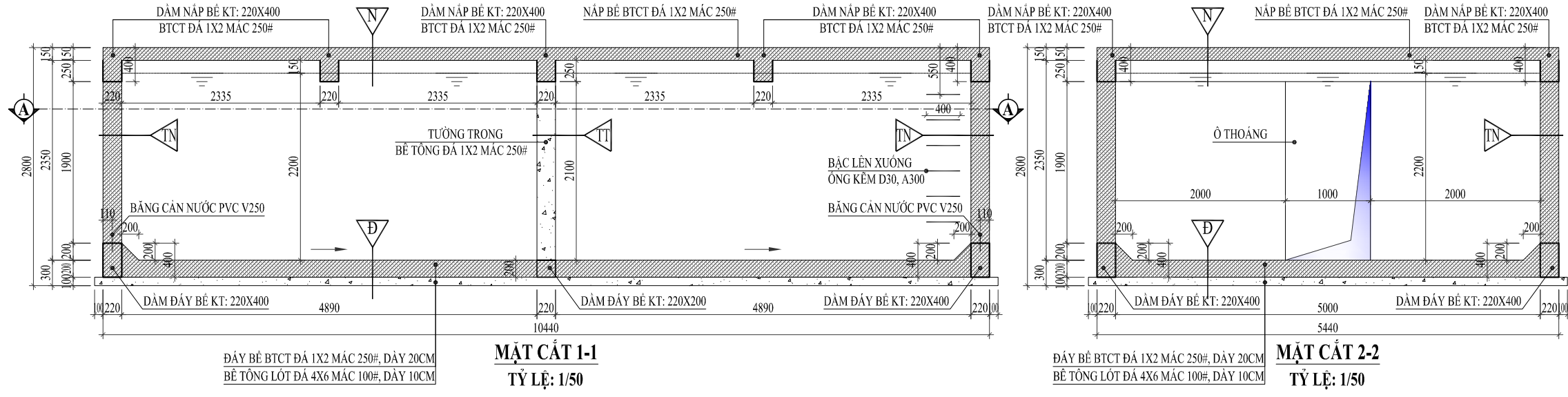
**KS. LÊ XUÂN TUẤN**  
**THỂ HIỆN:**

**KS. LÊ XUÂN TUẤN**  
**QUẢN LÝ KỸ THUẬT:**  
**KS. NGUYỄN VĂN TRỰC**

**NGÀY HOÀN THÀNH:** 2025

**TỶ LỆ BẢN VẼ:** KÝ HIỆU BẢN VẼ

PC-24

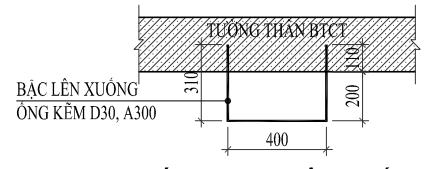


**KẾT CẤU ĐÁY BỂ**  
 - ĐÁNH MẪU BẢNG VỮA XM NGUYÊN CHẤT 2 LỚP  
 - LĂNG VỮA XM TẠO DỐC MÁC 100#, DÀY TB=3CM  
 - TRÁT LỚP HỒ DẦU BẢNG XI MĂNG KÍN BỀ MẶT  
 - QUÉT LỚP CHỐNG THẤM BẢNG DUNG DỊCH SIKA  
 - ĐÁY BỂ BẢNG BTCT ĐÁ 1X2 MÁC 250#, DÀY 20CM  
 - BÊ TÔNG LÓT ĐÁ 4X6 MÁC 100#, DÀY 10CM

**KẾT CẤU NẤP BỂ**  
 - LĂNG VỮA XM MÁC 100#, DÀY TB=3CM  
 - NẤP BỂ BÊ TÔNG CỐT THÉP ĐÁ 1X2 MÁC 250#

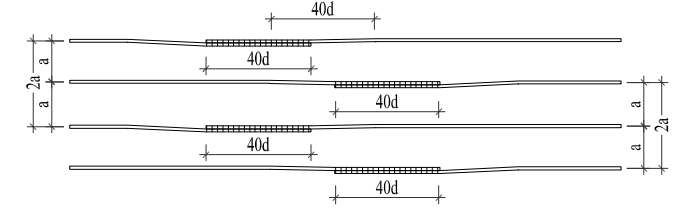
**KẾT CẤU TƯỜNG NGOÀI**  
 - ĐÁNH MẪU BẢNG VỮA XM NGUYÊN CHẤT  
 - TRÁT TRONG BỂ BẢNG VỮA XM MÁC 100#, DÀY 2CM  
 - TRÁT LỚP HỒ DẦU BẢNG XI MĂNG KÍN BỀ MẶT  
 - QUÉT LỚP CHỐNG THẤM BẢNG DUNG DỊCH SIKA  
 - TƯỜNG BÊ TÔNG CỐT THÉP ĐÁ 1X2 MÁC 250#

**KẾT CẤU TƯỜNG TRONG**  
 - ĐÁNH MẪU BẢNG VỮA XM NGUYÊN CHẤT  
 - TRÁT TRONG BỂ BẢNG VỮA XM MÁC 100#, DÀY 2CM  
 - TRÁT LỚP HỒ DẦU BẢNG XI MĂNG KÍN BỀ MẶT  
 - QUÉT LỚP CHỐNG THẤM BẢNG DUNG DỊCH SIKA  
 - TƯỜNG TRONG BÊ TÔNG ĐÁ 1X2 MÁC 250#

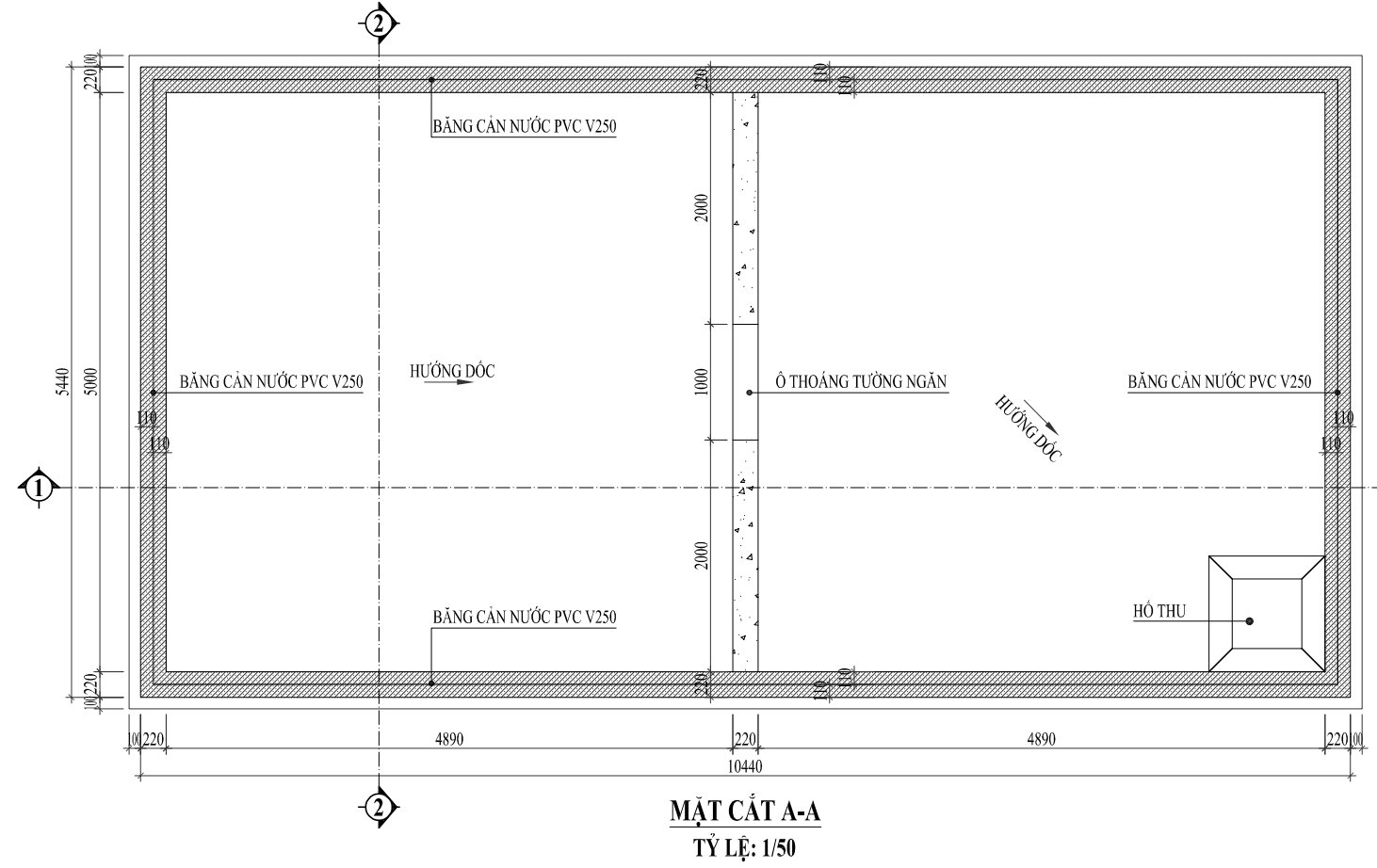


**THÉP THANG LÊN XƯƠNG**  
 TỶ LỆ: 1/25

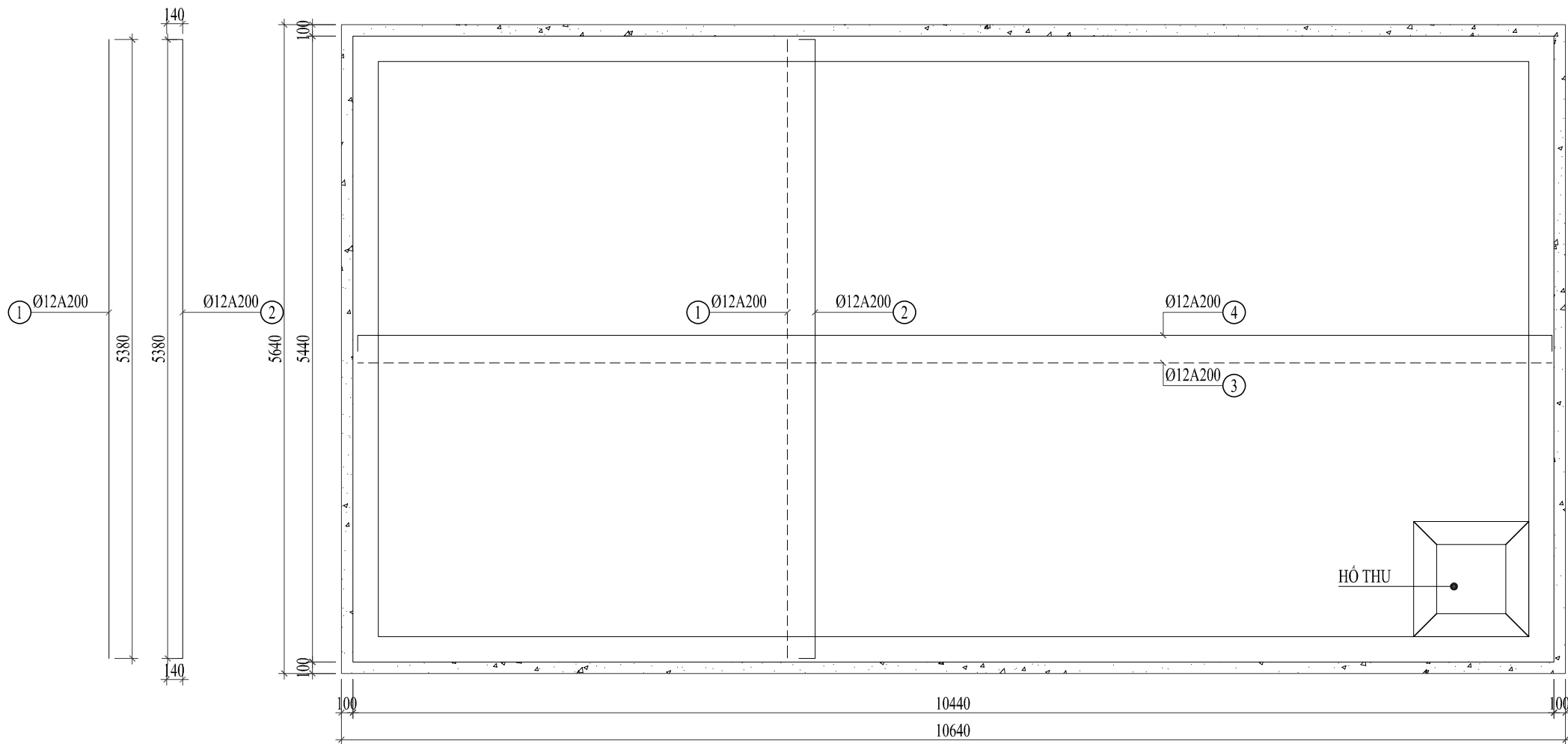
**GHI CHÚ BỂ NƯỚC NGÂM:**  
 1. BÊ TÔNG  
 - BÊ TÔNG ĐÁY BỂ, THÀNH BỂ, NẤP BỂ MÁC 250#;  
 - BÊ TÔNG LÓT MÁC 100#.  
 - BÊ DÀY LỚP BẢO VỆ A=30MM.  
 2. CỐT THÉP  
 - CỐT THÉP AI (Ø<10MM), RA=2300KG/CM2;  
 - CỐT THÉP AII (Ø>10MM), RA=2800KG/CM2.  
 3. NÔI THÉP SÀN, ĐÁY BỂ  
 - KHÔNG NÓI QUÁ 25% DIỆN TÍCH CỐT THÉP TRƠN, 50% THÉP CÓ GỠ TẠI 1 MẶT CẮT;  
 - KHOẢNG CÁCH GIỮA CÁC VỊ TRÍ MÔI NÔI PHẢI >10D;  
 - ĐỐI VỚI CỐT THÉP NẰM Ở THỚ TRÊN CHỈ ĐƯỢC NÔI TRONG PHẠM VI 1/4L VẾ 2 BÊN GÓI TỰA;  
 - ĐỐI VỚI CỐT THÉP NẰM Ở THỚ DƯỚI CHỈ ĐƯỢC NÔI TRONG PHẠM VI 1/3L VẾ 2 GIỮA NHỊP.



**4. BẢNG CÁN NƯỚC**  
 - BẢNG CÁN NƯỚC PVC V250 TẠI MẠCH NGỪNG BÊ TÔNG, ĐẶT Ở GIỮA KẾT CẤU;  
 - MỘT PHẦN NẰM TRONG BÊ TÔNG PHẦN ĐOẠN 1, PHẦN CÒN LẠI ĐỂ CHỖ BÊ TÔNG PHẦN ĐOẠN 2.

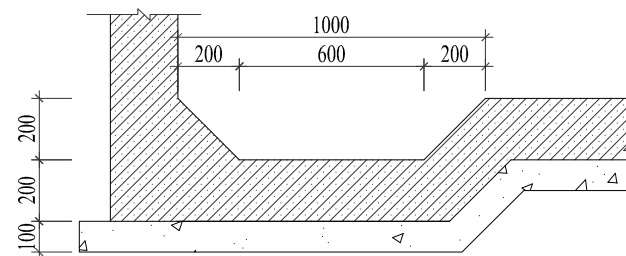
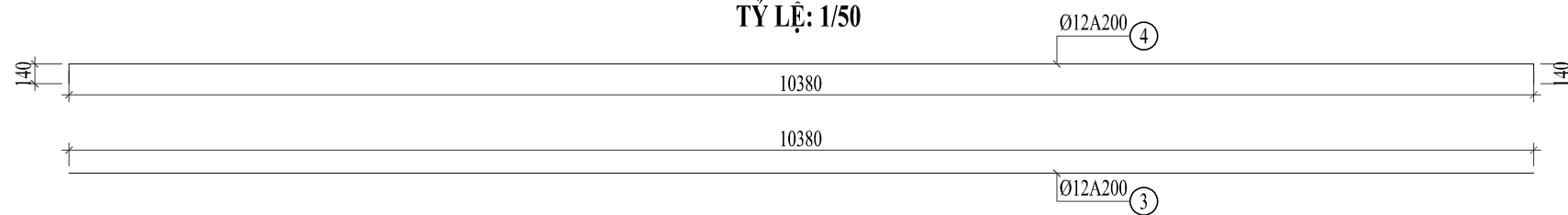


**MẶT CẮT A-A**  
 TỶ LỆ: 1/50



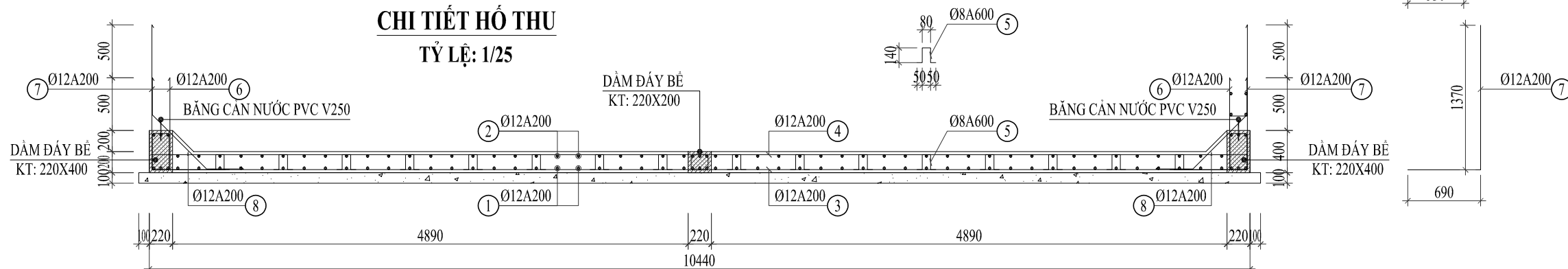
**MẶT BẰNG THÉP ĐÁY BỂ**

TỶ LỆ: 1/50



**CHI TIẾT HỒ THU**

TỶ LỆ: 1/25



**BỘ TRÍ CỐT THÉP MẶT CẮT 1-1**

TỶ LỆ: 1/50

**HIỆU CHỈNH**

LẦN	NGÀY	NỘI DUNG
01		
02		
03		
04		

**GHI CHÚ**  
 - TỌÀN BỘ KÍCH THƯỚC TRONG HỒ SƠ LÀ KÍCH THƯỚC HOÀN THIỆN.  
 - KIỂM TRA KÍCH THƯỚC THỰC TẾ TRƯỚC KHI THI CÔNG.  
 - KẾT HỢP CÁC BẢN VẼ KIẾN TRÚC, KẾT CẤU, ĐIỆN VÀ NƯỚC ĐỂ THI CÔNG.  
 - THỰC HIỆN THEO ĐÚNG CHỈ DẪN KỸ THUẬT CỦA BẢN VẼ.  
 - KHÔNG THAY ĐỔI BẢN VẼ KHI CHƯA ĐƯỢC SỰ CHẤP THUẬN CỦA ĐƠN VỊ TƯ VẤN THIẾT KẾ.

**CHỦ ĐẦU TƯ:**  
 ỦY BAN NHÂN DÂN XÃ XUÂN DU  
 TỈNH THANH HÓA

**ĐƠN VỊ TƯ VẤN THIẾT KẾ**  
**CÔNG TY TNHH TƯ VẤN - XÂY LẬP P&T**

P&T CONSTRUCTION CO., LTD

ĐỊA CHẾ: PHỐ QUANG TRUNG - PHƯỜNG QUẢNG PHÚ - TỈNH THANH HÓA  
 HOTLINE: 0899.324.333  
 EMAIL: PHONGCHAYTHANH@0479@GMAIL.COM

**GIÁM ĐỐC:**

**LÊ DUY PHƯƠNG**  
 DỰ ÁN:  
 XÂY DỰNG TRƯỜNG MẦM NON  
 CÁN KHÊ, HUYỆN NHƯ THANH

**ĐỊA ĐIỂM:**  
 TRONG KHUÔN VIÊN TRƯỜNG MẦM NON  
 CÁN KHÊ XÃ XUÂN DU - TỈNH THANH HÓA

**HẠNG MỤC:**  
 HỆ THỐNG PCCC

**HỒ SƠ TKBVTC - BẢN VẼ:**  
 BỂ NƯỚC PCCC

**CHỦ TRÌ THIẾT KẾ:**

**LÊ DUY PHƯƠNG**  
**THIẾT KẾ:**

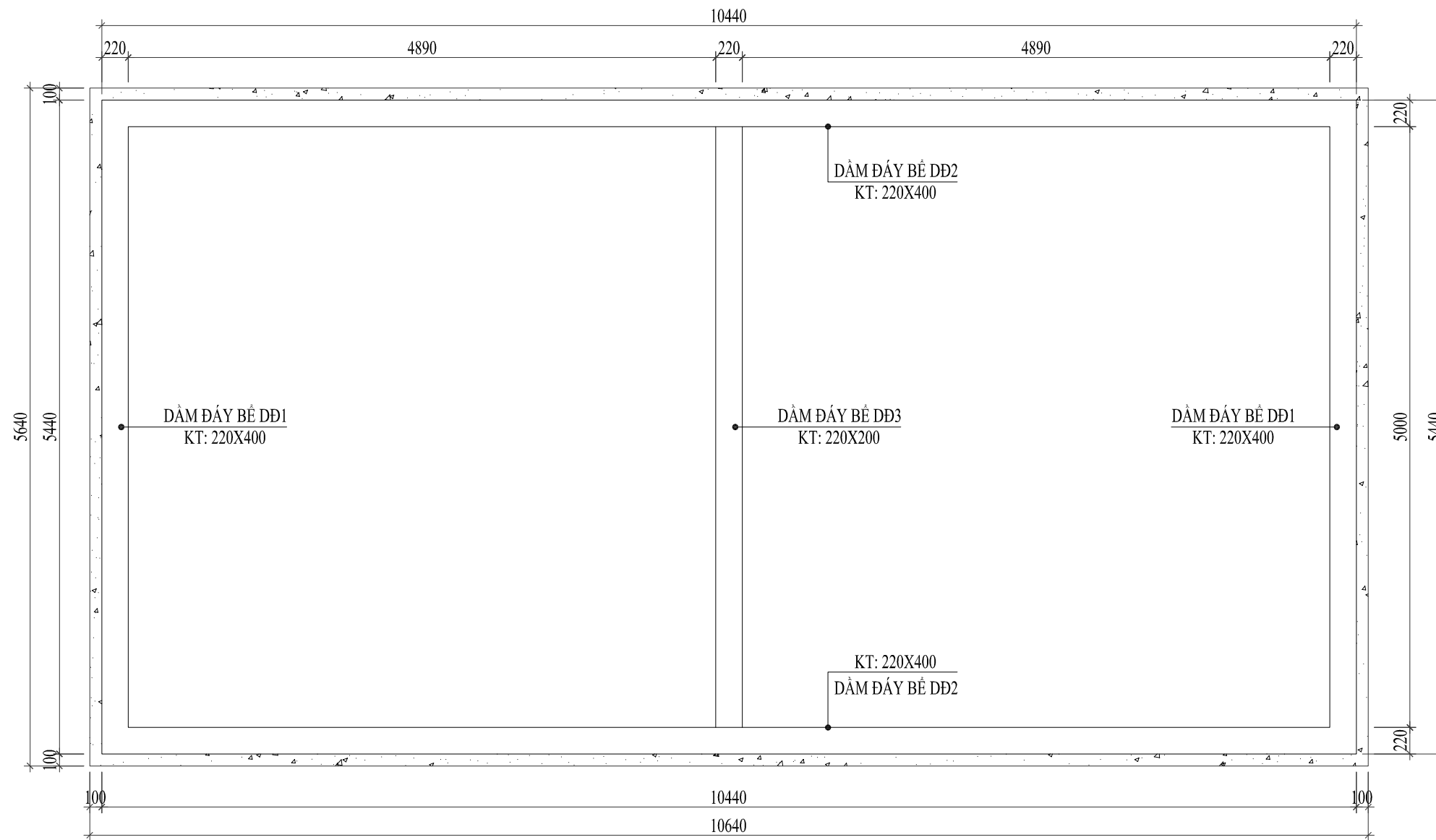
**KS. LÊ XUÂN TUẤN**  
**THỂ HIỆN:**

**KS. LÊ XUÂN TUẤN**  
**QUẢN LÝ KỸ THUẬT:**

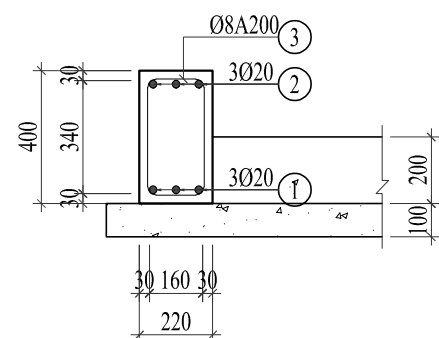
**KS. NGUYỄN VĂN TRỰC**

**NGÀY HOÀN THÀNH:** 2025

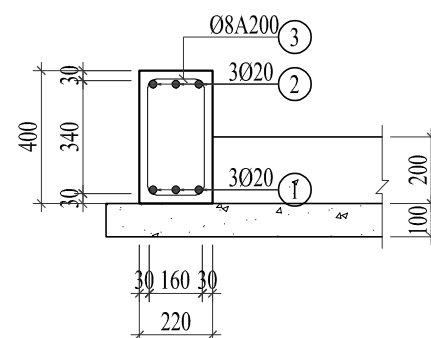
**TỶ LỆ BẢN VẼ:** KỶ HIỆU BẢN VẼ



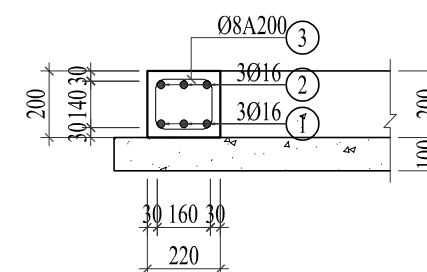
**MẶT BẰNG DÀM ĐÁY BÊ**  
TỶ LỆ: 1/50



**DÀM DD1 (SL: 02, L= 5.44M)**  
TỶ LỆ: 1/25



**DÀM DD2 (SL: 02, L= 10.44M)**  
TỶ LỆ: 1/25



**DÀM DD3 (SL: 01, L= 5.44M)**  
TỶ LỆ: 1/25

HIỆU CHỈNH

LẦN	NGÀY	NỘI DUNG
01		
02		
03		
04		

GHI CHÚ

- TỔN BỘ KÍCH THƯỚC TRONG HỒ SƠ LÀ KÍCH THƯỚC HOÀN THIỆN.
- KIỂM TRA KÍCH THƯỚC THỰC TẾ TRƯỚC KHI THI CÔNG.
- KẾT HỢP CÁC BẢN VẼ KIẾN TRÚC, KẾT CẤU, ĐIỆN VÀ NƯỚC ĐỂ THI CÔNG.
- THỰC HIỆN THEO ĐÚNG CHỈ DẪN KỸ THUẬT CỦA BẢN VẼ
- KHÔNG THAY ĐỔI BẢN VẼ KHI CHƯA ĐƯỢC SỰ CHẤP THUẬN CỦA ĐƠN VỊ TƯ VẤN THIẾT KẾ.

CHỦ ĐẦU TƯ:

ỦY BAN NHÂN DÂN XÃ XUÂN DU  
TỈNH THANH HÓA

ĐƠN VỊ TƯ VẤN THIẾT KẾ

**CÔNG TY TNHH TƯ VẤN - XÂY LẬP P&T**



ĐỊA CHỈ: PHỐ QUANG TRUNG - PHƯỜNG QUẢNG PHÚ - TỈNH THANH HÓA  
HOTLINE: 0899.324.333  
EMAIL: PHONGCHAYTHANH@GMAIL.COM

GIÁM ĐỐC:

*(Handwritten signature)*

LÊ DUY PHƯƠNG

DỰ ÁN:

XÂY DỰNG TRƯỜNG MẦM NON  
CÁN KHE, HUYỆN NHƯ THANH

ĐỊA ĐIỂM:

TRONG KHUÔN VIÊN TRƯỜNG MẦM NON  
CÁN KHE XÃ XUÂN DU-TỈNH THANH HÓA

HẠNG MỤC:

HỆ THỐNG PCCC

HỒ SƠ TKBVTC - BẢN VẼ:

BỂ NƯỚC PCCC

CHỦ TRÌ THIẾT KẾ:

*(Handwritten signature)*

LÊ DUY PHƯƠNG

THIẾT KẾ:

KS. LÊ XUÂN TUẤN

THỂ HIỆN:

KS. LÊ XUÂN TUẤN

QUẢN LÝ KỸ THUẬT:

KS. NGUYỄN VĂN TRỰC

NGÀY HOÀN THÀNH:

2025

TỶ LỆ BẢN VẼ

KÝ HIỆU BẢN VẼ

HIỆU CHỈNH

LẦN	NGÀY	NỘI DUNG
01		
02		
03		
04		

**GHI CHÚ**  
 - TỌA ĐỘ KÍCH THƯỚC TRONG HỒ SƠ LÀ KÍCH THƯỚC HOÀN THIỆN.  
 - KIỂM TRA KÍCH THƯỚC THỰC TẾ TRƯỚC KHI THI CÔNG.  
 - KẾT HỢP CÁC BẢN VẼ KIẾN TRÚC, KẾT CẤU, ĐIỆN VÀ NƯỚC ĐỂ THI CÔNG.  
 - THỰC HIỆN THEO ĐÚNG CHỈ DẪN KỸ THUẬT CỦA BẢN VẼ.  
 - KHÔNG THAY ĐỔI BẢN VẼ KHI CHƯA ĐƯỢC SỰ CHẤP THUẬN CỦA ĐƠN VỊ TƯ VẤN THIẾT KẾ.


**CHỦ ĐẦU TƯ:**  
 ỦY BAN NHÂN DÂN XÃ XUÂN DU  
 TỈNH THANH HÓA

**ĐƠN VỊ TƯ VẤN THIẾT KẾ**  
**CÔNG TY TNHH TƯ VẤN - XÂY LẬP P&T**



P&T CONSTRUCTION CO., LTD

ĐỊA CHỖ: PHỐ QUANG TRUNG - PHƯỜNG QUẢNG PHÚ - TỈNH THANH HÓA  
 HOTLINE: 0899.324.333  
 EMAIL: PHONGCHAYTHANH@GMAIL.COM


**GIÁM ĐỐC:**  



**LÊ DUY PHƯƠNG**  
 DỰ ÁN:  
 XÂY DỰNG TRƯỜNG MẦM NON  
 CÁN KHE, HUYỆN NHƯ THANH

**ĐỊA ĐIỂM:**  
 TRONG KHUÔN VIÊN TRƯỜNG MẦM NON  
 CÁN KHE XÃ XUÂN DU - TỈNH THANH HÓA

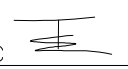
**HẠNG MỤC:**  
 HỆ THỐNG PCCC

**HỒ SƠ TKBVTC - BẢN VẼ:**  
 BỂ NƯỚC PCCC

**CHỦ TRÌ THIẾT KẾ:**  


**LÊ DUY PHƯƠNG**  
**THIẾT KẾ:**  


**KS. LÊ XUÂN TUẤN**  
**THỂ HIỆN:**  

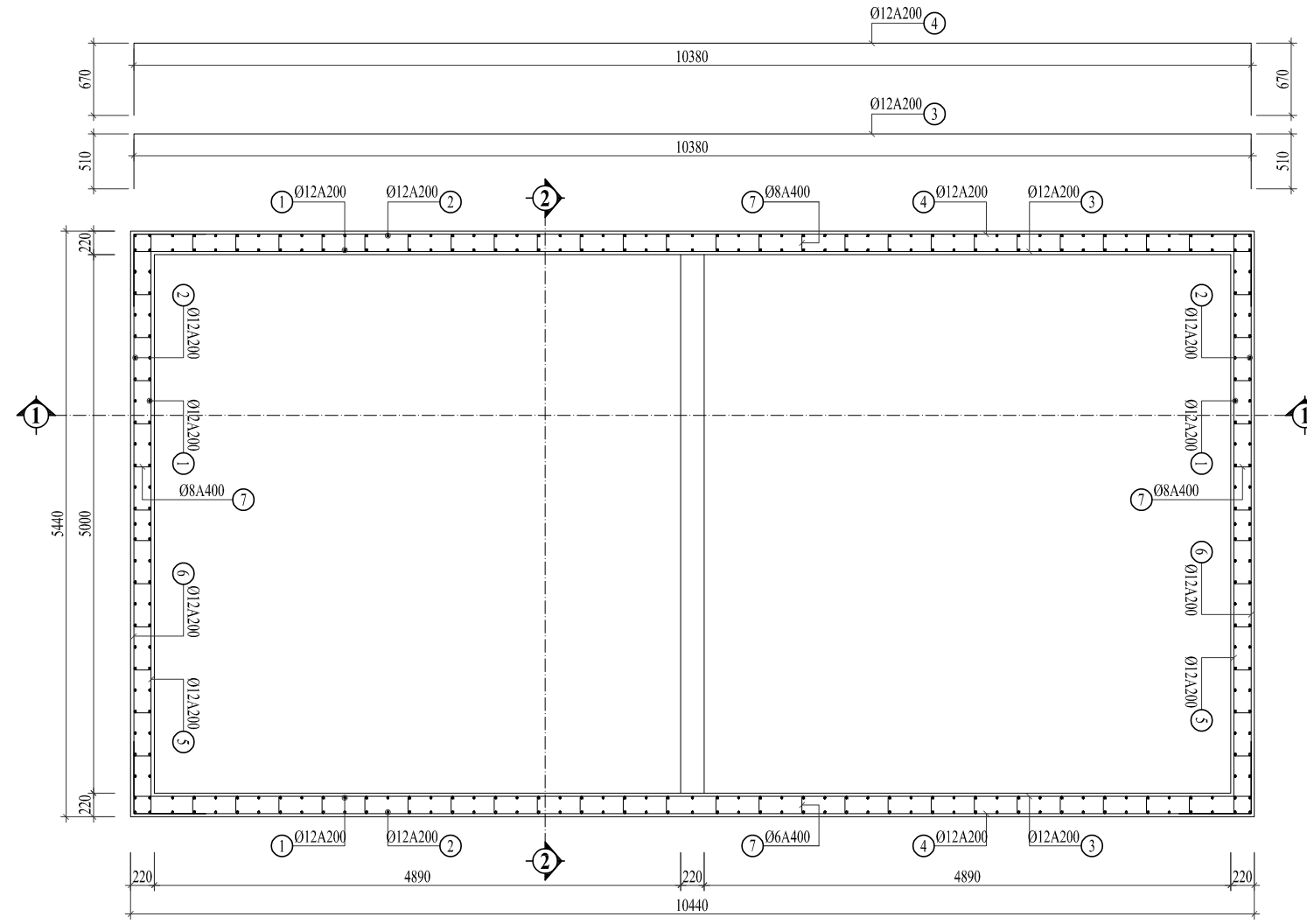

**KS. LÊ XUÂN TUẤN**  
**QUẢN LÝ KỸ THUẬT:**  


**KS. NGUYỄN VĂN TRỰC**

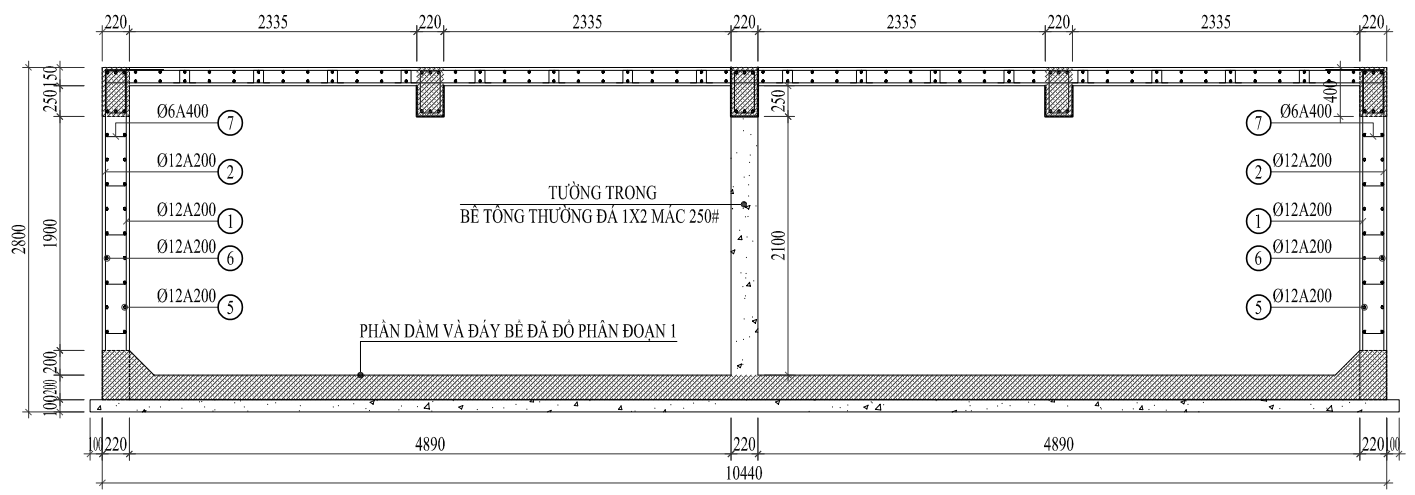
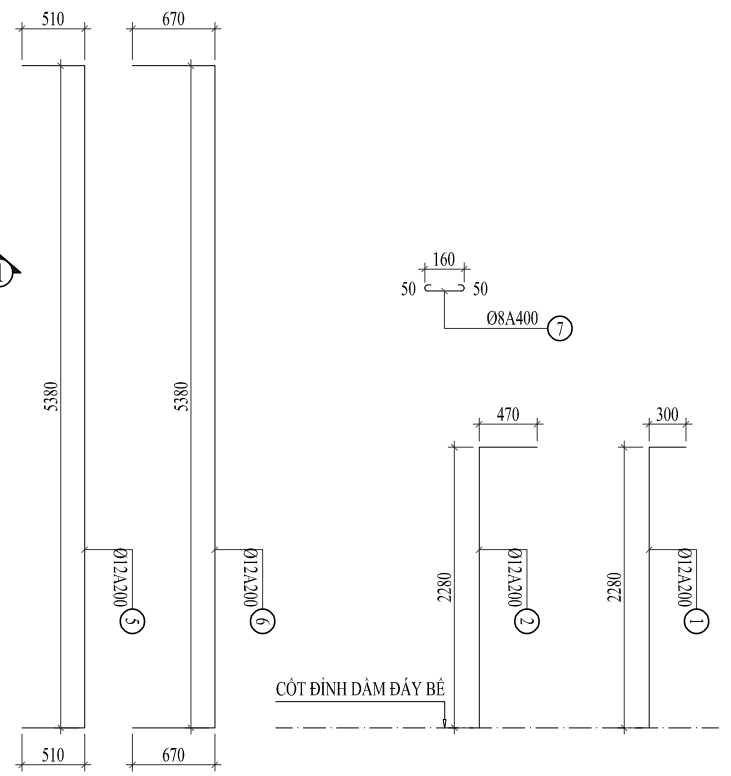
**NGÀY HOÀN THÀNH:** 2025

**TỶ LỆ BẢN VẼ:** KỶ HIỆU BẢN VẼ

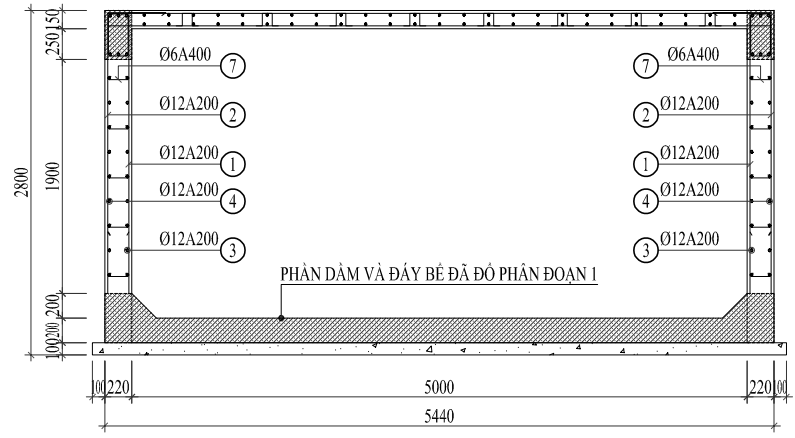
PC-27



**MẶT BẰNG CỐT THÉP THÀNH BÊ**  
 TỶ LỆ: 1/50



**MẶT CẮT 1-1 (THÉP THÀNH BÊ)**  
 TỶ LỆ: 1/50



**MẶT CẮT 2-2 (THÉP THÀNH BÊ)**  
 TỶ LỆ: 1/50

HIỆU CHỈNH

LẦN	NGÀY	NỘI DUNG
01		
02		
03		
04		

**GHI CHÚ**  
 - TỌÀN BỘ KÍCH THƯỚC TRONG HỒ SƠ LÀ KÍCH THƯỚC HOÀN THIỆN.  
 - KIỂM TRA KÍCH THƯỚC THỰC TẾ TRƯỚC KHI THI CÔNG.  
 - KẾT HỢP CÁC BẢN VẼ KIẾN TRÚC, KẾT CẤU, ĐIỆN VÀ NƯỚC ĐỂ THI CÔNG.  
 - THỰC HIỆN THEO ĐÚNG CHỈ DẪN KỸ THUẬT CỦA BẢN VẼ.  
 - KHÔNG THAY ĐỔI BẢN VẼ KHI CHƯA ĐƯỢC SỰ CHẤP THUẬN CỦA ĐƠN VỊ TƯ VẤN THIẾT KẾ.

**CHỦ ĐẦU TƯ:**  
 ỦY BAN NHÂN DÂN XÃ XUÂN DU  
 TỈNH THANH HÓA

**ĐƠN VỊ TƯ VẤN THIẾT KẾ**  
**CÔNG TY TNHH TƯ VẤN - XÂY LẬP P&T**



**P&T CONSTRUCTION CO., LTD**

ĐỊA CHỖ: PHỐ QUANG TRUNG - PHƯỜNG QUẢNG PHÚ - TỈNH THANH HÓA  
 HOTLINE: 0899.324.333  
 EMAIL: PHONGCHAYTHANH@GMAIL.COM

**GIÁM ĐỐC:**  



**LÊ DUY PHƯƠNG**  
 DỰ ÁN:  
 XÂY DỰNG TRƯỜNG MẦM NON  
 CÁN KHÊ, HUYỆN NHƯ THANH


**ĐỊA ĐIỂM:**  
 TRONG KHUÔN VIÊN TRƯỜNG MẦM NON  
 CÁN KHÊ XÃ XUÂN DU - TỈNH THANH HÓA


**HẠNG MỤC:**  
 HỆ THỐNG PCCC

**HỒ SƠ TKBVTC - BẢN VẼ:**  
 BỂ NƯỚC PCCC

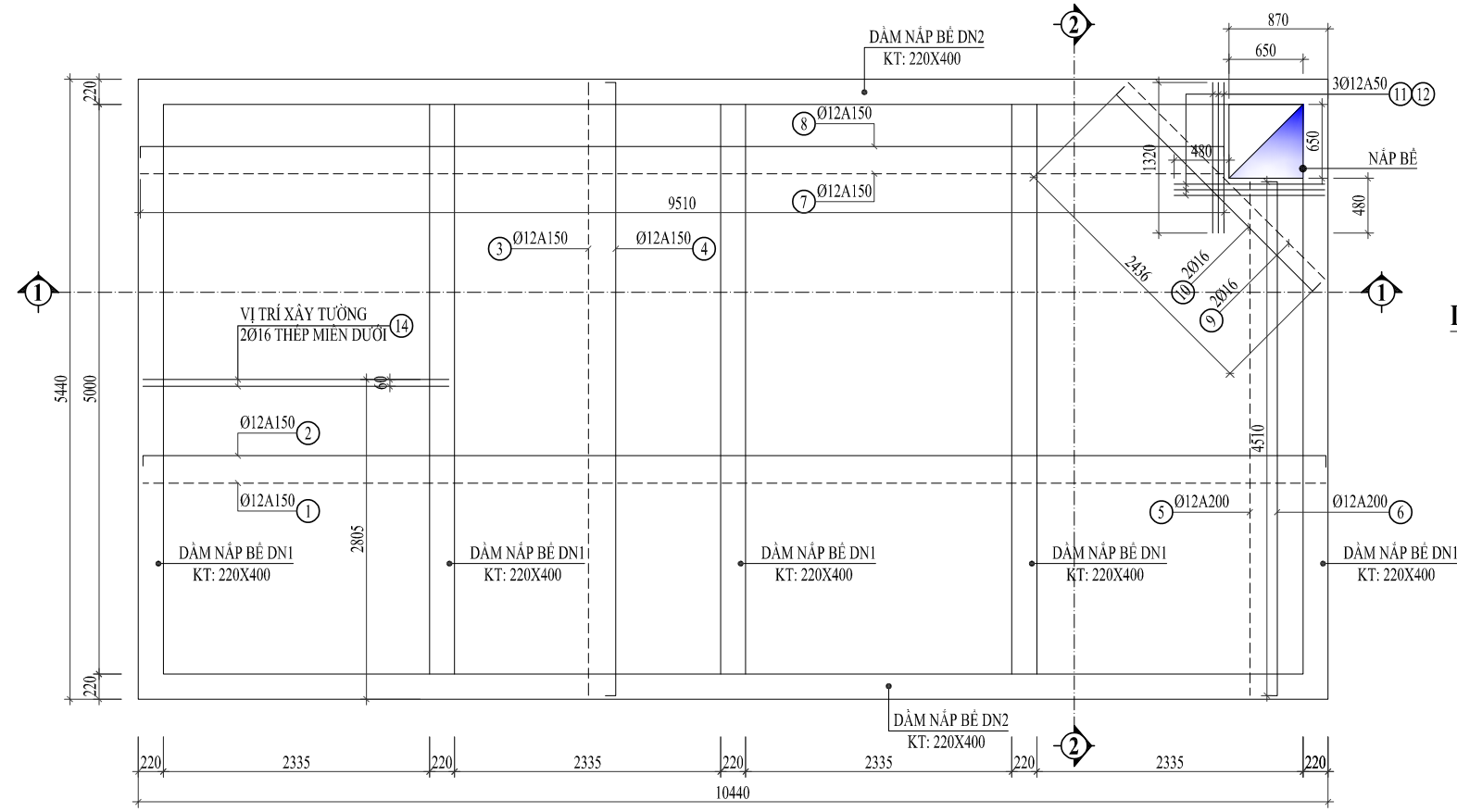
**CHỦ TRÌ THIẾT KẾ:**  


**LÊ DUY PHƯƠNG**  
**THIẾT KẾ:**  


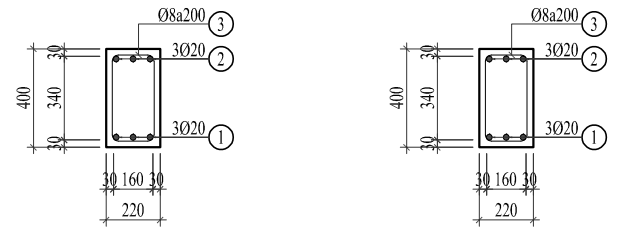
**KS. LÊ XUÂN TUẤN**  
**THỂ HIỆN:**  


**KS. LÊ XUÂN TUẤN**  
**QUẢN LÝ KỸ THUẬT:**  


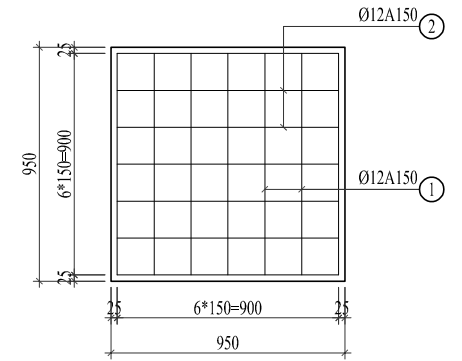
**KS. NGUYỄN VĂN TRỰC**  
 NGÀY HOÀN THÀNH: 2025  
 TỶ LỆ BẢN VẼ: KỶ HIỆU BẢN VẼ  
 PC-28



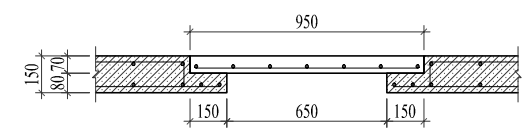
**MẶT BẰNG CỐT THÉP NÁP BỂ**  
 TỶ LỆ: 1/50



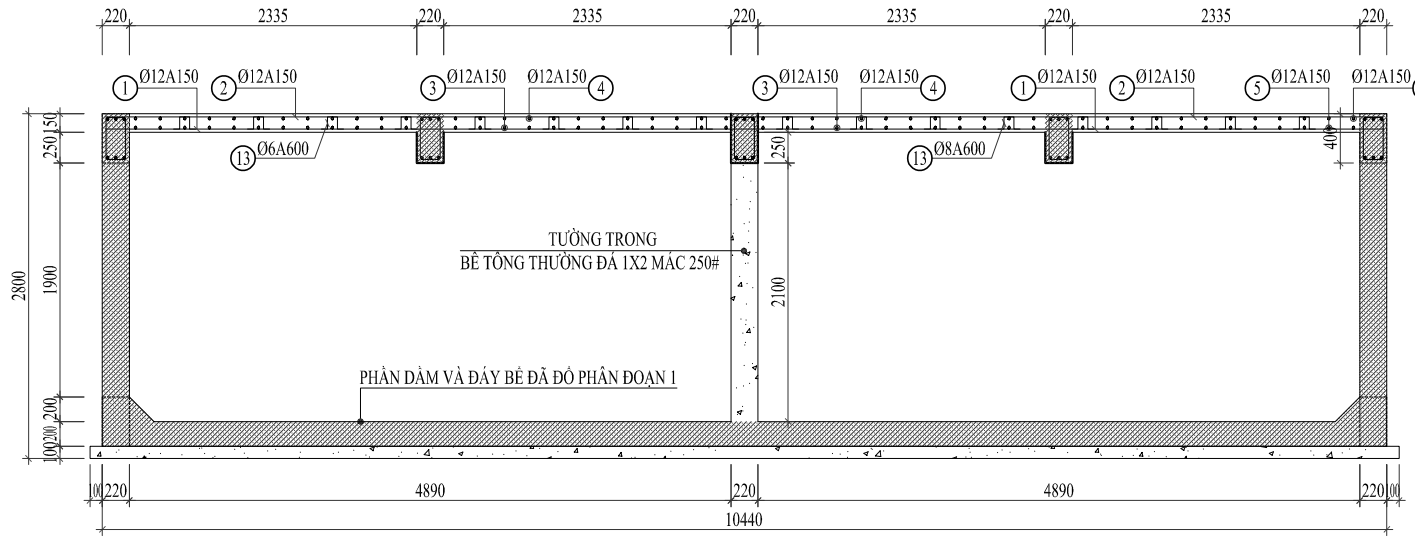
**DÀM DN1 (SL: 05, L= 5.44M)** TỶ LỆ: 1/25  
**DÀM DN2 (SL: 02, L= 10.44M)** TỶ LỆ: 1/25



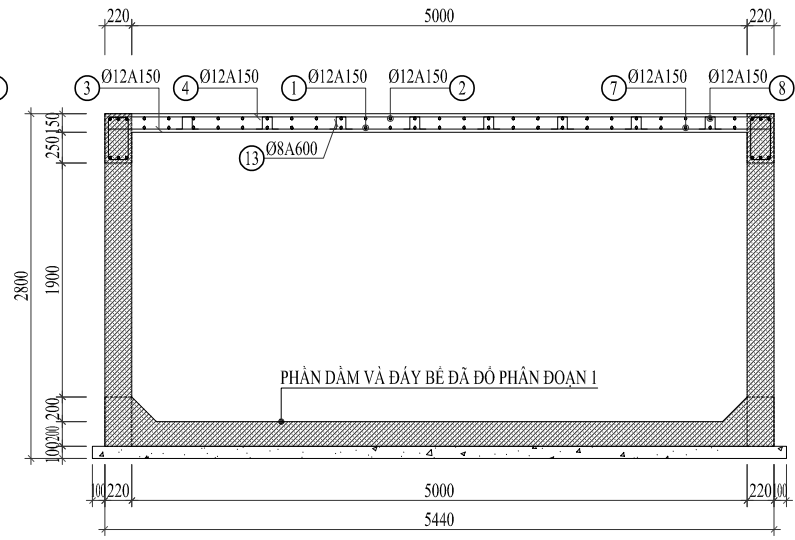
**NÁP BỂ (SL: 01)**  
 TỶ LỆ: 1/25



**MẶT CẮT NGANG NÁP BỂ**  
 TỶ LỆ: 1/25



**MẶT CẮT 1-1 (THÉP NÁP BỂ)**  
 TỶ LỆ: 1/50



**MẶT CẮT 2-2 (THÉP NÁP BỂ)**  
 TỶ LỆ: 1/50