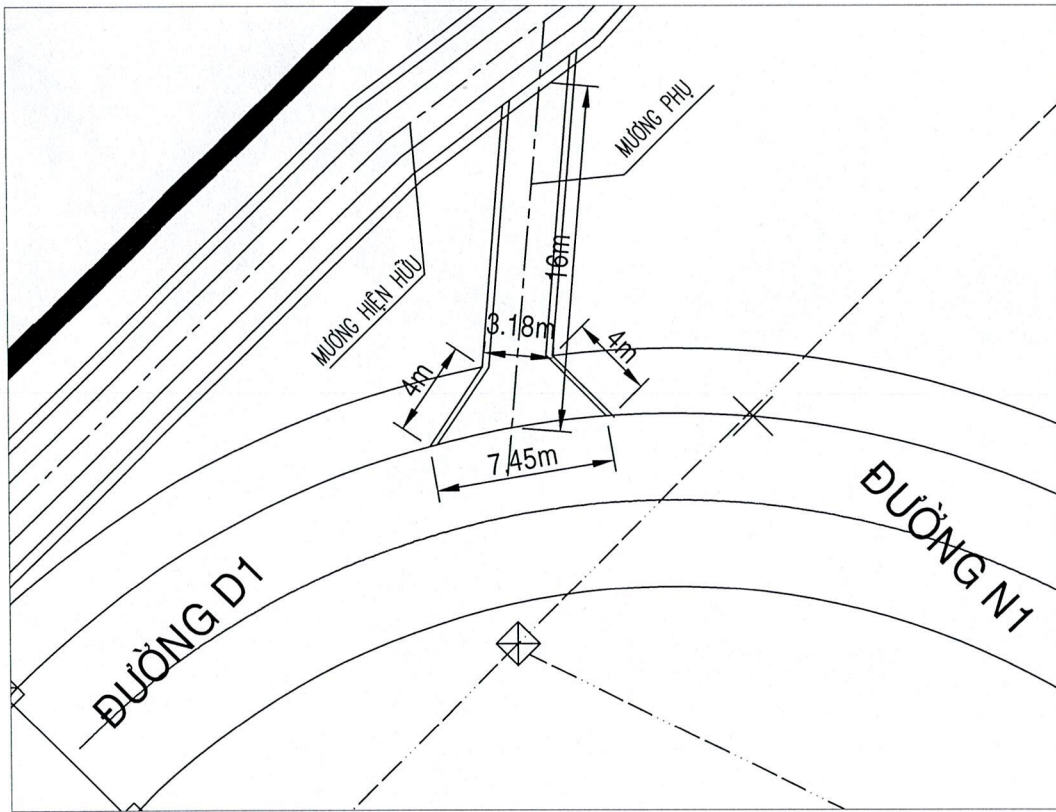


CÔNG TY CP KCN NAM TÂN UYÊN

CỘNG HOÀ XÃ HỘI CHỦ NGHĨA VIỆT NAM
Độc lập - Tự do - Hạnh phúc

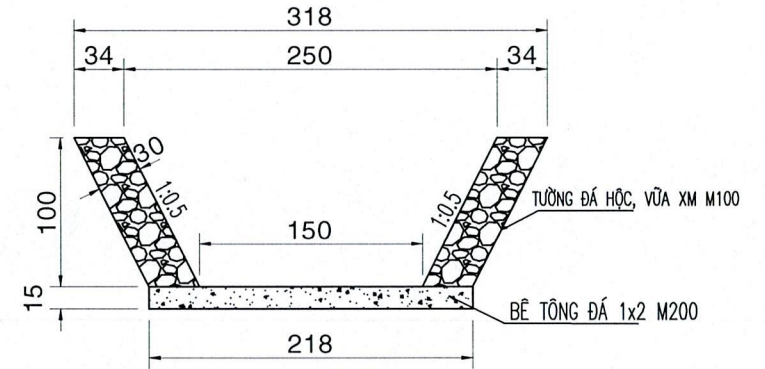
THIẾT KẾ BẢN VẼ THI CÔNG

CÔNG TRÌNH: SỬA CHỮA MƯƠNG THOÁT NƯỚC CHÍNH, SỬA CHỮA HÀNG RÀO (NTU)
HẠNG MỤC: SỬA CHỮA MƯƠNG THOÁT NƯỚC CHÍNH NTU
ĐỊA ĐIỂM: P.TÂN HIỆP, TP. HỒ CHÍ MINH
CHỦ ĐẦU TƯ: CÔNG TY CP KCN NAM TÂN UYÊN

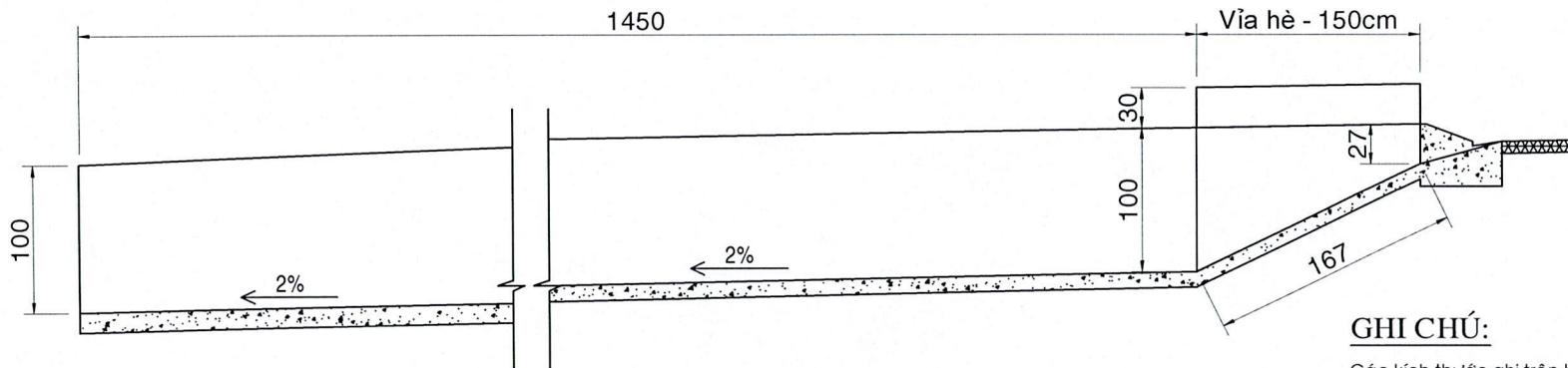
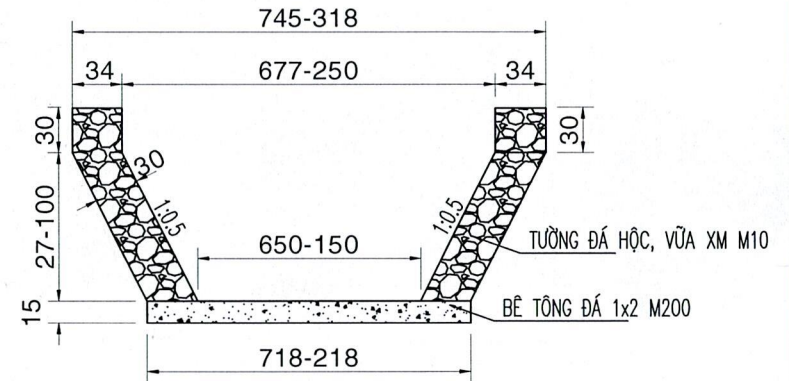


TỔNG THỂ MƯƠNG PHỤ
TL 1:50

CHI TIẾT MƯƠNG PHỤ - PHẦN THẨM CỎ
TL 1:50



CHI TIẾT MƯƠNG PHỤ - PHẦN VỈA HÈ
TL 1:50



GHI CHÚ:

- Các kích thước ghi trên bản vẽ tính bằng cm trừ các trường hợp ghi cụ thể.

CÔNG TY CỔ PHẦN KHU CÔNG NGHIỆP NAM TÂN UYÊN
ĐƯỜNG DT 747B, KHU PHỐ LONG BÌNH, PHƯỜNG TÂN HIỆP, THÀNH PHỐ HỒ CHÍ MINH, ĐT: 0274.3652329, FAX: 0274.3652325

PHÒNG ĐẦU TƯ XÂY DỰNG

DƯƠNG TẤN LIÊM

NGƯỜI LẬP

PHẠM TRẦN QUỐC THÀNH

CÔNG TRÌNH: SỬA CHỮA MƯƠNG THOÁT NƯỚC CHÍNH, SỬA CHỮA HÀNG RÀO (NTU)

BẢN VẼ MƯƠNG PHỤ D1-N1 (NTU)

BẢN VẼ: THIẾT KẾ BẢN VẼ THI CÔNG

SỐ BẢN VẼ/.....
TỶ LỆ/.....
KÝ HIỆU	TKBVTC
NGÀY XUẤT/...../20