

CỘNG HÒA XÃ HỘI CHỦ NGHĨA VIỆT NAM
Độc lập- Tự do - Hạnh phúc

BÁO CÁO KỸ THUẬT CÔNG TRÌNH

TẬP II

CÁC BẢN VẼ

CÔNG TRÌNH: C75.14

ĐỊA ĐIỂM XÂY DỰNG : XÃ QUẢNG HÀ, TỈNH QUẢNG NINH



DIỆN CHỦ ĐẦU TƯ
CỤC 75/ TỔNG CỤC II
CỤC TRƯỞNG



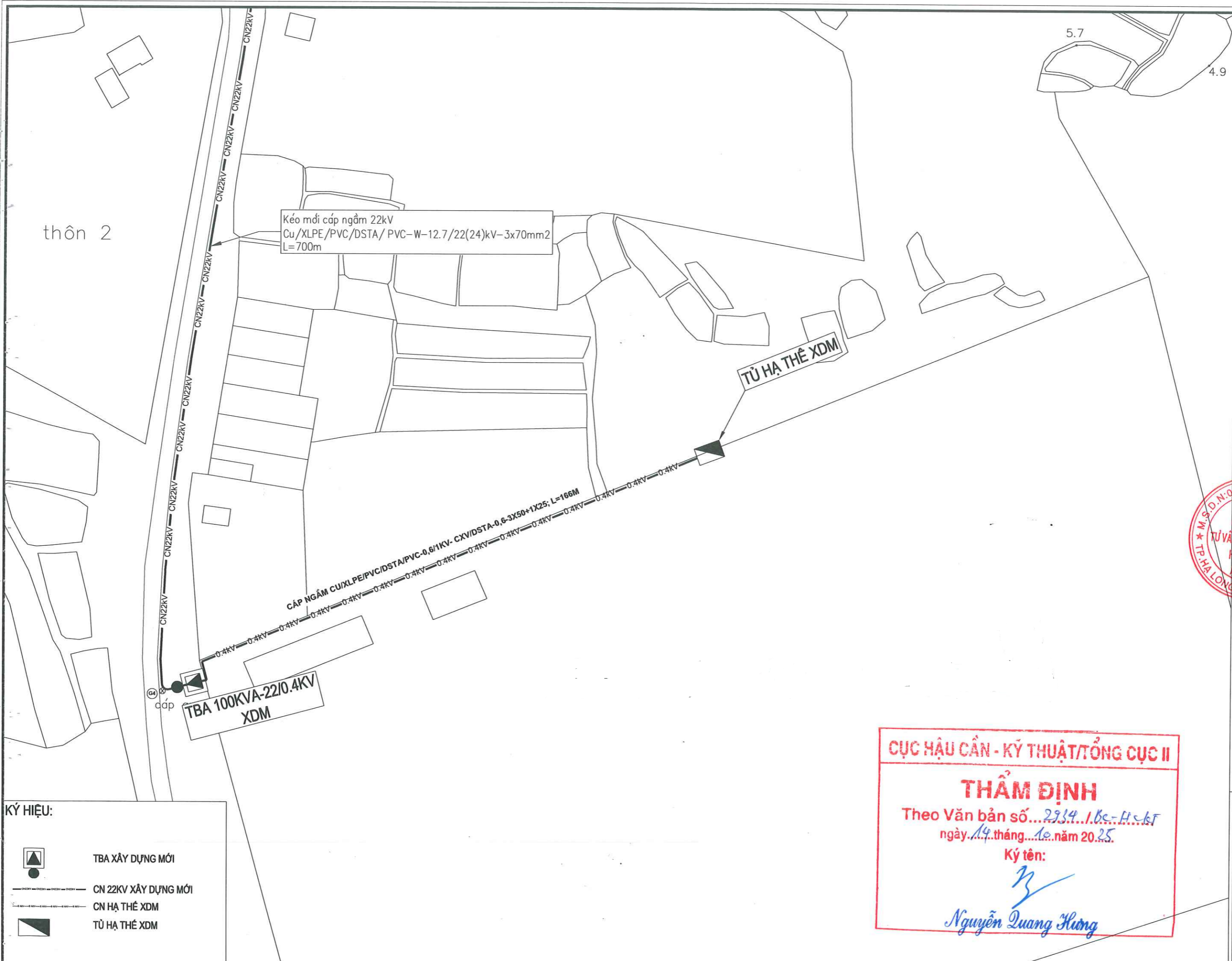
Thiếu tướng Đoàn Ngọc Chúc

ĐẠI DIỆN TƯ VẤN



GIÁM ĐỐC
Trần Tuấn Anh

Quảng Ninh, năm 2025



thôn 2

Kéo mới cáp ngầm 22kV
Cu/XLPE/PVC/DSTA/PVC-W-12.7/22(24)kV-3x70mm2
L=700m

TỦ HẠ THẾ XDM

TBA 100KVA-22/0.4KV
XDM

CÁP NGẪM CU/XLPE/PVC/DSTA/PVC-0.6/1KV-CXV/DSTA-0.6-3X50+1X25; L=166M

KÝ HIỆU:

- TBA XÂY DỰNG MỚI
- CN 22KV XÂY DỰNG MỚI
- CN HẠ THẾ XDM
- TỦ HẠ THẾ XDM

CHỦ ĐẦU TƯ
C 75

TÊN CÔNG TRÌNH
C75.14

ĐỊA ĐIỂM
XÃ QUẢNG HÀ, TỈNH QUẢNG NINH

HỒ SƠ THIẾT KẾ
BẢN VẼ THI CÔNG

ĐƠN VỊ TƯ VẤN THIẾT KẾ

CÔNG TY CỔ PHẦN TƯ VẤN VÀ XÂY DỰNG HẠ TẦNG AN PHÚ

ĐC: 0 SỐ 09, LK1, KHU DỊCH VỤ HẬU CÁN, CẢNG CẢI LÀNH, P. BÀ CHÁT, TP. HỒ CHÍ MINH, T. QUẢNG NINH
ĐT: 0928 593 555
EMAIL:

GIÁM ĐỐC

CÔNG TY CỔ PHẦN TƯ VẤN VÀ XÂY DỰNG HẠ TẦNG AN PHÚ

TRẦN TUẤN ANH

CHỦ TRÌ THIẾT KẾ

VŨ QUỐC BẢO

THIẾT KẾ

ĐOÀN VIỆT KÔNG

TÊN BẢN VẼ

MẶT BẰNG TUYẾN DƯỜNG DÂY HẠ THẾ SAU TUA

NGÀY	SỬA ĐỔI - BỔ SUNG
TỶ LỆ	
KÝ HIỆU BẢN VẼ	
HOÀN THÀNH	2025

CỤC HẬU CÁN - KỸ THUẬT/TỔNG CỤC II

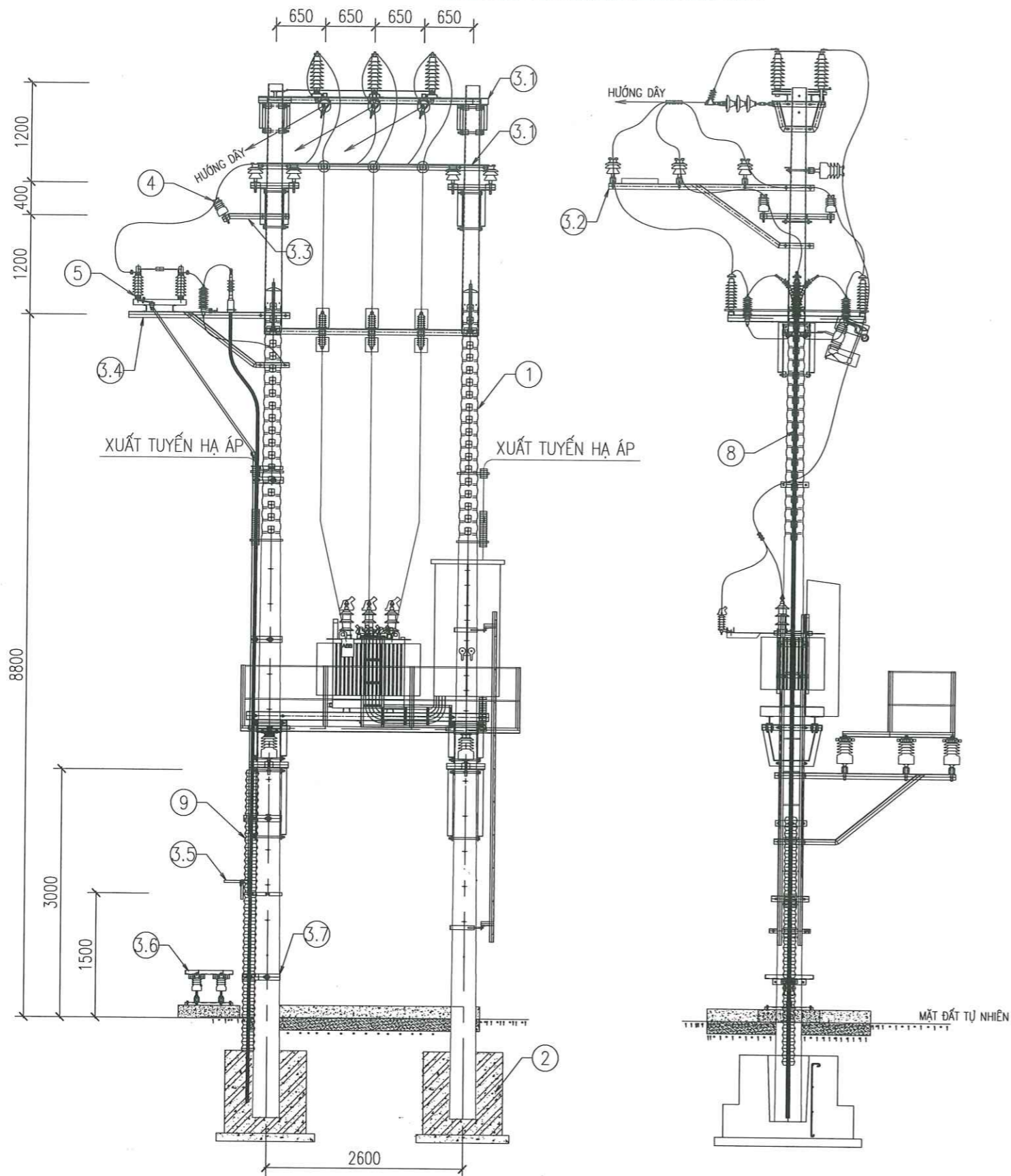
THẨM ĐỊNH

Theo Văn bản số...*2934.1.Đc-Hc-k5*...
ngày...*14*...tháng...*10*...năm 20*25*.

Ký tên:

Nguyễn Quang Hưng

**BỐ TRÍ TBA QUẢNG THẮNG 1
ĐẦU NỐI TBA 100KVA-22/0.4KV XDM**



BẢNG KẾ KHỐI LƯỢNG

STT	CẤU KIỆN	MÃ HIỆU	ĐƠN VỊ	SỐ LƯỢNG	GHI CHÚ
1	CỘT BTLT	LT-12	cột		HIỆN CÓ
2	MÓNG CỘT BTLT		móng		HIỆN CÓ
3.1	XÀ THÉP	XH	bộ		HIỆN CÓ
3.2		XDL	bộ	2	LẮP MỚI
3.3		XP2	bộ	1	LẮP MỚI
3.4		XCD+CS	bộ	1	LẮP MỚI
3.5		BTD	bộ	1	LẮP MỚI
3.6		GCD-D	bộ	1	LẮP MỚI
3.7		GDC	bộ	1	LẮP MỚI
4	SỬ DỪNG	VHD-24	quả	16	LẮP MỚI
5	DAO CÁCH LY (CHÉM NGANG) LIÊN ĐỘNG 3 PHA NGOÀI TRỜI: DCL-24KV/630A(N)	DCL-24KV/630A(N)	bộ	1	LẮP MỚI
6	CHỐNG SÉT VAN POLYMER ZNO-24	ZnO-24	bộ	1	LẮP MỚI
7	ĐẦU CÁP CƠ NGUỘI 24KV LOẠI NGOÀI TRỜI	ĐC-24KV-3X70MM2-NT	bộ	1	LẮP MỚI
8	CÁP NGẮM 3 PHA	CU/XLPE/PVC/DSTA/ PVC-W-12.7/22(24)KV-3X70MM2	m		LẮP MỚI
9	ỐNG NHỰA HDPE	HDPE-#130/100	m	3	LẮP MỚI
10	DÂY DẪN ĐẦU NỐI	AC 70/11-XLPE2.5/HDPE	m		LẮP MỚI

CỤC HẠU CẦN - KỸ THUẬT/TỔNG CỤC II

THẨM ĐỊNH

Theo Văn bản số... 2954 / Kc- HCT...
ngày... 19... tháng... 10... năm 2025...

Ký tên:
Nguyễn Quang Hùng

CHỦ ĐẦU TƯ
C 75

TÊN CÔNG TRÌNH
C75.14

ĐỊA ĐIỂM
XÃ QUẢNG HÀ, TỈNH QUẢNG NINH

HỒ SƠ THIẾT KẾ
BẢN VẼ THI CÔNG

ĐƠN VỊ TƯ VẤN THIẾT KẾ

CÔNG TY CỔ PHẦN TƯ VẤN VÀ XÂY DỰNG HẠ TẦNG AN PHÚ
ĐC: SỐ 09, KÌ KHU DCH VÀ HỮU CÁN, CẢNG CHÁI, P. BÀ CHÁI, PHẠO LONG, T. QUẢNG NINH
ĐT: 0928 593 555
EMAIL: ...

CHẤM ĐÓC
Trần Tuấn Anh
TRẦN TUẤN ANH

CHỦ TRÌ THIẾT KẾ
Vũ Quốc Bảo
VŨ QUỐC BẢO
THIẾT KẾ
K

ĐOÀN VIỆT KÔNG

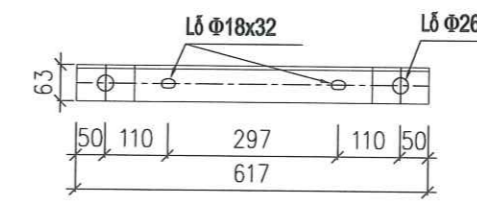
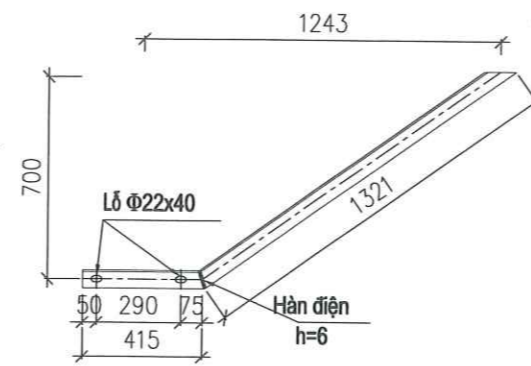
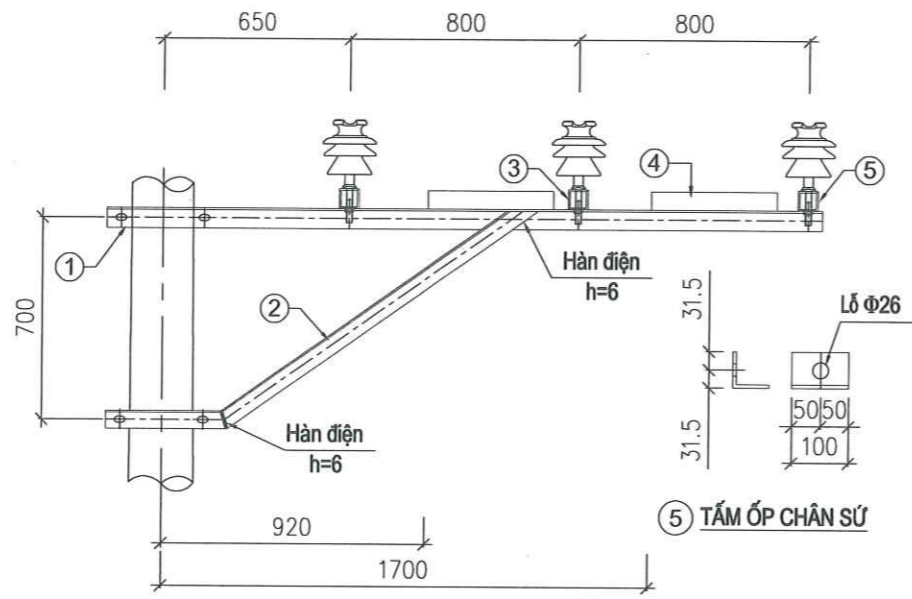
TÊN BẢN VẼ
BỐ TRÍ THIẾT BỊ TRÊN CỘT ĐẦU NỐI

NGÀY	SỬA ĐỔI - BỔ SUNG

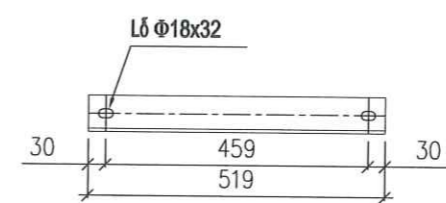
TỶ LỆ

KÝ HIỆU BẢN VẼ
TBA100-02

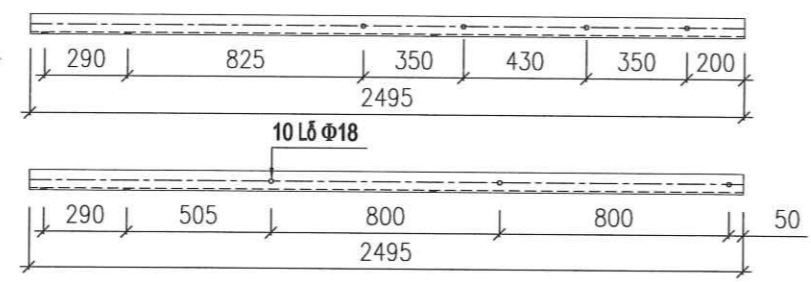
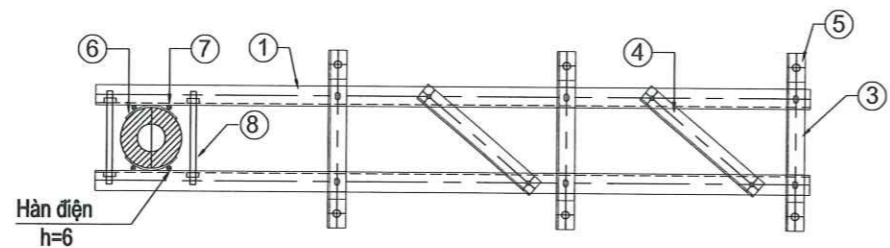
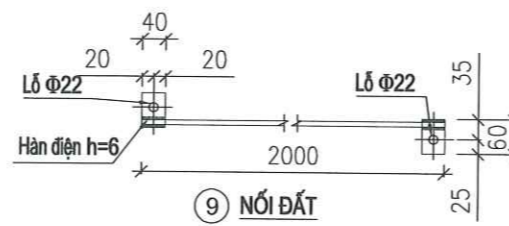
HOÀN THÀNH
2025



3 TẤM BÁT SỨ



4 THANH GIẰNG XIÊN



1 THANH XÀ CHÍNH

ghi chú:

- 1- TẤT CẢ CÁC CHI TIẾT PHẢI ĐƯỢC MÀ KÈM NHỮNG NÓNG THEO TCVN
- 2- QUE HÀN DÙNG LOẠI E42 HOẶC TƯƠNG ĐƯƠNG. CHIỀU CAO ĐƯỜNG HÀN h=6MM
- 3- CÁC CHI TIẾT LIÊN KẾT NHAU BẰNG HÀN ĐIỆN ĐƯỢC HÀN XUNG QUANH CHU VI TIẾP XÚC
- 4- 01 BỘ BU LÔNG BAO GỒM: 01 BU LÔNG, 01 RỒNG ĐEN PHẪNG, 01 RỒNG ĐEN VÀNH VÀ 01 ẾCU

CỤC HẬU CẦN - KỸ THUẬT/TỔNG CỤC II

THẨM ĐỊNH

Theo Văn bản số... 2934/BC-HKKT
ngày... 14... tháng... 10... năm 2025.

Ký tên:

Nguyễn Quang Hùng



TRẦN TUẤN ANH

CHỦ TRÍ THIẾT KẾ

[Signature]

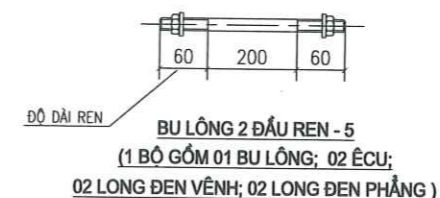
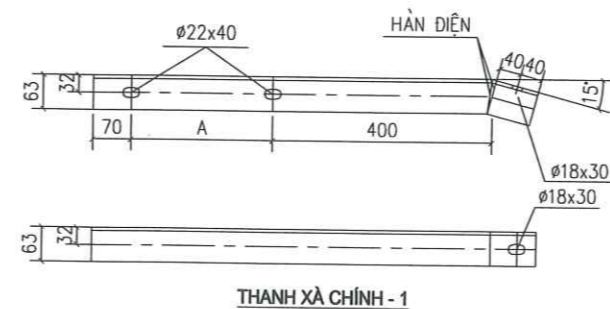
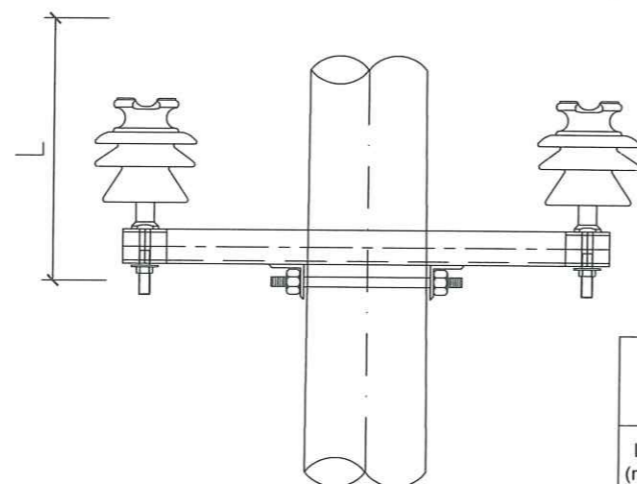
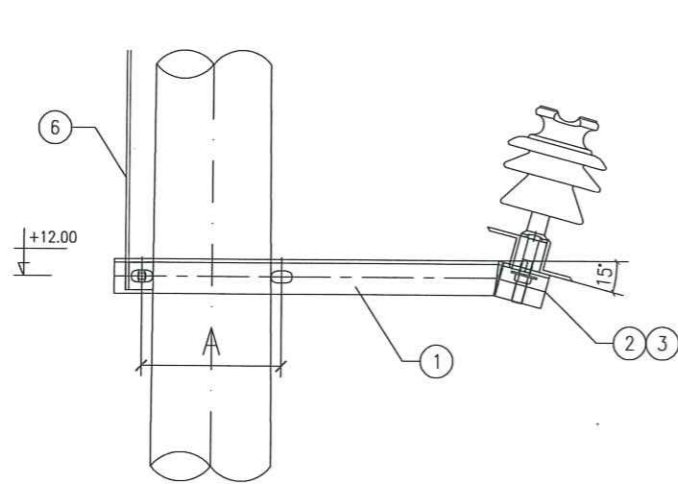
VŨ QUỐC BẢO

THIẾT KẾ

[Signature]

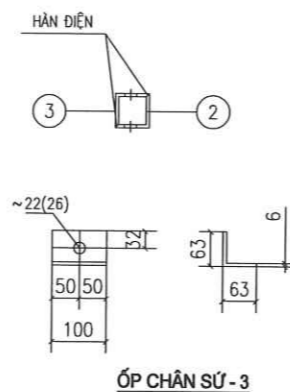
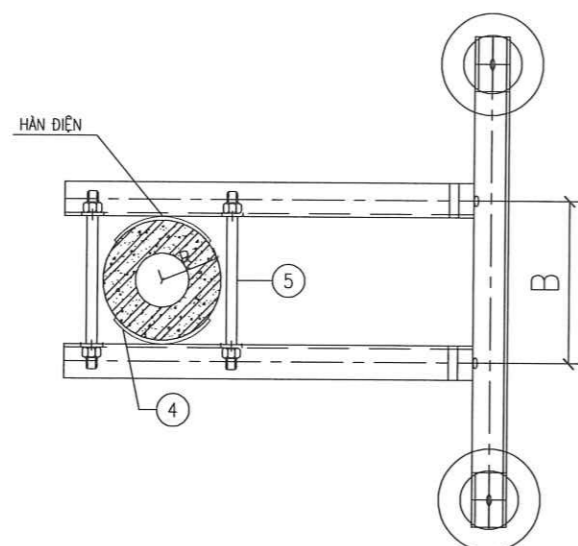
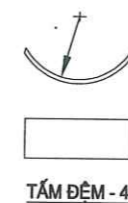
ĐOÀN VIỆT KÔNG

TÊN BẢN VẼ	
CHI TIẾT XÃ LỆCH 3 PHA	
NGÀY	SỬA ĐỔI - BỔ SUNG
TỶ LỆ	
KÝ HIỆU BẢN VẼ	TBA100-04
HOÀN THÀNH	2025



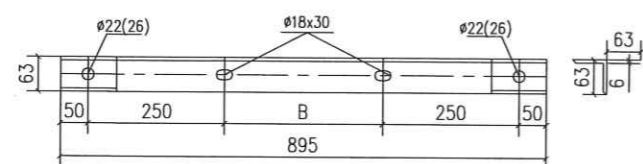
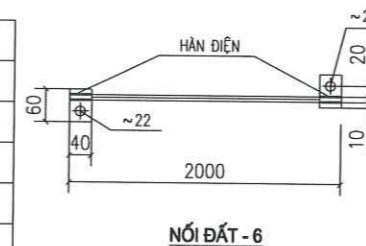
BẢNG KÍCH THƯỚC A, B, R
 * L là khoảng cách tính từ đỉnh cột xuống vị trí đặt xà (m).
 * Các kích thước không có trong bảng tính bằng phương pháp nội suy.

L (m)	A (mm)	B (mm)	R (mm)	L (m)	A (mm)	B (mm)	R (mm)	L (m)	A (mm)	B (mm)	R (mm)
0.5	237	255	95	2.5	263	279	107	4.5	290	303	119
1.0	243	261	98	3.0	270	285	110	5.0	297	309	122
1.5	250	267	101	3.5	277	291	113	5.5	303	315	125
2.0	257	273	104	4.0	283	297	116	6.0	310	321	128
				7.0	330	345	140				



BẢNG TỔNG HỢP KHỐI LƯỢNG

STT	TÊN CHI TIẾT	QUY CÁCH	KÍCH THƯỚC	SỐ LƯỢNG	TRỌNG LƯỢNG	
					ĐƠN VỊ	TOÀN BỘ
1	THANH XÀ CHÍNH	L63X63X6	870	2	4.98	9.96
2	THANH BẮT SỮ	L63X63X6	895	1	5.12	5.12
3	ỐP CHÂN SỮ	L63X63X6	100	2	0.74	1.48
4	TẮM ĐỆM	-60X6	200	2	0.57	1.14
5	BU LÔNG 2 ĐẦU REN M20X320	CT3~20	320	2	1.075	2.15
6	DÂY NỐI ĐẤT	φ10	2000	1	1.23	1.23
	TẮM NỐI ĐẤT	-40X4	60	2	0.08	0.16
KHỐI LƯỢNG TỔNG CỘNG:						21.24KG



THANH BẮT SỮ - 2

GHI CHÚ:
 1 - TẤT CẢ CÁC CHI TIẾT BẰNG THÉP PHẢI ĐƯỢC MẠ KÉM NHÚNG NÓNG THEO QUY ĐỊNH.
 2 - TẤT CẢ CÁC MỐI HÀN CÓ CHIỀU CAO ÍT NHẤT \geq 6MM.
 3 - LỖ BẮT TỶ SỮ CÓ ĐƯỜNG KÍNH CHÂN SỮ +2MM.
 4 - KÍCH THƯỚC TRONG NGỌC ÁP DỤNG CHO TỶ SỮ 35KV
 5 - VỊ TRÍ LẮP XÀ XEM TRONG SƠ ĐỒ BỐ TRÍ CỘT
 6- 01 BỘ BU LÔNG BÌNH THƯỜNG BAO GỒM: 01 BU LÔNG, 01 RỒNG ĐEN PHẪNG, 01 RỒNG ĐEN VÀNH VÀ 01 ÉCU

CỤC HẬU CẦN - KỸ THUẬT/TỔNG CỤC II

THẨM ĐỊNH
 Theo Văn bản số... 2934.../BC-HC.KT
 ngày... 14... tháng... 10... năm 20... 25.
 Ký tên:
 Nguyễn Quang Hưng

CÔNG TY CỔ PHẦN TƯ VẤN VÀ XÂY DỰNG HẠ TẦNG AN PHÚ
 M.S.D.N: 0109386009-C.T.C.P.
 T. PHA LONG - T. QUẢNG NINH

CHỦ ĐẦU TƯ
C 75

TÊN CÔNG TRÌNH
C75.14

ĐỊA ĐIỂM
XÃ QUẢNG HÀ, TỈNH QUẢNG NINH

HỒ SƠ THIẾT KẾ
 BẢN VẼ THI CÔNG

ĐƠN VỊ TƯ VẤN THIẾT KẾ
CÔNG TY CỔ PHẦN TƯ VẤN VÀ XÂY DỰNG HẠ TẦNG AN PHÚ
 ĐC: 0509, LK1, KHU DICH VU HAU CAN, CANG CAU LAN, P. BA CHAU, TP. HA LONG, T. QUANG NINH
 DT: 0928 593 555
 EMAIL:
 GIÁM ĐỐC
 TRAN TUAN ANH

CHỦ TRƯ THIẾT KẾ
 Vũ Quốc Bảo

VŨ QUỐC BẢO
 THIẾT KẾ

ĐOÀN VIỆT KÔNG

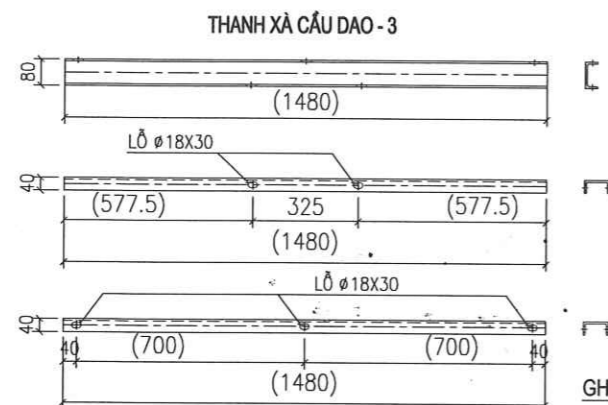
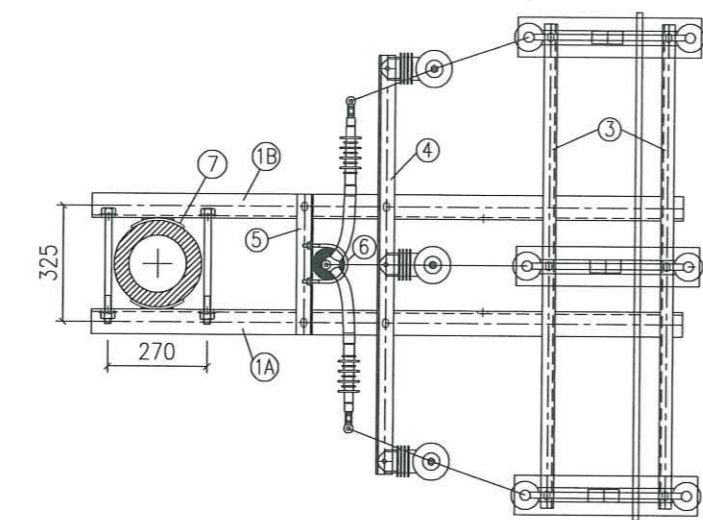
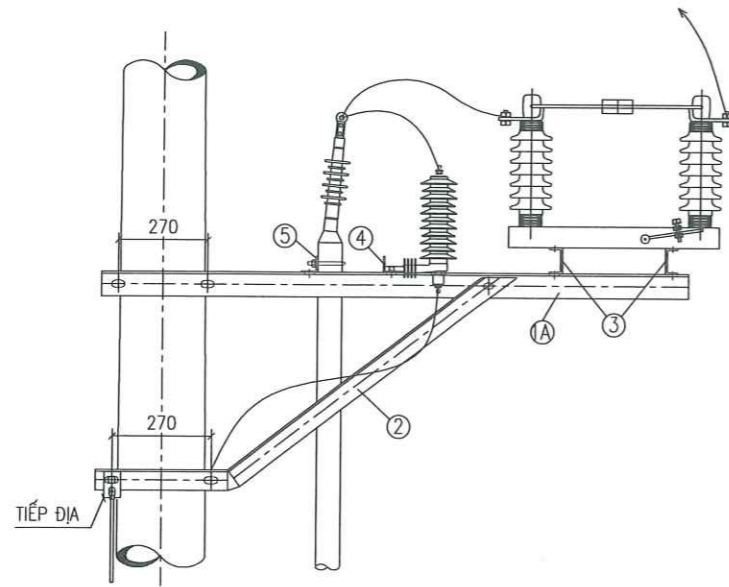
TÊN BẢN VẼ
CHI TIẾT XÀ ĐỖ LÈO 2 PHA

NGÀY: SỬA ĐỔI - BỔ SUNG

TỶ LỆ

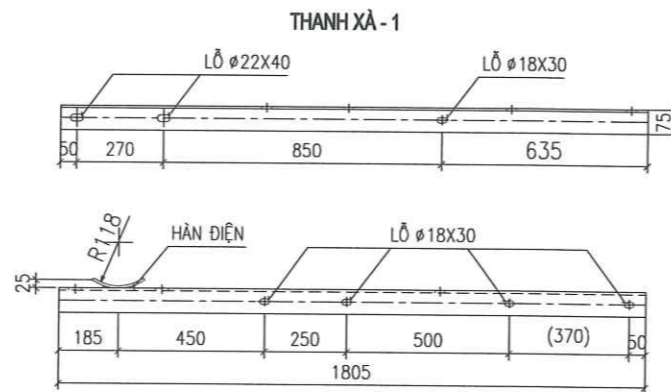
KÝ HIỆU BẢN VẼ: TBA100-05

HOÀN THÀNH: 2025

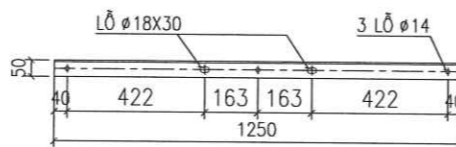


GHI CHÚ:

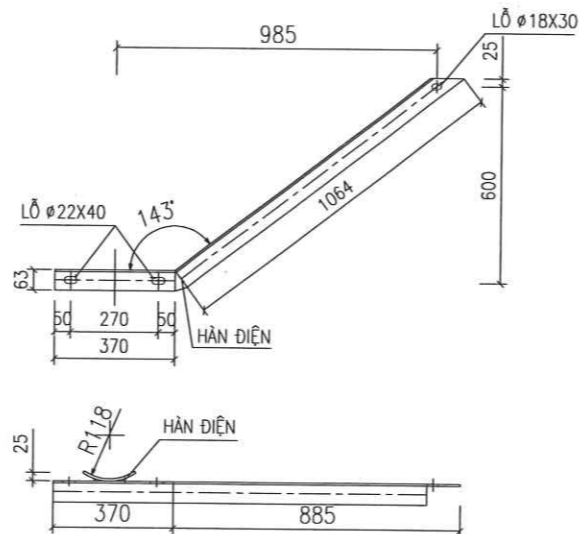
- TẤT CẢ CÁC CHI TIẾT PHẢI ĐƯỢC MẠ KÈM NHỮNG NÓNG THEO TIÊU CHUẨN HIỆN HÀNH
- CÁC MỐI HÀN PHẢI ĐƯỢC HÀN KỸ, CÓ CHIỀU CAO ĐƯỜNG HÀN $H \geq 6\text{MM}$
- BU LÔNG TRỌN BỘ BAO GỒM: 01 BU LÔNG, 01 ĐAI ỐC, 01 RỒNG ĐEN PHẪNG, 01 RỒNG ĐEN VÉNH
- KÍCH THƯỚC TRONG NGOẠC KHI CHẾ TẠO PHẢI ĐO THEO KÍCH THƯỚC THỰC TẾ CỦA CẦU DAO
- THANH XÀ 1A, 1B ĐƯỢC CHẾ TẠO ĐỐI XỨNG NHAU.



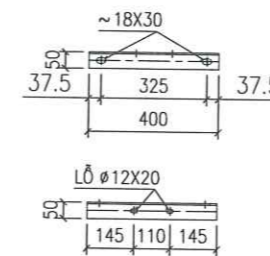
THANH XÀ BẮT CHỐNG SÉT VAN - 4



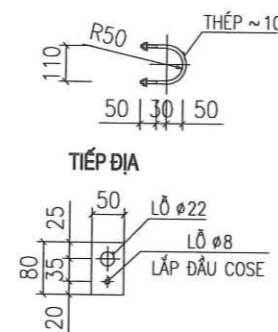
THANH CHỐNG XÀ - 2



THANH BẮT CÔLIÊ ÔM CÁP - 5



CÔLIÊ ÔM CÁP - 6



BẢNG THỐNG KÊ KHỐI LƯỢNG

STT	TÊN CHI TIẾT	VẬT LIỆU	CHIỀU DÀI	SỐ LƯỢNG	TRỌNG LƯỢNG	
					ĐƠN VỊ	TỔNG
1A,B	THANH XÀ	L75X75X7	1805	2	14.37	28.74
2	THANH CHỐNG XÀ	L63X63X6	1434	2	8.20	16.40
3	THANH XÀ CẦU DAO	U80X40X4.5	1480	2	10.43	20.86
4	THANH XÀ BẮT CSV	L50X50X5	1250	1	4.71	4.71
5	THANH BẮT CÔLIÊ ÔM CÁP	L50X50X5	400	1	1.51	1.51
6	CÔLIÊ ÔM CÁP	CT3Ø10	340	1	0.24	0.24
7	ỚP THANH XÀ	-70X7	170	2	0.65	1.31
8	ỚP CHỐNG XÀ	-70X7	170	2	0.65	1.31
9	BU LÔNG+ĐAI ỐC+VÒNG ĐỆM	M20	350	4	1.07	4.28
10	BU LÔNG+ĐAI ỐC+VÒNG ĐỆM	M16	40	16	0.14	2.24
11	BU LÔNG+ĐAI ỐC+VÒNG ĐỆM	M12	40	3	0.09	0.26

CỤC HẠU CẦN - KỸ THUẬT / TỔNG CỤC II

THẨM ĐỊNH
Theo Văn bản số...
ngày... tháng... năm 2025.

Ký tên:
Nguyễn Quang Hùng

CHỦ ĐẦU TƯ
C 75

TÊN CÔNG TRÌNH
C75.14

ĐỊA ĐIỂM
XÃ QUẢNG HÀ, TỈNH QUẢNG NINH

HỒ SƠ THIẾT KẾ
BẢN VẼ THI CÔNG

ĐƠN VỊ TƯ VẤN THIẾT KẾ

CÔNG TY CỔ PHẦN TƯ VẤN VÀ XÂY DỰNG HẠ TẦNG AN PHÚ
ĐC: 05/09, K1, KHU DỆCH HỮU CÁI, CẢNG CÁI LÂN, P. BÀU CHÁT, TP. HÀ LÔNG, T. QUẢNG NINH
ĐT: 0928 593 555
EMAIL:

GIÁM ĐỐC
Trần Tuấn Anh
TRẦN TUẤN ANH

CHỦ TRÌ THIẾT KẾ
Vũ Quốc Bảo
VŨ QUỐC BẢO

THIẾT KẾ
K

ĐOÀN VIỆT KÔNG

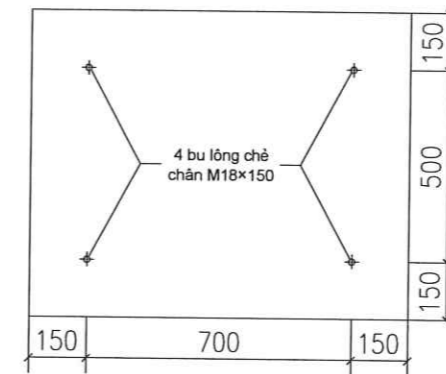
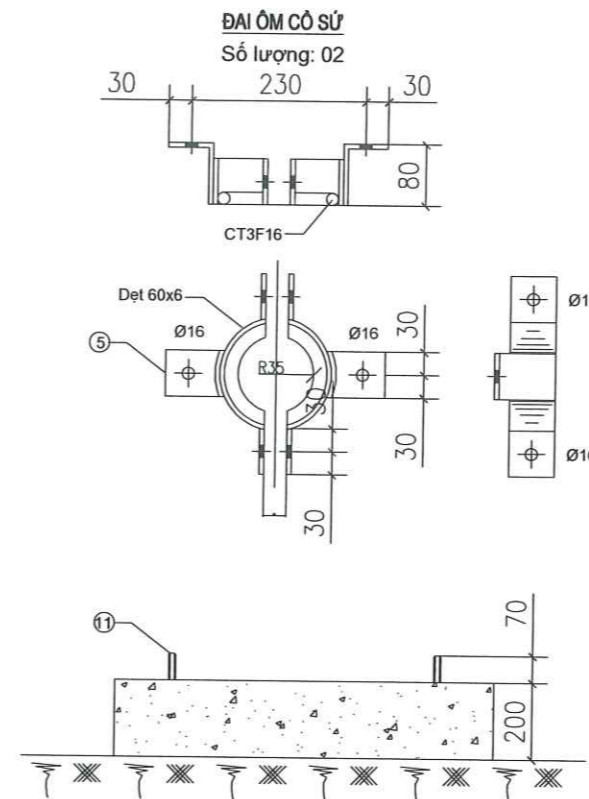
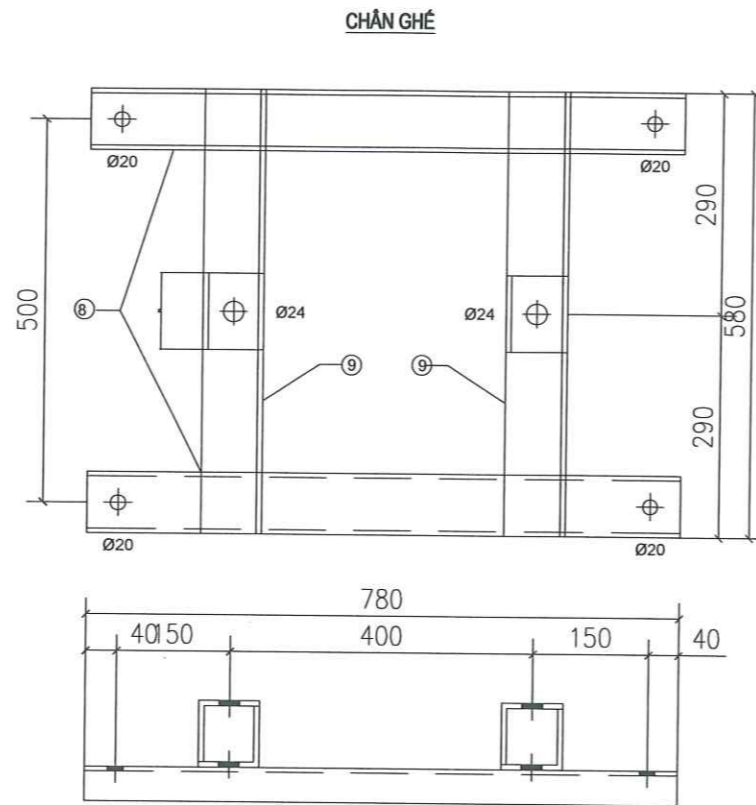
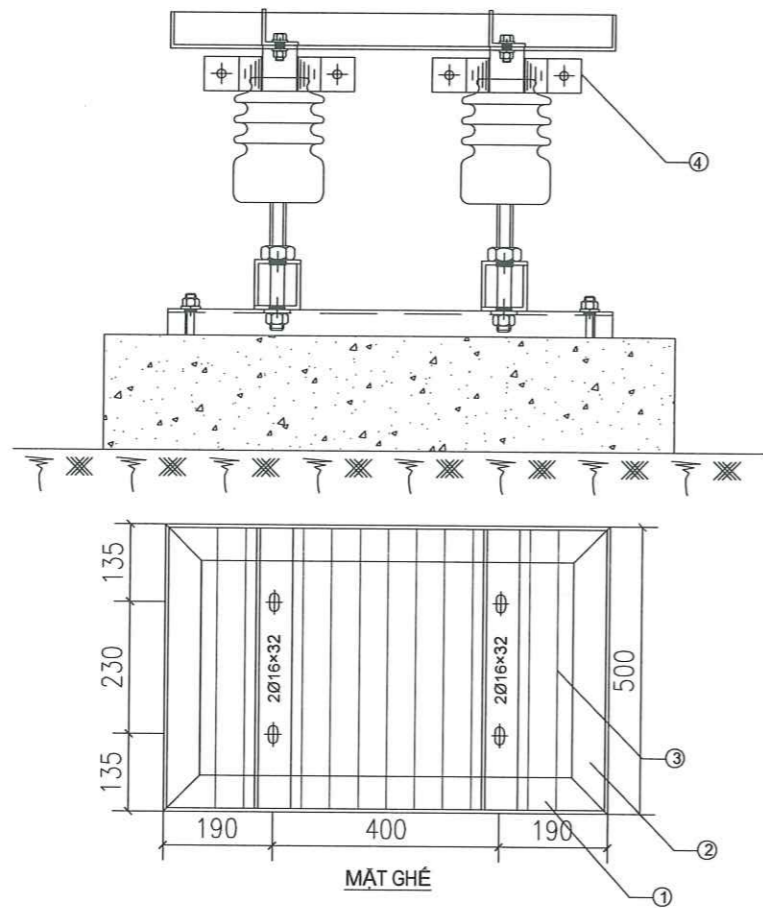
TÊN BẢN VẼ
XÀ ĐỖ DCL + CSV + CỎ CÁP

NGÀY: SỬA ĐỔI - BỔ SUNG

TỶ LỆ

KÝ HIỆU BẢN VẼ: TBA100-06

HOÀN THÀNH: 2025

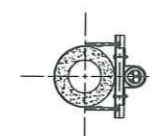


GHI CHÚ:
 1. CÁC CHI TIẾT CHÉ TẠO XONG PHẢI ĐƯỢC MẠ KẼM NHÚNG NÓNG THEO TIÊU CHUẨN HIỆN HÀNH.
 2. CHIỀU CAO ĐƯỜNG HÀN H>6MM

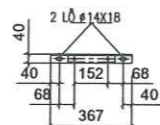
CỤC HẬU CẦN - KỸ THUẬT/TỔNG CỤC II
THẨM ĐỊNH
 Theo Văn bản số... 2934/15c-Hc.KT
 ngày... 14... tháng... 10... năm 20... 25
 Ký tên:
 Nguyễn Quang Hưng

M.S.D.N: 019386000
CÔNG TY CỔ PHẦN TƯ VẤN VÀ XÂY DỰNG HẠ TẦNG AN PHÚ
 T.P. HA LONG - T. QUẢNG NINH
 GIÁM ĐỐC
 TRAN TUẤN ANH

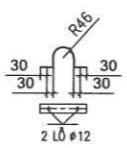
CHỦ ĐẦU TƯ	
C 75	
TÊN CÔNG TRÌNH	
C75.14	
ĐỊA ĐIỂM	
XÃ QUẢNG HÀ, TỈNH QUẢNG NINH	
HỒ SƠ THIẾT KẾ	
BẢN VẼ THI CÔNG	
ĐƠN VỊ TƯ VẤN THIẾT KẾ	
 CÔNG TY CỔ PHẦN TƯ VẤN VÀ XÂY DỰNG HẠ TẦNG AN PHÚ <small>ĐC: Ô SỞ 01, KHU DCM HƯNG CÁN, CẢNG CÁI LÂN, P. BÀ CHÁI, TP. HA LONG, T. QUẢNG NINH ĐT: 0228 593 555 EMAIL:</small>	
CHỦ TRÌ THIẾT KẾ	 TRAN TUẤN ANH
VŨ QUỐC BẢO	 THIẾT KẾ
ĐOÀN VIỆT KÔNG	K
TÊN BẢN VẼ	
CHI TIẾT GHÉ THAO TÁC	
NGÀY	SỬA ĐỔI - BỔ SUNG
TỶ LỆ	
KÝ HIỆU BẢN VẼ	TBA100-08
HOÀN THÀNH	2025



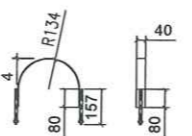
MẶT CẮT 5-5



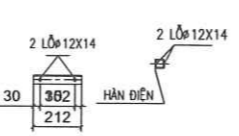
THANH ĐỠ CẤP



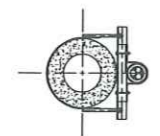
CÔLIỀM CẤP



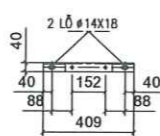
CỔ DẸ ÔM CỘT



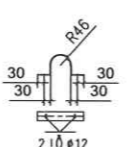
THANH KÈM



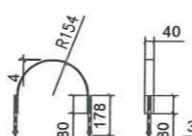
MẶT CẮT 4-4



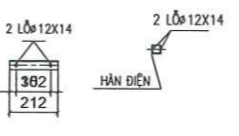
THANH ĐỠ CẤP



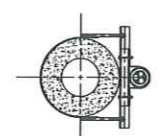
CÔLIỀM CẤP



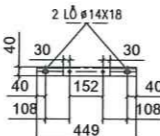
CỔ DẸ ÔM CỘT



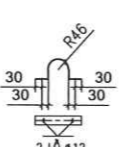
THANH KÈM



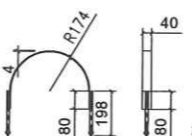
MẶT CẮT 3-3



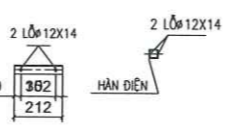
THANH ĐỠ CẤP



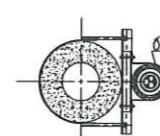
CÔLIỀM CẤP



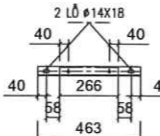
CỔ DẸ ÔM CỘT



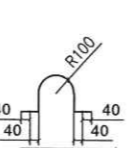
THANH KÈM



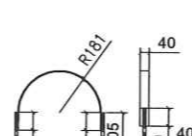
MẶT CẮT 2-2



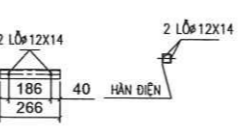
THANH ĐỠ CẤP



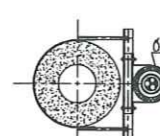
CÔLIỀM CẤP



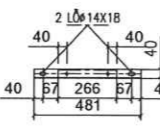
CỔ DẸ ÔM CỘT



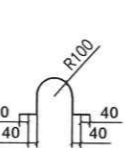
THANH KÈM



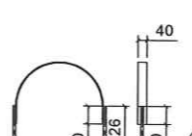
MẶT CẮT 1-1



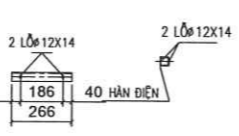
THANH ĐỠ CẤP



CÔLIỀM CẤP



CỔ DẸ ÔM CỘT



THANH KÈM

GHI CHÚ:

- CÁC CHI TIẾT GIA CÔNG XONG PHẢI VỆ SINH SẠCH SẼ VÀ MẠ KÈM NHÚNG NÓNG THEO TIÊU CHUẨN HIỆN HÀNH.
- CÁC MỐI HÀN PHẢI CHẮC CHẴN VÀ CÓ ĐỘ CAO H=6MM.
- VỊ TRÍ CÁC MẶT CẮT XEM BẢN VẼ CỘT ĐẦU NỐI CÁP NGẦM TẠI ĐIỂM ĐẦU

CỤC HẬU CẦN - KỸ THUẬT/TỔNG CỤC II

THẨM ĐỊNH

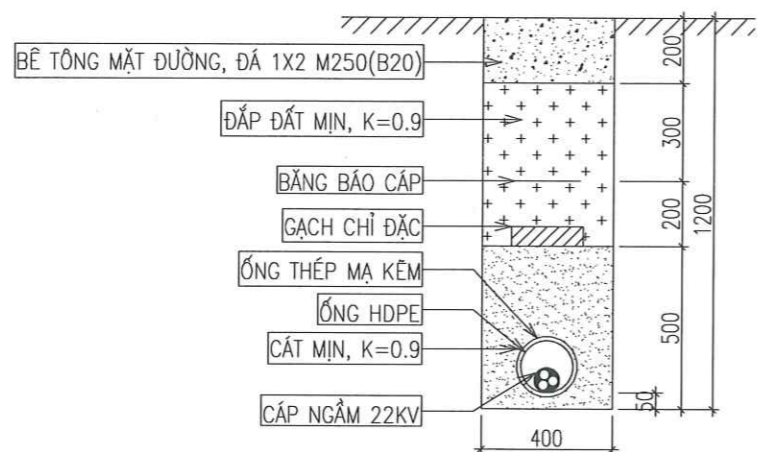
Theo Văn bản số...29.34.1.Bc.-Hc.KT
ngày...14...tháng...10...năm 2025.

Ký tên:

Nguyễn Quang Hùng

CHỦ ĐẦU TƯ	
C 75	
TÊN CÔNG TRÌNH	
C75.14	
ĐỊA ĐIỂM	
XÃ QUẢNG HÀ, TỈNH QUẢNG NINH	
HỒ SƠ THIẾT KẾ	
BẢN VẼ THI CÔNG	
ĐƠN VỊ TƯ VẤN THIẾT KẾ	
 CÔNG TY CỔ PHẦN TƯ VẤN VÀ XÂY DỰNG HẠ TẦNG AN PHÚ <small>ĐC: Ô SÓ Đ. (K). KHU DICH VU HAU CAN, CANG CAI LAN, P. BAI CHAT, PHU LONG, T. QUANG NINH ĐT: 0928 593 555 EMAIL:</small>	
 GIÁM ĐỐC CÔNG TY CỔ PHẦN TƯ VẤN VÀ XÂY DỰNG HẠ TẦNG AN PHÚ TRẦN QUÁN ANH CHỦ TRÌ THIẾT KẾ	
 VŨ QUỐC BẢO THIẾT KẾ	
ĐOÀN VIỆT KÔNG	
TÊN BẢN VẼ	
CHI TIẾT CODE ĐỠ CẤP	
NGÀY	SỬA ĐỔI - BỔ SUNG
TỶ LỆ	
KÝ HIỆU BẢN VẼ	TBA 100-09
HOÀN THÀNH	2025

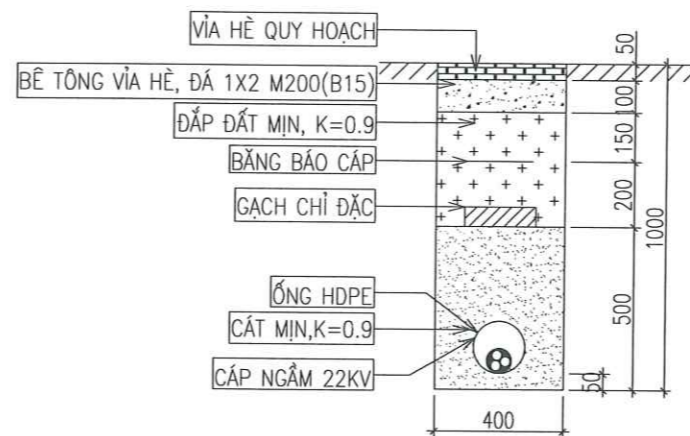
**HÀO CÁP 1 CẤP TRUNG ÁP TRÊN ĐƯỜNG BÊ TÔNG
HC-1TA22-ĐBT**



**BẢNG TỔNG HỢP KHỐI LƯỢNG 1M HÀO CÁP NGẦM
HC-1TA22-ĐBT**

STT	TÊN CÔNG TÁC	ĐƠN VỊ	KHỐI LƯỢNG
1	ĐÀO Rãnh CÁP NGẦM, ĐẤT C3	m3	0.40
2	ĐẤP CÁT BẢO VỆ CÁP NGẦM, K=0,9	m3	0.20
3	ĐẤP ĐẤT MỊN BẢO VỆ CÁP NGẦM, K=0,9	m3	0.20
4	BĂNG BẢO CÁP	m2	0.40
5	GẠCH CHỈ ĐẶC BẢO VỆ CÁP	viên	9
6	CẮT ĐƯỜNG BÊ TÔNG	m	2.00
7	PHÁ DỠ ĐƯỜNG BÊ TÔNG	m3	0.08
8	BÊ TÔNG HOÀN TRẢ MẶT ĐƯỜNG, ĐÁ 1X2 M250(B20)	m3	0.08
9	VẬN CHUYỂN ĐẤT THỪA ĐỔ ĐI	m3	0.28

**HÀO CÁP 1 CẤP TRUNG ÁP DƯỚI VÍA HÈ LÁT GẠCH
HC-1TA22-VHLG**



**BẢNG TỔNG HỢP KHỐI LƯỢNG 1M HÀO CÁP NGẦM
HC-1TA22-VHLG**

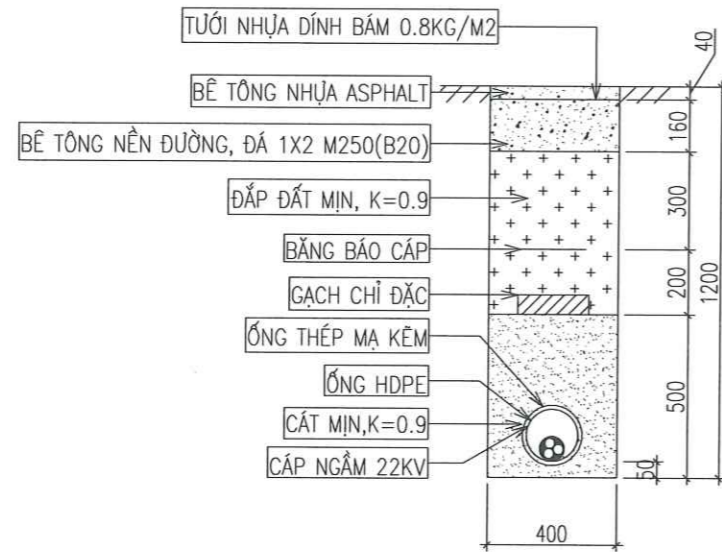
STT	TÊN CÔNG TÁC	ĐƠN VỊ	KHỐI LƯỢNG
1	ĐÀO Rãnh CÁP NGẦM, ĐẤT C3	m3	0.34
2	ĐẤP CÁT BẢO VỆ CÁP NGẦM, K=0,9	m3	0.20
3	ĐẤP ĐẤT MỊN BẢO VỆ CÁP NGẦM, K=0,9	m3	0.14
4	BĂNG BẢO CÁP	m2	0.40
5	GẠCH CHỈ ĐẶC BẢO VỆ CÁP	viên	9
6	PHÁ DỠ GẠCH LÁT VÍA HÈ	m2	0.40
7	PHÁ DỠ BÊ TÔNG VÍA HÈ	m3	0.04
8	BÊ TÔNG HOÀN TRẢ VÍA HÈ, ĐÁ 1X2 M200(B15)	m3	0.04
9	LÁT GẠCH HOÀN TRẢ VÍA HÈ	m2	0.40
10	VẬN CHUYỂN ĐẤT THỪA ĐỔ ĐI	m3	0.26

CỤC HẬU CÁN - KỸ THUẬT/TỔNG CỤC II

THẨM ĐỊNH
Theo Văn bản số... 2934.../Đc-Hc.KT
ngày... 14... tháng... 10... năm 2025.
Ký tên:
Nguyễn Quang Hưng

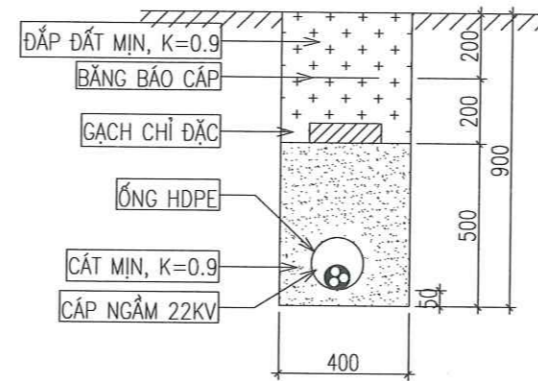
CHỦ ĐẦU TƯ	C 75
TÊN CÔNG TRÌNH	C75.14
ĐỊA ĐIỂM	XÃ QUẢNG HÀ, TỈNH QUẢNG NINH
HỒ SƠ THIẾT KẾ	BẢN VẼ THI CÔNG
ĐƠN VỊ TƯ VẤN THIẾT KẾ	 CÔNG TY CỔ PHẦN TƯ VẤN VÀ XÂY DỰNG HẠ TẦNG AN PHÚ ĐC: Ô SỞ Đ. BK. KHU DICH VU HUC AN, CANG CAI LAN P. BAI CHAT, PHU LONG, T. QUANG NINH DT: 0928 593 555 EMAIL:
GIÁM ĐỐC	 TRẦN TUẤN ANH CHỦ TRÌ THIẾT KẾ
VỤ QUỐC BẢO	 THIẾT KẾ
ĐOÀN VIỆT KÔNG	 THIẾT KẾ
TÊN BẢN VẼ	Rãnh cáp ngầm 22KV
NGÀY	SỬA ĐỔI - BỔ SUNG
TỶ LỆ	
KÝ HIỆU BẢN VẼ	TBA100-26
HOÀN THÀNH	2025

**HÀO CẤP 1 CẤP TRUNG ÁP 22KV QUA ĐƯỜNG BÊ TÔNG ASPHALT
HC-1TA22-QĐAP**



STT	TÊN CÔNG TÁC	ĐƠN VỊ	KHỐI LƯỢNG
1	ĐÀO RĂNG CẤP NGẦM, ĐẤT C3	m ³	0.40
2	ĐẤP CÁT BẢO VỆ CẤP NGẦM, K=0,9	m ³	0.20
3	ĐẤP ĐẤT MỊN BẢO VỆ CẤP NGẦM, K=0,9	m ³	0.20
4	BĂNG BẢO CẤP	m ²	0.40
5	GẠCH CHỈ ĐẶC BẢO VỆ CẤP	viên	9
6	CẮT ĐƯỜNG BÊ TÔNG NHỰA	m	2.00
7	PHÁ DỠ ĐƯỜNG BÊ TÔNG VÀ ĐƯỜNG BÊ TÔNG NHỰA	m ³	0.08
8	BÊ TÔNG HOÀN TRẢ MẶT ĐƯỜNG, ĐÁ 1X2 M250(B20)	m ³	0.06
9	TƯỚI NHỰA DÍNH BĂM 0.8KG/M2	m ²	0.40
10	RẢI THĂM MẶT ĐƯỜNG BÊ TÔNG NHỰA HẠT MỊN, DÂY SAU NỀN ÉP 6CM	m ²	0.40
11	VẬN CHUYỂN ĐẤT THỪA ĐỔ ĐI	m ³	0.28

**HÀO CẤP 1 CẤP 22KV TRÊN NỀN ĐẤT
HC-1TA22-Đ**



STT	TÊN CÔNG TÁC	ĐƠN VỊ	KHỐI LƯỢNG
1	ĐÀO RĂNG CẤP NGẦM, ĐẤT C3	m ³	0.36
2	ĐẤP CÁT BẢO VỆ CẤP NGẦM, K=0,9	m ³	0.20
3	ĐẤP ĐẤT MỊN BẢO VỆ CẤP NGẦM, K=0,9	m ³	0.16
4	BĂNG BẢO CẤP	m ²	0.40
5	GẠCH CHỈ ĐẶC BẢO VỆ CẤP	viên	9
6	VẬN CHUYỂN ĐẤT THỪA ĐỔ ĐI	m ³	0.20

CỤC HẬU CÂN - KỸ THUẬT/TỔNG CỤC II

THẨM ĐỊNH

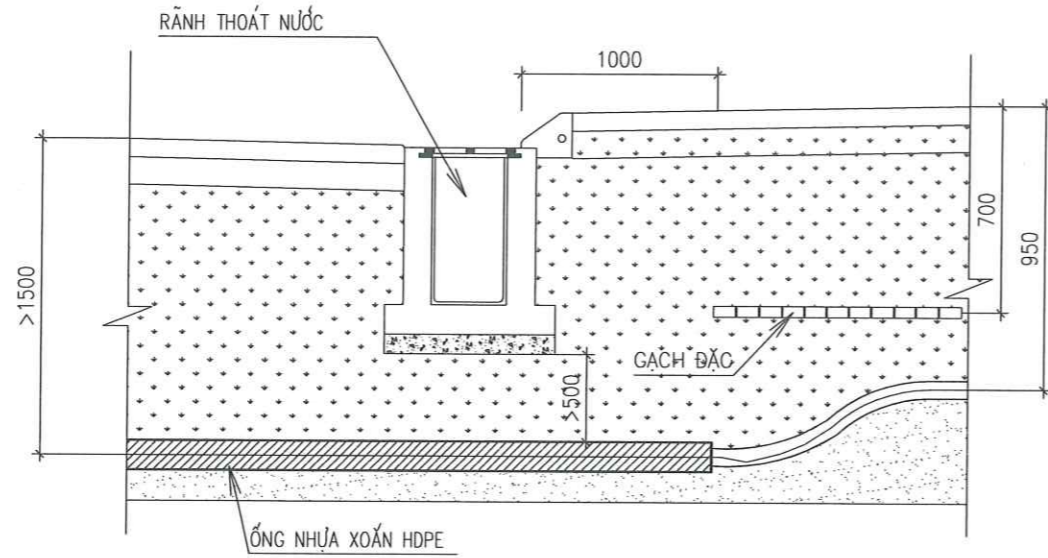
Theo Văn bản số...2934.../Bc-Hc.KT
ngày...14...tháng...10...năm 2025.

Ký tên:

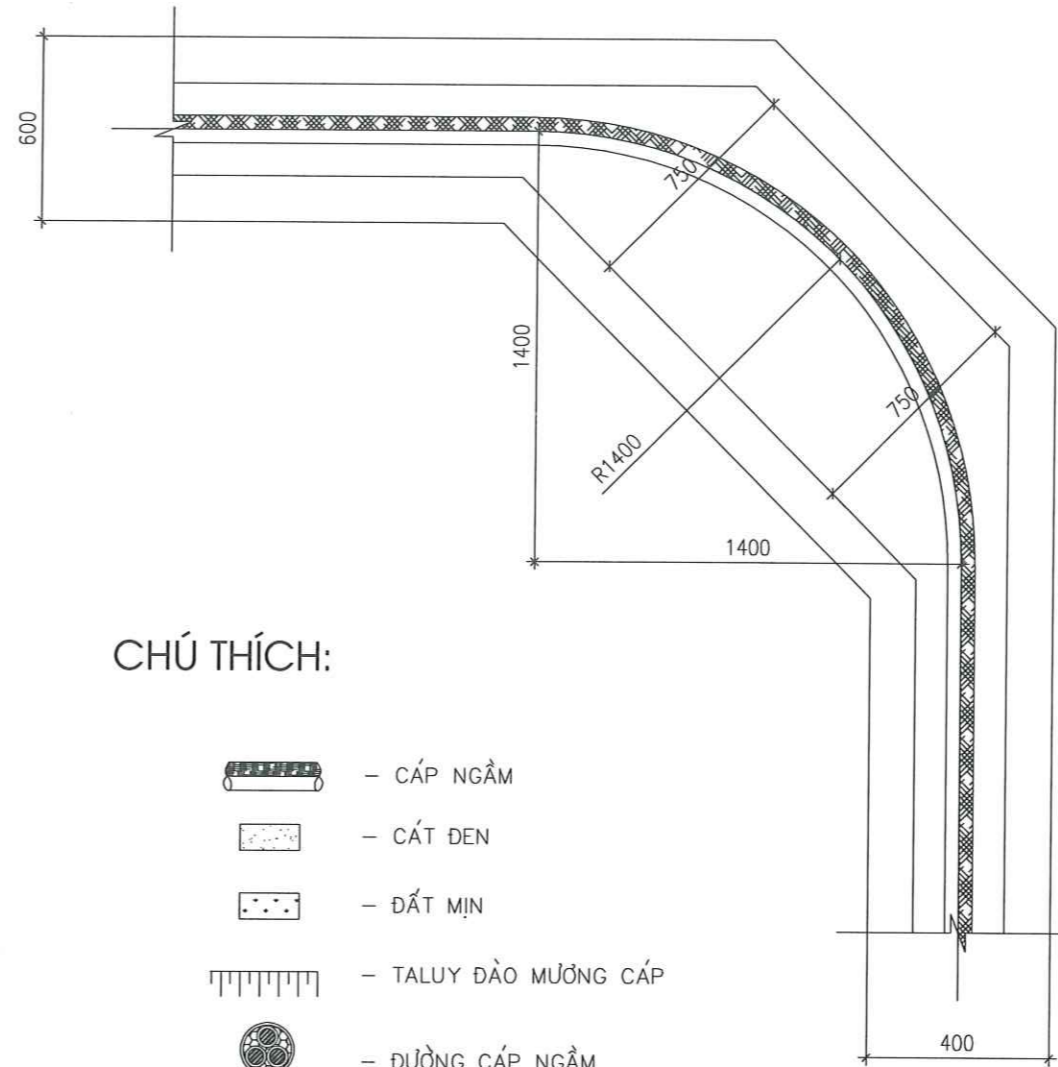
Nguyễn Quang Hưng

CHỦ ĐẦU TƯ	C 75
TÊN CÔNG TRÌNH	C75.14
ĐỊA ĐIỂM	XÃ QUẢNG HÀ, TỈNH QUẢNG NINH
HỒ SƠ THIẾT KẾ	BẢN VẼ THI CÔNG
ĐƠN VỊ TƯ VẤN THIẾT KẾ	 CÔNG TY CỔ PHẦN TƯ VẤN VÀ XÂY DỰNG HẠ TẦNG AN PHÚ ĐC: Ô SỞ Đ. BÙI KHUICH M. HƯU CÁN CẢNG CÁI LÂN P. BÀ CHÁI, TP. HÀ LÔNG, T. QUẢNG NINH ĐT: 0928 593 555 EMAIL:
CHẤM ĐÓC	 TRAN TUẤN ANH CHỦ TRÌ THIẾT KẾ
THIẾT KẾ	 VŨ QUỐC BẢO THIẾT KẾ
ĐOÀN VIỆT KÔNG	 ĐOÀN VIỆT KÔNG
TÊN BẢN VẼ	RĂNG CẤP NGẦM 22KV
NGÀY	SỬA ĐỔI - BỔ SUNG
TỶ LỆ	
KÝ HIỆU BẢN VẼ	TBA100-27
HOÀN THÀNH	2025

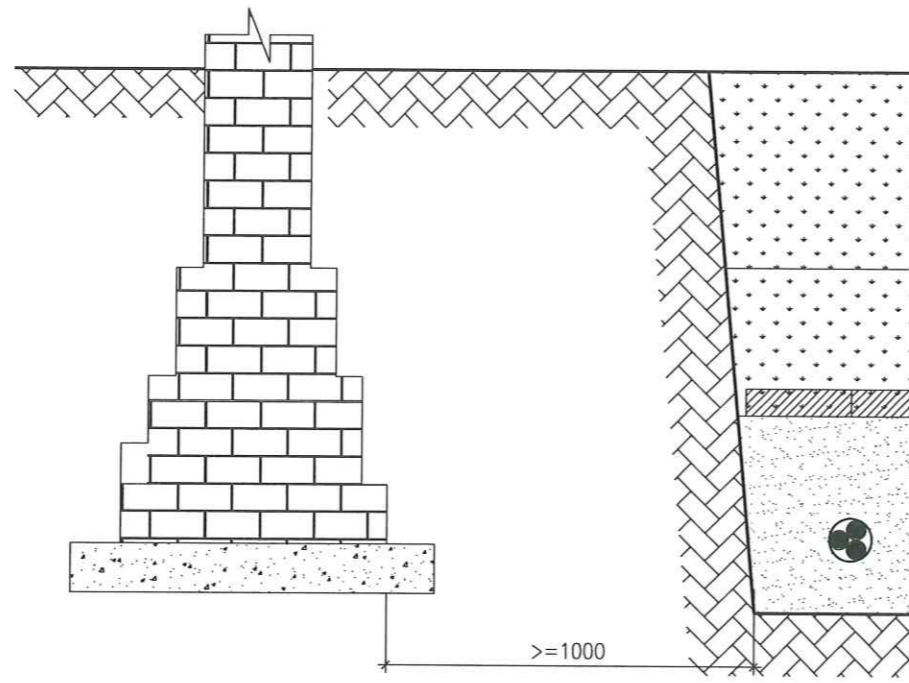
MẶT CẮT CÁP QUA ĐƯỜNG CÓ Rãnh THOÁT NƯỚC



CÁP RỄ NGOẶT 90°



MẶT CẮT Rãnh CÁP ĐI SONG SONG MÓNG NHÀ



CHÚ THÍCH:

-  - CÁP NGẦM
-  - CÁT ĐEN
-  - ĐẤT MỊN
-  - TALUY ĐÀO MƯỜNG CÁP
-  - ĐƯỜNG CÁP NGẦM
-  - GẠCH ĐẶC



CỤC HẬU CÁN - KỸ THUẬT TỔNG CỤC II

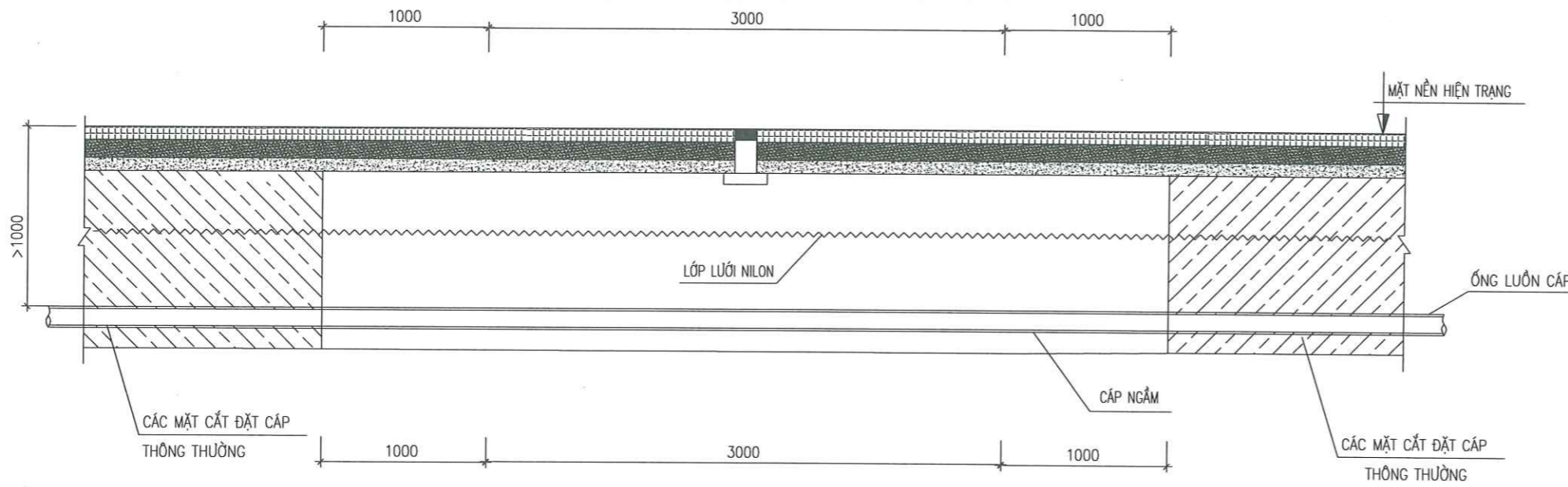
THẨM ĐỊNH

Theo Văn bản số... 29.34.1.BC.HC.KT
ngày... 14 tháng... 10 năm 2025.

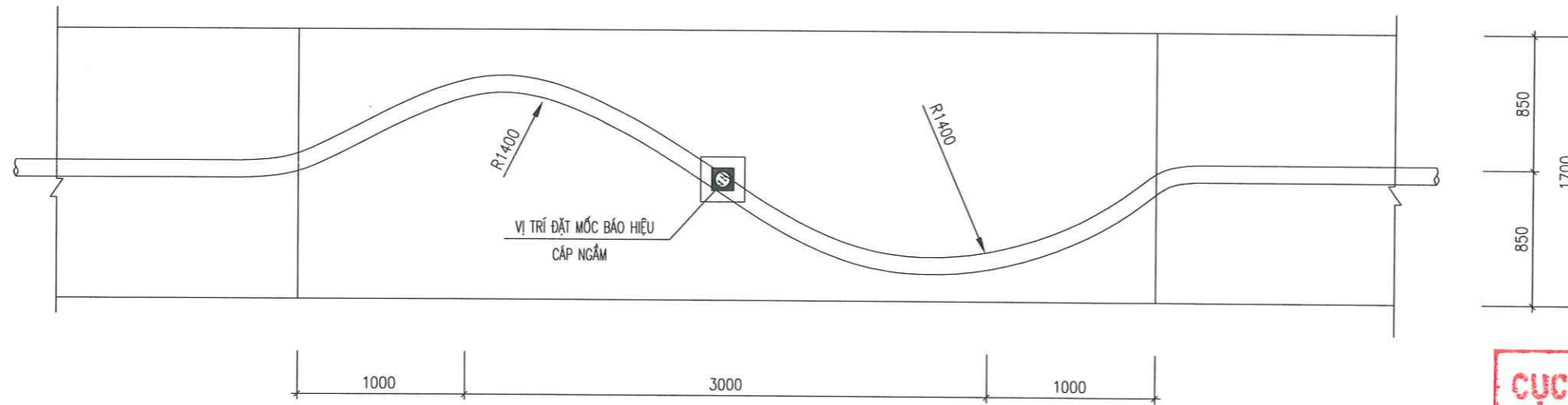
Ký tên:
Nguyễn Quang Hưng

CHỦ ĐẦU TƯ	C 75
TÊN CÔNG TRÌNH	C75.14
ĐỊA ĐIỂM	XÃ QUẢNG HÀ, TỈNH QUẢNG NINH
HỒ SƠ THIẾT KẾ	BẢN VẼ THI CÔNG
ĐƠN VỊ TƯ VẤN THIẾT KẾ	 CÔNG TY CỔ PHẦN TƯ VẤN VÀ XÂY DỰNG HẠ TẦNG AN PHÚ ĐC: SỐ 02, K1, KHU DICH HUU CÁN, CẢNG CHUÂN, P. BÀ CHÁI, TP. HẢI LƯƠNG, T. QUẢNG NINH ĐT: 0928 593 555 EMAIL: ...
CHỦ TRÌ THIẾT KẾ	 TRẦN TUẤN ANH CHỦ TRÌ THIẾT KẾ
THIẾT KẾ	 VŨ QUỐC BẢO THIẾT KẾ
TÊN BẢN VẼ	MẶT CẮT Rãnh CÁP NGẦM
NGÀY	SỬA ĐỔI - BỔ SUNG
TỶ LỆ	
KÝ HIỆU BẢN VẼ	TBA 100-29
HOÀN THÀNH	2025

MẶT CẮT ĐẶT CÁP VỊ TRÍ DỰ PHÒNG



MẶT BẰNG DỰ PHÒNG CÁP NGẦM



CHỦ ĐẦU TƯ
C 75

TÊN CÔNG TRÌNH
C75.14

ĐỊA ĐIỂM
XÃ QUẢNG HÀ, TỈNH QUẢNG NINH

HỒ SƠ THIẾT KẾ
BẢN VẼ THI CÔNG

ĐƠN VỊ TƯ VẤN THIẾT KẾ

CÔNG TY CỔ PHẦN TƯ VẤN VÀ XÂY DỰNG HẠ TẦNG AN PHÚ
ĐC: 05 SỐ 19, KHU DICH HỮU CÁN, CẢNG CÁI LÂN, P. BÀ CHÁI, PHƯỜNG 1, QUẢNG NINH
ĐT: 0928 593 555
EMAIL:

M.S.D.N: 01.0938600
C. T. C. P.
TP. HÀ LONG - T. QUẢNG NINH

CHỦ TRÍ THIẾT KẾ

VŨ QUỐC BẢO
THIẾT KẾ

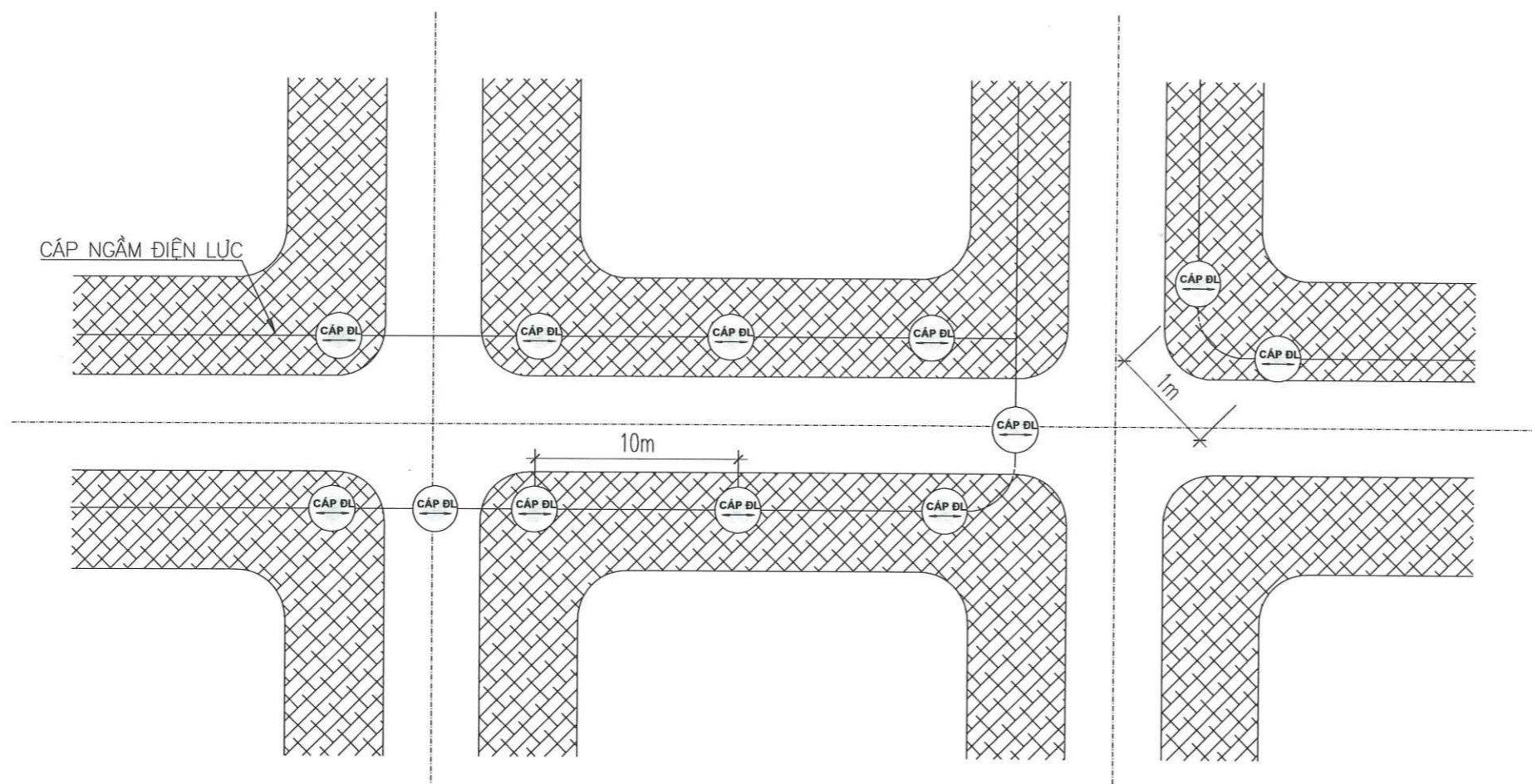
K
ĐOÀN VIỆT KÔNG

TÊN BẢN VẼ	
BỒ TRÍ CÁP NGẦM DỰ PHÒNG	
NGÀY	SỬA ĐỔI - BỔ SUNG
TỶ LỆ	
KÝ HIỆU BẢN VẼ	TBA100-30
HOÀN THÀNH	2025

CỤC HẬU CẦN - KỸ THUẬT/TỔNG CỤC II

THẨM ĐỊNH
Theo Văn bản số... 2934... /Đe-HK.KT
ngày... 14... tháng... 10... năm 20.25
Ký tên:

Nguyễn Quang Hùng



VỊ TRÍ ĐẶT MỐC BÁO HIỆU CÁP ĐIỆN LỰC

QUY CÁCH:

1. TRÊN MẶT ĐẤT Ở VỊ TRÍ TIM HÀO CÁP PHẢI ĐẶT BIỂN BÁO "CÁP ĐIỆN LỰC"; BIỂN BÁO PHẢI ĐƯỢC ĐẶT Ở NHỮNG CHỖ DỄ THẤY VÀ CÓ THỂ XÁC ĐỊNH ĐƯỢC ĐƯỜNG CÁP Ở MỌI VỊ TRÍ. KHOẢNG CÁCH GIỮA HAI CỘT MỐC, BIỂN BÁO LIÊN KẾ KHÔNG QUÁ 10M. QUY CÁCH MỐC BÁO HIỆU CÁP THEO QUY ĐỊNH CỦA NGÀNH ĐIỆN.
2. TẠI VỊ TRÍ BỀ GÓC CỦA CÁP: ĐẶT MỐC BÁO HIỆU CÁP TẠI CÁC VỊ TRÍ 2 ĐẦU VÀ GIỮA BÁN KÍNH CONG CỦA ĐƯỜNG CÁP KHOẢNG CÁCH GIỮA CÁC MỐC >1M.
3. CÁC MỐC BÁO HIỆU CÁP TRÊN HÈ ĐƯỜNG, BÓ VÍA VÀ ĐƯỜNG ĐI ĐƯỢC CHẾ TẠO BẰNG SỮ TRẮNG MEN. VỊ TRÍ ĐÚNG ĐỂ ĐỌC CHỮ TRÊN MỐC BÁO HIỆU CÁP ĐÚNG TRÊN HÈ NHÌN RA LÒNG ĐƯỜNG. CHIỀU MŨI TÊN TRÊN MỐC BÁO HIỆU CÁP PHẢI ĐƯỢC ĐẶT SONG SONG VỚI TUYẾN CÁP (Ở VỊ TRÍ CÁP ĐI THẲNG) HOẶC SONG SONG VỚI TIẾP TUYẾN CỦA ĐƯỜNG CÁP (Ở VỊ TRÍ CÁP BỀ GÓC).
4. CÁC MỐC BÁO HIỆU CÁP TRÊN HÈ VÀ BÓ VÍA HÈ PHẢI ĐƯỢC GẮN BẰNG XI MĂNG, MẶT CỦA MỐC BÁO HIỆU BẰNG MẶT HÈ. CÁC MỐC BÁO HIỆU CÁP TRÊN MẶT ĐƯỜNG NHỰA BÊ TÔNG ASPHALT PHẢI ĐƯỢC GẮN BẰNG NHỰA BÊ TÔNG ASPHALT, MẶT MỐC BÁO HIỆU CÁP BẰNG MẶT ĐƯỜNG.
5. KHOẢNG CÁCH GIỮA CÁC MỐC LÀ 10M.

CHỦ ĐẦU TƯ	
C 75	
TÊN CÔNG TRÌNH	
C75.14	
ĐỊA ĐIỂM	
XÃ QUẢNG HÀ, TỈNH QUẢNG NINH	
HỒ SƠ THIẾT KẾ	
BẢN VẼ THI CÔNG	
ĐƠN VỊ TƯ VẤN THIẾT KẾ	
CÔNG TY CỔ PHẦN TƯ VẤN VÀ XÂY DỰNG HẠ TẦNG AN PHÚ ĐC: 0 SỐ 02, Đ. KHUỖI VŨ HẦU CÁN, CẢNG CÁI LÂN, P. BÀ CHÁI, TP. HÀ LÔNG, T. QUẢNG NINH. ĐT: 0928 593 555 EMAIL:	
GIẤM ĐỐC CÔNG TY CỔ PHẦN TƯ VẤN VÀ XÂY DỰNG HẠ TẦNG AN PHÚ TRẦN THẨM ANH CHỦ TRÍ THIẾT KẾ	
 VŨ QUỐC BẢO THIẾT KẾ	
ĐOÀN VIỆT KÔNG	
TÊN BẢN VẼ	
BỐ TRÍ MỐC BÁO CÁP NGẦM	
NGÀY	SỬA ĐỔI - BỔ SUNG
TỶ LỆ	
KÝ HIỆU BẢN VẼ	TBA100-31
HOÀN THÀNH	2025

CỤC HẬU CẦN - KỸ THUẬT/TỔNG CỤC II

THẨM ĐỊNH

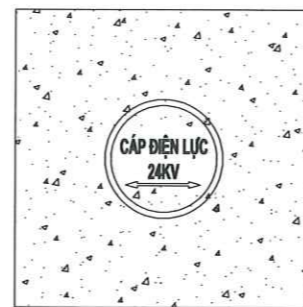
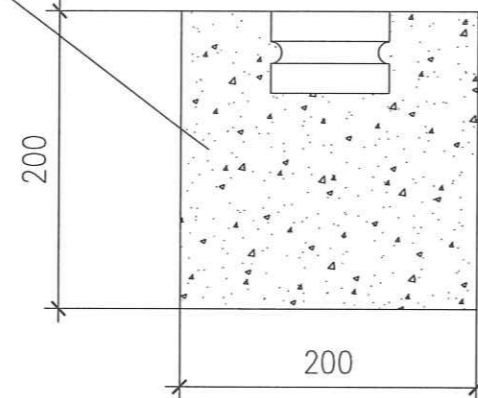
Theo Văn bản số...2.734.../Be-HC.KT
 ngày...14...tháng...10...năm 20...25

Ký tên:

 Nguyễn Quang Hưng

BÊ TÔNG B12.5, ĐÁ 1X2
KL=0.008M³

**CHI TIẾT MỐC BÁO CÁP
TRÊN NỀN ĐẤT
MBC**



MỐC BÁO HIỆU CÁP NGẦM



- Mốc báo hiệu cáp ngầm được làm bằng sứ tráng men trắng
- Đường viền xung quanh cách mép ngoài cùng 5mm
mũi tên có màu xanh tím khắc chìm 1mm
- Chữ " " có kích thước 35Bold
(theo font chữ .VnArialH) có màu xanh tím khắc chìm 1mm
- Phần thân giữa có hình dạng cung tròn bán kính 5mm
- Phần rỗng bên trong ở đáy có đường kính 40mm, độ sâu 10mm
- Khả năng chịu độ bền nén $\geq 8.000N$
- Áp dụng cho cáp đi trên vỉa hè hoặc dưới lòng đường (khoảng cách 10m/mốc)

CỤC HẬU CẦN - KỸ THUẬT CÔNG DỤNG

THẨM ĐỊNH
Theo Văn bản số...2939.../Be-HCKT
ngày...14 tháng...10 năm 20...25
Ký tên:
Nguyễn Quang Hùng

CHỦ ĐẦU TƯ

C 75

TÊN CÔNG TRÌNH

C75.14

ĐỊA ĐIỂM

XÃ QUẢNG HÀ, TỈNH QUẢNG NINH

HỒ SƠ THIẾT KẾ
BẢN VẼ THI CÔNG

ĐƠN VỊ TƯ VẤN THIẾT KẾ



CÔNG TY CỔ PHẦN TƯ VẤN VÀ
XÂY DỰNG HẠ TẦNG AN PHÚ

ĐC: Ô SỞ 01, KH. KHU DICH VU HAU CAN, CANG CAU LAN,
P. BAI CHAI, TP. HA LONG, T. QUANG NINH
ĐT: 0928 593 555
EMAIL:

GIÁM ĐỐC
Trần Tuấn Anh
TRẦN TUẤN ANH

CHỦ TRÌ THIẾT KẾ

Vũ Quốc Bảo

VŨ QUỐC BẢO

THIẾT KẾ

K

ĐOÀN VIỆT KÔNG

TÊN BẢN VẼ

CHI TIẾT MỐC BÁO CÁP NGẦM

NGÀY SỬA ĐỔI - BỔ SUNG

TỶ LỆ

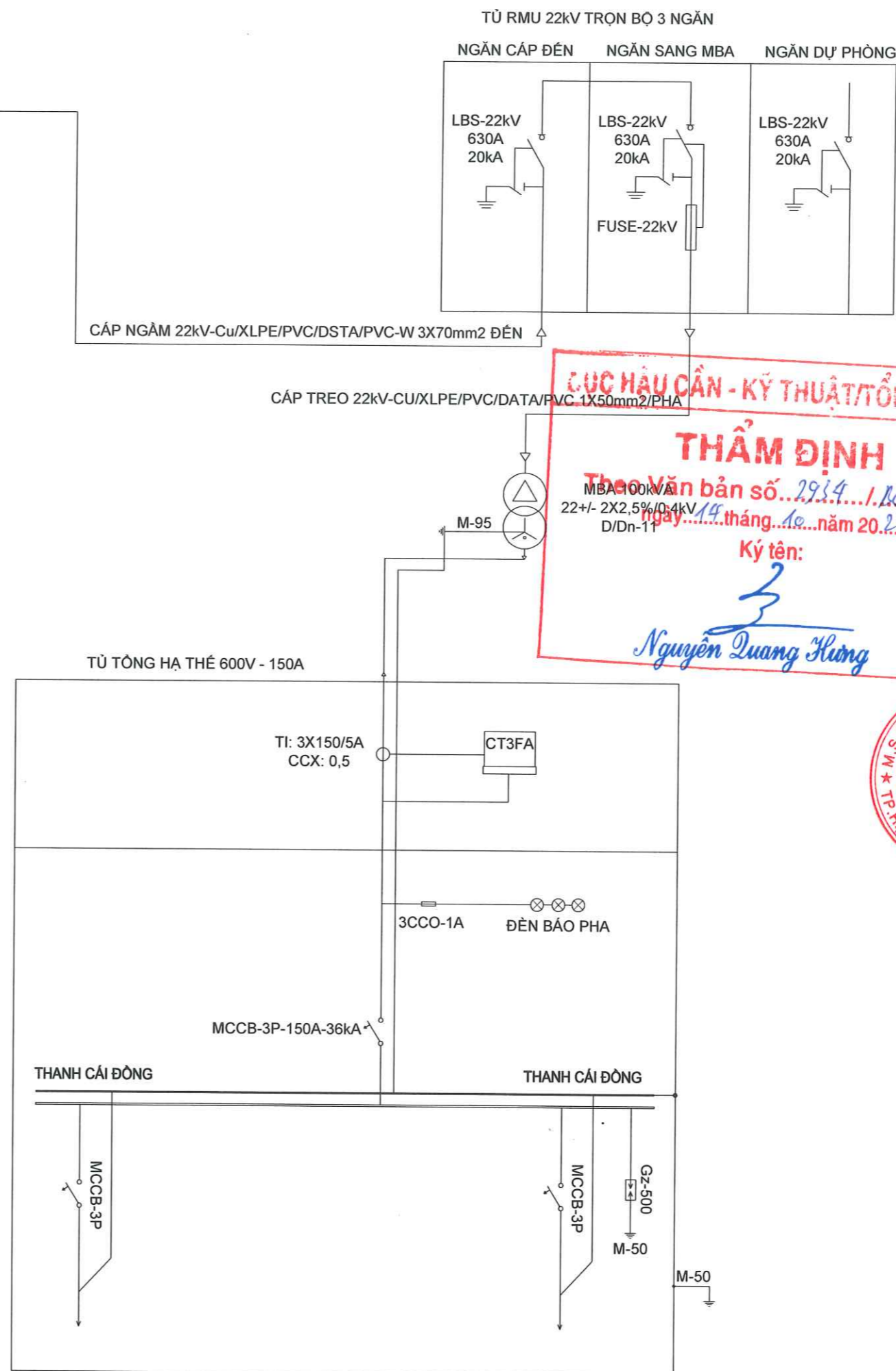
KÝ HIỆU BẢN VẼ

TBA100-32

HOÀN THÀNH

2025

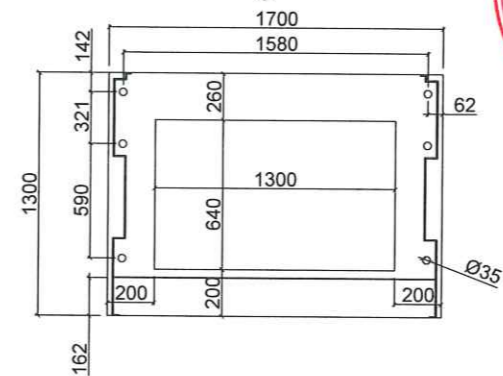
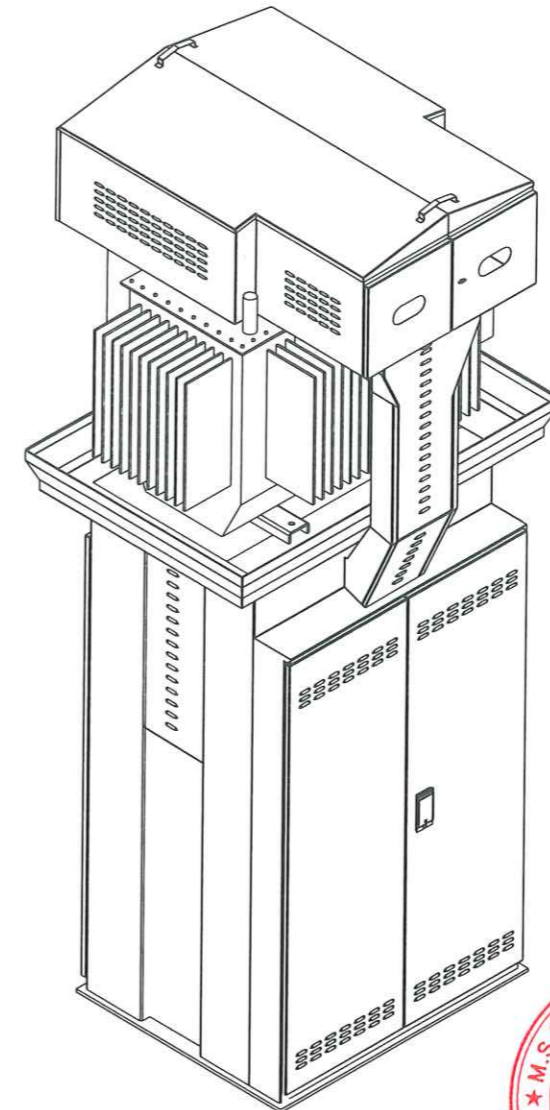
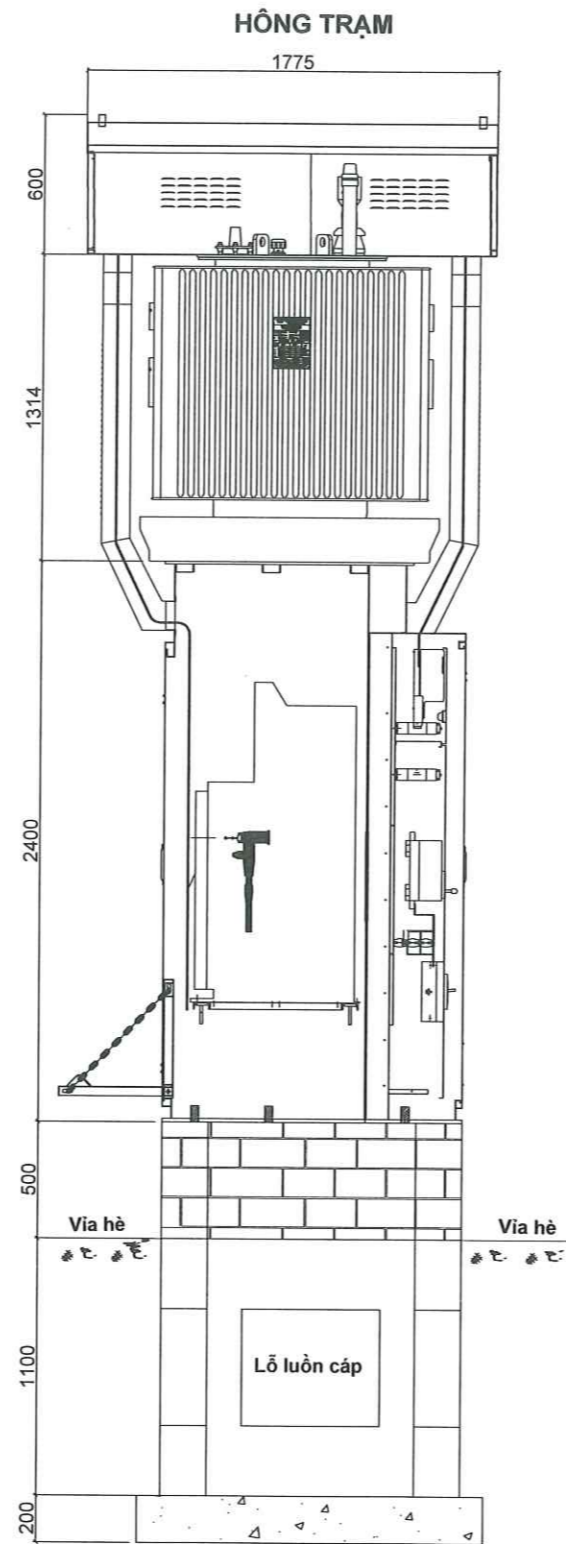
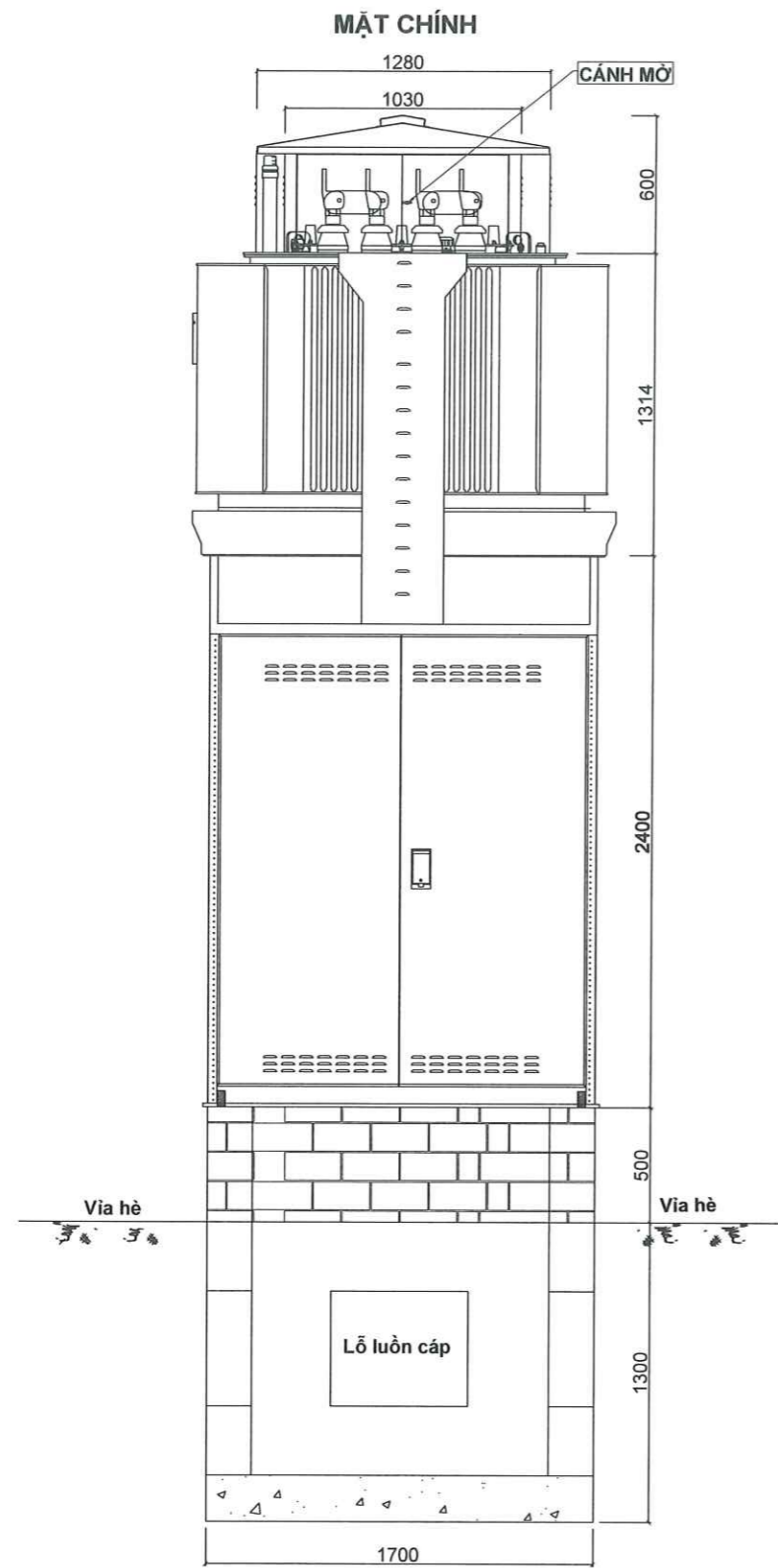
CÁP NGẪM 22kV-Cu/XLPE/PVC/DSTA/PVC-W 3X70mm ²
TỦ RMU 22kV TRỌN BỘ 2 NGĂN (LOẠI KHÔNG MỞ RỘNG) + 01 NGĂN CẦU DAO PHỤ TẢI 22kV - 630A - 20kA/S + 01 NGĂN CẦU DAO PHỤ TẢI 22kV - 200A - 20kA/S + CẦU CHỈ
CÁP TREO 22kV-CU/XLPE/PVC/DATA/PVC 1X50mm ² /PHA
MÁY BIẾN ÁP 100kVA-22/0,4kV + TỖ ĐẦU DÂY D/Dn-11 + TRUNG TÍNH NÓI ĐẤT, DÂY CU/PVC - 0,6/1kV 1X150mm ²
CÁP TỔNG HẠ THỂ 0,6/1kV Cu/XLPE/PVC 1X120mm ²
03 BIẾN DÒNG ĐIỆN, TỶ SỐ BIẾN 150/5A - CCX: 0,5 01 CÔNG TƠ ĐIỆN TỬ 3 PHA, TÍCH HỢP ĐO XA
CẦU CHỈ ÔNG 1A + ĐÈN BÁO PHA
01 ATM TỔNG: MCCB-3P-150A-36kA (BẢO VỆ ĐIỆN TỬ)
HỆ THỐNG THANH CÁI ĐỒNG
ATM NHÁNH: MCCB-3P



LỤC HẠU CÁN - KỸ THUẬT/TỔNG CỤC
THẨM ĐỊNH
 Theo Văn bản số... 29.14.../Kc-1k.kt...
 Ngày... 14... tháng... 10... năm 20... 25...
 Ký tên:
Nguyễn Quang Hưng

ĐƠN VỊ TƯ VẤN THIẾT KẾ
CÔNG TY CỔ PHẦN TƯ VẤN VÀ XÂY DỰNG HẠ TẦNG AN PHÚ
 ĐC: 05500 KINH MỸ (QUẬN BÌNH THẠNH), TP. HỒ CHÍ MINH
 P. BÀ CHÁI, PHƯỜNG 1, QUẬN BÌNH THẠNH
 ĐT: 0928 593 565
 EMAIL: ...
 CHỨC VỤ: CHỦ TRÌ THIẾT KẾ
 TÊN: TRẦN TUẤN ANH

CHỦ ĐẦU TƯ	C75
TÊN CÔNG TRÌNH	C75.14
ĐỊA ĐIỂM	XÃ QUẢNG HÀ, TỈNH QUẢNG NINH
MÔ SƠ THIẾT KẾ BẢN VẼ THI CÔNG	
ĐƠN VỊ TƯ VẤN THIẾT KẾ	CÔNG TY CỔ PHẦN TƯ VẤN VÀ XÂY DỰNG HẠ TẦNG AN PHÚ
CHỨC VỤ	CHỦ TRÌ THIẾT KẾ
TÊN	VŨ QUỐC BẢO
CHỨC VỤ	THIẾT KẾ
TÊN	ĐOÀN VIỆT KÔNG
TÊN BẢN VẼ	SƠ ĐỒ NGUYÊN LÝ TBA
NGÀY	SỬA ĐỔI - BỔ SUNG
TỶ LỆ	
KÝ HIỆU BẢN VẼ	TBA-3
HOÀN THÀNH	2025

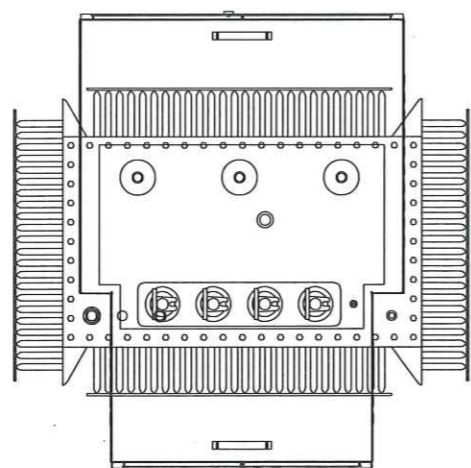
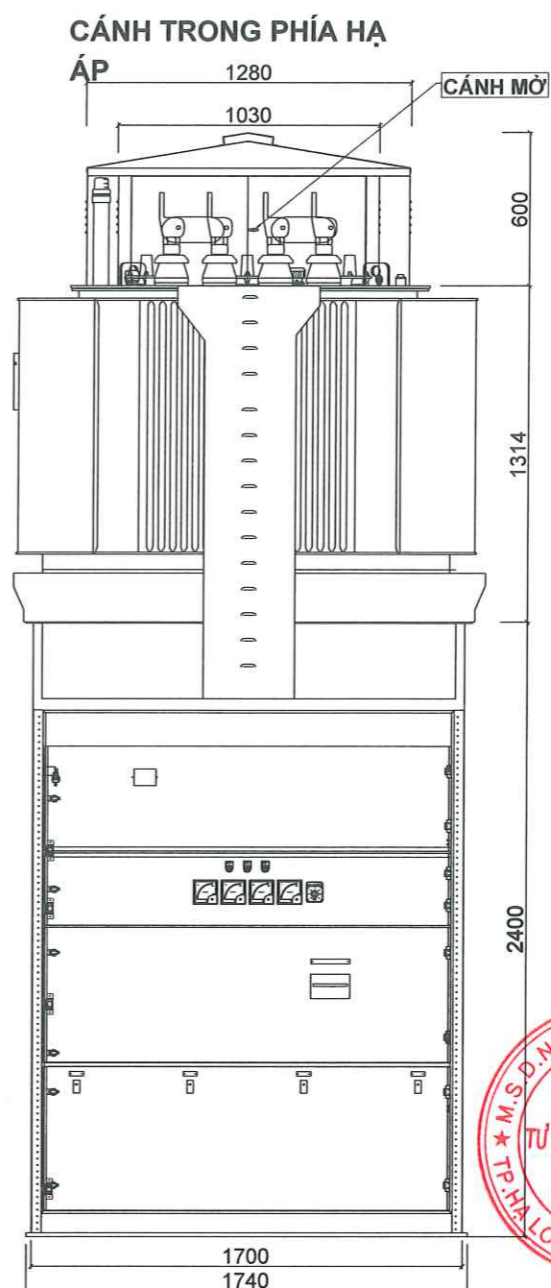
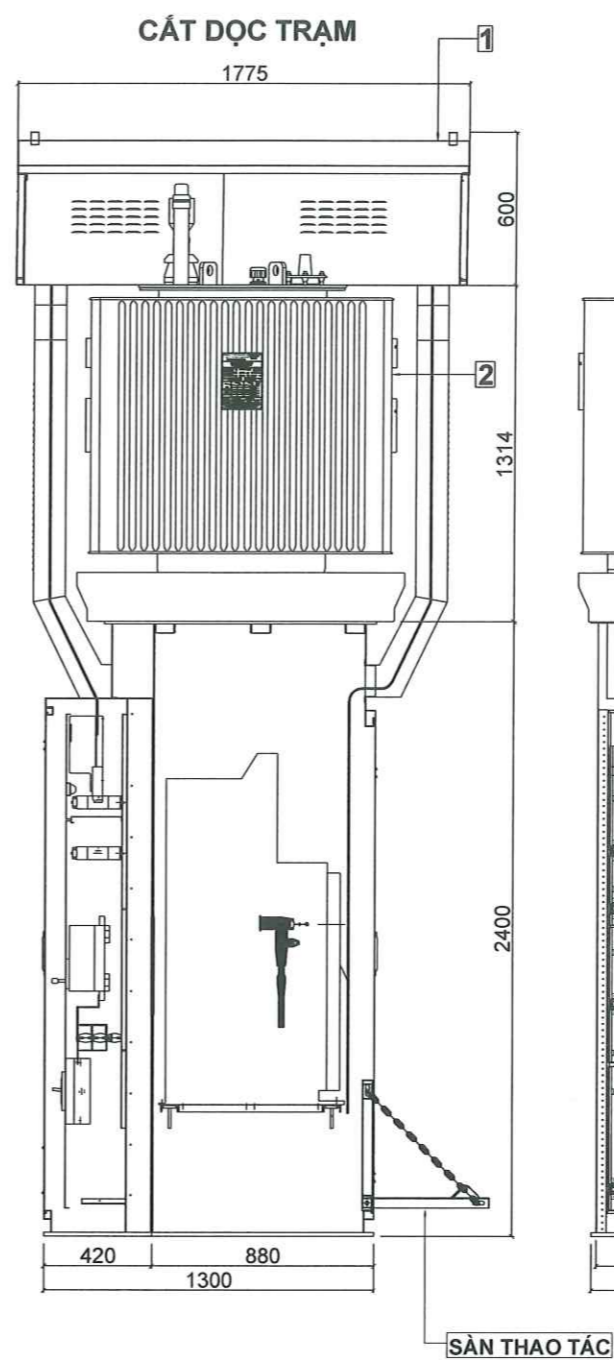
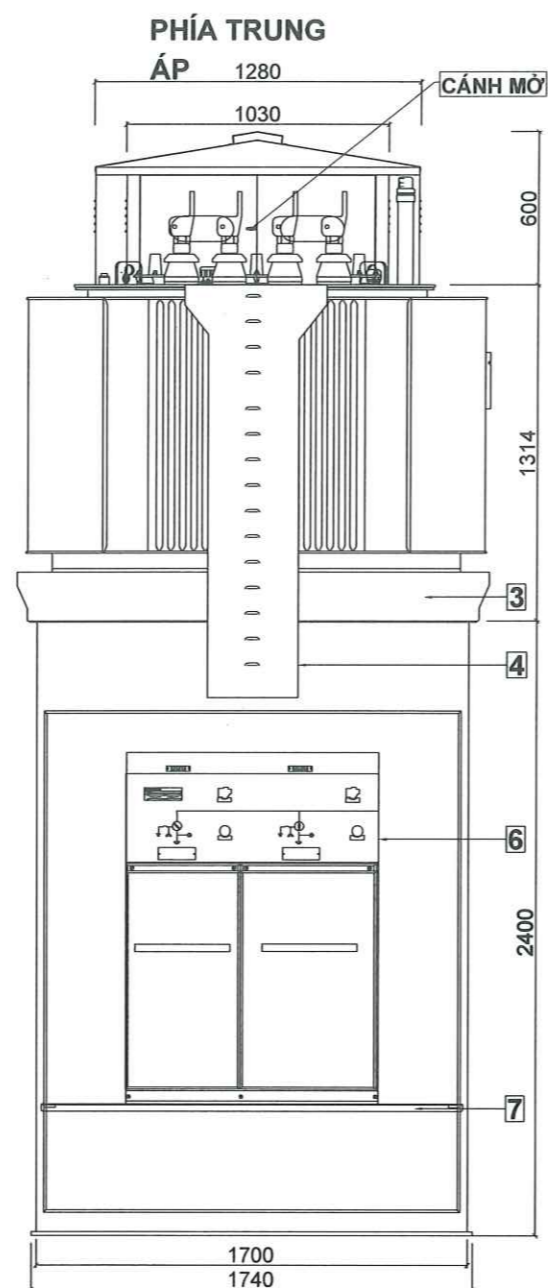
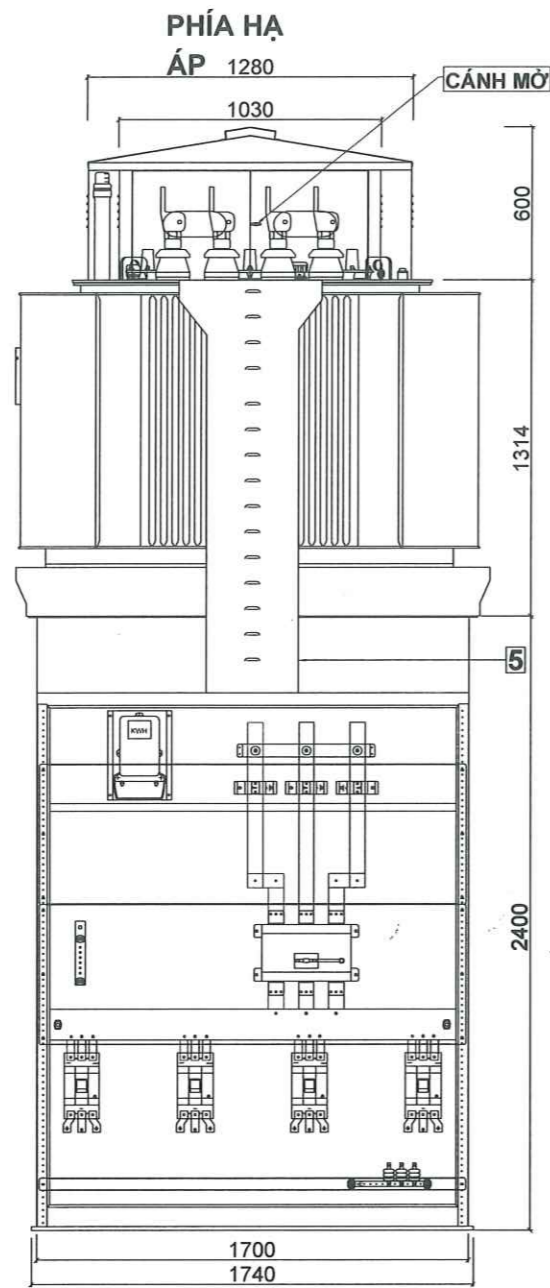


GHI CHÚ: (VTTB lắp đặt tại từng vị trí TBA xem chi tiết tại bảng tổng kê phần TBA)
 - Kích thước trong bản vẽ mang tính chất định hướng.
 - Kích thước thực tế có thể thay đổi tùy theo nhà chế tạo.
 - Kích thước tổng thể trụ đỡ MBA là điển hình, cần phối hợp cùng Chủ đầu tư và nhà cung cấp VTTB để xác định chính xác kích thước.

CỤC HẬU CẦN - KỸ THUẬT/TỔNG CỤC II

THẨM ĐỊNH
 Theo Văn bản số...2934.../Bc.-HctT
 ngày...14...tháng...10...năm 2025...
 Ký tên:
 Nguyễn Quang Hưng

CHỦ ĐẦU TƯ	
C 75	
TÊN CÔNG TRÌNH	
C75.14	
ĐỊA ĐIỂM	
XÃ QUẢNG HÀ, TỈNH QUẢNG NINH	
HỒ SƠ THIẾT KẾ	
BẢN VẼ THI CÔNG	
ĐƠN VỊ TƯ VẤN THIẾT KẾ	
 CÔNG TY CỔ PHẦN TƯ VẤN VÀ XÂY DỰNG HẠ TẦNG AN PHÚ <small>ĐC: Ô SỞ: 01, KHU DICH MỸ HƯỚC CÁN, CẢNG CÁI LÂN, P. BÀ CHÁI, PHẠO LONG, T. QUẢNG NINH. ĐT: 0928 593 555 EMAIL:</small>	
 TRAN TUẤN ANH CHỦ TRÌ THIẾT KẾ	
 VŨ QUỐC BẢO THIẾT KẾ	
 ĐOÀN VIỆT KÔNG	
TÊN BẢN VẼ	
HÌNH DÁNG TRẠM TRỤ THÉP	
NGÀY	SỬA ĐỔI - BỔ SUNG
TỶ LỆ	
KÝ HIỆU BẢN VẼ	TBA-2
HOÀN THÀNH	2025



7	Giá đỡ tủ RMU	GD-RMU	Bộ
6	Tủ RMU...ngăn	RMU...N	Tủ
5	Máng cáp hạ áp	MC-HA	Bộ
4	Máng cáp trung áp	MC-TA	Bộ
3	Máng thu dầu sự cố	MTDSC-MBA	Bộ
2	Máy biến áp	...KVA.../0,4kV	Cái
1	Hộp chụp cực máy biến áp	HCC-MBA	Bộ
SH	Tên chi tiết	Ký hiệu	Đơn vị

GHI CHÚ

GHI CHÚ: (VTTB lắp đặt tại từng vị trí TBA xem chi tiết tại bảng tổng kê phần TBA)

- Kích thước trong bản vẽ mang tính chất định hướng.
- Kích thước thực tế có thể thay đổi tùy theo nhà chế tạo.
- Kích thước tổng thể trụ đỡ MBA là điển hình, cần phối hợp cùng Chủ đầu tư và nhà cung cấp VTTB để xác định chính xác kích thước.

CỤC HẬU CẦN - KỸ THUẬT/TỔNG CỤC II

THẨM ĐỊNH

Theo Văn bản số...293.4.../Be-HKKT
ngày...14...tháng...10...năm 20...25

Ký tên:

Nguyễn Quang Hùng

CHỦ ĐẦU TƯ
C 75

TÊN CÔNG TRÌNH
C75.14

ĐỊA ĐIỂM
XÃ QUẢNG HÀ, TỈNH QUẢNG NINH

HỒ SƠ THIẾT KẾ
BẢN VẼ THI CÔNG

ĐƠN VỊ TƯ VẤN THIẾT KẾ

CÔNG TY CỔ PHẦN TƯ VẤN VÀ XÂY DỰNG
HẠ TẦNG AN PHÚ

DC: 05 SỐ 09, KH. KHU DỊCH VỤ HẬU CẦN, CẢNG CÁI LÂN,
P. BÀU CHÁT, TP. HẢI LƯƠNG, T. QUẢNG NINH
ĐT: 0928 593 555
EMAIL:
GIÁM ĐỐC
Trần Tuấn Anh
TRẦN TUẤN ANH

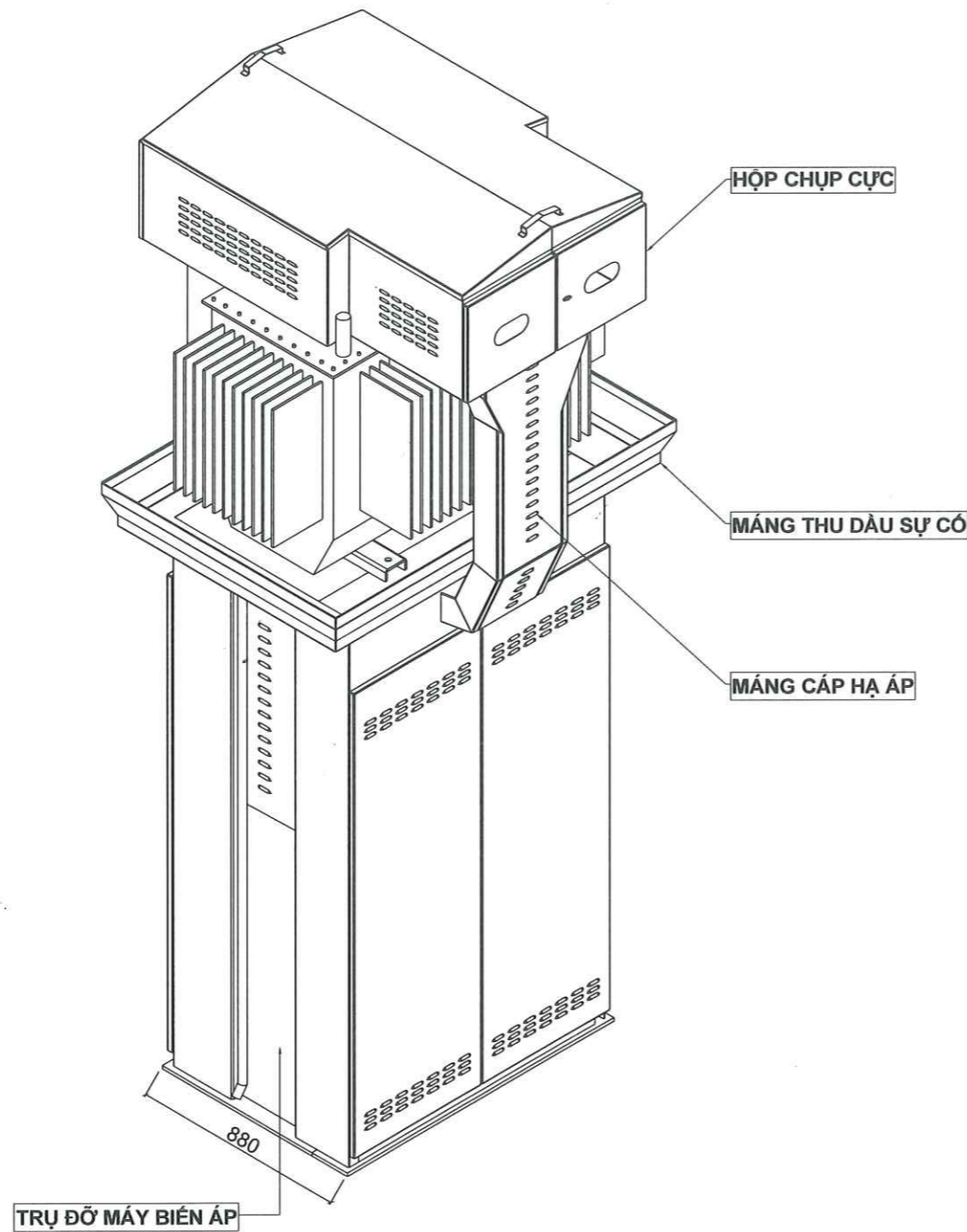
CHỦ TRÌ THIẾT KẾ
Vũ Quốc Bảo
VŨ QUỐC BẢO

THIẾT KẾ
Đoàn Việt Kông
ĐOÀN VIỆT KÔNG

TÊN BẢN VẼ
HÌNH DÁNG TRẠM TRỤ THÉP

NGÀY: SỬA ĐỔI - BỔ SUNG
TỶ LỆ
KÝ HIỆU BẢN VẼ: TBA-3
HOÀN THÀNH: 2025

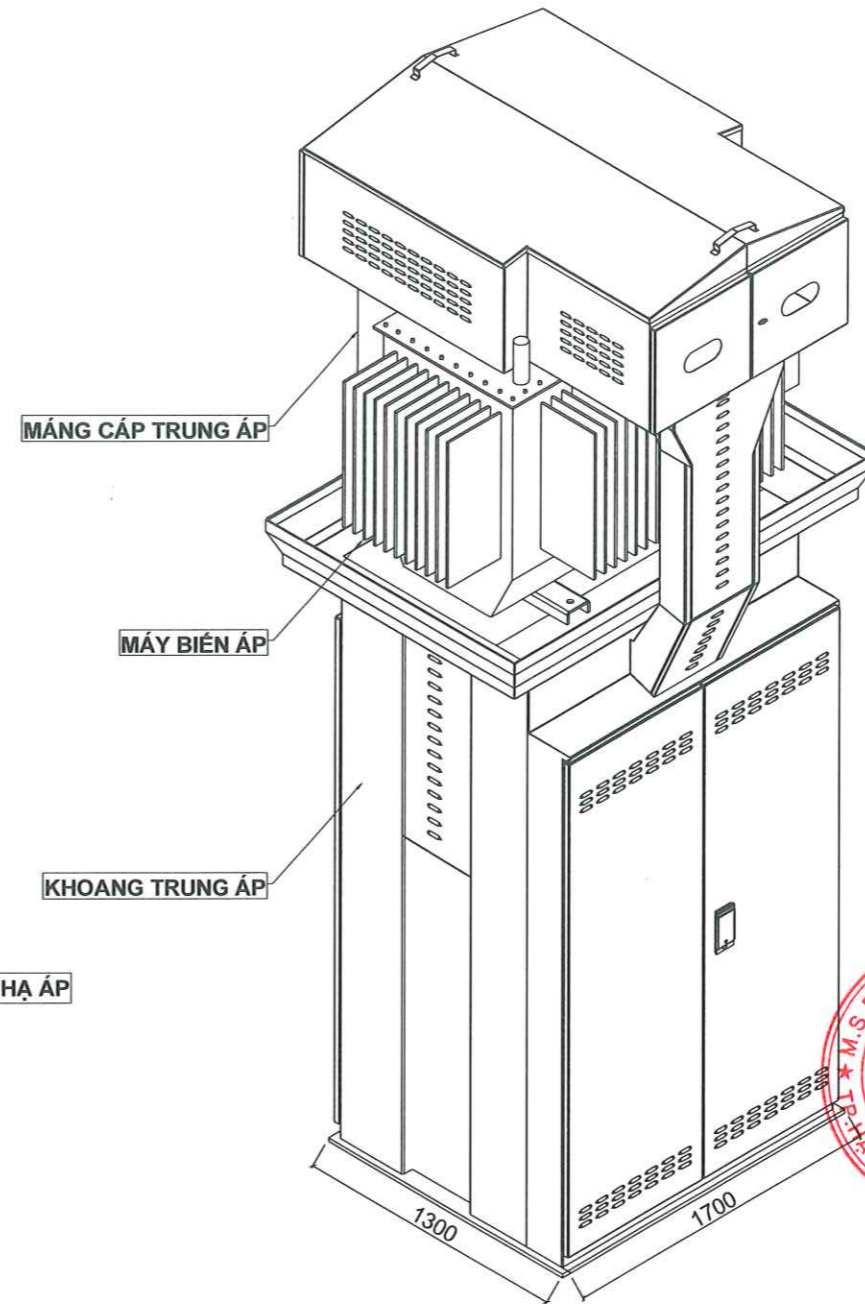
2 KHỐI KHI TÁCH RỜI



TỦ HẠ THỂ KHI TÁCH RỜI



1 KHỐI KHI ĐẶT CẠNH NHAU



CHỦ ĐẦU TƯ	C 75
TÊN CÔNG TRÌNH	C75.14
ĐỊA ĐIỂM	XÃ QUẢNG HÀ, TỈNH QUẢNG NINH
HỒ SƠ THIẾT KẾ BẢN VẼ THI CÔNG	
ĐƠN VỊ TƯ VẤN THIẾT KẾ	 CÔNG TY CỔ PHẦN TƯ VẤN VÀ XÂY DỰNG HẠ TẦNG AN PHÚ ĐC: Ô SỐ 09, KINH DỊCH VỤ HẦU CÁN, CẢNG CÁI LÂN, P. BÀ CHÁT, TP. HỒ CHÍ MINH, T. QUẢNG NINH ĐT: 0928 593 555 EMAIL:
CHỦ TRÌ THIẾT KẾ	 VŨ QUỐC BẢO THIẾT KẾ
TÊN BẢN VẼ	HÌNH DÁNG TRẠM TRỤ THÉP
NGÀY	SỬA ĐỔI - BỔ SUNG
TỶ LỆ	
KÝ HIỆU BẢN VẼ	TBA-4
HOÀN THÀNH	2025

CỤC HẬU CẦN - KỸ THUẬT/TỔNG CỤC II

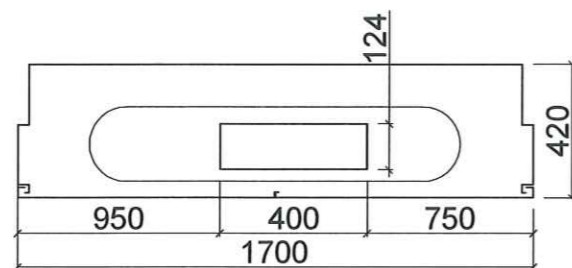
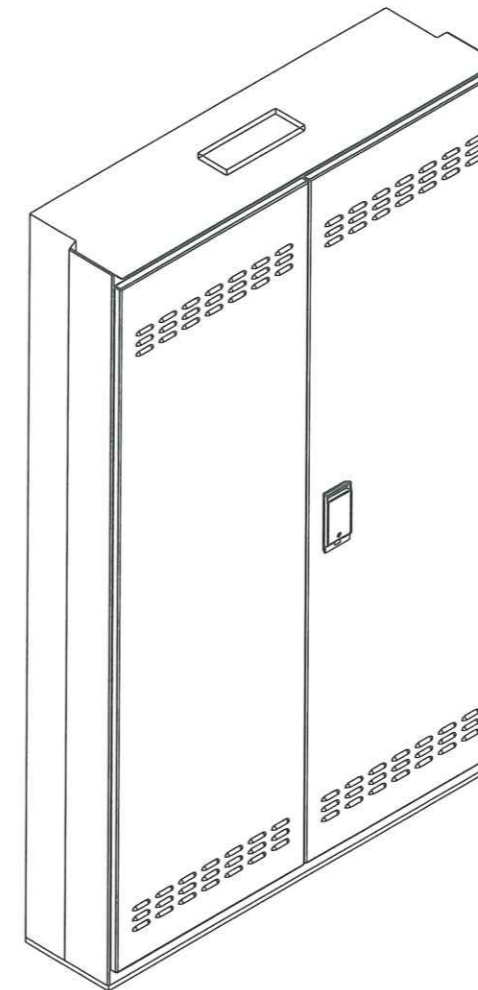
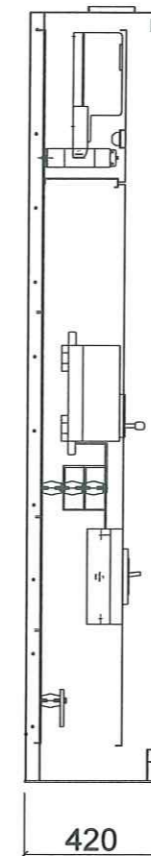
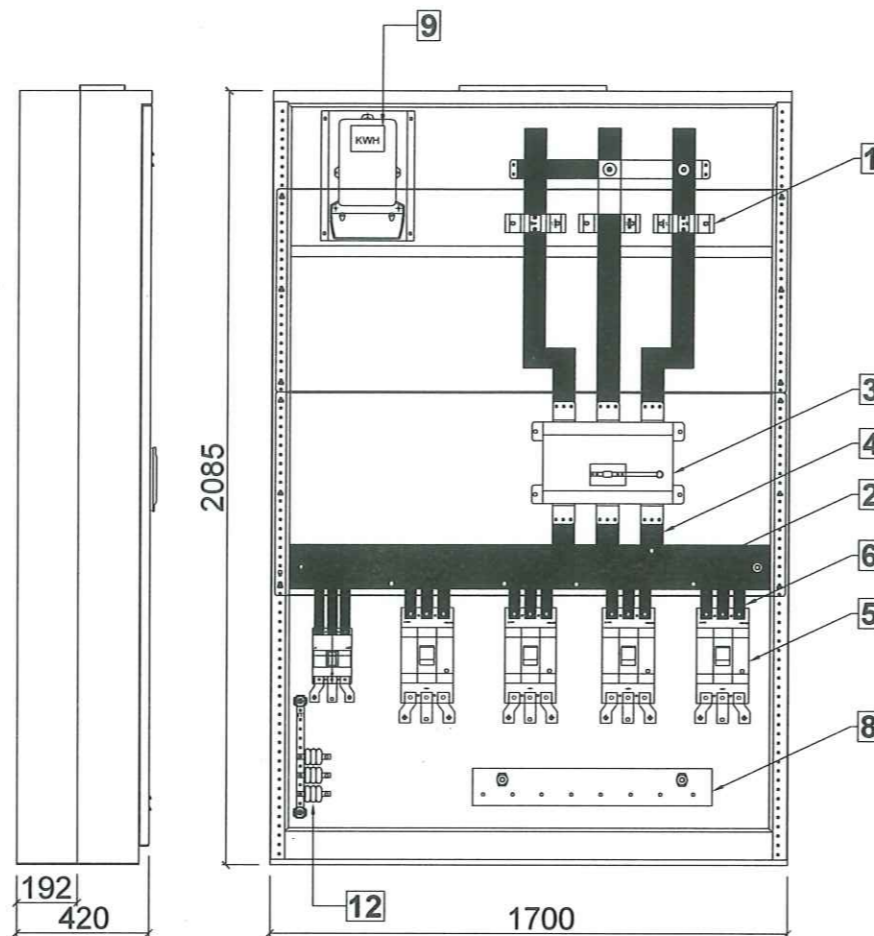
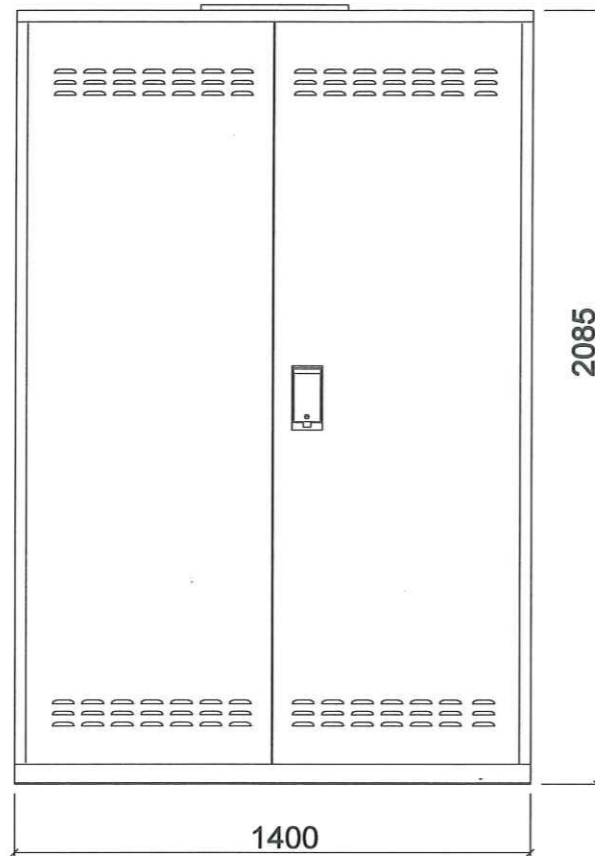
THẨM ĐỊNH

Theo Văn bản số... 298.9.../B.C-HC.KT.
 ngày... 14... tháng... 10... năm 20.25.

Ký tên:

Nguyễn Quang Hưng

GHI CHÚ: (VTTB lắp đặt tại từng vị trí TBA xem chi tiết tại bảng tổng kê phần TBA)
 - Kích thước trong bản vẽ mang tính chất định hướng.
 - Kích thước thực tế có thể thay đổi tùy theo nhà chế tạo.
 - Kích thước tổng thể trụ đỡ MBA là điển hình, cần phối hợp cùng Chủ đầu tư và nhà cung cấp VTTB để xác định chính xác kích thước.



12	Chống sét van hạ thế	Gz-500	Bộ
11	Đèn báo thứ tự pha A - B - C	ĐB	Bộ
10	Cầu chì ống 1 pha - 600V/1A	CCO-1A	Bộ
9	Công tơ điện tử tích hợp đo xa	CTĐT-ĐX	Bộ
8	Thanh cái tiếp địa	TC-TĐ	Cái
7	Thanh cái trung tính	TC-(N)	Cái
6	Thanh cái dẫn nhánh	TCD-N	Cái
5	ATM nhánh	ATM-N	Cái
4	Thanh cái dẫn tổng	TCD-T	Cái
3	ATM tổng	ATM-T	Cái
2	Thanh cái chính	TC-C	Cái
1	Cụm biến dòng điện	TI	Bộ
SH	Tên chi tiết	Ký hiệu	Đơn vị

GHI CHÚ

GHI CHÚ: (VTTB lắp đặt tại từng vị trí TBA xem chi tiết tại bảng tổng kê phần TBA)

- Kích thước trong bản vẽ mang tính chất định hướng.
- Kích thước thực tế có thể thay đổi tùy theo nhà chế tạo.
- Tiết diện thanh cái phù hợp với công suất và cấp điện áp của MBA cụ thể từng trạm, đơn vị cung cấp VTTB xác định cụ thể từng trạm.
- Màu lớp bọc thanh cái và mạch nhự thứ theo quy phạm trang bị điện (Vàng - Xanh - Đỏ, từ trái qua).
- Kích thước tổng thể tủ hạ thế là điển hình, cần phối hợp cùng Chủ đầu tư và nhà cung cấp VTTB để xác định chính xác kích thước.

CỤC HẬU CÁN - KỸ THUẬT/TỔNG CỤC II

THẨM ĐỊNH

Theo Văn bản số...293.9...1.BC-HC.KT
ngày...14...tháng...10...năm 20...25.

Ký tên:

Nguyễn Quang Hưng

CHỦ ĐẦU TƯ
C 75

TÊN CÔNG TRÌNH
C75.14

ĐỊA ĐIỂM
XÃ QUẢNG HÀ, TỈNH QUẢNG NINH

HỒ SƠ THIẾT KẾ
BẢN VẼ THI CÔNG

ĐƠN VỊ TƯ VẤN THIẾT KẾ



CÔNG TY CỔ PHẦN TƯ VẤN VÀ XÂY DỰNG HẠ TẦNG AN PHÚ

DC: Ô SÓ 09, KĐT. KHU DỊCH VỤ HẬU CÁN, CẢNG CẢI LẠN,
P. BÀI CHÁT, TP. HÀ LÔNG, T. QUẢNG NINH
ĐT: 0928 593 555
EMAIL:

GIÁM ĐỐC

CÔNG TY CỔ PHẦN TƯ VẤN VÀ XÂY DỰNG HẠ TẦNG AN PHÚ

TRẦN TUẤN ANH

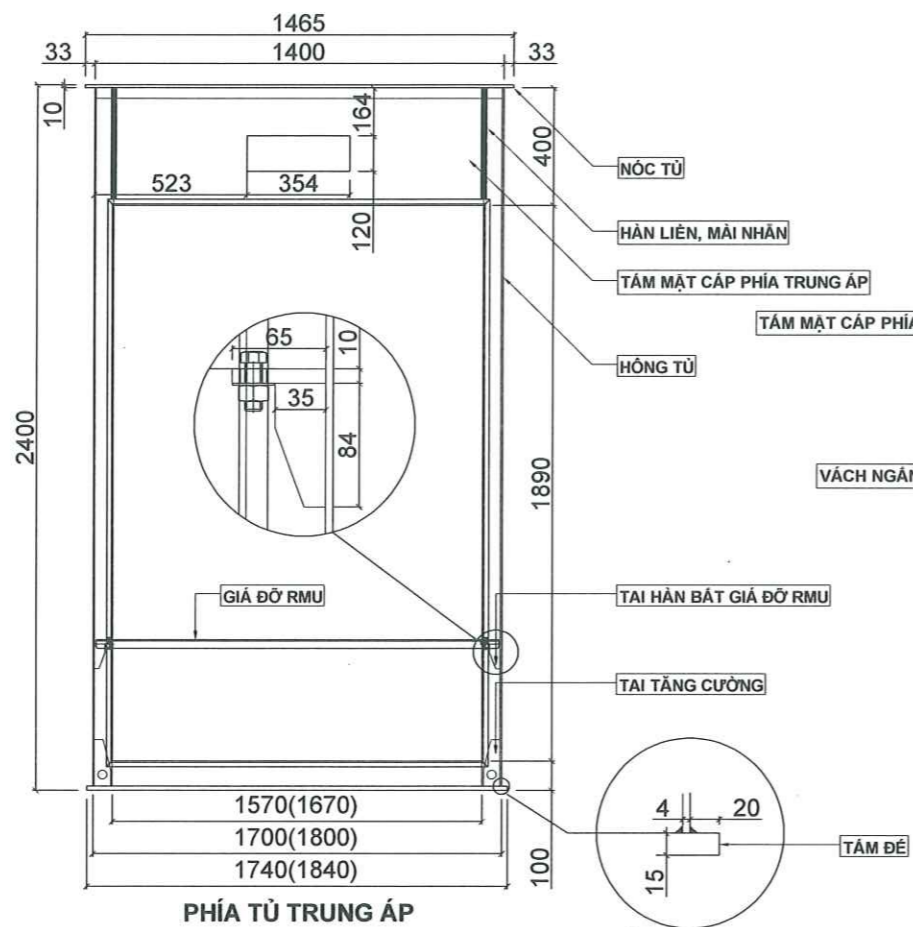
CHỦ TRÌ THIẾT KẾ

VŨ QUỐC BẢO
THIẾT KẾ

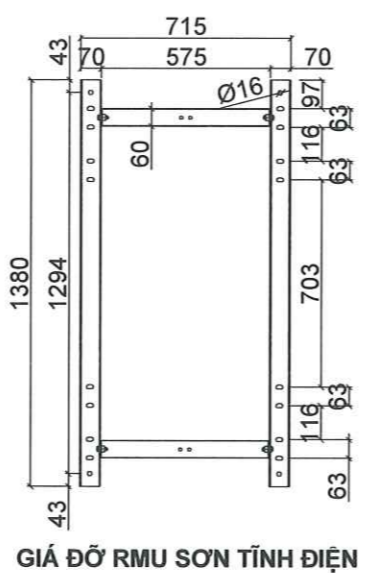
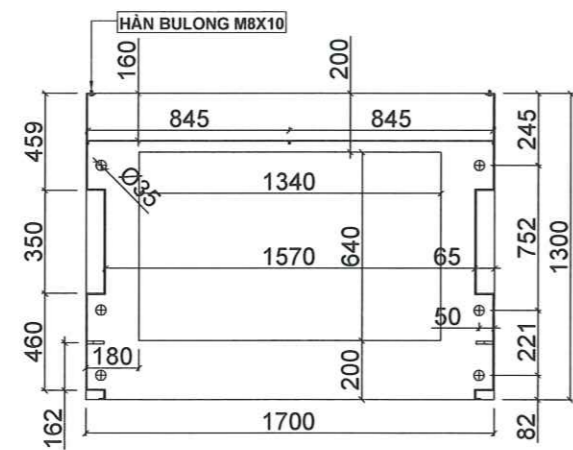
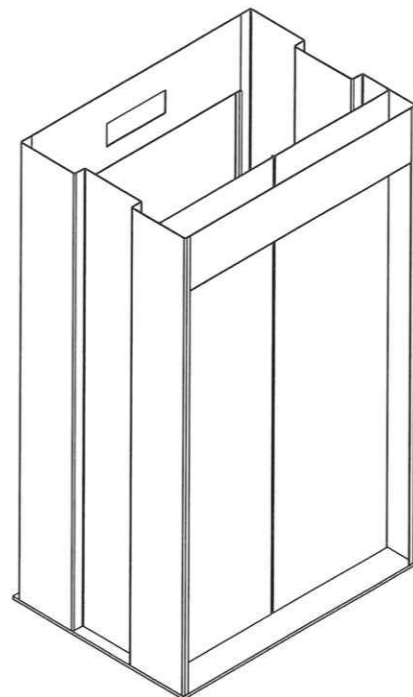
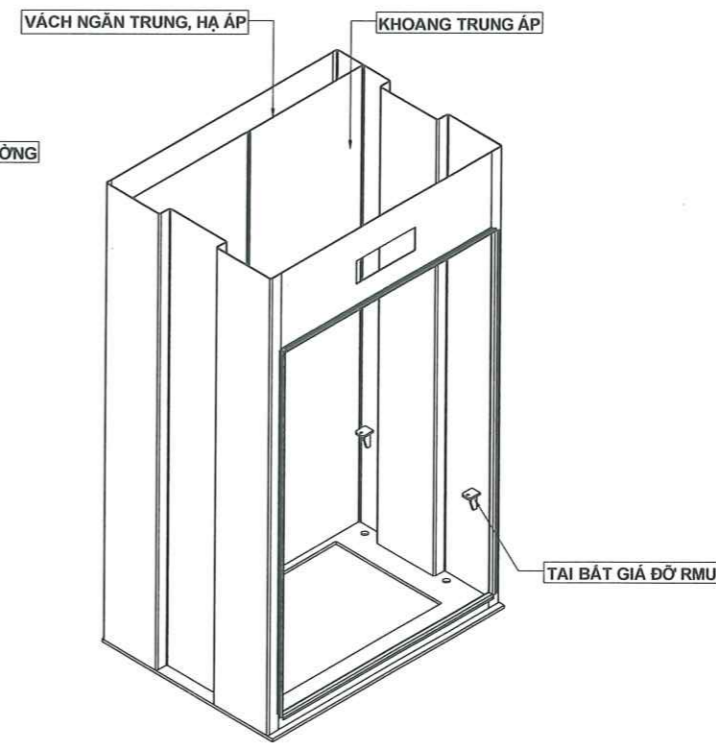
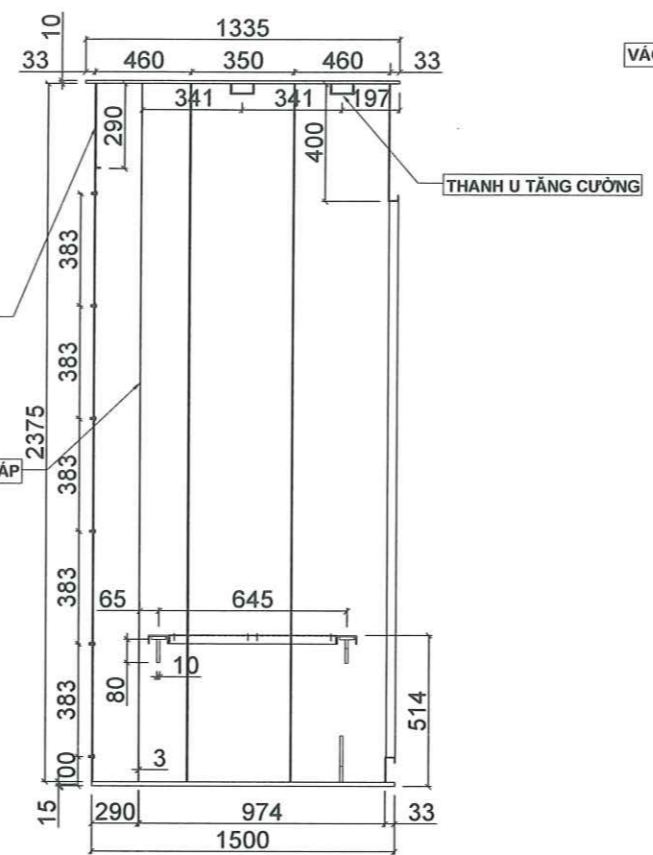
ĐOÀN VIỆT KÔNG

TÊN BẢN VẼ
TỦ ĐIỆN HẠ THẾ

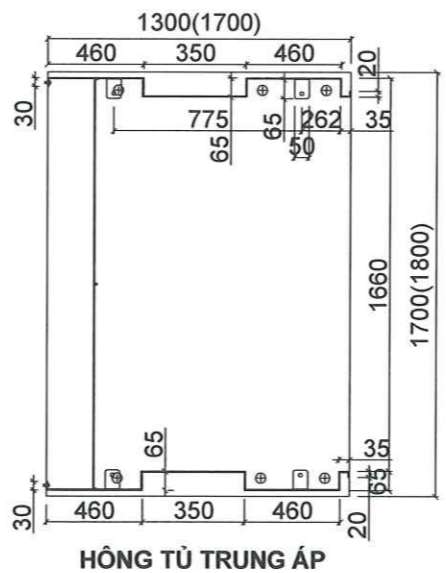
NGÀY	SỬA ĐỔI - BỔ SUNG
TỶ LỆ	
KÝ HIỆU BẢN VẼ	TBA-5
HOÀN THÀNH	2025



PHÍA TỦ TRUNG ÁP



GIÁ ĐỠ RMU SƠN TÍNH ĐIỆN



HÔNG TỦ TRUNG ÁP



GIÁM ĐỐC
TRẦN TUẤN ANH

CHỦ TRÌ THIẾT KẾ

VŨ QUỐC BẢO

THIẾT KẾ

ĐOÀN VIỆT KÔNG

TÊN BẢN VẼ

CHI TIẾT THÂN TRỤ THÉP

NGÀY SỬA ĐỔI - BỔ SUNG

TỶ LỆ

KÝ HIỆU BẢN VẼ TBA-6

HOÀN THÀNH 2025

CỤC HẬU CẦN - KỸ THUẬT/TỔNG CỤC II

THẨM ĐỊNH

Theo Văn bản số...2934.../Bc-Hckj
ngày...14...tháng...10...năm 20...25

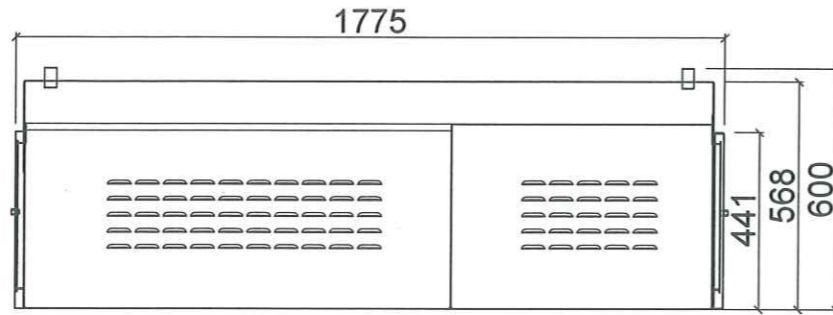
Ký tên:

Nguyễn Quang Hùng

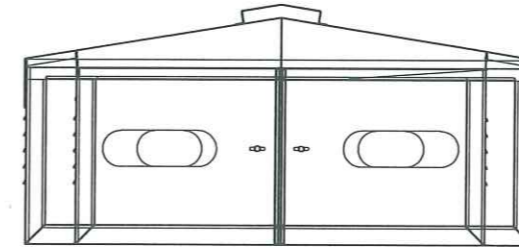
GHI CHÚ: (VTTB lắp đặt tại từng vị trí TBA xem chi tiết tại bảng tổng kê phần TBA)

- Kích thước trong bản vẽ mang tính chất định hướng.
- Kích thước thực tế có thể thay đổi tùy theo nhà chế tạo.
- Kích thước tổng thể tủ hạ thế là điển hình, cần phối hợp cùng Chủ đầu tư và nhà cung cấp VTTB để xác định chính xác kích thước.

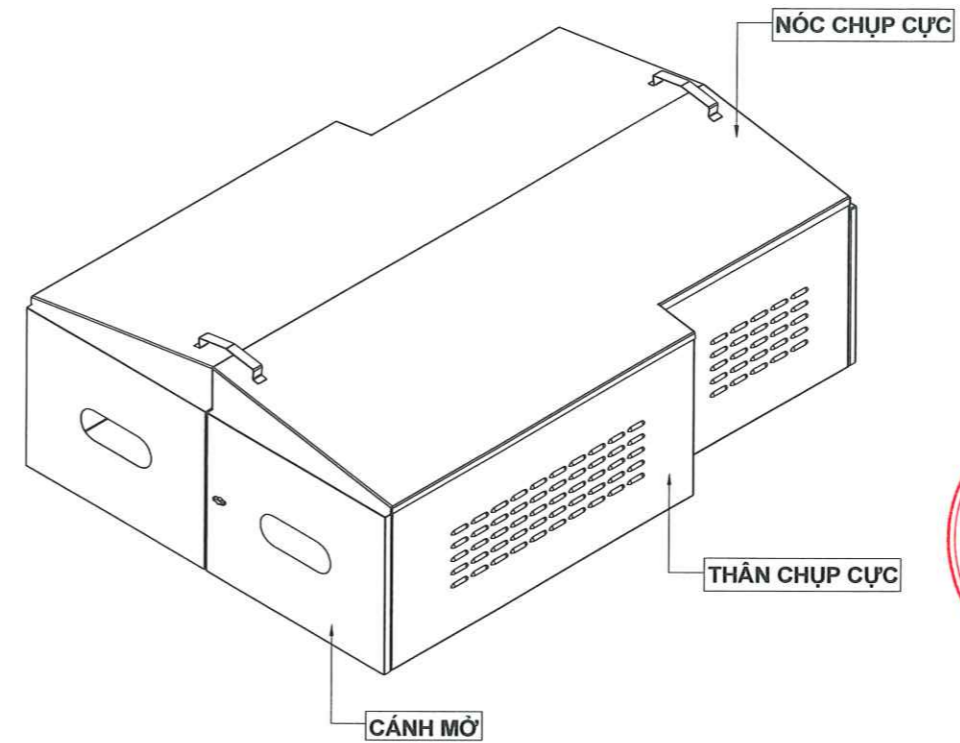
HÌNH CHIẾU NGANG



HÌNH CHIẾU CẠNH

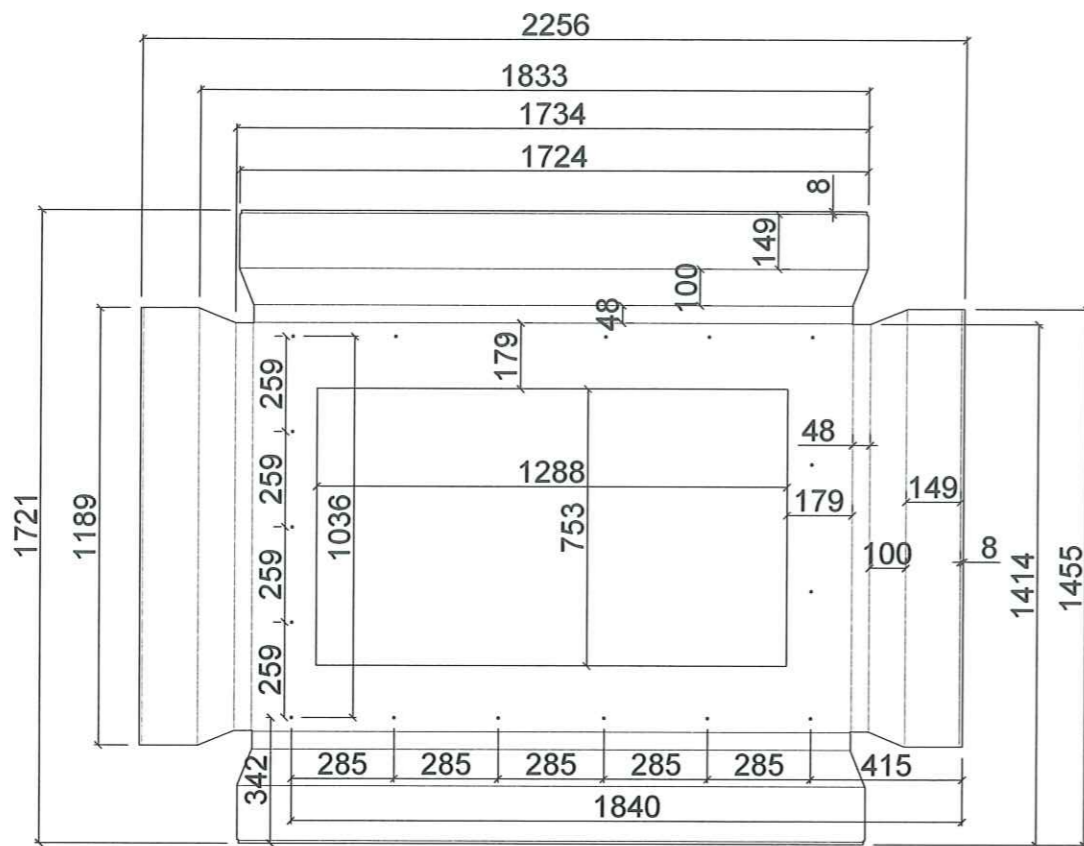


HÌNH CHIẾU BẰNG

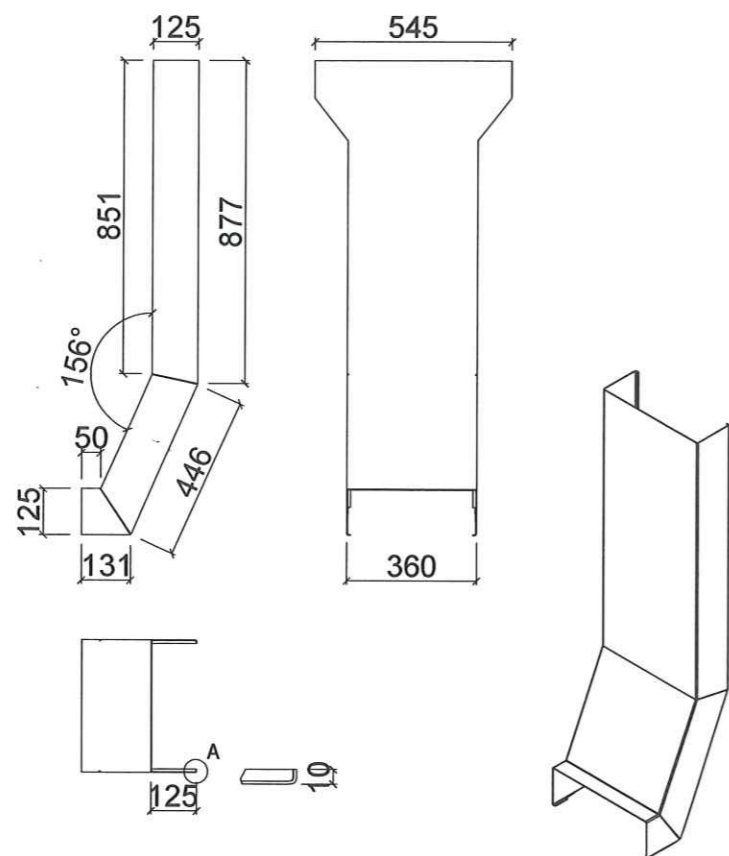
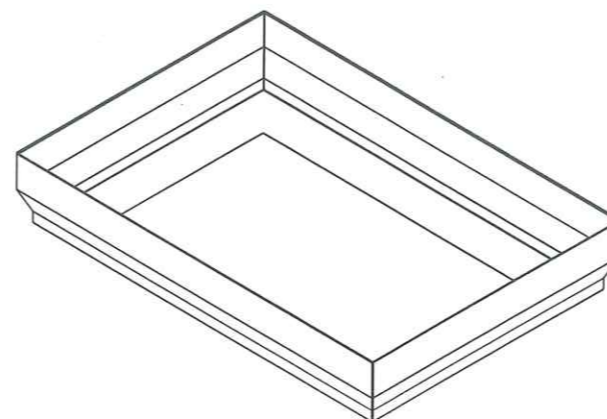


GHI CHÚ: (VTTB lắp đặt tại từng vị trí TBA xem chi tiết tại bảng tổng kê phần TBA)
 - Kích thước trong bản vẽ mang tính chất định hướng, có thể thay đổi tùy theo nhà chế tạo.
 - Hộp chụp cục tôn dày 2mm, sơn tĩnh điện, 2 cánh mở 2 bên, hông liền kết với đáy và nắp bằng liền kết tháo rời.
 - Kích thước tổng thể tủ hạ thế là điển hình, cần phối hợp cùng Chủ đầu tư và nhà cung cấp VTTB để xác định chính xác kích thước.

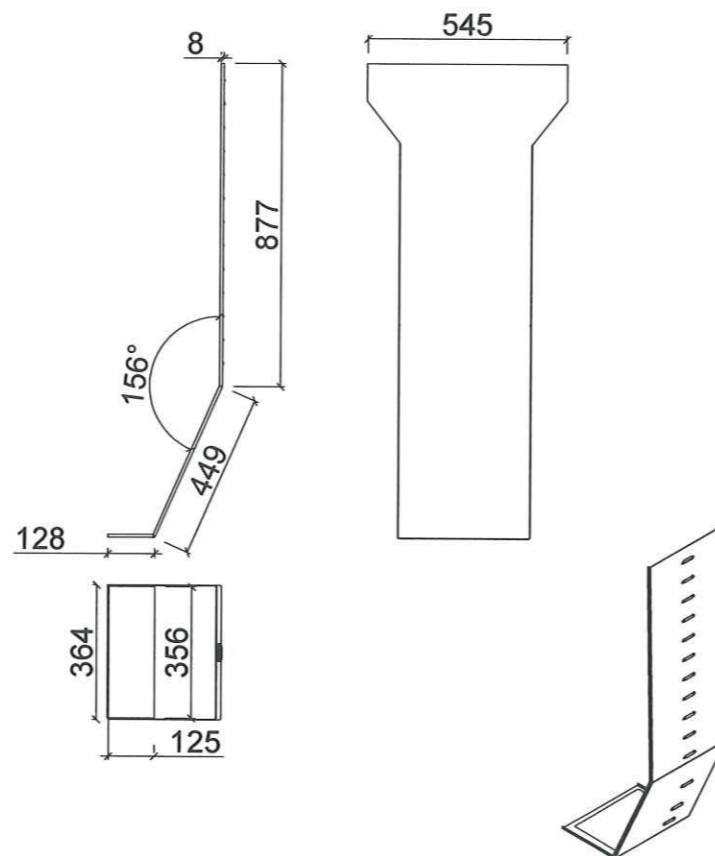
CHỦ ĐẦU TƯ	C75
TÊN CÔNG TRÌNH	C75.14
ĐỊA ĐIỂM	XÃ QUẢNG HÀ, TỈNH QUẢNG NINH
HỒ SƠ THIẾT KẾ	BẢN VẼ THI CÔNG
ĐƠN VỊ TƯ VẤN THIẾT KẾ	 CÔNG TY CỔ PHẦN TƯ VẤN VÀ XÂY DỰNG HẠ TẦNG AN PHÚ ĐC: Ô SÓ 09, KĐT KHU DỊCH VỤ HẬU CÁN, CẢNG CÁI LÂN, P. BÀ CHÁI, TP. HÀ LONG, T. QUẢNG NINH ĐT: 028 593 555 EMAIL:
GIÁM ĐỐC	 TRẦN TUẤN ANH CHỦ TRÌ THIẾT KẾ
THIẾT KẾ	 VŨ QUỐC BẢO THIẾT KẾ
TÊN BẢN VẼ	NẮP CHỤP TRẠM BIẾN ÁP
NGÀY	SỬA ĐỔI - BỔ SUNG
TỶ LỆ	
KÝ HIỆU BẢN VẼ	TBA-7
HOÀN THÀNH	2025



MÁNG THU DẦU SỰ CỐ



MÁNG CÁP TRUNG, HẠ ÁP



NẮP MÁNG CÁP TRUNG, HẠ ÁP

GHI CHÚ: (VTTB lắp đặt tại từng vị trí TBA xem chi tiết tại bảng tổng kê phần TBA)
 - Kích thước trong bản vẽ mang tính chất định hướng, có thể thay đổi tùy theo nhà chế tạo.
 - Kích thước tổng thể là điển hình, cần phối hợp cùng Chủ đầu tư và nhà cung cấp VTTB để xác định chính xác kích thước.

CỤC HẬU CÁN - KỸ THUẬT/TỔNG CỤC II
THẨM ĐỊNH
 Theo Văn bản số... 2934.../BC-ITC/CT
 ngày 14 tháng 10 năm 2025
 Ký tên:
Nguyễn Quang Hưng

CHỦ ĐẦU TƯ
C 75

TÊN CÔNG TRÌNH
C75.14

ĐỊA ĐIỂM
XÃ QUẢNG HÀ, TỈNH QUẢNG NINH

HỒ SƠ THIẾT KẾ
 BẢN VẼ THI CÔNG

ĐƠN VỊ TƯ VẤN THIẾT KẾ

CÔNG TY CỔ PHẦN TƯ VẤN VÀ XÂY DỰNG HẠ TẦNG AN PHÚ
 ĐC: 05 SỐ 09, K1, KHU DỊCH VỤ HẬU CÁN, CẢNG CÁI LÂN, P. BÀ CHÁI, TP. HẢI LƯƠNG, T. QUẢNG NINH
 ĐT: 0928 593 555
 EMAIL:

CHẤM ĐỌC

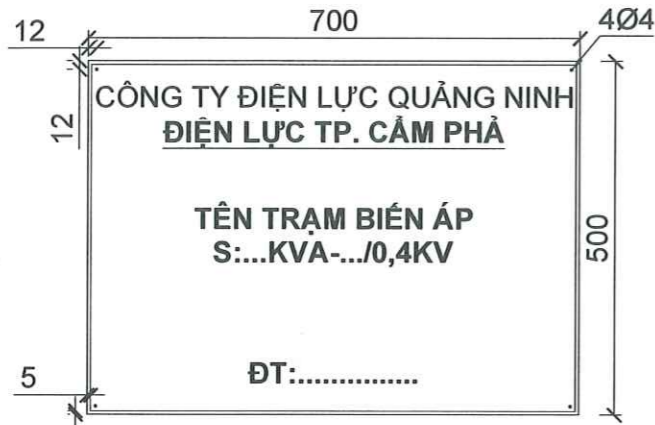
TRẦN TUẤN ANH
 CHỦ TRÌ THIẾT KẾ

VŨ QUỐC BẢO
 THIẾT KẾ

K
 ĐOÀN VIỆT KÔNG

TÊN BẢN VẼ	
MÁNG CÁP TRẠM BIẾN ÁP	
NGÀY	SỬA ĐỔI - BỔ SUNG
TỶ LỆ	
KÝ HIỆU BẢN VẼ	TBA-8
HOÀN THÀNH	2025

BIỂN TÊN TRẠM



Ghi chú: 01 biển lắp trên phía mặt chính bằng đỉnh rút.

- Chiều cao chữ viết con số là 40mm, khoảng trống phía trên biển 30mm, khoảng trống phía dưới biển 35mm.
- Biển màu trắng, chữ viết màu đen, viền màu đỏ dày 4mm.
- Biển chế tạo bằng thép tấm dày 1mm.
- Tham khảo thêm theo Thông tư số 05/2021/TT-BCT ngày 02 tháng 08 năm 2021.

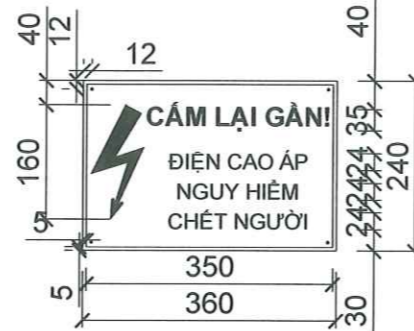
BIỂN CẢM LỬA



Ghi chú: 04 biển, lắp trên 4 mặt trạm bằng đỉnh rút.

- Nền, hình ngọn lửa, hình tròn bao ngọn lửa màu đỏ.
- Nền hình tròn bao ngọn lửa màu trắng.
- Đường viền, gạch ngang và chữ màu vàng, dấu gạch X màu đen.
- Biển chế tạo bằng thép tấm dày 1mm.
- Tham khảo thêm theo Thông tư số 05/2021/TT-BCT ngày 02 tháng 08 năm 2021.

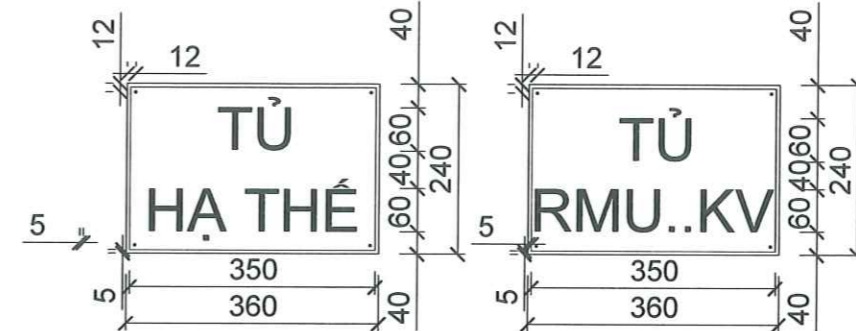
BIỂN CẢM LẠI GẦN



Ghi chú: 04 biển, lắp trên 4 mặt trạm bằng đỉnh rút.

- Biển màu trắng, chữ viết màu đen, viền và ký hiệu màu đỏ.
- Chế tạo bằng thép tấm dày 1mm.
- Tham khảo thêm theo Thông tư số 05/2021/TT-BCT ngày 02 tháng 08 năm 2021.

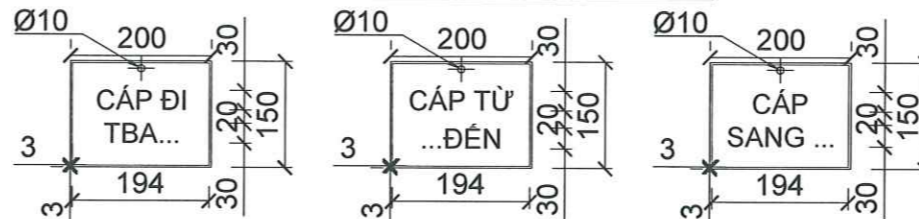
BIỂN TÊN NGĂN TỦ



Ghi chú: 02 biển, 1 biển lắp tại ngăn tủ hạ thế, 1 biển lắp tại ngăn tủ RMU bằng đỉnh rút.

- Biển màu trắng, chữ viết màu đen, viền và ký hiệu màu đỏ.
- Chế tạo bằng Aluminium dày 4mm.
- Tham khảo thêm theo Thông tư số 05/2021/TT-BCT ngày 02 tháng 08 năm 2021.

BIỂN TÊN LỘ CÁP NGẦM



Ghi chú: Mỗi ngăn tủ RMU 1 biển phía đầu cáp

- Biển màu trắng, chữ viết màu đen, viền màu đỏ ở cả 2 mặt.
- Chế tạo bằng vật liệu cách điện, treo cố định vào cáp tại cổ cáp.
- Tham khảo thêm theo Thông tư số 05/2021/TT-BCT ngày 02 tháng 08 năm 2021.

CỤC HẬU CÁN - KỸ THUẬT/TỔNG CỤC

THẨM ĐỊNH

Theo Văn bản số...2934.../Bc-HcKT
ngày...14...tháng...10...năm 2025.

Ký tên:

Nguyễn Quang Hưng

CHỦ ĐẦU TƯ

C 75

TÊN CÔNG TRÌNH

C75.14

ĐỊA ĐIỂM

XÃ QUẢNG HÀ, TỈNH QUẢNG NINH

HỒ SƠ THIẾT KẾ
BẢN VẼ THI CÔNG

ĐƠN VỊ TƯ VẤN THIẾT KẾ



CÔNG TY CỔ PHẦN TƯ VẤN VÀ XÂY DỰNG
HẠ TẦNG AN PHÚ

ĐC: 05 SỐ 09, LK1, KHU DỊCH VỤ HẬU CÁN, CẢNG CÁI LÂN,
P. BÀ CHÁI, TP. HÀ LÔNG, T. QUẢNG NINH
ĐT: 0928 593 555
EMAIL:

GIÁM ĐỐC



TRẦN TUẤN ANH

CHỦ TRÌ THIẾT KẾ

Vũ Quốc Bảo

VŨ QUỐC BẢO

THIẾT KẾ

Đoàn Việt Kông

ĐOÀN VIỆT KÔNG

TÊN BẢN VẼ

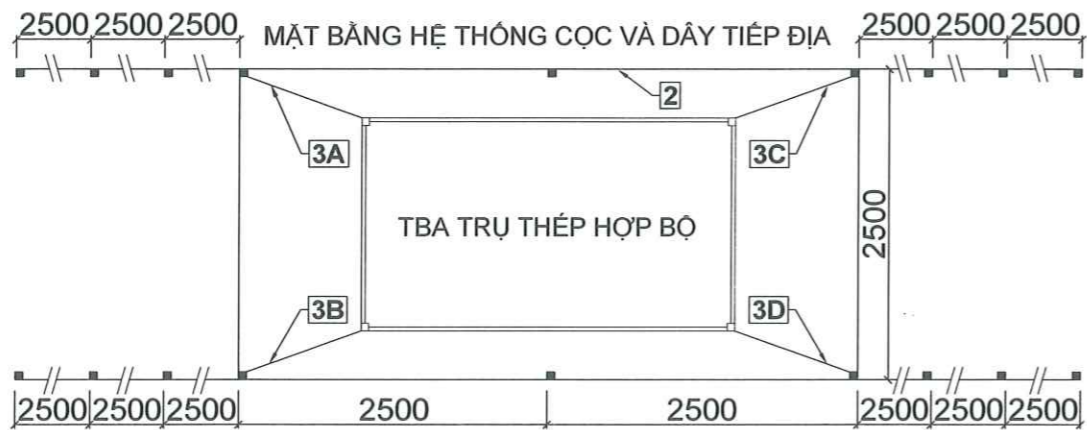
BIỂN BẢO AN TOÀN

NGÀY SỬA ĐỔI - BỔ SUNG

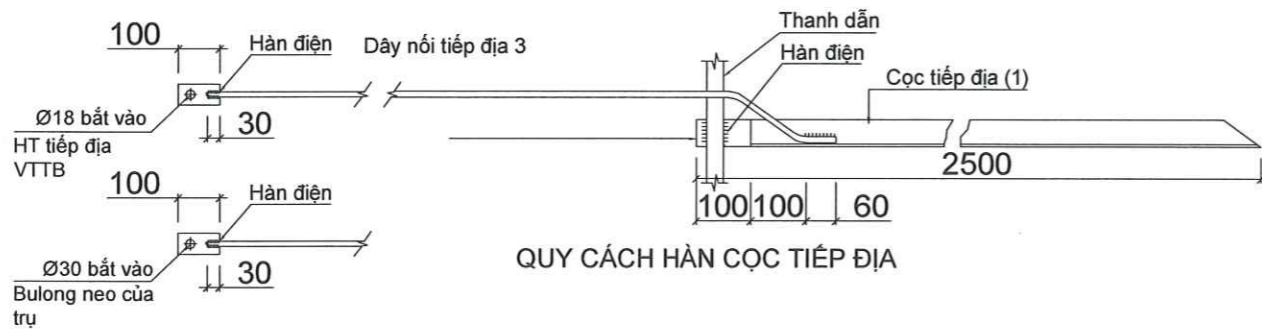
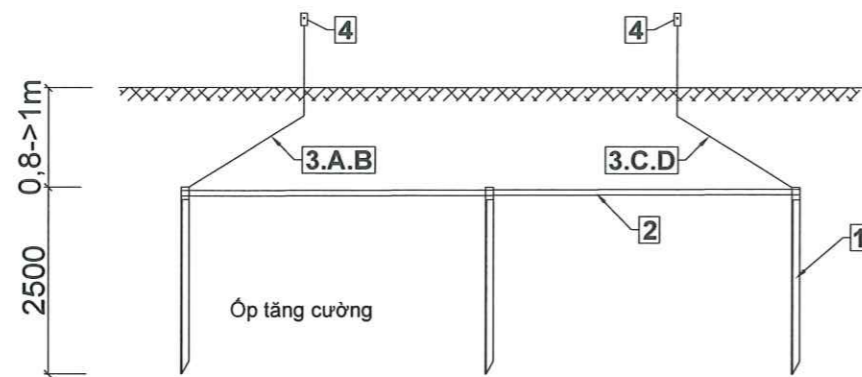
TỶ LỆ

KÝ HIỆU BẢN VẼ TBA-9

HOÀN THÀNH 2025



MẶT CẮT NGANG THÔNG CỌC VÀ DÂY TIẾP ĐỊA

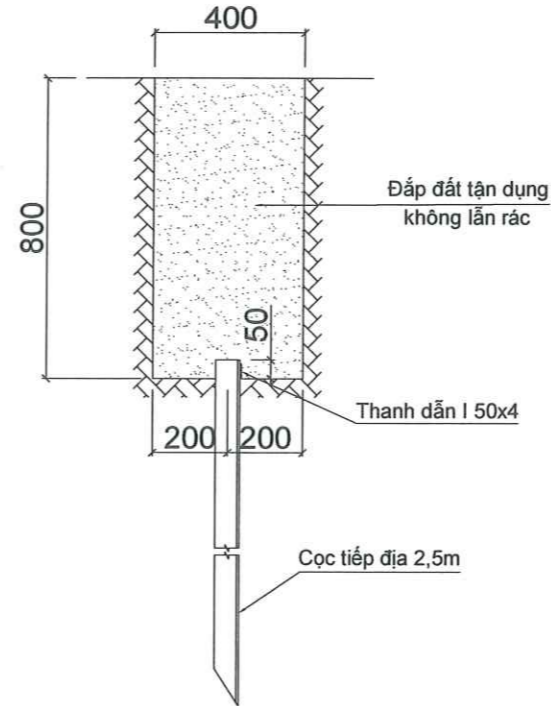


SH	TÊN CHI TIẾT	QUY CÁCH	ĐV	SL	KÍCH THƯỚC	KLR	KL 1 CÁI	KL CẢ BỘ
4	Cờ bắt Bulong	CT3-Đet 50x4	Cái	4	100	1,96	0,196	0,78
3	Dây dưới cọc nối hệ thống tiếp địa trụ và VTTB	CT3-φ12	Cái	4	3000	0,838	2,514	10,06
2	Thanh dẫn	CT3-Đet 50x4	Bộ	1	40000	1,96	78,400	78,40
1	Ốp tăng cường	CT3-L63x63x6	Cái	18	100	5,72	0,572	10,30
	Cọc tiếp địa	CT3-L63x63x6	Cái	18	2500	5,72	14,300	257,40
								356,94

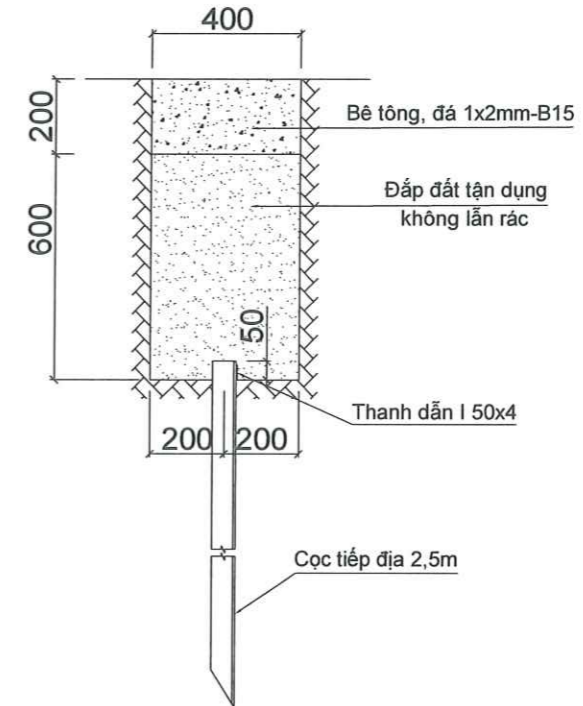
GHI CHÚ:

- Cấu kiện sử dụng là thép CT3. Thép hình theo theo TCVN 7571-2006, mạ kẽm nhúng nóng dày 80 μm.
- Liên kết giữa các dây bằng mối hàn điện, chiều cao đường hàn không nhỏ hơn 6mm.
- Mặt bằng đóng cọc tiếp địa có thể thay đổi tùy theo địa hình, nhưng không được giảm số lượng cọc, khoảng cách giữa các tia không được nhỏ hơn 5m, các cọc tiếp địa được hàn vào dây tiếp địa khoảng cách tối thiểu không nhỏ hơn 2m.
- Chi tiết 3A, 3B, 3C, 3D được đấu nối cho CSV riêng, cổ cáp riêng, trung tính MBA riêng, tiếp địa an toàn riêng.
- Hệ thống tiếp địa sau khi lắp đặt xong, được thí nghiệm điện trở nối đất (Rtd) trước khi lắp, nếu chưa đạt giá trị nhỏ hơn hoặc bằng 4 Ôm, thì đơn vị thi công báo lại Chủ đầu tư và Tư vấn thiết kế để có phương án bổ sung.

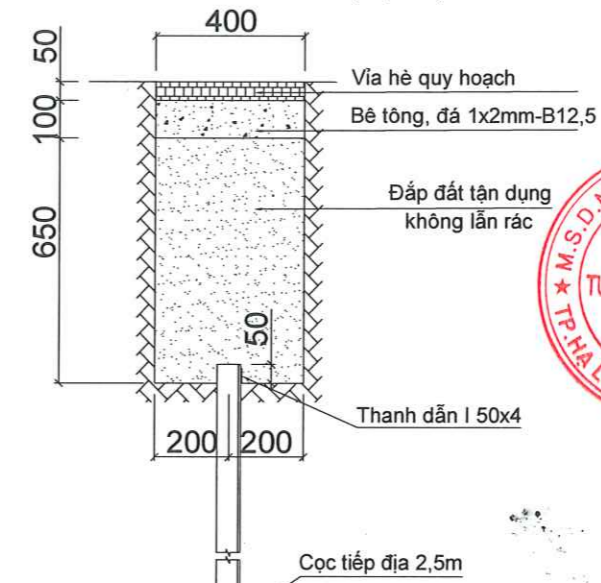
QUY CÁCH CHÔN CỌC TIẾP ĐỊA DƯỚI NỀN ĐẤT



QUY CÁCH CHÔN CỌC TIẾP ĐỊA DƯỚI NỀN BÊ TÔNG



QUY CÁCH CHÔN CỌC TIẾP ĐỊA DƯỚI NỀN VÍA HÈ LÁT ĐÁ(GẠCH)



CỤC HẬU CẢN - KỸ THUẬT/TỔNG CỤC !!

THẨM ĐỊNH

Theo Văn bản số... 2934.../ĐL-ĐC/KT
ngày... 14... tháng... 10... năm 2025.

Ký tên:

Nguyễn Quang Hưng

CHỦ ĐẦU TƯ

C75

TÊN CÔNG TRÌNH

C75.14

ĐỊA ĐIỂM

XÃ QUẢNG HÀ, TỈNH QUẢNG NINH

HỒ SƠ THIẾT KẾ

BẢN VẼ THI CÔNG

ĐƠN VỊ TƯ VẤN THIẾT KẾ

CÔNG TY CỔ PHẦN TƯ VẤN VÀ XÂY DỰNG HẠ TẦNG AN PHÚ

DC: 05 SỐ 09, LK1, KHU DỊCH VỤ HẬU CẢN, CẢNG CÁI LÂN, P. BÀ CHÁT, TP. HẢI LƯƠNG, T. QUẢNG NINH
ĐT: 0928 593 555
EMAIL:

GIÁM ĐỐC

TRẦN TUẤN ANH

CHỦ TRÌ THIẾT KẾ

Vũ Quốc Bảo

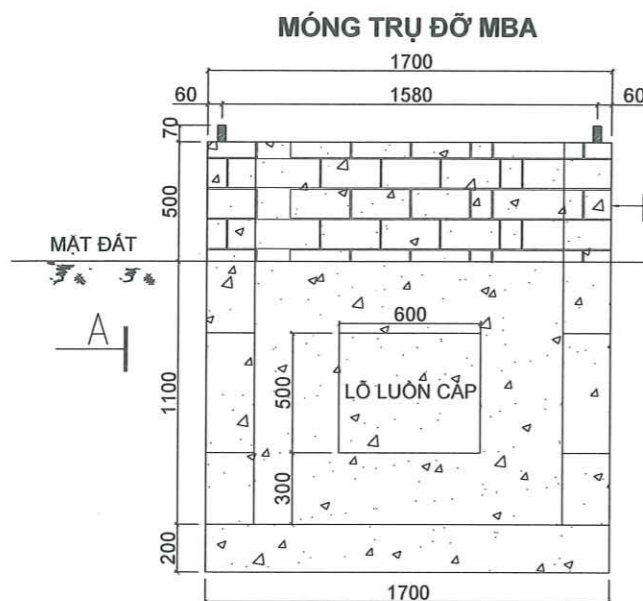
THIẾT KẾ

Đoàn Việt Kông

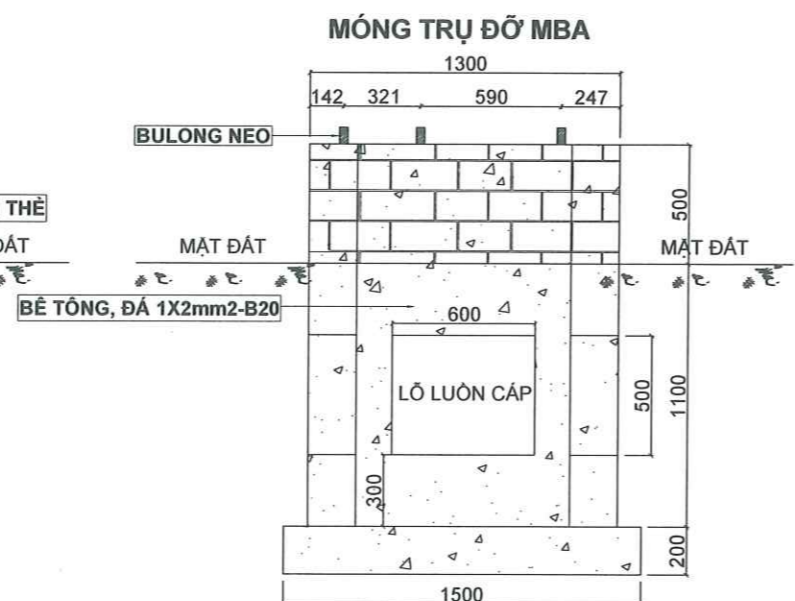
TÊN BẢN VẼ

TIẾP ĐỊA TRẠM BIẾN ÁP

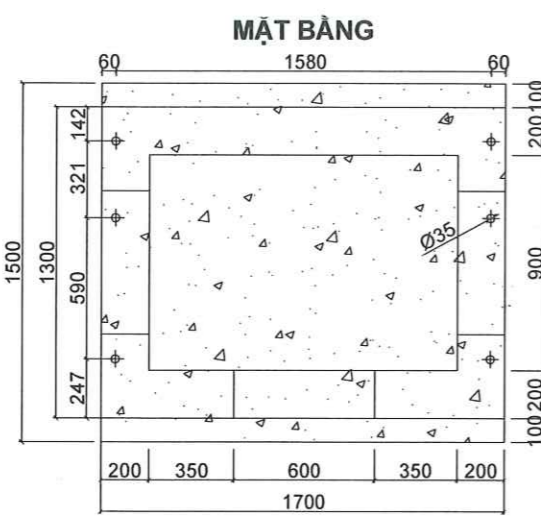
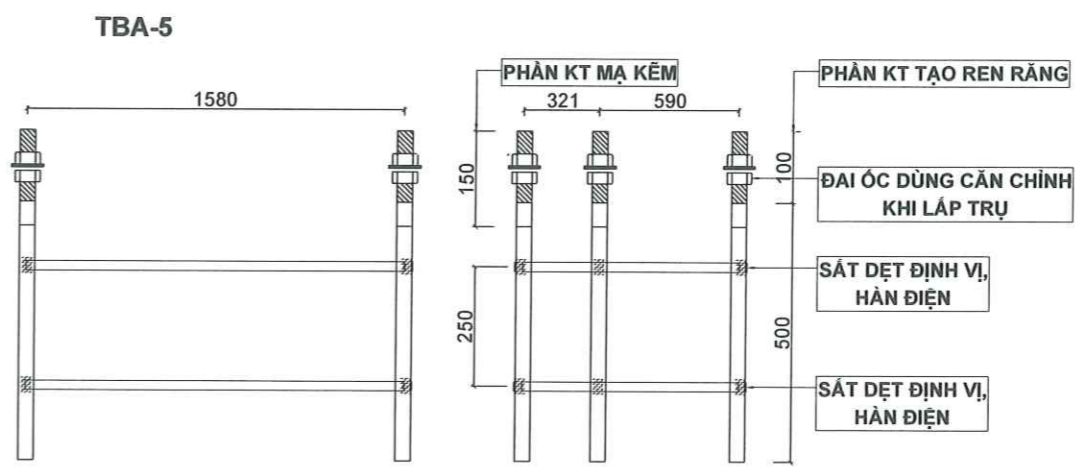
NGÀY	SỬA ĐỔI - BỔ SUNG
TỶ LỆ	
KÝ HIỆU BẢN VẼ	TBA-10
HOÀN THÀNH	2025



MẶT CHÍNH



NHÌN THEO A



MẶT BẰNG

TT	TÊN CHI TIẾT	ĐƠN VỊ	KHỐI LƯỢNG	GHI CHÚ
4	BÊ TÔNG, ĐÁ 1X2mm2-B20	M3	1.994	
3	DIỆN TÍCH ÓP GẠCH THÈ	M2	3.000	
2	VÁN KHUÔN MÓNG	M2	17.440	
1	KHỐI LƯỢNG ĐÁT ĐÀO	M3	5.187	

BẢNG KÊ NGUYÊN VẬT LIỆU

GHI CHÚ:
 - Cấu kiện sử dụng là thép CT3. Thép hình theo theo TCVN 7571-2006, phần mạ kẽm nhúng nóng dày 80 μm.
 - Các Bulông neo M27 chế tạo bằng thép có độ bền 5.8, đoạn đầu Bulông neo nhô lên khỏi bê tông dài 70mm.
 - Liên kết giữa các dây bằng mối hàn điện, chiều cao đường hàn không nhỏ hơn 6mm.
 - Mặt móng cao hơn mặt nền xung quanh 0,5m và được ốp gạch thẻ 4 phía.
 - Đặc biệt trước khi thi công móng trạm, nhà thầu cần phối hợp với Chủ đầu tư và đơn vị cung cấp trụ đỡ MBA để xác định chính xác khoảng cách giữa các Bulông neo và phần móng, đảm bảo việc lắp đặt dễ dàng, chắc chắn.

BẢNG KÊ KHỐI LƯỢNG THÉP

TT	TÊN CHI TIẾT	QUI CÁCH	KÍCH THƯỚC (MM)	SỐ LƯỢNG	TỔNG CHIỀU DÀI (M)	KHỐI LƯỢNG (KG)
1	THANH GIẺNG ĐỊNH VỊ	L 50X4	1580	4	6.32	9.92
2	THANH GIẺNG ĐỊNH VỊ	L 50X4	911	4	3.644	5.72
3	BU LÔNG NEO (TRỌN BỘ)	AI-F27	600	6	6.00	18.904
KHỐI LƯỢNG TỔNG CỘNG:						34.544KG

CỤC HẬU CẦN - KỸ THUẬT/TỔNG CỤC II
THẨM ĐỊNH
 Theo Văn bản số... 2934.../Bc-Hc.KT
 ngày... 14... tháng... 10... năm 20... 25.
 Ký tên:
Nguyễn Quang Hưng

CHỦ ĐẦU TƯ
C 75

TÊN CÔNG TRÌNH
C75.14

ĐỊA ĐIỂM
 XÃ QUẢNG HÀ, TỈNH QUẢNG NINH

HỒ SƠ THIẾT KẾ
 BẢN VẼ THI CÔNG

ĐƠN VỊ TƯ VẤN THIẾT KẾ

CÔNG TY CỔ PHẦN TƯ VẤN VÀ XÂY DỰNG HẠ TẦNG AN PHÚ
 ĐC: 05 SỐ 09, K11, KHU DICH VỤ HẬU CẦN, CẢNG CÁI LÂN, P. BÀ CHÁT, TP. HẢI LƯƠNG, T. QUẢNG NINH
 ĐT: 0928 593 555
 EMAIL:

CHẤM ĐÓC

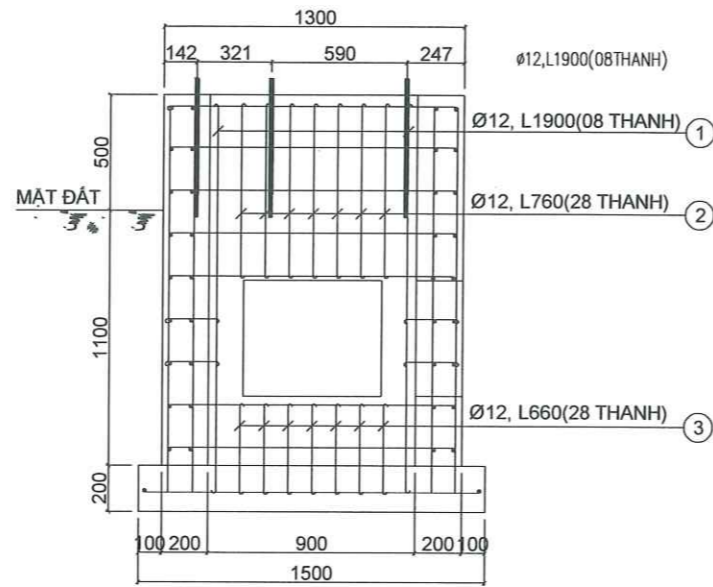
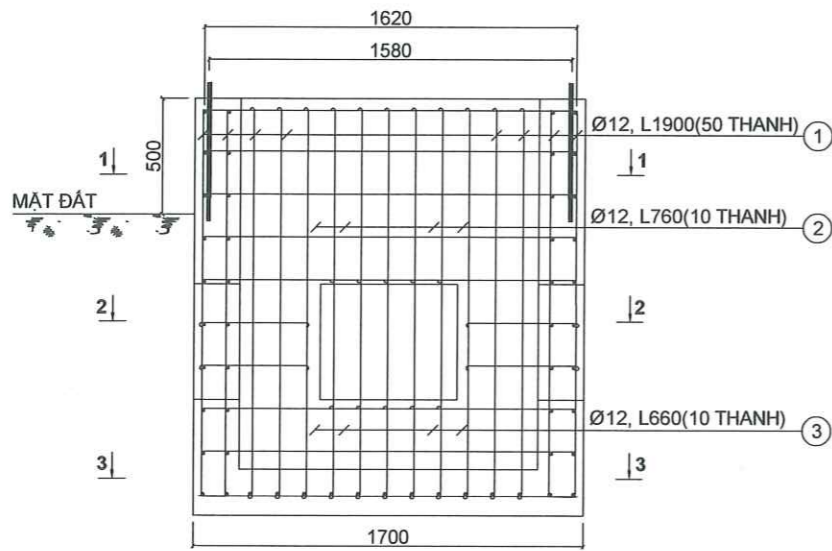
 CHỦ TRÌ THIẾT KẾ
TRẦN TUẤN ANH

CHỦ TRÌ THIẾT KẾ

VŨ QUỐC BẢO
 THIẾT KẾ

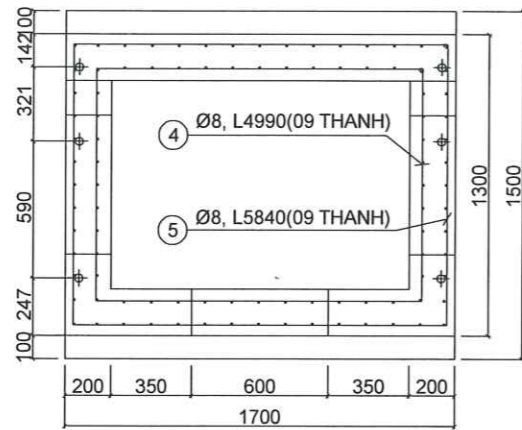
K
 ĐOÀN VIỆT KÔNG

TÊN BẢN VẼ
MÓNG TRẠM BIẾN ÁP
 NGÀY: SỬA ĐỔI - BỔ SUNG
 TỶ LỆ
 KÝ HIỆU BẢN VẼ: TBA-11
 HOÀN THÀNH: 2025

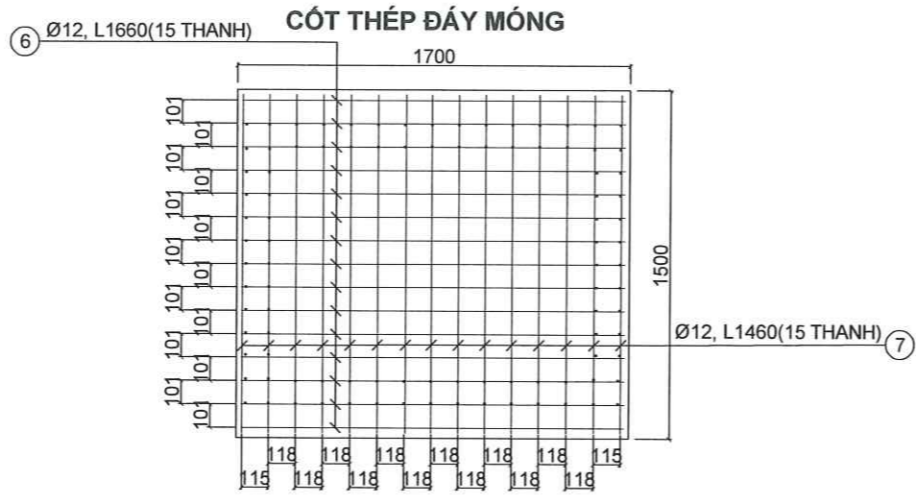


BẢNG KÊ CỐT THÉP

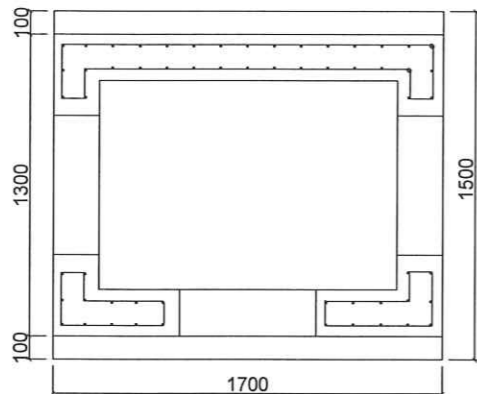
TT	HÌNH DÁNG - KÍCH THƯỚC	ĐK (MM)	KÍCH THƯỚC (MM)	SỐ LƯỢNG	TỔNG CHIỀU DÀI (M)	KHỐI LƯỢNG (KG)
1	100 50 1700 50	12	1900	58	110.2	97.84
2	80 600 80	12	760	38	28.88	25.64
3	80 500 80	12	660	38	25.08	22.27
4	1010 1430 60	8	5000	9	45.00	17.76
5	1220 1640 60	8	5840	9	52.56	20.74
6	1660	12	1400	15	24.9	15.35
7	1460	12	1400	15	21.9	13.50
					TỔNG KHỐI LƯỢNG (KG)	213.1



CỐT THÉP MẶT CẮT 1-1



CỐT THÉP MẶT CẮT 3-3



CỐT THÉP MẶT CẮT 2-2

CỤC HẬU CÁN - KỸ THUẬT/TỔNG CỤC II

THẨM ĐỊNH

Theo Văn bản số... 2934... / B.C - HK. KT
ngày... 14 tháng 10... năm 2025.

Ký tên:

Nguyễn Quang Hưng



CHỦ ĐẦU TƯ
C 75

TÊN CÔNG TRÌNH
C75.14

ĐỊA ĐIỂM
XÃ QUẢNG HÀ, TỈNH QUẢNG NINH

HỒ SƠ THIẾT KẾ
BẢN VẼ THI CÔNG



CÔNG TY CỔ PHẦN TƯ VẤN VÀ XÂY DỰNG HẠ TẦNG AN PHÚ

ĐC: Ô SỞ 09, K1, KHU DỊCH VỤ HẬU CÁN, CẢNG CẢI LẤN, P. BÀI CHÁI, TP. HÀ LONG, T. QUẢNG NINH
ĐT: 0928 593 555
EMAIL:

TRẦN TUẤN ANH
CHỦ TRÌ THIẾT KẾ

VŨ QUỐC BẢO
THIẾT KẾ

ĐOÀN VIỆT KÔNG

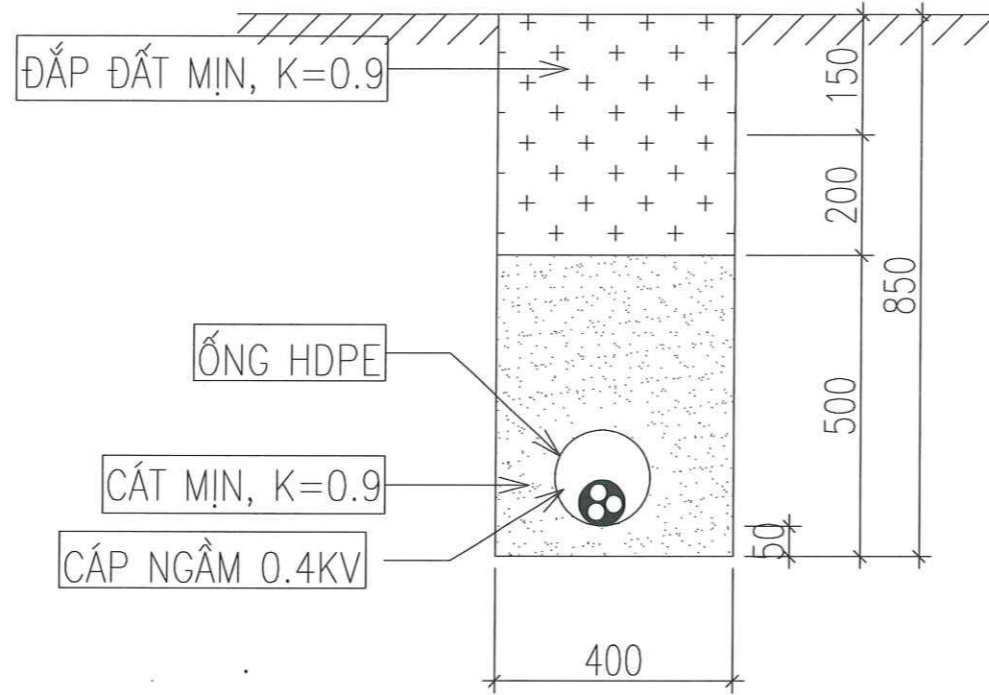
TÊN BẢN VẼ
MÓNG TRẠM BIẾN ÁP

NGÀY SỬA ĐỔI - BỔ SUNG

TỶ LỆ
KÝ HIỆU BẢN VẼ TBA-12

HOÀN THÀNH 2025

HÀO CÁP 1 CÁP 0.4KV TRÊN NỀN ĐẤT HC-1TA22-Đ



BẢNG TỔNG HỢP KHỐI LƯỢNG 1M HÀO CÁP NGẦM HC-1HA0.4-Đ

STT	TÊN CÔNG TÁC	ĐƠN VỊ	KHỐI LƯỢNG
1	ĐÀO RÃNH CÁP NGẦM, ĐẤT C3	m ³	0.34
2	ĐẤP CÁT BẢO VỆ CÁP NGẦM, K=0,9	m ³	0.20
3	ĐẤP ĐẤT MỊN BẢO VỆ CÁP NGẦM, K=0,9	m ³	0.14

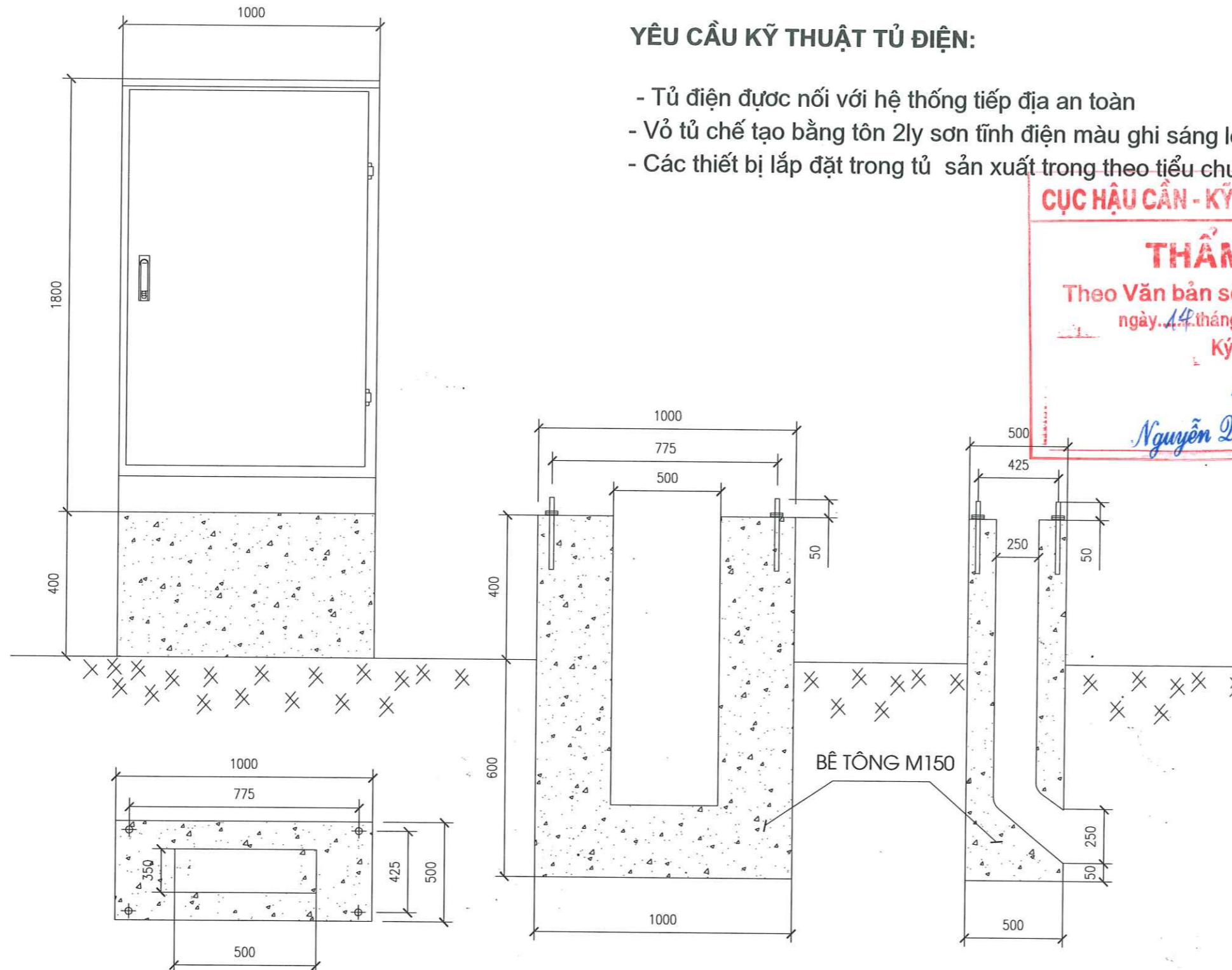
CỤC HẬU CẦN - KỸ THUẬT/TỔNG CỤC II
THẨM ĐỊNH
 Theo Văn bản số 2934.../bc-HcKT
 ngày 14...tháng...10...năm 2025.
 Ký tên:

 Nguyễn Quang Hùng

CHỦ ĐẦU TƯ	C 75
TÊN CÔNG TRÌNH	C75.14
ĐỊA ĐIỂM	XÃ QUẢNG HÀ, TỈNH QUẢNG NINH
HỒ SƠ THIẾT KẾ	BẢN VẼ THI CÔNG
ĐƠN VỊ TƯ VẤN THIẾT KẾ CÔNG TY CỔ PHẦN TƯ VẤN VÀ XÂY DỰNG HẠ TẦNG AN PHÚ <small>ĐC: 0309, K1, KHU DỊCH VỤ HẦU CÁN, CẢNG CÁI LÂN, P. BÀ CHÁT, TP. HÀ LONG, T. QUẢNG NINH ĐT: 0928 593 555 EMAIL:</small>	
GIẢM ĐỐC TRẦN TUẤN ANH CHỦ TRÌ THIẾT KẾ	
VŨ QUỐC BẢO THIẾT KẾ	
 ĐOÀN VIỆT KÔNG	
TÊN BẢN VẼ Hào cáp ngầm hạ thế	
NGÀY	SỬA ĐỔI - BỔ SUNG
TỶ LỆ	
KÝ HIỆU BẢN VẼ	TBA100-02
HOÀN THÀNH	2025

M.S.D.N: 0109386009-C.T.C.P.
 CÔNG TY CỔ PHẦN TƯ VẤN VÀ XÂY DỰNG HẠ TẦNG AN PHÚ
 TP. HÀ LONG, T. QUẢNG NINH

MÓNG TỬ VÀ TIẾP ĐỊA AN TOÀN TỬ ĐIỆN PHÂN PHỐI HẠ THỂ NGOÀI TRỜI



YÊU CẦU KỸ THUẬT TỬ ĐIỆN:

- Tủ điện được nối với hệ thống tiếp địa an toàn
- Vỏ tủ chế tạo bằng tôn 2ly sơn tĩnh điện màu ghi sáng loại tủ kiểu ngoài trời IP44
- Các thiết bị lắp đặt trong tủ sản xuất theo tiêu chuẩn IEC

CỤC HẬU CẦN - KỸ THUẬT/TỔNG CỤC II

THẨM ĐỊNH

Theo Văn bản số... 2934/Bc-HCT
 ngày... 14 tháng... 10 năm 2025

Ký tên:
Nguyễn Quang Hùng

M.S.D.N. 010938600
 CÔNG TY CỔ PHẦN TƯ VẤN VÀ XÂY DỰNG HẠ TẦNG AN PHÚ
 TRẦN TUẤN ANH
 CHỦ TRÌ THIẾT KẾ

VŨ QUỐC BẢO
 THIẾT KẾ

ĐOÀN VIỆT KÔNG

CHỦ ĐẦU TƯ	
C 75	
TÊN CÔNG TRÌNH	
C75.14	
ĐỊA ĐIỂM	
XÃ QUẢNG HÀ, TỈNH QUẢNG NINH	
HỒ SƠ THIẾT KẾ	
BẢN VẼ THI CÔNG	
ĐƠN VỊ TƯ VẤN THIẾT KẾ	
 CÔNG TY CỔ PHẦN TƯ VẤN VÀ XÂY DỰNG HẠ TẦNG AN PHÚ ĐC: Ô SỞ 02, KÌ KHU DỊCH VỤ HẬU CẦN, CẢNG CẦU LÀN, P. BÀI CHÁT, TP. HÀ LÔNG, T. QUẢNG NINH ĐT: 0928 593 655 EMAIL:	
GIAM ĐỐC CÔNG TY CỔ PHẦN TƯ VẤN VÀ XÂY DỰNG HẠ TẦNG AN PHÚ TRẦN TUẤN ANH CHỦ TRÌ THIẾT KẾ	
VŨ QUỐC BẢO THIẾT KẾ	
ĐOÀN VIỆT KÔNG	
TÊN BẢN VẼ	
Móng tử hạ thế phân phối	
NGÀY	SỬA ĐỔI - BỔ SUNG
TỶ LỆ	
KÝ HIỆU BẢN VẼ	TBA100-02
HOÀN THÀNH	2025