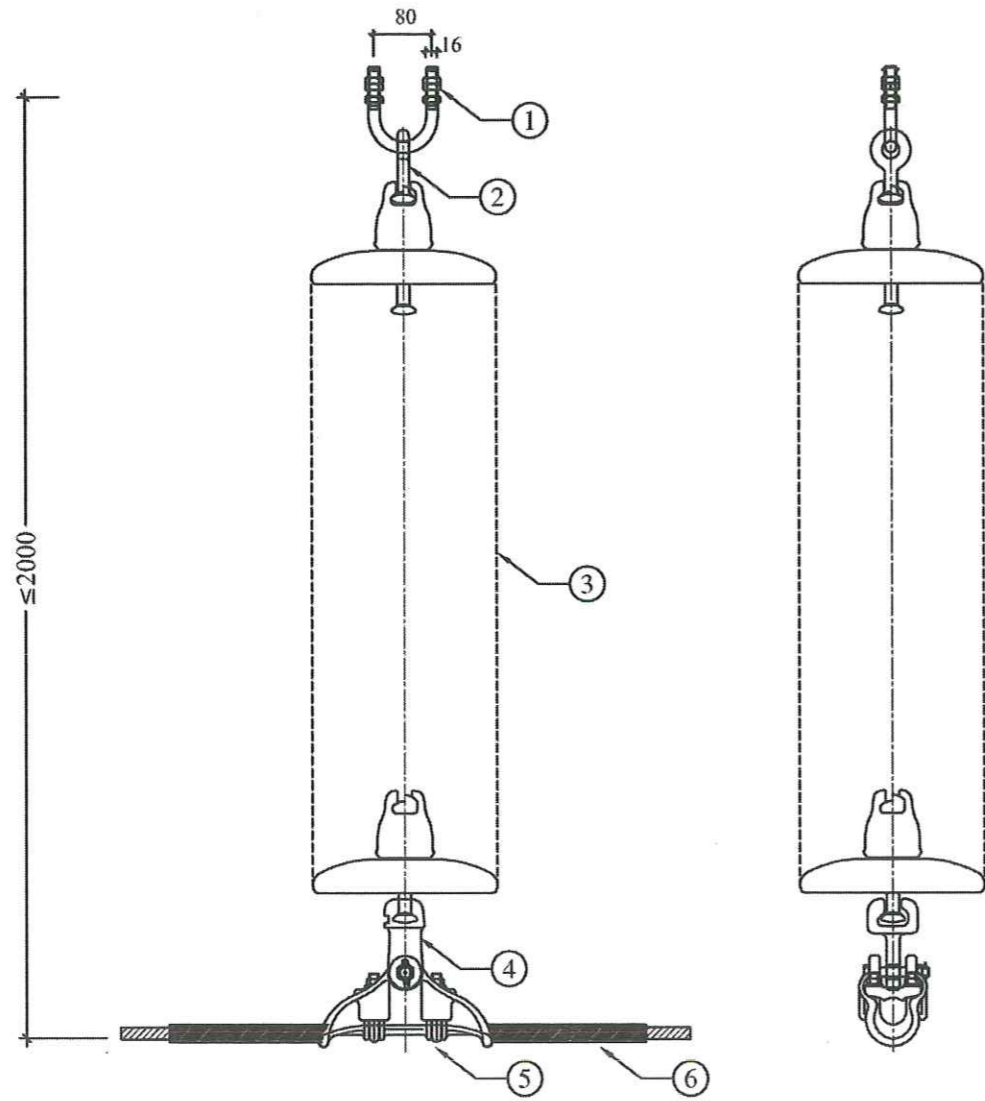


Chuỗi cách điện đơn bằng thủy tinh 110KV 70KN (1x9 bát U70 BLP)

Số lượng mua sắm: 15 chuỗi

(Mục số 4 của bảng phạm vi cung cấp)



BẢNG THỐNG KÊ CHUỖI ĐỒ ĐƠN				
TT	TÊN GỌI	VẬT LIỆU	SỐ LƯỢNG	GHI CHÚ
1	Gu dồng treo chuỗi	Thép mạ kẽm nhúng nóng	01	
2	Vòng treo đầu tròn	Thép mạ kẽm nhúng nóng	01	
3	Cách điện	Thủy tinh	09	
4	Mắc nối	Thép mạ kẽm nhúng nóng	01	
5	Khóa đỡ	Hợp kim nhôm	01	Phù hợp với dây ACSR-185/29
6	Bảo vệ dây(armour rod)	Hợp kim nhôm	01	

Lực phá hủy tối thiểu của chuỗi: 70kN

Số lượng bát cách điện trong chuỗi thủy tinh được tính chọn theo bát cách điện có chiều dài đồng rò 440mm.

Tất cả các chi tiết bằng thép mạ kẽm nhúng nóng, chiều dày lớp mạ kẽm không được nhỏ hơn 85µm.

Kích thước tính bằng mm

Mã hiệu, kích thước và khối lượng phụ kiện sẽ do nhà thầu xác định

**TỔNG CÔNG TY ĐIỆN LỰC MIỀN TRUNG
CÔNG TY ĐIỆN LỰC ĐÀ NẴNG**

THẨM ĐỊNH

Theo Văn bản số: 2824/BC-ĐNPC

Ngày 24 tháng 10 năm 2025

Ký tên: Lê Hoàng Chương

**TỔNG CÔNG TY ĐIỆN LỰC MIỀN TRUNG
CÔNG TY ĐIỆN LỰC ĐÀ NẴNG**

PHÊ DUYỆT

Theo Quyết định số: 2048/QĐ-ĐNPC

Ngày 24 tháng 10 năm 2025

Ký tên:

CÔNG TY TNHH MTV NĂNG LƯỢNG 504

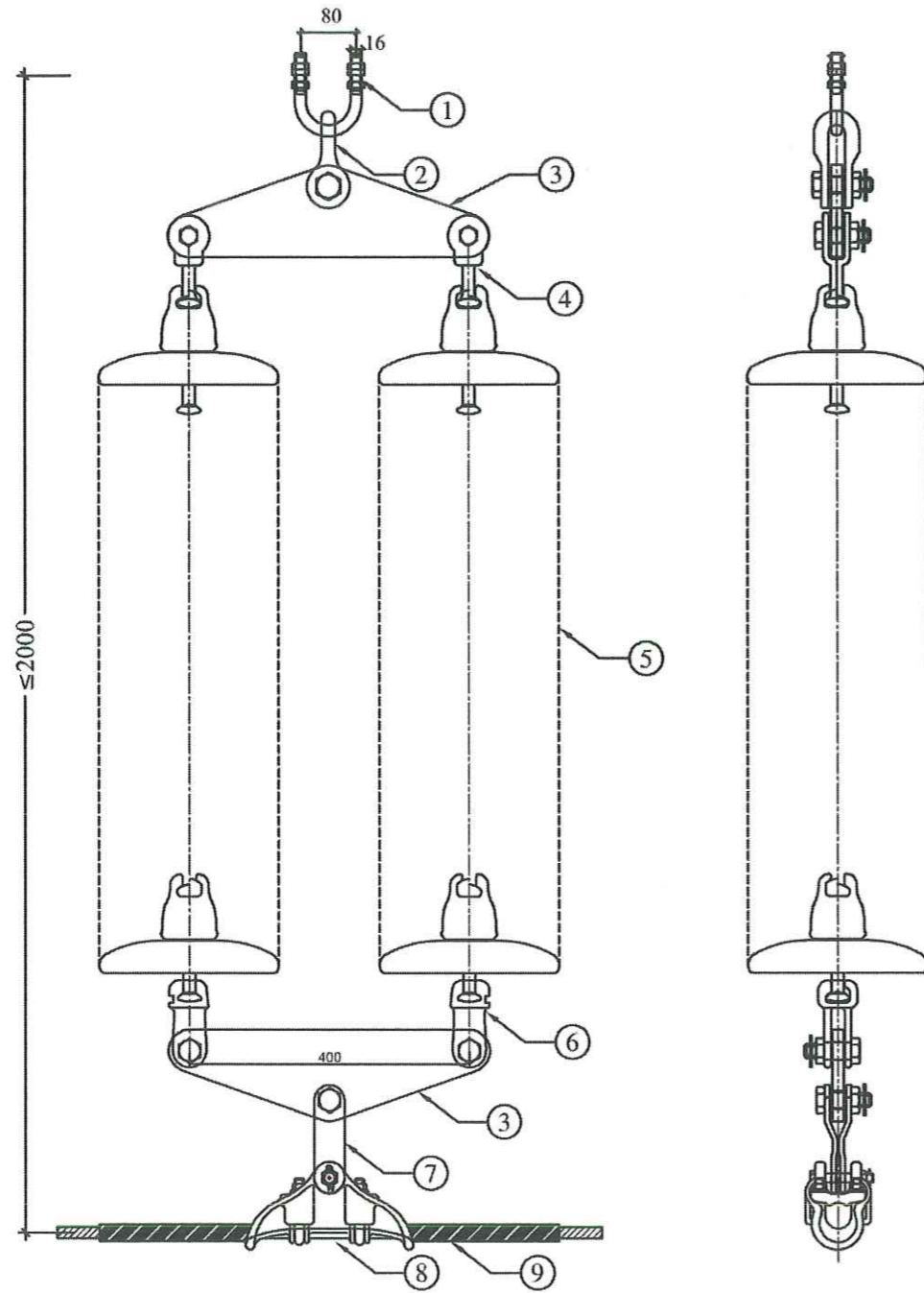
THẨM TRA

Theo Văn bản số: /

Ngày 14 tháng 10 năm 2025

Chủ trì bộ môn ký tên:

TỔNG CÔNG TY ĐIỆN LỰC MIỀN TRUNG CÔNG TY TƯ VẤN ĐIỆN MIỀN TRUNG			CẢI TẠO ĐƯỜNG DÂY 179/T500 ĐÀ NẴNG - 174/ĐẠI LỘC (TỪ VT36 ĐẾN VT40)		
P. Giám đốc	Trần Đức Chung		CHUỖI ĐỒ ĐƠN DÂY DẪN ĐD-70		
C.N.T.K	Lê Trọng Nhân				
Kiểm tra	Phan Tiến Đức				
C.T.T.K	Tạ Quang Thiết				
Thiết kế	Nguyễn Văn Mùi				
TL:	2025	B.V.T.C	127-25	ĐZ110-Đ-06	



Chuỗi cách điện kép bằng thủy tinh 110kV 70KN (2x9 bát U70 BLP)
 Số lượng mua sắm: 06 chuỗi
 (Mục số 5 của bảng phạm vi cung cấp)

BẢNG THỐNG KÊ

TT	TÊN GỌI	VẬT LIỆU	SỐ LƯỢNG	GHI CHÚ
1	Gu đồng treo chuỗi	Thép mạ kẽm nhúng nóng	01	
2	Móc treo chữ U	Thép mạ kẽm nhúng nóng	01	
3	Khánh đơn	Thép mạ kẽm nhúng nóng	02	
4	Vòng treo hai chân	Thép mạ kẽm nhúng nóng	02	
5	Cách điện	Thủy tinh	2x9	
6	Mắc nối kép	Thép mạ kẽm nhúng nóng	02	
7	Mắc nối chuyên tiếp	Thép mạ kẽm nhúng nóng	01	
8	Khóa đỡ	Hợp kim nhôm	01	Phù hợp với dây ACSR-185/29
9	Bảo vệ dây(armour rod)	Hợp kim nhôm	01	

Lực phá hủy tối thiểu của chuỗi: 70kN

Tất cả các chi tiết bằng thép mạ kẽm nhúng nóng, chiều dày lớp mạ kẽm không được nhỏ hơn 85µm.

Số lượng bát cách điện trong chuỗi thủy tinh được tính chọn theo bát cách điện có chiều dài dòng rò 440mm.

Kích thước tính bằng mm

Mã hiệu, kích thước và khối lượng phụ kiện sẽ do nhà thầu xác định

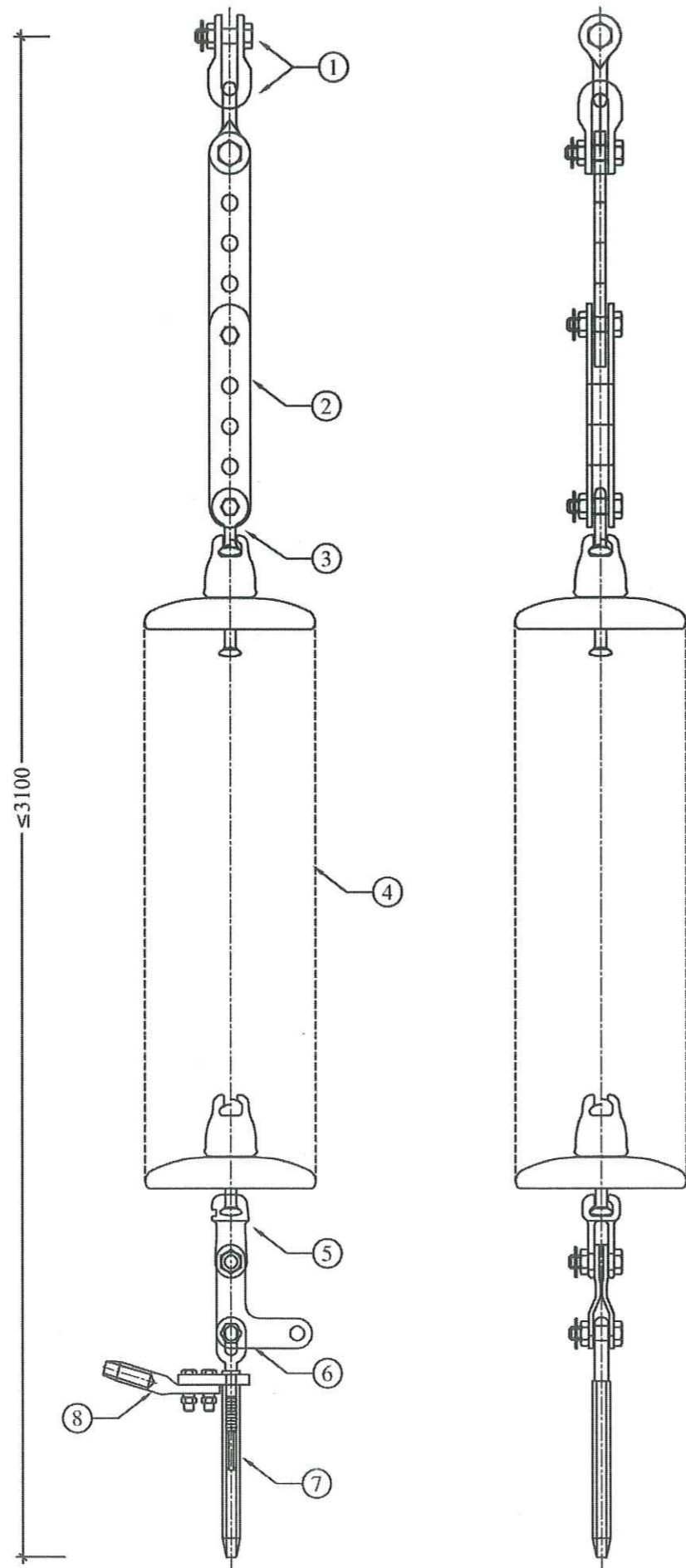
TỔNG CÔNG TY ĐIỆN LỰC MIỀN TRUNG
CÔNG TY ĐIỆN LỰC ĐÀ NẴNG
THẨM ĐỊNH
 Theo Văn bản số: 2824/BC-DNPC
 Ngày 24 tháng 10 năm 2025
 Ký tên: Lê Hoàng Chương

TỔNG CÔNG TY ĐIỆN LỰC MIỀN TRUNG
CÔNG TY ĐIỆN LỰC ĐÀ NẴNG
PHÊ DUYỆT
 Theo Quyết định số: 272/QĐ-DNPC
 Ngày 26 tháng 10 năm 2025
 Ký tên:

CÔNG TY TNHH MTV NĂNG LƯỢNG 504
THẨM TRA
 Theo Văn bản số: /
 Ngày tháng 14 năm 2025
 Chủ trì bộ môn ký tên:

TỔNG CÔNG TY ĐIỆN LỰC MIỀN TRUNG
CÔNG TY TƯ VẤN ĐIỆN MIỀN TRUNG
CẢI TẠO ĐƯỜNG DÂY
179/T500 ĐÀ NẴNG - 174/ĐẠI LỘC (TỪ VT36 ĐẾN VT40)

P. Giám đốc	Trần Đức Chung		CHUỖI ĐỖ KÉP DÂY DẪN ĐK-70					
C.N.T.K	Lê Trọng Nhân							
Kiểm tra	Phan Tiến Đức							
C.T.T.K	Tạ Quang Thiết					TL:	B.V.T.C	127-25
Thiết kế	Nguyễn Văn Mùi					2025		ĐZ110-D-07



BẢNG THỐNG KÊ				
TT	TÊN GỌI	VẬT LIỆU	SỐ LƯỢNG	GHI CHÚ
1	Móc treo chữ U	Thép mạ kẽm nhúng nóng	02	
2	Mắc nối điều chỉnh	Thép mạ kẽm nhúng nóng	01	
3	Vòng treo đầu tròn	Thép mạ kẽm nhúng nóng	01	
4	Cách điện	Thủy tinh	10	
5	Mắc nối kép	Thép mạ kẽm nhúng nóng	01	
6	Mắc nối thi công	Thép mạ kẽm nhúng nóng	01	
7	Khóa néo ép	Hợp kim nhôm (phần dây dẫn)/Thép mạ kẽm (phần lõi thép)	01	Phù hợp với dây ACSR-185/29
8	Đầu cosse nối lèo	Hợp kim nhôm	01	Phù hợp với dây ACSR-185/29

Lực phá hủy tối thiểu của chuỗi: 120kN

Tất cả các chi tiết bằng thép mạ kẽm nhúng nóng, chiều dày lớp mạ kẽm không được nhỏ hơn 85µm.

Số lượng bát cách điện trong chuỗi thủy tinh được tính chọn theo bát cách điện có chiều dài dòng rò 440mm.

Kích thước tính bằng mm

Mã hiệu, kích thước và khối lượng phụ kiện sẽ do nhà thầu xác định

Chuỗi cách điện đơn bằng thủy tinh 110kV 120KN (1x10 bát U120 BP)
 số lượng mua sắm: 12 chuỗi
 (Mục số 2 của bảng phạm vi cung cấp)

**TỔNG CÔNG TY ĐIỆN LỰC MIỀN TRUNG
 CÔNG TY ĐIỆN LỰC ĐÀ NẴNG**

THẨM ĐỊNH

Theo Văn bản số: 2814/BC-ĐNPC
 Ngày 24 tháng 10 năm 2025
 Ký tên: Lê Hoàng Chương

**TỔNG CÔNG TY ĐIỆN LỰC MIỀN TRUNG
 CÔNG TY ĐIỆN LỰC ĐÀ NẴNG**

PHÊ DUYỆT

Theo Quyết định số: 2023/QĐ-ĐNPC
 Ngày 26 tháng 10 năm 2025
 Ký tên:

CÔNG TY TNHH MTV NĂNG LƯỢNG 504

THẨM TRA

Theo Văn bản số: /
 Ngày 14 tháng 10 năm 2025
 Chủ trì bộ môn ký tên:

TỔNG CÔNG TY ĐIỆN LỰC MIỀN TRUNG CÔNG TY TƯ VẤN ĐIỆN MIỀN TRUNG			CẢI TẠO ĐƯỜNG DÂY 179/T500 ĐÀ NẴNG - 174/ĐẠI LỘC (TỪ VT36 ĐẾN VT40)		
P. Giám đốc	Trần Đức Chung		CHUỖI NÉO ĐƠN DÂY DẪN ND-120		
C.N.T.K	Lê Trọng Nhân				
Kiểm tra	Phan Tiến Đức				
C.T.T.K	Tạ Quang Thiết				
Thiết kế	Nguyễn Văn Mùi				
TL:	2025	B.V.T.C	127-25	ĐZ110-Đ-08	

Chuỗi cách điện đơn bằng thủy tinh 110kV 70KN (1x9 bát U70 BLP)

Số lượng mua sắm : 340 chuỗi

Mục số 3 của bảng phạm vi cung cấp

BẢNG THỐNG KÊ CHUỖI ĐỒ ĐƠN THỦY TINH				
TT	TÊN GỌI	VẬT LIỆU	SỐ LƯỢNG	GHI CHÚ
1	Gu đóng treo chuỗi	Thép mạ kẽm	01	
2	Vòng treo đầu tròn	Thép mạ kẽm	01	
3	Cách điện	Thủy tinh	09	
4	Mắc nối đơn	Thép mạ kẽm	01	
5	Khóa đỡ (mua riêng)	Hợp kim nhôm	01	Phù hợp với dây ACSR-240/39
6	Bảo vệ dây (mua riêng)	Hợp kim nhôm	01	Phù hợp với dây ACSR-240/39

Lực phá hủy tối thiểu của chuỗi: 70kN

Kích thước tính bằng mm

Số lượng bát cách điện trong chuỗi thủy tinh được tính chọn theo bát cách điện có chiều dài đồng rô 440mm.

Tất cả các chi tiết bằng thép mạ kẽm nhúng nóng, chiều dày lớp mạ kẽm không được nhỏ hơn 85µm.

**TỔNG CÔNG TY ĐIỆN LỰC MIỀN TRUNG
CÔNG TY ĐIỆN LỰC ĐÀ NẴNG**

PHÊ DUYỆT

Theo Quyết định số: 2853 /QĐ-ĐNPC

Ngày 16 tháng 10 năm 2025

Ký tên: *[Signature]*

**TỔNG CÔNG TY ĐIỆN LỰC MIỀN TRUNG
CÔNG TY ĐIỆN LỰC ĐÀ NẴNG**

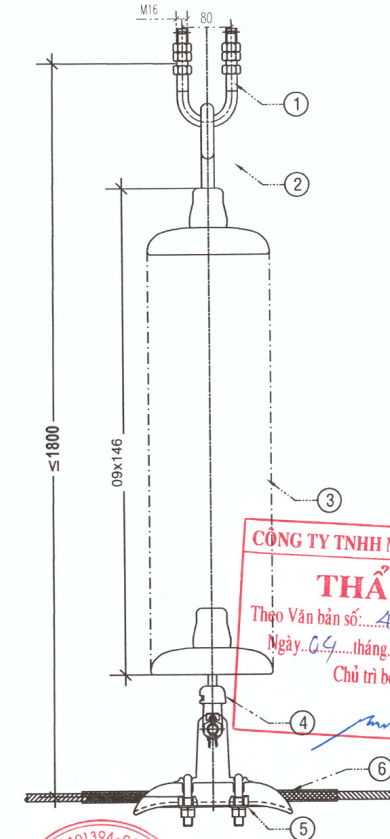
THẨM ĐỊNH

Theo Văn bản số: 2896 /BC-ĐNPC

Ngày 18 tháng 10 năm 2025

Ký tên: *[Signature]*

Họ và tên: Nguyễn Ngọc Thạch



CÔNG TY TNHH MTV NĂNG LƯỢNG 504

THẨM TRA

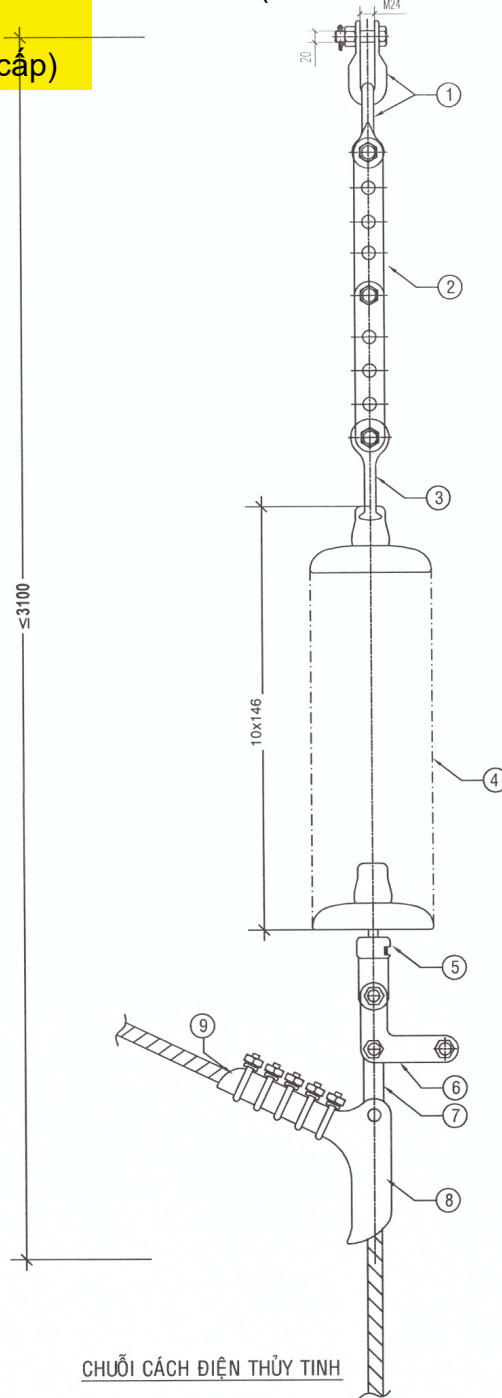
Theo Văn bản số: 406 /NLV 504

Ngày 04 tháng 10 năm 2025

Chủ trì bộ môn ký tên: *[Signature]*

TỔNG CÔNG TY ĐIỆN LỰC MIỀN TRUNG CÔNG TY TƯ VẤN ĐIỆN MIỀN TRUNG		NĂNG CAO NĂNG LỰC VẬN HÀNH CÁC ĐƯỜNG DÂY 110KV KHU VỰC ĐÀ NẴNG NĂM 2026	
P.Giám đốc	Trần Đức Chung		CHUỖI CÁCH ĐIỆN ĐỒ ĐƠN DÂY DẪN ĐỒ. 70A.9 (CHO DÂY DẪN ACSR-240/39)
C.N.T.K	Lê Trọng Nhân		
Kiểm tra	Lê Trọng Nhân		
C.T.T.K.điện	Tạ Quang Thiết		
Thiết kế điện	Nguyễn Văn Mùi		
TL: #	9/2025	B.C.K.T.K.T	129-25 ĐZ110-Đ01

Chuỗi cách điện đơn bằng thủy tinh 110kV 120KN (1x10 bát U120 BP)
Số lượng mua sắm: 12 chuỗi
(Mục 1 của bảng phạm vi cung cấp)



BẢNG THỐNG KÊ				
TT	TÊN GỌI	VẬT LIỆU	SỐ LƯỢNG	GHI CHÚ
1	Móc treo chữ U	Thép mạ kẽm	02	
2	Mắc nối điều chỉnh	Thép mạ kẽm	01	
3	Vòng treo đầu tròn	Thép mạ kẽm	01	
4	Cách điện	Thủy tinh	10	
5	Mắc nối kép	Thép mạ kẽm	01	
6	Mắc nối thi công	Thép mạ kẽm	01	
7	Mắc nối trung gian	Thép mạ kẽm	01	
8	Khóa neo bằng bu lông (mua riêng)	Hợp kim nhôm	01	Phù hợp với dây ACSR-185/29
9	Lớp lót bằng nhôm, dày ≥ 0,5mm	Nhôm	01	

Lực phá hủy tối thiểu của chuỗi: 120kN

Số lượng bát cách điện trong chuỗi thủy tinh được tính chọn theo bát cách điện có chiều dài đồng rơ 440mm.

Tất cả các chi tiết bằng thép mạ kẽm nhúng nóng, chiều dày lớp mạ kẽm không được nhỏ hơn 85µm.

TỔNG CÔNG TY ĐIỆN LỰC MIỀN TRUNG
CÔNG TY ĐIỆN LỰC ĐÀ NẴNG

THẨM ĐỊNH

Theo Văn bản số: 2396/BC-ĐNPC
 Ngày 22 tháng 10 năm 2025
 Ký tên: *[Signature]*
 Họ và tên: Nguyễn Ngọc Thạch

CÔNG TY TNHH MTV NĂNG LƯỢNG 504

THẨM TRA

Theo Văn bản số: 406/NL 504
 Ngày 04 tháng 10 năm 2025
 Chủ trì bộ môn ký tên: *[Signature]*

TỔNG CÔNG TY ĐIỆN LỰC MIỀN TRUNG
CÔNG TY ĐIỆN LỰC ĐÀ NẴNG

PHÊ DUYỆT

Theo Quyết định số: 287/QĐ-ĐNPC
 Ngày 26 tháng 10 năm 2025
 Ký tên: *[Signature]*

TỔNG CÔNG TY ĐIỆN LỰC MIỀN TRUNG CÔNG TY TƯ VẤN ĐIỆN MIỀN TRUNG		NĂNG CAO NĂNG LỰC VẬN HÀNH CÁC ĐƯỜNG DÂY 110KV KHU VỰC ĐÀ NẴNG NĂM 2026		
P.Giám đốc	Trần Đức Chung	CHUỖI CÁCH ĐIỆN NÉO ĐƠN DÂY DẪN NĐ.120.10		
C.N.T.K	Lê Trọng Nhân			
Kiểm tra	Lê Trọng Nhân			
C.T.T.K.điện	Tạ Quang Thiết			
Thiết kế điện	Nguyễn Văn Mùi			
TL: #	9/2025	B.C.K.T.K.T	129-25	ĐZ110-Đ04