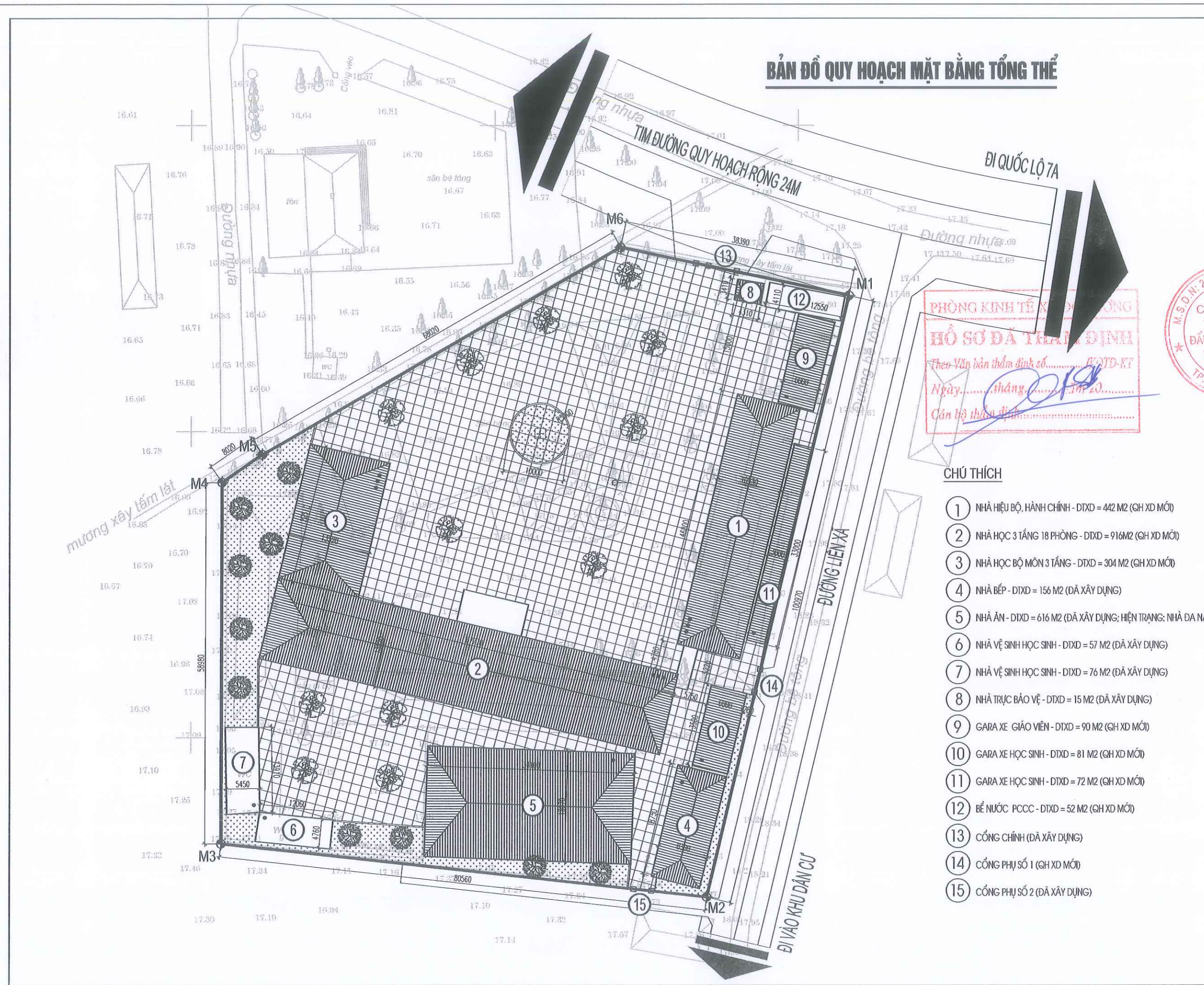


BẢN ĐỒ QUY HOẠCH MẶT BẰNG TỔNG THỂ



PHÒNG KINH TẾ VÀ QUẢN LÝ ĐÔ THỊ
HỒ SƠ ĐÃ THẨM ĐỊNH
 Theo Văn bản thẩm định số...../KTĐ-KT
 Ngày.....tháng.....năm 20.....
 Cán bộ thẩm định.....

CHÚ THÍCH

- 1 NHÀ HIỆU BỘ, HÀNH CHÍNH - DTXD = 442 M2 (QH XD MỚI)
- 2 NHÀ HỌC 3 TẦNG 18 PHÒNG - DTXD = 916M2 (QH XD MỚI)
- 3 NHÀ HỌC BỘ MÔN 3 TẦNG - DTXD = 304 M2 (QH XD MỚI)
- 4 NHÀ BẾP - DTXD = 156 M2 (ĐÃ XÂY DỰNG)
- 5 NHÀ ĂN - DTXD = 616 M2 (ĐÃ XÂY DỰNG; HIỆN TRẠNG: NHÀ ĐA NĂNG)
- 6 NHÀ VỆ SINH HỌC SINH - DTXD = 57 M2 (ĐÃ XÂY DỰNG)
- 7 NHÀ VỆ SINH HỌC SINH - DTXD = 76 M2 (ĐÃ XÂY DỰNG)
- 8 NHÀ TRỰC BẢO VỆ - DTXD = 15 M2 (ĐÃ XÂY DỰNG)
- 9 GARA XE GIÁO VIÊN - DTXD = 90 M2 (QH XD MỚI)
- 10 GARA XE HỌC SINH - DTXD = 81 M2 (QH XD MỚI)
- 11 GARA XE HỌC SINH - DTXD = 72 M2 (QH XD MỚI)
- 12 BỂ NƯỚC PCCC - DTXD = 52 M2 (QH XD MỚI)
- 13 CỔNG CHÍNH (ĐÃ XÂY DỰNG)
- 14 CỔNG PHỤ SỐ 1 (QH XD MỚI)
- 15 CỔNG PHỤ SỐ 2 (ĐÃ XÂY DỰNG)

HIỆU CHỈNH REVISIONS // ISSUE			
LẦN VER	NGÀY DATE	MÔ TẢ DESCRIPTION	KIỂM CHECKED
1			
2			
3			

CÔNG TY CP TƯ VẤN & ĐẦU TƯ XD
NAVICO

NAVICO
 TRỤ SỞ: SỐ NHÀ 18, NGÁCH 2, NGÕ 70, ĐƯỜNG LỆ NHỊNH
 PHƯỜNG QUẬN HẢI, TP VINH, TỈNH NGHỆ AN
 TEL: 0977.857.186

M.S.D.N: 29018694
 CÔNG TY CỔ PHẦN TƯ VẤN VÀ ĐẦU TƯ XÂY DỰNG NAVICO
 CHẤM ĐỌC
 TỰ VẤN
 DIRECTOR
 ĐẦU TƯ XÂY DỰNG
 NAVICO
 Ks. Nguyễn Sỹ Giáp
 CHỦ TRÌ
 MASTER
 KIỂM
 CHECK

Ks. Li Ngoc An
 THỂ HIỆN
 DRAWN
 THIẾT KẾ
 DESIGNED

Ks. Bùi Xuân Thắng
 CHỦ ĐẦU TƯ
 CLIENT
UBND XÃ ĐỒ LƯƠNG

CÔNG TRÌNH
 PROJECT
 XÂY DỰNG NHÀ HIỆU BỘ TRƯỜNG TIỂU HỌC
 LƯU SƠN, XÃ ĐỒ LƯƠNG, TỈNH NGHỆ AN

ĐỊA ĐIỂM
 LOCATION
 XÃ ĐỒ LƯƠNG, TỈNH NGHỆ AN

HẠNG MỤC
 BLOCK
TỔNG THỂ

TÊN BẢN VẼ
 DWG TITLE
 MẶT BẰNG TỔNG THỂ

GIẢI ĐOẠN THỰC HIỆN
 IMPLEMENTATION STAGE
 THIẾT KẾ THI CÔNG

TỈ LỆ	SCALE
HOÀN THÀNH	DATE
KÍ HIỆU BẢN VẼ	DWG No

TT-01

MẶT BẰNG ĐỊNH VỊ CÔNG TRÌNH

HIỆU CHỈNH REVISIONS // ISSUE			
LẦN VER	NGÀY DATE	MÔ TẢ DESCRIPTION	KIỂM CHECKED
1			
2			
3			


CÔNG TY CP TƯ VẤN & ĐẦU TƯ XD
NAVICO


NAVICO

TRỤ SỞ: SỐ NHÀ 18, NGÁCH 2, NGÕ 70, ĐƯỜNG LỆ NINH
 PHƯỜNG QUẬN SÀI, TP VINH, TỈNH NGHỆ AN
 18669455 TEL: 0977.857.186

**GIÁM ĐỐC
DIRECTOR**
**TƯ VẤN VÀ
ĐẦU TƯ XÂY DỰNG**
NAVICO
 Ks. Nguyễn Sỹ Giáp
 CHỦ TRÌ
MASTER


 Ks. Lê Ngọc An
 THỂ HIỆN
DRAWN


 Ks. Bùi Xuân Thắng
 THẾT KẾ
DESIGNED

**CHỦ ĐẦU TƯ
CLIENT**
UBND XÃ ĐÔ LƯƠNG

**CÔNG TRÌNH
PROJECT**
 XÂY DỰNG NHÀ HIỆU BỘ TRƯỜNG TIỂU HỌC
 LƯU SƠN, XÃ ĐÔ LƯƠNG, TỈNH NGHỆ AN

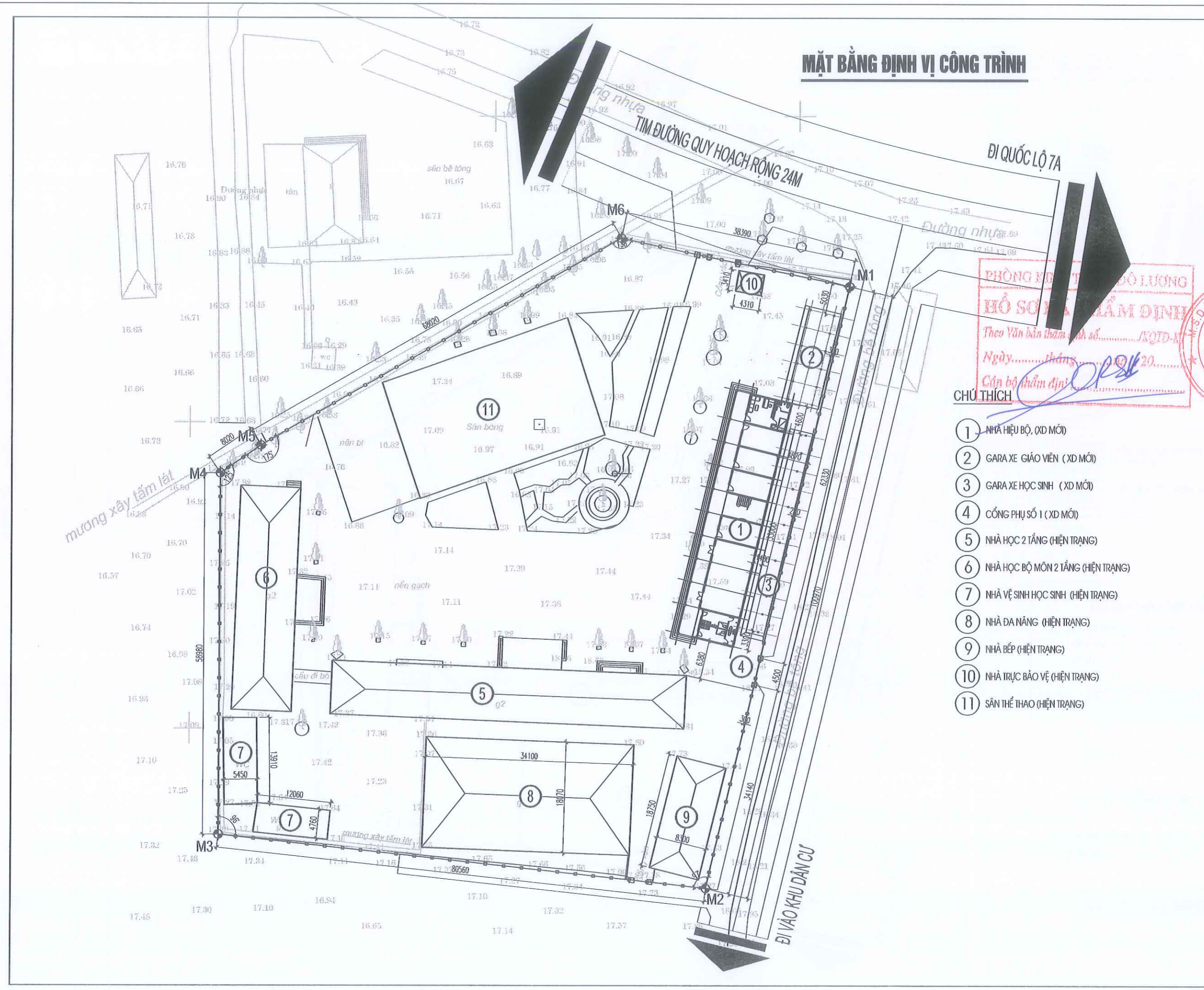
**ĐỊA ĐIỂM
LOCATION**
 XÃ ĐÔ LƯƠNG, TỈNH NGHỆ AN

**HẠNG MỤC
BLOCK**
TỔNG THỂ

**TÊN BẢN VẼ
DWG TITLE**
 MẶT BẰNG ĐỊNH VỊ CÔNG TRÌNH

**GIẢI ĐOẠN THỰC HIỆN
IMPLEMENTATION STAGE**
 THIẾT KẾ THI CÔNG

TỈ LỆ SCALE	
HOÀN THÀNH DATE	
KÍ HIỆU BẢN VẼ DWG No	TT-02



PHÒNG KỸ THUẬT ĐO LƯỜNG
HỒ SƠ BẢN VẼ ĐỊNH VỊ
 Theo Văn bản tham khảo số...../KQTD-K
 Ngày.....tháng.....năm 20.....
 Cán bộ thẩm định

CHÚ THÍCH

- ① NHÀ HIỆU BỘ, (XD MỚI)
- ② GARAGE GIÁO VIÊN (XD MỚI)
- ③ GARAGE HỌC SINH (XD MỚI)
- ④ CỔNG PHỤ SỐ 1 (XD MỚI)
- ⑤ NHÀ HỌC 2 TẦNG (HIỆN TRẠNG)
- ⑥ NHÀ HỌC BỘ MÔN 2 TẦNG (HIỆN TRẠNG)
- ⑦ NHÀ VỆ SINH HỌC SINH (HIỆN TRẠNG)
- ⑧ NHÀ ĐA NĂNG (HIỆN TRẠNG)
- ⑨ NHÀ BẾP (HIỆN TRẠNG)
- ⑩ NHÀ TRỰC BẢO VỆ (HIỆN TRẠNG)
- ⑪ SÂN THỂ THAO (HIỆN TRẠNG)

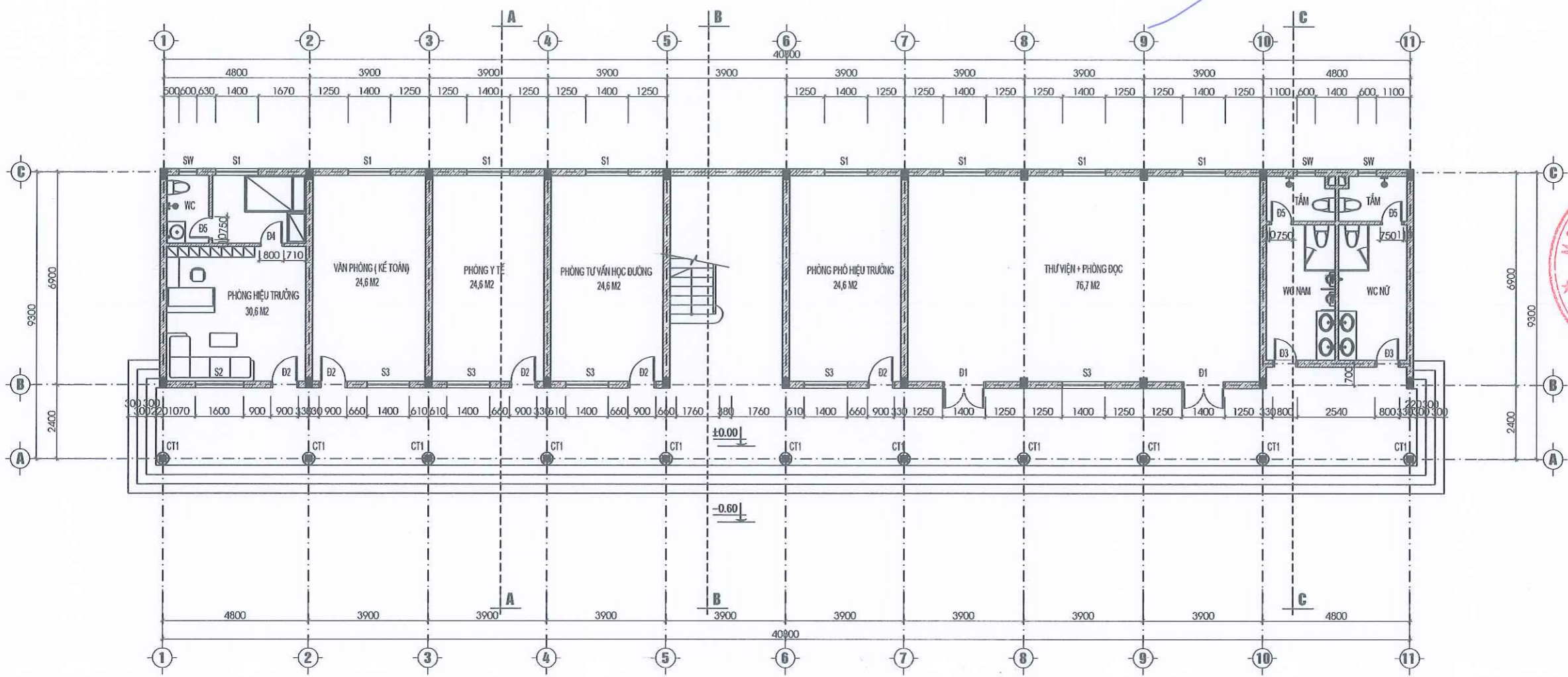
PHÒNG KINH TẾ XÃ ĐÔ LƯƠNG
HỒ SƠ ĐÃ TRẨM ĐỊNH
Theo Văn bản thẩm định số...../KQTD-KT
Ngày.....tháng.....năm 20.....
Cán bộ thẩm định:.....

HẠNG MỤC: NHÀ HIỆU BỘ

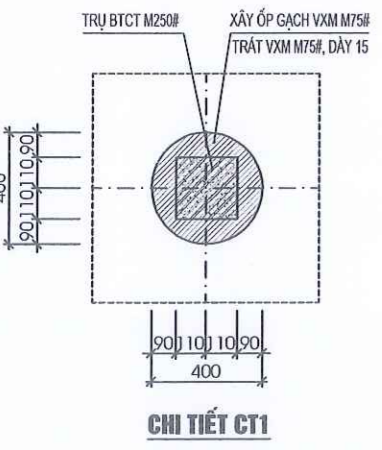
PHÒNG KINH TẾ XÃ ĐỘ LƯƠNG
HỒ SƠ ĐÃ THẨM ĐỊNH
Theo Văn bản thẩm định số...../KQTD-KT
Ngày.....tháng.....năm/20.....
Cán bộ thẩm định: *[Signature]*

PHẦN KIẾN TRÚC

PHÒNG KINH TẾ XÃ ĐỘ LƯƠNG
HỒ SƠ ĐÃ THẨM ĐỊNH
 Theo Văn bản thẩm định số...../KQTD-KT
 Ngày.....tháng.....năm 20.....
 Cán bộ thẩm định: *[Signature]*



MẶT BẰNG TẦNG 1



HIỆU CHỈNH REVISIONS // ISSUE			
LẦN VER	NGÀY DATE	MÔ TẢ DESCRIPTION	KIỂM CHẾCKED
1			
2			
3			

CÔNG TY CP TƯ VẤN & ĐẦU TƯ XD NAVICO

 TRỤ SỞ: SỐ NHÀ 18, NGÁCH 2, NGÕ 70, ĐƯỜNG LÊ NINH
 PHƯỜNG QUẬN BÀU, TP VINH, TỈNH NGHỆ AN
 TEL: 0977.857.186

M.S.D.N: 29010974
 GIAM ĐỐC DIRECTOR
CÔNG TY CP TƯ VẤN VÀ ĐẦU TƯ XÂY DỰNG NAVICO
Ks. Nguyễn Sỹ Giáp
 CHỦ TRÌ MASTER
 TP. VINH T. NGHỆ AN

[Signature]
Ks. Lê Ngọc An
 THỂ HIỆN DRAWN
 THIẾT KẾ DESIGNED

[Signature]
Ks. Bùi Xuân Thắng

CHỦ ĐẦU TƯ CLIENT
UBND XÃ ĐỘ LƯƠNG

CÔNG TRÌNH PROJECT
 XÂY DỰNG NHÀ HIỆU BỘ TRƯỞNG TIỂU HỌC LƯU SƠN, XÃ ĐỘ LƯƠNG, TỈNH NGHỆ AN

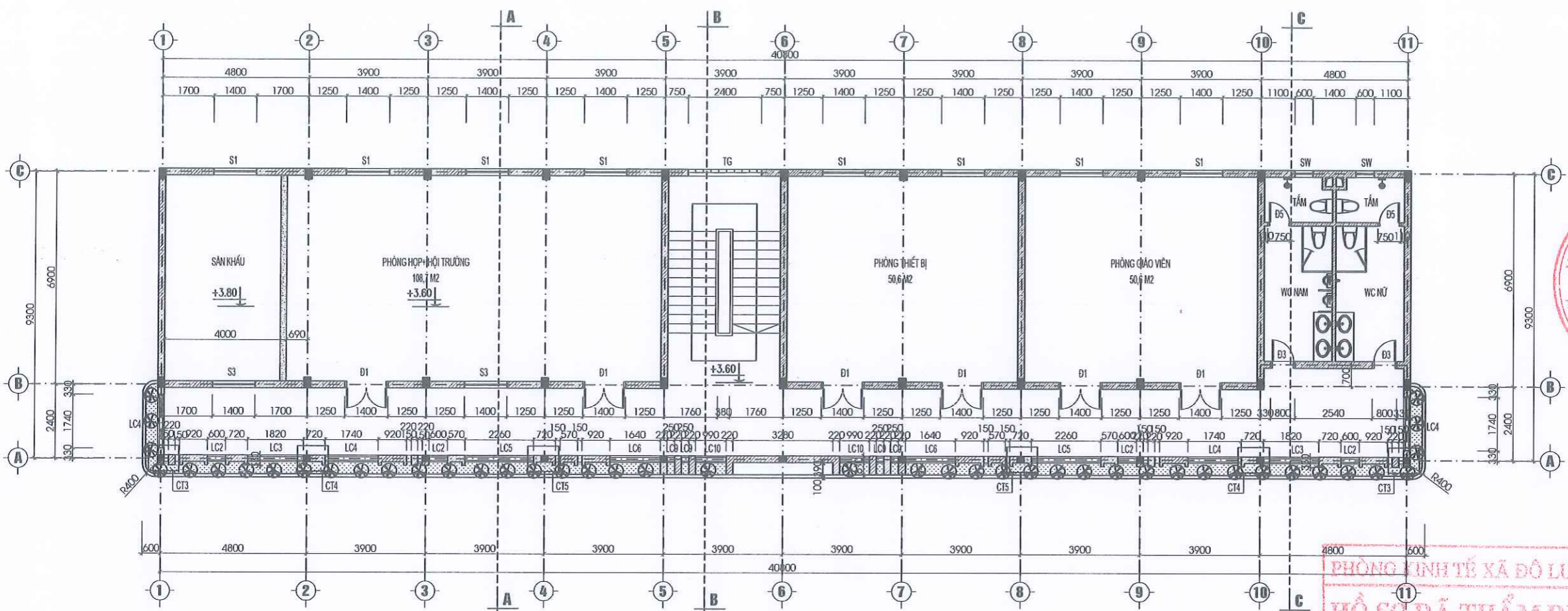
ĐỊA ĐIỂM LOCATION
 XÃ ĐỘ LƯƠNG, TỈNH NGHỆ AN

HẠNG MỤC BLOCK
NHÀ HIỆU BỘ

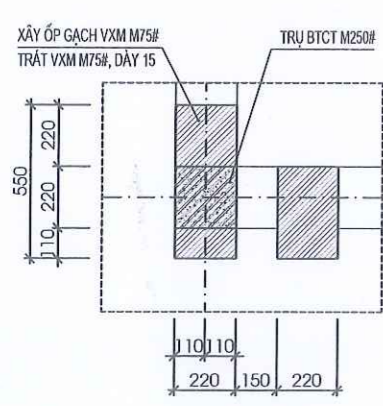
TÊN BẢN VẼ DWG TITLE
MẶT BẰNG TẦNG 1

GIÁI ĐOẠN THỰC HIỆN IMPLEMENTATION STAGE
THIẾT KẾ THI CÔNG

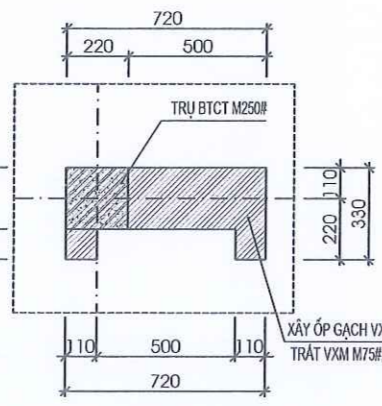
TỈ LỆ SCALE	
HOÀN THÀNH DATE	
KÍ HIỆU BẢN VẼ DWG No	KT-01



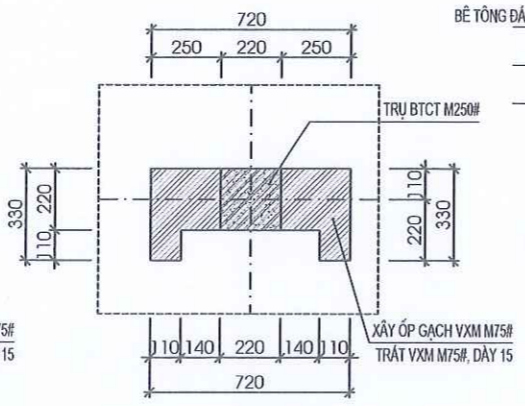
MẶT BẰNG TẦNG 2



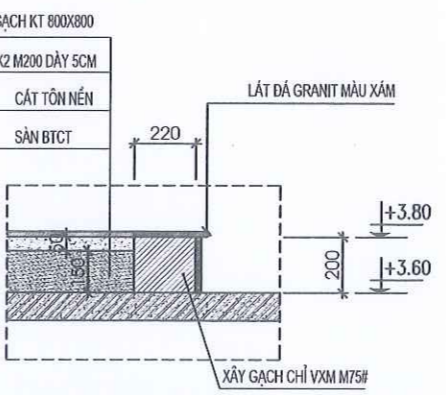
CHI TIẾT CT3



CHI TIẾT CT4



CHI TIẾT CT5



CHI TIẾT BẬC CẤP SÂN KHẤU

PHÒNG KINH TẾ XÃ ĐỘ LƯƠNG
HỒ SƠ ĐÃ THẨM ĐỊNH
 Theo Văn bản thẩm định số...../KQTD-KT
 Ngày.....tháng.....năm 20.....
 Cán bộ thẩm định:.....

HIỆU CHỈNH REVISIONS // ISSUE			
LẦN VER	NGÀY DATE	MÔ TẢ DESCRIPTION	KIỂM CHHECKED
1			
2			
3			

CÔNG TY CP TƯ VẤN & ĐẦU TƯ XD NAVICO
 NAVICO

 TRỤ SỞ: SỐ NHÀ 18, NGÁCH 2, NGÕ 70, ĐƯỜNG LÊ NINH PHƯƠNG QUẬN BÀU, TP VINH, TỈNH NGHỆ AN
 TEL: 0977.857.186

M.S.D.N: 290
 GIÁM ĐỐC DIRECTOR
 CHỦ TỊCH MASTER
 KIỂM CHECK

Kts. Lê Ngọc An

THỂ HIỆN DRAWN | THIẾT KẾ DESIGNED

Kts. Bùi Xuân Thắng

CHỦ ĐẦU TƯ CLIENT
UBND XÃ ĐỘ LƯƠNG

CÔNG TRÌNH PROJECT
XÂY DỰNG NHÀ HIỆU BỘ TRƯỞNG TIỂU HỌC LƯU SƠN, XÃ ĐỘ LƯƠNG, TỈNH NGHỆ AN

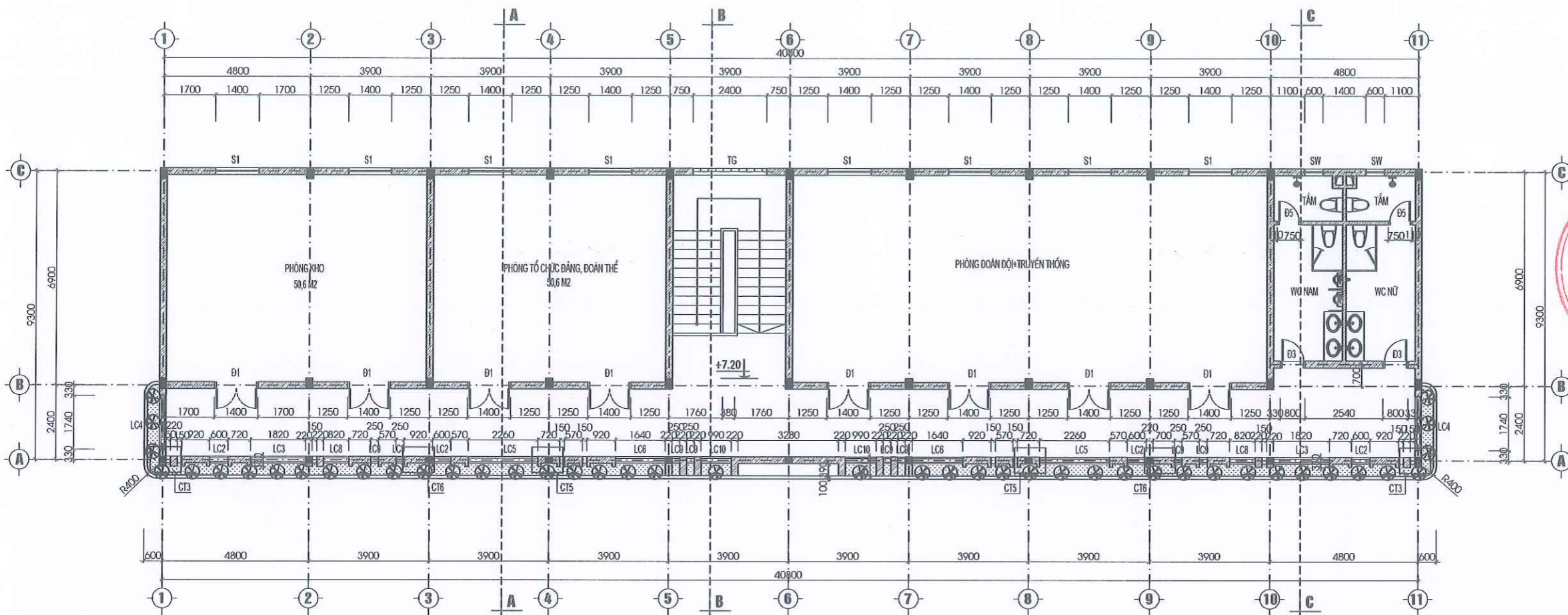
ĐỊA ĐIỂM LOCATION
XÃ ĐỘ LƯƠNG, TỈNH NGHỆ AN

HẠNG MỤC BLOCK
NHÀ HIỆU BỘ

TÊN BẢN VẼ DWG TITLE
MẶT BẰNG TẦNG 2

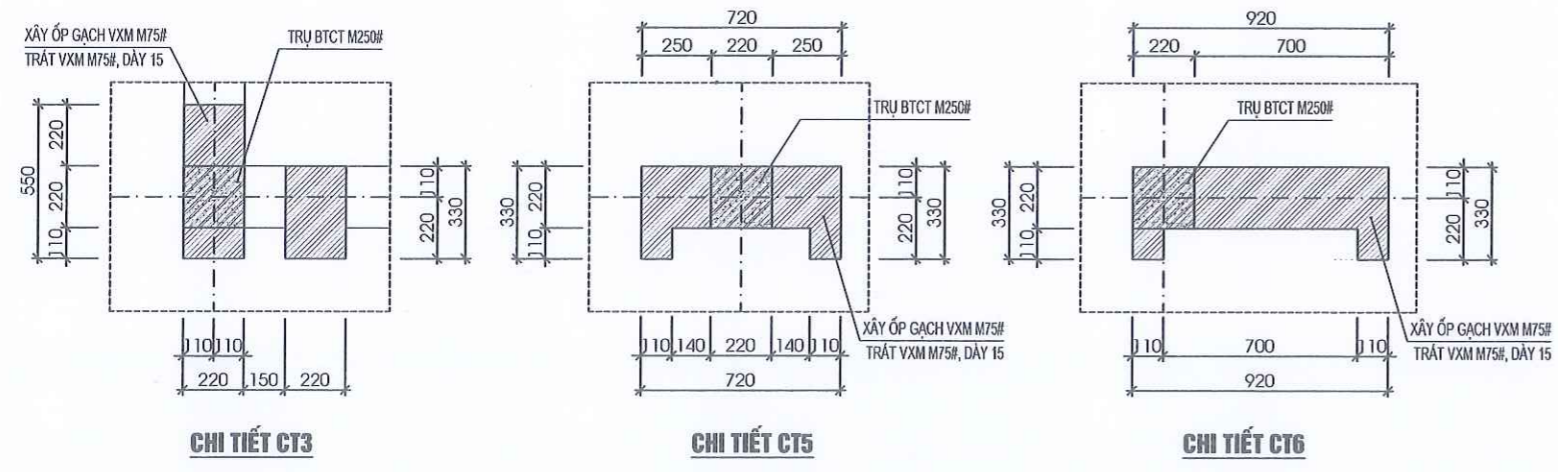
GIẢI ĐOẠN THỰC HIỆN IMPLEMENTATION STAGE
THIẾT KẾ THI CÔNG

TỈ LỆ SCALE	
HOÀN THÀNH DATE	
KÍ HIỆU BẢN VẼ DWG No	KT-02



MẶT BẰNG TẦNG 3

PHÒNG KINH TẾ XÃ ĐỘ LƯƠNG
 HỒ SƠ ĐÃ THẨM ĐỊNH
 Theo Văn bản thẩm định số...../KQTD-KT
 Ngày.....tháng.....năm 20.....
 Cán bộ thẩm định:.....



HIỆU CHỈNH REVISIONS // ISSUE			
LẦN VER	NGÀY DATE	MÔ TẢ DESCRIPTION	KIỂM CHECKED
1			
2			
3			

CÔNG TY CP TƯ VẤN & ĐẦU TƯ XD
NAVICO

NAVICO
 TRỤ SỞ : SỐ NHÀ 18, NGÁCH 2, NGÕ 70, ĐƯỜNG LÊ NINH
 PHƯỜNG QUẬN BÀU, TP VINH, TỈNH NGHỆ AN
 TEL : 0977.857.186

M.S.D.N: 29018
 GIÁM ĐỐC
 DIRECTOR
CÔNG TY CP TƯ VẤN VÀ ĐẦU TƯ XÂY DỰNG NAVICO
 Ks. Nguyễn Sỹ Giáp
 CHỦ TRƯ
 MASTER
 KIỂM
 CHECK

Handwritten signature
 Ks. Lê Ngọc An
 THỂ HIỆN
 DRAWN
 THIẾT KẾ
 DESIGNED

Handwritten signature
 Ks. Bùi Xuân Thắng
 CHỦ ĐẦU TƯ
 CLIENT
UBND XÃ ĐỘ LƯƠNG

CÔNG TRÌNH
 PROJECT
 XÂY DỰNG NHÀ HIỆU BỘ TRƯỞNG TIỂU HỌC LƯU SƠN, XÃ ĐỘ LƯƠNG, TỈNH NGHỆ AN
 ĐỊA ĐIỂM
 LOCATION
 XÃ ĐỘ LƯƠNG, TỈNH NGHỆ AN

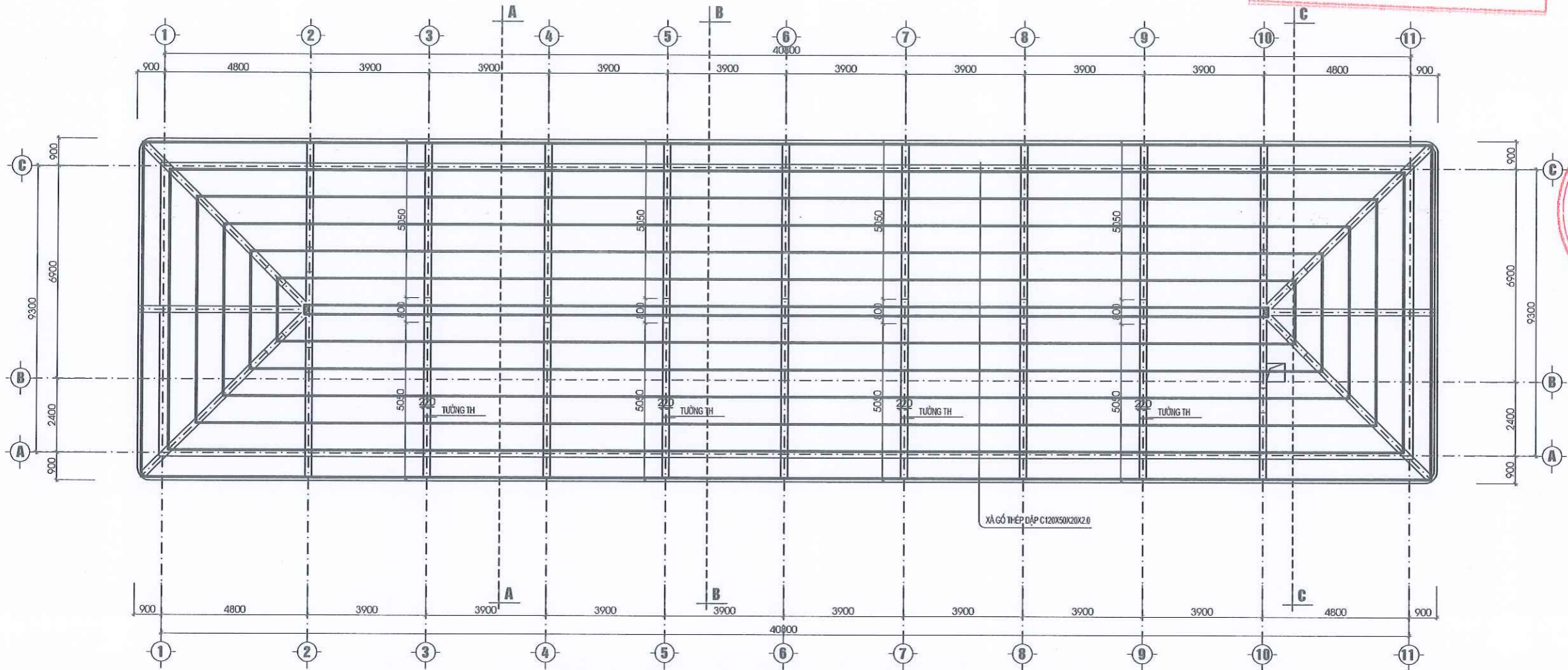
HẠNG MỤC
 BLOCK
NHÀ HIỆU BỘ

TÊN BẢN VẼ
 DWG TITLE
MẶT BẰNG TẦNG 3

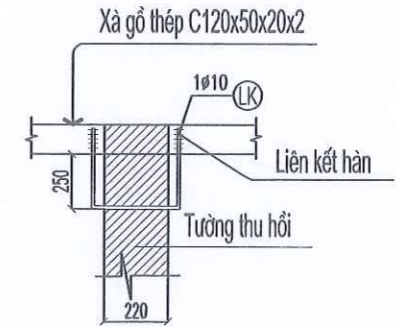
GIẢI ĐOẠN THỰC HIỆN
 IMPLEMENTATION STAGE
THIẾT KẾ THI CÔNG

TỈ LỆ	SCALE	
HOÀN THÀNH	DATE	
KÍ HIỆU BẢN VẼ	DWG No	KT-03

PHÒNG KINH TẾ XÃ ĐỘ LƯƠNG
HỒ SƠ ĐÃ THẨM ĐỊNH
 Theo Văn bản thẩm định số...../KQTD-KT
 Ngày.....tháng.....năm 20.....
 Cơ sở thẩm định:.....



MẶT BẰNG TƯỜNG THU HỒI VÀ XÀ GỖ MÁI



CHI TIẾT NEO XÀ GỖ VÀO TƯỜNG THU HỒI

HIỆU CHỈNH REVISIONS // ISSUE			
LẦN VER	NGÀY DATE	MÔ TẢ DESCRIPTION	KIỂM CHECKED
1			
2			
3			

CÔNG TY CP TƯ VẤN & ĐẦU TƯ XD
NAVICO

NAVICO
 TRỤ SỞ : SỐ NHÀ 18, NGÁCH 2, NGÕ 70, ĐƯỜNG LÊ NINH
 PHƯỜNG QUẬN BÀU, TP VINH, TỈNH NGHỆ AN
 TEL : 0977.857.186

M.S.D.N. 2901869452
 GIÁM ĐỐC
 DIRECTOR
CÔNG TY CP TƯ VẤN VÀ ĐẦU TƯ XÂY DỰNG NAVICO
 Ks. Nguyễn Sỹ Giáp
 CHỦ TRÌ
 MASTER
 KIỂM
 CHECK

Ks. Lê Ngọc An
 THỂ HIỆN
 DRAWN
 THIẾT KẾ
 DESIGNED

Ks. Bùi Xuân Thắng

CHỦ ĐẦU TƯ
 CLIENT
UBND XÃ ĐỘ LƯƠNG

CÔNG TRÌNH
 PROJECT
 XÂY DỰNG NHÀ HIỆU BỘ TRƯỞNG TIỂU HỌC LƯU SƠN, XÃ ĐỘ LƯƠNG, TỈNH NGHỆ AN

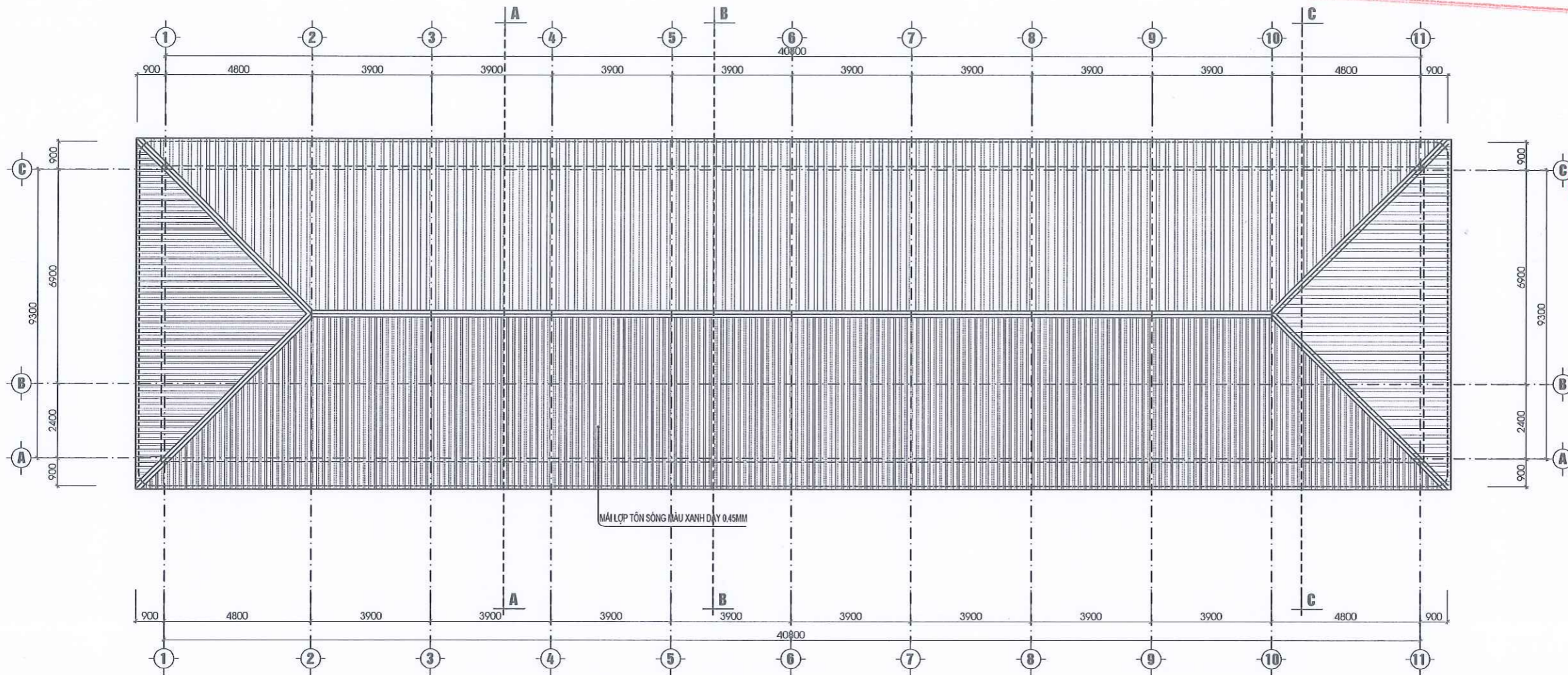
ĐỊA ĐIỂM
 LOCATION
 XÃ ĐỘ LƯƠNG, TỈNH NGHỆ AN

HẠNG MỤC
 BLOCK
NHÀ HIỆU BỘ

TÊN BẢN VẼ
 DWG TITLE
MẶT BẰNG TẦNG 3

GIẢI ĐOẠN THỰC HIỆN
 IMPLEMENTATION STAGE
THIẾT KẾ THI CÔNG

TỈ LỆ SCALE	
HOÀN THÀNH DATE	
KÍ HIỆU BẢN VẼ DWG No	KT-04



PHÒNG KINH TẾ XÃ ĐỘ LƯƠNG
HỒ SƠ ĐÃ THẨM ĐỊNH
 Theo Văn bản thẩm định số...../KQTD-ET
 Ngày.....tháng.....năm 20.....
 Cán bộ thẩm định:.....

HIỆU CHỈNH REVISIONS // ISSUE			
LẦN VER	NGÀY DATE	MÔ TẢ DESCRIPTION	KIỂM CHECKED
1			
2			
3			

CÔNG TY CP TƯ VẤN & ĐẦU TƯ XD
NAVICO

NAVICO
 TRỤ SỞ: SỐ NHÀ 18, NGÁCH 2, NGÕ 70, ĐƯỜNG LÊ NHỊNH
 PHƯỜNG CẨM BÀU, TP VINH, TỈNH NGHỆ AN
 TEL: 0977.857.186



GIÁM ĐỐC
 DIRECTOR
NAVICO
Ks. Nguyễn Sỹ Giáp
 CHỦ TRÌ
 MASTER

Ks. Lê Ngọc An
 THỂ HIỆN
 DRAWN

Ks. Bùi Xuân Thắng
 THẾT KẾ
 DESIGNED

CHỦ ĐẦU TƯ
 CLIENT
UBND XÃ ĐỘ LƯƠNG

CÔNG TRÌNH
 PROJECT
 XÂY DỰNG NHÀ HIỆU BỘ TRƯỞNG TIỂU HỌC
 LƯU SƠN, XÃ ĐỘ LƯƠNG, TỈNH NGHỆ AN

ĐỊA ĐIỂM
 LOCATION
 XÃ ĐỘ LƯƠNG, TỈNH NGHỆ AN

HẠNG MỤC
 BLOCK
NHÀ HIỆU BỘ

TÊN BẢN VẼ
 DWG TITLE
MẶT BẰNG MÁI

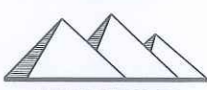
GIÁI ĐOẠN THỰC HIỆN
 IMPLEMENTATION STAGE
THIẾT KẾ THI CÔNG

TỈ LỆ SCALE	
HOÀN THÀNH DATE	
KÍ HIỆU BẢN VẼ DWG No	KT-05

PHÒNG KỸ THUẬT XÂY DỰNG
HỒ SƠ ĐÃ THẨM ĐỊNH
 Theo Văn bản thẩm định số...../KQTD-KT
 Ngày.....tháng.....năm 20.....
 Cán bộ thẩm định:.....

HIỆU CHỈNH REVISIONS // ISSUE			
LẦN VER	NGÀY DATE	MÔ TẢ DESCRIPTION	KIỂM CHECKED
1			
2			
3			

CÔNG TY CP TƯ VẤN & ĐẦU TƯ XD
NAVICO


NAVICO
 TRỤ SỞ : SỐ NHÀ 18, NGÁCH 2, NGÕ 70, ĐƯỜNG LÊ NHỊN
 PHƯỜNG QUẬN BÀU, TP VINH, TỈNH NGHỆ AN
 TEL : 0977.857.186

GIÁM ĐỐC
 DIRECTOR
**CÔNG TY TƯ VẤN VÀ
 ĐẦU TƯ XÂY DỰNG
 NAVICO**
 Ks. Nguyễn Sỹ Giáp
 CHỦ TRÌ
 MASTER
 KIỂM
 CHECK

Am
 Kts. Lê Ngọc An
 THẺ HIỆN
 DRAWN
 THIẾT KẾ
 DESIGNED
Thao
 Kts. Bùi Xuân Thắng
 CHỦ ĐẦU TƯ
 CLIENT
UBND XÃ ĐỒ LƯƠNG

CÔNG TRÌNH
 PROJECT
 XÂY DỰNG NHÀ HIỆU BỘ TRƯỞNG TIỂU HỌC
 LƯU SƠN, XÃ ĐỒ LƯƠNG, TỈNH NGHỆ AN

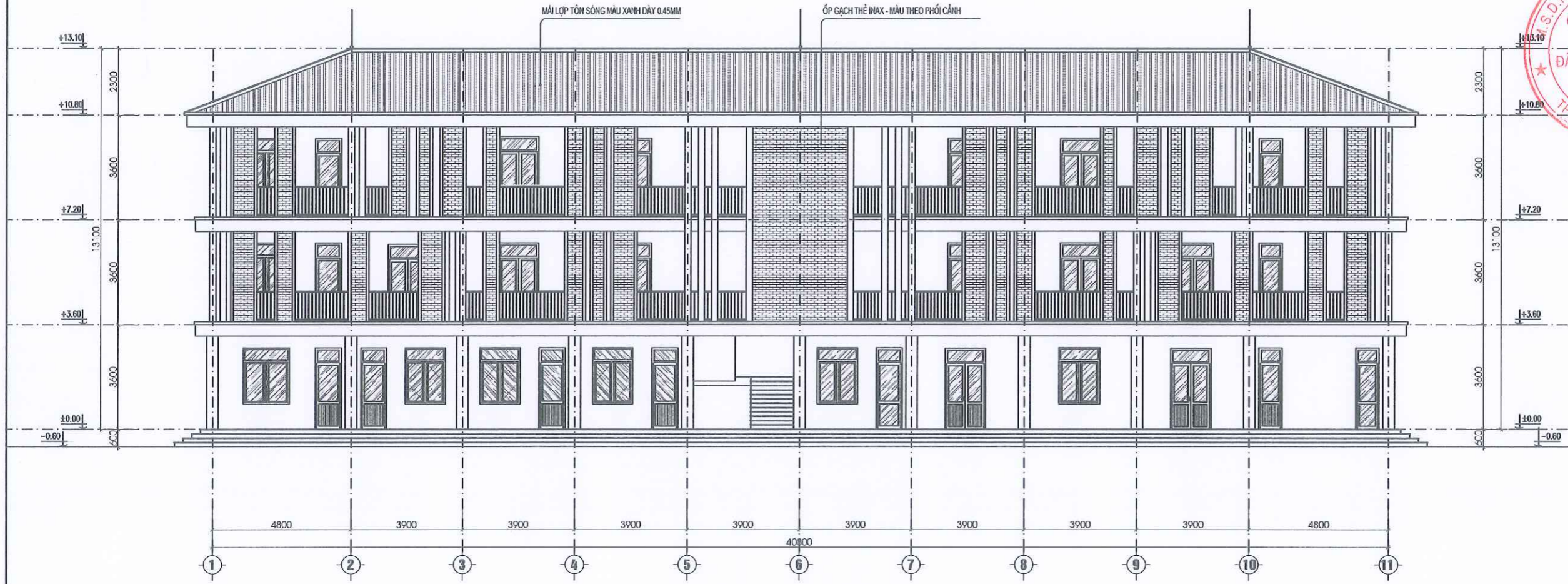
ĐỊA ĐIỂM
 LOCATION
 XÃ ĐỒ LƯƠNG, TỈNH NGHỆ AN

HẠNG MỤC
 BLOCK
NHÀ HIỆU BỘ

TÊN BẢN VẼ
 DWG TITLE
MẶT ĐỨNG TRỰC 1 - 11

GIÁI ĐOẠN THỰC HIỆN
 IMPLEMENTATION STAGE
THIẾT KẾ THI CÔNG

TỈ LỆ SCALE	
HOÀN THÀNH DATE	
KÍ HIỆU BẢN VẼ DWG No	KT-06



MẶT ĐỨNG TRỰC 1 - 11

PHÒNG KINH TẾ XÃ ĐỘ LƯƠNG
HỒ SƠ ĐÃ THẨM ĐỊNH
 Theo Văn bản thẩm định số...../EQTD-KT
 Ngày.....tháng.....năm 20.....
 Cán bộ thẩm định:.....

HIỆU CHỈNH REVISIONS // ISSUE			
LẦN VER	NGÀY DATE	MÔ TẢ DESCRIPTION	KIỂM CHECKED
1			
2			
3			

CÔNG TY CP TƯ VẤN & ĐẦU TƯ XD
NAVICO


NAVICO
 TRỤ SỞ: SỐ NHÀ 18, NGÁCH 2, NGÕ 70, ĐƯỜNG LỆ NHỊ
 PHƯỜNG CẨM BÀU, TP VINH, TỈNH NGHỆ AN
 TEL: 0977.857.186

M.S.D.N: 290.86945
CÔNG TY CP TƯ VẤN VÀ ĐẦU TƯ XÂY DỰNG NAVICO
 TP. VINH
 Ks. Nguyễn Sỹ Giáp
 CHỦ THÌ MASTER
 KIỂM CHECK

Handwritten signature
 Kts. Lê Ngọc An
 THỂ HIỆN DRAWN
 THIẾT KẾ DESIGNED

Handwritten signature
 Kts. Bùi Xuân Thắng
 CHỦ ĐẦU TƯ CLIENT
UBND XÃ ĐỘ LƯƠNG

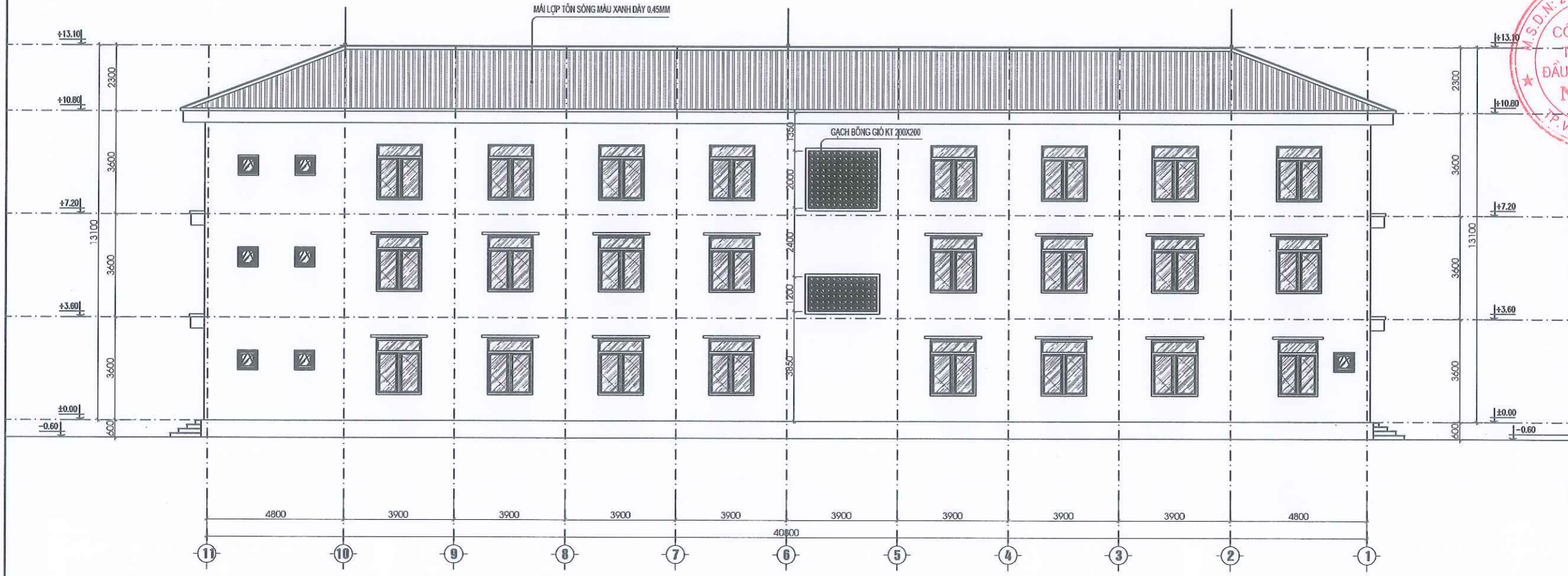
CÔNG TRÌNH PROJECT
 XÂY DỰNG NHÀ HIỆU BỘ TRƯỞNG TIỂU HỌC LƯU SƠN, XÃ ĐỘ LƯƠNG, TỈNH NGHỆ AN
 ĐỊA ĐIỂM LOCATION
 XÃ ĐỘ LƯƠNG, TỈNH NGHỆ AN

HẠNG MỤC BLOCK
NHÀ HIỆU BỘ

TÊN BẢN VẼ DWG TITLE
MẶT ĐỨNG TRỤC 11 - 1

GIẢI ĐOẠN THỰC HIỆN IMPLEMENTATION STAGE
 THIẾT KẾ THI CÔNG

TỈ LỆ SCALE	
HOÀN THÀNH DATE	
KÍ HIỆU BẢN VẼ DWG No	KT-07




MẶT ĐỨNG TRỤC 11 - 1

PHÒNG KINH TẾ XÃ ĐỘ LƯƠNG
HỒ SƠ ĐÃ THẨM ĐỊNH
 Theo Văn bản thẩm định số...../KQTĐ-KT
 Ngày.....tháng.....năm 20.....
 Cán bộ thẩm định:.....

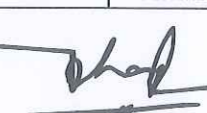
HIỆU CHỈNH REVISIONS // ISSUE			
LẦN VER	NGÀY DATE	MÔ TẢ DESCRIPTION	KIỂM CHECKED
1			
2			
3			

CÔNG TY CP TƯ VẤN & ĐẦU TƯ XD
NAVICO


NAVICO
 TRỤ SỞ: SỐ NHÀ 18, NGÁCH 2, NGÕ 70, ĐƯỜNG LỆ NHINH
 PHƯỜNG CUẬN BÀU, TP VINH, TỈNH NGHỆ AN
 TEL: 0977.857.186

M.S.D.N: 290.869.435
 GIAM ĐỐC
 DIRECTOR
CÔNG TY CP TƯ VẤN VÀ ĐẦU TƯ XÂY DỰNG NAVICO
 Ks. Nguyễn Sỹ Giáp
 CHỦ TRÌ
 MASTER
 KIỂM
 CHECK


 Kts. Lê Ngọc An
 THỂ HIỆN
 DRAWN
 THIẾT KẾ
 DESIGNED


 Kts. Bùi Xuân Thắng
 CHỦ ĐẦU TƯ
 CLIENT

UBND XÃ ĐỘ LƯƠNG

CÔNG TRÌNH
 PROJECT
 XÂY DỰNG NHÀ HIỆU BỘ TRƯỞNG TIỂU HỌC LƯU SƠN, XÃ ĐỘ LƯƠNG, TỈNH NGHỆ AN

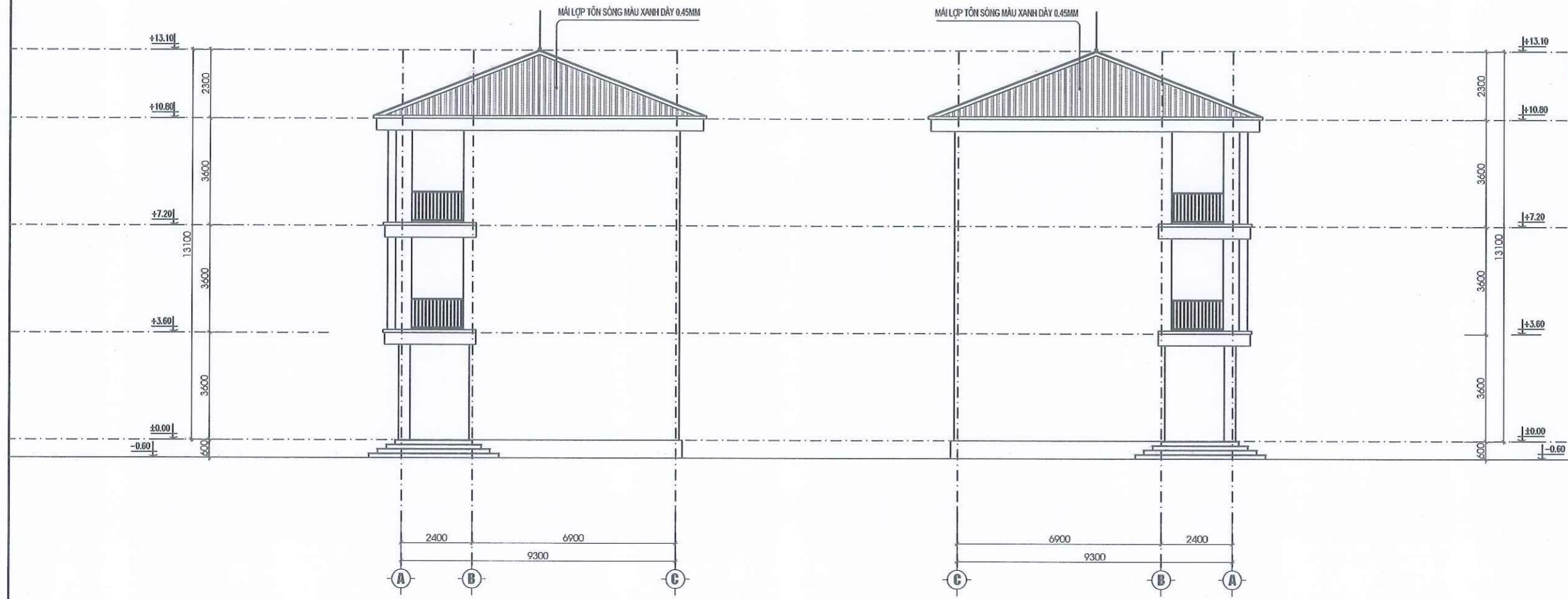
ĐỊA ĐIỂM
 LOCATION
 XÃ ĐỘ LƯƠNG, TỈNH NGHỆ AN

HẠNG MỤC
 BLOCK
NHÀ HIỆU BỘ

TÊN BẢN VẼ
 DWG TITLE
 MẶT ĐỨNG TRỤC 11 - 1
 MẶT ĐỨNG TRỤC C - A1

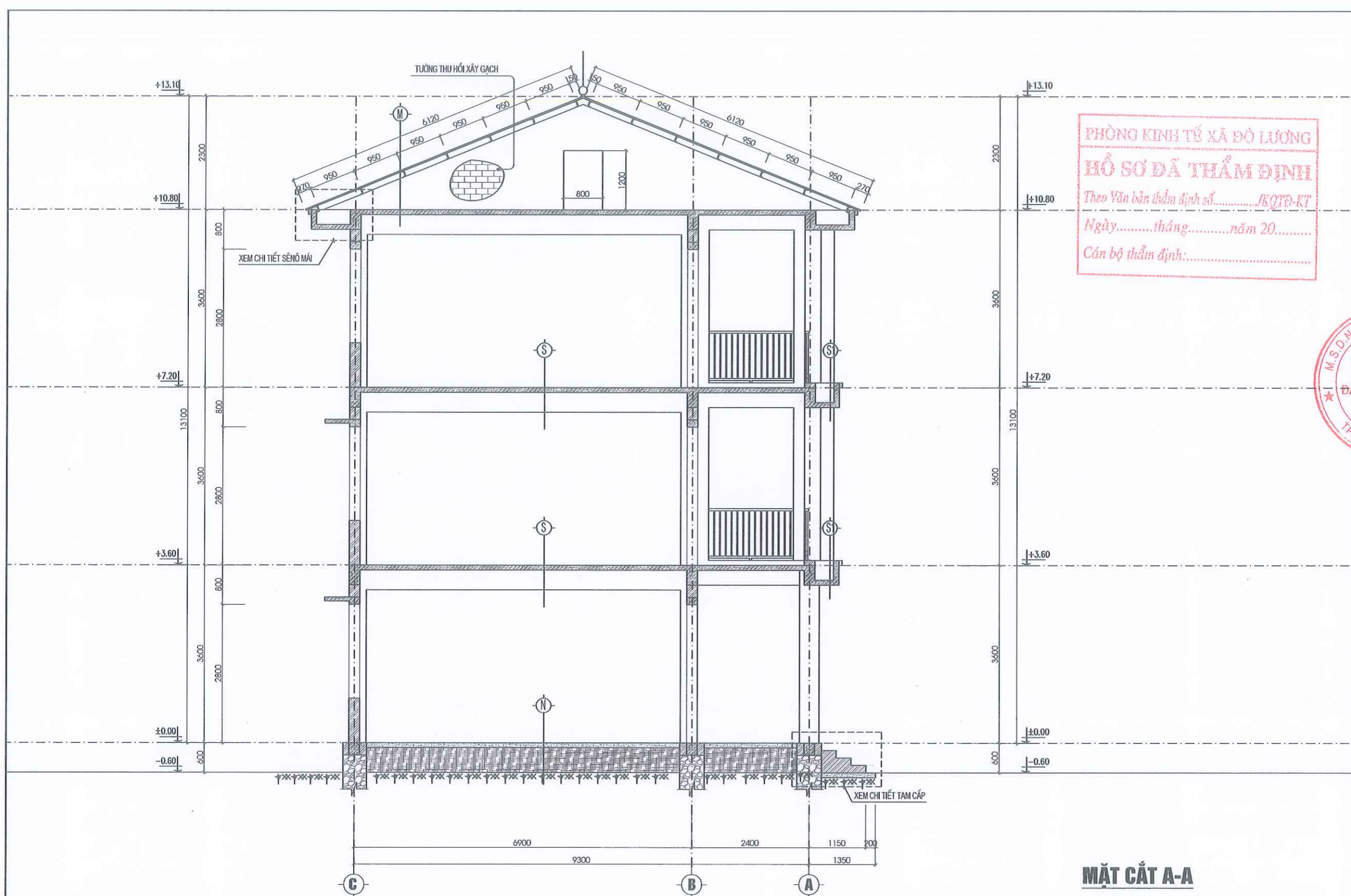
GIẢI ĐOẠN THỰC HIỆN
 IMPLEMENTATION STAGE
 THIẾT KẾ THI CÔNG

TỈ LỆ SCALE	
HOÀN THÀNH DATE	
KÍ HIỆU BẢN VẼ DWG No	KT-08



MẶT ĐỨNG TRỤC A1 - C

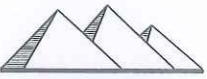
MẶT ĐỨNG TRỤC C - A1



PHÒNG KINH TẾ XÃ ĐỘ LƯƠNG
HỒ SƠ ĐÃ THẨM ĐỊNH
 Theo Văn bản thẩm định số...../KQTD-KT
 Ngày.....tháng.....năm 20.....
 Cán bộ thẩm định:.....


HIỆU CHỈNH REVISIONS // ISSUE			
LẦN VER	NGÀY DATE	MÔ TẢ DESCRIPTION	KIỂM CHECKED
1			
2			
3			

CÔNG TY CP TƯ VẤN & ĐẦU TƯ XD
NAVICO


NAVICO
 TRỤ SỞ: SỐ NHÀ 18, NGÁCH 2, NGÕ 70, ĐƯỜNG LÊ NINH
 PHƯỜNG QUẬN BÀU, TP VINH, TỈNH NGHỆ AN
 TEL: 0977.857.186

GIÁM ĐỐC
 DIRECTOR
 TƯ VẤN VÀ
 ĐẦU TƯ XÂY DỰNG
NAVICO
 Ks. Nguyễn Sỹ Giáp
 CHỦ TRÌ
 MASTER
 TP. VINH - TỈNH NGHỆ AN


 Ks. Lê Ngọc An
 THỂ HIỆN
 DRAWN
 THIẾT KẾ
 DESIGNED


 Ks. Bùi Xuân Thắng

CHỦ ĐẦU TƯ
 CLIENT
UBND XÃ ĐỘ LƯƠNG

CÔNG TRÌNH
 PROJECT
 XÂY DỰNG NHÀ HIỆU BỘ TRƯỞNG TIỂU HỌC
 LƯU SƠN, XÃ ĐỘ LƯƠNG, TỈNH NGHỆ AN

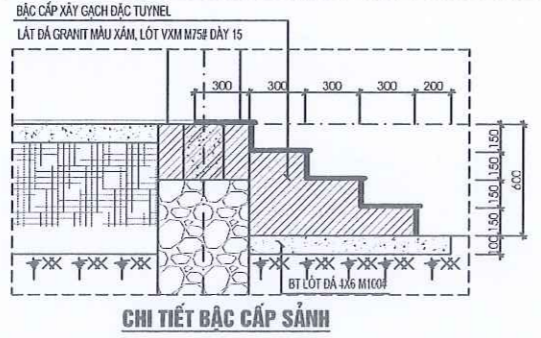
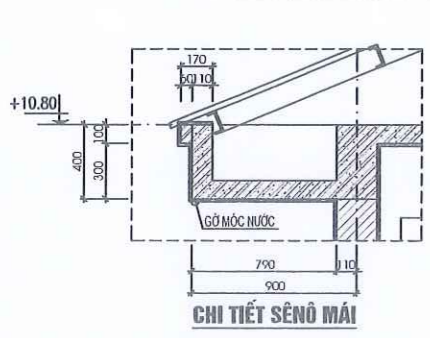
ĐỊA ĐIỂM
 LOCATION
 XÃ ĐỘ LƯƠNG, TỈNH NGHỆ AN

HẠNG MỤC
 BLOCK
NHÀ HIỆU BỘ

TÊN BẢN VẼ
 DWG TITLE
MẶT CẮT A-A

GIAI ĐOẠN THỰC HIỆN
 IMPLEMENTATION STAGE
THIẾT KẾ THI CÔNG

TỈ LỆ	SCALE	
HOÀN THÀNH	DATE	
KÍ HIỆU BẢN VẼ	DICTIONARY No	KT-09

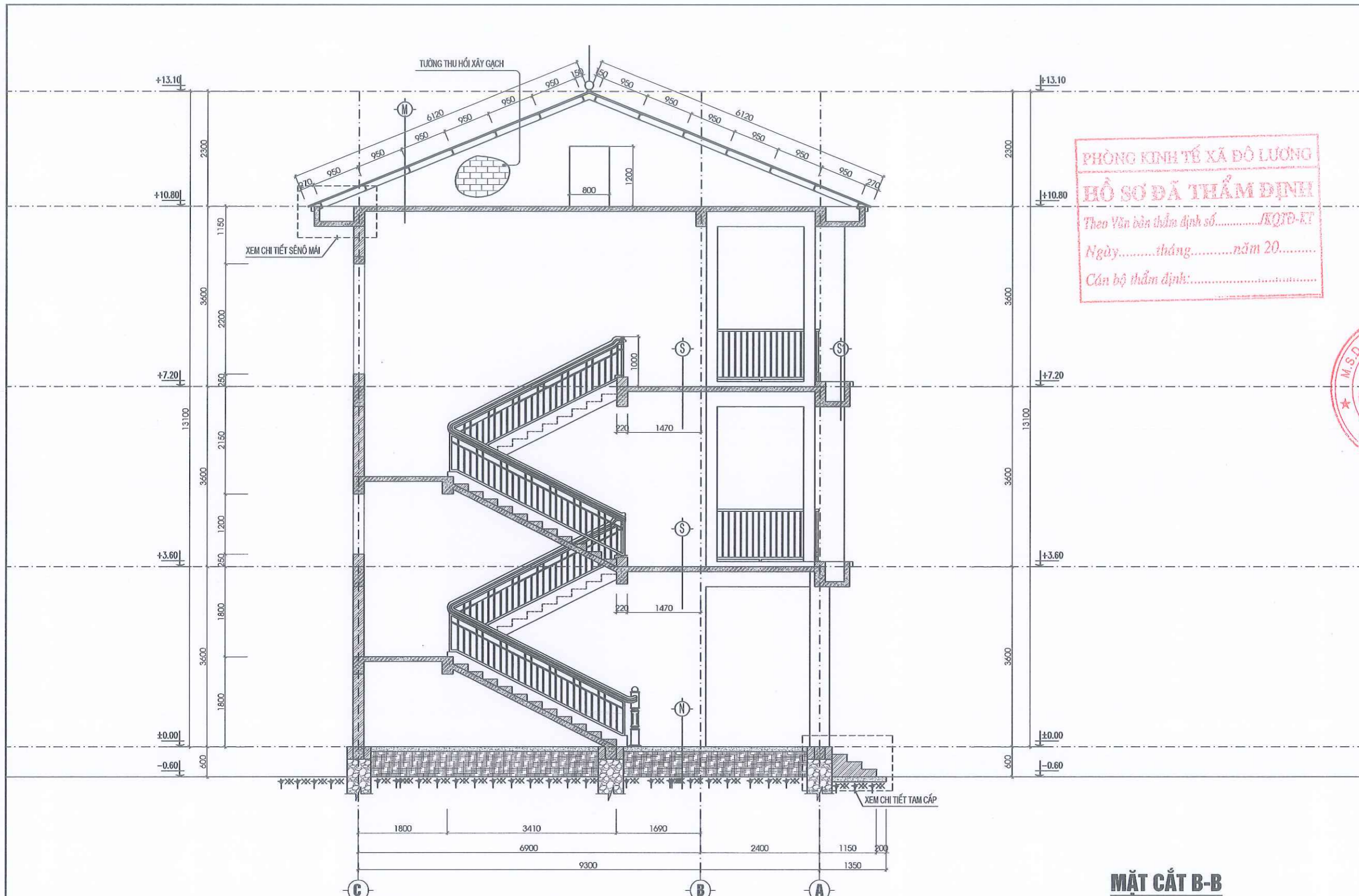


- M
- LỢP TÔN SÓNG MÀU DÀY 0.45MM
 - XÀ GỖ THÉP C120X50X20X2
 - THU HỒI XÂY GẠCH DÀY 110 VÀ 220 VXM M50#
 - SÀN BTCT 250# DÀY 120MM
 - TRÁT VXM 75# DÀY 15
 - SƠN 3 NƯỚC MÀU TRẮNG

- S1
- LĂNG VXM M75# TẠO ĐỐC, I=2%
 - SÀN BTCT 250# DÀY 120MM
 - TRÁT VXM 75# DÀY 15
 - SƠN 3 NƯỚC MÀU TRẮNG

- S
- LÁT GẠCH KT 800X800
 - LỘT VXM M75#
 - SÀN BTCT 250# DÀY 120MM
 - TRÁT VXM 75# DÀY 15
 - SƠN 3 NƯỚC MÀU TRẮNG

- N
- LÁT GẠCH KT 800X800 MM
 - LỘT VXM M75#
 - BT ĐÁ 4X6 M100#, DÀY 100
 - CÁT TÔN NÉN TƯỚI NƯỚC ĐẮM CHẶT
 - NỀN ĐẤT THIÊN NHIÊN



PHÒNG KINH TẾ XÃ ĐỘ LƯƠNG
HỒ SƠ ĐÃ THẨM ĐỊNH
 Theo Văn bản thẩm định số...../KQTD-KT
 Ngày.....tháng.....năm 20.....
 Cán bộ thẩm định:.....

HIỆU CHỈNH REVISIONS // ISSUE			
LẦN VER	NGÀY DATE	MÔ TẢ DESCRIPTION	KIỂM CHECKED
1			
2			
3			

CÔNG TY CP TƯ VẤN & ĐẦU TƯ XD
NAVICO

NAVICO
 TRỤ SỞ: SỐ NHÀ 18, NGÁCH 2, NGÕ 70, ĐƯỜNG LÊ NHỊNH
 PHƯỜNG QUẬN BÀU, TP VINH, TỈNH NGHỆ AN
 TEL: 0977.657.186

GIÁM ĐỐC
 DIRECTOR
CÔNG TY CP TƯ VẤN VÀ ĐẦU TƯ XÂY DỰNG
NAVICO Nguyễn Bội Giáp
 CHỦ TRÌ MASTER KỂM CHECK

Am
Kts. Lê Ngọc An

Thao
Kts. Bùi Xuân Thắng

CHỦ ĐẦU TƯ
 CLIENT
UBND XÃ ĐỘ LƯƠNG

CÔNG TRÌNH
 PROJECT
 XÂY DỰNG NHÀ HIỆU BỘ TRƯỞNG TIỂU HỌC LƯU SƠN, XÃ ĐỘ LƯƠNG, TỈNH NGHỆ AN

ĐỊA ĐIỂM
 LOCATION
 XÃ ĐỘ LƯƠNG, TỈNH NGHỆ AN

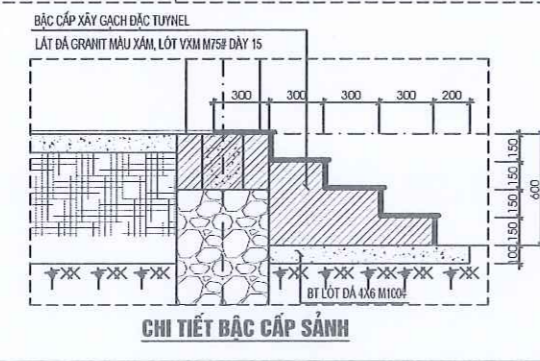
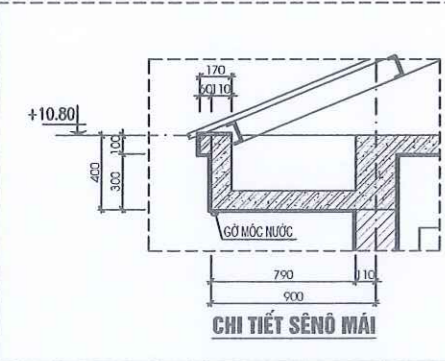
HẠNG MỤC
 BLOCK
NHÀ HIỆU BỘ

TÊN BẢN VẼ
 DWG TITLE
MẶT CẮT B-B

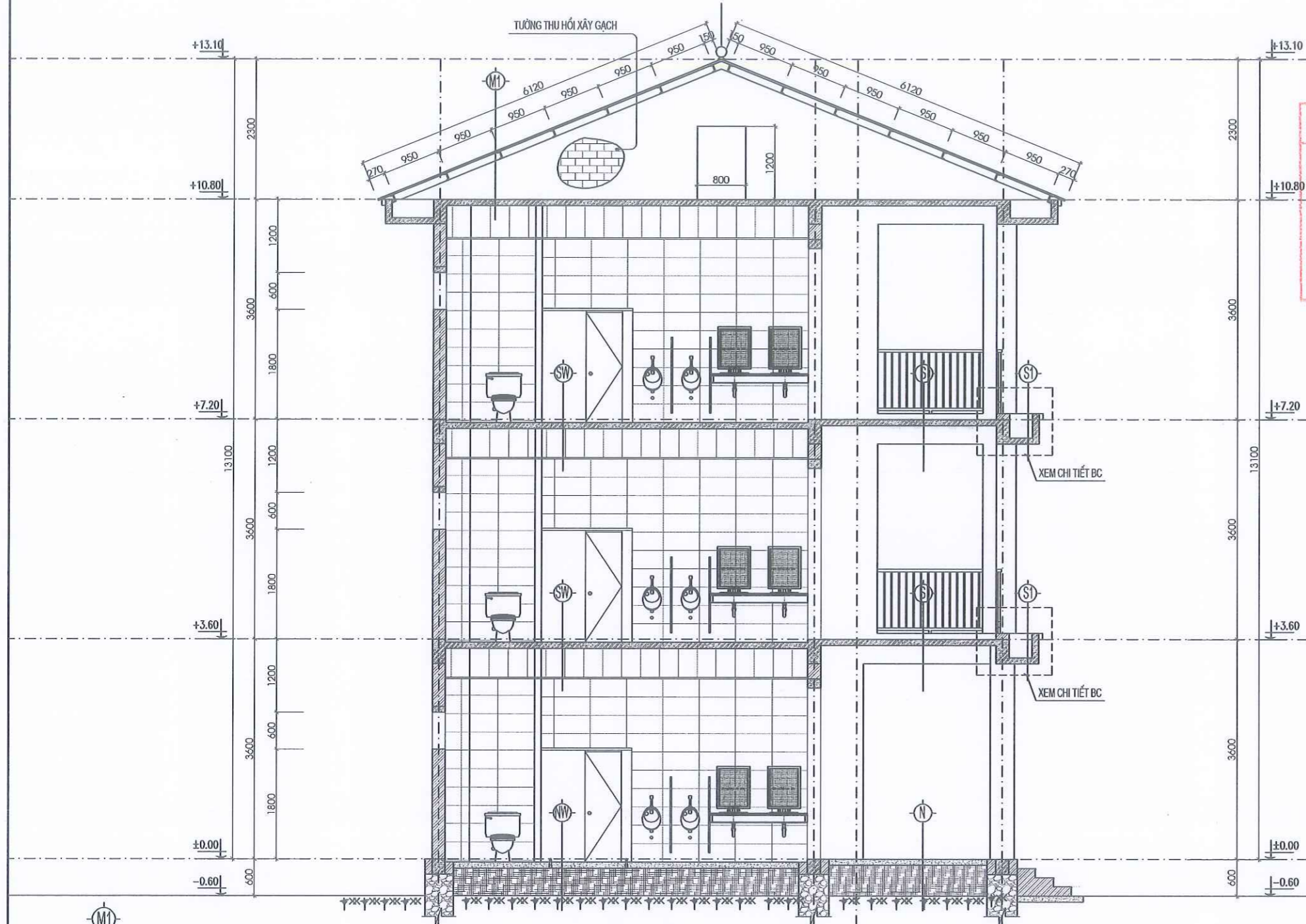
GIẢI ĐOẠN THỰC HIỆN
 IMPLEMENTATION STAGE
THIẾT KẾ THI CÔNG

TỈ LỆ	SCALE	
HOÀN THÀNH	DATE	
KÍ HIỆU BẢN VẼ	DWG No	KT-10

MẶT CẮT B-B



- | | | | |
|---|--|---|---|
| <p>M</p> <ul style="list-style-type: none"> - LỚP TÔN SÓNG MÀU ĐỎ DÀY 0.45MM - XÀ GỖ THÉP C120X50X20X2 - THU HỒI XÂY GẠCH DÂY 110 VÀ 220 VXM M50# - SÀN BTCT 250# DÀY 120MM - TRÁT VXM 75# DÀY 15 - SƠN 3 NƯỚC MÀU TRẮNG | <p>SI</p> <ul style="list-style-type: none"> - LĂNG VXM M75# TẠO ĐỐC, 1 = 2% - SÀN BTCT 250# DÀY 120MM - TRÁT VXM 75# DÀY 15 - SƠN 3 NƯỚC MÀU TRẮNG | <p>S</p> <ul style="list-style-type: none"> - LÁT GẠCH KT 800X800 - LÓT VXM M75# - SÀN BTCT 250# DÀY 120MM - TRÁT VXM 75# DÀY 15 - SƠN 3 NƯỚC MÀU TRẮNG | <p>N</p> <ul style="list-style-type: none"> - LÁT GẠCH KT 800X800 MM - LÓT VXM M75# - BT ĐÁ 4X6 M100#, DÀY 100 - CÁT TỎN NÉN TƯƠI NƯỚC ĐÁM CHẶT - NÉN ĐẤT THIÊN NHIÊN |
|---|--|---|---|



PHÒNG KINH TẾ XÃ ĐỘ LƯƠNG
HỒ SƠ ĐÃ THẨM ĐỊNH
 Theo Văn bản thẩm định số...../KQTD-KT
 Ngày.....tháng.....năm 20.....
 Cán bộ thẩm định:.....

HIỆU CHỈNH REVISIONS // ISSUE			
LẦN VER	NGÀY DATE	MÔ TẢ DESCRIPTION	KIỂM CHECKED
1			
2			
3			

CÔNG TY CP TƯ VẤN & ĐẦU TƯ XD

NAVICO
★★★★

TRỤ SỞ: SỐ NHÀ 18, NGÁCH 2, NGÕ 70, ĐƯỜNG LÊ NHỊNH
 PHƯỜNG CẨM BÀU, TP VINH, TỈNH NGHỆ AN
 M.S.D.M: 70186943, TEL: 0977.857.186

NAVICO
 Ks. Nguyễn Sỹ Giáp
 CHỦ TRÌ
 MASTER

Kts. Lê Ngọc An
 THỂ HIỆN
 DRAWN

Kts. Bùi Xuân Thắng
 THIẾT KẾ
 DESIGNED

CHỦ ĐẦU TƯ
 CLIENT
UBND XÃ ĐỘ LƯƠNG

CÔNG TRÌNH
 PROJECT
 XÂY DỰNG NHÀ HIỆU BỘ TRƯỞNG TIỂU HỌC
 LƯU SƠN, XÃ ĐỘ LƯƠNG, TỈNH NGHỆ AN

ĐỊA ĐIỂM
 LOCATION
 XÃ ĐỘ LƯƠNG, TỈNH NGHỆ AN

HẠNG MỤC
 BLOCK
NHÀ HIỆU BỘ

TÊN BẢN VẼ
 DWG TITLE
MẶT CẮT C-C

GIAI ĐOẠN THỰC HIỆN
 IMPLEMENTATION STAGE
THIẾT KẾ THI CÔNG

TỈ LỆ SCALE	
HOÀN THÀNH DATE	
KÍ HIỆU BẢN VẼ DWG No	KT-11

- (M1)
- LỚP TÔN SÓNG MÀU DÀY 0.45MM
 - XÀ GỖ THÉP C120X50X20X2
 - THU HỒI XÂY GẠCH DÀY 110 VÀ 220 VXM M50#
 - SÀN BTCT 250# DÀY 120MM
 - TRẦN THÁ, TẮM NHÔM

- (S1)
- QUÉT FLINKOTE CHỐNG THẤM
 - LĂNG VXM M75# TẠO ĐỐC, l = 2%
 - SÀN BTCT 250# DÀY 120MM
 - TRÁT VXM 75# DÀY 15
 - SƠN 3 NƯỚC MÀU TRẮNG

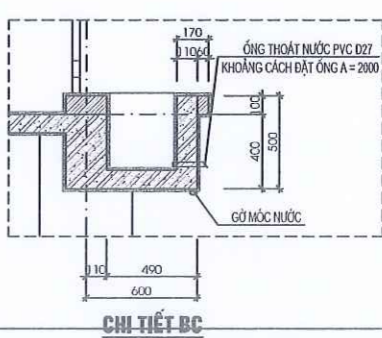
- (S)
- LÁT GẠCH KT 800X800
 - LÓT VXM M75#
 - SÀN BTCT 250# DÀY 120MM
 - TRÁT VXM 75# DÀY 15
 - SƠN 3 NƯỚC MÀU TRẮNG

- (SW)
- LÁT GẠCH GRANITE CHỐNG TRƠN 300X300
 - LÓT VXM M75#
 - MÀNG CHỐNG THẤM GỐC BITUM DÀY 3MM
 - SÀN BTCT 250# DÀY 120MM
 - TRẦN THÁ, TẮM NHÔM

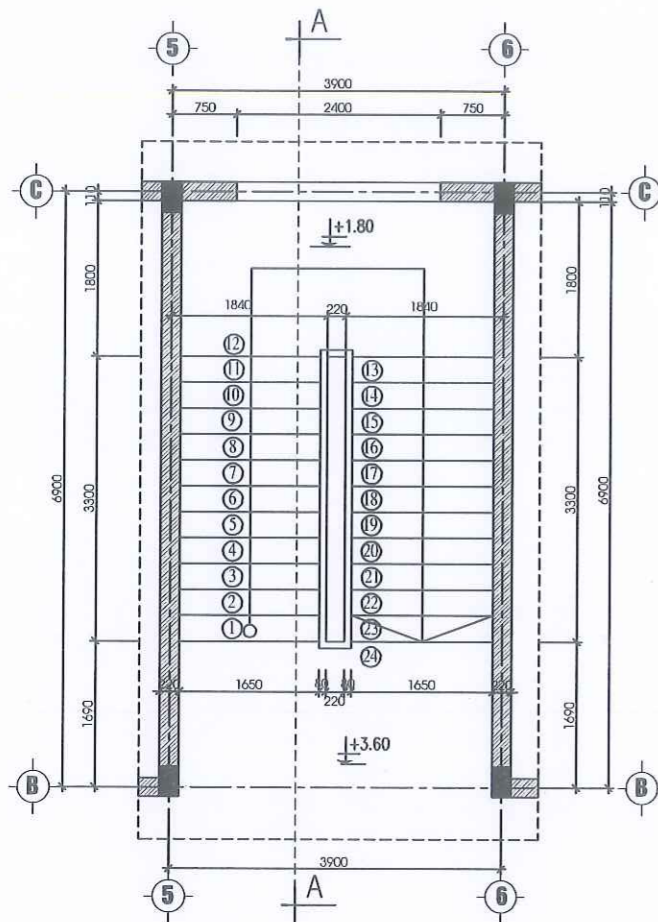
- (N)
- LÁT GẠCH KT 800X800 MM
 - LÓT VXM M75#
 - BT ĐÁ 4X6 M100#, DÀY 100
 - CÁT TỎN NÉN TƯỜI NƯỚC ĐÁM CHẶT
 - NÉN ĐẤT THIÊN NHIÊN

- (NW)
- LÁT GẠCH GRANITE CHỐNG TRƠN 300X300
 - LÓT VXM M75#
 - BT ĐÁ 4X6 M100#, DÀY 100
 - CÁT TỎN NÉN TƯỜI NƯỚC ĐÁM CHẶT
 - NÉN ĐẤT THIÊN NHIÊN

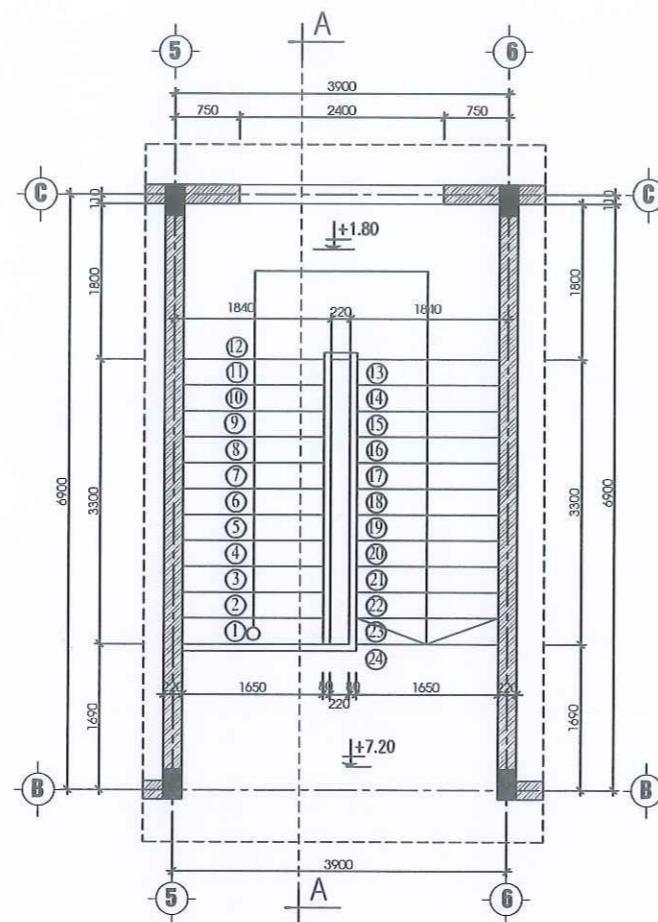
MẶT CẮT C-C



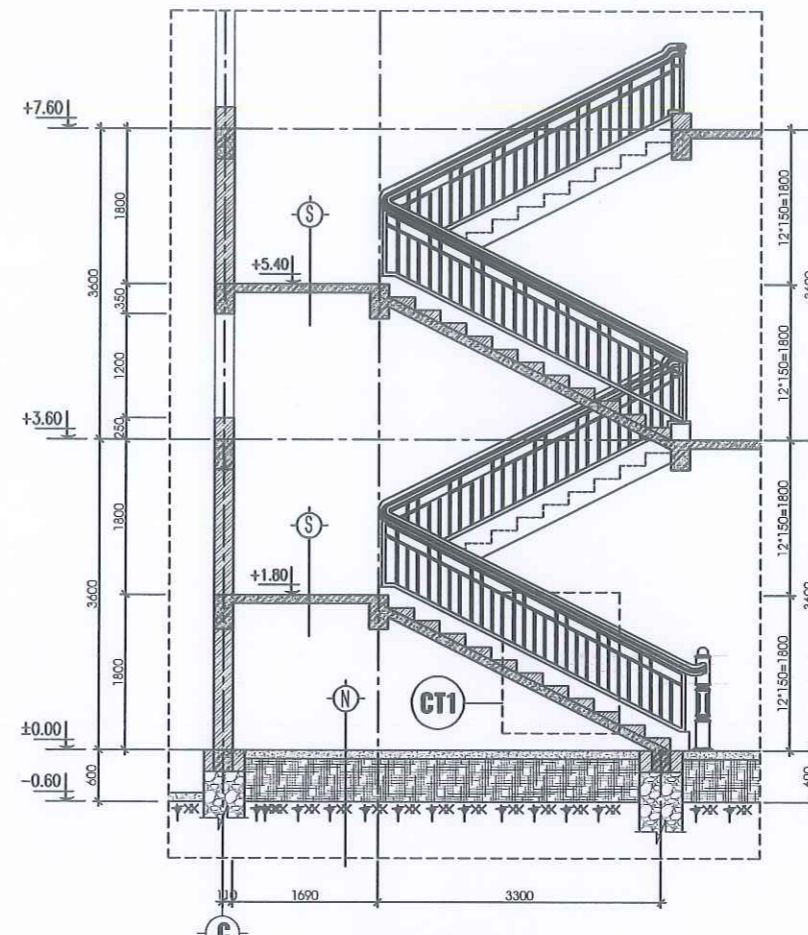
CHI TIẾT BC



MẶT BẰNG CẦU THANG (TẦNG 1-2)

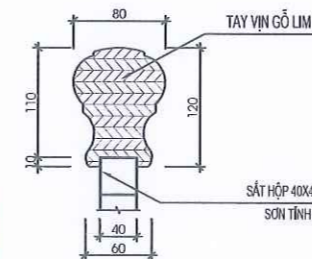


MẶT BẰNG CẦU THANG (TẦNG 2-3)



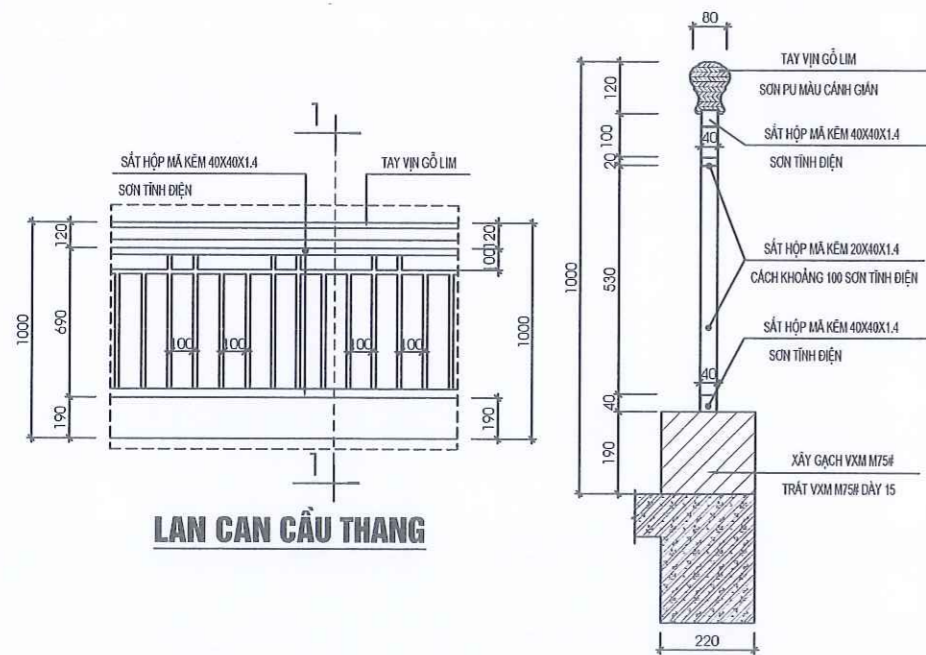
MẶT CẮT A - A

HỒ SƠ ĐÃ THẨM ĐỊNH
 Theo Văn bản thẩm định số...../KQTD-KT
 Ngày.....tháng.....năm 20.....
 Cán bộ thẩm định:.....

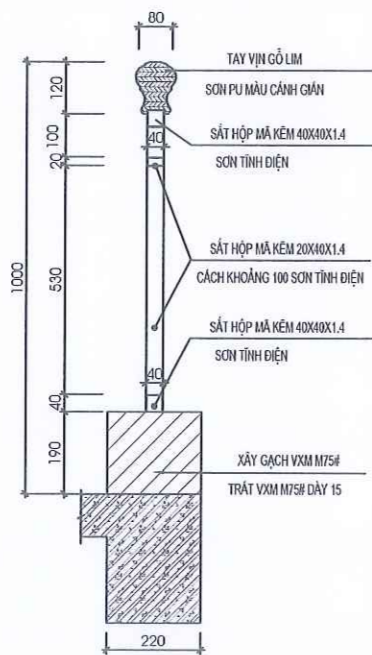


CẮT NGANG TAY VỊN

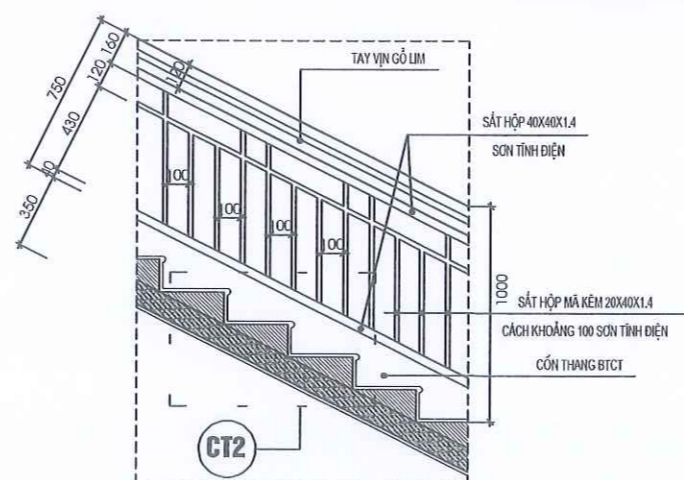
- | | |
|---|---|
| <ul style="list-style-type: none"> - BẠC LÁT ĐÁ GRANITE TỰ NHIÊN - LÓT VXM M75# - SÀN BTCT 200P D=100 - TRÁT VXM 75# DÂY 15 - LÀN SƠN 3 NƯỚC MÀU TRẮNG | <ul style="list-style-type: none"> - LÁT GẠCH GRANITE 800X800 - LÓT VXM M75# - BT ĐÁ 4X6 M100#, DÂY 100 - CÁT TỎN NÉN TƯỚC NƯỚC ĐÁM CHẶT - NÉN ĐẤT THIÊN NHIÊN |
|---|---|



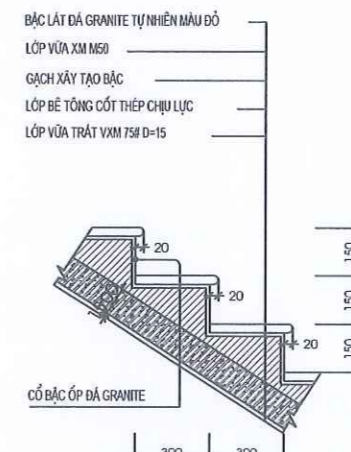
LAN CAN CẦU THANG



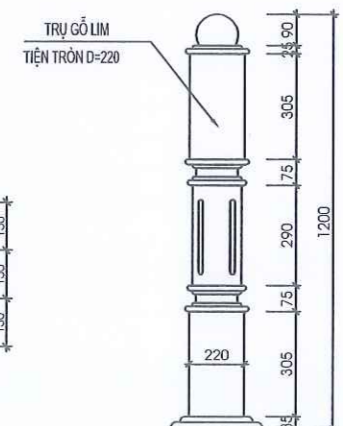
CẮT 1-1



CHI TIẾT CT1



CHI TIẾT CT2



CHI TIẾT TRỤ THANG

HIỆU CHỈNH REVISIONS // ISSUE			
LẦN VER	NGÀY DATE	MÔ TẢ DESCRIPTION	KIỂM CHECKED
1			
2			
3			

CÔNG TY CP TƯ VẤN & ĐẦU TƯ XD

NAVICO
★★★★

NAVICO

TRỤ SỞ: SỐ NHÀ 18, NGÁCH 2, NGÕ 70, ĐƯỜNG LÊ NINH
 PHƯỜNG CẨM BÀU, TP. VINH, TỈNH NGHỆ AN
 TEL: 0977.857.186

M.S.D.N: 01869733
 GIAM ĐỐC
 DIRECTOR
CÔNG TY CP TƯ VẤN VÀ ĐẦU TƯ XÂY DỰNG
NAVICO
 Ks. Nguyễn Thị Giáp
 CHỦ TRÌ
 MASTER AN
 KIỂM CHECK
 TP. VINH - T. NGHỆ AN

Ks. Lê Ngọc An

THỂ HIỆN DRAWN THIẾT KẾ DESIGNED

Ks. Bùi Xuân Thắng

CHỦ ĐẦU TƯ CLIENT
UBND XÃ ĐÔ LƯƠNG

CÔNG TRÌNH PROJECT
 XÂY DỰNG NHÀ HIỆU BỘ TRƯỞNG TIỂU HỌC LƯU SƠN, XÃ ĐÔ LƯƠNG, TỈNH NGHỆ AN

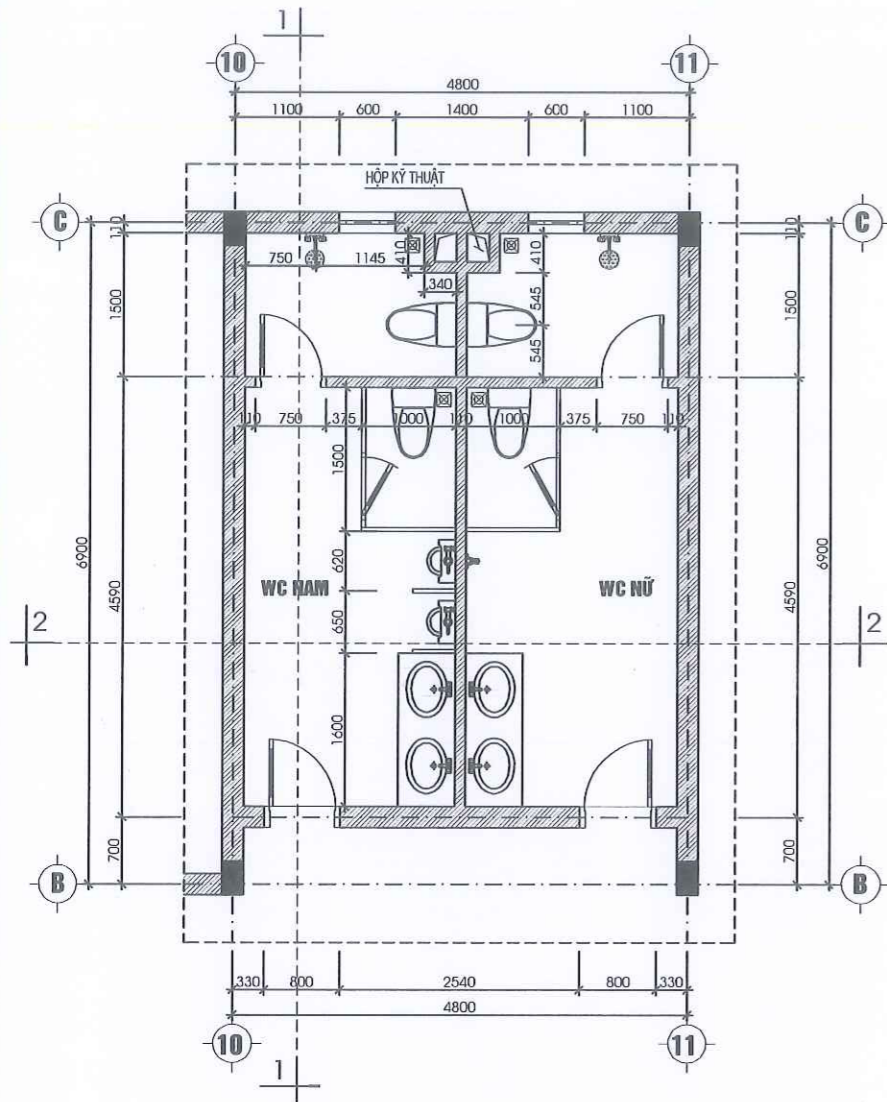
ĐỊA ĐIỂM LOCATION
 XÃ ĐÔ LƯƠNG, TỈNH NGHỆ AN

HÀNG MỤC BLOCK
NHÀ HIỆU BỘ

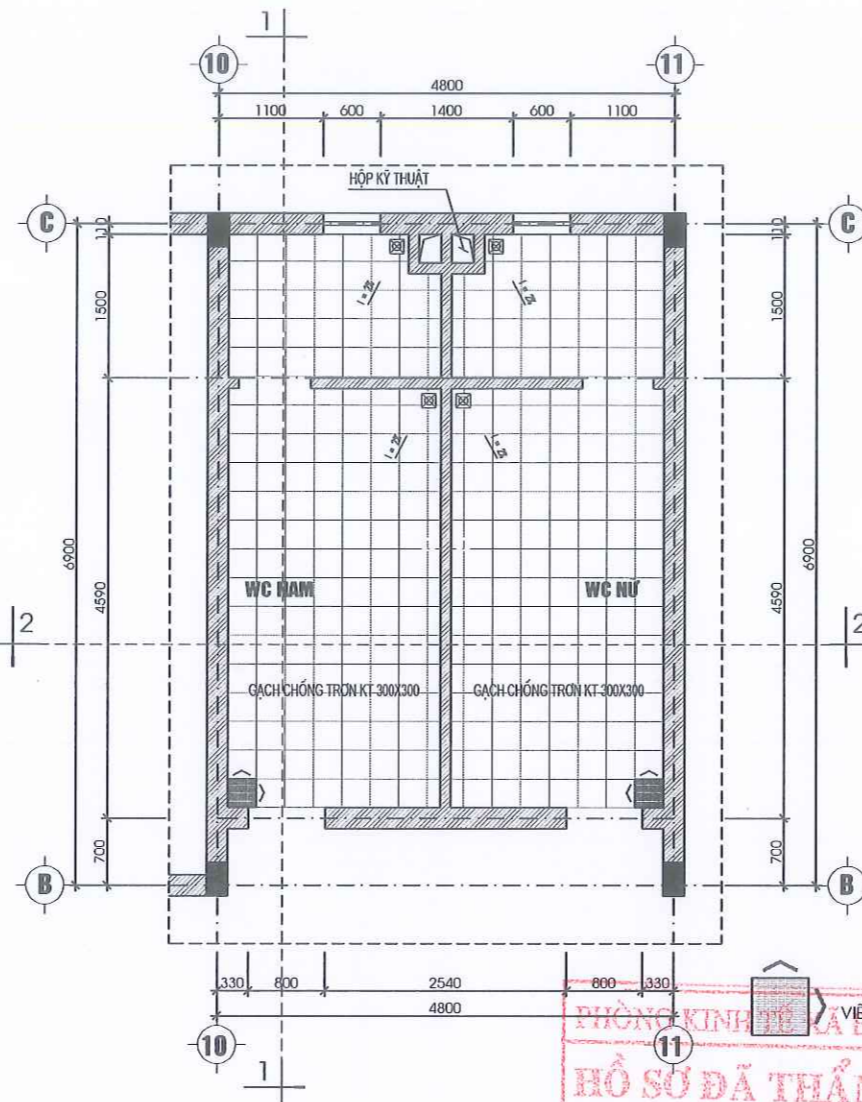
TÊN BẢN VẼ DWG TITLE
 CHI TIẾT CẦU THANG

GIAI ĐOẠN THỰC HIỆN IMPLEMENTATION STAGE
 THIẾT KẾ THI CÔNG

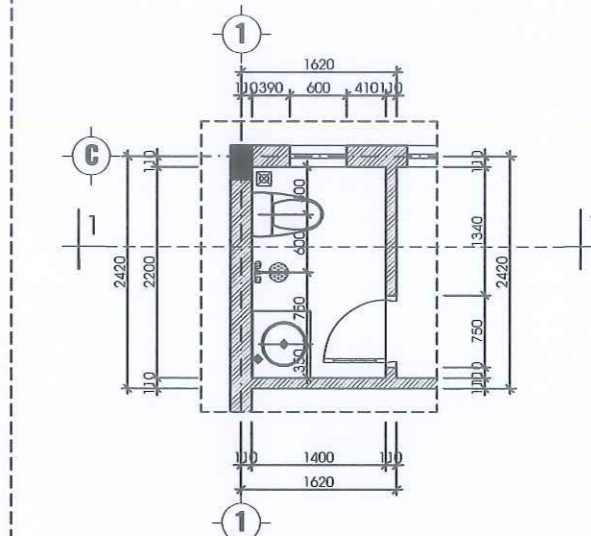
TỈ LỆ	SCALE
HOÀN THÀNH	DATE
KÍ HIỆU BẢN VẼ	DWG No
	KT - 12



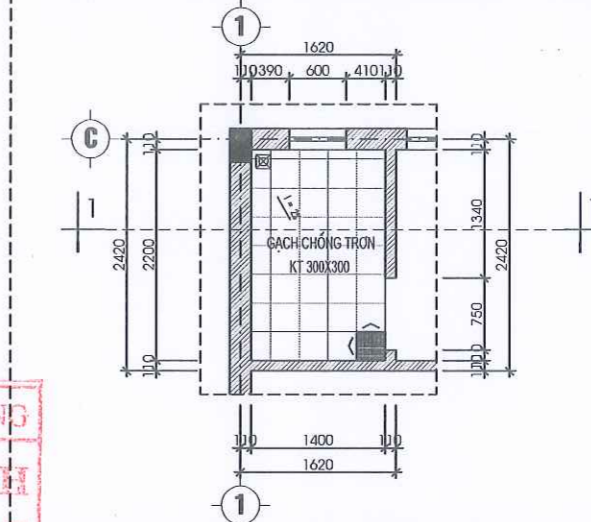
MẶT BẰNG CHI TIẾT KHU VỆ SINH CHUNG



MẶT BẰNG LÁT SÀN KHU VỆ SINH CHUNG

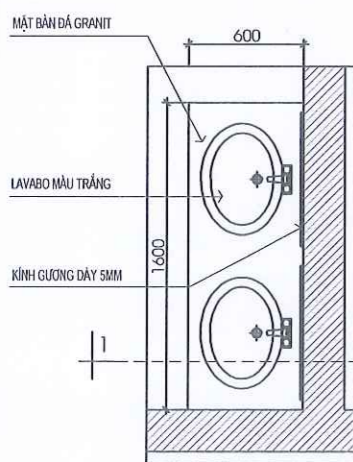


MẶT BẰNG KHU VỆ SINH PHÒNG HIỆU TRƯỞNG

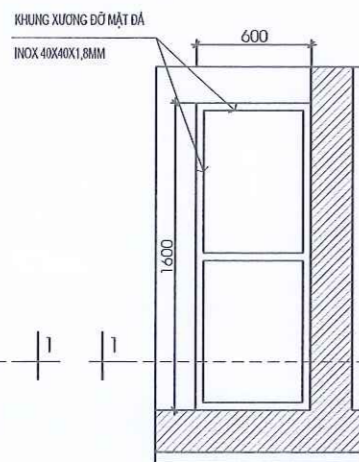


MẶT BẰNG KHU VỆ SINH PHÒNG HIỆU TRƯỞNG

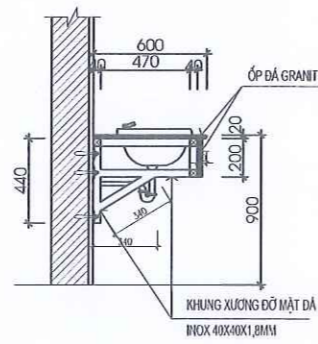
PHÒNG KINH TẾ VÀ ĐỘ LƯỢNG
HỒ SƠ ĐÃ THẨM ĐỊNH
 Theo Văn bản thẩm định số...../KQTD-KT
 ngày.....tháng.....năm 20.....
 Cán bộ thẩm định:.....



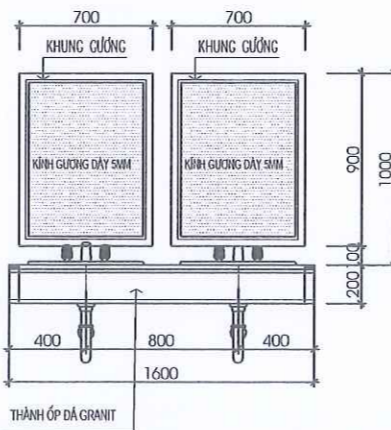
CHI TIẾT BÀN ĐÁ



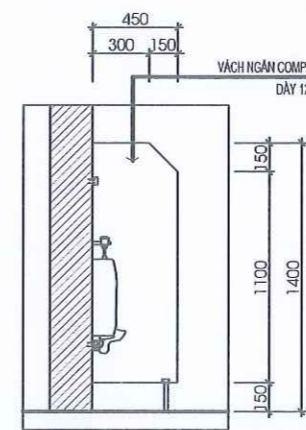
MẶT BẰNG KHUNG BÀN ĐÁ CHẬU RỬA



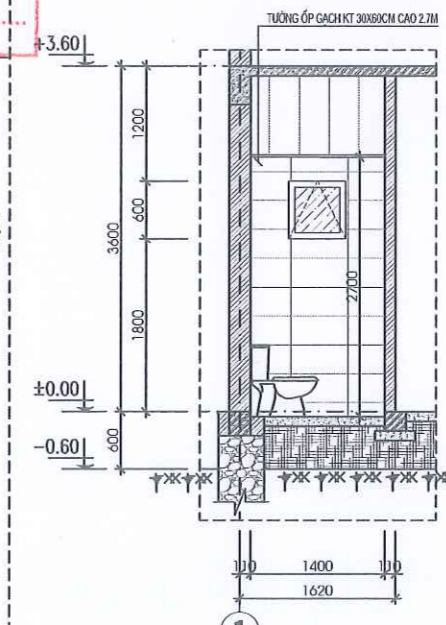
CẮT 1-1



MẶT ĐỪNG BÀN ĐÁ



VÁCH NGĂN TIỂU



MẶT CẮT 1-1

HIỆU CHỈNH REVISIONS // ISSUE			
LẦN VER	NGÀY DATE	MÔ TẢ DESCRIPTION	KIỂM CHECKED
1			
2			
3			

**CÔNG TY CP TƯ VẤN & ĐẦU TƯ XD
 NAVICO

NAVICO

TRỤ SỞ : SỐ NHÀ 18, NGÁCH 2, NGÕ 70, ĐƯỜNG LÊ NHỊNH
 PHƯỜNG QUẬN BÀU, TP VINH, TỈNH NGHỆ AN
 TEL : 0977.857.186

GIÁM ĐỐC
 DIRECTOR
Ks. Nguyễn Sỹ Giáp

CHỦ TRƯ
 MASTER

KIỂM
 CHECK

THỂ HIỆN
 DRAWN

THIẾT KẾ
 DESIGNED

Ks. Lê Ngọc An

THIẾT KẾ
 DESIGNED

Ks. Bùi Xuân Thắng

CHỦ ĐẦU TƯ
 CLIENT

UBND XÃ ĐỘ LƯỢNG

CÔNG TRÌNH
 PROJECT

XÂY DỰNG NHÀ HIỆU BỘ TRƯỞNG TIỂU HỌC
 LƯU SƠN, XÃ ĐỘ LƯỢNG, TỈNH NGHỆ AN

ĐỊA ĐIỂM
 LOCATION

XÃ ĐỘ LƯỢNG, TỈNH NGHỆ AN

HẠNG MỤC
 BLOCK

NHÀ HIỆU BỘ

TÊN BẢN VẼ
 DWG TITLE

CHI TIẾT VỆ SINH

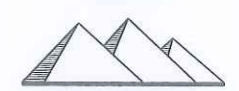
GIẢI ĐOẠN THỰC HIỆN
 IMPLEMENTATION STAGE

THIẾT KẾ THI CÔNG

TỈ LỆ SCALE	
HOÀN THÀNH DATE	
KÍ HIỆU BẢN VẼ DWG No	KT - 13

HIỆU CHỈNH REVISIONS // ISSUE			
LẦN VER	NGÀY DATE	MÔ TẢ DESCRIPTION	KIỂM CHECKED
1			
2			
3			

**CÔNG TY CP TƯ VẤN & ĐẦU TƯ XD
NAVICO**
★★★★



NAVICO

TRỤ SỞ: SỐ NHÀ 18, NGÁCH 2, NGÕ 70, ĐƯỜNG LỆ NHỊNH
PHƯỜNG CẨM BÀU, TP VINH, TỈNH NGHỆ AN
TEL: 0977.857.186

GIÁM ĐỐC
DIRECTOR
TƯ VẤN VÀ
ĐẦU TƯ XÂY DỰNG
NAVICO
Ks. Nguyễn Sỹ Giáp
CHỦ TRÌ
MASTER

Ks. Lê Ngọc An
THỂ HIỆN
DRAWN

Ks. Bùi Xuân Thắng
THIẾT KẾ
DESIGNED

CHỦ ĐẦU TƯ
CLIENT
UBND XÃ ĐỘ LƯƠNG

CÔNG TRÌNH
PROJECT
XÂY DỰNG NHÀ HIỆU BỘ TRƯỞNG TIỂU HỌC
LƯU SƠN, XÃ ĐỘ LƯƠNG, TỈNH NGHỆ AN

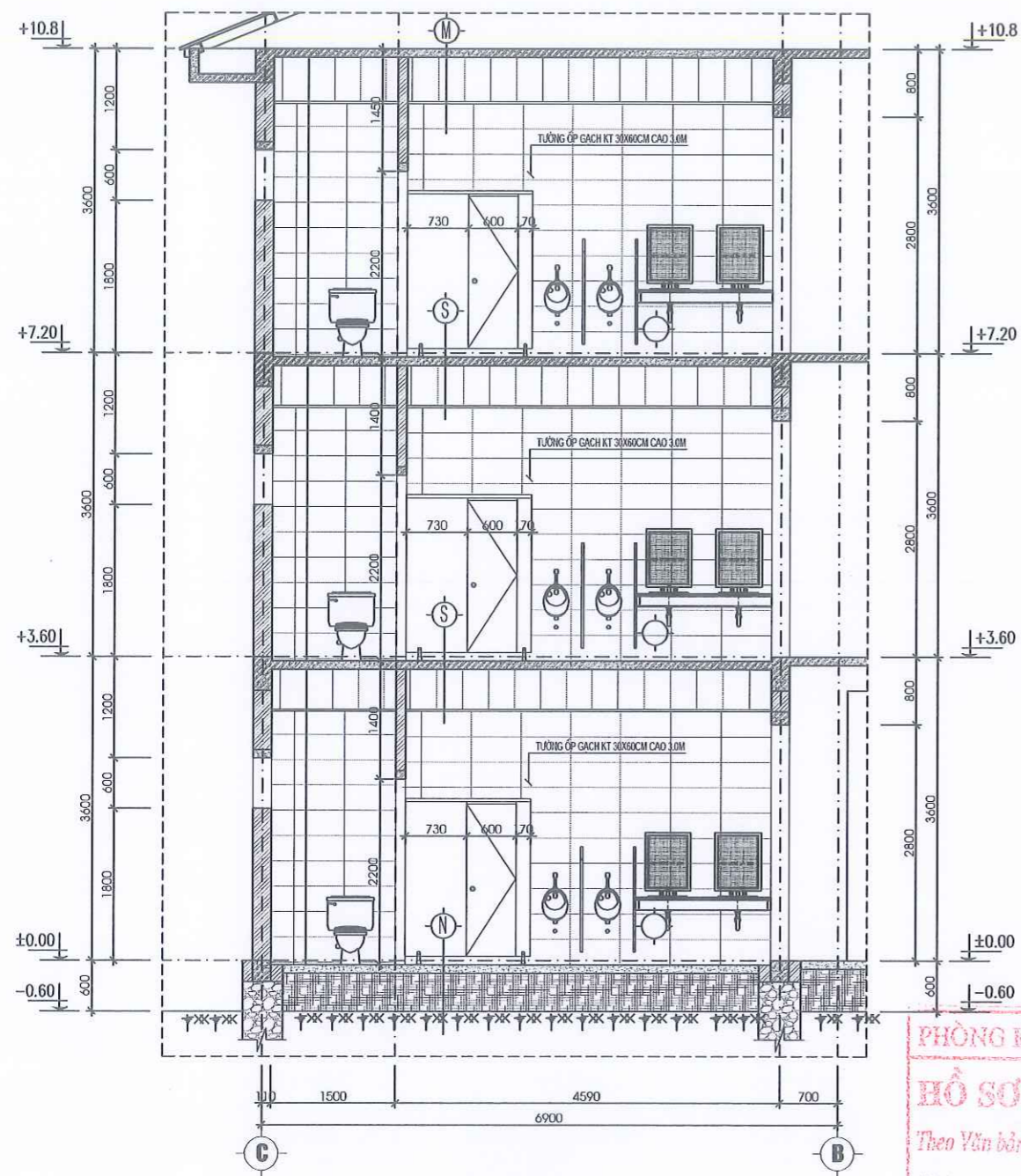
ĐỊA ĐIỂM
LOCATION
XÃ ĐỘ LƯƠNG, TỈNH NGHỆ AN

HẠNG MỤC
BLOCK
NHÀ HIỆU BỘ

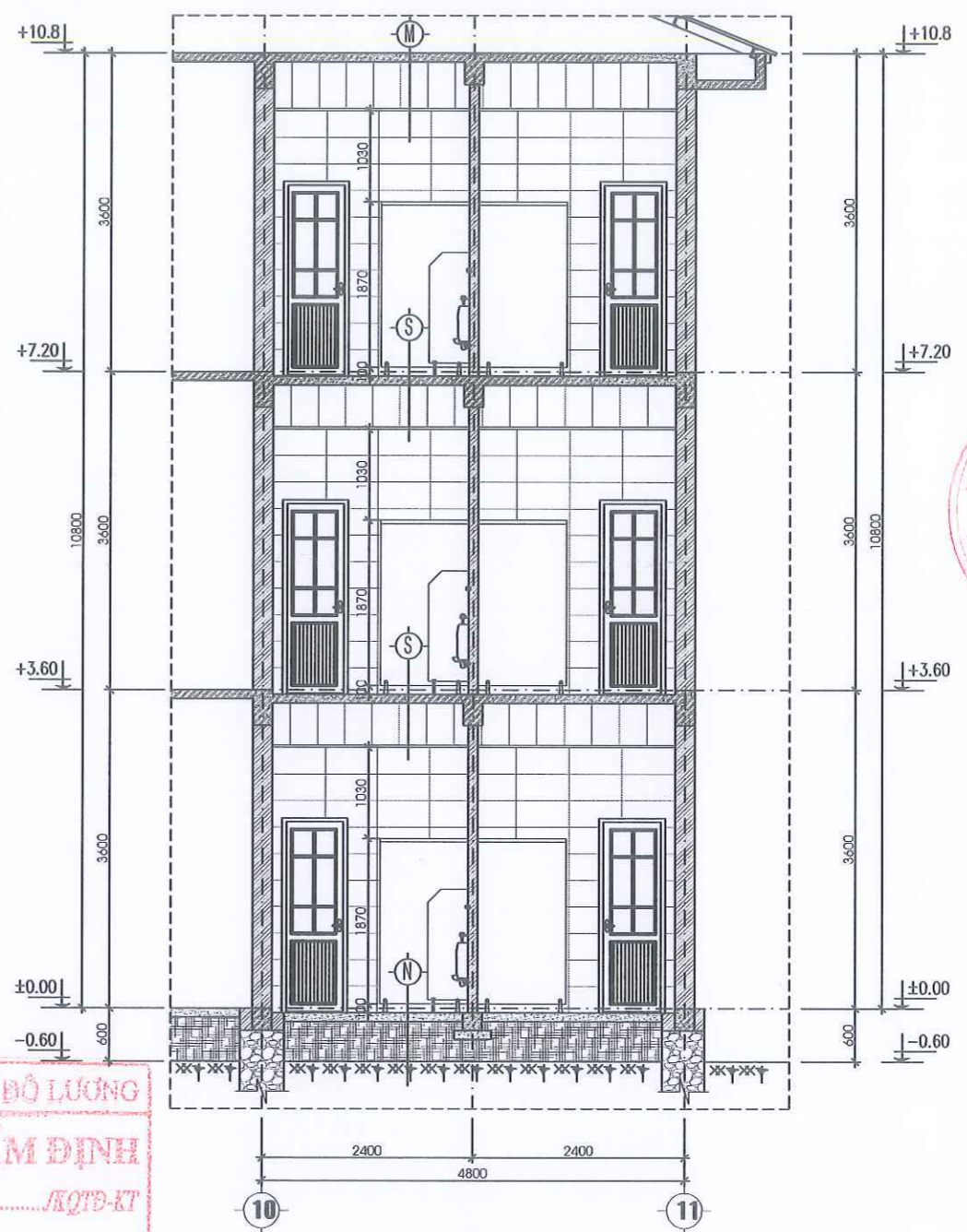
TÊN BẢN VẼ
DWG TITLE
CHI TIẾT VỆ SINH

GIAI ĐOẠN THỰC HIỆN
IMPLEMENTATION STAGE
THIẾT KẾ THI CÔNG

TỈ LỆ SCALE	
HOÀN THÀNH DATE	
KÍ HIỆU BẢN VẼ DWG No	KT - 14

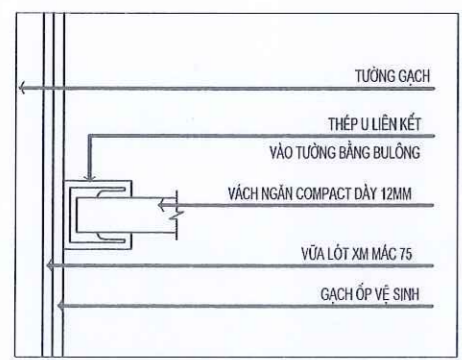


MẶT CẮT 1-1

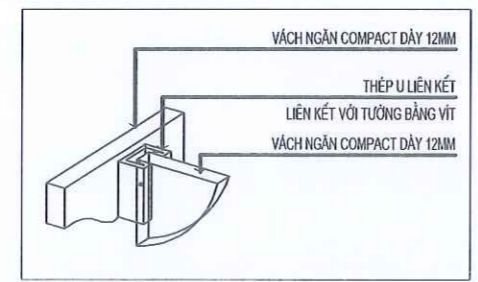


MẶT CẮT 2-2

**PHÒNG KINH TẾ XÃ ĐỘ LƯƠNG
HỒ SƠ DÃ THẨM ĐỊNH**
Theo Văn bản thẩm định số...../KQTD-KT
Ngày.....tháng.....năm 20.....
Cán bộ thẩm định:.....



CHI TIẾT VÁCH NGĂN VỆ SINH

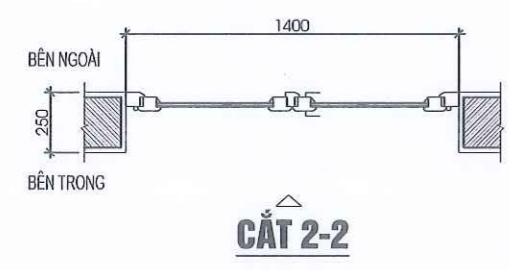
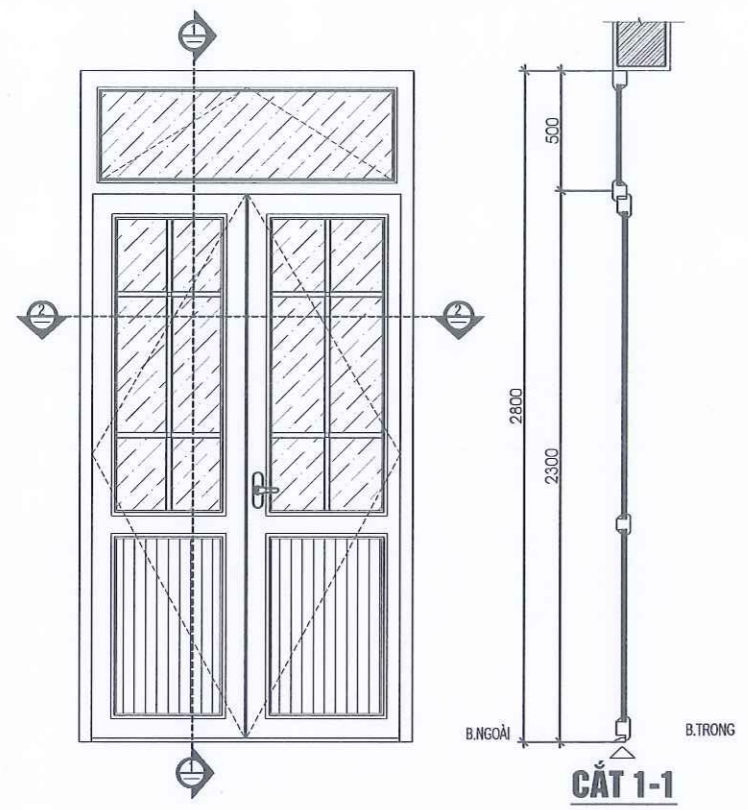


CHI TIẾT LIÊN KẾT VÁCH NGĂN

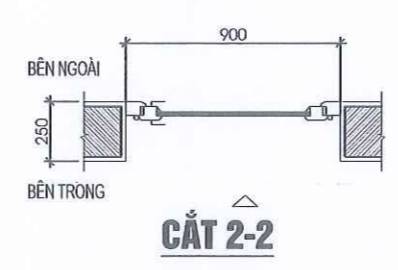
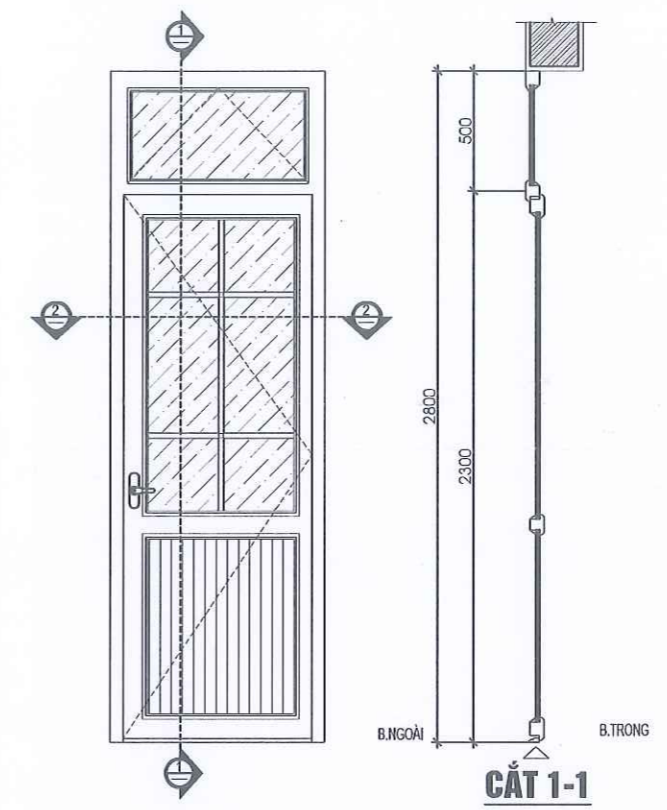
- (NI)**
- LÁT GẠCH GRANITE CHỐNG TRƠN 300X300
 - LỚP VỮA LÓT DÀY 15 M75#
 - LỚP BÊ TÔNG LÓT M100# DÀY 100
 - LỚP CÁT ĐÁP NÉN ĐẮM CHẶT
 - LỚP ĐẤT SAN NÉN K90

- (S)**
- LÁT GẠCH GRANITE CHỐNG TRƠN 300X300
 - LỚP VỮA LÓT DÀY 15 M75#
 - MÀNG CHỐNG THẤM GÓC BITUM DÀY 3MM
 - SÀN BTCT
 - TRẦN THẢ, TẮM NHÔM

- (MI)**
- KẾT CẤU MÁI LỢP TÔN
 - TƯỜNG THU HỒI
 - SÀN BTCT
 - TRẦN THẢ, TẮM NHÔM



KÝ HIỆU CỬA	Đ1
RỘNG X CAO	1400 X 2800
QUY CÁCH	CỬA NHÔM- 2 CÁNH MỞ QUAY
LOẠI KÍNH	KÍNH TRẮNG 6.38MM
LOẠI PANO	PANO TẮM
PHỤ KIỆN	GU -THÔNG PHÒNG CÓ KHOÁ- HÍT CHẶN CỬA



KÝ HIỆU CỬA	Đ2
RỘNG X CAO	900 X 2800
QUY CÁCH	CỬA NHÔM- 1 CÁNH MỞ QUAY
LOẠI KÍNH	KÍNH MỜ 6.38MM
LOẠI PANO	PANO TẮM 5.0MM
PHỤ KIỆN	GU -THÔNG PHÒNG CÓ KHOÁ- HÍT CHẶN CỬA

PHÒNG KINH TẾ XÃ ĐỘ LƯƠNG
HỒ SƠ ĐÃ THẨM ĐỊNH
 Theo Văn bản thẩm định số...../KQTD-KT
 Ngày.....tháng.....năm 20.....
 Cán bộ thẩm định:.....

HIỆU CHỈNH REVISIONS // ISSUE			
LẦN VER	NGÀY DATE	MÔ TẢ DESCRIPTION	KIỂM CHECKED
1			
2			
3			

CÔNG TY CP TƯ VẤN & ĐẦU TƯ XD
NAVICO
★★★★★

NAVICO

TRỤ SỞ : SỐ NHÀ 18, NGÁCH 2, NGÕ 70, ĐƯỜNG LÊ NINH
PHƯỜNG QUẬN BÀU, TP VINH, TỈNH NGHỆ AN
TEL : 0977.857.186

GIÁM ĐỐC
DIRECTOR

Ks. Nguyễn Sỹ Giáp

CHỦ TRÌ
MASTER

KIỂM
CHECK

Kts. Lê Ngọc An

THỂ HIỆN
DRAWN

Kts. Bùi Xuân Thắng

THIẾT KẾ
DESIGNED

CHỦ ĐẦU TƯ
CLIENT

UBND XÃ ĐỘ LƯƠNG

CÔNG TRÌNH
PROJECT

XÂY DỰNG NHÀ HIỆU BỘ TRƯỞNG TIỂU HỌC
LƯU SƠN, XÃ ĐỘ LƯƠNG, TỈNH NGHỆ AN

ĐỊA ĐIỂM
LOCATION

XÃ ĐỘ LƯƠNG, TỈNH NGHỆ AN

HẠNG MỤC
BLOCK

NHÀ HIỆU BỘ

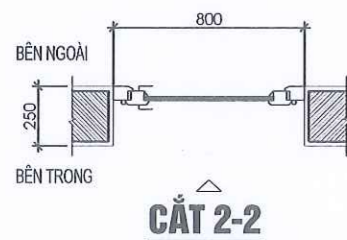
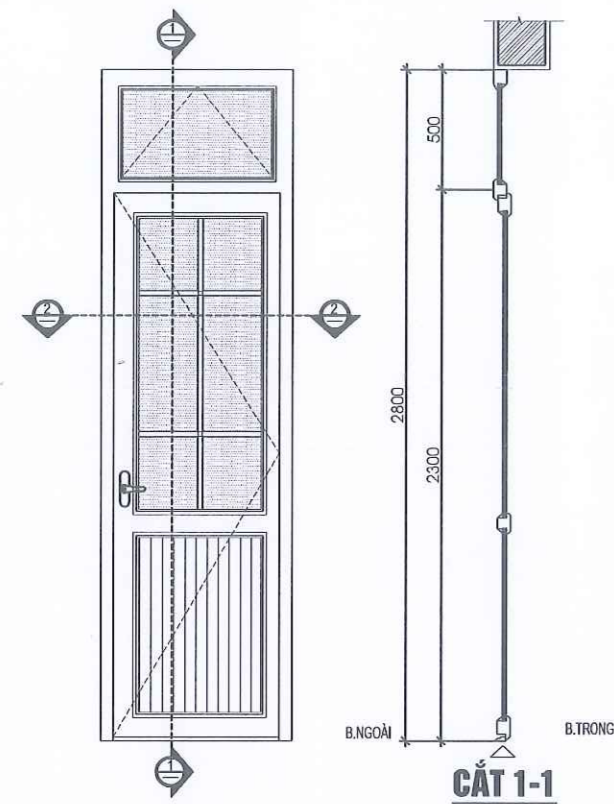
TÊN BẢN VẼ
DWG TITLE

CHI TIẾT CỬA

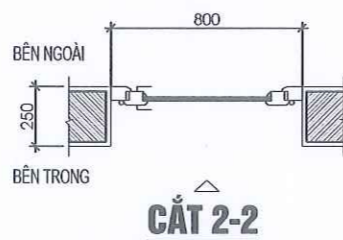
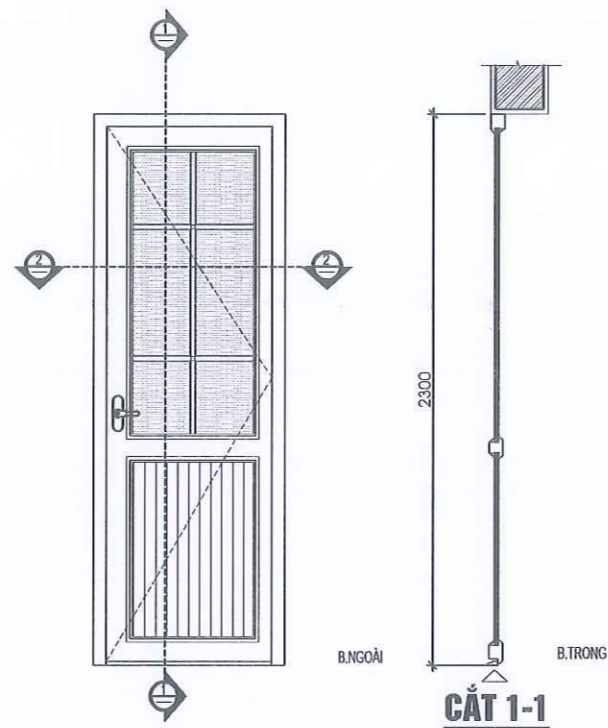
GIAI ĐOẠN THỰC HIỆN
IMPLEMENTATION STAGE

THIẾT KẾ THI CÔNG

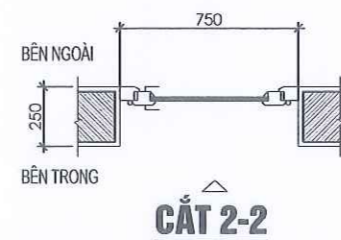
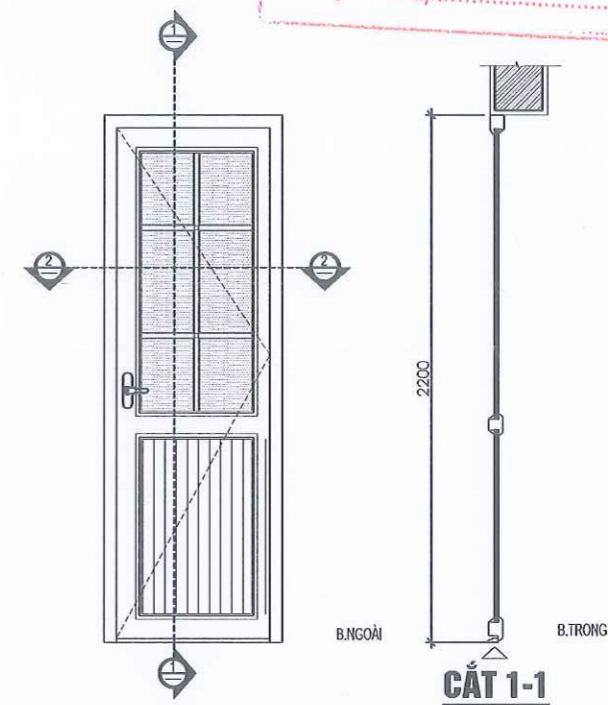
TỈ LỆ SCALE	
HOÀN THÀNH DATE	
KÍ HIỆU BẢN VẼ DWG No	KT - 15



KÝ HIỆU CỬA	D3
RỘNG X CAO	800 X 2800
QUY CÁCH	CỬA NHÔM- 1 CẢNH MỞ QUAY
LOẠI KÍNH	KÍNH MỜ 6.38MM
LOẠI PANO	PANO TẮM 5.0MM
PHỤ KIỆN	GU -THÔNG PHÒNG CÓ KHOẢ



KÝ HIỆU CỬA	D4
RỘNG X CAO	800 X 2300
QUY CÁCH	CỬA NHÔM- 1 CẢNH MỞ QUAY
LOẠI KÍNH	KÍNH MỜ 6.38MM
LOẠI PANO	PANO TẮM 5.0MM
PHỤ KIỆN	GU -THÔNG PHÒNG CÓ KHOẢ



KÝ HIỆU CỬA	D5
RỘNG X CAO	750 X 2200
QUY CÁCH	CỬA NHÔM- 1 CẢNH MỞ QUAY
LOẠI KÍNH	KÍNH MỜ 6.38MM
LOẠI PANO	PANO TẮM 5.0MM
PHỤ KIỆN	GU -THÔNG PHÒNG CÓ KHOẢ

PHÒNG KINH TẾ XÃ ĐỘ LƯƠNG
HỒ SƠ DẤU THẨM ĐỊNH
 Theo Văn bản thẩm định số...../KQTD-KT
 Ngày.....tháng.....năm 20.....
 Cán bộ thẩm định:.....



HIỆU CHỈNH REVISIONS // ISSUE			
LẦN VER	NGÀY DATE	MÔ TẢ DESCRIPTION	KIỂM CHECKED
1			
2			
3			

CÔNG TY CP TƯ VẤN & ĐẦU TƯ XD
NAVICO

NAVICO
 TRỤ SỞ: SỐ NHÀ 18, NGÁCH 2, NGÕ 70, ĐƯỜNG LỆ NHỊ
 PHƯỜNG QUẬN BÀU, TP VINH, TỈNH NGHỆ AN
 TEL : 0977.857.186

GIÁM ĐỐC
DIRECTOR
 VÀ
 ĐẦU TƯ XÂY DỰNG
NAVICO
 Ks. Nguyễn Sỹ Giáp
 CHỦ TRÌ MASTER KIỂM CHECK

Ks. Lê Ngọc An
 THỂ HIỆN DRAWN THIẾT KẾ DESIGNED

Ks. Bùi Xuân Thắng

CHỦ ĐẦU TƯ CLIENT
UBND XÃ ĐỘ LƯƠNG

CÔNG TRÌNH PROJECT
 XÂY DỰNG NHÀ HIỆU BỘ TRƯỞNG TIỂU HỌC
 LƯU SƠN, XÃ ĐỘ LƯƠNG, TỈNH NGHỆ AN

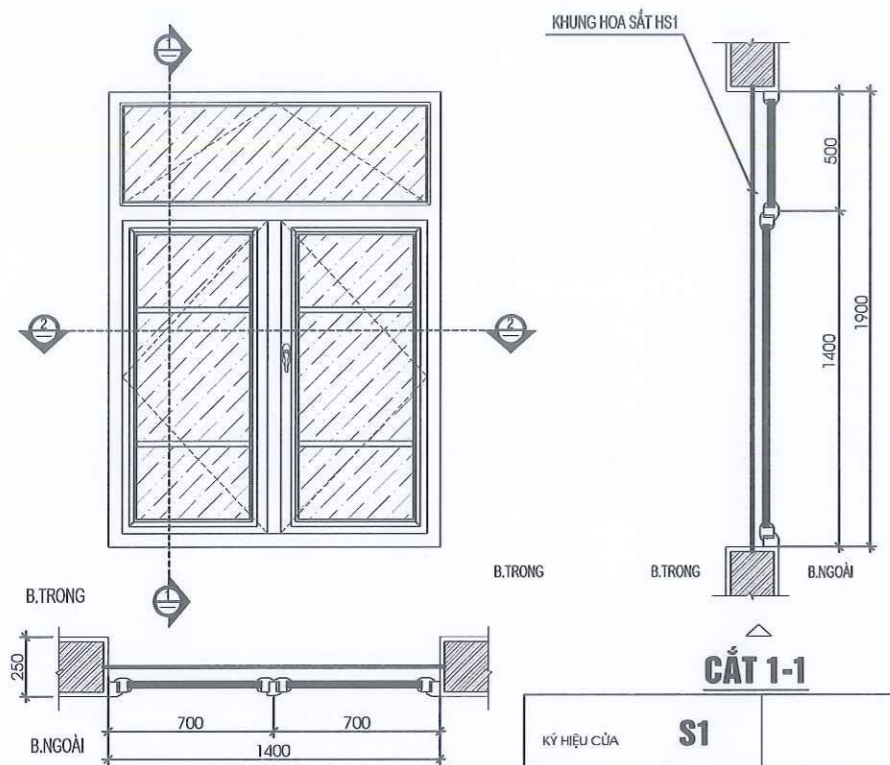
ĐỊA ĐIỂM LOCATION
 XÃ ĐỘ LƯƠNG, TỈNH NGHỆ AN

HẠNG MỤC BLOCK
NHÀ HIỆU BỘ

TÊN BẢN VẼ DWG TITLE
CHI TIẾT CỬA

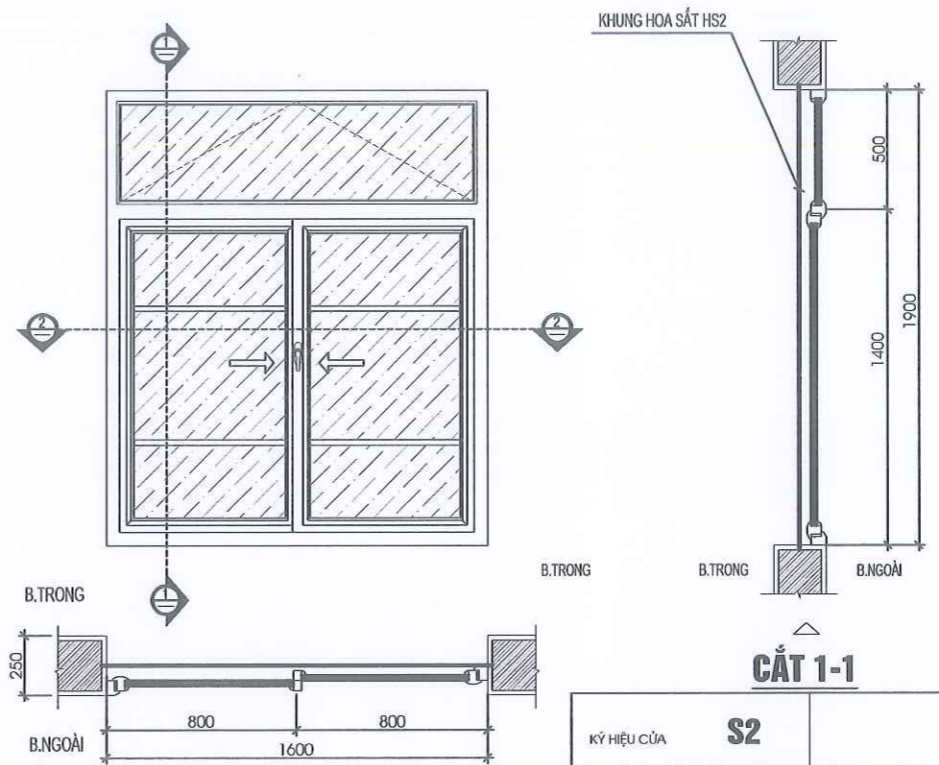
GIÁI ĐOẠN THỰC HIỆN IMPLEMENTATION STAGE
THIẾT KẾ THI CÔNG

TỈ LỆ SCALE	
HOÀN THÀNH DATE	
KÍ HIỆU BẢN VẼ DWG No	KT - 16



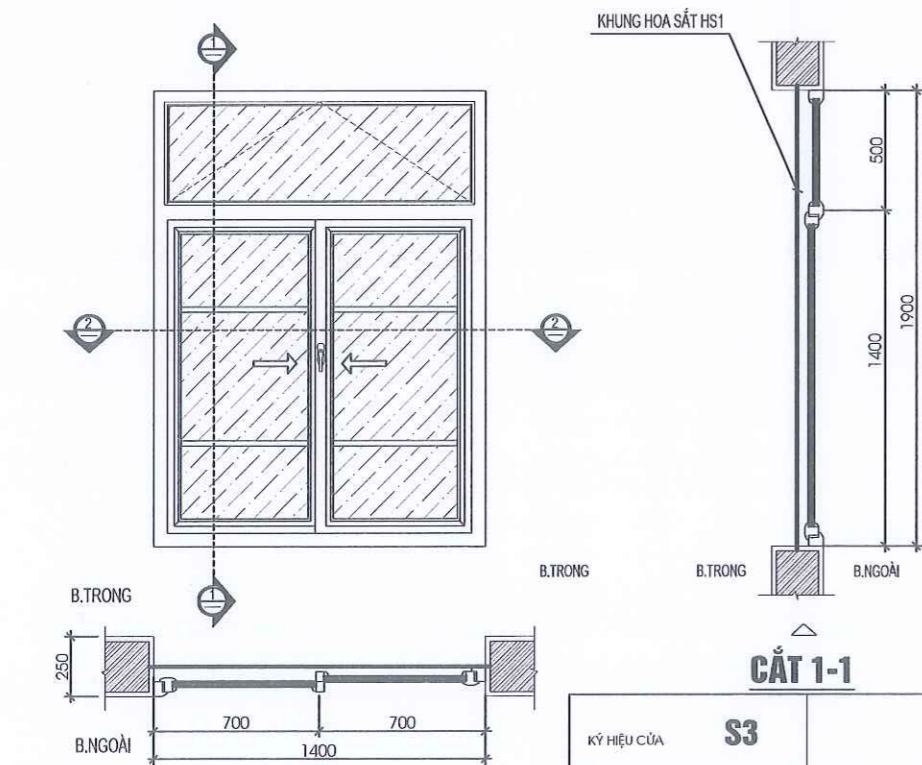
CẮT 1-1

KÝ HIỆU CỬA	S1
RỘNG X CAO	1400 X 1900
QUY CÁCH	CỬA NHÔM- 2 CẢNH MỞ QUAY
LOẠI KÍNH	KÍNH TRẮNG 6.38MM
LOẠI PANO	
PHỤ KIỆN	



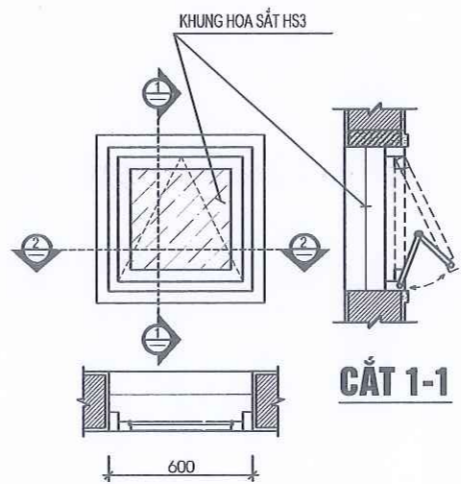
CẮT 1-1

KÝ HIỆU CỬA	S2
RỘNG X CAO	1600 X 1900
QUY CÁCH	CỬA NHÔM- 2 CẢNH MỞ TRƯỢT
LOẠI KÍNH	KÍNH TRẮNG 6.38MM
LOẠI PANO	
PHỤ KIỆN	



CẮT 1-1

KÝ HIỆU CỬA	S3
RỘNG X CAO	1400 X 1900
QUY CÁCH	CỬA NHÔM- 2 CẢNH MỞ TRƯỢT
LOẠI KÍNH	KÍNH TRẮNG 6.38MM
LOẠI PANO	
PHỤ KIỆN	



CẮT 1-1

KÝ HIỆU CỬA	SW
RỘNG X CAO	600 X 600
QUY CÁCH	CỬA NHÔM- 1 CẢNH MỞ HẤT
LOẠI KÍNH	KÍNH TRẮNG 5.0MM
LOẠI PANO	
PHỤ KIỆN	

PHÒNG KINH TẾ XÃ ĐỘ LƯƠNG
HỒ SƠ DÃ THẨM ĐỊNH
 Theo Văn bản thẩm định số...../KQTD-KT
 Ngày.....tháng.....năm 20.....
 Cán bộ thẩm định:.....

HIỆU CHỈNH REVISIONS // ISSUE			
LẦN VER	NGÀY DATE	MÔ TẢ DESCRIPTION	KIỂM CHECKED
1			
2			
3			

CÔNG TY CP TƯ VẤN & ĐẦU TƯ XD

NAVICO

NAVICO

TRỤ SỞ: SỐ NHÀ 18, NGÁCH 2, NGÕ 70, ĐƯỜNG LỆ NINH
PHƯỜNG QUẬN BÀU, TP VINH, TỈNH NGHỆ AN
TEL: 0977.857.186



CHẤM ĐỌC
 DIRECTOR

Ks. Nguyễn Sỹ Giáp
 CHỦ TRÌ
 MASTER
 KIỂM
 CHECK

Ks. Lê Ngọc An
 THỂ HIỆN
 DRAWN
 THIẾT KẾ
 DESIGNED

Ks. Bùi Xuân Thắng

CHỦ ĐẦU TƯ
 CLIENT
UBND XÃ ĐỘ LƯƠNG

CÔNG TRÌNH
 PROJECT
 XÂY DỰNG NHÀ HIỆU BỘ TRƯỞNG TIỂU HỌC
 LƯU SƠN, XÃ ĐỘ LƯƠNG, TỈNH NGHỆ AN

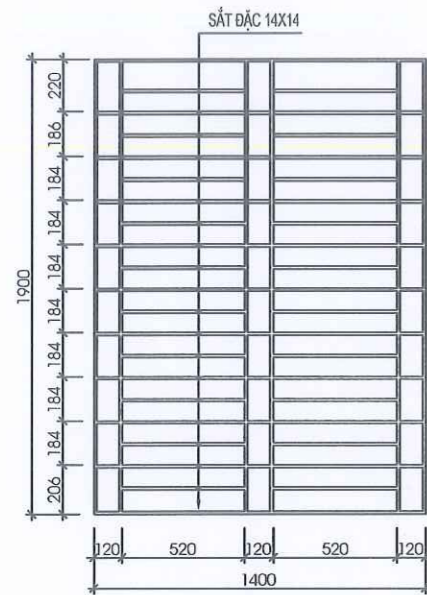
ĐỊA ĐIỂM
 LOCATION
 XÃ ĐỘ LƯƠNG, TỈNH NGHỆ AN

HẠNG MỤC
 BLOCK
NHÀ HIỆU BỘ

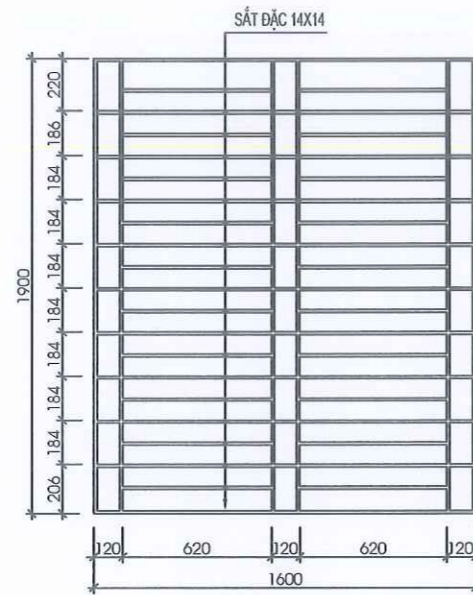
TÊN BẢN VẼ
 DWG TITLE
 CHI TIẾT CỬA

GIAI ĐOẠN THỰC HIỆN
 IMPLEMENTATION STAGE
 THIẾT KẾ THI CÔNG

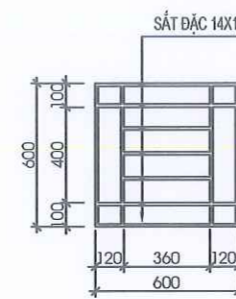
TỈ LỆ	SCALE	
HOÀN THÀNH	DATE	
KÍ HIỆU BẢN VẼ	DWG No	KT - 17



HOA SẮT HS1



HOA SẮT HS2



HOA SẮT HS3

GHI CHÚ:

- TẤT CẢ CỬA ĐI, CỬA SỔ DÙNG CỬA NHÔM, KÍNH DÀY 6.38
- TẤT CẢ CỬA SỔ CÓ HOA SẮT BẢO VỆ VUÔNG ĐẶC 14X14
- YÊU CẦU KIỂM TRA KÍCH THƯỚC THỰC TẾ TẠI HIỆN TRƯỜNG TRƯỚC KHI GIA CÔNG.

PHÒNG KINH TẾ XÃ ĐÔ LƯƠNG
HỒ SƠ ĐÃ THẨM ĐỊNH
 Theo Văn bản thẩm định số...../KQTD-KT
 Ngày.....tháng.....năm 20.....
 Cán bộ thẩm định:.....

HIỆU CHỈNH REVISIONS // ISSUE			
LẦN VER	NGÀY DATE	MÔ TẢ DESCRIPTION	KIỂM CHẾCKED
1			
2			
3			

CÔNG TY CP TƯ VẤN & ĐẦU TƯ XD

NAVICO
★★★★

NAVICO

TRỤ SỞ: SỐ NHÀ 18, NGÁCH 2, NGÕ 70, ĐƯỜNG LÊ NHỊNH
 PHƯỜNG CẨM BÀU, TP. VINH, TỈNH NGHỆ AN
 TEL: 0977.857.186

GIÁM ĐỐC TỰ AN VÀ ĐẦU TƯ XÂY DỰNG

Ks. Nguyễn Sỹ Giáp

CHỦ TRÌ MASTER | KIỂM CHẾCK

Ks. Lê Ngọc An

THỂ HIỆN DRAWN | THIẾT KẾ DESIGNED

Ks. Bùi Xuân Thắng

CHỦ ĐẦU TƯ CLIENT
UBND XÃ ĐÔ LƯƠNG

CÔNG TRÌNH PROJECT
 XÂY DỰNG NHÀ HIỆU BỘ TRƯỞNG TIỂU HỌC LƯU SƠN, XÃ ĐÔ LƯƠNG, TỈNH NGHỆ AN

ĐỊA ĐIỂM LOCATION
 XÃ ĐÔ LƯƠNG, TỈNH NGHỆ AN

HẠNG MỤC BLOCK
NHÀ HIỆU BỘ

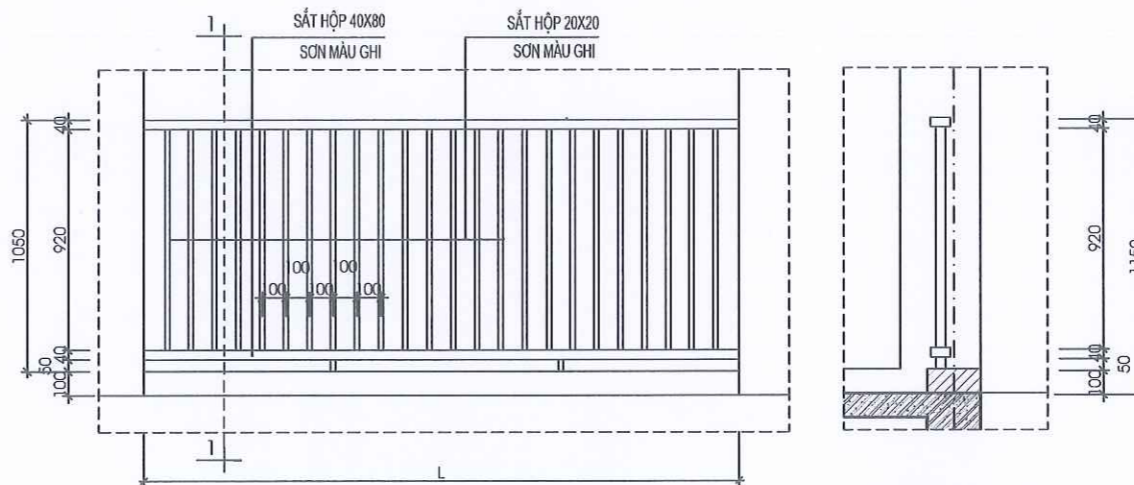
TÊN BẢN VẼ DWG TITLE
 CHI TIẾT HOA SẮT - LAN CAN

GIẢI ĐOẠN THỰC HIỆN IMPLEMENTATION STAGE
 THIẾT KẾ THI CÔNG

TỈ LỆ SCALE	
HOÀN THÀNH DATE	
KÍ HIỆU BẢN VẼ DWG No	KT - 18

BẢNG THỐNG KÊ CỬA - HOA SẮT BẢO VỆ

THỨ TỰ	KÍ HIỆU	QUY CÁCH	KÍCH THƯỚC (RỘNG x CAO)	SỐ LƯỢNG			
				TẦNG 1	TẦNG 2	TẦNG 3	TỔNG
CỬA ĐI							
1	D1	CỬA ĐI NHÔM, KÍNH DÁN AN TOÀN MÀU TRẮNG DÀY 6.38LY	1400 x 2800	02 BỘ	06 BỘ	08 BỘ	16 BỘ
2	D2	CỬA ĐI NHÔM, KÍNH DÁN AN TOÀN MÀU TRẮNG DÀY 6.38LY	900 x 2800	05 BỘ			05 BỘ
3	D3	CỬA ĐI NHÔM, KÍNH DÁN AN TOÀN MÀU TRẮNG DÀY 6.38LY	800 x 2800	02 BỘ	02 BỘ	02 BỘ	06 BỘ
4	D4	CỬA ĐI NHÔM, KÍNH DÁN AN TOÀN MÀU TRẮNG DÀY 6.38LY	800 x 2300	01 BỘ			01 BỘ
5	D5	CỬA ĐI NHÔM, KÍNH DÁN AN TOÀN MÀU TRẮNG DÀY 6.38LY	750 x 2200	03 BỘ	02 BỘ	02 BỘ	07 BỘ
CỬA SỔ							
6	S1	CỬA SỔ NHÔM, KÍNH DÁN AN TOÀN MÀU TRẮNG DÀY 6.38LY	1400 x 1900	08 BỘ	08 BỘ	08 BỘ	24 BỘ
7	S2	CỬA SỔ NHÔM, KÍNH DÁN AN TOÀN MÀU TRẮNG DÀY 6.38LY	1600 x 1900	01 BỘ			01 BỘ
8	S3	CỬA SỔ NHÔM, KÍNH DÁN AN TOÀN MÀU TRẮNG DÀY 6.38LY	1400 x 1900	05 BỘ	02 BỘ		07 BỘ
9	SW	CỬA SỔ NHÔM, KÍNH DÁN AN TOÀN MÀU TRẮNG DÀY 6.38LY	600 x 600	03 BỘ	02 BỘ	02 BỘ	07 BỘ
HOA SẮT							
10	HS1	HOA SẮT BẢO VỆ CỬA SỔ S1, S3 THÉP VUÔNG 14 X 14 SƠN TÍNH ĐIỆN	1400 x 1900	13 BỘ	10 BỘ	8 BỘ	31 BỘ
11	HS2	HOA SẮT BẢO VỆ CỬA SỔ S2 THÉP VUÔNG 14 X 14 SƠN TÍNH ĐIỆN	1600 x 1900	01 BỘ			01 BỘ
12	HS3	HOA SẮT BẢO VỆ CỬA SỔ SW THÉP VUÔNG 14 X 14 SƠN TÍNH ĐIỆN	600 x 600	03 BỘ	02 BỘ	02 BỘ	07 BỘ



CHI TIẾT LAN CAN ĐIỂN HÌNH

CẮT 1 - 1

BẢNG THỐNG KÊ LAN CAN

THỨ TỰ	KÍ HIỆU	QUY CÁCH	KÍCH THƯỚC (RỘNG x CAO)	SỐ LƯỢNG			
				TẦNG 1	TẦNG 2	TẦNG 3	TỔNG
LAN CAN							
1	LC2	LAN CAN SẮT HỘP SƠN TÍNH ĐIỆN	600 x 1050		04 BỘ	04 BỘ	08 BỘ
2	LC3	LAN CAN SẮT HỘP SƠN TÍNH ĐIỆN	1820 x 1050		02 BỘ	02 BỘ	04 BỘ
3	LC4	LAN CAN SẮT HỘP SƠN TÍNH ĐIỆN	1740 x 1050		04 BỘ	02 BỘ	06 BỘ
4	LC5	LAN CAN SẮT HỘP SƠN TÍNH ĐIỆN	2260 x 1050		02 BỘ	02 BỘ	04 BỘ
5	LC6	LAN CAN SẮT HỘP SƠN TÍNH ĐIỆN	1640 x 1050		02 BỘ	02 BỘ	04 BỘ
6	LC8	LAN CAN SẮT HỘP SƠN TÍNH ĐIỆN	820 x 1050			02 BỘ	02 BỘ
7	LC9	LAN CAN SẮT HỘP SƠN TÍNH ĐIỆN	250 x 1050		04 BỘ	08 BỘ	12 BỘ
8	LC10	LAN CAN SẮT HỘP SƠN TÍNH ĐIỆN	990 x 1050		02 BỘ	02 BỘ	04 BỘ

PHÒNG KINH TẾ XÃ ĐỘ LƯƠNG
HỒ SƠ ĐÃ THẨM ĐỊNH
Theo Văn bản thẩm định số...../KQTD-KT
Ngày.....tháng.....năm 20.....
Cán bộ thẩm định:.....

PHẦN KẾT CẤU

THUYẾT MINH CHUNG

1. CÁC CĂN CỨ, TIÊU CHUẨN VÀ QUY PHẠM ÁP DỤNG TÍNH TOÁN :

- TCVN 2737:1995.TẢI TRỌNG VÀ TÁC ĐỘNG - TIÊU CHUẨN THIẾT KẾ.
- TCXDVN 356 : 2005. KẾT CẤU BÊ TÔNG VÀ BÊ TÔNG CỐT THÉP.
- TCXDVN 45 : 1978. THIẾT KẾ NỀN NHÀ VÀ CÔNG TRÌNH XÂY DỰNG DÂN DỤNG.
- TCXD 198 : 1997. NHÀ CAO TẦNG - THIẾT KẾ KẾT CẤU BÊ TÔNG CỐT THÉP TOÀN KHỐI
- QUY CHUẨN XÂY DỰNG VIỆT NAM HIỆN HÀNH

2. VẬT LIỆU:

2.1- BÊ TÔNG:

- BÊ TÔNG MÓNG, GIÀNG MÓNG DÙNG BÊ TÔNG ĐÁ 1X2 CÓ CẤP ĐỘ BỀN CHỊU NÉN B20 (MÁC 250#)
- BÊ TÔNG CỘT DẦM SÀN,CẦU THANG DÙNG BÊ TÔNG ĐÁ 1X2 CÓ CẤP ĐỘ BỀN CHỊU NÉN B20 (MÁC 250#)
- BÊ TÔNG BÊ TÔNG CÁC CẤU KIỆN ĐÚC SẴN, LANH TÔ DÙNG BÊ TÔNG ĐÁ 1X2 CÓ CẤP ĐỘ BỀN CHỊU NÉN B20 (MÁC 250#)
- BÊ TÔNG LÓT MÓNG SỬ DỤNG BÊ TÔNG ĐÁ 4X6 CÓ CẤP ĐỘ BỀN CHỊU NÉN B12.5 (M150).

2.2- CỐT THÉP THƯỜNG:

- THÉP CÓ ĐƯỜNG KÍNH $D < 10$ DÙNG THÉP CB-240T
- THÉP CÓ ĐƯỜNG KÍNH $D \geq 10$ DÙNG THÉP CB-300V

3. LỚP BẢO VỆ CỐT THÉP:

NGOÀI CÁC CHỈ DẪN TRÊN BẢN VẼ LẤY LỚP BÊ TÔNG BẢO VỆ NHƯ SAU :

- 35mm ĐỐI VỚI CÁC CỐT THÉP MÓNG
- 25mm VÀ = ĐƯỜNG KÍNH THÉP CHỈ LỚN NHẤT ĐỐI VỚI CỐT THÉP ĐỌC TRONG DẦM VÀ CỘT
- 20mm ĐỐI VỚI CỐT THÉP TRONG BẢN SÀN, VÁCH

4. CẮT VÀ NEO THÉP

- + TRƯỜNG HỢP CHIỀU DÀI ĐOẠN NEO THÉP ĐƯỢC THỂ HIỆN TRONG BẢN VẼ THÌ CẮT VÀ NEO THEO THIẾT KẾ, $L_{neo} = 30 D$.
- + TRƯỜNG HỢP CHIỀU DÀI NEO THÉP KHÔNG THỂ HIỆN TRONG BẢN VẼ THÌ PHẢI LẤY THEO QUY CHUẨN ,TIÊU CHUẨN HIỆN HÀNH CỦA VIỆT NAM
- + TRƯỜNG HỢP THÉP KHÔNG ĐỦ CHIỀU DÀI,CHO PHÉP CẮT NỐI THÉP VÀ CHIỀU DÀI ĐOẠN NỐI PHẢI LẤY THEO QUY CHUẨN ,TIÊU CHUẨN HIỆN HÀNH CỦA VIỆT NAM
- + KHÔNG ĐƯỢC CẮT VÀ NỐI QUÁ 50% DIỆN TÍCH THÉP TRÊN CÙNG MỘT MẶT CẮT NGOẠI TRỪ CÁC VỊ TRÍ ĐÃ ĐƯỢC CHỈ ĐỊNH TRÊN BẢN VẼ

5. CÁC GHI CHÚ CHUNG KHÁC

- + TRƯỚC KHI THI CÔNG CÁC BỘ MÔN LIÊN QUAN(KIẾN TRÚC, ĐIỆN, NƯỚC, KẾT CẤU VÀ ĐƠN VỊ THI CÔNG)PHẢI KIỂM TRA KHỚP LẠI BẢN VẼ THI CÔNG RỒI MỚI TIẾN HÀNH THI CÔNG
- + TRÁNH MỌI TRƯỜNG HỢP SAU KHI THI CÔNG PHẢI ĐỌC CÁC CẤU KIỆN DẦM, SÀN, CỘT ĐỂ LẮP ĐẶT HỆ THỐNG KỸ THUẬT HOẶC LIÊN KẾT VỚI CÁC CẤU KIỆN KHÁC
- + TRONG TRƯỜNG HỢP CÓ SỰ THAY ĐỔI VỀ KIẾN TRÚC HOẶC KHÔNG KHỚP VỚI KẾT CẤU CẦN PHẢI BÁO CHO THIẾT KẾ ĐỂ SỬA CHỮA LẠI
- + KHI THI CÔNG HỒ MÓNG NẾU THẤY NỀN ĐẤT CÓ SỰ SAI KHÁC VỚI SỐ LIỆU KHẢO SÁT ,PHẢI BÁO CHO THIẾT KẾ BIẾT ĐỂ XỬ LÝ
- + TẤT CẢ CÁC CẤU KIỆN THÉP KHÔNG NẴM TRONG BÊ TÔNG PHẢI ĐƯỢC SƠN CHỐNG RỈ 2 LỚP

PHÒNG KINH TẾ XÃ ĐỘ LƯƠNG
HỒ SƠ DẪN THẨM ĐỊNH
 Theo Văn bản thẩm định số...../KQTD-KT
 Ngày.....tháng.....năm 20.....
 Cán bộ thẩm định:.....

HIỆU CHỈNH REVISIONS // ISSUE			
LẦN VER	NGÀY DATE	MÔ TẢ DESCRIPTION	KIỂM CHECKED
1			
2			
3			

CÔNG TY CP TƯ VẤN & ĐẦU TƯ XD

NAVICO



NAVICO

TRỤ SỞ : SỐ NHÀ 18, NGÁCH 2, NGÕ 70, ĐƯỜNG LÊ MINH
 PHƯƠNG QUẬN BÀU, TP VINH, TỈNH NGHỆ AN
 TEL : 0977.657.106


GIÁM ĐỐC
DIRECTOR



Ks. Nguyễn Sỹ Giáp

CHỦ TRÌ
MASTER

KIỂM
CHECK



Ks. Nguyễn Sỹ Bằng

THỂ HIỆN
DRAWN

THIẾT KẾ
DESIGNED



Ks. Bùi Minh Duy

CHỦ ĐẦU TƯ
CLIENT

UBND xã ĐỘ LƯƠNG

CÔNG TRÌNH
PROJECT

XÂY DỰNG NHÀ HIỆU BỘ TRƯỜNG TIỂU HỌC
 LƯU SƠN, XÃ ĐỘ LƯƠNG, TỈNH NGHỆ AN

ĐỊA ĐIỂM
LOCATION

XÃ ĐỘ LƯƠNG, TỈNH NGHỆ AN

HẠNG MỤC
BLOCK

NHÀ HIỆU BỘ

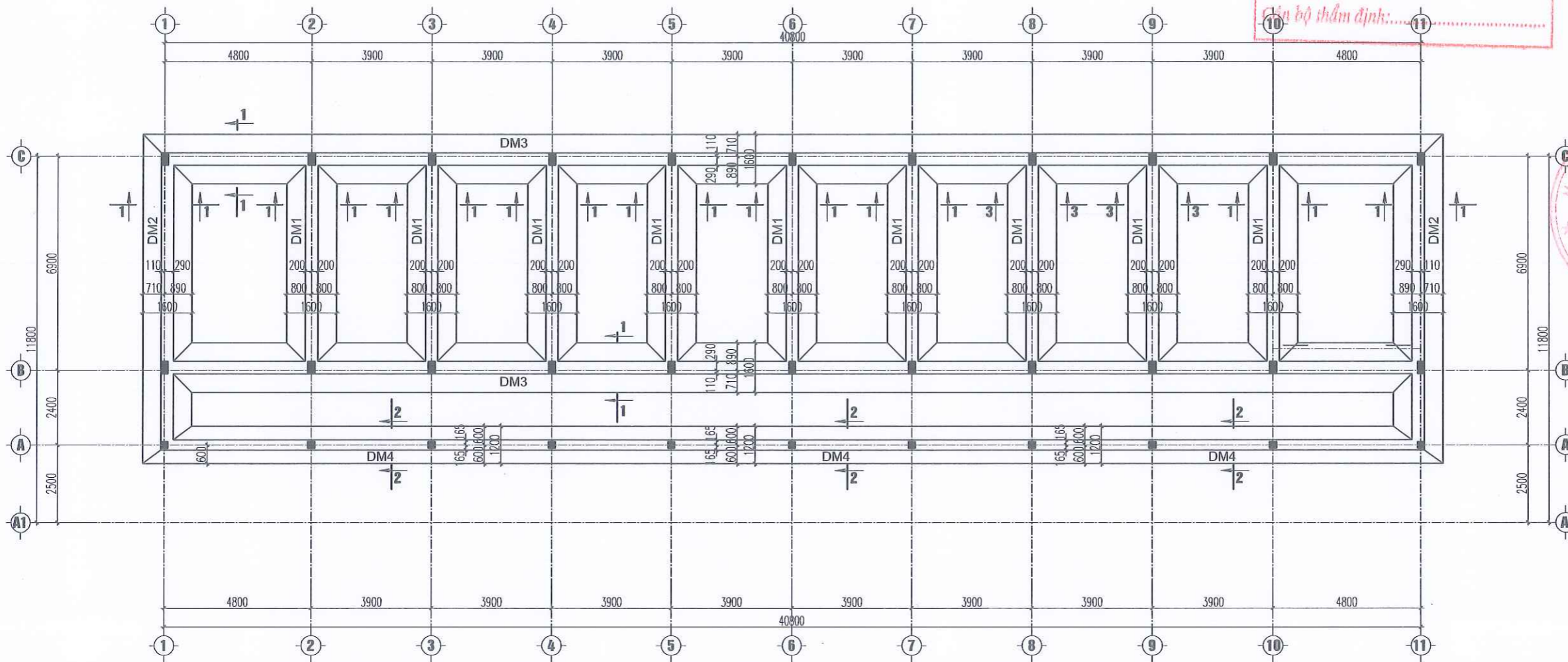
TÊN BẢN VẼ
DWG TITLE

GHI CHÚ CHUNG

GIẢI ĐOẠN THỰC HIỆN
IMPLEMENTATION STAGE

THIẾT KẾ THI CÔNG

TỈ LỆ SCALE	
HOÀN THÀNH DATE	
KÍ HIỆU BẢN VẼ DWG No	KC- 01



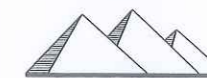
MẶT BẰNG MÓNG

PHÒNG KINH TẾ XÃ ĐỘ LƯƠNG
HỒ SƠ ĐÃ THẨM ĐỊNH
 Theo Văn bản thẩm định số...../KQTD-KT
 Ngày.....tháng.....năm 20.....
 Căn bộ thẩm định:.....

HIỆU CHỈNH REVISIONS // ISSUE			
LẦN VER	NGÀY DATE	MÔ TẢ DESCRIPTION	KIỂM CHECKED
1			
2			
3			

CÔNG TY CP TƯ VẤN & ĐẦU TƯ XD

NAVICO
★★★★



NAVICO

TRỤ SỞ: SỐ NHÀ 18, NGÁCH 2, NGÕ 70, ĐƯỜNG LỆ MINH
 PHƯỜNG QUẬN BÀU, TP VINH, TỈNH NGHỆ AN
 TEL: 0977.857.186

CHẤM ĐỌC
DIRECTOR

CÔNG TY CP TƯ VẤN VÀ ĐẦU TƯ XÂY DỰNG
Ks. Nguyễn Sỹ Giáp
 CHỦ TRÌ MASTER | KIỂM CHECK

Nguyễn Sỹ Giáp

Ks. Nguyễn Sỹ Bằng

THỂ HIỆN DRAWN | THIẾT KẾ DESIGNED

Bùi Minh Duy

Ks. Bùi Minh Duy

CHỦ ĐẦU TƯ CLIENT

UBND XÃ ĐỘ LƯƠNG

CÔNG TRÌNH PROJECT

XÂY DỰNG NHÀ HIỆU BỘ TRƯỞNG TIỂU HỌC LỮU SƠN, XÃ ĐỘ LƯƠNG, TỈNH NGHỆ AN

ĐỊA ĐIỂM LOCATION

XÃ ĐỘ LƯƠNG, TỈNH NGHỆ AN

HẠNG MỤC BLOCK

NHÀ HIỆU BỘ

TÊN BẢN VẼ DWG TITLE

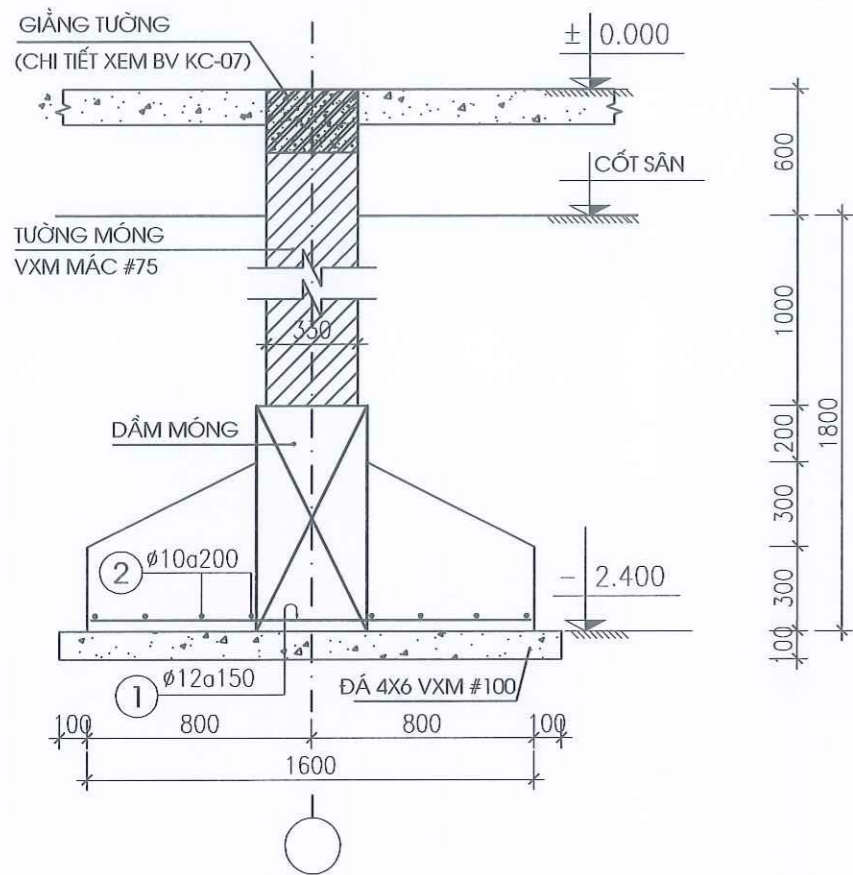
MẶT BẰNG MÓNG

GIẢI ĐOẠN THỰC HIỆN IMPLEMENTATION STAGE

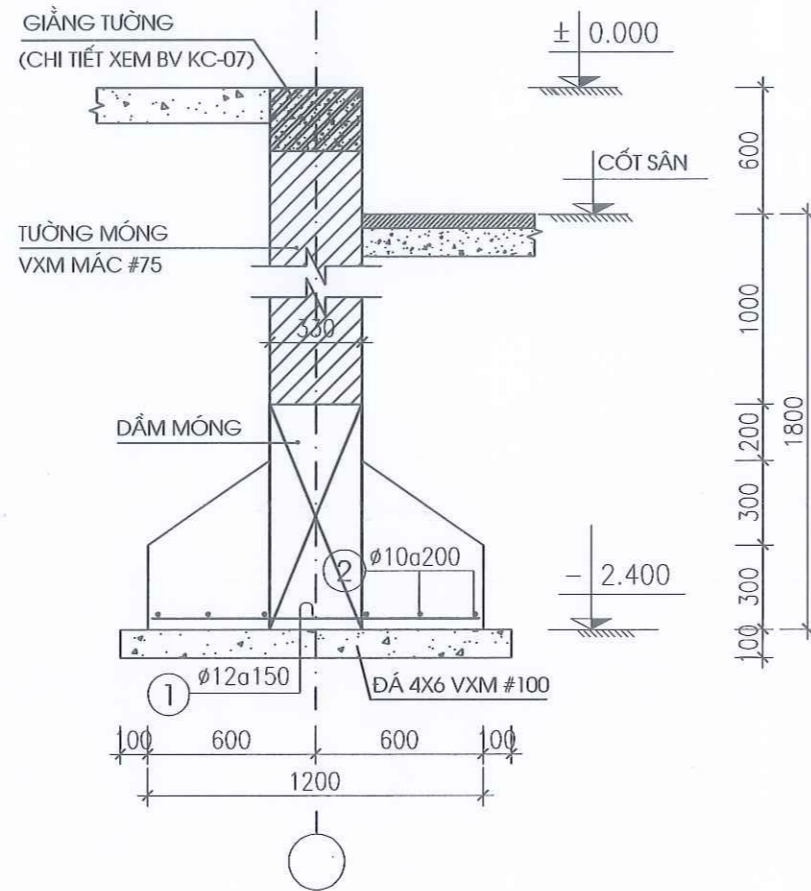
THIẾT KẾ THI CÔNG

TỈ LỆ SCALE	
HOÀN THÀNH DATE	
KÍ HIỆU BẢN VẼ DWG No	KC-02

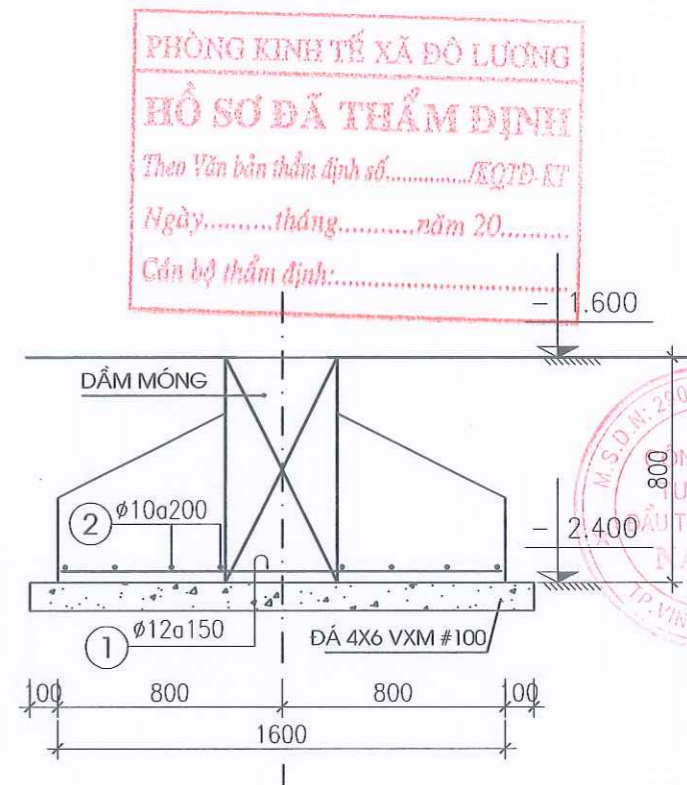
MẶT CẮT MÓNG 1-1



MẶT CẮT MÓNG 2-2

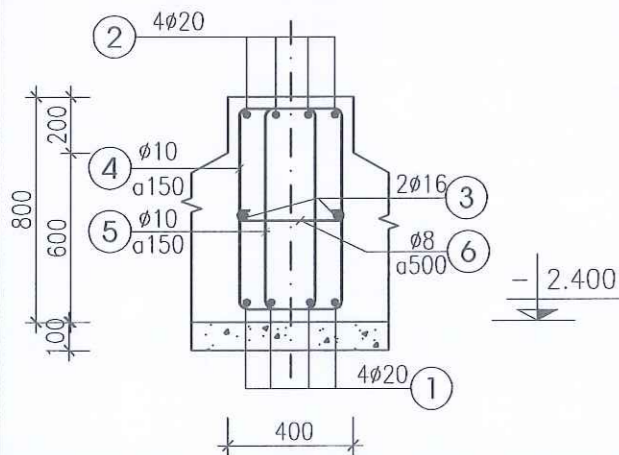


MẶT CẮT MÓNG 3-3



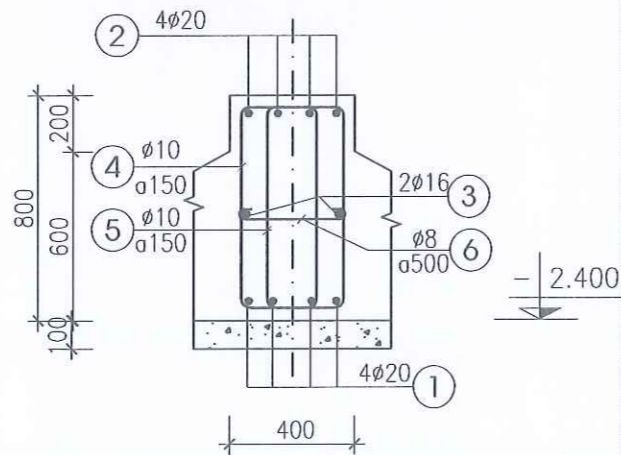
DẦM MÓNG DM1

(SL:09, L=7.12 M)



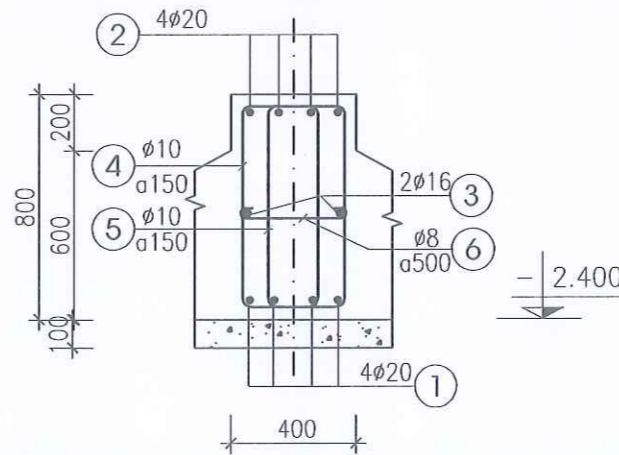
DẦM MÓNG DM2

(SL:02, L=9.575 M)



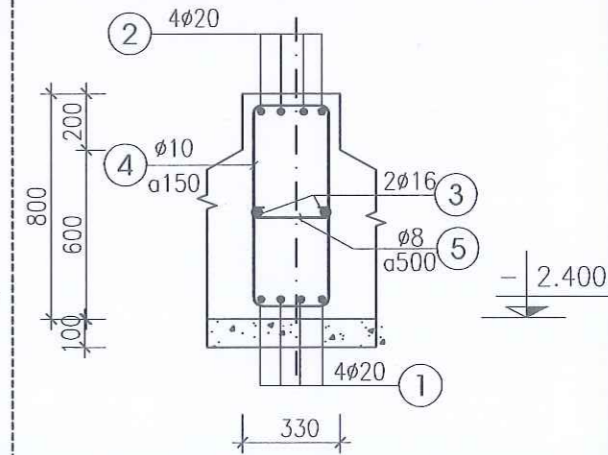
DẦM MÓNG DM3

(SL:02, L=41.020 M)



DẦM MÓNG DM4

(SL:01, L=41.020 M)



HIỆU CHỈNH REVISIONS // ISSUE			
LẦN VER	NGÀY DATE	MÔ TẢ DESCRIPTION	KIỂM CHECKED
1			
2			
3			

CÔNG TY CP TƯ VẤN & ĐẦU TƯ XD
NAVICO

 TRỤ SỞ: SỐ NHÀ 18, NGÁCH 2, NGÕ 70, ĐƯỜNG LÊ NHỊNH
 PHƯỜNG QUẬN BÀU LÊ, TỈNH NGHỆ AN
 TEL: 0977.87.186

GIÁM ĐỐC DIRECTOR
Ks. Nguyễn Sỹ Giáp
 CHỦ TRÌ MASTER KIỂM CHECK

Ks. Nguyễn Sỹ Bằng
 THỂ HIỆN DRAWN THIẾT KẾ DESIGNED
Ks. Bùi Minh Duy

CHỦ ĐẦU TƯ CLIENT
UBND XÃ ĐỘ LƯỢNG

CÔNG TRÌNH PROJECT
 XÂY DỰNG NHÀ HIỆU BỘ TRƯỞNG TIỂU HỌC LƯU SƠN, XÃ ĐỘ LƯỢNG, TỈNH NGHỆ AN

ĐỊA ĐIỂM LOCATION
 XÃ ĐỘ LƯỢNG, TỈNH NGHỆ AN

HẠNG MỤC BLOCK
NHÀ HIỆU BỘ

TÊN BẢN VẼ DWG TITLE
MẶT CẮT MÓNG

GIẢI ĐOẠN THỰC HIỆN IMPLEMENTATION STAGE
 THIẾT KẾ THI CÔNG

TỈ LỆ SCALE	
HOÀN THÀNH DATE	
KÍ HIỆU BẢN VẼ DWG No	KC-03

THỐNG KÊ CỐT THÉP DẦM MÓNG (01 CẤU KIỆN)

TÊN CK	SỐ TT	HÌNH DẠNG & KÍCH THƯỚC	Ø (mm)	CHIỀU DÀI 1 THANH (mm)	SỐ THANH		TỔNG C. DÀI (m)	TRỌNG LƯỢNG (kg)
					1CK	TBỘ		
DM1 SL: 09	1		Ø20	8580	4	4	34.3	84.60
	2		Ø20	8580	4	4	34.3	84.60
	3		Ø16	7080	2	2	14.2	22.42
	4		Ø10	2180	47	47	102.5	63.20
	5		Ø10	2180	47	47	102.5	63.20
	6		Ø8	510	15	15	7.7	3.04
DM2 SL: 02	1		Ø20	11035	4	4	44.1	108.77
	2		Ø20	11035	4	4	44.1	108.77
	3		Ø16	9535	2	2	19.1	30.15
	4		Ø10	2180	63	63	137.3	84.66
	5		Ø10	2180	63	63	137.3	84.66
	6		Ø8	510	20	20	10.2	4.03
DM3 SL: 02	1		Ø20	45180	4	4	180.7	445.69
	2		Ø20	45180	4	4	180.7	445.69
	3		Ø16	42780	2	2	85.6	135.12
	4		Ø10	2180	273	273	595.1	366.95
	5		Ø10	2180	273	273	595.1	366.95
	6		Ø8	510	82	82	41.8	16.50
DM4 SL: 01	1		Ø20	44880	4	4	179.5	442.73
	2		Ø20	44880	4	4	179.5	442.73
	3		Ø16	42780	2	2	85.6	135.12
	4		Ø10	2260	273	273	617.0	380.45
	5		Ø8	440	82	82	36.1	14.25

PHÒNG KINH TẾ XÃ ĐỘ LƯƠNG
HỒ SƠ DẪN THẨM ĐỊNH
Theo Văn bản thẩm định số...../KQTD-KT
Ngày.....tháng.....năm 20.....
Cán bộ thẩm định:.....



HIỆU CHỈNH REVISIONS // ISSUE			
LẦN VER	NGÀY DATE	MÔ TẢ DESCRIPTION	KIỂM CHECKED
1			
2			
3			

CÔNG TY CP TƯ VẤN & ĐẦU TƯ XD
NAVICO

NAVICO
TRỤ SỞ : SỐ NHÀ 18, NGÁCH 2, NGÕ 70, ĐƯỜNG LÊ NHỊNH
PHƯỜNG CUẢM BÀU, TP VINH, TỈNH NGHỆ AN
TEL : 0977.857.186

GIÁM ĐỐC
DIRECTOR

Ks. Nguyễn Sỹ Giáp
CHỦ TRÌ
MASTER
KIỂM
CHECK

Ks. Nguyễn Sỹ Bằng
THẺ HIỆN
DRAWN
THIẾT KẾ
DESIGNED

Ks. Bùi Minh Duy

CHỦ ĐẦU TƯ
CLIENT
UBND XÃ ĐỘ LƯƠNG

CÔNG TRÌNH
PROJECT
XÂY DỰNG NHÀ HIỆU BỘ TRƯỞNG TIỂU HỌC
LƯU SƠN, XÃ ĐỘ LƯƠNG, TỈNH NGHỆ AN

ĐỊA ĐIỂM
LOCATION
XÃ ĐỘ LƯƠNG, TỈNH NGHỆ AN

HẠNG MỤC
BLOCK
NHÀ HIỆU BỘ

TÊN BẢN VẼ
DWG TITLE
THỐNG KÊ CỐT THÉP DẦM MÓNG

GIẢI ĐOẠN THỰC HIỆN
IMPLEMENTATION STAGE
THIẾT KẾ THI CÔNG

TỈ LỆ SCALE	
HOÀN THÀNH DATE	
KÍ HIỆU BẢN VẼ DWG No	KC-04

THỐNG KÊ CỐT THÉP BẢN MÓNG

TÊN CK	SỐ TT	HÌNH DẠNG & KÍCH THƯỚC	Ø (mm)	CHIỀU DÀI 1 THANH (mm)	SỐ THANH		TỔNG C. DÀI (m)	TRỌNG LƯỢNG (kg)
					1CK	TBỘ		
BẢN MÓNG DẦM DM1	1	1550	Ø12	1550	432	432	669.6	594.56
	2	5100	Ø10	5100	81	81	413.1	254.72
BẢN MÓNG DẦM DM2	1	1550	Ø12	1550	127	127	196.9	174.83
	2	10560	Ø10	10560	8	8	84.5	52.10
	2*	5100	Ø10	5100	8	8	40.8	25.16
	2**	1100	Ø10	1100	8	8	8.8	5.43
BẢN MÓNG DẦM DM3	1	1550	Ø12	1550	562	562	871.1	773.47
	2	42160 ± 900	Ø10	43060	10	10	430.6	265.51
	2*	2400	Ø10	2400	80	80	192.0	118.39
	2**	3200	Ø10	3200	20	20	64.0	39.46
BẢN MÓNG DẦM DM4	1	1150	Ø12	1150	562	562	646.3	573.87
	2	42160 ± 900	Ø10	43060	6	6	258.4	159.33

THỐNG KÊ TỔNG	DM1 (SL:9)				DM2 (SL:02)			
	Ø8	Ø10	Ø16	Ø20	Ø8	Ø10	Ø16	Ø20
ĐƯỜNG KÍNH (MM)								
TỔNG CHIỀU DÀI (M)	7.70	204.86	14.21	68.61	10.20	274.42	19.11	88.22
TỔNG TRỌNG LƯỢNG (KG)	3.04	126.40	22.42	169.20	4.03	169.32	30.15	217.54
THỐNG KÊ TỔNG	DM3 (SL:02)				DM4 (SL:01)			
	Ø8	Ø10	Ø16	Ø20	Ø8	Ø10	Ø16	Ø20
ĐƯỜNG KÍNH (MM)								
TỔNG CHIỀU DÀI (M)	41.77	1189.47	85.63	361.47	36.08	616.61	85.63	359.07
TỔNG TRỌNG LƯỢNG (KG)	16.50	733.90	135.12	891.38	14.25	380.45	135.12	885.46

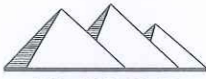
THỐNG KÊ TỔNG	BẢN MÓNG DẦM DM1		BẢN MÓNG DẦM DM2		BẢN MÓNG DẦM DM3		BẢN MÓNG DẦM DM4	
ĐƯỜNG KÍNH (MM)	Ø10	Ø12	Ø10	Ø12	Ø10	Ø12	Ø10	Ø12
TỔNG CHIỀU DÀI (M)	412.84	669.55	134.02	196.88	686.16	871.02	258.23	646.25
TỔNG TRỌNG LƯỢNG (KG)	254.72	594.56	82.69	174.83	423.36	773.47	159.33	573.87

PHÒNG KINH TẾ XÃ ĐỘ LƯƠNG
HỒ SƠ ĐÃ THẨM ĐỊNH
 Theo Văn bản thẩm định số...../KQTD-KT
 Ngày.....tháng.....năm 20.....
 Cán bộ thẩm định:.....

HIỆU CHỈNH REVISIONS // ISSUE			
LẦN VER	NGÀY DATE	MÔ TẢ DESCRIPTION	KIỂM CHECKED
1			
2			
3			

CÔNG TY CP TƯ VẤN & ĐẦU TƯ XD

NAVICO
★★★★



NAVICO

TRỤ SỞ: SỐ NHÀ 18, NGÁCH 2, NGÕ 70, ĐƯỜNG LÊ NHỊN
PHƯỜNG QUẬN BÀU, TP. VINH, TỈNH NGHỆ AN
TEL: 0977.857.186

GIÁM ĐỐC
DIRECTOR

(Signature)

Ks. Nguyễn Sỹ Giáp

CHỦ TRƯỞNG
MASTER

KIỂM TRA
CHECK

(Signature)

Ks. Nguyễn Sỹ Bằng

THẺ HIỆN
DRAWN

THẾT KẾ
DESIGNED

(Signature)

Ks. Bùi Minh Duy

CHỦ ĐẦU TƯ
CLIENT

UBND XÃ ĐỘ LƯƠNG

CÔNG TRÌNH
PROJECT

XÂY DỰNG NHÀ HIỆU BỘ TRƯỞNG TIỂU HỌC
LƯU SƠN, XÃ ĐỘ LƯƠNG, TỈNH NGHỆ AN

ĐỊA ĐIỂM
LOCATION

XÃ ĐỘ LƯƠNG, TỈNH NGHỆ AN

HẠNG MỤC
BLOCK

NHÀ HIỆU BỘ

TÊN BẢN VẼ
DWG TITLE

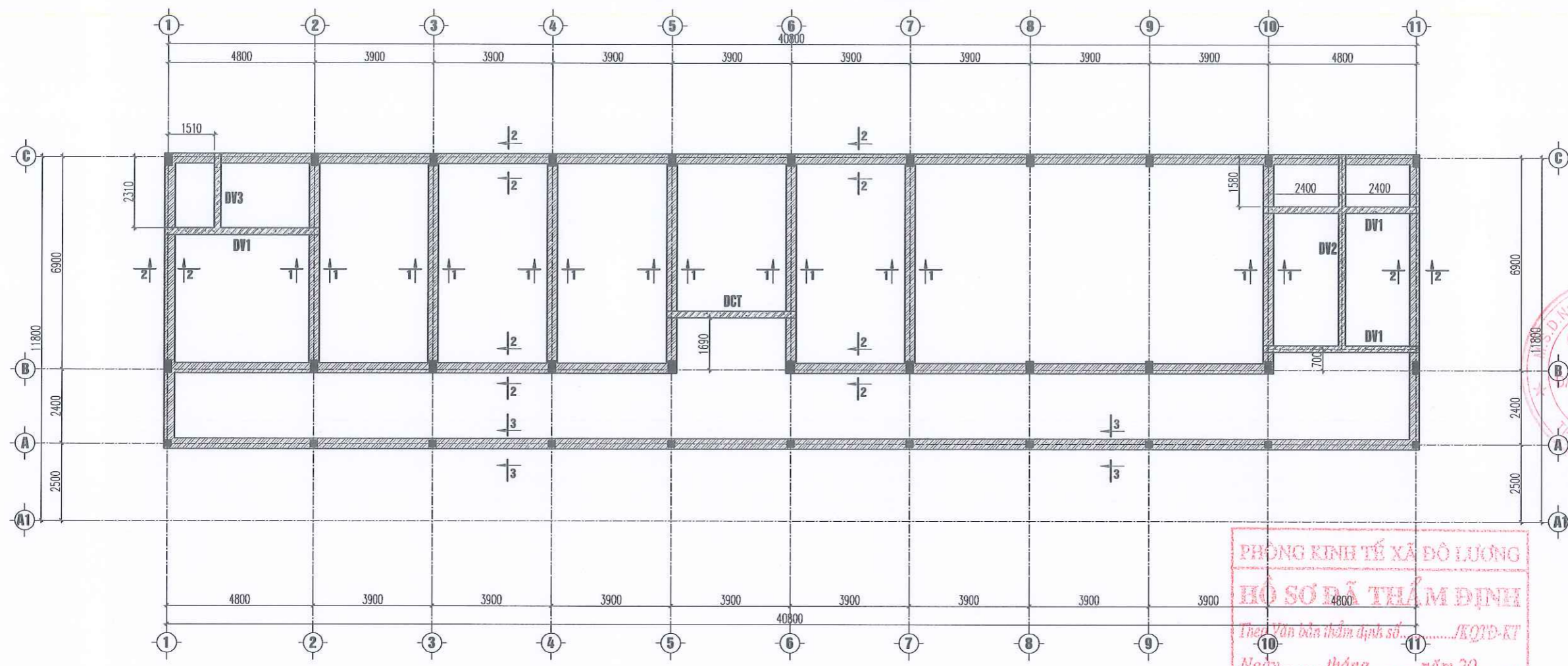
THỐNG KÊ CỐT THÉP DẦM MÓNG

GIẢI ĐOẠN THỰC HIỆN
IMPLEMENTATION STAGE

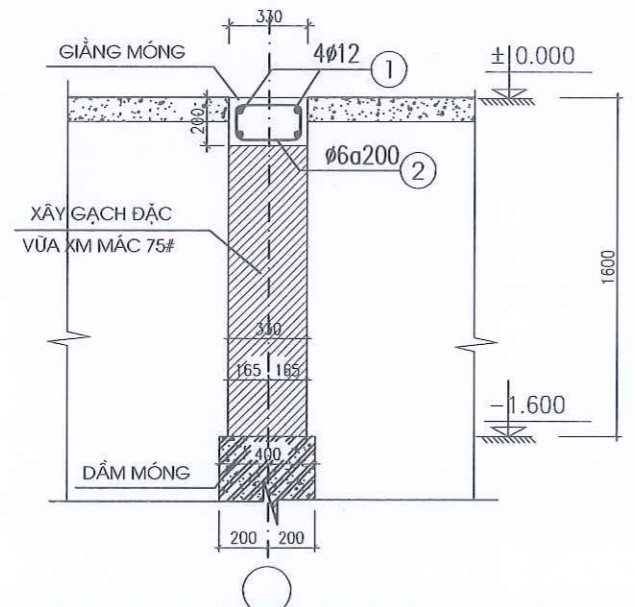
THIẾT KẾ THI CÔNG

TỈ LỆ SCALE	
HOÀN THÀNH DATE	
KÍ HIỆU BẢN VẼ DWG No	KC-05

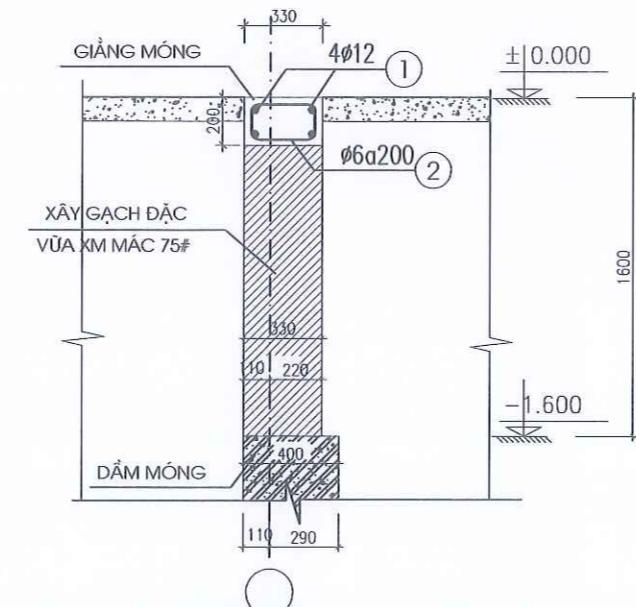
MẶT BẰNG XÂY TƯỜNG MÓNG



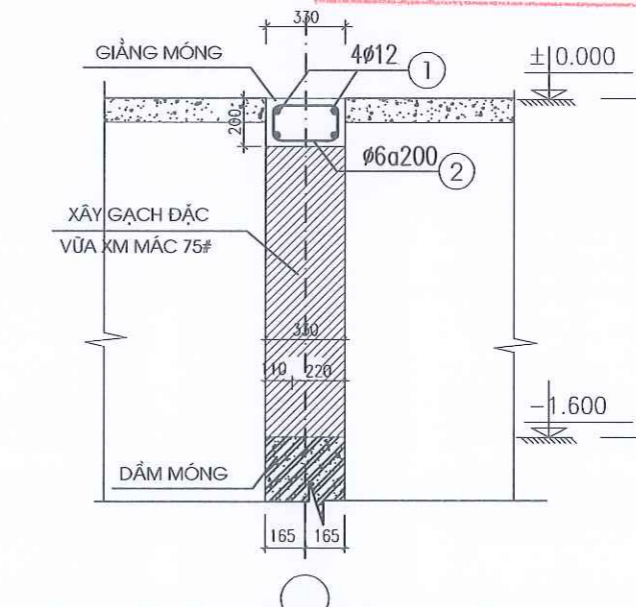
PHÒNG KINH TẾ XÃ ĐỘ LƯƠNG
 HỒ SƠ DẪN THẨM ĐỊNH
 Theo Văn bản thẩm định số...../KQTD-KT
 Ngày.....tháng.....năm 20.....
 Cán bộ thẩm định:.....



MẶT CẮT 1-1



MẶT CẮT 2-2



MẶT CẮT 3-3

HIỆU CHỈNH REVISIONS // ISSUE			
LẦN VER	NGÀY DATE	MÔ TẢ DESCRIPTION	KIỂM CHECKED
1			
2			
3			

**CÔNG TY CP TƯ VẤN & ĐẦU TƯ XD
 NAVICO

TRỤ SỞ: SỐ NHÀ 18, NGÁCH 2, NGÕ 70, ĐƯỜNG LỆ NINH
 PHƯỜNG QUẬN BÀU, TP VINH, TỈNH NGHỆ AN
 TEL: 0977.857.186

GIÁM ĐỐC
 DIRECTOR
 Ks. Nguyễn Sỹ Giáp

CHỦ TRƯ
 MASTER
 Ks. Nguyễn Sỹ Bằng

THỂ HIỆN
 DRAWN
 Ks. Bùi Minh Duy

THIẾT KẾ
 DESIGNED

CHỦ ĐẦU TƯ
 CLIENT
UBND XÃ ĐỘ LƯƠNG

CÔNG TRÌNH
 PROJECT
 XÂY DỰNG NHÀ HIỆU BỘ TRƯỞNG TIỂU HỌC
 LƯU SƠN, XÃ ĐỘ LƯƠNG, TỈNH NGHỆ AN

ĐỊA ĐIỂM
 LOCATION
 XÃ ĐỘ LƯƠNG, TỈNH NGHỆ AN

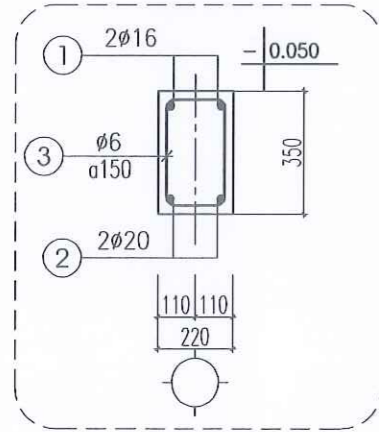
HẠNG MỤC
 BLOCK
NHÀ HIỆU BỘ

TÊN BẢN VẼ
 DWG TITLE
MẶT BẰNG XÂY TƯỜNG MÓNG

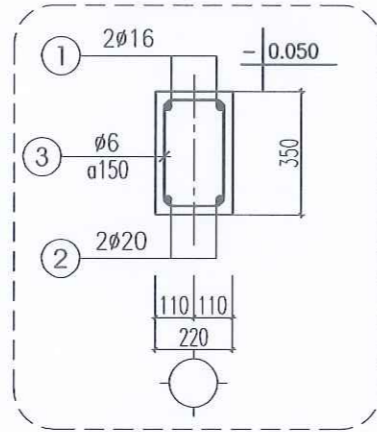
GIẢI ĐOẠN THỰC HIỆN
 IMPLEMENTATION STAGE
 THIẾT KẾ THI CÔNG

TỈ LỆ SCALE	
HOÀN THÀNH DATE	
KÍ HIỆU BẢN VẼ DWG No	KC- 06

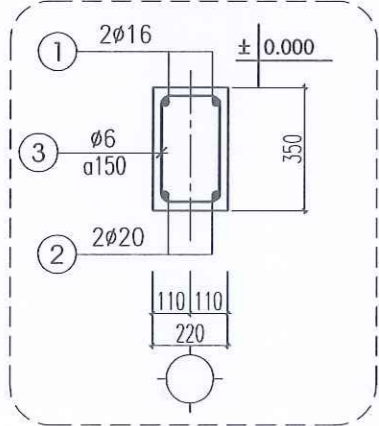
DẪM DV1
(SL : 03, L=5.075 M)



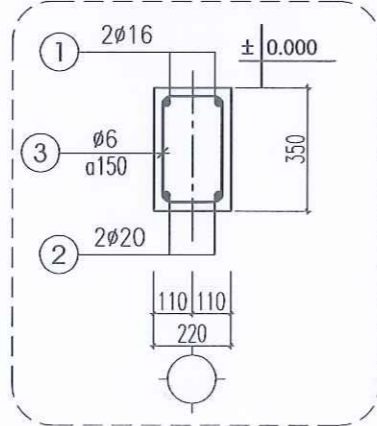
DẪM DV2
(SL : 01, L=6.42 M)



DẪM DCT
(SL : 01, L=4.23 M)



DẪM DV3
(SL : 01, L=2.64 M)



THỐNG KÊ CỐT THÉP

PHÒNG KINH TẾ XÃ ĐỘ LƯƠNG
HỒ SƠ ĐÁNH GIÁ
Ngày.....tháng.....năm 20.....

TÊN CK	SỐ TT	HÌNH DẠNG & KÍCH THƯỚC	Ø (mm)	CHIỀU DÀI 1 THANH (mm)	SỐ THANH		TỔNG C. DÀI (m)	TRỌNG LƯỢNG (kg)		
					1CK	TỔNG				
DV1 SL: 03	1	330 5035 1330	Ø16	5695	2	2	11.4	18.00		
	2	5035	Ø20	5035	2	2	10.1	24.91		
	3	310 180 120 180 310	Ø6	1100	33	33	36.3	8.06		
DV2 SL: 01	1	330 6380 1330	Ø16	7040	2	2	14.1	22.26		
	2	6380	Ø20	6380	2	2	12.8	31.57		
	3	310 180 120 180 310	Ø6	1100	42	42	46.2	10.26		
DCT SL: 1	1	330 4190 1330	Ø16	4850	2	2	9.7	15.31		
	2	4190	Ø20	4190	2	2	8.4	20.72		
	3	310 180 120 180 310	Ø6	1100	27	27	29.7	6.59		
DV3 SL: 1	1	330 2600 1330	Ø16	3260	2	2	6.5	10.26		
	2	2600	Ø20	2600	2	2	5.2	12.83		
	3	310 180 120 180 310	Ø6	1100	17	17	18.7	4.15		
GIẢNG MÓNG (TOÀN BỘ)	1	180600 ±5600	Ø12	186200	4	4	744.8	661.33		
	2	170 300 120 300 170	Ø6	1060	888	888	941.3	208.95		
THỐNG KÊ TỔNG		DV1 (SL:3)			DV2 (SL:1)			DV3 (SL:1)		
ĐƯỜNG KÍNH (MM)		Ø6	Ø16	Ø20	Ø6	Ø16	Ø20	Ø6	Ø16	Ø20
TỔNG CHIỀU DÀI (M)		36.31	11.41	10.10	46.22	14.11	12.80	18.69	6.50	5.20
TỔNG TRỌNG LƯỢNG (KG)		8.06	18.00	24.91	10.26	22.26	31.57	4.15	10.26	12.83
THỐNG KÊ TỔNG		DCT (SL:1)			GIẢNG MÓNG (TOÀN BỘ)					
ĐƯỜNG KÍNH (MM)		Ø6	Ø16	Ø20	Ø6	Ø12				
TỔNG CHIỀU DÀI (M)		29.68	9.70	8.40	941.22	744.8				
TỔNG TRỌNG LƯỢNG (KG)		6.59	15.31	20.72	208.95	661.33				

HIỆU CHỈNH REVISIONS // ISSUE			
LẦN VER	NGÀY DATE	MÔ TẢ DESCRIPTION	KIỂM CHECKED
1			
2			
3			

CÔNG TY CP TƯ VẤN & ĐẦU TƯ XD NAVICO
TRỤ SỞ: SỐ NHÀ 18, NGÁCH 2, NGÕ 70, ĐƯỜNG LÊ NINH PHƯƠNG QUẬN BÀU LŨP, TP VINH, TỈNH NGHỆ AN
TEL: 0977.857.186

GIÁM ĐỐC CP DIRECTOR
Ks. Nguyễn Sỹ Giáp
CHỦ TRÌ MASTER / KIỂM CHECK

Ks. Nguyễn Sỹ Bằng
THỂ HIỆN DRAWN / THIẾT KẾ DESIGNED

Ks. Bùi Minh Duy

CHỦ ĐẦU TƯ CLIENT
UBND XÃ ĐỘ LƯƠNG

CÔNG TRÌNH PROJECT
XÂY DỰNG NHÀ HIỆU BỘ TRƯỞNG TIỂU HỌC LƯU SƠN, XÃ ĐỘ LƯƠNG, TỈNH NGHỆ AN

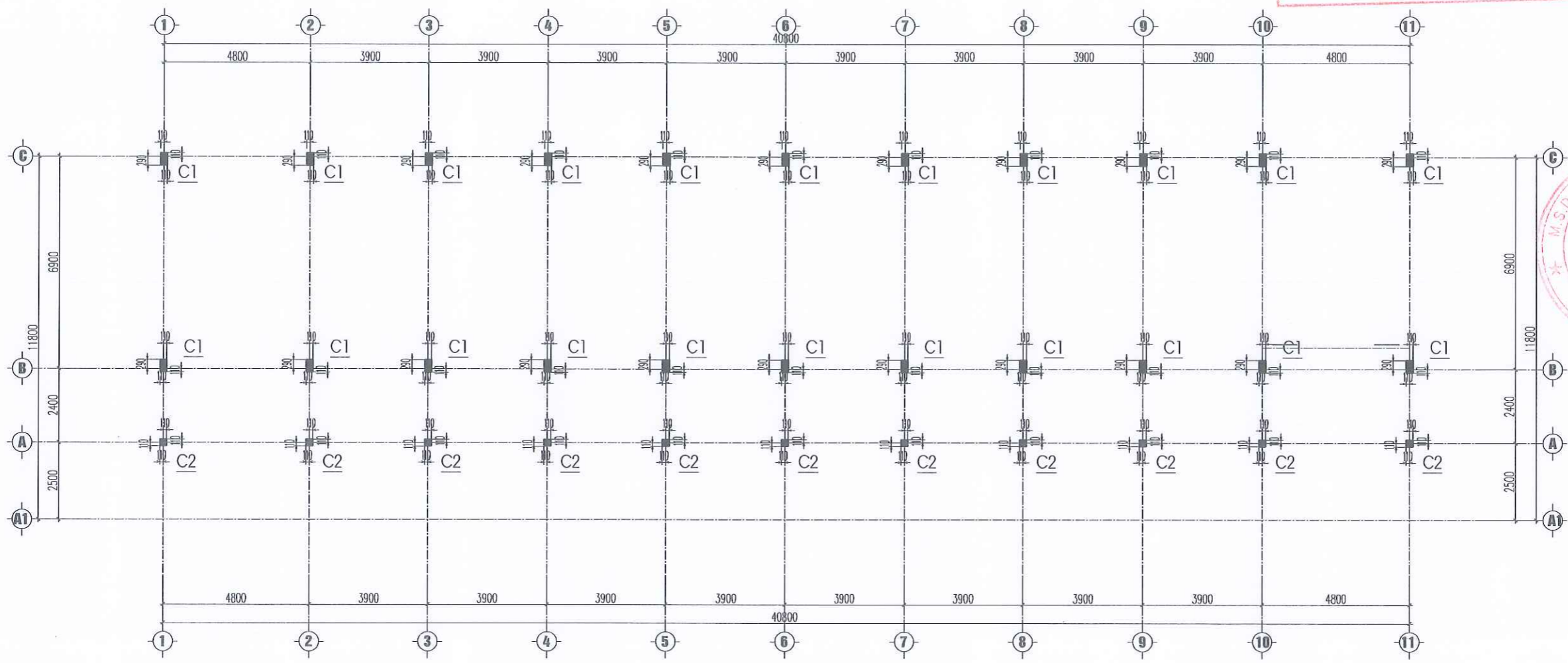
ĐỊA ĐIỂM LOCATION
XÃ ĐỘ LƯƠNG, TỈNH NGHỆ AN

HẠNG MỤC BLOCK
NHÀ HIỆU BỘ

TÊN BẢN VẼ DWG TITLE
THỐNG KÊ CỐT THÉP DẪM MÓNG

GIẢI ĐOẠN THỰC HIỆN IMPLEMENTATION STAGE
THIẾT KẾ THI CÔNG

TỈ LỆ SCALE
HOÀN THÀNH DATE
KÍ HIỆU BẢN VẼ DWG No: KC-07



MẶT BẰNG ĐỊNH VỊ CỘT TẦNG 2

PHÒNG KINH TẾ XÃ ĐỘ LƯƠNG
HỒ SƠ DẪN THẨM ĐỊNH
 Theo Văn bản thẩm định số...../KQTD-KT
 Ngày.....tháng.....năm 20.....
 Cán bộ thẩm định:.....

HIỆU CHỈNH REVISIONS // ISSUE			
LẦN VER	NGÀY DATE	MÔ TẢ DESCRIPTION	KIỂM CHECKED
1			
2			
3			

CÔNG TY CP TƯ VẤN & ĐẦU TƯ XD
NAVICO
 ★★★★★

NAVICO
 TRỤ SỞ : SỐ NHÀ 18, NGÁCH 2, NGÕ 70, ĐƯỜNG LỆ NHỊNH
 PHƯỜNG QUẬN BÀU, TP VINH, TỈNH NGHỆ AN
 TEL : 0977.857.186

GIÁM ĐỐC
 DIRECTOR

Ks. Nguyễn Sỹ Giáp
 CHỦ TRÌ
 MASTER
 KIỂM
 CHECK

Ks. Nguyễn Sỹ Bằng
 THỂ HIỆN
 DRAWN
 THIẾT KẾ
 DESIGNED

Ks. Bùi Minh Duy

CHỦ ĐẦU TƯ
 CLIENT
UBND XÃ ĐỘ LƯƠNG

CÔNG TRÌNH
 PROJECT
 XÂY DỰNG NHÀ HIỆU BỘ TRƯỞNG TIỂU HỌC
 LƯU SƠN, XÃ ĐỘ LƯƠNG, TỈNH NGHỆ AN

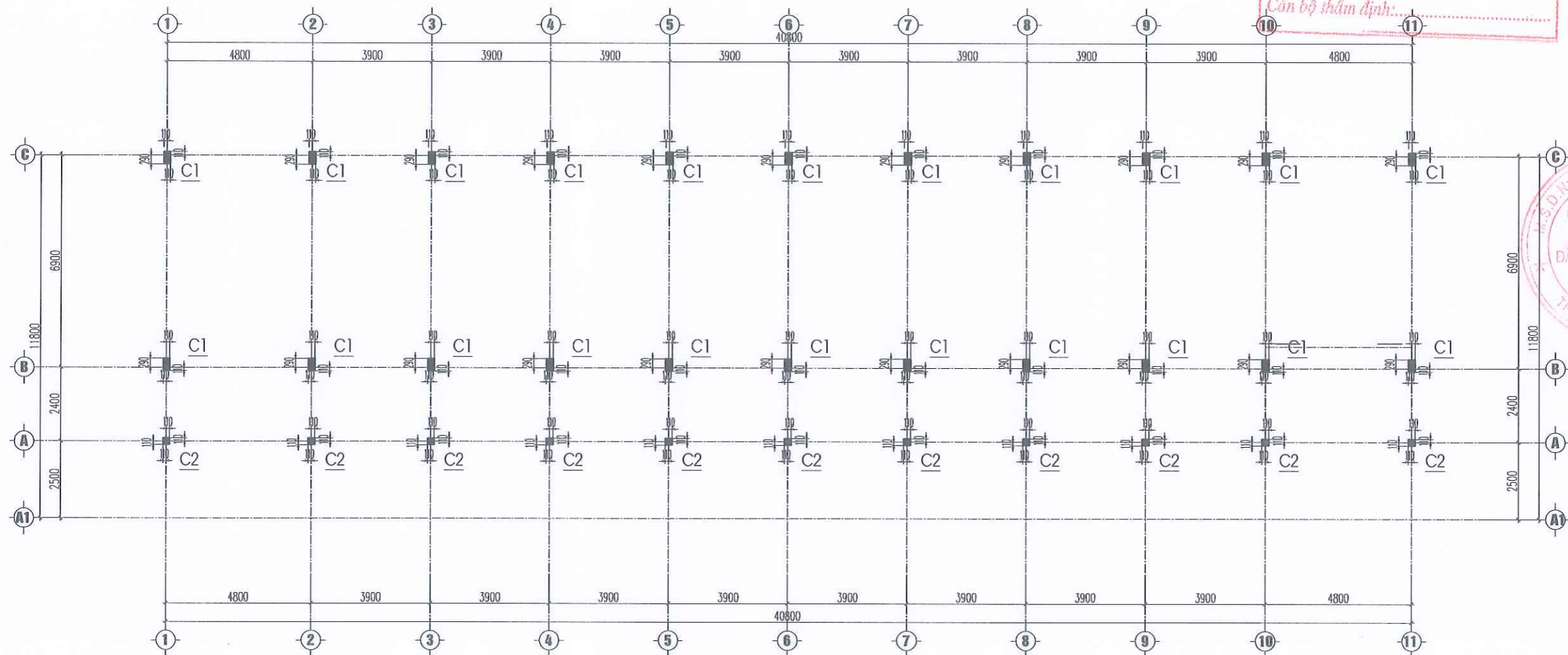
ĐỊA ĐIỂM
 LOCATION
 XÃ ĐỘ LƯƠNG, TỈNH NGHỆ AN

HẠNG MỤC
 BLOCK
NHÀ HIỆU BỘ

TÊN BẢN VẼ
 DWG TITLE
MẶT BẰNG ĐỊNH VỊ CỘT TẦNG 2

GIÁI ĐOẠN THỰC HIỆN
 IMPLEMENTATION STAGE
 THIẾT KẾ THI CÔNG

TỈ LỆ SCALE	
HOÀN THÀNH DATE	
KÍ HIỆU BẢN VẼ DWG No	KC- 09



MẶT BẰNG ĐỊNH VỊ CỘT TẦNG 3

PHÒNG KINH TẾ XÃ ĐỘ LƯƠNG
HỒ SƠ DẤU THẨM ĐỊNH
 Theo Văn bản thẩm định số...../KQTD-KT
 Ngày.....tháng.....năm 20.....
 Cán bộ thẩm định:.....

HIỆU CHỈNH REVISIONS // ISSUE			
LẦN VER	NGÀY DATE	MÔ TẢ DESCRIPTION	KIỂM CHECKED
1			
2			
3			

CÔNG TY CP TƯ VẤN & ĐẦU TƯ XD
NAVICO
 ★★★★★

NAVICO
 TRỤ SỞ : SỐ NHÀ 18, NGÁCH 2, NGÕ 70, ĐƯỜNG LỆ NHÌN
 PHƯỜNG QUẬN BÀU, TP VINH, TỈNH NGHỆ AN
 TEL : 0977.657.186

GIÁM ĐỐC
DIRECTOR

Ks. Nguyễn Sỹ Giáp
 CHỦ TRÌ
MASTER
 KIỂM
CHECK

Ks. Nguyễn Sỹ Bằng
 THỂ HIỆN
DRAWN
 THIẾT KẾ
DESIGNED

Ks. Bùi Minh Duy

CHỦ ĐẦU TƯ
CLIENT
UBND XÃ ĐỘ LƯƠNG

CÔNG TRÌNH
PROJECT
 XÂY DỰNG NHÀ HIỆU BỘ TRƯỞNG TIỂU HỌC
 LƯU SƠN, XÃ ĐỘ LƯƠNG, TỈNH NGHỆ AN

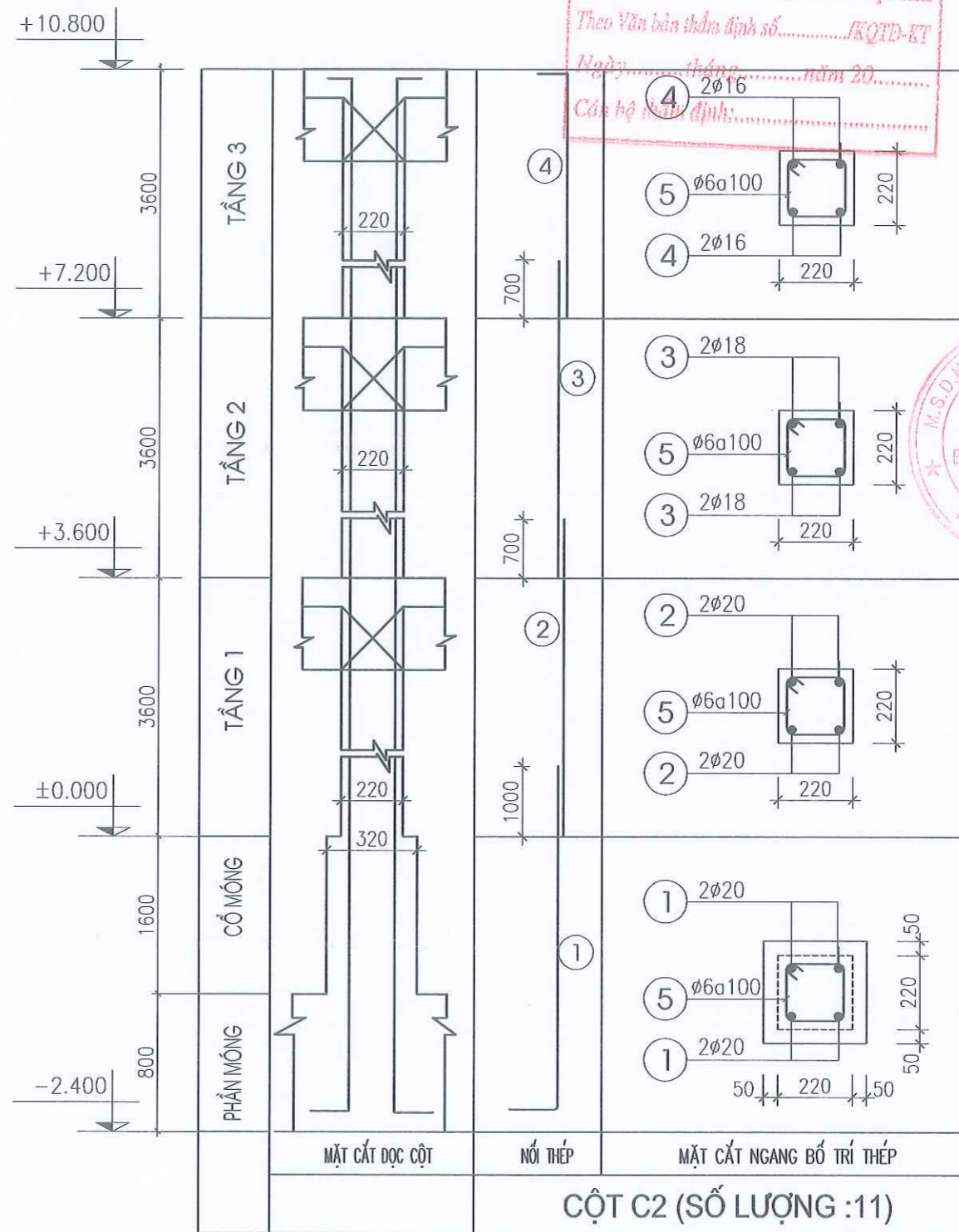
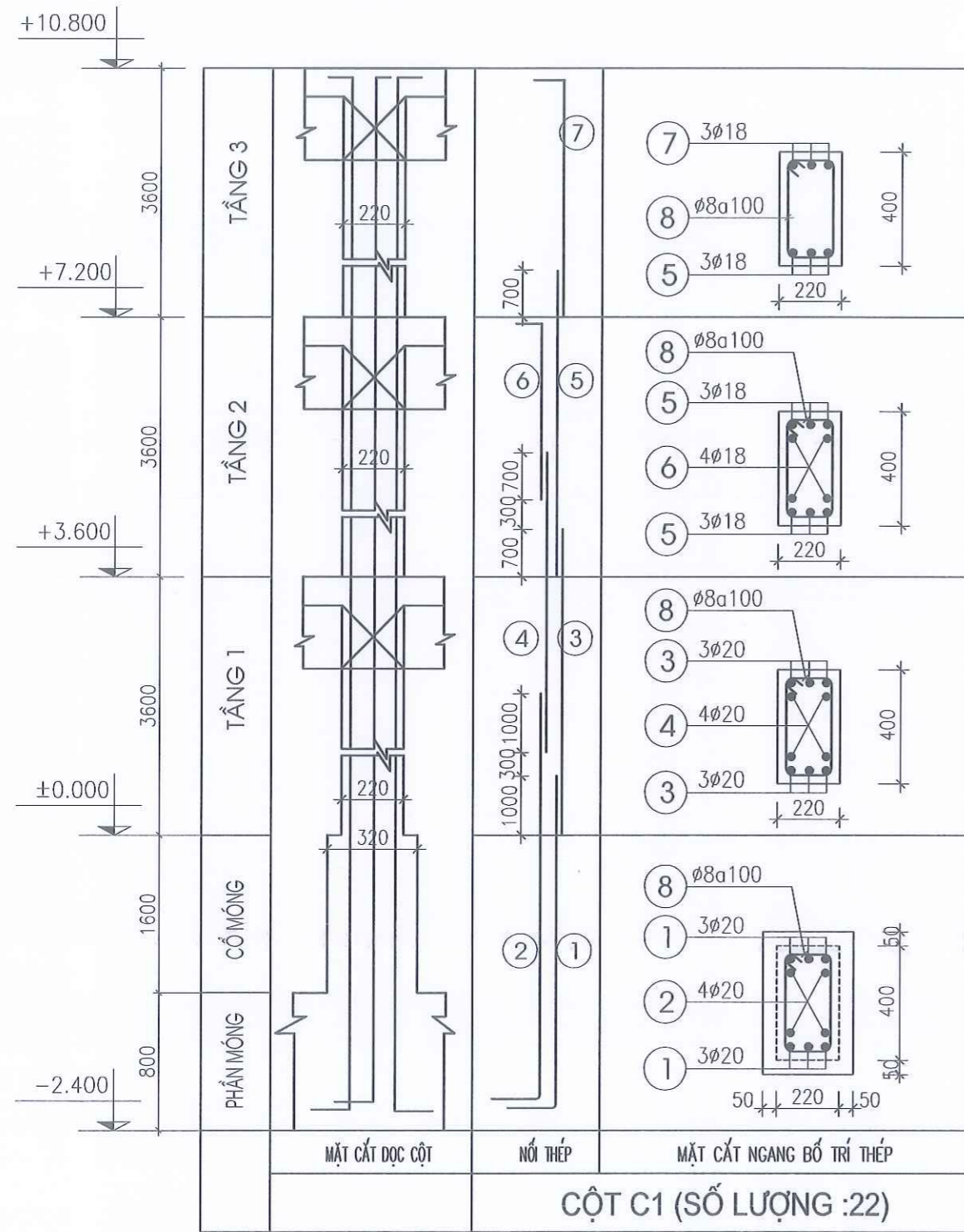
ĐỊA ĐIỂM
LOCATION
 XÃ ĐỘ LƯƠNG, TỈNH NGHỆ AN

HẠNG MỤC
BLOCK
NHÀ HIỆU BỘ

TÊN BẢN VẼ
DWG TITLE
MẶT BẰNG ĐỊNH VỊ CỘT TẦNG 3

GIAI ĐOẠN THỰC HIỆN
IMPLEMENTATION STAGE
THIẾT KẾ THI CÔNG

TỈ LỆ SCALE	
HOÀN THÀNH DATE	
KÍ HIỆU BẢN VẼ DWG No	KC- 10



PHÒNG KINH TẾ XÃ ĐỘ LƯƠNG
HỒ SƠ DẤU THẨM ĐỊNH
 Theo Văn bản thẩm định số...../KQTD-KT
 Ngày.....tháng.....năm 20.....
 Cán bộ thẩm định:.....

HIỆU CHỈNH REVISIONS // ISSUE			
LẦN VER	NGÀY DATE	MÔ TẢ DESCRIPTION	KIỂM CHECKED
1			
2			
3			

CÔNG TY CP TƯ VẤN & ĐẦU TƯ XD

NAVICO
★★★★

TRỤ SỞ: SỐ NHÀ 18, NGÁCH 2, NGÕ 70, ĐƯỜNG LÊ NHỊNH
 PHƯỜNG QUẬN BÀU, TP VINH, TỈNH NGHỆ AN
 TEL : 0977.857.186

GIÁM ĐỐC
DIRECTOR

(Signature)

Ks. Nguyễn Sỹ Giáp

CHỦ TRÌ
MASTER

KIỂM
CHECK

(Signature)

Ks. Nguyễn Sỹ Bằng

THẺ HIỆN
DRAWN

THIẾT KẾ
DESIGNED

(Signature)

Ks. Bùi Minh Duy

CHỦ ĐẦU TƯ
CLIENT

UBND XÃ ĐỘ LƯƠNG

CÔNG TRÌNH
PROJECT

XÂY DỰNG NHÀ HIỆU BỘ TRƯỞNG TIỂU HỌC
 LƯU SƠN, XÃ ĐỘ LƯƠNG, TỈNH NGHỆ AN

ĐỊA ĐIỂM
LOCATION

XÃ ĐỘ LƯƠNG, TỈNH NGHỆ AN

HẠNG MỤC
BLOCK

NHÀ HIỆU BỘ

TÊN BẢN VẼ
DWG TITLE

CHI TIẾT CỐT THÉP CỘT

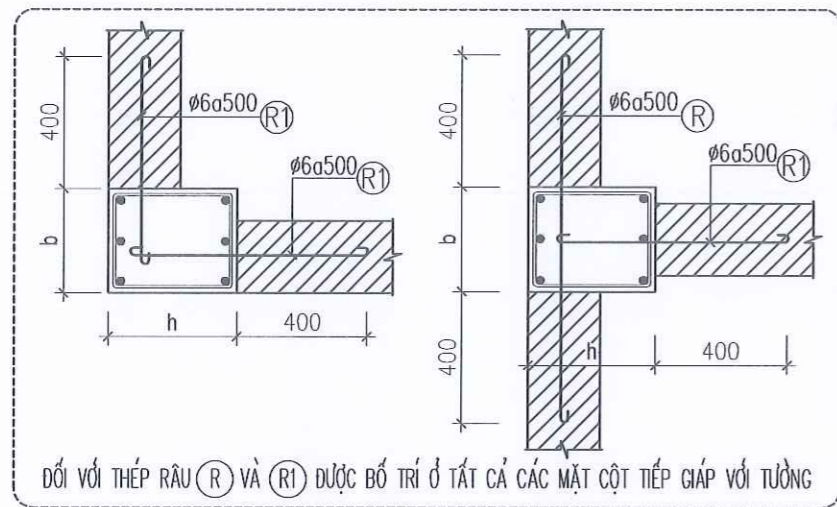
GIÁI ĐOẠN THỰC HIỆN
IMPLEMENTATION STAGE

THIẾT KẾ THI CÔNG

TỈ LỆ SCALE	
HOÀN THÀNH DATE	
KÍ HIỆU BẢN VẼ DWG No	KC- 11

CHI TIẾT CỐT THÉP CỘT

BẢNG THỐNG KÊ THÉP CỘT (CHO MỘT CẤU KIỆN)



CHI TIẾT THÉP LIÊN KẾT CỘT VỚI TƯỜNG

TÊN CK	SỐ TT	HÌNH DẠNG & KÍCH THƯỚC	ø (mm)	CHIỀU DÀI 1 THANH (mm)	SỐ THANH		TỔNG C. DÀI (m)	TRỌNG LƯỢNG (kg)
					1CK	TBỘ		
C1 (SL:22)	1	300 3400	ø20	3700	6	6	22.2	54.76
	2	300 4700	ø20	5000	4	4	20.0	49.33
	3	4300	ø20	4300	6	6	25.8	63.63
	4	4000	ø20	4000	4	4	16.0	39.46
	5	4300	ø18	4300	6	6	25.8	51.54
	6	300 2670	ø18	2970	4	4	11.9	23.77
	7	300 3570	ø18	3870	6	6	23.2	46.35
	8	170 350 160 350 170	ø8	1200	132	132	158.4	62.51
C2 (SL:11)	1	400 3400	ø20	3800	4	4	15.2	37.49
	2	4300	ø20	4300	4	4	17.2	42.42
	3	4300	ø18	4300	4	4	17.2	34.36
	4	300 3570	ø16	3870	4	4	15.5	24.47
	5	170 170 120 170 120	ø6	800	132	132	105.6	23.44
LIÊN KẾT	R	60 1200 60	ø6	1320	550	550	726.0	161.16
	R1	60 500 60	ø6	620	900	900	558.0	123.87
THỐNG KÊ TỔNG		C1 (SL:22)			C2 (SL:11)			
ĐƯỜNG KÍNH (MM)		ø8	ø18	ø20	ø6	ø16	ø18	ø20
CHIỀU DÀI (M)		158.25	60.89	84.01	105.59	15.51	17.20	32.40
TRỌNG LƯỢNG (KG)		62.51	121.66	207.18	23.44	24.47	34.36	79.91
THỐNG KÊ TỔNG		LIÊN KẾT						
ĐƯỜNG KÍNH (MM)					ø6			
CHIỀU DÀI (M)					1283.92			
TRỌNG LƯỢNG (KG)					285.03			

PHÒNG KINH TẾ XÃ ĐỘ LƯƠNG
HỒ SƠ ĐÃ THẨM ĐỊNH
 Theo Văn bản thẩm định số...../KQTD-KT
 Ngày.....tháng.....năm 20.....
 Cán bộ thẩm định:.....

HIỆU CHỈNH REVISIONS // ISSUE			
LẦN VER	NGÀY DATE	MÔ TẢ DESCRIPTION	KIỂM CHECKED
1			
2			
3			

CÔNG TY CP TƯ VẤN & ĐẦU TƯ XD

NAVICO
★★★★★

NAVICO

TRỤ SỞ : SỐ NHÀ 18, NGÁCH 2, NGÕ 70, ĐƯỜNG LÊ NINH
PHƯỜNG QUẬN BÀU, TP VINH, TỈNH NGHỆ AN
TEL : 0977.857.186

M.S.D.N. 2901/89455
CÔNG TY TƯ VẤN VÀ ĐẦU TƯ XÂY DỰNG NAVICO
TP. VINH

Ks. Nguyễn Sỹ Giáp
CHỦ TRƯ MASTER KIỂM CHECK

Ks. Nguyễn Sỹ Bằng
THỂ HIỆN DRAWN THIẾT KẾ DESIGNED

Ks. Bùi Minh Duy

CHỦ ĐẦU TƯ CLIENT
UBND XÃ ĐỘ LƯƠNG

CÔNG TRÌNH PROJECT
XÂY DỰNG NHÀ HIỆU BỘ TRƯỞNG TIỂU HỌC LƯU SƠN, XÃ ĐỘ LƯƠNG, TỈNH NGHỆ AN

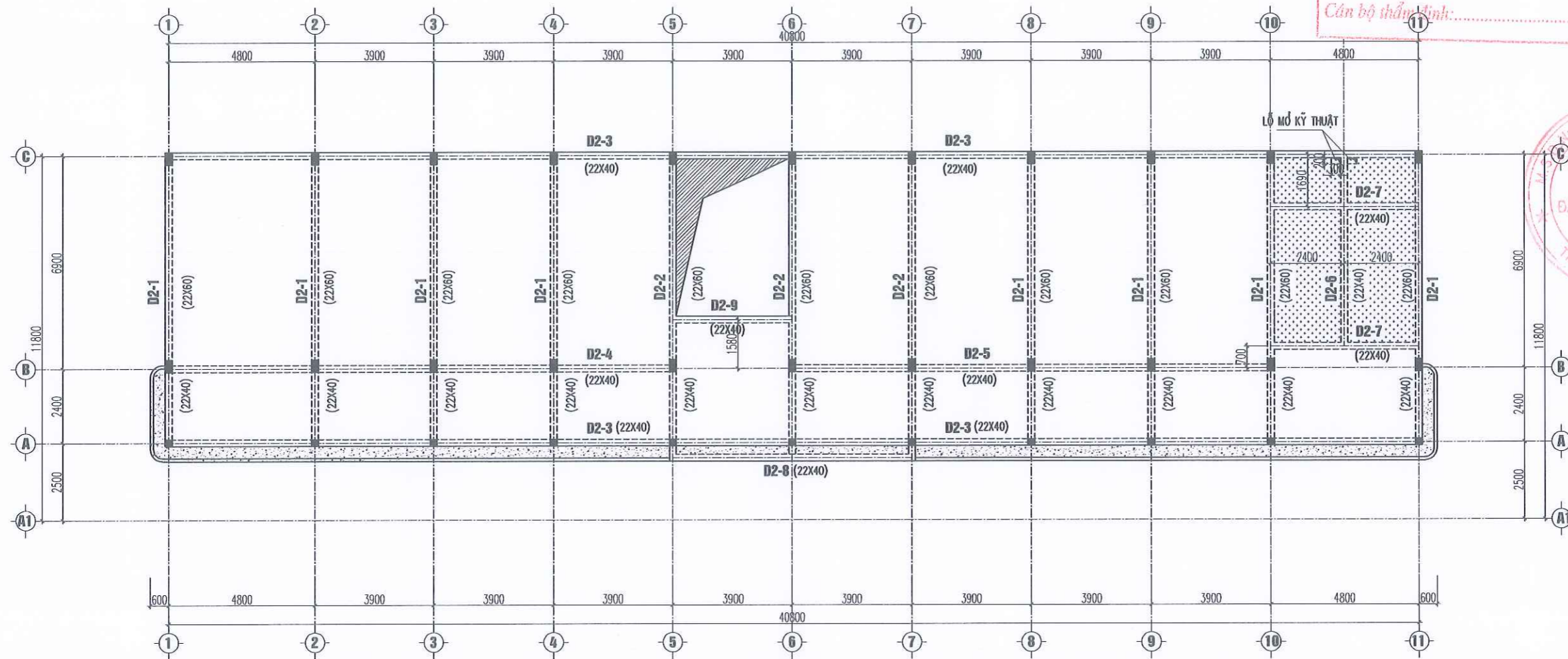
ĐỊA ĐIỂM LOCATION
XÃ ĐỘ LƯƠNG, TỈNH NGHỆ AN

HẠNG MỤC BLOCK
NHÀ HIỆU BỘ

TÊN BẢN VẼ DWG TITLE
BẢNG THỐNG KÊ THÉP CỘT

GIẢI ĐOẠN THỰC HIỆN IMPLEMENTATION STAGE
THIẾT KẾ THI CÔNG

TỈ LỆ SCALE	
HOÀN THÀNH DATE	
KÍ HIỆU BẢN VẼ DWG No	KC-12



MẶT BẰNG KẾT CẤU SÀN TẦNG 2

-  PHẦN SÀN HẠ COS 28CM (ĐÁY ĐẦM)
-  PHẦN SÀN HẠ COS 5CM
-  PHẦN BTCT DÂY 120 MM

PHÒNG KINH TẾ XÃ ĐỘ LƯƠNG
HỒ SƠ DẤU THẨM ĐỊNH
 Theo Văn bản thẩm định số...../KQTD-KT
 Ngày.....tháng.....năm 20.....
 Cán bộ thẩm định:.....

HIỆU CHỈNH REVISIONS // ISSUE			
LẦN VER	NGÀY DATE	MÔ TẢ DESCRIPTION	KIỂM CHECKED
1			
2			
3			

CÔNG TY CP TƯ VẤN & ĐẦU TƯ XD
NAVICO


NAVICO
 TRỤ SỞ : SỐ NHÀ 18, NGÁCH 2, NGÕ 70, ĐƯỜNG LÊ NINH
 PHƯỜNG QUẬN BÀU, TP VINH, TỈNH NGHỆ AN
 TEL : 0977.857.186

GIÁM ĐỐC
DIRECTOR

Ks. Nguyễn Sỹ Giáp
 CHỦ TRÌ
MASTER
 KIỂM
CHECK


Ks. Nguyễn Sỹ Bằng
 THỂ HIỆN
DRAWN
 THIẾT KẾ
DESIGNED


Ks. Bùi Minh Duy

CHỦ ĐẦU TƯ
CLIENT
UBND XÃ ĐỘ LƯƠNG

CÔNG TRÌNH
PROJECT
 XÂY DỰNG NHÀ HIỆU BỘ TRƯỞNG TIỂU HỌC
 LƯU SƠN, XÃ ĐỘ LƯƠNG, TỈNH NGHỆ AN

ĐỊA ĐIỂM
LOCATION
 XÃ ĐỘ LƯƠNG, TỈNH NGHỆ AN

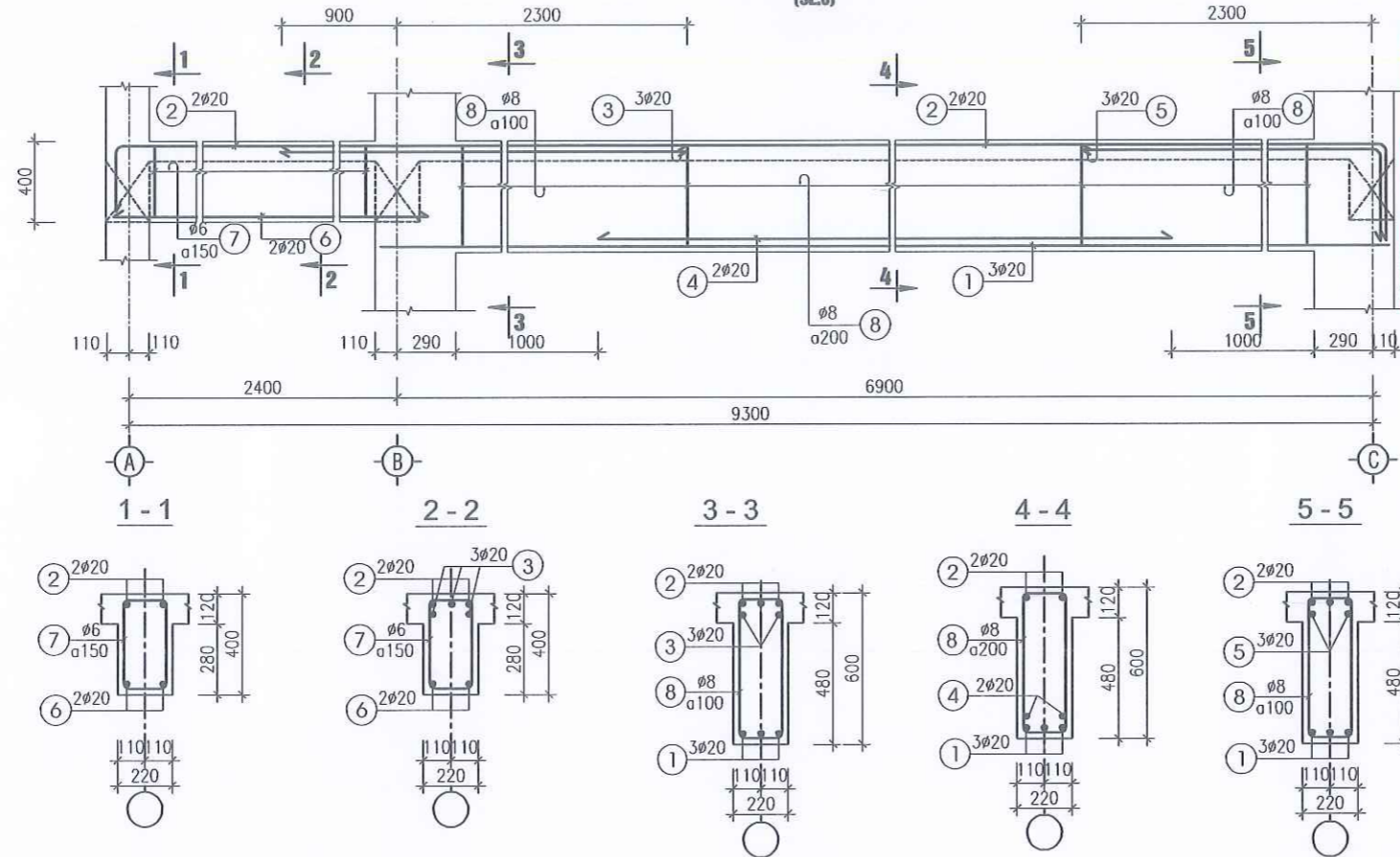
HẠNG MỤC
BLOCK
NHÀ HIỆU BỘ

TÊN BẢN VẼ
DWG TITLE
MẶT BẰNG KẾT CẤU SÀN TẦNG 2

GIÁI ĐOẠN THỰC HIỆN
IMPLEMENTATION STAGE
THIẾT KẾ THI CÔNG

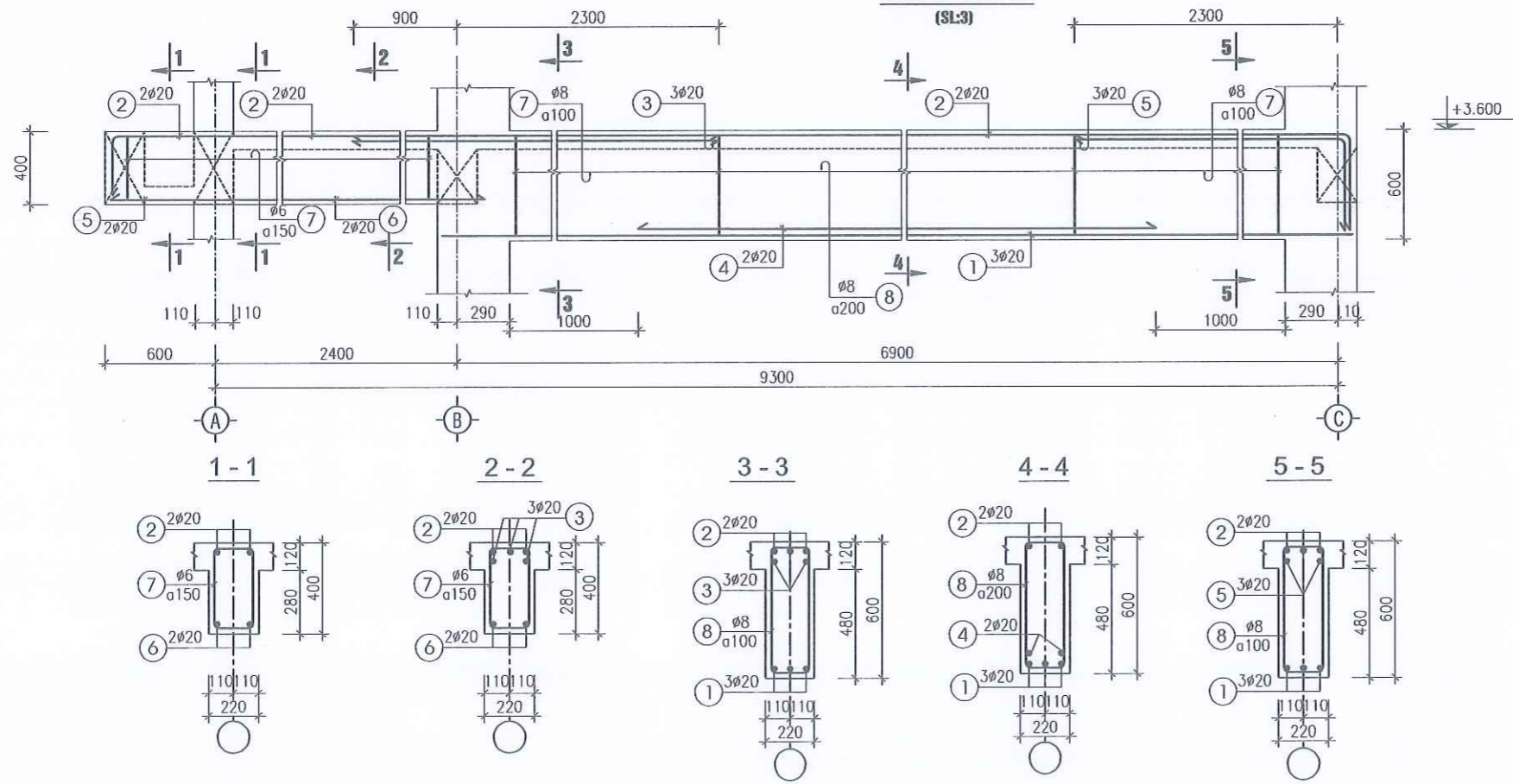
TỈ LỆ SCALE	
HOÀN THÀNH DATE	
KÍ HIỆU BẢN VẼ DWG No	KC- 15

DẦM D2-1
(SL:8)



PHÒNG KINH TẾ XÃ ĐỘ LƯƠNG
ĐÃ THẨM ĐỊNH
 Theo Văn bản thẩm định số...../KQTD-KT
 Ngày.....tháng.....năm 20.....
 Cán bộ thẩm định:.....

DẦM D2-2
(SL:3)



HIỆU CHỈNH REVISIONS // ISSUE			
LẦN VER	NGÀY DATE	MÔ TẢ DESCRIPTION	KIỂM CHECKED
1			
2			
3			

CÔNG TY CP TƯ VẤN & ĐẦU TƯ XD
NAVICO

NAVICO
 TRỤ SỞ: SỐ NHÀ 18, NGÁCH 2, NGÕ 70, ĐƯỜNG LỆ NHỊN
 PHƯỜNG QUẬN BÀU LẬP, TP VINH, TỈNH NGHỆ AN
 TEL: 0977.857.186

CHẤM ĐỌC
 DIRECTOR
 T. V. V. V.
 ĐẦU TƯ XÂY DỰNG
 NAVICO
Ks. Nguyễn Sỹ Giáp
 CHỦ TRÌ
 MASTER
 KIỂM
 CHECK

Ks. Nguyễn Sỹ Bằng
 THỂ HIỆN
 DRAWN
 THIẾT KẾ
 DESIGNED

Ks. Bùi Minh Duy

CHỦ ĐẦU TƯ
 CLIENT
UBND XÃ ĐỘ LƯƠNG

CÔNG TRÌNH
 PROJECT
 XÂY DỰNG NHÀ HIỆU BỘ TRƯỞNG TIỂU HỌC
 LƯU SƠN, XÃ ĐỘ LƯƠNG, TỈNH NGHỆ AN

ĐỊA ĐIỂM
 LOCATION
 XÃ ĐỘ LƯƠNG, TỈNH NGHỆ AN

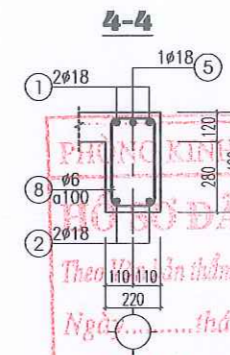
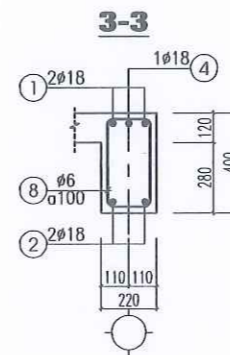
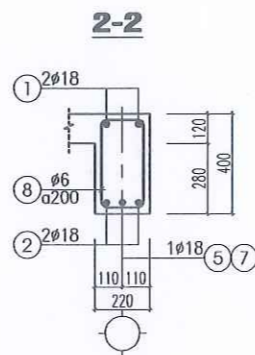
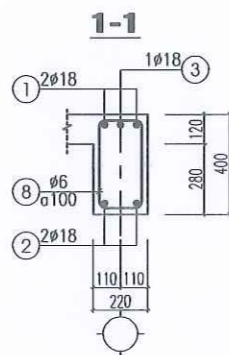
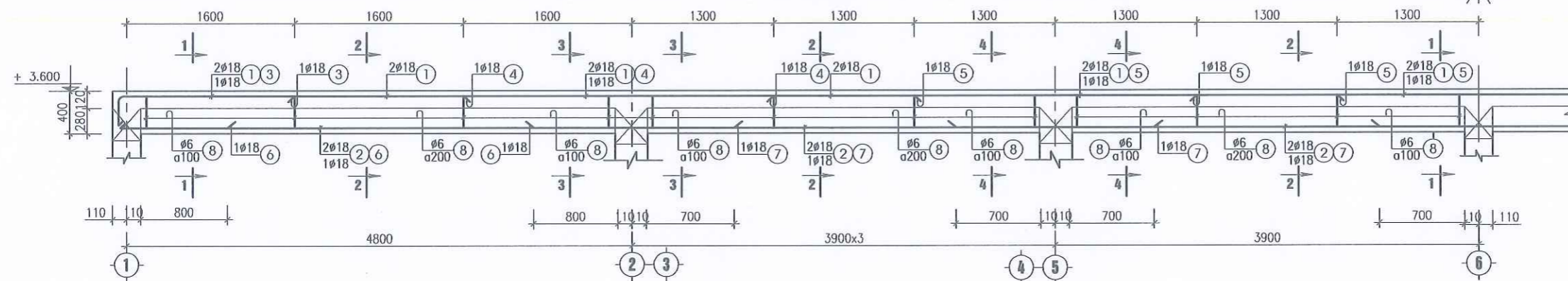
HẠNG MỤC
 BLOCK
NHÀ HIỆU BỘ

TÊN BẢN VẼ
 DWG TITLE
CHI TIẾT DẦM

GIẢI ĐOẠN THỰC HIỆN
 IMPLEMENTATION STAGE
 THIẾT KẾ THI CÔNG

TỈ LỆ SCALE	
HOÀN THÀNH DATE	
KÍ HIỆU BẢN VẼ DWG No	KC-16

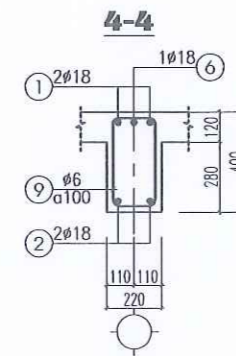
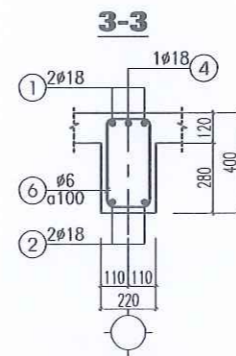
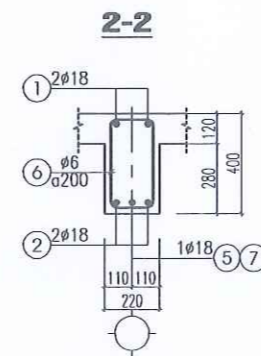
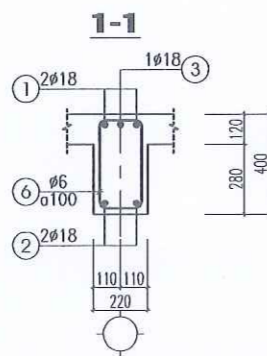
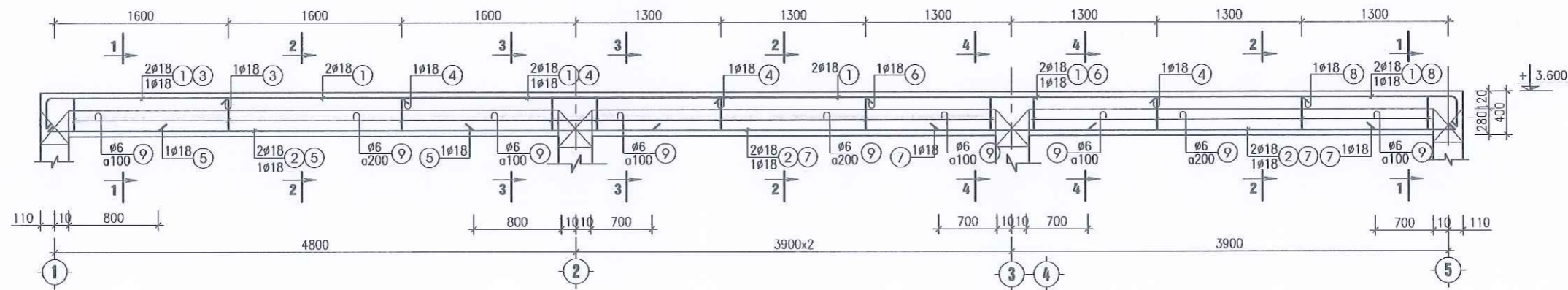
DẦM D2-3
(SL: 02)



PHÒNG KINH TẾ XÃ ĐỘ LƯƠNG
 HỒ SƠ DẪN THẨM ĐỊNH
 Theo hồ sơ dẫn thẩm định số...../KQTD-KT
 Ngày.....tháng.....năm 20.....
 Cán bộ thẩm định:.....



DẦM D2-4
(SL: 01)



HIỆU CHỈNH REVISIONS // ISSUE			
LẦN VER	NGÀY DATE	MÔ TẢ DESCRIPTION	KIỂM CHECKED
1			
2			
3			

CÔNG TY CP TƯ VẤN & ĐẦU TƯ XD
NAVICO

NAVICO
 TRỤ SỞ: SỐ NHÀ 18, NGÁCH 2, NGÕ 70, ĐƯỜNG LÊ MINH
 PHƯƠNG QUẬN BÀU, TP. VINH, TỈNH NGHỆ AN
 TEL: 0977.857.186

GIÁM ĐỐC
 DIRECTOR

Ks. Nguyễn Sỹ Giáp
 CHỦ TRÌ
 MASTER
 KIỂM
 CHECK

Ks. Nguyễn Sỹ Bằng
 THỂ HIỆN
 DRAWN
 THIẾT KẾ
 DESIGNED

Ks. Bùi Minh Duy

CHỦ ĐẦU TƯ
 CLIENT
UBND XÃ ĐỘ LƯƠNG

CÔNG TRÌNH
 PROJECT
 XÂY DỰNG NHÀ HIỆU BỘ TRƯỞNG TIỂU HỌC
 LƯU SƠN, XÃ ĐỘ LƯƠNG, TỈNH NGHỆ AN

ĐỊA ĐIỂM
 LOCATION
 XÃ ĐỘ LƯƠNG, TỈNH NGHỆ AN

HẠNG MỤC
 BLOCK
NHÀ HIỆU BỘ

TÊN BẢN VẼ
 DWG TITLE
CHI TIẾT DẦM

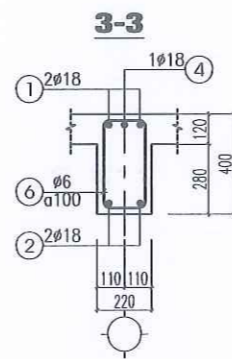
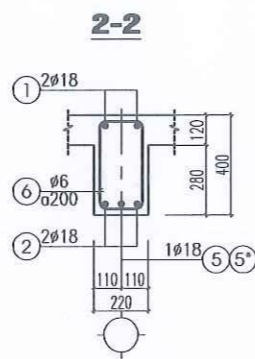
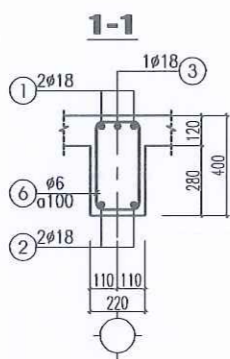
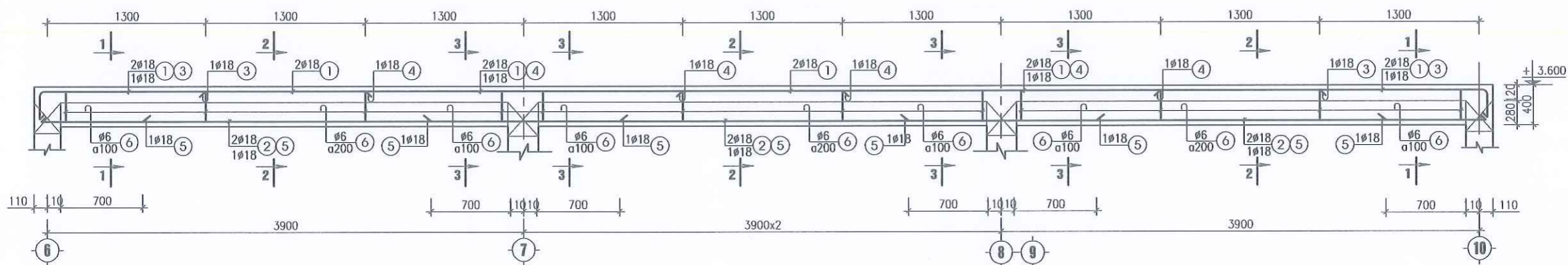
GIÁI ĐOẠN THỰC HIỆN
 IMPLEMENTATION STAGE
 THIẾT KẾ THỰC CÔNG

TỈ LỆ
 SCALE

HOÀN THÀNH
 DATE

KÍ HIỆU BẢN VẼ
 DWG No
KC-17

DẦM 2-5
(SL: 01)



PHÒNG KINH TẾ XÃ ĐỘ LƯƠNG
HỒ SƠ ĐÃ THẨM ĐỊNH
Theo Văn bản thẩm định số...../KQTD-KT
Ngày.....tháng.....năm 20.....
Cán bộ thẩm định:.....



HIỆU CHỈNH REVISIONS // ISSUE			
LẦN VER	NGÀY DATE	MÔ TẢ DESCRIPTION	KIỂM CHECKED
1			
2			
3			

CÔNG TY CP TƯ VẤN & ĐẦU TƯ XD



TRỤ SỞ: SỐ NHÀ 18, NGÁCH 2, NGÕ 70, ĐƯỜNG LỆ NHỊNH
PHƯỜNG QUẬN BÀU, TP VINH, TỈNH NGHỆ AN
TEL: 0977.857.186

CHẤM ĐỌC
DIRECTOR
(Signature)
Ks. Nguyễn Sỹ Giáp
CHỦ TRƯ
MASTER
KIỂM
CHECK

(Signature)
Ks. Nguyễn Sỹ Bằng
THỂ HIỆN
DRAWN
THIẾT KẾ
DESIGNED

(Signature)
Ks. Bùi Minh Duy

CHỦ ĐẦU TƯ
CLIENT
UBND XÃ ĐỘ LƯƠNG

CÔNG TRÌNH
PROJECT
XÂY DỰNG NHÀ HIỆU BỘ TRƯỞNG TIỂU HỌC
LƯU SƠN, XÃ ĐỘ LƯƠNG, TỈNH NGHỆ AN

ĐỊA ĐIỂM
LOCATION
XÃ ĐỘ LƯƠNG, TỈNH NGHỆ AN

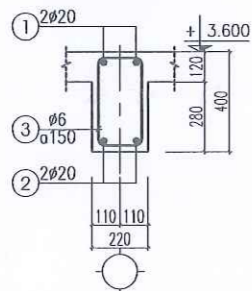
HẠNG MỤC
BLOCK
NHÀ HIỆU BỘ

TÊN BẢN VẼ
DWG TITLE
CHI TIẾT DẦM

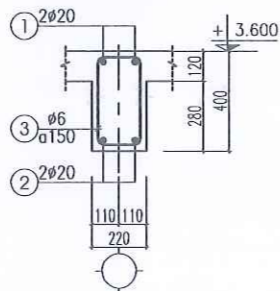
GIẢI ĐOẠN THỰC HIỆN
IMPLEMENTATION STAGE
THIẾT KẾ THI CÔNG

TỈ LỆ SCALE	
HOÀN THÀNH DATE	
KÍ HIỆU BẢN VẼ DWG No	KC-18

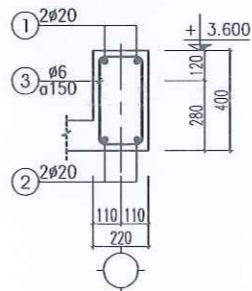
DẦM D2-6
(SL:1, L=6420)



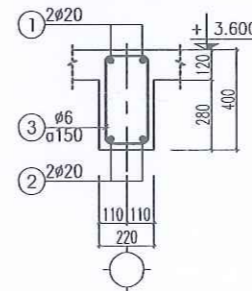
DẦM D2-7
(SL:2, L=5020)



DẦM D2-8
(SL:1, L=8020)



DẦM D2-9
(SL:1, L=4120)



BẢNG THỐNG KÊ CỐT THÉP DẦM SÀN TẦNG 2

(CHO MỘT CẤU KIỆN)

TÊN CK	SỐ TT	HÌNH DẠNG & KÍCH THƯỚC	Ø (mm)	CHIỀU DÀI 1 THANH (mm)	SỐ THANH		TỔNG C. DÀI (m)	TRỌNG LƯỢNG (kg)	
					ICK	TBỘ			
DẦM 2-1 SL:8	1	7080	Ø20	7080	3	3	21.2	52.29	
	2	350 9480 1550	Ø20	10380	2	2	20.8	51.30	
	3	3200	Ø20	3200	3	3	9.6	23.68	
	4	4320	Ø20	4320	2	2	8.6	21.21	
	5	2300 1550	Ø20	2850	3	3	8.6	21.21	
	6	2760	Ø20	2760	2	2	5.5	13.57	
	7	170 350 120 350 170	Ø6	1160	16	16	18.6	4.13	
	8	170 550 120 550 170	Ø8	1560	58	58	90.5	35.71	
DẦM D2-2 SL:3	1	7080	Ø20	7080	3	3	21.2	52.29	
	2	350 9980 1550	Ø20	10880	2	2	21.8	53.77	
	3	3200	Ø20	3200	3	3	9.6	23.68	
	4	4320	Ø20	4320	2	2	8.6	21.21	
	5	2390 1550	Ø20	2940	3	3	8.8	21.70	
	6	3260	Ø20	3260	2	2	6.5	16.03	
	7	170 350 120 350 170	Ø6	1160	36	36	41.8	9.28	
	8	170 550 120 550 170	Ø8	1560	58	58	90.5	35.71	
DẦM D2-3 SL:2	1	350 42600 1350	Ø18	43300	2	2	86.6	173.01	
	2	42600	Ø18	42600	2	2	85.2	170.22	
	3	1690 1350	Ø18	2040	2	2	4.1	8.19	
	4	2900	Ø18	2900	2	2	5.8	11.59	
	5	2600	Ø18	2600	7	7	18.2	36.36	
	6	2980	Ø18	2980	2	2	6.0	11.99	
	7	2280	Ø18	2280	8	8	18.2	36.36	
	8	170 350 120 350 170	Ø6	1160	336	336	389.8	86.53	
DẦM 2-4 SL:1	1	300 17220 1300	Ø18	17820	2	2	35.6	71.12	
	2	17220	Ø18	17220	2	2	34.4	68.73	
	3	1690 1300	Ø18	1990	1	1	2.0	4.00	
	4	2900	Ø18	2900	1	1	2.9	5.79	
	5	2980	Ø18	2980	1	1	3.0	5.99	
	6	2600	Ø18	2600	2	2	5.2	10.39	
	7	2280	Ø18	2280	3	3	6.8	13.59	
	8	1390 1300	Ø18	1690	1	1	1.7	3.40	
	9	170 350 120 350 170	Ø6	1160	136	136	157.8	35.03	
THỐNG KÊ TỔNG		D 2-1 (SL:8)			D 2-2 (SL:3)				
ĐƯỜNG KÍNH (MM)		Ø6	Ø8	Ø20	Ø6	Ø8	Ø20		
TỔNG CHIỀU DÀI (M)		18.60	90.41	74.31	41.80	90.41	76.51		
TỔNG TRỌNG LƯỢNG (KG)		4.13	35.71	183.26	9.28	35.71	189.68		
THỐNG KÊ TỔNG		D2-3 (SL:2)			D 2-4 (SL:1)				
ĐƯỜNG KÍNH (MM)		Ø6	Ø18	Ø18	Ø6	Ø18			
TỔNG CHIỀU DÀI (M)		389.77	224.08	130.59	91.60				
TỔNG TRỌNG LƯỢNG (KG)		86.53	447.72	28.99	183.01				

TÊN CK	SỐ TT	HÌNH DẠNG & KÍCH THƯỚC	Ø (mm)	CHIỀU DÀI 1 THANH (mm)	SỐ THANH		TỔNG C. DÀI (m)	TRỌNG LƯỢNG (kg)
					ICK	TBỘ		
DẦM 2-5 SL:1	1	300 16320 1300	Ø18	16920	2	2	33.8	67.53
	2	16320	Ø18	16320	2	2	32.6	65.13
	3	1390 1300	Ø18	1690	2	2	3.4	6.79
	4	2600	Ø18	2600	3	3	7.8	15.58
	5	2980	Ø18	2980	4	4	11.9	23.77
	6	170 350 120 350 170	Ø6	1160	128	128	148.5	32.96
DẦM D2-6 SL:1	1	300 6380 1300	Ø20	6980	2	2	14.0	34.53
	2	6380	Ø20	6380	2	2	12.8	31.57
	3	170 350 120 350 170	Ø6	1160	42	42	48.7	10.81
DẦM D2-7 SL:2	1	300 4980 1300	Ø20	5580	2	2	11.2	27.62
	2	4980	Ø20	4980	2	2	10.0	24.66
	3	170 350 120 350 170	Ø6	1160	33	33	38.3	8.50
DẦM D2-8 SL:1	1	350 7980 1350	Ø20	8680	2	2	17.4	42.92
	2	7980	Ø20	7980	2	2	16.0	39.46
	3	170 350 120 350 170	Ø6	1160	53	53	61.5	13.65
DẦM D2-9 SL:1	1	350 4080 1350	Ø20	4780	2	2	9.6	23.68
	2	4080	Ø20	4080	2	2	8.2	20.23
	3	170 350 120 350 170	Ø6	1160	26	26	30.2	6.70
THỐNG KÊ TỔNG		D2-5 (SL:1)		D2-6 (SL:1)		D2-7 (SL:2)		
ĐƯỜNG KÍNH (MM)		Ø6	Ø18	Ø6	Ø20	Ø6	Ø20	
TỔNG CHIỀU DÀI (M)		148.47	89.49	48.69	26.60	38.29	21.20	
TỔNG TRỌNG LƯỢNG (KG)		32.96	178.80	10.81	66.10	8.50	52.28	
THỐNG KÊ TỔNG		D2-8 (SL:1)		D2-9 (SL:1)				
ĐƯỜNG KÍNH (MM)		Ø6	Ø20	Ø6	Ø20			
TỔNG CHIỀU DÀI (M)		61.49	33.41	30.18	17.81			
TỔNG TRỌNG LƯỢNG (KG)		13.65	82.38	6.70	43.91			

PHÒNG KINH TẾ XÃ ĐỘ LƯƠNG
HỒ SƠ ĐÃ THẨM ĐỊNH
 Theo Văn bản thẩm định số...../KQTD-RT
 Ngày.....tháng.....năm 20.....
 Cán bộ thẩm định:.....

HIỆU CHỈNH REVISIONS // ISSUE			
LẦN VER	NGÀY DATE	MÔ TẢ DESCRIPTION	KIỂM CHECKED
1			
2			
3			

CÔNG TY CP TƯ VẤN & ĐẦU TƯ XD

NAVICO
★★★★★

NAVICO

TRỤ SỞ: SỐ NHÀ 18, NGÁCH 2, NGÕ 70, ĐƯỜNG LÊ NHỊNH
PHƯỜNG QUẬN BÀU, TP VINH, TỈNH NGHỆ AN
TEL: 0977.857.186

GIÁM ĐỐC
 DIRECTOR
 Ks. Nguyễn Sỹ Giáp
 CHỦ TRÌ
 MASTER

Ks. Nguyễn Sỹ Bằng
 THỰC HIỆN
 DRAWN
 THIẾT KẾ
 DESIGNED

Ks. Bùi Minh Duy

CHỦ ĐẦU TƯ
 CLIENT
UBND XÃ ĐỘ LƯƠNG

CÔNG TRÌNH
 PROJECT
 XÂY DỰNG NHÀ HIỆU ĐỘ TRƯỜNG TIỂU HỌC
 LƯU SƠN, XÃ ĐỘ LƯƠNG, TỈNH NGHỆ AN

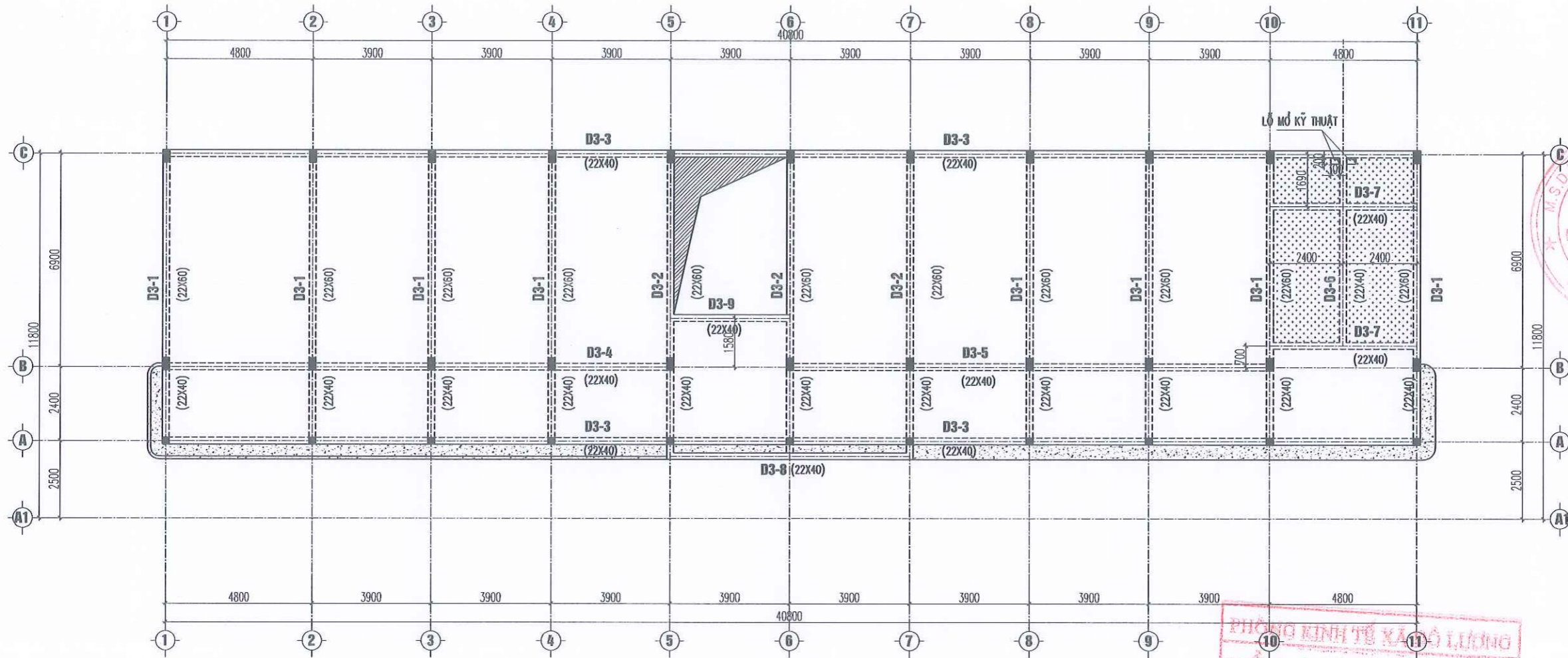
ĐỊA ĐIỂM
 LOCATION
 XÃ ĐỘ LƯƠNG, TỈNH NGHỆ AN

HẠNG MỤC
 BLOCK
NHÀ HIỆU BỘ

TÊN BẢN VẼ
 DWG TITLE
 BẢNG THỐNG KÊ CỐT THÉP DẦM SÀN TẦNG 2

GIAI ĐOẠN THỰC HIỆN
 IMPLEMENTATION STAGE
 THIẾT KẾ THI CÔNG

TỈ LỆ SCALE	
HOÀN THÀNH DATE	
KÍ HIỆU BẢN VẼ DWG No	KC-19



MẶT BẰNG KẾT CẤU SÀN TẦNG 3

- PHẦN SÀN HẠ COS 28CM (ĐÁY ĐẦM)
- PHẦN SÀN HẠ COS 5CM
- PHẦN BTCT DÀY 120 MM

PHÒNG KINH TẾ XÃ ĐÔ LƯƠNG
HỒ SƠ ĐÃ THẨM ĐỊNH
 Theo Văn bản thẩm định số...../KQTD-KT
 Ngày.....tháng.....năm 20.....
 Cán bộ thẩm định:.....

HIỆU CHỈNH REVISIONS // ISSUE			
LẦN VER	NGÀY DATE	MÔ TẢ DESCRIPTION	KIỂM CHECKED
1			
2			
3			

CÔNG TY CP TƯ VẤN & ĐẦU TƯ XD
NAVICO
 ★★★★★

TRỤ SỞ: SỐ NHÀ 18, NGÁCH 2, NGÕ 70, ĐƯỜNG LỆ NHINH
 PHƯỜNG QUẬN BÀU, TP VINH, TỈNH NGHỆ AN
 TEL: 0977.057.186

GIÁM ĐỐC
DIRECTOR

Ks. Nguyễn Sỹ Giáp

CHỦ TRÌ
MASTER

KIỂM
CHECK

Ks. Nguyễn Sỹ Bằng

THỂ HIỆN
DRAWN

THIẾT KẾ
DESIGNED

Ks. Bùi Minh Duy

CHỦ ĐẦU TƯ
CLIENT

UBND XÃ ĐÔ LƯƠNG

CÔNG TRÌNH
PROJECT

XÂY DỰNG NHÀ HIỆU BỘ TRƯỞNG TIỂU HỌC
LƯU SƠN, XÃ ĐÔ LƯƠNG, TỈNH NGHỆ AN

ĐỊA ĐIỂM
LOCATION

XÃ ĐÔ LƯƠNG, TỈNH NGHỆ AN

HẠNG MỤC
BLOCK

NHÀ HIỆU BỘ

TÊN BẢN VẼ
DWG TITLE

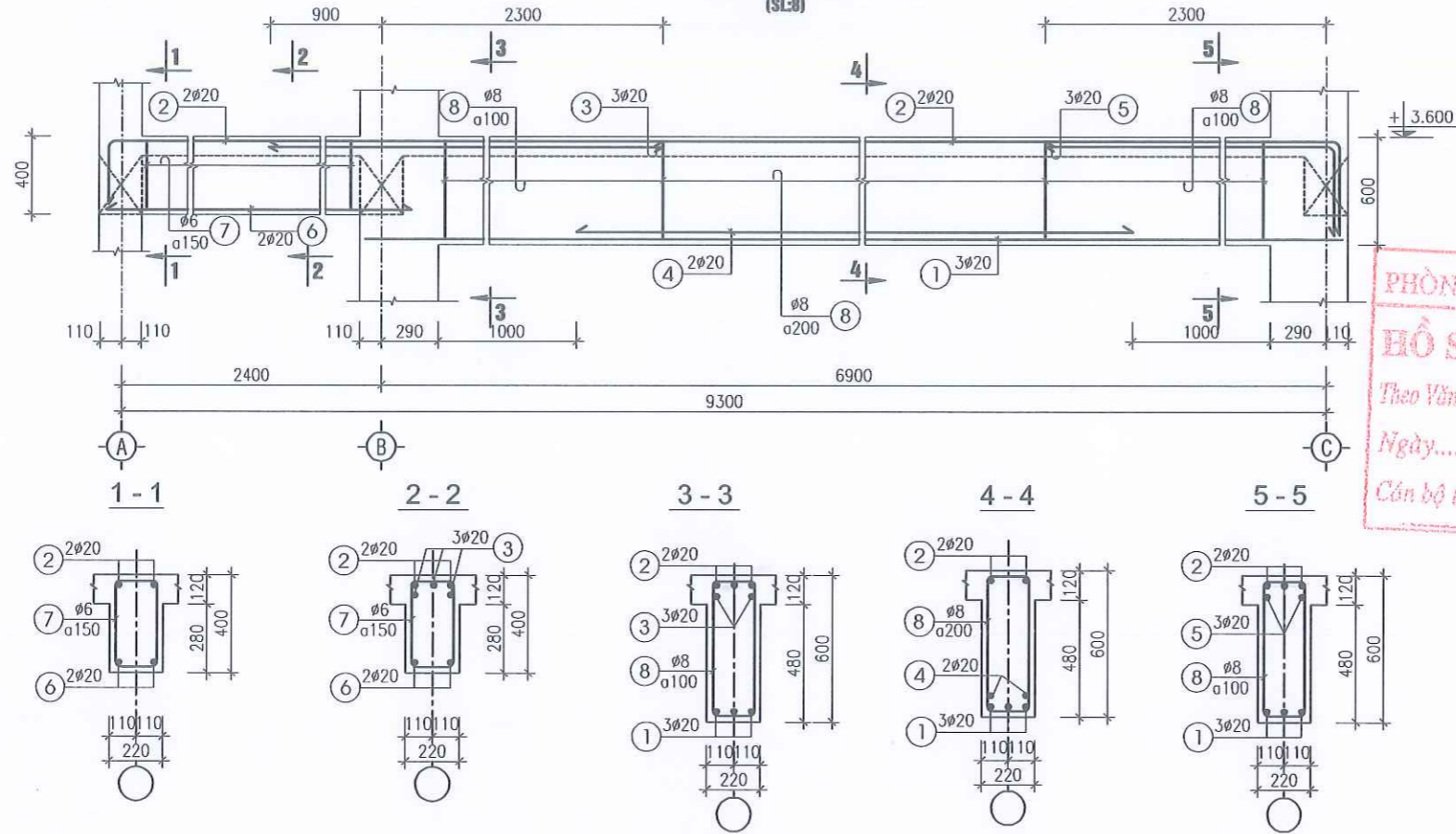
MẶT BẰNG KẾT CẤU SÀN TẦNG 3

GIẢI ĐOẠN THỰC HIỆN
IMPLEMENTATION STAGE

THIẾT KẾ THI CÔNG

TỈ LỆ SCALE	
HOÀN THÀNH DATE	
KÍ HIỆU BẢN VẼ DWG No	KC- 20

DẦM D3-1
(SL:3)



PHÒNG KINH TẾ XÃ ĐỘ LƯƠNG
HỒ SƠ DẪN THẨM ĐỊNH
 Theo Văn bản thẩm định số...../KQTD-RT
 Ngày.....tháng.....năm 20.....
 Cán bộ thẩm định:.....



HIỆU CHỈNH REVISIONS // ISSUE			
LẦN VER	NGÀY DATE	MÔ TẢ DESCRIPTION	KIỂM CHECKED
1			
2			
3			

CÔNG TY CP TƯ VẤN & ĐẦU TƯ XD NAVICO
 NAVICO

NAVICO
 TRỤ SỞ: SỐ NHÀ 18, NGÁCH 2, NGÕ 70, ĐƯỜNG LÊ MINH PHƯƠNG QUẬN BÀU, TP VINH, TỈNH NGHỆ AN
 TEL: 0977.857.186

**GIÁM ĐỐC
DIRECTOR**

Ks. Nguyễn Sỹ Giáp
 CHỦ TRÌ
MASTER

**KIỂM
CHECK**

Ks. Nguyễn Sỹ Bằng

**THỂ HIỆN
DRAWN** **THIẾT KẾ
DESIGNED**

Ks. Bùi Minh Duy

**CHỦ ĐẦU TƯ
CLIENT**
UBND XÃ ĐỘ LƯƠNG

**CÔNG TRÌNH
PROJECT**
 XÂY DỰNG NHÀ HIỆU BỘ TRƯỞNG TIỂU HỌC LƯU SƠN, XÃ ĐỘ LƯƠNG, TỈNH NGHỆ AN

**ĐỊA ĐIỂM
LOCATION**
 XÃ ĐỘ LƯƠNG, TỈNH NGHỆ AN

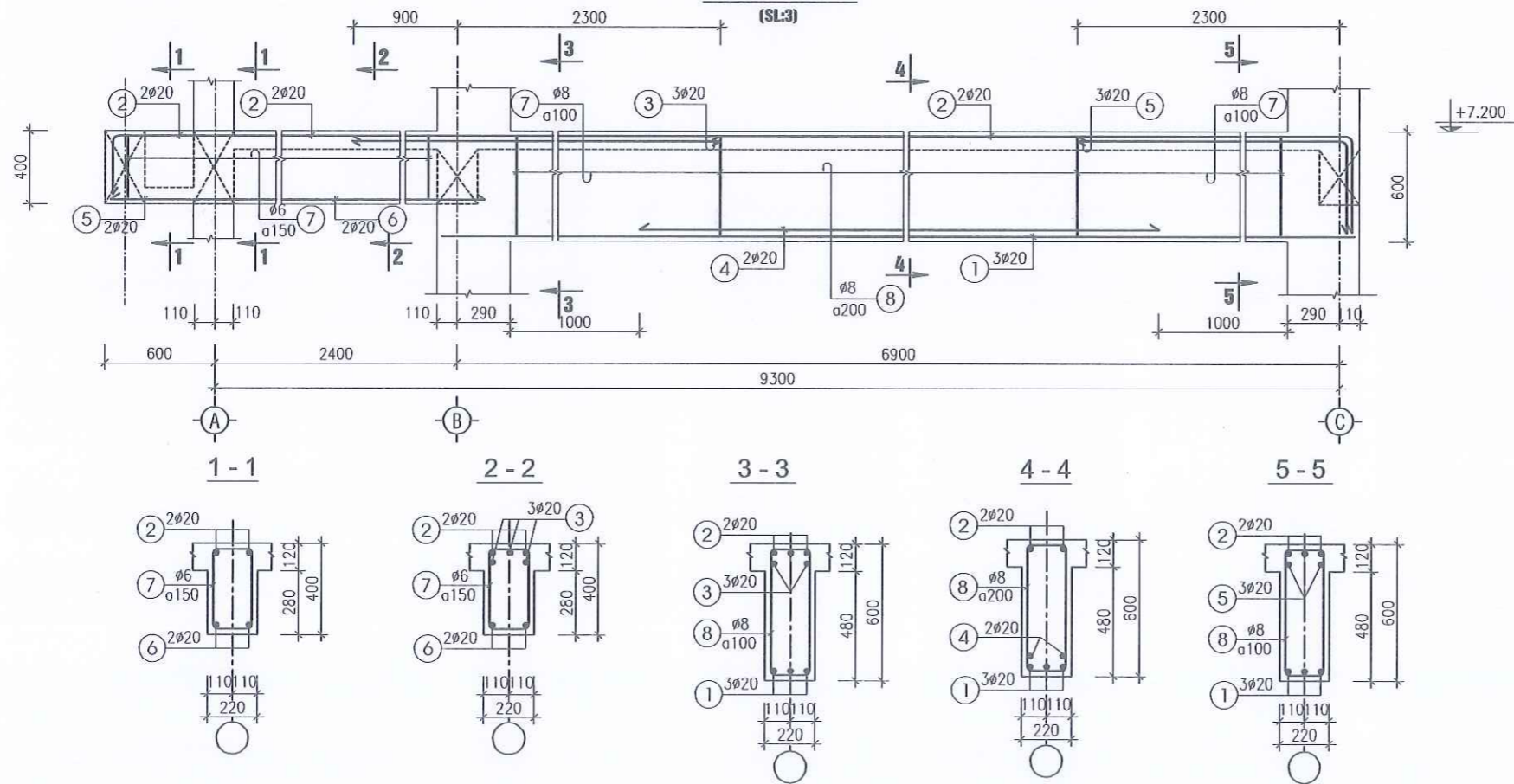
**HẠNG MỤC
BLOCK**
NHÀ HIỆU BỘ

**TÊN BẢN VẼ
DWG TITLE**
CHI TIẾT DẦM

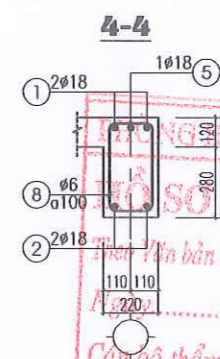
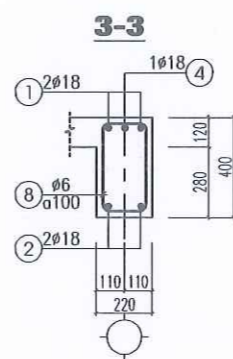
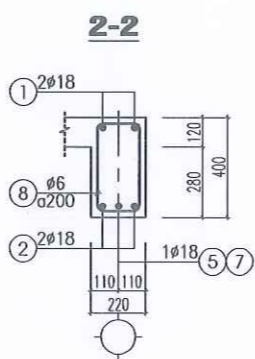
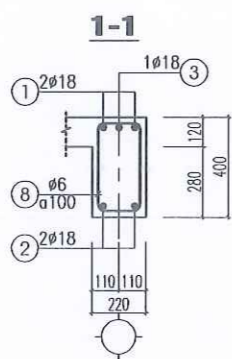
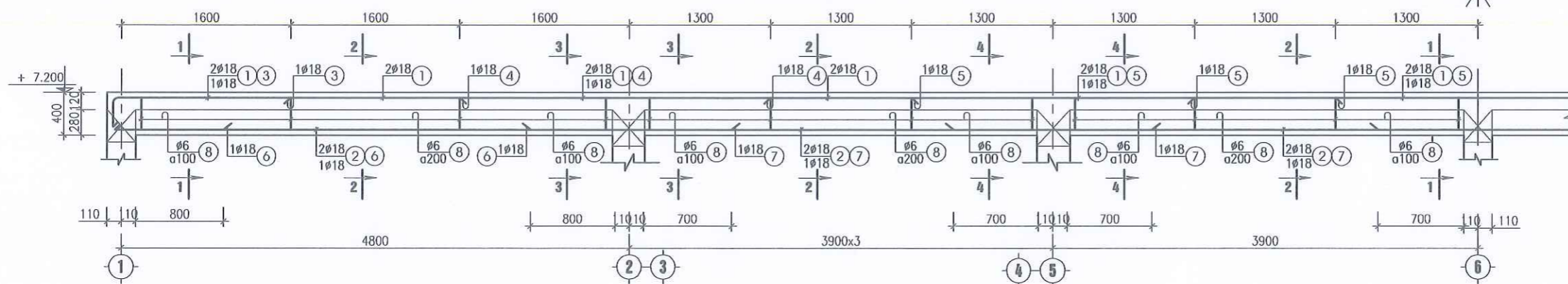
**GIẢI ĐOẠN THỰC HIỆN
IMPLEMENTATION STAGE**
 THIẾT KẾ THI CÔNG

TỈ LỆ SCALE	
HOÀN THÀNH DATE	
KÍ HIỆU BẢN VẼ DWG No	KC-21

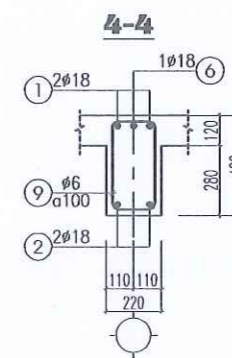
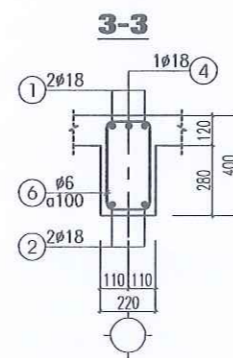
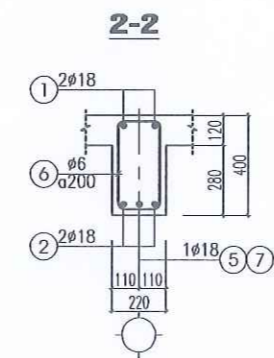
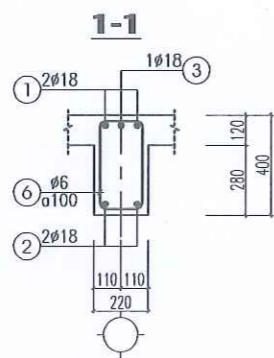
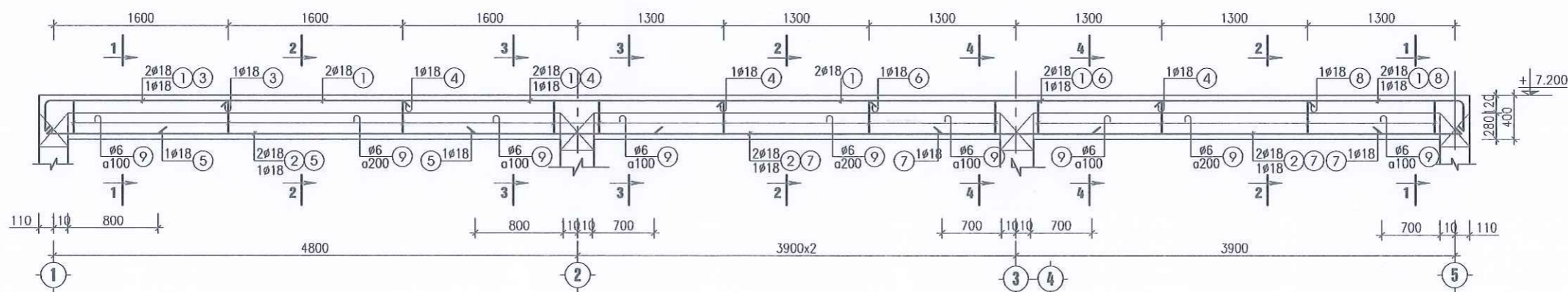
DẦM D3-2
(SL:3)



DẦM D3-3
(SL: 02)



DẦM D3-4
(SL: 01)



HIỆU CHỈNH REVISIONS // ISSUE			
LẦN VER	NGÀY DATE	MÔ TẢ DESCRIPTION	KIỂM CHECKED
1			
2			
3			

CÔNG TY CP TƯ VẤN & ĐẦU TƯ XD

NAVICO

★★★★



NAVICO

TRỤ SỞ: SỐ NHÀ 18, NGÁCH 2, NGÕ 70, ĐƯỜNG LÊ NHỊNH
PHƯỜNG QUẬN BÀU, TP VINH, TỈNH NGHỆ AN
TEL: 0977.657.166

CHẤM ĐỌC
DIRECTOR

CÔNG TY TƯ VẤN VÀ ĐẦU TƯ XÂY DỰNG NAVICO

Ks. Nguyễn Sỹ Giáp

CHỦ TRƯ
MASTER

KIỂM
CHECK

Nguyễn Sỹ Giáp

Ks. Nguyễn Sỹ Bằng

THỂ HIỆN
DRAWN

THIẾT KẾ
DESIGNED

Bùi Minh Duy

Ks. Bùi Minh Duy

CHỦ ĐẦU TƯ
CLIENT

UBND XÃ ĐỒ LƯƠNG

CÔNG TRÌNH
PROJECT

XÂY DỰNG NHÀ HIỆU BỘ TRƯỞNG TIỂU HỌC
LƯU SƠN, XÃ ĐỒ LƯƠNG, TỈNH NGHỆ AN

ĐỊA ĐIỂM
LOCATION

XÃ ĐỒ LƯƠNG, TỈNH NGHỆ AN

HẠNG MỤC
BLOCK

NHÀ HIỆU BỘ

TÊN BẢN VẼ
DWG TITLE

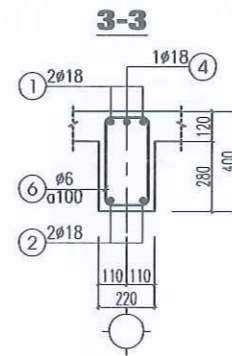
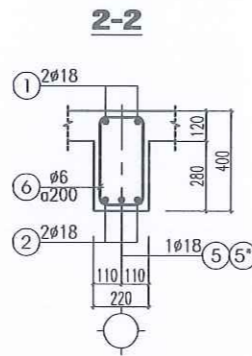
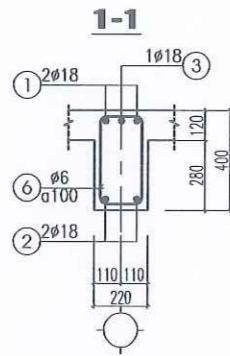
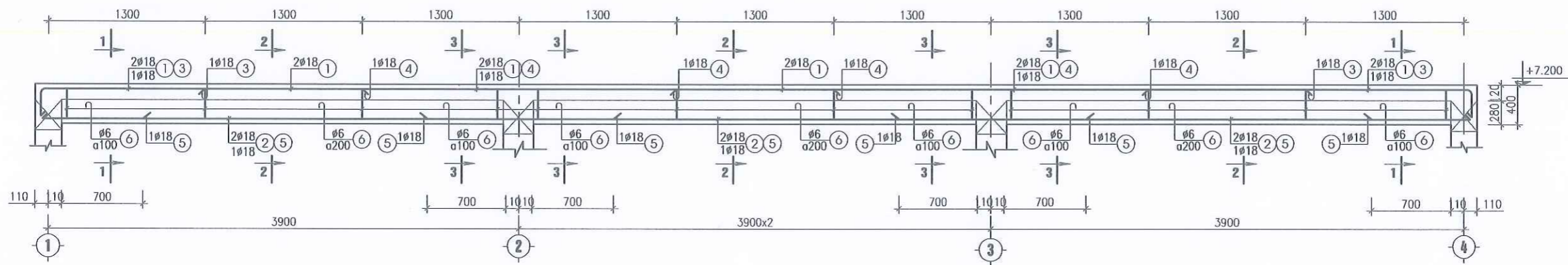
CHI TIẾT DẦM

GIÁI ĐOẠN THỰC HIỆN
IMPLEMENTATION STAGE

THIẾT KẾ THI CÔNG

TỈ LỆ SCALE	
HOÀN THÀNH DATE	
KÍ HIỆU BẢN VẼ DWG No	KC-22

DẦM 3-5
(SL: 01)



PHÒNG KINH TẾ XÃ ĐỘ LƯƠNG
HỒ SƠ ĐÃ THẨM ĐỊNH
 Theo Văn bản thẩm định số...../JEQID-KT
 Ngày.....tháng.....năm 20.....
 Cán bộ thẩm định:.....



HIỆU CHỈNH REVISIONS // ISSUE			
LẦN VER	NGÀY DATE	MÔ TẢ DESCRIPTION	KIỂM CHECKED
1			
2			
3			

CÔNG TY CP TƯ VẤN & ĐẦU TƯ XD
NAVICO

NAVICO
 TRỤ SỞ: SỐ NHÀ 18, NGÁCH 2, NGÕ 70, ĐƯỜNG LÊ NINH
 PHƯỜNG QUẬN BÀU, TP VINH, TỈNH NGHỆ AN
 TEL: 0977.857.186

GIÁM ĐỐC
 DIRECTOR

Ks. Nguyễn Sỹ Giáp
 CHỦ TRÌ
 MASTER

Ks. Nguyễn Sỹ Bằng
 KỂM
 CHECK

THỂ HIỆN
 DRAWN

Ks. Bùi Minh Duy
 THIẾT KẾ
 DESIGNED

CHỦ ĐẦU TƯ
 CLIENT
UBND XÃ ĐỘ LƯƠNG

CÔNG TRÌNH
 PROJECT
 XÂY DỰNG NHÀ HIỆU BỘ TRƯỞNG TIỂU HỌC
 LƯU SƠN, XÃ ĐỘ LƯƠNG, TỈNH NGHỆ AN

ĐỊA ĐIỂM
 LOCATION
 XÃ ĐỘ LƯƠNG, TỈNH NGHỆ AN

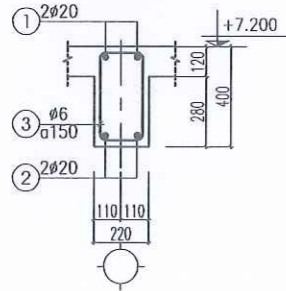
HẠNG MỤC
 BLOCK
NHÀ HIỆU BỘ

TÊN BẢN VẼ
 DWG TITLE
CHI TIẾT DẦM

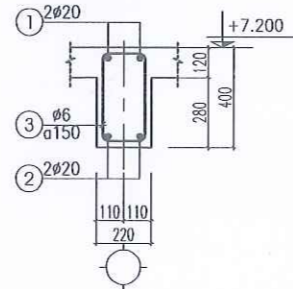
GIÁI ĐOẠN THỰC HIỆN
 IMPLEMENTATION STAGE
 THIẾT KẾ THI CÔNG

TỈ LỆ SCALE	
HOÀN THÀNH DATE	
KÍ HIỆU BẢN VẼ DWG No	KC- 23

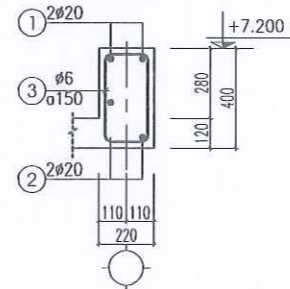
DẦM D3-6
(SL:1, L=6420)



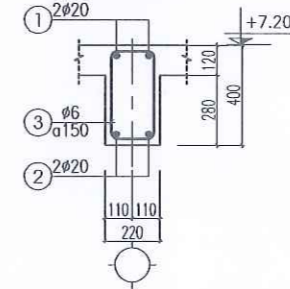
DẦM D3-7
(SL:2, L=5020)



DẦM D3-8
(SL:1, L=8020)



DẦM D 3-9
(SL:1, L=4120)



BẢNG THỐNG KÊ CỐT THÉP DẦM SÀN TẦNG 3

(CHO MỘT CẦU KIỆN)

TÊN CK	SỐ TT	HÌNH DẠNG & KÍCH THƯỚC	Ø (mm)	CHIỀU DÀI 1 THANH (mm)	SỐ THANH		TỔNG C. DÀI (m)	TRỌNG LƯỢNG (kg)
					1CK	TỔ		
DẦM 3-1 SL:8	1	7080	Ø20	7080	3	3	21.2	52.29
	2	350 9480 1550	Ø20	10380	2	2	20.8	51.30
	3	3200	Ø20	3200	3	3	9.6	23.68
	4	4320	Ø20	4320	2	2	8.6	21.21
	5	2300 1550	Ø20	2850	3	3	8.6	21.21
	6	2760	Ø20	2760	2	2	5.5	13.57
	7	170 350 120 350 170	Ø6	1160	16	16	18.6	4.13
	8	170 550 120 550 170	Ø8	1560	58	58	90.5	35.71
DẦM D3-2 SL:3	1	7080	Ø20	7080	3	3	21.2	52.29
	2	350 9980 1550	Ø20	10880	2	2	21.8	53.77
	3	3200	Ø20	3200	3	3	9.6	23.68
	4	4320	Ø20	4320	2	2	8.6	21.21
	5	2390 1550	Ø20	2940	3	3	8.8	21.70
	6	3260	Ø20	3260	2	2	6.5	16.03
	7	170 350 120 350 170	Ø6	1160	36	36	41.8	9.28
	8	170 550 120 550 170	Ø8	1560	58	58	90.5	35.71
DẦM D3-3 SL:2	1	350 42600 1350	Ø18	43300	2	2	86.6	173.01
	2	42600	Ø18	42600	2	2	85.2	170.22
	3	1690 1350	Ø18	2040	2	2	4.1	8.19
	4	2900	Ø18	2900	2	2	5.8	11.59
	5	2600	Ø18	2600	7	7	18.2	36.36
	6	2980	Ø18	2980	2	2	6.0	11.99
	7	2280	Ø18	2280	8	8	18.2	36.36
	8	170 350 120 350 170	Ø6	1160	336	336	389.8	86.53
DẦM 3-4 SL:1	1	300 17220 1300	Ø18	17820	2	2	35.6	71.12
	2	17220	Ø18	17220	2	2	34.4	68.73
	3	1690 1300	Ø18	1990	1	1	2.0	4.00
	4	2900	Ø18	2900	1	1	2.9	5.79
	5	2980	Ø18	2980	1	1	3.0	5.99
	6	2600	Ø18	2600	2	2	5.2	10.39
	7	2280	Ø18	2280	3	3	6.8	13.59
	8	1390 1300	Ø18	1690	1	1	1.7	3.40
	9	170 350 120 350 170	Ø6	1160	136	136	157.8	35.03
THỐNG KÊ TỔNG		D 3-1 (SL:8)			D 3-2 (SL:3)			
ĐƯỜNG KÍNH (MM)		Ø6	Ø8	Ø20	Ø6	Ø8	Ø20	
TỔNG CHIỀU DÀI (M)		18.60	90.41	74.31	41.80	90.41	76.51	
TỔNG TRỌNG LƯỢNG (KG)		4.13	35.71	183.26	9.28	35.71	188.68	
THỐNG KÊ TỔNG		D3-3 (SL:2)			D 3-4 (SL:1)			
ĐƯỜNG KÍNH (MM)		Ø6	Ø18		Ø6	Ø18		
TỔNG CHIỀU DÀI (M)		389.77	224.08		130.59	91.60		
TỔNG TRỌNG LƯỢNG (KG)		86.53	447.72		78.99	183.01		

TÊN CK	SỐ TT	HÌNH DẠNG & KÍCH THƯỚC	Ø (mm)	CHIỀU DÀI 1 THANH (mm)	SỐ THANH		TỔNG C. DÀI (m)	TRỌNG LƯỢNG (kg)
					1CK	TỔ		
DẦM 3-5 SL:1	1	300 16320 1300	Ø18	16920	2	2	33.8	67.53
	2	16320	Ø18	16320	2	2	32.6	65.13
	3	1390 1300	Ø18	1690	2	2	3.4	6.79
	4	2600	Ø18	2600	3	3	7.8	15.58
	5	2980	Ø18	2980	4	4	11.9	23.77
	6	170 350 120 350 170	Ø6	1160	128	128	148.5	32.96
DẦM D3-6 SL:1	1	300 6380 1300	Ø20	6980	2	2	14.0	34.53
	2	6380	Ø20	6380	2	2	12.8	31.57
	3	170 350 120 350 170	Ø6	1160	42	42	48.7	10.81
DẦM D3-7 SL:2	1	300 4980 1300	Ø20	5580	2	2	11.2	27.62
	2	4980	Ø20	4980	2	2	10.0	24.66
	3	170 350 120 350 170	Ø6	1160	33	33	38.3	8.50
DẦM D3-8 SL:1	1	350 7980 1350	Ø20	8680	2	2	17.4	42.92
	2	7980	Ø20	7980	2	2	16.0	39.46
	3	170 350 120 350 170	Ø6	1160	53	53	61.5	13.65
DẦM D3-9 SL:1	1	350 4080 1350	Ø20	4780	2	2	9.6	23.68
	2	4080	Ø20	4080	2	2	8.2	20.23
	3	170 350 120 350 170	Ø6	1160	26	26	30.2	6.70
THỐNG KÊ TỔNG		D3-5 (SL:1)		D3-6 (SL:1)		D3-7 (SL:2)		
ĐƯỜNG KÍNH (MM)		Ø6	Ø18	Ø6	Ø20	Ø6	Ø20	
TỔNG CHIỀU DÀI (M)		148.47	89.49	48.69	26.80	38.29	21.20	
TỔNG TRỌNG LƯỢNG (KG)		32.96	178.80	10.81	66.10	8.50	52.28	
THỐNG KÊ TỔNG		D3-8 (SL:1)		D3-9 (SL:1)				
ĐƯỜNG KÍNH (MM)		Ø6	Ø20	Ø6	Ø20			
TỔNG CHIỀU DÀI (M)		61.49	33.41	30.18	17.81			
TỔNG TRỌNG LƯỢNG (KG)		13.65	82.38	6.70	43.91			

PHÒNG KINH TẾ XÃ ĐỘ LƯƠNG
HỒ SƠ DẪN THẨM ĐỊNH
 Theo Văn bản thẩm định số...../KQTD-KT
 Ngày.....tháng.....năm 20.....
 Cán bộ thẩm định:.....

HIỆU CHỈNH REVISIONS // ISSUE			
LẦN VER	NGÀY DATE	MÔ TẢ DESCRIPTION	KIỂM CHECKED
1			
2			
3			

CÔNG TY CP TƯ VẤN & ĐẦU TƯ XD

NAVICO

NAVICO

TRỤ SỞ: SỐ NHÀ 18, NGÁCH 2, NGÕ 70, ĐƯỜNG LỆ MINH
PHƯỜNG QUẬN BÀU LẬP, TP VINH, TỈNH NGHỆ AN
TEL: 0977.857.166

M.S.D.N: 2901899455

CÔNG TY TƯ VẤN VÀ ĐẦU TƯ XÂY DỰNG NAVICO
 TP. VINH

Ks. Nguyễn Sỹ Giáp

CHỦ TRƯ MASTER KIỂM CHECK

Ks. Nguyễn Sỹ Bằng

THỂ HIỆN DRAWN THIẾT KẾ DESIGNED

Ks. Bùi Minh Duy

CHỦ ĐẦU TƯ CLIENT
UBND XÃ ĐỘ LƯƠNG

CÔNG TRÌNH PROJECT
XÂY DỰNG NHÀ HIỆU BỘ TRƯỜNG TIỂU HỌC LƯU SƠN, XÃ ĐỘ LƯƠNG, TỈNH NGHỆ AN

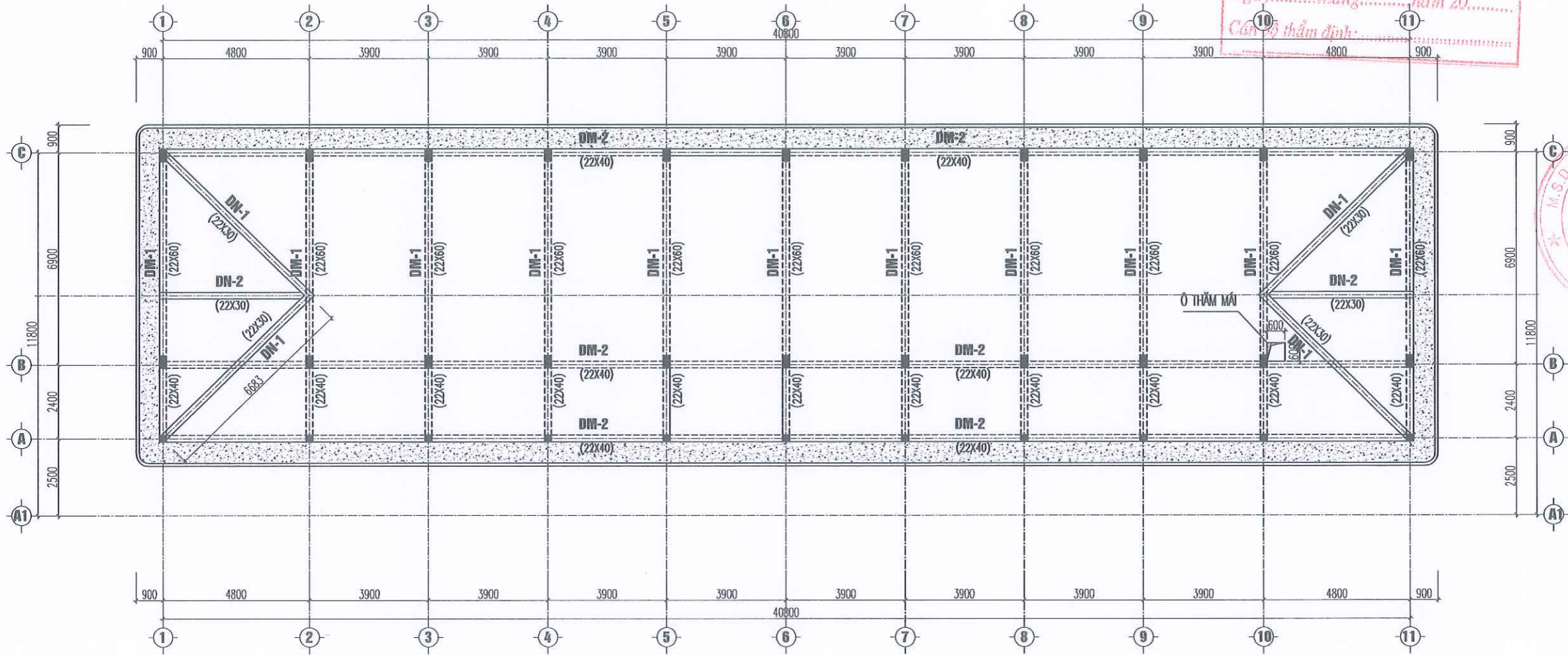
ĐỊA ĐIỂM LOCATION
XÃ ĐỘ LƯƠNG, TỈNH NGHỆ AN

HẠNG MỤC BLOCK
NHÀ HIỆU BỘ

TÊN BẢN VẼ DWG TITLE
BẢNG THỐNG KÊ CỐT THÉP DẦM SÀN TẦNG 2

GIAI ĐOẠN THỰC HIỆN IMPLEMENTATION STAGE
THIẾT KẾ THI CÔNG

TỈ LỆ SCALE	
HOÀN THÀNH DATE	
KÍ HIỆU BẢN VẼ DWG No	KC-24



MẶT BẰNG KẾT CẤU SÀN MÁI

- PHẦN SÀN HẠ COS 28CM (ĐÁY ĐẰM)
- PHẦN BTCT DÀY 120 MM

PHÒNG KINH TẾ XÃ ĐỘ LƯƠNG
 HỒ SƠ ĐÃ THẨM ĐỊNH
 Theo Văn bản thẩm định số...../KQTD-KT
 Ngày.....tháng.....năm 20.....
 Cán bộ thẩm định:.....

HIỆU CHỈNH REVISIONS // ISSUE			
LẦN VER	NGÀY DATE	MÔ TẢ DESCRIPTION	KIỂM CHECKED
1			
2			
3			

CÔNG TY CP TƯ VẤN & ĐẦU TƯ XD

NAVICO
★★★★

TRỤ SỞ: SỐ NHÀ 18, NGÁCH 2, NGÕ 70, ĐƯỜNG LÊ NHỊN
 PHƯỜNG QUẬN 3, TP. HCM, TỈNH NGHỆ AN
 TEL: 0977.857.186

M.S.D.N: 291869455
 CÔNG TY TƯ VẤN VÀ ĐẦU TƯ XÂY DỰNG NAVICO

**GIÁM ĐỐC
DIRECTOR**

**CHỦ TRƯỞNG
MASTER**

**KIỂM TRA
CHECK**

Ks. Nguyễn Sỹ Giáp

S. B. B.

**CHỦ THIẾT KẾ
DESIGNED**

Ks. Nguyễn Sỹ Bằng

M. D.

**CHỦ VẼ
DRAWN**

Ks. Bùi Minh Duy

**CHỦ ĐẦU TƯ
CLIENT**

UBND XÃ ĐỘ LƯƠNG

**CÔNG TRÌNH
PROJECT**

XÂY DỰNG NHÀ HIỆU BỘ TRƯỜNG TIỂU HỌC LƯU SƠN, XÃ ĐỘ LƯƠNG, TỈNH NGHỆ AN

**ĐỊA ĐIỂM
LOCATION**

XÃ ĐỘ LƯƠNG, TỈNH NGHỆ AN

**HẠNG MỤC
BLOCK**

NHÀ HIỆU BỘ

**TÊN BẢN VẼ
DWG TITLE**

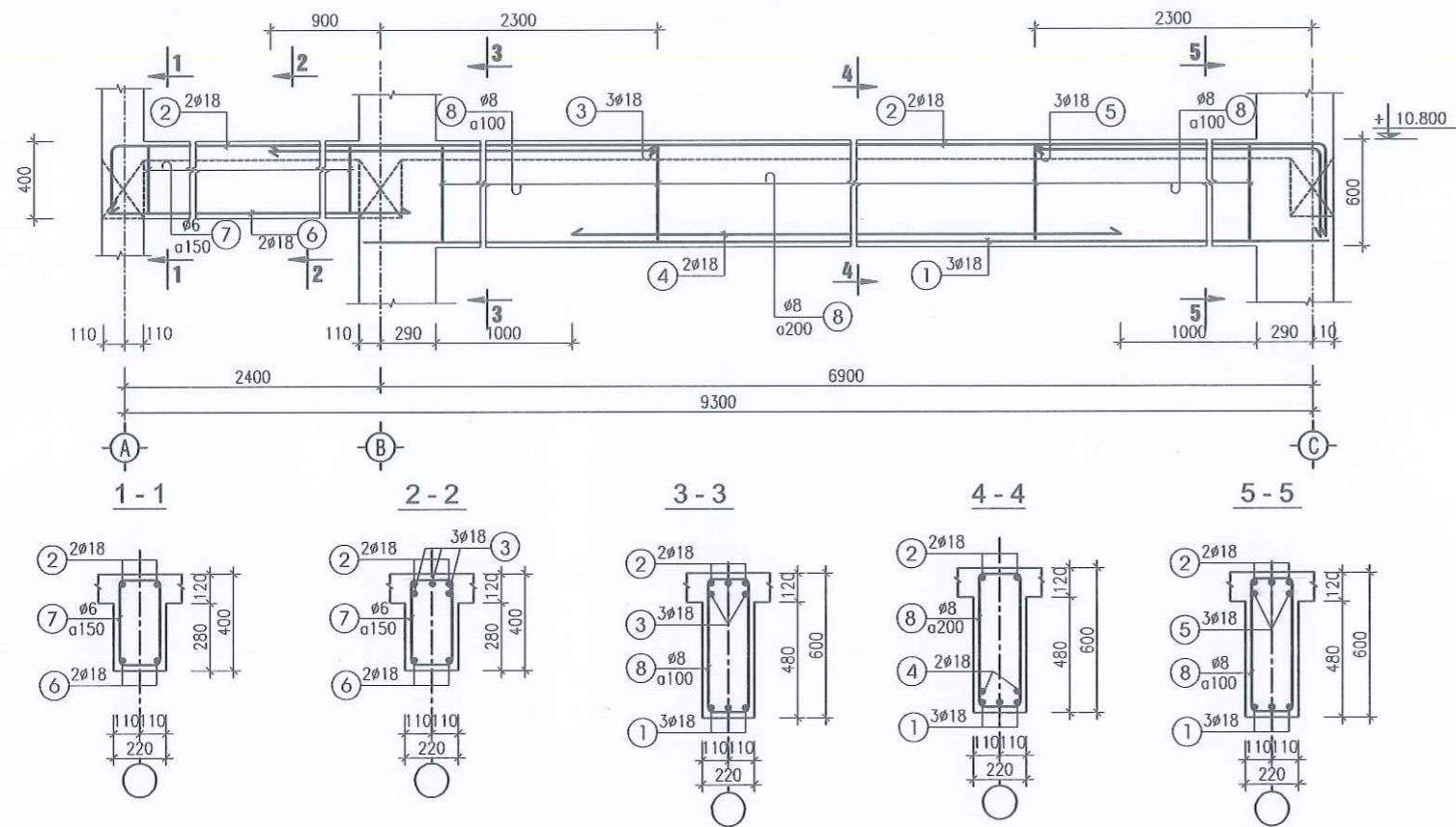
MẶT BẰNG KẾT CẤU SÀN MÁI

**GIAI ĐOẠN THỰC HIỆN
IMPLEMENTATION STAGE**

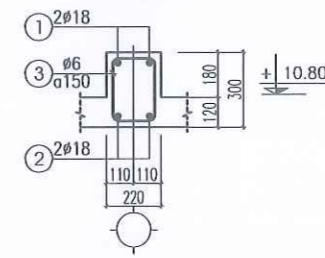
THIẾT KẾ THI CÔNG

TỈ LỆ SCALE	
HOÀN THÀNH DATE	
KÍ HIỆU BẢN VẼ DWG No	KC-25

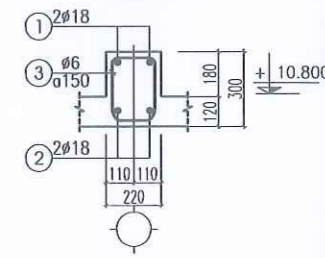
DẦM DM-1
(SL:11)



DẦM DN1
(SL:04)
(L=6683)



DẦM DN2
(SL:02)
(L=5020)



PHÒNG KINH TẾ XÃ ĐỘ LƯƠNG
HỒ SƠ DẤU THẨM ĐỊNH
Theo Văn bản thẩm định số...../JEQTD-KT
Ngày.....tháng.....năm 20.....
Cán bộ thẩm định:.....



HIỆU CHỈNH REVISIONS // ISSUE			
LẦN VER	NGÀY DATE	MÔ TẢ DESCRIPTION	KIỂM CHECKED
1			
2			
3			

CÔNG TY CP TƯ VẤN & ĐẦU TƯ XD
NAVICO

TRỤ SỞ: SỐ NHÀ 18, NGÁCH 2, NGÕ 70, ĐƯỜNG LỆ NHỊN
PHƯỜNG QUẬN BÀU, TP VINH, TỈNH NGHỆ AN
TEL: 0977.857.186

GIÁM ĐỐC
DIRECTOR
TƯ VẤN VÀ
ĐẦU TƯ XÂY DỰNG
NAVICO
Ks. Nguyễn Sỹ Giáp
CHỦ TRÌ
MASTER
KÈM
CHECK

S. B. B.
Ks. Nguyễn Sỹ Bằng
THỂ HIỆN
DRAWN
THIẾT KẾ
DESIGNED

B. M. D.
Ks. Bùi Minh Duy

CHỦ ĐẦU TƯ
CLIENT
UBND XÃ ĐỘ LƯƠNG

CÔNG TRÌNH
PROJECT
XÂY DỰNG NHÀ HIỆU BỘ TRƯỞNG TIỂU HỌC
LƯU SƠN, XÃ ĐỘ LƯƠNG, TỈNH NGHỆ AN

ĐỊA ĐIỂM
LOCATION
XÃ ĐỘ LƯƠNG, TỈNH NGHỆ AN

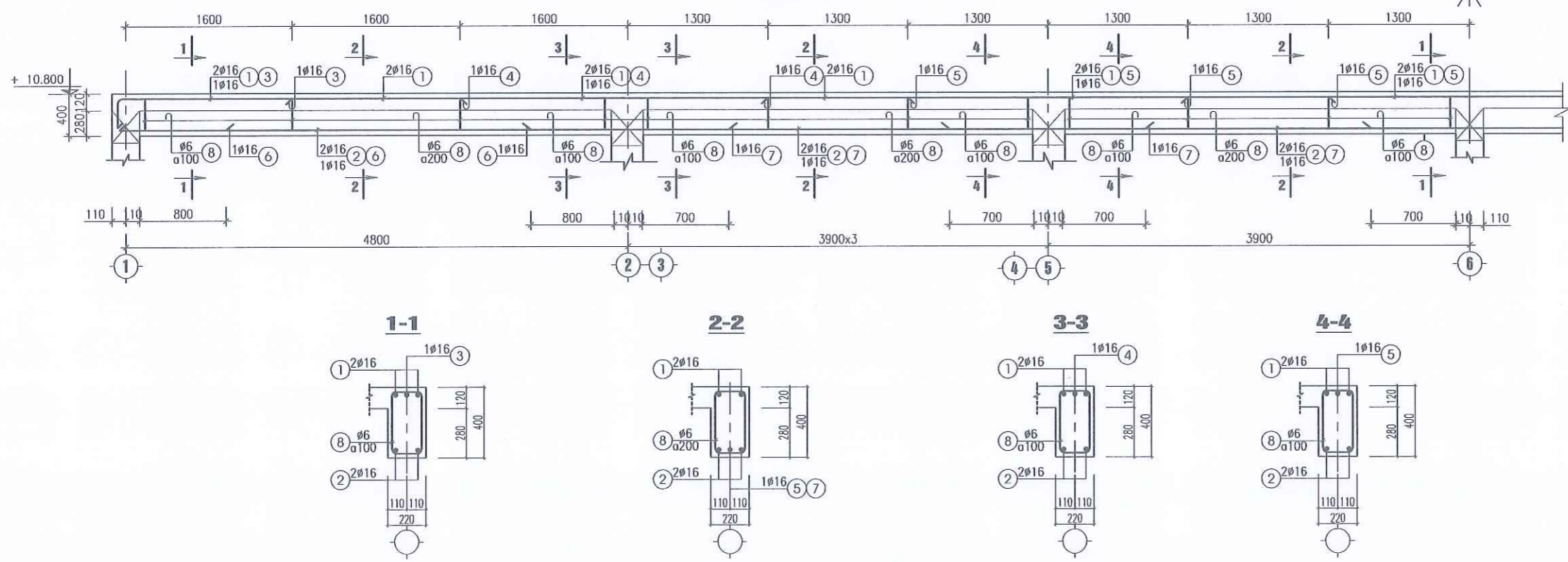
HẠNG MỤC
BLOCK
NHÀ HIỆU BỘ

TÊN BẢN VẼ
DWG TITLE
CHI TIẾT DẦM

GIẢI ĐOẠN THỰC HIỆN
IMPLEMENTATION STAGE
THIẾT KẾ THI CÔNG

TỈ LỆ SCALE	
HOÀN THÀNH DATE	
KÍ HIỆU BẢN VẼ DWG No	KC-26

DẦM DM-2
(SL:03)



BẢNG THỐNG KÊ CỐT THÉP DẦM SÀN MÁI
(CHO MỘT CẤU KIỆN)

TÊN CK	SỐ TT	HÌNH DẠNG & KÍCH THƯỚC	Ø (mm)	CHIỀU DÀI 1 THANH (mm)	SỐ THANH		TỔNG C. DÀI (m)	TRỌNG LƯỢNG (kg)	
					1CK	TỔNG			
DẦM DM-1 SL:11	1	7080	Ø18	7080	3	3	21.2	42.35	
	2	350 9480 1550	Ø18	10380	2	2	20.8	41.55	
	3	3200	Ø18	3200	3	3	9.6	19.18	
	4	4320	Ø18	4320	2	2	8.6	17.18	
	5	2300 1550	Ø18	2850	3	3	8.6	17.18	
	6	2760	Ø18	2760	2	2	5.5	10.99	
	7	170 350 120 350 170	Ø6	1160	16	16	18.6	4.13	
	8	170 550 120 550 170	Ø8	1560	58	58	90.5	35.71	
DẦM DM-2 SL:3	1	350 42600 1350	Ø16	43300	2	2	86.6	136.70	
	2	42600	Ø16	42600	2	2	85.2	134.49	
	3	1690 1350	Ø16	2040	2	2	4.1	6.47	
	4	2900	Ø16	2900	2	2	5.8	9.16	
	5	2600	Ø16	2600	7	7	18.2	28.73	
	6	2980	Ø16	2980	2	2	6.0	9.47	
	7	2280	Ø16	2280	8	8	18.2	28.73	
	8	170 350 120 350 170	Ø6	1160	336	336	389.8	86.53	
DẦM DN-1 SL:4	1	250 6643 1250	Ø18	7143	2	2	14.3	28.57	
	2	6643	Ø18	6643	2	2	13.3	26.57	
	3	170 350 120 350 170	Ø6	1160	44	44	51.0	11.32	
DẦM DN-2 SL:2	1	250 4080 1250	Ø18	4580	2	2	9.2	18.38	
	2	4080	Ø18	4080	2	2	8.2	16.38	
	3	170 350 120 350 170	Ø6	1160	26	26	30.2	6.70	
THỐNG KÊ TỔNG		DM-1 (SL:11)			DM-2 (SL:3)				
ĐƯỜNG KÍNH (MM)		Ø6	Ø8	Ø18			Ø6	Ø16	
TỔNG CHIỀU DÀI (M)		18.60	90.41	74.29			389.77	224.18	
TỔNG TRỌNG LƯỢNG (KG)		4.13	35.71	148.43			86.53	353.75	
THỐNG KÊ TỔNG		DN-1 (SL:4)			DN-2 (SL:2)				
ĐƯỜNG KÍNH (MM)		Ø6	Ø18			Ø6	Ø18		
TỔNG CHIỀU DÀI (M)		50.99	27.60			30.18	17.40		
TỔNG TRỌNG LƯỢNG (KG)		11.32	55.14			6.70	34.76		

PHÒNG KINH TẾ XÃ ĐỘ LƯƠNG
HỒ SƠ ĐÃ THẨM ĐỊNH
Theo Văn bản thẩm định số...../KQTD-KT
Ngày.....tháng.....năm 20.....
Cán bộ thẩm định:.....



HIỆU CHỈNH REVISIONS // ISSUE			
LẦN VER	NGÀY DATE	MÔ TẢ DESCRIPTION	KIỂM CHECKED
1			
2			
3			

CÔNG TY CP TƯ VẤN & ĐẦU TƯ XD
NAVICO
★★★★★

NAVICO
TRỤ SỞ : SỐ NHÀ 18, NGÁCH 2, NGÕ 70, ĐƯỜNG LỆ NINH
PHƯỜNG QUẬN BÀU, TP VINH, TỈNH NGHỆ AN
TEL : 0977.857.186

**GIÁM ĐỐC
DIRECTOR**

Ks. Nguyễn Sỹ Giáp
CHỦ TRÌ MASTER | KIỂM CHECK

**THỂ HIỆN
DRAWN** | **THIẾT KẾ
DESIGNED**

Ks. Nguyễn Sỹ Bằng

**THIẾT KẾ
DESIGNED**

Ks. Bùi Minh Duy

**CHỦ ĐẦU TƯ
CLIENT**
UBND XÃ ĐỘ LƯƠNG

**CÔNG TRÌNH
PROJECT**
XÂY DỰNG NHÀ HIỆU BỘ TRƯỞNG TIỂU HỌC
LƯU SƠN, XÃ ĐỘ LƯƠNG, TỈNH NGHỆ AN

**ĐỊA ĐIỂM
LOCATION**
XÃ ĐỘ LƯƠNG, TỈNH NGHỆ AN

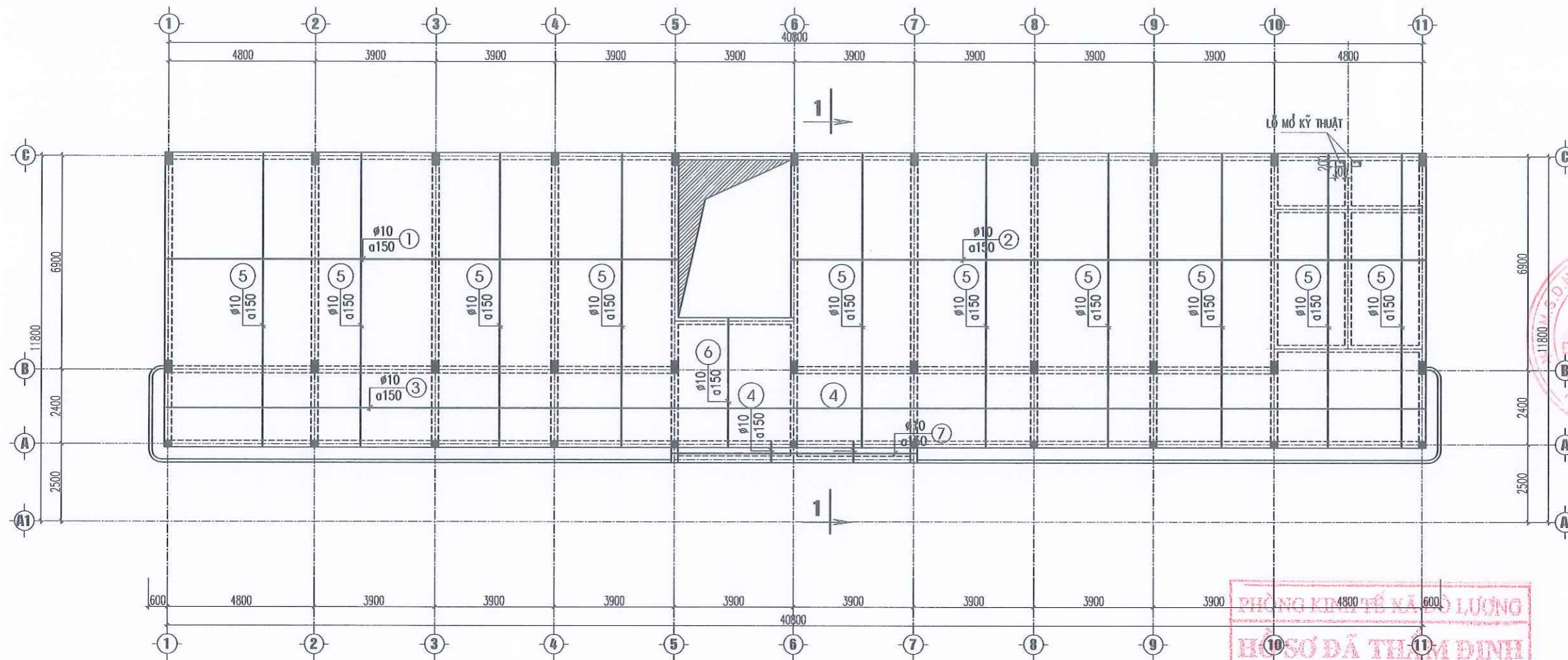
**HẠNG MỤC
BLOCK**
NHÀ HIỆU BỘ

**TÊN BẢN VẼ
DWG TITLE**
BẢNG THỐNG KÊ CỐT THÉP DẦM SÀN MÁI

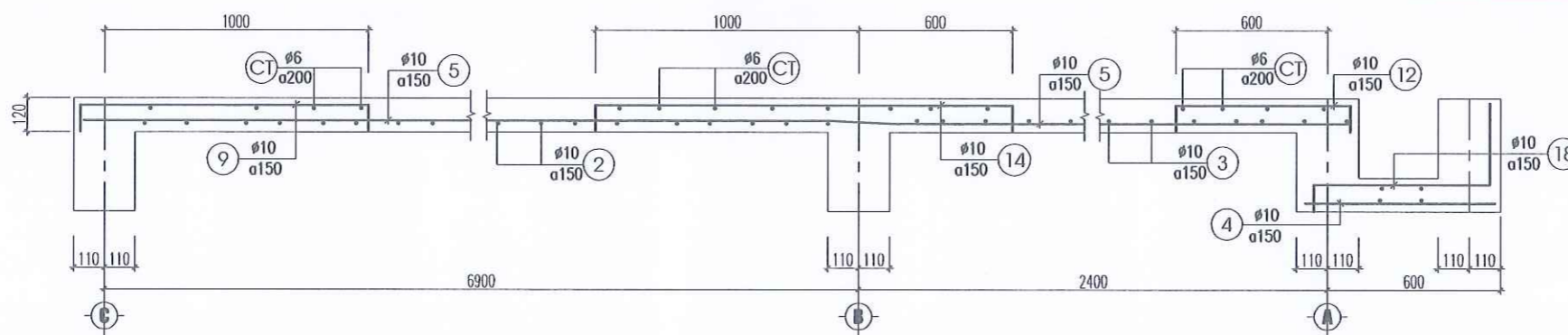
**GIÁI ĐOẠN THỰC HIỆN
IMPLEMENTATION STAGE**
THIẾT KẾ THI CÔNG

**TỈ LỆ
SCALE**
**HOÀN THÀNH
DATE**
**KÍ HIỆU BẢN VẼ
DWG No** | **KC-27**

MẶT BẰNG THÉP LỚP DƯỚI SÀN TẦNG 2



CẮT 1-1



PHÒNG KỸ THUẬT XÂY DỰNG
 HỒ SƠ DẪN THẨM ĐỊNH
 Theo Văn bản thẩm định số...../KQTD-KT
 Ngày.....tháng.....năm 20.....
 Cán bộ thẩm định:.....

HIỆU CHỈNH REVISIONS // ISSUE			
LẦN VER	NGÀY DATE	MÔ TẢ DESCRIPTION	KIỂM CHECKED
1			
2			
3			

CÔNG TY CP TƯ VẤN & ĐẦU TƯ XD

NAVICO
★★★★



NAVICO

TRỤ SỞ : SỐ NHÀ 18, NGÁCH 2, NGÕ 70, ĐƯỜNG LỆ NINH
 PHƯỜNG QUẬN BÀU, TP VINH, TỈNH NGHỆ AN
 TEL : 0977.857.186

GIAM ĐỐC
DIRECTOR

TƯ VẤN VÀ
ĐẦU TƯ XÂY DỰNG

Ks. Nguyễn Sỹ Giáp

CHỦ TRƯ
MASTER

KIỂM
CHECK

Nguyễn Sỹ Giáp

Ks. Nguyễn Sỹ Bằng

THỂ HIỆN
DRAWN

THIẾT KẾ
DESIGNED

Bùi Minh Duy

Ks. Bùi Minh Duy

CHỦ ĐẦU TƯ
CLIENT

UBND XÃ ĐỒ LƯƠNG

CÔNG TRÌNH
PROJECT

XÂY DỰNG NHÀ HIỆU BỘ TRƯỞNG TIỂU HỌC
LƯU SƠN, XÃ ĐỒ LƯƠNG, TỈNH NGHỆ AN

ĐỊA ĐIỂM
LOCATION

XÃ ĐỒ LƯƠNG, TỈNH NGHỆ AN

HANG MỤC
BLOCK

NHÀ HIỆU BỘ

TÊN BẢN VẼ
DWG TITLE

MẶT BẰNG THÉP LỚP DƯỚI SÀN TẦNG 2

GIẢI ĐOẠN THỰC HIỆN
IMPLEMENTATION STAGE

THIẾT KẾ THI CÔNG

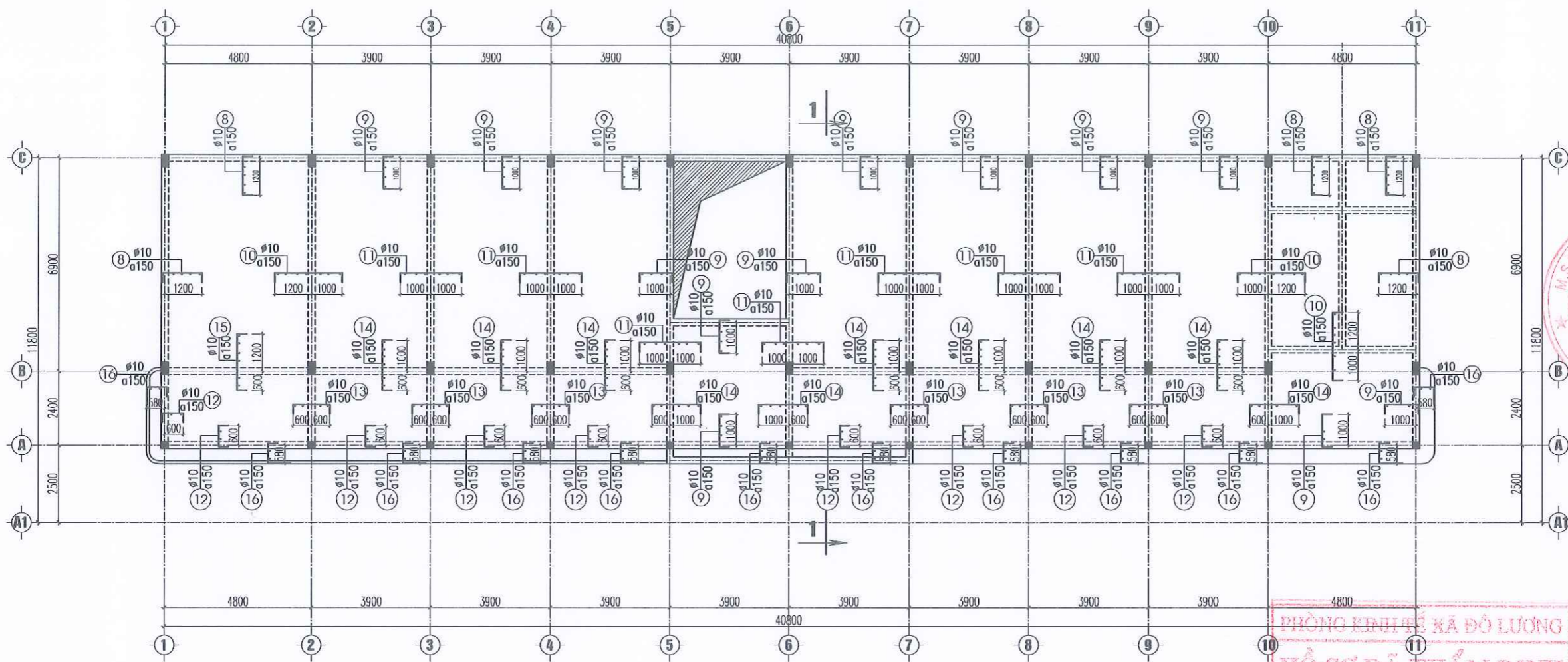
TỈ LỆ
SCALE

HOÀN THÀNH
DATE

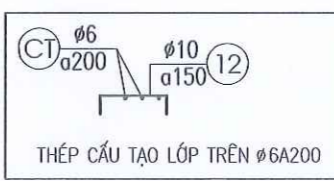
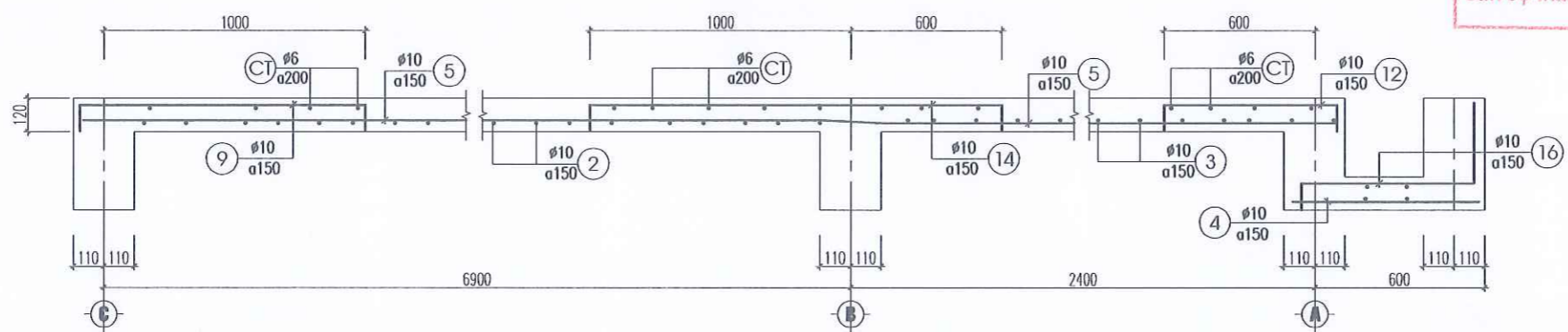
KÍ HIỆU BẢN VẼ
DWG No

KC- 28

MẶT BẰNG THÉP LỚP TRÊN SÀN TẦNG 2



CẮT 1-1



PHÒNG KINH TẾ XÃ ĐỘ LƯƠNG
HỒ SƠ DẤU THẨM ĐỊNH
 Theo Văn bản thẩm định số...../KQTD-KT
 Ngày.....tháng.....năm 20.....
 Cán bộ thẩm định:.....

HIỆU CHỈNH REVISIONS // ISSUE			
LẦN VER	NGÀY DATE	MÔ TẢ DESCRIPTION	KIỂM CHECKED
1			
2			
3			

CÔNG TY CP TƯ VẤN & ĐẦU TƯ XD
NAVICO

NAVICO
 TRỤ SỞ: SỐ NHÀ 18, NGÁCH 2, NGÕ 70, ĐƯỜNG LÊ NHỊNH
 PHƯỜNG QUẬN BÀU, TP VINH, TỈNH NGHỆ AN
 TEL: 0977.657.186

GIÁM ĐỐC
 DIRECTOR

Ks. Nguyễn Sĩ Giáp
 CHỦ TRÌ
 MASTER

Ks. Nguyễn Sĩ Bằng
 THỂ HIỆN
 DRAWN

Ks. Bùi Minh Duy
 THIẾT KẾ
 DESIGNED

CHỦ ĐẦU TƯ
 CLIENT
UBND XÃ ĐỘ LƯƠNG

CÔNG TRÌNH
 PROJECT
 XÂY DỰNG NHÀ HIỆU BỘ TRƯỞNG TIỂU HỌC
 LƯU SƠN, XÃ ĐỘ LƯƠNG, TỈNH NGHỆ AN

ĐỊA ĐIỂM
 LOCATION
 XÃ ĐỘ LƯƠNG, TỈNH NGHỆ AN

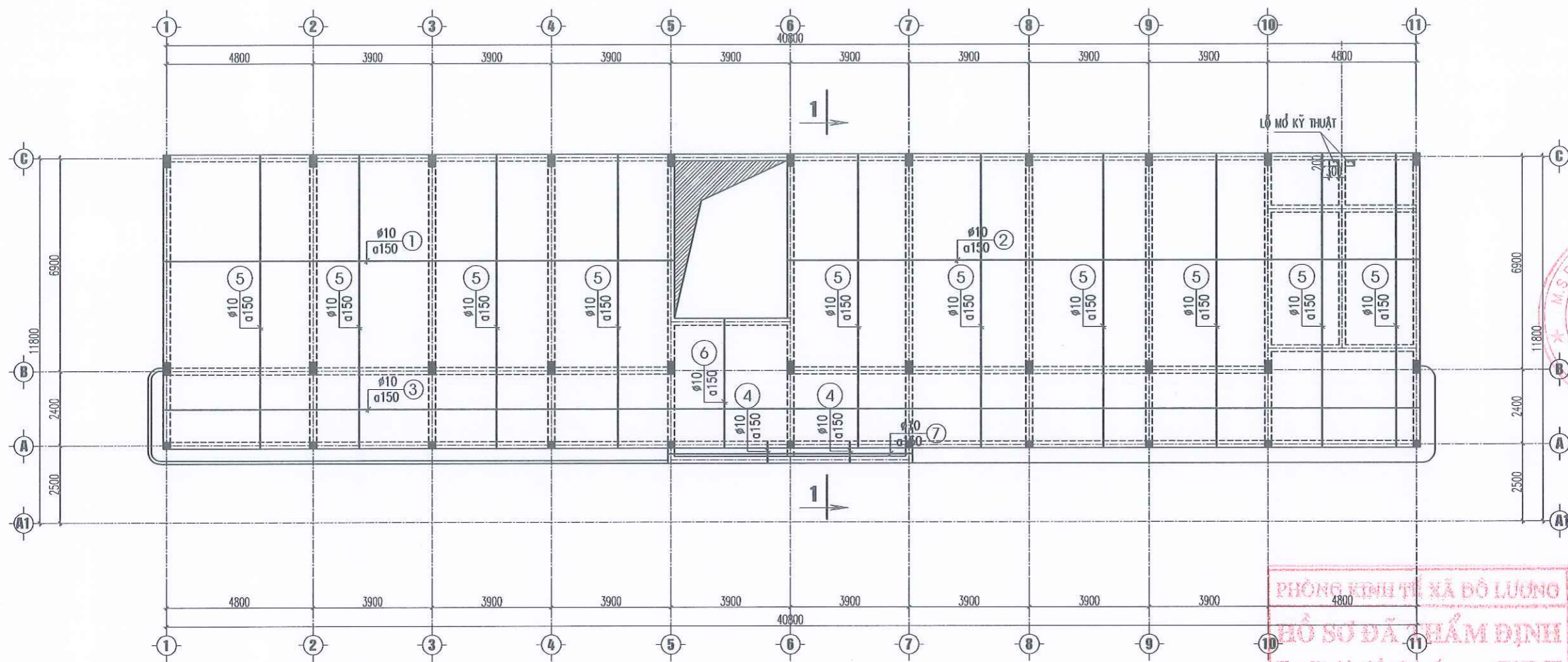
HẠNG MỤC
 BLOCK
NHÀ HIỆU BỘ

TÊN BẢN VẼ
 DWG TITLE
 MẶT BẰNG THÉP LỚP TRÊN SÀN TẦNG 2

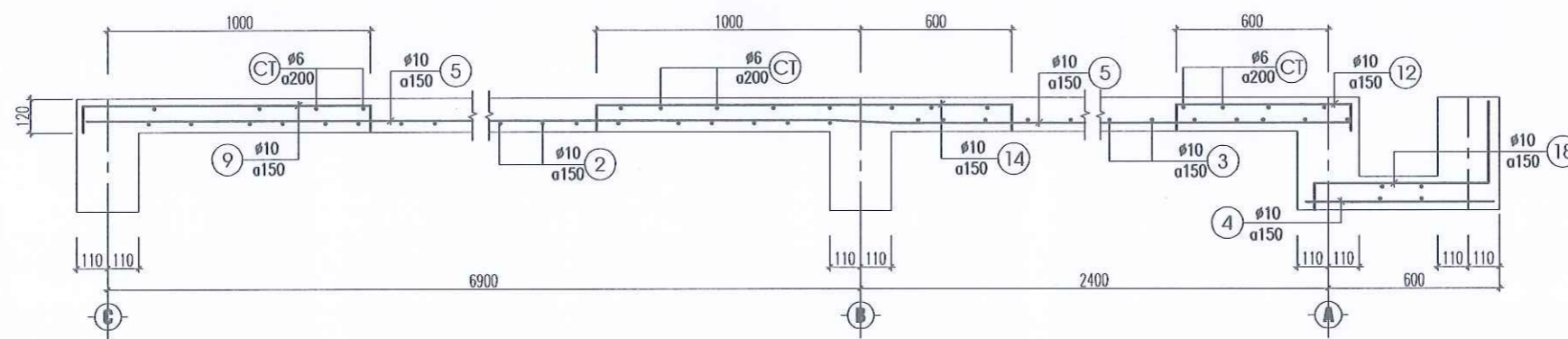
GIẢI ĐOẠN THỰC HIỆN
 IMPLEMENTATION STAGE
 THIẾT KẾ THI CÔNG

TỈ LỆ SCALE	
HOÀN THÀNH DATE	
KÍ HIỆU BẢN VẼ DWG No	KC-29

MẶT BẰNG THÉP LỚP DƯỚI SÀN TẦNG 3



CẮT 1-1



HIỆU CHỈNH REVISIONS // ISSUE			
LẦN VER	NGÀY DATE	MÔ TẢ DESCRIPTION	KIỂM CHECKED
1			
2			
3			

CÔNG TY CP TƯ VẤN & ĐẦU TƯ XD

NAVICO

★★★★



NAVICO

TRỤ SỞ: SỐ NHÀ 18, NGÁCH 12, NGÕ 70, ĐƯỜNG LỆ NH
PHƯỜNG QUẬN BÀU, TP VINH, TỈNH NGHỆ AN
TEL: 0977.857.186

GIÁM ĐỐC
DIRECTOR
TU VẤN VÀ
ĐẦU TƯ XÂY DỰNG
NAVICO
Ks. Nguyễn Sỹ Giáp
CHỦ TRÌ
MASTER

Ks. Nguyễn Sỹ Bằng
THỂ HIỆN
DRAWN

Ks. Bùi Minh Duy
THIẾT KẾ
DESIGNED

CHỦ ĐẦU TƯ
CLIENT
UBND XÃ ĐỒ LƯƠNG

CÔNG TRÌNH
PROJECT
XÂY DỰNG NHÀ HIỆU BỘ TRƯỞNG TIỂU HỌC
LƯU SƠN, XÃ ĐỒ LƯƠNG, TỈNH NGHỆ AN

ĐỊA ĐIỂM
LOCATION
XÃ ĐỒ LƯƠNG, TỈNH NGHỆ AN

HẠNG MỤC
BLOCK
NHÀ HIỆU BỘ

TÊN BẢN VẼ
DWG TITLE
MẶT BẰNG THÉP LỚP DƯỚI SÀN TẦNG 3

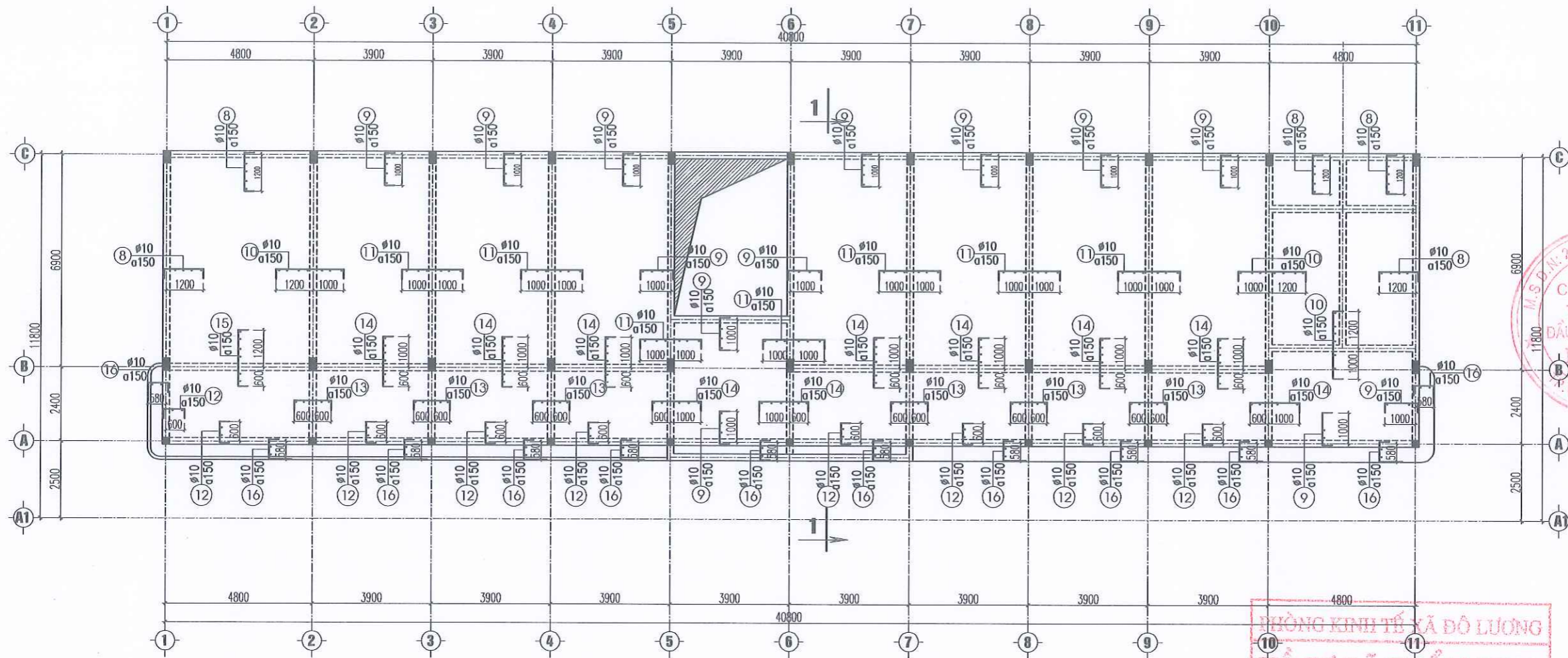
GIẢI ĐOẠN THỰC HIỆN
IMPLEMENTATION STAGE
THIẾT KẾ THI CÔNG

TỈ LỆ
SCALE
HOÀN THÀNH
DATE
KÍ HIỆU BẢN VẼ
DWG No

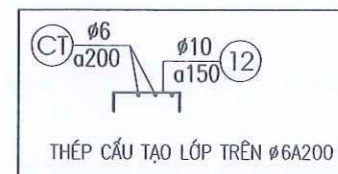
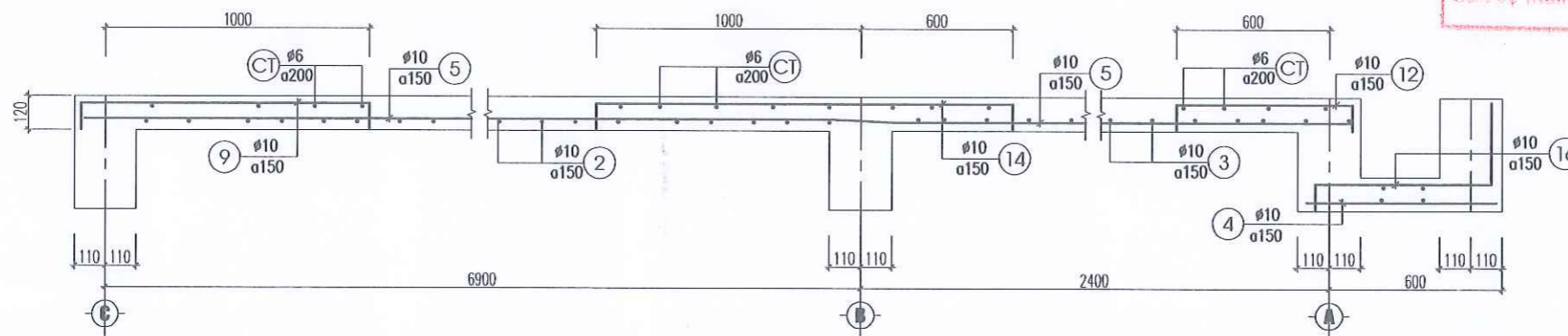
KC-30

PHÒNG KINH TẾ XÃ ĐỒ LƯƠNG
HỒ SƠ ĐÃ THẨM ĐỊNH
Theo Văn bản thẩm định số...../KQTD-KT
Ngày.....tháng.....năm 20.....
Cán bộ thẩm định:.....

MẶT BẰNG THÉP LỚP TRÊN SÀN TẦNG 3

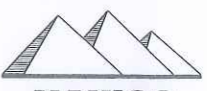





CẮT 1-1

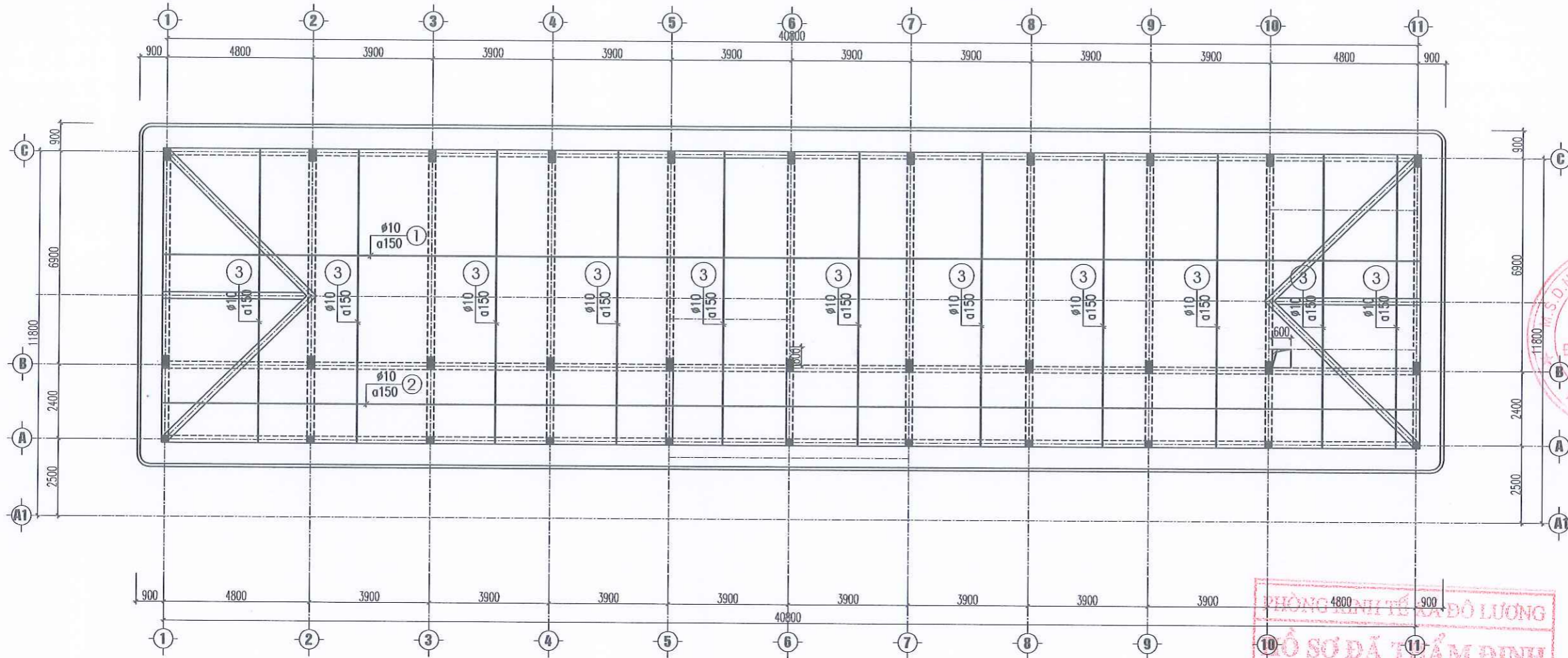


PHÒNG KINH TẾ XÃ ĐỘ LƯƠNG
HỒ SƠ ĐÃ THẨM ĐỊNH
 Theo Văn bản thẩm định số...../KQTD-RT
 Ngày.....tháng.....năm 20.....
 Cán bộ thẩm định:.....

HIỆU CHỈNH REVISIONS // ISSUE			
LẦN VER	NGÀY DATE	MÔ TẢ DESCRIPTION	KIỂM CHECKED
1			
2			
3			

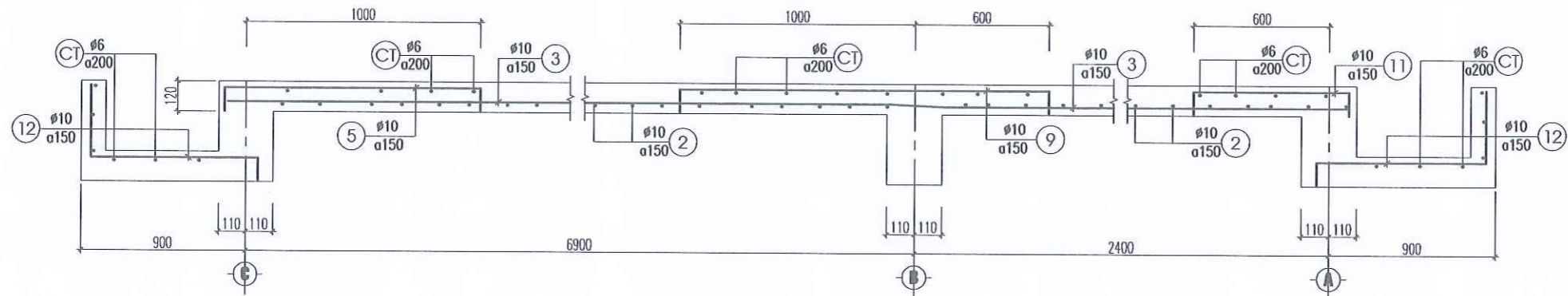
CÔNG TY CP TƯ VẤN & ĐẦU TƯ XD	
NAVICO *****  NAVICO	
TRỤ SỞ: SỐ NHÀ 18, NGÁCH 2, NGÕ 70, ĐƯỜNG LÊ NHỊNH PHƯỜNG QUẬN BÀU, TP VINH, TỈNH NGHỆ AN TEL.: 0977.857.186	
GIÁM ĐỐC DIRECTOR  Ks. Nguyễn Sỹ Giáp CHỦ TRÌ MASTER	
KIỂM CHECK  Ks. Nguyễn Sỹ Bằng	
THỂ HIỆN DRAWN	THIẾT KẾ DESIGNED
 Ks. Bùi Minh Duy	
CHỦ ĐẦU TƯ CLIENT UBND XÃ ĐỘ LƯƠNG	
CÔNG TRÌNH PROJECT XÂY DỰNG NHÀ HIỆU BỘ TRƯỜNG TIỂU HỌC LƯU SƠN, XÃ ĐỘ LƯƠNG, TỈNH NGHỆ AN	
ĐỊA ĐIỂM LOCATION XÃ ĐỘ LƯƠNG, TỈNH NGHỆ AN	
HẠNG MỤC BLOCK NHÀ HIỆU BỘ	
TÊN BẢN VẼ DWG TITLE MẶT BẰNG THÉP LỚP TRÊN SÀN TẦNG 3	
GIAI ĐOẠN THỰC HIỆN IMPLEMENTATION STAGE THIẾT KẾ THI CÔNG	
TỈ LỆ SCALE	
HOÀN THÀNH DATE	
KÍ HIỆU BẢN VẼ DWG No	KC- 31

MẶT BẰNG THÉP LỚP DƯỚI SÀN MÁI



PHÒNG KINH TẾ VÀ ĐO LƯỜNG
 KỶ SƯ ĐÃ TẮM ĐỊNH
 Theo Văn bản thẩm định số...../KQTD-KT
 Ngày.....tháng.....năm 20.....
 Cán bộ thẩm định:.....

CẮT 1-1



HIỆU CHỈNH REVISIONS // ISSUE			
LẦN VER	NGÀY DATE	MÔ TẢ DESCRIPTION	KIỂM CHECKED
1			
2			
3			

CÔNG TY CP TƯ VẤN & ĐẦU TƯ XD
NAVICO

NAVICO
 TRỤ SỞ : SỐ NHÀ 18, NGÁCH 2, NGÕ 70, ĐƯỜNG LÊ NINH
 PHƯỜNG QUẬN BÀU, TP VINH, TỈNH NGHỆ AN
 TEL : 0977.657.186

GIÁM ĐỐC
 DIRECTOR
 TỰ VẤN VÀ
 ĐẦU TƯ XÂY DỰNG

Ks. Nguyễn Sỹ Giáp
 CHỦ TRÌ MASTER KIỂM CHECK

Ks. Nguyễn Sỹ Bằng
 THỂ HIỆN DRAWN THIẾT KẾ DESIGNED

Ks. Bùi Minh Duy

CHỦ ĐẦU TƯ
 CLIENT
UBND XÃ ĐO LƯỜNG

CÔNG TRÌNH
 PROJECT
 XÂY DỰNG NHÀ HIỆU BỘ TRƯỞNG TIỂU HỌC
 LƯU SƠN, XÃ ĐO LƯỜNG, TỈNH NGHỆ AN

ĐỊA ĐIỂM
 LOCATION
 XÃ ĐO LƯỜNG, TỈNH NGHỆ AN

HANG MỤC
 BLOCK
NHÀ HIỆU BỘ

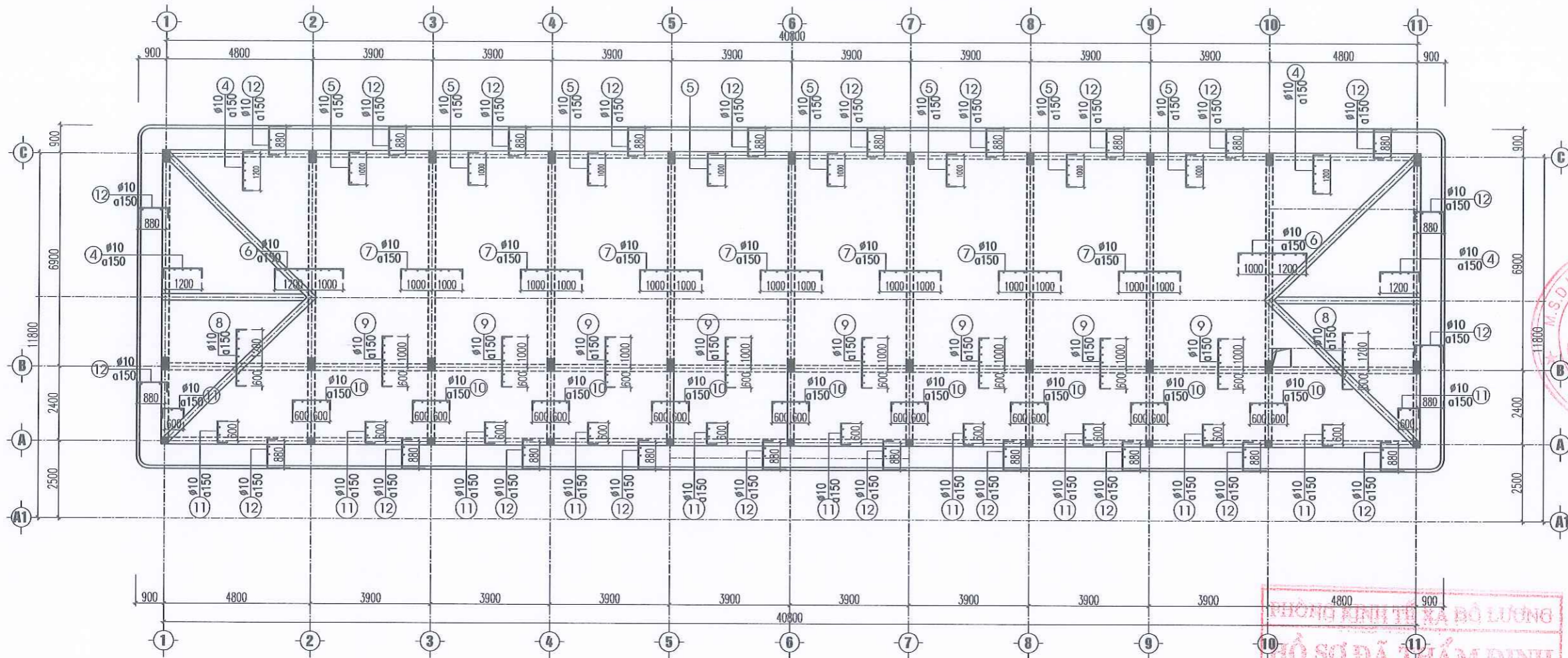
TÊN BẢN VẼ
 DWG TITLE
MẶT BẰNG THÉP LỚP DƯỚI SÀN MÁI

GIAI ĐOẠN THỰC HIỆN
 IMPLEMENTATION STAGE
 THIẾT KẾ THI CÔNG

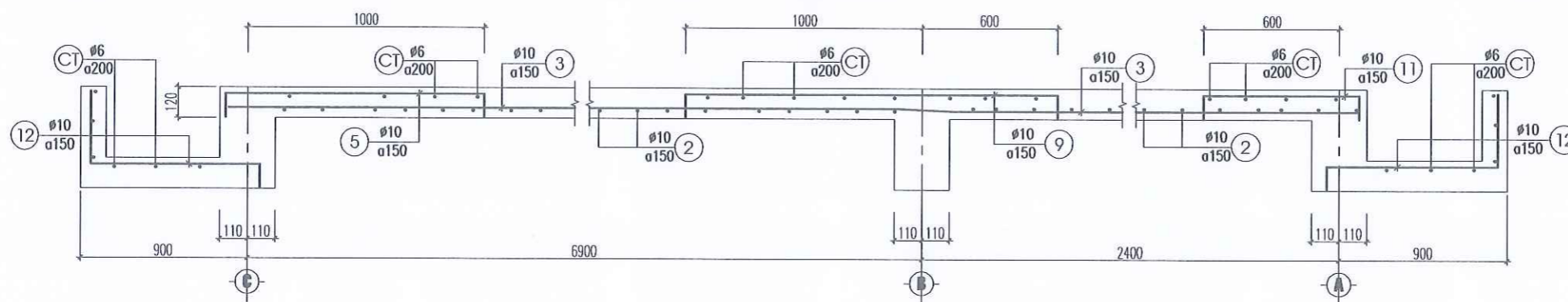
TỈ LỆ	SCALE
HOÀN THÀNH	DATE
KÝ HIỆU BẢN VẼ	DWG No

KC- 32

MẶT BẰNG THÉP LỚP TRÊN SÀN MÁI



CẮT 1-1



PHÒNG KINH TẾ VÀ ĐO LƯỜNG
CHỖ SƠ DẪN THẨM ĐỊNH
 Theo Văn bản thẩm định số...../KQTD-KT
 Ngày.....tháng.....năm 20.....
 Cán bộ thẩm định:.....

HIỆU CHỈNH REVISIONS // ISSUE			
LẦN VER	NGÀY DATE	MÔ TẢ DESCRIPTION	KIỂM CHECKED
1			
2			
3			

CÔNG TY CP TƯ VẤN & ĐẦU TƯ XD
NAVICO

NAVICO
 TRỤ SỞ : SỐ NHÀ 18, NGÁCH 2, NGÕ 70, ĐƯỜNG LỆ NHỊNH
 PHƯỜNG QUẬN BÀU, TP VINH, TỈNH NGHỆ AN
 TEL : 0977.857.186

GIÁM ĐỐC
 DIRECTOR
 CÔNG TY CP TƯ VẤN VÀ ĐẦU TƯ XÂY DỰNG

Ks. Nguyễn Sỹ Giáp
 CHỦ TRÌ MASTER KIỂM CHECK

Ks. Nguyễn Sỹ Bằng
 THẺ HIỆN DRAWN THIẾT KẾ DESIGNED

Ks. Bùi Minh Duy

CHỦ ĐẦU TƯ CLIENT
UBND XÃ ĐO LƯỜNG

CÔNG TRÌNH PROJECT
 XÂY DỰNG NHÀ HIỆU BỘ TRƯỞNG TIỂU HỌC LƯU SƠN, XÃ ĐO LƯỜNG, TỈNH NGHỆ AN

ĐỊA ĐIỂM LOCATION
 XÃ ĐO LƯỜNG, TỈNH NGHỆ AN

HẠNG MỤC BLOCK
NHÀ HIỆU BỘ

TÊN BẢN VẼ DWG TITLE
MẶT BẰNG THÉP LỚP TRÊN SÀN MÁI

GIẢI ĐOẠN THỰC HIỆN IMPLEMENTATION STAGE
THIẾT KẾ THI CÔNG

TỈ LỆ SCALE	
HOÀN THÀNH DATE	
KÍ HIỆU BẢN VẼ DWG No	KC- 33

BẢNG THỐNG KÊ CỐT THÉP SÀN TẦNG 2 + 3

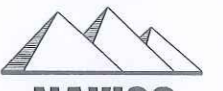
TÊN CK	SỐ TT	HÌNH DẠNG & KÍCH THƯỚC	Ø (mm)	CHIỀU DÀI 1 THANH (mm)	SỐ THANH		TỔNG C. DÀI (m)	TRỌNG LƯỢNG (kg)
					1CK	TBØ		
SÀN TẦNG 2	1	16980	Ø10	16980	46	46	781.1	481.64
	2	20880	Ø10	20880	46	46	960.5	592.26
	3	41880	Ø10	41880	19	19	795.7	490.64
	4	680	Ø10	680	50	50	34.0	20.96
	5	9480	Ø10	9480	235	235	2227.8	1373.70
	6	4160	Ø10	4160	25	25	104.0	64.13
	7	7980	Ø10	7980	2	2	16.0	9.87
	8	90└┬┘1290└┬┘190	Ø10	1470	140	140	205.8	126.90
	9	90└┬┘1090└┬┘190	Ø10	1270	320	320	406.4	250.59
	10	90└┬┘2200└┬┘190	Ø10	2380	115	115	273.7	168.77
	11	90└┬┘2000└┬┘190	Ø10	2180	245	245	534.1	329.33
	12	90└┬┘690└┬┘190	Ø10	870	220	220	191.4	118.02
	13	90└┬┘1200└┬┘190	Ø10	1380	90	90	124.2	76.58
	14	90└┬┘1600└┬┘190	Ø10	1780	205	205	364.9	225.00
	15	90└┬┘1800└┬┘190	Ø10	1980	30	30	59.4	36.63
	16	90└┬┘970└┬┘1280	Ø10	1340	290	290	388.6	239.62
	CT		980360	Ø6	980360	1	1	980.4
THỐNG KÊ TỔNG		SÀN T2						
ĐƯỜNG KÍNH (MM)		Ø6	Ø10					
TỔNG CHIỀU DÀI (M)		980.32	7462.95					
TỔNG TRỌNG LƯỢNG (KG)		217.63	4604.64					

TÊN CK	SỐ TT	HÌNH DẠNG & KÍCH THƯỚC	Ø (mm)	CHIỀU DÀI 1 THANH (mm)	SỐ THANH		TỔNG C. DÀI (m)	TRỌNG LƯỢNG (kg)
					1CK	TBØ		
SÀN TẦNG 3	1	16980	Ø10	16980	46	46	781.1	481.64
	2	20880	Ø10	20880	46	46	960.5	592.26
	3	41880	Ø10	41880	19	19	795.7	490.64
	4	680	Ø10	680	50	50	34.0	20.96
	5	9480	Ø10	9480	235	235	2227.8	1373.70
	6	4160	Ø10	4160	25	25	104.0	64.13
	7	7980	Ø10	7980	2	2	16.0	9.87
	8	90└┬┘1290└┬┘190	Ø10	1470	140	140	205.8	126.90
	9	90└┬┘1090└┬┘190	Ø10	1270	320	320	406.4	250.59
	10	90└┬┘2200└┬┘190	Ø10	2380	115	115	273.7	168.77
	11	90└┬┘2000└┬┘190	Ø10	2180	245	245	534.1	329.33
	12	90└┬┘690└┬┘190	Ø10	870	220	220	191.4	118.02
	13	90└┬┘1200└┬┘190	Ø10	1380	90	90	124.2	76.58
	14	90└┬┘1600└┬┘190	Ø10	1780	205	205	364.9	225.00
	15	90└┬┘1800└┬┘190	Ø10	1980	30	30	59.4	36.63
	16	90└┬┘970└┬┘1280	Ø10	1340	290	290	388.6	239.62
	CT		980360	Ø6	980360	1	1	980.4
THỐNG KÊ TỔNG		SÀN T2						
ĐƯỜNG KÍNH (MM)		Ø6	Ø10					
TỔNG CHIỀU DÀI (M)		980.32	7462.95					
TỔNG TRỌNG LƯỢNG (KG)		217.63	4604.64					

PHÒNG KINH TẾ XÃ ĐÔ LƯƠNG
HỒ SƠ DẪN THẨM ĐỊNH
 Theo Văn bản thẩm định số...../KQTD-RT
 Ngày.....tháng.....năm 20.....

HIỆU CHỈNH REVISIONS // ISSUE			
LẦN VER	NGÀY DATE	MÔ TẢ DESCRIPTION	KIỂM CHHECKED
1			
2			
3			

CÔNG TY CP TƯ VẤN & ĐẦU TƯ XD NAVICO


NAVICO
 TRỤ SỞ: SỐ NHÀ 18, NGÁCH 2, NGÕ 70, ĐƯỜNG LỆ NHỊN
 PHƯỜNG QUẬN BÀU, TP VINH, TỈNH NGHỆ AN
 TEL: 0977.857.186

GIÁM ĐỐC
 DIRECTOR
 CÔNG TY CP TƯ VẤN VÀ ĐẦU TƯ XÂY DỰNG
Ks. Nguyễn Sỹ Giáp
 CHỦ TRÌ MASTER KIỂM CHHECK


Ks. Nguyễn Sỹ Bằng
 THỂ HIỆN DRAWN THIẾT KẾ DESIGNED


Ks. Bùi Minh Duy

CHỦ ĐẦU TƯ CLIENT
UBND XÃ ĐÔ LƯƠNG

CÔNG TRÌNH PROJECT
 XÂY DỰNG NHÀ HIỆU BỘ TRƯỜNG TIỂU HỌC LƯU SƠN, XÃ ĐÔ LƯƠNG, TỈNH NGHỆ AN

ĐỊA ĐIỂM LOCATION
 XÃ ĐÔ LƯƠNG, TỈNH NGHỆ AN

HẠNG MỤC BLOCK
NHÀ HIỆU BỘ

TÊN BẢN VẼ DWG TITLE
BẢNG THỐNG KÊ CỐT THÉP SÀN TẦNG 2+3

GIẢI ĐOẠN THỰC HIỆN IMPLEMENTATION STAGE
THIẾT KẾ THI CÔNG

TỈ LỆ SCALE	
HOÀN THÀNH DATE	
KÍ HIỆU BẢN VẼ DWG No	KC- 34

BẢNG THỐNG KÊ CỐT THÉP SÀN MÁI

TÊN CK	SỐ TT	HÌNH DẠNG & KÍCH THƯỚC	Ø (mm)	CHIỀU DÀI 1 THANH (mm)	SỐ THANH		TỔNG C. DÀI (m)	TRỌNG LƯỢNG (kg)	
					TICK	TBỘ			
SÀN TẦNG MÁI	1	41880	Ø10	41880	56	56	2345.3	1446.15	
	2	41880	Ø10	41880	19	19	795.7	490.64	
	3	9480	Ø10	9480	260	260	2464.8	1519.84	
	4	90└─1290─┘190	Ø10	1470	122	122	179.3	110.56	
	5	90└─1090─┘190	Ø10	1270	200	200	254.0	156.62	
	6	90└─2200─┘190	Ø10	2380	92	92	219.0	135.04	
	7	90└─2000─┘190	Ø10	2180	322	322	702.0	432.86	
	8	90└─1800─┘190	Ø10	1980	60	60	118.8	73.25	
	9	90└─1600─┘190	Ø10	1780	200	200	356.0	219.52	
	10	90└─1200─┘190	Ø10	1380	135	135	186.3	114.88	
	11	90└─690─┘190	Ø10	870	260	260	226.2	139.48	
	12	70└─780─┘170	Ø10	920	706	706	649.5	400.49	
	CT		1086300	Ø6	1086300	1	1	1086.3	241.14
THỐNG KÊ TỔNG		SÀN TẦNG MÁI							
ĐƯỜNG KÍNH (MM)		Ø6	Ø10						
TỔNG CHIỀU DÀI (M)		1086.22	8491.62						
TỔNG TRỌNG LƯỢNG (KG)		241.14	5239.33						

PHÒNG KINH TẾ XÃ ĐỘ LƯƠNG
HỒ SƠ ĐÃ THẨM ĐỊNH
 Theo Văn bản thẩm định số...../KQTD-ET
 Ngày.....tháng.....năm 20.....
 Căn bộ thẩm định:.....

HIỆU CHỈNH REVISIONS // ISSUE			
LẦN VER	NGÀY DATE	MÔ TẢ DESCRIPTION	KIỂM CHECKED
1			
2			
3			

CÔNG TY CP TƯ VẤN & ĐẦU TƯ XD
NAVICO

NAVICO
 TRỤ SỞ : SỐ NHÀ 18, NGÁCH 2, NGÕ 70, ĐƯỜNG LÊ MINH
 PHƯƠNG QUẬN BÀU, TP VINH, TỈNH NGHỆ AN
 TEL : 0977.857.186

GIÁM ĐỐC DIRECTOR Ks. Nguyễn Sỹ Giáp CHỦ TRÌ MASTER	KIỂM CHECK Ks. Nguyễn Sỹ Giáp THỂ HIỆN DRAWN
Ks. Nguyễn Sỹ Giáp THỂ HIỆN DRAWN	Ks. Bùi Minh Duy THIẾT KẾ DESIGNED

CHỦ ĐẦU TƯ
CLIENT
UBND XÃ ĐỘ LƯƠNG

CÔNG TRÌNH
PROJECT
XÂY DỰNG NHÀ HIỆU BỘ TRƯỜNG TIỂU HỌC
LƯU SƠN, XÃ ĐỘ LƯƠNG, TỈNH NGHỆ AN

ĐỊA ĐIỂM
LOCATION
XÃ ĐỘ LƯƠNG, TỈNH NGHỆ AN

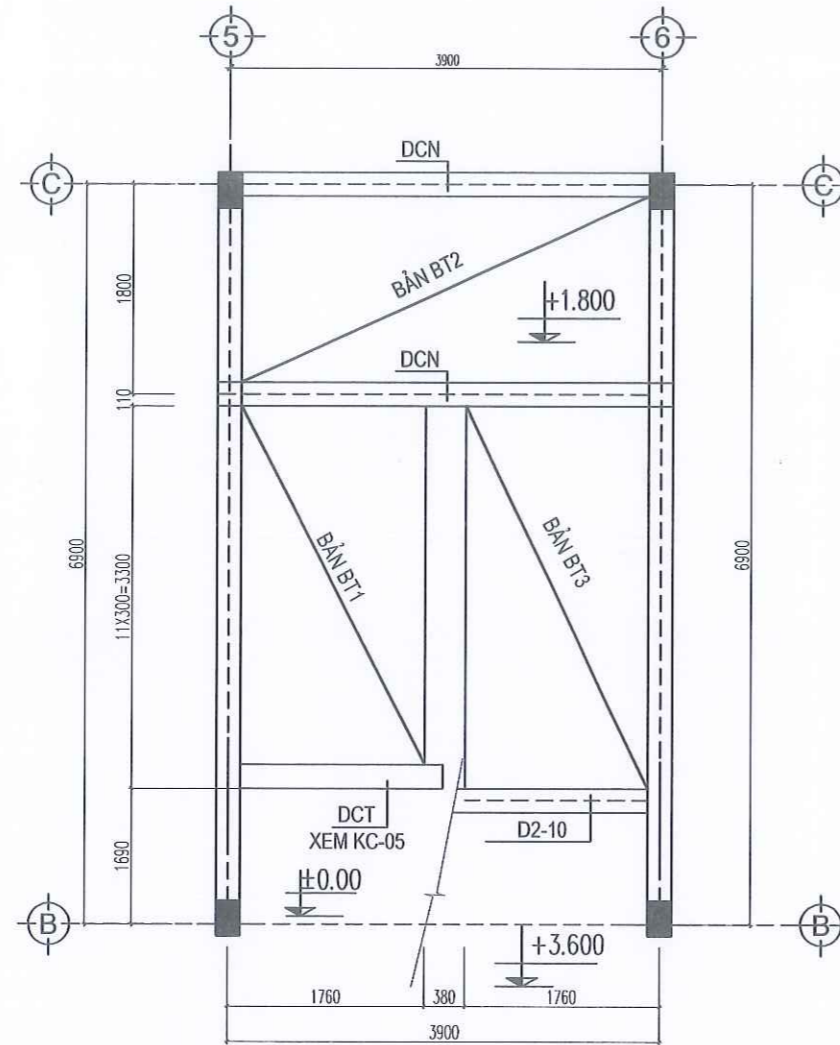
HẠNG MỤC
BLOCK
NHÀ HIỆU BỘ

TÊN BẢN VẼ
DWG TITLE
BẢNG THỐNG KÊ CỐT THÉP SÀN MÁI

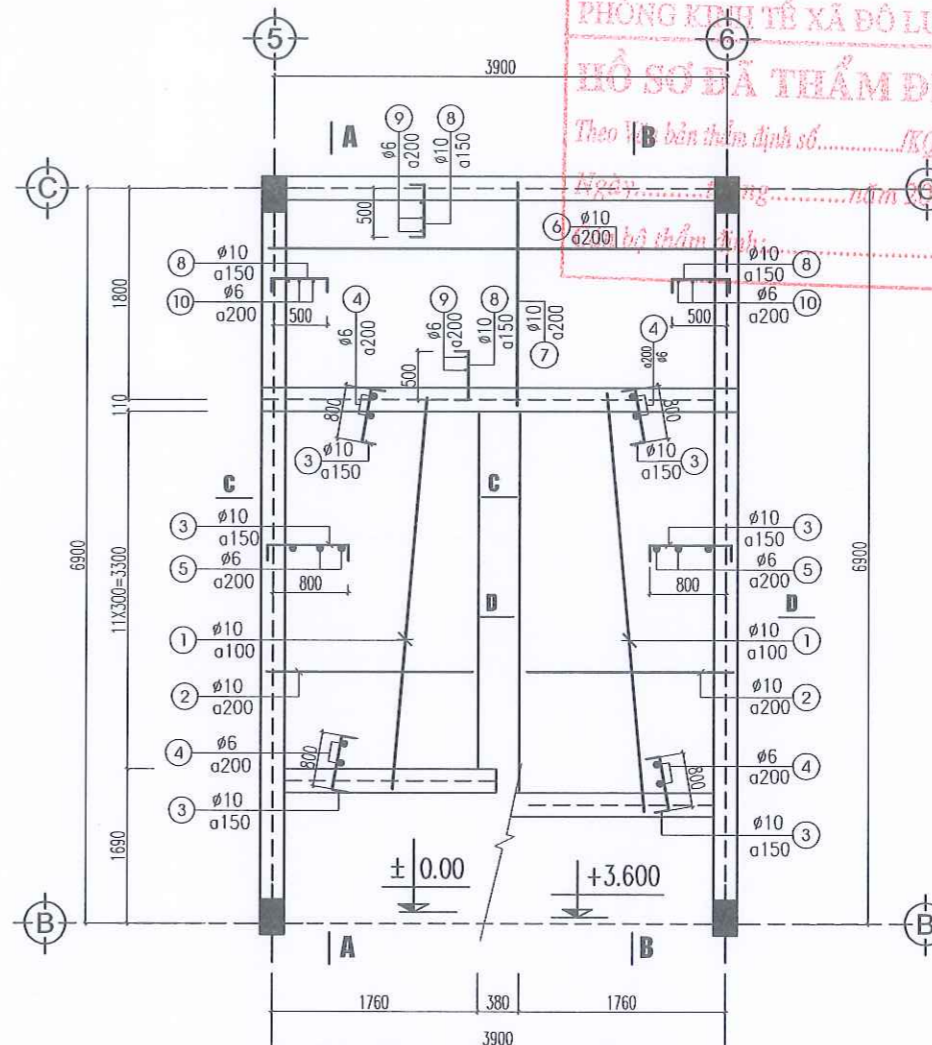
GIẢI ĐOẠN THỰC HIỆN
IMPLEMENTATION STAGE
THIẾT KẾ THI CÔNG

TỈ LỆ	SCALE	
HOÀN THÀNH	DATE	
KÍ HIỆU BẢN VẼ	DWG No	KC-35

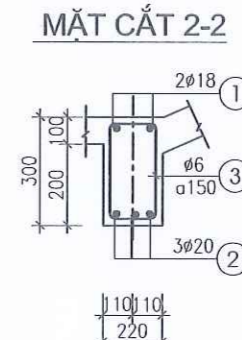
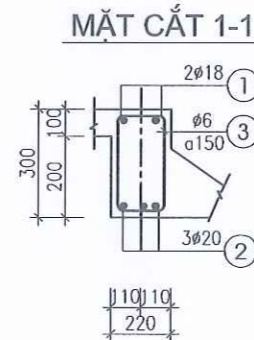
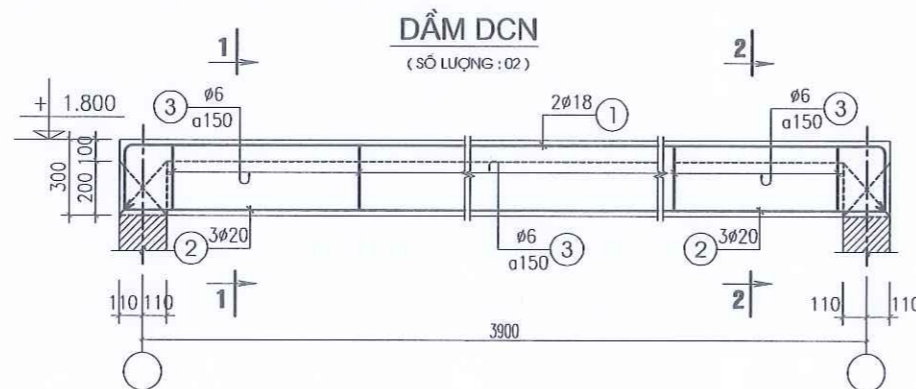
KẾT CẤU THANG TẦNG 1-2



MẶT BẰNG KẾT CẤU THANG



MẶT BẰNG BỐ THÉP BẢN TRÍ THANG



HIỆU CHỈNH REVISIONS // ISSUE			
LẦN VER	NGÀY DATE	MÔ TẢ DESCRIPTION	KIỂM CHECKED
1			
2			
3			

CÔNG TY CP TƯ VẤN & ĐẦU TƯ XD
NAVICO

NAVICO
 TRỤ SỞ: SỐ NHÀ 18, NGÁCH 2, NGÕ 70, ĐƯỜNG LỆ NHỊN
 PHƯỜNG QUẬN BÀU, TP VINH, TỈNH NGHỆ AN
 TEL: 0977.857.186

CHUYÊN ĐỌC
 DIRECTOR

Ks. Nguyễn Sỹ Giáp
 CHỦ TRÌ
 MASTER
 KIỂM
 CHECK

THỂ HIỆN
 DRAWN

Ks. Nguyễn Sỹ Bằng
 THIẾT KẾ
 DESIGNED

Ks. Bùi Minh Duy

CHỦ ĐẦU TƯ
 CLIENT
UBND XÃ ĐỘ LƯƠNG

CÔNG TRÌNH
 PROJECT
 XÂY DỰNG NHÀ HIỆU BỘ TRƯỞNG TIỂU HỌC
 LƯU SƠN, XÃ ĐỘ LƯƠNG, TỈNH NGHỆ AN

ĐỊA ĐIỂM
 LOCATION
 XÃ ĐỘ LƯƠNG, TỈNH NGHỆ AN

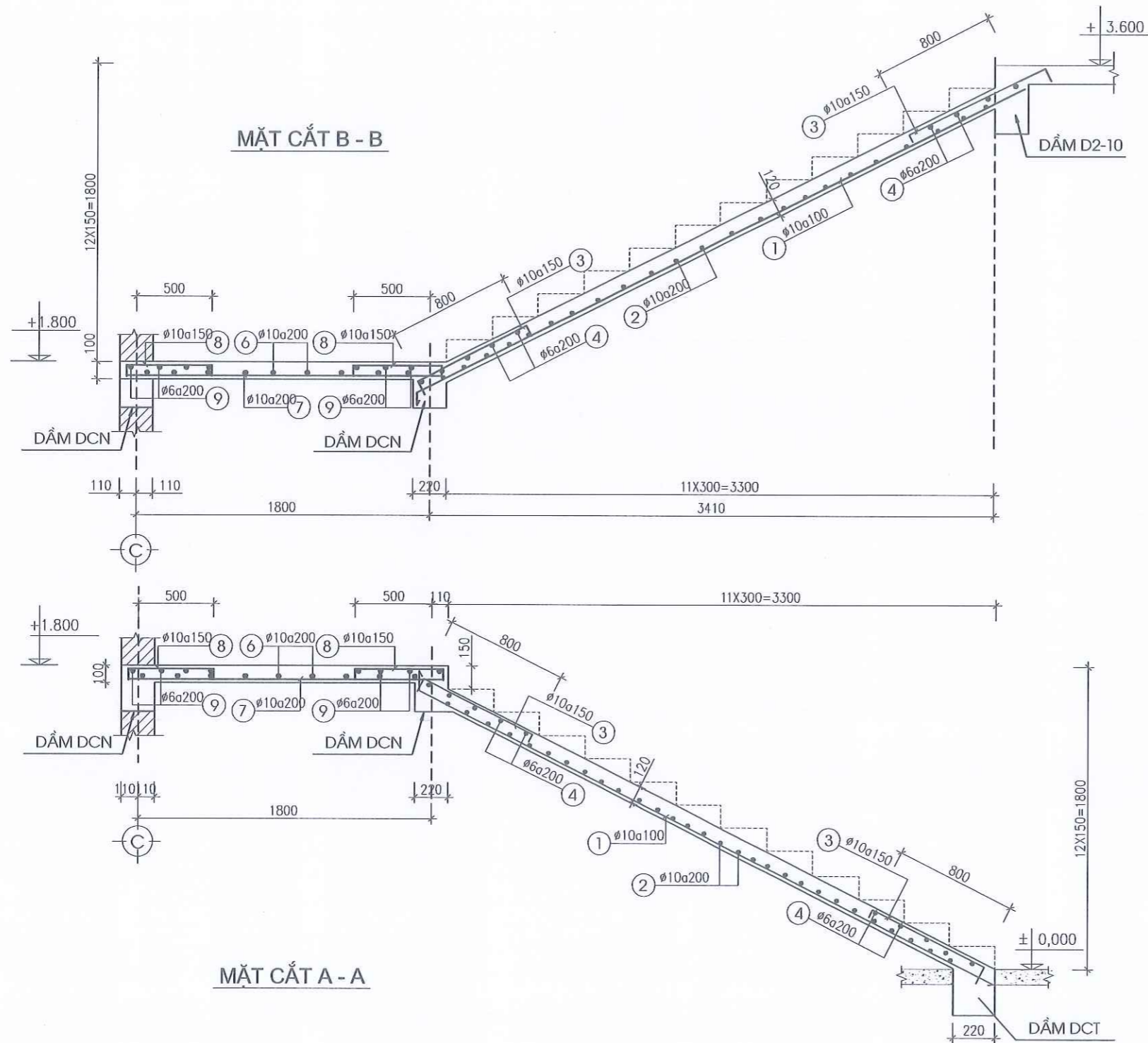
HẠNG MỤC
 BLOCK
NHÀ HIỆU BỘ

TÊN BẢN VẼ
 DWG TITLE
KẾT CẤU THANG TẦNG 1-2

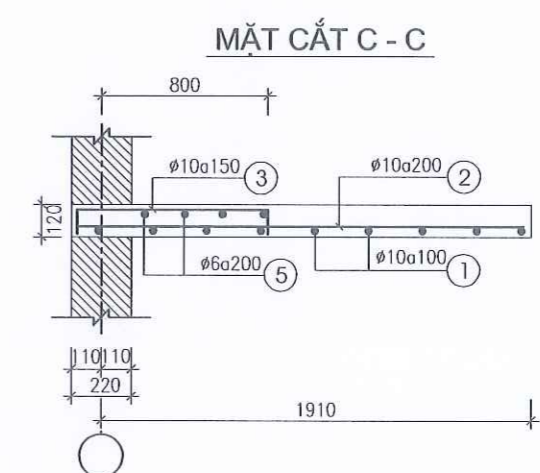
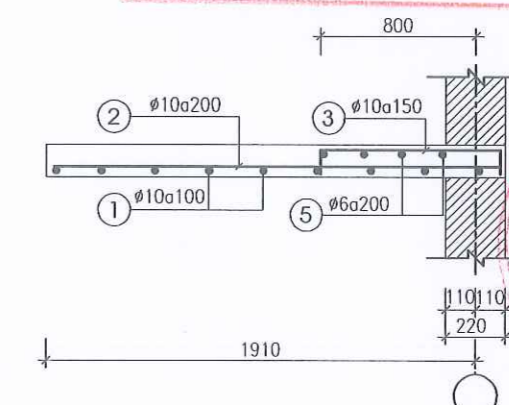
GIẢI ĐOẠN THỰC HIỆN
 IMPLEMENTATION STAGE
 THIẾT KẾ THI CÔNG

TỈ LỆ	SCALE
HOÀN THÀNH	DATE
KÍ HIỆU BẢN VẼ	DWG No

KC-36



PHÒNG KINH TẾ XÃ ĐỘ LƯƠNG
HỒ SƠ DẪN THẨM ĐỊNH
 Theo Văn bản thẩm định số...../KQTD-KT
 Ngày.....tháng.....năm 20.....
 Căn cứ.....



HIỆU CHỈNH REVISIONS // ISSUE			
LẦN VER	NGÀY DATE	MÔ TẢ DESCRIPTION	KIỂM CHECKED
1			
2			
3			

CÔNG TY CP TƯ VẤN & ĐẦU TƯ XD
NAVICO

NAVICO
 TRỤ SỞ : SỐ NHÀ 18, NGÁCH 2, NGÕ 70, ĐƯỜNG LỆ NHỊNH
 PHƯỜNG QUẬN BÀU, TP VINH, TỈNH NGHỆ AN
 TEL : 0977.857.186

GIÁM ĐỐC
 DIRECTOR

Ks. Nguyễn Sỹ Giáp
 CHỦ TRÌ
 MASTER

KIỂM
 CHECK

Ks. Nguyễn Sỹ Bằng

THỂ HIỆN
 DRAWN

Ks. Bùi Minh Duy

THIẾT KẾ
 DESIGNED

CHỦ ĐẦU TƯ
 CLIENT
UBND XÃ ĐỘ LƯƠNG

CÔNG TRÌNH
 PROJECT
 XÂY DỰNG NHÀ HIỆU BỘ TRƯỞNG TIỂU HỌC
 LƯU SƠN, XÃ ĐỘ LƯƠNG, TỈNH NGHỆ AN

ĐỊA ĐIỂM
 LOCATION
 XÃ ĐỘ LƯƠNG, TỈNH NGHỆ AN

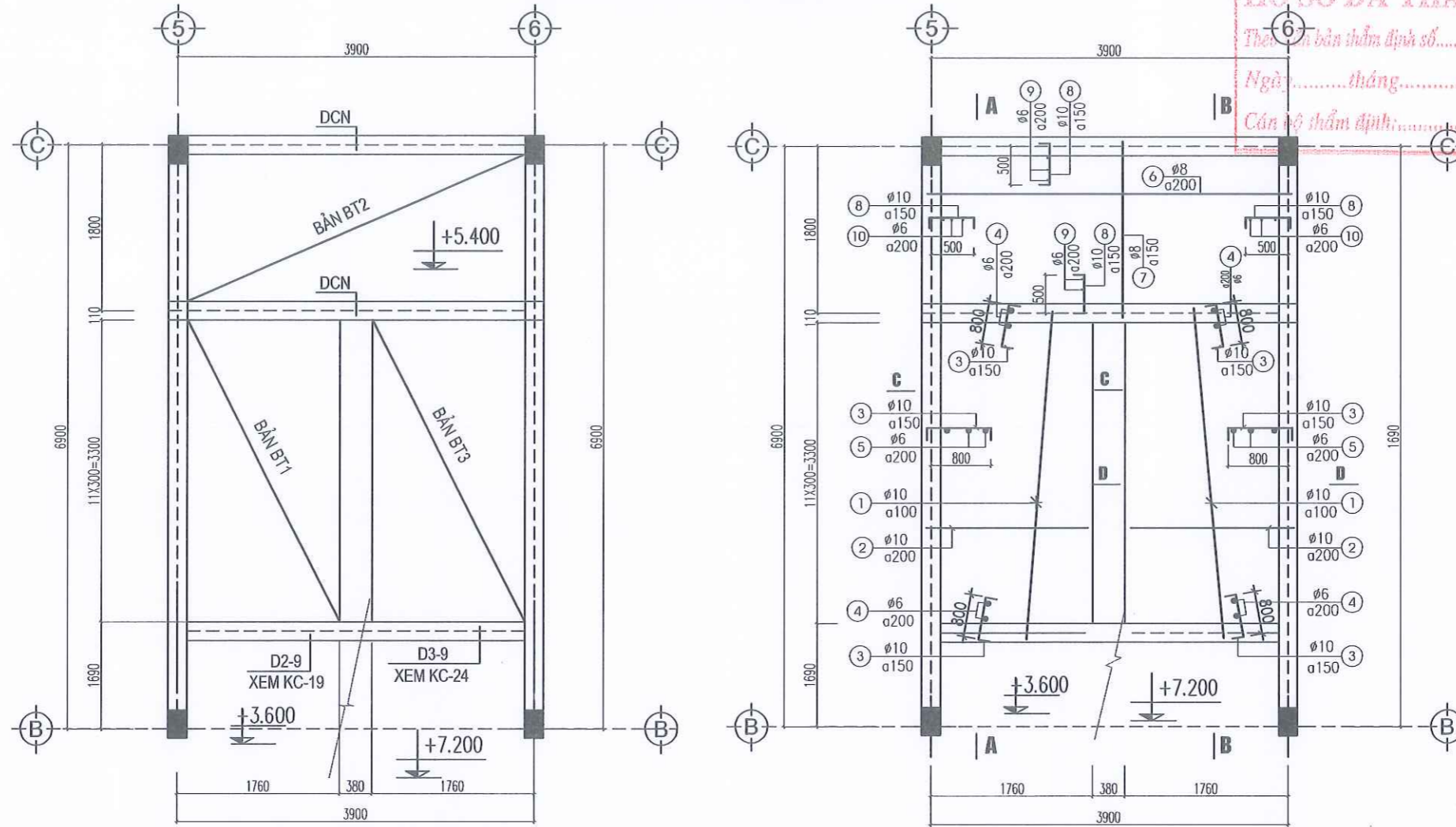
HANG MỤC
 BLOCK
NHÀ HIỆU BỘ

TÊN BẢN VẼ
 DWG TITLE
MẶT CẮT THANG

GIẢI ĐOẠN THỰC HIỆN
 IMPLEMENTATION STAGE
 THIẾT KẾ THI CÔNG

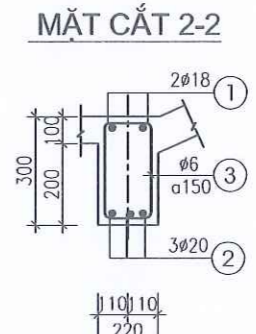
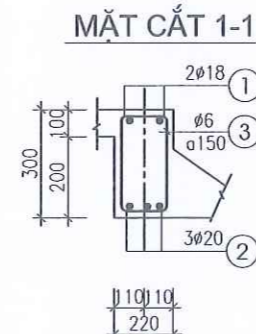
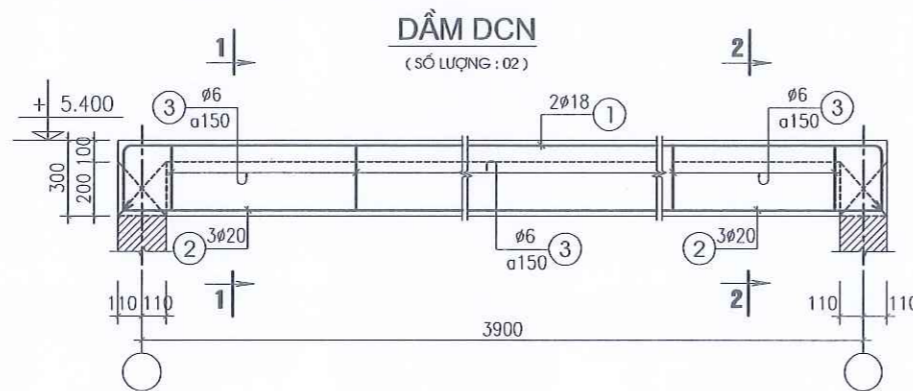
TỈ LỆ	SCALE	
HOÀN THÀNH	DATE	
KÝ HIỆU BẢN VẼ	DWG No	KC- 37

KẾT CẤU THANG TẦNG 2-3



MẶT BẰNG KẾT CẤU THANG

MẶT BẰNG BỐ THÉP BẢN TRÍ THANG



PHÒNG KINH TẾ XÃ ĐỘ LƯƠNG
 HỒ SƠ DÃ THẨM ĐỊNH
 Theo đơn bản thẩm định số...../KQTD-KT
 Ngày.....tháng.....năm 20.....
 Cán bộ thẩm định:.....

HIỆU CHỈNH REVISIONS // ISSUE			
LẦN VER	NGÀY DATE	MÔ TẢ DESCRIPTION	KIỂM CHECKED
1			
2			
3			

CÔNG TY CP TƯ VẤN & ĐẦU TƯ XD
NAVICO

NAVICO
 TRỤ SỞ: SỐ NHÀ 18, NGÁCH 2, NGÕ 70, ĐƯỜNG LỆ NHINH
 PHƯỜNG QUẬN BÀU, TP VINH, TỈNH NGHỆ AN
 TEL : 0977.857.186

M.S.D.N: 290186
 CÔNG TY CP TƯ VẤN VÀ ĐẦU TƯ XÂY DỰNG
 NAVICO
 TP. VINH, NGHỆ AN

GIÁM ĐỐC
 DIRECTOR
 Ks. Nguyễn Sỹ Giáp
 CHỦ TRÌ
 MASTER
 KIỂM
 CHECK

Ks. Nguyễn Sỹ Bằng
 THỂ HIỆN
 DRAWN
 THIẾT KẾ
 DESIGNED

Ks. Bùi Minh Duy

CHỦ ĐẦU TƯ
 CLIENT
UBND XÃ ĐỘ LƯƠNG

CÔNG TRÌNH
 PROJECT
 XÂY DỰNG NHÀ HIỆU BỘ TRƯỞNG TIỂU HỌC
 LƯU SƠN, XÃ ĐỘ LƯƠNG, TỈNH NGHỆ AN

ĐỊA ĐIỂM
 LOCATION
 XÃ ĐỘ LƯƠNG, TỈNH NGHỆ AN

HẠNG MỤC
 BLOCK
NHÀ HIỆU BỘ

TÊN BẢN VẼ
 DWG TITLE
KẾT CẤU THANG TẦNG 2-3

GIẢI ĐOẠN THỰC HIỆN
 IMPLEMENTATION STAGE
THIẾT KẾ THI CÔNG

TỈ LỆ SCALE	
HOÀN THÀNH DATE	
KÍ HIỆU BẢN VẼ DWG No	KC-38

THỐNG KÊ THÉP CHO 1 THANG TẦNG 1-2

TÊN CẤU KIỆN	SỐ TT	HÌNH DẠNG VÀ KÍCH THƯỚC	Ø (MM)	CHIỀU DÀI 1 THANH (MM)	SỐ THANH		TỔNG C. DÀI (M)	TỔNG K. LƯỢNG (KG)
					T. CK	T. BỘ		
BẢN THANG	1	4300	Ø10	4300	38	38	163.4	100.76
	2	1980	Ø10	1980	42	42	83.2	51.30
	3	70 900 170	Ø10	1040	106	106	110.2	67.95
	4	1600	Ø6	1600	16	16	25.6	5.68
	5	3800	Ø6	3800	8	8	30.4	6.75
	6	4380	Ø10	4380	9	9	39.4	24.29
	7	1980	Ø10	1980	22	22	43.6	26.88
	8	100 600 1100	Ø10	800	78	78	62.4	38.48
	9	3000	Ø6	3000	6	6	18.0	4.00
	10	1000	Ø6	1000	6	6	6.0	1.33
DẮM DCN	1	280 4380 1280	Ø18	4940	2	2	9.9	19.78
	2	4380	Ø20	4380	3	3	13.1	32.31
	3	260 240 180 320	Ø6	1000	28	28	28.0	6.22
TÊN CK		BẢN THANG (SL=01)			DẮM DCN (SL=02)			
Ø (MM)		Ø6	Ø10		Ø6	Ø18	Ø20	
TỔNG CHIỀU DÀI (M)		80.00	501.88		28.02	9.90	13.10	
TRỌNG LƯỢNG (KG)		17.76	309.66		6.22	19.78	32.31	

THỐNG KÊ THÉP CHO 1 THANG TẦNG 2-3

TÊN CẤU KIỆN	SỐ TT	HÌNH DẠNG VÀ KÍCH THƯỚC	Ø (MM)	CHIỀU DÀI 1 THANH (MM)	SỐ THANH		TỔNG C. DÀI (M)	TỔNG K. LƯỢNG (KG)
					T. CK	T. BỘ		
BẢN THANG	1	4300	Ø10	4300	38	38	163.4	100.76
	2	1980	Ø10	1980	42	42	83.2	51.30
	3	70 900 170	Ø10	1040	106	106	110.2	67.95
	4	1600	Ø6	1600	16	16	25.6	5.68
	5	3800	Ø6	3800	8	8	30.4	6.75
	6	4380	Ø10	4380	9	9	39.4	24.29
	7	1980	Ø10	1980	22	22	43.6	26.88
	8	100 600 1100	Ø10	800	78	78	62.4	38.48
	9	3000	Ø6	3000	6	6	18.0	4.00
	10	1000	Ø6	1000	6	6	6.0	1.33
DẮM DCN	1	280 4380 1280	Ø18	4940	2	2	9.9	19.78
	2	4380	Ø20	4380	3	3	13.1	32.31
	3	260 240 180 320	Ø6	1000	28	28	28.0	6.22
DẮM DCN1	1	280 4380 1280	Ø18	4940	2	2	9.9	19.78
	2	4380	Ø20	4380	3	3	13.1	32.31
	3	260 210 150 320	Ø6	940	28	28	26.3	5.84
TÊN CK		BẢN THANG (SL=01)			DẮM DCN (SL=02)			
Ø (MM)		Ø6	Ø10		Ø6	Ø18	Ø20	
TỔNG CHIỀU DÀI (M)		80.00	501.88		28.02	9.90	13.10	
TRỌNG LƯỢNG (KG)		17.76	309.66		6.22	19.78	32.31	

PHÒNG KINH TẾ XÃ ĐỘ LƯƠNG
HỒ SƠ DẤU THẨM ĐỊNH
 Theo Văn bản thẩm định số...../KQTD-KT
 Ngày.....tháng.....năm 20.....
 Cán bộ thẩm định:.....

HIỆU CHỈNH REVISIONS // ISSUE			
LẦN VER	NGÀY DATE	MÔ TẢ DESCRIPTION	KIỂM CHẾKED
1			
2			
3			

CÔNG TY CP TƯ VẤN & ĐẦU TƯ XD
NAVICO


NAVICO
 TRỤ SỞ: SỐ NHÀ 18, NGÁCH 2, NGÕ 70, ĐƯỜNG LỆ NHỊN
 PHƯỜNG QUẬN BÀU, TP. VINH, TỈNH NGHỆ AN
 TEL: 0977.851.186

GIAM ĐỐC
 DIRECTOR
 ĐẦU TƯ XÂY DỰNG
 NAVICO

Ks. Nguyễn Sỹ Giáp
 CHỦ TRÌ MASTER KIỂM CHẾK CHECK


Ks. Nguyễn Sỹ Bằng
 THỂ HIỆN DRAWN THIẾT KẾ DESIGNED


Ks. Bùi Minh Duy

CHỦ ĐẦU TƯ CLIENT
UBND XÃ ĐỘ LƯƠNG

CÔNG TRÌNH PROJECT
 XÂY DỰNG NHÀ HIỆU BỘ TRƯỞNG TIỂU HỌC LƯU SƠN, XÃ ĐỘ LƯƠNG, TỈNH NGHỆ AN

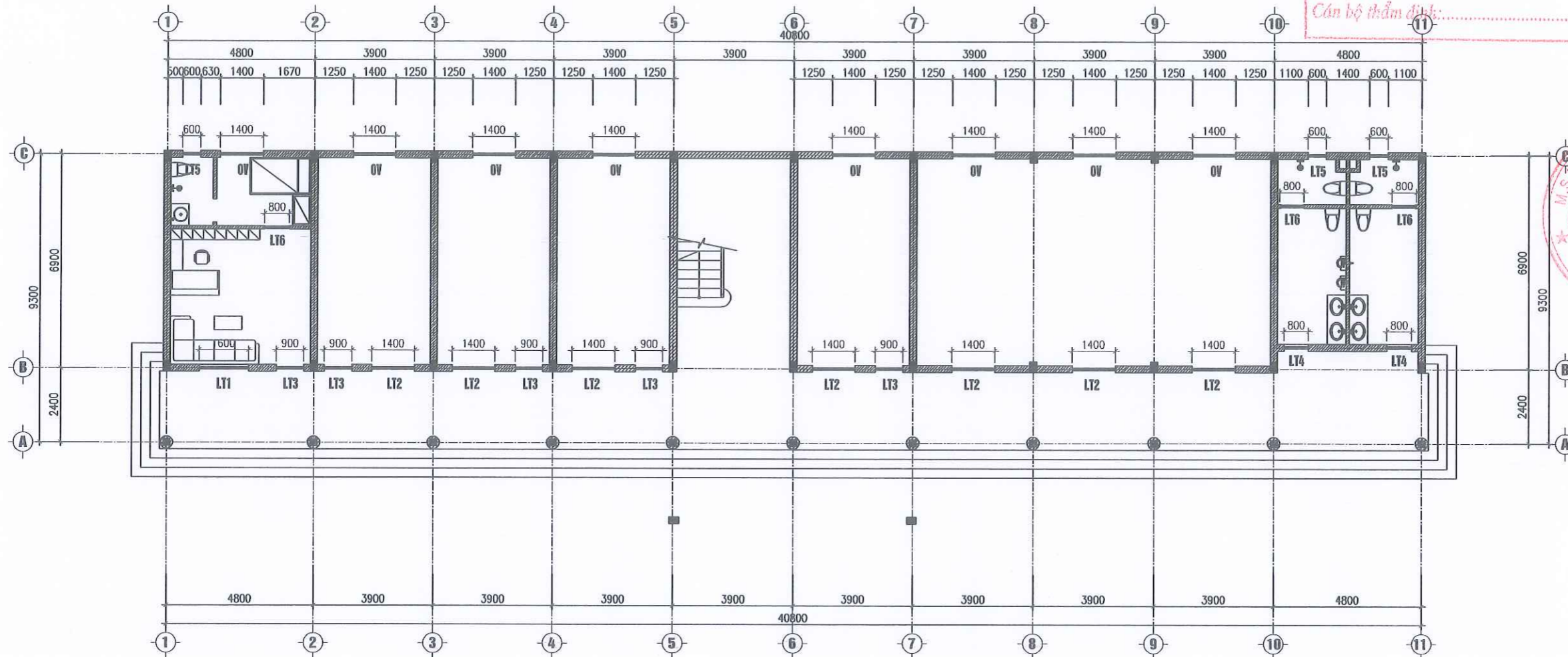
ĐỊA ĐIỂM LOCATION
 XÃ ĐỘ LƯƠNG, TỈNH NGHỆ AN

HANG MỤC BLOCK
NHÀ HIỆU BỘ

TÊN BẢN VẼ DWG TITLE
THỐNG KÊ THÉP THANG

GIẢI ĐOẠN THỰC HIỆN IMPLEMENTATION STAGE
 THIẾT KẾ THI CÔNG

TỈ LỆ SCALE	
HOÀN THÀNH DATE	
KÍ HIỆU BẢN VẼ DWG No	KC-40



MẶT BẰNG LANH TÔ TẦNG 1

PHÒNG KINH TẾ XÃ ĐÔ LƯƠNG
 HỒ SƠ ĐÃ THẨM ĐỊNH
 Theo Văn bản thẩm định số...../EQTD-RT
 Ngày.....tháng.....năm 20.....
 Cán bộ thẩm định:.....

HIỆU CHỈNH REVISIONS // ISSUE			
LẦN VER	NGÀY DATE	MÔ TẢ DESCRIPTION	KIỂM CHECKED
1			
2			
3			

CÔNG TY CP TƯ VẤN & ĐẦU TƯ XD
NAVICO

 TRỤ SỞ: SỐ NHÀ 18, NGÁCH 2, NGÕ 70, ĐƯỜNG LÊ NINH
 PHƯỜNG QUẬN BÀU, TP VINH, TỈNH NGHỆ AN
 TEL: 0977.857.186

M.S.Đ.N: 290169433-C
 CÔNG TY TƯ VẤN VÀ ĐẦU TƯ XÂY DỰNG NAVICO
 TP. VINH

GIÁM ĐỐC
DIRECTOR
 TUYÊN VÀ
 ĐÀU TƯ XÂY DỰNG
NAVICO

 Ks. Nguyễn Sỹ Giáp
 CHỦ JRI MASTER KIỂM CHECK

Ks. Nguyễn Sỹ Bằng
 THỂ HIỆN DRAWN THIẾT KẾ DESIGNED

Ks. Bùi Minh Duy

CHỦ ĐẦU TƯ
CLIENT
UBND XÃ ĐÔ LƯƠNG

CÔNG TRÌNH
PROJECT
 XÂY DỰNG NHÀ HIỆU BỘ TRƯỞNG TIỂU HỌC
 LƯU SƠN, XÃ ĐÔ LƯƠNG, TỈNH NGHỆ AN

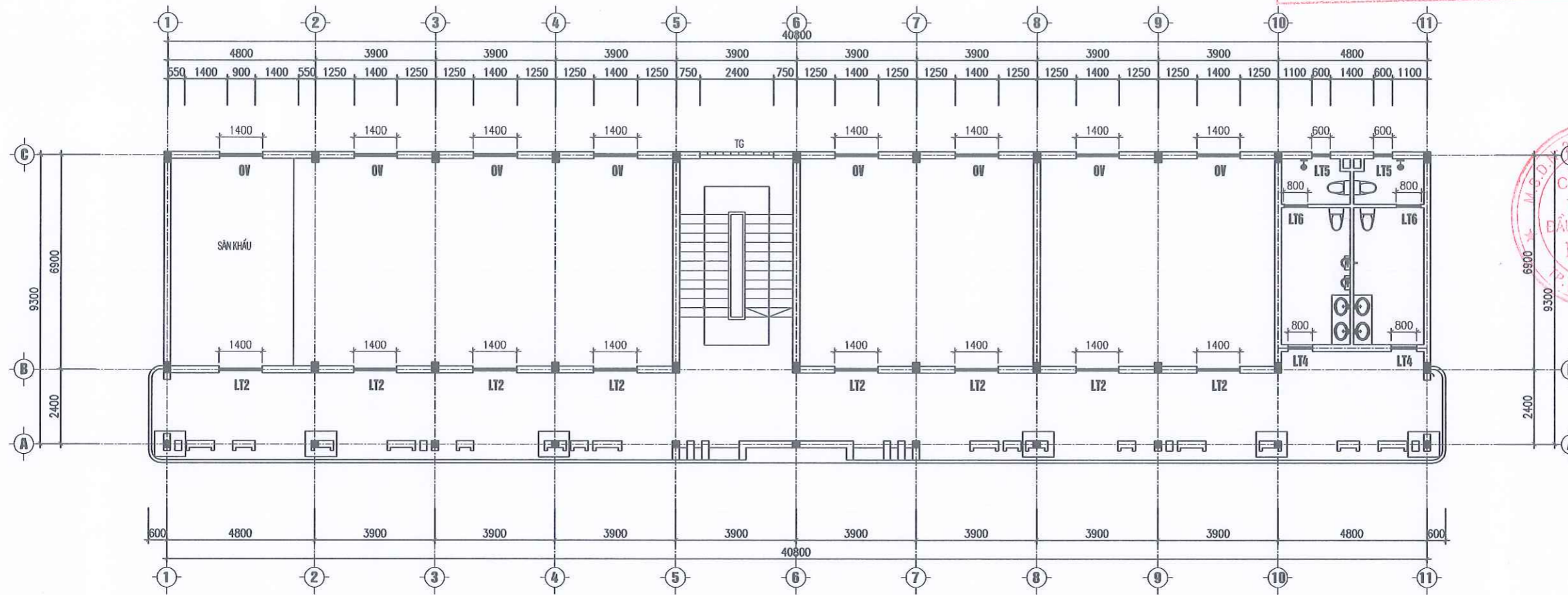
ĐỊA ĐIỂM
LOCATION
 XÃ ĐÔ LƯƠNG, TỈNH NGHỆ AN

HẠNG MỤC
BLOCK
NHÀ HIỆU BỘ

TÊN BẢN VẼ
DWG TITLE
MẶT BẰNG LANH TÔ TẦNG 1

GIẢI ĐOẠN THỰC HIỆN
IMPLEMENTATION STAGE
THIẾT KẾ THI CÔNG

TỈ LỆ SCALE	
HOÀN THÀNH DATE	
KÍ HIỆU BẢN VẼ DWG No	KC- 41



MẶT BẰNG TẦNG 2

PHÒNG KINH TẾ XÃ ĐỘ LƯƠNG
HỒ SƠ ĐÃ THẨM ĐỊNH
 Theo Văn bản thẩm định số...../KQTD-KT
 Ngày.....tháng.....năm 20.....
 Cán bộ thẩm định:.....

HIỆU CHỈNH REVISIONS // ISSUE			
LẦN VER	NGÀY DATE	MÔ TẢ DESCRIPTION	KIỂM CHECKED
1			
2			
3			

CÔNG TY CP TƯ VẤN & ĐẦU TƯ XD
NAVICO
 ★★★★★

TRỤ SỞ: SỐ NHÀ 18, NGÁCH 2, NGÕ 70, ĐƯỜNG LÊ NHỊNH
 PHƯỜNG QUẬN BÀU, TP VINH, TỈNH NGHỆ AN
 TEL: 0977.857.186



GIAM ĐỐC
DIRECTOR

Ks. Nguyễn Sỹ Giáp
 CHỦ TRÌ
MASTER

KIỂM
CHECK

Ks. Nguyễn Sỹ Bằng
 THỂ HIỆN
DRAWN

Ks. Bùi Minh Duy
 THIẾT KẾ
DESIGNED

CHỦ ĐẦU TƯ
CLIENT

UBND XÃ ĐỘ LƯƠNG

CÔNG TRÌNH
PROJECT

XÂY DỰNG NHÀ HIỆU BỘ TRƯỞNG TIỂU HỌC
LƯU SƠN, XÃ ĐỘ LƯƠNG, TỈNH NGHỆ AN

ĐỊA ĐIỂM
LOCATION

XÃ ĐỘ LƯƠNG, TỈNH NGHỆ AN

HẠNG MỤC
BLOCK

NHÀ HIỆU BỘ

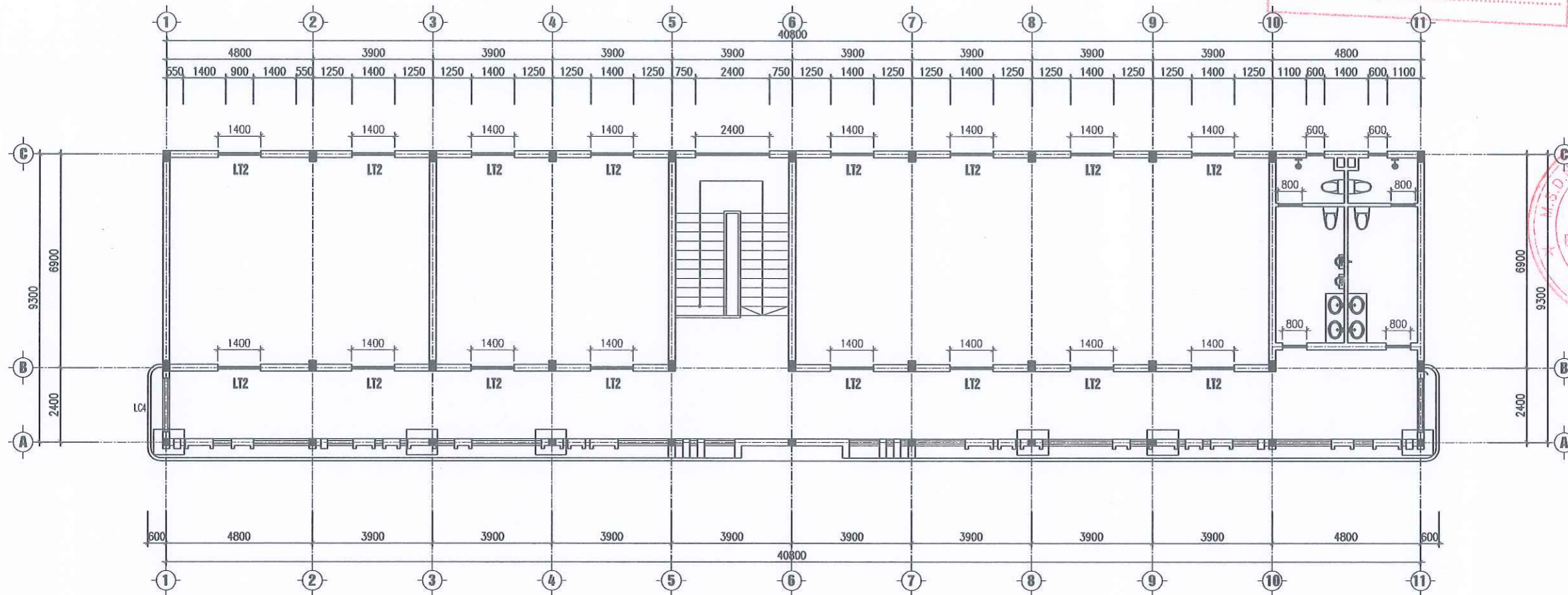
TÊN BẢN VẼ
DWG TITLE

MẶT BẰNG LANH TÔ TẦNG 2

GIẢI ĐOẠN THỰC HIỆN
IMPLEMENTATION STAGE

THIẾT KẾ THI CÔNG

TỈ LỆ SCALE	
HOÀN THÀNH DATE	
KÍ HIỆU BẢN VẼ DWG No	KC-42



MẶT BẰNG LANH TÔ TẦNG 3

PHÒNG KINH TẾ XÃ ĐỘ LƯƠNG
HỒ SƠ ĐÃ THẨM ĐỊNH
 Theo Văn bản thẩm định số...../KQTD-KT
 Ngày.....tháng.....năm 20.....
 Cán bộ thẩm định:.....

HIỆU CHỈNH REVISIONS // ISSUE			
LẦN VER	NGÀY DATE	MÔ TẢ DESCRIPTION	KIỂM CHECKED
1			
2			
3			

**CÔNG TY CP TƯ VẤN & ĐẦU TƯ XD
 NAVICO

TRỤ SỞ : SỐ NHÀ 18, NGÁCH 2, NGÕ 70, ĐƯỜNG LỆ MINH
 PHƯỜNG QUẬN BÀU, TP VINH, TỈNH NGHỆ AN
 TEL : 0977.857.186

GIÁM ĐỐC
 DIRECTOR
 TUYÊN VÀ
 ĐẦU TƯ XÂY DỰNG
 NAVICO
Ks. Nguyễn Sỹ Giáp
 CHỦ TRÌ
 MASTER

KIỂM
 CHECK
Ks. Nguyễn Sỹ Bằng

THỂ HIỆN
 DRAWN
Ks. Bùi Minh Duy

THIẾT KẾ
 DESIGNED

CHỦ ĐẦU TƯ
 CLIENT
UBND XÃ ĐỘ LƯƠNG

CÔNG TRÌNH
 PROJECT
 XÂY DỰNG NHÀ HIỆU BỘ TRƯỞNG TIỂU HỌC
 LƯU SƠN, XÃ ĐỘ LƯƠNG, TỈNH NGHỆ AN

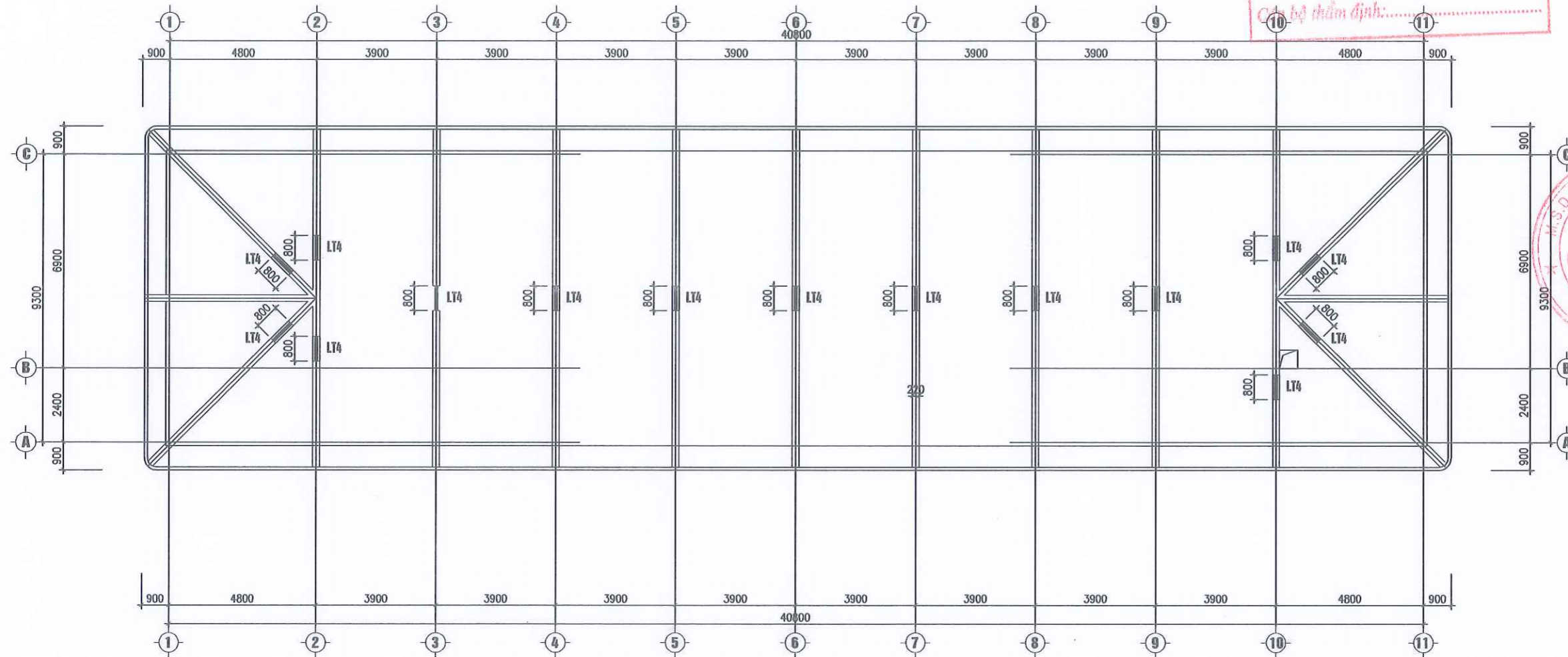
ĐỊA ĐIỂM
 LOCATION
 XÃ ĐỘ LƯƠNG, TỈNH NGHỆ AN

HẠNG MỤC
 BLOCK
NHÀ HIỆU BỘ

TÊN BẢN VẼ
 DWG TITLE
MẶT BẰNG LANH TÔ TẦNG 3

GIÁI ĐOẠN THỰC HIỆN
 IMPLEMENTATION STAGE
THIẾT KẾ THI CÔNG

TỈ LỆ SCALE	
HOÀN THÀNH DATE	
KÍ HIỆU BẢN VẼ DWG No	KC-43



MẶT BẰNG LANH TÔ TƯỜNG THU HỒI MÁI

PHÒNG KINH TẾ XÃ ĐỘ LƯƠNG
HỒ SƠ ĐÃ THẨM ĐỊNH
 Theo Văn bản thẩm định số...../KQTD-KT
 Ngày.....tháng.....năm 20.....
 Cơ bộ thẩm định:.....

HIỆU CHỈNH REVISIONS // ISSUE			
LẦN VER	NGÀY DATE	MÔ TẢ DESCRIPTION	KIỂM CHECKED
1			
2			
3			

CÔNG TY CP TƯ VẤN & ĐẦU TƯ XD
NAVICO

 TRỤ SỞ: SỐ NHÀ 18, NGÁCH 2, NGÕ 70, ĐƯỜNG LỆ NHỊN
 PHƯỜNG QUẬN BÀU, TP VINH, TỈNH NGHỆ AN
 TEL: 0977.857.186

GIAM ĐỐC
 DIRECTOR

Ks. Nguyễn Sỹ Giáp
 CHỦ TRÌ
 MASTER
 KIỂM
 CHECK

Ks. Nguyễn Sỹ Bằng
 THỂ HIỆN
 DRAWN
 THIẾT KẾ
 DESIGNED

Ks. Bùi Minh Duy

CHỦ ĐẦU TƯ
 CLIENT
UBND XÃ ĐỘ LƯƠNG

CÔNG TRÌNH
 PROJECT
 XÂY DỰNG NHÀ HIỆU BỘ TRƯỞNG TIỂU HỌC
 LƯU SƠN, XÃ ĐỘ LƯƠNG, TỈNH NGHỆ AN

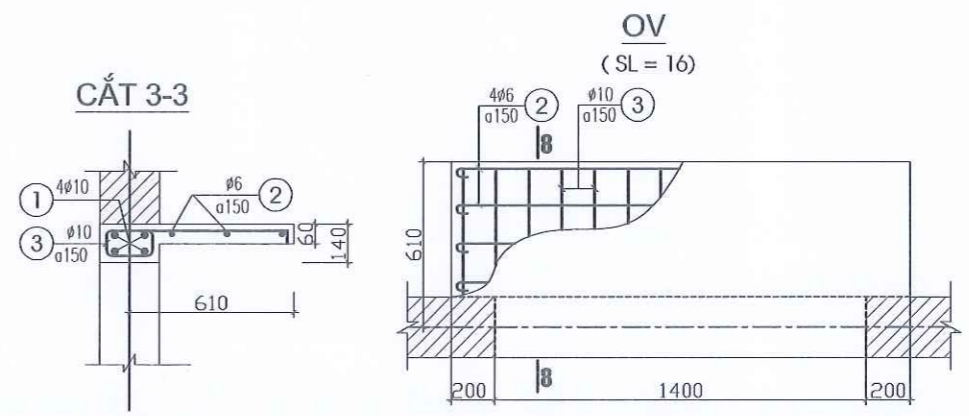
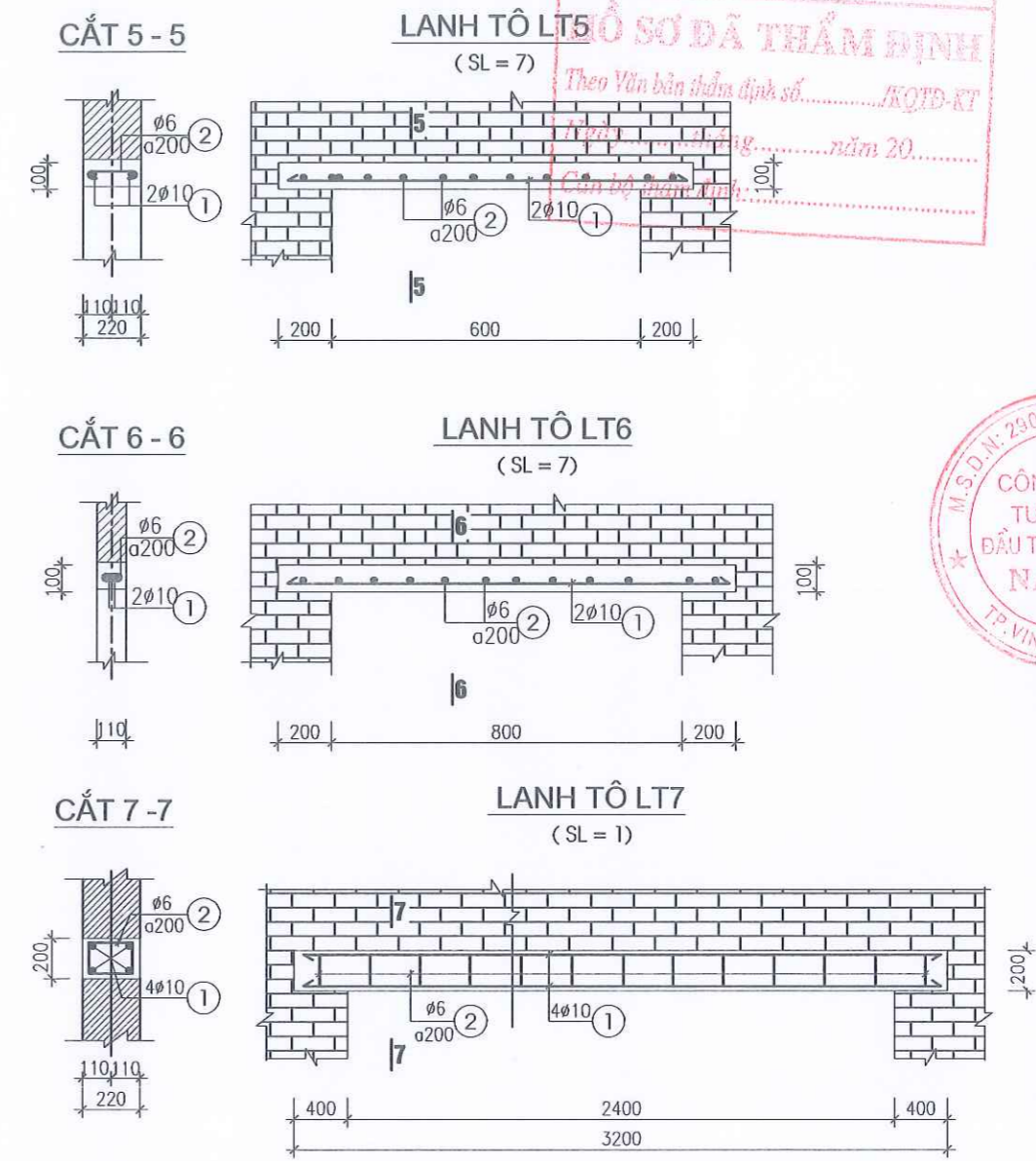
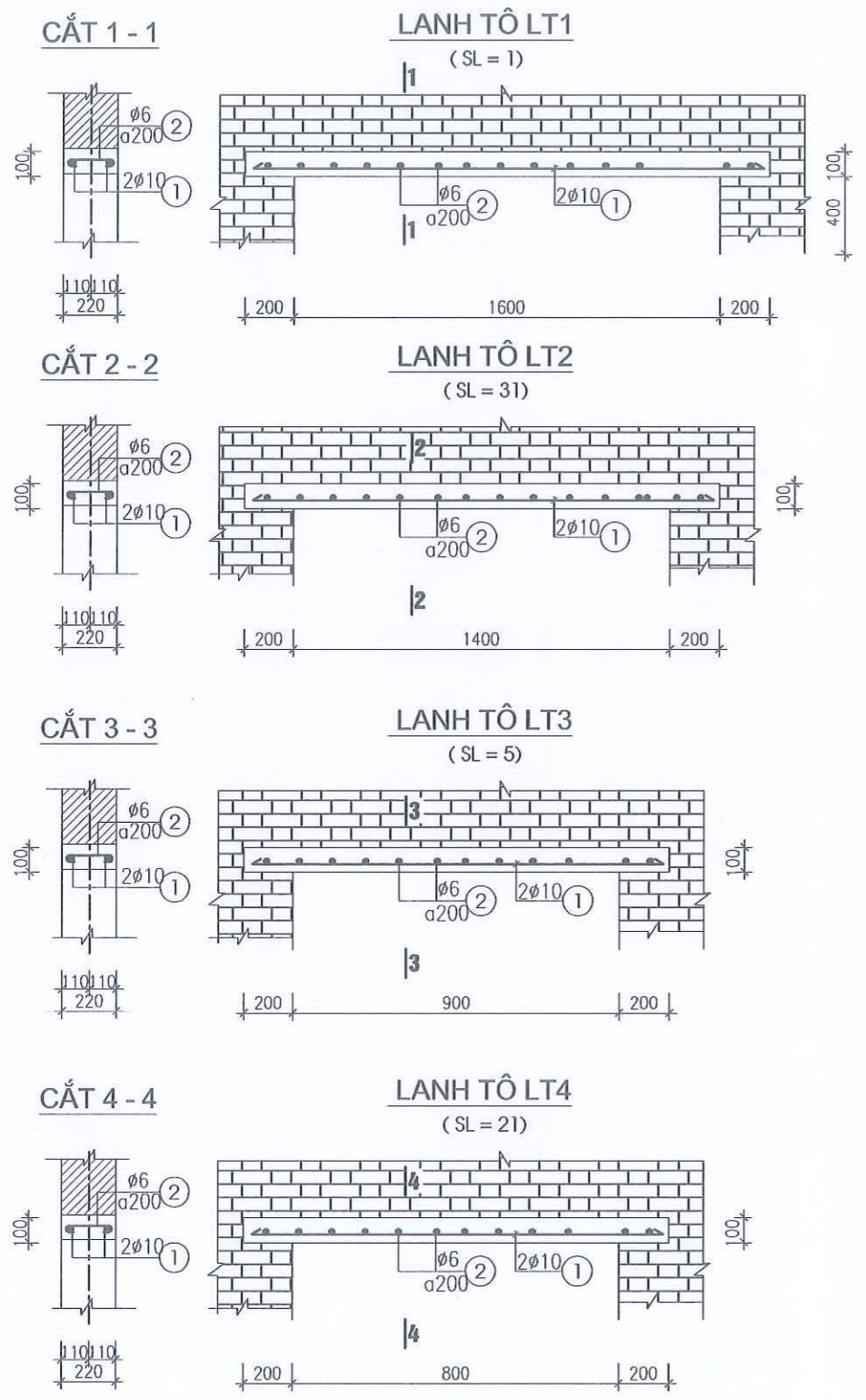
ĐỊA ĐIỂM
 LOCATION
 XÃ ĐỘ LƯƠNG, TỈNH NGHỆ AN

HẠNG MỤC
 BLOCK
NHÀ HIỆU BỘ

TÊN BẢN VẼ
 DWG TITLE
MẶT BẰNG LANH TÔ TƯỜNG THU HỒI MÁI

GIẢI ĐOẠN THỰC HIỆN
 IMPLEMENTATION STAGE
 THIẾT KẾ THI CÔNG

TỈ LỆ SCALE	
HOÀN THÀNH DATE	
KÍ HIỆU BẢN VẼ DWG No	KC- 44



PHÒNG KINH TẾ XÃ ĐỘ LƯƠNG
ĐỒ SƠ DẪN THẨM ĐỊNH
 Theo Văn bản thẩm định số...../KQTD-KT
 Ngày.....tháng.....năm 20.....
 Căn bộ quản lý:.....

HIỆU CHỈNH REVISIONS // ISSUE			
LẦN VER	NGÀY DATE	MÔ TẢ DESCRIPTION	KIỂM CHECKED
1			
2			
3			

CÔNG TY CP TƯ VẤN & ĐẦU TƯ XD
NAVICO

NAVICO
 TRỤ SỞ: SỐ NHÀ 18, NGÁCH 2, NGÕ 70, ĐƯỜNG LÊ NINH
 PHƯỜNG QUẬN BÀU, TP VINH, TỈNH NGHỆ AN
 TEL: 0977.857.186

M.S.D.N: 2301
 CÔNG TY CP TƯ VẤN VÀ ĐẦU TƯ XÂY DỰNG
 NAVICO
 TP VINH, T. NGHỆ AN

**GIÁM ĐỐC
DIRECTOR**

Ks. Nguyễn Sỹ Giáp
 CHỦ TRÌ
MASTER
 KÈM
CHECK

**THỂ HIỆN
DRAWN**

Ks. Nguyễn Sỹ Bằng
**THIẾT KẾ
DESIGNED**

**CHỦ ĐẦU TƯ
CLIENT**

Ks. Bùi Minh Duy

UBND XÃ ĐỘ LƯƠNG

**CÔNG TRÌNH
PROJECT**
 XÂY DỰNG NHÀ HIỆU BỘ TRƯỞNG TIỂU HỌC
 LƯU SƠN, XÃ ĐỘ LƯƠNG, TỈNH NGHỆ AN

**ĐỊA ĐIỂM
LOCATION**
 XÃ ĐỘ LƯƠNG, TỈNH NGHỆ AN

**HẠNG MỤC
BLOCK**
NHÀ HIỆU BỘ

**TÊN BẢN VẼ
DWG TITLE**
CHI TIẾT LANH TÔ

**GIẢI ĐOẠN THỰC HIỆN
IMPLEMENTATION STAGE**
THIẾT KẾ THI CÔNG

TỈ LỆ SCALE	
HOÀN THÀNH DATE	
KÍ HIỆU BẢN VẼ DWG No	KC-45

BẢNG THỐNG KÊ CỐT THÉP LẠNH TÔ

TÊN CK	SỐ TT	HÌNH DẠNG & KÍCH THƯỚC	φ (mm)	CHIỀU DÀI 1 THANH (mm)	SỐ THANH		TỔNG C. DÀI (m)	TRỌNG LƯỢNG (kg)	
					1CK	TBỘ			
LT1 (SL : 1)	1	1950	φ10	1950	2	2	3.9	2.40	
	2	60 170 60	φ6	290	11	11	3.2	0.71	
LT2 (SL : 31)	1	1750	φ10	1750	2	62	108.5	66.90	
	2	60 170 60	φ6	290	10	310	89.9	19.96	
LT3 (SL : 5)	1	1350	φ10	1350	2	10	13.5	8.32	
	2	60 170 60	φ6	290	8	40	11.6	2.57	
LT4 (SL : 21)	1	1150	φ10	1150	2	42	48.3	29.78	
	2	60 170 60	φ6	290	7	147	42.6	9.46	
LT5 (SL : 7)	1	950	φ10	950	2	14	13.3	8.20	
	2	60 170 60	φ6	290	6	42	12.2	2.71	
LT6 (SL : 7)	1	1150	φ10	1150	2	14	16.1	9.93	
	2	60 80 60	φ6	200	7	49	9.8	2.18	
LT7 (SL : 1)	1	3150	φ10	3150	4	4	12.6	7.77	
	3	170 150 120 170	φ6	760	18	18	13.7	3.04	
OV (SL : 16)	1	1750	φ10	1750	4	64	112.0	69.06	
	2	60 1570 60	φ6	1690	5	80	135.2	30.01	
	3	100 170 680 100	φ10	1220	11	176	214.7	132.39	
THỐNG KÊ TỔNG		LANH TÔ							
ĐƯỜNG KÍNH (MM)		φ6	φ10						
TỔNG CHIỀU DÀI (M)		318.20	542.54						
TỔNG TRỌNG LƯỢNG (KG)		70.64	334.75						

PHÒNG KINH TẾ XÃ ĐÔ LƯƠNG
HỒ SƠ ĐÃ THẨM ĐỊNH
 Theo Văn bản thẩm định số...../KQTD-KT
 Ngày.....tháng.....năm 20.....
 Cán bộ thẩm định:.....

HIỆU CHỈNH REVISIONS // ISSUE			
LẦN VER	NGÀY DATE	MÔ TẢ DESCRIPTION	KIỂM CHECKED
1			
2			
3			

**CÔNG TY CP TƯ VẤN & ĐẦU TƯ XD
 NAVICO

NAVICO

TRỤ SỞ : SỐ NHÀ 18, NGÁCH 2, NGÕ 70, ĐƯỜNG LÊ NINH
 PHƯỜNG QUẬN BÀU, TP VINH, TỈNH NGHỆ AN
 TEL : 0977.857.186

GIÁM ĐỐC
 DIRECTOR
 CÔNG TY CP
 TƯ VẤN VÀ
 ĐẦU TƯ XÂY DỰNG
 NAVICO
 TP. VINH

Ks. Nguyễn Sỹ Giáp
 CHỦ TRÌ
 MASTER

Ks. Nguyễn Sỹ Bằng
 THỂ HIỆN
 DRAWN

Ks. Bùi Minh Duy
 THIẾT KẾ
 DESIGNED

CHỦ ĐẦU TƯ
 CLIENT
UBND XÃ ĐÔ LƯƠNG

CÔNG TRÌNH
 PROJECT
 XÂY DỰNG NHÀ HIỆU BỘ TRƯỞNG TIỂU HỌC
 LƯU SƠN, XÃ ĐÔ LƯƠNG, TỈNH NGHỆ AN

ĐỊA ĐIỂM
 LOCATION
 XÃ ĐÔ LƯƠNG, TỈNH NGHỆ AN

HẠNG MỤC
 BLOCK
NHÀ HIỆU BỘ

TÊN BẢN VẼ
 DWG TITLE
BẢNG THỐNG KÊ CỐT THÉP LẠNH TÔ

GIẢI ĐOẠN THỰC HIỆN
 IMPLEMENTATION STAGE
THIẾT KẾ THI CÔNG

TỈ LỆ	SCALE	
HOÀN THÀNH	DATE	
KÍ HIỆU BẢN VẼ	DWG No	KC-46

HIỆU CHỈNH REVISIONS // ISSUE			
LẦN VER	NGÀY DATE	MÔ TẢ DESCRIPTION	KIỂM CHECKED
1			
2			
3			

CÔNG TY CP TƯ VẤN & ĐẦU TƯ XD

NAVICO
★★★★



NAVICO

TRỤ SỞ : SỐ NHÀ 18, NGÁCH 2, NGÕ 70, ĐƯỜNG LÊ NHỊN
PHƯỜNG CẨM BÀU, TP VINH, TỈNH NGHỆ AN
TEL : 0977.857.186

GIÁM ĐỐC
DIRECTOR
CÔNG TY CP
TƯ VẤN VÀ
ĐẦU TƯ XÂY DỰNG
NAVICO
Ks. Nguyễn Sỹ Giáp
CHỦ TRÌ
MASTER
KIỂM
CHECK

Ks. Nguyễn Sỹ Bằng
THỂ HIỆN
DRAWN
THIẾT KẾ
DESIGNED

Ks. Bùi Minh Duy

CHỦ ĐẦU TƯ
CLIENT
UBND XÃ ĐỒ LƯƠNG

CÔNG TRÌNH
PROJECT
XÂY DỰNG NHÀ HIỆU BỘ TRƯỞNG TIỂU HỌC
LƯU SƠN, XÃ ĐỒ LƯƠNG, TỈNH NGHỆ AN

ĐỊA ĐIỂM
LOCATION
XÃ ĐỒ LƯƠNG, TỈNH NGHỆ AN

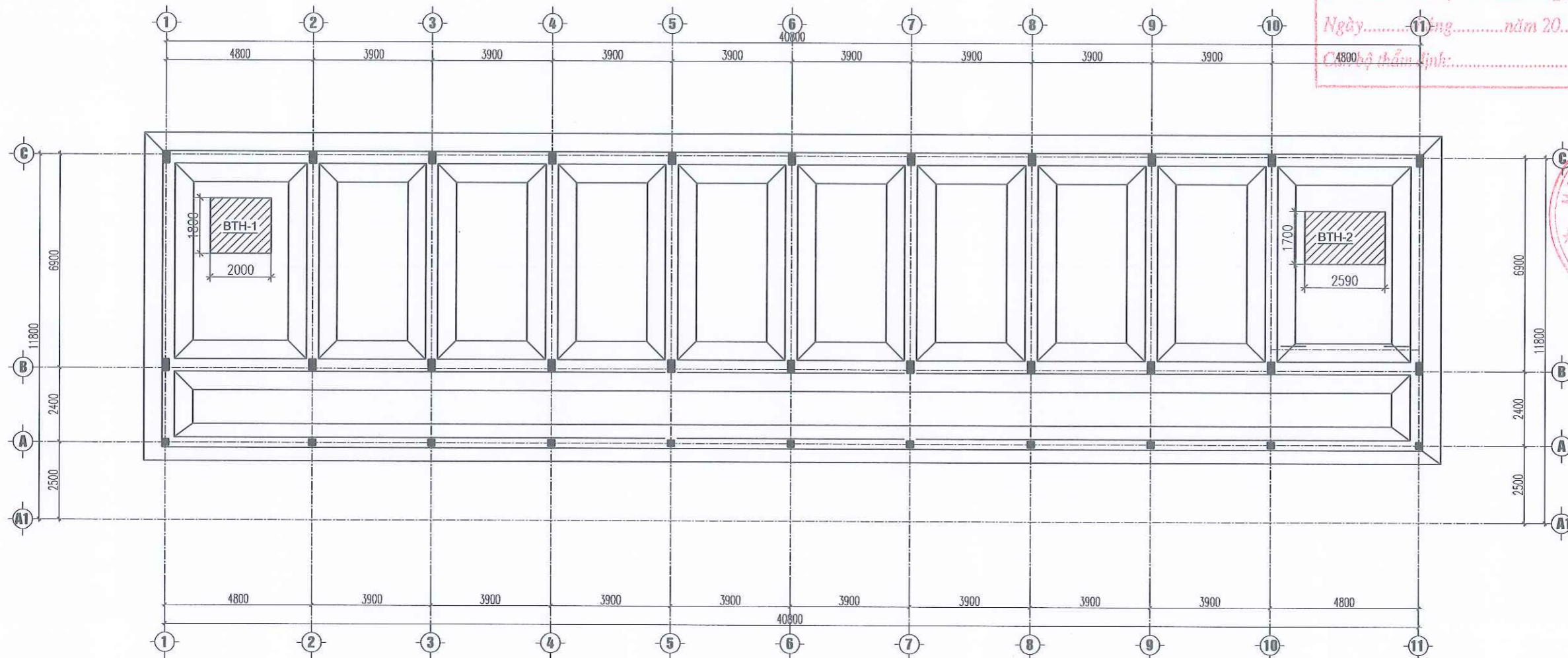
HẠNG MỤC
BLOCK
NHÀ HIỆU BỘ

TÊN BẢN VẼ
DWG TITLE
MẶT BẰNG BỐ TRÍ BỂ TỰ HOẠI

GIAI ĐOẠN THỰC HIỆN
IMPLEMENTATION STAGE
THIẾT KẾ THI CÔNG

TỈ LỆ SCALE	
HOÀN THÀNH DATE	
KÍ HIỆU BẢN VẼ DWG No	KC-47

PHÒNG KINH TẾ XÃ ĐỒ LƯƠNG
HỒ SƠ ĐÃ THẨM ĐỊNH
Theo Văn bản thẩm định số...../EQTD-RT
Ngày...../11/eng.....năm 20.....
C4800hạ thẩm định:.....



MẶT BẰNG BỐ TRÍ BỂ TỰ HOẠI

PHÒNG KINH TẾ XÃ ĐÔ LƯƠNG

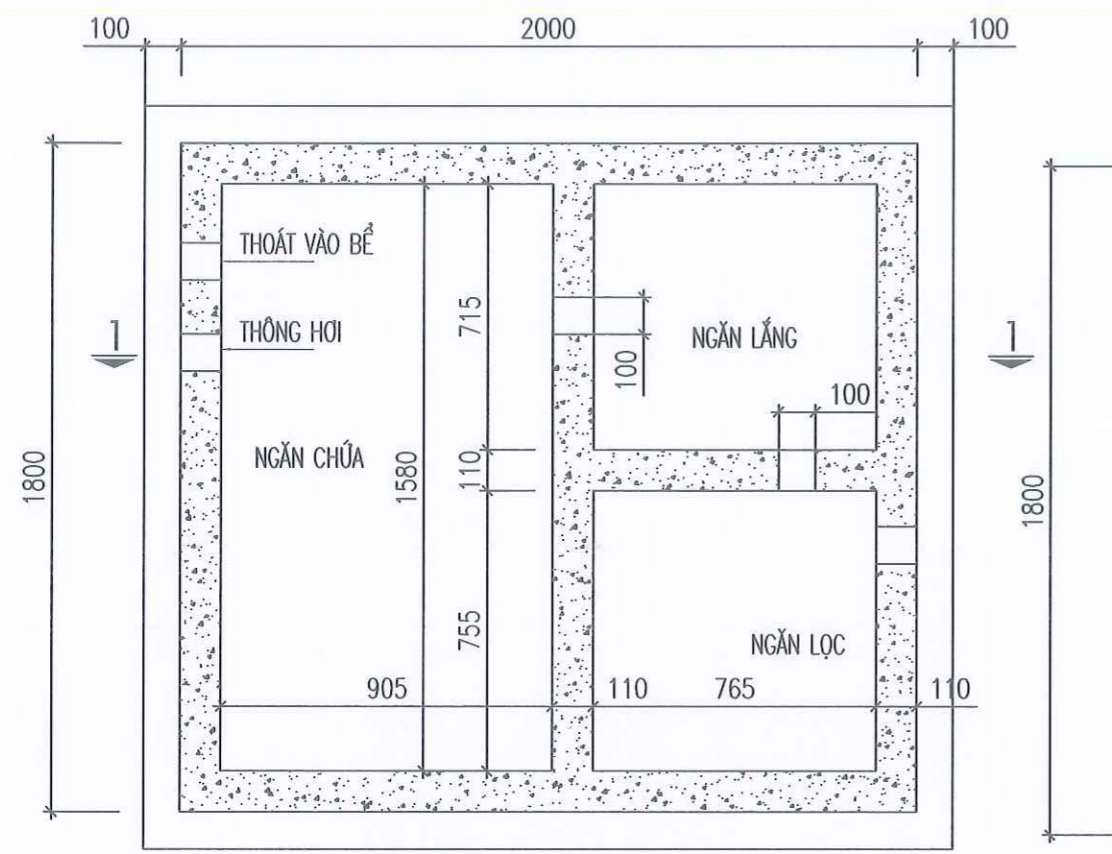
HỒ SƠ ĐÃ THẨM ĐỊNH

Theo Văn bản thẩm định số...../KQTD-KT

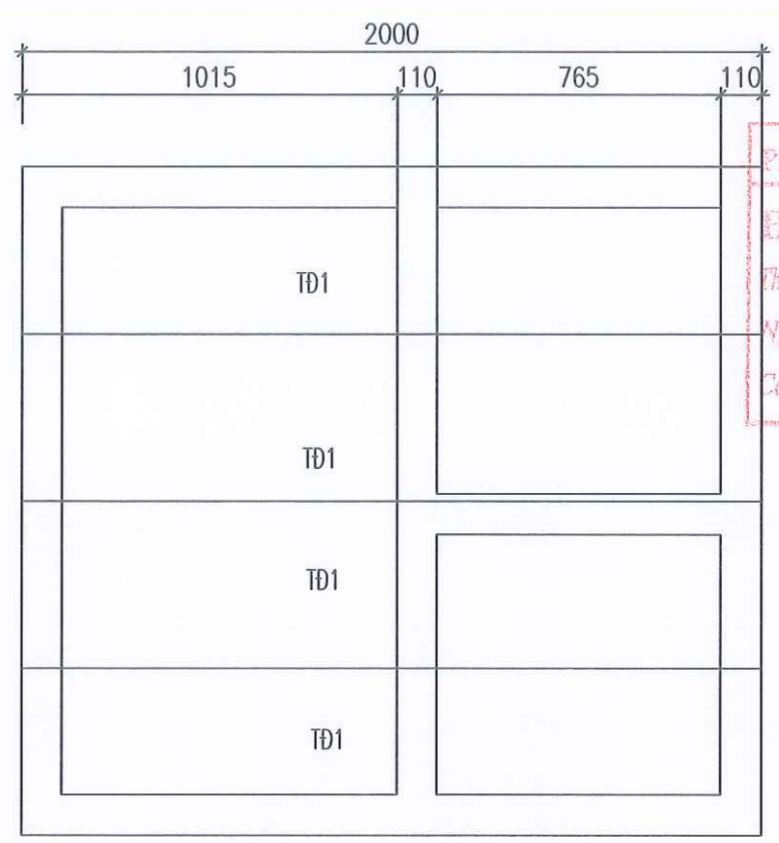
Ngày.....tháng.....năm 20.....

Cán bộ thẩm định:.....

BỂ TỰ HOẠI 1

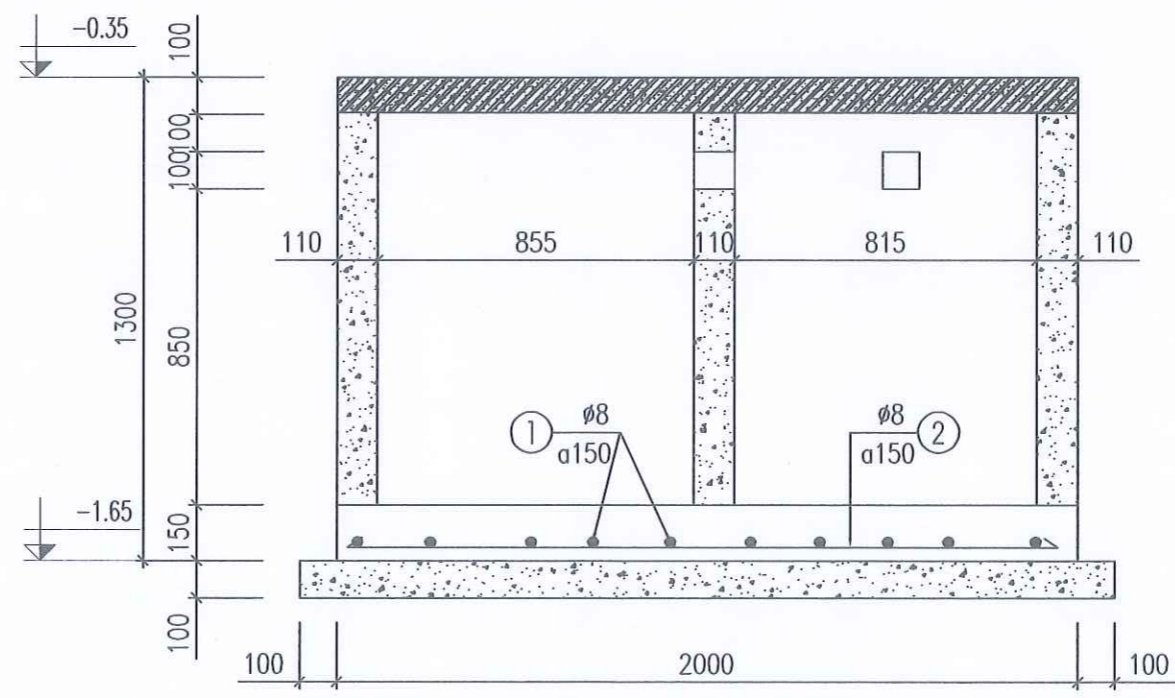


MẶT BẰNG BỂ TỰ HOẠI 1



MẶT BẰNG BỂ TỰ HOẠI 1

- BÊ TÔNG LÓT ĐÁ 4X6 MÁC 100
- BÊ TÔNG BỂ ĐÁ 1X2 MÁC 200
- TRÁT TRONG 2 LỚP DÀY 3CM, VXM MÁC 100
- THI CÔNG KẾT HỢP CÁC BẢN VẼ LIÊN QUAN



MẶT CẮT 2-2

PHÒNG KINH TẾ XÃ ĐỘ LƯƠNG
HỒ SƠ DẪN THẨM ĐỊNH
 Theo Văn bản thẩm định số...../KQTD-KT
 Ngày.....tháng.....năm 20.....
 Cán bộ thẩm định:.....



HIỆU CHỈNH REVISIONS // ISSUE			
LẦN VER	NGÀY DATE	MÔ TẢ DESCRIPTION	KIỂM CHECKED
1			
2			
3			

**CÔNG TY CP TƯ VẤN & ĐẦU TƯ XD
 NAVICO

NAVICO

TRỤ SỞ: SỐ NHÀ 18, NGÁCH 2, NGÕ 70, ĐƯỜNG LỆ NHỊN
 PHƯỜNG QUẬN BÀU, TP VINH, TỈNH NGHỆ AN
 TEL: 0977.857.186

GIÁM ĐỐC
 DIRECTOR
 Ks. Nguyễn Sỹ Giáp

CHỦ TRƯỞNG
 MASTER
 Ks. Nguyễn Sỹ Bằng

THỂ HIỆN
 DRAWN
 Ks. Bùi Minh Duy

THIẾT KẾ
 DESIGNED

CHỦ ĐẦU TƯ
 CLIENT
UBND XÃ ĐỘ LƯƠNG

CÔNG TRÌNH
 PROJECT
 XÂY DỰNG NHÀ HIỆU BỘ TRƯỞNG TIỂU HỌC
 LƯU SƠN, XÃ ĐỘ LƯƠNG, TỈNH NGHỆ AN

ĐỊA ĐIỂM
 LOCATION
 XÃ ĐỘ LƯƠNG, TỈNH NGHỆ AN

HẠNG MỤC
 BLOCK
NHÀ HIỆU BỘ

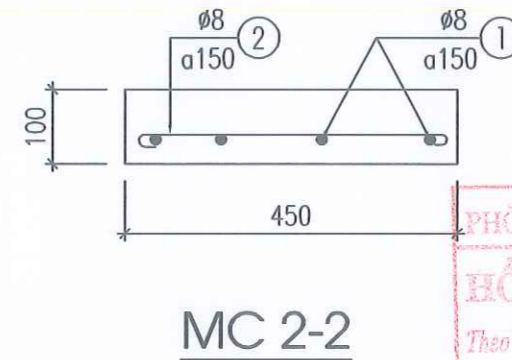
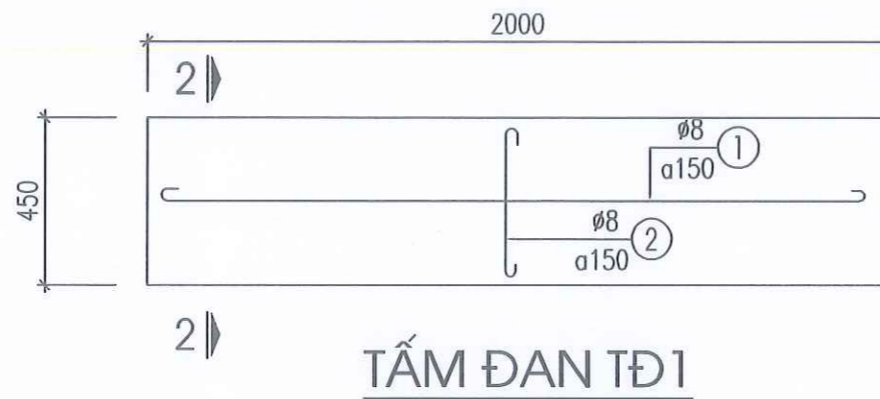
TÊN BẢN VẼ
 DWG TITLE
MẶT BẰNG BỂ TỰ HOẠI 1

GIAI ĐOẠN THỰC HIỆN
 IMPLEMENTATION STAGE
 THIẾT KẾ THI CÔNG

TỈ LỆ
 SCALE

HOÀN THÀNH
 DATE

KÍ HIỆU BẢN VẼ
 DWG No
 KC-48



PHÒNG KINH TẾ XÃ ĐÔ LƯƠNG
HỒ SƠ DẪN THẨM ĐỊNH
 Theo Văn bản thẩm định số...../KQTD-KT
 Ngày.....tháng.....năm 20.....
 Cán bộ thẩm định:.....

TÊN CK	SỐ TT	HÌNH DẠNG & KÍCH THƯỚC	φ (mm)	CHIỀU DÀI 1 THANH (mm)	SỐ THANH		TỔNG C. DÀI (m)	TRỌNG LƯỢNG (kg)
					1CK	TBỘ		
BTH (SL : 1)	1	80 80	φ8	1860	15	15	27.9	11.01
	2	80 80	φ8	2060	14	14	28.8	11.37
TD1 (SL : 04)	1	80 80	φ8	2060	4	4	8.2	3.24
	2	80 80	φ8	560	14	14	7.8	3.08

- GHI CHÚ:**
- BÊ TÔNG LÓT ĐÁ 4X6 MÁC 100
 - BÊ TÔNG BỂ ĐÁ 1X2 MÁC 200
 - TRÁT TRONG 2 LỚP DÀY 3CM, VXM MÁC 100
 - THI CÔNG KẾT HỢP CÁC BẢN VẼ LIÊN QUAN

HIỆU CHỈNH REVISIONS // ISSUE			
LẦN VER	NGÀY DATE	MÔ TẢ DESCRIPTION	KIỂM CHHECKED
1			
2			
3			

CÔNG TY TƯ VẤN & ĐẦU TƯ XD NAVICO

 TRỤ SỞ: SỐ NHÀ 18, NGÁCH 2, NGÕ 70, ĐƯỜNG LỆ MINH, PHƯỜNG QUẬN BÀU, TP VINH, TỈNH NGHỆ AN
 TEL: 0977.857.186

GIÁM ĐỐC
 DIRECTOR
 Ks. Nguyễn Sỹ Giáp

CHỦ TRƯỞNG
 MASTER
 Ks. Nguyễn Sỹ Bằng

THỂ HIỆN
 DRAWN

THIẾT KẾ
 DESIGNED
 Ks. Bùi Minh Duy

CHỦ ĐẦU TƯ
 CLIENT
 UBND XÃ ĐÔ LƯƠNG

CÔNG TRÌNH
 PROJECT
 XÂY DỰNG NHÀ HIỆU BỘ TRƯỞNG TIỂU HỌC LƯU SƠN, XÃ ĐÔ LƯƠNG, TỈNH NGHỆ AN

ĐỊA ĐIỂM
 LOCATION
 XÃ ĐÔ LƯƠNG, TỈNH NGHỆ AN

HẠNG MỤC
 BLOCK
 NHÀ HIỆU BỘ

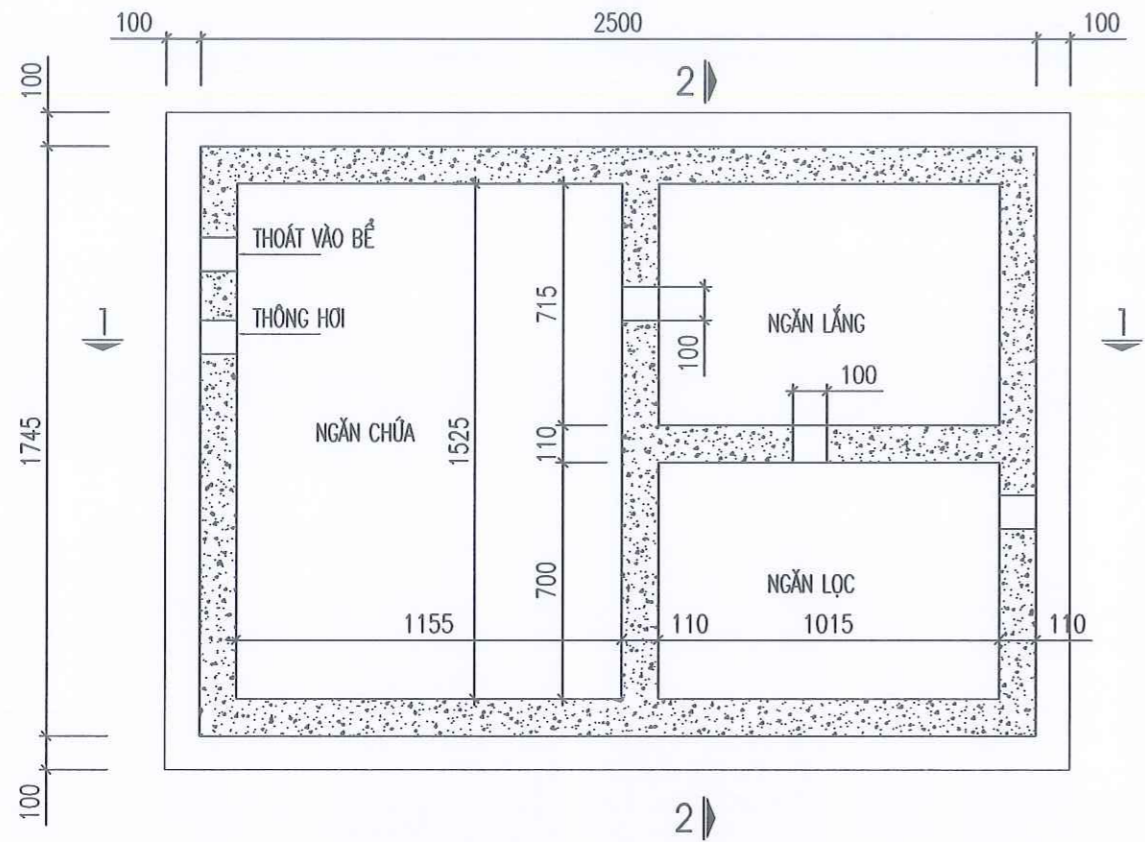
TÊN BẢN VẼ
 DWG TITLE
 TK THÉP BỂ TH

GIẢI ĐOẠN THỰC HIỆN
 IMPLEMENTATION STAGE
 THIẾT KẾ THI CÔNG

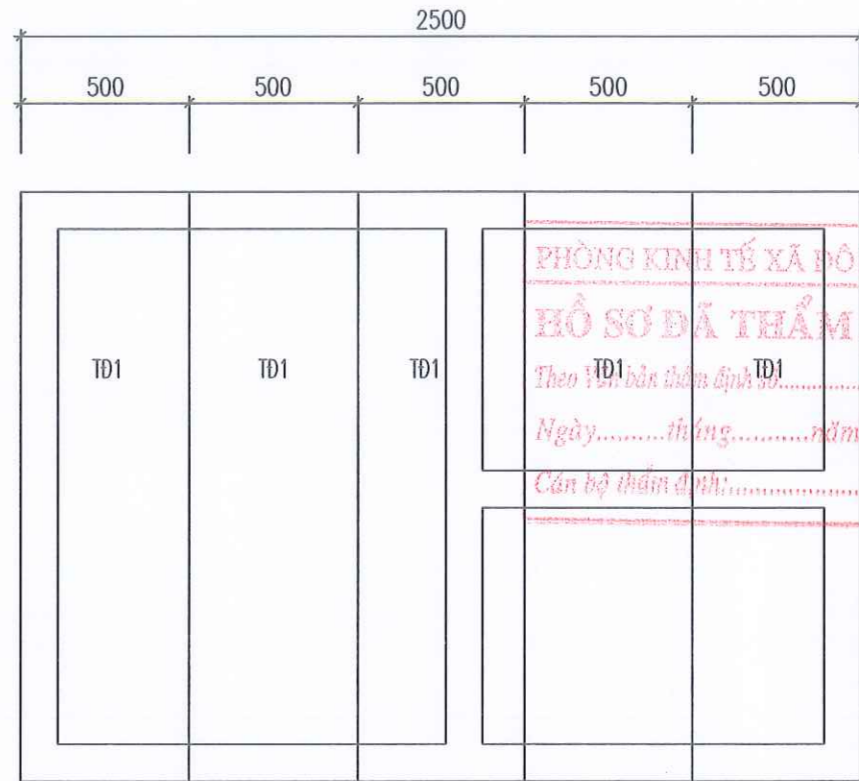
TỈ LỆ	SCALE	
HOÀN THÀNH	DATE	
KÍ HIỆU BẢN VẼ	DWG No	KC- 49

PHÒNG KINH TẾ XÃ ĐỘ LƯƠNG
HỒ SƠ ĐÃ THẨM ĐỊNH
Theo Văn bản thẩm định số...../KQTD-KT
Ngày.....tháng.....năm 20.....
Cán bộ thẩm định:.....

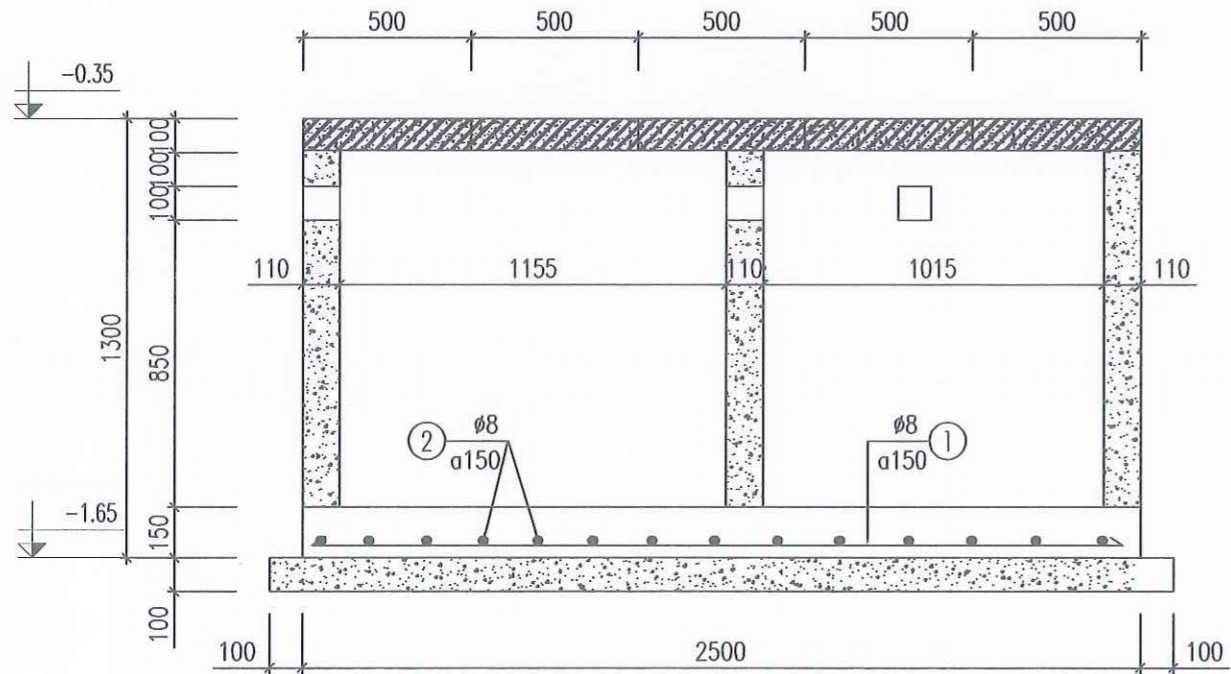
BỂ TỰ HOẠI 2



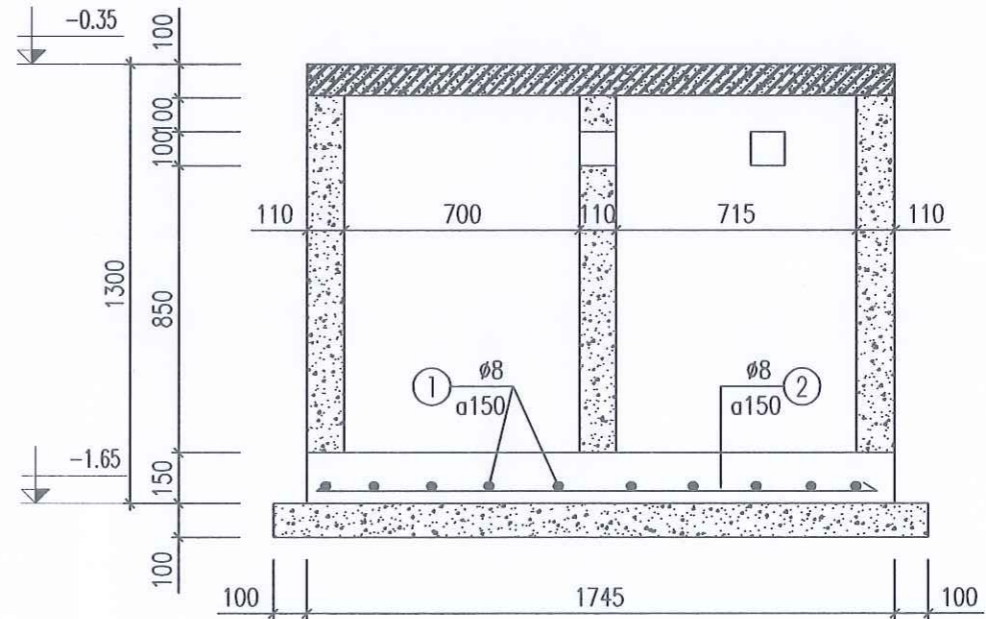
MẶT BẰNG BỂ TỰ HOẠI 2



MẶT BẰNG BỂ TỰ HOẠI 2



MẶT CẮT 1-1



MẶT CẮT 2-2

- GHI CHÚ:**
- BÊ TÔNG LÓT ĐÁ 4X6 MÁC 100
 - BÊ TÔNG BỂ ĐÁ 1X2 MÁC 200
 - TRÁT TRONG 2 LỚP DÀY 3CM, VXM MÁC 100
 - THI CÔNG KẾT HỢP CÁC BẢN VẼ LIÊN QUAN

HIỆU CHỈNH REVISIONS // ISSUE			
LẦN VER	NGÀY DATE	MÔ TẢ DESCRIPTION	KIỂM DHECKED
1			
2			
3			

CÔNG TY CP TƯ VẤN & ĐẦU TƯ XD
NAVICO

NAVICO
 TRỤ SỞ : SỐ NHÀ 18, NGÁCH 2, NGÕ 70, ĐƯỜNG LỆ MINH
 PHƯỜNG QUẬN BÀU, TP VINH, TỈNH NGHỆ AN
 TEL : 0977.857.186

GIAM ĐOC
 DIRECTOR
 CÔNG TY CP
 TƯ VẤN VÀ
 ĐẦU TƯ XÂY DỰNG
 NAVICO
 Ks. Nguyễn Sỹ Giáp
 CHỦ TRÌ
 MASTER
 KIỂM
 CHECK

Nguyễn Sỹ Giáp
 Ks. Nguyễn Sỹ Giáp

THỂ HIỆN
 DRAWN
 THIẾT KẾ
 DESIGNED

Bùi Minh Duy
 Ks. Bùi Minh Duy

CHỦ ĐẦU TƯ
 CLIENT
UBND XÃ ĐỘ LƯƠNG

CÔNG TRÌNH
 PROJECT
 XÂY DỰNG NHÀ HIỆU BỘ TRƯỞNG TIỂU HỌC
 LƯU SƠN, XÃ ĐỘ LƯƠNG, TỈNH NGHỆ AN

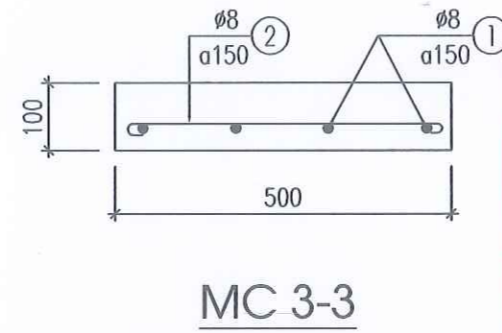
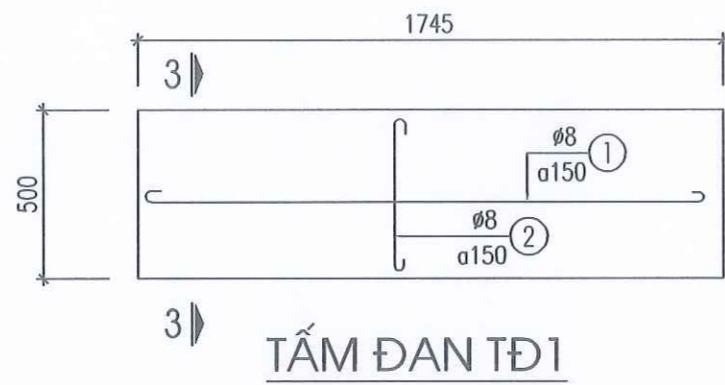
ĐỊA ĐIỂM
 LOCATION
 XÃ ĐỘ LƯƠNG, TỈNH NGHỆ AN

HẠNG MỤC
 BLOCK
NHÀ HIỆU BỘ

TÊN BẢN VẼ
 DWG TITLE
MẶT BẰNG LẠNH TÔ TẦNG 1

GIẢI ĐOẠN THỰC HIỆN
 IMPLEMENTATION STAGE
THIẾT KẾ THI CÔNG

TỈ LỆ SCALE	
HOÀN THÀNH DATE	
KÍ HIỆU BẢN VẼ DWG No	KC-50



PHÒNG KINH TẾ XÃ ĐỘ LƯƠNG
HỒ SƠ DẪN THẨM ĐỊNH
 Theo Văn bản thẩm định số...../KQTD-KT
 Ngày.....tháng.....năm 20.....
 Cán bộ thẩm định:.....

GHI CHÚ:

- BÊ TÔNG LÓT ĐÁ 4X6 MÁC 100
- BÊ TÔNG BỂ ĐÁ 1X2 MÁC 200
- TRÁT TRONG 2 LỚP DÀY 3CM, VXM MÁC 100
- THI CÔNG KẾT HỢP CÁC BẢN VẼ LIÊN QUAN

TÊN CK	SỐ TT	HÌNH DẠNG & KÍCH THƯỚC	Ø (mm)	CHIỀU DÀI 1 THANH (mm)	SỐ THANH		TỔNG C. DÀI (m)	TRỌNG LƯỢNG (kg)
					1CK	TBỘ		
BTH (SL : 1)	1	80 2450 80	Ø8	2610	12	12	31.3	12.35
	2	80 1700 80	Ø8	1860	18	18	33.5	13.22
TD1 (SL : 04)	1	80 1700 80	Ø8	1860	5	5	9.3	3.67
	2	80 450 80	Ø8	610	12	12	7.3	2.88

HIỆU CHỈNH REVISIONS // ISSUE			
LẦN VER	NGÀY DATE	MÔ TẢ DESCRIPTION	KIỂM CHECKED
1			
2			
3			

CÔNG TY CP TƯ VẤN & ĐẦU TƯ XD

NAVICO

NAVICO

TRỤ SỞ : SỐ NHÀ 18, NGÁCH 2, NGÕ 70, ĐƯỜNG LỆ MINH
 PHƯỜNG QUẬN BÀU, TP VINH, TỈNH NGHỆ AN
 TEL : 0977.857.186

GIÁM ĐỐC
DIRECTOR

Ks. Nguyễn Sỹ Giáp

CHỦ TRÌ MASTER	KIỂM CHECK
-------------------	---------------

Ks. Nguyễn Sỹ Bằng

THẺ HIỆN DRAWN	THIẾT KẾ DESIGNED
-------------------	----------------------

Ks. Bùi Minh Duy

CHỦ ĐẦU TƯ
CLIENT

UBND XÃ ĐỘ LƯƠNG

CÔNG TRÌNH
PROJECT

XÂY DỰNG NHÀ HIỆU BỘ TRƯỞNG TIỂU HỌC
LƯU SƠN, XÃ ĐỘ LƯƠNG, TỈNH NGHỆ AN

ĐỊA ĐIỂM
LOCATION

XÃ ĐỘ LƯƠNG, TỈNH NGHỆ AN

HẠNG MỤC
BLOCK

NHÀ HIỆU BỘ

TÊN BẢN VẼ
DWG TITLE

TK THÉP BỂ TH

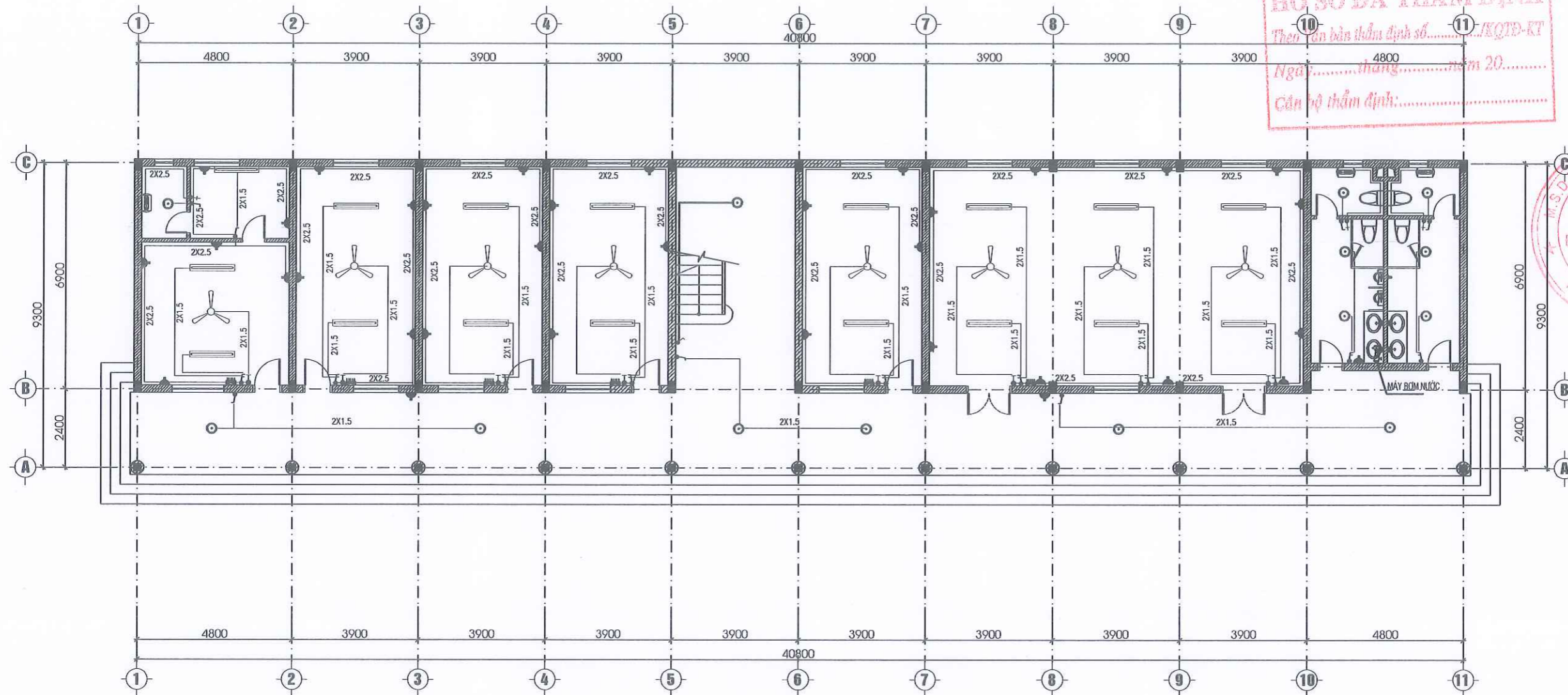
GIAI ĐOẠN THỰC HIỆN
IMPLEMENTATION STAGE

THIẾT KẾ THI CÔNG

TỈ LỆ	SCALE	
HOÀN THÀNH	DATE	
KÍ HIỆU BẢN VẼ	DWG No	KC-51

PHÒNG KINH TẾ XÃ ĐỘ LƯƠNG
HỒ SƠ ĐÃ THẨM ĐỊNH
Theo Văn bản thẩm định số...../KQTD-KT
Ngày.....tháng.....năm 20.....
Cán bộ thẩm định:.....

PHẦN ĐIỆN, NƯỚC, PCCC



MẶT BẰNG CẤP ĐIỆN CHIẾU SÁNG, Ổ CẮM TẦNG 1

GHI CHÚ:

- CÁC THIẾT BỊ GỒM Ổ CẮM, CÔNG TẮC ĐẶT ẨM TƯỜNG CÁCH SÀN NHÀ 1,2M.
- ĐÈN LED TRẦN 1,2M, ĐÈN SẮT TRẦN ĐẶT TREO TRÊN TRẦN, DÂY ĐI NGẦM TRONG SÀN MÀI.
- DÂY DẪN ĐẶT TRONG ỐNG BẢO VỆ VÀ ĐẶT ẨM TRONG TƯỜNG.

PHÒNG KINH TẾ XÃ ĐỘ LƯƠNG
HỒ SƠ ĐÃ THẨM ĐỊNH
 Theo bản thẩm định số...../KQTD-KT
 Ngày.....tháng.....năm 20.....
 Cán bộ thẩm định:.....

HIỆU CHỈNH REVISIONS // ISSUE			
LẦN VER	NGÀY DATE	MÔ TẢ DESCRIPTION	KIỂM CHECKED
1			
2			
3			

CÔNG TY CP TƯ VẤN & ĐẦU TƯ XD
NAVICO

NAVICO
 TRỤ SỞ: SỐ NHÀ 18, NGÁCH 2, NGÕ 70, ĐƯỜNG LỆ NHỊN
 PHƯỜNG QUẬN BÀU, TP VINH, TỈNH NGHỆ AN
 TEL : 0977.857.186

GIAM ĐỐC
 DIRECTOR
 CÔNG TY CP
 TƯ VẤN VÀ
 ĐẦU TƯ XÂY DỰNG
 NAVICO
 Ks. Nguyễn Sỹ Giáp
 CHỦ TRÌ
 MASTER
 KIỂM
 CHECK

ph
 Ks. Hoàng Phương
 THỂ HIỆN
 DRAWN
 THIẾT KẾ
 DESIGNED

Nee
 Ks. Nguyễn Thị Huế

CHỦ ĐẦU TƯ
 CLIENT
UBND XÃ ĐỘ LƯƠNG

CÔNG TRÌNH
 PROJECT
 XÂY DỰNG NHÀ HIỆU BỘ TRƯỞNG TIỂU HỌC
 LƯU SƠN, XÃ ĐỘ LƯƠNG, TỈNH NGHỆ AN

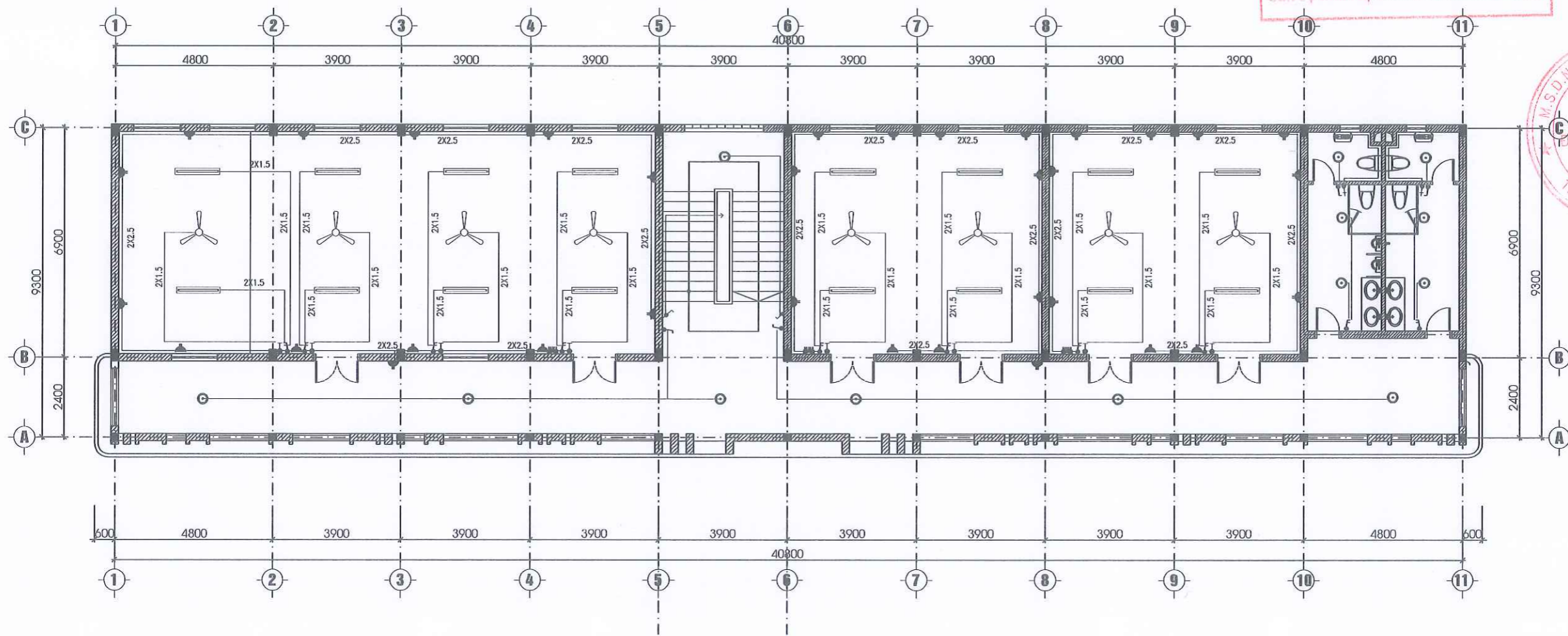
ĐỊA ĐIỂM
 LOCATION
 XÃ ĐỘ LƯƠNG, TỈNH NGHỆ AN

HẠNG MỤC
 BLOCK
 NHÀ HIỆU BỘ

TÊN BẢN VẼ
 DWG TITLE
 MB CẤP ĐIỆN CHIẾU SÁNG, Ổ CẮM TẦNG 1

GIẢI ĐOẠN THỰC HIỆN
 IMPLEMENTATION STAGE
 THIẾT KẾ THI CÔNG

TỈ LỆ	SCALE	
HOÀN THÀNH	DATE	
KÍ HIỆU BẢN VẼ	DWG No	Đ-01



MẶT BẰNG CẤP ĐIỆN CHIẾU SÁNG, Ổ CẮM TẦNG 2

GHI CHÚ:

- CÁC THIẾT BỊ GỒM Ổ CẮM, CÔNG TẮC ĐẶT ẨM TƯỜNG CÁCH SÀN NHÀ 1,2M.
- ĐÈN LED TRẦN 1,2M, ĐÈN SẮT TRẦN ĐẶT TREO TRÊN TRẦN, DÂY ĐIỆN NGẮM TRONG SÀN MÁI.
- DÂY DẪN ĐẶT TRONG ỐNG BẢO VỆ VÀ ĐẶT ẨM TRONG TƯỜNG.

PHÒNG KINH TẾ XÃ ĐỘ LƯƠNG
HỒ SƠ DẪN THẨM ĐỊNH
 Theo Văn bản thẩm định số...../KQTD-KT
 Ngày.....tháng.....năm 20.....
 Cán bộ thẩm định:.....

HIỆU CHỈNH REVISIONS // ISSUE			
LẦN VER	NGÀY DATE	MÔ TẢ DESCRIPTION	KIỂM CHECKED
1			
2			
3			

CÔNG TY CP TƯ VẤN & ĐẦU TƯ XD
NAVICO

NAVICO
 TRỤ SỞ : SỐ NHÀ 18, NGÁCH 2, NGÕ 70, ĐƯỜNG LỆ NHỊN
 PHƯỜNG QUẬN BÀU, TP VINH, TỈNH NGHỆ AN
 TEL : 0977.857.186

GIÁM ĐỐC
 DIRECTOR
 TỰ VẤN VÀ
 ĐẦU TƯ XÂY DỰNG
NAVICO
 Ks. Nguyễn Sỹ Giáp
 CHỦ TRÌ
 MASTER
 KIỂM
 CHECK

ph
 Ks. Hoàng Phương
 THẺ HIỆN
 DRAWN
 THIẾT KẾ
 DESIGNED

Như
 Ks. Nguyễn Thị Như

CHỦ ĐẦU TƯ
 CLIENT
UBND XÃ ĐỘ LƯƠNG

CÔNG TRÌNH
 PROJECT
 XÂY DỰNG NHÀ HIỆU BỘ TRƯỜNG TIỂU HỌC
 LƯU SƠN, XÃ ĐỘ LƯƠNG, TỈNH NGHỆ AN

ĐỊA ĐIỂM
 LOCATION
 XÃ ĐỘ LƯƠNG, TỈNH NGHỆ AN

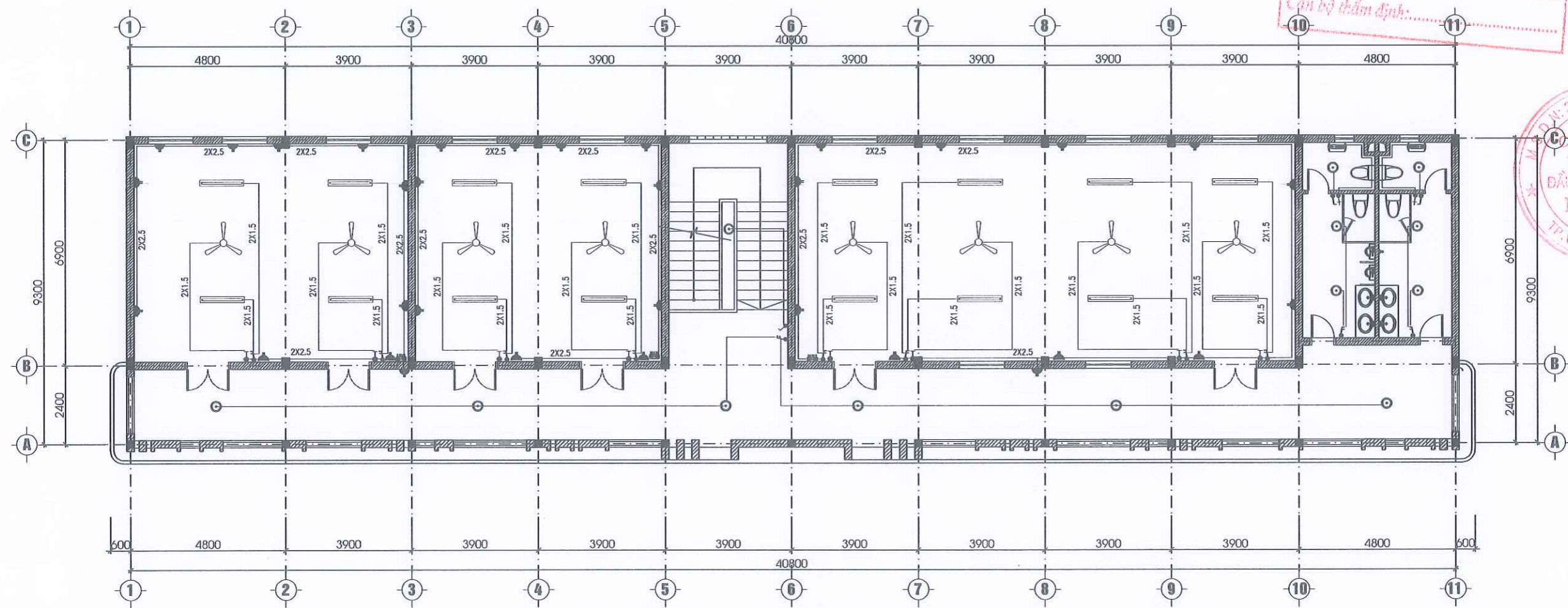
HẠNG MỤC
 BLOCK
 NHÀ HIỆU BỘ

TÊN BẢN VẼ
 DWG TITLE
 MẶT CẤP ĐIỆN CHIẾU SÁNG, Ổ CẮM TẦNG 2

GIẢI ĐOẠN THỰC HIỆN
 IMPLEMENTATION STAGE
 THIẾT KẾ THI CÔNG

TỈ LỆ	SCALE	
HOÀN THÀNH	DATE	
KÍ HIỆU BẢN VẼ	DWG No	Đ-02

PHÒNG KINH TẾ XÃ ĐỘ LƯƠNG
HỒ SƠ ĐÃ THẨM ĐỊNH
 Theo Văn bản thẩm định số...../KQTD-KT
 Ngày.....tháng.....năm 20.....
 Cận bộ thẩm định:.....



MẶT BẰNG CẤP ĐIỆN CHIẾU SÁNG, Ổ CẮM TẦNG 3

- GHI CHÚ:
- CÁC THIẾT BỊ GỒM Ổ CẮM, CÔNG TẮC ĐẶT ẨM TƯỜNG CÁCH SÀN NHÀ 1,2M.
 - ĐÈN LED TRẦN 1,2M, ĐÈN SẮT TRẦN ĐẶT TREO TRÊN TRẦN, DÂY ĐI NGẮM TRONG SÀN MÁI.
 - DÂY DẪN ĐẶT TRONG ỐNG BẢO VỆ VÀ ĐẶT ẨM TRONG TƯỜNG.

HIỆU CHỈNH REVISIONS // ISSUE			
LẦN VER	NGÀY DATE	MÔ TẢ DESCRIPTION	KIỂM CHECKED
1			
2			
3			

**CÔNG TY CP TƯ VẤN & ĐẦU TƯ XD
 NAVICO**

NAVICO
 TRỤ SỞ : SỐ NHÀ 18, NGÁCH 2, NGÕ 70, ĐƯỜNG LỆ NHỊNH
 PHƯỜNG QUẬN BÀU, TP VINH, TỈNH NGHỆ AN
 TEL : 0977.857.186

GIÁM ĐỐC
 DIRECTOR
 CÔNG TY CP TƯ VẤN VÀ ĐẦU TƯ XÂY DỰNG NAVICO
 Ks. Nguyễn Sỹ Giáp
 CHỦ TRƯ
 MASTER
 KIỂM
 CHECK
 Ks. Hoàng Phương
 THỂ HIỆN
 DRAWN
 THIẾT KẾ
 DESIGNED
 Ks. Nguyễn Thị Huệ
 CHỦ ĐẦU TƯ
 CLIENT
UBND XÃ ĐỘ LƯƠNG
 CÔNG TRÌNH
 PROJECT
 XÂY DỰNG NHÀ HIỆU BỘ TRƯỞNG TIỂU HỌC LƯU SƠN, XÃ ĐỘ LƯƠNG, TỈNH NGHỆ AN
 ĐỊA ĐIỂM
 LOCATION
 XÃ ĐỘ LƯƠNG, TỈNH NGHỆ AN
 HẠNG MỤC
 BLOCK
 NHÀ HIỆU BỘ
 TÊN BẢN VẼ
 DWG TITLE
 MB CẤP ĐIỆN CHIẾU SÁNG, Ổ CẮM TẦNG 3
 GIAI ĐOẠN THỰC HIỆN
 IMPLEMENTATION STAGE
 THIẾT KẾ THI CÔNG
 TỶ LỆ
 SCALE
 HOÀN THÀNH
 DATE
 KÍ HIỆU BẢN VẼ
 DWG No
 Đ-03

PHÒNG KINH TẾ XÃ ĐỘ LƯƠNG
HỒ SƠ DẪN THẨM ĐỊNH
 Theo Văn bản thẩm định số...../KQTD-KT
 Ngày.....tháng.....năm 20.....
 Cán bộ thẩm định:.....

HIỆU CHỈNH REVISIONS // ISSUE			
LẦN VER	NGÀY DATE	MÔ TẢ DESCRIPTION	KIỂM CHECKED
1			
2			
3			

CÔNG TY CP TƯ VẤN & ĐẦU TƯ XD

NAVICO
★★★★



NAVICO

TRỤ SỞ: SỐ NHÀ 18, NGÁCH 2, NGÕ 70, ĐƯỜNG LỆ NHỊ
 PHƯỜNG QUẬN BÀU, TP VINH, TỈNH NGHỆ AN
 TEL: 0977.857.186

GIÁM ĐỐC
DIRECTOR

Ks. Nguyễn Sỹ Giáp
CHỦ TRƯỞNG
MASTER

KIỂM
CHECK

ph
Ks. Hoàng Phương

THỂ HIỆN
DRAWN

THIẾT KẾ
DESIGNED

Need
Ks. Nguyễn Thị Huế

CHỦ ĐẦU TƯ
CLIENT

UBND XÃ ĐỘ LƯƠNG

CÔNG TRÌNH
PROJECT

XÂY DỰNG NHÀ HIỆU BỘ TRƯỞNG TIỂU HỌC
LƯU SƠN, XÃ ĐỘ LƯƠNG, TỈNH NGHỆ AN

ĐỊA ĐIỂM
LOCATION

XÃ ĐỘ LƯƠNG, TỈNH NGHỆ AN

HẠNG MỤC
BLOCK

NHÀ HIỆU BỘ

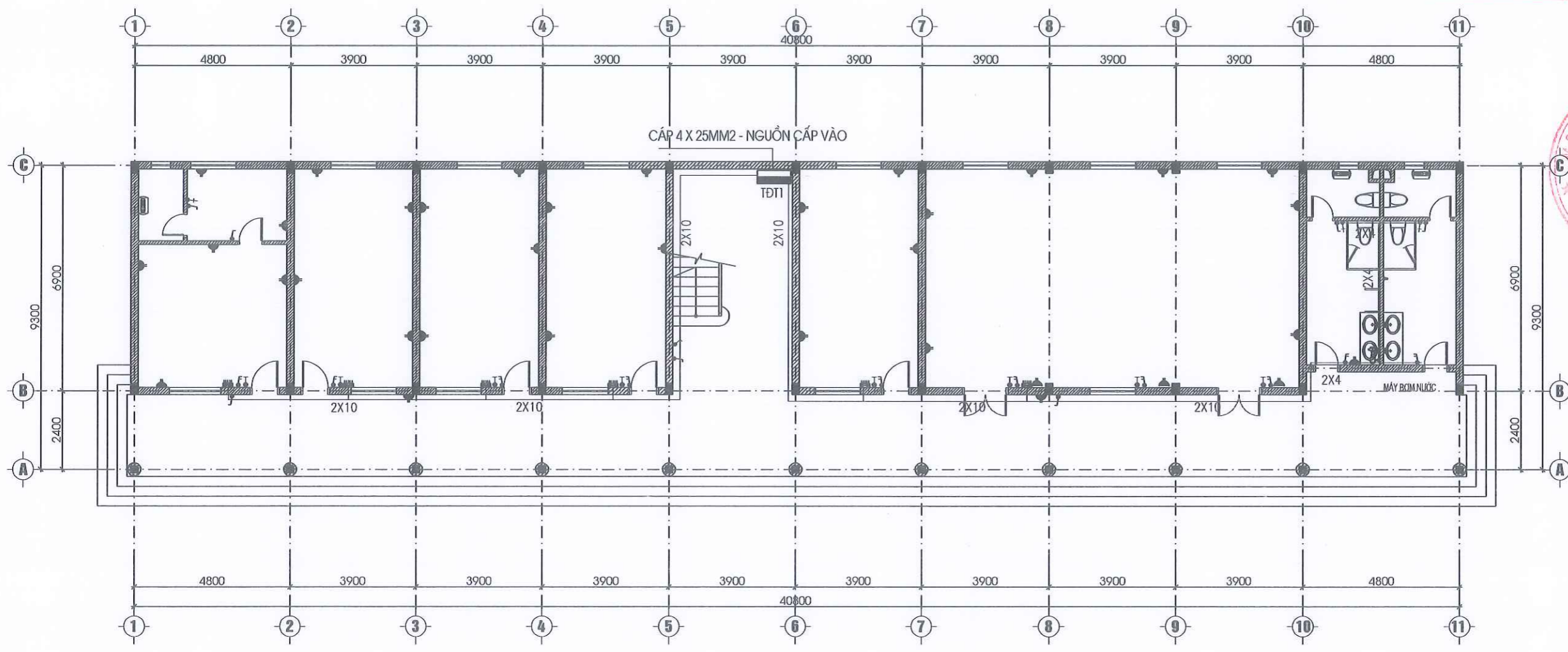
TÊN BẢN VẼ
DWG TITLE

MB CẤP ĐIỆN TỔNG TẦNG 1

GIẢI ĐOẠN THỰC HIỆN
IMPLEMENTATION STAGE

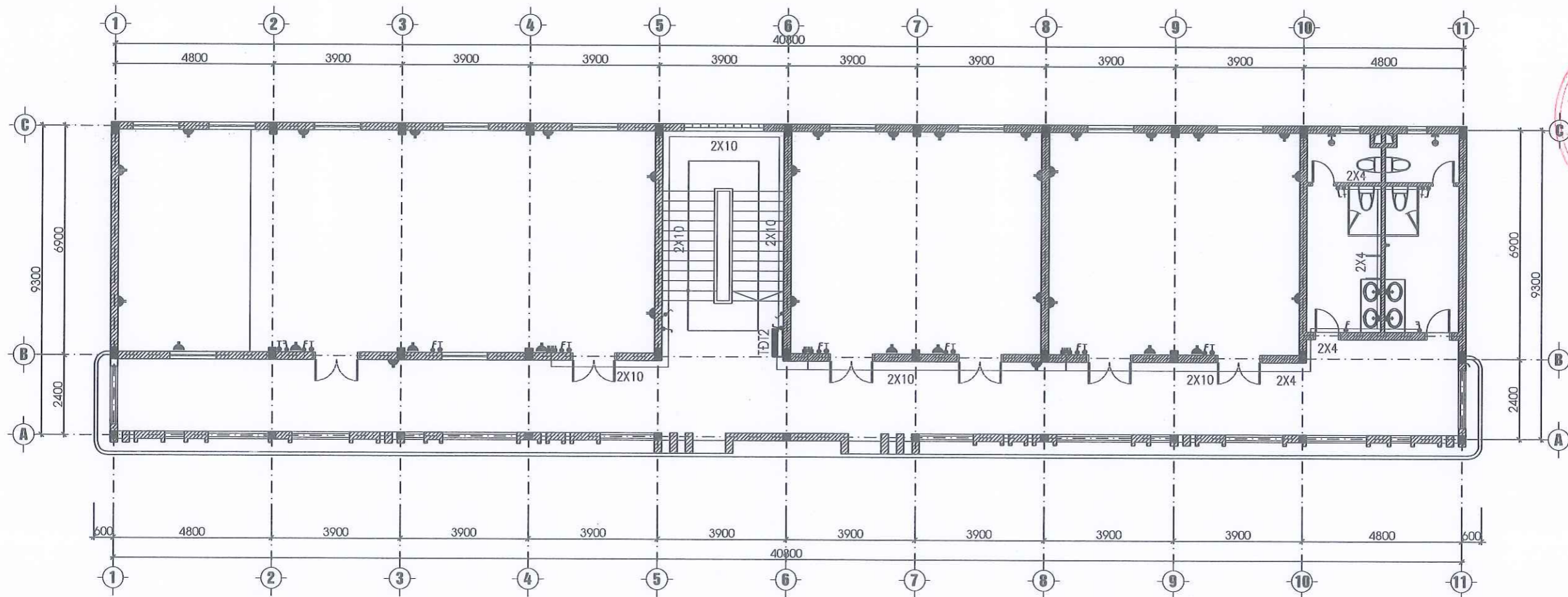
THIẾT KẾ THI CÔNG

TỈ LỆ SCALE	
HOÀN THÀNH DATE	
KÝ HIỆU BẢN VẼ DWG No	Đ-04



MẶT BẰNG CẤP ĐIỆN TỔNG TẦNG 1

PHÒNG KINH TẾ XÃ ĐỘ LƯƠNG
 HỒ SƠ ĐÃ THẨM ĐỊNH
 Theo Văn bản thẩm định số...../KQTD-ST
 Ngày.....tháng.....năm 20.....
 Cán bộ thẩm định:.....



MẶT BẰNG CẤP ĐIỆN TỔNG TẦNG 2

HIỆU CHỈNH REVISIONS // ISSUE			
LẦN VER	NGÀY DATE	MÔ TẢ DESCRIPTION	KIỂM CHECKED
1			
2			
3			

CÔNG TY CP TƯ VẤN & ĐẦU TƯ XD
NAVICO

NAVICO
 TRỤ SỞ: SỐ NHÀ 18, NGÁCH 2, NGÕ 70, ĐƯỜNG LÊ NHỊN
 PHƯỜNG QUẬN BÀU, TP. VINH, TỈNH NGHỆ AN
 TEL: 0977.857.186

**GIÁM ĐỐC
DIRECTOR**
**CHỦ TRƯỞNG
OWNER**
**CHỦ TRƯ
MASTER**
Ks. Nguyễn Sỹ Giáp
 KIỂM
CHECK

ph
Ks. Hoàng Dương
 THỂ HIỆN
DRAWN
 THIẾT KẾ
DESIGNED

Như
Ks. Nguyễn Thị Huế

CHỦ ĐẦU TƯ
CLIENT
UBND XÃ ĐỘ LƯƠNG

CÔNG TRÌNH
PROJECT
 XÂY DỰNG NHÀ HIỆU BỘ TRƯỞNG TIỂU HỌC
 LƯU SƠN, XÃ ĐỘ LƯƠNG, TỈNH NGHỆ AN

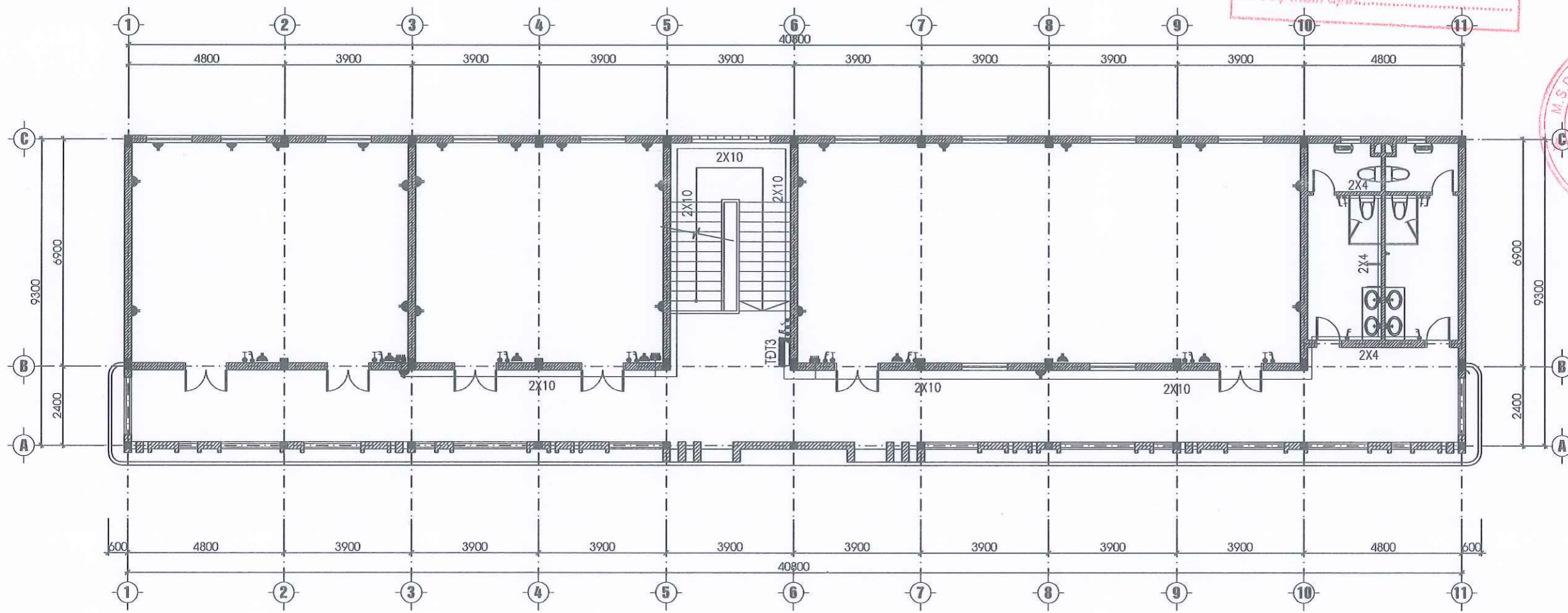
ĐỊA ĐIỂM
LOCATION
 XÃ ĐỘ LƯƠNG, TỈNH NGHỆ AN

HẠNG MỤC
BLOCK
 NHÀ HIỆU BỘ

TÊN BẢN VẼ
DWG TITLE
 MB CẤP ĐIỆN TỔNG TẦNG 2

GIAI ĐOẠN THỰC HIỆN
IMPLEMENTATION STAGE
 THIẾT KẾ THI CÔNG

TỈ LỆ SCALE	
HOÀN THÀNH DATE	
KÍ HIỆU BẢN VẼ DWG No	Đ-05



MẶT BẰNG CẤP ĐIỆN TỔNG TẦNG 3

PHÒNG KINH TẾ XÃ ĐỘ LƯƠNG
HỒ SƠ ĐÃ THẨM ĐỊNH
 Theo Văn bản thẩm định số...../KQTB-KT
 Ngày.....tháng.....năm 20.....
 Cán bộ thẩm định:.....

HIỆU CHỈNH REVISIONS // ISSUE			
LẦN VER	NGÀY DATE	MÔ TẢ DESCRIPTION	KIỂM CHECKED
1			
2			
3			

CÔNG TY CP TƯ VẤN & ĐẦU TƯ XD
NAVICO

NAVICO
 TRỤ SỞ: SỐ NHÀ 18, NGÁCH 2, NGÕ 70, ĐƯỜNG LÊ LINH
 PHƯỜNG QUẬN BÀU, TP VINH, TỈNH NGHỆ AN
 TEL: 0977.857.186

GIÁM ĐỐC
 DIRECTOR
 TƯ VẤN VÀ
 ĐẦU TƯ XÂY DỰNG
NAVICO
 Ks. Nguyễn Sỹ Giáp
 CHỦ TRÌ
 MASTER
 KIỂM
 CHECK

ph
 Ks. Hoàng Dương
 THỂ HIỆN
 DRAWN
 THIẾT KẾ
 DESIGNED

Như
 Ks. Nguyễn Thị Như
 CHỮ ĐẦU TƯ
 CLIENT

UBND XÃ ĐỘ LƯƠNG

CÔNG TRÌNH
 PROJECT
 XÂY DỰNG NHÀ HIỆU BỘ TRƯỞNG TIỂU HỌC
 LƯU SƠN, XÃ ĐỘ LƯƠNG, TỈNH NGHỆ AN

ĐỊA ĐIỂM
 LOCATION
 XÃ ĐỘ LƯƠNG, TỈNH NGHỆ AN

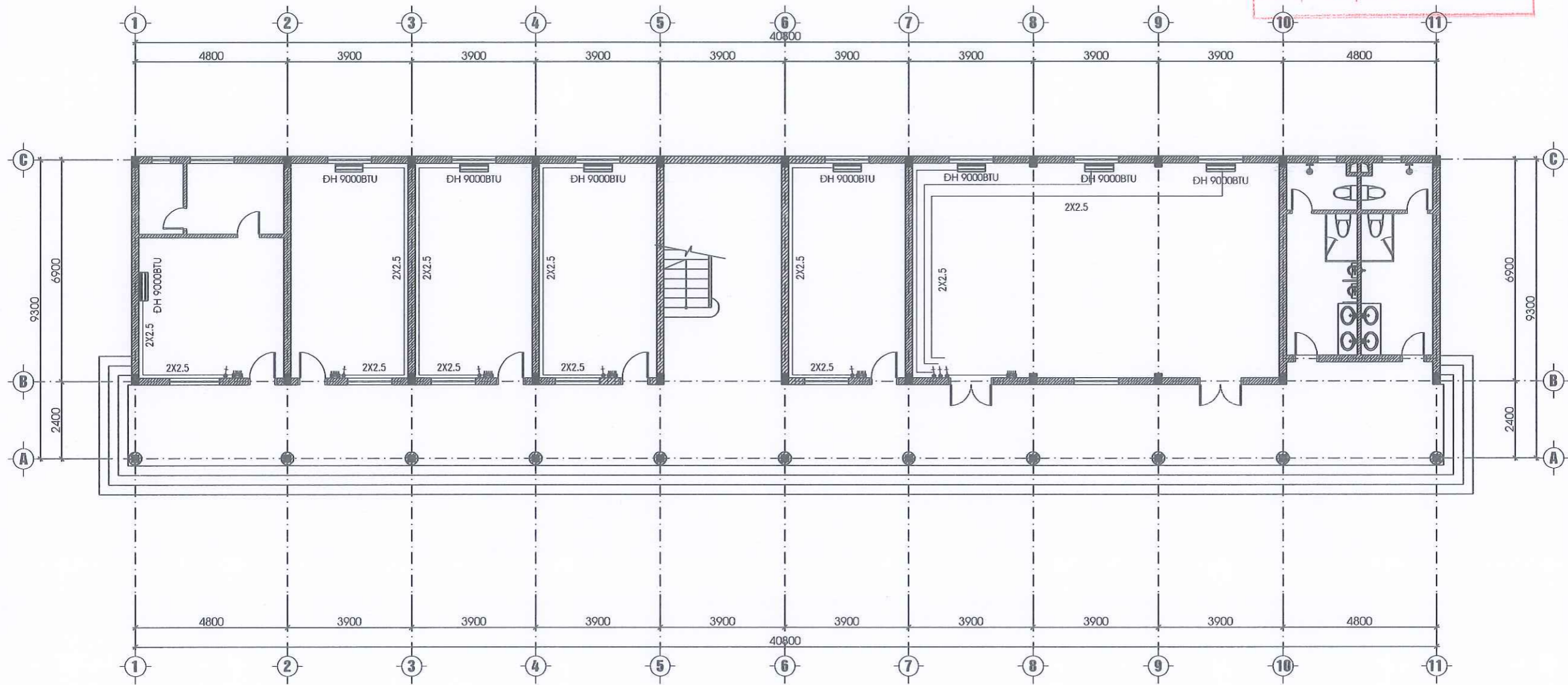
HANG MỤC
 BLOCK
 NHÀ HIỆU BỘ

TÊN BẢN VẼ
 DWG TITLE
 MB CẤP ĐIỆN TỔNG TẦNG 3

GIẢI ĐOẠN THỰC HIỆN
 IMPLEMENTATION STAGE
 THIẾT KẾ THI CÔNG

TỈ LỆ	SCALE	
HOÀN THÀNH	DATE	
KÍ HIỆU BẢN VẼ	DWG No	D-06

PHÒNG KINH TẾ XÃ ĐỘ LƯƠNG
HỒ SƠ DẪN THẨM ĐỊNH
 Theo Văn bản thẩm định số...../KQTD-KT
 Ngày.....tháng.....năm 20.....
 Cán bộ thẩm định:.....



MẶT BẰNG CẤP ĐIỆN ĐIỀU HÒA TẦNG 1

GHI CHÚ:
 - LẮP DẶT ĐIỀU HÒA CÁC PHÒNG TẦNG 1, TẦNG 2
 - TẦNG 3 LẮP DẶT ĐƯỜNG DÂY CHỜ ĐIỀU HÒA

HIỆU CHỈNH REVISIONS // ISSUE			
LẦN VER	NGÀY DATE	MÔ TẢ DESCRIPTION	KIỂM CHECKED
1			
2			
3			

CÔNG TY CP TƯ VẤN & ĐẦU TƯ XD
NAVICO

NAVICO
 TRỤ SỞ : SỐ NHÀ 18, NGÁCH 2, NGÕ 70, ĐƯỜNG LỆ NINH
 PHƯỜNG QUẬN BÀU, TP VINH, TỈNH NGHỆ AN
 TEL : 0977.857.186

GIÁM ĐỐC
 DIRECTOR

Ks. Nguyễn Sỹ Giáp
 CHỦ TRÌ MASTER | KIỂM CHECK

Ks. Hoàng Phương
 THỂ HIỆN DRAWN | THIẾT KẾ DESIGNED

Ks. Nguyễn Thị Huệ
 CHỦ ĐẦU TƯ CLIENT

UBND XÃ ĐỘ LƯƠNG
 CÔNG TRÌNH PROJECT
 XÂY DỰNG NHÀ HIỆU BỘ TRƯỞNG TIỂU HỌC
 LƯU SƠN, XÃ ĐỘ LƯƠNG, TỈNH NGHỆ AN

ĐỊA ĐIỂM
 LOCATION
 XÃ ĐỘ LƯƠNG, TỈNH NGHỆ AN

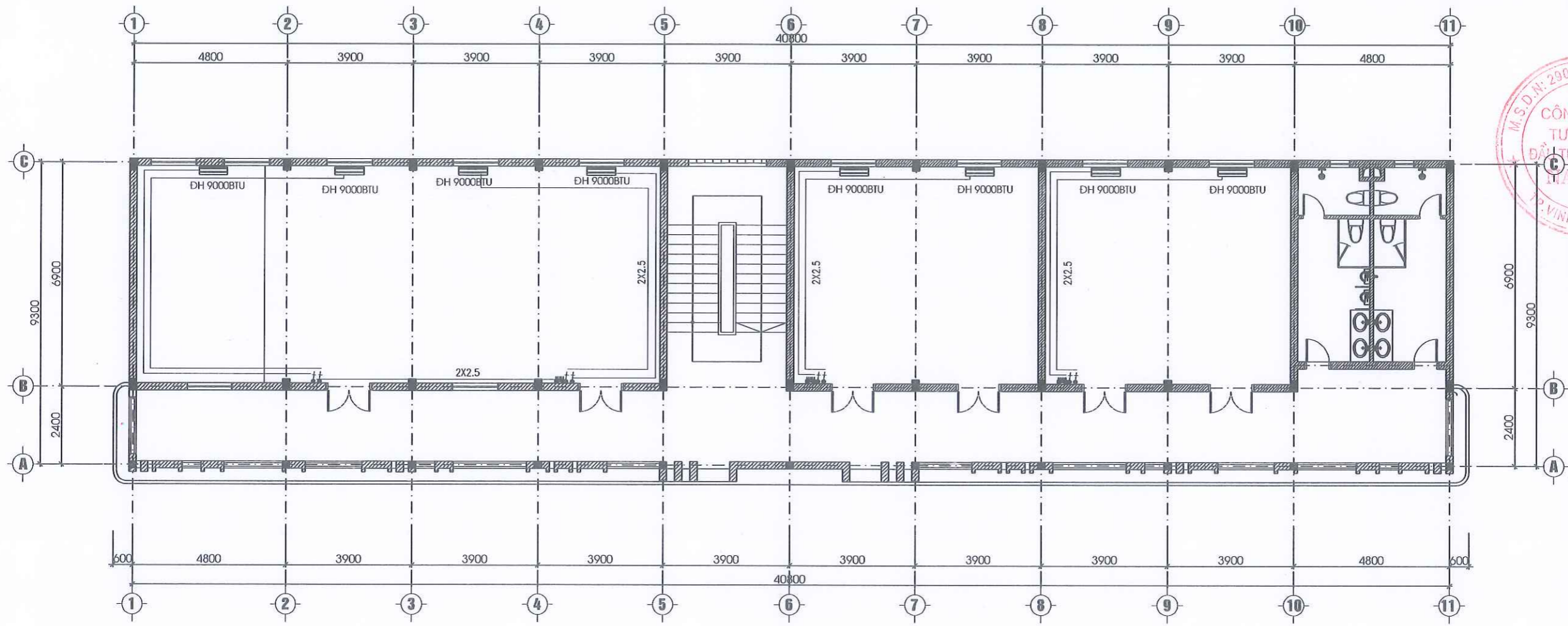
HẠNG MỤC
 BLOCK
 NHÀ HIỆU BỘ

TÊN BẢN VẼ
 DWG TITLE
 MB CẤP ĐIỆN ĐIỀU HÒA TẦNG 1

GIÁI ĐOẠN THỰC HIỆN
 IMPLEMENTATION STAGE
 THIẾT KẾ THI CÔNG

TỈ LỆ	SCALE	
HOÀN THÀNH	DATE	
KÍ HIỆU BẢN VẼ	DWG No	Đ-07

PHÒNG KINH TẾ XÃ ĐỘ LƯƠNG
 HỒ SƠ ĐÃ THẨM ĐỊNH
 Theo Văn bản thẩm định số...../KQTD-RT
 Ngày.....tháng.....năm 20.....
 Cán bộ thẩm định:.....




MẶT BẰNG CẤP ĐIỆN ĐIỀU HÒA TẦNG 2

GHI CHÚ:
 - LẮP ĐẶT ĐIỀU HÒA CÁC PHÒNG TẦNG 1, TẦNG 2
 - TẦNG 3 LẮP ĐẶT ĐƯỜNG DÂY CHỜ ĐIỀU HÒA


HIỆU CHỈNH REVISIONS // ISSUE			
LẦN VER	NGÀY DATE	MÔ TẢ DESCRIPTION	KIỂM CHECKED
1			
2			
3			

CÔNG TY CP TƯ VẤN & ĐẦU TƯ XD
NAVICO


NAVICO
 TRỤ SỞ: SỐ NHÀ 18, NGÁCH 2, NGÕ 70, ĐƯỜNG LỆ NHỊNH
 PHƯỜNG QUẬN BÀU, TP VINH, TỈNH NGHỆ AN
 TEL: 0977.857.186

M.S.D.N: 29018
 GIÁM ĐỐC
 DIRECTOR
 CÔNG TY CP
 TƯ VẤN VÀ
 ĐẦU TƯ XÂY DỰNG
 NAVICO
 TP. VINH - NGHỆ AN

Ks. Nguyễn Sỹ Giáp
 CHỦ TRÌ
 MASTER
 KIỂM
 CHECK


Ks. Hoàng Phương
 THỂ HIỆN
 DRAWN
 THIẾT KẾ
 DESIGNED


Ks. Nguyễn Thị Huệ
 CHỦ ĐẦU TƯ
 CLIENT

UBND XÃ ĐỘ LƯƠNG

**CÔNG TRÌNH
 PROJECT
 XÂY DỰNG NHÀ HIỆU BỘ TRƯỞNG TIỂU HỌC
 LƯU SƠN, XÃ ĐỘ LƯƠNG, TỈNH NGHỆ AN**

**ĐỊA ĐIỂM
 LOCATION
 XÃ ĐỘ LƯƠNG, TỈNH NGHỆ AN**

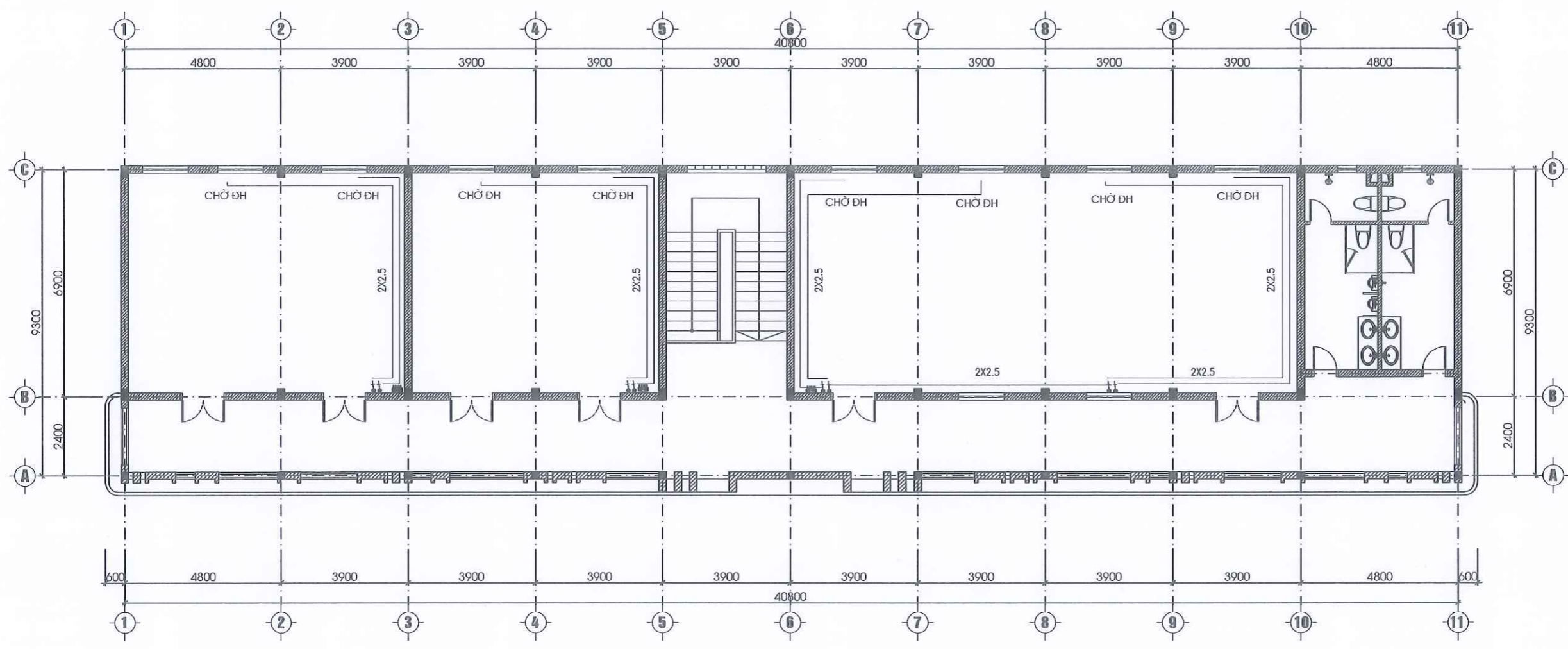
**HẠNG MỤC
 BLOCK
 NHÀ HIỆU BỘ**

**TÊN BẢN VẼ
 DWG TITLE
 MB CẤP ĐIỆN ĐIỀU HÒA TẦNG 2**

**GIAI ĐOẠN THỰC HIỆN
 IMPLEMENTATION STAGE
 THIẾT KẾ THI CÔNG**

TỈ LỆ SCALE	
HOÀN THÀNH DATE	
KÍ HIỆU BẢN VẼ DWG No	Đ-08

PHÒNG KINH TẾ XÃ ĐỘ LƯƠNG
HỒ SƠ ĐÃ THẨM ĐỊNH
 Theo Văn bản thẩm định số...../KQTD-KT
 Ngày.....tháng.....năm 20.....
 Cán bộ thẩm định:.....



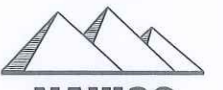
MẶT BẰNG CẤP ĐIỆN CHỖ ĐIỀU HÒA TẦNG 3

GHI CHÚ:
 - LẮP ĐẶT ĐIỀU HÒA CÁC PHÒNG TẦNG 1, TẦNG 2
 - TẦNG 3 LẮP ĐẶT ĐƯỜNG DÂY CHỖ ĐIỀU HÒA

HIỆU CHỈNH REVISIONS // ISSUE			
LẦN VER	NGÀY DATE	MÔ TẢ DESCRIPTION	KIỂM CHECKED
1			
2			
3			

CÔNG TY CP TƯ VẤN & ĐẦU TƯ XD

NAVICO
★★★★



NAVICO

TRỤ SỞ: SỐ NHÀ 18, NGÁCH 2, NGÕ 70, ĐƯỜNG LÊ NHỊN
 PHƯỜNG QUẬN BÀU, TP VINH, TỈNH NGHỆ AN
 TEL: 0977.857.186

**GIÁM ĐỐC
DIRECTOR**



Ks. Nguyễn Sỹ Giáp

CHỦ TRÌ MASTER	KIỂM CHECK
-------------------	---------------

ph

Ks. Hoàng Phương

THỂ HIỆN DRAWN	THIẾT KẾ DESIGNED
-------------------	----------------------

Như

Ks. Nguyễn Thị Như

**CHỦ ĐẦU TƯ
CLIENT**

UBND XÃ ĐỘ LƯƠNG

**CÔNG TRÌNH
PROJECT**

XÂY DỰNG NHÀ HIỆU BỘ TRƯỞNG TIỂU HỌC
 LƯU SƠN, XÃ ĐỘ LƯƠNG, TỈNH NGHỆ AN

**ĐỊA ĐIỂM
LOCATION**

XÃ ĐỘ LƯƠNG, TỈNH NGHỆ AN

**HẠNG MỤC
BLOCK**

NHÀ HIỆU BỘ

**TÊN BẢN VẼ
DWG TITLE**

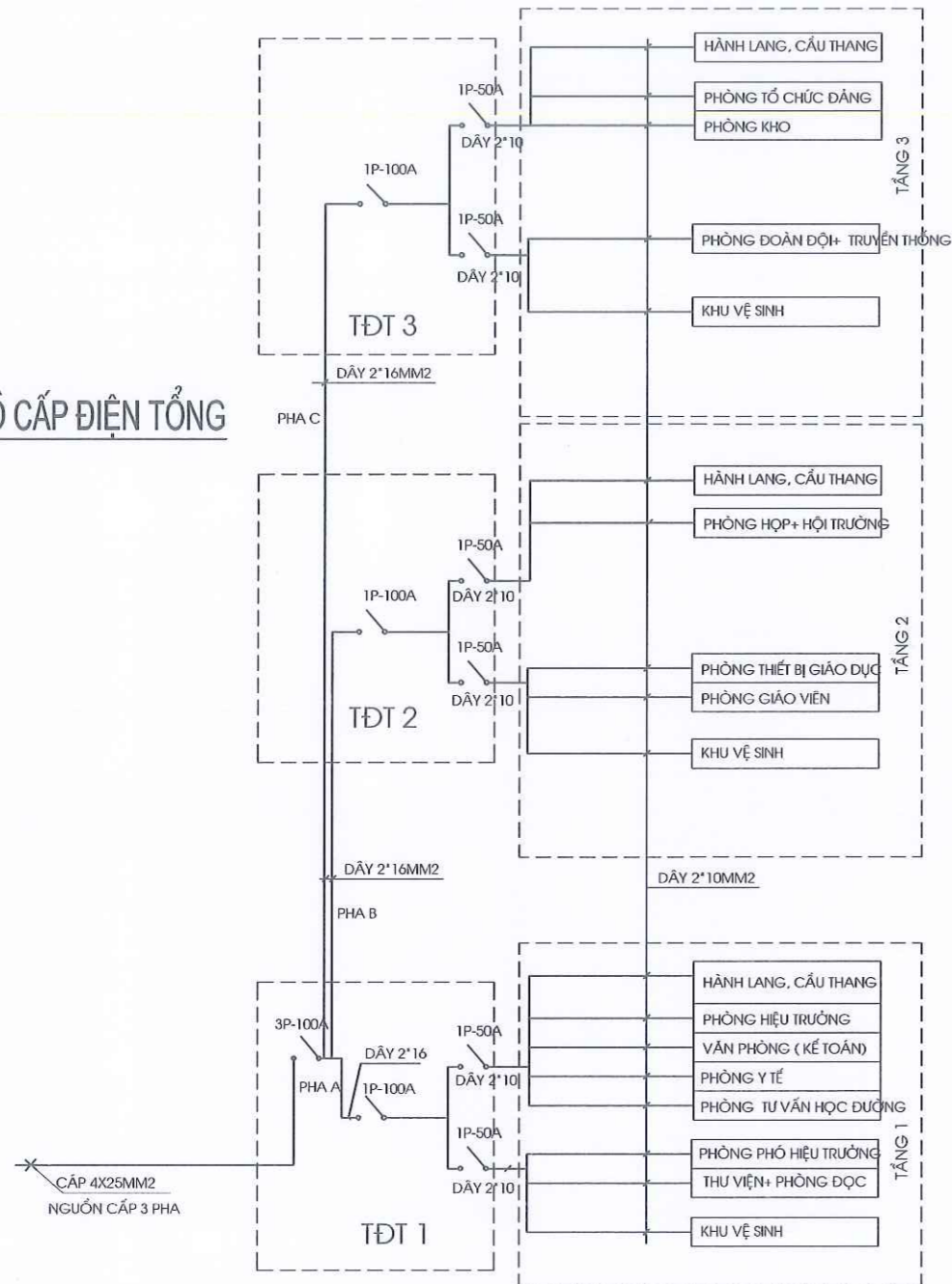
MB CẤP ĐIỆN ĐIỀU HÒA TẦNG 2

**GIẢI ĐOẠN THỰC HIỆN
IMPLEMENTATION STAGE**

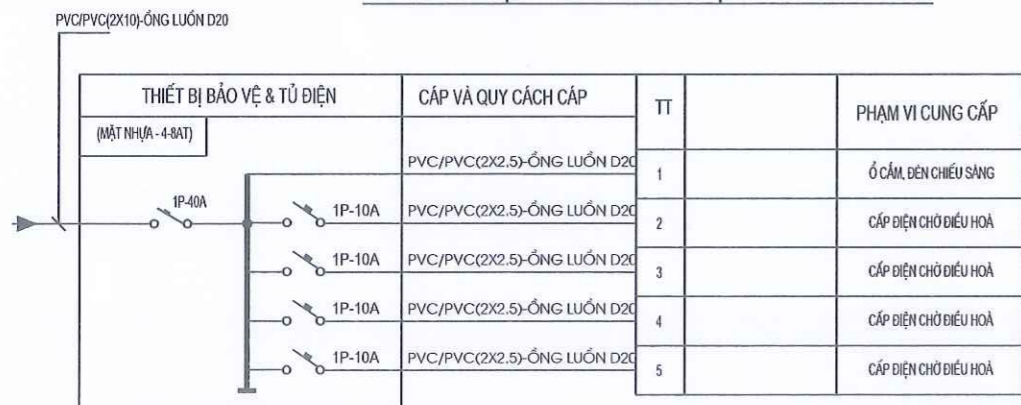
THIẾT KẾ THI CÔNG

TỈ LỆ SCALE	
HOÀN THÀNH DATE	
KÍ HIỆU BẢN VẼ DWG No	Đ-08

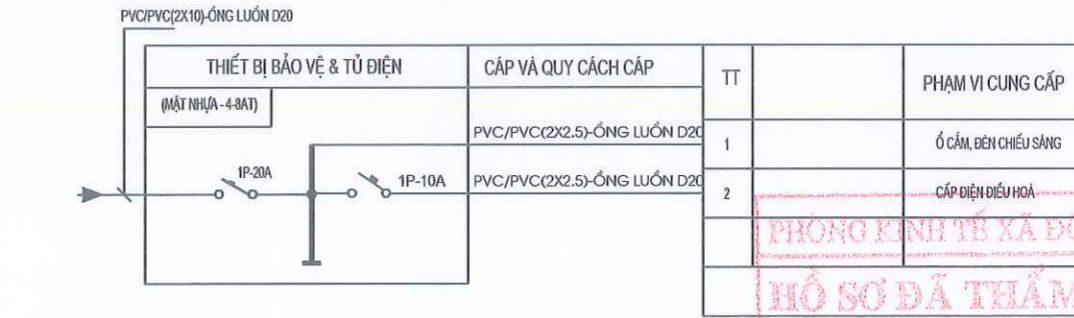
SƠ ĐỒ CẤP ĐIỆN TỔNG



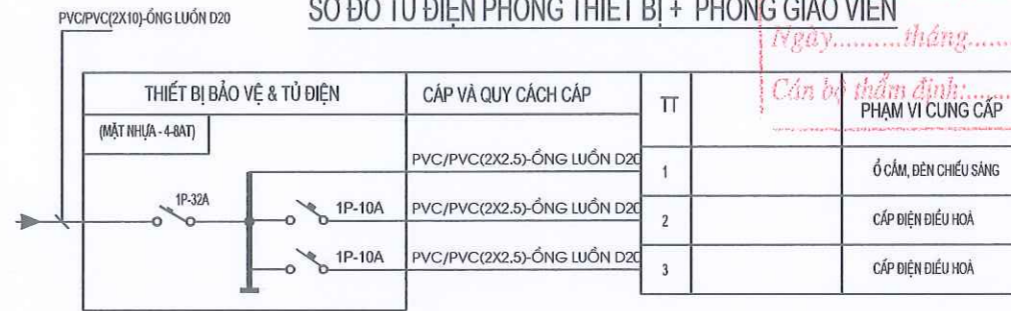
SƠ ĐỒ TỬ ĐIỆN PHÒNG ĐOÀN ĐỘI+ TRUYỀN THÔNG



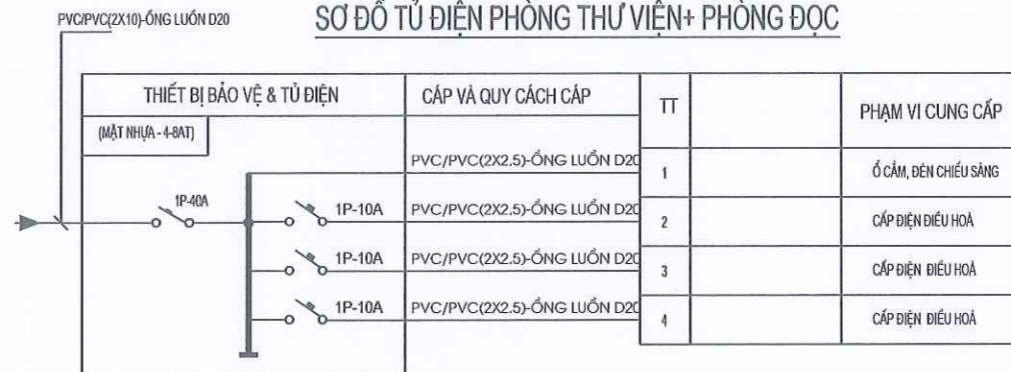
SƠ ĐỒ TỬ ĐIỆN PHÒNG HIỆU TRƯỞNG, VĂN PHÒNG, PHÒNG Y TẾ, PHÒNG TƯ VẤN HD, PHÒNG PHÓ HIỆU TRƯỞNG



SƠ ĐỒ TỬ ĐIỆN PHÒNG THIẾT BỊ + PHÒNG GIÁO VIÊN



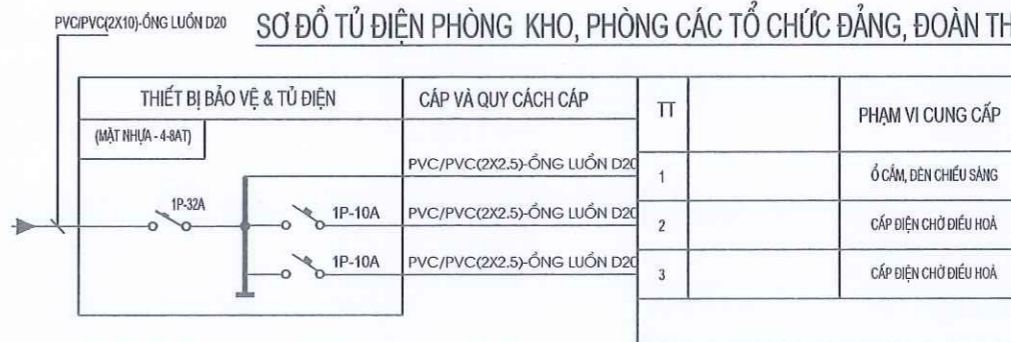
SƠ ĐỒ TỬ ĐIỆN PHÒNG THƯ VIỆN+ PHÒNG ĐỌC



SƠ ĐỒ TỬ ĐIỆN PHÒNG HỌP+ HỘI TRƯỞNG



SƠ ĐỒ TỬ ĐIỆN PHÒNG KHO, PHÒNG CÁC TỔ CHỨC ĐẢNG, ĐOÀN THỂ



PHÒNG KINH TẾ XÃ ĐỘ LƯƠNG
HỒ SƠ ĐÃ THẨM ĐỊNH

Theo Văn bản thẩm định số...../KCTD-KT
Ngày.....tháng.....năm 20.....
Cán bộ thẩm định:.....



HIỆU CHỈNH REVISIONS // ISSUE			
LẦN VER	NGÀY DATE	MÔ TẢ DESCRIPTION	KIỂM CHECKED
1			
2			
3			

CÔNG TY CP TƯ VẤN & ĐẦU TƯ XD
NAVICO
★★★★

NAVICO
TRỤ SỞ: SỐ NHÀ 18, NGÁCH 2, NGÕ T0, ĐƯỜNG LỆ NINH
PHƯỜNG QUẬN SÀI, TP VINH, TỈNH NGHỆ AN
TEL: 0977.857.186

GIÁM ĐỐC
DIRECTOR
CÔNG TY CP TƯ VẤN VÀ ĐẦU TƯ XÂY DỰNG
NAVICO
Ks. Nguyễn Sỹ Giáp
CHỦ TRƯỞNG MASTER
KIỂM CHHECK

Ks. Hoàng Phương
THỂ HIỆN DRAWN
THIẾT KẾ DESIGNED

Ks. Nguyễn Thị Huệ

CHỦ ĐẦU TƯ CLIENT
UBND XÃ ĐỘ LƯƠNG

CÔNG TRÌNH PROJECT
XÂY DỰNG NHÀ HIỆU BỘ TRƯỞNG TIỂU HỌC LƯU SƠN, XÃ ĐỘ LƯƠNG, TỈNH NGHỆ AN

ĐỊA ĐIỂM LOCATION
XÃ ĐỘ LƯƠNG, TỈNH NGHỆ AN

HẠNG MỤC BLOCK
NHÀ HIỆU BỘ




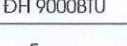
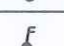





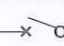
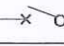
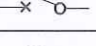

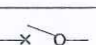
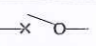
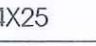
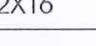
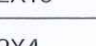
TÊN BẢN VẼ DWG TITLE
SƠ ĐỒ CẤP ĐIỆN TỔNG

GIẢI ĐOẠN THỰC HIỆN IMPLEMENTATION STAGE
THIẾT KẾ THI CÔNG

TỈ LỆ	SCALE
HOÀN THÀNH	DATE
KÍ HIỆU BẢN VẼ	DWG No

Đ-09

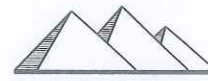
BẢNG THỐNG KÊ VẬT LIỆU ĐIỆN

TT	KÍ HIỆU	TÊN GỌI VÀ QUY CÁCH	QUY CÁCH	SỐ LƯỢNG
1		- ĐÈN LỚP ỐP TRẦN D300 BÓNG LED 18W/220 V	CHIẾC	39
2		-MÁNG ĐÈN LED ĐƠN 1,2M LED 25W	CHIẾC	49
3		-QUẠT TRẦN + HỘP SỐ SẢI CẢNH 1,4M 80W-220V	CHIẾC	24
4		-ĐIỀU HOÀ 1 CHIỀU INVERTER 9000BTU	CHIẾC	16
5		- CÔNG TẮC 1 PHÍM 10 A (BAO GỒM ĐẾ VÀ BỘ PHẬN CƠ MẶT) LẮP CÁCH SÀN 1.5M	CHIẾC	13
6		- CÔNG TẮC 2 PHÍM 10 A (BAO GỒM ĐẾ VÀ BỘ PHẬN CƠ MẶT) LẮP CÁCH SÀN 1.5M	CHIẾC	31
7		- CÔNG TẮC ĐẢO CHIỀU 10 A (BAO GỒM ĐẾ VÀ BỘ PHẬN CƠ MẶT) LẮP CÁCH SÀN 1.5M	CHIẾC	4
8		-Ổ CẮM ĐIỆN ĐÔI 16A/220V - NGẦM LẮP CÁCH SÀN 1.5	CHIẾC	102
9		-TỦ ĐIỆN PHÒNG MẶT NHỰA 4-8MCB- NGẦM LẮP CÁCH SÀN 1.6M	CHIẾC	12
10		-TỦ ĐIỆN TỔNG 400X600X250 BẰNG TÔN - NGẦM LẮP CÁCH SÀN 1.6M	CHIẾC	1
10		-TỦ ĐIỆN TỔNG 200X300X200 BẰNG TÔN - NGẦM LẮP CÁCH SÀN 1.6M	CHIẾC	2
11		- ÁP TÔ MÁT LOẠI 2 CỤC 1 PHA 20A - 250V (LẮP NỔI, CÓ ĐẾ) CHO BÌNH NÓNG LẠNH	CHIẾC	7
12		- ÁP TÔ MÁT LOẠI MCB 3 PHA 100A - 250V	CHIẾC	1
13		- ÁP TÔ MÁT LOẠI MCB 2 CỤC 1 PHA 100A - 250V	CHIẾC	3
14		- ÁP TÔ MÁT LOẠI MCB 2 CỤC 1 PHA 50A - 250V	CHIẾC	6
15		- ÁP TÔ MÁT LOẠI MCB 2 CỤC 1 PHA 40A - 250V	CHIẾC	3
16		- ÁP TÔ MÁT LOẠI MCB 2 CỤC 1 PHA 32A - 250V	CHIẾC	4
17		- ÁP TÔ MÁT LOẠI MCB 2 CỤC 1 PHA 20A - 250V	CHIẾC	5
17		- ÁP TÔ MÁT LOẠI MCB 2 CỤC 1 PHA 10A - 250V	CHIẾC	24
18	4X25	- CÁP ĐỒNG CVV-4X25MM2	M	100
19	2X16	- DÂY DẪN RUỘT ĐỒNG BỌC CÁCH ĐIỆN PVC 2X16 MM2	M	30
20	2X10	- DÂY DẪN RUỘT ĐỒNG BỌC CÁCH ĐIỆN PVC 2X10 MM2	M	180
20	2X4	- DÂY DẪN RUỘT ĐỒNG BỌC CÁCH ĐIỆN PVC 2X4 MM2	M	60
21	2X2.5	- DÂY DẪN RUỘT ĐỒNG BỌC CÁCH ĐIỆN PVC 2X2.5 MM2 CU PVC/PVC	M	1250
22	2X1.5	- DÂY DẪN RUỘT ĐỒNG BỌC CÁCH ĐIỆN PVC 2X1.5 MM2 CU PVC/PVC	M	900
23		- ỐNG RUỘT GÀ LUỒN DÂY	M	1500
24		- ĐẾ ẨM SINO HOẶC TƯƠNG ĐƯƠNG	CHIẾC	170
24		- HỘP NỐI DÂY	CHIẾC	30

HIỆU CHỈNH REVISIONS // ISSUE			
LẦN VER	NGÀY DATE	MÔ TẢ DESCRIPTION	KIỂM CHECKED
1			
2			
3			

CÔNG TY CP TƯ VẤN & ĐẦU TƯ XD

NAVICO
★★★★



NAVICO

TRỤ SỞ: SỐ NHÀ 18, NGÁCH 2, NGÕ 70, ĐƯỜNG LỆ NHÌN
PHƯỜNG QUẬN BÀU, TP VINH, TỈNH NGHỆ AN
TEL: 0977.857.186

GIÁM ĐỐC
DIRECTOR

CÔNG TY CP
TƯ VẤN VÀ
ĐẦU TƯ XÂY DỰNG

NAVICO

Ks. Nguyễn Sỹ Giáp

CHỦ TRÌ
MASTER

KIỂM
CHECK

ph

Ks. Hoàng Phương

THỂ HIỆN
DRAWN

THIẾT KẾ
DESIGNED

Nhà

Ks. Nguyễn Thị Huệ

CHỦ ĐẦU TƯ
CLIENT

UBND XÃ ĐÔ LƯƠNG

CÔNG TRÌNH
PROJECT

XÂY DỰNG NHÀ HIỆU BỘ TRƯỞNG TIỂU HỌC
LIU SƠN, XÃ ĐÔ LƯƠNG, TỈNH NGHỆ AN

ĐỊA ĐIỂM
LOCATION

XÃ ĐÔ LƯƠNG, TỈNH NGHỆ AN

HANG MỤC
BLOCK

NHÀ HIỆU BỘ

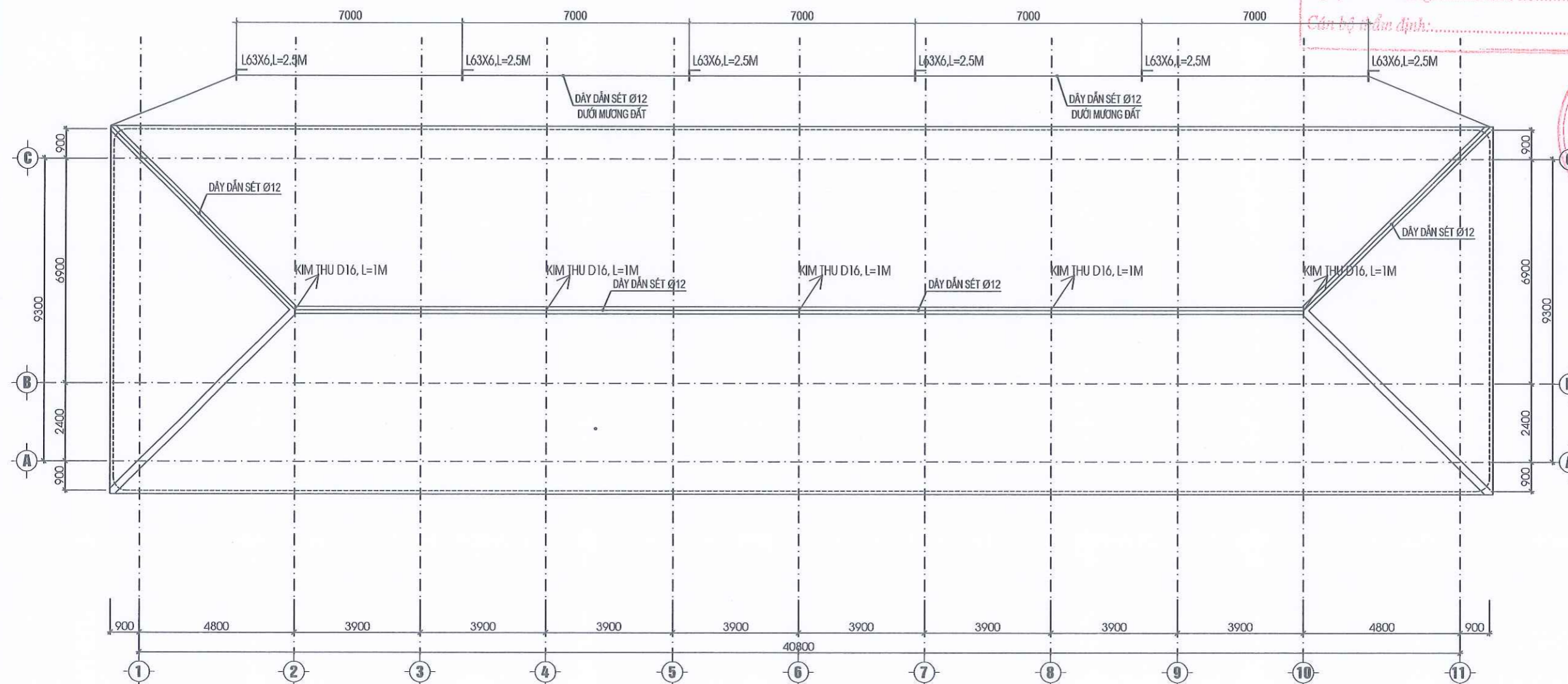
TÊN BẢN VẼ
DWG TITLE

BẢNG THỐNG KÊ VẬT LIỆU ĐIỆN

GIAI ĐOẠN THỰC HIỆN
IMPLEMENTATION STAGE

THIẾT KẾ THI CÔNG

TỈ LỆ SCALE	
HOÀN THÀNH DATE	
KÍ HIỆU BẢN VẼ DWG No	Đ- 10



MẶT BẰNG THU SÉT MÁI

PHÒNG KINH TẾ XÃ ĐỘ LƯƠNG
HỒ SƠ ĐÃ THẨM ĐỊNH
 Theo Văn bản thẩm định số...../KQTD-KT
 Ngày.....tháng.....năm 20.....
 Cán bộ thẩm định:.....

HIỆU CHỈNH REVISIONS // ISSUE			
LẦN VER	NGÀY DATE	MÔ TẢ DESCRIPTION	KIỂM CHECKED
1			
2			
3			

CÔNG TY CP TƯ VẤN & ĐẦU TƯ XD
NAVICO

NAVICO
 TRỤ SỞ: SỐ NHÀ 18, NGÁCH 2, NGÕ 70, ĐƯỜNG LỆ NHỊNH
 PHƯỜNG QUẢN BÀU, TP VINH, TỈNH NGHỆ AN
 TEL: 0977.857.186

GIÁM ĐỐC
 DIRECTOR
 TƯ VẤN VÀ
 ĐẦU TƯ XÂY DỰNG

Ks. Nguyễn Sỹ Giáp
 CHỦ TRƯ
 MASTER
 KIỂM
 CHECK

Ks. Hoàng Phương
 THỂ HIỆN
 DRAWN
 THIẾT KẾ
 DESIGNED

Ks. Nguyễn Thị Huệ

CHỦ ĐẦU TƯ
 CLIENT
UBND XÃ ĐỘ LƯƠNG

CÔNG TRÌNH
 PROJECT
 XÂY DỰNG NHÀ HIỆU BỘ TRƯỞNG TIỂU HỌC
 LƯU SƠN, XÃ ĐỘ LƯƠNG, TỈNH NGHỆ AN

ĐỊA ĐIỂM
 LOCATION
 XÃ ĐỘ LƯƠNG, TỈNH NGHỆ AN

HẠNG MỤC
 BLOCK
 NHÀ HIỆU BỘ

TÊN BẢN VẼ
 DWG TITLE
MẶT BẰNG THU SÉT MÁI

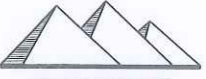
GIẢI ĐOẠN THỰC HIỆN
 IMPLEMENTATION STAGE
 THIẾT KẾ THI CÔNG

TỈ LỆ SCALE	
HOÀN THÀNH DATE	
KÍ HIỆU BẢN VẼ DWG No	CS-01

PHÒNG KINH TẾ XÃ ĐỘ LƯƠNG
HỒ SƠ DẪN THẨM ĐỊNH
 Theo Văn bản thẩm định số...../KQTD-KT
 Ngày.....tháng.....năm 20.....
 Cán bộ thẩm định:.....

HIỆU CHỈNH REVISIONS // ISSUE			
LẦN VER	NGÀY DATE	MÔ TẢ DESCRIPTION	KIỂM CHECKED
1			
2			
3			

CÔNG TY CP TƯ VẤN & ĐẦU TƯ XD
NAVICO


NAVICO
 TRỤ SỞ : SỐ NHÀ 18, NGÁCH 2, NGÕ 70, ĐƯỜNG LỆ NHỊNH
 PHƯỜNG QUẬN BÀU, TP VINH, TỈNH NGHỆ AN
 TEL : 0977.857.186

GIÁM ĐỐC
 DIRECTOR
 T. S. D. N. 201869452
 CÔNG TY CP TƯ VẤN VÀ ĐẦU TƯ XÂY DỰNG NAVICO
 Ks. Nguyễn Sỹ Giáp
 CHỦ TRÌ MASTER: KIỂM CHECK

ph
 Ks. Hoàng Phương
 THỂ HIỆN DRAWN: THIẾT KẾ DESIGNED

Need
 Ks. Nguyễn Thị Huế

CHỦ ĐẦU TƯ CLIENT
UBND XÃ ĐỘ LƯƠNG

CÔNG TRÌNH PROJECT
 XÂY DỰNG NHÀ HIỆU BỘ TRƯỞNG TIỂU HỌC LƯU SƠN, XÃ ĐỘ LƯƠNG, TỈNH NGHỆ AN

ĐỊA ĐIỂM LOCATION
 XÃ ĐỘ LƯƠNG, TỈNH NGHỆ AN

HẠNG MỤC BLOCK
 NHÀ HIỆU BỘ

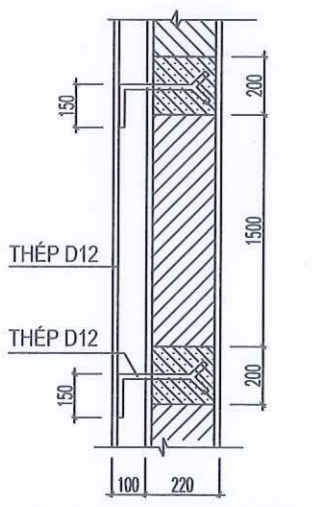
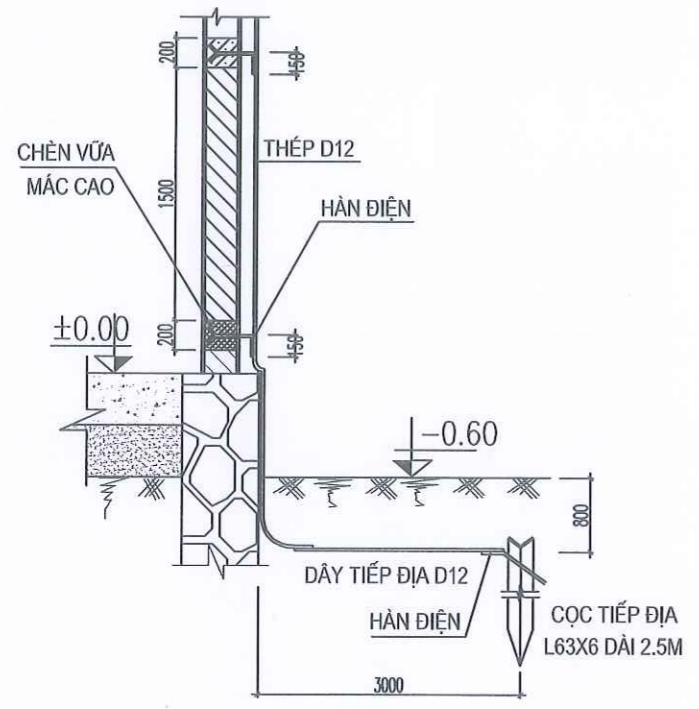
TÊN BẢN VẼ DWG TITLE
BẢNG KÊ VẬT LIỆU HỆ THỐNG CHỐNG SÉT

GIAI ĐOẠN THỰC HIỆN IMPLEMENTATION STAGE
 THIẾT KẾ THI CÔNG

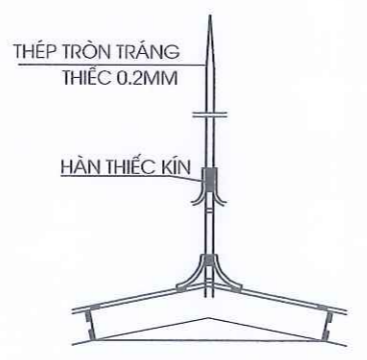
TỈ LỆ SCALE	
HOÀN THÀNH DATE	
KÍ HIỆU BẢN VẼ DWG No	CS-02

BẢNG KÊ VẬT LIỆU HỆ THỐNG CHỐNG SÉT

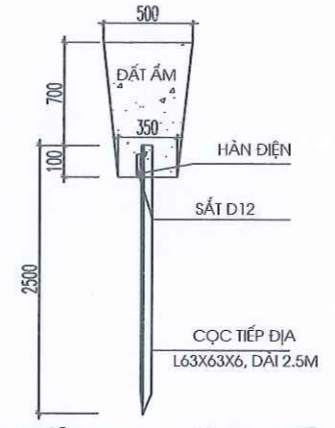
TT	QUY CÁCH	ĐƠN VỊ	KHỐI LƯỢNG
1	CỌC TIẾP ĐỊA L63X6X2.0M	CÁI	6
2	KIM THU SÉT D16	CÁI	5
3	DÂY DẪN SÉT D12	M	120
4	DÂY DẪN SÉT D12	M	60
5	THÉP CHÂN BẬP D12	M	40



NEO DÂY VÀO TƯỜNG



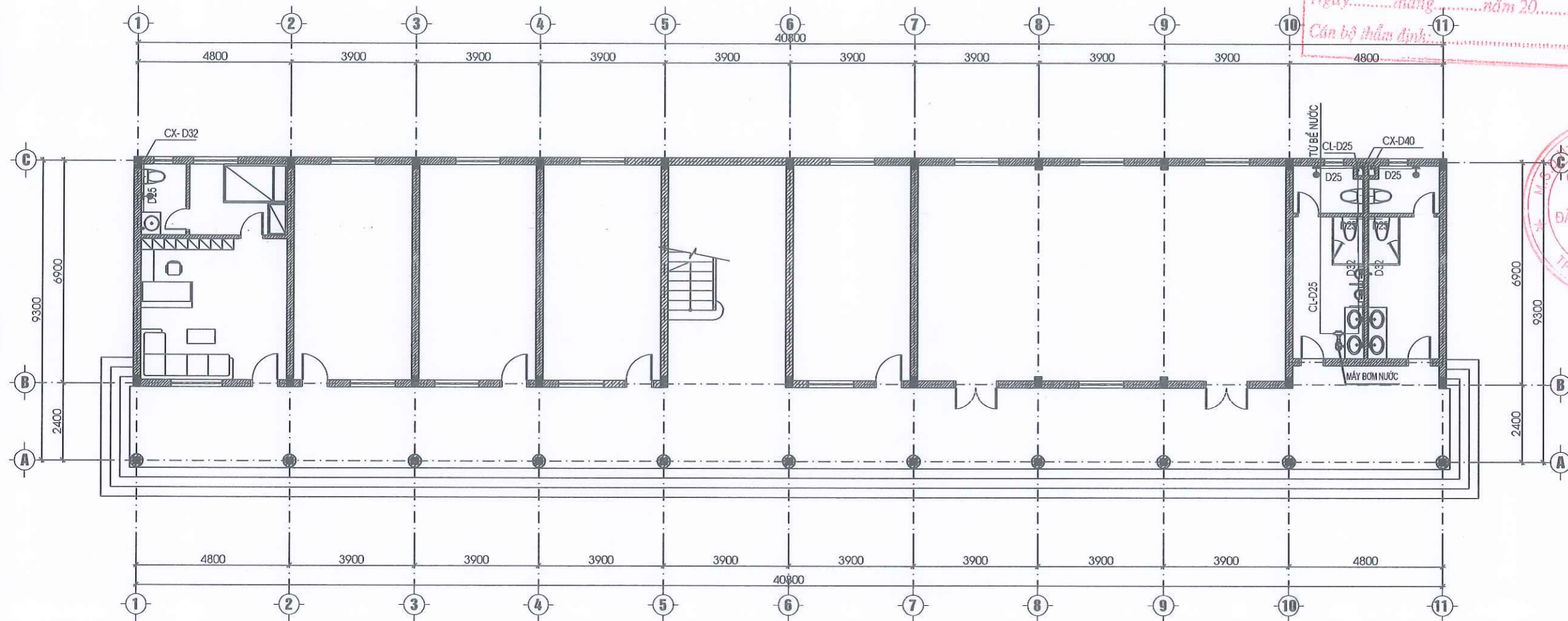
CHI TIẾT KIM THU SÉT



CHI TIẾT CỌC ,RĂNG TIẾP ĐỊA

GHI CHÚ CHỐNG SÉT

- ĐẦU KIM THU SÉT PHẢI VƯỢT NHỌN TRẮNG THIẾC, HOẶC ĐÓNG TRỪ BỘ PHẬN TIẾP ĐẤT, PHẦN CÒN LẠI CỦA HỆ THỐNG CHỐNG SÉT TIẾP XÚC VỚI KHÔNG KHÍ PHẢI SƠN CHỐNG GỈ.
- BỘ NỐI ĐẤT MẠCH VÒNG KHÔNG SƠN CHỐNG GỈ VÀ CHỖN CÁCH MÓNG NHÀ 3M, SÂU 0,8M SO VỚI MẶT ĐẤT TỰ NHIÊN
- CÁC MỐI LIÊN KẾT PHẢI HÀN CHỐNG
- DÂY NỐI Ở MÁI CÁCH ĐỈNH MÁI 0,08M VÀ CỨ 1.5M LẠI CÓ MỘT MÁU ĐỖ PHI 12 ĐỂ CỐ ĐỊNH
- DÂY XUỐNG ĐẤT ĐƯỢC DẤU CHÌM TRONG TƯỜNG CỘT
- CỌC CHỖN PHẢI ĐỒNG THẲNG VÀO ĐẤT, KHÔNG ĐƯỢC ĐÀO HỒ CHỖN, KHOẢNG CÁCH MỖI CỘT LÀ 5M
- TRƯỚC KHI LẤP ĐẤT PHẢI KIỂM TRA MỖI HÀN VÀ ĐO THỬ ĐẢM BẢO RNDK <= 10 ÔM NẾU KHÔNG PHẢI ĐÓNG THÊM CỌC
- ĐẤT LẤP PHẢI LỌC SẠCH ĐÁ SỎI, CỨ 20CM THÌ ĐĂM KỸ MỘT LƯỢT



MẶT BẰNG CẤP NƯỚC TẦNG 1

GHI CHÚ:

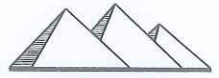
- ỚNG CẤP NƯỚC DÙNG ỚNG NHỰA PPR PN16
- ỚNG THOÁT NƯỚC DÙNG ỚNG NHỰA PVC CLASS2

HIỆU CHỈNH REVISIONS // ISSUE			
LẦN VER	NGÀY DATE	MÔ TẢ DESCRIPTION	KIỂM CHECKED
1			
2			
3			

CÔNG TY CP TƯ VẤN & ĐẦU TƯ XD

NAVICO

★★★★



NAVICO

TRỤ SỞ : SỐ NHÀ 18, NGÁCH 2, NGÕ 70, ĐƯỜNG LỆ NHỊ
PHƯỜNG CUÂN BÀU, TP VINH, TỈNH NGHỆ AN
TEL : 0977.857.186

GIÁM ĐỐC
DIRECTOR
TƯ VẤN VÀ
ĐẦU TƯ XÂY DỰNG
NAVICO
Ks. Nguyễn Sỹ Giáp
CHỦ TRƯỞNG
MASTER

ph
Ks. Hoàng Phương
THỂ HIỆN
DRAWN

THIẾT KẾ
DESIGNED

Nhà
Ks. Nguyễn Thị Huệ

CHỦ ĐẦU TƯ
CLIENT

UBND XÃ ĐỘ LƯƠNG

CÔNG TRÌNH
PROJECT
XÂY DỰNG NHÀ HIỆU BỘ TRƯỞNG TIỂU HỌC
LỮ SƠN, XÃ ĐỘ LƯƠNG, TỈNH NGHỆ AN

ĐỊA ĐIỂM
LOCATION
XÃ ĐỘ LƯƠNG, TỈNH NGHỆ AN

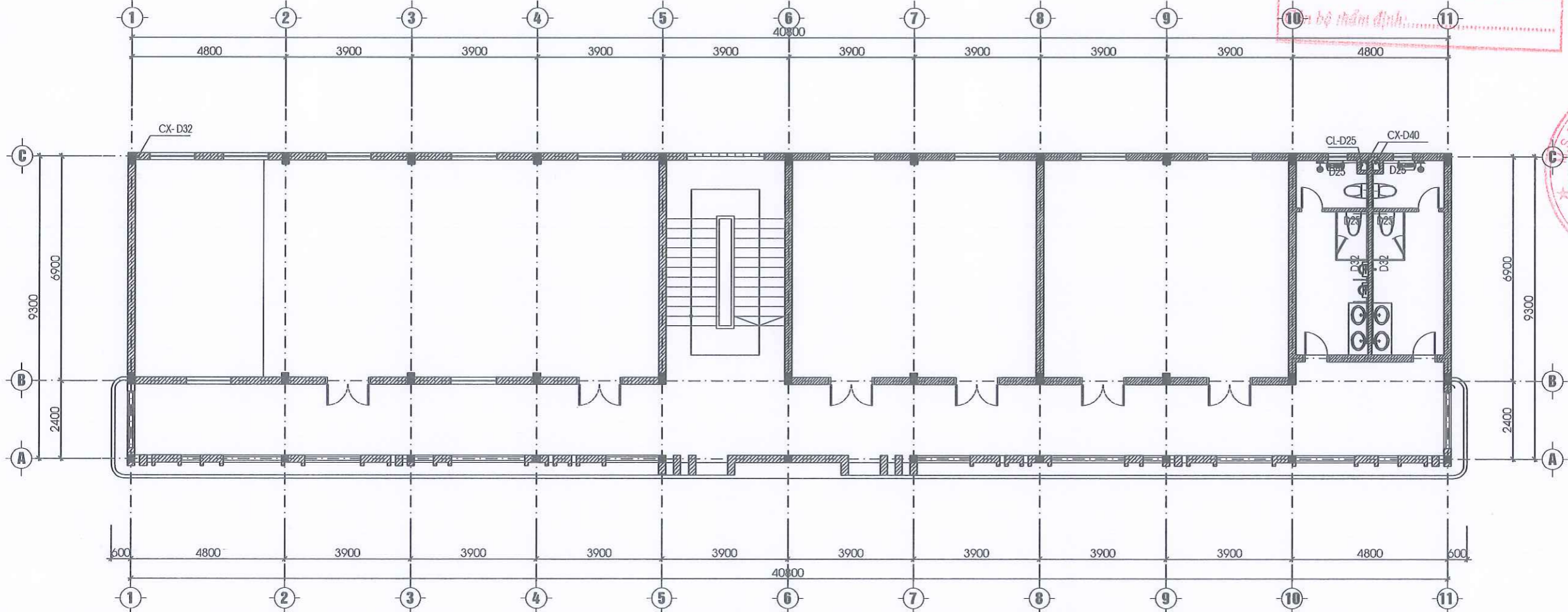
HANG MỤC
BLOCK
NHÀ HIỆU BỘ

TÊN BẢN VẼ
DWG TITLE
MẶT BẰNG CẤP NƯỚC TẦNG 1

GIẢI ĐOẠN THỰC HIỆN
IMPLEMENTATION STAGE
THIẾT KẾ THI CÔNG

TỈ LỆ SCALE	
HOÀN THÀNH DATE	
KÍ HIỆU BẢN VẼ DWG No	N- 01

PHÒNG KINH TẾ XÃ ĐỘ LƯƠNG
 HỒ SƠ ĐÃ THẨM ĐỊNH
 Theo Văn bản thẩm định số...../KQTD-KT
 Ngày.....tháng.....năm 20.....
 Bộ thẩm định.....



MẶT BẰNG CẤP NƯỚC TẦNG 2

GHI CHÚ:
 - ỚNG CẤP NƯỚC DÙNG ỚNG NHỰA PPR PN16
 - ỚNG THOÁT NƯỚC DÙNG ỚNG NHỰA PVC CLASS2

HIỆU CHỈNH REVISIONS // ISSUE			
LẦN VER	NGÀY DATE	MÔ TẢ DESCRIPTION	KIỂM CHECKED
1			
2			
3			

CÔNG TY CP TƯ VẤN & ĐẦU TƯ XD
NAVICO

NAVICO
 TRỤ SỞ: SỐ NHÀ 18, NGÁCH 2, NGÕ 70, ĐƯỜNG LỆ NHỊN
 PHƯỜNG QUẬN BÀU, TP VINH, TỈNH NGHỆ AN
 TEL: 0977.857.186

GIÁM ĐỐC
 DIRECTOR
 CÔNG TY CP TƯ VẤN VÀ ĐẦU TƯ XÂY DỰNG
NAVICO
 Ks. Nguyễn Sỹ Giáp
 CHỦ TRÌ MASTER KIỂM CHECK

ph
 Ks. Hoàng Phương
 THỂ HIỆN DRAWN THIẾT KẾ DESIGNED

Như
 Ks. Nguyễn Thị Như

CHỦ ĐẦU TƯ
 CLIENT
UBND XÃ ĐỘ LƯƠNG

CÔNG TRÌNH
 PROJECT
 XÂY DỰNG NHÀ HIỆU BỘ TRƯỞNG TIỂU HỌC LƯU SƠN, XÃ ĐỘ LƯƠNG, TỈNH NGHỆ AN

ĐỊA ĐIỂM
 LOCATION
 XÃ ĐỘ LƯƠNG, TỈNH NGHỆ AN

HẠNG MỤC
 BLOCK
 NHÀ HIỆU BỘ

TÊN BẢN VẼ
 DWG TITLE
MẶT BẰNG CẤP NƯỚC TẦNG 2

GIẢI ĐOẠN THỰC HIỆN
 IMPLEMENTATION STAGE
 THIẾT KẾ THI CÔNG

TỈ LỆ SCALE	
HOÀN THÀNH DATE	
KÝ HIỆU BẢN VẼ DWG No	N- 02