

CÔNG TY CỔ PHẦN XÂY DỰNG NGUYỄN THỊN

ĐỊA CHỈ: XÃ BẠCH NGỌC - TỈNH NGHỆ AN



HỒ SƠ THIẾT KẾ BẢN VẼ THI CÔNG

CÔNG TRÌNH:

**XÂY DỰNG NHÀ ĂN, NÂNG CẤP SÂN TRƯỜNG TIỂU HỌC ĐÀ SƠN,
XÃ ĐÔ LƯƠNG, TỈNH NGHỆ AN**

CHỦ ĐẦU TƯ:

ỦY BAN NHÂN DÂN XÃ ĐÔ LƯƠNG, TỈNH NGHỆ AN

ĐỊA ĐIỂM XÂY DỰNG:

XÃ ĐÔ LƯƠNG, TỈNH NGHỆ AN

Nghệ An, năm 2025



CÔNG TY CỔ PHẦN XÂY DỰNG NGUYỄN THỊN

ĐỊA CHỈ: XÃ BẠCH NGỌC - TỈNH NGHỆ AN



HỒ SƠ THIẾT KẾ BẢN VẼ THI CÔNG

CÔNG TRÌNH:

**XÂY DỰNG NHÀ ĂN, NÂNG CẤP SÂN TRƯỜNG TIỂU HỌC ĐÀ SƠN,
XÃ ĐÔ LƯƠNG, TỈNH NGHỆ AN**

CHỦ ĐẦU TƯ:

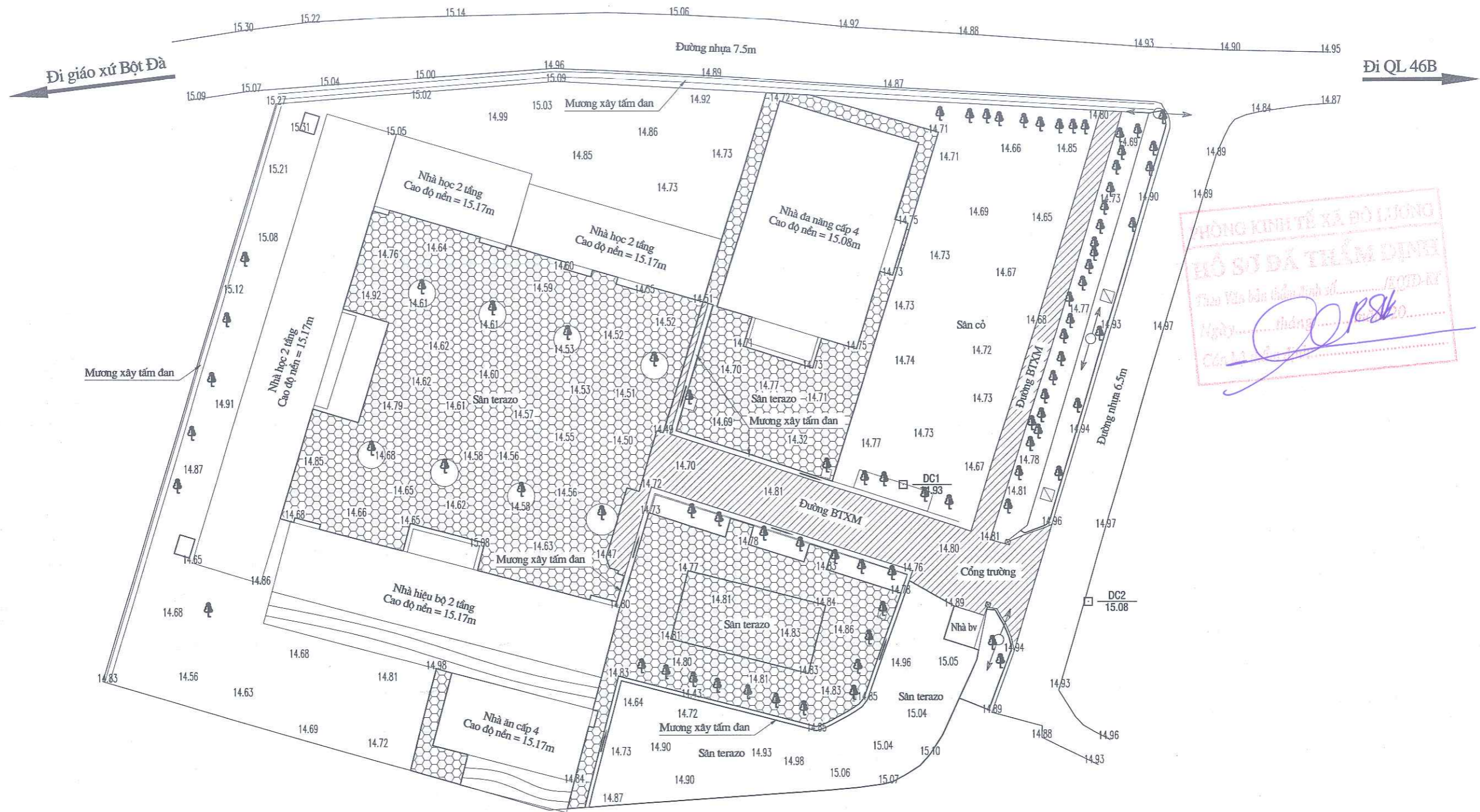
ỦY BAN NHÂN DÂN XÃ ĐÔ LƯƠNG, TỈNH NGHỆ AN

ĐỊA ĐIỂM XÂY DỰNG:

XÃ ĐÔ LƯƠNG, TỈNH NGHỆ AN

Nghệ An, năm 2025

MẶT BẰNG TỔNG THỂ HIỆN TRẠNG



HỒNG KINH TẾ XÃ ĐÔ LƯƠNG
 HỒ SƠ ĐÃ THẨM ĐỊNH
 Theo Văn bản số.../UBND
 Ngày... tháng... năm...
(Signature)

SỬA ĐỔI				CHỦ ĐẦU TƯ	TÊN CÔNG TRÌNH	CƠ QUAN THIẾT KẾ	GIÁM ĐỐC	CHỦ TRÌ	THIẾT KẾ	TÊN BẢN VẼ	SỐ HỢP ĐỒNG:	
LẦN	NGÀY	NỘI DUNG	CHẤP THUẬN								HOÀN THÀNH	
1											TỶ LỆ	
2											A3	
3											BẢN VẼ SỐ	
4				KS-01								

ỦY BAN NHÂN DÂN
XÃ ĐÔ LƯƠNG

XÂY DỰNG NHÀ ĂN, NÂNG
CẤP SÂN TRƯỜNG TIỂU HỌC
ĐÀ SƠN, XÃ ĐÔ LƯƠNG, TỈNH
NGHỆ AN

CÔNG TY CỔ PHẦN
XÂY DỰNG NGUYÊN THỊN

Đ/C: XÃ ĐÔ LƯƠNG - TỈNH NGHỆ AN



KS. NGUYỄN VĂN THÌN

KS. NGUYỄN SỸ BẰNG
 THỂ HIỆN
 KS. NGUYỄN SỸ BẰNG

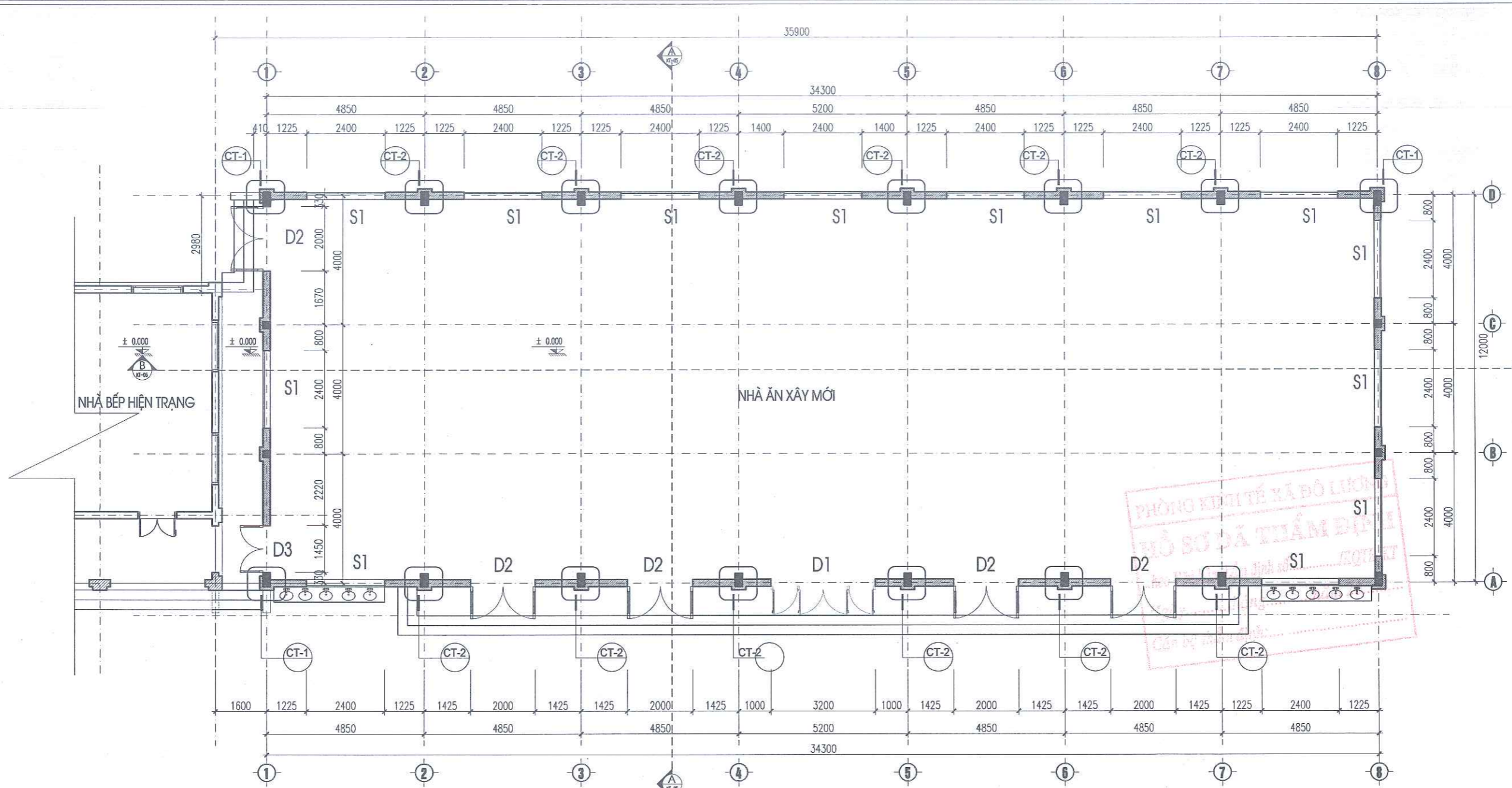
KS. NGUYỄN SỸ BẰNG
 KIỂM TRA
 KS. NGUYỄN VĂN THÌN

MẶT BẰNG TỔNG THỂ HIỆN
TRẠNG

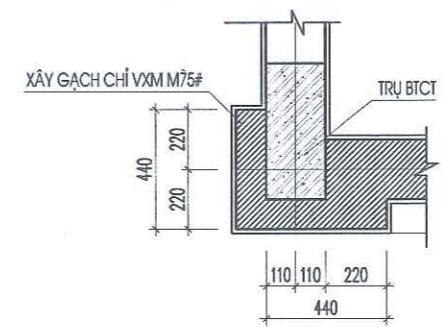
HẠNG MỤC: NHÀ ĂN

PHÒNG KINH TẾ XA ĐỘ LƯƠNG
HỒ SƠ ĐÃ THẨM ĐỊNH
Theo Văn bản số...../KTĐ-KT
Ngày.....tháng.....năm 20.....
Cán bộ thẩm định.....

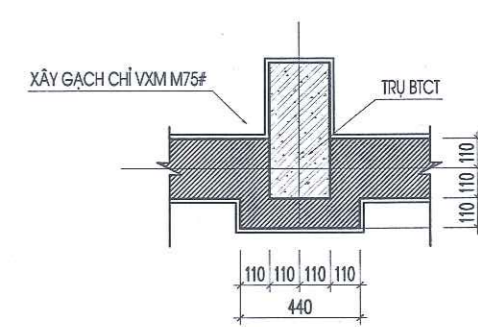
PHẦN KIẾN TRÚC



MẶT BẰNG NHÀ ĂN

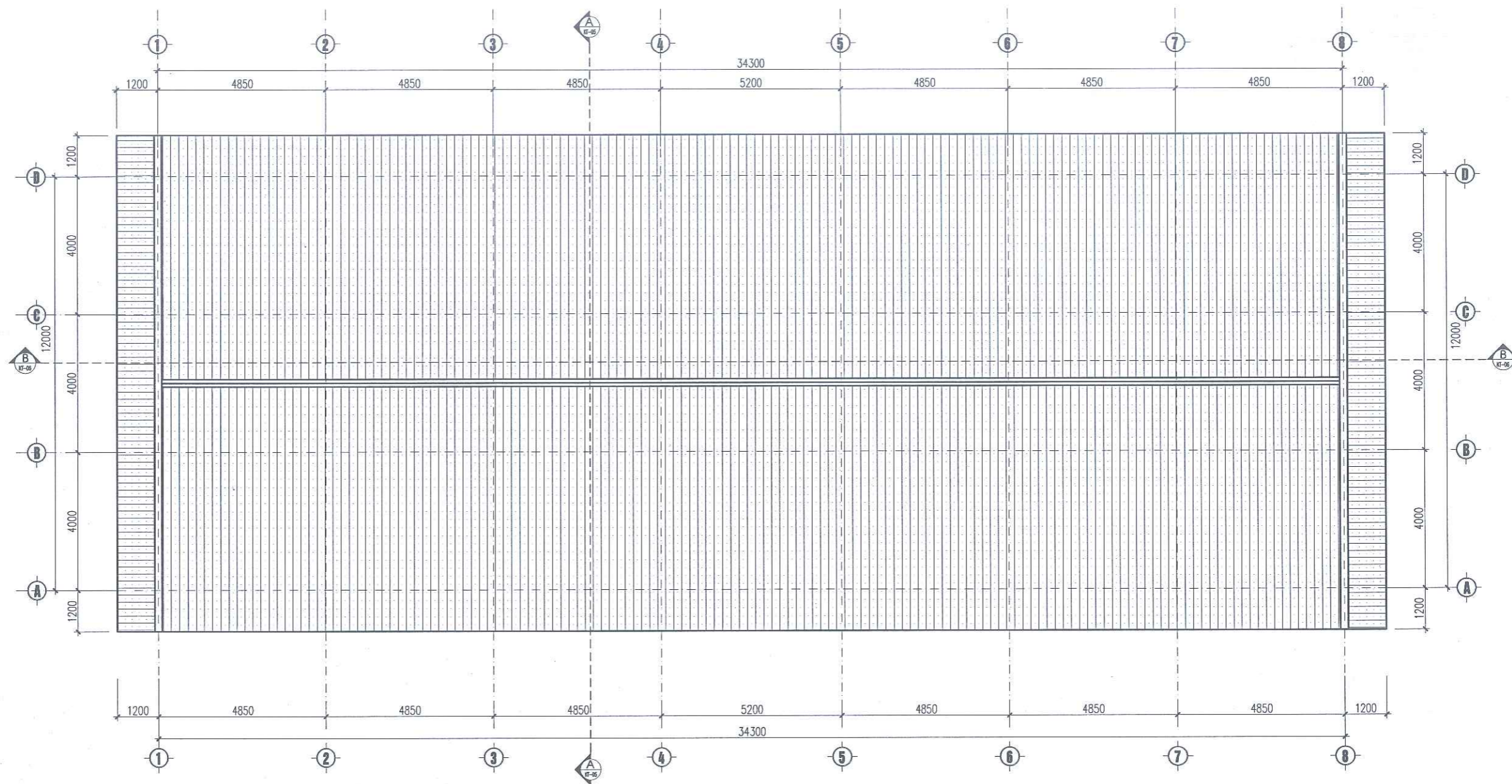


CT-1



CT-2

SỬA ĐỔI				CHỦ ĐẦU TƯ ỦY BAN NHÂN DÂN XÃ ĐỘ LƯƠNG	TÊN CÔNG TRÌNH XÂY DỰNG NHÀ ĂN, NÂNG CẤP SÂN TRƯỜNG TIỂU HỌC ĐÀ SƠN, XÃ ĐỘ LƯƠNG, TỈNH NGHỆ AN	CƠ QUAN THIẾT KẾ CÔNG TY CỔ PHẦN XÂY DỰNG NGUYỄN THỊN Đ/C: XÃ ĐỘ LƯƠNG - TỈNH NGHỆ AN	GIÁM ĐỐC NGUYỄN VĂN THỊN	CHỦ TRÌ KS. NGUYỄN SỸ BẰNG	THIẾT KẾ KS. NGUYỄN SỸ BẰNG	TÊN BẢN VẼ MẶT BẰNG NHÀ ĂN	SỐ HỢP ĐỒNG: HOÀN THÀNH
LẦN	NGÀY	NỘI DUNG	CHẤP THUẬN								
1											
2											
3											
4											
TỶ LỆ A3											
BẢN VẼ SỐ KT-01											

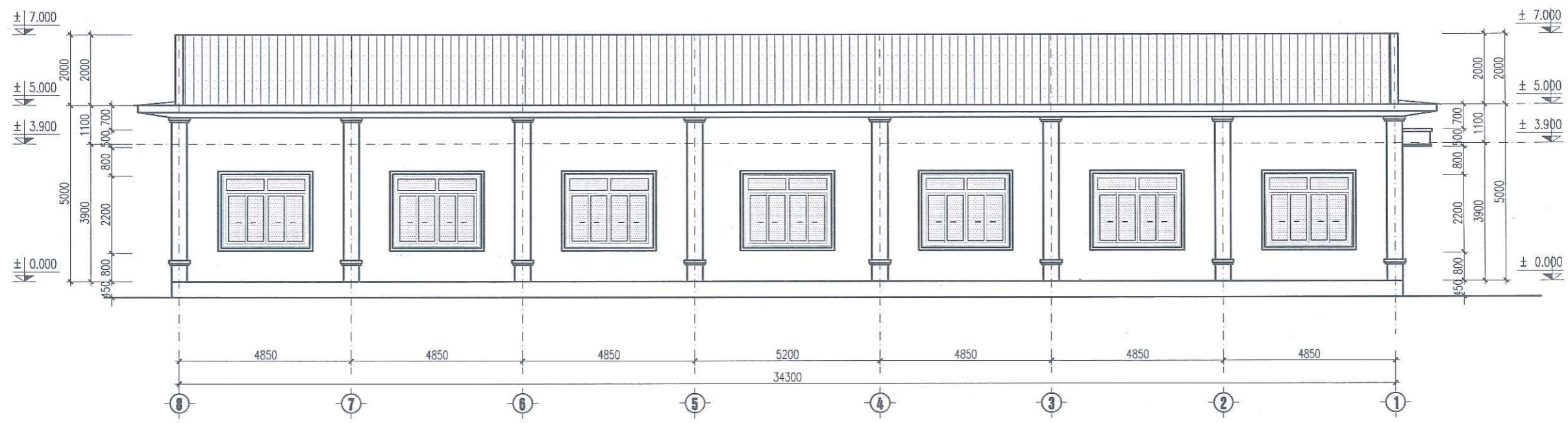


MẶT BẰNG MÁI NHÀ ĂN

SỬA ĐỔI				CHỦ ĐẦU TƯ ỦY BAN NHÂN DÂN XÃ ĐÔ LƯƠNG	TÊN CÔNG TRÌNH XÂY DỰNG NHÀ ĂN, NÂNG CẤP SÂN TRƯỜNG TIỂU HỌC ĐÀ SƠN, XÃ ĐÔ LƯƠNG, TỈNH NGHỆ AN	CƠ QUAN THIẾT KẾ CÔNG TY CỔ PHẦN XÂY DỰNG NGUYỄN THỊN Đ/C: XÃ ĐÔ LƯƠNG - TỈNH NGHỆ AN	GIÁM ĐỐC KS. NGUYỄN VĂN THÌN	CHỦ TRÌ KS. NGUYỄN SỸ BẰNG THỂ HIỆN	THIẾT KẾ KS. NGUYỄN SỸ BẰNG KIỂM TRA	TÊN BẢN VẼ MẶT BẰNG MÁI NHÀ ĂN	SỐ HỢP ĐỒNG:
LẦN	NGÀY	NỘI DUNG	CHẤP THUẬN								HOÀN THÀNH
1											TỶ LỆ A3
2											BẢN VẼ SỐ KT-02
3											
4											

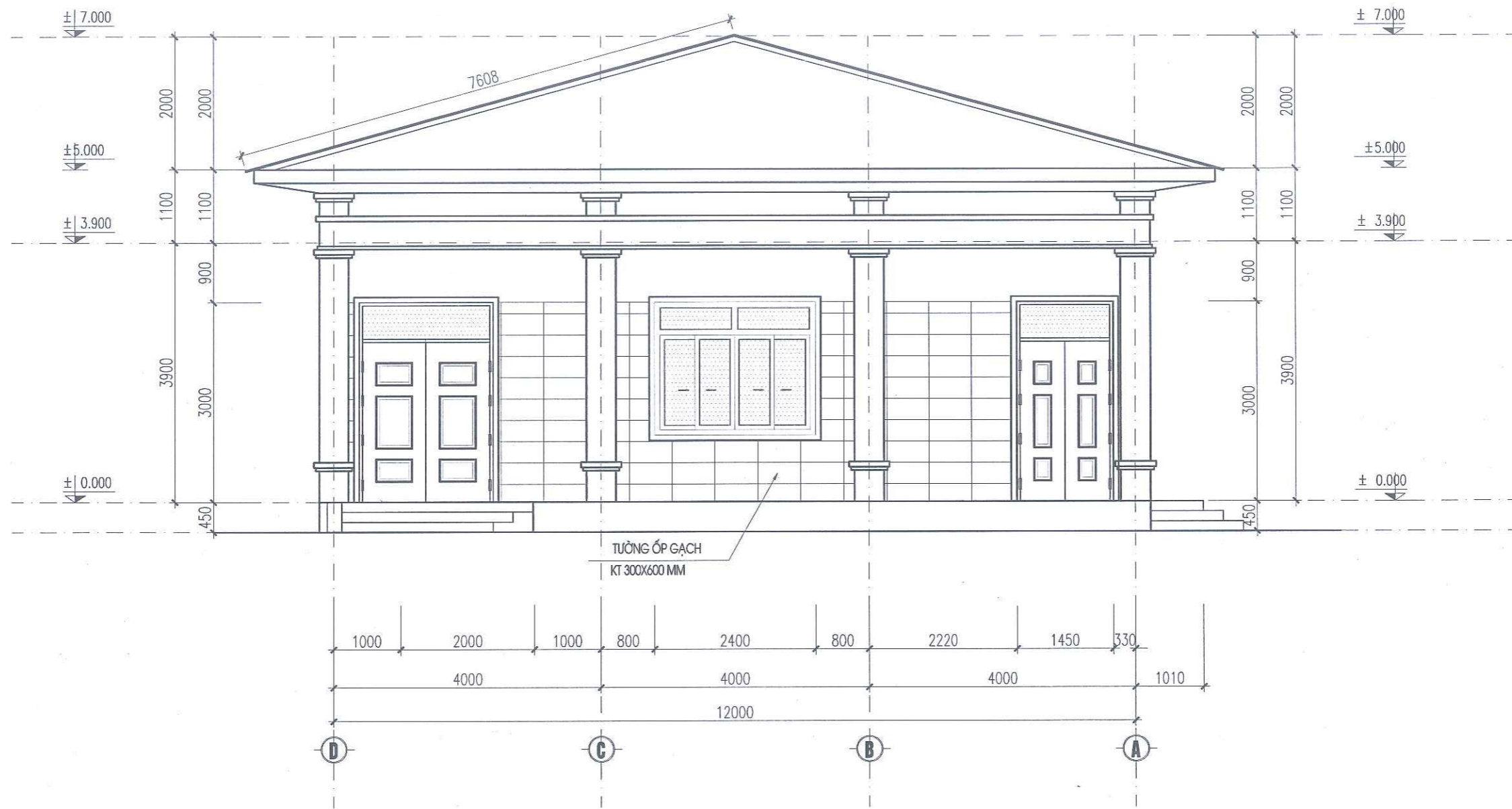


MẶT ĐÚNG 1-8



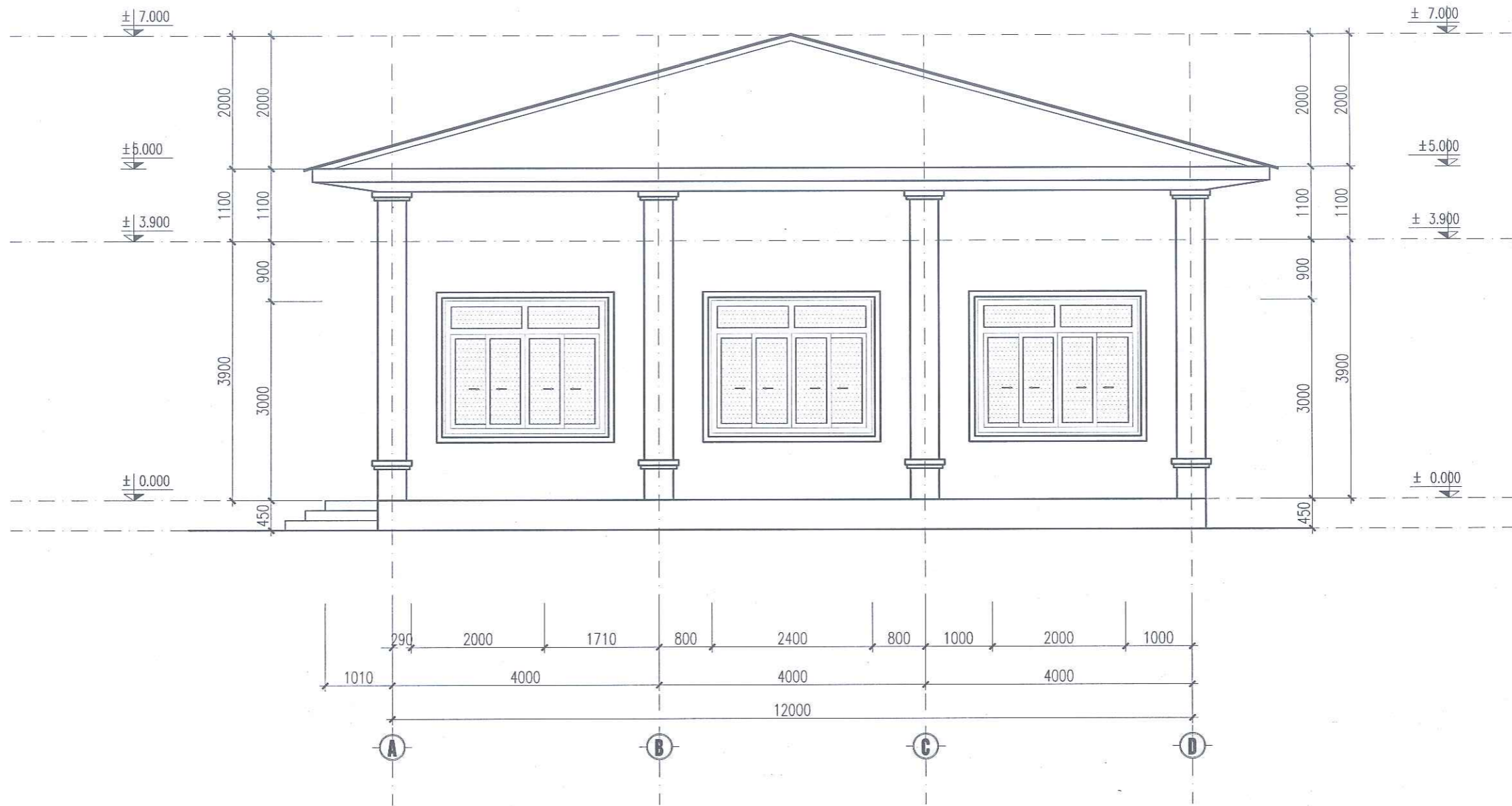
MẶT ĐÚNG 8-1

SỬA ĐỔI				CHỦ ĐẦU TƯ ỦY BAN NHÂN DÂN XÃ ĐÔ LƯƠNG	TÊN CÔNG TRÌNH XÂY DỰNG NHÀ ĂN, NÂNG CẤP SÂN TRƯỜNG TIỂU HỌC ĐÀ SƠN, XÃ ĐÔ LƯƠNG, TỈNH NGHỆ AN	CƠ QUAN THIẾT KẾ CÔNG TY CỔ PHẦN XÂY DỰNG NGUYÊN THỊN Đ/C: XÃ ĐÔ LƯƠNG - TỈNH NGHỆ AN	GIÁM ĐỐC CÔNG TY CP XÂY DỰNG NGUYÊN THỊN K.S. NGUYỄN VĂN THỊN	CHỦ TRÌ K.S. NGUYỄN SỸ BẰNG THỂ HIỆN K.S. NGUYỄN SỸ BẰNG	THIẾT KẾ K.S. NGUYỄN SỸ BẰNG KIỂM TRA K.S. NGUYỄN VĂN THỊN	TÊN BẢN VẼ MẶT ĐÚNG NHÀ ĂN	SỐ HỢP ĐỒNG: HOÀN THÀNH TỶ LỆ A3 BẢN VẼ SỐ KT-03
LẦN	NGÀY	NỘI DUNG	CHẤP THUẬN								
1											
2											
3											
4											



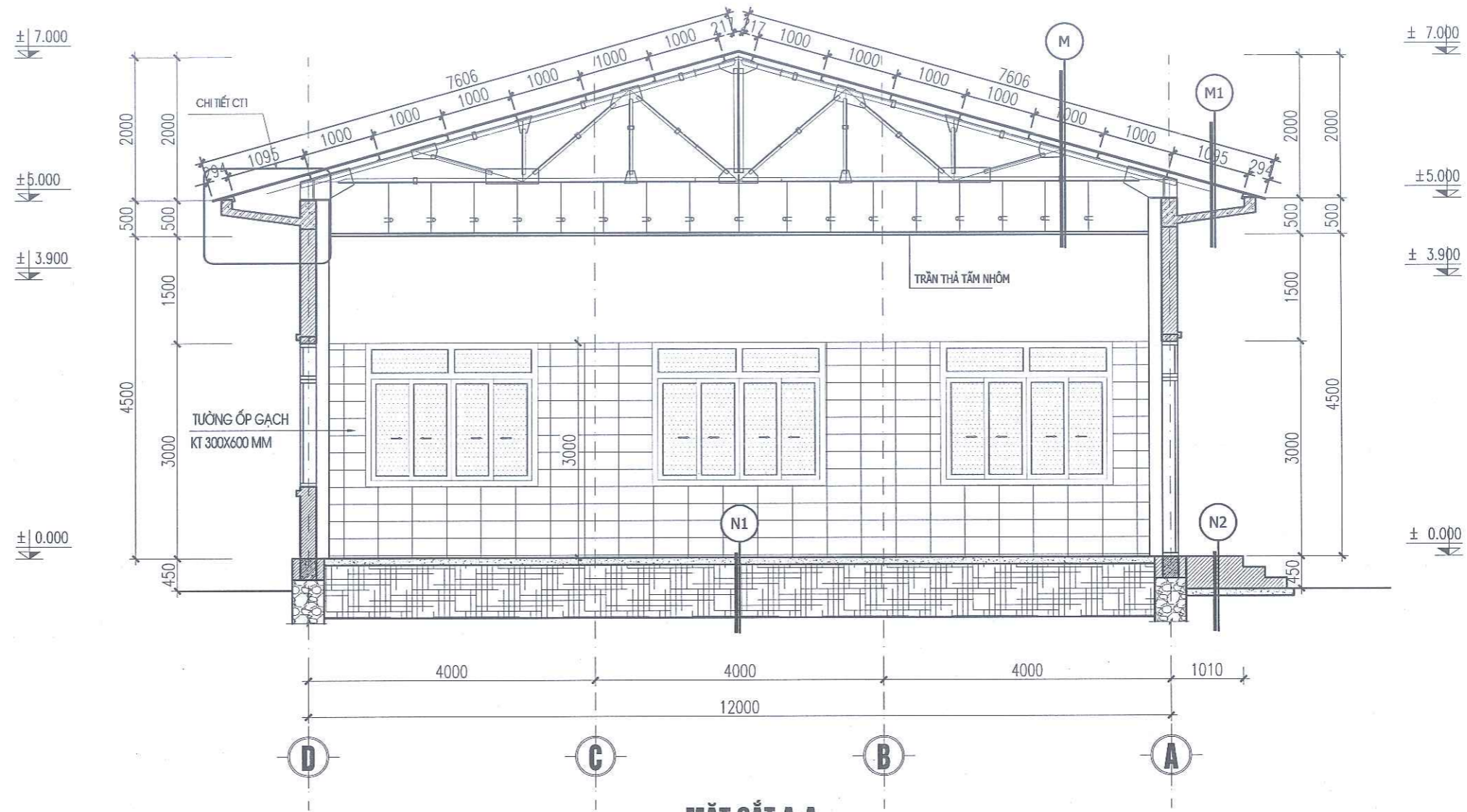
MẶT ĐỨNG D-A

SỬA ĐỔI				CHỦ ĐẦU TƯ ỦY BAN NHÂN DÂN XÃ ĐÔ LƯƠNG	TÊN CÔNG TRÌNH XÂY DỰNG NHÀ ĂN, NÂNG CẤP SÂN TRƯỜNG TIỂU HỌC ĐÀ SƠN, XÃ ĐÔ LƯƠNG, TỈNH NGHỆ AN	CƠ QUAN THIẾT KẾ CÔNG TY CỔ PHẦN XÂY DỰNG NGUYỄN THỊN Đ/C: XÃ ĐÔ LƯƠNG - TỈNH NGHỆ AN	GIÁM ĐỐC CÔNG TY CP XÂY DỰNG NGUYỄN THỊN KS. NGUYỄN VĂN THỊN	CHỦ TRÌ <i>[Signature]</i> KS. NGUYỄN SỸ BẰNG	THIẾT KẾ <i>[Signature]</i> KS. NGUYỄN SỸ BẰNG	TÊN BẢN VẼ MẶT ĐỨNG D-A NHÀ ĂN	SỐ HỢP ĐỒNG:	
LẦN	NGÀY	NỘI DUNG	CHẤP THUẬN									HOÀN THÀNH
1												TỶ LỆ A3
2												BẢN VẼ SỐ KT-04
3												
4												



MẶT ĐỨNG A-D

SỬA ĐỔI				CHỦ ĐẦU TƯ	TÊN CÔNG TRÌNH	CƠ QUAN THIẾT KẾ	GIÁM ĐỐC	CHỦ TRÌ	THIẾT KẾ	TÊN BẢN VẼ	SỐ HỢP ĐỒNG:
LẦN	NGÀY	NỘI DUNG	CHẤP THUẬN								
1				ỦY BAN NHÂN DÂN XÃ ĐÔ LƯƠNG	XÂY DỰNG NHÀ ĂN, NÂNG CẤP SÂN TRƯỜNG TIỂU HỌC ĐÀ SƠN, XÃ ĐÔ LƯƠNG, TỈNH NGHỆ AN	CÔNG TY CỔ PHẦN XÂY DỰNG NGUYỄN THỊN Đ/C: XÃ ĐÔ LƯƠNG - TỈNH NGHỆ AN		 KS. NGUYỄN SỸ BẰNG THỂ HIỆN	 KS. NGUYỄN SỸ BẰNG KIỂM TRA	MẶT ĐỨNG A-D NHÀ ĂN	TỶ LỆ A3 BẢN VẼ SỐ KT-05
2											
3											
4											



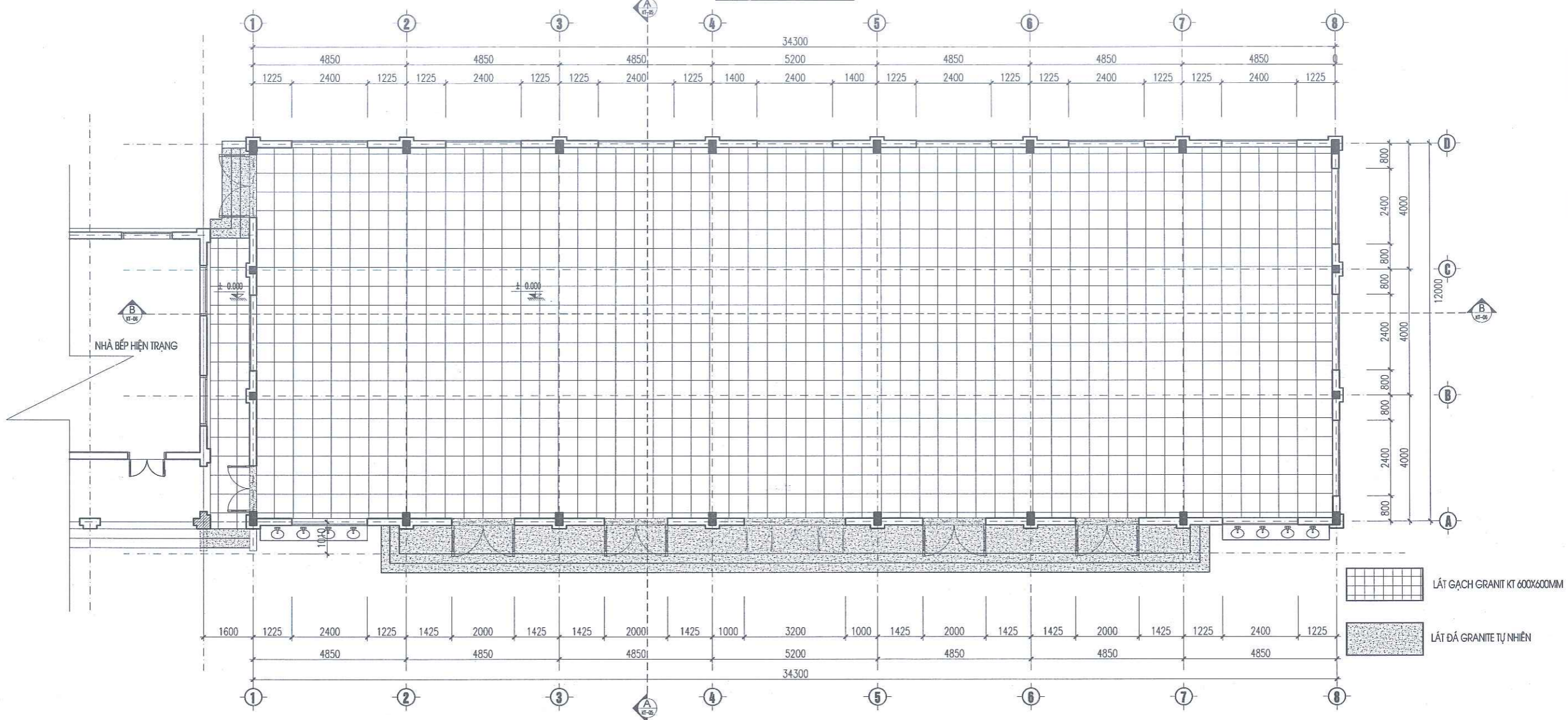
MẶT CẮT A-A

CHI TIẾT 1

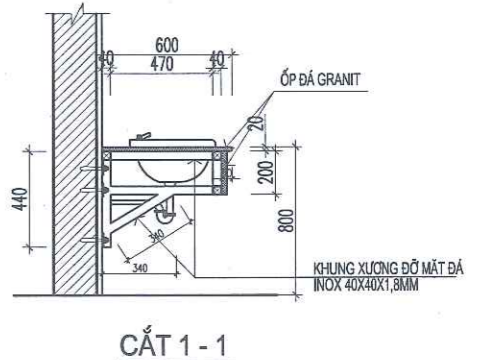
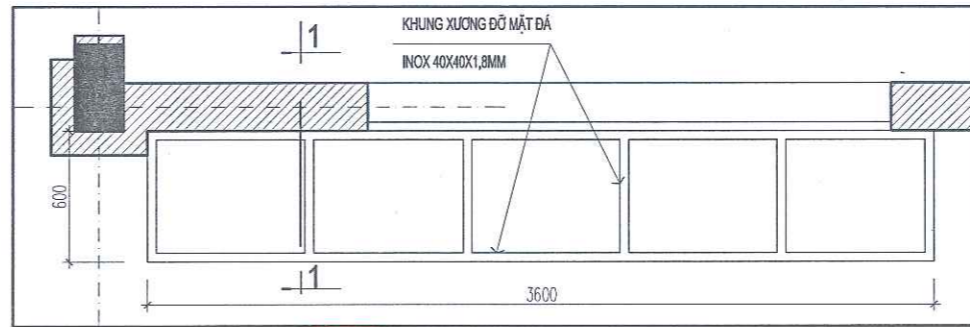
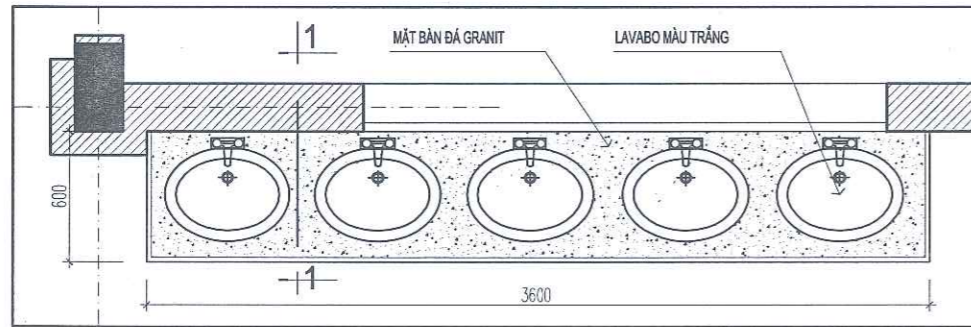
<p>M</p> <ul style="list-style-type: none"> - MÁI LỢP TÔN DÀY 0,45MM - XÀ GỖ C150X65X20X2.0 - VÍ KÉO THÉP - TRẦN THẢ TÂM NHÔM 	<p>M1</p> <ul style="list-style-type: none"> - MÁI LỢP TÔN DÀY 0,45MM - XÀ GỖ C150X65X15X3.0 - TƯỜNG THU HỒI XÂY GẠCH CHỈ DÀY 110 - SÀN BTCT ĐỔ TẠI CHỖ, DÀY 100, ĐÁ 1x2, #250 - TRÁT TRẦN VỮA XM #75, DÀY 15 - BẢ MASTIC LẮN SƠN MÀU TRẮNG 	<p>N1</p> <ul style="list-style-type: none"> - GẠCH GRANITE 600X600 - VỮA LÁT XM#75 - BÊ TÔNG ĐÁ 4x6 #100 DÀY 100 - CÁT TÔN NỀN ĐĂM CHẶT - ĐẤT TỰ NHIÊN 	<p>N2</p> <ul style="list-style-type: none"> - LÁT ĐÁ GRANITE TỰ NHIÊN - VỮA LÁT XM#75 - BÊ TÔNG ĐÁ 4x6 #100 DÀY 100 - CÁT TÔN NỀN ĐĂM CHẶT - ĐẤT TỰ NHIÊN 	
--	--	---	--	--

SỬA ĐỔI				CHỦ ĐẦU TƯ ỦY BAN NHÂN DÂN XÃ ĐÔ LƯƠNG	TÊN CÔNG TRÌNH XÂY DỰNG NHÀ ĂN, NÂNG CẤP SÂN TRƯỜNG TIỂU HỌC ĐÀ SƠN, XÃ ĐÔ LƯƠNG, TỈNH NGHỆ AN	CƠ QUAN THIẾT KẾ CÔNG TY CỔ PHẦN XÂY DỰNG NGUYỄN THỊN Đ/C: XÃ ĐÔ LƯƠNG - TỈNH NGHỆ AN	GIÁM ĐỐC CÔNG TY CP XÂY DỰNG NGUYỄN THỊN K.S. NGUYỄN VĂN THỊN	CHỦ TRÌ KS. NGUYỄN SỸ BẰNG THỂ HIỆN KS. NGUYỄN SỸ BẰNG	THIẾT KẾ KS. NGUYỄN SỸ BẰNG KIỂM TRA KS. NGUYỄN VĂN THỊN	TÊN BẢN VẼ MẶT CẮT A-A NHÀ ĂN	SỐ HỢP ĐỒNG:
LẦN	NGÀY	NỘI DUNG	CHẤP THUẬN								HOÀN THÀNH
1											TỶ LỆ A3
2											BẢN VẼ SỐ KT-06
3											
4											

MẶT BẰNG LÁT NỀN



CHI TIẾT BÀN ĐÁ CHẬU RỬA



SỬA ĐỔI			
LẦN	NGÀY	NỘI DUNG	CHẤP THUẬN
1			
2			
3			
4			

CHỦ ĐẦU TƯ
**ỦY BAN NHÂN DÂN
XÃ ĐÔ LƯƠNG**

TÊN CÔNG TRÌNH
**XÂY DỰNG NHÀ ĂN, NÂNG
CẤP SÂN TRƯỜNG TIỂU HỌC
ĐÀ SƠN, XÃ ĐÔ LƯƠNG, TỈNH
NGHỆ AN**

CƠ QUAN THIẾT KẾ
**CÔNG TY CỔ PHẦN
XÂY DỰNG NGUYÊN THỊN**
Đ/C: XÃ ĐÔ LƯƠNG - TỈNH NGHỆ AN



CHỦ TRÌ
KS. NGUYỄN SỸ BẰNG
THỂ HIỆN
KS. NGUYỄN SỸ BẰNG

GIÁM ĐỐC
KS. NGUYỄN VĂN THỊN

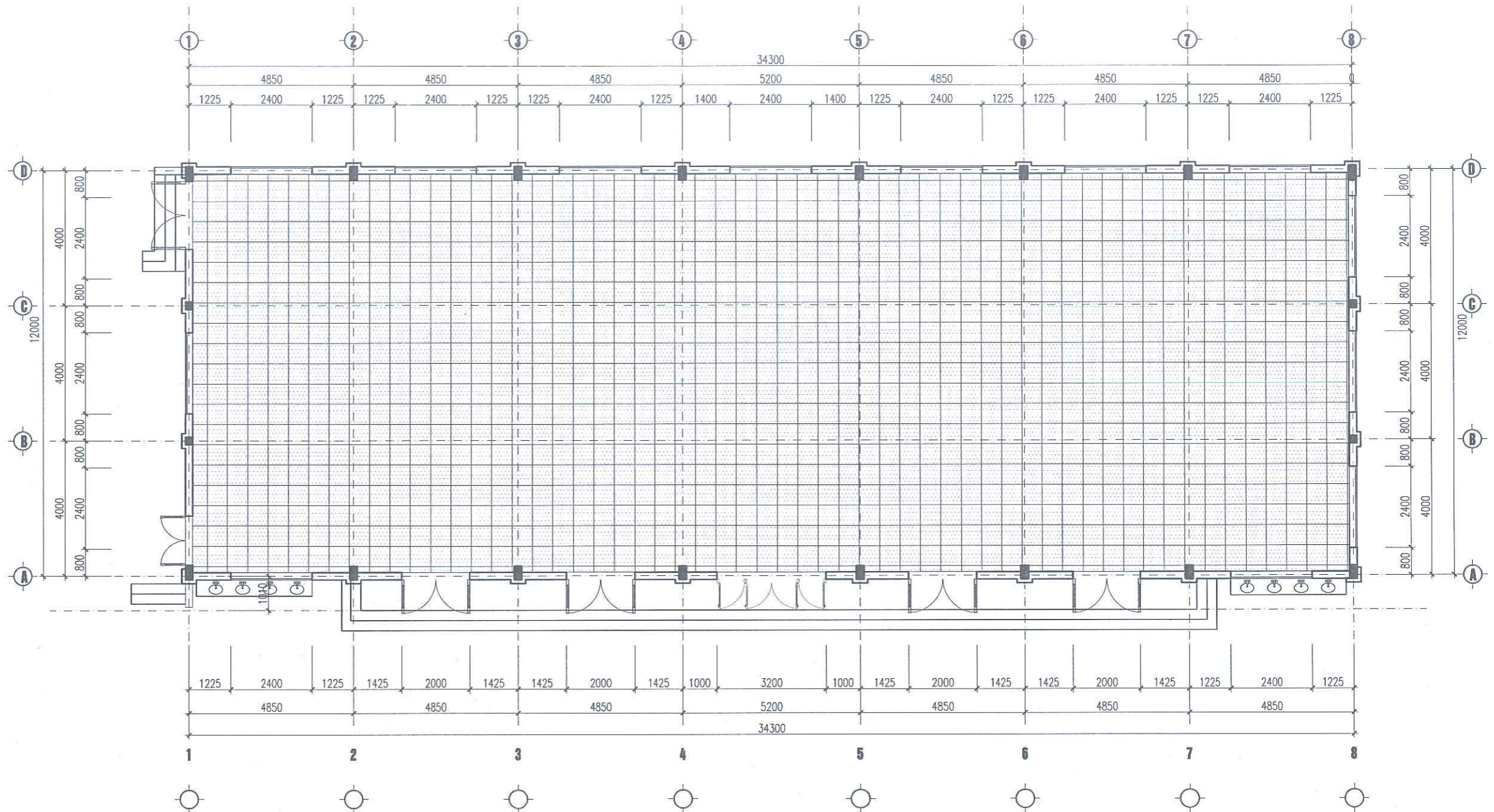
THIẾT KẾ
KS. NGUYỄN SỸ BẰNG
KIỂM TRA
KS. NGUYỄN VĂN THỊN

TÊN BẢN VẼ
**MẶT BẰNG LÁT NỀN NHÀ
ĂN**

SỐ HỢP ĐỒNG:
HOÀN THÀNH

TỶ LỆ
A3

BẢN VẼ SỐ
KT-08

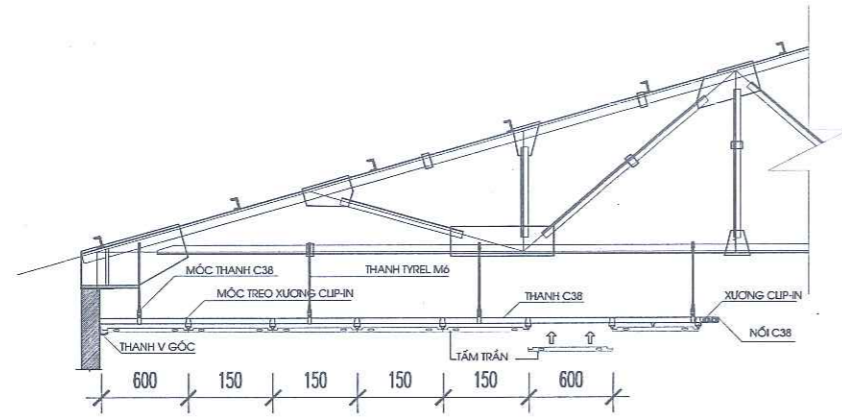


MẶT BẰNG TRẦN THẢ

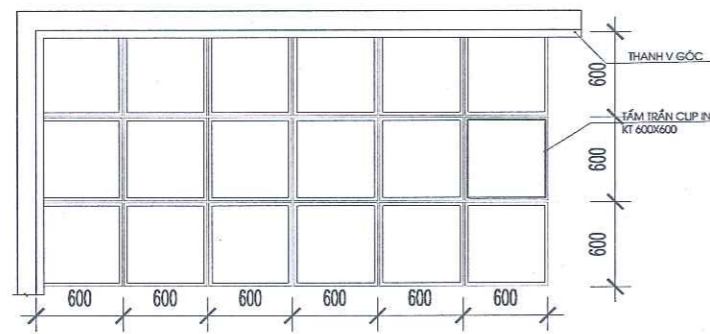
TRẦN THẢ TẮM NHÔM KT 600X600 MM

SỬA ĐỔI				CHỦ ĐẦU TƯ ỦY BAN NHÂN DÂN XÃ ĐÔ LƯƠNG	TÊN CÔNG TRÌNH XÂY DỰNG NHÀ ĂN, NÂNG CẤP SÂN TRƯỜNG TIỂU HỌC ĐÀ SƠN, XÃ ĐÔ LƯƠNG, TỈNH NGHỆ AN	CƠ QUAN THIẾT KẾ CÔNG TY CỔ PHẦN XÂY DỰNG NGUYỄN THỊN	GIÁM ĐỐC NGUYỄN VĂN THỊN	CHỦ TRÌ NGUYỄN SỸ BẰNG	THIẾT KẾ NGUYỄN SỸ BẰNG	TÊN BẢN VẼ MẶT BẰNG TRẦN NHÀ ĂN	SỐ HỢP ĐỒNG:
LẦN	NGÀY	NỘI DUNG	CHẤP THUẬN								HOÀN THÀNH
1											TỶ LỆ A3
2											BẢN VẼ SỐ KT-09
3											
4											

CHI TIẾT CẤU TẠO TRẦN NHÔM

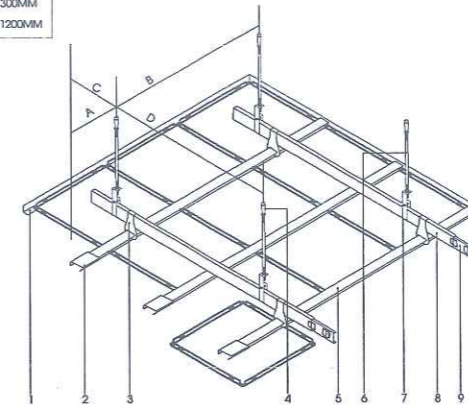


CHI TIẾT MẶT CẮT

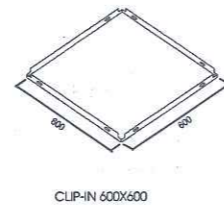


CHI TIẾT MẶT BẰNG

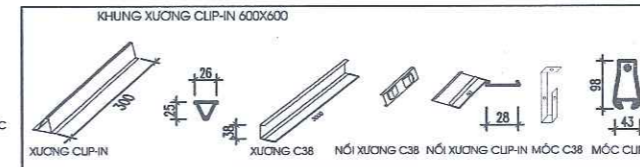
- (A): $\leq 300\text{MM}$
- (B): $\leq 1200\text{MM}$
- (C): $\leq 300\text{MM}$
- (D): $\leq 1200\text{MM}$



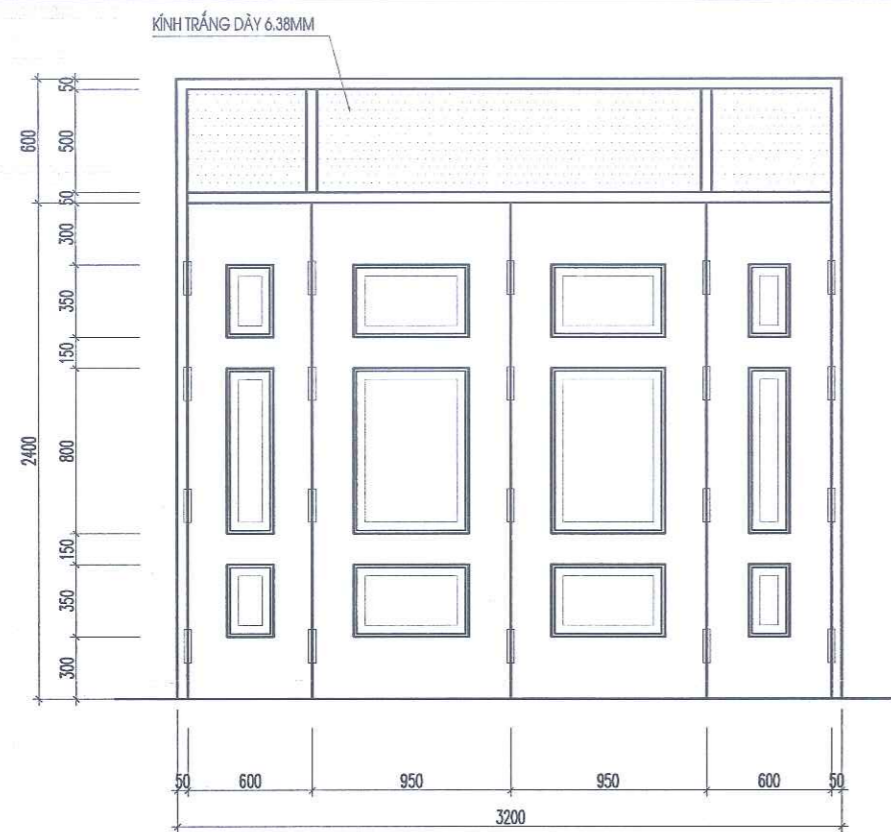
1. THANH V GÓC
ĐƯỢC LÀM TỪ THÉP MÀ KÉM 20X20MM
CÓ TÁC DỤNG NẾP BƠ VIÊN TRÊN.
2. NỐI XƯƠNG CUP-IN
CÓ TÁC DỤNG NỐI CÁC THANH XƯƠNG CUP-IN
3. MỐC XƯƠNG CUP-IN
CÓ TÁC DỤNG LIÊN KẾT THANH CUP-IN VÀO THANH C38
4. NỮ SẮT M6
CÓ TÁC DỤNG LIÊN KẾT TYREL LÊN TRẦN BÊ TÔNG
5. XƯƠNG CUP-IN
ĐƯỢC LÀM TỪ THÉP MÀ KÉM
CÓ TÁC DỤNG KÉP GIỮ CÁC TẤM TRẦN
6. THANH TYREL M6
CÓ TÁC DỤNG TREO HỆ KHUNG XƯƠNG VÀ TẤM TRẦN.
7. MỐC THANH C38
CÓ TÁC DỤNG LIÊN KẾT HỆ XƯƠNG LÊN THANH TREO.
8. THANH C38
CÓ TÁC DỤNG LÀM PHẪNG HỆ KHUNG XƯƠNG
GẮP CHO HỆ THỐNG KHUNG XƯƠNG VỮNG CHẮC
9. NỐI THANH C38
CÓ TÁC DỤNG NỐI CÁC THANH C38



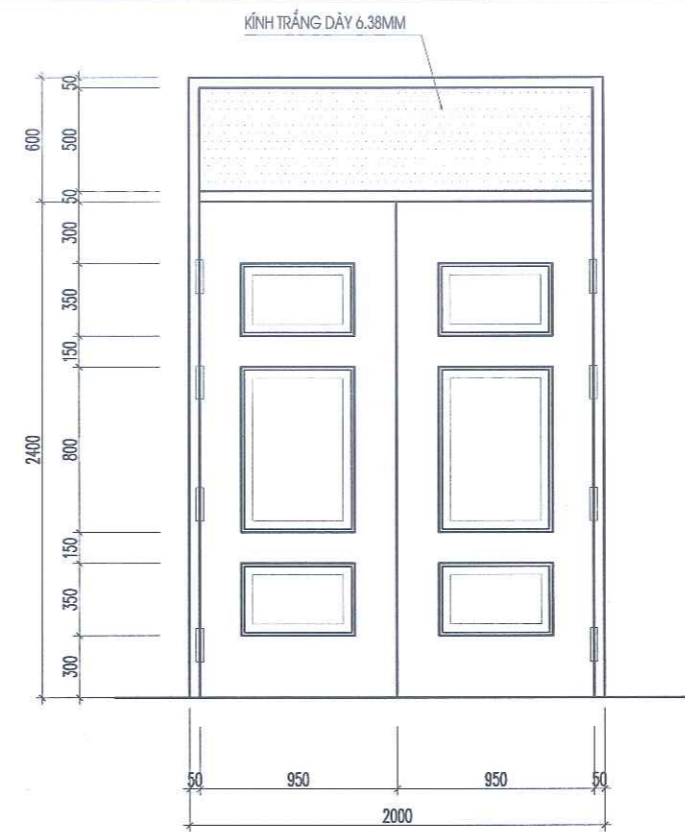
- GHI CHÚ VẬT LIỆU:
- TẤM ĐƯỢC LÀM TỪ HỢP KIM NHÔM
 - KÍCH THƯỚC TẤM: 600X600MM
 - ĐỘ DÀY TẤM: 0,6MM
 - BỀ MẶT ĐƯỢC ĐƯỢC LỖ TIÊU ẨM $D=1,8 - 2,3\text{MM}$
 - MẶT TRƯỚC SƠN TÌNH ĐIỆN MÀU TRẮNG
 - MẶT SAU DẪN MỘT LỚP MÀNG TIÊU ẨM MÀU ĐEN
 - KHUNG XƯƠNG ĐỒNG BỘ THEO TIÊU CHUẨN
 - SẢN PHẨM DO AUSTRONG VIỆT NAM CUNG CẤP HOẶC TƯƠNG ĐƯƠNG



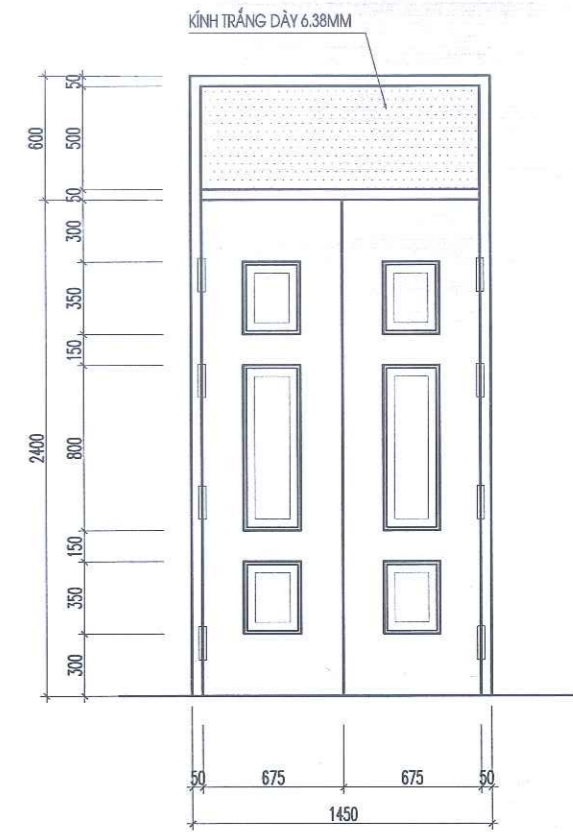
SỬA ĐỔI				CHỦ ĐẦU TƯ ỦY BAN NHÂN DÂN XÃ ĐÔ LƯƠNG	TÊN CÔNG TRÌNH XÂY DỰNG NHÀ ĂN, NÂNG CẤP SÂN TRƯỜNG TIỂU HỌC ĐÀ SƠN, XÃ ĐÔ LƯƠNG, TỈNH NGHỆ AN	CƠ QUAN THIẾT KẾ CÔNG TY CỔ PHẦN XÂY DỰNG NGUYỄN THÌN Đ/C: XÃ ĐÔ LƯƠNG - TỈNH NGHỆ AN		CHỦ TRÌ KS. NGUYỄN SỸ BẰNG THỂ HIỆN KS. NGUYỄN SỸ BẰNG	THIẾT KẾ KS. NGUYỄN SỸ BẰNG KIỂM TRA KS. NGUYỄN VĂN THÌN	TÊN BẢN VẼ CHI TIẾT TRẦN NHÔM	SỐ HỢP ĐỒNG: HOÀN THÀNH TỶ LỆ A3 BẢN VẼ SỐ KT-10
LẦN	NGÀY	NỘI DUNG	CHẤP THUẬN								
1											
2											
3											
4											



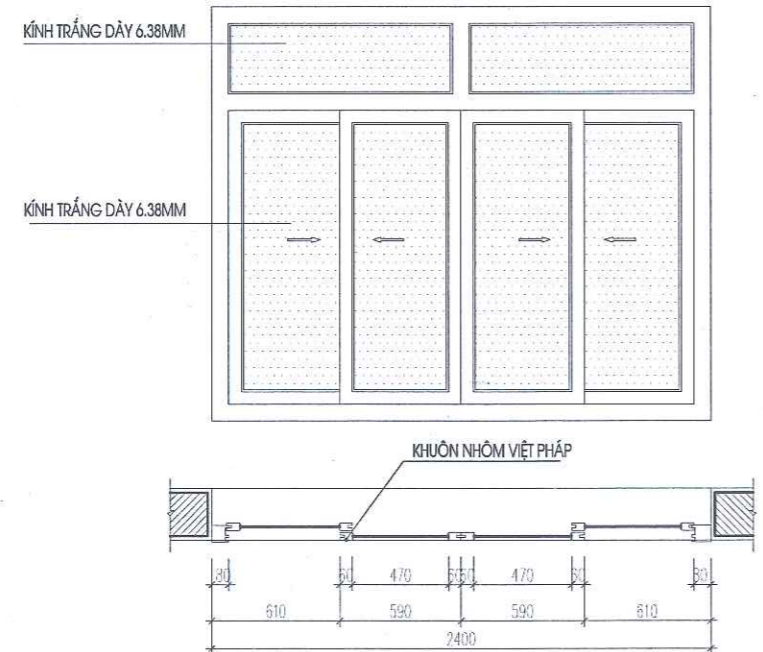
CỬA D1 (SL : 01 BỘ)
CỬA THÉP VÂN GỖ



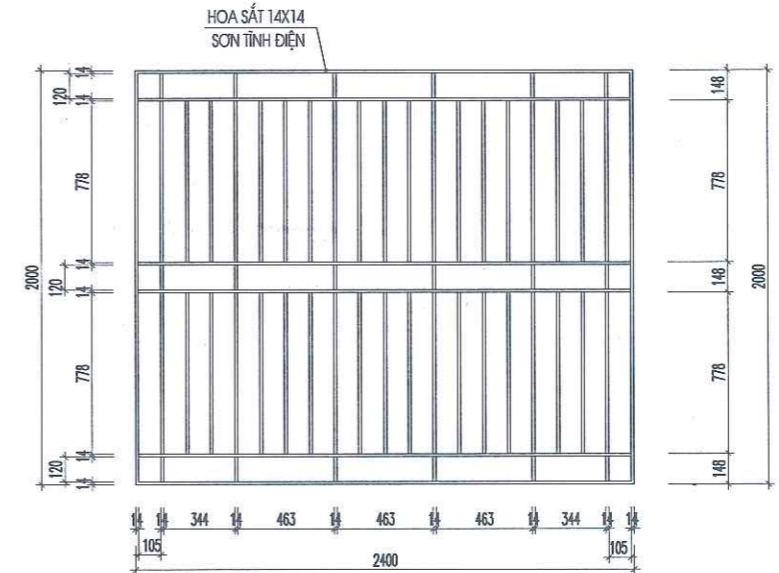
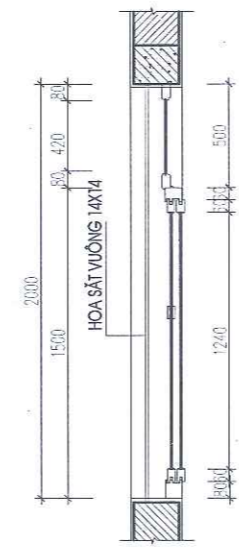
CỬA D2 (SL : 05 BỘ)
CỬA THÉP VÂN GỖ



CỬA D3 (SL : 01 BỘ)
CỬA THÉP VÂN GỖ



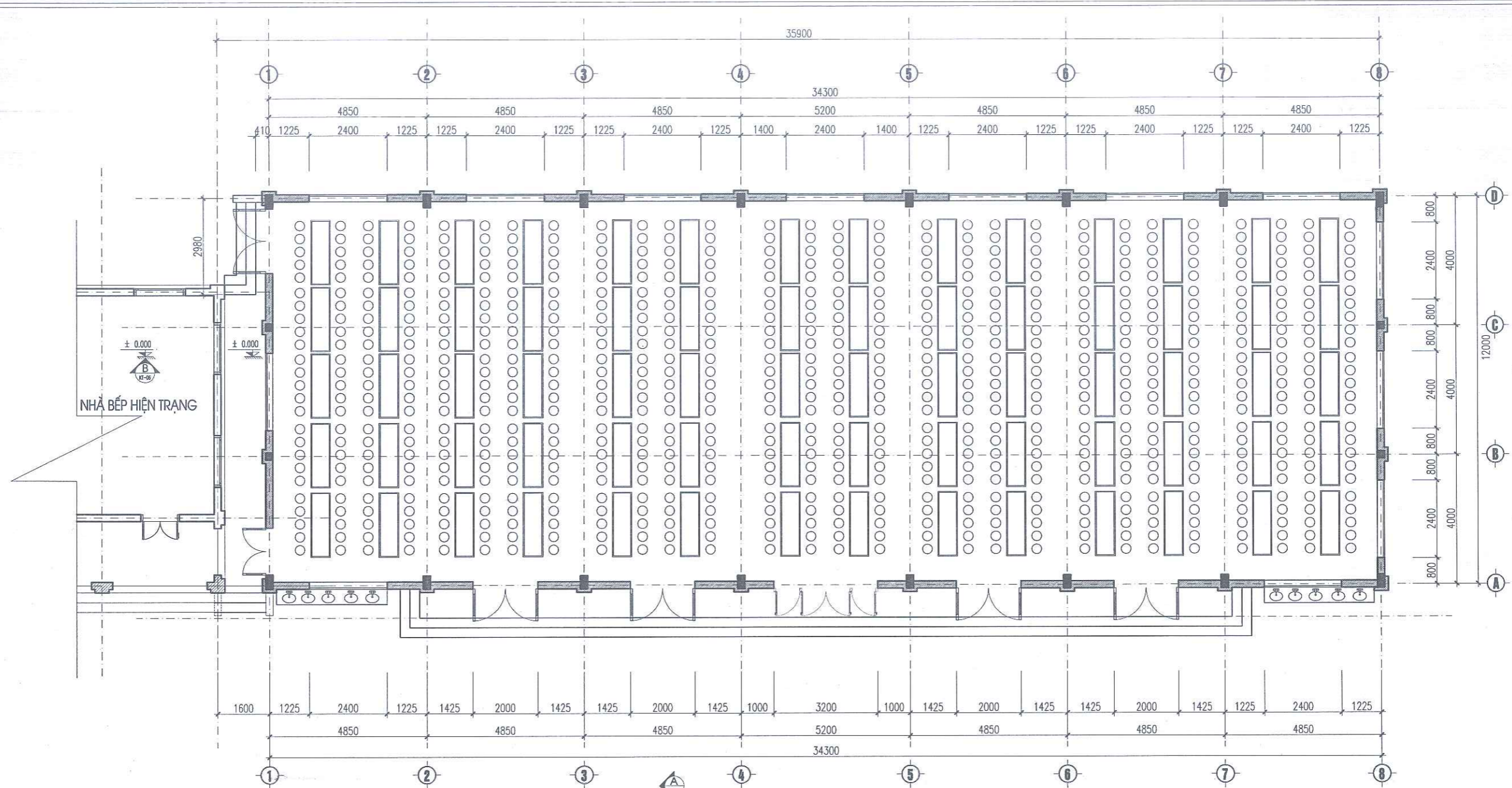
CỬA SỔ S1 (SL : 13 BỘ)



HOA SẮT HS1 (SL : 13 BỘ)

SỬA ĐỔI				CHỦ ĐẦU TƯ	TÊN CÔNG TRÌNH	CƠ QUAN THIẾT KẾ	CHỦ TRÌ	THIẾT KẾ	TÊN BẢN VẼ	SỐ HỢP ĐỒNG:
LẦN	NGÀY	NỘI DUNG	CHẤP THUẬN							
1				ỦY BAN NHÂN DÂN XÃ ĐÔ LƯƠNG	XÂY DỰNG NHÀ ĂN, NÂNG CẤP SÂN TRƯỜNG TIỂU HỌC ĐÀ SƠN, XÃ ĐÔ LƯƠNG, TỈNH NGHỆ AN	CÔNG TY CỔ PHẦN XÂY DỰNG NGUYỄN THỊN Đ/C: XÃ ĐÔ LƯƠNG - TỈNH NGHỆ AN	KS. NGUYỄN SỸ BẰNG THỂ HIỆN	KS. NGUYỄN SỸ BẰNG KIỂM TRA	CHI TIẾT CỬA	TỶ LỆ
2			A3							
3			BẢN VẼ SỐ							
4			KT-11							

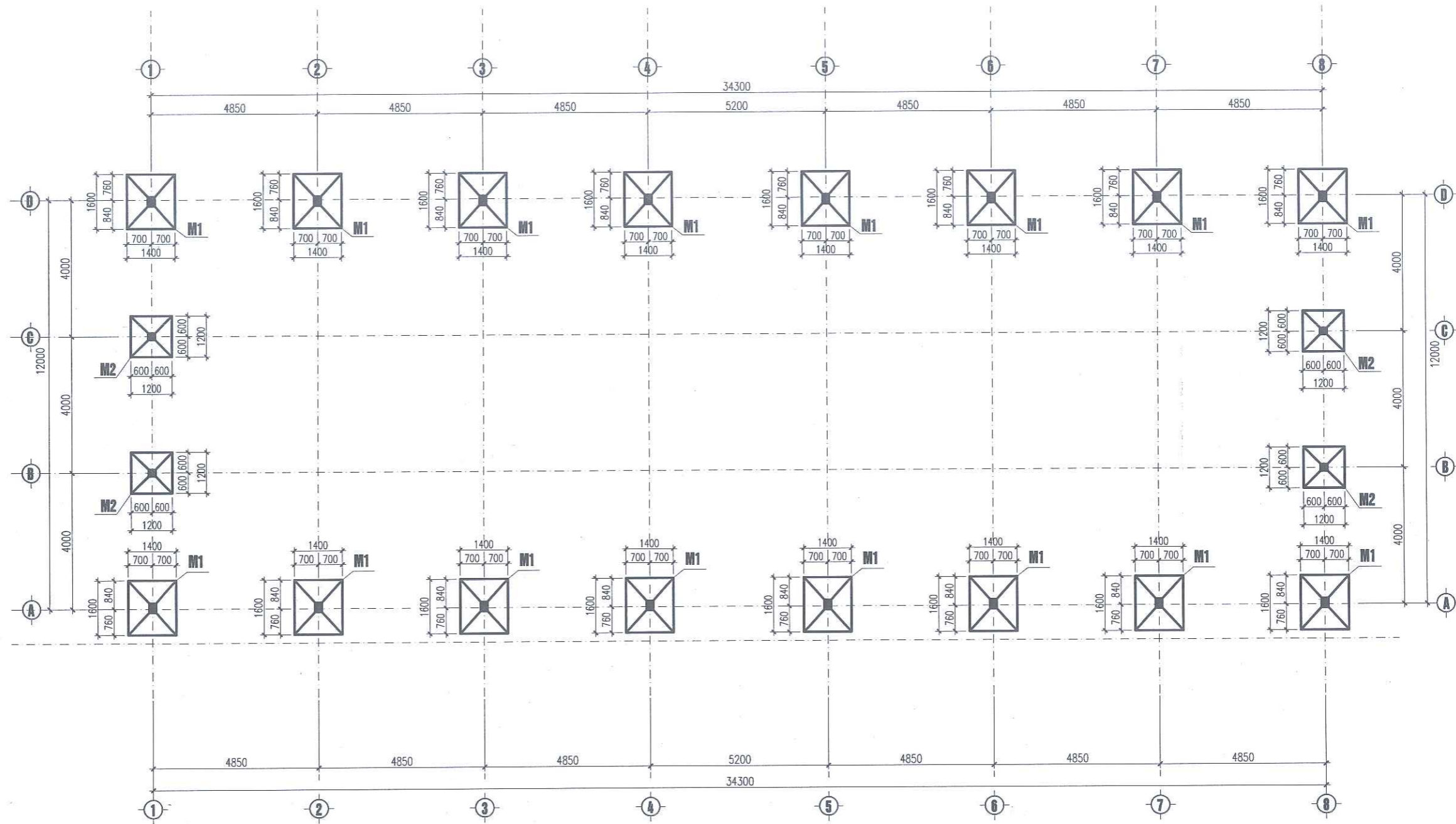




MẶT BẰNG BỐ TRÍ BÀN ĂN

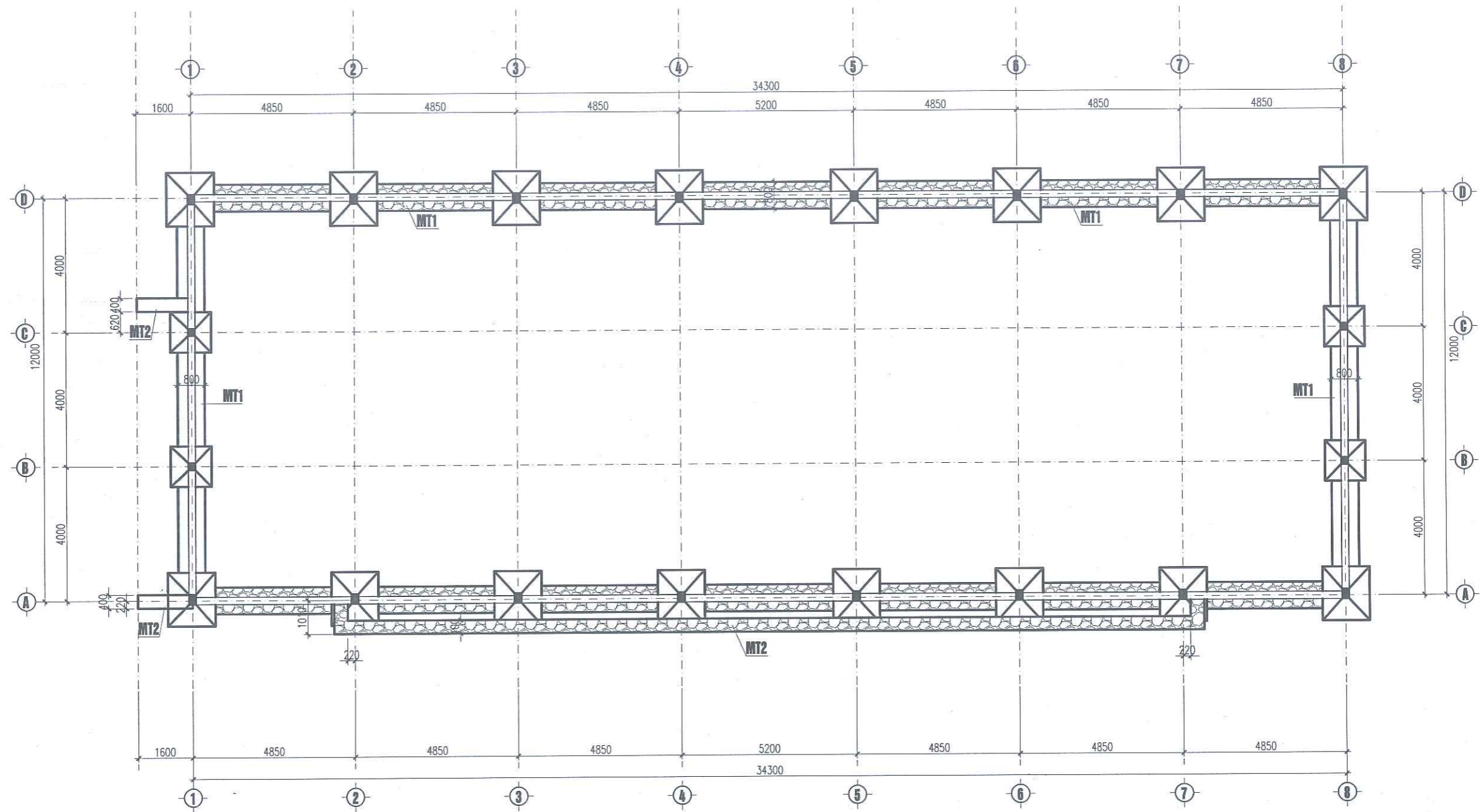
SỬA ĐỔI				CHỦ ĐẦU TƯ ỦY BAN NHÂN DÂN XÃ ĐÔ LƯƠNG	TÊN CÔNG TRÌNH XÂY DỰNG NHÀ ĂN, NÂNG CẤP SÂN TRƯỜNG TIỂU HỌC ĐÀ SƠN, XÃ ĐÔ LƯƠNG, TỈNH NGHỆ AN	CƠ QUAN THIẾT KẾ CÔNG TY CỔ PHẦN XÂY DỰNG NGUYỄN THỊN Đ/C: XÃ ĐÔ LƯƠNG - TỈNH NGHỆ AN		CHỦ TRÌ	THIẾT KẾ	TÊN BẢN VẼ MẶT BẰNG BỐ TRÍ BÀN ĂN	SỐ HỢP ĐỒNG:
LẦN	NGÀY	NỘI DUNG	CHẤP THỤẬN					HOÀN THÀNH			
1								TỶ LỆ A3			
2								BẢN VẼ SỐ KT-12			
3											
4											

PHẦN KẾT CẤU



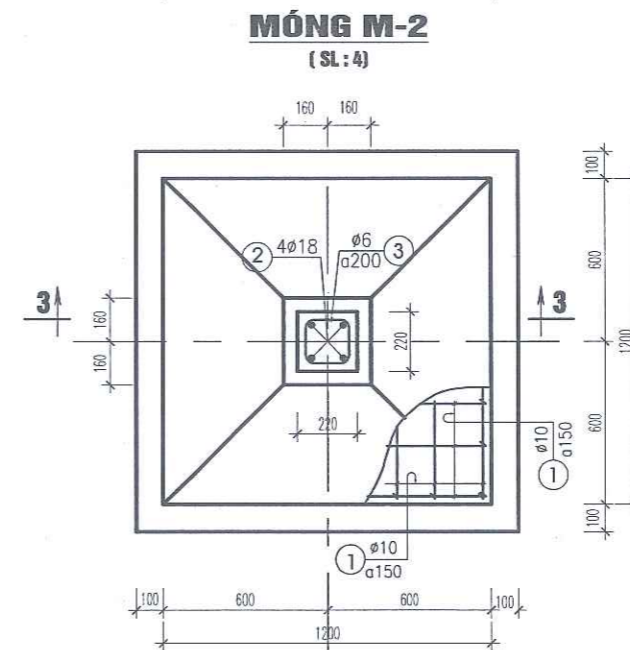
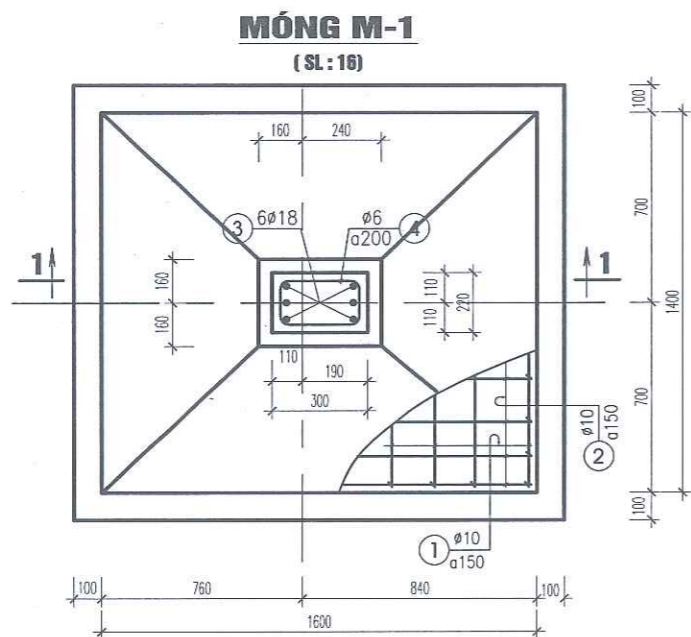
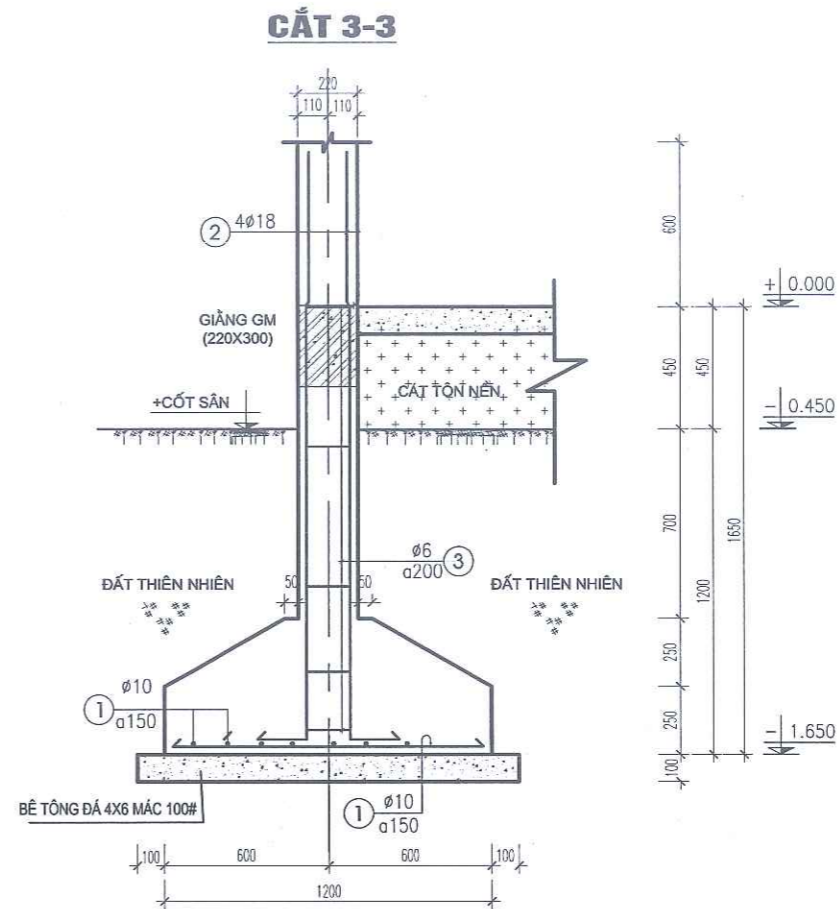
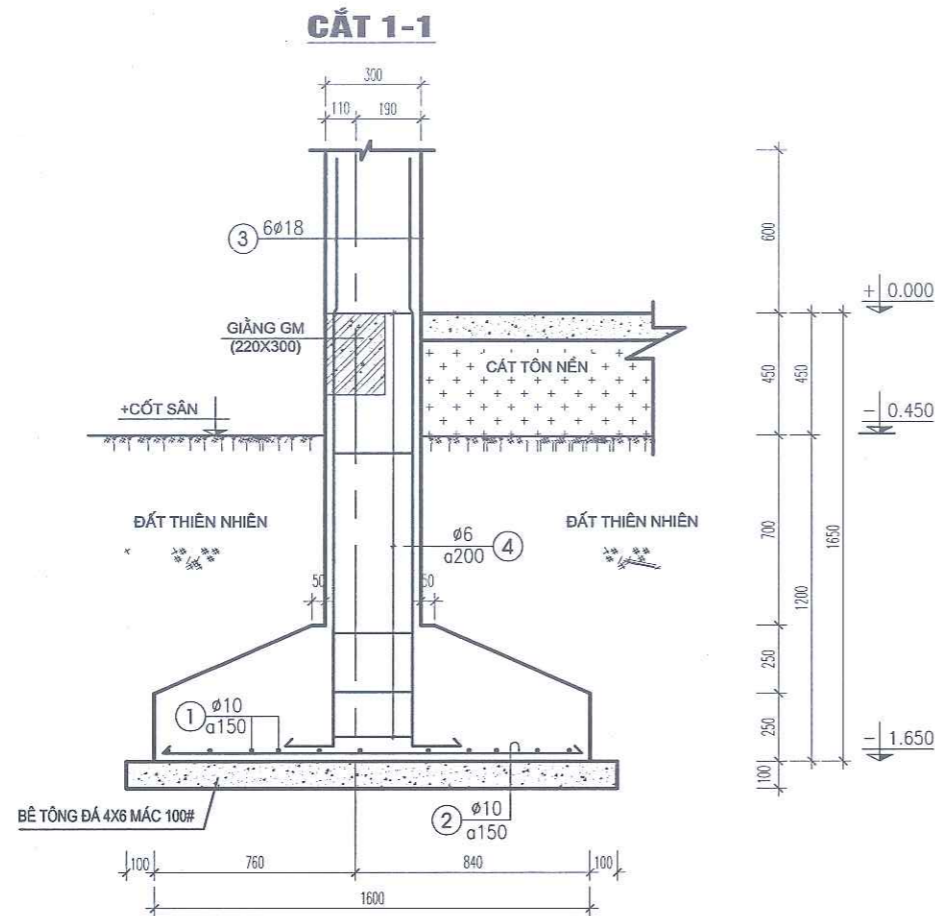
MẶT BẰNG MÓNG NHÀ ĂN

SỬA ĐỔI				CHỦ ĐẦU TƯ ỦY BAN NHÂN DÂN XÃ ĐỒ LƯƠNG	TÊN CÔNG TRÌNH XÂY DỰNG NHÀ ĂN, NÂNG CẤP SÂN TRƯỜNG TIỂU HỌC ĐÀ SƠN, XÃ ĐỒ LƯƠNG, TỈNH NGHỆ AN	CƠ QUAN THIẾT KẾ CÔNG TY CỔ PHẦN XÂY DỰNG NGUYỄN THỊN Đ/C: XÃ ĐỒ LƯƠNG - TỈNH NGHỆ AN	GIAM ĐỐC CÔNG TY CP XÂY DỰNG NGUYỄN THỊN K.S. NGUYỄN VĂN THÌN	CHỦ TRÌ <i>[Signature]</i> K.S. NGUYỄN SỸ BẰNG	THIẾT KẾ <i>[Signature]</i> K.S. NGUYỄN SỸ BẰNG	TÊN BẢN VẼ MẶT BẰNG MÓNG NHÀ ĂN	SỐ HỢP ĐỒNG:
LẦN	NGÀY	NỘI DUNG	CHẤP THUẬN					HOÀN THÀNH			
1								TỶ LỆ A3			
2								BẢN VẼ SỐ KC-01			
3											
4											



MẶT BẰNG TƯỜNG MÓNG NHÀ ĂN

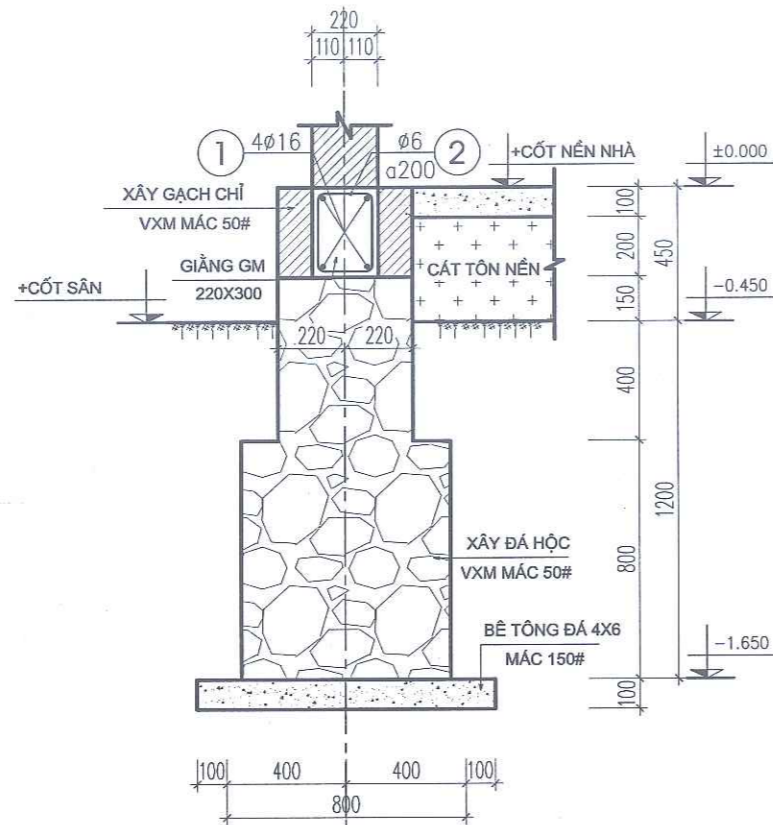
SỬA ĐỔI				CHỦ ĐẦU TƯ ỦY BAN NHÂN DÂN XÃ ĐỒ LƯƠNG	TÊN CÔNG TRÌNH XÂY DỰNG NHÀ ĂN, NÂNG CẤP SÂN TRƯỜNG TIỂU HỌC ĐÀ SƠN, XÃ ĐỒ LƯƠNG, TỈNH NGHỆ AN	CƠ QUAN THIẾT KẾ CÔNG TY CỔ PHẦN XÂY DỰNG NGUYÊN THỊN Đ/C: XÃ ĐỒ LƯƠNG - TỈNH NGHỆ AN	GIÁM ĐỐC CÔNG TY CP XÂY DỰNG NGUYÊN THỊN K.S. NGUYỄN VĂN THÌN	CHỦ TRÌ KS. NGUYỄN SỸ BẰNG THỂ HIỆN KS. NGUYỄN SỸ BẰNG	THIẾT KẾ KS. NGUYỄN SỸ BẰNG KIỂM TRA KS. NGUYỄN VĂN THÌN	TÊN BẢN VẼ MẶT BẰNG TƯỜNG MÓNG NHÀ ĂN	SỐ HỢP ĐỒNG:
LẦN	NGÀY	NỘI DUNG	CHẤP THUẬN								HOÀN THÀNH
1											TỶ LỆ A3
2											BẢN VẼ SỐ KC-02
3											
4											



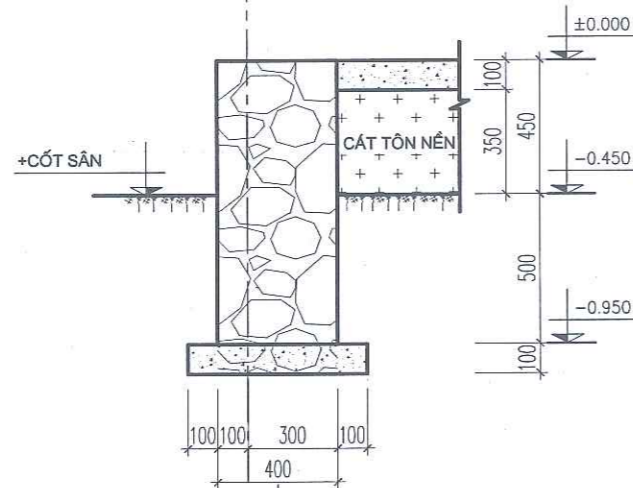
GHI CHÚ:

- BÊ TÔNG MÓNG, CỘT, DẦM, SÀN MÁC 250, RN=90 KG/CM2.
- CỐT THÉP AI CÓ RA=2300 KG/CM2.
- CỐT THÉP AI CÓ RA=2800 KG/CM2.
- LỚP BẢO VỆ CỐT THÉP CỘT, DẦM DÀY 2,5 CM.

SỬA ĐỔI				CHỦ ĐẦU TƯ	TÊN CÔNG TRÌNH	CƠ QUAN THIẾT KẾ	CHỦ TRÌ	THIẾT KẾ	TÊN BẢN VẼ	SỐ HỢP ĐỒNG:	
LẦN	NGÀY	NỘI DUNG	CHẤP THUẬN							HOÀN THÀNH	TỶ LỆ
1				ỦY BAN NHÂN DÂN XÃ ĐÔ LƯƠNG	XÂY DỰNG NHÀ ĂN, NÂNG CẤP SÂN TRƯỜNG TIỂU HỌC ĐÀ SƠN, XÃ ĐÔ LƯƠNG, TỈNH NGHỆ AN	CÔNG TY CỔ PHẦN XÂY DỰNG NGUYỄN THỊN Đ/C: XÃ ĐÔ LƯƠNG - TỈNH NGHỆ AN	KS. NGUYỄN SỸ BẰNG	KS. NGUYỄN SỸ BẰNG	CHI TIẾT MÓNG	A3	SỐ HỢP ĐỒNG:
2											HOÀN THÀNH
3											TỶ LỆ
4											BẢN VẼ SỐ KC-03



MÓNG MT1
(L=92.6 M)

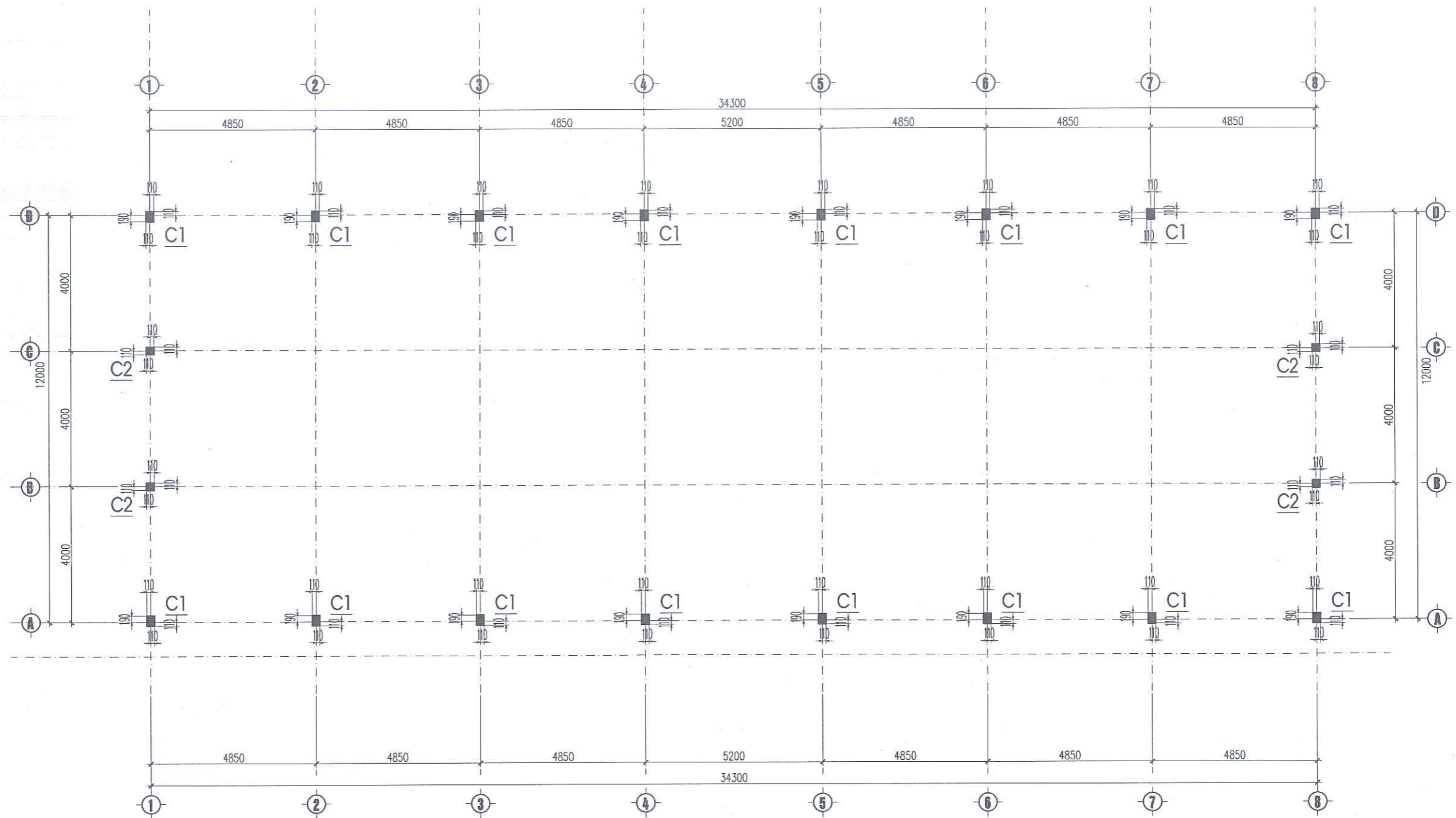


MÓNG MT2

BẢNG THỐNG KÊ CỐT THÉP MÓNG, GIĂNG

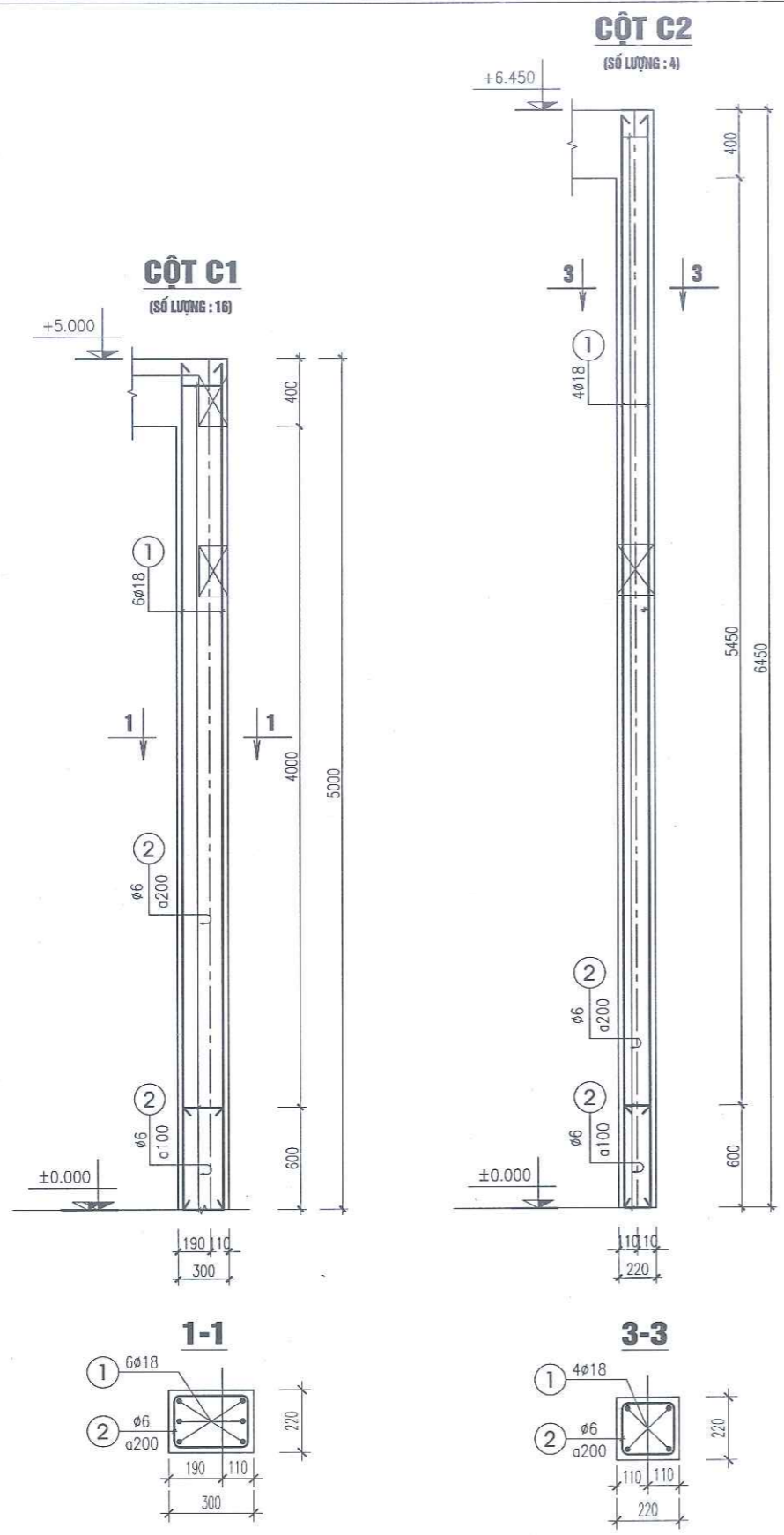
TÊN CẤU KIỆN	SỐ TT	HÌNH DẠNG VÀ KÍCH THƯỚC	Ø (MM)	CHIỀU DÀI 1 THANH (MM)	SỐ THANH		TỔNG C. DÀI (M)	TỔNG K. LƯỢNG (KG)
					T. CK	T. BỘ		
MÓNG MC1 (SL=16)	1	1330	Ø10	1330	12	192	255.4	157.48
	2	1530	Ø10	1530	11	176	269.3	166.05
	3	300 2250	Ø18	2550	6	96	244.8	489.07
	4	170 300 170 220	Ø6	860	12	192	165.1	36.65
MÓNG MC2 (SL=06)	1	1130	Ø10	1130	18	108	122.0	75.23
	2	300 2250	Ø18	2550	4	24	61.2	122.27
	3	170 220 170 220	Ø6	780	12	72	56.2	12.48
GM1 (SL=T. BỘ)	1	92600	Ø16	92600	4	4	370.4	584.69
	2	250 220 170 300	Ø6	940	463	463	435.2	96.61
TÊN CK	MÓNG CỘT			GIĂNG MÓNG				
Ø (MM)	Ø6	Ø10	Ø18	Ø6	Ø16			
TỔNG CHIỀU DÀI (M)	221.31	646.29	305.98	435.18	370.53			
TRỌNG LƯỢNG (KG)	49.13	398.76	611.34	96.61	584.69			

SỬA ĐỔI				CHỦ ĐẦU TƯ	TÊN CÔNG TRÌNH	CƠ QUAN THIẾT KẾ	CHỦ TRÌ	THIẾT KẾ	TÊN BẢN VẼ	SỐ HỢP ĐỒNG:	
LẦN	NGÀY	NỘI DUNG	CHẤP THUẬN							HOÀN THÀNH	TỶ LỆ
1				ỦY BAN NHÂN DÂN XÃ ĐÔ LƯƠNG	XÂY DỰNG NHÀ ĂN, NÂNG CẤP SÂN TRƯỜNG TIỂU HỌC ĐÀ SƠN, XÃ ĐÔ LƯƠNG, TỈNH NGHỆ AN	CÔNG TY CỔ PHẦN XÂY DỰNG NGUYỄN THỊN Đ/C: XÃ ĐÔ LƯƠNG - TỈNH NGHỆ AN	KS. NGUYỄN SỸ BẰNG	KS. NGUYỄN SỸ BẰNG	CHI TIẾT MÓNG	SỐ HỢP ĐỒNG:	
2										TỶ LỆ	
3										A3	
4										BẢN VẼ SỐ KC-04	



MẶT BẰNG ĐỊNH VỊ CỘT

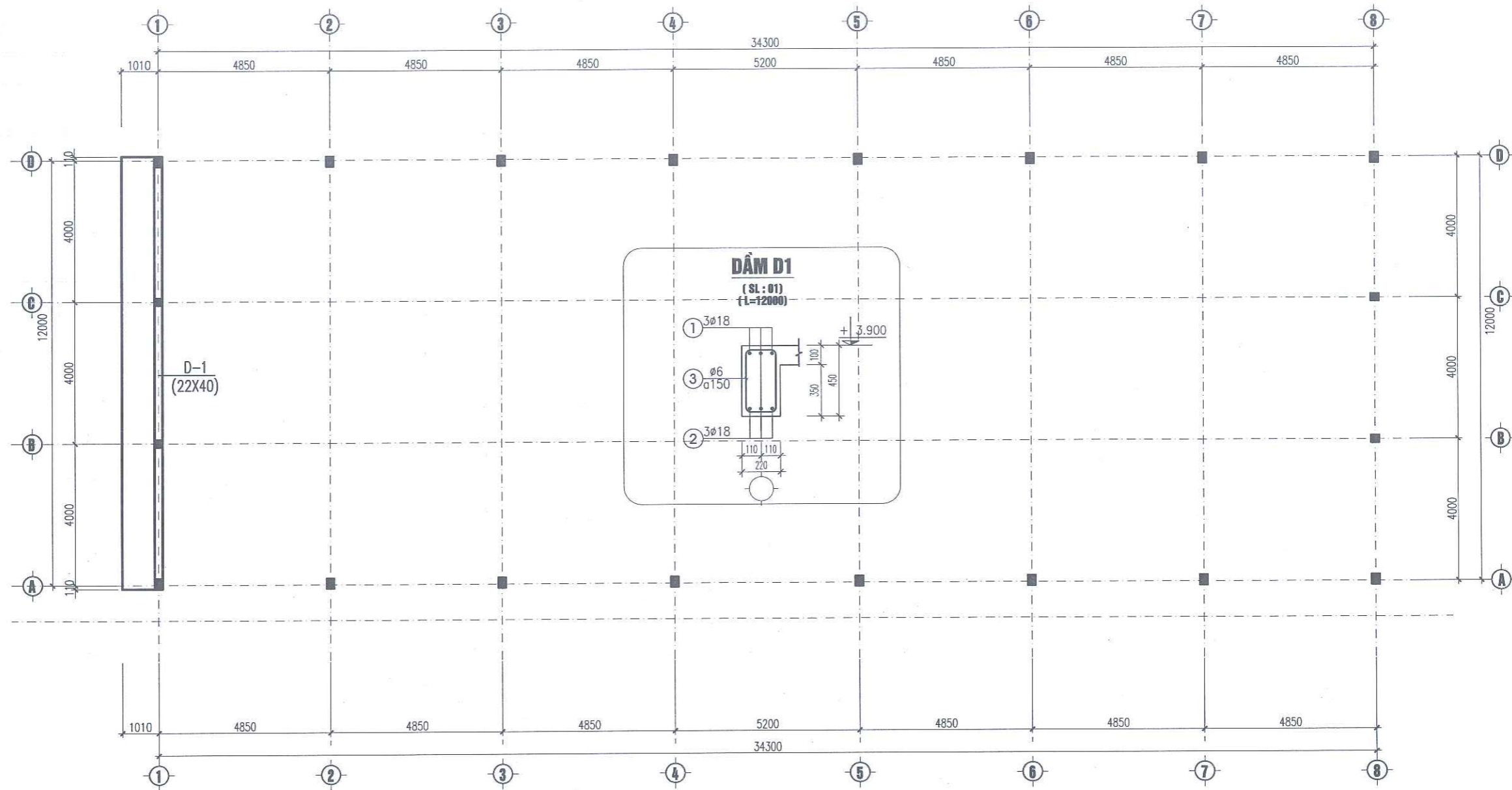
SỬA ĐỔI				CHỦ ĐẦU TƯ ỦY BAN NHÂN DÂN XÃ ĐÔ LƯƠNG	TÊN CÔNG TRÌNH XÂY DỰNG NHÀ ĂN, NÂNG CẤP SÂN TRƯỜNG TIỂU HỌC ĐÀ SƠN, XÃ ĐÔ LƯƠNG, TỈNH NGHỆ AN	CƠ QUAN THIẾT KẾ CÔNG TY CỔ PHẦN XÂY DỰNG NGUYỄN THỊN Đ/C: XÃ ĐÔ LƯƠNG - TỈNH NGHỆ AN	GIÁM ĐỐC CÔNG TY CP XÂY DỰNG NGUYỄN THỊN K.S. NGUYỄN VĂN THỊN	CHỦ TRÌ <i>[Signature]</i> K.S. NGUYỄN SỸ BẰNG	THIẾT KẾ <i>[Signature]</i> K.S. NGUYỄN SỸ BẰNG	TÊN BẢN VẼ MẶT BẰNG ĐỊNH VỊ CỘT NHÀ ĂN	SỐ HỢP ĐỒNG:
LẦN	NGÀY	NỘI DUNG	CHẤP THUẬN					HOÀN THÀNH			
1								TỶ LỆ A3			
2								BẢN VẼ SỐ KC-05			
3											
4											



BẢNG THÔNG KÊ THÉP CỘT
(CHO 1 CẤU KIỆN)

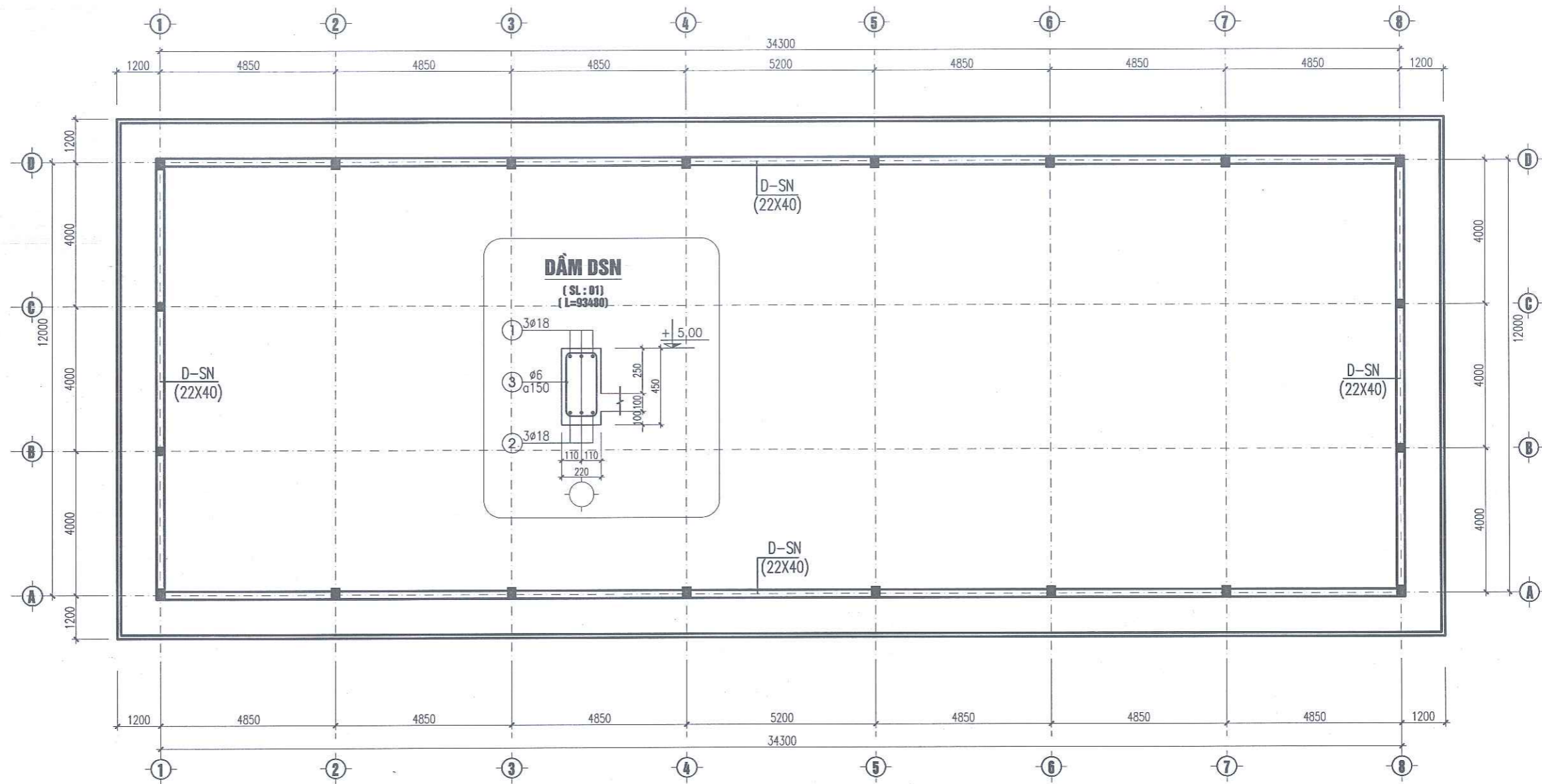
TÊN CK	SỐ TT	HÌNH DẠNG & KÍCH THƯỚC	φ (mm)	CHIỀU DÀI 1 THANH (mm)	SỐ THANH		TỔNG C. DÀI (m)	TRỌNG LƯỢNG (kg)
					1CK	TBỘ		
CỘT C1 SL:16	1	4950	φ18	4950	6	6	29.7	59.34
	2	170 250 120 250 170	φ6	960	26	26	25.0	5.55
CỘT C2 SL:2	1	6400	φ18	6400	4	4	25.6	51.14
	2	170 170 120 170 170	φ6	800	33	33	26.4	5.86
TÊN CK		CỘT C1			CỘT C2			
φ (MM)		φ6	φ18		φ6	φ18		
TỔNG CHIỀU DÀI (M)		25.00	29.70		26.40	25.60		
TRỌNG LƯỢNG (KG)		5.55	59.34		5.86	51.14		

SỬA ĐỔI				CHỦ ĐẦU TƯ ỦY BAN NHÂN DÂN XÃ ĐÔ LƯƠNG	TÊN CÔNG TRÌNH XÂY DỰNG NHÀ ĂN, NÂNG CẤP SÂN TRƯỜNG TIỂU HỌC ĐÀ SƠN, XÃ ĐÔ LƯƠNG, TỈNH NGHỆ AN	CƠ QUAN THIẾT KẾ CÔNG TY CỔ PHẦN XÂY DỰNG NGUYỄN THỊN Đ/C: XÃ ĐÔ LƯƠNG - TỈNH NGHỆ AN		CHỦ TRÌ <i>[Signature]</i> KS. NGUYỄN SỸ BẰNG	THIẾT KẾ <i>[Signature]</i> KS. NGUYỄN SỸ BẰNG	TÊN BẢN VẼ CHI TIẾT CỘT NHÀ ĂN	SỐ HỢP ĐỒNG:
LẦN	NGÀY	NỘI DUNG	CHẤP THUẬN								HOÀN THÀNH
1											TỶ LỆ A3
2											BẢN VẼ SỐ KC-06
3											
4											



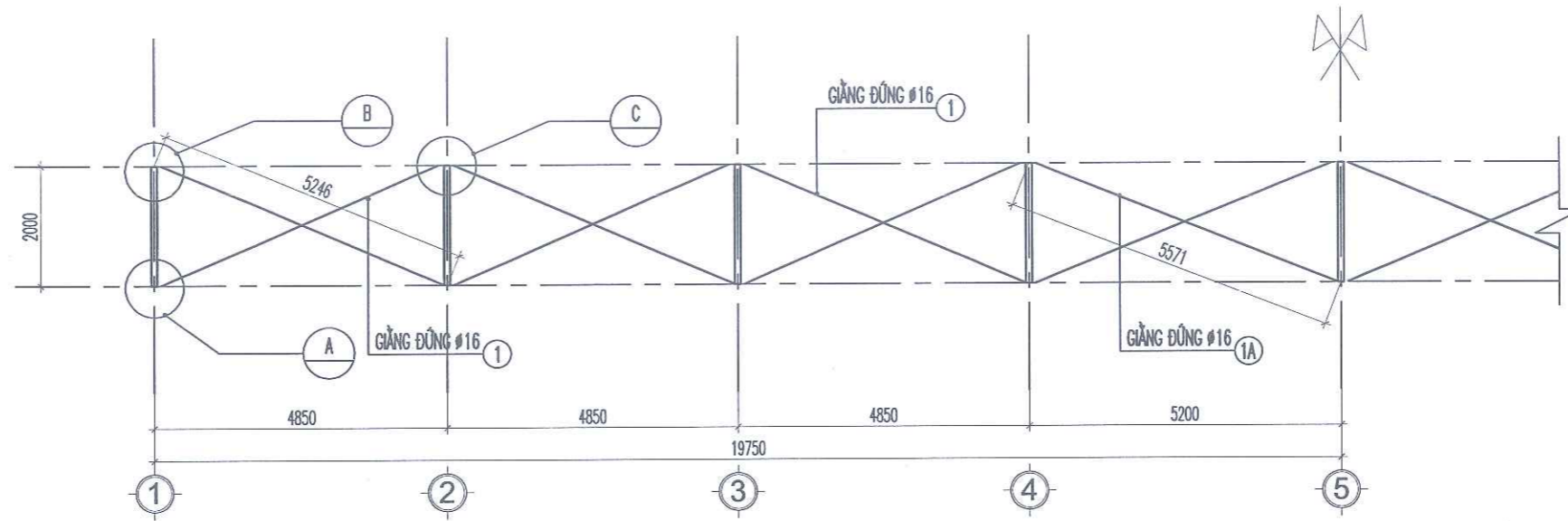
MẶT BẰNG KẾT CẤU COS +3.90 M

SỬA ĐỔI				CHỦ ĐẦU TƯ	TÊN CÔNG TRÌNH	CƠ QUAN THIẾT KẾ	GIÁM ĐỐC	CHỦ TRÌ	THIẾT KẾ	TÊN BẢN VẼ	SỐ HỢP ĐỒNG:
LẦN	NGÀY	NỘI DUNG	CHẤP THUẬN								
1				ỦY BAN NHÂN DÂN XÃ ĐÔ LƯƠNG	XÂY DỰNG NHÀ ĂN, NÂNG CẤP SÂN TRƯỜNG TIỂU HỌC ĐÀ SƠN, XÃ ĐÔ LƯƠNG, TỈNH NGHỆ AN	CÔNG TY CỔ PHẦN XÂY DỰNG NGUYỄN THỊN Đ/C: XÃ ĐÔ LƯƠNG - TỈNH NGHỆ AN		 K.S. NGUYỄN SỸ BẰNG	 K.S. NGUYỄN SỸ BẰNG	MẶT BẰNG KẾT CẤU COS +3.90 M	TỶ LỆ A3 BẢN VẼ SỐ KC-07
2											
3											
4											

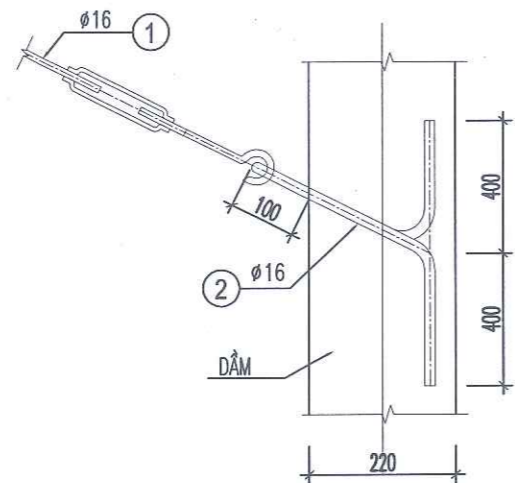


MẶT BẰNG KẾT CẤU COS +5.00 M

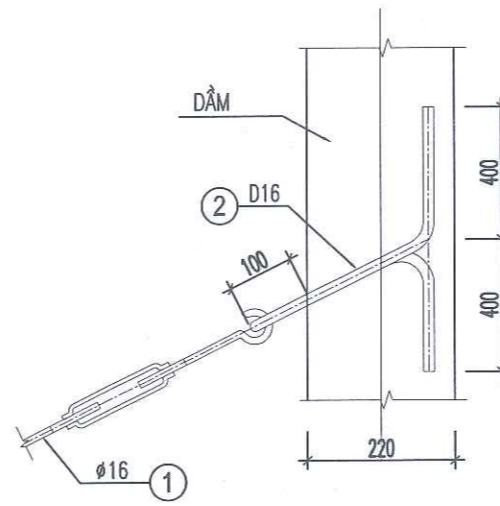
SỬA ĐỔI				CHỦ ĐẦU TƯ ỦY BAN NHÂN DÂN XÃ ĐÔ LƯƠNG	TÊN CÔNG TRÌNH XÂY DỰNG NHÀ ĂN, NÂNG CẤP SÂN TRƯỜNG TIỂU HỌC ĐÀ SƠN, XÃ ĐÔ LƯƠNG, TỈNH NGHỆ AN	CƠ QUAN THIẾT KẾ CÔNG TY CỔ PHẦN XÂY DỰNG NGUYỄN THỊN Đ/C: XÃ ĐÔ LƯƠNG - TỈNH NGHỆ AN	GIÁM ĐỐC CÔNG TY CP XÂY DỰNG NGUYỄN THỊN KS. NGUYỄN VĂN THỊN	CHỦ TRÌ KS. NGUYỄN SỸ BẰNG THỂ HIỆN KS. NGUYỄN SỸ BẰNG	THIẾT KẾ KS. NGUYỄN SỸ BẰNG KIỂM TRA KS. NGUYỄN VĂN THỊN	TÊN BẢN VẼ MẶT BẰNG KẾT CẤU COS +5.00 M	SỐ HỢP ĐỒNG:
LẦN	NGÀY	NỘI DUNG	CHẤP THUẬN								HOÀN THÀNH
1											TỶ LỆ A3
2											BẢN VẼ SỐ KC-08
3											
4											



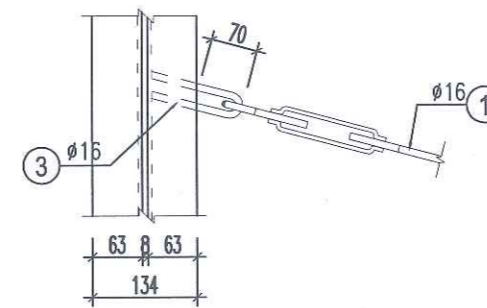
CHI TIẾT HỆ GIANG ĐỨNG



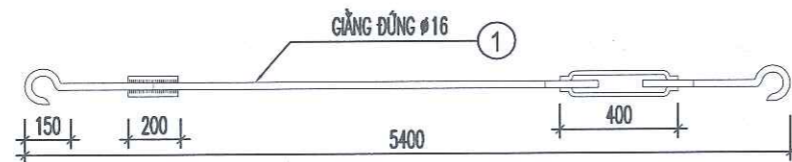
CHI TIẾT A



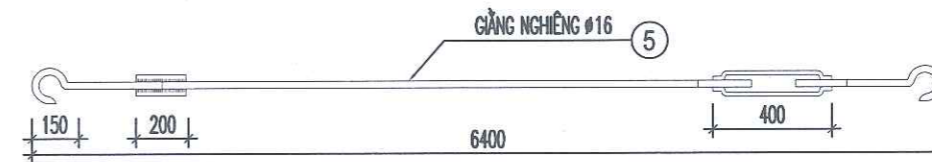
CHI TIẾT B



CHI TIẾT C

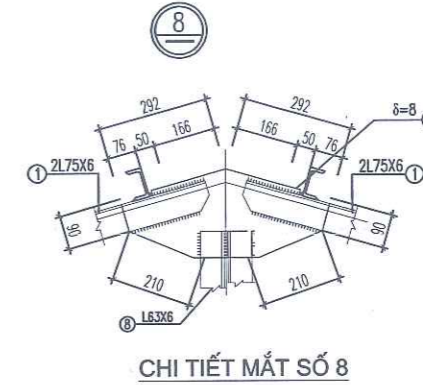
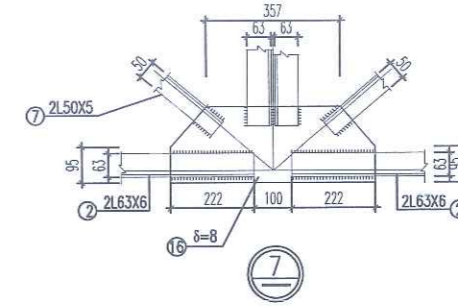
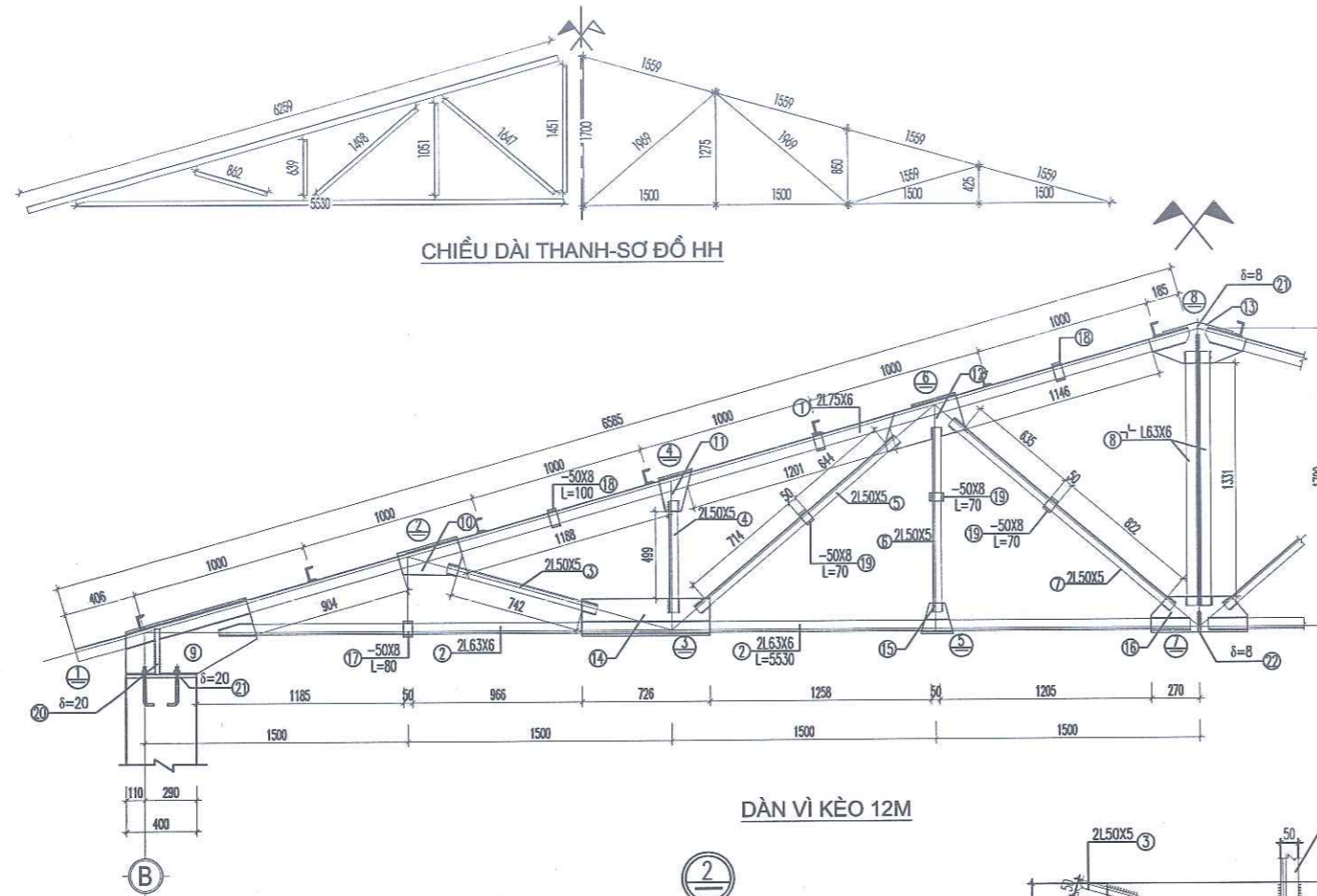


GIANG ĐỨNG (SL: 14)

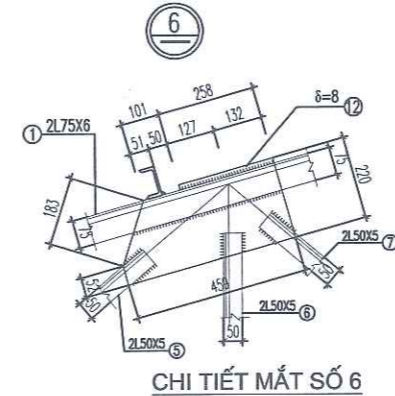
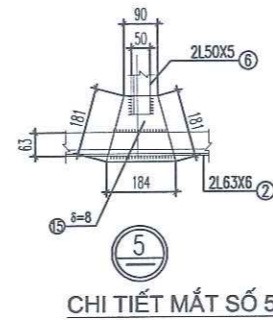
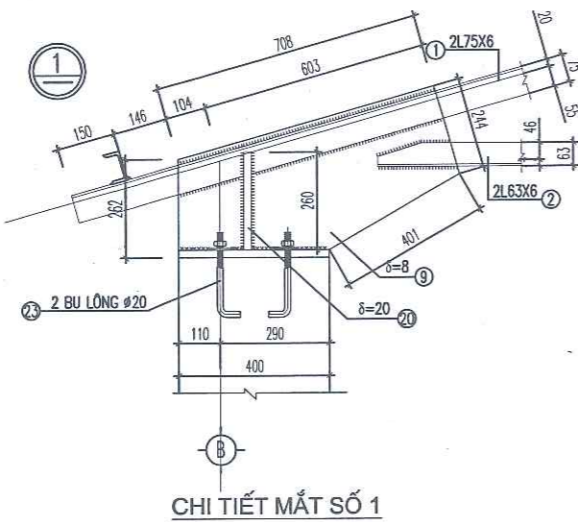
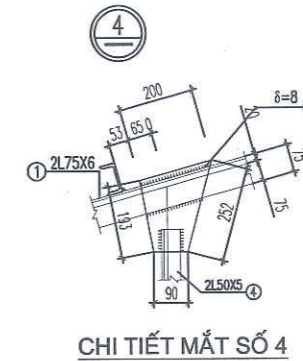
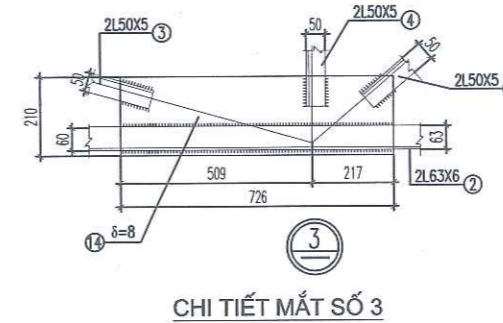
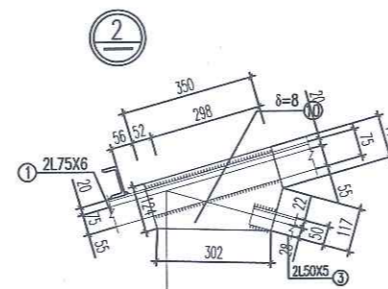


GIANG NGHIÊNG (SL: 24)

SỬA ĐỔI				CHỦ ĐẦU TƯ ỦY BAN NHÂN DÂN XÃ ĐỒ LƯƠNG	TÊN CÔNG TRÌNH XÂY DỰNG NHÀ ĂN, NÂNG CẤP SÂN TRƯỜNG TIỂU HỌC ĐÀ SƠN, XÃ ĐỒ LƯƠNG, TỈNH NGHỆ AN	CƠ QUAN THIẾT KẾ CÔNG TY CỔ PHẦN XÂY DỰNG NGUYỄN THỊN NGUYỄN THỊN Đ/C: XÃ ĐỒ LƯƠNG - TỈNH NGHỆ AN	GIÁM ĐỐC CÔNG TY CP XÂY DỰNG NGUYỄN THỊN TỈNH NGHỆ AN KS. NGUYỄN VĂN THỊN	CHỦ TRÌ KS. NGUYỄN SỸ BẰNG THỂ HIỆN KS. NGUYỄN SỸ BẰNG	THIẾT KẾ KS. NGUYỄN SỸ BẰNG KIỂM TRA KS. NGUYỄN VĂN THỊN	TÊN BẢN VẼ CHI TIẾT GIANG VÌ KÈO	SỐ HỢP ĐỒNG: HOÀN THÀNH TỶ LỆ A3 BẢN VẼ SỐ KC-10
LẦN	NGÀY	NỘI DUNG	CHẤP THUẬN								
1											
2											
3											
4											



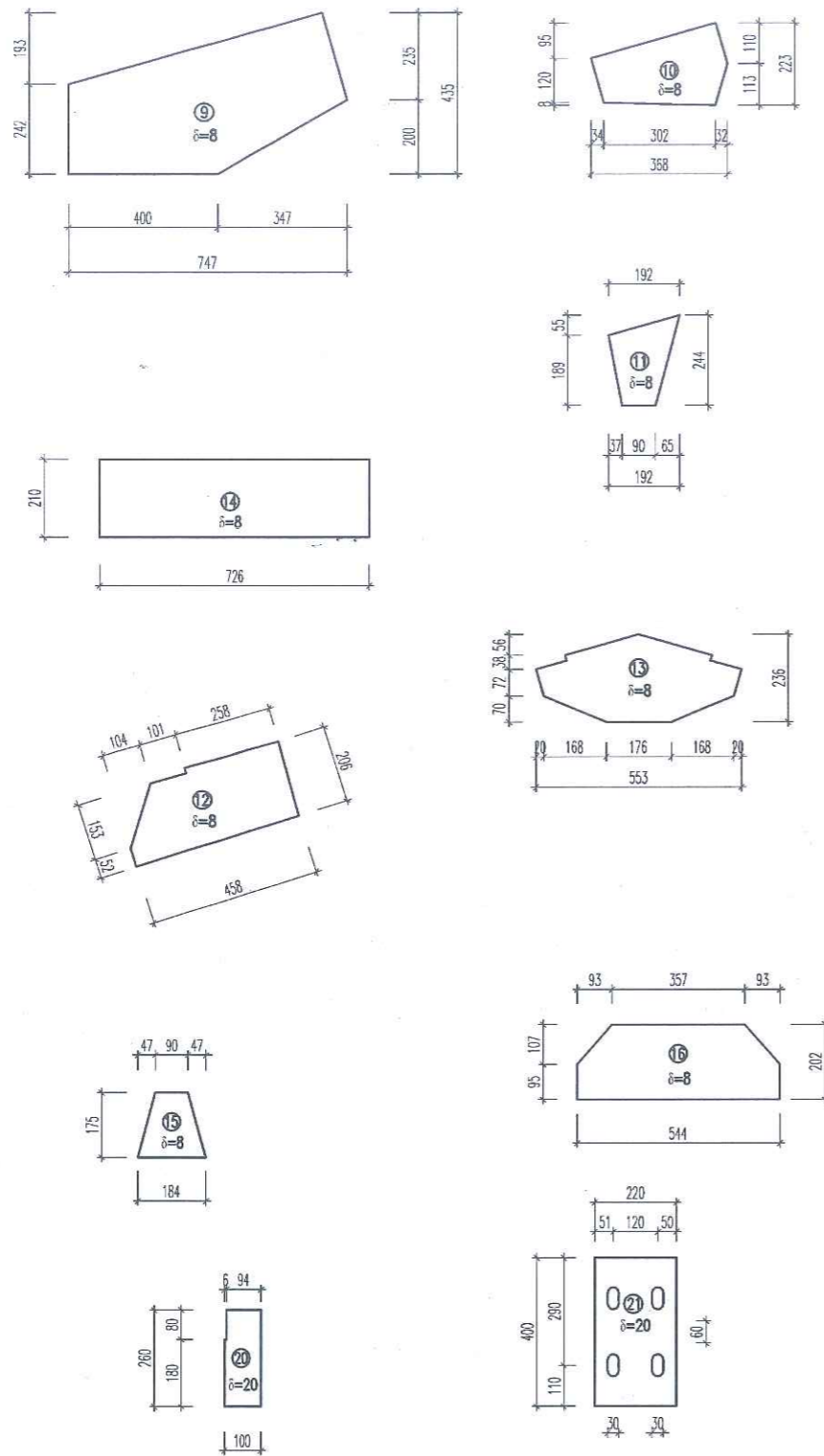
DÀN VÌ KÈO 12M



GHI CHÚ

- 1-CÁC THANH VÀ CÁC TẮM CHẾ TẠO VÌ KÈO PHẢI THẲNG VÀ PHẪNG KHÔNG CÓ LỖ THÙNG VÀ VẾT RẠN NỨT, TRƯỚC KHI CHẾ TẠO PHẢI CỌ SẠCH BỤI BẮN VÀ ĐÁNH GI
- 2-ĐƯỜNG TRỰC CÁC THANH PHẢI ĐỒNG QUY TẠI NÚT
- 3-DÙNG QUE HẠN M46, ĐƯỜNG KÍNH TỪ 3 -5 MM CHIỀU CAO ĐƯỜNG HẠN NHỎ NHẤT LÀ 6MM
- 4-SƠN 2 LỚP CHỐNG GI VÀ MỘT LỚP SƠN MÀU
- 5-VẬT LIỆU THÉP: CT3 CÓ RS=2100 KG/CM2

SỬA ĐỔI				CHỦ ĐẦU TƯ ỦY BAN NHÂN DÂN XÃ ĐỒ LƯƠNG	TÊN CÔNG TRÌNH XÂY DỰNG NHÀ ĂN, NÂNG CẤP SÂN TRƯỜNG TIÊU HỌC ĐÀ SƠN, XÃ ĐỒ LƯƠNG, TỈNH NGHỆ AN	CƠ QUAN THIẾT KẾ CÔNG TY CỔ PHẦN XÂY DỰNG NGUYỄN THỊN		CHỦ TRÌ <i>[Signature]</i> KS. NGUYỄN SỸ BẰNG	THIẾT KẾ <i>[Signature]</i> KS. NGUYỄN SỸ BẰNG	TÊN BẢN VẼ CHI TIẾT VÌ KÈO	SỐ HỢP ĐỒNG: HOÀN THÀNH
LẦN	NGÀY	NỘI DUNG	CHẤP THUẬN								
1											
2											
3											
4											
										TỶ LỆ A3	
											BẢN VẼ SỐ KC-11



BẢNG THỐNG KÊ CỐT THÉP (CHO 1 VỊ KÈO)

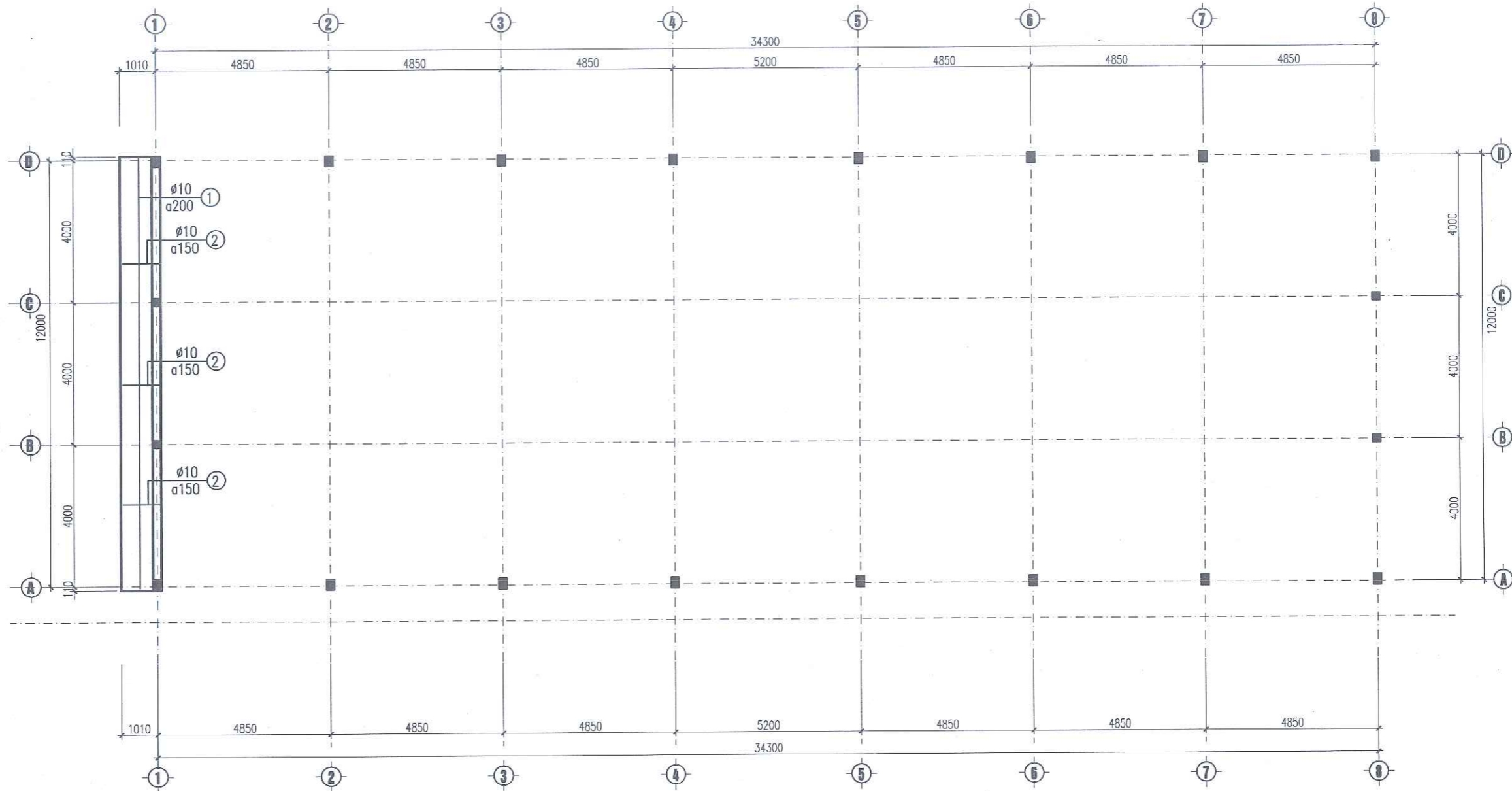
TÊN C.KIỆN	SỐ HIỆU	HÌNH DẠNG - KÍCH THƯỚC	ĐƯỜNG KÍNH (mm)	CHIỀU DÀI 1 THANH (mm)	SỐ LƯỢNG		TỔNG CHIỀU DÀI (m)	TỔNG T.LƯỢNG (Kg)
					1 C.KIỆN	T.BỘ		
	1	LDC 75x6 Thép góc		6260	2	2	12.52	172.53
	2	LDC 63x6 Thép góc		5530	2	2	11.06	126.53
	3	LDC 50x5 Thép góc		860	2	2	1.72	12.97
	4	LDC 50x5 Thép góc		640	2	2	1.28	9.65
	5	LDC 50x5 Thép góc		1500	2	2	3	22.62
	6	LDC 50x5 Thép góc		1050	2	2	2.1	15.83
	7	LDC 50x5 Thép góc		1645	2	2	3.29	24.81
	8	LDC 63x6 Thép góc		1450	4	4	5.8	33.18
	9	Thép bản 435x735x8			2	2	0.63945 m2	40.16
	10	Thép bản 225x370x8			2	2	0.1665 m2	10.46
	11	Thép bản 190x245x8			2	2	0.0931 m2	5.85
	12	Thép bản 205x460x8			2	2	0.1886 m2	11.84
	13	Thép bản 235x555x8			2	2	0.26085 m2	16.38
	14	Thép bản 210x725x8			2	2	0.3045 m2	19.12
	15	Thép bản 175x185x8			2	2	0.06475 m2	4.07
	16	Thép bản 50x80x8			1	1	0.004 m2	0.25
	17	Thép bản 50x80x8			2	2	0.008 m2	0.50
	18	Thép bản 50x100x8			3	3	0.015 m2	0.94
	19	Thép bản 50x70x8			3	3	0.0105 m2	0.66
	20	Thép bản 100x260x20			4	4	0.104 m2	16.33
	21	Thép bản 220x400x20			2	2	0.176 m2	27.63
	22	400		20	4	8	3.2	7.90

- Trọng lượng thép có đường kính $\Phi 20 = 7.9$ kg; Chiều dài = 3.2 mét
- Trọng lượng Thép góc: LDC 75x6 = 172.53 kg; Chiều dài = 25.04 mét
- Trọng lượng Thép góc: LDC 63x6 = 159.71 kg; Chiều dài = 27.92 mét
- Trọng lượng Thép góc: LDC 50x5 = 85.88 kg; Chiều dài = 22.78 mét
- Trọng lượng thép bản có chiều dày 8 mm = 110.23 kg
- Trọng lượng thép bản có chiều dày 20 mm = 43.96 kg

CHI CHÚ

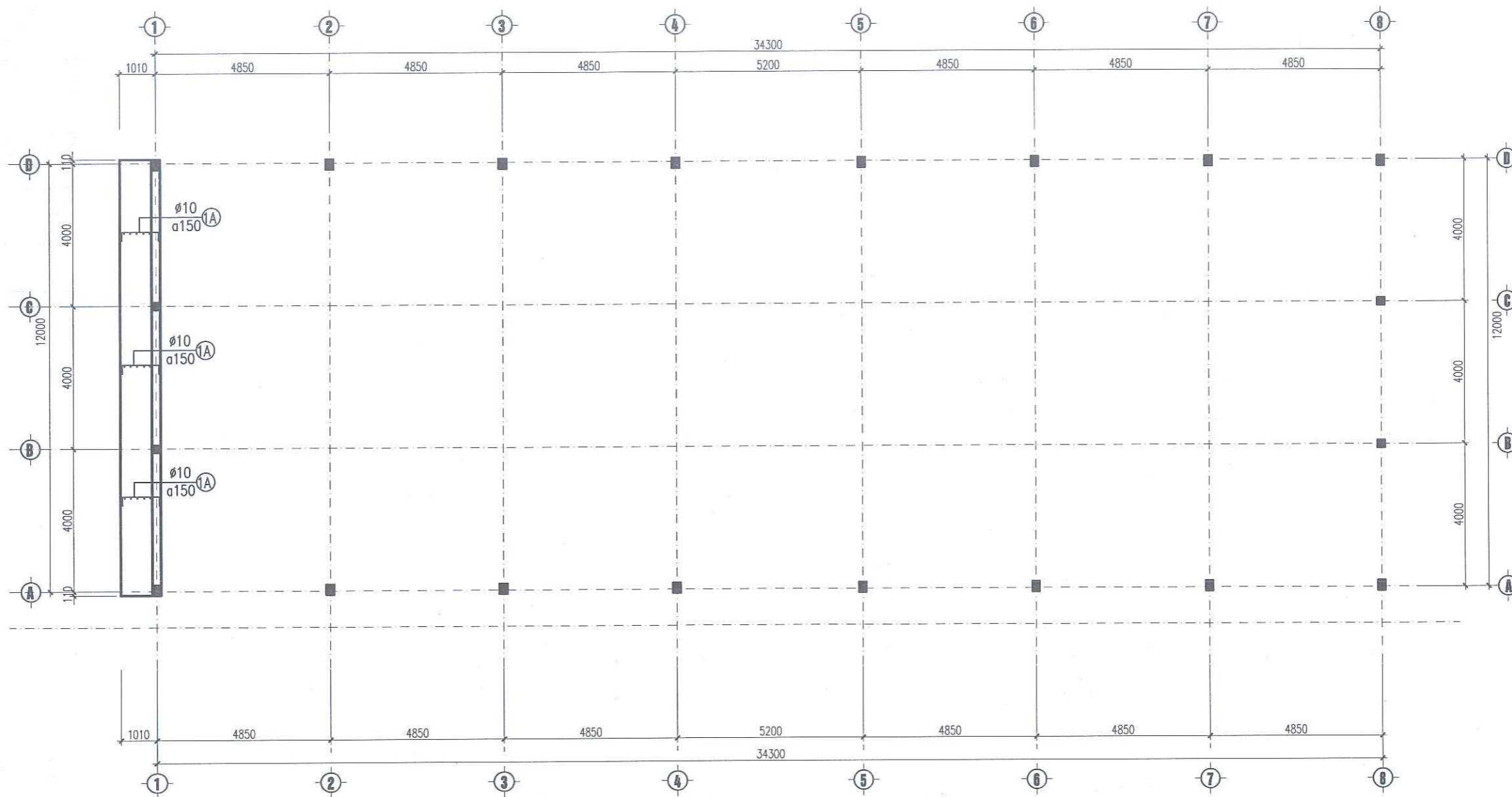
- 1- DÙNG THÉP CT3 CÓ RA=2100 KG/CM2
- 2- BU LÔNG ĐƯỢC CHẾ TẠO TỪ LOẠI THÉP 4.6
CÓ : RCBL= 1900 KG/CM2
RKBL= 2100 KG/CM2
- 3- SỬ DỤNG QUE HÀN E42 HOẶC TƯƠNG TƯƠNG QUANH, DÙNG QUE HÀN J42 , H>60 MM.L >60MM, CÁC THANH KÈO PHẢI ĐỒNG QUY TẠI MẮT , KHI GIA CÔNG VỊ KÈO CẦN GIA CÔNG THỦ 1V RỒI MỚI GIA CÔNG ĐỒNG LOẠT, SƠN 3 NƯỚC ĐỂ CHỐNG RỈ KHI THI CÔNG ĐO KÍCH THƯỚC NGOÀI HIỆN TRƯỜNG CHO CHÍNH XÁC RỒI MỚI THI CÔNG ĐỒNG LOẠT
- 4- CÁC ĐƯỜNG HẠN CÓ CHIỀU CAO >=6MM

SỬA ĐỔI				CHỦ ĐẦU TƯ	TÊN CÔNG TRÌNH	CƠ QUAN THIẾT KẾ	CHỦ TRÌ	THIẾT KẾ	TÊN BẢN VẼ	SỐ HỢP ĐỒNG:	
LẦN	NGÀY	NỘI DUNG	CHẤP THUẬN							HOÀN THÀNH	TỶ LỆ
1				ỦY BAN NHÂN DÂN XÃ ĐỒ LƯƠNG	XÂY DỰNG NHÀ ĂN, NÂNG CẤP SÂN TRƯỜNG TIÊU HỌC ĐÀ SƠN, XÃ ĐỒ LƯƠNG, TỈNH NGHỆ AN	CÔNG TY CỔ PHẦN XÂY DỰNG NGUYỄN THÌN Đ/C: XÃ ĐỒ LƯƠNG - TỈNH NGHỆ AN	KS. NGUYỄN VĂN THÌN TỈNH NGHỆ	KS. NGUYỄN SỸ BẰNG THỂ HIỆN	KS. NGUYỄN SỸ BẰNG KIỂM TRA	CHI TIẾT VỊ KÈO	A3
2											KC-12
3											
4											



MẶT BẰNG THÉP LỚP DƯỚI SẴ NỖ COS +3.90

SỬA ĐỔI				CHỦ ĐẦU TƯ	TÊN CÔNG TRÌNH	CƠ QUAN THIẾT KẾ	GIÁM ĐỐC	CHỦ TRÌ	THIẾT KẾ	TÊN BẢN VẼ	SỐ HỢP ĐỒNG:	
LẦN	NGÀY	NỘI DUNG	CHẤP THUẬN								HOÀN THÀNH	TỶ LỆ
1				ỦY BAN NHÂN DÂN XÃ ĐỒ LƯƠNG	XÂY DỰNG NHÀ ĂN, NÂNG CẤP SÂN TRƯỜNG TIỂU HỌC ĐÀ SƠN, XÃ ĐỒ LƯƠNG, TỈNH NGHỆ AN	CÔNG TY CỔ PHẦN XÂY DỰNG NGUYỄN THỊN Đ/C: XÃ ĐỒ LƯƠNG - TỈNH NGHỆ AN	NGUYỄN VĂN THỊN	KS. NGUYỄN SỸ BẰNG	KS. NGUYỄN SỸ BẰNG	MẶT BẰNG THÉP LỚP DƯỚI SẴ NỖ COS +3.90 M	A3	KC-15
2												
3												
4												



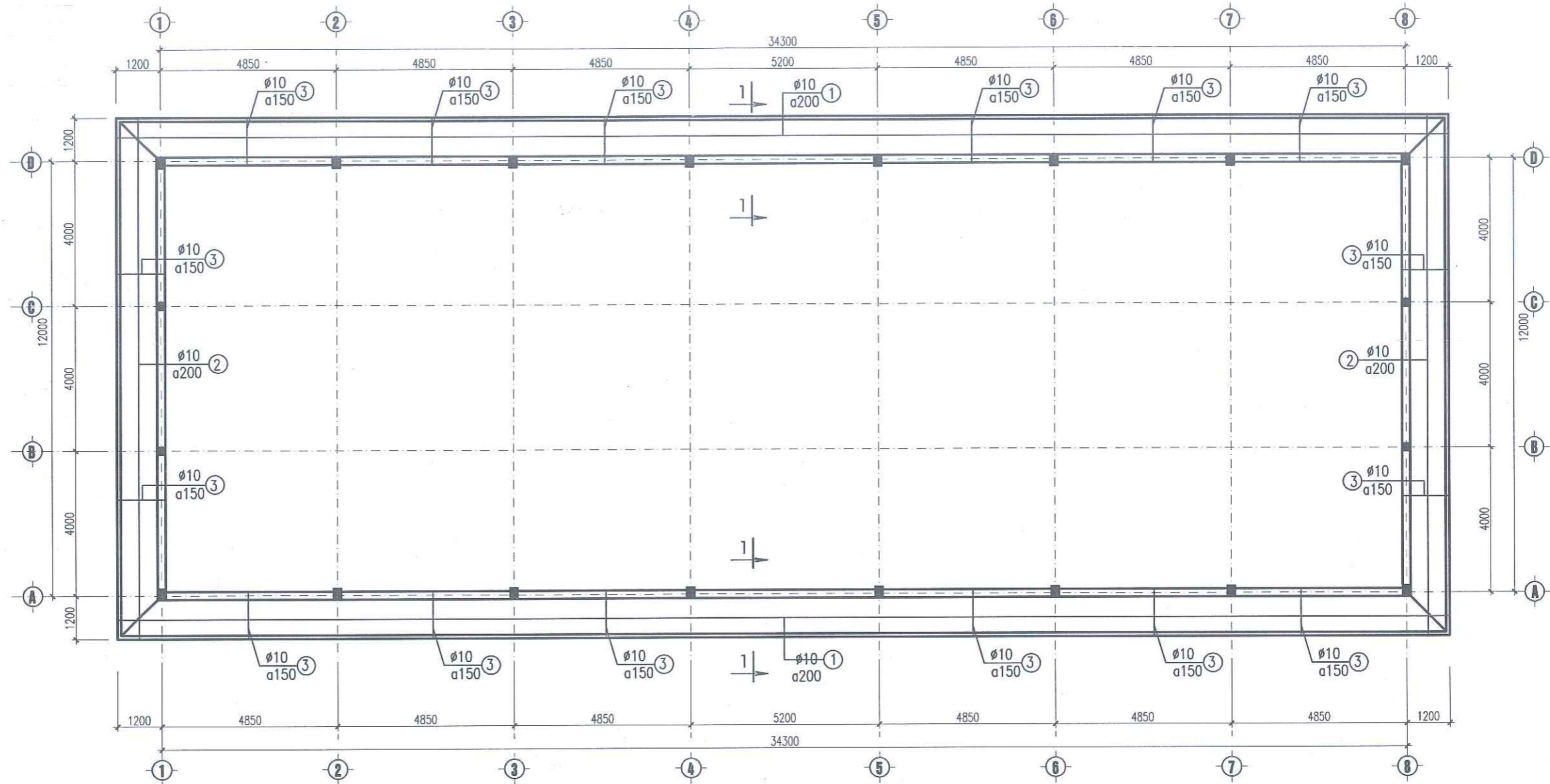
MẶT BẰNG THÉP LỚP TRÊN SẼ NÔ COS +3.90

SỬA ĐỔI				CHỦ ĐẦU TƯ	TÊN CÔNG TRÌNH	CƠ QUAN THIẾT KẾ	CHỦ TRÌ	THIẾT KẾ	TÊN BẢN VẼ	SỐ HỢP ĐỒNG:	
LẦN	NGÀY	NỘI DUNG	CHẤP THUẬN							HOÀN THÀNH	TỶ LỆ
1				ỦY BAN NHÂN DÂN XÃ ĐÔ LƯƠNG	XÂY DỰNG NHÀ ĂN, NÂNG CẤP SÂN TRƯỜNG TIỂU HỌC ĐÀ SƠN, XÃ ĐÔ LƯƠNG, TỈNH NGHỆ AN	CÔNG TY CỔ PHẦN XÂY DỰNG NGUYỄN THỊN Đ/C: XÃ ĐÔ LƯƠNG - TỈNH NGHỆ AN	KS. NGUYỄN SỸ BẰNG	KS. NGUYỄN SỸ BẰNG	MẶT BẰNG THÉP LỚP TRÊN SẼ NÔ COS +3.90 M	A3	KC-16
2											
3											
4											

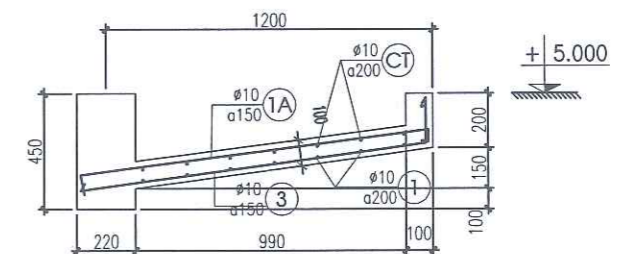


GIÁM ĐỐC
THỂ HIỆN
KIỂM TRA

KS. NGUYỄN SỸ BẰNG
KS. NGUYỄN SỸ BẰNG
KS. NGUYỄN VĂN THỊN

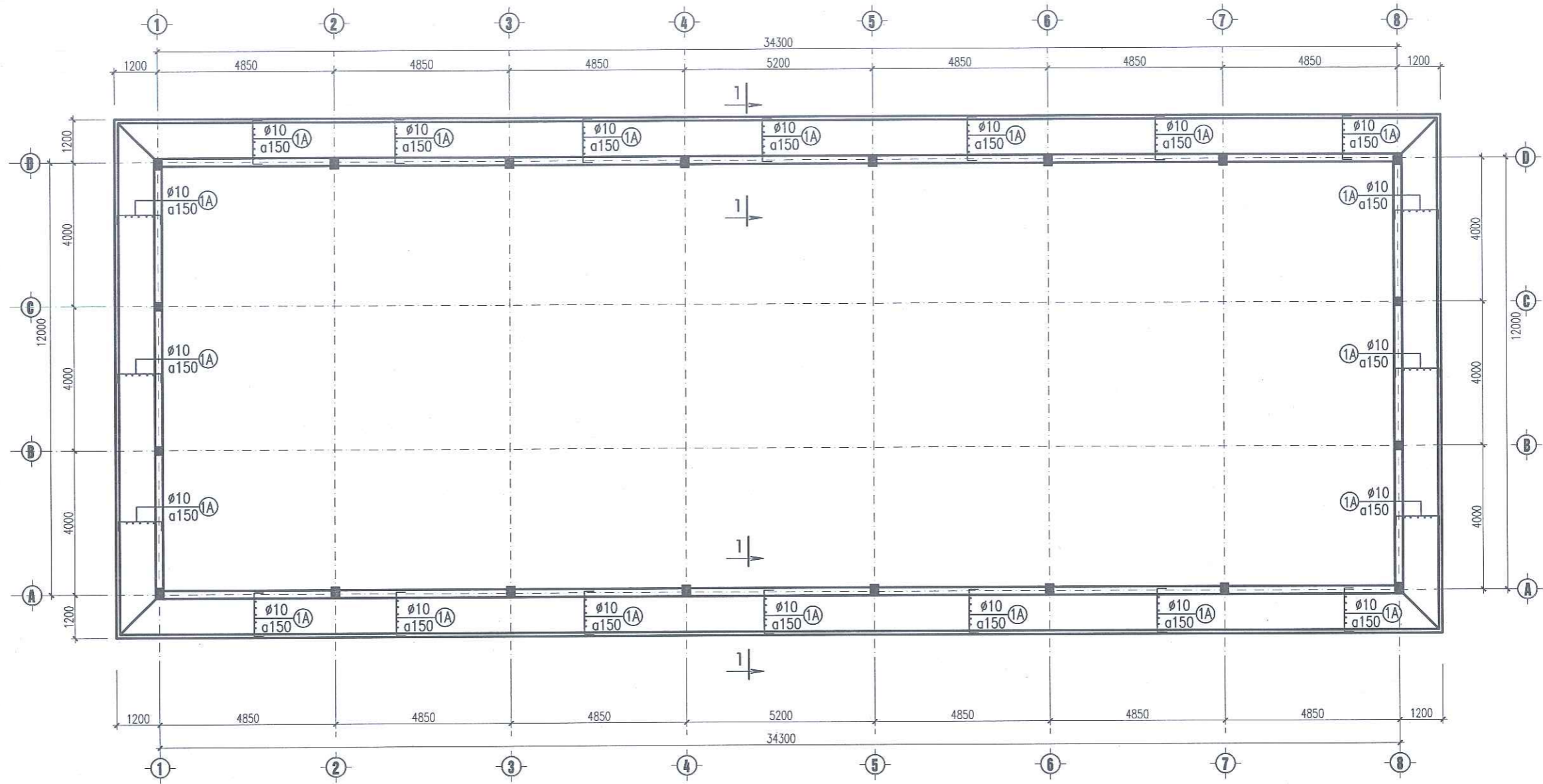


MẶT BẰNG THÉP LỚP DƯỚI SẼ NỖ COS +5.00



CẮT 1-1

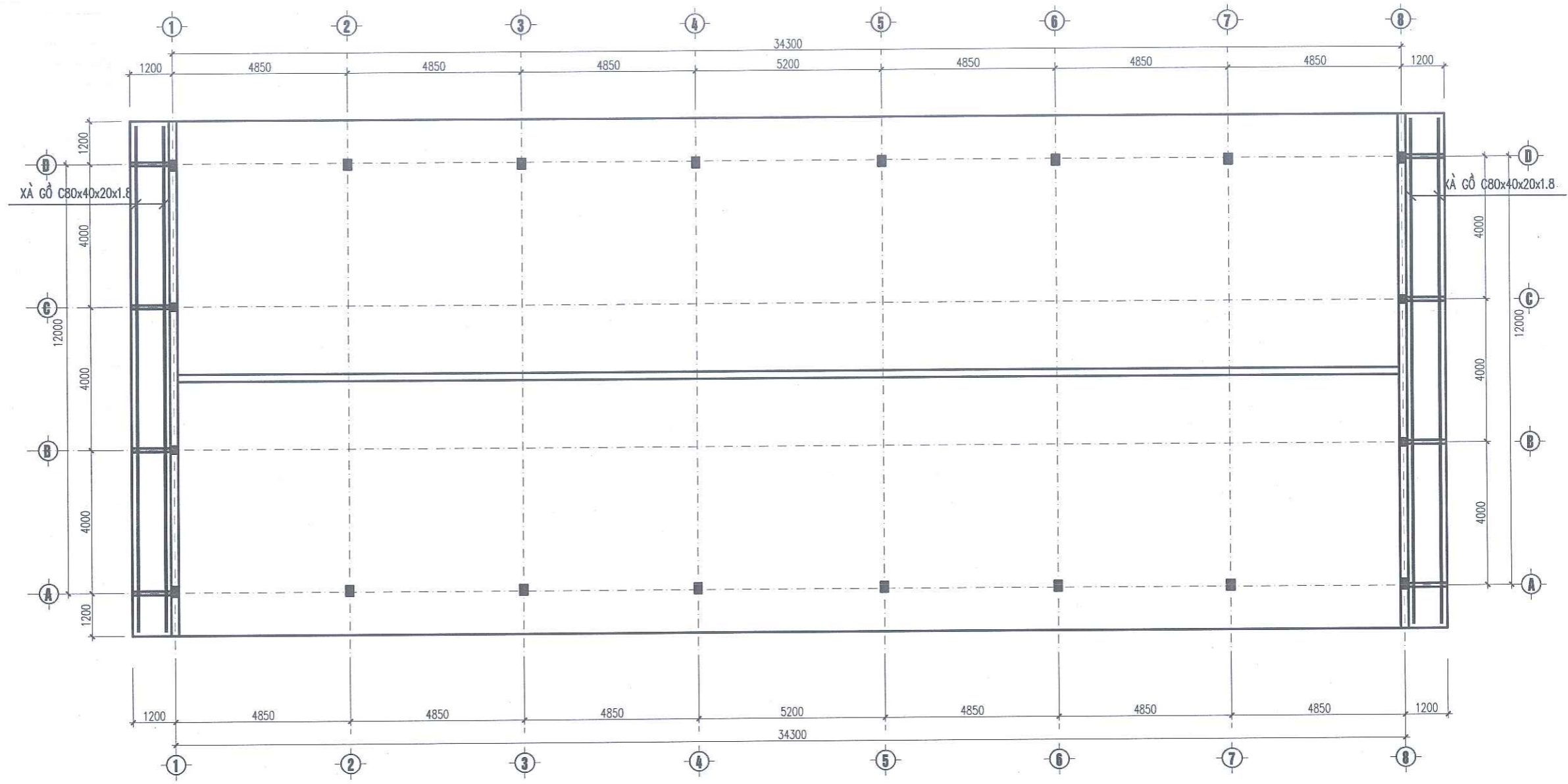
SỬA ĐỔI				CHỦ ĐẦU TƯ ỦY BAN NHÂN DÂN XÃ ĐÔ LƯƠNG	TÊN CÔNG TRÌNH XÂY DỰNG NHÀ ĂN, NÂNG CẤP SÂN TRƯỜNG TIỂU HỌC ĐÀ SƠN, XÃ ĐÔ LƯƠNG, TỈNH NGHỆ AN	CƠ QUAN THIẾT KẾ CÔNG TY CỔ PHẦN XÂY DỰNG NGUYỄN THỊN Đ/C: XÃ ĐÔ LƯƠNG - TỈNH NGHỆ AN	GIÁM ĐỐC CÔNG TY CỔ PHẦN XÂY DỰNG NGUYỄN THỊN K.S. NGUYỄN VĂN THỊN	CHỦ TRÌ K.S. NGUYỄN SỸ BẰNG THỂ HIỆN K.S. NGUYỄN SỸ BẰNG	THIẾT KẾ K.S. NGUYỄN SỸ BẰNG KIỂM TRA K.S. NGUYỄN VĂN THỊN	TÊN BẢN VẼ MẶT BẰNG THÉP LỚP DƯỚI SẼ NỖ COS +5.00 M	SỐ HỢP ĐỒNG: HOÀN THÀNH TỶ LỆ A3 BẢN VẼ SỐ KC-17
LẦN	NGÀY	NỘI DUNG	CHẤP THUẬN								
1											
2											
3											
4											



MẶT BẰNG THÉP LỚP TRÊN SẼ NỖ COS +5.00

SỬA ĐỔI				CHỦ ĐẦU TƯ	TÊN CÔNG TRÌNH	CƠ QUAN THIẾT KẾ	CHỦ TRÌ	THIẾT KẾ	TÊN BẢN VẼ	SỐ HỢP ĐỒNG:
LẦN	NGÀY	NỘI DUNG	CHẤP THUẬN							
1				ỦY BAN NHÂN DÂN XÃ ĐÔ LƯƠNG	XÂY DỰNG NHÀ ĂN, NÂNG CẤP SÂN TRƯỜNG TIỂU HỌC ĐÀ SƠN, XÃ ĐÔ LƯƠNG, TỈNH NGHỆ AN	CÔNG TY CỔ PHẦN XÂY DỰNG NGUYỄN THỊN Đ/C: XÃ ĐÔ LƯƠNG - TỈNH NGHỆ AN	KS. NGUYỄN SỸ BẰNG	KS. NGUYỄN SỸ BẰNG	MẶT BẰNG THÉP LỚP TRÊN SẼ NỖ COS +5.00 M	HOÀN THÀNH
2			TỶ LỆ							
3			A3							
4			BẢN VẼ SỐ KC-18							





MẶT BẰNG BỐ TRÍ XÀ GỖ MÁI SÊ NÔ COS 5.00

SỬA ĐỔI				CHỦ ĐẦU TƯ ỦY BAN NHÂN DÂN XÃ ĐÔ LƯƠNG	TÊN CÔNG TRÌNH XÂY DỰNG NHÀ ĂN, NÂNG CẤP SÂN TRƯỜNG TIỂU HỌC ĐÀ SƠN, XÃ ĐÔ LƯƠNG, TỈNH NGHỆ AN	CƠ QUAN THIẾT KẾ CÔNG TY CỔ PHẦN XÂY DỰNG NGUYỄN THỊN Đ/C: XÃ ĐÔ LƯƠNG - TỈNH NGHỆ AN	CHỦ TRÌ <i>[Signature]</i> KS. NGUYỄN SỸ BẰNG	THIẾT KẾ <i>[Signature]</i> KS. NGUYỄN SỸ BẰNG	TÊN BẢN VẼ MẶT BẰNG XÀ GỖ SÊ NÔ MÁI	SỐ HỢP ĐỒNG:
LẦN	NGÀY	NỘI DUNG	CHẤP THUẬN							HOÀN THÀNH
1										TỶ LỆ A3
2										BẢN VẼ SỐ KC-19
3										
4										



THỂ HIỆN
[Signature]
KS. NGUYỄN SỸ BẰNG

KIỂM TRA
[Signature]
KS. NGUYỄN VĂN THÌN

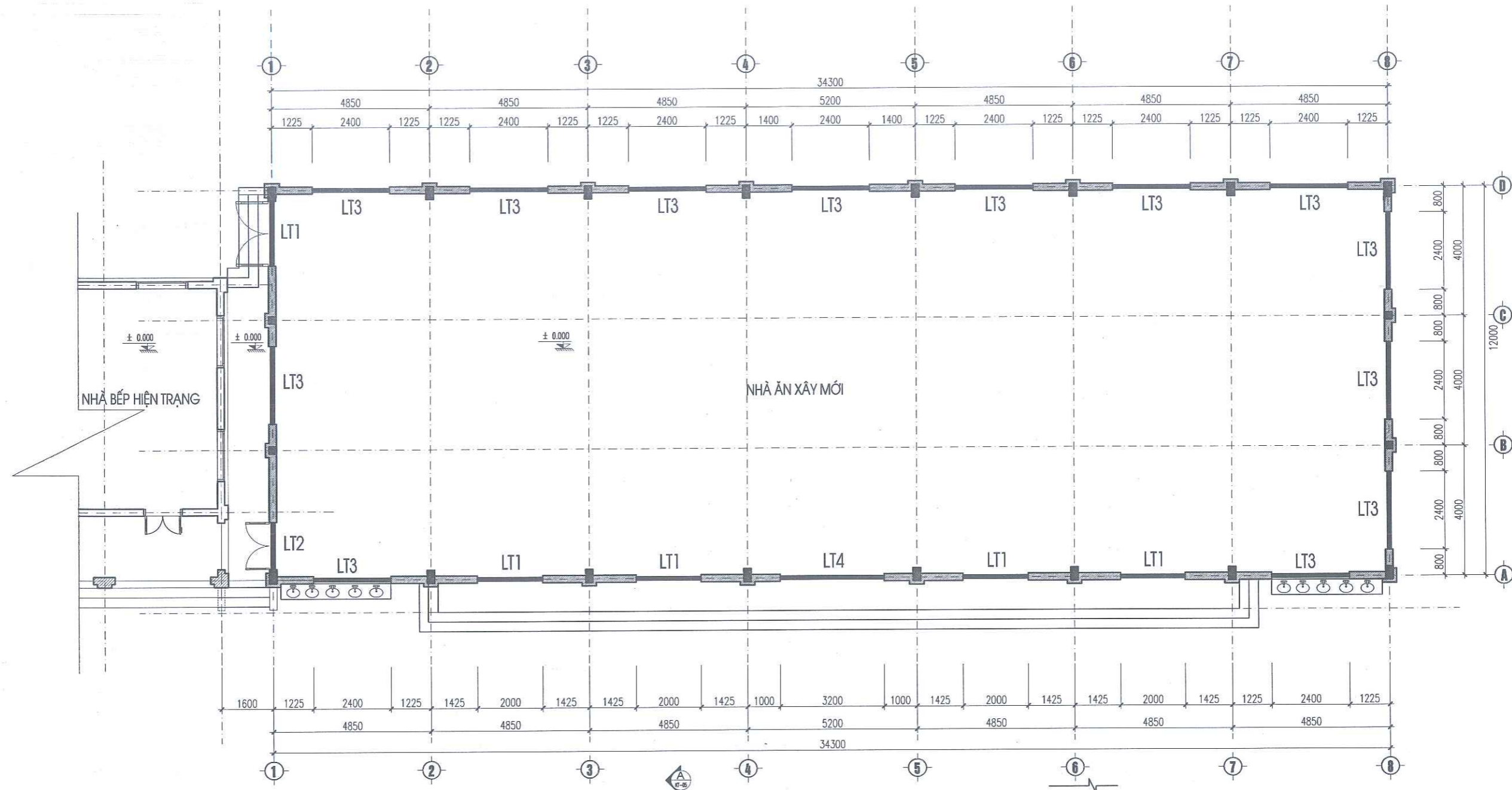
BẢNG THỐNG KÊ CỐT THÉP DẪM

TÊN CK	SỐ TT	HÌNH DẠNG & KÍCH THƯỚC	φ (mm)	CHIỀU DÀI 1 THANH (mm)	SỐ THANH		TỔNG C.ĐÀI (m)	TRỌNG LƯỢNG (kg)
					1CK	TBỘ		
DẪM D1 SL:1	1	300 $\overbrace{\hspace{1.5cm}}^{12190}$ 300	φ18	12790	3	3	38.4	76.72
	2	$\overbrace{\hspace{1.5cm}}^{12190}$	φ18	12190	3	3	36.6	73.12
	3	170 $\overbrace{\hspace{0.5cm}}^{350}$ $\overbrace{\hspace{0.5cm}}^{120}$ 170	φ6	1160	80	80	92.8	20.60
DẪM DSN SL:1	1	300 $\overbrace{\hspace{1.5cm}}^{93480}$ 300	φ18	94080	3	3	282.2	563.79
	2	$\overbrace{\hspace{1.5cm}}^{93480}$	φ18	93480	3	3	280.4	560.19
	3	170 $\overbrace{\hspace{0.5cm}}^{350}$ $\overbrace{\hspace{0.5cm}}^{120}$ 170	φ6	1160	622	622	721.5	160.16
THỐNG KÊ TỔNG		DẪM D1	DẪM DSN					
		φ6	φ18	φ6	φ18			
		92.79	74.99	721.44	562.55			
		20.60	149.84	160.16	1123.98			

BẢNG THỐNG KÊ CỐT THÉP SÊ NÔ

TÊN CK	SỐ TT	HÌNH DẠNG & KÍCH THƯỚC	φ (mm)	CHIỀU DÀI 1 THANH (mm)	SỐ THANH		TỔNG C.ĐÀI (m)	TRỌNG LƯỢNG (kg)
					1CK	TBỘ		
SÊ NÔ COS 3.9 SL:1	1	$\overbrace{\hspace{1.5cm}}^{12180}$	φ10	12180	7	7	85.3	52.60
	2	$\overbrace{\hspace{1.5cm}}^{1090}$	φ10	1090	80	80	87.2	53.77
	1A	70 $\overbrace{\hspace{0.5cm}}^{1090}$ 170	φ10	1230	80	80	98.4	60.68
	ct	$\overbrace{\hspace{1.5cm}}^{48720}$	φ6	48720	1	1	48.7	10.81
SÊ NÔ COS 5.00 SL:1	1	$\overbrace{\hspace{1.5cm}}^{36680}$	φ10	36680	16	16	586.9	361.89
	2	$\overbrace{\hspace{1.5cm}}^{14360}$	φ10	14360	16	16	229.8	141.70
	3	$\overbrace{\hspace{1.5cm}}^{1480}$	φ10	1480	622	622	920.6	567.66
	1A	$\overbrace{\hspace{1.5cm}}^{1280}$	φ10	1280	622	622	796.2	490.95
	ct	$\overbrace{\hspace{1.5cm}}^{93480}$	φ10	93480	7	7	654.4	403.51
THỐNG KÊ TỔNG		SÊ NÔ						
		φ6	φ10					
		48.69	3456.66					
		10.81	2132.76					

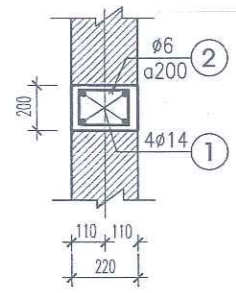
SỬA ĐỔI				CHỦ ĐẦU TƯ ỦY BAN NHÂN DÂN XÃ ĐỒ LƯƠNG	TÊN CÔNG TRÌNH XÂY DỰNG NHÀ ĂN, NÂNG CẤP SÂN TRƯỜNG TIỂU HỌC ĐÀ SƠN, XÃ ĐỒ LƯƠNG, TỈNH NGHỆ AN	CƠ QUAN THIẾT KẾ CÔNG TY CỔ PHẦN XÂY DỰNG NGUYỄN THỊN Đ/C: XÃ ĐỒ LƯƠNG - TỈNH NGHỆ AN	GIÁM ĐỐC NGUYỄN VĂN THÌN	CHỦ TRÌ KS. NGUYỄN SỸ BẰNG	THIẾT KẾ KS. NGUYỄN SỸ BẰNG	TÊN BẢN VẼ THỐNG KÊ CỐT THÉP	SỐ HỢP ĐỒNG:
LẦN	NGÀY	NỘI DUNG	CHẤP THUẬN								HOÀN THÀNH
1											TỶ LỆ A3
2											BẢN VẼ SỐ KC-20
3											
4											



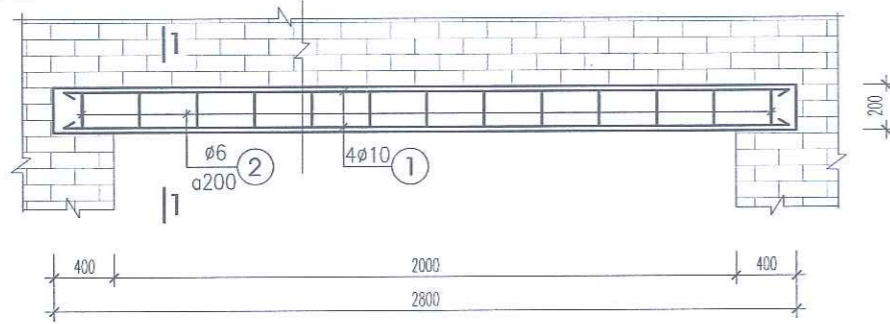
MẶT BẰNG LANH TÔ

SỬA ĐỔI				CHỦ ĐẦU TƯ ỦY BAN NHÂN DÂN XÃ ĐÔ LƯƠNG	TÊN CÔNG TRÌNH XÂY DỰNG NHÀ ĂN, NÂNG CẤP SÂN TRƯỜNG TIỂU HỌC ĐÀ SƠN, XÃ ĐÔ LƯƠNG, TỈNH NGHỆ AN	CƠ QUAN THIẾT KẾ CÔNG TY CỔ PHẦN XÂY DỰNG NGUYỄN THỊN Đ/C: XÃ ĐÔ LƯƠNG - TỈNH NGHỆ AN		CHỦ TRÌ	THIẾT KẾ	TÊN BẢN VẼ MẶT BẰNG LANH TÔ	SỐ HỢP ĐỒNG:
LẦN	NGÀY	NỘI DUNG	CHẤP THUẬN					KS. NGUYỄN SỸ BẰNG	KS. NGUYỄN SỸ BẰNG		HOÀN THÀNH
1								THỂ HIỆN	KIỂM TRA		TỶ LỆ
2								KS. NGUYỄN SỸ BẰNG	KS. NGUYỄN VĂN THỊN		A3
3											BẢN VẼ SỐ
4						KC-21					

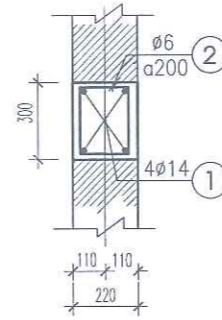
CẮT 1-1



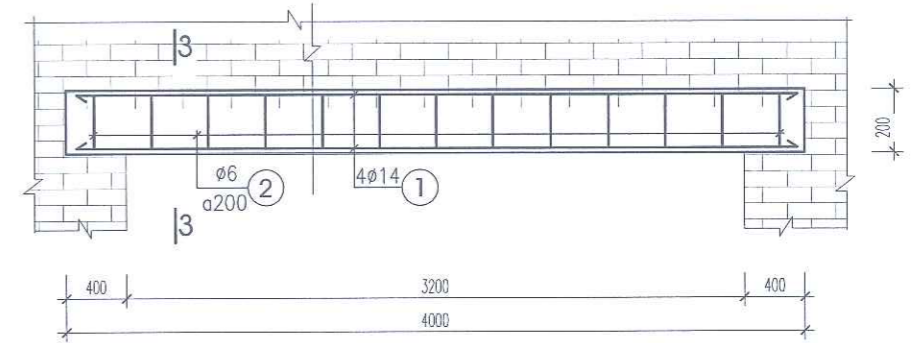
LANH TÔ LT1
(sl = 6)



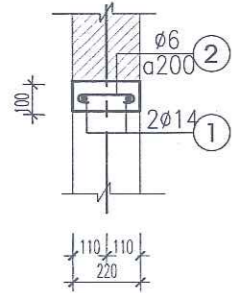
CẮT 3-3



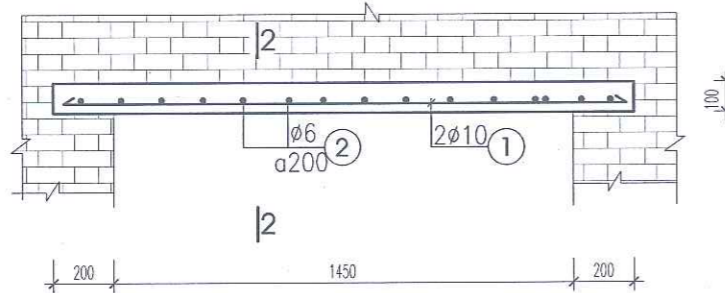
LANH TÔ LT4
(sl = 1)



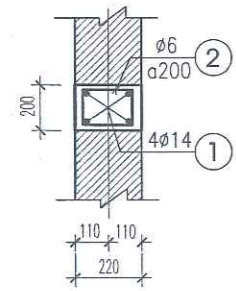
CẮT 2-2



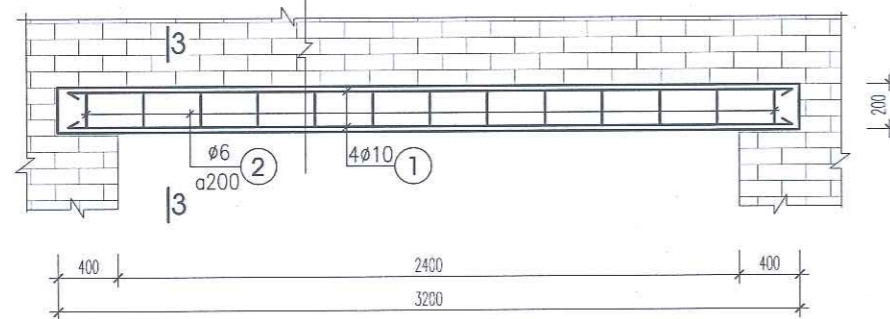
LANH TÔ LT2
(sl = 1)



CẮT 3-3



LANH TÔ LT3
(sl = 13)

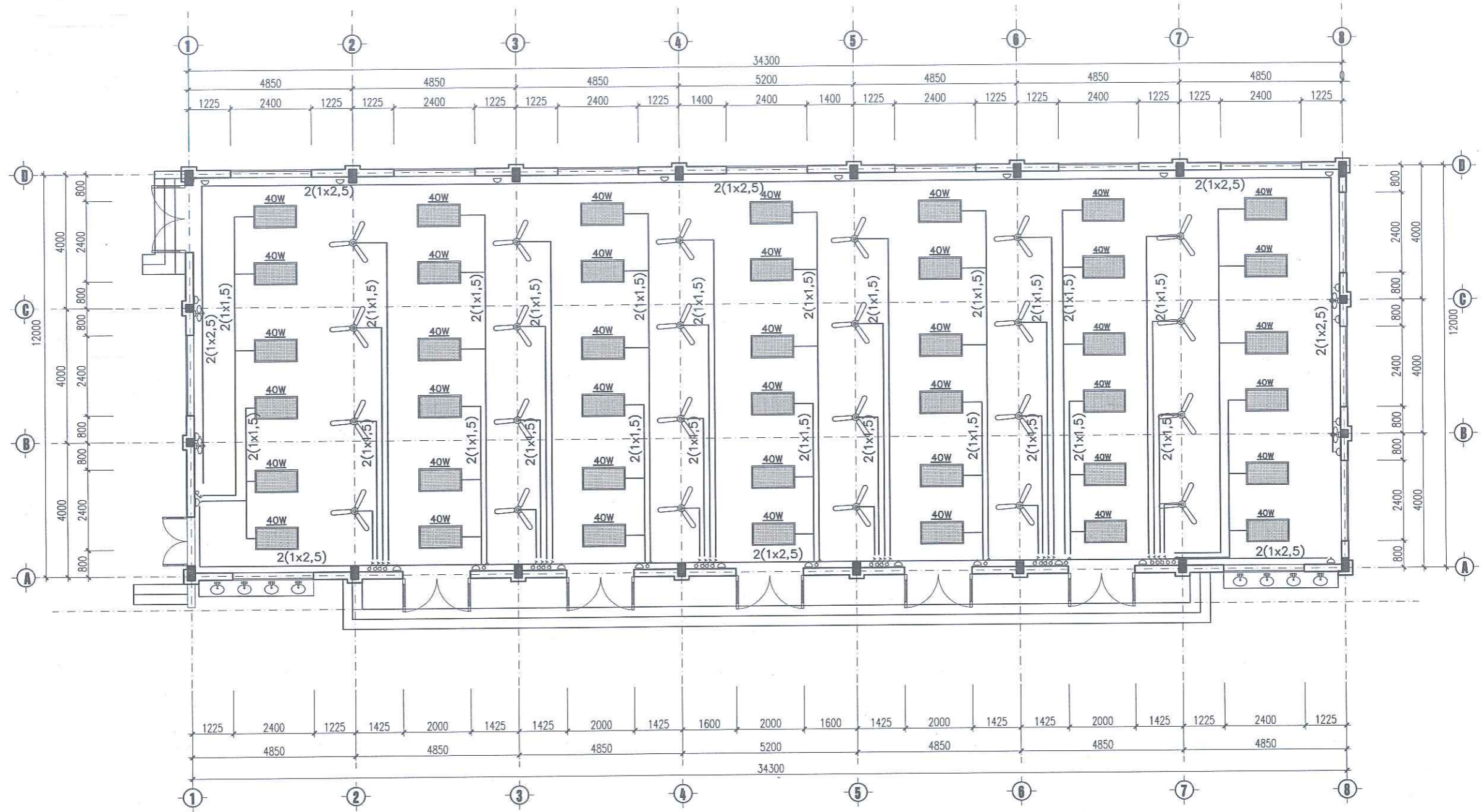


BẢNG THỐNG KÊ CỐT THÉP LANH TÔ

TÊN CK	SỐ TT	HÌNH DẠNG & KÍCH THƯỚC	φ (mm)	CHIỀU DÀI 1 THANH (mm)	SỐ THANH		TỔNG C. DÀI (m)	TRỌNG LƯỢNG (kg)			
					1CK	TBỘ					
LT1 (SL : 5)	1	2750	φ14	2750	4	20	55.0	66.47			
	2	170 <table border="1" style="display: inline-table; vertical-align: middle;"><tr><td>150</td><td>120</td></tr><tr><td>150</td><td>170</td></tr></table>	150	120	150	170	φ6	760	15	75	57.0
150	120										
150	170										
LT2 (SL : 1)	1	1800	φ14	1800	2	2	3.6	4.35			
	2	60 <table border="1" style="display: inline-table; vertical-align: middle;"><tr><td>170</td></tr></table> 60	170	φ6	290	9	9	2.6	0.58		
170											
LT3 (SL : 13)	1	3150	φ14	3150	4	52	163.8	197.96			
	2	170 <table border="1" style="display: inline-table; vertical-align: middle;"><tr><td>150</td><td>120</td></tr><tr><td>150</td><td>170</td></tr></table>	150	120	150	170	φ6	760	17	221	168.0
150	120										
150	170										
LT4 (SL : 1)	1	3950	φ14	3950	4	4	15.8	19.10			
	2	170 <table border="1" style="display: inline-table; vertical-align: middle;"><tr><td>250</td><td>120</td></tr><tr><td>250</td><td>170</td></tr></table>	250	120	250	170	φ6	960	21	21	20.2
250	120										
250	170										
THỐNG KÊ TỔNG		LANH TÔ									
ĐƯỜNG KÍNH (MM)			φ6	φ14							
TỔNG CHIỀU DÀI (M)			247.75	238.31							
TỔNG TRỌNG LƯỢNG (KG)			55.00	287.88							

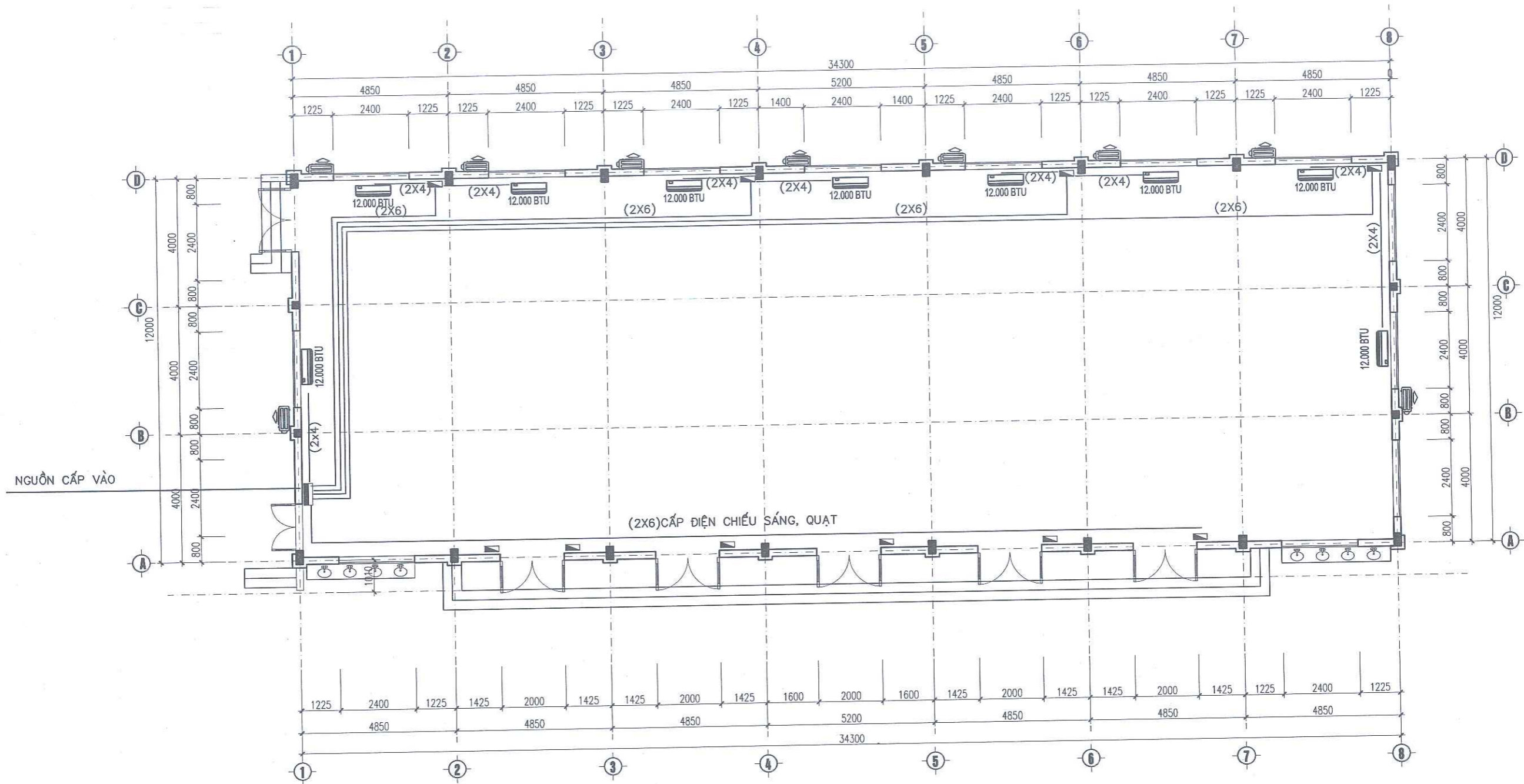
SỬA ĐỔI				CHỦ ĐẦU TƯ ỦY BAN NHÂN DÂN XÃ ĐÔ LƯƠNG	TÊN CÔNG TRÌNH XÂY DỰNG NHÀ ĂN, NÂNG CẤP SÂN TRƯỜNG TIỂU HỌC ĐÀ SƠN, XÃ ĐÔ LƯƠNG, TỈNH NGHỆ AN	CƠ QUAN THIẾT KẾ CÔNG TY CỔ PHẦN XÂY DỰNG NGUYÊN THÌN Đ/C: XÃ ĐÔ LƯƠNG - TỈNH NGHỆ AN	CHỦ TRÌ <i>[Signature]</i> KS. NGUYỄN SỸ BẰNG	THIẾT KẾ <i>[Signature]</i> KS. NGUYỄN SỸ BẰNG	TÊN BẢN VẼ CHI TIẾT LANH TÔ	SỐ HỢP ĐỒNG: HOÀN THÀNH
LẦN	NGÀY	NỘI DUNG	CHẤP THUẬN							
1										
2										
3										
								THỂ HIỆN <i>[Signature]</i> KS. NGUYỄN SỸ BẰNG KIỂM TRA <i>[Signature]</i> KS. NGUYỄN VĂN THÌN		TỶ LỆ A3 BẢN VẼ SỐ KC-22

PHẦN ĐIỆN - NƯỚC



MẶT BẰNG ĐẶT ĐIỆN CHIẾU SÁNG NHÀ ĂN

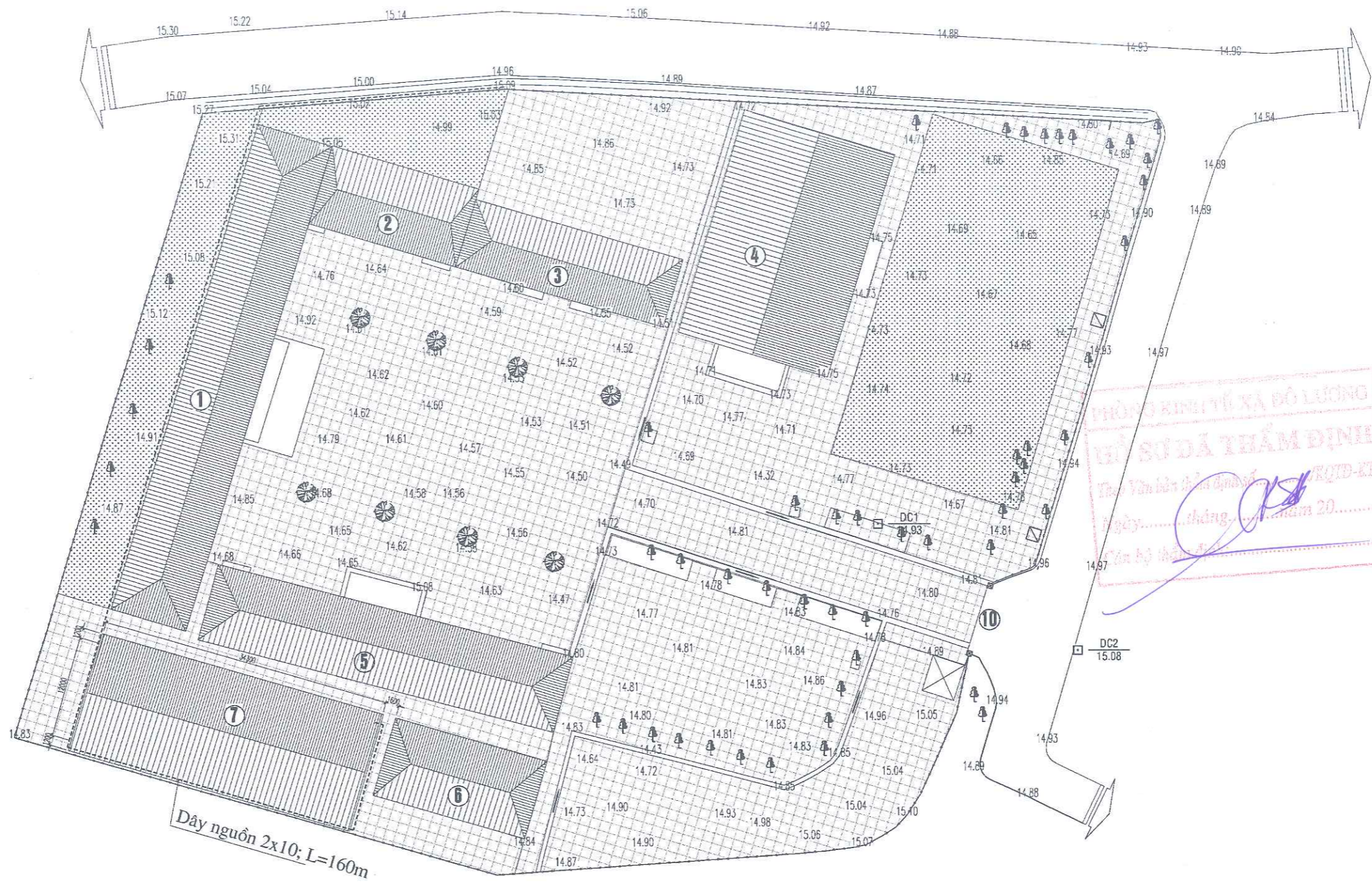
SỬA ĐỔI				CHỦ ĐẦU TƯ ỦY BAN NHÂN DÂN XÃ ĐÔ LƯƠNG	TÊN CÔNG TRÌNH XÂY DỰNG NHÀ ĂN, NÂNG CẤP SÂN TRƯỜNG TIỂU HỌC ĐÀ SƠN, XÃ ĐÔ LƯƠNG, TỈNH NGHỆ AN	CƠ QUAN THIẾT KẾ CÔNG TY CỔ PHẦN XÂY DỰNG NGUYỄN THỊN Đ/C: XÃ ĐÔ LƯƠNG - TỈNH NGHỆ AN	GIÁM ĐỐC NGUYỄN VĂN THÌN K.S. NGUYỄN VĂN THÌN	CHỦ TRÌ NGUYỄN SỸ BẰNG THỂ HIỆN NGUYỄN SỸ BẰNG	THIẾT KẾ NGUYỄN SỸ BẰNG KIỂM TRA NGUYỄN VĂN THÌN	TÊN BẢN VẼ MẶT BẰNG ĐIỆN CHIẾU SÁNG	SỐ HỢP ĐỒNG:
LẦN	NGÀY	NỘI DUNG	CHẤP THUẬN								HOÀN THÀNH
1											TỶ LỆ A3
2											BẢN VẼ SỐ D-01
3											
4											



MẶT BẰNG CẤP ĐIỆN CHỜ ĐIỀU HÒA

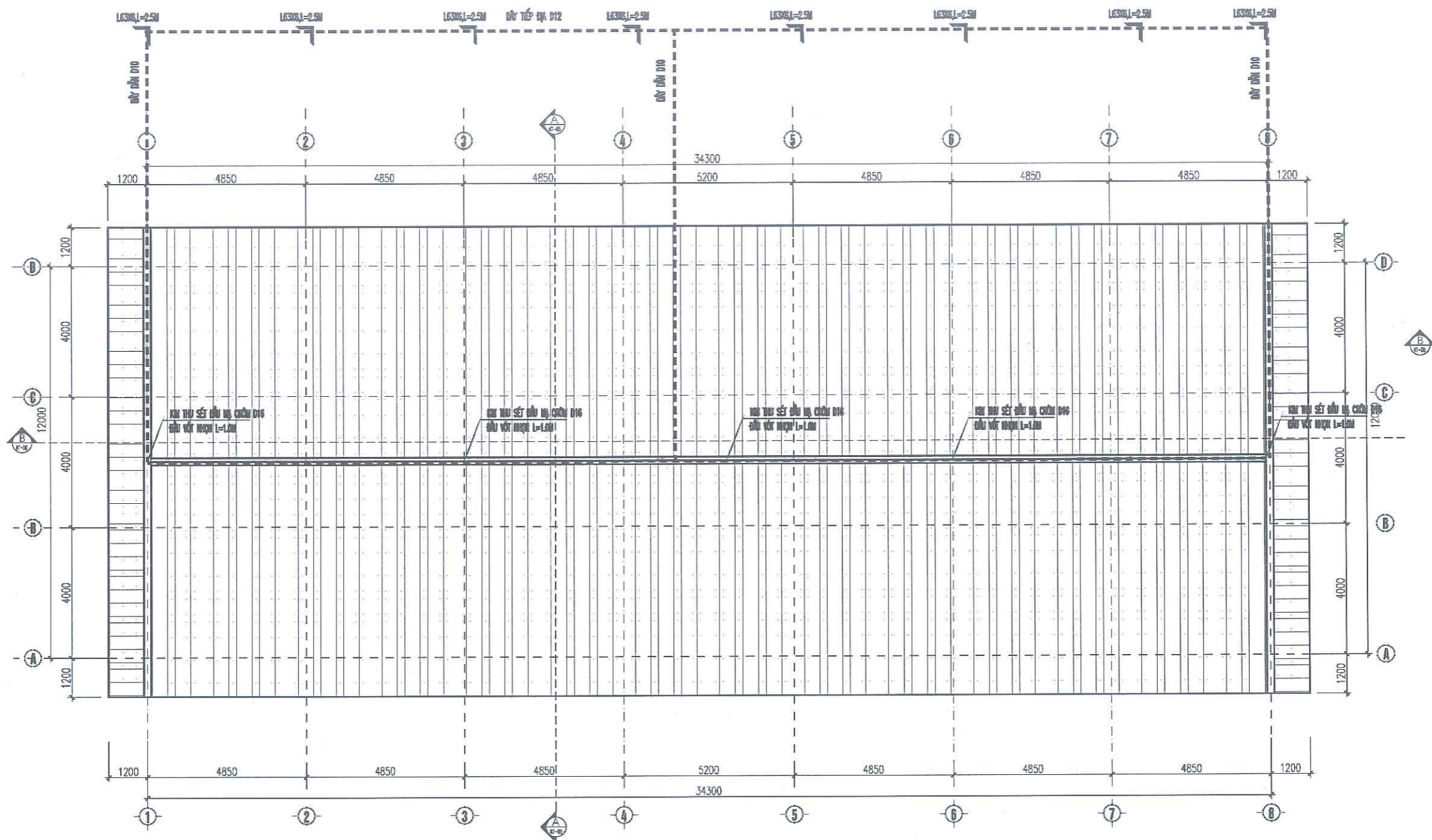
SỬA ĐỔI				CHỦ ĐẦU TƯ ỦY BAN NHÂN DÂN XÃ ĐÔ LƯƠNG	TÊN CÔNG TRÌNH XÂY DỰNG NHÀ ĂN, NÂNG CẤP SÂN TRƯỜNG TIỂU HỌC ĐÀ SƠN, XÃ ĐÔ LƯƠNG, TỈNH NGHỆ AN	CƠ QUAN THIẾT KẾ CÔNG TY CỔ PHẦN XÂY DỰNG NGUYỄN THỊN M.S.D.N: 290153003 GIÁM ĐỐC NGUYỄN THỊN TỈNH NGHỆ AN	CHỦ TRÌ KS. NGUYỄN SỸ BẰNG THỂ HIỆN KS. NGUYỄN SỸ BẰNG	THIẾT KẾ KS. NGUYỄN SỸ BẰNG KIỂM TRA KS. NGUYỄN VĂN THÌN	TÊN BẢN VẼ MẶT BẰNG CẤP ĐIỆN CHỜ ĐIỀU HÒA	SỐ HỢP ĐỒNG:
LẦN	NGÀY	NỘI DUNG	CHẤP THUẬN							HOÀN THÀNH
1										TỶ LỆ A3
2										BẢN VẼ SỐ D-02
3										
4										

MẶT BẰNG CẤP ĐIỆN TỪ CỘT VÀO NHÀ ĂN



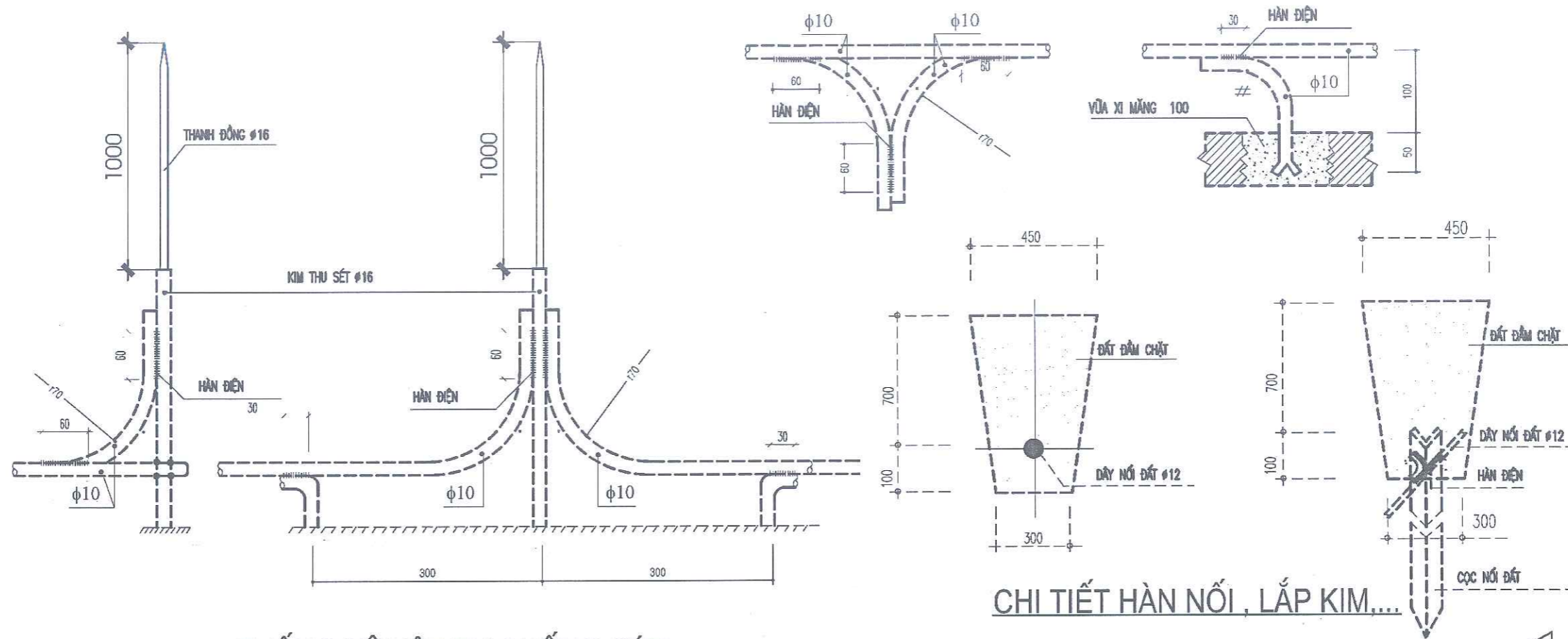
PHÒNG KINH TẾ XÃ ĐỘ LƯƠNG
 KẾ SƯ DẠ THẨM ĐỊNH
 Ngày: tháng năm 20.....
 (Signature)

SỬA ĐỔI				CHỦ ĐẦU TƯ ỦY BAN NHÂN DÂN XÃ ĐỘ LƯƠNG	TÊN CÔNG TRÌNH XÂY DỰNG NHÀ ĂN, NÂNG CẤP SÂN TRƯỜNG TIÊU HỌC ĐÀ SƠN, XÃ ĐỘ LƯƠNG, TỈNH NGHỆ AN	CƠ QUAN THIẾT KẾ CÔNG TY CỔ PHẦN XÂY DỰNG NGUYÊN THỊN Đ/C: XÃ ĐỘ LƯƠNG - TỈNH NGHỆ AN	GIÁM ĐỐC CÔNG TY CP XÂY DỰNG NGUYÊN THỊN K.S. NGUYỄN VĂN THỊN TỈNH NGHỆ AN	CHỦ TRÌ <i>(Signature)</i> K.S. NGUYỄN SỸ BẰNG THỂ HIỆN <i>(Signature)</i> K.S. NGUYỄN SỸ BẰNG	THIẾT KẾ <i>(Signature)</i> K.S. NGUYỄN SỸ BẰNG KIỂM TRA <i>(Signature)</i> K.S. NGUYỄN VĂN THỊN	TÊN BẢN VẼ MẶT BẰNG CẤP ĐIỆN	SỐ HỢP ĐỒNG:
LẦN	NGÀY	NỘI DUNG	CHẤP THUẬN								HOÀN THÀNH
1											TỶ LỆ A3
2											BẢN VẼ SỐ D: 04
3											
4											



MẶT BẰNG CHÔNG SÉT

SỬA ĐỔI				CHỦ ĐẦU TƯ ỦY BAN NHÂN DÂN XÃ ĐỒ LƯƠNG	TÊN CÔNG TRÌNH XÂY DỰNG NHÀ ĂN, NÂNG CẤP SÂN TRƯỜNG TIỂU HỌC ĐÀ SƠN, XÃ ĐỒ LƯƠNG, TỈNH NGHỆ AN	CƠ QUAN THIẾT KẾ CÔNG TY CỔ PHẦN XÂY DỰNG NGUYỄN THÌN ĐỊC: XÃ ĐỒ LƯƠNG - TỈNH NGHỆ AN		CHỦ TRÌ	THIẾT KẾ	TÊN BẢN VẼ MẶT BẰNG CHÔNG SÉT	SỐ HỢP ĐỒNG:
LẦN	NGÀY	NỘI DUNG	CHẤP THUẬN					HOÀN THÀNH			
1								TỶ LỆ A3			
2								BẢN VẼ SỐ CS-01			
3											
4											
								KS. NGUYỄN SỸ BĂNG	KS. NGUYỄN SỸ BĂNG		
								THỂ HIỆN	KIỂM TRA		
								KS. NGUYỄN SỸ BĂNG	KS. NGUYỄN VĂN THÌN		

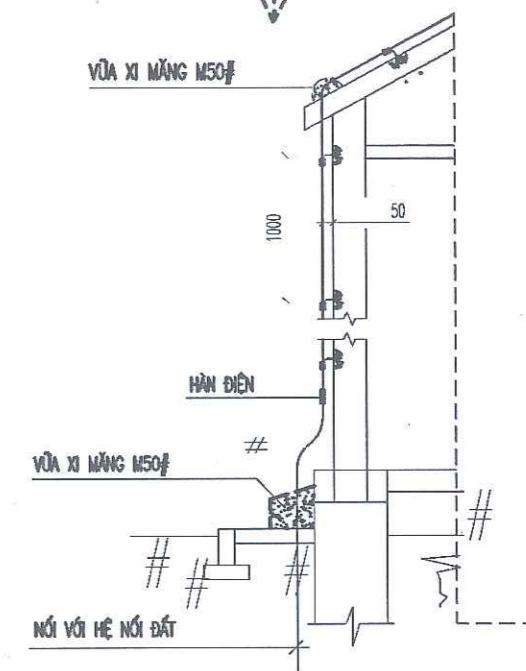


THỐNG KÊ VẬT TƯ CHỐNG SÉT

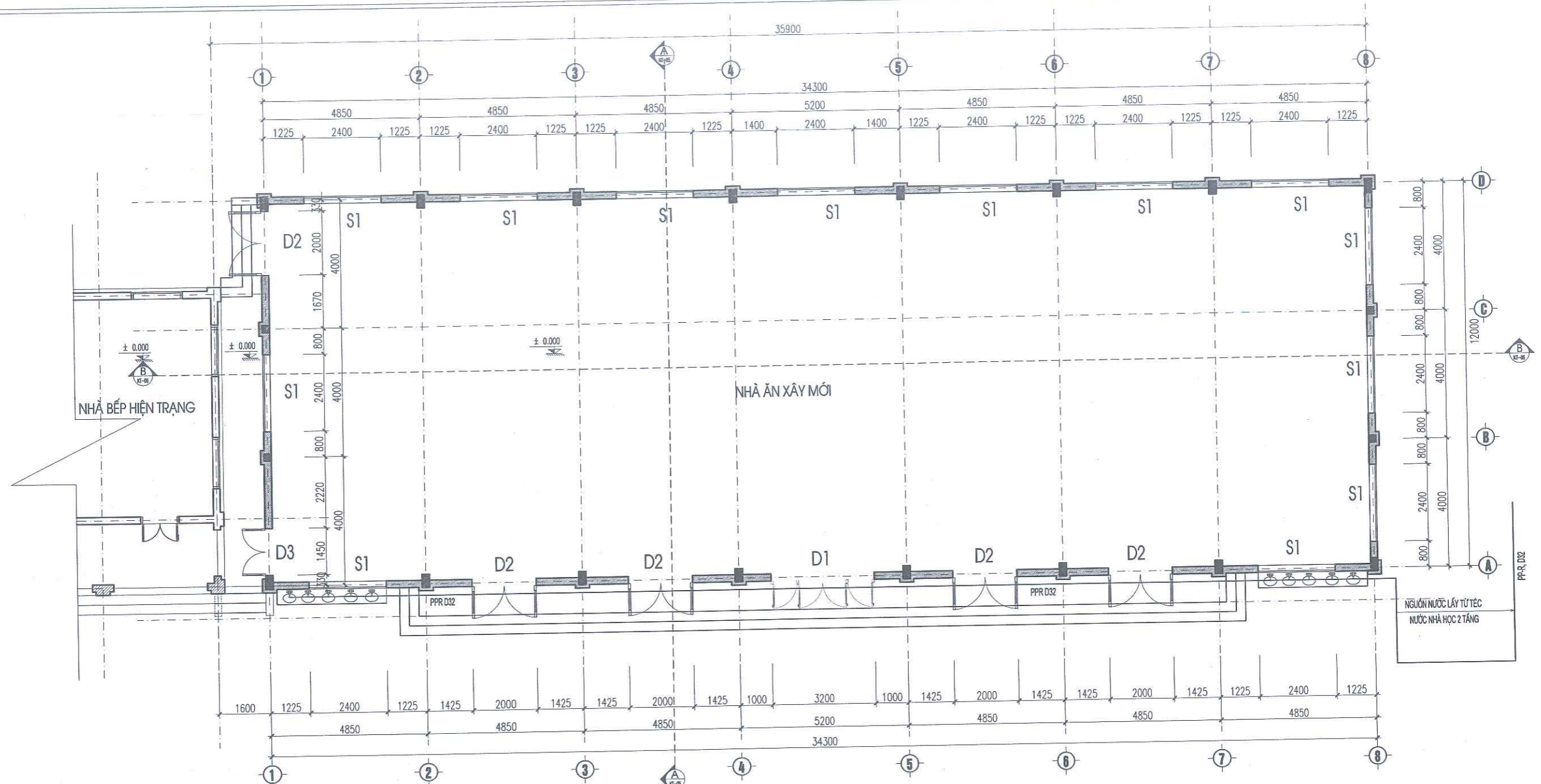
T.TỰ	ĐƠN VỊ	KÝ HIỆU	SỐ LƯỢNG	VẬT LIỆU QUY CÁCH
1	CÁI	/	05	KIM THU SÉT D16-1000
2	M	—	35	DÂY TIẾP ĐỊA #12
3	M	—	95	DÂY DẪN SÉT #10
4	CÁI	L	8	CỌC TIẾP ĐỊA L63x63x6x2500
5	M		35	ĐÀO ĐẤT RÀNH TIẾP ĐỊA

GHI CHÚ:

- HỆ TIẾP ĐỊA CHÔN SÂU 0,7 M SƠ VỚI MẶT ĐẤT SAU KHI ĐÃ SAN NẸN .
 - CÁC MỐI HÀN NỐI THÉP PHẢI CÓ CHIỀU DÀI 10 CM-HÀN 2 LỚP
 - CỌC TIẾP ĐỊA ĐẶT CÁCH MÓNG 3-4 M CÁCH NHAU >5M
 - THI CÔNG XONG TIẾN HÀNH ĐO ĐIỆN TRỞ TIẾP ĐẤT RTĐ <= 10 ỒM
- NẾU KHÔNG ĐẠT CHO PHÉP ĐÓNG THÊM CỌC, KHOẢNG CÁCH CÁC CỌC 6M



SỬA ĐỔI				CHỦ ĐẦU TƯ ỦY BAN NHÂN DÂN XÃ ĐỒ LƯƠNG	TÊN CÔNG TRÌNH XÂY DỰNG NHÀ ĂN, NÂNG CẤP SÂN TRƯỜNG TIỂU HỌC ĐÀ SƠN, XÃ ĐỒ LƯƠNG, TỈNH NGHỆ AN	CƠ QUAN THIẾT KẾ CÔNG TY CỔ PHẦN XÂY DỰNG NGUYÊN THÌN Đ/C: XÃ ĐỒ LƯƠNG - TỈNH NGHỆ AN		CHỦ TRÌ K.S. NGUYỄN SỸ BẢNG THỂ HIỆN K.S. NGUYỄN SỸ BẢNG	THIẾT KẾ K.S. NGUYỄN SỸ BẢNG KIỂM TRA K.S. NGUYỄN VĂN THÌN	TÊN BẢN VẼ CHI TIẾT CHỐNG SÉT	SỐ HỢP ĐỒNG:	
LẦN	NGÀY	NỘI DUNG	CHẤP THUẬN								HOÀN THÀNH	
1											TỶ LỆ A3	
2											BẢN VẼ SỐ CS-02	
3												
4												



MẶT BẰNG CẤP NƯỚC CHẬU RỬA

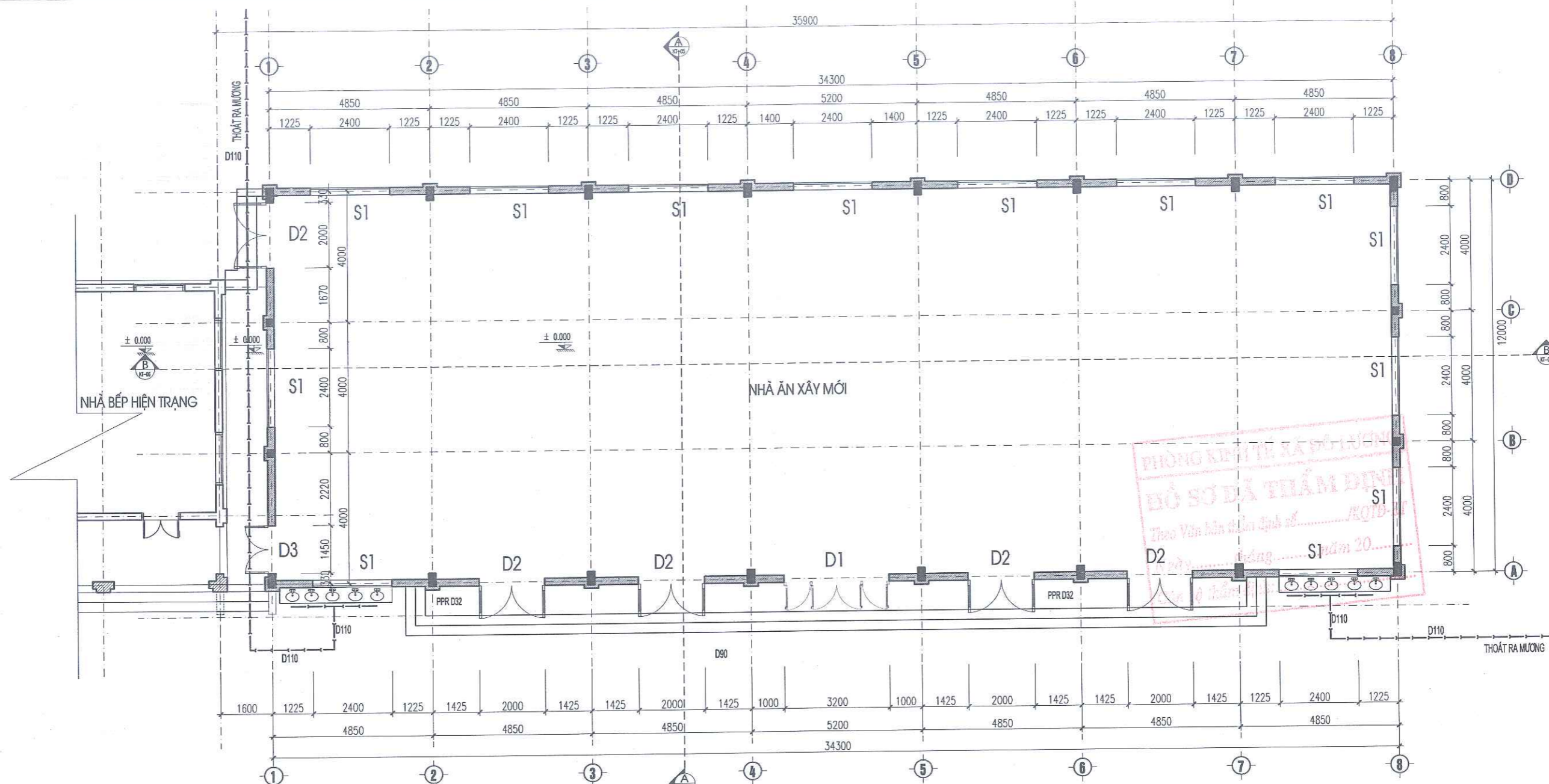
BẢNG THỐNG KÊ VẬT TƯ CẤP NƯỚC

GHI CHÚ:

- ĐƯỜNG ỐNG CẤP NƯỚC DÙNG ỐNG NHỰA PP-R.
- ĐƯỜNG ỐNG THOÁT NƯỚC DÙNG ỐNG NHỰA U.PVC CLASS 2

STT	TÊN VẬT TƯ	ĐƠN VỊ	SỐ LƯỢNG
01	ỐNG NHỰA PP - R D32	M	80
03	CÓN, CỨT NHỰA PP - R 32	CÁI	30
05	CỨT REN TRONG PP-R D25	CÁI	10
06	VAN CHẶN PP-R D32	CÁI	1

SỬA ĐỔI				CHỦ ĐẦU TƯ ỦY BAN NHÂN DÂN XÃ ĐÔ LƯƠNG	TÊN CÔNG TRÌNH XÂY DỰNG NHÀ ĂN, NÂNG CẤP SÂN TRƯỜNG TIỂU HỌC ĐÀ SƠN, XÃ ĐÔ LƯƠNG, TỈNH NGHỆ AN	CƠ QUAN THIẾT KẾ CÔNG TY CỔ PHẦN XÂY DỰNG NGUYÊN THÌN Đ/C: XÃ ĐÔ LƯƠNG - TỈNH NGHỆ AN		CHỦ TRÌ <i>[Signature]</i> KS. NGUYỄN SỸ BẰNG	THIẾT KẾ <i>[Signature]</i> KS. NGUYỄN SỸ BẰNG	TÊN BẢN VẼ MẶT BẰNG CẤP NƯỚC	SỐ HỢP ĐỒNG:
LẦN	NGÀY	NỘI DUNG	CHẤP THUẬN					HOÀN THÀNH			
1								TỶ LỆ A3			
2								BẢN VẼ SỐ N-01			
3											
4											



MẶT BẰNG THOÁT NƯỚC CHẬU RỬA

- GHI CHÚ:**
- ĐƯỜNG ỐNG CẤP NƯỚC DÙNG ỐNG NHỰA PP-R.
 - ĐƯỜNG ỐNG THOÁT NƯỚC DÙNG ỐNG NHỰA U.PVC CLASS 2

BẢNG THỐNG KÊ VẬT TƯ THOÁT NƯỚC






STT	TÊN VẬT TƯ - THIẾT BỊ	ĐƠN VỊ	SỐ LƯỢNG
1	CHẬU RỬA ẨM BÀN	BỘ	10
2	VÒI CHẬU RỬA LOẠI 1 VÒI	BỘ	10
3	ỐNG NHỰA U.PVC D110	M	50
4	CO CỨT ỐNG NHỰA U.PVC D110	CÁI	12

SỬA ĐỔI				CHỦ ĐẦU TƯ ỦY BAN NHÂN DÂN XÃ ĐÔ LƯƠNG	TÊN CÔNG TRÌNH XÂY DỰNG NHÀ ĂN, NÂNG CẤP SÂN TRƯỜNG TIÊU HỌC ĐÀ SƠN, XÃ ĐÔ LƯƠNG, TỈNH NGHỆ AN	CƠ QUAN THIẾT KẾ CÔNG TY CỔ PHẦN XÂY DỰNG NGUYỄN THỊN Đ/C: XÃ ĐÔ LƯƠNG - TỈNH NGHỆ AN		CHỦ TRÌ KS. NGUYỄN SỸ BẰNG	THIẾT KẾ KS. NGUYỄN SỸ BẰNG KIỂM TRA KS. NGUYỄN VĂN THÌN	TÊN BẢN VẼ MẶT BẰNG THOÁT NƯỚC	SỐ HỢP ĐỒNG:
LẦN	NGÀY	NỘI DUNG	CHẤP THUẬN								HOÀN THÀNH
1											TỶ LỆ A3
2											BẢN VẼ SỐ N-02
3											
4											

PHÒNG KINH TẾ VÀ ĐO LƯỜNG
HỒ SƠ ĐÃ THẨM ĐỊNH
Theo Văn bản thẩm định số...../KTĐ-KT
Ngày.....tháng.....năm 20.....
Cán bộ thẩm định:.....

HẠNG MỤC: NÂNG CẤP SÂN

MẶT BẰNG TỔNG THỂ SÂN ĐƯỜNG

-  PHẦN DIỆN TÍCH ĐƯỜNG VÀO BỀ TỔNG HIỆN TRẠNG
-  PHẦN DIỆN TÍCH SÀN LÁT GẠCH TERRAZZO HIỆN TRẠNG
-  PHẦN DIỆN TÍCH SÀN LÁT GẠCH BỀ TỔNG GIÁ ĐÁ M200 KÍCH THƯỚC 400X400X50MM; S= 1566.02 M2
-  PHẦN DIỆN TÍCH SÀN LÁT GẠCH BỀ TỔNG GIÁ ĐÁ M200 KÍCH THƯỚC 400X400X50MM; S= 1181.6 M2
-  MƯỜNG THOÁT NƯỚC B400 L= 107 M


CHI TIẾT LÁT SÀN

- LÁT GẠCH BỀ TỔNG GIÁ ĐÁ KT 400X400X50 MM
- LỚP BỀ TỔNG GIÁ ĐÁ MẮC 150 DÀY 10CM
- LỚP ĐÁ ĐÁM BÈM TỖN NỀN DÀY TRUNG BÌNH 25CM
- LỚP NỀN SÀN CŨ



CHI TIẾT LÁT SÀN

- LÁT GẠCH BỀ TỔNG GIÁ ĐÁ KT 400X400X50 MM
- LỚP BỀ TỔNG GIÁ ĐÁ MẮC 150 DÀY 10CM
- LỚP NỀN SÀN CŨ

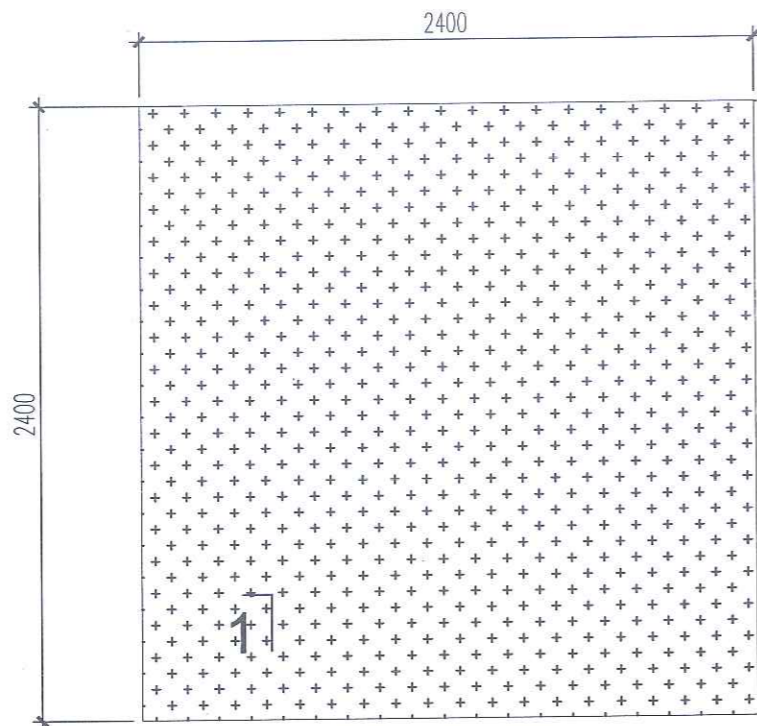



CÔNG NHẬN VÀ ĐÓNG LƯƠNG
 ĐÃ THẨM ĐỊNH
 Ngày tháng năm 20...
 (Signature)
 Chức vụ:

SỬA ĐỔI				CHỦ ĐẦU TƯ ỦY BAN NHÂN DÂN XÃ ĐÔ LƯƠNG	TÊN CÔNG TRÌNH XÂY DỰNG NHÀ ĂN, NÂNG CẤP SÂN TRƯỜNG TIỂU HỌC ĐÀ SƠN, XÃ ĐÔ LƯƠNG, TỈNH NGHỆ AN	CƠ QUAN THIẾT KẾ CÔNG TY CỔ PHẦN XÂY DỰNG NGUYÊN THÌN <small>Đ/C: XÃ ĐÔ LƯƠNG - TỈNH NGHỆ AN</small>	GIÁM ĐỐC CÔNG TY CP XÂY DỰNG NGUYÊN THÌN <small>M.S.D.N: 2901530677</small> TỈNH NGHỆ AN	CHỦ TRÌ KS. NGUYỄN SỸ BẰNG THỂ HIỆN	THIẾT KẾ KS. NGUYỄN SỸ BẰNG KIỂM TRA	TÊN BẢN VẼ MẶT BẰNG TỔNG THỂ SÂN ĐƯỜNG	SỐ HỢP ĐỒNG:
LẦN	NGÀY	NỘI DUNG	CHẤP THUẬN								HOÀN THIỆN
1											TỶ LỆ A3
2											BẢN VẼ SỐ TC-02
3											
4											

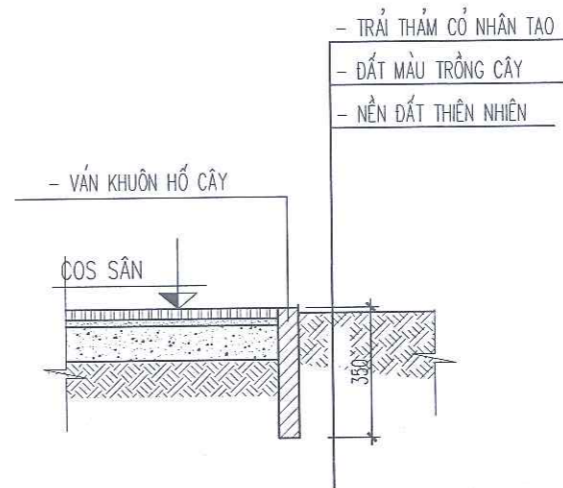
CHI TIẾT BỒN CÂY BC-1

(SỐ LƯỢNG: 8 CÁI)



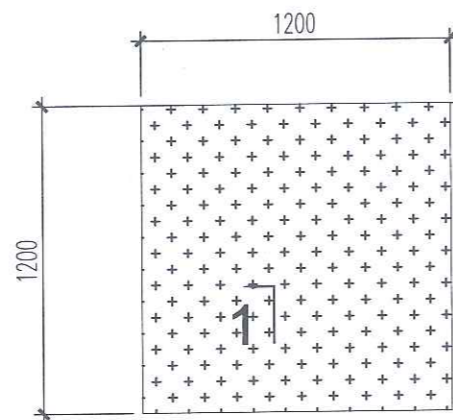
1

CHI TIẾT BÓ VỈA BC-1



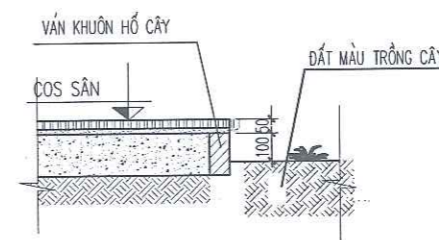
CHI TIẾT BỒN CÂY BC-2

(SỐ LƯỢNG: 7 CÁI)



1

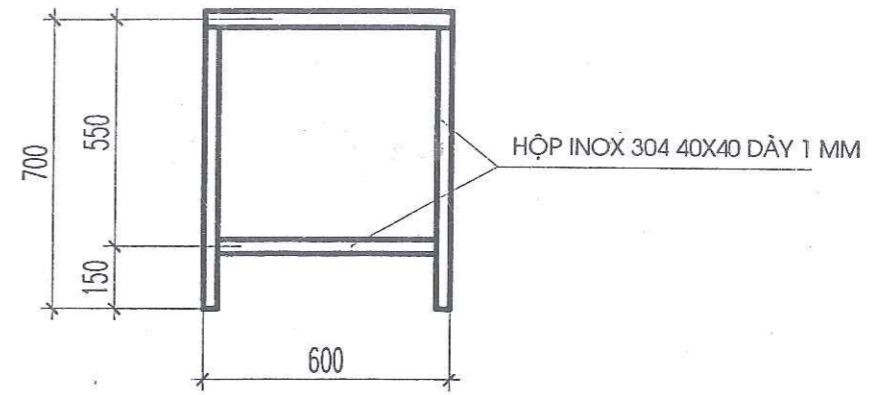
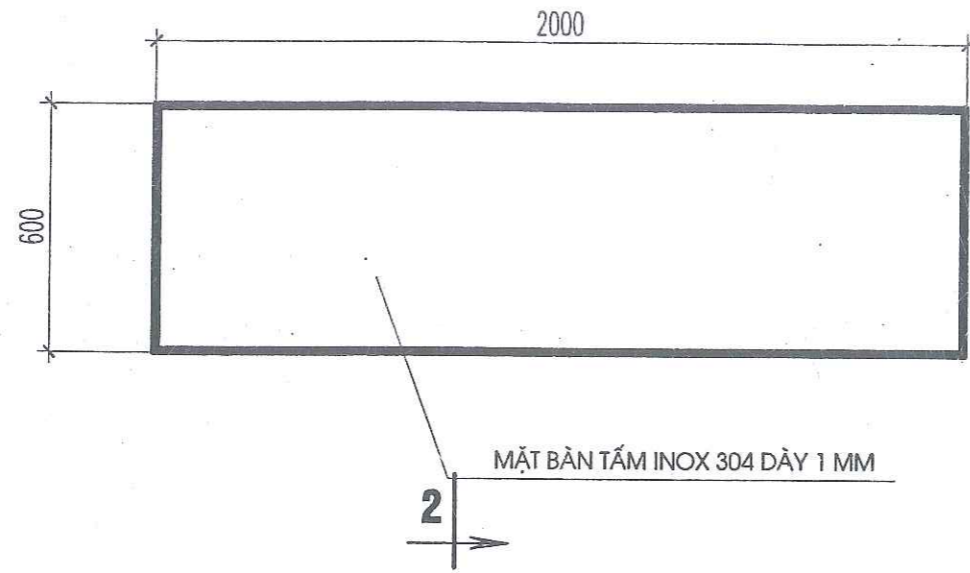
CHI TIẾT BÓ VỈA BC-2



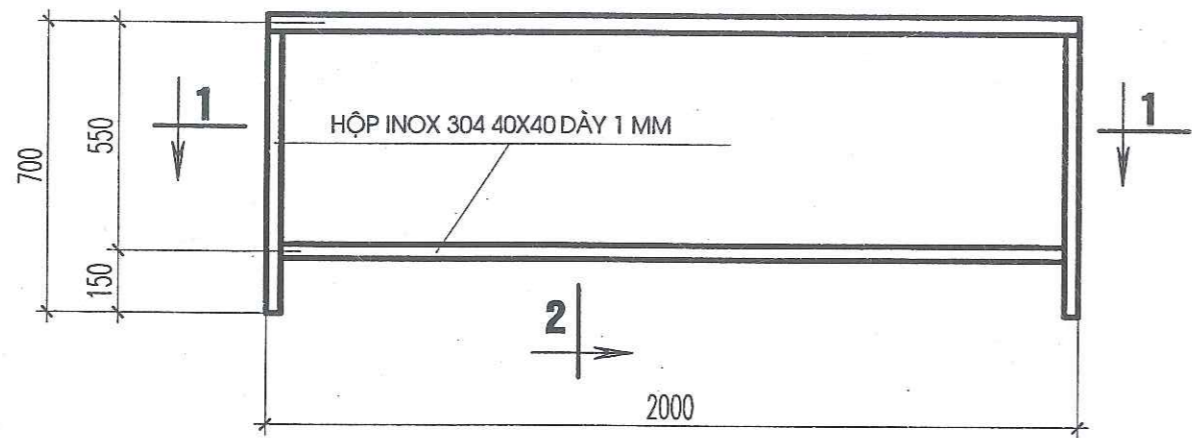
SỬA ĐỔI				CHỦ ĐẦU TƯ	TÊN CÔNG TRÌNH	CƠ QUAN THIẾT KẾ	GIÁM ĐỐC CÔNG TY CP XÂY DỰNG NGUYỄN THỊN TỈNH NGHỆ AN KS. NGUYỄN VĂN THỊN	CHỦ TRÌ KS. NGUYỄN SỸ BẰNG THỂ HIỆN KS. NGUYỄN SỸ BẰNG	THIẾT KẾ KS. NGUYỄN SỸ BẰNG KIỂM TRA KS. NGUYỄN VĂN THỊN	TÊN BẢN VẼ	SỐ HỢP ĐỒNG:
LẦN	NGÀY	NỘI DUNG	CHẤP THUẬN								HOÀN THÀNH
1				ỦY BAN NHÂN DÂN XÃ ĐÔ LƯƠNG	XÂY DỰNG NHÀ ĂN, NÂNG CẤP SÂN TRƯỜNG TIỂU HỌC ĐÀ SƠN, XÃ ĐÔ LƯƠNG, TỈNH NGHỆ AN	CÔNG TY CỔ PHẦN XÂY DỰNG NGUYỄN THỊN Đ/C: XÃ ĐÔ LƯƠNG - TỈNH NGHỆ AN				CHI TIẾT BỒN CÂY	TỶ LỆ A3
2											BẢN VẼ SỐ SD-01
3											
4											

BÀN GHẾ NHÀ ĂN

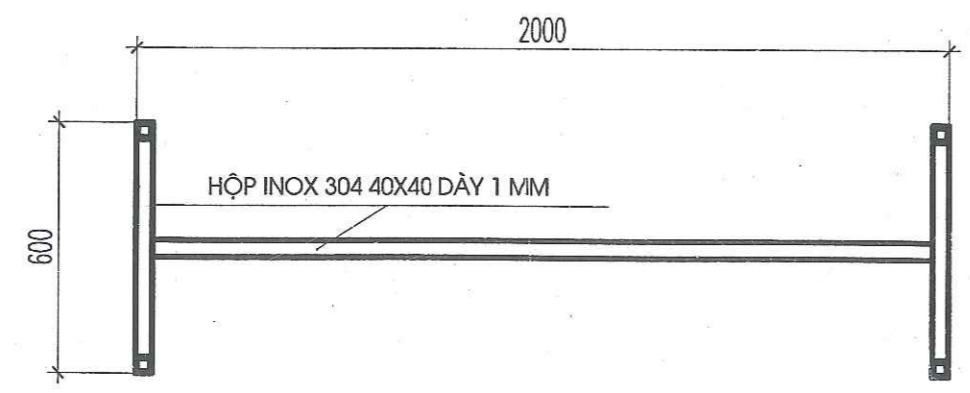
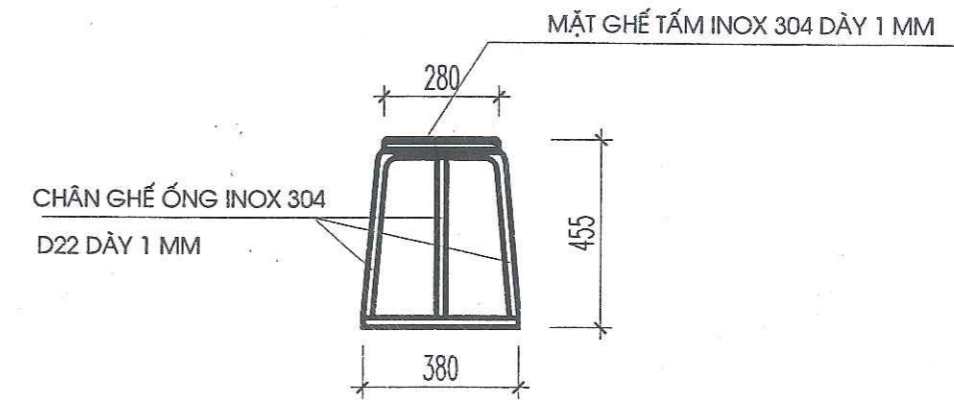
CHI TIẾT BÀN ĂN INOX



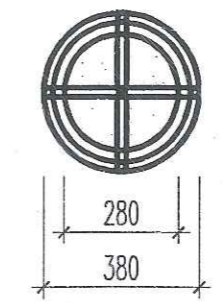
2-2



CHI TIẾT GHẾ ĂN INOX



1-1



SỬA ĐỔI				CHỦ ĐẦU TƯ	TÊN CÔNG TRÌNH	CƠ QUAN THIẾT KẾ	GIÁM ĐỐC	CHỦ TRÌ	THIẾT KẾ	TÊN BẢN VẼ	SỐ HỢP ĐỒNG:								
LẦN	NGÀY	NỘI DUNG	CHẤP THUẬN								HOÀN THÀNH	TỶ LỆ							
1											ỦY BAN NHÂN DÂN XÃ ĐỘ LƯƠNG	XÂY DỰNG NHÀ ĂN, NÂNG CẤP SÂN TRƯỜNG TIỂU HỌC ĐÀ SƠN, XÃ ĐỘ LƯƠNG, TỈNH NGHỆ AN	CÔNG TY CỔ PHẦN XÂY DỰNG NGUYỄN THỊN M. 2901530038 - C.T. 10 XÂY DỰNG NGUYỄN THỊN TỈNH NGHỆ AN	KS. NGUYỄN VĂN THỊN	KS. NGUYỄN SỸ BĂNG	KS. NGUYỄN SỸ BĂNG	CHI TIẾT BÀN, GHẾ INOX	A3	KT-13
2																			
3																			
4																			