

CỘNG HÒA XÃ HỘI CHỦ NGHĨA VIỆT NAM  
ĐỘC LẬP - TỰ DO - HẠNH PHÚC



## HỒ SƠ THIẾT KẾ CƠ SỞ

(Hoàn thiện theo thông báo thẩm định số 1800/KT ngày 25/11/2025  
của Phòng kinh tế UBND xã Phúc Thịnh)

**DỰ ÁN: XÂY DỰNG HẠ TẦNG KỸ THUẬT KHU ĐÁU GIÁ QUYỀN SỬ DỤNG  
ĐẤT PHÍA TÂY THÔN THỔ BẢO, XÃ VÂN NỘI, HUYỆN ĐÔNG ANH**

**ĐỊA ĐIỂM: XÃ PHÚC THỊNH, THÀNH PHỐ HÀ NỘI**

**HẠNG MỤC: PHÒNG CHÁY CHỮA CHÁY**

**UBND XÃ PHÚC THỊNH**  
**PHÒNG KINH TẾ**  
**THẨM ĐỊNH**  
Văn bản số: 1.800 /KT  
Ngày 25 tháng 11 năm 2025

**CÔNG TY CỔ PHẦN TƯ VẤN VÀ ĐẦU TƯ**  
**XÂY DỰNG NGUYỄN MINH**  
**THẨM TRA**  
Theo Văn bản số: 2511.73 /TVTT-TVNM  
Ngày 25 tháng 11 năm 2025  
Chủ trì bộ môn ký tên: Thư

UBND XÃ PHÚC THỊNH  
PHÒNG KINH TẾ  
**THẨM ĐỊNH**  
Văn bản số:.....1800...../KT  
Ngày 25 tháng 11 năm 2025

CÔNG TY CỔ PHẦN TƯ VẤN VÀ ĐẦU TƯ  
XÂY DỰNG NGUYỄN MINH  
**THẨM TRA**  
Theo Văn bản số: 2511.T.B./TVTT-TVNM  
Ngày 25 tháng 11 năm 2025  
Chủ trì bộ môn ký tên: *Thư*

HỒ SƠ THIẾT KẾ CƠ SỞ

DỰ ÁN: XÂY DỰNG HẠ TẦNG KỸ THUẬT KHU ĐẤU GIÁ QUYỀN SỬ DỤNG ĐẤT PHÍA TÂY THÔN THỔ BẢO, XÃ VÂN NỘI, HUYỆN ĐÔNG ANH

ĐỊA ĐIỂM: XÃ PHÚC THỊNH, THÀNH PHỐ HÀ NỘI

HẠNG MỤC: PHÒNG CHÁY CHỮA CHÁY

ĐẠI DIỆN CHỦ ĐẦU TƯ  
BAN QUẢN LÝ DỰ ÁN  
ĐẦU TƯ - HẠ TẦNG XÃ PHÚC THỊNH



PHÓ GIÁM ĐỐC  
*Cô Việt Dũng*

ĐƠN VỊ TƯ VẤN THIẾT KẾ  
CÔNG TY TNHH MTV  
KIẾN TRÚC SƯ VIỆT NAM



GIÁM ĐỐC  
*Nguyễn Văn Chuẩn*

ĐƠN VỊ THIẾT KẾ PCCC  
CÔNG TY TNHH  
CƠ ĐIỆN THÁI AN



GIÁM ĐỐC  
*Đình Quốc Hùng*



UBND XÃ PHÚC THỊNH  
PHÒNG KINH TẾ

THẨM ĐỊNH  
Văn bản số: 1.800 /KT  
Ngày: 25 tháng 11 năm 2025

## CHƯƠNG I: CƠ SỞ VÀ PHƯƠNG ÁN THIẾT KẾ

### 1.1. Các quy chuẩn, tiêu chuẩn áp dụng

- QCVN 06:2022/BXD Quy chuẩn kỹ thuật quốc gia về an toàn cháy cho nhà và công trình.
- Sửa đổi 1:2023 QCVN 06 :2022/BXD Quy chuẩn kỹ thuật quốc gia về an toàn cháy cho nhà và công trình.
- TCVN 6379:2024 Thiết bị chữa cháy- Trụ nước chữa cháy.
- TCVN 2622:1995 Phòng chống cháy cho nhà và công trình - Yêu cầu thiết kế
- TCVN 5040:1990 Thiết bị phòng cháy và chữa cháy - Ký hiệu hình vẽ trên sơ đồ phòng cháy - Yêu cầu kỹ thuật.
- TCVN 13606:2023 Cấp nước- Mạng lưới đường ống và công trình- Yêu cầu thiết kế.
- Căn cứ vào tài liệu kỹ thuật của hệ thống cấp nước.
- Căn cứ vào các bản vẽ thiết kế kỹ thuật của công trình do chủ đầu tư cung cấp.
- Mục đích sử dụng và yêu cầu của chủ đầu tư.
- Ngoài ra tham chiếu 1 số tiêu chuẩn có liên quan khác.

## CHƯƠNG II: GIẢI PHÁP THIẾT KẾ

### 2.1. Thiết kế hệ thống cấp nước chữa cháy.

- Tiêu chuẩn dùng nước cho chữa cháy phụ thuộc vào quy mô dân số khu vực, số tầng cao, bậc chịu lửa và mạng lưới đường ống chữa cháy để tính cho khu dự án. Căn cứ theo bảng 7 của QCVN 06:2022/BXD và Sửa đổi 1:2023 QCVN 06:2022/BXD, với số dân khoảng <5.000 người, chọn lưu lượng nước chữa cháy ngoài nhà là  $q_{cc} = 10$  L/s, số lượng các đám cháy trong cùng 1 thời gian là  $n=1$ .

- Áp suất tự do tối thiểu trong đường ống nước chữa cháy áp suất thấp (đo ở vị trí cao độ bằng với mặt đất) khi chữa cháy phải không nhỏ hơn 10m cột nước.

- Bố trí các trụ cấp nước chữa cháy dọc theo đường giao thông. Trụ cấp nước chữa cháy phải được bố trí ở khoảng cách không lớn hơn 2,5m đến mép đường, nhưng không gần hơn 1m đến tường ngôi nhà. Trụ chữa cháy đặt hướng cho họng lớn quay ra phía đường ô tô để thuận tiện cho xe chữa cháy tiếp cận dễ dàng.

### 2.2. Mạng lưới đường ống cấp nước

- Mạng lưới đường ống cấp nước được đặt theo quy hoạch đường giao thông của khu vực dự án. Các tuyến ống phân phối được xây dựng dọc các tuyến đường khu vực và đường phân khu vực cấp nước cho từng ô quy hoạch. Các tuyến này được đầu nối tạo thành mạng vòng. Các tuyến ống này có đường kính từ  $\varnothing 100\text{mm} \div \varnothing 200\text{mm}$ , vật liệu ống là ống nhựa HDPE.

- Mạng lưới đường ống được cấu tạo theo nguyên tắc: Tuyến ống phân phối nước D200, D160, D110 HDPE có nhiệm vụ cấp nước cho sinh hoạt và sẽ chuyển đổi chức năng cấp nước khi có cháy thông qua các trụ chữa cháy lắp đặt hiện có trên tuyến.

- Các đường ống cắt thiết kế với chiều dài đường ống <200m.

- Đường ống cấp nước đặt trong vỉa hè độ sâu chôn ống cách mặt đất tối thiểu 0,70m (tính đến đỉnh ống chính), độ dốc ống tối thiểu 0,5%, đường ống cấp nước chạy qua đường thiết kế ống lồng thép bảo vệ.

### 2.3. Thông số và kích thước cơ bản của trụ nước:

Thông số	Trụ nổi
Áp suất làm việc, Mpa (bar), không lớn hơn	1(10)
Đường kính trong thân trụ nước, mm	125 ± 2
Chiều cao nâng của van, mm	Từ 24 đến 30
Chiều cao trụ nước, mm	1500 ± 20
Số vòng quay cần thiết để van mở hoàn toàn, vòng, không lớn hơn	15
Hệ số tổn hao áp suất trong trụ nước, $\text{s}^2\text{m}^{-5}$ , không lớn hơn	1,2x10 <sup>3</sup>
Số lượng họng chờ:	
- Họng lớn	1
- Họng nhỏ	2
Đường kính trong của họng chờ, mm	
- Họng lớn	110 ± 2
- Họng nhỏ	69 ± 2
Khoảng cách từ tâm họng chờ đến đỉnh trụ nước, mm	
- Họng lớn	350 ± 15
- Họng nhỏ	270 ± 15
Thông số mặt bích nối với ống cấp nước:	
- Đường kính vòng tròn tâm lỗ bắt bulông, mm	180 ± 0,65
- Đường kính lỗ bắt bulông, mm	18
- Số lỗ	8
- Đường kính trong, mm	100 ± 2

CÔNG TY CỔ PHẦN TƯ VẤN VÀ ĐẦU TƯ  
XÂY DỰNG NGUYỄN MINH

THẨM TRA

Theo Văn bản số: 25.11.78/TVTT-TVNM  
Ngày 25 tháng 11 năm 2025  
Chủ trì bộ môn ký tên: *Tư*

SỬA ĐỔI		
LẦN	NGÀY	XÁC NHẬN
1		
2		
3		

ĐẠI DIỆN CHỦ ĐẦU TƯ

**PHÒNG KINH TẾ**  
BẢN QUẢN LÝ DỰ ÁN  
ĐẦU TƯ - HẠ TẦNG XÃ PHÚC THỊNH  
DỰ ÁN  
ĐẦU TƯ - HẠ TẦNG  
HÀ NỘI

ĐỊA CHỈ: THÔN ĐỒ ĐƯƠNG, XÃ PHÚC THỊNH, TP HÀ NỘI  
TEL: \* FAX: \*

DỰ ÁN:  
XÂY DỰNG HẠ TẦNG KỸ THUẬT  
KHU ĐẦU GIÁ QUYỀN SỬ DỤNG ĐẤT  
PHÍA TÂY THÔN THỔ BẢO  
XÃ VĂN NỢI, HUYỆN ĐÔNG ANH

ĐỊA ĐIỂM XÂY DỰNG:  
XÃ PHÚC THỊNH, TP HÀ NỘI

ĐƠN VỊ THIẾT KẾ

**THÁI AN**  
M&E CO., LTD.

CÔNG TY TNHH CƠ ĐIỆN THÁI AN  
VPG: P.602, SỐ 35, NGÕ 45, PHỐ TRẦN THẠ TÔNG  
PHƯỜNG CẦU GIẤY, THÀNH PHỐ HÀ NỘI

GIÁM ĐỐC: *ĐINH QUỐC HÙNG*  
ĐINH QUỐC HÙNG

CHỦ TRÌ THIẾT KẾ  
*ĐINH QUỐC HÙNG*  
ĐINH QUỐC HÙNG

THIẾT KẾ  
*NGUYỄN THANH TÙNG*  
NGUYỄN THANH TÙNG

KIỂM  
*ĐINH QUỐC HÙNG*  
ĐINH QUỐC HÙNG

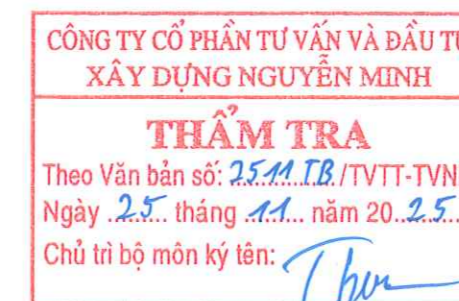
HANG MỤC  
PHÒNG CHÁY CHỮA CHÁY

TÊN BẢN VẼ  
THUYẾT MINH 01

GIẢI ĐOẠN	THIẾT KẾ CƠ SỞ
NGÀY HOÀN THÀNH	.../2025
TỈ LỆ	KÝ HIỆU
*****	TM-001

## 2.4. Yêu cầu kỹ thuật trụ nước chữa cháy

- Trụ nước phải được chế tạo phù hợp với tiêu chuẩn TCVN 6379:2024 .
- Trụ nước phải chịu được áp suất thử bền bằng 1,5 lần áp suất làm việc. Khi thử không cho phép trụ nước có dấu hiệu nứt gãy hoặc biến dạng có thể nhìn thấy.
- Sau khi lắp ráp trụ nước phải đảm bảo: Áp suất thử kín bằng áp suất làm việc. Khi áp suất thử bằng áp suất làm việc, momen xoay để mở và đóng van trụ nước không lớn hơn 150Nm. Khi thử theo 6.11 ở trạng thái van đóng kín hoàn toàn, không rò rỉ, đọng giọt nước ở các mối nối và trên thân trụ nước.
- Van trụ nước và cơ cấu truyền động van phải chịu được tải trọng dọc trục không nhỏ hơn 3000 N hoặc 3000kgf. Khi thử theo 6.13, không cho phép van bị đứt, hỏng ren hoặc hỏng chốt tỳ.
- Lượng nước đọng lại trong trụ nước không lớn hơn 100cm<sup>3</sup>. Khi lượng nước đọng lớn hơn, phải được sự đồng ý của cơ quan có thẩm quyền.
- Trụ nước phải có lỗ xả nước để tự động xả nước đọng trong thân trụ sau khi hoạt động, ở vị trí phía trên của van đang đóng hoàn toàn, đường kính lỗ xả nước không nhỏ hơn 8mm. Vị trí lỗ xả nước có thể ở trên mặt đất, cách mặt đất không quá 100mm hoặc ở dưới mặt đất.
- Hạng chờ của trụ nổi phải phù hợp với đầu nổi loại ĐRT.H-125 đối với hạng lớn và đầu nổi loại ĐRT.P-80 hoặc đầu nổi loại ĐCR-80 đối với hạng nhỏ theo TCVN 5739.
- Thân và van của trụ nước phải được chế tạo bằng vật liệu kim loại có độ bền kéo không nhỏ hơn 15kG/mm<sup>2</sup> và độ bền uốn không nhỏ hơn 32 kG/mm<sup>2</sup>.
- Vòng đệm của van trụ nước phải được chế tạo bằng cao su theo ISO 4633. Cho phép sử dụng các loại vật liệu khác có cơ tính tương đương.
- Kết cấu và cách cố định trục van của trụ nước phải bảo đảm độ chắc chắn và độ tin cậy của khớp nối, không để xảy ra khả năng khớp nối bị xoay khi mở khóa cột lấy nước chữa cháy.
- Lớp sơn bên ngoài bề mặt trụ nước không được bong tróc và phải đạt được loại 0 theo TCVN 2097 khi thử theo 6.9. Toàn bộ nắp bảo vệ của trụ nổi phải sơn phản quang màu da cam hoặc màu vàng.



SỬA ĐỔI		
LẦN	NGÀY	XÁC NHẬN
1		
2		
3		
<b>ĐẠI DIỆN CHỦ ĐẦU TƯ</b>  ĐƠN VỊ THIẾT KẾ  <b>THẨM ĐỊNH</b> Văn bản số: 1.800./KT Ngày: 25 tháng 11 năm 2025		
<b>DỰ ÁN:</b> XÂY DỰNG HẠ TẦNG KỸ THUẬT KHU ĐẦU GIÁ QUYỀN SỬ DỤNG ĐẤT PHÍA TÂY THÔN THỔ BẢO XÃ VĂN NỘI, HUYỆN ĐÔNG ANH		
ĐỊA ĐIỂM XÂY DỰNG: XÃ PHÚC THỊNH, TP HÀ NỘI		
<b>ĐƠN VỊ THIẾT KẾ</b>  <b>THẨM ĐỊNH</b> Văn bản số: 1.800./KT Ngày: 25 tháng 11 năm 2025		
<b>GIÁM ĐỐC:</b> ĐINH QUỐC HÙNG		
<b>CHỦ TRÌ THIẾT KẾ</b> ĐINH QUỐC HÙNG		
<b>THIẾT KẾ</b> NGUYỄN THANH TÙNG		
<b>KIỂM</b> ĐINH QUỐC HÙNG		
<b>HẠNG MỤC</b> <b>PHÒNG CHÁY CHỮA CHÁY</b>		
<b>TÊN BẢN VẼ</b> <b>THUYẾT MINH 02</b>		
<b>GIẢI ĐOẠN</b> NGÀY HOÀN THÀNH	<b>THIẾT KẾ CƠ SỞ</b> .../2025	
<b>TỈ LỆ</b> .....	<b>KÝ HIỆU</b> TM-002	



TỔNG MẶT BẰNG BỐ TRÍ TRỤ CẤP NƯỚC CHỮA CHÁY

- KÝ HIỆU:
- ỜNG CẤP NƯỚC D400 THEO QHC
  - ỜNG CẤP NƯỚC PHÂN PHỐI
  - ỜNG CẤP NƯỚC DỊCH VỤ
  - ỜNG LÔNG THÉP
  - ☉ TRỤ CHỮA CHÁY
  - ☒ ĐỒNG HỒ TỔNG
  - ☒ VAN CHẶN ỜNG PHÂN PHỐI
  - ☒ VAN CHẶN ỜNG DỊCH VỤ
  - ⊙ TÊN NÚT
  - D200-L=100M ĐƯỜNG KÍNH - CHIỀU DÀI ỜNG

SỬA ĐỔI		
LẦN	NGÀY	XÁC NHẬN
1		
2		
3		
<b>ĐẠI DIỆN CHỦ ĐẦU TƯ</b>		
<b>BẢN QUẢN LÝ DỰ ÁN</b>		
<b>ĐẦU TƯ - HẠ TẦNG XÃ PHÚC THỊNH</b>		
ĐỊA CHỈ: THÔN CỎ DƯƠNG, XÃ PHÚC THỊNH, TP HÀ NỘI		
TEL: FAX:		
<b>DỰ ÁN:</b>		
<b>XÂY DỰNG HẠ TẦNG KỸ THUẬT</b>		
<b>KHU ĐÀU GIÁ QUYỀN SỬ DỤNG ĐẤT</b>		
<b>PHÍA TÂY THÔN THỎ BẢO</b>		
<b>XÃ VĂN NỢI, HUYỆN ĐÔNG ANH</b>		
ĐỊA ĐIỂM XÂY DỰNG:		
XÃ PHÚC THỊNH, TP HÀ NỘI		
<b>ĐƠN VỊ THIẾT KẾ</b>		
<b>CÔNG TY TNHH CƠ ĐIỆN THÁI AN</b>		
VPGD: P602, SỐ 35, NGÕ 45, PHỐ TRẦN THÁI TÔNG		
PHƯỜNG CẦU GIẤY, THÀNH PHỐ HÀ NỘI		
<b>GIÁM ĐỐC:</b>		
 <b>ĐINH QUỐC HÙNG</b>		
<b>CHỦ TRÌ THIẾT KẾ</b>		
 <b>ĐINH QUỐC HÙNG</b>		
<b>THIẾT KẾ</b>		
 <b>NGUYỄN THANH TÙNG</b>		
<b>KIỂM</b>		
 <b>ĐINH QUỐC HÙNG</b>		
<b>HANG MỤC</b>		
<b>PHÒNG CHÁY CHỮA CHÁY</b>		
<b>TÊN BẢN VẼ</b>		
<b>TỔNG MẶT BẰNG</b>		
<b>BỐ TRÍ TRỤ CẤP NƯỚC CHỮA CHÁY</b>		
<b>GIẢI ĐOẠN</b>	<b>THIẾT KẾ CƠ SỞ</b>	
<b>NGÀY HOÀN THÀNH</b>	.../2025	
<b>TỈ LỆ</b>	<b>KÝ HIỆU</b>	
.....	CC-101	

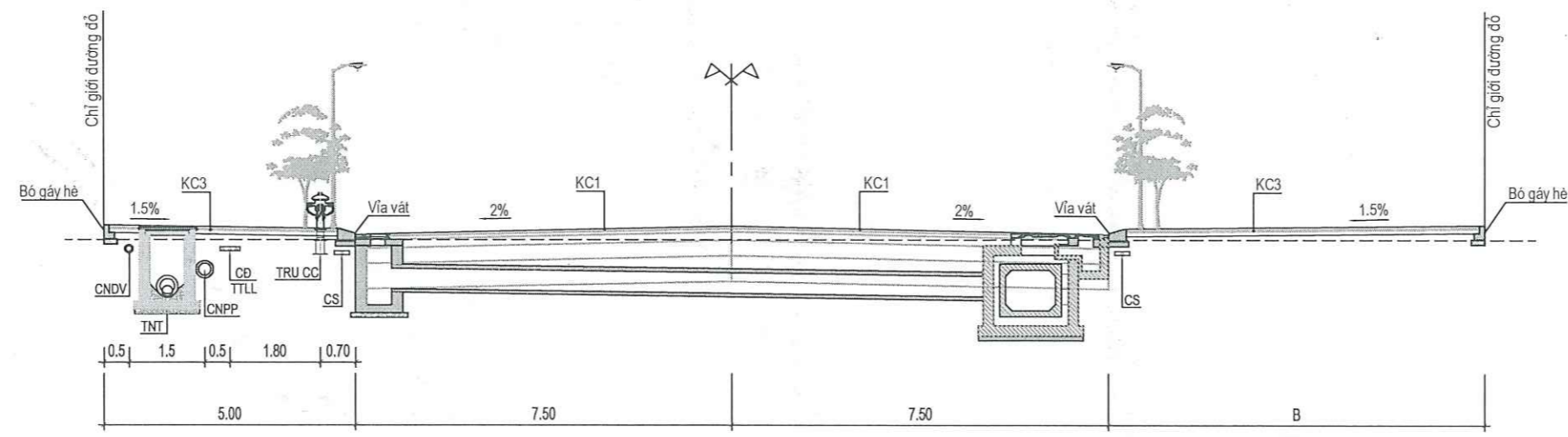
UBND XÃ PHÚC THỊNH  
PHÒNG KINH TẾ  
**THẨM ĐỊNH**  
Văn bản số: 2541.TĐ./KT  
Ngày 25 tháng 11 năm 2025

CÔNG TY CỔ PHẦN TƯ VẤN VÀ ĐẦU TƯ  
XÂY DỰNG NGUYỄN MINH  
**THẨM TRA**  
Theo Văn bản số: 2541.TĐ./TVT-TVNM  
Ngày 25 tháng 11 năm 2025  
Chủ trì bộ môn kỹ thuật:

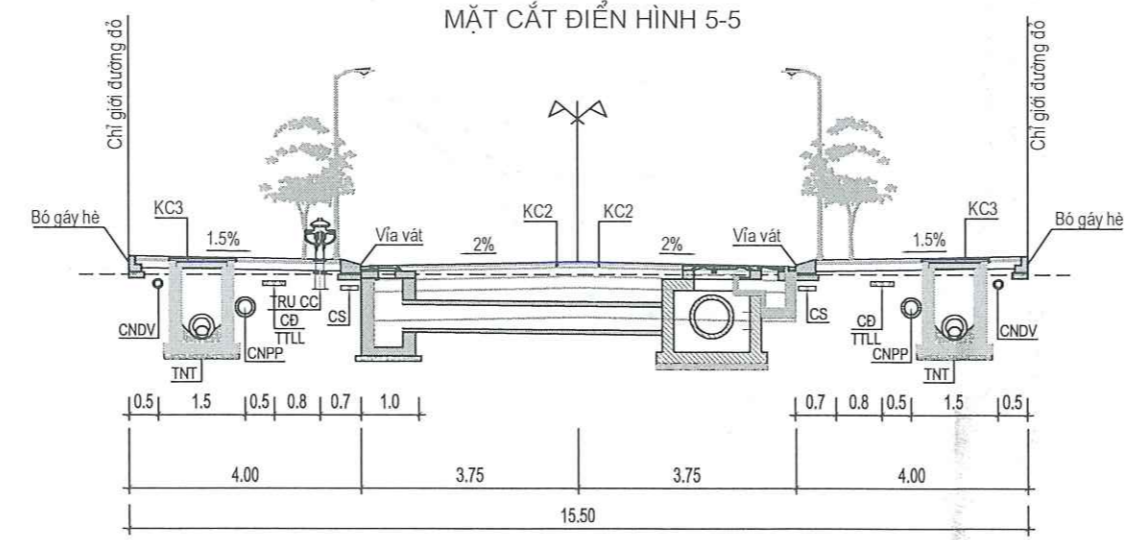


**UBND XÃ PHÚC THỊNH**  
**PHÒNG KINH TẾ**  
**THẨM ĐỊNH**  
 Văn bản số:.....1800...../KT  
 Ngày 25 tháng 11 năm 2025

MẶT CẮT ĐIỂN HÌNH 2-2

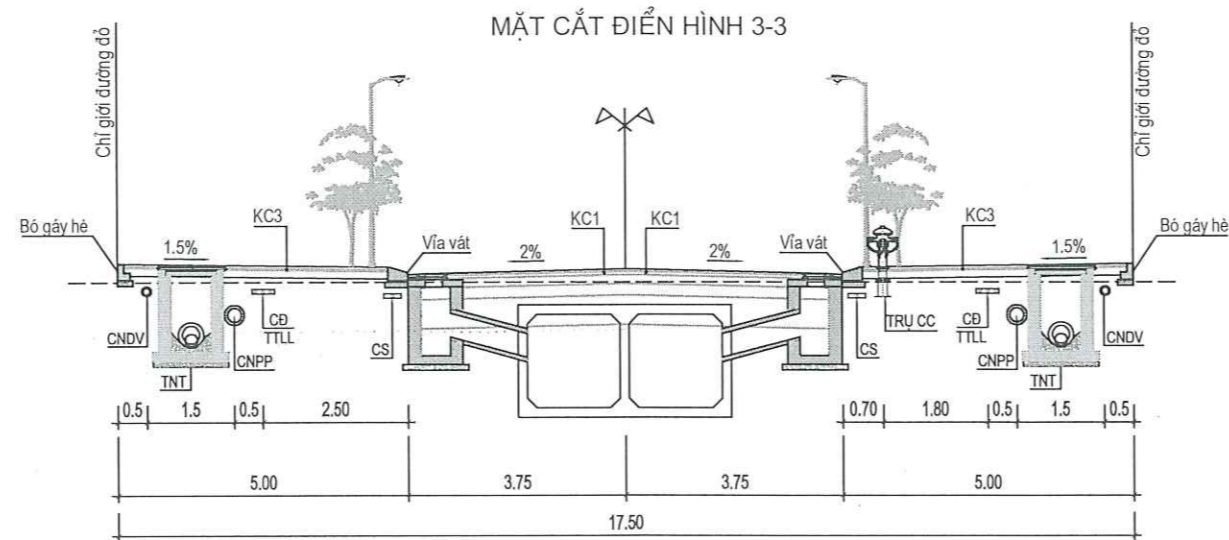


MẶT CẮT ĐIỂN HÌNH 5-5



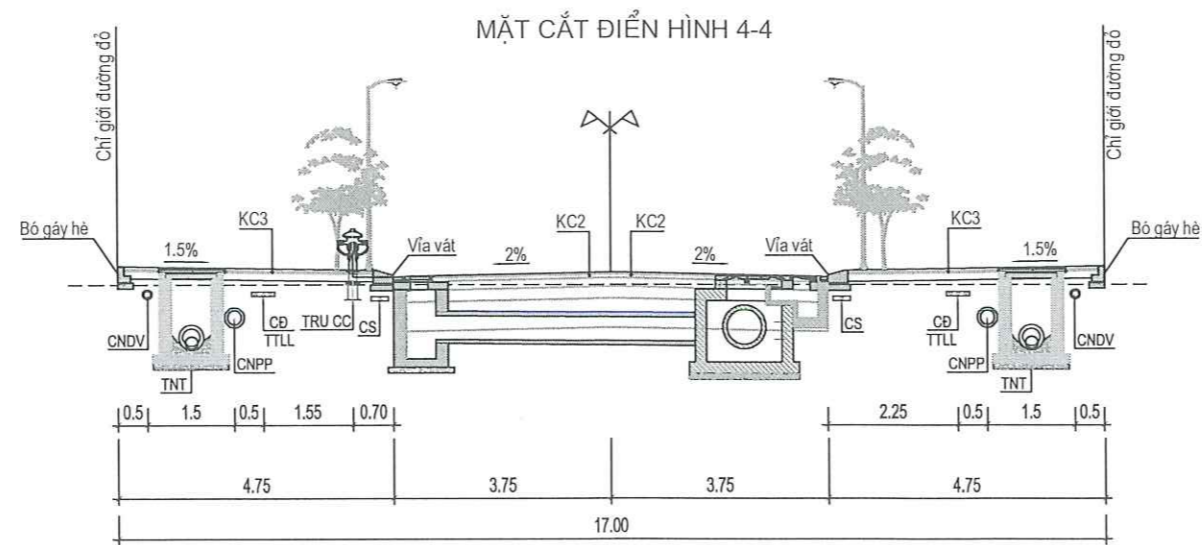
**CÔNG TY CỔ PHẦN TƯ VẤN VÀ ĐẦU TƯ**  
**XÂY DỰNG NGUYỄN MINH**  
**THẨM TRA**  
 Theo Văn bản số: 2511.TB./TVTT-TVNM  
 Ngày 25 tháng 11 năm 2025  
 Chủ trì bộ môn ký tên: *T. Huu*

SỬA ĐỔI		
LẦN	NGÀY	XÁC NHẬN
1		
2		
3		
ĐẠI DIỆN CHỦ ĐẦU TƯ  BAN QUẢN LÝ DỰ ÁN ĐẦU TƯ - HẠ TẦNG XÃ PHÚC THỊNH ĐẦU TƯ - HẠ TẦNG		
ĐỊA CHỈ: THÔN CỎ ĐƯƠNG, XÃ PHÚC THỊNH, TP HÀ NỘI TEL: _____ FAX: _____		
DỰ ÁN: XÂY DỰNG HẠ TẦNG KỸ THUẬT KHU ĐÀU GIÁ QUYỀN SỬ DỤNG ĐẤT PHÍA TÂY THÔN THỎ BẢO XÃ VĂN NỘI, HUYỆN ĐÔNG ANH		
ĐỊA ĐIỂM XÂY DỰNG: XÃ PHÚC THỊNH, TP HÀ NỘI		
ĐƠN VỊ THIẾT KẾ  CÔNG TY TNHH CỔ PHẦN ĐIỆN THÁI AN VPGD: P.02 S.035, NG.045 PH.01 TRẦN THÁI TÔNG PHƯỜNG CẦU GIẤY, THÀNH PHỐ HÀ NỘI		
GIÁM ĐỐC:  ĐINH QUỐC HÙNG		
CHỦ TRÌ THIẾT KẾ  ĐINH QUỐC HÙNG		
THIẾT KẾ  NGUYỄN THANH TÙNG		
KIỂM  ĐINH QUỐC HÙNG		
HANG MỤC PHÒNG CHÁY CHỮA CHÁY		
TÊN BẢN VẼ MẶT CẮT NGANG ĐIỂN HÌNH 01		
GIAI ĐOẠN	THIẾT KẾ CƠ SỞ	
NGÀY HOÀN THÀNH	.../2025	
TỈ LỆ	KÝ HIỆU	
.....	CC-201	



**UBND XÃ PHÚC THỊNH**  
**PHÒNG KINH TẾ**

**THẨM ĐỊNH**  
 Văn bản số: 1800 /KT  
 Ngày 25 tháng 11 năm 2025



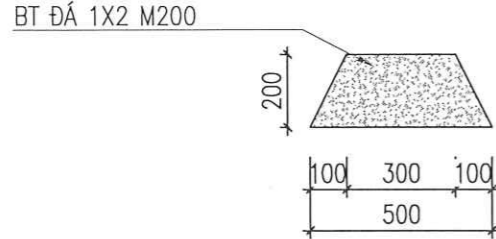
**CÔNG TY CỔ PHẦN TƯ VẤN VÀ ĐẦU TƯ**  
**XÂY DỰNG NGUYỄN MINH**

**THẨM TRA**  
 Theo Văn bản số: 2511.10 /TVTT-TVNM  
 Ngày 25 tháng 11 năm 2025  
 Chủ trì bộ môn ký tên: Thu

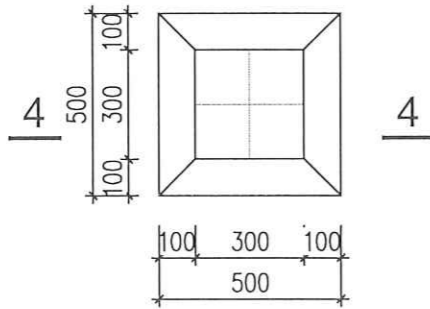
SỬA ĐỔI		
LẦN	NGÀY	XÁC NHẬN
1		
2		
3		
<b>ĐẠI DIỆN CHỦ ĐẦU TƯ</b>		
<b>ĐẦU TƯ - HẠ TẦNG</b> ĐỊA CHỈ: THÔN CỎ ĐƯƠNG, XÃ PHÚC THỊNH, TP HÀ NỘI TEL: * FAX:		
<b>DỰ ÁN:</b>		
<b>XÂY DỰNG HẠ TẦNG KỸ THUẬT</b> <b>KHU ĐÁU GIÁ QUYỀN SỬ DỤNG ĐẤT</b> <b>PHÍA TÂY THÔN THỎ BẢO</b> <b>XÃ VĂN NỘI, HUYỆN ĐÔNG ANH</b>		
ĐỊA ĐIỂM XÂY DỰNG: XÃ PHÚC THỊNH, TP HÀ NỘI		
<b>ĐƠN VỊ THIẾT KẾ</b>		
<b>CÔNG TY TNHH CƠ ĐIỆN THÁI AN</b> M.S.D.N: 05932183 <b>CÔNG TY</b> <b>TNNH</b> <b>CƠ ĐIỆN</b> <b>THÁI AN</b> VP GD: P602, SỐ 35, NGÕ 45, PHỐ TRẦN THÁI TÔNG PHƯỜNG ĐÀO GIẤY, QUẬN HÀ NỘI		
<b>GIÁM ĐỐC:</b>		
<b>ĐINH QUỐC HÙNG</b>		
<b>CHỦ TRÌ THIẾT KẾ</b>		
<b>ĐINH QUỐC HÙNG</b>		
<b>THIẾT KẾ</b>		
<b>NGUYỄN THANH TÙNG</b>		
<b>KIỂM</b>		
<b>ĐINH QUỐC HÙNG</b>		
<b>HANG MỤC</b>		
<b>PHÒNG CHÁY CHỮA CHÁY</b>		
<b>TÊN BẢN VẼ</b>		
<b>MẶT CẮT NGANG ĐIỆN HÌNH 02</b>		
<b>GIAI ĐOẠN</b>	<b>THIẾT KẾ CƠ SỞ</b>	
NGÀY HOÀN THÀNH	.../2025	
<b>TỈ LỆ</b>	<b>KÝ HIỆU</b>	
*****	CC-202	



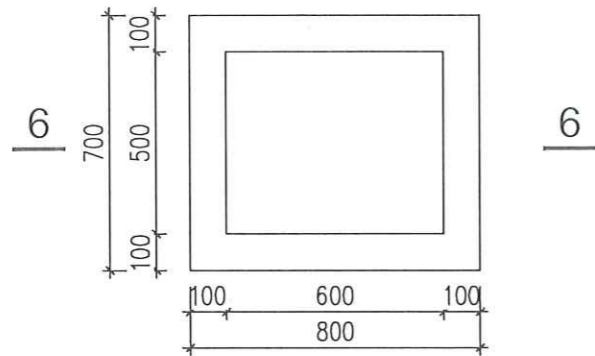
MẶT CẮT 4-4



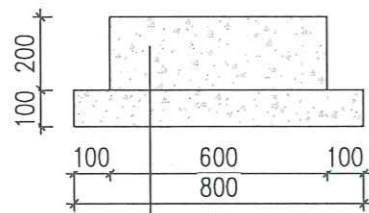
MẶT BẰNG BẢN BT ĐỠ VAN



MẶT BẰNG BẢN BT ĐỠ TRỤ (TL: 1/20)

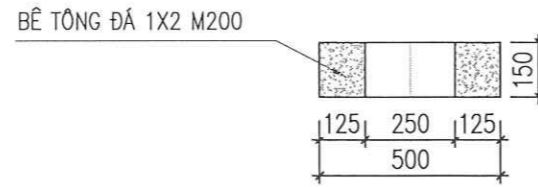


MẶT CẮT 6-6

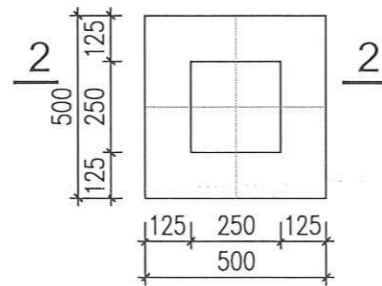


BT ĐÁ 1X2 M200  
BÊ TÔNG LÓT MÓNG, ĐÁ 2X4 MÁC 100#  
ĐẤT NỀN ĐẦM CHẶT K=0,95, TRONG PHẠM VI CHIỀU SÂU 300MM

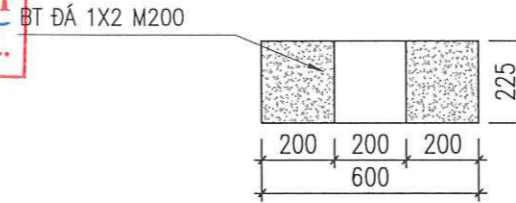
MẶT CẮT 2-2



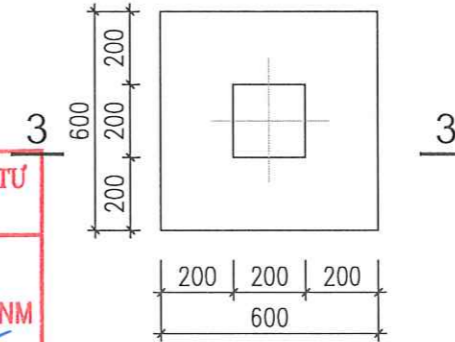
MẶT BẰNG BẢN BT BẢO VỆ VAN ( TL: 1/20)



MẶT CẮT 3-3



MẶT BẰNG BẢN BT BẢO VỆ TRỤ (TL: 1/20)



UBND XÃ PHÚC THỊNH  
PHÒNG KINH TẾ  
**THẨM ĐỊNH**  
Văn bản số: 1800 /KT  
Ngày 25 tháng 11 năm 2025

CÔNG TY CỔ PHẦN TƯ VẤN VÀ ĐẦU TƯ  
XÂY DỰNG NGUYỄN MINH  
**THẨM TRA**  
Theo Văn bản số: 2511.TB /TVTT-TVNM  
Ngày 25 tháng 11 năm 2025  
Chủ trì bộ môn ký tên: *[Signature]*

GHI CHÚ

- TRỤ CHỮA CHÁY LÀ LOẠI TRỤ NỒI CÓ 3 HỌNG LẤY NƯỚC, ĐẢM BẢO THEO TCVN 6379:2024
- CÁC TRỤ CHỮA CHÁY ĐƯỢC ĐẶT TRÊN VỈA HÈ GẦN CÁC NGẢ GIAO NHAU CỦA ĐƯỜNG Ô TÔ, CÁCH MÉP ĐƯỜNG 0,5-1M. VÀ KHÔNG GẦN HƠN 1M ĐẾN TƯỜNG NGÔI NHÀ. TRỤ ĐẶT HƯỚNG CHO HỌNG LỚN QUAY RA PHÍA ĐƯỜNG Ô TÔ
- TOÀN BỘ NẮP BẢO VỆ CỦA TRỤ NỒI ĐƯỢC SƠN PHẤN QUANG MÀU DA CAM HOẶC MÀU VÀNG.

THỐNG KÊ KHỐI LƯỢNG VẬT TƯ 1 TRỤ CHỮA CHÁY

STT	TÊN VẬT LIỆU	ĐƠN VỊ	KHỐI LƯỢNG
1	VAN GANG DN100	BỘ	01
2	VÀNH BÍCH THÉP DN100 (KÈM GIOĂNG + BULÔNG)	BỘ	02
3	MỎI NỐI MỀM DN100 (KÈM GIOĂNG + BULÔNG)	BỘ	01
4	- ỐNG DỰNG MIỆNG KHÓA VAN D110 - ỐNG DỰNG D110 UPVC	BỘ - M	01 01
6	ỐNG HDPE DN110	M	02
7	ỐNG THÉP DN100	M	01
8	TRỤ CHỮA CHÁY	BỘ	01
9	GỒI ĐỠ TRỤ CHỮA CHÁY	CÁI	01
10	BẢN BÊ TÔNG BẢO VỆ VAN	BẢN	01
11	BẢN BÊ TÔNG BẢO VỆ TRỤ	BẢN	01

SỬA ĐỔI		
LẦN	NGÀY	XÁC NHẬN
1		
2		
3		
<p>ĐẠI DIỆN CHỦ ĐẦU TƯ</p> <p><b>PHÚC THỊNH</b> BẢN QUẢN LÝ DỰ ÁN ĐẦU TƯ - HẠ TẦNG XÃ PHÚC THỊNH ĐẦU TƯ - HẠ TẦNG</p> <p>ĐỊA CHỈ: THÔN CỎ ĐƯƠNG, XÃ PHÚC THỊNH, TP HÀ NỘI TEL: FAX:</p> <p>DỰ ÁN:</p> <p>XÂY DỰNG HẠ TẦNG KỸ THUẬT KHU ĐÁU GIÁ QUYỀN SỬ DỤNG ĐẤT PHÍA TÂY THÔN THỎ BẢO XÃ VĂN NỢI, HUYỆN ĐÔNG ANH</p> <p>ĐỊA ĐIỂM XÂY DỰNG: XÃ PHÚC THỊNH, TP HÀ NỘI</p> <p>ĐƠN VỊ THIẾT KẾ</p> <p><b>THÁI AN</b> M&amp;E CO., LTD</p> <p>CÔNG TY TNHH CƠ ĐIỆN THÁI AN CÔNG TY TNHH CƠ ĐIỆN VPG: P802, SỐ 35, NGÕ 45, PHỐ TRẦN THÁI TÔNG PHƯỜNG CẦU GIẤY, THÀNH PHỐ HÀ NỘI</p> <p>GIÁM ĐỐC:</p> <p>ĐINH QUỐC HÙNG</p> <p>CHỦ TRÌ THIẾT KẾ</p> <p>ĐINH QUỐC HÙNG</p> <p>THIẾT KẾ</p> <p>NGUYỄN THANH TÙNG</p> <p>KIỂM</p> <p>ĐINH QUỐC HÙNG</p> <p>HANG MỤC</p> <p>PHÒNG CHÁY CHỮA CHÁY</p> <p>TÊN BẢN VẼ</p> <p>CHI TIẾT BẢN BÊ TÔNG</p>		
GIAI ĐOẠN	THIẾT KẾ CƠ SỞ	
NGÀY HOÀN THÀNH	.../2025	
TỈ LỆ	KÝ HIỆU	
.....	CC-302	

