

## HỒ SƠ MỜI THẦU

<b>Số hiệu gói thầu và số thông báo mời thầu</b>	VT-4938/25-XNDV-TTH
<b>Tên gói thầu</b>	Vật tư cho công tác xếp dỡ hàng hóa dự án EpCI Đại Hùng Nam
<b>Dự án</b>	Vật tư cho công tác xếp dỡ hàng hóa dự án EpCI Đại Hùng Nam
<b>Phát hành ngày</b>	...../...../2026
<b>Ban hành kèm theo Quyết định</b>	<b>015/TMDV</b>



## MỤC LỤC

**Mô tả tóm tắt**

**Từ ngữ viết tắt**

### **Phần 1. THỦ TỤC ĐẦU THẦU**

**Chương I. Chỉ dẫn nhà thầu**

**Chương II. Bảng dữ liệu đấu thầu**

**Chương III. Tiêu chuẩn đánh giá E-HSDT**

**Chương IV. Biểu mẫu mời thầu và dự thầu**

### **Phần 2. YÊU CẦU KỸ THUẬT**

**Chương V. Yêu cầu kỹ thuật**

### **Phần 3. ĐIỀU KIỆN HỢP ĐỒNG VÀ BIỂU MẪU HỢP ĐỒNG**

### **Phần 4. CÁC PHỤ LỤC**



## MÔ TẢ TÓM TẮT

### Phần 1. THỦ TỤC ĐẤU THẦU

#### Chương I. Chỉ dẫn nhà thầu

Chương này cung cấp thông tin nhằm giúp nhà thầu chuẩn bị E-HSĐT. Thông tin bao gồm các quy định về việc chuẩn bị, nộp E-HSĐT, mở thầu, đánh giá E-HSĐT và trao hợp đồng. Chỉ được sử dụng mà không được sửa đổi các quy định tại Chương này.

Chương này áp dụng thống nhất đối với tất cả các gói thầu mua sắm hàng hóa qua mạng, được cố định theo định dạng tệp tin PDF và đăng tải trên Hệ thống.

#### Chương II. Bảng dữ liệu đấu thầu

Chương này quy định cụ thể các nội dung của Chương I khi áp dụng đối với từng gói thầu.

Chương này được số hóa dưới dạng các biểu mẫu trên Hệ thống (webform). Chủ đầu tư nhập các nội dung thông tin vào E-BDL trên Hệ thống.

#### Chương III. Tiêu chuẩn đánh giá E-HSĐT

Chương này bao gồm các tiêu chí để đánh giá E-HSĐT. Cụ thể:

- Mục 1 (Đánh giá tính hợp lệ của E-HSĐT) được cố định theo định dạng tệp tin PDF/Word và đăng tải trên Hệ thống;
- Mục 2 (Tiêu chuẩn đánh giá về năng lực, kinh nghiệm) được số hóa dưới dạng webform. Chủ đầu tư cần nhập thông tin vào các webform tương ứng;
- Mục 3 (Tiêu chuẩn đánh giá về kỹ thuật), Mục 4 (Tiêu chuẩn đánh giá về tài chính) và Mục 5 (Phương án kỹ thuật thay thế trong E-HSĐT (nếu có)) là tệp tin PDF/Word do Chủ đầu tư chuẩn bị và đăng tải trên Hệ thống.

Căn cứ các thông tin do Chủ đầu tư nhập, Hệ thống sẽ tự động tạo ra các biểu mẫu dự thầu có liên quan tương ứng với tiêu chuẩn đánh giá.

#### Chương IV. Biểu mẫu mời thầu và dự thầu

Chương này bao gồm các biểu mẫu mà Chủ đầu tư và nhà thầu sẽ phải hoàn chỉnh để thành một phần nội dung của E-HSMT và E-HSĐT.

Chương này được số hóa dưới dạng webform. Chủ đầu tư và nhà thầu cần nhập các thông tin vào webform tương ứng phù hợp với gói thầu để lập E-HSMT, E-HSĐT trên Hệ thống.

### Phần 2. YÊU CẦU VỀ KỸ THUẬT

#### Chương V. Yêu cầu về kỹ thuật

Chương này nêu các yêu cầu về kỹ thuật và bản vẽ để mô tả các đặc tính kỹ thuật của hàng hóa và dịch vụ liên quan; các nội dung về kiểm tra và thử nghiệm hàng hóa (nếu có) được hiển thị dưới dạng tệp tin PDF/Word/CAD do Chủ đầu tư chuẩn bị và đính kèm lên Hệ thống.



### **Phần 3. ĐIỀU KIỆN HỢP ĐỒNG VÀ BIỂU MẪU HỢP ĐỒNG**

Phần này bao gồm các điều khoản, điều kiện, dữ liệu và các biểu mẫu cấu thành bộ hợp đồng hoàn chỉnh.

### **Phần 4. CÁC PHỤ LỤC**

- Danh mục/Phạm vi cung cấp.
- Yêu cầu kỹ thuật (kèm theo Hồ sơ Thiết kế, bản vẽ,...(nếu có)).
- Tiêu chí đánh giá kỹ thuật/ Bảng điểm đánh giá kỹ thuật.
- Các tài liệu kỹ thuật khác, đường dẫn (link) để tham chiếu (nếu có).



## TỪ NGỮ VIẾT TẮT

E-TBMT	Thông báo mời thầu
E-CDNT	Chỉ dẫn nhà thầu
E-HSMT	Hồ sơ mời thầu
E-HSDT	Hồ sơ dự thầu
E-BDL	Bảng dữ liệu đấu thầu
E-ĐKC	Điều kiện chung của hợp đồng
E-ĐKCT	Điều kiện cụ thể của hợp đồng
VND	đồng Việt Nam
Luật đấu thầu	Luật đấu thầu số 22/2023/QH15
Nghị định 24	Nghị định 24/2024/NĐ-CP ngày 27/02/2024
Thông tư 06	Thông tư liên tịch số 06/2024/TT-BKHĐT ngày 26/04/2024 của Bộ Kế hoạch và Đầu tư và Bộ Tài chính quy định chi tiết việc cung cấp, đăng tải thông tin về đấu thầu và lựa chọn nhà thầu qua mạng
Hệ thống	Hệ thống mạng đấu thầu quốc gia tại địa chỉ <a href="http://muasamcong.mpi.gov.vn">http://muasamcong.mpi.gov.vn</a>
PDF	Định dạng tài liệu được cố định theo tiêu chuẩn của hãng Adobe Systems để tài liệu được hiển thị như nhau trên mọi môi trường làm việc
Excel	Định dạng tài liệu theo dạng bảng biểu của hãng Microsoft dùng trong việc tính toán, nhập dữ liệu
Word	Định dạng tài liệu theo dạng văn bản của hãng Microsoft dùng trong việc trình bày, nhập dữ liệu
Webform	Định dạng tài liệu theo dạng biểu mẫu nhập sẵn trên Hệ thống, thông qua mạng internet, tương tác giữa máy tính của người sử dụng và máy chủ của Hệ thống

**Phần 1. THỦ TỤC ĐẤU THẦU**  
**Chương I. CHỈ DẪN NHÀ THẦU**

<b>1. Phạm vi gói thầu</b>	<p>1.1. Chủ đầu tư quy định tại <b>E-BDL</b> phát hành bộ E-HSMT này để lựa chọn nhà thầu thực hiện gói thầu mua sắm hàng hoá theo phương thức một giai đoạn một túi hồ sơ.</p> <p>1.2. Tên gói thầu, dự án/dự toán mua sắm; số lượng, số hiệu các phần thuộc gói thầu (trường hợp gói thầu chia thành nhiều phần độc lập) được quy định tại <b>E-BDL</b>.</p>
<b>2. Giải thích từ ngữ trong đấu thầu qua mạng</b>	<p>2.1. Thời điểm đóng thầu là thời điểm hết hạn nhận E-HSMT và được quy định trong E-TBMT trên Hệ thống.</p> <p>2.2. Ngày là ngày theo dương lịch, bao gồm cả ngày nghỉ cuối tuần, nghỉ lễ, nghỉ Tết theo quy định của pháp luật về lao động.</p> <p>2.3. Thời gian và ngày tháng trên Hệ thống là thời gian và ngày tháng được hiển thị trên Hệ thống (GMT+7).</p>
<b>3. Nguồn vốn</b>	Nguồn vốn (hoặc phương thức thu xếp vốn) để sử dụng cho gói thầu được quy định tại <b>E-BDL</b> .
<b>4. Hành vi bị cấm</b>	<p>4.1. Đưa, nhận, môi giới hối lộ;</p> <p>4.2. Lợi dụng chức vụ quyền hạn để can thiệp bất hợp pháp vào công tác lựa chọn nhà thầu;</p> <p>4.3. Thông thầu bao gồm các hành vi sau đây:</p> <p>a) Dàn xếp, thỏa thuận, ép buộc để một hoặc các bên chuẩn bị Hồ sơ dự thầu hoặc rút Hồ sơ dự thầu để một bên trúng thầu;</p> <p>b) Dàn xếp, thỏa thuận để từ chối cung cấp hàng hóa, dịch vụ, không ký Hợp đồng thầu phụ hoặc thực hiện các hình thức thỏa thuận khác nhằm hạn chế cạnh tranh để một bên trúng thầu;</p> <p>c) Nhà thầu có năng lực, kinh nghiệm đã tham dự thầu và đáp ứng yêu cầu của Hồ sơ mời thầu nhưng cố ý không cung cấp tài liệu để chứng minh năng lực, kinh nghiệm khi được Bên mời thầu yêu cầu làm rõ Hồ sơ dự thầu hoặc khi được yêu cầu thương thảo hợp đồng (nếu có yêu cầu) và đối chiếu tài liệu nhằm tạo điều kiện để một bên trúng thầu.</p> <p>4.4. Gian lận bao gồm các hành vi sau đây:</p> <p>a) Làm giả hoặc làm sai lệch thông tin, hồ sơ, tài liệu trong đấu thầu;</p> <p>b) Cố ý cung cấp thông tin, tài liệu không trung thực, không khách quan trong Hồ sơ dự thầu/Hồ sơ đề xuất nhằm làm sai lệch kết quả lựa chọn nhà thầu.</p> <p>4.5. Cản trở bao gồm các hành vi sau đây:</p> <p>a) Hủy hoại, lừa dối, thay đổi, che giấu chứng cứ hoặc báo cáo sai sự thật; đe dọa, hoặc gợi ý đối với bất kỳ bên nào nhằm ngăn chặn việc làm rõ hành vi đưa, nhận, môi giới hối lộ, gian lận hoặc thông đồng đối với cơ quan có chức năng, thẩm quyền về giám sát, kiểm tra, thanh tra, kiểm toán;</p> <p>b) Cản trở Người có thẩm quyền, chủ đầu tư, Bên mời thầu, nhà thầu</p>

trong lựa chọn nhà thầu;

c) Cán trở cơ quan có thẩm quyền về giám sát, kiểm tra, thanh tra, kiểm toán đối với hoạt động đấu thầu;

d) Có tình khiếu nại, tố cáo, kiến nghị sai sự thật để cản trở hoạt động đấu thầu;

đ) Có hành vi vi phạm pháp luật về an toàn, an ninh mạng nhằm can thiệp, cản trở việc đấu thầu qua mạng.

4.6. Không bảo đảm công bằng, minh bạch bao gồm các hành vi sau đây:

a) Tham dự thầu với tư cách là nhà thầu đối với gói thầu do mình làm Bên mời thầu, chủ đầu tư hoặc thực hiện nhiệm vụ của Bên mời thầu, chủ đầu tư không đúng quy định của Mục 5-CDNT;

b) Tham gia lập, đồng thời tham gia thẩm định Hồ sơ mời thầu/Hồ sơ yêu cầu đối với cùng một gói thầu, dự án;

c) Tham gia đánh giá Hồ sơ dự thầu/Hồ sơ đề xuất đồng thời tham gia thẩm định kết quả lựa chọn nhà thầu đối với cùng một gói thầu, dự án;

d) Cá nhân thuộc Bên mời thầu, chủ đầu tư trực tiếp tham gia quá trình lựa chọn nhà thầu hoặc tham gia Tổ chuyên gia, tổ thẩm định kết quả lựa chọn nhà thầu hoặc là Người có thẩm quyền, người đứng đầu chủ đầu tư, Bên mời thầu đối với các gói thầu do người có quan hệ gia đình theo quy định của Luật Doanh nghiệp đứng tên dự thầu hoặc là người đại diện hợp pháp của nhà thầu;

đ) Nhà thầu tham dự thầu gói thầu mua sắm hàng hóa, phi tư vấn do nhà thầu đó cung cấp dịch vụ tư vấn: lập, thẩm tra, thẩm định dự toán, thiết kế kỹ thuật, thiết kế bản vẽ thi công, thiết kế kỹ thuật tổng thể (thiết kế FEED); lập, thẩm định Hồ sơ mời thầu; đánh giá Hồ sơ dự thầu; kiểm định hàng hóa; thẩm định kết quả lựa chọn nhà thầu; giám sát thực hiện Hợp đồng;

e) Đứng tên tham dự thầu gói thầu thuộc dự án do chủ đầu tư, Bên mời thầu là cơ quan, tổ chức nơi mình đã công tác và giữ chức vụ lãnh đạo, quản lý trong thời gian 12 tháng kể từ ngày không còn làm việc tại cơ quan, tổ chức đó;

g) Nhà thầu tư vấn giám sát đồng thời thực hiện tư vấn kiểm định đối với gói thầu do nhà thầu đó giám sát;

4.7. Tiết lộ những tài liệu, thông tin sau đây về quá trình lựa chọn nhà thầu:

a) Nội dung Hồ sơ mời thầu/Hồ sơ yêu cầu trước thời điểm phát hành theo quy định;

b) Nội dung Hồ sơ dự thầu/Hồ sơ đề xuất, sổ tay ghi chép, biên bản cuộc họp xét thầu, các ý kiến nhận xét, đánh giá đối với từng Hồ sơ dự thầu/Hồ sơ đề xuất trước khi công khai kết quả lựa chọn nhà thầu;

c) Nội dung yêu cầu làm rõ Hồ sơ dự thầu/Hồ sơ đề xuất của Bên mời thầu và trả lời của nhà thầu trong quá trình đánh giá Hồ sơ dự thầu/Hồ sơ đề xuất trước khi công khai kết quả lựa chọn nhà thầu;

d) Báo cáo của Bên mời thầu, báo cáo của Tổ chuyên gia, báo cáo

	<p>thẩm định, báo cáo của nhà thầu tư vấn, báo cáo của cơ quan chuyên môn có liên quan trong quá trình lựa chọn nhà thầu trước khi công khai kết quả lựa chọn nhà thầu;</p> <p>e) Kết quả lựa chọn nhà thầu trước khi được công khai theo quy định;</p> <p>f) Các tài liệu khác trong quá trình lựa chọn nhà thầu được đóng dấu mật theo quy định của Quy chế số QT/TM/01.</p> <p>4.8. Chuyển nhượng thầu:</p> <p>Nhà thầu chuyển nhượng cho nhà thầu khác phần công việc thuộc gói thầu có giá trị từ 10% trở lên hoặc dưới 10% nhưng trên 02 triệu USD (sau khi trừ phần công việc thuộc trách nhiệm của nhà thầu phụ đã được kê khai trong Hợp đồng) tính trên giá Hợp đồng đã ký kết.</p>
<p><b>5. Tư cách hợp lệ của nhà thầu</b></p>	<p>5.1. Nhà thầu là tổ chức đáp ứng đủ các điều kiện sau đây:</p> <p>a) Có đăng ký thành lập, hoạt động do cơ quan có thẩm quyền của nước mà nhà thầu đang hoạt động cấp;</p> <p>b) Hạch toán tài chính độc lập;</p> <p>c) Không đang trong quá trình thực hiện thủ tục giải thể hoặc bị thu hồi giấy chứng nhận đăng ký doanh nghiệp, giấy chứng nhận đăng ký hợp tác xã, liên hiệp hợp tác xã, tổ hợp tác; không thuộc trường hợp mất khả năng thanh toán theo quy định của pháp luật về phá sản;</p> <p>d) Bảo đảm cạnh tranh trong đấu thầu theo quy định tại <b>E-BDL</b>;</p> <p>đ) Không đang trong thời gian bị cấm tham dự thầu theo quy định của Luật Đấu thầu và Chủ đầu tư;</p> <p>e) Không đang bị truy cứu trách nhiệm hình sự;</p> <p>f) Không trong trạng thái bị tạm ngừng, chấm dứt tham gia Hệ thống;</p> <p>g) Có tên trên Hệ thống mạng đấu thầu quốc gia trước khi phê duyệt kết quả lựa chọn nhà thầu."</p> <p>5.2. Nhà thầu là hộ kinh doanh đáp ứng đủ các điều kiện sau đây:</p> <p>a) Có giấy chứng nhận đăng ký hộ kinh doanh theo quy định của pháp luật;</p> <p>b) Không đang trong quá trình chấm dứt hoạt động hoặc bị thu hồi giấy chứng nhận đăng ký hộ kinh doanh; chủ hộ kinh doanh không đang bị truy cứu trách nhiệm hình sự;</p> <p>c) Đáp ứng điều kiện quy định tại các điểm c, d và e Mục 5.1 E-CDNT.</p> <p>5.3 Nhà thầu là cá nhân có tư cách hợp lệ khi đáp ứng đủ các điều kiện sau đây:</p> <p>a) Có năng lực hành vi dân sự đầy đủ theo quy định pháp luật của nước mà cá nhân đó là công dân;</p> <p>b) Có chứng chỉ chuyên môn phù hợp theo quy định của pháp luật;</p> <p>c) Đăng ký hoạt động hợp pháp theo quy định của pháp luật;</p> <p>d) Không đang bị truy cứu trách nhiệm hình sự;</p> <p>e) Không đang trong thời gian bị cấm tham dự thầu.</p>



<p><b>6. Nội dung của E-HSMT</b></p>	<p>6.1. E-HSMT bao gồm E-TBMT và Phần 1, Phần 2, Phần 3, Phần 4 cùng với tài liệu sửa đổi, làm rõ E-HSMT theo quy định tại Mục 7 E-CDNT (nếu có), trong đó bao gồm các nội dung sau đây:</p> <p><b>Phần 1. Thủ tục đấu thầu:</b></p> <ul style="list-style-type: none"> <li>- Chương I. Chỉ dẫn nhà thầu;</li> <li>- Chương II. Bảng dữ liệu đấu thầu;</li> <li>- Chương III. Tiêu chuẩn đánh giá E-HSDT;</li> <li>- Chương IV. Biểu mẫu mời thầu và dự thầu.</li> </ul> <p><b>Phần 2. Yêu cầu về kỹ thuật:</b></p> <ul style="list-style-type: none"> <li>- Chương V. Yêu cầu về kỹ thuật.</li> </ul> <p><b>Phần 3. Điều kiện hợp đồng và Biểu mẫu hợp đồng:</b></p> <p>Phần này bao gồm các điều khoản, điều kiện, dữ liệu và các biểu mẫu cấu thành bộ hợp đồng hoàn chỉnh.</p> <p><b>Phần 4. Các phụ lục</b></p> <p>6.2. Chủ đầu tư sẽ không chịu trách nhiệm về tính chính xác, hoàn chỉnh của E-HSMT, tài liệu giải thích làm rõ E-HSMT hay các tài liệu sửa đổi E-HSMT theo quy định tại Mục 7 E-CDNT nếu các tài liệu này không được cung cấp bởi Chủ đầu tư trên Hệ thống. E-HSMT do Chủ đầu tư phát hành trên Hệ thống sẽ là cơ sở để xem xét, đánh giá.</p> <p>6.3. Nhà thầu phải nghiên cứu mọi thông tin của E-TBMT, E-HSMT và các nội dung sửa đổi, làm rõ E-HSMT, biên bản hội nghị tiền đấu thầu (nếu có) để chuẩn bị E-HSDT theo yêu cầu của E-HSMT cho phù hợp.</p>
<p><b>7. Sửa đổi, làm rõ E-HSMT</b></p>	<p>7.1. Trường hợp sửa đổi E-HSMT thì Bên mời thầu đăng tải quyết định sửa đổi kèm theo các nội dung sửa đổi và E-HSMT đã được sửa đổi cho phù hợp (webform và file đính kèm). Việc sửa đổi E-HSMT được thực hiện trong thời gian tối thiểu theo quy định tại BDL trước ngày có thời điểm đóng thầu và bảo đảm đủ thời gian để nhà thầu hoàn chỉnh E-HSDT; trường hợp không bảo đảm đủ thời gian như nêu trên thì phải gia hạn thời điểm đóng thầu.</p> <p>7.2. Trường hợp cần làm rõ E-HSMT, nhà thầu phải gửi đề nghị làm rõ đến Bên mời thầu thông qua Hệ thống trong khoảng thời gian tối thiểu theo quy định tại BDL trước ngày có thời điểm đóng thầu để Bên mời thầu xem xét, xử lý. Bên mời thầu tiếp nhận nội dung làm rõ để xem xét, làm rõ theo đề nghị của nhà thầu và thực hiện làm rõ trên Hệ thống trong thời gian tối đa theo quy định tại BDL trước ngày có thời điểm đóng thầu, trong đó mô tả nội dung yêu cầu làm rõ nhưng không nêu tên nhà thầu đề nghị làm rõ. Trường hợp việc làm rõ dẫn đến phải sửa đổi E-HSMT thì Chủ đầu tư tiến hành sửa đổi E-HSMT theo quy định tại Mục 7.1 E-CDNT.</p> <p>7.3. Bên mời thầu chịu trách nhiệm theo dõi thông tin trên Hệ thống để kịp thời làm rõ E-HSMT theo đề nghị của nhà thầu.</p>



	<p>7.4. Nhà thầu chịu trách nhiệm theo dõi thông tin trên Hệ thống để cập nhật thông tin về việc sửa đổi E-HSMT, thay đổi thời điểm đóng thầu (nếu có) để làm cơ sở chuẩn bị E-HSDT.</p> <p>7.5. Trường hợp cần thiết, Chủ đầu tư tổ chức hội nghị tiền đấu thầu để trao đổi về những nội dung trong E-HSMT mà các nhà thầu chưa rõ theo quy định tại <b>E-BDL</b>. Bên mời thầu đăng tải giấy mời tham dự hội nghị tiền đấu thầu trên Hệ thống. Nội dung trao đổi giữa Chủ đầu tư và nhà thầu phải được ghi lại thành biên bản và lập thành văn bản làm rõ E-HSMT đăng tải trên Hệ thống trong thời gian tối đa 02 ngày làm việc, kể từ ngày kết thúc hội nghị tiền đấu thầu.</p> <p>7.6. Trường hợp E-HSMT cần phải được sửa đổi sau khi tổ chức hội nghị tiền đấu thầu, Chủ đầu tư thực hiện việc sửa đổi E-HSMT theo quy định tại Mục 7.1 E-CDNT. Biên bản hội nghị tiền đấu thầu không phải là văn bản sửa đổi E-HSMT.</p> <p>7.7. Việc nhà thầu không tham dự hội nghị tiền đấu thầu hoặc không có giấy xác nhận đã tham dự hội nghị tiền đấu thầu không phải là lý do để loại bỏ E-HSDT của nhà thầu.</p> <p>7.8 Song song với việc làm rõ/ trả lời làm rõ trên Hệ thống, Bên mời thầu/Nhà thầu có thể gửi văn bản bằng đường văn thư/ fax/ email trực tiếp để biết thông tin và chuẩn bị kịp thời hồ sơ tài liệu liên quan.</p>
<p><b>8. Chi phí dự thầu</b></p>	<p>E-HSMT được phát hành miễn phí trên Hệ thống ngay sau khi Bên mời thầu đăng tải thành công E-TBMT trên Hệ thống. Nhà thầu phải chịu mọi chi phí liên quan đến quá trình tham dự thầu. Chi phí nộp E-HSDT theo quy định tại <b>E-BDL</b>. Trong mọi trường hợp, Chủ đầu tư không chịu trách nhiệm về các chi phí liên quan đến việc tham dự thầu của nhà thầu.</p>
<p><b>9. Ngôn ngữ của E-HSDT</b></p>	<p>E-HSDT cũng như tất cả văn bản và tài liệu liên quan đến E-HSDT được viết bằng tiếng Việt. Các tài liệu bổ trợ trong E-HSDT (catalogue...) có thể được viết bằng ngôn ngữ khác, đồng thời kèm theo bản dịch sang tiếng Việt. Trường hợp thiếu bản dịch, Bên mời thầu có thể yêu cầu nhà thầu gửi bổ sung (nếu cần thiết).</p>
<p><b>10. Thành phần của E-HSDT</b></p>	<p>E-HSDT phải bao gồm các thành phần sau:</p> <p>10.1. Đơn dự thầu được Hệ thống trích xuất theo quy định tại Mục 11 E-CDNT;</p> <p>10.2. Thỏa thuận liên danh theo Mẫu số 03 Chương IV (đối với nhà thầu liên danh);</p> <p>10.3. Bảo đảm dự thầu theo quy định tại Mục 18 E-CDNT;</p> <p>10.4. Bản kê khai năng lực, kinh nghiệm của nhà thầu theo Mục 16 E-CDNT;</p> <p>10.5. Đề xuất về kỹ thuật và các tài liệu theo quy định tại Mục 15 E-CDNT;</p> <p>10.6 Đề xuất về tài chính và các bảng biểu được ghi đầy đủ thông tin theo quy định tại Mục 11 và Mục 13 E-CDNT;</p> <p>10.7. Đề xuất phương án kỹ thuật thay thế trong E-HSDT theo quy định tại Mục 12 E-CDNT (nếu có);</p>



	10.8. Các nội dung khác theo quy định tại <b>E-BDL</b> .
<b>11. Đơn dự thầu và các bảng biểu</b>	Nhà thầu điền đầy đủ thông tin vào các Mẫu ở Chương IV. Nhà thầu kiểm tra thông tin trong đơn dự thầu và các bảng biểu để hoàn thành E-HSĐT.
<b>12. Đề xuất phương án kỹ thuật thay thế trong E-HSĐT</b>	<p>12.1. Trường hợp E-HSMT có quy định tại <b>E-BDL</b> về việc nhà thầu có thể đề xuất phương án kỹ thuật thay thế thì phương án kỹ thuật thay thế đó mới được xem xét.</p> <p>12.2. Phương án kỹ thuật thay thế chỉ được xem xét khi phương án chính được đánh giá là đáp ứng yêu cầu và nhà thầu được xếp hạng thứ nhất. Trong trường hợp này, nhà thầu phải cung cấp tất cả các thông tin cần thiết để Bên mời thầu có thể đánh giá phương án kỹ thuật thay thế, bao gồm: thuyết minh, bản vẽ, thông số kỹ thuật, tiến độ cung cấp, chi phí và các thông tin liên quan khác. Việc đánh giá đề xuất phương án kỹ thuật thay thế trong E-HSĐT thực hiện theo quy định tại Mục 5 Chương III.</p>
<b>13. Giá dự thầu và giảm giá</b>	<p>13.1. Giá dự thầu ghi trong đơn và trong các bảng giá cùng với các khoản giảm giá phải đáp ứng các quy định trong Mục này:</p> <p>a) Giá dự thầu là giá do nhà thầu chào trong đơn dự thầu, bao gồm toàn bộ các chi phí để thực hiện gói thầu (chưa tính giảm giá). Nhà thầu sẽ điền giá dự thầu vào đơn dự thầu trên webform của hệ thống.</p> <p>b) Tất cả các phần (đối với gói thầu chia thành nhiều phần) và các hạng mục phải được chào giá riêng trong các bảng giá dự thầu;</p> <p>c) Đối với gói thầu không chia phần, trường hợp nhà thầu có đề xuất giảm giá thì ghi tỷ lệ phần trăm giảm giá vào đơn dự thầu. Giá trị giảm giá này được hiểu là giảm đều theo tỷ lệ cho tất cả hạng mục trong các bảng giá dự thầu;</p> <p>d) Nhà thầu phải nộp E-HSĐT cho toàn bộ công việc yêu cầu trong E-HSMT và ghi đơn giá dự thầu cho tất cả các công việc nêu trong các cột “Danh mục hàng hoá”, “Mô tả dịch vụ” theo Mẫu số 12.1 hoặc 12.2, Mẫu số 13 Chương IV.</p> <p>13.2. Trường hợp gói thầu được chia thành nhiều phần độc lập và cho phép dự thầu theo từng phần thì nhà thầu có thể dự thầu một hoặc nhiều phần của gói thầu. Nhà thầu phải dự thầu đầy đủ các hạng mục trong phần mà mình tham dự. Trường hợp nhà thầu có đề xuất giảm giá thì thực hiện theo một trong hai cách sau đây:</p> <p>a) Cách thứ nhất: ghi tỷ lệ phần trăm giảm giá vào đơn dự thầu (trong trường hợp này được coi là nhà thầu giảm giá đều theo tỷ lệ cho tất cả phần mà nhà thầu tham dự).</p> <p>b) Cách thứ hai: ghi tỷ lệ phần trăm giảm giá cho từng phần.</p> <p>13.3. Nhà thầu phải chịu trách nhiệm về giá dự thầu để thực hiện, hoàn thành các công việc theo đúng yêu cầu nêu trong E-HSMT. Trường hợp nhà thầu có đơn giá thấp khác thường, ảnh hưởng đến chất lượng gói thầu thì Bên mời thầu yêu cầu nhà thầu làm rõ về tính khả thi của đơn giá thấp khác thường đó.</p> <p>13.4. Giá dự thầu của nhà thầu phải bao gồm toàn bộ các khoản thuế,</p>

	<p>phí, lệ phí (nếu có) áp theo thuế suất, mức phí, lệ phí tại thời điểm 28 ngày trước ngày có thời điểm đóng thầu. Trường hợp nhà thầu tuyên bố giá dự thầu không bao gồm thuế, phí, lệ phí (nếu có) thì E-HSDT của nhà thầu sẽ bị loại.</p> <p>13.5. Nhà thầu chào giá dự thầu theo quy định tại <b>E-BDL</b>.</p>
<b>14. Đồng tiền dự thầu và đồng tiền thanh toán</b>	<p>Đồng tiền dự thầu và đồng tiền thanh toán là VND.</p>
<b>15. Tài liệu chứng minh sự phù hợp của hàng hóa, dịch vụ liên quan</b>	<p>15.1. Để chứng minh sự phù hợp của hàng hóa và dịch vụ liên quan so với yêu cầu của E-HSMT, nhà thầu phải cung cấp các tài liệu để chứng minh hàng hóa mà nhà thầu cung cấp đáp ứng các yêu cầu về kỹ thuật quy định tại Chương V. Các tài liệu này là một phần của E-HSDT.</p> <p>15.2. Thuật ngữ “hàng hóa” được hiểu bao gồm máy móc, thiết bị, nguyên liệu, nhiên liệu, vật liệu, vật tư, phụ tùng; hàng tiêu dùng và trang thiết bị y tế dùng cho các cơ sở y tế.</p> <p>15.3. Thuật ngữ “xuất xứ” được hiểu là quốc gia hoặc vùng lãnh thổ nơi hàng hóa được khai thác, chăn nuôi, trồng trọt, sản xuất, chế tạo hoặc chế biến tại quốc gia hoặc vùng lãnh thổ đó, thông qua quá trình chế tạo, chế biến hoặc lắp ráp để tạo thành một sản phẩm được công nhận về mặt thương mại và có sự khác biệt đáng kể về các đặc điểm căn bản so với các yếu tố cấu thành ban đầu.</p> <p>15.4. Thuật ngữ “dịch vụ liên quan” bao gồm các dịch vụ như bảo hiểm<sup>1</sup>, lắp đặt, duy tu, bảo dưỡng, sửa chữa ban đầu hoặc cung cấp các dịch vụ sau bán hàng khác như đào tạo, chuyển giao công nghệ....</p> <p>15.5. Tài liệu chứng minh sự phù hợp của hàng hóa và dịch vụ liên quan có thể là hồ sơ, giấy tờ, bản vẽ, số liệu được mô tả chi tiết theo từng khoản mục về đặc tính kỹ thuật, tính năng sử dụng cơ bản của hàng hóa và dịch vụ liên quan, qua đó chứng minh sự đáp ứng cơ bản của hàng hóa, dịch vụ so với các yêu cầu của E-HSMT và một bảng kê những điểm sai khác và ngoại lệ (nếu có) so với quy định tại Chương V.</p> <p>15.6. Nhà thầu phải cung cấp đầy đủ danh mục, giá cả, nhà cung cấp vật tư, phụ tùng thay thế, dụng cụ chuyên dùng, vật tư tiêu hao... (sau đây gọi là vật tư, phụ tùng thay thế) cần thiết để bảo đảm sự vận hành đúng quy cách và liên tục của hàng hóa trong thời hạn quy định tại <b>E-BDL</b>.</p> <p>15.7. Tiêu chuẩn về chế tạo, quy trình sản xuất các vật tư và thiết bị cũng như các tham chiếu đến nhãn hiệu hàng hóa hoặc số catalogue do Chủ đầu tư quy định tại Chương V chỉ nhằm mục đích mô tả và không nhằm mục đích hạn chế nhà thầu. Nhà thầu có thể đưa ra các tiêu chuẩn chất lượng, nhãn hiệu hàng hóa, catalô khác miễn là nhà thầu chứng minh cho Bên mời thầu thấy rằng những thay thế đó vẫn bảo đảm sự tương đương cơ bản hoặc cao hơn so với yêu cầu quy định tại Chương</p>



	V.
<b>16. Tài liệu chứng minh năng lực và kinh nghiệm của nhà thầu</b>	<p>16.1. Nhà thầu kê khai các thông tin cần thiết vào các Mẫu trong Chương IV để cung cấp thông tin về năng lực, kinh nghiệm theo yêu cầu tại Chương III. Trường hợp nhà thầu được mời vào đối chiếu tài liệu, nhà thầu phải chuẩn bị sẵn sàng các tài liệu để đối chiếu với thông tin nhà thầu kê khai trong E-HSDT và để Chủ đầu tư lưu trữ.</p> <p>16.2. Yêu cầu về tài liệu để chứng minh năng lực thực hiện hợp đồng của nhà thầu nếu được trúng thầu thực hiện theo <b>E-BDL</b>.</p>
<b>17. Thời hạn có hiệu lực của E-HSDT</b>	<p>17.1. E-HSDT có hiệu lực không ngắn hơn thời hạn nêu tại <b>E-BDL</b>.</p> <p>17.2. Trong trường hợp cần thiết, trước khi hết thời hạn hiệu lực của E-HSDT, Bên mời thầu có thể đề nghị các nhà thầu gia hạn hiệu lực của E-HSDT, đồng thời yêu cầu nhà thầu gia hạn tương ứng thời gian có hiệu lực của bảo đảm dự thầu (bằng thời gian hiệu lực E-HSDT sau khi gia hạn cộng thêm 30 ngày). Nếu nhà thầu không chấp nhận việc gia hạn hiệu lực của E-HSDT thì E-HSDT của nhà thầu sẽ không được xem xét tiếp, trong trường hợp này, nhà thầu không phải nộp bản gốc thư bảo lãnh cho Bên mời thầu. Nhà thầu chấp nhận đề nghị gia hạn E-HSDT không được phép thay đổi bất kỳ nội dung nào của E-HSDT, trừ việc gia hạn hiệu lực của bảo đảm dự thầu. Việc đề nghị gia hạn và chấp thuận hoặc không chấp thuận gia hạn được thực hiện trên Hệ thống.</p>
<b>18. Bảo đảm dự thầu</b>	<p>18.1. Khi tham dự thầu qua mạng, nhà thầu phải thực hiện biện pháp bảo đảm dự thầu trước thời điểm đóng thầu theo một hoặc các hình thức thư bảo lãnh do đại diện hợp pháp của tổ chức tín dụng trong nước hoặc chi nhánh ngân hàng nước ngoài được thành lập theo pháp luật Việt Nam phát hành hoặc giấy chứng nhận bảo hiểm bảo lãnh của doanh nghiệp bảo hiểm phi nhân thọ trong nước, chi nhánh doanh nghiệp bảo hiểm phi nhân thọ nước ngoài được thành lập theo pháp luật Việt Nam phát hành hoặc đặt cọc/chuyển khoản vào tài khoản của Vietsoyptero. Đối với bảo lãnh dự thầu hoặc chứng nhận bảo hiểm bảo lãnh bằng văn bản giấy hoặc đặt cọc/chuyển khoản vào tài khoản của Vietsoyptero nhà thầu quét (scan) thư bảo lãnh của ngân hàng hoặc giấy chứng nhận bảo hiểm bảo lãnh hoặc Thư bảo lãnh (áp dụng trong trường hợp đặt cọc/chuyển khoản vào tài khoản của Vietsoyptero) và đính kèm khi nộp E-HSDT. Trường hợp E-HSDT được gia hạn hiệu lực theo quy định tại Mục 17.2 E-CDNT thì hiệu lực của bảo đảm dự thầu cũng phải được gia hạn tương ứng. Đối với nhà thầu liên danh, các thành viên liên danh phải sử dụng cùng thể thức bảo lãnh dự thầu. Trường hợp liên danh thì phải thực hiện biện pháp bảo đảm dự thầu theo một trong hai cách sau:</p> <p>a) Từng thành viên trong liên danh sẽ thực hiện riêng rẽ bảo đảm dự thầu nhưng bảo đảm tổng giá trị không thấp hơn mức yêu cầu quy định tại Mục 18.2 E-CDNT; nếu bảo đảm dự thầu của một thành viên trong liên danh được xác định là không hợp lệ thì E-HSDT của liên danh đó sẽ không được xem xét, đánh giá tiếp. Nếu bất kỳ thành viên nào trong liên danh vi phạm quy định của pháp luật dẫn đến không được hoàn</p>

trả giá trị bảo đảm dự thầu theo quy định tại điểm b Mục 18.5 E-CDNT thì giá trị bảo đảm dự thầu của tất cả thành viên trong liên danh sẽ không được hoàn trả;

b) Các thành viên trong liên danh thỏa thuận để một thành viên chịu trách nhiệm thực hiện biện pháp bảo đảm dự thầu cho thành viên liên danh đó và cho thành viên khác trong liên danh. Trong trường hợp này, bảo đảm dự thầu có thể bao gồm tên của liên danh hoặc tên của thành viên chịu trách nhiệm thực hiện biện pháp bảo đảm dự thầu cho các thành viên trong liên danh nhưng bảo đảm tổng giá trị không thấp hơn mức yêu cầu quy định tại Mục 18.2 E-CDNT. Nếu bất kỳ thành viên nào trong liên danh vi phạm quy định của pháp luật dẫn đến không được hoàn trả giá trị bảo đảm dự thầu theo quy định tại điểm b Mục 18.5 E-CDNT thì giá trị bảo đảm dự thầu của tất cả thành viên trong liên danh sẽ không được hoàn trả.

18.2. Giá trị, đồng tiền và thời gian có hiệu lực của bảo đảm dự thầu được quy định cụ thể tại **E-BDL**.

18.3. Bảo đảm dự thầu được coi là không hợp lệ khi thuộc một trong các trường hợp sau đây: có giá trị thấp hơn, thời gian có hiệu lực ngắn hơn so với yêu cầu quy định tại Mục 18.2 E-CDNT, không đúng tên đơn vị thụ hưởng, không có chữ ký hợp lệ, ký trước khi Chủ đầu tư phát hành E-HSMT, có kèm theo các điều kiện gây bất lợi cho Chủ đầu tư, Bên mời thầu (trong đó bao gồm việc không đáp ứng đủ các cam kết theo quy định tại Mẫu số 04A, Mẫu số 04B hoặc Mẫu số 04C Chương IV). Trường hợp áp dụng thư bảo lãnh hoặc giấy chứng nhận bảo hiểm bảo lãnh thì thư bảo lãnh hoặc giấy chứng nhận bảo hiểm bảo lãnh phải được đại diện hợp pháp của tổ chức tín dụng trong nước hoặc chi nhánh ngân hàng nước ngoài được thành lập theo pháp luật Việt Nam, doanh nghiệp bảo hiểm phi nhân thọ trong nước, chi nhánh doanh nghiệp bảo hiểm phi nhân thọ nước ngoài được thành lập theo pháp luật Việt Nam ký tên, đóng dấu (nếu có). Trường hợp áp dụng Thư bảo lãnh (*đặt cọc/chuyển khoản vào tài khoản của Vietsovpetro*) phải được đại diện hợp pháp của nhà thầu ký tên, đóng dấu.

18.4. Nhà thầu không được lựa chọn sẽ được hoàn trả hoặc giải tỏa bảo đảm dự thầu theo thời hạn quy định **E-BDL**. Đối với nhà thầu được lựa chọn, bảo đảm dự thầu được hoàn trả hoặc giải tỏa khi hợp đồng có hiệu lực.

18.5. Các trường hợp phải nộp bản gốc thư bảo lãnh dự thầu, giấy chứng nhận bảo hiểm bảo lãnh (đối với trường hợp sử dụng bảo lãnh dự thầu bằng văn bản giấy) cho Bên mời thầu:

a) Nhà thầu được mời vào thương thảo hợp đồng (nếu được yêu cầu) và đối chiếu tài liệu;

b) Nhà thầu vi phạm quy định của pháp luật về đấu thầu dẫn đến không được hoàn trả giá trị bảo đảm dự thầu trong các trường hợp sau đây:

- Sau thời điểm đóng thầu và trong thời gian có hiệu lực của E-HSDT, nhà thầu có văn bản rút E-HSDT hoặc từ chối thực hiện một hoặc các công việc đã đề xuất trong E-HSDT theo yêu cầu của E-HSMT;

- Nhà thầu có hành vi vi phạm quy định tại Mục 4 E-CDNT hoặc vi

	<p>phạm pháp luật về đấu thầu dẫn đến phải hủy thầu theo quy định tại điểm d và điểm đ-Mục 33 E-CDNT;</p> <ul style="list-style-type: none"> <li>- Nhà thầu không thực hiện biện pháp bảo đảm thực hiện hợp đồng theo quy định tại Mục 38 E-CDNT;</li> <li>- Nhà thầu không tiến hành hoặc từ chối thương thảo hợp đồng (nếu được yêu cầu) và đối chiếu tài liệu trong thời hạn 03 ngày làm việc kể từ ngày nhận được thông báo mời thương thảo hợp đồng (nếu được yêu cầu) và đối chiếu tài liệu hoặc đã thương thảo hợp đồng (nếu được yêu cầu) và đã đối chiếu tài liệu nhưng từ chối hoặc không ký biên bản thương thảo hợp đồng (nếu được yêu cầu) và đối chiếu tài liệu hoặc đưa ra những điều kiện khác với các nội dung trong E-HSDT hoặc rút lại các cam kết trong E-HSDT dẫn đến thương thảo Hợp đồng không thành công, trừ trường hợp bất khả kháng;</li> <li>- Nhà thầu không tiến hành hoặc từ chối hoàn thiện hợp đồng trong thời hạn 20 ngày kể từ ngày nhận được thông báo trúng thầu của Bên mời thầu, trừ trường hợp bất khả kháng;</li> <li>- Nhà thầu không tiến hành hoặc từ chối ký kết hợp đồng trong thời hạn 10 ngày kể từ ngày hoàn thiện hợp đồng, trừ trường hợp bất khả kháng.</li> </ul> <p>18.6. Trong vòng 05 ngày làm việc, kể từ ngày nhận được yêu cầu của bên mời thầu, nếu nhà thầu từ chối hoặc không nộp bản gốc thư bảo lãnh dự thầu, giấy chứng nhận bảo hiểm bảo lãnh (đối với trường hợp sử dụng bảo lãnh dự thầu bằng văn bản giấy) theo yêu cầu của Bên mời thầu thì nhà thầu sẽ bị xử lý theo đúng cam kết của nhà thầu trong đơn dự thầu.</p> <p>18.7. Trường hợp gói thầu chia thành nhiều phần độc lập, nhà thầu có thể lựa chọn nộp bảo đảm dự thầu theo một trong hai cách sau đây:</p> <ol style="list-style-type: none"> <li>a) Bảo đảm dự thầu chung cho tất các phần mà mình tham dự thầu (giá trị bảo đảm dự thầu sẽ bằng tổng giá trị của các phần nhà thầu tham dự). Trường hợp giá trị bảo đảm dự thầu do nhà thầu nộp nhỏ hơn tổng giá trị cộng gộp thì Bên mời thầu được quyền quyết định lựa chọn bảo đảm dự thầu đó được sử dụng cho phần nào trong số các phần mà nhà thầu tham dự;</li> <li>b) Bảo đảm dự thầu riêng cho từng phần mà nhà thầu tham dự.</li> </ol> <p>Trường hợp nhà thầu vi phạm dẫn đến không được hoàn trả bảo đảm dự thầu theo quy định tại điểm b Mục 18.5 E-CDNT thì việc không hoàn trả giá trị bảo đảm dự thầu được tính trên phần mà nhà thầu vi phạm.</p>
<p><b>19. Thời điểm đóng thầu</b></p>	<p>19.1. Thời điểm đóng thầu là thời điểm quy định tại E-TBMT.</p> <p>19.2. Chủ đầu tư có thể gia hạn thời điểm đóng thầu bằng cách sửa đổi E-TBMT. Khi gia hạn thời điểm đóng thầu, mọi trách nhiệm của Chủ đầu tư và nhà thầu theo thời điểm đóng thầu trước đó sẽ được thay đổi theo thời điểm đóng thầu mới được gia hạn.</p>
<p><b>20. Nộp, rút và sửa đổi E-</b></p>	<p>20.1. Nộp E-HSDT: Nhà thầu chỉ nộp một bộ E-HSDT đối với một E-TBMT khi tham gia đấu thầu qua mạng. Trường hợp liên danh, thành</p>



<b>HSDT</b>	<p>viên đứng đầu liên danh (theo thỏa thuận trong liên danh) nộp E-HSDT sau khi được sự chấp thuận của tất cả các thành viên trong liên danh.</p> <p>20.2. Sửa đổi, nộp lại E-HSDT: Trường hợp cần sửa đổi E-HSDT đã nộp, nhà thầu phải tiến hành rút toàn bộ E-HSDT đã nộp trước đó để sửa đổi cho phù hợp. Sau khi hoàn thiện E-HSDT, nhà thầu tiến hành nộp lại E-HSDT mới. Trường hợp nhà thầu đã nộp E-HSDT trước khi Chủ đầu tư thực hiện sửa đổi E-HSMT (nếu có) thì nhà thầu phải nộp lại E-HSDT mới cho phù hợp với E-HSMT đã được sửa đổi.</p> <p>20.3. Rút E-HSDT: nhà thầu được rút E-HSDT trước thời điểm đóng thầu. Hệ thống thông báo cho nhà thầu tình trạng rút E-HSDT (thành công hay không thành công). Hệ thống ghi lại thông tin về thời gian rút E-HSDT của nhà thầu.</p> <p>20.4. Nhà thầu chỉ được rút, sửa đổi, nộp lại E-HSDT trước thời điểm đóng thầu. Sau thời điểm đóng thầu, tất cả các E-HSDT nộp thành công trên Hệ thống đều được mở thầu để đánh giá.</p>
<b>21. Mở thầu</b>	<p>21.1. Bên mời thầu phải tiến hành mở thầu và công khai biên bản mở thầu trên Hệ thống trong thời hạn không quá 02 giờ, kể từ thời điểm đóng thầu.</p> <p>21.2. Biên bản mở thầu được đăng tải công khai trên Hệ thống, bao gồm các nội dung chủ yếu sau:</p> <p>a) Thông tin về gói thầu:</p> <ul style="list-style-type: none"> <li>- Số E-TBMT;</li> <li>- Tên gói thầu;</li> <li>- Tên Chủ đầu tư;</li> <li>- Hình thức lựa chọn nhà thầu;</li> <li>- Loại hợp đồng;</li> <li>- Thời điểm hoàn thành mở thầu;</li> <li>- Tổng số nhà thầu tham dự.</li> </ul> <p>b) Thông tin về các nhà thầu tham dự:</p> <ul style="list-style-type: none"> <li>- Tên nhà thầu;</li> <li>- Giá dự thầu;</li> <li>- Tỷ lệ phần trăm (%) giảm giá (nếu có);</li> <li>- Giá dự thầu sau giảm giá (nếu có);</li> <li>- Giá trị và hiệu lực bảo đảm dự thầu;</li> <li>- Thời gian có hiệu lực của E-HSDT;</li> <li>- Thời gian thực hiện gói thầu;</li> <li>- Các thông tin liên quan khác (nếu có).</li> </ul> <p>c) Trường hợp gói thầu chia thành nhiều phần độc lập thì phải bao gồm các thông tin về giá dự thầu cho từng phần như điểm b khoản này.</p>
<b>22. Bảo mật</b>	<p>22.1. Thông tin liên quan đến việc đánh giá E-HSDT và đề nghị trao hợp đồng phải được giữ bí mật và không được phép tiết lộ cho các nhà thầu hay bất kỳ người nào không có liên quan chính thức đến quá trình lựa chọn nhà thầu cho tới khi công khai kết quả lựa chọn nhà thầu.</p>

	<p>Trong mọi trường hợp không được tiết lộ thông tin trong E-HSDT của nhà thầu này cho nhà thầu khác, trừ thông tin được công khai trong biên bản mở thầu.</p> <p>22.2. Trừ trường hợp làm rõ E-HSDT (nếu cần thiết) và thương thảo hợp đồng (nếu được yêu cầu), đối chiếu tài liệu, nhà thầu không được phép tiếp xúc với Chủ đầu tư, Bên mời thầu về các vấn đề liên quan đến E-HSDT của mình và các vấn đề khác liên quan đến gói thầu trong suốt thời gian từ khi mở thầu cho đến khi công khai kết quả lựa chọn nhà thầu.</p>
<p><b>23. Làm rõ E-HSDT</b></p>	<p>23.1. Sau khi mở thầu, nhà thầu có trách nhiệm làm rõ E-HSDT theo yêu cầu của bên mời thầu, kể cả về tư cách hợp lệ, năng lực, kinh nghiệm của nhà thầu. Đối với các nội dung đề xuất về kỹ thuật, tài chính nêu trong E-HSDT của nhà thầu, việc làm rõ phải bảo đảm nguyên tắc không làm thay đổi nội dung cơ bản của E-HSDT đã nộp, không thay đổi giá dự thầu.</p> <p>23.2. Trong quá trình đánh giá, việc làm rõ E-HSDT giữa nhà thầu và Bên mời thầu được thực hiện trực tiếp trên Hệ thống.</p> <p>23.3. Việc làm rõ E-HSDT chỉ được thực hiện giữa Bên mời thầu và nhà thầu có E-HSDT cần phải làm rõ. Đối với các nội dung làm rõ ảnh hưởng trực tiếp đến việc đánh giá tư cách hợp lệ, năng lực, kinh nghiệm và yêu cầu về kỹ thuật, tài chính, nếu quá thời hạn làm rõ mà nhà thầu không thực hiện làm rõ hoặc có thực hiện làm rõ nhưng không đáp ứng được yêu cầu làm rõ của Bên mời thầu thì Bên mời thầu sẽ đánh giá E-HSDT của nhà thầu theo E-HSDT nộp trước thời điểm đóng thầu. Bên mời thầu phải dành cho nhà thầu một khoảng thời gian hợp lý để nhà thầu thực hiện việc làm rõ E-HSDT.</p> <p>23.4. Trường hợp sau khi đóng thầu, nhà thầu phát hiện hồ sơ dự thầu thiếu các tài liệu chứng minh về tư cách hợp lệ, hợp đồng tương tự, năng lực sản xuất, báo cáo tài chính, nghĩa vụ kê khai thuế và nộp thuế, tài liệu về nhân sự, thiết bị cụ thể đã đề xuất trong hồ sơ dự thầu thì được gửi tài liệu đến bên mời thầu để làm rõ về tư cách hợp lệ, năng lực và kinh nghiệm của mình trong một khoảng thời gian quy định tại BDL. Bên mời thầu có trách nhiệm tiếp nhận những tài liệu làm rõ của nhà thầu để xem xét, đánh giá; các tài liệu bổ sung, làm rõ là một phần của hồ sơ dự thầu.</p> <p>23.5. Trường hợp có sự không thống nhất trong nội dung của E-HSDT hoặc có nội dung chưa rõ thì bên mời thầu yêu cầu nhà thầu làm rõ trên cơ sở tuân thủ quy định tại Mục 23.1 E-CDNT.</p> <p>23.6. Trường hợp có nghi ngờ về tính xác thực của các tài liệu do nhà thầu cung cấp, Chủ đầu tư, Bên mời thầu được xác minh với các tổ chức, cá nhân có liên quan đến nội dung của tài liệu.</p> <p>23.7. Trường hợp E-HSMT có yêu cầu về cam kết, hợp đồng nguyên tắc thuê thiết bị, cung cấp vật liệu chính, bảo hành, bảo trì, duy tu, bảo dưỡng mà E-HSDT không đính kèm các tài liệu này thì bên mời thầu yêu cầu nhà thầu làm rõ E-HSDT, bổ sung tài liệu trong một khoảng thời gian phù hợp nhưng không ít hơn 03 ngày làm việc để làm cơ sở</p>



	đánh giá E-HSDT.
<b>24. Các sai khác, đặt điều kiện và bỏ sót nội dung</b>	<p>Các định nghĩa sau đây sẽ được áp dụng cho quá trình đánh giá E-HSDT:</p> <p>24.1. “Sai khác” là các khác biệt so với yêu cầu nêu trong E-HSMT;</p> <p>24.2. “Đặt điều kiện” là việc đặt ra các điều kiện có tính hạn chế hoặc thể hiện sự không chấp nhận hoàn toàn đối với các yêu cầu nêu trong E-HSMT;</p> <p>24.3. “Bỏ sót nội dung” là việc nhà thầu không cung cấp được một phần hoặc toàn bộ thông tin hay tài liệu theo yêu cầu nêu trong E-HSMT.</p>
<b>25. Xác định tính đáp ứng của E-HSDT</b>	<p>25.1. Bên mời thầu sẽ xác định tính đáp ứng của E-HSDT dựa trên nội dung của E-HSDT theo quy định tại Mục 10 E-CDNT.</p> <p>25.2. E-HSDT đáp ứng cơ bản là E-HSDT đáp ứng các yêu cầu nêu trong E-HSMT mà không có các sai khác, đặt điều kiện hoặc bỏ sót nội dung cơ bản. Sai khác, đặt điều kiện hoặc bỏ sót nội dung cơ bản nghĩa là những điểm trong E-HSDT mà:</p> <p>a) Nếu được chấp nhận thì sẽ gây ảnh hưởng đáng kể đến phạm vi, chất lượng hay tính năng sử dụng của hàng hóa hoặc dịch vụ liên quan; gây hạn chế đáng kể và không thống nhất với E-HSMT đối với quyền hạn của Chủ đầu tư hoặc nghĩa vụ của nhà thầu trong hợp đồng;</p> <p>b) Nếu được sửa lại thì sẽ gây ảnh hưởng không công bằng đến vị thế cạnh tranh của nhà thầu khác có E-HSDT đáp ứng cơ bản yêu cầu của E-HSMT.</p> <p>25.3. Bên mời thầu phải kiểm tra các khía cạnh kỹ thuật của E-HSDT theo quy định tại Mục 15 và Mục 16 E-CDNT nhằm khẳng định rằng tất cả các yêu cầu quy định trong E-HSMT đã được đáp ứng và E-HSDT không có những sai khác, đặt điều kiện hoặc bỏ sót các nội dung cơ bản.</p> <p>25.4. Nếu E-HSDT không đáp ứng cơ bản các yêu cầu nêu trong E-HSMT thì E-HSDT đó sẽ bị loại; không được phép sửa đổi các sai khác, đặt điều kiện hoặc bỏ sót nội dung cơ bản trong E-HSDT đó nhằm làm cho E-HSDT đáp ứng cơ bản E-HSMT.</p>
<b>26. Sai sót không nghiêm trọng</b>	<p>26.1. Với điều kiện E-HSDT đáp ứng cơ bản yêu cầu nêu trong E-HSMT thì bên mời thầu, tổ chuyên gia có thể chấp nhận các sai sót mà không phải là những sai khác, đặt điều kiện hay bỏ sót nội dung cơ bản trong E-HSDT.</p> <p>26.2. Với điều kiện E-HSDT đáp ứng cơ bản yêu cầu nêu trong E-HSMT, bên mời thầu, tổ chuyên gia có thể yêu cầu nhà thầu cung cấp các thông tin hoặc tài liệu cần thiết trong thời hạn hợp lý để sửa chữa những điểm chưa phù hợp hoặc sai sót không nghiêm trọng trong E-HSDT liên quan đến các yêu cầu về tài liệu. Yêu cầu cung cấp các thông tin và các tài liệu để khắc phục các sai sót này không được liên quan đến bất kỳ yếu tố nào của giá dự thầu. E-HSDT của nhà thầu bị loại nếu không đáp ứng yêu cầu này của bên mời thầu.</p> <p>26.3. Với điều kiện E-HSDT đáp ứng cơ bản yêu cầu nêu trong E-HSMT,</p>

	<p>bên mời thầu, tổ chuyên gia điều chỉnh các sai sót không nghiêm trọng và có thể định lượng được liên quan đến giá dự thầu; giá dự thầu sẽ được điều chỉnh để phản ánh chi phí cho các hạng mục bị thiếu hoặc chưa đáp ứng yêu cầu; việc điều chỉnh này chỉ nhằm mục đích so sánh các E-HSDT.</p>
<p><b>27. Nhà thầu phụ</b></p>	<p>27.1. Nhà thầu phụ là tổ chức, cá nhân ký hợp đồng với nhà thầu để thực hiện các dịch vụ liên quan.</p> <p>27.2. Yêu cầu về nhà thầu phụ nêu tại <b>E-BDL</b>.</p> <p>27.3. Việc sử dụng nhà thầu phụ sẽ không làm thay đổi các trách nhiệm của nhà thầu. Nhà thầu phải chịu trách nhiệm về khối lượng, chất lượng, tiến độ và các trách nhiệm khác đối với phần công việc do nhà thầu phụ thực hiện. Năng lực và kinh nghiệm của nhà thầu phụ sẽ không được xem xét khi đánh giá E-HSDT của nhà thầu. Bản thân nhà thầu phải đáp ứng các tiêu chí năng lực và kinh nghiệm (không xét đến năng lực và kinh nghiệm của nhà thầu phụ).</p> <p>27.4. Nhà thầu được ký kết hợp đồng với các nhà thầu phụ trong danh sách các nhà thầu phụ nêu trong E-HSDT hoặc ký với nhà thầu phụ được chủ đầu tư chấp thuận để tham gia thực hiện công việc.</p> <p>27.5 Nhà thầu không được sử dụng nhà thầu phụ cho công việc khác ngoài công việc đã kê khai sử dụng nhà thầu phụ nêu trong HSDT; việc thay thế, bổ sung nhà thầu phụ ngoài danh sách các nhà thầu phụ đã nêu trong HSDT chỉ được thực hiện khi có lý do xác đáng, hợp lý và được Chủ đầu tư chấp thuận; trường hợp sử dụng nhà thầu phụ cho công việc khác ngoài công việc đã kê khai sử dụng nhà thầu phụ có giá trị từ 10% trở lên (sau khi trừ phần công việc thuộc trách nhiệm của nhà thầu phụ) tính trên giá hợp đồng đã ký kết thì được coi là hành vi “chuyển nhượng thầu”.</p>
<p><b>28. Ưu đãi trong lựa chọn nhà thầu</b></p>	<p>28.1. Nguyên tắc ưu đãi: Nhà thầu được hưởng ưu đãi khi cung cấp hàng hóa mà hàng hóa đó có chi phí sản xuất trong nước chiếm tỷ lệ từ 25% trở lên.</p> <p>28.2. Việc tính ưu đãi được thực hiện trong quá trình đánh giá E-HSDT để so sánh, xếp hạng E-HSDT:</p> <p>Hàng hóa chỉ được hưởng ưu đãi khi nhà thầu chứng minh được hàng hóa đó có chi phí sản xuất trong nước chiếm tỷ lệ từ 25% trở lên trong giá hàng hóa. Tỷ lệ % chi phí sản xuất trong nước của hàng hóa được tính theo công thức sau đây:</p> $D (\%) = G^*/G (\%)$ <p>Trong đó:</p> <ul style="list-style-type: none"> <li>- G*: Chi phí sản xuất trong nước được tính bằng giá chào của hàng hóa trong E-HSDT trừ đi giá trị thuế và các chi phí nhập ngoại bao gồm cả phí, lệ phí (nếu có); hoặc được tính bằng tổng các chi phí sản xuất trong nước;</li> <li>- G: Giá chào của hàng hóa trong E-HSDT trừ đi giá trị thuế;</li> <li>- D: Tỷ lệ % chi phí sản xuất trong nước của hàng hóa.</li> </ul> <p>28.3. Cách tính ưu đãi được thực hiện theo quy định tại <b>E-BDL</b>.</p>



	<p>28.4. Nhà thầu phải kê khai thông tin về loại hàng hóa được hưởng ưu đãi theo Mẫu số 15A, 15B và 15C Chương IV để làm cơ sở xem xét, đánh giá ưu đãi. Trường hợp nhà thầu không kê khai thì hàng hóa của nhà thầu được coi là không thuộc đối tượng được hưởng ưu đãi.</p> <p>28.5. Trường hợp hàng hoá do các nhà thầu chào đều không thuộc đối tượng được hưởng ưu đãi thì không tiến hành đánh giá và xác định giá trị ưu đãi.</p> <p>28.6 Trường hợp nếu các Hồ sơ dự thầu xếp hạng ngang nhau thì ưu tiên xếp hạng cao hơn cho Hồ sơ dự thầu có:</p> <ul style="list-style-type: none"> <li>- Hàng hóa xuất xứ từ CHXHCN Việt Nam và Liên Bang Nga.</li> <li>- Dịch vụ/Công việc mà sử dụng người lao động từ CHXHCN Việt Nam và Liên Bang Nga.</li> </ul>
<p><b>29. Đánh giá E-HSDT</b></p>	<p>29.1. Bên mời thầu áp dụng phương pháp đánh giá theo quy định tại <b>E-BDL</b> để đánh giá E-HSDT.</p> <p>29.2. Căn cứ vào E-HSDT của các nhà thầu đã nộp trên Hệ thống và phương pháp đánh giá E-HSDT tại Mục 29.1 E-CDNT, Bên mời thầu chọn 01 trong 02 quy trình đánh giá E-HSDT dưới đây cho phù hợp để đánh giá E-HSDT. Bên mời thầu đánh giá trực tiếp trên cơ sở E-HSDT nhà thầu đã nộp.</p> <p>29.3. Quy trình 1 (áp dụng đối với phương pháp “giá đánh giá” và “giá thấp nhất”):</p> <p>a) Bước 1: Đánh giá tính hợp lệ theo quy định tại Mục 1 Chương III</p> <ul style="list-style-type: none"> <li>- Tổ chuyên gia căn cứ vào thông tin nhà thầu kê khai trên tài liệu đính kèm để đánh giá: tư cách hợp lệ trên cơ sở cam kết của nhà thầu trong E-HSDT. Trường hợp tổ chuyên gia phát hiện nhà thầu cam kết không trung thực dẫn đến làm sai lệch kết quả lựa chọn nhà thầu thì nhà thầu sẽ bị coi là có hành vi gian lận trong đấu thầu.</li> <li>- Tổ chuyên gia đánh giá tính hợp lệ của bảo đảm dự thầu, thỏa thuận liên danh (đối với trường hợp liên danh).</li> <li>- Nhà thầu được đánh giá là đạt ở tất cả nội dung về tính hợp lệ thì được chuyển sang đánh giá về năng lực, kinh nghiệm.</li> </ul> <p>b) Bước 2: Đánh giá về năng lực và kinh nghiệm theo quy định tại Mục 2 Chương III</p> <ul style="list-style-type: none"> <li>- Tổ chuyên gia căn cứ vào thông tin nhà thầu kê khai trên tài liệu đính kèm để đánh giá: lịch sử không hoàn thành hợp đồng, thực hiện nghĩa vụ thuế, kết quả hoạt động tài chính, doanh thu bình quân hằng năm trên cơ sở thông tin kê khai,-trong E-HSDT.</li> <li>- Đối với nội dung đánh giá về hợp đồng tương tự, năng lực sản xuất hàng hóa, tổ chuyên gia căn cứ vào thông tin nhà thầu kê khai trong tài liệu đính kèm để đánh giá.</li> <li>- Đối với nội dung về nhân sự chủ chốt, thiết bị chủ yếu (nếu có), tổ chuyên gia đánh giá trên cơ sở thông tin kê khai của nhà thầu.</li> <li>- Nhà thầu được đánh giá là đạt ở các nội dung về năng lực, kinh nghiệm thì được chuyển sang đánh giá về kỹ thuật.</li> </ul>



c) Bước 3: Đánh giá về kỹ thuật theo quy định tại Mục 3 Chương III. Nhà thầu được đánh giá là đạt về kỹ thuật thì được chuyển sang đánh giá về tài chính.

d) Bước 4: Đánh giá về tài chính theo quy định tại Mục 4 Chương III và thực hiện theo quy định tại **E-BDL**;

đ) Bước 5: Sau khi đánh giá về tài chính, Bên mời thầu lập danh sách xếp hạng nhà thầu. Việc xếp hạng nhà thầu thực hiện theo quy định tại **E-BDL**. Trường hợp có một nhà thầu vượt qua bước đánh giá về tài chính thì không cần phải xếp hạng nhà thầu.

e) Nhà thầu xếp hạng thứ nhất được mời vào thương thảo hợp đồng (nếu được yêu cầu) và đối chiếu tài liệu theo quy định tại Mục 30 E-CDNT. Nhà thầu được mời vào thương thảo hợp đồng (nếu được yêu cầu) và đối chiếu tài liệu không đáp ứng quy định của E-HSMT thì mời nhà thầu xếp hạng tiếp theo vào thương thảo hợp đồng (nếu được yêu cầu) và đối chiếu mà không phải xếp hạng nhà thầu.

29.4. Quy trình 2 (chỉ áp dụng đối với phương pháp “giá thấp nhất” và các nhà thầu, E-HSĐT đều không có bất kỳ ưu đãi nào).

a) Bước 1: Xếp hạng nhà thầu căn cứ vào giá dự thầu, nhà thầu có giá dự thầu thấp nhất được xếp hạng thứ nhất. Bên mời thầu tiến hành đánh giá E-HSĐT của nhà thầu có giá dự thầu thấp nhất căn cứ vào biên bản mở thầu trên Hệ thống. Trường hợp có nhiều nhà thầu có giá dự thầu thấp nhất bằng nhau thì tiến hành đánh giá tất cả các nhà thầu này.

b) Bước 2: Đánh giá tính hợp lệ theo quy định tại điểm a Mục 29.3 E-CDNT.

c) Bước 3: Đánh giá về năng lực và kinh nghiệm theo quy định tại điểm b Mục 29.3 E-CDNT.

d) Bước 4: Đánh giá về kỹ thuật theo quy định tại điểm c Mục 29.3 E-CDNT.

đ) Bước 5: Nhà thầu đáp ứng về mặt kỹ thuật sẽ được mời vào thương thảo hợp đồng (nếu được yêu cầu) và đối chiếu tài liệu.

Trường hợp E-HSĐT của nhà thầu xếp hạng thứ nhất không đáp ứng thì thực hiện các bước đánh giá nêu trên đối với nhà thầu xếp hạng tiếp theo.

29.5. Nguyên tắc đánh giá E-HSĐT:

a) Bên mời thầu đánh giá trực tiếp trên cơ sở E-HSĐT nhà thầu đã nộp. Trường hợp các thông tin mà nhà thầu cam kết, kê khai trong E-HSĐT không trung thực dẫn đến làm sai lệch kết quả đánh giá E-HSĐT của nhà thầu thì nhà thầu sẽ bị coi là có hành vi gian lận;

b) Trường hợp nhân sự chủ chốt, thiết bị chủ yếu (nếu có) mà nhà thầu đề xuất trong E-HSĐT không đáp ứng yêu cầu, Bên mời thầu cho phép nhà thầu bổ sung, thay thế. Nhà thầu chỉ được phép bổ sung, thay thế một lần đối với từng vị trí nhân sự, thiết bị trong một khoảng thời gian phù hợp nhưng không ít hơn 03 ngày làm việc. Trường hợp nhà thầu không có nhân sự, thiết bị thay thế đáp ứng yêu cầu của E-HSMT thì nhà thầu bị loại. Trong mọi trường hợp, nếu nhà thầu kê khai nhân sự, thiết bị không

	<p>trung thực thì nhà thầu không được thay thế nhân sự, thiết bị khác, E-HSDT của nhà thầu bị loại và nhà thầu sẽ bị coi là gian lận theo quy định tại Mục 4.4 E-CDNT và bị xử lý theo quy định.</p> <p>c) Đối với các nội dung ngoài các nội dung nêu tại các điểm a, d khoản này, trường hợp có sự không thống nhất giữa thông tin kê khai trên webform và file đính kèm thì thông tin trên webform (nếu có) là cơ sở để xem xét, đánh giá;</p> <p>d) Tại bước đánh giá về tài chính, trường hợp nhà thầu không kê khai thông tin trong biểu mẫu về ưu đãi hàng hóa sản xuất trong nước (đối với gói thầu mua sắm hàng hóa) để làm cơ sở tính toán ưu đãi thì nhà thầu sẽ không được hưởng ưu đãi;</p> <p>e) Nhà thầu được mời vào đối chiếu tài liệu, phải chuẩn bị các tài liệu để đối chiếu, chứng minh các thông tin mà nhà thầu kê khai trong E-HSDT.</p>
<p><b>30. Đối chiếu tài liệu</b></p>	<p>30.1. Nhà thầu xếp thứ nhất được mời vào thương thảo hợp đồng (nếu được yêu cầu) và đối chiếu tài liệu phải nộp một bộ tài liệu chứng minh tính hợp lệ, năng lực và kinh nghiệm cho bên mời thầu để đối chiếu với thông tin nhà thầu kê khai trong E-HSDT, bao gồm:</p> <p>a) Bản gốc bảo đảm dự thầu (đối với trường hợp sử dụng thư bảo lãnh hoặc giấy chứng nhận bảo hiểm bảo lãnh bằng văn bản giấy) hoặc tiền mặt theo quy định tại Mục 18.5 E-CDNT;</p> <p>b) Các tài liệu chứng minh về hợp đồng tương tự mà nhà thầu kê khai, đính kèm trong E-HSDT (hợp đồng, biên bản nghiệm thu, thanh lý, thông tin về hóa đơn theo quy định của pháp luật...); tài liệu chứng minh năng lực sản xuất (đối với trường hợp nhà thầu là nhà sản xuất);</p> <p>c) Tài liệu chứng minh khả năng huy động nhân sự, bằng cấp, chứng chỉ của nhân sự mà nhà thầu kê khai trong E-HSDT;</p> <p>d) Tài liệu khác (nếu có).</p> <p>30.2. Nhà thầu có tài liệu đối chiếu phù hợp sẽ được xét duyệt trúng thầu. Đối với số liệu về thuế, doanh thu từ năm 2021 trở đi do nhà thầu tự cập nhật không phù hợp với số liệu trên Hệ thống thuế điện tử dẫn đến làm sai lệch kết quả lựa chọn nhà thầu thì nhà thầu bị loại và bị coi là có hành vi gian lận quy định tại điểm b Mục 4.4 E-CDNT.</p>
<p><b>31. Thương thảo hợp đồng</b></p>	<p>31.1. Việc thương thảo hợp đồng thực hiện theo quy định tại <b>E-BDL</b>;</p> <p>31.2. Trường hợp áp dụng thương thảo hợp đồng phải dựa trên các cơ sở sau đây:</p> <p>a) Báo cáo đánh giá E-HSDT;</p> <p>b) E-HSDT và các tài liệu làm rõ E-HSDT (nếu có) của nhà thầu;</p> <p>c) E-HSMT bao gồm điều kiện chung, điều kiện cụ thể của hợp đồng và các tài liệu làm rõ, sửa đổi E-HSMT (nếu có).</p> <p>31.3. Nguyên tắc thương thảo hợp đồng:</p> <p>a) Không tiến hành thương thảo đối với các nội dung mà nhà thầu đã chào thầu theo đúng yêu cầu của E-HSMT;</p>



b) Việc thương thảo hợp đồng không được làm thay đổi đơn giá dự thầu của nhà thầu;

#### 31.4. Nội dung thương thảo hợp đồng:

a) Thương thảo về những nội dung chưa đủ chi tiết, chưa rõ hoặc chưa phù hợp, chưa thống nhất giữa E-HSMT và E-HSDT, giữa các nội dung khác nhau trong E-HSDT có thể dẫn đến các phát sinh, tranh chấp hoặc ảnh hưởng đến trách nhiệm của các bên trong quá trình thực hiện hợp đồng;

b) Thương thảo về các vấn đề phát sinh trong quá trình lựa chọn nhà thầu (nếu có) nhằm mục tiêu hoàn thiện các nội dung chi tiết của gói thầu;

c) Thương thảo về các sai sót không nghiêm trọng quy định tại Mục 29 E-CDNT;

d) Trong quá trình thương thảo, nhà thầu không được thay đổi nhân sự chủ chốt (nhân sự đã đề xuất trong E-HSDT hoặc nhân sự đã được thay thế trước khi thương thảo hợp đồng), trừ trường hợp do thời gian đánh giá E-HSDT kéo dài hơn so với quy định hoặc vì lý do bất khả kháng mà các vị trí nhân sự chủ chốt do nhà thầu đã đề xuất không thể tham gia thực hiện hợp đồng. Trong trường hợp đó, nhà thầu được quyền thay đổi nhân sự khác nhưng phải đảm bảo nhân sự dự kiến thay thế có trình độ, kinh nghiệm, năng lực tương đương hoặc cao hơn với nhân sự đã đề xuất và nhà thầu không được thay đổi giá dự thầu.

đ) Đối với các hàng hóa có xuất xứ từ các nước, vùng đang trong tình trạng xung đột vũ trang hoặc chiến tranh hoặc bị trừng phạt hay cấm vận mà việc nhập khẩu hàng hóa đó có thể ảnh hưởng đến việc thực hiện hợp đồng và tiến độ giao hàng thì nhà thầu phải có các giải trình, cam kết về khả năng thực hiện cung cấp hàng để Bên mời thầu xem xét. Căn cứ vào tình hình thực tế tại thời điểm đó, Bên mời thầu có toàn quyền xem xét và quyết định không tiếp tục đàm phán, thương thảo hợp đồng, loại nhà thầu ra khỏi danh sách xếp hạng nếu Bên mời thầu cho rằng có bất kỳ yếu tố rủi ro cho việc thực hiện hợp đồng và tiến độ giao hàng

e) Thương thảo về các nội dung cần thiết khác.

31.5. Trong quá trình thương thảo hợp đồng, các bên tham gia thương thảo tiến hành hoàn thiện dự thảo văn bản hợp đồng; E-ĐKCT của hợp đồng, phụ lục hợp đồng gồm danh mục chi tiết về phạm vi công việc, biểu giá, tiến độ thực hiện (nếu có).

31.6. Trong quá trình thương thảo hợp đồng, các bên tham gia thương thảo tiến hành hoàn thiện dự thảo văn bản hợp đồng; E-ĐKCT của hợp đồng, phụ lục hợp đồng gồm danh mục chi tiết về phạm vi cung cấp, bảng giá, tiến độ thực hiện.

31.7. Trường hợp thương thảo không thành công, Bên mời thầu báo cáo Chủ đầu tư xem xét, quyết định mời nhà thầu xếp hạng tiếp theo vào thương thảo; trường hợp thương thảo với các nhà thầu xếp hạng tiếp theo không thành công thì Bên mời thầu báo cáo Chủ đầu tư xem xét, quyết định hủy thầu theo quy định tại điểm a Mục 33.1 E-CDNT.

	<p>31.8. Trường hợp vì lý do khách quan, bất khả kháng dẫn đến nhà thầu không thể thương thảo hợp đồng trực tiếp với bên mời thầu, bên mời thầu có thể xem xét, thương thảo qua mạng.</p>
<p><b>32. Điều kiện xét duyệt trúng thầu</b></p>	<p>Nhà thầu được xem xét, đề nghị trúng thầu khi đáp ứng đủ các điều kiện sau đây:</p> <p>31.1. Có E-HSDT hợp lệ theo quy định tại Mục 1 Chương III;</p> <p>31.2. Có năng lực và kinh nghiệm đáp ứng yêu cầu theo quy định tại Mục 2 Chương III;</p> <p>31.3. Có đề xuất về kỹ thuật đáp ứng yêu cầu theo quy định tại Mục 3 Chương III;</p> <p>31.4 Có sai lệch thiếu không quá 10% giá dự thầu;</p> <p>31.5. Đáp ứng điều kiện theo quy định tại <b>E-BDL</b>;</p> <p>31.6. Có giá đề nghị trúng thầu (đã bao gồm thuế, phí, lệ phí (nếu có)) không vượt giá gói thầu được phê duyệt. Trường hợp dự toán của gói thầu được phê duyệt thấp hơn hoặc cao hơn giá gói thầu được phê duyệt thì dự toán này sẽ thay thế giá gói thầu để làm cơ sở xét duyệt trúng thầu.</p>
<p><b>33. Hủy thầu</b></p>	<p>33.1. Các trường hợp hủy thầu bao gồm:</p> <p>a) Tất cả E-HSDT không đáp ứng được các yêu cầu của E-HSMT;</p> <p>b) Thay đổi mục tiêu, phạm vi mua sắm làm thay đổi khối lượng công việc, tiêu chí đánh giá đã ghi trong E-HSMT theo quyết định của Chủ đầu tư;</p> <p>c) E-HSMT không tuân thủ các quy định của pháp luật về đấu thầu hoặc quy định khác của pháp luật có liên quan dẫn đến nhà thầu được lựa chọn không đáp ứng yêu cầu để thực hiện gói thầu;</p> <p>d) Nhà thầu trúng thầu thực hiện hành vi bị cấm quy định tại mục 4 hành vi bị cấm – Chương I Chỉ dẫn nhà thầu;</p> <p>đ) Tổ chức, cá nhân khác ngoài nhà thầu trúng thầu thực hiện hành vi bị cấm quy định tại mục 4 hành vi bị cấm – Chương I Chỉ dẫn nhà thầu dẫn đến sai lệch kết quả lựa chọn nhà thầu.</p> <p>33.2. Tổ chức, cá nhân vi phạm quy định pháp luật về đấu thầu dẫn đến hủy thầu theo quy định tại các điểm c, d và đ Mục 33.1 E-CDNT phải đền bù chi phí cho các bên liên quan và bị xử lý theo quy định của pháp luật.</p> <p>33.3. Trường hợp hủy thầu theo quy định tại Mục này, trong thời hạn 05 ngày làm việc Chủ đầu tư, Bên mời thầu phải hoàn trả hoặc giải toả bảo đảm dự thầu cho nhà thầu đã nộp bản gốc bảo đảm dự thầu, trừ trường hợp nhà thầu vi phạm quy định tại điểm d và điểm đ Mục 33.1 E-CDNT.</p>
<p><b>34. Thông báo kết quả lựa chọn nhà thầu</b></p>	<p>34.1. Chủ đầu tư đăng tải thông báo kết quả lựa chọn nhà thầu trên Hệ thống kèm theo báo cáo đánh giá E-HSDT trong 05 ngày làm việc, kể từ ngày phê duyệt kết quả lựa chọn nhà thầu. Nội dung thông báo kết quả lựa chọn nhà thầu như sau:</p>



	<p>a) Thông tin về gói thầu:</p> <ul style="list-style-type: none"> <li>- Số E-TBMT;</li> <li>- Tên gói thầu;</li> <li>- Giá gói thầu hoặc dự toán được duyệt (nếu có);</li> <li>- Tên Chủ đầu tư;</li> <li>- Hình thức lựa chọn nhà thầu;</li> <li>- Loại hợp đồng;</li> <li>- Thời gian thực hiện gói thầu;</li> <li>- Thời gian thực hiện hợp đồng.</li> </ul> <p>b) Thông tin về nhà thầu trúng thầu:</p> <ul style="list-style-type: none"> <li>- Mã số thuế;</li> <li>- Tên nhà thầu;</li> <li>- Giá dự thầu;</li> <li>- Giá dự thầu sau giảm giá (nếu có);</li> <li>- Điểm kỹ thuật (nếu có);</li> <li>- Giá đánh giá (nếu có);</li> <li>- Giá trúng thầu;</li> <li>- Thời gian thực hiện gói thầu.</li> </ul> <p>c) Đối với mỗi chủng loại hàng hóa, thiết bị trong gói thầu, Chủ đầu tư phải đăng tải các thông tin sau:</p> <ul style="list-style-type: none"> <li>- Tên hàng hóa;</li> <li>- Công suất;</li> <li>- Tính năng, thông số kỹ thuật; ký, mã hiệu, nhãn mác;</li> <li>- Xuất xứ;</li> <li>- Đơn giá trúng thầu.</li> </ul> <p>d) Danh sách nhà thầu không được lựa chọn và tóm tắt về lý do không được lựa chọn của từng nhà thầu.</p> <p>34.2. Trường hợp hủy thầu theo quy định tại điểm a Mục 33.1 E-CDNT, trong thông báo kết quả lựa chọn nhà thầu và trên Hệ thống phải nêu rõ lý do hủy thầu.</p>
<p><b>35. Thay đổi khối lượng hàng hóa và dịch vụ</b></p>	<p>35.1. Vào thời điểm trao hợp đồng, Chủ đầu tư có quyền tăng hoặc giảm khối lượng dịch vụ nêu trong Chương IV với điều kiện sự thay đổi đó không vượt quá tỷ lệ quy định <b>tại E-BDL</b> và không có bất kỳ thay đổi nào về đơn giá hay các điều kiện, điều khoản khác của E-HSDT và E-HSMT. Tỷ lệ tăng, giảm khối lượng không vượt quá 10%.</p> <p>35.2. Tùy chọn mua thêm:</p> <p>Trước khi hợp đồng hết hiệu lực, Chủ đầu tư có quyền mua bổ sung khối lượng hàng hóa/dịch vụ của gói thầu ngoài khối lượng nêu trong Chương IV với điều kiện không vượt quá tỷ lệ quy định <b>tại E-BDL</b>.</p>



<p><b>36. Thông báo chấp thuận E-HSDT và trao hợp đồng</b></p>	<p>Sau khi Chủ đầu tư đăng tải thông báo kết quả lựa chọn nhà thầu, Bên mời thầu gửi thông báo chấp thuận E-HSDT và trao hợp đồng thông qua Hệ thống, bao gồm cả yêu cầu về biện pháp bảo đảm thực hiện hợp đồng, thời gian hoàn thiện, ký kết hợp đồng theo mẫu quy định tại Phần 3 cho nhà thầu trúng thầu. Thông báo chấp thuận E-HSDT và trao hợp đồng là một phần của hồ sơ hợp đồng. Trường hợp nhà thầu trúng thầu không hoàn thiện, ký kết hợp đồng hoặc không nộp bảo đảm thực hiện hợp đồng theo thời hạn nêu trong thông báo chấp thuận E-HSDT và trao hợp đồng thì nhà thầu sẽ bị loại và không được hoàn trả giá trị bảo đảm dự thầu theo quy định tại điểm b Mục 18.5 E-CDNT. Thời hạn nêu trong thông báo chấp thuận E-HSDT được tính kể từ ngày Bên mời thầu gửi thông báo chấp thuận này cho nhà thầu trúng thầu trên Hệ thống.</p>
<p><b>37. Điều kiện ký kết hợp đồng</b></p>	<p>37.1. Tại thời điểm ký kết hợp đồng, E-HSDT của nhà thầu được lựa chọn còn hiệu lực.</p> <p>37.2. Tại thời điểm ký kết hợp đồng, nhà thầu được lựa chọn phải bảo đảm đáp ứng yêu cầu về năng lực kỹ thuật, tài chính để thực hiện gói thầu theo yêu cầu của E-HSMT. Trường hợp thực tế nhà thầu không còn đáp ứng cơ bản yêu cầu về năng lực kỹ thuật, tài chính theo quy định nêu trong E-HSMT thì Chủ đầu tư sẽ từ chối ký kết hợp đồng với nhà thầu. Chủ đầu tư sẽ hủy quyết định phê duyệt kết quả lựa chọn nhà thầu, thông báo chấp thuận E-HSDT và trao hợp đồng trước đó và mời nhà thầu xếp hạng tiếp theo vào đối chiếu tài liệu và thương thảo hợp đồng (nếu được yêu cầu).</p> <p>37.3. Chủ đầu tư phải bảo đảm các điều kiện về vốn tạm ứng, vốn thanh toán và các điều kiện cần thiết khác để triển khai thực hiện gói thầu theo đúng tiến độ.</p>
<p><b>38. Bảo đảm thực hiện hợp đồng</b></p>	<p>38.1. Trước khi ký kết hợp đồng hoặc trước thời điểm hợp đồng có hiệu lực, nhà thầu trúng thầu phải thực hiện biện pháp bảo đảm thực hiện hợp đồng theo quy định tại Phần 3. Trường hợp áp dụng bảo lãnh thực hiện hợp đồng phải sử dụng mẫu quy định tại Phần 3 hoặc một mẫu khác được Chủ đầu tư chấp thuận.</p> <p>38.2. Nhà thầu không được hoàn trả bảo đảm thực hiện hợp đồng trong trường hợp sau đây:</p> <ul style="list-style-type: none"> <li>a) Từ chối thực hiện hợp đồng khi hợp đồng có hiệu lực;</li> <li>b) Vi phạm thỏa thuận trong hợp đồng;</li> <li>c) Thực hiện hợp đồng chậm tiến độ do lỗi của mình nhưng từ chối gia hạn hiệu lực của bảo đảm thực hiện hợp đồng.</li> </ul>
<p><b>39. Giải quyết kiến nghị trong đấu thầu</b></p>	<p>39.1. Khi thấy quyền và lợi ích hợp pháp bị ảnh hưởng, nhà thầu, cơ quan, tổ chức được kiến nghị người có thẩm quyền, chủ đầu tư xem xét lại các vấn đề trong quá trình lựa chọn nhà thầu, kết quả lựa chọn nhà thầu theo quy định của Bên mời thầu.</p> <p>39.2. Trường hợp kiến nghị lên Chủ đầu tư, nhà thầu, cơ quan, tổ chức gửi kiến nghị trực tiếp trên Hệ thống. Trường hợp kiến nghị lên Người có thẩm quyền, nhà thầu gửi kiến nghị theo địa chỉ quy định tại <b>E-BDL</b>.</p>



**40. Giám sát  
quá trình lựa  
chọn nhà thầu**

Khi phát hiện hành vi, nội dung không phù hợp quy định của pháp luật đấu thầu, nhà thầu có trách nhiệm thông báo cho tổ chức, cá nhân thực hiện nhiệm vụ giám sát theo quy định tại **E-BDL**.



## Chương II. BẢNG DỮ LIỆU ĐẦU THẦU

<b>E-CDNT 1.1</b>	Tên Chủ đầu tư là: Liên doanh Việt – Nga Vietsovpetro (Vietsovpetro).
<b>E-CDNT 1.2</b>	<p>Tên gói thầu: Vật tư cho công tác xếp dỡ hàng hóa dự án EpCI Đại Hùng Nam.</p> <p>Đơn hàng số: VT-4938/25-XNDV-TTH</p> <p>Tên dự án là: Vật tư cho công tác xếp dỡ hàng hóa dự án EpCI Đại Hùng Nam.</p> <p>Thời gian thực hiện hợp đồng là: <b>75 ngày lịch kể từ ngày ký hợp đồng.</b></p>
<b>E-CDNT 3</b>	Nguồn vốn (hoặc phương thức thu xếp vốn): Nguồn vốn mua sắm thường xuyên của Xí Nghiệp Dịch Vụ Cảng và Cung Ứng Vật Tư Thiết Bị; thuộc Liên doanh Việt – Nga Vietsovpetro.
<b>E-CDNT 5.1 (d)</b>	<p>Bảo đảm cạnh tranh trong đấu thầu theo quy định như sau:</p> <ul style="list-style-type: none"> <li>- Nhà thầu tham dự thầu không có cổ phần hoặc vốn góp trên 30% với: <b>Liên doanh Việt-Nga Vietsovpetro</b>, trừ trường hợp nhà thầu là công ty thành viên, công ty con của tập đoàn, tổng công ty nhà nước có ngành, nghề sản xuất, kinh doanh chính phù hợp với tính chất gói thầu của tập đoàn, tổng công ty nhà nước đó.</li> <li>- Nhà thầu tham dự thầu không cùng thuộc một cơ quan hoặc tổ chức trực tiếp quản lý với Chủ đầu tư, bên mời thầu, trừ trường hợp nhà thầu là đơn vị sự nghiệp công lập thuộc cơ quan quản lý nhà nước có chức năng, nhiệm vụ được giao phù hợp với tính chất gói thầu của cơ quan quản lý nhà nước đó.</li> </ul> <p>Trường hợp nhà thầu tham dự thầu với tư cách liên danh hoặc nhà thầu tư vấn được lựa chọn với tư cách liên danh, tỷ lệ sở hữu vốn của tổ chức, cá nhân khác trong liên danh được xác định theo công thức sau:</p> $\text{Tỷ lệ sở hữu vốn} = \sum_{i=1}^n X_i \times Y_i$ <p>Trong đó:</p> <ul style="list-style-type: none"> <li><math>X_i</math>: Tỷ lệ sở hữu vốn của tổ chức, cá nhân khác trong thành viên liên danh thứ <math>i</math>;</li> <li><math>Y_i</math>: Tỷ lệ phần trăm (%) khối lượng công việc của thành viên liên danh thứ <math>i</math> trong thỏa thuận liên danh;</li> <li><math>n</math>: Số thành viên tham gia trong liên danh</li> </ul>
<b>E-CDNT 7.1</b>	Việc sửa đổi E-HSMT trong thời gian tối thiểu <b>03 ngày làm việc</b> trước ngày có thời điểm đóng thầu.
<b>E-CDNT 7.2</b>	<p>Nhà thầu phải gửi đề nghị làm rõ E-HSMT đến Bên mời thầu trong khoảng thời gian tối thiểu <b>03 ngày làm việc</b> trước ngày có thời điểm đóng thầu.</p> <p>Bên mời thầu thực hiện làm rõ trong khoảng thời gian tối thiểu <b>03 ngày làm việc</b> trước ngày có thời điểm đóng thầu.</p>

<b>E-CDNT 7.5</b>	Hội nghị tiền đấu thầu: theo quy định hiện hành của Hệ thống mạng đấu thầu quốc gia.
<b>E-CDNT 8</b>	Chi phí nộp E-HSDT: Hệ thống tự trích xuất theo quy định hiện hành
<b>E-CDNT 10.1-10.7</b>	<b>Tất cả các tài liệu từ mục 10.1-10.7 phải được Nhà thầu scan theo định dạng “.pdf”, upload và nộp cùng E-HSDT tại phần đính kèm trên Hệ thống mạng đấu thầu quốc gia.</b>
<b>E-CDNT 10.8</b>	<p><b>Nhà thầu phải nộp cùng với E-HSDT các tài liệu sau đây:</b></p> <ul style="list-style-type: none"> <li>- Hồ sơ pháp lý: Giấy chứng nhận đăng ký doanh nghiệp, quyết định thành lập hoặc tài liệu có giá trị tương đương do cơ quan có thẩm quyền của nước mà nhà thầu đang hoạt động cấp (<i>yêu cầu bản sao được chứng thực hợp lệ của văn phòng công chứng hợp pháp tại Việt Nam</i>);</li> <li>- Thỏa thuận liên danh theo mẫu (nếu có);</li> <li>- Tài liệu chứng minh tư cách hợp lệ của nhà thầu theo quy định; Tài liệu chứng minh tư cách hợp lệ của người ký đơn dự thầu theo quy định (<i>bao gồm tất cả các thành viên liên danh nếu có</i>); Cơ cấu tổ chức của nhà thầu ...</li> <li>- Tài liệu chứng minh năng lực và kinh nghiệm của nhà thầu theo quy định: các Báo cáo tài chính 03 năm gần nhất, Hợp đồng tương tự và các Biên bản nghiệm thu hoàn thành, Bảng xác nhận khối lượng hoàn thành, Biên bản thanh quyết toán hợp đồng, Hóa đơn GTGT ...</li> <li>- Toàn bộ phần Hồ sơ đề xuất kỹ thuật: Cơ cấu tổ chức và kinh nghiệm của nhà thầu; Danh sách chuyên gia, Lý lịch chuyên gia, tất cả các bằng cấp chứng chỉ cần thiết có liên quan, Giải pháp và phương pháp luận tổng quát, Kế hoạch thực hiện chi tiết, Tiến độ thực hiện công việc ... Catalog hàng hóa, dịch vụ ...</li> <li>- Toàn bộ phần Giá dự thầu bao gồm: bảng tổng hợp và các bảng chi tiết chào giá theo mẫu quy định.</li> <li>- Bảo lãnh dự thầu: Bảng văn bản giấy hoặc đặt cọc/chuyển khoản (đính kèm biểu mẫu 4C) theo mục 18.2 E- CDNT.</li> </ul> <p><b>Tất cả các tài liệu nộp kèm nêu trên phải được Nhà thầu scan theo định dạng “.pdf”, upload và nộp cùng E-HSDT tại phần đính kèm trên Hệ thống mạng đấu thầu quốc gia</b></p>
<b>E-CDNT 12.1</b>	Nhà thầu: không được phép nộp đề xuất phương án kỹ thuật thay thế
<b>E-CDNT 13.5</b>	<p>Trong biểu giá, nhà thầu phải phân tích các nội dung cấu thành của giá chào theo các yêu cầu sau:</p> <ul style="list-style-type: none"> <li>- Nhà thầu phải chào giá hàng hóa theo điều kiện giao hàng tại kho VIETSOVPETRO, trong đó bao gồm giá hàng hóa, chi phí kiểm tra, đóng gói hàng hóa, chi phí cần thiết để có các loại chứng chỉ theo yêu cầu, chi phí thử nghiệm tại nhà máy sản xuất, chi phí vận chuyển đến kho VIETSOVPETRO, phí bảo hiểm hàng hóa v.v.</li> </ul>

	<p>- Trong bảng chào giá phải liệt kê đầy đủ tất cả các loại thuế và phí theo quy định của pháp luật để đảm bảo thực hiện gói thầu. Các khoản thuế, phí, lệ phí (nếu có) áp theo thuế suất, mức phí, lệ phí tại thời điểm 28 ngày trước ngày có thời điểm đóng thầu theo quy định.</p> <p>Đối với Lô 09-1: Thuế GTGT và thuế nhập khẩu của giá trị hàng hóa nhập khẩu trên Tờ Khai Hải Quan được miễn theo Hiệp định liên Chính phủ</p>
<b>E-CDNT 15.6</b>	Thời hạn sử dụng dự kiến của hàng hóa (đề yêu cầu vật tư, phụ tùng thay thế) : <b>75 ngày kể từ ngày ký hợp đồng.</b>
<b>E-CDNT 16.2</b>	Yêu cầu về tài liệu để chứng minh năng lực thực hiện hợp đồng của nhà thầu: Không yêu cầu.
<b>E-CDNT 17.1</b>	Thời hạn hiệu lực của E-HSDT là: <b>≥ 90 ngày</b> , kể từ ngày có thời điểm đóng thầu.
<b>E-CDNT 18.1</b>	Thế thức bảo lãnh dự thầu: Bằng văn bản giấy.
<b>E-CDNT 18.2</b>	<p>Nội dung bảo đảm dự thầu:</p> <ul style="list-style-type: none"> <li>- Giá trị bảo đảm dự thầu: <b>1.400.000 VNĐ</b></li> <li>- Thời gian có hiệu lực của bảo đảm dự thầu: <b>120 ngày kể từ thời điểm đóng thầu.</b></li> </ul> <p>Số tài khoản của Vietsovpetro trong trường hợp thực hiện bảo đảm dự thầu theo hình thức đặt cọc/chuyển khoản (đính kèm biểu mẫu 4C): 008.100.000001.1</p> <p>Tên người thụ hưởng: Liên doanh Việt Nga Vietsovpetro. Tại Ngân hàng Vietcombank, chi nhánh Vũng Tàu.</p> <p>Nội dung chuyển khoản: <b>XNDV_ Công ty ...</b> nộp BLDT gói thầu số VT-4938/25-XNDV-TTH về việc “Vật tư cho công tác xếp dỡ hàng hóa dự án EpCI Đại Hùng Nam”.</p>
<b>E-CDNT 18.4</b>	Thời gian hoàn trả hoặc giải tỏa bảo đảm dự thầu đối với nhà thầu không được lựa chọn: 14 ngày, kể từ ngày kết quả lựa chọn nhà thầu được phê duyệt.
<b>E-CDNT 27.2</b>	Giá trị tối đa dành cho nhà thầu phụ: 0% giá dự thầu của nhà thầu
<b>E-CDNT 28.3</b>	Cách tính ưu đãi: hàng hóa không thuộc đối tượng được hưởng ưu đãi phải cộng thêm một khoản tiền bằng 7,5% giá dự thầu sau khi trừ đi giá trị giảm giá (nếu có) của hàng hóa đó vào giá dự thầu sau khi trừ đi giá trị giảm giá (nếu có) của nhà thầu để so sánh, xếp hạng.
<b>E-CDNT 28.6</b>	Các nội dung ưu đãi khác (nếu có): Không áp dụng.
<b>E-CDNT 29.1</b>	<p>Phương pháp đánh giá E-HSDT là:</p> <ul style="list-style-type: none"> <li>- Đánh giá tính hợp lệ của E-HSDT: Đạt/ Không đạt.</li> <li>- Đánh giá về năng lực và kinh nghiệm: Đạt/ Không đạt.</li> <li>- Đánh giá về kỹ thuật: Đạt/ Không đạt.</li> </ul>

	- Đánh giá về tài chính: Phương pháp giá thấp nhất.
<b>E-CDNT 29.3(d)</b>	Cách thức thực hiện: Việc so sánh, xếp hạng E-HSDT được xác định trên cơ sở giá dự thầu bao gồm toàn bộ thuế, phí, lệ phí (nếu có).
<b>E-CDNT 29.3(đ)</b>	Xếp hạng nhà thầu: nhà thầu có giá dự thầu sau khi sửa lỗi, hiệu chỉnh sai lệch (nếu có) trừ đi giá trị giảm giá (nếu có), cộng giá trị ưu đãi (nếu có) thấp nhất được xếp hạng thứ nhất.
<b>E-CDNT 30</b>	Thương thảo hoàn thiện hợp đồng: Áp dụng.
<b>E-CDNT 31.4</b>	Phương pháp đánh giá tại Mục 29.1 E-BDL như sau: nhà thầu có giá dự thầu sau khi sửa lỗi, hiệu chỉnh sai lệch (nếu có) trừ đi giá trị giảm giá (nếu có) thấp nhất.
<b>E-CDNT 34.1</b>	Tỷ lệ tăng khối lượng tối đa là: 10% Tỷ lệ giảm khối lượng tối đa là: 10%
<b>E-CDNT 34.2</b>	- Tùy chọn mua thêm: không áp dụng.
<b>E-CDNT 38.2</b>	- Địa chỉ của Người có thẩm quyền: <b>Ông Đỗ Mạnh Hà</b> – Giám đốc Xí nghiệp dịch Vụ Cảng và Cung Ứng Vật Tư Thiết Bị (XNDV) thuộc Liên doanh Việt – Nga Vietsovpetro (Vietsovpetro); Địa chỉ: 67 đường 30/4, Phường Rạch Dừa, TP. Hồ Chí Minh; Số điện thoại: 0254 3839871. Ex: 3443; Fax: 0254-3554097.  - Địa chỉ của bộ phận thường trực giúp việc Hội đồng tư vấn: Phòng TMDV, Xí nghiệp dịch Vụ Cảng và Cung Ứng Vật Tư Thiết Bị (XNDV) thuộc Liên doanh Việt – Nga Vietsovpetro (Vietsovpetro); Địa chỉ: 67 đường 30/4, Phường Rạch Dừa, TP. Hồ Chí Minh; Số điện thoại: 0254 3839871. Ex: 3017; Fax: 0254-3554097.
<b>E-CDNT 39</b>	Địa chỉ của tổ chức, cá nhân thực hiện nhiệm vụ theo dõi, giám sát: Phòng TMDV, Xí nghiệp dịch Vụ Cảng và Cung Ứng Vật Tư Thiết Bị (XNDV) thuộc Liên doanh Việt – Nga Vietsovpetro (Vietsovpetro); Địa chỉ: 67 đường 30/4, Phường Rạch Dừa, TP. Hồ Chí Minh; Hoàng Huy Hùng- Số điện thoại: 0254 3839871; Ext: 3854 hoặc 0939256417; Email: <a href="mailto:hunghh.sd@vietsov.com.vn">hunghh.sd@vietsov.com.vn</a> .

## Chương III. TIÊU CHUẨN ĐÁNH GIÁ E-HSDT

### Mục 1. Đánh giá tính hợp lệ của E-HSDT

E-HSDT của nhà thầu được đánh giá là hợp lệ khi đáp ứng đầy đủ các nội dung sau đây:

1. Giá dự thầu ghi trong đơn dự thầu phải cụ thể, cố định bằng số, bằng chữ và (đã mặc định trong đơn dự thầu xuất từ hệ thống) phải phù hợp với tổng giá dự thầu ghi trong bảng tổng hợp giá dự thầu, không đề xuất các giá dự thầu khác nhau hoặc có kèm theo điều kiện gây bất lợi cho Chủ đầu tư, Bên mời thầu.
  - Không có tên trong hai hoặc nhiều HSDT với tư cách là nhà thầu chính (nhà thầu độc lập hoặc thành viên trong liên danh) đối với cùng một gói thầu. Trường hợp gói thầu chia thành nhiều phần độc lập thì nhà thầu không có tên trong hai hoặc nhiều HSDT với tư cách là nhà thầu chính đối với phần mà nhà thầu tham dự thầu. Có bảo đảm dự thầu không vi phạm một trong các trường hợp quy định tại Mục 18.3 E-CDNT.
  - Thư bảo lãnh phải được đại diện hợp pháp của tổ chức tín dụng trong nước hoặc chi nhánh ngân hàng nước ngoài được thành lập theo pháp luật Việt Nam hoặc giấy chứng nhận bảo hiểm bảo lãnh phải được đại diện hợp pháp của doanh nghiệp bảo hiểm phi nhân thọ trong nước, chi nhánh doanh nghiệp bảo hiểm phi nhân thọ nước ngoài được thành lập theo pháp luật Việt Nam ký tên, đóng dấu (nếu có) với giá trị bảo lãnh, thời hạn có hiệu lực và đơn vị thụ hưởng theo yêu cầu của E-HSMT hoặc Thư bảo lãnh (*áp dụng trong trường hợp Đặt cọc/Chuyển khoản vào tài khoản của Vietsovpetro*) phải được đại diện hợp pháp của nhà thầu ký tên, đóng dấu.
  - Thư bảo lãnh hoặc giấy chứng nhận bảo hiểm bảo lãnh hoặc Thư bảo lãnh (*áp dụng trong trường hợp Đặt cọc/Chuyển khoản vào tài khoản của Vietsovpetro*) không được ký trước khi Chủ đầu tư phát hành E-HSMT; không được kèm theo các điều kiện gây bất lợi cho Chủ đầu tư, Bên mời thầu (trong đó bao gồm việc không đáp ứng đủ các cam kết theo quy định tại Mẫu số 4A, Mẫu số 4B, Mẫu số 4C Chương IV).
  - Đối với bảo lãnh dự thầu hoặc chứng nhận bảo hiểm bảo lãnh bằng văn bản giấy, trường hợp có sự sai khác giữa thông tin về bảo đảm dự thầu mà nhà thầu kê khai trên Hệ thống và thông tin trong file quét (scan) thư bảo lãnh đính kèm thì căn cứ vào thông tin trong file quét (scan) thư bảo lãnh dự thầu để đánh giá.
  - Đối với nhà thầu liên danh, các thành viên liên danh phải sử dụng cùng thể thức bảo lãnh dự thầu: bảo lãnh dự thầu điện tử hoặc bằng giấy.

2. Trường hợp nhà thầu liên danh thì thỏa thuận liên danh được đại diện hợp pháp của từng thành viên liên danh ký tên, đóng dấu (nếu có) (Trường hợp đại diện theo pháp luật của nhà thầu ủy quyền cho cấp dưới ký thỏa thuận liên danh thì phải gửi kèm theo Giấy ủy quyền) và phải nêu rõ nội dung công việc cụ thể và ước tính giá trị tương ứng mà từng thành viên trong liên danh sẽ thực hiện theo Mẫu số 03 Chương IV. Việc phân chia công việc trong liên danh phải căn cứ các hạng mục nêu trong bảng giá dự thầu theo Mẫu số 12.1 hoặc 12.2 hoặc theo các công việc thuộc quá trình sản xuất hạng mục trong bảng giá dự thầu, không được phân chia các công việc không thuộc các hạng mục này.

3. Nhà thầu bảo đảm tư cách hợp lệ theo quy định tại Mục 5 E-CDNT.

Nhà thầu có E-HSDT hợp lệ được xem xét, đánh giá trong bước tiếp theo.

## **Mục 2. Tiêu chuẩn đánh giá về năng lực và kinh nghiệm**

### **2.1. Tiêu chuẩn đánh giá về năng lực và kinh nghiệm**

Tiêu chuẩn đánh giá năng lực và kinh nghiệm thực hiện theo quy định tại Bảng số 01 (đối với nhà thầu không phải là nhà sản xuất ra hàng hóa thuộc phạm vi của gói thầu) hoặc Bảng số 02 (đối với nhà thầu là nhà sản xuất ra hàng hóa thuộc phạm vi của gói thầu) và được scan đính kèm trên Hệ thống, nhà thầu được đánh giá là đạt về năng lực và kinh nghiệm khi đáp ứng tất cả các tiêu chuẩn đánh giá. Năng lực và kinh nghiệm của nhà thầu phụ sẽ không được xem xét khi đánh giá E-HSDT của nhà thầu. Bản thân nhà thầu phải đáp ứng các tiêu chí đánh giá về năng lực và kinh nghiệm.

Trường hợp đồng tiền nêu trong các hợp đồng tương tự hoặc xác nhận thanh toán của Chủ đầu tư đối với những hợp đồng cung cấp hàng hóa đã thực hiện hoặc tờ khai nộp thuế hoặc các tài liệu liên quan chứng minh năng lực, kinh nghiệm của nhà thầu không phải VND thì khi lập E-HSDT, nhà thầu phải quy đổi về VND để làm cơ sở đánh giá E-HSDT. Việc quy đổi được áp dụng tỷ giá quy đổi của *Ngân hàng TMCP Ngoại thương Việt Nam theo tỷ giá bán ra* tại ngày ký hợp đồng tương tự đó.

Trường hợp nhà thầu tham dự thầu là công ty mẹ (ví dụ như Tổng công ty) có huy động công ty con thực hiện một phần công việc của gói thầu thì nhà thầu phải kê khai cụ thể phần công việc dành cho các công ty con theo Mẫu số 09B Chương IV. Việc đánh giá kinh nghiệm thực hiện hợp đồng tương tự căn cứ vào giá trị, khối lượng công việc do công ty mẹ, công ty con đảm nhiệm trong gói thầu.

**BẢNG TIÊU CHUẨN ĐÁNH GIÁ VỀ NĂNG LỰC VÀ KINH NGHIỆM**

(Đối với nhà thầu không phải là nhà sản xuất<sup>(1)</sup> ra hàng hóa thuộc phạm vi của gói thầu)

Các tiêu chí năng lực và kinh nghiệm			Các yêu cầu cần tuân thủ			Tài liệu cần nộp
TT	Mô tả	Yêu cầu	Nhà thầu độc lập	Nhà thầu liên danh		
				Tổng các thành viên liên danh	Từng thành viên liên danh	
1	Lịch sử không hoàn thành hợp đồng do lỗi của nhà thầu	Từ ngày 01 tháng 01 năm 2023 đến thời điểm đóng thầu, nhà thầu không có hợp đồng cung cấp hàng hóa, EPC, EP, PC, chìa khóa trao tay không hoàn thành do lỗi của nhà thầu.	Phải thỏa mãn yêu cầu này	Không áp dụng	Phải thỏa mãn yêu cầu này	Mẫu số 07
2	Thực hiện nghĩa vụ thuế	Đã thực hiện nghĩa vụ thuế <sup>(3)</sup> của <b>03 năm</b> tài chính gần nhất so với thời điểm đóng thầu.	Phải thỏa mãn yêu cầu này	Không áp dụng	Phải thỏa mãn yêu cầu này	Cam kết cùng với đơn dự thầu
3	Năng lực tài chính					
3.1	Kết quả hoạt động tài chính	Giá trị tài sản ròng của nhà thầu trong năm tài chính gần nhất so với thời điểm đóng thầu phải dương. (Giá trị tài sản ròng = Tổng tài sản - Tổng nợ)	Phải thỏa mãn yêu cầu này	Phải thỏa mãn yêu cầu này	Không áp dụng	Mẫu số 08
3.2	Doanh thu bình quân hằng năm (không bao gồm thuế GTGT)*	Doanh thu bình quân hằng năm (không bao gồm thuế GTGT) của <b>03 năm</b> tài chính gần nhất so với thời điểm đóng thầu của nhà thầu có giá trị tối thiểu là <b>190.059.000 VND.</b>	Phải thỏa mãn yêu cầu này	Phải thỏa mãn yêu cầu này	Không áp dụng	Mẫu số 08
4	Kinh nghiệm thực hiện hợp đồng cung cấp hàng hóa tương tự	Nhà thầu đã hoàn thành <sup>(6)</sup> tối thiểu <b>01</b> hợp đồng tương tự với tư cách là nhà thầu chính (độc lập hoặc thành viên liên danh) hoặc nhà thầu phụ <sup>(7)</sup> trong khoảng thời gian kể từ ngày 01 tháng 01 năm 2021 đến thời điểm đóng thầu.	Phải thỏa mãn yêu cầu này	Phải thỏa mãn yêu cầu này	Phải thỏa mãn yêu cầu (tương đương với phần công việc đảm nhận)	Mẫu số 05A

		<p>Trong đó:</p> <p>Hợp đồng tương tự là hợp đồng:</p> <ul style="list-style-type: none"> <li>- Có tính chất tương tự: Hợp đồng cung cấp Vật tư cho công tác xếp dỡ hàng hóa.</li> <li>- Có quy mô (giá trị) tối thiểu: <b>69.688.300 VND.</b></li> <li>- Danh mục tài liệu đi kèm: Biên bản giao nhận hàng hóa, hóa đơn GTGT.</li> </ul>				
5	<p><b>Khả năng bảo hành, bảo trì, duy tu, bảo dưỡng, sửa chữa, cung cấp phụ tùng thay thế hoặc cung cấp các dịch vụ sau bán hàng khác<sup>(12)</sup></b></p>	<p>Nhà thầu phải chứng minh khả năng thực hiện nghĩa vụ bảo hành, bảo trì, duy tu, bảo dưỡng, sửa chữa, cung cấp phụ tùng thay thế hoặc cung cấp các dịch vụ sau bán hàng bằng một trong các cách sau đây:</p> <ul style="list-style-type: none"> <li>- Nhà thầu cam kết có năng lực tự thực hiện các nghĩa vụ bảo hành, bảo trì, duy tu, bảo dưỡng, sửa chữa, cung cấp phụ tùng thay thế hoặc cung cấp các dịch vụ sau bán hàng theo yêu cầu của E-HSMT.</li> <li>- Nhà thầu ký hợp đồng nguyên tắc với đơn vị có đủ khả năng thực hiện nghĩa vụ bảo hành, bảo trì, duy tu, bảo dưỡng, sửa chữa, cung cấp phụ tùng thay thế hoặc cung cấp các dịch vụ sau bán hàng theo yêu cầu của E-HSMT.</li> </ul>	<p>Phải thỏa mãn yêu cầu này</p>	<p>Phải thỏa mãn yêu cầu này</p>	<p>Không áp dụng</p>	<p>Cam kết của nhà thầu hoặc hợp đồng nguyên tắc</p>



## 2.2. Tiêu chuẩn đánh giá về nhân sự chủ chốt:

Không được yêu cầu về huy động nhân sự chủ chốt đối với phần công việc cung cấp hàng hóa. Đối với hàng hóa thông dụng, sẵn có trên thị trường, không đòi hỏi nhân sự thực hiện dịch vụ liên quan (như: lắp đặt, đào tạo, chuyển giao công nghệ...) phải có trình độ cao thì không yêu cầu về nhân sự chủ chốt. Chỉ được yêu cầu về nhân sự chủ chốt đối với các dịch vụ liên quan có yếu tố đặc thù, phức tạp cần thiết phải có nhân sự có hiểu biết, nhiều kinh nghiệm đảm nhận.

Trường hợp E-HSMT yêu cầu về nhân sự chủ chốt thì nhà thầu phải chứng minh khả năng huy động các nhân sự chủ chốt đã đề xuất. Nhà thầu phải cung cấp thông tin chi tiết về các nhân sự chủ chốt được đề xuất và hồ sơ kinh nghiệm của nhân sự theo các Mẫu số 06A, 06B, 06C Chương IV. Nhân sự chủ chốt có thể thuộc biên chế của nhà thầu hoặc do nhà thầu huy động. Trường hợp nhân sự chủ chốt mà nhà thầu kê khai trong E-HSMT không đáp ứng yêu cầu hoặc không chứng minh được khả năng huy động nhân sự (bao gồm cả trường hợp nhân sự đã huy động cho hợp đồng khác có thời gian làm việc trùng với thời gian thực hiện gói thầu này), bên mời thầu cho phép nhà thầu bổ sung, thay thế. Nhà thầu chỉ được phép bổ sung, thay thế một lần đối với từng vị trí nhân sự trong một khoảng thời gian phù hợp nhưng không ít hơn 03 ngày làm việc. Trường hợp nhà thầu không có nhân sự thay thế đáp ứng yêu cầu của E-HSMT thì nhà thầu bị loại. Trong mọi trường hợp, nếu nhà thầu kê khai nhân sự không trung thực thì nhà thầu không được thay thế nhân sự khác, E-HSMT của nhà thầu bị loại và nhà thầu sẽ bị coi là gian lận theo quy định tại Mục 4.4 E-CDNT và bị xử lý theo quy định.

Yêu cầu về nhân sự chủ chốt được số hóa dưới dạng Webform trên Hệ thống Yêu cầu về nhân sự chủ chốt được Chủ đầu tư đính kèm file scan theo E-HSMT lên hệ thống. Kinh nghiệm trong các công việc tương tự được thể hiện ở số năm tối thiểu nhân sự thực hiện các công việc tương tự hoặc số hợp đồng tối thiểu trong các công việc tương tự. Số năm kinh nghiệm của nhân sự chủ chốt được tính từ thời điểm nhân sự bắt đầu thực hiện công việc tương tự đó đến thời điểm đóng thầu. Nhà thầu phải cung cấp thông tin chi tiết về các nhân sự chủ chốt được đề xuất theo Mẫu số 6A Chương IV để chứng minh rằng mình có đầy đủ nhân sự cho các vị trí chủ chốt đáp ứng những yêu cầu sau đây:

**Bảng số 03: Yêu cầu về nhân sự chủ chốt (File scan đính kèm trên Hệ thống) <sup>(1)</sup>**

STT	Vị trí công việc	Số lượng	Kinh nghiệm trong các công việc tương tự <sup>(2)</sup>	Chứng chỉ/Trình độ chuyên môn <sup>(3)</sup>
1			tối thiểu __ năm hoặc tối thiểu __ hợp đồng	
2			tối thiểu __ năm hoặc tối thiểu __ hợp đồng	

...				
-----	--	--	--	--

Nhà thầu phải cung cấp thông tin chi tiết về các nhân sự chủ chốt được đề xuất và hồ sơ kinh nghiệm của nhân sự theo các Mẫu số 06A, 06B, 06C Chương IV.

### **Mục 3. Tiêu chuẩn đánh giá về kỹ thuật**

Theo tài liệu đính kèm tại Phần 4. CÁC PHỤ LỤC

### **Mục 4. Tiêu chuẩn đánh giá về tài chính**

#### **Phương pháp giá thấp nhất<sup>1</sup>:**

Cách xác định giá thấp nhất theo các bước sau đây:

Bước 1. Xác định giá dự thầu: bao gồm tất cả các thuế phí, lệ phí phát sinh trong nước Việt Nam nhưng không bao gồm thuế nhập khẩu và thuế VAT trên tờ khai nhập khẩu sẽ được miễn cho lô 09-1;

Sửa lỗi (thực hiện theo quy định tại phần Ghi chú (1));

Hiệu chỉnh sai lệch (thực hiện theo quy định tại phần Ghi chú (2));

Xác định giá dự thầu sau sửa lỗi, hiệu chỉnh sai lệch, trừ đi giá trị giảm giá (nếu có);

Bước 2. Xác định giá trị ưu đãi (nếu có) theo quy định tại Mục 28 E-CDNT;

Bước 3. Xếp hạng nhà thầu: E-HSDT có giá dự thầu sau khi trừ đi giá trị giảm giá (nếu có), cộng giá trị ưu đãi (nếu có) thấp nhất cho toàn bộ gói thầu được xếp hạng thứ nhất.

### **Mục 5. Phương án kỹ thuật thay thế trong E-HSDT (nếu có)**

Trường hợp cho phép nhà thầu đề xuất phương án kỹ thuật thay thế theo quy định tại Mục 12 E-CDNT, E-HSDT sẽ được đánh giá như sau: \_\_\_\_ [*ghi các tiêu chí, tiêu chuẩn đánh giá đối với phương án kỹ thuật thay thế*].

### **Mục 6. Trường hợp gói thầu chia thành nhiều phần độc lập (nếu có)**

Trường hợp gói thầu được chia thành nhiều phần độc lập thì trong E-HSMT phải nêu rõ tiêu chuẩn và phương pháp đánh giá đối với từng phần hoặc nhiều phần để các nhà thầu tính toán phương án chào thầu theo khả năng của mình. Việc đánh giá E-HSDT và xét duyệt trúng thầu sẽ được thực hiện trên cơ sở bảo đảm tổng giá đề nghị trúng thầu của gói thầu là thấp nhất (đối với gói thầu áp dụng phương pháp giá thấp nhất); tổng giá đánh giá của gói thầu là thấp nhất (đối với gói thầu áp dụng phương pháp giá đánh giá) và giá đề nghị trúng thầu của cả gói thầu không vượt giá gói thầu được duyệt mà không so sánh với ước tính chi phí của từng phần.

### **Mục 7: Quyền đơn phương chấm dứt đàm phán hợp đồng với nhà thầu xếp hạng nhất, trong giai đoạn đàm phán hợp đồng.**

Đối với đề xuất hàng hóa có xuất xứ từ các nước bị ảnh hưởng bởi xung đột vũ trang, trong tình trạng chiến tranh, bị trừng phạt hoặc cấm vận và việc nhập khẩu những hàng hóa đó có thể bị gián đoạn và ảnh hưởng đến việc thực hiện hợp đồng và tiến độ giao hàng, nhà



thầu được yêu cầu giải trình và cam kết về khả năng giao hàng để Vietsovpetro xem xét, đánh giá.

Căn cứ vào tình hình thực tế tại thời điểm đó, Vietsovpetro sẽ có toàn quyền xem xét và quyết định từ chối các đề xuất của nhà thầu về hàng hóa đó, hoặc không tiếp tục đánh giá, nếu Vietsovpetro cho rằng việc thực hiện hợp đồng và lịch trình giao hàng có rủi ro. Trong trường hợp đó, Vietsovpetro có toàn quyền quyết định ngừng đàm phán hợp đồng, và mời nhà thầu có thứ hạng tiếp theo liền kề vào đàm phán hợp đồng.



**Chương IV. BIỂU MẪU MỜI THẦU VÀ DỰ THẦU**

Stt	Biểu mẫu	Cách thức thực hiện	Trách nhiệm thực hiện	
			Chủ đầu tư	Nhà thầu
	Mẫu số 01A. Phạm vi cung cấp hàng hóa	<b>Scan đính kèm lên Hệ thống (Riêng Mẫu số 2 – Đơn dự thầu: webform và scan đính kèm)</b>	<b>X</b>	
	Mẫu số 01D. Các dịch vụ liên quan		<b>X</b> <b>Không áp dụng</b>	
	Mẫu số 01C. Vật tư, phụ tùng thay thế		<b>X</b>	
	Mẫu số 02. Đơn dự thầu			<b>X</b>
	Mẫu số 03. Thỏa thuận liên danh			<b>X</b>
	Mẫu số 04A. Bảo lãnh dự thầu (áp dụng đối với nhà thầu độc lập)	<b>Scan đính kèm lên Hệ thống</b>		<b>X</b>
	Mẫu số 04B. Bảo lãnh dự thầu (áp dụng đối với nhà thầu liên danh)			<b>X</b>
	Mẫu số 04C. Bảo lãnh dự thầu ( <i>áp dụng trong trường hợp Đặt cọc/Chuyển khoản vào tài khoản của Vietsovpetro</i> )			<b>X</b>
	Mẫu số 05A. Hợp đồng tương tự do nhà thầu thực hiện (áp dụng đối với nhà thầu thương mại)	<b>Scan đính kèm lên Hệ thống</b>		<b>X</b>
	Mẫu số 05B. kê khai năng lực sản xuất hàng hóa (áp dụng đối với nhà thầu là nhà sản xuất)			<b>X</b>
	Mẫu số 06A. Bảng đề xuất nhân sự chủ chốt			<b>X</b> <b>Không áp dụng</b>
	Mẫu số 06B. Bảng lý lịch chuyên môn của nhân sự chủ chốt			<b>X</b> <b>Không áp dụng</b>
	Mẫu số 06C. Bảng kinh nghiệm chuyên môn			<b>X</b> <b>Không áp dụng</b>



Stt	Biểu mẫu	Cách thức thực hiện	Trách nhiệm thực hiện	
			Chủ đầu tư	Nhà thầu
	Mẫu số 07. Hợp đồng cung cấp hàng hóa, EPC, EP, PC, chìa khóa trao tay không hoàn thành do lỗi của nhà thầu trong quá khứ			X
	Mẫu số 08. Tình hình tài chính của nhà thầu			X
	Mẫu số 09A. Phạm vi công việc sử dụng nhà thầu phụ			X
	Mẫu số 09B. Danh sách công ty con, công ty thành viên đảm nhận phần công việc của gói thầu			X
	Mẫu số 10A. Bảng tiến độ cung cấp			X
	Mẫu số 10B. Đề xuất về hàng hóa của nhà thầu			X
	Mẫu số 11. Bảng tổng hợp giá dự thầu			X
	Mẫu số 12.1. Bảng giá dự thầu của hàng hóa đối với Lô 09-1			X Không áp dụng
	Mẫu số 12.2. Bảng giá dự thầu của hàng hóa đối với Lô khác (ngoài Lô 09-1)			X
	Mẫu số 13. Bảng giá dự thầu cho các dịch vụ liên quan			X Không áp dụng
	Mẫu số 14A. Bảng giá vật tư, phụ tùng thay thế (áp dụng trong trường hợp yêu cầu nhà thầu tự đề xuất)			X
	Mẫu số 14B. Bảng giá vật tư, phụ tùng thay thế (áp dụng trong trường hợp Chủ đầu tư yêu cầu)			X
	Mẫu số 15A. Bảng kê hàng hóa thuộc đối tượng được hưởng ưu đãi			X Không áp dụng



Stt	Biểu mẫu	Cách thức thực hiện	Trách nhiệm thực hiện	
			Chủ đầu tư	Nhà thầu
	Mẫu số 15B. Chi phí sản xuất trong nước đối với hàng hoá được hưởng ưu đãi (trường hợp kê khai chi phí nhập ngoại)			X Không áp dụng
	Mẫu số 15C. Chi phí sản xuất trong nước đối với hàng hoá được hưởng ưu đãi (trường hợp kê khai chi phí sản xuất tại Việt Nam)			X Không áp dụng



**PHẠM VI CUNG CẤP HÀNG HÓA**

Theo tài liệu đính kèm tại Phần 4. CÁC PHỤ LỤC

Chủ đầu tư liệt kê chi tiết danh mục các hàng hóa yêu cầu cung cấp. Trong đó cần nêu rõ danh mục hàng hóa với số lượng, chủng loại yêu cầu và các mô tả, diễn giải chi tiết (nếu cần thiết).

STT	Danh mục hàng hóa	Đơn vị tính	Khối lượng	Mô tả hàng hóa <sup>(1)</sup> (ký mã hiệu, nhà sản xuất)	Yêu cầu về xuất xứ hàng hóa (nếu có) <sup>(2)</sup>	Địa điểm dự án	Ngày giao hàng <sup>(2)</sup>	
							Ngày giao hàng sớm nhất [ghi số ngày: kể từ ngày hợp đồng có hiệu lực hoặc kể từ ngày chủ đầu tư yêu cầu giao hàng đối với trường hợp giao hàng nhiều lần]	Ngày giao hàng muộn nhất [ghi số ngày: kể từ ngày hợp đồng có hiệu lực hoặc kể từ ngày chủ đầu tư yêu cầu giao hàng đối với trường hợp giao hàng nhiều lần]
1								
2								
3								
...								

Ghi chú:

(1) Dẫn chiếu đến nội dung tương ứng quy định tại Chương V.

(2) Ngày giao hàng phù hợp với yêu cầu kỹ thuật nêu tại Chương V.

Trường hợp gói thầu chia phần (lô), Chủ đầu tư phải điền rõ tên từng phần (lô) và các hàng hóa như Mẫu này.

**CÁC DỊCH VỤ LIÊN QUAN (Không áp dụng)<sup>(1)</sup>**

Chủ đầu tư liệt kê danh mục các dịch vụ liên quan để thực hiện gói thầu theo bảng sau:

STT	Mô tả dịch vụ	Khối lượng mời thầu	Đơn vị tính	Địa điểm thực hiện dịch vụ	Ngày hoàn thành dịch vụ <sup>(2)</sup>
1	Ghi nội dung dịch vụ 1				
2	Ghi nội dung dịch vụ 2				
..					
n	Ghi nội dung dịch vụ n				

Ghi chú:

(1) Trường hợp gói thầu không yêu cầu dịch vụ liên quan thì Chủ đầu tư không nhập Biểu này trên Hệ thống.

(2) “Ngày hoàn thành dịch vụ” phải hợp lý, phù hợp với “Ngày giao hàng” tại Mẫu số 01A, 01B, 01C.



**VẬT TƯ, PHỤ TÙNG THAY THẾ .**

*(chỉ áp dụng trong trường hợp Chủ đầu tư có yêu cầu cụ thể về vật tư, phụ tùng thay thế)*

STT	Danh mục	Đơn vị tính	Khối lượng
(1)	(2)	(3)	(4)

*Ghi chú:*

*Chủ đầu tư các cột (1), (2), (3), (4) cho phù hợp với yêu cầu quy định tại Phần 4. CÁC PHỤ LỤC*



**Mẫu số 02 (webform trên Hệ thống và Scan đính kèm)**

**ĐƠN DỰ THẦU<sup>(1)</sup>**  
**trích xuất từ hệ thống)**

**(1) Không áp dụng các quy định dưới đây:**

“Trường hợp chúng tôi không nộp bản gốc bảo đảm dự thầu theo yêu cầu của Chủ đầu tư, Bên mời thầu quy định tại Mục 18.5 E-CDNT; trong trường hợp giá trị bảo đảm dự thầu nhỏ hơn 50 triệu đồng, không nộp tiền mặt, Séc bảo chi, thư bảo lãnh dự thầu hoặc giấy chứng nhận bảo hiểm bảo lãnh theo quy định tại Mục 18.8 E-CDNT thì chúng tôi sẽ bị đánh giá không đảm bảo uy tín khi tham dự thầu theo quy định tại khoản 2 Điều 18 của Nghị định số 24/2024/NĐ-CP, nêu tên trên Hệ thống và tài khoản của chúng tôi sẽ bị khóa trong vòng 06 tháng kể từ ngày Cục Quản lý đấu thầu, Bộ Kế hoạch và Đầu tư nhận được văn bản đề nghị của Chủ đầu tư.”

**THỎA THUẬN LIÊN DANH<sup>(1)</sup>**

Gói thầu: \_\_\_\_\_ [ghi tên gói thầu]

Thuộc dự án: \_\_\_\_\_ [ghi tên dự án]

Căn cứ hồ sơ mời thầu gói thầu \_\_\_\_\_ [ghi tên gói thầu] ngày \_\_\_\_ tháng \_\_\_\_ năm \_\_\_\_ [ngày được ghi trên HSMT];

Chúng tôi, đại diện cho các bên ký thỏa thuận liên danh, gồm có:

**Tên thành viên liên danh** \_\_\_\_\_ [ghi tên từng thành viên liên danh]

Đại diện là ông/bà:

Chức vụ:

Địa chỉ:

Điện thoại:

Fax:

E-mail:

Tài khoản:

Mã số thuế:

Giấy ủy quyền số \_\_\_\_ ngày \_\_\_\_ tháng \_\_\_\_ năm \_\_\_\_ (trường hợp được ủy quyền).

Các bên (sau đây gọi là thành viên) thống nhất ký kết thỏa thuận liên danh với các nội dung sau:

**Điều 1. Nguyên tắc chung**

1. Các thành viên tự nguyện hình thành liên danh để tham dự thầu gói thầu \_\_\_\_\_ [ghi tên gói thầu] thuộc dự án \_\_\_\_\_ [ghi tên dự án].
2. Các thành viên thống nhất tên gọi của liên danh cho mọi giao dịch liên quan đến gói thầu này là: \_\_\_\_\_ [ghi tên của liên danh theo thỏa thuận].
3. Các thành viên cam kết không thành viên nào được tự ý tham gia độc lập hoặc liên danh với thành viên khác để tham gia gói thầu này. Trường hợp trúng thầu, tất cả các thành viên của liên danh sẽ tham gia ký kết hợp đồng và không thành viên nào có quyền từ chối thực hiện các trách nhiệm và nghĩa vụ đã quy định trong hợp đồng. Trường hợp thành viên của liên danh từ chối hoàn thành trách nhiệm riêng của mình như đã thỏa thuận hoặc vi phạm các quy định của hợp đồng đã ký kết thì thành viên đó bị xử lý như sau:
  - Bồi thường thiệt hại cho các bên trong liên danh;
  - Cùng các thành viên trong liên danh bồi thường toàn bộ thiệt hại cho Chủ đầu tư theo quy định nêu trong hợp đồng (tương ứng theo tỷ lệ của từng thành viên đã quy định tại Điều 2 Thỏa thuận này);
  - Hình thức xử lý khác \_\_\_\_\_ [ghi rõ hình thức xử lý khác].

**Điều 2. Phân công trách nhiệm**

Các thành viên thống nhất phân công trách nhiệm để thực hiện gói thầu \_\_\_\_ [ghi tên gói thầu] thuộc dự án \_\_\_\_ [ghi tên dự án] đối với từng thành viên như sau:

1. Thành viên đứng đầu liên danh:

Các bên nhất trí ủy quyền cho \_\_\_\_ [ghi tên một bên] làm thành viên đứng đầu liên danh, đại diện cho liên danh trong những phần việc sau<sup>1</sup>:

[- Ký đơn dự thầu;

- Ký các văn bản, tài liệu để giao dịch với Bên mời thầu trong quá trình tham dự thầu, kể cả văn bản đề nghị làm rõ HSMT và văn bản giải trình, làm rõ HSDT hoặc văn bản đề nghị rút HSDT, sửa đổi, thay thế HSDT;
- Thực hiện bảo đảm dự thầu cho cả liên danh;
- Tham gia quá trình thương thảo, hoàn thiện hợp đồng;
- Thực hiện bảo đảm thực hiện hợp đồng cho cả liên danh trong trường hợp liên danh trúng thầu
- Ký đơn kiến nghị trong trường hợp nhà thầu có kiến nghị;
- Thực hiện tất cả các nghĩa vụ của liên danh không được nêu trong Bảng phân công trách nhiệm giữa các thành viên liên danh ở mục 2 dưới đây;
- Thực hiện các công việc khác trừ việc ký kết hợp đồng \_\_\_\_ [ghi rõ nội dung các công việc khác (nếu có)].

2. Các thành viên trong liên danh thỏa thuận phân công trách nhiệm thực hiện các công việc cụ thể theo bảng dưới đây<sup>2</sup>:

STT	Tên	Nội dung công việc đảm nhận	Tỷ lệ % so với tổng giá dự thầu	Giá trị theo tỷ lệ % so với tổng giá dự thầu
(1)	(2)	(3)	(4)	(5)
1	Tên thành viên thứ nhất (thành viên đứng đầu liên danh)	- Công việc 1: _____	_____ %	_____ VNĐ/USD
		- Công việc 2: _____		
		- Công việc 3: _____		
		.....		
2	Tên thành viên thứ 2	- Công việc 1: _____	_____ %	_____ VNĐ/USD
		- Công việc 2: _____		
		- Công việc 3: _____		
....	.....	....		
<b>Tổng cộng</b>		<b>Toàn bộ công việc của gói thầu</b>	<b>100%</b>	_____ VNĐ/USD

3. Phương thức thanh toán cho liên danh trong trường hợp trúng thầu và ký hợp đồng với chủ đầu tư như sau:

-Chủ đầu tư sẽ thanh toán trực tiếp cho từng thành viên liên danh theo tiến độ thanh toán

\_\_\_\_\_



được qui định trong hợp đồng với giá trị được phân chia tương ứng với tỷ lệ khối lượng công việc đã được các thành viên liên danh thống nhất và nêu trong cột (4) Bảng phân công trách nhiệm ở mục 2 của thỏa thuận liên danh này.

- Từng thành viên của Liên danh sẽ phát hành Hóa đơn hợp pháp đúng với phần giá trị công việc đã được thành viên liên danh đó thực hiện theo tiến độ từng đợt thanh toán được qui định trong hợp đồng.

### **Điều 3. Hiệu lực của thỏa thuận liên danh**

1. Thỏa thuận liên danh có hiệu lực kể từ ngày ký.
2. Thỏa thuận liên danh chấm dứt hiệu lực trong các trường hợp sau:
  - Trong trường hợp liên danh trúng thầu, Thỏa thuận liên danh này là một phần không tách rời của hợp đồng ký kết với Chủ đầu tư và chỉ chấm dứt hiệu lực khi các bên hoàn thành trách nhiệm, nghĩa vụ của mình và thanh lý xong hợp đồng;
  - Các bên cùng thỏa thuận chấm dứt;
  - Nhà thầu liên danh không trúng thầu;
  - Hủy thầu gói thầu \_\_\_ [ghi tên gói thầu] thuộc dự án \_\_\_ [ghi tên dự án] theo thông báo của Bên mời thầu.

Thỏa thuận liên danh được lập thành \_\_\_ bản, mỗi bên giữ \_\_\_ bản, các bản thỏa thuận có giá trị pháp lý như nhau.

### **ĐẠI DIỆN HỢP PHÁP CỦA THÀNH VIÊN ĐÚNG ĐẦU LIÊN DANH** *[ghi tên, chức danh, ký tên và đóng dấu]*

### **ĐẠI DIỆN HỢP PHÁP CỦA THÀNH VIÊN LIÊN DANH** *[ghi tên, chức danh, ký tên và đóng dấu]*

#### Ghi chú:

<sup>1</sup> Nhà thầu cập nhật.

<sup>2</sup> Phạm vi ủy quyền bao gồm một hoặc nhiều công việc nêu trên.

<sup>3</sup> Nhà thầu phải ghi rõ nội dung công việc cụ thể và ước tính giá trị tương ứng mà từng thành viên trong liên danh sẽ thực hiện, trách nhiệm chung, trách nhiệm của từng thành viên, kể cả thành viên đứng đầu liên danh. Việc phân chia công việc trong liên danh phải căn cứ các hạng mục nêu trong bảng giá dự thầu hoặc theo các công việc thuộc quá trình sản xuất hạng mục trong bảng giá dự thầu, không được phân chia các công việc không thuộc các hạng mục này.

Trường hợp đại diện theo pháp luật của nhà thầu ủy quyền cho cấp dưới ký thỏa thuận liên danh thì phải gửi kèm theo Giấy ủy quyền.

**BẢO LÃNH DỰ THẦU<sup>(1)</sup>**

*(Áp dụng đối với nhà thầu độc lập)*

**Bên thụ hưởng:** \_\_\_ [ghi tên và địa chỉ của Chủ đầu tư quy định tại Mục 1.1 E-BDL hoặc tên Bên mời thầu quy định tại Mục 5.1 E-BDL]

**Ngày phát hành bảo lãnh:** \_\_\_ [ghi ngày phát hành bảo lãnh]

**BẢO LÃNH DỰ THẦU số:** \_\_\_ [ghi số trích yếu của Bảo lãnh dự thầu]

**Bên bảo lãnh:** \_\_\_ [ghi tên và địa chỉ nơi phát hành, nếu những thông tin này chưa được thể hiện ở phần tiêu đề trên giấy in]

Chúng tôi được thông báo rằng \_\_\_\_\_ [ghi tên nhà thầu] (sau đây gọi là “Nhà thầu”) sẽ tham dự thầu để thực hiện gói thầu \_\_\_\_\_ [ghi tên gói thầu] thuộc dự án/dự toán mua sắm \_\_\_\_\_ [ghi tên dự án/dự toán mua sắm] theo Thư mời thầu/E-TBMT số \_\_\_\_\_ [ghi số trích yếu của Thư mời thầu/E-TBMT].

Chúng tôi cam kết với Bên thụ hưởng rằng chúng tôi bảo lãnh cho Nhà thầu bằng một khoản tiền là \_\_\_\_\_ [ghi rõ giá trị bằng số, bằng chữ và đồng tiền sử dụng].

Bảo lãnh này có hiệu lực trong \_\_\_\_\_<sup>(2)</sup> ngày, kể từ ngày \_\_\_\_\_ tháng \_\_\_\_\_ năm \_\_\_\_\_<sup>(3)</sup>.

Theo yêu cầu của Nhà thầu, chúng tôi, với tư cách là Bên bảo lãnh, cam kết<sup>(4)</sup> không hủy ngang và vô điều kiện sẽ thanh toán cho Bên thụ hưởng một khoản tiền là \_\_\_\_\_ [ghi rõ giá trị bằng số, bằng chữ và đồng tiền sử dụng] trong vòng 05 ngày làm việc kể từ ngày nhận được văn bản thông báo nhà thầu vi phạm từ Bên thụ hưởng trong đó nêu rõ mà không cần chứng minh:

1. Sau thời điểm đóng thầu và trong thời gian có hiệu lực của E-HSĐT, nhà thầu có văn bản rút E-HSĐT hoặc từ chối thực hiện một hoặc các công việc đã đề xuất trong E-HSĐT theo yêu cầu của E-HSMT;

2. Nhà thầu có hành vi vi phạm quy định tại Mục 4 E-CDNT hoặc vi phạm pháp luật về đấu thầu dẫn đến phải hủy thầu theo quy định tại điểm d và điểm đ Mục 33 E-CDNT;

3. Nhà thầu không thực hiện biện pháp bảo đảm thực hiện hợp đồng theo quy định tại Mục 38 E-CDNT;

4. Nhà thầu không tiến hành hoặc từ chối thương thảo hợp đồng (nếu có yêu cầu) và đối chiếu tài liệu trong thời hạn 05 ngày làm việc kể từ ngày nhận được thông báo mời thương thảo hợp đồng (nếu có yêu cầu) và đối chiếu tài liệu hoặc đã thương thảo hợp đồng (nếu có yêu cầu) và đối chiếu tài liệu nhưng từ chối ký biên bản thương thảo hợp đồng (nếu có yêu cầu) và đối chiếu tài liệu **hoặc Nhà thầu tiến hành thương thảo hợp đồng nhưng rút lại các cam kết trong E-HSĐT dẫn đến việc thương thảo hợp đồng không thành công**, trừ trường hợp bất khả kháng;

5. Nhà thầu không tiến hành hoặc từ chối hoàn thiện hợp đồng trong thời hạn 20

ngày kể từ ngày nhận được thông báo trúng thầu của bên mời thầu, trừ trường hợp bất khả kháng;

6. Nhà thầu không tiến hành hoặc từ chối ký kết hợp đồng trong thời hạn 10 ngày kể từ ngày hoàn thiện hợp đồng, trừ trường hợp bất khả kháng.

Số tiền bảo lãnh nêu trên sẽ được thanh toán ngay bởi Bên bảo lãnh cho Bên thụ hưởng cho dù có sự tranh cãi hoặc phản đối nào của Bên yêu cầu bảo lãnh hoặc của Bên bảo lãnh hoặc của bất kì bên thứ ba nào khác, và bất kể có hay không sự tranh chấp giữa Bên yêu cầu bảo lãnh và Bên thụ hưởng về hoặc liên quan tới Gói thầu hoặc về bất cứ vấn đề khác và cho dù những tranh chấp này, nếu có, đã được giải quyết, dàn xếp, kiện tụng hoặc phân xử bằng bất kỳ hình thức nào.

Trường hợp Nhà thầu trúng thầu, bảo lãnh này sẽ hết hiệu lực ngay sau khi Nhà thầu ký kết hợp đồng và nộp bảo lãnh thực hiện hợp đồng cho Bên thụ hưởng theo thỏa thuận trong hợp đồng đó.

Trường hợp Nhà thầu không trúng thầu, bảo lãnh này sẽ hết hiệu lực ngay sau khi chúng tôi nhận được bản chụp văn bản thông báo kết quả lựa chọn nhà thầu hoặc trong vòng 30 ngày kể từ ngày hết thời hạn hiệu lực của E-HSDT, tùy theo thời điểm nào đến trước.

Bất cứ yêu cầu bồi thường nào theo bảo lãnh này đều phải được gửi đến văn phòng chúng tôi trước hoặc trong ngày đó.

#### **Đại diện hợp pháp của ngân hàng**

*[ghi tên, chức danh, ký tên và đóng dấu]*

Ghi chú:

(1) Trường hợp bảo lãnh dự thầu vi phạm một trong các quy định như: có giá trị thấp hơn, thời gian hiệu lực ngắn hơn so với yêu cầu quy định tại Mục 18.2 E-CDNT, không đúng tên đơn vị thụ hưởng, không phải là bản gốc, không có chữ ký hợp lệ, ký trước khi Chủ đầu tư phát hành E-HSMT hoặc có kèm theo điều kiện gây bất lợi cho Chủ đầu tư, Bên mời thầu thì bảo lãnh dự thầu được coi là không hợp lệ. bảo lãnh dự thầu này là bảo lãnh dự thầu không hủy ngang. Trường hợp cần thiết đối với các gói thầu có quy mô lớn, để bảo đảm quyền lợi của Chủ đầu tư, Bên mời thầu trong việc tịch thu giá trị bảo đảm dự thầu khi nhà thầu vi phạm quy định nêu tại bảo lãnh dự thầu, Chủ đầu tư, bên mời thầu có thể yêu cầu nhà thầu cung cấp các tài liệu để chứng minh bảo lãnh dự thầu đã nộp trong E-HSDT là bảo lãnh dự thầu không hủy ngang.

(2) Ghi theo quy định tại Mục 18.2 **E-BDL**.

(3) Ghi ngày có thời điểm đóng thầu theo quy định tại Mục 19.1 **E-BDL**.

(4) Trường hợp bảo lãnh dự thầu thiếu một hoặc một số cam kết trong các nội dung cam kết nêu trên thì bị coi là điều kiện gây bất lợi cho Chủ đầu tư, Bên mời thầu theo quy định tại Mục 18.3 **E-CDNT** và thư bảo lãnh được coi là không hợp lệ.

## BẢO LÃNH DỰ THẦU<sup>(1)</sup>

(áp dụng đối với nhà thầu liên danh)

**Bên thụ hưởng:** \_\_\_ [ghi tên và địa chỉ của Chủ đầu tư quy định tại Mục 1.1 E-BDL hoặc ghi tên Bên mời thầu quy định tại Mục 5.1 E-BDL]

**Ngày phát hành bảo lãnh:** \_\_\_ [ghi ngày phát hành bảo lãnh]

**BẢO LÃNH DỰ THẦU số:** \_\_\_ [ghi số trích yếu của Bảo lãnh dự thầu]

**Bên bảo lãnh:** \_\_\_ [ghi tên và địa chỉ nơi phát hành, nếu những thông tin này chưa được thể hiện ở phần tiêu đề trên giấy in]

Chúng tôi được thông báo rằng \_\_\_ [ghi tên nhà thầu]<sup>(2)</sup> (sau đây gọi là “Nhà thầu”) sẽ tham dự thầu để thực hiện gói thầu \_\_\_ [ghi tên gói thầu] thuộc dự án/dự toán mua sắm \_\_\_ [ghi tên dự án/dự toán mua sắm] theo Thư mời thầu/E-TBMT số \_\_\_ [ghi số trích yếu của Thư mời thầu/E-TBMT].

Chúng tôi cam kết với Bên thụ hưởng rằng chúng tôi bảo lãnh cho Nhà thầu tham dự thầu gói thầu này bằng một khoản tiền là \_\_\_ [ghi rõ giá trị bằng số, bằng chữ và đồng tiền sử dụng].

Bảo lãnh này có hiệu lực trong \_\_\_<sup>(3)</sup> ngày, kể từ ngày \_\_\_ tháng \_\_\_ năm \_\_\_<sup>(4)</sup>.

Theo yêu cầu của Nhà thầu, chúng tôi, với tư cách là Bên bảo lãnh, cam kết<sup>(5)</sup> không hủy ngang và vô điều kiện sẽ thanh toán cho Bên thụ hưởng một khoản tiền là \_\_\_ [ghi rõ giá trị bằng số, bằng chữ và đồng tiền sử dụng] trong vòng 05 ngày làm việc kể từ ngày nhận được văn bản thông báo nhà thầu vi phạm từ Bên thụ hưởng trong đó nêu rõ mà không cần chứng minh:

1. Sau thời điểm đóng thầu và trong thời gian có hiệu lực của E-HSĐT, nhà thầu có văn bản rút E-HSĐT hoặc từ chối thực hiện một hoặc các công việc đã đề xuất trong E-HSĐT theo yêu cầu của E-HSMT;

2. Nhà thầu có hành vi vi phạm quy định tại Mục 4 E-CDNT hoặc vi phạm pháp luật về đấu thầu dẫn đến phải hủy thầu theo quy định tại điểm d và điểm đ Mục 33 E-CDNT;

3. Nhà thầu không thực hiện biện pháp bảo đảm thực hiện hợp đồng theo quy định tại Mục 38 E-CDNT;

4. Nhà thầu không tiến hành hoặc từ chối thương thảo hợp đồng (nếu có yêu cầu) và đối chiếu tài liệu trong thời hạn 05 ngày làm việc kể từ ngày nhận được thông báo mời thương thảo hợp đồng (nếu có yêu cầu) và đối chiếu tài liệu hoặc đã thương thảo hợp đồng (nếu có yêu cầu) và đối chiếu tài liệu nhưng từ chối ký biên bản thương thảo hợp đồng (nếu có yêu cầu) và đối chiếu tài liệu **hoặc Nhà thầu tiến hành thương thảo hợp đồng nhưng rút lại các cam kết trong E-HSĐT dẫn đến việc thương thảo hợp đồng**



**không thành công**, trừ trường hợp bất khả kháng;

5. Nhà thầu không tiến hành hoặc từ chối hoàn thiện hợp đồng trong thời hạn 20 ngày kể từ ngày nhận được thông báo trúng thầu của bên mời thầu, trừ trường hợp bất khả kháng;

6. Nhà thầu không tiến hành hoặc từ chối ký kết hợp đồng trong thời hạn 10 ngày kể từ ngày hoàn thiện hợp đồng, trừ trường hợp bất khả kháng.

7. Nếu bất kỳ thành viên nào trong liên danh \_\_\_\_ [*ghi đầy đủ tên của nhà thầu liên danh*] vi phạm quy định của pháp luật dẫn đến không được hoàn trả bảo đảm dự thầu theo quy định tại Mục 18.5 E-CDNT của E-HSMT thì bảo đảm dự thầu của tất cả thành viên trong liên danh sẽ không được hoàn trả.

Số tiền bảo lãnh nêu trên sẽ được thanh toán ngay bởi Bên bảo lãnh cho Bên thụ hưởng cho dù có sự tranh cãi hoặc phản đối nào của Bên yêu cầu bảo lãnh hoặc của Bên bảo lãnh hoặc của bất kì bên thứ ba nào khác, và bất kể có hay không sự tranh chấp giữa Bên yêu cầu bảo lãnh và Bên thụ hưởng về hoặc liên quan tới Gói thầu hoặc về bất cứ vấn đề khác và cho dù những tranh chấp này, nếu có, đã được giải quyết, dàn xếp, kiện tụng hoặc phân xử bằng bất kỳ hình thức nào.

Trường hợp Nhà thầu trúng thầu, bảo lãnh này sẽ hết hiệu lực ngay sau khi Nhà thầu ký kết hợp đồng và nộp bảo lãnh thực hiện hợp đồng cho Bên thụ hưởng theo thỏa thuận trong hợp đồng đó.

Trường hợp Nhà thầu không trúng thầu, bảo lãnh này sẽ hết hiệu lực ngay sau khi chúng tôi nhận được bản chụp văn bản thông báo kết quả lựa chọn nhà thầu hoặc trong vòng 30 ngày kể từ khi hết thời hạn hiệu lực của E-HSDT, tùy theo thời điểm nào đến trước.

Bất cứ yêu cầu bồi thường nào theo bảo lãnh này đều phải được gửi đến văn phòng chúng tôi trước hoặc trong ngày đó.

### **Đại diện hợp pháp của ngân hàng**

*[ghi tên, chức danh, ký tên và đóng dấu]*

Ghi chú:

(1) Trường hợp bảo lãnh dự thầu vi phạm một trong các quy định như: có giá trị thấp hơn, thời gian hiệu lực ngắn hơn so với yêu cầu quy định tại Mục 18.2 E-CDNT, không đúng tên đơn vị thụ hưởng, không phải là bản gốc, không có chữ ký hợp lệ, ký trước khi Chủ đầu tư phát hành E-HSMT, hoặc có kèm theo điều kiện gây bất lợi cho Chủ đầu tư, Bên mời thầu thì bảo lãnh dự thầu được coi là không hợp lệ. bảo lãnh dự thầu này là bảo lãnh dự thầu không hủy ngang. Trường hợp cần thiết đối với các gói thầu có quy mô lớn, để bảo đảm quyền lợi của Chủ đầu tư, Bên mời thầu trong việc tịch thu giá trị bảo đảm dự thầu khi nhà thầu vi phạm quy định nêu tại bảo lãnh dự thầu, Chủ đầu tư, bên mời thầu có thể yêu cầu nhà thầu cung cấp các tài liệu để chứng minh bảo lãnh dự thầu đã nộp trong E-HSDT là bảo lãnh dự thầu không hủy ngang.

(2) Tên nhà thầu có thể là một trong các trường hợp sau đây:

- Tên của cả nhà thầu liên danh, ví dụ nhà thầu liên danh A + B tham dự thầu thì tên nhà thầu ghi là “Nhà thầu liên danh A + B”;

- Tên của thành viên chịu trách nhiệm thực hiện bảo lãnh dự thầu cho cả liên danh hoặc cho thành viên khác trong liên danh, ví dụ nhà thầu liên danh A + B + C tham dự thầu, trường hợp trong thoả thuận liên danh phân công cho nhà thầu A thực hiện bảo đảm dự thầu cho cả liên danh thì tên nhà thầu ghi là “nhà thầu A (thay mặt cho nhà thầu liên danh A + B + C)”, trường hợp trong thoả thuận liên danh phân công nhà thầu B thực hiện bảo đảm dự thầu cho nhà thầu B và C thì tên nhà thầu ghi là “Nhà thầu B (thay mặt cho nhà thầu B và C)”;

- Tên của thành viên liên danh thực hiện riêng rẽ bảo lãnh dự thầu.

(3) Ghi theo quy định tại Mục 18.2 **E-BDL**.

(4) Ghi ngày có thời điểm đóng thầu theo quy định tại Mục 19.1 **E-BDL**.

(5) Trường hợp bảo lãnh dự thầu thiếu một hoặc một số cam kết trong các nội dung cam kết nêu trên thì bị coi là điều kiện gây bất lợi cho Chủ đầu tư, Bên mời thầu theo quy định tại Mục 18.3 **E-CDNT** và thư bảo lãnh được coi là không hợp lệ.

**BẢO LÃNH DỰ THẦU<sup>(1)</sup>**

(áp dụng trong trường hợp Đặt cọc/Chuyển khoản vào tài khoản của Vietsovpetro)

Ngày: ..... (Ngày ký hồ sơ mời thầu )

Tên gói thầu:..... (Tên gói thầu theo hồ sơ mời thầu )

Tên dự án: ..... (Tên dự án )

Hồ sơ mời thầu số: VT/DV-.....

Kính gửi: \_\_\_\_\_ (tên đầy đủ và địa chỉ của người đại diện )

Căn cứ vào gói thầu nêu trên, chúng tôi [ghi tên nhà thầu ] xin xác nhận như sau:

1. Thay vì nộp Bảo đảm dự thầu do ngân hàng phát hành, [điền tên nhà thầu ] thực hiện bảo đảm dự thầu cho [ tên gói thầu ] bằng hình thức chuyển khoản vào tài khoản ngân hàng của Vietsovpetro một khoản tiền đặt cọc tương đương với số tiền Bảo đảm dự thầu. được chỉ định trong E-HSMT, là [ chỉ định bằng số, bằng chữ và loại tiền gửi ]
2. Nhà thầu xác nhận rằng Nhà thầu sẽ tuân thủ tất cả các điều kiện theo quy định tại mẫu Bảo đảm dự thầu của E-HSMT. (Trường hợp Nhà thầu xác nhận không đáp ứng đầy đủ các điều kiện theo mẫu Bảo đảm dự thầu trong HSMT thì hồ sơ dự thầu của Nhà thầu sẽ không được đánh giá)
3. Sau [ điền thời hạn hiệu lực của bảo đảm dự thầu ] ngày kể từ ngày đóng thầu....., Vietsovpetro sẽ chuyển số tiền đặt cọc trên vào tài khoản của [điền tên nhà thầu ]. [điền tên nhà thầu ] sẽ chịu trách nhiệm thanh toán mọi khoản phí ngân hàng liên quan đến việc chuyển nhượng này.
4. Tài khoản ngân hàng của Vietsovpetro:

Tên người thụ hưởng: Liên Doanh Việt – Nga Vietsovpetro

Ngân hàng thụ hưởng: Ngân hàng TMCP Ngoại thương Việt Nam – Chi nhánh Vũng Tàu

Số tài khoản: 008.100.00000.11 (VNĐ)

**Đại diện hợp pháp của nhà thầu**

[ghi tên, chức danh, ký tên và đóng dấu]

Ghi chú:

(1) Trường hợp bảo lãnh dự thầu vi phạm một trong các quy định như: có giá trị thấp hơn, không phải là bản gốc, không có chữ ký hợp lệ, ký trước khi Chủ đầu tư phát hành E-HSMT, hoặc có kèm theo điều kiện gây bất lợi cho Chủ đầu tư, Bên mời thầu thì bảo lãnh dự thầu được coi là không hợp lệ. Bảo lãnh dự thầu này là bảo lãnh dự thầu không hủy ngang. Trường hợp cần thiết, đối với các gói thầu có quy mô lớn, để bảo đảm quyền lợi của Chủ đầu tư, Bên mời thầu trong việc tịch thu giá trị bảo đảm dự thầu khi nhà thầu vi phạm quy định nêu tại Bảo lãnh dự thầu, Chủ đầu tư, Bên mời thầu có thể yêu cầu nhà thầu cung cấp các tài liệu để chứng minh bảo lãnh dự thầu đã nộp trong E-HSMT là bảo lãnh dự thầu không hủy ngang.

(2) Nhà thầu đính kèm Ủy nhiệm chi hoặc văn bản chứng minh đã chuyển khoản vào tài khoản của Vietsovpetro kèm theo thư này.

**HỢP ĐỒNG TƯƠNG TỰ DO NHÀ THẦU THỰC HIỆN <sup>(1)</sup>**  
(áp dụng đối với nhà thầu thương mại)

Tên nhà thầu: \_\_\_\_\_ [ghi tên đầy đủ của nhà thầu].

Thông tin về từng hợp đồng, mỗi hợp đồng cần bảo đảm các thông tin sau đây:

Tên và số hợp đồng	[ghi tên đầy đủ của hợp đồng, số ký hiệu]	
Ngày ký hợp đồng	[ghi ngày, tháng, năm]	
Ngày hoàn thành	[ghi ngày, tháng, năm]	
Giá hợp đồng <sup>(3)</sup>	[ghi tổng giá hợp đồng theo số tiền và đồng tiền đã ký]	Tương đương ____ VND
Trường hợp là thành viên liên danh, ghi tóm tắt phần công việc đảm nhận trong liên danh và giá trị phần hợp đồng mà nhà thầu đảm nhận	[ghi tóm tắt phần công việc đảm nhận trong liên danh]	[ghi phần trăm giá trị phần hợp đồng đảm nhận trong tổng giá hợp đồng; số tiền và đồng tiền đã ký]
Tên dự án/dự toán mua sắm:	[ghi tên đầy đủ của dự án/dự toán mua sắm có hợp đồng đang kê khai]	
Tên Chủ đầu tư:	[ghi tên đầy đủ của Chủ đầu tư trong hợp đồng đang kê khai]	
Địa chỉ:	[ghi đầy đủ địa chỉ hiện tại của Chủ đầu tư]	
Điện thoại/fax:	[ghi số điện thoại, số fax kể cả mã quốc gia, mã vùng]	
E-mail:	[ghi địa chỉ e-mail]	
<b>Mô tả tính chất tương tự theo quy định tại Mục 2.1 Chương III<sup>(2)</sup></b>		
1. Loại hàng hóa	[ghi thông tin phù hợp]	
2. Về giá trị hợp đồng đã thực hiện <sup>(3)</sup>	[ghi giá trị hợp đồng thực tế đã thực hiện căn cứ theo giá trị nghiệm thu, thanh lý hợp đồng]	
3. Về quy mô thực hiện	[ghi quy mô theo hợp đồng]	
4. Các đặc tính khác	[ghi các đặc tính khác nếu cần thiết]	

Ghi chú:

Nhà thầu nghiên cứu kỹ E-HSMT và đề xuất các hợp đồng tương tự khác nhau để bảo đảm đáp ứng yêu cầu của E-HSMT.

(1) Trong trường hợp liên danh, từng thành viên trong liên danh kê khai theo Mẫu này. Trường hợp nhà thầu có nhiều hợp đồng tương tự thì kê khai từng hợp đồng theo Mẫu này.

(2) Nhà thầu chỉ kê khai nội dung tương tự với yêu cầu của gói thầu.

(3) Trường hợp giá trị hợp đồng không tính bằng VND thì quy đổi sang VND theo tỷ giá theo quy định tại Mục 2.1 Chương III để làm cơ sở đánh giá.

**KÊ KHAI NĂNG LỰC SẢN XUẤT HÀNG HÓA**  
(áp dụng đối với nhà thầu là nhà sản xuất)

Tên nhà thầu: \_\_\_\_\_ [ghi tên đầy đủ của nhà thầu].

Số lượng nhà máy, cơ sở sản xuất (gọi chung là nhà máy): \_\_\_\_\_ [Điền số nhà máy]

Đối với mỗi nhà máy, nhà thầu kê khai thông tin sau đây:

Tên nhà máy:	[Ghi tên nhà máy]
Địa chỉ:	[Ghi địa chỉ nhà máy]
Tổng mức đầu tư:	[Ghi tổng mức đầu tư]
Công suất thiết kế:	[Ghi công suất thiết kế]
Công suất thực hiện:	[Ghi công suất thực hiện trong năm gần nhất]
Tiêu chuẩn sản xuất:	[Ghi tiêu chuẩn sản xuất đang áp dụng, nếu có]
Số lao động đang làm việc:	[Ghi tổng số lao động đang làm việc tại nhà máy]

Ghi chú:

Trong trường hợp liên danh, từng thành viên trong liên danh kê khai theo Mẫu này.



**BẢNG ĐỀ XUẤT NHÂN SỰ CHỦ CHỐT(Không áp dụng)**

Nhà thầu phải kê khai những nhân sự chủ chốt theo quy định tại điểm a Mục 2.2 Chương III và phải chứng minh khả năng sẵn sàng huy động các nhân sự này để tham gia thực hiện gói thầu. Nhân sự chủ chốt có thể thuộc biên chế của nhà thầu hoặc do nhà thầu huy động. Trường hợp nhân sự chủ chốt mà nhà thầu kê khai trong E-HSDT không đáp ứng yêu cầu hoặc không chứng minh được khả năng huy động nhân sự (bao gồm cả trường hợp nhân sự đã huy động cho hợp đồng khác có thời gian làm việc trùng với thời gian thực hiện gói thầu này), Bên mời thầu cho phép nhà thầu bổ sung, thay thế. Nhà thầu chỉ được phép bổ sung, thay thế một lần đối với từng vị trí nhân sự trong một khoảng thời gian phù hợp nhưng không ít hơn 03 ngày làm việc. Trường hợp nhà thầu không có nhân sự thay thế đáp ứng yêu cầu của E-HSMT thì nhà thầu bị loại. Trong mọi trường hợp, nếu nhà thầu kê khai nhân sự không trung thực thì nhà thầu không được thay thế nhân sự khác, E-HSDT của nhà thầu bị loại và nhà thầu sẽ bị coi là gian lận theo quy định tại Mục 4.4 E-CDNT và bị xử lý theo quy định.

STT	Họ và Tên	Vị trí công việc
1	<i>[Nhà thầu chọn nhân sự chủ chốt từ cơ sở dữ liệu của mình trên Hệ thống]</i>	<i>[ghi cụ thể vị trí công việc đảm nhận trong gói thầu]</i>
2		
...		

**Đại diện hợp pháp của nhà thầu**  
*[ghi tên, chức danh, ký tên và đóng dấu]*



**BẢNG LÝ LỊCH CHUYÊN MÔN CỦA NHÂN SỰ CHỦ CHỐT (Không áp dụng)**

Thông tin nhân sự						Công việc hiện tại					
Stt	Tên	Căn cước công dân/Hộ chiếu	Vị trí	Ngày, tháng, năm sinh	Chứng chỉ/Trình độ chuyên môn	Tên người sử dụng lao động	Địa chỉ của người sử dụng lao động	Chức danh	Số năm làm việc cho người sử dụng lao động hiện tại	Người liên lạc (trưởng phòng / cán bộ phụ trách nhân sự)	Điện thoại/ Fax/ Email
1	[ghi tên nhân sự chủ chốt 1]										
2	[ghi tên nhân sự chủ chốt 2]										
...											
n	[ghi tên nhân sự chủ chốt n]										

Nhà thầu phải cung cấp tất cả các thông tin được yêu cầu và chuẩn bị tài liệu để đối chiếu (bản chụp được chứng thực các văn bản, chứng chỉ có liên quan) trong quá trình đối chiếu tài liệu.



**BẢNG KINH NGHIỆM CHUYÊN MÔN (Không áp dụng)**

STT	Tên nhân sự chủ chốt	Từ ngày	Đến ngày	Công ty/Dự án/Chức vụ/ Kinh nghiệm chuyên môn và quản lý có liên quan
1	[ghi tên nhân sự chủ chốt 1]	...	...	...
2				
...	...			



**HỢP ĐỒNG CUNG CẤP HÀNG HÓA, EPC, EP, PC, CHÌA KHÓA TRAO TAY KHÔNG HOÀN THÀNH DO LỖI CỦA NHÀ THẦU TRONG QUÁ KHỨ<sup>(1)</sup>**

Tên nhà thầu: \_\_\_\_\_

Ngày: \_\_\_\_\_

Tên thành viên của nhà thầu liên danh (nếu có): \_\_\_\_\_

**Các hợp đồng cung cấp hàng hóa, EPC, EP, PC, chìa khóa trao tay không hoàn thành do lỗi của nhà thầu trong quá khứ theo quy định tại khoản 2.1 Mục 2 Chương III**

Không có hợp đồng cung cấp hàng hóa, EPC, EP, PC, chìa khóa trao tay không hoàn thành do lỗi của nhà thầu kể từ ngày 01 tháng 01 năm \_\_ [ghi năm] theo quy định tại tiêu chí đánh giá 1 trong Bảng tiêu chuẩn đánh giá về năng lực và kinh nghiệm thuộc khoản 2.1 Mục 2 Chương III.

Có hợp đồng cung cấp hàng hóa, EPC, EP, PC, chìa khóa trao tay không hoàn thành do lỗi của nhà thầu tính từ ngày 01 tháng 01 năm \_\_ [ghi năm] theo quy định tại Bảng tiêu chuẩn đánh giá về năng lực và kinh nghiệm thuộc khoản 2.1 Mục 2 Chương III.

Năm	Phần việc hợp đồng không hoàn thành	Mô tả hợp đồng	Tổng giá trị hợp đồng (giá trị, loại đồng tiền, tỷ giá hối đoái, giá trị tương đương bằng VND)
		Mô tả hợp đồng: _____ Tên Chủ đầu tư: _____ Địa chỉ: _____ Nguyên nhân không hoàn thành hợp đồng: _____	

Ghi chú:

(1) Nhà thầu phải kê khai chính xác, trung thực các hợp đồng cung cấp hàng hóa, EPC, EP, PC, chìa khóa trao tay không hoàn thành do lỗi của nhà thầu trong quá khứ; trường hợp Bên mời thầu phát hiện nhà thầu có hợp đồng cung cấp hàng hóa, EPC, EP, PC, chìa khóa trao tay không hoàn thành do lỗi của nhà thầu trong quá khứ mà không kê khai thì nhà thầu được coi là có hành vi gian lận và E-HSDT của nhà thầu sẽ bị loại. Trường hợp nhà thầu liên danh thì từng thành viên của nhà thầu liên danh phải kê khai theo Mẫu này.



**TÌNH HÌNH TÀI CHÍNH CỦA NHÀ THẦU<sup>(1)</sup>**

Tên nhà thầu: \_\_\_\_\_

Ngày: \_\_\_\_\_

Tên thành viên của nhà thầu liên danh (nếu có): \_\_\_\_\_

Năm tài chính của nhà thầu từ ngày __ tháng __ đến ngày __ tháng __ (nhà thầu điền nội dung này)			
Số liệu tài chính trong các năm gần nhất theo yêu cầu của E-HSMT (Hệ thống tự động trích xuất trên cơ sở năm tài chính của nhà thầu)			
	Năm 1:	Năm 2:	Năm 3:
<b>Tổng tài sản</b>			
<b>Tổng nợ</b>			
<b>Giá trị tài sản ròng</b>			
<b>Doanh thu hằng năm (không bao gồm thuế VAT)</b>			
<b>Doanh thu bình quân hằng năm (không bao gồm thuế VAT)<sup>(2)</sup></b>	<i>(Hệ thống tự động tính)</i>		
<b>Lợi nhuận trước thuế</b>			
<b>Lợi nhuận sau thuế</b>			

Ghi chú:

(1) Trường hợp nhà thầu liên danh thì từng thành viên liên danh phải kê khai theo Mẫu này.

(2) Để xác định doanh thu bình quân hằng năm (không bao gồm thuế VAT), nhà thầu chia tổng doanh thu của các năm (không bao gồm thuế VAT) cho số năm dựa trên thông tin đã được cung cấp.

Doanh thu hằng năm được tính bằng tổng doanh thu trong báo cáo tài chính của năm đó (chưa bao gồm thuế VAT).

Doanh thu bình quân hằng năm (không bao gồm thuế VAT) = tổng doanh thu từng năm (không bao gồm thuế VAT) theo yêu cầu của E-HSMT/số năm.



Trường hợp nhà thầu mới thành lập không đủ số năm theo yêu cầu của E-HSMT thì Doanh thu bình quân hằng năm (không bao gồm thuế VAT) được tính trên cơ sở số năm mà nhà thầu có số liệu tài chính.

Doanh thu hằng năm (không bao gồm thuế VAT) được trích xuất từ hồ sơ năng lực của nhà thầu. Trường hợp nhà thầu nhận thấy doanh thu hằng năm (không bao gồm thuế VAT) trong hồ sơ năng lực của nhà thầu chưa được Hệ thống cập nhật từ Hệ thống thuế điện tử và Hệ thống thông tin quốc gia về đăng ký doanh nghiệp thì nhà thầu tự cập nhật thông tin về doanh thu hằng năm (không bao gồm thuế VAT) vào hồ sơ năng lực để tham dự thầu nhưng bảo đảm phù hợp với số liệu nhà thầu đã kê khai trên Hệ thống Thuế điện tử tại thời điểm đóng thầu. Trong trường hợp này, nhà thầu phải chuẩn bị các tài liệu để đối chiếu các thông tin mà nhà thầu kê khai trong quá trình đối chiếu tài liệu như sau:

Bản sao các báo cáo tài chính (các bảng cân đối kế toán bao gồm tất cả thuyết minh có liên quan, và các báo cáo kết quả kinh doanh) cho các năm như đã nêu trên, tuân thủ các điều kiện sau:

1. Phản ánh tình hình tài chính của nhà thầu hoặc thành viên liên danh (nếu là nhà thầu liên danh) mà không phải tình hình tài chính của một chủ thể liên kết như công ty mẹ liên kết với công ty con hoặc công ty liên kết với nhà thầu hoặc thành viên liên danh.

2. Các báo cáo tài chính phải hoàn chỉnh, đầy đủ nội dung theo quy định.

3. Các báo cáo tài chính phải tương ứng với các kỳ kế toán đã hoàn thành kèm theo bản chụp được chứng thực một trong các tài liệu sau đây:

- Biên bản kiểm tra quyết toán thuế;
- Tờ khai tự quyết toán thuế (thuế giá trị gia tăng và thuế thu nhập doanh nghiệp) có xác nhận của cơ quan thuế về thời điểm đã nộp tờ khai;
- Tài liệu chứng minh việc nhà thầu đã kê khai quyết toán thuế điện tử;
- Văn bản xác nhận của cơ quan quản lý thuế (xác nhận số nộp cả năm) về việc thực hiện nghĩa vụ nộp thuế;
- Báo cáo kiểm toán (nếu có);
- Các tài liệu khác.

Các tài liệu trên đây phải phù hợp với số liệu nhà thầu đã kê khai trên Hệ thống Thuế điện tử tại thời điểm đóng thầu.

**PHẠM VI CÔNG VIỆC SỬ DỤNG NHÀ THẦU PHỤ (Không áp dụng)<sup>(1)</sup>**

*(chỉ áp dụng đối với dịch vụ liên quan)*

STT	Tên nhà thầu phụ <sup>(2)</sup>	Phạm vi công việc <sup>(3)</sup>	Khối lượng công việc <sup>(4)</sup>	Giá trị % ước tính <sup>(5)</sup>	Hợp đồng hoặc văn bản thỏa thuận với nhà thầu phụ <sup>(6)</sup>
1					
2					
3					
4					
...					

Ghi chú:

(1) Trường hợp sử dụng nhà thầu phụ để thực hiện dịch vụ liên quan thì kê khai theo Mẫu này.

(2) Nhà thầu ghi cụ thể tên nhà thầu phụ. Trường hợp khi tham dự thầu chưa xác định được cụ thể danh tính của nhà thầu phụ thì không phải kê khai vào cột này mà chỉ kê khai vào cột “Phạm vi công việc”. Nếu nhà thầu trúng thầu thì khi huy động nhà thầu phụ thực hiện công việc đã kê khai phải được sự chấp thuận của Chủ đầu tư.

(3) Nhà thầu ghi cụ thể tên hạng mục công việc dành cho nhà thầu phụ.

(4) Nhà thầu ghi cụ thể khối lượng công việc dành cho nhà thầu phụ.

(5) Nhà thầu ghi cụ thể giá trị % công việc mà nhà thầu phụ đảm nhận so với giá dự thầu.

(6) Nhà thầu ghi cụ thể số hợp đồng hoặc văn bản thỏa thuận và đính kèm bản scan các tài liệu này trong E-HSDT.

**Mẫu số 09B (webform trên Hệ thống)**

**DANH SÁCH CÁC CÔNG TY CON, CÔNG TY THÀNH VIÊN  
ĐẢM NHẬN PHẦN CÔNG VIỆC CỦA GÓI THẦU (Không áp dụng)<sup>(1)</sup>**

<b>STT</b>	<b>Tên công ty con, công ty thành viên<sup>(2)</sup></b>	<b>Công việc đảm nhận trong gói thầu<sup>(3)</sup></b>	<b>Giá trị % so với giá dự thầu<sup>(4)</sup></b>	<b>Ghi chú</b>
1				
2				
...				

Ghi chú:

(1) Trường hợp nhà thầu tham dự thầu là công ty mẹ (ví dụ như Tổng công ty) huy động công ty con, công ty thành viên thực hiện một phần công việc gói thầu thì phải kê khai cụ thể tại bảng này. Việc đánh giá kinh nghiệm, năng lực của nhà thầu căn cứ vào giá trị, khối lượng do công ty mẹ, công ty con, công ty thành viên đảm nhận trong gói thầu. Trường hợp nhà thầu tham dự thầu không phải là công ty mẹ thì không áp dụng Mẫu này.

(2) Ghi cụ thể tên công ty con, công ty thành viên.

(3) Ghi cụ thể phần công việc đảm nhận của công ty con, công ty thành viên.

(4) Ghi cụ thể giá trị % công việc của công ty con, công ty thành viên đảm nhận so với giá dự thầu.

**BẢNG TIẾN ĐỘ CUNG CẤP\***

Nhà thầu đề xuất tiến độ cung cấp phù hợp với yêu cầu của Chủ đầu tư

STT	Danh mục hàng hóa	Đơn vị tính	Khối lượng	Địa điểm dự án	Ngày giao hàng		Ngày giao hàng do nhà thầu đề xuất [ghi số ngày: kể từ ngày hợp đồng có hiệu lực hoặc kể từ ngày chủ đầu tư yêu cầu giao hàng đối với trường hợp giao hàng nhiều lần]
					Ngày giao hàng sớm nhất [ghi số ngày: kể từ ngày hợp đồng có hiệu lực hoặc kể từ ngày chủ đầu tư yêu cầu giao hàng đối với trường hợp giao hàng nhiều lần]	Ngày giao hàng muộn nhất [ghi số ngày: kể từ ngày hợp đồng có hiệu lực hoặc kể từ ngày chủ đầu tư yêu cầu giao hàng đối với trường hợp giao hàng nhiều lần]	
(1)	(2)	(3)	(4)	(5)	(6)	(7)	(8)
1							
2							
...							

Ghi chú:

Cột (1) (2) (3) (4) (5) (6) (7): Theo quy định tại Phần 4. CÁC PHỤ LỤC

Cột (8): Nhà thầu điền

(\*) Hàng hóa phải được giao trong khoảng thời gian quy định trong E-HSMT. Nhà thầu đề xuất thời gian giao hàng sớm hơn ngày giao hàng sớm nhất thì không được tính ưu tiên và không bị loại, trừ trường hợp yêu cầu kỹ thuật có quy định khác. Nhà thầu đề xuất thời gian giao hàng muộn hơn khoảng thời gian này thì E-HSDT của nhà thầu sẽ bị loại.



**ĐỀ XUẤT VỀ HÀNG HÓA CỦA NHÀ THẦU**

STT	Danh mục hàng hóa	Ký mã hiệu	Nhãn hiệu	Năm sản xuất	Xuất xứ (quốc gia, vùng lãnh thổ sản xuất)	Hãng sản xuất	Cấu hình, tính năng kỹ thuật cơ bản	Đơn vị tính	Khối lượng
(1)	(2)	(3)	(4)	(5)	(6)	(7)	(8)	(9)	(10)
1	Hàng hoá thứ 1								
2	Hàng hoá thứ 2								
...									
n	Hàng hoá thứ n								

**Ghi chú:**

- Cột (2), (9), (10): Theo quy định tại Phần 4. CÁC PHỤ LỤC;
- Cột (3), (4), (5), (6), (7), (8): Nhà thầu tự điền;
- Đề xuất của nhà thầu tại Mẫu này được trích xuất sang Mẫu 12.1 hoặc 12.2.



**BẢNG TỔNG HỢP GIÁ DỰ THẦU**

<b>STT</b>	<b>Nội dung</b>	<b>Giá dự thầu</b>
1	Hàng hóa sản xuất gia công trong nước	(M1)
2	Hàng hóa sản xuất gia công tại nước ngoài	(M2)
2	Dịch vụ liên quan	(I)
	<b>Tổng cộng giá dự thầu</b> (Kết chuyển sang đơn dự thầu)	<b>(M1) + (M2) + (I)</b>

Mẫu số 12.1 (Scan đính kèm trên Hệ thống)

**BẢNG GIÁ DỰ THẦU**

**ĐỐI VỚI LÔ 09-1**

**(Không áp dụng)**

**I. Hàng hóa được sản xuất, gia công tại Việt Nam hoặc hàng hóa sản xuất, gia công ngoài Việt Nam nhưng đã nhập khẩu và đang chào tại Việt Nam**

*ĐV tiền tệ: Đồng Việt Nam.*

1	2	3	4	5	6	7	8	9
STT	Danh mục hàng hóa	Đơn vị tính	Số lượng	Ký mã hiệu, nhãn hiệu	Nhà sản xuất	Xuất xứ	Đơn giá	Thành tiền (Col. 4x8)
1								A1
2								A2
3								
4								
5								
....								
n								
Tổng cộng giá dự thầu								$A=A1+A2+...+An$
Tiền thuế GTGT								<b>T</b>
Tổng cộng giá dự thầu của hàng hoá đã bao gồm thuế, phí, lệ phí (nếu có) <i>(Kết chuyển sang BẢNG TỔNG HỢP GIÁ DỰ THẦU)</i>								$M_1=A+T$

**Đại diện hợp pháp của nhà thầu**

*(Ghi rõ tên, chức danh, ký tên và đóng dấu)*

**Ghi chú:**

Các cột (1), (2), (3), (4): Bên mời thầu ghi chi tiết phù hợp với Danh mục dịch vụ theo quy định trong Phần 4 – CÁC PHỤ LỤC / hoặc ghi rõ tham chiếu theo Danh mục theo quy định trong Phần 4 – CÁC PHỤ LỤC của E-HSMT để nhà thầu làm cơ sở chào giá dự thầu.

Cột (5) (6) (7): Nhà thầu điền phù hợp với đề xuất kỹ thuật của nhà thầu;

Cột (8) (9): Nhà thầu điền;

Thành tiền (M) đã bao gồm thuế, phí, lệ phí (nếu có) là cơ sở để so sánh, xếp hạng nhà thầu.

Giá dự thầu của nhà thầu phải bao gồm toàn bộ các khoản thuế, phí, lệ phí (nếu có) áp theo thuế suất, mức phí, lệ phí tại thời điểm 28 ngày trước ngày có thời điểm đóng thầu. Trường hợp nhà thầu tuyên bố giá dự thầu không bao gồm thuế, phí, lệ phí (nếu có) thì E-HSMT của nhà thầu sẽ bị loại.

## II. Hàng hóa được sản xuất, gia công ngoài nước sẽ nhập về Việt Nam

1	2	3	4	5	6	7	8	9
ST T	Danh mục hàng hóa	Đơn vị tính	Số lượng	Ký mã hiệu, nhãn hiệu	Nhà sản xuất	Xuất xứ	Đơn giá	Thành tiền (Col. 4x8)
1								A1
2								A2
3								...
4								
5								
....								
n								
<p>Tổng giá dự thầu đã bao gồm thuế, phí, lệ phí (nếu có) phát sinh trên lãnh thổ Việt Nam và không bao gồm thuế GTGT và thuế nhập khẩu của giá trị hàng hóa nhập khẩu ghi trên tờ khai hải quan. Thuế GTGT và thuế nhập khẩu trên được miễn theo Hiệp định liên Chính phủ.</p> <p><i>(Kết chuyển sang BẢNG TỔNG HỢP GIÁ DỰ THẦU)</i></p>								$M_2 = A_1 + A_2 + \dots + A_n$

### Legal representatives of bidder (name, position, signature and stamp)

#### Ghi chú:

Các cột (1), (2), (3), (4): Bên mời thầu ghi chi tiết phù hợp với Danh mục dịch vụ theo quy định trong Phần 4 – CÁC PHỤ LỤC / hoặc ghi rõ tham chiếu theo Danh mục theo quy định trong Phần 4 – CÁC PHỤ LỤC của E-HSMT để nhà thầu làm cơ sở chào giá dự thầu.

Cột (5) (6) (7): Nhà thầu điền phù hợp với đề xuất kỹ thuật của nhà thầu;

Cột (8) (9): Nhà thầu điền;

Thành tiền (M) đã bao gồm thuế, phí, lệ phí (nếu có) là cơ sở để so sánh, xếp hạng nhà thầu.

Thành tiền (M) không bao gồm thuế GTGT và thuế nhập khẩu của giá trị hàng hóa nhập khẩu ghi trên tờ khai hải quan, nhưng bao gồm tất cả các loại thuế, phí phát sinh trong



*lãnh thổ Việt Nam. Thuế GTGT và thuế nhập khẩu trên được miễn theo Hiệp định liên Chính phủ.*

*Giá dự thầu của nhà thầu phải bao gồm toàn bộ các khoản thuế, phí, lệ phí (nếu có) áp theo thuế suất, mức phí, lệ phí tại thời điểm 28 ngày trước ngày có thời điểm đóng thầu. Trường hợp nhà thầu tuyên bố giá dự thầu không bao gồm thuế, phí, lệ phí (nếu có) thì E-HSDT của nhà thầu sẽ bị loại.*

*Căn cứ Điều 7 của Hiệp định liên Chính phủ ngày 27 tháng 12 năm 2010 giữa Cộng hòa xã hội chủ nghĩa Việt Nam và Liên bang Nga về hợp tác liên tục trong thăm dò địa chất, khai thác dầu khí ở thềm lục địa nước Cộng hòa xã hội chủ nghĩa Việt Nam, Vietsovetro được miễn thuế hải quan trên lãnh thổ nước Cộng hòa xã hội chủ nghĩa Việt Nam khi xuất/nhập vật tư, thiết bị, hàng hóa phục vụ hoạt động sản xuất chính của Vietsovetro. Quá trình đánh giá để so sánh, xếp hạng nhà thầu dựa trên tổng trị giá hàng hóa bao gồm tất cả các loại thuế, phí, lệ phí (nếu có) phát sinh trên lãnh thổ Việt Nam và được xét miễn thuế nhập khẩu, thuế GTGT đối với giá trị hàng hóa nhập khẩu ghi trên tờ khai hải quan theo Danh mục hàng hóa miễn thuế dành cho Vietsovetro Lô 09-1. Tổng giá trị hàng hóa nêu trên là giá trúng thầu và giá hợp đồng.*



**BẢNG GIÁ DỰ THẦU**  
**ĐỐI VỚI LÔ KHÁC (NGOÀI LÔ 09-1)**

**I. Hàng hóa được sản xuất, gia công tại Việt Nam hoặc hàng hóa sản xuất, gia công ngoài Việt Nam nhưng đã nhập khẩu và đang chào tại Việt Nam**

1	2	3	4	5	6	7	8	9	10
<b>ST T</b>	<b>Danh mục hàng hóa</b>	<b>Đơn vị tính</b>	<b>Số lượng</b>	<b>Ký mã hiệu, nhãn hiệu</b>	<b>Nhà sản xuất</b>	<b>Xuất xứ</b>	<b>Đơn giá</b>	<b>Thành tiền (Col. 4x8)</b>	<b>Thuế, phí, lệ phí (nếu có)</b>
1	..... ..							A1	T1
2	..... ..							A2	T2
...									
n	..... ..							An	Tn
		<b>Tổng cộng giá dự thầu của hàng hoá không bao gồm thuế, phí, lệ phí (nếu có)</b>						<b>A=A1+A2+...+An</b>	
		<b>Tổng cộng giá trị thuế, phí, lệ phí (nếu có)</b>							<b>T=T1+T2+...+Tn</b>
		<b>Tổng cộng giá dự thầu của hàng hoá bao gồm thuế, phí, lệ phí (nếu có)</b> <i>(Kết chuyển sang BẢNG TỔNG HỢP GIÁ DỰ THẦU)</i>							<b>M<sub>1</sub>=A+T</b>

*Ghi chú:*

*T1, T2, Tn: Nhà thầu tính toán và điền;*

*Các cột (1), (2), (3), (4): Bên mời thầu ghi chi tiết phù hợp với Danh mục dịch vụ theo quy định trong Phần 4 – CÁC PHỤ LỤC / hoặc ghi rõ tham chiếu theo Danh mục theo quy định trong Phần 4 – CÁC PHỤ LỤC của E-HSMT để nhà thầu làm cơ sở chào giá dự thầu.*

*Cột (5) (6) (7): Nhà thầu điền phù hợp với đề xuất kỹ thuật của nhà thầu;*

*Cột (8) (9) (10): Nhà thầu điền;*

*- Thành tiền (M) đã bao gồm thuế, phí, lệ phí (nếu có) là cơ sở để so sánh, xếp hạng nhà thầu.*

*- Giá dự thầu của nhà thầu phải bao gồm toàn bộ các khoản thuế, phí, lệ phí (nếu có) áp theo thuế suất, mức phí, lệ phí tại thời điểm 28 ngày trước ngày có thời điểm đóng thầu.*

*Trường hợp nhà thầu tuyên bố giá dự thầu không bao gồm thuế, phí, lệ phí (nếu có) thì E-HSMT của nhà thầu sẽ bị loại.*

**II. Hàng hóa được sản xuất, gia công ngoài nước sẽ nhập về Việt Nam**

1	2	3	4	5	6	7	8	9	10		
ST T	Danh mục hàng hóa	Đo n vị tính	Số lượng	Ký mã hiệu, nhãn hiệu	Nhà sản xuất	Xuất xứ	Đơn giá	Thành tiền (Col. 4x8)	Thuế, phí, lệ phí (nếu có)		
									Thuế nhập khẩu	Thuế GTGT (VAT)	
1	<i>Goods 1</i>							A1	T1a	T1b	
2	<i>Goods 2</i>							A2	T2a	T2b	
...											
n	<i>Goods n</i>							An	Tna	Tnb	
		<b>Tổng cộng giá dự thầu của hàng hoá không bao gồm thuế, phí, lệ phí (nếu có)</b>						<b>A=A1+ A2+ ...+An</b>			
		<b>Thuế nhập khẩu</b>							<b>T1=T 1a+T 2a+ ...+Tn a</b>		
		<b>Thuế GTGT (VAT)</b>								<b>T2=T1 b+T2b + ...+Tn b</b>	
		<b>Tổng cộng giá dự thầu của hàng hoá bao gồm thuế, phí, lệ phí (nếu có)</b> <i>(Kết chuyển sang BẢNG TỔNG HỢP GIÁ DỰ THẦU)</i>						<b>M<sub>2</sub>=A+T1+T2</b>			

Ghi chú:

T1a, T2a, Tna; T1b, T2b, Tnb (type, calculation): Nhà thầu tính toán và điền;

Các cột (1), (2), (3), (4): Bên mời thầu ghi chi tiết phù hợp với Danh mục dịch vụ theo quy định trong Phần 4 – CÁC PHỤ LỤC / hoặc ghi rõ tham chiếu theo Danh mục theo quy định trong Phần 4 – CÁC PHỤ LỤC của E-HSMT để nhà thầu làm cơ sở chào giá dự thầu.

Cột (5) (6) (7): Nhà thầu điền phù hợp với đề xuất kỹ thuật của nhà thầu;

Cột (8) (9) (10): Nhà thầu điền;

- Thành tiền (M) đã bao gồm thuế, phí, lệ phí (nếu có) là cơ sở để so sánh, xếp hạng nhà thầu.

- Giá dự thầu của nhà thầu phải bao gồm toàn bộ các khoản thuế, phí, lệ phí (nếu có) áp theo thuế suất, mức phí, lệ phí tại thời điểm 28 ngày trước ngày có thời điểm đóng thầu. Trường hợp nhà thầu tuyên bố giá dự thầu không bao gồm thuế, phí, lệ phí (nếu có) thì E-HSDT của nhà thầu sẽ bị loại.

- Căn cứ Nghị định/Thông tư ..... về việc tiếp tục hợp tác thăm dò địa chất, khai thác dầu khí ở thềm lục địa nước Cộng hòa xã hội chủ nghĩa Việt Nam, Vietsovpetro được miễn thuế nhập khẩu trên lãnh thổ nước Cộng hòa xã hội chủ nghĩa Việt Nam khi đưa vào/ra vật tư, thiết bị, hàng hóa trong nước chưa sản xuất được cho Lô .....  
**Yêu cầu nhà thầu xác nhận có sử dụng hạn ngạch hay không. Trường hợp không sử dụng hạn ngạch, nhà thầu không phải chào riêng thuế nhập khẩu.**



**BẢNG GIÁ DỰ THẦU CHO CÁC DỊCH VỤ LIÊN QUAN**  
**(Không áp dụng)**

1	2	3	4	5	6	7	8
STT	Mô tả dịch vụ	Khối lượng mời thầu	Đơn vị tính	Địa điểm thực hiện dịch vụ	Ngày hoàn thành dịch vụ	Đơn giá dự thầu	Thành tiền (Col. 3x7)
1							
2							
<b>Tổng giá dự thầu cho các dịch vụ liên quan đã bao gồm thuế, phí, lệ phí (nếu có)</b> <i>(Kết chuyển sang bảng tổng hợp giá dự thầu)</i>							<b>(I)</b>

**Legal representatives of bidder**  
*(name, position, signature and stamp)*

**Ghi chú:**

Các cột (1), (2), (3), (4), (5) và (6) Bên mời thầu ghi phù hợp theo quy định trong Phần 4 – CÁC PHỤ LỤC;

Các cột (7) và cột (8) do nhà thầu chào. Cột (7): Nhà thầu chào (bao gồm tất cả các loại thuế, phí, lệ phí)

**BẢNG GIÁ VẬT TƯ, PHỤ TÙNG THAY THẾ**  
(áp dụng trong trường hợp yêu cầu nhà thầu tự đề xuất)

STT	Danh mục	Đơn vị tính	Khối lượng	Ký mã hiệu, nhãn hiệu, hãng sản xuất, xuất xứ	Nhà cung cấp	Đơn giá	Thành tiền (đã bao gồm thuế) (cột 4x7)
(1)	(2)	(3)	(4)	(5)	(6)	(7)	(8)
<b>Tổng</b> (Không kết chuyển giá trị tại bảng này sang bảng tổng hợp giá dự thầu)							

**Ghi chú:**

- Nhà thầu điền các cột từ (1) đến (8). Nhà thầu phải đề xuất và chào giá cho các vật tư, phụ tùng thay thế theo hướng dẫn tại Mục 15.8 E-CDNT và Mục 4 Chương III.

- Tổng chi phí của các vật tư, phụ tùng thay thế nêu trên sẽ được cộng vào giá dự thầu của nhà thầu để phục vụ việc so sánh E- HSDT, xếp hạng nhà thầu và là cơ sở để Chủ đầu tư mua sắm trong quá trình thực hiện hợp đồng. Nhà thầu có trách nhiệm cung cấp vật tư, phụ tùng thay thế theo đúng cam kết với giá không vượt giá đề xuất tại Bảng này trong quá trình thực hiện hợp đồng.



**BẢNG GIÁ VẬT TƯ, PHỤ TÙNG THAY THẾ**  
(áp dụng trong trường hợp Chủ đầu tư yêu cầu)

STT	Danh mục	Đơn vị tính	Khối lượng	Ký mã hiệu, nhãn hiệu, hãng sản xuất, xuất xứ	Nhà cung cấp	Đơn giá	Thành tiền (đã bao gồm thuế) (cột 4x7)
(1)	(2)	(3)	(4)	(5)	(6)	(7)	(8)
<b>Tổng</b> (Không kết chuyển giá trị tại bảng này sang bảng tổng hợp giá dự thầu)							

Ghi chú:

- Các cột (1) (2) (3) (4): Nhà thầu điền theo yêu cầu trong Phần 4 CÁC PHỤ LỤC;
- Nhà thầu điền vào các cột (5), (6), (7), (8).
- Tổng chi phí của các vật tư, phụ tùng thay thế nêu trên sẽ được cộng vào giá dự thầu của nhà thầu để phục vụ việc so sánh E-HSDT, xếp hạng nhà thầu và là cơ sở để Chủ đầu tư mua sắm trong quá trình thực hiện hợp đồng. Nhà thầu có trách nhiệm cung cấp vật tư, phụ tùng thay thế theo đúng cam kết với giá không vượt giá đề xuất tại Bảng này trong quá trình thực hiện hợp đồng.



**BẢNG KÊ KHAI HÀNG HÓA ĐƯỢC HƯỞNG ƯU ĐÃI (Không áp dụng)<sup>(1)</sup>**

STT	Tên hàng hóa	Xuất xứ <i>[ghi tên quốc gia, vùng lãnh thổ, ký mã hiệu, nhãn hiệu, hãng sản xuất]</i>	Hàng hóa có chi phí sản xuất trong nước từ 25% trở lên		Kê khai chi phí trong nước	
			Có	Không	Theo Mẫu 15B	Theo Mẫu 15C
	(1)	(2)	(3)	(4)	(5)	(6)
1	Hàng hoá thứ 1		<input type="checkbox"/>	<input type="checkbox"/>	<input type="checkbox"/>	<input type="checkbox"/>
2	Hàng hoá thứ 2		<input type="checkbox"/>	<input type="checkbox"/>	<input type="checkbox"/>	<input type="checkbox"/>
...	...					
n	Hàng hoá thứ n		<input type="checkbox"/>	<input type="checkbox"/>	<input type="checkbox"/>	<input type="checkbox"/>

Ghi chú:

(1), (2): Nhà thầu điền theo đã kê khai từ Mẫu số 12.1 hoặc Mẫu số 12.2.

(3), (4): Nhà thầu đánh dấu vào ô tương ứng với từng loại hàng hóa.

(5), (6): Đối với hàng hóa có chi phí sản xuất trong nước từ 25% trở lên nhà thầu chọn cách kê khai chi phí sản xuất trong nước theo Mẫu 15B (trường hợp kê khai chi phí nhập ngoại) hoặc 15C (trường hợp kê khai chi phí sản xuất tại Việt Nam).



**BẢNG KÊ KHAI CHI PHÍ SẢN XUẤT TRONG NƯỚC ĐỐI VỚI HÀNG HÓA ĐƯỢC HƯỞNG ƯU ĐÃI**

**(Không áp dụng)**

*(trường hợp kê khai chi phí nhập ngoại)*

STT	Tên hàng hóa	Giá chào của hàng hóa trong E-HSDT	Giá trị thuế các loại	Kê khai các chi phí nhập ngoại	Chi phí sản xuất trong nước	Tỷ lệ % chi phí sản xuất trong nước
		(I)	(II)	(III)	$G^* = (I) - (II) - (III)$	$D(\%) = G^*/G$ Trong đó $G = (I) - (II)$
	(1)	(2)	(3)	(4)	(5)	(6)
1	Hàng hoá thứ 1					
2	Hàng hoá thứ 2					
...	...					
n	Hàng hoá thứ n					

Ghi chú:

(1): Nhà thầu điền theo đã kê khai các hàng hóa mà nhà thầu đã tích chọn vào cột (3) và cột (5) của Mẫu số 15A.

(2): Nhà thầu điền theo đã kê khai đơn giá mà nhà thầu đã chào (đơn giá bao gồm toàn bộ thuế, phí, lệ phí (nếu có)).

(3), (4): Nhà thầu tự kê khai.

(5), (6): Nhà thầu tính toán.

**BẢNG KÊ KHAI CHI PHÍ SẢN XUẤT TRONG NƯỚC ĐỐI VỚI HÀNG HÓA ĐƯỢC HƯỞNG ƯU ĐÃI (Không áp dụng)<sup>(1)</sup>**  
*(trường hợp kê khai chi phí sản xuất tại Việt Nam)*

STT	Tên hàng hóa	Giá chào của hàng hóa trong E-HSDT	Giá trị thuế các loại <sup>(2)</sup>	Chi phí sản xuất trong nước	Tỷ lệ % chi phí sản xuất trong nước
		(I)	(II)	G*	D(%)=G*/G Trong đó G = (I) – (II)
	(1)	(2)	(3)	(4)	(5)
1	Hàng hoá thứ 1				
2	Hàng hoá thứ 2				
...	...				
n	Hàng hoá thứ n				

Ghi chú:

- (1): Nhà thầu điền theo đã kê khai các hàng hóa mà nhà thầu đã tích chọn vào cột (3) và cột (6) của Mẫu số 15A.
- (2): Nhà thầu điền theo đã kê khai đơn giá mà nhà thầu đã chào (đơn giá bao gồm toàn bộ thuế, phí, lệ phí (nếu có)).
- (3), (4): Nhà thầu tự kê khai.
- (5): Nhà thầu tính toán.



## **Phần 2. YÊU CẦU KỸ THUẬT**

### **Chương V. Yêu cầu kỹ thuật**

*(Xem tài liệu đính kèm tại Phần 4. Các phụ lục)*



### Phần 3. ĐIỀU KIỆN HỢP ĐỒNG VÀ BIỂU MẪU HỢP ĐỒNG

#### Chương VI. ĐIỀU KIỆN CHUNG CỦA HỢP ĐỒNG

<b>1. Định nghĩa</b>	<p>Trong hợp đồng này, các từ ngữ dưới đây được hiểu như sau:</p> <p>1.1. “Chủ đầu tư” là tổ chức được quy định tại E-ĐKCT;</p> <p>1.2. “Hợp đồng” là thỏa thuận giữa Chủ đầu tư và Nhà thầu, thể hiện bằng văn bản, được hai bên ký kết, bao gồm cả phụ lục và tài liệu kèm theo;</p> <p>1.3. “Nhà thầu” là nhà thầu trúng thầu (có thể là nhà thầu độc lập hoặc liên danh) và được quy định tại E-ĐKCT;</p> <p>1.4. “Nhà thầu phụ” là nhà thầu có tên trong danh sách các nhà thầu phụ do Nhà thầu đề xuất trong E-HSDT và được Nhà thầu ký hợp đồng để thực hiện dịch vụ liên quan;</p> <p>1.5. “Tài liệu hợp đồng” là các tài liệu được liệt kê trong Hợp đồng, bao gồm bất kỳ bản sửa đổi, bổ sung nào của Hợp đồng;</p> <p>1.6. “Giá hợp đồng” là tổng số tiền ghi trong hợp đồng cho việc cung cấp hàng hoá và dịch vụ liên quan. Giá hợp đồng đã bao gồm tất cả các chi phí về thuế, phí, lệ phí (nếu có);</p> <p>1.7. “Ngày” là ngày dương lịch; “năm” là 365 ngày;</p> <p>1.8. “Hàng hóa” bao gồm máy móc, thiết bị, nguyên liệu, nhiên liệu, vật liệu, vật tư, phụ tùng; hàng tiêu dùng; trang thiết bị y tế dùng cho các cơ sở y tế;</p> <p>1.9. “Dịch vụ liên quan” bao gồm các dịch vụ như lắp đặt, duy tu, bảo dưỡng, sửa chữa ban đầu, bảo hiểm lắp đặt, bảo hiểm sửa chữa hoặc cung cấp các dịch vụ sau bán hàng khác như đào tạo, chuyển giao công nghệ...;</p> <p>1.10. “Hoàn thành” là việc Nhà thầu hoàn tất các dịch vụ liên quan theo các điều khoản và điều kiện quy định tại Hợp đồng;</p> <p>1.11. “Địa điểm dự án” là địa điểm được quy định tại E-ĐKCT</p>
<b>2. Tài liệu hợp đồng và thứ tự ưu tiên</b>	<p>2.1. Tất cả các tài liệu nêu tại Mục 2.2 E-ĐKC (bao gồm cả các phần của tài liệu) sẽ cấu thành Hợp đồng để tạo thành thể thống nhất, có tính tương hỗ, bổ sung và giải thích cho nhau.</p> <p>2.2. Các tài liệu cấu thành Hợp đồng được sắp xếp theo thứ tự ưu tiên sau đây:</p> <p>a) Hợp đồng, kèm theo các phụ lục hợp đồng;</p> <p>b) Biên bản hoàn thiện hợp đồng;</p> <p>c) Thư chấp thuận E-HSDT và trao hợp đồng;</p> <p>d) Quyết định phê duyệt kết quả lựa chọn nhà thầu;</p> <p>đ) E-ĐKCT;</p> <p>e) E-ĐKC;</p>

	<p>g) E-HSDT và các văn bản làm rõ E-HSDT của Nhà thầu;</p> <p>h) E-HSMT và các tài liệu sửa đổi E-HSMT (nếu có);</p> <p>i) Các tài liệu khác quy định tại E-ĐKCT.</p>
<b>3. Luật và ngôn ngữ</b>	Luật điều chỉnh hợp đồng là luật Việt Nam, ngôn ngữ của hợp đồng là tiếng Việt
<b>4. Thông báo</b>	<p>4.1. Bất cứ thông báo nào của một bên gửi cho bên kia liên quan đến hợp đồng phải được thể hiện bằng văn bản, theo địa chỉ quy định tại E-ĐKCT. Thuật ngữ “bằng văn bản” có nghĩa là hình thức truyền đạt thông tin dưới dạng viết và có bằng chứng về việc tiếp nhận thông tin.</p> <p>4.2. Thông báo của một bên sẽ được coi là có hiệu lực kể từ ngày bên kia nhận được hoặc theo ngày hiệu lực nêu trong thông báo, tùy theo ngày nào đến muộn hơn.</p>
<b>5. Bảo đảm thực hiện hợp đồng</b>	<p>5.1. Bảo đảm thực hiện hợp đồng phải được nộp lên Chủ đầu tư không muộn hơn ngày quy định tại Thư chấp thuận E-HSDT và trao hợp đồng. Bảo đảm thực hiện hợp đồng được thực hiện bằng một hoặc các hình thức sau:</p> <p>a) Đặt cọc bằng Séc bảo chi đối với bảo đảm thực hiện hợp đồng có giá trị dưới 50 triệu đồng và thời gian có hiệu lực của Séc bảo chi phù hợp với thời gian thực hiện gói thầu;</p> <p>b) Nộp thư bảo lãnh của tổ chức tín dụng trong nước, chi nhánh ngân hàng nước ngoài được thành lập theo pháp luật Việt Nam;</p> <p>c) Nộp giấy chứng nhận bảo hiểm bảo lãnh của doanh nghiệp bảo hiểm phi nhân thọ trong nước, chi nhánh doanh nghiệp bảo hiểm phi nhân thọ nước ngoài được thành lập theo pháp luật Việt Nam.</p> <p>Bảo đảm thực hiện hợp đồng theo quy định tại điểm b và điểm c Mục này là bảo đảm không có điều kiện (trả tiền khi có yêu cầu), theo mẫu quy định tại Chương VIII hoặc một mẫu khác được chủ đầu tư chấp thuận.</p> <p>5.2. Bảo đảm thực hiện hợp đồng có giá trị và hiệu lực quy định tại E-ĐKCT.</p> <p>5.3. Bảo đảm thực hiện hợp đồng sẽ được trả cho Chủ đầu tư để bồi thường cho bất kỳ tổn thất nào phát sinh do Nhà thầu không hoàn thành các nghĩa vụ hợp đồng.</p> <p>5.4. Thời hạn hoàn trả bảo đảm thực hiện hợp đồng theo quy định tại E-ĐKCT</p>
<b>6. Ký hợp đồng thầu phụ</b>	6.1. Nhà thầu được ký kết hợp đồng với các nhà thầu phụ trong danh sách các nhà thầu phụ quy định tại E-ĐKCT để thực hiện dịch vụ liên quan nêu trong E-HSDT. Việc sử dụng nhà thầu phụ sẽ không làm thay đổi các nghĩa vụ của nhà thầu. Nhà thầu phải chịu trách nhiệm trước Chủ đầu tư về khối lượng, chất lượng, tiến độ và các nghĩa vụ khác đối với phần việc do nhà thầu phụ thực hiện.

	<p>Việc thay thế, bổ sung nhà thầu phụ trong danh sách các nhà thầu phụ nêu trong E-HSDT hoặc thay đổi nội dung thầu phụ nêu trong E-HSDT chỉ được thực hiện khi được chủ đầu tư chấp thuận; việc sử dụng nhà thầu phụ phải phù hợp với nhu cầu của nhà thầu trong thực hiện hợp đồng, nhà thầu phụ phải đáp ứng về năng lực, kinh nghiệm theo yêu cầu của nhà thầu.</p> <p>6.2. Nhà thầu có trách nhiệm thanh toán đầy đủ và đúng hạn cho nhà thầu phụ theo các điều khoản thỏa thuận giữa Nhà thầu và nhà thầu phụ.</p>
<b>7. Giải quyết tranh chấp</b>	<p>7.1. Chủ đầu tư và Nhà thầu có trách nhiệm giải quyết các tranh chấp phát sinh giữa hai bên thông qua thương lượng, hòa giải.</p> <p>7.2. Nếu tranh chấp không thể giải quyết được bằng thương lượng, hòa giải trong thời gian quy định tại E-ĐKCT kể từ ngày phát sinh tranh chấp thì bất kỳ bên nào cũng đều có thể yêu cầu đưa việc tranh chấp ra giải quyết theo cơ chế được quy định tại E-ĐKCT.</p>
<b>8. Phạm vi cung cấp</b>	Hàng hóa và dịch vụ liên quan phải được cung cấp theo quy định tại Chương V
<b>9. Tiến độ giao hàng, lịch hoàn thành các dịch vụ liên quan (nếu có) và tài liệu chứng từ</b>	Tiến độ giao hàng và lịch hoàn thành các dịch vụ liên quan (nếu có) phải được thực hiện theo quy định tại Mẫu số 01A (đối với hợp đồng trọn gói) hoặc Mẫu số 01B (đối với hợp đồng theo đơn giá) hoặc Mẫu số 01C (đối với hợp đồng hỗn hợp) và Mẫu số 01D Chương IV. Nhà thầu phải cung cấp các hoá đơn, chứng từ tài liệu khác theo quy định tại E-ĐKCT
<b>10. Trách nhiệm của Nhà thầu</b>	Nhà thầu phải cung cấp toàn bộ hàng hóa và dịch vụ liên quan (nếu có) trong phạm vi cung cấp quy định tại Mục 8 E-ĐKC và theo tiến độ giao hàng, lịch hoàn thành các dịch vụ liên quan quy định tại Mục 9 E-ĐKC
<b>11. Loại hợp đồng và giá hợp đồng</b>	<p>1.1. Loại hợp đồng: theo quy định tại E-ĐKCT</p> <p>11.2. Giá hợp đồng quy định tại E-ĐKCT là toàn bộ chi phí để hoàn thành việc cung cấp hàng hoá và dịch vụ liên quan của gói thầu nêu trong Bảng giá hợp đồng trên cơ sở bảo đảm tiên độ, chất lượng theo đúng yêu cầu của gói thầu.</p>
<b>12. Thuế, phí, lệ phí</b>	<p>12.1. Nhà thầu chịu trách nhiệm đối với toàn bộ chi phí về thuế, phí, lệ phí phát sinh cho đến khi hàng hóa được giao cho Chủ đầu tư.</p> <p>12.2. Trường hợp Nhà thầu thuộc đối tượng được miễn, giảm thuế, phí, lệ phí, Chủ đầu tư tạo điều kiện tối đa cho Nhà thầu áp dụng các chính sách miễn, giảm thuế, phí, lệ phí.</p> <p>12.3. Việc điều chỉnh thuế thực hiện theo quy định tại E-ĐKCT</p>
<b>13. Tạm ứng</b>	13.1. Chủ đầu tư phải cấp cho Nhà thầu khoản tiền tạm ứng theo quy định tại E-ĐKCT, sau khi Nhà thầu nộp Bảo lãnh tạm ứng tương đương với khoản tiền tạm ứng. Bảo lãnh tạm ứng phải được phát hành

	<p>bởi một tổ chức tín dụng hoặc chi nhánh ngân hàng nước ngoài được thành lập theo pháp luật Việt Nam.</p> <p>13.2. Nhà thầu chỉ được sử dụng tiền tạm ứng cho việc thực hiện Hợp đồng. Nhà thầu phải chứng minh rằng khoản tiền tạm ứng đã được sử dụng đúng mục đích, đúng đối tượng bằng cách nộp bản sao các hóa đơn chứng từ hoặc tài liệu liên quan cho Chủ đầu tư</p>
<b>14. Thanh toán</b>	<p>14.1. Yêu cầu thanh toán của Nhà thầu phải được gửi cho Chủ đầu tư bằng văn bản, kèm theo hóa đơn mô tả hàng hóa đã bàn giao và các dịch vụ liên quan đã thực hiện, cùng với chứng từ nộp theo quy định tại Điều 9 E-ĐKC và gửi yêu cầu thanh toán khi đã hoàn thành các nghĩa vụ khác quy định trong hợp đồng.</p> <p>14.2. Việc thanh toán thực hiện theo quy định tại E-ĐKCT.</p> <p>14.3. Đồng tiền thanh toán là VND.</p>
<b>15. Quyền tác giả</b>	<p>Quyền tác giả đối với tất cả các bản vẽ, tài liệu và hồ sơ chứa đựng thông tin và dữ liệu mà Nhà thầu đã nộp cho Chủ đầu tư vẫn thuộc về Nhà thầu. Trường hợp các bản vẽ, tài liệu và hồ sơ đó được cung cấp cho Chủ đầu tư một cách trực tiếp hoặc thông qua Nhà thầu bởi một bên thứ ba thì quyền tác giả đối với các bản vẽ, tài liệu và hồ sơ thuộc về bên thứ ba đó.</p>
<b>16. Sử dụng các tài liệu và thông tin liên quan đến hợp đồng</b>	<p>16.1. Chủ đầu tư và Nhà thầu phải bảo mật bất kỳ tài liệu, dữ liệu hoặc thông tin nào khác liên quan đến hợp đồng do một bên cung cấp trực tiếp hoặc gián tiếp cho bên kia, không được tiết lộ tài liệu, dữ liệu hoặc thông tin đó cho bên thứ ba nếu không có văn bản đồng ý của bên kia cho dù tài liệu, dữ liệu hoặc thông tin đó được cung cấp trước, trong hoặc sau khi hoàn thành hoặc chấm dứt hợp đồng. Nhà thầu có thể chuyển cho nhà thầu phụ các tài liệu, dữ liệu và thông tin phù hợp do Chủ đầu tư cung cấp để nhà thầu phụ thực hiện công việc của mình theo hợp đồng; trong trường hợp này, nhà thầu phụ phải có cam kết với Nhà thầu về việc bảo mật các tài liệu, dữ liệu hoặc thông tin đó.</p> <p>16.2. Chủ đầu tư không được sử dụng các tài liệu, dữ liệu và thông tin khác nhận được từ Nhà thầu cho bất kỳ mục đích nào khác không liên quan đến hợp đồng. Nhà thầu không được sử dụng các tài liệu, dữ liệu và thông tin khác nhận được từ Chủ đầu tư cho bất kỳ mục đích nào khác không liên quan đến việc thực hiện hợp đồng.</p> <p>16.3. Nghĩa vụ của Chủ đầu tư và Nhà thầu quy định tại Mục 16.1 và Mục 16.2 E-ĐKC không áp dụng đối với các thông tin sau đây:</p> <ol style="list-style-type: none"> <li>Thông tin mà Chủ đầu tư hoặc Nhà thầu cần cung cấp cho cấp có thẩm quyền;</li> <li>Thông tin đã hoặc sẽ được công bố mà không phải do lỗi của Chủ đầu tư hoặc Nhà thầu;</li> <li>Thông tin thuộc sở hữu của một bên vào thời điểm công bố và trước đó không phải do bên kia cung cấp trực tiếp hoặc gián tiếp;</li> </ol>

	<p>d) Thông tin mà một bên nhận được một cách hợp pháp từ một bên thứ ba không có nghĩa vụ bảo mật thông tin.</p> <p>16.4. Các quy định tại Mục 16 E-ĐKC không làm thay đổi bất kỳ cam kết bảo mật nào do một bên đưa ra trước ngày ký hợp đồng liên quan đến việc cung cấp hàng hóa, dịch vụ.</p> <p>16.5. Các quy định tại Mục 16 E-ĐKC tiếp tục có hiệu lực sau khi hoàn thành hoặc chấm dứt hợp đồng vì bất cứ lý do gì.</p>
<b>17. Thông số kỹ thuật và tiêu chuẩn</b>	<p>Hàng hóa và các dịch vụ liên quan được cung cấp theo hợp đồng sẽ phải tuân theo các thông số kỹ thuật và tiêu chuẩn quy định tại Chương V; nếu tại Chương V không quy định đến một thông số hay tiêu chuẩn nào có thể áp dụng thì phải tuân thủ theo thông số và tiêu chuẩn tương đương hoặc cao hơn tiêu chuẩn hiện hành tại quốc gia hoặc vùng lãnh thổ mà hàng hóa có xuất xứ</p>
<b>18. Đóng gói hàng hoá</b>	<p>18.1. Nhà thầu phải đóng gói hàng hóa đúng yêu cầu nhằm tránh hư hỏng trong quá trình vận chuyển đến địa điểm dự án theo quy định trong hợp đồng. Trong quá trình vận chuyển, bao gói hàng hóa phải đủ chắc chắn để chịu được những va chạm mạnh, nhiệt độ quá cao hoặc quá thấp, trong nước mặn, nước mưa và ở ngoài trời. Kích thước và trọng lượng của mỗi kiện hàng phải tính đến điều kiện vận chuyển như khoảng cách, phương tiện vận chuyển, điều kiện cơ sở hạ tầng... từ nơi xuất hàng đến địa điểm dự án.</p> <p>18.2. Việc đóng gói, ghi chú đối với hàng hóa, các giấy tờ bên trong và bên ngoài kiện hàng phải tuân thủ các yêu cầu cụ thể trong hợp đồng, bao gồm cả các yêu cầu (nếu có) quy định ở E-ĐKCT và các chỉ dẫn khác của Chủ đầu tư.</p>
<b>19. Bảo hiểm</b>	<p>Trừ trường hợp có quy định khác tại E-ĐKCT, hàng hóa cung cấp theo hợp đồng phải được bảo hiểm đầy đủ cho các tổn thất, hư hại có thể xảy ra trong quá trình sản xuất hoặc tiếp nhận, vận chuyển, lưu kho và giao hàng theo quy định tại E-ĐKCT</p>
<b>20. Vận chuyển và các dịch vụ phát sinh</b>	<p>20.1. Yêu cầu về vận chuyển hàng hóa và các yêu cầu khác quy định tại E-ĐKCT.</p> <p>20.2. Chủ đầu tư có thể yêu cầu Nhà thầu cung cấp một hoặc một số dịch vụ sau đây, bao gồm cả các dịch vụ (nếu có) theo quy định tại E-ĐKCT:</p> <ol style="list-style-type: none"> <li>Thực hiện việc lắp đặt hoặc giám sát việc lắp đặt tại hiện trường, chạy thử hàng hóa;</li> <li>Cung cấp các dụng cụ cần thiết để lắp ráp, bảo dưỡng hàng hóa;</li> <li>Cung cấp tài liệu chi tiết hướng dẫn vận hành và bảo dưỡng cho từng loại hàng hóa;</li> <li>Vận hành hoặc giám sát hoặc bảo dưỡng, sửa chữa hàng hóa trong khoảng thời gian đã được các bên thỏa thuận, với điều kiện là dịch vụ</li> </ol>

	<p>này sẽ không miễn trừ cho Nhà thầu khỏi bất kỳ nghĩa vụ bảo hành nào theo hợp đồng này;</p> <p>đ) Hướng dẫn nhân sự của Chủ đầu tư về cách lắp đặt, chạy thử, vận hành, bảo dưỡng, sửa chữa hàng hóa.</p> <p>20.3. Trường hợp phát sinh dịch vụ ngoài hợp đồng, Chủ đầu tư và Nhà thầu thương thảo về chi phí thực hiện dịch vụ, bảo đảm không vượt quá mức giá mà Nhà thầu áp dụng cho dịch vụ tương tự trong các hợp đồng khác.</p>
<p><b>21. Kiểm tra và thử nghiệm hàng hóa</b></p>	<p>21.1. Nhà thầu phải tiến hành tất cả các thử nghiệm, kiểm tra đối với hàng hóa và dịch vụ liên quan theo quy định tại E-ĐKCT và chịu toàn bộ chi phí thử nghiệm, kiểm tra.</p> <p>21.2. Việc kiểm tra và thử nghiệm có thể được tiến hành tại cơ sở của Nhà thầu hoặc cơ sở khác ở địa điểm giao hàng, và/hoặc địa điểm dự án hoặc ở bất kỳ địa điểm nào khác theo quy định tại E-ĐKCT. Theo quy định tại Mục 21.3 E-ĐKC, trường hợp tiến hành tại cơ sở của Nhà thầu hoặc cơ sở khác thì cán bộ kiểm tra phải được cung cấp tất cả phương tiện và hỗ trợ cần thiết, kể cả việc tiếp cận bản vẽ và dữ liệu sản xuất; Chủ đầu tư không phải chịu bất kỳ chi phí nào cho các phương tiện và hỗ trợ này.</p> <p>21.3. Chủ đầu tư hoặc đại diện của Chủ đầu tư có quyền tham dự các buổi thử nghiệm, kiểm tra quy định tại Mục 21.2 E-ĐKC, với điều kiện là Chủ đầu tư chịu tất cả các chi phí phát sinh liên quan đến việc tham dự, bao gồm cả chi phí đi lại, lưu trú.</p> <p>21.4. Trước khi tiến hành kiểm tra, thử nghiệm, Nhà thầu phải thông báo cho Chủ đầu tư về địa điểm và thời gian tiến hành kiểm tra, thử nghiệm. Trường hợp phải được sự chấp thuận của bên thứ ba hoặc nhà sản xuất để Chủ đầu tư tham gia kiểm tra, thử nghiệm, Nhà thầu phải có văn bản đồng ý của các bên liên quan này.</p> <p>21.5. Chủ đầu tư có thể yêu cầu Nhà thầu tiến hành thử nghiệm, kiểm tra ngoài hợp đồng nhưng cần thiết để khẳng định hàng hóa đó có đặc tính kỹ thuật, hiệu suất đáp ứng yêu cầu của hợp đồng, với điều kiện là các chi phí hợp lý để tiến hành thử nghiệm, kiểm tra đó được cộng thêm vào giá hợp đồng. Trường hợp thử nghiệm, kiểm tra làm chậm tiến độ sản xuất và/hoặc tiến độ thực hiện các nghĩa vụ khác của Nhà thầu theo hợp đồng, Chủ đầu tư xem xét điều chỉnh ngày giao hàng, ngày hoàn thành dịch vụ liên quan và các nghĩa vụ khác bị ảnh hưởng.</p> <p>21.6. Nhà thầu phải gửi cho Chủ đầu tư báo cáo kết quả của tất cả các thử nghiệm, kiểm tra.</p> <p>21.7. Chủ đầu tư có quyền từ chối bất kỳ hàng hóa, bộ phận hàng hóa nào không đáp ứng yêu cầu trong các buổi kiểm tra, thử nghiệm hoặc không phù hợp với đặc tính kỹ thuật theo hợp đồng. Nhà thầu phải thay thế bằng hàng hóa, bộ phận hàng hóa khác hoặc tiến hành những điều chỉnh cần thiết để phù hợp với các đặc tính kỹ thuật theo hợp đồng và phải chịu tất cả chi phí liên quan đến việc thay thế hoặc điều chỉnh</p>



	<p>này. Sau đó Nhà thầu phải tiến hành kiểm tra, thử nghiệm lại và chịu tất cả chi phí phát sinh, đồng thời thông báo cho Chủ đầu tư theo quy định tại Mục 21.4 E-ĐKC.</p> <p>21.8. Việc Nhà thầu thực hiện thử nghiệm, kiểm tra hàng hóa, bộ phận hàng hóa, việc Chủ đầu tư hay đại diện của Chủ đầu tư tham dự các buổi thử nghiệm, kiểm tra, hay việc báo cáo kết quả thử nghiệm, kiểm tra theo quy định tại Mục 21.6 E-ĐKC, không miễn trừ cho Nhà thầu nghĩa vụ bảo hành hoặc các nghĩa vụ khác theo hợp đồng.</p>
<b>22. Phạt và bồi thường thiệt hại</b>	Phạt vi phạm hợp đồng và bồi thường thiệt hại theo quy định tại E-ĐKCT
<b>23. Bảo hành</b>	<p>23.1. Nhà thầu bảo đảm cung cấp hàng hóa mới, chưa qua sử dụng theo đúng đề xuất đã nêu.</p> <p>23.2. Nhà thầu bảo đảm hàng hóa không phát sinh khiếm khuyết do bất kỳ hành động hay sơ suất nào từ phía Nhà thầu hoặc do thiết kế, vật liệu hoặc kỹ thuật chế tạo khi hàng hóa được sử dụng bình thường trong các điều kiện phổ biến tại Việt Nam.</p> <p>23.3. Thời hạn bảo hành và địa điểm áp dụng bảo hành quy định tại E-ĐKCT.</p> <p>23.4. Trường hợp phát hiện khiếm khuyết của hàng hóa, Chủ đầu tư kịp thời thông báo cho Nhà thầu, kèm theo tài liệu chứng minh. Chủ đầu tư tạo điều kiện cho Nhà thầu tiến hành kiểm tra các khiếm khuyết đó.</p> <p>23.5. Sau khi nhận được thông báo của Chủ đầu tư về việc hàng hóa có khiếm khuyết, Nhà thầu phải kịp thời sửa chữa hoặc thay thế hàng hóa có khiếm khuyết trong thời hạn quy định tại E-ĐKCT và chịu toàn bộ chi phí sửa chữa, thay thế.</p> <p>23.6. Trường hợp đã được thông báo nhưng Nhà thầu không tiến hành sửa chữa khiếm khuyết của hàng hóa trong thời hạn quy định tại E-ĐKCT, Chủ đầu tư có thể tự sửa chữa (nếu cần thiết). Nhà thầu phải chịu tất cả rủi ro và chi phí liên quan. Việc Chủ đầu tư tự sửa chữa khiếm khuyết của hàng hóa không ảnh hưởng đến các quyền khác của Chủ đầu tư đối với Nhà thầu theo hợp đồng.</p>
<b>24. Bồi thường vi phạm sáng chế</b>	<p>24.1. Với điều kiện là Chủ đầu tư tuân thủ Mục 24.2 E-ĐKC, Nhà thầu có nghĩa vụ bồi thường, bảo đảm Chủ đầu tư và nhân sự của Chủ đầu tư không bị tổn hại bởi bất kỳ vụ kiện tụng, thủ tục hành chính, khiếu nại, yêu cầu, tổn thất, thiệt hại, chi phí nào, bao gồm cả chi phí thuê luật sư vì có vi phạm hoặc cáo buộc vi phạm sáng chế, mẫu hữu ích, kiểu dáng công nghiệp, nhãn hiệu, quyền tác giả hoặc các quyền sở hữu trí tuệ khác đã đăng ký hoặc tồn tại vào ngày ký hợp đồng mà các vi phạm hoặc cáo buộc vi phạm đó liên quan tới:</p> <p>a) Việc lắp đặt hàng hóa do Nhà thầu thực hiện hoặc việc sử dụng hàng hóa tại Việt Nam;</p>

	<p>b) Việc bán các sản phẩm được sản xuất từ hàng hóa.</p> <p>Việc bồi thường nêu trên không áp dụng đối với các trường hợp sau: sử dụng hàng hóa hoặc bất kỳ phần nào của hàng hóa ngoài mục đích nêu trong hợp đồng hoặc phát sinh hợp lý từ hợp đồng; có hành vi vi phạm do sử dụng hàng hóa hoặc bất kỳ phần nào của hàng hóa, hay bất kỳ sản phẩm nào được sản xuất từ hàng hóa có sự kết hợp các thiết bị, nhà xưởng hoặc vật tư khác không phải do Nhà thầu cung cấp theo hợp đồng.</p> <p>24.2. Trường hợp xảy ra kiện tụng hoặc khiếu nại đối với Chủ đầu tư liên quan tới các vấn đề quy định tại Mục 24.1 E-ĐKC, Chủ đầu tư có nghĩa vụ thông báo kịp thời cho Nhà thầu. Nhà thầu có thể nhân danh Chủ đầu tư giải quyết kiện tụng hoặc khiếu nại đó hoặc thương thảo để giải quyết kiện tụng hoặc khiếu nại đó và chịu trách nhiệm đối với các chi phí liên quan.</p> <p>24.3. Trong vòng 28 ngày kể từ khi nhận được thông báo của Chủ đầu tư, trường hợp Nhà thầu không thông báo cho Chủ đầu tư về ý định giải quyết kiện tụng hay khiếu nại đó, Chủ đầu tư sẽ tự giải quyết.</p> <p>24.4. Trường hợp được yêu cầu, Chủ đầu tư hỗ trợ Nhà thầu giải quyết vụ kiện tụng hay khiếu nại đó và sẽ được Nhà thầu hoàn trả mọi chi phí hợp lý phát sinh.</p> <p>24.5. Chủ đầu tư có nghĩa vụ bồi thường, đảm bảo Nhà thầu, nhà thầu phụ, nhân sự của Nhà thầu không bị tổn hại bởi bất kỳ vụ kiện tụng, thủ tục hành chính, khiếu nại, yêu cầu, tổn thất, thiệt hại, chi phí nào, bao gồm cả chi phí thuê luật sư vì có vi phạm hoặc cáo buộc vi phạm sáng chế, mẫu hữu ích, kiểu dáng công nghiệp, nhãn hiệu, quyền tác giả hoặc các quyền sở hữu trí tuệ khác đã đăng ký hoặc tồn tại vào ngày ký hợp đồng mà các vi phạm hoặc cáo buộc vi phạm đó phát sinh từ hoặc liên quan đến bất kỳ thiết kế, dữ liệu, bản vẽ, thông số kỹ thuật hoặc các tài liệu và hồ sơ nào được cung cấp hoặc thiết kế bởi Chủ đầu tư hoặc thay mặt Chủ đầu tư.</p>
<p><b>25. Thay đổi liên quan đến pháp lý</b></p>	<p>Trừ trường hợp có quy định khác tại hợp đồng, kể từ 28 ngày trước ngày có thời điểm đóng thầu trở về sau, nếu có bất kỳ chính sách nào được ban hành, thay thế, sửa đổi hoặc tuyên bố hết hiệu lực tại Việt Nam gây ảnh hưởng đến ngày giao hàng và/hoặc giá hợp đồng thì ngày giao hàng hoặc giá hợp đồng phải được điều chỉnh tương ứng với mức độ ảnh hưởng của nhà thầu khi thực hiện các nghĩa vụ theo hợp đồng. Phần tăng hoặc giảm giá hợp đồng không được thanh toán riêng hay ghi nhận khoản phải trả riêng nếu việc tăng hoặc giảm giá hợp đồng này đã được quy định tại Mục 11 E-ĐKC.</p>
<p><b>26. Bất khả kháng</b></p>	<p>26.1. Nhà thầu không bị tịch thu bảo lãnh thực hiện hợp đồng, không phải chịu trách nhiệm bồi thường thiệt hại hay bị phạt hoặc bị chấm dứt hợp đồng nếu rơi vào các sự kiện bất khả kháng gây cản trở tiến độ thực hiện hợp đồng hoặc không thể thực hiện nghĩa vụ hợp đồng.</p>



	<p>26.2. Khi xảy ra sự việc bất khả kháng, việc một bên không thực hiện được bất kỳ một nghĩa vụ nào của mình sẽ không bị coi là vi phạm hay phá vỡ Hợp đồng, với điều kiện bên bị ảnh hưởng bởi vụ việc này: (a) đã tiến hành những biện pháp ngăn ngừa hợp lý, cần trọng và các biện pháp thay thế cần thiết, tất cả với mục đích thực hiện được những điều khoản và điều kiện của Hợp đồng này, và (b) phải tiếp tục thực hiện các nghĩa vụ của mình trong phạm vi Hợp đồng chừng nào việc thực hiện này còn hợp lý và thực tế.</p> <p>26.3. Trong hợp đồng này, bất khả kháng được hiểu là các sự kiện nằm ngoài tầm kiểm soát của các bên và không thể lường trước, không thể tránh được và khiến cho việc thực hiện hợp đồng là không khả thi mà nguyên nhân không phải do sơ suất hoặc thiếu chú ý của các bên. Sự kiện bất khả kháng có thể bao gồm nhưng không giới hạn bởi chiến tranh, bạo loạn, đình công, hỏa hoạn, lũ lụt, dịch bệnh, cách ly do kiểm dịch hoặc các chính sách, quy định của Nhà nước.</p> <p>26.4. Khi xảy ra sự kiện bất khả kháng, bên bị ảnh hưởng bởi sự kiện bất khả kháng phải kịp thời thông báo bằng văn bản cho bên kia về sự kiện đó và nguyên nhân gây ra sự kiện trong vòng 14 ngày kể từ ngày xảy ra sự kiện bất khả kháng. Đồng thời, chuyển cho bên kia giấy xác nhận về sự kiện bất khả kháng đó được cấp bởi một tổ chức có thẩm quyền tại nơi xảy ra sự kiện bất khả kháng.</p> <p>Nhà thầu bị ảnh hưởng bởi sự kiện bất khả kháng phải tiếp tục thực hiện các nghĩa vụ hợp đồng theo hoàn cảnh thực tế cho phép và phải tìm mọi biện pháp hợp lý để hạn chế hậu quả của sự việc bất khả kháng.</p> <p>26.5. Thời hạn mà một bên phải hoàn thành một công việc theo Hợp đồng này được gia hạn thêm một khoảng thời gian bằng đúng thời gian bên đó không thể thực hiện được công việc do sự kiện bất khả kháng gây ra</p>
<p><b>27. Sửa đổi hợp đồng</b></p>	<p>27.1. Chủ đầu tư có thể yêu cầu Nhà thầu sửa đổi, bổ sung các nội dung sau đây trong phạm vi công việc của hợp đồng:</p> <ul style="list-style-type: none"> <li>a) Thay đổi bản vẽ, thiết kế công nghệ hoặc yêu cầu kỹ thuật đối với trường hợp hàng hóa cung cấp theo hợp đồng được đặt hàng sản xuất cho riêng Chủ đầu tư;</li> <li>b) Thay đổi phương thức vận chuyển hoặc đóng gói;</li> <li>c) Thay đổi địa điểm giao hàng;</li> <li>d) Thay đổi dịch vụ liên quan.</li> </ul> <p>đ) Điều chỉnh tiến độ thực hiện hợp đồng theo quy định tại Mục 28 E-ĐKC.</p> <p>27.2. Trường hợp việc sửa đổi, bổ sung các nội dung trong phạm vi công việc của hợp đồng quy định tại Mục 27.1 E-ĐKC làm thay đổi chi phí hoặc thời gian thực hiện bất kỳ điều khoản nào trong hợp đồng, giá hợp đồng hoặc ngày giao hàng, ngày hoàn thành dịch vụ liên quan phải được điều chỉnh tương ứng và hai bên tiến hành sửa đổi hợp đồng. Yêu cầu của Nhà thầu về việc điều chỉnh giá hợp đồng, ngày giao hàng</p>



	<p>hoặc ngày hoàn thành phải được tiến hành trong vòng 28 ngày, kể từ ngày Nhà thầu nhận được yêu cầu của Chủ đầu tư về việc sửa đổi, bổ sung nội dung công việc của hợp đồng.</p> <p>27.3. Trường hợp Nhà thầu cung cấp hàng hóa với phiên bản mới của cùng hãng sản xuất, có cùng xuất xứ, có tính năng kỹ thuật, cấu hình, thông số... tương đương hoặc tốt hơn phiên bản hàng hóa Nhà thầu đề xuất trong E-HSDT và đáp ứng yêu cầu E-HSMT thì Nhà thầu phải thông báo trước bằng văn bản cho Chủ đầu tư để Chủ đầu tư xem xét. Trong trường hợp này, căn cứ nhu cầu sử dụng, Chủ đầu tư có thể chấp thuận đề xuất của Nhà thầu với điều kiện là đơn giá và các điều kiện khác của hợp đồng không thay đổi.</p> <p>27.4. Trường hợp cần thực hiện các dịch vụ liên quan chưa nêu trong hợp đồng, Chủ đầu tư và Nhà thầu tiến hành thương thảo, bảo đảm đơn giá phù hợp giá cả thị trường.</p> <p>27.5. Chủ đầu tư và Nhà thầu sẽ tiến hành thương thảo để làm cơ sở ký kết văn bản sửa đổi hợp đồng trong trường hợp sửa đổi hợp đồng.</p> <p>27.6. Trong thời gian thực hiện hợp đồng, nhà thầu có thể đề xuất giải pháp tiết kiệm chi phí bao gồm ít nhất các nội dung sau đây:</p> <ol style="list-style-type: none"> <li>a) Nội dung giải pháp, giải thích sự khác biệt so với các yêu cầu theo hợp đồng đã ký kết;</li> <li>b) Phân tích toàn diện chi phí và lợi ích của giải pháp bao gồm mô tả và ước tính các chi phí (bao gồm cả chi phí vòng đời) có thể phát sinh cho Chủ đầu tư trong trường hợp chấp thuận đề xuất của Nhà thầu;</li> <li>c) Tác động của giải pháp đối với hiệu quả thực hiện hợp đồng.</li> </ol> <p>27.7. Chủ đầu tư có thể chấp thuận đề xuất của Nhà thầu nếu đề xuất này chứng minh được một trong các lợi ích dưới đây mà không làm ảnh hưởng đến các chức năng cần thiết của hàng hóa:</p> <ol style="list-style-type: none"> <li>a) Rút ngắn thời gian giao hàng;</li> <li>b) Giảm giá hợp đồng hoặc chi phí vòng đời cho Chủ đầu tư;</li> <li>c) Nâng cao chất lượng, hiệu quả hoặc tính bền vững của hàng hóa trong hợp đồng;</li> <li>d) Bất kỳ lợi ích nào khác cho Chủ đầu tư.</li> </ol> <p>Trường hợp đề xuất của Nhà thầu được Chủ đầu tư chấp thuận và làm giảm giá hợp đồng, Chủ đầu tư thanh toán cho Nhà thầu theo tỷ lệ quy định tại E-ĐKCT đối với phần giá trị giảm giá hợp đồng.</p> <p>Trường hợp đề xuất của Nhà thầu được Chủ đầu tư chấp thuận và làm tăng giá hợp đồng nhưng giảm chi phí vòng đời do tác động của các yếu tố quy định tại các điểm a, b, c và d Mục này, Chủ đầu tư thanh toán cho Nhà thầu theo phần giá trị tăng giá hợp đồng</p>
<p><b>28. Điều chỉnh tiến độ thực hiện hợp đồng</b></p>	<p>28.1. Trong quá trình thực hiện hợp đồng, trường hợp phát sinh các điều kiện bất lợi, cản trở Nhà thầu hoặc nhà thầu phụ trong việc cung cấp hàng hóa và lịch thực hiện các dịch vụ liên quan quy định tại Mục 9 E-ĐKC, Nhà thầu phải kịp thời thông báo bằng văn bản cho Chủ đầu tư</p>

	<p>tư về việc chậm tiến độ, nguyên nhân, khoảng thời gian chậm tiến độ. Trên cơ sở thông báo của Nhà thầu, Chủ đầu tư phải nhanh chóng đánh giá tình hình và có thể xem xét gia hạn hợp đồng. Trường hợp Chủ đầu tư đồng ý gia hạn, các bên tiến hành thương thảo để làm cơ sở ký kết phụ lục sửa đổi, bổ sung hợp đồng.</p> <p>28.2. Trừ trường hợp bất khả kháng quy định tại Mục 26 E-ĐKC, Nhà thầu giao hàng chậm hoặc hoàn thành dịch vụ liên quan chậm có nghĩa vụ bồi thường thiệt hại cho Chủ đầu tư theo quy định tại Mục 22 E-ĐKC</p>
<p><b>29. Chấm dứt hợp đồng</b></p>	<p>29.1. Chấm dứt hợp đồng do sai phạm</p> <p>a) Chủ đầu tư có thể chấm dứt một phần hoặc toàn bộ hợp đồng mà không gây tổn hại đến các biện pháp khắc phục vi phạm hợp đồng khác bằng cách thông báo bằng văn bản cho Nhà thầu về sai phạm trong hợp đồng trong các trường hợp sau:</p> <p>(i) Nhà thầu không thể bàn giao hàng hóa hoặc một phần hàng hóa trong thời hạn quy định theo hợp đồng, hoặc trong thời gian gia hạn theo quy định tại Mục 28 E-ĐKC;</p> <p>(ii) Nhà thầu không thực hiện bất kỳ nghĩa vụ nào khác theo hợp đồng;</p> <p>(iii) Chủ đầu tư xác định Nhà thầu vi phạm một trong các hành vi bị cấm quy định tại Điều 16 Luật Đấu thầu trong quá trình đấu thầu hoặc thực hiện hợp đồng;</p> <p>b) Trường hợp Chủ đầu tư chấm dứt một phần hoặc toàn bộ hợp đồng theo điểm a Mục này, Chủ đầu tư có thể mua sắm hàng hóa và dịch vụ liên quan tương tự như các hàng hóa và dịch vụ chưa được thực hiện theo các điều khoản và phương thức phù hợp. Nhà thầu phải chịu trách nhiệm bồi thường cho Chủ đầu tư các chi phí phụ trội phát sinh từ việc mua hàng hóa và dịch vụ tương tự đó. Tuy nhiên, Nhà thầu vẫn phải tiếp tục thực hiện phần hợp đồng không bị chấm dứt</p> <p>29.2. Chấm dứt hợp đồng do mất khả năng thanh toán Trường hợp Nhà thầu phá sản hoặc mất khả năng thanh toán, Chủ đầu tư có thể chấm dứt hợp đồng vào bất kỳ thời điểm nào bằng cách gửi thông báo cho Nhà thầu. Trong trường hợp đó, hợp đồng sẽ chấm dứt và Nhà thầu không được bồi thường với điều kiện là việc chấm dứt hợp đồng không gây tổn hại hoặc ảnh hưởng đến bất kỳ quyền khởi kiện hoặc biện pháp khắc phục của Chủ đầu tư trước đó hoặc sau đó</p>
<p><b>30. Hạn chế xuất khẩu</b></p>	<p>Trường hợp quốc gia, vùng lãnh thổ cung cấp hàng hóa, dịch vụ có các quy định thương mại dẫn tới việc hạn chế xuất khẩu, gây khó khăn cho Nhà thầu trong việc thực hiện các nghĩa vụ hợp đồng, Nhà thầu không bắt buộc phải hoàn thành nghĩa vụ giao hàng, thực hiện dịch vụ với điều kiện là Nhà thầu cung cấp cho Chủ đầu tư các tài liệu chứng minh việc đã hoàn thành tất cả các thủ tục xuất khẩu cần thiết, bao gồm cả xin giấy phép hoặc ủy quyền để xuất khẩu hàng hóa,</p>



	dịch vụ theo hợp đồng. Trong trường hợp này, Chủ đầu tư có thể chấm dứt hợp đồng với Nhà thầu.
--	--



## Chương VII. ĐIỀU KIỆN CỤ THỂ CỦA HỢP ĐỒNG

<b>E-ĐKC 1.1</b>	<p>Chủ đầu tư là: Liên doanh Việt – Nga Vietsovpetro (Vietsovpetro).</p> <p>- Địa chỉ: số 105 đường Lê Lợi, Phường Vũng Tàu, Thành phố Hồ Chí Minh.</p> <p>- Điện thoại: 0254 3839871 – Ext: 3443; Fax: 0254 3839857</p> <p>- Tài khoản: 008.1.000003080 tại Ngân hàng Cổ phần Thương mại Ngoại thương – Chi nhánh Vũng Tàu.</p> <p>- Mã số thuế : 3500102414</p>
<b>E-ĐKC 1.3</b>	Nhà thầu:
<b>E-ĐKC 1.11</b>	<p>Địa điểm cung cấp dịch vụ là: Xí nghiệp dịch Vụ Cảng và Cung Ứng Vật Tư Thiết Bị (XNDV) thuộc Liên doanh Việt – Nga Vietsovpetro (Vietsovpetro).</p> <p>- Địa chỉ : số 67 đường 30/4, Phường Rạch Dừa, Thành phố Hồ Chí Minh.</p>
<b>E-ĐKC 2.2</b>	<p>Các tài liệu sau đây cũng là một phần của Hợp đồng:</p> <ol style="list-style-type: none"><li>(1) Hợp đồng, kèm theo các phụ lục hợp đồng;</li><li>(2) Thông báo trúng thầu;</li><li>(3) Báo cáo phê duyệt kết quả lựa chọn nhà thầu;</li><li>(4) Thư xác nhận các điều khoản của Hợp đồng;</li><li>(5) Hồ sơ dự thầu và các văn bản làm rõ Hồ sơ dự thầu của nhà thầu;</li><li>(6) Hồ sơ mời thầu và các tài liệu sửa đổi hồ sơ mời thầu;</li></ol> <p>Các tài liệu khác quy định tại Điều kiện cụ thể của hợp đồng.</p>
<b>E-ĐKC 4.1</b>	<p>Các thông báo cần gửi về Chủ đầu tư theo địa chỉ dưới đây:</p> <p>Người nhận: <b>Ông Đỗ Mạnh Hà.</b></p> <p>Địa chỉ: 67 đường 30/4, Phường Rạch Dừa, Thành phố Hồ Chí Minh;</p> <p>Điện thoại: 0254 3839871 – Ext: 3443; Fax: 0254 3839857</p>
<b>E-ĐKC 5.1</b>	<p>- Hình thức bảo đảm thực hiện hợp đồng: Nhà thầu cung cấp một bảo đảm thực hiện hợp đồng theo hình thức thư bảo lãnh do Ngân hàng hoặc tổ chức tín dụng hoạt động hợp pháp tại Việt Nam phát hành và phải là bảo đảm không có điều kiện.</p> <p>- Giá trị bảo đảm thực hiện hợp đồng: <b>3%</b> Giá hợp đồng.</p> <p>- Hiệu lực của bảo đảm thực hiện hợp đồng: Bảo đảm thực hiện hợp đồng có hiệu lực kể từ ngày hợp đồng có hiệu lực cho đến khi hoàn thành công việc dịch vụ theo quy định của Hợp đồng và cộng thêm 60 ngày.</p>

<b>E-ĐKC 5.3</b>	Thời hạn hoàn trả bảo đảm thực hiện hợp đồng: sau khi Nhà thầu hoàn thành các nghĩa vụ hợp đồng.
<b>E-ĐKC 6.1</b>	Danh sách nhà thầu phụ: không áp dụng.
<b>E-ĐKC 7.2</b>	Nêu các yêu cầu cần thiết khác về nhà thầu phụ: không áp dụng
<b>E-ĐKC 8.2</b>	<ul style="list-style-type: none"> <li>- Thời gian để tiến hành hòa giải: 30 ngày</li> <li>- Giải quyết tranh chấp: Bất kỳ tranh chấp nào phát sinh từ hợp đồng này sẽ được giải quyết bằng thương lượng giữa hai bên trên tinh thần hợp tác, hai bên cùng có lợi và tôn trọng lẫn nhau. Trường hợp tranh chấp không thể giải quyết bằng thương lượng thì trong vòng 10 ngày kể từ ngày hai bên thống nhất tranh chấp không giải quyết được bằng thương lượng, hoà giải thì tranh chấp sẽ được đưa ra Tòa án có thẩm quyền tại TP, Hồ Chí Minh giải quyết. Phán quyết của Tòa án là cuối cùng và buộc hai Bên phải tuân thủ.</li> </ul> <p>Bên thua sẽ chịu mọi án phí.</p>
<b>E_ĐKC 9</b>	<p>1. Nhà thầu phải cung cấp các thông tin và chứng từ sau đây:</p> <ul style="list-style-type: none"> <li>- Hóa đơn giá trị gia tăng (bản gốc - theo quy định của pháp luật hiện hành).</li> <li>- Chứng chỉ theo YCKT.</li> <li>- Tờ khai hải quan (trong trường hợp có sử dụng quota lô 09-1).</li> </ul> <p>Chủ đầu tư phải nhận được các thông tin và chứng từ nêu trên trước khi hàng hóa đến địa điểm quy định, nếu không Nhà thầu sẽ phải chịu mọi chi phí phát sinh có liên quan.</p>
<b>E-ĐKC 11.1</b>	Loại hợp đồng: trọn gói
<b>E-ĐKC 11.2</b>	Giá hợp đồng: cố định
<b>E-ĐKC 12.3</b>	<p>Điều chỉnh thuế: Được phép.</p> <p>Trong quá trình thực hiện hợp đồng, trường hợp tại thời điểm thanh toán nếu chính sách về thuế có sự thay đổi (tăng hoặc giảm) và trong hợp đồng có quy định được điều chỉnh thuế, đồng thời nhà thầu xuất trình được các tài liệu xác định rõ số thuế phát sinh thì khoản chênh lệch của chính sách về thuế sẽ được điều chỉnh theo quy định trong hợp đồng.</p>
<b>E-ĐKC 13.1</b>	Tạm ứng: không áp dụng
<b>E-ĐKC 14.2</b>	Phương thức thanh toán: theo quy định tại Hợp đồng mẫu của HSMT này.

<b>E-ĐKC 18.2</b>	<p>Việc đóng gói, ghi chú đối với hàng hóa, các giấy tờ bên trong và bên ngoài kiện hàng: Hàng hoá giao theo Hợp đồng này sẽ được đóng trong bao bì thích hợp theo tiêu chuẩn xuất khẩu, bảo đảm cho hàng hoá không bị hư hại, ăn mòn trong quá trình vận chuyển và thuận tiện cho bốc xếp, bốc dỡ. Hàng hoá có thể được ghi rõ ràng bằng sơn không xóa được trên bề mặt hoặc in trên tấm ghi nhãn dính trên từng kiện với các thông tin sau bằng tiếng Anh hay tiếng Việt:</p> <ul style="list-style-type: none"> <li>- Tên nhà sản xuất.</li> <li>- Tên Hàng.</li> <li>- Khối lượng (nếu có).</li> <li>- Số Hợp đồng (nếu có)</li> </ul>
<b>E-ĐKC 19</b>	<p>Nội dung bảo hiểm: Bên B tự chịu trách nhiệm trong vấn đề bảo hiểm hàng hóa.</p>
<b>E-ĐKC 20.1</b>	<p>Trách nhiệm vận chuyển hàng hóa được thực hiện như sau: Theo hợp đồng, Nhà thầu phải vận chuyển hàng hóa đến địa điểm dự án. Việc vận chuyển hàng hóa đến địa điểm dự án, bao gồm cả bảo hiểm và lưu kho theo quy định trong hợp đồng, do Nhà thầu thực hiện; các chi phí liên quan được tính trong giá hợp đồng</p>
<b>E-ĐKC 20.2</b>	<p>Các dịch vụ bao gồm: Không yêu cầu</p>
<b>E-ĐKC 21.1</b>	<p>Kiểm tra, thử nghiệm hàng hóa: Theo YCKT đính kèm.</p> <p>Trong trường hợp cần thiết, bằng chi phí của mình, Bên A có quyền trưng cầu cơ quan giám định độc lập tham gia giám định hàng hóa. Trong vòng 03 ngày làm việc kể từ khi kết thúc giám định, cơ quan giám định độc lập cung cấp Chứng thư giám định tình trạng và số lượng hàng hóa. Chứng thư giám định hàng hóa là căn cứ pháp lý để Bên A khiếu nại Bên B.</p>
<b>E-ĐKC 21.2</b>	<p>Việc kiểm tra, thử nghiệm hàng hóa được thực hiện tại: Kho Xí nghiệp Dịch vụ.</p>



**E-ĐKC 22**

Căn cứ quy mô, tính chất và yêu cầu của gói thầu mà quy định cụ thể nội dung này theo một trong các cách thức sau:

**1. Phạt vi phạm hợp đồng : Áp dụng**

Trường hợp áp dụng phạt vi phạm hợp đồng thì quy định như sau:

Trừ trường hợp bất khả kháng theo quy định tại Mục 26 E-ĐKC, nếu Nhà thầu không thể giao hàng hay cung cấp các dịch vụ liên quan theo đúng thời hạn đã nêu trong hợp đồng thì Chủ đầu tư có thể khấu trừ vào giá hợp đồng một khoản tiền phạt tương ứng với: 0.2%/ ngày cho đến khi nội dung công việc đó được thực hiện. Chủ đầu tư sẽ khấu trừ đến 8%. Khi đạt đến mức phạt tối đa, Chủ đầu tư có thể xem xét chấm dứt hợp đồng theo quy định tại Mục 29 E-ĐKC.

Quy định chi tiết:

- Nếu Bên B không giao hoặc giao hàng chậm bất kỳ phần hàng nào sẽ bị tính phạt giao chậm theo giá trị trọn gói.

- Nếu Bên B giao hàng bị chậm so với thời gian quy định của hợp đồng này thì Bên B phải chịu phạt 0,2%/ngày cho 10 ngày lịch chậm đầu tiên; phạt 0,3%/ngày cho những ngày lịch tiếp theo trên giá trị hợp đồng cho đến mức tổng số tiền phạt không quá 08% giá trị hợp đồng.

- Nếu bên B giao hàng cho từng nhóm hàng hoá quy định tại Phụ lục 1 theo nhiều lần giao hàng thì thời gian giao nhận hàng của nhóm hàng đó được tính là thời gian giao hàng theo lần giao cuối cùng. Hàng hóa của những lần giao trước chỉ được ghi nhận lưu kho tại kho của bên A cho đến khi bên B giao đủ số hàng của nhóm hàng hóa đó.

- Nếu bên B giao hàng không đảm bảo chất lượng như quy định của hợp đồng thì Bên A sẽ không nhận hàng và phạt Bên B theo mức phạt không giao đủ hàng như quy định của hợp đồng này. Bên A có quyền chấp nhận/ không chấp nhận việc bên B sẽ cung cấp hàng mới thay thế cho hàng không đảm bảo chất lượng trên.

- Nếu Bên B giao hàng chậm quá 02 tháng (60 ngày lịch) so với thời gian quy định của hợp đồng này, ngoại trừ trường hợp bất khả kháng, thì Bên A có quyền đơn phương chấm dứt thực hiện hợp đồng và trong trường hợp này Bên B phải chịu phạt một khoản tiền bằng 08% giá trị nhóm hàng/ hợp đồng.

- Tổng các loại phạt không vượt quá 08% giá trị hợp đồng.

- Giá trị hợp đồng bị vi phạm của hợp đồng này là giá trị không có thuế GTGT.

**2. Bồi thường thiệt hại: áp dụng**

	<p>Trong thời hạn quy định trên của hợp đồng này, nếu Bên B không tiến hành khắc phục (sửa chữa các sai sót về chất lượng do lỗi của mình hoặc đổi lại hàng mới) thì Bên A có quyền tiến hành khắc phục (sửa chữa và/hoặc thay mới) và Bên B phải hoàn trả lại cho Bên A toàn bộ chi phí khắc phục, đồng thời phải chịu phạt 8% giá trị của mặt hàng này. Cách thức Bên A thu hồi tiền phạt từ Bên B quy định của hợp đồng.</p>
<b>E-ĐKC 23.3</b>	<p>Thời hạn bảo hành là: Nhà thầu cung cấp bản cam kết bảo hành sản phẩm khi tham gia đấu thầu. Sau khi trúng thầu thực hiện hợp đồng nhà thầu phải cung cấp đầy đủ chứng nhận bảo hành sản phẩm của nhà sản xuất hoặc nhà cung cấp (Bản gốc).</p> <p>Địa điểm để áp dụng bảo hành là: Kho Xí nghiệp Dịch vụ Cảng &amp; Cung ứng Vật tư Thiết bị.</p>
<b>E-ĐKC 23.5 và 23.6</b>	<p>Thời hạn sửa chữa, thay thế là: 15 ngày &amp; theo biểu mẫu hợp đồng đính kèm</p>
<b>E-ĐKC 27.7</b>	<p>Trường hợp đề xuất giải pháp tiết kiệm chi phí được Chủ đầu tư chấp thuận và giúp giảm giá hợp đồng, Chủ đầu tư thanh toán cho Nhà thầu 0% giá trị giảm giá hợp đồng Trường hợp ô điền thông tin không đủ độ dài để điền các nội dung về hợp đồng cụ thể hoặc không thể điền được công thức thì đính kèm, tuy nhiên trong từng nội dung cụ thể phải ghi rõ tham chiếu đến tệp tin đính kèm:</p>



## **CHƯƠNG VIII. BIỂU MẪU HỢP ĐỒNG**

Chương này bao gồm các biểu mẫu mà sau khi ghi thông tin hoàn chỉnh sẽ trở thành một phần của Hợp đồng. Mẫu bảo lãnh thực hiện hợp đồng và Mẫu bảo lãnh tiền tạm ứng dành cho Nhà thầu trúng thầu ghi thông tin và hoàn chỉnh sau khi được trao hợp đồng.

**CỘNG HÒA XÃ HỘI CHỦ NGHĨA VIỆT NAM**  
**Độc lập - Tự do - Hạnh phúc**

**HỢP ĐỒNG**

**Số: /26/VSP-01/XNDV-.....**

**“Vật tư cho công tác xếp dỡ hàng hóa dự án EpCI Đại Hùng Nam”**  
**(Đơn hàng số VT-4938/25-XNDV-TTH)**

Theo nhu cầu của Xí nghiệp Dịch vụ Cảng và Cung ứng Vật tư Thiết bị thuộc LD Việt - Nga Vietsovetro và khả năng cung cấp “Vật tư cho công tác xếp dỡ hàng hóa dự án EpCI Đại Hùng Nam” của Công Ty .....

Hôm nay, ngày.....tháng.....năm 2026.

**Bên A:      **LIÊN DOANH VIỆT – NGA VIETSOVPETRO****

Địa chỉ       : 105 Lê Lợi, Phường Vũng Tàu, Thành phố Hồ Chí Minh.

Điện thoại   : 0254-3839871.

Fax            : 0254-3839857.

Mã số thuế   : 3500102414.

Số tài khoản : 0081000003080.

Ngân hàng   : TMCP Ngoại thương Việt Nam – Chi nhánh Vũng Tàu.

Do ông       : **Đỗ Mạnh Hà** – Giám đốc Xí nghiệp Dịch vụ Cảng và Cung ứng vật tư thiết bị (XNDV) thuộc LD Việt - Nga Vietsovetro làm đại diện theo Giấy ủy quyền số: /UQ-PL ngày    tháng    năm 2026 .

**Bên B:      **CÔNG TY****

Địa chỉ       :

Điện thoại   :

Fax            :

Mã số thuế   :

Số tài khoản :

Ngân hàng   :

Do ông       :

Hai bên thỏa thuận ký kết hợp đồng này với các điều khoản như sau:

**Điều 1:      **Đối tượng hợp đồng****

Bên A đồng ý mua và Bên B đồng ý bán “Vật tư cho công tác xếp dỡ hàng hóa dự

án EpCI Đại Hùng Nam”, (sau đây gọi tắt là “Hàng hóa”) với chủng loại, số lượng, đặc điểm kỹ thuật, đơn giá, giá trị hàng hóa theo Phụ lục 01 - Danh mục hàng hóa (...trang) của hợp đồng và là một phần thống nhất và không tách rời của hợp đồng này.

## **Điều 2:      Loại hợp đồng và giá trị hợp đồng**

2.1 **Loại hợp đồng:** Hợp đồng trọn gói.

2.2 **Tổng giá trị Hợp đồng:** ..... VNĐ.

(Bằng chữ:.) .....

Trong đó:      - Giá trị hàng hóa: ..... VNĐ

                  - Thuế GTGT (...%): ..... VNĐ

2.3 Giá trị hợp đồng nêu trên được tính trên cơ sở giao hàng tại kho XNDV (có địa chỉ tại số 67 đường 30/4, phường Rạch Dừa, TP. Hồ Chí Minh), bao gồm giá trị hàng hóa và toàn bộ chi phí khác liên quan đến việc thực hiện hợp đồng này. Giá trị hàng hóa nêu trên là cố định và không thay đổi trong suốt thời gian hiệu lực của hợp đồng.

Thuế GTGT là tạm tính và có thể thay đổi theo quy định của Nhà nước tại thời điểm phát hành hóa đơn.

## **Điều 3:      Quy cách, số lượng, chất lượng hàng hóa**

3.1 Quy cách, số lượng, chất lượng, chủng loại, ký mã hiệu, hãng sản xuất, nước sản xuất, năm sản xuất, lực kéo đứt theo tiêu chuẩn và những thông số khác của hàng hóa do Bên B cung cấp phải phù hợp với quy định nêu trong Phụ lục 02 – Yêu cầu kỹ thuật (... trang) của Hợp đồng này. Hàng hóa mới 100%, chưa qua sử dụng và trong tình trạng sử dụng tốt, được sản xuất không trước Quý I/2025.

3.2 Hồ sơ kèm theo hàng hóa gồm:

- Hóa đơn GTGT - bản thể hiện của hóa đơn điện tử;
- Chứng chỉ xuất xứ C/O do phòng thương mại và công nghiệp của nước sản xuất hoặc nước xuất khẩu cấp (đối với hàng nhập khẩu): Bản gốc/bản điện tử e-CO có đường link để xác minh chấp nhận hoặc bản sao có xác nhận của nhà nhập khẩu);
- Chứng chỉ chất lượng C/Q do nhà sản xuất cấp: Bản gốc đối với hàng sản xuất trong nước hoặc bản sao có xác nhận của nhà nhập khẩu đối với hàng nhập khẩu;
- Chứng chỉ thử tải do cơ quan có thẩm quyền (bên thứ 3 độc lập) cấp - Bản gốc: Nhà thầu phải cung cấp hồ sơ chứng minh tính độc lập và năng lực pháp lý của cơ quan kiểm định thử tải (đính kèm trong HSĐT);
- Giấy bảo hành của Nhà cung cấp (bản gốc).
- Tài liệu kỹ thuật của hàng hóa: Nhà thầu cung cấp Catalogue ghi rõ các thông số kỹ thuật và các tài liệu liên quan khác;
- Các Chứng chỉ khác (Theo YCKT của HSMT);

Hồ sơ mời thầu của Bên A và Hồ sơ dự thầu của Bên B cho gói thầu số VT-4938/25-XNDV-TTH là tài liệu tham chiếu về kỹ thuật cho hàng hóa của hợp đồng này.

**Điều 4: Giao nhận và kiểm tra, giám định hàng hóa**

- 4.1 Hàng hóa được giao phải phù hợp với yêu cầu quy định tại Điều 1 và Điều 3 của hợp đồng này trong thời hạn là 75 ngày lịch tính từ ngày ký hợp đồng đến ngày giao hàng tại kho của Bên A. Ngày giao hàng của hợp đồng này được ghi trong Biên bản giao nhận hàng do đại diện hai bên ký như quy định tại mục 4.7 dưới đây.
- 4.2 Hàng hóa được giao 01 lần tại Kho của Bên A – XNDV số 67 đường 30/4, Phường Rạch Dừa, TP. Hồ Chí Minh. Việc dỡ hàng từ phương tiện hoặc từ container của Bên B do Bên A đảm nhận bằng phương tiện, nhân lực và chi phí của mình. Bên B phải giao hàng đủ số lượng hàng hóa theo như Phụ lục 01 - Danh mục hàng hóa (..... trang) của Hợp đồng. Bên A có quyền từ chối nhận hàng nếu Bên B không giao đủ số lượng hàng hóa theo quy định của Hợp đồng.
- 4.3 Hàng hoá phải được đóng gói theo tiêu chuẩn của nhà sản xuất, dễ dàng khi kiểm đếm số lượng, đảm bảo không bị hư hỏng khi vận chuyển. Bên ngoài bao bì phải có tên gọi, danh điểm của phụ tùng và tên nước sản xuất.
- 4.4 Trên tất cả hàng hóa phải dập nổi hoặc khắc chìm kích thước, tên hãng sản xuất, tải trọng làm việc (theo tiêu chuẩn của nhà sản xuất) và phải có thẻ (tagname) chứng nhận tải trọng làm việc gắn kèm phù hợp với chứng chỉ thử tải của cơ quan có thẩm quyền cấp. Yêu cầu các tagname phải dập nổi các thông tin thể hiện kích thước, tải trọng làm việc, ngày kiểm định và ngày hết hạn kiểm định, các tagname được gắn vào từng hàng hóa rõ ràng, chắc chắn.
- 4.5 Thông báo giao Hàng: Bên B phải thông báo bằng văn bản cho Bên A về số lượng, quy cách đóng gói hàng hóa để Bên A bố trí nhân lực và phương tiện bốc dỡ, chậm nhất là 02 ngày trước ngày chính thức giao Hàng. Người của Bên B đến giao hàng phải có giấy giới thiệu của người đại diện ký hợp đồng của Bên B.
- Văn bản thông báo giao Hàng phải nêu rõ:
- Số Hợp đồng dẫn chiếu.
  - Loại Hàng hóa giao, bao gồm số lượng, khối lượng, kích thước.
  - Những hướng dẫn đặc biệt cần lưu ý Bên A khi bốc dỡ Hàng hóa.
- 4.6 Bên B phải đảm bảo khi giao Hàng hóa cho Bên A phải có kèm theo đầy đủ các chứng từ như quy định tại Điều 3 của Hợp đồng này. Trong trường hợp Bên B giao hàng tới kho của Bên A tại TP. Hồ Chí Minh nhưng chưa có đầy đủ các chứng từ theo quy định thì Bên A đồng ý cho Bên B tạm gửi hàng tại kho để chờ tập hợp đầy đủ các chứng từ cho việc giao nhận Hàng hóa chính thức.
- Bên A đồng ý miễn phí lưu kho đối với lô Hàng tạm gửi này của Bên B trong 05 ngày lịch đầu tiên. Kể từ ngày thứ 6 trở đi, Bên B sẽ phải trả cho Bên A chi phí lưu kho của lô Hàng theo mức đơn giá lưu kho hiện hành của Bên A đang áp dụng cho các khách hàng của Bên A. Chi phí lưu kho này sẽ được Bên A khấu trừ thẳng vào

giá trị mà Bên A thanh toán cho Bên B theo quy định của Hợp đồng này hoặc những khoản thanh toán ở những Hợp đồng khác đã ký giữa Hai bên.

- 4.7 Bên A có quyền từ chối nhận Hàng hóa nếu Hàng hoá khi giao không đảm bảo chất lượng, như đã quy định ở Điều 1, Phụ lục số 01 cũng như không có đầy đủ bộ chứng từ đi kèm như quy định tại Điều 3 của Hợp đồng này.
- 4.8 Đại diện của bên A và đại diện của Bên B tham gia giao nhận, kiểm tra hàng hóa của Hợp đồng này và lập Biên bản giao nhận hàng hóa (theo phụ lục số 02 của hợp đồng này) sẽ ghi số lượng, tình trạng, các hồ sơ giao kèm theo hàng hóa. Biên bản giao nhận hàng hóa phải được đại diện đơn vị đặt hàng ký và lãnh đạo XNDV phê duyệt. Biên bản giao nhận hàng hóa là căn cứ để Bên A thanh quyết toán cho Bên B. Ngày của Biên bản giao nhận Hàng hóa là ngày giao Hàng của Hợp đồng này.
- 4.9 Trong trường hợp cần thiết, Bên A có quyền trưng cầu Cơ quan Giám định độc lập cùng kiểm tra, giám định hàng hóa tại Kho của Bên A và lập Biên bản giám định số lượng, tình trạng Hàng hóa. Trước khi giám định 03 ngày, Bên A sẽ thông báo cho Bên B biết để cùng tham gia. Trong trường hợp đã có thông báo mà đại diện Bên B không có mặt thì việc giám định được Cơ quan Giám định độc lập tiến hành. Biên bản giám định số lượng, tình trạng Hàng hóa lập giữa Hai Bên hoặc do Cơ quan Giám định độc lập cấp là cơ sở pháp lý để Bên A khiếu nại Bên B.

#### **Điều 5: Bao bì, Đóng gói và Ký mã hiệu**

- 5.1 Hàng hóa giao theo Hợp đồng này sẽ được đóng gói trong bao bì thích hợp theo tiêu chuẩn xuất khẩu, bảo đảm cho hàng hóa không bị hư hại, ăn mòn trong quá trình vận chuyển và thuận tiện cho bốc xếp, bốc dỡ và dễ dàng khi kiểm đếm số lượng.
- 5.2 Bên B hoàn toàn chịu trách nhiệm trong trường hợp hàng hóa bị mất mát, hư hỏng do thiếu sót trong việc đóng gói hàng hóa.
- 5.3 Hàng hóa có thể được ghi rõ ràng bằng sơn không xóa được trên bề mặt hoặc in trên tấm ghi nhãn dính trên từng kiện với các thông tin sau bằng tiếng Anh hay tiếng Việt:
  - Tên nhà sản xuất:
  - Tên hàng:
  - Khối lượng (nếu có):
  - Số Hợp đồng (nếu có):
- 5.4 Hàng hóa cung cấp phải đảm bảo an toàn khi sử dụng, không gây hại với môi trường.
- 5.5 Bên B chịu toàn bộ phí tổn đối với mọi mất mát/ hư hại của Hàng hoá trong quá trình bốc xếp, bốc dỡ, vận chuyển do ghi ký mã hiệu không đúng, không đầy đủ cũng như chịu mọi chi phí vận chuyển, bảo quản, mất mát phát sinh thêm do Hàng hóa bị gửi nhầm địa chỉ.

#### **Điều 6: Trách nhiệm do vi phạm hợp đồng**

- 6.1 Bên B không giao hoặc giao hàng chậm bất kỳ phân hàng nào sẽ bị tính phạt giao chậm theo giá trị trọn gói.

- 6.2 Bên B phải giao hàng đầy đủ cho Bên A theo thời hạn quy định của Hợp đồng. Nếu Bên B giao hàng bị chậm so với thời gian quy định của hợp đồng này thì Bên B phải chịu phạt 0,2%/ngày cho 10 ngày lịch chậm đầu tiên; phạt 0,3%/ngày cho những ngày lịch tiếp theo tính trên tổng giá trị Hàng hoá bị giao chậm cho đến mức tổng số tiền phạt không quá 08% giá trị của phần Hợp đồng bị vi phạm.
- 6.3 Nếu bên B giao hàng cho từng nhóm hàng hoá quy định tại Phụ lục 1 theo nhiều lần giao hàng thì thời gian giao nhận hàng của nhóm hàng đó được tính là thời gian giao hàng theo lần giao cuối cùng. Hàng hóa của những lần giao trước chỉ được ghi nhận lưu kho tại kho của bên A cho đến khi bên B giao đủ số hàng của nhóm hàng hóa đó
- 6.4 Nếu Bên B giao hàng không đảm bảo chất lượng như qui định tại Điều 3 của hợp đồng thì Bên A sẽ không nhận hàng và phạt Bên B theo mức phạt không giao đủ hàng như quy định tại mục 6.2 của hợp đồng này. Bên A có quyền chấp nhận/ không chấp nhận việc Bên B sẽ cung cấp hàng mới thay thế cho hàng không đảm bảo chất lượng trên.
- 6.5 Nếu Bên B giao hàng chậm quá 60 ngày lịch so với thời gian quy định tại Điều 4 của hợp đồng này, ngoại trừ trường hợp bất khả kháng, thì Bên A có quyền:
- Chỉ định bên thứ 3 có khả năng cung cấp hàng hóa/hàng hoá kèm dịch vụ. Trong trường hợp đó Bên B có trách nhiệm ký hợp đồng với bên được chỉ định để tiếp tục thực hiện công việc cung cấp cho bên A.  
Hoặc;
  - Trực tiếp ký hợp đồng mua hàng/hàng hoá kèm dịch vụ của Bên thứ 3 để tiếp tục thực hiện công việc của hợp đồng. Trong trường hợp đó Bên B phải trả khoản tiền chênh lệch và các chi phí liên quan nếu có.  
Hoặc;
  - Đơn phương chấm dứt thực hiện hợp đồng và trong trường hợp này Bên B phải chịu phạt một khoản tiền bằng 08% giá trị của hợp đồng bị vi phạm.
- 6.6 Tổng giá trị các khoản phạt không vượt quá 08% giá trị hợp đồng.
- 6.7 Giá trị hợp đồng bị vi phạm ghi ở Điều 6 của hợp đồng này là giá trị không có thuế GTGT.
- 6.8 Để thu hồi khoản tiền phạt vi phạm, Bên A sẽ toàn quyền:
- Khấu trừ khoản tiền phạt vi phạm từ các khoản tiền mà Bên A sẽ thanh toán cho Bên B tại Hợp đồng này hoặc theo các hợp đồng khác được ký kết giữa hai bên;
  - Yêu cầu Ngân hàng cấp Bảo đảm thực hiện hợp đồng thanh toán ngay khoản tiền Bên B mở bảo lãnh cho Bên A;
  - Bằng văn bản, yêu cầu Bên B thanh toán. Trong mọi trường hợp, Bên B cam kết nghiêm túc thực hiện nghĩa vụ thanh toán của mình cho Bên A.
- 6.9 Việc bồi thường thiệt hại (nếu có) được thực hiện theo quy định của pháp luật Việt Nam.

## **Điều 7: Bảo hành**

- 7.1. Bên B chịu trách nhiệm bảo hành chất lượng của Hàng hóa trong thời hạn tối thiểu 12 tháng tính kể từ ngày của biên bản giao nhận hàng hóa.

- 7.2. Trong thời gian bảo hành nếu Bên A phát hiện có hư hỏng, sai sót về chủng loại, chất lượng hàng hóa thì Bên A sẽ thông báo kịp thời bằng fax/email cho Bên B biết để cùng nhau xác minh.
- Trong vòng 03 ngày làm việc kể từ khi nhận được thông báo bằng văn bản của Bên A, Bên B phải cử đại diện có chức năng tham gia vào việc kiểm tra, xác định.
- Trong trường hợp hai bên không thống nhất ý kiến sẽ mời cơ quan giám định độc lập tham gia. Nếu đại diện của Bên B không có mặt tại thời điểm đã thống nhất thì việc giám định chất lượng sẽ do Tổ chức giám định độc lập tiến hành mà không cần sự có mặt của đại diện Bên B. Biên bản giám định chất lượng Hàng hoá do Tổ chức giám định độc lập cấp là cơ sở pháp lý để Bên A khiếu nại Bên B.
- Việc xác minh sai sót về chất lượng phải được Bên B tiến hành không chậm quá 30 ngày lịch kể từ ngày Bên B nhận được thông báo. Việc xác minh phải được lập thành biên bản, trong đó ghi rõ kết luận về nguyên nhân gây ra hư hỏng, xác định trách nhiệm thay thế cái mới/sửa chữa các hư hỏng đó thuộc về bên nào và thời hạn thay thế/sửa chữa các hư hỏng đó làm thuộc về bên nào và thời hạn thay thế/sửa chữa làm căn cứ pháp lý trong thực hiện hợp đồng này.
- 7.3. Tùy mức độ hư hỏng, nhưng không quá 15 ngày lịch kể từ ngày có kết luận về nguyên nhân hư hỏng, sai sót về chất lượng hàng hóa do lỗi của Bên B thì Bên B phải tiến hành sửa chữa các sai sót về chất lượng hoặc đổi lại hàng mới cho Bên A.
- 7.4. Trong thời hạn 07 ngày lịch kể từ ngày nhận được thông báo của Bên A, nếu Bên B không trả lời thì coi như đã chấp nhận có sai sót về chất lượng hàng do lỗi của mình và có trách nhiệm phải sửa chữa các sai sót đó hoặc đổi lại hàng mới ngay trong vòng 30 ngày kể từ ngày nhận được thông báo của Bên A.
- 7.5. Nếu Bên B tiến hành sửa chữa hoặc đổi lại hàng mới bị chậm so với thời hạn qui định ở mục 7.2 và 7.3 của hợp đồng này thì Bên B phải chịu phạt theo mức phạt giao hàng chậm như qui định ở mục 6.2 của hợp đồng này.
- 7.6. Trong thời hạn quy định trên tại Điều 7 của hợp đồng này, nếu Bên B không tiến hành/ hoặc không có khả năng khắc phục (sửa chữa các sai sót về chất lượng do lỗi của mình hoặc đổi lại hàng mới) thì Bên A có quyền tiến hành khắc phục (sửa chữa và/hoặc thay mới) và Bên B phải hoàn trả lại cho Bên A toàn bộ chi phí khắc phục, đồng thời phải chịu phạt 8% giá trị của mặt hàng này. Cách thức Bên A thu hồi tiền phạt từ Bên B quy định tại Điều 6.8 của hợp đồng này.
- 7.7. Hàng hóa sau khi được Bên B sửa chữa và thay thế trong thời kỳ bảo hành sẽ được Bên B bảo hành lại theo quy định tại Điều 7.1 của hợp đồng này kể từ ngày bàn giao (có biên bản giao nhận hàng như quy định tại Điều 4.7 - Phụ lục 2 của hợp đồng này).
- 7.8. Bất kỳ một khiếu nại về chất lượng hoặc sự không phù hợp nào của Hàng hoá so với yêu cầu của Hợp đồng này sẽ phải được thông báo cho Bên B trong thời hạn bảo hành.
- 7.9. Khi khuyết tật được khắc phục xong và/hoặc thay thế mới đã được cung cấp, mọi phí tổn liên quan đã được giải quyết, khiếu nại coi như được giải quyết xong.
- 7.10. Mọi chi phí liên quan đến khắc phục khuyết tật, hỏng hóc /hoặc thay thế mới do Bên B phải chịu theo quy định của bản Hợp đồng. Trường hợp Bên B không thực hiện đầy đủ nghĩa vụ bảo hành của mình, thì các chi phí khắc phục và chi phí phạt do vì

phạm hợp đồng sẽ được Bên A khấu trừ vào giá trị của Hợp đồng hoặc hoặc những khoản thanh toán ở những Hợp đồng khác đã ký giữa Hai bên.

#### **Điều 8: Thanh toán**

- 8.1. Bên A thanh toán cho Bên B 100% giá trị hàng hóa theo danh mục hàng hóa tại Phụ lục số 01 (...trang) của Hợp đồng này bằng phương thức chuyển khoản qua Ngân hàng trong vòng 30 ngày làm việc kể từ ngày Bên A nhận được đầy đủ bộ chứng từ thanh toán gồm:
- Hóa đơn GTGT - bản thể hiện của hóa đơn điện tử;
  - Các giấy tờ quy định tại Điều 3.2 của Hợp đồng này.
  - Biên bản giao nhận Hàng hóa ghi tại Điều 4.7 trên đây của Hợp đồng.
  - Bảo đảm thực hiện Hợp đồng – bản sao.
  - Biên bản giám định số lượng, tình trạng Hàng hóa quy định tại Điều 4.8 của Hợp đồng này (nếu có).
- 8.2. Bên A chỉ thanh toán cho Bên B đối với hàng hóa hoàn toàn phù hợp với yêu cầu nêu trong Hợp đồng.
- 8.3. Số tài khoản giao dịch theo Hợp đồng này của Bên B được ghi tại trang 1 của Hợp đồng này.

#### **Điều 9: Bảo đảm thực hiện Hợp đồng**

- 9.1 Trong vòng 07 (bảy) ngày làm việc kể từ ngày ký hợp đồng (ghi tại trang 01 của hợp đồng), Bên B phải thực hiện biện pháp bảo đảm thực hiện hợp đồng bằng hình thức đặt cọc hoặc nộp giấy bảo lãnh thực hiện Hợp đồng (Phụ lục số 03 của hợp đồng này), được cấp bởi Ngân hàng hoạt động hợp pháp trên lãnh thổ Việt Nam. Giá trị Bảo đảm thực hiện hợp đồng bằng 3 % (Ba phần trăm) tổng giá trị hợp đồng. Bảo lãnh thực hiện Hợp đồng có hiệu lực từ ngày ký Hợp đồng cho đến hết thời hạn giao hàng quy định tại Điều 4 của Hợp đồng này cộng thêm 60 (sáu mươi) ngày lịch.
- 9.2 Trong thời gian quy định tại Mục 9.1 nêu trên, Bên B không nộp bản gốc bảo lãnh thực hiện hợp đồng cho bên A thì hợp đồng này sẽ không có hiệu lực và bên A sẽ tịch thu bảo đảm dự thầu của Bên B.
- 9.3 Bên B không được nhận lại Bảo đảm thực hiện hợp đồng trong trường hợp bên B từ chối/không thực hiện hợp đồng sau thời điểm hiệu lực của hợp đồng.
- 9.4 Trong trường hợp bên B vi phạm trách nhiệm thực hiện hợp đồng theo quy định tại hợp đồng này thì khoản tiền bảo đảm được bên A dùng để khấu trừ tiền phạt.
- 9.5 Bên B phải ngay lập tức yêu cầu Ngân hàng phát hành giấy bảo lãnh thực hiện hợp đồng thực hiện sửa đổi giấy Bảo đảm thực hiện Hợp đồng trong trường hợp cần gia hạn thời gian hiệu lực của Bảo lãnh này vì lý do chậm giao hàng hoặc gia hạn thời hạn giao hàng, đồng thời gửi ngay cho Bên A Bảo đảm thực hiện hợp đồng đã gia hạn hiệu lực (bản gốc) chậm nhất là 07 ngày làm việc trước khi Bảo lãnh cũ hết hiệu lực.

Trong vòng 03 ngày làm việc kể từ khi nhận được yêu cầu gia hạn bằng văn bản của Bên A, nếu Bên B không thực hiện hoặc chậm thực hiện gia hạn hiệu lực bảo lãnh thực hiện hợp đồng thì Bên B sẽ chịu phạt 0,2% giá trị bảo đảm tương ứng/ mỗi ngày chậm. Tổng giá trị phạt này không vượt quá 8% giá trị bảo lãnh tương ứng. Thu hồi khoản tiền phạt vi phạm này thực hiện theo quy định tại khoản 6.6 Điều 6 của Hợp đồng.

## **Điều 10:     **Bất khả kháng****

- 10.1. Sự kiện bất khả kháng là sự kiện xảy ra một cách khách quan không thể lường trước được và không thể khắc phục được mặc dù đã áp dụng mọi biện pháp cần thiết và khả năng cho phép như: chiến tranh, bạo loạn, xung đột vũ trang, cấm vận, thiên tai (lũ lụt, bão, lốc xoáy, động đất, sóng thần), hỏa hoạn, dịch bệnh (Epidemic, Pandemic) được WHO/Quốc gia công bố, lệnh phong tỏa Vùng/Quốc gia do Chính quyền sở tại áp đặt.
- 10.2. Bên gặp sự kiện bất khả kháng dẫn đến việc không thực hiện được nghĩa vụ theo hợp đồng do ảnh hưởng trực tiếp bởi các sự kiện bất khả kháng có nghĩa vụ phải ngay lập tức thông báo cho bên kia biết, bao gồm cung cấp thông tin, giải trình về sự ảnh hưởng trực tiếp của sự kiện bất khả kháng đến việc vi phạm thực hiện hợp đồng kèm chứng cứ chứng minh, các biện pháp đã được thực hiện để khắc phục vấn đề và giảm thiểu tổn thất. Việc chậm thông báo, cung cấp thông tin và giải trình nếu trễ hơn 10 ngày lịch sau khi sự kiện bất khả kháng xảy ra sẽ làm cho bên gặp bất khả kháng mất quyền miễn trách sau này vì lý do bất khả kháng.
- 10.3. Văn bản xác nhận của Phòng Thương mại và Công nghiệp Việt Nam hoặc cơ quan có thẩm quyền ở nơi xảy ra sự kiện bất khả kháng là bằng chứng đủ để chứng minh sự kiện và thời gian xảy ra bất khả kháng.
- 10.4. Trường hợp do hậu quả trực tiếp của sự kiện bất khả kháng mà một Bên trong Hợp Đồng không thể thực hiện toàn bộ hoặc một phần nghĩa vụ theo hợp đồng này thì thời gian thực hiện hợp đồng sẽ được kéo dài thêm bằng thời gian mà sự kiện bất khả kháng diễn ra.
- 10.5. Nếu sự kiện bất khả kháng kéo dài hơn 02 tháng, mỗi bên đều có quyền chấm dứt hợp đồng này mà không phải bồi thường bất cứ một khoản tiền nào cho bên kia.
- 10.6. Các khó khăn trong sản xuất như thiếu vật tư, điện, nhân công, hỏa hoạn, đình công... không được coi là bất khả kháng và không miễn cho Bên B nghĩa vụ giao hàng hoặc giao hàng muộn; Các thông tin từ trang báo, mạng và các phương tiện truyền thông khác chỉ mang tính chất tham khảo.

## **Điều 11:     **Giải quyết tranh chấp****

- 11.1 Bất kỳ tranh chấp nào phát sinh từ hợp đồng này sẽ được giải quyết bằng thương lượng giữa Hai bên trên tinh thần hợp tác, hai bên cùng có lợi và tôn trọng lẫn nhau.
- 11.2 Trường hợp tranh chấp không thể giải quyết bằng thương lượng thì trong vòng 15 ngày kể từ ngày hai bên thống nhất tranh chấp không giải quyết được bằng thương lượng, hoà giải thì tranh chấp sẽ được đưa ra Tòa án có thẩm quyền tại TP. Hồ Chí Minh giải quyết. Phán quyết của Tòa án là cuối cùng và buộc hai Bên phải tuân thủ. Án phí do bên thua kiện chịu.

## **Điều 12:     **Các điều khoản khác****

- 12.1 Bất kỳ sửa đổi, bổ sung nào đối với hợp đồng này đều phải được hai bên thỏa thuận bằng văn bản. Mọi giao dịch trong quá trình thực hiện Hợp đồng được các Bên thực

hiện bằng văn bản và gửi theo số Fax tới địa chỉ đăng ký hoặc số Fax của mỗi Bên ghi tại trang 1 của Hợp đồng này.

- 12.2 Những điều không quy định hoặc quy định không đầy đủ trong Hợp đồng này sẽ căn cứ vào luật pháp Việt Nam hiện hành.
- 12.3 Không bên nào được chuyển quyền và nghĩa vụ của mình theo hợp đồng này cho bên thứ ba mà không được sự đồng ý trước bằng văn bản của Bên kia.
- 12.4 Hợp đồng, các tài liệu và thứ tự ưu tiên pháp lý như sau:
  - (1) Văn bản hợp đồng (kèm theo các Phụ lục hợp đồng);
  - (2) Biên bản thương thảo, hoàn thiện hợp đồng;
  - (3) Báo cáo phê duyệt kết quả lựa chọn nhà thầu;
  - (4) Điều kiện cụ thể của hợp đồng;
  - (5) Điều kiện chung của hợp đồng;
  - (6) Hồ sơ dự thầu của Nhà thầu trúng thầu;
  - (7) Hồ sơ mời thầu và các tài liệu sửa đổi hồ sơ mời thầu.
- 12.5 Hợp đồng này có hiệu lực kể từ ngày Ngân hàng Bên B mở bảo lãnh thực hiện Hợp đồng (ngày hiệu lực của bảo lãnh) và hoàn thành việc ký Hợp đồng nhưng không muộn hơn 7 ngày làm việc so với ngày được ghi trên Hợp đồng và tiếp tục cho đến khi hai bên thực hiện hết trách nhiệm của mình như quy định trong hợp đồng.
- 12.6 Hết thời hạn hiệu lực của hợp đồng, nếu hai bên không có khiếu nại gì coi như hợp đồng đã được thanh lý.
- 12.7 Hợp đồng gồm .... trang, và ....Phụ lục được lập thành 04 bản bằng tiếng Việt, các bản có giá trị pháp lý như nhau, Bên A giữ 02 bản, Bên B giữ 02 bản.  
Phụ lục của hợp đồng gồm:
  - Phụ lục 1: Danh mục hàng hóa
  - Phụ lục 2: Biên bản giao nhận hàng hóa
  - Phụ lục 3: Mẫu bảo lãnh thực hiện hợp đồng

**ĐẠI DIỆN BÊN A**

**ĐẠI DIỆN BÊN B**

**PHỤ LỤC SỐ 01– DANH MỤC HÀNG HÓA**  
(Kèm theo Hợp đồng số: /26/VSP-01/XNDV-  
ngày .....)

*ĐVT: VND*

STT	Danh mục hàng hóa	Mô tả hàng hóa	NSX/ Xuất xứ	Đơn vị tính	Số lượng	Đơn giá	Thành tiền
1							
2							
<b>Cộng giá trị hợp đồng trước thuế</b>							
<b>Thuế GTGT ....%</b>							
<b>Tổng giá trị hợp đồng đã bao gồm thuế GTGT</b>							

**ĐẠI DIỆN BÊN A**

**ĐẠI DIỆN BÊN B**



## PHỤ LỤC SỐ 02– YÊU CẦU KỸ THUẬT





--	--	--	--	--	--	--

- Mẫu phân tích các mặt hàng No được lấy tại - Образец товара получен на складе:

.....Ngày.....tháng.....năm 20....

- Người lấy mẫu: - Лаборант:..... Chức vụ - Должность

- Người lấy mẫu: - Лаборант:..... Chức vụ - Должность  
 Đối với những mặt hàng lấy mẫu phân tích nêu trên thì hàng chỉ chuyên chủ từ bên giao sang bên nhận. Sau khi có kết quả phân tích mẫu đạt yêu cầu như mẫu chào hàng. Trong thời gian chờ kết quả phân tích mẫu, bên nhận (XNDV hoặc đơn vị đặt hàng) nhận giữ hộ.

CHỨNG TỪ KÈM THEO - Прилагаемые документы:

- Chứng chỉ phẩm chất -

Сертификат:.....

- Hóa đơn ( phiếu xuất kho ) - Счёт:

..... - Bản kê chi tiết danh điểm mặt hàng ( Перечень товаров) gồm \_\_ bản \_\_ tờ

- Các chứng từ khác - Другие документы :

.....

..... Biên bản này chỉ lập một bản và chỉ có giá trị để làm thủ tục thanh toán sau khi được Giám đốc XNDV Cảng & Cung ứng vật tư TB và lãnh đạo đơn vị đặt hàng phê duyệt (trường hợp giao nhận thẳng cho đơn vị đặt hàng thì biên bản này phải được thủ trưởng đơn vị đặt hàng phê duyệt trước ).

Ngày giao hàng của lô hàng này là...

ĐẠI DIỆN BÊN GIAO  
 BÊN NHẬN

Представители поставщика:

Представители получателя:

( Họ tên và chữ ký )

chữ ký )

KÝ TÊN - Подписи

ĐẠI DIỆN

( Họ tên và

Xác nhận chất lượng của phòng thí nghiệm hoặc đơn vị đặt hàng (nếu có) -  
 Справка лаборатории (заказчика) по качеству

.....

.....

Đại diện phòng thí nghiệm (Hoặc đơn vị đặt hàng) - Представитель лаборатории (заказчика)

Họ và tên - Фамилия.....

Ký tên:

Подпись



Ngày.....tháng.....năm 20....

Kiểm tra và xác nhận: Các mặt hàng nêu trên có số lượng, ký mã hiệu, xuất xứ hàng hóa, chứng chỉ chất lượng & được kiểm tra chất lượng v.v. phù hợp với các quy định của hợp đồng (Biên bản) Заключение:

Состояние товаров. Количество марки. Место происхождения. Сертификат по качеству и проверка качества...вышеуказанных товаров соответствуют условиям Договора:

**T.P Kỹ thuật Vật tư** - Начальник ПТО

Ký tên: Подпись

Ngày.....tháng.....năm 20....

**Trưởng phòng TMDV** - Начальник ОКиУПиУ

Ký tên: Подпись

Ngày.....tháng.....năm 20



**PHỤ LỤC SỐ 04**  
**BẢO ĐẢM THỰC HIỆN HỢP ĐỒNG**

\_\_\_\_, ngày \_\_\_\_ tháng \_\_\_\_ năm \_\_\_\_

Kính gửi: \_\_\_\_\_ *[ghi tên Chủ đầu tư]*

(sau đây gọi là Chủ đầu tư)

Theo đề nghị của \_\_\_\_\_ *[ghi tên Nhà thầu]* (sau đây gọi là Nhà thầu) là Nhà thầu đã trúng thầu gói thầu \_\_\_\_\_ *[ghi tên gói thầu]* và cam kết sẽ ký kết hợp đồng cung cấp hàng hoá cho gói thầu trên (sau đây gọi là hợp đồng);

Theo quy định trong HSYC (*hoặc hợp đồng*), Nhà thầu phải nộp cho Chủ đầu tư bảo lãnh của một ngân hàng với một khoản tiền xác định để bảo đảm nghĩa vụ và trách nhiệm của mình trong việc thực hiện hợp đồng;

Chúng tôi, \_\_\_\_\_ *[ghi tên của ngân hàng]* ở \_\_\_\_\_ *[ghi tên quốc gia hoặc vùng lãnh thổ]* có trụ sở đăng ký tại \_\_\_\_\_ *[ghi địa chỉ của ngân hàng]* (sau đây gọi là “Ngân hàng”), xin cam kết bảo lãnh cho việc thực hiện hợp đồng của Nhà thầu với số tiền là \_\_\_\_\_ *[ghi rõ giá trị tương ứng bằng số, bằng chữ và đồng tiền sử dụng]*. Chúng tôi cam kết thanh toán vô điều kiện, không hủy ngang cho Chủ đầu tư bất cứ khoản tiền nào trong giới hạn \_\_\_\_\_ *[ghi số tiền bảo lãnh]* như đã nêu trên, khi có văn bản của Chủ đầu tư thông báo Nhà thầu vi phạm hợp đồng trong thời hạn hiệu lực của bảo lãnh thực hiện hợp đồng.

Bảo lãnh này có hiệu lực kể từ ngày phát hành cho đến hết ngày \_\_\_\_ tháng \_\_\_\_ năm \_\_\_\_<sup>(4)</sup>.

**Đại diện hợp pháp của ngân  
hàng**

*[ghi tên, chức danh, ký tên và  
đóng dấu]*

**PHẦN 4. CÁC PHỤ LỤC**  
**PHẠM VI CUNG CẤP**

<i>STT</i>	<i>Danh mục hàng hóa</i>	<i>Đơn vị tính</i>	<i>Khối lượng</i>	<i>Mô tả hàng hóa<sup>(1)</sup> (đặc tính kỹ thuật)</i>	<i>Yêu cầu về xuất xứ hàng hóa (nếu có)<sup>(2)</sup></i>	<i>Địa điểm dự án</i>	<i>Ngày Giao hàng</i>
1	Ma ní cầu hàng 12,5 tấn	Cái	1	Theo YCKT của HSMT tại phần 4 các phụ lục	Theo YCKT của HSMT tại phần 4 các phụ lục	Số 67 đường 30/74, Rạch Dừa, TP. Hồ Chí Minh	75 ngày lịch kể từ ngày ký hợp đồng
2	Móc cầu hàng; 7/8"-34200Lbs (Loại không có lưỡi gà )	Cái	3				
3	Móc cầu thép dầm chuyên dụng tải trọng 5T	Cái	4				
4	Xích đơn D16mm x 6m	Cái	2				

➤ **Ghi chú:** nhà thầu chào thầu rõ đơn giá chưa bao gồm thuế GTGT và thuế GTGT trong bảng giá chào thầu.

# **YÊU CẦU KỸ THUẬT**

## **VỀ CUNG CẤP VẬT TƯ PHỤC VỤ CÔNG TÁC XÉP DỠ HÀNG HÓA**

### **DỰ ÁN ĐẠI HÙNG NAM**

#### **1. MỤC ĐÍCH VÀ PHẠM VI SỬ DỤNG:**

##### **1.1. Mục đích sử dụng:**

- Vật tư được sử dụng để xếp dỡ, nâng hạ hàng hóa tại cầu cảng, bến bãi, nhà kho,... phục vụ nhu cầu sản xuất, đảm bảo an toàn trong quá trình luân chuyển hàng hóa của Liên doanh Việt - Nga Vietsovpetro.

##### **1.2. Điều kiện môi trường sử dụng:**

- Sử dụng ngoài trời, khí hậu nhiệt đới gió mùa, môi trường biển

#### **2. YÊU CẦU CHUNG ĐỐI VỚI HÀNG HÓA:**

Hồ sơ chào thầu kỹ thuật phải đảm bảo các điều kiện sau đây

2.1. Tình trạng hàng hóa: hàng hóa phải mới 100%, chưa qua sử dụng

2.2. Năm sản xuất: không trước Quý I/2025

2.3. Chào hàng được yêu cầu mô tả rõ ràng tên gọi, ký mã hiệu, kích thước, nhà sản xuất, xuất xứ, các thông số kỹ thuật của hàng hóa; lực kéo đứt theo tiêu chuẩn.

2.4. Thời hạn bảo hành: không ít hơn 12 tháng, tính từ lúc lập Biên bản nghiệm thu hàng hóa đưa vào sử dụng được lãnh đạo Xí nghiệp Dịch vụ phê duyệt.

#### **3. YÊU CẦU VỀ KỸ THUẬT, CÔNG NGHỆ ĐỐI VỚI HÀNG HÓA:**

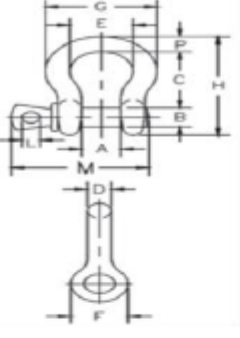
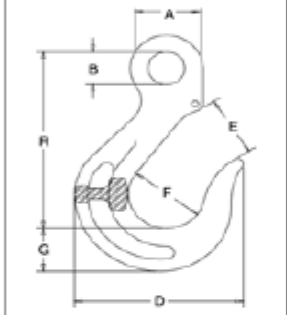
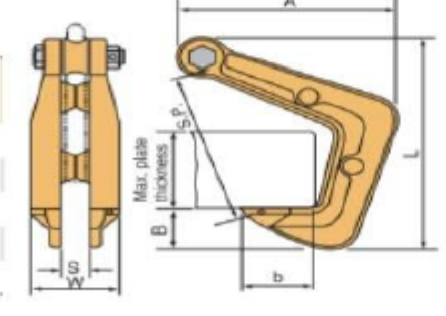
##### **3.1. Yêu cầu về qui cách, nhãn mác:**

- Trên tất cả hàng hóa phải dập nổi hoặc khắc chìm kích thước, tên hãng sản xuất, tải trọng làm việc (theo tiêu chuẩn của nhà sản xuất) và phải có thẻ (tagname) chứng nhận tải trọng làm việc gắn kèm phù hợp với chứng chỉ thử tải của cơ quan có thẩm quyền cấp. Yêu cầu các tagname phải dập nổi các thông tin thể hiện kích thước, tải trọng làm việc, ngày kiểm định và ngày hết hạn kiểm định, các tagname được gắn vào từng hàng hóa rõ ràng, chắc chắn.

##### **3.2. Yêu cầu về thông số kỹ thuật**

- Đặc tính kỹ thuật của hàng hóa chào hàng phải phù hợp với đặc tính kỹ thuật tại Bảng A của YCKT sau đây. Hàng hóa phải có chứng chỉ thử tải của cơ quan có thẩm quyền (bên thứ 3) cấp.

**Bảng A: Đặc tính kỹ thuật của hàng hóa**

STT	Tên vật tư	Đặc tính kỹ thuật
1.	<p>Ma ní kiểu Screw Pin Shackles 1"(25mm)- WLL=12.5T</p> 	<ul style="list-style-type: none"> <li>- Kích thước chi tiết như hình bên: A = 42,9mm ; B = 28,7mm; H = 167mm; G = 119mm</li> <li>- Vật liệu: Grade 8, thép Hợp kim</li> <li>- Tiêu chuẩn chế tạo: RR-C-271F Type IVA, Grade B, Class 2 tương đương hoặc tốt hơn.</li> </ul>
2.	<p>Móc câu hàng/ Eye Sling Hook: 7/8" - WLL = 34200Lbs (loại không có lẫy lẫy gà)</p> 	<ul style="list-style-type: none"> <li>- Kích thước chi tiết như hình bên/ Размеры см. рисунок: B = 1,44"; D = 8,48"; E = 3,06"; G = 2,45"</li> <li>- Vật liệu: Grade 100, thép Hợp kim</li> <li>- Tiêu chuẩn chế tạo: ASTM A-952 tương đương hoặc tốt hơn.</li> </ul>
3.	<p>Móc câu thép dầm chuyên dụng tải trọng 5 tấn</p> 	<ul style="list-style-type: none"> <li>- Kích thước chi tiết như hình bên/ Размеры см. рисунок:</li> <li>+ Độ dày tối đa của tấm, dầm: 125mm</li> <li>+ L = 342mm; A = 279mm; B = 60mm, b = 96mm; S = 85mm, W = 160mm; Khoảng cách giữa các điểm an toàn: S.P = 243mm</li> <li>- Vật liệu: Grade 80, thép hợp kim.</li> <li>- Tiêu chuẩn chế tạo: ASTM A-952 tương đương hoặc tốt hơn</li> </ul>

4.	Xích đơn D16mm x 6m , WLL=6 Tấn	<ul style="list-style-type: none"> <li>- Loại sling xích: 1 chân (1 sợi).</li> <li>- Tải trọng làm việc an toàn (WLL): 6 tấn.</li> <li>- Chiều dài: 6 mét; đường kính 16 mm</li> <li>- Vật liệu: Grade 80, thép hợp kim.</li> <li>- Tiêu chuẩn chế tạo: ASTM A-952 tương đương hoặc tốt hơn; hệ số an toàn 5:1 theo tiêu chuẩn EN 818-4, ASME B30.9 tương đương hoặc tốt hơn.</li> </ul>
----	---------------------------------	--

#### 4. YÊU CẦU VỀ XUẤT XỨ HÀNG HÓA:

##### 4.1. Yêu cầu đối với xuất xứ:

- Mục 1;2;4 có xuất xứ thuộc nhóm các nước EU/G7.
- Mục 3 có xuất xứ thuộc nhóm các nước Asia/EU/G7.

#### 5. THỜI GIAN VÀ ĐỊA ĐIỂM GIAO HÀNG:

5.1. Thời hạn giao hàng: trong vòng 75 ngày lịch kể từ ngày ký hợp đồng.

5.2. Địa điểm giao hàng:

- Giao hàng tại số 67 đường 30/4, Phường Rạch Dừa, TP HCM.

5.3. Số lần gửi hàng: 01 lần

#### 6. YÊU CẦU VỀ SỐ LƯỢNG VÀ ĐÓNG GÓI HÀNG HÓA:

6.1. Số lượng hàng hóa cần cung cấp: trọn gói như danh mục hàng hóa;

6.2. Yêu cầu về đóng gói: theo tiêu chuẩn của nhà sản xuất đảm bảo không bị hư hỏng trong quá trình vận chuyển.

#### 7. YÊU CẦU VỀ ĐẢM BẢO AN TOÀN LAO ĐỘNG, VỆ SINH CÔNG NGHIỆP VÀ AN TOÀN MÔI TRƯỜNG:

7.1. Nhà thầu phải chịu toàn bộ trách nhiệm và chi phí liên quan đến việc đảm bảo an toàn lao động, vệ sinh công nghiệp, an toàn môi trường và PCCC cho các nhân viên và phương tiện của mình trong quá trình giao hàng, phù hợp theo Quy định của Vietsovpetro về “Quản lý an toàn - sức khỏe - môi trường đối với các nhà thầu” mã tài liệu VSP-000-ATMT-448.

#### 8. YÊU CẦU VỀ TÀI LIỆU KỸ THUẬT:

8.1. Nhà thầu được yêu cầu cung cấp kèm theo hồ sơ dự thầu 01 bản sao các tài liệu kỹ thuật: Catalogue ghi rõ các thông số kỹ thuật và các tài liệu liên quan khác.

#### 9. YÊU CẦU VỀ CHỨNG CHỈ:

Nhà thầu phải cam kết cung cấp các chứng chỉ sau cùng với hàng hoá:

9.1. Chứng chỉ xuất xứ C/O do phòng thương mại và công nghiệp của nước sản xuất hoặc nước xuất khẩu cấp (đối với hàng nhập khẩu): Bản gốc/bản điện tử e-CO có đường link để xác minh chấp nhận hoặc bản sao có xác nhận của nhà nhập khẩu.

9.2. Chứng chỉ chất lượng C/Q do nhà sản xuất cấp: Bản gốc đối với hàng sản xuất trong nước hoặc bản sao có xác nhận của nhà nhập khẩu đối với hàng nhập khẩu;

9.3. Chứng chỉ thử tải do cơ quan có thẩm quyền (bên thứ 3 độc lập) cấp - Bản gốc:

Nhà thầu phải cung cấp hồ sơ chứng minh tính độc lập và năng lực pháp lý của cơ quan kiểm định thử tải (đính kèm trong HSDT).

9.4. Giấy bảo hành của Nhà cung cấp (bản gốc).

#### 10. PHƯƠNG PHÁP ĐÁNH GIÁ CÁC CHÀO HÀNG KỸ THUẬT:

10.1. Các chào hàng kỹ thuật sẽ được đánh giá trọn gói cả đơn hàng theo Bảng tiêu chí đánh giá kỹ thuật.

**TIÊU CHÍ ĐÁNH GIÁ KỸ THUẬT “ĐẠT/KHÔNG ĐẠT”  
HỒ SƠ DỰ THẦU VỀ CUNG CẤP VẬT TƯ PHỤC VỤ CÔNG TÁC  
XẾP DỠ HÀNG HÓA DỰ ÁN ĐẠI HÙNG NAM**

STT	Tên gọi các tiêu chí	Nội dung chào hàng	Đánh giá “Đạt/Không đạt”	Lý do không đạt	Ghi chú
1	2	3	4	5	6
1	<b>Yêu cầu chung đối với hàng hóa</b>				
1.1	Tình trạng hàng hóa và năm sản xuất	Hàng hóa mới 100%, chưa qua sử dụng và được sản xuất không trước Quý I/2025	Đạt		
		Hàng cũ đã qua sử dụng, sản xuất trước Quý I/2025.	Không đạt		
1.2	Nội dung chào hàng	Chào hàng được yêu cầu mô tả rõ ràng tên gọi, ký mã hiệu, kích thước, nhà sản xuất, xuất xứ, các thông số kỹ thuật của hàng hóa; lực kéo đứt theo tiêu chuẩn.	Đạt		
		Mô tả không rõ ràng.	Không đạt		
1.3	Thời hạn bảo hành	Không ít hơn 12 tháng, tính từ lúc lập Biên bản nghiệm thu hàng hóa đưa vào sử dụng được lãnh đạo Xi nghiệp Dịch vụ phê duyệt.	Đạt		

		Chào hàng không đề cập đến bảo hành hoặc bảo hành ít hơn so với yêu cầu kỹ thuật.	Không đạt		
2	<b>Yêu cầu về kỹ thuật</b>				
	Tính năng hàng hóa, các yêu cầu kỹ thuật chính và chất lượng hàng hóa	Hàng hóa được chào thầu phải đáp ứng như mục 3.2 của Yêu cầu kỹ thuật. Không đáp ứng yêu cầu trên.	Đạt Không đạt		<b>R</b>
3	<b>Yêu cầu về quy cách, nhãn mác</b>				
	Yêu cầu về quy cách, nhãn mác	Nhà thầu cam kết hàng hóa được chào thầu đáp ứng như mục 3.1 của Yêu cầu kỹ thuật. Không đáp ứng yêu cầu trên.	Đạt Không đạt		
4	<b>Xuất xứ hàng hóa</b>				
	Xuất xứ hàng hóa	Hàng hóa được chào thầu phải đáp ứng như mục 4.1 của Yêu cầu kỹ thuật. Không đáp ứng yêu cầu trên.	Đạt Không đạt		
5	<b>Thời gian và địa điểm giao hàng</b>				
5.1	Thời gian giao hàng	Thời gian giao hàng không muộn hơn 75 ngày lịch kể từ ngày ký hợp đồng. Không đề xuất hoặc đề xuất thời gian giao hàng dài hơn 75 ngày lịch kể từ ngày ký hợp đồng.	Đạt Không đạt		

5.2	Địa điểm giao hàng	Tại kho của Xí nghiệp Dịch vụ - "Vietsovpetro", số 67 đường 30/4, Phường Rạch Dừa, TP Hồ Chí Minh	Đạt		
		Không cam kết giao hàng như yêu cầu trong yêu cầu kỹ thuật.	Không đạt		
6	Số lượng và đóng gói hàng hóa				
6.1	Số lượng hàng hóa	Nhà thầu cung cấp hàng trọn gói như danh mục hàng hóa.	Đạt		
		Chào hàng không đủ số lượng theo như yêu cầu trên.	Không đạt		R
6.2	Đóng gói hàng hóa	Hàng hóa được đóng gói theo tiêu chuẩn của nhà sản xuất đảm bảo không bị hư hỏng trong quá trình vận chuyển.	Đạt		
		Không cam kết đóng gói theo như yêu cầu kỹ thuật.	Không đạt		
7	Yêu cầu về đảm bảo an toàn lao động, vệ sinh công nghiệp và an toàn môi trường.				
		Nhà thầu cam kết thực hiện các yêu cầu theo Quy định về Quản lý an toàn- sức khỏe- môi trường đối với các nhà thầu" mã tài liệu VSP-000-ATMT- 448	Đạt		
		Nhà thầu không cam kết tuân thủ quy định của VSP	Không đạt		
8	Yêu cầu về tài liệu kỹ thuật				
	Cung cấp tài liệu kỹ thuật khi chào thầu.	Nhà thầu được yêu cầu cung cấp kèm theo hồ sơ dự thầu 01 bản sao các tài liệu kỹ thuật: Catalogue ghi rõ các thông số kỹ thuật và các tài liệu liên quan khác	Đạt		

Tài bản này được xác thực tại <https://office.vietsov.com.vn> với số định danh: 478/25-DH-PKTYT-DVC

		Cung cấp tài liệu chưa đầy đủ theo như yêu cầu kỹ thuật, nhưng không ảnh hưởng đến việc đánh giá.	Chấp nhận		
		Không cung cấp tài liệu kỹ thuật theo như yêu cầu.	Không đạt		
<b>9</b>	<b>Yêu cầu về chứng chỉ</b>				
		Nhà thầu cung cấp đầy đủ chứng chỉ như mục 9 của yêu cầu kỹ thuật. Nhà thầu đính kèm hồ sơ chứng minh tính độc lập và năng lực pháp lý của cơ quan kiểm định thử tải.	Đạt		<b>R</b>
		Không cam kết cung cấp 1 hoặc một số loại chứng chỉ, tài liệu như yêu cầu kỹ thuật Nhà thầu không đính kèm hồ sơ chứng minh tính độc lập và năng lực pháp lý của cơ quan kiểm định thử tải	Không đạt		