

ỦY BAN NHÂN DÂN XÃ ĐA PHÚC  
BAN QUẢN LÝ DỰ ÁN ĐẦU TƯ – HẠ TẦNG

CÔNG TRÌNH: CẢI TẠO, NÂNG CẤP ĐÀM MÓ VÀ HỆ THỐNG KÊNH TIÊU XÃ XUÂN THU  
GIAI ĐOẠN: NCKT

ỦY BAN NHÂN DÂN XÃ ĐA PHÚC  
PHÒNG KINH TẾ  
THẨM ĐỊNH  
Theo Văn bản số: ...../.....  
Ngày ..... tháng ..... năm 20.....  
Ký tên:

TRƯỜNG ĐẠI HỌC THỦY LỢI  
VĂN PHÒNG TƯ VẤN ĐTK & GDCL CÔNG TRÌNH  
THẨM TRA  
Theo Văn bản số: ...210.../VPTV-BTT  
Ngày ..16.. tháng ...10.. năm 20..25  
Ký tên:

Nguyễn Văn Nghĩa

TẬP BẢN VẼ THIẾT KẾ CƠ SỞ

№07C – ĐM – T01

(Hoàn thiện theo báo cáo thẩm định số 04/KT-TĐ ngày 28/10/2025 của phòng Kinh Tế - Ủy ban nhân dân xã Đa Phúc)



ĐẠT PHÁT  
HÀNG ĐẦU THÀNH CÔNG

CÔNG TY TNHH TƯ VẤN VÀ ĐẦU TƯ THƯƠNG MẠI ĐẠT PHÁT  
Số nhà 14 ngõ 172 đường Phú Diễn, phường Phú Diễn, quận Bắc Từ Liêm, thành phố Hà Nội, Việt Nam, Tel: 62761103  
Tel: Tel: 62761103, E - mail: datphat68.ltd@gmail.com

HÀ NỘI  
2025

CÔNG TY TNHH TƯ VẤN VÀ ĐẦU TƯ THƯƠNG MẠI ĐẠT PHÁT

ỦY BAN NHÂN DÂN XÃ ĐA PHÚC  
PHÒNG KINH TẾ  
THẨM ĐỊNH  
Theo Văn bản số:...../.....  
Ngày.....tháng.....năm 20.....

CÔNG TRÌNH: CẢI TẠO, NÂNG CẤP ĐÀM MÓ VÀ HỆ THỐNG KÊNH TIÊU XÃ XUÂN THU  
GIAI ĐOẠN: NCKT

TRƯỜNG ĐẠI HỌC THỦY LỢI  
VĂN PHÒNG TƯ VẤN TĐTK & GBCL CÔNG TRÌNH  
THẨM TRA  
Theo Văn bản số: ...210.../NPTV-BUT  
Ngày ..16.. tháng ..10.. năm 20..25  
Ký lên:

TẬP BẢN VẼ THIẾT KẾ CƠ SỞ

N<sup>o</sup>07C – ĐM– T01

Nguyễn Văn Nghĩa

(Hoàn thiện theo báo cáo thẩm định số 04/KT-TĐ ngày 28/10/2025 của phòng Kinh Tế - Ủy ban nhân dân xã Đa Phúc)

ĐẠI DIỆN CHỦ ĐẦU TƯ  
BAN QUẢN LÝ DỰ ÁN ĐẦU TƯ  
HẠ TẦNG



PHÓ GIÁM ĐỐC  
Ngô Mạnh Tuấn

TƯ VẤN THIẾT KẾ  
CÔNG TY TNHH TƯ VẤN VÀ ĐẦU TƯ  
THƯƠNG MẠI ĐẠT PHÁT

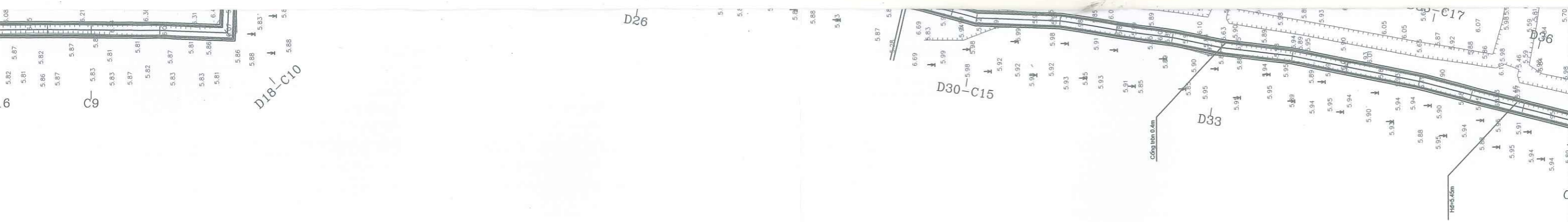


CHỦ TỊCH HĐQT  
KIỂM GIÁM ĐỐC  
Phạm Thị Hạnh

7.05  
7.15  
7.21  
5.88  
6.96  
7.17  
6.32  
5.81  
5.75  
7.04  
5.80  
7.29  
5.75  
7.22  
5.76  
5.74  
7.32  
7.9  
5.74  
5.80  
7.22  
5.75  
7.25  
5.74  
5.80  
7.24  
7.23  
7.24  
5.94  
5.93  
5.89  
5.95  
5.94  
5.93  
5.89  
5.93  
5.89  
5.88  
5.89  
5.88  
5.89  
5.88  
5.88  
5.86  
5.91

$\mu=0.0m, \lambda=0.0m$





THIẾT KẾ	ĐẶNG THANH HẢI		HÀ NỘI, NGÀY    THÁNG    NĂM 2025 CÔNG TY TNHH TƯ VẤN VÀ ĐẦU TƯ THƯƠNG MẠI ĐẠT PHÁT 	<b>BÌNH ĐỒ TỔNG THỂ</b>	
CHẤM TRƯA	NGUYỄN THỊ KHƯƠNG				
TRÒ THÌ THIẾT KẾ	PHẠM TUẤN SƠN			LẦN XUẤT BẢN : 01 LẦN CHỈNH SỬA:	
NHIỆM THIẾT KẾ	NGUYỄN THẾ MINH				



TRƯỜNG ĐẠI HỌC THỦY LỢI  
 VĂN PHÒNG TƯ VẤN ĐTK & CBCL CÔNG TRÌNH

**THẨM TRA**  
 Theo Văn bản số: .../110.../VPTV-BCTT  
 Ngày ...16... tháng ...10... năm 20...25  
 Ký tên:

*Nguyễn Văn Nghĩa*

ỦY BAN NHÂN DÂN XÃ ĐA PHÚC  
 PHÒNG KINH TẾ

**THẨM ĐỊNH**  
 Theo Văn bản số:...../.....  
 Ngày.....tháng.....năm 20.....  
 Ký tên:

**ỦY BAN NHÂN DÂN THÀNH PHỐ HÀ NỘI  
 BAN QLDA ĐẦU TƯ HẠ TẦNG XÃ ĐA PHÚC**

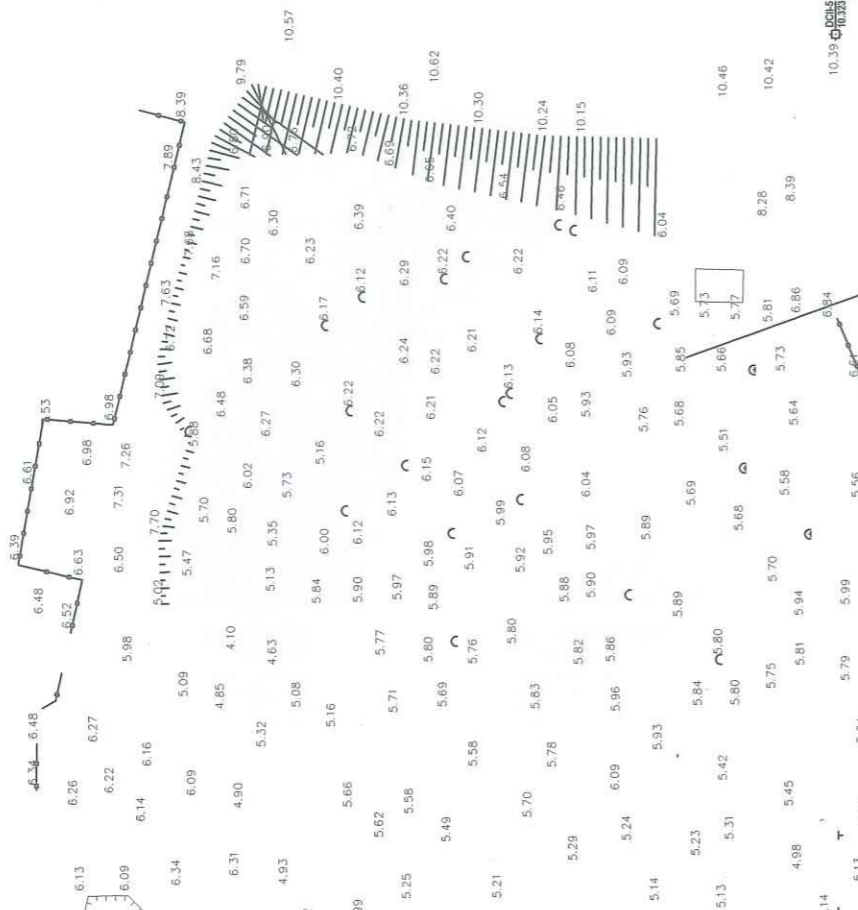
**CÔNG TY TNHH TƯ VẤN VÀ ĐẦU TƯ THƯƠNG MẠI ĐẠI PHÁT**

ĐỊA CHỈ: SỐ 141, NGÕ 172 ĐƯỜNG PHÚ DIỄN, PHƯỜNG PHÚ DIỄN, TP HÀ NỘI  
 ĐIỆN THOẠI: 02439988339

**DỰ ÁN: CẢI TẠO, NÂNG CẤP ĐÀM MÓ VÀ HỆ THỐNG KÊNH  
 TIÊU XÃ XUÂN THU**

THIẾT KẾ  
 KIỂM TRA  
 CHỦ TRÌ  
 CHỦ NHÌ



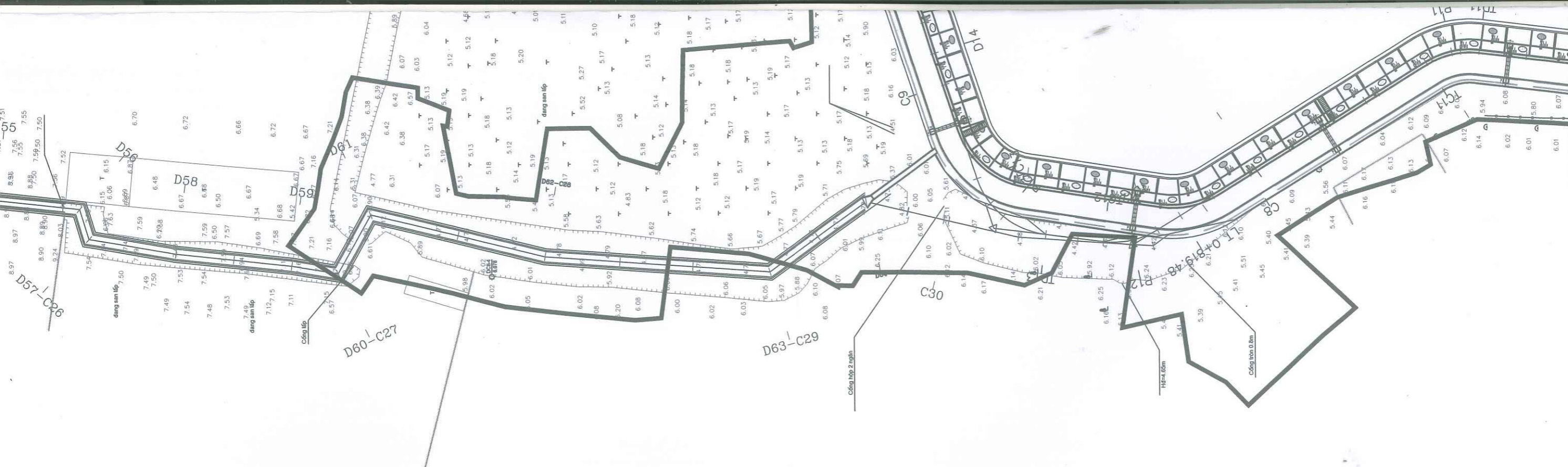


GỚI HẠN KHU VỰC ĐỀ

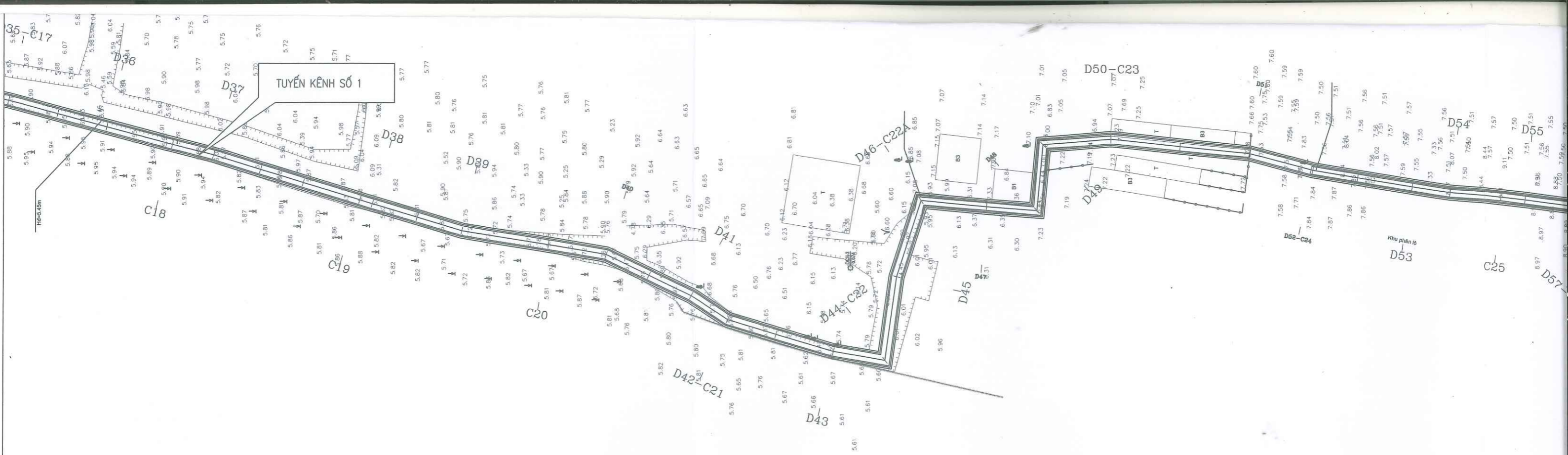
RANH GIỚI HỒ THEO BẢN ĐỒ SỐ ĐÃ ĐƯỢC SỬ HÓA

RANH GIỚI HỒ THEO DỰ ÁN

CHỖ ĐẶT MỐC



KẾ	ĐẶNG THANH HẢI		HÀ NỘI, NGÀY THÁNG NĂM 2025 CÔNG TY TNHH TƯ VẤN VÀ ĐẦU TƯ THƯƠNG MẠI ĐẠT PHÁT   GIÁM ĐỐC PHẠM THỊ HẠNH	<b>BÌNH ĐỒ TỔNG THỂ</b>	
RA	NGUYỄN THỊ KHƯƠNG				
RI THIẾT KẾ	PHẠM TUẤN SƠN			LẦN XUẤT BẢN : 01 LẦN CHỈNH SỬA:	
HIỆM THIẾT KẾ	NGUYỄN THẾ MINH				



TRƯỜNG ĐẠI HỌC THỦY LỢI  
 VĂN PHÒNG TƯ VẤN TK & CBCL CÔNG TRÌNH

**THẨM TRA**  
 Theo Văn bản số: ...../10.../NPTV-BUT  
 Ngày ..16.. tháng ..10.. năm 20.....25  
 Ký tên: *Nguyễn Văn Nghĩa*

ỦY BAN NHÂN DÂN XÃ ĐA PHÚC  
 PHÒNG KINH TẾ

**THẨM ĐỊNH**  
 Theo Văn bản số: ...../.....  
 Ngày.....tháng.....năm 20.....  
 Ký tên:

**ỦY BAN NHÂN DÂN THÀNH PHỐ HÀ NỘI  
 BAN QLDA ĐẦU TƯ HẠ TẦNG XÃ ĐA PHÚC**

**DỰ ÁN: CẢI TẠO, NÂNG CẤP ĐÀM MÓ VÀ HỆ THỐNG KÊNH  
 TIÊU XÃ XUÂN THU**

**CÔNG TY TNHH TƯ VẤN VÀ ĐẦU TƯ THƯƠNG MẠI ĐẠI PHÁT**  
 ĐỊA CHỈ: SỐ 141, NGÕ 172 ĐƯỜNG PHÚ ĐIỂN, PHƯỜNG PHÚ ĐIỂN, TP HÀ NỘI  
 ĐIỆN THOẠI: 02439988339

THIẾT KẾ  
 KIỂM TRA  
 CHỦ TRÌ THIẾT KẾ  
 CHỦ NHIỆM TÍNH TOÁN

YẾN KẾ HỒ ĐÀM MỎ VÀ  
KINH QUẢN LÝ



TUYẾN KÊNH SỐ 2

n=1m, H=4.5m

b=2m, h=1.0m

n=1m, H=4.5m

Cống hộp b=1.5m

Cống hộp b=1.5m

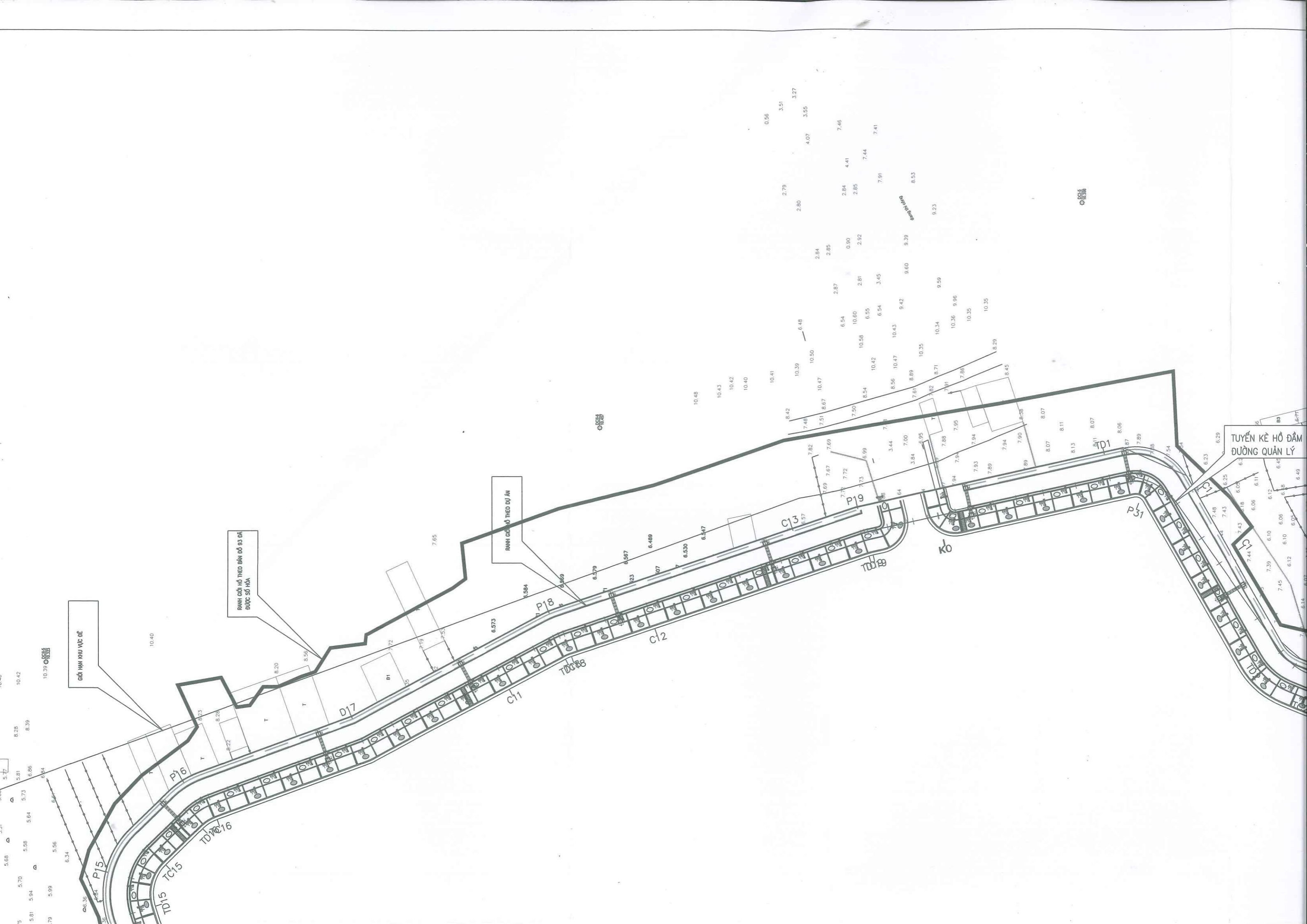
b=1m, h=1.0m

đường san lấp

đường san lấp

đường san lấp

KC2

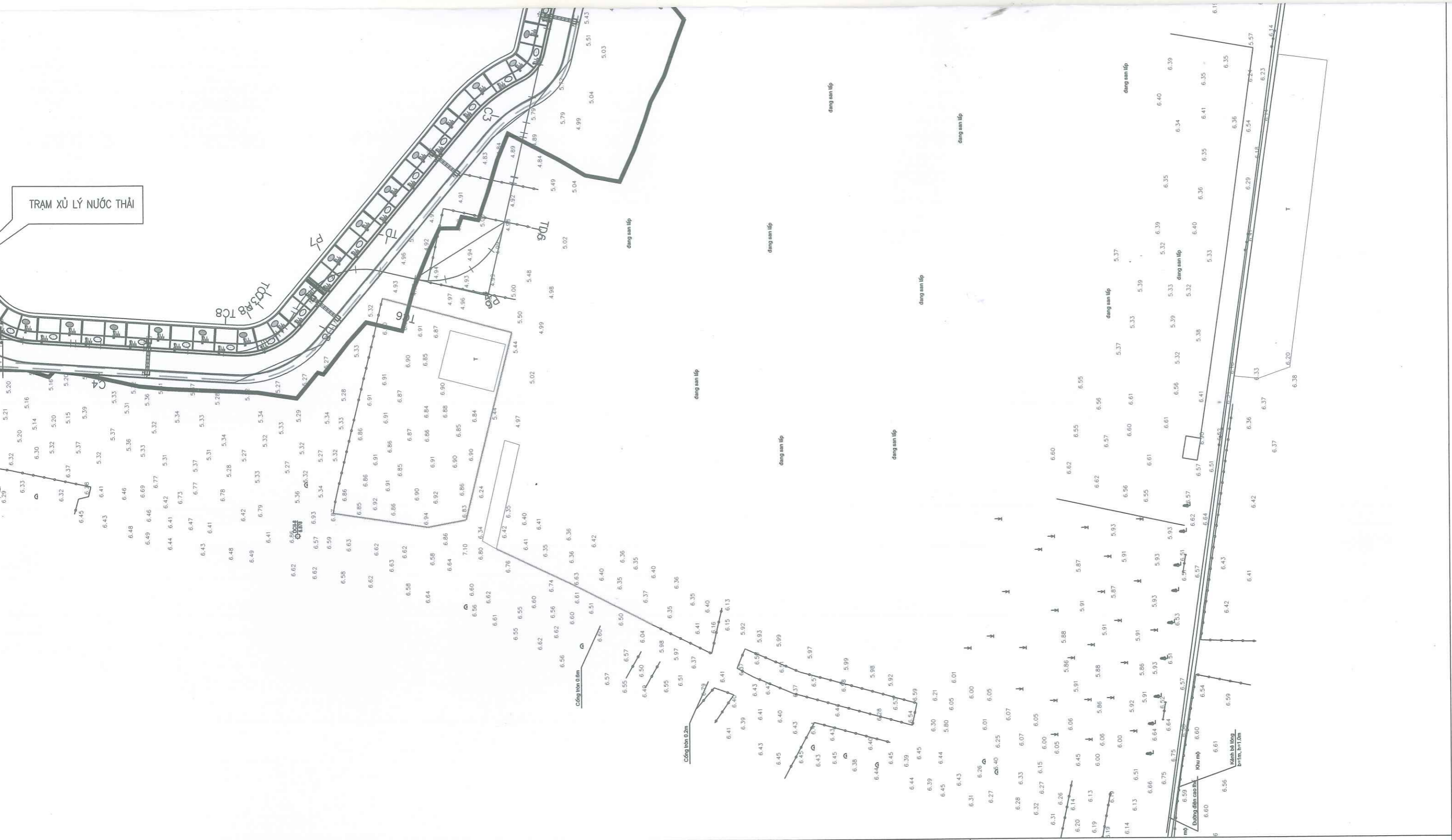


GIỚI HẠN KHU VỰC ĐỀ

RANH GIỚI HỒ THIỆO DỰ ÁN ĐƯỢC SỬ HÓA

RANH GIỚI HỒ THIỆO DỰ ÁN

TUYẾN KÈ HỒ ĐÀM ĐƯỜNG QUẢN LÝ



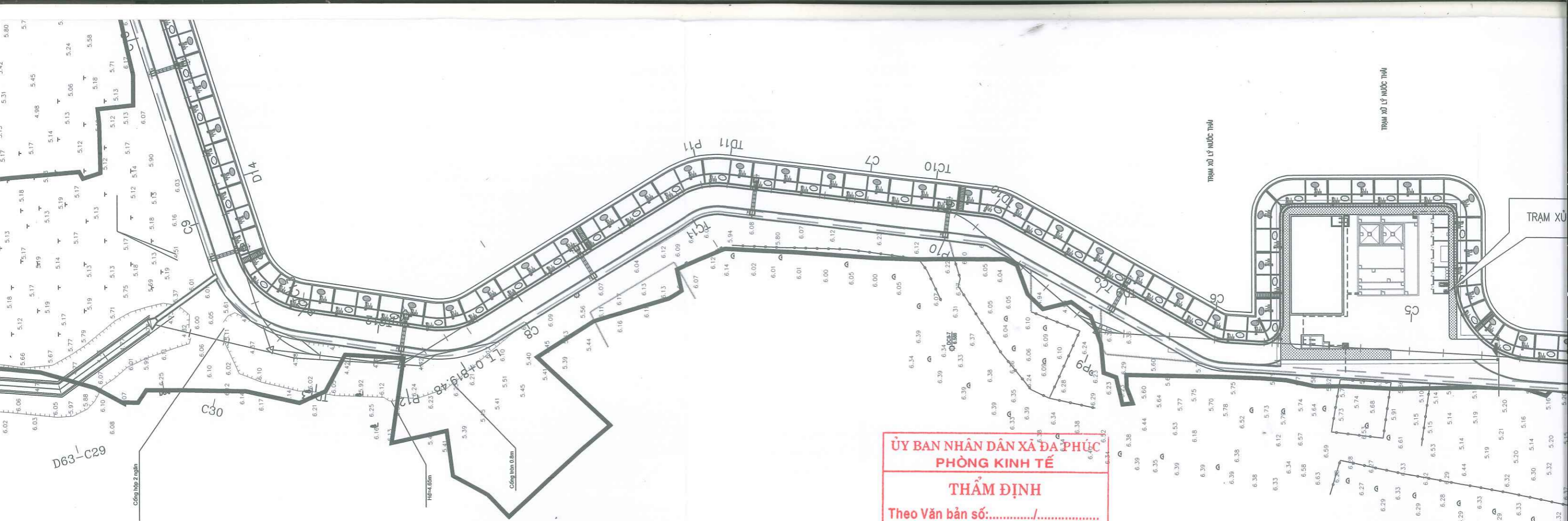
THIẾT KẾ	ĐẶNG THANH HẢI	<i>[Signature]</i>
KIỂM TRA	NGUYỄN THỊ KHƯƠNG	<i>[Signature]</i>
TRỤ TRÌ THIẾT KẾ	PHẠM TUẤN SƠN	<i>[Signature]</i>
CHUYÊN MÔN NHIỆM THIẾT KẾ	NGUYỄN THẾ MINH	<i>[Signature]</i>

HÀ NỘI, NGÀY THÁNG NĂM 2025  
 CÔNG TY TNHH TƯ VẤN VÀ ĐẦU TƯ THƯƠNG MẠI ĐẠT PHÁT

*[Signature]*

GIÁM ĐỐC  
 PHẠM THỊ HẠNH

<b>BÌNH ĐỒ TỔNG THỂ</b>	
BẢN VẼ SỐ:	
LẦN XUẤT BẢN : 01	BÌNH ĐỒ KINH DẪN VÀ TUYẾN KÉ ĐOẠN 2
LẦN CHỈNH SỬA:	



**ỦY BAN NHÂN DÂN XÃ ĐA PHÚC**  
**PHÒNG KINH TẾ**  
**THẨM ĐỊNH**  
Theo Văn bản số:...../.....  
Ngày.....tháng.....năm 20.....  
Ký tên:

**TRƯỜNG ĐẠI HỌC THỦY LỢI**  
**VĂN PHÒNG TƯ VẤN TĐTK & CBCL CÔNG TRÌNH**  
**THẨM TRA**  
Theo Văn bản số: ...../...../.....  
Ngày ..... tháng ..... năm 20.....  
Ký tên:  
*Nguyễn Văn Nghĩa*

**ỦY BAN NHÂN DÂN THÀNH PHỐ HÀ NỘI**  
**BAN QLDA ĐẦU TƯ HẠ TẦNG XÃ ĐA PHÚC**

**CÔNG TY TNHH TƯ VẤN VÀ ĐẦU TƯ THƯƠNG MẠI ĐẠI PHÁT**  
**ĐỊA CHỈ: SỐ 141, NGÕ 172 ĐƯỜNG PHÚ ĐIỂN, PHƯỜNG PHÚ ĐIỂN, TP HÀ NỘI**  
**DIỆN THOẠI: 02439988339**

**DỰ ÁN: CẢI TẠO, NÂNG CẤP ĐÀM MÓ VÀ HỆ THỐNG KÊNH**  
**TIÊU XÃ XUÂN THU**

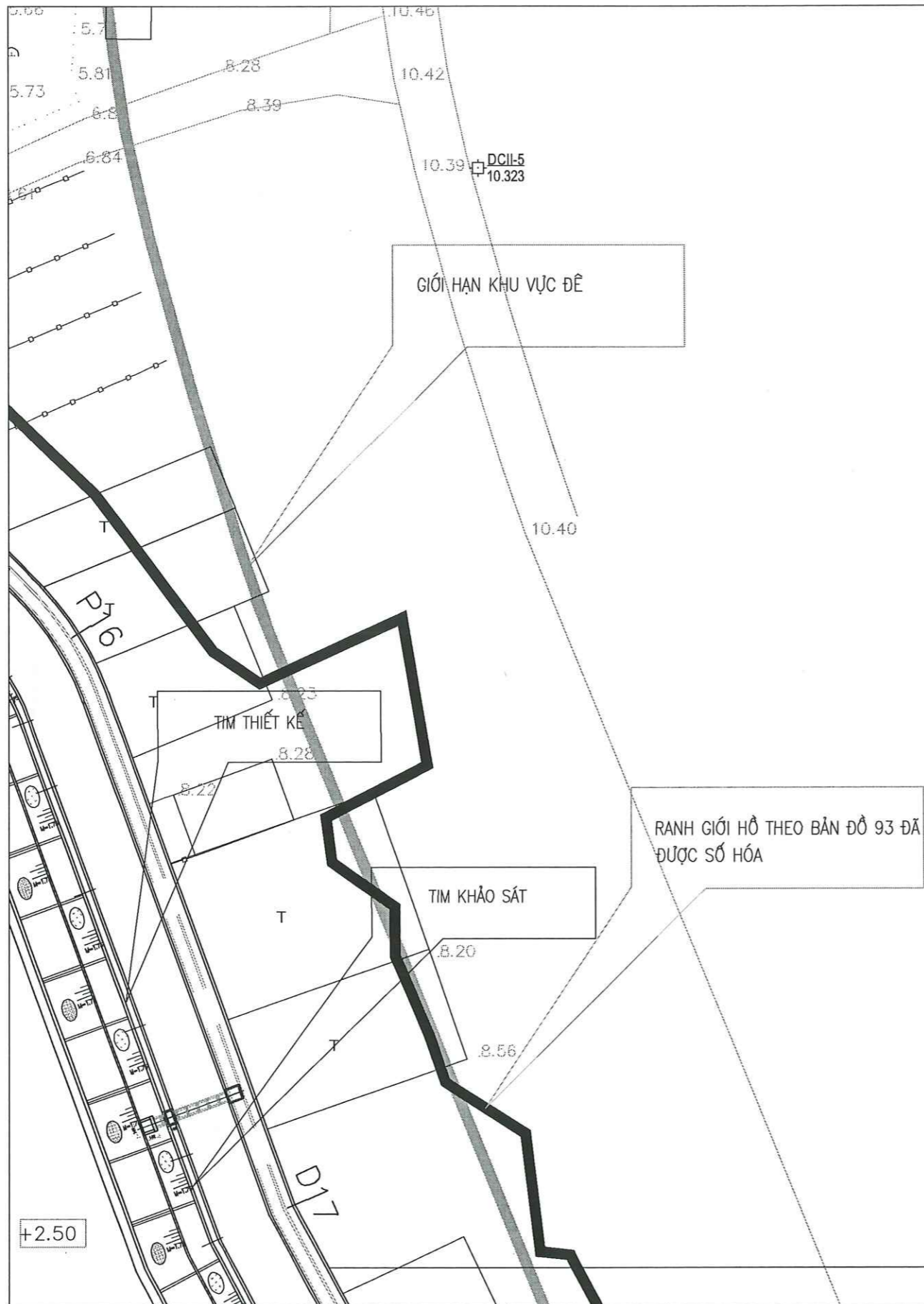
THIẾT KẾ
KIỂM TRA
CHỦ TRÌ THIẾT
CHỦ NHIỆM T

# HỒ ĐÀM MÓ

ỦY BAN NHÂN DÂN XÃ ĐA PHÚC  
PHÒNG KINH TẾ  
**THẨM ĐỊNH**  
Theo Văn bản số:...../.....  
Ngày.....tháng.....năm 20.....  
Ký tên:

TRƯỜNG ĐẠI HỌC THỦY LỢI  
VĂN PHÒNG TƯ VẤN TĐTK & CBCL CÔNG TRÌNH  
**THẨM TRA**  
Theo Văn bản số:.....210...../NPTV-BQT  
Ngày.....16 tháng.....10 năm 20.....25.....  
Ký tên:  
*Nguyễn Văn Nghĩa*

*Nguyễn Văn Nghĩa*



**ỦY BAN NHÂN DÂN XÃ ĐA PHÚC  
PHÒNG KINH TẾ**

**THẨM ĐỊNH**

Theo Văn bản số:...../.....

Ngày.....tháng.....năm 20.....

Ký tên:

11	12
13	14
15	16
17	18
19	20
21	22
23	24
25	26

**TRƯỜNG ĐẠI HỌC THỦY LỢI  
VĂN PHÒNG TƯ VẤN VÀ ĐẦU TƯ THƯƠNG MẠI ĐẠI PHÁT**

**THẨM TRA**

Theo Văn bản số: ...210.../NPTV-BTT

Ngày ...16... tháng ...10... năm 20...23.

Ký tên:

*Nguyễn Văn Nghĩa*

**ỦY BAN NHÂN DÂN XÃ ĐA PHÚC  
BAN QLDA ĐẦU TƯ HẠ TẦNG XÃ ĐA PHÚC**

**CÔNG TY TNHH TƯ VẤN VÀ ĐẦU TƯ THƯƠNG MẠI ĐẠI PHÁT**  
 ĐỊA CHỈ: SỐ 141, NGÕ 172 ĐƯỜNG PHÚ ĐIỂN, PHƯỜNG PHÚ ĐIỂN, TP HÀ NỘI  
 ĐIỆN THOẠI: 0243998339

**DỰ ÁN: CẢI TẠO, NÂNG CẤP ĐẦM MÓ VÀ HỆ THỐNG KÊNH  
TIÊU XÃ XUÂN THU  
HẠNG MỤC: HỒ ĐẦM MÓ**

THIẾT KẾ	ĐẶNG THANH HẢI
KIỂM TRA	NGUYỄN THỊ KHƯƠNG
CHỦ TRÌ THIẾT KẾ	PHẠM TUẤN SƠN
CHỦ NHIỆM THIẾT KẾ	NGUYỄN THẾ MINH

HÀ NỘI, NGÀY THÁNG NĂM 2025

**CÔNG TY TNHH TƯ VẤN VÀ ĐẦU TƯ THƯƠNG MẠI ĐẠI PHÁT**

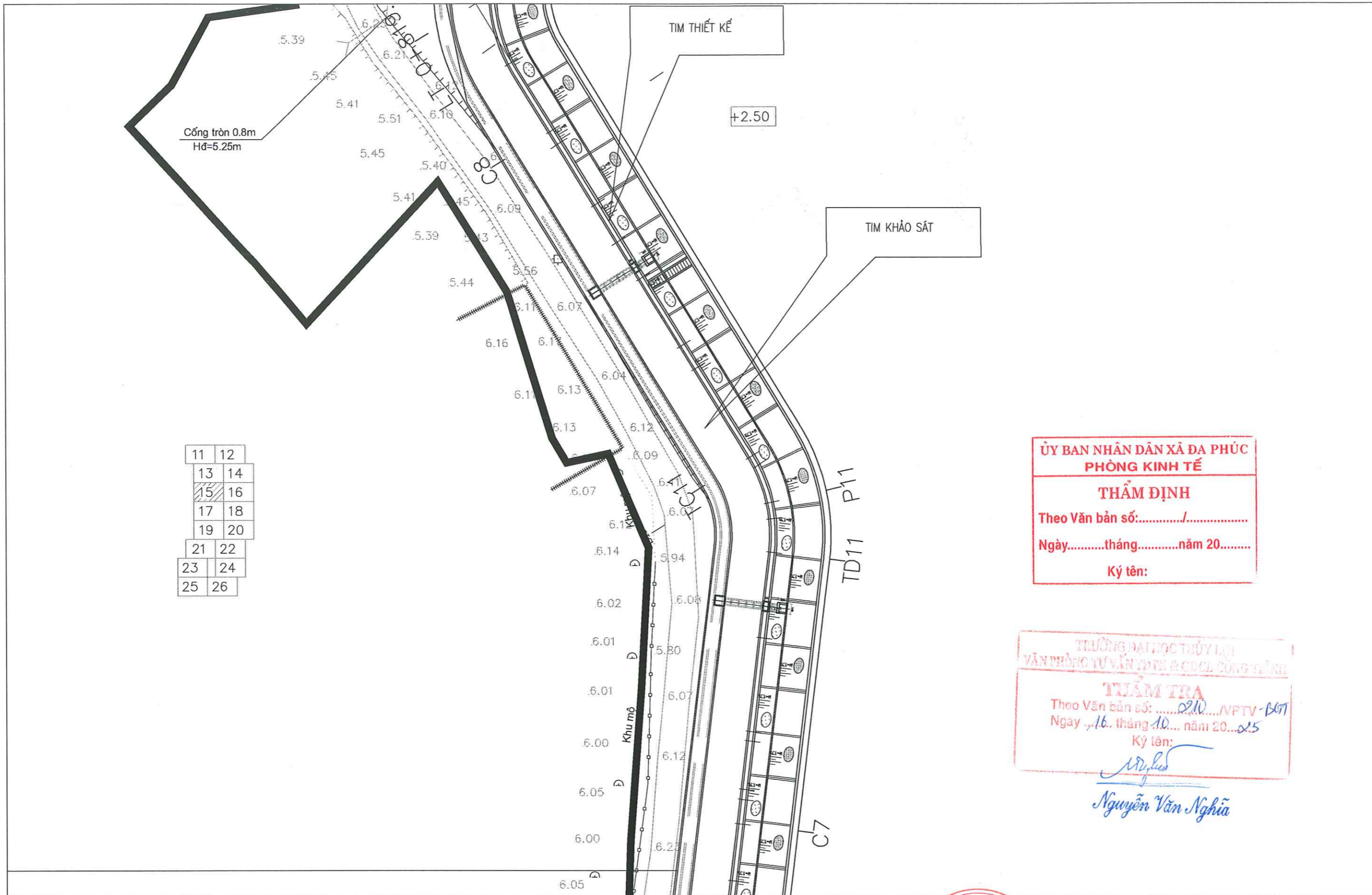
GIÁM ĐỐC  
PHẠM THỊ HẠNH

**BÌNH ĐỒ KÊNH DẪN VÀ TUYẾN KÈ**

TỶ LỆ BẢN VẼ: 1/500      BẢN VẼ SỐ:

LẦN XUẤT BẢN : 01      SỐ HIỆU BV: N184D-CG1-BD

LẦN CHỈNH SỬA:



**ỦY BAN NHÂN DÂN XÃ ĐA PHÚC  
PHÒNG KINH TẾ**

**THẨM ĐỊNH**

Theo Văn bản số:...../.....

Ngày.....tháng.....năm 20.....

Ký tên:

**TRƯỞNG ĐẠI HỌC THỦY LỢI  
VĂN PHÒNG TƯ VẤN THIẾT KẾ & CĐCL CÔNG TRÌNH**

**THẨM TRA**

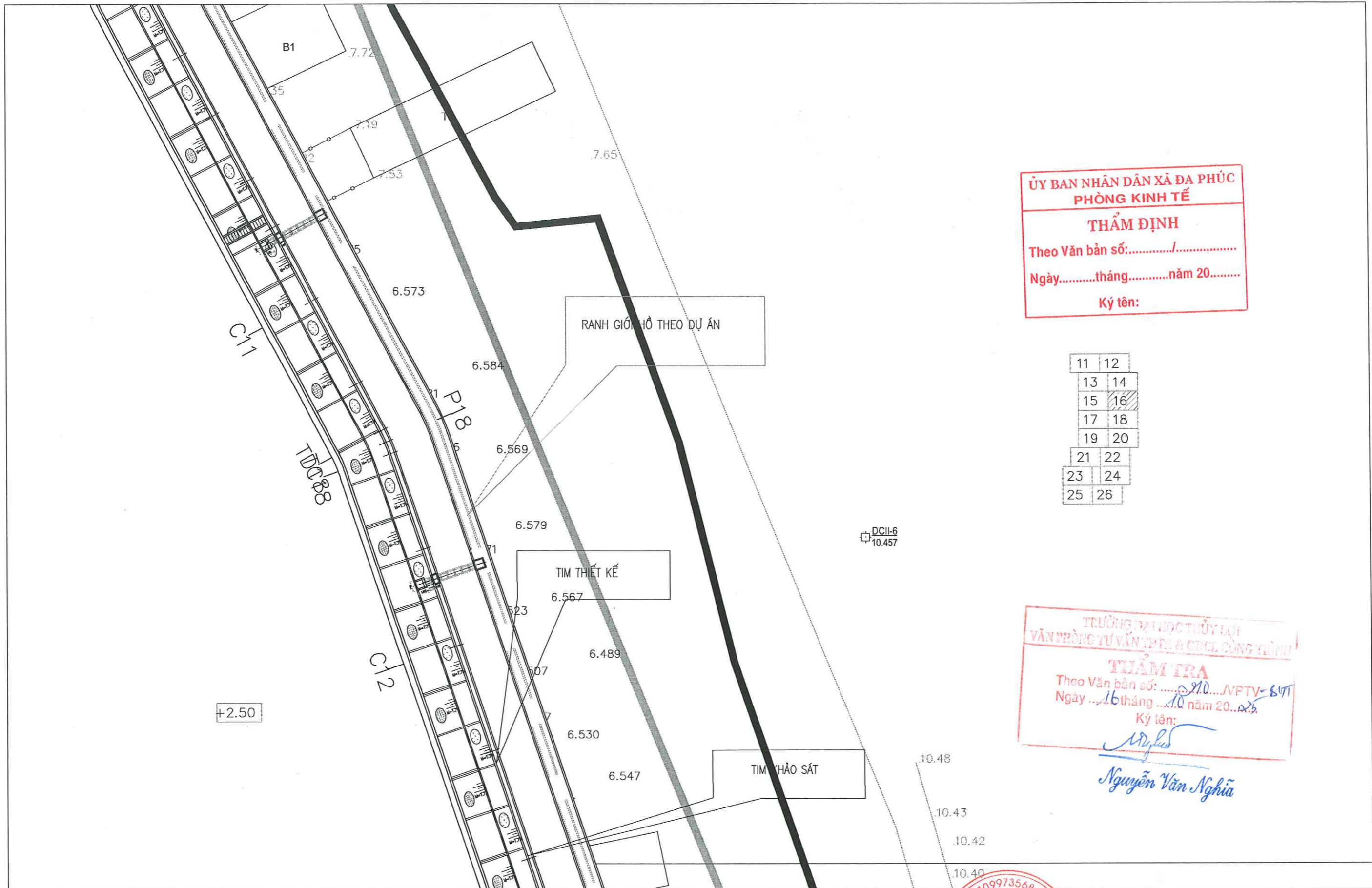
Theo Văn bản số: .....210...../NPTV-BQT

Ngày ..16.. tháng ..10.. năm 20...25

Ký tên:

*Nguyễn Văn Nghĩa*

<b>ỦY BAN NHÂN DÂN XÃ ĐA PHÚC BAN QLDA ĐẦU TƯ HẠ TẦNG XÃ ĐA PHÚC</b>  <b>CÔNG TY TNHH TƯ VẤN VÀ ĐẦU TƯ THƯƠNG MẠI ĐẠI PHÁT</b> ĐỊA CHỈ: SỐ 141, NGÕ 172 ĐƯỜNG PHÚ ĐIỂN, PHƯỜNG PHÚ ĐIỂN, TP HÀ NỘI ĐIỆN THOẠI: 02439988339	<b>DỰ ÁN: CẢI TẠO, NÂNG CẤP ĐÀM MÓ VÀ HỆ THỐNG KÊNH TIÊU XÃ XUÂN THU HẠNG MỤC: HỒ ĐÀM MÓ</b>	THIẾT KẾ: ĐẶNG THANH HẢI	HÀ NỘI, NGÀY THÁNG NĂM 2025 CÔNG TY TNHH TƯ VẤN VÀ ĐẦU TƯ THƯƠNG MẠI ĐẠI PHÁT <b>CÔNG TY TNHH TƯ VẤN VÀ ĐẦU TƯ THƯƠNG MẠI ĐẠI PHÁT</b> GIÁM ĐỐC: PHẠM THỊ HẠNH	<b>BÌNH ĐỒ KÊNH DẪN VÀ TUYẾN KÈ</b>	
		KIỂM TRA: NGUYỄN THỊ KHƯƠNG			CHỦ TRÌ THIẾT KẾ: PHẠM TUẤN SƠN
		CHỦ NHIỆM THIẾT KẾ: NGUYỄN THẾ MINH		LẦN XUẤT BẢN : 01 LẦN CHỈNH SỬA:	SỐ HIỆU BV: N*184Đ-C01-BĐ



**ỦY BAN NHÂN DÂN XÃ ĐA PHÚC  
PHÒNG KINH TẾ**

**THẨM ĐỊNH**

Theo Văn bản số:...../.....

Ngày.....tháng.....năm 20.....

Ký tên:

11	12
13	14
15	16
17	18
19	20
21	22
23	24
25	26

**TRƯỜNG ĐẠI HỌC THUY LỢI  
VĂN PHÒNG TƯ VẤN VÀ ĐẦU TƯ THƯƠNG MẠI ĐẠT PHÁT**

**THẨM TRA**

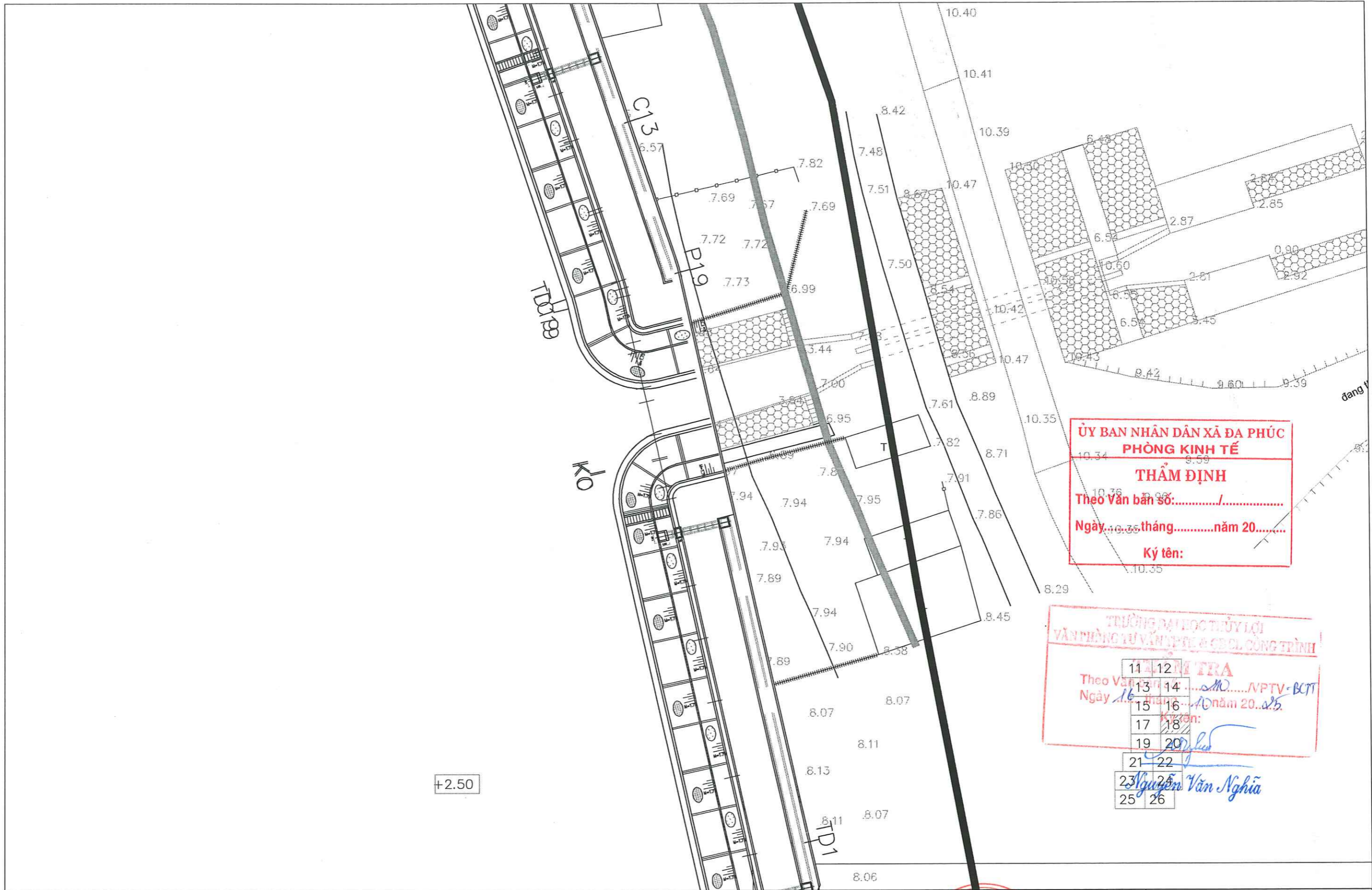
Theo Văn bản số:...../...../PTV-BTT

Ngày...16 tháng...10 năm 20...25

Ký tên:

*Nguyễn Văn Nghĩa*

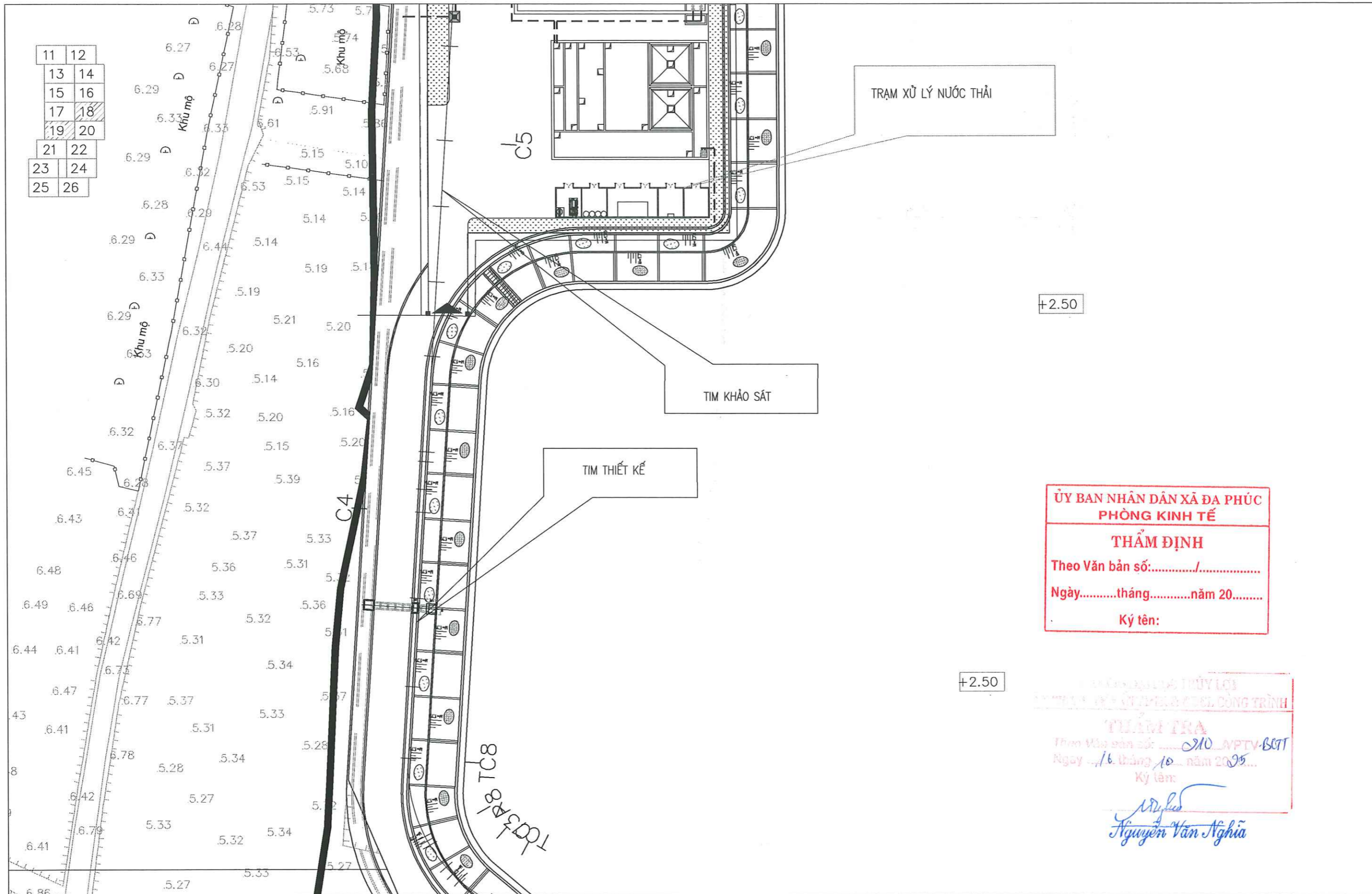
<b>ỦY BAN NHÂN DÂN XÃ ĐA PHÚC BAN QLDA ĐẦU TƯ HẠ TẦNG XÃ ĐA PHÚC</b>  <b>CÔNG TY TNHH TƯ VẤN VÀ ĐẦU TƯ THƯƠNG MẠI ĐẠT PHÁT</b> ĐỊA CHỈ: SỐ 141, NGÕ 172 ĐƯỜNG PHÚ ĐIỂN, PHƯỜNG PHÚ ĐIỂN, TP HÀ NỘI ĐIỆN THOẠI: 02439988339	<b>DỰ ÁN: CẢI TẠO, NÂNG CẤP ĐẦM MÓ VÀ HỆ THỐNG KÊNH TIÊU XÃ XUÂN THU HẠNG MỤC: HỒ ĐẦM MÓ</b>	THIẾT KẾ: ĐẶNG THANH HẢI	KIỂM TRA: NGUYỄN THỊ KHƯƠNG	HÀ NỘI, NGÀY... THÁNG... NĂM 2025 CÔNG TY TNHH TƯ VẤN VÀ ĐẦU TƯ THƯƠNG MẠI ĐẠT PHÁT <b>TƯ VẤN VÀ ĐẦU TƯ THƯƠNG MẠI ĐẠT PHÁT</b> GIÁM ĐỐC: PHẠM THỊ HẠNH	<b>BÌNH ĐỒ KÊNH DẪN VÀ TUYẾN KÈ</b>  TỶ LỆ BẢN VẼ: 1/500      BẢN VẼ SỐ: LẦN XUẤT BẢN : 01 LẦN CHỈNH SỬA:      SỐ HIỆU BV: N°164Đ-CG1-BĐ
		CHỦ TRÌ THIẾT KẾ: PHẠM TUẤN SƠN	CHỦ NHIỆM THIẾT KẾ: NGUYỄN THẾ MINH		



**ỦY BAN NHÂN DÂN XÃ ĐA PHÚC**  
**PHÒNG KINH TẾ**  
**THẨM ĐỊNH**  
 Theo Văn bản số:...../.....  
 Ngày: 10.05 tháng..... năm 20.....  
 Ký tên:

**TRƯỞNG BAN ĐỌC THỦY LỢI**  
**VĂN PHÒNG TƯ VẤN VÀ ĐẦU TƯ THƯƠNG MẠI ĐẠI PHÁT**  
**Kiểm TRA**  
 Theo Văn bản số: 13/14...../VPTV-BCTT  
 Ngày: 16 tháng 10 năm 20...25  
 Ký tên:  
 Nguyễn Văn Nghĩa

<b>ỦY BAN NHÂN DÂN XÃ ĐA PHÚC</b> <b>BAN QLDA ĐẦU TƯ HẠ TẦNG XÃ ĐA PHÚC</b>	<b>DỰ ÁN: CẢI TẠO, NÂNG CẤP ĐẦM MÓ VÀ HỆ THỐNG KÊNH</b> <b>TIÊU XÃ XUÂN THU</b> <b>HẠNG MỤC: HỒ ĐẦM MÓ</b>	THIẾT KẾ: ĐẶNG THANH HẢI KIỂM TRA: NGUYỄN THỊ KHƯƠNG CHỦ TRÌ THIẾT KẾ: PHẠM TUẤN SƠN CHỦ NHIỆM THIẾT KẾ: NGUYỄN THẾ MINH	HỒNỢNG 1099 HÀ NỘI NGÀY THÁNG NĂM 2025 <b>CÔNG TY TNHH TƯ VẤN VÀ ĐẦU TƯ THƯƠNG MẠI ĐẠI PHÁT</b> PHẠM THỊ HẠNH GIÁM ĐỐC	<b>BÌNH ĐỒ KÊNH DẪN VÀ TUYẾN KÊ</b>
<b>CÔNG TY TNHH TƯ VẤN VÀ ĐẦU TƯ THƯƠNG MẠI ĐẠI PHÁT</b> ĐỊA CHỈ: SỐ 141, NGÕ 172 ĐƯỜNG PHÚ ĐIỂN, PHƯỜNG PHÚ ĐIỂN, TP HÀ NỘI ĐIỆN THOẠI: 02439983339				TỶ LỆ BẢN VẼ: 1/500 BẢN VẼ SỐ: LẦN XUẤT BẢN : 01 LẦN CHỈNH SỬA: SỐ HIỆU BV: N°164Đ-CG1-BĐ



11	12
13	14
15	16
17	18
19	20
21	22
23	24
25	26

**ỦY BAN NHÂN DÂN XÃ ĐA PHÚC  
PHÒNG KINH TẾ**

**THẨM ĐỊNH**

Theo Văn bản số:...../.....

Ngày.....tháng.....năm 20.....

Ký tên:

TRUY LỘ

THẨM TRA

Theo Văn bản số: 210/NPTV-BQT

Ngày 16 tháng 10 năm 2025

Ký tên:

*Nguyễn Văn Nghĩa*

**ỦY BAN NHÂN DÂN XÃ ĐA PHÚC**  
**BAN QLDA ĐẦU TƯ HẠ TẦNG XÃ ĐA PHÚC**

**CÔNG TY TNHH TƯ VẤN VÀ ĐẦU TƯ THƯƠNG MẠI ĐẠI PHÁT**  
ĐỊA CHỈ: SỐ 141, NGÕ 172 ĐƯỜNG PHÚ ĐIỂN, PHƯỜNG PHÚ ĐIỂN, TP HÀ NỘI  
ĐIỆN THOẠI: 02439988339

**DỰ ÁN: CẢI TẠO, NÂNG CẤP ĐẦM MÓ VÀ HỆ THỐNG KÊNH**  
**TIÊU XÃ XUÂN THU**  
**HẠNG MỤC: HỒ ĐẦM MÓ**

THIẾT KẾ	ĐẶNG THANH HẢI	<i>[Signature]</i>
KIỂM TRA	NGUYỄN THỊ KHƯƠNG	<i>[Signature]</i>
CHỦ TRÌ THIẾT KẾ	PHẠM TUẤN SƠN	<i>[Signature]</i>
CHỦ NHIỆM THIẾT KẾ	NGUYỄN THẾ MINH	<i>[Signature]</i>

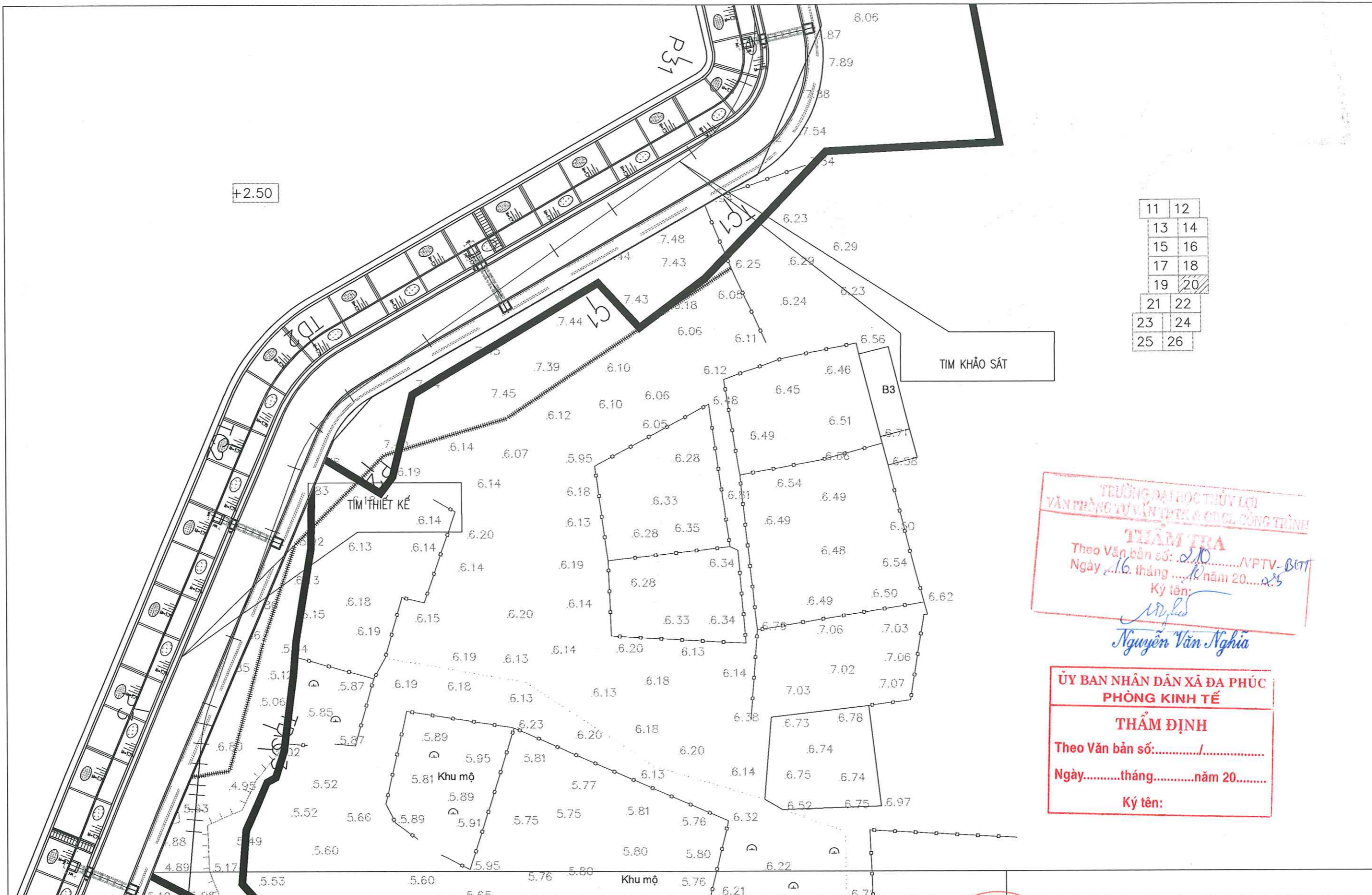
HÀ NỘI, NGÀY THÁNG NĂM 2025

CÔNG TY TNHH TƯ VẤN VÀ ĐẦU TƯ THƯƠNG MẠI ĐẠI PHÁT

**CÔNG TY TNHH TƯ VẤN VÀ ĐẦU TƯ THƯƠNG MẠI ĐẠI PHÁT**

GIÁM ĐỐC PHẠM THỊ HẠNH

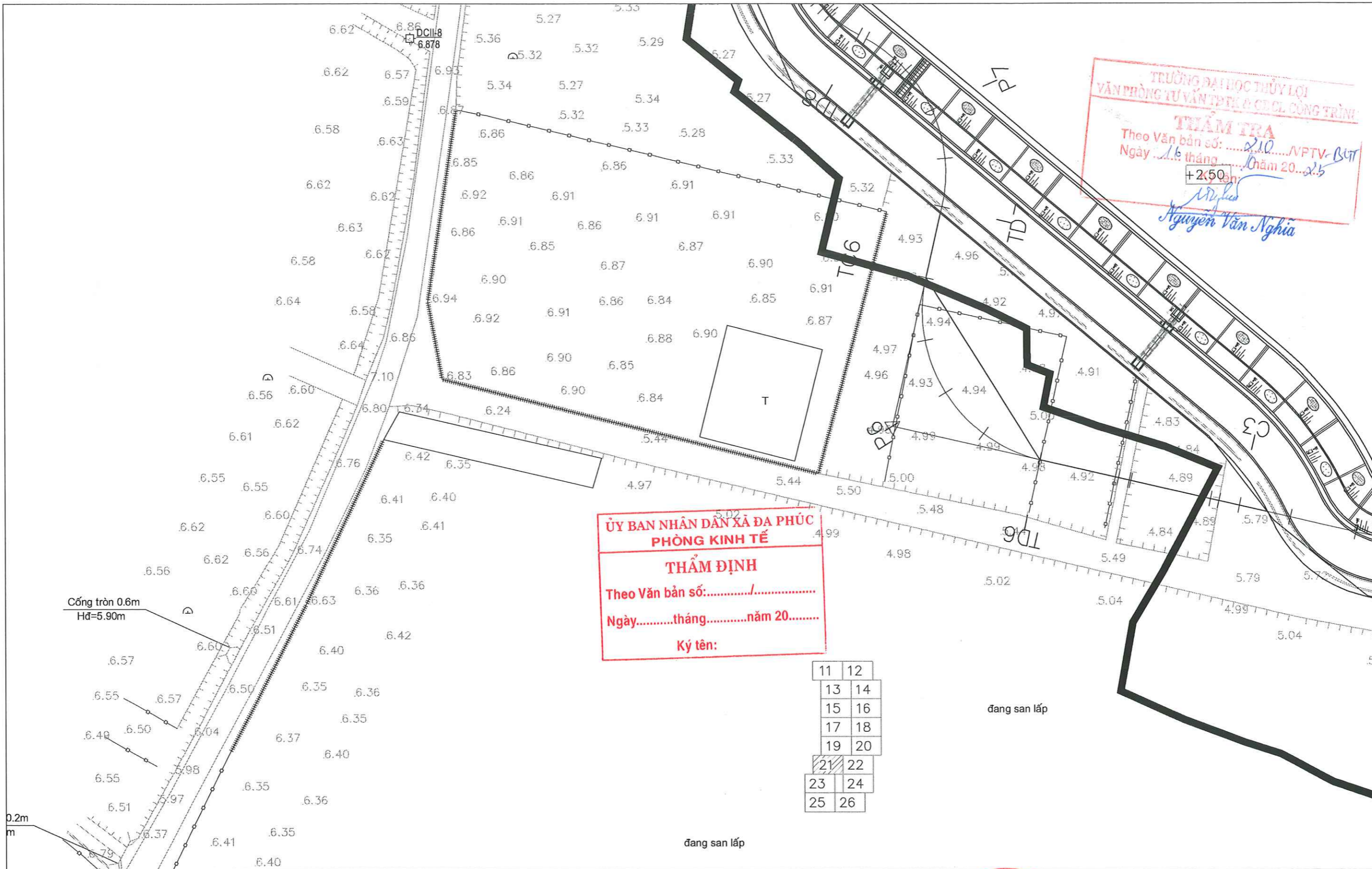
<b>BÌNH ĐỒ KÊNH DẪN VÀ TUYẾN KÈ</b>	
TỶ LỆ BẢN VẼ: 1/500	BẢN VẼ SỐ:
LẦN XUẤT BẢN : 01	SỐ HIỆU BV: N°184Đ-C01-BĐ
LẦN CHỈNH SỬA:	



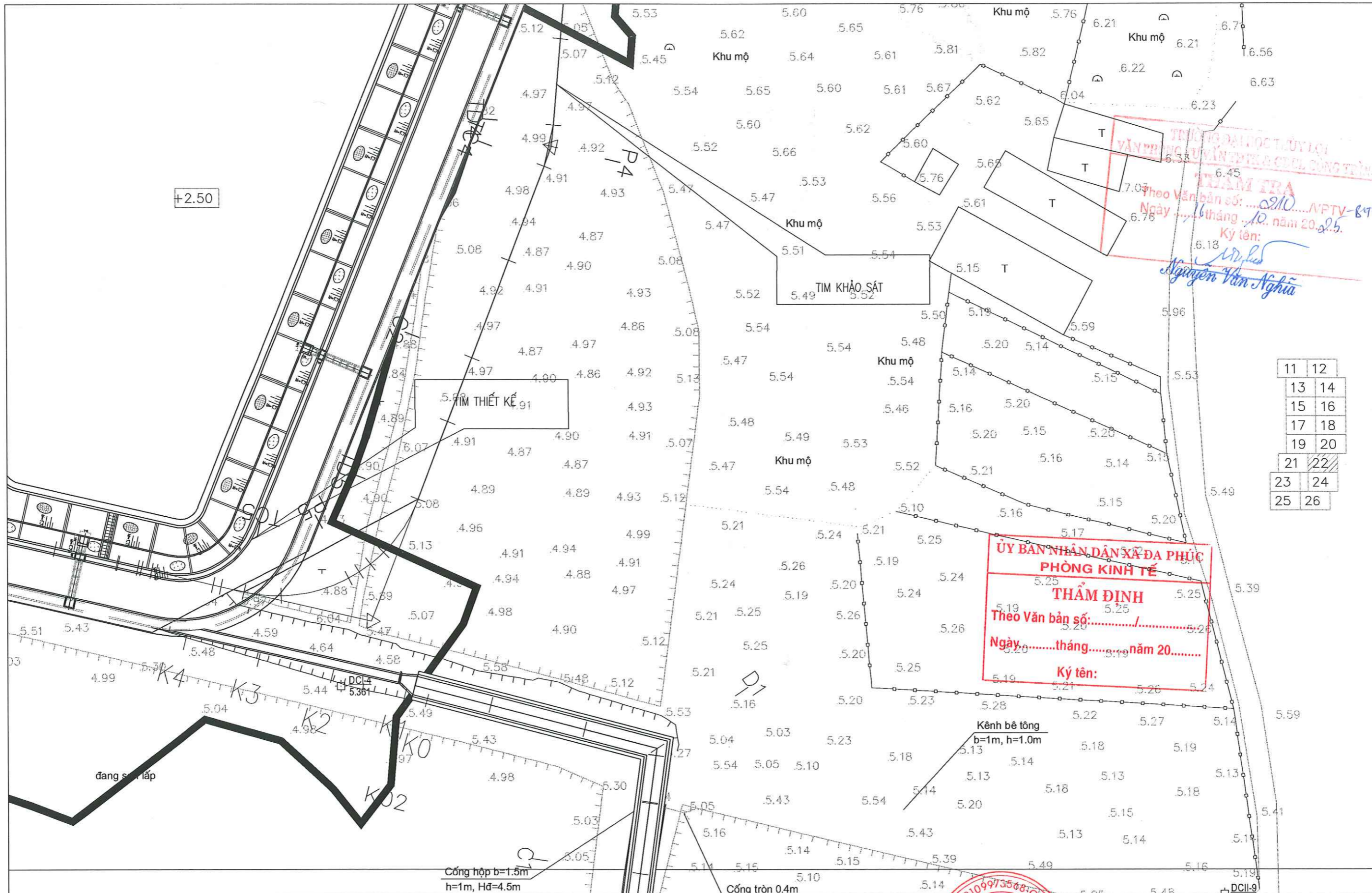
TRƯỜNG ĐẠI HỌC THỦY LỢI  
 VĂN PHÒNG TƯ VẤN TK & QL CÔNG TRÌNH  
**TIỂM TRA**  
 Theo Văn bản số: 210/NPTV-BTT  
 Ngày 16 tháng 10 năm 2025  
 Ký tên: *Nguyễn Văn Nghĩa*

**ỦY BAN NHÂN DÂN XÃ ĐA PHÚC  
 PHÒNG KINH TẾ**  
**THẨM ĐỊNH**  
 Theo Văn bản số: .....  
 Ngày ..... tháng ..... năm 20.....  
 Ký tên: .....

<b>ỦY BAN NHÂN DÂN XÃ ĐA PHÚC</b> <b>BAN QLDA ĐẦU TƯ HẠ TẦNG XÃ ĐA PHÚC</b> <b>CÔNG TY TNHH TƯ VẤN VÀ ĐẦU TƯ THƯƠNG MẠI ĐẠI PHÁT</b> ĐỊA CHỈ: SỐ 141, NGÕ 172 ĐƯỜNG PHÚ ĐIỂN, PHƯỜNG PHÚ ĐIỂN, TP HÀ NỘI ĐIỆN THOẠI: 02439988339	<b>DỰ ÁN: CẢI TẠO, NÂNG CẤP ĐẦM MÓ VÀ HỆ THỐNG KÊNH</b> <b>TIÊU XÃ XUÂN THU</b> <b>HẠNG MỤC: HỒ ĐẦM MÓ</b>	THIẾT KẾ: ĐẶNG THANH HẢI	HÀ NỘI, NGÀY THÁNG NĂM 2025 <b>CÔNG TY TNHH TƯ VẤN VÀ ĐẦU TƯ THƯƠNG MẠI ĐẠI PHÁT</b> GIÁM ĐỐC: PHẠM THỊ HẠNH	<b>BÌNH ĐỒ KÊNH DẪN VÀ TUYẾN KÊ</b> TỶ LỆ BẢN VẼ: 1/500 BẢN VẼ SỐ: LẦN XUẤT BẢN: 01 LẦN CHỈNH SỬA: SỐ HIỆU BV: N°144B-C01-BĐ
		KIỂM TRA: NGUYỄN THỊ KHƯƠNG CHỦ TRÌ THIẾT KẾ: PHẠM TUẤN SƠN CHỦ NHIỆM THIẾT KẾ: NGUYỄN THẾ MINH		



<b>ỦY BAN NHÂN DÂN XÃ ĐA PHÚC</b> <b>BAN QLDA ĐẦU TƯ HẠ TẦNG XÃ ĐA PHÚC</b> <b>CÔNG TY TNHH TƯ VẤN VÀ ĐẦU TƯ THƯƠNG MẠI ĐẠI PHÁT</b> ĐỊA CHỈ: SỐ 141, NGÕ 172 ĐƯỜNG PHÚ ĐIỂN, PHƯỜNG PHÚ ĐIỂN, TP HÀ NỘI ĐIỆN THOẠI: 02439988339	<b>DỰ ÁN: CẢI TẠO, NÂNG CẤP ĐÀM MÓ VÀ HỆ THỐNG KÊNH</b> <b>TIÊU XÃ XUÂN THU</b> <b>HẠNG MỤC: HỒ ĐÀM MÓ</b>	THIẾT KẾ ĐẶNG THANH HẢI	HÀ NỘI, NGÀY THÁNG NĂM 2025 CÔNG TY TNHH TƯ VẤN VÀ ĐẦU TƯ THƯƠNG MẠI ĐẠI PHÁT <b>TƯ VẤN VÀ ĐẦU TƯ THƯƠNG MẠI ĐẠI PHÁT</b> GIÁM ĐỐC PHẠM THỊ HẠNH	<b>BÌNH ĐỒ KÊNH DẪN VÀ TUYẾN KÊ</b> TỶ LỆ BẢN VẼ: 1/500 BẢN VẼ SỐ: LẦN XUẤT BẢN : 01 LẦN CHỈNH SỬA: SỐ HIỆU BV: N184Đ-C01-BĐ
		KIỂM TRA NGUYỄN THỊ KHƯƠNG		



TRƯỜNG ĐẠI HỌC TÂY LỢI  
 VIỆN KỸ THUẬT VÀ ĐẦU TƯ THƯƠNG MẠI ĐẠT PHÁT  
**THẨM TRA**  
 Theo Văn bản số: 210/NPTV-BPT  
 Ngày: 10 tháng 10 năm 2025.  
 Ký tên: Nguyễn Văn Nghĩa

**ỦY BAN NHÂN DÂN XÃ ĐA PHÚC**  
**PHÒNG KINH TẾ**  
**THẨM ĐỊNH**  
 Theo Văn bản số: /  
 Ngày: tháng năm 20  
 Ký tên:

**ỦY BAN NHÂN DÂN XÃ ĐA PHÚC**  
**BAN QLDA ĐẦU TƯ HẠ TẦNG XÃ ĐA PHÚC**  
**CÔNG TY TNHH TƯ VẤN VÀ ĐẦU TƯ THƯƠNG MẠI ĐẠT PHÁT**  
 ĐỊA CHỈ: SỐ 141, NGÕ 172 ĐƯỜNG PHÚ ĐIỂN, PHƯỜNG PHÚ ĐIỂN, TP HÀ NỘI  
 ĐIỆN THOẠI: 02439988339

**DỰ ÁN: CẢI TẠO, NÂNG CẤP ĐÀM MÓ VÀ HỆ THỐNG KÊNH**  
**TIÊU XÃ XUÂN THU**  
**HẠNG MỤC: HỒ ĐÀM MÓ**

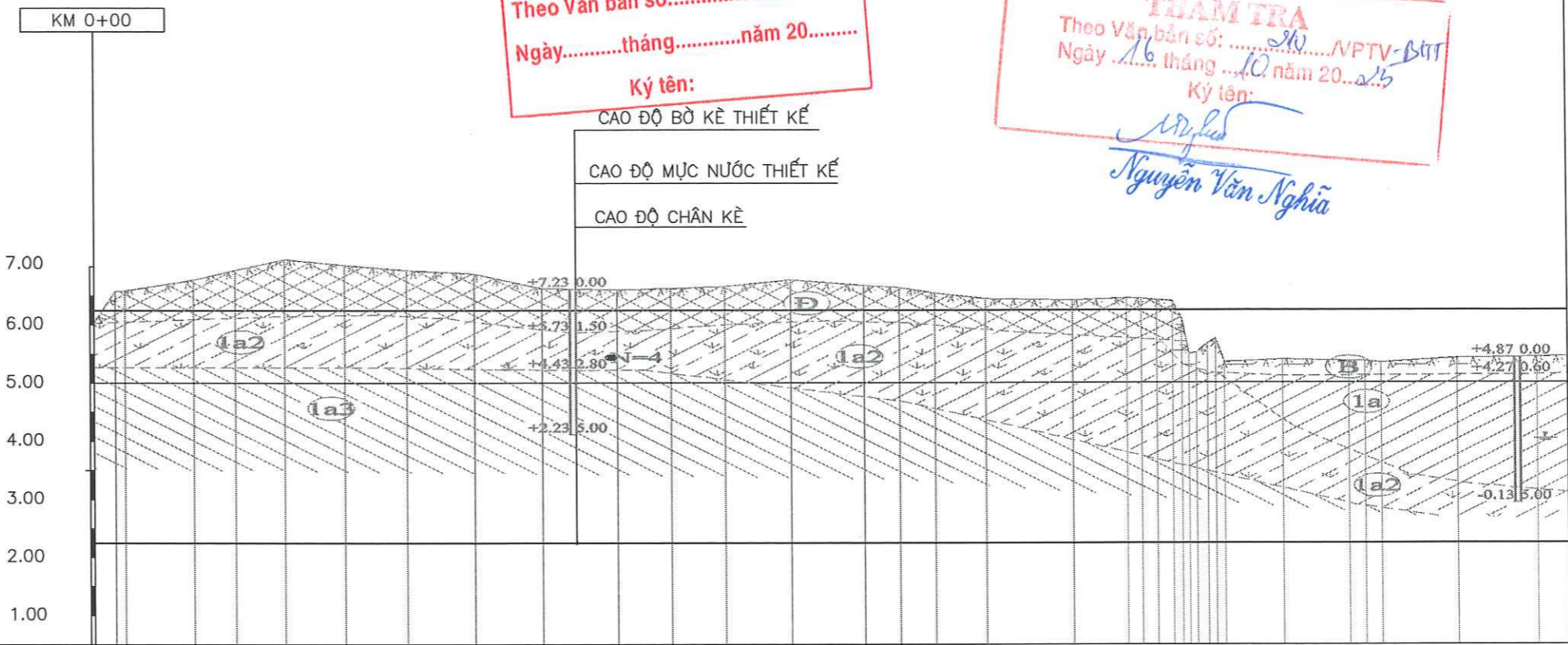
THIẾT KẾ	ĐẶNG THANH HẢI
KIỂM TRA	NGUYỄN THỊ KHƯƠNG
CHỦ TRÌ THIẾT KẾ	PHẠM TUẤN SƠN
CHỦ NHIỆM THIẾT KẾ	NGUYỄN THẾ MINH

HÀ NỘI NGÀY: THÁNG NĂM 2025  
**CÔNG TY TNHH TƯ VẤN VÀ ĐẦU TƯ THƯƠNG MẠI ĐẠT PHÁT**  
 CHỨC VỤ: GIÁM ĐỐC  
 PHẠM THỊ HẠNH

**BÌNH ĐỒ KÊNH DẪN VÀ TUYẾN KÊ**  
 TỶ LỆ BẢN VẼ: 1/500  
 BẢN VẼ SỐ:  
 LẦN XUẤT BẢN: 01  
 LẦN CHỈNH SỬA:  
 SỐ HIỆU BV: N°1840-C01-BĐ

**ỦY BAN NHÂN DÂN XÃ ĐA PHÚC  
PHÒNG KINH TẾ**  
**THẨM ĐỊNH**  
Theo Văn bản số: ...../.....  
Ngày.....tháng.....năm 20.....  
Ký tên:

**TRƯỜNG ĐẠI HỌC THỦY LỢI  
VĂN PHÒNG TƯ VẤN TPTL & CĐCL CÔNG TRÌNH**  
**KIỂM TRA**  
Theo Văn bản số: ...../.....  
Ngày.....tháng.....năm 20.....  
Ký tên:  
*Nguyễn Văn Nghĩa*



TÊN CỌC	K0	TD1		P31	TC1	C1	TD2		TC2	P3	TD4 TC4		C2																		
LÝ TRÌNH	HO	H2																													
CAO ĐỘ TỰ NHIÊN	6.06	7.18	7.54	7.87	8.25	8.06	7.87	7.75	7.25	7.20	7.25	7.31	7.54	7.34	7.28	7.08	6.88	6.83	6.90	6.88	6.81	6.95	4.72	4.80	4.75	4.74	4.70	4.84	4.88		
CAO ĐỘ BỜ KÈ THIẾT KẾ	6.50	6.50	6.50	6.50	6.50	6.50	6.50	6.50	6.50	6.50	6.50	6.50	6.50	6.50	6.50	6.50	6.50	6.50	6.50	6.50	6.50	6.50	6.50	6.50	6.50	6.50	6.50	6.50	6.50		
CAO ĐỘ MỤC NƯỚC THIẾT KẾ	5.00	5.00	5.00	5.00	5.00	5.00	5.00	5.00	5.00	5.00	5.00	5.00	5.00	5.00	5.00	5.00	5.00	5.00	5.00	5.00	5.00	5.00	5.00	5.00	5.00	5.00	5.00	5.00	5.00		
CAO ĐỘ CHÂN KÈ	2.50	2.50	2.50	2.50	2.50	2.50	2.50	2.50	2.50	2.50	2.50	2.50	2.50	2.50	2.50	2.50	2.50	2.50	2.50	2.50	2.50	2.50	2.50	2.50	2.50	2.50	2.50	2.50	2.50		
CỤ LY LỀ	3.67	11.91	7.22	8.52	10.33	10.67	11.78	11.78	12.94	9.48	9.24	11.44	12.65	6.09	6.09	8.84	15.11	9.43	2.63	2.63	2.63	2.63	2.63	2.63	10.05	11.43	2.81	2.80	13.26	13.79	9.00
CỤ LY CỘNG ĐỒN	0.00	3.67	15.64	24.50	33.02	43.35	54.02	65.80	77.58	90.52	100.00	109.24	120.68	133.33	139.42	145.5	154.35	169.46	178.89	184.14	188.94	193.74	195.86	205.91	217.34	220.15	222.95	236.21	250.00		
ĐƯỜNG THẲNG, ĐƯỜNG CONG	$W=2.20$ $I=3.70$ $LN=17.00$ $A=67D30'15''$ $R=20.00$ $K=23.56$ $I=13.36$ $P=4.05$																$W=2.20$ $I=3.70$ $LN=17.00$ $A=16D4'51''$ $R=19.99$ $K=5.61$ $I=2.82$ $P=0.20$														
	$A=34D53'36''$ $R=20.00$ $K=12.18$ $I=8.29$ $P=0.96$ $I=3.70$ $LN=17.00$ $W=2.20$																$A=15D3'41''$ $R=20.01$ $K=5.26$ $I=2.65$ $P=0.17$ $I=3.20$ $LN=14.00$ $W=2.00$														

**ỦY BAN NHÂN DÂN THÀNH PHỐ HÀ NỘI  
BAN QLDA ĐẦU TƯ HẠ TẦNG XÃ ĐA PHÚC**  
**CÔNG TY TNHH TƯ VẤN VÀ ĐẦU TƯ THƯƠNG MẠI ĐẠI PHÁT**  
ĐỊA CHỈ: SỐ 141, NGÕ 172 ĐƯỜNG PHÚ ĐIỀN, PHƯỜNG PHÚ ĐIỀN, TP HÀ NỘI  
DIỆN THOẠI: 02439988339

**DỰ ÁN: CẢI TẠO, NÂNG CẤP ĐÀM MÓ VÀ HỆ THỐNG KÊNH  
TIÊU XÃ XUÂN THU  
HẠNG MỤC: HỒ ĐÀM MÓ**

THIẾT KẾ: ĐẶNG THANH HẢI  
KIỂM TRA: NGUYỄN THỊ KHƯƠNG  
CHỦ TRÌ THIẾT KẾ: PHẠM TUẤN SƠN  
CHỦ NHIỆM THIẾT KẾ: NGUYỄN THẾ MINH

HÀ NỘI NGÀY THÁNG NĂM 2025  
CÔNG TY TNHH TƯ VẤN VÀ ĐẦU TƯ THƯƠNG MẠI ĐẠI PHÁT  
PHẠM THỊ HẠNH  
GIÁM ĐỐC

**MẬT CẤT ĐỌC TUYẾN KÈ KẾT HỢP ĐƯỜNG QUẢN LÝ**  
TỶ LỆ BẢN VẼ: 1/1000, 1/200  
BẢN VẼ SỐ: 01 /04  
LẦN XUẤT BẢN: 01  
LẦN CHỈNH SỬA:  
BỐ HIỆU BV: N\*184B-C01-K01-CD-01

ỦY BAN NHÂN DÂN XÃ ĐA PHÚC  
PHÒNG KINH TẾ

**THẨM ĐỊNH**

Theo Văn bản số: ...../.....

Ngày.....tháng.....năm 20.....

Ký tên:

TRƯỜNG ĐẠI HỌC TÂY LỢI  
VĂN PHÒNG TƯ VẤN THIẾT KẾ CÔNG TRÌNH

**THẨM TRA**

Theo Văn bản số: 210/NPTV-BCT

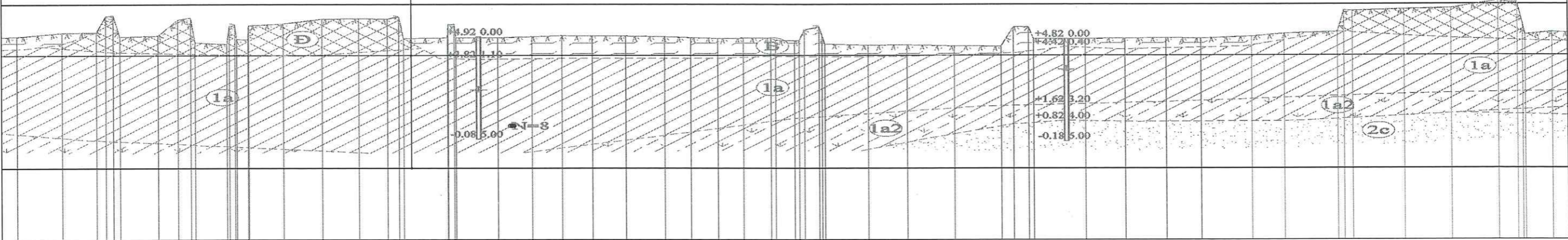
Ngày 16 tháng 10 năm 2025

Ký tên:  
Nguyễn Văn Nghĩa

CAO ĐỘ BỜ KÈ THIẾT KẾ

CAO ĐỘ MỤC NƯỚC THIẾT KẾ

CAO ĐỘ CHÂN KÈ



TD5	P5	TC5	C3	TD6	P6	TC6	TD7	P7	TC7	C3A	P8	TC8	C4	C5	C6	TD9	TC9																																					
H3			H4			H5			H6																																													
4.93	5.1	5.0	5.0	4.97	5.75	5.83	4.86	4.87	4.92	4.97	4.95	4.95	4.92	4.87	4.83	4.84	4.85	4.82	4.83	4.85	4.83	4.93	5.06	5.15	6.25	6.30	6.65	6.53	5.01	5.12																								
6.50	6.50	6.50	6.50	6.50	6.50	6.50	6.50	6.50	6.50	6.50	6.50	6.50	6.50	6.50	6.50	6.50	6.50	6.50	6.50	6.50	6.50	6.50	6.50	6.50	6.50	6.50	6.50	6.50	6.50	6.50																								
5.00	5.00	5.00	5.00	5.00	5.00	5.00	5.00	5.00	5.00	5.00	5.00	5.00	5.00	5.00	5.00	5.00	5.00	5.00	5.00	5.00	5.00	5.00	5.00	5.00	5.00	5.00	5.00	5.00	5.00	5.00																								
2.50	2.50	2.50	2.50	2.50	2.50	2.50	2.50	2.50	2.50	2.50	2.50	2.50	2.50	2.50	2.50	2.50	2.50	2.50	2.50	2.50	2.50	2.50	2.50	2.50	2.50	2.50	2.50	2.50	2.50	2.50																								
11.00	8.51	9.39	7.8	10.84	10.23	8.32	7.43	7.43	8.32	9.59	6.40	6.64	6.29	6.75	4.6	7.01	10.73	9.51	11.75	11.44	3.04	3.67	12.68	9.83	9.97	8.69	12.48	8.07	13.02	12.80	11.61	11.70	4.6	6.59	1																			
259.02	270.02	278.53	280.83	284.29	293.68	298.56	301.67	302.77	310.58	313.9	324.39	334.09	343.05	350.00	352.79	353.63	364.77	368.00	377.09	385.41	392.84	400.27	408.59	418.18	424.58	431.22	437.51	444.26	445.36	450.00	452.47	456.08	459.74	468.13	477.64	489.39	500.83	503.87	507.54	508.83	521.5	531.34	541.3	550.00	562.48	570.55	583.57	587.26	600.00	611.6	623.31	627.95	629.96	636.49
W=2.20			W=2.00			W=2.00			W=2.00			W=2.00																																										
I=3.70 LN=17.00 A=81D46'5" R=20.00 K=28.54 T=17.31 P=6.45			I=3.20 LN=14.00 A=90D14'23" R=20.00 K=31.50 T=20.08 P=8.34			A=74D42'51" R=20.00 K=26.08 T=15.27 P=5.16 I=3.70 LN=17.00 W=2.20			I=3.20 LN=14.00 A=65D12'55" R=20.00 K=22.77 T=12.80 P=3.74			I=3.20 LN=14.00 A=37D45'15" R=20.00 K=13 T=6.84 P=1.1																																										

**ỦY BAN NHÂN DÂN THÀNH PHỐ HÀ NỘI**  
**BAN QLDA ĐẦU TƯ HẠ TẦNG XÃ ĐA PHÚC**

**CÔNG TY TNHH TƯ VẤN VÀ ĐẦU TƯ THƯƠNG MẠI ĐẠI PHÁT**  
ĐỊA CHỈ: SỐ 141, NGÕ 172 ĐƯỜNG PHÚ ĐIỂN, PHƯỜNG PHÚ ĐIỂN, TP HÀ NỘI  
DIỆN THOẠI: 02439988339

**DỰ ÁN: CẢI TẠO, NÂNG CẤP ĐẦM MÓ VÀ HỆ THỐNG KÊNH**  
**TIÊU XÃ XUÂN THU**  
**HẠNG MỤC: HỒ ĐẦM MÓ**

THIẾT KẾ	ĐẶNG THANH HẢI
KIỂM TRA	NGUYỄN THỊ KHƯƠNG
CHỦ TRÌ THIẾT KẾ	PHẠM TUẤN SƠN
CHỦ NHIỆM THIẾT KẾ	NGUYỄN THẾ MINH

HÀ NỘI (NGÀY THÁNG NĂM 2025)

**CÔNG TY TNHH TƯ VẤN VÀ ĐẦU TƯ THƯƠNG MẠI ĐẠI PHÁT**

GIÁM ĐỐC: PHẠM THỊ HẠNH

**MẶT CẮT DỌC TUYẾN KÈ KẾT HỢP ĐƯỜNG QUẢN LÝ**

TỶ LỆ BẢN VẼ: 1/1000, 1/200    BẢN VẼ SỐ: 02 /04

LẦN XUẤT BẢN : 01    SỐ HIỆU BV: N184D-CG1-KD1-CD-01

LẦN CHỈNH SỬA:

**ỦY BAN NHÂN DÂN XÃ ĐA PHÚC  
PHÒNG KINH TẾ**

**THẨM ĐỊNH**

Theo Văn bản số:...../.....

Ngày.....tháng.....năm 20.....

Ký tên:

**TRƯỜNG ĐẠI HỌC THỦY LỢI  
VĂN PHÒNG TƯ VẤN THIẾT KẾ & CÔNG TRÌNH**

**THẨM TRA**

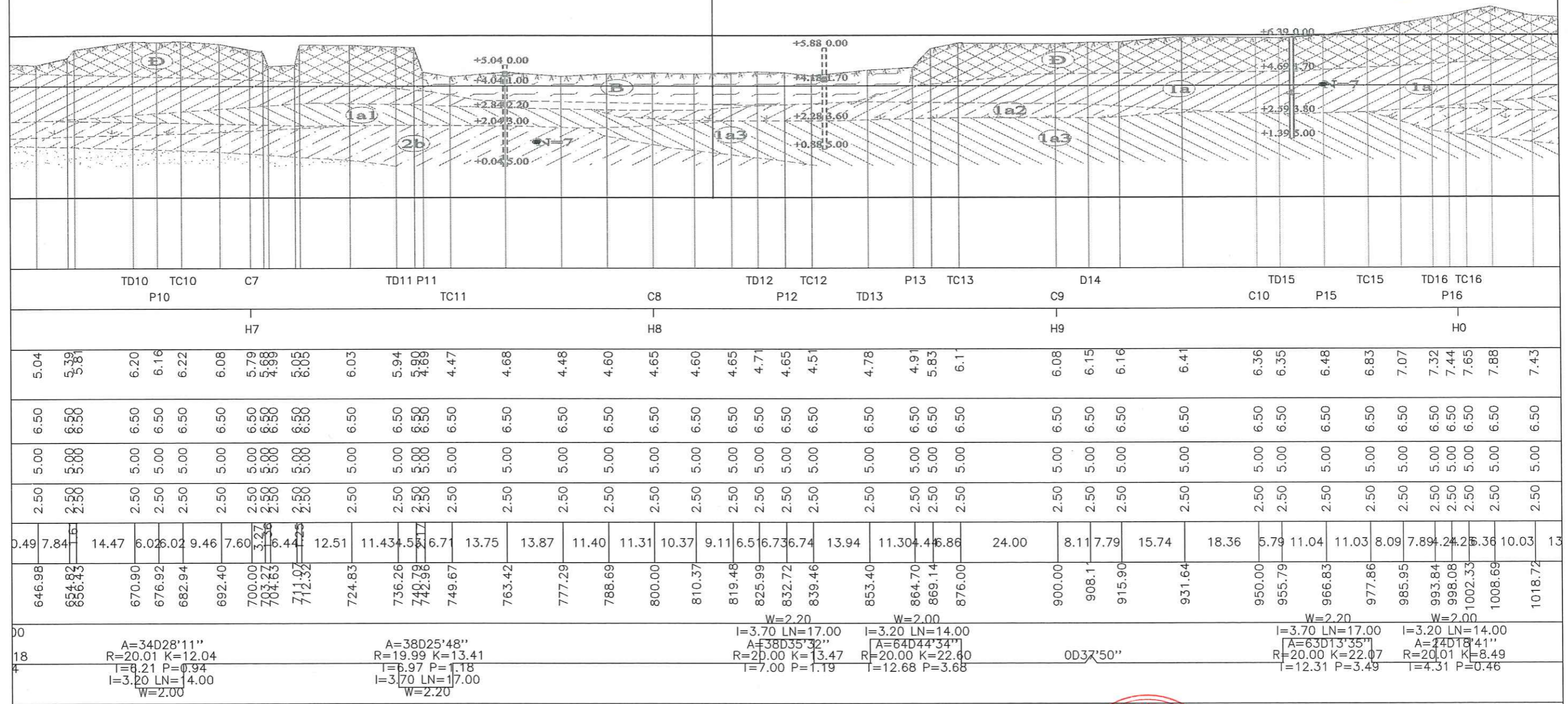
Theo Văn bản số:...../...../.....  
Ngày.....tháng.....năm 20.....

Ký tên:  
*Nguyễn Văn Nghĩa*

CAO ĐỘ BỜ KÈ THIẾT KẾ

CAO ĐỘ MỰC NƯỚC THIẾT KẾ

CAO ĐỘ CHÂN KÈ



**ỦY BAN NHÂN DÂN THÀNH PHỐ HÀ NỘI  
BAN QLDA ĐẦU TƯ HẠ TẦNG XÃ ĐA PHÚC**

**CÔNG TY TNHH TƯ VẤN VÀ ĐẦU TƯ THƯƠNG MẠI ĐẠT PHÁT**  
ĐỊA CHỈ: SỐ 141, NGÕ 172 ĐƯỜNG PHÚ ĐIỂN, PHƯỜNG PHÚ ĐIỂN, TP HÀ NỘI  
DIỆN THOẠI: 02439988339

**DỰ ÁN: CẢI TẠO, NÂNG CẤP ĐẦM MÓ VÀ HỆ THỐNG KÊNH  
TIÊU XÃ XUÂN THU  
HẠNG MỤC: HỒ ĐẦM MÓ**

THIẾT KẾ	ĐẶNG THANH HẢI
KIỂM TRA	NGUYỄN THỊ KHƯƠNG
CHỦ TRÌ THIẾT KẾ	PHẠM TUẤN SƠN
CHỦ NHIỆM THIẾT KẾ	NGUYỄN THẾ MINH

HÀ NỘI, NGÀY... THÁNG... NĂM 2025

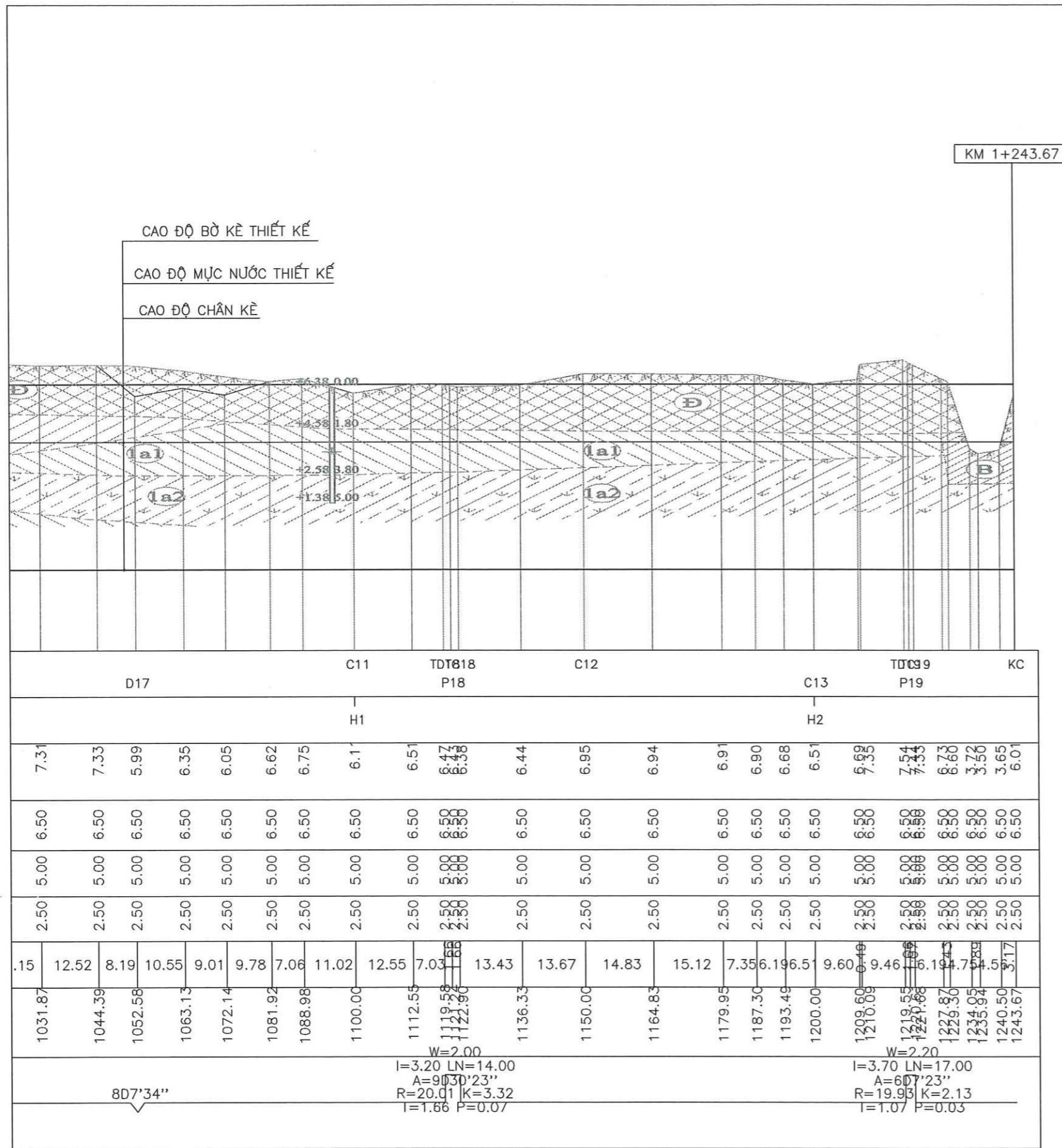
**CÔNG TY TNHH TƯ VẤN VÀ ĐẦU TƯ THƯƠNG MẠI ĐẠT PHÁT**

GIÁM ĐỐC: PHẠM THỊ HẠNH

**MẬT CẬT ĐỌC TUYẾN KÈ KẾT HỢP ĐƯỜNG QUẢN LÝ**

TỶ LỆ BẢN VẼ: 1/1000, 1/200    BẢN VẼ SỐ: 03 /04

LẦN XUẤT BẢN : 01    SỐ HIỆU BẰNG: N'1848-CG1-KD1-CD-01

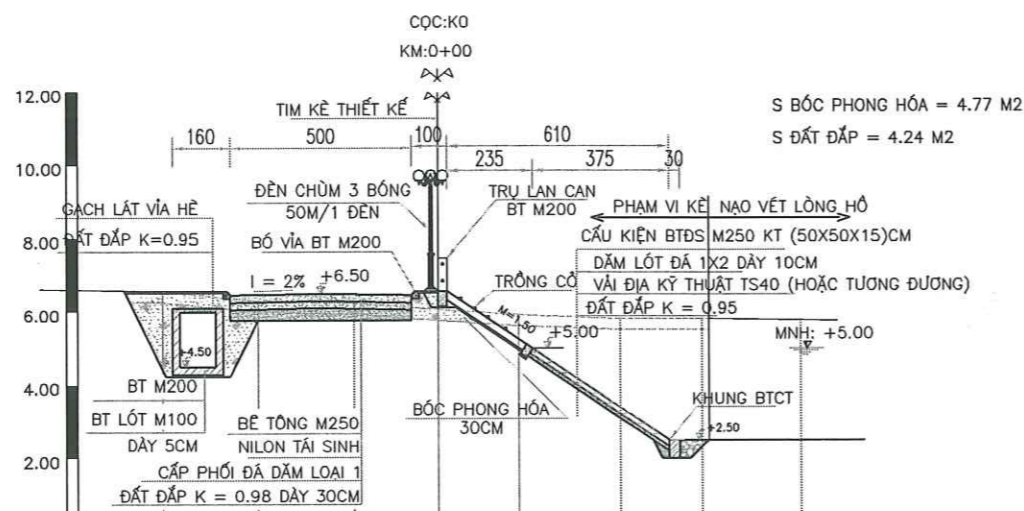


KM 1+243.67

**ỦY BAN NHÂN DÂN XÃ ĐA PHÚC  
PHÒNG KINH TẾ**  
**THẨM ĐỊNH**  
Theo Văn bản số:...../.....  
Ngày.....tháng.....năm 20.....  
Ký tên:

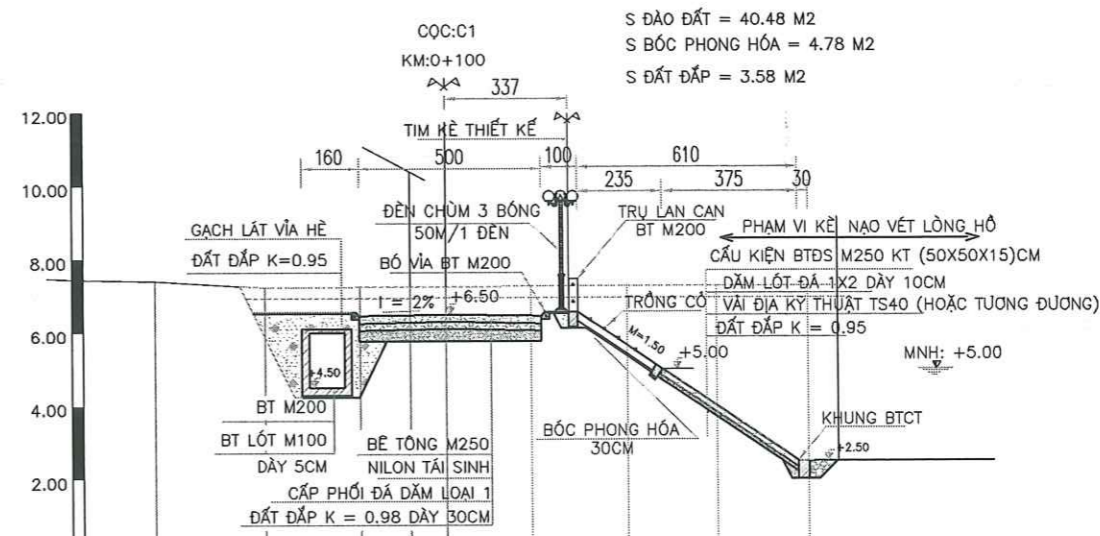
**TRƯỜNG ĐẠI HỌC THỦY LỢI  
VĂN PHÒNG TƯ VẤN VÀ ĐẦU TƯ THƯƠNG MẠI ĐẠT PHÁT**  
**THẨM TRA**  
Theo Văn bản số: .../.../...  
Ngày ... tháng ... năm 20...  
Ký tên:  
*Nguyễn Văn Nghĩa*

<b>ỦY BAN NHÂN DÂN THÀNH PHỐ HÀ NỘI BAN QLDA ĐẦU TƯ HẠ TẦNG XÃ ĐA PHÚC</b>  <b>CÔNG TY TNHH TƯ VẤN VÀ ĐẦU TƯ THƯƠNG MẠI ĐẠT PHÁT</b> ĐỊA CHỈ: SỐ 141, NGÕ 172 ĐƯỜNG PHÚ ĐIỂN, PHƯỜNG PHÚ ĐIỂN, TP HÀ NỘI ĐIỆN THOẠI: 02439988339	<b>DỰ ÁN: CẢI TẠO, NÂNG CẤP ĐẦM MÓ VÀ HỆ THỐNG KÊNH TIÊU XÃ XUÂN THU HẠNG MỤC: HỒ ĐẦM MÓ</b>	THIẾT KẾ: ĐẶNG THANH HẢI	NGÀY THÁNG NĂM 2025 CÔNG TY TNHH TƯ VẤN VÀ ĐẦU TƯ THƯƠNG MẠI ĐẠT PHÁT <b>CÔNG TY TNHH TƯ VẤN VÀ ĐẦU TƯ THƯƠNG MẠI ĐẠT PHÁT</b> GIÁM ĐỐC: PHẠM THỊ HẠNH	<b>MẶT CẮT ĐỌC TUYẾN KÈ KẾT HỢP ĐƯỜNG QUẢN LÝ</b>
		KIỂM TRA: NGUYỄN THỊ KHƯƠNG	TỶ LỆ BẢN VẼ: 1/1000, 1/200	BẢN VẼ SỐ: 04 /04
		CHỦ TRÌ THIẾT KẾ: PHẠM TUẤN SƠN		LẦN XUẤT BẢN: 01
		CHỦ NHIỆM THIẾT KẾ: NGUYỄN THẾ MINH		LẦN CHỈNH SỬA:



S ĐÀO ĐẤT = 4.77 M<sup>2</sup>  
S ĐẤT ĐẤP = 4.24 M<sup>2</sup>

CAO ĐỘ THIÊN NHIÊN	6.60	6.56	6.30	6.23	6.06	5.91	5.80	5.81	5.77
KHOẢNG CÁCH MIA	2.36	2.63	2.66	2.35	2.21	2.79	2.25	2.75	



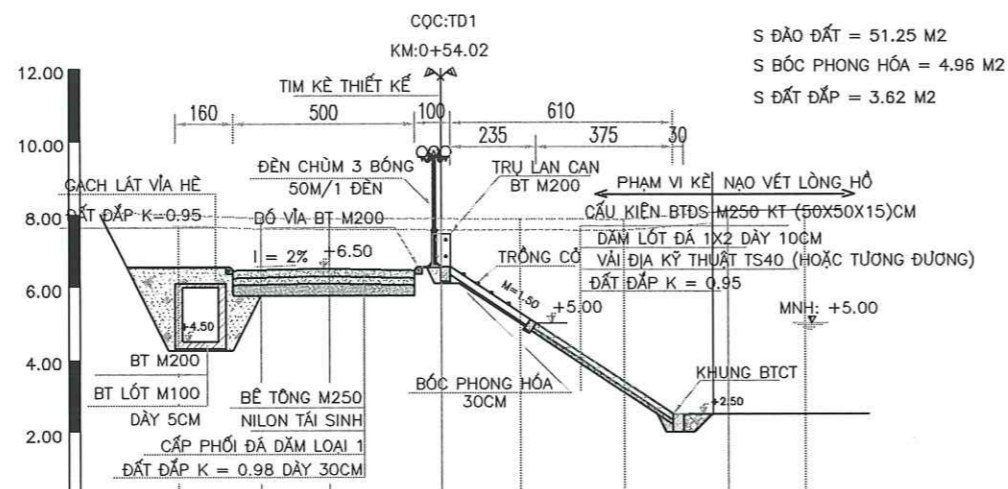
S ĐÀO ĐẤT = 40.48 M<sup>2</sup>  
S BỐC PHONG HÓA = 4.78 M<sup>2</sup>  
S ĐẤT ĐẤP = 3.58 M<sup>2</sup>

CAO ĐỘ THIÊN NHIÊN	7.45	7.41	7.23	7.24	7.24	7.25	7.26	7.26	7.26
KHOẢNG CÁCH MIA	1.97	3.03	2.64	1.37	0.99	2.33	2.67	2.47	2.53

**ỦY BAN NHÂN DÂN XÃ ĐA PHÚC  
PHÒNG KINH TẾ  
THẨM ĐỊNH**

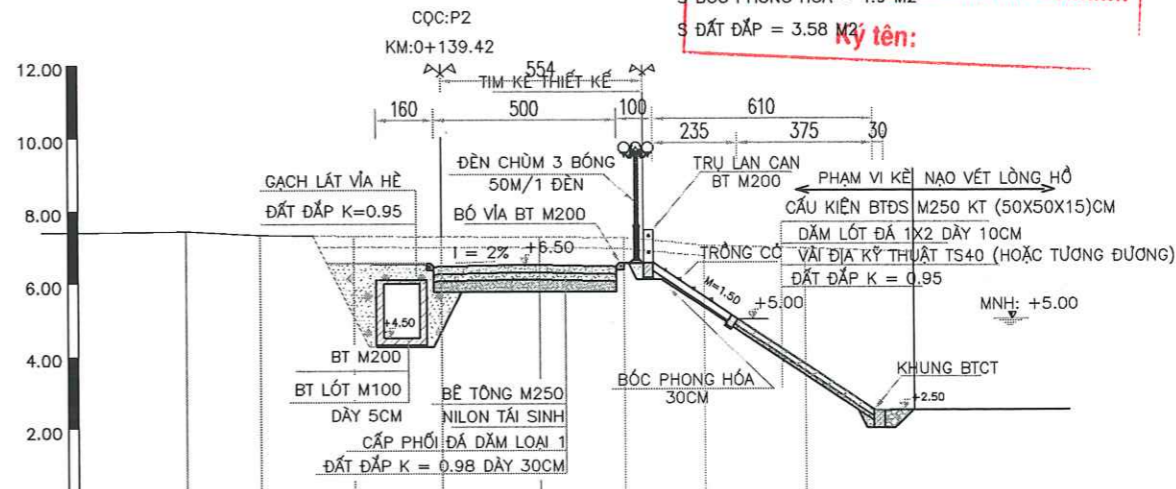
Theo Văn bản số: ...../.....

Ngày ..... tháng ..... năm 20.....  
Ký tên:



S ĐÀO ĐẤT = 51.25 M<sup>2</sup>  
S BỐC PHONG HÓA = 4.96 M<sup>2</sup>  
S ĐẤT ĐẤP = 3.62 M<sup>2</sup>

CAO ĐỘ THIÊN NHIÊN	8.08	7.99	7.90	7.89	7.87	7.86	7.85	8.08	8.12
KHOẢNG CÁCH MIA	2.74	2.26	1.90	3.10	2.15	2.85	2.87	2.13	



CAO ĐỘ THIÊN NHIÊN	7.41	7.45	7.34	7.30	7.28	7.27	7.25	7.03	6.94
KHOẢNG CÁCH MIA	2.97	2.03	2.57	2.44	2.69	2.30	2.21	2.79	2.79

**TRƯỜNG ĐẠI HỌC TRUYỀN THÔNG VÀ CÔNG NGHỆ**

**THẨM TRA**  
Theo Văn bản số: ...../.....  
Ngày ..... tháng ..... năm 2025...

Ký tên:

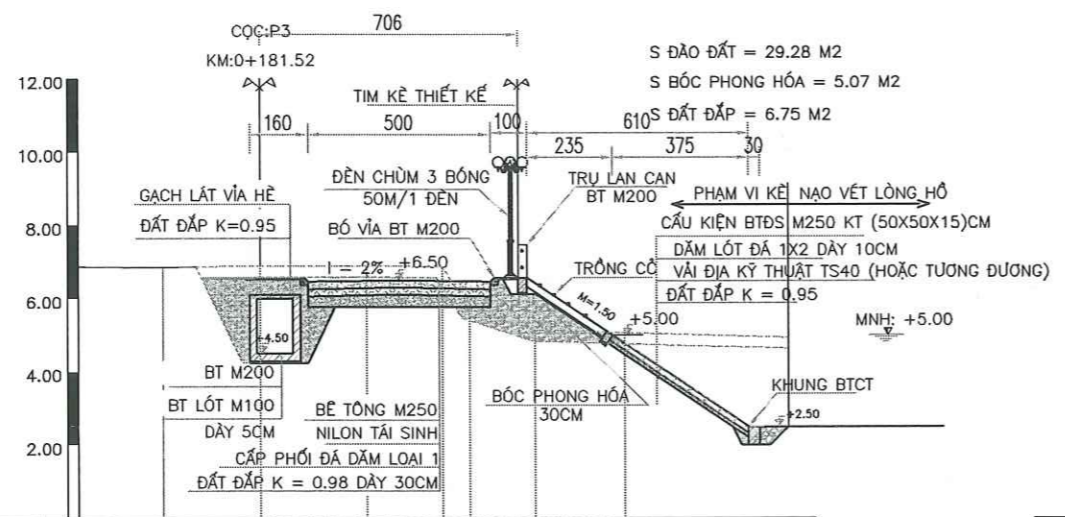
**ỦY BAN NHÂN DÂN XÃ ĐA PHÚC  
BAN QLDA ĐẦU TƯ HẠ TẦNG XÃ ĐA PHÚC**  
**CÔNG TY TNHH TƯ VẤN VÀ ĐẦU TƯ THƯƠNG MẠI ĐẠI PHÁT**  
ĐỊA CHỈ: SỐ 141, NGÕ 172 ĐƯỜNG PHÚ ĐIỂN, PHƯỜNG PHÚ ĐIỂN, TP HÀ NỘI  
ĐIỆN THOẠI: 02439988339

**DỰ ÁN: CẢI TẠO, NÂNG CẤP ĐẦM MÓ VÀ HỆ THỐNG KÉN**  
**TIÊU XÃ XUÂN THU**  
**HẠNG MỤC: HỒ ĐẦM MÓ**

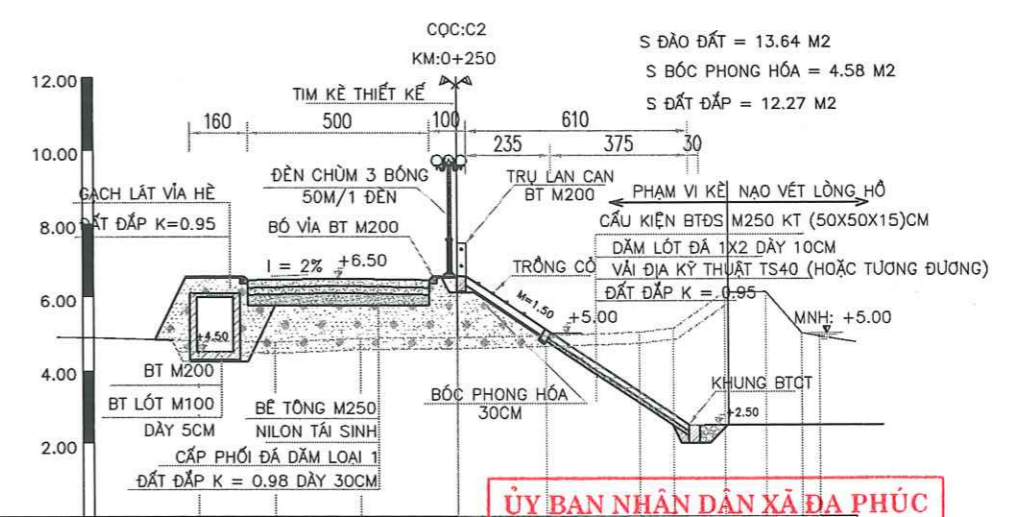
THIẾT KẾ: ĐẶNG THANH HẢI  
KIỂM TRA: NGUYỄN THỊ KHƯƠNG  
CHỦ TRÌ THIẾT KẾ: PHẠM TUẤN SƠN  
CHỦ NHIỆM THIẾT KẾ: NGUYỄN THẾ MINH

HÀ NỘI, NGÀY THÁNG NĂM 2025  
CÔNG TY TNHH TƯ VẤN VÀ ĐẦU TƯ THƯƠNG MẠI ĐẠI PHÁT  
ĐẠI PHÁT

**MẶT CẮT NGANG TUYẾN KÈ KẾT HỢP ĐƯỜNG QUẢN LÝ**  
TỶ LỆ BẢN VẼ: 1/200, 1/200  
LẦN XUẤT BẢN: 01  
LẦN CHỈNH SỬA:  
BẢN VẼ SỐ: 01 / 08  
SỐ HIỆU BV: N184Đ-CG1-KD1-CN

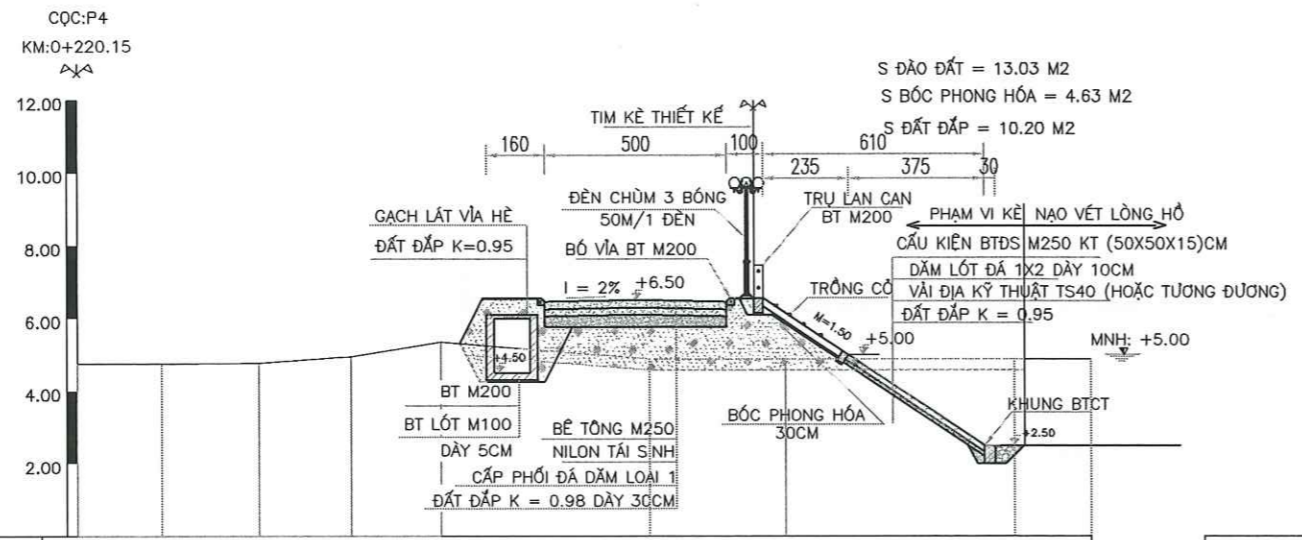


CAO ĐỘ THIÊN NHIÊN	6.86	6.85	6.88	6.88	6.86	5.71	5.13	5.06
KHOẢNG CÁCH MIA	2.31	2.69	2.92	2.08	0.74	1.79	2.47	

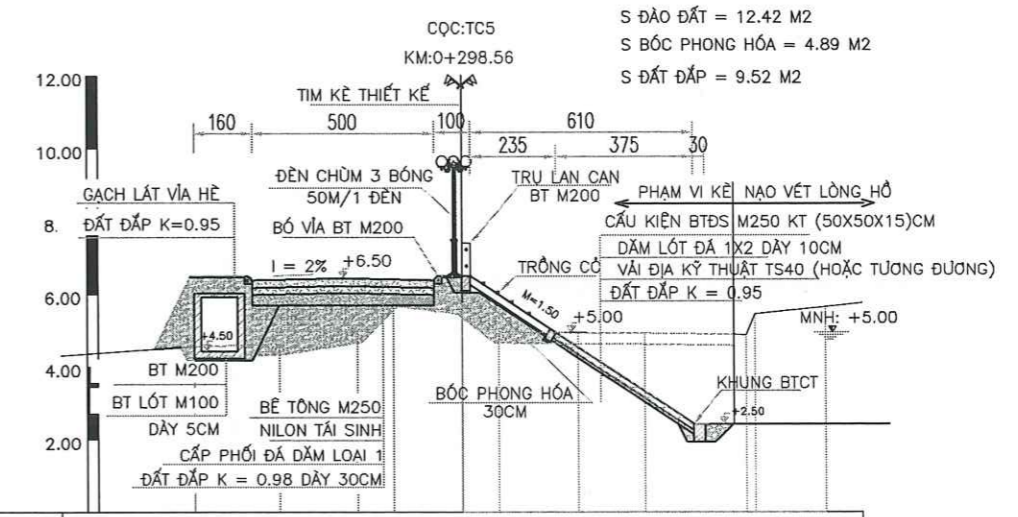


CAO ĐỘ THIÊN NHIÊN	4.88	4.80	4.76	4.86	4.88	4.93	5.00	5.13	6.12	4.99	4.91
KHOẢNG CÁCH MIA	2.88	2.12	2.36	2.64	2.46	2.54	0.17	1.42	1.15	0.99	0.40

**ỦY BAN NHÂN DÂN XÃ ĐA PHÚC**  
**PHÒNG KINH TẾ**  
**THAM ĐỊNH**  
 Theo Văn bản số: .....  
 Ngày.....tháng.....năm 20.....  
 Ký tên:



CAO ĐỘ THIÊN NHIÊN	4.74	4.74	4.77	4.94	5.34	4.88	4.66	4.70	4.69
KHOẢNG CÁCH MIA	2.31	2.69	2.53	2.47	5.70	3.75	6.31	2.11	



CAO ĐỘ THIÊN NHIÊN	4.38	4.56	4.63	4.96	5.98	5.75	4.96	4.93	4.92	4.88	5.45	5.65
KHOẢNG CÁCH MIA	2.65	2.35	2.13	1.00	1.87	1.01	2.19	1.79	2.80	0.25	1.95	

**TRƯỜNG ĐẠI HỌC TÂY LỢI**  
**VĂN PHÒNG TƯ VẤN VÀ ĐẦU TƯ THƯƠNG MẠI ĐẠI PHÁT**  
**THAM ĐỊNH**  
 Theo Văn bản số: .....  
 Ngày.....tháng.....năm 20.....  
 Ký tên:

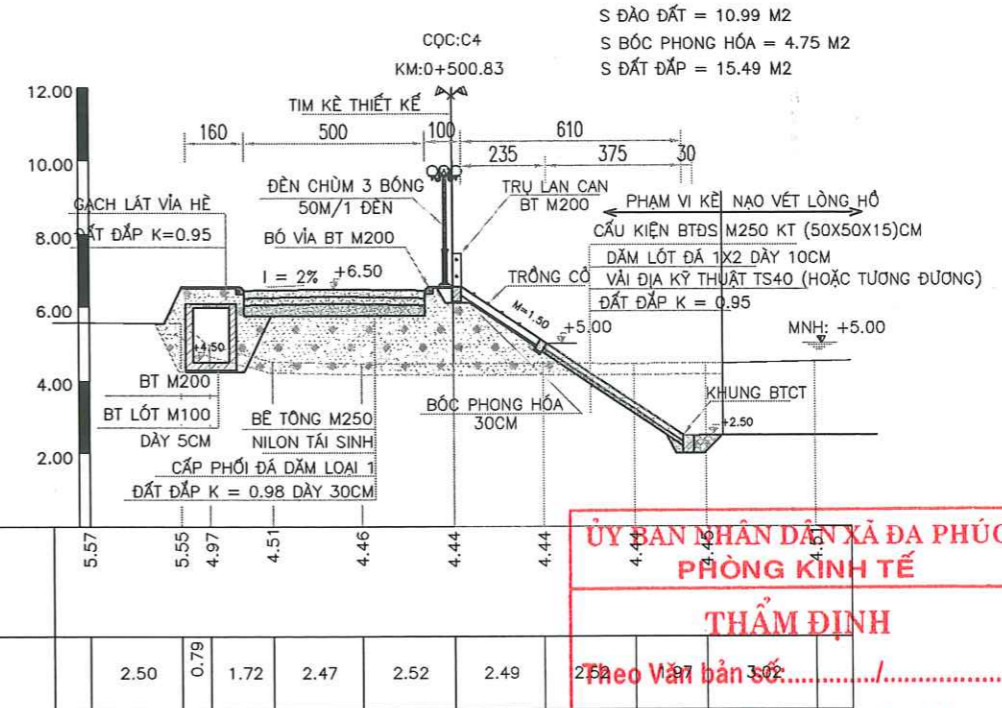
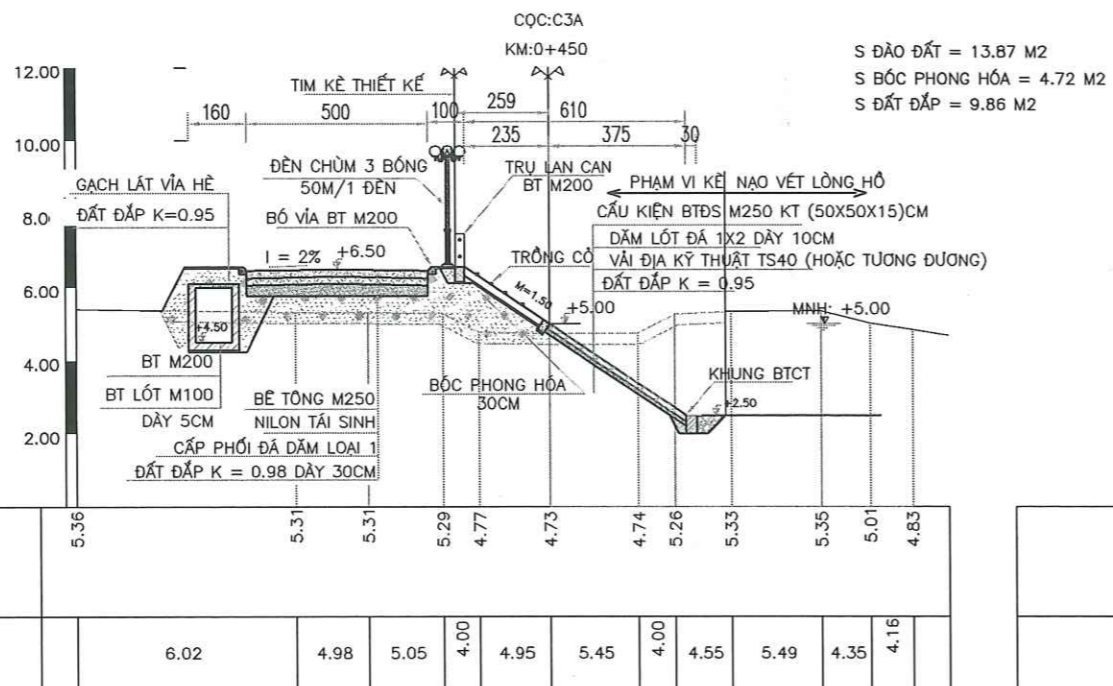
**ỦY BAN NHÂN DÂN XÃ ĐA PHÚC**  
**BAN QLDA ĐẦU TƯ HẠ TẦNG XÃ ĐA PHÚC**  
**CÔNG TY TNHH TƯ VẤN VÀ ĐẦU TƯ THƯƠNG MẠI ĐẠI PHÁT**  
 ĐỊA CHỈ: SỐ 141, NGÕ 172 ĐƯỜNG PHÚ ĐIỂN, PHƯỜNG PHÚ ĐIỂN, TP HÀ NỘI  
 ĐIỆN THOẠI: 02439988339

**DỰ ÁN: CẢI TẠO, NÂNG CẤP ĐÀM MÓ VÀ HỆ THỐNG KÊNH**  
**TIÊU XÃ XUÂN THU**  
**HẠNG MỤC: HỒ ĐÀM MÓ**

THIẾT KẾ	ĐẶNG THANH HẢI
KIỂM TRA	NGUYỄN THỊ KHƯƠNG
CHỦ TRÌ THIẾT KẾ	PHẠM TUẤN SƠN
CHỦ NHIỆM THIẾT KẾ	NGUYỄN THẾ MINH

HÀ NỘI NGÀY... THÁNG... NĂM 2025  
**CÔNG TY TNHH TƯ VẤN VÀ ĐẦU TƯ THƯƠNG MẠI ĐẠI PHÁT**  
 QUẢN LÝ DỰ ÁN  
 PHẠM THỊ HẠNH

**Nguyễn Văn...**  
 TỶ LỆ BẢN VẼ: 1/200, 1/200  
 BẢN VẼ SỐ: 01/08  
 LẦN XUẤT BẢN: 01  
 LẦN CHỈNH SỬA:  
 SỐ HIỆU BV: N°1049-CQ1-KD1-CN



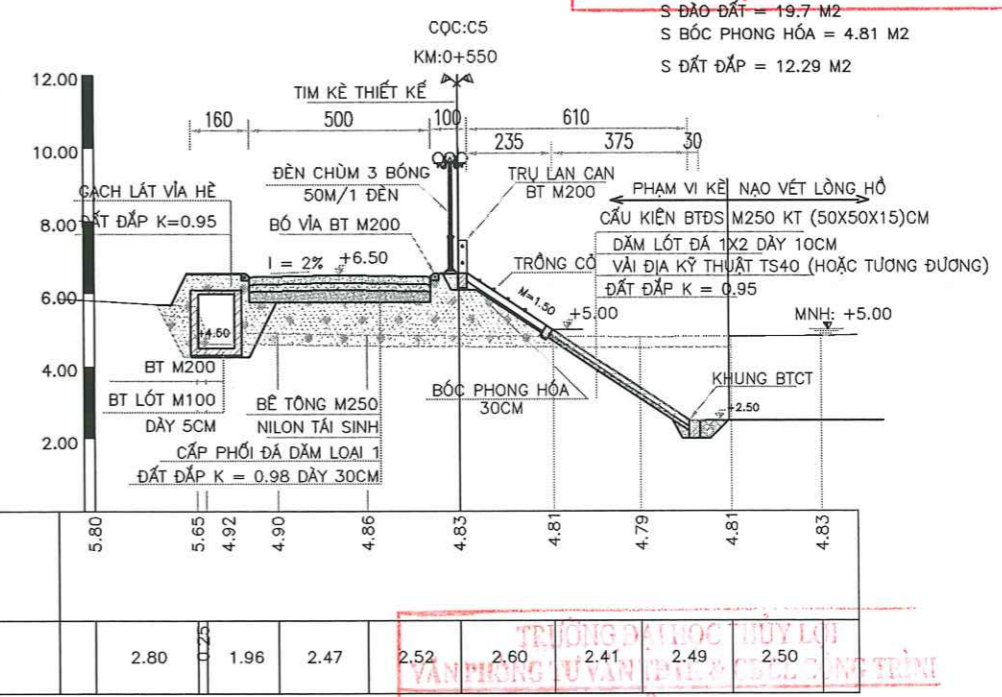
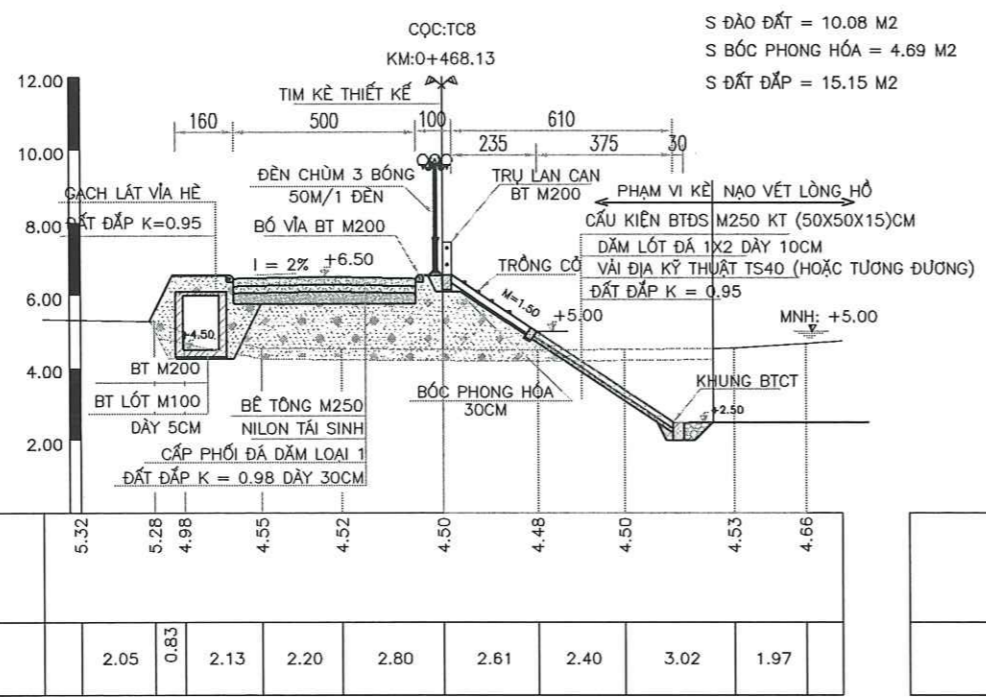
**ỦY BAN NHÂN DÂN XÃ ĐA PHÚC**  
**PHÒNG KINH TẾ**

**THẨM ĐỊNH**

Theo Văn bản số: ...../.....

Ngày.....tháng.....năm 20.....

Ký tên:



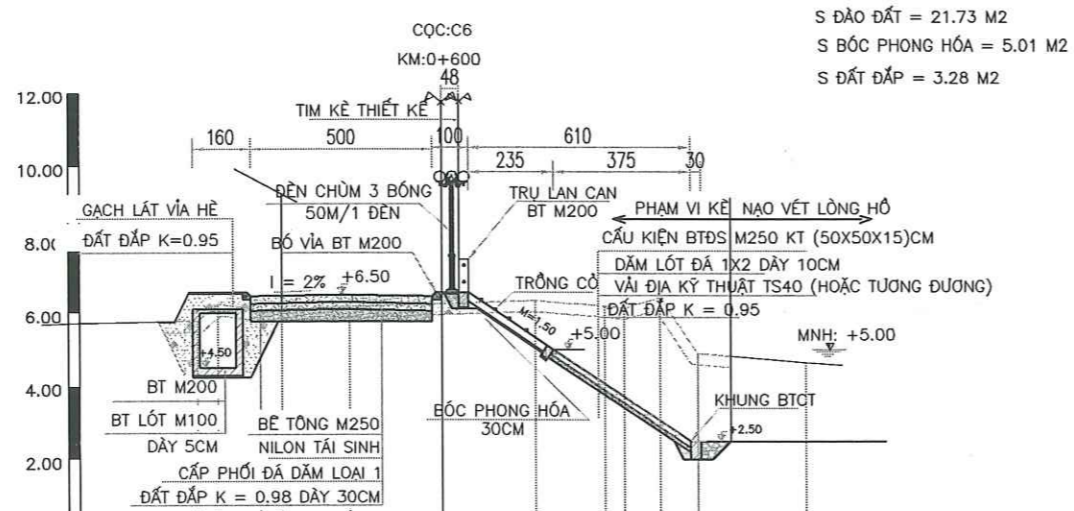
**THẨM TRA**

Theo Văn bản số: ...../.....

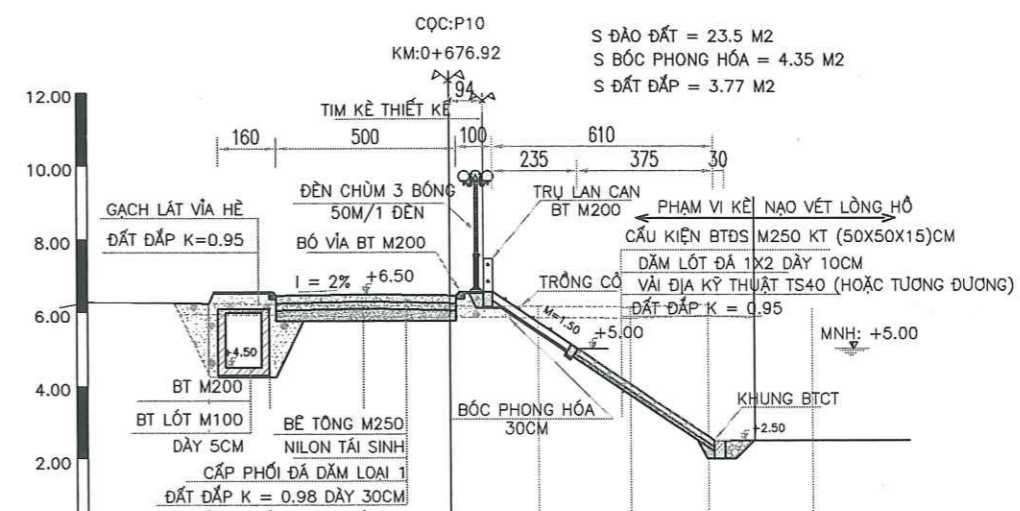
Ngày 16 tháng ..... năm 20...15

Ký tên:

<b>ỦY BAN NHÂN DÂN XÃ ĐA PHÚC</b> <b>BAN QLDA ĐẦU TƯ HẠ TẦNG XÃ ĐA PHÚC</b> <b>CÔNG TY TNHH TƯ VẤN VÀ ĐẦU TƯ THƯƠNG MẠI ĐẠI PHÁT</b> ĐỊA CHỈ: SỐ 141, NGÕ 172 ĐƯỜNG PHÚ ĐIỂN, PHƯỜNG PHÚ ĐIỂN, TP HÀ NỘI ĐIỆN THOẠI: 02439988339	<b>DỰ ÁN: CẢI TẠO, NÂNG CẤP ĐÀM MÓ VÀ HỆ THỐNG KÊNH</b> <b>TIÊU XÃ XUÂN THU</b> <b>HẠNG MỤC: HỒ ĐÀM MÓ</b>	THIẾT KẾ: ĐẶNG THANH HẢI	HÀ NỘI, NGÀY THÁNG NĂM 2025 CÔNG TY TNHH TƯ VẤN VÀ ĐẦU TƯ THƯƠNG MẠI ĐẠI PHÁT	NGUYỄN VĂN NGHĨA GIÁM ĐỐC PHẠM THỊ HẠNH
		KIỂM TRA: NGUYỄN THỊ KHƯƠNG	CHỦ TRÌ THIẾT KẾ: PHẠM TUẤN SƠN	
		TỶ LỆ BẢN VẼ: 1/200, 1/200		BẢN VẼ SỐ: 01 / 08
		LẦN XUẤT BẢN: 01		SỐ HIỆU BV: N°1848-CG1-KD1-CN



S ĐÀO ĐẤT = 21.73 M<sup>2</sup>  
 S BỐC PHONG HÓA = 5.01 M<sup>2</sup>  
 S ĐẤT ĐẤP = 3.28 M<sup>2</sup>



S ĐÀO ĐẤT = 23.5 M<sup>2</sup>  
 S BỐC PHONG HÓA = 4.35 M<sup>2</sup>  
 S ĐẤT ĐẤP = 3.77 M<sup>2</sup>

CAO ĐỘ THIÊN NHIÊN	5.71	5.77	6.23	6.08	6.10	6.16	6.25	6.33	6.18	6.13	6.42	4.89	4.65
KHOẢNG CÁCH MIA		3.26	0.56	1.19	0.57	1.87	2.55	2.57	1.91	0.53	0.99	1.03	2.97

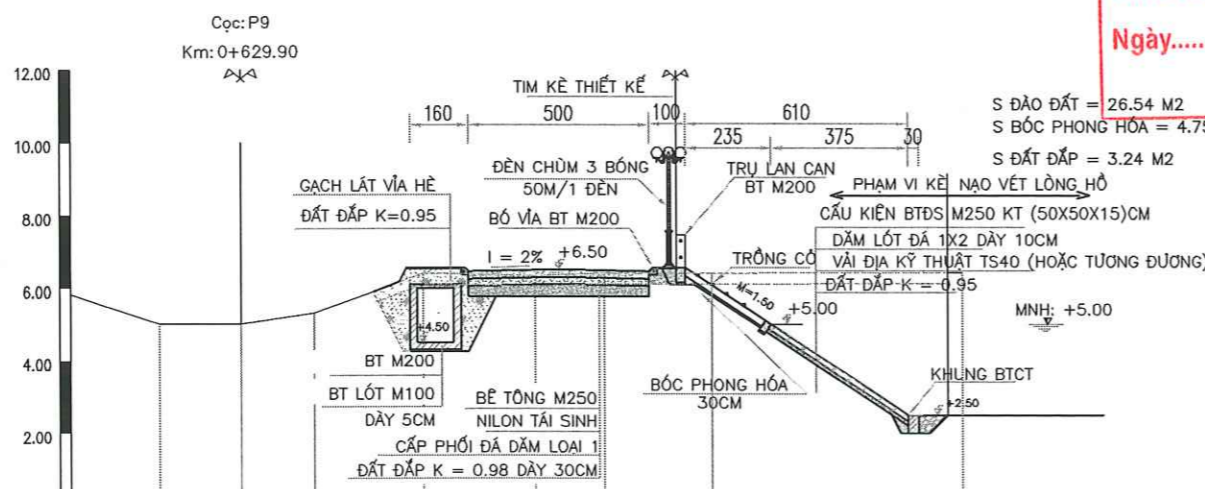
CAO ĐỘ THIÊN NHIÊN	6.28	9.25	6.22	6.18	6.16	6.15	6.13	6.20	6.07
KHOẢNG CÁCH MIA		3.32	1.68	2.60	2.40	2.46	2.55	2.13	2.87

**ỦY BAN NHÂN DÂN XÃ ĐA PHÚC**  
 PHÒNG KINH TẾ

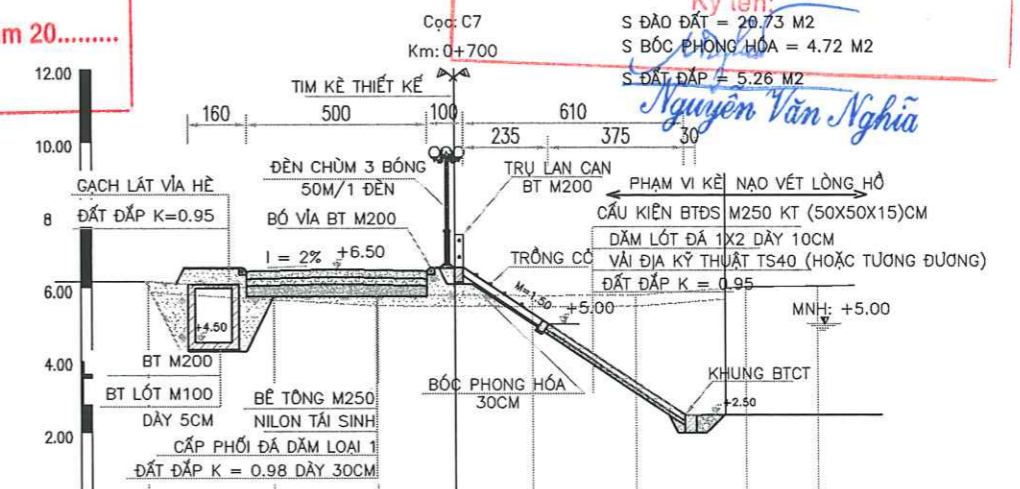
**THẨM ĐỊNH**  
 Theo Văn bản số: ...../.....  
 Ngày.....tháng.....năm 20.....  
 Ký tên:

TRƯỜNG ĐẠI HỌC THUY LỢI  
 VĂN PHÒNG TƯ VẤN VÀ ĐẦU TƯ THƯƠNG MẠI ĐẠI PHÁT  
 THIÊM TRÁ

Theo Văn bản số: ...../...../.....  
 Ngày 16 tháng 10 năm 2025.  
 Ký tên:  
 Nguyễn Văn Nghĩa



S ĐÀO ĐẤT = 26.54 M<sup>2</sup>  
 S BỐC PHONG HÓA = 4.75 M<sup>2</sup>  
 S ĐẤT ĐẤP = 3.24 M<sup>2</sup>



S ĐÀO ĐẤT = 20.73 M<sup>2</sup>  
 S BỐC PHONG HÓA = 4.72 M<sup>2</sup>  
 S ĐẤT ĐẤP = 5.26 M<sup>2</sup>

CAO ĐỘ THIÊN NHIÊN	5.91	5.83	5.03	5.01	5.31	6.41	6.34	6.41	6.40	6.43
KHOẢNG CÁCH MIA		2.47	2.24	2.00	3.01	3.09	1.90	2.96	6.89	

CAO ĐỘ THIÊN NHIÊN	6.18	6.18	5.97	5.80	5.79	5.78	5.79	6.02	6.04
KHOẢNG CÁCH MIA		1.54	3.47	2.88	2.12	2.15	2.85	3.02	1.97

**ỦY BAN NHÂN DÂN XÃ ĐA PHÚC**  
**BAN QLDA ĐẦU TƯ HẠ TẦNG XÃ ĐA PHÚC**

**CÔNG TY TNHH TƯ VẤN VÀ ĐẦU TƯ THƯƠNG MẠI ĐẠI PHÁT**  
 ĐỊA CHỈ: SỐ 141, NGÕ 172 ĐƯỜNG PHÚ ĐIỂN, PHƯỜNG PHÚ ĐIỂN, TP HÀ NỘI  
 ĐIỆN THOẠI: 02439988339

**DỰ ÁN: CẢI TẠO, NÂNG CẤP ĐẦM MÓ VÀ HỆ THỐNG KÊNH**  
**TIÊU XÃ XUÂN THU**  
**HẠNG MỤC: HỒ ĐẦM MÓ**

THIẾT KẾ	ĐẶNG THANH HẢI
KIỂM TRA	NGUYỄN THỊ KHƯƠNG
CHỦ TRÌ THIẾT KẾ	PHẠM TUẤN SƠN
CHỦ NHIỆM THIẾT KẾ	NGUYỄN THẾ MINH

HÀ NỘI NGÀY THÁNG NĂM 2025

CÔNG TY TNHH TƯ VẤN VÀ ĐẦU TƯ THƯƠNG MẠI ĐẠI PHÁT

PHẠM THỊ HẠNH

**MẶT CẮT NGANG TUYẾN KÈ KẾT HỢP ĐƯỜNG QUẢN LÝ**

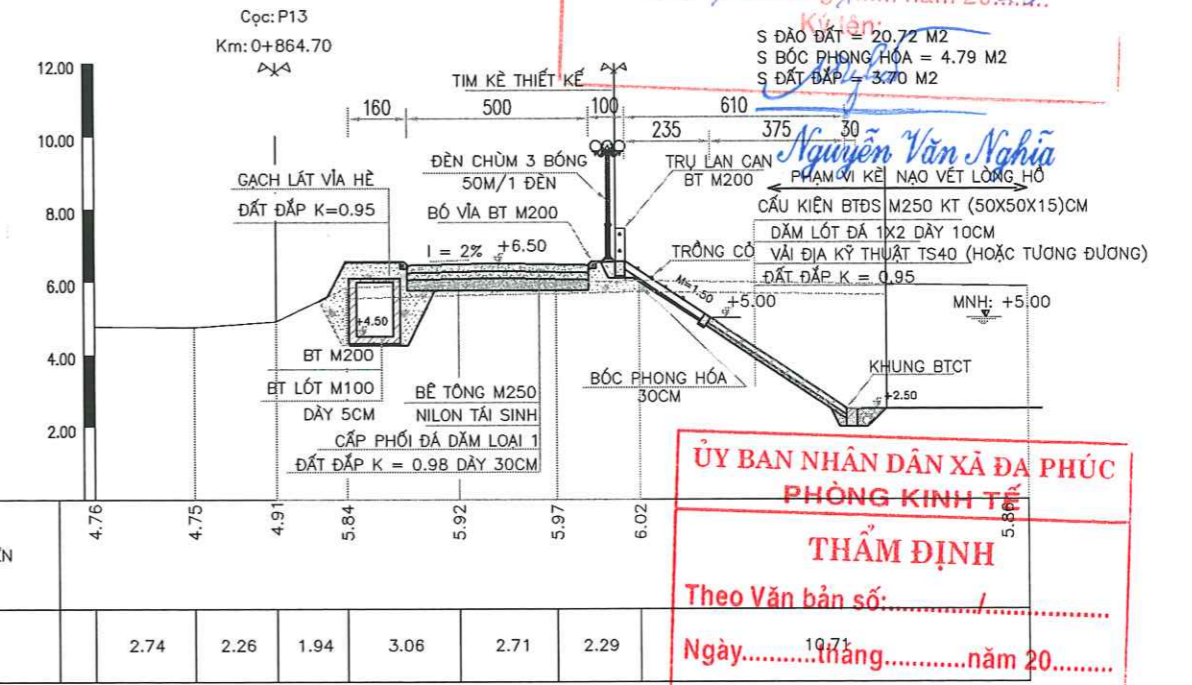
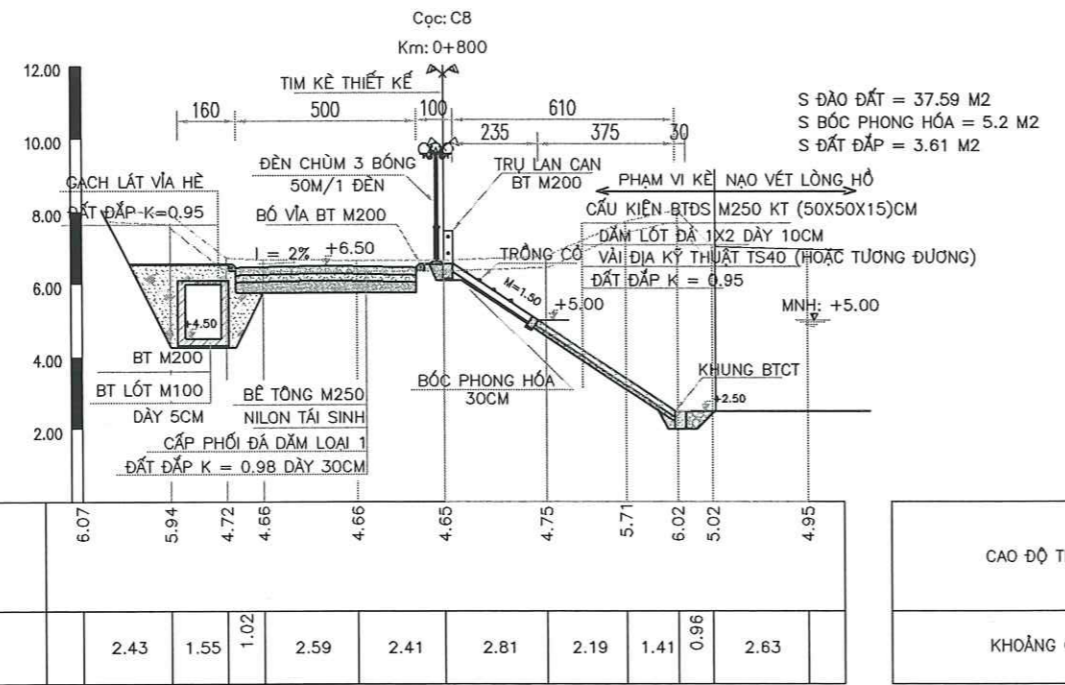
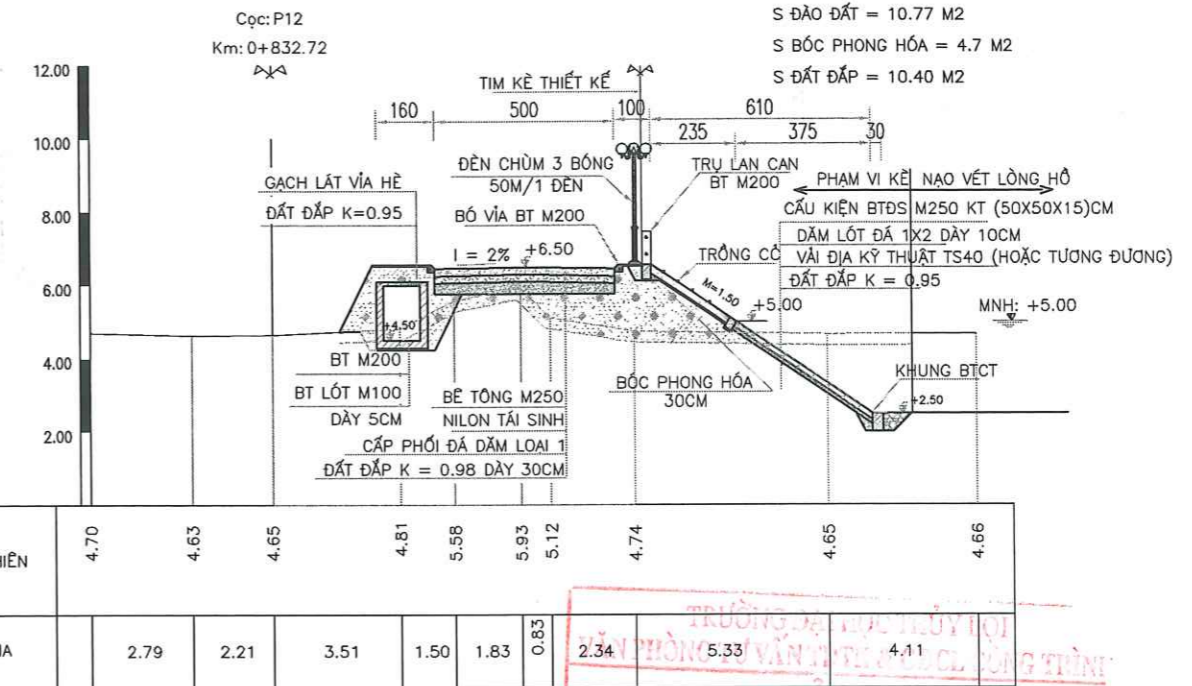
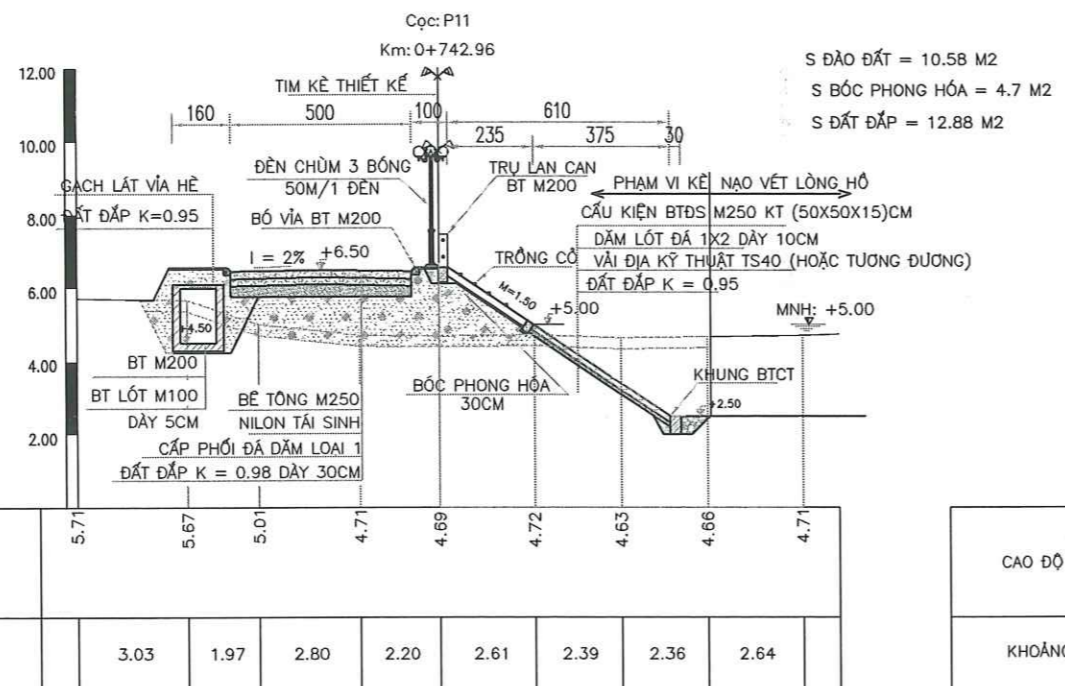
TỶ LỆ BẢN VẼ: 1/200, 1/200

LẦN XUẤT BẢN: 01

LẦN CHỈNH SỬA:

BẢN VẼ SỐ: 01 / 08

SỐ HIỆU BV: N°141Đ-C01-KD1-CN



TRƯỜNG ĐẠI HỌC SƯ PHẠM HÀ NỘI  
KHOA GIÁO DỤC CÔNG TỬ

**THẨM TRA**  
Theo Văn bản số: 2710/NPTV-BTT  
Ngày 16 tháng 10 năm 2025

Ký tên: Nguyễn Văn Nghĩa

**ỦY BAN NHÂN DÂN XÃ ĐA PHÚC  
PHÒNG KINH TẾ**  
**THẨM ĐỊNH**  
Theo Văn bản số: /  
Ngày 19 tháng 10 năm 2025

Ký tên:

**ỦY BAN NHÂN DÂN XÃ ĐA PHÚC  
BAN QLDA ĐẦU TƯ HẠ TẦNG XÃ ĐA PHÚC**

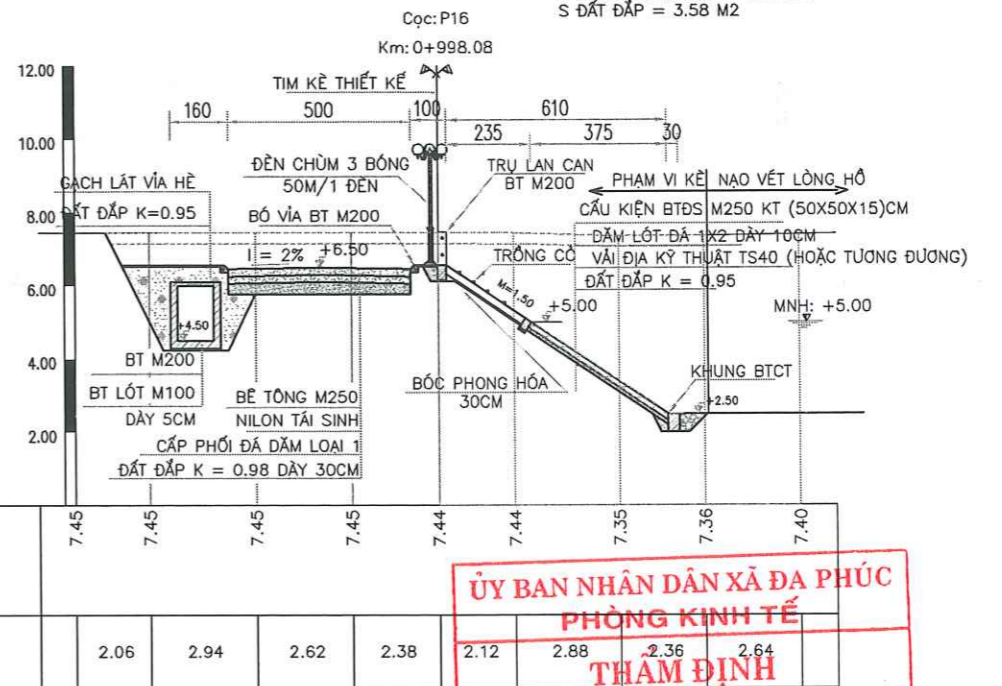
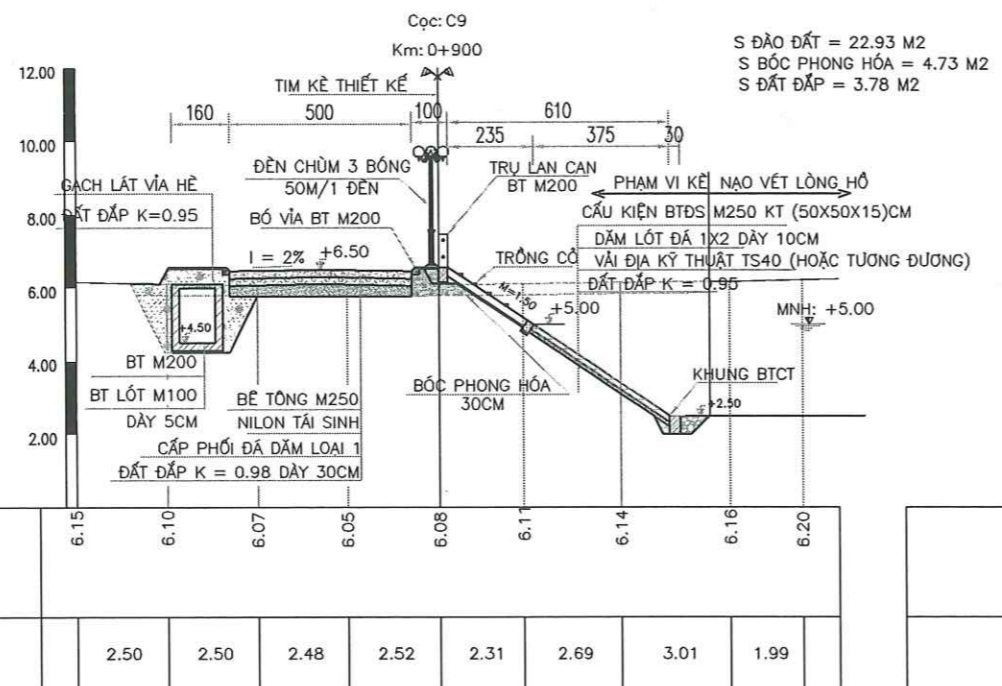
**CÔNG TY TNHH TƯ VẤN VÀ ĐẦU TƯ THƯƠNG MẠI ĐẠI PHÁT**  
Địa chỉ: Số 141, Ngõ 172 Đường Phủ Diễn, Phường Phủ Diễn, TP Hà Nội  
Điện thoại: 02439988339

**DỰ ÁN: CẢI TẠO, NÂNG CẤP ĐÀM MÓ VÀ HỆ THỐNG KÊNH  
TIÊU XÃ XUÂN THU  
HẠNG MỤC: HỒ ĐÀM MÓ**

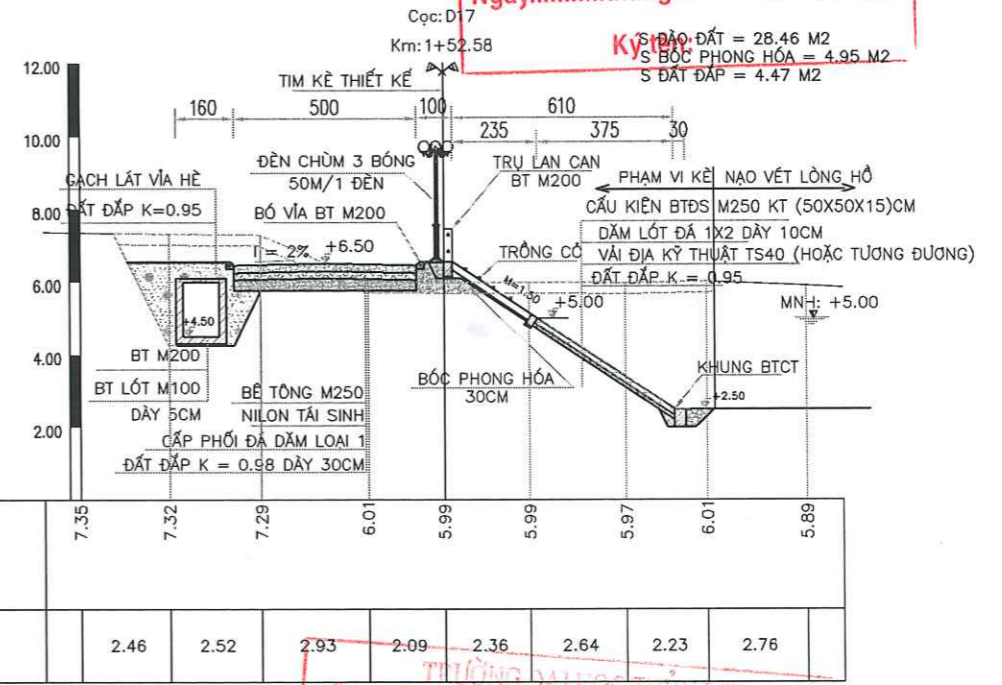
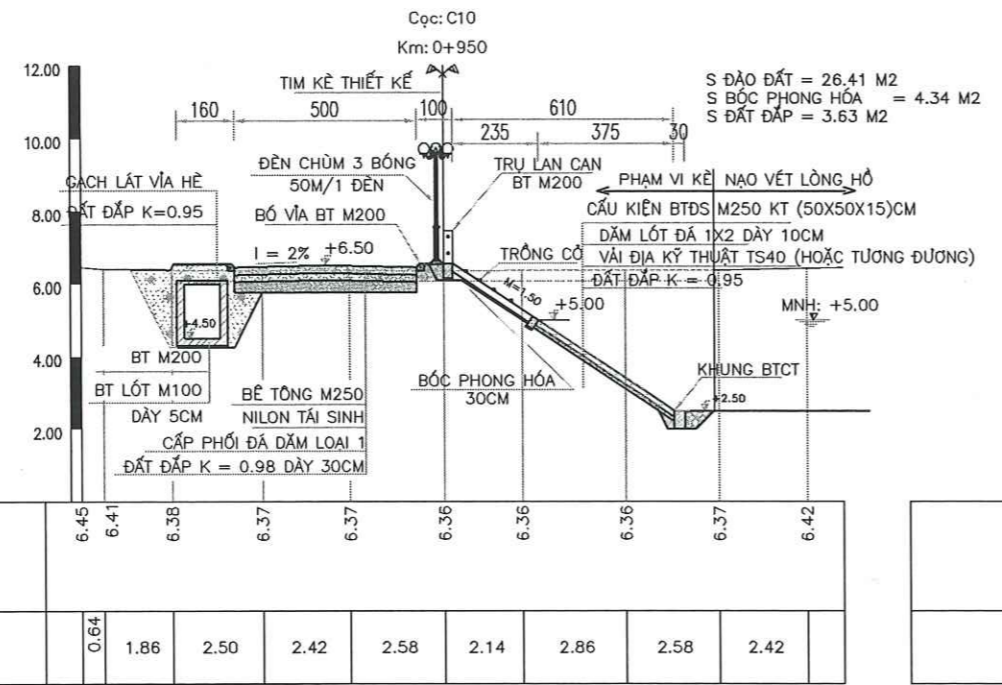
THIẾT KẾ	ĐẶNG THANH HẢI	<i>Handwritten signature</i>
KIỂM TRA	NGUYỄN THỊ KHƯƠNG	<i>Handwritten signature</i>
CHỦ TRÌ THIẾT KẾ	PHẠM TUẤN SƠN	<i>Handwritten signature</i>
CHỦ NHIỆM THIẾT KẾ	NGUYỄN THẾ MINH	<i>Handwritten signature</i>



<b>MẶT CẮT NGANG TUYẾN KẾT HỢP ĐƯỜNG QUẢN LÝ</b>	
TỶ LỆ BẢN VẼ: 1/200, 1/200	BẢN VẼ SỐ: 01 / 08
LẦN XUẤT BẢN: 01	BỘ HIỆU BV: N°1648-CG1-KD1-CN
LẦN CHỈNH SỬA:	



**ỦY BAN NHÂN DÂN XÃ ĐA PHÚC**  
**PHÒNG KINH TẾ**  
**THẨM ĐỊNH**  
 Theo Văn bản số: ...../.....  
 Ngày.....tháng.....năm 20.....  
 Ký tên:



**THƯỜNG ĐẠO LỢC THỦY LỢI**  
**VĂN PHÒNG TƯ VẤN THIẾT KẾ & QUẢN LÝ CÔNG TRÌNH**  
**THẨM TRA**  
 Theo Văn bản số: ...../.....  
 Ngày .....tháng.....năm 20.....  
 Ký tên:

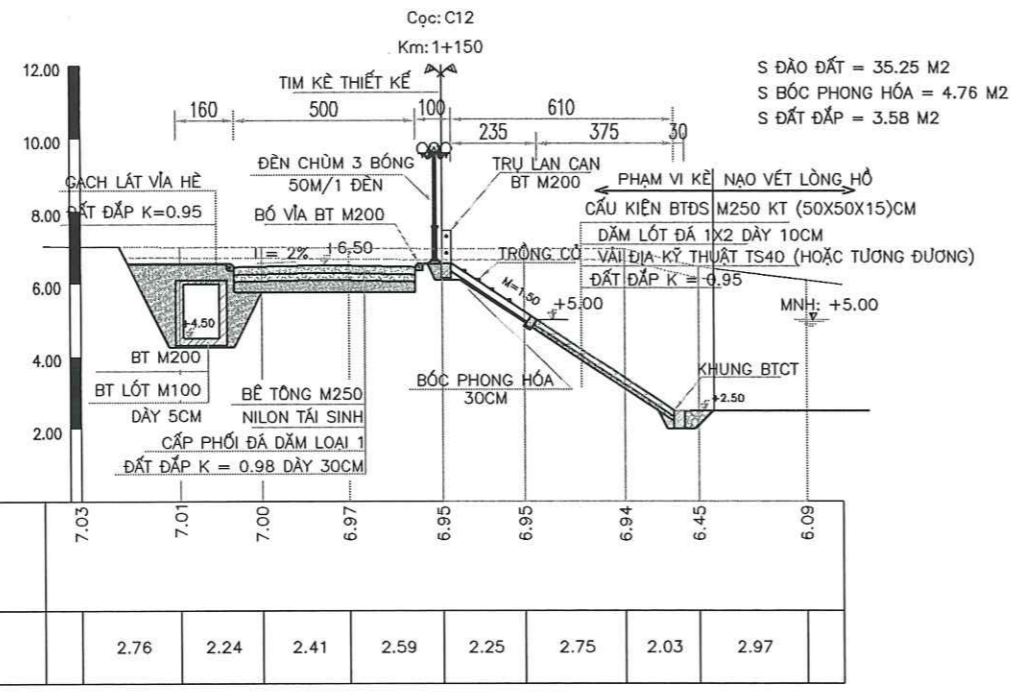
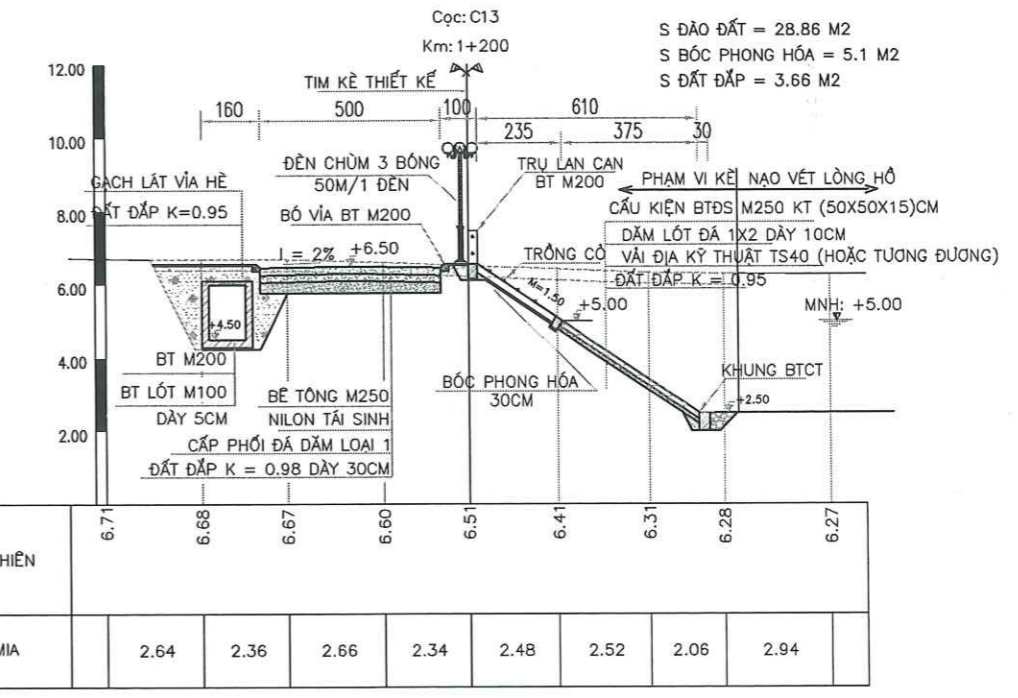
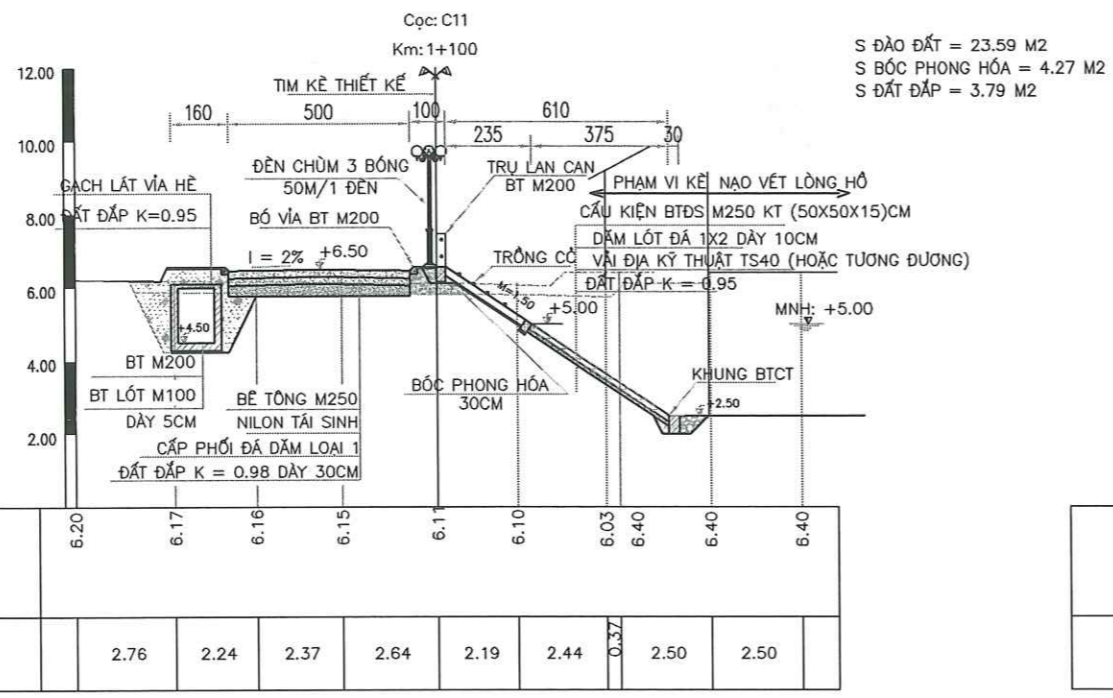
**ỦY BAN NHÂN DÂN XÃ ĐA PHÚC**  
**BAN QLDA ĐẦU TƯ HẠ TẦNG XÃ ĐA PHÚC**  
**CÔNG TY TNHH TƯ VẤN VÀ ĐẦU TƯ THƯƠNG MẠI ĐẠI PHÁT**  
 ĐỊA CHỈ: SỐ 141, NGÕ 172 ĐƯỜNG PHÚ ĐIỂN, PHƯỜNG PHÚ ĐIỂN, TP HÀ NỘI  
 ĐIỆN THOẠI: 02439988339

**DỰ ÁN: CẢI TẠO, NÂNG CẤP ĐÀM MÓ VÀ HỆ THỐNG KÊNH**  
**TIÊU XÃ XUÂN THU**  
**HẠNG MỤC: HỒ ĐÀM MÓ**

THIẾT KẾ	ĐẶNG THANH HẢI	<i>Thanh Hải</i>
KIỂM TRA	NGUYỄN THỊ KHƯƠNG	<i>Thị Khương</i>
CHỦ TRÌ THIẾT KẾ	PHẠM TUẤN SƠN	<i>Tuấn Sơn</i>
CHỦ NHIỆM THIẾT KẾ	NGUYỄN THẾ MINH	<i>Thế Minh</i>

HANOI, NGÀY THÁNG NĂM 2025  
 CÔNG TY TNHH TƯ VẤN VÀ ĐẦU TƯ THƯƠNG MẠI ĐẠI PHÁT  
 TỈNH HÀ NỘI  
 THƯỜNG ĐẠO LỢC THỦY LỢI  
 ĐẠI PHÁT  
 PHẠM THỊ HẠNH

**MẶT CẮT NGANG TUYẾN KÊ KẾT HỢP ĐƯỜNG QUẢN LÝ**  
 TỶ LỆ BẢN VẼ: 1/200, 1/200  
 BẢN VẼ SỐ: 01 / 08  
 SỐ HIỆU BV: N°1649-CG1-KD1-CN



**ỦY BAN NHÂN DÂN XÃ ĐA PHÚC**  
**PHÒNG KINH TẾ**

**THẨM ĐỊNH**

Theo Văn bản số:...../.....

Ngày.....tháng.....năm 20.....

Ký tên:

**TRƯỜNG ĐẠI HỌC THỦY LỢI**  
**VĂN PHÒNG TƯ VẤN TĐKT & GDCL CÔNG TRÌNH**

**THẨM TRA**

Theo Văn bản số: ...../...../.....

Ngày.....tháng.....năm 20.....

Ký tên:

*Nguyễn Văn Nghĩa*

**ỦY BAN NHÂN DÂN XÃ ĐA PHÚC**  
**BAN QLDA ĐẦU TƯ HẠ TẦNG XÃ ĐA PHÚC**

**CÔNG TY TNHH TƯ VẤN VÀ ĐẦU TƯ THƯƠNG MẠI ĐẠI PHÁT**  
ĐỊA CHỈ: SỐ 141, NGÕ 172 ĐƯỜNG PHÚ ĐIỂN, PHƯỜNG PHÚ ĐIỂN, TP HÀ NỘI  
ĐIỆN THOẠI: 02439988339

**DỰ ÁN: CẢI TẠO, NÂNG CẤP ĐÀM MÓ VÀ HỆ THỐNG KÊNH**  
**TIÊU XÃ XUÂN THU**  
**HẠNG MỤC: HỒ ĐÀM MÓ**

THIẾT KẾ	ĐẶNG THANH HẢI	<i>Thanh Hải</i>
KIỂM TRA	NGUYỄN THỊ KHƯƠNG	<i>Thị Khương</i>
CHỦ TRÌ THIẾT KẾ	PHẠM TUẤN SƠN	<i>Tuấn Sơn</i>
CHỦ NHIỆM THIẾT KẾ	NGUYỄN THẾ MINH	<i>Thế Minh</i>

HÀ NỘI, NGÀY.....THÁNG.....NĂM 2025

**CÔNG TY TNHH TƯ VẤN VÀ ĐẦU TƯ THƯƠNG MẠI ĐẠI PHÁT**

**TƯ VẤN VÀ ĐẦU TƯ THƯƠNG MẠI ĐẠI PHÁT**

GIÁM ĐỐC: PHẠM THỊ HẠNH

**MẶT CẮT NGANG TUYẾN KẾT HỢP ĐƯỜNG QUẢN LÝ**

TỶ LỆ BẢN VẼ: 1/200, 1/200

LẦN XUẤT BẢN: 01

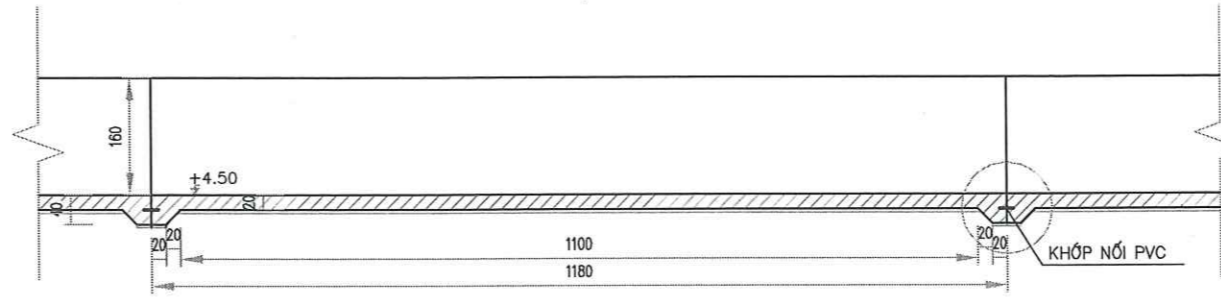
LẦN CHỈNH SỬA:

BẢN VẼ SỐ: 01 /08

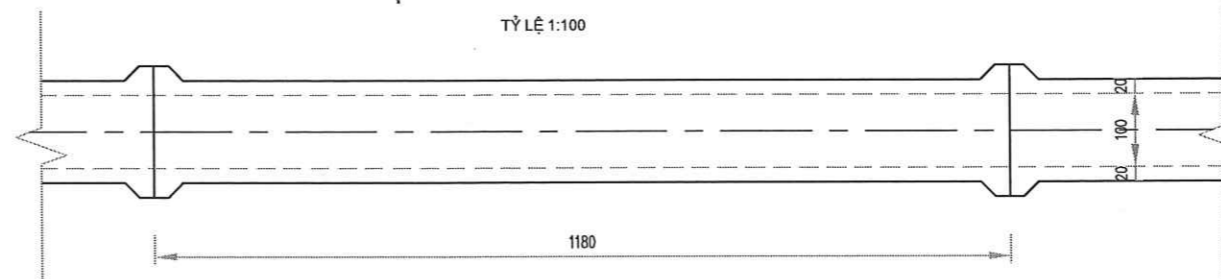
SỐ HIỆU BV: N°1449-CQ1-KQ1-CN



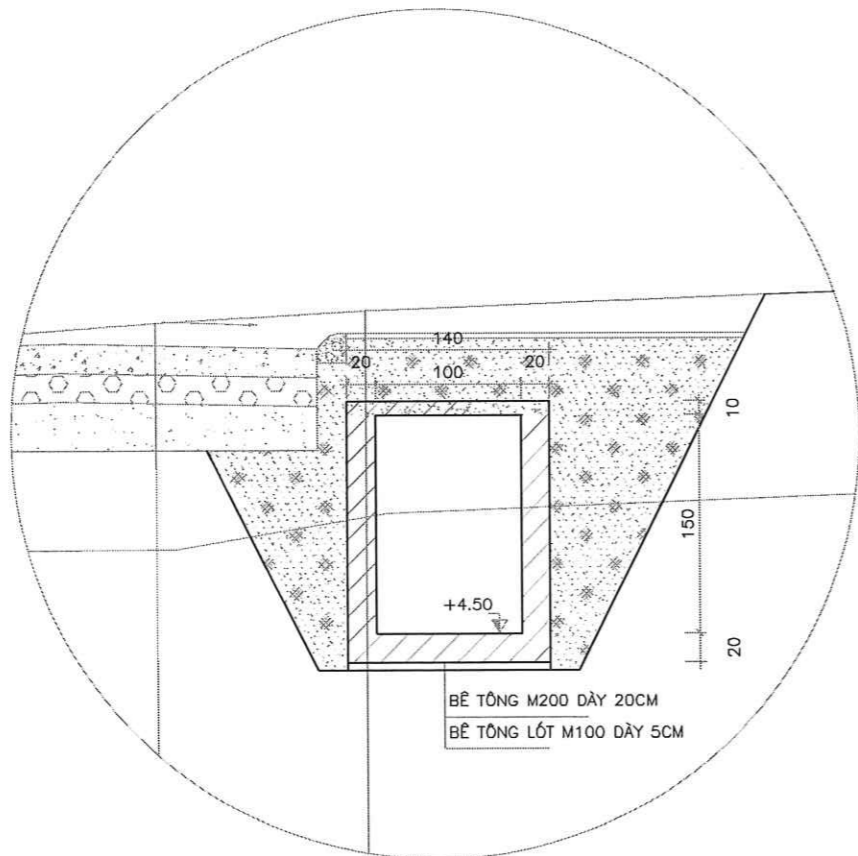
**CẮT DỌC ĐIỂN HÌNH CỐNG**  
TỶ LỆ 1:100



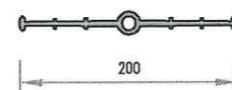
**MẶT BẰNG ĐIỂN HÌNH CỐNG**  
TỶ LỆ 1:100



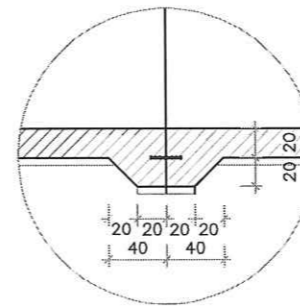
**CẮT NGANG ĐIỂN HÌNH CỐNG**  
TỶ LỆ 1:50



**TẤM CHẶN NƯỚC**  
TỶ LỆ 1:10



**CHI TIẾT KHỚP NỐI CỐNG**  
TỶ LỆ 1:50



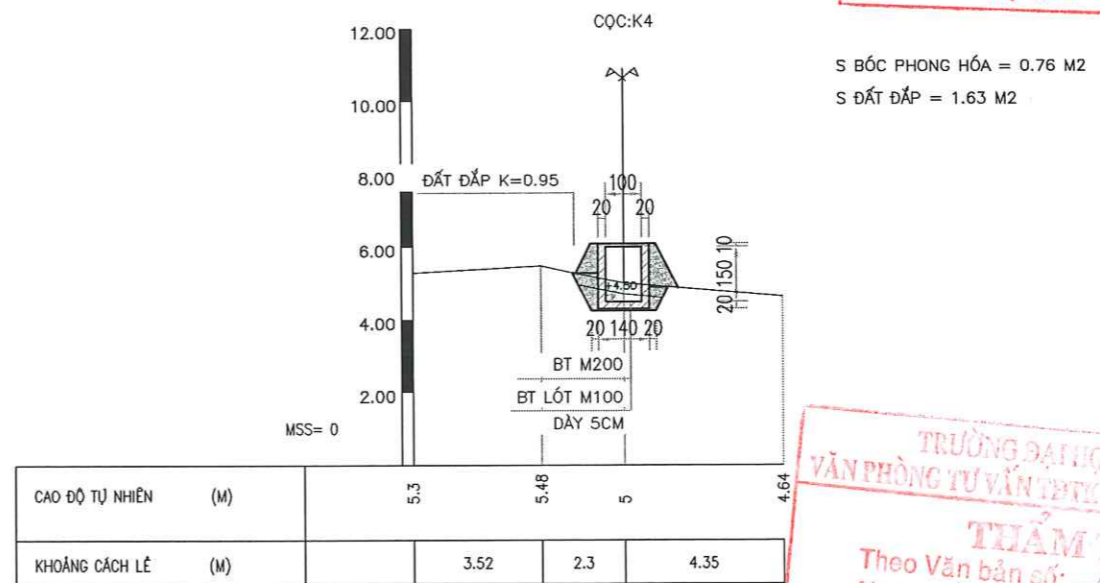
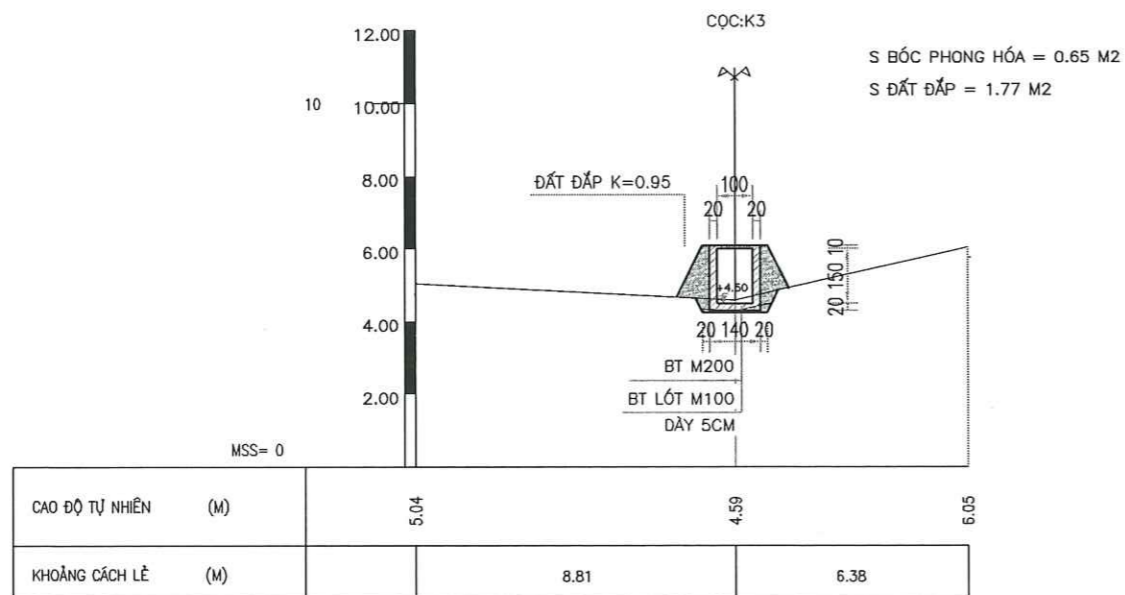
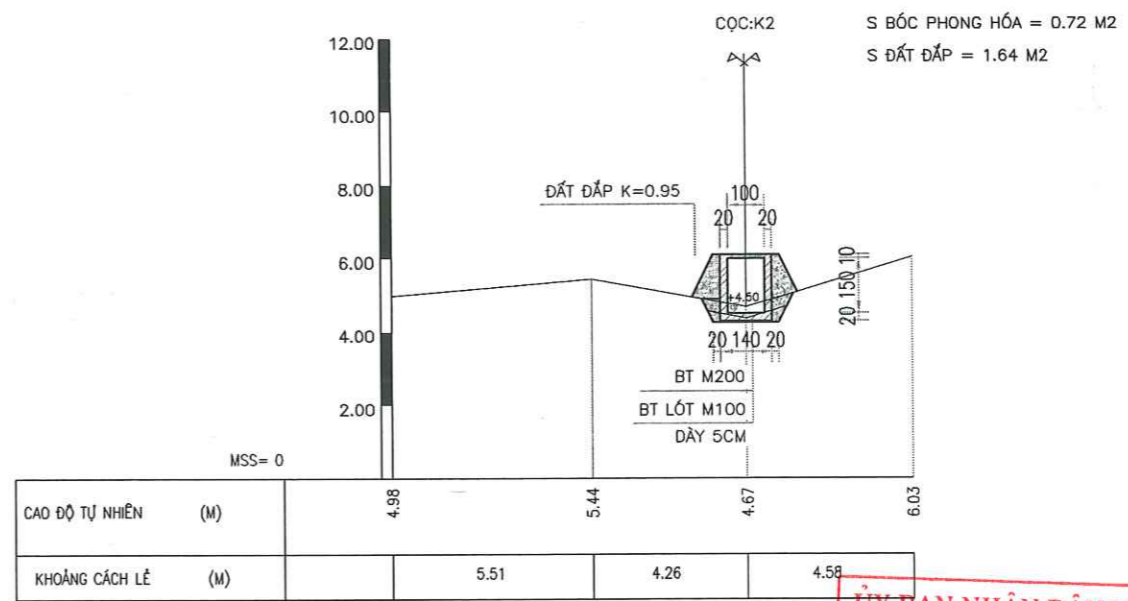
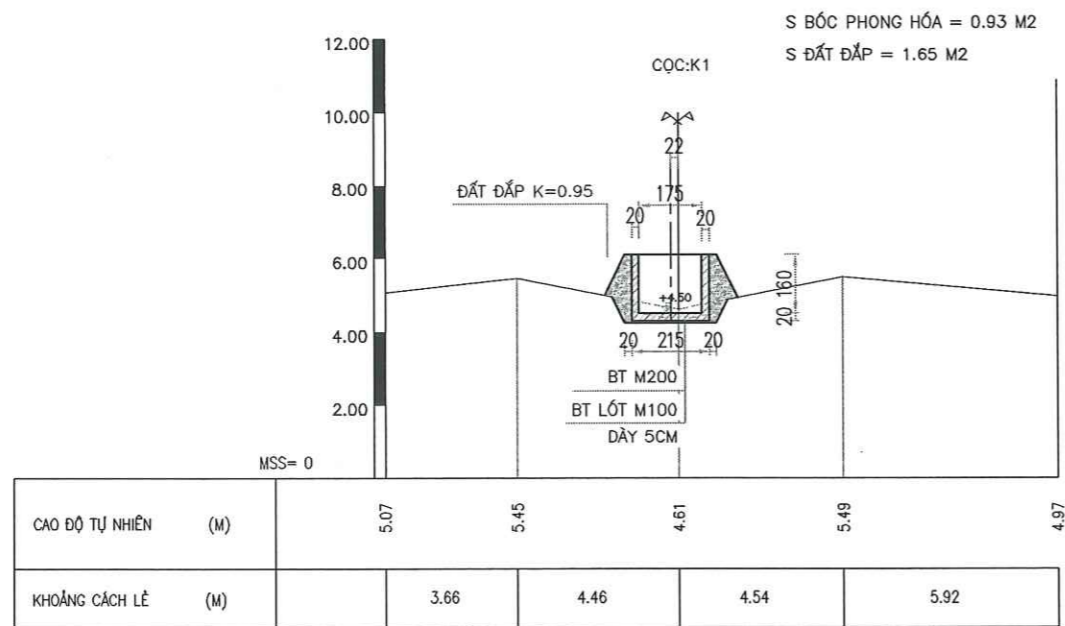
**GHI CHÚ:**

- KÍCH THƯỚC TRONG BẢN VẼ ĐƠN VỊ LÀ CM; CAO TRÌNH LÀ M.
- BẢN VẼ NÀY ĐƯỢC XEM CÙNG BẢN VẼ MẶT BẰNG, CẮT DỌC, CẮT NGANG VÀ CÁC BẢN VẼ CÓ LIÊN QUAN KHÁC.
- ÁP DỤNG CHO ĐOẠN CỐNG DƯỚI ĐƯỜNG VÀ ĐOẠN CỐNG NỐI VÀO TỬ KÍNH

**ỦY BAN NHÂN DÂN XÃ ĐA PHÚC**  
**PHÒNG KINH TẾ**  
**THẨM ĐỊNH**  
Theo Văn bản số: ...../.....  
Ngày.....tháng.....năm 20.....  
Ký tên:

**TRƯỜNG ĐẠI HỌC SƯ PHẠM TÂY BẮC**  
**VĂN PHÒNG TƯ VẤN THIẾT KẾ & CÔNG TRÌNH**  
**THẨM TRA**  
Theo Văn bản số: 210/NPTV-BQT  
Ngày 16 tháng 10 năm 2025  
Ký tên:  
*Nguyễn Văn Nghĩa*

<p><b>ỦY BAN NHÂN DÂN XÃ ĐA PHÚC</b> <b>BAN QLDA ĐẦU TƯ HẠ TẦNG XÃ ĐA PHÚC</b></p> <p><b>CÔNG TY TNHH TƯ VẤN VÀ ĐẦU TƯ THƯƠNG MẠI ĐẠI PHÁT</b> ĐỊA CHỈ: SỐ 141, NGÕ 172 ĐƯỜNG PHÚ ĐIỂN, PHƯỜNG PHÚ ĐIỂN, TP HÀ NỘI ĐIỆN THOẠI: 02439988339</p>	<p><b>DỰ ÁN: CẢI TẠO, NÂNG CẤP ĐẢM MÓ VÀ HỆ THỐNG KÍNH</b> <b>TỈEU XÃ XUÂN THU</b> <b>HẠNG MỤC: HỒ ĐẢM MÓ</b></p>	<p>THIẾT KẾ: ĐẶNG THANH HẢI</p>	<p>HÀ NỘI, NGÀY... THÁNG... NĂM 2025</p> <p>CÔNG TY TNHH TƯ VẤN VÀ ĐẦU TƯ THƯƠNG MẠI ĐẠI PHÁT</p> <p><b>TƯ VẤN VÀ ĐẦU TƯ THƯƠNG MẠI ĐẠI PHÁT</b></p> <p>CHẤM ĐỌC: PHẠM THỊ HẠNH</p>	<p><b>CHI TIẾT CỐNG DƯỚI ĐƯỜNG</b></p>
		<p>KIỂM TRA: NGUYỄN THỊ KHƯƠNG</p>		



**ỦY BAN NHÂN DÂN XÃ ĐA PHÚC**  
**PHÒNG KINH TẾ**  
**THẨM ĐỊNH**  
 Theo Văn bản số:...../.....  
 Ngày.....tháng.....năm 20.....  
 Ký tên:

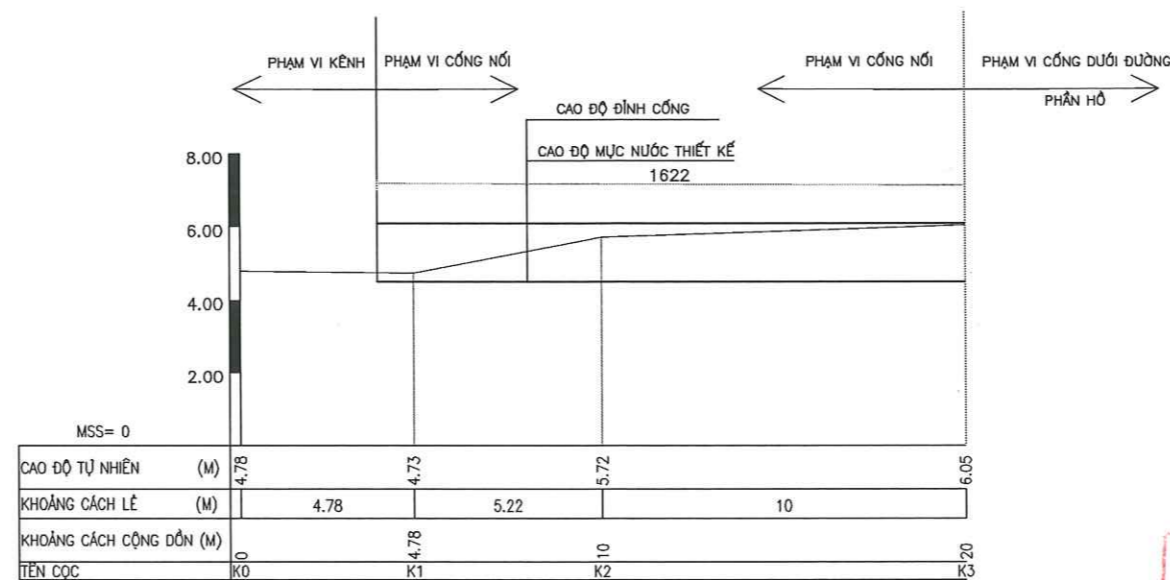
**TRƯỜNG ĐẠI HỌC THỦY LỢI**  
**VĂN PHÒNG TƯ VẤN THIẾT KẾ VÀ ĐẦU TƯ THƯƠNG MẠI ĐẠI PHÁT**  
**THẨM TRA**  
 Theo Văn bản số: 210/NPTV-ĐCCT  
 Ngày 16 tháng 10 năm 2025  
 Ký tên:  
 Nguyễn Văn Nghĩa

<b>ỦY BAN NHÂN DÂN XÃ ĐA PHÚC</b> <b>BAN QLDA ĐẦU TƯ HẠ TẦNG XÃ ĐA PHÚC</b> <b>CÔNG TY TNHH TƯ VẤN VÀ ĐẦU TƯ THƯƠNG MẠI ĐẠI PHÁT</b> ĐỊA CHỈ: SỐ 141, NGÕ 172 ĐƯỜNG PHÚ ĐIỂN, PHƯỜNG PHÚ ĐIỂN, TP HÀ NỘI ĐIỆN THOẠI: 0243998339	<b>DỰ ÁN: CẢI TẠO, NÂNG CẤP ĐẦM MÓ VÀ HỆ THỐNG KÊNH</b> <b>TIÊU XÃ XUÂN THU</b> <b>HẠNG MỤC: HỒ ĐẦM MÓ</b>	THIẾT KẾ: ĐẶNG THANH HẢI	HÀ NỘI, NGÀY THÁNG NĂM 2025 CÔNG TY TNHH TƯ VẤN VÀ ĐẦU TƯ THƯƠNG MẠI ĐẠI PHÁT	<b>CÁT NGANG CỐNG NỐI SỐ 2</b> TỶ LỆ BẢN VẼ: 1/200, 1/200 BẢN VẼ SỐ: 01 /08 LẦN XUẤT BẢN : 01 LẦN CHỈNH SỬA:
		KIỂM TRA: NGUYỄN THỊ KHƯƠNG	CHỦ TRÌ THIẾT KẾ: PHẠM TUẤN SƠN	



MẶT ĐOC CỐNG NỐI SỐ 1

TỶ LỆ 1:200



**ỦY BAN NHÂN DÂN XÃ ĐA PHÚC  
PHÒNG KINH TẾ**

**THẨM ĐỊNH**

Theo Văn bản số:...../.....

Ngày.....tháng.....năm 20.....

Ký tên:

**TRƯỜNG ĐẠI HỌC THỦY LỢI  
VĂN PHÒNG TƯ VẤN TK & CBCL CÔNG TRÌNH**

**THẨM TRA**

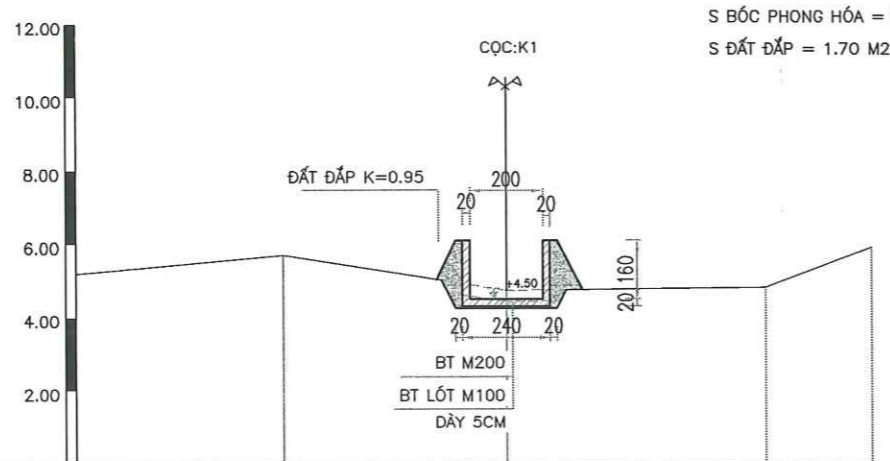
Theo Văn bản số: 210...../VPTV-BCTT

Ngày 16 tháng 10 năm 2025

Ký tên:

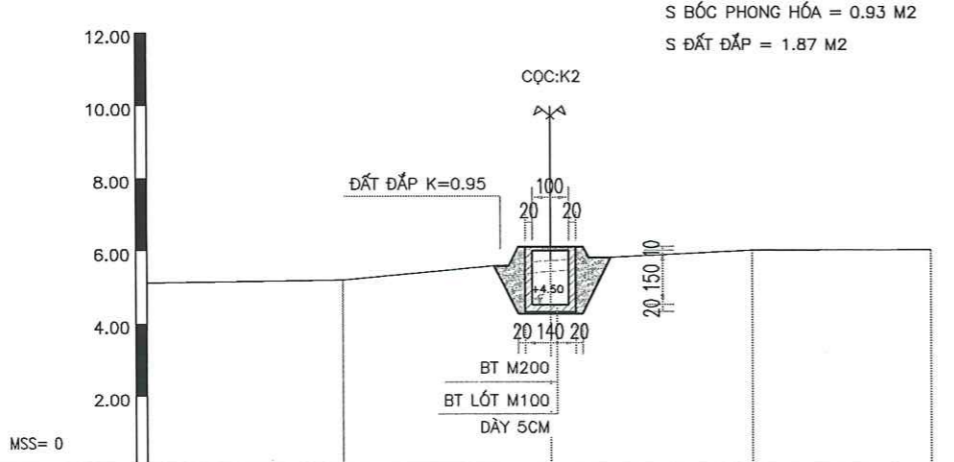
*Nguyễn Văn Nghĩa*

<b>ỦY BAN NHÂN DÂN XÃ ĐA PHÚC BAN QLDA ĐẦU TƯ HẠ TẦNG XÃ ĐA PHÚC</b>  <b>CÔNG TY TNHH TƯ VẤN VÀ ĐẦU TƯ THƯƠNG MẠI ĐẠI PHÁT</b> ĐỊA CHỈ: SỐ 141, NGÕ 172 ĐƯỜNG PHÚ ĐIỂN, PHƯỜNG PHÚ ĐIỂN, TP HÀ NỘI ĐIỆN THOẠI: 02439988339	<b>DỰ ÁN: CẢI TẠO, NÂNG CẤP ĐÀM MÓ VÀ HỆ THỐNG KÊNH TIÊU XÃ XUÂN THU HẠNG MỤC: HỒ ĐÀM MÓ</b>	THIẾT KẾ: ĐẶNG THANH HẢI	HÀ NỘI, NGÀY THÁNG NĂM 2025 CÔNG TY TNHH TƯ VẤN VÀ ĐẦU TƯ THƯƠNG MẠI ĐẠI PHÁT	<b>CẮT ĐỌC CỐNG NỐI SỐ 1</b>
		KIỂM TRA: NGUYỄN THỊ KHƯƠNG		
CHỦ NHIỆM THIẾT KẾ: NGUYỄN THẾ MINH	LẦN XUẤT BẢN: 01	BẢNG VẼ SỐ: 01 /08		
	LẦN CHỈNH SỬA:	SỐ HIỆU BV: N°184Đ-C01-KD1-CN		



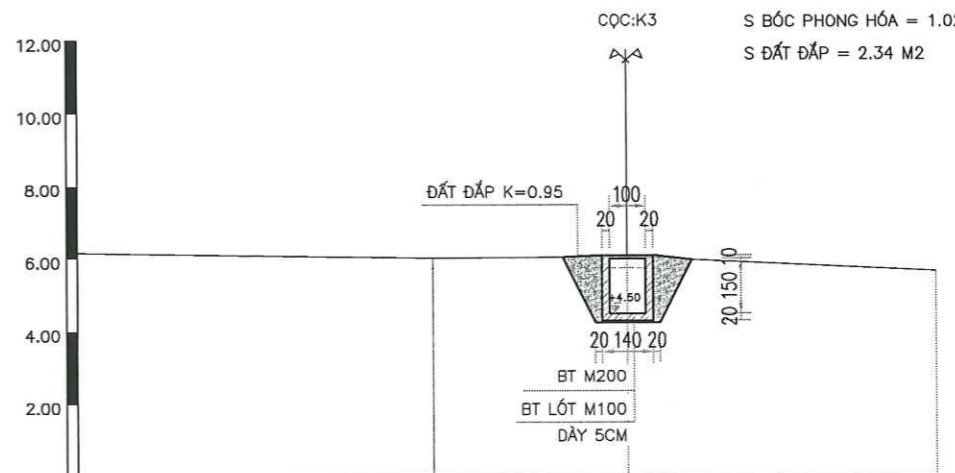
S BỐC PHONG HÓA = 0.99 M<sup>2</sup>  
S ĐẤT ĐẤP = 1.70 M<sup>2</sup>

CAO ĐỘ TỰ NHIÊN (M)	5.18	5.69	4.73	4.82	5.92
KHOẢNG CÁCH LỀ (M)		5.68	6.16	7.13	2.92



S BỐC PHONG HÓA = 0.93 M<sup>2</sup>  
S ĐẤT ĐẤP = 1.87 M<sup>2</sup>

CAO ĐỘ TỰ NHIÊN (M)	5.13	5.19	5.72	6	6.02
KHOẢNG CÁCH LỀ (M)		5.39	5.72	5.56	4.91



S BỐC PHONG HÓA = 1.02 M<sup>2</sup>  
S ĐẤT ĐẤP = 2.34 M<sup>2</sup>

CAO ĐỘ TỰ NHIÊN (M)	6.16	6.03	6.05	5.66
KHOẢNG CÁCH LỀ (M)		9.78	5.36	8.52

**ỦY BAN NHÂN DÂN XÃ ĐA PHÚC  
PHÒNG KINH TẾ**

**THẨM ĐỊNH**

Theo Văn bản số:...../.....

Ngày.....tháng.....năm 20.....

Ký tên:

**TRƯỜNG ĐẠI HỌC THỦY LỢI  
VĂN PHÒNG TƯ VẤN TPT& CBCL CÔNG TRÌNH**

**THẨM TRA**

Theo Văn bản số: 210/VPTV-BCTT

Ngày 16 tháng 10 năm 2022

Ký tên:

*Nguyễn Văn Nghĩa*

**ỦY BAN NHÂN DÂN XÃ ĐA PHÚC  
BAN QLDA ĐẦU TƯ HẠ TẦNG XÃ ĐA PHÚC**

**CÔNG TY TNHH TƯ VẤN VÀ ĐẦU TƯ THƯƠNG MẠI ĐẠI PHÁT**

ĐỊA CHỈ: SỐ 141, NGÕ 172 ĐƯỜNG PHÚ ĐIỂN, PHƯỜNG PHÚ ĐIỂN, TP HÀ NỘI  
ĐIỆN THOẠI: 02439988339

**DỰ ÁN: CẢI TẠO, NÂNG CẤP ĐẦM MÓ VÀ HỆ THỐNG KÊNH  
TIÊU XÃ XUÂN THU  
HẠNG MỤC: HỒ ĐẦM MÓ**

THIẾT KẾ: ĐẶNG THANH HẢI

KIỂM TRA: NGUYỄN THỊ KHƯƠNG

CHỦ TRÌ THIẾT KẾ: PHẠM TUẤN SƠN

CHỦ NHIỆM THIẾT KẾ: NGUYỄN THẾ MINH

HÀ NỘI, NGÀY THÁNG NĂM 2025

**CÔNG TY TNHH TƯ VẤN VÀ ĐẦU TƯ THƯƠNG MẠI ĐẠI PHÁT**

GIÁM ĐỐC: PHẠM THỊ HẠNH

**CÁT NGANG CỐNG NỐI SỐ 1**

TỶ LỆ BẢN VẼ: 1/200, 1/200

LẦN XUẤT BẢN: 01

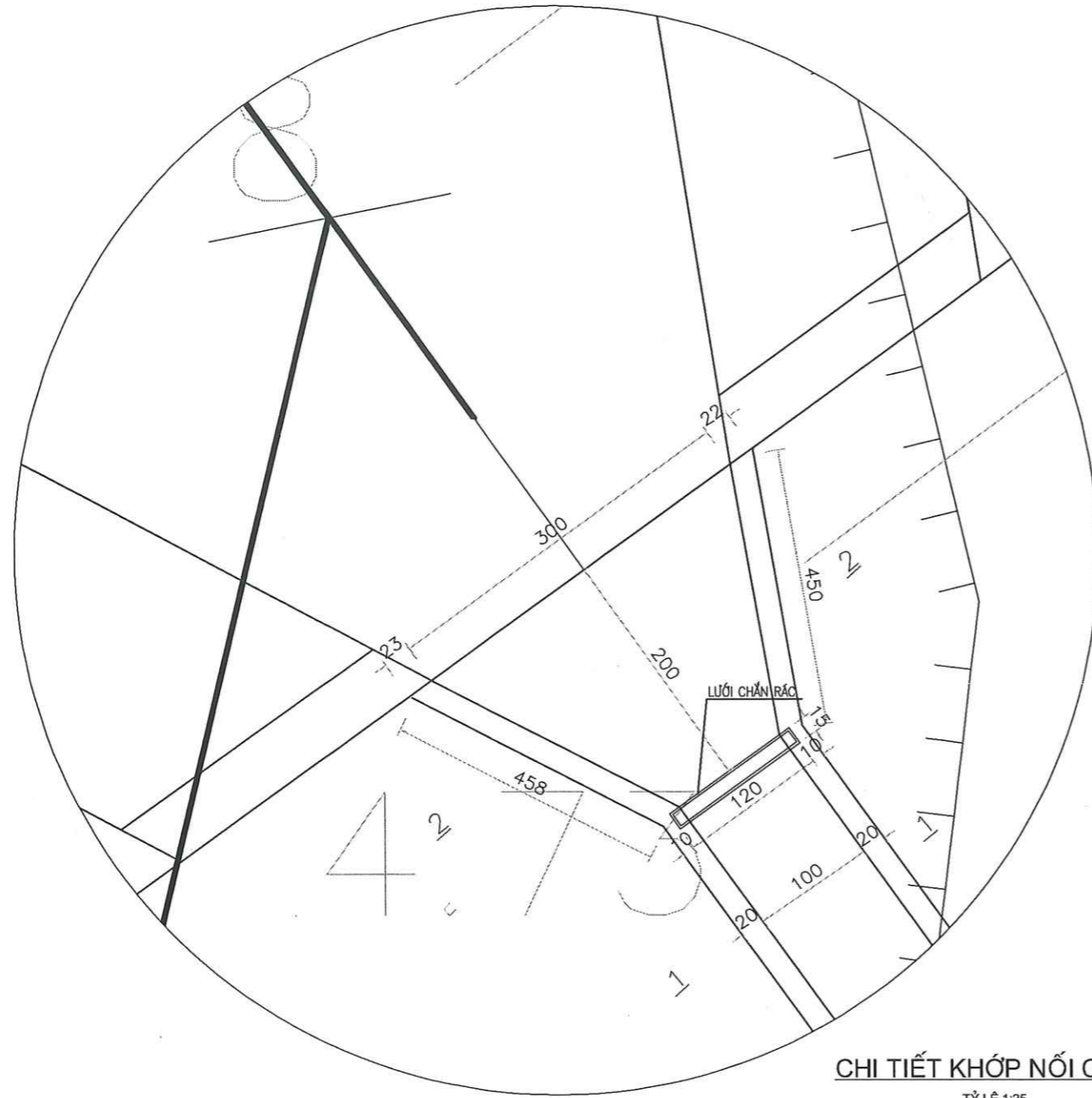
LẦN CHỈNH SỬA:

BẢN VẼ SỐ: 01 /08

SỐ HIỆU BV: N°164D-CG1-K01-CN

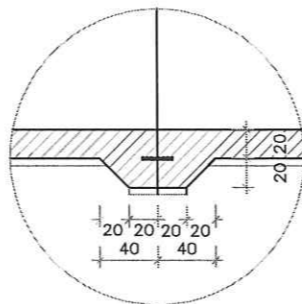
**MẶT BẰNG ĐOẠN NỐI TIẾP VÀO KÊNH**

TỶ LỆ 1:100



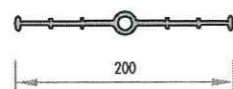
**CHI TIẾT KHỚP NỐI CỐNG**

TỶ LỆ 1:25



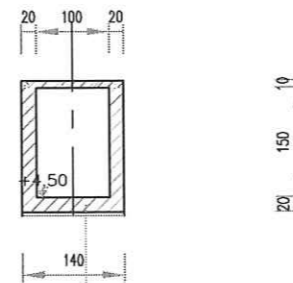
**TẮM CHẮN NƯỚC**

TỶ LỆ 1:10



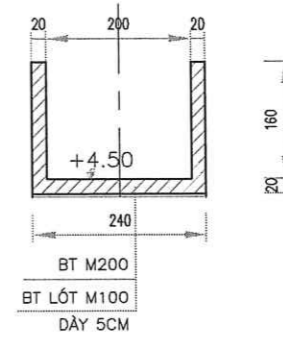
**MẶT CẮT 1-1**

TỶ LỆ 1:50



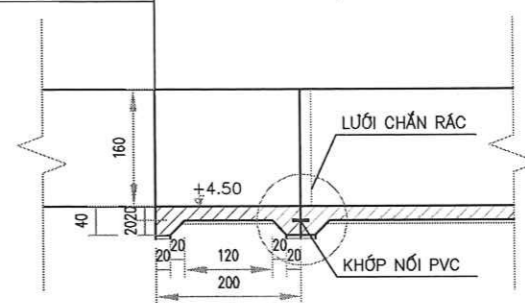
**MẶT CẮT 2-2**

TỶ LỆ 1:50



**CẮT DỌC CỬA VÀO**

TỶ LỆ 1:50



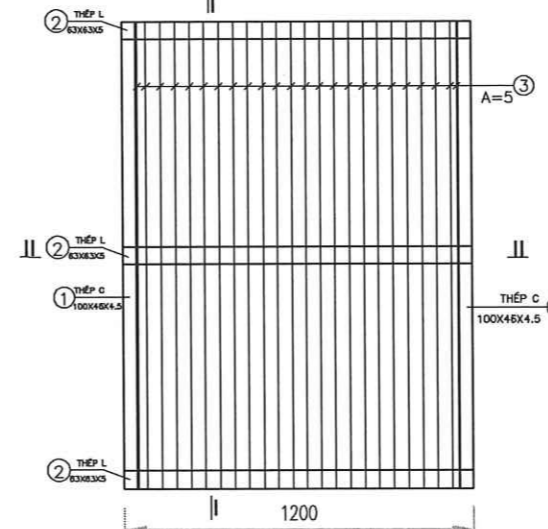
BT M200  
BT LÓT M100  
DÀY 5CM

**ỦY BAN NHÂN DÂN XÃ ĐA PHÚC  
PHÒNG KINH TẾ**

**THẨM ĐỊNH**  
Theo Văn bản số: ...../.....  
Ngày.....tháng.....năm 20.....  
Ký tên:

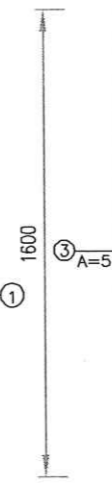
**CHI TIẾT LƯỚI CHẮN RÁC**

TỶ LỆ 1:25



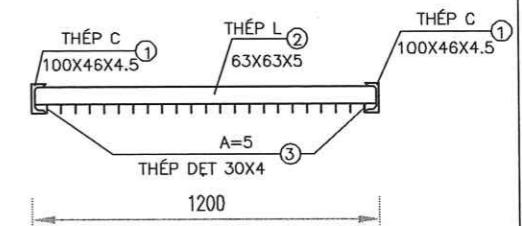
**MẶT CẮT I-I**

TỶ LỆ 1:25



**MẶT CẮT II-II**

TỶ LỆ 1:25



**BẢNG THỐNG KÊ THÉP LƯỚI CHẮN RÁC(1 CK)**

KÝ HIỆU	LOẠI THÉP	LI (CM)	N	LI X N (M)	G (KG/M)	1 CK (KG)	TỔNG (KG)
1	THÉP C 100X46X4.5	160	2	3.20	8.59	27.49	27.49
2	THÉP L 60X60X5	120	3	3.60	4.81	17.32	17.32
3	THÉP DET 30X4	160	24	38.40	0.94	36.10	36.10
TỔNG						65.01	65.01

**TRƯỜNG ĐẠI HỌC THUYẾT LỰC  
VĂN PHÒNG TƯ VẤN THIẾT KẾ & CHẾ LÃI CÔNG TRÌNH**

**THẨM TRA**  
Theo Văn bản số: ...../...../VP.TV-BCTT  
Ngày.....tháng.....năm 20.....  
Ký tên:

*Nguyễn Văn Nghĩa*

**ỦY BAN NHÂN DÂN XÃ ĐA PHÚC  
BAN QLDA ĐẦU TƯ HẠ TẦNG XÃ ĐA PHÚC**

**CÔNG TY TNHH TƯ VẤN VÀ ĐẦU TƯ THƯƠNG MẠI ĐẠI PHÁT**  
ĐỊA CHỈ: SỐ 141, NGÕ 172 ĐƯỜNG PHÚ ĐIỂN, PHƯỜNG PHÚ ĐIỂN, TP HÀ NỘI  
ĐIỆN THOẠI: 02439988339

**DỰ ÁN: CẢI TẠO, NÂNG CẤP ĐẢM MÓ VÀ HỆ THỐNG KÊNH  
TIÊU XÃ XUÂN THU  
HẠNG MỤC: HỒ ĐẢM MÓ**

THIẾT KẾ: ĐẶNG THANH HẢI  
KIỂM TRA: NGUYỄN THỊ KHƯƠNG  
CHỦ TRÌ THIẾT KẾ: PHẠM TUẤN SƠN  
CHỦ NHIỆM THIẾT KẾ: NGUYỄN THẾ MINH

HÀ NỘI, NGÀY..... THÁNG..... NĂM 2025

**CÔNG TY TNHH TƯ VẤN VÀ ĐẦU TƯ THƯƠNG MẠI ĐẠI PHÁT**

**ĐẠI PHÁT**

GIÁM ĐỐC: PHẠM THỊ HẠNH

**CHI TIẾT LƯỚI CỐNG NỐI SỐ 1**

TỶ LỆ BẢN VẼ: 1/200, 1/200      BẢN VẼ SỐ: 01 /01

LẦN XUẤT BẢN : 01  
LẦN CHỈNH SỬA:

SỐ HIỆU BV: N°1046-CG1-K01-CN

# KÊNH TIÊU

ỦY BAN NHÂN DÂN XÃ ĐA PHÚC  
PHÒNG KINH TẾ

**THẨM ĐỊNH**

Theo Văn bản số:...../.....

Ngày.....tháng.....năm 20.....

Ký tên:

TRƯỜNG ĐẠI HỌC TRUY LỘ  
VĂN PHÒNG TƯ VẤN TĐTK & CBCL CÔNG TÌNH

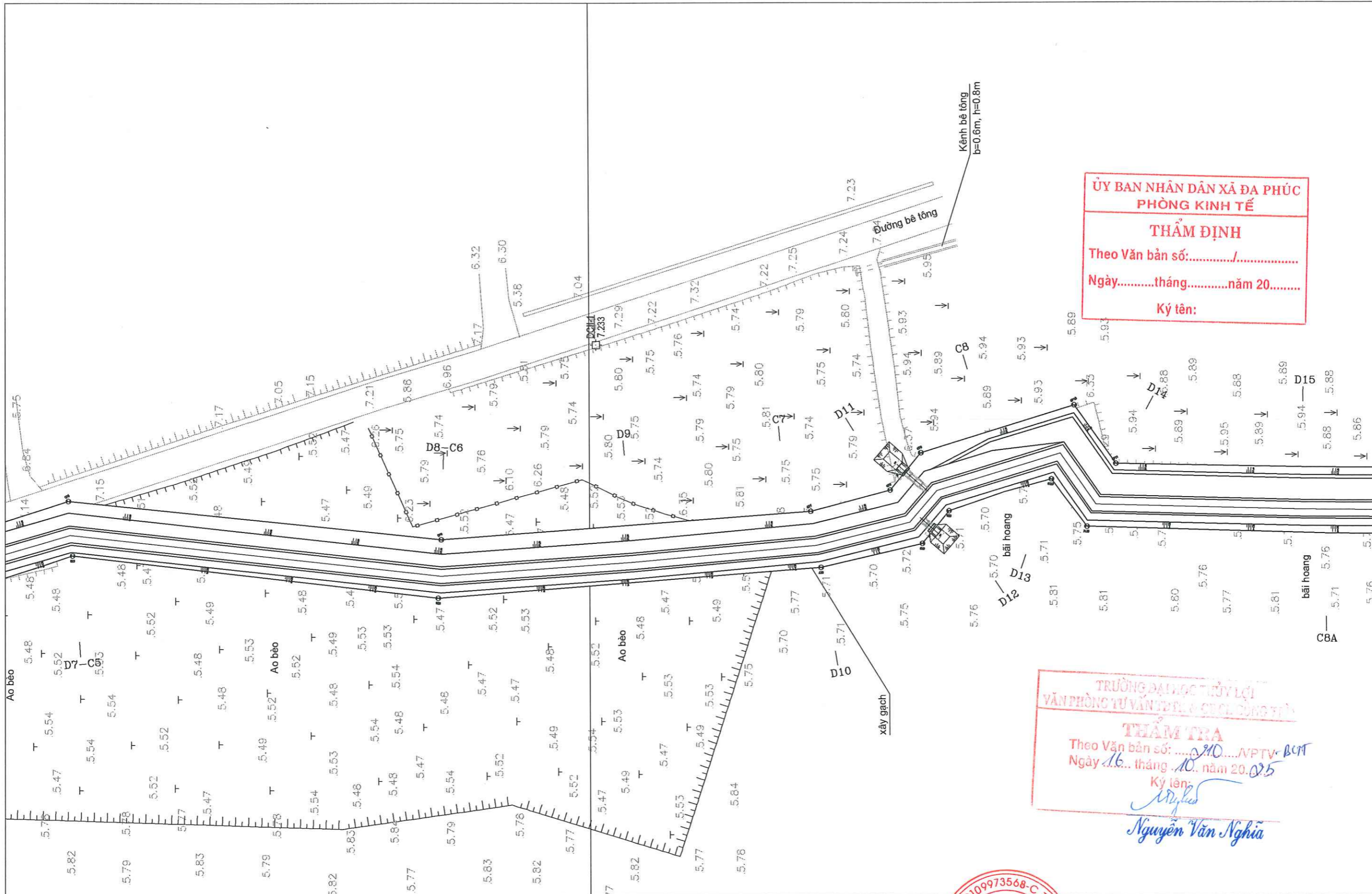
**THẨM TRA**

Theo Văn bản số: 210...../NPTV-BCTT

Ngày ...16 tháng 10... năm 2025...

Ký tên:

*Nguyễn Văn Nghĩa*



**ỦY BAN NHÂN DÂN XÃ ĐA PHÚC**  
**PHÒNG KINH TẾ**  
**THẨM ĐỊNH**  
Theo Văn bản số: ...../.....  
Ngày.....tháng.....năm 20.....  
Ký tên:

**TRƯỜNG ĐẠI HỌC TÂY LỢI**  
**VĂN PHÒNG TƯ VẤN VÀ ĐẦU TƯ THƯƠNG MẠI ĐẠI PHÁT**  
**THẨM TRA**  
Theo Văn bản số: ...../10.../PTV-BCT  
Ngày 16... tháng 10... năm 20...25  
Ký lên:  
*Nguyễn Văn Nghĩa*

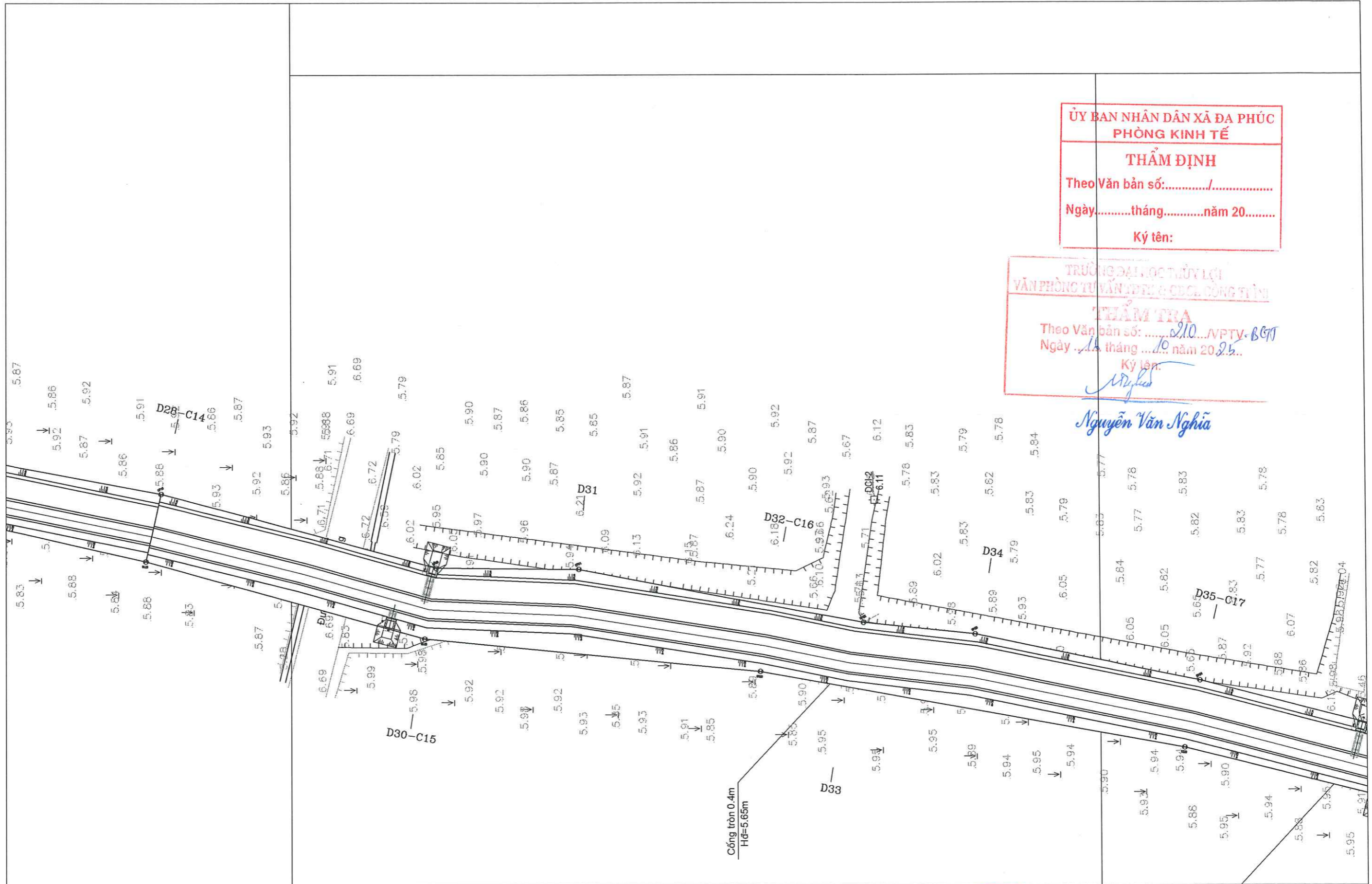
**ỦY BAN NHÂN DÂN THÁNH PHỐ HÀ NỘI**  
**BAN QLDA ĐẦU TƯ HẠ TẦNG XÃ ĐA PHÚC**  
**CÔNG TY TNHH TƯ VẤN VÀ ĐẦU TƯ THƯƠNG MẠI ĐẠI PHÁT**  
Địa chỉ: Số 141, Ngõ 172 Đường Phú Diễn, Phường Phú Diễn, TP Hà Nội  
Điện thoại: 02439988339

**DỰ ÁN: CẢI TẠO, NÂNG CẤP ĐÀM MÓ VÀ HỆ THỐNG KÊNH**  
**TIÊU XÃ XUÂN THU**  
**HẠNG MỤC: KÊNH TIÊU**

THIẾT KẾ	ĐẶNG THANH HẢI
KIỂM TRA	NGUYỄN THỊ KHƯƠNG
CHỦ TRÌ THIẾT KẾ	PHẠM TUẤN SƠN
CHỦ NHIỆM THIẾT KẾ	NGUYỄN THẾ MINH

HÀ NỘI, NGÀY ... THÁNG ... NĂM 2025  
**CÔNG TY TNHH TƯ VẤN VÀ ĐẦU TƯ THƯƠNG MẠI ĐẠI PHÁT**  
**THÀNH PHỐ HÀ NỘI**  
Giám đốc: *Phạm Thị Hạnh*

<b>BÌNH ĐỒ KÊNH DẪN VÀ TUYẾN KÈ ĐOẠN 1</b>	
TỶ LỆ BẢN VẼ: 1/500	BẢN VẼ SỐ: 02/08
LẦN XUẤT BẢN: 01	BỘ HIỆU BV: N07D-KD-BD
LẦN CHỈNH SỬA:	



**ỦY BAN NHÂN DÂN XÃ ĐA PHÚC  
PHÒNG KINH TẾ**

**THẨM ĐỊNH**

Theo Văn bản số:...../.....

Ngày.....tháng.....năm 20.....

Ký tên:

TRƯỜNG ĐẠI HỌC TÂY LỢI  
VĂN PHÒNG TƯ VẤN VÀ ĐẦU TƯ THƯƠNG MẠI ĐẠI PHÁT

**THẨM TRA**

Theo Văn bản số: .....210.../VPTV-BQT

Ngày ..14 tháng ...10 năm 2025..

Ký tên:

*Nguyễn Văn Nghĩa*

**ỦY BAN NHÂN DÂN THÀNH PHỐ HÀ NỘI  
BAN QLDA ĐẦU TƯ HẠ TẦNG XÃ ĐA PHÚC**

**CÔNG TY TNHH TƯ VẤN VÀ ĐẦU TƯ THƯƠNG MẠI ĐẠI PHÁT**

Địa chỉ: Số 141, Ngõ 172 Đường Phú Diễn, Phường Phú Diễn, TP Hà Nội

Điện thoại: 02439988339

**DỰ ÁN: CẢI TẠO, NÂNG CẤP ĐÀM MÓ VÀ HỆ THỐNG KÊNH  
TIÊU XÃ XUÂN THU**

**HẠNG MỤC: KÊNH TIÊU**

THIẾT KẾ	ĐẶNG THANH HẢI	<i>Thanh Hải</i>
KIỂM TRA	NGUYỄN THỊ KHƯƠNG	<i>Thị Khương</i>
CHỦ TRÌ THIẾT KẾ	PHẠM TUẤN SƠN	<i>Tuấn Sơn</i>
CHỦ NHIỆM THIẾT KẾ	NGUYỄN THẾ MINH	<i>Thế Minh</i>

HÀ NỘI, NGÀY THÁNG NĂM 2025

CÔNG TY TNHH TƯ VẤN VÀ ĐẦU TƯ THƯƠNG MẠI ĐẠI PHÁT

**CÔNG TY TNHH TƯ VẤN VÀ ĐẦU TƯ THƯƠNG MẠI ĐẠI PHÁT**

GIÁM ĐỐC PHẠM THỊ HẠNH

**BÌNH ĐỒ KÊNH DẪN VÀ TUYẾN KÈ ĐOẠN 1**

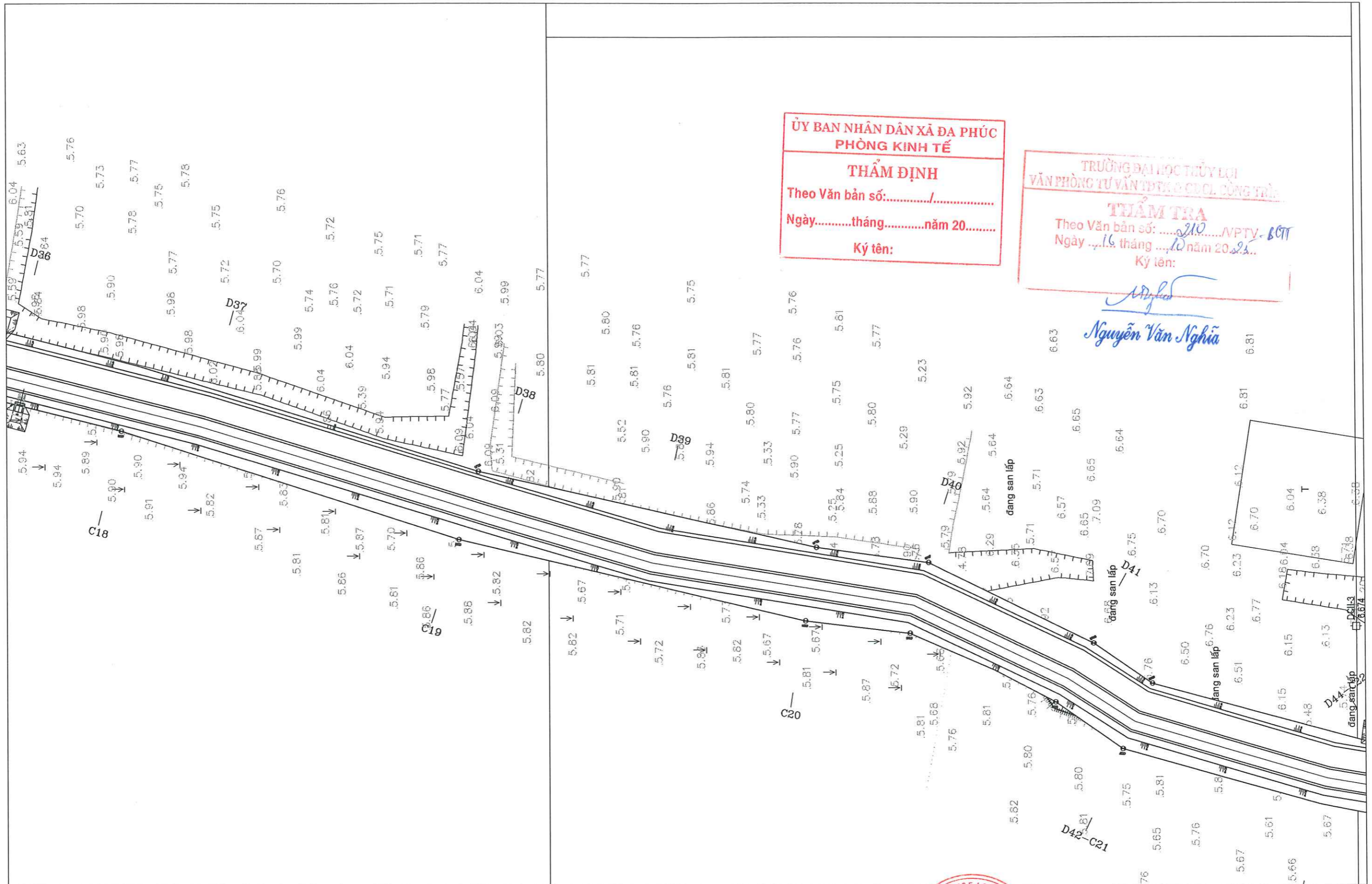
TỶ LỆ BẢN VẼ: 1/500

LẦN XUẤT BẢN : 01

LẦN CHỈNH SỬA:

BẢN VẼ SỐ: 04/08

SỐ HIỆU BẰ: N076-KD-BĐ



**ỦY BAN NHÂN DÂN XÃ ĐA PHÚC  
PHÒNG KINH TẾ**

**THẨM ĐỊNH**

Theo Văn bản số:...../.....

Ngày.....tháng.....năm 20.....

Ký tên:

TRƯỜNG ĐẠI HỌC THỦY LỢI  
VĂN PHÒNG TƯ VẤN VÀ ĐẦU TƯ THƯƠNG MẠI ĐẠI PHÁT

**THẨM TRA**

Theo Văn bản số: 210/NPTV-BQT

Ngày 16 tháng 10 năm 2023

Ký lên:

*Nguyễn Văn Nghĩa*

**ỦY BAN NHÂN DÂN THÁNH PHỐ HÀ NỘI  
BAN QLDA ĐẦU TƯ HẠ TẦNG XÃ ĐA PHÚC**

**CÔNG TY TNHH TƯ VẤN VÀ ĐẦU TƯ THƯƠNG MẠI ĐẠI PHÁT**  
ĐỊA CHỈ: SỐ 141, NGÕ 172 ĐƯỜNG PHÚ ĐIỂN, PHƯỜNG PHÚ ĐIỂN, TP HÀ NỘI  
ĐIỆN THOẠI: 02439988339

**DỰ ÁN: CẢI TẠO, NÂNG CẤP ĐÀM MÓ VÀ HỆ THỐNG KÊNH  
TIÊU XÃ XUÂN THU**

**HẠNG MỤC: KÊNH TIÊU**

THIẾT KẾ	ĐẶNG THANH HẢI
KIỂM TRA	NGUYỄN THỊ KHƯƠNG
CHỦ TRÌ THIẾT KẾ	PHẠM TUẤN SƠN
CHỦ NHIỆM THIẾT KẾ	NGUYỄN THẾ MINH

HÀ NỘI, NGÀY THÁNG NĂM 2025

CÔNG TY TNHH TƯ VẤN VÀ ĐẦU TƯ THƯƠNG MẠI ĐẠI PHÁT

**CÔNG TY TNHH TƯ VẤN VÀ ĐẦU TƯ THƯƠNG MẠI ĐẠI PHÁT**

GIÁM ĐỐC  
PHẠM THỊ HẠNH

**BÌNH ĐỒ KÊNH DẪN VÀ TUYẾN KÈ ĐOẠN 1**

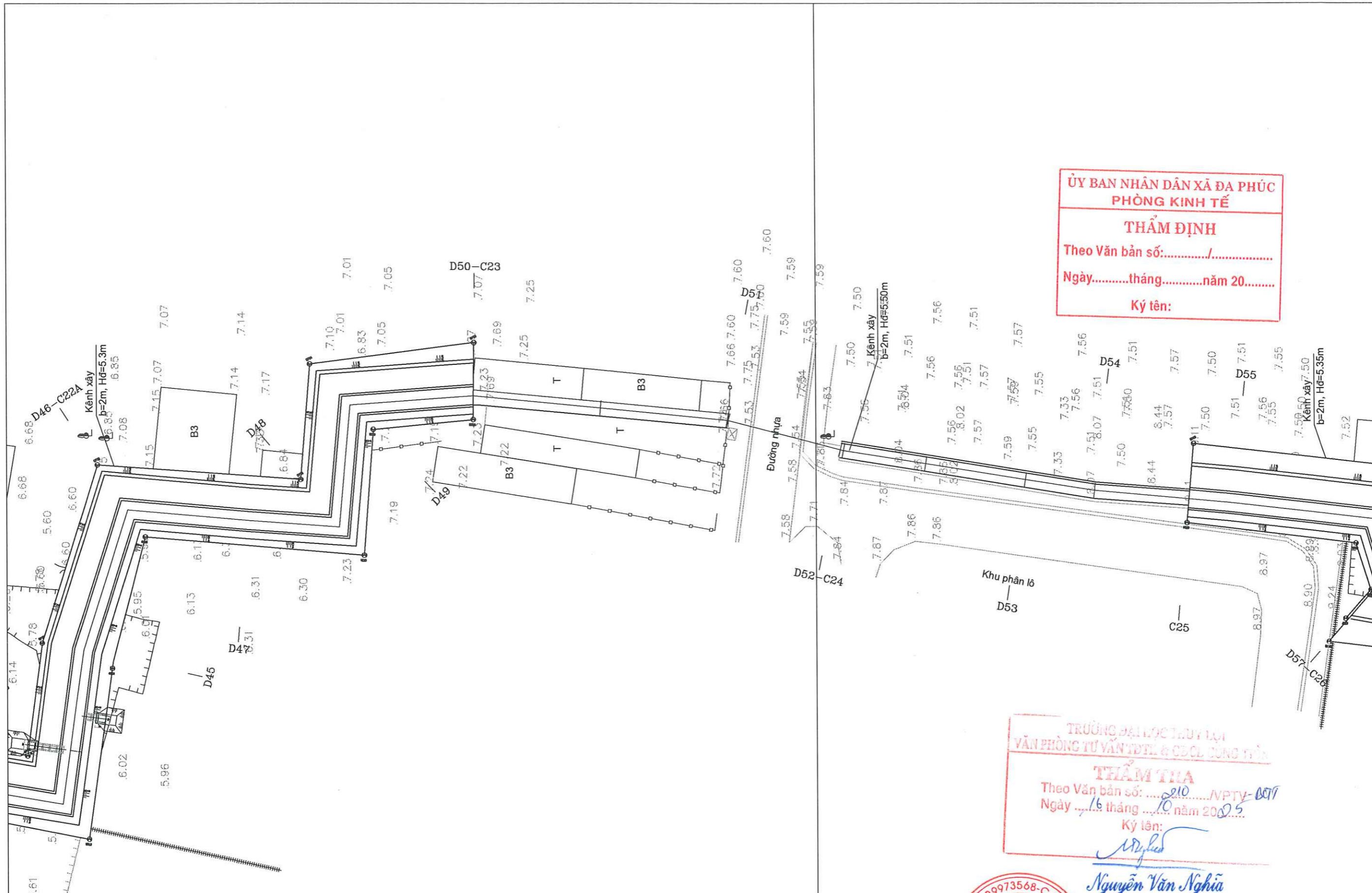
TỶ LỆ BẢN VẼ: 1/500

LẦN XUẤT BẢN : 01

LẦN CHỈNH SỬA:

BẢN VẼ SỐ: 05/08

BỘ HIỆU BV: N070-KD-BĐ



**ỦY BAN NHÂN DÂN XÃ ĐA PHÚC**  
**PHÒNG KINH TẾ**  
**THẨM ĐỊNH**  
 Theo Văn bản số:...../.....  
 Ngày.....tháng.....năm 20.....  
 Ký tên:

TRƯỞNG ĐẠI LỘC TRUY LỢI  
 VĂN PHÒNG TƯ VẤN VÀ ĐẦU TƯ THƯƠNG MẠI ĐẠI PHÁT  
**THẨM TRA**  
 Theo Văn bản số: .....210...../NPTV-DPT  
 Ngày .....16 tháng .....10 năm 2025.....  
 Ký tên:  
*Nguyễn Văn Nghĩa*

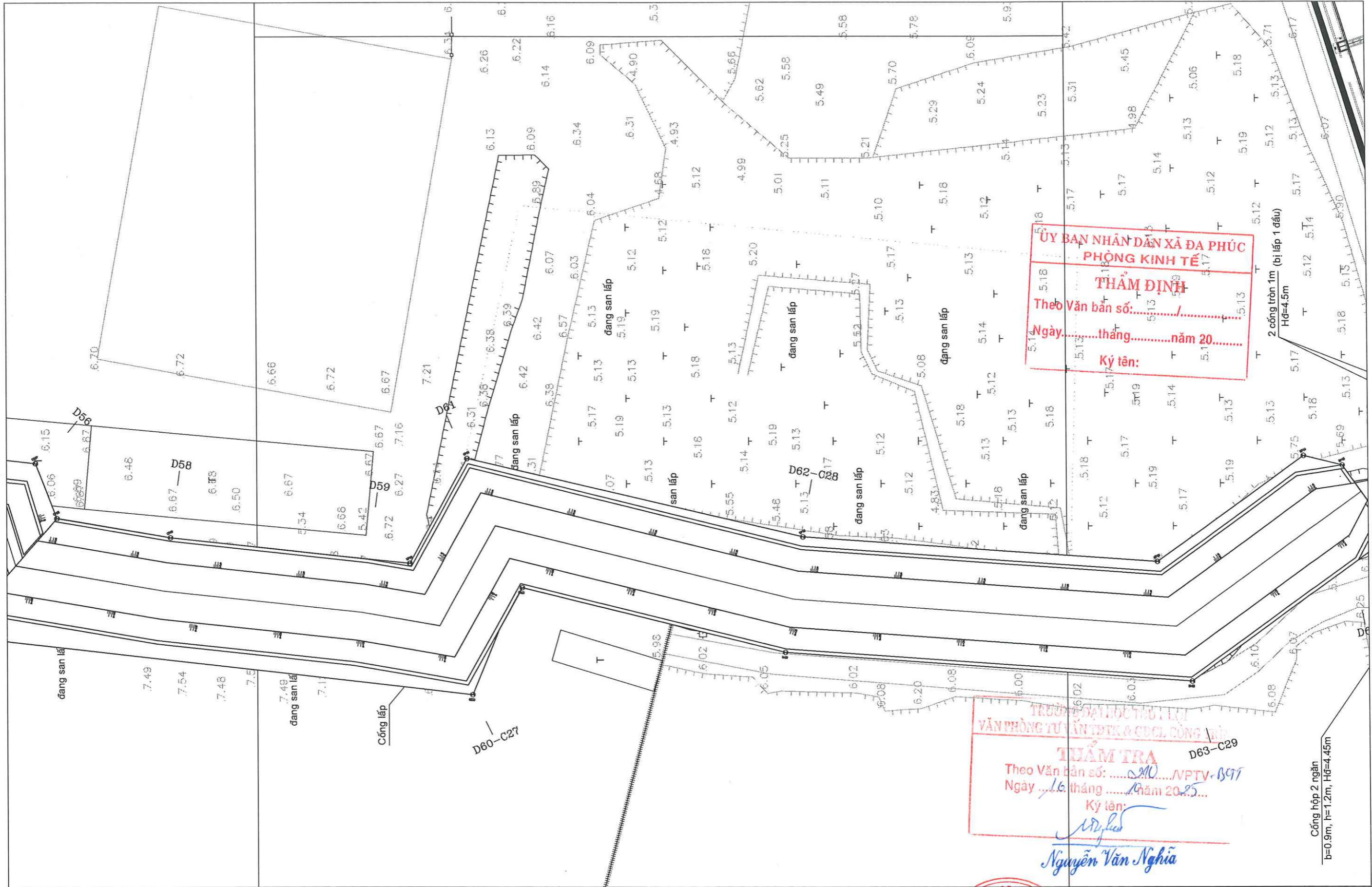
**ỦY BAN NHÂN DÂN THÀNH PHỐ HÀ NỘI**  
**BAN QLDA ĐẦU TƯ HẠ TẦNG XÃ ĐA PHÚC**  
**CÔNG TY TNHH TƯ VẤN VÀ ĐẦU TƯ THƯƠNG MẠI ĐẠI PHÁT**  
 ĐỊA CHỈ: SỐ 141, NGÕ 172 ĐƯỜNG PHÚ ĐIỂN, PHƯỜNG PHÚ ĐIỂN, TP HÀ NỘI  
 ĐIỆN THOẠI: 02439988339

**DỰ ÁN: CẢI TẠO, NÂNG CẤP ĐÁM MÓ VÀ HỆ THỐNG KÊNH**  
**TIÊU XÃ XUÂN THU**  
**HẠNG MỤC: KÊNH TIÊU**

THIẾT KẾ	ĐẶNG THANH HẢI	<i>Thanh Hải</i>
KIỂM TRA	NGUYỄN THỊ KHƯƠNG	<i>Thị Khương</i>
CHỦ TRÌ THIẾT KẾ	PHẠM TUẤN SƠN	<i>Tuấn Sơn</i>
CHỦ NHIỆM THIẾT KẾ	NGUYỄN THẾ MINH	<i>Thế Minh</i>

HÀ NỘI, NGÀY THÁNG NĂM 2025  
**CÔNG TY TƯ VẤN VÀ ĐẦU TƯ THƯƠNG MẠI ĐẠI PHÁT**  
 PHẠM THỊ HẠNH

<b>BÌNH ĐỒ KÊNH DẪN VÀ TUYẾN KÈ ĐOẠN 1</b>	
TỶ LỆ BẢN VẼ: 1/500	BẢN VẼ SỐ: 06/08
LẦN XUẤT BẢN : 01	SỐ HIỆU BV: N07D-K0-BĐ
LẦN CHỈNH SỬA:	



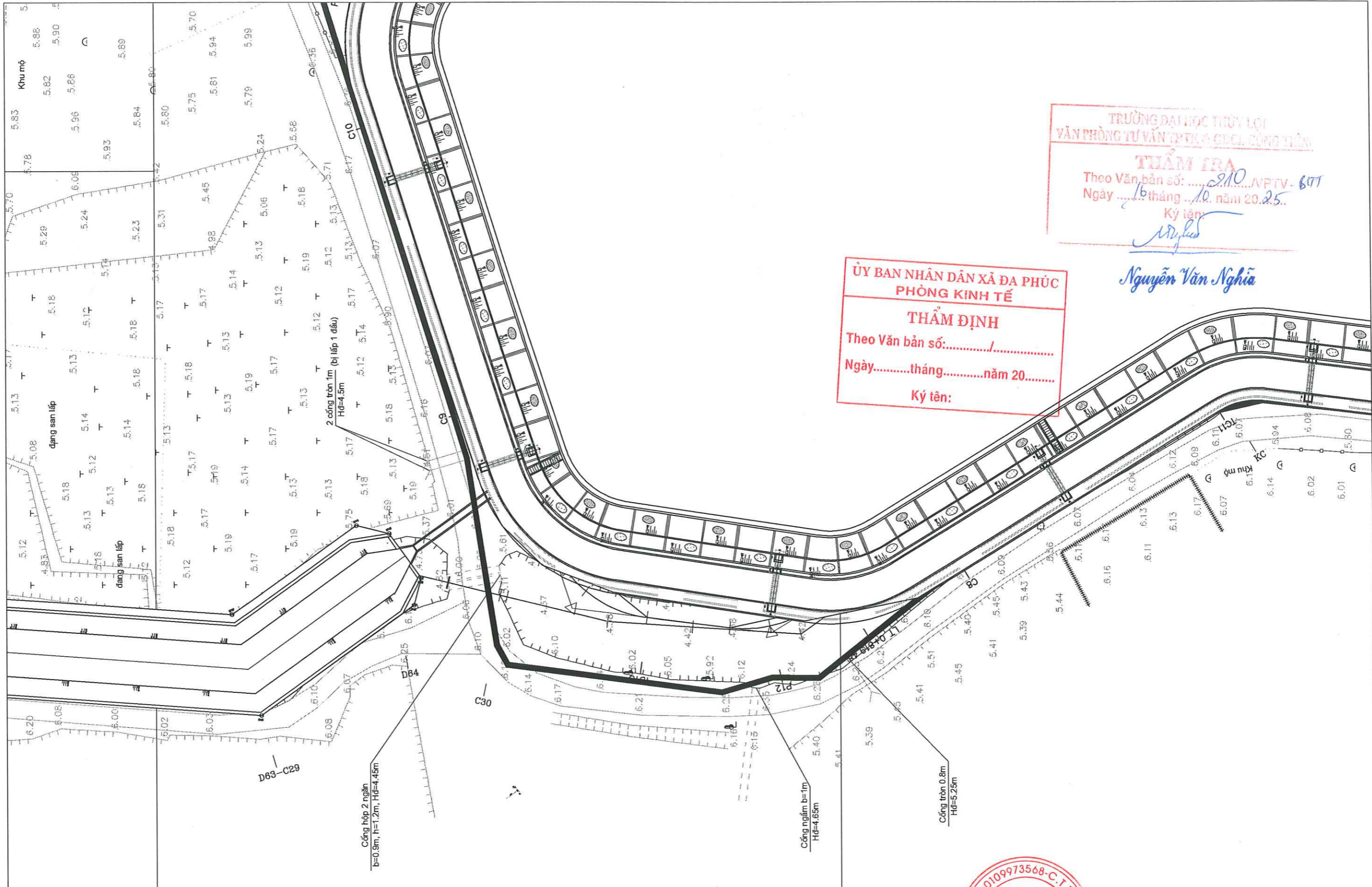
**ỦY BAN NHÂN DÂN THÀNH PHỐ HÀ NỘI**  
**BAN QLDA ĐẦU TƯ HẠ TẦNG XÃ ĐA PHÚC**  
**CÔNG TY TNHH TƯ VẤN VÀ ĐẦU TƯ THƯƠNG MẠI ĐẠI PHÁT**  
 ĐỊA CHỈ: SỐ 141, NGÕ 172 ĐƯỜNG PHÚ ĐIỂN, PHƯỜNG PHÚ ĐIỂN, TP HÀ NỘI  
 ĐIỆN THOẠI: 02439988339

**DỰ ÁN: CẢI TẠO, NÂNG CẤP ĐÁM MÓ VÀ HỆ THỐNG KÊNH**  
**TIÊU XÃ XUÂN THU**  
**HẠNG MỤC: KÊNH TIÊU**

THIẾT KẾ	ĐẶNG THANH HẢI	<i>han</i>
KIỂM TRA	NGUYỄN THỊ KHƯƠNG	<i>ky</i>
CHỦ TRÌ THIẾT KẾ	PHẠM TUẤN SƠN	<i>quach</i>
CHỦ NHIỆM THIẾT KẾ	NGUYỄN THẾ MINH	<i>thi</i>

HÀ NỘI, NGÀY 16 THÁNG 10 NĂM 2025  
 CÔNG TY TNHH TƯ VẤN VÀ ĐẦU TƯ THƯƠNG MẠI ĐẠI PHÁT  
 PHẠM TUẤN SƠN  
 PHẠM TUẤN SƠN

**BÌNH ĐỒ KÊNH DẪN VÀ TUYẾN KÈ ĐOẠN 1**  
 TỶ LỆ BẢN VẼ: 1/500  
 BẢN VẼ SỐ: 07/08  
 LẦN XUẤT BẢN : 01  
 LẦN CHÍNH SỬA:  
 SỐ HIỆU BV: N078-KO-BĐ



TRƯỜNG ĐẠI HỌC TRUYỀN LỢI  
 VĂN PHÒNG TƯ VẤN VÀ ĐẦU TƯ THƯƠNG MẠI ĐẠI PHÁT  
**THẨM TRA**  
 Theo Văn bản số: .....210...../NPTV - ĐPTT  
 Ngày .....16 tháng .....10 năm 20..25..  
 Ký tên:  
*Nguyễn Văn Nghĩa*

**ỦY BAN NHÂN DÂN XÃ ĐA PHÚC  
 PHÒNG KINH TẾ**  
**THẨM ĐỊNH**  
 Theo Văn bản số:...../.....  
 Ngày.....tháng.....năm 20.....  
 Ký tên:

**ỦY BAN NHÂN DÂN THÀNH PHỐ HÀ NỘI  
 BAN QLDA ĐẦU TƯ HẠ TẦNG XÃ ĐA PHÚC**  
**CÔNG TY TNHH TƯ VẤN VÀ ĐẦU TƯ THƯƠNG MẠI ĐẠI PHÁT**  
 ĐỊA CHỈ: SỐ 141, NGÕ 172 ĐƯỜNG PHÚ ĐIỂN, PHƯỜNG PHÚ ĐIỂN, TP HÀ NỘI  
 ĐIỆN THOẠI: 02439988339

**DỰ ÁN: CẢI TẠO, NÂNG CẤP ĐÀM MÓ VÀ HỆ THỐNG KÊNH  
 TIÊU XÃ XUÂN THU**  
**HẠNG MỤC: KÊNH TIÊU**

THIẾT KẾ	ĐẶNG THANH HẢI	<i>Thanh Hải</i>
KIỂM TRA	NGUYỄN THỊ KHƯƠNG	<i>Thị Khương</i>
CHỦ TRÌ THIẾT KẾ	PHẠM TUẤN SƠN	<i>Tuấn Sơn</i>
CHỦ NHIỆM THIẾT KẾ	NGUYỄN THẾ MINH	<i>Thế Minh</i>

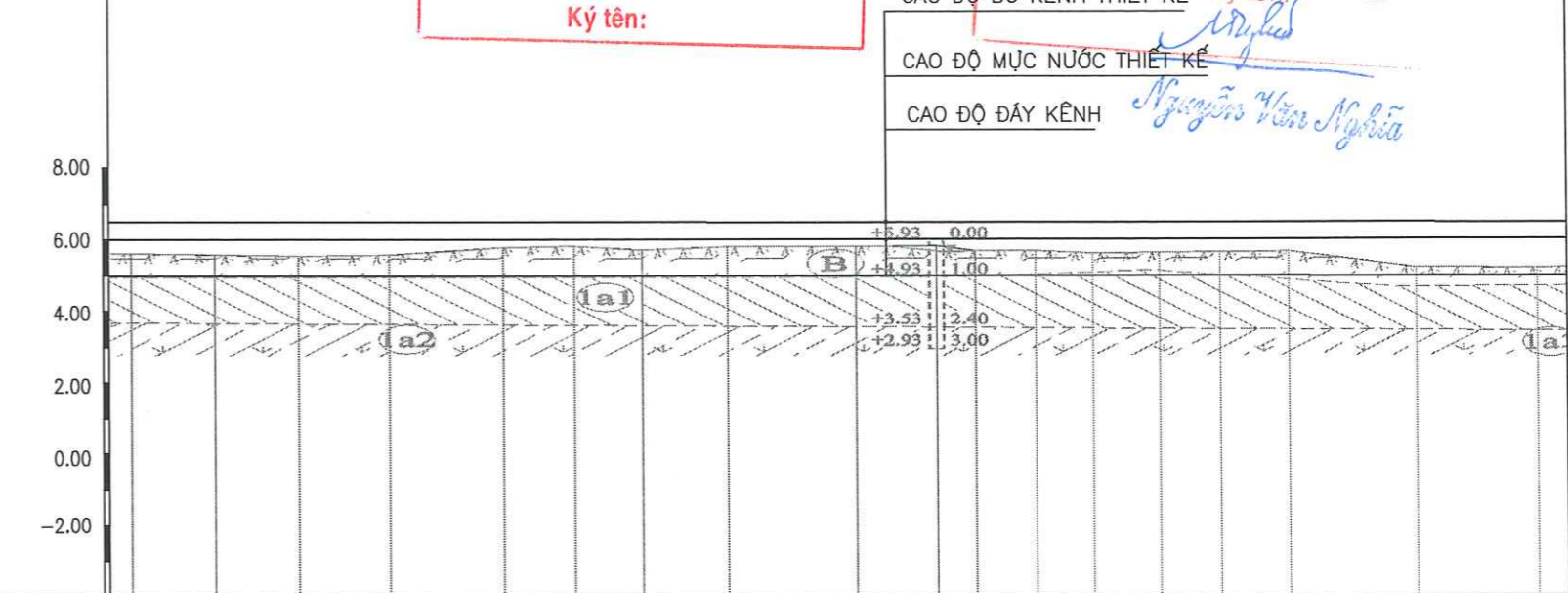


**BÌNH ĐỒ KÊNH DẪN VÀ TUYẾN KÈ ĐOẠN 1**  
 TỶ LỆ BẢN VẼ: 1/500  
 BẢN VẼ SỐ: 08/08  
 LẦN XUẤT BẢN : 01  
 LẦN CHỈNH SỬA:  
 SỐ HIỆU BV: N77D-KD-89

KM 0+00  
 PHẠM VI ĐOẠN KÊNH 1  
 BXH=2.00X1.50M  
 TỪ K0+628.86

**ỦY BAN NHÂN DÂN XÃ ĐA PHÚC  
 PHÒNG KINH TẾ**  
**THẨM ĐỊNH**  
 Theo Văn bản số:...../.....  
 Ngày.....tháng.....năm 20.....  
 Ký tên:

**TRƯỜNG ĐẠI HỌC THỦY LỢI  
 VĂN PHÒNG TƯ VẤN THIẾT KẾ CÔNG TRÌNH**  
**THẨM TRA**  
 Theo Văn bản số: 210/NPTV-BCT  
 Ngày 16 tháng 10 năm 2025  
 Ký tên: Nguyễn Văn Nghĩa



TÊN CỌC	k0	D1		D2-C1		C2		D3		D4-C3		D5		C4		D6		D7-C5		
LÝ TRÌNH	H0									H1								H2		
CAO ĐỘ TỰ NHIÊN	5.60 5.60	5.57	5.53	5.56	5.77	5.81	5.70	5.79	5.80	5.81	5.67	5.68	5.60	5.61	5.64	5.65	5.19	5.18	5.18	
CAO ĐỘ BỜ KÊNH THIẾT KẾ	6.51 6.51	6.51	6.51	6.51	6.50	6.50	6.50	6.50	6.50	6.50	6.50	6.50	6.50	6.50	6.50	6.50	6.49	6.49	6.49	6.49
CAO ĐỘ MỰC NƯỚC THIẾT KẾ	6.00 6.00	6.00	6.00	6.00	6.00	6.00	6.00	6.00	6.00	6.00	6.00	6.00	6.00	6.00	6.00	6.00	6.00	6.00	6.00	6.00
CAO ĐỘ ĐÁY KÊNH	4.96 4.96	4.96	4.96	4.96	4.95	4.95	4.95	4.95	4.95	4.95	4.95	4.95	4.95	4.95	4.94	4.94	4.94	4.94	4.94	4.94
CỤ LY LỀ	3.18 3.18	11.81	11.82	12.88	15.98	10.10	9.48	12.11	18.13	11.47	5.59	8.53	7.99	9.41	8.47	9.81	18.02	17.10	17.10	17.10
CỤ LY CỘNG ĐỒN	0.00 3.18	14.99	26.81	39.69	55.67	65.77	75.25	87.36	105.49	116.96	122.55	131.08	139.07	148.48	156.95	166.76	184.78	201.88	201.88	201.88
ĐƯỜNG THẲNG, ĐƯỜNG CONG	85D5'35"		65D6'28"		1D7'36"		7D22'56"		4D15'34"		3D3'41"		22D14'55"							

**ỦY BAN NHÂN DÂN THÀNH PHỐ HÀ NỘI  
 BAN QLDA ĐẦU TƯ HẠ TẦNG XÃ ĐA PHÚC**  
**CÔNG TY TNHH TƯ VẤN VÀ ĐẦU TƯ THƯƠNG MẠI ĐẠI PHÁT**  
 ĐỊA CHỈ: SỐ 141, NGÕ 172 ĐƯỜNG PHÚ ĐIỂN, PHƯỜNG PHÚ ĐIỂN, TP HÀ NỘI  
 ĐIỆN THOẠI: 02439988339

**DỰ ÁN: CẢI TẠO, NÂNG CẤP ĐÀM MÓ VÀ HỆ THỐNG KÊNH  
 TIÊU XÃ XUÂN THU  
 HẠNG MỤC: KÊNH TIÊU**

THIẾT KẾ	ĐẶNG THANH HẢI	<i>Thanh Hải</i>
KIỂM TRA	NGUYỄN THỊ KHƯƠNG	<i>Khương</i>
CHỦ TRÌ THIẾT KẾ	PHẠM TUẤN SƠN	<i>Tuấn Sơn</i>
CHỦ NHIỆM THIẾT KẾ	NGUYỄN THẾ MINH	<i>Thế Minh</i>



**MẶT CẮT DỌC TUYẾN KÊNH DẪN 1**  
 TỶ LỆ BẢN VẼ: 1/1000, 1/200  
 BẢN VẼ SỐ: 01 /05  
 LẦN XUẤT BẢN : 01  
 LẦN CHÍNH SỬA:  
 SỐ HIỆU B.V: N079-K01-CD-01

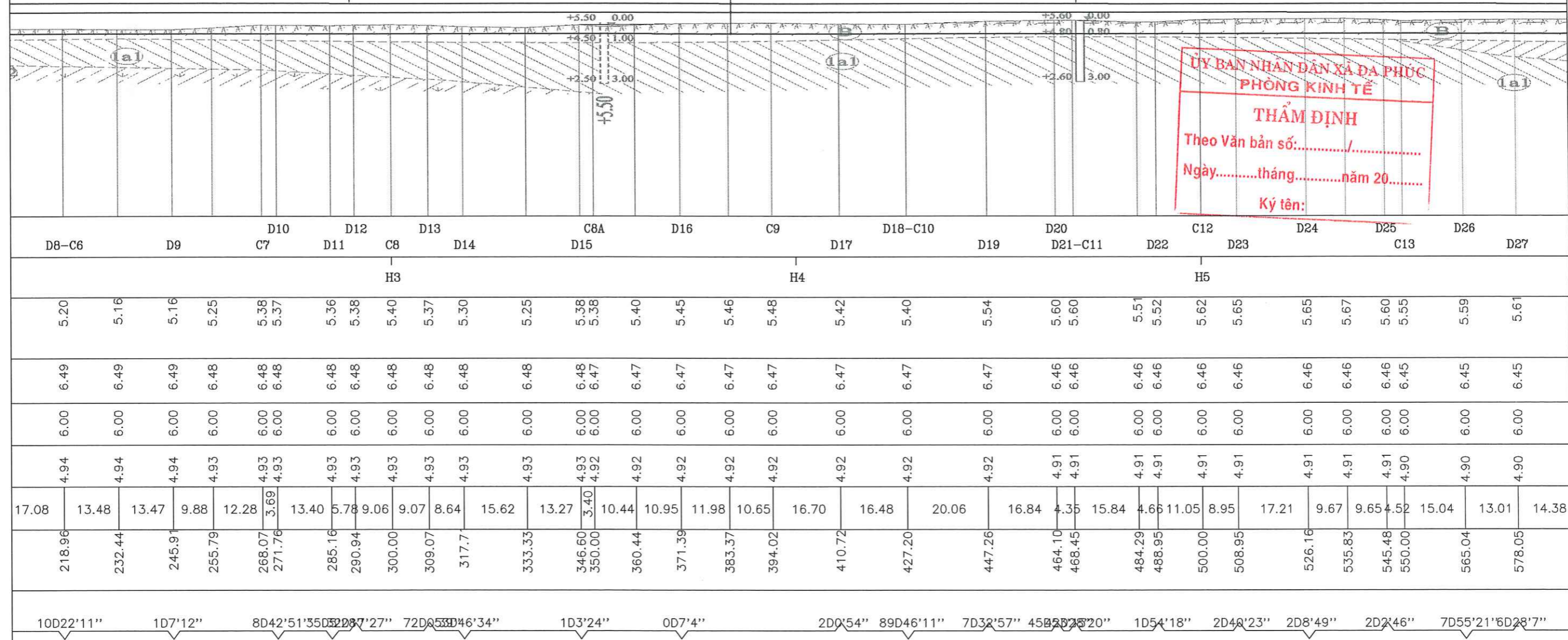
TRƯỜNG ĐẠI HỌC THUY LỢI  
 VĂN PHÒNG TƯ VẤN TK & CHCL CÔNG TRÌNH

**THẨM TRA**  
 Theo Văn bản số: ...../VPTV-BCT  
 Ngày ..... tháng ..... năm 20...  
 Ký tên:  
*Nguyễn Văn Nghĩa*

CAO ĐỘ BỜ KÊNH THIẾT KẾ  
 CAO ĐỘ MỰC NƯỚC THIẾT KẾ  
 CAO ĐỘ ĐÁY KÊNH

CỐNG TIÊU  
 D11 +289.94

CỐNG TIÊU  
 D21-C11 +469.56



ỦY BAN NHÂN DÂN XÃ ĐA PHÚC  
 PHÒNG KINH TẾ

**THẨM ĐỊNH**  
 Theo Văn bản số: ...../  
 Ngày.....tháng.....năm 20.....  
 Ký tên:

D8-C6	D9	D10	D12	D13	D14	C8A	D16	C9	D17	D18-C10	D19	D20	D21-C11	D22	C12	D24	D25	D26	D27														
		C7	D11	C8		D15		H4							H5																		
5.20	5.16	5.16	5.25	5.38	5.37	5.36	5.38	5.40	5.37	5.30	5.25	5.38	5.38	5.40	5.45	5.46	5.48	5.42	5.40	5.54	5.60	5.60	5.51	5.52	5.62	5.65	5.65	5.67	5.60	5.55	5.59	5.61	
6.49	6.49	6.49	6.48	6.48	6.48	6.48	6.48	6.48	6.48	6.48	6.48	6.48	6.47	6.47	6.47	6.47	6.47	6.47	6.47	6.47	6.46	6.46	6.46	6.46	6.46	6.46	6.46	6.46	6.46	6.45	6.45	6.45	
6.00	6.00	6.00	6.00	6.00	6.00	6.00	6.00	6.00	6.00	6.00	6.00	6.00	6.00	6.00	6.00	6.00	6.00	6.00	6.00	6.00	6.00	6.00	6.00	6.00	6.00	6.00	6.00	6.00	6.00	6.00	6.00	6.00	
4.94	4.94	4.94	4.93	4.93	4.93	4.93	4.93	4.93	4.93	4.93	4.93	4.93	4.92	4.92	4.92	4.92	4.92	4.92	4.92	4.92	4.91	4.91	4.91	4.91	4.91	4.91	4.91	4.91	4.91	4.90	4.90	4.90	
17.08	13.48	13.47	9.88	12.28	3.69	13.40	5.78	9.06	9.07	8.64	15.62	13.27	3.40	10.44	10.95	11.98	10.65	16.70	16.48	20.06	16.84	4.35	15.84	4.66	11.05	8.95	17.21	9.67	9.65	4.52	15.04	13.01	14.38
218.96	232.44	245.91	255.79	268.07	271.76	285.16	290.94	300.00	309.07	317.7	333.33	346.60	350.00	360.44	371.39	383.37	394.02	410.72	427.20	447.26	464.10	468.45	484.29	488.95	500.00	508.95	526.16	535.83	545.48	550.00	565.04	578.05	
10D22'11"	10D7'12"	8D42'51"35D52'27"	72D0'53D46'34"	10D3'24"	0D7'4"	2D0'54"	89D46'11"	7D32'57"	45D48'20"	1D54'18"	2D40'23"	2D8'49"	2D2'46"	7D55'21"6D28'7"																			

<b>ỦY BAN NHÂN DÂN THÀNH PHỐ HÀ NỘI</b> <b>BAN QLDA ĐẦU TƯ HẠ TẦNG XÃ ĐA PHÚC</b> <b>CÔNG TY TNHH TƯ VẤN VÀ ĐẦU TƯ THƯƠNG MẠI ĐẠI PHÁT</b> ĐỊA CHỈ: SỐ 141, NGÕ 172 ĐƯỜNG PHÚ ĐIỂN, PHƯỜNG PHÚ ĐIỂN, TP HÀ NỘI ĐIỆN THOẠI: 02439988339	<b>DỰ ÁN: CẢI TẠO, NÂNG CẤP ĐẦM MÓ VÀ HỆ THỐNG KÊNH</b> <b>TIÊU XÃ XUÂN THU</b> <b>HẠNG MỤC: KÊNH TIÊU</b>	THIẾT KẾ ĐẶNG THANH HẢI	HỒ SƠ NGÀY THÁNG NĂM 2025 <b>CÔNG TY TNHH TƯ VẤN VÀ ĐẦU TƯ THƯƠNG MẠI ĐẠI PHÁT</b> PHẠM THỊ HẠNH	<b>MẶT CẮT DỌC TUYẾN KÊNH DẪN 1</b>		
		KIỂM TRA NGUYỄN THỊ KHƯƠNG			TỶ LỆ BẢN VẼ: 1/1000, 1/200	BẢN VẼ SỐ: 02/05
		CHỦ TRÌ THIẾT KẾ PHẠM TUẤN SƠN			LẦN XUẤT BẢN: 01	LẦN CHỈNH SỬA:
		CHỦ NHIỆM THIẾT KẾ NGUYỄN THẾ MINH			SỐ HIỆU BV: N078-K01-CD-01	

**ỦY BAN NHÂN DÂN XÃ ĐA PHÚC  
PHÒNG KINH TẾ**

**THẨM ĐỊNH**

Theo Văn bản số:...../.....  
Ngày.....tháng.....năm 20.....

Ký tên:

**TRƯỜNG ĐẠI HỌC THUY LỢI  
VĂN PHÒNG TƯ VẤN THIẾT KẾ & CÔNG TRÌNH**

**THẨM TRA**

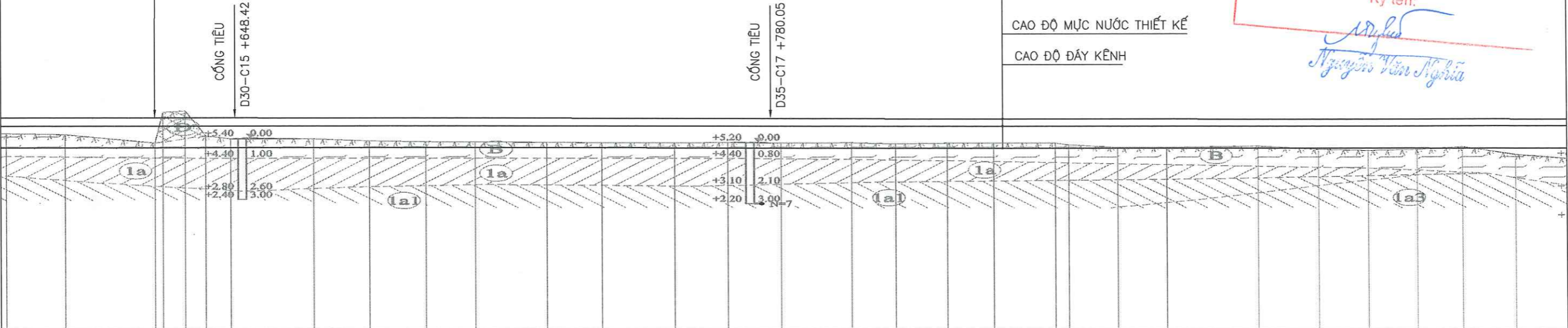
Theo Văn bản số:...../.....  
Ngày.....tháng.....năm 20.....

Ký tên:  
*Nguyễn Văn Nghĩa*

CAO ĐỘ BỜ KÊNH THIẾT KẾ  
CAO ĐỘ MỰC NƯỚC THIẾT KẾ  
CAO ĐỘ ĐÁY KÊNH

PHẠM VI KÊNH ĐOẠN 1  
BXH=2.00X1.50M  
TỪ K0+628.86

PHẠM VI KÊNH ĐOẠN 2  
BXH=2.50X1.50M  
TỪ D29+1034.48



D28-C14	D29	D30-C15			D31	D32-C16		D33	D34	D35-C17		D36	C18	D37	C19		D38	D39	C20	D40	D41	D42-C21							
H6		H7																				H8		H9					
5.61	5.57	5.15	6.15	6.72	5.51	5.35	5.35	5.25	5.21	5.20	5.18	5.16	5.15	5.18	5.15	5.17	5.12	5.15	5.16	5.08	4.94	4.94	5.02	4.85	4.80	4.84	4.96	4.59	
6.45	6.45	6.38	6.38	6.38	6.38	6.38	6.37	6.37	6.36	6.36	6.35	6.35	6.34	6.34	6.34	6.33	6.33	6.32	6.32	6.31	6.31	6.31	6.31	6.30	6.30	6.29	6.29	6.28	6.28
6.00	6.00	5.94	5.94	5.94	5.94	5.94	5.94	5.94	5.94	5.94	5.94	5.94	5.94	5.94	5.94	5.94	5.94	5.94	5.94	5.94	5.94	5.94	5.94	5.94	5.94	5.94	5.94	5.94	5.94
4.90	4.90	4.83	4.83	4.83	4.83	4.83	4.82	4.82	4.81	4.81	4.80	4.80	4.79	4.79	4.79	4.78	4.78	4.77	4.77	4.76	4.76	4.76	4.76	4.75	4.75	4.74	4.74	4.73	4.73
14.38	22.05	1.90	5.56	6.06	6.18	20.33	13.77	13.78	12.16	17.50	13.58	17.87	13.06	13.05	17.45	10.86	12.60	11.46	15.08	3.34	12.05	12.05	22.56	14.94	12.11	12.11	11.24	13.02	15.32
592.43	606.81	628.86	630.76	636.26	641.27	647.45	667.78	681.55	695.33	707.49	724.99	738.57	756.44	769.50	782.55	800.00	810.86	823.46	834.92	850.00	853.34	865.39	877.44	900.00	914.94	927.05	939.16	950.40	963.42
2D27'13"	1D48'8"	13D17'1"	6D22'55"	2D56'12'4D55'8"		4D44'41"	3D0'21"	0D19'38"	2D42'19"	0D36'0"	7D14'42"	16D'7'45"	7D22'27'8D25'57"	6D															

**ỦY BAN NHÂN DÂN THÀNH PHỐ HÀ NỘI  
BAN QLDA ĐẦU TƯ HẠ TẦNG XÃ ĐA PHÚC**

**CÔNG TY TNHH TƯ VẤN VÀ ĐẦU TƯ THƯƠNG MẠI ĐẠI PHÁT**  
ĐỊA CHỈ: SỐ 141, NGÕ 172 ĐƯỜNG PHÚ ĐIỂN, PHƯỜNG PHÚ ĐIỂN, TP HÀ NỘI  
ĐIỆN THOẠI: 02439988339

**DỰ ÁN: CẢI TẠO, NÂNG CẤP ĐẦM MÓ VÀ HỆ THỐNG KÊNH  
TIÊU XÃ XUÂN THU  
HẠNG MỤC: KÊNH TIÊU**

THIẾT KẾ	ĐẶNG THANH HẢI	<i>Thanh Hải</i>
KIỂM TRA	NGUYỄN THỊ KHƯƠNG	<i>Thị Hương</i>
CHỦ TRÌ THIẾT KẾ	PHẠM TUẤN SƠN	<i>Tuấn Sơn</i>
CHỦ NHIỆM THIẾT KẾ	NGUYỄN THẾ MINH	<i>Thế Minh</i>

**CÔNG TY  
HÀ NỘI NGÀY THÁNG NĂM 2025**

**THƯƠNG MẠI  
ĐẠI PHÁT**

GIÁM ĐỐC  
PHẠM THỊ HẠNH

**MẶT CẮT DỌC TUYẾN KÊNH DẪN 1**

TỶ LỆ BẢN VẼ: 1/1000, 1/200    BẢN VẼ SỐ: 03 /05

LẦN XUẤT BẢN : 01  
LẦN CHỈNH SỬA:

SỐ HIỆU BV: N°078-KD1-03-01

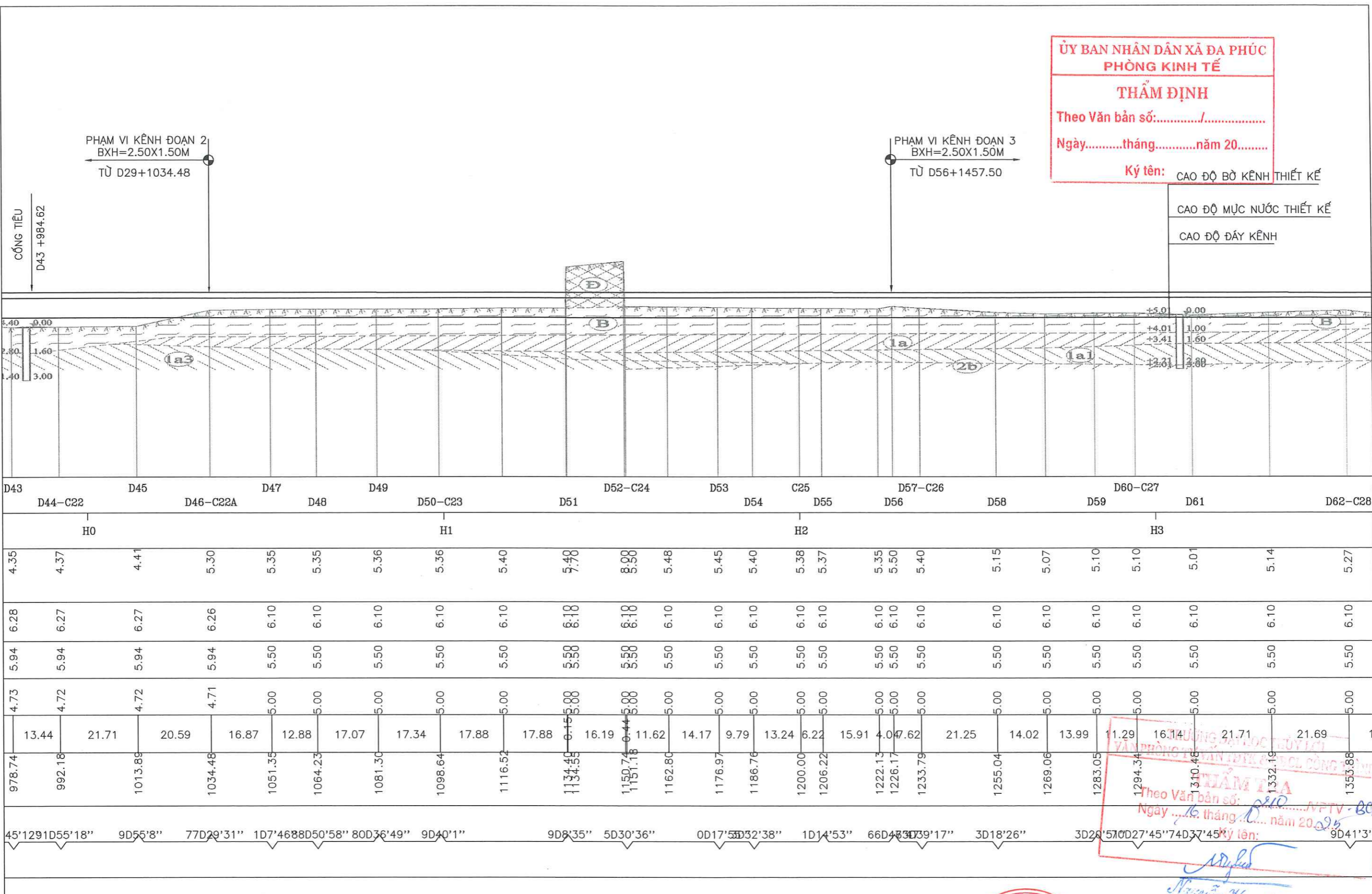
**ỦY BAN NHÂN DÂN XÃ ĐA PHÚC  
PHÒNG KINH TẾ**

**THẨM ĐỊNH**

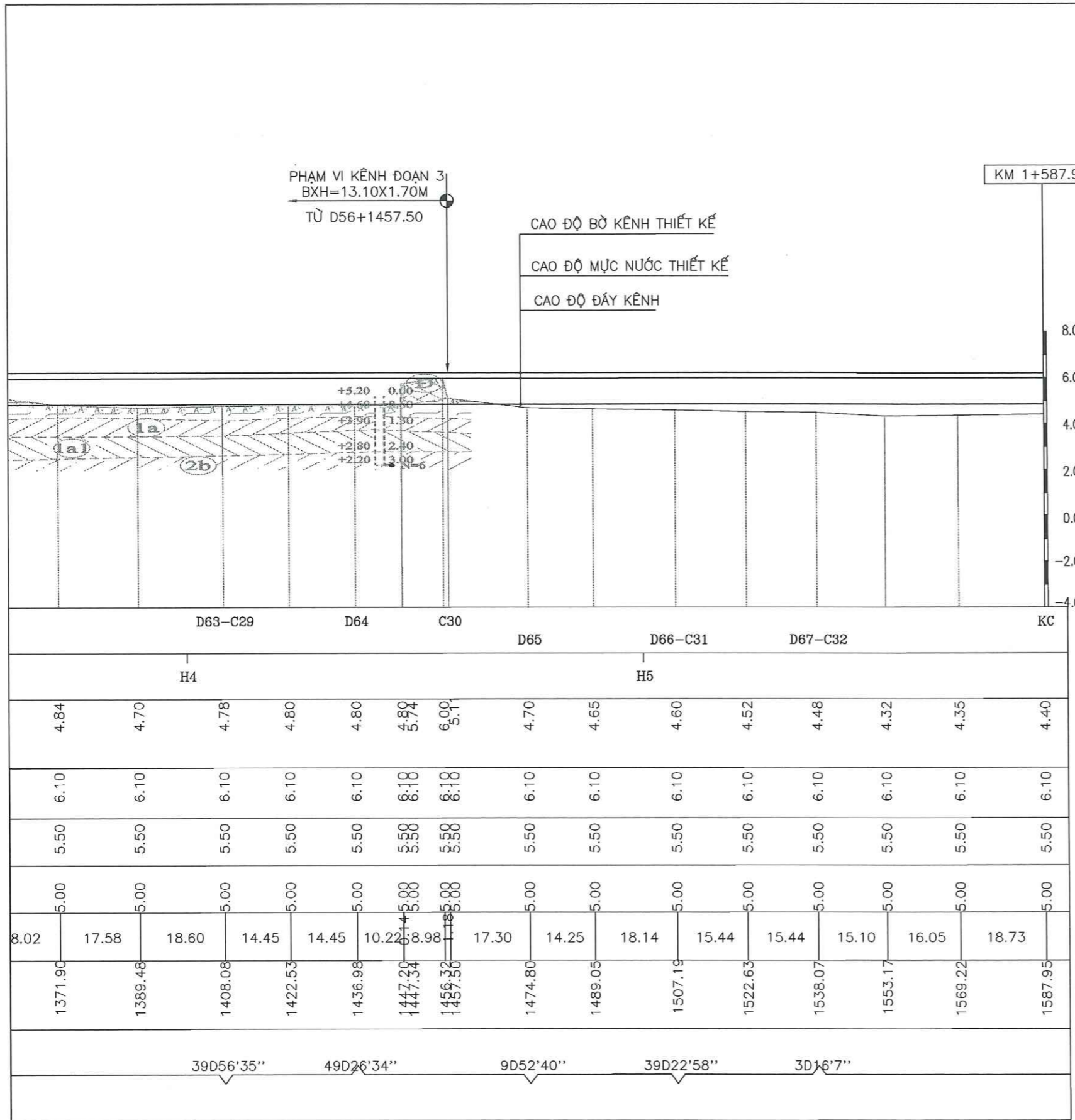
Theo Văn bản số:...../.....

Ngày.....tháng.....năm 20.....

Ký tên: CAO ĐỘ BỜ KÊNH THIẾT KẾ



<b>ỦY BAN NHÂN DÂN THÀNH PHỐ HÀ NỘI</b> <b>BAN QLDA ĐẦU TƯ HẠ TẦNG XÃ ĐA PHÚC</b>  <b>CÔNG TY TNHH TƯ VẤN VÀ ĐẦU TƯ THƯƠNG MẠI ĐẠI PHÁT</b> ĐỊA CHỈ: SỐ 141, NGÕ 172 ĐƯỜNG PHÚ ĐIỂN, PHƯỜNG PHÚ ĐIỂN, TP HÀ NỘI ĐIỆN THOẠI: 02439988339	<b>DỰ ÁN: CẢI TẠO, NÂNG CẤP ĐẦM MÓ VÀ HỆ THỐNG KÊNH</b>  <b>TIÊU XÃ XUÂN THU</b> <b>HẠNG MỤC: KÊNH TIÊU</b>	THIẾT KẾ ĐẶNG THANH HẢI	HÀ NỘI, NGÀY 16 THÁNG 05 NĂM 2025 CÔNG TY TNHH TƯ VẤN VÀ ĐẦU TƯ THƯƠNG MẠI ĐẠI PHÁT	<b>MẶT CẮT DỌC TUYẾN KÊNH DẪN 1</b>  TỶ LỆ BẢN VẼ: 1/1000, 1/200 BẢN VẼ SỐ: 04 / 05  LẦN XUẤT BẢN : 01 LẦN CHỈNH SỬA:
		KIỂM TRA NGUYỄN THỊ KHƯƠNG		
		CHỦ TRÌ THIẾT KẾ PHẠM TUẤN SƠN		
		CHỦ NHIỆM THIẾT KẾ NGUYỄN THẾ MINH		



- KÝ HIỆU ĐỊA CHẤT
- Bùn sét, màu nâu đen, chứa hữu cơ đã và đang phân huỷ, vật liệu xây dựng thải
  - Đất san lấp thành phần hỗn hợp sét, vật liệu xây dựng, hữu cơ đang phân huỷ.
  - Sét, màu xám vàng, xám nâu, trạng thái dẻo mềm đến dẻo cứng, đôi chỗ có lẫn hữu cơ. Đất có nguồn gốc bồi tích (aQ).
  - Sét pha, màu xám vàng, xám nâu, xen kẹp cát bụi và mùn hữu cơ, trạng thái dẻo mềm. Đất có nguồn gốc bồi tích (aQ).
  - Sét pha, màu xám nâu, chứa hữu cơ đã và đang phân huỷ, xen kẹp lớp cát bụi, trạng thái dẻo mềm đôi chỗ dẻo chảy. Đất có nguồn gốc bồi tích (aQ).
  - Sét pha, màu xám trắng, xám xanh, xám nâu, xen kẹp cát bụi và hữu cơ, trạng thái dẻo mềm.
  - Sét pha - cát pha, màu xám xanh, xám vàng, xám trắng, xen kẹp lớp sét mỏng, trạng thái dẻo, kết cấu kém chặt.
  - Cát hạt mịn đến trung, màu xám xanh, xám vàng, xen kẹp các lớp sét pha mỏng. Kết cấu kém chặt đến chặt vừa.

**ỦY BAN NHÂN DÂN XÃ ĐA PHÚC**  
**PHÒNG KINH TẾ**

**THẨM ĐỊNH**

Theo Văn bản số:...../.....

Ngày.....tháng.....năm 20.....

Ký tên:

**TRƯỜNG ĐẠI HỌC TÂY LỢI**  
**VĂN PHÒNG TƯ VẤN THIẾT KẾ & CÔNG TRÌNH**

**THẨM TRA**

Theo Văn bản số:...../.....MPTV-BCTT

Ngày.....16.....tháng.....10.....năm 20.....25

Ký tên:

*Nguyễn Văn Minh*

**GHI CHÚ:**

- KÍCH THƯỚC TRONG BẢN VẼ LÀ M; CAO TRÌNH LÀ M.
- BẢN VẼ NÀY ĐƯỢC XEM CÙNG BẢN VẼ MẶT BẰNG, CẮT NGANG VÀ CÁC BẢN VẼ CÓ LIÊN QUAN.

<b>ỦY BAN NHÂN DÂN THÀNH PHỐ HÀ NỘI</b> <b>BAN QLDA ĐẦU TƯ HẠ TẦNG XÃ ĐA PHÚC</b> <b>CÔNG TY TNHH TƯ VẤN VÀ ĐẦU TƯ THƯƠNG MẠI ĐẠI PHÁT</b> ĐỊA CHỈ: SỐ 141, NGÕ 172 ĐƯỜNG PHÚ ĐIỂN, PHƯỜNG PHÚ ĐIỂN, TP HÀ NỘI ĐIỆN THOẠI: 02439988339	<b>DỰ ÁN: CẢI TẠO, NÂNG CẤP ĐÀM MÓ VÀ HỆ THỐNG KÊNH</b> <b>TIÊU XÃ XUÂN THU</b> <b>HẠNG MỤC: KÊNH TIÊU</b>	THIẾT KẾ: ĐẶNG THANH HẢI	NGÀY THÁNG NĂM 2025	<b>MẶT CẮT DỌC TUYẾN KÊNH DẪN 1</b>
		KIỂM TRA: NGUYỄN THỊ KHƯƠNG	CÔNG TY TNHH TƯ VẤN VÀ ĐẦU TƯ THƯƠNG MẠI ĐẠI PHÁT	
		CHỦ TRÌ THIẾT KẾ: PHẠM TUẤN SƠN		BẢN VẼ SỐ: 05 /05
		CHỦ NHIỆM THIẾT KẾ: NGUYỄN THẾ MINH		LẦN XUẤT BẢN : 01 LẦN CHỈNH SỬA:

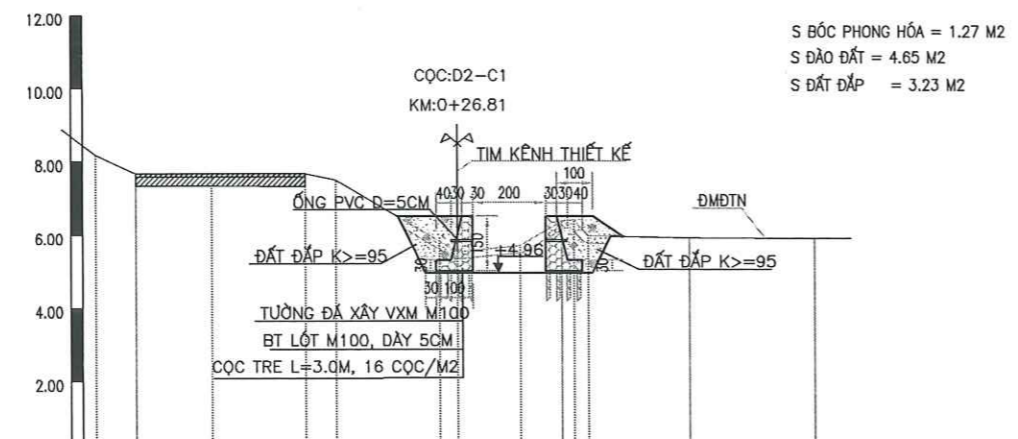
**ỦY BAN NHÂN DÂN XÃ ĐA PHÚC  
PHÒNG KINH TẾ**

**THẨM ĐỊNH**

Theo Văn bản số:...../.....

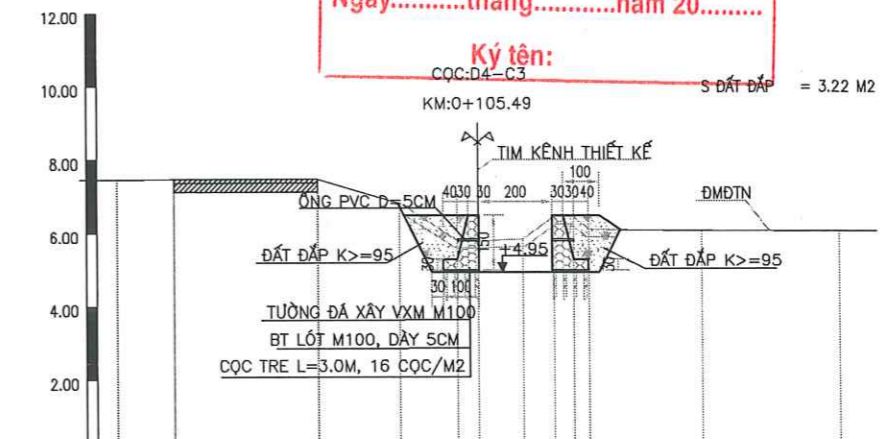
Ngày.....tháng.....năm 20.....

Ký tên:



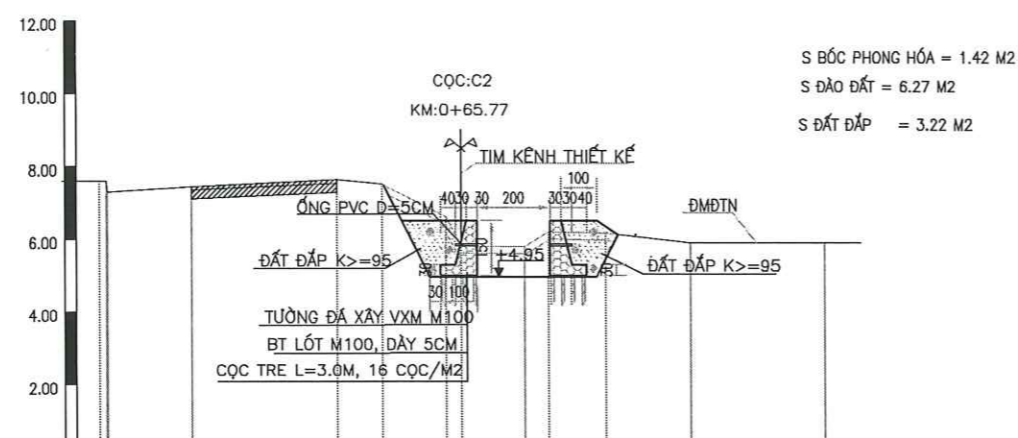
S BỐC PHONG HÓA = 1.27 M2  
S ĐÀO ĐẤT = 4.65 M2  
S ĐẤT ĐẤP = 3.23 M2

CAO ĐỘ THIÊN NHIÊN	8.18	7.68	7.68	7.67	7.49	5.83	5.53	5.70	6.37	5.99	5.91	5.90
KHOẢNG CÁCH MIA	1.12	2.08	2.57	0.85	2.88	0.50	1.72	1.15	0.33	0.20	2.78	3.46



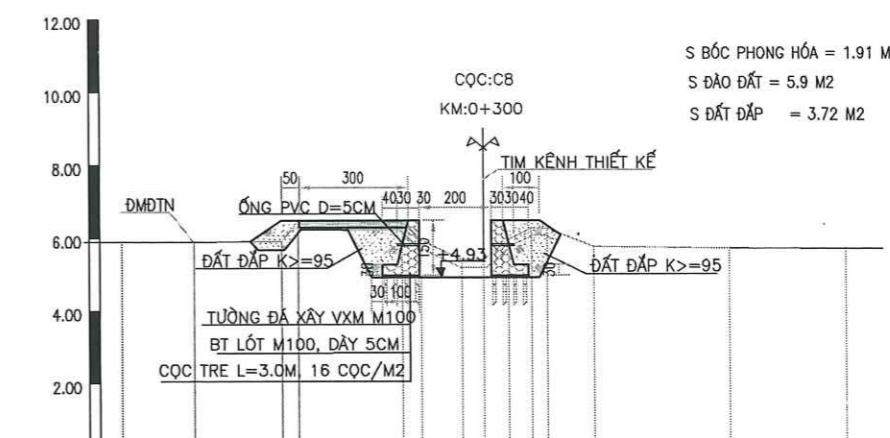
S BỐC PHONG HÓA = 3.22 M2

CAO ĐỘ THIÊN NHIÊN	7.46	7.47	7.47	6.82	5.81	5.80	5.84	6.45	6.45	6.10	6.07	6.06
KHOẢNG CÁCH MIA	1.57	4.00	2.26	1.58	0.58	1.24	0.83	0.55	0.43	3.16	3.80	



S BỐC PHONG HÓA = 1.42 M2  
S ĐÀO ĐẤT = 6.27 M2  
S ĐẤT ĐẤP = 3.22 M2

CAO ĐỘ THIÊN NHIÊN	7.60	7.50	7.45	7.63	7.51	6.62	5.81	5.79	6.20	6.16	5.90	5.90
KHOẢNG CÁCH MIA	0.93	2.31	4.00	1.27	1.75	0.44	1.74	0.66	1.57	2.34	3.70	



S BỐC PHONG HÓA = 1.91 M2  
S ĐÀO ĐẤT = 5.9 M2  
S ĐẤT ĐẤP = 3.72 M2

CAO ĐỘ THIÊN NHIÊN	5.90	5.90	5.91	6.46	6.44	5.94	5.40	5.40	5.97	6.28	6.26	5.76	5.72	5.70
KHOẢNG CÁCH MIA	2.01	2.42	0.45	2.88	0.52	1.13	0.59	0.68	0.64	0.42	1.28	3.77	3.21	

**THẨM ĐỊNH**

Theo Văn bản số: 210/NPTV-BCP

Ngày 16 tháng 10 năm 2025

Ký tên:

**ỦY BAN NHÂN DÂN THÀNH PHỐ HÀ NỘI  
BAN QLDA ĐẦU TƯ HẠ TẦNG XÃ ĐA PHÚC**

**CTY TNHH TƯ VẤN VÀ ĐẦU TƯ THƯƠNG MẠI ĐẠI PHÁT**  
ĐỊA CHỈ: SỐ 141, NGÕ 172 ĐƯỜNG PHÚ ĐIỂN, PHƯỜNG PHÚ ĐIỂN, TP HÀ NỘI  
ĐIỆN THOẠI: 02439988339

**DỰ ÁN: CẢI TẠO, NÂNG CẤP ĐÀM MÓ VÀ HỆ THỐNG KÊNH  
TIÊU XÃ XUÂN THU**

**HẠNG MỤC: KÊNH TIÊU**

THIẾT KẾ	ĐẶNG THANH HẢI
KIỂM TRA	NGUYỄN THỊ KHƯƠNG
CHỦ NHIỆM ĐỊA HÌNH	PHẠM TUẤN SƠN
CHỦ NHIỆM THIẾT KẾ	NGUYỄN THẾ MINH

HÀ NỘI NGÀY THÁNG NĂM 2025

**CÔNG TY TNHH TƯ VẤN VÀ ĐẦU TƯ THƯƠNG MẠI ĐẠI PHÁT**

GIÁM ĐỐC PHẠM THỊ HẠNH

**MẶT CẮT NGANG TUYẾN KÊNH DẪN 1**

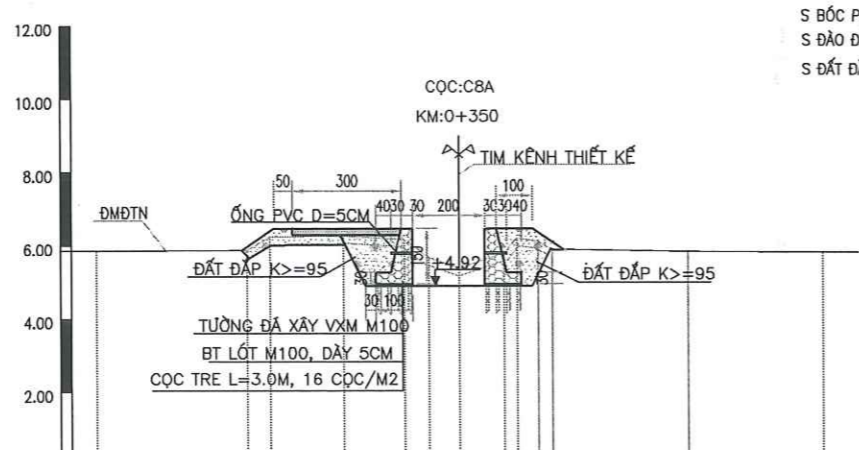
TỶ LỆ BẢN VẼ: 1/200, 1/200

LẦN XUẤT BẢN: 01

LẦN CHỈNH SỬA:

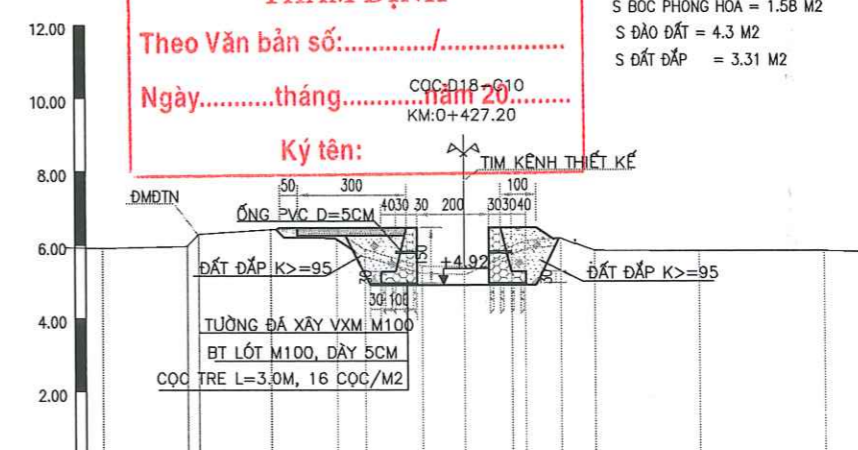
BẢN VẼ SỐ: 01/08

SỐ HIỆU BV: N07Đ-KD1-CN



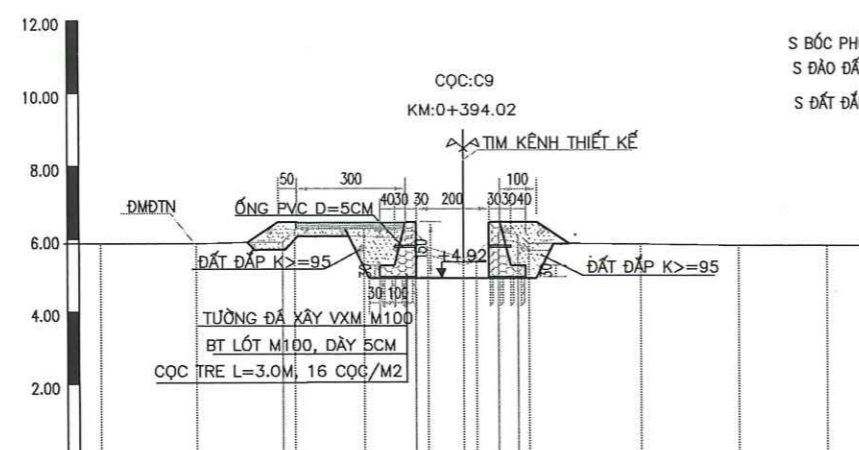
S BỐC PHONG HÓA = 2.8 M2  
 S ĐÀO ĐẤT = 5.57 M2  
 S ĐẤT ĐẬP = 3.87 M2

CAO ĐỘ THIÊN NHIÊN	5.86	5.88	6.25	6.27	6.17	5.68	5.38	5.81	6.20	6.13	5.90	5.85	5.83
KHOẢNG CÁCH MIA	4.15	0.62	2.01	1.69	0.67	0.95	1.22	0.35	0.88	0.38	3.76	3.71	



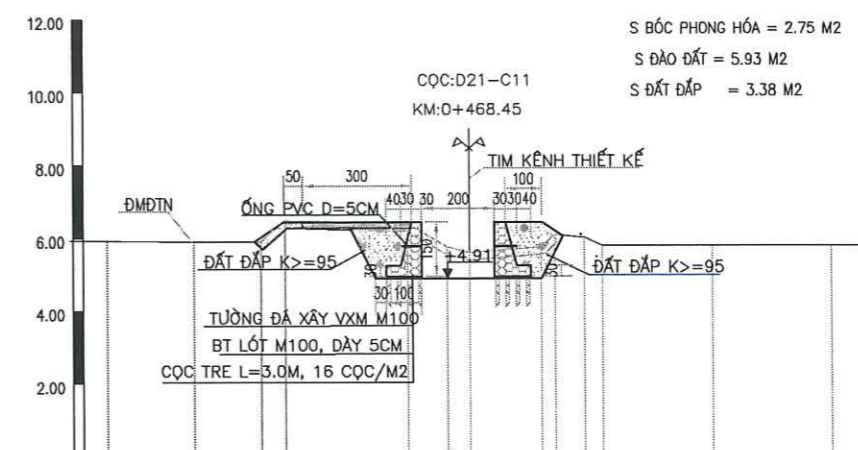
S BỐC PHONG HÓA = 1.58 M2  
 S ĐÀO ĐẤT = 4.3 M2  
 S ĐẤT ĐẬP = 3.31 M2

CAO ĐỘ THIÊN NHIÊN	5.92	5.96	6.30	6.42	6.38	5.88	5.42	5.40	5.96	6.10	6.17	5.85	5.83	5.82
KHOẢNG CÁCH MIA	2.35	0.33	1.98	1.83	0.76	1.58	1.17	1.32	0.38	0.99	0.94	2.90	3.49	



S BỐC PHONG HÓA = 1.77 M2  
 S ĐÀO ĐẤT = 5.74 M2  
 S ĐẤT ĐẬP = 3.70 M2

CAO ĐỘ THIÊN NHIÊN	5.87	5.88	5.92	6.28	6.30	6.21	5.77	5.48	5.90	6.17	6.13	5.88	5.85	5.82	5.82
KHOẢNG CÁCH MIA	2.83	2.38	0.34	1.89	1.44	0.33	0.99	0.35	0.60	0.55	0.29	3.09	2.71	2.41	



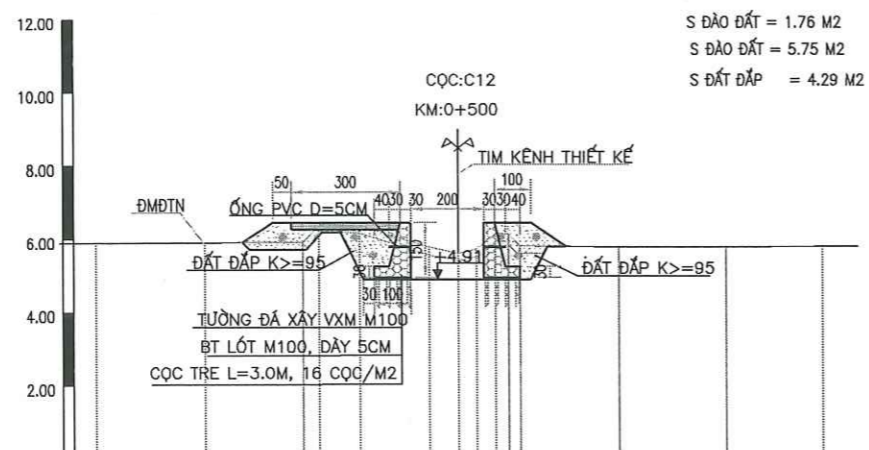
S BỐC PHONG HÓA = 2.75 M2  
 S ĐÀO ĐẤT = 5.93 M2  
 S ĐẤT ĐẬP = 3.38 M2

CAO ĐỘ THIÊN NHIÊN	5.93	5.92	5.92	6.49	6.41	5.77	5.60	5.76	6.11	6.03	5.81	5.80	5.80
KHOẢNG CÁCH MIA	2.38	1.85	0.67	3.38	1.08	0.61	1.97	0.38	0.81	0.48	3.05	3.30	

**ỦY BAN NHÂN DÂN XÃ ĐA PHÚC**  
**PHÒNG KINH TẾ**  
**THẨM ĐỊNH**  
 Theo Văn bản số:...../.....  
 Ngày.....tháng.....năm 20.....  
 Ký tên:

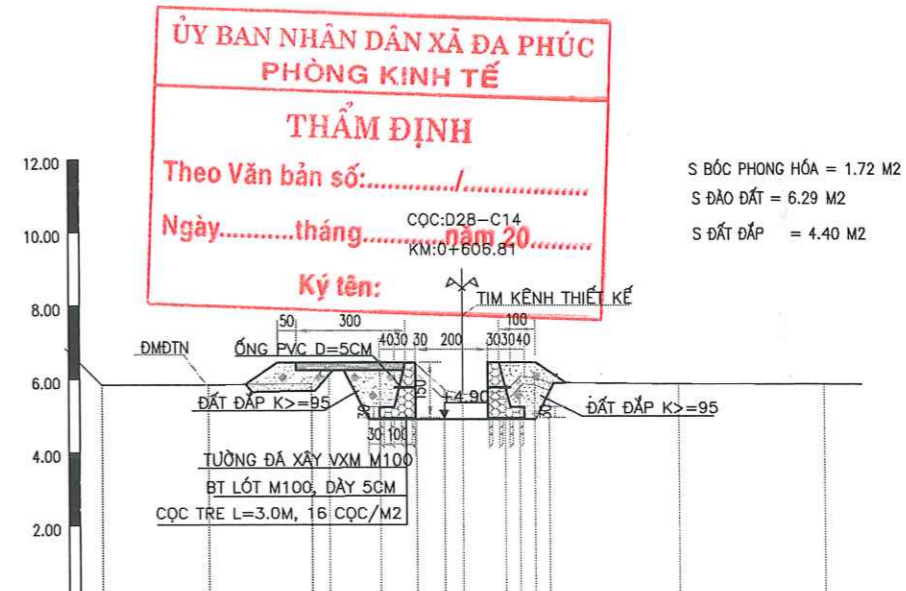
**TRƯỞNG BAN QUẢN LÝ VÀ**  
**VĂN PHÒNG TƯ VẤN VÀ ĐẦU TƯ THƯƠNG MẠI ĐẠI PHÁT**  
**THẨM TRA**  
 Theo Văn bản số:...../.....  
 Ngày.....tháng.....năm 20.....  
 Ký tên:

<b>ỦY BAN NHÂN DÂN THÀNH PHỐ HÀ NỘI</b> <b>BAN QLDA ĐẦU TƯ HẠ TẦNG XÃ ĐA PHÚC</b> <b>CTY TNHH TƯ VẤN VÀ ĐẦU TƯ THƯƠNG MẠI ĐẠI PHÁT</b> ĐỊA CHỈ: SỐ 141, NGÕ 172 ĐƯỜNG PHÚ ĐIỂN, PHƯỜNG PHÚ ĐIỂN, TP HÀ NỘI ĐIỆN THOẠI: 02439988339	<b>DỰ ÁN: CẢI TẠO, NÂNG CẤP ĐÀM MÓ VÀ HỆ THỐNG KÊNH</b> <b>TIÊU XÃ XUÂN THU</b> <b>HẠNG MỤC: KÊNH TIÊU</b>	THIẾT KẾ	ĐẶNG THANH HẢI	HÀ NỘI, NGÀY THÁNG NĂM 2025 CÔNG TỒ ĐƠN TƯ VẤN VÀ ĐẦU TƯ THƯƠNG MẠI ĐẠI PHÁT <b>CÔNG TY TNHH TƯ VẤN VÀ ĐẦU TƯ THƯƠNG MẠI ĐẠI PHÁT</b> PHẠM THỊ HẠNH	<b>MẶT CẮT NGANG TUYẾN KÊNH DẪN 1</b>
		KIỂM TRA	NGUYỄN THỊ KHƯƠNG		
		CHỦ NHIỆM ĐỊA HÌNH	PHẠM TUẤN SƠN		
		CHỦ NHIỆM THIẾT KẾ	NGUYỄN THẾ MINH		
		TỶ LỆ BẢN VẼ: 1/200, 1/200	BẢN VẼ SỐ: 02 /08		
		LẦN XUẤT BẢN : 01	BỐ HIỆU BV: N07B-KD1-CN		
		LẦN CHÍNH SỬA:			



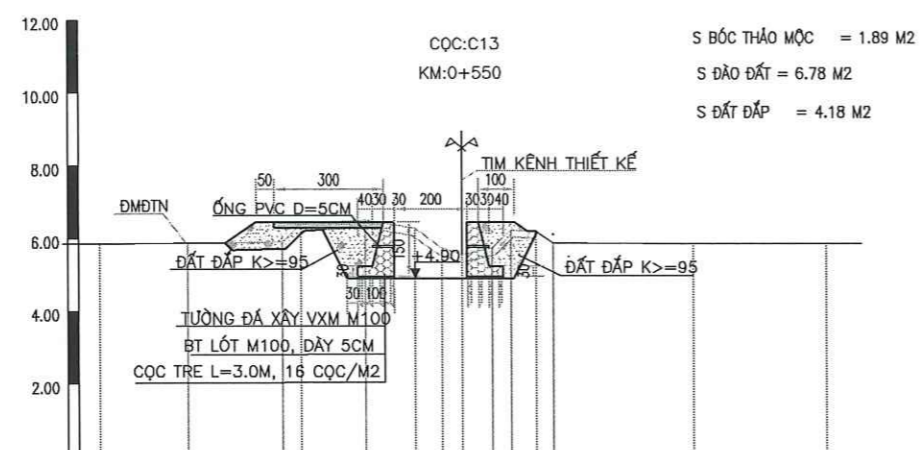
S ĐÀO ĐẤT = 1.76 M2  
 S ĐÀO ĐẤT = 5.75 M2  
 S ĐẤT ĐẤP = 4.29 M2

CAO ĐỘ THIÊN NHIÊN	5.90	5.90	5.92	6.40	6.37	5.78	5.62	5.73	6.14	5.12	5.80	5.80	5.81
KHOẢNG CÁCH MIA	3.02	2.69	0.44	1.13	1.89	0.81	0.48	0.52	0.39	0.31	2.71	2.95	2.65



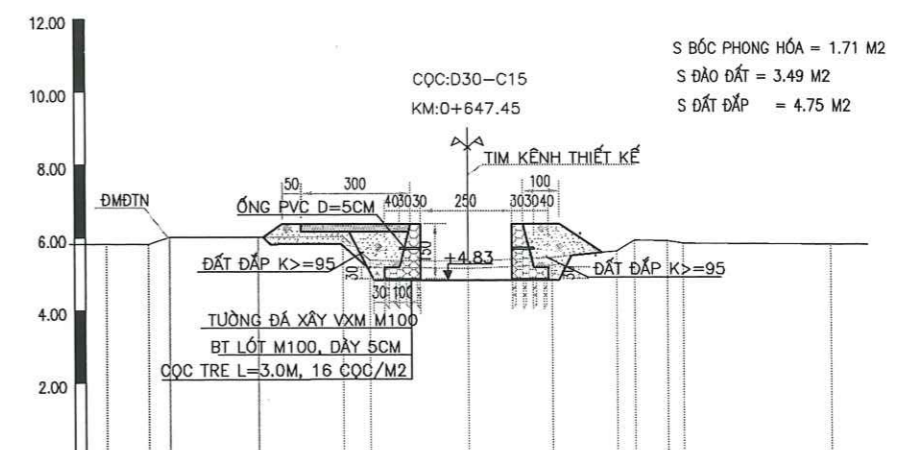
S BỐC PHONG HÓA = 1.72 M2  
 S ĐÀO ĐẤT = 6.29 M2  
 S ĐẤT ĐẤP = 4.40 M2

CAO ĐỘ THIÊN NHIÊN	5.84	5.84	5.88	6.45	6.49	6.41	5.70	5.57	5.66	6.07	6.04	5.90	5.86	5.85
KHOẢNG CÁCH MIA	2.97	2.85	0.49	1.40	1.01	0.76	0.52	1.17	0.40	0.41	3.56	4.07		



S BỐC THẢO MỘC = 1.89 M2  
 S ĐÀO ĐẤT = 6.78 M2  
 S ĐẤT ĐẤP = 4.18 M2

CAO ĐỘ THIÊN NHIÊN	5.86	5.87	5.91	6.40	6.50	6.28	5.73	5.55	5.74	6.23	6.20	5.88	5.85	5.85
KHOẢNG CÁCH MIA	2.45	2.60	0.49	1.79	1.34	0.75	0.57	0.83	0.51	0.69	0.47	3.86	3.65	



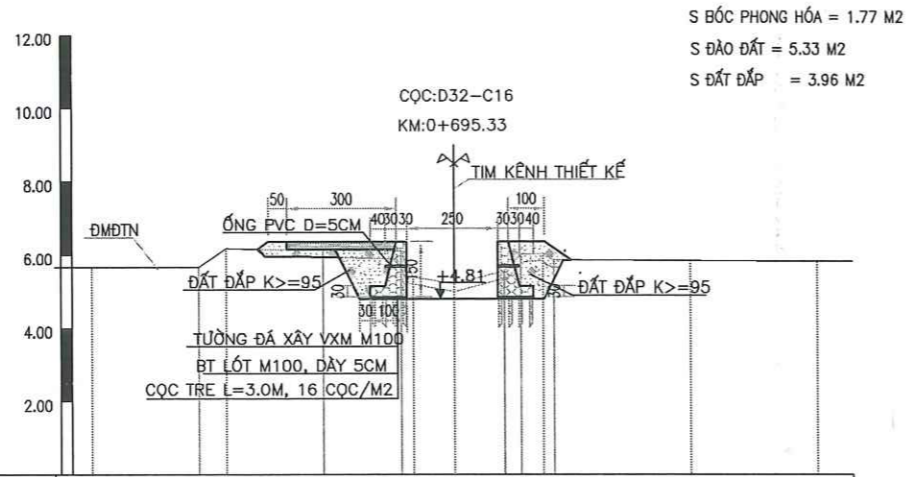
S BỐC PHONG HÓA = 1.71 M2  
 S ĐÀO ĐẤT = 3.49 M2  
 S ĐẤT ĐẤP = 4.75 M2

CAO ĐỘ THIÊN NHIÊN	5.81	5.81	6.01	6.02	6.03	5.38	5.35	5.45	5.63	5.93	5.91	5.83	5.81
KHOẢNG CÁCH MIA	1.16	0.59	2.47	2.33	0.74	2.71	2.31	1.78	0.49	0.90	0.33	4.11	

**ỦY BAN NHÂN DÂN XÃ ĐA PHÚC**  
**PHÒNG KINH TẾ**  
**THẨM ĐỊNH**  
 Theo Văn bản số: ...../.....  
 Ngày.....tháng.....năm 20.....  
 Ký tên:

**TRƯỜNG ĐẠI HỌC TÀI CHÍNH - MARKETING**  
**VĂN PHÒNG TƯ VẤN VÀ ĐẦU TƯ THƯƠNG MẠI ĐẠI PHÁT**  
**THẨM TRA**  
 Theo Văn bản số: ...../...../.....  
 Ngày .....tháng.....năm 20.....  
 Ký tên:

<b>ỦY BAN NHÂN DÂN THÀNH PHỐ HÀ NỘI</b> <b>BAN QLDA ĐẦU TƯ HẠ TẦNG XÃ ĐA PHÚC</b> <b>CTY TNHH TƯ VẤN VÀ ĐẦU TƯ THƯƠNG MẠI ĐẠI PHÁT</b> ĐỊA CHỈ: SỐ 141, NGÕ 172 ĐƯỜNG PHÚ ĐIỂN, PHƯỜNG PHÚ ĐIỂN, TP HÀ NỘI ĐIỆN THOẠI: 02439988339	<b>DỰ ÁN: CẢI TẠO, NÂNG CẤP ĐÀM MÓ VÀ HỆ THỐNG KÊNH TIÊU XÃ XUÂN THU</b> <b>HẠNG MỤC: KÊNH TIÊU</b>	THIẾT KẾ: ĐẶNG THANH HẢI	HÀ NỘI, NGÀY THÁNG NĂM 2025 CÔNG TY TNHH TƯ VẤN VÀ ĐẦU TƯ THƯƠNG MẠI ĐẠI PHÁT	<b>MẶT CẮT NGANG TUYẾN KÊNH DẪN 1</b> TỶ LỆ BẢN VẼ: 1/200, 1/200 BẢN VẼ SỐ: 03 /08 LẦN XUẤT BẢN : 01 LẦN CHỈNH SỬA:
		KIỂM TRA: NGUYỄN THỊ KHƯƠNG	CHỦ NHIỆM ĐỊA HÌNH: PHẠM TUẤN SƠN	



CAO ĐỘ THIÊN NHIÊN	5.67	5.66	6.17	6.14	6.10	5.40	5.21	5.56	6.01	6.04	5.86	5.84	5.83
KHOẢNG CÁCH MIA		2.97	0.75	2.67	2.14	0.33	1.13	1.38	0.45	0.62	0.30	3.79	3.48

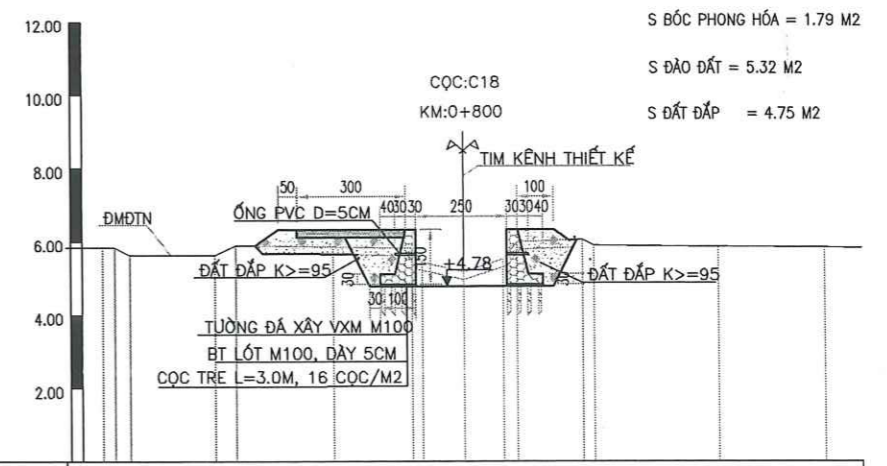
**ỦY BAN NHÂN DÂN XÃ ĐA PHÚC**  
**PHÒNG KINH TẾ**

**THẨM ĐỊNH**

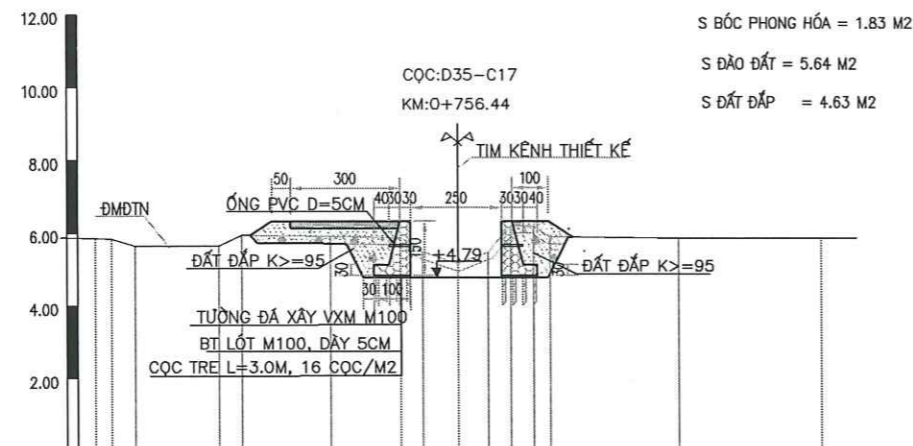
Theo Văn bản số:...../.....

Ngày.....tháng.....năm 20.....

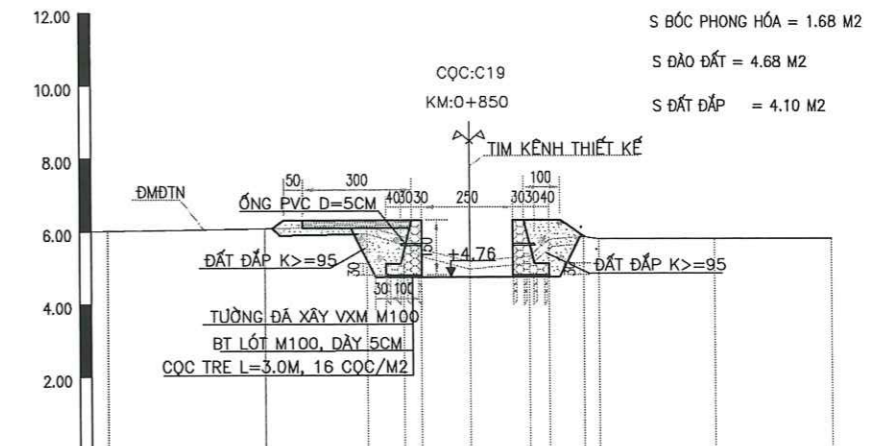
Ký tên:



CAO ĐỘ THIÊN NHIÊN	5.85	5.85	5.64	5.90	5.86	5.82	5.43	5.17	5.52	5.98	6.06	5.90	5.86	5.84
KHOẢNG CÁCH MIA	0.34	0.43	2.33	0.58	2.70	2.18	0.29	1.14	1.10	0.38	1.82	0.31	3.44	2.96



CAO ĐỘ THIÊN NHIÊN	5.86	5.84	5.66	5.65	5.94	5.92	5.88	5.49	5.15	5.48	6.19	6.19	5.90	5.86	5.85
KHOẢNG CÁCH MIA	0.45	0.66	2.32	0.64	2.42	1.92	0.62	0.98	0.83	0.62	0.64	0.46	3.54	3.93	



CAO ĐỘ THIÊN NHIÊN	6.02	6.09	6.13	5.85	5.51	5.16	5.31	5.77	5.85	5.79	5.76	5.75
KHOẢNG CÁCH MIA		4.35	2.83	1.01	0.48	1.32	1.66	0.55	0.94	0.42	3.20	3.24

**TRƯỜNG ĐẠI HỌC TÀI CHÍNH VÀ QUẢN LÝ**  
**VĂN PHÒNG TƯ VẤN VÀ ĐẦU TƯ THƯƠNG MẠI ĐẠI PHÁT**

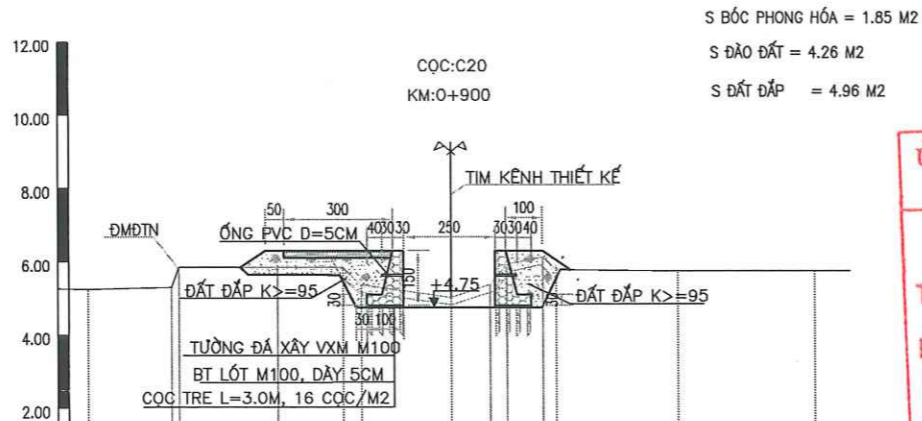
**THẨM TRA**

Theo Văn bản số:...../...../PTV-BTT

Ngày 16 tháng ..... năm 20.....

Ký tên: *[Signature]*

<b>ỦY BAN NHÂN DÂN THÀNH PHỐ HÀ NỘI</b> <b>BAN QLDA ĐẦU TƯ HẠ TẦNG XÃ ĐA PHÚC</b>	<b>DỰ ÁN: CẢI TẠO, NÂNG CẤP ĐÀM MÓ VÀ HỆ THỐNG KÊNH TIÊU XÃ XUÂN THU</b> <b>HẠNG MỤC: KÊNH TIÊU</b>	THIẾT KẾ	ĐẶNG THANH HẢI	<b>TRƯỜNG ĐẠI HỌC TÀI CHÍNH VÀ QUẢN LÝ</b> <b>VĂN PHÒNG TƯ VẤN VÀ ĐẦU TƯ THƯƠNG MẠI ĐẠI PHÁT</b> <b>TNHH TƯ VẤN VÀ ĐẦU TƯ THƯƠNG MẠI ĐẠI PHÁT</b> <b>ĐẠI PHÁT</b>	<b>MẶT CẮT NGANG TUYẾN KÊNH DẪN 1</b>	
		KIỂM TRA	NGUYỄN THỊ KHƯƠNG			
<b>CTY TNHH TƯ VẤN VÀ ĐẦU TƯ THƯƠNG MẠI ĐẠI PHÁT</b> ĐỊA CHỈ: SỐ 141, NGÕ 172 ĐƯỜNG PHÚ ĐIỂN, PHƯỜNG PHÚ ĐIỂN, TP HÀ NỘI DIỆN THOẠI: 02439988339		CHỦ NHIỆM ĐỊA HÌNH	PHẠM TUẤN SƠN	HÀ NỘI, NGÀY THÁNG NĂM 2025	TỶ LỆ BẢN VẼ: 1/200, 1/200	BẢN VẼ SỐ: 04 /08
		CHỦ NHIỆM THIẾT KẾ	NGUYỄN THẾ MINH		LẦN XUẤT BẢN : 01	SỐ HIỆU B.V: N07Đ-KD1-CN



CAO ĐỘ THIÊN NHIÊN	5.25	5.29	5.84	5.85	5.84	5.37	5.02	5.37	5.92	6.13	5.78	5.74	5.74
KHOẢNG CÁCH MIA	2.30	0.20	2.71	1.83	0.48	2.48	1.07	0.46	0.98	0.37	3.37	3.76	

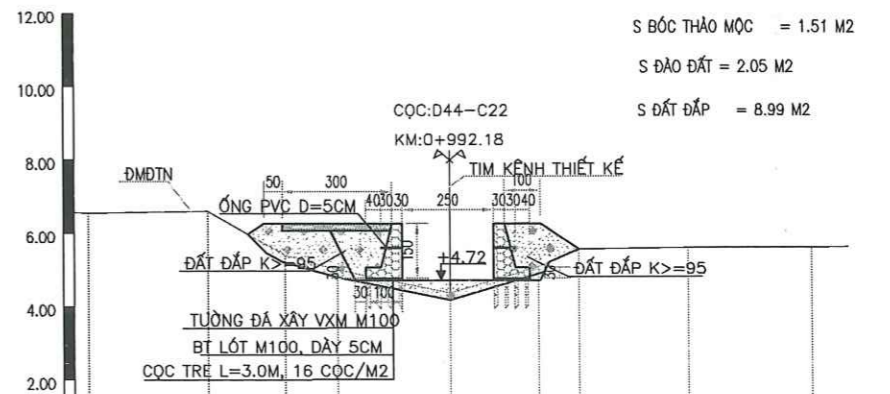
**ỦY BAN NHÂN DÂN XÃ ĐA PHÚC  
PHÒNG KINH TẾ**

**THẨM ĐỊNH**

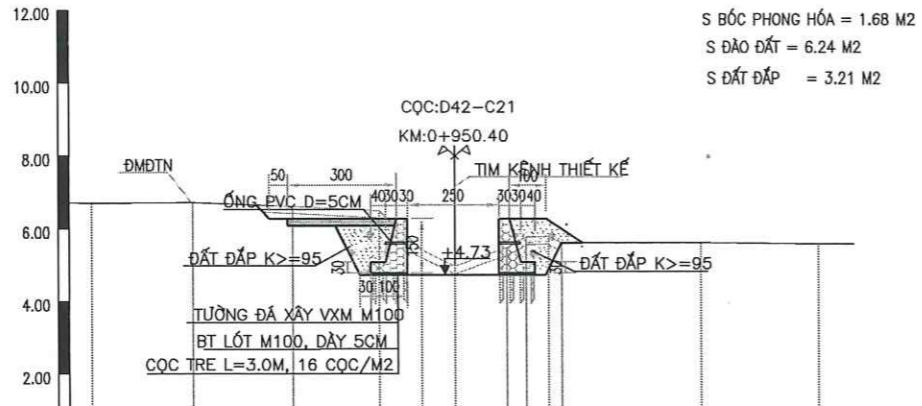
Theo Văn bản số:...../.....

Ngày.....tháng.....năm 20.....

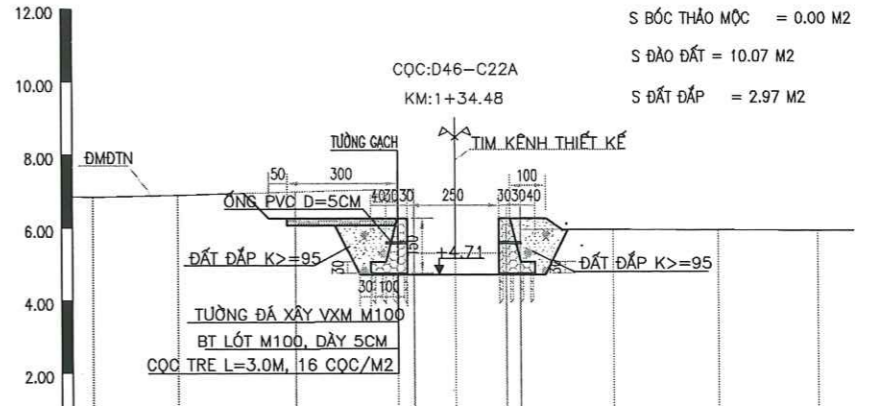
Ký tên:



CAO ĐỘ THIÊN NHIÊN	6.55	6.59	5.41	5.00	4.37	5.09	5.55	5.60	5.61
KHOẢNG CÁCH MIA	3.30	2.14	1.47	3.07	2.44	1.13	3.03	3.41	



CAO ĐỘ THIÊN NHIÊN	6.70	6.72	6.62	6.49	5.42	4.96	5.48	5.76	5.78	5.60	5.60	5.58
KHOẢNG CÁCH MIA	2.79	2.75	2.37	1.16	0.92	1.42	0.53	0.62	0.35	3.85	3.24	



CAO ĐỘ THIÊN NHIÊN	6.85	6.90	6.99	7.05	7.05	5.30	5.30	5.30	5.30	5.95	5.95	5.93	5.92
KHOẢNG CÁCH MIA	2.36	3.24	2.81	0.64	1.173	1.40	0.64	0.64	0.64	2.58	2.90	2.74	

**TRƯỜNG ĐẠI HỌC TÀI CHÍNH VÀ QUẢN LÝ**

**VĂN PHÒNG TƯ VẤN VÀ ĐẦU TƯ THƯƠNG MẠI ĐẠI PHÁT**

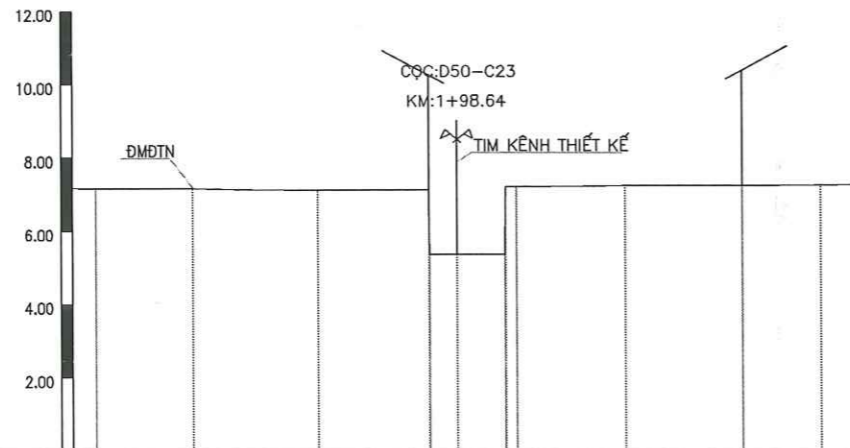
**THẨM TRA**

Theo Văn bản số: ...../...../PTV - BQT

Ngày 16 tháng 10 năm 2023

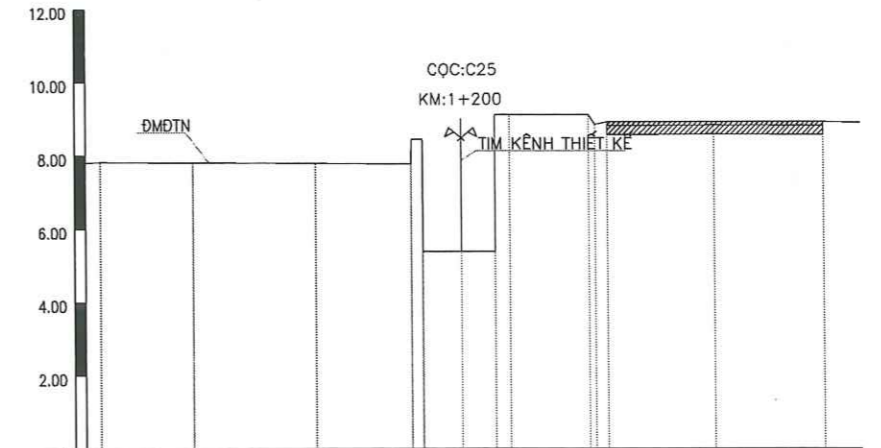
Ký tên:

<b>ỦY BAN NHÂN DÂN THÀNH PHỐ HÀ NỘI</b> <b>BAN QLDA ĐẦU TƯ HẠ TẦNG XÃ ĐA PHÚC</b> <b>CTY TNHH TƯ VẤN VÀ ĐẦU TƯ THƯƠNG MẠI ĐẠI PHÁT</b> ĐỊA CHỈ: SỐ 141, NGÕ 172 ĐƯỜNG PHÚ ĐIỂN, PHƯỜNG PHÚ ĐIỂN, TP HÀ NỘI ĐIỆN THOẠI: 02439988339	<b>DỰ ÁN: CẢI TẠO, NÂNG CẤP ĐÀM MÓ VÀ HỆ THỐNG KÊNH TIÊU XÃ XUÂN THU</b> <b>HẠNG MỤC: KÊNH TIÊU</b>	THIẾT KẾ: ĐẶNG THANH HẢI	HÀ NỘI, NGÀY 16 THÁNG 10 NĂM 2023	<b>MẶT CẮT NGANG TUYẾN KÊNH DẪN 1</b>
		KIỂM TRA: NGUYỄN THỊ KHƯƠNG	CÔNG TY TNHH TƯ VẤN VÀ ĐẦU TƯ THƯƠNG MẠI ĐẠI PHÁT	
		CHỦ NHIỆM ĐỊA HÌNH: PHẠM TUẤN SƠN	CHỨC VỤ: GIÁM ĐỐC	TỶ LỆ BẢN VẼ: 1/200, 1/200
		CHỦ NHIỆM THIẾT KẾ: NGUYỄN THẾ MINH	CHỨC VỤ: PHẠM THỊ HẠNH	LẦN XUẤT BẢN: 01 LẦN CHÍNH SỬA:

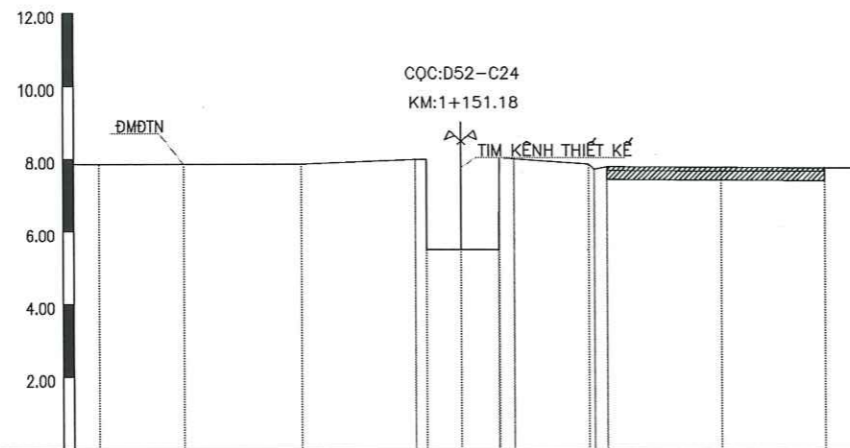


CAO ĐỘ THIÊN NHIÊN	7.17	7.16	7.10	7.10	5.36	5.36	7.20	7.23	7.23	7.25	
KHOẢNG CÁCH MIA		2.69	3.46	3.06	0.97	0.77	1.31	0.81	3.01	3.22	2.16

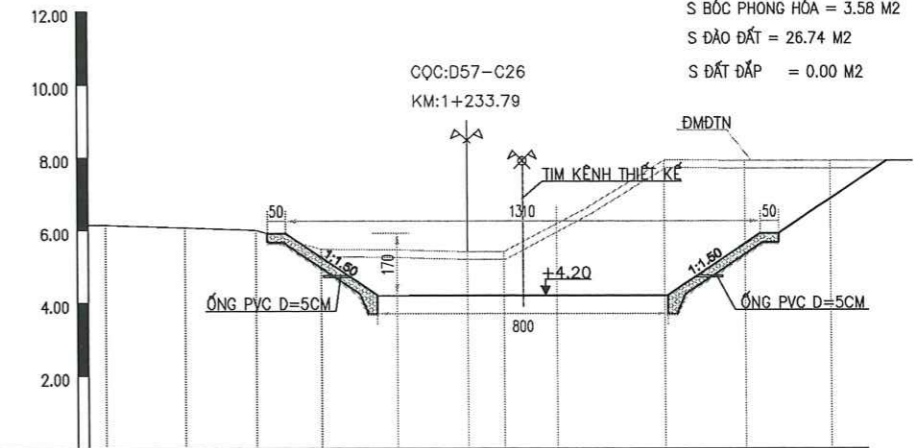
**ỦY BAN NHÂN DÂN XÃ ĐA PHÚC**  
**PHÒNG KINH TẾ**  
**THẨM ĐỊNH**  
 Theo Văn bản số:...../.....  
 Ngày.....tháng.....năm 20.....  
 Ký tên:



CAO ĐỘ THIÊN NHIÊN	7.83	7.82	7.80	7.78	5.44	5.38	5.38	9.11	9.11	8.93	8.91	
KHOẢNG CÁCH MIA		2.54	3.39	2.66	0.81	1.05	0.93	0.80	2.20	0.33	2.95	3.03



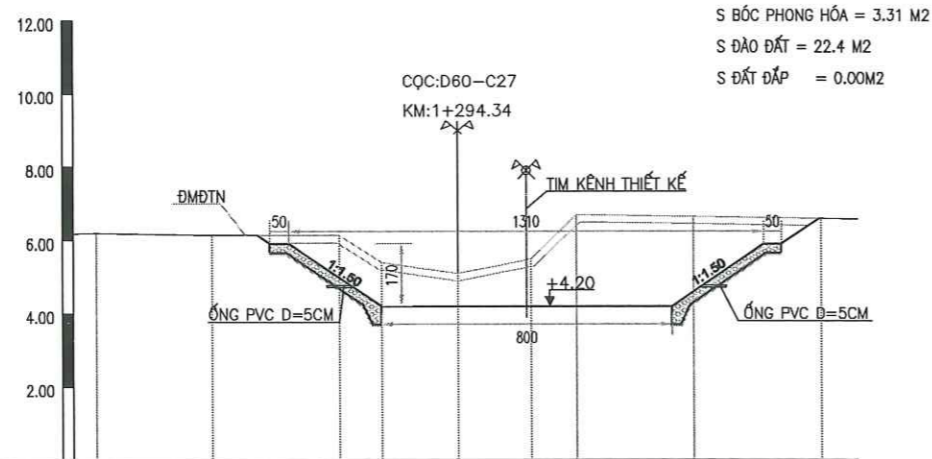
CAO ĐỘ THIÊN NHIÊN	7.85	7.85	7.86	7.98	5.98	5.50	8.02	7.86	7.76	7.76	7.75	
KHOẢNG CÁCH MIA		2.36	3.24	3.14	0.84	0.95	1.04	0.80	2.07	0.35	3.15	2.84



CAO ĐỘ THIÊN NHIÊN	6.15	6.08	6.00	5.49	5.45	5.40	5.40	6.67	7.92	7.90	7.90
KHOẢNG CÁCH MIA		2.19	1.97	1.78	2.13	1.92	1.01	2.38	2.05	2.22	2.35

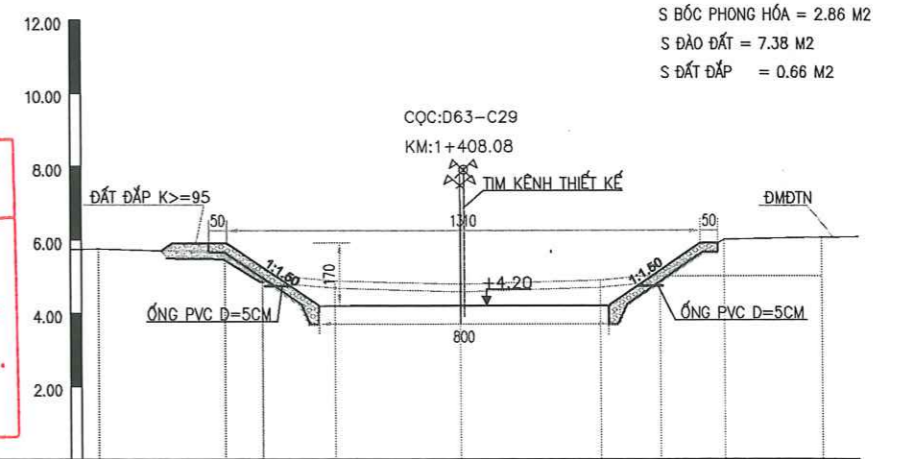
**TRƯỜNG ĐẠI HỌC CÔNG NGHỆ**  
**VĂN PHÒNG TƯ VẤN VÀ ĐẦU TƯ THƯƠNG MẠI ĐẠI PHÁT**  
**THẨM TRA**  
 Theo Văn bản số:...../.....  
 Ngày.....tháng.....năm 20.....  
 Ký tên:

<b>ỦY BAN NHÂN DÂN THÀNH PHỐ HÀ NỘI</b> <b>BAN QLDA ĐẦU TƯ HẠ TẦNG XÃ ĐA PHÚC</b> <b>CTY TNHH TƯ VẤN VÀ ĐẦU TƯ THƯƠNG MẠI ĐẠI PHÁT</b> ĐỊA CHỈ: SỐ 141, NGÕ 172 ĐƯỜNG PHÚ ĐIỂN, PHƯỜNG PHÚ ĐIỂN, TP HÀ NỘI ĐIỆN THOẠI: 02439988339	<b>DỰ ÁN: CẢI TẠO, NÂNG CẤP ĐÀM MÓ VÀ HỆ THỐNG KÊNH TIÊU XÃ XUÂN THU</b> <b>HẠNG MỤC: KÊNH TIÊU</b>	THIẾT KẾ: ĐẶNG THANH HẢI	NGÀY THÁNG NĂM 2025	<b>MẶT CẮT NGANG TUYẾN KÊNH DẪN 1</b>
		KIỂM TRA: NGUYỄN THỊ KHƯƠNG	CÔNG TY TNHH TƯ VẤN VÀ ĐẦU TƯ THƯƠNG MẠI ĐẠI PHÁT	
		CHỦ NHIỆM ĐỊA HÌNH: PHẠM TUẤN SƠN	GIÁM ĐỐC: PHẠM THỊ HẠNH	TỶ LỆ BẢN VẼ: 1/200, 1/200
		CHỦ NHIỆM THIẾT KẾ: NGUYỄN THẾ MINH	THÀNH PHỐ HÀ NỘI	BẢN VẼ SỐ: 06 /08
				LẦN XUẤT BẢN : 01 LẦN CHÍNH SỬA:
				SỐ HIỆU B.V: N07D-K01-CN

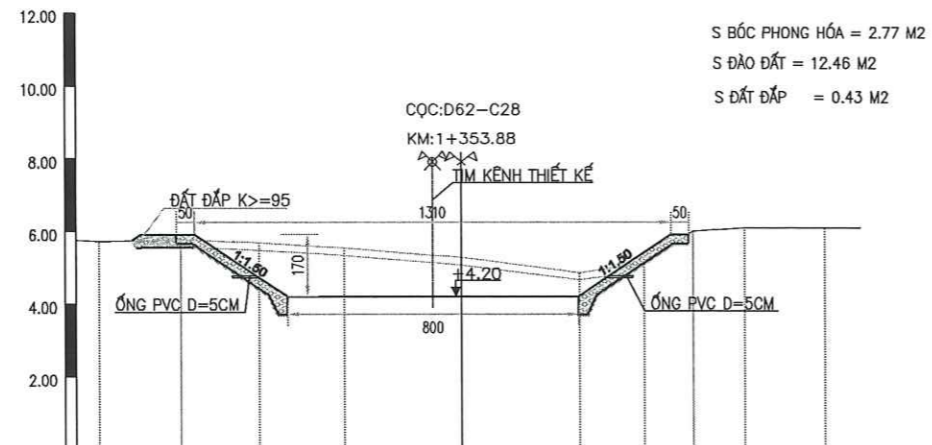


CAO ĐỘ THIÊN NHIÊN	6.20	6.14	6.14	5.40	5.10	5.49	6.70	6.66	6.60
KHOẢNG CÁCH MIA		3.21	3.49	1.16	2.13	1.99	1.26	3.22	3.54

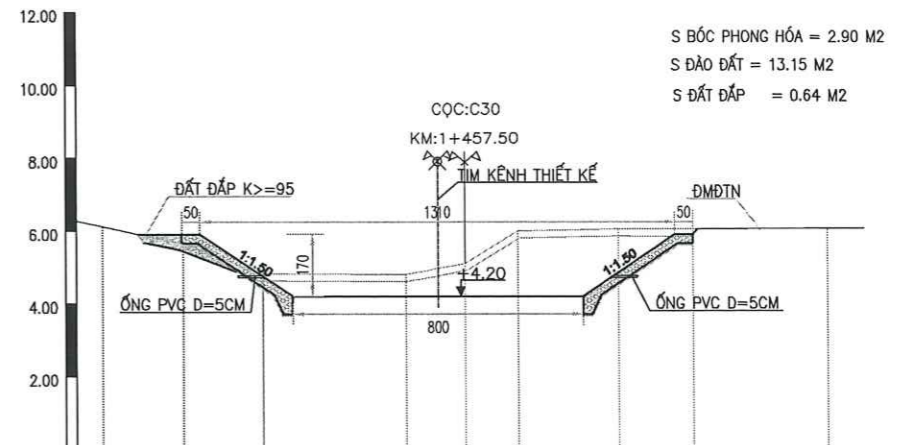
**ỦY BAN NHÂN DÂN XÃ ĐA PHÚC**  
**PHÒNG KINH TẾ**  
**THẨM ĐỊNH**  
 Theo Văn bản số:...../.....  
 Ngày.....tháng.....năm 20.....  
 Ký tên:



CAO ĐỘ THIÊN NHIÊN	5.75	5.67	5.06	4.88	4.78	4.90	5.05	6.00	6.05
KHOẢNG CÁCH MIA		3.48	1.04	2.01	3.46	3.88	1.66	1.78	2.69



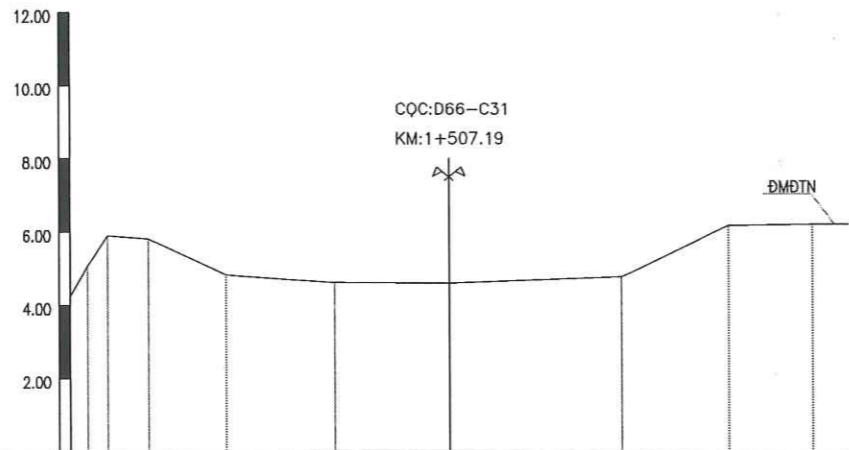
CAO ĐỘ THIÊN NHIÊN	5.72	5.77	5.67	5.54	5.27	4.86	5.10	6.00	6.09	6.09
KHOẢNG CÁCH MIA		2.26	2.17	2.31	3.24	3.23	1.79	1.36	1.41	2.21



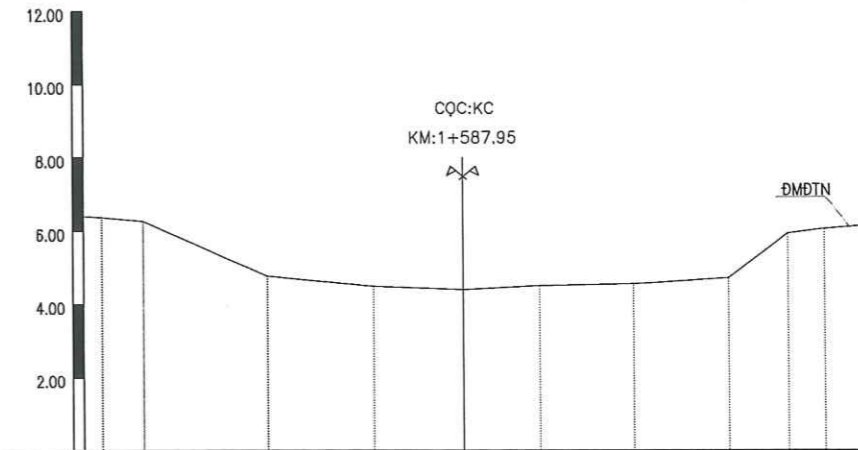
CAO ĐỘ THIÊN NHIÊN	6.11	5.67	4.82	4.80	5.11	6.00	6.05	6.05	6.07
KHOẢNG CÁCH MIA		2.21	2.20	3.95	1.63	1.46	2.77	2.07	3.71

**TRƯỜNG ĐẠI HỌC TRUYỀN THÔNG VÀ CÔNG NGHỆ**  
**VĂN PHÒNG TƯ VẤN VÀ ĐẦU TƯ THƯƠNG MẠI ĐẠI PHÁT**  
**THẨM ĐỊNH**  
 Theo Văn bản số:...../.....  
 Ngày.....tháng.....năm 20.....  
 Ký tên:

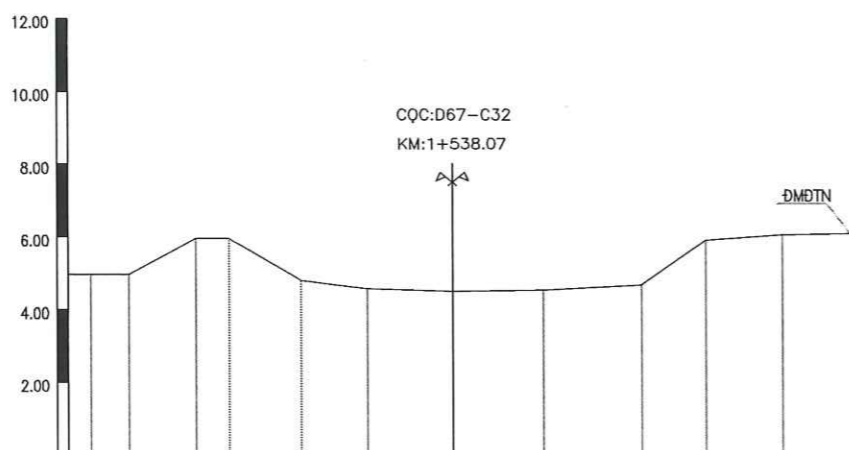
<b>ỦY BAN NHÂN DÂN THÀNH PHỐ HÀ NỘI</b> <b>BAN QLDA ĐẦU TƯ HẠ TẦNG XÃ ĐA PHÚC</b> <b>CTY TNHH TƯ VẤN VÀ ĐẦU TƯ THƯƠNG MẠI ĐẠI PHÁT</b> ĐỊA CHỈ: SỐ 141, NGÕ 172 ĐƯỜNG PHÚ ĐIỂN, PHƯỜNG PHÚ ĐIỂN, TP HÀ NỘI ĐIỆN THOẠI: 02439988339	<b>DỰ ÁN: CẢI TẠO, NÂNG CẤP ĐÀM MÓ VÀ HỆ THỐNG KÊNH TIÊU XÃ XUÂN THU</b> <b>HẠNG MỤC: KÊNH TIÊU</b>	THIẾT KẾ	ĐẶNG THANH HẢI			<b>MẶT CẮT NGANG TUYẾN KÊNH DẪN 1</b>
		KIỂM TRA	NGUYỄN THỊ KHƯƠNG			
		CHỦ NHIỆM ĐỊA HÌNH	PHẠM TUẤN SƠN			TỶ LỆ BẢN VẼ: 1/200, 1/200
		CHỦ NHIỆM THIẾT KẾ	NGUYỄN THẾ MINH			BẢN VẼ SỐ: 07 /08
						LẦN XUẤT BẢN : 01
						LẦN CHÍNH SỬA:



CAO ĐỘ THIÊN NHIÊN	5.07	5.89	5.81	4.82	4.61	4.60	4.76	6.18	6.21
KHOẢNG CÁCH MIA	0.55	1.13	2.16	2.99	3.16	4.75	2.93	2.33	



CAO ĐỘ THIÊN NHIÊN	6.36	6.26	4.76	4.48	4.40	4.51	4.56	4.71	5.94	6.05
KHOẢNG CÁCH MIA	1.14	3.43	2.94	2.48	2.10	2.59	2.65	1.66	1.01	



CAO ĐỘ THIÊN NHIÊN	4.97	4.96	5.95	5.94	4.79	4.55	4.48	4.53	4.67	5.90	6.06	6.07
KHOẢNG CÁCH MIA	1.07	1.86	0.93	1.97	1.81	2.35	2.50	2.70	1.76	2.11	0.94	

**ỦY BAN NHÂN DÂN XÃ ĐA PHÚC**  
**PHÒNG KINH TẾ**

**THẨM ĐỊNH**

Theo Văn bản số:...../.....

Ngày.....tháng.....năm 20.....

Ký tên:

**TRƯỜNG ĐẠI HỌC THUY LỢI**  
**VĂN PHÒNG TƯ VẤN TPTK & CBCL CÔNG TRÌNH**

**THẨM TRA**

Theo Văn bản số:...../.....

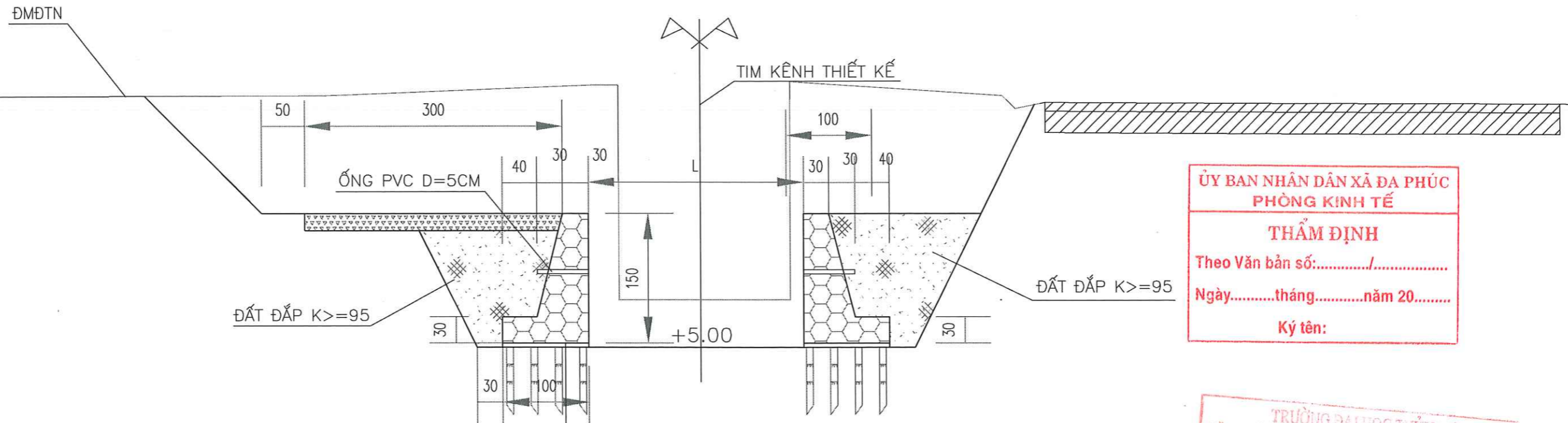
Ngày.....tháng.....năm 20.....

Ký tên:  
*Nguyễn Văn Nghĩa*

<b>ỦY BAN NHÂN DÂN THÀNH PHỐ HÀ NỘI</b> <b>BAN QLDA ĐẦU TƯ HẠ TẦNG XÃ ĐA PHÚC</b>	<b>DỰ ÁN: CẢI TẠO, NÂNG CẤP ĐÀM MÓ VÀ HỆ THỐNG KÊNH</b> <b>TIÊU XÃ XUÂN THU</b> <b>HẠNG MỤC: KÊNH TIÊU</b>	THIẾT KẾ	ĐẶNG THANH HẢI		<b>MẶT CẮT NGANG TUYẾN KÊNH DẪN 1</b>
		KIỂM TRA	NGUYỄN THỊ KHƯƠNG		
CHỦ NHIỆM ĐỊA HÌNH	PHẠM TUẤN SƠN				
CHỦ NHIỆM THIẾT KẾ	NGUYỄN THẾ MINH				
<b>CTY TNHH TƯ VẤN VÀ ĐẦU TƯ THƯƠNG MẠI ĐẠI PHÁT</b> ĐỊA CHỈ: SỐ 141, NGÕ 172 ĐƯỜNG PHÚ ĐIỂN, PHƯỜNG PHÚ ĐIỂN, TP HÀ NỘI ĐIỆN THOẠI: 02439988339		HÀ NỘI, NGÀY THÁNG NĂM 2025		TỶ LỆ BẢN VẼ: 1/200, 1/200	
		<b>CÔNG TY TNHH TƯ VẤN VÀ ĐẦU TƯ THƯƠNG MẠI ĐẠI PHÁT</b>		BẢN VẼ SỐ: 08 /08	
				LẦN XUẤT BẢN : 01	
				LẦN CHỈNH SỬA:	
				SỐ HIỆU BV: N°07Đ-KD1-CN	

CẮT NGANG ĐIỂN HÌNH MÁI KÈ ĐOẠN 1

TỶ LỆ: 1/50



ĐẤT ĐẮP K >= 95

ĐẤT ĐẮP K >= 95

TƯỜNG ĐÁ XÂY VXM M100

BT LÓT M100, DÀY 5CM

CỌC TRE L=3.0M, 16 CỌC/M2

ỦY BAN NHÂN DÂN XÃ ĐA PHÚC  
PHÒNG KINH TẾ  
**THẨM ĐỊNH**  
Theo Văn bản số: ...../.....  
Ngày.....tháng.....năm 20.....  
Ký tên:

TRƯỜNG ĐẠI HỌC THỦY LỢI  
VĂN PHÒNG TƯ VẤN TK & GD CL CÔNG TRÌNH  
**THẨM TRA**  
Theo Văn bản số: ...../...../PTV-KTT  
Ngày.../.../... tháng 10 năm 2025...  
Ký tên:  
*Nguyễn Văn Nghĩa*

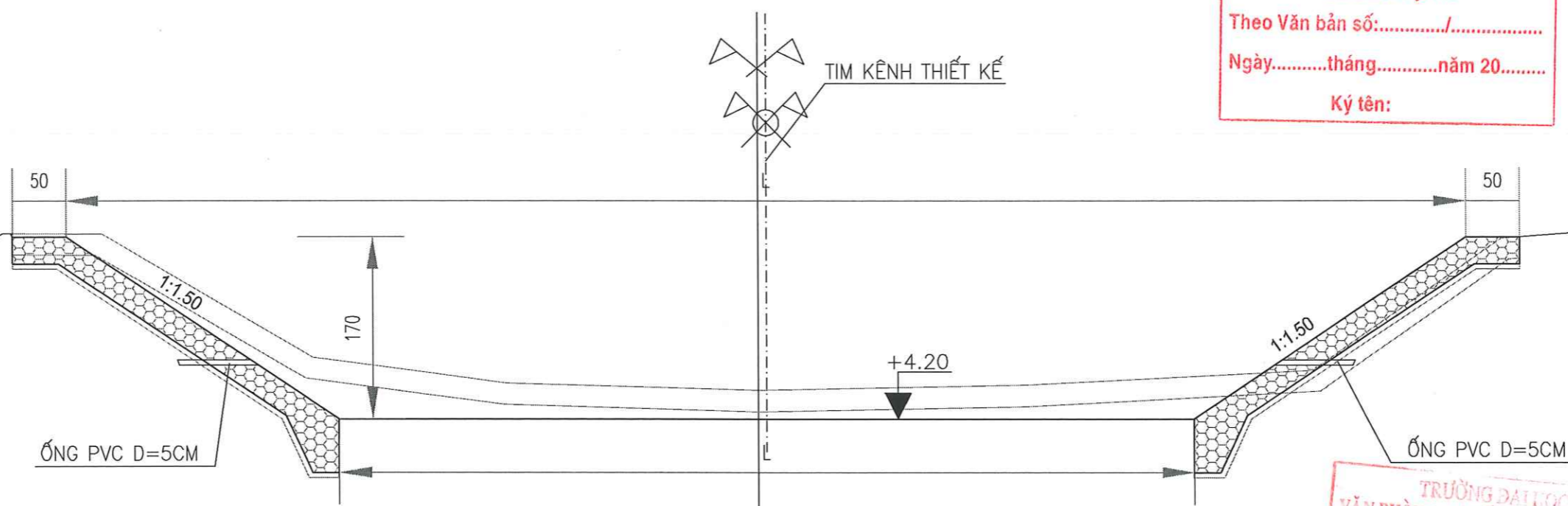
<p><b>ỦY BAN NHÂN DÂN THÀNH PHỐ HÀ NỘI</b> <b>BAN QLDA ĐẦU TƯ HẠ TẦNG XÃ ĐA PHÚC</b></p> <p><b>CTY TNHH TƯ VẤN VÀ ĐẦU TƯ THƯƠNG MẠI ĐẠI PHÁT</b> ĐỊA CHỈ: SỐ 141, NGÕ 172 ĐƯỜNG PHÚ ĐIỂN, PHƯỜNG PHÚ ĐIỂN, TP HÀ NỘI ĐIỆN THOẠI: 02439988339</p>	<p><b>DỰ ÁN: CẢI TẠO, NÂNG CẤP ĐÁM MÓ VÀ HỆ THỐNG KÊNH TIÊU XÃ XUÂN THU</b> <b>HẠNG MỤC: KÊNH TIÊU</b></p>	<p>THIẾT KẾ: ĐẶNG THANH HẢI</p>	<p>NGÀY: .../.../... THÁNG ... NĂM 2025</p>	<p><b>MẶT CẮT NGANG ĐIỂN HÌNH KÈ ĐOẠN 1</b></p>
		<p>KIỂM TRA: NGUYỄN THỊ KHƯƠNG</p>	<p>CÔNG TY TNHH TƯ VẤN VÀ ĐẦU TƯ THƯƠNG MẠI ĐẠI PHÁT</p>	
		<p>CHỦ NHIỆM ĐỊA HÌNH: PHẠM TUẤN SƠN</p>	<p>CHỦ NHIỆM THIẾT KẾ: NGUYỄN THẾ MINH</p>	<p>TỶ LỆ BẢN VẼ: 1/200, 1/200</p>
				<p>BẢN VẼ SỐ: 01/02</p>
				<p>LẦN XUẤT BẢN: 01</p>
				<p>SỐ HIỆU BV: N'07Đ-KD1-CN</p>

CẮT NGANG ĐIỂN HÌNH MÁI KÈ ĐOẠN 1

TỶ LỆ: 1/50

ỦY BAN NHÂN DÂN XÃ ĐA PHÚC  
PHÒNG KINH TẾ  
**THẨM ĐỊNH**  
Theo Văn bản số:...../.....  
Ngày.....tháng.....năm 20.....  
Ký tên:

ĐMĐTN



TRƯỜNG ĐẠI HỌC THỦY LỢI  
VĂN PHÒNG TƯ VẤN TK & CBCL CÔNG TRÌNH  
**THẨM TRA**  
Theo Văn bản số: 210.../NPTV-BCT  
Ngày 16 tháng 10 năm 2025  
Ký tên:  
*[Signature]*

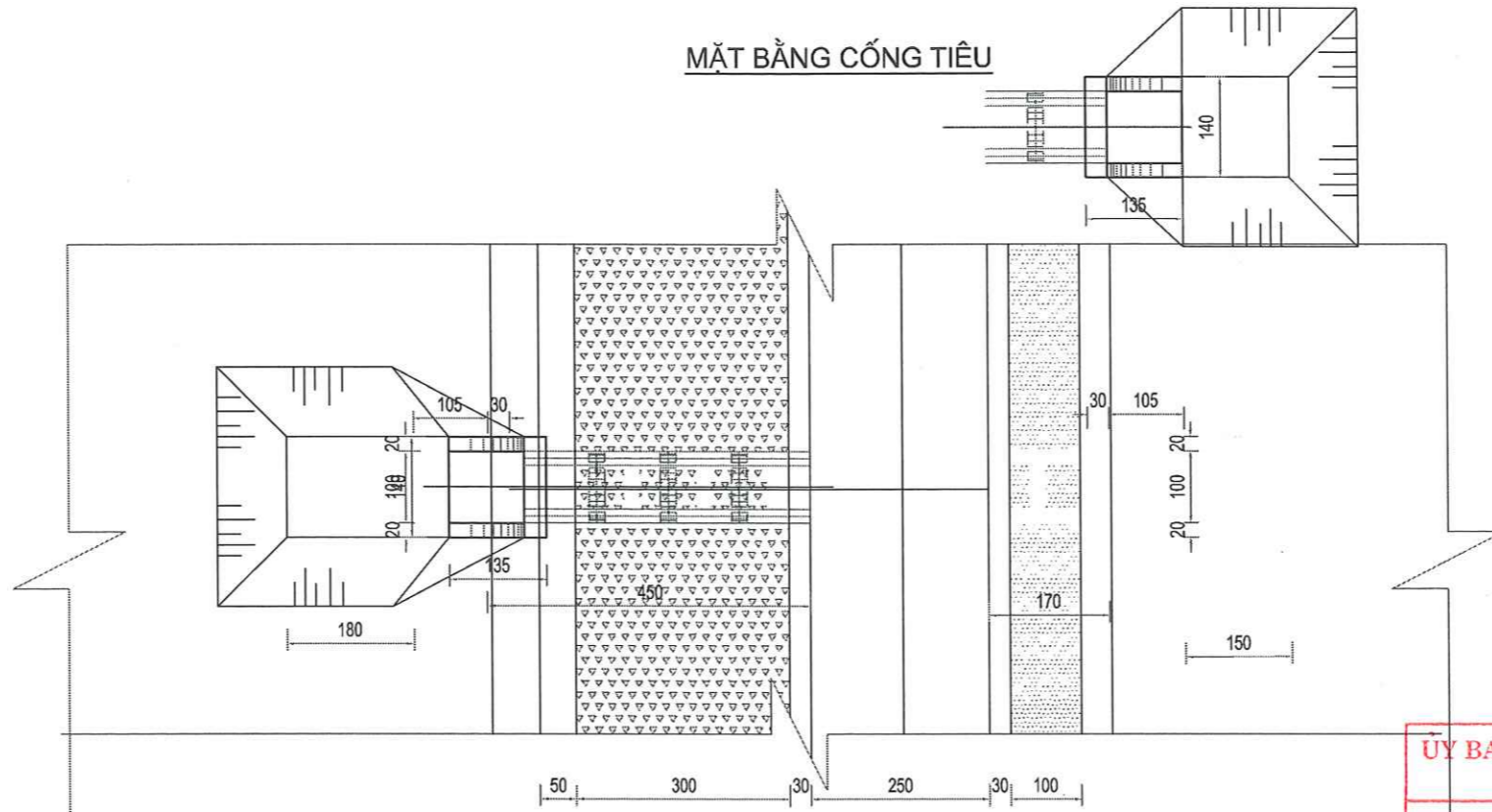
ỦY BAN NHÂN DÂN THÀNH PHỐ HÀ NỘI  
BAN QLDA ĐẦU TƯ HẠ TẦNG XÃ ĐA PHÚC  
CTY TNHH TƯ VẤN VÀ ĐẦU TƯ THƯƠNG MẠI ĐẠI PHÁT  
ĐỊA CHỈ: SỐ 141, NGÕ 172 ĐƯỜNG PHÚ ĐIỂN, PHƯỜNG PHÚ ĐIỂN, TP HÀ NỘI  
DIỆN THOẠI: 02439988339

DỰ ÁN: CẢI TẠO, NÂNG CẤP ĐẦM MÓ VÀ HỆ THỐNG KÊNH  
TIÊU XÃ XUÂN THU  
HẠNG MỤC: KÊNH TIÊU

THIẾT KẾ	ĐẶNG THANH HẢI
KIỂM TRA	NGUYỄN THỊ KHƯƠNG
CHỦ NHIỆM ĐỊA HÌNH	PHẠM TUẤN SƠN
CHỦ NHIỆM THIẾT KẾ	NGUYỄN THẾ MINH

HÀ NỘI, NGÀY THÁNG NĂM 2025  
CÔNG TY TNHH TƯ VẤN VÀ ĐẦU TƯ THƯƠNG MẠI ĐẠI PHÁT  
ĐẠI PHÁP  
GIÁM ĐỐC  
PHẠM THỊ HẠNH

MẶT CẮT NGANG ĐIỂN HÌNH KÈ ĐOẠN 1  
TỶ LỆ BẢN VẼ: 1/200, 1/200  
BẢN VẼ SỐ: 02/02  
LẦN XUẤT BẢN: 01  
LẦN CHỈNH SỬA:  
SỐ HIỆU BV: N'07Đ-KD1-CN



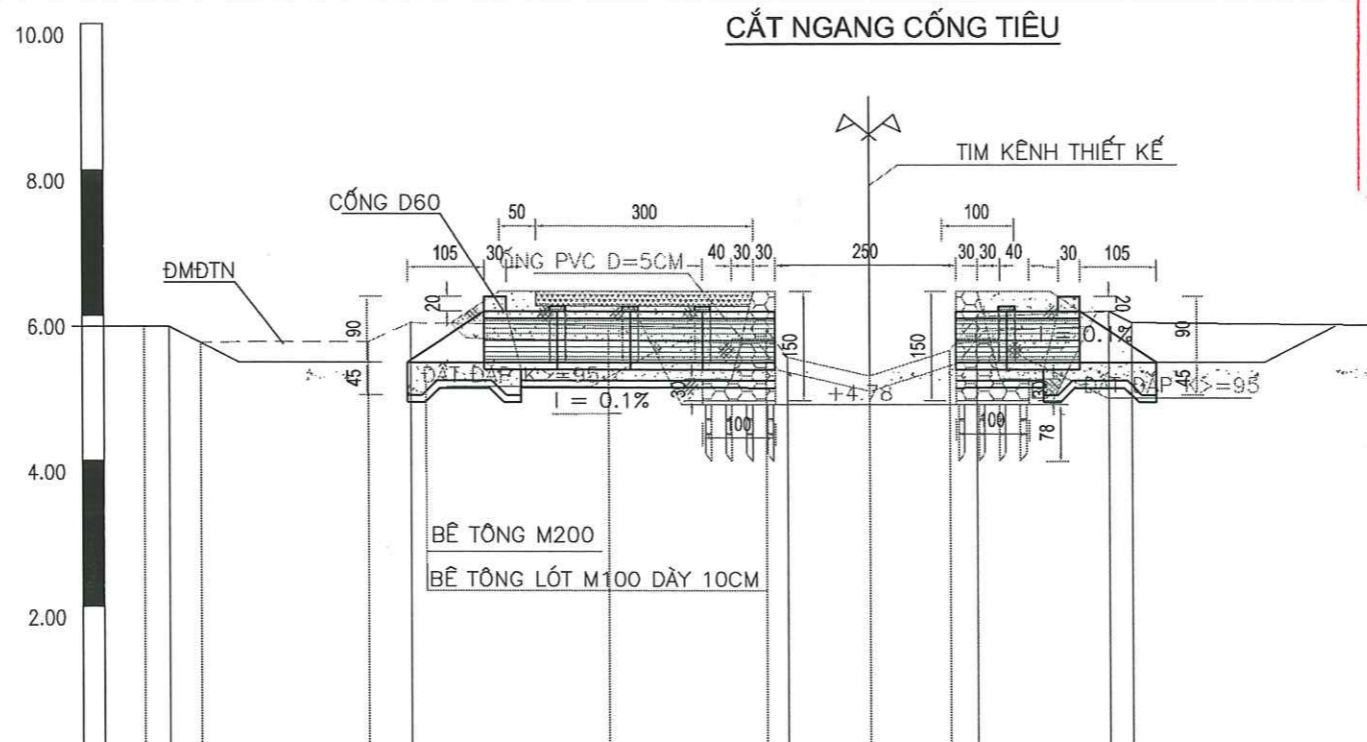
**ỦY BAN NHÂN DÂN XÃ ĐA PHÚC  
PHÒNG KINH TẾ**

**THẨM ĐỊNH**

Theo Văn bản số:...../.....

Ngày.....tháng.....năm 20.....

Ký tên:



**TRƯỜNG ĐẠI HỌC THỦY LỢI  
VĂN PHÒNG TƯ VẤN TĐTK & GBCL CÔNG TRÌNH**

**THẨM TRA**

Theo Văn bản số: 210/NPTV-ĐCCT

Ngày 16 tháng 10 năm 2025.

Ký tên:

*Nguyễn Văn Nghĩa*

CAO ĐỘ THIÊN NHIÊN	5.85	5.85	5.63	5.64	5.90	5.86	5.82	5.43	5.17	5.52	5.98	6.06	5.90	5.86	5.84
KHOẢNG CÁCH MIA	0.34	0.43	2.33	0.58	2.70	2.18	0.29	1.14	1.10	0.38	1.82	0.31	3.44	2.96	

<b>ỦY BAN NHÂN DÂN THÀNH PHỐ HÀ NỘI BAN QLDA ĐẦU TƯ HẠ TẦNG XÃ ĐA PHÚC</b>  <b>CTY TNHH TƯ VẤN VÀ ĐẦU TƯ THƯƠNG MẠI ĐẠI PHÁT</b> ĐỊA CHỈ: SỐ 141, NGÕ 172 ĐƯỜNG PHÚ ĐIỂN, PHƯỜNG PHÚ ĐIỂN, TP HÀ NỘI ĐIỆN THOẠI: 02439988339	<b>DỰ ÁN: CẢI TẠO, NÂNG CẤP ĐÀM MÓ VÀ HỆ THỐNG KÊNH TIÊU XÃ XUÂN THU</b>  <b>HẠNG MỤC: KÊNH TIÊU</b>	THIẾT KẾ: ĐẶNG THANH HẢI	HÀ NỘI, NGÀY THÁNG NĂM 2025 CÔNG TY TNHH TƯ VẤN VÀ ĐẦU TƯ THƯƠNG MẠI ĐẠI PHÁT	<b>CHI TIẾT CỐNG TIÊU NƯỚC</b>  TỶ LỆ BẢN VẼ: 1/200, 1/200 BẢN VẼ SỐ: 05/08  LẦN XUẤT BẢN: 01 LẦN CHỈNH SỬA: SỐ HIỆU BV: N°07Đ-KD1-CN
		KIỂM TRA: NGUYỄN THỊ KHƯƠNG	CHỦ NHIỆM ĐỊA HÌNH: PHẠM TUẤN SƠN	

# BỀ XỬ LÝ NƯỚC THẢI

ỦY BAN NHÂN DÂN XÃ ĐA PHÚC  
PHÒNG KINH TẾ

**THẨM ĐỊNH**

Theo Văn bản số:...../.....

Ngày.....tháng.....năm 20.....

Ký tên:

TRƯỜNG ĐẠI HỌC THỦY LỢI  
VĂN PHÒNG TƯ VẤN TĐTK & GDCL CÔNG TRÌNH

**THẨM TRA**

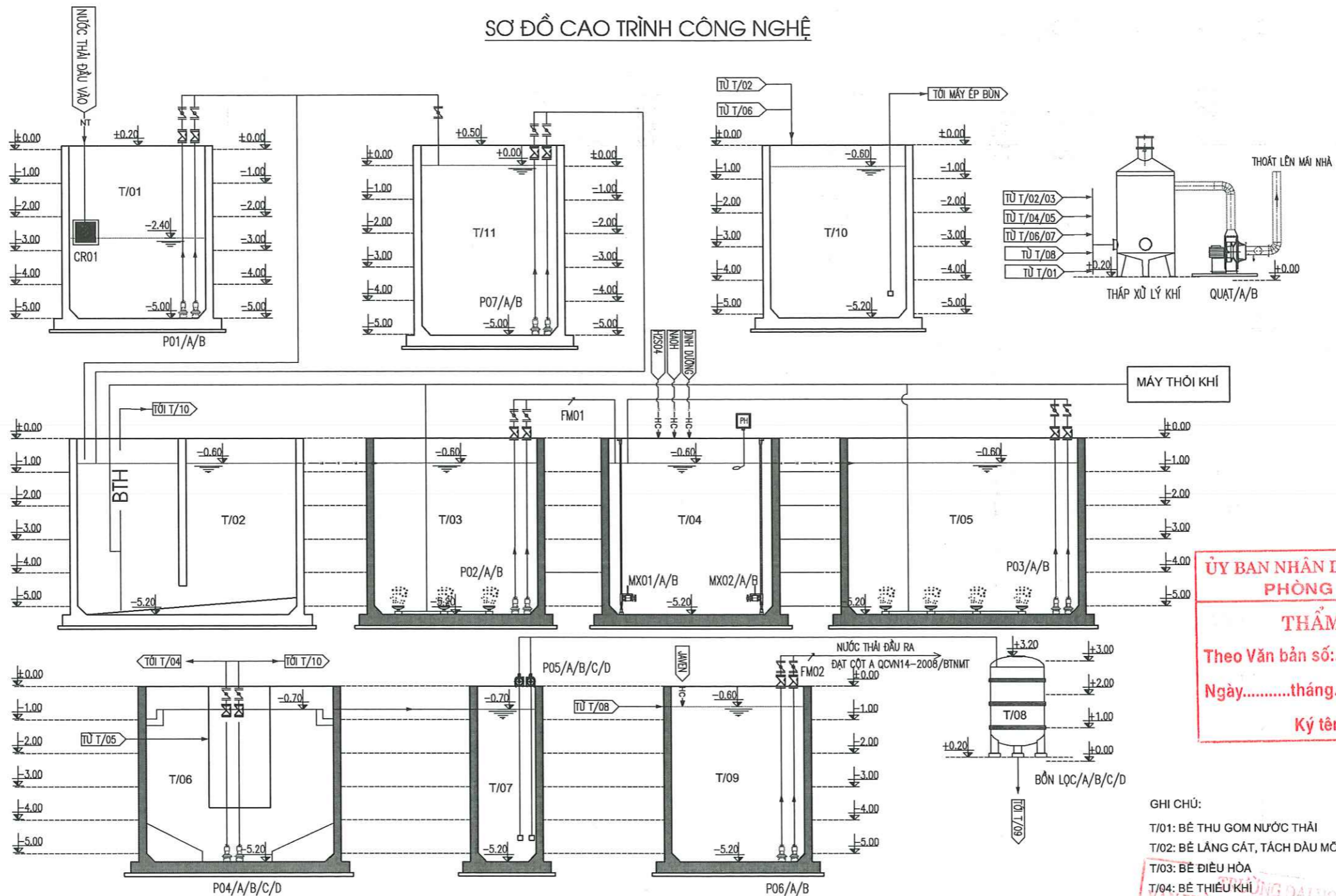
Theo Văn bản số:.....210...../NPTV-BQT

Ngày ..16.. tháng ..10.. năm 20...25

Ký tên:

*Nguyễn Văn Nghĩa*

SƠ ĐỒ CAO TRÌNH CÔNG NGHỆ



**ỦY BAN NHÂN DÂN XÃ ĐA PHÚC  
PHÒNG KINH TẾ**

**THẨM ĐỊNH**

Theo Văn bản số:...../.....

Ngày.....tháng.....năm 20.....

Ký tên:

GHI CHÚ:

T/01: BỂ THU GOM NƯỚC THẢI

T/02: BỂ LẮNG CÁT, TÁCH DẦU MỠ

T/03: BỂ ĐIỀU HÒA

T/04: BỂ THIẾU KHÍ

T/05: BỂ HIỆU KHÍ

T/06: BỂ LẮNG

T/07: BỂ TRUNG GIẢN

T/08: BỂ LỌC ÁP LỰC

T/09: BỂ KHỬ TRÙNG

T/10: BỂ CHỨA BÙN

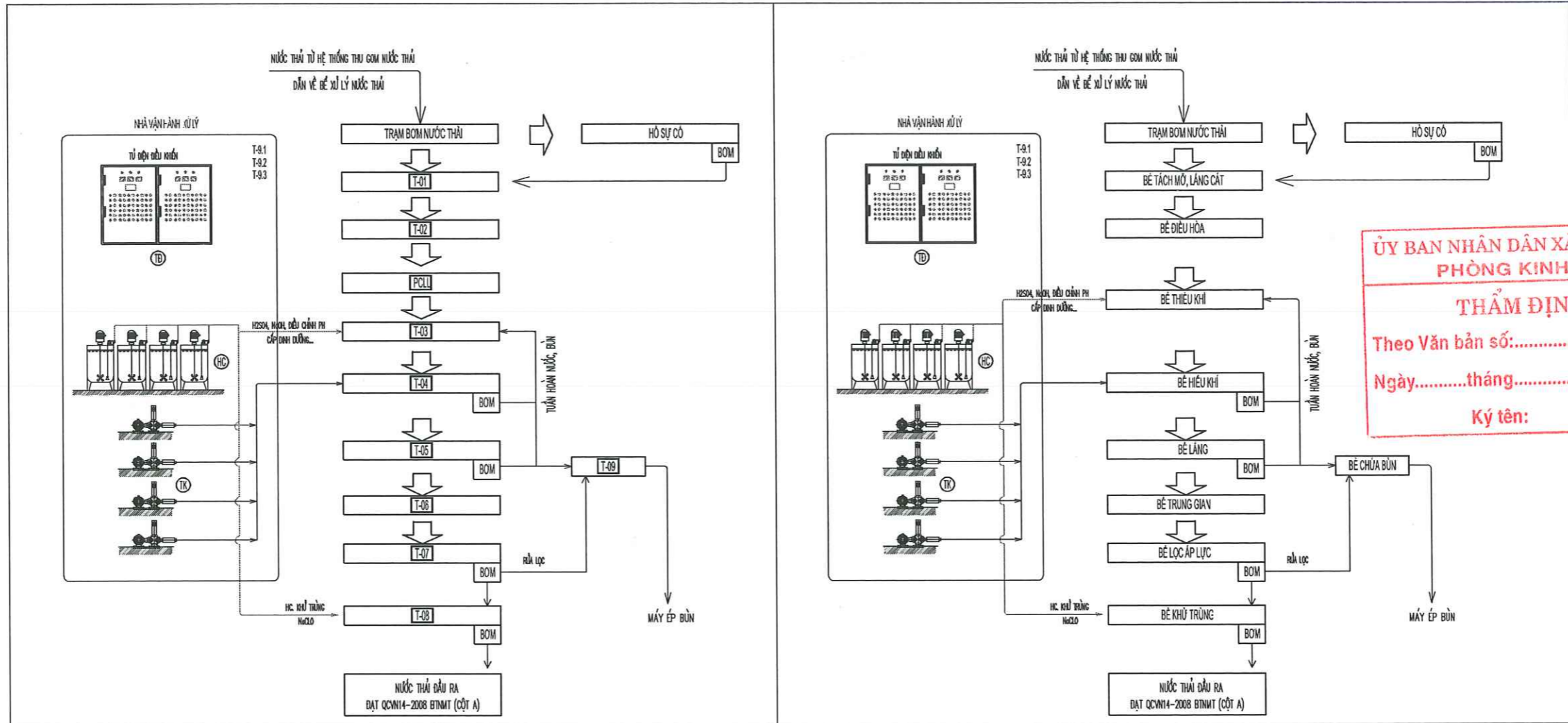
T/11: BỂ SỰ CỐ

COS: +0.00 TƯƠNG ĐƯƠNG VỚI COS +3.90

STT	KÝ HIỆU	CHỮ THÍCH	STT	KÝ HIỆU	CHỮ THÍCH	STT	KÝ HIỆU	CHỮ THÍCH	STT	KÝ HIỆU	CHỮ THÍCH
		ĐƯỜNG NƯỚC THẢI			ĐƯỜNG NƯỚC TUẦN HOÀN			VAN MỘT CHIỀU LÁ LÁT			BƠM ĐỊNH LƯỢNG
		ĐƯỜNG CẤP KHÍ			ĐƯỜNG NƯỚC SẠCH			KHỚP NỐI MỀM CAO SU			ĐỒNG HỒ ĐO LƯU LƯỢNG
		ĐƯỜNG BÚN THẢI			ĐƯỜNG XẢ RÁC			BƠM CHÌM			ĐĨA PHÂN PHỐI KHÍ
		ĐƯỜNG BÚN			ĐƯỜNG XẢ DẦU MỠ			MÁY THỜI KHÍ ĐẠT CẠN			ỐNG PHÂN PHỐI KHÍ
		ĐƯỜNG BÚN TUẦN HOÀN			ĐƯỜNG XẢ CÁT			ĐỘNG CƠ KHUẤY			MÁNG THU NƯỚC
		ĐƯỜNG NƯỚC THẢI CHẢY TRẦN			VAN BƯỚM KẾT NỐI KIỂU KEP			THIẾT BỊ ĐO MỨC NƯỚC			ỐNG PHÂN PHỐI NƯỚC
		ĐƯỜNG HÓA CHẤT			VAN BỊ KẾT NỐI REN, DÁN KEO			THIẾT BỊ ĐO PH			

<p><b>ỦY BAN NHÂN DÂN XÃ ĐA PHÚC</b> <b>BAN QLDA ĐẦU TƯ HẠ TẦNG XÃ ĐA PHÚC</b></p> <p><b>CÔNG TY TNHH TƯ VẤN VÀ ĐẦU TƯ THƯƠNG MẠI ĐẠT PHÁT</b> ĐỊA CHỈ: SỐ 141, NGÕ 172 ĐƯỜNG PHÚ ĐIỂN, PHƯỜNG PHÚ ĐIỂN, TP HÀ NỘI ĐIỆN THOẠI: 02439988339</p>	<p><b>DỰ ÁN: CẢI TẠO, NÂNG CẤP ĐÀM MÓ VÀ HỆ THỐNG KÊNH</b> <b>TIÊU XÃ XUÂN THU</b> <b>HẠNG MỤC: TRẠM XLNT 950M3/NGĐ</b></p>	THIẾT KẾ: ĐẶNG THANH HẢI	HÀ NỘI, NGÀY THÁNG NĂM 2025 CÔNG TY TNHH TƯ VẤN VÀ ĐẦU TƯ THƯƠNG MẠI ĐẠT PHÁT CHỖ CHỮ KÝ VÀ CHỖ ĐÓNG CHỮ	SƠ ĐỒ CAO TRÌNH CÔNG NGHỆ
		KIỂM TRA: NGUYỄN THỊ KHƯƠNG		
		CHỦ TRÌ THIẾT KẾ: PHẠM TUẤN SƠN	CHỖ CHỮ KÝ VÀ CHỖ ĐÓNG CHỮ	LẦN XUẤT BẢN: 01 LẦN CHỈNH SỬA:
		CHỦ NHIỆM THIẾT KẾ: NGUYỄN THẾ MINH		

SƠ ĐỒ CÔNG NGHỆ BỂ XỬ LÝ NƯỚC THẢI SINH HOẠT CÔNG SUẤT 950 M3/NGÀY ĐÊM



ỦY BAN NHÂN DÂN XÃ ĐA PHÚC  
PHÒNG KINH TẾ  
**THẨM ĐỊNH**  
Theo Văn bản số:...../.....  
Ngày.....tháng.....năm 20.....  
Ký tên:

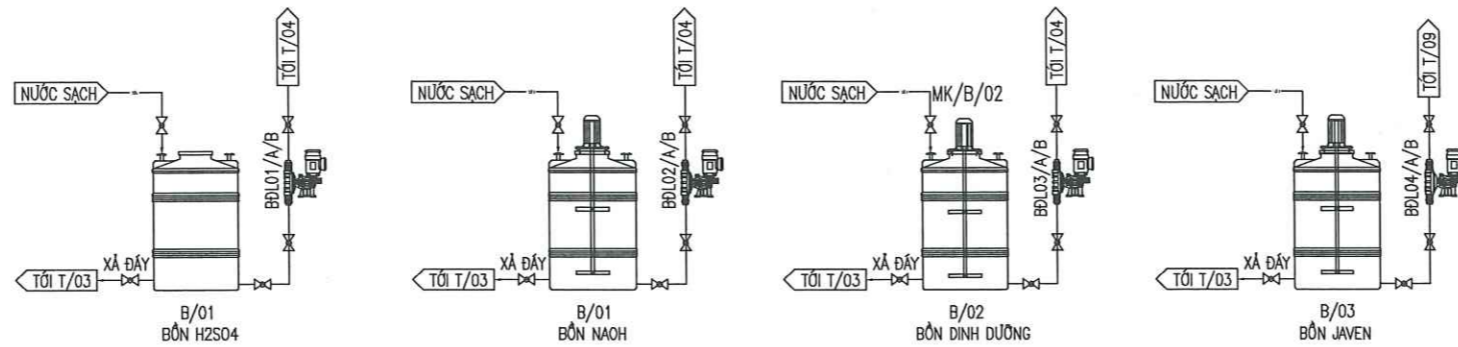
STT	TÊN BỂ	KÝ HIỆU	STT	TÊN BỂ	KÝ HIỆU	STT	TÊN BỂ	KÝ HIỆU
01	BỂ TÁCH MỖ, TÁCH CÁT	T-01	06	BỂ CHỨA BÙN	T-09	15	BƠM CẤP LỌC	P-05
02	BỂ ĐIỀU HÒA	T-02	07	NHÀ ĐIỀU HÀNH TRẠM XỬ LÝ	T-10	16	BƠM HÒA CHẤT	P-06
03	BỂ PHÂN CHIA LƯU LƯỢNG	PCLL	08	PHÒNG PHA VÀ CẤP HÓA CHẤT	T-9.1	17	MÁY KHUẤY CHÌM	K1,K2
04	BỂ XỬ LÝ SINH HỌC THIỂU KHÍ	T-03	09	PHÒNG MÁY THỜI KHÍ	T-9.2	18	CỤM MÁY THỜI KHÍ	TK
05	BỂ XỬ LÝ SINH HỌC HIỂU KHÍ	T-04	10	PHÒNG ĐIỆN ĐIỀU KHIỂN	T-9.3			
06	BỂ LẮNG	T-05	11	BƠM TRẠM BƠM NƯỚC THẢI	P-01			
07	BỂ TRUNG GIAN	T-06	12	BƠM BỂ ĐIỀU HÒA	P-02			
08	BỂ LỌC ÁP LỰC	T-07	13	BƠM TUẦN HOÀN NƯỚC THẢI	P-03			
09	BỂ KHỬ TRÙNG	T-08	14	BƠM BÙN	P-04			

TRƯỜNG ĐẠI HỌC THUY LỢI  
VĂN PHÒNG TƯ VẤN THIẾT KẾ & GIÁM ĐỐC CÔNG TRÌNH  
**THẨM TRA**  
Theo Văn bản số: ...../.....  
Ngày ..16.. tháng ..10.. năm 20..25..  
Ký tên:

<p><b>ỦY BAN NHÂN DÂN XÃ ĐA PHÚC</b> <b>BAN QLDA ĐẦU TƯ HẠ TẦNG XÃ ĐA PHÚC</b> <b>CÔNG TY TNHH TƯ VẤN VÀ ĐẦU TƯ THƯƠNG MẠI ĐẠT PHÁT</b> ĐỊA CHỈ: SỐ 141, NGÕ 172 ĐƯỜNG PHÚ ĐIỂN, PHƯỜNG PHÚ ĐIỂN, TP HÀ NỘI ĐIỆN THOẠI: 02439988339</p>	<p><b>DỰ ÁN: CẢI TẠO, NÂNG CẤP ĐẦM MÓ VÀ HỆ THỐNG KÊNH</b> <b>TIÊU XÃ XUÂN THU</b> <b>HẠNG MỤC: TRẠM XLNT 950M3/NGĐ</b></p>	<p>THIẾT KẾ: ĐẶNG THANH HẢI</p>	<p>HÀ NỘI, NGÀY THÁNG NĂM 2025 CÔNG TY TNHH TƯ VẤN VÀ ĐẦU TƯ THƯƠNG MẠI ĐẠT PHÁT <b>CÔNG TY TNHH TƯ VẤN VÀ ĐẦU TƯ THƯƠNG MẠI ĐẠT PHÁT</b> GIÁM ĐỐC PHẠM THỊ HẠNH</p>	<p>SƠ ĐỒ DÂY CHUYỀN CÔNG NGHỆ</p>
		<p>KIỂM TRA: NGUYỄN THỊ KHƯƠNG</p> <p>CHỦ TRÌ THIẾT KẾ: PHẠM TUẤN SƠN</p> <p>CHỦ NHIỆM THIẾT KẾ: NGUYỄN THẾ MINH</p>		

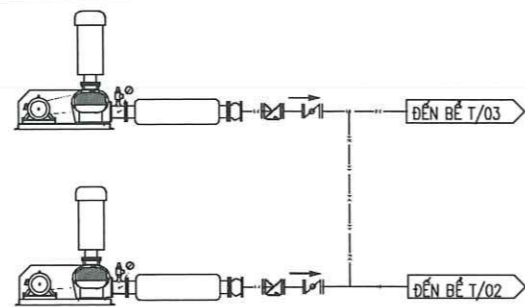
## SƠ ĐỒ DÂY CHUYỀN CÔNG NGHỆ

### HỆ THỐNG ĐỊNH LƯỢNG HÓA CHẤT

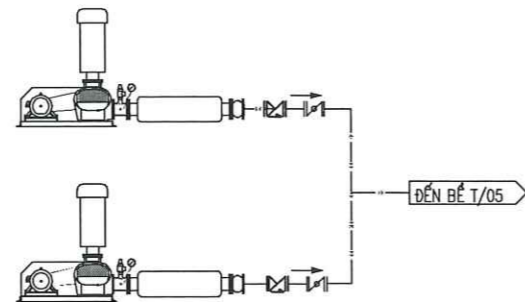


### HỆ THỐNG CẤP KHÍ

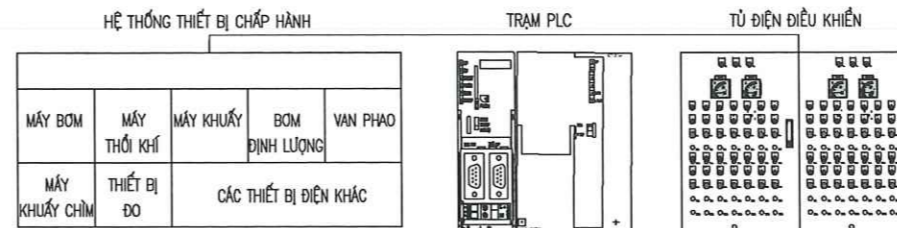
MÁY THỔI KHÍ  
ARS/A/B



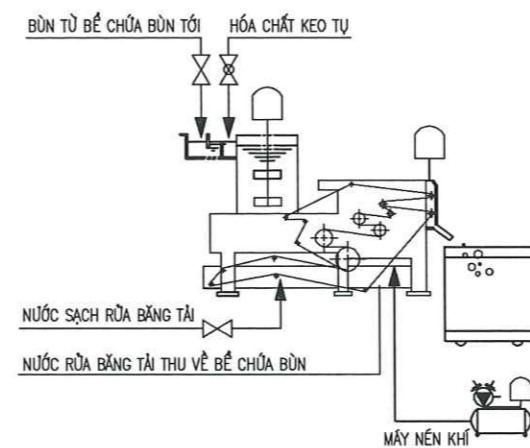
MÁY THỔI KHÍ  
ARS/C/D



### SƠ ĐỒ KHỐI ĐIỀU KHIỂN TỰ ĐỘNG



### SƠ ĐỒ MÁY ÉP BÙN



ỦY BAN NHÂN DÂN XÃ ĐA PHÚC  
PHÒNG KINH TẾ

THẨM ĐỊNH

Theo Văn bản số:...../.....

Ngày.....tháng.....năm 20.....

Ký tên:

TRUNG ĐẠI HỌC THUY LỢI  
VĂN PHÒNG TƯ VẤN VÀ ĐẦU TƯ THƯƠNG MẠI ĐẠT PHÁT

THẨM TRA

Theo Văn bản số: 210/NPTV-BCV  
Ngày 16 tháng 10 năm 2025

Ký tên:

Nguyễn Văn Nghĩa

ỦY BAN NHÂN DÂN XÃ ĐA PHÚC  
BAN QLDA ĐẦU TƯ HẠ TẦNG XÃ ĐA PHÚC  
CÔNG TY TNHH TƯ VẤN VÀ ĐẦU TƯ THƯƠNG MẠI ĐẠT PHÁT  
ĐỊA CHỈ: SỐ 141, NGÕ 172 ĐƯỜNG PHÚ ĐIỂN, PHƯỜNG PHÚ ĐIỂN, TP HÀ NỘI  
ĐIỆN THOẠI: 02439988339

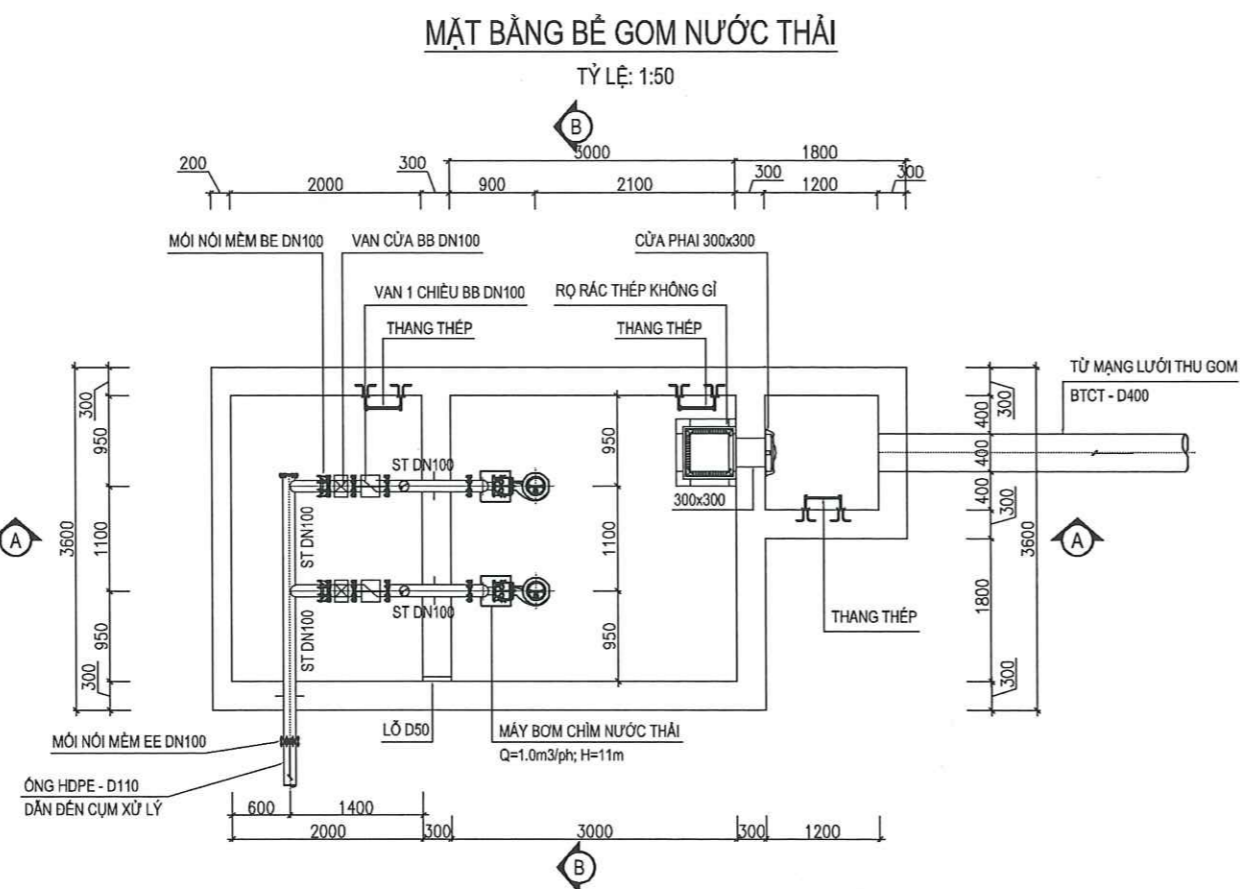
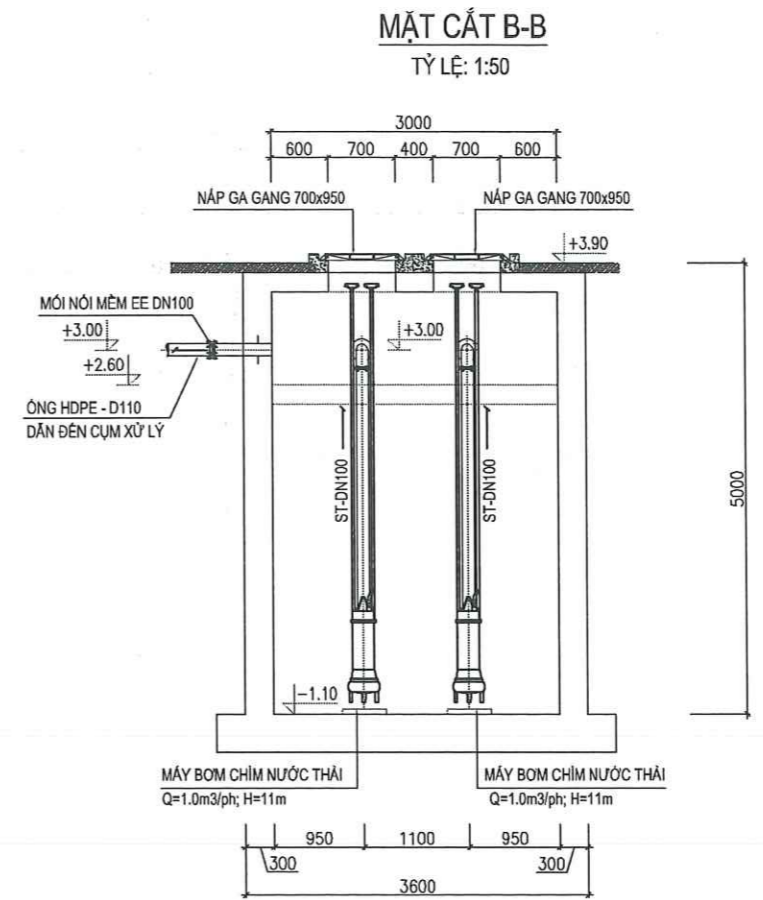
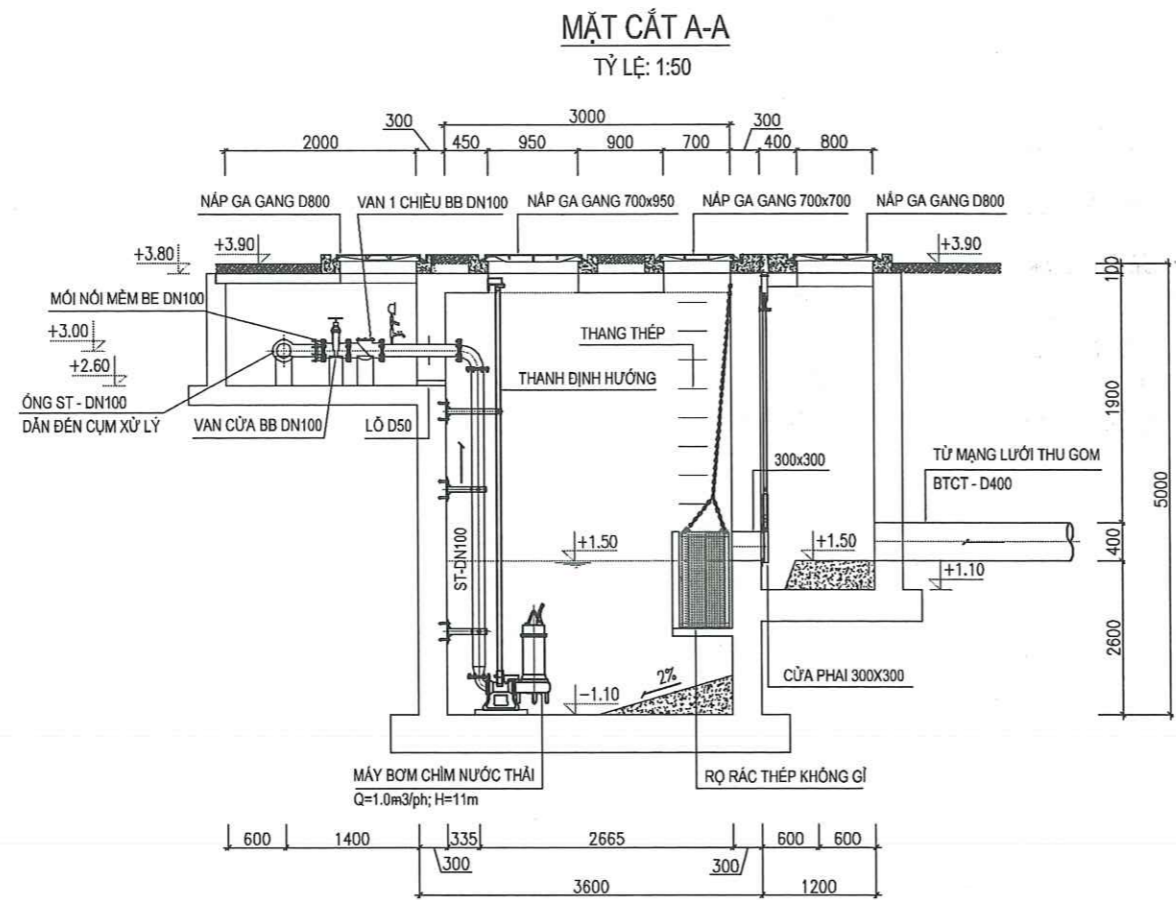
DỰ ÁN: CẢI TẠO, NÂNG CẤP ĐẦM MÓ VÀ HỆ THỐNG KÊNH  
TIÊU XÃ XUÂN THU  
HẠNG MỤC: TRẠM XLNT 950M3/NGD

THIẾT KẾ	ĐẶNG THANH HẢI	<i>Thanh Hải</i>
KIỂM TRA	NGUYỄN THỊ KHƯƠNG	<i>Thị Khương</i>
CHỦ TRÌ THIẾT KẾ	PHẠM TUẤN SƠN	<i>Tuấn Sơn</i>
CHỦ NHIỆM THIẾT KẾ	NGUYỄN THẾ MINH	<i>Thế Minh</i>

HÀ NỘI, NGÀY THÁNG NĂM 2025  
CÔNG TY TNHH TƯ VẤN VÀ ĐẦU TƯ THƯƠNG MẠI ĐẠT PHÁT  
TỈNH  
TƯ VẤN VÀ ĐẦU TƯ  
THƯƠNG MẠI  
ĐẠT PHÁT  
GIÁM ĐỌC  
PHẠM THỊ HẠNH

SƠ ĐỒ DÂY CHUYỀN CÔNG NGHỆ

TỶ LỆ BẢN VẼ: 1/200.1/200  
BẢN VẼ SỐ: TNT.TXL.03  
LẦN XUẤT BẢN: 01  
LẦN CHỈNH SỬA:  
SỐ HIỆU BV: N\*164B-CG1-KD1-CN



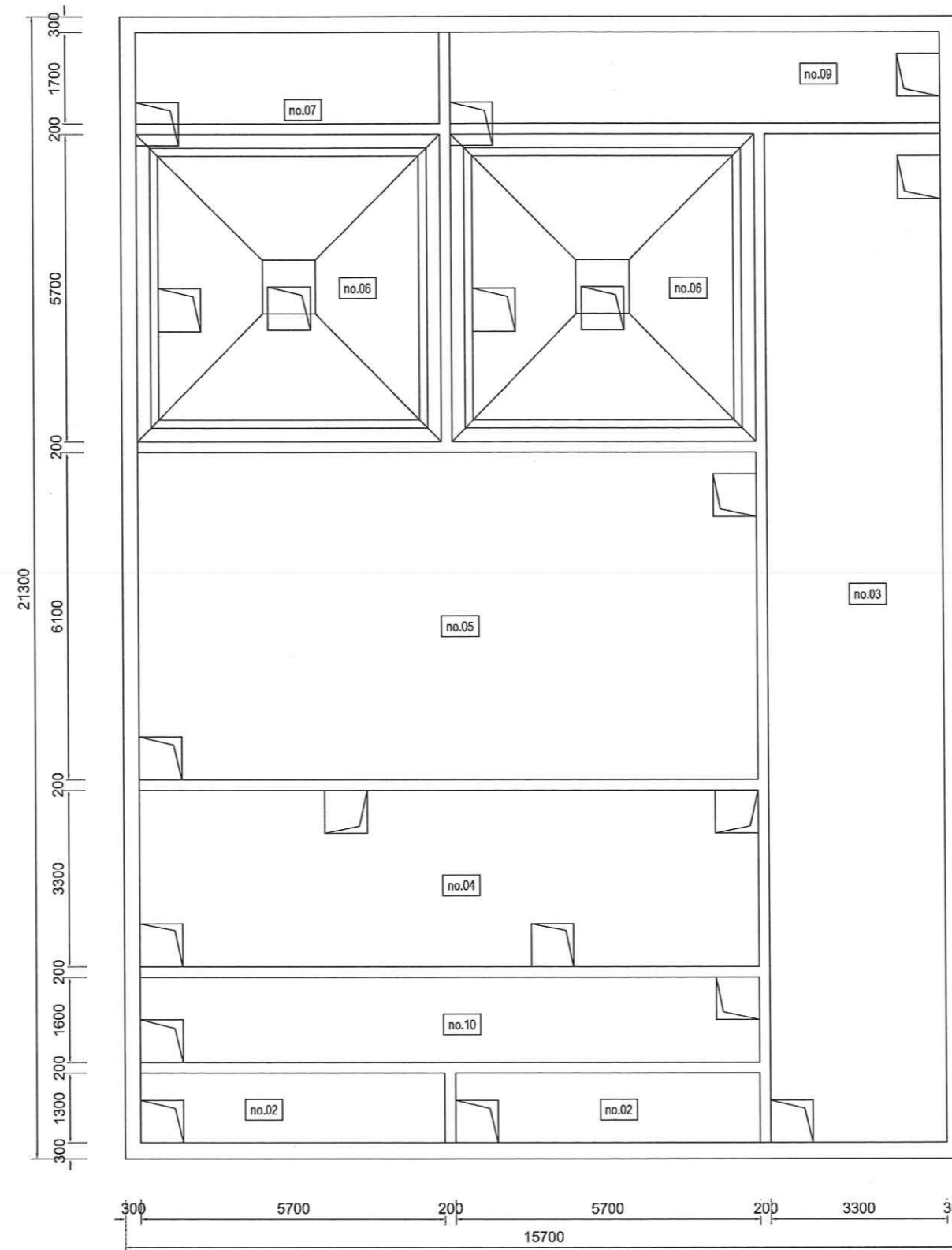
**ỦY BAN NHÂN DÂN XÃ ĐA PHÚC**  
**PHÒNG KINH TẾ**  
**THẨM ĐỊNH**  
Theo Văn bản số: ...../.....  
Ngày.....tháng.....năm 20.....  
Ký tên:

**GHI CHÚ:**  
- TẤT CẢ KÍCH THƯỚC TRONG BẢN VẼ LÀ MM  
- TẤT CẢ CAO ĐỘ TRONG BẢN VẼ LÀ M, TRỪ KHI CÓ CHỈ ĐỊNH KHÁC  
- KẾT HỢP XEM BẢN VẼ XÂY DỰNG

**TRƯỜNG ĐẠI HỌC THIẾT LẬP**  
**VĂN PHÒNG TƯ VẤN TK & GDCL CÔNG TRÌNH**  
**THẨM TRA**  
Theo Văn bản số: ...../.....  
Ngày ..../.. tháng ..../.. năm 20..../..  
Ký tên:  
*Nguyễn Văn Nghĩa*

<b>ỦY BAN NHÂN DÂN XÃ ĐA PHÚC</b> <b>BAN QLDA ĐẦU TƯ HẠ TẦNG XÃ ĐA PHÚC</b> <b>CÔNG TY TNHH TƯ VẤN VÀ ĐẦU TƯ THƯƠNG MẠI ĐẠT PHÁT</b> ĐỊA CHỈ: SỐ 141, NGÕ 172 ĐƯỜNG PHÚ ĐIỂN, PHƯỜNG PHÚ ĐIỂN, TP HÀ NỘI ĐIỆN THOẠI: 02439988339	<b>DỰ ÁN: CẢI TẠO, NÂNG CẤP ĐÀM MÓ VÀ HỆ THỐNG KÊNH</b> <b>TIÊU XÃ XUÂN THU</b> <b>HẠNG MỤC: TRẠM XLNT 950M3/NGĐ</b>	THIẾT KẾ: <b>ĐẶNG THANH HẢI</b>	HÀ NỘI, NGÀY THÁNG NĂM 2025 CÔNG TY TNHH TƯ VẤN VÀ ĐẦU TƯ THƯƠNG MẠI ĐẠT PHÁT	<b>BÊ THU GOM</b>  TỶ LỆ BẢN VẼ: 1/200, 1/200 LẦN XUẤT BẢN: 01 LẦN CHỈNH SỬA:
		KIỂM TRA: <b>NGUYỄN THỊ KHƯƠNG</b>	<b>CÔNG TY TNHH TƯ VẤN VÀ ĐẦU TƯ THƯƠNG MẠI ĐẠT PHÁT</b> PHẠM THỊ HẠNH	
CHỦ TRÌ THIẾT KẾ: <b>PHẠM TUẤN SƠN</b>	CHỦ NHIỆM THIẾT KẾ: <b>NGUYỄN THẾ MINH</b>	GIÁM ĐỐC		LẦN XUẤT BẢN: 01 LẦN CHỈNH SỬA:

# MẶT BẰNG ĐỊNH VỊ KHỐI BỂ XỬ LÝ



ghi chú:

- no.01 bể gom nước thải
- no.02 bể tách mỡ, tách cát
- no.03 bể điều hòa
- no.04 bể thiếu khí
- no.05 bể hiếu khí
- no.06 bể lắng
- no.07 bể trung gian
- no.08 bể lọc áp lực
- no.09 bể khử trùng
- no.10 bể chứa bùn

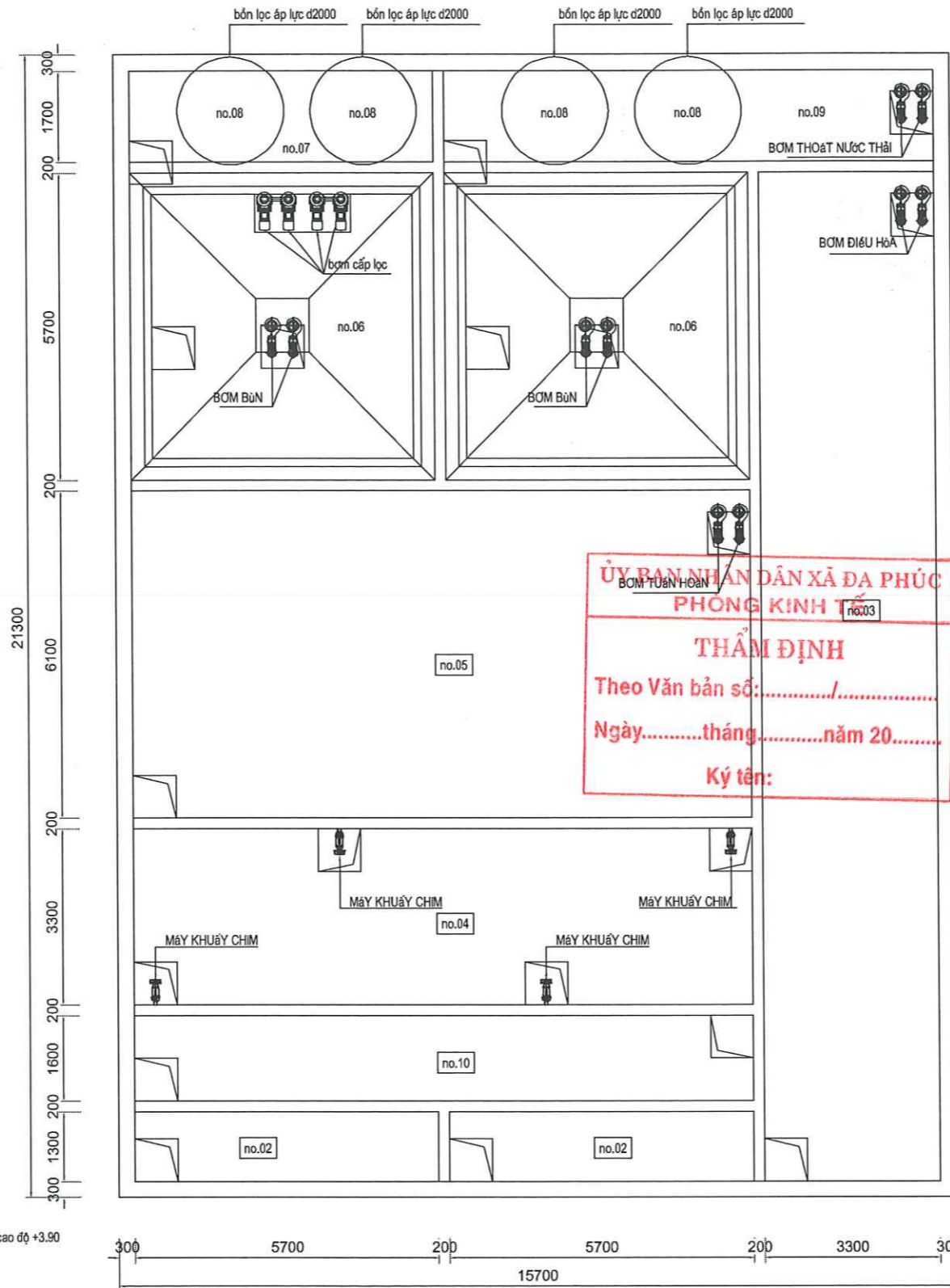
chú thích: cao độ cốt +0.00 sân nấp bể xử lý tương đương với cao độ +3.90

**ỦY BAN NHÂN DÂN XÃ ĐA PHÚC**  
**PHÒNG KINH TẾ**  
**THẨM ĐỊNH**  
 Theo Văn bản số: ...../.....  
 Ngày.....tháng.....năm 20.....  
 Ký tên:

**TRƯỜNG ĐẠI HỌC TÂY LỢI**  
**VĂN PHÒNG TƯ VẤN VÀ ĐẦU TƯ THƯƠNG MẠI ĐẠT PHÁT**  
**THẨM TRA**  
 Theo Văn bản số: 0210/NPTV-BCT  
 Ngày 10 tháng 10 năm 2025  
 Ký tên:

<b>ỦY BAN NHÂN DÂN THÀNH PHỐ HÀ NỘI</b> <b>BAN QLDA ĐẦU TƯ HẠ TẦNG XÃ ĐA PHÚC</b> <b>CÔNG TY TNHH TƯ VẤN VÀ ĐẦU TƯ THƯƠNG MẠI ĐẠT PHÁT</b> ĐỊA CHỈ: SỐ 141, NGÕ 172 ĐƯỜNG PHÚ ĐIỂN, PHƯỜNG PHÚ ĐIỂN, TP HÀ NỘI ĐIỆN THOẠI: 02439988339	<b>DỰ ÁN: CẢI TẠO, NÂNG CẤP ĐẦM MÓ VÀ HỆ THỐNG KÊNH</b> <b>TIÊU XÃ XUÂN THU</b> <b>HẠNG MỤC: TRẠM XLNT 950M3/NGD</b>	THIẾT KẾ: ĐẶNG THANH HẢI	HÀ NỘI, NGÀY 10 THÁNG 10 NĂM 2025 CÔNG TY TNHH TƯ VẤN VÀ ĐẦU TƯ THƯƠNG MẠI ĐẠT PHÁT	MẶT BẰNG ĐỊNH VỊ KHỐI BỂ TRẠM XLNT
		KIỂM TRA: NGUYỄN THỊ KHƯƠNG	TỈNH HÀ NỘI TƯ VẤN VÀ ĐẦU TƯ THƯƠNG MẠI ĐẠT PHÁT GIÁM ĐỐC: PHẠM THỊ HẠNH	
		CHỦ TRÌ THIẾT KẾ: PHẠM TUẤN SƠN	LẦN XUẤT BẢN: 01 LẦN CHỈNH SỬA:	TỶ LỆ BẢN VẼ: 1/1000, 1/200
		CHỦ NHIỆM THIẾT KẾ: NGUYỄN THẾ MINH		BẢN VẼ SỐ: TMT.TXL.05 SỐ HIỆU BV: N°164B-CG1-KD1-CD

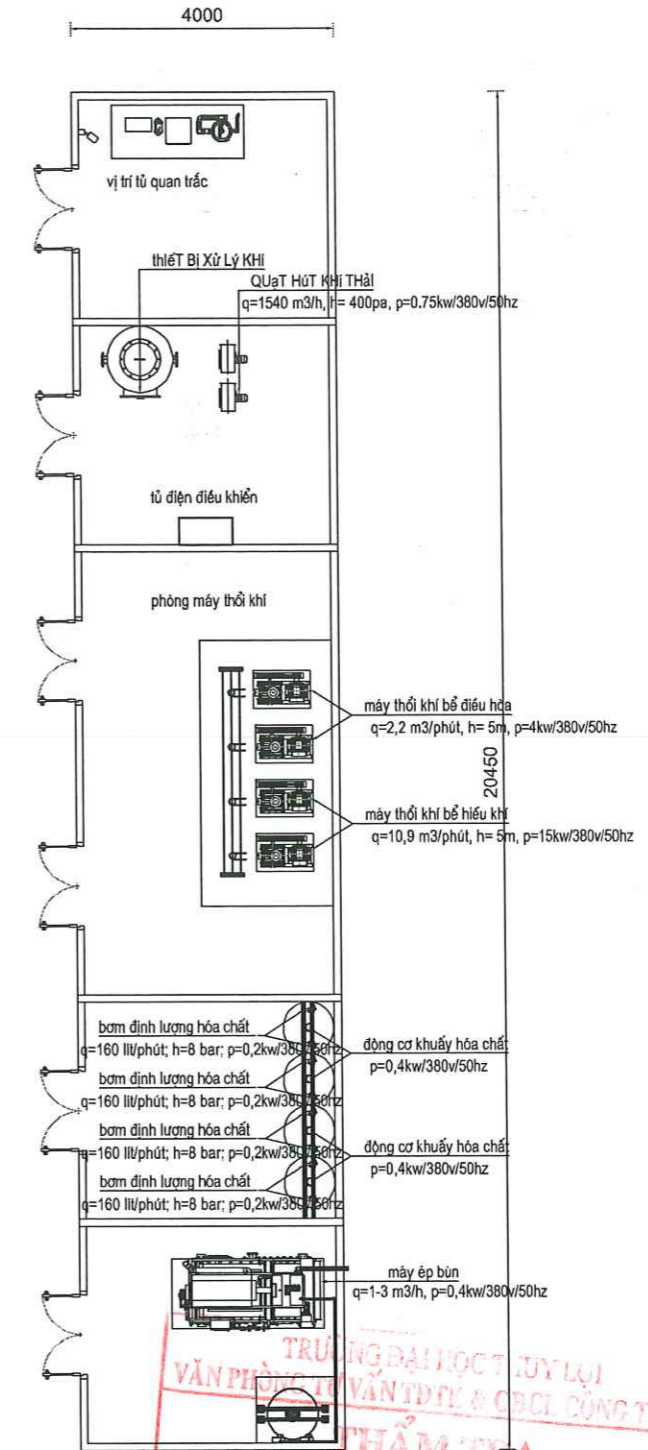
**mặt bằng định vị thiết bị**



ghi chú:

- no.01 bể gom nước thải
- no.02 bể tách mỡ, tách cát
- no.03 bể điều hòa
- no.04 bể thiếu khí
- no.05 bể hiếu khí
- no.06 bể lắng
- no.07 bể trung gian
- no.08 bể lọc áp lực
- no.09 bể khử trùng
- no.10 bể chứa bùn

chú thích: cao độ cốt +0.00 sàn lắp bể xử lý tương đương với cao độ +3.90

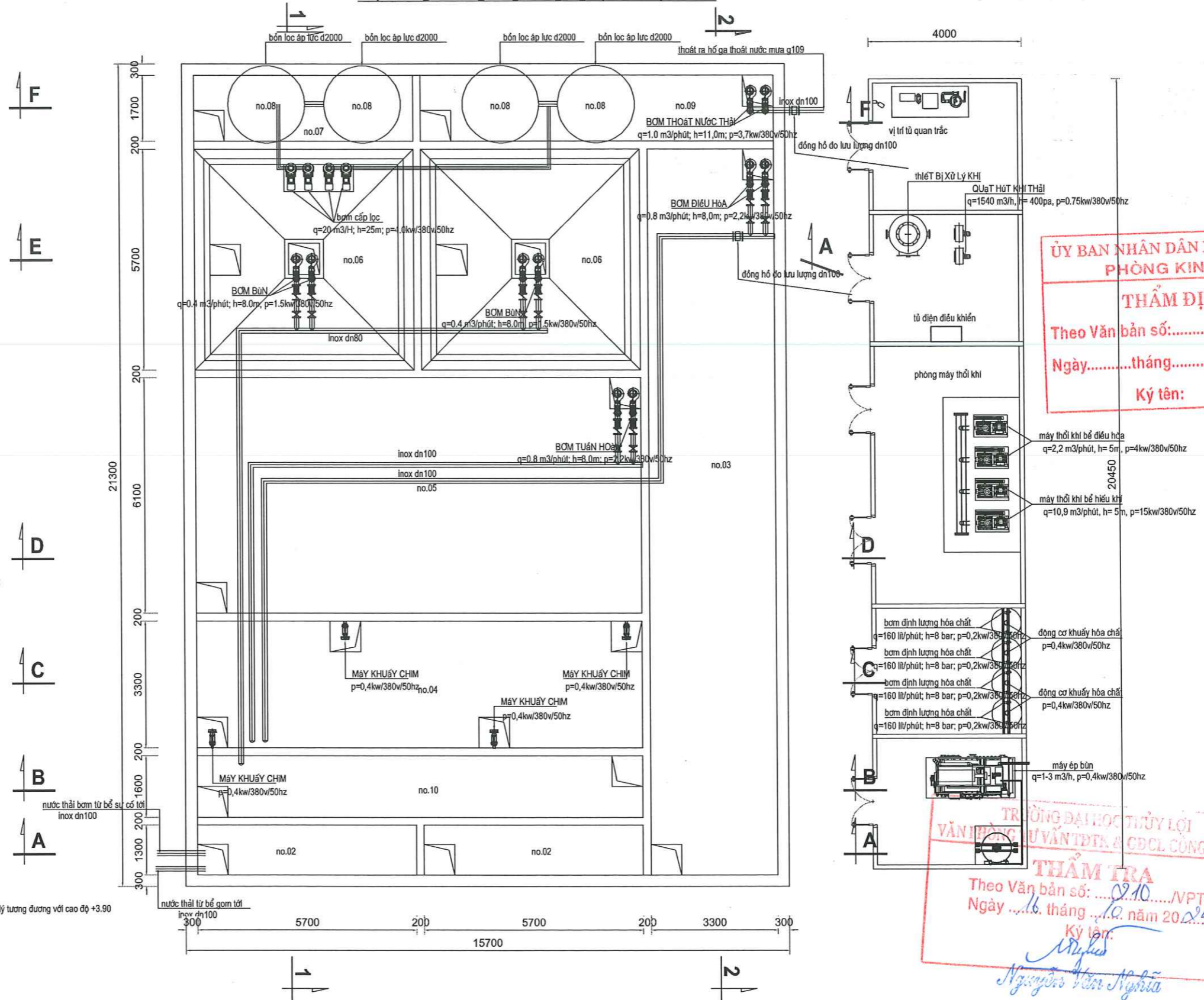


**ỦY BAN NHÂN DÂN XÃ ĐA PHÚC**  
**PHÒNG KINH TẾ**  
**THẨM ĐỊNH**  
 Theo Văn bản số: ...../.....  
 Ngày.....tháng.....năm 20.....  
 Ký tên:

**TRƯỜNG ĐẠI HỌC TÀI CHÍNH**  
**VĂN PHÒNG TƯ VẤN ĐẦU TƯ & CÔNG TRÌNH**  
**THẨM TRA**  
 Theo Văn bản số: ...../.....  
 Ngày ..16.. tháng ...10.. năm 20...  
 Ký tên:  
 Nguyễn Văn Nghĩa

<b>ỦY BAN NHÂN DÂN XÃ ĐA PHÚC</b> <b>BAN QLDA ĐẦU TƯ HẠ TẦNG XÃ ĐA PHÚC</b> <b>CÔNG TY TNHH TƯ VẤN VÀ ĐẦU TƯ THƯƠNG MẠI ĐẠT PHÁT</b> ĐỊA CHỈ: SỐ 141, NGÕ 172 ĐƯỜNG PHÚ ĐIỂN, PHƯỜNG PHÚ ĐIỂN, TP HÀ NỘI ĐIỆN THOẠI: 02439988339	<b>DỰ ÁN: CẢI TẠO, NÂNG CẤP ĐÁM MÓ VÀ HỆ THỐNG KÊNH</b> <b>TIÊU XÃ XUÂN THU</b> <b>HẠNG MỤC: TRẠM XLNT 950M3/NGĐ</b>	THIẾT KẾ: ĐẶNG THANH HẢI	HÀ NỘI, NGÀY THÁNG NĂM 2025 CÔNG TY TNHH TƯ VẤN VÀ ĐẦU TƯ THƯƠNG MẠI ĐẠT PHÁT GIÁM ĐỐC: PHẠM THỊ HẠNH	<b>MẶT BẰNG ĐỊNH VỊ THIẾT BỊ</b>	
		KIỂM TRA: NGUYỄN THỊ KHƯƠNG			TỶ LỆ BẢN VẼ: 1/200, 1/200
		CHỦ TRÌ THIẾT KẾ: PHẠM TUẤN SƠN		LẦN XUẤT BẢN: 01	
		CHỦ NHIỆM THIẾT KẾ: NGUYỄN THẾ MINH		LẦN CHỈNH SỬA:	SỐ HIỆU BV: N°164Đ-CG1-KD1-CN

mặt bằng đường ống công nghệ cao độ ±0.00



ghi chú:

- no.01 bể gom nước thải
- no.02 bể tách mỡ, tách cát
- no.03 bể điều hòa
- no.04 bể thiếu khí
- no.05 bể hiếu khí
- no.06 bể lắng
- no.07 bể trung gian
- no.08 bể lọc áp lực
- no.09 bể khử trùng
- no.10 bể chứa bùn

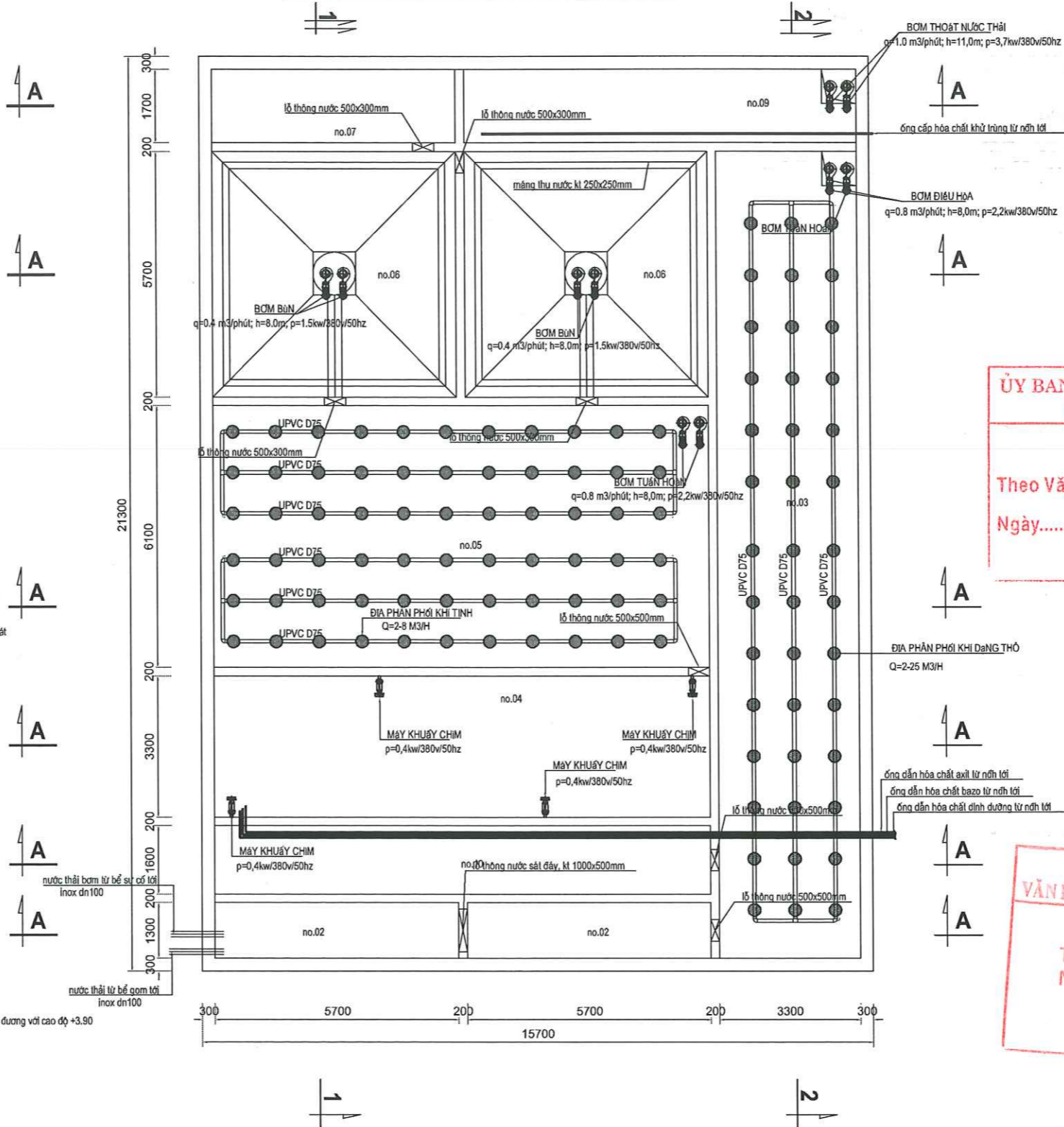
chú thích: cao độ cốt +0.00 sàn nắp bể xử lý tương đương với cao độ +3.90

**ỦY BAN NHÂN DÂN XÃ ĐA PHÚC  
PHÒNG KINH TẾ**  
**THẨM ĐỊNH**  
Theo Văn bản số: ...../.....  
Ngày.....tháng.....năm 20.....  
Ký tên:

**TRƯỜNG ĐẠI HỌC THUY LỢI**  
**VĂN PHÒNG TƯ VẤN VÀ ĐẦU TƯ THƯƠNG MẠI ĐẠT PHÁT**  
**THẨM TRA**  
Theo Văn bản số: ...../.....  
Ngày ..... tháng ..... năm 20.....  
Ký tên:  
*Nguyễn Văn Nghĩa*

<b>ỦY BAN NHÂN DÂN XÃ ĐA PHÚC</b> <b>BAN QLDA ĐẦU TƯ HẠ TẦNG XÃ ĐA PHÚC</b> <b>CÔNG TY TNHH TƯ VẤN VÀ ĐẦU TƯ THƯƠNG MẠI ĐẠT PHÁT</b> ĐỊA CHỈ: SỐ 141, NGÕ 172 ĐƯỜNG PHÚ ĐIỂN, PHƯỜNG PHÚ ĐIỂN, TP HÀ NỘI ĐIỆN THOẠI: 024-39986339	<b>DỰ ÁN: CẢI TẠO, NÂNG CẤP ĐẦM MÓ VÀ HỆ THỐNG KÊNH</b> <b>TIÊU XÃ XUÂN THU</b> <b>HẠNG MỤC: TRẠM XLNT 950M3/NGĐ</b>	THIẾT KẾ: ĐẶNG THANH HẢI	HÀ NỘI, NGÀY THÁNG NĂM 2025 CÔNG TY TNHH TƯ VẤN VÀ ĐẦU TƯ THƯƠNG MẠI ĐẠT PHÁT TỈNH THƯƠNG MẠI ĐẠT PHÁT GIÁM ĐỐC PHẠM THỊ HẠNH	<b>MẶT BẰNG ĐƯỜNG ỐNG CÔNG NGHỆ CAO ĐỘ 0.00</b>	
		KIỂM TRA: NGUYỄN THỊ KHƯƠNG			CHỦ TRÌ THIẾT KẾ: PHẠM TUẤN SƠN
		CHỦ NHIỆM THIẾT KẾ: NGUYỄN THẾ MINH		LẦN XUẤT BẢN: 01 LẦN CHỈNH SỬA:	SỐ HIỆU BV: N°164D-CG1-KD1-CN

mặt bằng đường ống công nghệ cao độ -0.25



- ghi chú:
- no.01 bể gom nước thải
  - no.02 bể tách mỡ, tách cát
  - no.03 bể điều hòa
  - no.04 bể thiếu khí
  - no.05 bể hiếu khí
  - no.06 bể lắng
  - no.07 bể trung gian
  - no.08 bể lọc áp lực
  - no.09 bể khử trùng
  - no.10 bể chứa bùn

chú thích: cao độ cốt +0.00 sân nấp bể xử lý tương đương với cao độ +3.90

ỦY BAN NHÂN DÂN XÃ ĐA PHÚC  
PHÒNG KINH TẾ

**THẨM ĐỊNH**

Theo Văn bản số:...../.....

Ngày.....tháng.....năm 20.....

Ký tên:

TRƯỜNG ĐẠI HỌC THUỶ LỢI  
VĂN PHÒNG TƯ VẤN TK & GDCL CÔNG TRÌNH

**THẨM TRA**

Theo Văn bản số: 0210/VPTV-ĐCTT

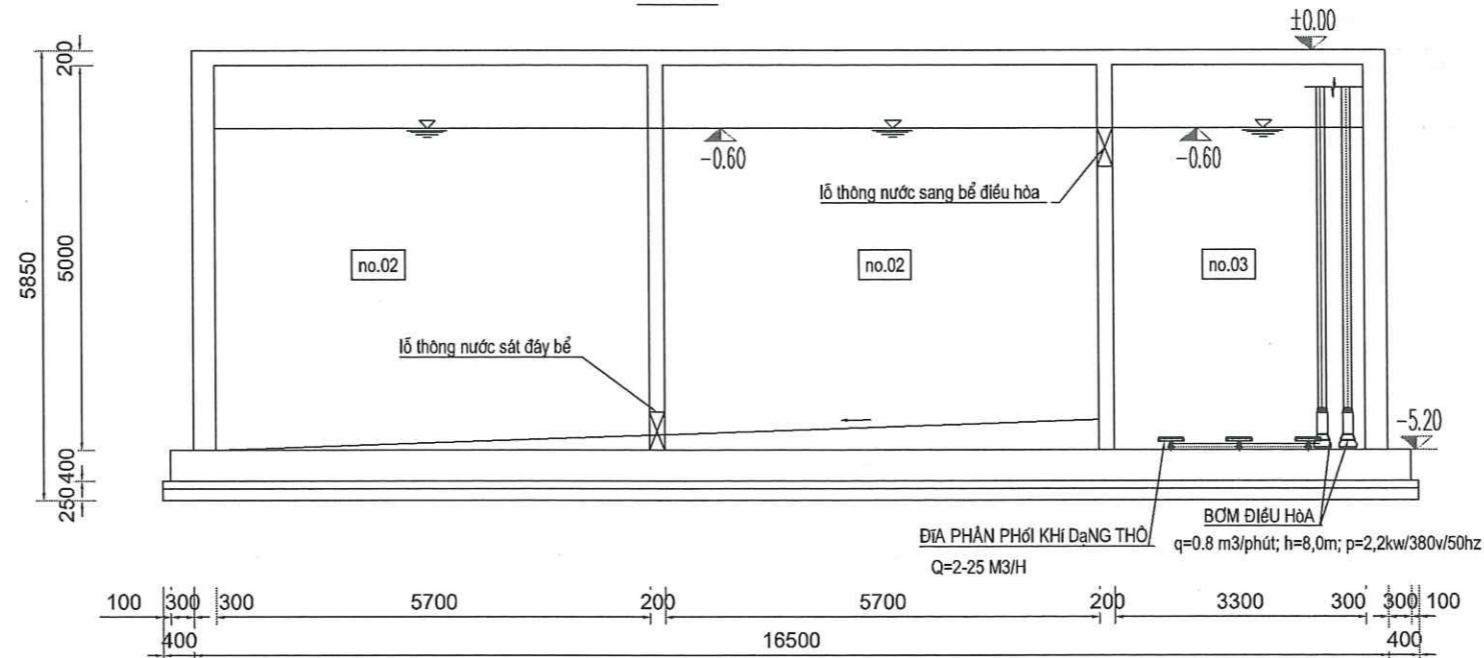
Ngày 16 tháng 10 năm 2025

Ký tên:

*Nguyễn Văn Nghĩa*

<p><b>ỦY BAN NHÂN DÂN XÃ ĐA PHÚC</b> <b>BAN QLDA ĐẦU TƯ HẠ TẦNG XÃ ĐA PHÚC</b></p> <p><b>CÔNG TY TNHH TƯ VẤN VÀ ĐẦU TƯ THƯƠNG MẠI ĐẠT PHÁT</b> ĐỊA CHỈ: SỐ 141, NGÕ 172 ĐƯỜNG PHÚ ĐIỂN, PHƯỜNG PHÚ ĐIỂN, TP HÀ NỘI ĐIỆN THOẠI: 02439988339</p>	<p><b>DỰ ÁN: CẢI TẠO, NÂNG CẤP ĐẦM MÓ VÀ HỆ THỐNG KÊNH</b> <b>TIÊU XÃ XUÂN THU</b> <b>HẠNG MỤC: TRẠM XLNT 950M3/NGD</b></p>	<p>THIẾT KẾ: <b>ĐẶNG THANH HẢI</b></p>	<p>HÀ NỘI, NGÀY THÁNG NĂM 2025 CÔNG TY TNHH TƯ VẤN VÀ ĐẦU TƯ THƯƠNG MẠI ĐẠT PHÁT</p>	<p>MẶT BẰNG ĐƯỜNG ỐNG CÔNG NGHỆ CAO ĐỘ -0.25</p>	
		<p>KIỂM TRA: <b>NGUYỄN THỊ KHƯƠNG</b></p>			<p>TỶ LỆ BẢN VẼ: 1/200, 1/200</p>
		<p>CHỦ TRÌ THIẾT KẾ: <b>PHẠM TUẤN SƠN</b></p>	<p>GIÁM ĐỐC: <b>PHẠM THỊ HẠNH</b></p>	<p>LẦN XUẤT BẢN: 01</p>	<p>SỐ HIỆU BV: N°164Đ-CG1-KD1-CN</p>
		<p>CHỦ NHIỆM THIẾT KẾ: <b>NGUYỄN THẾ MINH</b></p>			<p>LẦN CHỈNH SỬA:</p>

**MẶT CẮT  
A-A**



**ỦY BAN NHÂN DÂN XÃ ĐA PHÚC  
PHÒNG KINH TẾ**

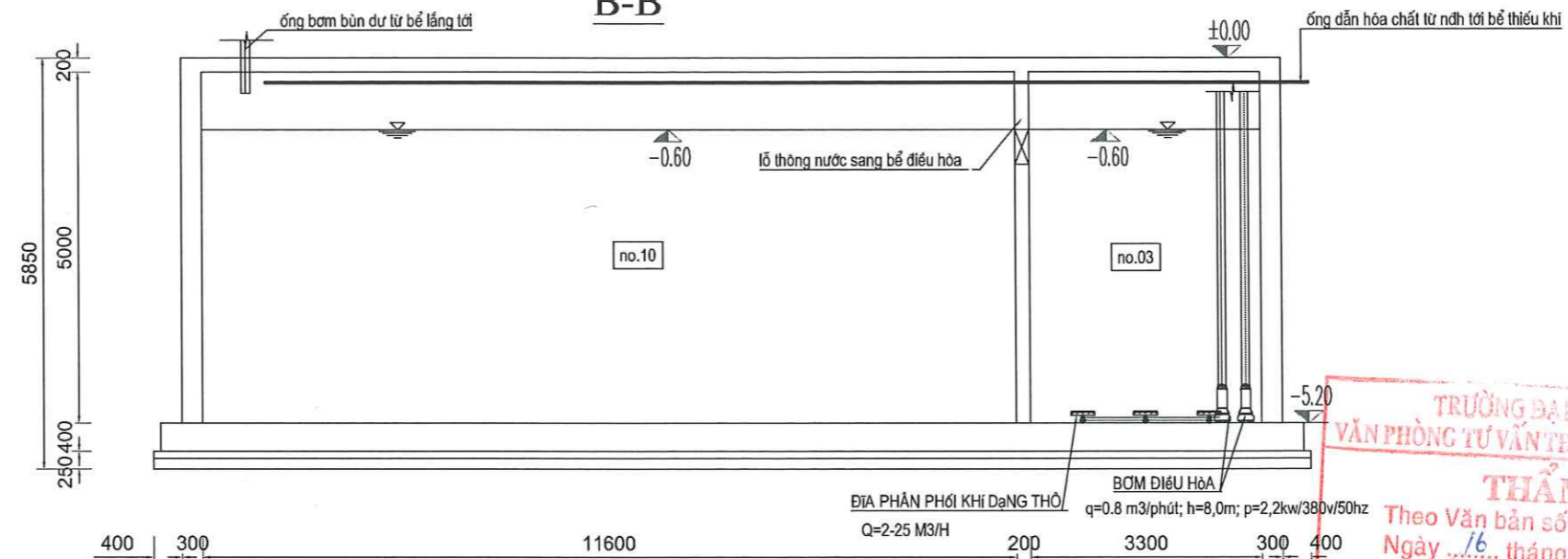
**THẨM ĐỊNH**

Theo Văn bản số: ...../.....

Ngày.....tháng.....năm 20.....

Ký tên:

**MẶT CẮT  
B-B**



**TRƯỜNG ĐẠI HỌC THUYẾT LỢI  
VĂN PHÒNG TƯ VẤN ĐTK & CBCL CÔNG TRÌNH**

**THẨM TRA**

Theo Văn bản số: ...../.....

Ngày.....tháng.....năm 20.....

Ký tên:

*Nguyễn Văn Nghĩa*

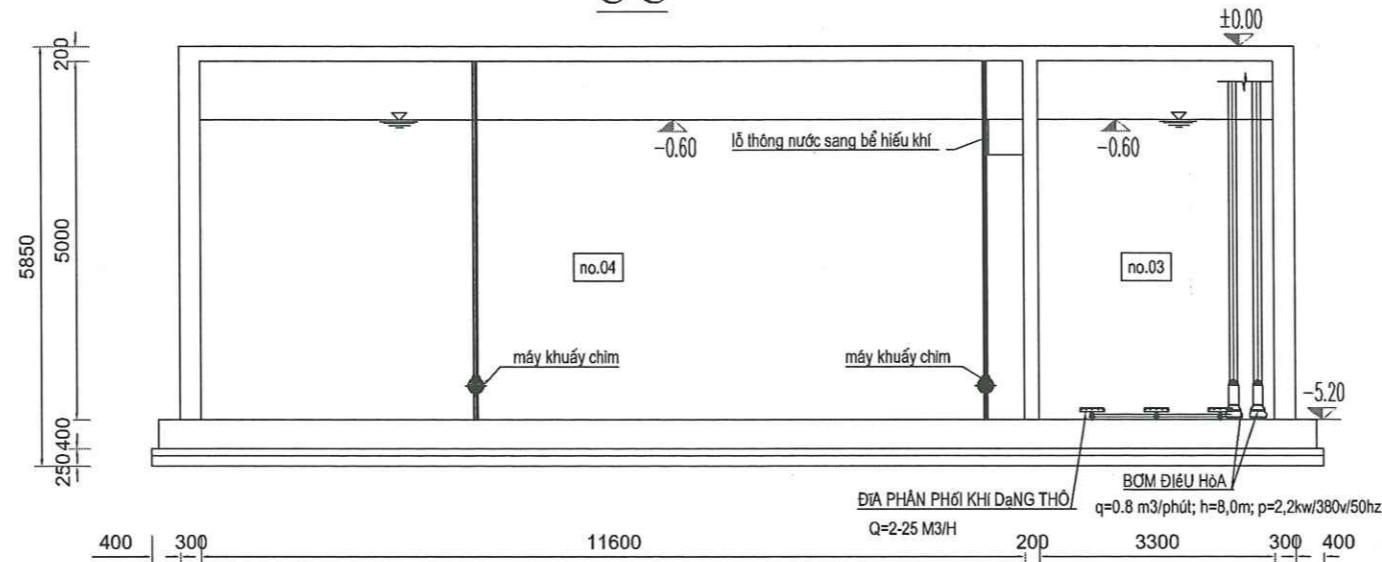
ghi chú:

- no.01 bể gom nước thải
- no.02 bể tách mỡ, tách cát
- no.03 bể điều hòa
- no.04 bể thiếu khí
- no.05 bể hiếu khí
- no.06 bể lắng
- no.07 bể trung gian
- no.08 bể lọc áp lực
- no.09 bể khử trùng
- no.10 bể chứa bùn

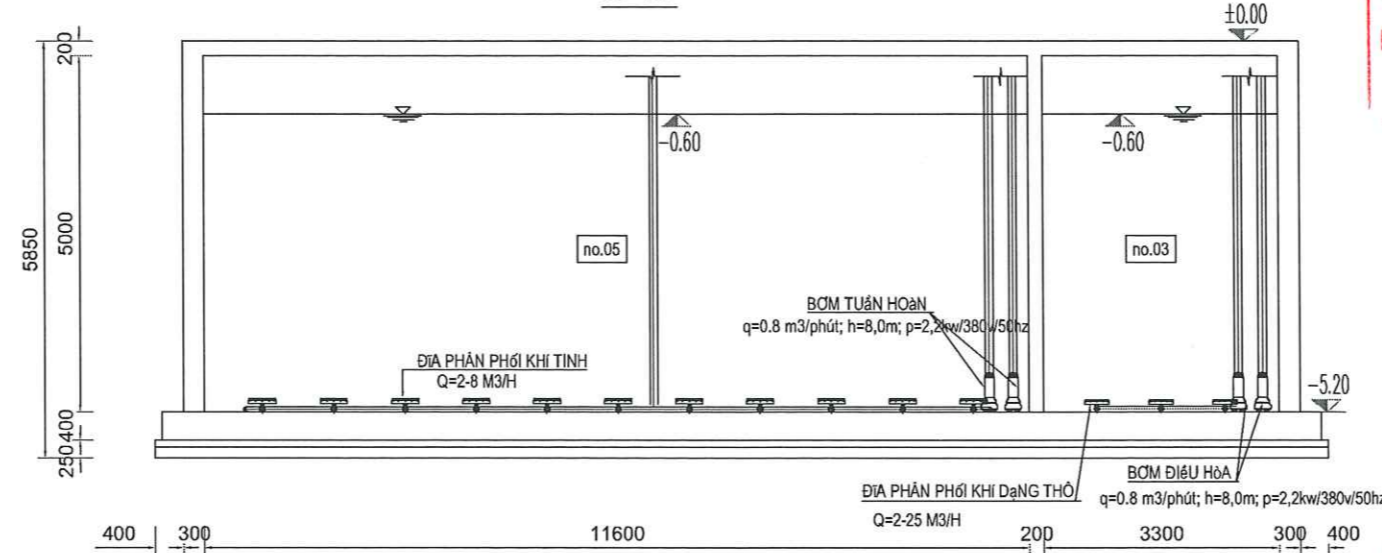
chú thích: cao độ cốt ±0.00 sàn nắp bể xử lý tương đương với cao độ +3.90

<b>ỦY BAN NHÂN DÂN XÃ ĐA PHÚC BAN QLDA ĐẦU TƯ HẠ TẦNG XÃ ĐA PHÚC</b>  <b>CÔNG TY TNHH TƯ VẤN VÀ ĐẦU TƯ THƯƠNG MẠI ĐẠT PHÁT</b> ĐỊA CHỈ: SỐ 141, NGÕ 172 ĐƯỜNG PHÚ ĐIỂN, PHƯỜNG PHÚ ĐIỂN, TP HÀ NỘI ĐIỆN THOẠI: 02439988339	<b>DỰ ÁN: CẢI TẠO, NÂNG CẤP ĐẢM MÓ VÀ HỆ THỐNG KÊNH TIÊU XÃ XUÂN THU</b>  <b>HẠNG MỤC: TRẠM XLNT 950M3/NGD</b>	THIẾT KẾ: ĐẶNG THANH HẢI	HÀ NỘI, NGÀY... THÁNG... NĂM 2025 CÔNG TY TNHH TƯ VẤN VÀ ĐẦU TƯ THƯƠNG MẠI ĐẠT PHÁT	<b>MẶT CẮT A-A, B-B</b>	
		KIỂM TRA: NGUYỄN THỊ KHƯƠNG	TƯ VẤN VÀ ĐẦU TƯ THƯƠNG MẠI ĐẠT PHÁT		
		CHỦ TRÌ THIẾT KẾ: PHẠM TUẤN SƠN	GIÁM ĐỐC PHẠM THỊ HẠNH	TỶ LỆ BẢN VẼ: 1/200, 1/200	BẢN VẼ SỐ: TMT.TXL09
		CHỦ NHIỆM THIẾT KẾ: NGUYỄN THẾ MINH		LẦN XUẤT BẢN : 01 LẦN CHÍNH SỬA:	SỐ HIỆU BV: N°164Đ-CG1-KD1-CN

MẶT CẮT  
C-C



MẶT CẮT  
D-D



ghi chú:

- no.01 bể gom nước thải
- no.02 bể tách mỡ, tách cát
- no.03 bể điều hòa
- no.04 bể thiếu khí
- no.05 bể hiếu khí
- no.06 bể lắng
- no.07 bể trung gian
- no.08 bể lọc áp lực
- no.09 bể khử trùng
- no.10 bể chứa bùn

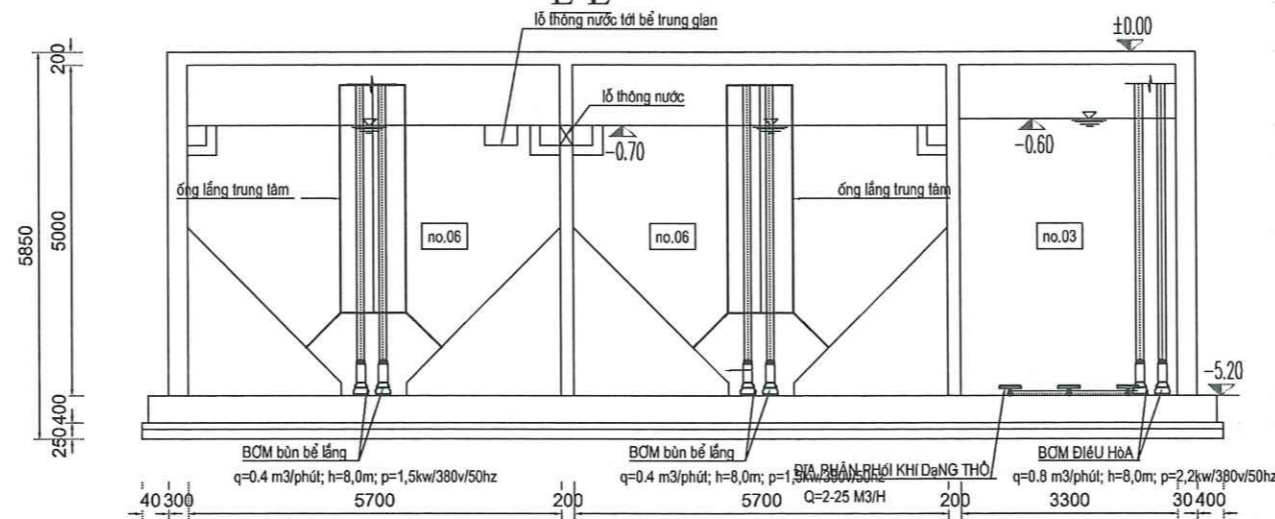
chú thích: cao độ cốt ±0.00 sàn nắp bể xử lý tương đương với cao độ +3.90

ỦY BAN NHÂN DÂN XÃ ĐA PHÚC  
PHÒNG KINH TẾ  
THẨM ĐỊNH  
Theo Văn bản số:...../.....  
Ngày.....tháng.....năm 20.....  
Ký tên:

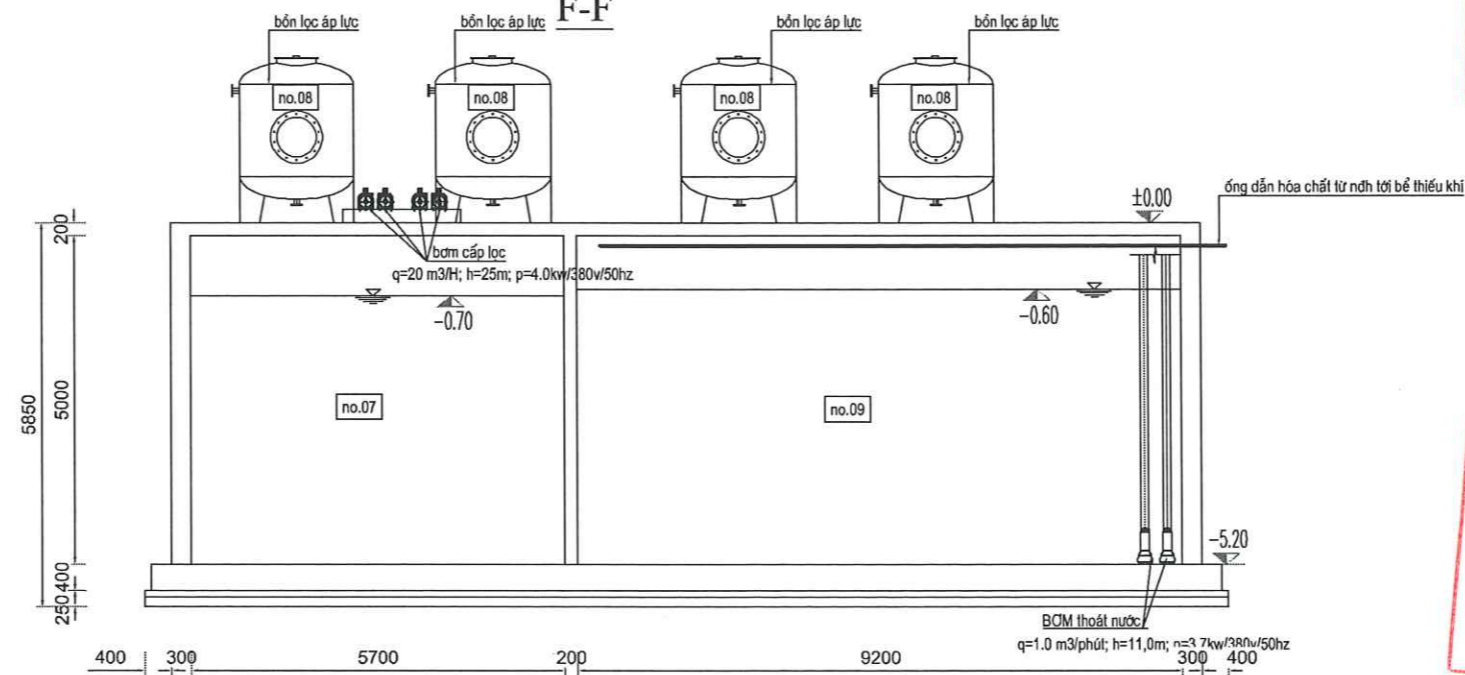
TRƯỜNG ĐẠI HỌC TÂY LỢI  
VĂN PHÒNG TƯ VẤN TĐT & GCCL CÔNG TRÌNH  
THẨM TRA  
Theo Văn bản số: ...../.....  
Ngày ..16.. tháng ..10.. năm 20..25  
Ký lên:  
*Nguyễn Văn Nghĩa*

<b>ỦY BAN NHÂN DÂN XÃ ĐA PHÚC</b> <b>BAN QLDA ĐẦU TƯ HẠ TẦNG XÃ ĐA PHÚC</b> <b>CÔNG TY TNHH TƯ VẤN VÀ ĐẦU TƯ THƯƠNG MẠI ĐẠT PHÁT</b> ĐỊA CHỈ: SỐ 141, NGÕ 172 ĐƯỜNG PHÚ ĐIỂN, PHƯỜNG PHÚ ĐIỂN, TP HÀ NỘI ĐIỆN THOẠI: 02439988339	<b>DỰ ÁN: CẢI TẠO, NÂNG CẤP ĐẦM MÓ VÀ HỆ THỐNG KÊNH</b> <b>TIÊU XÃ XUÂN THU</b> <b>HẠNG MỤC: TRẠM XLNT 950M3/NGĐ</b>	THIẾT KẾ	ĐẶNG THANH HẢI	HÀ NỘI, NGÀY ..../.. THÁNG ..../.. NĂM 2025 CÔNG TY TNHH TƯ VẤN VÀ ĐẦU TƯ THƯƠNG MẠI ĐẠT PHÁT TNHH <b>TƯ VẤN VÀ ĐẦU TƯ THƯƠNG MẠI ĐẠT PHÁT</b> GIÁM ĐỐC PHẠM THỊ HẠNH	<b>MẶT CẮT C-C, D-D</b>
		KIỂM TRA	NGUYỄN THỊ KHƯƠNG		
		CHỦ TRÌ THIẾT KẾ	PHẠM TUẤN SƠN	LẦN XUẤT BẢN: 01	SỐ HIỆU BV: N°164Đ-CG1-KD1-CN
		CHỦ NHIỆM THIẾT KẾ	NGUYỄN THẾ MINH	LẦN CHỈNH SỬA:	

**MẶT CẮT E-E**



**MẶT CẮT F-F**



ghi chú:

- no.01 bể gom nước thải
- no.02 bể tách mỡ, tách cát
- no.03 bể điều hòa
- no.04 bể thiếu khí
- no.05 bể hiếu khí
- no.06 bể lắng
- no.07 bể trung gian
- no.08 bể lọc áp lực
- no.09 bể khử trùng
- no.10 bể chứa bùn

chú thích: cao độ cốt +0.00 sân nắp bể xử lý lượng đương với cao độ +3.90

**ỦY BAN NHÂN DÂN XÃ ĐA PHÚC  
PHÒNG KINH TẾ**

**THẨM ĐỊNH**

Theo Văn bản số:...../.....

Ngày.....tháng.....năm 20.....

Ký tên:

**TRƯỜNG ĐẠI HỌC THUY LỢI  
VĂN PHÒNG TƯ VẤN TĐTK & CĐCL CÔNG TRÌNH**

**THẨM TRA**

Theo Văn bản số: 210/VPTV-BSTT

Ngày 16 tháng 10 năm 2023

Ký tên:  
Nguyễn Văn Nghĩa

<p><b>ỦY BAN NHÂN DÂN XÃ ĐA PHÚC BAN QLDA ĐẦU TƯ HẠ TẦNG XÃ ĐA PHÚC</b></p> <p><b>CÔNG TY TNHH TƯ VẤN VÀ ĐẦU TƯ THƯƠNG MẠI ĐẠT PHÁT</b> ĐỊA CHỈ: SỐ 141, NGÕ 172 ĐƯỜNG PHÚ ĐIỂN, PHƯỜNG PHÚ ĐIỂN, TP HÀ NỘI ĐIỆN THOẠI: 02439988339</p>	<p><b>DỰ ÁN: CẢI TẠO, NÂNG CẤP ĐẢM MÓ VÀ HỆ THỐNG KÊNH TIÊU XÃ XUÂN THU</b></p> <p><b>HẠNG MỤC: TRẠM XLNT 950M3/NGĐ</b></p>	THIẾT KẾ	ĐẶNG THANH HẢI	<p>HÀ NỘI, NGÀY THÁNG NĂM 2025</p> <p>CÔNG TY TNHH TƯ VẤN VÀ ĐẦU TƯ THƯƠNG MẠI ĐẠT PHÁT</p> <p><b>CÔNG TY TNHH TƯ VẤN VÀ ĐẦU TƯ THƯƠNG MẠI ĐẠT PHÁT</b></p> <p>GIÁM ĐỐC PHẠM THỊ HẠNH</p>	<p><b>MẶT CẮT E-E, F-F</b></p>
		KIỂM TRA	NGUYỄN THỊ KHƯƠNG		
		CHỦ TRÌ THIẾT KẾ	PHẠM TUẤN SƠN		LẦN XUẤT BẢN: 01
		CHỦ NHIỆM THIẾT KẾ	NGUYỄN THẾ MINH		LẦN CHỈNH SỬA: