

CỘNG HOÀ XÃ HỘI CHỦ NGHĨA VIỆT NAM
ĐỘC LẬP - TỰ DO - HẠNH PHÚC

CÔNG TY TNHH TƯ VẤN VÀ ĐẦU TƯ XÂY DỰNG KIM ĐỘNG
THẨM TRA
Theo văn bản số: 701/BC-KĐTĐ
Ngày...18...tháng...12...năm 2025...
Chủ trì bộ môn ký tên:

HỒ SƠ THIẾT KẾ THI CÔNG

PHÒNG KINH TẾ XÃ ĐỨC HỢP
THẨM ĐỊNH
Theo văn bản số: 18/TĐĐ-KT
Ngày...05...tháng...12...năm 2025...
Ký tên:
Nguyễn Văn Tuấn

CÔNG TRÌNH: CẢI TẠO, NÂNG CẤP, TĂNG CƯỜNG CƠ SỞ VẬT CHẤT XÃ ĐỨC HỢP (SAU SÁT NHẬP)
ĐỊA ĐIỂM XÂY DỰNG: XÃ ĐỨC HỢP - TỈNH HƯNG YÊN
CHỦ ĐẦU TƯ: BAN QUẢN LÝ DỰ ÁN ĐẦU TƯ XÂY DỰNG XÃ ĐỨC HỢP
ĐƠN VỊ TƯ VẤN: CÔNG TY TNHH TƯ VẤN XÂY DỰNG KIM ĐỘNG

CHỦ ĐẦU TƯ



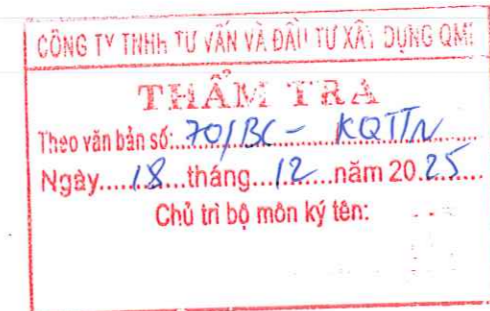
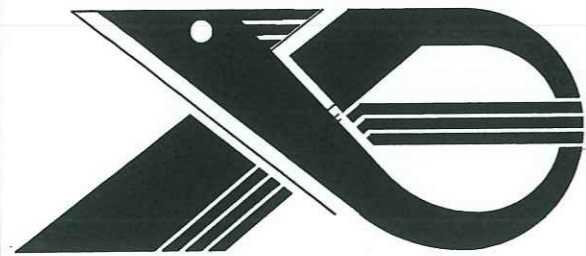
PHÓ GIÁM ĐỐC
ĐÌNH MINH CHÍ

ĐƠN VỊ TƯ VẤN



GIÁM ĐỐC
VŨ ĐÌNH LỢI

HUNG YÊN, NĂM 2025



NỘI DUNG QUY MÔ CẢI TẠO, SỬA CHỮA

I. Xây mới nhà vệ sinh 3 tầng (kết nối với nhà làm việc 3 tầng hiện có):

+ Giải pháp thiết kế kết cấu công trình:

- Nền và móng: Nền móng được sử lý bằng gia cố cọc tre dài L=2,5m, đường kính cọc: 60-80mm, khoảng cách cọc: 25 cọc/m². Đáy móng dùng móng bè giao thoa BTCT đá 2x4, mác 200#. Lầm trên lớp bê tông lót móng đá 2x4, mác 150#. Tường cổ móng xây gạch đặc không nung VXM 75.

- Thân nhà dùng kết cấu khung BTCT đá 1x2, mác 250# chịu lực, tường tầng xây gạch đặc không nung VXM 75#. Lanh tô, ô văng, lan can, lam nắng, cầu thang BTCT đá 1x2, mác 250#. Dầm sàn tầng đồ BTCT toàn khối đá 1x2, mác 250#, bản sàn dày 12cm.

- Chống nóng mái bằng kết cấu lán chống thấm, quét dung dịch chống thấm mái và Lát gạch đất nung KT500x500mm.

+ Giải pháp thiết kế hoàn thiện công trình:

- Nền, sàn hành lang lát gạch Granite 600x600mm; nền, sàn khu vệ sinh lát gạch chống trơn 300x300mm, tường ốp gạch men kính 300x600mm.

-Đóng trần nhựa các phòng làm việc và trần khu WC các tầng.

- Cửa đi, cửa sổ dùng nhôm hệ, kính an toàn 2 lớp dày 6,38mm; hoa sắt cửa sổ dùng thép vuông đặc 14x14mm sơn màu xanh lá cây;

- Vữa xây, trát, lán, ốp lát, trát toàn nhà dùng VXM 75#. Toàn công trình lán sơn 3 nước theo màu chỉ định.

- Sản xuất, lắp dựng hệ thống vách ngăn Compax dày 12mm phụ kiện đồng bộ;

+ Giải pháp thiết kế cấp điện, thông gió công trình:

- Nguồn điện cấp cho nhà và toàn công trình lấy từ lưới điện khu vực vào tủ điện tổng toàn nhà bằng cáp Cu/XLPE/PVC 2x16mm².

- Mỗi tầng nhà bố trí 01 tủ điện tổng cấp cho tầng, chạy dọc theo hành lang cấp cho các phòng dùng cáp lõi đồng bọc nhựa 2x10mm², luồn trong ống ghen đi chìm trong tường.

- Chiếu sáng cho nhà dùng đèn Led đôi+Đèn Tuyp led âm trần hộp 3 bóng, kết hợp với chiếu sáng tự nhiên bằng các cửa đi, cửa sổ pa nô kính; dây dẫn điện dùng cáp lõi đồng bọc nhựa đi ngầm trong tường, trần; dây cung cấp điện cho đèn, quạt dùng loại 2x1,5mm²; dây ra ổ cắm dùng loại 2x2,5mm², dây ra ổ cắm phòng tin học dùng loại 2x4mm². Các thiết bị điện như công tắc, ổ cắm, aptomat, hộp điều khiển quạt đặt cách mặt nền sàn từ 1,5-1,6m.

- Thông gió cấp cho nhà WC dùng quạt thông gió kết hợp với gió tự nhiên.

+ Giải pháp thiết kế cấp thoát nước công trình:

- Cấp nước cho khu vệ sinh lấy từ nguồn nước sạch, bơm qua máy bơm, sau đó bơm lên kết nước nhựa 2m³ đặt trên mái, rồi xuống các thiết bị tiêu thụ. Toàn bộ ống cấp nước và phụ kiện dùng nhựa C2, các thiết bị vệ sinh dùng hàng Inax.

- Thoát nước mưa từ mái được thoát theo các ống đứng vào hệ thống thoát nước ngoài nhà, thoát nước sàn và nước rửa thu gom vào các ống đứng rồi thoát ra hệ thống thoát nước ngoài nhà; nước thải xí, tiêu qua đường ống PVC được dẫn vào bể phốt để xử lý trước khi thoát ra hệ thống thoát nước ngoài nhà.

- Kết cấu bể phốt: Đáy, nắp đồ BTCT 200#. Thân bể xây gạch đặc không nung VXMCV 75#. Trát lán bể bằng VXM 75# có đánh màu.

II. Cải tạo nhà làm việc 3 tầng:

1. Cải tạo mái+ Hệ thống thoát nước:

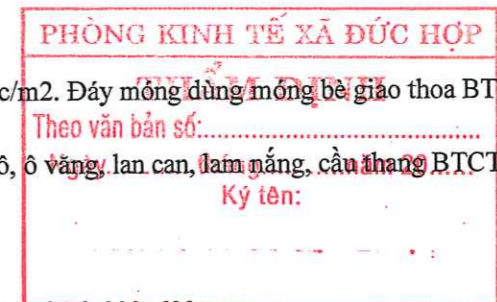
- Tháo dỡ hệ thống ống thoát nước mái.

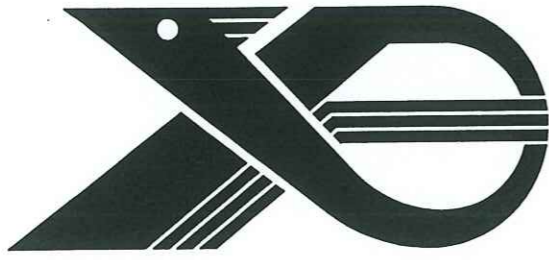
-Phá dỡ lớp lán vữa XM sàn mái, seno để cải tạo lại đảm bảo thoát nước mái triệt để; Vận chuyển phế thải đi.

- Xử lý chống thấm seno mái: Vệ sinh bề mặt sạch sẽ, Quét dung dịch chống thấm seno, ô văng và lán nền sàn tạo dốc về ống thoát nước.

2. Lắp đặt khung Lam chắn nắng ô thoáng hành lang hiên:

- Gia công và lắp đặt hệ thống khung Lam chắn nắng ở ô thoáng hành lang hiên bằng thép hộp mạ kẽm. Lắp thanh Lan nhôm chắn nắng 132S dày 0,6m.





CÔNG TY TNHH TƯ VẤN VÀ ĐẦU TƯ XÂY DỰNG QM
THẨM TRA
Theo văn bản số:.....
Ngày.....tháng.....năm 20.....
Chủ trì bộ môn ký tên:

3. Phần Tường, cột trụ, dầm trần trong ngoài nhà:

3.1. Phần tường, cột trụ ngoài nhà:

- Cạo bỏ lớp sơn cũ tường, cột trụ ngoài nhà (50% diện tích); phá dỡ lớp vữa trát cũ(50% diện tích), trám và trát lại diện tích phá dỡ vữa XM75#.
- Bả diện tích tường trát mới và sơn toàn bộ diện tích tường, cột trụ ngoài nhà.

3.2. Phần tường, cột trụ, hành lang trong nhà:

- Cạo bỏ lớp sơn cũ tường, cột trụ, dầm trần, hành lang trong nhà và các phòng làm việc(trừ các phòng đóng trần tường nhựa), diện tích cạo bỏ lớp sơn cũ (50% diện tích); phá dỡ lớp vữa trát cũ(50% diện tích), trám và trát lại diện tích phá dỡ vữa XM75#.
- Bả diện tích tường trát mới và sơn toàn bộ diện tích tường, cột trụ trong nhà;
- Phá dỡ, cải tạo khu WC chung hiện có làm phòng làm việc;
- Kê xếp đồ đạc, bàn ghế xếp gọn để cải tạo, phủ Nilong bảo vệ và kê xếp lại sau khi hoàn thành.
- Bốc xếp, vận chuyển phế thải đi.

4. Cải tạo một số phòng làm việc:

Cải tạo phòng làm việc trực 1-3 tầng 1. Nội dung cải tạo cơ bản:

- Đục tường, mở cửa thông phòng và bố trí mặt bằng phòng làm việc theo thiết kế mới;
- Đóng trần, ốp tường bằng tấm nhựa cao cấp. lát sàn bằng tấm nhựa vân gỗ...
- Bố trí hệ thống điện đồng bộ.
- Cửa sổ lắp đặt rèm cầu vồng chắn nắng.
- Kê xếp đồ đạc, bàn ghế xếp gọn để cải tạo, phủ Nilong bảo vệ và kê xếp lại sau khi hoàn thành.

5. Bạc cầu thang, lan can cầu thang:

- Mài lại Granito bạc cầu thang.
- Cạo bỏ lớp sơn cũ trên lan can cầu thang, tay vịn cầu thang, vệ sinh và sơn lại 3 nước theo màu hiện trạng.
- Phá dỡ bậc sảnh cũ, xây mới bậc sảnh và lát lại bằng Đá granite màu đen.

6. Hệ thống điện toàn nhà:

- Tháo dỡ toàn bộ hệ thống điện cũ đã hư hỏng chập cháy.
- Lắp đặt mới toàn bộ hệ thống điện và các thiết bị điện cho các phòng làm việc (chi tiết trong hồ sơ thiết kế thi công).
- Tháo lắp và Bảo dưỡng vệ sinh, bơm ga...một số điều hòa cũ; Thay mới ống bảo ôn và ống đồng điều hòa.
- Lắp đặt mới hệ thống hộp, thiết bị PCCC (Bình bọt cứu hỏa khí CO2; Bình bọt MFZ8; Tiêu lệnh PCCC...)

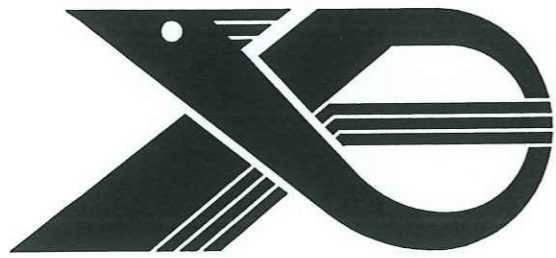
7. Phần nền:

- Phá dỡ lớp gạch lát nền sàn cũ đã hư hỏng, sụt lún; Đắp cát tôn nền toàn bộ tầng 1 cao 20cm; Đổ lớp bê tông lót nền tầng 1, đá 1x2, M150 dày 10cm;
- Nền, sàn hành lang lát gạch Granite 600x600mm;

8. Hệ thống cửa:

- Tháo dỡ toàn bộ hệ thống cửa gỗ cũ đã hư hỏng, mục nát; Xếp gọn vào kho chứa.
- Thay mới hệ thống Cửa đi, cửa sổ dùng nhôm hệ, kính an toàn 2 lớp dày 6,38mm; Tận dụng hoa sắt cửa sổ cũ, gia công sửa chữa lại và sơn lại màu xanh lá cây;

PHÒNG KINH TẾ XÃ ĐỨC HỢP
THẨM ĐỊNH
Theo văn bản số:.....
Ngày.....tháng.....năm 20.....
Ký tên:



CỘNG HOÀ XÃ HỘI CHỦ NGHĨA VIỆT NAM
ĐỘC LẬP - TỰ DO - HẠNH PHÚC

CÔNG TY TNHH TƯ VẤN VÀ ĐẦU TƯ XÂY DỰNG QM1

THẨM TRA

Theo văn bản số:...../.....

Ngày.....tháng.....năm 20.....

Chủ trì bộ môn ký tên:

PHÒNG KINH TẾ XÃ ĐỨC HỢP

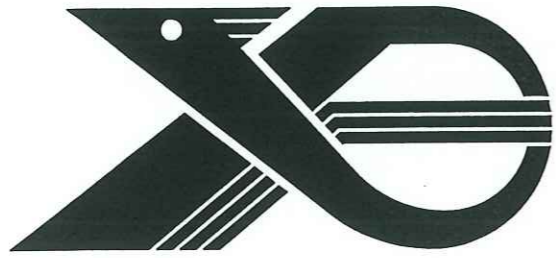
THẨM ĐỊNH

Theo văn bản số:.....

Ngày.....tháng.....năm 20.....

Ký tên:

NHÀ LÀM VIỆC 3 TẦNG

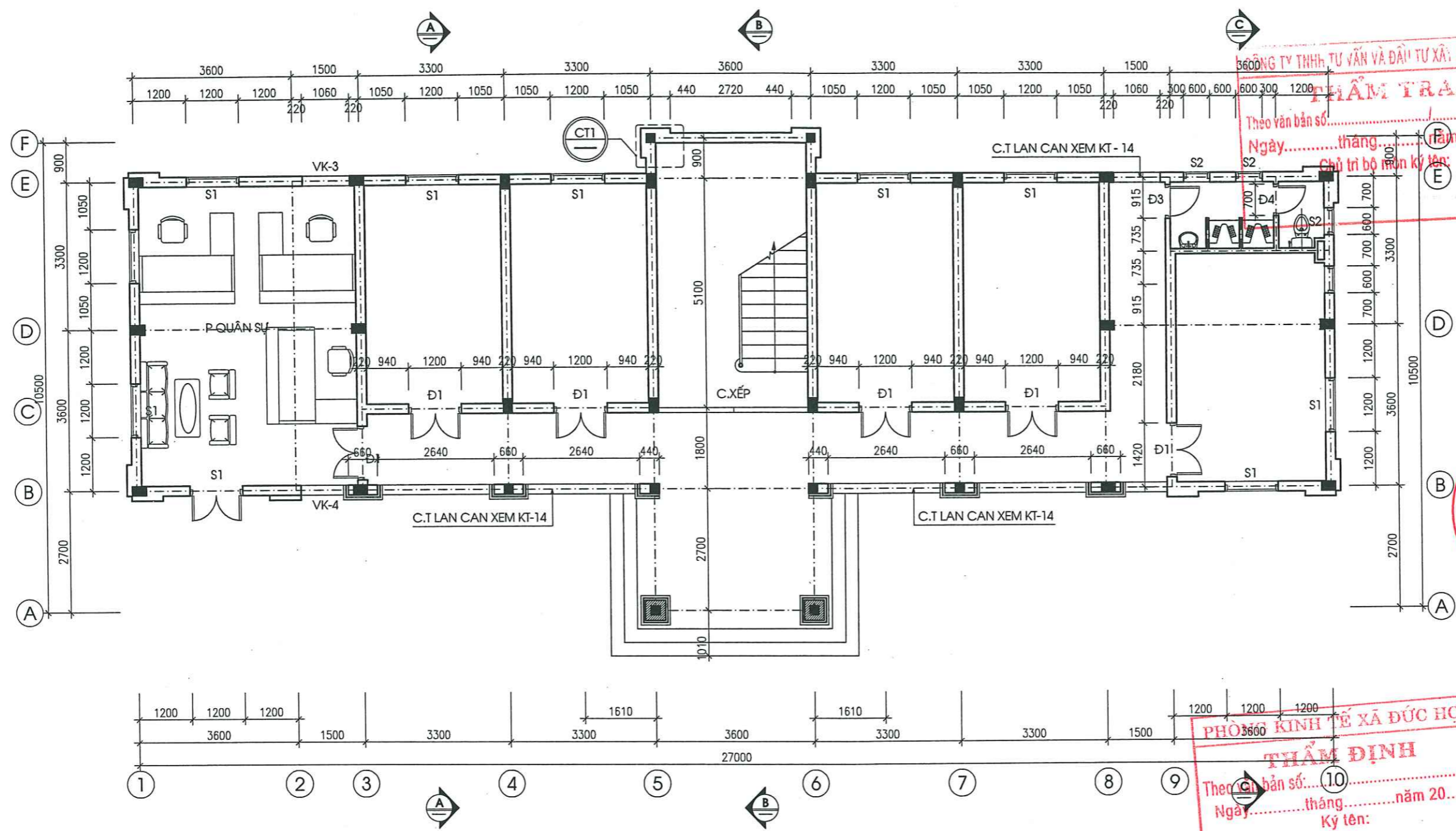


CỘNG HOÀ XÃ HỘI CHỦ NGHĨA VIỆT NAM
ĐỘC LẬP - TỰ DO - HẠNH PHÚC

CÔNG TY TNHH TƯ VẤN VÀ ĐẦU TƯ XÂY DỰNG QMI
THẨM TRA
Theo văn bản số:...../.....
Ngày.....tháng.....năm 20.....
Chủ trì bộ môn ký tên:

**PHẦN HIỆN TRẠNG
NHÀ LÀM VIỆC 3 TẦNG**

PHÒNG KINH TẾ XÃ ĐỨC HỢP
THẨM ĐỊNH
Theo văn bản số:.....
Ngày.....tháng.....năm 20.....
Ký tên:



MẶT BẰNG TẦNG 1 HIỆN TRẠNG

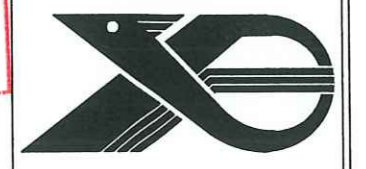
CÔNG TY TNHH TƯ VẤN VÀ ĐẦU TƯ XÂY DỰNG QM
THẨM TRA
 Theo văn bản số:
 Ngày: tháng năm 20.....
 Chủ trì bộ môn kỹ thuật:

PHÒNG KINH TẾ XÃ ĐỨC HỢP
THẨM ĐỊNH
 Theo văn bản số:
 Ngày: tháng năm 20.....
 Ký tên:

CHỦ ĐẦU TƯ:
BAN QUẢN LÝ DỰ ÁN ĐẦU TƯ
XÂY DỰNG XÃ ĐỨC HỢP

XÃ ĐỨC HỢP - T. HUNG YÊN

CÔNG TY TNHH TƯ VẤN XÂY DỰNG
KIM ĐỘNG



XÃ ĐỨC HỢP - TỈNH HUNG YÊN

CÔNG TRÌNH:

CẢI TẠO, NÂNG CẤP, TĂNG CƯỜNG
CƠ SỞ VẬT CHẤT XÃ ĐỨC HỢP
(SAU SÁT NHẬP)

GIAM ĐỐC:
CÔNG TY TNHH TƯ VẤN XÂY DỰNG KIM ĐỘNG
 KTS: VŨ ĐÌNH LỢI

THIẾT KẾ:

[Signature]

KTS. VŨ ĐÌNH LỢI

[Signature]

KS. NGUYỄN CHÍ THĂNG

[Signature]

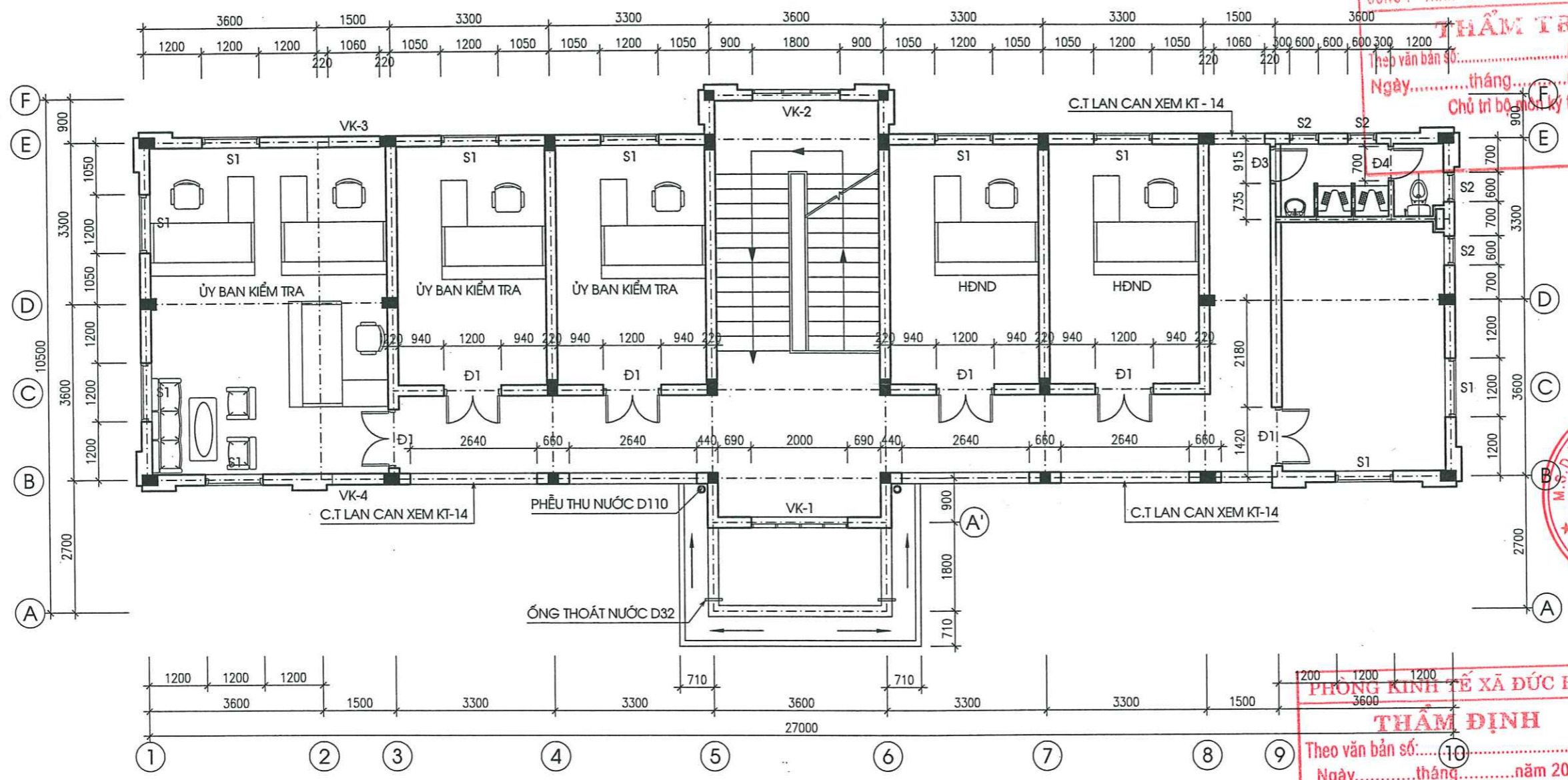
KS. NGUYỄN HỒNG QUANG

MẶT BẰNG HIỆN TRẠNG
TẦNG TẦNG 1

TỈ LỆ: 1/100

HỒ SƠ THIẾT KẾ BẢN VẼ K.T.T.C

QUYỂN SỐ Q1	SỐ BẢN VẼ: HT-01
HOÀN THÀNH 2025	



MẶT BẰNG TẦNG 2 HIỆN TRẠNG

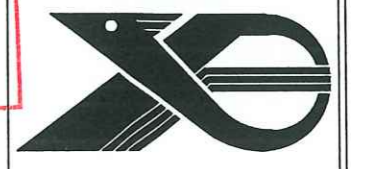
CÔNG TY TNHH TƯ VẤN VÀ ĐẦU TƯ XÂY DỰNG QM:
THẨM TRA
 Theo văn bản số:
 Ngày: tháng năm 20.....
 Chủ trì bộ môn: Ký tên:

PHÒNG KINH TẾ XÃ ĐỨC HỢP
THẨM ĐỊNH
 Theo văn bản số:
 Ngày: tháng năm 20.....
 Ký tên:

CHỦ ĐẦU TƯ:
BAN QUẢN LÝ DỰ ÁN ĐẦU TƯ XÂY DỰNG XÃ ĐỨC HỢP

XÃ ĐỨC HỢP - T.HUNG YÊN

CÔNG TY TNHH TƯ VẤN XÂY DỰNG KIM ĐỘNG



XÃ ĐỨC HỢP - TỈNH HUNG YÊN

CÔNG TRÌNH:

CẢI TẠO, NÂNG CẤP, TĂNG CƯỜNG CƠ SỞ VẬT CHẤT XÃ ĐỨC HỢP (SAU SÁT NHẬP)

GIÁM ĐỐC:

[Signature]
 KTS. VŨ ĐÌNH LỢI

THIẾT KẾ:

[Signature]
 KTS. VŨ ĐÌNH LỢI

[Signature]
 KS. NGUYỄN CHÍ THĂNG

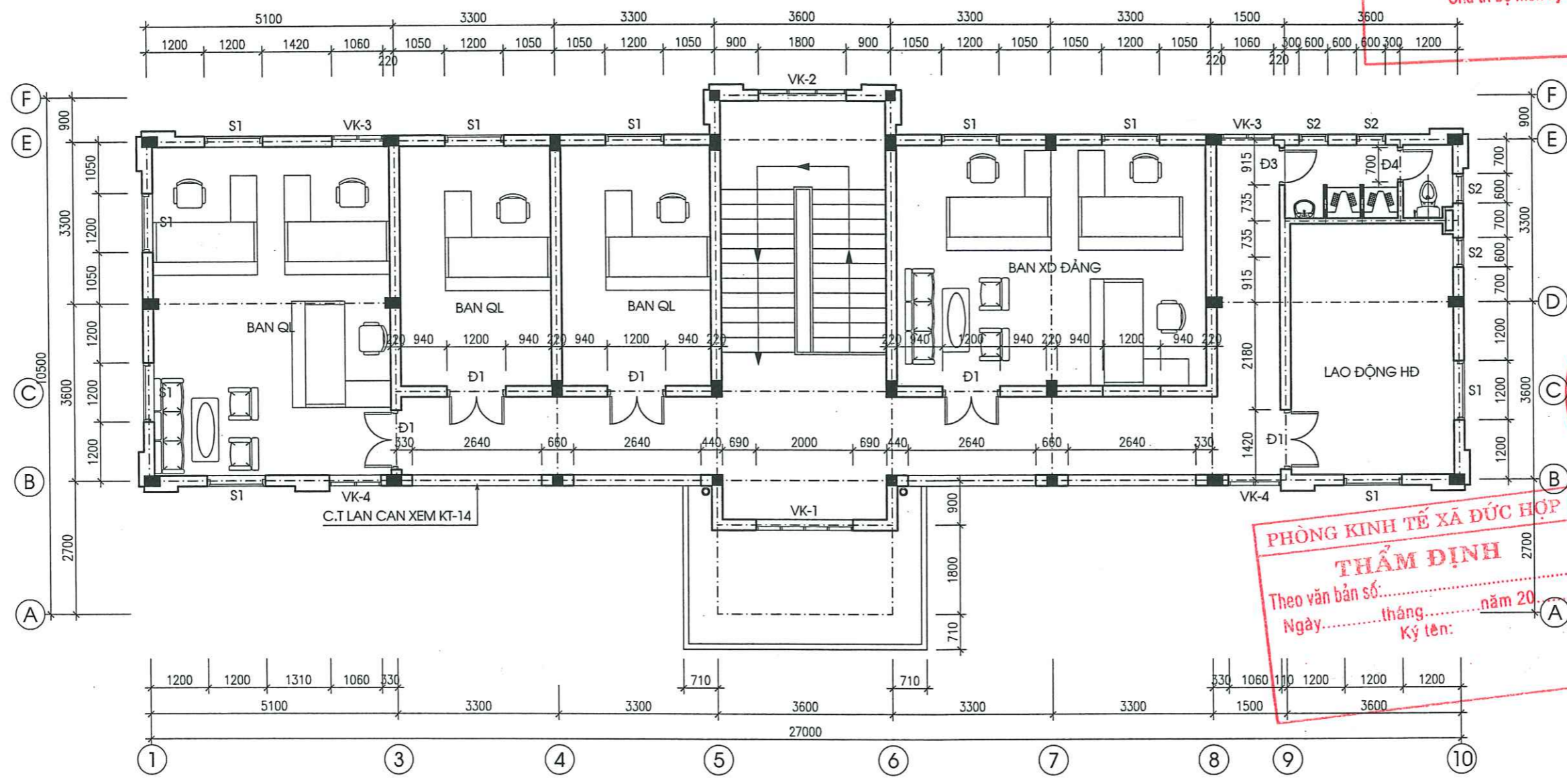
[Signature]
 KS. NGUYỄN HỒNG QUẢNG

MẶT BẰNG HIỆN TRẠNG TẦNG 2

TỈ LỆ: 1/100

HỒ SƠ THIẾT KẾ BẢN VẼ K.T.T.C

QUYỂN SỐ Q1	SỐ BẢN VẼ: HT-02
HOÀN THÀNH 2025	



MẶT BẰNG TẦNG 3 HIỆN TRẠNG

CÔNG TY TNHH TƯ VẤN VÀ ĐẦU TƯ XÂY DỰNG QM:
THẨM TRA
 Theo văn bản số: 70/BC-KQTT
 Ngày: 18 tháng 12 năm 2025
 Chủ trì bộ môn ký tên:

PHÒNG KINH TẾ XÃ ĐỨC HỢP
THẨM ĐỊNH
 Theo văn bản số:
 Ngày: tháng năm 20...
 Ký tên:

M.S.D.N: 0901073074
CÔNG TY TNHH TƯ VẤN XÂY DỰNG KIM ĐỘNG
 TỈNH HUNG
 KTS. VŨ ĐÌNH LỢI
 THIẾT KẾ:

CHỦ ĐẦU TƯ:
BAN QUẢN LÝ DỰ ÁN ĐẦU TƯ XÂY DỰNG XÃ ĐỨC HỢP

XÃ ĐỨC HỢP - T. HUNG YÊN

CÔNG TY TNHH TƯ VẤN XÂY DỰNG KIM ĐỘNG



XÃ ĐỨC HỢP - TỈNH HUNG YÊN

CÔNG TRÌNH:

CẢI TẠO, NÂNG CẤP, TĂNG CƯỜNG CƠ SỞ VẬT CHẤT XÃ ĐỨC HỢP (SAU SÁT NHẬP)

GIÁM ĐỐC:

KTS. VŨ ĐÌNH LỢI

THIẾT KẾ:

KTS. VŨ ĐÌNH LỢI

KS. NGUYỄN CHÍ THĂNG

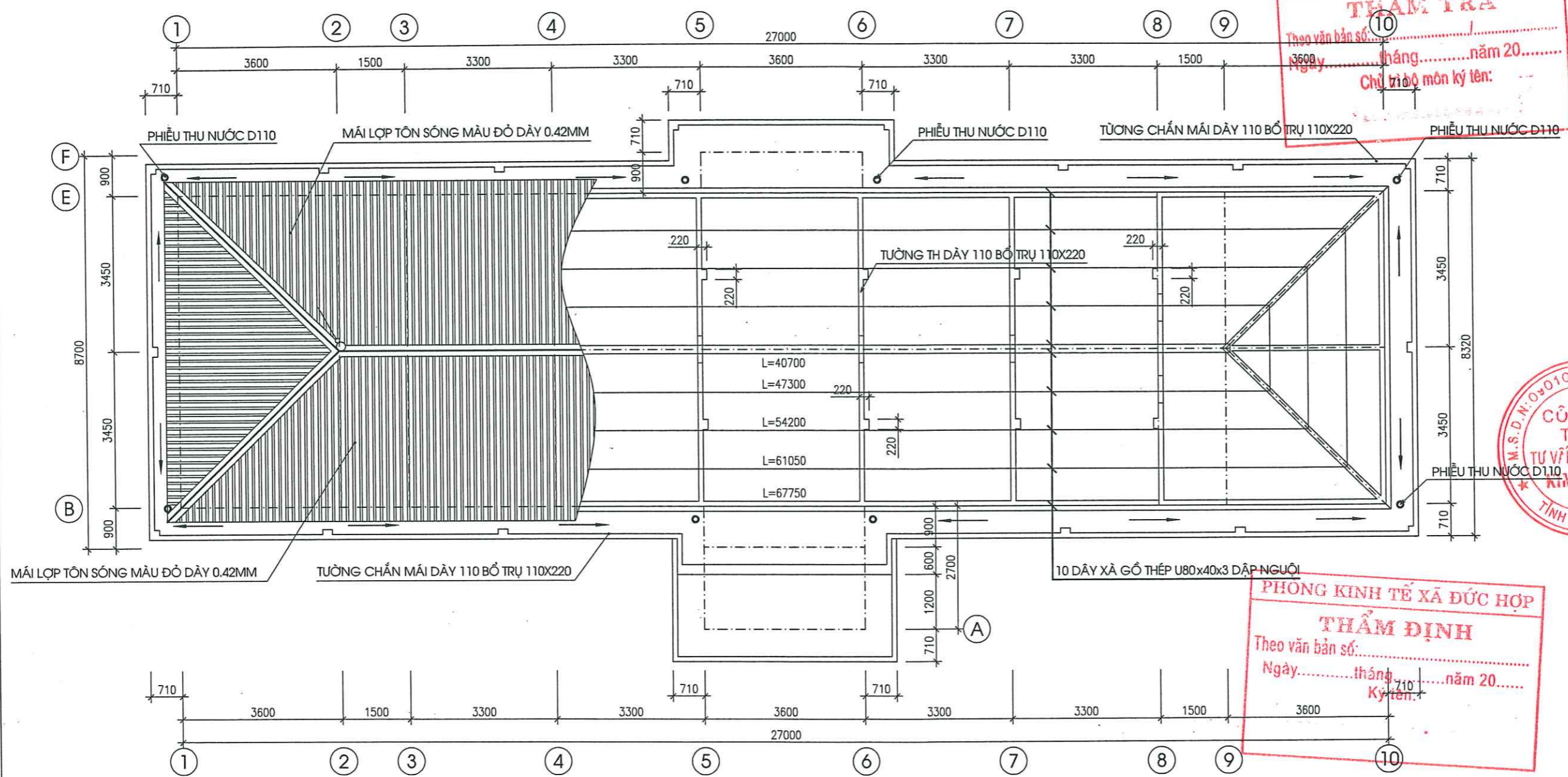
KS. NGUYỄN HỒNG QUẢNG

MẶT BẰNG HIỆN TRẠNG TẦNG 3

TỈ LỆ: 1/100

HỒ SƠ THIẾT KẾ BẢN VẼ K.T.T.C

QUYỂN SỐ Q1	SỐ BẢN VẼ: HT-03
HOÀN THÀNH 2025	



MẶT BẰNG MÁI HIỆN TRẠNG

CÔNG TY TNHH TƯ VẤN VÀ ĐẦU TƯ XÂY DỰNG QM:
THẨM TRA
 Theo văn bản số:
 Ngày tháng năm 20.....
 Chủ trì bộ môn ký tên:

GIÁM ĐỐC:
CÔNG TY TNHH TƯ VẤN XÂY DỰNG KIM ĐỘNG
 KTS. VŨ ĐÌNH LỢI
THIẾT KẾ:

PHÒNG KINH TẾ XÃ ĐỨC HỢP
THẨM ĐỊNH
 Theo văn bản số:
 Ngày tháng năm 20.....
 Ký tên:

CHỦ ĐẦU TƯ:
BAN QUẢN LÝ DỰ ÁN ĐẦU TƯ XÂY DỰNG XÃ ĐỨC HỢP

XÃ ĐỨC HỢP - T.HUNG YÊN
CÔNG TY TNHH TƯ VẤN XÂY DỰNG KIM ĐỘNG



XÃ ĐỨC HỢP - TỈNH HUNG YÊN
CÔNG TRÌNH:
CẢI TẠO, NÂNG CẤP, TĂNG CƯỜNG CƠ SỞ VẬT CHẤT XÃ ĐỨC HỢP (SAU SÁT NHẬP)

KTS. VŨ ĐÌNH LỢI

KS. NGUYỄN CHÍ THĂNG

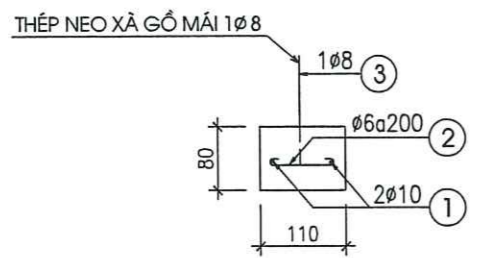
KS. NGUYỄN HỒNG QUẢNG

MẶT BẰNG MÁI HIỆN TRẠNG

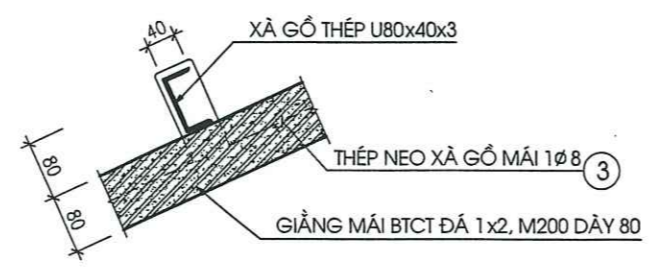
TỈ LỆ: 1/100
 HỒ SƠ THIẾT KẾ BẢN VẼ K.T.T.C

QUYỂN SỐ Q1	SỐ BẢN VẼ: HT-04
HOÀN THÀNH 2025	

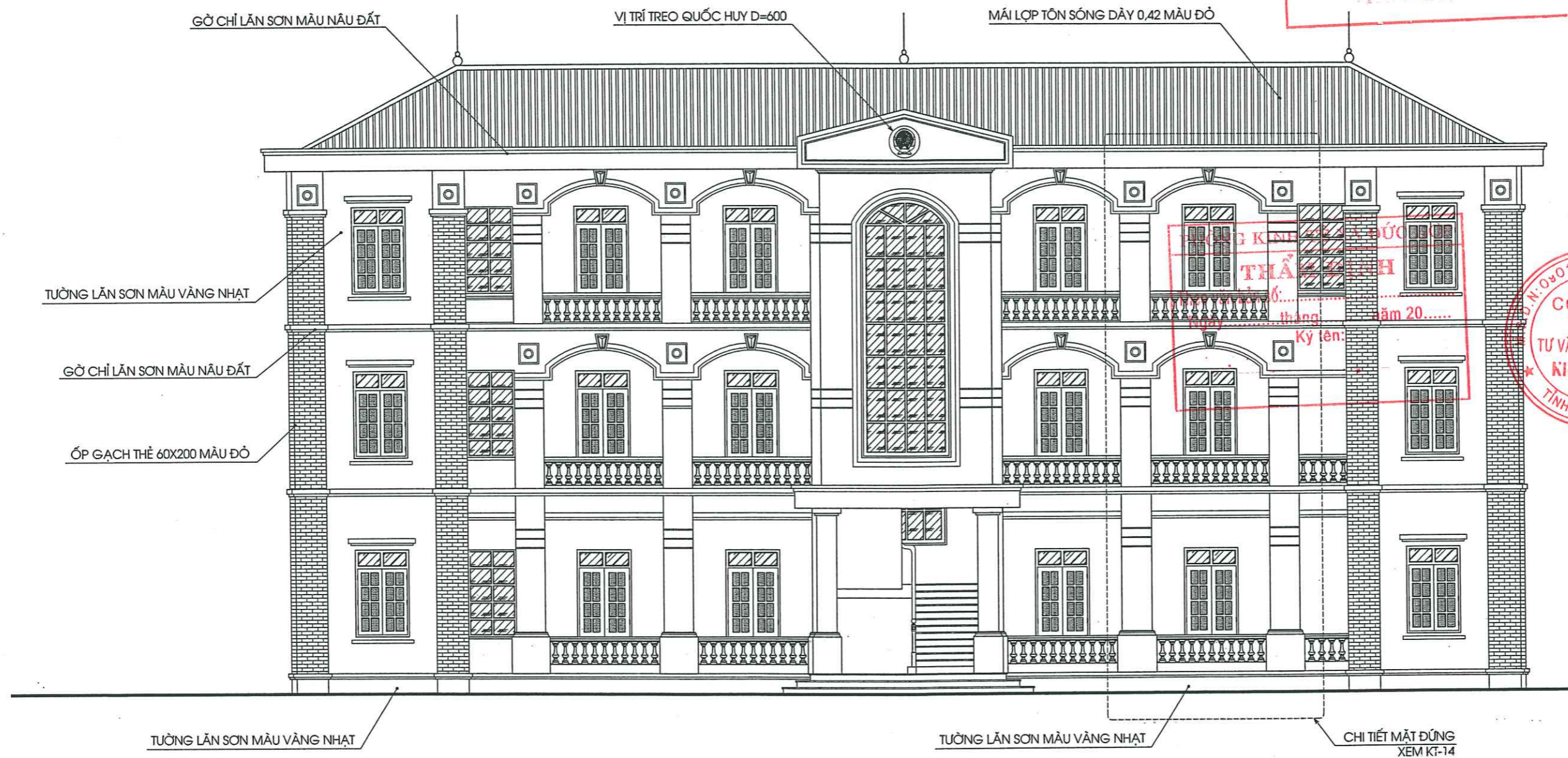
GHI CHÚ:
 - LĂNG SẴN DÀY 20 TẠO ĐỘ DỐC $i = 0.2\%$ VỀ PHIẾU THU NƯỚC BẰNG VXMCV 75.
 - TỔNG CHIỀU DÀI XÀ GỖ 271 m.
 - TỔNG TRỌNG LƯỢNG: $271 \times 3,768 \text{ kg/m} = 1021,13 \text{ kg}$



CẮT GIẰNG MÁI



LIÊN KẾT GIẰNG MÁI VỚI XÀ GỖ

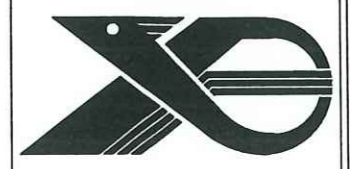


MẶT ĐÚNG TRỤC 1-10 HIỆN TRẠNG

CÔNG TY TNHH TƯ VẤN VÀ ĐẦU TƯ XÂY DỰNG QM:
THẨM TRA
 Theo văn bản số:...../
 Ngày.....tháng.....năm 20.....
 Chủ trì bộ môn ký tên:

CHỦ ĐẦU TƯ:
BAN QUẢN LÝ DỰ ÁN ĐẦU TƯ XÂY DỰNG XÃ ĐỨC HỢP

XÃ ĐỨC HỢP - T.HUNG YÊN
CÔNG TY TNHH TƯ VẤN XÂY DỰNG KIM ĐỘNG



XÃ ĐỨC HỢP - TỈNH HUNG YÊN
CÔNG TRÌNH:
CẢI TẠO, NÂNG CẤP, TĂNG CƯỜNG CƠ SỞ VẬT CHẤT XÃ ĐỨC HỢP (SAU SÁT NHẬP)

Đ. N. 0901073074 - C.T. 1111
CÔNG GIÁM ĐỐC:
TNHH TƯ VẤN XÂY DỰNG KIM ĐỘNG
TỈNH HUNG YÊN

KTS. VŨ ĐÌNH LỢI
THIẾT KẾ:

KTS. VŨ ĐÌNH LỢI

KS. NGUYỄN CHÍ THĂNG

KS. NGUYỄN HỒNG QUẢNG

MẶT ĐÚNG TRỤC 1-10 HIỆN TRẠNG

TỈ LỆ: 1/100
 HỒ SƠ THIẾT KẾ BẢN VẼ K.T.T.C
 QUYỂN SỐ Q1
 SỐ BẢN VẼ: HT-05
 HOÀN THÀNH 2025

CÔNG TY TNHH TƯ VẤN VÀ ĐẦU TƯ XÂY DỰNG QM:
THẨM TRA
 Theo văn bản số:.....
 Ngày.....tháng.....năm 20.....
 Chủ trì bộ môn ký tên:

PHÒNG KINH TẾ VÀ ĐẦU TƯ XÂY DỰNG
THẨM TRA
 Theo văn bản số:.....
 Ngày.....tháng.....năm 20.....
 Ký tên:

CHỦ ĐẦU TƯ:
**BAN QUẢN LÝ DỰ ÁN ĐẦU TƯ
 XÂY DỰNG XÃ ĐỨC HỢP**

XÃ ĐỨC HỢP - T.HUNG YÊN
**CÔNG TY TNHH TƯ VẤN XÂY DỰNG
 KIM ĐỘNG**



XÃ ĐỨC HỢP - TỈNH HUNG YÊN
CÔNG TRÌNH:

**CẢI TẠO, NÂNG CẤP, TĂNG CƯỜNG
 CƠ SỞ VẬT CHẤT XÃ ĐỨC HỢP
 (SAU SÁT NHẬP)**



THIẾT KẾ:

KTS. VŨ ĐÌNH LỢI

KS. NGUYỄN CHÍ THĂNG

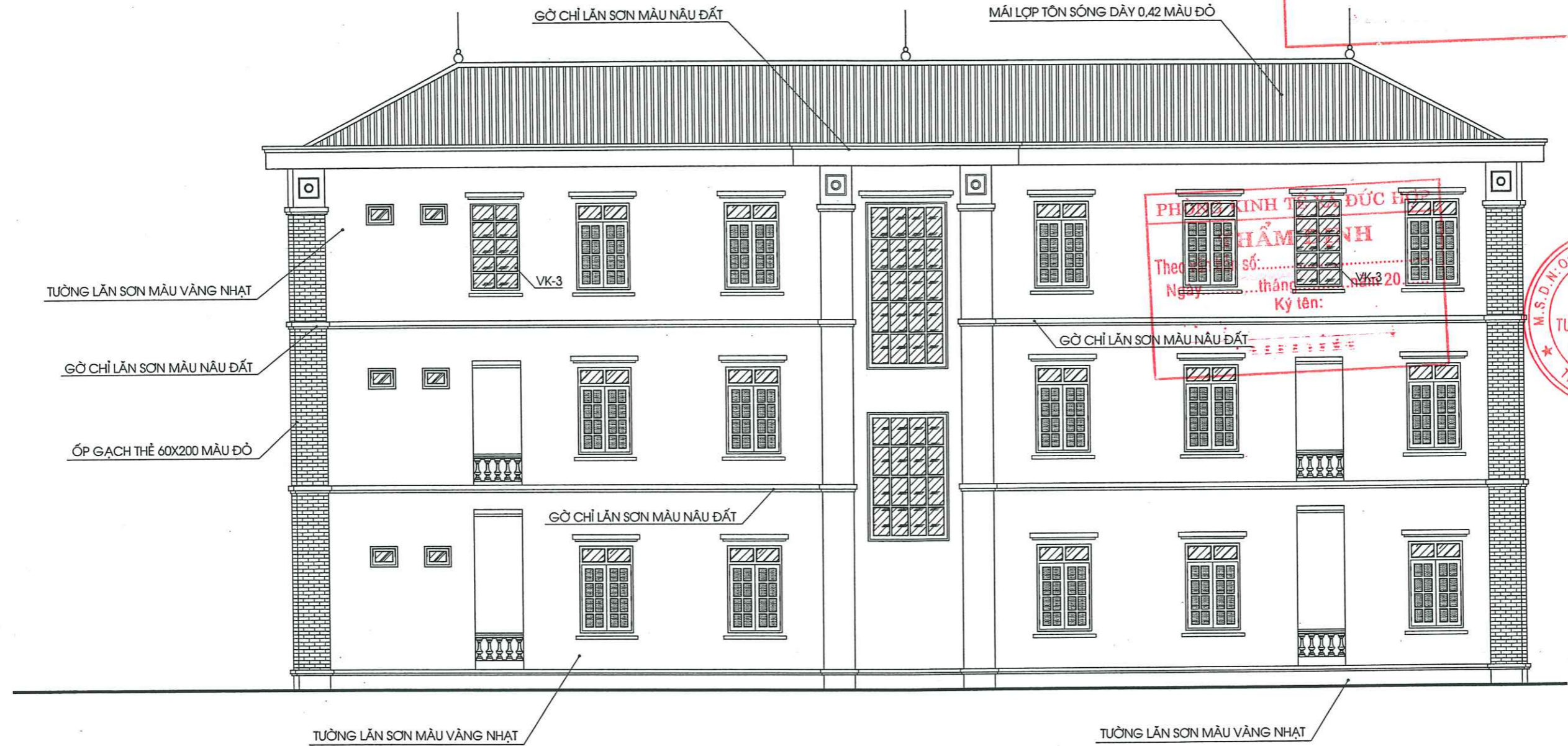
KS. NGUYỄN HỒNG QUẢNG

**MẶT ĐỨNG TRỤC
 10-1 HIỆN TRẠNG**

TỈ LỆ: 1/100

HỒ SƠ THIẾT KẾ BẢN VẼ K.T.T.C

QUYỂN SỐ Q1	SỐ BẢN VẼ: HT-06
HOÀN THÀNH 2025	



MẶT ĐỨNG TRỤC 10-1 HIỆN TRẠNG

MÁI LỢP TÔN SÓNG DÀY 0,42 MÀU ĐỎ

GỜ CHỈ LĂN SƠN MÀU NÂU ĐẤT

TƯỜNG LĂN SƠN MÀU VÀNG NHẠT

TƯỜNG LĂN SƠN MÀU VÀNG NHẠT

ỚP GẠCH THỂ 60X200 MÀU ĐỎ

ỚP GẠCH THỂ 60X200 MÀU ĐỎ

TƯỜNG LĂN SƠN MÀU VÀNG NHẠT

GỜ CHỈ LĂN SƠN MÀU NÂU ĐẤT

MÁI LỢP TÔN SÓNG DÀY 0,42 MÀU ĐỎ

PHÒNG KINH TẾ XÃ ĐỨC HỢP

THẨM ĐỊNH

Theo văn bản số...../.....

Ngày.....tháng.....năm 20.....

Ký tên:

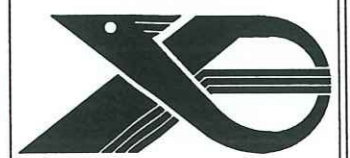
CÔNG TY TNHH TƯ VẤN VÀ ĐẦU TƯ XÂY DỰNG QM:
THẨM TRA
Theo văn bản số...../.....
Ngày.....tháng.....năm 20.....
Chủ trì bộ môn ký tên:

CHỦ ĐẦU TƯ:

**BAN QUẢN LÝ DỰ ÁN ĐẦU TƯ
XÂY DỰNG XÃ ĐỨC HỢP**

XÃ ĐỨC HỢP - T.HUNG YÊN

**CÔNG TY TNHH TƯ VẤN XÂY DỰNG
KIM ĐỘNG**



XÃ ĐỨC HỢP - TỈNH HUNG YÊN

CÔNG TRÌNH:

**CẢI TẠO, NÂNG CẤP, TĂNG CƯỜNG
CƠ SỞ VẬT CHẤT XÃ ĐỨC HỢP
(SAU SÁT NHẬP)**



GIÁM ĐỐC:

TNHH

TU VẤN XÂY DỰNG

KIM ĐỘNG

TỈNH HUNG YÊN

KTS: VŨ ĐÌNH LỢI

THIẾT KẾ:

KTS. VŨ ĐÌNH LỢI

KS. NGUYỄN CHÍ THĂNG

KS. NGUYỄN HỒNG QUẢNG

**MẶT ĐÚNG
TRỤC F-A, A-F
HIỆN TRẠNG**

TỈ LỆ: 1/100

HỒ SƠ THIẾT KẾ BẢN VẼ K.T.T.C

QUYỂN SỐ
Q1

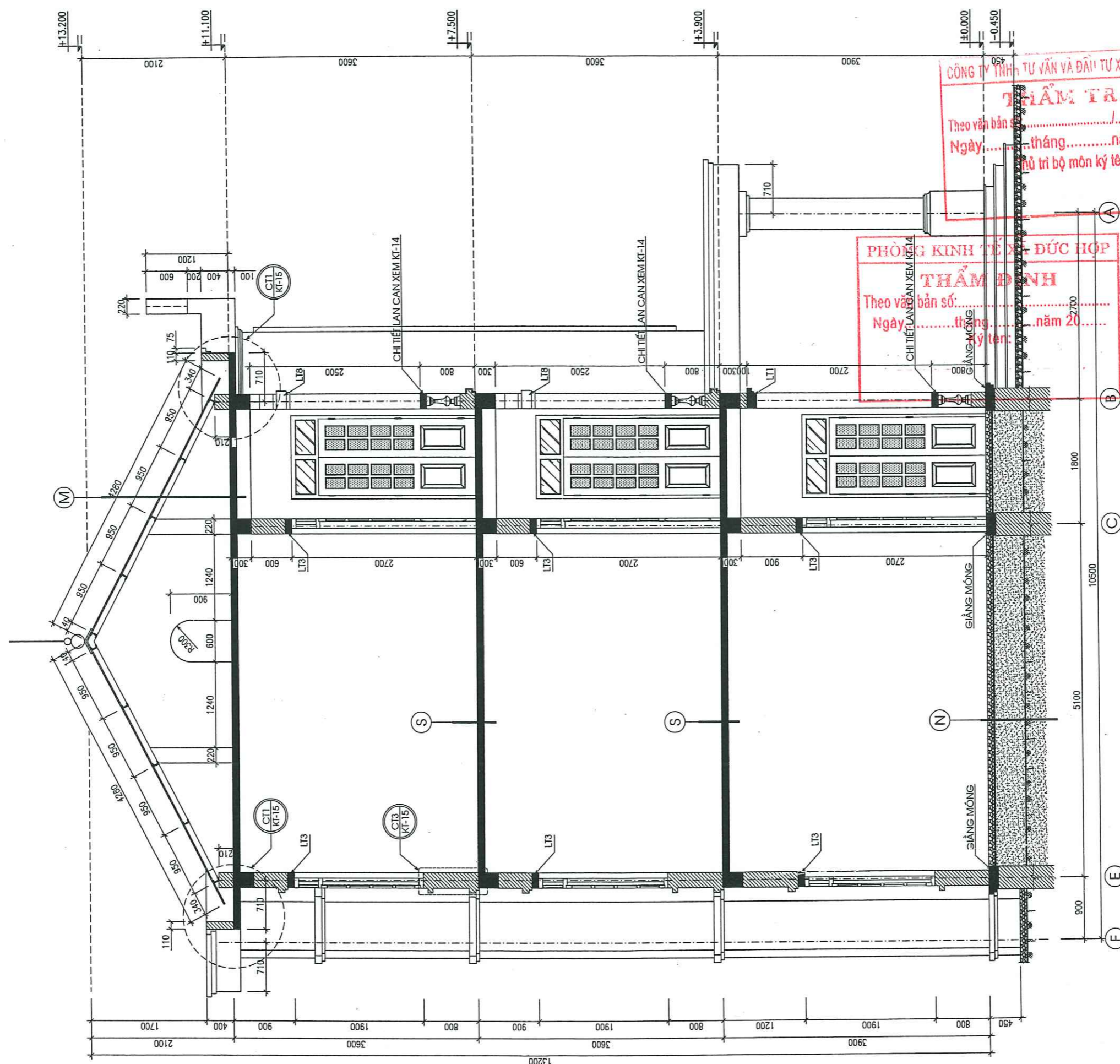
SỐ BẢN VẼ:

HOÀN THÀNH
2025

HT-07

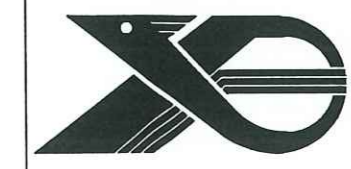
MẶT ĐÚNG TRỤC F-A HIỆN TRẠNG

MẶT ĐÚNG TRỤC A-F HIỆN TRẠNG



CHỦ ĐẦU TƯ:
**BAN QUẢN LÝ DỰ ÁN ĐẦU TƯ
 XÂY DỰNG XÃ ĐỨC HỢP**

XÃ ĐỨC HỢP - T. HUNG YÊN
**CÔNG TY TNHH TƯ VẤN XÂY DỰNG
 KIM ĐỘNG**



XÃ ĐỨC HỢP - TỈNH HUNG YÊN
CÔNG TRÌNH:

**CẢI TẠO, NÂNG CẤP, TĂNG CƯỜNG
 CƠ SỞ VẬT CHẤT XÃ ĐỨC HỢP
 (SAU SÁT NHẬP)**

GIÁM ĐỐC:
**CÔNG TY
 TNHH
 TƯ VẤN XÂY DỰNG
 KIM ĐỘNG**
 KTS. VŨ ĐÌNH LỢI
THIẾT KẾ:

[Signature]
 KTS. VŨ ĐÌNH LỢI

[Signature]
 KS. NGUYỄN CHÍ THẮNG

[Signature]
 KS. NGUYỄN HỒNG QUẢNG

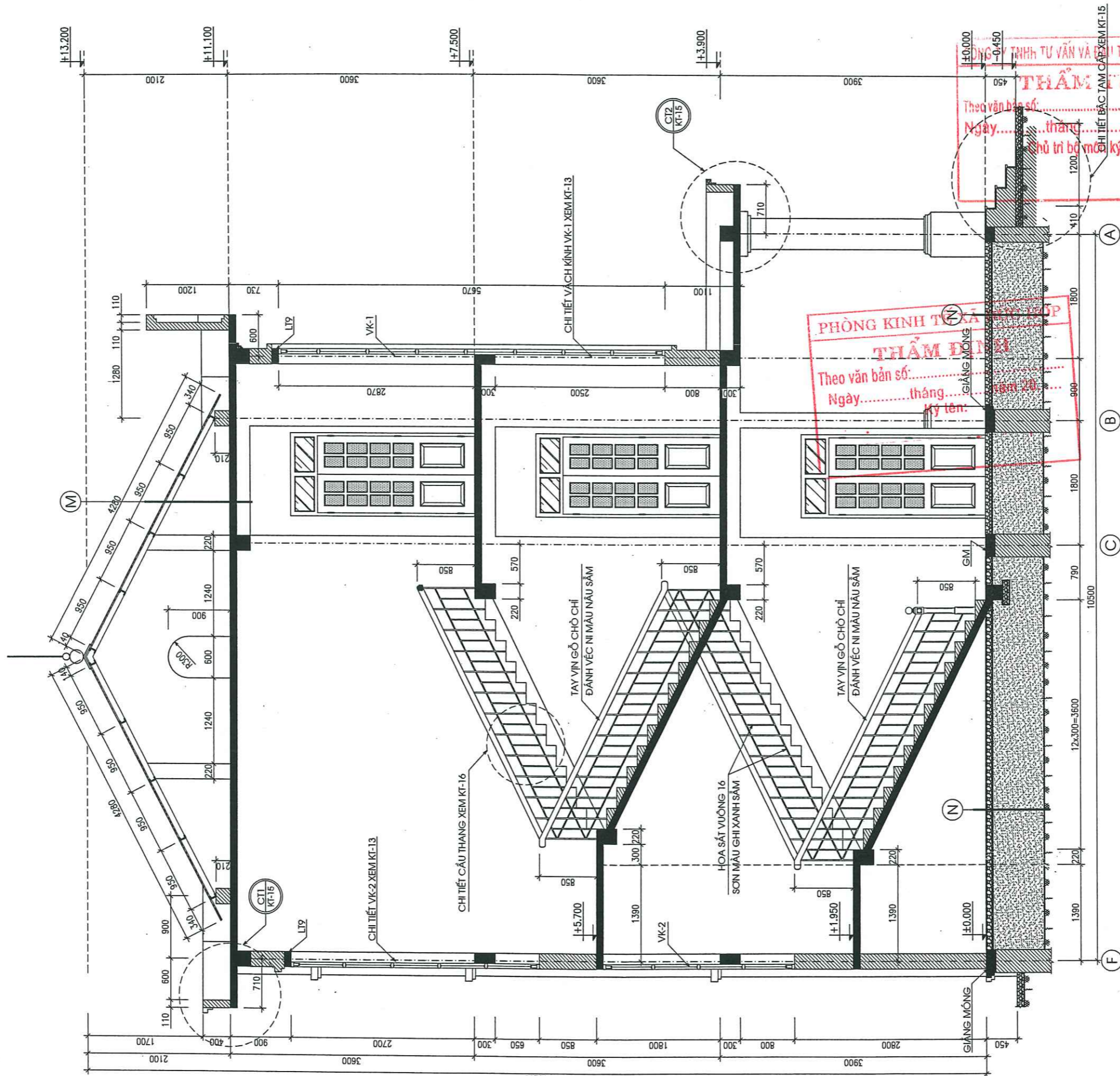
**MẶT CẮT A-A
 HIỆN TRẠNG**

TỈ LỆ: 1/100
 HỒ SƠ THIẾT KẾ BẢN VẼ K.T.T.C
 QUYỂN SỐ Q1
 SỐ BẢN VẼ: HT-08
 HOÀN THÀNH 2025

MẶT CẮT A-A HIỆN TRẠNG S.D.N: 0501073074

**CÔNG TY TNHH TƯ VẤN VÀ ĐẦU TƯ XÂY DỰNG QM:
 THẨM TRA**
 Theo văn bản số:
 Ngày: tháng năm 20.....
 Chủ trì bộ môn ký tên:

**PHÒNG KINH TẾ XÃ ĐỨC HỢP
 THẨM ĐỊNH**
 Theo văn bản số:
 Ngày: tháng năm 20.....
 Chủ trì bộ môn ký tên:



CHỦ ĐẦU TƯ:
**BAN QUẢN LÝ DỰ ÁN ĐẦU TƯ
 XÂY DỰNG XÃ ĐỨC HỢP**

XÃ ĐỨC HỢP - TỈNH HƯNG YÊN
**CÔNG TY TNHH TƯ VẤN XÂY DỰNG
 KIM ĐỘNG**



XÃ ĐỨC HỢP - TỈNH HƯNG YÊN
CÔNG TRÌNH:

**CẢI TẠO, NÂNG CẤP, TĂNG CƯỜNG
 CƠ SỞ VẬT CHẤT XÃ ĐỨC HỢP
 (SAU SÁT NHẬP)**



GIÁM ĐỐC:
 KTS. VŨ ĐÌNH LỢI

THIẾT KẾ:
 KTS. VŨ ĐÌNH LỢI

KS. NGUYỄN CHÍ THẮNG

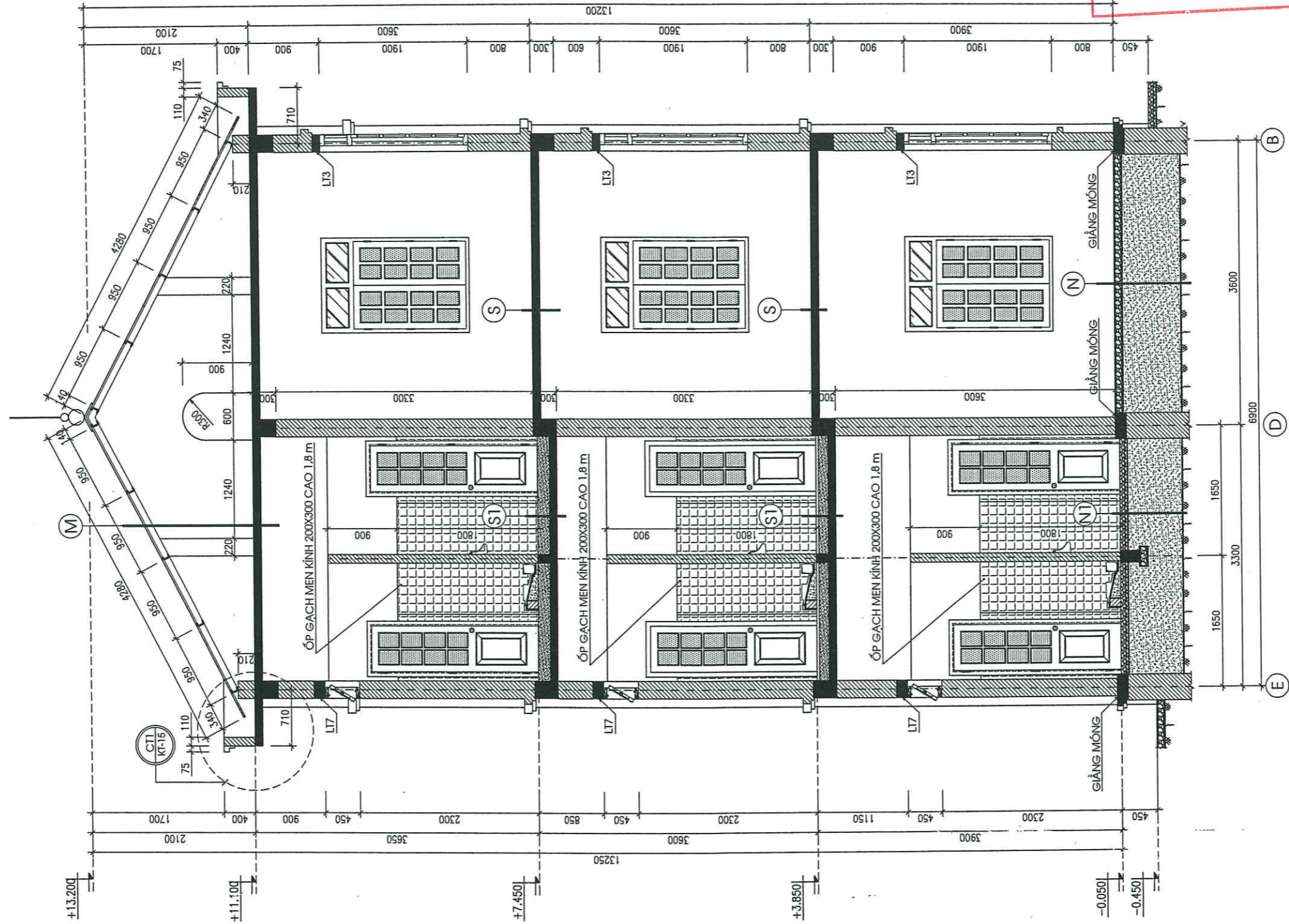
KS. NGUYỄN HỒNG QUẢNG

**MẶT CẮT B-B
 HIỆN TRẠNG**

TỈ LỆ: 1/100

HỒ SƠ THIẾT KẾ BẢN VẼ K.T.T.C

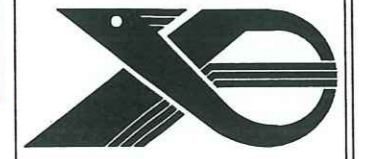
QUYỂN SỐ Q1	SỐ BẢN VẼ: HT-09
HOÀN THÀNH 2025	



CÔNG TY TNHH TƯ VẤN VÀ ĐẦU TƯ XÂY DỰNG QM:
THẨM TRA
 Theo văn bản số:...../.....
 Ngày.....tháng.....năm 20.....
 Chủ trì bộ môn ký tên:

CHỦ ĐẦU TƯ:
**BAN QUẢN LÝ DỰ ÁN ĐẦU TƯ
 XÂY DỰNG XÃ ĐỨC HỢP**

XÃ ĐỨC HỢP - T. HUNG YÊN
**CÔNG TY TNHH TƯ VẤN XÂY DỰNG
 KIM ĐỘNG**



XÃ ĐỨC HỢP - TỈNH HUNG YÊN
CÔNG TRÌNH:
**CẢI TẠO, NÂNG CẤP, TĂNG CƯỜNG
 CƠ SỞ VẬT CHẤT XÃ ĐỨC HỢP
 (SAU SÁT NHẬP)**

GIÁM ĐỐC:
CÔNG TY TNHH TƯ VẤN XÂY DỰNG KIM ĐỘNG
 TỈNH HUNG YÊN

KTS. VŨ ĐÌNH LỢI
THIẾT KẾ:

KTS. VŨ ĐÌNH LỢI

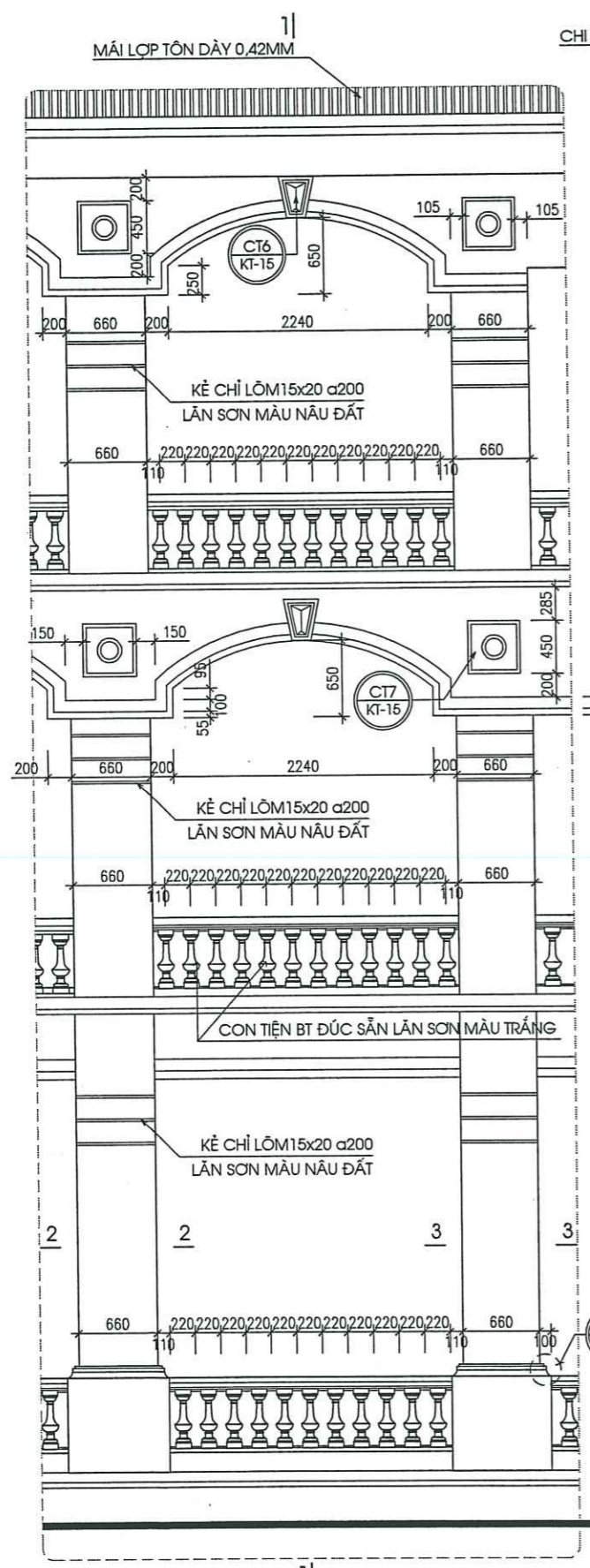
KS. NGUYỄN CHÍ THẮNG

KS. NGUYỄN HỒNG QUẢNG

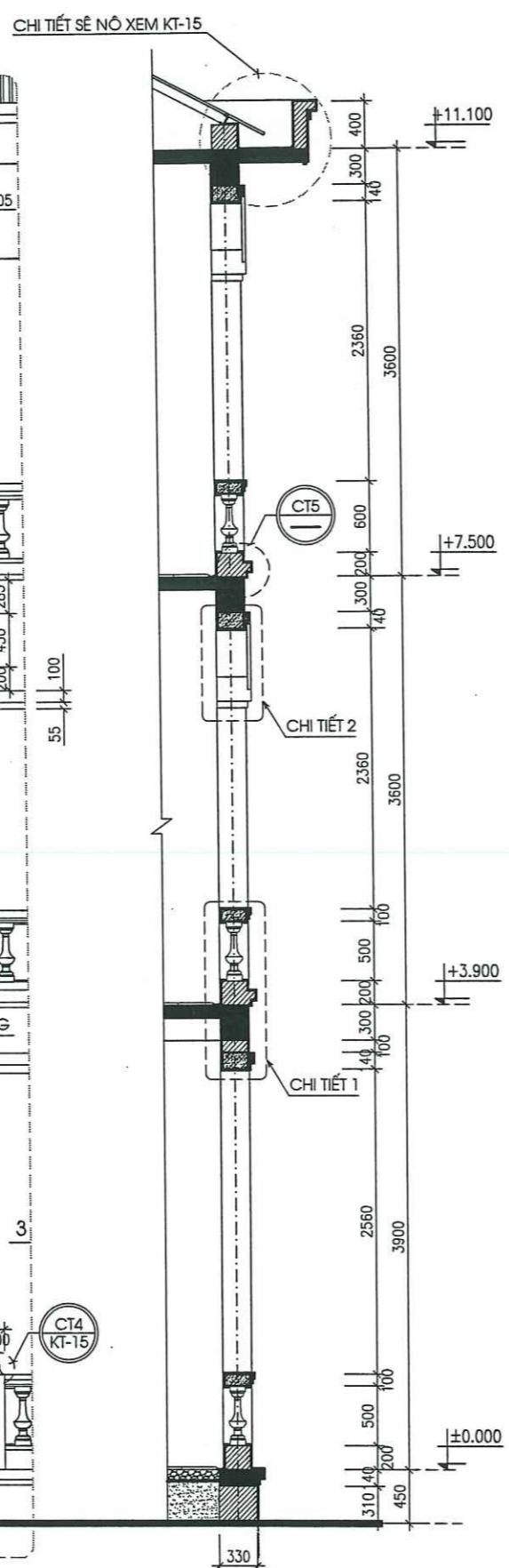
**MẶT CẮT C-C
 HIỆN TRẠNG**

TỈ LỆ: 1/100
 HỒ SƠ THIẾT KẾ BẢN VẼ K.T.T.C
 QUYỂN SỐ Q1
 SỐ BẢN VẼ: HT-10
 HOÀN THÀNH 2025

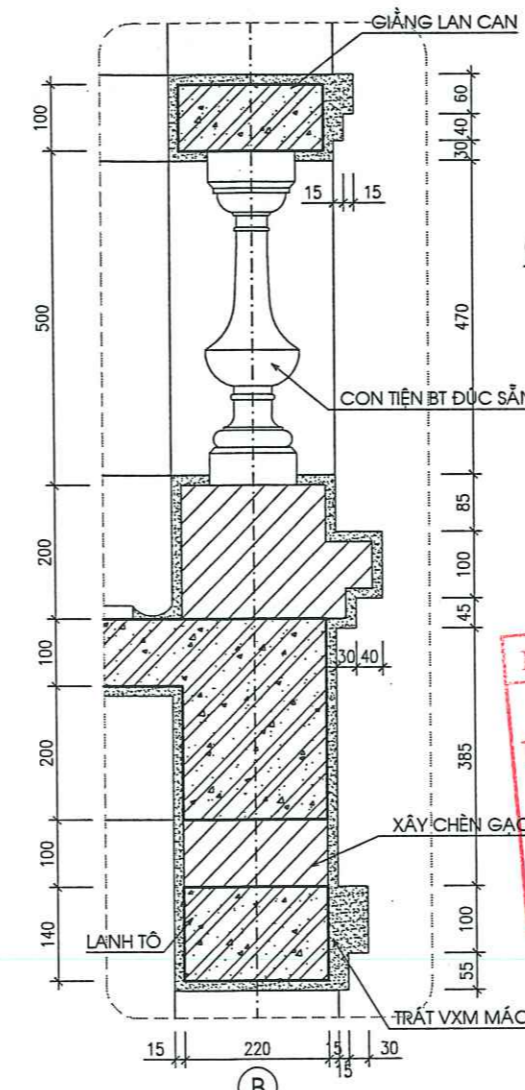
MẶT CẮT C-C HIỆN TRẠNG



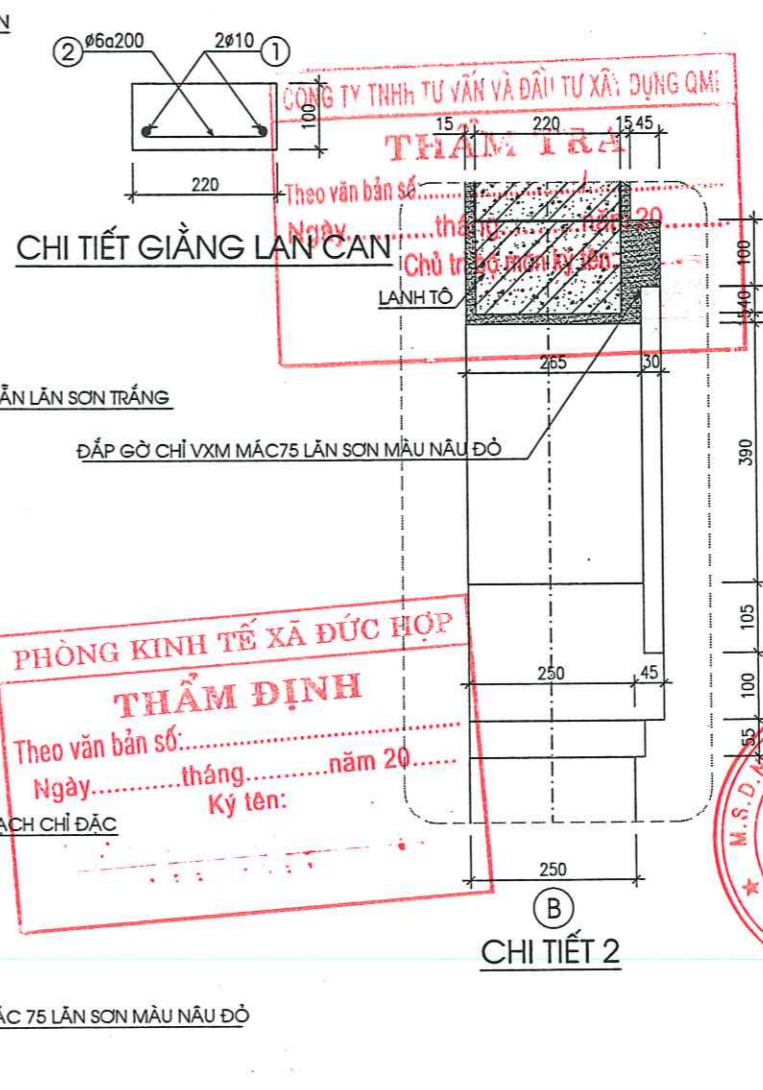
CHI TIẾT MẶT ĐỨNG



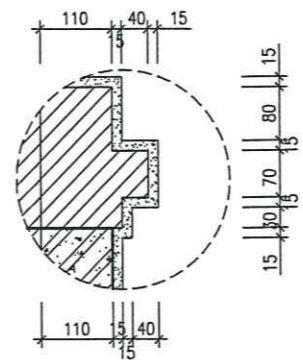
CẮT 1-1



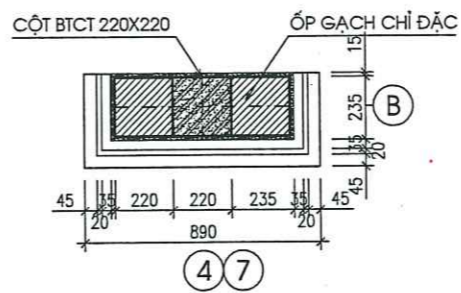
CHI TIẾT 1



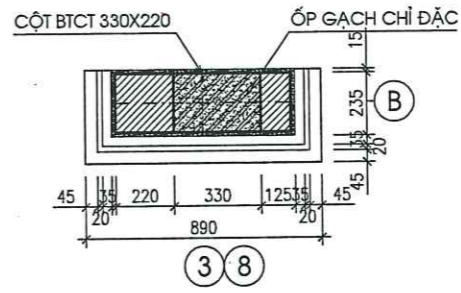
CHI TIẾT 2



CHI TIẾT SỐ 5



CẮT 2-2



CẮT 3-3

CHỦ ĐẦU TƯ:
BAN QUẢN LÝ DỰ ÁN ĐẦU TƯ
XÂY DỰNG XÃ ĐỨC HỢP

XÃ ĐỨC HỢP - T. HUNG YÊN

CÔNG TY TNHH TƯ VẤN XÂY DỰNG
KIM ĐỘNG



XÃ ĐỨC HỢP - TỈNH HUNG YÊN

CÔNG TRÌNH:

CẢI TẠO, NÂNG CẤP, TĂNG CƯỜNG
CƠ SỞ VẬT CHẤT XÃ ĐỨC HỢP
(SAU SÁT NHẬP)



GIÁM ĐỐC:

CÔNG TY

TNHH

TU VẤN XÂY DỰNG

KIM ĐỘNG

KTS. VU DINH LUY

THIẾT KẾ:

KTS. VU DINH LUY

KS. NGUYỄN CHÍ THĂNG

KS. NGUYỄN HỒNG QUẢNG

CHI TIẾT MẶT
ĐỨNG HIỆN
TRẠNG

TỈ LỆ: 1/100

HỒ SƠ THIẾT KẾ BẢN VẼ K.T.T.C

QUYỂN SỐ

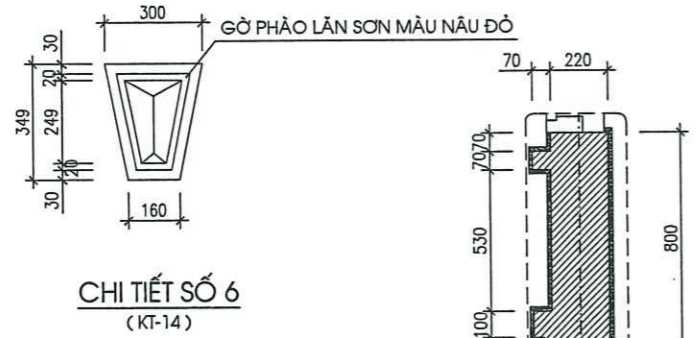
Q1

HOÀN THÀNH

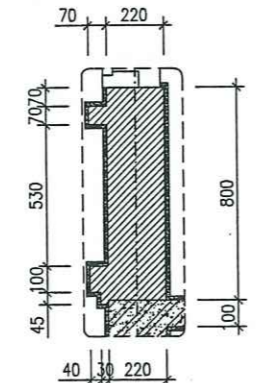
2025

SỐ BẢN VẼ:

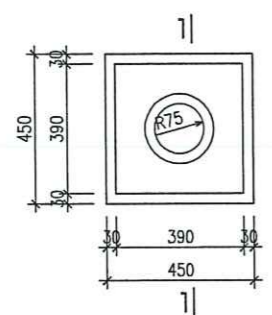
HT-11



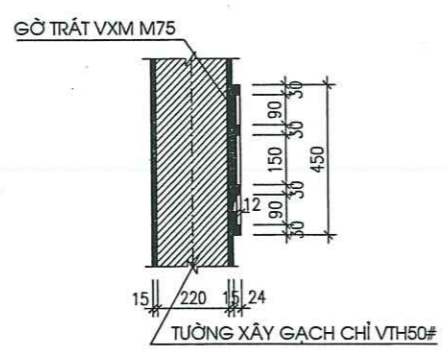
CHI TIẾT SỐ 6
(KT-14)



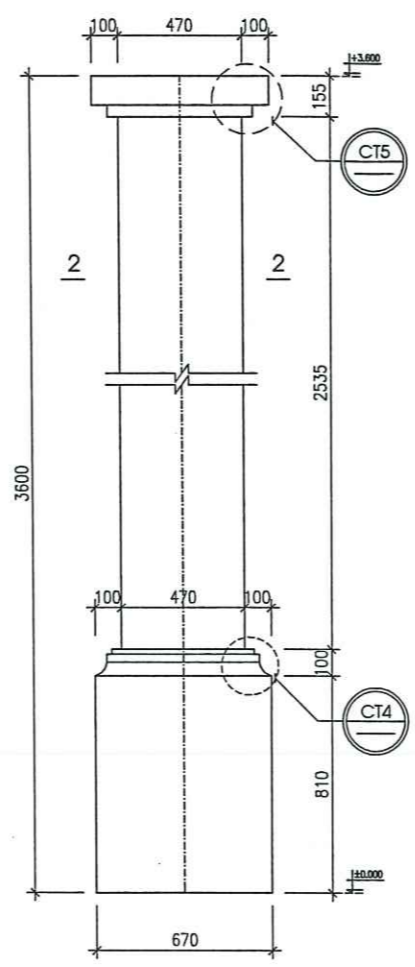
CHI TIẾT SỐ 3
(KT-08)



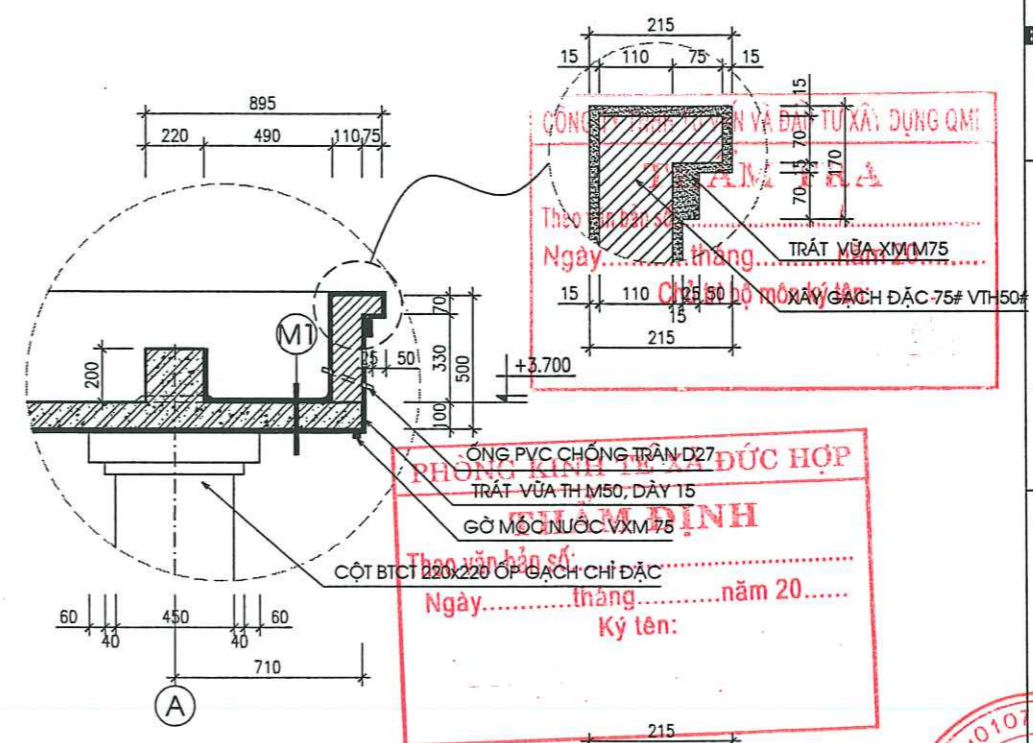
CHI TIẾT SỐ 7
(KT-14)



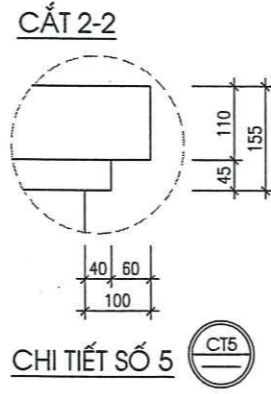
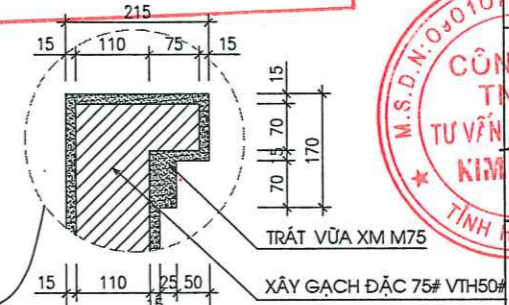
CẮT 1-1



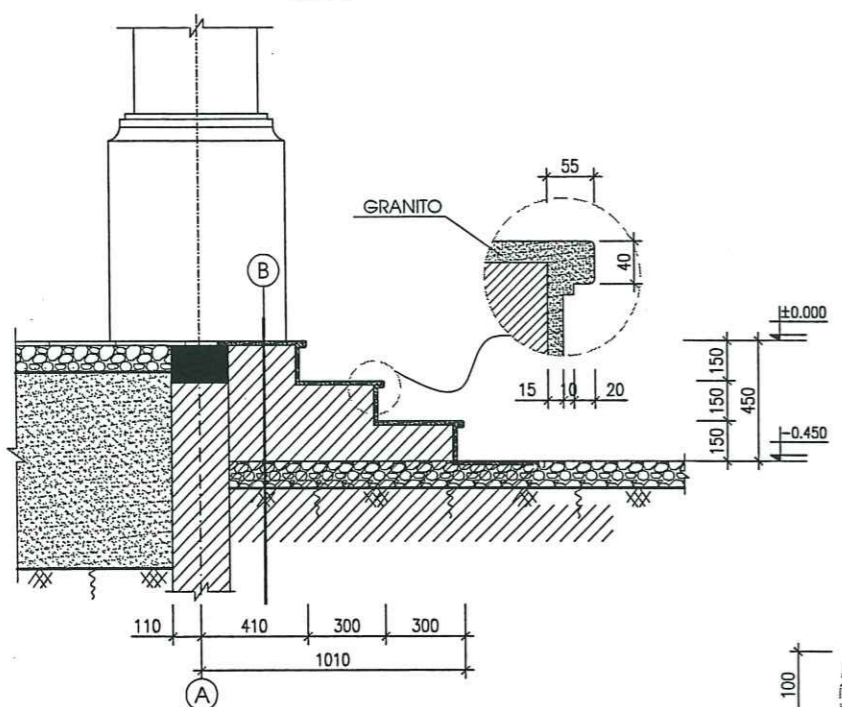
CHI TIẾT CỘT SẢNH



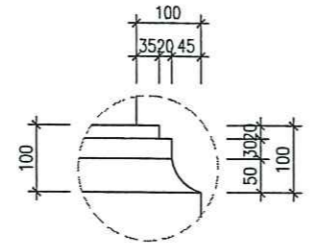
CHI TIẾT SỐ 2
(KT-09)



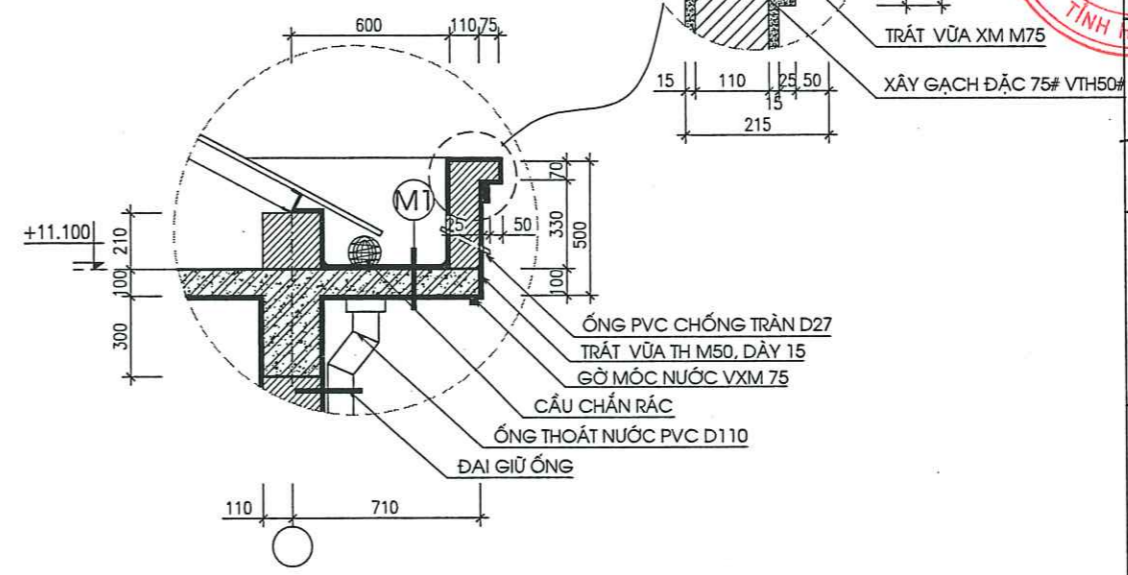
CHI TIẾT SỐ 5
(KT-09)



CHI TIẾT BẬC TAM CẤP SẢNH



CHI TIẾT SỐ 4
(KT-14)



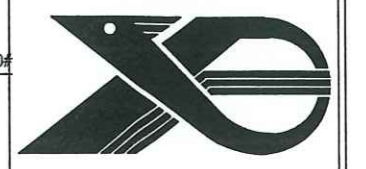
CHI TIẾT SỐ 6
(KT-09)

CÔNG TY TNHH TƯ VẤN XÂY DỰNG QM
 Theo bản số...
 Ngày... tháng... năm 20...
 Ký tên: ...

M.S.D.N: 0901073074-C
 CÔNG TY TNHH TƯ VẤN XÂY DỰNG QM
 KTS. VŨ ĐÌNH LỢI
 THIẾT KẾ:

CHỦ ĐẦU TƯ:
BAN QUẢN LÝ DỰ ÁN ĐẦU TƯ XÂY DỰNG XÃ ĐỨC HỢP

XÃ ĐỨC HỢP - T. HUNG YÊN
CÔNG TY TNHH TƯ VẤN XÂY DỰNG KIM ĐỒNG



XÃ ĐỨC HỢP - TỈNH HUNG YÊN
CÔNG TRÌNH:

CẢI TẠO, NÂNG CẤP, TĂNG CƯỜNG CƠ SỞ VẬT CHẤT XÃ ĐỨC HỢP (SAU SÁT NHẬP)

GIÁM ĐỐC:
 KTS. VŨ ĐÌNH LỢI
 THIẾT KẾ:

KTS. VŨ ĐÌNH LỢI
 K.S. NGUYỄN CHÍ THĂNG

K.S. NGUYỄN HỒNG QUẢNG

CÁC CHI TIẾT KIẾN TRÚC HIỆN TRẠNG

TỈ LỆ: 1/100
 HỒ SƠ THIẾT KẾ BẢN VẼ K.T.T.C

QUYỂN SỐ Q1	SỐ BẢN VẼ: HT-12
HOÀN THÀNH 2025	

CHỦ ĐẦU TƯ:

**BAN QUẢN LÝ DỰ ÁN ĐẦU TƯ
XÂY DỰNG XÃ ĐỨC HỢP**

XÃ ĐỨC HỢP - T. HUNG YÊN

**CÔNG TY TNHH TƯ VẤN XÂY DỰNG
KIM ĐỒNG**



XÃ ĐỨC HỢP - TỈNH HUNG YÊN

CÔNG TRÌNH:

**CẢI TẠO, NÂNG CẤP, TĂNG CƯỜNG
CƠ SỞ VẬT CHẤT XÃ ĐỨC HỢP
(SAU SÁT NHẬP)**

GIÁM ĐỐC:



KTS. VŨ ĐÌNH LỢI

KS. NGUYỄN CHÍ THĂNG

KS. NGUYỄN HỒNG QUẢNG

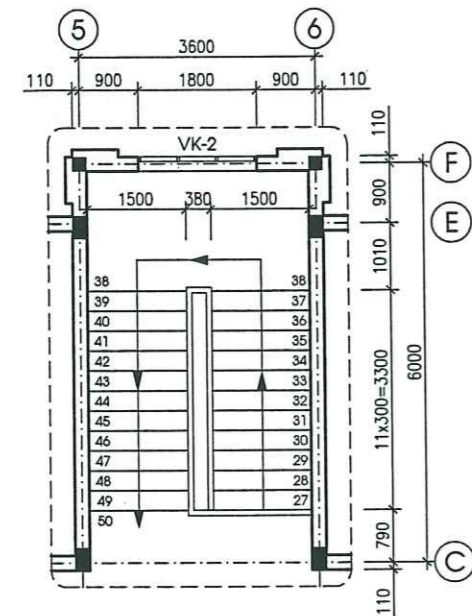
**CHI TIẾT CẦU THANG
HIỆN TRẠNG**

TỈ LỆ: 1/100

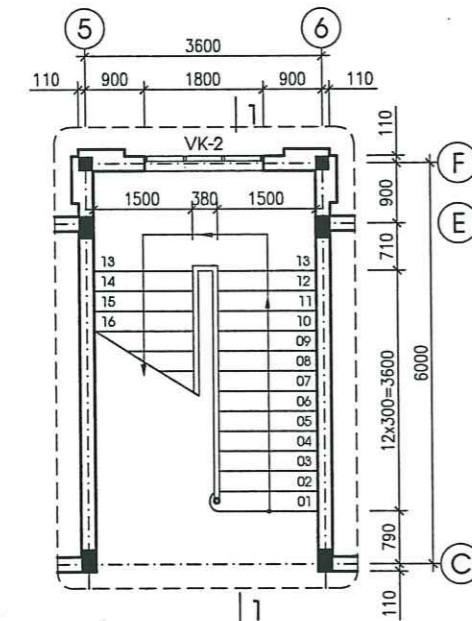
HỒ SƠ THIẾT KẾ BẢN VẼ K.T.T.C

QUYỂN SỐ
Q1
HOÀN THÀNH
2025

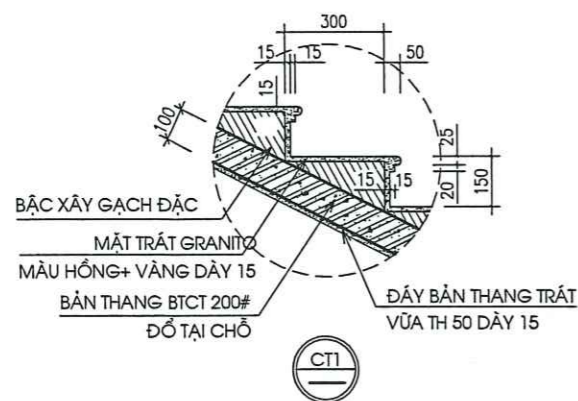
SỐ BẢN VẼ:
HT-13



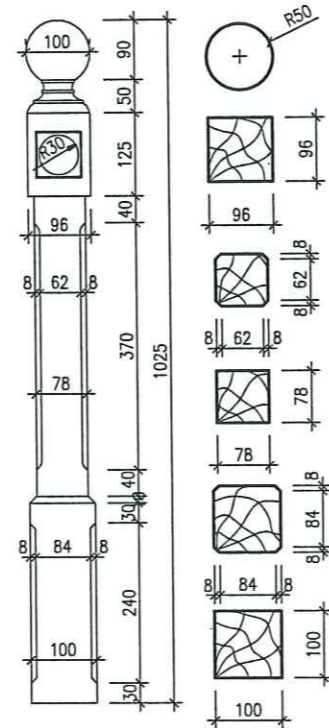
MẶT BẰNG THANG TẦNG 2



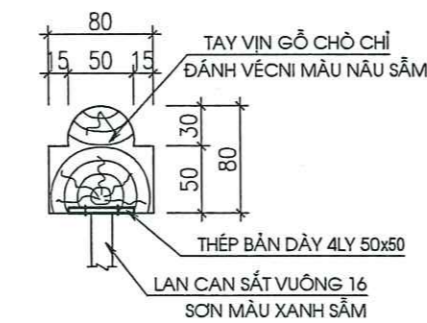
MẶT BẰNG THANG TẦNG 1



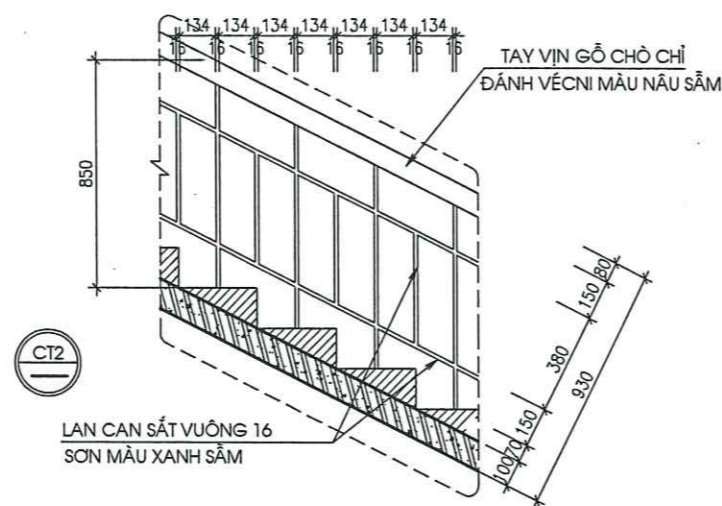
CHI TIẾT BẬC THANG ĐIỂN HÌNH



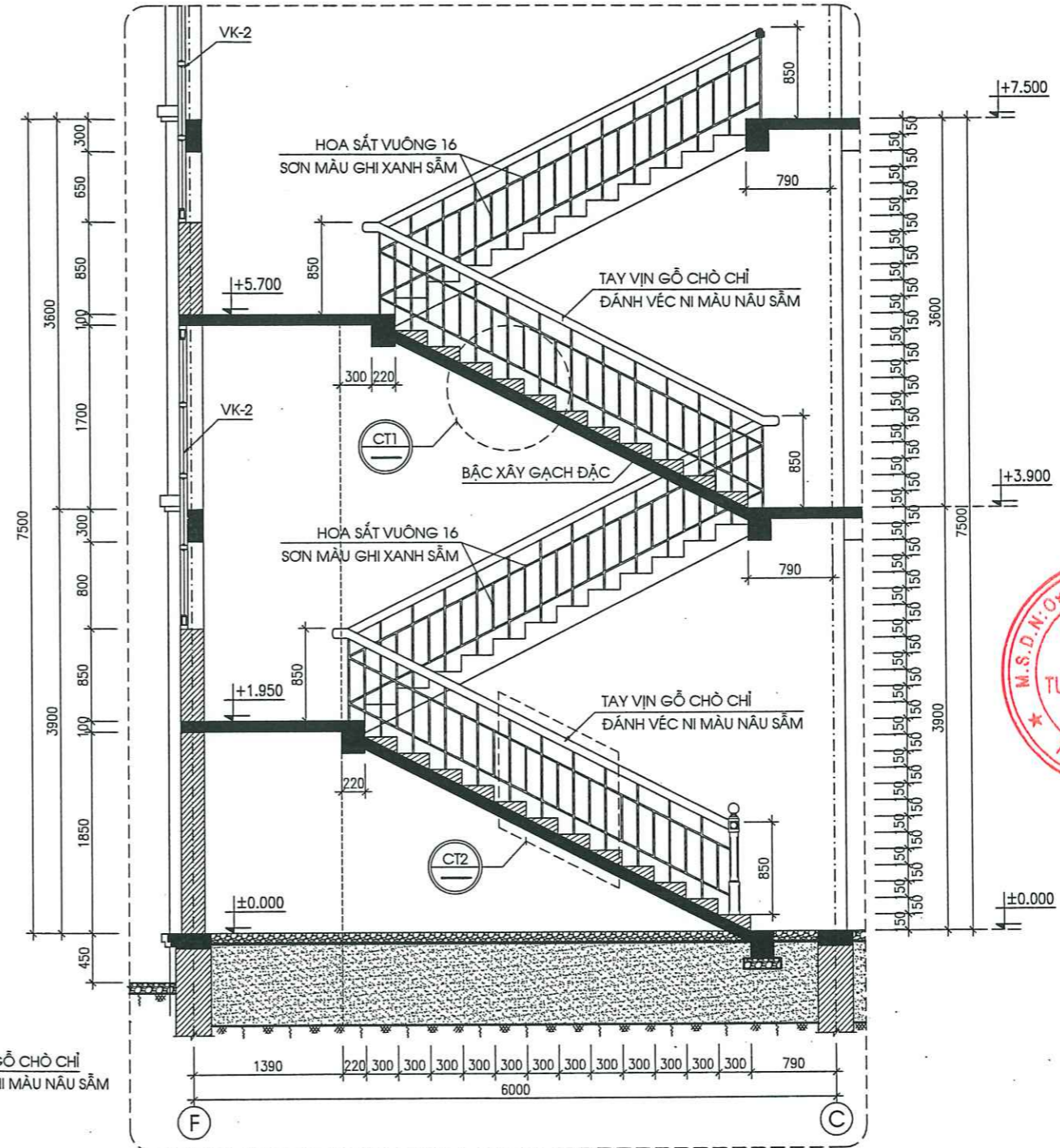
CHI TIẾT TRỤ THANG



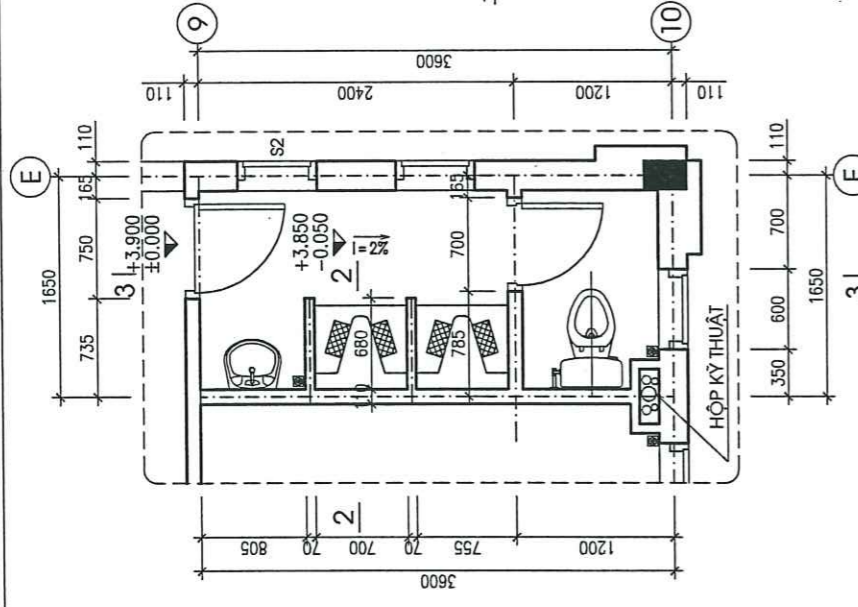
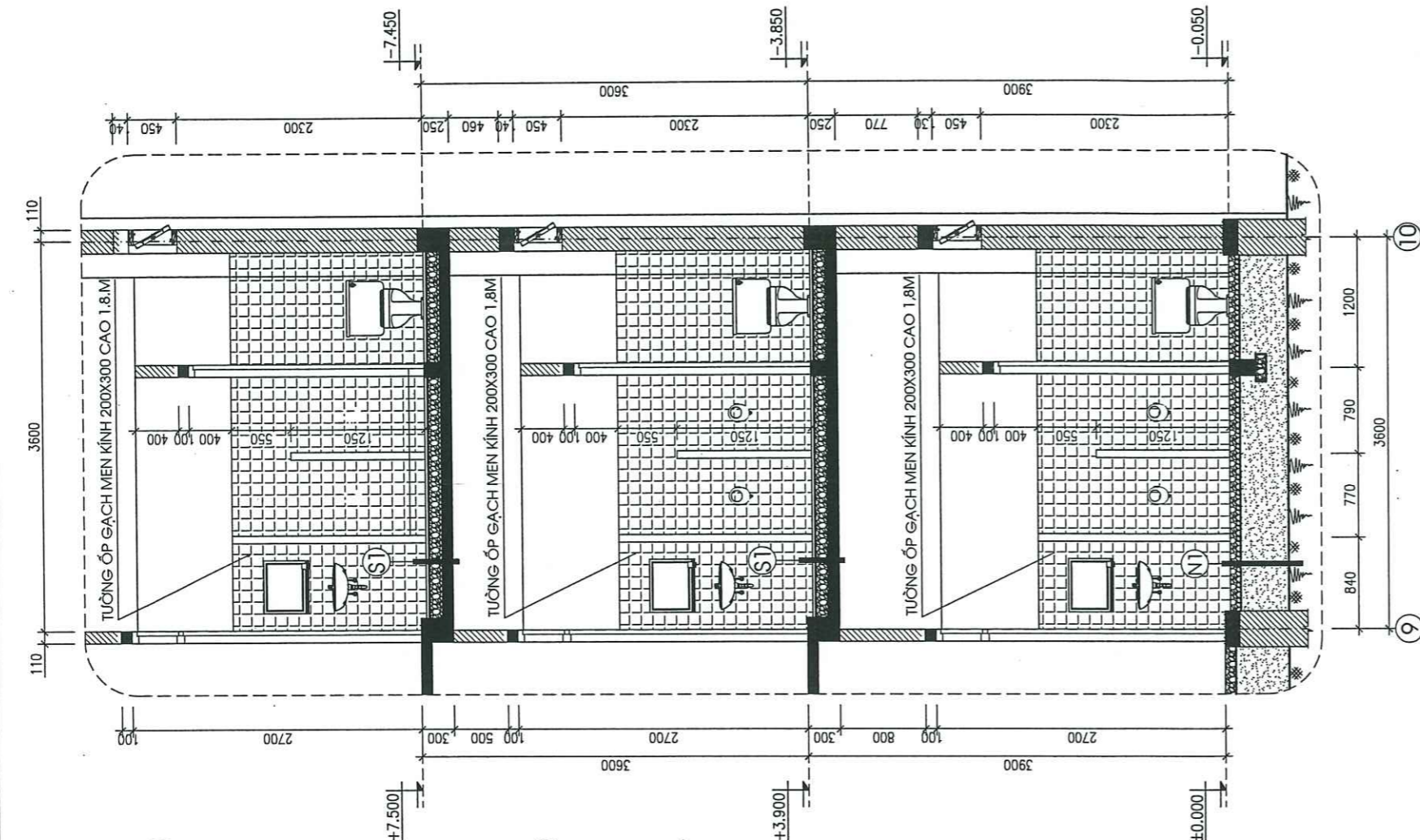
CẮT CHI TIẾT TAY VỊN



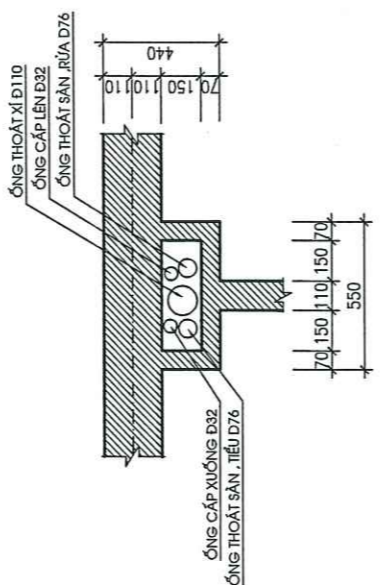
CHI TIẾT LAN CAN THANG ĐIỂN HÌNH



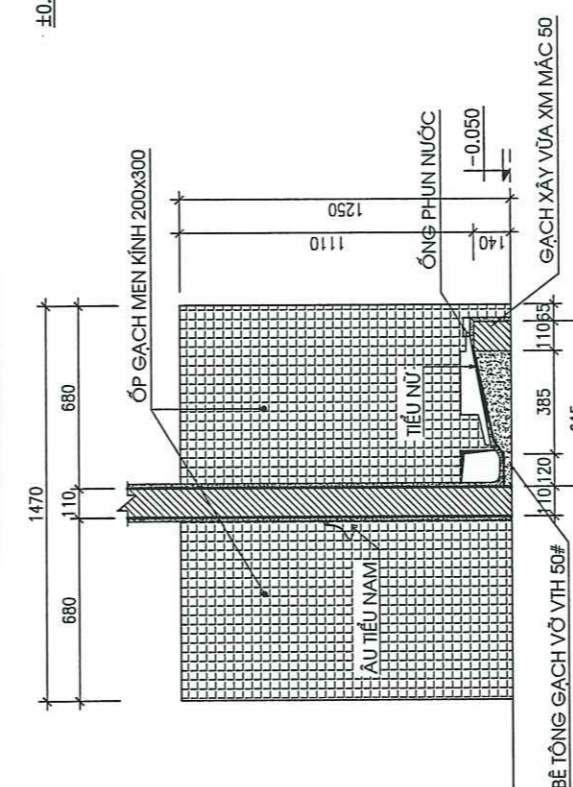
MẶT CẮT 1-1



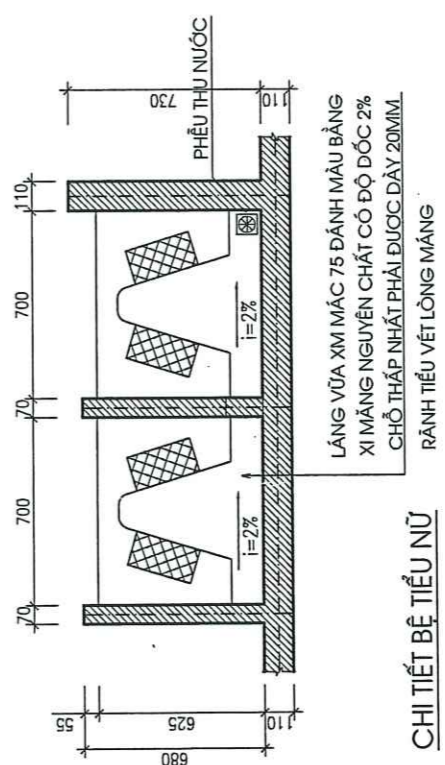
MẶT BẰNG KHU VỆ SINH



CHI TIẾT HỘP KỸ THUẬT



MẶT CẮT 2-2



CHI TIẾT BẾ TIỂU NỮ

MẶT CẮT 3-3

PHÒNG KINH TẾ XÃ ĐỨC HỢP
THẨM ĐỊNH
 Theo văn bản số: tháng năm 20.....
 Ngày: tháng năm 20.....
 Chủ trì bộ môn kỹ tên:

PHÒNG KINH TẾ XÃ ĐỨC HỢP
THẨM TRA
 Theo văn bản số: tháng năm 20.....
 Ngày: tháng năm 20.....
 Chủ trì bộ môn kỹ tên:

- NỀN LÁT GẠCH CERAMIC CHỐNG TRƠN 200X200
 - LỚP VỮA LẮNG TẠO ĐỐC VXM C V MẮC 75 ĐÂY 30
 - LỚP XI THAN TÓN NÉN
 - SÀN BICT ĐỔ TẠI CHỖ M200, DÂY 100
 - LỚP TRẮT TRẦN VỮA TAM HỘP M50, DÂY 15
 - LÀN SƠN TRẦN TRẮNG 3 NƯỚC

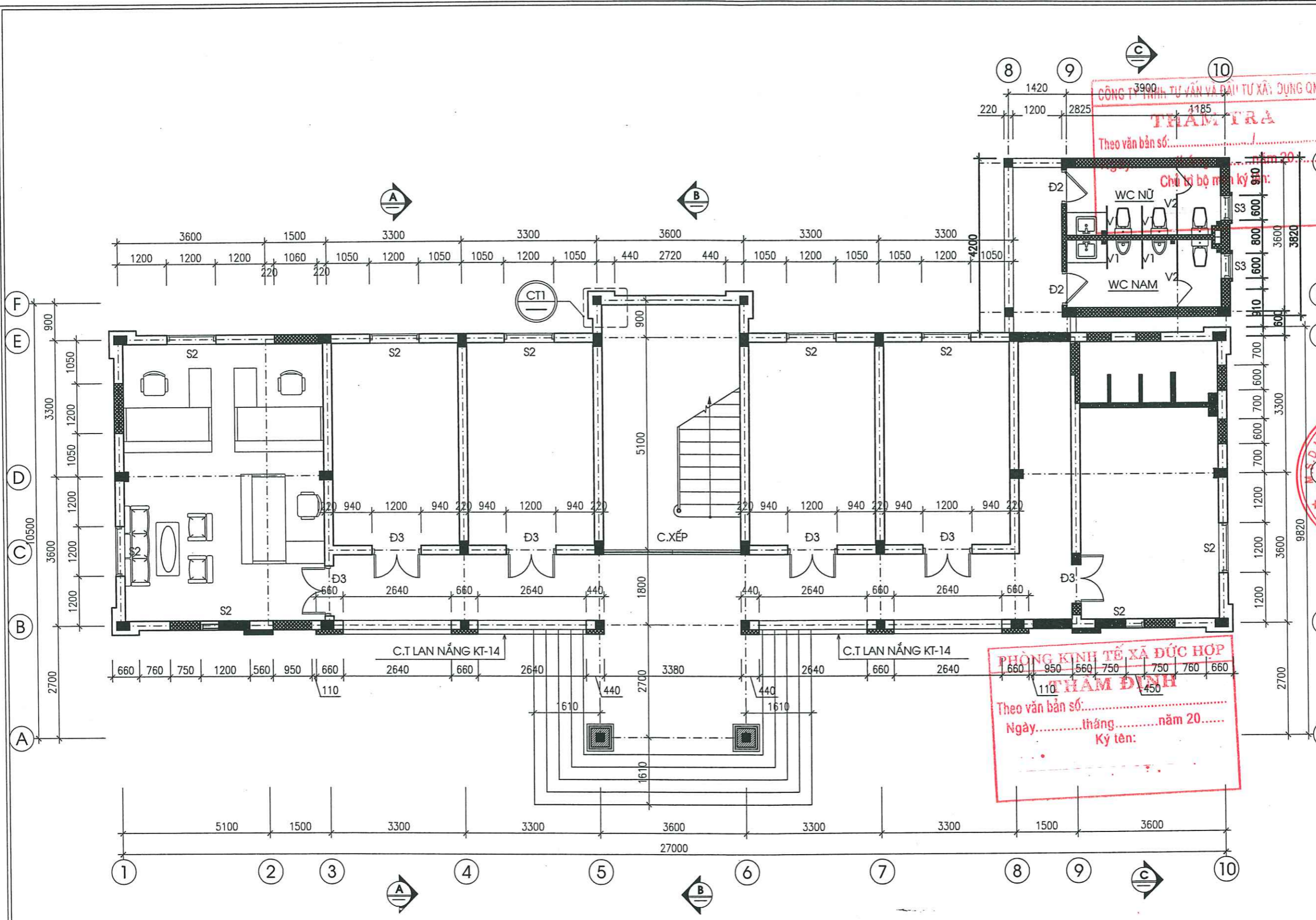
- LÁT GẠCH CERAMIC CHỐNG TRƠN 200X200.
 - LỚP VỮA LẮNG TẠO ĐỐC VXM MẮC 75.
 - LỚP BTGV MẮC 50 DÂY 100.
 - LỚP CÁI ĐEN TÓN NÉN TỰ CHẾ NƯỚC ĐÁM CHẶT.
 - LỚP ĐÁT THIÊN NHIÊN

CHỦ ĐẦU TƯ:	
BAN QUẢN LÝ DỰ ÁN ĐẦU TƯ XÂY DỰNG XÃ ĐỨC HỢP	
XÃ ĐỨC HỢP - T. HUNG YÊN	
CÔNG TY TNHH TƯ VẤN XÂY DỰNG KIM ĐỘNG	
XÃ ĐỨC HỢP - TỈNH HUNG YÊN	
CÔNG TRÌNH:	
CẢI TẠO, NÂNG CẤP, TĂNG CƯỜNG CƠ SỞ VẬT CHẤT XÃ ĐỨC HỢP (SAU SÁT NHẬP)	
GIÁM ĐỐC:	
KTS. VŨ ĐÌNH LỢI	
THIẾT KẾ:	
KTS. VŨ ĐÌNH LỢI	
KS. NGUYỄN CHÍ THĂNG	
KS. NGUYỄN HỒNG QUẢNG	
CHI TIẾT KHU VỆ SINH HIỆN TRẠNG	
TỈ LỆ: 1/100	
HỒ SƠ THIẾT KẾ BẢN VẼ K.T.T.C	
QUYỂN SỐ Q1	SỐ BẢN VẼ: HT-14
HOÀN THÀNH 2025	



CỘNG HOÀ XÃ HỘI CHỦ NGHĨA VIỆT NAM
ĐỘC LẬP - TỰ DO - HẠNH PHÚC

PHẦN CẢI TẠO
NHÀ LÀM VIỆC 3 TẦNG

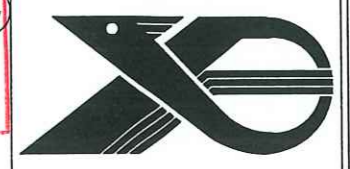


MẶT BẰNG TẦNG 1 CẢI TẠO

- GHI CHÚ:**
- TƯỜNG XÂY MỚI
 - TƯỜNG PHÁ DỠ
 - TƯỜNG HIỆN TRẠNG

CHỦ ĐẦU TƯ:
BAN QUẢN LÝ DỰ ÁN ĐẦU TƯ XÂY DỰNG XÃ ĐỨC HỢP

XÃ ĐỨC HỢP - T.HUNG YÊN
CÔNG TY TNHH TƯ VẤN XÂY DỰNG KIM ĐỘNG



XÃ ĐỨC HỢP - TỈNH HUNG YÊN
CÔNG TRÌNH:

CẢI TẠO, NÂNG CẤP, TĂNG CƯỜNG CƠ SỞ VẬT CHẤT XÃ ĐỨC HỢP (SAU SÁT NHẬP)



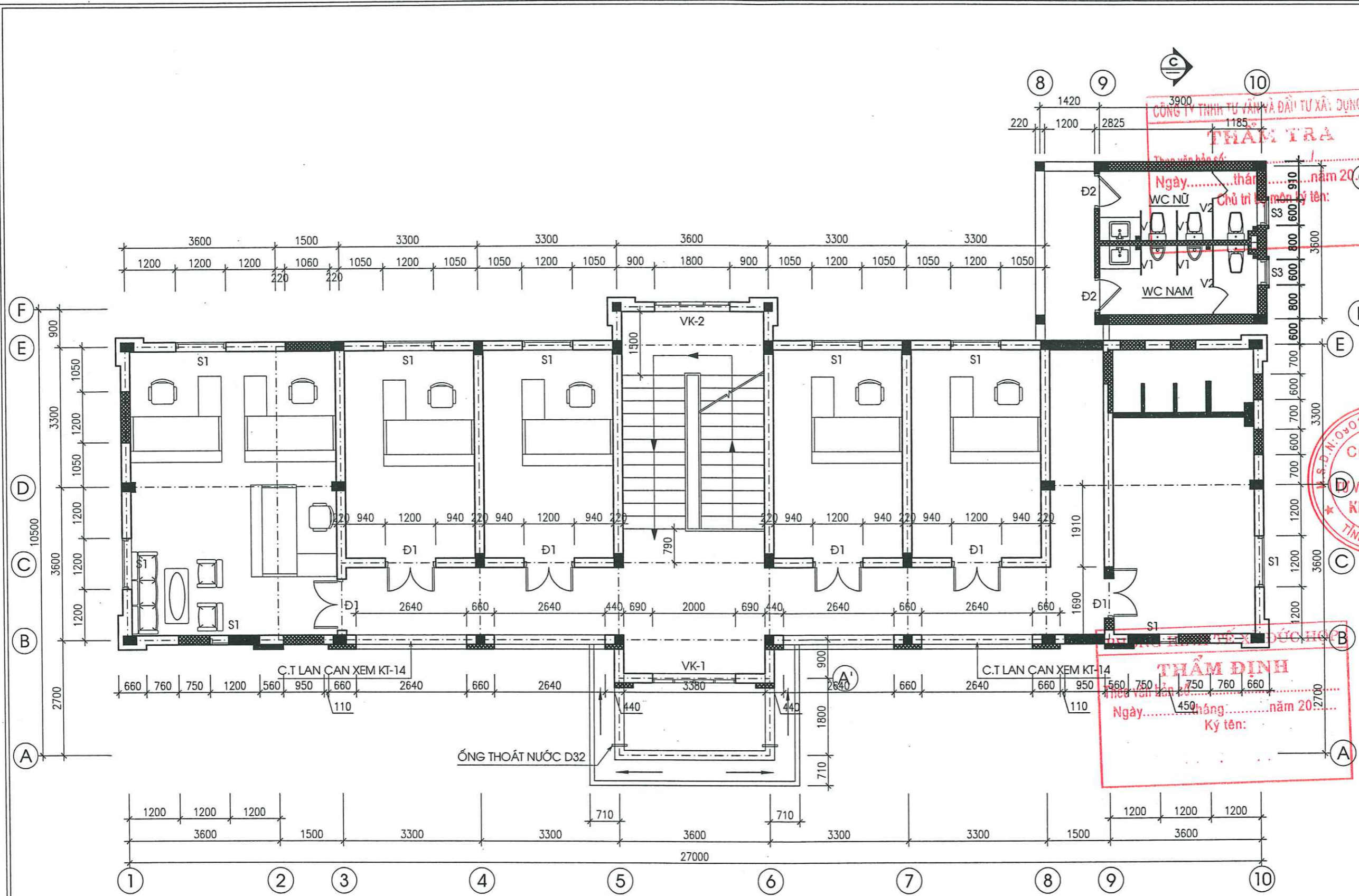
[Signature]
KTS. VŨ ĐÌNH LỢI

[Signature]
KS. NGUYỄN CHÍ THĂNG

[Signature]
KS. NGUYỄN HỒNG QUẢNG

MẶT BẰNG CẢI TẠO TẦNG 1

TỈ LỆ: 1/100
HỒ SƠ THIẾT KẾ BẢN VẼ K.T.T.C
QUYỂN SỐ Q1
SỐ BẢN VẼ: CT-01
HOÀN THÀNH 2025



MẶT BẰNG TẦNG 2 CẢI TẠO

- GHI CHÚ:**
- TƯỜNG XÂY MỚI
 - TƯỜNG PHÁ ĐỠ
 - TƯỜNG HIỆN TRẠNG

CHỦ ĐẦU TƯ:
BAN QUẢN LÝ DỰ ÁN ĐẦU TƯ XÂY DỰNG XÃ ĐỨC HỢP
 XÃ ĐỨC HỢP - T. HUNG YÊN

CÔNG TY TNHH TƯ VẤN VÀ ĐẦU TƯ XÂY DỰNG KIM ĐỘNG

Xã Đức Hợp - Tỉnh Hưng Yên

CÔNG TRÌNH:
CẢI TẠO, NÂNG CẤP, TĂNG CƯỜNG CƠ SỞ VẬT CHẤT XÃ ĐỨC HỢP (SAU SÁT NHẬP)

GIÁM ĐỐC:
 CÔNG TY TNHH TƯ VẤN XÂY DỰNG KIM ĐỘNG
 KTS. VŨ ĐÌNH LỢI

THIẾT KẾ:
 KTS. VŨ ĐÌNH LỢI

KS. NGUYỄN CHÍ THĂNG

KS. NGUYỄN HỒNG QUẢNG

MẶT BẰNG CẢI TẠO TẦNG 2

TỈ LỆ: 1/100

HỒ SƠ THIẾT KẾ BẢN VẼ K.T.T.C

QUYỂN SỐ Q1	SỐ BẢN VẼ: CT-02
HOÀN THÀNH 2025	

THẨM TRA
 Ngày.....tháng.....năm 20.....
 Chủ trì thẩm tra lý tên:.....

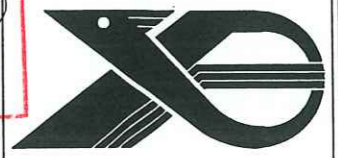
THẨM ĐỊNH
 Ngày.....tháng.....năm 20.....
 Ký tên:.....

PHÒNG KINH TẾ XÃ ĐỨC HỢP
THẨM ĐỊNH
 Theo văn bản số:.....
 Ngày.....tháng.....năm 20.....
 Ký tên:.....

CÔNG TY TNHH TƯ VẤN ĐẦU TƯ XÂY DỰNG QM
THẨM TRA
 Theo văn bản số:.....
 Ngày.....tháng.....năm 20.....
 Chủ trì bộ môn kiến trúc:.....

CHỦ ĐẦU TƯ:
BAN QUẢN LÝ DỰ ÁN ĐẦU TƯ
XÂY DỰNG XÃ ĐỨC HỢP

XÃ ĐỨC HỢP - T.HUNG YÊN
CÔNG TY TNHH TƯ VẤN XÂY DỰNG
KIM ĐỘNG



XÃ ĐỨC HỢP - TỈNH HUNG YÊN
CÔNG TRÌNH:

CẢI TẠO, NÂNG CẤP, TĂNG CƯỜNG
CƠ SỞ VẬT CHẤT XÃ ĐỨC HỢP
(SAU SÁT NHẬP)

GIÁM ĐỐC:
CÔNG TY
TNHH
TƯ VẤN XÂY DỰNG
KIM ĐỘNG
 KTS. VŨ ĐÌNH LỢI
 THIẾT KẾ:

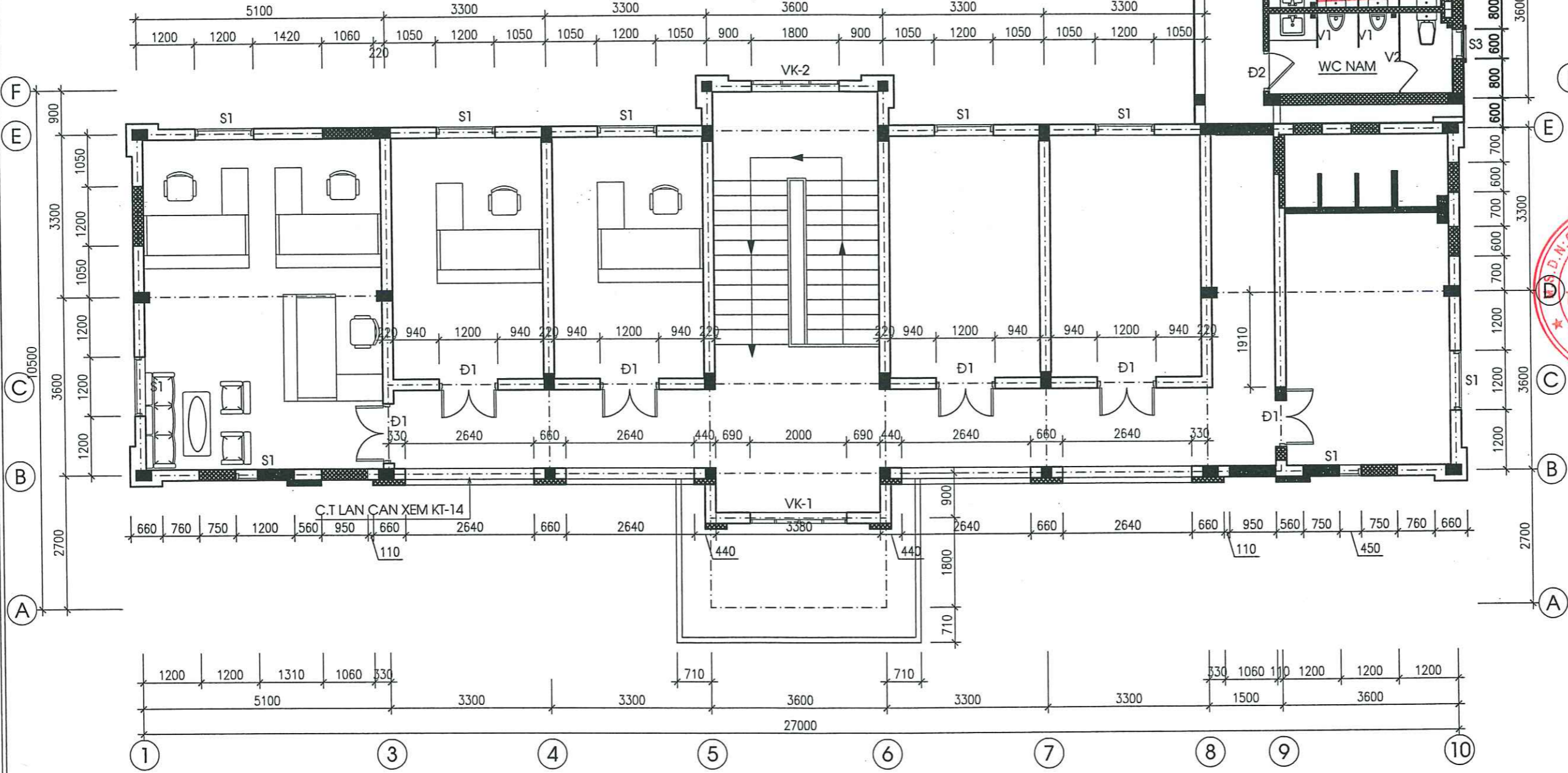
[Signature]
 KTS. VŨ ĐÌNH LỢI

[Signature]
 KS. NGUYỄN CHÍ THĂNG

[Signature]
 KS. NGUYỄN HỒNG QUẢNG

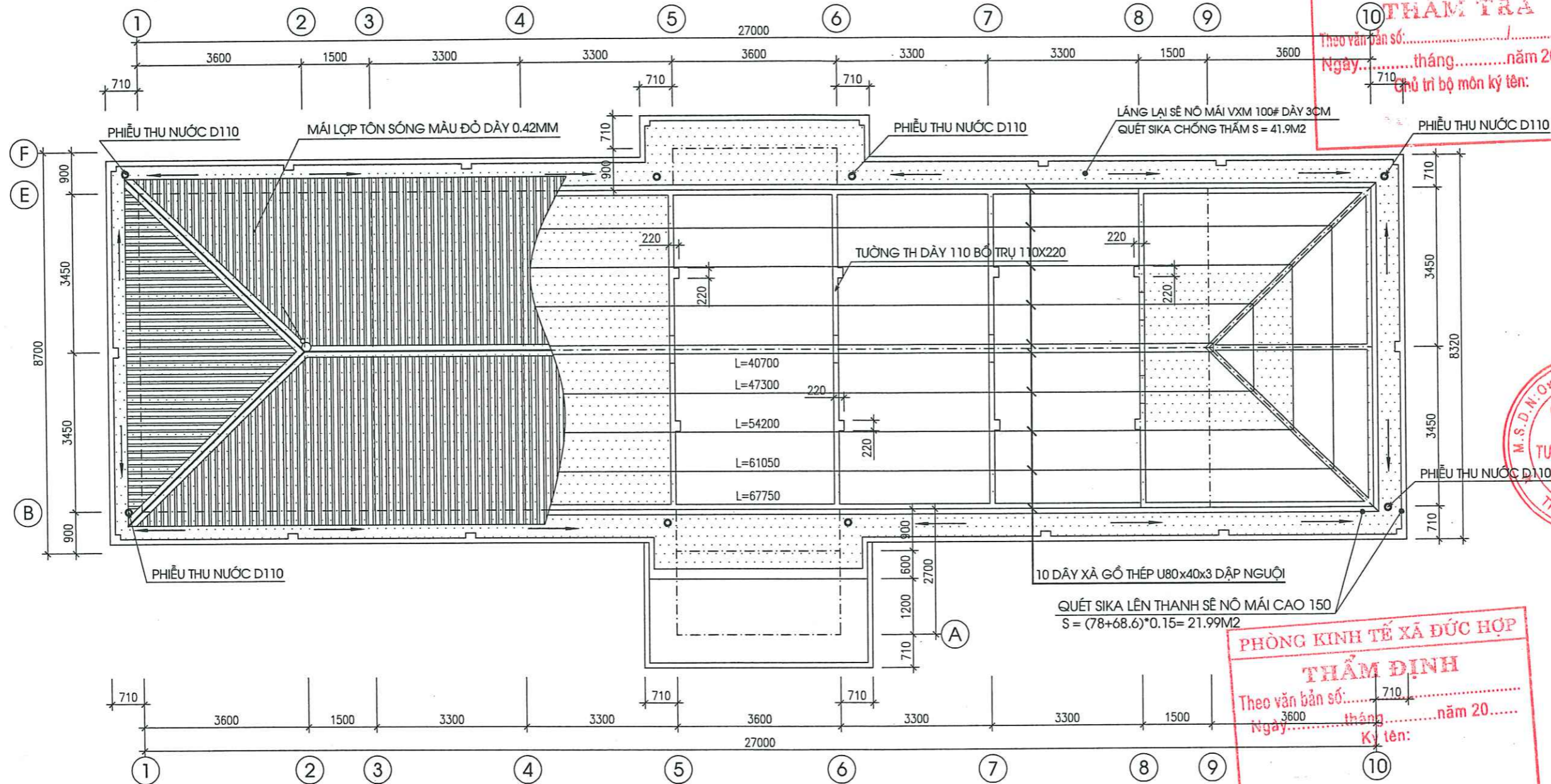
MẶT BẰNG CẢI TẠO
TẦNG 3

TỈ LỆ: 1/100
 HỒ SƠ THIẾT KẾ BẢN VẼ K.T.T.C
 QUYỂN SỐ Q1
 SỐ BẢN VẼ: CT-03
 HOÀN THÀNH 2025



MẶT BẰNG CẢI TẠO TẦNG 3

- GHI CHÚ:**
- TƯỜNG XÂY MỚI
 - TƯỜNG PHÁ DỠ
 - TƯỜNG HIỆN TRẠNG



MẶT BẰNG MÁI CẢI TẠO

THỐNG KÊ THOÁT NƯỚC MÁI

STT	TÊN VẬT LIỆU VÀ QUI CÁCH	Đ.VỊ	S.LƯỢNG
1	ỐNG PVC D110 CLASS 2	M	96
2	ỐNG PVC D27 CLASS 2	CÁI	4
3	CẦU CHẮN RÁC	CÁI	8
4	CÚT PVC D110	CÁI	24
5	ĐAI GIỮ ỐNG D110 + VÍT	BỘ	96

GHI CHÚ:

- PHÁ, ĐỤC BỎ LỚP Vữa LÁNG SẼ NỖ MÁI BỊ HƯ HỎNG; QUÉT SIKA CHỐNG THẤM SẼ NỖ MÁI VÀ THÀNH TƯỜNG SẼ NỖ HAI BÊN CAO 150
- LÁNG SẼ NỖ DÀY 30 TẠO ĐỐC I = 2% VỀ PHIẾU THU NƯỚC BẰNG VXM 100#.
- THÁO BỎ VÀ THAY MỚI HỆ THỐNG THOÁT NƯỚC MÁI, HỆ THỐNG CHỐNG SÉT

CHỦ ĐẦU TƯ:

**BAN QUẢN LÝ DỰ ÁN ĐẦU TƯ
XÂY DỰNG XÃ ĐỨC HỢP**

XÃ ĐỨC HỢP - T.HUNG YÊN

**CÔNG TY TNHH TƯ VẤN VÀ ĐẦU TƯ XÂY DỰNG
KIM ĐỘNG**



XÃ ĐỨC HỢP - TỈNH HUNG YÊN

CÔNG TRÌNH:

**CẢI TẠO, NÂNG CẤP, TĂNG CƯỜNG
CƠ SỞ VẬT CHẤT XÃ ĐỨC HỢP
(SAU SÁT NHẬP)**

GIÁM ĐỐC:



KTS. VŨ ĐÌNH LỢI

THIẾT KẾ:

KTS. VŨ ĐÌNH LỢI

KS. NGUYỄN CHÍ THĂNG

KS. NGUYỄN HỒNG QUẢNG

**MẶT BẰNG MÁI
CẢI TẠO**

TỈ LỆ: 1/100

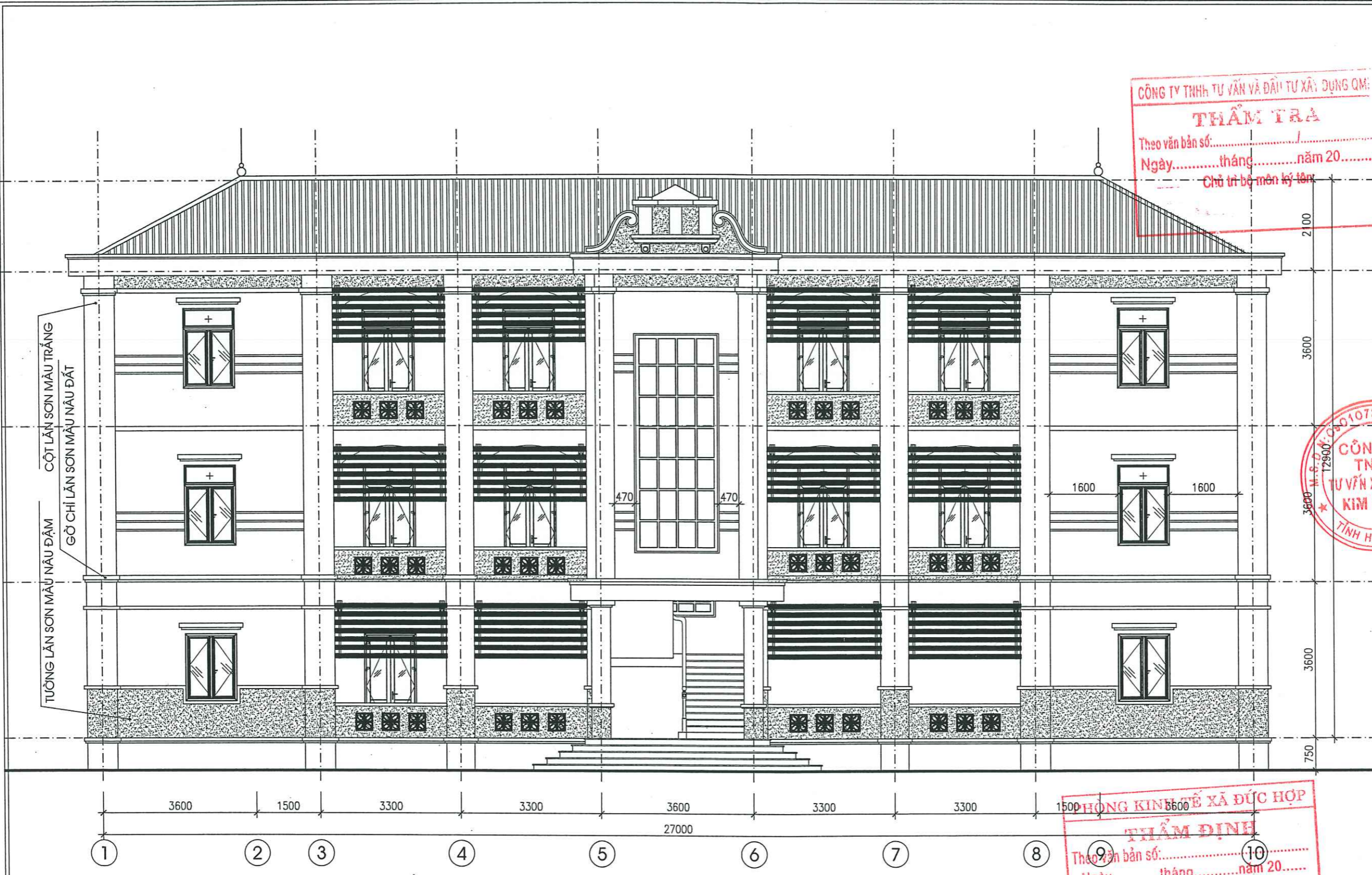
HỒ SƠ THIẾT KẾ BẢN VẼ K.T.T.C

QUYỂN SỐ
Q1

HOÀN THÀNH
2025

SỐ BẢN VẼ:

CT-04A



MẶT ĐỨNG TRỤC 1-10 CẢI TẠO

CÔNG TY TNHH TƯ VẤN VÀ ĐẦU TƯ XÂY DỰNG QM:
THẨM TRA
 Theo văn bản số:
 Ngày.....tháng.....năm 20.....
 Chủ trì bộ môn kỹ thuật:

CHỦ ĐẦU TƯ:
BAN QUẢN LÝ DỰ ÁN ĐẦU TƯ
XÂY DỰNG XÃ ĐỨC HỢP

XÃ ĐỨC HỢP - T. HUNG YÊN
CÔNG TY TNHH TƯ VẤN XÂY DỰNG
KIM ĐỘNG



XÃ ĐỨC HỢP - TỈNH HUNG YÊN
CÔNG TRÌNH:

CẢI TẠO, NÂNG CẤP, TĂNG CƯỜNG
CƠ SỞ VẬT CHẤT XÃ ĐỨC HỢP
(SAU SÁT NHẬP)

GIÁM ĐỐC:
CÔNG TY TNHH TƯ VẤN XÂY DỰNG KIM ĐỘNG
TỈNH HUNG YÊN
 KTS. VŨ ĐÌNH LỢI
 THIẾT KẾ:

KTS. VŨ ĐÌNH LỢI

KS. NGUYỄN CHÍ THĂNG

KS. NGUYỄN HỒNG QUẢNG

MẶT ĐỨNG TRỤC 1-10
CẢI TẠO

TỈ LỆ: 1/100

HỒ SƠ THIẾT KẾ BẢN VẼ K.T.T.C

QUYỂN SỐ Q1	SỐ BẢN VẼ: CT-04
HOÀN THÀNH 2025	

HÔNG KINH TẾ XÃ ĐỨC HỢP
THẨM ĐỊNH
 Theo văn bản số:
 Ngày.....tháng.....năm 20.....
 Ký tên:

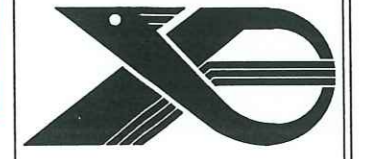


CÔNG TY TNHH TƯ VẤN VÀ ĐẦU TƯ XÂY DỰNG QM1
THẨM TRA
 Theo văn bản số:.....
 Ngày.....tháng.....năm 20.....
 Chủ trì bộ môn ký tên:

M.S.D.N: 0501073074-C.T.Đ
CÔNG TY TNHH TƯ VẤN XÂY DỰNG KIM ĐỘNG
 TỈNH HUNG YÊN
 KTS. VU ĐÌNH LỢI

CHỦ ĐẦU TƯ:
BAN QUẢN LÝ DỰ ÁN ĐẦU TƯ XÂY DỰNG XÃ ĐỨC HỢP

XÃ ĐỨC HỢP - T. HUNG YÊN
CÔNG TY TNHH TƯ VẤN XÂY DỰNG KIM ĐỘNG



XÃ ĐỨC HỢP - TỈNH HUNG YÊN
CÔNG TRÌNH:
CẢI TẠO, NÂNG CẤP, TĂNG CƯỜNG CƠ SỞ VẬT CHẤT XÃ ĐỨC HỢP (SAU SÁT NHẬP)

GIÁM ĐỐC:
 KTS. VU ĐÌNH LỢI
THIẾT KẾ:

KTS. VU ĐÌNH LỢI

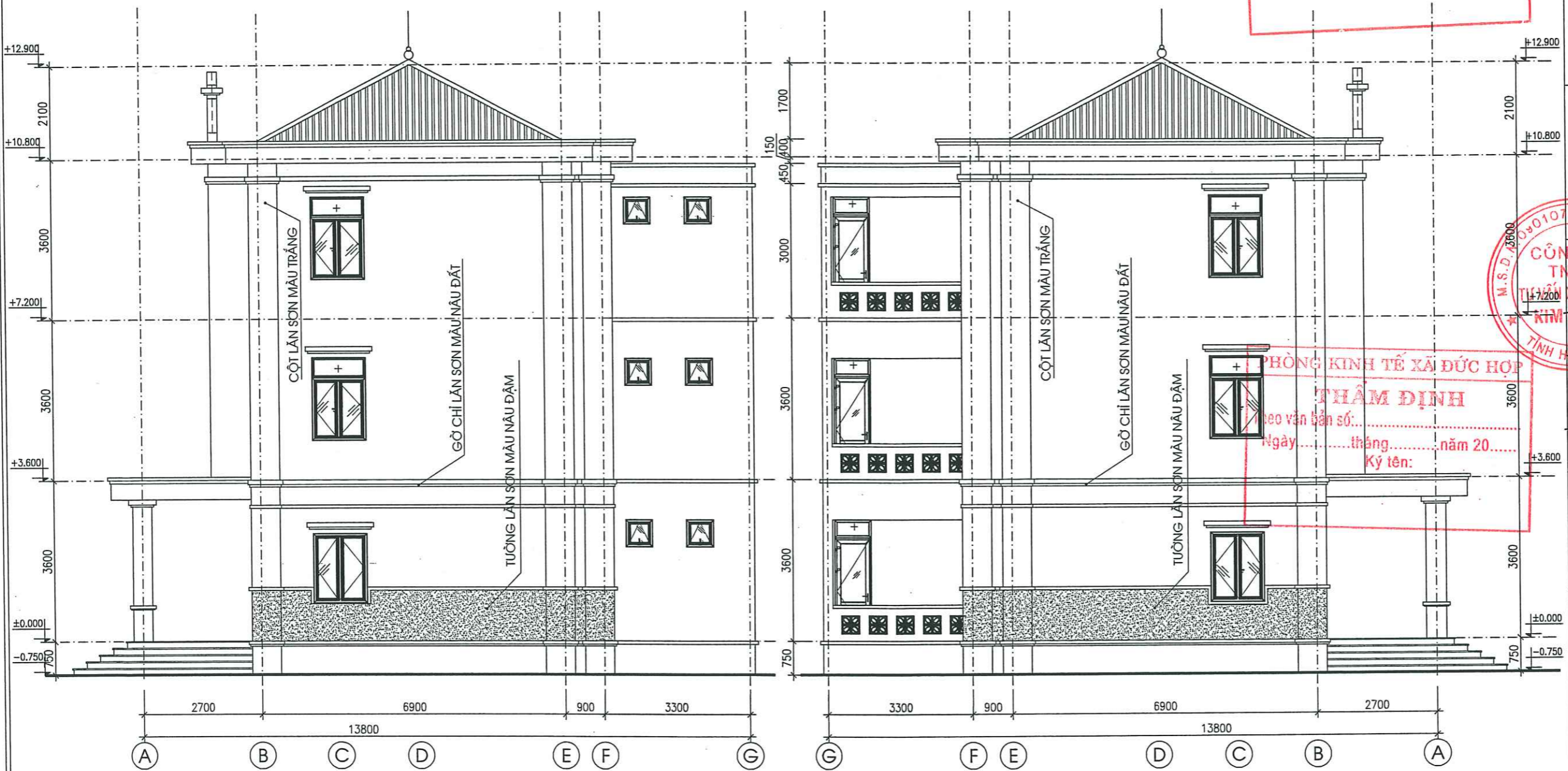
KS. NGUYỄN CHÍ THĂNG

KS. NGUYỄN HỒNG QUẢNG

MẶT ĐÚNG TRỤC 10-1 CẢI TẠO

TỈ LỆ: 1/100
 HỒ SƠ THIẾT KẾ BẢN VẼ K.T.T.C
 QUYỂN SỐ Q1
 SỐ BẢN VẼ: CT-05
 HOÀN THÀNH 2025

MẶT ĐÚNG TRỤC 10-1 CẢI TẠO



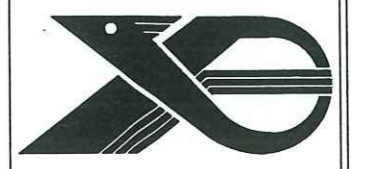
MẶT ĐÚNG TRỤC A-F CẢI TẠO

MẶT ĐÚNG TRỤC F-A CẢI TẠO

CÔNG TY TNHH TƯ VẤN VÀ ĐẦU TƯ XÂY DỰNG QM:
THẨM TRA
 Theo văn bản số:...../.....
 Ngày.....tháng.....năm 20.....
 Chủ trì bộ môn ký tên:

CHỦ ĐẦU TƯ:
**BAN QUẢN LÝ DỰ ÁN ĐẦU TƯ
 XÂY DỰNG XÃ ĐỨC HỢP**

XÃ ĐỨC HỢP - T.HUNG YÊN
**CÔNG TY TNHH TƯ VẤN XÂY DỰNG
 KIM ĐỘNG**



XÃ ĐỨC HỢP - TỈNH HUNG YÊN
CÔNG TRÌNH:
**CẢI TẠO, NÂNG CẤP, TĂNG CƯỜNG
 CƠ SỞ VẬT CHẤT XÃ ĐỨC HỢP
 (SAU SÁT NHẬP)**

GIÁM ĐỐC:
PHÒNG KINH TẾ XÃ ĐỨC HỢP
THẨM ĐỊNH
 Theo văn bản số:...../.....
 Ngày.....tháng.....năm 20.....
 Ký tên:

KTS. VŨ ĐÌNH LỢI
 THIẾT KẾ:

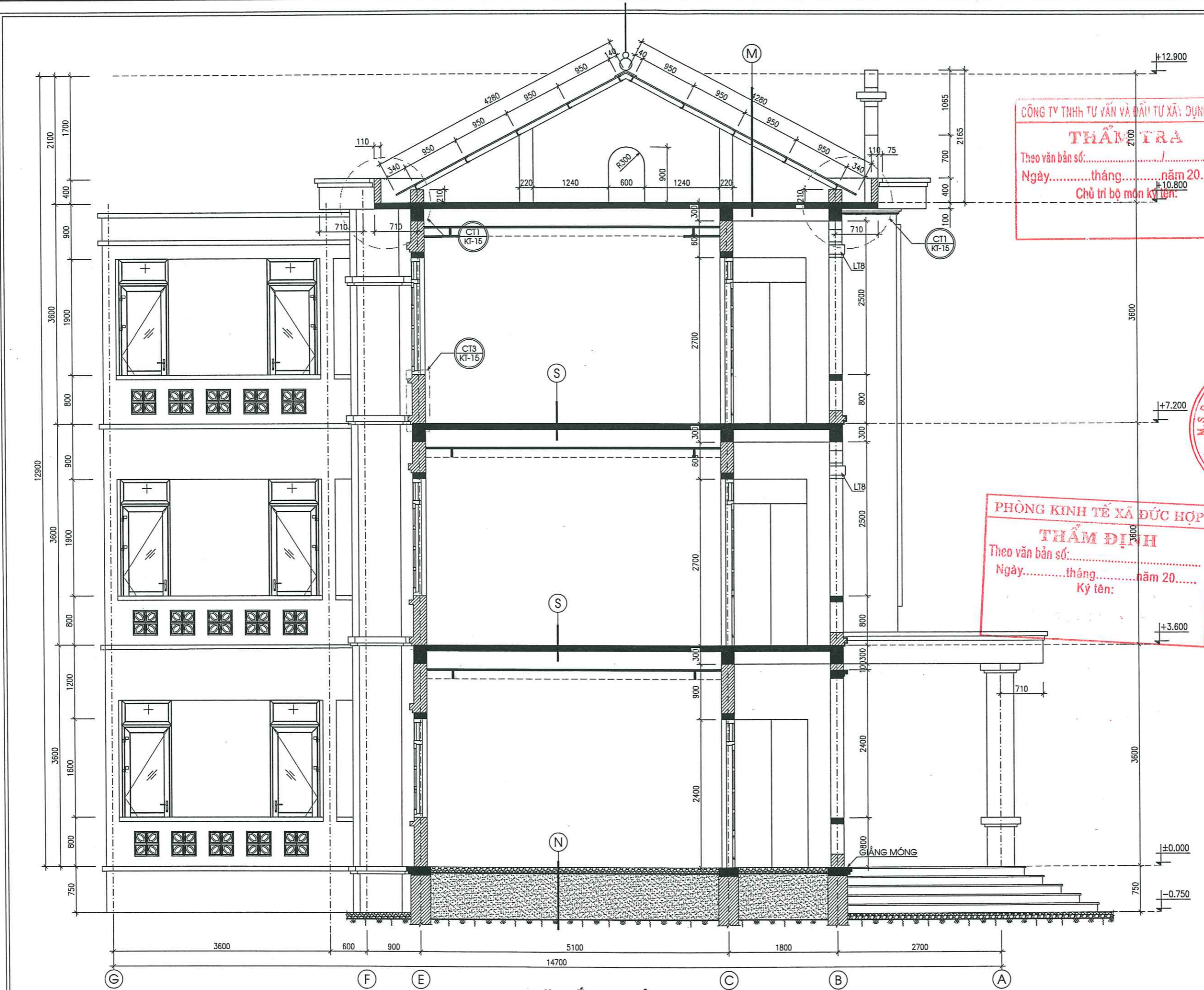
KS. NGUYỄN CHÍ THĂNG

KS. NGUYỄN HỒNG QUẢNG

**MẶT ĐÚNG TRỤC A-F
 MẶT ĐÚNG TRỤC F-A
 CẢI TẠO**

TỈ LỆ: 1/100
 HỒ SƠ THIẾT KẾ BẢN VẼ K.T.T.C

QUYỂN SỐ Q1	SỐ BẢN VẼ: CT-06
HOÀN THÀNH 2025	



CÔNG TY TNHH TƯ VẤN VÀ ĐẦU TƯ XÂY DỰNG QM
THẨM TRA
 Theo văn bản số:
 Ngày.....tháng.....năm 20.....
 Chủ trì bộ môn kỹ thuật.

PHÒNG KINH TẾ XÃ ĐỨC HỢP
THẨM ĐỊNH
 Theo văn bản số:
 Ngày.....tháng.....năm 20.....
 Ký tên:

CHỦ ĐẦU TƯ:
**BAN QUẢN LÝ DỰ ÁN ĐẦU TƯ
 XÂY DỰNG XÃ ĐỨC HỢP**

XÃ ĐỨC HỢP - T. HUNG YÊN

CÔNG TY TNHH TƯ VẤN XÂY DỰNG
KIM ĐỘNG



XÃ ĐỨC HỢP - TỈNH HUNG YÊN

CÔNG TRÌNH:

**CẢI TẠO, NÂNG CẤP, TĂNG CƯỜNG
 CƠ SỞ VẬT CHẤT XÃ ĐỨC HỢP
 (SAU SÁT NHẬP)**



THIẾT KẾ:

[Signature]
 KTS. VŨ ĐÌNH LỢI

[Signature]
 KS. NGUYỄN CHÍ THĂNG

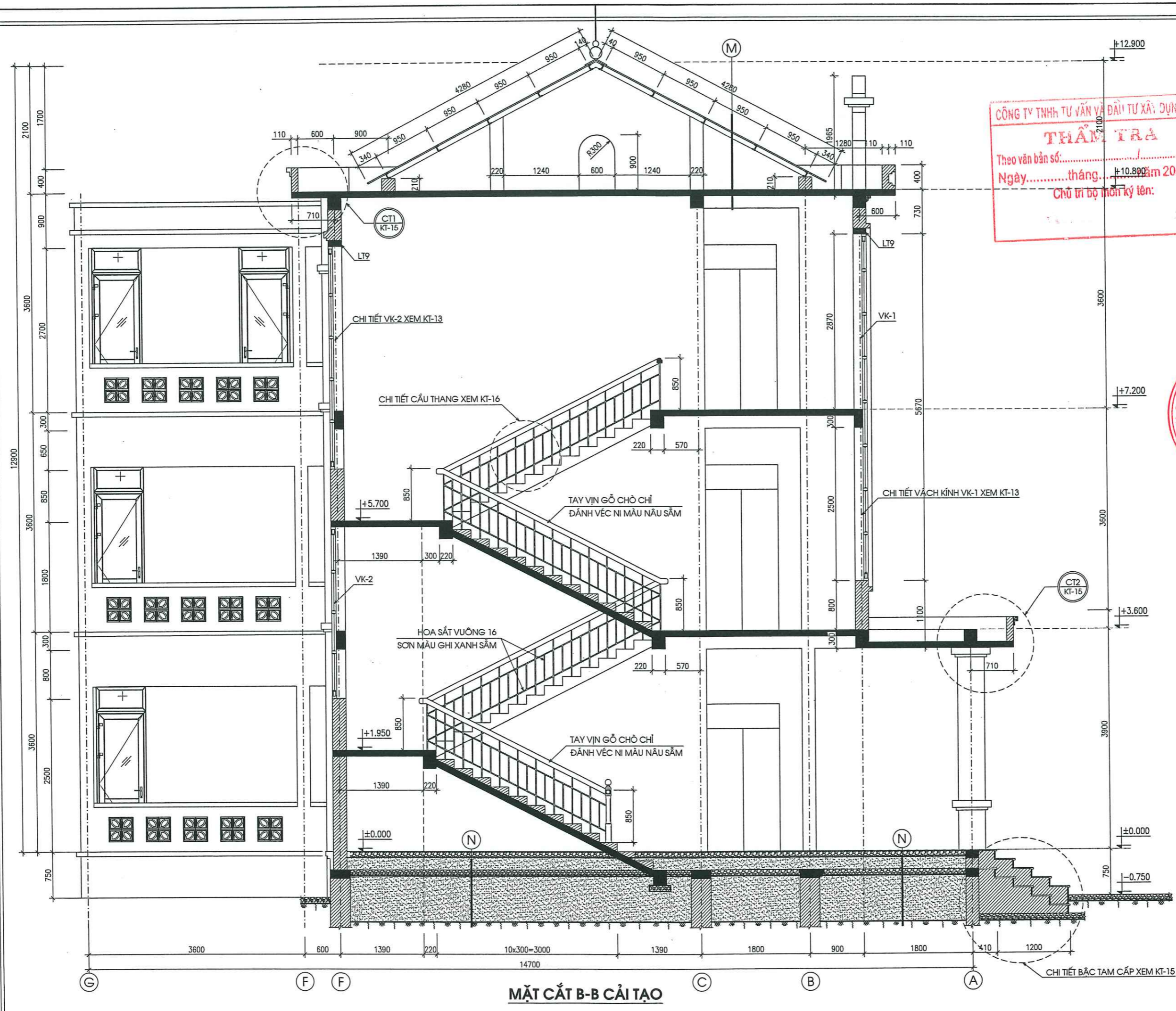
[Signature]
 KS. NGUYỄN HỒNG QUẢNG

**MẶT CẮT A-A
 CẢI TẠO**

TỈ LỆ: 1/100

HỒ SƠ THIẾT KẾ BẢN VẼ K.T.T.C

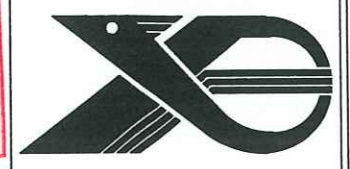
QUYỂN SỐ Q1	SỐ BẢN VẼ: CT-07
HOÀN THÀNH 2025	



CÔNG TY TNHH TƯ VẤN VÀ ĐẦU TƯ XÂY DỰNG QM
THẨM TRA
 Theo văn bản số:
 Ngày: tháng năm 20.....
 Chủ trì bộ môn ký tên:

CHỦ ĐẦU TƯ:
BAN QUẢN LÝ DỰ ÁN ĐẦU TƯ
XÂY DỰNG XÃ ĐỨC HỢP

XÃ ĐỨC HỢP - T. HUNG YÊN
CÔNG TY TNHH TƯ VẤN XÂY DỰNG
KIM ĐỘNG



XÃ ĐỨC HỢP - TỈNH HUNG YÊN
CÔNG TRÌNH:

CẢI TẠO, NÂNG CẤP, TĂNG CƯỜNG
CƠ SỞ VẬT CHẤT XÃ ĐỨC HỢP
(SAU SÁT NHẬP)



GIÁM ĐỐC:
CÔNG TY
TƯ VẤN XÂY DỰNG
KIM ĐỘNG
 TỈNH HUNG YÊN
 KTS. VŨ ĐÌNH LỢI

THIẾT KẾ:

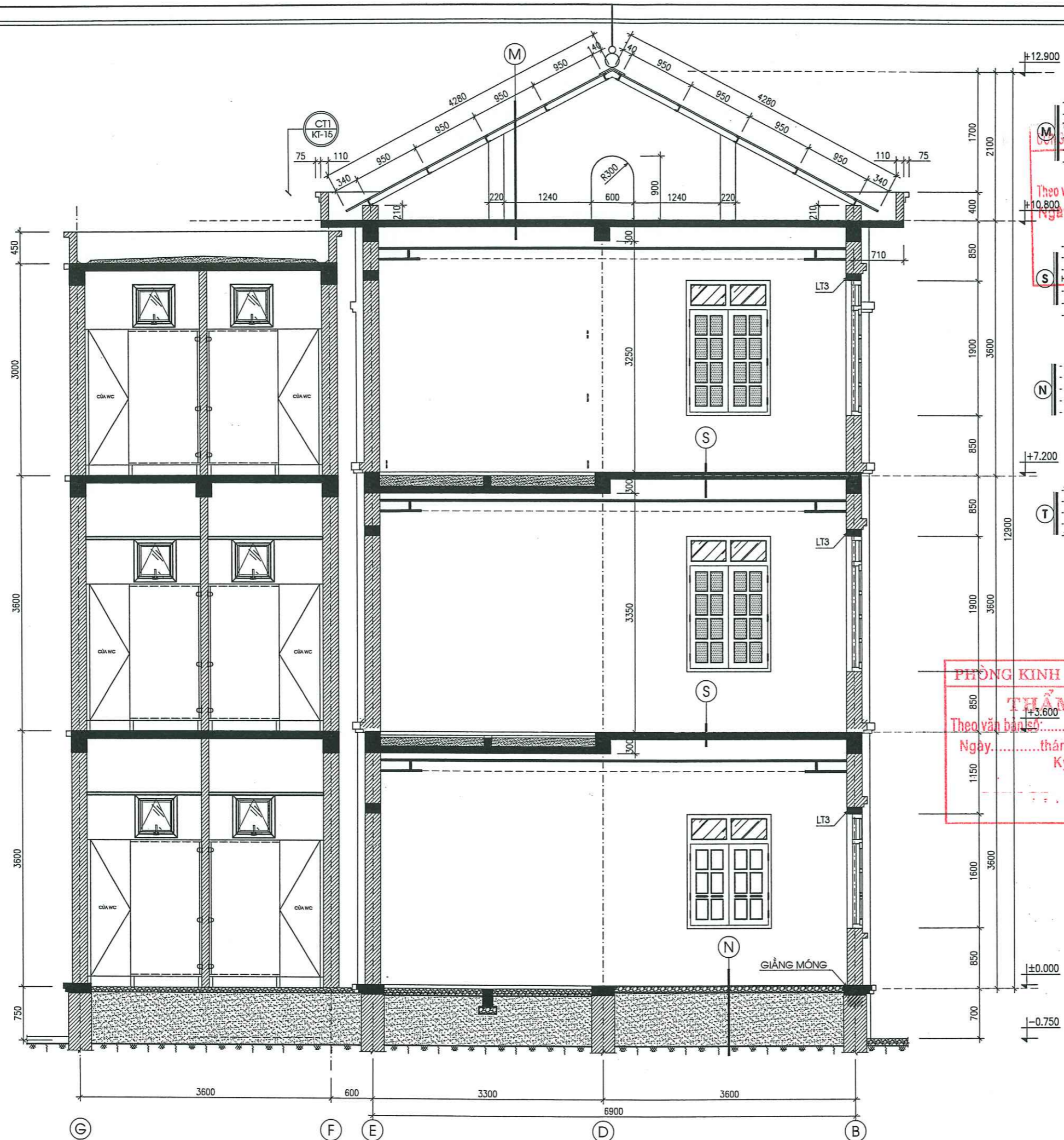
 KTS. VŨ ĐÌNH LỢI

KS. NGUYỄN CHÍ THĂNG

KS. NGUYỄN HỒNG QUẢNG

MẶT CẮT B-B
CẢI TẠO

TỈ LỆ: 1/100
 HỒ SƠ THIẾT KẾ BẢN VẼ K.T.T.C
 QUYỂN SỐ Q1
 SỐ BẢN VẼ: CT-08
 HOÀN THÀNH 2025



- MÁI LỢP TÓN MÀU ĐỎ DÀY 0.4MM H. TRẮNG.
 - XÀ GỖ THÉP HỘP MA KÈM 30X60X1.4 GÁC TRÊN TƯỜNG THỦ HỒI H. TRẮNG.
 - TRẦN BT CT ĐÁ 1X2# 250 DÂY 100 H. TRẮNG.
 - ĐẮM TRẦN QUÉT SƠN 03 NƯỚC MÀU TRẮNG.
 - TRẦN NHỰA CAO CẤP.

Theo văn bản số:
 Ngày: tháng năm 20.....
 Chủ trì bộ môn kỹ tên:

- NÉN LÁT GẠCH GRANIT KT600X600.
 - LỚP VỮA LÁT LỚT #75.
 - SÀN BTCT ĐỔ TẠI CHỖ ĐÁ 1X2. M250# DÂY 10CM H. TRẮNG.
 - LỚP VỮA TRÁT TRẦN H. TRẮNG.
 - ĐẮM TRẦN QUÉT SƠN 03 NƯỚC MÀU TRẮNG.
 - TRẦN NHỰA CAO CẤP.

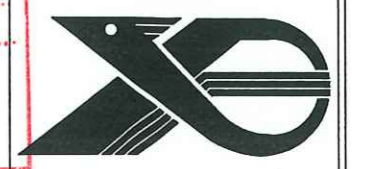
- NÉN LÁT GẠCH GRANIT KT 600X600.
 - LỚP VỮA LÁT LỚT.
 - LỚP BT LÓT NÉN ĐÁ 2X4. M150 DÂY 10CM.
 - CÁT TÓN NÉN DÂY 20CM.
 - NÉN NHÀ H. TRẮNG.

- TƯỜNG SƠN 03 NƯỚC MÀU VÀNG KEM.
 - LỚP VỮA TRÁT DÂY 1.5CM, MẮC 75#.
 - TƯỜNG XÂY GẠCH H. TRẮNG.
 - LỚP VỮA TRÁT DÂY 1.5CM, MẮC 75#.
 - TƯỜNG TRONG NHÀ ỐP NHỰA CAO CẤP.

PHÒNG KINH TẾ XÃ ĐỨC HỢP
 THẨM ĐỊNH
 Theo văn bản số:
 Ngày: tháng năm 20.....
 Ký tên:

CHỦ ĐẦU TƯ:
BAN QUẢN LÝ DỰ ÁN ĐẦU TƯ
XÂY DỰNG XÃ ĐỨC HỢP

XÃ ĐỨC HỢP - T. HUNG YÊN
CÔNG TY TNHH TƯ VẤN XÂY DỰNG
KIM ĐỘNG



XÃ ĐỨC HỢP - TỈNH HUNG YÊN
CÔNG TRÌNH:

CẢI TẠO, NÂNG CẤP, TĂNG CƯỜNG
CƠ SỞ VẬT CHẤT XÃ ĐỨC HỢP
(SAU SÁT NHẬP)

M.S.D.N: 0901079074 - C.T. TNHH
CÔNG TY TNHH TƯ VẤN XÂY DỰNG KIM ĐỘNG
 TỈNH HUNG YÊN

GIÁM ĐỐC:
 KTS. VŨ ĐÌNH LỢI
THIẾT KẾ:

KTS. VŨ ĐÌNH LỢI

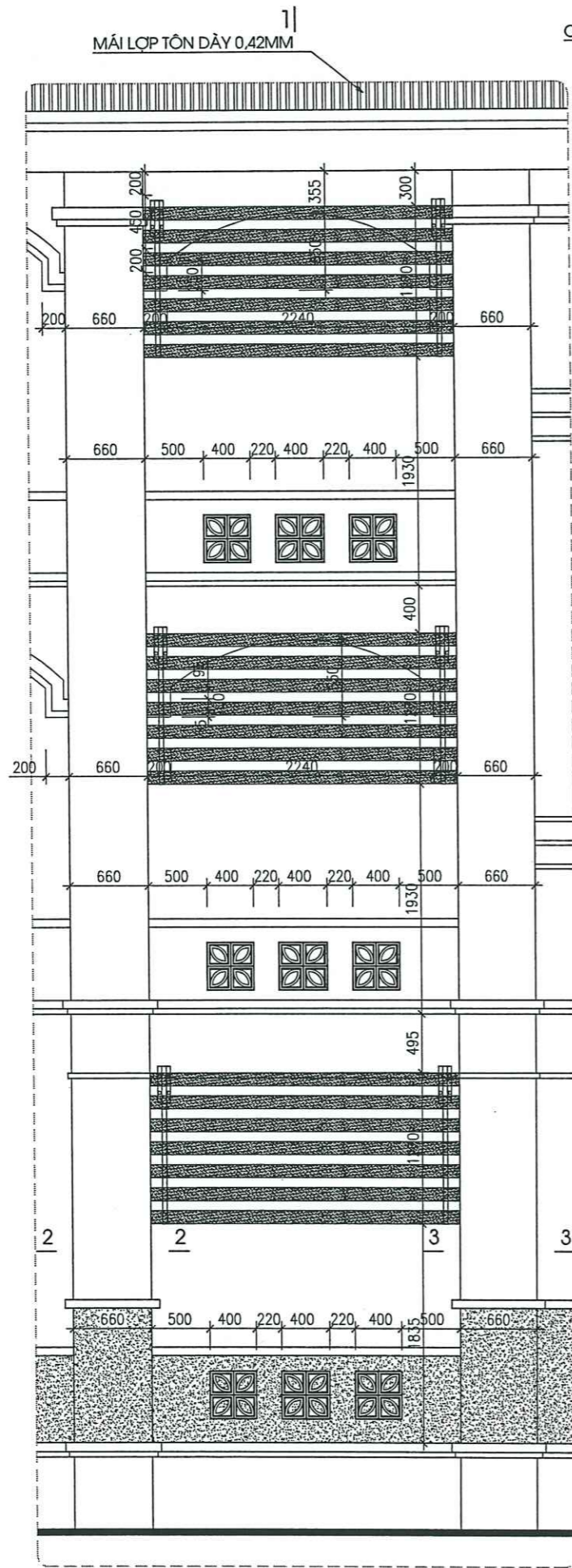
KS. NGUYỄN CHÍ THẮNG

KS. NGUYỄN HỒNG QUẢNG

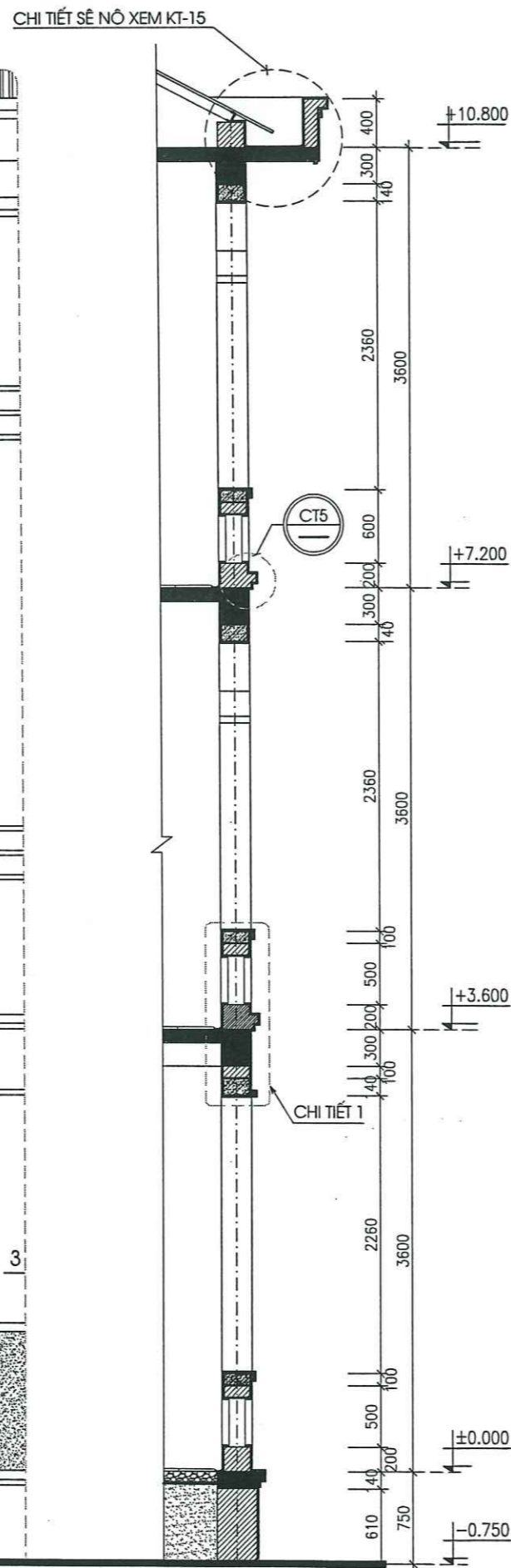
MẶT CẮT C-C
CẢI TẠO

TỈ LỆ: 1/100
 HỒ SƠ THIẾT KẾ BẢN VẼ K.T.T.C
 QUYỂN SỐ Q1
 SỐ BẢN VẼ: CT-09
 HOÀN THÀNH 2025

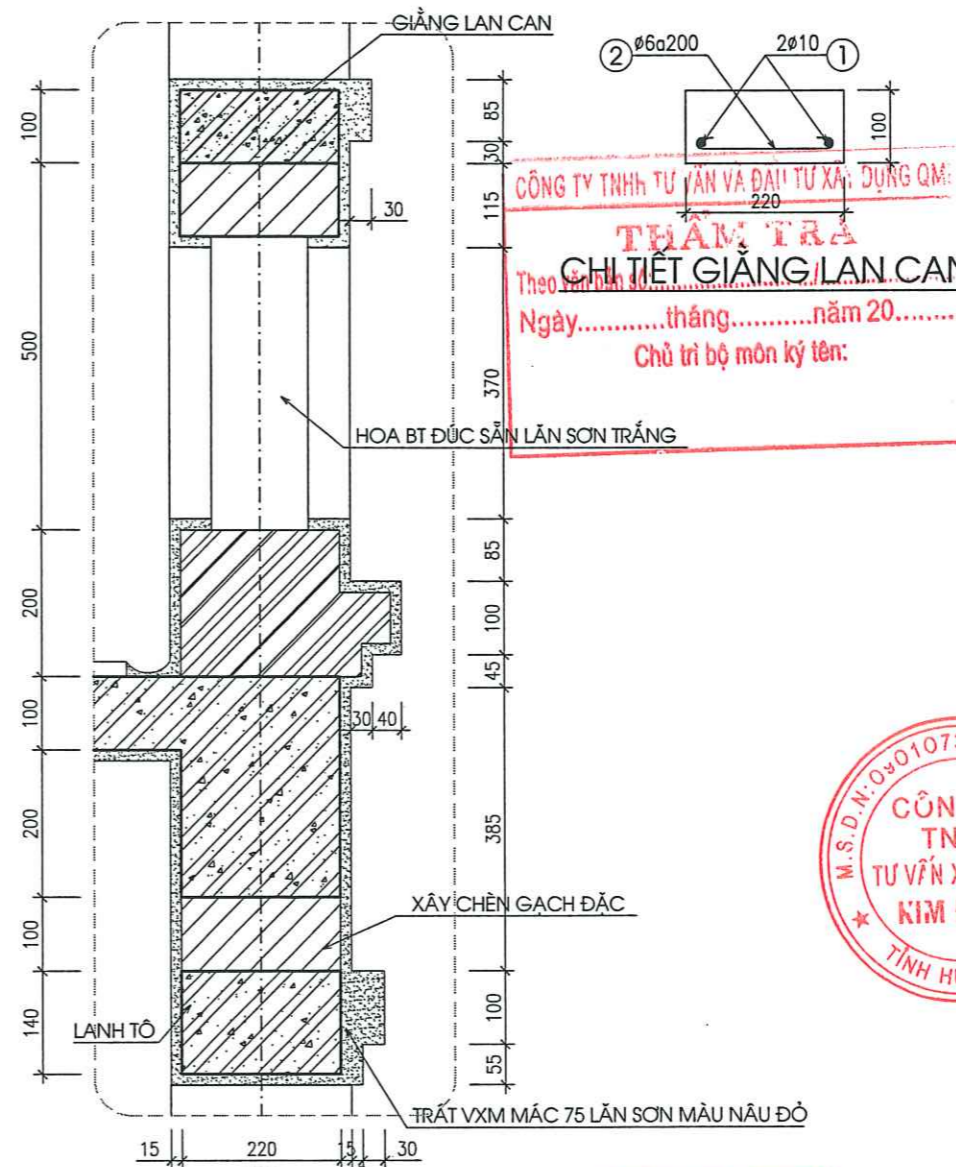
MẶT CẮT C-C CẢI TẠO



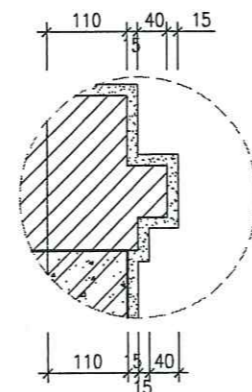
CHI TIẾT MẶT ĐỨNG CẢI TẠO



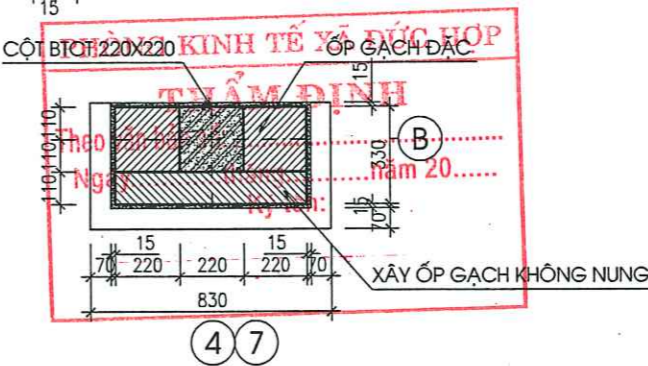
CẮT 1-1



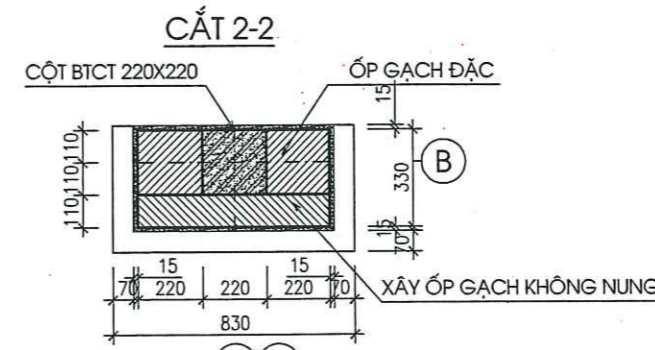
CHI TIẾT 1



CHI TIẾT SỐ 5



CHI TIẾT SỐ 7



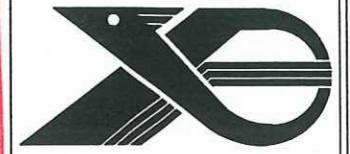
CẮT 2-2

CẮT 3-3

CHỦ ĐẦU TƯ:
BAN QUẢN LÝ DỰ ÁN ĐẦU TƯ
XÂY DỰNG XÃ ĐỨC HỢP

XÃ ĐỨC HỢP - T. HUNG YÊN

CÔNG TY TNHH TƯ VẤN XÂY DỰNG
KIM ĐỒNG



XÃ ĐỨC HỢP - TỈNH HUNG YÊN

CÔNG TRÌNH:

CẢI TẠO, NÂNG CẤP, TĂNG CƯỜNG
CƠ SỞ VẬT CHẤT XÃ ĐỨC HỢP
(SAU SÁT NHẬP)



GIÁM ĐỐC:

CÔNG TY
TNHH
TƯ VẤN XÂY DỰNG
KIM ĐỒNG

KTS. VŨ ĐÌNH LỢI

THIẾT KẾ:

KTS. VŨ ĐÌNH LỢI

KS. NGUYỄN CHÍ THĂNG

KS. NGUYỄN HỒNG QUẢNG

CHI TIẾT MẶT ĐỨNG
CẢI TẠO

TỈ LỆ: 1/100

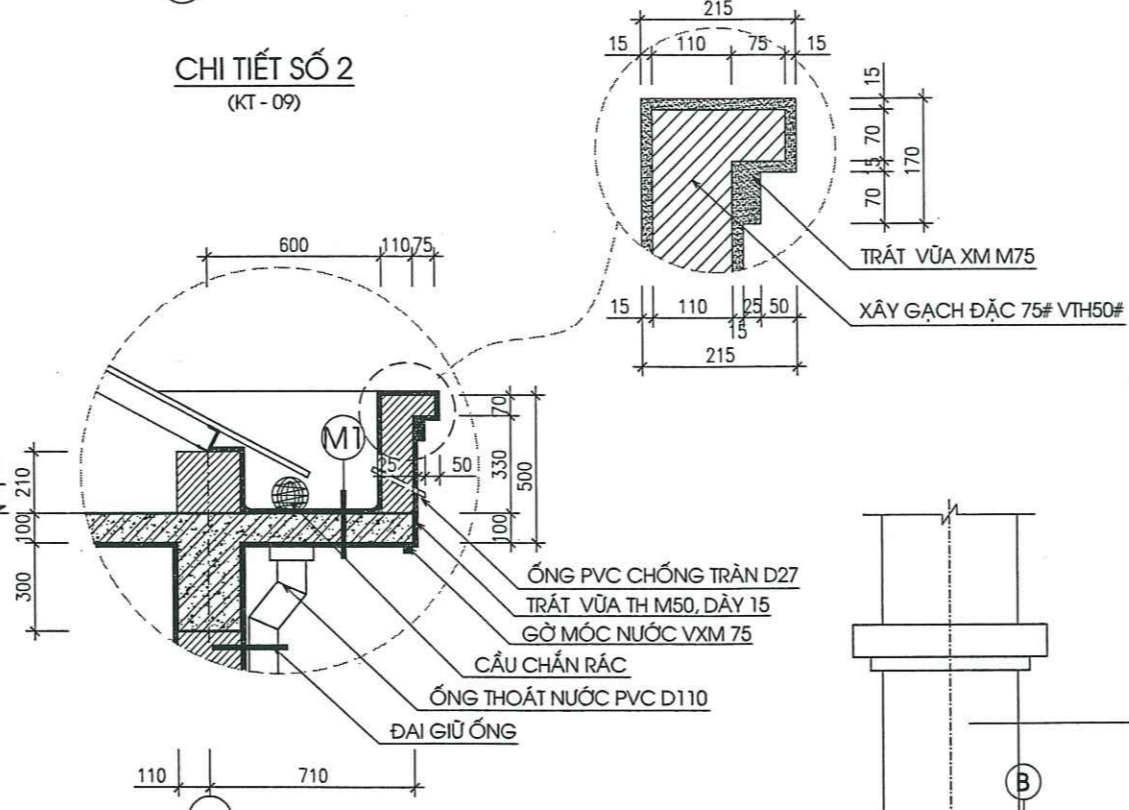
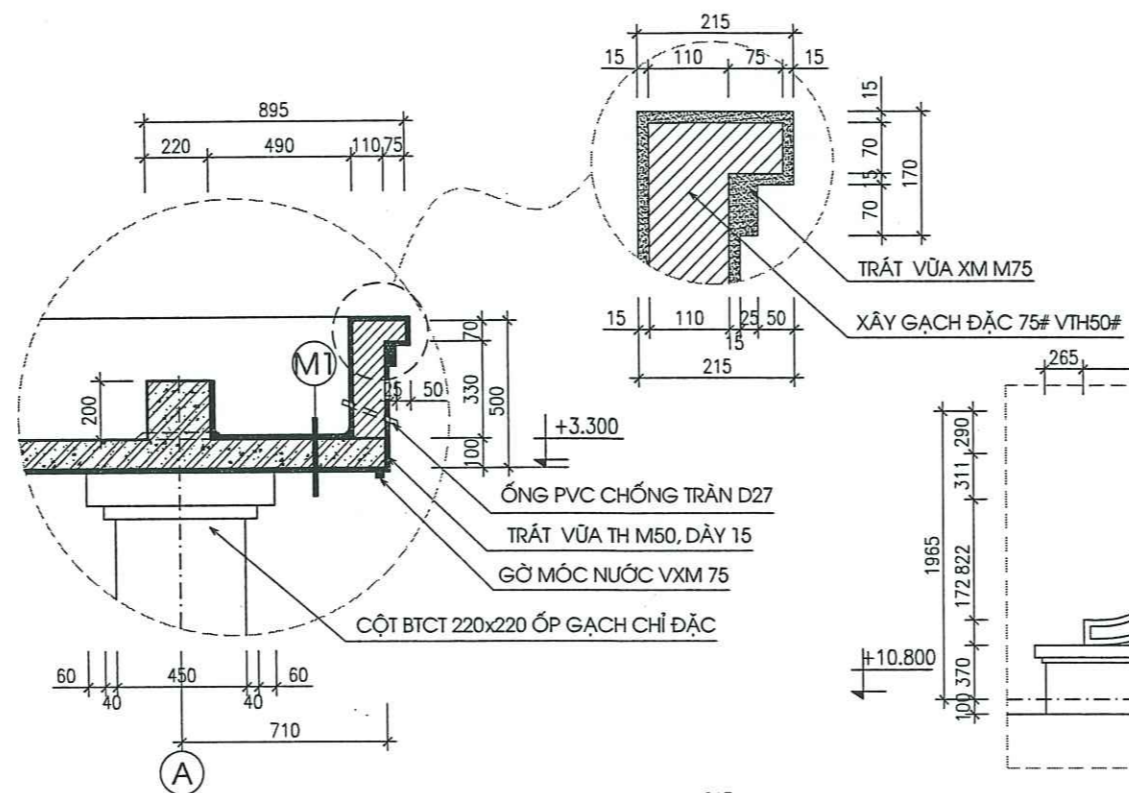
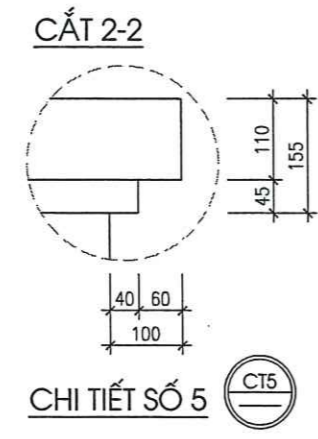
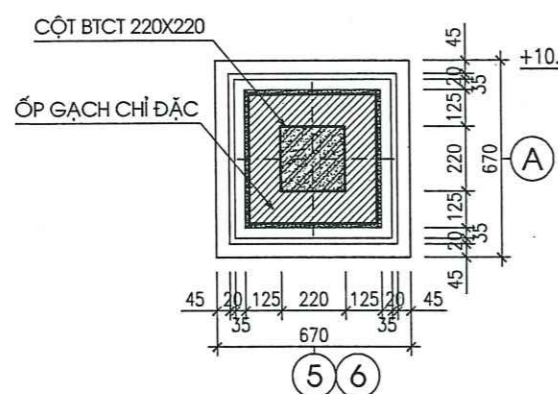
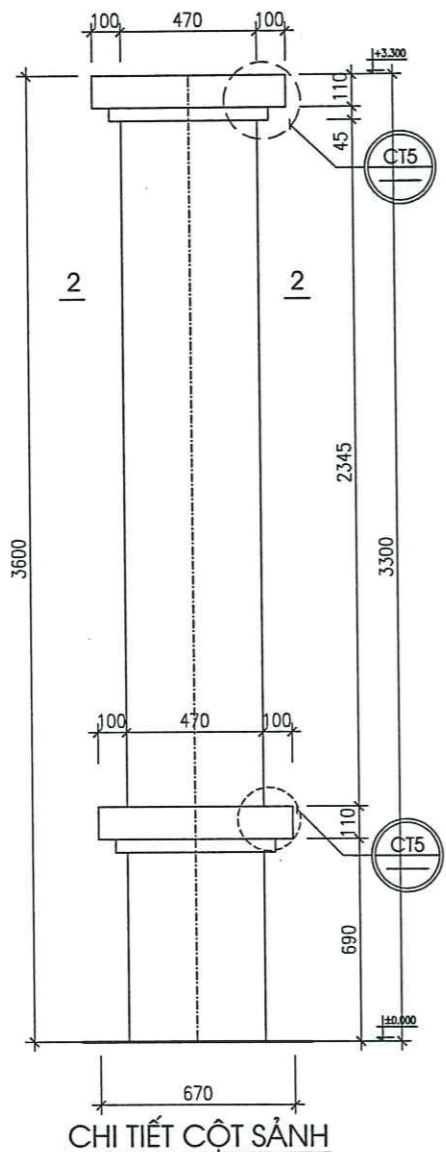
HỒ SƠ THIẾT KẾ BẢN VẼ K.T.T.C

QUYỂN SỐ
Q1

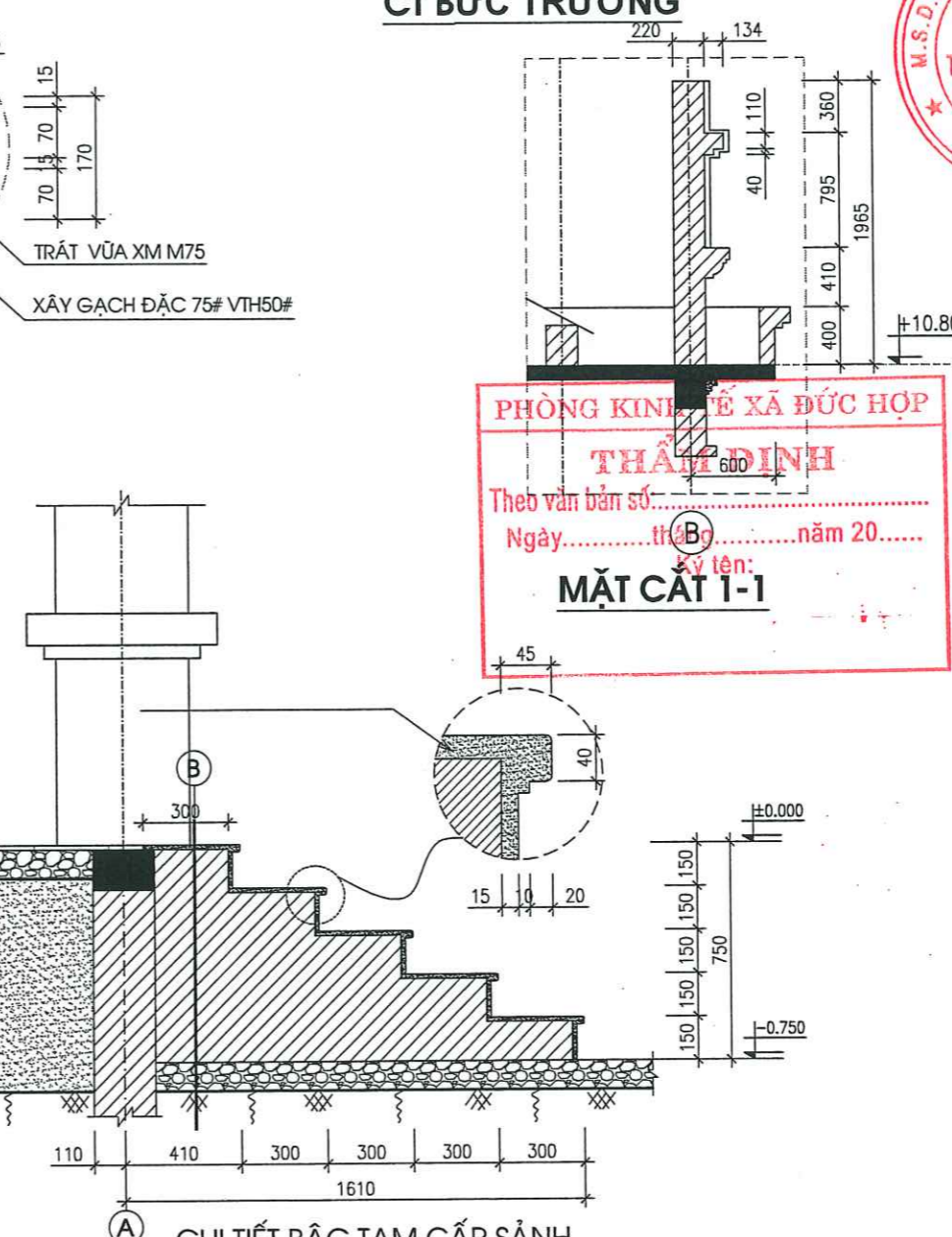
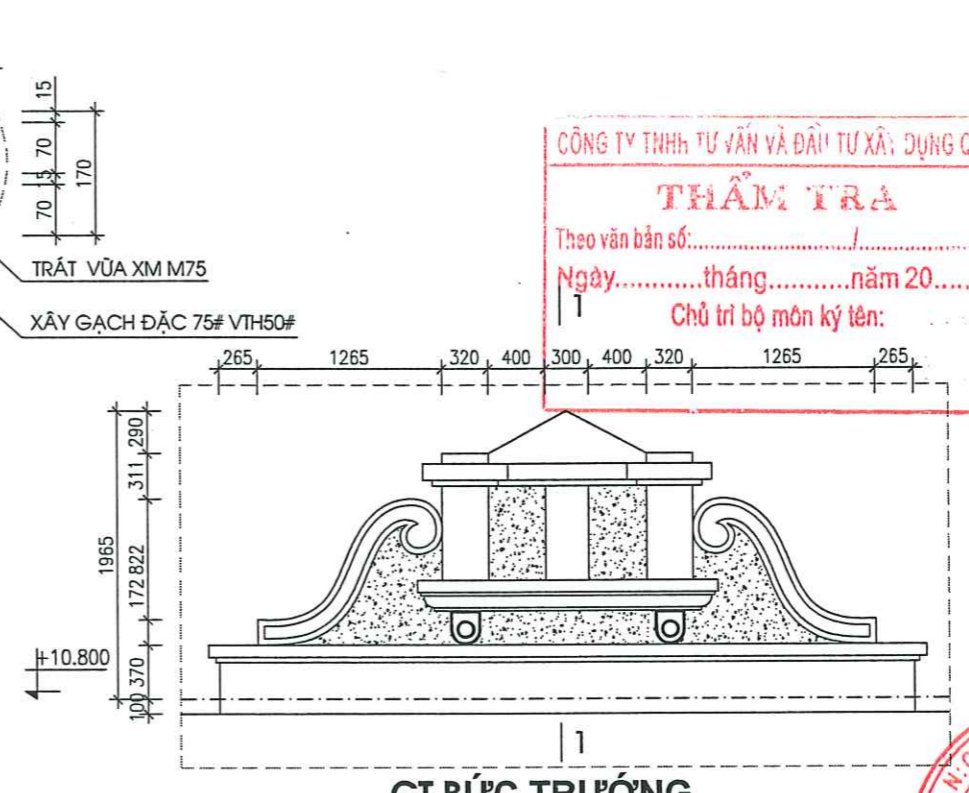
HOÀN THÀNH
2025

SỐ BẢN VẼ:

CT-10



- B**
- MẶT, CỔ BẠC ỚP ĐÁ GRANIT MÀU ĐEN.
 - LỚP Vữa LÁT LÓT.
 - GẠCH XÂY KHÔNG NUNG, VXM #75 H. TRẮNG.
 - GẠCH XÂY VXM #75 H. TRẮNG.
 - NỀN SÂN HIỆN TRẠNG



CÔNG TY TNHH TƯ VẤN VÀ ĐẦU TƯ XÂY DỰNG QM
THẨM TRA
 Theo văn bản số:
 Ngày.....tháng.....năm 20.....
 Chủ trì bộ môn ký tên:

PHÒNG KINH TẾ XÃ ĐỨC HỢP
THẨM ĐỊNH
 Theo văn bản số:
 Ngày.....tháng.....năm 20.....
 Ký tên:
MẶT CẮT 1-1

CHỦ ĐẦU TƯ:
BAN QUẢN LÝ DỰ ÁN ĐẦU TƯ
XÂY DỰNG XÃ ĐỨC HỢP

XÃ ĐỨC HỢP - T. HUNG YÊN
CÔNG TY TNHH TƯ VẤN XÂY DỰNG
KIM DŨNG



XÃ ĐỨC HỢP - T. HUNG YÊN
CÔNG TRÌNH:

CẢI TẠO, NÂNG CẤP, TĂNG CƯỜNG
CƠ SỞ VẬT CHẤT XÃ ĐỨC HỢP
(SAU SẮT NHẬP)

GIÁM ĐỐC:
 TNHH
 TƯ VẤN XÂY DỰNG
 KIM DŨNG
 KTS. VŨ ĐÌNH LỢI
 THIẾT KẾ:

KTS. VŨ ĐÌNH LỢI

KS. NGUYỄN CHÍ THĂNG

KS. NGUYỄN HỒNG QUẢNG

CÁC CHI TIẾT KIẾN
TRÚC CẢI TẠO

TỈ LỆ: 1/100
 HỒ SƠ THIẾT KẾ BẢN VẼ K.T.T.C

QUYỂN SỐ Q1
 SỐ BẢN VẼ: CT-11
 HOÀN THÀNH 2025

CHỦ ĐẦU TƯ:
BAN QUẢN LÝ DỰ ÁN ĐẦU TƯ
XÂY DỰNG XÃ ĐỨC HỢP

XÃ ĐỨC HỢP - T. HUNG YÊN

CÔNG TY TNHH TƯ VẤN VÀ ĐẦU TƯ XÂY DỰNG
KIM ĐỘNG



XÃ ĐỨC HỢP - TỈNH HUNG YÊN

CÔNG TRÌNH:

CẢI TẠO, NÂNG CẤP, TĂNG CƯỜNG
CƠ SỞ VẬT CHẤT XÃ ĐỨC HỢP
(SAU SÁT NHẬP)

GIÁM ĐỐC:
CÔNG TY
TNHH
TƯ VẤN XÂY DỰNG
KIM ĐỘNG
KTS. VŨ ĐÌNH LỢI
THIẾT KẾ:

KTS. VŨ ĐÌNH LỢI

KS. NGUYỄN CHÍ THĂNG

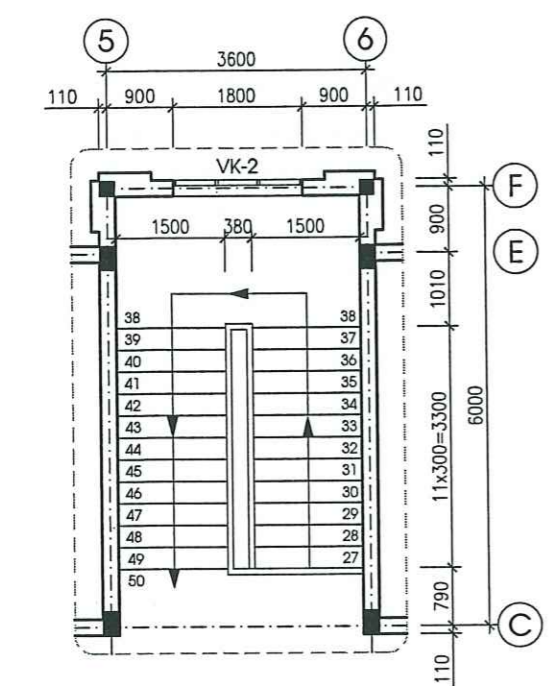
KS. NGUYỄN HỒNG QUẢNG

CHI TIẾT CẦU THANG
CẢI TẠO

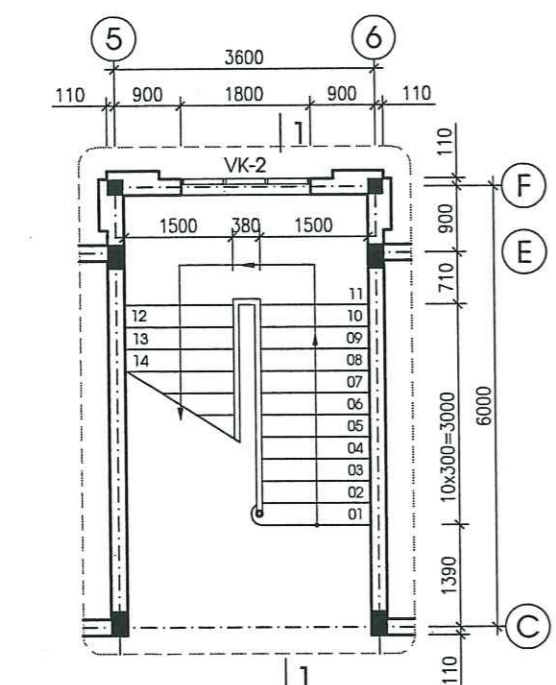
TỈ LỆ: 1/100

HỒ SƠ THIẾT KẾ BẢN VẼ K.T.T.C

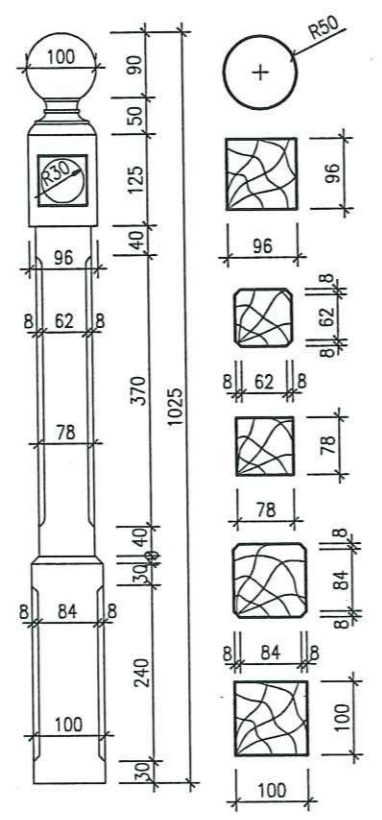
QUYỂN SỐ Q1	SỐ BẢN VẼ: CT-12
HOÀN THÀNH 2025	



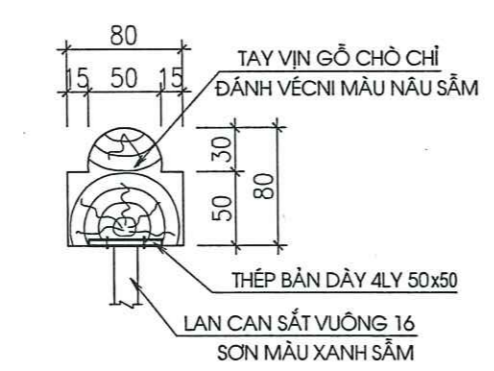
MẶT BẰNG THANG TẦNG 2



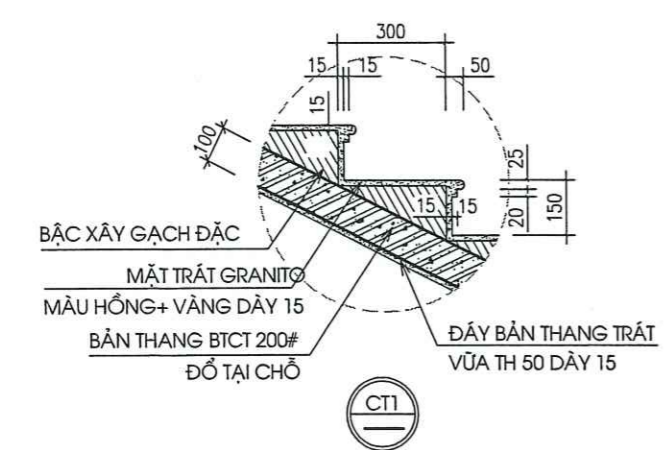
MẶT BẰNG THANG TẦNG 1



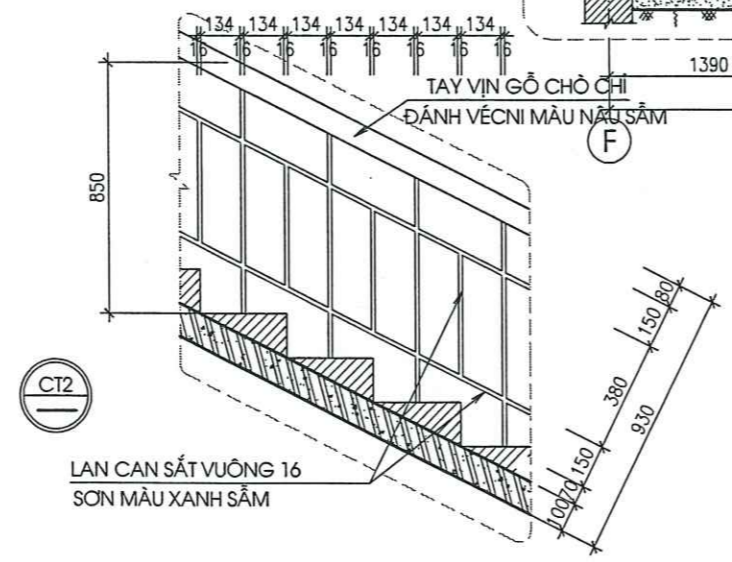
CHI TIẾT TRỤ THANG



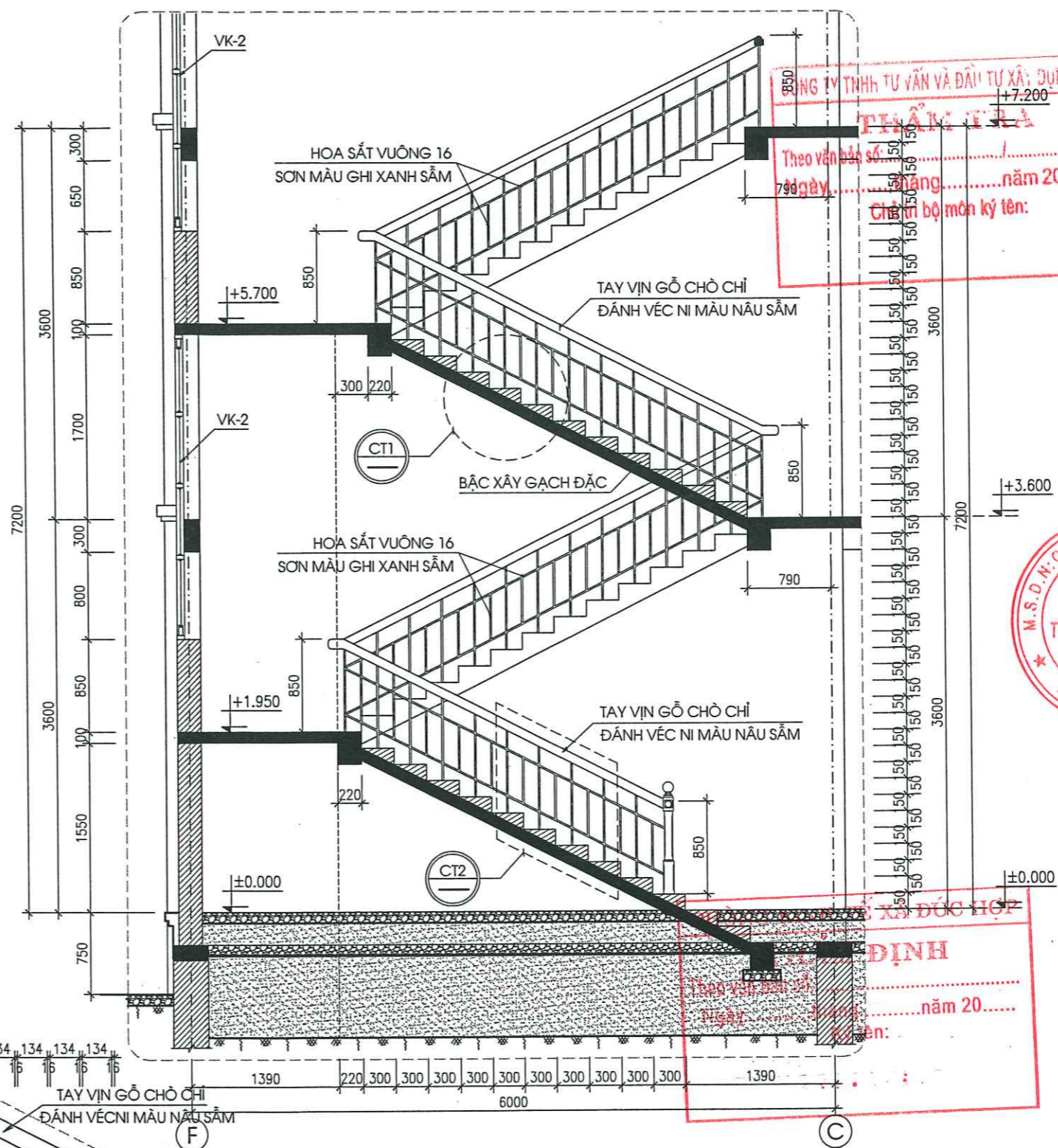
CẮT CHI TIẾT TAY VỊN



CHI TIẾT BẬC THANG ĐIỂN HÌNH



CHI TIẾT LAN CAN THANG ĐIỂN HÌNH



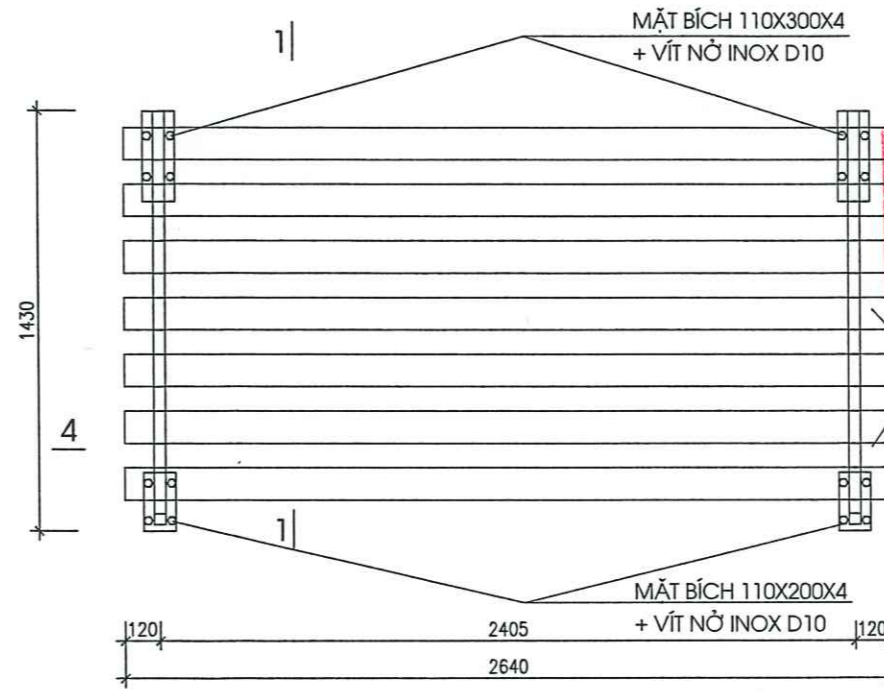
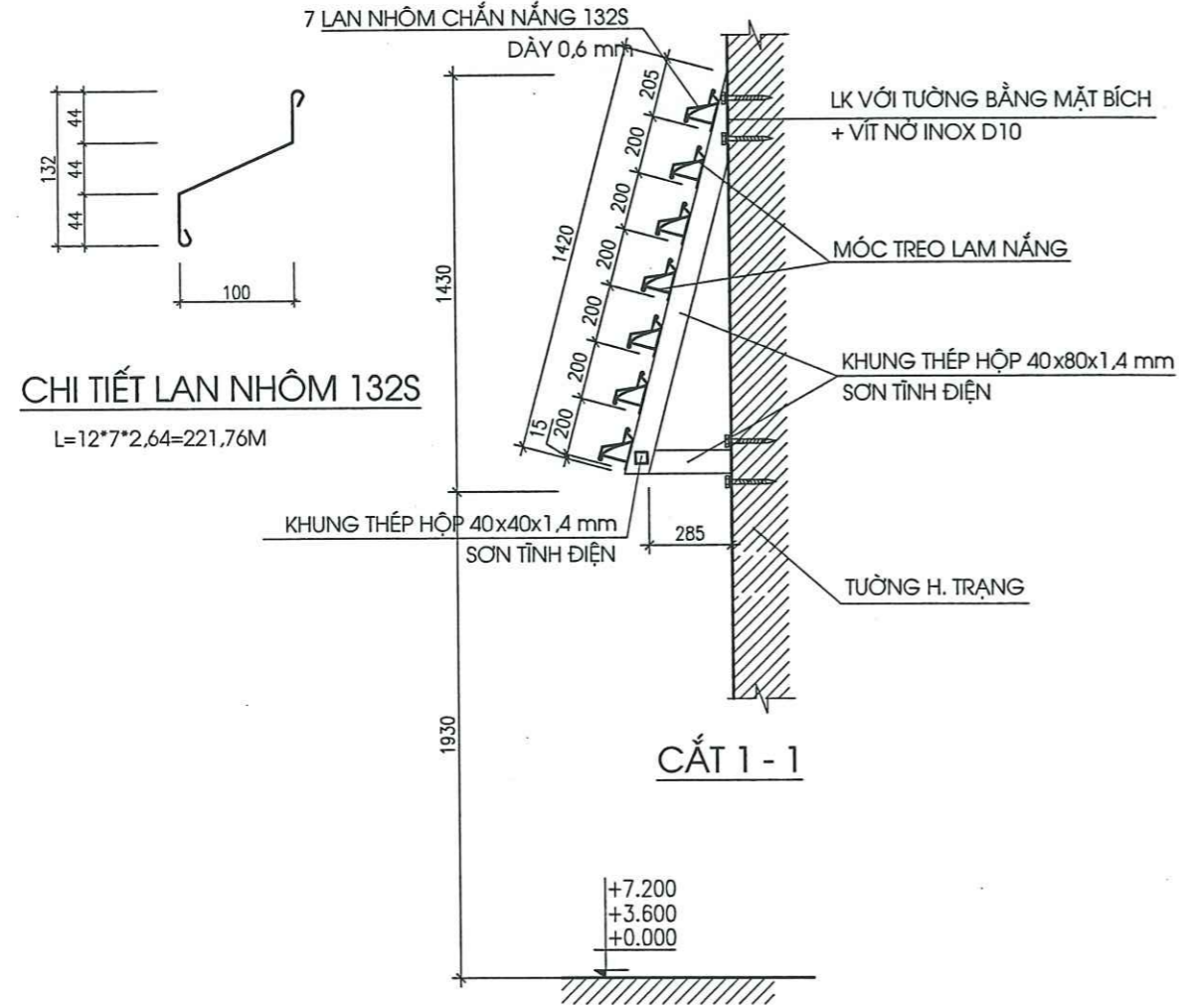
MẶT CẮT 1-1

NGÀY: THÁNG: NĂM 20.....
CHỮ TÊN BỘ MÔN KÝ TÊN:

NGÀY: THÁNG: NĂM 20.....
CHỮ TÊN:

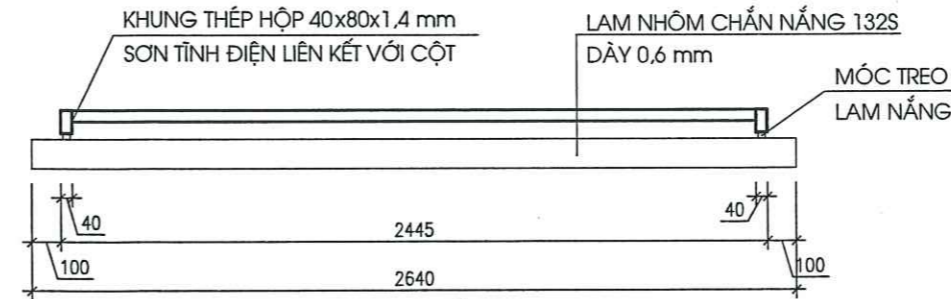
CHI TIẾT LAN NHÔM 132S

L=12*7*2,64=221,76M



CHI TIẾT LAN CHẮN NẮNG (LN1)

(SL: 12 BỘ)



CẮT 4-4

BẢNG THỐNG KÊ CỐT THÉP

TÊN C.KIỆN	SỐ HIỆU	HÌNH DẠNG - KÍCH THƯỚC	ĐƯỜNG KÍNH (mm)	CHIỀU DÀI 1 THANH (mm)	SỐ LƯỢNG		TỔNG CHIỀU DÀI (m)	TỔNG T.LƯỢNG (Kg)	
					1 C.KIỆN	T.BỘ			
lan nắng LN1 Số lượng: 12	1	Thép hộp	40x80x1.4	1420	2	24	34.08	87.79	
	2	Thép hộp	40x80x1.4	285	2	24	6.84	17.62	
	3	Thép hộp	40x40x1.4	2405	1	12	28.86	48.97	
	4	Thép bản	110x300x4			2	24	0.792 m ²	24.87
	5	Thép bản	110x200x4			2	24	0.528 m ²	16.58

- Trọng lượng thép ống vuông có BxHxd=40x80x1.4: = 105.41 kg; Chiều dài = 40.92 mét
- Trọng lượng thép ống vuông có BxHxd=40x40x1.4: = 48.97 kg; Chiều dài = 28.86 mét
- Trọng lượng thép bản có chiều dày 4 mm = 41.45 kg

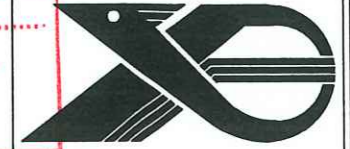
PHÒNG KINH TẾ XÃ ĐỨC HỢP
THẨM ĐỊNH
Theo văn bản số:.....
Ngày.....tháng.....năm 20.....
Ký tên:.....

CHỦ ĐẦU TƯ:

BAN QUẢN LÝ DỰ ÁN ĐẦU TƯ
XÂY DỰNG XÃ ĐỨC HỢP

XÃ ĐỨC HỢP - T.HUNG YÊN

CÔNG TY TNHH TƯ VẤN XÂY DỰNG
KIM ĐÔNG



XÃ ĐỨC HỢP - TỈNH HUNG YÊN

CÔNG TRÌNH:

CẢI TẠO, NÂNG CẤP, TĂNG CƯỜNG
CƠ SỞ VẬT CHẤT XÃ ĐỨC HỢP
(SAU SÁT NHẬP)

GIÁM ĐỐC:

CÔNG TY

TNHH

TU VẤN XÂY DỰNG

KIM ĐÔNG

KTS. VŨ ĐÌNH LỢI

THIẾT KẾ:

KTS. VŨ ĐÌNH LỢI

KS. NGUYỄN CHÍ THĂNG

KS. NGUYỄN HỒNG QUẢNG

**CHI TIẾT
LAN CHẮN NẮNG**

TỈ LỆ: 1/100

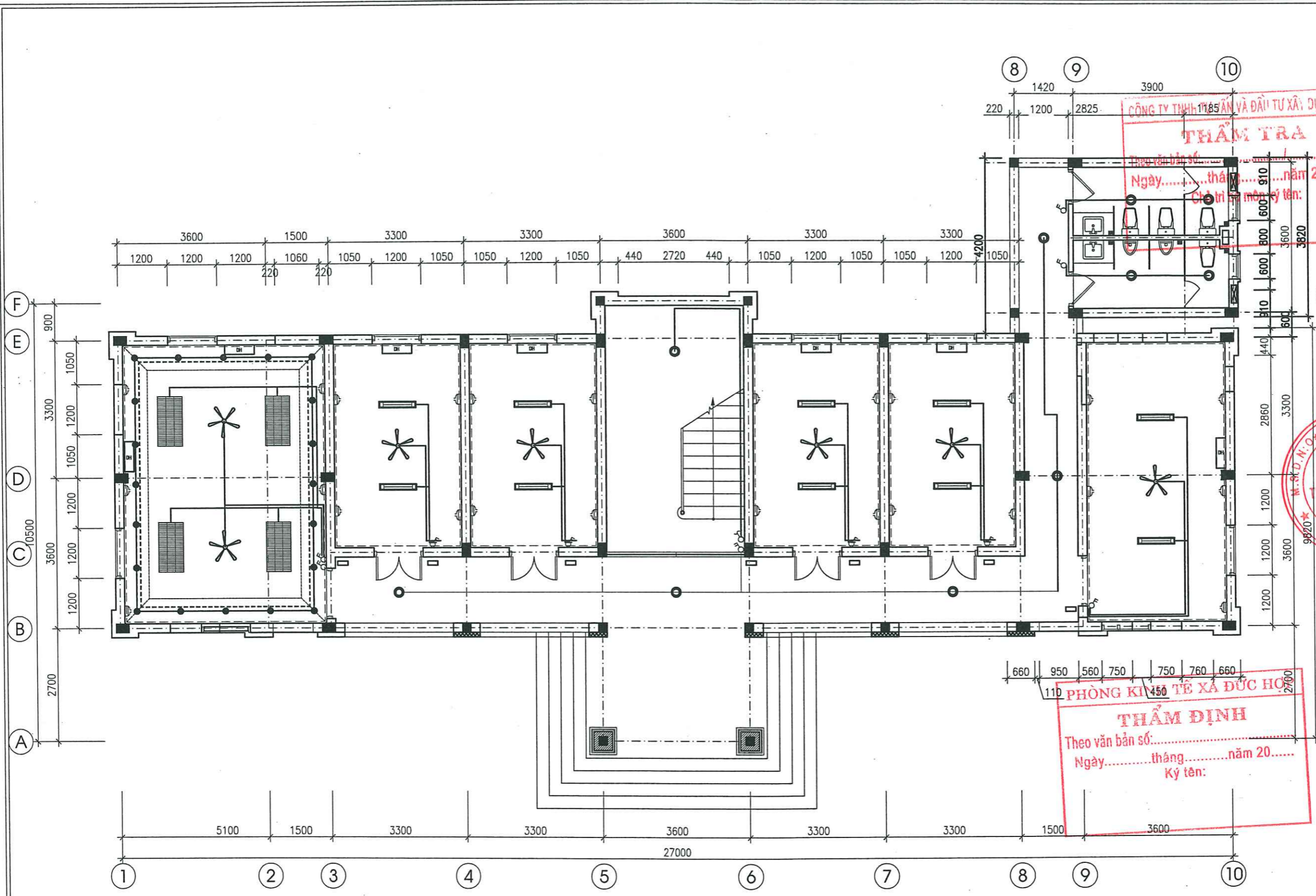
HỒ SƠ THIẾT KẾ BẢN VẼ K.T.T.C

QUYỂN SỐ
Q1

HOÀN THÀNH
2025

SỐ BẢN VẼ:

CT-13

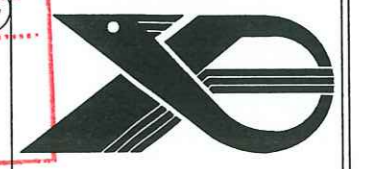


MẶT BẰNG ĐIỆN TẦNG 1 CẢI TẠO

CHỦ ĐẦU TƯ:
**BAN QUẢN LÝ DỰ ÁN ĐẦU TƯ
XÂY DỰNG XÃ ĐỨC HỢP**

XÃ ĐỨC HỢP - T. HUNG YÊN

**CÔNG TY TNHH TƯ VẤN XÂY DỰNG
KIM ĐỘNG**



XÃ ĐỨC HỢP - TỈNH HUNG YÊN

CÔNG TRÌNH:

**CẢI TẠO, NÂNG CẤP, TĂNG CƯỜNG
CƠ SỞ VẬT CHẤT XÃ ĐỨC HỢP
(SAU SÁT NHẬP)**

GIÁM ĐỐC:

**CÔNG TY
DINH
TƯ VẤN XÂY DỰNG
KIM ĐỘNG**
KTS. VŨ ĐÌNH LỢI

THIẾT KẾ:
HÙNG

KTS. VŨ ĐÌNH LỢI

KS. NGUYỄN CHÍ THĂNG

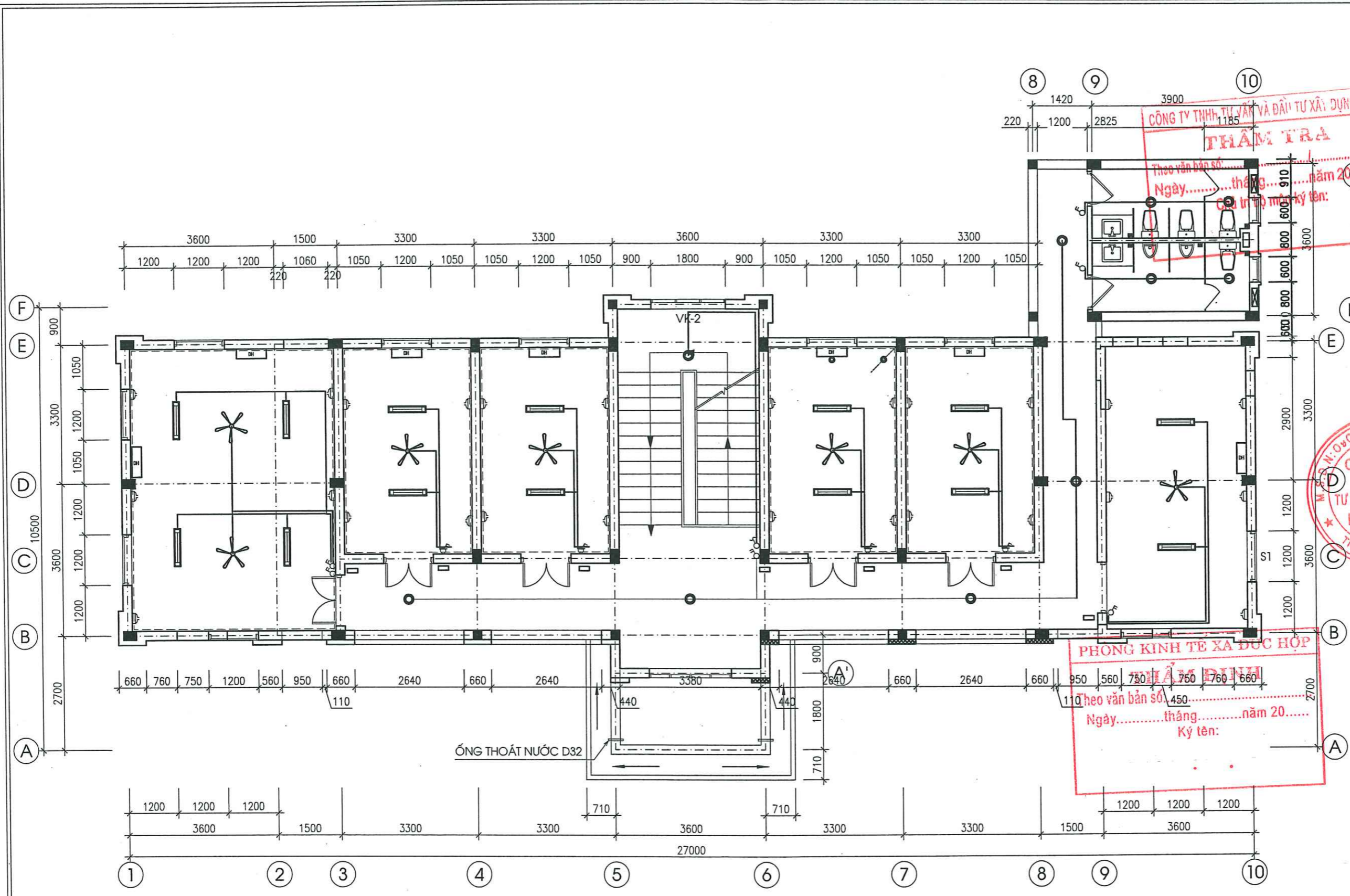
KS. NGUYỄN HỒNG QUẢNG

**MẶT BẰNG ĐIỆN
TẦNG 1 CẢI TẠO**

TỈ LỆ: 1/100

HỒ SƠ THIẾT KẾ BẢN VẼ K.T.T.C

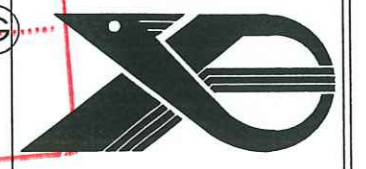
QUYỂN SỐ Q1	SỐ BẢN VẼ: CT-14
HOÀN THÀNH 2025	



MẶT BẰNG ĐIỆN TẦNG 2 CẢI TẠO

CHỦ ĐẦU TƯ:
BAN QUẢN LÝ DỰ ÁN ĐẦU TƯ
XÂY DỰNG XÃ ĐỨC HỢP

XÃ ĐỨC HỢP - T. HUNG YÊN
CÔNG TY TNHH TƯ VẤN XÂY DỰNG
KIM ĐỘNG



XÃ ĐỨC HỢP - TỈNH HUNG YÊN
CÔNG TRÌNH:
CẢI TẠO, NÂNG CẤP, TĂNG CƯỜNG
CƠ SỞ VẬT CHẤT XÃ ĐỨC HỢP
(SAU SÁT NHẬP)

GIÁM ĐỐC:
CÔNG TY
TƯ VẤN XÂY DỰNG
KIM ĐỘNG
KTS. VŨ ĐÌNH LỢI
THIẾT KẾ:
TỈNH HUNG YÊN

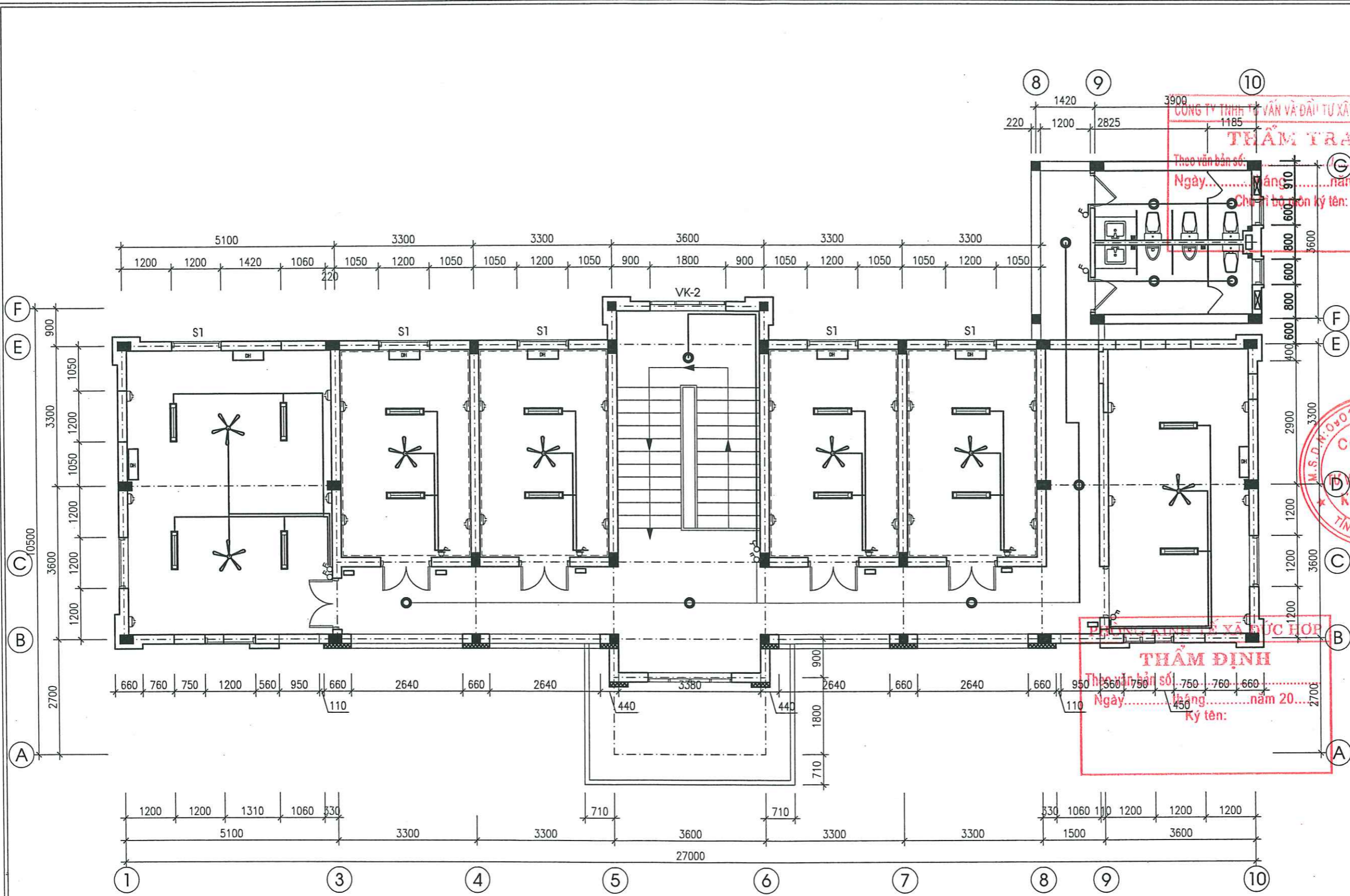
[Signature]
KTS. VŨ ĐÌNH LỢI

[Signature]
KS. NGUYỄN CHÍ THĂNG

[Signature]
KS. NGUYỄN HỒNG QUẢNG

MẶT BẰNG ĐIỆN
TẦNG 2 CẢI TẠO

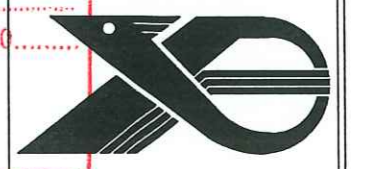
TỈ LỆ: 1/100
HỒ SƠ THIẾT KẾ BẢN VẼ K.T.T.C
QUYỂN SỐ Q1
SỐ BẢN VẼ: CT-15
HOÀN THÀNH 2025



MẶT BẰNG ĐIỆN TẦNG 3 CẢI TẠO

CHỦ ĐẦU TƯ:
**BAN QUẢN LÝ DỰ ÁN ĐẦU TƯ
XÂY DỰNG XÃ ĐỨC HỢP**

CÔNG TY TNHH TƯ VẤN VÀ ĐẦU TƯ XÂY DỰNG QM: XÃ ĐỨC HỢP - T. HUNG YÊN
**CÔNG TY TNHH TƯ VẤN XÂY DỰNG
KIM ĐỘNG**



XÃ ĐỨC HỢP - TỈNH HUNG YÊN
CÔNG TRÌNH:

**CẢI TẠO, NÂNG CẤP, TĂNG CƯỜNG
CƠ SỞ VẬT CHẤT XÃ ĐỨC HỢP
(SAU SÁT NHẬP)**



KTS. VŨ ĐÌNH LỢI
THIẾT KẾ:

KTS. VŨ ĐÌNH LỢI

KS. NGUYỄN CHÍ THĂNG

KS. NGUYỄN HỒNG QUẢNG

**MẶT BẰNG ĐIỆN
TẦNG 3 CẢI TẠO**

TỈ LỆ: 1/100
HỒ SƠ THIẾT KẾ BẢN VẼ K.T.T.C
QUYỂN SỐ Q1 SỐ BẢN VẼ: CT-16
HOÀN THÀNH 2025

CHỦ ĐẦU TƯ:
BAN QUẢN LÝ DỰ ÁN ĐẦU TƯ
XÂY DỰNG XÃ ĐỨC HỢP

XÃ ĐỨC HỢP - T. HUNG YÊN

CÔNG TY TNHH TƯ VẤN XÂY DỰNG
KIM ĐỘNG



XÃ ĐỨC HỢP - TỈNH HUNG YÊN

CÔNG TRÌNH:
CẢI TẠO, NÂNG CẤP, TĂNG CƯỜNG
CƠ SỞ VẬT CHẤT XÃ ĐỨC HỢP
(SAU SÁT NHẬP)

GIÁM ĐỐC:
CÔNG TY TNHH TƯ VẤN XÂY DỰNG KIM ĐỘNG
KTS. VŨ ĐÌNH LỢI
THIẾT KẾ
HUNG YÊN

KTS. VŨ ĐÌNH LỢI

KS. NGUYỄN CHÍ THẮNG

KS. NGUYỄN HỒNG QUẢNG

SƠ ĐỒ NGUYÊN LÝ CẤP ĐIỆN

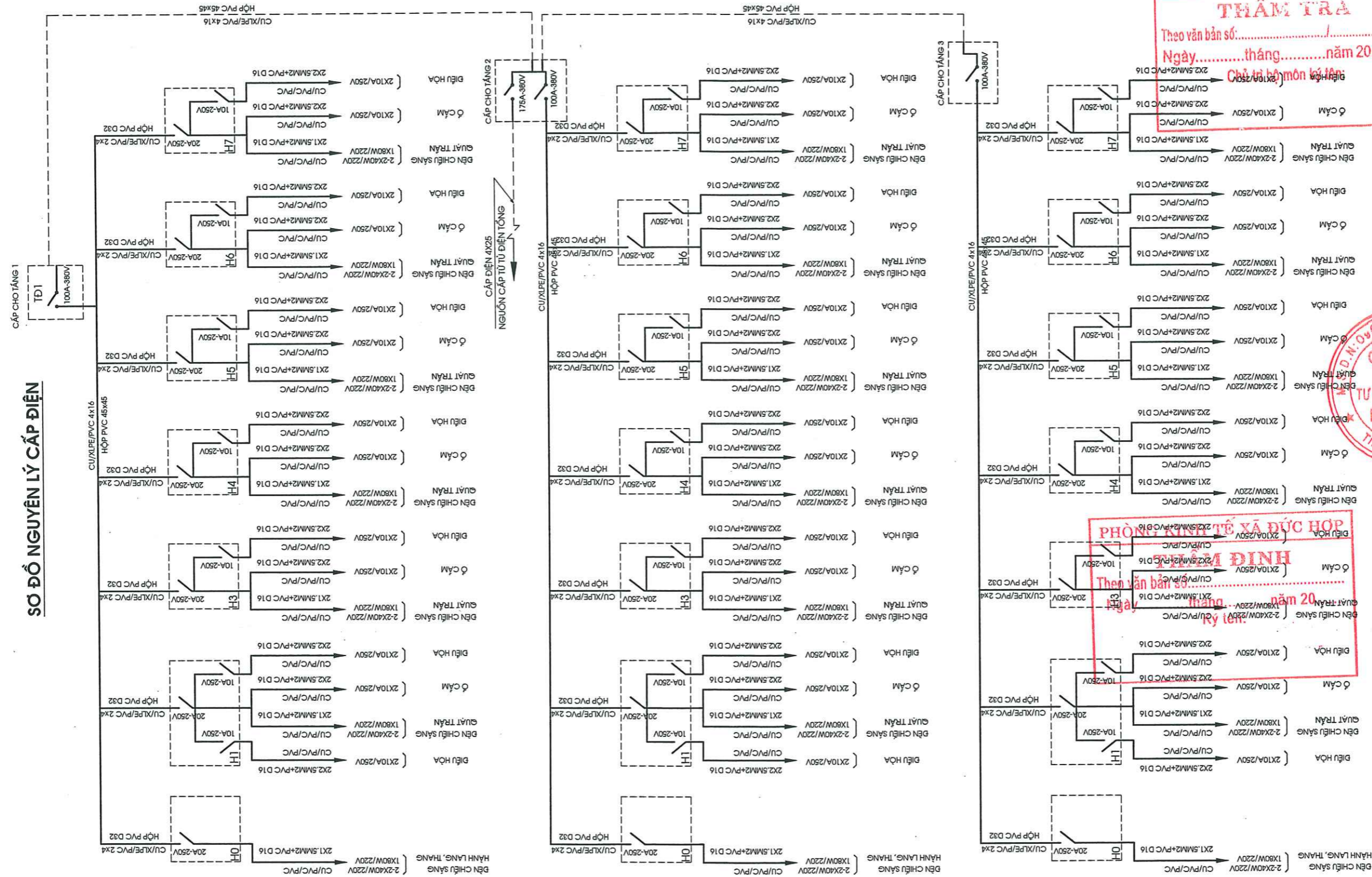
TỈ LỆ: 1/100

HỒ SƠ THIẾT KẾ BẢN VẼ K.T.T.C

QUYỂN SỐ Q1	SỐ BẢN VẼ: CT - 17
HOÀN THÀNH 2025	

CÔNG TY TNHH TƯ VẤN VÀ ĐẦU TƯ XÂY DỰNG QMI
THẨM TRA
Theo văn bản số: tháng năm 20.....
Ngày: tháng năm 20.....
Chủ trì bộ môn kỹ thuật

PHÒNG KINH TẾ XÃ ĐỨC HỢP
THẨM ĐỊNH
Theo văn bản số: tháng năm 20.....
Ngày: tháng năm 20.....



SƠ ĐỒ NGUYÊN LÝ CẤP ĐIỆN

NCI DỰNG	TIÊU THỤ	TIẾT DIỆN, CÔNG BẢO HỘ	HỘ PẠC NỘI DÂY	APCOMAT, TỤ ĐIỆN
CÔNG SUẤT	TIÊU THỤ	TIẾT DIỆN, CÔNG BẢO HỘ	HỘ PẠC NỘI DÂY	APCOMAT

NCI DỰNG	TIÊU THỤ	TIẾT DIỆN, CÔNG BẢO HỘ	HỘ PẠC NỘI DÂY	APCOMAT, TỤ ĐIỆN
CÔNG SUẤT	TIÊU THỤ	TIẾT DIỆN, CÔNG BẢO HỘ	HỘ PẠC NỘI DÂY	APCOMAT

NCI DỰNG	TIÊU THỤ	TIẾT DIỆN, CÔNG BẢO HỘ	HỘ PẠC NỘI DÂY	APCOMAT, TỤ ĐIỆN
CÔNG SUẤT	TIÊU THỤ	TIẾT DIỆN, CÔNG BẢO HỘ	HỘ PẠC NỘI DÂY	APCOMAT

BẢNG THỐNG KÊ VẬT LIỆU ĐIỆN

STT	TÊN VẬT LIỆU VÀ QUY CÁCH	KÝ HIỆU	ĐƠN VỊ	SỐ LƯỢNG
I PHẦN ĐIỆN				
1	TỦ ĐIỆN TỔNG, TỦ ĐIỆN TẦNG 200 x 250		CHIẾC	3
2	APTÔMÁT 3 PHA 175A/250V		CHIẾC	1
3	APTÔMÁT 3 PHA 100A/250V		CHIẾC	3
4	APTÔMÁT 1 PHA 20A/250V, TỦ ĐIỆN PHÒNG 150X100		CHIẾC	21/21
5	APTÔMÁT 1 PHA 10A/250V, ĐIỀU HÒA		CHIẾC	21
6	HỘP ĐẦU DÂY 100x100 mm		CHIẾC	21
7	CÔNG TẮC 2 HẠT + 1 ĐÈN BẢO (ÂM TƯỜNG)		CHIẾC	30
8	CÔNG TẮC 1 HẠT (ÂM TƯỜNG)		CHIẾC	3
9	CÔNG TẮC XOAY CHIỀU(ÂM TƯỜNG)		CHIẾC	3
10	Ổ CẮM 2 CHẤU CẮM 10A/250V (ÂM TƯỜNG)		CHIẾC	78
11	ĐẾ ÂM TƯỜNG (LẮP APTOMAT, CÔNG TẮC, Ổ CẮM)		CHIẾC	114
12	ĐÈN PANEL LED ÂM TRẦN 0,6X1,2 m		BỘ	4
13	ĐÈN TUYẾT ĐÔI LED 1,2m		BỘ	38
14	ĐÈN MẮT TRẦU LED D90		BỘ	20
15	ĐÈN LED DÂY SÁNG TRẮNG		M	21
16	ĐÈN ỐP SẮT TRẦN BÓNG LED 20W/220V		BỘ	30
17	QUẠT TRẦN 5 CÁNH 80W/220V+ĐIỀU KHIỂN TỬ XA + MÓC TREO		BỘ	21
18	QUẠT HÚT GIÓ TREO TƯỜNG 200X200		BỘ	6
19	CÁP PVC LỖI ĐỒNG CU/XLPE/PVC 4x25 mm2		M	120
20	CÁP PVC LỖI ĐỒNG CU/XLPE/PVC 4x16 mm2		M	95
21	CÁP PVC LỖI ĐỒNG CU/XLPE/PVC 2x4 mm2		M	65
22	DÂY ĐÔI CU/PVC/PVC 2x2,5 mm2		M	850
23	DÂY ĐÔI MỀM CU/PVC/PVC 2x1,5 mm2		M	775
24	ỐNG GHEN MỀM PVC BẢO HỘ DÂY DẪN D32		M	80
	ỐNG GHEN MỀM PVC BẢO HỘ DÂY DẪN D15		M	850
II				
1	PHẦN PCCC			
2	HỘP ĐỰNG BÌNH CỨU HOẢ		HỘP	3
3	BÌNH BỌT CỨU HOẢ KHÍ CO2		BÌNH	6
4	BÌNH BỌT MFZ8		BÌNH	3
5	TÊU LỆNH PCCC		CHIẾC	3

GHI CHÚ:

1- KÍ HIỆU TRÊN MẶT BẰNG:

- TỦ ĐIỆN TỔNG
- HỘP NỐI DÂY 120x120
- DÂY DẪN CÁP ĐIỆN
- HỘP ĐIỀU KHIỂN ,QUẠT TRẦN ĐIỆN CƠ 80W/220V
- ĐÈN HUỖNH QUANG ĐÔI DÀI 1.2M/2X40W/220V CÓ CHÓA TẮN
- ĐÈN HUỖNH QUANG ĐƠN DÀI 1.2M/40W/220V
- APTOMAT
- CÔNG TẮC ĐƠN ÂM TƯỜNG
- CÔNG TẮC KÉP ÂM TƯỜNG
- Ổ CẮM ĐÔI 250V/10A LOẠI LẮP CHÌM
- ĐÈN SẮT TRẦN BÓNG SỢI TỐC 220V/60W
- BÓNG ĐÈN SẮT TƯỜNG 220V/60W
- HỘP ĐỰNG BÌNH CỨU HOẢ (1MFZ8 + 2 CO2)

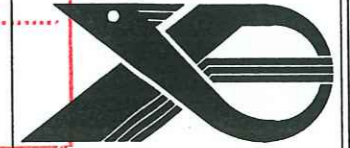
- 2 - DÂY DẪN LỖI ĐỒNG CÁCH ĐIỆN PVC LUỒN TRONG ỐNG MỀM NHỰA PVC ĐI NGẦM TRONG TƯỜNG, CÁC DÂY ĐI TỪ TRỰC CHỈNH TỬ TẾT ĐẾN CÁC HỘP NỐI DÂY ĐI TRONG HỘP ĐẶT DÂY 45x45 ĐI NỐI TRÊN TƯỜNG.
- DÂY (2x1,5 mm2) TỚI CÁC ĐÈN, QUẠT; DÂY (2x2,5 mm2) TỚI CÁC Ổ CẮM.
- 3 - ĐỘ CAO LẮP ĐẶT (SO VỚI MẶT NỀN HOÀN THIỆN) NHƯ SAU:
 - TỦ ĐIỆN 1600mm (TỚI ĐỈNH TỦ)
 - CÔNG TẮC 1200mm (ĐẾN TÂM THIẾT BỊ)
 - Ổ CẮM 300mm (ĐẾN TÂM THIẾT BỊ)
- 4 - CÁC ĐIỂM NỐI DÂY ĐẶT TRONG HỘP NỐI DÂY.
- 5 - NGUỒN ĐIỆN ĐƯỢC LẤY TỪ TỦ ĐIỆN TỔNG.

CHỦ ĐẦU TƯ:

**BAN QUẢN LÝ DỰ ÁN ĐẦU TƯ
XÂY DỰNG XÃ ĐỨC HỢP**

XÃ ĐỨC HỢP - TỈNH HUNG YÊN

**CÔNG TY TNHH TƯ VẤN XÂY DỰNG
KIM ĐỘNG**



XÃ ĐỨC HỢP - TỈNH HUNG YÊN

CÔNG TRÌNH:

**CẢI TẠO, NÂNG CẤP, TĂNG CƯỜNG
CƠ SỞ VẬT CHẤT XÃ ĐỨC HỢP
(SAU SÁT NHẬP)**

GIÁM ĐỐC:



KTS. VŨ ĐÌNH LỢI

THIẾT KẾ:

KTS. VŨ ĐÌNH LỢI

KS. NGUYỄN CHÍ THĂNG

KS. NGUYỄN HỒNG QUẢNG

**BẢNG THỐNG KÊ VẬT
LIỆU ĐIỆN**

TỈ LỆ: 1/100

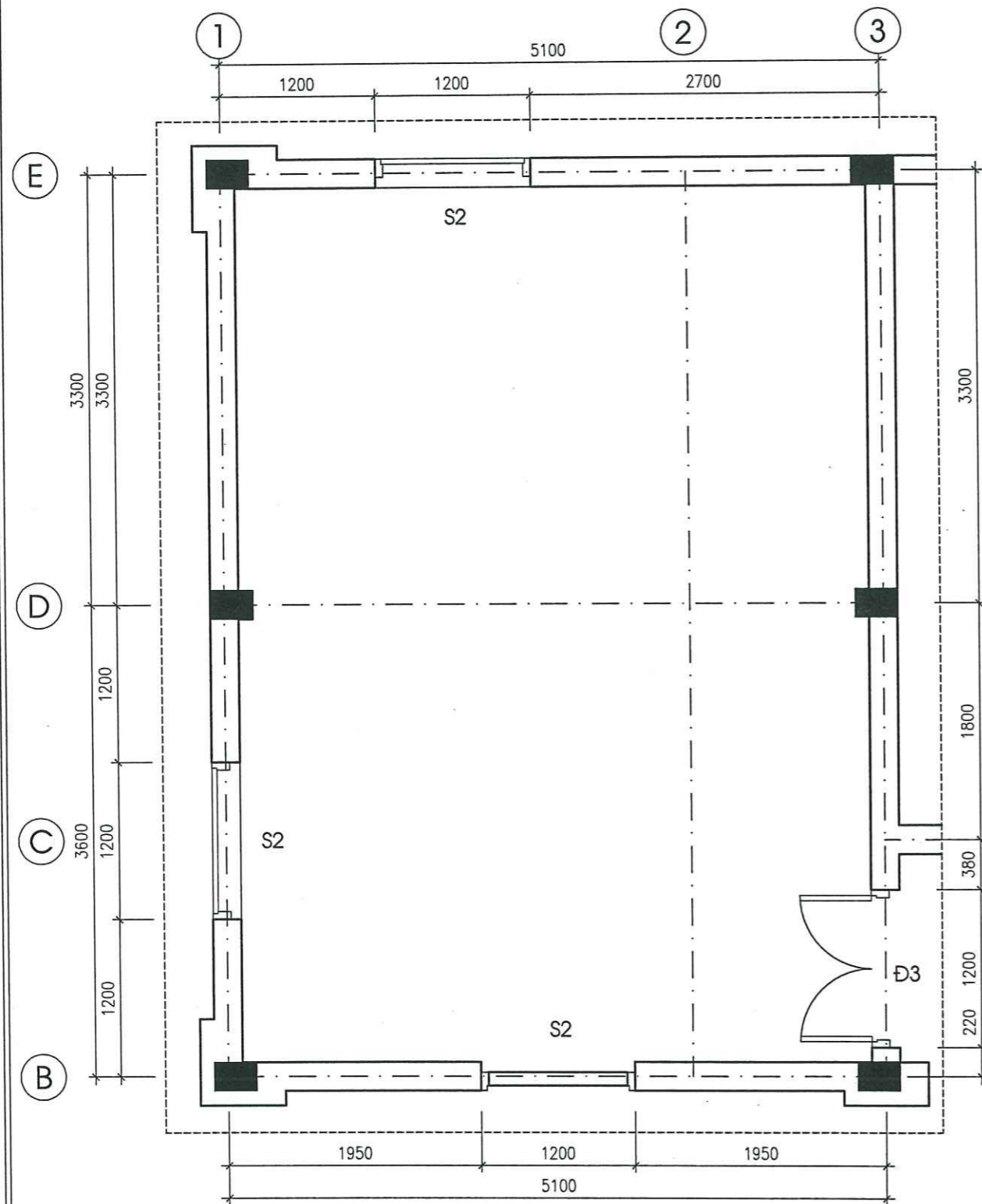
HỒ SƠ THIẾT KẾ BẢN VẼ K.T.T.C

QUYỂN SỐ
Q1

SỐ BẢN VẼ:

HOÀN THÀNH
2025

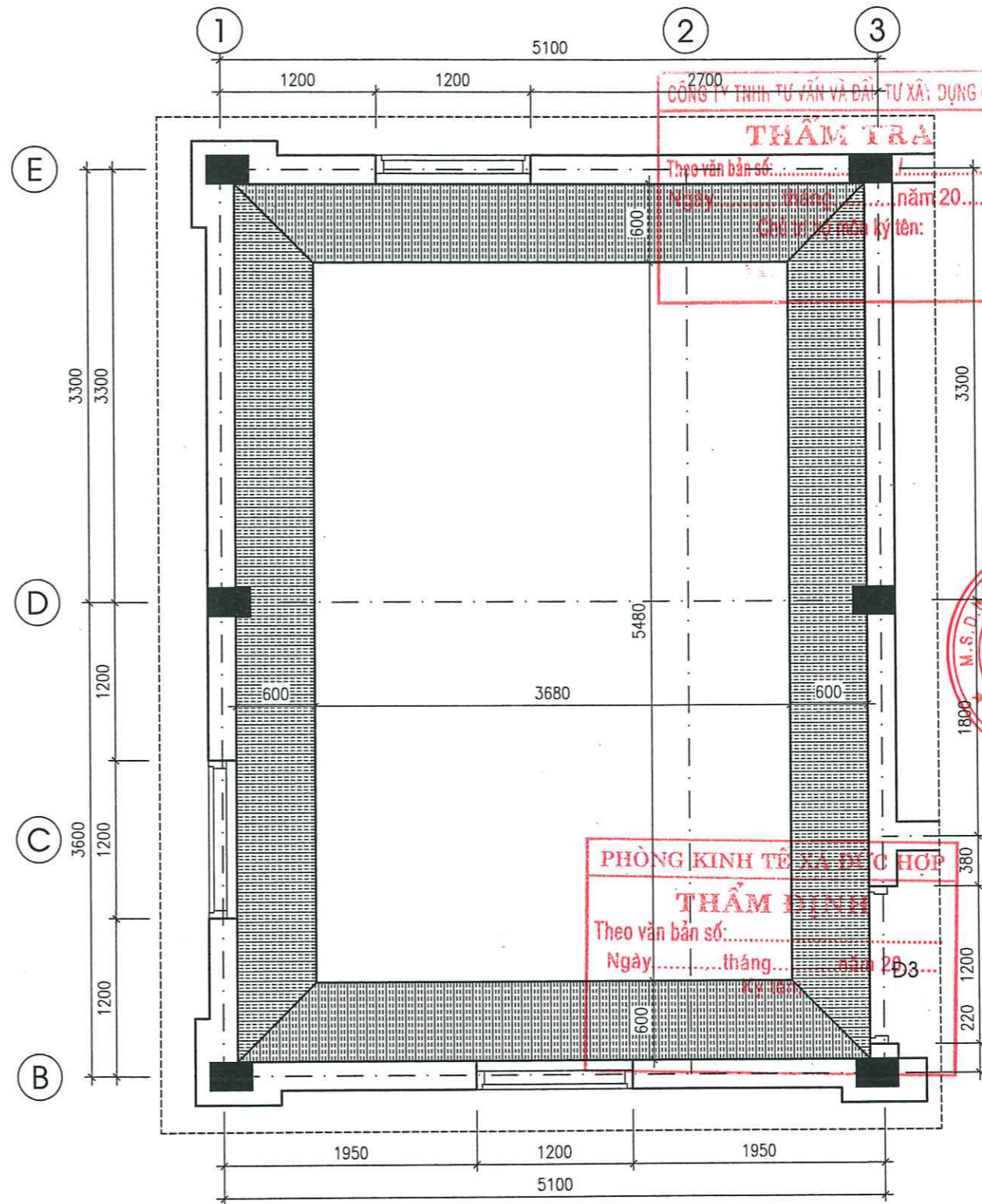
CT - 18



MẶT BẰNG PHÒNG ĐIỂN HÌNH 4 CẢI TẠO
TẦNG 1 (SL=1 PHÒNG)

NỘI DUNG CẢI TẠO:

- ỐP NHỰA TOÀN BỘ NỀN, TRẦN, TƯỜNG PHÒNG
- DI CHUYỂN ĐIỀU HÒA HIỆN TRẠNG
- LÀM LẠI ĐIỆN THEO THIẾT KẾ MỚI
- LÀM LẠI CỬA THEO THIẾT KẾ MỚI
- LẮP RÈM CỬA SỔ MỚI



MẶT BẰNG TRẦN PHÒNG ĐIỂN HÌNH 3 CẢI TẠO

CHỦ ĐẦU TƯ:

**BAN QUẢN LÝ DỰ ÁN ĐẦU TƯ
XÂY DỰNG XÃ ĐỨC HỢP**

XÃ ĐỨC HỢP - T. HUNG YÊN

**CÔNG TY TNHH TƯ VẤN XÂY DỰNG
KIM ĐỘNG**



XÃ ĐỨC HỢP - TỈNH HUNG YÊN

CÔNG TRÌNH:

**CẢI TẠO, NÂNG CẤP, TĂNG CƯỜNG
CƠ SỞ VẬT CHẤT XÃ ĐỨC HỢP
(SAU SÁT NHẬP)**



GIÁM ĐỐC:

CÔNG TY TNHH TƯ VẤN XÂY DỰNG KIM ĐỘNG

KTS. VŨ ĐÌNH LỢI

THIẾT KẾ

THIẾT KẾ

THIẾT KẾ

THIẾT KẾ

THIẾT KẾ

THIẾT KẾ

THIẾT KẾ

THIẾT KẾ

THIẾT KẾ

THIẾT KẾ

THIẾT KẾ

THIẾT KẾ

THIẾT KẾ

THIẾT KẾ

THIẾT KẾ

THIẾT KẾ

THIẾT KẾ

THIẾT KẾ

THIẾT KẾ

THIẾT KẾ

THIẾT KẾ

THIẾT KẾ

THIẾT KẾ

THIẾT KẾ

THIẾT KẾ

THIẾT KẾ

THIẾT KẾ

THIẾT KẾ

THIẾT KẾ

THIẾT KẾ

THIẾT KẾ

THIẾT KẾ

THIẾT KẾ

THIẾT KẾ

THIẾT KẾ

THIẾT KẾ

PHÒNG P. CT CẢI TẠO

TỈ LỆ: 1/100

HỒ SƠ THIẾT KẾ BẢN VẼ K.T.T.C

QUYỂN SỐ

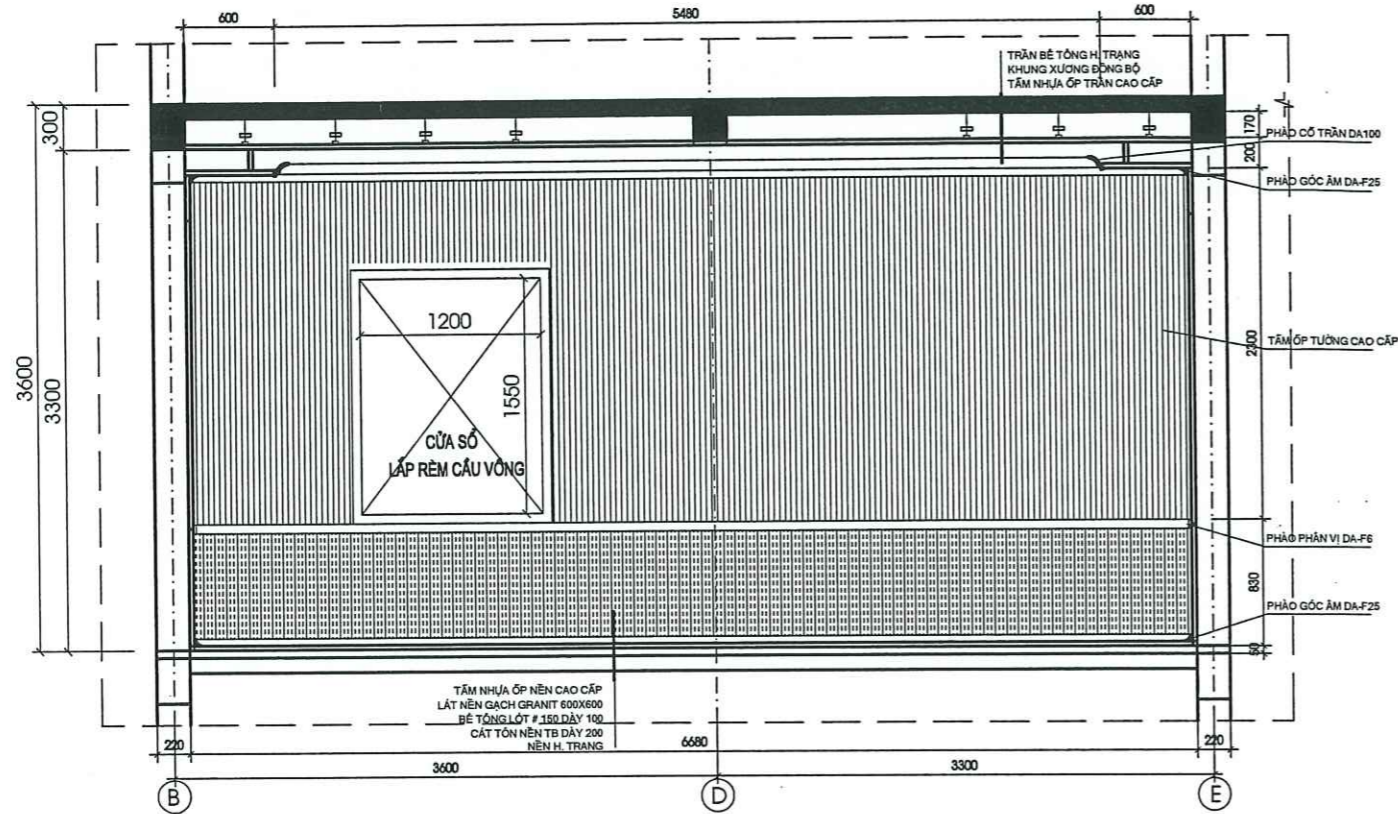
Q1

HOÀN THÀNH

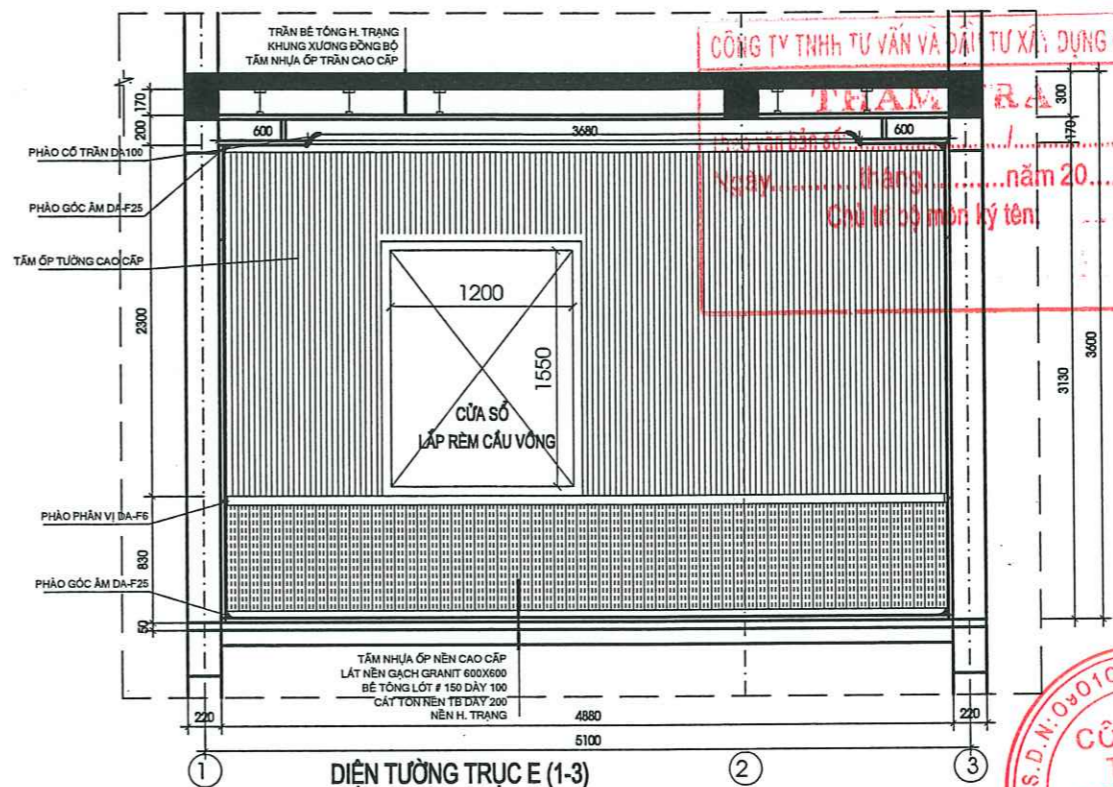
2025

SỐ BẢN VẼ:

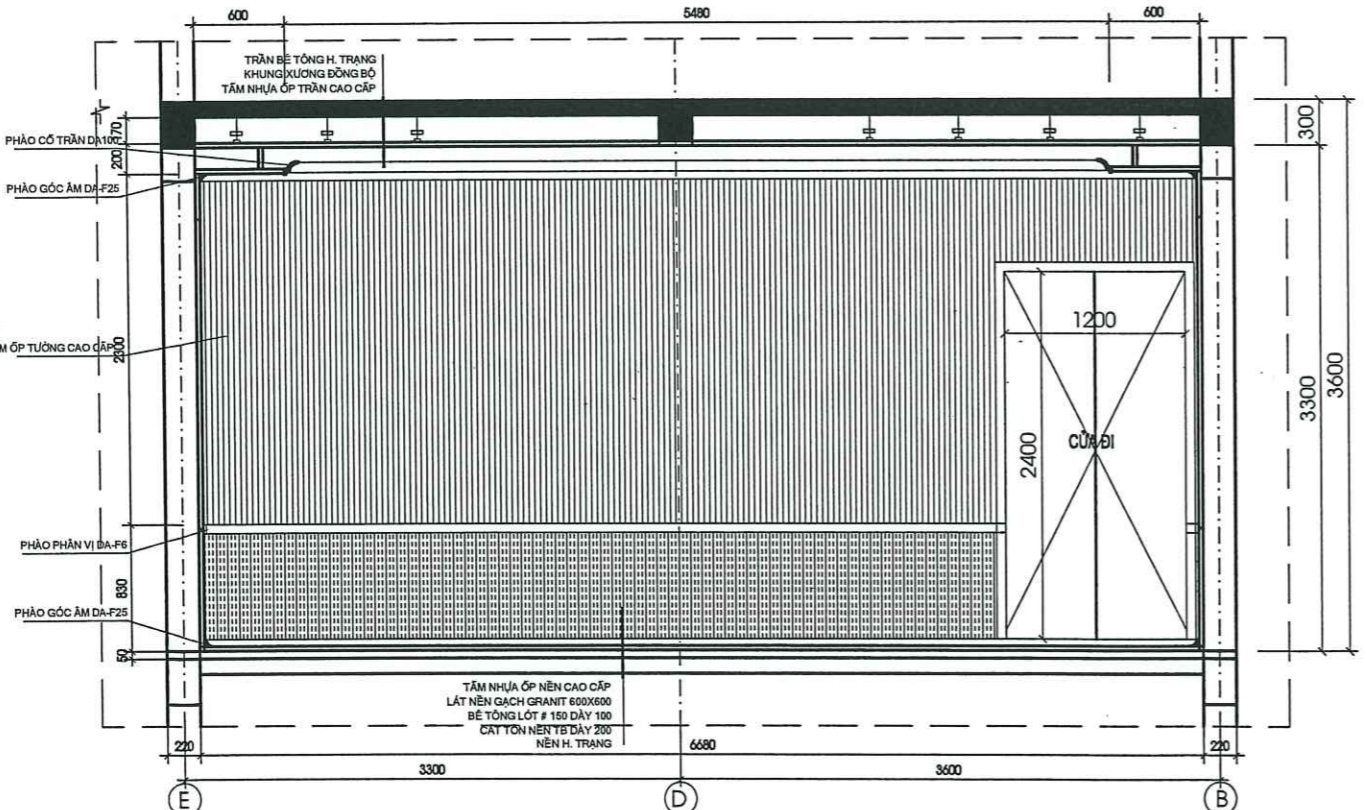
CT - 19



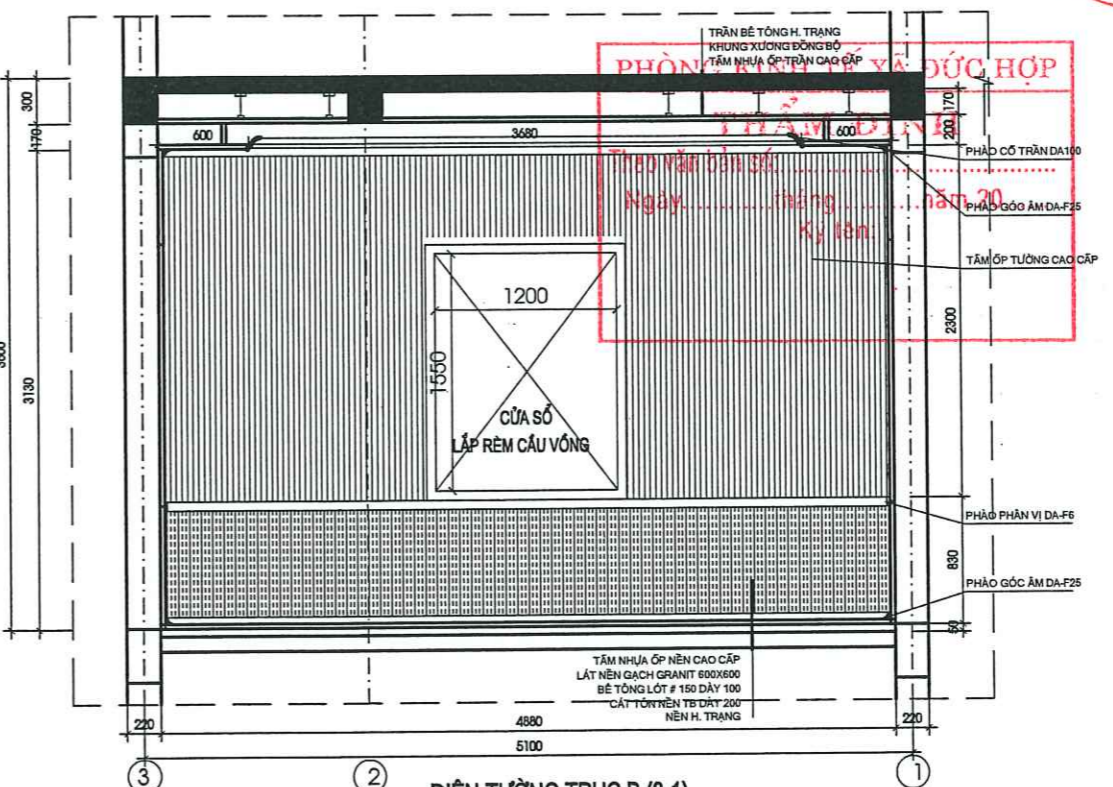
DIỆN TƯỜNG TRỰC 1



DIỆN TƯỜNG TRỰC E (1-3)



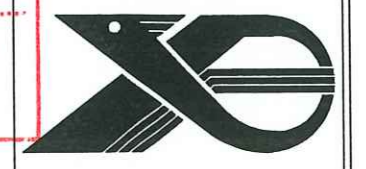
DIỆN TƯỜNG TRỰC 3



DIỆN TƯỜNG TRỰC B (3-1)

CHỦ ĐẦU TƯ:
BAN QUẢN LÝ DỰ ÁN ĐẦU TƯ XÂY DỰNG XÃ ĐỨC HỢP

XÃ ĐỨC HỢP - T. HUNG YÊN
CÔNG TY TNHH TƯ VẤN XÂY DỰNG KIM ĐỘNG



XÃ ĐỨC HỢP - TỈNH HUNG YÊN
CÔNG TRÌNH:
CẢI TẠO, NÂNG CẤP, TĂNG CƯỜNG CƠ SỞ VẬT CHẤT XÃ ĐỨC HỢP (SAU SÁT NHẬP)

GIÁM ĐỐC:
CÔNG TY TNHH TƯ VẤN XÂY DỰNG KIM ĐỘNG
KTS. VŨ ĐÌNH LỢI
THIẾT KẾ:

KTS. VŨ ĐÌNH LỢI

KS. NGUYỄN CHÍ THĂNG

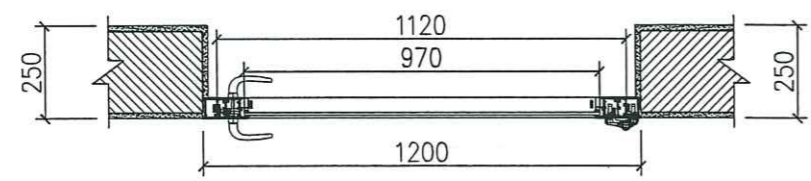
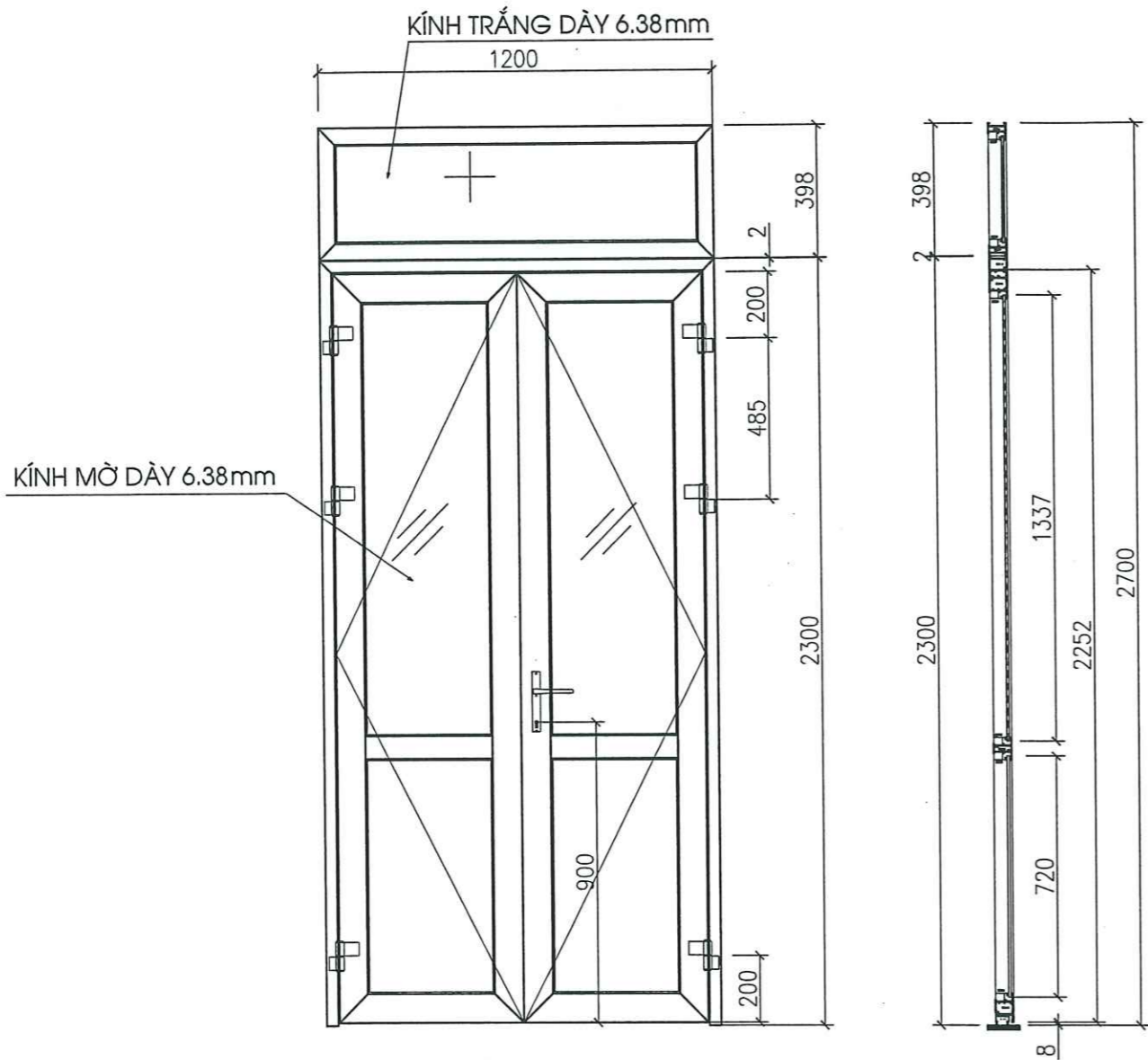
KS. NGUYỄN HỒNG QUẢNG

CHI TIẾT ĐIỆN TƯỜNG CVP

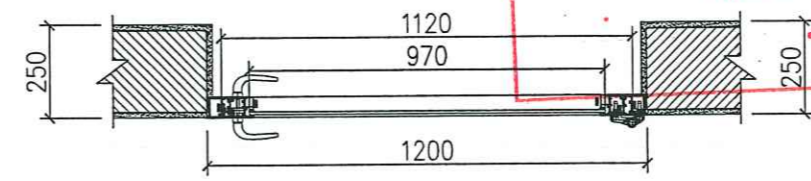
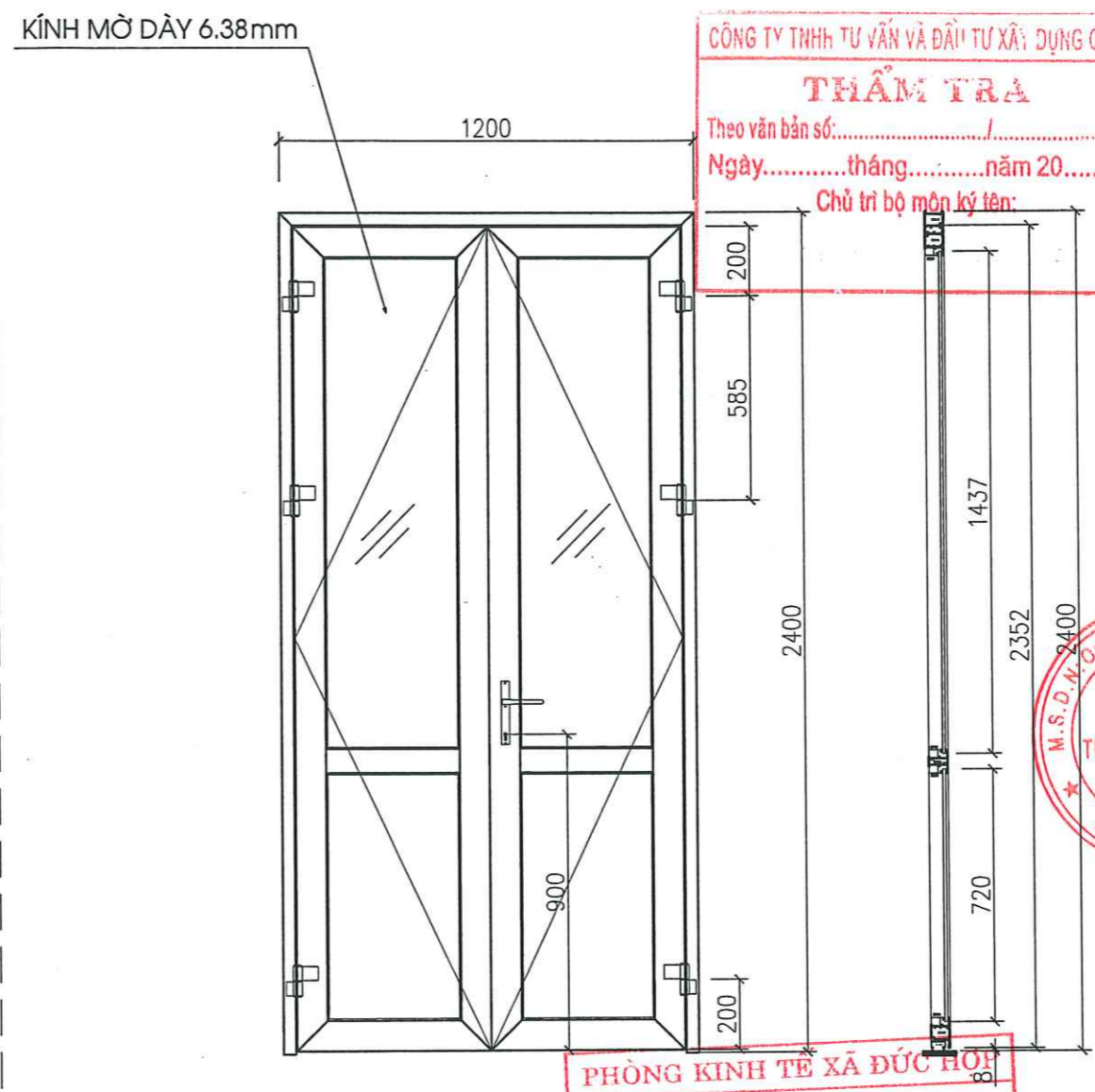
TỈ LỆ: 1/100
HỒ SƠ THIẾT KẾ BẢN VẼ K.T.T.C
QUYỂN SỐ Q1
SỐ BẢN VẼ: CT - 20
HOÀN THÀNH 2025

CÔNG TY TNHH TƯ VẤN VÀ ĐẦU TƯ XÂY DỰNG QU...
TRẦN VĂN BÌNH
Ngày... tháng... năm 20...
Chủ trì bộ môn kỹ thuật





CHI TIẾT CỬA ĐI Đ1
 SỐ LƯỢNG 12 BỘ
 CỬA ĐI, KHUÔN CỬA DÙNG NHÔM HỆ 55.
 KÍNH AN TOÀN 2 LỚP DÀY 6,38MM.



CHI TIẾT CỬA ĐI Đ3
 SỐ LƯỢNG 6 BỘ
 CỬA ĐI, KHUÔN CỬA DÙNG NHÔM HỆ 55.
 KÍNH AN TOÀN 2 LỚP DÀY 6,38MM.

CÔNG TY TNHH TƯ VẤN VÀ ĐẦU TƯ XÂY DỰNG QM
THẨM TRA
 Theo văn bản số:.....
 Ngày.....tháng.....năm 20.....
 Chủ trì bộ môn ký tên:

PHÒNG KINH TẾ XÃ ĐỨC HỢP
THẨM ĐỊNH
 Theo văn bản số:.....
 Ngày.....tháng.....năm 20.....
 Ký tên:

CHỦ ĐẦU TƯ:
**BAN QUẢN LÝ DỰ ÁN ĐẦU TƯ
 XÂY DỰNG XÃ ĐỨC HỢP**

XÃ ĐỨC HỢP - T.HUNG YÊN
**CÔNG TY TNHH TƯ VẤN XÂY DỰNG
 KIM ĐÔNG**



XÃ ĐỨC HỢP - TỈNH HUNG YÊN
CÔNG TRÌNH:

**CẢI TẠO, NÂNG CẤP, TĂNG CƯỜNG
 CƠ SỞ VẬT CHẤT XÃ ĐỨC HỢP
 (SAU SÁT NHẬP)**

GIÁM ĐỐC:
**CÔNG TY
 TNHH
 TƯ VẤN XÂY DỰNG
 KIM ĐÔNG**
 KTS. VŨ ĐÌNH LỢI
 THIẾT KẾ

[Signature]
 KTS. VŨ ĐÌNH LỢI

[Signature]
 KS. NGUYỄN CHÍ THĂNG

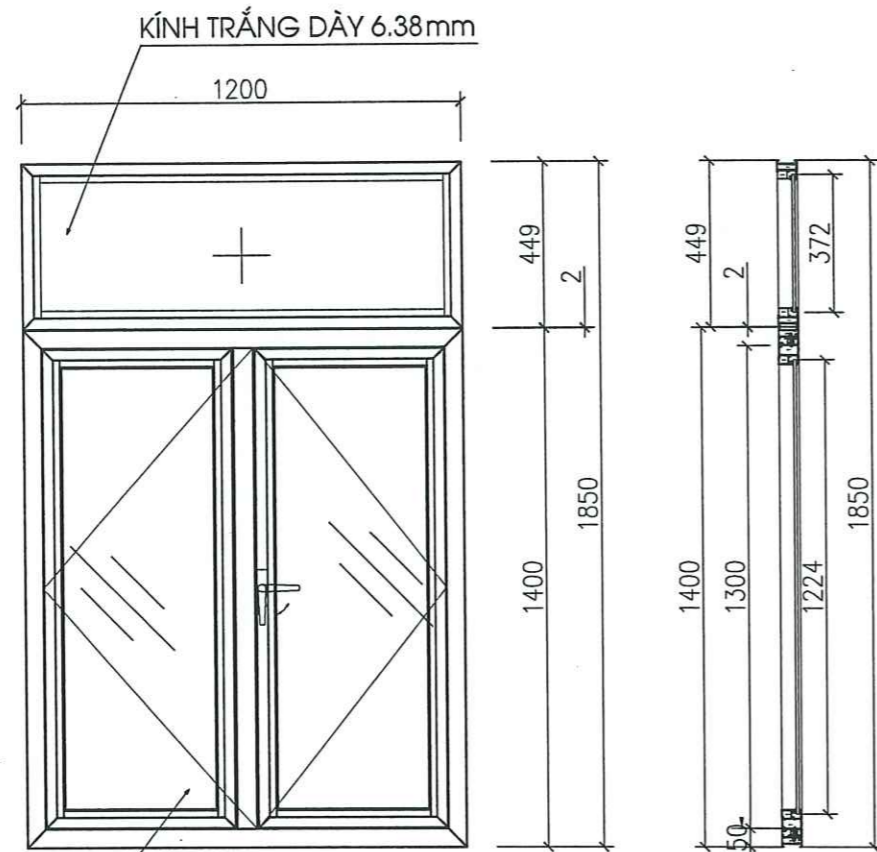
[Signature]
 KS. NGUYỄN HỒNG QUẢNG

CHI TIẾT CỬA ĐI Đ1, Đ3

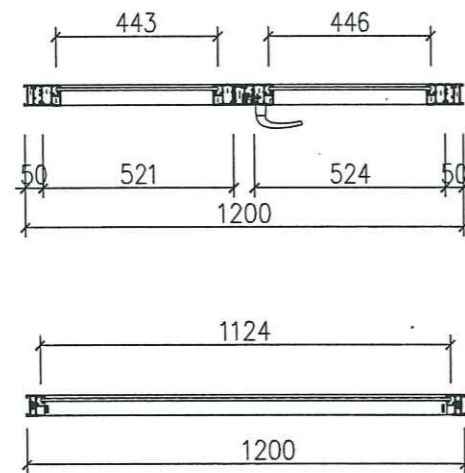
TỈ LỆ: 1/100

HỒ SƠ THIẾT KẾ BẢN VẼ K.T.T.C

QUYỂN SỐ Q1	SỐ BẢN VẼ: CT-21
HOÀN THÀNH 2025	

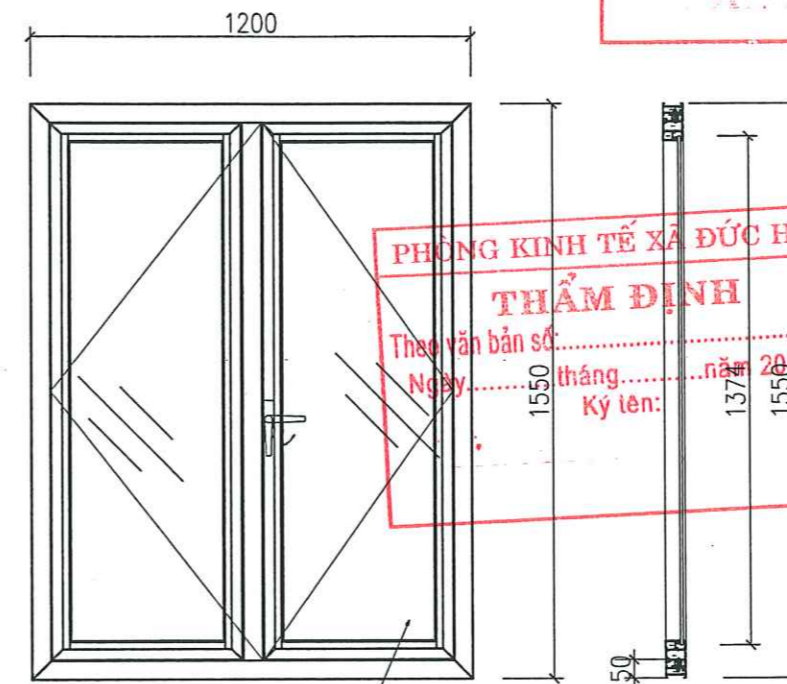


KÍNH MỜ DÀY 6.38mm

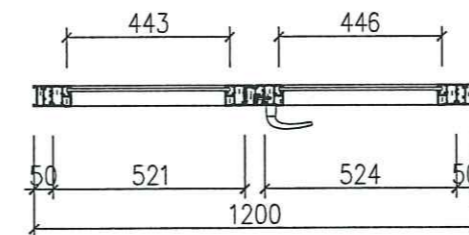


CHI TIẾT CỬA SỔ S1

SỐ LƯỢNG 18 BỘ
CỬA SỔ, KHUÔN CỬA DÙNG NHÔM HỆ 55.
KÍNH AN TOÀN 2 LỚP DÀY 6,38MM.



KÍNH MỜ DÀY 6.38mm



CHI TIẾT CỬA SỔ S2

SỐ LƯỢNG 09 BỘ
CỬA SỔ, KHUÔN CỬA DÙNG NHÔM HỆ.
KÍNH AN TOÀN 2 LỚP DÀY 6,38MM.

CÔNG TY TNHH TƯ VẤN VÀ ĐẦU TƯ XÂY DỰNG QM
THẨM TRA
Theo văn bản số:.....
Ngày.....tháng.....năm 20.....
Chủ trì bộ môn ký tên:

PHÒNG KINH TẾ XÃ ĐỨC HỢP
THẨM ĐỊNH
Theo văn bản số:.....
Ngày.....tháng.....năm 20.....
Ký tên:

M.S.D.N: 0601073074-C.T.T.T
GIÁM ĐỐC:
CÔNG TY TNHH TƯ VẤN XÂY DỰNG KIM ĐỘNG
TỈNH HUNG YÊN
KTS. VŨ ĐÌNH LỢI

THIẾT KẾ:

KTS. VŨ ĐÌNH LỢI

KS. NGUYỄN CHÍ THĂNG

KS. NGUYỄN HỒNG QUẢNG

CHI TIẾT CỬA SỔ S1, S2

TỈ LỆ: 1/100

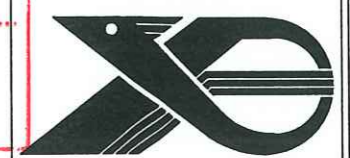
HỒ SƠ THIẾT KẾ BẢN VẼ K.T.T.C

QUYỂN SỐ Q1	SỐ BẢN VẼ:
HOÀN THÀNH 2025	CT-22

CHỦ ĐẦU TƯ:
BAN QUẢN LÝ DỰ ÁN ĐẦU TƯ XÂY DỰNG XÃ ĐỨC HỢP

XÃ ĐỨC HỢP - T.HUNG YÊN

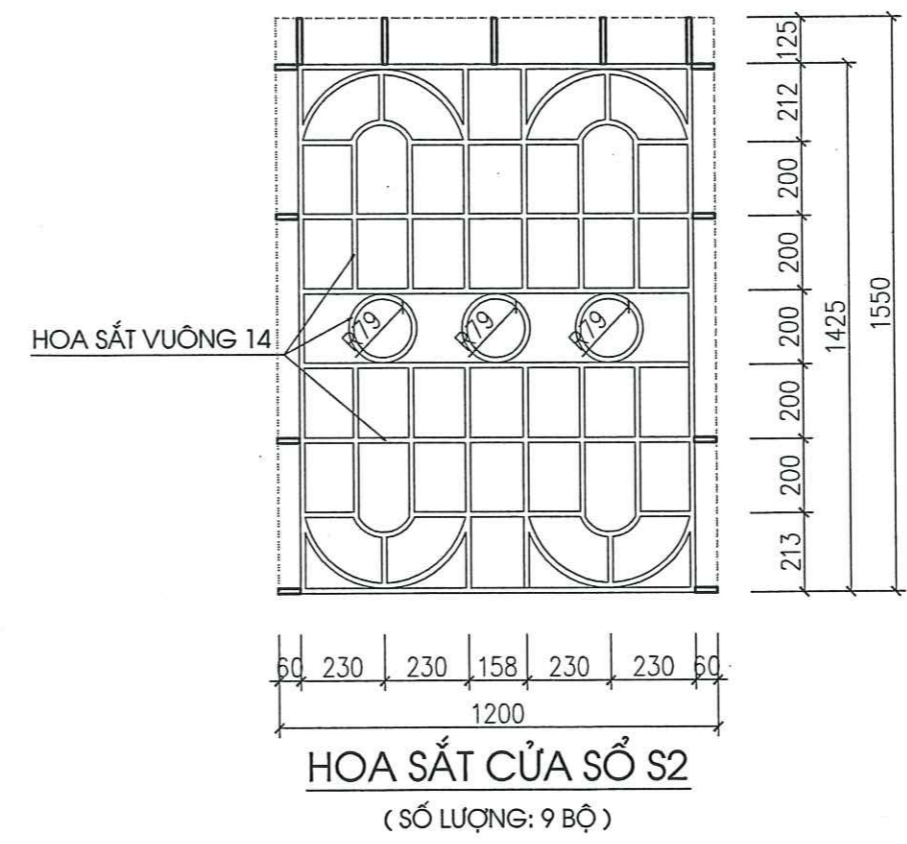
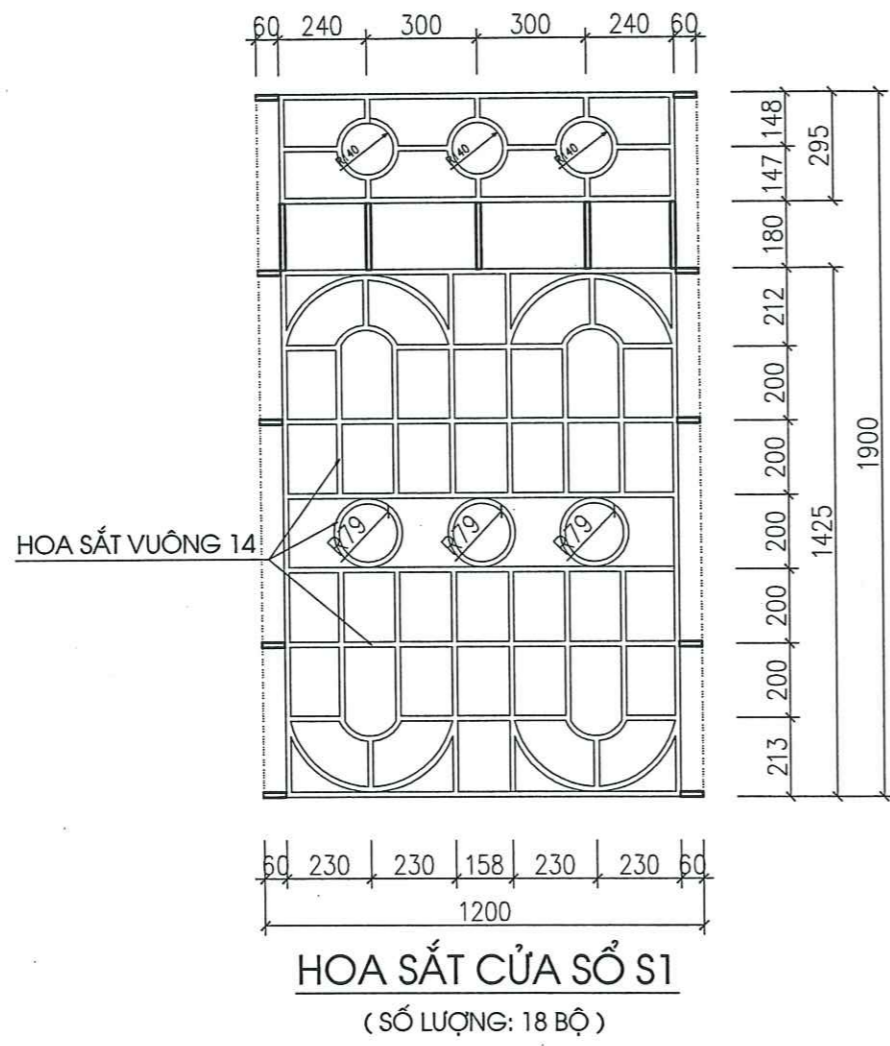
CÔNG TY TNHH TƯ VẤN XÂY DỰNG KIM ĐỘNG



XÃ ĐỨC HỢP - TỈNH HUNG YÊN

CÔNG TRÌNH:

CẢI TẠO, NÂNG CẤP, TĂNG CƯỜNG CƠ SỞ VẬT CHẤT XÃ ĐỨC HỢP (SAU SÁT NHẬP)

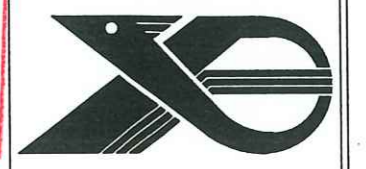


PHÒNG KINH TẾ XÃ ĐỨC HỢP
THẨM ĐỊNH
Theo văn bản số:.....
Ngày.....tháng.....năm 20.....
Ký tên:.....

M.S.D.N: 0901073074-C.T
CỘNG HÒA XÃ HỘI CHỦ NGHĨA VIỆT NAM
TỰ VẬN XÂY DỰNG
KINH ĐỘNG
KTS. VŨ ĐÌNH LỢI
THIẾT KẾ:

CHỦ ĐẦU TƯ:
**BAN QUẢN LÝ DỰ ÁN ĐẦU TƯ
XÂY DỰNG XÃ ĐỨC HỢP**

XÃ ĐỨC HỢP - T. HUNG YÊN
**CÔNG TY TNHH TƯ VẤN XÂY DỰNG
KINH ĐỘNG**



XÃ ĐỨC HỢP - TỈNH HUNG YÊN
CÔNG TRÌNH:

**CẢI TẠO, NÂNG CẤP, TĂNG CƯỜNG
CƠ SỞ VẬT CHẤT XÃ ĐỨC HỢP
(SAU SÁT NHẬP)**

GIÁM ĐỐC:
KTS. VŨ ĐÌNH LỢI
THIẾT KẾ:

[Signature]
KTS. VŨ ĐÌNH LỢI

[Signature]
KS. NGUYỄN CHÍ THĂNG

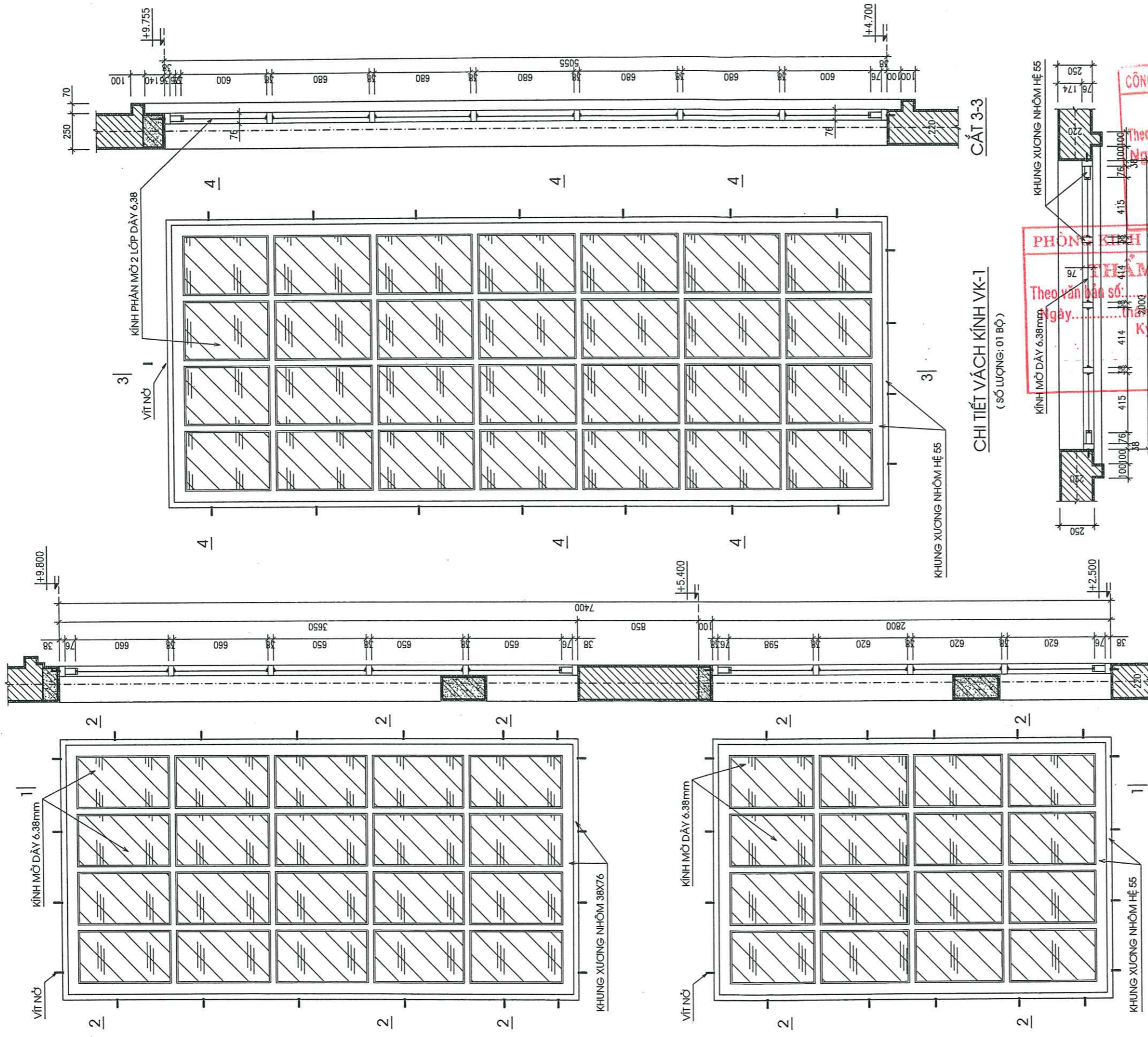
[Signature]
KS. NGUYỄN HỒNG QUẢNG

**CHI TIẾT HOA SẮT
CỬA SỔ S1, S2**

TỈ LỆ: 1/100

HỒ SƠ THIẾT KẾ BẢN VẼ K.T.T.C

QUYỂN SỐ Q1	SỐ BẢN VẼ:
HOÀN THÀNH 2025	CT-23



CÔNG TY TNHH TƯ VẤN VÀ ĐẦU TƯ XÂY DỰNG QM1
THẨM TRA
 Theo văn bản số: /
 Ngày: tháng năm 20.....
 Chủ trì bộ môn ký tên:

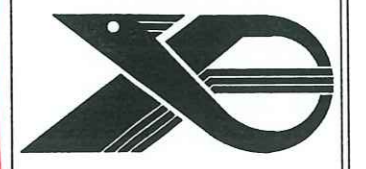
PHÒNG KỸ THUẬT XÃ ĐỨC HỢP
THẨM ĐỊNH
 Theo văn bản số: /
 Ngày: tháng năm 20.....
 Ký tên:

CÔNG TY TNHH TƯ VẤN XÂY DỰNG KIM ĐỘNG
 M.S.D.N: 05010730
 TỈNH HUNG YÊN

CHỦ ĐẦU TƯ:
BAN QUẢN LÝ DỰ ÁN ĐẦU TƯ XÂY DỰNG XÃ ĐỨC HỢP

XÃ ĐỨC HỢP - T. HUNG YÊN

CÔNG TY TNHH TƯ VẤN XÂY DỰNG KIM ĐỘNG



XÃ ĐỨC HỢP - TỈNH HUNG YÊN

CÔNG TRÌNH:

CẢI TẠO, NÂNG CẤP, TĂNG CƯỜNG CƠ SỞ VẬT CHẤT XÃ ĐỨC HỢP (SAU SÁT NHẬP)

GIÁM ĐỐC:

[Signature]
 KTS. VŨ ĐÌNH LỢI

THIẾT KẾ:

[Signature]
 KTS. VŨ ĐÌNH LỢI

[Signature]
 KS. NGUYỄN CHÍ THĂNG

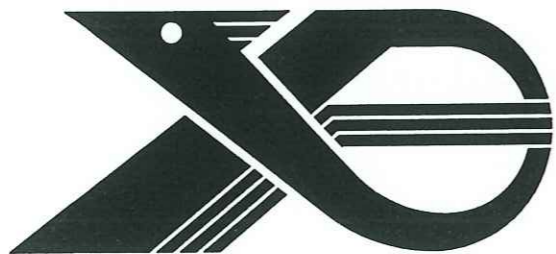
[Signature]
 KS. NGUYỄN HỒNG QUANG

CHI TIẾT VÁCH KÍNH VK1, VK2

TỈ LỆ: 1/100

HỒ SƠ THIẾT KẾ BẢN VẼ K.T.T.C

QUYỂN SỐ Q1	SỐ BẢN VẼ: CT - 24
HOÀN THÀNH 2025	



CỘNG HOÀ XÃ HỘI CHỦ NGHĨA VIỆT NAM

ĐỘC LẬP - TỰ DO - HẠNH PHÚC

CÔNG TY TNHH TƯ VẤN VÀ ĐẦU TƯ XÂY DỰNG QM

THẨM TRA

Theo văn bản số:.....

Ngày.....tháng.....năm 20.....

Chủ trì bộ môn ký tên:

PHÒNG KINH TẾ XÃ ĐỨC HỢP

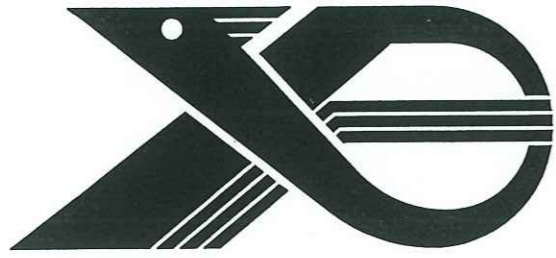
THẨM ĐỊNH

Theo văn bản số:.....

Ngày.....tháng.....năm 20.....

Ký tên:

NHÀ VỆ SINH XÂY MỚI

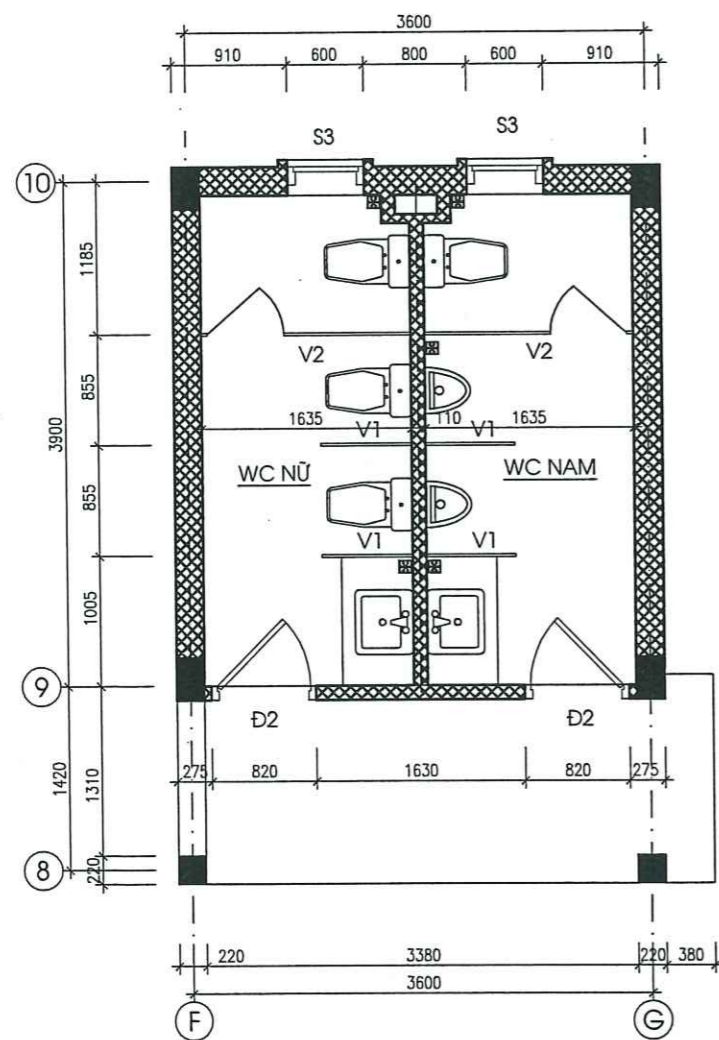


CỘNG HÒA XÃ HỘI CHỦ NGHĨA VIỆT NAM
ĐỘC LẬP - TỰ DO - HẠNH PHÚC

CÔNG TY TNHH TƯ VẤN VÀ ĐẦU TƯ XÂY DỰNG QM
THẨM TRA
Theo văn bản số:.....
Ngày.....tháng.....năm 20.....
Chủ trì bộ môn ký tên:

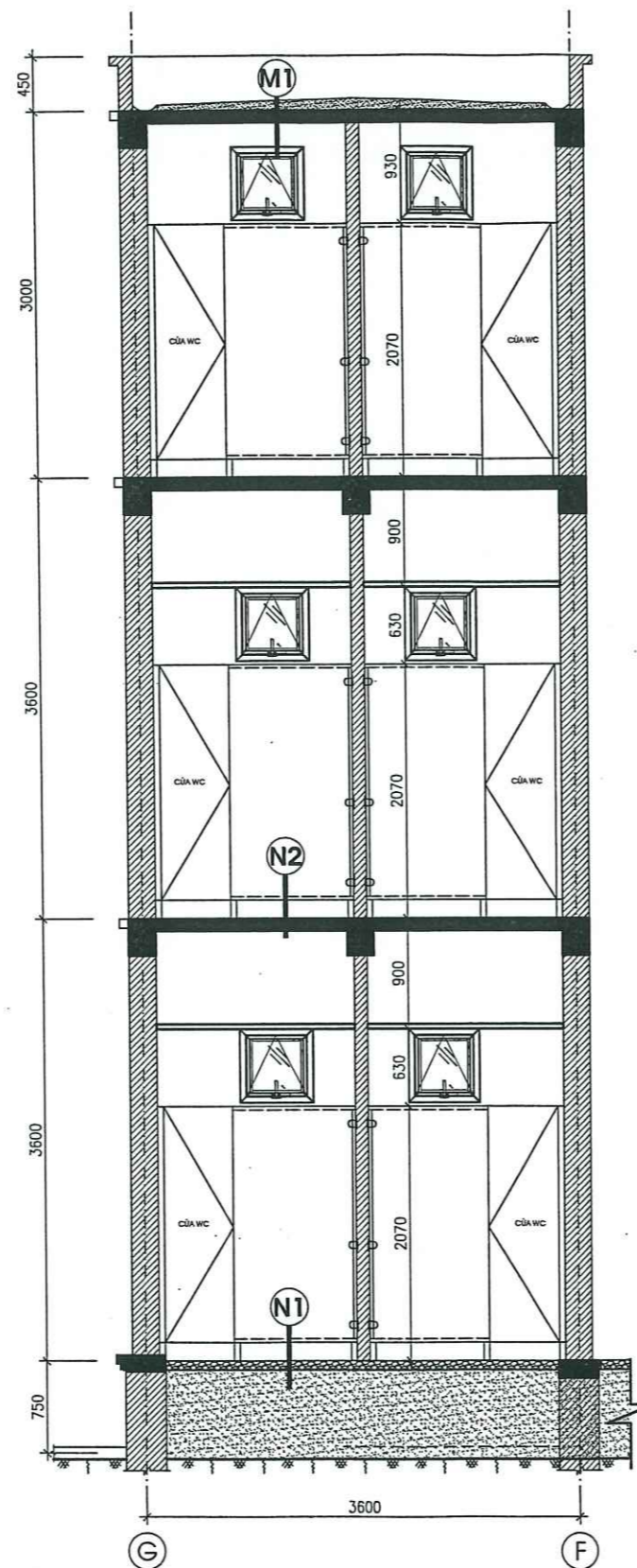
PHÒNG KINH TẾ XÃ ĐỨC HỢP
THẨM ĐỊNH
Theo văn bản số:.....
Ngày.....tháng.....năm 20.....
Ký tên:

PHẦN KIẾN TRÚC NHÀ VỆ SINH XÂY MỚI



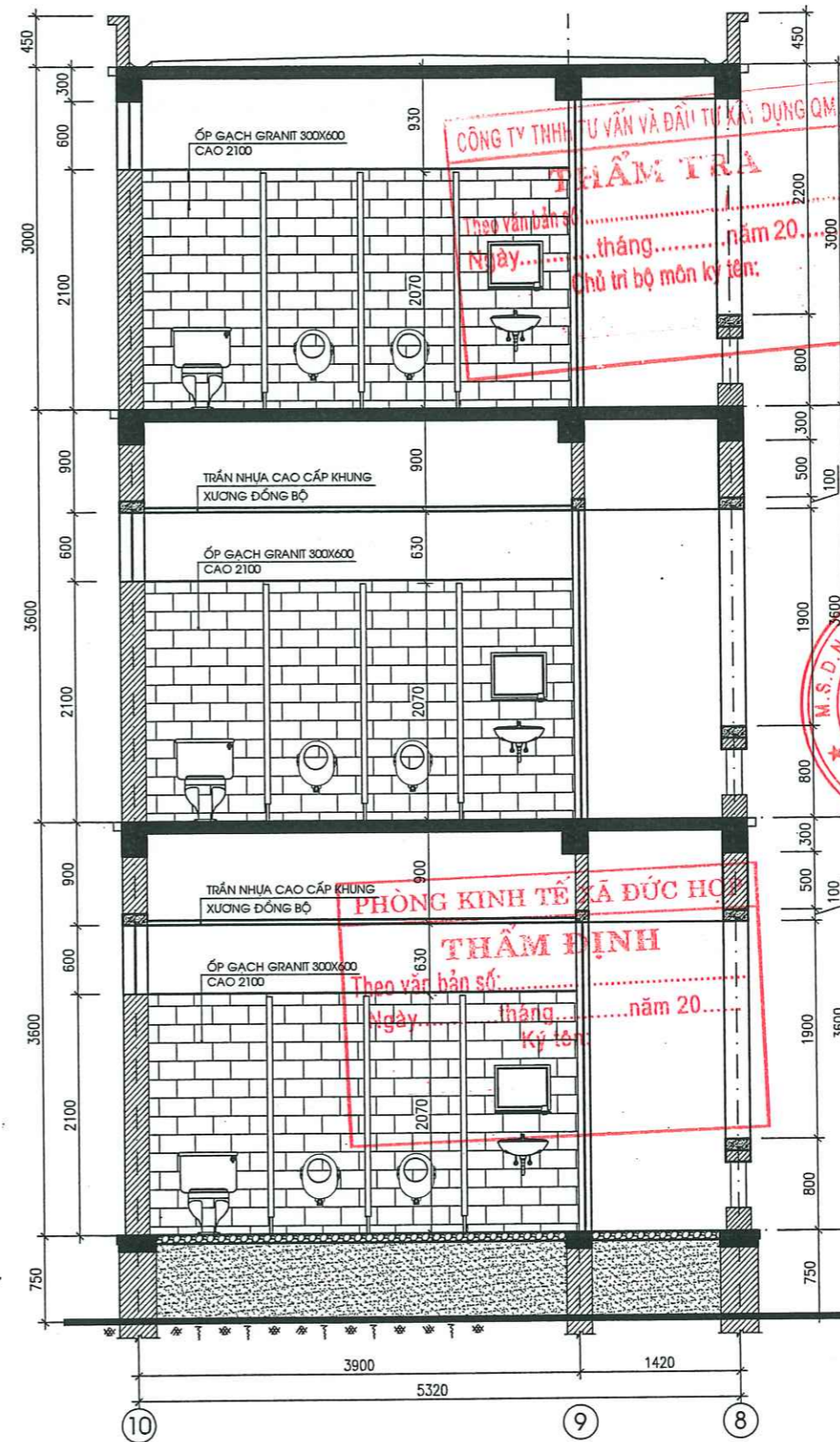
MẶT BẰNG NHÀ VỆ SINH TẦNG 1, 2, 3

- M1**
- MÃI LÁT GẠCH ĐỎ 500X500.
 - VỮA LÁT VXM#75 ĐÁNH ĐỐC 2% VỀ RĂNG THU.
 - TRẦN BT CT ĐÁ 1X2 # 250 DÂY 100.
 - DẮM TRẦN QUÉT SƠN 03 NƯỚC MÀU TRẮNG.
 - TRẦN NHỰA CAO CẤP



MẶT CẮT 2-2

- N1**
- NỀN LÁT GẠCH CHỐNG TRƠN KT 300 x300.
 - LỚP VỮA LÁT LÓT.
 - LỚP BT LÓT NỀN ĐÁ 2X4, M150 DÂY 10CM.
 - CÁT TỎN NÉN.
 - ĐẤT THIÊN NHIÊN.



MẶT CẮT 1-1

- N2**
- NỀN LÁT GẠCH CHỐNG TRƠN KT 300 x300.
 - LỚP VỮA LÁT LÓT.
 - LỚP BT LÓT NỀN ĐÁ 2X4, M150 DÂY 10CM.
 - SÀN BTCT ĐÁ 1X2 # 250 DÂY 10CM.
 - TRẦN NHỰA CAO CẤP KHUNG XƯƠNG ĐỒNG BỘ.

CHỦ ĐẦU TƯ:

BAN QUẢN LÝ DỰ ÁN ĐẦU TƯ
XÂY DỰNG XÃ ĐỨC HỢP

XÃ ĐỨC HỢP - TỈNH HUNG YÊN

CÔNG TY TNHH TƯ VẤN VÀ ĐẦU TƯ XÂY DỰNG
KIM ĐỘNG



XÃ ĐỨC HỢP - TỈNH HUNG YÊN

CÔNG TRÌNH:

CẢI TẠO, NÂNG CẤP, TĂNG CƯỜNG
CƠ SỞ VẬT CHẤT XÃ ĐỨC HỢP
(SAU SÁT NHẬP)



GIÁM ĐỐC:

TNHH
TƯ VẤN XÂY DỰNG
KIM ĐỘNG

KTS. VŨ ĐÌNH LỢI

THIẾT KẾ:

KTS. VŨ ĐÌNH LỢI

KS. NGUYỄN CHÍ THĂNG

KS. NGUYỄN HỒNG QUẢNG

MẶT BẰNG NHÀ
VỆ SINH TẦNG 1,2,3
MẶT CẮT 1-1

TỈ LỆ: 1/100

HỒ SƠ THIẾT KẾ BẢN VẼ K.T.T.C

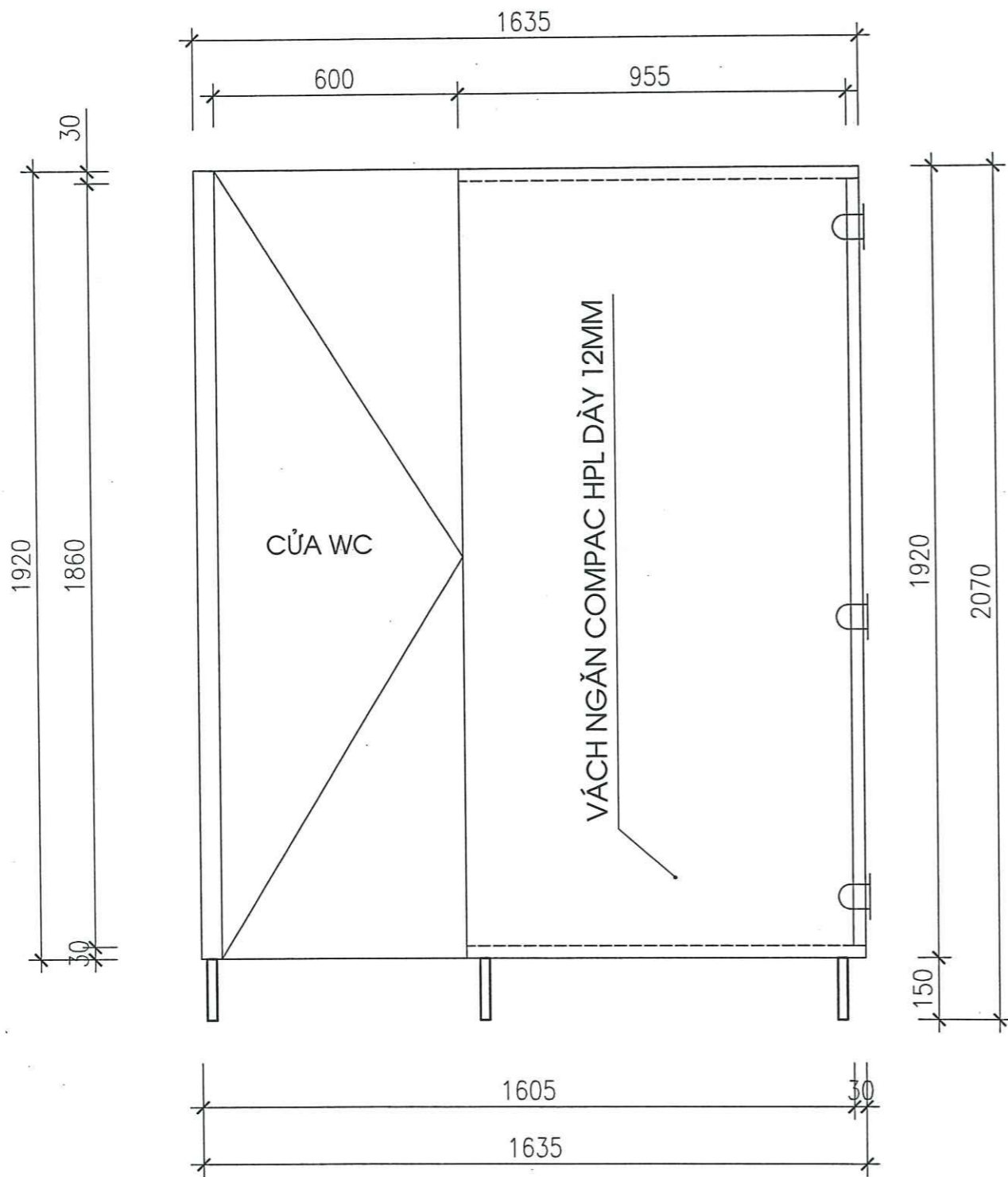
QUYỂN SỐ
Q1

SỐ BẢN VẼ:

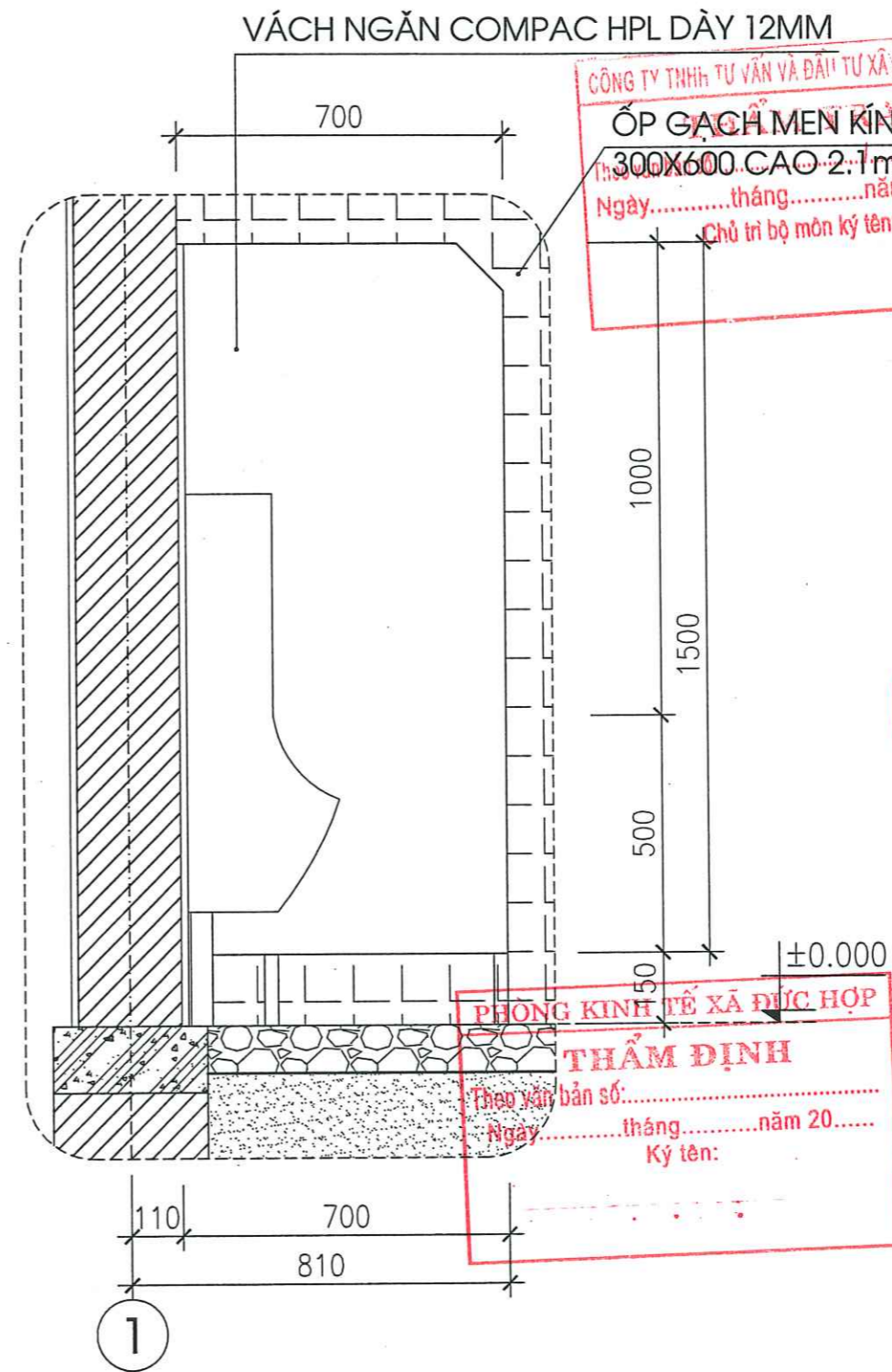
HOÀN THÀNH

KT-01

2025



CHI TIẾT VÁCH NGĂN V2
SL: 06CK



CHI TIẾT VÁCH NGĂN V1
SL: 12CK

CHỦ ĐẦU TƯ:

**BAN QUẢN LÝ DỰ ÁN ĐẦU TƯ
XÂY DỰNG XÃ ĐỨC HỢP**

XÃ ĐỨC HỢP - T. HUNG YÊN

CÔNG TY TNHH TƯ VẤN VÀ ĐẦU TƯ XÂY DỰNG QM:
KIM ĐỘNG



XÃ ĐỨC HỢP - TỈNH HUNG YÊN

CÔNG TRÌNH:

**CẢI TẠO, NÂNG CẤP, TĂNG CƯỜNG
CƠ SỞ VẬT CHẤT XÃ ĐỨC HỢP
(SAU SÁT NHẬP)**



GIÁM ĐỐC:

**CÔNG TY
TNHH
TƯ VẤN VÀ ĐẦU TƯ XÂY DỰNG
Q.M. KIM ĐỘNG**
KTS. VŨ ĐÌNH LỢI

THIẾT KẾ:

KTS. VŨ ĐÌNH LỢI

KS. NGUYỄN CHÍ THĂNG

KS. NGUYỄN HỒNG QUẢNG

**CHI TIẾT
VÁCH NGĂN V1, V2**

TỈ LỆ: 1/100

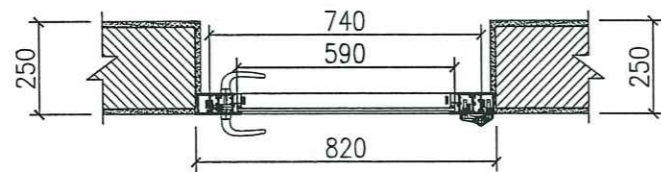
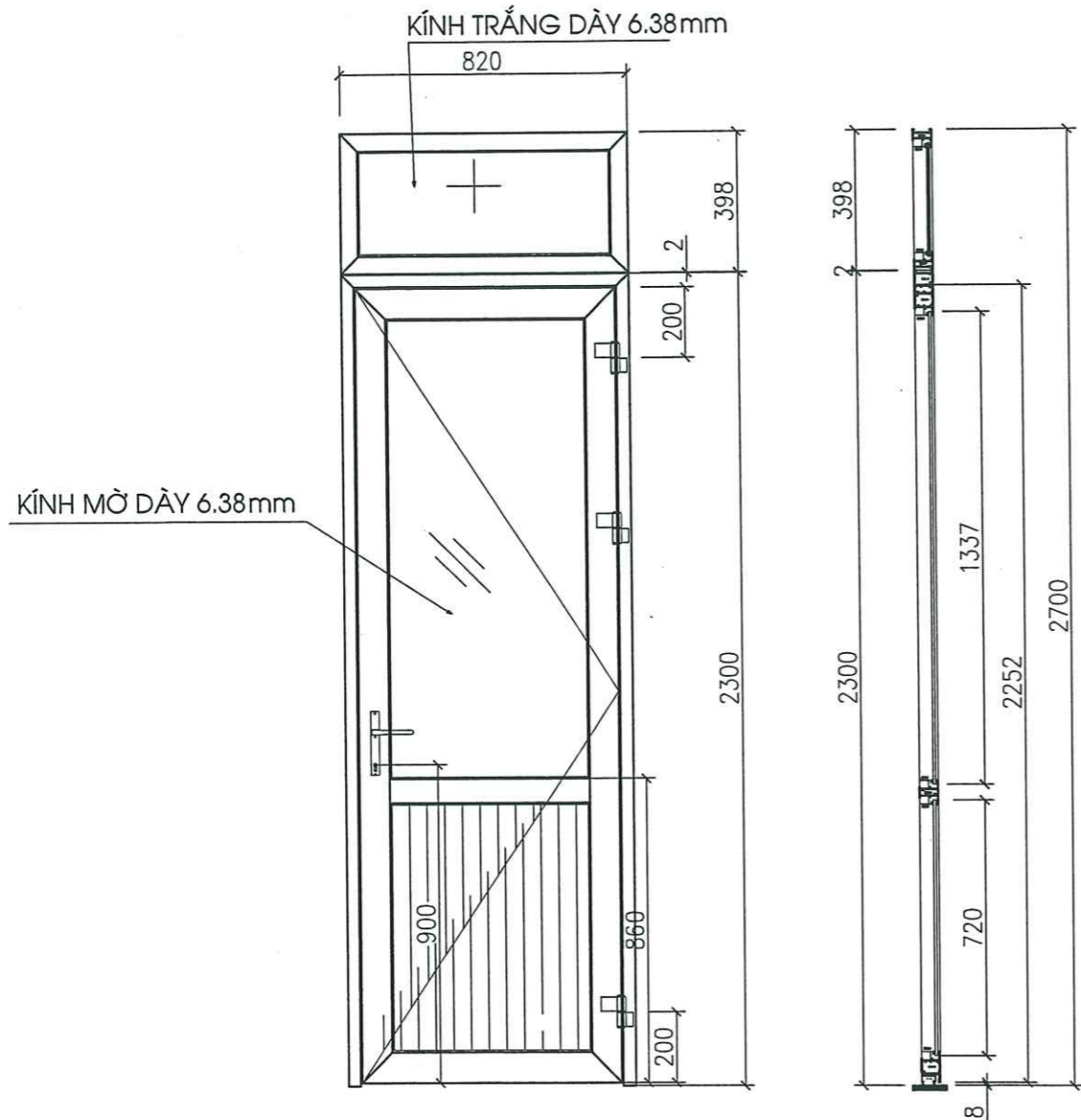
HỒ SƠ THIẾT KẾ BẢN VẼ K.T.T.C

QUYỂN SỐ
Q1

SỐ BẢN VẼ:

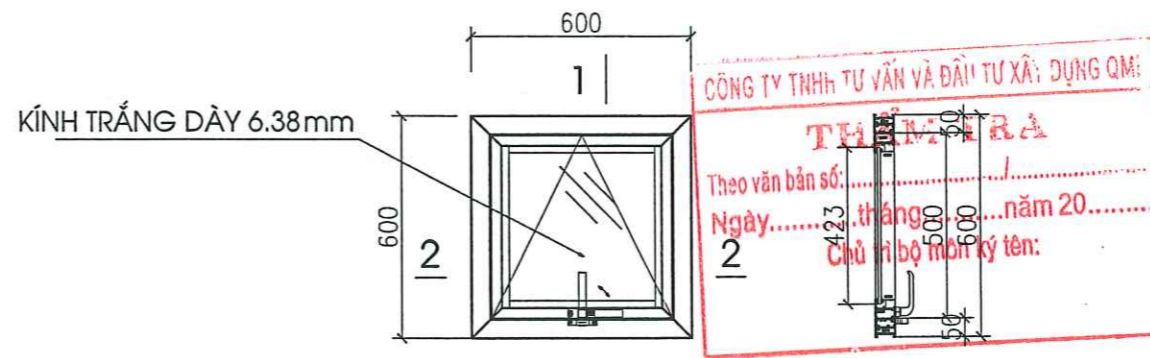
HOÀN THÀNH
2025

KT-02



CHI TIẾT CỬA ĐI Đ2

SỐ LƯỢNG 06 BỘ
 CỬA ĐI, KHUÔN CỬA DÙNG NHÔM HỆ 55.
 KÍNH AN TOÀN 2 LỚP DÀY 6,38MM.



CẮT 1-1
CHI TIẾT CỬA S3
 (SỐ LƯỢNG: 06 BỘ)



CHI TIẾT HOA SẮT CỬA SỔ S3
 (SL: 06 BỘ)
 (KL: (4*0.6+4*0.5+2*0.26+0.36)*1.54 = 8.13 KG/CK)

CHỦ ĐẦU TƯ:
BAN QUẢN LÝ DỰ ÁN ĐẦU TƯ XÂY DỰNG XÃ ĐỨC HỢP

XÃ ĐỨC HỢP - T. HUNG YÊN

CÔNG TY TNHH TƯ VẤN XÂY DỰNG KIM ĐỘNG



XÃ ĐỨC HỢP - TỈNH HUNG YÊN

CÔNG TRÌNH:

CẢI TẠO, NÂNG CẤP, TĂNG CƯỜNG CƠ SỞ VẬT CHẤT XÃ ĐỨC HỢP (SAU SÁT NHẬP)



GIÁM ĐỐC:

CÔNG TY TNHH TƯ VẤN XÂY DỰNG KIM ĐỘNG
 KTS. VŨ ĐÌNH LỢI

THIẾT KẾ:

KTS. VŨ ĐÌNH LỢI

KS. NGUYỄN CHÍ THĂNG

KS. NGUYỄN HỒNG QUẢNG

CHI TIẾT CỬA ĐI 1, S3

TỈ LỆ: 1/100

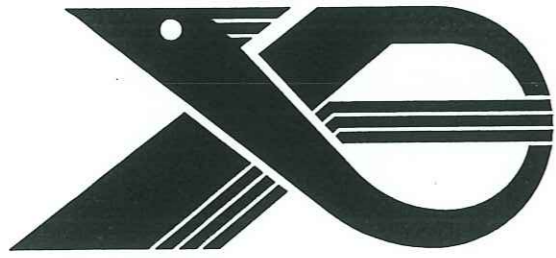
HỒ SƠ THIẾT KẾ BẢN VẼ K.T.T.C

QUYỂN SỐ
Q1

HOÀN THÀNH
 2025

SỐ BẢN VẼ:

KT-03



CỘNG HÒA XÃ HỘI CHỦ NGHĨA VIỆT NAM
ĐỘC LẬP - TỰ DO - HẠNH PHÚC

CÔNG TY TNHH TƯ VẤN VÀ ĐẦU TƯ XÂY DỰNG QM
THẨM TRA
Theo văn bản số:.....
Ngày.....tháng.....năm 20.....
Chủ trì bộ môn ký tên:

PHÒNG KINH TẾ XÃ ĐỨC HỢP
THẨM ĐỊNH
Theo văn bản số:.....
Ngày.....tháng.....năm 20.....
Ký tên:

PHẦN KẾT CẤU NHÀ VỆ SINH XÂY MỚI

I-TỔNG QUAN

(1) TÀI LIỆU NÀY ĐƯỢC SỬ DỤNG NHƯ TIÊU CHUẨN TRONG CÔNG TÁC CHẾ TẠO VÀ LẮP ĐẶT CỐT THÉP ĐỐI VỚI CÁC CẤU KIỆN BÊ TÔNG CỐT THÉP.

1.1 MỌI HẠNG MỤC THI CÔNG PHẢI TUÂN THỦ NGHIÊM NGẶT CÁC CHỈ DẪN KỸ THUẬT VÀ TIÊU CHUẨN LIÊN QUAN ĐẾN KẾT CẤU XÂY DỰNG SAU:

- TCVN 9362-2012 TIÊU CHUẨN THIẾT KẾ NỀN VÀ MÓNG
- TCVN 5574-2012: KẾT CẤU BÊ TÔNG VÀ BÊ TÔNG CỐT THÉP - TIÊU CHUẨN THIẾT KẾ
- TCXD 2737- 1995: TIÊU CHUẨN TẢI TRỌNG VÀ TÁC ĐỘNG
- CÁC TIÊU CHUẨN VÀ QUY ĐỊNH CÓ LIÊN QUAN

(2) TÀI LIỆU NÀY CHỈ CUNG CẤP NHỮNG CHỈ DẪN CHO NHỮNG HẠNG MỤC CHUNG TRONG CÔNG TRÌNH. NHỮNG HẠNG MỤC ĐẶC BIỆT VÀ NHỮNG PHẦN ĐẶC BIỆT CỦA CÁC CẤU KIỆN PHẢI TUÂN THEO BẢN VẼ THIẾT KẾ VÀ CHỈ DẪN KÈM THEO CỦA KỸ SƯ THIẾT KẾ.

(3) NẾU CÓ BẤT KÌ SỰ KHÁC NHAU NÀO GIỮA GHI CHÚ CHUNG VÀ YÊU CẦU KỸ THUẬT TRONG BẢN VẼ THIẾT KẾ THÌ YÊU CẦU CỦA BẢN VẼ THIẾT KẾ SẼ ĐƯỢC ƯU TIÊN.

(4) TRONG QUÁ TRÌNH THI CÔNG, NHÀ THẦU CẦN THAM KHẢO BẢN VẼ BỘ MÔN LIÊN QUAN NHƯ KIẾN TRÚC, CƠ ĐIỆN NƯỚC,... NẾU PHÁT HIỆN RA BẤT KÌ SỰ KHÁC BIỆT NÀO GIỮA CÁC BỘ MÔN CẦN THÔNG BÁO NGAY CHO TƯ VẤN THIẾT KẾ ĐỂ CÓ BIỆN PHÁP XỬ LÝ.

(5) CÁC LỖ MỔ ĐỨNG TRÊN DẦM, VÁCH VÀ LỖ MỔ SÀN CẦN KẾT HỢP ĐỊNH VỊ GIỮA BẢN VẼ KẾT CẤU VỚI CÁC BẢN VẼ KIẾN TRÚC, ĐIỆN NƯỚC,... KHI KHÔNG CÓ SỰ KHÁC BIỆT GIỮA CÁC BẢN VẼ MỚI ĐƯỢC THI CÔNG.

CÁC KÍ HIỆU SỬ DỤNG TRONG BẢN VẼ KẾT CẤU:

KÍ HIỆU	CHÚ GIẢI
	KÍ HIỆU CỐT XÂY THỜ TRÊN MẶT ĐỨNG, MẶT CẮT
	KÍ HIỆU ĐỐI XỨNG
	KÍ HIỆU TRÍCH CHI TIẾT TRÊN CÙNG 1 BẢN VẼ VÀ SANG BẢN VẼ KHÁC

II-VẬT LIỆU SỬ DỤNG TRONG CÔNG TRÌNH

CỐT THÉP		
ĐƯỜNG KÍNH CỐT THÉP	LOẠI	CƯỜNG ĐỘ R _{sn}
Ø6-Ø8	A1	235 MPa
Ø10-Ø40	AII	295 MPa
BÊ TÔNG		
CẤU KIỆN	CẤP BỀN BÊ TÔNG (MÁC)	CƯỜNG ĐỘ R _{bn}
CỘT, DẦM, SÀN	B15 (#200)	8,5 MPa
ĐÀI MÓNG-GIĂNG	B15 (#200)	8,5 MPa
LANH TÔ	B15 (#200)	8,5 MPa
VẬT LIỆU KHÁC		
GẠCH	#75	
VỮA	#50	
THÉP	CT34	

III-CÁC QUY ĐỊNH VỀ CẤU TẠO

III.1-BỀ DÀY LỚP BẢO VỆ CỐT THÉP

(1) BỀ DÀY NHỎ NHẤT CỦA LỚP BÊ TÔNG BẢO VỆ CỐT THÉP PHẢI TUÂN THEO BẢNG CHỈ DẪN 1

BỀ DÀY LỚP BÊ TÔNG BẢO VỆ PHẢI TUÂN THỦ THEO BẢN VẼ THIẾT KẾ. NẾU LỚP BẢO VỆ CỐT THÉP KHÔNG ĐƯỢC THỂ HIỆN TRONG BẢN VẼ THIẾT KẾ THÌ SẼ LẤY THEO BẢNG 1

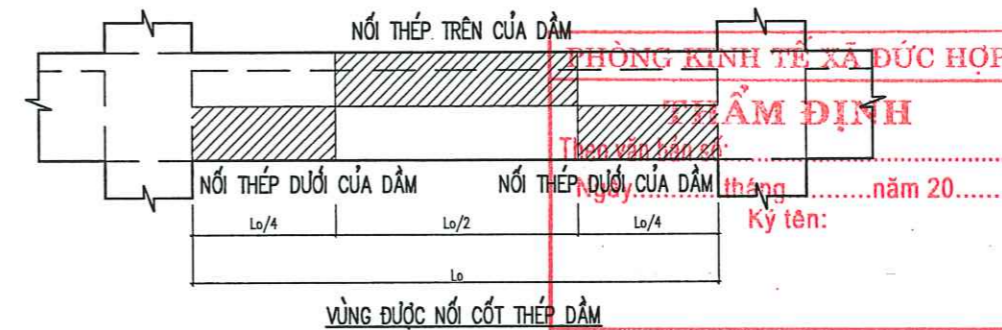
BẢNG 1: BỀ DÀY NHỎ NHẤT CỦA LỚP BÊ TÔNG BẢO VỆ CỐT THÉP (mm)

CẤU KIỆN	ĐIỀU KIỆN THƯỜNG	NĂM TRONG ĐẤT HOẶC NGOÀI TRỜI	CHỊU ẢNH HƯỞNG MÔI TRƯỜNG ẨM MÒN
BẢN SÀN CÓ H _s =< 100mm	10	15	20
BẢN SÀN CÓ H _s > 100mm	15	20	20
TƯỜNG BTCT CÓ D =< 100mm	10	15	15
TƯỜNG BTCT CÓ D > 100mm	15	20	20
DẦM CÓ H _d < 250mm	15	20	25
DẦM CÓ H _d ≥ 250mm	25	25	35
CỘT	25	25	35
GIĂNG MÓNG	-	30	50
ĐÀI MÓNG CÓ BT LÓT	-	35	50

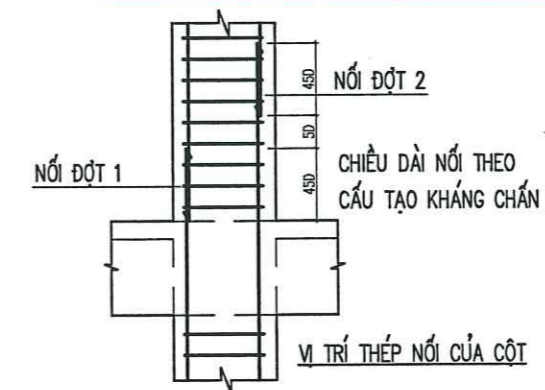
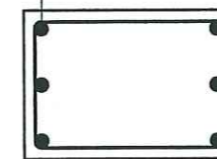
CÔNG TY TNHH TƯ VẤN VÀ ĐẦU TƯ XÂY DỰNG QM!
 CHỖ TRƯỞNG ÁM MÒN
 Ngày.....tháng.....năm 20.....
 Chỗ trí bộ môn ký tên:

III.2-NỐI BUỘC CỐT THÉP

III.2.1-PHẠM VI CHO PHÉP NỐI CỐT THÉP



THÉP CỘT



III.2.2-CHIỀU DÀI NỐI CỐT THÉP

- (1) NỐI BUỘC CỐT THÉP CHỈ ÁP DỤNG CHO CỐT THÉP CÓ ĐƯỜNG KÍNH KHÔNG LỚN HƠN 36mm
- (2) KHÔNG DÙNG NỐI BUỘC VỚI CỐT THÉP NHÓM A-IV, C-IV TRỞ LÊN
- (3) CHIỀU DÀI NỐI CHỒNG CỐT THÉP THEO BẢNG SAU:

CHỦ ĐẦU TƯ:

BAN QUẢN LÝ DỰ ÁN ĐẦU TƯ XÂY DỰNG XÃ ĐỨC HỢP

XÃ ĐỨC HỢP - T.HUNG YÊN

CÔNG TY TNHH TƯ VẤN XÂY DỰNG KIM ĐỘNG



XÃ ĐỨC HỢP - TỈNH HUNG YÊN

CÔNG TRÌNH:

CẢI TẠO, NÂNG CẤP, TĂNG CƯỜNG CƠ SỞ VẬT CHẤT XÃ ĐỨC HỢP (SAU SÁT NHẬP)



KTS. VŨ ĐÌNH LỢI

THIẾT KẾ:

KTS. VŨ ĐÌNH LỢI

KS. NGUYỄN CHÍ THĂNG

KS. NGUYỄN HỒNG QUẢNG

CHỈ DẪN KỸ THUẬT

TỈ LỆ: 1/100

HỒ SƠ THIẾT KẾ BẢN VẼ K.T.T.C

QUYỀN SỐ Q1

SỐ BẢN VẼ:

HOÀN THÀNH 2025

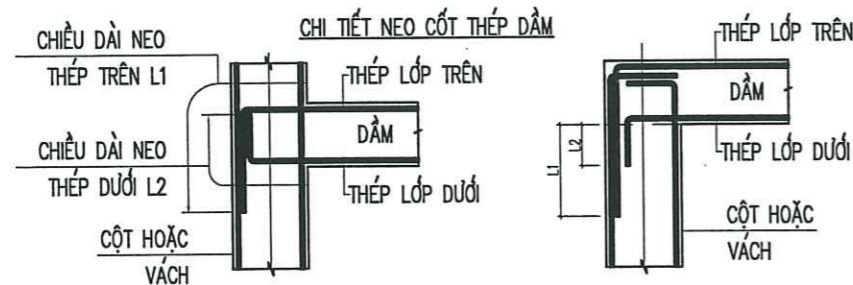
CD-01

VÙNG BÊTÔNG CHỊU KÉO															
CẤP BỀN BÊTÔNG	CỐT THÉP TRÓN					CỐT THÉP CÓ GAI									
	NHÓM AI,CI			NHÓM AII,CII		NHÓM AII,CII									
	D6	D8	D10	D10	D12	D14	D16	D18	D20	D22	D25	D28	D30	D32	D36
B15 (M200)	350	450	550	450	500	600	800	900	1000						

VÙNG BÊTÔNG CHỊU NÉN															
CẤP BỀN BÊTÔNG	CỐT THÉP TRÓN					CỐT THÉP CÓ GAI									
	NHÓM AI,CI			NHÓM AII,CII		NHÓM AII,CII									
	D6	D8	D10	D10	D12	D14	D16	D18	D20	D22	D25	D28	D30	D32	D36
B15 (M200)	250	300	350	300	400	450	600	650	750	800					

BẢNG CHIỀU DÀI NỐI CHỖNG CỐT THÉP TUẦN THEO MỤC 8.9-TCXDVN 356:2005

III.3-NEO CỐT THÉP



- (1) CỐT THÉP CÓ GỖ HOẶC CỐT THÉP TRÓN TRÓN DÙNG TRONG KHUNG THÉP HÀN, LƯỚI HÀN KHÔNG CẦN UỐN MÓC. CỐT THÉP TRÓN TRÓN CHỊU KÉO TRONG KHUNG, LƯỚI BUỘC CẦN ĐƯỢC UỐN MÓC Ở ĐẦU DẠNG CHỮ L HOẶC U
- (2) CHIỀU DÀI NEO CỐT THÉP THEO BẢNG SAU:

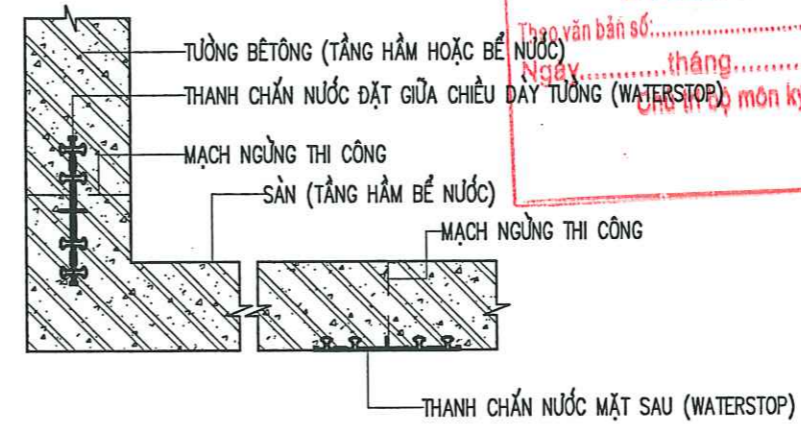
CỐT THÉP CHỊU KÉO TRONG VÙNG BÊTÔNG CHỊU KÉO															
CẤP BỀN BÊTÔNG	CỐT THÉP TRÓN					CỐT THÉP CÓ GAI									
	NHÓM AI,CI			NHÓM AII,CII		NHÓM AII,CII									
	D6	D8	D10	D10	D12	D14	D16	D18	D20	D22	D25	D28	D30	D32	D36
B15 (M200)	300	350	450	350	450	500	700	750	850						

CỐT THÉP CHỊU NÉN, KÉO TRONG VÙNG BÊTÔNG CHỊU NÉN															
CẤP BỀN BÊTÔNG	CỐT THÉP TRÓN					CỐT THÉP CÓ GAI									
	NHÓM AI,CI			NHÓM AII,CII		NHÓM AII,CII									
	D6	D8	D10	D10	D12	D14	D16	D18	D20	D22	D25	D28	D30	D32	D36
B15 (M200)	200	250	300	250	300	350	500	550	600						

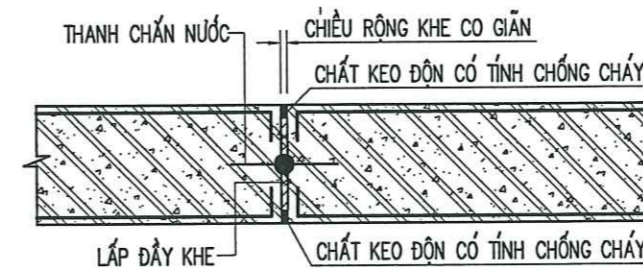
BẢNG CHIỀU DÀI NEO CHỖNG CỐT THÉP TUẦN THEO MỤC 8.5.2-TCXDVN 356:2005

III.4-MẠCH NGỪNG, KHE CO GIÃN

- (1) NHÀ THẦU PHẢI BỐ TRÍ CÁC THANH CHẮN NƯỚC TẠI CÁC KHE NHIỆT VÀ MẠCH NGỪNG THI CÔNG, BẮT KẾ CÓ ĐƯỢC CHỈ RA TRONG BẢN VẼ KẾT CẤU HAY KHÔNG.
- (2) NẾU KHÔNG CÓ CHỈ ĐỊNH CỤ THỂ TRONG BẢN VẼ, MẠCH NGỪNG THI CÔNG VÀ KHE CO GIÃN SẼ VẤN VÀ ĐẦU TƯ XÂY DỰNG QM: ĐƯỢC CẤU TẠO NHƯ HÌNH VẼ DƯỚI ĐÂY



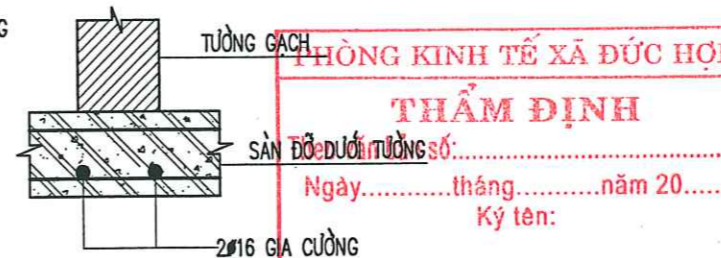
CHI TIẾT MẠCH NGỪNG THI CÔNG



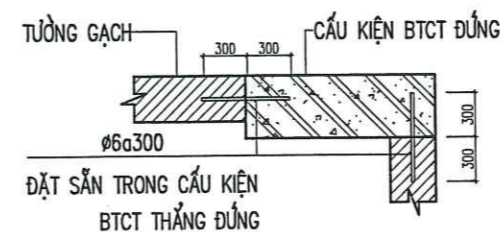
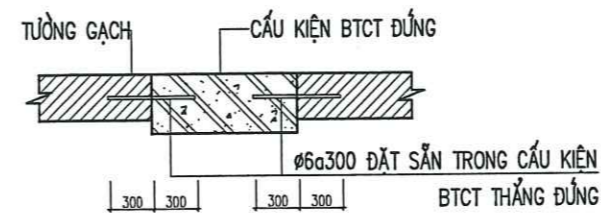
CHI TIẾT MẠCH KHE CO GIÃN

III.5-TƯỜNG GẠCH

- (1) BỐ TRÍ THÉP GIA CƯỜNG SÀN TRỰC TIẾP ĐỖ TƯỜNG



- (2) CẤU TẠO MỐI NỐI TƯỜNG GẠCH VỚI CẤU KIỆN BTCT THẲNG ĐỨNG



CHỦ ĐẦU TƯ:

BAN QUẢN LÝ DỰ ÁN ĐẦU TƯ XÂY DỰNG XÃ ĐỨC HỢP

XÃ ĐỨC HỢP - TỈNH HUNG YÊN

CÔNG TY TNHH TƯ VẤN XÂY DỰNG KIM ĐỘNG



XÃ ĐỨC HỢP - TỈNH HUNG YÊN

CÔNG TRÌNH:

CẢI TẠO, NÂNG CẤP, TĂNG CƯỜNG CƠ SỞ VẬT CHẤT XÃ ĐỨC HỢP (SAU SẮT NHẬP)



KTS. VŨ ĐÌNH LỢI
THIẾT KẾ:

KTS. VŨ ĐÌNH LỢI

KS. NGUYỄN CHÍ THĂNG

KS. NGUYỄN HỒNG QUẢNG

CHỈ DẪN KỸ THUẬT

TỈ LỆ: 1/100

HỒ SƠ THIẾT KẾ BẢN VẼ K.T.T.C

QUYỂN SỐ Q1

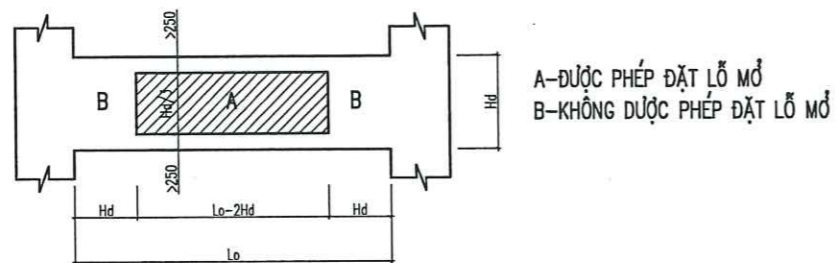
SỐ BẢN VẼ:

HOÀN THÀNH 2025

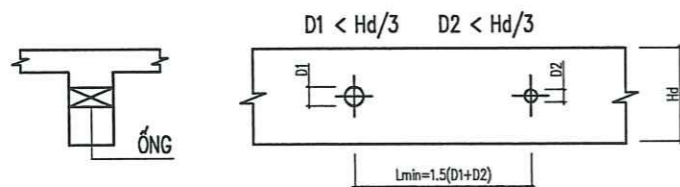
CD-02

III.6-LỖ MỎ
III.6.1-LỖ MỎ DẦM

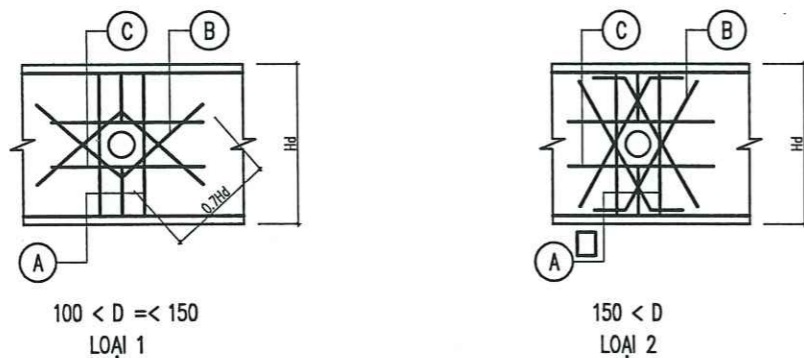
(1) PHẠM VI ĐƯỢC PHÉP BỐ TRÍ LỖ MỎ TRÊN DẦM



(2) KHOẢNG CÁCH TỐI THIỂU GIỮA CÁC LỖ MỎ TRÊN DẦM

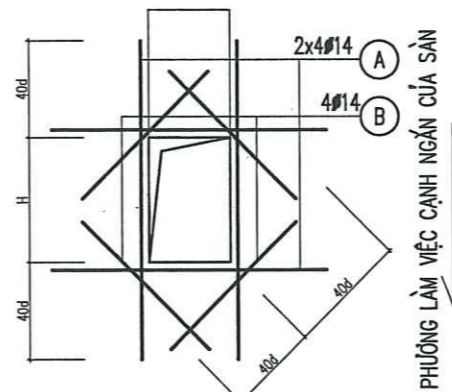


- (3) CÁC LỖ CÓ KÍCH THƯỚC NHỎ HƠN 100mm SẼ TUÂN THEO CHỈ DẪN TRONG HÌNH TRÊN
- (4) KHÔNG SỬ DỤNG ỐNG HÌNH CHỮ NHẬT HOẶC HÌNH VUÔNG ĐẶT SẴN QUA DẦM
- (5) CÁC LỖ MỎ KHÔNG ĐƯỢC CHỈ ĐỊNH TRONG BẢN VẼ SẼ TUÂN THEO CHỈ DẪN TRONG BẢNG SAU

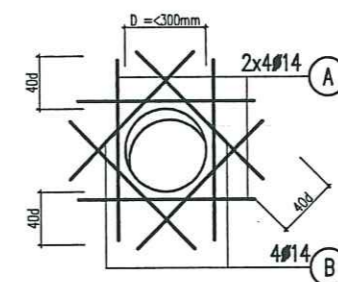


III.6.1-LỖ MỎ SÀN

- (1) KHI LẮP ĐẶT ĐƯỜNG ỐNG VÀ HỘP ĐẦU DÂY TRONG SÀN, HỘP ĐẦU DÂY PHẢI ĐƯỢC ĐẶT TRƯỚC KHI ĐẶT CỐT THÉP VÀ CỐT THÉP KHÔNG ĐƯỢC XUYỀN QUA ĐƯỜNG ỐNG HAY HỘP ĐẦU DÂY.
- (2) NẾU BẮT BUỘC PHẢI CẮT CỐT THÉP TẠI VỊ TRÍ ĐƯỜNG ỐNG HAY HỘP ĐẦU DÂY, PHẢI ĐẶT THÊM CỐT THÉP GIA CƯỜNG VỚI ĐƯỜNG KÍNH NHỎ NHẤT BẰNG ĐƯỜNG KÍNH THÉP CŨ
- (3) CÁC LỖ MỎ NẾU KHÔNG CÓ CHỈ ĐỊNH CỤ THỂ TRONG BẢN VẼ, CHO PHÉP GIA CƯỜNG LỖ MỎ THEO CÁC TRƯỜNG HỢP DƯỚI ĐÂY:



(a) LỖ MỎ HÌNH CHỮ NHẬT BxH (B<H)
B <= 300mm
H <= 600mm



(b) LỖ MỎ HÌNH TRÒN D <= 300mm



(c) NẾU BỀ RỘNG LỖ MỎ B < 100mm, CHO PHÉP ĐẶT THÉP SÀN NHƯ HÌNH TRÊN

PHÒNG KINH TẾ XÃ ĐỨC HỢP
THẨM ĐỊNH
Theo văn bản số:.....
Ngày.....tháng.....năm 20.....
Ký tên:

CÔNG TY TNHH TƯ VẤN VÀ ĐẠI LÝ XÂY DỰNG QM
Theo văn bản số:.....
Ngày.....tháng.....năm 20.....
Chủ trì bộ môn ký tên:

CHỦ ĐẦU TƯ:

BAN QUẢN LÝ DỰ ÁN ĐẦU TƯ
XÂY DỰNG XÃ ĐỨC HỢP

XÃ ĐỨC HỢP - T.HUNG YÊN

CÔNG TY TNHH TƯ VẤN XÂY DỰNG
KIM ĐỒNG



XÃ ĐỨC HỢP - TỈNH HUNG YÊN

CÔNG TRÌNH:

CẢI TẠO, NÂNG CẤP, TĂNG CƯỜNG
CƠ SỞ VẬT CHẤT XÃ ĐỨC HỢP
(SAU SÁT NHẬP)

M.S.D.N: 0901073074-C.T.T.N
GIÁM ĐỌC:
CÔNG TY
TNHH
TƯ VẤN XÂY DỰNG
KIM ĐỒNG
KTS. VŨ ĐÌNH LỢI
THIẾT KẾ

[Signature]
KTS. VŨ ĐÌNH LỢI

[Signature]
KS. NGUYỄN CHÍ THẮNG

[Signature]
KS. NGUYỄN HỒNG QUẢNG

CHỈ DẪN KỸ THUẬT

TỈ LỆ: 1/100

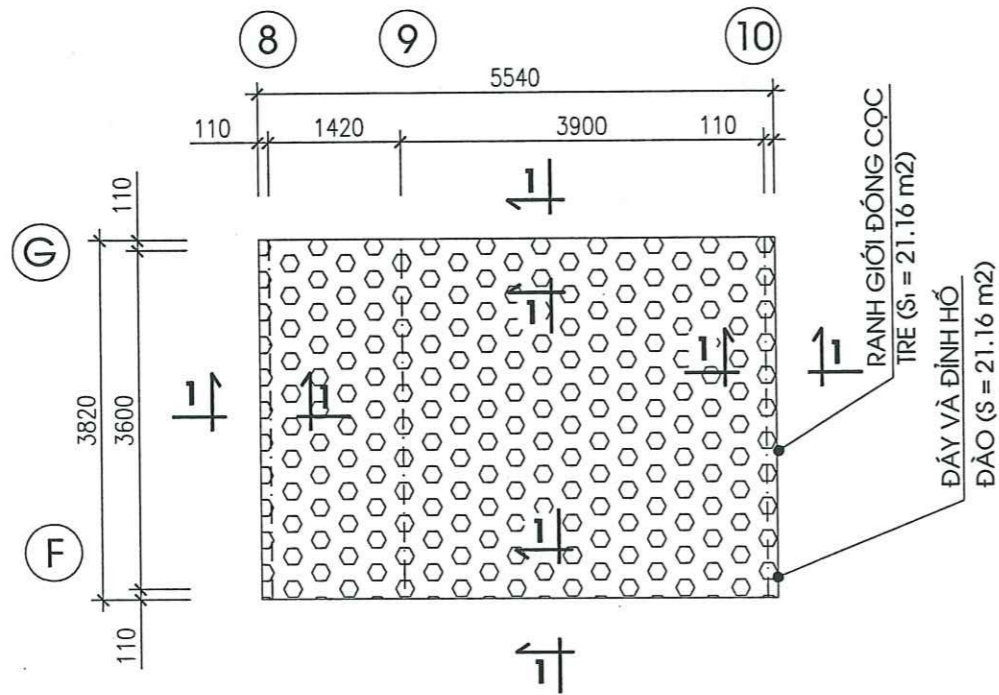
HỒ SƠ THIẾT KẾ BẢN VẼ K.T.T.C

QUYỂN SỐ
Q1

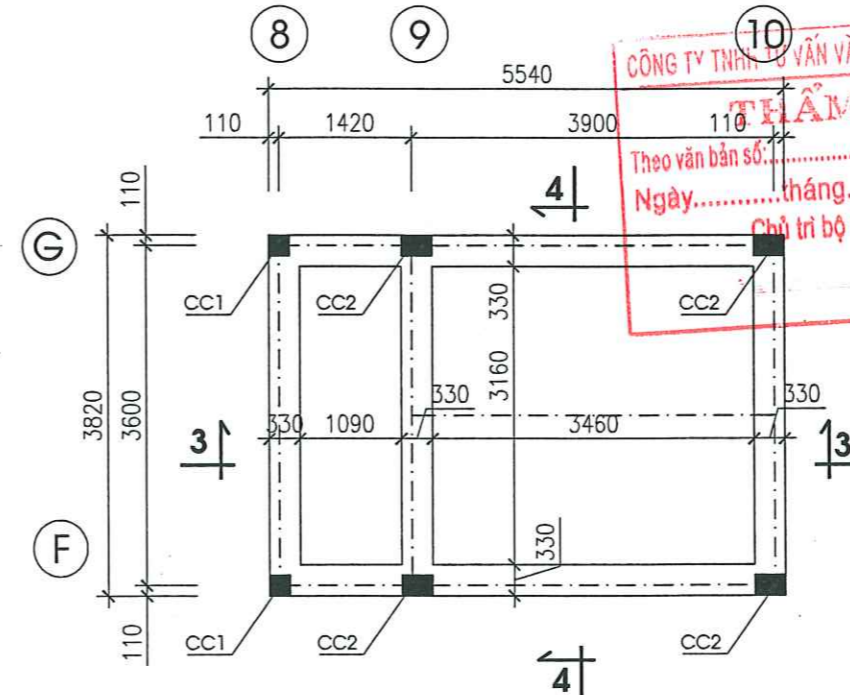
SỐ BẢN VẼ:

HOÀN THÀNH
2025

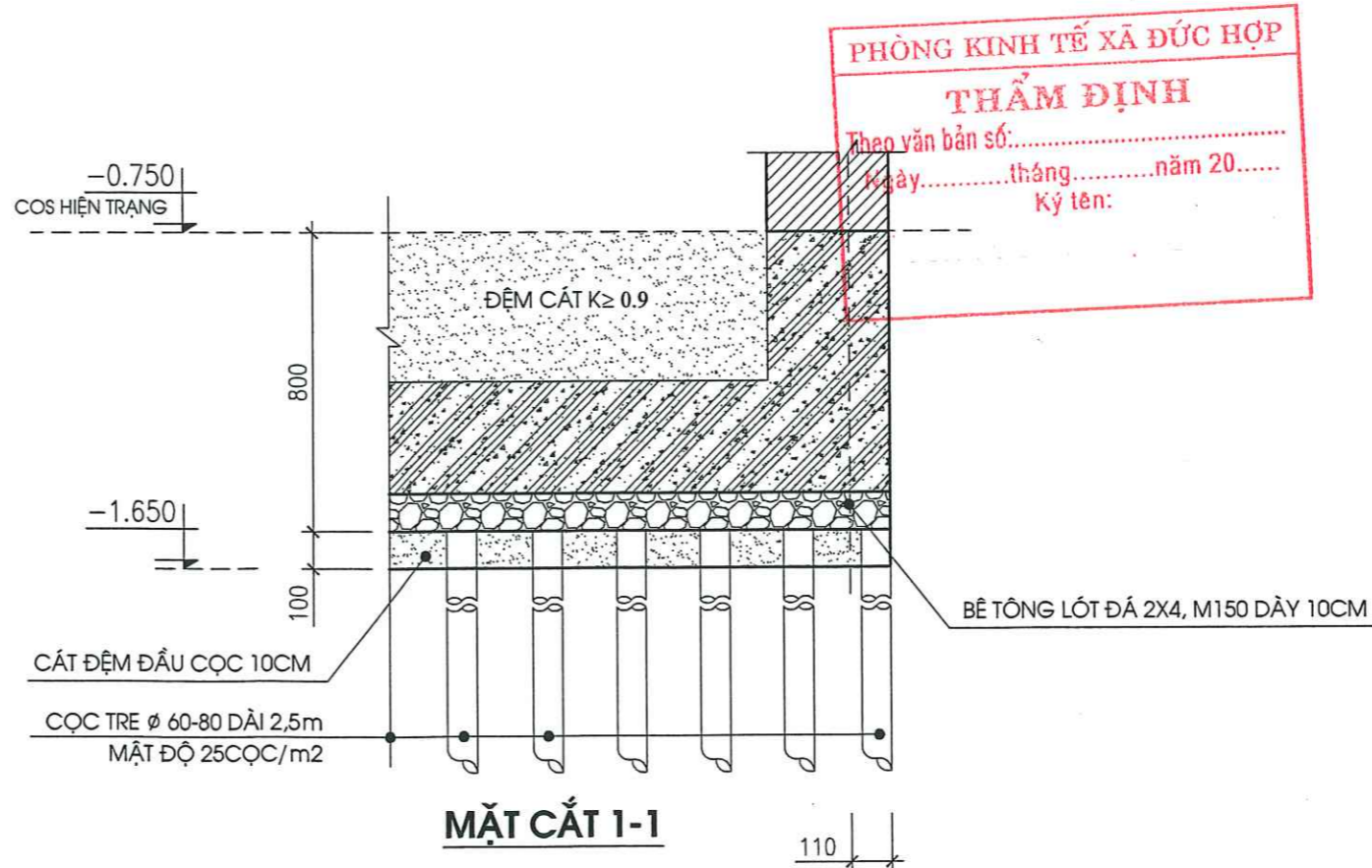
CD-03



MẶT BẰNG HỒ ĐÀO VÀ ĐÓNG CỌC TRE MÓNG



MẶT BẰNG KẾT CẤU MÓNG



MẶT CẮT 1-1

GHI CHÚ:

- BÊ TÔNG LÓT ĐÁ 2X4, M150#.
- BÊ TÔNG MÓNG ĐÁ 2X4, M250#
- TƯỜNG XÂY GẠCH ĐẶC KHÔNG NUNG XMCL, VXM 75#.
- BÊ TÔNG DẦM, CỘT, SÀN, LANH TÔ, Ô VĂNG, GIẢNG MÓNG, TƯỜNG THU HỒI ĐÁ 1X2, M250#.
- VỮA XÂY, TRÁT, LÁT, LÓT BẰNG VXM 75#.
- CỐT THÉP CÓ Ø >10: Ra = 2800 KG/CM2.
- CỐT THÉP CÓ Ø <=10: Ra = 2250 KG/CM2.
- CÁC ĐOẠN NEO VÀ NỐI THÉP THEO QUY PHẠM.

CÔNG TY TNHH TƯ VẤN VÀ ĐẦU TƯ XÂY DỰNG QM:
THẨM TRA
 Theo văn bản số:
 Ngày.....tháng.....năm 20.....
 Chủ trì bộ môn ký tên:

CÔNG TY TNHH TƯ VẤN VÀ ĐẦU TƯ XÂY DỰNG QM:
GIÁM ĐỐC:
THẨM ĐỊNH
 Theo văn bản số:
 Ngày.....tháng.....năm 20.....
 Ký tên:

CHỦ ĐẦU TƯ:
BAN QUẢN LÝ DỰ ÁN ĐẦU TƯ
XÂY DỰNG XÃ ĐỨC HỢP

XÃ ĐỨC HỢP - T. HUNG YÊN

CÔNG TY TNHH TƯ VẤN VÀ ĐẦU TƯ XÂY DỰNG
KIM ĐỘNG



XÃ ĐỨC HỢP - TỈNH HUNG YÊN

CÔNG TRÌNH:

CẢI TẠO, NÂNG CẤP, TĂNG CƯỜNG
CƠ SỞ VẬT CHẤT XÃ ĐỨC HỢP
(SAU SÁT NHẬP)

KTS. VŨ ĐÌNH LỢI
THIẾT KẾ:

KTS. VŨ ĐÌNH LỢI

KS. NGUYỄN CHÍ THẮNG

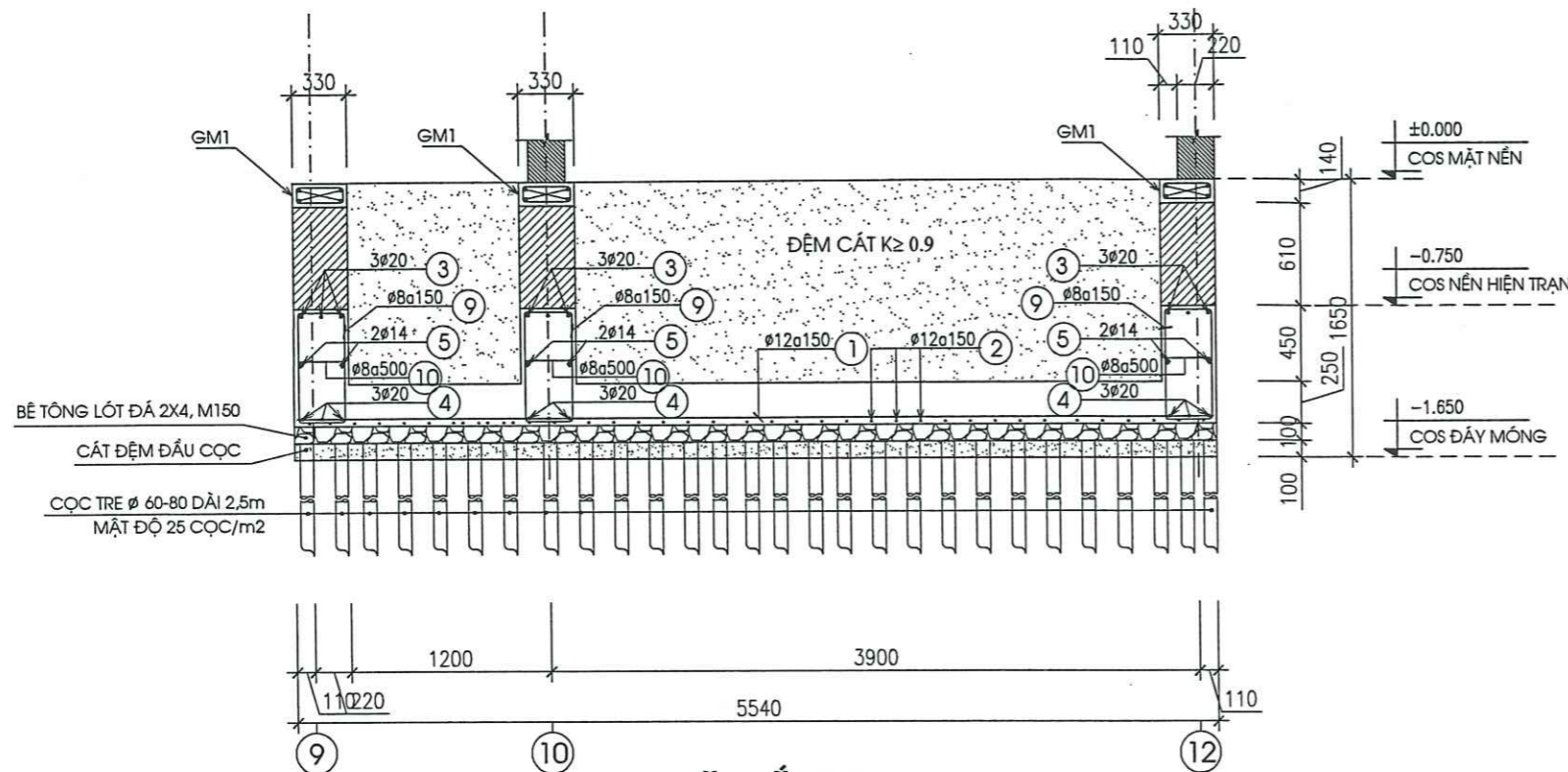
KS. NGUYỄN HỒNG QUẢNG

MẶT BẰNG HỒ ĐÀO
VÀ ĐÓNG CỌC TRE
ĐÁY MÓNG

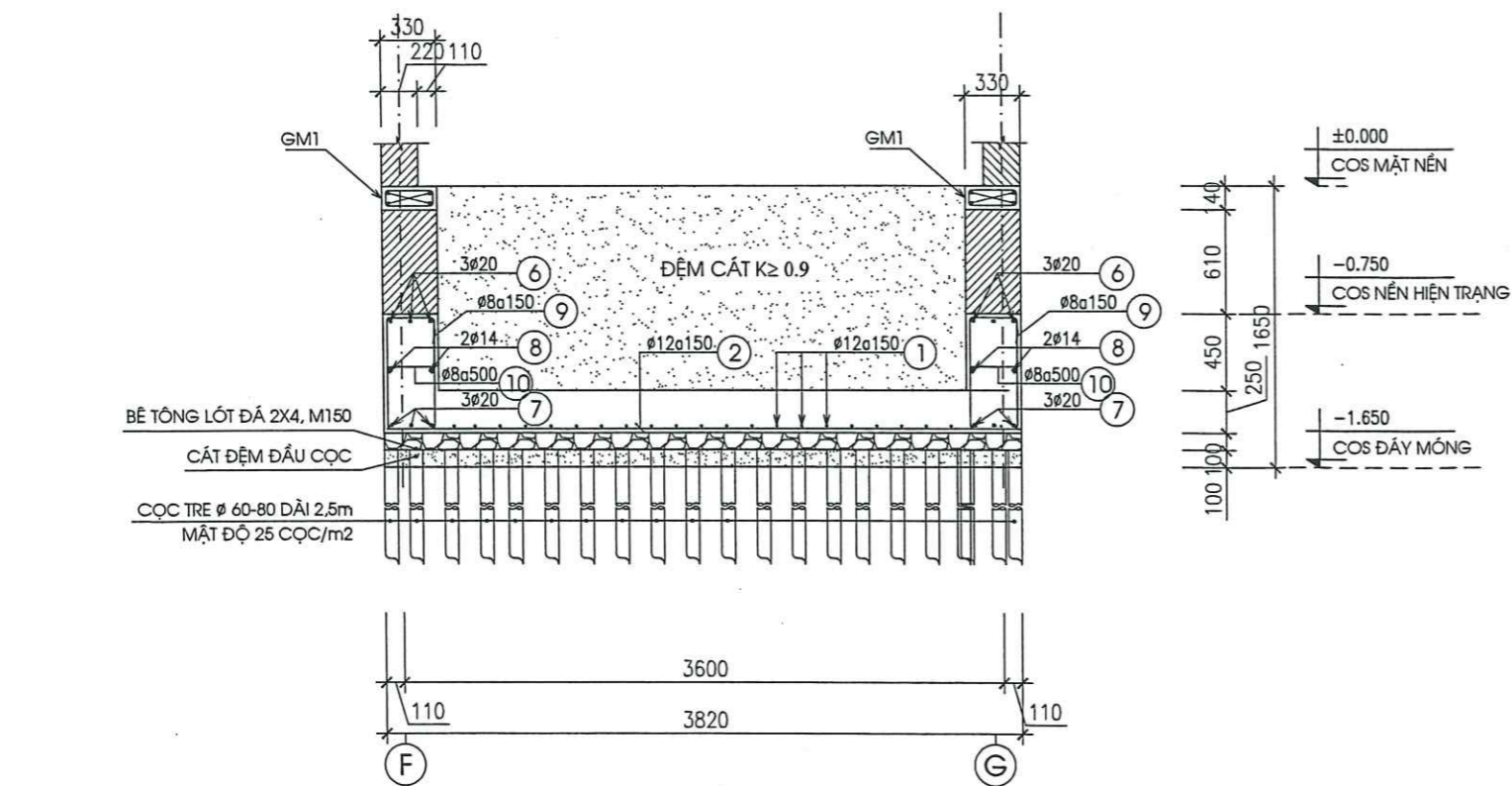
TỈ LỆ: 1/100

HỒ SƠ THIẾT KẾ BẢN VẼ K.T.T.C

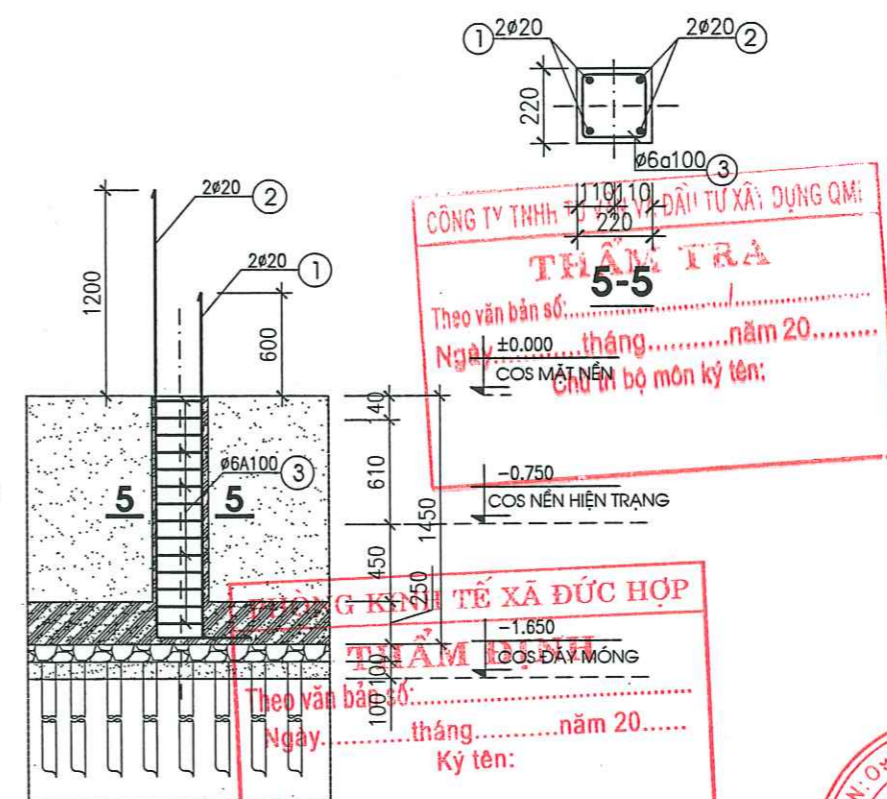
QUYỂN SỐ Q1	SỐ BẢN VẼ: KC - 01
HOÀN THÀNH 2025	



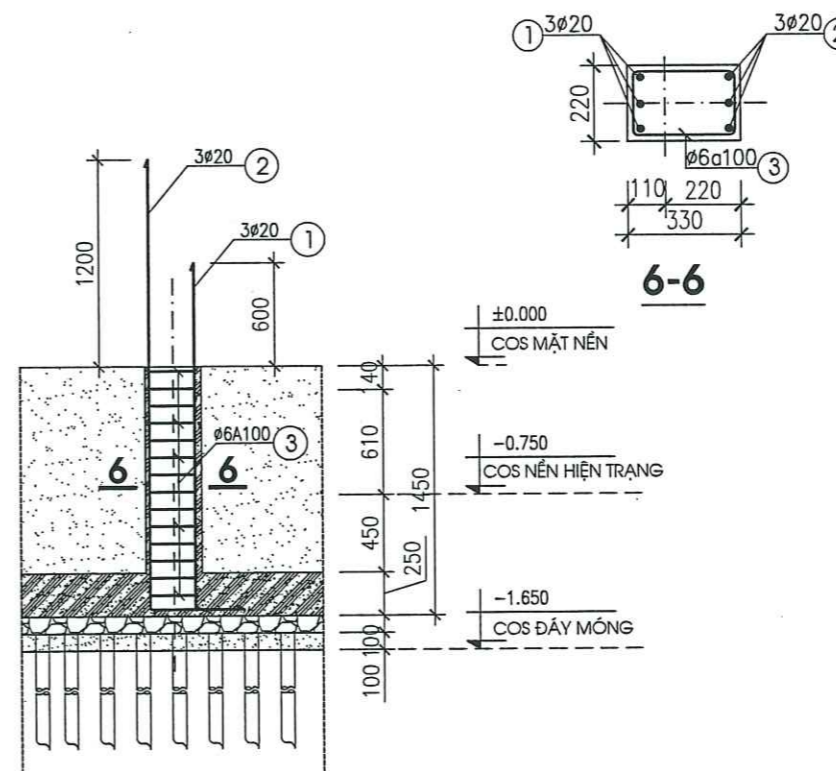
MẶT CẮT 3-3



MẶT CẮT 4-4



CẮT CỔ CỘT CC1



CẮT CỔ CỘT CC1

CÔNG TY TNHH TƯ VẤN ĐẦU TƯ XÂY DỰNG QM:
THẨM TRA
 5-5
 Theo văn bản số:
 Ngày: tháng năm 20.....
 Chủ trì bộ môn kỹ thuật:

CÔNG TY TNHH TƯ VẤN XÂY DỰNG QM:
THẨM TRA
 Theo văn bản số:
 Ngày: tháng năm 20.....
 Ký tên:

M.S.D.N: 0301073074-C.T.
CÔNG TY TNHH TƯ VẤN XÂY DỰNG KIM ĐỘNG
 KTS. VŨ ĐÌNH LỢI
 THIẾT KẾ:

CHỦ ĐẦU TƯ:
BAN QUẢN LÝ DỰ ÁN ĐẦU TƯ XÂY DỰNG XÃ ĐỨC HỢP

XÃ ĐỨC HỢP - T.HUNG YÊN
CÔNG TY TNHH TƯ VẤN XÂY DỰNG KIM ĐỘNG



XÃ ĐỨC HỢP - TỈNH HUNG YÊN
CÔNG TRÌNH:

CẢI TẠO, NÂNG CẤP, TĂNG CƯỜNG CƠ SỞ VẬT CHẤT XÃ ĐỨC HỢP (SAU SÁT NHẬP)

GIÁM ĐỐC:
 TNHH TƯ VẤN XÂY DỰNG KIM ĐỘNG
 KTS. VŨ ĐÌNH LỢI

THIẾT KẾ:
 KTS. VŨ ĐÌNH LỢI

KS. NGUYỄN CHÍ THẮNG

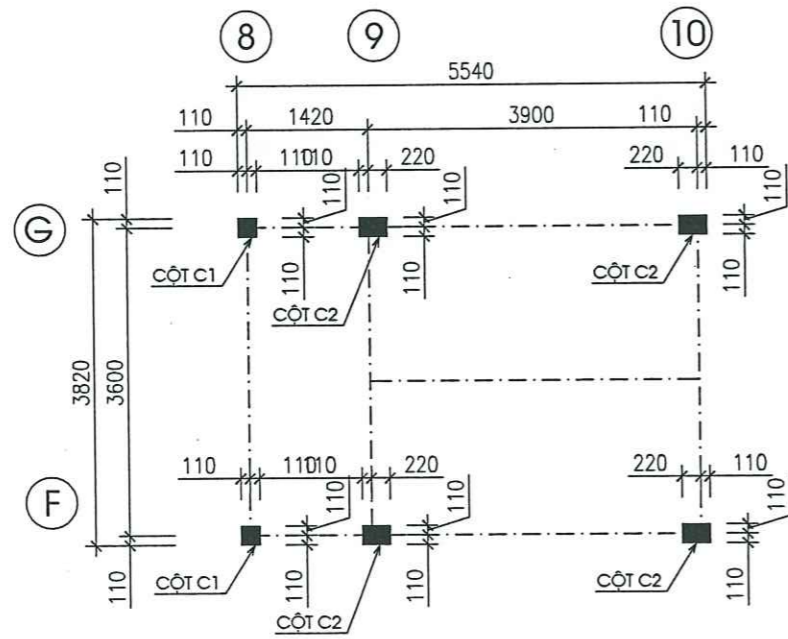
KS. NGUYỄN HỒNG QUẢNG

MẶT CẮT 1-1, 2-2 MÓNG

TỈ LỆ: 1/100

HỒ SƠ THIẾT KẾ BẢN VẼ K.T.T.C

QUYỂN SỐ Q1	SỐ BẢN VẼ: KC - 02
HOÀN THÀNH 2025	

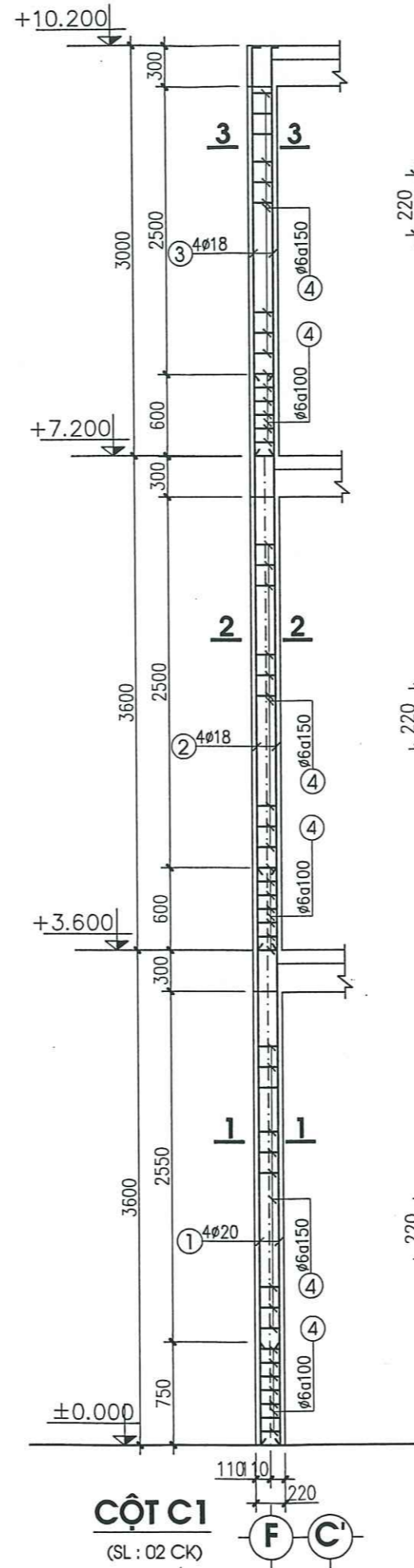


MẶT BẰNG ĐỊNH VỊ CỘT

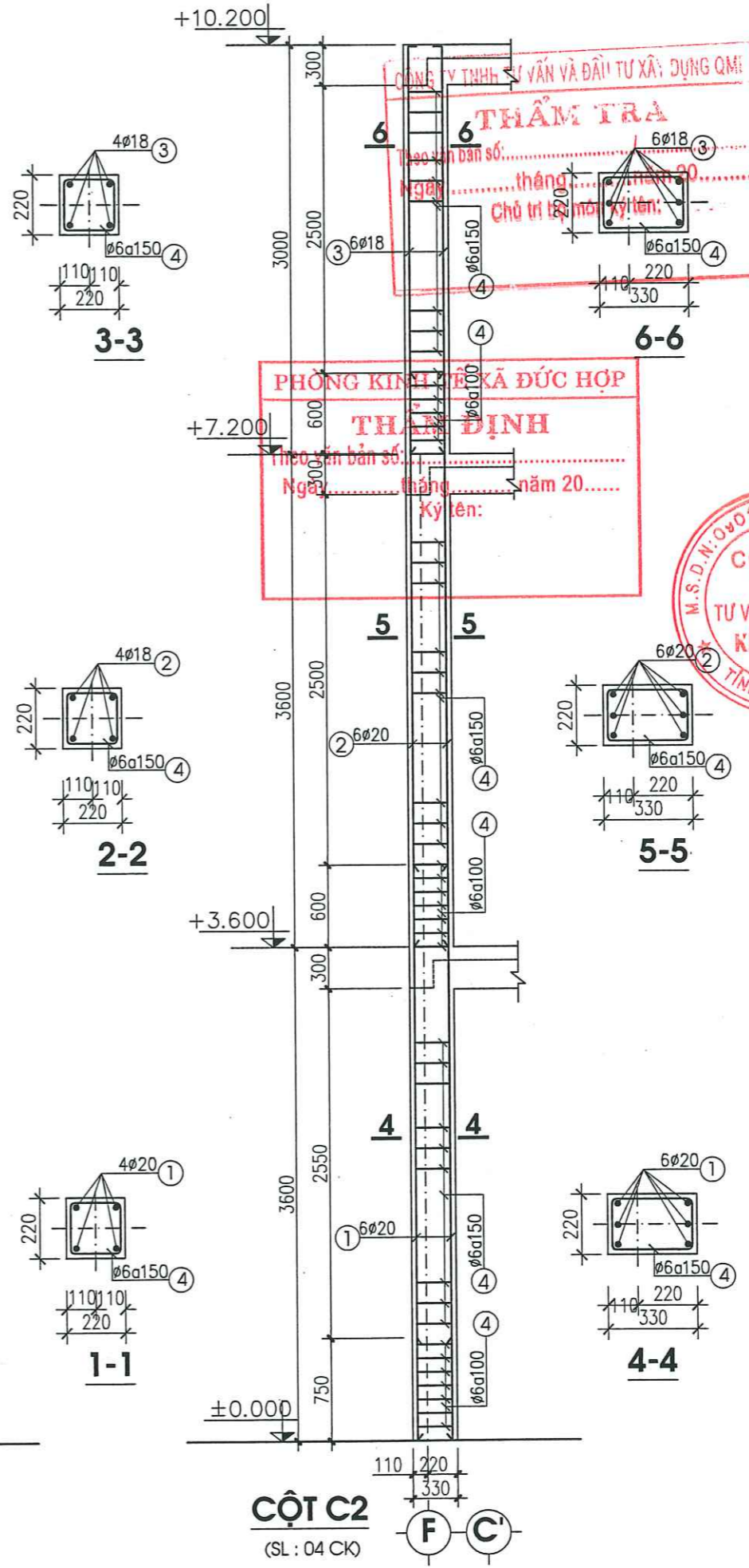
BẢNG THỐNG KÊ CỘT THÉP

TÊN C.KIỆN	SỐ HIỆU	HÌNH DẠNG - KÍCH THƯỚC	ĐƯỜNG KÍNH (mm)	CHIỀU DÀI 1 THANH (mm)	SỐ LƯỢNG		TỔNG CHIỀU DÀI (m)	TỔNG T.LƯỢNG (Kg)
					1 C.KIỆN	T.BỘ		
Cột C1 Số lượng: 2	1	4200	20	4200	4	8	33.6	82.86
	2	4200	18	4200	4	8	33.6	67.12
	3	100 3000	18	3100	4	8	24.8	49.54
	4	170 170 50	6	780	75	150	117	25.97
Cột C2 Số lượng: 4	1	4200	20	4200	6	24	100.8	248.59
	2	4200	20	4200	6	24	100.8	248.59
	3	200 3000	18	3200	6	24	76.8	153.41
	4	170 280 50	6	1000	75	300	300	66.59
CC1 Số lượng: 2	1	300 2050	20	2350	2	4	9.4	23.18
	2	300 2650	20	2950	2	4	11.8	29.10
	3	170 170 50	6	780	14	28	21.84	4.85
CC2 Số lượng: 4	1	300 2050	20	2350	3	12	28.2	69.55
	2	300 2650	20	2950	3	12	35.4	87.30
	3	170 280 50	6	1000	14	56	56	12.43

- Trọng lượng thép có đường kính $\Phi 6$ = 109.84 kg; Chiều dài = 494.84 mét
- Trọng lượng thép có đường kính $\Phi 18$ = 270.07 kg; Chiều dài = 135.2 mét
- Trọng lượng thép có đường kính $\Phi 20$ = 789.17 kg; Chiều dài = 320 mét



CỘT C1
(SL : 02 CK)



CỘT C2
(SL : 04 CK)

CHỦ ĐẦU TƯ:
**BAN QUẢN LÝ DỰ ÁN ĐẦU TƯ
XÂY DỰNG XÃ ĐỨC HỢP**

XÃ ĐỨC HỢP - T.HUNG YÊN

**CÔNG TY TNHH TƯ VẤN XÂY DỰNG
KIM ĐỘNG**



XÃ ĐỨC HỢP - TỈNH HUNG YÊN

CÔNG TRÌNH:

**CẢI TẠO, NÂNG CẤP, TĂNG CƯỜNG
CƠ SỞ VẬT CHẤT XÃ ĐỨC HỢP
(SAU SÁT NHẬP)**



GIAM ĐỐC:

TS. VŨ ĐÌNH LỢI

THIẾT KẾ:

KTS. VŨ ĐÌNH LỢI

THIẾT KẾ:

KTS. VŨ ĐÌNH LỢI

THIẾT KẾ:

KTS. VŨ ĐÌNH LỢI

THIẾT KẾ:

KTS. VŨ ĐÌNH LỢI

THIẾT KẾ:

KTS. VŨ ĐÌNH LỢI

THIẾT KẾ:

KTS. VŨ ĐÌNH LỢI

THIẾT KẾ:

KTS. VŨ ĐÌNH LỢI

THIẾT KẾ:

KTS. VŨ ĐÌNH LỢI

THIẾT KẾ:

KTS. VŨ ĐÌNH LỢI

THIẾT KẾ:

KTS. VŨ ĐÌNH LỢI

THIẾT KẾ:

KTS. VŨ ĐÌNH LỢI

THIẾT KẾ:

KTS. VŨ ĐÌNH LỢI

THIẾT KẾ:

KTS. VŨ ĐÌNH LỢI

THIẾT KẾ:

KTS. VŨ ĐÌNH LỢI

THIẾT KẾ:

KTS. VŨ ĐÌNH LỢI

THIẾT KẾ:

KTS. VŨ ĐÌNH LỢI

THIẾT KẾ:

KTS. VŨ ĐÌNH LỢI

THIẾT KẾ:

KTS. VŨ ĐÌNH LỢI

THIẾT KẾ:

KTS. VŨ ĐÌNH LỢI

THIẾT KẾ:

KTS. VŨ ĐÌNH LỢI

THIẾT KẾ:

KTS. VŨ ĐÌNH LỢI

THIẾT KẾ:

KTS. VŨ ĐÌNH LỢI

**MẶT BẰNG
ĐỊNH VỊ CỘT**

TỈ LỆ: 1/100

HỒ SƠ THIẾT KẾ BẢN VẼ K.T.T.C

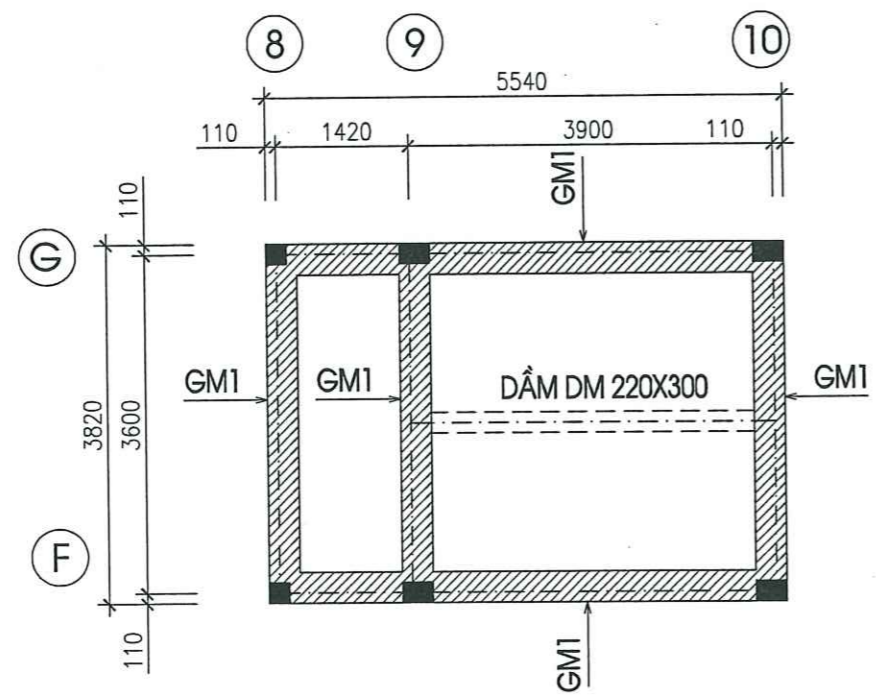
QUYỂN SỐ
Q1

SỐ BẢN VẼ:

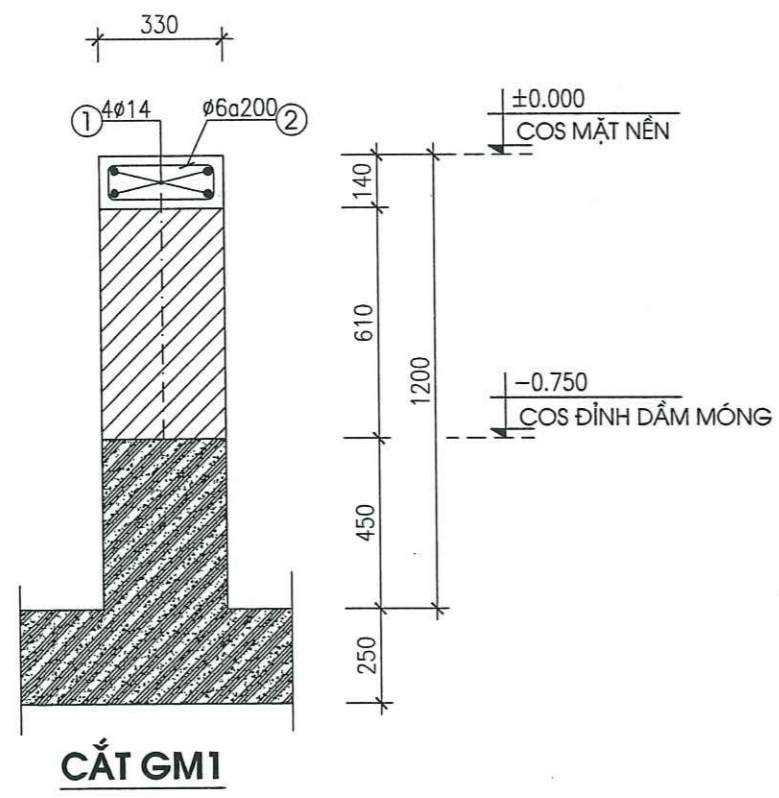
HOÀN THÀNH

KC - 03

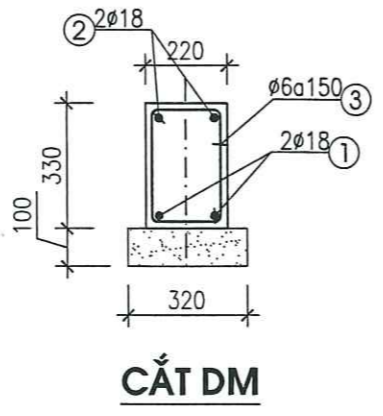
2025



MẶT BẰNG GIẰNG MÓNG



CẮT GM1



CẮT DM

BẢNG THỐNG KÊ CỐT THÉP

TÊN C.KIỆN	SỐ HIỆU	HÌNH DẠNG - KÍCH THƯỚC	ĐƯỜNG KÍNH (mm)	CHIỀU DÀI 1 THANH (mm)	SỐ LƯỢNG		TỔNG CHIỀU DÀI (m)	TỔNG T.LƯỢNG (Kg)
					1 C.KIỆN	T.BỘ		
Thép móng Số lượng: 1	1	60 5490 60	12	5610	27	27	151.47	134.48
	2	60 3770 60	12	3890	38	38	147.82	131.24
	3	650 3770 650	20	5070	9	9	45.63	112.53
	4	3770	20	3770	9	9	33.93	83.68
	5	3770	14	3770	6	6	22.62	27.33
	6	650 5490 650	20	6790	6	6	40.74	100.47
	7	5490	20	5490	6	6	32.94	81.23
	8	5490	14	5490	4	4	21.96	26.54
	9	650 280 60	8	1980	157	157	310.86	122.66
	10	60 280 60	8	400	48	48	19.2	7.58

- Trọng lượng thép có đường kính Φ8 = 130.24 kg; Chiều dài = 330.06 mét
- Trọng lượng thép có đường kính Φ12 = 265.72 kg; Chiều dài = 299.29 mét
- Trọng lượng thép có đường kính Φ14 = 53.87 kg; Chiều dài = 44.58 mét
- Trọng lượng thép có đường kính Φ20 = 377.91 kg; Chiều dài = 153.24 mét

BẢNG THỐNG KÊ CỐT THÉP

TÊN C.KIỆN	SỐ HIỆU	HÌNH DẠNG - KÍCH THƯỚC	ĐƯỜNG KÍNH (mm)	CHIỀU DÀI 1 THANH (mm)	SỐ LƯỢNG		TỔNG CHIỀU DÀI (m)	TỔNG T.LƯỢNG (Kg)
					1 C.KIỆN	T.BỘ		
GM1 trục 8,9,10 SL: 3	1	3770	14	3770	4	12	45.24	54.67
	2	170 280 50	6	1000	20	60	60	13.32
GM1 trục F,G SL: 2	1	5490	14	5490	4	8	43.92	53.07
	2	170 280 50	6	1000	28	56	56	12.43
Dầm DM SL: 1	1	4070	18	4070	2	2	8.14	16.26
	2	250 4070 250	18	4570	2	2	9.14	18.26
	3	250 170 50	6	940	29	29	27.26	6.05

- Trọng lượng thép có đường kính Φ6 = 31.8 kg; Chiều dài = 143.26 mét
- Trọng lượng thép có đường kính Φ14 = 107.74 kg; Chiều dài = 89.16 mét
- Trọng lượng thép có đường kính Φ18 = 34.52 kg; Chiều dài = 17.28 mét

**PHÒNG KINH TẾ XÃ ĐỨC HỢP
THẨM ĐỊNH**

Theo văn bản số:
Ngày: tháng năm 20.....
Chữ ký Bộ môn kỹ thuật:

**PHÒNG KINH TẾ XÃ ĐỨC HỢP
THẨM ĐỊNH**

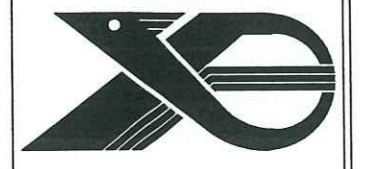
Theo văn bản số:
Ngày: tháng năm 20.....
Chữ ký:

CÔNG TY TNHH TƯ VẤN XÂY DỰNG KIM ĐỘNG

GIÁM ĐỐC:
KTS. VŨ ĐÌNH LỢI

CHỦ ĐẦU TƯ:
BAN QUẢN LÝ DỰ ÁN ĐẦU TƯ XÂY DỰNG XÃ ĐỨC HỢP

XÃ ĐỨC HỢP - T. HUNG YÊN
CÔNG TY TNHH TƯ VẤN XÂY DỰNG KIM ĐỘNG



XÃ ĐỨC HỢP - T. HUNG YÊN
CÔNG TRÌNH:

CẢI TẠO, NÂNG CẤP, TĂNG CƯỜNG CƠ SỞ VẬT CHẤT XÃ ĐỨC HỢP (SAU SÁT NHẬP)

THIẾT KẾ:

KTS. VŨ ĐÌNH LỢI

KS. NGUYỄN CHÍ THĂNG

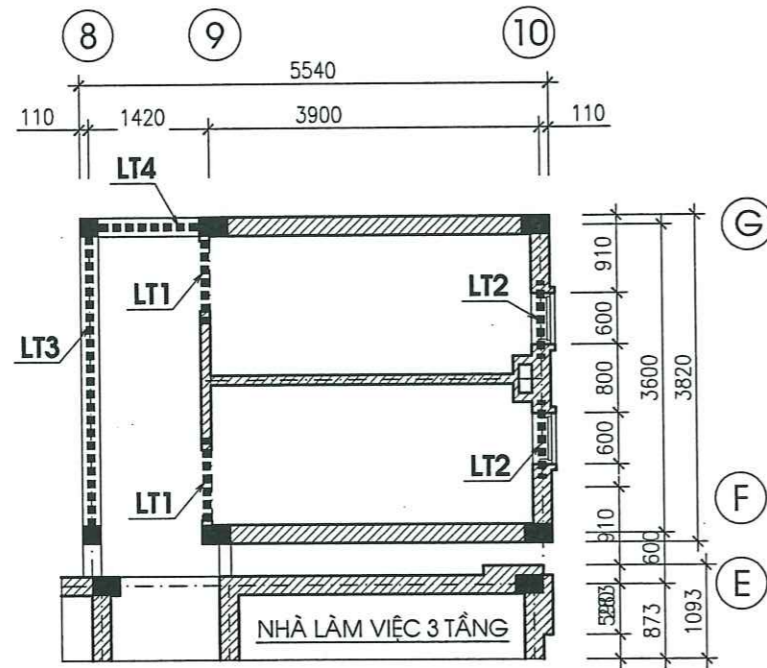
KS. NGUYỄN HỒNG QUẢNG

MẶT BẰNG GIẰNG MÓNG

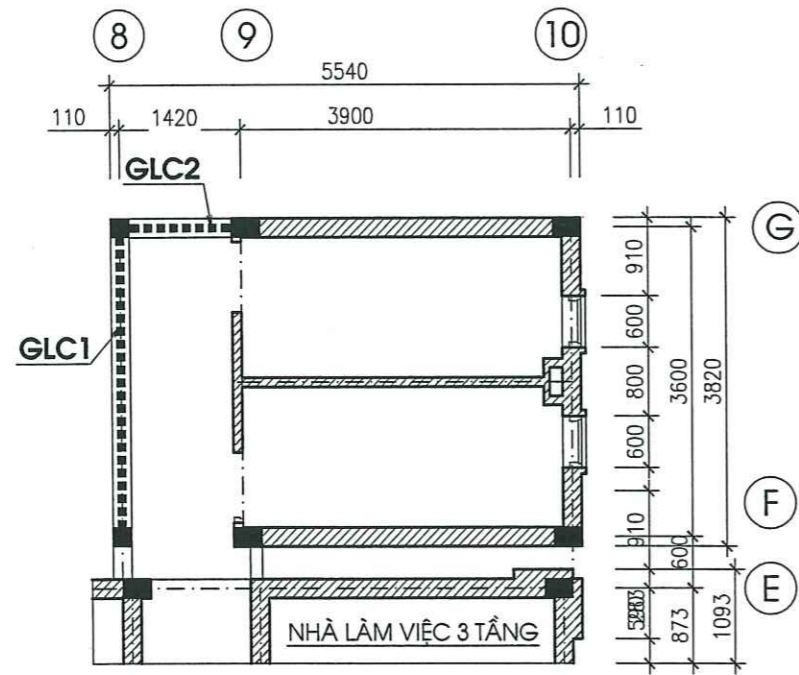
TỈ LỆ: 1/100

HỒ SƠ THIẾT KẾ BẢN VẼ K.T.T.C

QUYỂN SỐ Q1	SỐ BẢN VẼ: KC - 04
HOÀN THÀNH 2025	



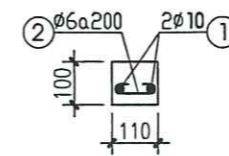
MẶT BẰNG LANH TÔ TẦNG 1,2,3



MẶT BẰNG GIẰNG LAN CAN TẦNG 1,2,3

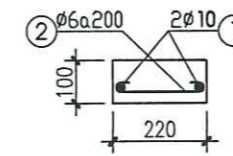
TÊN C.KIỆN	SỐ HIỆU	HÌNH DẠNG - KÍCH THƯỚC	ĐƯỜNG KÍNH (mm)	CHIỀU DÀI 1 THANH (mm)	SỐ LƯỢNG		TỔNG CHIỀU DÀI (m)	TỔNG T. LƯỢNG (Kg)
					1 C.KIỆN	T.BỘ		
LT1	SL: 6	1150	10	1150	2	12	13.8	8.51
		50 80 50	6	180	7	42	7.56	1.68
LT2	SL: 6	950	10	950	2	12	11.4	7.03
		50 170 50	6	270	6	36	9.72	2.16
LT3	SL: 3	3600	10	3600	2	6	21.6	13.32
		50 170 50	6	270	19	57	15.39	3.42
LT4	SL: 3	1370	10	1370	2	6	8.22	5.07
		50 170 50	6	270	8	24	6.48	1.44
GLC1	SL: 3	3600	10	3600	2	6	21.6	13.32
		50 170 50	6	270	19	57	15.39	3.42
GLC2	SL: 3	1370	10	1370	2	6	8.22	5.07
		50 170 50	6	270	8	24	6.48	1.44

- Trọng lượng thép có đường kính $\Phi 6$ = 13.56 kg; Chiều dài = 61.02 mét
 - Trọng lượng thép có đường kính $\Phi 10$ = 52.32 kg; Chiều dài = 84.84 mét



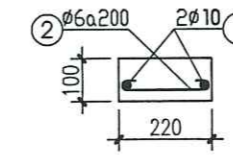
CẮT LT1

(SL = 06 CK; L= 1.20M)



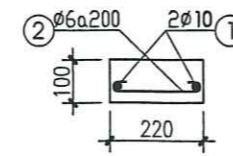
CẮT LT2

(SL = 06 CK; L= 1.00M)



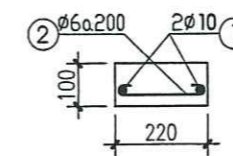
CẮT LT3

(SL = 03 CK; L= 3.60M)



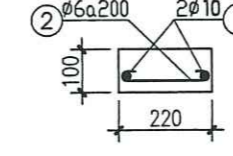
CẮT LT4

(SL = 03 CK; L= 1.42M)



CẮT GLC1

(SL = 03 CK; L= 3.60M)



CẮT GLC2

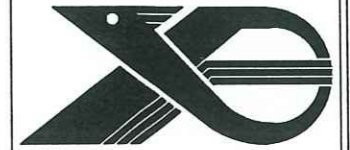
(SL = 03 CK; L= 1.42M)

CHỦ ĐẦU TƯ:

BAN QUẢN LÝ DỰ ÁN ĐẦU TƯ
XÂY DỰNG XÃ ĐỨC HỢP

XÃ ĐỨC HỢP - T.HUNG YÊN

CÔNG TY TNHH TƯ VẤN XÂY DỰNG
KIM ĐỘNG



XÃ ĐỨC HỢP - TỈNH HUNG YÊN

CÔNG TRÌNH:

CẢI TẠO, NÂNG CẤP, TĂNG CƯỜNG
CƠ SỞ VẬT CHẤT XÃ ĐỨC HỢP
(SAU SÁT NHẬP)

GIÁM ĐỐC:



KTS. VŨ ĐÌNH LỢI

THIẾT KẾ:

KTS. VŨ ĐÌNH LỢI

KS. NGUYỄN CHÍ THĂNG

KS. NGUYỄN HỒNG QUẢNG

MẶT BẰNG LANH TÔ
TẦNG 1, TẦNG 2

TỈ LỆ: 1/100

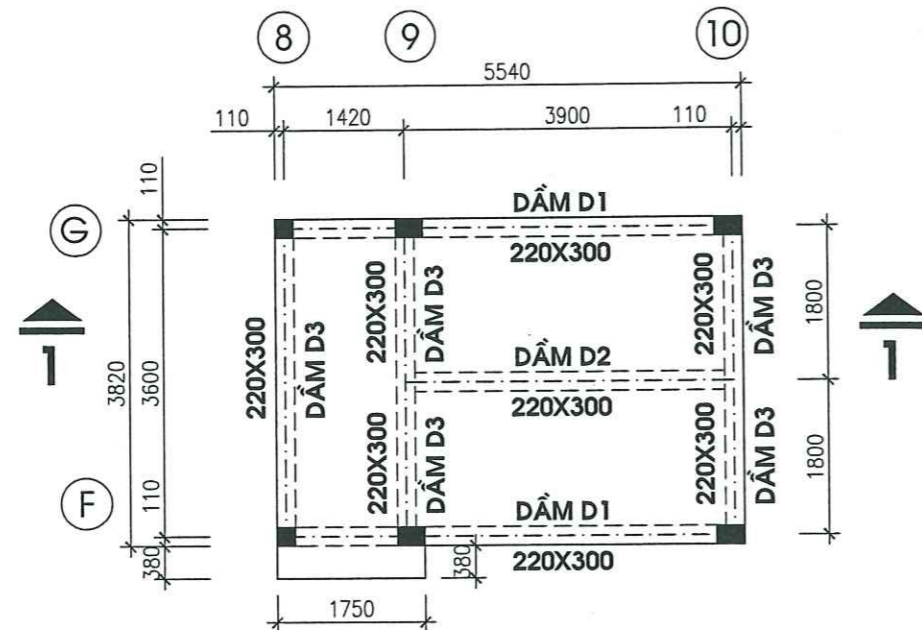
HỒ SƠ THIẾT KẾ BẢN VẼ K.T.T.C

QUYỂN SỐ
Q1

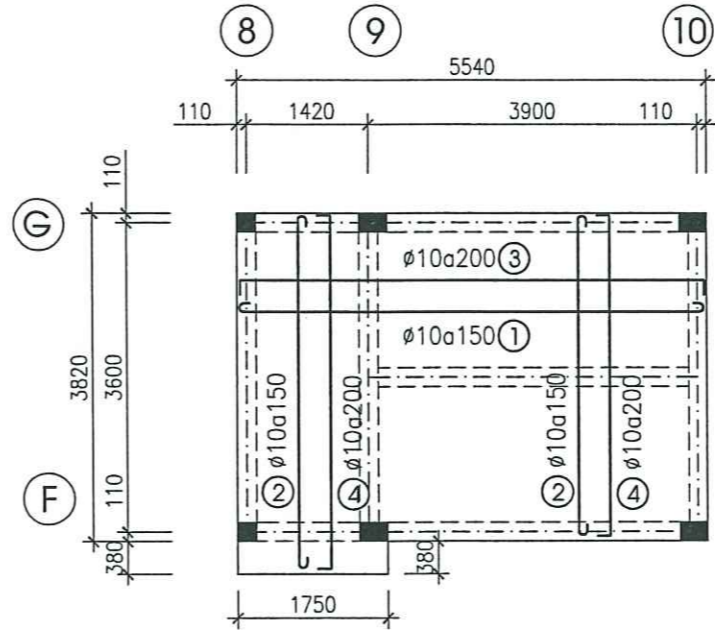
SỐ BẢN VẼ:

HOÀN THÀNH
2025

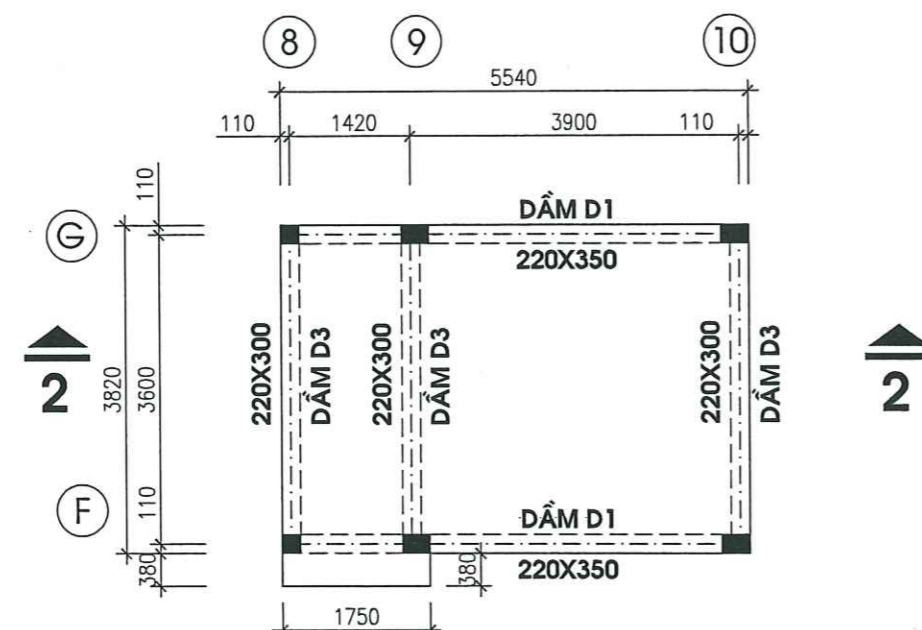
KC - 05



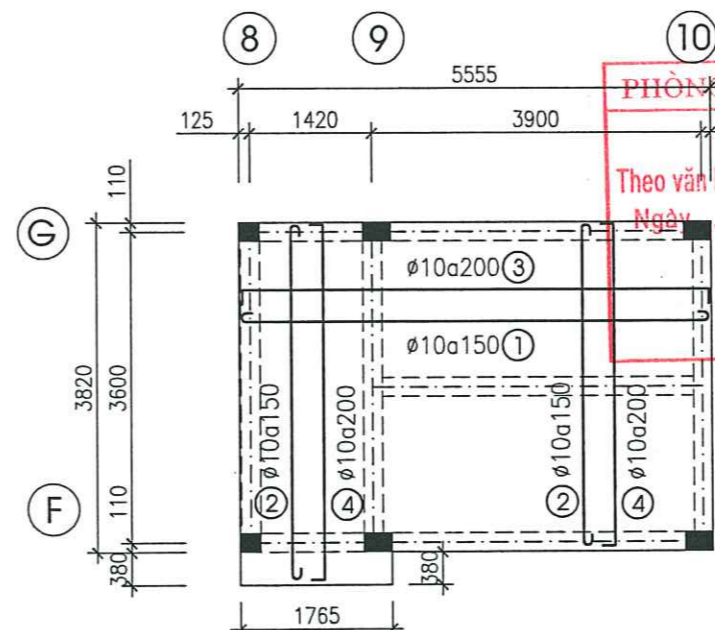
**MẶT BẰNG KẾT CẤU COS
+3.600; +7.200**



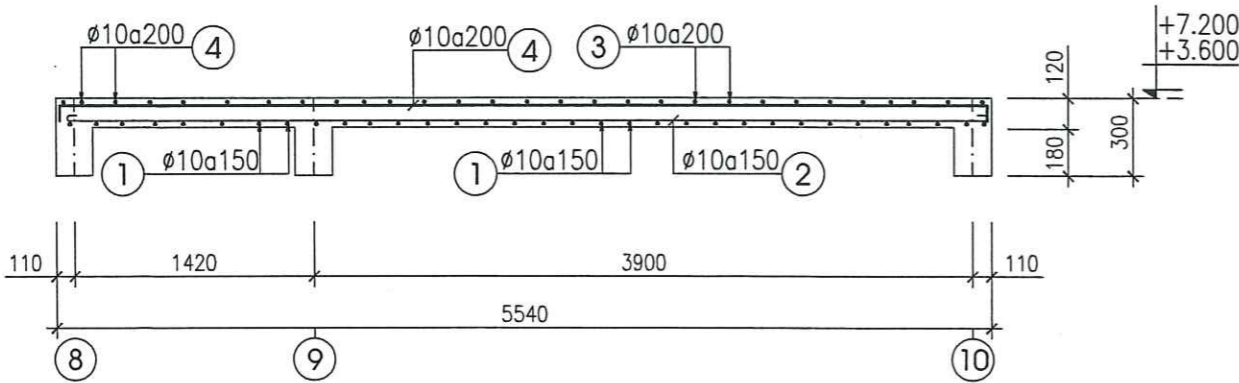
**MẶT BẰNG THÉP SÀN COS
+3.600; +7.200**



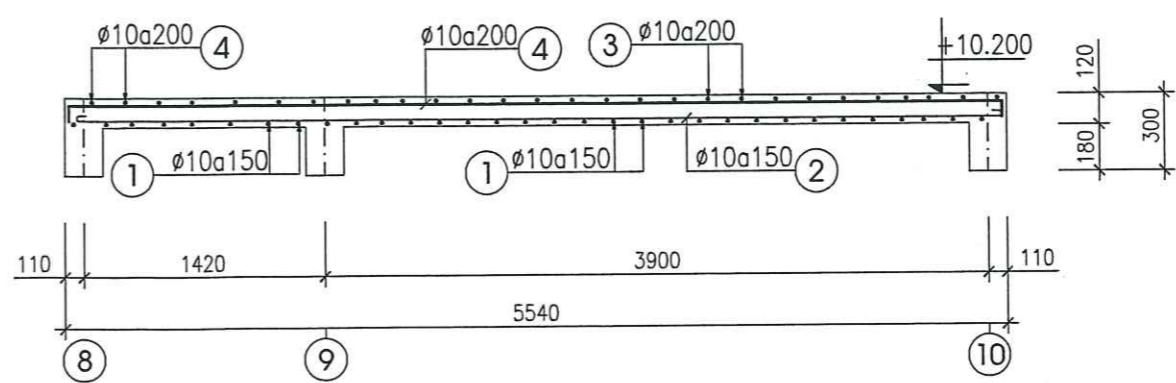
**MẶT BẰNG KẾT CẤU
COS +10.200**



**MẶT BẰNG THÉP SÀN
COS +10.200**



MẶT CẮT 1 - 1



MẶT CẮT 2 - 2

CÔNG TY TNHH TƯ VẤN VÀ ĐẦU TƯ XÂY DỰNG QM
THẨM TRA
Theo văn bản số:.....
Ngày.....tháng.....năm 20.....
Chủ trì bộ môn ký tên:

PHÒNG KINH TẾ XÃ ĐỨC HỢP
THẨM ĐỊNH
Theo văn bản số:.....
Ngày.....tháng.....năm 20.....
Ký tên:

GIÁM ĐỐC:
CÔNG TY
TNHH
TƯ VẤN XÂY DỰNG
* KIM ĐỘNG *
KTS: VŨ ĐÌNH LỢI
THIẾT KẾ:

CHỦ ĐẦU TƯ:
**BAN QUẢN LÝ DỰ ÁN ĐẦU TƯ
XÂY DỰNG XÃ ĐỨC HỢP**

XÃ ĐỨC HỢP - T.HUNG YÊN
**CÔNG TY TNHH TƯ VẤN XÂY DỰNG
KIM ĐỘNG**

XÃ ĐỨC HỢP - TỈNH HUNG YÊN
CÔNG TRÌNH:
**CẢI TẠO, NÂNG CẤP, TĂNG CƯỜNG
CƠ SỞ VẬT CHẤT XÃ ĐỨC HỢP
(SAU SÁT NHẬP)**

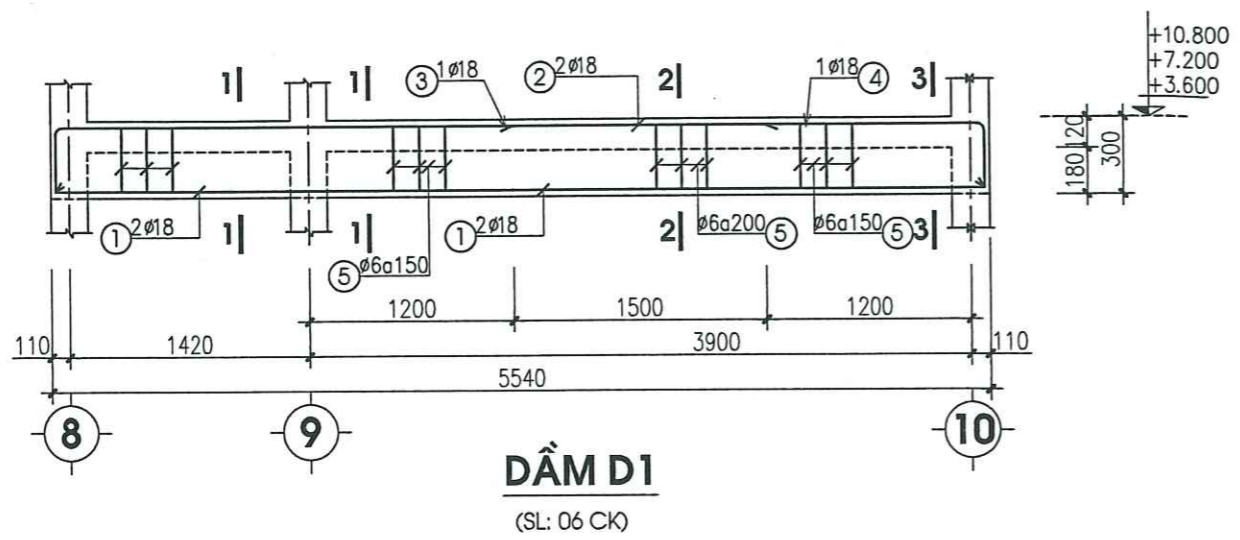
KTS. VŨ ĐÌNH LỢI

KS. NGUYỄN CHÍ THĂNG

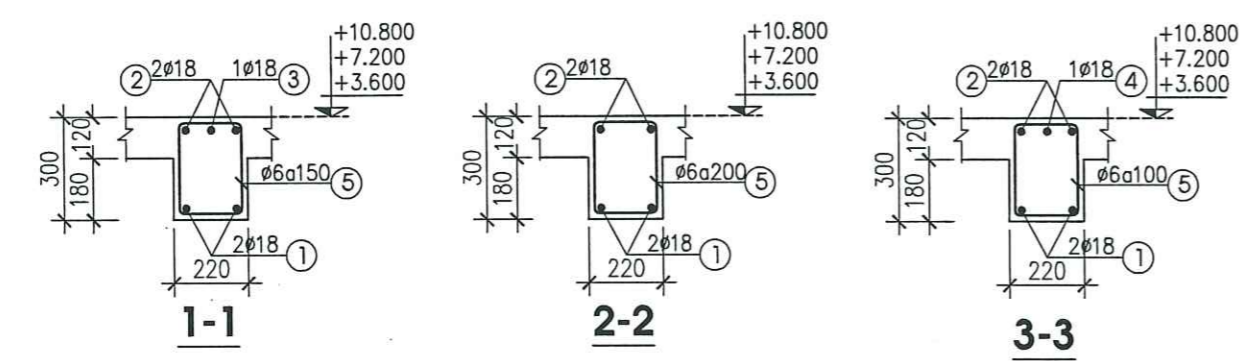
KS. NGUYỄN HỒNG QUẢNG

**MẶT BẰNG KẾT
CẤU VÀ THÉP SÀN
COS +3.600**

TỈ LỆ: 1/100
HỒ SƠ THIẾT KẾ BẢN VẼ K.T.T.C
QUYỂN SỐ Q1 SỐ BẢN VẼ:
HOÀN THÀNH 2025 KC - 06



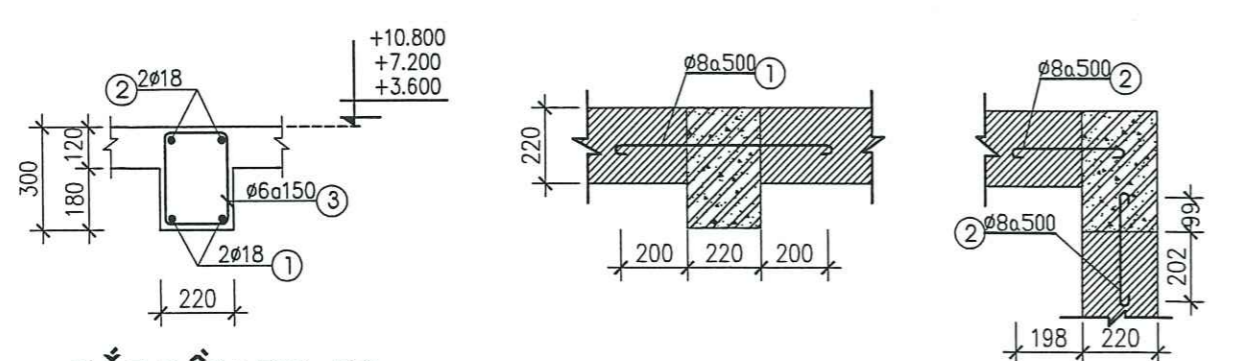
DẦM D1
(SL: 06 CK)



1-1

2-2

3-3



CẮT DẦM D2; D3

CHI TIẾT LK CỘT VỚI TƯỜNG

BẢNG THỐNG KÊ CỐT THÉP

TÊN C.KIỆN	SỐ HIỆU	HÌNH DẠNG - KÍCH THƯỚC	ĐƯỜNG KÍNH (mm)	CHIỀU DÀI 1 THANH (mm)	SỐ LƯỢNG		TỔNG CHIỀU DÀI (m)	TỔNG T.LƯỢNG (Kg)
					1 C.KIỆN	T.BỘ		
Dầm D1 Số lượng: 6	1	5490	18	5490	2	12	65.88	131.60
	2	250 5490 250	18	5990	2	12	71.88	143.59
	3	250 2700	18	2950	1	6	17.7	35.36
	4	250 1300	18	1550	1	6	9.3	18.58
	5	250 170 50	6	940	34	204	191.76	42.56
Dầm D2 Số lượng: 2	1	4070	18	4070	2	4	16.28	32.52
	2	250 4070 250	18	4570	2	4	18.28	36.52
	3	250 170 50	6	940	28	56	52.64	11.68
Dầm D3 Số lượng: 9	1	3770	18	3770	2	18	67.86	135.56
	2	250 3770 250	18	4270	2	18	76.86	153.53
	3	250 170 50	6	940	24	216	203.04	45.07

- Trọng lượng thép có đường kính $\Phi 6$ = 99.31 kg; Chiều dài = 447.44 mét
 - Trọng lượng thép có đường kính $\Phi 18$ = 687.26 kg; Chiều dài = 344.04 mét

BẢNG THỐNG KÊ CỐT THÉP

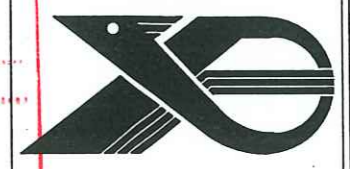
TÊN C.KIỆN	SỐ HIỆU	HÌNH DẠNG - KÍCH THƯỚC	ĐƯỜNG KÍNH (mm)	CHIỀU DÀI 1 THANH (mm)	SỐ LƯỢNG		TỔNG CHIỀU DÀI (m)	TỔNG T.LƯỢNG (Kg)
					1 C.KIỆN	T.BỘ		
Thép sàn cos +3.600; Số lượng: 2	1	60 5490 60	10	5610	27	54	302.94	186.77
	2	60 3770 60	10	3890	38	76	295.64	182.27
	3	90 5490 90	10	5670	20	40	226.8	139.83
	4	90 3770 90	10	3950	29	58	229.1	141.25
Thép sàn cos +10.80 Số lượng: 1	1	60 5490 60	10	5610	27	27	151.47	93.39
	2	60 3770 60	10	3890	38	38	147.82	91.14
	3	90 5490 90	10	5670	20	20	113.4	69.92
	4	90 3770 90	10	3950	29	29	114.55	70.62

- Trọng lượng thép có đường kính $\Phi 10$ = 975.19 kg; Chiều dài = 1581.72 mét

CHỦ ĐẦU TƯ:
BAN QUẢN LÝ DỰ ÁN ĐẦU TƯ XÂY DỰNG XÃ ĐỨC HỢP

XÃ ĐỨC HỢP - T.HUNG YÊN

CÔNG TY TNHH TƯ VẤN XÂY DỰNG KIM ĐỒNG



XÃ ĐỨC HỢP - TỈNH HUNG YÊN

CÔNG TRÌNH:

CẢI TẠO, NÂNG CẤP, TĂNG CƯỜNG CƠ SỞ VẬT CHẤT XÃ ĐỨC HỢP (SAU SÁT NHẬP)



GIÁM ĐỐC:

CÔNG TY TNHH TƯ VẤN XÂY DỰNG KIM ĐỒNG

KTS. VŨ ĐÌNH LỢI

THIẾT KẾ

KTS. VŨ ĐÌNH LỢI

KS. NGUYỄN CHÍ THĂNG

KS. NGUYỄN HỒNG QUẢNG

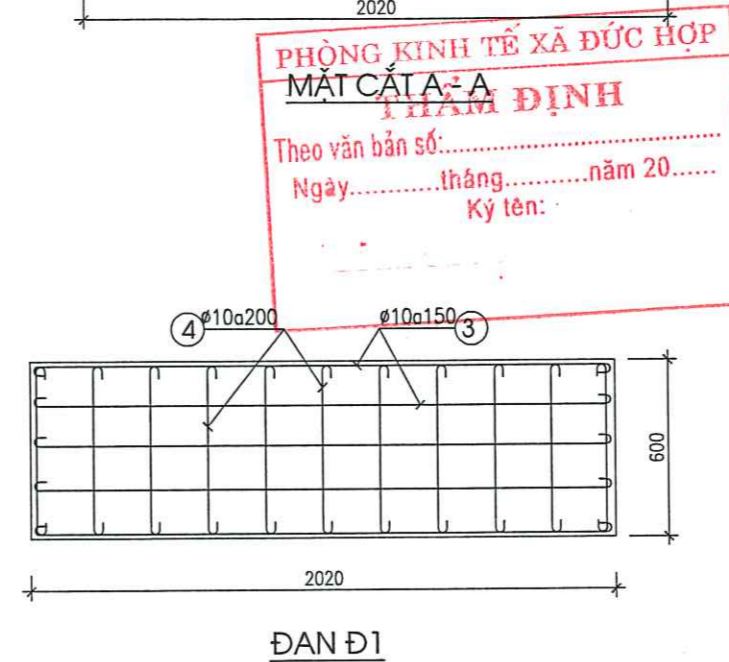
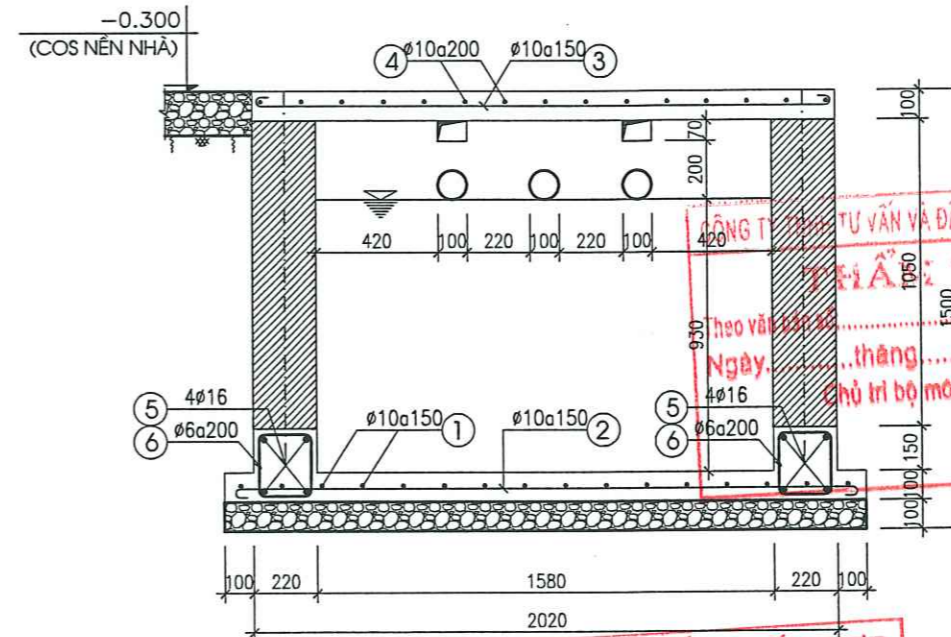
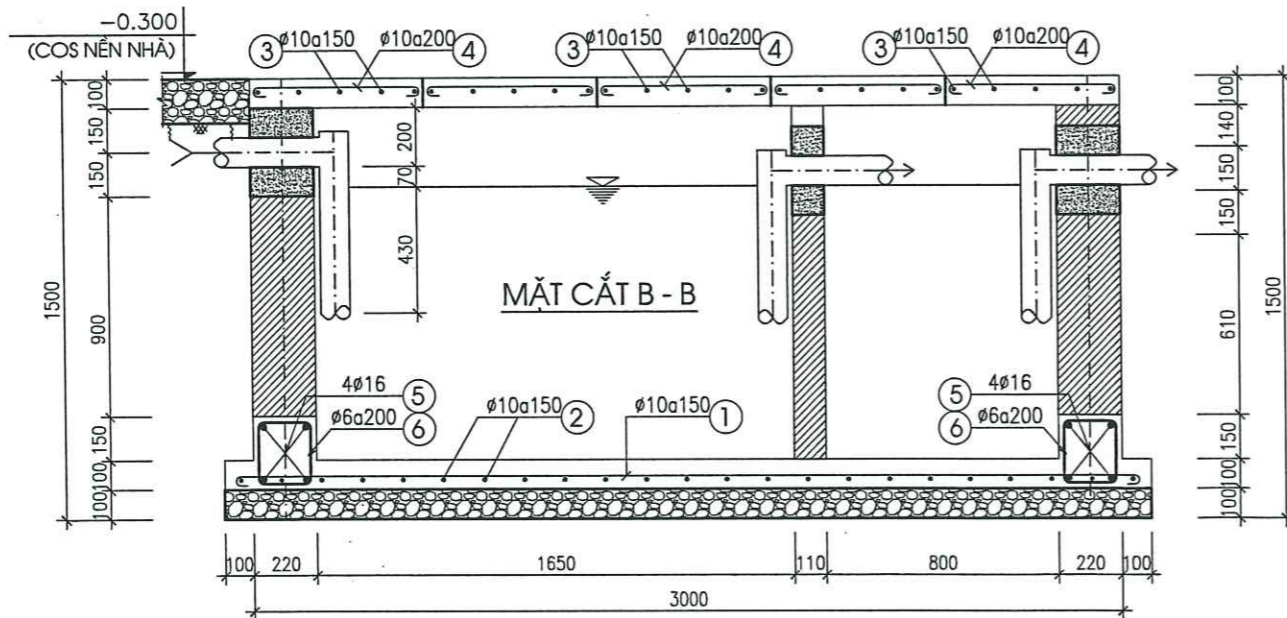
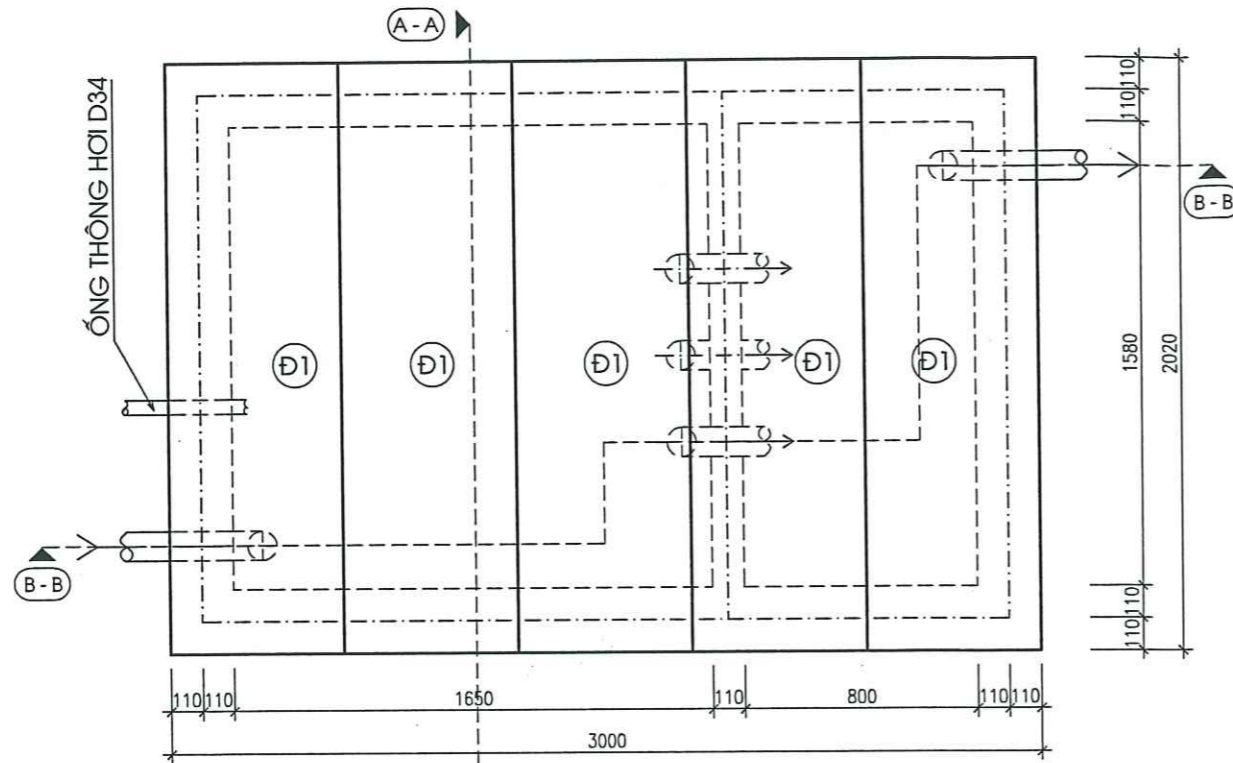
CHI TIẾT DẦM

TỈ LỆ: 1/100

HỒ SƠ THIẾT KẾ BẢN VẼ K.T.T.C

QUYỂN SỐ Q1
HOÀN THÀNH 2025

SỐ BẢN VẼ:
KC - 07



TÊN C.KIỆN	SỐ HIỆU	HÌNH DẠNG - KÍCH THƯỚC	ĐƯỜNG KÍNH (mm)	CHIỀU DÀI 1 THANH (mm)	SỐ LƯỢNG		TỔNG CHIỀU DÀI (m)	TỔNG T.LƯỢNG (kg)
					1 C.KIỆN	T.BỘ		
THIỆP BẾ PHỐT Số lượng: 1	1	60 3150 60	10	3270	15	15	49.05	30.24
	2	60 2170 60	10	2290	22	22	50.38	31.06
	3	60 1970 60	10	2090	25	25	52.25	32.21
	4	60 550 60	10	670	55	55	36.85	22.72
	5	10040	16	10040	4	4	40.16	63.39
	6	200 170 50	6	840	47	47	39.48	8.76

- Trọng lượng thép có đường kính $\Phi 6 = 8.76$ kg; Chiều dài = 39.48 mét
 - Trọng lượng thép có đường kính $\Phi 10 = 116.23$ kg; Chiều dài = 188.53 mét
 - Trọng lượng thép có đường kính $\Phi 16 = 63.39$ kg; Chiều dài = 40.16 mét

GHI CHÚ:

- THÀNH BẾ XÂY BẰNG GẠCH KHÔNG NUNG XMCL, VXM 75#.
- MẶT NGOÀI VÀ TRONG THÀNH BẾ TRÁT VXMCV 75.
- TẠI CÁC GÓC BẾ PHẢI TRÁT NGUYẾT GÓC.
- ĐÁY BẾ ĐƯỢC ĐỔ BẰNG BTCT TOÀN KHỐI MÁC 250.
- NẮP BẾ ĐƯỢC ĐẶT BẰNG CÁC TẤM ĐƠN BTCT M250.
- LỚT ĐÁY BẾ BẰNG ĐÁ 2X4 M150 DÀY 100.
- CỐT THÉP CÓ $\phi > 10$: $R_a = 2800$ KG/CM².
- CỐT THÉP CÓ $\phi \leq 10$: $R_a = 2250$ KG/CM².
- CÁC ĐOẠN NEO VÀ NỐI THÉP THEO QUY PHẠM.

CHỦ ĐẦU TƯ:

**BAN QUẢN LÝ DỰ ÁN ĐẦU TƯ
XÂY DỰNG XÃ ĐỨC HỢP**

XÃ ĐỨC HỢP - T.HUNG YÊN

**CÔNG TY TNHH TƯ VẤN VÀ ĐẦU TƯ XÂY DỰNG
KIM ĐỘNG**



XÃ ĐỨC HỢP - TỈNH HUNG YÊN

CÔNG TRÌNH:

**CẢI TẠO, NÂNG CẤP, TĂNG CƯỜNG
CƠ SỞ VẬT CHẤT XÃ ĐỨC HỢP
(SAU SÁT NHẬP)**



GIÁM ĐỐC:

**CÔNG TY TNHH
TƯ VẤN VÀ ĐẦU TƯ XÂY DỰNG
KIM ĐỘNG**

KTS. VŨ ĐÌNH LỢI
THUNG YÊN
THIẾT KẾ:

KTS. VŨ ĐÌNH LỢI

KS. NGUYỄN CHÍ THĂNG

KS. NGUYỄN HỒNG QUẢNG

BẾ PHỐT NHÀ VỆ SINH

TỈ LỆ: 1/100

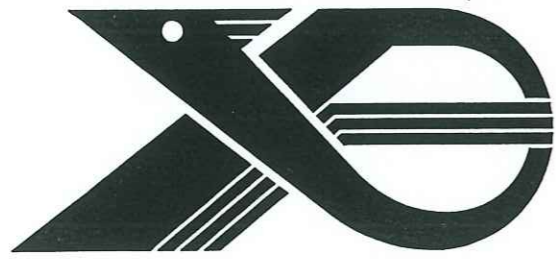
HỒ SƠ THIẾT KẾ BẢN VẼ K.T.T.C

QUYỂN SỐ
Q1

HOÀN THÀNH
2025

SỐ BẢN VẼ:

KC - 08

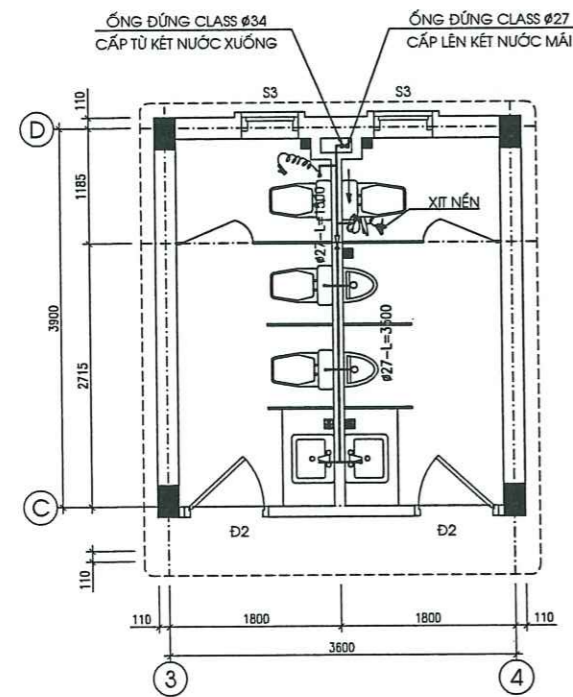


CỘNG HÒA XÃ HỘI CHỦ NGHĨA VIỆT NAM
ĐỘC LẬP - TỰ DO - HẠNH PHÚC

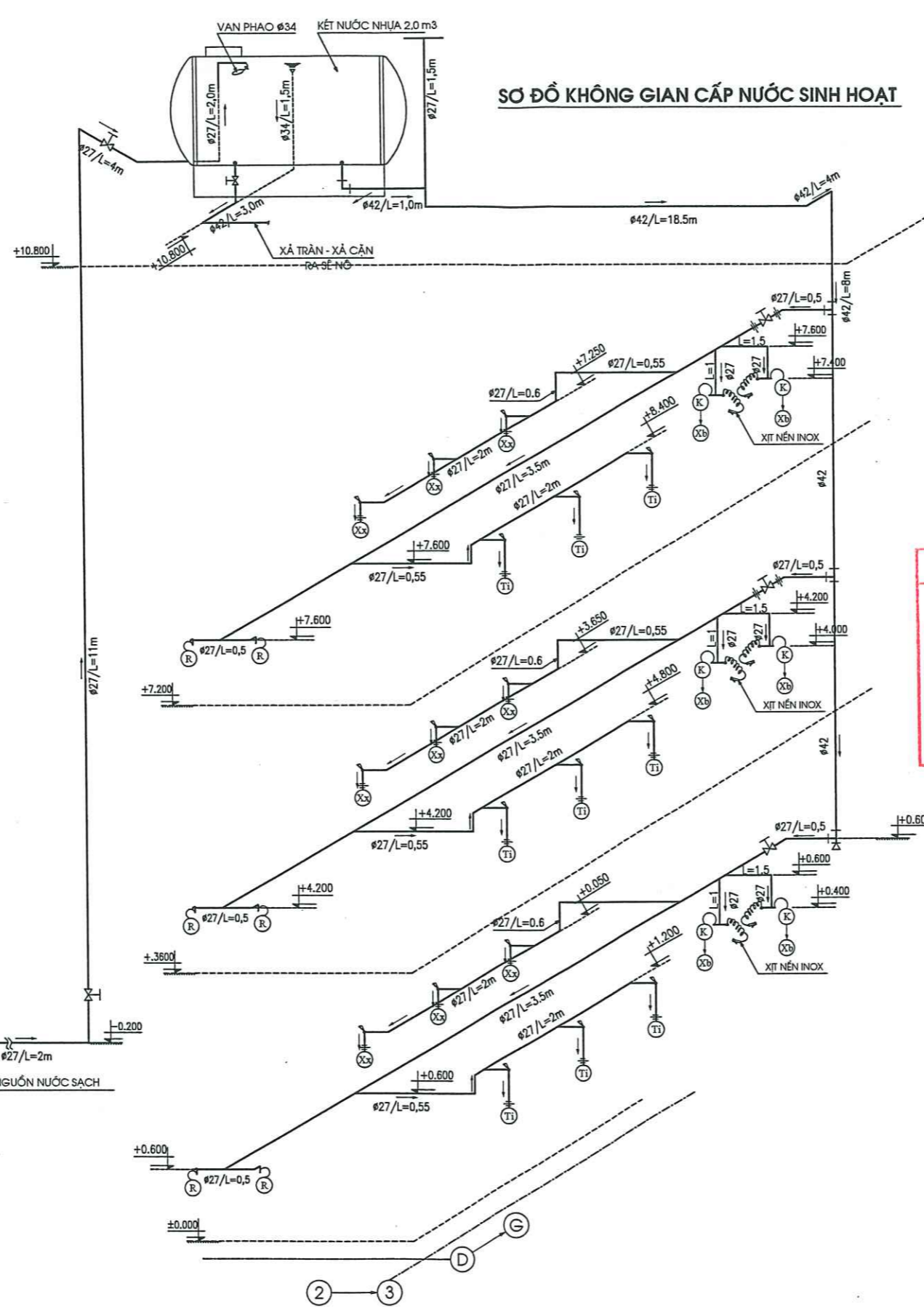
CÔNG TY TNHH TƯ VẤN VÀ ĐẦU TƯ XÂY DỰNG QM
THẨM TRA
Theo văn bản số:.....
Ngày.....tháng.....năm 20.....
Chủ trì bộ môn ký tên:

PHÒNG KINH TẾ XÃ ĐỨC HỢP
THẨM ĐỊNH
Theo văn bản số:.....
Ngày.....tháng.....năm 20.....
Ký tên:

PHẦN NƯỚC NHÀ VỆ SINH XÂY MỚI



M.B CẤP NƯỚC KHU VỆ SINH TẦNG 1,2,3



SƠ ĐỒ KHÔNG GIAN CẤP NƯỚC SINH HOẠT

BẢNG THỐNG KÊ VẬT LIỆU CẤP NƯỚC

STT	TÊN VẬT LIỆU VÀ QUI CÁCH	Đ.VỊ	S.LƯỢNG
1	ỐNG PVC-Ø42	M	44
2	ỐNG PVC Ø27	M	54
3	CÚT PVC Ø42	CÁI	5
4	TÊ PVC Ø(42X27)	CÁI	16
5	TÊ PVC Ø42	CÁI	9
6	CÚT NHỰA CLASS 2 Ø27	CÁI	25
7	TÊ NHỰA CLASS1Ø27	CÁI	8
8	CÚT NHỰA REN CLASS1Ø27	CÁI	6
10	TÊ NHỰA REN CLASS1Ø27	CÁI	21
11	VAN REN Ø34	CÁI	3
12	VAN REN Ø27	CÁI	4
13	VAN Ø27 (CHO Xx VÀ TĐ)	CÁI	12
14	NÚT BỊT Ø42	CÁI	1
15	NÚT BỊT Ø27	CÁI	2
16	KẾT NƯỚC NHỰA 2m3	CÁI	1
17	VAN PHẠO	CÁI	1
18	KEO DẪN ỚNG PVC	CUỘN	50
19	MÁY BƠM CẤP NƯỚC	CÁI	1

PHÒNG KINH TẾ VÀ ĐẦU TƯ XÂY DỰNG
 Theo văn bản số:
 Ngày.....tháng.....năm 20.....
 Ký tên:

CHỦ ĐẦU TƯ:
BAN QUẢN LÝ DỰ ÁN ĐẦU TƯ XÂY DỰNG XÃ ĐỨC HỢP



XÃ ĐỨC HỢP - TỈNH HƯNG YÊN
CÔNG TRÌNH:
CẢI TẠO, NÂNG CẤP, TĂNG CƯỜNG CƠ SỞ VẬT CHẤT XÃ ĐỨC HỢP (SAU SÁT NHẬP)

PHẦN THIẾT BỊ VỆ SINH
 1 XÍ BỆT + PHỤ KIỆN BỘ
 2 TIỂU NAM + PHỤ KIỆN BỘ
 3 CHẬU RỬA + VỒI + GIƯỜNG SÔI + PHỤ KIỆN BỘ
 4 BÀN CHẬU RỬA BĂNG ĐÁ BỘ

THIẾT KẾ:
 KTS. VŨ ĐÌNH LỢI

KS. NGUYỄN CHÍ THĂNG

KS. NGUYỄN HỒNG QUẢNG

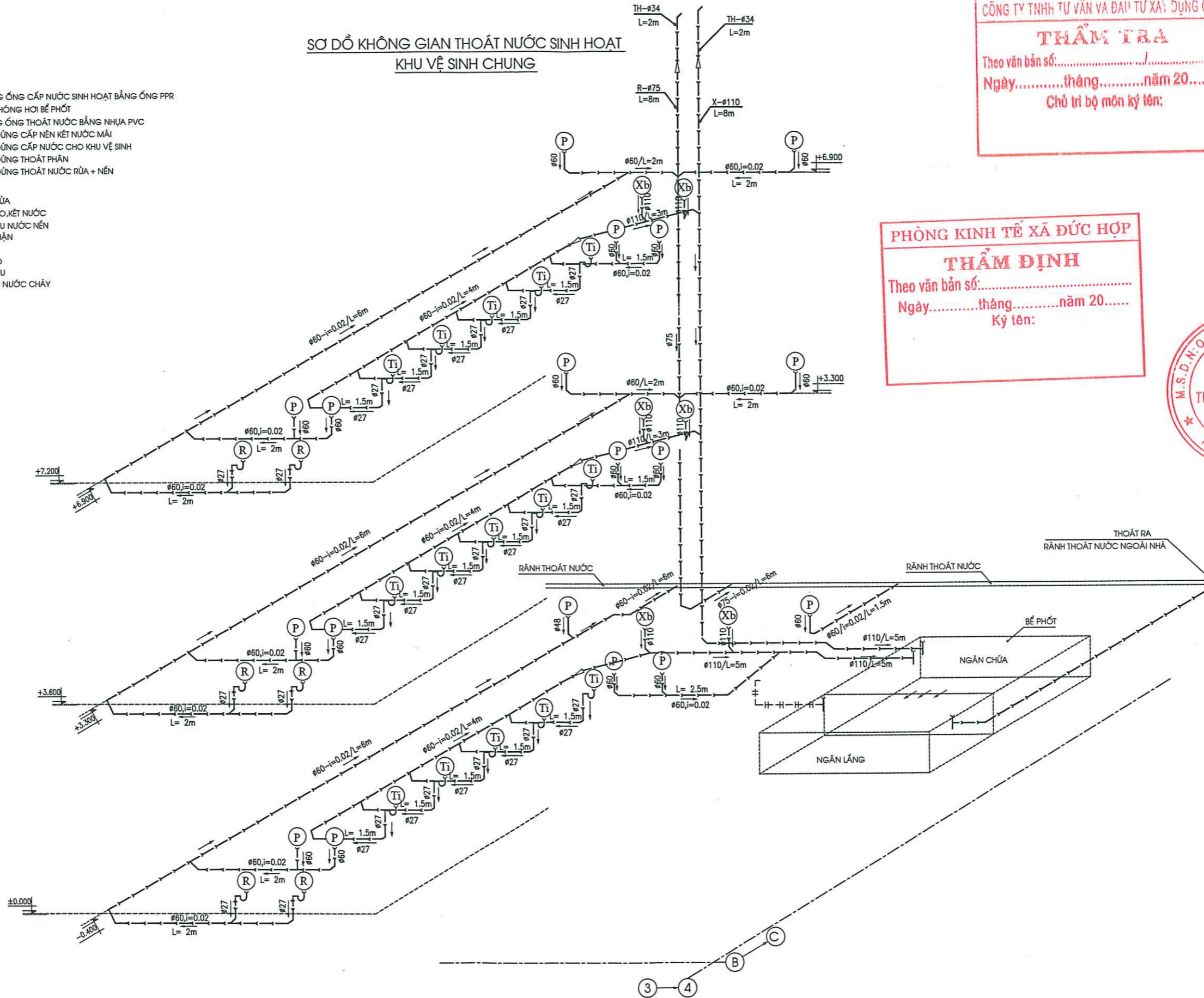
SƠ ĐỒ KHÔNG GIAN CẤP NƯỚC KHU VỆ SINH

TỈ LỆ: 1/100
 HỒ SƠ THIẾT KẾ BẢN VẼ K.T.T.C
 QUYỂN SỐ Q1 SỐ BẢN VẼ: N - 01
 HOÀN THÀNH 2025

SƠ ĐỒ KHÔNG GIAN THOÁT NƯỚC SINH HOẠT
KHU VỆ SINH CHUNG

KÍ HIỆU:

- — — — — ĐƯỜNG ống CẤP NƯỚC SINH HOẠT BẰNG ống PPR
- - - - - ống THÔNG HƠI BẾ PHỐT
- - - - - ĐƯỜNG ống THOÁT NƯỚC BẰNG NHỰA PVC
- CN - ống ĐỨNG CẤP NƯỚC KẾT NƯỚC MÁI
- CX - ống ĐỨNG CẤP NƯỚC CHO KHU VỆ SINH
- X - ống ĐỨNG THOÁT PHÂN
- R - ống ĐỨNG THOÁT NƯỚC RỬA + NÉN
- (Xb) XÍ BỆT
- (R) CHẬU RỬA
- (Ti) TIỂU TRƯNG, KẾT NƯỚC
- (P) PHIẾU THU NƯỚC NÉN
- (K) VAN CHẶN
- — — — — TÊ, CỨT
- — — — — RẮC CO
- — — — — CÓN THU
- HƯỚNG NƯỚC CHẢY



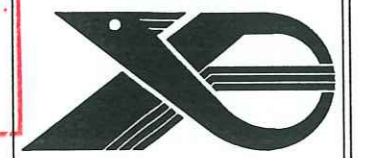
CÔNG TY TNHH TƯ VẤN VÀ ĐẦU TƯ XÂY DỰNG QM
THẨM TRA
Theo văn bản số:
Ngày: tháng năm 20.....
Chủ trì bộ môn ký tên:

PHÒNG KINH TẾ XÃ ĐỨC HỢP
THẨM ĐỊNH
Theo văn bản số:
Ngày: tháng năm 20.....
Ký tên:

M.S.D.N: 0501073074 - C.T. N.T. I
GIÁM ĐỐC:
CÔNG TY TNHH TƯ VẤN XÂY DỰNG KIM ĐỘNG
KTS. VŨ ĐÌNH LỢI

CHỦ ĐẦU TƯ:
BAN QUẢN LÝ DỰ ÁN ĐẦU TƯ XÂY DỰNG XÃ ĐỨC HỢP

XÃ ĐỨC HỢP - T. HUNG YÊN
CÔNG TY TNHH TƯ VẤN XÂY DỰNG KIM ĐỘNG



XÃ ĐỨC HỢP - TỈNH HUNG YÊN
CÔNG TRÌNH:
CẢI TẠO, NÂNG CẤP, TĂNG CƯỜNG CƠ SỞ VẬT CHẤT XÃ ĐỨC HỢP (SAU SÁT NHẬP)

THIẾT KẾ:
KTS. VŨ ĐÌNH LỢI

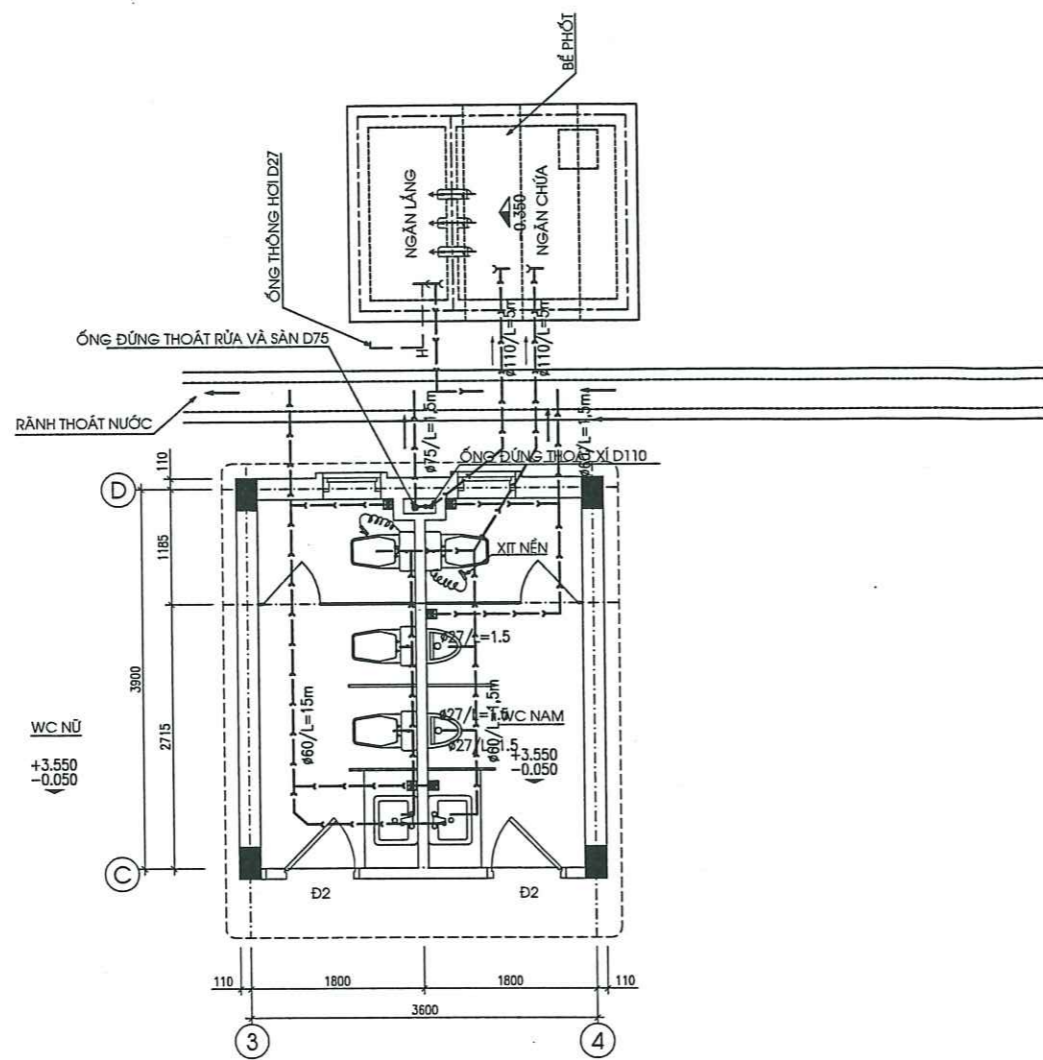
KTS. VŨ ĐÌNH LỢI

KS. NGUYỄN CHÍ THĂNG

KS. NGUYỄN HỒNG QUẢNG

SƠ ĐỒ KHÔNG GIAN THOÁT NƯỚC KHU VỆ SINH

TỈ LỆ: 1/100
HỒ SƠ THIẾT KẾ BẢN VẼ K.T.T.C
QUYỂN SỐ Q1
HOÀN THÀNH 2025
SỐ BẢN VẼ: N - 02



M.B THOÁT NƯỚC KHU VỆ SINH TẦNG 1,2,3

KÍ HIỆU:

- — — — — ĐƯỜNG ỐNG CẤP NƯỚC SINH HOẠT BẰNG ỐNG PVC CLASS 2
- - - - - ỐNG THÔNG HƠI BẾ PHỐT
- - - - - ĐƯỜNG ỐNG THOÁT NƯỚC BẰNG NHỰA PVC
- CN - ỐNG ĐỨNG CẤP NÉN KẾT NƯỚC MÁI
- CX - ỐNG ĐỨNG CẤP NƯỚC CHO KHU VỆ SINH
- X - ỐNG ĐỨNG THOÁT PHÂN
- R - ỐNG ĐỨNG THOÁT NƯỚC RỬA + NÉN
- X_B XÍ BÊT
- R CHẬU RỬA
- T_I TIỂU TREO, KẾT NƯỚC
- P PHỄU THU NƯỚC NÉN
- Z VAN CHẶN
- T, C TÊ, CÚT
- RÁC CO
- CÓN THU
- HƯỚNG NƯỚC CHẢY

THỐNG KÊ VẬT LIỆU THOÁT NƯỚC & THIẾT BỊ VỆ SINH

STT	TÊN VẬT LIỆU VÀ QUI CÁCH	Đ.VỊ	S.LƯỢNG
1	ỐNG THOÁT NHỰA D110	M	28
2	ỐNG THOÁT NHỰA D75	M	36
3	ỐNG THOÁT NHỰA D60	M	36
4	ỐNG THOÁT D27	M	48
5	ỐNG THÔNG HƠI NHỰA D34	M	4
6	CÚT NHỰA D110	CÁI	26
7	TÊ NHỰA D110	CÁI	Ký tên:
8	Y CHẾCH NHỰA D110	CÁI	Ký tên:
9	CÓN THU D110x34	CÁI	1
10	CÚT NHỰA D75	CÁI	4
10	TÊ NHỰA D75	CÁI	3
9	Y NHỰA D75	CÁI	4
10	TÊ NHỰA D(75X60)	CÁI	5
12	CÚT NHỰA D(75X60)	CÁI	3
13	CÚT NHỰA D60	CÁI	12
14	CÚT NHỰA D60X27	CÁI	6
15	TÊ NHỰA D 60X27	CÁI	15
16	TÊ NHỰA D 60	CÁI	6
17	CÚT NHỰA D27	CÁI	36
18	CÚT NHỰA D34	CÁI	2
19	CÓN THU NHỰA D 110X60	CÁI	3
20	CÓN THU NHỰA D 110X34	CÁI	1
21	CÓN THU NHỰA D 75X34	CÁI	1
22	GA THU NƯỚC NÉN INOX 150X150	CÁI	18
23	KEO DÁN ỐNG PVC	HỘP	50

CÔNG TY TNHH TƯ VẤN VÀ ĐẦU TƯ XÂY DỰNG QM

THẨM TRA

Theo văn bản số:...../.....

Ngày.....tháng.....năm 20.....

Chủ trì bộ môn ký tên:

PHÒNG KINH TẾ XÃ ĐỨC HỢP

THẨM ĐỊNH

Theo văn bản số:...../.....

Ngày.....tháng.....năm 20.....

Ký tên:



CHỦ ĐẦU TƯ:

BAN QUẢN LÝ DỰ ÁN ĐẦU TƯ XÂY DỰNG XÃ ĐỨC HỢP

XÃ ĐỨC HỢP - T.HUNG YÊN

CÔNG TY TNHH TƯ VẤN XÂY DỰNG KIM ĐỘNG



XÃ ĐỨC HỢP - TỈNH HUNG YÊN

CÔNG TRÌNH:

CẢI TẠO, NÂNG CẤP, TĂNG CƯỜNG CƠ SỞ VẬT CHẤT XÃ ĐỨC HỢP (SAU SÁT NHẬP)

GIÁM ĐỐC:

CÔNG TY TNHH TƯ VẤN XÂY DỰNG KIM ĐỘNG

TỈNH HUNG YÊN

KTS. VŨ ĐÌNH LỢI

THIẾT KẾ:

KTS. VŨ ĐÌNH LỢI

KTS. VŨ ĐÌNH LỢI

KS. NGUYỄN CHÍ THĂNG

KS. NGUYỄN HỒNG QUẢNG

MẶT BẰNG THOÁT NƯỚC KHU VỆ SINH

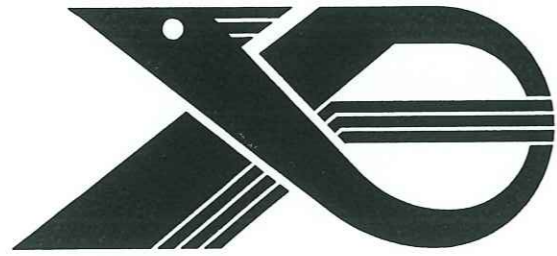
TỈ LỆ: 1/100

HỒ SƠ THIẾT KẾ BẢN VẼ K.T.T.C

QUYỂN SỐ Q1

SỐ BẢN VẼ: N - 03

HOÀN THÀNH 2025

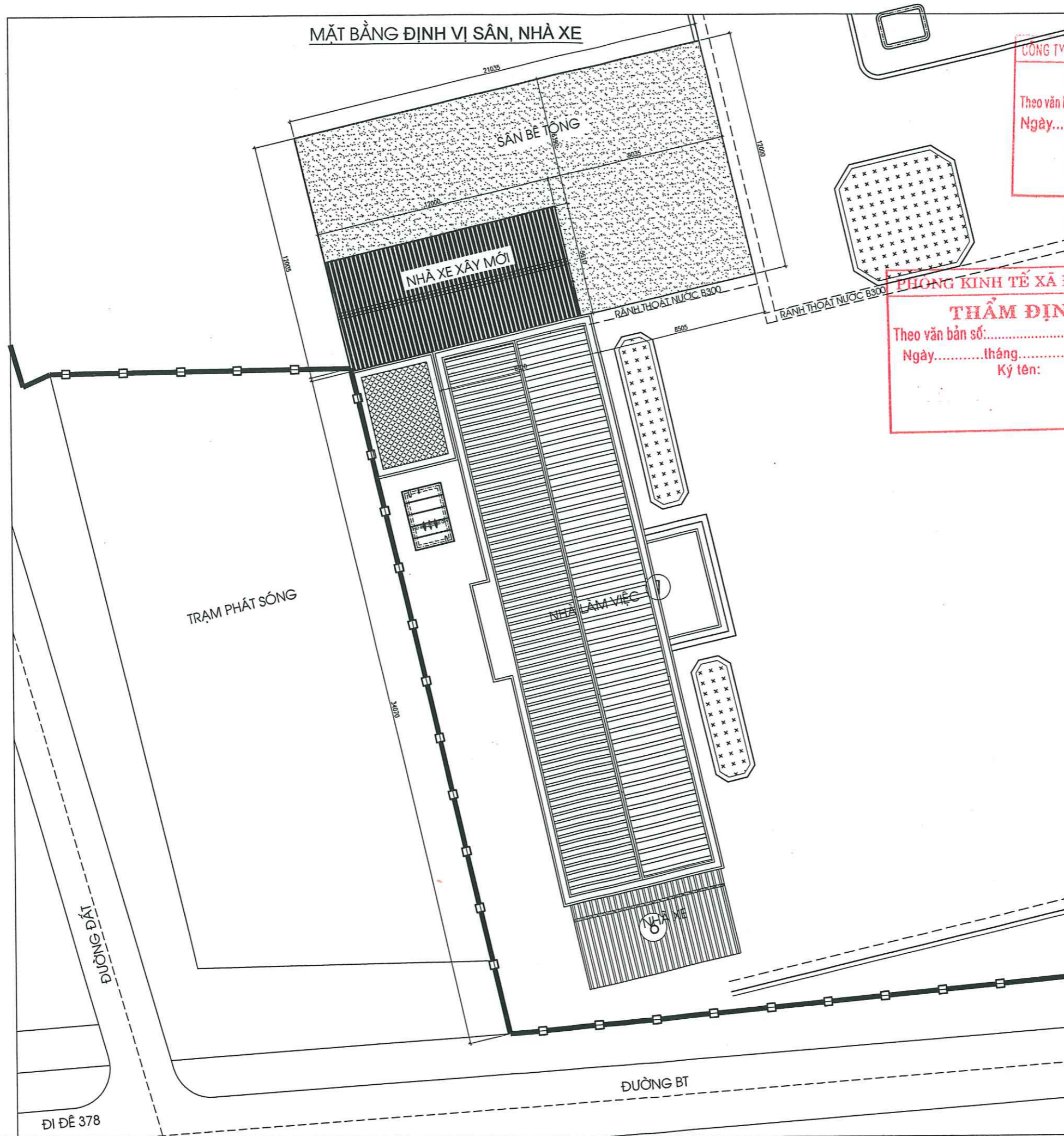


CỘNG HOÀ XÃ HỘI CHỦ NGHĨA VIỆT NAM
ĐỘC LẬP - TỰ DO - HẠNH PHÚC

CÔNG TY TNHH TƯ VẤN VÀ ĐẦU TƯ XÂY DỰNG QM
THẨM TRA
Theo văn bản số:...../.....
Ngày.....tháng.....năm 20.....
Chủ trì bộ môn ký tên:

PHÒNG KINH TẾ XÃ ĐỨC HỢP
THẨM ĐỊNH
Theo văn bản số:.....
Ngày.....tháng.....năm 20.....
Ký tên:

PHẦN NHÀ XE + SÂN BÊ TÔNG XÂY MỚI



CÔNG TY TNHH TƯ VẤN VÀ ĐẦU TƯ XÂY DỰNG QM
THẨM TRA
 Theo văn bản số:
 Ngày.....tháng.....năm 20.....
 Chủ trì bộ môn ký tên:

PHÒNG KINH TẾ XÃ ĐỨC HỢP
THẨM ĐỊNH
 Theo văn bản số:
 Ngày.....tháng.....năm 20.....
 Ký tên:

CHỦ ĐẦU TƯ:
BAN QUẢN LÝ DỰ ÁN ĐẦU TƯ XÂY DỰNG XÃ ĐỨC HỢP

XÃ ĐỨC HỢP - T.HUNG YÊN
CÔNG TY TNHH TƯ VẤN XÂY DỰNG KIM ĐỘNG



XÃ ĐỨC HỢP - TỈNH HUNG YÊN
CÔNG TRÌNH:

CẢI TẠO, NÂNG CẤP, TĂNG CƯỜNG CƠ SỞ VẬT CHẤT XÃ ĐỨC HỢP (SAU SÁT NHẬP)



GIÁM ĐỐC:
 KTS. VŨ ĐÌNH LỢI

THIẾT KẾ:
 KTS. VŨ ĐÌNH LỢI

KS. NGUYỄN CHÍ THẮNG

KS. NGUYỄN HỒNG QUẢNG

MẶT BẰNG ĐỊNH VỊ SÂN, LÂN ĐỂ XE

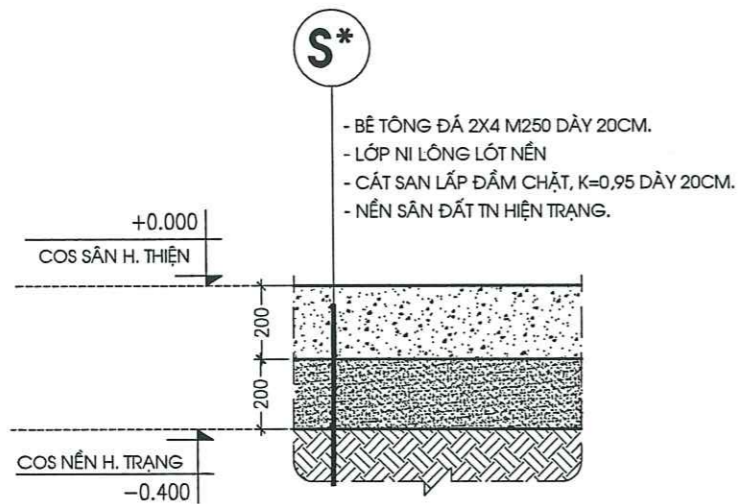
TỈ LỆ: 1/100

HỒ SƠ THIẾT KẾ BẢN VẼ K.T.T.C

QUYỂN SỐ Q1	SỐ BẢN VẼ: BV-01
HOÀN THÀNH 2025	

THỐNG KÊ THOÁT NƯỚC MÁI

STT	TÊN VẬT LIỆU VÀ QUI CÁCH	ĐƠN VỊ	SỐ LƯỢNG
1	ỐNG PVC D60 CLASS 2	M	6
2	CÁU CHẤN RÁC	CÁI	2
3	CÚT PVC D60	CÁI	6
4	ĐAI GIỮ ỐNG D90 + VÍT	BỘ	6



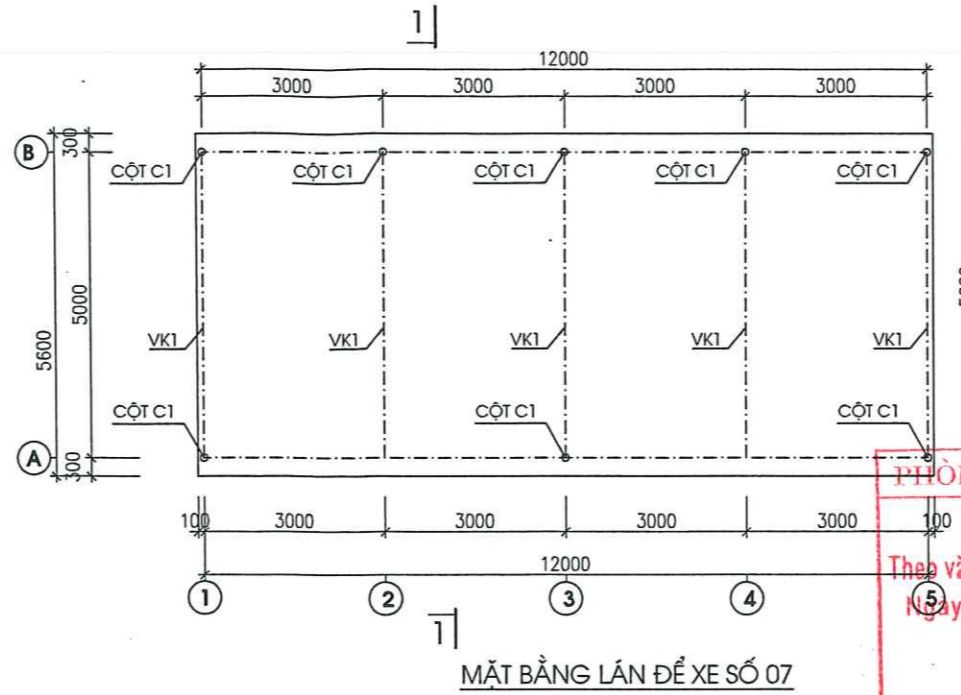
CẤU TẠO SÂN BÊ TÔNG
S = 12.0*21.0 = 252 M2

GHI CHÚ:

- COS +0.000 LÀ COS SÂN HOÀN THIÊN
- XÀ GỖ VÍ KÈO LÀM BẰNG THÉP HỘP MẠ KẼM 30X60X1.4
- CHIỀU DÀI VÀ KHỐI LƯỢNG XÀ GỖ XEM BẢNG THỐNG KÊ THÉP
- PHÁ DỠ 1 BỂ NƯỚC 2.0X3.0X2.0 VÀ 20M TƯỜNG BỎ SÂN

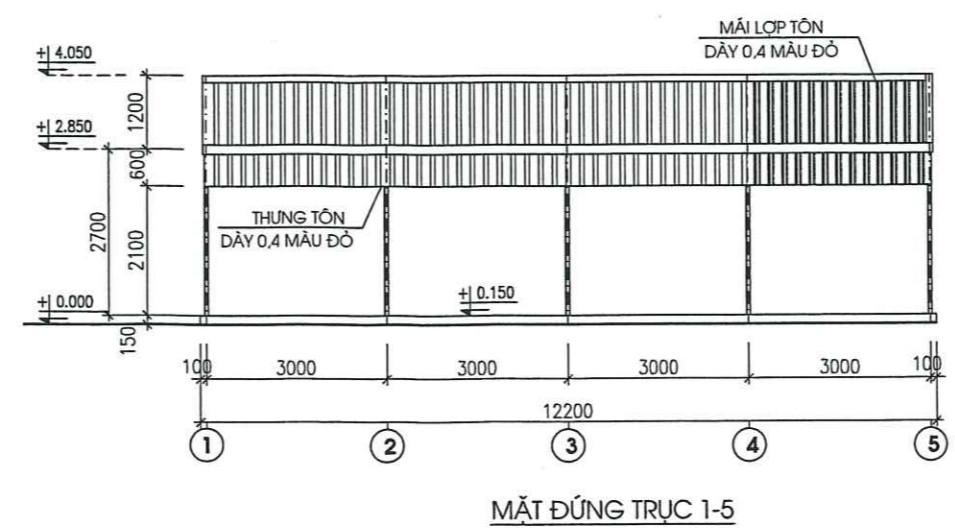
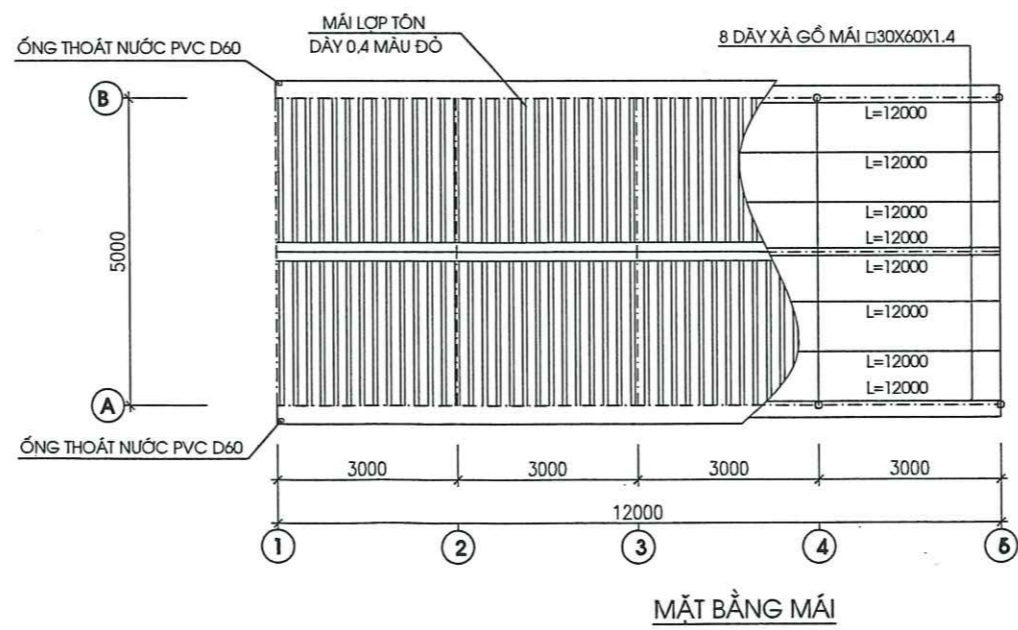
- (M)
- MÁI LỢP TÔN MÀU ĐỎ DÀY 0,4MM
 - XÀ GỖ, KHUNG VÍ KÈO THÉP HỘP 30X60X1,4MM.

- (N)
- LỚP NỀN BT ĐÁ 2X4 M150, DÀY 200.
 - CÁT TÓN NỀN DÀY 20CM TƯỚI NƯỚC ĐẦM CHẶT
 - NỀN ĐẤT T. NHIÊN HIỆN TRẠNG.



CÔNG TY TNHH TƯ VẤN VÀ ĐẦU TƯ XÂY DỰNG QM
THẨM TRA
Theo văn bản số:...../.....
Ngày.....tháng.....năm 20.....
Chủ trì bộ môn ký tên:

PHÒNG KINH TẾ XÃ ĐỨC HỢP
THẨM ĐỊNH
Theo văn bản số:...../.....
Ngày.....tháng.....năm 20.....
Ký tên:



CHỦ ĐẦU TƯ:
BAN QUẢN LÝ DỰ ÁN ĐẦU TƯ XÂY DỰNG XÃ ĐỨC HỢP

XÃ ĐỨC HỢP - T.HUNG YÊN

CÔNG TY TNHH TƯ VẤN XÂY DỰNG KIM ĐÔNG



XÃ ĐỨC HỢP - TỈNH HUNG YÊN

CÔNG TRÌNH:

CẢI TẠO, NÂNG CẤP, TĂNG CƯỜNG CƠ SỞ VẬT CHẤT XÃ ĐỨC HỢP (SAU SÁT NHẬP)



GIÁM ĐỐC:

CÔNG TY TNHH TƯ VẤN XÂY DỰNG KIM ĐÔNG
KTS. VŨ ĐÌNH LỢI

THIẾT KẾ:

KTS. VŨ ĐÌNH LỢI

KS. NGUYỄN CHÍ THĂNG

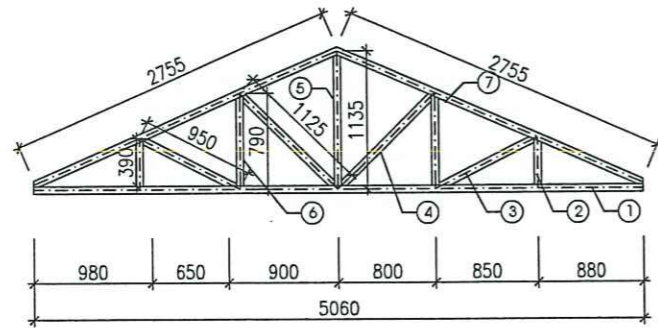
KS. NGUYỄN HỒNG QUẢNG

MẶT BẰNG, MẶT ĐỨNG LÁN XE SỐ 07

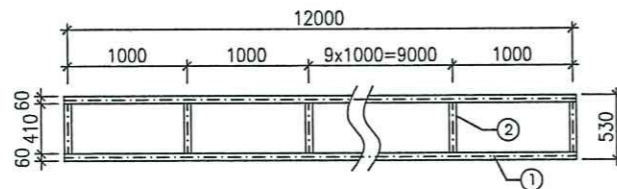
TỈ LỆ: 1/100

HỒ SƠ THIẾT KẾ BẢN VẼ K.T.T.C

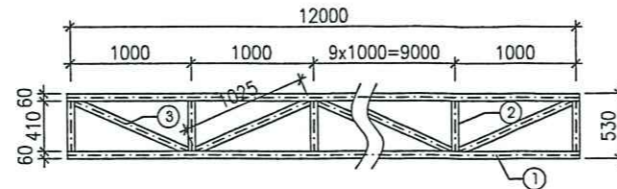
QUYỂN SỐ Q1	SỐ BẢN VẼ: BV-02
HOÀN THÀNH 2025	



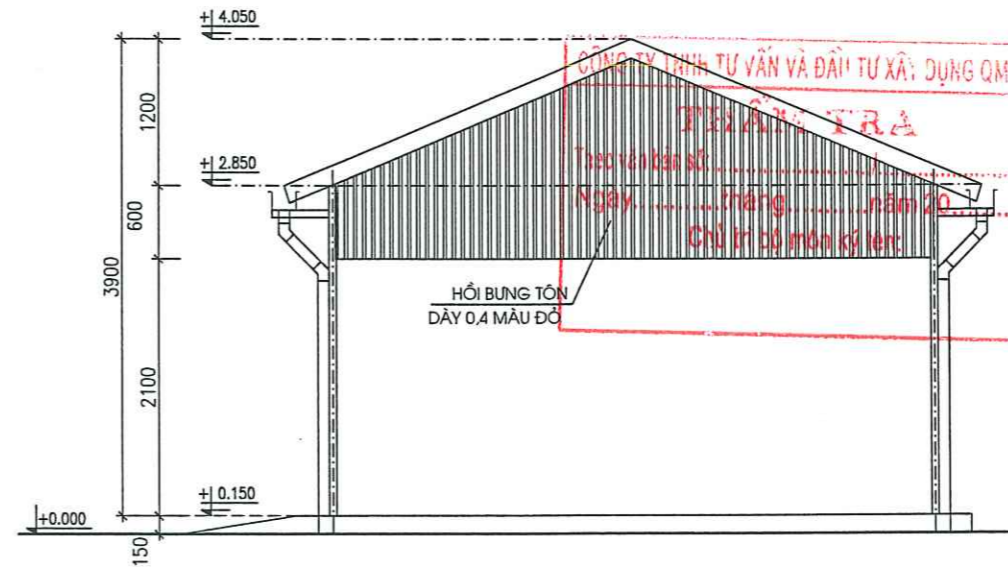
CHI TIẾT VÌ KÈO VK1
SỐ LƯỢNG: 05 CK



CHI TIẾT THANG ĐIỂM SAU
SỐ LƯỢNG: 01 CK



CHI TIẾT THANG KÈO TRƯỚC
SỐ LƯỢNG: 01 CK



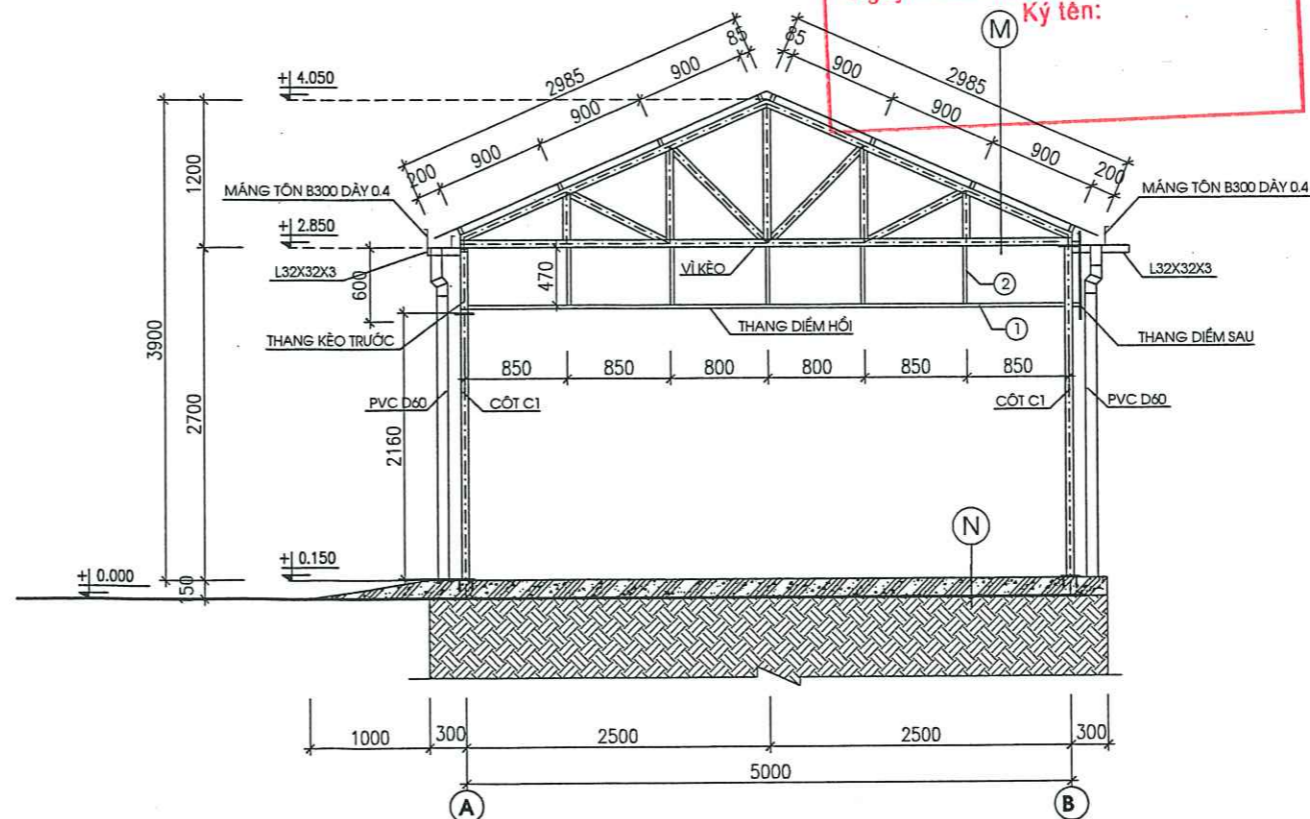
MẶT ĐỨNG TRỰC B-A

BẢNG THỐNG KÊ CỐT THÉP								
TÊN C.KIỆN	SỐ HIỆU	HÌNH DẠNG - KÍCH THƯỚC	ĐƯỜNG KÍNH (mm)	CHIỀU DÀI 1 THANH (mm)	SỐ LƯỢNG		TỔNG CHIỀU DÀI (m)	TỔNG T.LƯỢNG (Kg)
					1 C.KIỆN	T.BỘ		
vì kèo	Số lượng: 5	1 Thép hộp	30x60x1.4	5060	1	5	25.3	48.49
		2 Thép hộp	30x60x1.4	390	2	10	3.9	7.47
		3 Thép hộp	30x60x1.4	950	2	10	9.5	18.21
		4 Thép hộp	30x60x1.4	1125	2	10	11.25	21.56
		5 Thép hộp	30x60x1.4	1135	1	5	5.675	10.88
		6 Thép hộp	30x60x1.4	790	2	10	7.9	15.14
		7 Thép hộp	30x60x1.4	2755	2	10	27.55	52.80
thang vì kèo trước	Số lượng: 1	1 Thép hộp	30x60x1.4	12060	2	2	24.12	46.23
		2 Thép hộp	30x60x1.4	410	13	13	5.33	10.22
		3 Thép hộp	30x60x1.4	1025	12	12	12.3	23.57
thang điếm sau	Số lượng: 1	1 Thép hộp	30x60x1.4	12060	2	2	24.12	46.23
		2 Thép hộp	30x60x1.4	410	13	13	5.33	10.22
thang điếm trước	Số lượng: 1	1 Thép hộp	30x60x1.4	5000	1	1	5	9.58
		2 Thép hộp	30x60x1.4	470	5	5	2.35	4.50
cột	Số lượng: 8	1 Thép ống	ø88.3xd2.9	2700	1	8	21.6	131.93
		2 Thép bản	60x90x6		4	32	0.1728 m ²	8.14
		3 Thép bản	120x120x6		1	8	0.1152 m ²	5.43
		4 Thép bản	200x200x10		1	8	0.32 m ²	25.12
khung	Số lượng: 1	1 Thép hộp	30x60x1.4	12060	8	8	96.48	184.92

- Trọng lượng thép ống vuông có BxHxd=30x60x1.4: = 510.02 kg; Chiều dài = 266.11 mét
- Trọng lượng thép ống tròn có ø88.3xd2.9: = 131.93 kg; Chiều dài = 21.6 mét
- Trọng lượng thép bản có chiều dày 6 mm = 13.57 kg
- Trọng lượng thép bản có chiều dày 10 mm = 25.12 kg

GHI CHÚ:

- COS +0.000 LÀ COS SÂN HOÀN THIỆN
- THUNG TÓN 2 MẶT XUNG QUANH, MỖI MẶT 700MM (MẶT GIÁP NHÀ LÀM VIỆC, MẶT TRƯỚC KHÔNG THUNG TÓN).
- MĂNG TÓN B300 DỐC 2% VỀ PHÍA ĐẦU HỎI.



MẶT CẮT 1-1

PHÒNG KINH TẾ XÃ ĐỨC HỢP
THẨM ĐỊNH
Theo văn bản số:
Ngày: tháng năm 20.....
Ký tên:

CHỦ ĐẦU TƯ:

BAN QUẢN LÝ DỰ ÁN ĐẦU TƯ XÂY DỰNG XÃ ĐỨC HỢP

XÃ ĐỨC HỢP - T.HUNG YÊN

CÔNG TY TNHH TƯ VẤN XÂY DỰNG KIM ĐỒNG



XÃ ĐỨC HỢP - TỈNH HUNG YÊN

CÔNG TRÌNH:

CẢI TẠO, NÂNG CẤP, TĂNG CƯỜNG CƠ SỞ VẬT CHẤT XÃ ĐỨC HỢP (SAU SÁT NHẬP)



GIÁM ĐỐC:

KTS. VŨ ĐÌNH LỢI

THIẾT KẾ:

KTS. VŨ ĐÌNH LỢI

KS. NGUYỄN CHÍ THĂNG

KS. NGUYỄN HỒNG QUẢNG

MẶT CẮT, CHI TIẾT VÌ KÈO LÀN XE SỐ 07

TỈ LỆ: 1/100

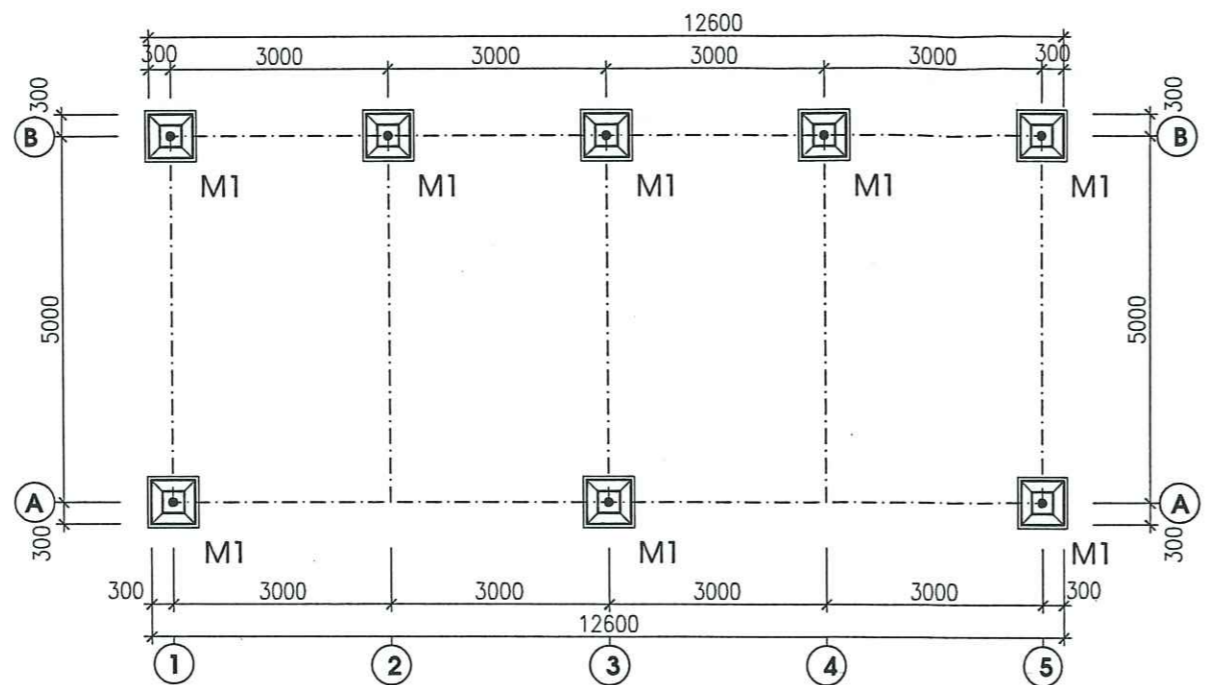
HỒ SƠ THIẾT KẾ BẢN VẼ K.T.T.C

QUYỂN SỐ Q1

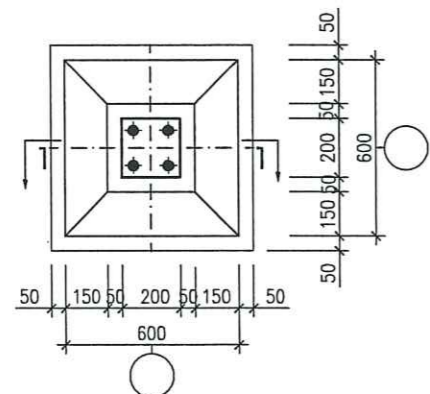
SỐ BẢN VẼ:

HOÀN THÀNH 2025

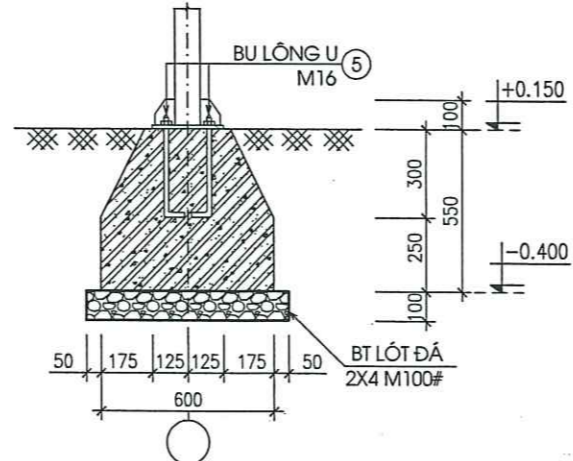
BV-03



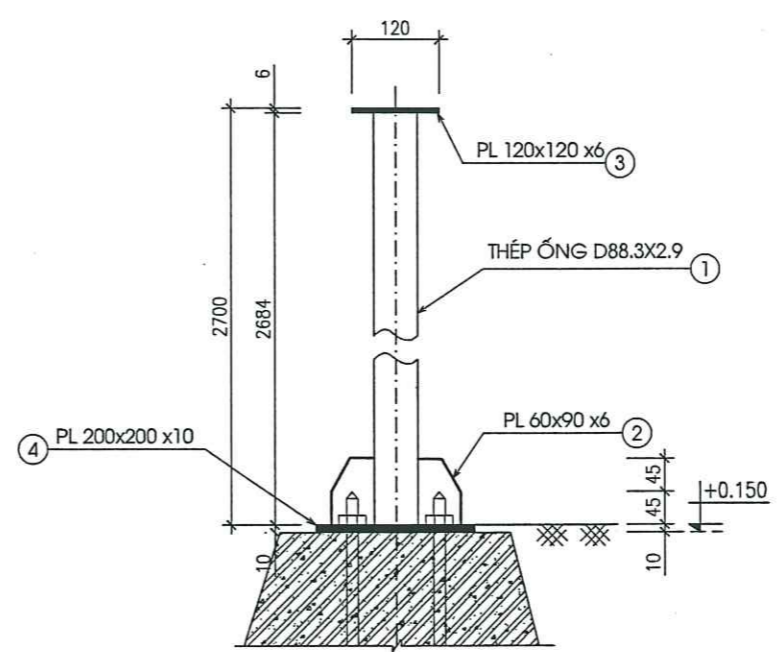
MẶT BẰNG MÓNG LÁN XE SỐ 07



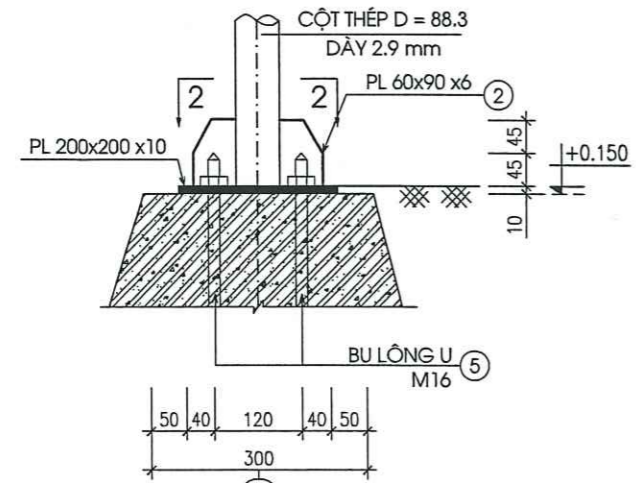
MÓNG M1 (SL: 10)



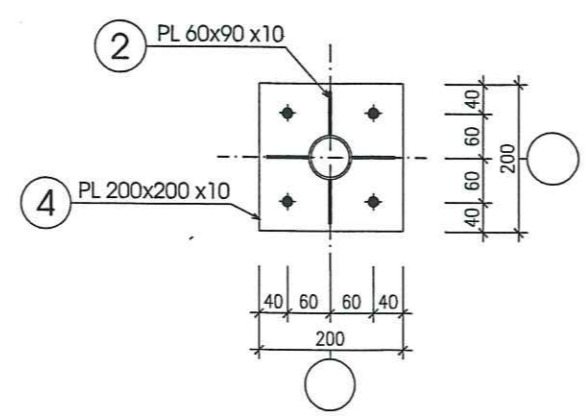
MẶT CẮT 1-1



CHI TIẾT CỘT C1



CHI TIẾT CHÂN CỘT



MẶT CẮT 2-2

GHI CHÚ

- BÊ TÔNG MÓNG ĐÁ 1x2 MÁC 200
- LÓT MÓNG BẰNG BÊ TÔNG ĐÁ 2X4 M100 DÀY 100
- BU LÔNG DÙNG THÉP CÓ CƯỜNG ĐỘ R_a = 2100KG/cm²
- CHIỀU CAO ĐƯỜNG HẸN h = 5mm
- CÁC MỐI HẸN, ĐÁNH GI SẠCH SƠN MÀU GHI SÁNG (GIỐNG MÀU MẠ KẼM).
- 3 NƯỚC (1 LÓT SƠN CHỐNG GI, 2 SƠN MÀU)
- COS +0.000 LÀ COS SẴN HOÀN THIỆN

CÔNG TY TNHH TƯ VẤN VÀ ĐẦU TƯ XÂY DỰNG QM
THẨM TRA
 Theo văn bản số:
 Ngày.....tháng.....năm 20.....
 Chủ trì bộ môn ký tên:

PHÒNG KINH TẾ XÃ ĐỨC HỢP
THẨM ĐỊNH
 Theo văn bản số:
 Ngày.....tháng.....năm 20.....
 Ký tên:

GIÁM ĐỐC:
 CÔNG TY TNHH TƯ VẤN VÀ ĐẦU TƯ XÂY DỰNG QM
 KTS. VŨ ĐÌNH LỢI
 KIM ĐỒNG
 THIẾT KẾ:
 TỈNH HUNG YÊN

KTS. VŨ ĐÌNH LỢI

KS. NGUYỄN CHÍ THĂNG

KS. NGUYỄN HỒNG QUẢNG

MẶT BẰNG MÓNG,
 CHI TIẾT MÓNG, CỘT
 C1 LÁN ĐỂ XE SỐ 07

TỈ LỆ: 1/100

HỒ SƠ THIẾT KẾ BẢN VẼ K.T.T.C

QUYỂN SỐ
Q1

SỐ BẢN VẼ:
BV-04

HOÀN THÀNH
 2025