

CỘNG HOÀ XÃ HỘI CHỦ NGHĨA VIỆT NAM  
ĐỘC LẬP - TỰ DO - HẠNH PHÚC



# HỒ SƠ BẢN VẼ THIẾT KẾ THI CÔNG

CÔNG TRÌNH : CẢI TẠO, SỬA CHỮA TRỤ SỞ LÀM VIỆC CÁN BỘ CÔNG CHỨC  
XÃ HẢI HƯNG, THÀNH PHỐ HẢI PHÒNG

ĐỊA ĐIỂM XD : XÃ HẢI HƯNG, THÀNH PHỐ HẢI PHÒNG

CHỦ ĐẦU TƯ : VĂN PHÒNG HĐND VÀ UBND XÃ HẢI HƯNG

ĐƠN VỊ THIẾT KẾ : CÔNG TY TNHH XÂY DỰNG AN NAM HẢI DƯƠNG

CÔNG TY CỔ PHẦN XÂY DỰNG QUANG MINH HD  
**THIẾT KẾ ĐÃ THẨM TRA**  
Theo Văn bản thẩm tra số: 08...../T.TR-QM  
Ngày: 29 tháng 12 năm 2026.  
Cán bộ chủ trì thẩm tra: Hương.....

ỦY BAN NHÂN DÂN XÃ HẢI HƯNG  
PHÒNG KINH TẾ  
**THẨM ĐỊNH**  
Theo Văn bản số: 07...../T.B-ĐKT  
Ngày: 16 tháng 2 năm 2026.  
Ký tên: Đan

## HỒ SƠ BẢN VẼ THIẾT KẾ THI CÔNG

CÔNG TRÌNH : CẢI TẠO, SỬA CHỮA TRỤ SỞ LÀM VIỆC CÁN BỘ CÔNG CHỨC  
XÃ HẢI HUNG, THÀNH PHỐ HẢI PHÒNG  
ĐỊA ĐIỂM XD : XÃ HẢI HUNG, THÀNH PHỐ HẢI PHÒNG  
CHỦ ĐẦU TƯ : VĂN PHÒNG HĐND VÀ UBND XÃ HẢI HUNG  
ĐƠN VỊ THIẾT KẾ : CÔNG TY TNHH XÂY DỰNG AN NAM HẢI DƯƠNG

CHỦ ĐẦU TƯ



CHÁNH VĂN PHÒNG  
VŨ THẾ SÁNG

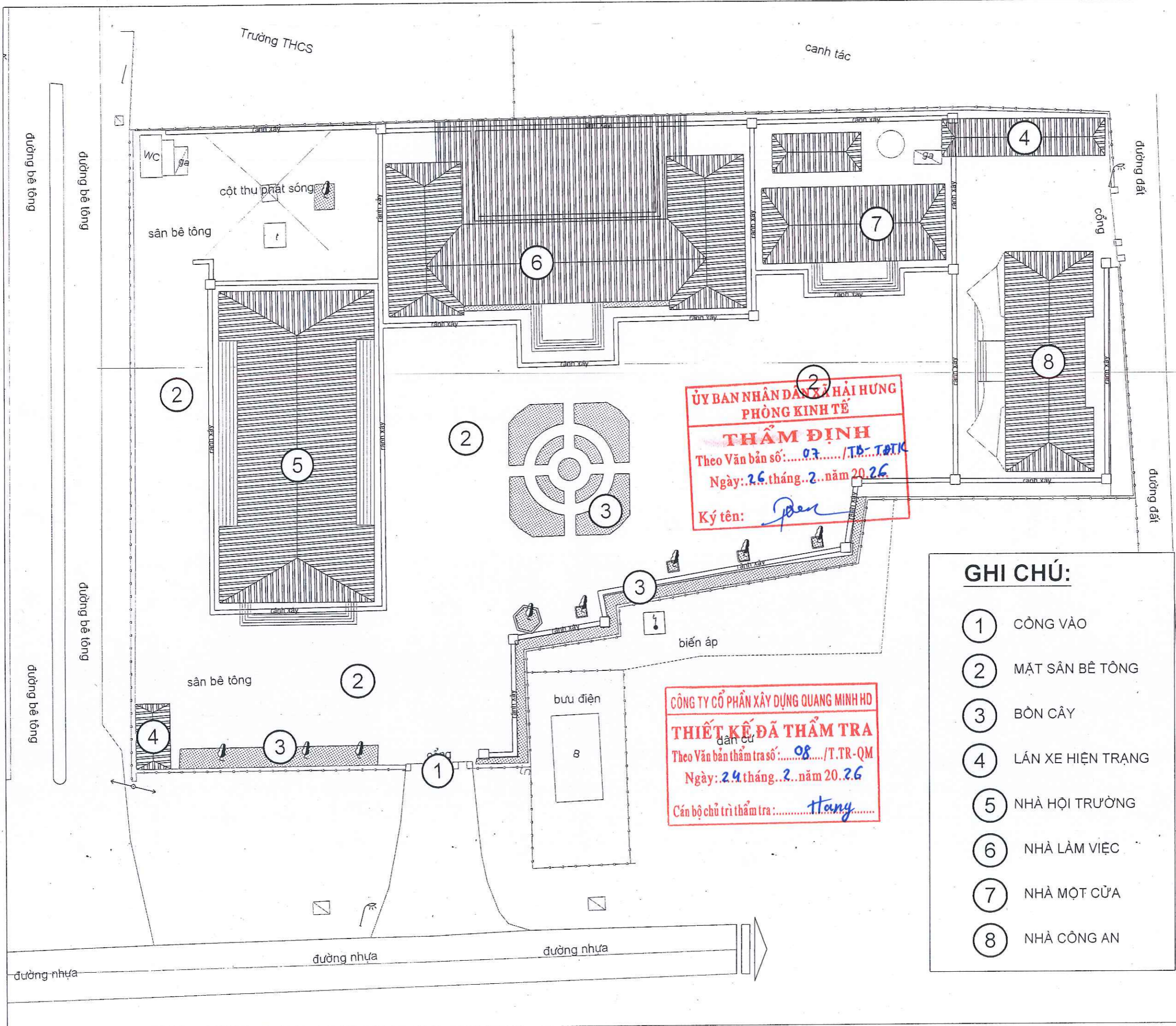
ĐƠN VỊ TƯ VẤN



GIÁM ĐỐC  
PHẠM VĂN NGHĨA

**TRỤ SỞ ĐẢNG ỦY - HĐND - UBND - UBMTTQ**

**SÂN ỦY BAN NHÂN DÂN XÃ HẢI HƯNG**



**ỦY BAN NHÂN DÂN XÃ HẢI HUNG  
PHÒNG KINH TẾ**  
**THẨM ĐỊNH**  
 Theo Văn bản số:.....07...../TĐ-T.ĐTK  
 Ngày: 26 tháng 2 năm 2026  
 Ký tên: *[Signature]*

**CÔNG TY CỔ PHẦN XÂY DỰNG QUANG MINH HD**  
**THIẾT KẾ ĐÃ THẨM TRA**  
 Theo Văn bản thẩm tra số:.....08...../T.TR-QM  
 Ngày: 24 tháng 2 năm 2026  
 Cán bộ chủ trì thẩm tra: *[Signature]*

- GHI CHÚ:**
- ① CỒNG VÀO
  - ② MẶT SÀN BÊ TÔNG
  - ③ BÓN CÂY
  - ④ LÁN XE HIỆN TRẠNG
  - ⑤ NHÀ HỘI TRƯỜNG
  - ⑥ NHÀ LÀM VIỆC
  - ⑦ NHÀ MỘT CỬA
  - ⑧ NHÀ CÔNG AN

SỬA ĐỔI - MODIFY	NGÀY - DATE

CHỦ ĐẦU TƯ - PROJECT OWNER:  
**VĂN PHÒNG HỖND VAD UBND  
 XÃ HẢI HUNG**

ĐƠN VỊ TƯ VẤN THIẾT KẾ - DESIGNED BY:  
**CÔNG TY TNHH XÂY DỰNG  
 AN NAM HẢI DƯƠNG**

GIÁM ĐỐC  
**CÔNG TY  
 TNHH  
 XÂY DỰNG  
 AN NAM  
 HẢI DƯƠNG**  
*[Signature]*  
 PHẠM VĂN NGHĨA  
 CHỨC VỤ: **QUẢN LÝ DỰ ÁN**  
 KTS. HOÀNG GIA PHÚ *[Signature]*

CHỦ TRÌ THIẾT KẾ  
 CHAIR ARCHITECTURE:  
 KTS. HOÀNG GIA PHÚ *[Signature]*

THIẾT KẾ  
 DESIGNED ARCHITECTURE BY:  
 K.S. NGUYỄN HỮU VƯƠNG *[Signature]*

KIỂM TRA - KCS:  
 CHECKED BY:  
 K.S. MẠC VĂN TÂN *[Signature]*

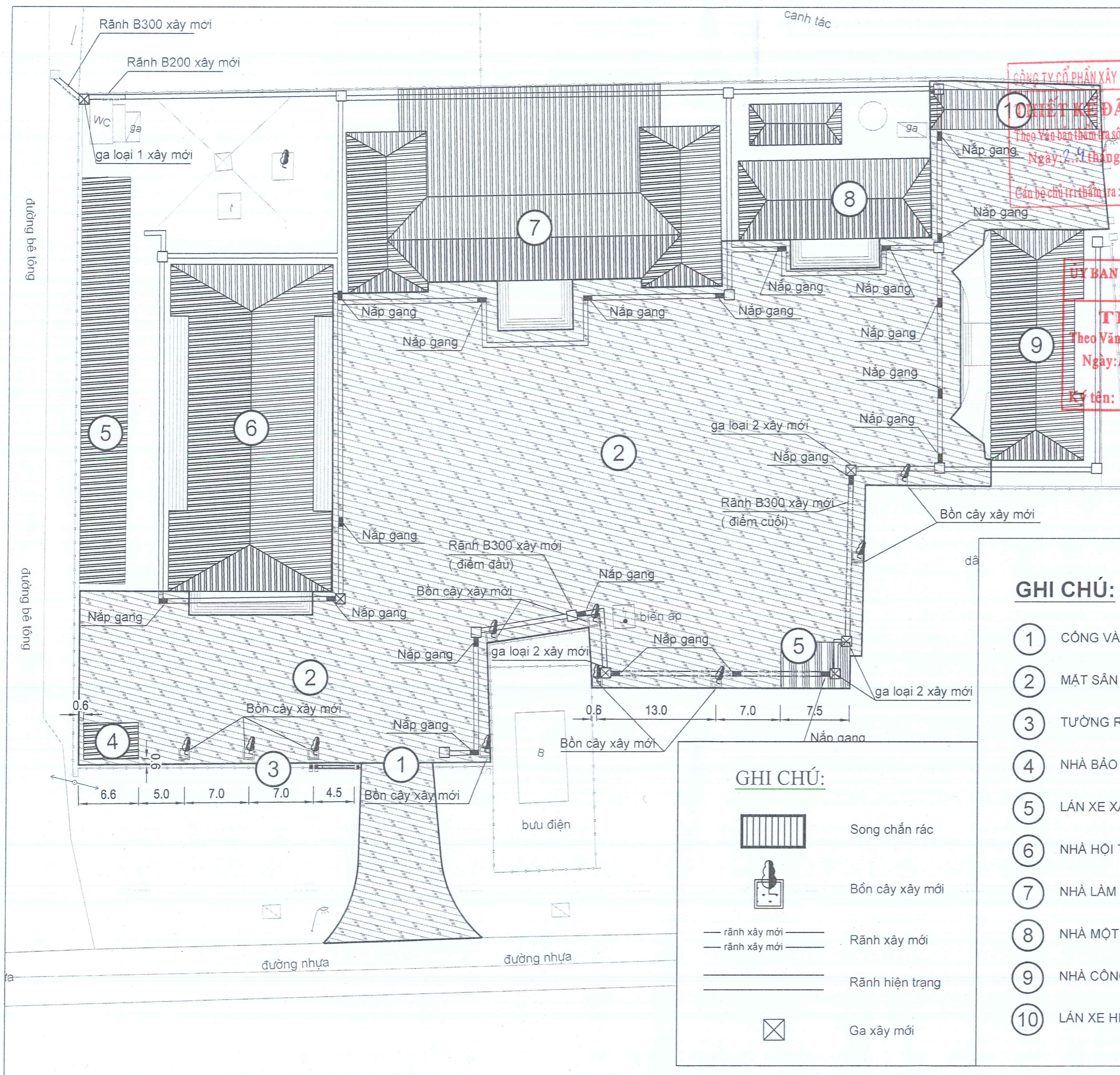
DỰ ÁN - PROJECT  
**CÁI TẠO, SỬA CHỮA TRỤ SỞ LÀM VIỆC  
 CÁN BỘ, CÔNG CHỨC XÃ HẢI HUNG**

ĐỊA ĐIỂM XÂY DỰNG - ADDRESS:  
**XÃ HẢI HUNG  
 THÀNH PHỐ HẢI PHÒNG**

HẠNG MỤC - ITEMS:  
**SÂN UBND XÃ HẢI HUNG**  
 TÊN BẢN VẼ - DRAWING NAME  
**MẶT BẰNG SÂN HIỆN TRẠNG**

NGÀY HT - DATE	TỶ LỆ - SCALE
NĂM: 2026	.....
CODE ARCHIVAGE - MÃ DỰ ÁN:	
FORMAT/ KHỔ IN QUY ĐỊNH:	A3
KÝ HIỆU BẢN VẼ:	01





**CÔNG TY CỔ PHẦN XÂY DỰNG QUANG MINH HD**  
**THIẾT KẾ ĐÃ THẨM TRA**  
 Theo Văn bản thẩm tra số: 08.../T.TR-QM  
 Ngày: 24 tháng 2 năm 2026  
 Cán bộ chủ trì thẩm tra: Tany

**ỦY BAN NHÂN DÂN XÃ HẢI HUNG  
 PHÒNG KINH TẾ**  
**THẨM ĐỊNH**  
 Theo Văn bản số: 07.../TB-TĐ.KT  
 Ngày: 26 tháng 2 năm 2026  
 Ký tên: [Signature]

SỬA ĐỔI - MODIFY	NGÀY - DATE

CHỦ ĐẦU TƯ - PROJECT OWNER:  
**VĂN PHÒNG HĐND VÀD UBND  
 XÃ HẢI HUNG**

ĐƠN VỊ TƯ VẤN THIẾT KẾ - DESIGNED BY:  
**CÔNG TY TNHH XÂY DỰNG  
 AN NAM HẢI DƯƠNG**

**CÔNG TY  
 GIÁM ĐỐC  
 XÂY DỰNG  
 AN NAM  
 HẢI DƯƠNG**  
 M.S.D.N: 0807.../C.T.N.H.H  
 THÀNH PHỐ HẢI PHÒNG  
 PHẠM VĂN NGHĨA

CHỦ NHIỆM:  
 MANAGER:  
**KTS. HOÀNG GIA PHÚ** [Signature]

CHỦ TRÌ THIẾT KẾ:  
 CHAIR ARCHITECTURE:  
**KTS. HOÀNG GIA PHÚ** [Signature]

THIẾT KẾ:  
 DESIGNED ARCHITECTURE BY:  
**KS. NGUYỄN HỮU VƯƠNG** [Signature]

KIỂM TRA - KCS:  
 CHECKED BY:  
**KS. MẠC VĂN TÂN** [Signature]

DỰ ÁN - PROJECT  
**CÀI TẠO, SỬA CHỮA TRỤ SỞ LÀM VIỆC  
 CÁN BỘ, CÔNG CHỨC XÃ HẢI HUNG**

ĐỊA ĐIỂM XÂY DỰNG - ADDRESS:  
**XÃ HẢI HUNG  
 THÀNH PHỐ HẢI PHÒNG**

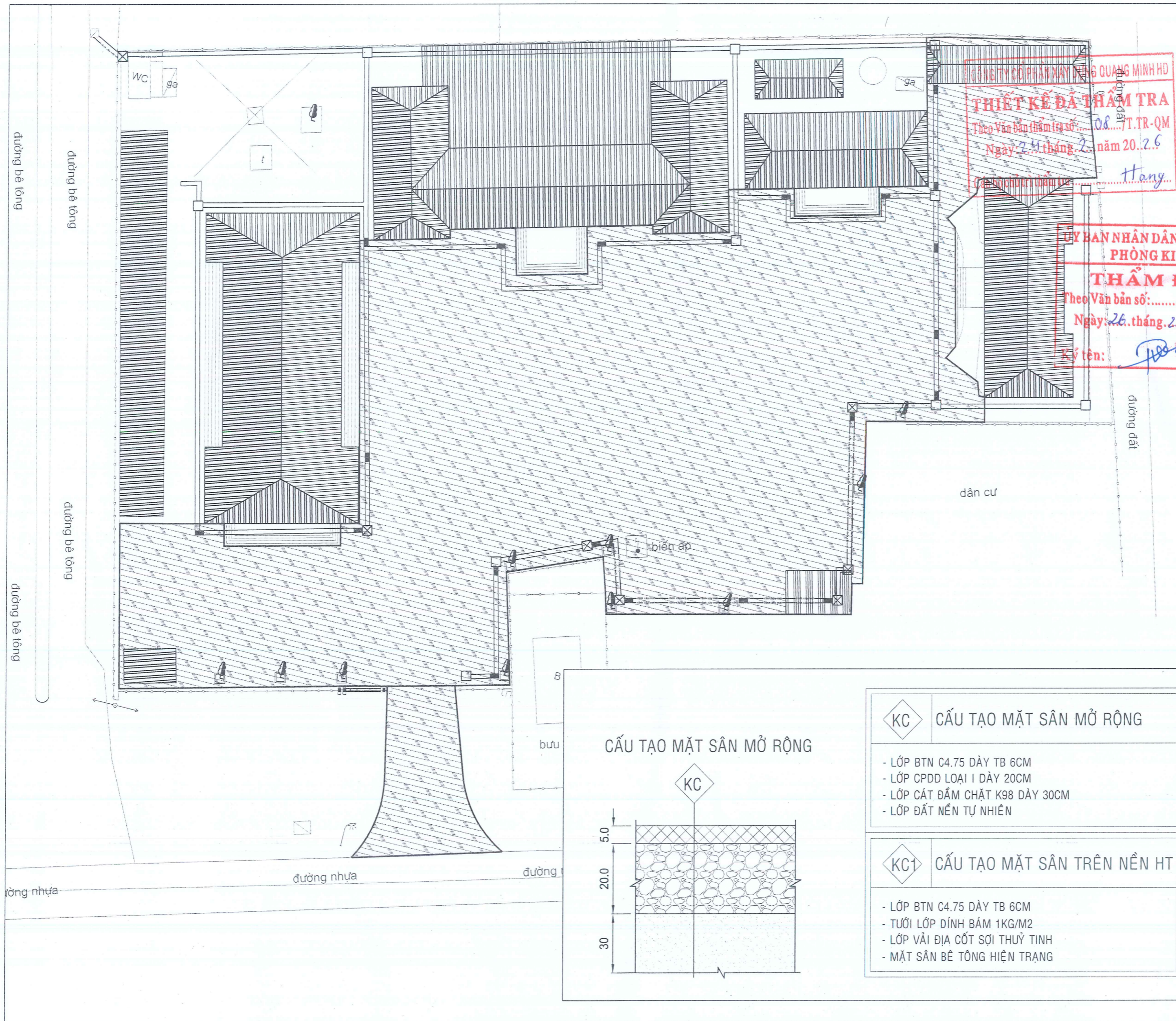
HẠNG MỤC - ITEMS:  
**SÂN UBND XÃ HẢI HUNG**

TÊN BẢN VẼ - DRAWING NAME  
**MẶT BẰNG SÂN CÀI TẠO HOÀN THIỆN**

NGÀY HT - DATE	TỶ LỆ - SCALE
NĂM: 2026	1/50
CODE ARCHIVAGE - MÃ DỰ ÁN:	
FORMAT/ KHỔ IN QUY ĐỊNH:	A3
KÝ HIỆU BẢN VẼ:	03

- GHI CHÚ:**
- ① CÔNG VÀO XÂY MỚI
  - ② MẶT SÀN THẨM NHỰA
  - ③ TƯỜNG RÀO KÍNH XÂY MỚI
  - ④ NHÀ BẢO VỆ XÂY MỚI
  - ⑤ LÀN XE XÂY MỚI
  - ⑥ NHÀ HỘI TRƯỞNG
  - ⑦ NHÀ LÀM VIỆC
  - ⑧ NHÀ MỘT CỬA
  - ⑨ NHÀ CÔNG AN
  - ⑩ LÀN XE HIỆN TRẠNG

- GHI CHÚ:**
- Song chắn rác
  - Bồn cây xây mới
  - Rãnh xây mới
  - Rãnh hiện trạng
  - Ga xây mới



CÔNG TY CỔ PHẦN MẠY MẮT QUANG MINH HD  
**THIẾT KẾ ĐÃ THẨM TRA**  
 Theo Văn bản thẩm tra số: 08/T.TR-QM  
 Ngày 24 tháng 2 năm 2026  
 (Chữ ký của thẩm tra viên) Hang

**ỦY BAN NHÂN DÂN XÃ HẢI HUNG**  
**PHÒNG KINH TẾ**  
**THẨM ĐỊNH**  
 Theo Văn bản số: 07/TB.UBND  
 Ngày 26 tháng 2 năm 2026  
 Ký tên: [Signature]

SỬA ĐỔI - MODIFY	NGÀY - DATE

CHỦ ĐẦU TƯ - PROJECT OWNER:  
 VĂN PHÒNG HĐND VÀD UBND  
 XÃ HẢI HUNG

CÔNG TY TƯ VẤN THIẾT KẾ - DESIGNED BY:  
 CÔNG TY TNHH XÂY DỰNG  
 AN NAM HẢI PHÒNG

**CÔNG TY**  
**GIÁM ĐỐC**  
**XÂY DỰNG**  
**AN NAM**  
**HẢI PHÒNG**  
 PHẠM VĂN NGHĨA

CHỦ NHIỆM:  
 MANAGER:  
 KTS. HOÀNG GIA PHÚ [Signature]

CHỦ TRÌ THIẾT KẾ:  
 CHAIR ARCHITECTURE:  
 KTS. HOÀNG GIA PHÚ [Signature]

THIẾT KẾ:  
 DESIGNED ARCHITECTURE BY:  
 KS. NGUYỄN HỮU VƯƠNG [Signature]

KIỂM TRA - KCS:  
 CHECKED BY:  
 KS. MẠC VĂN TÂN [Signature]

DỰ ÁN - PROJECT  
 CẢI TẠO, SỬA CHỮA TRỤ SỞ LÀM VIỆC  
 CÁN BỘ, CÔNG CHỨC XÃ HẢI HUNG

ĐỊA ĐIỂM XÂY DỰNG - ADDRESS:  
 XÃ HẢI HUNG  
 THÀNH PHỐ HẢI PHÒNG

HẠNG MỤC - ITEMS:  
 SÂN UBND XÃ HẢI HUNG

TÊN BẢN VẼ - DRAWING NAME  
 MẶT BẰNG SÂN CẢI TẠO HOÀN THIỆN

NGÀY HT - DATE  
 NĂM: 2026

TỶ LỆ - SCALE  
 .../...

CODE ARCHIVAGE - MÃ DỰ ÁN:  
 FORMAT/ KHỔ IN QUY ĐỊNH: A3  
 KÝ HIỆU BẢN VẼ: 04

**CẤU TẠO MẶT SÂN MỞ RỘNG**

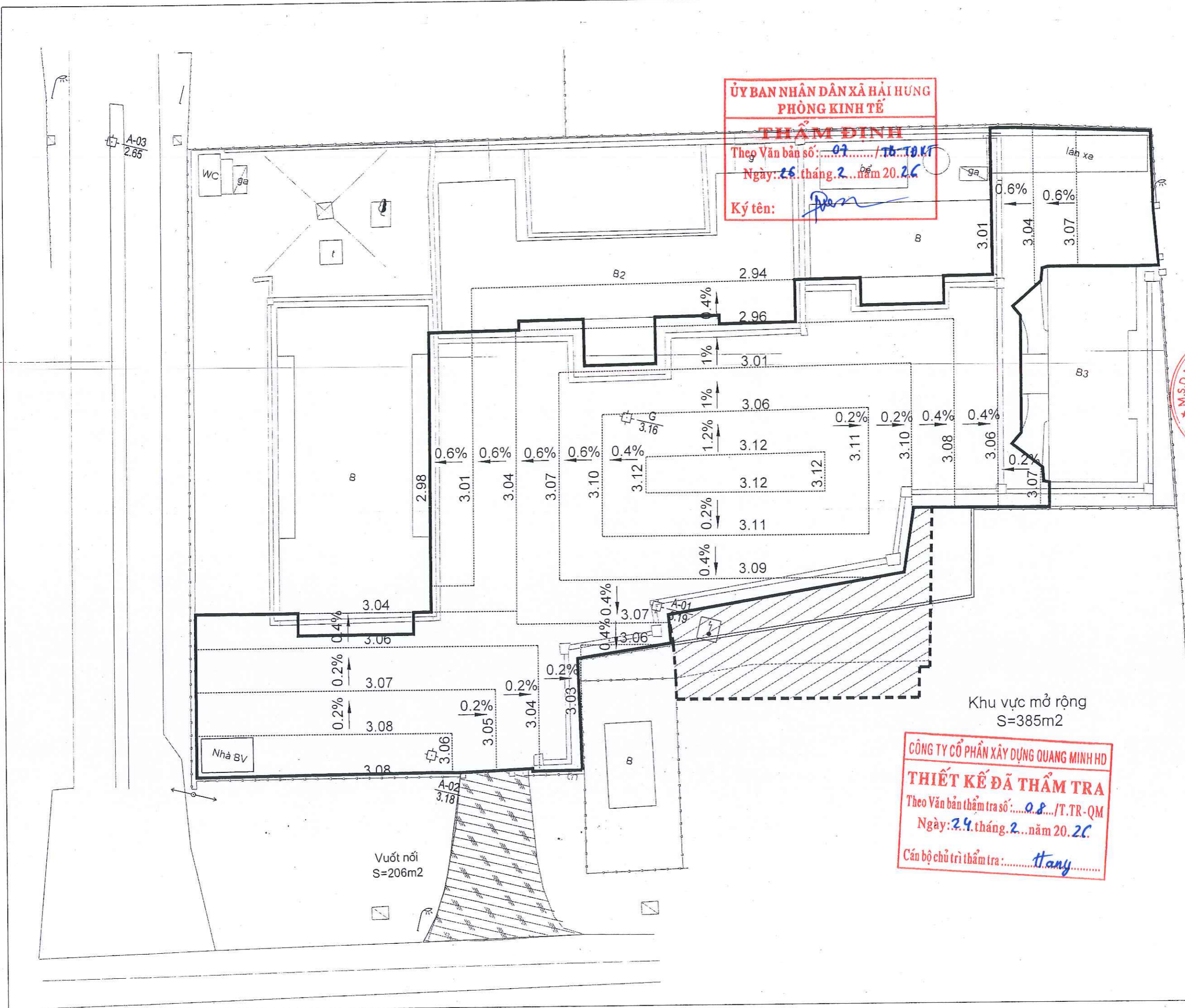
KC

- LỚP BTN C4.75 DÀY TB 6CM
- LỚP CPDD LOẠI I DÀY 20CM
- LỚP CÁT ĐÁM CHẶT K98 DÀY 30CM
- LỚP ĐẤT NỀN TỰ NHIÊN

**CẤU TẠO MẶT SÂN TRÊN NỀN HT**

KC1

- LỚP BTN C4.75 DÀY TB 6CM
- TƯỜNG LỚP ĐÍNH BẮM 1KG/M2
- LỚP VẢI ĐỊA CỐT SỢI THỦY TINH
- MẶT SÂN BÉ TỔNG HIỆN TRẠNG



**ỦY BAN NHÂN DÂN XÃ HẢI HƯNG  
PHÒNG KINH TẾ**

**THẨM ĐỊNH**

Theo Văn bản số: 07 / T.B. - T.Đ. KT  
Ngày: 25 tháng 2 năm 2026

Ký tên: *[Signature]*

**CÔNG TY CỔ PHẦN XÂY DỰNG QUANG MINH HD**

**THIẾT KẾ ĐÃ THẨM TRA**

Theo Văn bản thẩm tra số: 08 / T. TR - QM  
Ngày: 24 tháng 2 năm 2026

Cán bộ chủ trì thẩm tra: Thany

SỬA ĐỔI - MODIFY	NGÀY - DATE

CHỦ ĐẦU TƯ - PROJECT OWNER:

**VĂN PHÒNG HĐND VÀ UBND  
XÃ HẢI HƯNG**

ĐƠN VỊ TƯ VẤN THIẾT KẾ - DESIGNED BY:

**CÔNG TY TNHH XÂY DỰNG  
AN NAM HẢI DƯƠNG**

GIÁM ĐỐC

*[Signature]*  
**PHẠM VĂN NGHĨA**



CHỦ TRÌ THIẾT KẾ:  
CHAIR ARCHITECTURE:  
KTS. HOÀNG GIA PHÚ

*[Signature]*

THIẾT KẾ:  
DESIGNED ARCHITECTURE BY:  
KS. NGUYỄN HỮU VƯƠNG

*[Signature]*

KIỂM TRA - KC/S:  
CHECKED BY:  
KS. MẠC VĂN TÂN

*[Signature]*

DỰ ÁN - PROJECT

CẢI TẠO, SỬA CHỮA TRỤ SỞ LÀM VIỆC  
CÁN BỘ, CÔNG CHỨC XÃ HẢI HƯNG

ĐỊA ĐIỂM XÂY DỰNG - ADDRESS:

XÃ HẢI HƯNG  
THÀNH PHỐ HẢI PHÒNG

HẠNG MỤC - ITEMS:

SÂN UBND XÃ HẢI HƯNG

TÊN BẢN VẼ - DRAWING NAME

**MẶT BẰNG ĐƯỜNG ĐỒNG MỨC  
VÀ DIỆN TÍCH MỞ RỘNG**

NGÀY HT - DATE	TỶ LỆ - SCALE
NĂM: 2026	1:100

CODE ARCHIVAGE - MÃ DỰ ÁN:	
FORMAT/ KHỔ IN QUY ĐỊNH:	A3
KÝ HIỆU BẢN VẼ:	05

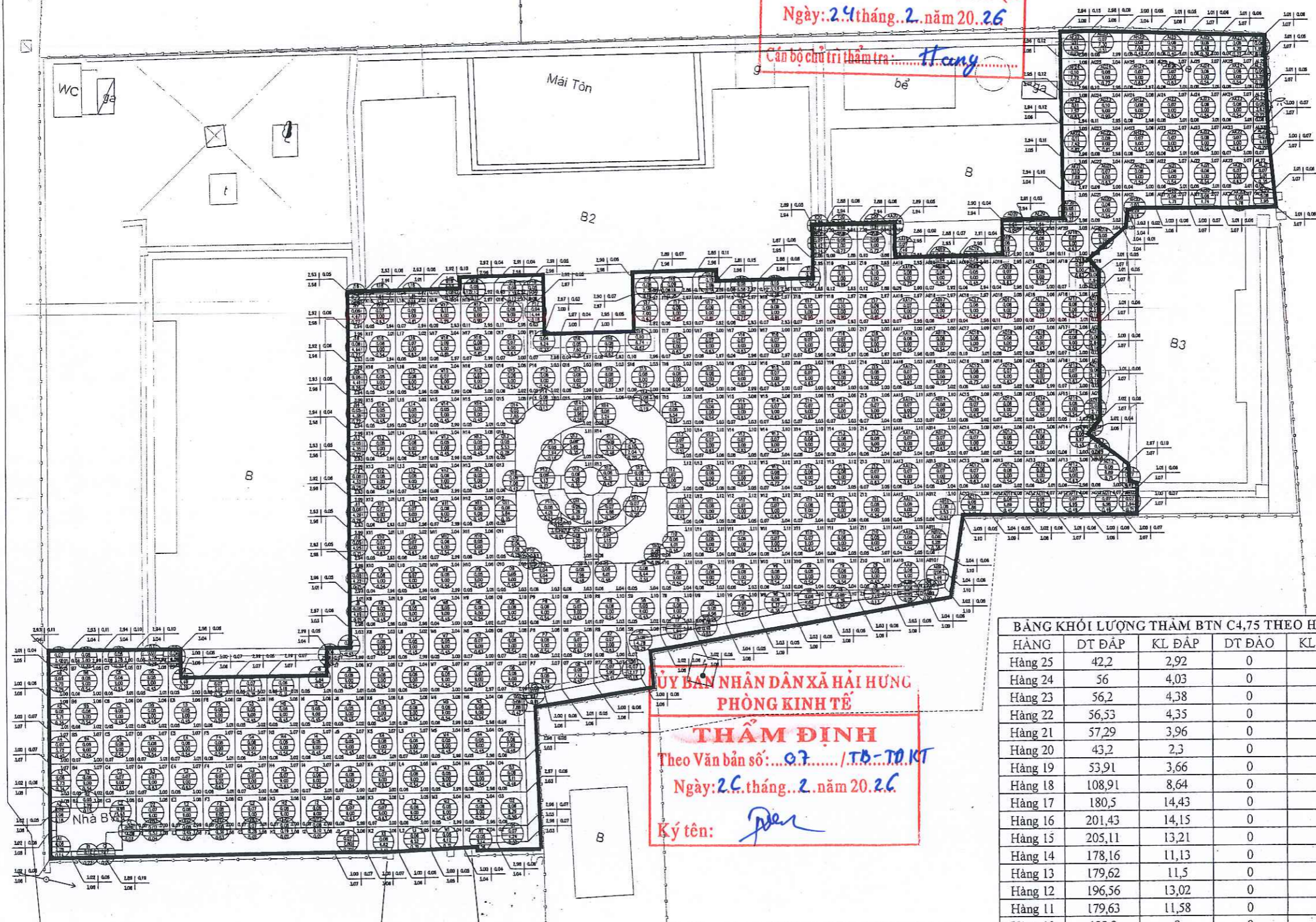
CÔNG TY CỔ PHẦN XÂY DỰNG QUANG MINH HD

**THIẾT KẾ ĐÃ THẨM TRA**

Theo Văn bản thẩm tra số: 06...../T.TR-QM

Ngày: 24 tháng 2 năm 2026

Cán bộ chủ trì thẩm tra: Hoàng



ỦY BAN NHÂN DÂN XÃ HẢI HUNG  
PHÒNG KINH TẾ

**THẨM ĐỊNH**

Theo Văn bản số: 07...../TB-TD-KT

Ngày: 26 tháng 2 năm 2026

Ký tên: *[Signature]*

Cao độ TN → 3.00 | 0.05 ← Chênh cao — C4 ← Chênh cao  
Cao độ TK → 3.05 | M2 ← Tên ô — 0.05 ← Chênh cao  
— 9.000 ← Diện tích  
— 0.50 ← Khối lượng

SỬA ĐỔI - MODIFY

NGÀY - DATE

CHỦ ĐẦU TƯ - PROJECT OWNER:  
**VĂN PHÒNG HĐND VÀ UBND  
XÃ HẢI HUNG**

ĐƠN VỊ TƯ VẤN THIẾT KẾ - DESIGNED BY:  
**CÔNG TY TNHH XÂY DỰNG  
AN NAM HẢI DƯƠNG**

M.S.D.N: 080.406636 - C.T.N.H.H  
**CÔNG TY  
TNHH  
XÂY DỰNG  
AN NAM  
HẢI DƯƠNG**  
GIÁM ĐỐC  
*[Signature]*  
PHẠM VĂN NGHĨA  
CHỦ NHIỆM  
MANAGER  
KTS. HOÀNG GIA PHÚ

CHỦ TRÌ THIẾT KẾ:  
CHAIR ARCHITECTURE:  
KTS. HOÀNG GIA PHÚ  
*[Signature]*  
THIẾT KẾ:  
DESIGNED ARCHITECTURE BY:  
KS. NGUYỄN HỮU VƯƠNG  
*[Signature]*

KIỂM TRA - KCS:  
CHECKED BY:  
KS. MẠC VĂN TÂN  
*[Signature]*

DỰ ÁN - PROJECT  
CẢI TẠO, SỬA CHỮA TRỤ SỞ LÀM VIỆC  
CÁN BỘ, CÔNG CHỨC XÃ HẢI HUNG

ĐỊA ĐIỂM XÂY DỰNG - ADDRESS:  
**XÃ HẢI HUNG  
THÀNH PHỐ HẢI PHÒNG**

HẠNG MỤC - ITEMS:  
**SÂN UBND XÃ HẢI HUNG**

TÊN BẢN VẼ - DRAWING NAME  
**MẶT BẰNG CHIA LƯỚI  
THẨM MẬT SÂN**

NGÀY HT - DATE  
**NĂM: 2026**

TỶ LỆ - SCALE  
**.....**

CODE ARCHIVAGE - MÃ DỰ ÁN:  
FORMAT/ KHỔ IN QUY ĐỊNH: **A3**

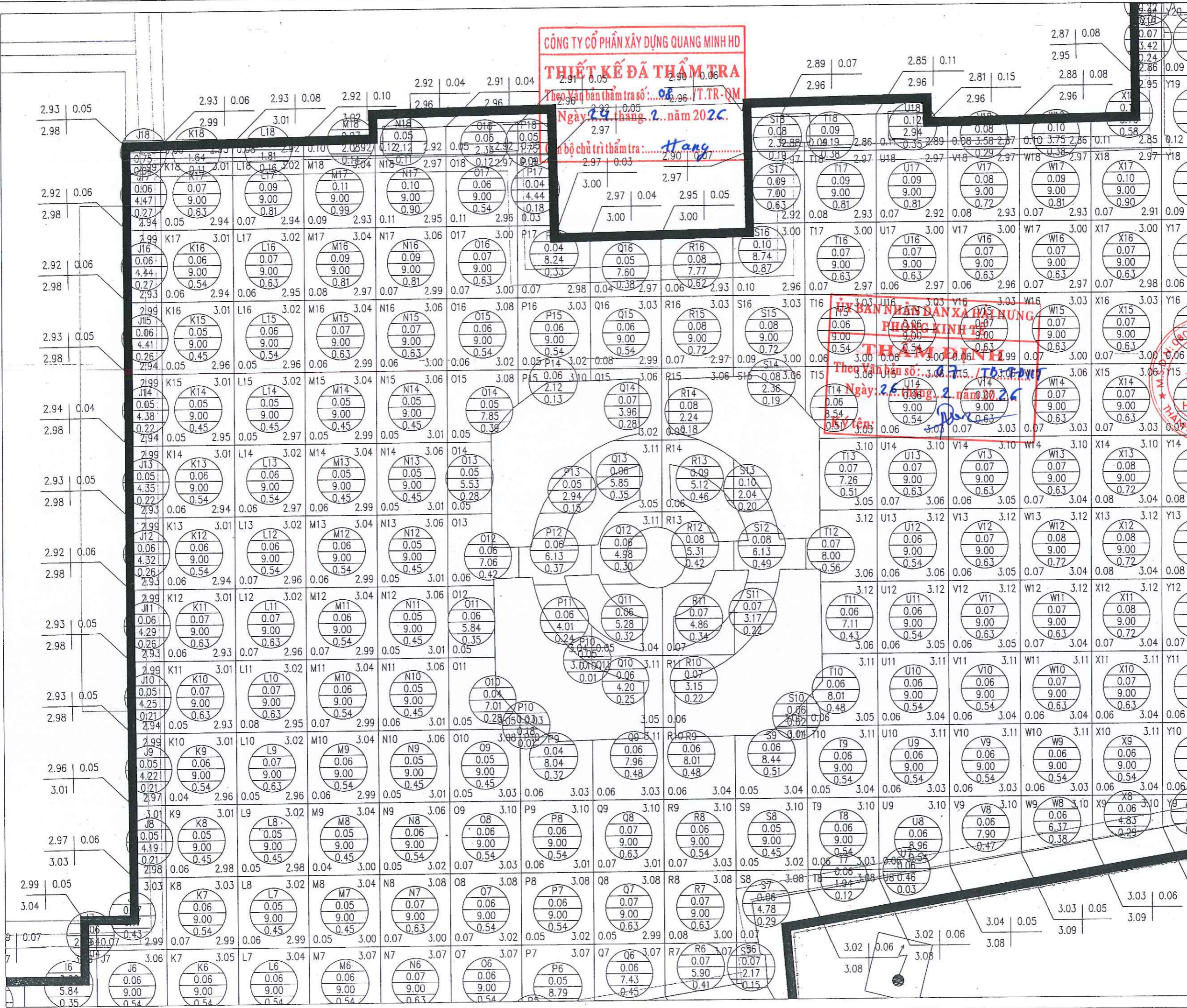
KÝ HIỆU BẢN VẼ: **06**

**BẢNG KHỐI LƯỢNG THÂM BTN C4,75 THEO HÀNG**

HÀNG	DT ĐÁP	KL ĐÁP	DT ĐÀO	KL ĐÀO
Hàng 25	42,2	2,92	0	0
Hàng 24	56	4,03	0	0
Hàng 23	56,2	4,38	0	0
Hàng 22	56,53	4,35	0	0
Hàng 21	57,29	3,96	0	0
Hàng 20	43,2	2,3	0	0
Hàng 19	53,91	3,66	0	0
Hàng 18	108,91	8,64	0	0
Hàng 17	180,5	14,43	0	0
Hàng 16	201,43	14,15	0	0
Hàng 15	205,11	13,21	0	0
Hàng 14	178,16	11,13	0	0
Hàng 13	179,62	11,5	0	0
Hàng 12	196,56	13,02	0	0
Hàng 11	179,63	11,58	0	0
Hàng 10	132,8	8	0	0
Hàng 9	159,16	9,17	0	0
Hàng 8	128,81	7,41	0	0
Hàng 7	101,11	6,43	0	0
Hàng 6	138,71	8,37	0	0
Hàng 5	130,74	7,12	0	0
Hàng 4	130,64	7,54	0	0
Hàng 3	130,84	8,39	0	0
Hàng 2	118,75	8,1	0	0
Hàng 1	37,94	2,42	0	0
Tổng	3004,75	196,21	0	0

CÔNG TY CỔ PHẦN XÂY DỰNG QUANG MINH HD  
 THIẾT KẾ ĐÁ THẨM TRA  
 Theo Văn bản thẩm tra số: 08/T.TR-QM  
 Ngày: 2.6 tháng 2 năm 2026.  
 Bộ chủ trì thẩm tra: Hang

ỦY BAN NHÂN DÂN XÃ HẢI HUNG  
 PHÓ CHỦ TỊCH KIỂM TRA  
 THẨM ĐỊNH  
 Theo Văn bản số: 3.06.7.15./TB.UBNV  
 Ngày: 2.6 tháng 2 năm 2026.  
 Ký tên:



SỬA ĐỔI - MODIFY		NGÀY - DATE
CHỦ ĐẦU TƯ - PROJECT OWNER:		
VĂN PHÒNG HƯNGD VÀ UBND XÃ HẢI HUNG		
ĐƠN VỊ TƯ VẤN THIẾT KẾ - DESIGNED BY:		
CÔNG TY TNHH XÂY DỰNG AN NAM HẢI DƯƠNG		
GIÁM ĐỐC		
		PHẠM VĂN NGHĨA
CHỨC NHIỆM: MANAGER		
KTS. HOÀNG GIA PHÚ		
CHỦ TRƯ THIẾT KẾ: CHAIR ARCHITECTURE:		
KTS. HOÀNG GIA PHÚ		
THIẾT KẾ: DESIGNED ARCHITECTURE BY:		
KS. NGUYỄN HỮU VƯƠNG		
KIỂM TRA - KCS: CHECKED BY:		
KS. MẠC VĂN TÂN		
DỰ ÁN - PROJECT		
CÁI TẠO, SỬA CHỮA TRỤ SỞ LÀM VIỆC CÁN BỘ, CÔNG CHỨC XÃ HẢI HUNG		
ĐỊA ĐIỂM XÂY DỰNG - ADDRESS:		
XÃ HẢI HUNG THÀNH PHỐ HẢI PHÒNG		
HANG MỤC - ITEMS:		
SÂN UBND XÃ HẢI HUNG		
TÊN BẢN VẼ - DRAWING NAME		
MẶT BẰNG CHIA LƯỚI THẨM MẬT SÀN		
NGÀY HT - DATE	TỶ LỆ - SCALE	
NĂM: 2026	/...	
CODE ARCHIVAGE - MÃ DỰ ÁN:		
FORMAT/ KHỚM IN QUY ĐỊNH:	A3	
KỶ HIỆU BẢN VẼ:	07	

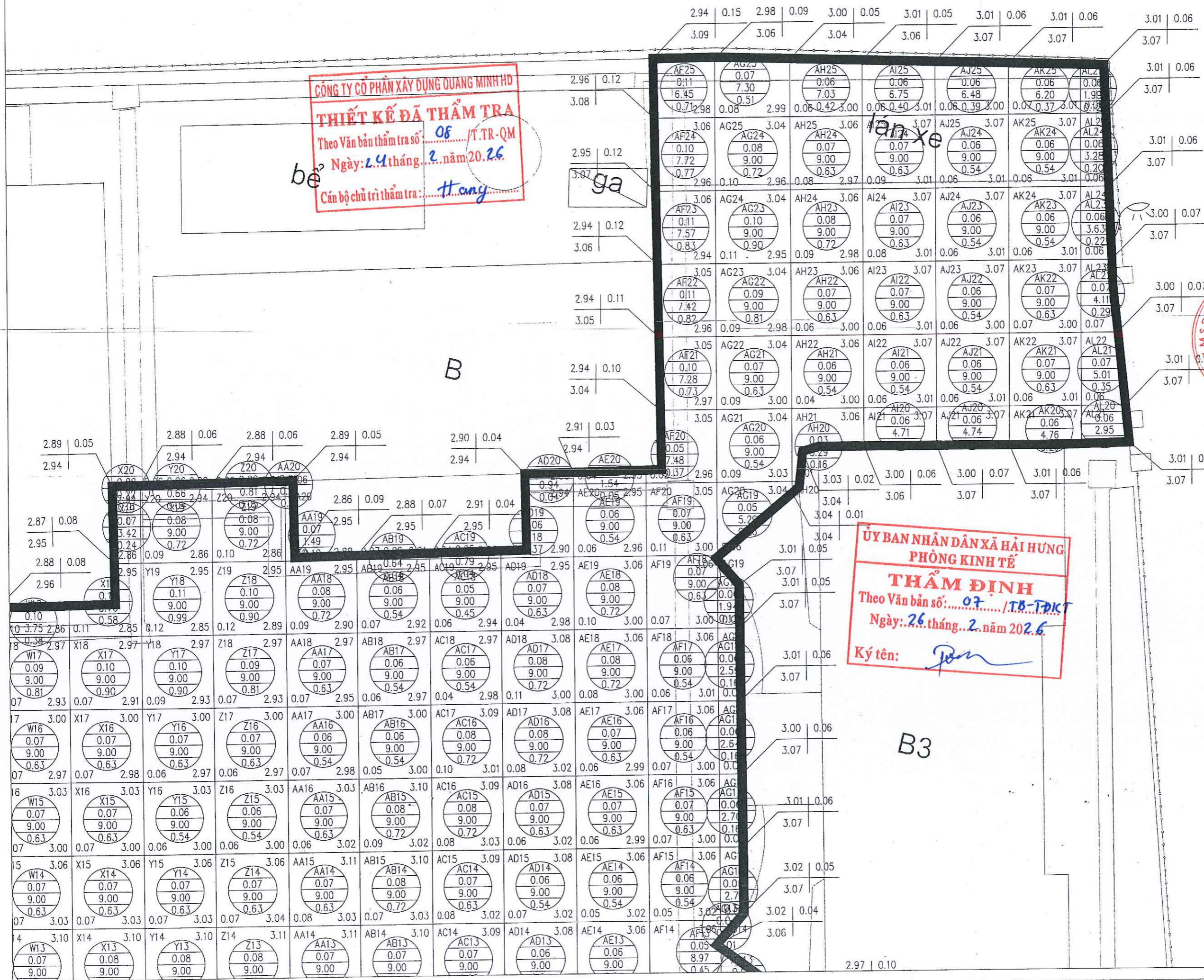
**CÔNG TY CỔ PHẦN XÂY DỰNG QUANG MINH HD**  
**THIẾT KẾ ĐÃ THẨM TRA**  
 Theo Văn bản thẩm tra số: 08 / T.TR-QM  
 Ngày: 24 tháng 2 năm 2026  
 Cán bộ chủ trì thẩm tra: H. Cong

**ỦY BAN NHÂN DÂN XÃ HẢI HUNG**  
**PHÒNG KINH TẾ**  
**THẨM ĐỊNH**  
 Theo Văn bản số: 07 / TB-TĐKT  
 Ngày: 26 tháng 2 năm 2026  
 Ký tên: [Signature]

**CÔNG TY TNHH XÂY DỰNG AN NAM HẢI DƯƠNG**  
 CHỨC VỤ: GIÁM ĐỐC  
 CHỦ NHIỆM / MANAGER: PHẠM VĂN NGHĨA  
 KTS. HOÀNG GIA PHÚ [Signature]

CHỦ TRÌ THIẾT KẾ / CHAIR ARCHITECTURE: KTS. HOÀNG GIA PHÚ [Signature]  
 THIẾT KẾ / DESIGNED ARCHITECTURE BY: K.S. NGUYỄN HỮU VƯƠNG [Signature]  
 KIỂM TRA - KCS / CHECKED BY: K.S. MẠC VĂN TÂN [Signature]

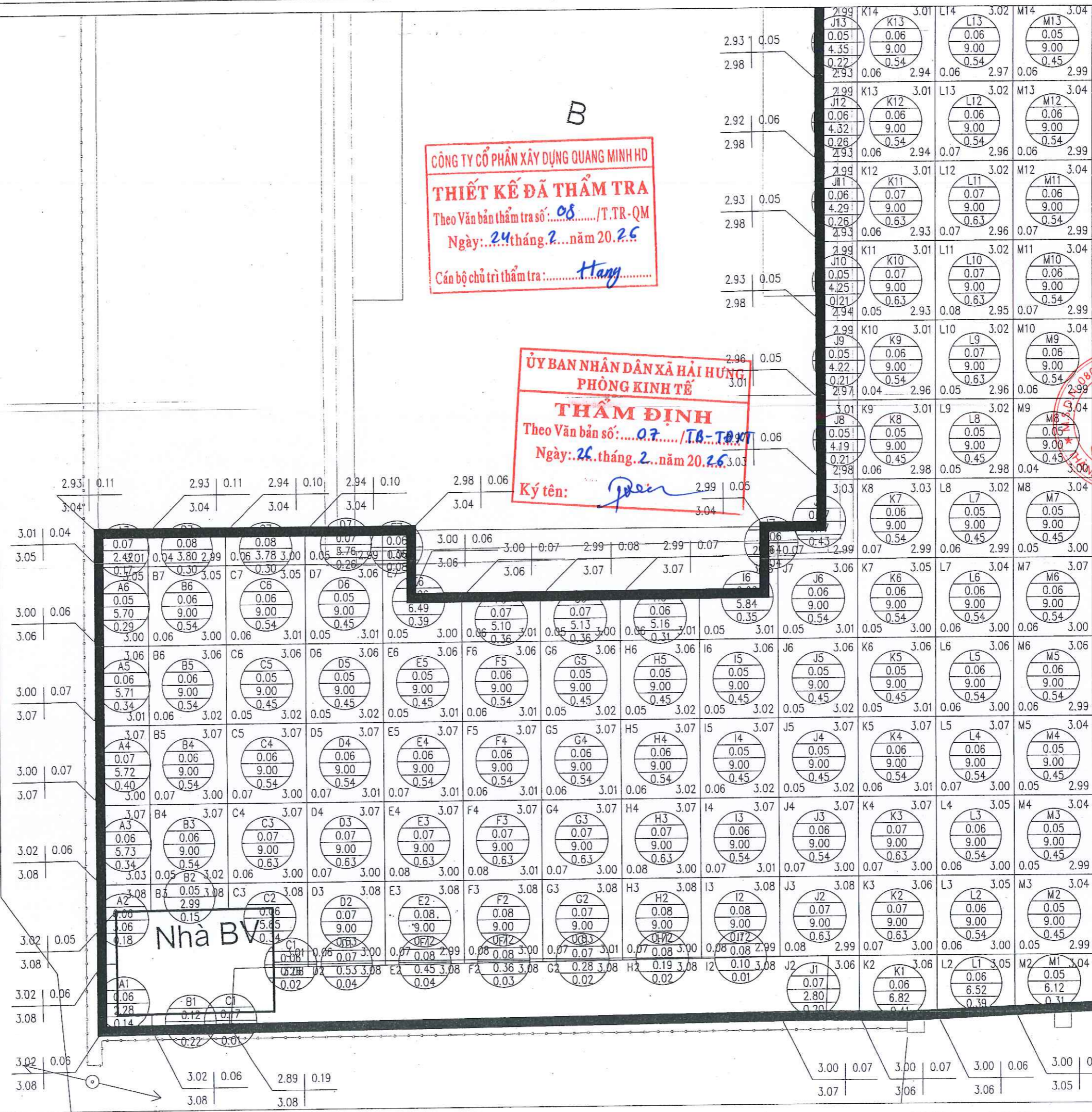
DỰ ÁN - PROJECT: XÃ HẢI HUNG, THÀNH PHỐ HẢI PHÒNG  
 HANG MỤC - ITEMS: SÂN UBND XÃ HẢI HUNG  
 TÊN BẢN VẼ - DRAWING NAME: MẶT BẰNG CHIA LƯỚI THẨM MẬT SÀN  
 NGÀY HI-T-DATE: NĂM: 2026  
 TỶ LỆ - SCALE: 1/100  
 CODE ARCHIVAGE - MÃ DỰ ÁN:  
 FORMAT/ KHỔ IN QUY ĐỊNH: A3  
 KÝ HIỆU BẢN VẼ: 08



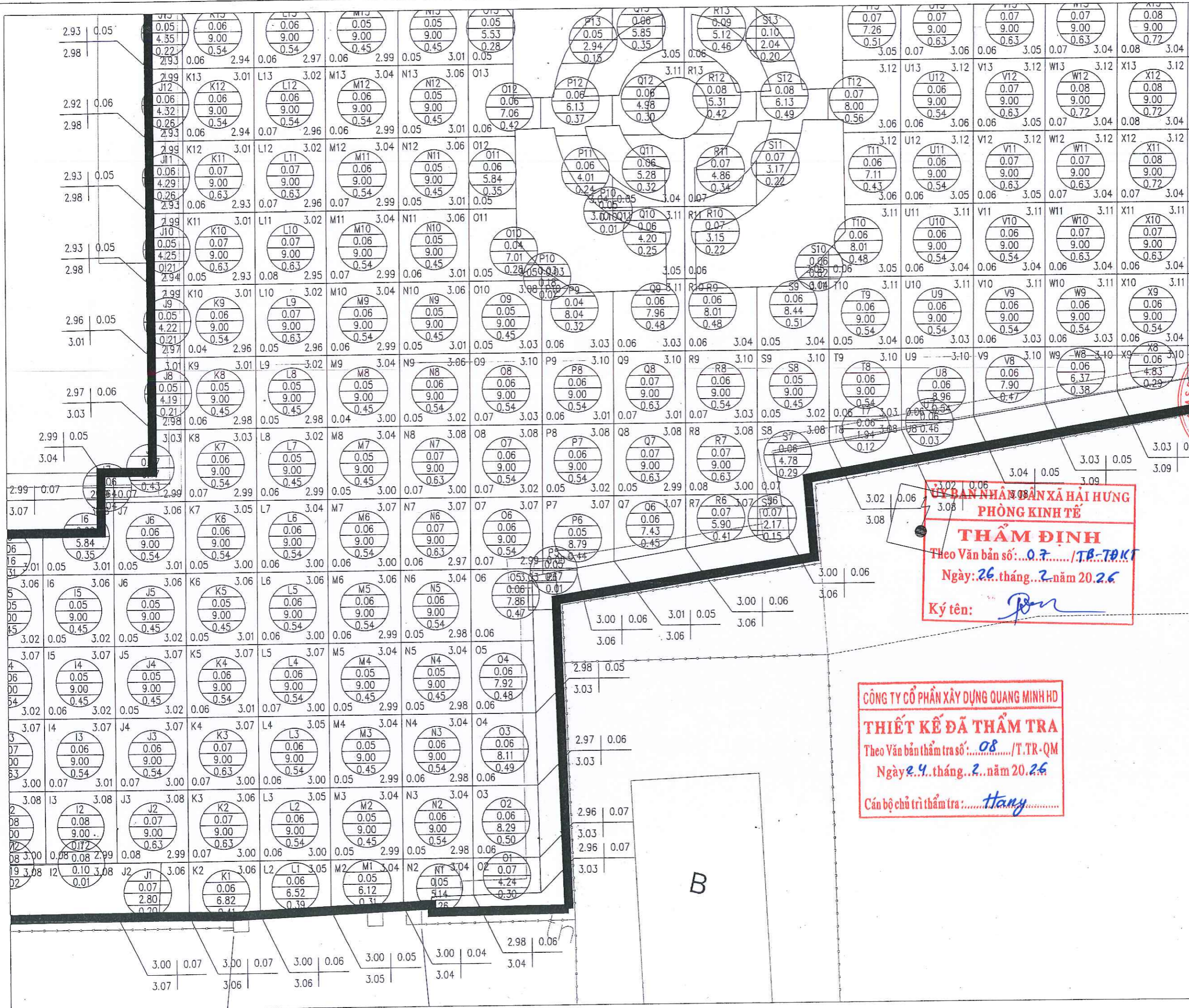
**B**



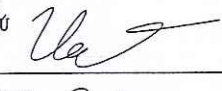
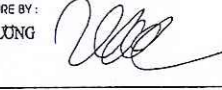

**CÔNG TY CỔ PHẦN XÂY DỰNG QUANG MINH HD**  
**THIẾT KẾ ĐÃ THẨM TRA**  
 Theo Văn bản thẩm tra số: 08...../T.TR-QM  
 Ngày: 24 tháng 2 năm 2025  
 Cán bộ chủ trì thẩm tra: Hang


**ỦY BAN NHÂN DÂN XÃ HẢI HUNG**  
**PHÒNG KINH TẾ**  
**THẨM ĐỊNH**  
 Theo Văn bản số: 07...../TB-TĐKT  
 Ngày: 26 tháng 2 năm 2025  
 Ký tên: [Signature]




SỬA ĐỔI - MODIFY		NGÀY - DATE
CHỦ ĐẦU TƯ - PROJECT OWNER:		
VĂN PHÒNG HỢND VÀ UBND XÃ HẢI HUNG		
ĐƠN VỊ TƯ VẤN THIẾT KẾ - DESIGNED BY:		
CÔNG TY TNHH XÂY DỰNG AN NAM HẢI DƯƠNG		
		GIÁM ĐỐC
		<u>[Signature]</u>
		PHẠM VĂN NGHĨA
CHỦ NHIỆM / MANAGER:		
KTS. HOÀNG GIA PHÚ		<u>[Signature]</u>
CHỦ TRÌ THIẾT KẾ / CHAIR ARCHITECTURE:		
KTS. HOÀNG GIA PHÚ		<u>[Signature]</u>
THIẾT KẾ / DESIGNED ARCHITECTURE BY:		
KS. NGUYỄN HỮU VƯƠNG		<u>[Signature]</u>
KIỂM TRA - KCS / CHECKED BY:		
KS. MẠC VĂN TÂN		<u>[Signature]</u>
DỰ ÁN - PROJECT		
CÁI TẠO, SỬA CHỮA TRỤ SỞ LÀM VIỆC CÁN BỘ, CÔNG CHỨC XÃ HẢI HUNG		
ĐỊA ĐIỂM XÂY DỰNG - ADDRESS:		
XÃ HẢI HUNG THÀNH PHỐ HẢI PHÒNG		
HẠNG MỤC - ITEMS:		
SÂN UBND XÃ HẢI HUNG		
TÊN BẢN VẼ - DRAWING NAME		
MẶT BẰNG CHIA LƯỚI THẨM MẬT SÀN		
NGÀY HT - DATE	TỶ LỆ - SCALE	
NĂM: 2026	1/.....	
CODE ARCHIVAGE - MÃ DỰ ÁN:		
FORMAT/ KHỔ IN QUY ĐỊNH:		A3
KÝ HIỆU BẢN VẼ:		09

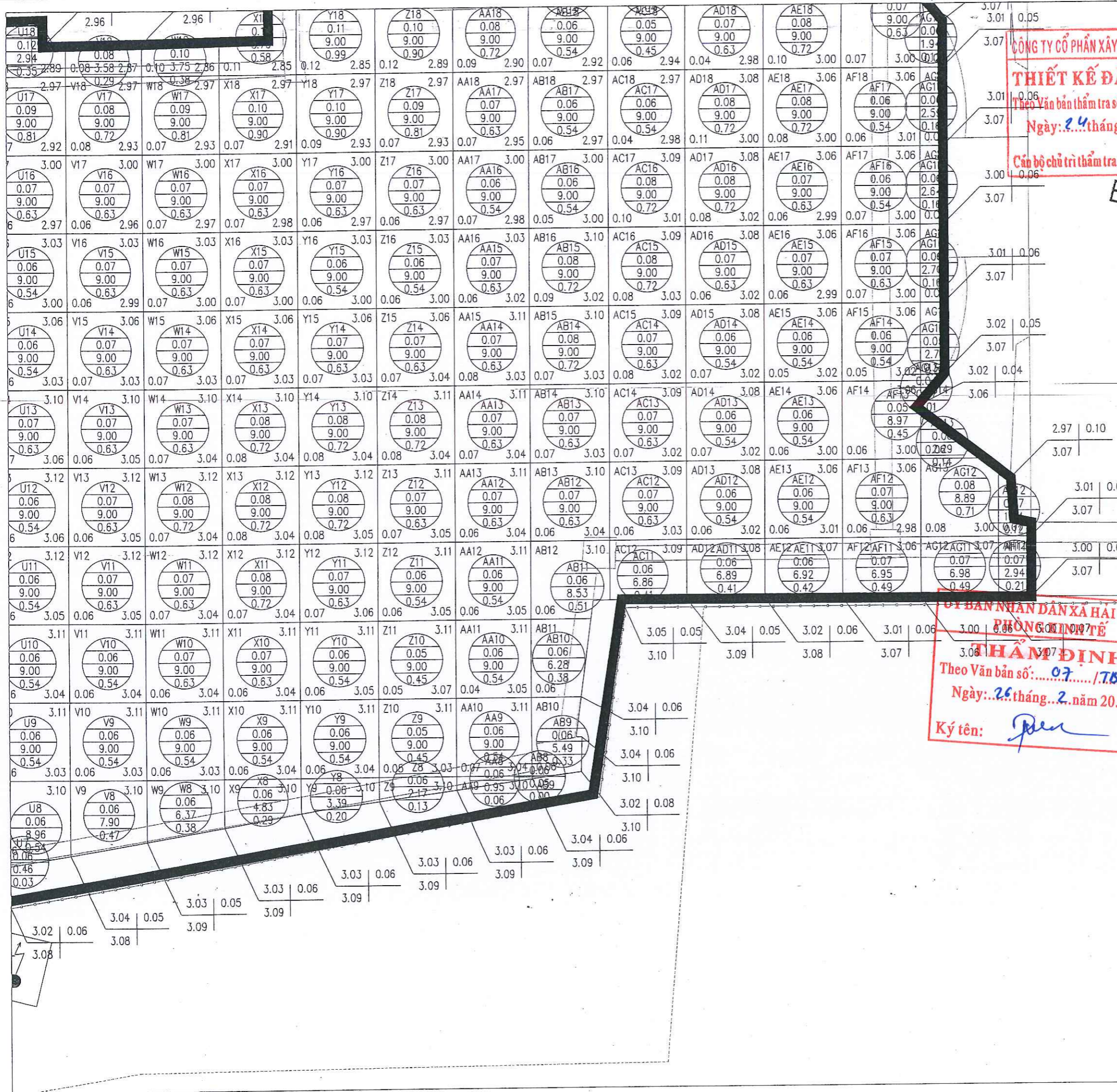


SỬA ĐỔI - MODIFY		NGÀY - DATE	
CHỦ ĐẦU TƯ - PROJECT OWNER:			
VĂN PHÒNG HND VÀ UBND XÃ HẢI HUNG			
ĐƠN VỊ TƯ VẤN THIẾT KẾ - DESIGNED BY:			
CÔNG TY TNHH XÂY DỰNG AN NAM HẢI DƯƠNG			
GIÁM ĐỐC			
 PHẠM VĂN NGHĨA			
CHỦ TRÌ THIẾT KẾ: CHAIR ARCHITECTURE BY:			
KTS. HOÀNG GIA PHÚ			
			
THIẾT KẾ: DESIGNED ARCHITECTURE BY:			
KS. NGUYỄN HỮU VƯƠNG			
			
KIỂM TRA - KCS: CHECKED BY:			
KS. MẠC VĂN TÂN			
			
DỰ ÁN - PROJECT			
CẢI TẠO, SỬA CHỮA TRỤ SỞ LÀM VIỆC CÁN BỘ, CÔNG CHỨC XÃ HẢI HUNG			
ĐỊA ĐIỂM XÂY DỰNG - ADDRESS:			
XÃ HẢI HUNG THÀNH PHỐ HẢI PHÒNG			
HẠNG MỤC - ITEMS:			
SÂN UBND XÃ HẢI HUNG			
TÊN BẢN VẼ - DRAWING NAME			
MẶT BẰNG CHIA LƯỚI THẨM MẬT SÀN			
NGÀY HT - DATE		TỶ LỆ - SCALE	
NĂM: 2026		1/...	
CODE ARCHIVAGE - MÃ DỰ ÁN:			
FORMAT/ KHỔ IN QUY ĐỊNH:		A3	
KÝ HIỆU BẢN VẼ:		10	

**ỦY BAN NHÂN DÂN XÃ HẢI HUNG**  
**PHÒNG KINH TẾ**  
**THẨM ĐỊNH**  
 Theo Văn bản số: 07...../TB-TĐKT  
 Ngày: 26 tháng 2 năm 2026  
 Ký tên: 

**CÔNG TY CỔ PHẦN XÂY DỰNG QUANG MINH HD**  
**THIẾT KẾ ĐÃ THẨM TRA**  
 Theo Văn bản thẩm tra số: 08...../T.TR-QM  
 Ngày 2.4 tháng 2 năm 2026  
 Cán bộ chủ trì thẩm tra: 

B



**CÔNG TY CỔ PHẦN XÂY DỰNG QUANG MINH HD**  
**THIẾT KẾ ĐÃ THẨM TRA**  
 Theo Văn bản thẩm tra số: 05...../T.TR-QM  
 Ngày: 24 tháng 2 năm 2025.  
 Cán bộ chủ trì thẩm tra: *Hang*

B3

SỬA ĐỔI - MODIFY	NGÀY - DATE

CHỦ ĐẦU TƯ - PROJECT OWNER:  
**VĂN PHÒNG HỢND VÀ UBND**  
**XÃ HẢI HUNG**

ĐƠN VỊ TƯ VẤN THIẾT KẾ - DESIGNED BY:  
**CÔNG TY TNHH XÂY DỰNG**  
**AN NAM HẢI DƯƠNG**

GIÁM ĐỐC  
**CÔNG TY TNHH XÂY DỰNG AN NAM HẢI DƯƠNG**  
 PHẠM VĂN NGHĨA  
 CHỨC VỤ: GIÁM ĐỐC  
 CHỮ CHỮ: *Phạm Văn Nghĩa*

CHỦ TRÌ THIẾT KẾ:  
 CHAIR ARCHITECTURE:  
 KTS. HOÀNG GIA PHÚ  
 CHỮ CHỮ: *Hoàng Gia Phú*

THIẾT KẾ:  
 DESIGNED ARCHITECTURE BY:  
 KS. NGUYỄN HỮU VƯƠNG  
 CHỮ CHỮ: *Nguyễn Hữu Vương*

KIỂM TRA - KCS:  
 CHECKED BY:  
 KS. MẠC VĂN TÂN  
 CHỮ CHỮ: *Mac Van Tan*

DỰ ÁN - PROJECT  
 CẢI TẠO, SỬA CHỮA TRỤ SỞ LÀM VIỆC  
 CÁN BỘ, CÔNG CHỨC XÃ HẢI HUNG

ĐỊA ĐIỂM XÂY DỰNG - ADDRESS:  
**XÃ HẢI HUNG**  
**THÀNH PHỐ HẢI PHÒNG**

HẠNG MỤC - ITEMS:  
**SÂN UBND XÃ HẢI HUNG**

TÊN BẢN VẼ - DRAWING NAME  
**MẶT BẰNG CHIA LƯỚI**  
**THẨM MẬT SÂN**

NGÀY HT - DATE  
 NĂM: 2026

TỶ LỆ - SCALE  
 1:100

CODE ARCHIVAGE - MÃ DỰ ÁN:  
 FORMAT/ KHỔ IN QUY ĐỊNH: A3  
 KÝ HIỆU BẢN VẼ: 11

**ỦY BAN NHÂN DÂN XÃ HẢI HUNG**  
**PHÒNG KINH TẾ**  
**THẨM ĐỊNH**  
 Theo Văn bản số: 07...../T.B-T&KT  
 Ngày: 26 tháng 2 năm 2026  
 Ký tên: *Phan*

**CÔNG TY CỔ PHẦN XÂY DỰNG QUANG MINH HD**  
**THIẾT KẾ ĐÃ THẨM TRA**  
Theo Văn bản thẩm tra số: 06...../T.TR-QM  
Ngày: 24 tháng 2 năm 2026..  
Cán bộ chủ trì thẩm tra: Itany.....

TT	Hạng mục công việc	Đơn vị	Khối lượng
<b>Mặt sân</b>			
1	Tổng chiều tích sân trải thảm ( Mặt sân + Vuốt nổi công)	m2	3854,85
	Diện tích mặt sân	m2	3004,75
	Diện tích vuốt nổi công	m2	206,00
	Diện tích mở rộng sân	m2	385,00
	Diện tích bồn cây phá dỡ thảm mặt sân	m2	259,10
2	Khối lượng BTN C4.75 trải thảm	m3	247,22
	Khối lượng BTN C4.75 trải thảm mặt sân	m3	196,21
	Khối lượng BTN C4.75 trải thảm vuốt nổi công dày 6 cm	m3	12,36
	Khối lượng BTN C4.75 trải thảm sân mở rộng dày 6 cm	m3	23,10
	Khối lượng BTN C4.75 trải thảm bồn hoa phá dỡ dày 6 cm	m3	15,55
3	Chiều dày trung bình thảm mặt sân	m	0,06
4	Khối lượng đào đất cấp 2	m3	373,87
5	Khối lượng cát K98 đắp nền	m3	216,41
6	Khối lượng CPDD loại I K98 đắp nền	m3	149,02
7	Khối lượng lưới địa cốt sợi thủy tinh (trải mặt sân bê tông hiện trạng)	m2	3144,60
<b>Bồn cây</b>			
1	Khối lượng phá dỡ gạch xây bồn cây	m3	24,15
2	Diện tích bồn cây phá dỡ thảm mặt sân	m2	259,10
3	Số lượng bồn cây xây mới KT 1,2x1,2m	bồn	10,00
<b>Thoát nước</b>			
1	Chiều dài rãnh thoát nước B300 hiện trạng phá dỡ	m	45,00
2	Chiều dài rãnh B300 xây mới trên mặt sân	m	50,00
3	Phá dỡ thay tấm đan bê tông thay mới tấm đan bằng song chắn rác thu nước	cấu kiện	16,00
4	Số lượng song chắn rác bằng gang KT 1000x500 mm trải trọng 12,5T	cấu kiện	21,00
5	Số lượng hố ga mới	hố	4,00
6	Chiều dài rãnh thoát nước B200 xây mới sau nhà vệ sinh	m	4,00
7	Chiều dài rãnh thoát nước B300 xây mới ngoài đường	m	3,00
8	Chiều dài rãnh thoát nước B300 hiện trạng thảm BTN lên mặt	m	190,00
9	Số lượng thép bản KT 500*250*5 mm gia cố khe thu nước hiện trạng	tấm	190,00

**ỦY BAN NHÂN DÂN XÃ HẢI HUNG**  
**PHÒNG KINH TẾ**  
**THẨM ĐỊNH**  
Theo Văn bản số: 07...../TB-TĐKT  
Ngày: 26 tháng 2 năm 2026..  
Ký tên: [Signature]

SỬA ĐỔI - MODIFY	NGÀY - DATE

CHỦ ĐẦU TƯ - PROJECT OWNER:  
**VĂN PHÒNG HĐND VÀ UBND**  
**XÃ HẢI HUNG**

ĐƠN VỊ TƯ VẤN THIẾT KẾ - DESIGNED BY:  
**CÔNG TY TNHH XÂY DỰNG**  
**AN NAM HẢI DƯƠNG**

**CHẤM ĐÓC**  
**CÔNG TY**  
**TNNH**  
**XÂY DỰNG**  
**AN NAM**  
**HẢI DƯƠNG**  
M.S.D.N: 0801406636 - C.T. AN NH  
**PHẠM VĂN NGHĨA**

CHỦ NHIỆM: [Signature]  
MANAGER: [Signature]  
KTS. HOÀNG GIA PHÚ

CHỦ TRÌ THIẾT KẾ:  
CHAIR ARCHITECTURE:  
KTS. HOÀNG GIA PHÚ [Signature]

THIẾT KẾ:  
DESIGNED ARCHITECTURE BY:  
KS. NGUYỄN HỮU VƯƠNG [Signature]

KIỂM TRA - KCS:  
CHECKED BY:  
KS. MẠC VĂN TÂN [Signature]

DỰ ÁN - PROJECT  
**CẢI TẠO, SỬA CHỮA TRỤ SỞ LÀM VIỆC**  
**CÁN BỘ, CÔNG CHỨC XÃ HẢI HUNG**

ĐỊA ĐIỂM XÂY DỰNG - ADDRESS:  
**XÃ HẢI HUNG**  
**THÀNH PHỐ HẢI PHÒNG**

HẠNG MỤC - ITEMS:  
**SÂN UBND XÃ HẢI HUNG**

TÊN BẢN VẼ - DRAWING NAME  
**BẢNG TỔNG HỢP KHỐI LƯỢNG**  
**THẨM MẶT SÂN**

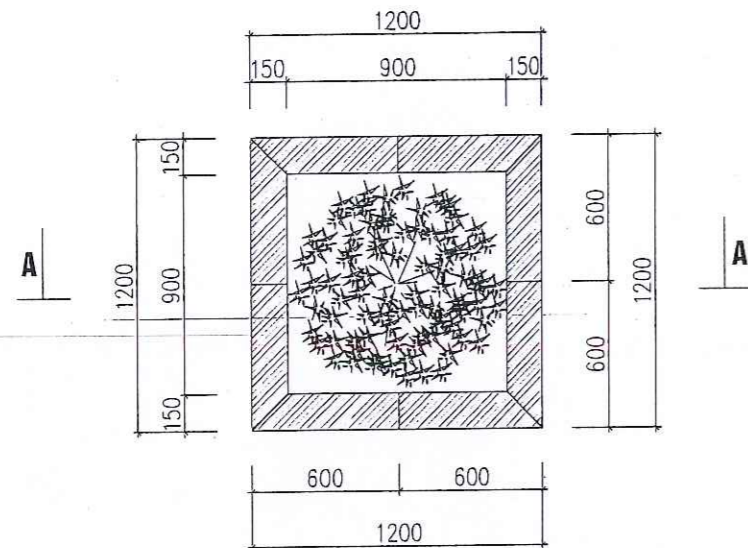
NGÀY HT - DATE  
**NĂM: 2026**

TỶ LỆ - SCALE  
**1:1**

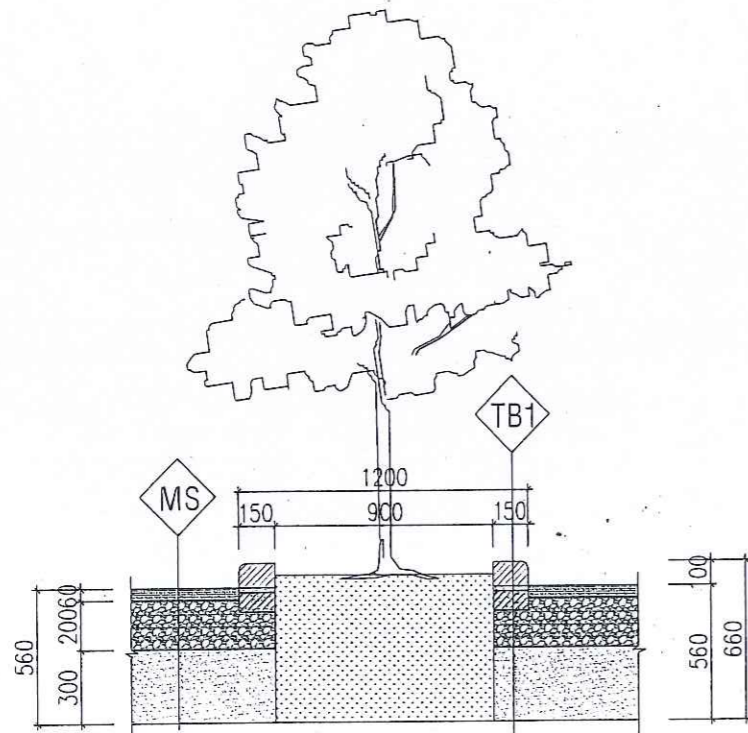
CODE ARCHIVAGE - MÃ DỰ ÁN:  
FORMAT/ KHỔ IN QUY ĐỊNH: **A3**  
KÝ HIỆU BẢN VẼ: **12**

# MẶT BẰNG HỒ TRỒNG CÂY HÌNH VUÔNG

(SỐ LƯỢNG: 10)

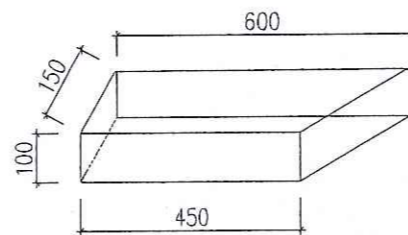


## MẶT CẮT A-A

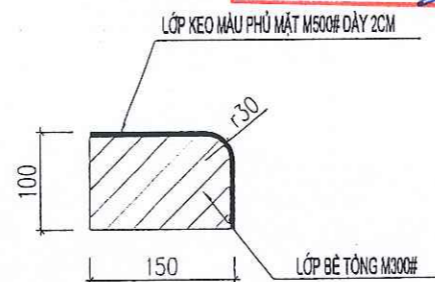


# CHI TIẾT BỐ VÍA VÁT GIÁ ĐÁ

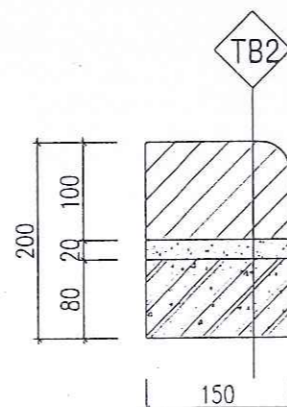
KT: 10X15X60 CM



## MẶT CẮT B-B



# CẤU TẠO BỐ VÍA BỒN CÂY



**CÔNG TY CỔ PHẦN XÂY DỰNG QUANG MINH HD**  
**THIẾT KẾ ĐÃ THẨM TRA**  
 Theo Văn bản thẩm tra số: 08...../T.TR-QM  
 Ngày: 24 tháng 2 năm 2026.  
 Cán bộ chủ trì thẩm tra: *Hang*

MS	MẶT SÂN MỞ RỘNG
<ul style="list-style-type: none"> <li>LỚP BTNN C4.75 DÀY TB 6CM</li> <li>LỚP CPDD LOẠI I DÀY 20CM</li> <li>LỚP CÁT ĐÁM CHẶT K98 DÀY 30CM</li> <li>LỚP ĐẤT NỀN TỰ NHIÊN</li> </ul>	
TB1	THÀNH BỒN CÂY
<ul style="list-style-type: none"> <li>BỘ VÍA VÁT BT M500# GIÁ ĐÁ KT 10X15X60 CM</li> <li>LỚP VỮA DÀY 2CM</li> <li>LỚP BÊ TÔNG LÓT DÀY 8CM</li> <li>LỚP NILONG CHỐNG MẮT NƯỚC</li> <li>LỚP CPDD LOẠI I DÀY 20CM</li> <li>LỚP CÁT ĐÁM CHẶT K98 DÀY 30CM</li> <li>ĐẤT NỀN TỰ NHIÊN</li> </ul>	
TB2	THÀNH BỒN CÂY
<ul style="list-style-type: none"> <li>BỘ VÍA VÁT BT M500# GIÁ ĐÁ KT 10X15X60 CM</li> <li>LỚP VỮA DÀY 2CM</li> <li>LỚP BÊ TÔNG LÓT DÀY 8CM</li> <li>LỚP NILONG CHỐNG MẮT NƯỚC</li> </ul>	

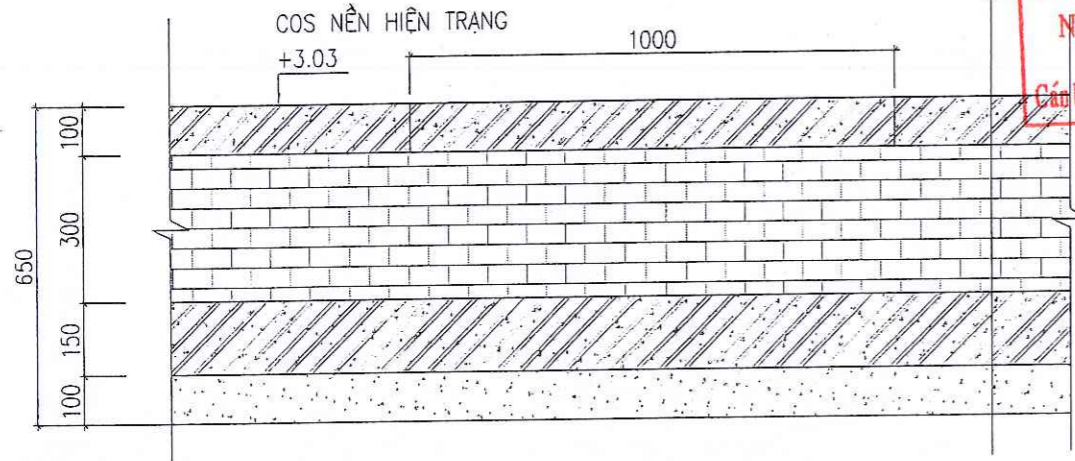
**ỦY BAN NHÂN DÂN XÃ HẢI HUNG**  
**PHÒNG KINH TẾ**  
**THẨM ĐỊNH**  
 Văn bản số: 07...../TB-TĐKT  
 Ngày: 26 tháng 2 năm 2026.  
 Ký tên: *Đen*

### GHI CHÚ:

- PHÁ ĐỠ TOÀN BỘ BỒN CÂY HIỆN TRẠNG ĐỌC THEO MÉP TƯỜNG XÂY VÀ TRƯỚC HAI BÊN LỖI LÊN XUỐNG ỦY BAN
- PHÁ ĐỠ TOÀN BỘ BỒN CÂY HIỆN TRẠNG GIỮA SÂN
- PHÁ ĐỠ 5 BỒN CÂY VUÔNG VÀ MỘT BỒN CÂY LỤC GIÁC HIỆN TRẠNG
- XÂY LẠI 10 BỒN VUÔNG KT 1,2X1,2M
- TẬN DỤNG 2 CÂY XOÀI CÓ SẴN HIỆN TRẠNG
- MẶT BẰNG HỒ TRỒNG CÂY THỂ HIỆN Ở BẢN VẼ CT-01

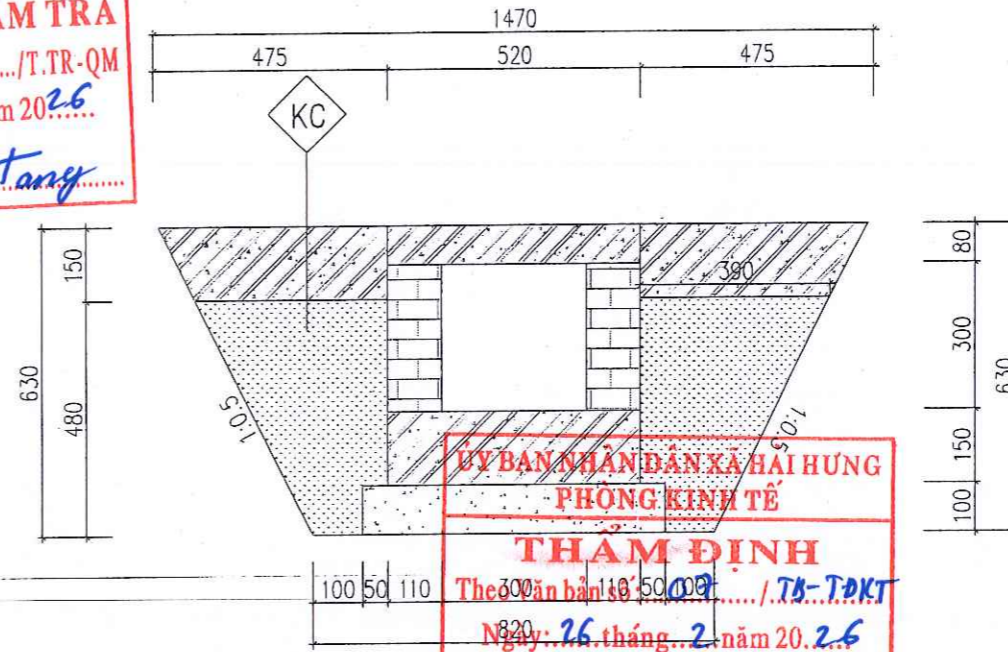
SỬA ĐỔI - MODIFY	NGÀY - DATE
CHỦ ĐẦU TƯ - PROJECT OWNER:	
VĂN PHÒNG HOND VÀ UBND XÃ HẢI HUNG	
ĐƠN VỊ TƯ VẤN THIẾT KẾ - DESIGNED BY:	
CÔNG TY TNHH XÂY DỰNG AN NAM HẢI DƯƠNG	
CHỨC VỤ: QUẢN LÝ KTS. HOÀNG GIA PHÚ <i>Ula</i>	
CHỦ TRÌ THIẾT KẾ: CHAIR ARCHITECTURE: KTS. HOÀNG GIA PHÚ <i>Ula</i>	
THIẾT KẾ: DESIGNED ARCHITECTURE BY: KS. NGUYỄN HỮU VƯƠNG <i>Ula</i>	
KIỂM TRA - KCS: CHECKED BY: KS. MẠC VĂN TÂN <i>Ula</i>	
DỰ ÁN - PROJECT	
CẢI TẠO, SỬA CHỮA TRỤ SỞ LÀM VIỆC CÁN BỘ, CÔNG CHỨC XÃ HẢI HUNG	
ĐỊA ĐIỂM XÂY DỰNG - ADDRESS:	
XÃ HẢI HUNG THÀNH PHỐ HẢI PHÒNG	
HẠNG MỤC - ITEMS:	
SÂN UBND XÃ HẢI HUNG	
TÊN BẢN VẼ - DRAWING NAME	
CHI TIẾT HỒ TRỒNG CÂY	
NGÀY HT - DATE	TỶ LỆ - SCALE
NĂM: 2026	.....
CODE ARCHIVAGE - MÃ DỰ ÁN:	
FORMAT/ KHỔ IN QUY ĐỊNH:	A3
KÝ HIỆU BẢN VẼ:	13

**MẶT CẮT DỌC RÃNH B300 PHÁ DỠ (L=45M)**



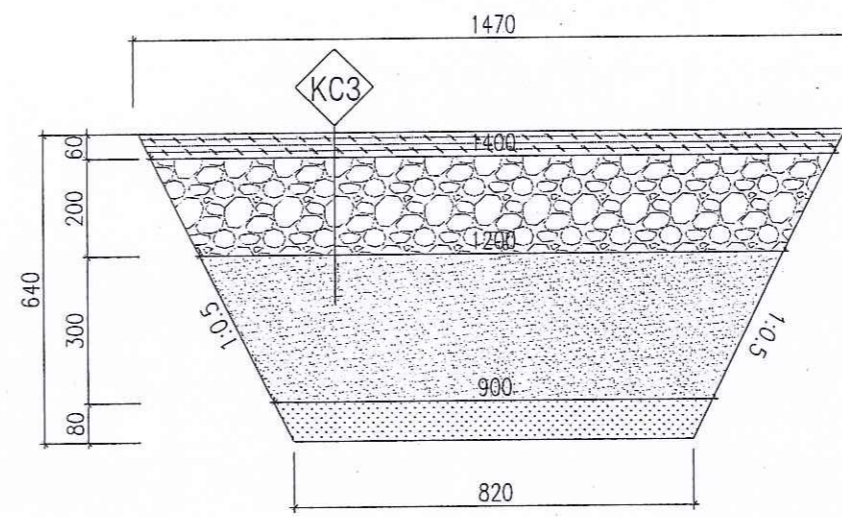
**CÔNG TY CỔ PHẦN XÂY DỰNG QUANG MINH HD**  
**THIẾT KẾ ĐÃ THẨM TRA**  
 Theo Văn bản thẩm tra số: 08...../T.TR-QM  
 Ngày: 24 tháng 2 năm 2026  
 Cán bộ chủ trì thẩm tra: *Hương*

**MẶT CẮT NGANG RÃNH B300 PHÁ DỠ**



**ỦY BAN NHÂN DÂN XÃ HẢI HUNG**  
**PHÒNG KINH TẾ**  
**THẨM ĐỊNH**  
 Theo Văn bản số: 50.009...../TĐ-TĐKT  
 Ngày: 26 tháng 2 năm 2026  
 Ký tên: *Đen*

**MẶT CẮT NGANG HỒ ĐÀO RÃNH HOÀN TRẢ**



<b>CT3</b>	<b>CẤU TẠO RÃNH</b>
- TẦM ĐÀN BTCT R3 KT 100X52X8 CM M250# ĐÁ 1X2 - TƯỜNG XÂY GẠCH BÊ TÔNG VXM M75# TRÁT 1,5CM - LỚP MÓNG BTXM M200# ĐÁ 1X2 dày 15cm - LỚP ĐỆM ĐÁ DẦM DÀY 10CM - NỀN ĐẤT TỰ NHIÊN	
<b>KC3</b>	<b>LỚP KC MẶT SÂN MỞ RỘNG</b>
- LỚP BTNN C4.75 DÀY TB 6CM - LỚP CPDD LOẠI I DÀY 20CM - LỚP CÁT CHẶT K98 DÀY 30CM - LỚP ĐẤT NỀN K95	
<b>KC</b>	<b>LỚP KC MẶT SÂN</b>
- LỚP BTXM HIỆN TRẠNG DÀY 15CM - LỚP ĐẤT NỀN TỰ NHIÊN	

**BẢNG KHỐI LƯỢNG TÍNH CHO 1M RÃNH B300 PHÁ DỠ (DÀI 45M)**

STT	Hạng mục	Đơn vị	Khối lượng	Diễn giải
1	Khối lượng phá bê tông mặt sân + móng (S1)	m3	0,21	$2 \cdot (0,475 + 0,39) \cdot 0,15 / 2 + 0,52 \cdot 0,15$
2	Khối lượng tường rãnh phá dỡ (S2)	m3	0,07	$2 \cdot 0,3 \cdot 0,11$
3	Khối lượng đất đào (S)	m3	0,45	$(0,82 + 1,47) \cdot 0,64 / 2 - S1 - S2$
4	Khối lượng đắp CPDD I dày 20cm hoàn trả	m3	0,26	$(1,4 + 1,2) \cdot 0,2 / 2$
5	Khối lượng cát K98 đắp hoàn trả	m3	0,32	$(1,2 + 0,9) \cdot 0,3 / 2$
6	Khối lượng đất K95 đắp hoàn trả	m2	0,07	$(0,9 + 0,82) \cdot 0,08 / 2$

SỬA ĐỔI - MODIFY: \_\_\_\_\_ NGÀY - DATE: \_\_\_\_\_

CHỦ ĐẦU TƯ - PROJECT OWNER:  
**VĂN PHÒNG HĐND VÀ UBND XÃ HẢI HUNG**

ĐƠN VỊ TƯ VẤN THIẾT KẾ - DESIGNED BY:  
**CÔNG TY TNHH XÂY DỰNG AN NAM HẢI DƯƠNG**

GIÁM ĐỐC:  
**PHẠM VĂN NGHĨA**

CHỦ NHIỆM: *Vla*  
 HANGSER: *Vla*  
 KTS: HOÀNG GIA PHÚ

CHỦ TRƯ THIẾT KẾ: *Vla*  
 CHAIR ARCHITECTURE: *Vla*  
 KTS: HOÀNG GIA PHÚ

THIẾT KẾ: *Vla*  
 DESIGNED ARCHITECTURE BY:  
 KS. NGUYỄN HỮU VƯƠNG

KIỂM TRA - KCS: *Vla*  
 CHECKED BY:  
 KS. MẠC VĂN TÂN

DỰ ÁN - PROJECT:  
**CẢI TẠO, SỬA CHỮA TRỤ SỞ LÀM VIỆC CÁN BỘ, CÔNG CHỨC XÃ HẢI HUNG**

ĐỊA ĐIỂM XÂY DỰNG - ADDRESS:  
**XÃ HẢI HUNG  
 THÀNH PHỐ HẢI PHÒNG**

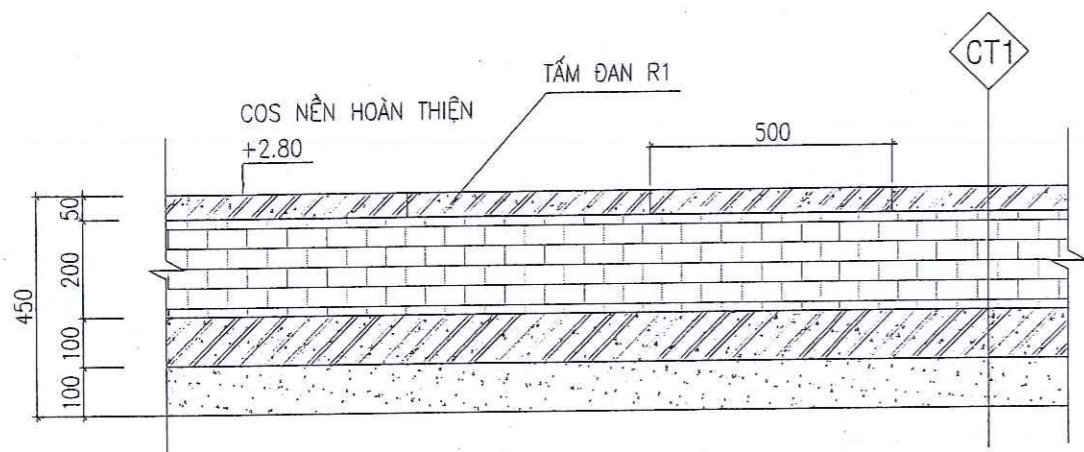
HẠNG MỤC - ITEMS:  
**SÂN UBND XÃ HẢI HUNG**

TÊN BẢN VẼ - DRAWING NAME:  
**CHI TIẾT PHÁ DỠ RÃNH THOÁT NƯỚC B300 HIỆN TRẠNG**

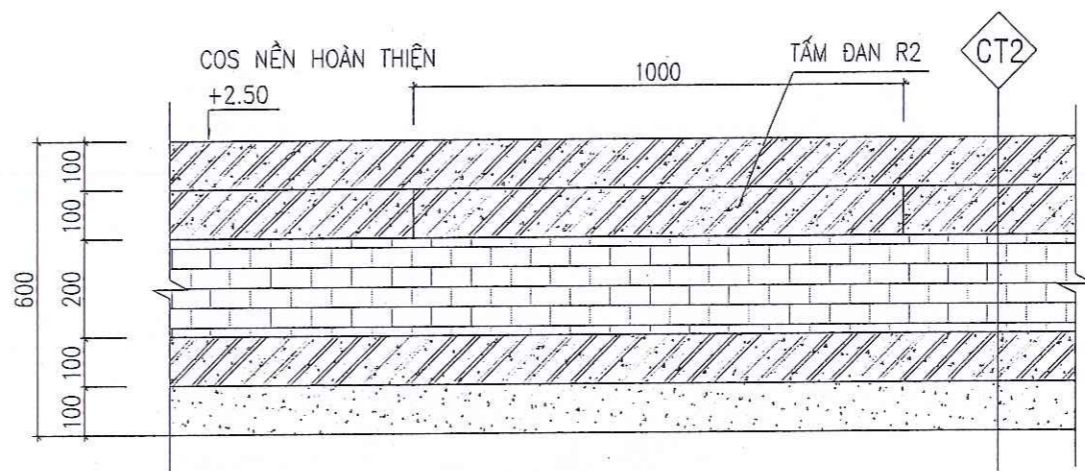
NGÀY HT - DATE: \_\_\_\_\_ TỶ LỆ - SCALE: \_\_\_\_\_  
 NĂM: 2026

CODE ARCHIVAGE - MÃ DỰ ÁN: \_\_\_\_\_  
 FORMAT/ KHỔ IN QUY ĐỊNH: A3  
 KÝ HIỆU BẢN VẼ: 14

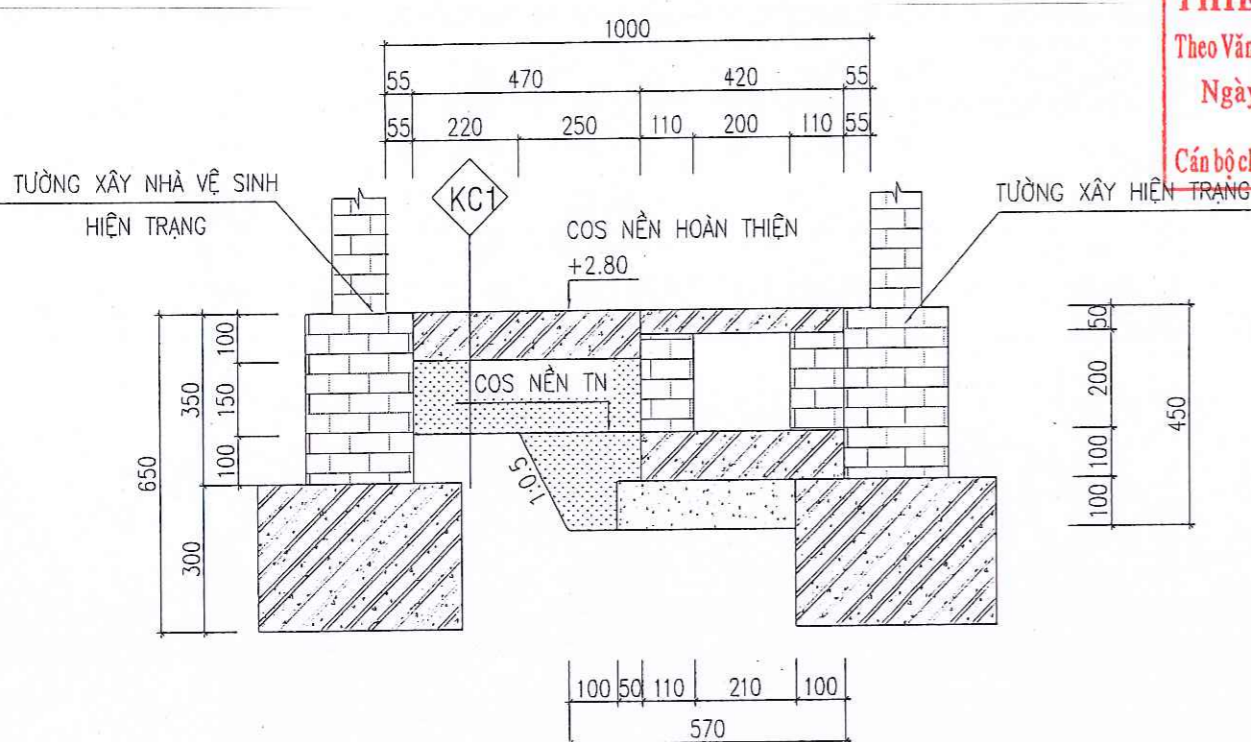
**MẶT CẮT DỌC RÃNH B200 (L=4M)**



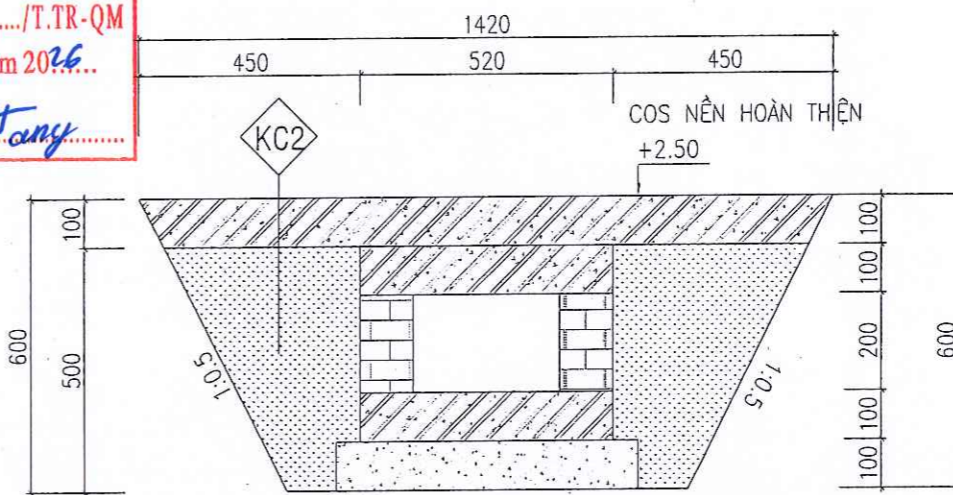
**MẶT CẮT DỌC RÃNH 300 NGOÀI ĐƯỜNG (L=3M)**



**MẶT CẮT NGANG RÃNH B200 CẠNH NHÀ VỆ SINH** **CÔNG TY CỔ PHẦN XÂY DỰNG QUANG M** **MẶT CẮT NGANG RÃNH B300 NGOÀI ĐƯỜNG**



**CÔNG TY CỔ PHẦN XÂY DỰNG QUANG M**  
**THIẾT KẾ ĐÃ THẨM TRA**  
 Theo Văn bản thẩm tra số: 08...../T.TR-QM  
 Ngày: 24 tháng 2 năm 2026  
 Cán bộ chủ trì thẩm tra: *Hang*



**ỦY BAN NHÂN DÂN XÃ HẢI HUNG**  
**PHÒNG KINH TẾ**  
**THẨM ĐỊNH**  
 Theo Văn bản số: 07...../TB-TĐKT  
 Ngày: 26 tháng 2 năm 2026  
 Ký tên: *Ben*

<b>CT1</b>	<b>CẤU TẠO RÃNH</b>
- TẦM ĐÀN BTCT R1 KT 50X42X5 CM M250# ĐÁ 1X2 - TƯỜNG XÂY GẠCH BÊ TÔNG VXM M75# TRÁT 1,5CM - LỚP MÓNG BTXM M200# ĐÁ 1X2 dày 10cm - LỚP ĐỆM ĐÁ DẶM DÀY 10CM - NỀN ĐẤT TỰ NHIÊN	
<b>KC1</b>	<b>LỚP KC MẶT SÂN MỞ RỘNG</b>
- LỚP TRÁT BTXM M250# ĐÁ 1X2 DÀY 10CM - LỚP CÁT K95 - ĐẤT NỀN TỰ NHIÊN	

<b>CT2</b>	<b>CẤU TẠO RÃNH</b>
- TẦM ĐÀN BTCT R2 KT 100X52X10 CM M250# ĐÁ 1X2 - TƯỜNG XÂY GẠCH BÊ TÔNG VXM M75# TRÁT 1,5CM - LỚP MÓNG BTXM M200# ĐÁ 1X2 dày 10cm - LỚP ĐỆM ĐÁ DẶM DÀY 10CM - NỀN ĐẤT TỰ NHIÊN	
<b>KC2</b>	<b>LỚP KC MẶT SÂN MỞ RỘNG</b>
- LỚP TRÁT BTXM M250# ĐÁ 1X2 DÀY 10CM - LỚP CÁT K95 - ĐẤT NỀN TỰ NHIÊN	

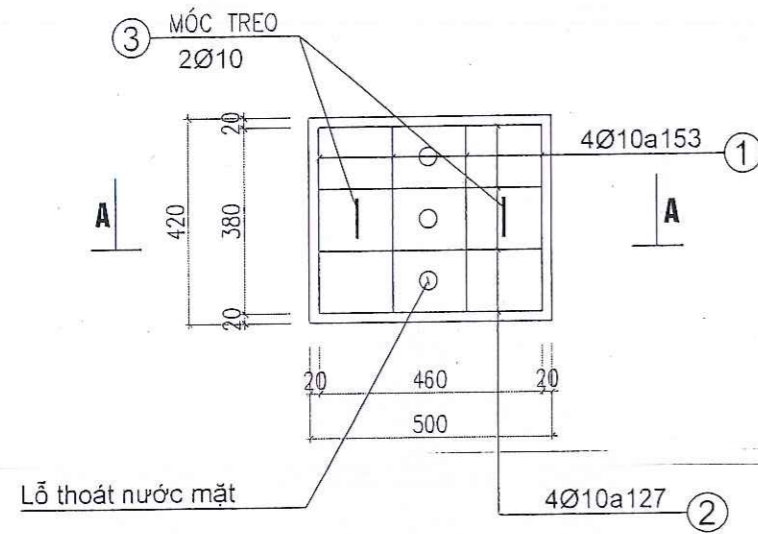
**GHI CHÚ:**

- XÂY MỚI 4M RÃNH B200 SAU NHÀ VỆ SINH VÀ 3M RÃNH B300 NGOÀI ĐƯỜNG ĐẦU NỐI RA HỐ GA NGOÀI ĐƯỜNG (BẢN VẼ CT-01)
- TÔN NỀN LỚP KẾT CẤU KC1 CHO KHE SAU NHÀ VỆ SINH VỚI TỔNG DIỆN TÍCH 9M2 ĐƯỢC PHỦ LỚP BTXM DÀY 10CM VƯỢT DỐC VỀ PHÍA MẶT SÂN THU NƯỚC
- RÃNH ĐƯỢC ĐẦU NỐI VỚI RÃNH HIỆN TRẠNG SAU ĐÓ CẮT QUA HỐ GA MỚI RỜI ĐỔ VỀ HỐ GA HIỆN TRẠNG NGOÀI ĐƯỜNG
- HOÀN TRẢ 3M MẶT ĐƯỜNG TRÁT BTXM DÀY 10CM RÃNH CẮT QUA MẶT ĐƯỜNG (KC2)
- ĐƠN VỊ GHI TRÊN BẢN VẼ LÀ MM

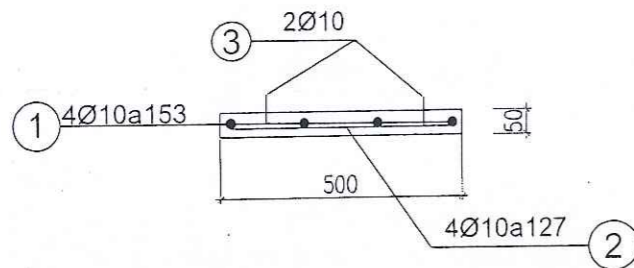
SỬA ĐỔI - MODIFY	NGÀY - DATE
CHỦ ĐẦU TƯ - PROJECT OWNER:	
VĂN PHÒNG HND VÀ UBND XÃ HẢI HUNG	
ĐƠN VỊ TƯ VẤN THIẾT KẾ - DESIGNED BY:	
CÔNG TY TNHH XÂY DỰNG AN NAM HẢI DƯƠNG	
GIÁM ĐỐC	
PHẠM VĂN NGHĨA	
CHỦ NHIỆM: KTS. HOÀNG GIA PHÚ	
CHỦ TRÌ THIẾT KẾ: CHAIR ARCHITECTURE: KTS. HOÀNG GIA PHÚ	
THIẾT KẾ: DESIGNED ARCHITECTURE BY: K.S. NGUYỄN HỮU VƯƠNG	
KIỂM TRA - KCS: CHECKED BY: K.S. MẠC VĂN TÂN	
DỰ ÁN - PROJECT	
CẢI TẠO, SỬA CHỮA TRỤ SỞ LÀM VIỆC CÁN BỘ, CÔNG CHỨC XÃ HẢI HUNG	
ĐỊA ĐIỂM XÂY DỰNG - ADDRESS: XÃ HẢI HUNG THÀNH PHỐ HẢI PHÒNG	
HANG MỤC - ITEMS:	
SÂN UBND XÃ HẢI HUNG	
TÊN BẢN VẼ - DRAWING NAME	
CHI TIẾT RÃNH THOÁT NƯỚC B200 VÀ B300 CẠNH NHÀ VỆ SINH VÀ NGOÀI ĐƯỜNG	
NGÀY HT - DATE	TỶ LỆ - SCALE
NĂM: 2026	.....
CODE ARCHIVAGE - MÃ DỰ ÁN:	
FORMAT/ KHỔ IN QUY ĐỊNH:	A3
KÝ HIỆU BẢN VẼ:	15

# CHI TIẾT TẦM ĐAN RÃNH

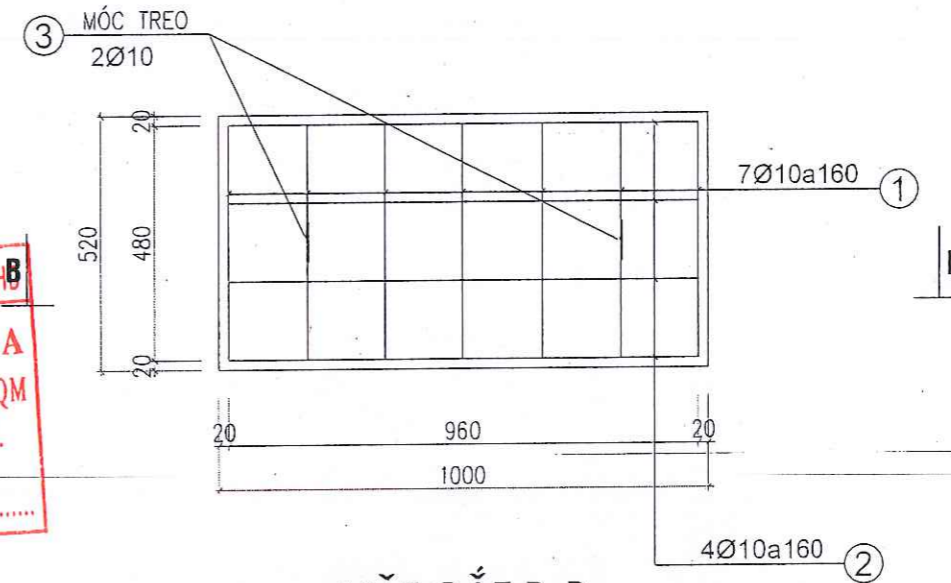
## CỐT THÉP TẦM ĐAN RÃNH R1



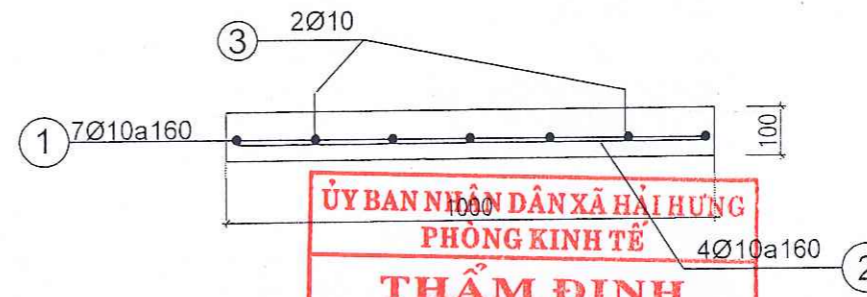
### MẶT CẮT A-A



## CỐT THÉP TẦM ĐAN RÃNH R2



### MẶT CẮT B-B



**CÔNG TY CỔ PHẦN XÂY DỰNG QUANG MINH HB**  
**THIẾT KẾ ĐÃ THẨM TRA**  
 Theo Văn bản thẩm tra số: 08...../T.TR-QM  
 Ngày: 24 tháng 2 năm 2026.  
 Cán bộ chủ trì thẩm tra: *Hang*

**ỦY BAN NHÂN DÂN XÃ HẢI HUNG**  
**PHÒNG KINH TẾ**  
**THẨM ĐỊNH**  
 Theo Văn bản số: 07/TBTKT...  
 Ngày: 26 tháng 2 năm 2026.  
 Ký tên: *Đan*

**BẢNG THỐNG KÊ CỐT THÉP ĐAN RÃNH R1**

TÊN C.KIỆN	SỐ HIỆU	HÌNH DẠNG - KÍCH THƯỚC	ĐƯỜNG KÍNH (mm)	CHIỀU DÀI 1 THANH (mm)	SỐ LƯỢNG		TỔNG CHIỀU DÀI (m)	TỔNG T.LƯỢNG (Kg)
					1 C.KIỆN	T.BỘ		
Tầm đan R1 Số lượng: 1	1	40 380 40	10	460	4	4	1.84	1.13
	2	40 460 40	10	540	4	4	2.16	1.33
	2	50 100 200 100 200	10	757	2	2	1.51	0.93

- Trọng lượng thép có đường kính  $\Phi 10 = 3.39$  kg; Chiều dài = 5.51 mét  
 - Ván khuôn 1 cấu kiện:  $2 \times (0.42 + 0.5) \times 0.5 = 0.092$  m<sup>2</sup>  
 - Khối lượng BTXM đá 1x2 M250# 1 cấu kiện:  $0.05 \times 0.42 \times 0.5 = 0.0105$  m<sup>3</sup>

**BẢNG THỐNG KÊ CỐT THÉP ĐAN RÃNH R2**

TÊN C.KIỆN	SỐ HIỆU	HÌNH DẠNG - KÍCH THƯỚC	ĐƯỜNG KÍNH (mm)	CHIỀU DÀI 1 THANH (mm)	SỐ LƯỢNG		TỔNG CHIỀU DÀI (m)	TỔNG T.LƯỢNG (Kg)
					1 C.KIỆN	T.BỘ		
Tầm đan R2 Số lượng: 1	1	40 480 40	10	560	7	7	3.92	2.42
	2	40 960 40	10	1040	4	4	4.76	2.56
	3	50 150 200 150 200	10	857	2	2	1.71	1.06

- Trọng lượng thép có đường kính  $\Phi 10 = 6.04$  kg; Chiều dài = 10.39 mét  
 - Ván khuôn 1 cấu kiện:  $2 \times (0.52 + 1) \times 0.1 = 0.304$  m<sup>2</sup>  
 - Khối lượng BTXM đá 1x2 M250# 1 cấu kiện:  $0.1 \times 0.52 \times 1 = 0.052$  m<sup>3</sup>

SỬA ĐỔI - MODIFY	NGÀY - DATE

CHỦ ĐẦU TƯ - PROJECT OWNER:  
**VĂN PHÒNG HỖND VÀ UBND XÃ HẢI HUNG**

ĐƠN VỊ TƯ VẤN THIẾT KẾ - DESIGNED BY:  
**CÔNG TY TNHH XÂY DỰNG AN NAM HẢI DƯƠNG**

GIÁM ĐỐC  
**CÔNG TY TNHH XÂY DỰNG AN NAM HẢI DƯƠNG**  
 PHẠM VĂN NGHĨA

CHỦ NHIỆM MÃNAGER:  
 KTS. HOÀNG GIA PHÚ *Ula*

CHỦ TRƯ THIẾT KẾ: CHAIR ARCHITECTURE:  
 KTS. HOÀNG GIA PHÚ *Ula*

THIẾT KẾ: DESIGNED ARCHITECTURE BY:  
 KS. NGUYỄN HỮU VƯƠNG *Ula*

KIỂM TRA - KCS: CHECKED BY:  
 KS. MẠC VĂN TÂN *Ula*

DỰ ÁN - PROJECT  
**CẢI TẠO, SỬA CHỮA TRỤ SỞ LÀM VIỆC CÁN BỘ, CÔNG CHỨC XÃ HẢI HUNG**

ĐỊA ĐIỂM XÂY DỰNG - ADDRESS:  
**XÃ HẢI HUNG THÀNH PHỐ HẢI PHÒNG**

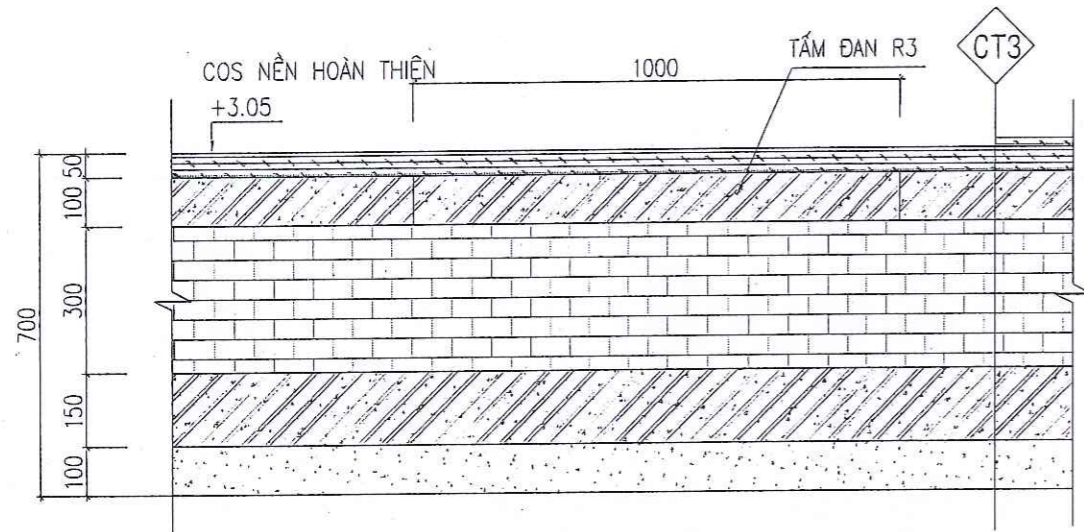
HẠNG MỤC - ITEMS:  
**SÂN UBND XÃ HẢI HUNG**

TÊN BẢN VẼ - DRAWING NAME  
**CHI TIẾT ĐAN RÃNH B200 VÀ B300**

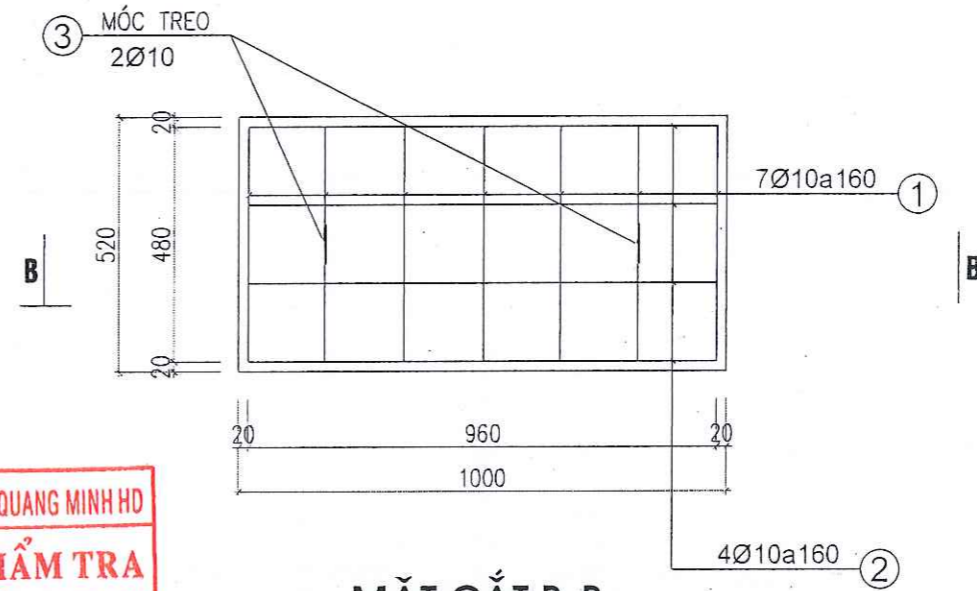
NGÀY HT - DATE  
 NĂM: 2026

TỶ LỆ - SCALE  
 .../...  
 CODE ARCHIVAGE - MÃ DỰ ÁN:  
 FORMAT/ KHỔ IN QUY ĐỊNH: A3  
 KÝ HIỆU BẢN VẼ: 16

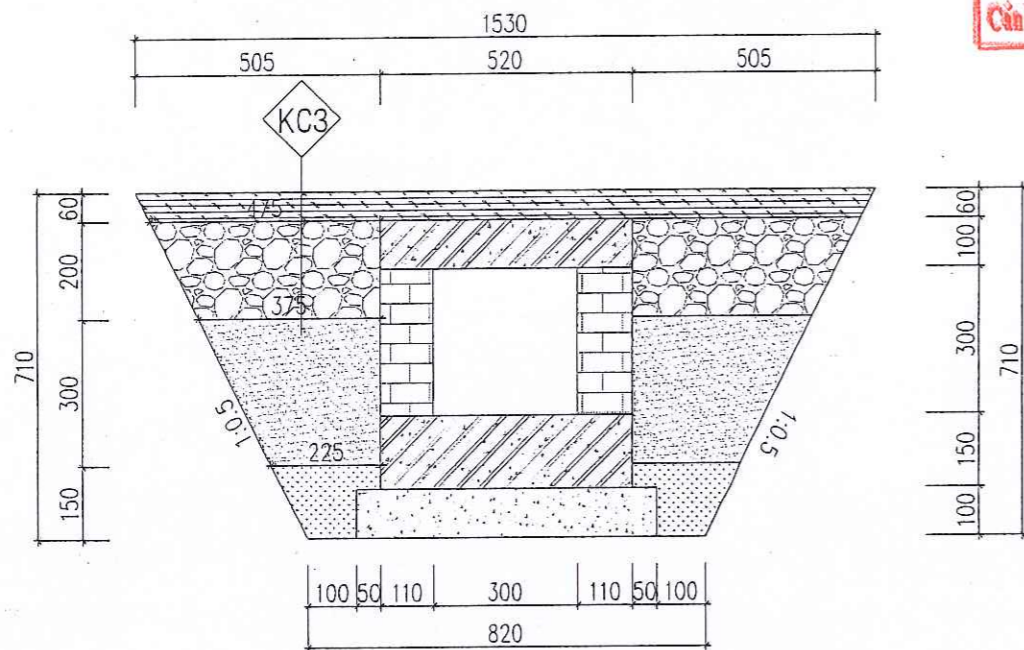
### MẶT CẮT DỌC RÃNH 300 TRONG SÂN (L=50M)



### CỐT THÉP TẦM ĐÀN RÃNH R3

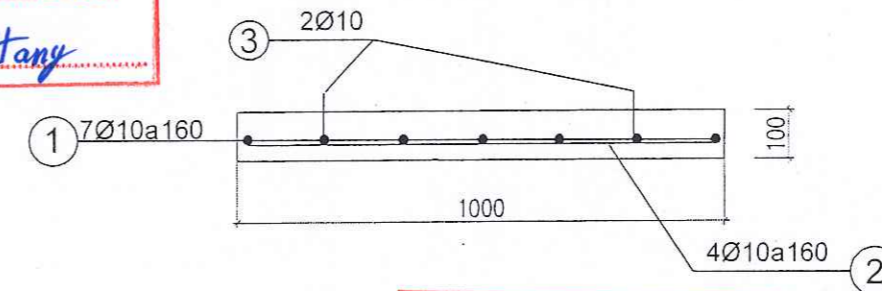


### MẶT CẮT NGANG RÃNH B300 TRONG SÂN



**CÔNG TY CỔ PHẦN XÂY DỰNG QUANG MINH HD**  
**THIẾT KẾ ĐÃ THẨM TRA**  
 Theo Văn bản thẩm tra số: 08 / T.TR-QM  
 Ngày: 24 tháng 2 năm 2026  
 Cần bộ chủ trì thẩm tra: Hany

### MẶT CẮT B-B



**ỦY BAN NHÂN DÂN XÃ HẢI HUNG**  
**PHÒNG KINH TẾ**  
**THẨM ĐỊNH**  
 Theo Văn bản số: 07 / TB-TĐKT  
 Ngày: 25 tháng 2 năm 2026  
 Ký tên: [Signature]

### BẢNG THỐNG KÊ CỐT THÉP ĐÀN RÃNH R3

TÊN C.KIỆN	SỐ HIỆU	HÌNH DẠNG - KÍCH THƯỚC	ĐƯỜNG KÍNH (mm)	CHIỀU DÀI 1 THANH (mm)	SỐ LƯỢNG		TỔNG CHIỀU DÀI (m)	TỔNG T.LƯỢNG (Kg)
					1 C.KIỆN	T.BỘ		
Tầm đan R2 Số lượng: 1	1		10	560	7	7	3.92	2.42
	2		10	1040	4	4	4.76	2.56
	3		10	857	2	2	1.71	1.06

- Trọng lượng thép có đường kính  $\Phi 10 = 6.04$  kg; Chiều dài = 10.39 mét
- Ván khuôn 1 cấu kiện:  $2*(0.52+1)*0.1=0.304$  m<sup>2</sup>
- Khối lượng BTXM đá 1x2 M250# 1 cấu kiện:  $0.1*0.52*1=0.052$  m<sup>3</sup>

**CT3** CẤU TẠO RÃNH

- TẦM ĐÀN BTCT R3 KT 100X52X10 CM M250# ĐÁ 1X2
- TƯỜNG XÂY GẠCH BÊ TÔNG VXM M75# TRÁT 1,5CM
- LỚP MÓNG BTXM M200# ĐÁ 1X2 dày 15cm
- LỚP ĐỆM ĐÁ ĐÁM DÀY 10CM
- NỀN ĐẤT TỰ NHIÊN

**KC3** LỚP KC MẶT SÂN MỞ RỘNG

- LỚP BTNN C4.75 DÀY TB 6CM
- LỚP CPDD LOẠI I DÀY 20CM
- LỚP CÁT ĐÁM CHẶT K98 DÀY 30CM
- LỚP ĐẤT NỀN K95

SỬA ĐỔI - MODIFY	NGÀY - DATE
CHỦ ĐẦU TƯ - PROJECT OWNER:	
VĂN PHÒNG HỖND VÀ UBND XÃ HẢI HUNG	
ĐƠN VỊ TƯ VẤN THIẾT KẾ - DESIGNED BY:	
CÔNG TY TNHH XÂY DỰNG AN NAM HẢI DƯƠNG	
GIÁM ĐỐC	
CÔNG TY TNHH XÂY DỰNG AN NAM HẢI DƯƠNG	
PHẠM VĂN NGHĨA	
CHỦ NHIỆM: KTS. HOÀNG GIA PHÚ	
CHỦ TRÌ THIẾT KẾ: CHAIR ARCHITECTURE: KTS. HOÀNG GIA PHÚ	
THIẾT KẾ: DESIGNED ARCHITECTURE BY: K.S. NGUYỄN HỮU VƯƠNG	
KIỂM TRA - KCS: CHECKED BY: K.S. MẠC VĂN TÂN	
DỰ ÁN - PROJECT	
CẢI TẠO, SỬA CHỮA TRỤ SỞ LÀM VIỆC CÁN BỘ, CÔNG CHỨC XÃ HẢI HUNG	
ĐỊA ĐIỂM XÂY DỰNG - ADDRESS:	
XÃ HẢI HUNG THÀNH PHỐ HẢI PHÒNG	
HANG MỤC - ITEMS:	
SÂN UBND XÃ HẢI HUNG	
TÊN BẢN VẼ - DRAWING NAME	
CHI TIẾT RÃNH THOÁT NƯỚC B300 TRONG KHU VỰC SÂN MỞ RỘNG	
NGÀY HT - DATE	TỶ LỆ - SCALE
NĂM: 2026	.....
CODE ARCHIVAGE - MÃ DỰ ÁN:	
FORMAT/ KHỔ IN QUY ĐỊNH: A3	
KÝ HIỆU BẢN VẼ: 17	


BẢNG KHỐI LƯỢNG TÍNH CHO 1M RÃNH B200 (DÀI 4M)				
STT	Hạng mục	Đơn vị	Khối lượng	Diễn giải
1	Khối lượng đào móng đất cấp 2	m3	0,12	$((0,25+0,42)+0,57)*0,2/2$
2	Khối lượng cát đắp K95	m3	0,11	$(0,15*0,47)+(0,25+0,1)*0,2/2$
3	Lớp đệm đá dăm dày 10cm	m3	0,04	0,37*0,1
4	Ván khuôn bê tông móng	m2	0,10	0,1
5	Khối lượng bê tông móng M200 đá 1x2	m3	0,04	0,42*0,1
6	Khối lượng xây rãnh gạch bê tông đặc KT 6,5x10,5x22 cm VXM M75#	m3	0,04	2*0,11*0,2*1
7	Trát tường trong VXM M75# dày 1,5cm	m2	0,40	2*0,2
8	Láng nền VXM M75# dày 2cm	m2	0,20	0,2
9	Khối lượng bê tông tôn nền M250# đá 1x2 diện tích 9m2	m3	0,90	9*0,1

BẢNG KHỐI LƯỢNG TÍNH CHO 1M RÃNH B300 NGOÀI ĐƯỜNG (DÀI 3M)				
STT	Hạng mục	Đơn vị	Khối lượng	Diễn giải
1	Khối lượng đào móng đất cấp 2	m3	0,67	$(1,42+0,82)*0,6/2$
2	Khối lượng cát đắp K95	m3	0,30	$2*(0,45+0,15)*0,5/2$
3	Lớp đệm đá dăm dày 10cm	m3	0,06	0,1*0,62
4	Ván khuôn bê tông móng	m2	0,20	2*0,1
5	Khối lượng bê tông móng M200 đá 1x2	m3	0,05	0,52*0,1
6	Khối lượng xây rãnh gạch bê tông đặc KT 6,5x10,5x22 cm VXM M75#	m3	0,04	2*0,2*0,11
7	Trát tường trong VXM M75# dày 1,5cm	m2	0,40	2*0,2
8	Láng nền VXM M75# dày 2cm	m2	0,30	0,3
9	Ván khuôn bê tông hoàn trả mặt	m3	0,20	2*0,1
10	Khối lượng bê tông hoàn trả M250# đá 1x2	m3	0,14	1,42*0,1

BẢNG KHỐI LƯỢNG TÍNH CHO 1M RÃNH B300 TRONG SÂN (DÀI 50M)				
STT	Hạng mục	Đơn vị	Khối lượng	Diễn giải
1	Khối lượng đào móng đất cấp 2	m3	0,83	$(1,53+0,82)*0,71/2$
2	Khối lượng đất đắp K95 hoàn trả	m3	0,05	$2*((0,225+0,15)*0,15/2-(0,1*0,05))$
3	Khối lượng đắp cát K98 dày 30cm	m3	0,18	$2*(0,375+0,225)*0,3/2$
4	Khối lượng đắp CPDD I dày 20cm	m3	0,17	$2*(0,475+0,375)*0,2/2$
5	Lớp đệm đá dăm dày 10cm	m3	0,06	0,1*0,62
6	Ván khuôn bê tông móng	m2	0,30	2*0,15
7	Khối lượng bê tông móng M200 đá 1x2	m3	0,08	0,52*0,15
8	Khối lượng xây rãnh gạch bê tông đặc KT 6,5x10,5x22 cm VXM M75#	m3	0,07	2*0,3*0,11
9	Trát tường trong VXM M75# dày 1,5cm	m2	0,60	2*0,3
10	Láng nền VXM M75# dày 2cm	m2	0,30	0,3*1

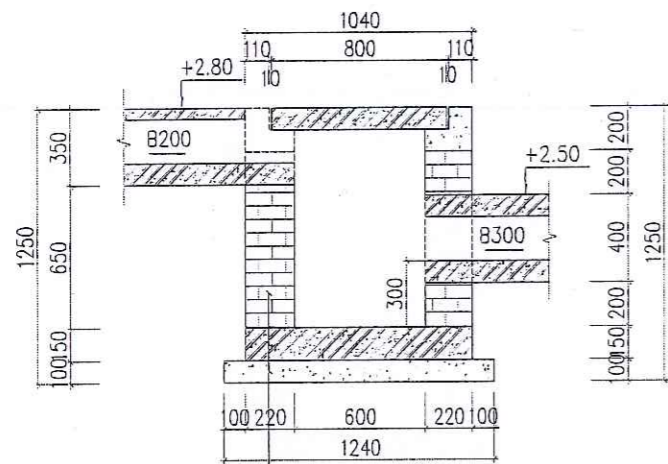
**CÔNG TY CỔ PHẦN XÂY DỰNG QUANG MINH HD**  
**THIẾT KẾ ĐÃ THẨM TRA**  
Theo Văn bản thẩm tra số: 08 / T.TR-QM  
Ngày: 29 tháng 2 năm 2026  
Cán bộ chủ trì thẩm tra: hang

**ỦY BAN NHÂN DÂN XÃ HẢI HUNG**  
**PHÒNG KINH TẾ**  
**THẨM ĐỊNH**  
Theo Văn bản số: 07 / TB-TAKT  
Ngày: 26 tháng 2 năm 2026  
Ký tên: Ben

SỬA ĐỔI - MODIFY	NGÀY - DATE
CHỦ ĐẦU TƯ - PROJECT OWNER:	
VĂN PHÒNG HĐND VÀ UBND XÃ HẢI HUNG	
ĐƠN VỊ TƯ VẤN THIẾT KẾ - DESIGNED BY:	
CÔNG TY TNHH XÂY DỰNG AN NAM HẢI DƯƠNG	
GIÁM ĐỐC	
 CÔNG TY TNHH XÂY DỰNG AN NAM HẢI DƯƠNG PHẠM VĂN NGHĨA	
CHỦ TRÌ THIẾT KẾ CHAIR ARCHITECTURE BY:	
KTS. HOÀNG GIA PHÚ	
THIẾT KẾ DESIGNED ARCHITECTURE BY:	
KS. NGUYỄN HỮU VƯƠNG	
KIỂM TRA - KCS CHECKED BY:	
KS. MẠC VĂN TÂN	
DU ÁN - PROJECT	
CẢI TẠO, SỬA CHỮA TRỤ SỞ LÀM VIỆC CÁN BỘ, CÔNG CHỨC XÃ HẢI HUNG	
ĐỊA ĐIỂM XÂY DỰNG - ADDRESS:	
XÃ HẢI HUNG THÀNH PHỐ HẢI PHÒNG	
HẠNG MỤC - ITEMS:	
SÂN UBND XÃ HẢI HUNG	
TÊN BẢN VẼ - DRAWING NAME	
BẢNG TỔNG HỢP KHỐI LƯỢNG RÃNH	
NGÀY HT - DATE	TỶ LỆ - SCALE
NĂM: 2026	.....
CODE ARCHIVAGE - MÃ DỰ ÁN:	
FORMAT/ KHỔ IN QUY ĐỊNH:	A3
KÝ HIỆU BẢN VẼ:	18

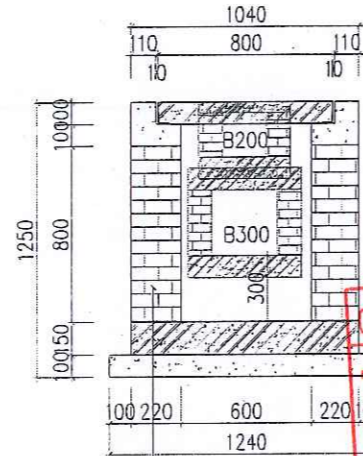
# CHI TIẾT GA LOẠI 1 (SL:1)

## MẶT CẮT 1-1



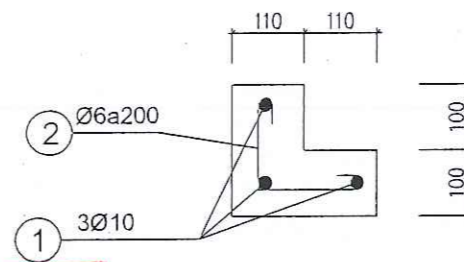
XÂY GẠCH BÊ TÔNG TRÁT VXM M75#  
BTXM ĐÁ 2X4 M200#  
LỚP ĐÁ ĐỆM MÓNG ĐK DMAX <=4

## MẶT CẮT 2-2

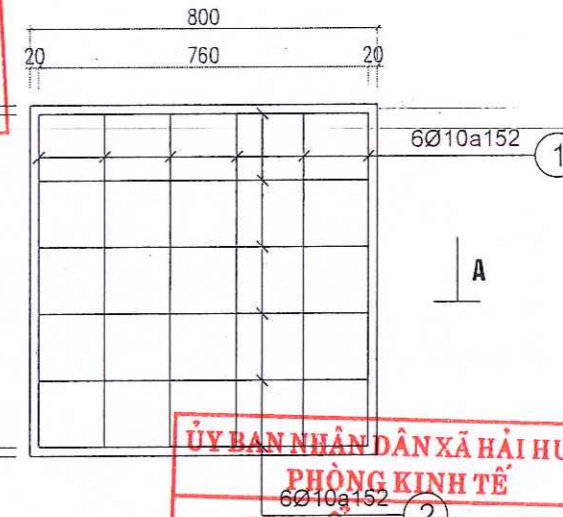


XÂY GẠCH BÊ TÔNG TRÁT VXM M75#  
BTXM ĐÁ 2X4 M200#  
LỚP ĐÁ ĐỆM MÓNG ĐK DMAX <=4

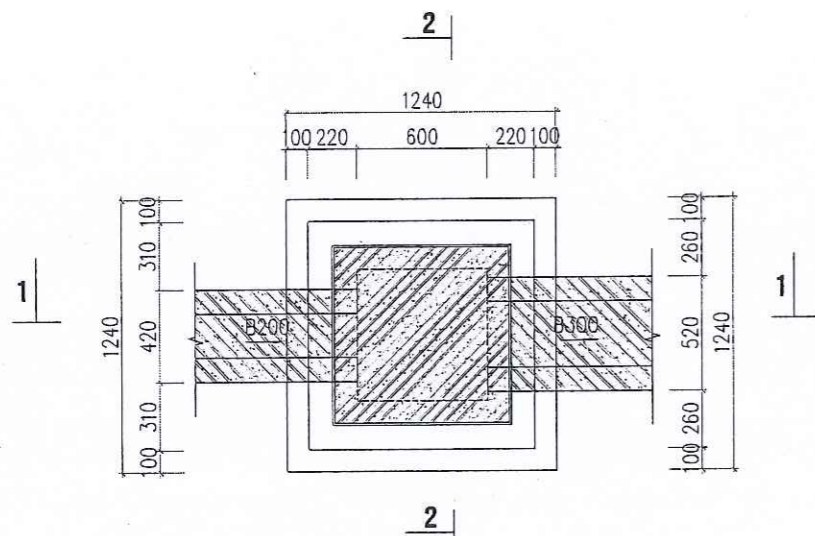
## CHI TIẾT XÀ MŨ



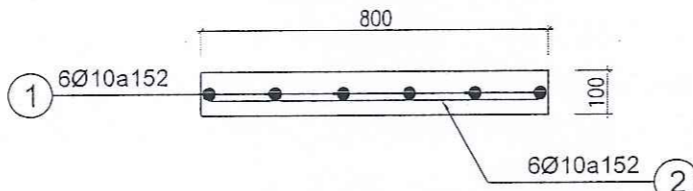
## CHI TIẾT TẤM ĐẠN



## MẶT BẰNG



## MẶT CẮT A-A



**CÔNG TY CỔ PHẦN XÂY DỰNG QUANG MINH HD**  
**THIẾT KẾ ĐÃ THẨM TRA**  
Theo Văn bản thẩm tra số: 08...../T.TR-QM  
Ngày: 24 tháng 2 năm 2025  
Cán bộ chịu trách nhiệm: Hoàng

**ỦY BAN NHÂN DÂN XÃ HẢI HUNG**  
**PHÒNG KINH TẾ**  
**THAM ĐỊNH**  
Theo Văn bản số: 07...../TD-TĐKT  
Ngày: 26 tháng 2 năm 2026  
Ký tên: Phan

STT	Hạng mục	Đơn vị	Khối lượng	Diện tích
1	Lớp đệm đá dăm dày 10cm	m3	0,15	1,24*1,24*0,1
2	Ván khuôn bê tông móng	m2	0,62	4*1,04*0,15
3	Khối lượng bê tông móng M200 đá 1x2	m3	0,16	1,04*1,04*0,15
4	Khối lượng xây rãnh gạch bê tông đặc KT 6,5x10,5x22 cm VXM M75#	m3	0,49	(2*(1,04+0,6)*0,8 - (0,35*0,42+0,52*0,5))*0,22
5	Trát tường trong VXM M75# dày 1,5cm	m2	1,51	(4*0,6*0,8 - (0,35*0,42+0,52*0,5))
6	Láng nền VXM M75# dày 2cm	m2	0,36	0,6*0,6
7	Ván khuôn xà mũ	m2	1,66	1,04*4*2*0,2
8	Bê tông xà mũ	m3	0,14	1,04*4*(0,2*0,11+0,1*0,11)
9	Ván khuôn tấm đan	m2	0,32	0,8*4*0,1
10	Bê tông tấm đan	m3	0,06	0,8*0,8*0,1

TÊN C.KIỆN	SỐ HIỆU	HÌNH DẠNG - KÍCH THƯỚC	ĐƯỜNG KÍNH (mm)	CHIỀU DÀI 1 THANH (mm)	SỐ LƯỢNG		TỔNG CHIỀU DÀI (m)	TỔNG T.LƯỢNG (Kg)
					1 C.KIỆN	T.BỘ		
Tấm đan Số lượng: 1	1	40 760 40	10	840	6	6	5.04	3.11
	2	40 760 40	10	840	6	6	5.04	3.11
	3	50 150 200	10	857	2	2	1.714	1.06
Xà mũ Số lượng: 1	1	1000 1000 50	10	4100	2	2	8.2	5.06
	2	160 150 160 50	6	420	20	20	8.4	1.86

- Trọng lượng thép có đường kính Φ6 = 1.86 kg; Chiều dài = 8.4 mét  
- Trọng lượng thép có đường kính Φ10 = 12.34 kg; Chiều dài = 19.99 mét

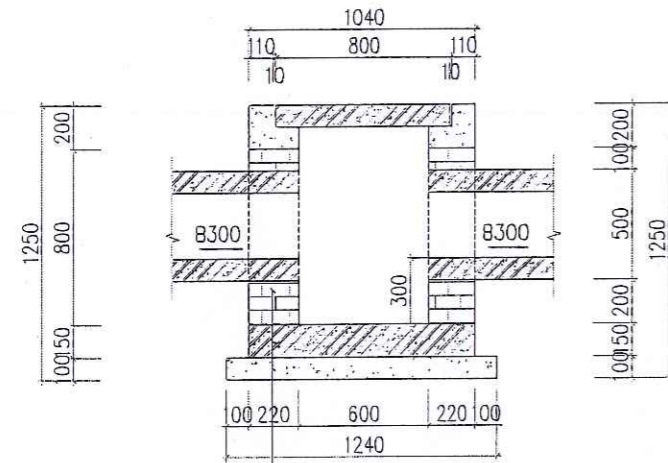
### GHI CHÚ:

- TƯỜNG HỒ GA XÂY GẠCH BÊ TÔNG KT 6.5X10.5X22 CM
- MẶT TRONG HỒ GA TRÁT VXM M75# DÀY 1.5CM
- LÁNG ĐÁY HỒ GA VXM M100# DÀY 2CM
- VỊ TRÍ GA ĐƯỢC THỂ HIỆN TẠI BẢN VẼ CT-01
- ĐƠN VỊ GHI TRÊN BẢN VẼ LÀ MM

SỬA ĐỔI - MODIFY	NGÀY - DATE
CHỦ ĐẦU TƯ - PROJECT OWNER:	
VĂN PHÒNG HĐND VÀ UBND XÃ HẢI HUNG	
ĐƠN VỊ TƯ VẤN THIẾT KẾ - DESIGNED BY:	
CÔNG TY TNHH XÂY DỰNG AN NAM HẢI DƯƠNG	
GIÁM ĐỐC	
CÔNG TY TNHH XÂY DỰNG AN NAM HẢI DƯƠNG	PHẠM VĂN NGHĨA
CHỦ NHIỆM MÃNG QUẢN LÝ THI CÔNG	KTS. HOÀNG GIA PHÚ
CHỦ TRÌ THIẾT KẾ CHAIR ARCHITECTURE:	KTS. HOÀNG GIA PHÚ
THIẾT KẾ: DESIGNED ARCHITECTURE BY:	KS. NGUYỄN HỮU VƯƠNG
KIỂM TRA - KCS: CHECKED BY:	KS. MẠC VĂN TÂN
DỰ ÁN - PROJECT	
CÁI TẠO, SỬA CHỮA TRỤ SỞ LÀM VIỆC CÁN BỘ, CÔNG CHỨC XÃ HẢI HUNG	
ĐỊA ĐIỂM XÂY DỰNG - ADDRESS:	
XÃ HẢI HUNG THÀNH PHỐ HẢI PHÒNG	
HẠNG MỤC - ITEMS:	
SÂN UBND XÃ HẢI HUNG	
TÊN BẢN VẼ - DRAWING NAME	
CHI TIẾT HỒ GA LOẠI 1	
NGÀY HT - DATE	TỶ LỆ - SCALE
NĂM: 2026	1/1
CODE ARCHVAGE - MÃ DỰ ÁN:	
FORMAT/ KHỔ IN QUY ĐỊNH:	
A3	
KÝ HIỆU BẢN VẼ:	19

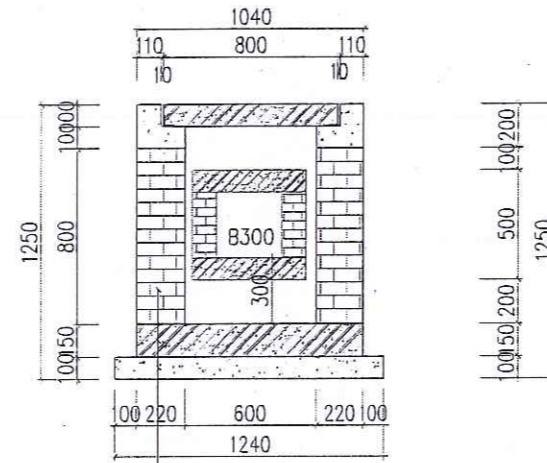
CHI TIẾT GA LOẠI 2 (SL:3)

MẶT CẮT 1-1



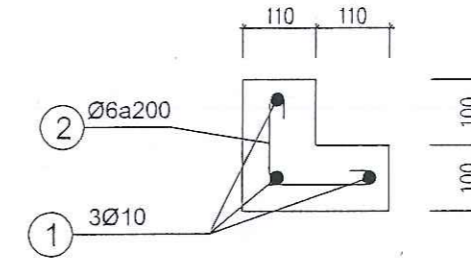
XÂY GẠCH BÊ TÔNG TRÁT VXM M75#  
BTXM ĐÁ 2X4 M200#  
LỚP ĐÁ ĐÊM MÓNG ĐK DMAX <=4

MẶT CẮT 2-2

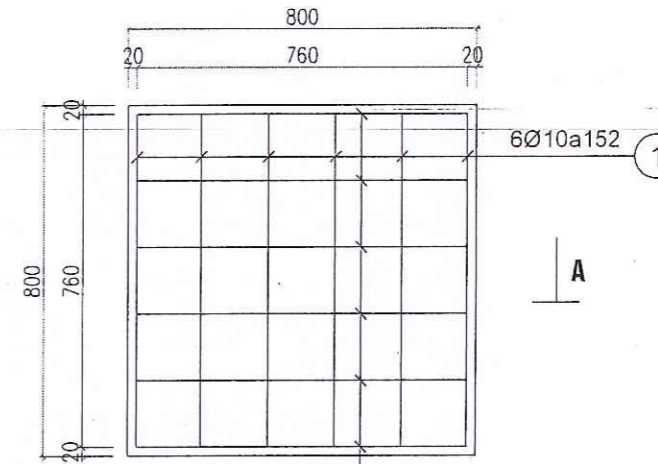


XÂY GẠCH BÊ TÔNG TRÁT VXM M75#  
BTXM ĐÁ 2X4 M200#  
LỚP ĐÁ ĐÊM MÓNG ĐK DMAX <=4

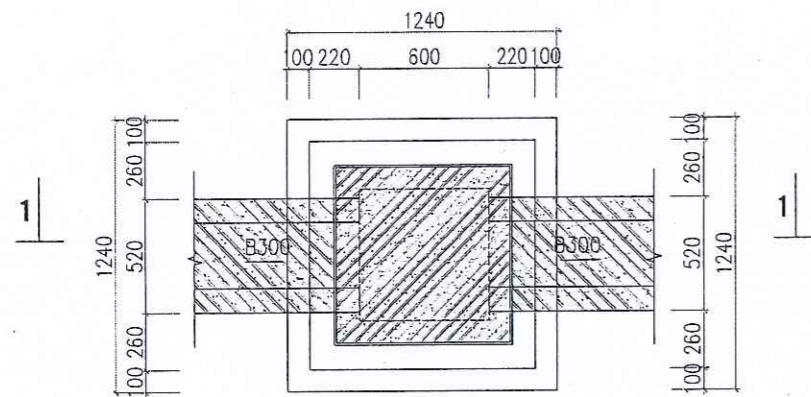
CHI TIẾT XÀ MŨ



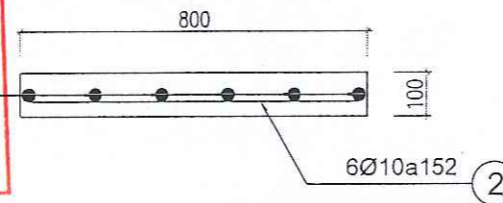
CHI TIẾT TẦM ĐẠN



MẶT BẰNG



MẶT CẮT A-A



CÔNG TY CỔ PHẦN XÂY DỰNG QUANG MINH HD  
THIẾT KẾ ĐÃ THẨM TRA  
Theo Văn bản thẩm tra số: 08/T.TR-QM  
Ngày: 24 tháng 2 năm 2026  
Cán bộ chủ trì thẩm tra: Hanh

ỦY BAN KHAI SÁT XÃ HẢI HUNG  
PHÒNG KINH TẾ  
THẨM ĐỊNH  
Theo Văn bản số: 07/TB-TĐKT  
Ngày: 26 tháng 2 năm 2026  
Ký tên: [Signature]

STT	Hạng mục	Đơn vị	Khối lượng	Đơn giá	Diện tích
1	Lớp đệm đá dăm dày 10cm	m3	0,15		1,24*1,24*0,1
2	Ván khuôn bê tông móng	m2	0,62		4*1,04*0,15
3	Khối lượng bê tông móng M200 đá 1x2	m3	0,16		1,04*1,04*0,15
4	Khối lượng xây rãnh gạch bê tông đặc KT 6,5x10,5x22 cm VXM M75#	m3	0,46		(2*(1,04+0,6)*0,8-(0,5*0,52*2))*0,22
5	Trát tường trong VXM M75# dày 1,5cm	m2	1,40		(4*0,6*0,8-2*(0,5*0,52))
6	Láng nền VXM M75# dày 2cm	m2	0,36		0,6*0,6
7	Ván khuôn xà mũ	m2	1,66		1,04*4*2*0,2
8	Bê tông xà mũ	m3	0,14		1,04*4*(0,2*0,11+0,1*0,11)
9	Ván khuôn tấm đan	m2	0,32		0,8*4*0,1
10	Bê tông tấm đan	m3	0,06		0,8*0,8*0,1

BẢNG THỐNG KÊ CỐT THÉP

TÊN C.KIỆN	SỐ HIỆU	HÌNH DẠNG - KÍCH THƯỚC	ĐƯỜNG KÍNH (mm)	CHIỀU DÀI 1 THANH (mm)	SỐ LƯỢNG		TỔNG CHIỀU DÀI (m)	TỔNG T.LƯỢNG (Kg)
					1 C.KIỆN	T.BỘ		
Tấm đan Số lượng: 1	1	40 760 40	10	840	6	6	5.04	3.11
	2	40 760 40	10	840	6	6	5.04	3.11
	3	50 150 200 150 200	10	857	2	2	1.714	1.06
Xà mũ Số lượng: 1	1	1000 1000 50	10	4100	2	2	8.2	5.06
	2	160 150 160 50	6	420	20	20	8.4	1.86

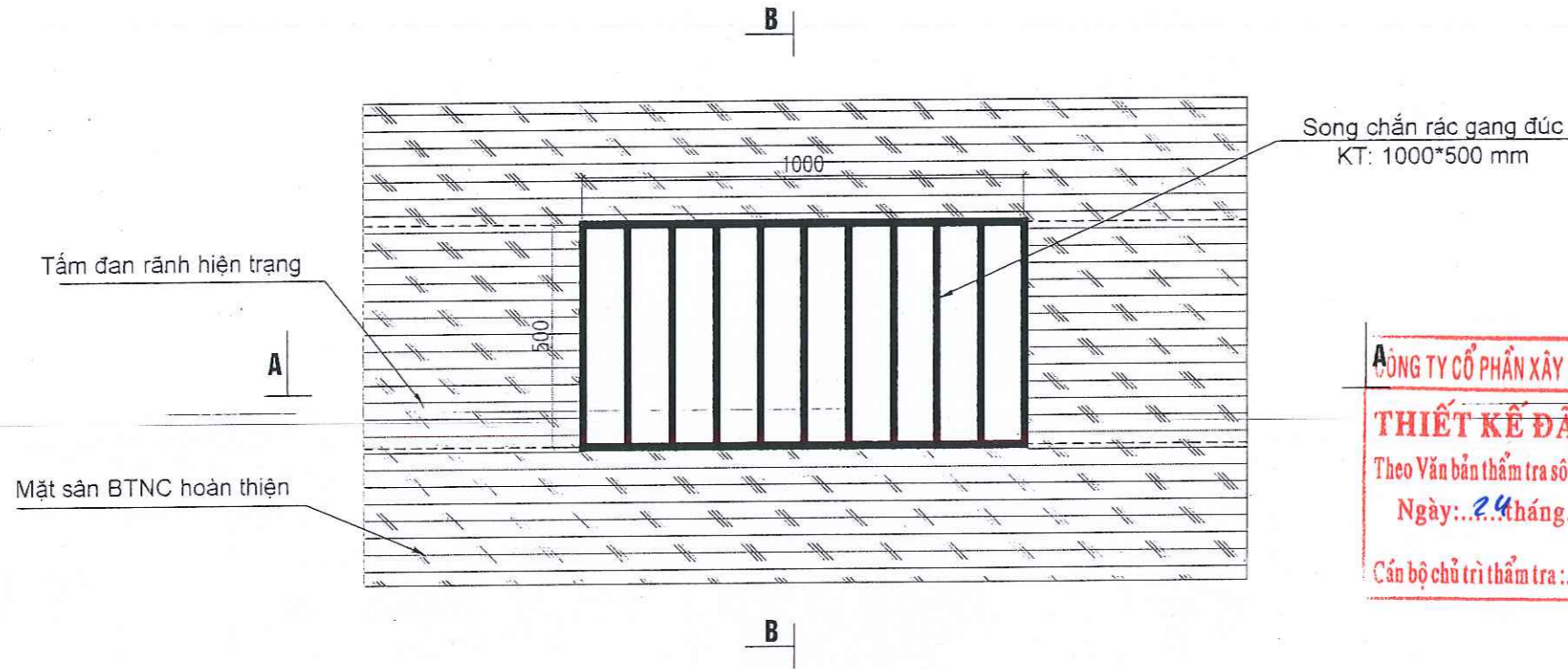
- Trọng lượng thép có đường kính  $\Phi 6 = 1.86$  kg; Chiều dài = 8.4 mét  
- Trọng lượng thép có đường kính  $\Phi 10 = 12.34$  kg; Chiều dài = 19.99 mét

GHI CHÚ:

- TƯỜNG HỒ GA XÂY GẠCH BÊ TÔNG KT 6.5X10.5X22 CM
- MẶT TRONG HỒ GA TRÁT VXM M75# DÀY 1.5CM
- LÁNG ĐÁY HỒ GA VXM M100# DÀY 2CM
- VỊ TRÍ GA ĐƯỢC THỂ HIỆN TẠI BẢN VẼ CT-01
- ĐƠN VỊ GHI TRÊN BẢN VẼ LÀ MM

SỬA ĐỔI - MODIFY	NGÀY - DATE
CHỦ ĐẦU TƯ - PROJECT OWNER:	
VĂN PHÒNG HĐND VÀ UBND XÃ HẢI HUNG	
ĐƠN VỊ TƯ VẤN THIẾT KẾ - DESIGNED BY:	
CÔNG TY TNHH XÂY DỰNG AN NAM HẢI DƯƠNG	
GIÁM ĐỐC	
CÔNG TY TNHH XÂY DỰNG AN NAM HẢI DƯƠNG	
CHỦ NHIỆM: KTS. HOÀNG GIA PHÚ	
PHẠM VĂN NGHĨA	
CHỦ TRƯ THIẾT KẾ: CHAIR ARCHITECTURE BY: KTS. HOÀNG GIA PHÚ	
THIẾT KẾ: DESIGNED ARCHITECTURE BY: KS. NGUYỄN HỮU VƯƠNG	
KIỂM TRA - KCS: CHECKED BY: KS. MẠC VĂN TÂN	
DU AN - PROJECT	
CÁI TẠO, SỬA CHỮA TRỤ SỞ LÀM VIỆC CÁN BỘ, CÔNG CHỨC XÃ HẢI HUNG	
ĐỊA ĐIỂM XÂY DỰNG - ADDRESS:	
XÃ HẢI HUNG THỊNH PHỐ HẢI PHÒNG	
HANG MUC - ITEMS:	
SẢN UBND XÃ HẢI HUNG	
TÊN BẢN VẼ - DRAWING NAME	
CHI TIẾT HỒ GA LOẠI 2	
NGÀY HT - DATE	TỶ LỆ - SCALE
NĂM: 2026	1/1
CODE ARCHIVAGE - MÃ DỰ ÁN:	
FORMAT/ KHỔ IN QUY ĐỊNH:	A3
KÝ HIỆU BẢN VẼ:	20

# MẶT BẰNG CHI TIẾT BỐ TRÍ SONG CHẮN RÁC THU NƯỚC



Song chắn rác gang đúc  
KT: 1000\*500 mm

**CÔNG TY CỔ PHẦN XÂY DỰNG QUANG MINH HD**  
**THIẾT KẾ ĐÃ THẨM TRA**  
Theo Văn bản thẩm tra số: 08...../T.TR-QM  
Ngày: 24 tháng 2 năm 2026.  
Cán bộ chủ trì thẩm tra: *hang*

**GIÁM ĐỐC**  
PHẠM VĂN NGHĨA  
CHỦ NHIỆM  
MANAGER:  
KTS. HOÀNG GIA PHÚ

CHỦ TRÌ THIẾT KẾ  
CHAIR ARCHITECTURE:  
KTS. HOÀNG GIA PHÚ

THIẾT KẾ  
DESIGNED ARCHITECTURE BY:  
KS. NGUYỄN HỮU VƯƠNG

KIỂM TRA - KCS:  
CHECKED BY:  
KS. MẠC VĂN TẤN

**ỦY BAN NHÂN DÂN XÃ HẢI HUNG**  
**PHÒNG KINH TẾ**  
**THẨM ĐỊNH**  
Theo Văn bản số: 07...../TB-TĐKT  
Ngày: 26 tháng 2 năm 2026.  
Ký tên: *Đen*

DỰ ÁN - PROJECT  
CẢI TẠO, SỬA CHỮA TRỤ SỞ LÀM VIỆC  
CÁN BỘ, CÔNG CHỨC XÃ HẢI HUNG

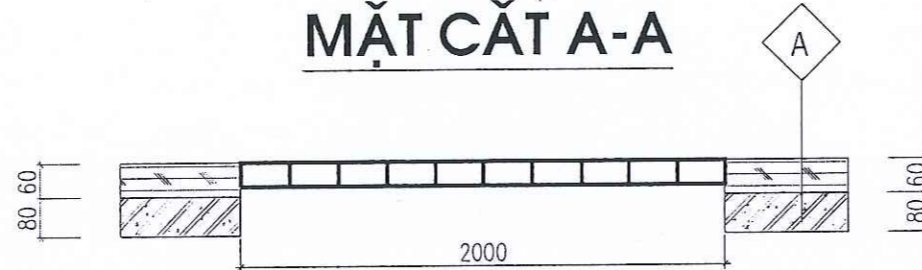
ĐỊA ĐIỂM XÂY DỰNG - ADDRESS:  
XÃ HẢI HUNG  
THÀNH PHỐ HẢI PHÒNG

HÀNG MỤC - ITEMS:  
SÂN UBND XÃ HẢI HUNG  
TÊN BẢN VẼ - DRAWING NAME  
CHI TIẾT BỐ TRÍ SONG CHẮN RÁC

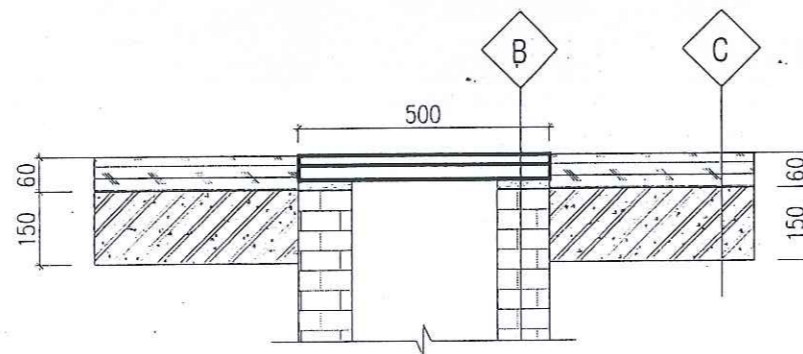
NGÀY HT - DATE  
NĂM: 2026  
TỶ LỆ - SCALE  
.../...  
CODE ARCHIVAGE - MÃ DỰ ÁN:  
FORMAT/ KHỔ IN QUY ĐỊNH: A3  
KỶ HIỆU BẢN VẼ: 21

<b>A</b>	<b>LỚP KC TRÊN ĐAN RÃNH</b>
<ul style="list-style-type: none"> <li>- LỚP BTNN C4.75 DÀY TB 6CM</li> <li>- TẤM ĐAN RÃNH HIỆN TRẠNG</li> </ul>	
<b>B</b>	<b>GIÁ ĐỠ SONG CHẮN RÁC</b>
<ul style="list-style-type: none"> <li>- SONG CHẮN RÁC GANG ĐÚC KT 1000X500MM TT 12.5T</li> <li>- VỮA XI MẮNG M75# DÀY 2CM</li> <li>- THÀNH RÃNH XÂY CƠI DÀY 6CM</li> <li>- THÀNH RÃNH HIỆN TRẠNG</li> </ul>	
<b>C</b>	<b>LỚP KC MẶT SÂN</b>
<ul style="list-style-type: none"> <li>- LỚP BTNN C4.75 DÀY TB 6CM</li> <li>- MẶT SÂN BTXM HIỆN TRẠNG DÀY 15CM</li> <li>- ĐẤT NỀN TỰ NHIÊN</li> </ul>	

## MẶT CẮT A-A



## MẶT CẮT B-B

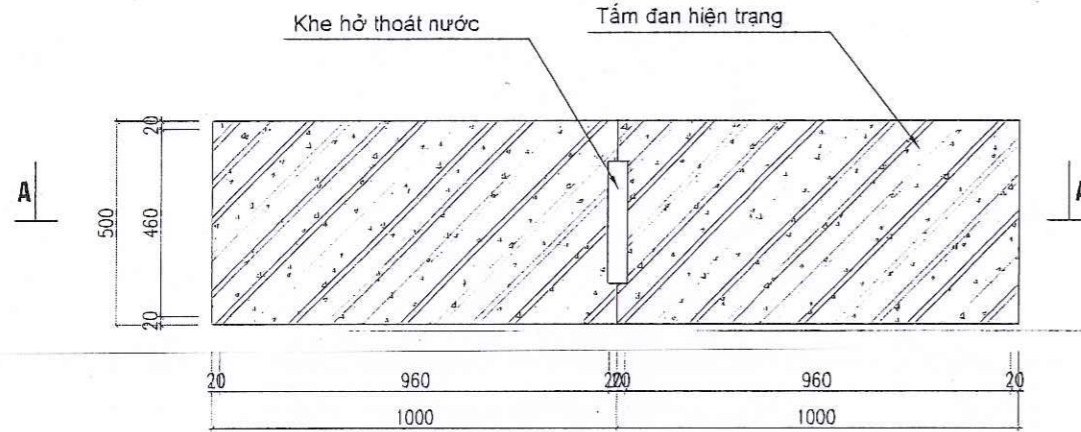


## GHI CHÚ:

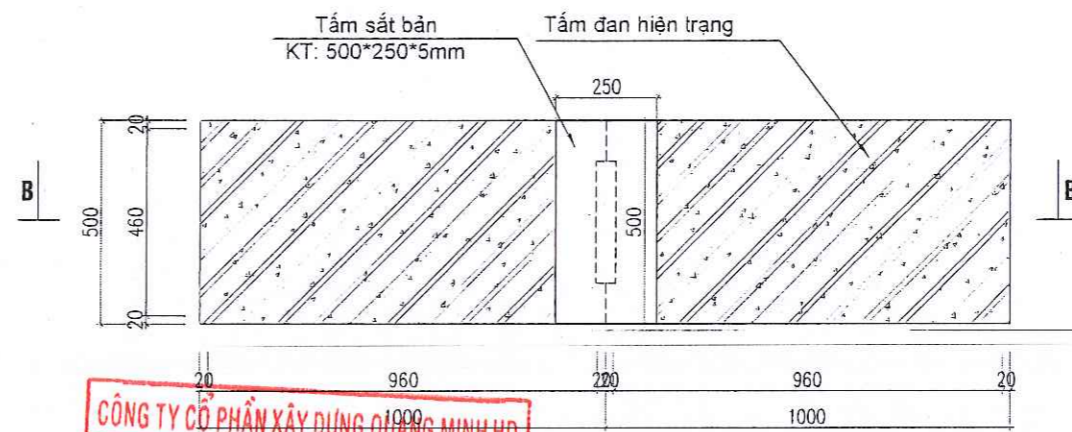
- SONG CHẮN RÁC GANG ĐÚC KT 1000X500 MM TẢI TRỌNG 12,5T
- VỊ TRÍ LẮP SONG CHẮN RÁC ĐƯỢC THỂ HIỆN TRÊN BẢN VẼ CT-01
- ĐƠN VỊ GHI TRÊN BẢN VẼ LÀ MM

# CHI TIẾT GIA CƯỜNG KHE HỖ THOÁT NƯỚC

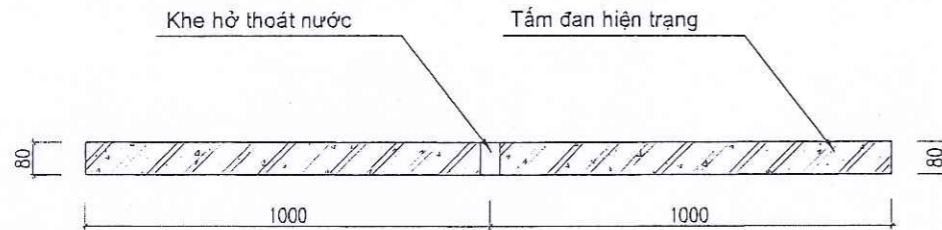
MẶT BẰNG KHE HỖ TẮM ĐƠN



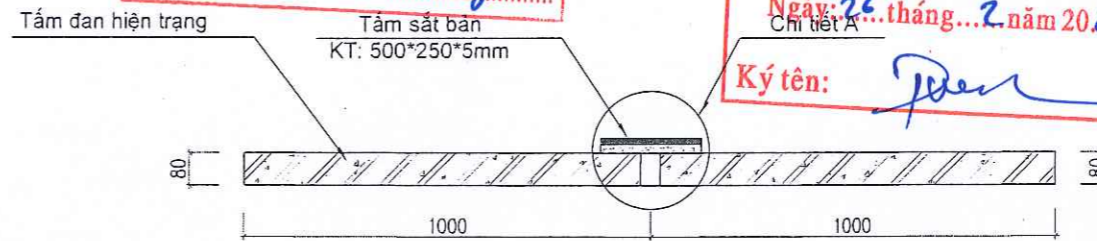
MẶT BẰNG KHE HỖ TẮM ĐƠN



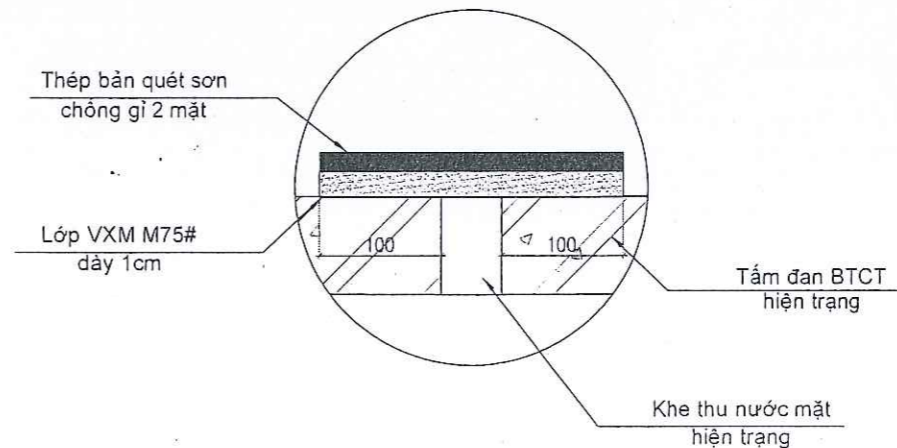
MẶT CẮT A-A



MẶT CẮT B-B



CHI TIẾT 1



BẢNG THỐNG KÊ CỐT THÉP

TÊN C.KIỆN	SỐ HIỆU	HÌNH DẠNG - KÍCH THƯỚC	ĐƯỜNG KÍNH (mm)	CHIỀU DÀI 1 THANH (mm)	SỐ LƯỢNG		TỔNG CHIỀU DÀI (m)	TỔNG T.LƯỢNG (Kg)
					1 C.KIỆN	T.BỘ		
Thép tấm SL: 1	1	Thép bản  500x250x5			1	1	0.125 m2	4.91

- Trọng lượng thép bản có chiều dày 5 mm = 4.91 kg  
 - Diện tích quét sơn chống gỉ: 0.5\*0.25\*2=0.25 m2

SỬA ĐỔI - MODIFY	NGÀY - DATE
CHỦ ĐẦU TƯ - PROJECT OWNER:	
VĂN PHÒNG HDND VÀ UBND XÃ HẢI HUNG	
ĐƠN VỊ TƯ VẤN THIẾT KẾ - DESIGNED BY:	
CÔNG TY TNHH XÂY DỰNG AN NAM HẢI DƯƠNG	
GIÁM ĐỐC	
CÔNG TY TNHH XÂY DỰNG AN NAM HẢI DƯƠNG	
PHẠM VĂN NGHĨA	
CHỦ NHIỆM CHỖ HẢI PHÒNG	
KTS. HOÀNG GIA PHÚ	
CHỦ TRÌ THIẾT KẾ CHAIR ARCHITECTURE:	
KTS. HOÀNG GIA PHÚ	
THIẾT KẾ: DESIGNED ARCHITECTURE BY:	
KS. NGUYỄN HỮU VƯƠNG	
KIỂM TRA - KCS: CHECKED BY:	
KS. MẠC VĂN TÂN	
DỰ ÁN - PROJECT	
CÁI TẠO, SỬA CHỮA TRỤ SỞ LÀM VIỆC CÁN BỘ, CÔNG CHỨC XÃ HẢI HUNG	
ĐỊA ĐIỂM XÂY DỰNG - ADDRESS:	
XÃ HẢI HUNG	
THÀNH PHỐ HẢI PHÒNG	
HẠNG MỤC - ITEMS:	
SÂN UBND XÃ HẢI HUNG	
TÊN BẢN VẼ - DRAWING NAME	
CHI TIẾT GIA CƯỜNG KHE HỖ THOÁT NƯỚC ĐƠN RÁNH HIỆN TRẠNG	
NGÀY HT - DATE	TỶ LỆ - SCALE
NĂM: 2026	.....
CODE ARCHIVAGE - MÃ DỰ ÁN:	
FORMAT/ KHỔ IN QUY ĐỊNH:	
A3	
KÝ HIỆU BẢN VẼ:	
22	

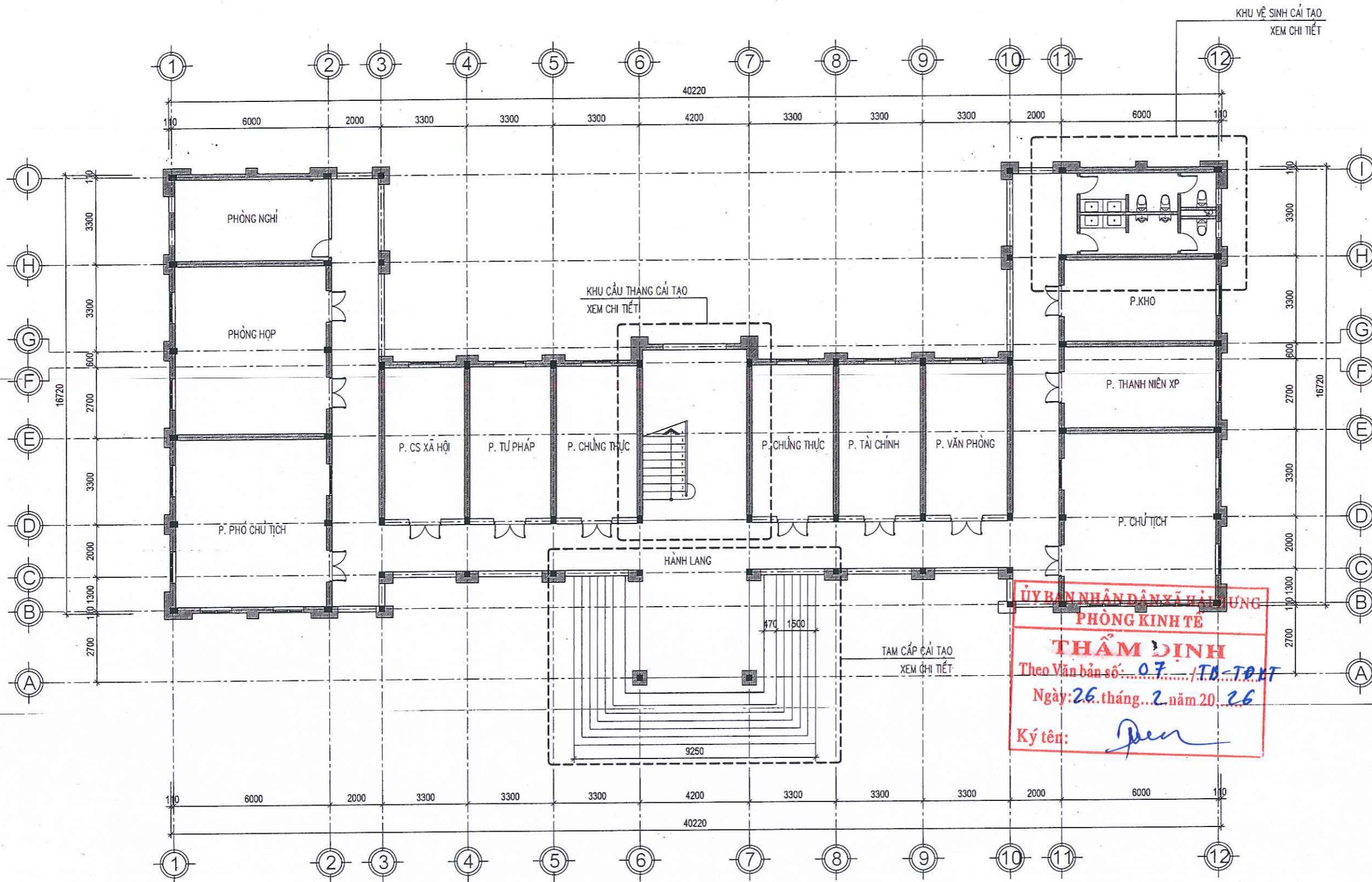
CÔNG TY CỔ PHẦN XÂY DỰNG QUẢNG MINH HD  
**THIẾT KẾ ĐÃ THẨM TRA**  
 Theo Văn bản thẩm tra số: 00...../T.TR-QM  
 Ngày: 24 tháng 2 năm 2026  
 Cán bộ chủ trì thẩm tra: Hang

ỦY BAN NHÂN DÂN XÃ HẢI HUNG  
**PHÒNG KINH TẾ**  
**THẨM ĐỊNH**  
 Theo Văn bản số: 207.../TB-TKT  
 Ngày: 26 tháng 2 năm 2026  
 Ký tên: *[Signature]*

CỘNG HÒA XÃ HỘI CHỦ NGHĨA VIỆT NAM  
ĐỘC LẬP - TỰ DO - HÀNH PHÚC

\*\*\*\*\*

**HẠNG MỤC: CẢI TẠO TRỤ SỞ ỦY BAN**



**MẶT BẰNG TẦNG 1**

**NỘI DUNG CẢI TẠO:**

- PHÁ DỠ TOÀN BỘ LỚP GẠCH LÁT NỀN TẦNG 1, TẦNG 2, SÀNH HIỆN TRANG, LÁT MỚI LẠI BẰNG GẠCH CERAMIC 600x600 MÀU SÁNG
- CẢI TẠO KHU WC THUỘC TRỤC 11-12. THAY MỚI 1 SỐ CÁC THIẾT BỊ WC (8 CHẬU TIỂU NAM VÀ 2 CHẬU TIỂU NỮ)\_XEM CHI TIẾT
- LÁT MỚI TOÀN BỘ MẶT BẠC TAM CẤP, CẦU THANG BẰNG ĐÁ GRANIT TỰ NHIÊN DÀY 20
- SỬ LÝ CHỖNG THÂM SENO MÁI, VỆ SINH LẠI TOÀN BỘ PHẦN DIỆN TÍCH SENO MÁI, QUÉT DUNG DỊCH CHỖNG THÂM VÀ LÀNG LỚP VXM DÀY 30 MẮC 100# CHỖNG THÂM
- LÁT MỚI LẠI MÁI SÀNH CHÍNH BẰNG GẠCH GÓM ĐỒ 400x400

ỦY BAN NHÂN DÂN XÃ HẢI HUNG  
**PHÒNG KINH TẾ**  
**THẨM ĐỊNH**  
 Theo Văn bản số: 07/TĐ-TĐKT  
 Ngày: 26 tháng 2 năm 2026  
 Ký tên: *[Signature]*

**CÔNG TY CỔ PHẦN XÂY DỰNG QUANG MINH HD**  
**THIẾT KẾ ĐÃ THẨM TRA**  
 Theo Văn bản thẩm tra số: 08/T.TR-QM  
 Ngày: 24 tháng 2 năm 2026  
 Cán bộ chủ trì thẩm tra: *[Signature]*

SỬA ĐỔI - MODIFY	NGÀY - DATE

CHỦ ĐẦU TƯ - PROJECT OWNER:  
**VĂN PHÒNG HĐND VÀ UBND**  
**XÃ HẢI HUNG**

ĐƠN VỊ TƯ VẤN THIẾT KẾ - DESIGNED BY:  
**CÔNG TY TNHH XÂY DỰNG**  
**AN NAM HẢI DƯƠNG**  
 M.S.D.N: 0801406636  
**CÔNG TY**  
**TNHH**  
**XÂY DỰNG**  
**AN NAM**  
**HẢI DƯƠNG**  
 GIÁM ĐỐC  
*[Signature]*  
 PHẠM VĂN NGHĨA  
 CHỦ NHIỆM  
 MANAGER  
 KTS. HOÀNG GIA PHÚ  
*[Signature]*

CHỦ TRÌ THIẾT KẾ:  
 CHAIR ARCHITECTURE BY:  
 KTS. HOÀNG GIA PHÚ  
*[Signature]*

THIẾT KẾ:  
 DESIGNED ARCHITECTURE BY:  
 KS. NGUYỄN HỮU VƯƠNG  
*[Signature]*

KIỂM TRA - KCS:  
 CHECKED BY:  
 KS. MẠC VĂN TÂN  
*[Signature]*

DỰ ÁN - PROJECT  
 CẢI TẠO, SỬA CHỮA TRỤ SỞ  
 LÀM VIỆC CÁN BỘ CÔNG CHỨC  
 XÃ HẢI HUNG

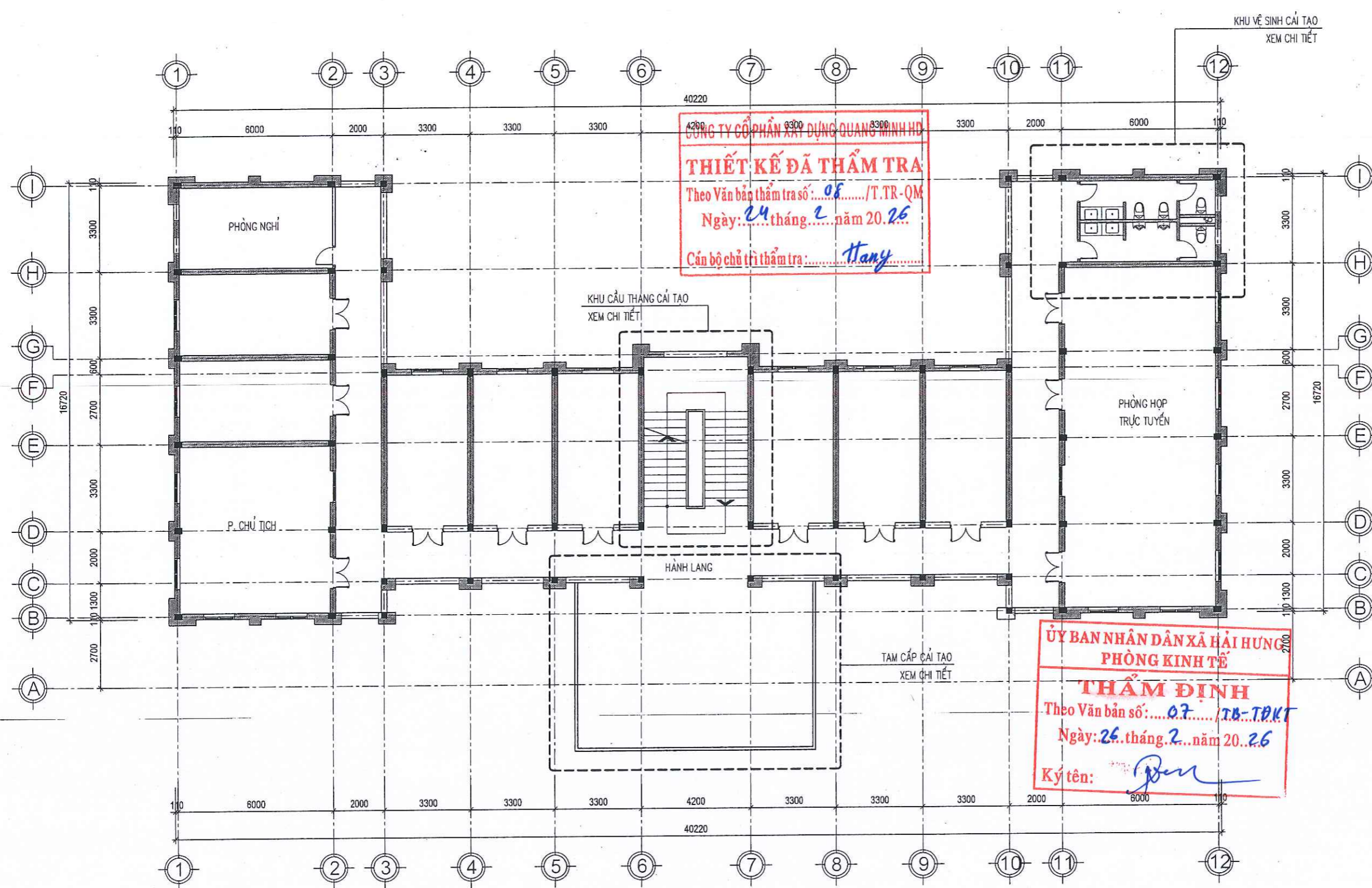
ĐỊA ĐIỂM XÂY DỰNG - ADDRESS:  
 XÃ HẢI HUNG  
 THÀNH PHỐ HẢI PHÒNG

HẠNG MỤC - ITEMS:  
**CẢI TẠO TRỤ SỞ**  
**NHÀ ỦY BAN**  
 TÊN BẢN VẼ - DRAWING NAME

**MẶT BẰNG TẦNG 1**

NGÀY HT - DATE  
 NĂM: 2026  
 TỶ LỆ - SCALE

CODE ARCHVAGE - MÃ DỰ ÁN:  
 FORMAT/ KHỔ IN QUY ĐỊNH: A3  
 KÝ HIỆU BẢN VẼ: **KT-01**



**CÔNG TY CỔ PHẦN XÂY DỰNG QUANG MINH HD**  
**THIẾT KẾ ĐÃ THẨM TRA**  
 Theo Văn bản thẩm tra số: 08...../T.TR-QM  
 Ngày: 24 tháng 2 năm 2026.  
 Cán bộ chủ trì thẩm tra: Hany

**ỦY BAN NHÂN DÂN XÃ HẢI HUNG**  
**PHÒNG KINH TẾ**  
**THẨM ĐỊNH**  
 Theo Văn bản số: 07...../UB-TĐKT  
 Ngày: 26 tháng 2 năm 2026.  
 Ký tên:

**MẶT BẰNG TẦNG 2**

**NỘI DUNG CÁI TẠO:**

- PHÁ DỠ TOÀN BỘ LỚP GẠCH LÁT NỀN TẦNG 1, TẦNG 2, SẢNH HIỆN TRẠNG, LÁT MỚI LẠI BẰNG GẠCH CERAMIC 600x600 MÀU SÁNG
- CÁI TẠO KHU WC THUỘC TRỤC 11-12. THAY MỚI 1 SỐ CÁC THIẾT BỊ WC (8 CHẬU TIỂU NAM VÀ 2 CHẬU TIỂU NỮ)\_XEM CHI TIẾT
- LÁT MỚI TOÀN BỘ MẶT BẠC TAM CẤP, CẦU THANG BẰNG ĐÁ GRANIT TỰ NHIÊN DÀY 20
- SỬ LÝ CHỐNG THÂM SENO MÁI, VỆ SINH LẠI TOÀN BỘ PHẦN DIỆN TÍCH SENO MÁI, QUÉT DUNG DỊCH CHỐNG THÂM VÀ LẮNG LỚP VXM DÀY 30 MẮC 100# CHỐNG THÂM
- LÁT MỚI LẠI MÁI SẢNH CHÍNH BẰNG GẠCH GỒM ĐỒ 400x400

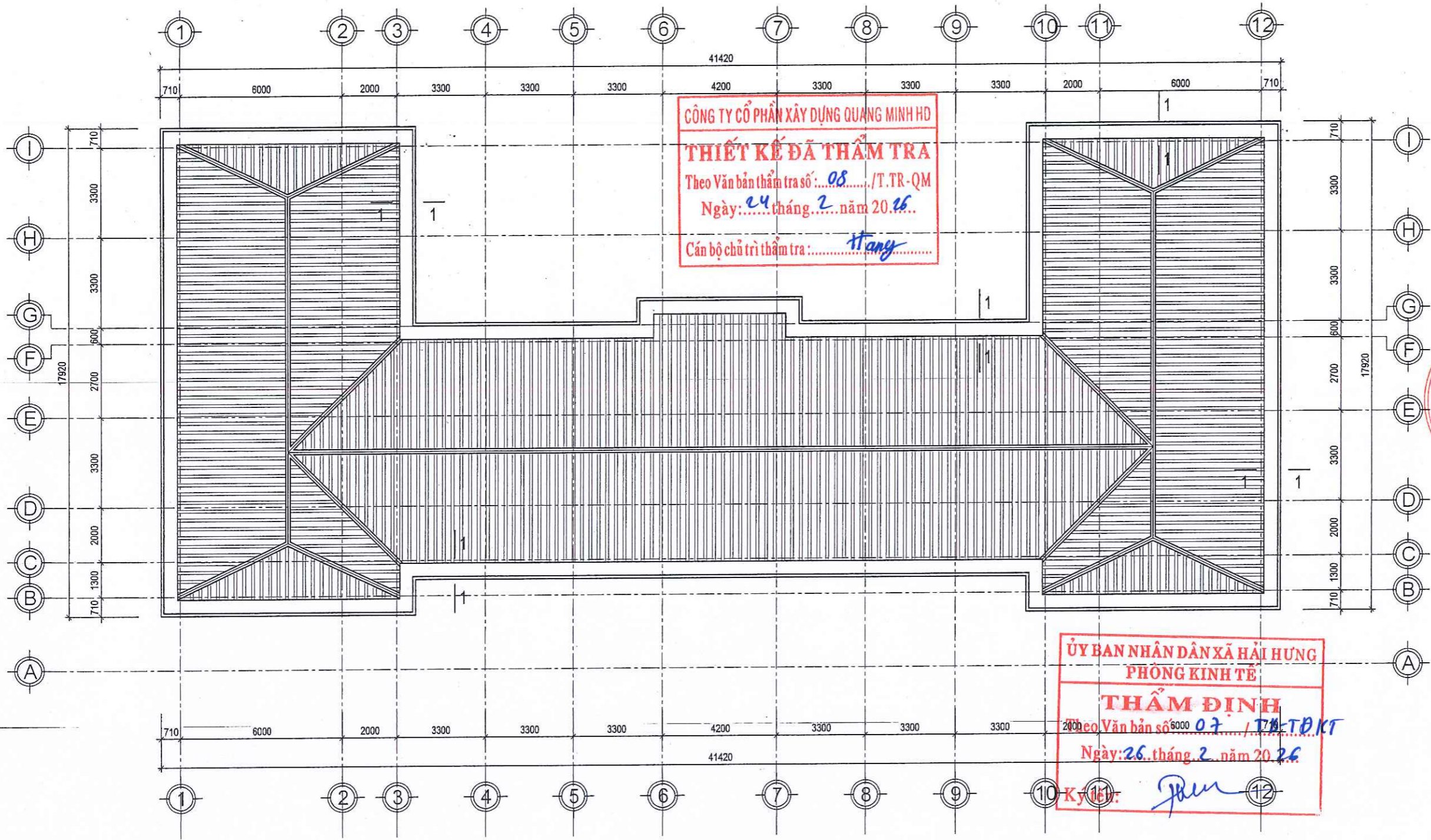
SỬA ĐỔI - MODIFY	NGÀY - DATE
CHỦ ĐẦU TƯ - PROJECT OWNER:	
VĂN PHÒNG HDND VÀ UBND XÃ HẢI HUNG	
ĐƠN VỊ TƯ VẤN THIẾT KẾ - DESIGNED BY:	
CÔNG TY TNHH XÂY DỰNG AN NAM HẢI DƯƠNG	
KIỂM TRA - KCS: CHECKED BY:	
K.S. MẠC VĂN TÂN	
DU AN - PROJECT	
CÁI TẠO, SỬA CHỮA TRỤ SỞ LÀM VIỆC CÁN BỘ CÔNG CHỨC XÃ HẢI HUNG	
ĐỊA ĐIỂM XÂY DỰNG - ADDRESS:	
XÃ HẢI HUNG THÀNH PHỐ HẢI PHÒNG	
HANG MỤC - ITEMS:	
CÁI TẠO TRỤ SỞ NHÀ ỦY BAN	
TÊN BẢN VẼ - DRAWING NAME	
MẶT BẰNG TẦNG 2	
NGÀY HT - DATE	TỶ LỆ - SCALE
NĂM: 2026	1/100
CODE ARCHIVAGE - MÃ DỰ AN:	
FORMAT/ KHỔ IN QUY ĐỊNH:	A3
KÝ HIỆU BẢN VẼ:	<b>KT-02</b>



CHỦ NHIỆM: PHẠM VĂN NGHĨA  
KTS. HOÀNG GIA PHÚ

CHỦ TRÌ THIẾT KẾ: PHẠM VĂN NGHĨA  
CHAIR ARCHITECTURE: KTS. HOÀNG GIA PHÚ

THIẾT KẾ: PHẠM VĂN NGHĨA  
DESIGNED ARCHITECTURE BY: K.S. NGUYỄN HỮU VƯỢNG



SỬA ĐỔI - MODIFY	NGÀY - DATE

CHỦ ĐẦU TƯ - PROJECT OWNER:  
**VĂN PHÒNG HĐND VÀ UBND  
 XÃ HẢI HUNG**

ĐƠN VỊ TƯ VẤN THIẾT KẾ - DESIGNED BY:  
**CÔNG TY TNHH XÂY DỰNG  
 AN NAM HẢI DƯƠNG**

GIÁM ĐỐC  
**CÔNG TY  
 TNHH  
 XÂY DỰNG  
 AN NAM  
 HẢI DƯƠNG**  
 CHỦ NHIỆM:  
 KTS. HOÀNG GIA PHÚ  
*Phạm Văn Nghĩa*

CHỦ TRÌ THIẾT KẾ:  
 CHAIR ARCHITECTURE:  
 KTS. HOÀNG GIA PHÚ  
*Hoàng Gia Phú*

THIẾT KẾ:  
 DESIGNED ARCHITECTURE BY:  
 K.S. NGUYỄN HỮU VƯƠNG  
*Nguyễn Hữu Vương*

KIỂM TRA - KCS:  
 CHECKED BY:  
 K.S. MẠC VĂN TÂN  
*Mac Van Tan*

DU ÁN - PROJECT  
**CẢI TẠO, SỬA CHỮA TRỤ SỞ  
 LÀM VIỆC CÁN BỘ CÔNG CHỨC  
 XÃ HẢI HUNG**

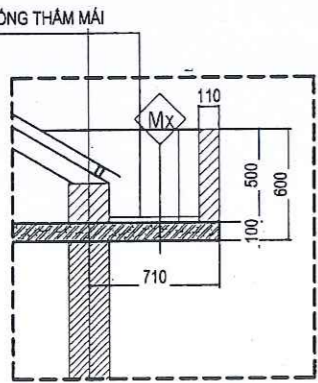
ĐỊA ĐIỂM XÂY DỰNG - ADDRESS:  
**XÃ HẢI HUNG  
 THÀNH PHỐ HẢI PHÒNG**

HÀNG MỤC - ITEMS:  
**CẢI TẠO TRỤ SỞ  
 NHÀ ỦY BAN**  
 TÊN BẢN VẼ - DRAWING NAME  
**MẶT BẰNG MÁI**

NGÀY HT - DATE  
 NĂM: 2026

TỶ LỆ - SCALE  
 .../...

CODE ARCHIVAGE - MÃ DỰ ÁN:  
 FORMAT/ KHỔ IN QUY ĐỊNH: A3  
 KÝ HIỆU BẢN VẼ: **KT-03**



**CẮT 1-1**

**Mx MÁI CHỐNG THẨM**  
 LĂNG VXM DÂY 30 VXM 100# CHỐNG THẨM (LÀM MỚI)  
 DUNG DỊCH CHỐNG THẨM MÁI (LÀM MỚI)  
 SÀN MÁI BÊ TÔNG CỐT THÉP (HIỆN TRẠNG)  
 LỚP VỪA TRÁT TRẦN

**MẶT BẰNG MÁI**

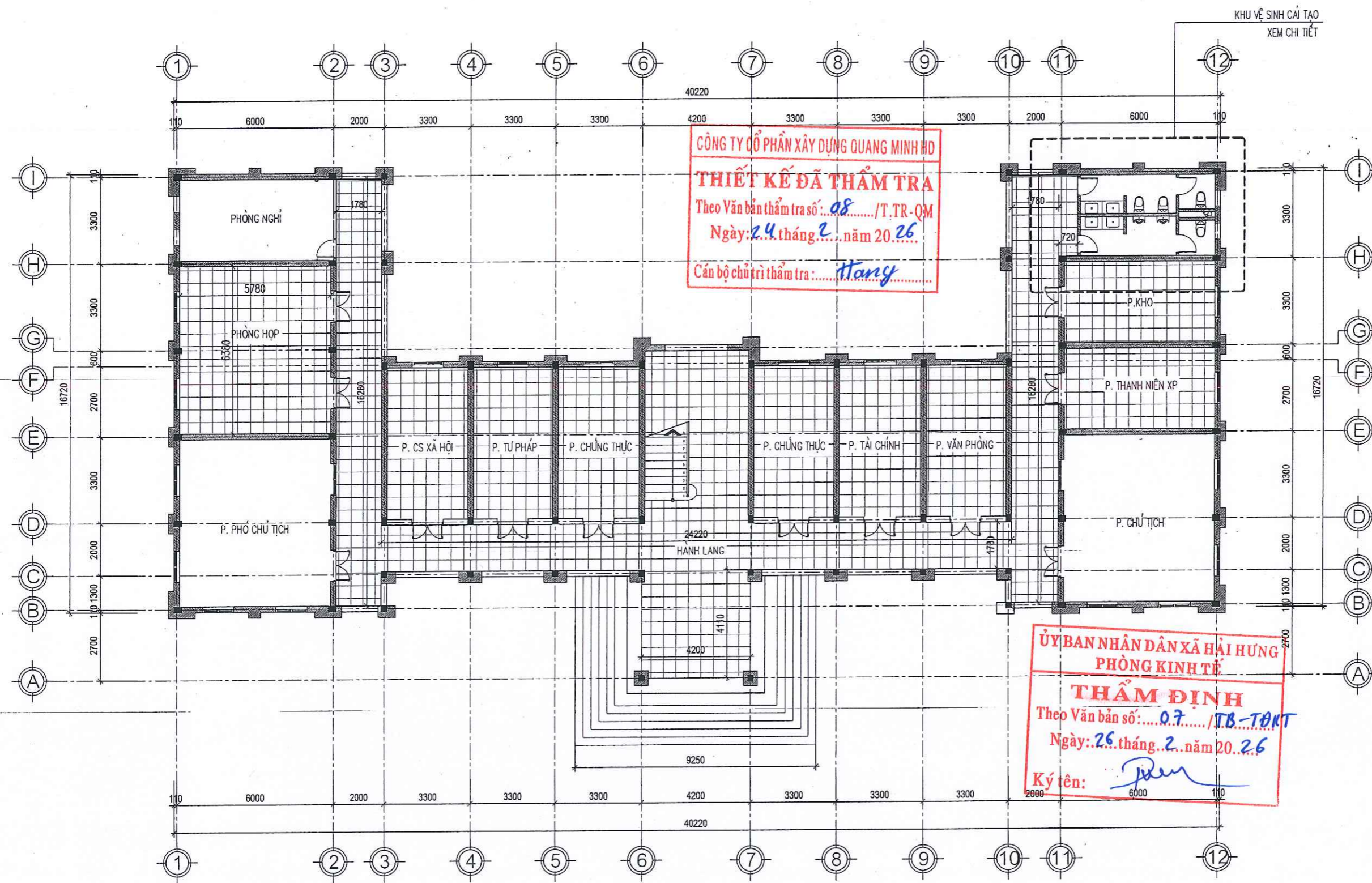
**NỘI DUNG CẢI TẠO:**

- PHÁ DỠ TOÀN BỘ LỚP GẠCH LÁT NỀN TẦNG 1, TẦNG 2, SÀNH HIỆN TRẠNG, LÁT MỚI LẠI BẰNG GẠCH CERAMIC 600x600 MÀU SÁNG
- CẢI TẠO KHU WC THUỘC TRỤC 11-12. THAY MỚI 1 SỔ CÁC THIẾT BỊ WC (8 CHẬU TIỂU NAM VÀ 2 CHẬU TIỂU NỮ)\_XEM CHI TIẾT
- LÁT MỚI TOÀN BỘ MẶT BẠC TAM CẤP, CẦU THANG BẰNG ĐÁ GRANIT TỰ NHIÊN DÀY 20
- SỬ LÝ CHỐNG THẨM SENO MÁI, VỆ SINH LẠI TOÀN BỘ PHẦN DIỆN TÍCH SENO MÁI, QUÉT DUNG DỊCH CHỐNG THẨM VÀ LĂNG LỚP VXM DÂY 30 MẮC 100# CHỐNG THẨM
- LÁT MỚI LẠI MÁI SÀNH CHÍNH BẰNG GẠCH GỖM ĐỎ 400x400

CỘNG HÒA XÃ HỘI CHỦ NGHĨA VIỆT NAM  
ĐỘC LẬP - TỰ DO - HẠNH PHÚC

\*\*\*\*\*

**LÁT NỀN**



### MẶT BẰNG LÁT NỀN TẦNG 1

#### NỘI DUNG CẢI TẠO:

- PHÁ DỠ TOÀN BỘ LỚP GẠCH LÁT NỀN TẦNG 1, TẦNG 2, SẢNH HIỆN TRẠNG, LÁT MỚI LẠI BẰNG GẠCH CERAMIC 600x600 MÀU SÁNG
- CẢI TẠO KHU WC THUỘC TRỤC 11-12. THAY MỚI 1 SỐ CÁC THIẾT BỊ WC (8 CHẬU TIỂU NAM VÀ 2 CHẬU TIỂU NỮ)\_XEM CHI TIẾT
- LÁT MỚI TOÀN BỘ MẶT BẠC TAM CẤP, CẦU THANG BẰNG ĐÁ GRANIT TỰ NHIÊN DÂY 20
- SỬ LÝ CHỐNG THÂM SENO MÁI, VỆ SINH LẠI TOÀN BỘ PHẦN DIỆN TÍCH SENO MÁI, QUÉT DUNG DỊCH CHỐNG THẨM VÀ LẮNG LỚP VXM DÂY 30 MẮC 100# CHỐNG THẨM
- LÁT MỚI LẠI MÁI SẢNH CHÍNH BẰNG GẠCH GÓM ĐỒ 400x400

SỬA ĐỔI - MODIFY	NGÀY - DATE

**CHỦ ĐẦU TƯ - PROJECT OWNER:**  
**VĂN PHÒNG HĐND VÀ UBND**  
**XÃ HẢI HƯNG**

**ĐƠN VỊ TƯ VẤN THIẾT KẾ - DESIGNED BY:**  
**CÔNG TY TNHH XÂY DỰNG**  
**AN NAM HẢI DƯƠNG**

**GIÁM ĐỐC:** [Signature]  
**CÔNG TY TNHH XÂY DỰNG AN NAM HẢI DƯƠNG**  
**CHỦ NHIỆM: KTS. HOÀNG GIA PHÚ**  
**PHẠM VĂN NGHĨA**

**CHỦ TRÌ THIẾT KẾ:** [Signature]  
**CHAIR ARCHITECTURE:**  
**KTS. HOÀNG GIA PHÚ**

**THIẾT KẾ:** [Signature]  
**DESIGNED ARCHITECTURE BY:**  
**KS. NGUYỄN HỮU VƯƠNG**

**KIỂM TRA - KCS:** [Signature]  
**CHECKED BY:**  
**KS. MẠC VĂN TÂN**

**DỰ ÁN - PROJECT:**  
**CẢI TẠO, SỬA CHỮA TRỤ SỞ**  
**LÀM VIỆC CÁN BỘ CÔNG CHỨC**  
**XÃ HẢI HƯNG**

**ĐỊA ĐIỂM XÂY DỰNG - ADDRESS:**  
**XÃ HẢI HƯNG**  
**THÀNH PHỐ HẢI PHÒNG**

**HANG MỤC - ITEMS:**  
**CẢI TẠO TRỤ SỞ**  
**NHÀ ỦY BAN**

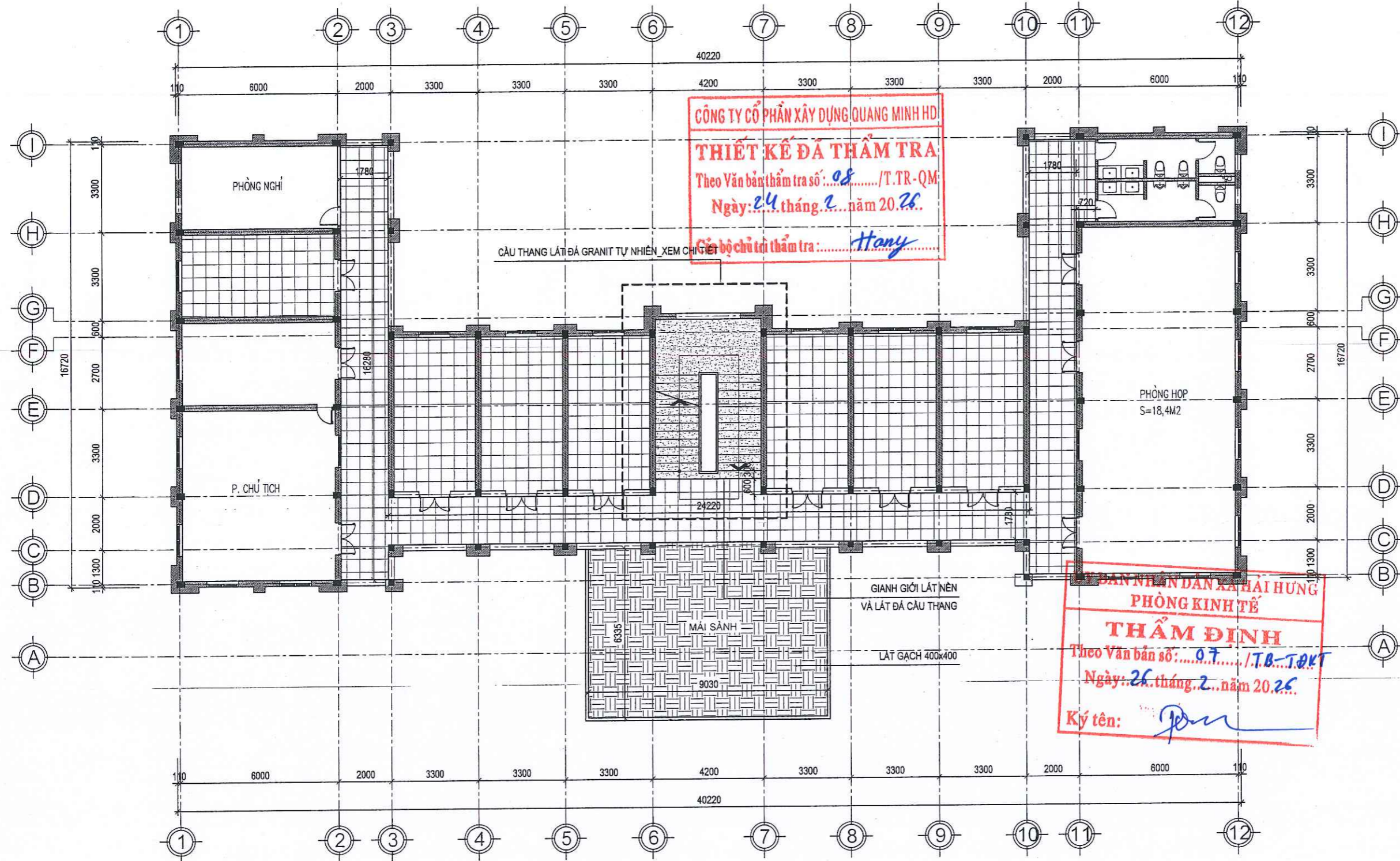
**TÊN BẢN VẼ - DRAWING NAME:**  
**MẶT BẰNG LÁT NỀN T1**

NGÀY HT - DATE	TỶ LỆ - SCALE
NĂM: 2026	...

**CODE ARCHIVAGE - MÃ DỰ ÁN:** ...

**FORMAT/ KHỔ IN QUY ĐỊNH:** A3

**KÝ HIỆU BẢN VẼ:** **KT-01**



### MẶT BẰNG LÁT NỀN TẦNG 2

#### NỘI DUNG CẢI TẠO:

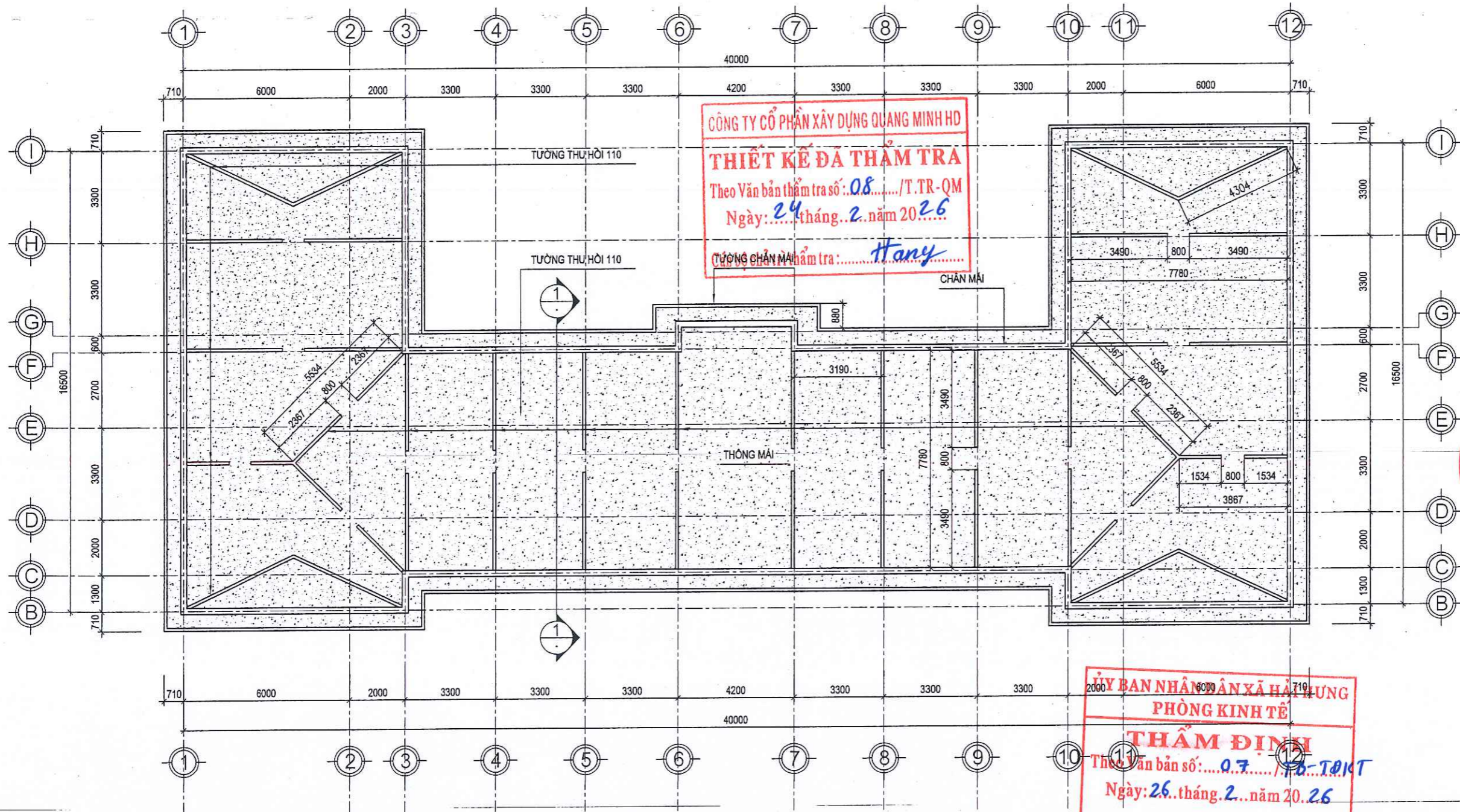
- PHÁ DỠ TOÀN BỘ LỚP GẠCH LÁT NỀN TẦNG 1, TẦNG 2, SẢNH HIỆN TRẠNG, LÁT MỚI LẠI BẰNG GẠCH CERAMIC 600x600 MÀU SÁNG
- CẢI TẠO KHU WC THUỘC TRỤC 11-12. THAY MỚI 1 SỐ CÁC THIẾT BỊ WC (8 CHẬU TIỂU NAM VÀ 2 CHẬU TIỂU NỮ)\_XEM CHI TIẾT
- LÁT MỚI TOÀN BỘ MẶT BẬC TAM CẤP, CẦU THANG BẰNG ĐÁ GRANIT TỰ NHIÊN DÀY 20
- SỬ LÝ CHỐNG THÂM SENO MÁI, VỆ SINH LẠI TOÀN BỘ PHẦN DIỆN TÍCH SENO MÁI, QUÉT DUNG DỊCH CHỐNG THÂM VÀ LĂNG LỚP VXM DÂY 30 MẮC 100# CHỐNG THÂM
- LÁT MỚI LẠI MÁI SẢNH CHÍNH BẰNG GẠCH GÓM ĐỒ 400x400

SỬA ĐỔI - MODIFY	NGÀY - DATE
CHỦ ĐẦU TƯ - PROJECT OWNER :	
VĂN PHÒNG HỢND VÀ UBND XÃ HẢI HUNG	
ĐƠN VỊ TƯ VẤN THIẾT KẾ - DESIGNED BY :	
CÔNG TY TNHH XÂY DỰNG AN NAM HẢI DƯƠNG	
GIÁM ĐỐC	
 PHẠM VĂN NGHĨA	
CHỦ TRÌ THIẾT KẾ CHAIR ARCHITECTURE :	
KTS. HOÀNG GIA PHÚ	
THIẾT KẾ : DESIGNED ARCHITECTURE BY :	
KS. NGUYỄN HỮU VƯƠNG	
KIỂM TRA - KCS: CHECKED BY	
KS. MẠC VĂN TÂN	
DỰ ÁN - PROJECT	
CẢI TẠO, SỬA CHỮA TRỤ SỞ LÀM VIỆC CÁN BỘ CÔNG CHỨC XÃ HẢI HUNG	
ĐỊA ĐIỂM XÂY DỰNG - ADDRESS :	
XÃ HẢI HUNG THÀNH PHỐ HẢI PHÒNG	
HANG MỤC - ITEMS :	
CẢI TẠO TRỤ SỞ NHÀ ỦY BAN	
TÊN BẢN VẼ - DRAWING NAME	
MẶT BẰNG LÁT NỀN T2	
NGÀY HT - DATE	TỶ LỆ - SCALE
NĂM: 2026	.../.../...
CODE ARCHIVAGE - MÃ DỰ ÁN :	
FORMAT/ KHỔ IN QUY ĐỊNH : A3	
KÝ HIỆU BẢN VẼ :	KT-02

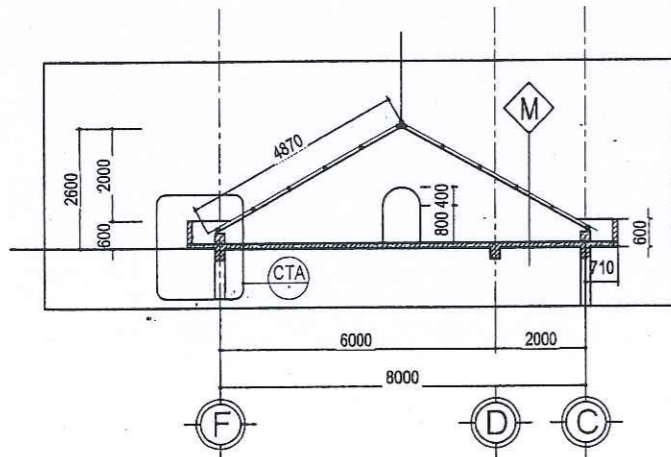
CỘNG HÒA XÃ HỘI CHỦ NGHĨA VIỆT NAM  
ĐỘC LẬP - TỰ DO - HẠNH PHÚC

\*\*\*\*\*

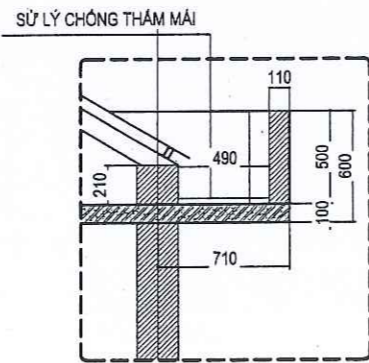
**CHỐNG THÂM MẠI**



**MẶT BẰNG CHỐNG THẨM MÁI**



**MẶT CẮT 1-1**



**CHI TIẾT: CTA**

- |   |                |
|---|----------------|
| M   | <b>SÀN MÁI</b> |
| <ul style="list-style-type: none"> <li>- MÁI TÔN, XÀ GÒ MÁI HIỆN TRẠNG</li> <li>- LỚP VỮA XM 100# DÀY 30 (LÀM MỚI)</li> <li>- LỚP SIKA CHỐNG THẨM (LÀM MỚI)</li> <li>- SÀN BÊ TÔNG CỐT THÉP HIỆN TRẠNG</li> <li>- LỚP VỮA TRÁT TRẦN HIỆN TRẠNG</li> </ul> |                |

**NỘI DUNG:**

- SỬ LÝ CHỐNG THẨM SENO MÁI, VỆ SINH LẠI TOÀN BỘ PHẦN DIỆN TÍCH SENO MÁI, QUÉT DUNG DỊCH CHỐNG THẨM VÀ LẮNG LỚP VXM DÀY 30 MẮC 100# CHỐNG THẨM. DIỆN TÍCH 65,954M<sup>2</sup>

**ỦY BAN NHÂN DÂN XÃ HẢI HUNG  
PHÒNG KINH TẾ  
THẨM ĐỊNH**  
Theo Văn bản số: 07...../UB-TĐKT  
Ngày: 26 tháng 2 năm 2026  
Ký tên: [Signature]

SỬA ĐỔI - MODIFY	NGÀY - DATE

CHỦ ĐẦU TƯ - PROJECT OWNER:  
**VĂN PHÒNG HỖN D VÀ UBND  
XÃ HẢI HUNG**

ĐƠN VỊ TƯ VẤN THIẾT KẾ - DESIGNED BY:  
**CÔNG TY TNHH XÂY DỰNG  
AN NAM HẢI DƯƠNG**

GIÁM ĐỐC  
**CÔNG TY  
TNHH  
XÂY DỰNG  
AN NAM  
HẢI DƯƠNG**  
PHẠM VĂN NGHĨA

CHỦ NHIỆM:  
KIỂM TRA KCS:  
KTS. HOÀNG GIA PHÚ

CHỦ TRÌ THIẾT KẾ:  
CHAIR ARCHITECTURE BY:  
KTS. HOÀNG GIA PHÚ

THIẾT KẾ:  
DESIGNED ARCHITECTURE BY:  
KS. NGUYỄN HỮU VƯƠNG

KIỂM TRA - KCS:  
CHECKED BY:  
KS. MẠC VĂN TẤN

DỰ ÁN - PROJECT:  
**CẢI TẠO, SỬA CHỮA TRỤ SỞ  
LÀM VIỆC CÁN BỘ CÔNG CHỨC  
XÃ HẢI HUNG**

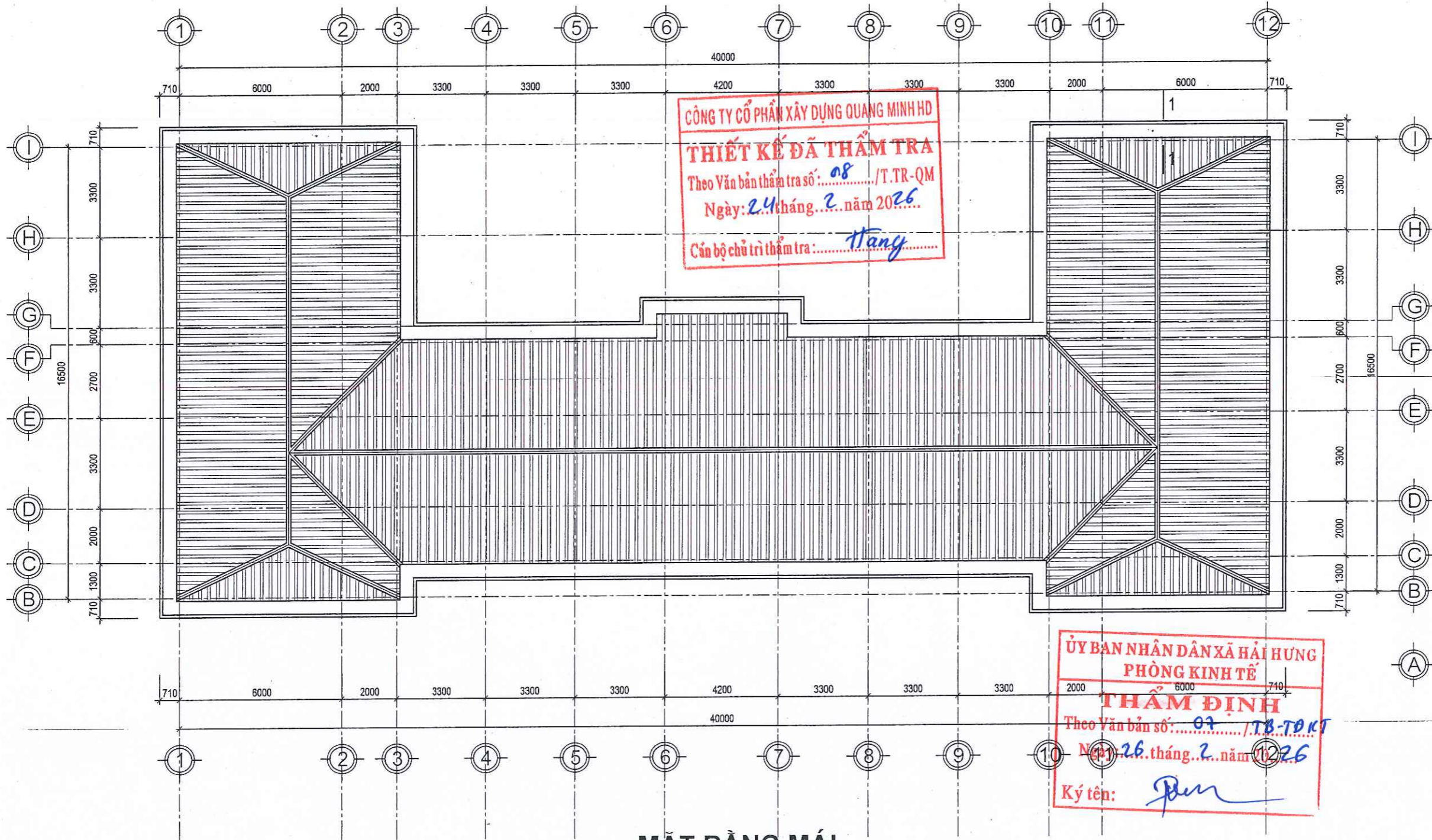
ĐỊA ĐIỂM XÂY DỰNG - ADDRESS:  
**XÃ HẢI HUNG  
THÀNH PHỐ HẢI PHÒNG**

HẠNG MỤC - ITEMS:  
**CẢI TẠO TRỤ SỞ  
NHÀ ỦY BAN**

TÊN BẢN VẼ - DRAWING NAME:  
**MẶT BẰNG  
CHỐNG THẨM MÁI**

NGÀY HT - DATE:      TỶ LỆ - SCALE:  
NĂM: 2026      .....

CODE ARCHIVAGE - MÃ DỰ ÁN:  
FORMAT/ KHỔ IN QUY ĐỊNH:      A3  
KÝ HIỆU BẢN VẼ:      **KT-01**



**MẶT BẰNG MÁI**

**NỘI DUNG:**  
 - SỬ LÝ CHỖNG THÂM SENO MÁI, VỆ SINH LẠI TOÀN BỘ PHẦN DIỆN TÍCH SENO MÁI, QUÉT DUNG DỊCH CHỖNG THÂM VÀ LẮNG LỚP VXM DÀY 30 MẮC 100# CHỖNG THÂM. DIỆN TÍCH 65,954M<sup>2</sup>

SỬA ĐỔI - MODIFY	NGÀY - DATE

CHỦ ĐẦU TƯ - PROJECT OWNER:  
**VĂN PHÒNG HỢND VÀ UBND XÃ HẢI HUNG**

ĐƠN VỊ TƯ VẤN THIẾT KẾ - DESIGNED BY:  
**CÔNG TY TNHH XÂY DỰNG AN NAM HẢI DƯƠNG**

GIÁM ĐỐC  
**CÔNG TY TNHH XÂY DỰNG AN NAM HẢI DƯƠNG**  
 PHẠM VĂN NGHĨA  
 CHỨC VỤ: CHỦ TỊCH HỘI ĐỒNG QUẢN LÝ  
 KTS. HOÀNG GIA PHÚ

CHỦ TRÌ THIẾT KẾ: CHAIR ARCHITECTURE:  
 KTS. HOÀNG GIA PHÚ

THIẾT KẾ: DESIGNED ARCHITECTURE BY:  
 KS. NGUYỄN HỮU VƯƠNG

KIỂM TRA - KCS: CHECKED BY:  
 KS. MẠC VĂN TÂN

DỰ ÁN - PROJECT  
 CẢI TẠO, SỬA CHỮA TRỤ SỞ LÀM VIỆC CÁN BỘ CÔNG CHỨC XÃ HẢI HUNG

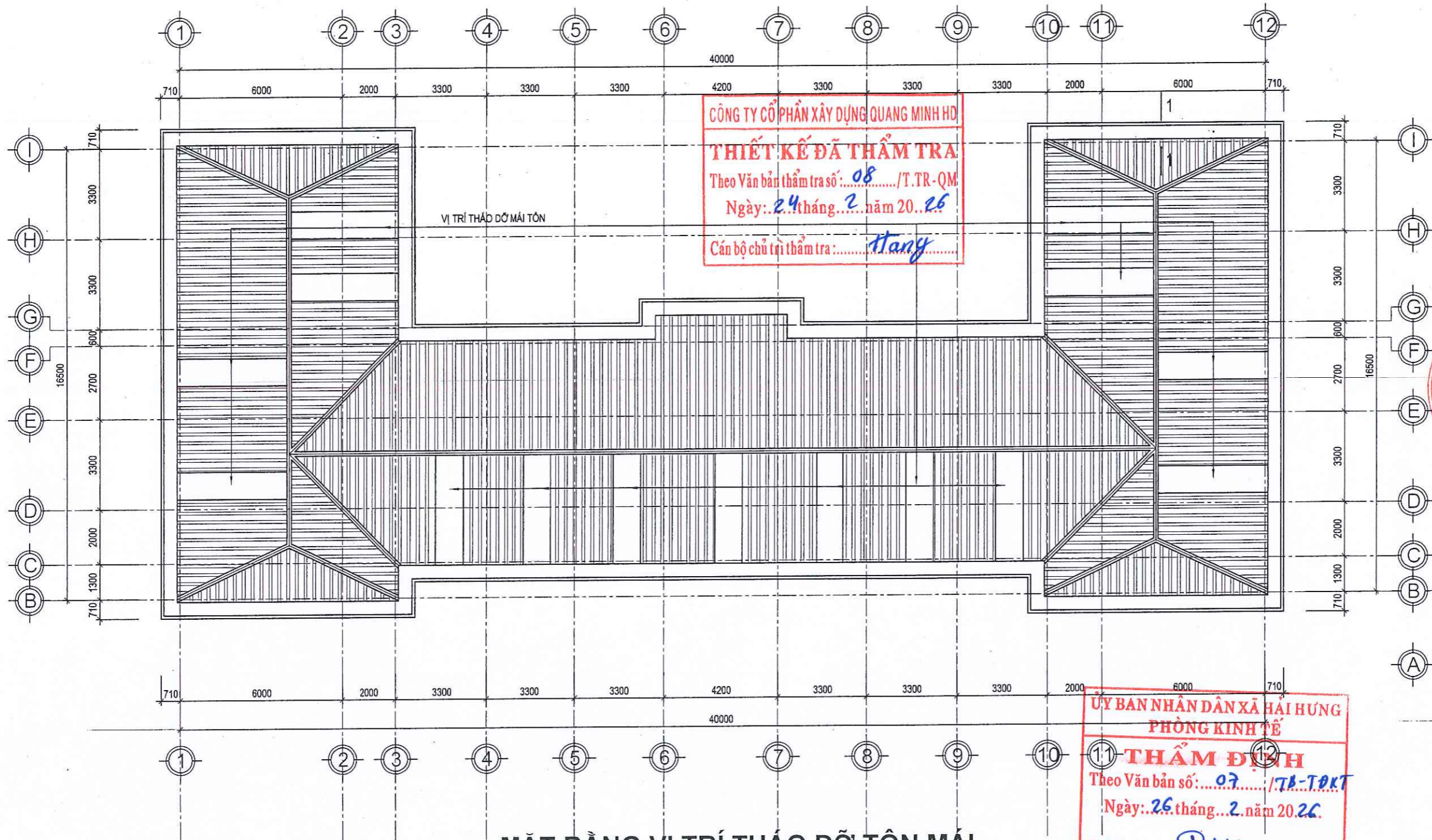
ĐỊA ĐIỂM XÂY DỰNG - ADDRESS:  
 XÃ HẢI HUNG  
 THÀNH PHỐ HẢI PHÒNG

HẠNG MỤC - ITEMS:  
**CẢI TẠO TRỤ SỞ NHÀ ỦY BAN**  
 TÊN BẢN VẼ - DRAWING NAME  
**MẶT BẰNG MÁI**

NGÀY HT - DATE  
 NĂM: 2026

TỶ LỆ - SCALE  
 1/...

CODE ARCHIVAGE - MÃ DỰ ÁN:  
 FORMAT/KHỔ IN QUY ĐỊNH: A3  
 KÝ HIỆU BẢN VẼ: **KT-02**



CÔNG TY CỔ PHẦN XÂY DỰNG QUANG MINH HÒ  
**THIẾT KẾ ĐÃ THẨM TRA**  
 Theo Văn bản thẩm tra số: 08.../T.TR-QM  
 Ngày: 24 tháng 2 năm 2026  
 Cán bộ chủ trì thẩm tra: Hang

ỦY BAN NHÂN DÂN XÃ HẢI HUNG  
**PHÒNG KINH TẾ**  
**THẨM ĐỊNH**  
 Theo Văn bản số: 07.../TB-TĐKT  
 Ngày: 26 tháng 2 năm 2026  
 Ký tên: *[Signature]*

**MẶT BẰNG VỊ TRÍ THẢO DÕ TÔN MÁI**

**NỘI DUNG:**  
 - SỬ LÝ CHỖNG THẨM SENO MÁI, VỆ SINH LẠI TOÀN BỘ PHẦN DIỆN TÍCH SENO MÁI, QUÉT DUNG DỊCH  
 CHỖNG THẨM VÀ LẮNG LỚP VXM DÀY 30 MẮC 100# CHỖNG THẨM. DIỆN TÍCH 65,954M2

SỬA ĐỔI - MODIFY	NGÀY - DATE

CHỦ ĐẦU TƯ - PROJECT OWNER:  
**VĂN PHÒNG HỖN D VÀ UBND  
 XÃ HẢI HUNG**

ĐƠN VỊ TƯ VẤN THIẾT KẾ - DESIGNED BY:  
**CÔNG TY TNHH XÂY DỰNG  
 AN NAM HẢI DƯƠNG**

M.S.D.N: 0901406636 - GIÁM ĐỐC  
**CÔNG TY  
 TNHH  
 XÂY DỰNG  
 AN NAM  
 HẢI DƯƠNG**  
 PHẠM VĂN NGHĨA  
 CHỦ NHIỆM:  
 MANAGER  
 KTS. HOÀNG GIA PHÚ *[Signature]*

CHỦ TRÌ THIẾT KẾ:  
 CHAIR ARCHITECTURE:  
 KTS. HOÀNG GIA PHÚ *[Signature]*

THIẾT KẾ:  
 DESIGNED ARCHITECTURE BY:  
 KS. NGUYỄN HỮU VƯƠNG *[Signature]*

KIỂM TRA - KCS:  
 CHECKED BY:  
 KS. MẠC VĂN TÂN *[Signature]*

DỰ ÁN - PROJECT  
 CẢI TẠO, SỬA CHỮA TRỤ SỞ  
 LÀM VIỆC CÁN BỘ CÔNG CHỨC  
 XÃ HẢI HUNG

ĐỊA ĐIỂM XÂY DỰNG - ADDRESS:  
 XÃ HẢI HUNG  
 THÀNH PHỐ HẢI PHÒNG

HANG MỤC - ITEMS:  
**CẢI TẠO TRỤ SỞ  
 NHÀ ỦY BAN**

TÊN BẢN VẼ - DRAWING NAME  
**MẶT BẰNG VỊ TRÍ  
 THẢO DÕ TÔN MÁI**

NGÀY HT - DATE  
 NĂM: 2026

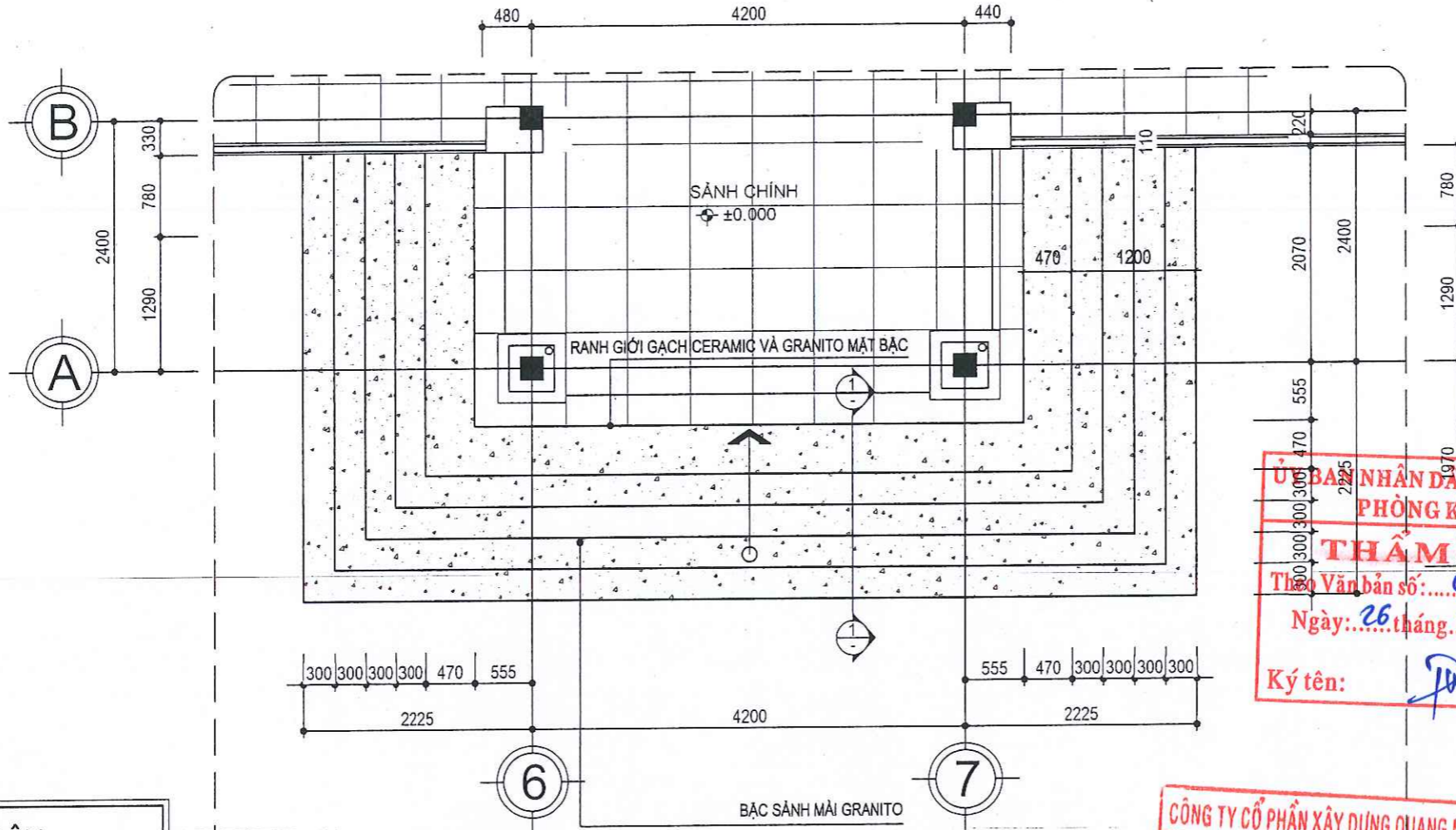
TỶ LỆ - SCALE  
 .../...

CODE ARCHIVAGE - MÃ DỰ ÁN:  
 FORMAT/ KHỔ IN QUY ĐỊNH: A3  
 KÝ HIỆU BẢN VẼ: **KT-02**

CỘNG HÒA XÃ HỘI CHỦ NGHĨA VIỆT NAM  
ĐỘC LẬP - TỰ DO - HẠNH PHÚC

\*\*\*\*\*

## CẢI TẠO TAM CẤP SẴNH



Ủ BAN NHÂN DÂN XÃ HẢI HUNG  
PHÒNG KINH TẾ

**THẨM ĐỊNH**

Theo Văn bản số: 07 / XB-TKT  
Ngày: 26 tháng 2 năm 2026

Ký tên: *[Signature]*

M.S.D.N: 0801406636 - C.T.T.H

GIÁM ĐỐC

CÔNG TY TNHH  
XÂY DỰNG  
AN NAM  
HẢI DƯƠNG

PHẠM VĂN NGHĨA

CÔNG TY CỔ PHẦN XÂY DỰNG QUANG MINH HD

**THIẾT KẾ ĐÃ THẨM TRA**

Theo Văn bản thẩm tra số: 08 / T.TR-QM  
Ngày: 24 tháng 2 năm 2026

Cán bộ chủ trì thẩm tra: *[Signature]*

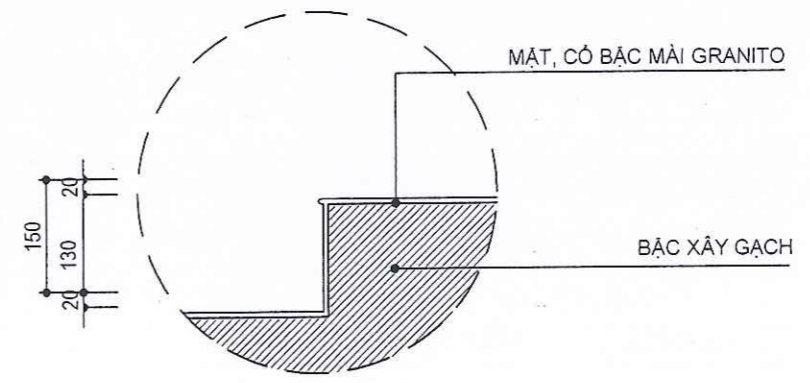
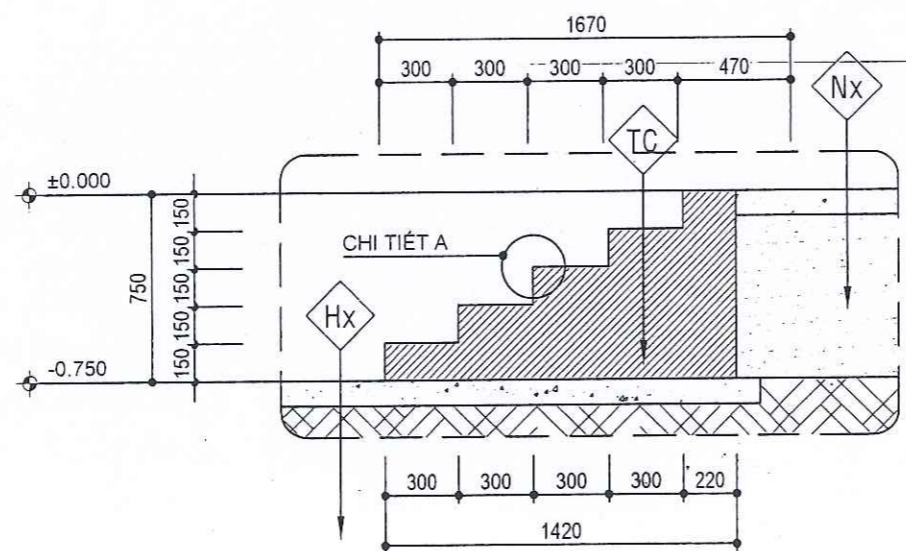
CHỦ TRÌ THIẾT KẾ  
CHAIR ARCHITECTURE BY:  
KTS. HOÀNG GIA PHÚ

THIẾT KẾ  
DESIGNED ARCHITECTURE BY:  
KS. NGUYỄN HỮU VƯƠNG

KIỂM TRA - KCS  
CHECKED BY  
KS. MẠC VĂN TÂN

Hx	<b>NỀN SÂN</b>
- NỀN BÊ TÔNG DÀY 150	
- ĐẤT TỰ NHIÊN	
TC	<b>BẠC TAM CẤP</b>
- MẶT + CỎ BẠC MÀI GRANITO	
- BẠC XÂY GẠCH	
- LỚP BÊ TÔNG LÓT	
- ĐẤT TỰ NHIÊN	
Nx	<b>NỀN NHÀ</b>
- LÁT GẠCH CERAMIC 500x500	
- LỚP BÊ TÔNG LÓT NỀN DÀY 100	
- CÁT TÓN NỀN	
- ĐẤT TỰ NHIÊN	

**CHI TIẾT SẢNH CHÍNH HIỆN TRẠNG**



DU AN - PROJECT

CẢI TẠO, SỬA CHỮA TRỤ SỞ  
LÀM VIỆC CÁN BỘ CÔNG CHỨC  
XÃ HẢI HUNG

ĐỊA ĐIỂM XÂY DỰNG - ADDRESS:  
XÃ HẢI HUNG  
THÀNH PHỐ HẢI PHÒNG

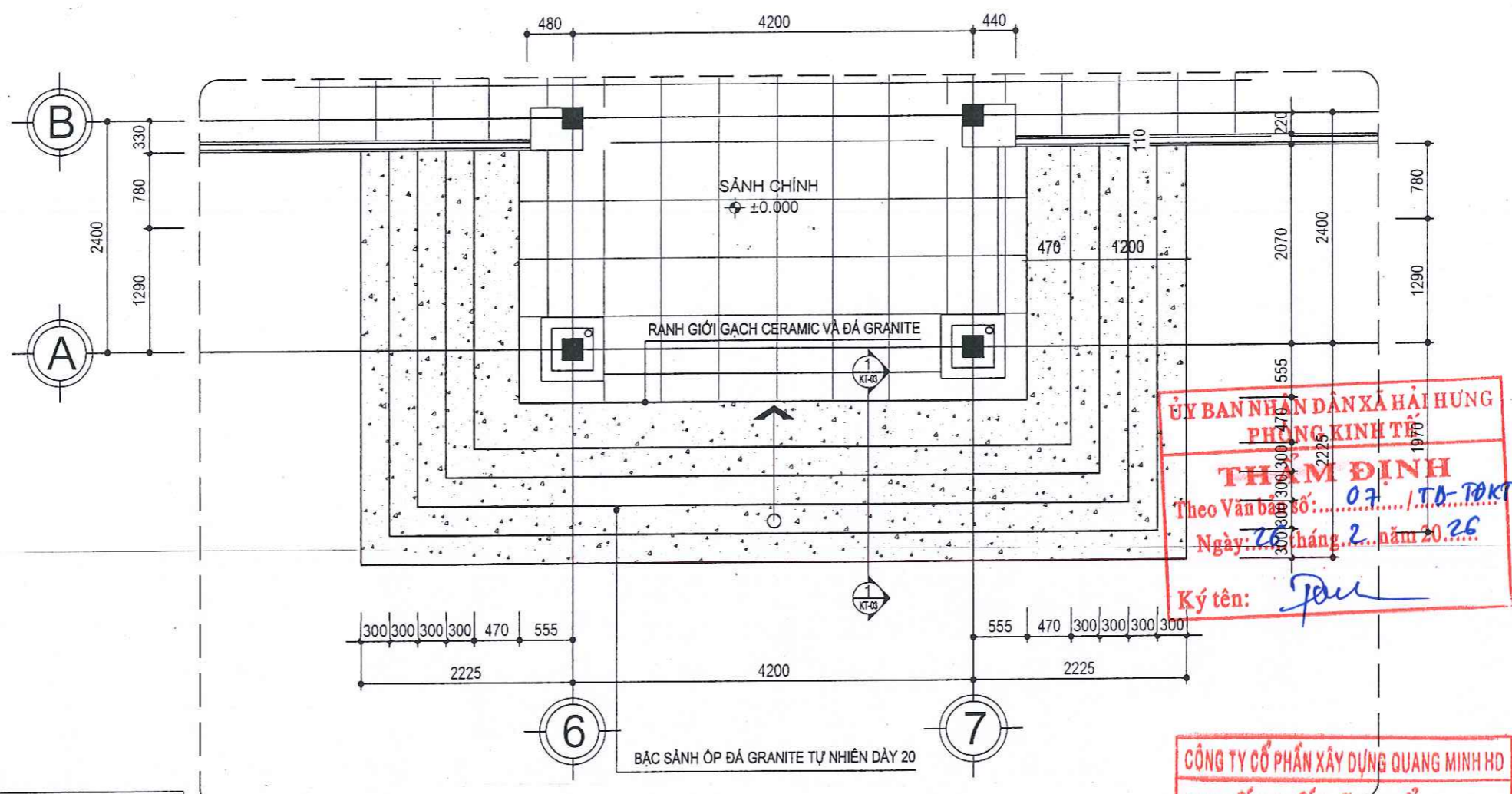
HANG MỤC - ITEMS:

**CẢI TẠO TRỤ SỞ  
NHÀ ỦY BAN**

TÊN BẢN VẼ - DRAWING NAME

**CHI TIẾT SẢNH CHÍNH  
HIỆN TRẠNG**

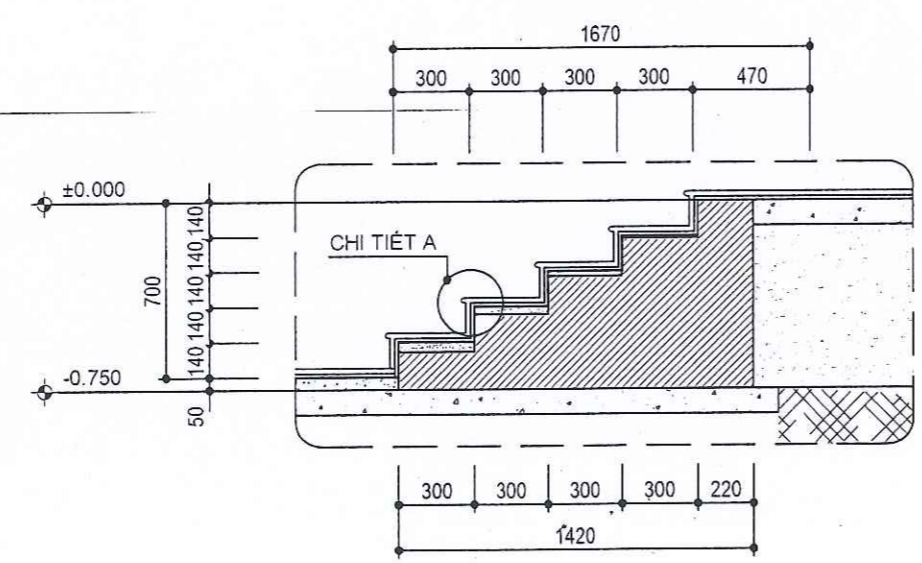
NGÀY HI - DATE	TỶ LỆ - SCALE
NĂM: 2026	1/1
CODE ARCHIVAGE - MÃ DỰ ÁN:	
FORMAT/ KHỔ IN QUY ĐỊNH: A3	
KÝ HIỆU BẢN VẼ: <b>KT-01</b>	



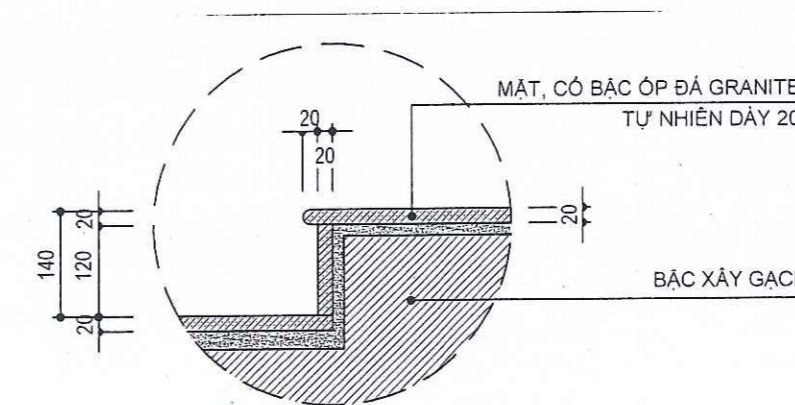
ỦY BAN NHÂN DÂN XÃ HẢI HUNG  
PHÒNG KINH TẾ  
**THẨM ĐỊNH**  
Theo Văn bản số: 07/TĐ-TĐKT  
Ngày: 26 tháng 2 năm 2026  
Ký tên: *Phu*

CÔNG TY CỔ PHẦN XÂY DỰNG QUANG MINH HD  
**THIẾT KẾ ĐÃ THẨM TRA**  
Theo Văn bản thẩm tra số: 05/T.TR-QM  
Ngày: 24 tháng 2 năm 2026  
Cán bộ chủ trì thẩm tra: *Hang*

**CHI TIẾT SÂN CHÍNH CẢI TẠO**



**MẶT CẮT 1 - 1**



**CHI TIẾT A**

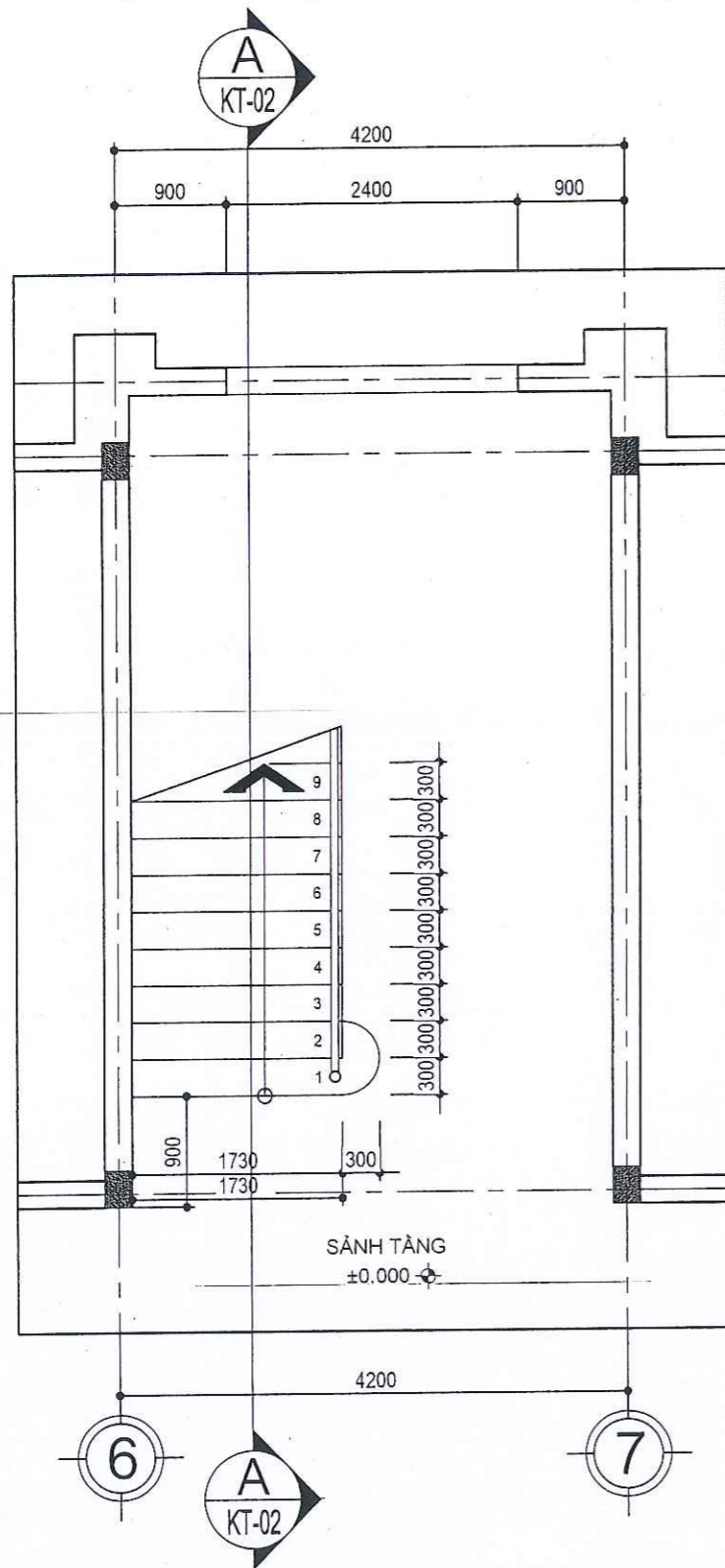
<b>Hx</b>	<b>NỀN SÂN</b>
	<ul style="list-style-type: none"> <li>- NỀN BÊ TÔNG NHỰA C9,5</li> <li>- NỀN BÊ TÔNG DÀY 150 (HIỆN TRẠNG)</li> <li>- ĐẤT TỰ NHIÊN</li> </ul>
<b>TC</b>	<b>BẠC TAM CẤP</b>
	<ul style="list-style-type: none"> <li>- MẶT + CỎ LÁT ĐÁ TỰ NHIÊN (LÀM MỚI)</li> <li>- LỚP VỮA ĐỆM DÀY TRUNG BÌNH 2CM</li> <li>- MẶT + CỎ BẠC MÀI GRANITO (H.TRẠNG)</li> <li>- BẠC XÂY GẠCH</li> <li>- LỚP BÊ TÔNG LÓT</li> <li>- ĐẤT TỰ NHIÊN</li> </ul>
<b>Nx</b>	<b>NỀN NHÀ</b>
	<ul style="list-style-type: none"> <li>- LÁT GẠCH CERAMIC 500x500</li> <li>- LỚP BÊ TÔNG LÓT NỀN DÀY 100</li> <li>- CÁT TÔN NỀN</li> <li>- ĐẤT TỰ NHIÊN</li> </ul>

SỬA ĐỔI - MODIFY	NGÀY - DATE
CHỦ ĐẦU TƯ - PROJECT OWNER:	VĂN PHÒNG HĐND VÀ UBND XÃ HẢI HUNG
ĐƠN VỊ TƯ VẤN THIẾT KẾ - DESIGNED BY:	CÔNG TY TNHH XÂY DỰNG AN NAM HẢI DƯƠNG
GIÁM ĐỐC	<i>Phạm Văn Nghĩa</i>
CHỦ TRÌ THIẾT KẾ CHAIR ARCHITECTURE:	KTS. HOÀNG GIA PHÚ <i>Ula</i>
THIẾT KẾ DESIGNED ARCHITECTURE BY:	KS. NGUYỄN HỮU VƯƠNG <i>Ula</i>
KIỂM TRA - KCS: CHECKED BY:	KS. MẠC VĂN TÂN <i>Ula</i>
DỰ ÁN - PROJECT	CẢI TẠO, SỬA CHỮA TRỤ SỞ LÀM VIỆC CÁN BỘ CÔNG CHỨC XÃ HẢI HUNG
ĐỊA ĐIỂM XÂY DỰNG - ADDRESS:	XÃ HẢI HUNG THÀNH PHỐ HẢI PHÒNG
HẠNG MỤC - ITEMS:	CẢI TẠO TRỤ SỞ NHÀ ỦY BAN
TÊN BẢN VẼ - DRAWING NAME	CHI TIẾT SÂN CHÍNH CẢI TẠO
NGÀY HT - DATE	TỶ LỆ - SCALE
NĂM: 2026	1/1
CODE ARCHIVAGE - MÃ DỰ ÁN:	
FORMAT/ KHỔ IN QUY ĐỊNH:	A3
KÝ HIỆU BẢN VẼ:	KT-02

CỘNG HÒA XÃ HỘI CHỦ NGHĨA VIỆT NAM  
ĐỘC LẬP - TỰ DO - HẠNH PHÚC

\*\*\*\*\*

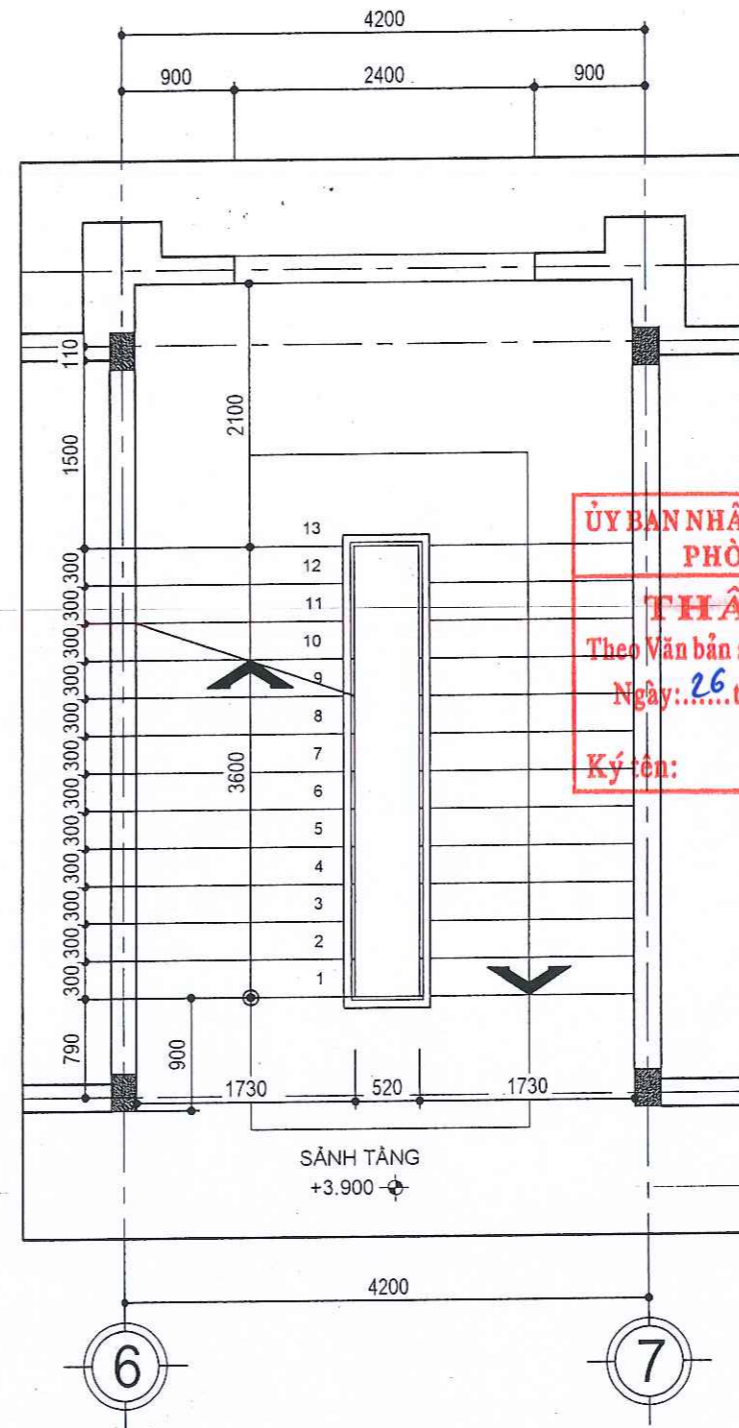
# CẢI TẠO CẦU THANG



**MẶT BẰNG TẦNG 1 THANG**

**NỘI DUNG:**

- LÁT MỜI MẶT BẠC VÀ ÓP CỐ BẠC BẰNG ĐÁ TỰ NHIÊN DÀY 20



**MẶT BẰNG TẦNG 2 THANG**

**ỦY BAN NHÂN DÂN XÃ HẢI HUNG**  
**PHÒNG KINH TẾ**  
**THẨM ĐỊNH**  
 Theo Văn bản số: 07...../TB-TĐKT  
 Ngày: 26 tháng 2 năm 2026  
 Ký tên: *[Signature]*

**CÔNG TY CỔ PHẦN XÂY DỰNG QUANG MINH HD**  
**THIẾT KẾ ĐÃ THẨM TRA**  
 Theo Văn bản thẩm tra số: 08...../T.TR-QM  
 Ngày: 24 tháng 2 năm 2026  
 Cán bộ chủ trì thẩm tra: *[Signature]*

SỬA ĐỔI - MODIFY	NGÀY - DATE

CHỦ ĐẦU TƯ - PROJECT OWNER:  
**VĂN PHÒNG HĐND VÀ UBND**  
**XÃ HẢI HUNG**

ĐƠN VỊ TƯ VẤN THIẾT KẾ - DESIGNED BY:  
**CÔNG TY TNHH XÂY DỰNG**  
**AN NAM HẢI DƯƠNG**

GIÁM ĐỐC  
**CÔNG TY**  
**TNNH**  
**XÂY DỰNG**  
**AN NAM**  
**HẢI DƯƠNG**  
 PHẠM VĂN NGHĨA

CHỦ NHIỆM  
 MANAGER  
**KTS. HOÀNG GIA PHÚ**  
*[Signature]*

CHỦ TRÌ THIẾT KẾ  
 CHAIR ARCHITECTURE:  
**KTS. HOÀNG GIA PHÚ**  
*[Signature]*

THIẾT KẾ:  
 DESIGNED ARCHITECTURE BY:  
**KS. NGUYỄN HỮU VƯƠNG**  
*[Signature]*

KIỂM TRA - KCS:  
 CHECKED BY:  
**KS. MẠC VĂN TÂN**  
*[Signature]*

DU AN - PROJECT  
**CẢI TẠO, SỬA CHỮA TRỤ SỞ**  
**LÀM VIỆC CÁN BỘ CÔNG CHỨC**  
**XÃ HẢI HUNG**

ĐỊA ĐIỂM XÂY DỰNG - ADDRESS:  
**XÃ HẢI HUNG**  
**THÀNH PHỐ HẢI PHÒNG**

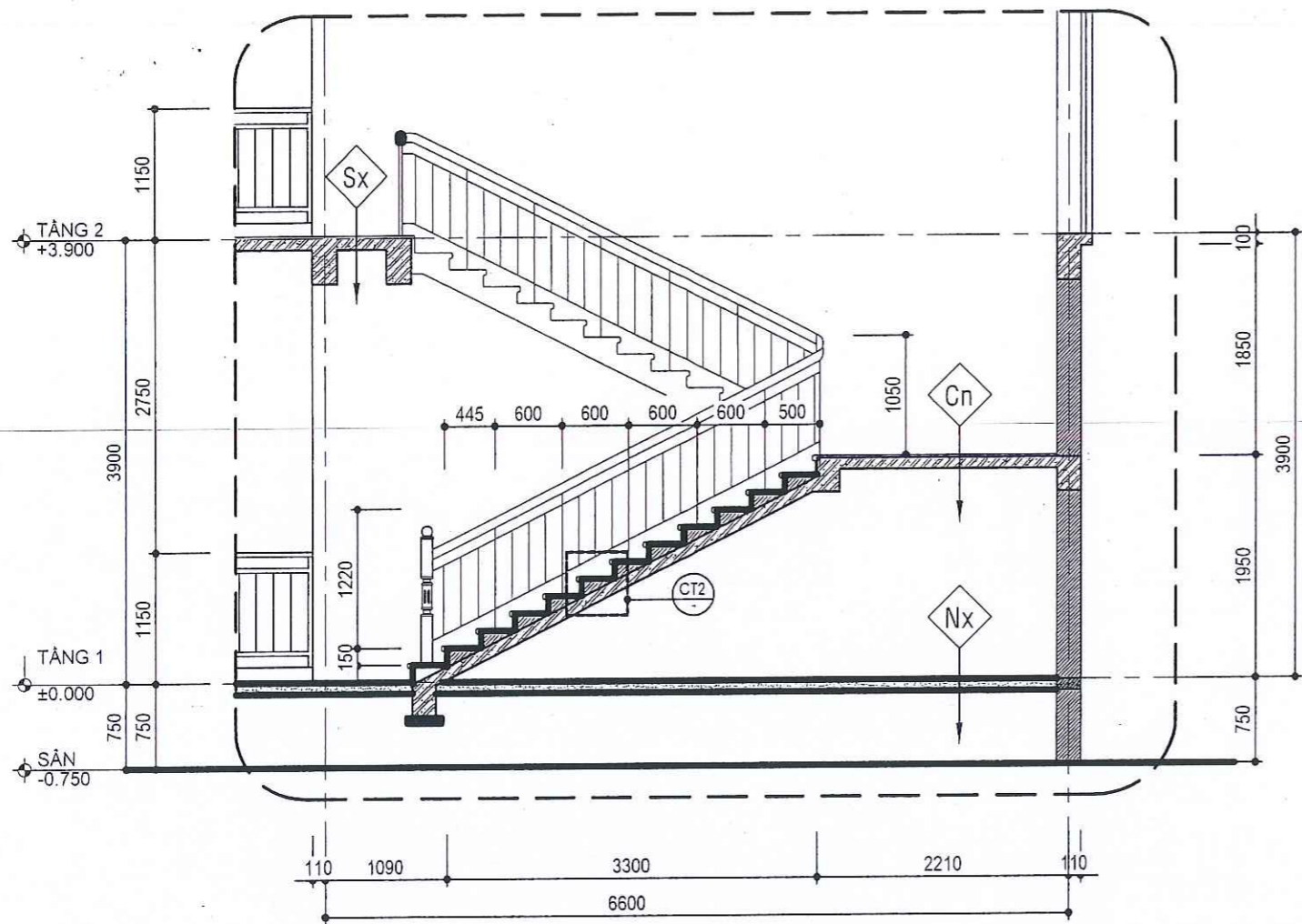
HẠNG MỤC - ITEMS:  
**CẢI TẠO TRỤ SỞ**  
**NHÀ ỦY BAN**

TÊN BẢN VẼ - DRAWING NAME  
**MẶT BẰNG KHU CẦU THANG**  
**TẦNG 1 + 2**

NGÀY HT - DATE  
 NĂM: 2026

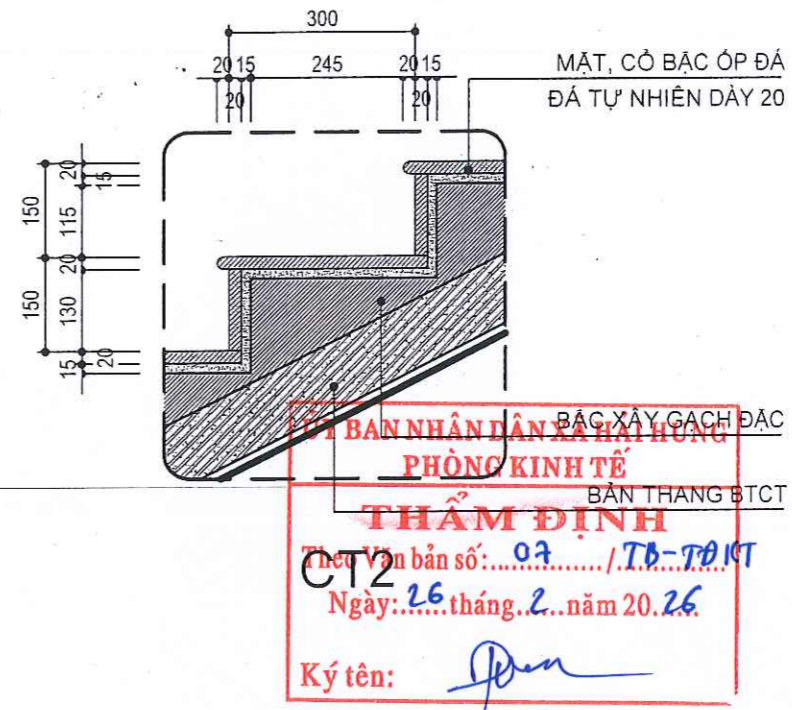
TỶ LỆ - SCALE  
 1/.....

CODE ARCHIVAGE - MÃ DỰ ÁN:  
 FORMAT/ KHỔ IN QUY ĐỊNH: A3  
 KÝ HIỆU BẢN VẼ: **KT-01**



**MẶT CẮT A - A**

<b>Sx</b> <b>SÀN TẦNG 2</b>	<b>Cn</b> <b>CHIẾU NGHĨ</b>	<b>Nx</b> <b>NỀN NHÀ</b>
<ul style="list-style-type: none"> <li>- LÁT GẠCH CERAMIC 500x500</li> <li>- BÀN SÀN BTCT DÀY 100</li> <li>- LỚP VỮA TRÁT DÀY 15</li> </ul>	<ul style="list-style-type: none"> <li>- LÁT ĐÁ TỰ NHIÊN DÀY 20 (LÀM MỚI)</li> <li>- NỀN MÀI GRANITO (HIỆN TRẠNG)</li> <li>- BÀN SÀN BTCT DÀY 100</li> <li>- LỚP VỮA TRÁT DÀY 15</li> </ul>	<ul style="list-style-type: none"> <li>- LÁT GẠCH CERAMIC 500x500</li> <li>- LỚP BÊ TÔNG LÓT NỀN DÀY 100</li> <li>- CÁT TÔN NỀN</li> <li>- ĐẤT TỰ NHIÊN</li> </ul>



**NỘI DUNG:**

- LÁT MỚI MẶT BẠC VÀ ỐP CỠ BẠC BẰNG ĐÁ TỰ NHIÊN DÀY 20

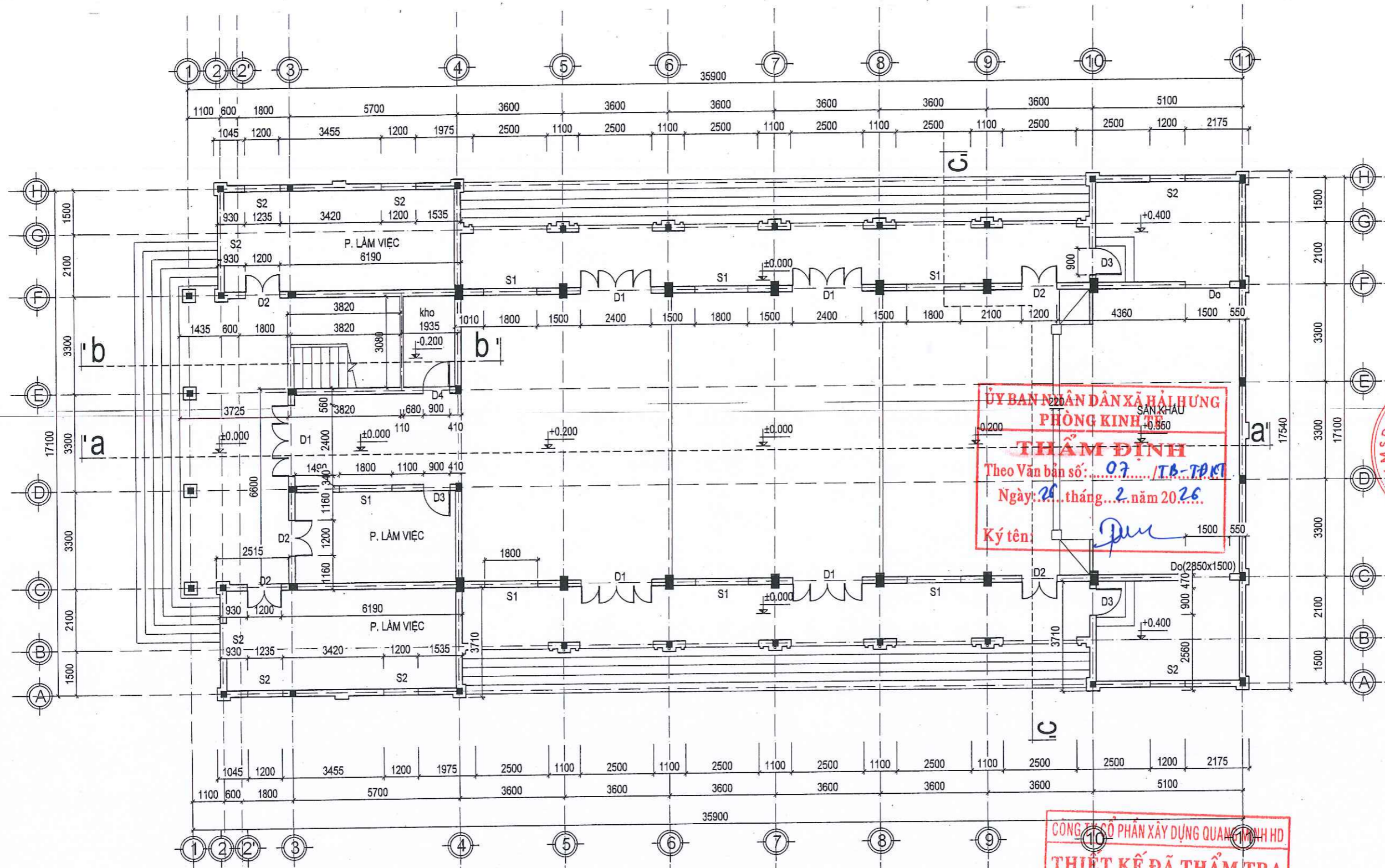
**CÔNG TY CỔ PHẦN XÂY DỰNG QUANG MINH HD**  
**THIẾT KẾ ĐÃ THẨM TRA**  
Theo Văn bản thẩm tra số: **08** / T. TR - QM  
Ngày: **24** tháng **?** năm **2026**  
Cán bộ chủ trì thẩm tra: **Hang**

SỬA ĐỔI - MODIFY	NGÀY - DATE
CHỦ ĐẦU TƯ - PROJECT OWNER :	
VĂN PHÒNG HỢND VÀ UBND XÃ HẢI HUNG	
ĐƠN VỊ TƯ VẤN THIẾT KẾ - DESIGNED BY :	
CÔNG TY TNHH XÂY DỰNG AN NAM HẢI DƯƠNG	
CHỦ NHIỆM MANAGER KTS. HOÀNG GIA PHÚ	
CHỦ TRÌ THIẾT KẾ CHAIR ARCHITECTURE : KTS. HOÀNG GIA PHÚ	
THIẾT KẾ DESIGNED ARCHITECTURE BY : KS. NGUYỄN HỮU VƯƠNG	
KIỂM TRA - KCS. CHECKED BY KS. MẠC VĂN TÂN	
DU ẢN - PROJECT	
CẢI TẠO, SỬA CHỮA TRỤ SỞ LÀM VIỆC CÁN BỘ CÔNG CHỨC XÃ HẢI HUNG	
ĐỊA ĐIỂM XÂY DỰNG - ADDRESS :	
XÃ HẢI HUNG THÀNH PHỐ HẢI PHÒNG	
HANG MỤC - ITEMS :	
CẢI TẠO TRỤ SỞ NHÀ ỦY BAN	
TÊN BẢN VẼ - DRAWING NAME	
MẶT CẮT A - A	
NGÀY HT - DATE	TỶ LỆ - SCALE
NĂM: 2026	.../.../...
CODE ARCHIVAGE - MÃ DỰ ÁN :	
FORMAT/ KHỔ IN QUY ĐỊNH :	A3
KÝ HIỆU BẢN VẼ :	KT-02

CỘNG HÒA XÃ HỘI CHỦ NGHĨA VIỆT NAM  
ĐỘC LẬP - TỰ DO - HẠNH PHÚC

\*\*\*\*\*

## **SƠN TƯỜNG NGOÀI NHÀ HỘI TRƯỞNG**



**MẶT BẰNG HIỆN TRẠNG TẦNG 1 NHÀ HỘI TRƯỞNG**

**I - DÁNH GIÁ HIỆN TRẠNG:**

+/- NHÀ VĂN HÓA TRUNG TÂM XÃ TÂN TRÀO XÂY DỰNG ĐÃ LÂU, NHIỀU HẠNG MỤC ĐÃ XUỐNG CẤP, CỤ THỂ:  
 - LỚP SƠN TƯỜNG NGOÀI NHÀ NHIỀU VỊ TRÍ ĐÃ BONG RỘP, PHAI MÀU ÁNH HƯỞNG TỚI MỸ QUAN VÀ CHẤT LƯỢNG CÔNG TRÌNH  
 - LỚP GRANITO BẠC TAM CẤP SÁNH VÀ 2 BÊN HỒI BỊ MÀI MÒN, TRƠN TRƯỢT NÚT VỠ GÂY MẤT AN TOÀN  
 VÌ VẬY NHÀ VĂN HÓA TRUNG TÂM XÃ HẢI HƯNG CẦN ĐƯỢC CẢI TẠO, SỬA CHỮA NHẪM KHẮC PHỤC TÌNH TRẠNG XUỐNG CẤP, ĐẢM BẢO AN TOÀN TRONG QUÁ TRÌNH SỬ DỤNG CŨNG NHƯ BẢO VỆ KẾT CẤU, KÉO DÀI TUỔI THỌ SỬ DỤNG CHO CÔNG TRÌNH

**II - NỘI DUNG CẢI TẠO:**

- VỆ SINH, CAO BÓ LỚP SƠN CŨ TRÊN BỀ MẶT CỘT, TƯỜNG, TRẦN NGOÀI NHÀ VÀ BUỒNG THANG, SƠN MỚI 1 LỚP SƠN LỚT 2 LỚP SƠN MÀU  
 - VỆ SINH BỀ MẶT GRANITO BẠC TAM CẤP, TRÁT LẠI 1 SỐ VỊ TRÍ MÙI BẠC ĐÀ SỬT MÉ CHO TOÀN BỘ TAM CẤP SÁNH CHÍNH VÀ 2 HỒI TRỤC B, TRỤC G

**THỐNG KÊ CỬA:**

CỬA D1: KÍCH THƯỚC 2,4x2,85 (M)  
 CỬA D2: KÍCH THƯỚC 1,2x2,85 (M)  
 CỬA D3: KÍCH THƯỚC 0,9x2,85 (M)  
 CỬA D5: KÍCH THƯỚC 0,75x1,8 (M)  
 CỬA S1: KÍCH THƯỚC 1,8x2,0 (M)  
 CỬA S2: KÍCH THƯỚC 1,2x2,0 (M)  
 CỬA S3: KÍCH THƯỚC 0,6x0,9 (M)  
 CỬA S4: KÍCH THƯỚC 2,4x0,6 (M)

**ỦY BAN NHÂN DÂN XÃ HẢI HƯNG  
 PHÒNG KINH TẾ**  
**THẨM ĐỊNH**  
 Theo Văn bản số: 07/TB-TKT  
 Ngày: 25 tháng 2 năm 2026  
 Ký tên: [Signature]

**CÔNG TY CỔ PHẦN XÂY DỰNG QUANG MINH HO**  
**THIẾT KẾ ĐÃ THẨM TRA**  
 Theo Văn bản thẩm tra số: 08/T.TR-QM  
 Ngày: 24 tháng 2 năm 2026  
 Cán bộ chủ trì thẩm tra: Hằng

SỬA ĐỔI - MODIFY	NGÀY - DATE

CHỦ ĐẦU TƯ - PROJECT OWNER:  
**VĂN PHÒNG HĐND VÀ UBND  
 XÃ HẢI HƯNG**

ĐƠN VỊ TƯ VẤN THIẾT KẾ - DESIGNED BY:  
**CÔNG TY TNHH XÂY DỰNG  
 AN NAM HẢI DƯƠNG**

GIÁM ĐỐC  
**CÔNG TY TNHH XÂY DỰNG AN NAM HẢI DƯƠNG**  
 CHỨC VỤ: QUẢN LÝ DỰ ÁN  
 KTS. HOÀNG GIA PHÚ  
 [Signature]

CHỦ TRÌ THIẾT KẾ:  
 CHAIR ARCHITECTURE:  
 KTS. HOÀNG GIA PHÚ  
 [Signature]

THIẾT KẾ:  
 DESIGNED ARCHITECTURE BY:  
 KS. NGUYỄN HỮU VƯƠNG  
 [Signature]

KIỂM TRA - KCS:  
 CHECKED BY:  
 KS. MẠC VĂN TÂN  
 [Signature]

DỰ ÁN - PROJECT  
**CẢI TẠO, SỬA CHỮA TRỤ SỞ  
 LÀM VIỆC CÁN BỘ CÔNG CHỨC  
 XÃ HẢI HƯNG**

ĐỊA ĐIỂM XÂY DỰNG - ADDRESS:  
**XÃ HẢI HƯNG  
 THÀNH PHỐ HẢI PHÒNG**

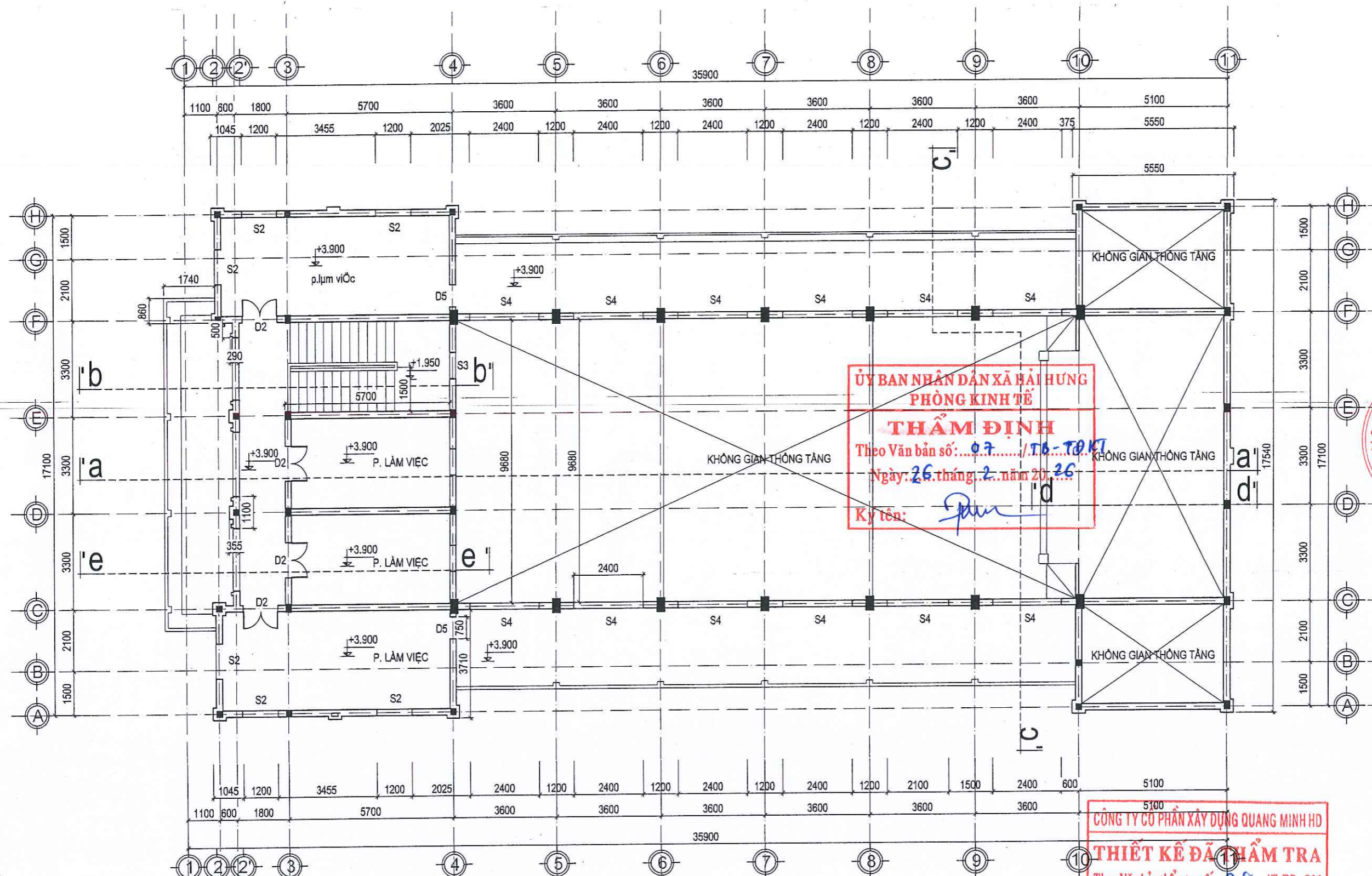
HẠNG MỤC - ITEMS:  
**NHÀ HỘI TRƯỞNG**

TÊN BẢN VẼ - DRAWING NAME  
**MẶT BẰNG HIỆN TRẠNG  
 TẦNG 1**

NGÀY HT - DATE  
 NĂM: 2026

TỶ LỆ - SCALE  
 .../...

CODE ARCHIVAGE - MÃ DỰ ÁN:  
 FORMAT/KHỔ IN QUY ĐỊNH: A3  
 KÝ HIỆU BẢN VẼ: **KT-01**



MẶT BẰNG HIỆN TRẠNG TẦNG 2 NHÀ HỘI TRƯỜNG

I - DÁNH GIÁ HIỆN TRẠNG:

+/- NHÀ VĂN HÓA TRUNG TÂM XÃ TÂN TRÀO XÂY DỰNG ĐÃ LÂU, NHIỀU HẠNG MỤC ĐÃ XUỐNG CẤP, CỤ THỂ:  
 - LỚP SƠN TƯỜNG NGOÀI NHÀ NHIỀU VỊ TRÍ ĐÃ BONG RỘP, PHAI MÀU ẢNH HƯỞNG TỚI MỸ QUAN VÀ CHẤT LƯỢNG CÔNG TRÌNH  
 - LỚP GRANITO BẠC TAM CẤP SÁNH VÀ 2 BÊN HỒI BỊ MÀI MÒN, TRƠN TRƯỢT NỨT VỠ GÂY MẤT AN TOÀN  
 VÌ VẬY NHÀ VĂN HÓA TRUNG TÂM XÃ HẢI HUNG CẦN ĐƯỢC CẢI TẠO, SỬA CHỮA NHẪM KHẮC PHỤC TÌNH TRẠNG XUỐNG CẤP, ĐẢM BẢO AN TOÀN TRONG QUÁ TRÌNH SỬ DỤNG CŨNG NHƯ BẢO VỆ KẾT CẤU, KÉO DÀI TUỔI THỌ SỬ DỤNG CHO CÔNG TRÌNH

II - NỘI DUNG CẢI TẠO:

- VỆ SINH, CẠO BỎ LỚP SƠN CŨ TRÊN BỀ MẶT CỘT, TƯỜNG, TRẦN NGOÀI NHÀ VÀ BUỒNG THANG, SƠN MỚI 1 LỚP SƠN LÓT 2 LỚP SƠN MÀU  
 - VỆ SINH BỀ MẶT GRANITO BẠC TAM CẤP, TRÁT LẠI 1 SỐ VỊ TRÍ MÙI BẠC ĐÀ SÚT MỀ CHO TOÀN BỘ TAM CẤP SÁNH CHÍNH VÀ 2 HỒI TRỤC B, TRỤC C

THỐNG KÊ CỬA:

CỬA D1: KÍCH THƯỚC 2,4x2,85 (M)  
 CỬA D2: KÍCH THƯỚC 1,2x2,85 (M)  
 CỬA D3: KÍCH THƯỚC 0,9x2,85 (M)  
 CỬA D5: KÍCH THƯỚC 0,75x1,8 (M)  
 CỬA S1: KÍCH THƯỚC 1,8x2,0 (M)  
 CỬA S2: KÍCH THƯỚC 1,2x2,0 (M)  
 CỬA S3: KÍCH THƯỚC 0,6x0,9 (M)  
 CỬA S4: KÍCH THƯỚC 2,4x0,6 (M)

**ỦY BAN NHÂN DÂN XÃ HẢI HUNG  
 PHÒNG KINH TẾ**  
**THẨM ĐỊNH**  
 Theo Văn bản số: 07...../TB-TĐKT  
 Ngày: 26 tháng 2 năm 2026  
 Ký tên: *[Signature]*

**CÔNG TY CỔ PHẦN XÂY DỰNG QUANG MINH HD**  
**THIẾT KẾ ĐÃ THẨM TRA**  
 Theo Văn bản thẩm tra số: 08...../T.TR-QM  
 Ngày: 24 tháng 2 năm 2026  
 Cán bộ chủ trì thẩm tra: *[Signature]*

SỬA ĐỔI - MODIFY	NGÀY - DATE

CHỦ ĐẦU TƯ - PROJECT OWNER:  
**VĂN PHÒNG HĐND VÀ UBND  
 XÃ HẢI HUNG**

ĐƠN VỊ TƯ VẤN THIẾT KẾ - DESIGNED BY:  
**CÔNG TY TNHH XÂY DỰNG  
 AN NAM HẢI DƯƠNG**

GIÁM ĐỐC  
**CÔNG TY  
 TNHH  
 XÂY DỰNG  
 AN NAM  
 HẢI DƯƠNG**  
 M.S.D.N: 0801406636 - C.21  
 PHẠM VĂN NGHĨA  
 CHỦ NHIỆM:  
 KTS. HOÀNG GIA PHÚ

CHỦ TRÌ THIẾT KẾ:  
 CHAIR ARCHITECTURE:  
 KTS. HOÀNG GIA PHÚ

THIẾT KẾ:  
 DESIGNED ARCHITECTURE BY:  
 KS. NGUYỄN HỮU VƯƠNG

KIỂM TRA - KCS:  
 CHECKED BY:  
 KS. MẠC VĂN TÂN

DỰ ÁN - PROJECT  
**CẢI TẠO, SỬA CHỮA TRỤ SỞ  
 LÀM VIỆC CÁN BỘ CÔNG CHỨC  
 XÃ HẢI HUNG**

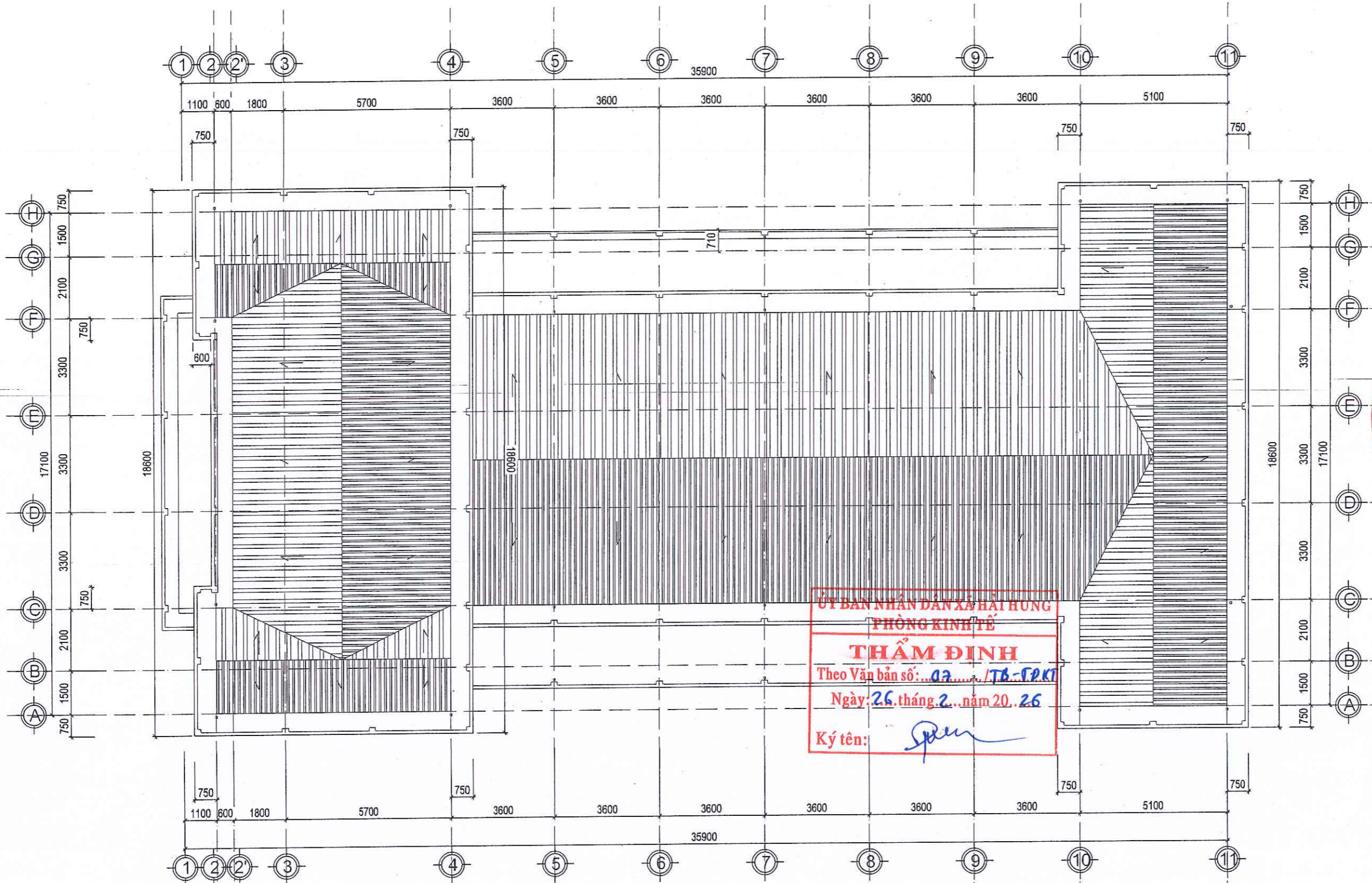
ĐỊA ĐIỂM XÂY DỰNG - ADDRESS:  
**XÃ HẢI HUNG  
 THÀNH PHỐ HẢI PHÒNG**

HẠNG MỤC - ITEMS:  
**NHÀ HỘI TRƯỜNG**

TÊN BẢN VẼ - DRAWING NAME  
**MẶT BẰNG HIỆN TRẠNG  
 TẦNG 2**

NGÀY HT - DATE  
 NĂM: 2026  
 TỶ LỆ - SCALE  
 .../...

CODE ARCHIVAGE - MÃ DỰ ÁN:  
 FORMAT/ KHỔ IN QUY ĐỊNH: A3  
 KÝ HIỆU BẢN VẼ: **KT-02**



MẶT BẰNG HIỆN TRẠNG Mái NHÀ HỘI TRƯỜNG

I - DÁNH GIÁ HIỆN TRẠNG:

- +/- NHÀ VĂN HÓA TRUNG TÂM XÃ TÂN TRÀO XÂY DỰNG ĐÃ LÂU, NHIỀU HẠNG MỤC ĐÃ XUỐNG CẤP, CỤ THỂ:
- LỚP SƠN TƯỜNG NGOÀI NHÀ NHIỀU VỊ TRÍ ĐÃ BONG RỘP, PHAI MÀU ẢNH HƯỞNG TỚI MỸ QUAN VÀ CHẤT LƯỢNG CÔNG TRÌNH
- LỚP GRANITO BẠC TAM CẤP SÁNH VÀ 2 BÊN HỒI BỊ MÀI MÒN, TRƠN TRƯỢT NÚT VỠ GÂY MẤT AN TOÀN
- VÌ VẬY NHÀ VĂN HÓA TRUNG TÂM XÃ HẢI HÙNG CẦN ĐƯỢC CẢI TẠO, SỬA CHỮA NHẪM KHÁC PHỤC TÌNH TRẠNG XUỐNG CẤP, ĐẢM BẢO AN TOÀN TRONG QUÁ TRÌNH SỬ DỤNG CÙNG NHƯ BẢO VỆ KẾT CẤU, KÉO DÀI TUỔI THỌ SỬ DỤNG CHO CÔNG TRÌNH

II - NỘI DUNG CẢI TẠO:

- VỆ SINH, CẠO BỎ LỚP SƠN CŨ TRÊN BỀ MẶT CỘT, TƯỜNG, TRẦN NGOÀI NHÀ VÀ BUỒNG THANG, SƠN MỚI 1 LỚP SƠN LỚT 2 LỚP SƠN MÀU
- VỆ SINH BỀ MẶT GRANITO BẠC TAM CẤP, TRÁT LẠI 1 SỐ VỊ TRÍ MŨI BẠC ĐÃ SỤT MỀ CHO TOÀN BỘ TAM CẤP SÁNH CHÍNH VÀ 2 HỒI TRỤC B, TRỤC C

ỦY BAN NHÂN DÂN XÃ HẢI HÙNG  
PHÒNG KINH TẾ  
**THẨM ĐỊNH**  
Theo Văn bản số: 07...../TB-SPKT  
Ngày: 26 tháng 2 năm 2026  
Ký tên: *[Signature]*

CÔNG TY CỔ PHẦN XÂY DỰNG QUANG MINH HD  
**THIẾT KẾ ĐÃ THẨM TRA**  
Theo Văn bản thẩm tra số: 08...../T.TR-QM  
Ngày: 24 tháng 2 năm 2026  
Cán bộ chủ trì thẩm tra: *Hany*

SỬA ĐỔI - MODIFY	NGÀY - DATE

CHỦ ĐẦU TƯ - PROJECT OWNER:  
VĂN PHÒNG HĐND VÀ UBND  
XÃ HẢI HÙNG

ĐƠN VỊ TƯ VẤN THIẾT KẾ - DESIGNED BY:  
CÔNG TY TNHH XÂY DỰNG  
AN NAM HẢI DƯƠNG

GIÁM ĐỐC  
*[Signature]*  
CÔNG TY  
TNHH  
XÂY DỰNG  
AN NAM  
HẢI DƯƠNG  
CHAM VAN NGHIA  
CHỦ NHIỆM:  
KTS. HOÀNG GIA PHÚ

CHỦ TRÌ THIẾT KẾ:  
CHAIR ARCHITECTURE:  
KTS. HOÀNG GIA PHÚ

THIẾT KẾ:  
DESIGNED ARCHITECTURE BY:  
KS. NGUYỄN HỮU VƯƠNG

KIỂM TRA - KCS:  
CHECKED BY:  
KS. MẠC VĂN TÂN

DỰ ÁN - PROJECT  
CẢI TẠO, SỬA CHỮA TRỤ SỞ  
LÀM VIỆC CÁN BỘ CÔNG CHỨC  
XÃ HẢI HÙNG

ĐỊA ĐIỂM XÂY DỰNG - ADDRESS:  
XÃ HẢI HÙNG  
THÀNH PHỐ HẢI PHÒNG

HẠNG MỤC - ITEMS:  
NHÀ HỘI TRƯỜNG

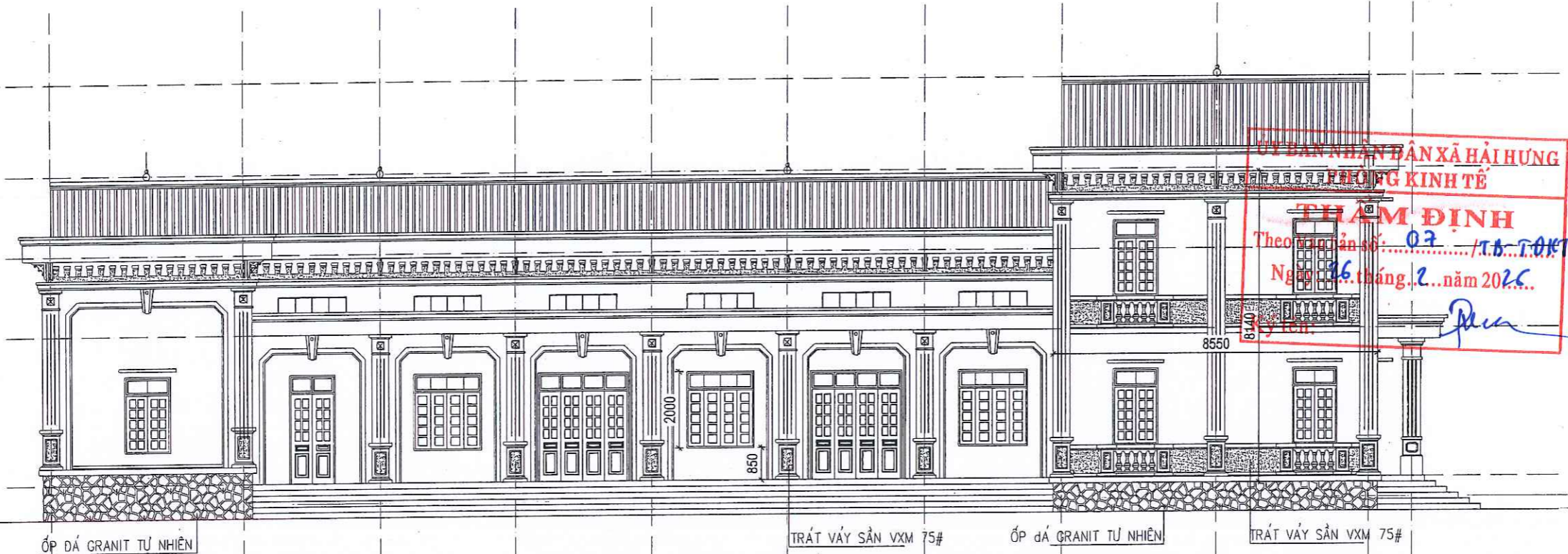
TÊN BẢN VẼ - DRAWING NAME  
MẶT BẰNG Mái  
NHÀ HỘI TRƯỜNG

NGÀY HT - DATE  
TỶ LỆ - SCALE  
NĂM: 2026

CODE ARCHIVAGE - MÃ DỰ ÁN:  
FORMAT/KHỚ IN QUY ĐỊNH: A3

KÝ HIỆU BẢN VẼ: **KT-03**

+10.500  
+8.100  
+6.000  
+3.900  
+/-0.000  
-0.900



ÓP DÁ GRANIT TỰ NHIÊN

TRÁT VÁY SẦN VXM 75#

ÓP DÁ GRANIT TỰ NHIÊN

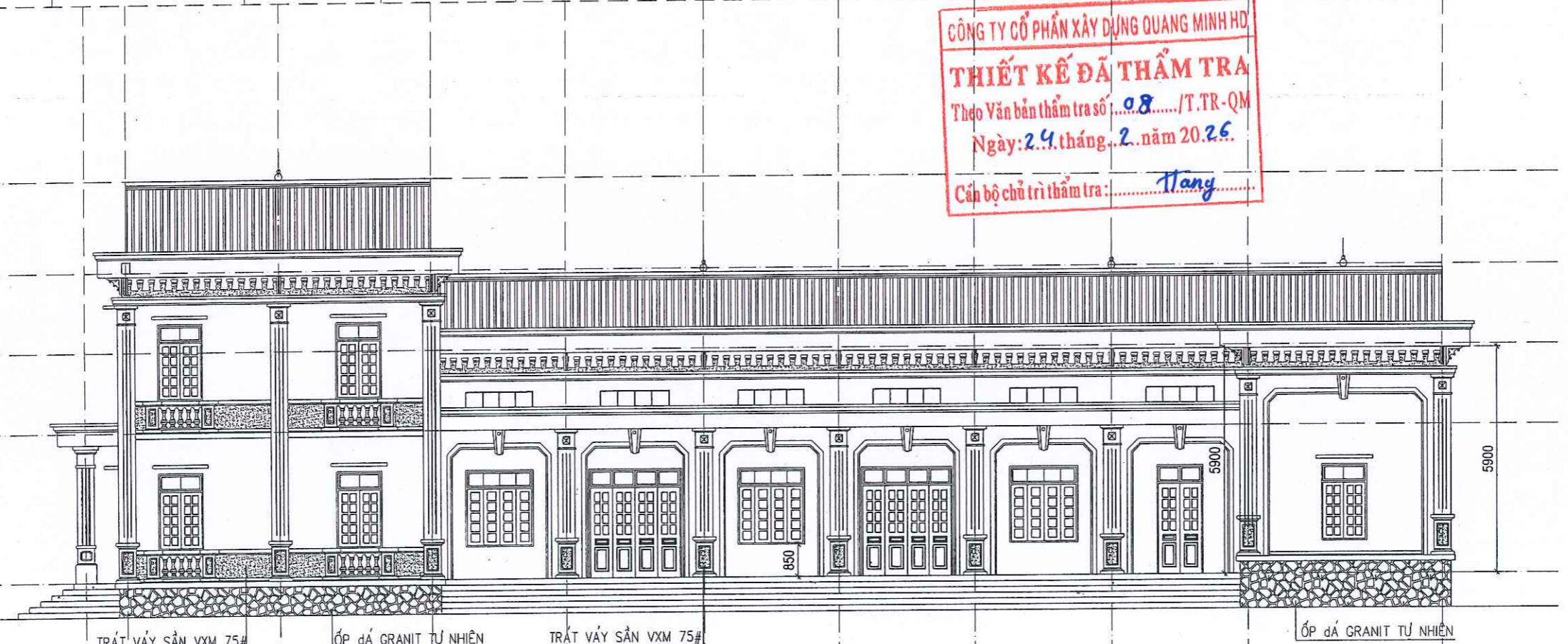
TRÁT VÁY SẦN VXM 75#

MẶT ĐỨNG HIỆN TRẠNG TRỤC 12-1

**ỦY BAN NHÂN DÂN XÃ HẢI HUNG**  
**PHÒNG KINH TẾ**  
**THAM ĐỊNH**  
Theo Văn bản số: 07...../T.B-T.ĐT  
Ngày: 16 tháng 2 năm 2026  
y.ten: [Signature]

**CÔNG TY CỔ PHẦN XÂY DỰNG QUANG MINH HD**  
**THIẾT KẾ ĐÃ THẨM TRA**  
Theo Văn bản thẩm tra số: 08...../T.TR-QM  
Ngày: 24 tháng 2 năm 2026  
Cán bộ chủ trì thẩm tra: [Signature]

+10.500  
+8.100  
+6.000  
+3.900  
+/-0.000  
-0.900



TRÁT VÁY SẦN VXM 75#

ÓP DÁ GRANIT TỰ NHIÊN

TRÁT VÁY SẦN VXM 75#

ÓP DÁ GRANIT TỰ NHIÊN

MẶT ĐỨNG HIỆN TRẠNG TRỤC 1-12

1 2 2' 3

4

5

6

7

8

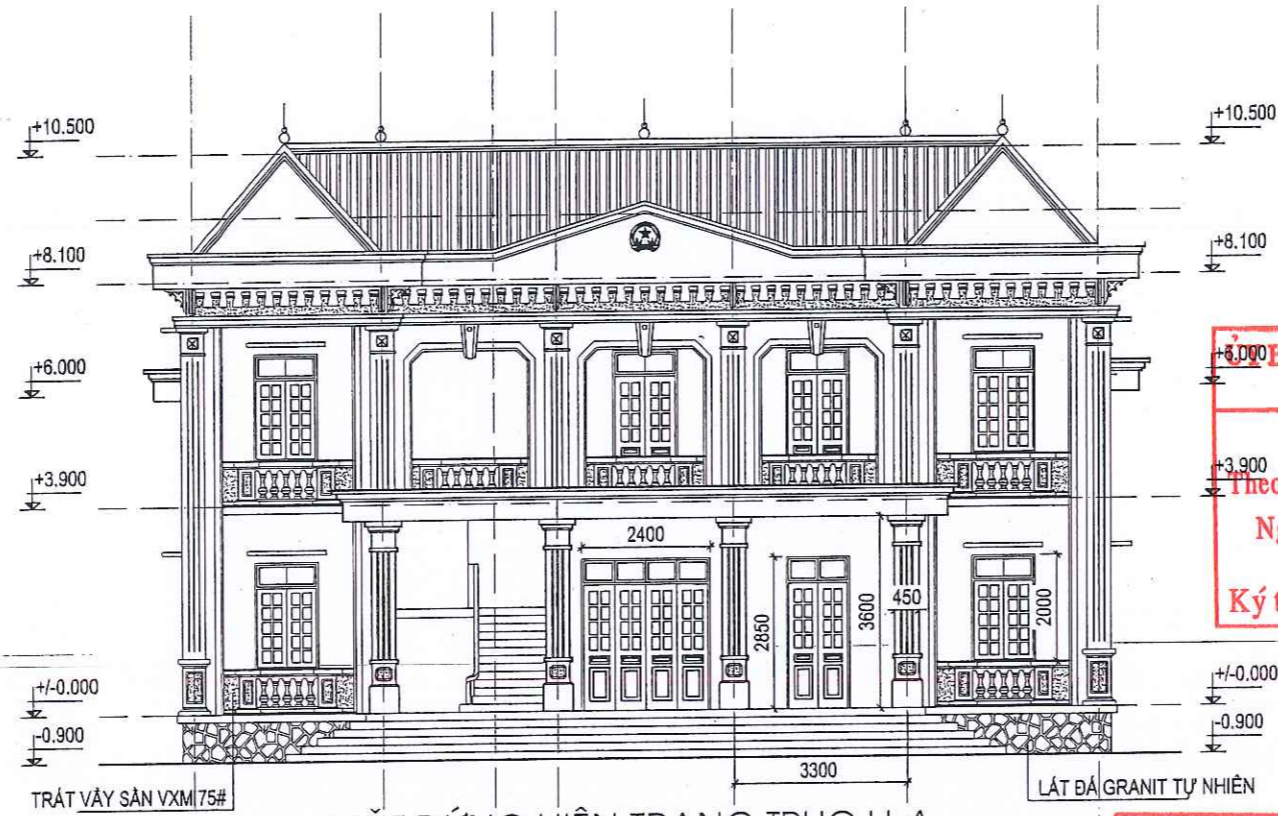
9

10

11

SỬA ĐỔI - MODIFY	NGÀY - OÁTE
CHỦ ĐẦU TƯ - PROJECT OWNER:	
VĂN PHÒNG HOND VÀ UBND XÃ HẢI HUNG	
ĐƠN VỊ TƯ VẤN THIẾT KẾ - DESIGNED BY:	
CÔNG TY TNHH XÂY DỰNG AN NAM HẢI DƯƠNG	
CHỦ NHIỆM MANAGER:	
KTS. HOÀNG GIA PHÚ	
CHỦ TRÌ THIẾT KẾ CHAIR ARCHITECTURE:	
KTS. HOÀNG GIA PHÚ	
THIẾT KẾ DESIGNED ARCHITECTURE BY:	
KS. NGUYỄN HỮU VƯƠNG	
KIỂM TRA - KCS: CHECKED BY:	
KS. MẠC VĂN TÂN	
DỰ ÁN - PROJECT	
CẢI TẠO, SỬA CHỮA TRỤ SỞ LÀM VIỆC CÁN BỘ CÔNG CHỨC XÃ HẢI HUNG	
ĐỊA ĐIỂM XÂY DỰNG - ADDRESS:	
XÃ HẢI HUNG THÀNH PHỐ HẢI PHÒNG	
HẠNG MỤC - ITEMS:	
NHÀ HỘI TRƯỜNG	
TÊN BẢN VẼ - DRAWING NAME	
MẶT ĐỨNG TRỤC 1-12; 12-1 NHÀ HỘI TRƯỜNG	
NGÀY HT - DATE	TỶ LỆ - SCALE
NĂM: 2026	1:100
CODE ARCHIVAGE - MÃ DỰ ÁN:	
FORMAT/KHỔ IN QUY ĐỊNH:	
A3	
KÝ HIỆU BẢN VẼ:	
KT-04	

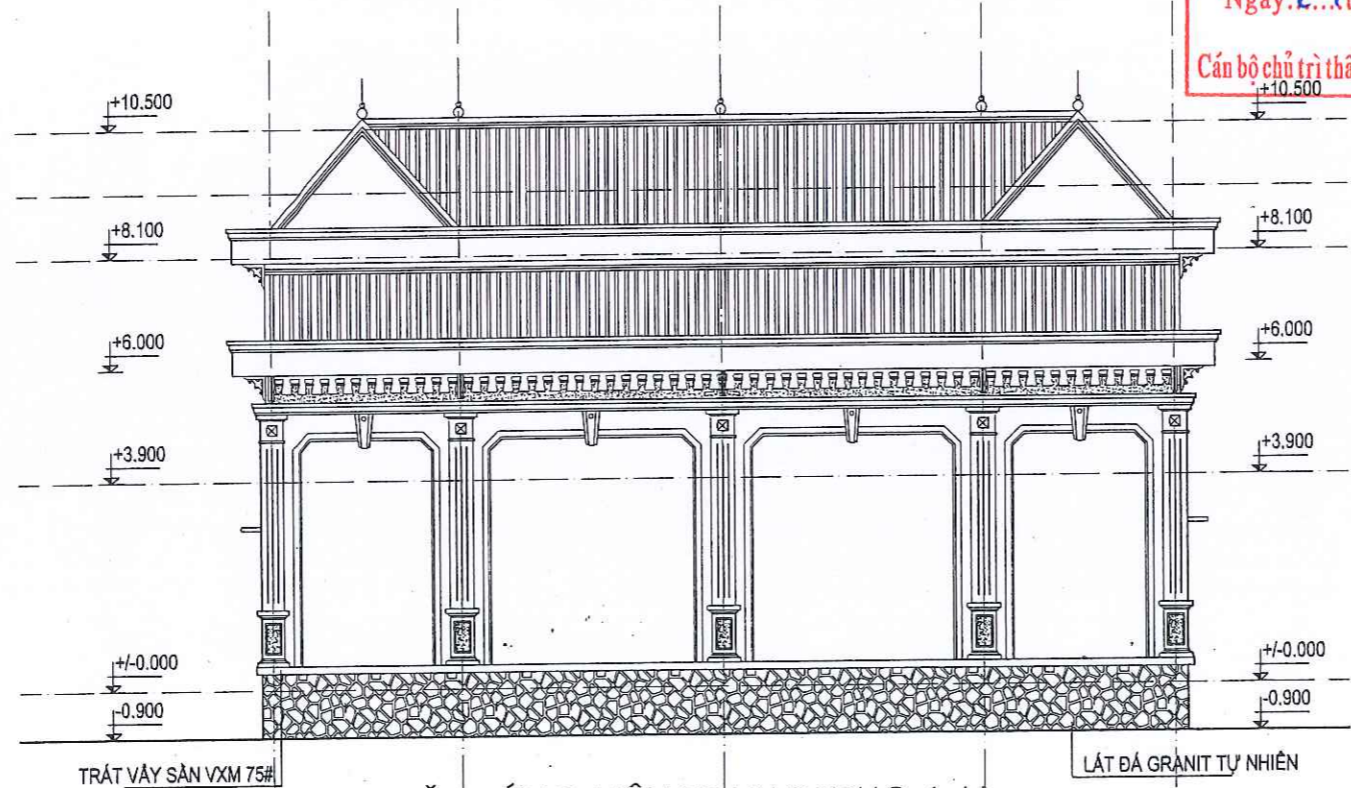
M.S.D.N: 0801406636  
**CÔNG TY TNHH XÂY DỰNG AN NAM HẢI DƯƠNG**  
GIÁM ĐỐC  
[Signature]  
PHẠM VĂN NGHĨA



MẶT ĐÚNG HIỆN TRẠNG TRỤC H-A

**BAN NHÂN DÂN XÃ HẢI HUNG  
PHÒNG KINH TẾ**  
**THẨM ĐỊNH**  
Theo Văn bản số: 07 / TB-TĐKT  
Ngày: 26 tháng 2 năm 2025  
Ký tên: *[Signature]*

**CÔNG TY CỔ PHẦN XÂY DỰNG QUANG MINH HD**  
**THIẾT KẾ ĐÃ THẨM TRA**  
Theo Văn bản thẩm tra số: 08 / T.TR-QM  
Ngày: 24 tháng 2 năm 2025  
Cán bộ chủ trì thẩm tra: *[Signature]*



MẶT ĐÚNG HIỆN TRẠNG TRỤC A-H

SỬA ĐỔI - MODIFY	NGÀY - DATE

CHỦ ĐẦU TƯ - PROJECT OWNER:  
VĂN PHÒNG HĐND VÀ UBND  
XÃ HẢI HUNG

ĐƠN VỊ TƯ VẤN THIẾT KẾ - DESIGNED BY:  
CÔNG TY TNHH XÂY DỰNG  
AN NAM HẢI DƯƠNG

**GIÁM ĐỐC**  
**CÔNG TY TNHH XÂY DỰNG AN NAM HẢI DƯƠNG**  
PHẠM VĂN NGHĨA

CHỦ NHIỆM - MANAGER  
KTS. HOÀNG GIA PHÚ

CHỦ TRÌ THIẾT KẾ - CHAIR ARCHITECTURE:  
KTS. HOÀNG GIA PHÚ

THIẾT KẾ - DESIGNED ARCHITECTURE BY:  
KS. NGUYỄN HỮU VƯƠNG

KIỂM TRA - KCS: CHECKED BY  
KS. MẠC VĂN TÂN

DỰ ÁN - PROJECT  
CÁI TẠO, SỬA CHỮA TRỤ SỞ  
LÀM VIỆC CÁN BỘ CÔNG CHỨC  
XÃ HẢI HUNG

ĐỊA ĐIỂM XÂY DỰNG - ADDRESS:  
XÃ HẢI HUNG  
THÀNH PHỐ HẢI PHÒNG

HẠNG MỤC - ITEMS:  
NHÀ HỘI TRƯỞNG

TÊN BẢN VẼ - DRAWING NAME  
MẶT ĐÚNG TRỤC A-H; H-A  
NHÀ HỘI TRƯỞNG

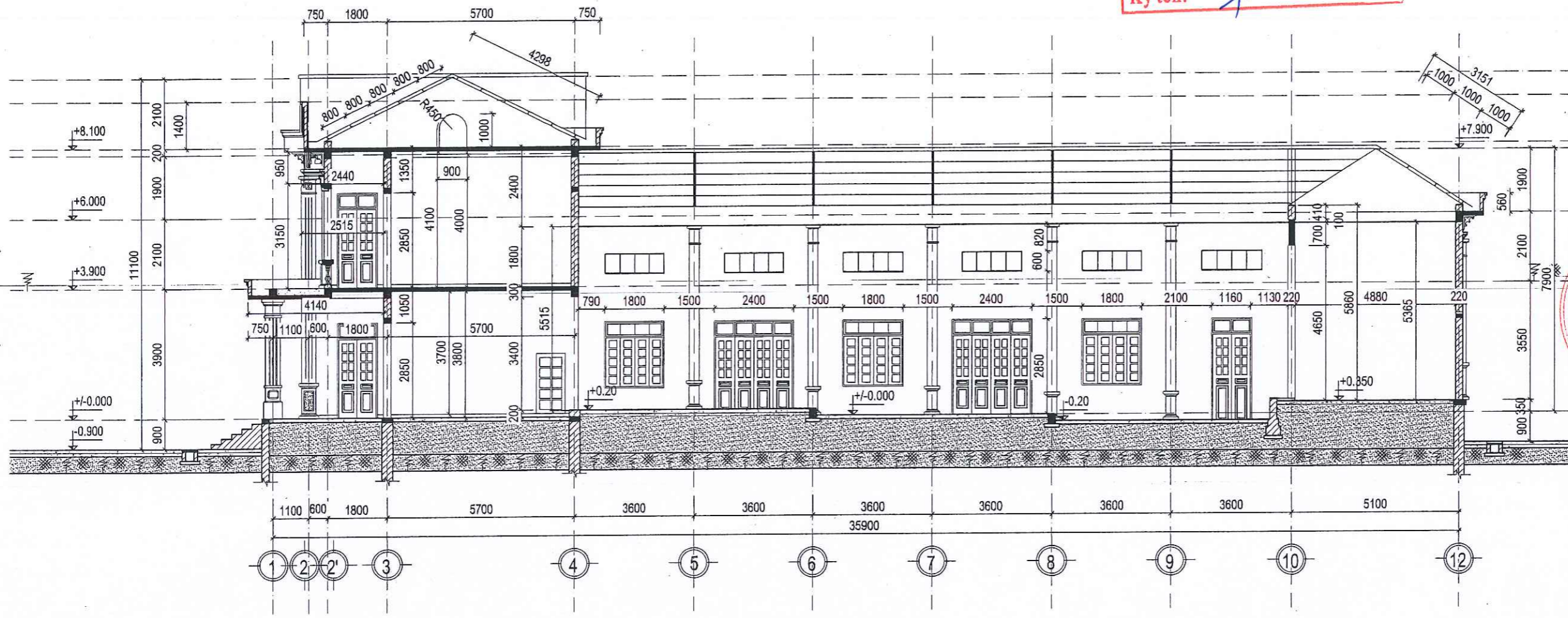
NGÀY HT - DATE  
NĂM: 2026

TỶ LỆ - SCALE  
1/100

CODE ARCHIVAGE - MÃ DỰ ÁN:  
FORMAT/ KHỔ IN QUY ĐỊNH: A3

KÝ HIỆU BẢN VẼ: **KT-05**

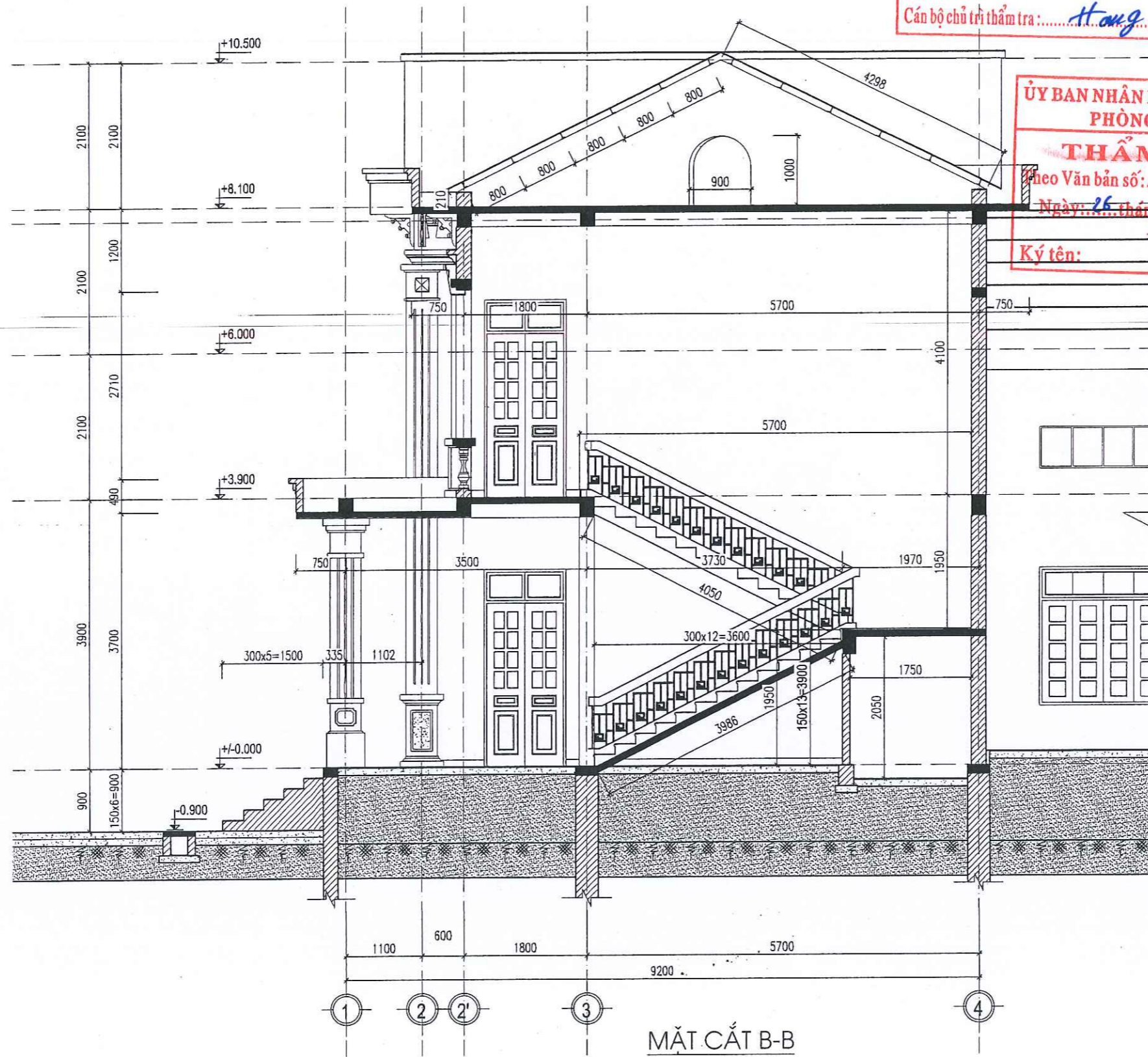
**ỦY BAN NHÂN DÂN XÃ HẢI HƯNG  
PHÒNG KINH TẾ**  
**THẨM ĐỊNH**  
Theo Văn bản số: **07** / TĐ-TĐKT  
Ngày: **26** tháng **2** năm **2026**  
Ký tên: *Đen*



MẶT CẮT A-A

**CÔNG TY CỔ PHẦN XÂY DỰNG QUANG MINH HD**  
**THIẾT KẾ ĐÃ THẨM TRA**  
Theo Văn bản thẩm tra số: **08** / T.TR-QM  
Ngày: **24** tháng **2** năm **2026**  
Cán bộ chủ trì thẩm tra: *Hang*

SỬA ĐỔI - MODIFY	NGÀY - DATE
CHỦ ĐẦU TƯ - PROJECT OWNER:	
VĂN PHÒNG HĐND VÀ UBND XÃ HẢI HƯNG	
ĐƠN VỊ TƯ VẤN THIẾT KẾ - DESIGNED BY:	
CÔNG TY TNHH XÂY DỰNG AN NAM HẢI DƯƠNG	
CHỦ NHIỆM: MANAGER:	KTS. HOÀNG GIA PHÚ <i>Ua</i>
CHỦ TRÌ THIẾT KẾ: CHAIR ARCHITECTURE:	KTS. HOÀNG GIA PHÚ <i>Ua</i>
THIẾT KẾ: DESIGNED ARCHITECTURE BY:	KS. NGUYỄN HỮU VƯƠNG <i>Ua</i>
KIỂM TRA - KCS: CHECKED BY:	KS. MẠC VĂN TÂN <i>Ua</i>
DỰ ÁN - PROJECT	
CẢI TẠO, SỬA CHỮA TRỤ SỞ LÀM VIỆC CÁN BỘ CÔNG CHỨC XÃ HẢI HƯNG	
ĐỊA ĐIỂM XÂY DỰNG - ADDRESS:	
XÃ HẢI HƯNG THÀNH PHỐ HẢI PHÒNG	
HẠNG MỤC - ITEMS:	
NHÀ HỘI TRƯỞNG	
TÊN BẢN VẼ - DRAWING NAME	
MẶT CẮT A - A	
NGÀY HT - DATE	TỶ LỆ - SCALE
NĂM: 2026	1/...
CODE ARCHIVAGE - MÃ DỰ ÁN:	
FORMAT/ KHỔ IN QUY ĐỊNH: A3	
KÝ HIỆU BẢN VẼ:	KT-06



**CÔNG TY CỔ PHẦN XÂY DỰNG QUANG MINH HO**  
**THIẾT KẾ ĐÃ THẨM TRA**  
 Theo Văn bản thẩm tra số: 08 / T.TR-QM  
 Ngày: 24 tháng 2 năm 2026  
 Cán bộ chủ trì thẩm tra: Hang

**ỦY BAN NHÂN DÂN XÃ HẢI HUNG**  
**PHÒNG KINH TẾ**  
**THẨM ĐỊNH**  
 Theo Văn bản số: 07 / TB-TĐKT  
 Ngày: 26 tháng 2 năm 2026  
 Ký tên: [Signature]

SỬA ĐỔI - MODIFY	NGÀY - DATE

CHỦ ĐẦU TƯ - PROJECT OWNER:  
 VĂN PHÒNG HĐND VÀ UBND  
 XÃ HẢI HUNG

ĐƠN VỊ TƯ VẤN THIẾT KẾ - DESIGNED BY:  
 CÔNG TY TNHH XÂY DỰNG  
 AN NAM HẢI DƯƠNG

**GIÁM ĐỐC**  
**CÔNG TY TNHH XÂY DỰNG AN NAM HẢI DƯƠNG**  
 PHẠM VĂN NGHĨA

CHỦ NHIỆM  
 MANAGER:  
 KTS. HOÀNG GIA PHÚ [Signature]

CHỦ TRÌ THIẾT KẾ  
 CHAIR ARCHITECTURE:  
 KTS. HOÀNG GIA PHÚ [Signature]

THIẾT KẾ  
 DESIGNED ARCHITECTURE BY:  
 KS. NGUYỄN HỮU VƯƠNG [Signature]

KIỂM TRA - KCS  
 CHECKED BY:  
 KS. MẠC VĂN TÂN [Signature]

DỰ ÁN - PROJECT  
 CẢI TẠO, SỬA CHỮA TRỤ SỞ  
 LÀM VIỆC CÁN BỘ CÔNG CHỨC  
 XÃ HẢI HUNG

ĐỊA ĐIỂM XÂY DỰNG - ADDRESS:  
 XÃ HẢI HUNG  
 THÀNH PHỐ HẢI PHÒNG

HẠNG MỤC - ITEMS:  
 NHÀ HỘI TRƯỞNG

TÊN BẢN VẼ - DRAWING NAME  
 MẶT CẮT B - B

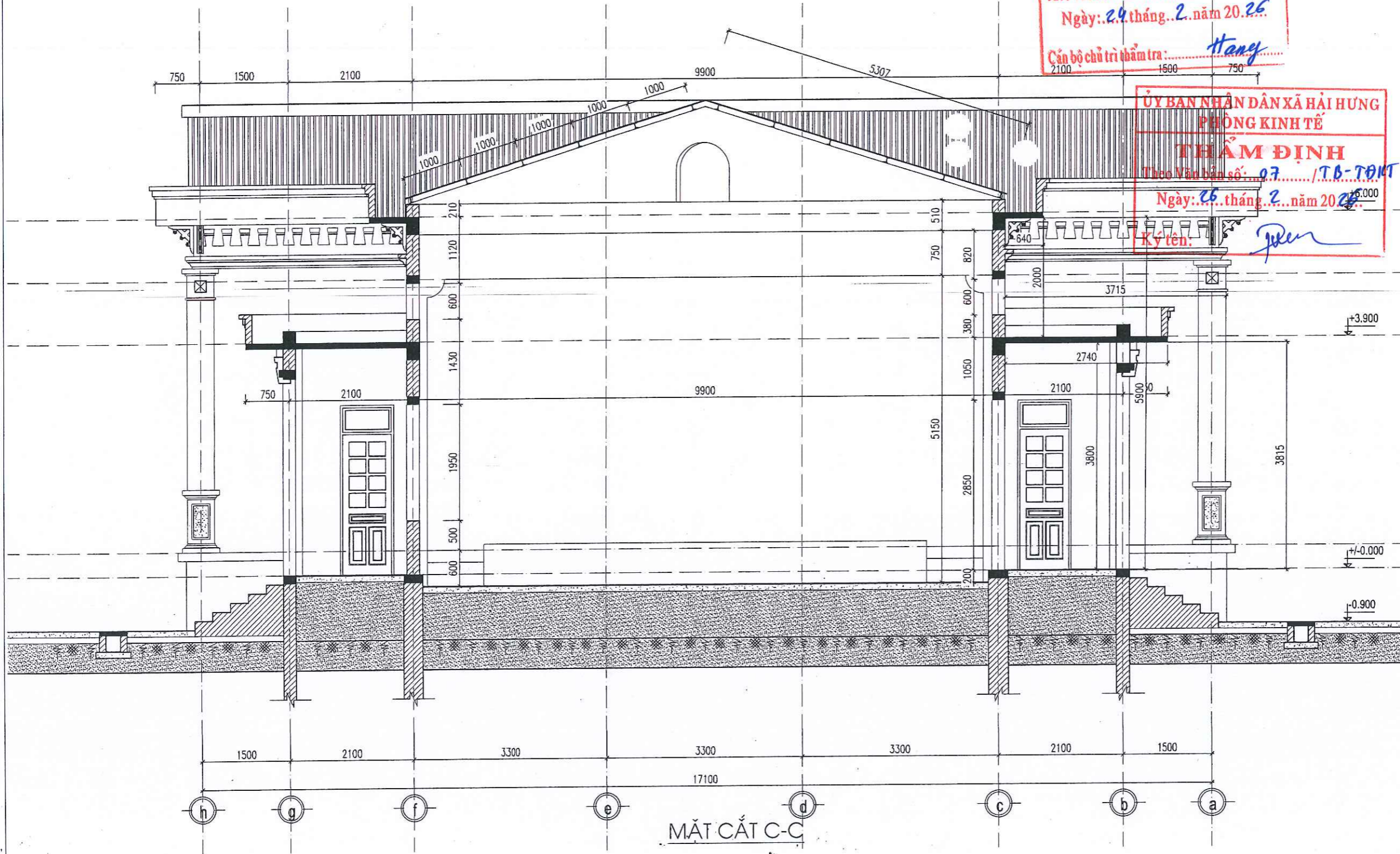
NGÀY HT - DATE  
 NĂM: 2026

TỶ LỆ - SCALE  
 1/...

CODE ARCHIVAGE - MÃ DỰ ÁN:

FORMAT/ KHỔ IN QUY ĐỊNH: A3

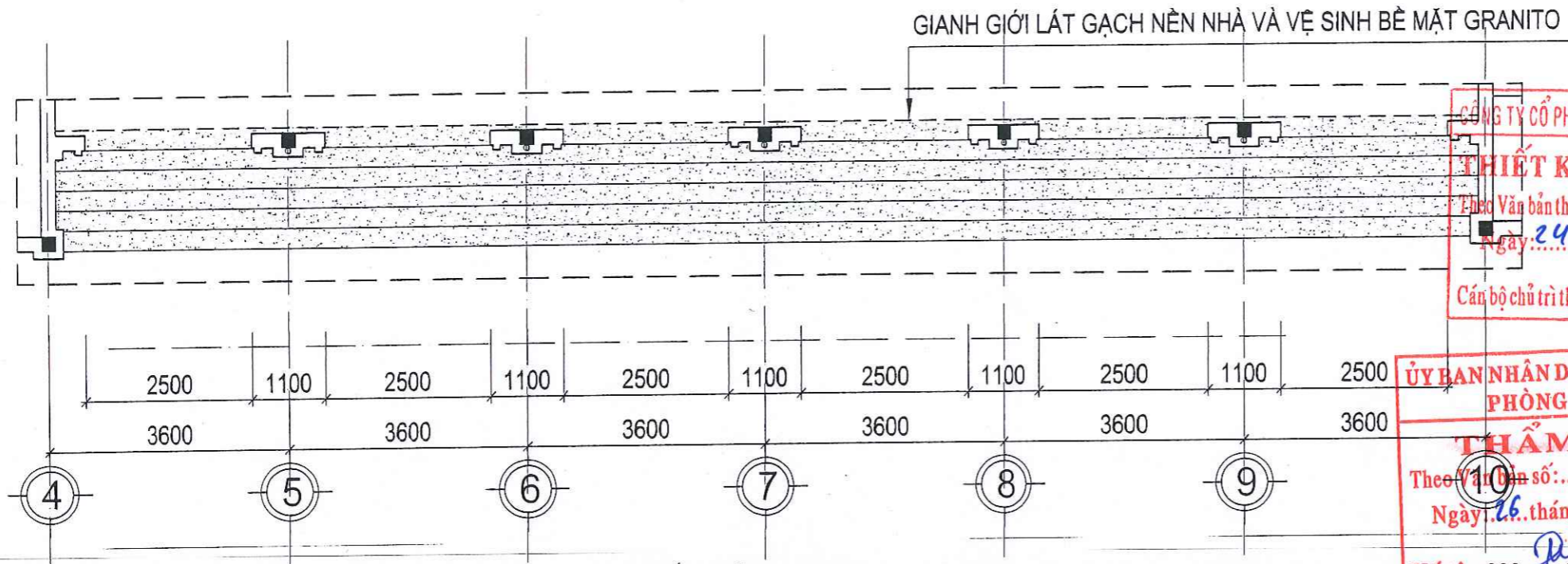
KÝ HIỆU BẢN VẼ: **KT-07**



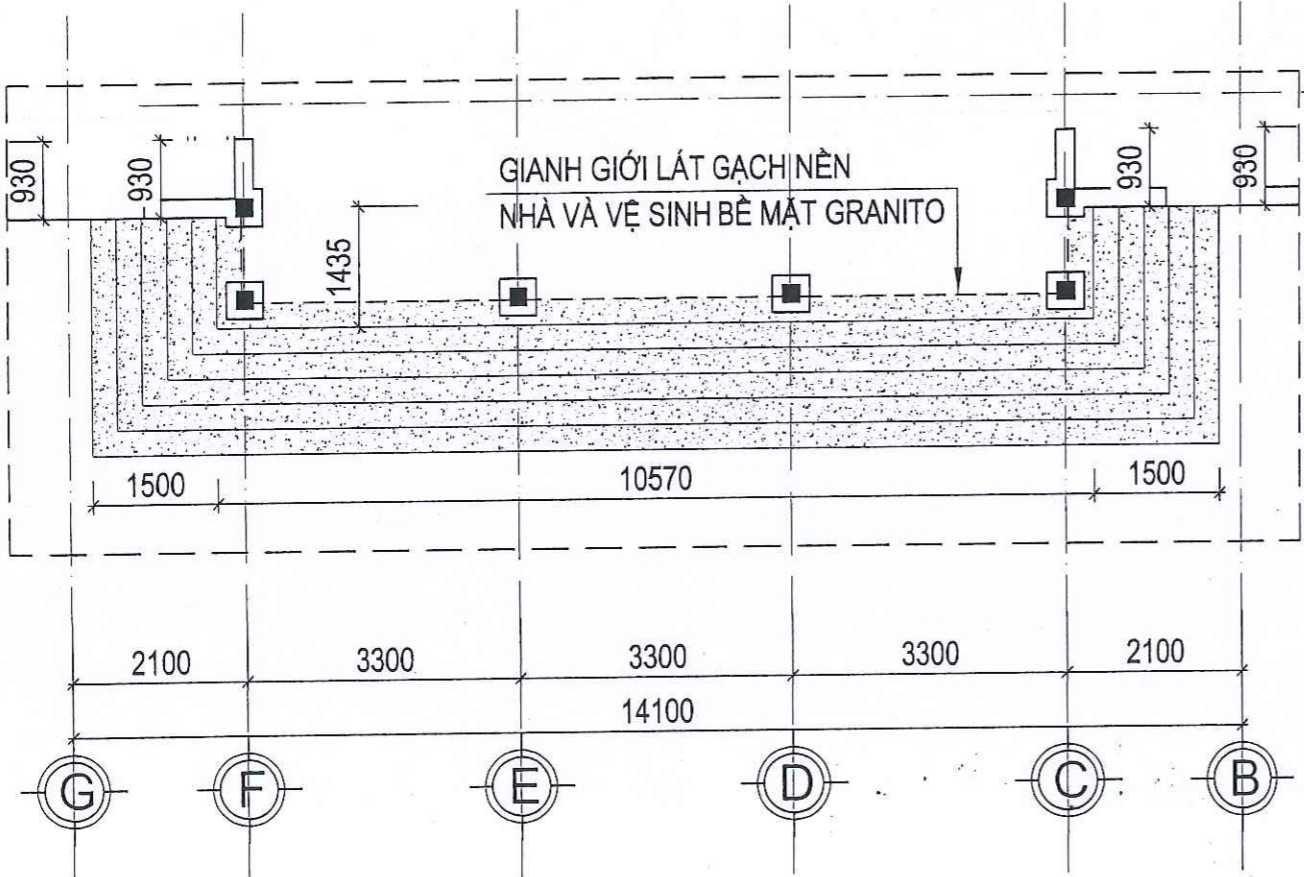
**CÔNG TY CỔ PHẦN XÂY DỰNG QUANG MINH HI**  
**THIẾT KẾ ĐÃ THẨM TRA**  
 Theo Văn bản thẩm tra số: **08** ...../T.TR-QM  
 Ngày: **24** tháng **2** năm 20**26**.  
 Cán bộ chủ trì thẩm tra: *Hang*

**ỦY BAN NHÂN DÂN XÃ HẢI HUNG**  
**PHÒNG KINH TẾ**  
**THẨM ĐỊNH**  
 Theo Văn bản số: **07** ...../T.B-T&NT  
 Ngày: **26** tháng **2** năm 20**26**.  
 Ký tên: *Đen*

SỬA ĐỔI - MODIFY	NGÀY - DATE
CHỦ ĐẦU TƯ - PROJECT OWNER:  <b>VĂN PHÒNG HĐND VÀ UBND</b> <b>XÃ HẢI HUNG</b>	
ĐƠN VỊ TƯ VẤN THIẾT KẾ - DESIGNED BY: <b>CÔNG TY TNHH XÂY DỰNG</b> <b>AN NAM HẢI DƯƠNG</b>	
<div style="text-align: center;">  </div>	
CHỦ NHIỆM MANAGER: KTS. HOÀNG GIA PHÚ <i>Ula</i>	
CHỦ TRÌ THIẾT KẾ: CHAIR ARCHITECTURE: KTS. HOÀNG GIA PHÚ <i>Ula</i>	
THIẾT KẾ: DESIGNED ARCHITECTURE BY: KS. NGUYỄN HỮU VƯƠNG <i>Ull</i>	
KIỂM TRA - KCS: CHECKED BY: KS. MẠC VĂN TÂN <i>Vat</i>	
DỰ ÁN - PROJECT:  <b>CẢI TẠO, SỬA CHỮA TRỤ SỞ</b> <b>LÀM VIỆC CÁN BỘ CÔNG CHỨC</b> <b>XÃ HẢI HUNG</b>	
ĐỊA ĐIỂM XÂY DỰNG - ADDRESS:  <b>XÃ HẢI HUNG</b> <b>THÀNH PHỐ HẢI PHÒNG</b>	
HẠNG MỤC - ITEMS:  <b>NHÀ HỘI TRƯỜNG</b>	
TÊN BẢN VẼ - DRAWING NAME:  <b>MẶT CẮT C - C</b>	
NGÀY HT - DATE: NĂM: 20 <b>26</b>	TỶ LỆ - SCALE: 1/.....
CODE ARCHIVAGE - MÃ DỰ ÁN:	
FORMAT/KHỔ IN QUY ĐỊNH: A3	
KÝ HIỆU BẢN VẼ: <b>KT-08</b>	



CHI TIẾT SẢNH TRỤC B, G



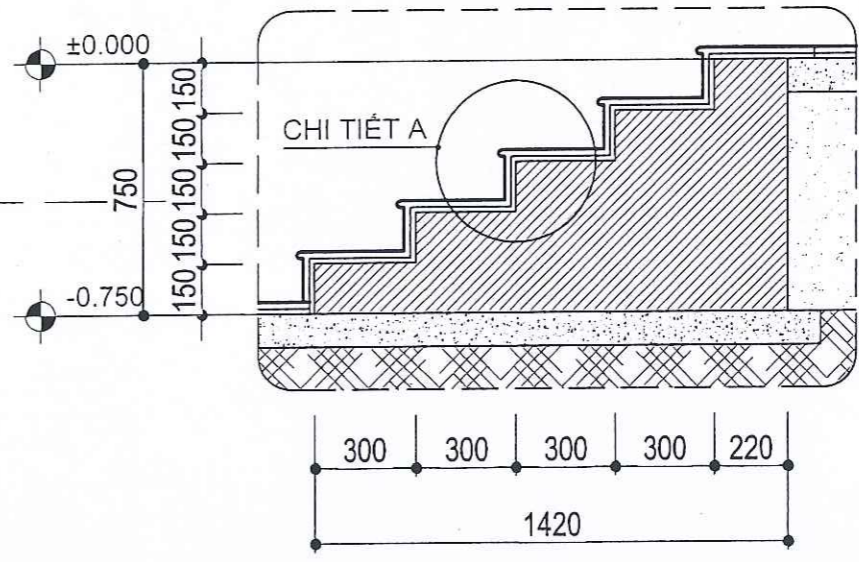
CHI TIẾT SẢNH TRỤC 1

- VỆ SINH BỀ MẶT GRANITO BẠC TAM CẤP  
 - TRÁT LẠI 1 SỐ VỊ TRÍ MŨI BẠC ĐÁ SỨT MỀ

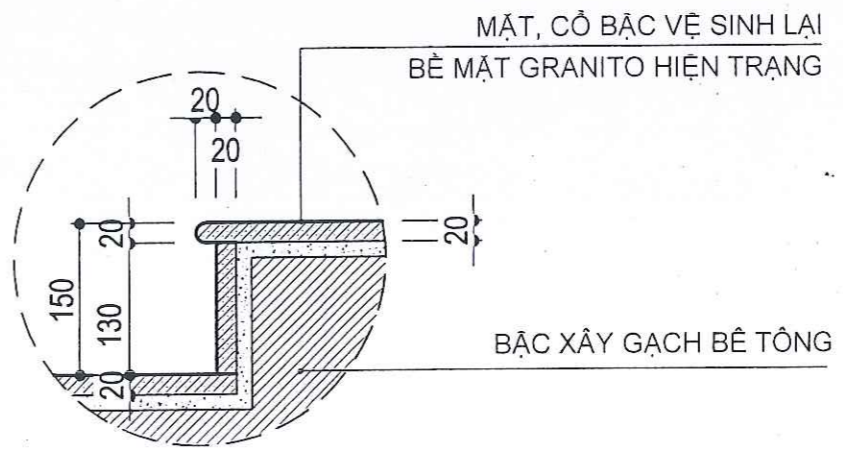
CHI TIẾT A

CÔNG TY CỔ PHẦN XÂY DỰNG QUANG MINH HD  
**THIẾT KẾ ĐÃ THẨM TRA**  
 Theo Văn bản thẩm tra số: 08...../T.TR-QM  
 Ngày: 24 tháng 2 năm 2026  
 Cán bộ chủ trì thẩm tra: *Hang*

ỦY BAN NHÂN DÂN XÃ HẢI HƯNG  
**PHÒNG KINH TẾ**  
**THẨM ĐỊNH**  
 Theo Văn bản số: 07...../TB-TĐKT  
 Ngày: 26 tháng 2 năm 2026  
 300 tên: 300 300 300



MẶT CẮT 1-1



BẠC XÂY GẠCH BÊ TÔNG

SỬA ĐỔI - MODIFY	NGÀY - DATE

CHỦ ĐẦU TƯ - PROJECT OWNER:  
 VĂN PHÒNG HỢND VÀ UBND  
 XÃ HẢI HƯNG

ĐƠN VỊ TƯ VẤN THIẾT KẾ - DESIGNED BY:  
 CÔNG TY TNHH XÂY DỰNG  
 AN NAM HẢI DƯƠNG

GIÁM ĐỐC  
**CÔNG TY  
 TNHH  
 XÂY DỰNG  
 AN NAM  
 HẢI DƯƠNG**  
 PHẠM VĂN NGHĨA

CHỦ NHIỆM  
 MANAGER  
 KTS. HOÀNG GIA PHÚ

CHỦ TRÌ THIẾT KẾ  
 CHAIR ARCHITECTURE:  
 KTS. HOÀNG GIA PHÚ

THIẾT KẾ  
 DESIGNED ARCHITECTURE BY:  
 KS. NGUYỄN HỮU VƯƠNG

KIỂM TRA - KCS:  
 CHECKED BY:  
 KS. MẠC VĂN TÂN

DỰ ÁN - PROJECT  
 CẢI TẠO, SỬA CHỮA TRỤ SỞ  
 LÀM VIỆC CÁN BỘ CÔNG CHỨC  
 XÃ HẢI HƯNG

ĐỊA ĐIỂM XÂY DỰNG - ADDRESS:  
 XÃ HẢI HƯNG  
 THÀNH PHỐ HẢI PHÒNG

HẠNG MỤC - ITEMS:  
**NHÀ HỘI TRƯỜNG**

TÊN BẢN VẼ - DRAWING NAME  
**CHI TIẾT TAM CẤP**

NGÀY HT - DATE  
 NĂM: 2026

TỶ LỆ - SCALE  
 1/100

CODE ARCHIVAGE - MÃ DỰ ÁN:  
 FORMAT/ KHỔ IN QUY ĐỊNH: A3

KÝ HIỆU BẢN VẼ: **KT-9**

CỘNG HÒA XÃ HỘI CHỦ NGHĨA VIỆT NAM  
ĐỘC LẬP - TỰ DO - HẠNH PHÚC

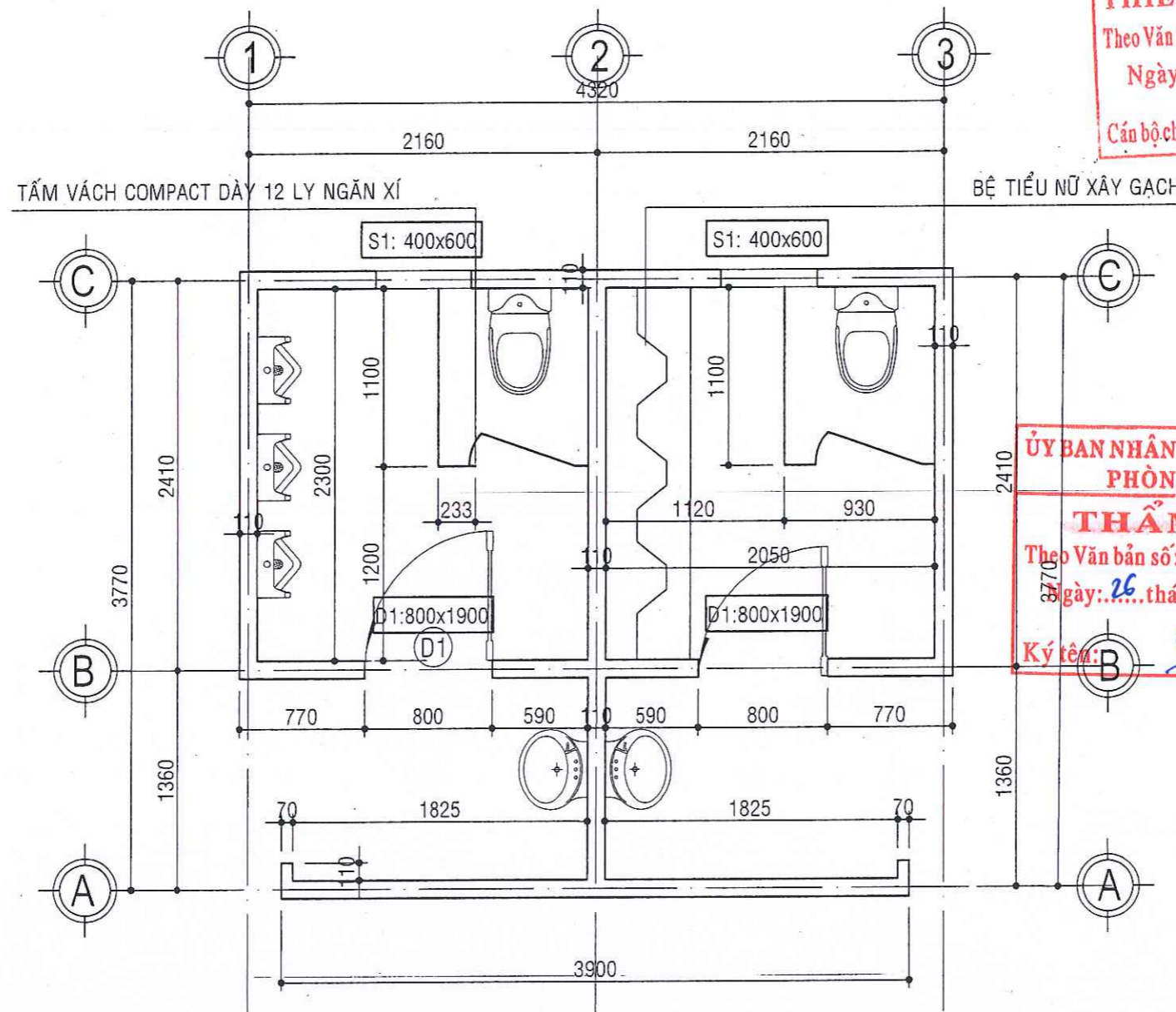
\*\*\*\*\*

## **CAI TẠO WC CHUNG NGOÀI NHÀ**

CỘNG HÒA XÃ HỘI CHỦ NGHĨA VIỆT NAM  
ĐỘC LẬP - TỰ DO - HẠNH PHÚC

\*\*\*\*\*

**HIỆN TRẠNG**



## MẶT BẰNG HIỆN TRẠNG

- NỀN NHÀ WC HIỆN TRẠNG KHU WC NỮ ĐÃ SỤT LÚN, CÁC TẮM VÁCH COMPACT NGĂN KHU XÍ XUỐNG CẤP
- CÁC THIẾT BỊ WC XUỐNG CẤP, NGẢ MẪU
- LỚP SƠN TƯỜNG NGOÀI NHÀ ĐÃ NGẢ MẪU
- CỬA RA VÀO WC HIỆN TRẠNG ĐÃ XUỐNG CẤP

**CÔNG TY CỔ PHẦN XÂY DỰNG QUANG MINH HD**  
**THIẾT KẾ ĐÃ THẨM TRA**  
 Theo Văn bản thẩm tra số: 08...../T.TR-QM  
 Ngày: 24 tháng 2 năm 2026.  
 Cán bộ chủ trì thẩm tra: *Hang*

**ỦY BAN NHÂN DÂN XÃ HẢI HƯNG**  
**PHÒNG KINH TẾ**  
**THẨM ĐỊNH**  
 Theo Văn bản số: 07...../TB-TĐKT  
 Ngày: 26 tháng 2 năm 2026.  
 Ký tên: *B*

SỬA ĐỔI - MODIFY	NGÀY - DATE

CHỦ ĐẦU TƯ - PROJECT OWNER:  
**VĂN PHÒNG HĐND VÀ UBND**  
**XÃ HẢI HƯNG**

ĐƠN VỊ TƯ VẤN THIẾT KẾ - DESIGNED BY:  
**CÔNG TY TNHH XÂY DỰNG**  
**AN NAM HẢI DƯƠNG**

**GIÁM ĐỐC**  
**CÔNG TY**  
**XÂY DỰNG**  
**AN NAM**  
**HẢI DƯƠNG**  
**THÀNH PHỐ HẢI PHÒNG**  
 PHẠM VĂN NGHĨA

CHỦ SỰ NGHIỆP  
 MANAGER:  
 KTS. HOÀNG GIA PHÚ *Ua*

CHỦ TRÌ THIẾT KẾ  
 CHAIR ARCHITECTURE:  
 KTS. HOÀNG GIA PHÚ *Ua*

THIẾT KẾ  
 DESIGNED ARCHITECTURE BY:  
 KS. NGUYỄN HỮU VƯƠNG *Ua*

KIỂM TRA - KCS  
 CHECKED BY:  
 KS. MẠC VĂN TÂN *Ua*

DU AN - PROJECT  
 CẢI TẠO, SỬA CHỮA TRỤ SỞ  
 LÀM VIỆC CÁN BỘ CÔNG CHỨC  
 XÃ HẢI HƯNG

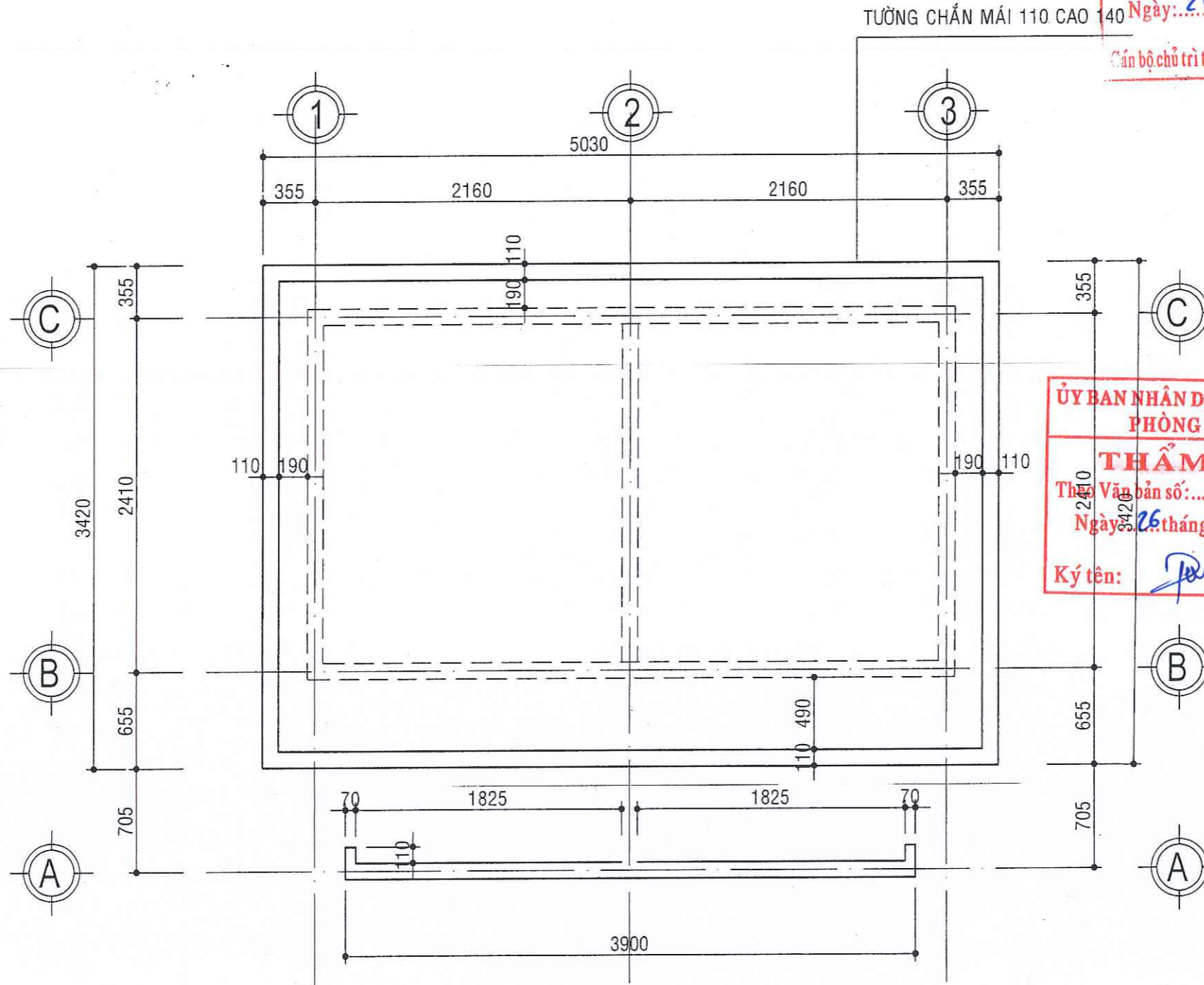
ĐỊA ĐIỂM XÂY DỰNG - ADDRESS:  
 XÃ HẢI HƯNG  
 THÀNH PHỐ HẢI PHÒNG

HẠNG MỤC - ITEMS:  
**CẢI TẠO WC NGOÀI NHÀ**  
 TÊN BẢN VẼ - DRAWING NAME  
**MẶT BẰNG HIỆN TRẠNG**  
**NHÀ VỆ SINH**

NGÀY HT - DATE  
 NĂM: 2026

TỶ LỆ - SCALE  
 1/...

CODE ARCHIVAGE - MÃ DỰ ÁN:  
 FORMAT/ KHỔ IN QUY ĐỊNH: A3  
 KÝ HIỆU BẢN VẼ: **KT-01**



CÔNG TY CỔ PHẦN XÂY DỰNG QUANG MINH HD  
**THIẾT KẾ ĐÃ THẨM TRA**  
 Theo Văn bản thẩm tra số: 08...../T.TR-QM  
 Ngày: 24 tháng 2 năm 2026  
 Cán bộ chủ trì thẩm tra: Hanh

**ỦY BAN NHÂN DÂN XÃ HẢI HUNG  
 PHÒNG KINH TẾ**  
**THẨM ĐỊNH**  
 Theo Văn bản số: 07...../TB-TĐKT  
 Ngày: 26 tháng 2 năm 2026  
 Ký tên: [Signature]

SỬA ĐỔI - MODIFY	NGÀY - DATE

CHỦ ĐẦU TƯ - PROJECT OWNER:  
 VĂN PHÒNG HỖND VÀ UBND  
 XÃ HẢI HUNG

ĐƠN VỊ TƯ VẤN THIẾT KẾ - DESIGNED BY:  
 CÔNG TY TNHH XÂY DỰNG  
 AN NAM HẢI DƯƠNG

GIÁM ĐỐC  
 PHẠM VĂN NGHĨA  
 [Signature]

CHỦ NHIỆM  
 KTS. HOÀNG GIA PHÚ  
 [Signature]

CHỦ TRÌ THIẾT KẾ  
 CHAIR ARCHITECTURE:  
 KTS. HOÀNG GIA PHÚ  
 [Signature]

THIẾT KẾ  
 DESIGNED ARCHITECTURE BY:  
 KS. NGUYỄN HỮU VƯƠNG  
 [Signature]

KIỂM TRA - KCS:  
 CHECKED BY:  
 KS. MẠC VĂN TÂN  
 [Signature]

DU AN - PROJECT  
 CẢI TẠO, SỬA CHỮA TRỤ SỞ  
 LÀM VIỆC CÁN BỘ CÔNG CHỨC  
 XÃ HẢI HUNG

ĐỊA ĐIỂM XÂY DỰNG - ADDRESS:  
 XÃ HẢI HUNG  
 THÀNH PHỐ HẢI PHÒNG

HẠNG MỤC - ITEMS:  
 CẢI TẠO WC NGOÀI NHÀ

TÊN BẢN VẼ - DRAWING NAME  
**MẶT BẰNG MÁI HIỆN TRẠNG  
 NHÀ VỆ SINH**

NGÀY HT - DATE  
 NĂM: 2026

TỶ LỆ - SCALE  
 1/100

CODE ARCHIVAGE - MÃ DỰ ÁN:  
 FORMAT/ KHỔ IN QUY ĐỊNH: A3  
 KÝ HIỆU BẢN VẼ: **KT-02**

**MẶT BẰNG MÁI HIỆN TRẠNG**

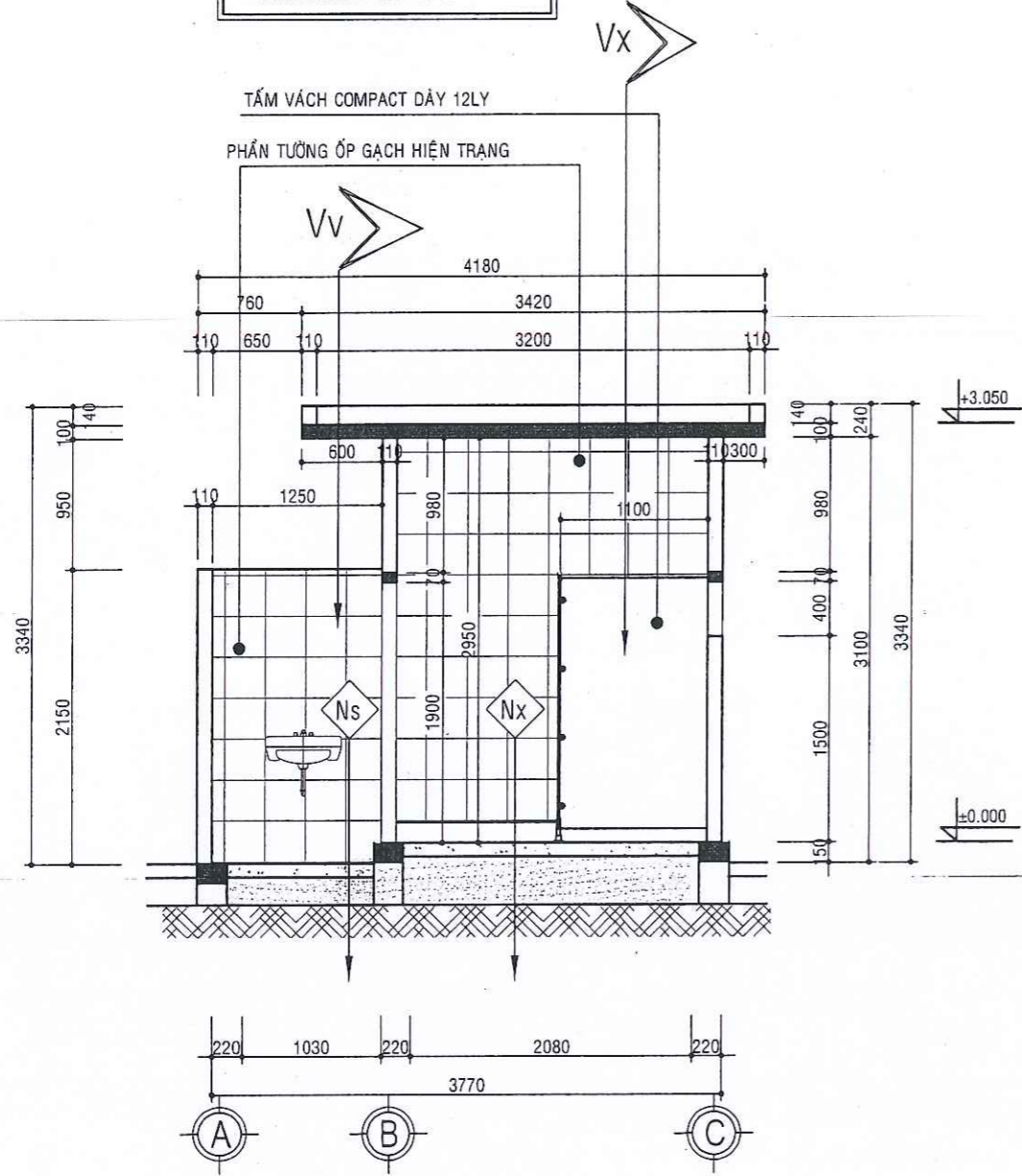
Vv	TƯỜNG HIỆN TRẠNG
- ỐP GẠCH MEN 250x400	
Vx	VÁCH NGĂN XÍ
- TẤM COMPACT DÂY 12 LY	

**CÔNG TY CỔ PHẦN XÂY DỰNG QUANG MINH HD**  
**THIẾT KẾ ĐÃ THẨM TRA**  
 Theo Văn bản thẩm tra số: 08 /T.TR-QM  
 Ngày: 24 tháng 2 năm 2026  
 Cán bộ chủ trì thẩm tra: Hang

Ns	NỀN SÂN H.TRẠNG
- NỀN BÊ TÔNG	
- ĐẤT TỰ NHIÊN	

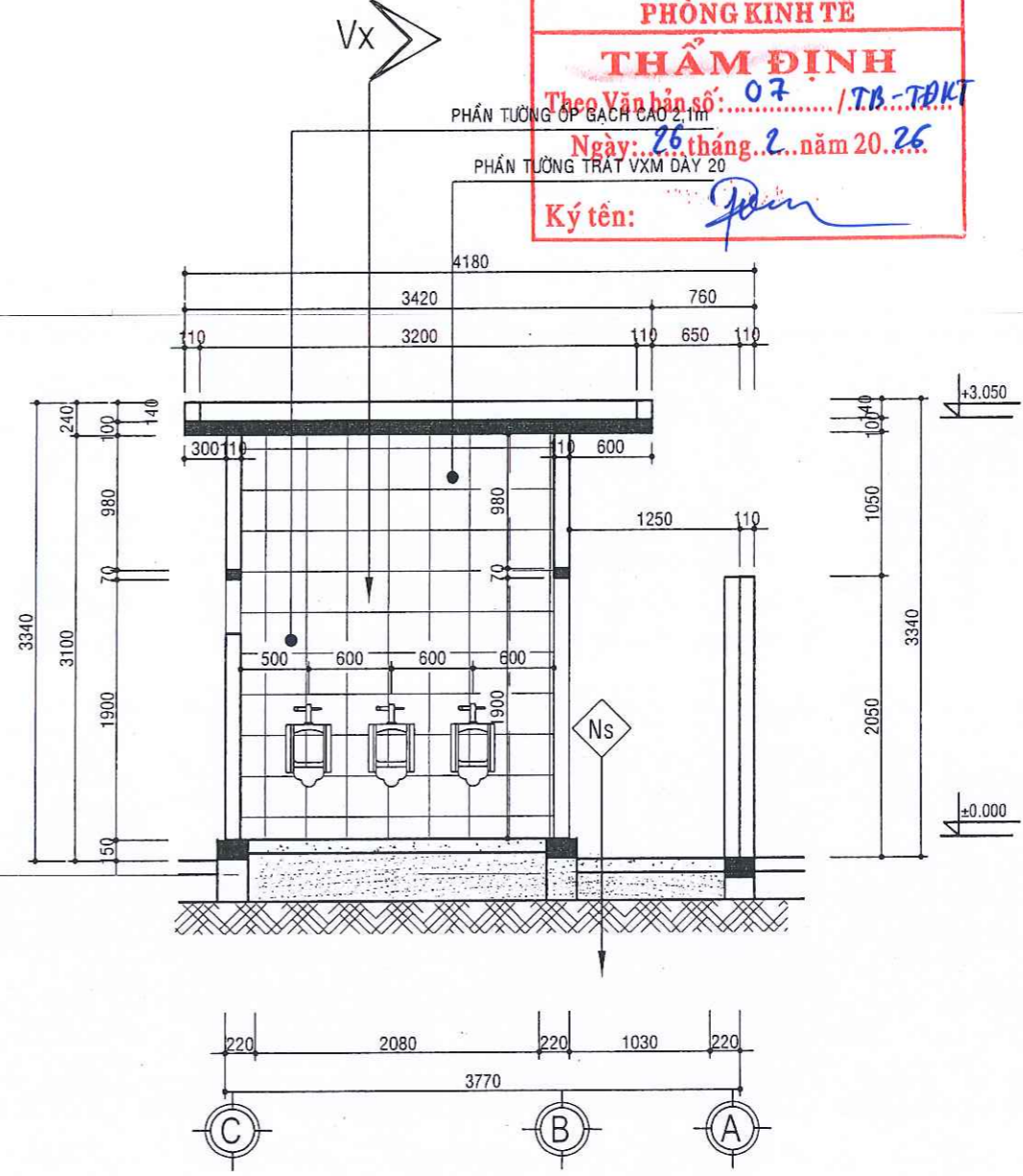
Nv	NỀN HIỆN TRẠNG COS ±0.000
- LÁT GẠCH 300x300	
- LỚP BÊ TÔNG LÓT NỀN DẪY 100	
- CÁT TÓN NÉN	
- ĐẤT TỰ NHIÊN	

**ỦY BAN NHÂN DÂN XÃ HẢI HUNG**  
**PHÒNG KINH TẾ**  
**THẨM ĐỊNH**  
 Theo Văn bản số: 07 /T.B-TĐKT  
 Ngày: 26 tháng 2 năm 2026  
 Ký tên: Phan



**MẶT CẮT A - A**

- NỀN NHÀ WC HIỆN TRẠNG KHU WC NỮ ĐÃ SỤT LÚN, CÁC TẤM VÁCH COMPACT NGĂN KHU XÍ XUỐNG CẤP
- CÁC THIẾT BỊ WC XUỐNG CẤP, NGẢ MẪU
- LỚP SƠN TƯỜNG NGOÀI NHÀ ĐÃ NGẢ MẪU
- CỬA RA VÀO WC HIỆN TRẠNG ĐÃ XUỐNG CẤP



**MẶT CẮT B - B**

SỬA ĐỔI - MODIFY	NGÀY - DATE

CHỦ ĐẦU TƯ - PROJECT OWNER:  
 VĂN PHÒNG HỢND VÀ UBND  
 XÃ HẢI HUNG

ĐƠN VỊ TƯ VẤN THIẾT KẾ - DESIGNED BY:  
 CÔNG TY TNHH XÂY DỰNG  
 AN NAM HẢI DƯƠNG

GIÁM ĐỐC  
**CÔNG TY TNHH XÂY DỰNG AN NAM HẢI DƯƠNG**  
 PHẠM VĂN NGHĨA

CHỦ TRÌ THIẾT KẾ  
 CHAIR ARCHITECTURE:  
 KTS. HOÀNG GIA PHÚ

THIẾT KẾ  
 DESIGNED ARCHITECTURE BY:  
 KS. NGUYỄN HỮU VƯƠNG

KIỂM TRA - KCS  
 CHECKED BY:  
 KS. MẠC VĂN TÂN

DỰ ÁN - PROJECT  
 CẢI TẠO, SỬA CHỮA TRỤ SỞ  
 LÀM VIỆC CÁN BỘ CÔNG CHỨC  
 XÃ HẢI HUNG

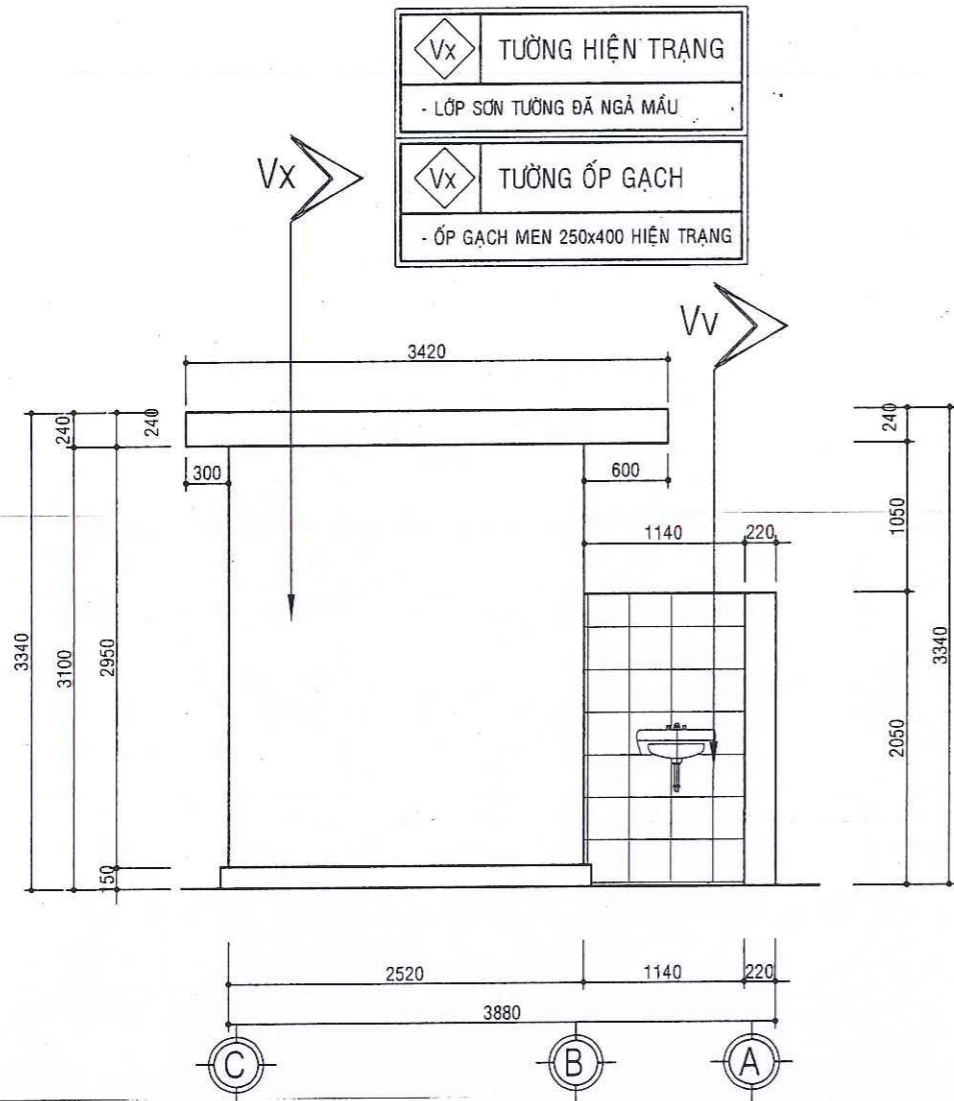
ĐỊA ĐIỂM XÂY DỰNG - ADDRESS:  
 XÃ HẢI HUNG  
 THÀNH PHỐ HẢI PHÒNG

HẠNG MỨC - ITEMS:  
**CẢI TẠO WC NGOÀI NHÀ**

TÊN BẢN VẼ - DRAWING NAME  
**MẶT CẮT A - A, B - B  
 HIỆN TRẠNG**

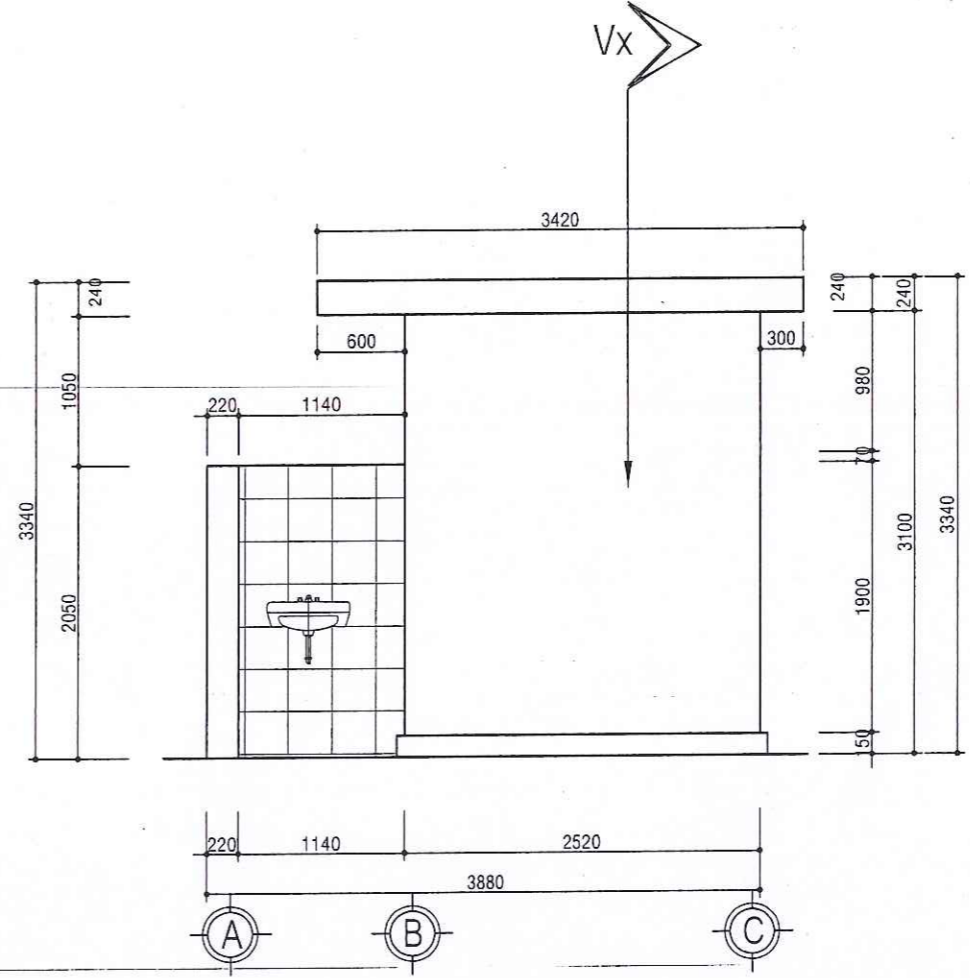
NGÀY HT - DATE  
 NĂM: 2026

TỶ LỆ - SCALE  
 .../...  
 CODE ARCHIVAGE - MÃ DỰ ÁN:  
 FORMAT/ KHỔ IN QUY ĐỊNH: A3  
 KÝ HIỆU BẢN VẼ: **KT-03**



**MẶT ĐỨNG TRỤC C - A**

- NỀN NHÀ WC HIỆN TRẠNG KHU WC NỮ ĐÃ SỤT LÚN, CÁC TẮM VÁCH COMPACT NGĂN KHU XÍ XƯỚNG CẤP
- CÁC THIẾT BỊ WC XƯỚNG CẤP, NGẢ MẮU
- LỚP SƠN TƯỜNG NGOÀI NHÀ ĐÃ NGẢ MẮU
- CỬA RA VÀO WC HIỆN TRẠNG ĐÃ XƯỚNG CẤP



**MẶT ĐỨNG TRỤC A - C**

**CÔNG TY CỔ PHẦN XÂY DỰNG QUANG MINH HD**  
**THIẾT KẾ ĐÃ THẨM TRA**  
 Theo Văn bản thẩm tra số: *08* /T.TR-QM  
 Ngày: *24* tháng *2* năm 20*26*  
 Cán bộ chủ trì thẩm tra: *Hang*

**ỦY BAN NHÂN DÂN XÃ HẢI HUNG**  
**PHÒNG KINH TẾ**  
**THẨM ĐỊNH**  
 Theo Văn bản số: *07* /TB-TKT  
 Ngày: *26* tháng *2* năm 20*26*  
 Ký tên: *Ben*

SỬA ĐỔI - MODIFY	NGÀY - DATE

CHỦ ĐẦU TƯ - PROJECT OWNER:  
**VĂN PHÒNG HĐND VÀ UBND**  
**XÃ HẢI HUNG**

ĐƠN VỊ TƯ VẤN THIẾT KẾ - DESIGNED BY:  
**CÔNG TY TNHH XÂY DỰNG**  
**AN NAM HẢI DƯƠNG**

GIÁM ĐỐC  
**CÔNG TY TNHH XÂY DỰNG AN NAM HẢI DƯƠNG**  
**PHẠM VĂN NGHĨA**  
 CHỦ NHIỆM: *Ula*  
 KTS. HOÀNG GIA PHÚ

CHỦ TRÌ THIẾT KẾ:  
 CHAIR ARCHITECTURE:  
 KTS. HOÀNG GIA PHÚ  
*Ula*

THIẾT KẾ:  
 DESIGNED ARCHITECTURE BY:  
 K.S. NGUYỄN HỮU VƯƠNG  
*Ula*

KIỂM TRA - KCS:  
 CHECKED BY:  
 K.S. MẠC VĂN TÂN  
*Ula*

DỰ ÁN - PROJECT  
 CẢI TẠO, SỬA CHỮA TRỤ SỞ  
 LÀM VIỆC CÁN BỘ CÔNG CHỨC  
 XÃ HẢI HUNG

ĐỊA ĐIỂM XÂY DỰNG - ADDRESS:  
 XÃ HẢI HUNG  
 THÀNH PHỐ HẢI PHÒNG

HẠNG MỤC - ITEMS:  
**CẢI TẠO WC NGOÀI NHÀ**

TÊN BẢN VẼ - DRAWING NAME  
**MẶT ĐỨNG TRỤC C-A; A-C**  
**HIỆN TRẠNG**

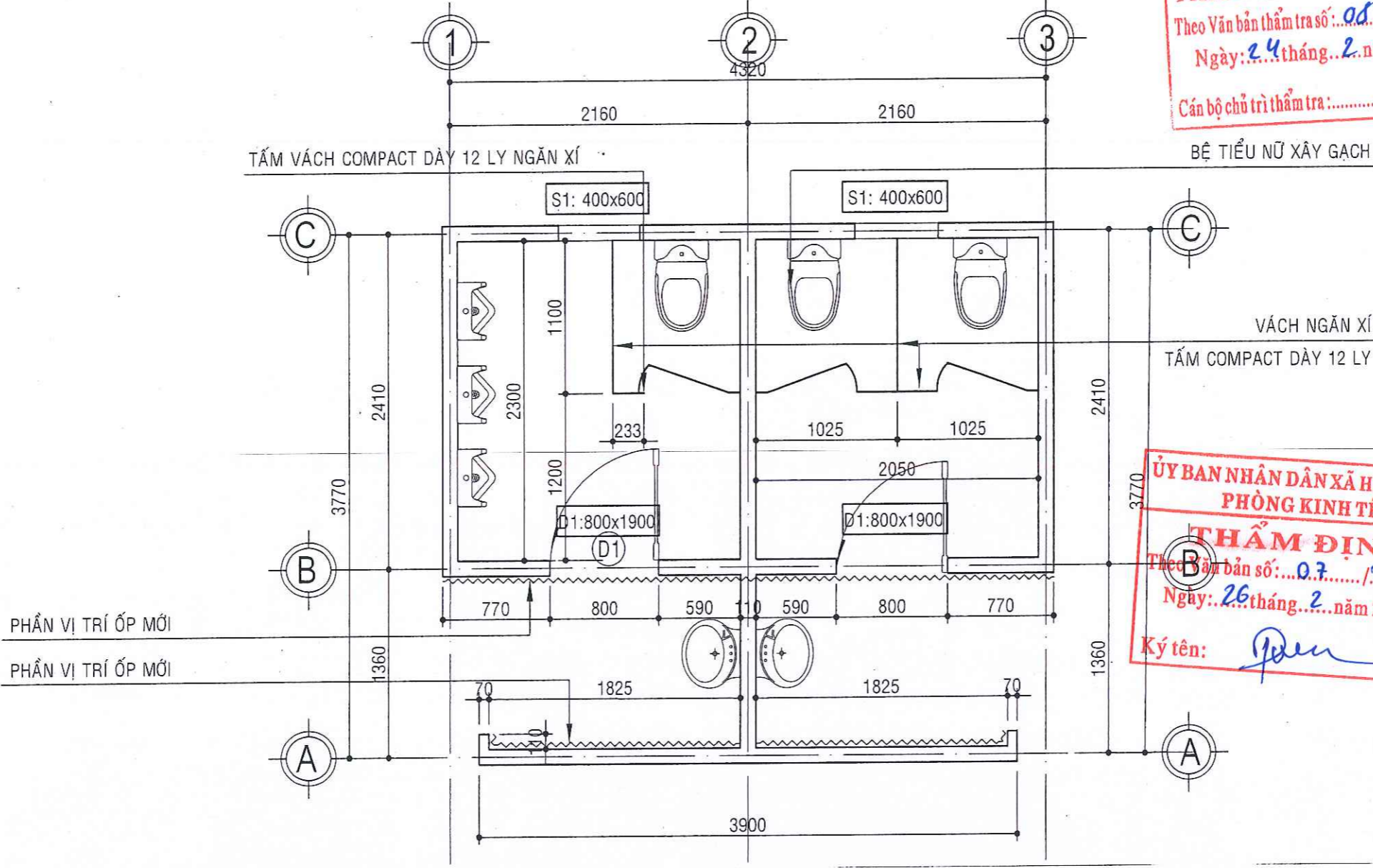
NGÀY HT - DATE  
 NĂM: 2026  
 TỶ LỆ - SCALE  
 .../...

CODE ARCHIVAGE - MÃ DỰ ÁN:  
 FORMAT/ KHỔ IN QUY ĐỊNH: A3  
 KÝ HIỆU BẢN VẼ: **KT-04**

CỘNG HÒA XÃ HỘI CHỦ NGHĨA VIỆT NAM  
ĐỘC LẬP - TỰ DO - HÀNH PHÚC

\*\*\*\*\*

# CẢI TẠO



CÔNG TY CỔ PHẦN XÂY DỰNG QUANG MINH HD  
**THIẾT KẾ ĐÃ THẨM TRA**  
Theo Văn bản thẩm tra số: 04...../T.TR-QM  
Ngày: 24 tháng 2 năm 2026  
Cán bộ chủ trì thẩm tra: *Hang*

SỬA ĐỔI - MODIFY	NGÀY - DATE

**CHỦ ĐẦU TƯ - PROJECT OWNER:**  
**VĂN PHÒNG HĐND VÀ UBND**  
**XÃ HẢI HUNG**

**ĐƠN VỊ TƯ VẤN THIẾT KẾ - DESIGNED BY:**  
**CÔNG TY TNHH XÂY DỰNG**  
**AN NAM HẢI DƯƠNG**

**GIÁM ĐỐC**  
**CÔNG TY**  
**TNHH**  
**XÂY DỰNG**  
**AN NAM**  
**HẢI DƯƠNG**  
PHẠM VĂN NGHĨA

**CHỦ NHIỆM**  
**MANAGER:**  
**KTS. HOÀNG GIA PHÚ**  
*La*

**CHỦ TRƯ THIẾT KẾ:**  
**CHAIR ARCHITECTURE:**  
**KTS. HOÀNG GIA PHÚ**  
*La*

**THIẾT KẾ:**  
**DESIGNED ARCHITECTURE BY:**  
**KS. NGUYỄN HỮU VƯƠNG**  
*Vũ*

**KIỂM TRA - KCS:**  
**CHECKED BY:**  
**KS. MẠC VĂN TÀN**  
*Ma*

**DỰ ÁN - PROJECT**  
**CẢI TẠO, SỬA CHỮA TRỤ SỞ**  
**LÀM VIỆC CÁN BỘ CÔNG CHỨC**  
**XÃ HẢI HUNG**

**ĐỊA ĐIỂM XÂY DỰNG - ADDRESS:**  
**XÃ HẢI HUNG**  
**THÀNH PHỐ HẢI PHÒNG**

**HẠNG MỤC - ITEMS:**  
**CẢI TẠO WC NGOÀI NHÀ**

**TÊN BẢN VẼ - DRAWING NAME**  
**MẶT BẰNG CẢI TẠO**  
**NHÀ VỆ SINH**

NGÀY HT - DATE	TỶ LỆ - SCALE
NĂM: 2026	1/100

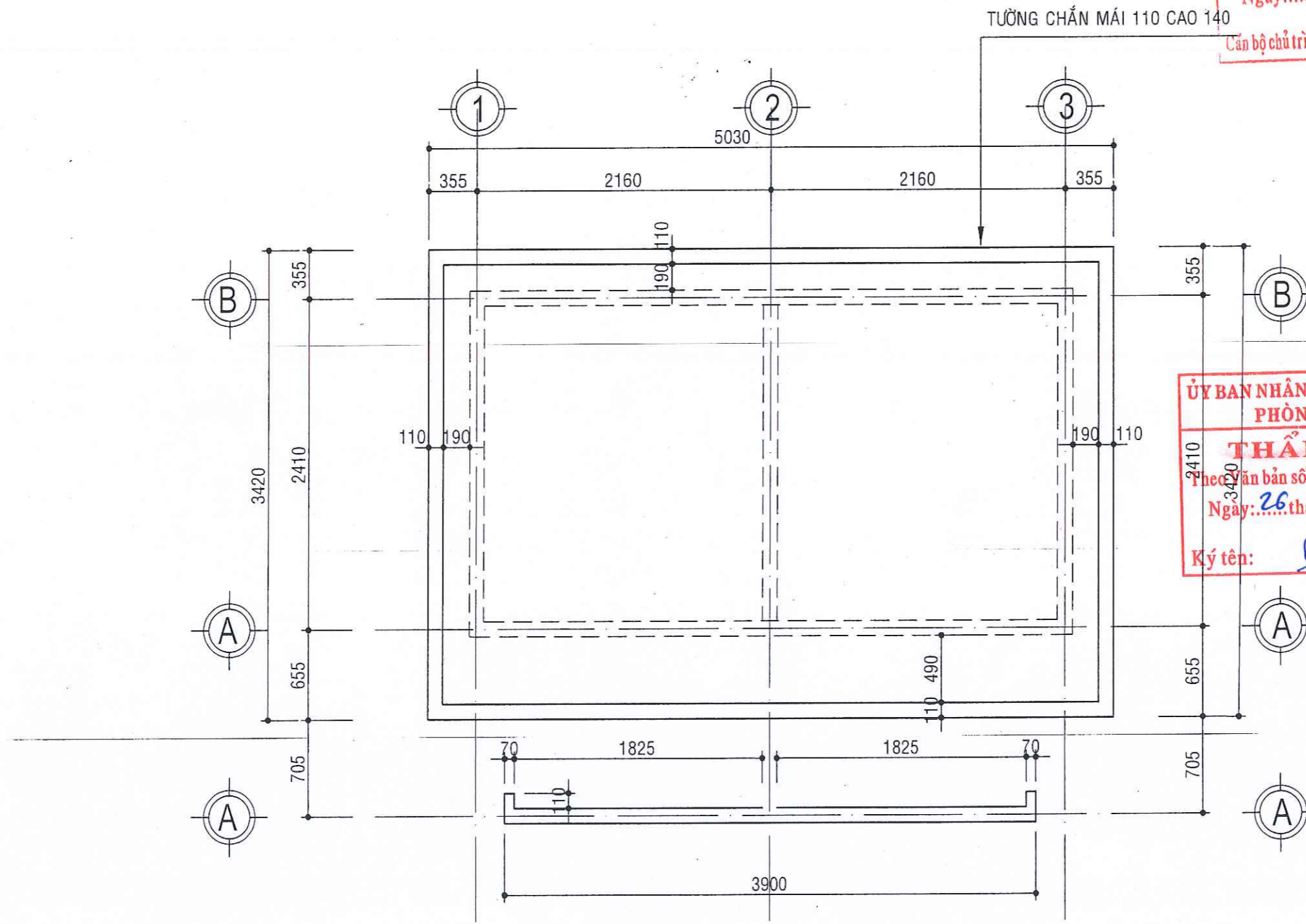
**CODE ARCHIVAGE - MÃ DỰ ÁN:**  
**FORMAT/ KHỔ IN QUY ĐỊNH:** A3  
**KÝ HIỆU BẢN VẼ:** **KT-01**

**ỦY BAN NHÂN DÂN XÃ HẢI HUNG**  
**PHÒNG KINH TẾ**  
**THẨM ĐỊNH**  
Theo Văn bản số: 07...../TB-TĐKT  
Ngày: 26 tháng 2 năm 2026.  
Ký tên: *Phan*

## MẶT BẰNG CẢI TẠO

- CẢI TẠO LẠI NỀN WC BỊ SỤT LÚN, LÁT MỚI LẠI TOÀN BỘ NỀN 2 KHU WC NAM + NỮ BẰNG GẠCH CHỐNG TRƠN 300x300
- THAY MỚI TOÀN BỘ CÁC THIẾT BỊ WC ĐÃ XƯƠNG CẤP BAO GỒM 3 TIỂU NAM, 2 CHẬU RỬA VÀ 3 BỆ XÍ
- VỆ SINH LẠI TƯỜNG NGOÀI NHÀ, SƠN MỚI LẠI 3 NƯỚC
- ỚP MỚI TƯỜNG NGOÀI NHÀ TRỤC A VÀ TRỤC B
- THAY MỚI CÁC VÁCH NGĂN KHU XÍ BẰNG TẤM VÁCH NGĂN COMPACT DÀY 12 LY
- THAY MỚI 2 CỬA RA VÀO BẰNG CỬA NHÔM HỆ XINGFA KÍNH AN TOÀN DÀY 6,38MM

ĐOẠN TƯỜNG ỚP MỚI BẰNG GẠCH 300x600



# MẶT BẰNG MÁI

**CÔNG TY CỔ PHẦN XÂY DỰNG QUANG MINH HD**  
**THIẾT KẾ ĐÃ THẨM TRA**  
 Theo Văn bản thẩm tra số: *08* / T.TR-QM  
 Ngày: *24* tháng *2* năm 20*26*  
 Cán bộ chủ trì thẩm tra: *Hang*

**ỦY BAN NHÂN DÂN XÃ HẢI HƯNG**  
**PHÒNG KINH TẾ**  
**THẨM ĐỊNH**  
 Theo Văn bản số: *07* / TB-TĐKT  
 Ngày: *26* tháng *2* năm 20*26*  
 Ký tên: *Dau*

SỬA ĐỔI - MODIFY	NGÀY - DATE

CHỦ ĐẦU TƯ - PROJECT OWNER:  
**VĂN PHÒNG HỖND VÀ UBND**  
**XÃ HẢI HƯNG**

ĐƠN VỊ TƯ VẤN THIẾT KẾ - DESIGNED BY:  
**CÔNG TY TNHH XÂY DỰNG**  
**AN NAM HẢI DƯƠNG**

GIÁM ĐỐC  
**CÔNG TY**  
**TNNH**  
**XÂY DỰNG**  
**AN NAM**  
**HẢI DƯƠNG**  
 PHẠM VĂN NGHĨA

CHỦ NHIỆM  
 MANAGER:  
 KTS. HOÀNG GIA PHÚ *Ua*

CHỦ TRÌ THIẾT KẾ  
 CHAIR ARCHITECTURE:  
 KTS. HOÀNG GIA PHÚ *Ua*

THIẾT KẾ  
 DESIGNED ARCHITECTURE BY:  
 K.S. NGUYỄN HỮU VƯƠNG *Ua*

KIỂM TRA - KCS  
 CHECKED BY:  
 K.S. MẠC VĂN TÂN *Ua*

DỰ ÁN - PROJECT  
**CẢI TẠO, SỬA CHỮA TRỤ SỞ**  
**LÀM VIỆC CÁN BỘ CÔNG CHỨC**  
**XÃ HẢI HƯNG**

ĐỊA ĐIỂM XÂY DỰNG - ADDRESS:  
**XÃ HẢI HƯNG**  
**THÀNH PHỐ HẢI PHÒNG**

HẠNG MỤC - ITEMS:  
**CẢI TẠO WC NGOÀI NHÀ**

TÊN BẢN VẼ - DRAWING NAME  
**MẶT BẰNG MÁI**  
**NHÀ VỆ SINH**

NGÀY HT - DATE  
 NĂM: 2026

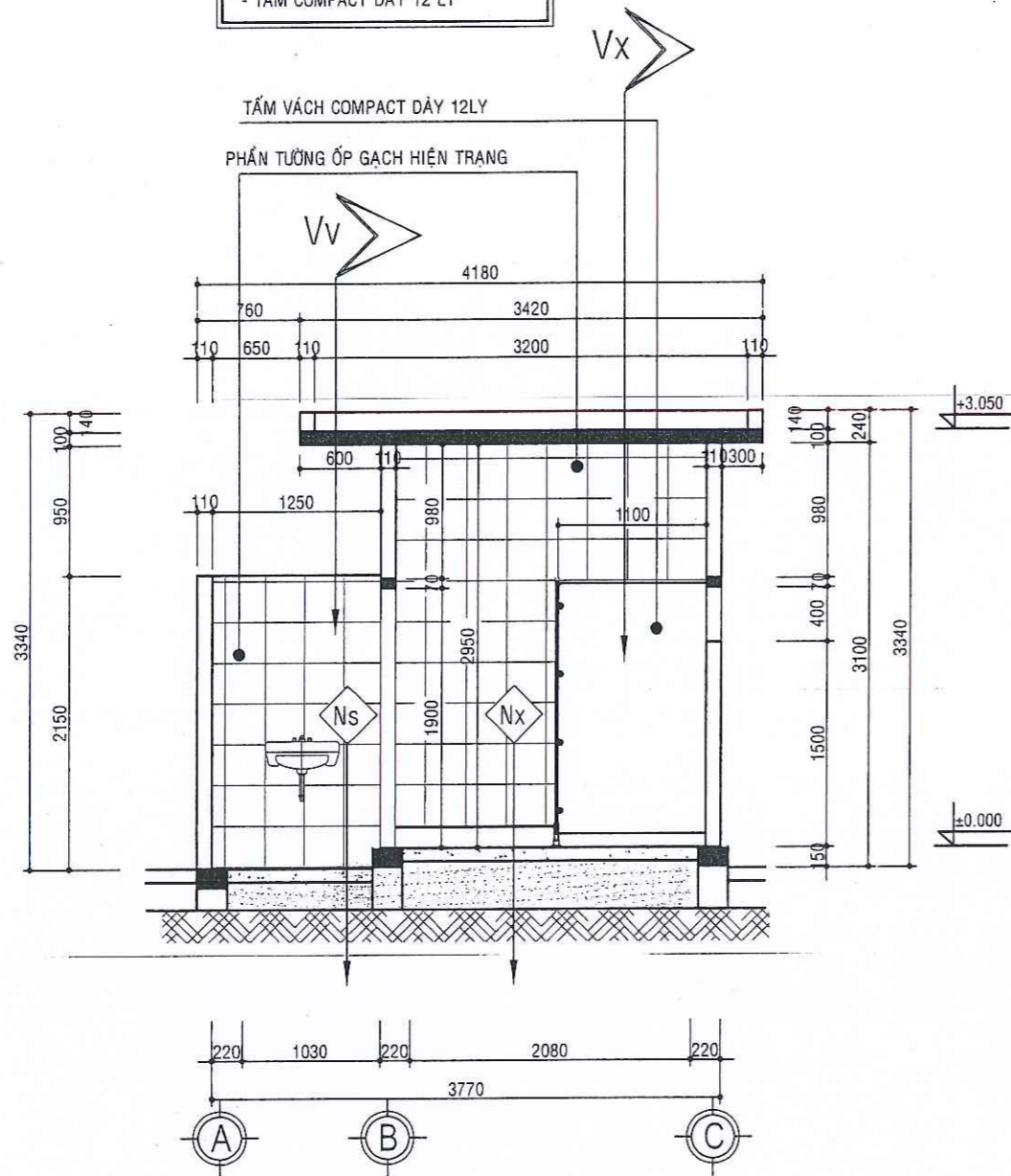
TỶ LỆ - SCALE  
 1/100

CODE ARCHIVAGE - MÃ DỰ ÁN:  
 FORMAT/ KHỔ IN QUY ĐỊNH: A3  
 KÝ HIỆU BẢN VẼ: **KT-02**

Vv	TƯỜNG HIỆN TRẠNG
- ỐP GẠCH MEN 250x400	
Vx	VÁCH NGĂN XÍ
- TẤM COMPACT DÂY 12 LY	

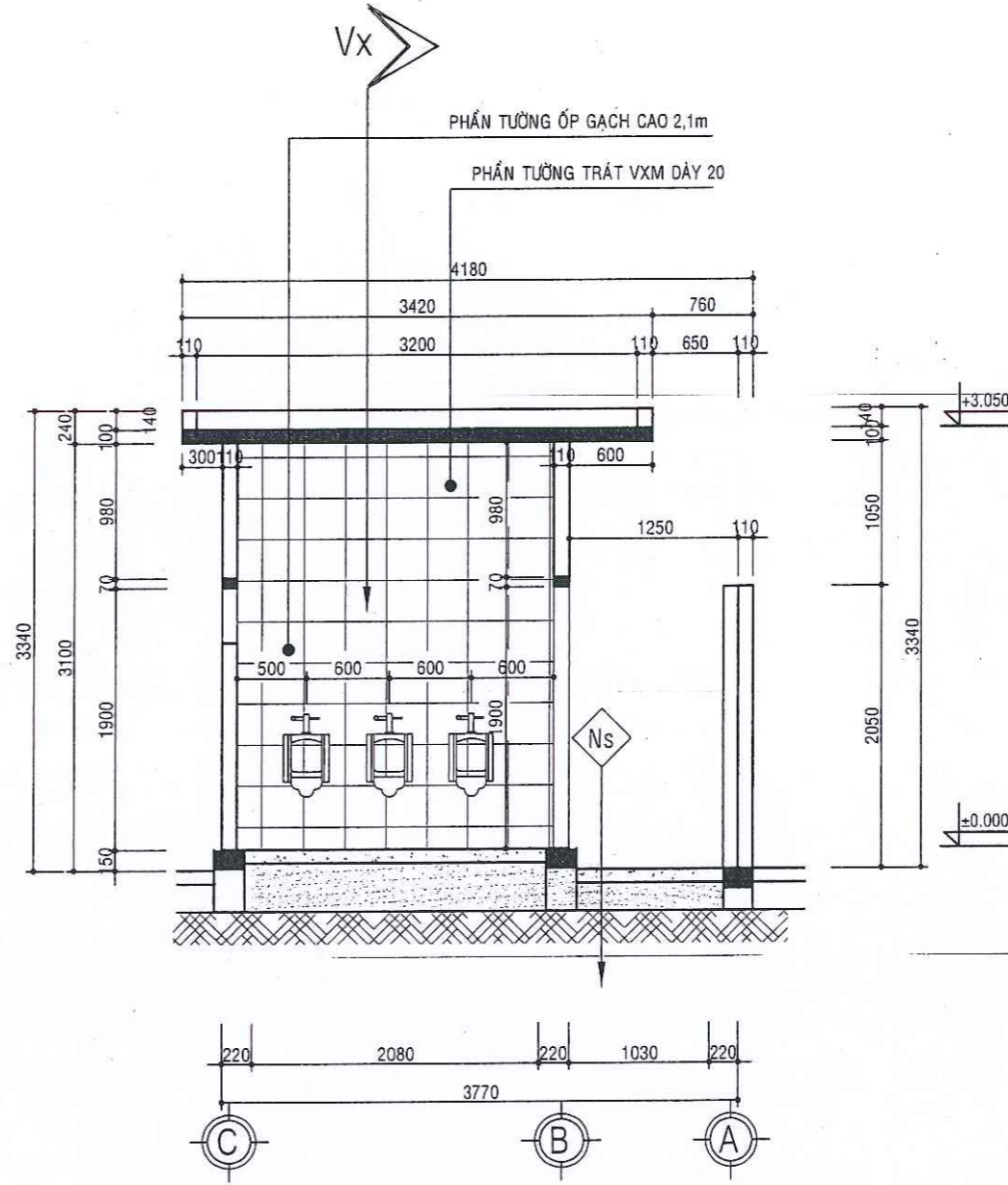
**CÔNG TY CỔ PHẦN XÂY DỰNG QUANG MINH HD**  
**THIẾT KẾ ĐÃ THẨM TRA**  
 Theo Văn bản thẩm tra số: 08 / T.TR-QM  
 Ngày: 24 tháng 2 năm 2026  
 Cán bộ chủ trì thẩm tra: Hany

Ns	NỀN SÂN H.TRẠNG	Nv	NỀN CẢI TẠO
- NỀN BÊ TÔNG		- LÁT GẠCH 300x300	
- ĐẤT TỰ NHIÊN		- LỚP BÊ TÔNG LÓT NỀN DÀY 100	
		- CÁT TÓN NÉN	
		- ĐẤT TỰ NHIÊN	



**MẶT CẮT A - A**

- CẢI TẠO LẠI NỀN WC BỊ SỤT LÚN, LÁT MỚI LẠI TOÀN BỘ NỀN 2 KHU WC NAM + NỮ BẰNG GẠCH CHỐNG TRƠN 300x300
- THAY MỚI TOÀN BỘ CÁC THIẾT BỊ WC ĐÃ XƯỞNG CẤP BAO GỒM 3 TIỂU NAM, 2 CHẬU RỬA VÀ 3 BẾ XÍ
- VỆ SINH LẠI TƯỜNG NGOÀI NHÀ, SƠN MỚI LẠI 3 NƯỚC
- ỐP MỚI TƯỜNG NGOÀI NHÀ TRỤC A VÀ TRỤC B
- THAY MỚI CÁC VÁCH NGĂN KHU XÍ BẰNG TẤM VÁCH NGĂN COMPACT DÂY 12 LY
- THAY MỚI 2 CỬA RA VÀO BẰNG CỬA NHÓM HỆ XINGFA KÍNH AN TOÀN DÂY 6,38MM



**MẶT CẮT B - B**

**ỦY BAN NHÂN DÂN XÃ HẢI HUNG**  
**PHÒNG KINH TẾ**  
**THẨM ĐỊNH**  
 Theo Văn bản số: 07 / T.B-T.KT  
 Ngày: 26 tháng 2 năm 2026  
 Ký tên: [Signature]

SỬA ĐỔI - MODIFY	NGÀY - DATE

CHỦ ĐẦU TƯ - PROJECT OWNER:  
**VĂN PHÒNG HỖN D VÀ UBND**  
**XÃ HẢI HUNG**

ĐƠN VỊ TƯ VẤN THIẾT KẾ - DESIGNED BY:  
**CÔNG TY TNHH XÂY DỰNG**  
**AN NAM HẢI DƯƠNG**

GIÁM ĐỐC  
**CÔNG TY TNHH**  
**XÂY DỰNG**  
**AN NAM**  
**HẢI DƯƠNG**  
 PHẠM VĂN NGHĨA

CHỦ KIỂM TRA  
 MANAGER  
 KTS. HOÀNG GIA PHÚ

CHỦ TRÌ THIẾT KẾ  
 CHAIR ARCHITECTURE:  
 KTS. HOÀNG GIA PHÚ

THIẾT KẾ  
 DESIGNED ARCHITECTURE BY:  
 KS. NGUYỄN HỮU VƯƠNG

KIỂM TRA - KCS  
 CHECKED BY:  
 KS. MẠC VĂN TÂN

DỰ ÁN - PROJECT  
**CẢI TẠO, SỬA CHỮA TRỤ SỞ**  
**LÀM VIỆC CÁN BỘ CÔNG CHỨC**  
**XÃ HẢI HUNG**

ĐỊA ĐIỂM XÂY DỰNG - ADDRESS:  
**XÃ HẢI HUNG**  
**THÀNH PHỐ HẢI PHÒNG**

HẠNG MỤC - ITEMS:  
**CẢI TẠO WC NGOÀI NHÀ**

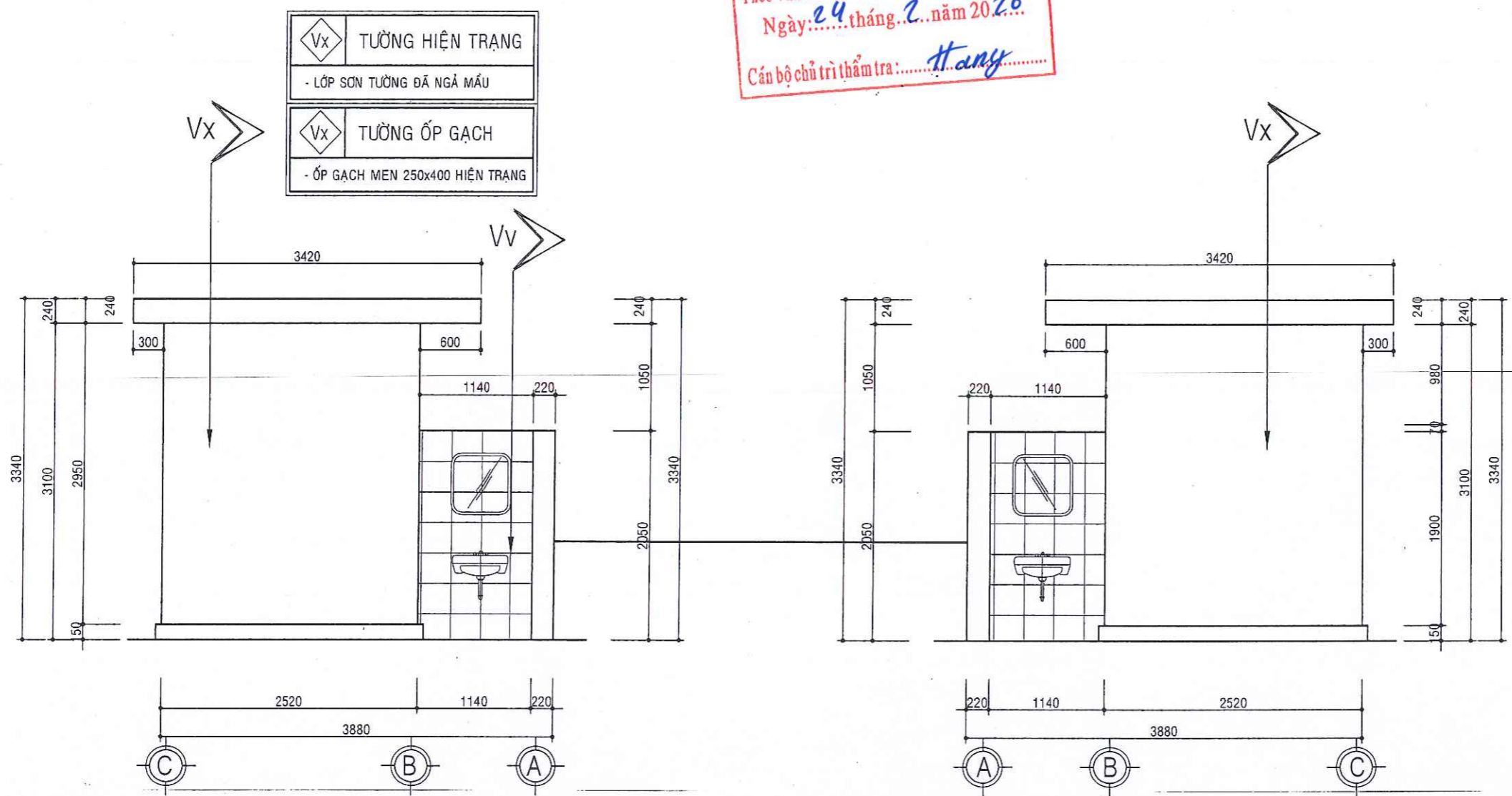
TÊN BẢN VẼ - DRAWING NAME  
**MẶT CẮT A - A, B - B**  
**CẢI TẠO**

NGÀY HT - DATE  
 NĂM: 2026

TỶ LỆ - SCALE  
 .../...

CODE ARCHIVAGE - MÃ DỰ ÁN:  
 FORMAT/ KHỔ IN QUY ĐỊNH: A3  
 KÝ HIỆU BẢN VẼ: **KT-03**

**CÔNG TY CỔ PHẦN XÂY DỰNG QUANG MINH HD**  
**THIẾT KẾ ĐÃ THẨM TRA**  
 Theo Văn bản thẩm tra số: 08.../T.TR-QM  
 Ngày: 24 tháng 2 năm 2026  
 Cán bộ chủ trì thẩm tra: *Hany*



**MẶT ĐỨNG TRỤC C - A CẢI TẠO**

**MẶT ĐỨNG TRỤC A - C CẢI TẠO**

- CẢI TẠO LẠI NỀN WC BỊ SỤT LÚN, LÁT MỚI LẠI TOÀN BỘ NỀN 2 KHU WC NAM + NỮ BẰNG GẠCH CHỐNG TRƠN 300x300
- THAY MỚI TOÀN BỘ CÁC THIẾT BỊ WC ĐÃ XƯƠNG CẤP BAO GỒM 3 TIỂU NAM, 2 CHẬU RỬA VÀ 3 BỆ XÍ
- VỆ SINH LẠI TƯỜNG NGOÀI NHÀ, SƠN MỚI LẠI 3 NƯỚC
- ỐP MỚI TƯỜNG NGOÀI NHÀ TRỤC A VÀ TRỤC B
- THAY MỚI CÁC VÁCH NGĂN KHU XÍ BẰNG TẤM VÁCH NGĂN COMPACT DÀY 12 LY
- THAY MỚI 2 CỬA RA VÀO BẰNG CỬA NHÔM HỆ XINGFA KÍNH AN TOÀN DÀY 6,38MM

**ỦY BAN NHÂN DÂN XÃ HẢI HUNG**  
**PHÒNG KINH TẾ**  
**THẨM ĐỊNH**  
 Theo Văn bản số: 08.../TB-TĐKT  
 Ngày: 26 tháng 2 năm 2026  
 Ký tên: *[Signature]*

SỬA ĐỔI - MODIFY	NGÀY - DATE

CHỦ ĐẦU TƯ - PROJECT OWNER:  
**VĂN PHÒNG HDND VÀ UBND**  
**XÃ HẢI HUNG**

ĐƠN VỊ TƯ VẤN THIẾT KẾ - DESIGNED BY:  
**CÔNG TY TNHH XÂY DỰNG**  
**AN NAM HẢI DƯƠNG**

GIÁM ĐỐC  
**CÔNG TY TNHH XÂY DỰNG AN NAM HẢI DƯƠNG**  
**PHẠM VĂN NGHĨA**  
 CHỨC NHIỆM: MANAGER  
 KTS. HOÀNG GIA PHÚ *[Signature]*

CHỦ TRÌ THIẾT KẾ:  
 CHAIR ARCHITECTURE:  
 KTS. HOÀNG GIA PHÚ *[Signature]*

THIẾT KẾ:  
 DESIGNED ARCHITECTURE BY:  
 KS. NGUYỄN HỮU VƯƠNG *[Signature]*

KIỂM TRA - KCS:  
 CHECKED BY:  
 KS. MẠC VĂN TÂN *[Signature]*

DU ÁN - PROJECT  
 CẢI TẠO, SỬA CHỮA TRỤ SỞ  
 LÀM VIỆC CÁN BỘ CÔNG CHỨC  
 XÃ HẢI HUNG

ĐỊA ĐIỂM XÂY DỰNG - ADDRESS:  
 XÃ HẢI HUNG  
 THÀNH PHỐ HẢI PHÒNG

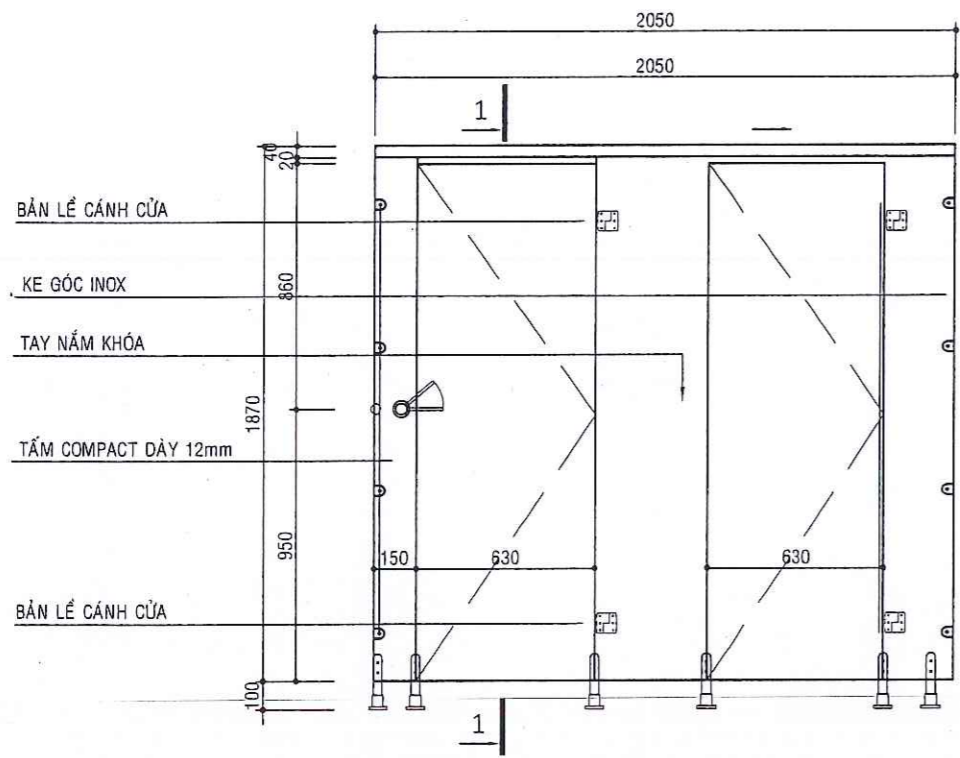
HÀNG MỤC - ITEMS:  
**CẢI TẠO WC NGOÀI NHÀ**

TÊN BẢN VẼ - DRAWING NAME  
**MẶT ĐỨNG TRỤC C-A; A-C**  
**CẢI TẠO**

NGÀY HT - DATE  
 NĂM: 2026

TỶ LỆ - SCALE  
 1/...

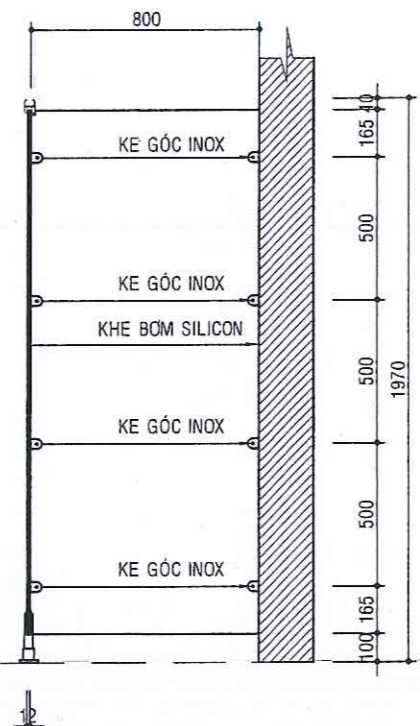
CODE ARCHIVAGE - MÃ DỰ ÁN:  
 FORMAT/ KHỔ IN QUY ĐỊNH: A3  
 KÝ HIỆU BẢN VẼ: **KT-04**



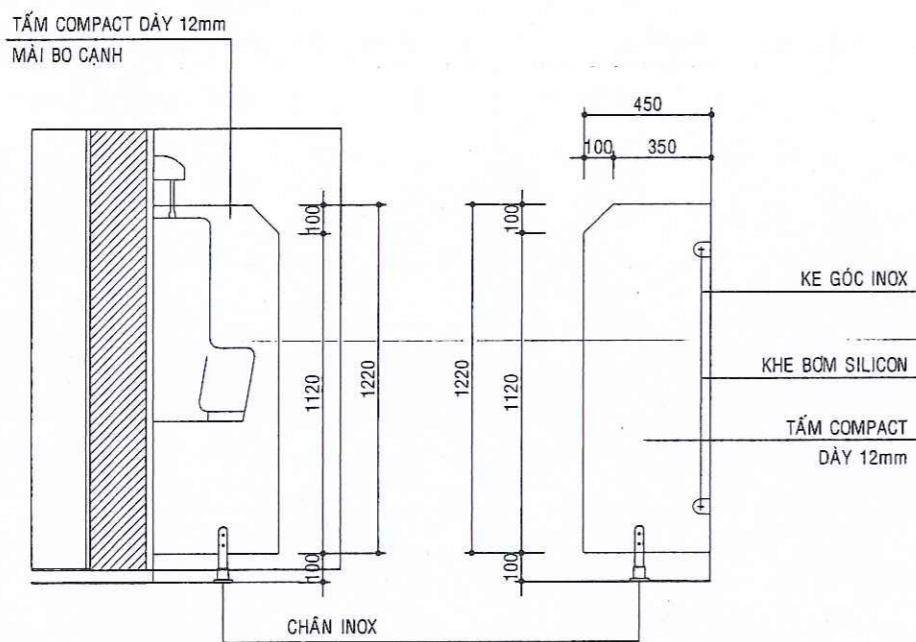
CHI TIẾT VÁCH NGĂN KHU XÍ

CÔNG TY CỔ PHẦN XÂY DỰNG QUANG MINH HD  
**THIẾT KẾ ĐÃ THẨM TRA**  
 Theo Văn bản thẩm tra số: 08...../T.TR-QM  
 Ngày: 24 tháng 2 năm 2026.  
 Cán bộ chủ trì thẩm tra: *Hang*

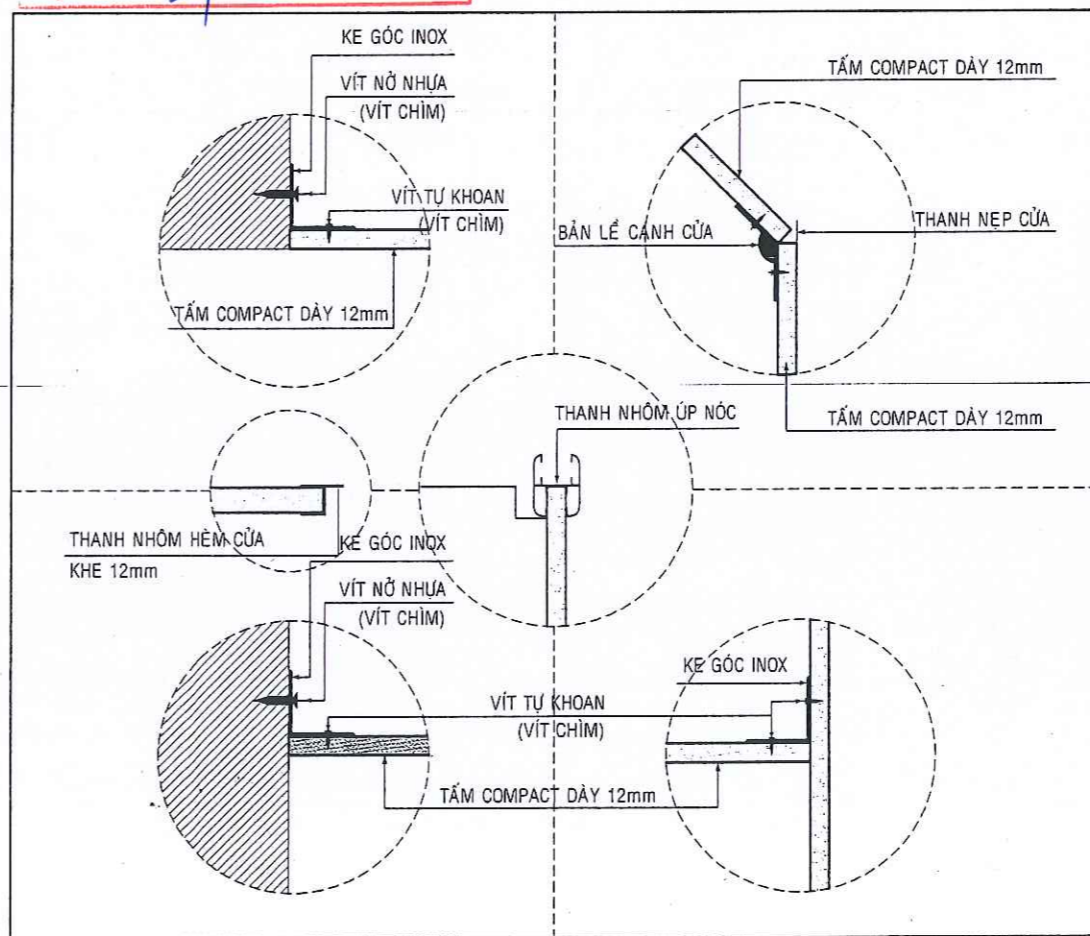
**ỦY BAN NHÂN DÂN XÃ HẢI HƯNG  
 PHÒNG KINH TẾ**  
**THẨM ĐỊNH**  
 Theo Văn bản số: 07...../TB-TPICT  
 Ngày: 26 tháng 2 năm 2026.  
 Ký tên: *Phu*



MẶT CẮT 1 - 1



CHI TIẾT VÁCH CHE TIỂU NAM



CÁC CHI TIẾT LIÊN KẾT

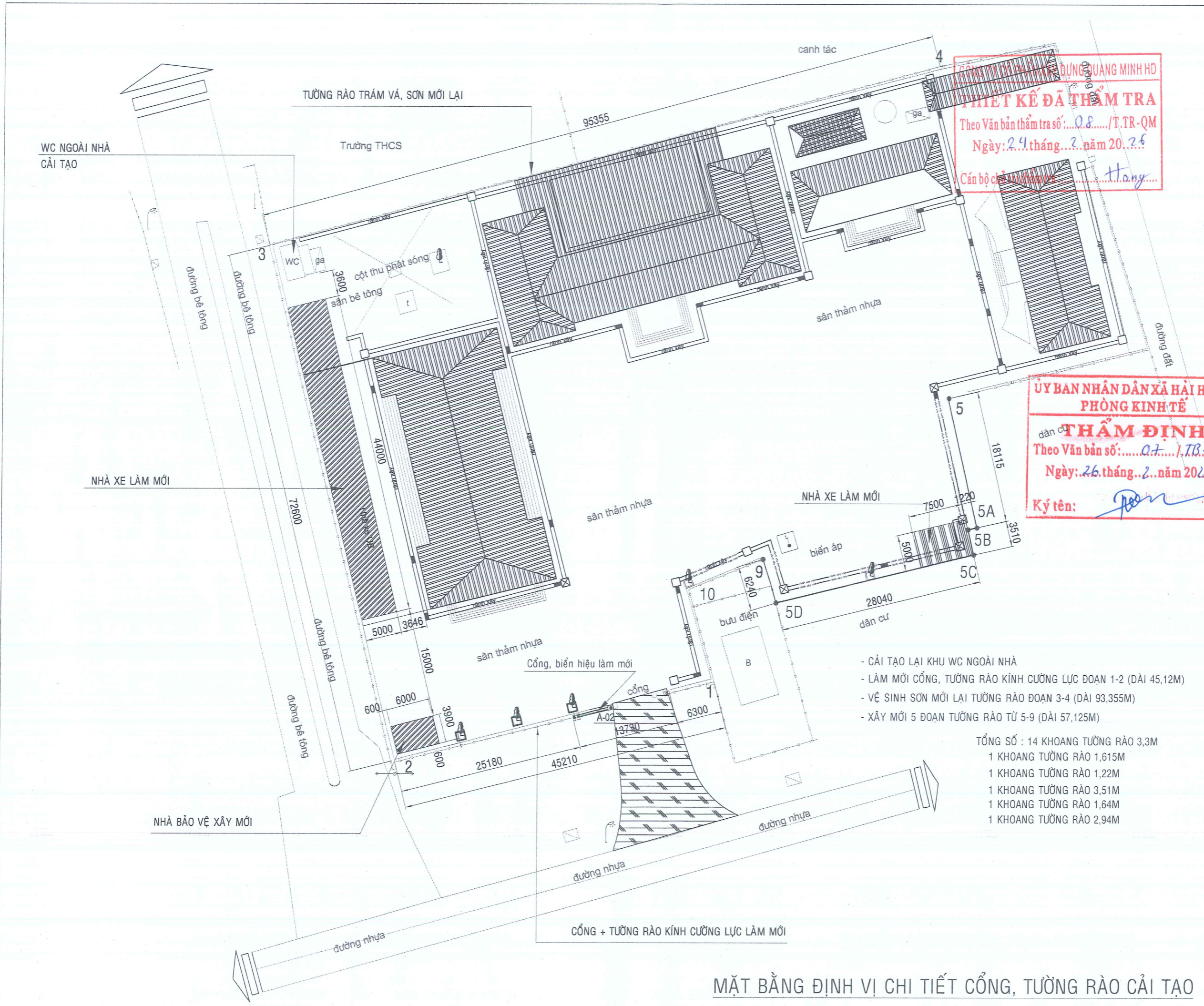
SỬA ĐỔI - MODIFY	NGÀY - DATE
CHỦ ĐẦU TƯ - PROJECT OWNER:	
VĂN PHÒNG HND VÀ UBND XÃ HẢI HƯNG	
ĐƠN VỊ TƯ VẤN THIẾT KẾ - DESIGNED BY:	
CÔNG TY TNHH XÂY DỰNG AN NAM HẢI DƯƠNG	
<div style="display: flex; justify-content: space-between;"> <span>M.S.D.N: 0801406636</span> <span>GIAM ĐỐC</span> </div> <p><b>CÔNG TY              TNHH              XÂY DỰNG              AN NAM              HẢI DƯƠNG</b></p>	
<div style="display: flex; justify-content: space-between;"> <span>CHỦ NHIỆM: MANAGER</span> <span>PHẠM VĂN NGHĨA</span> </div> <p>KTS. HOÀNG GIA PHÚ <i>la</i></p>	
<div style="display: flex; justify-content: space-between;"> <span>CHỦ TRÌ THIẾT KẾ: CHAIR ARCHITECTURE BY:</span> <span>KTS. HOÀNG GIA PHÚ</span> </div> <p>KTS. HOÀNG GIA PHÚ <i>la</i></p>	
<div style="display: flex; justify-content: space-between;"> <span>THIẾT KẾ: DESIGNED ARCHITECTURE BY:</span> <span>KS. NGUYỄN HỮU VƯƠNG</span> </div> <p>KS. NGUYỄN HỮU VƯƠNG <i>Ull</i></p>	
<div style="display: flex; justify-content: space-between;"> <span>KIỂM TRA - KCS: CHECKED BY:</span> <span>KS. MẠC VĂN TẤN</span> </div> <p>KS. MẠC VĂN TẤN <i>va</i></p>	
DỰ ÁN - PROJECT  CẢI TẠO, SỬA CHỮA TRỤ SỞ LÀM VIỆC CÁN BỘ CÔNG CHỨC XÃ HẢI HƯNG	
ĐỊA ĐIỂM XÂY DỰNG - ADDRESS:  XÃ HẢI HƯNG THÀNH PHỐ HẢI PHÒNG	
HẠNG MỨC - ITEMS:  CẢI TẠO NHÀ LÀM VIỆC	
TÊN BẢN VẼ - DRAWING NAME  CÁC CHI TIẾT VÁCH NGĂN TẤM COMPACT	
NGÀY HT - DATE	TỶ LỆ - SCALE
NĂM: 2026	.....
CODE ARCHIVAGE - MÃ DỰ ÁN:	
FORMAT/ KHỔ IN QUY ĐỊNH: A3	
KÝ HIỆU BẢN VẼ: <b>KT-05</b>	

CỘNG HÒA XÃ HỘI CHỦ NGHĨA VIỆT NAM  
ĐỘC LẬP - TỰ DO - HẠNH PHÚC

\*\*\*\*\*

**HẠNG MỤC: CẢI TẠO CÔNG, TƯỞNG RÀO**





TƯỜNG RÀO TRÁM VÁ, SƠN MỚI LẠI

CÔNG TY TNHH QUANG MINH HD  
**THIẾT KẾ ĐÃ THẨM TRA**  
 Theo Văn bản thẩm tra số: 08.../T.TR-QM  
 Ngày: 24 tháng 2 năm 2026  
 Cán bộ chủ trì: Hạng

**ỦY BAN NHÂN DÂN XÃ HẢI HUNG  
 PHÒNG KINH TẾ**  
 dân cư **THẨM ĐỊNH**  
 Theo Văn bản số: 07.../TB-TĐ  
 Ngày: 26 tháng 2 năm 2026  
 Ký tên: [Signature]

- CẢI TẠO LẠI KHU WC NGOÀI NHÀ
- LÀM MỚI CỔNG, TƯỜNG RÀO KÍNH CƯỜNG LỰC ĐOẠN 1-2 (DÀI 45,12M)
- VỆ SINH SƠN MỚI LẠI TƯỜNG RÀO ĐOẠN 3-4 (DÀI 93,355M)
- XÂY MỚI 5 ĐOẠN TƯỜNG RÀO TỪ 5-9 (DÀI 57,125M)

TỔNG SỐ : 14 KHOANG TƯỜNG RÀO 3,3M  
 1 KHOANG TƯỜNG RÀO 1,615M  
 1 KHOANG TƯỜNG RÀO 1,22M  
 1 KHOANG TƯỜNG RÀO 3,51M  
 1 KHOANG TƯỜNG RÀO 1,64M  
 1 KHOANG TƯỜNG RÀO 2,94M

CỔNG + TƯỜNG RÀO KÍNH CƯỜNG LỰC LÀM MỚI

**MẶT BẰNG ĐỊNH VỊ CHI TIẾT CỔNG, TƯỜNG RÀO CẢI TẠO**

SỬA ĐỔI - MODIFY	NGÀY - DATE

CHỦ ĐẦU TƯ - PROJECT OWNER:  
 VÂN PHÒNG HOND VAD UBND  
 XC HẢI HUNG

ĐƠN VỊ TƯ VẤN THIẾT KẾ - DESIGNED BY:  
 CÔNG TY TNHH XÂY DỰNG  
 AN NAM HẢI ĐƯƠNG  
 M.S.D.N: 0801 405836 - C.T. NH  
 CÔNG ĐỐC  
 TNHH  
 XÂY DỰNG  
 AN NAM  
 HẢI ĐƯƠNG  
 PHẠM VĂN NGHĨA

CHỦ NHIỆM - MANAGER:  
 KTS. HOÀNG GIA PHÚ [Signature]

CHỦ TÌ THIẾT KẾ -  
 CHAIR ARCHITECTURE:  
 KTS. HOÀNG GIA PHÚ [Signature]

THIẾT KẾ -  
 DESIGNED ARCHITECTURE BY:  
 KS. NGUYỄN HỮU VƯƠNG [Signature]

KIỂM TRA - KCS:  
 CHECKED BY:  
 KS. MẠC VĂN TÂN [Signature]

DỰ ÁN - PROJECT  
 CẢI TẠO, SỬA CHỮA TRỤ SỞ LÀM VIỆC  
 CÁN BỘ, CÔNG CHỨC XÃ HẢI HUNG

ĐỊA ĐIỂM XÂY DỰNG - ADDRESS:  
 XÃ HẢI HUNG  
 THÀNH PHỐ HẢI PHÒNG

HANG MỤC - ITEMS:  
**XÂY DỰNG CỔNG, T. RÀO**  
 SÂN UBND XÃ HẢI HUNG

TÊN BẢN VẼ - DRAWING NAME  
**MB ĐỊNH VỊ CHI TIẾT CỔNG**  
**TƯỜNG RÀO CẢI TẠO**

NGÀY HT - DATE  
 NĂM: 2026

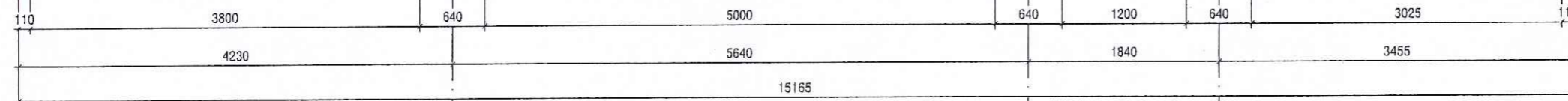
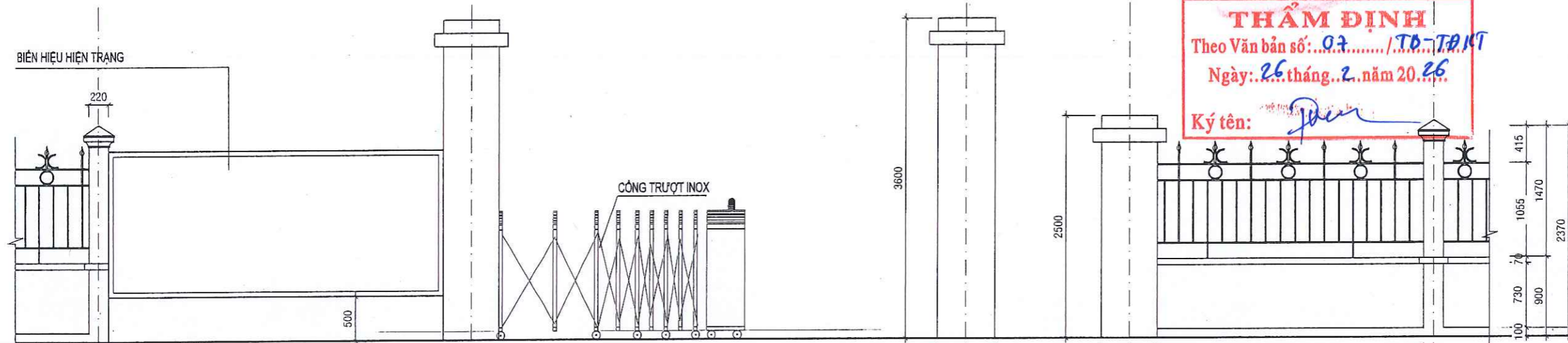
TỶ LỆ - SCALE  
 .../...

CODE ARCHIVAGE - MÃ DỰ ÁN:  
 FORMAT/ KHỔ IN QUY ĐỊNH:  
 A3  
 KÝ HIỆU BẢN VẼ:  
**KC - 101**

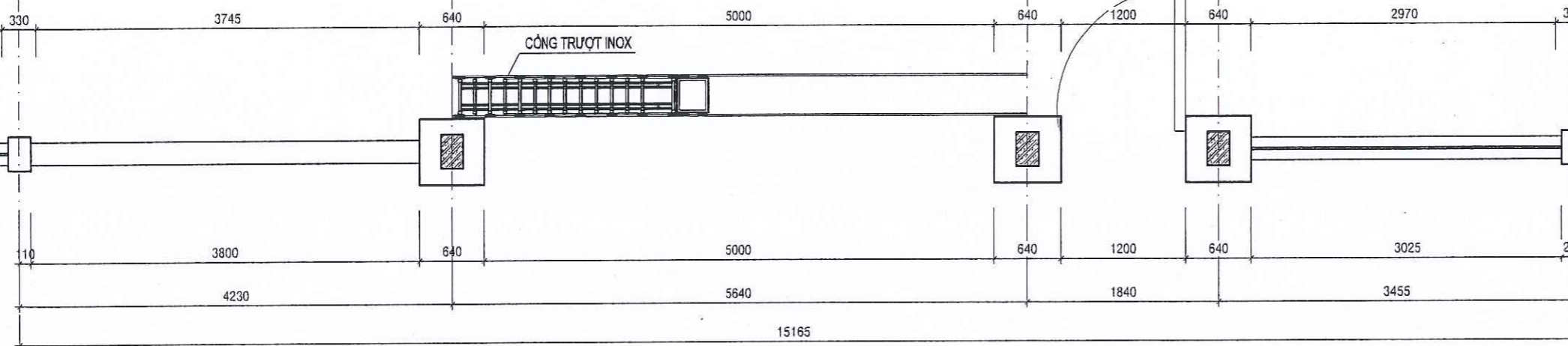
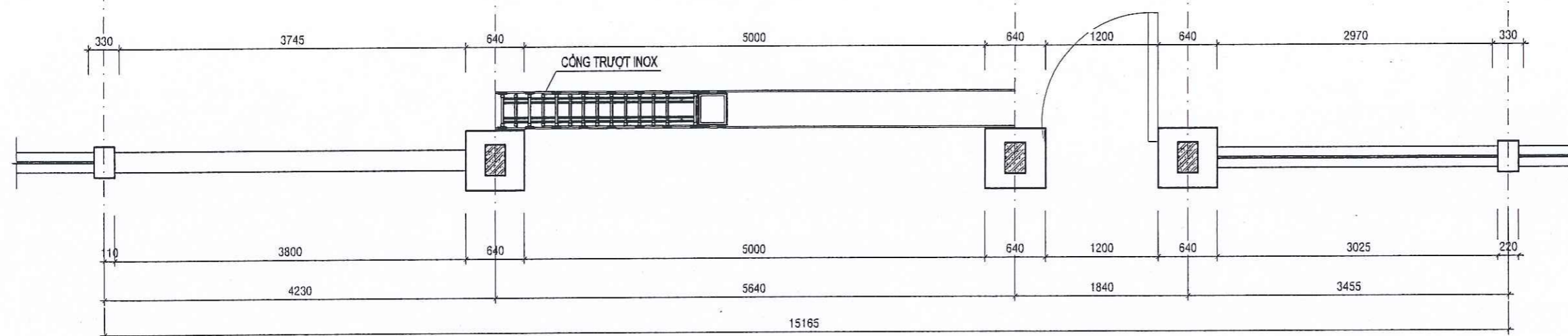
CỘNG HÒA XÃ HỘI CHỦ NGHĨA VIỆT NAM  
ĐỘC LẬP - TỰ DO - HẠNH PHÚC

\*\*\*\*\*

**TRỤ CỘNG HIỆN TRẠNG**



MẶT ĐỨNG CỔNG HIỆN TRẠNG



MẶT BẰNG CỔNG HIỆN TRẠNG

**ỦY BAN NHÂN DÂN XÃ HẢI HUNG**  
**PHÒNG KINH TẾ**  
**THẨM ĐỊNH**  
 Theo Văn bản số: 07...../TĐ-TĐKT  
 Ngày: 26 tháng 2 năm 2026  
 Ký tên: *[Signature]*

SỬA ĐỔI - MODIFY	NGÀY - DATE

CHỦ ĐẦU TƯ - PROJECT OWNER:  
 VĂN PHÒNG HOND VÀ UBND  
 XÃ HẢI HUNG

ĐƠN VỊ TƯ VẤN THIẾT KẾ - DESIGNED BY:  
 CÔNG TY TNHH XÂY DỰNG  
 AN NAM HẢI DƯƠNG

GIÁM ĐỐC  
**CÔNG TY**  
**TNNH**  
**XÂY DỰNG**  
**AN NAM**  
**HẢI DƯƠNG**  
 M.S.D.N: 0801406636  
 PHẠM VĂN NGHĨA

CHỦ NHIỆM  
 MANAGER:  
 KTS. HOÀNG GIA PHÚ *[Signature]*

CHỦ TRÌ THIẾT KẾ  
 CHAIR ARCHITECTURE:  
 KTS. HOÀNG GIA PHÚ *[Signature]*

THIẾT KẾ  
 DESIGNED ARCHITECTURE BY:  
 KS. NGUYỄN HỮU VƯỢNG *[Signature]*

KIỂM TRA - KCS:  
 CHECKED BY:  
 KS. MẠC VĂN TÂN *[Signature]*

DỰ ÁN - PROJECT  
 CẢI TẠO, SỬA CHỮA TRỤ SỞ  
 LÀM VIỆC CÁN BỘ CÔNG CHỨC  
 XÃ HẢI HUNG

ĐỊA ĐIỂM XÂY DỰNG - ADDRESS:  
 XÃ HẢI HUNG  
 THÀNH PHỐ HẢI PHÒNG

HẠNG MỤC - ITEMS:  
 XÂY DỰNG CỔNG, T. RÀO

TÊN BẢN VẼ - DRAWING NAME  
 MẶT BẰNG MẶT ĐỨNG  
 CỔNG HIỆN TRẠNG

NGÀY HT - DATE  
 NĂM : 2026

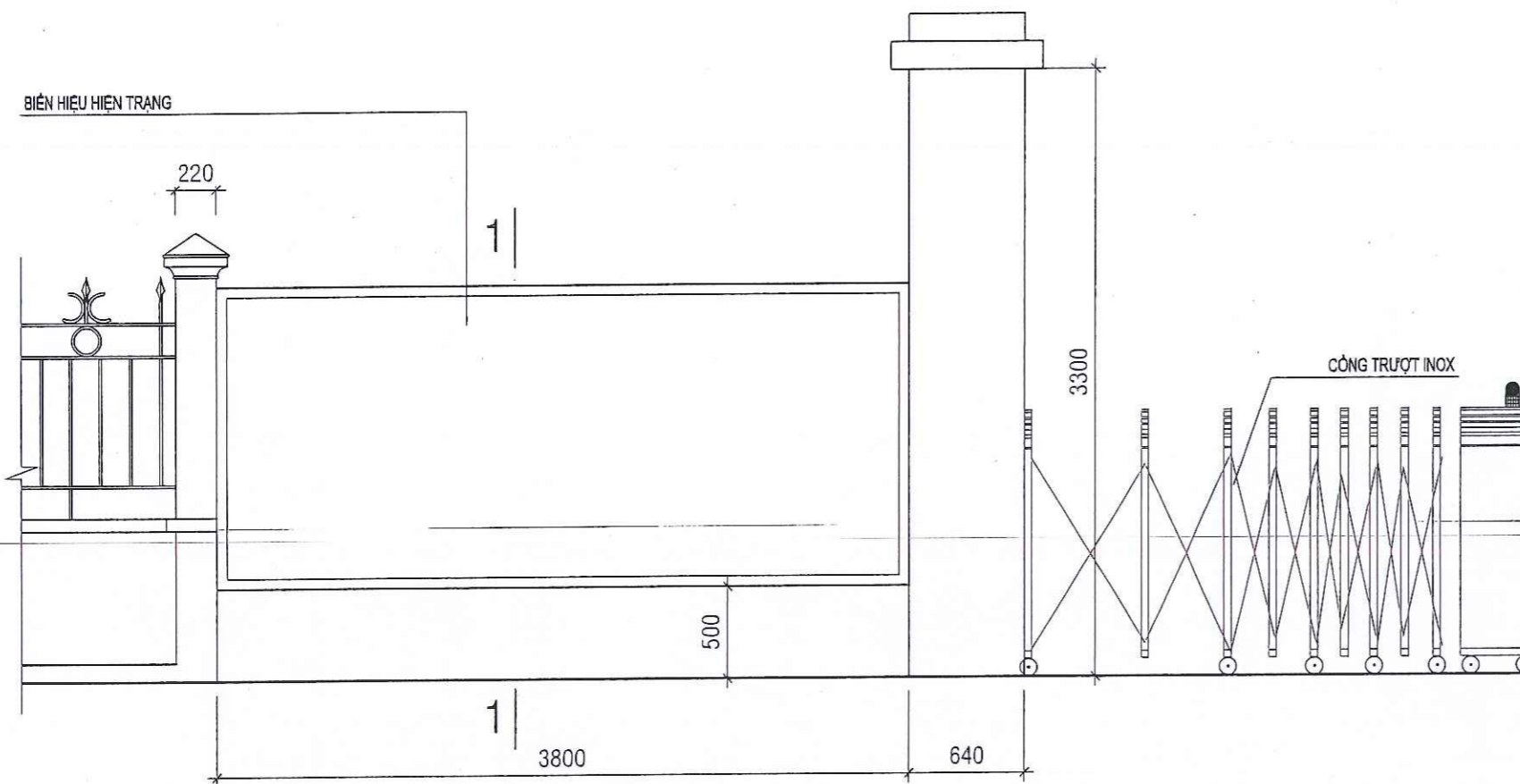
TỶ LỆ - SCALE  
 1/100

CODE ARCHIVAGE - MÃ DỰ ÁN:

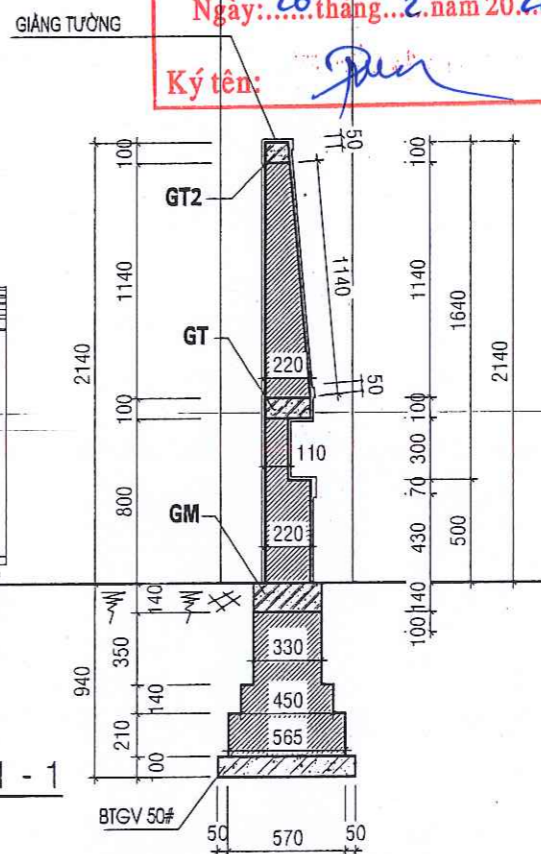
FORMAT/ KHỔ IN QUY ĐỊNH: A3

KÝ HIỆU BẢN VẼ: **KT-01**

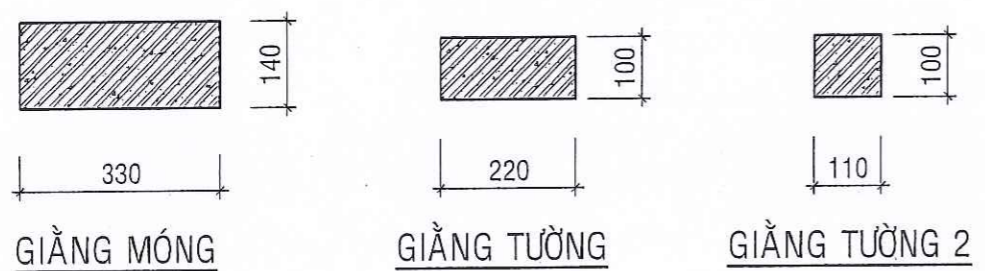
**CÔNG TY CỔ PHẦN XÂY DỰNG QUANG MINH HD**  
**THIẾT KẾ ĐÃ THẨM TRA**  
 Theo Văn bản thẩm tra số: 08...../T.TR-QM  
 Ngày: 24 tháng 2 năm 2026  
 Cán bộ chủ trì thẩm tra: *[Signature]*



**ỦY BAN NHÂN DÂN XÃ HẢI HUNG  
PHÒNG KINH TẾ**  
**THẨM ĐỊNH**  
Theo Văn bản số: 07 / TB-TĐKT  
Ngày: 26 tháng 2 năm 2026  
Ký tên: *[Signature]*



MẶT ĐỨNG BIỂN HIỆU HIỆN TRẠNG



- PHÁ DỠ TOÀN BỘ 2 TRỤ CỔNG CHÍNH VÀ 1 TRỤ CỔNG PHỤ, BIỂN HIỆU
- PHÁ DỠ TOÀN BỘ 2 TRỤ CỔNG CHÍNH VÀ 1 TRỤ CỔNG PHỤ

**CÔNG TY CỔ PHẦN XÂY DỰNG QUANG MINH HD**  
**THIẾT KẾ ĐÃ THẨM TRA**  
Theo Văn bản thẩm tra số: 08 / T.TR-QM  
Ngày: 24 tháng 2 năm 2026  
Cán bộ chủ trì thẩm tra: *[Signature]*

SỬA ĐỔI - MODIFY	NGÀY - DATE

CHỦ ĐẦU TƯ - PROJECT OWNER:  
**VĂN PHÒNG HĐND VÀ UBND  
XÃ HẢI HUNG**

ĐƠN VỊ TƯ VẤN THIẾT KẾ - DESIGNED BY:  
**CÔNG TY TNHH XÂY DỰNG  
AN NAM HẢI DƯƠNG**



GIÁM ĐỐC  
*[Signature]*  
**PHẠM VĂN NGHĨA**

CHỦ HIỆM  
MANAGER:  
KTS. HOÀNG GIA PHÚ *[Signature]*

CHỦ TRÌ THIẾT KẾ  
CHAIR ARCHITECTURE:  
KTS. HOÀNG GIA PHÚ *[Signature]*

THIẾT KẾ:  
DESIGNED ARCHITECTURE BY:  
KS. NGUYỄN HỮU VƯƠNG *[Signature]*

KIỂM TRA - KCS:  
CHECKED BY:  
KS. MẠC VĂN TÂN *[Signature]*

DỰ ÁN - PROJECT:  
CẢI TẠO, SỬA CHỮA TRỤ SỞ  
LÀM VIỆC CÁN BỘ CÔNG CHỨC  
XÃ HẢI HUNG

ĐỊA ĐIỂM XÂY DỰNG - ADDRESS:  
XÃ HẢI HUNG  
THÀNH PHỐ HẢI PHÒNG

HẠNG MỤC - ITEMS:  
XÂY DỰNG CỔNG, T. RÀO

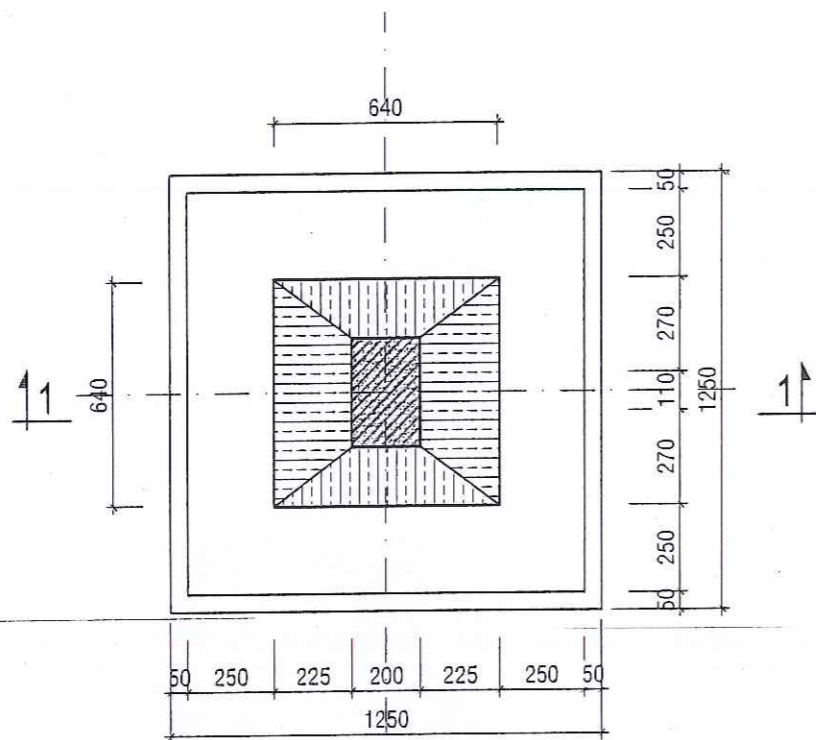
TÊN BẢN VẼ - DRAWING NAME:  
**CHI TIẾT BIỂN HIỆU  
CỔNG HIỆN TRẠNG**

NGÀY HT - DATE  
NĂM: 2026

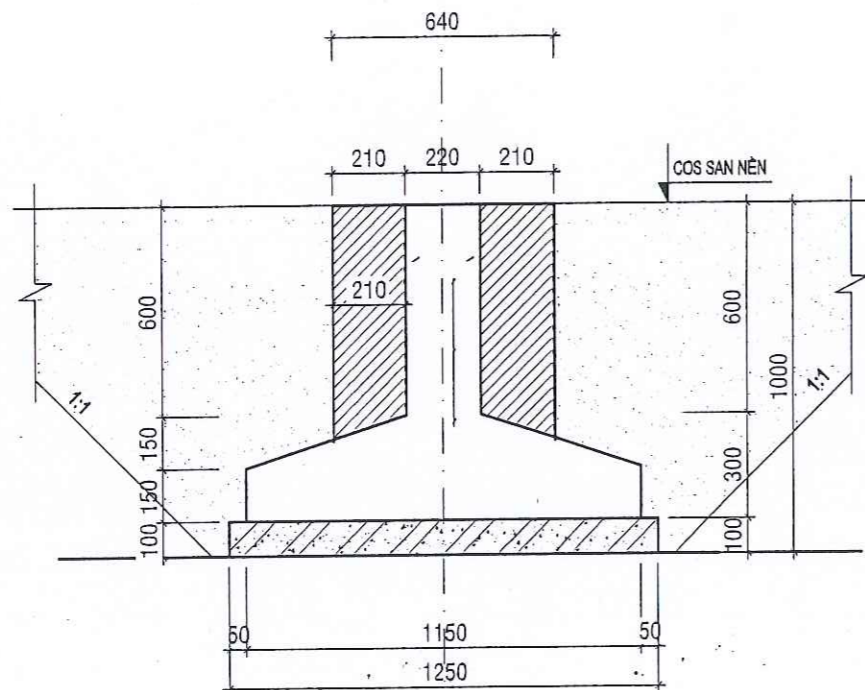
TỶ LỆ - SCALE  
1/...

CODE ARCHIVAGE - MÃ DỰ ÁN:  
FORMAT/ KHỔ IN QUY ĐỊNH: A3

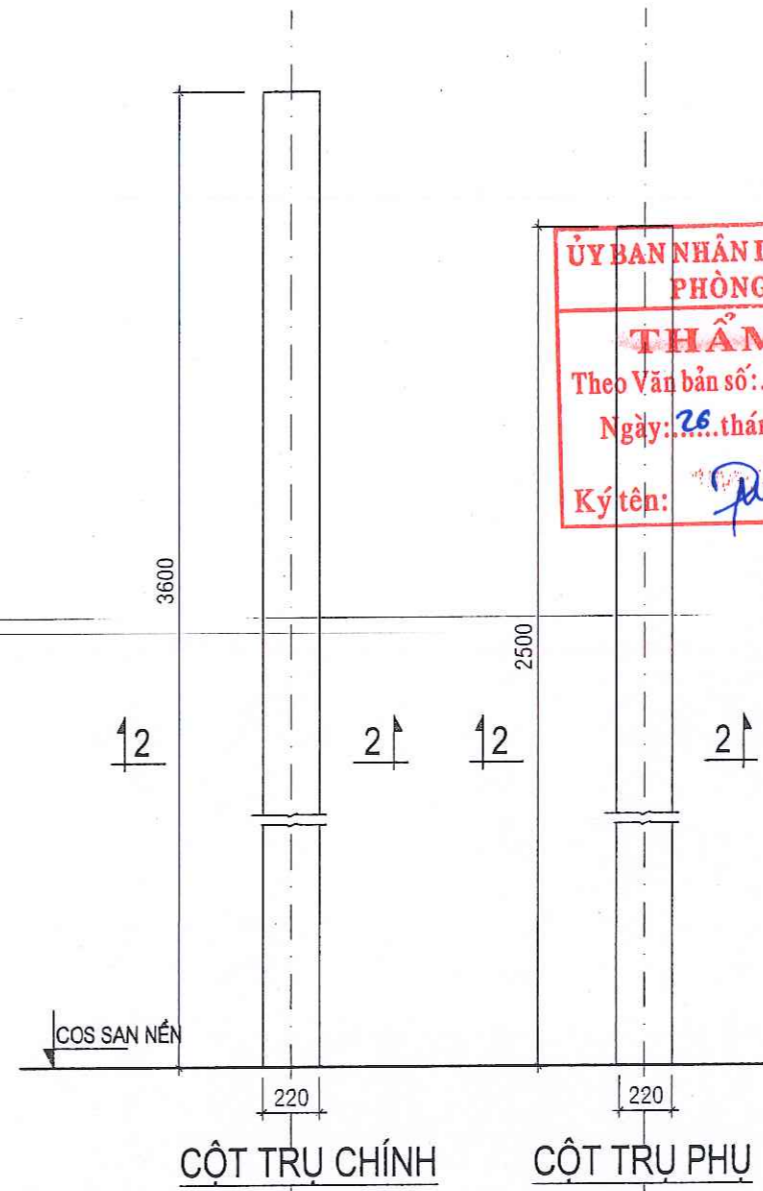
KÝ HIỆU BẢN VẼ: **KT-02**



**MB MÓNG TRỤ CHÍNH**  
(02CK)

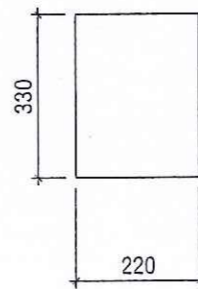


**MẶT CẮT 1-1**



**CỘT TRỤ CHÍNH**

**CỘT TRỤ PHỤ**



**MẶT CẮT 3-3**

**ỦY BAN NHÂN DÂN XÃ HẢI HUNG**  
**PHÒNG KINH TẾ**  
**THẨM ĐỊNH**  
Theo Văn bản số: 07...../T.B-TKH  
Ngày: 26 tháng 2 năm 2026  
Ký tên: *[Signature]*

**CÔNG TY CỔ PHẦN XÂY DỰNG QUANG MINH HD**  
**THIẾT KẾ ĐÃ THẨM TRA**  
Theo Văn bản thẩm tra số: 08...../T.TR-QM  
Ngày: 24 tháng 2 năm 2026  
Cán bộ chủ trì thẩm tra: *Hang*

SỬA ĐỔI - MODIFY	NGÀY - DATE

CHỦ ĐẦU TƯ - PROJECT OWNER:  
**VĂN PHÒNG HOND VÀ UBND**  
**XÃ HẢI HUNG**

ĐƠN VỊ TƯ VẤN THIẾT KẾ - DESIGNED BY:  
**CÔNG TY TNHH XÂY DỰNG**  
**AN NAM HẢI DƯƠNG**

GIÁM ĐỐC  
**CÔNG TY TNHH XÂY DỰNG AN NAM HẢI DƯƠNG**  
PHẠM VĂN NGHĨA

CHỦ NHIỆM  
MANAGER:  
KTS. HOÀNG GIA PHÚ

CHỦ TRÌ THIẾT KẾ  
CHAIR ARCHITECTURE:  
KTS. HOÀNG GIA PHÚ

THIẾT KẾ  
DESIGNED ARCHITECTURE BY:  
KS. NGUYỄN HỮU VƯƠNG

KIỂM TRA - KCS:  
CHECKED BY:  
KS. MẠC VĂN TÂN

ĐU ẢN - PROJECT  
**CÀI TẠO, SỬA CHỮA TRỤ SỞ**  
**LÀM VIỆC CÁN BỘ CÔNG CHỨC**  
**XÃ HẢI HUNG**

ĐỊA ĐIỂM XÂY DỰNG - ADDRESS:  
**XÃ HẢI HUNG**  
**THÀNH PHỐ HẢI PHÒNG**

HẠNG MỤC - ITEMS:  
**XÂY DỰNG CỐNG, T. RÀO**

TÊN BẢN VẼ - DRAWING NAME  
**MẶT BẰNG MẶT ĐỨNG**  
**CỐNG LÀM MỚI**

NGÀY HI - DATE  
NĂM: 2026

TỶ LỆ - SCALE  
.....

CODE ARCHIVAGE - MÃ DỰ ÁN:

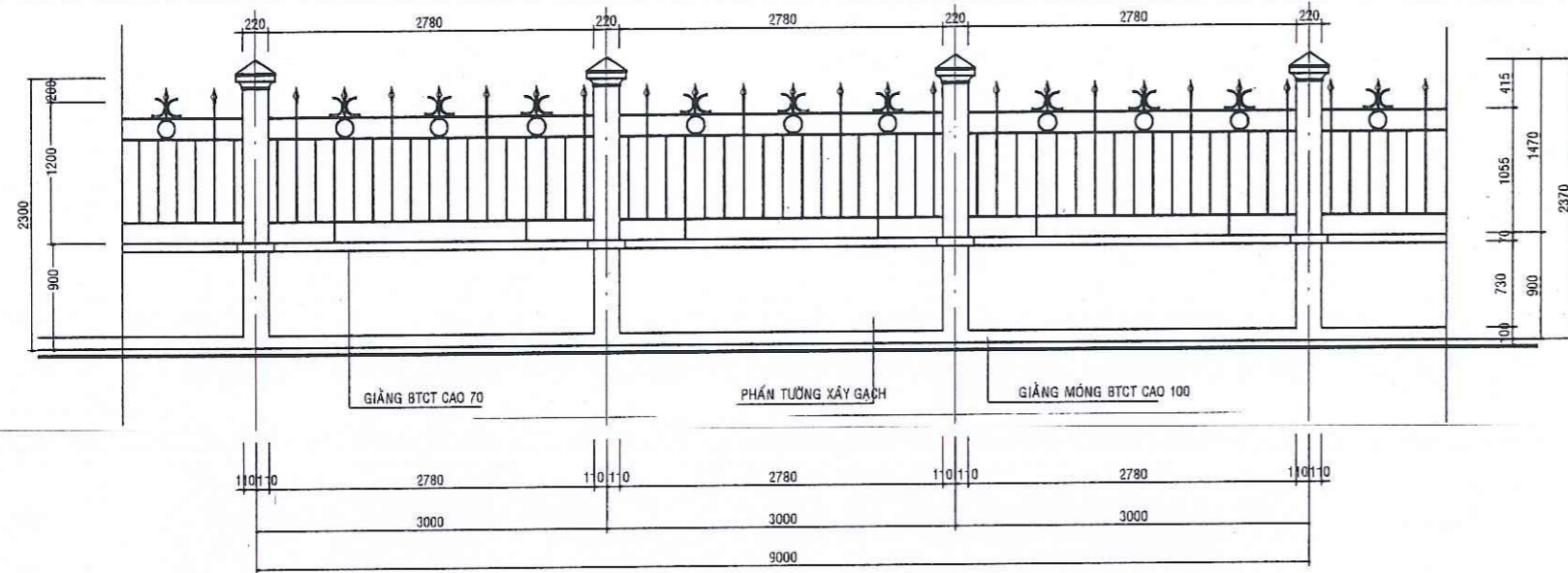
FORMAT/ KHỔ IN QUY ĐỊNH: A3

KÝ HIỆU BẢN VẼ: **KT-07**

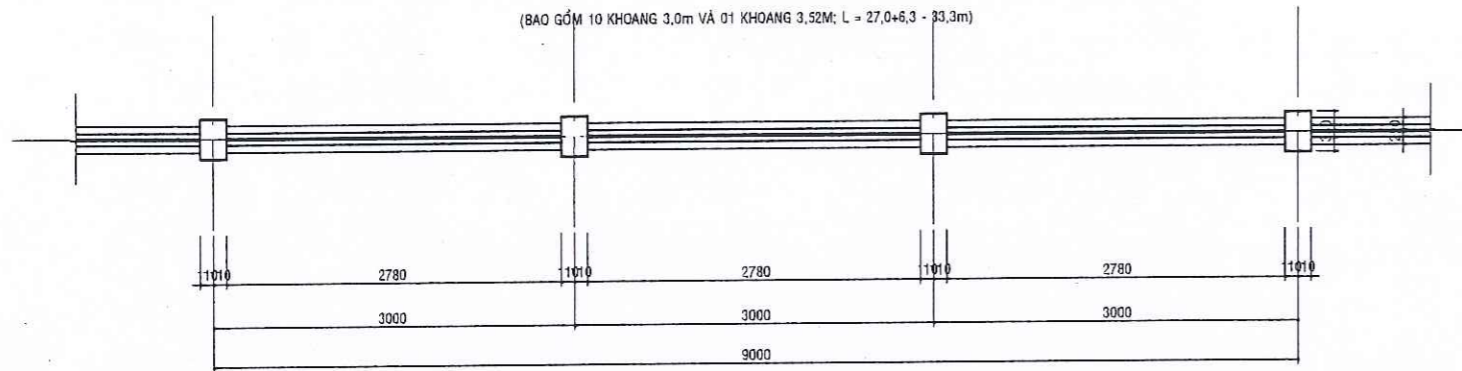
CỘNG HÒA XÃ HỘI CHỦ NGHĨA VIỆT NAM  
ĐỘC LẬP - TỰ DO - HẠNH PHÚC

.....\*\*\*.....

## **TƯỜNG RÀO HOA SẮT PHÁ DỠ ĐOẠN 1 - 2**



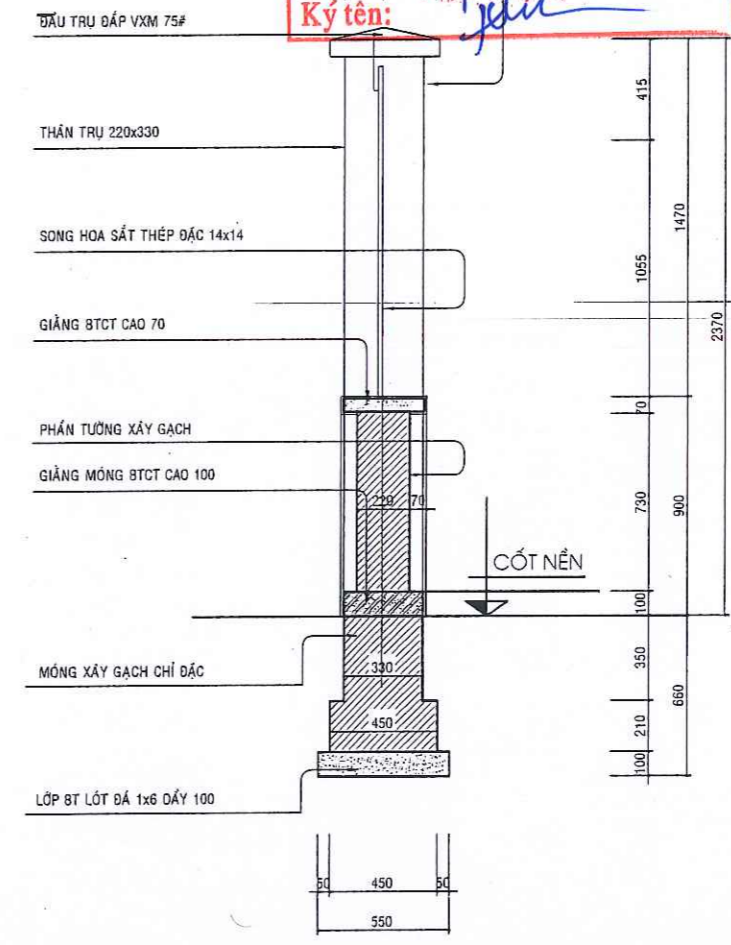
TRÍCH ĐOẠN MẶT ĐỨNG TƯỜNG RÀO HOA SẮT ĐOẠN 1 - 2 (PHÁ DỠ)



TRÍCH ĐOẠN MẶT BẰNG TƯỜNG RÀO HOA SẮT ĐOẠN 1 - 2 (PHÁ DỠ)

**GHI CHÚ:**  
 - PHẠ DỠ TƯỜNG RÀO HOA SẮT ĐOẠN 1 - 2 DÀI 33,3M ĐỂ LÀM TƯỜNG RÀO KÍNH CƯỜNG LỰC

**ỦY BAN NHÂN DÂN XÃ HẢI HƯNG  
 PHÒNG KINH TẾ**  
**THẨM ĐỊNH**  
 Theo Văn bản số: 07 / T.B - TĐKT  
 Ngày: 26 tháng 2 năm 2026  
 Ký tên: *[Signature]*



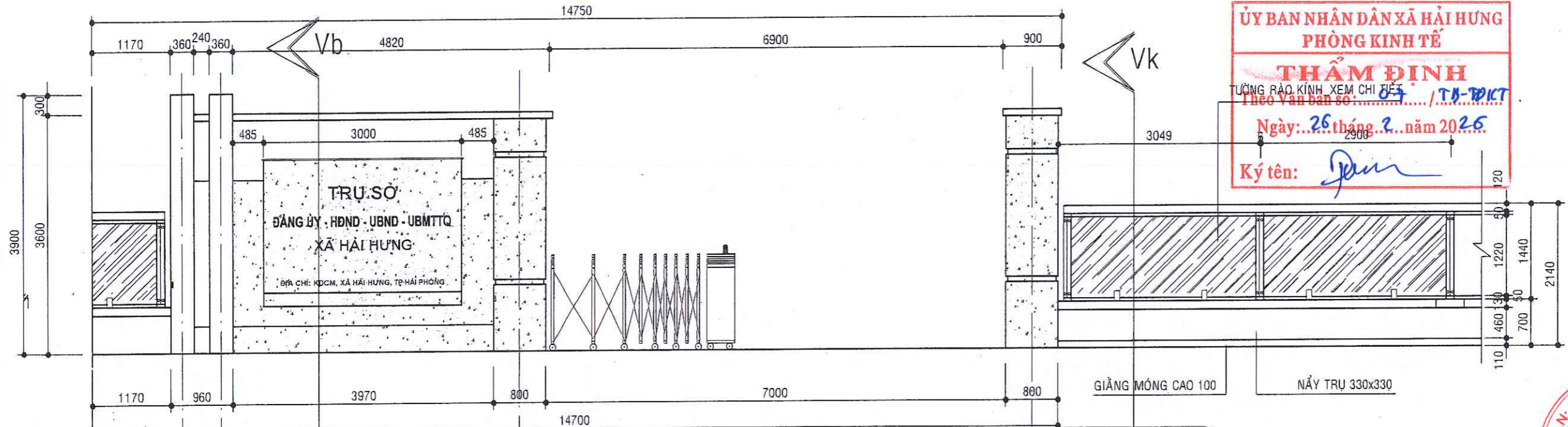
MẶT CẮT 1 - 1

**CÔNG TY CỔ PHẦN XÂY DỰNG QUANG MINH HD**  
**THIẾT KẾ ĐÃ THẨM TRA**  
 Theo Văn bản thẩm tra số: 08 / T.TR - QM  
 Ngày: 24 tháng 2 năm 2026  
 Cán bộ chủ trì thẩm tra: *[Signature]*

SỬA ĐỔI - MODIFY	NGÀY - DATE
CHỦ ĐẦU TƯ - PROJECT OWNER:	
VĂN PHÒNG HĐND VÀ UBND XÃ HẢI HƯNG	
ĐƠN VỊ TƯ VẤN THIẾT KẾ - DESIGNED BY:	
CÔNG TY TNHH XÂY DỰNG AN NAM HẢI DƯƠNG	
PHẠM VĂN NGHĨA	
CHỦ NHIỆM MANAGER	<i>[Signature]</i>
KTS. HOÀNG GIA PHÚ	<i>[Signature]</i>
CHỦ THÌ THIẾT KẾ CHAIR ARCHITECTURE:	<i>[Signature]</i>
KTS. HOÀNG GIA PHÚ	<i>[Signature]</i>
THIẾT KẾ DESIGNED ARCHITECTURE BY:	<i>[Signature]</i>
KS. NGUYỄN HỮU VƯƠNG	<i>[Signature]</i>
KIỂM TRA - KCS CHECKED BY:	<i>[Signature]</i>
KS. MẠC VĂN TÀN	<i>[Signature]</i>
DỰ ÁN - PROJECT	
CẢI TẠO, SỬA CHỮA TRỤ SỞ LÀM VIỆC CÁN BỘ CÔNG CHỨC XÃ HẢI HƯNG	
ĐỊA ĐIỂM XÂY DỰNG - ADDRESS:	
XÃ HẢI HƯNG THÀNH PHỐ HẢI PHÒNG	
HẠNG MỤC - ITEMS:	
XÂY DỰNG CỐNG, T. RÀO	
TÊN BẢN VẼ - DRAWING NAME	
C.TIẾT TƯỜNG RÀO HOA SẮT PHẠ DỠ ĐOẠN 1 - 2	
NGÀY HT - DATE	TỶ LỆ - SCALE
NĂM: 2026	1/...
CODE ARCHIVAGE - MÃ DỰ ÁN:	
FORMAT/ KHỔ IN QUY ĐỊNH: A3	
KÝ HIỆU BẢN VẼ: <b>KT-01</b>	

CỘNG HÒA XÃ HỘI CHỦ NGHĨA VIỆT NAM  
ĐỘC LẬP - TỰ DO - HÀNH PHÚC  
.....\*\*\*.....

**XÂY MỚI TRỤ CỒNG**



**ỦY BAN NHÂN DÂN XÃ HẢI HUNG  
PHÒNG KINH TẾ**  
**THẨM ĐỊNH**  
TƯỜNG RÀO KÍNH, XEM CHI TIẾT  
Theo Văn bản số: 05 / T.B-ĐIKT  
Ngày: 26 tháng 2 năm 2025  
Ký tên: *[Signature]*

SỬA ĐỔI - MODIFY	NGÀY - DATE

CHỦ ĐẦU TƯ - PROJECT OWNER:  
**VĂN PHÒNG HĐND VÀ UBND XÃ HẢI HUNG**

ĐƠN VỊ TƯ VẤN THIẾT KẾ - DESIGNED BY:  
**CÔNG TY TNHH XÂY DỰNG AN NAM HẢI DƯƠNG**

GIÁM ĐỐC  
**CÔNG TY TNHH XÂY DỰNG AN NAM HẢI DƯƠNG**  
PHẠM VĂN NGHĨA

CHỦ TRÌ THIẾT KẾ  
KTS. HOÀNG GIA PHÚ

CHỦ TRÌ THIẾT KẾ  
KTS. HOÀNG GIA PHÚ

THIẾT KẾ:  
KS. NGUYỄN HỮU VƯƠNG

KIỂM TRA - KCS:  
KS. MẠC VĂN TÂN

DỰ ÁN - PROJECT  
CẢI TẠO, SỬA CHỮA TRỤ SỞ  
LÀM VIỆC CÁN BỘ CÔNG CHỨC  
XÃ HẢI HUNG

ĐỊA ĐIỂM XÂY DỰNG - ADDRESS:  
XÃ HẢI HUNG  
THÀNH PHỐ HẢI PHÒNG

HẠNG MỤC - ITEMS:  
XÂY DỰNG CỔNG, T. RÀO

TÊN BẢN VẼ - DRAWING NAME  
**MẶT BẰNG MẶT ĐỨNG  
CỔNG LÀM MỚI**

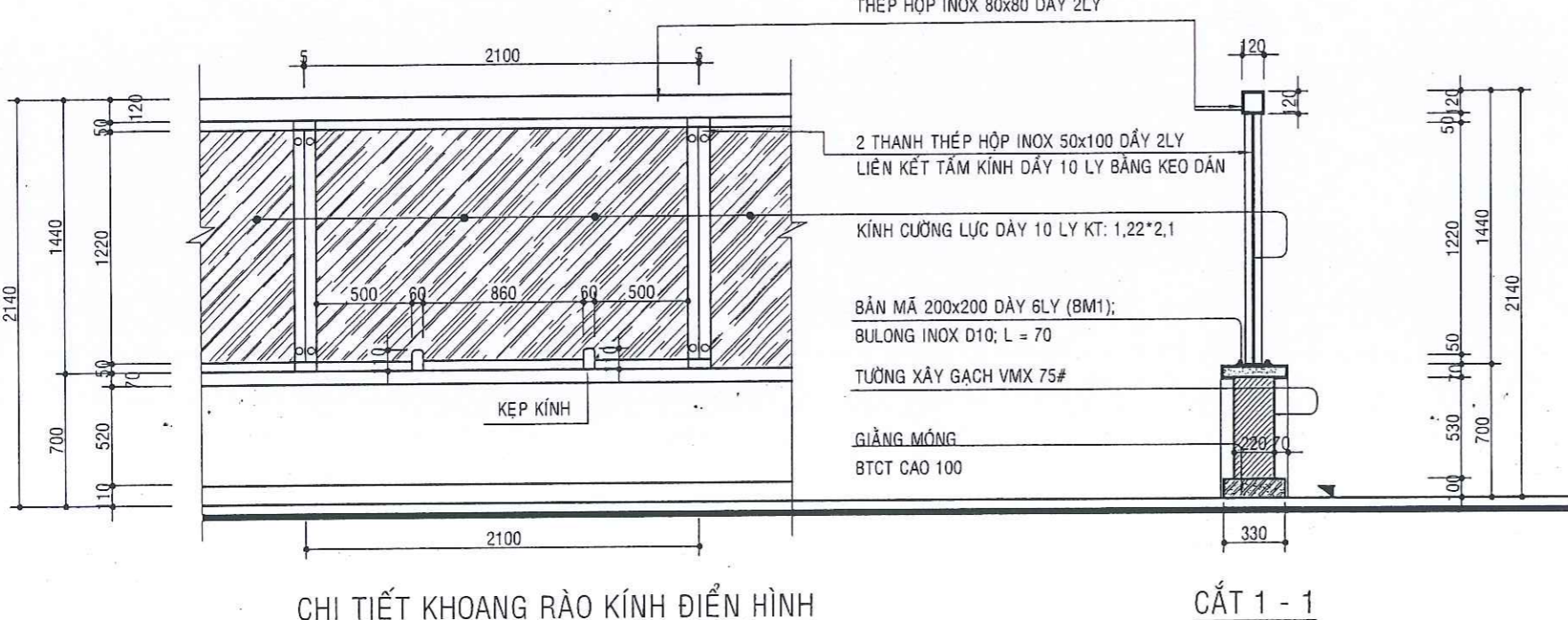
NGÀY HT - DATE: 2026  
TỶ LỆ - SCALE: 1/100

CODE ARCHIVAGE - MÃ DỰ ÁN: KT-01  
FORMAT/ KHỔ IN QUY ĐỊNH: A3  
KÝ HIỆU BẢN VẼ: KT-01

**MẶT ĐỨNG PHÍA TRƯỚC CỔNG VÀ BẢNG BIỂN HIỆU**

**MẶT BẰNG CỔNG VÀ BẢNG BIỂN HIỆU**

**CÔNG TY CỔ PHẦN XÂY DỰNG QUANG MINH HD**  
**THIẾT KẾ ĐÃ THẨM TRA**  
Theo Văn bản thẩm tra số: 08 / T.TR-QM  
Ngày: 24 tháng 2 năm 2025  
Cán bộ chủ trì thẩm tra: *[Signature]*



**CHI TIẾT KHOANG RÀO KÍNH ĐIỂN HÌNH**

**CẮT 1 - 1**

**Vb VÁCH BIỂN HIỆU**  
- BÀN SÀN BÊ TÔNG CỐT THÉP DÀY 100  
- KHOẢNG LỘ SÁNG CAO 900  
- NỀN BIỂN ỐP ĐÁ GRANIT  
- GẮN CHỮ INOX TÊN BIỂN HIỆU

**Vk VÁCH KÍNH TƯỜNG RÀO**  
- THÉP HỘP INOX 80x80 DÂY 2LY  
- TẤM POLYCARBONATE DÀY 10 LY  
- NỆP, BULON LIÊN KẾT  
- PHẦN TƯỜNG GẠCH 220 NẤY TRỤ 330x330

THÉP HỘP INOX 80x80 DÂY 2LY

2 THANH THÉP HỘP INOX 50x100 DÂY 2LY  
LIÊN KẾT TẤM KÍNH DÂY 10 LY BẰNG KEO DÁN

KÍNH CƯỜNG LỰC DÂY 10 LY KT: 1,22\*2,1

BẢN MÃ 200x200 DÂY 6LY (BM1);  
BULÔNG INOX D10; L = 70

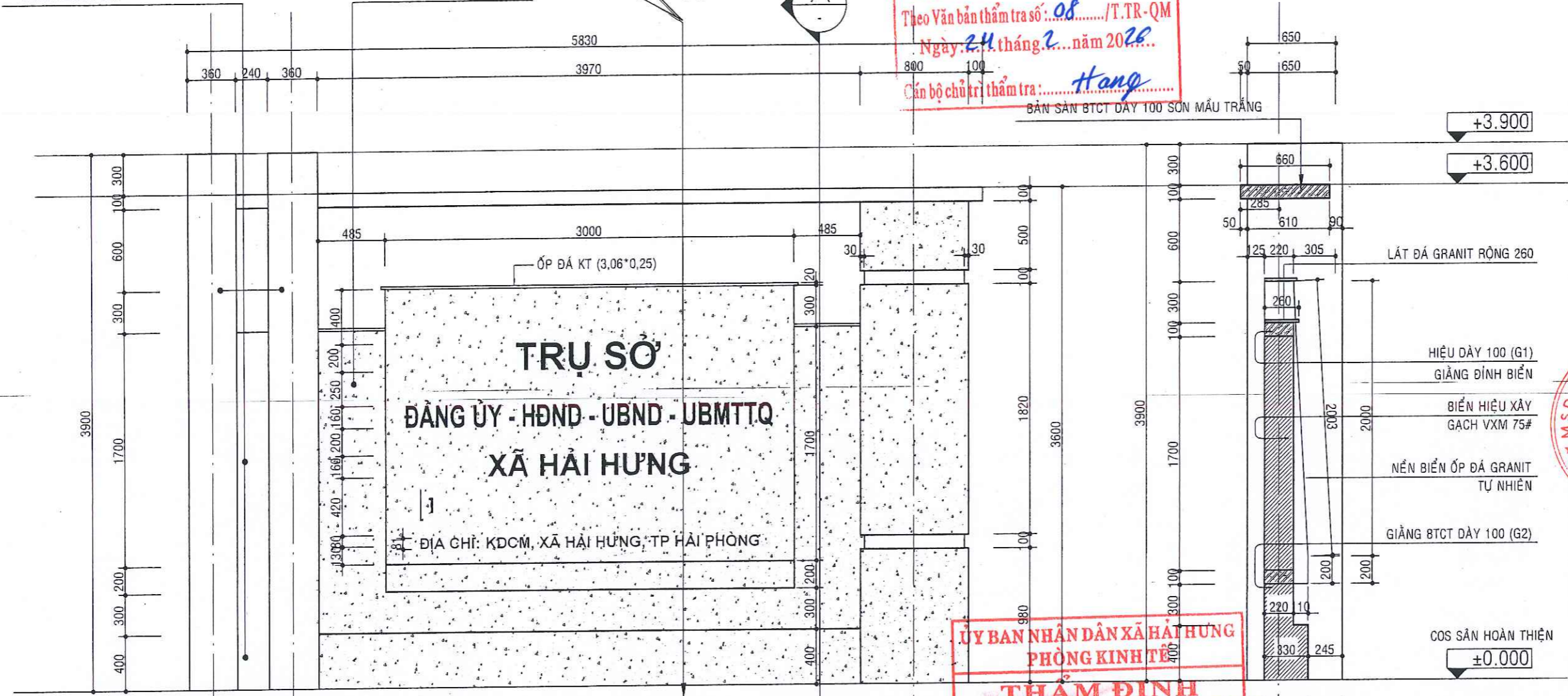
TƯỜNG XÂY GẠCH VMX 75#

GIẰNG MÓNG  
BTCT CAO 100

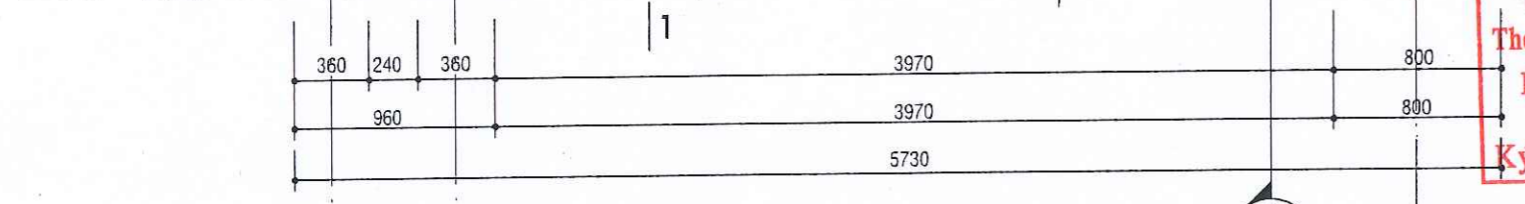
PHẦN TƯỜNG SƠN MÀU TRẮNG

ỚP ĐÁ GRANIT

CÔNG TY CỔ PHẦN XÂY DỰNG QUANG MINH HD  
**THIẾT KẾ ĐÃ THẨM TRA**  
Theo Văn bản thẩm tra số: 08...../T.TR-QM  
Ngày: 24 tháng 2 năm 2026  
Cán bộ chủ trì thẩm tra: Hang



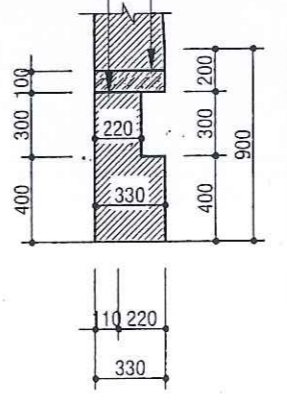
**ỦY BAN NHÂN DÂN XÃ HẢI HƯNG  
PHÒNG KINH TẾ**  
**THẨM ĐỊNH**  
Theo Văn bản số: 07...../TB-TĐKT  
Ngày: 26 tháng 2 năm 2026  
Ký tên: [Signature]



MẶT ĐỨNG BẢNG BIỂN HIỆU

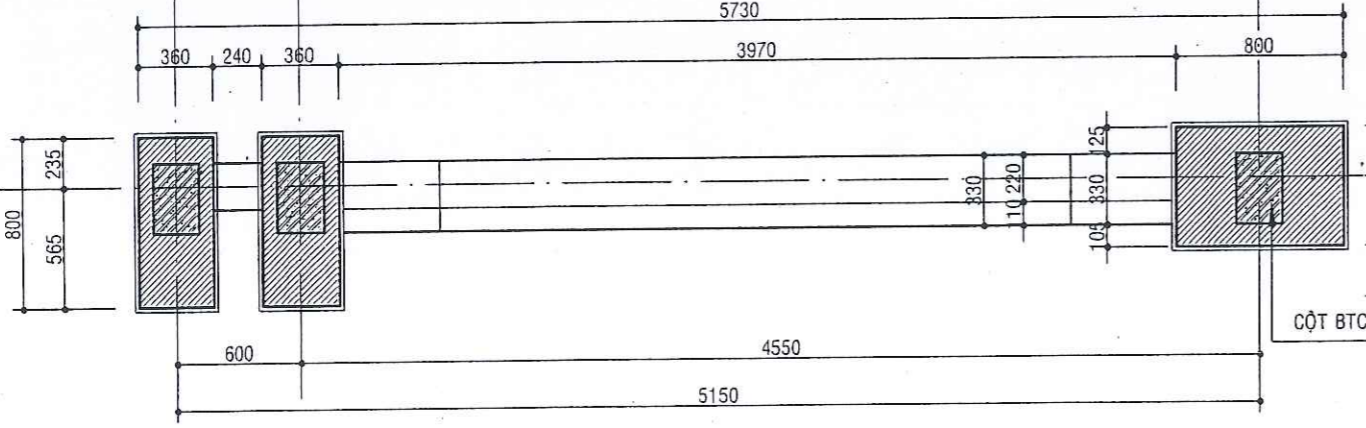
MẶT CẮT A - A

GIẰNG BTCT DÀY 70 ĐÀN BTCT DÀY 70 (ĐÀN D1)



CẮT 1 - 1

**Vb VÁCH BIỂN HIỆU**  
- BÀN SÀN BÊ TÔNG CỐT THÉP DÀY 100  
- KHOẢNG LỘT SÁNG CAO 600  
- NỀN BIỂN ỚP ĐÁ GRANIT  
- GẮN CHỮ INOX TÊN BIỂN HIỆU



MẶT BẰNG BẢNG BIỂN HIỆU

SỬA ĐỔI - MODIFY	NGÀY - DATE

CHỦ ĐẦU TƯ - PROJECT OWNER:  
VĂN PHÒNG HĐND VÀ UBND  
XÃ HẢI HƯNG

ĐƠN VỊ TƯ VẤN THIẾT KẾ - DESIGNED BY:  
CÔNG TY TNHH XÂY DỰNG  
AN NAM HẢI DƯƠNG

GIÁM ĐỐC  
CỘNG TY  
TNHH  
XÂY DỰNG  
AN NAM  
HẢI DƯƠNG  
PHẠM VĂN NGHĨA

CHỦ TRÌ THIẾT KẾ  
CHAIR ARCHITECTURE BY:  
KTS. HOÀNG GIA PHÚ

THIẾT KẾ  
DESIGNED ARCHITECTURE BY:  
KS. NGUYỄN HỮU VƯƠNG

KIỂM TRA - KCS.  
CHECKED BY:  
KS. MẠC VĂN TÂN

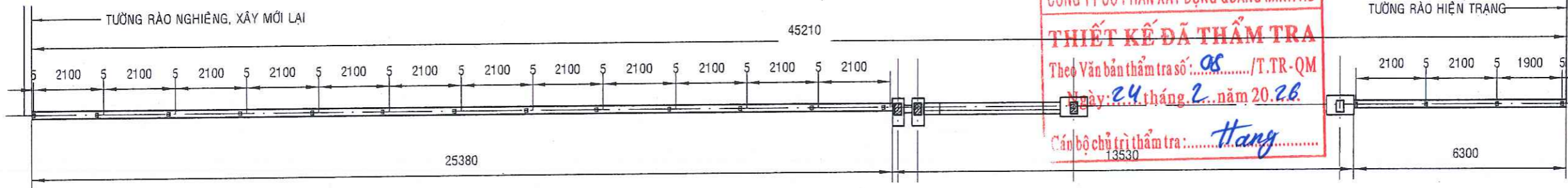
DỰ ÁN - PROJECT  
CẢI TẠO, SỬA CHỮA TRỤ SỞ  
LÀM VIỆC CÁN BỘ CÔNG CHỨC  
XÃ HẢI HƯNG

ĐỊA ĐIỂM XÂY DỰNG - ADDRESS:  
XÃ HẢI HƯNG  
THÀNH PHỐ HẢI PHÒNG

HÀNG MỤC - ITEMS:  
XÂY DỰNG CÔNG, T. RÀO

TÊN BẢN VẼ - DRAWING NAME  
**CHI TIẾT BIỂN HIỆU**

NGÀY HƯ - DATE NĂM: 2026	TỶ LỆ - SCALE 1/...
CODE ARCHIVAGE - MÃ DỰ ÁN:	
FORMAT/ KHỔ IN QUY ĐỊNH:	A3
KÝ HIỆU BẢN VẼ:	<b>KT-02</b>



SƠ ĐỒ CHI TIẾT KHOANG RÀO KÍNH

SỬA ĐỔI - MODIFY	NGÀY - DATE

CHỦ ĐẦU TƯ - PROJECT OWNER:  
**VĂN PHÒNG HĐND VÀ UBND  
 XÃ HẢI HUNG**

ĐƠN VỊ TƯ VẤN THIẾT KẾ - DESIGNED BY:  
**CÔNG TY TNHH XÂY DỰNG  
 AN NAM HẢI DƯƠNG**

GIÁM ĐỐC  
**CÔNG TY  
 TNHH XÂY DỰNG  
 AN NAM  
 HẢI DƯƠNG**  
 PHẠM VĂN NGHĨA

CHỦ TRƯỞNG  
 KTS. HOÀNG GIA PHÚ

CHỦ TRƯỞNG THIẾT KẾ  
 CHAIR ARCHITECTURE:  
 KTS. HOÀNG GIA PHÚ

THIẾT KẾ  
 DESIGNED ARCHITECTURE BY:  
 KS. NGUYỄN HỮU VƯƠNG

KIỂM TRA - KCS.  
 CHECKED BY:  
 KS. MẠC VĂN TÂN

ĐU AN - PROJECT  
 CẢI TẠO, SỬA CHỮA TRỤ SỞ  
 LÀM VIỆC CÁN BỘ CÔNG CHỨC  
 XÃ HẢI HUNG

ĐỊA ĐIỂM XÂY DỰNG - ADDRESS:  
 XÃ HẢI HUNG  
 THÀNH PHỐ HẢI PHÒNG

HẠNG MỤC - ITEMS:  
**XÂY DỰNG CÔNG, T. RÀO**

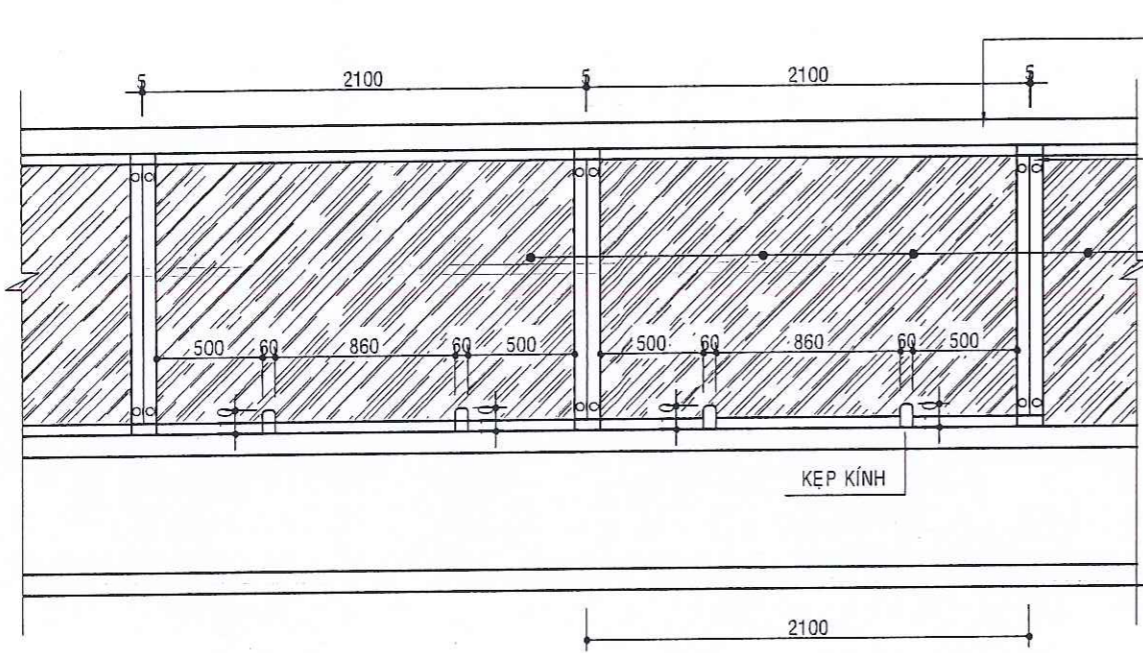
TÊN BẢN VẼ - DRAWING NAME  
**CHI TIẾT TƯỜNG RÀO KÍNH**

NGÀY HT - DATE  
 NĂM: 2026

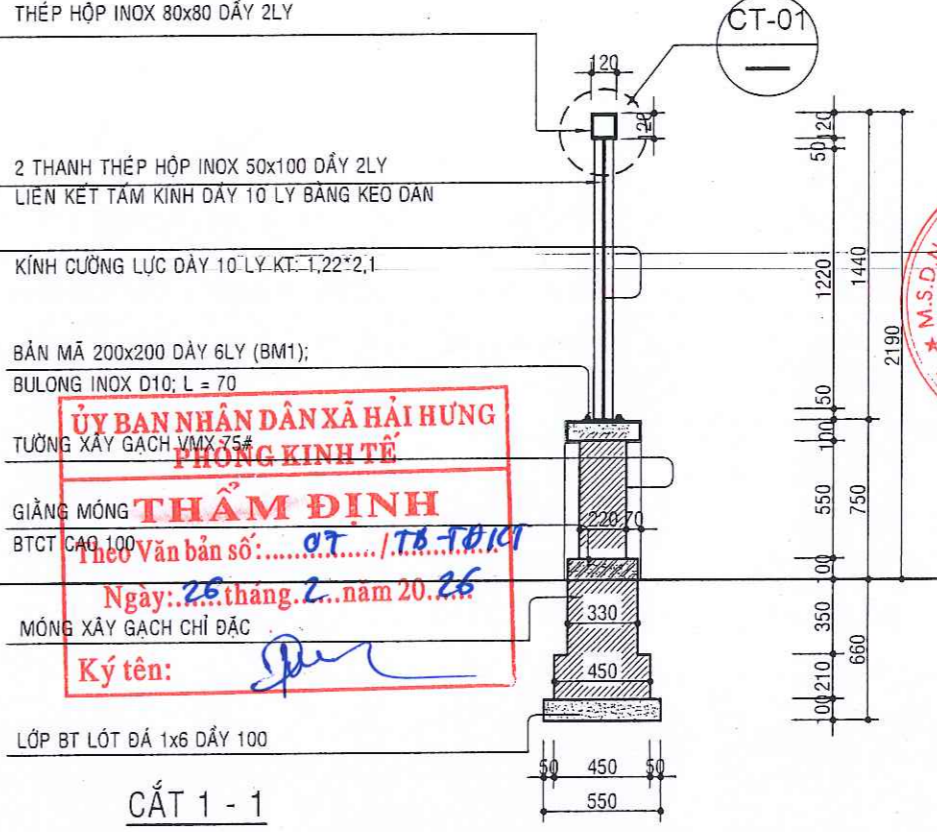
TỶ LỆ - SCALE  
 ...

CODE ARCHIVAGE - MÃ DỰ ÁN:  
 FORM A/ KHỔ IN QUY ĐỊNH: A3  
 KÝ HIỆU BẢN VẼ: **KT-03**

**CÔNG TY CỔ PHẦN XÂY DỰNG QUANG MINH HD**  
**THIẾT KẾ ĐÃ THẨM TRA**  
 Theo Văn bản thẩm tra số: 08 / T.TR-QM  
 Ngày: 24 tháng 2 năm 2026.  
 Cán bộ chủ trì thẩm tra: *Hang*



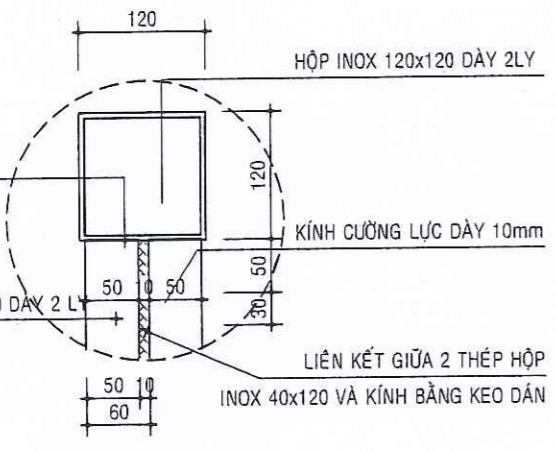
CHI TIẾT KHOANG RÀO KÍNH ĐIỂN HÌNH



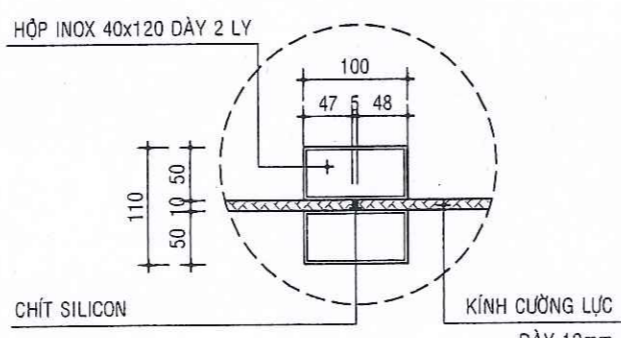
CẮT 1 - 1

THỐNG KÊ VẬT LIỆU

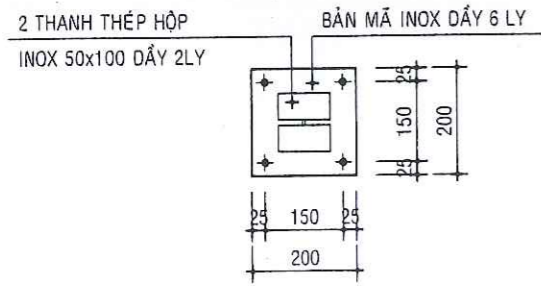
SỐ TT	HÌNH DÁNG - KÍCH THƯỚC	TIẾT DIỆN THANH (mm)	SỐ LƯỢNG	CHIỀU DÀI (m)		KHỐI LƯỢNG (kg)
				1 thanh	Toàn bộ	
01	HỘP INOX 50x100	50x100	34	1.32	44.88	213.5
02	HỘP INOX 120x120	120x120	01	31.48	31.48	149.8
03	BM INOX 200x200 DÂY 6 LY	200x200	17	0.04	0.68	32.3
04	BM INOX 100x100 DÂY 6 LY	100x100	30	0.01	0.3	14.3
	BULÔNG INOX D10 + NỖ	BỘ	188			
	KẸP KÍNH	BỘ	30			



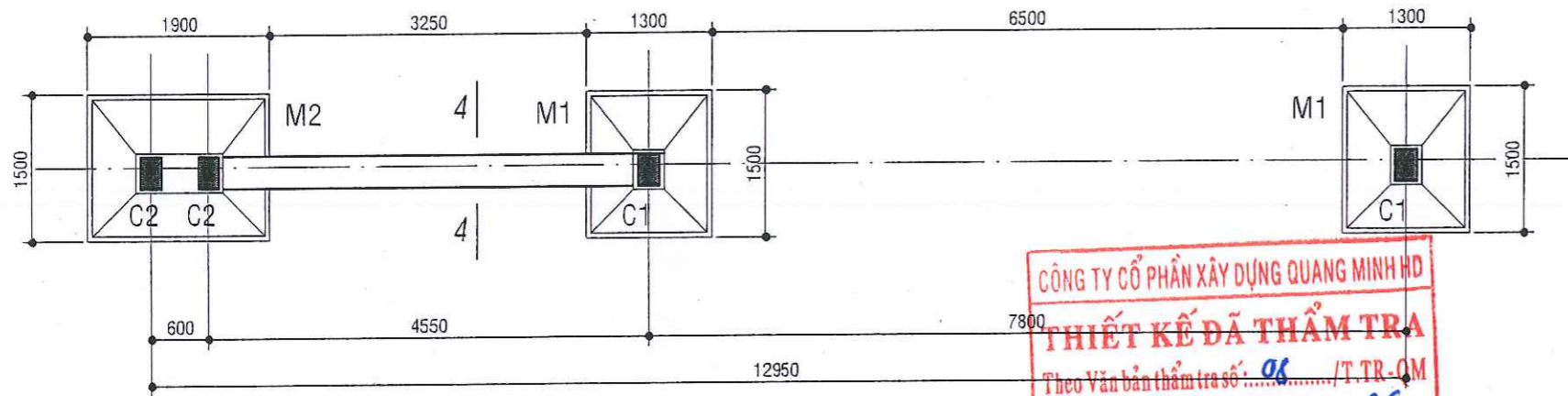
CHI TIẾT 01



CHI TIẾT LIÊN KẾT

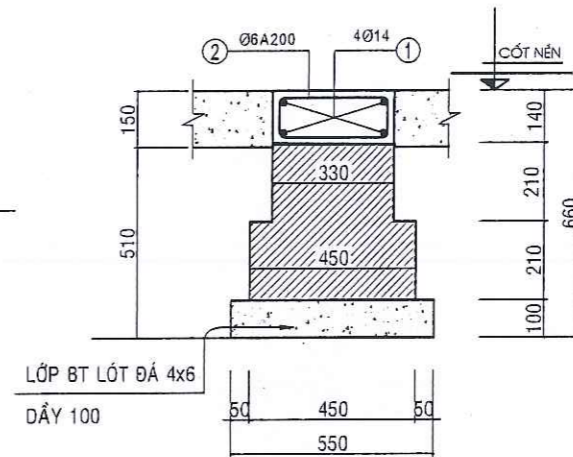


BẢN MÃ BM1



MẶT BẰNG KẾT CẤU MÓNG

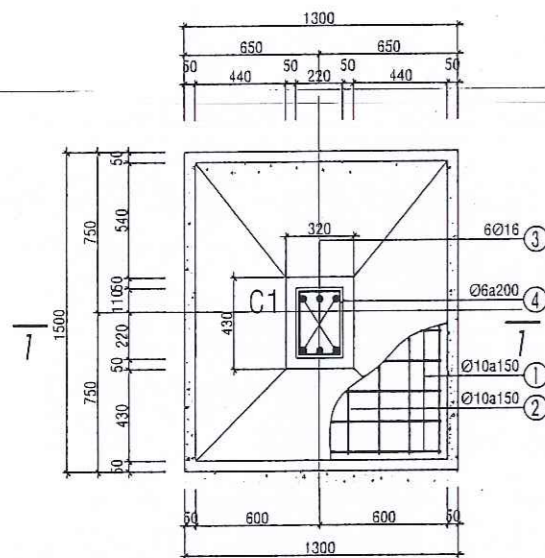
CÔNG TY CỔ PHẦN XÂY DỰNG QUANG MINH HD  
**THIẾT KẾ ĐÃ THẨM TRA**  
 Theo Văn bản thẩm tra số: 08 / T.TR-QM  
 Ngày: 24 tháng 2 năm 2026  
 Cán bộ chủ trì thẩm tra: Hang



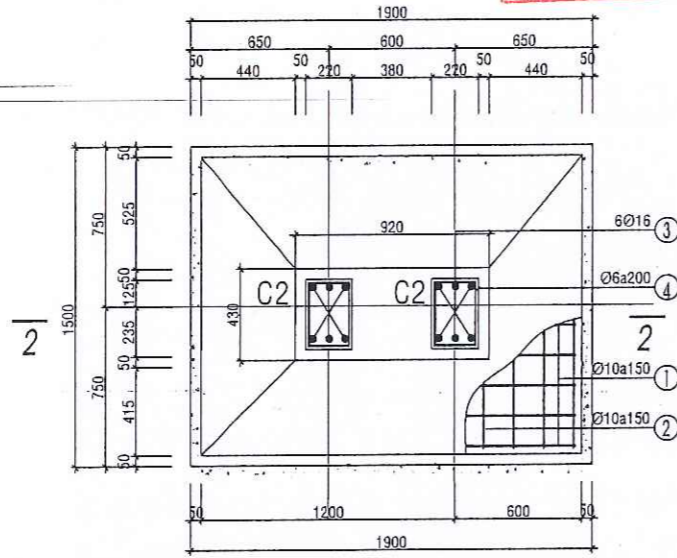
CẮT 4 - 4

THỐNG KÊ THÉP

TÊN C.KIẾN	SỐ T.T	HÌNH-DẠNG-KÍCH-THƯỚC	Ø	CHIỀU DÀI	SỐ LƯỢNG		TỔNG CHIỀU DÀI M	TỔNG T.LƯỢNG KG
					1.C.KIẾN	T.BỘ		
MÓNG M1	1	1140	10	1140	10	20	22.8	14.1
	2	1340	10	1340	8	16	21.4	13.2
	3	300 1670	16	1970	6	12	23.6	37.3
MÓNG M2	1	1740	10	1740	12	12	20.9	12.9
	2	1340	10	1340	13	13	17.4	10.7
	3	300 1670	16	1970	6	12	23.6	37.3
CỘT C1	1	180 280 50	6	1020	9	18	18.4	4.1
	2	180 280 50	6	1020	9	18	18.4	4.1
CỘT C2	1	3570	16	3570	6	12	42.8	67.6
	2	180 280 50	6	1020	19	38	38.8	8.6
GIƯỜNG B.HIỆU G1	1	3910	14	3910	4	4	15.6	18.9
	2	100 280 50	6	860	21	21	18.1	4.0
GIƯỜNG B.HIỆU G2	1	3910	10	3910	3	3	11.7	7.2
	2	50 180 50	6	280	21	21	5.9	1.3
THÉP GIƯỜNG TƯỜNG RÀO	1	3910	10	3910	2	2	7.8	4.8
	2	50 180 50	6	280	6	6	1.7	0.4
	3	50 280 50	6	380	16	16	6.1	1.3
	4	25320	10	25320	3	3	76.0	46.8
ĐOẠN TƯỜNG ĐOẠN TƯỜNG L = 25,32m	1	50 290 50	6	390	128	128	49.9	11.1
	2	6270	10	6270	3	3	18.8	11.6
ĐOẠN TƯỜNG ĐOẠN TƯỜNG L = 3,0m	1	50 290 50	6	390	32	32	12.5	2.8
	2	30 100 100	10	300	1	1	3.0	1.5



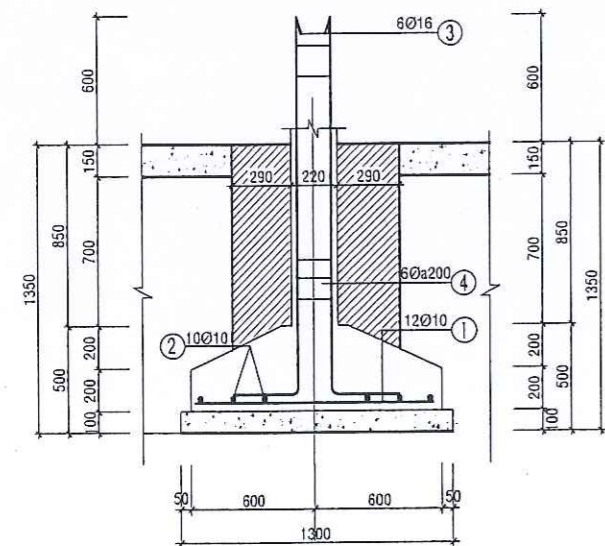
CHI TIẾT MÓNG M1



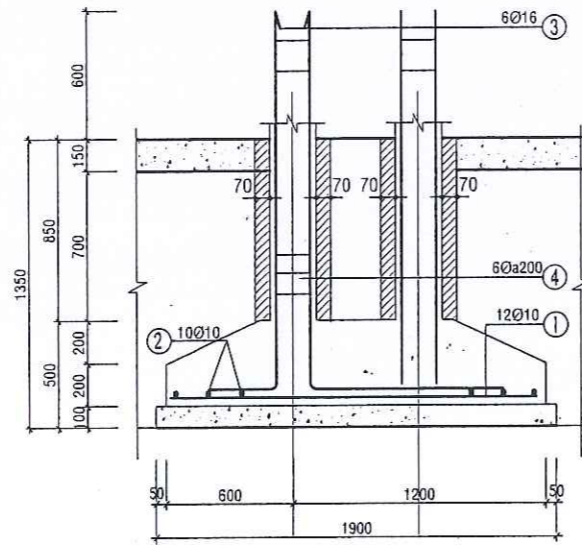
CHI TIẾT MÓNG M2



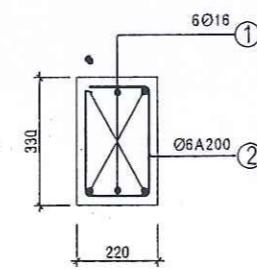
CHI TIẾT CỘT C1; C2



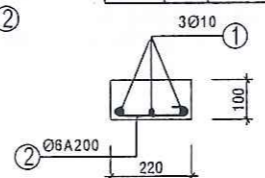
MẶT CẮT 1 - 1



MẶT CẮT 2 - 2

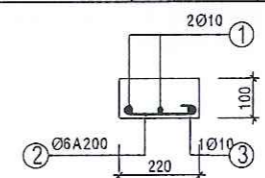


MẶT CẮT 3 - 3



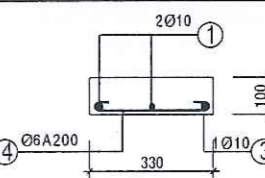
GIƯỜNG B.HIỆU G1

(CHIỀU DÀI: L = 3,97M)



GIƯỜNG B.HIỆU G2

(CHIỀU DÀI: L = 0.485\*2=0.97M)



GIƯỜNG B.HIỆU G2

(CHIỀU DÀI: L = 3,0M)

CHỦ ĐẦU TƯ - PROJECT OWNER:  
 VĂN PHÒNG HND VÀ UBND  
 XÃ HẢI HUNG

ĐƠN VỊ TƯ VẤN THIẾT KẾ - DESIGNED BY:  
 CÔNG TY TNHH XÂY DỰNG  
 AN NAM HẢI DƯƠNG

GIÁM ĐỐC  
 CÔNG TY TNHH XÂY DỰNG AN NAM HẢI DƯƠNG  
 PHẠM VĂN NGHĨA

CHỦ TRÌ THIẾT KẾ  
 CHAIR ARCHITECTURE BY:  
 KTS. HOÀNG GIA PHÚ

THIẾT KẾ  
 DESIGNED ARCHITECTURE BY:  
 KS. NGUYỄN HỮU VƯƠNG

KIỂM TRA - KCS.  
 CHECKED BY:  
 KS. MẠC VĂN TẤN

ĐU AN - PROJECT

CẢI TẠO, SỬA CHỮA TRỤ SỞ  
 LÀM VIỆC CÁN BỘ CÔNG CHỨC  
 XÃ HẢI HUNG

ĐỊA ĐIỂM XÂY DỰNG - ADDRESS:

XÃ HẢI HUNG  
 THÀNH PHỐ HẢI PHÒNG

HANG MỤC - ITEMS:

XÂY DỰNG CÔNG, T. RÀO

TÊN BẢN VẼ - DRAWING NAME

CHI TIẾT MÓNG TRỤ CÔNG

NGÀY HT - DATE

NĂM: 2026

CODE ARCHIVAGE - MÃ DỰ ÁN:

FORMAT/ KHỔ IN QUY ĐỊNH:

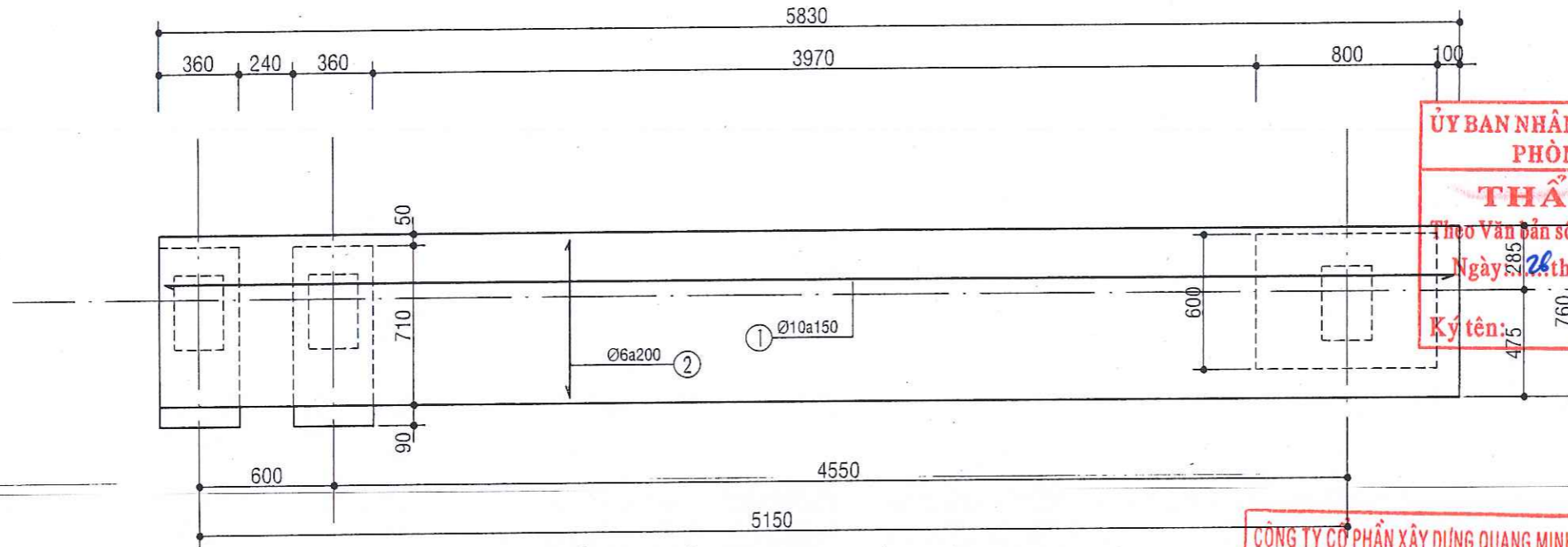
KỶ HIỆU BẢN VẼ:

TỶ LỆ - SCALE

.....

A3

KT-04



**ỦY BAN NHÂN DÂN XÃ HẢI HƯNG  
PHÒNG KINH TẾ**

**THẨM ĐỊNH**  
Theo Văn bản số: 07 / TB-TĐKT  
Ngày: 22 tháng 2 năm 2026  
Ký tên: *[Signature]*

**MẶT BẰNG BỐ TRÍ THÉP BẢN SÀN COS + 3.6**

**BẢNG THỐNG KÊ THÉP SÀN COS +3.6**

TÊN C.KIỆN	SỐ T.T	HÌNH DẠNG-KÍCH THƯỚC	Ø MM	CHIỀU DÀI 1 THANH MM	SỐ LƯỢNG		TỔNG CHIỀU DÀI M	TỔNG T.LƯỢNG KG
					1 C.KIỆN	T.BỘ		
BẢN SÀN COS +3.600	1	5790	10	5790	6	6	34.7	21.4
	2	720	10	720	30	30	21.6	13.3

**CÔNG TY CỔ PHẦN XÂY DỰNG QUANG MINH HD**

**THIẾT KẾ ĐÃ THẨM TRA**  
Theo Văn bản thẩm tra số: 08 / T.TR-QM  
Ngày: 24 tháng 2 năm 2026  
Cán bộ chủ trì thẩm tra: *[Signature]*

**GIÁM ĐỐC**  
*[Signature]*  
PHẠM VĂN NGHĨA

**CHỦ TRƯỞNG THIẾT KẾ**  
CHAIR ARCHITECTURE:  
KTS. HOÀNG GIA PHÚ *[Signature]*

**THIẾT KẾ**  
DESIGNED ARCHITECTURE BY:  
KS. NGUYỄN HỮU VƯƠNG *[Signature]*

**KIỂM TRA - KCS**  
CHECKED BY  
KS. MẠC VĂN TÂN *[Signature]*

**DỰ ÁN - PROJECT**  
CẢI TẠO, SỬA CHỮA TRỤ SỞ  
LÀM VIỆC CÁN BỘ CÔNG CHỨC  
XÃ HẢI HƯNG

**ĐỊA ĐIỂM XÂY DỰNG - ADDRESS:**  
XÃ HẢI HƯNG,  
THÀNH PHỐ HẢI PHÒNG

**HẠNG MỤC - ITEMS:**  
XÂY DỰNG CÔNG, T. RÀO

**TÊN BẢN VẼ - DRAWING NAME**  
MẶT BẰNG BỐ TRÍ  
THÉP SÀN COS +3.6

**NGÀY HT - DATE**  
NĂM: 2026

**TỶ LỆ - SCALE**  
.../...

**CODE ARCHIVAGE - MÃ DỰ ÁN:**

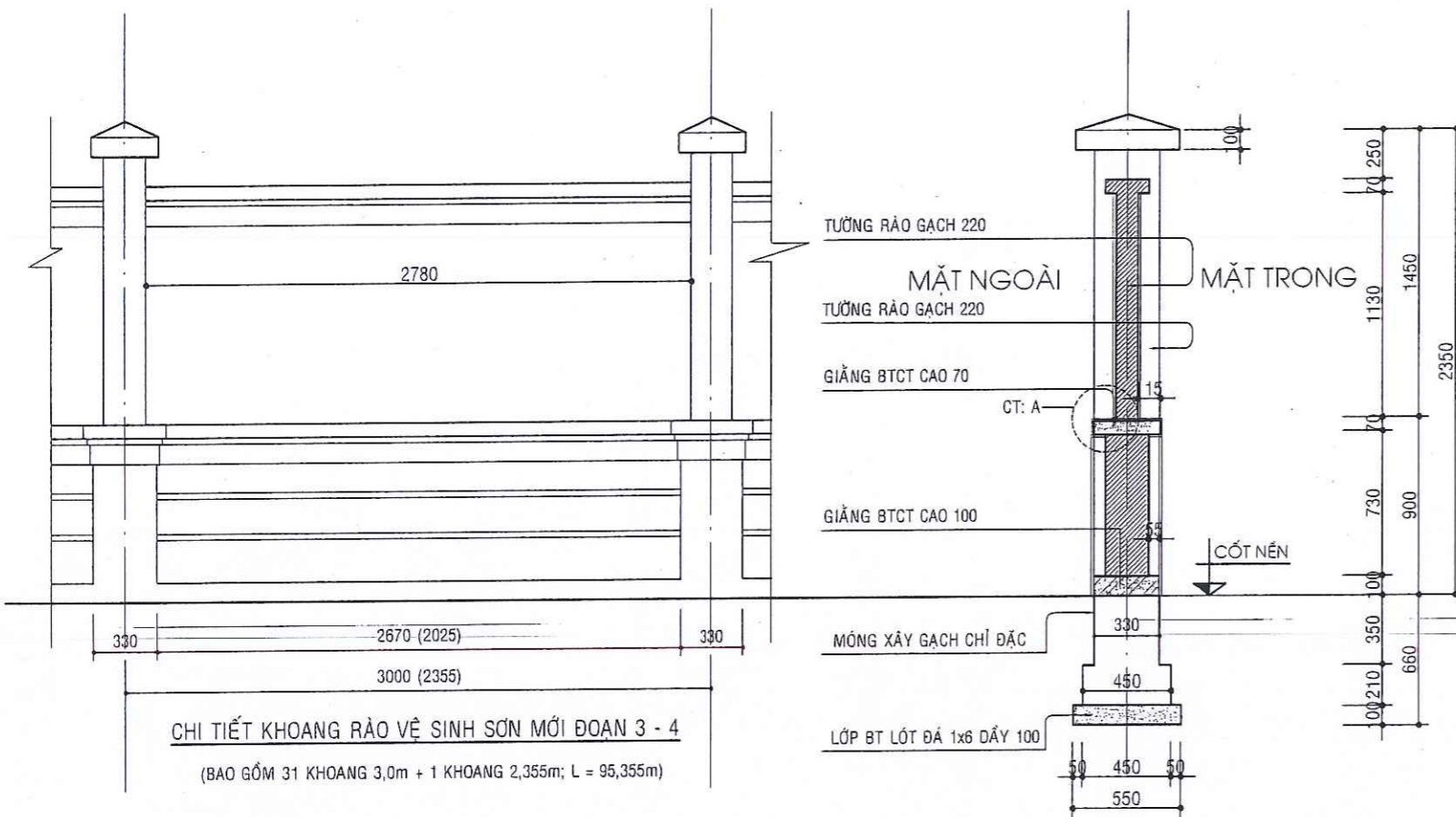
**FORMAT/ KHỔ IN QUY ĐỊNH:** A3

**KÝ HIỆU BẢN VẼ:** KT-05

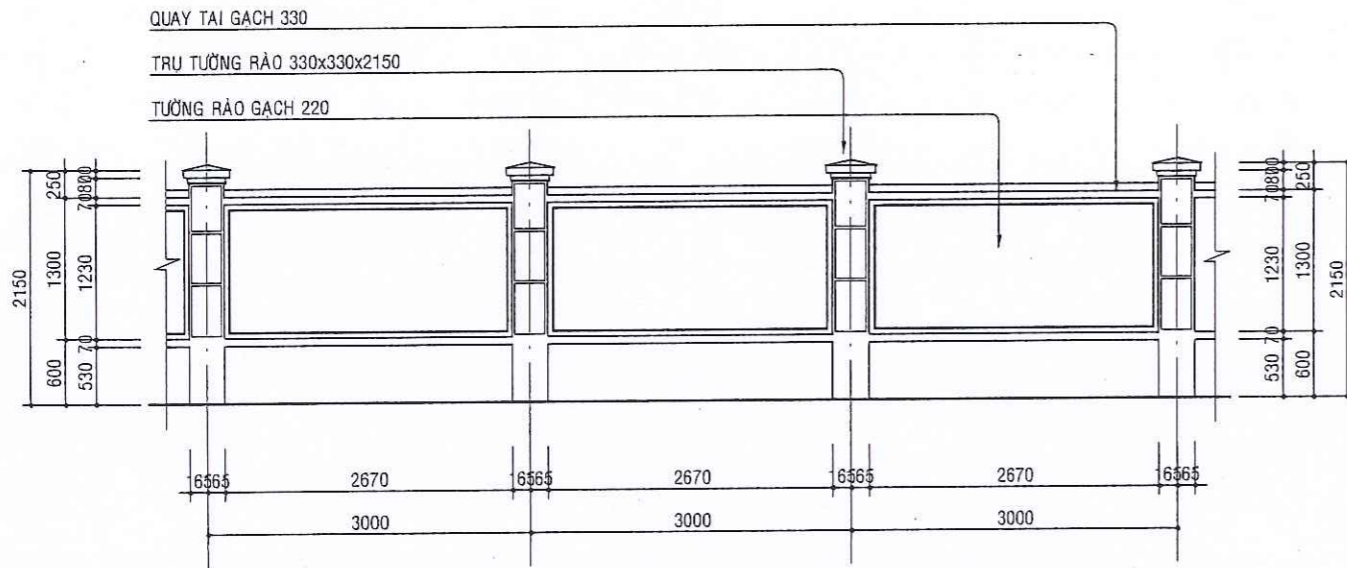
CỘNG HÒA XÃ HỘI CHỦ NGHĨA VIỆT NAM  
ĐỘC LẬP - TỰ DO - HẠNH PHÚC

.....\*\*\*.....

## **VỆ SINH SƠN MỐIƯỜNG RÀO GẠCH ĐOẠN 3 - 4**



CHI TIẾT KHOANG RÀO VỆ SINH SƠN MỚI ĐOẠN 3 - 4  
(BAO GỒM 31 KHOANG 3,0m + 1 KHOANG 2,355m; L = 95,355m)

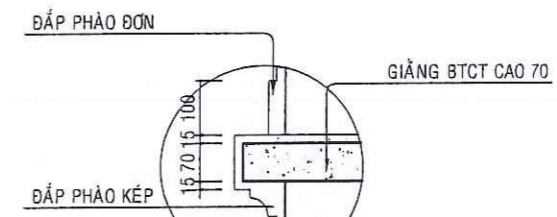


TRÍCH ĐOẠN TƯỜNG RÀO GẠCH HIỆN TRẠNG

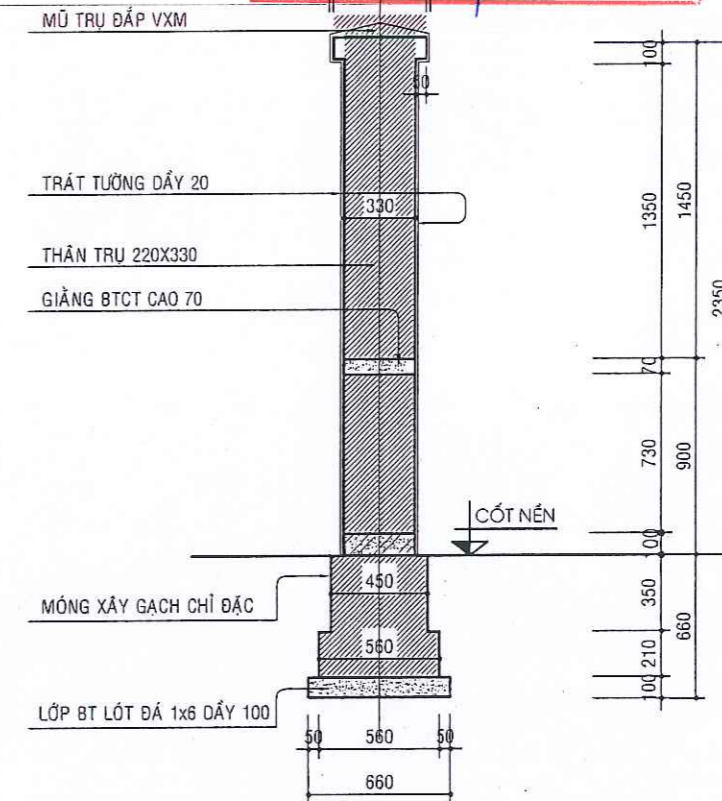
(BAO GỒM 31 KHOANG 3,0m + 1 KHOANG 2,355m; L = 95,355m)

**NỘI DUNG:**  
- VỆ SINH CAO BỎ LỚP SƠN CŨ TRÊN TƯỜNG, TRỤ TƯỜNG RÀO HIỆN TRẠNG, SƠN MỚI LẠI 3 NƯỚC

**CÔNG TY CỔ PHẦN XÂY DỰNG QUANG MINH HD**  
**THIẾT KẾ ĐÃ THẨM TRA**  
Theo Văn bản thẩm tra số: *08*...../T.TR-QM  
Ngày: *29*.tháng.*2*...năm *2026*...  
Cán bộ chủ trì thẩm tra: *Hany*



**ỦY BAN NHÂN DÂN XÃ HẢI HUNG**  
**PHÒNG KINH TẾ**  
**CHỈ ĐỊNH**  
Theo Văn bản số: *07*...../TB-TĐKT  
Ngày: *26*.tháng..*2*...năm *2026*...  
Ký tên: *[Signature]*



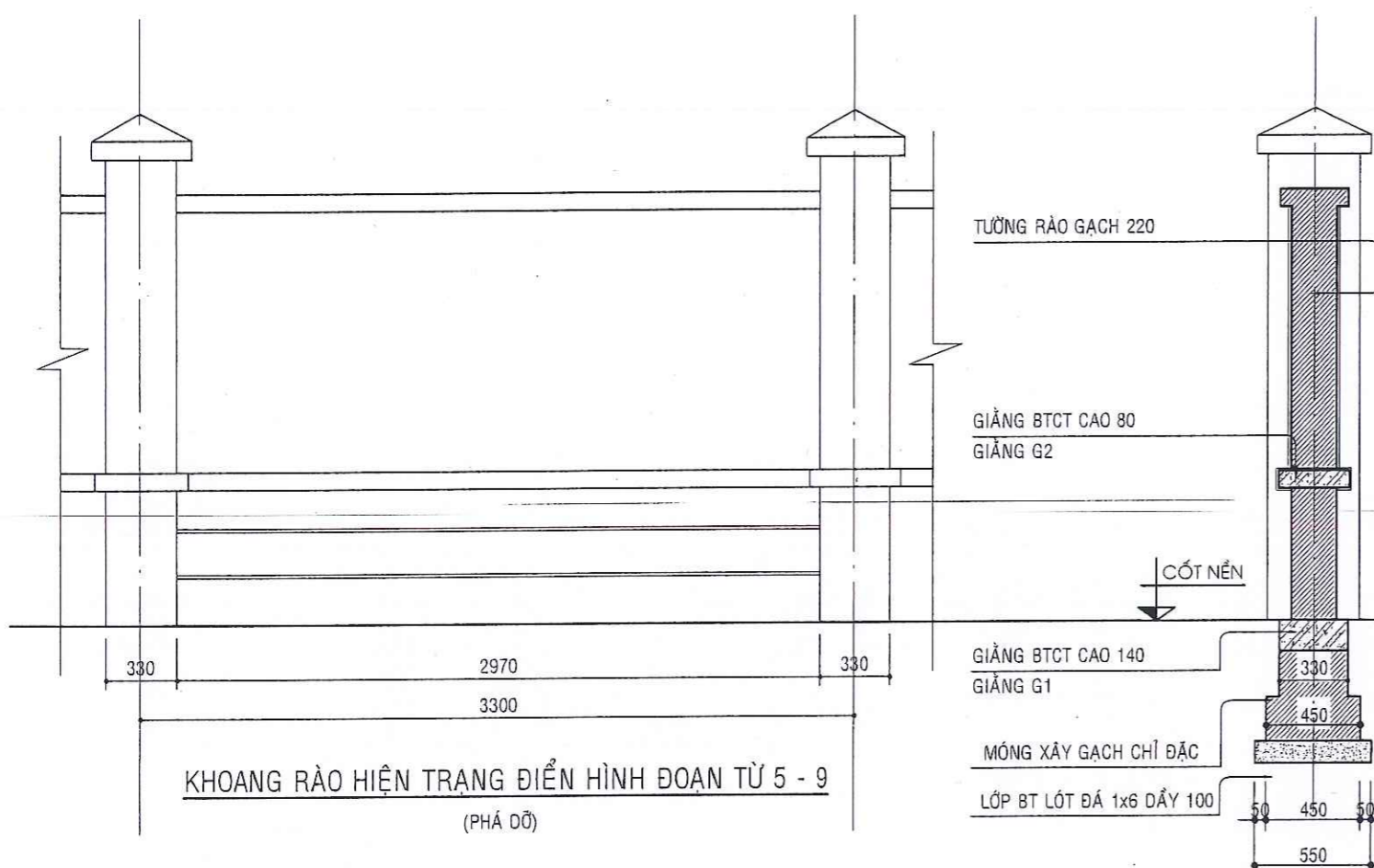
CHI TIẾT TRỤ TƯỜNG RÀO

SỬA ĐỔI - MODIFY	NGÀY - DATE

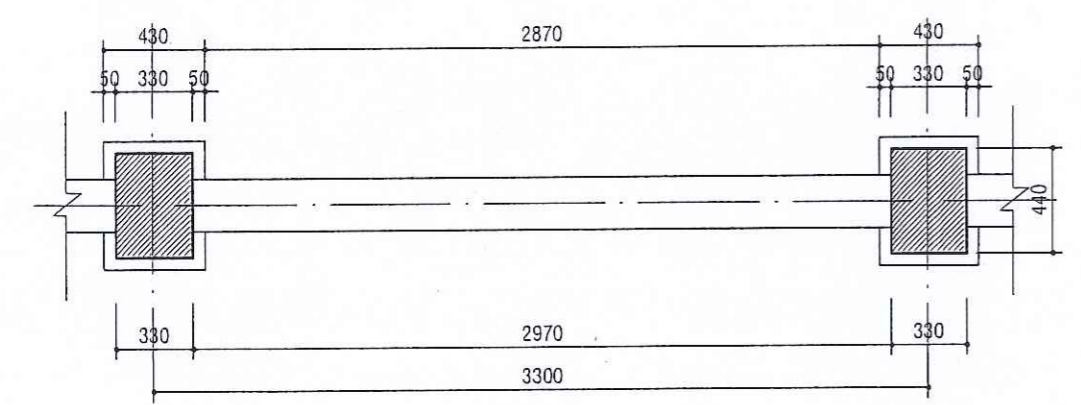
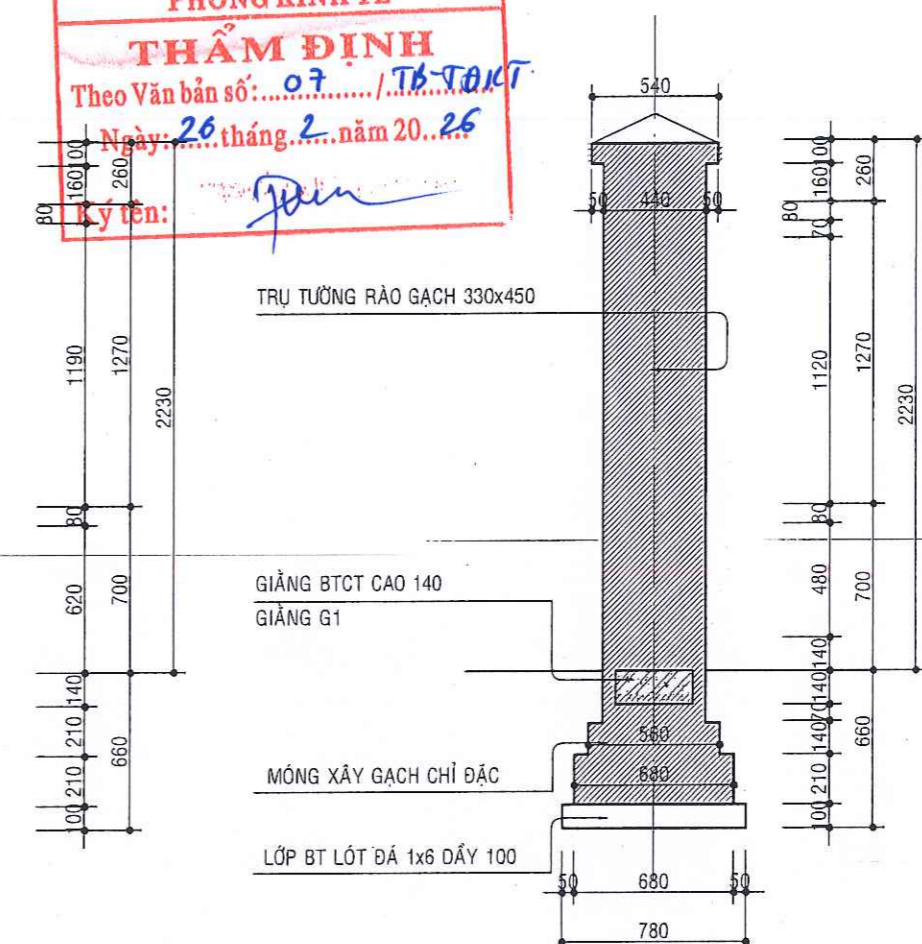
CHỦ ĐẦU TƯ - PROJECT OWNER:	
VĂN PHÒNG HĐND VÀ UBND XÃ HẢI HUNG	
ĐƠN VỊ TƯ VẤN THIẾT KẾ - DESIGNED BY:	
CÔNG TY TNHH XÂY DỰNG AN NAM HẢI DƯƠNG	
GIÁM ĐỐC	
 PHẠM VĂN NGHĨA	
CHỦ NHIỆM MANAGER	
KTS. HOÀNG GIA PHÚ <i>[Signature]</i>	
CHỦ TRÌ THIẾT KẾ CHAIR ARCHITECTURE:	
KTS. HOÀNG GIA PHÚ <i>[Signature]</i>	
THIẾT KẾ: DESIGNED ARCHITECTURE BY:	
KS. NGUYỄN HỮU VƯƠNG <i>[Signature]</i>	
KIỂM TRA - KCS: CHECKED BY:	
KS. MẠC VĂN TÂN <i>[Signature]</i>	
DỰ ÁN - PROJECT	
CẢI TẠO, SỬA CHỮA TRỤ SỞ LÀM VIỆC CÁN BỘ CÔNG CHỨC XÃ HẢI HUNG	
ĐỊA ĐIỂM XÂY DỰNG - ADDRESS:	
XÃ HẢI HUNG THÀNH PHỐ HẢI PHÒNG	
HẠNG MỤC - ITEMS:	
XÂY DỰNG CÔNG, T. RÀO	
TÊN BẢN VẼ - DRAWING NAME	
KHOANG RÀO ĐOẠN 3 - 4 CẢI TẠO	
NGÀY HT - DATE	TỶ LỆ - SCALE
NĂM: 2026	...../.....
CODE ARCHIVAGE - MÃ DỰ ÁN:	
FORMAT/ KHỔ IN QUY ĐỊNH: A3	
KÝ HIỆU BẢN VẼ: KT-01	

CỘNG HÒA XÃ HỘI CHỦ NGHĨA VIỆT NAM  
ĐỘC LẬP - TỰ DO - HẠNH PHÚC  
.....\*\*\*.....

**XÂY MỚI TƯỜNG RÀO MỞ RỘNG DIỆN TÍCH SÂN**



**ỦY BAN NHÂN DÂN XÃ HẢI HUNG**  
**PHÒNG KINH TẾ**  
**THẨM ĐỊNH**  
Theo Văn bản số: 07 / TB-TĐKT  
Ngày: 26 tháng 2 năm 2026  
Ký tên: *[Signature]*



**MẶT CẮT 1 - 1**

- PHÁ DỠ CÁC ĐOẠN TƯỜNG RÀO TỪ ĐOẠN 5 ĐẾN 9
- ĐOẠN 5-6; L = 1.975M (1 KHOANG 1,975M)
  - ĐOẠN 6-7; L = 7.55M (1 KHOANG 3,3M + 1 KHOANG 4,25M)
  - ĐOẠN 7-8; L = 27.62M (7 KHOANG 3,3M + 1 KHOANG 4,52M)
  - ĐOẠN 8-9; L = 3.61M (1 KHOANG 3,61M)
- TỔNG SỐ CÁC KHOANG PHÁ DỠ : 8 KHOANG TƯỜNG RÀO 3,3M  
1 KHOANG TƯỜNG RÀO 1,975M  
1 KHOANG TƯỜNG RÀO 4,25M  
1 KHOANG TƯỜNG RÀO 4,52M  
1 KHOANG TƯỜNG RÀO 3,61M

**CÔNG TY CỔ PHẦN XÂY DỰNG QUANG MINH HD**  
**THIẾT KẾ ĐÃ THẨM TRA**  
Theo Văn bản thẩm tra số: 08 / T.TR-QM  
Ngày: 26 tháng 2 năm 2026  
Cán bộ chủ trì thẩm tra: *[Signature]*

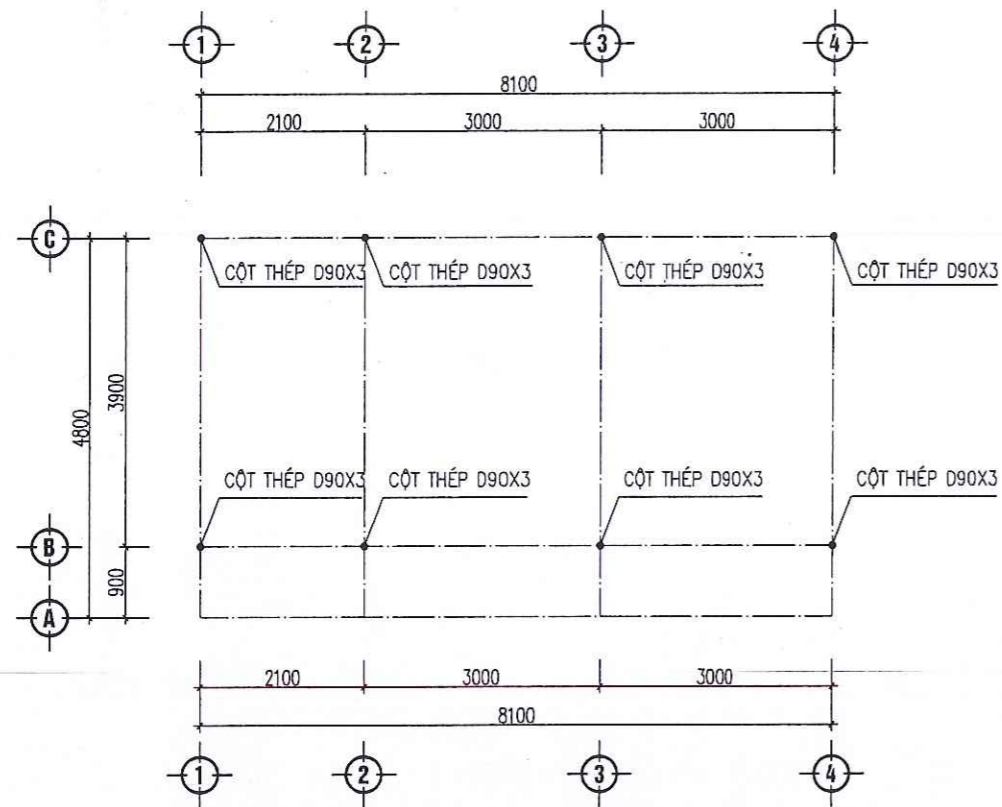
SỬA ĐỔI - MODIFY	NGÀY - DATE
CHỦ ĐẦU TƯ - PROJECT OWNER:	
VĂN PHÒNG HĐND VÀ UBND XÃ HẢI HUNG	
ĐƠN VỊ TƯ VẤN THIẾT KẾ - DESIGNED BY:	
CÔNG TY TNHH XÂY DỰNG AN NAM HẢI DƯƠNG	
<div style="border: 2px solid red; border-radius: 50%; padding: 10px; display: inline-block;">             M.S.Đ.V. 0801406638  <b>CÔNG TY TNHH XÂY DỰNG AN NAM HẢI DƯƠNG</b>              THÀNH PHỐ HẢI PHÒNG           </div>	
CHỦ SỰ NGHIỆP MANAGER:	GIÁM ĐỐC THAM VẤN NGHĨA
KTS. HOÀNG GIA PHÚ	<i>[Signature]</i>
CHỦ TRÌ THIẾT KẾ CHAIR ARCHITECTURE:	<i>[Signature]</i>
KTS. HOÀNG GIA PHÚ	<i>[Signature]</i>
THIẾT KẾ DESIGNED ARCHITECTURE BY:	<i>[Signature]</i>
KS. NGUYỄN HỮU VƯƠNG	<i>[Signature]</i>
KIỂM TRA - KCS: CHECKED BY	<i>[Signature]</i>
KS. MẠC VĂN TÂN	<i>[Signature]</i>
DỰ ÁN - PROJECT	
CÁI TẠO, SỬA CHỮA TRỤ SỞ LÀM VIỆC CÁN BỘ CÔNG CHỨC XÃ HẢI HUNG	
ĐỊA ĐIỂM XÂY DỰNG - ADDRESS:	
XÃ HẢI HUNG THÀNH PHỐ HẢI PHÒNG	
HÀNG MỤC - ITEMS:	
XÂY DỰNG CỐNG, T. RÀO	
TÊN BẢN VẼ - DRAWING NAME	
C. TIẾT KHOANG RÀO ĐOẠN 5 - 9 HIỆN TRẠNG	
NGÀY HT - DATE	TỶ LỆ - SCALE
NĂM: 2026	.....
CODE ARCHIVAGE - MÃ DỰ ÁN:	
FORMAT/ KHỔ IN QUY ĐỊNH:	A3
KÝ HIỆU BẢN VẼ:	KT-01



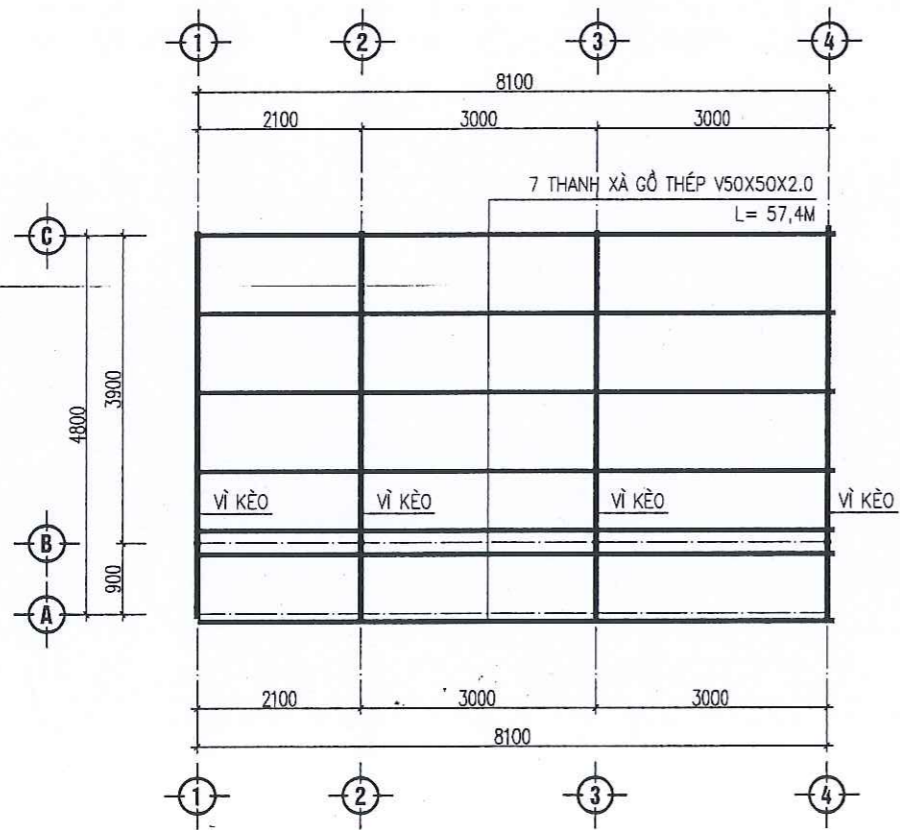
CỘNG HÒA XÃ HỘI CHỦ NGHĨA VIỆT NAM  
ĐỘC LẬP - TỰ DO - HẠNH PHÚC

\*\*\*\*\*

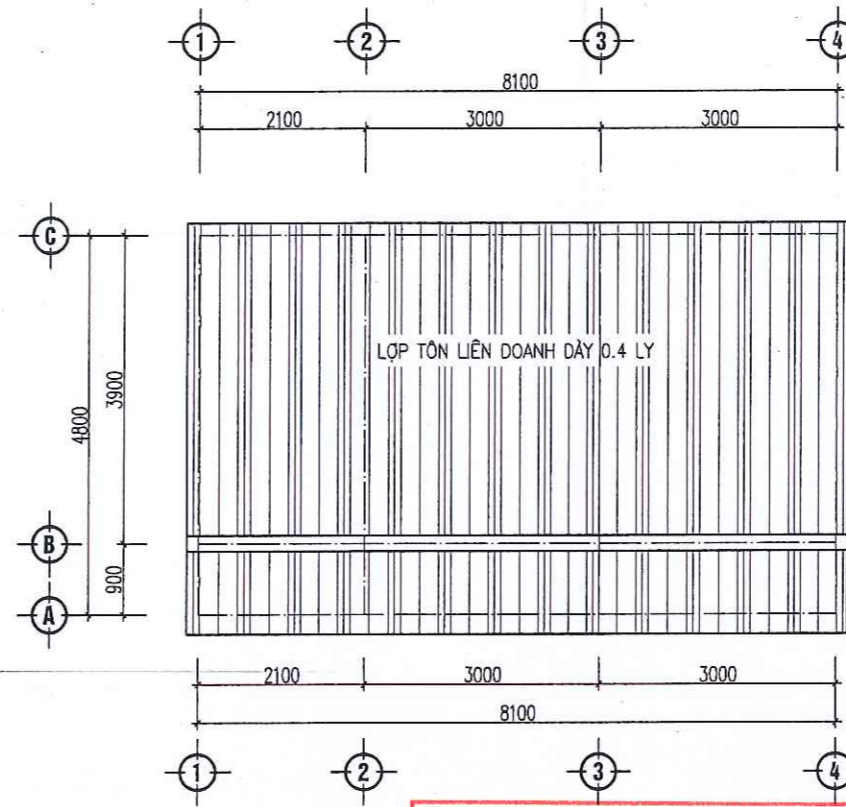
## THÁO DỠ NHÀ XE HIỆN TRẠNG



**MẶT BẰNG NHÀ XE PHÁ DỠ**



**MẶT BẰNG XÀ GỖ + VÌ KÈO THÉP NHÀ XE XÂY MỚI**



**MẶT BẰNG MÁI NHÀ XE PHÁ DỠ**

**ỦY BAN NHÂN DÂN XÃ HẢI HUNG**  
**THAM ĐỊNH**  
 Theo Văn bản số: 07 / T.B - TPKT  
 Ngày: 26 tháng 2 năm 2026  
 Ký tên: *[Signature]*

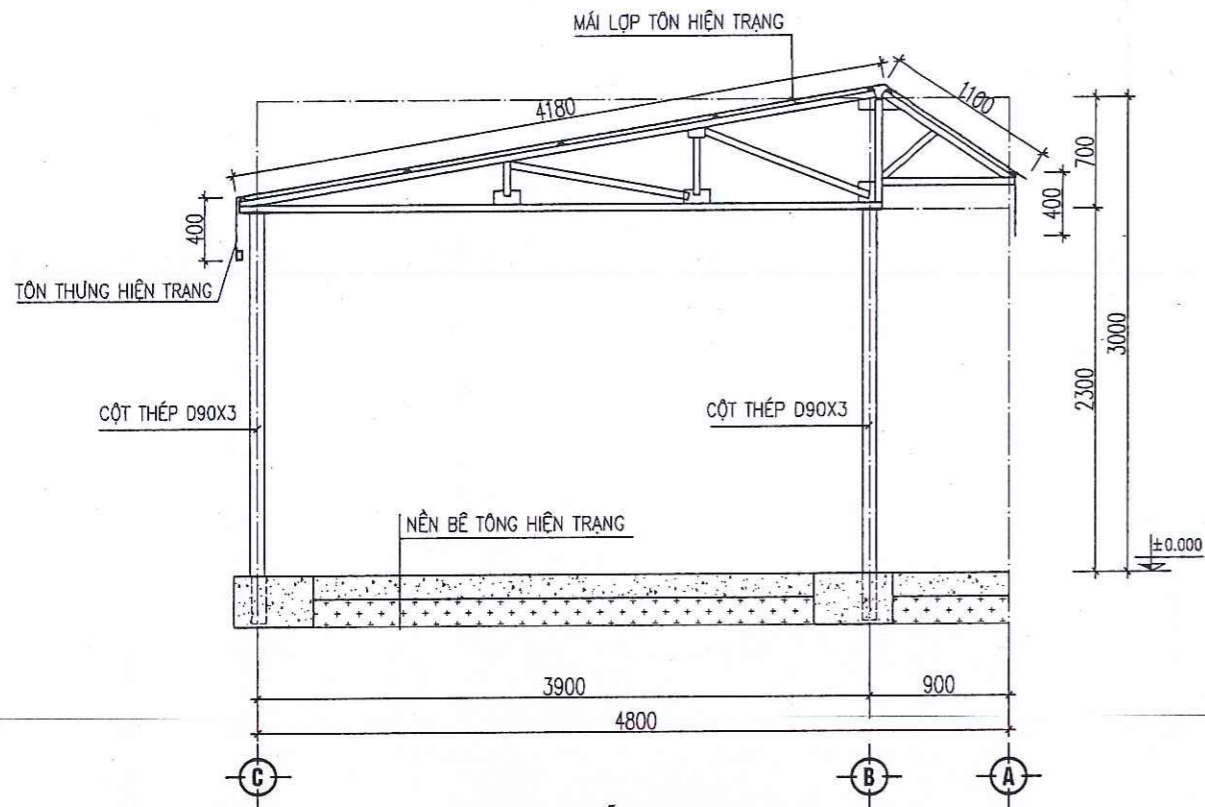
**CÔNG TY CỔ PHẦN XÂY DỰNG QUANG MINH HD**  
**THIẾT KẾ ĐÃ THẨM TRA**  
 Theo Văn bản thẩm tra số: 08 / T.TR-QM  
 Ngày: 24 tháng 2 năm 2026  
 Cán bộ chủ trì thẩm tra: *[Signature]*

**NỘI DUNG PHÁ DỠ :**

- THẢO DỒ TOÀN BỘ MÁI LỚP TỜN, XÀ GỖ THÉP VÀ VÌ KÈO THÉP HIỆN TRẠNG
- THẢO DỒ TOÀN BỘ CỘT THÉP HIỆN TRẠNG (SL:09)
- DIỆN TÍCH MÁI TỜN THẢO DỒ: S=49.9M2

SỬA ĐỔI - MODIFY	NGÀY - DATE
CHỦ ĐẦU TƯ - PROJECT OWNER:	
VĂN PHÒNG HỢND VÀ UBND XÃ HẢI HUNG	
ĐƠN VỊ TƯ VẤN THIẾT KẾ - DESIGNED BY:	
CÔNG TY TNHH XÂY DỰNG AN NAM HẢI DƯƠNG	
CHỨC VỤ: GIÁM ĐỐC	
KTS. HOÀNG GIA PHÚ	
KTS. HOÀNG GIA PHÚ	
CHỦ TRÌ THIẾT KẾ: CHAIR ARCHITECTURE:	
KTS. HOÀNG GIA PHÚ	
THIẾT KẾ: DESIGNED ARCHITECTURE BY:	
KS. NGUYỄN HỮU VƯƠNG	
KIỂM TRA - KCS: CHECKED BY:	
KS. MẠC VĂN TÂN	
DỰ ÁN - PROJECT	
CẢI TẠO, SỬA CHỮA TRỤ SỞ LÀM VIỆC CÁN BỘ CÔNG CHỨC XÃ HẢI HUNG	
ĐỊA ĐIỂM XÂY DỰNG - ADDRESS:	
XÃ HẢI HUNG THÀNH PHỐ HẢI PHÒNG	
HANG MỤC - ITEMS:	
TÊN BẢN VẼ - DRAWING NAME	
MẶT BẰNG LÀN XE PHÁ DỠ	
NGÀY HT - DATE	TỶ LỆ - SCALE
NĂM: 2026	
CODE ARCHIVAGE - MÃ DỰ ÁN:	
FORMAT/ KHỔ IN QUY ĐỊNH: A3	
KÝ HIỆU BẢN VẼ: PD-01	

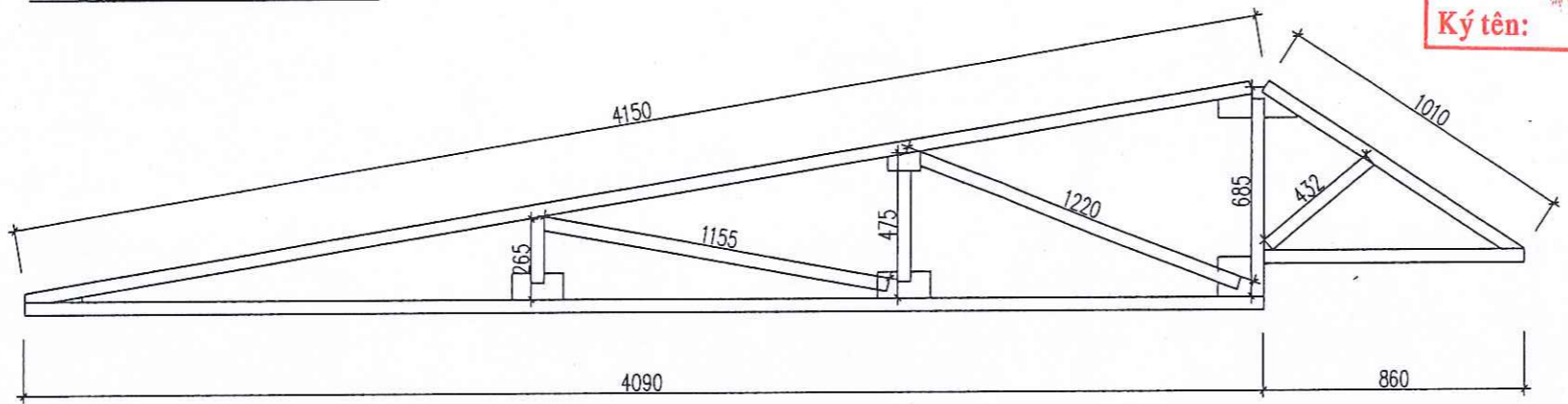




**MẶT CẮT NHÀ XE**

**CÔNG TY CỔ PHẦN XÂY DỰNG QUANG MINH HD**  
**THIẾT KẾ ĐÃ THẨM TRA**  
 Theo Văn bản thẩm tra số: 08...../T.TR-QM  
 Ngày: 24 tháng 2 năm 2026  
 Cán bộ chủ trì thẩm tra: Hany

**ỦY BAN NHÂN DÂN XÃ HẢI HƯNG**  
**PHÒNG KINH TẾ**  
**THẨM ĐỊNH**  
 Theo Văn bản số: 07...../T.B-TĐKT  
 Ngày: 26 tháng 2 năm 2026  
 Ký tên: [Signature]



**CHI TIẾT VÌ KÈO THÁO DỠ**

SỐ LƯỢNG: 04  
 KHỐI LƯỢNG THÉP L50X50X2.0: L=14.34M, M=33.27KG/VÌ KÈO

**BẢNG THỐNG KÊ CỐT THÉP LÁN XE THÁO DỠ**

TÊN C.KIỆN	SỐ HIỆU	HÌNH DẠNG - KÍCH THƯỚC	ĐƯỜNG KÍNH (mm)	CHIỀU DÀI 1 THANH (mm)	SỐ LƯỢNG		TỔNG CHIỀU DÀI (m)	TỔNG T.LƯỢNG (Kg)
					1 C.KIỆN	T.BỘ		
Cột D90	SL: 8	Thép ống	ø90x3	3000	1	8	24	154.48
V. kéo	SL: 4		Thép V 50x2	14340	1	4	57.36	133.08
X. gỗ	SL: 7		Thép V 50x2	8200	1	7	57.4	133.17

- Trọng lượng thép ống tròn có ø90x3: = 154.48 kg; Chiều dài = 24 mét  
 - Trọng lượng Thép V: 50x2 = 266.25 kg; Chiều dài = 114.76 mét

SỬA ĐỔI - MODIFY	NGÀY - DATE

CHỦ ĐẦU TƯ - PROJECT OWNER:  
**VĂN PHÒNG HỢND VÀ UBND**  
**XÃ HẢI HƯNG**

ĐƠN VỊ TƯ VẤN THIẾT KẾ - DESIGNED BY:  
**CÔNG TY TNHH XÂY DỰNG**  
**AN NAM HẢI DƯƠNG**

GIÁM ĐỐC  
**CÔNG TY TNHH XÂY DỰNG AN NAM HẢI DƯƠNG**  
 PHẠM VĂN NGHĨA.

CHỦ NHIỆM QUẢN LÝ  
 KTS. HOÀNG GIA PHÚ

CHỦ TRÌ THIẾT KẾ:  
 CHAIR ARCHITECTURE:  
 KTS. HOÀNG GIA PHÚ

THIẾT KẾ:  
 DESIGNED ARCHITECTURE BY:  
 KS. NGUYỄN HỮU VƯƠNG

KIỂM TRA - KCS:  
 CHECKED BY:  
 KS. MẠC VĂN TÂN

DỰ ÁN - PROJECT  
**CẢI TẠO, SỬA CHỮA TRỤ SỞ**  
**LÀM VIỆC CÁN BỘ CÔNG CHỨC**  
**XÃ HẢI HƯNG**

ĐỊA ĐIỂM XÂY DỰNG - ADDRESS:  
**XÃ HẢI HƯNG**  
**THÀNH PHỐ HẢI PHÒNG**

HANG MỤC - ITEMS:  
 TÊN BẢN VẼ - DRAWING NAME  
**MẶT BẰNG LÁN XE PHÁ DỠ**

NGÀY HT - DATE:      TỶ LỆ - SCALE: .....

NĂM: 2026  
 CODE ARCHIVAGE - MÃ DỰ ÁN:  
 FORMAT/ KHỔ IN QUY ĐỊNH: A3  
 KÝ HIỆU BẢN VẼ: PD-02

CỘNG HÒA XÃ HỘI CHỦ NGHĨA VIỆT NAM  
ĐỘC LẬP - TỰ DO - HẠNH PHÚC

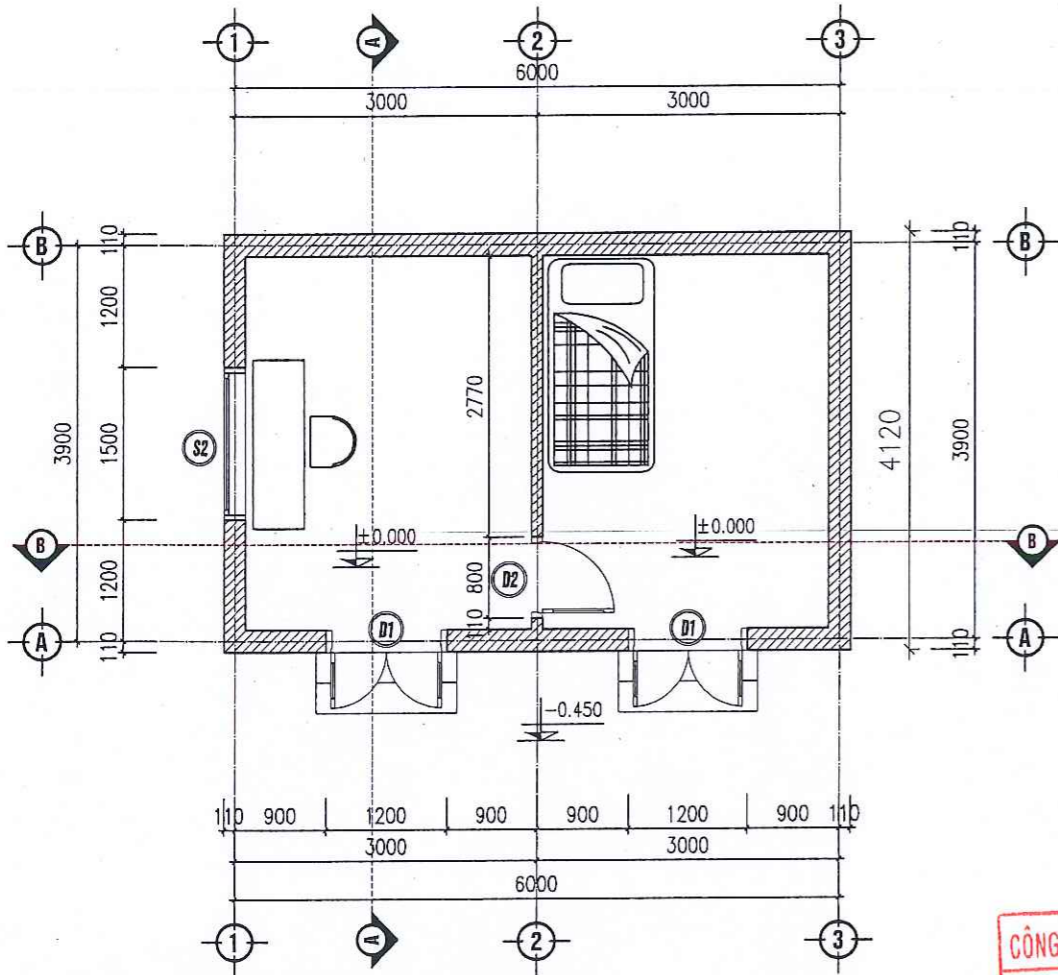
\*\*\*\*\*

**NHÀ BẢO VỆ**

CỘNG HÒA XÃ HỘI CHỦ NGHĨA VIỆT NAM  
ĐỘC LẬP - TỰ DO - HÀNH PHÚC

\*\*\*\*\* \*\*

# KIẾN TRÚC



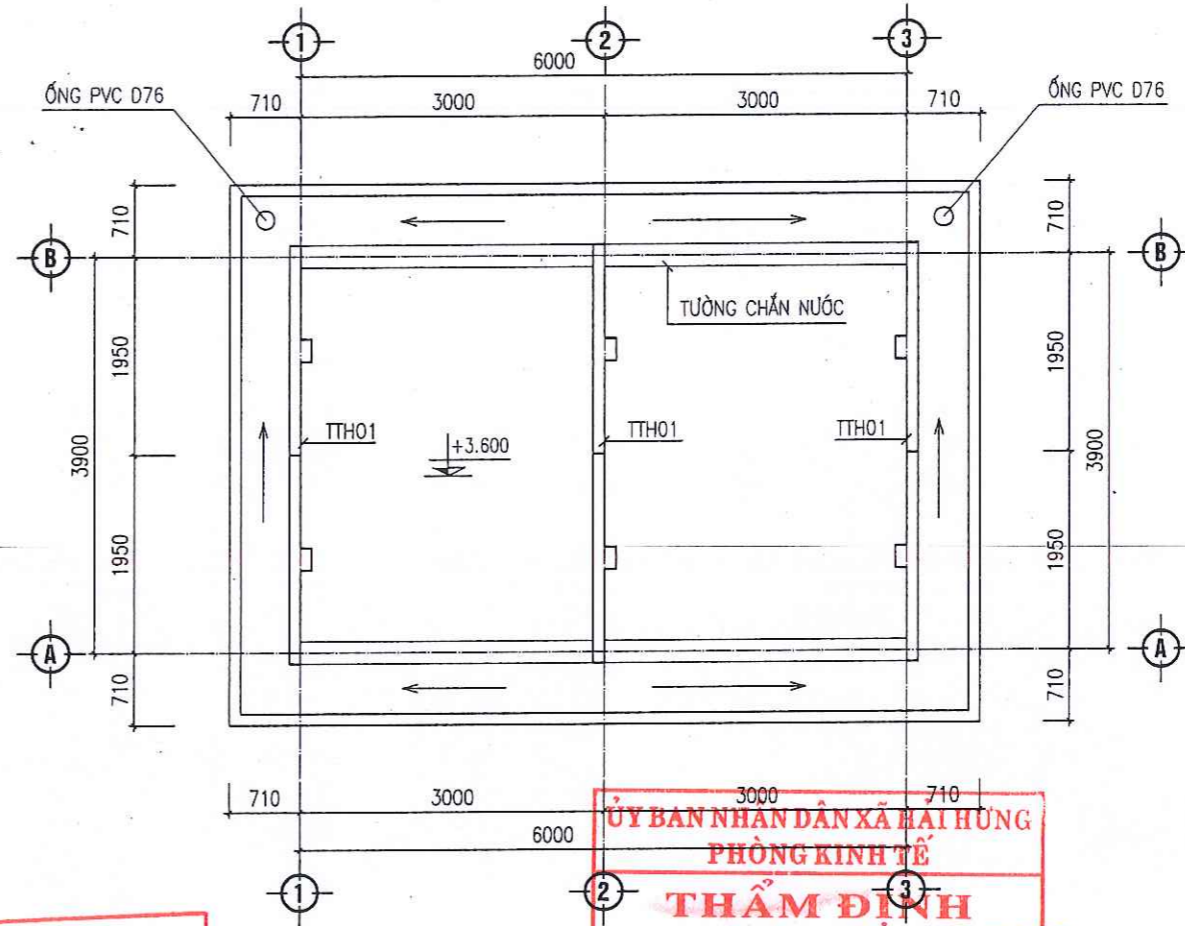
**MẶT BẰNG NHÀ BẢO VỆ**

**GHI CHÚ**

- \* MÓNG, TƯỜNG, CỘT XÂY GẠCH BLOCK BT, VỮA XM M75#
- \* DẦM, SÀN MÁI ĐỔ BTCT M250# ĐÁ 1X2
- \* TRẦN, DẦM, TƯỜNG TRÁT VỮA XM M75# DÀY 15MM, QUÉT SƠN 3 LỚP MÀU VÀNG KEM
- \* NỀN NHÀ BẢO VỆ LÁT GẠCH CERAMIC KT 600X600
- \* SÀN MÁI LÁNG CHỐNG THẤM VỮA XM M100# DÀY 3CM

CÔNG TY CỔ PHẦN XÂY DỰNG QUANG MINH HD  
**THIẾT KẾ ĐÃ THẨM TRA**  
Theo Văn bản thẩm tra số: 08 /T.TR-QM  
Ngày: 24 tháng 2 năm 2026  
Cán bộ chủ trì thẩm tra: H.ang

- \* NỀN NHÀ VỆ SINH LÁT GẠCH CHỐNG TRƠN CERAMIC KT300X300
- \* TƯỜNG TRONG NHÀ VỆ SINH ỐP GẠCH KT 300X600
- + CỬA ĐI, CỬA SỐ DỪNG CỬA KHUNG NHÔM HỀ, KÍNH THƯỜNG DÀY 6.38MM
- + CỬA VỆ SINH DỪNG CỬA KHUNG NHÔM HỀ, KÍNH MỜ DÀY 6.38MM

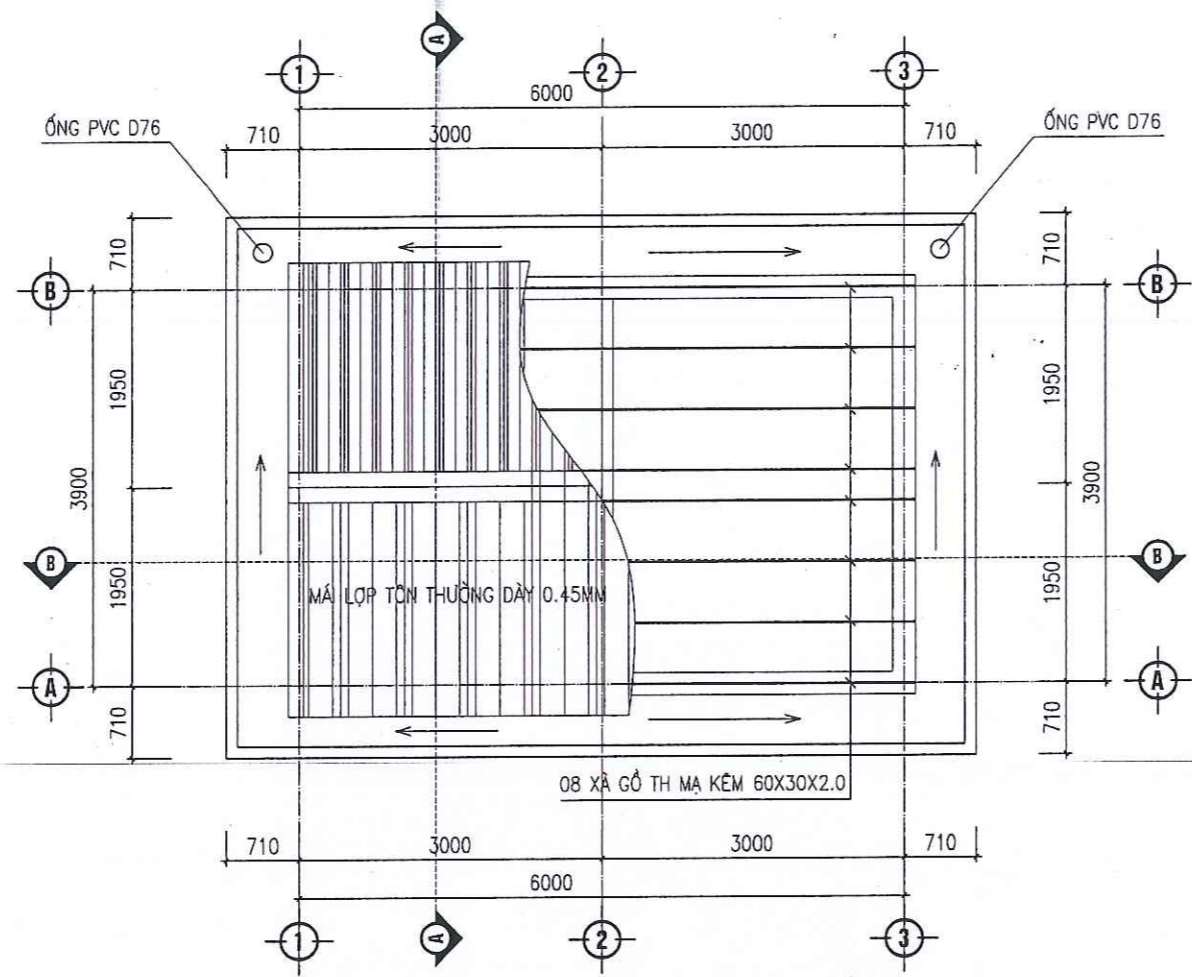


**MẶT BẰNG MÁI**

ỦY BAN NHÂN DÂN XÃ HẢI HƯNG  
PHÒNG KINH TẾ  
**THẨM ĐỊNH**  
Theo Văn bản số: 07 /TB-TĐKT  
Ngày: 26 tháng 2 năm 2026  
Ký tên: Phan

- THỐNG KÊ VẬT LIỆU THOÁT NƯỚC MÁI:
- + RỌ CHẮN RÁC D90: 2 CÁI
  - + ỐNG PVC D75: 8M
  - + CÓN THU D90-75: 2 CÁI
  - + CÚT VUÔNG D75: 6 CÁI

SỬA ĐỔI - MODIFY	NGÀY - DATE
CHỦ ĐẦU TƯ - PROJECT OWNER:	
VĂN PHÒNG HỖ TRỢ VÀ UBND XÃ HẢI HƯNG	
ĐƠN VỊ TƯ VẤN THIẾT KẾ - DESIGNED BY:	
CÔNG TY TNHH XÂY DỰNG AN NAM HẢI DƯƠNG	
GIÁM ĐỐC	
PHẠM VĂN NGHĨA	
CHỦ NHIỆM MANAGER KTS. HOÀNG GIA PHÚ	
KTS. HOÀNG GIA PHÚ	
CHỦ TRÌ THIẾT KẾ: CHAIR ARCHITECTURE: KTS. HOÀNG GIA PHÚ	
KTS. HOÀNG GIA PHÚ	
THIẾT KẾ: DESIGNED ARCHITECTURE BY: KS. NGUYỄN HỮU VƯƠNG	
KS. NGUYỄN HỮU VƯƠNG	
KIỂM TRA - KCS: CHECKED BY: KS. MẠC VĂN TẤN	
KS. MẠC VĂN TẤN	
DỰ ÁN - PROJECT	
CẢI TẠO, SỬA CHỮA TRỤ SỞ LÀM VIỆC CÁN BỘ CÔNG CHỨC XÃ HẢI HƯNG	
ĐỊA ĐIỂM XÂY DỰNG - ADDRESS:	
XÃ HẢI HƯNG THÀNH PHỐ HẢI PHÒNG	
HANG MỤC - ITEMS:	
TÊN BẢN VẼ - DRAWING NAME	
MẶT BẰNG NHÀ BẢO VỆ	
NGÀY HT - DATE	TỶ LỆ - SCALE
NĂM: 2026	
CODE ARCHIVAGE - MÃ DỰ ÁN:	
FORMAT/ KHỔ IN QUY ĐỊNH: A3	
KÝ HIỆU BẢN VẼ: KT-01	



**ỦY BAN NHÂN DÂN XÃ HẢI HUNG  
PHÒNG KINH TẾ**  
**THẨM ĐỊNH**  
Theo Văn bản số: *07* / TB-TĐKT  
Ngày: *26* tháng *2* năm 20*26*.  
Ký tên: *[Signature]*

**MẶT BẰNG MÁI CHỐNG NÓNG**

**CÔNG TY CỔ PHẦN XÂY DỰNG QUANG MINH HD**  
**THIẾT KẾ ĐÃ THẨM TRA**  
Theo Văn bản thẩm tra số: *08* / T.TR-QM  
Ngày: *24* tháng *2* năm 20*26*.  
Bộ phận chủ trì thẩm tra: *Hàng*

SỬA ĐỔI - MODIFY	NGÀY - DATE

CHỦ ĐẦU TƯ - PROJECT OWNER:  
**VĂN PHÒNG HĐND VÀ UBND  
XÃ HẢI HUNG**

ĐƠN VỊ TƯ VẤN THIẾT KẾ - DESIGNED BY:  
**CÔNG TY TNHH XÂY DỰNG  
AN NAM HẢI DƯƠNG**  
GIÁM ĐỐC  
*[Signature]*  
PHẠM VĂN NGHĨA

CHỦ NHIỆM  
MANAGER  
**KTS. HOÀNG GIA PHÚ**  
*[Signature]*

CHỦ TRÌ THIẾT KẾ:  
CHAIR ARCHITECTURE:  
**KTS. HOÀNG GIA PHÚ**  
*[Signature]*

THIẾT KẾ:  
DESIGNED ARCHITECTURE BY:  
**KS. NGUYỄN HỮU VƯƠNG**  
*[Signature]*

KIỂM TRA - KCS:  
CHECKED BY:  
**KS. MẠC VĂN TẤN**  
*[Signature]*

DỰ ÁN - PROJECT:  
**CẢI TẠO, SỬA CHỮA TRỤ SỞ  
LÀM VIỆC CÁN BỘ CÔNG CHỨC  
XÃ HẢI HUNG**

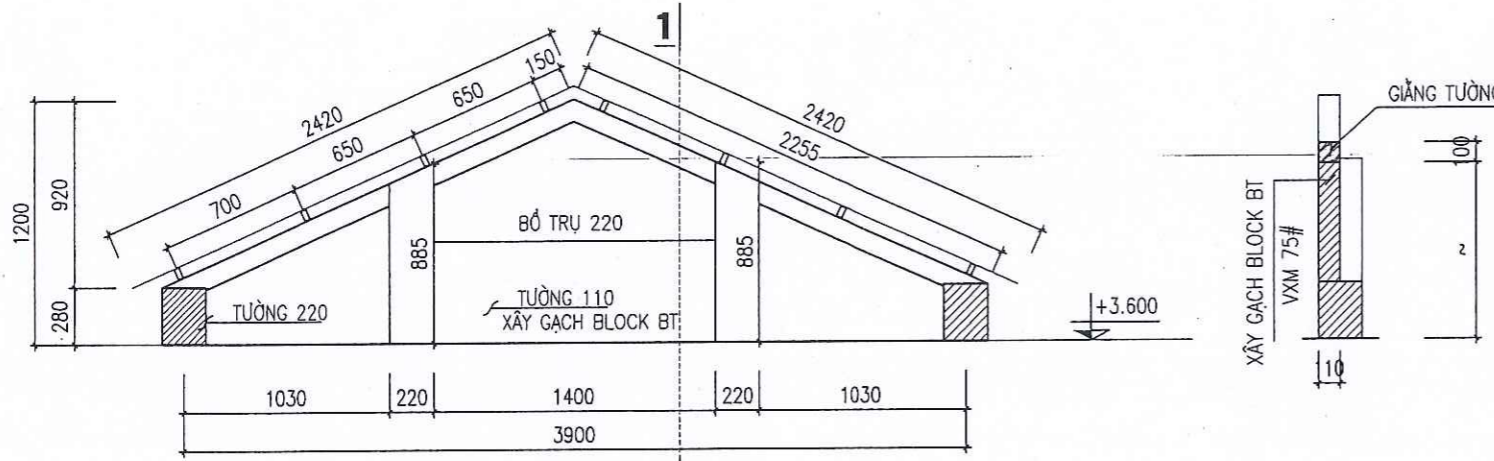
ĐỊA ĐIỂM XÂY DỰNG - ADDRESS:  
**XÃ HẢI HUNG  
THÀNH PHỐ HẢI PHÒNG**

HÀNG MỤC - ITEMS:  
**MẶT BẰNG MÁI NHÀ BẢO VỆ**

TÊN BẢN VẼ - DRAWING NAME:  
**MẶT BẰNG MÁI NHÀ BẢO VỆ**

NGÀY HT - DATE  
**NĂM : 2026**

TỶ LỆ - SCALE  
**...**  
CODE ARCHIVAGE - MÃ DỰ ÁN:  
FORMAT/ KHỔ IN QUY ĐỊNH: **A3**  
KÝ HIỆU BẢN VẼ: **KT-02**



**TƯỜNG THU HỒI TTH01**

SỐ LƯỢNG: 03

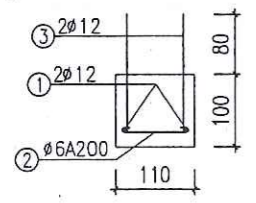
**GHI CHÚ:**

- \* TƯỜNG THU HỒI MÁI, SÁNH XÂY GẠCH BLOCK BT DÀY 110 BỔ TRỤ 220 VXM M75#
- \* MÁI LỢP TÔN THƯỜNG DÀY 0.45MM: S= 30.1M<sup>2</sup>
- \* TÔN ỦP NÓC BÀN 300 DÀY 0.45MM: L= 15.9M
- \* XÀ GỖ THÉP HỘP MÀ KÉM 60X30X2: L=6.22\*8=49.76M; M= 134.37KG

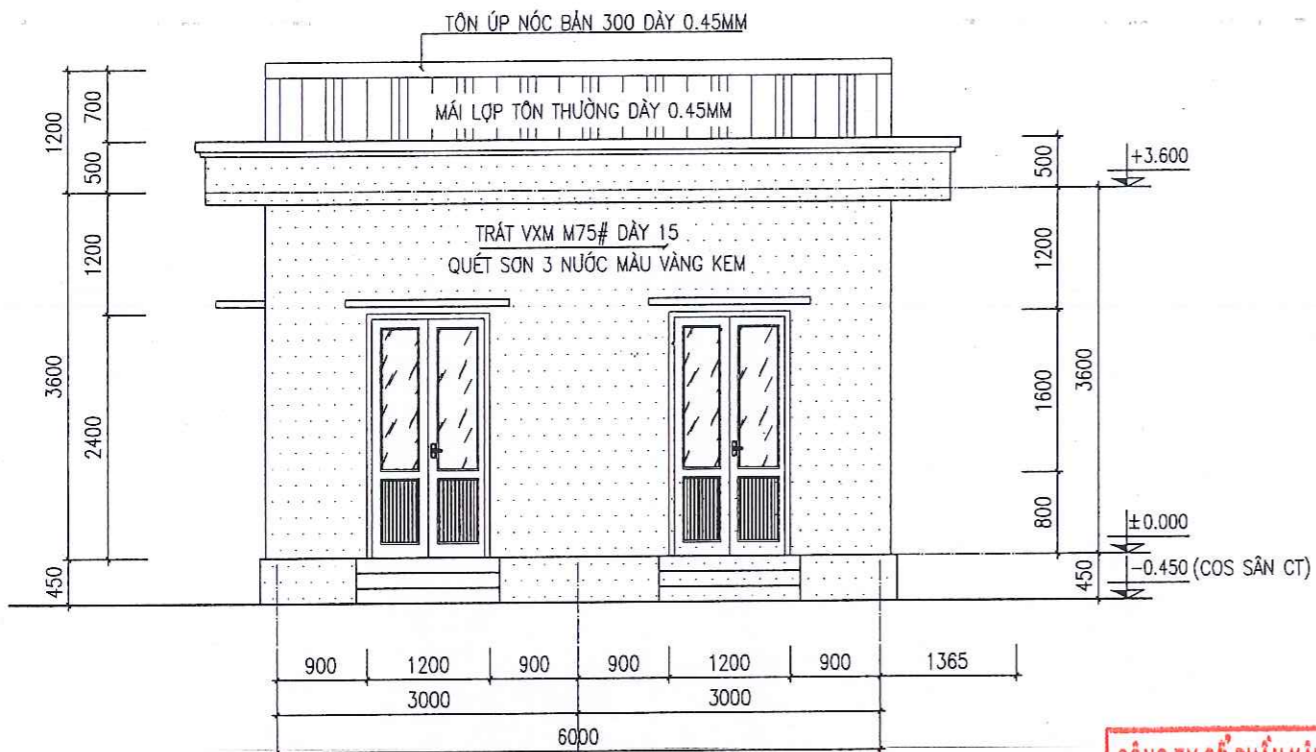
**BẢNG THỐNG KÊ CỐT THÉP GIĂNG TƯỜNG THU HỒI**

TÊN C.KIỆN	SỐ HIỆU	HÌNH DẠNG - KÍCH THƯỚC	ĐƯỜNG KÍNH (mm)	CHIỀU DÀI 1 THANH (mm)	SỐ LƯỢNG		TỔNG CHIỀU DÀI (m)	TỔNG T.LƯỢNG (Kg)
					1 C.KIỆN	T.BỘ		
GTH	2	13500	12	13860	2	2	27.72	24.61
	3	40 80 40	6	160	90	90	14.4	3.20
	4	50 150	12	200	24	24	4.8	4.26

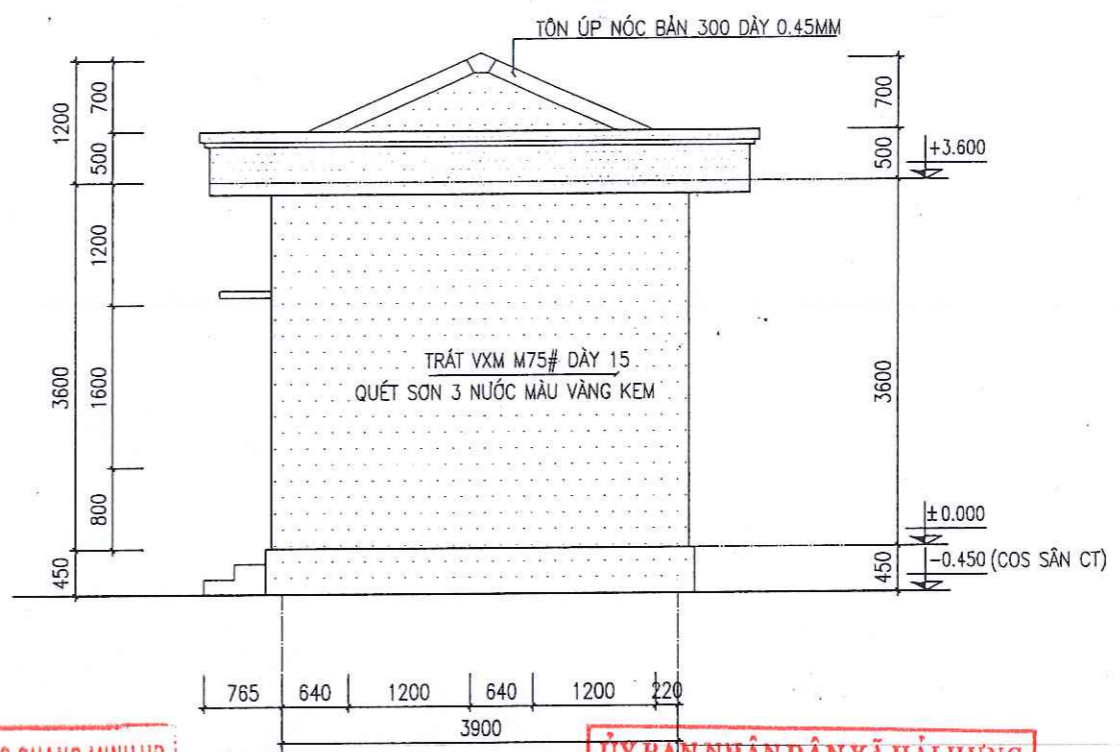
- Trọng lượng thép có đường kính <=10: 3.20 kg
- Trọng lượng thép có đường kính <=18: 28.87 kg



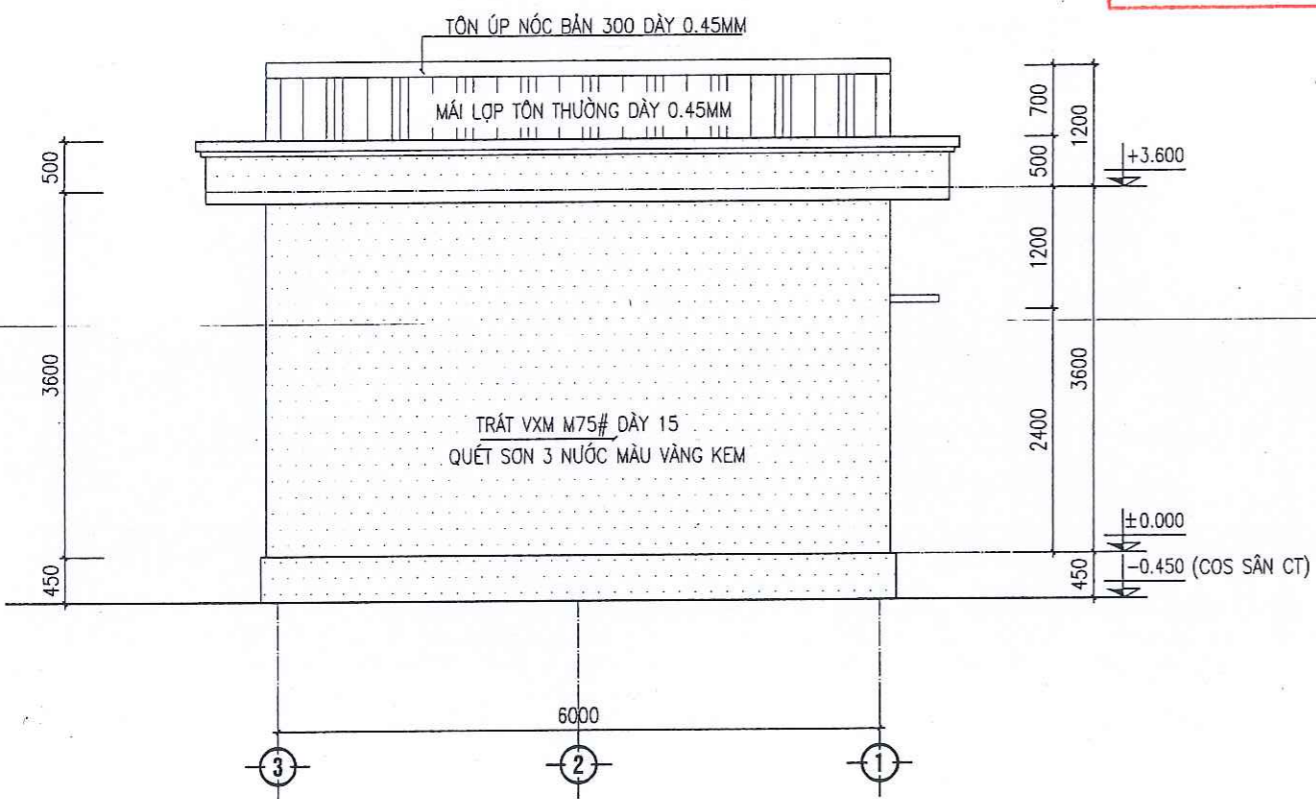
**GIĂNG THU HỒI GTH 110**  
(TỔNG CHIỀU DÀI GIĂNG TTH L=2.255X2X3=13.53M)



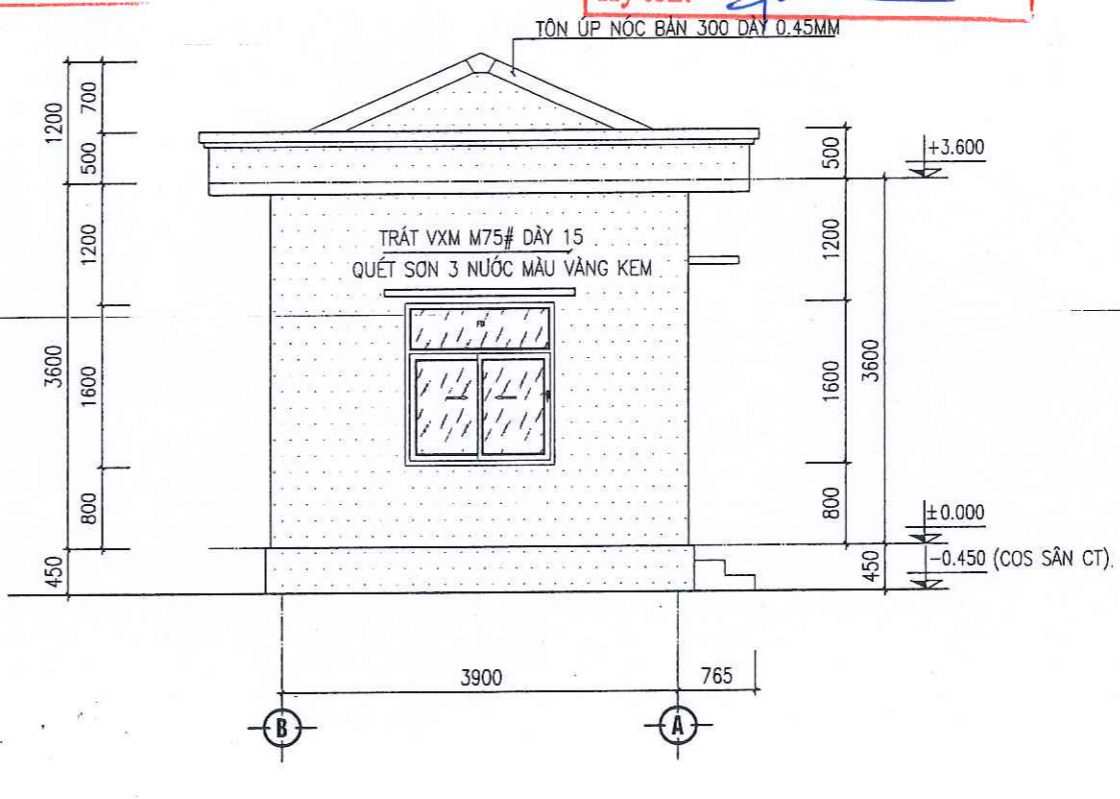
**MẶT ĐỨNG 1-3**



**MẶT ĐỨNG A-B THẨM ĐỊNH**



**MẶT ĐỨNG 3-1**

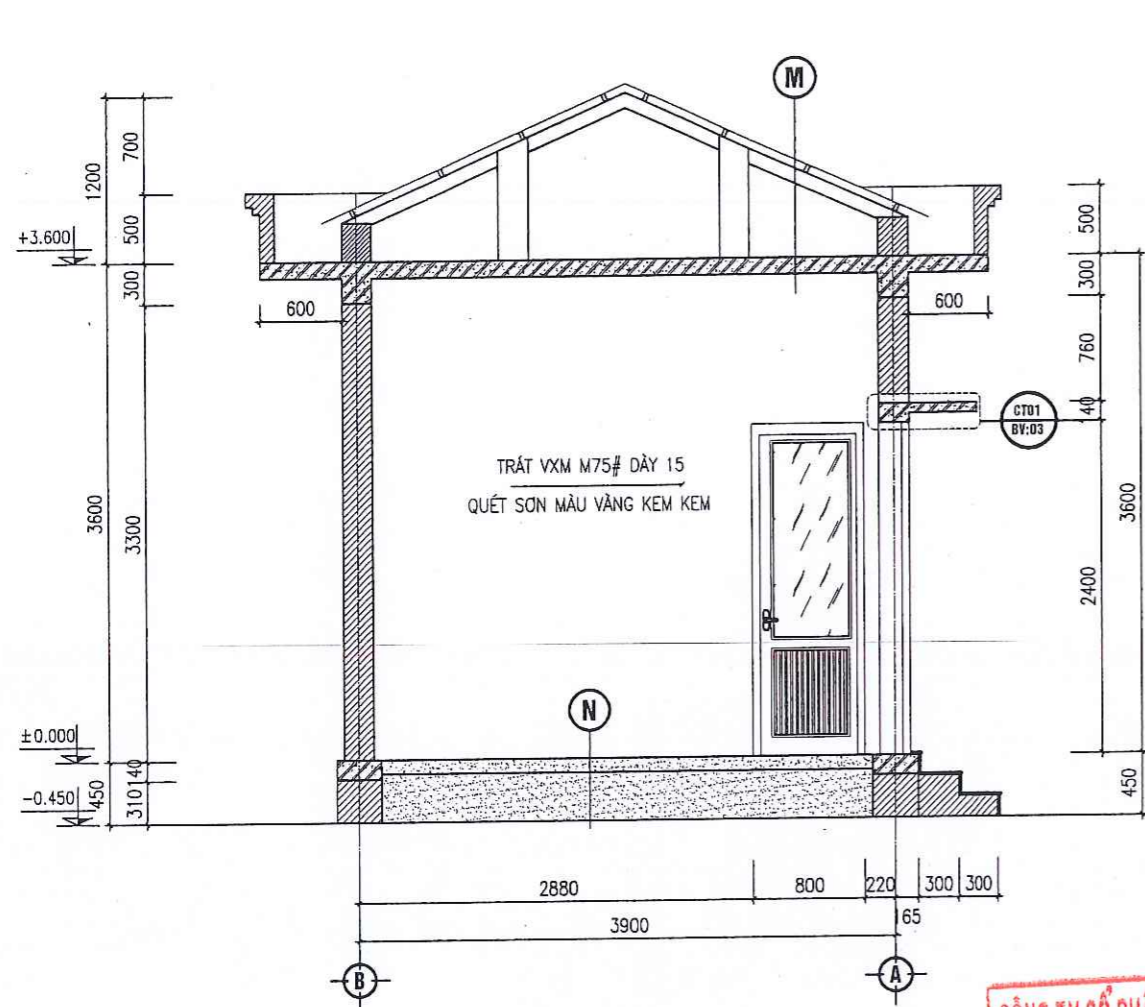


**MẶT ĐỨNG B-A**

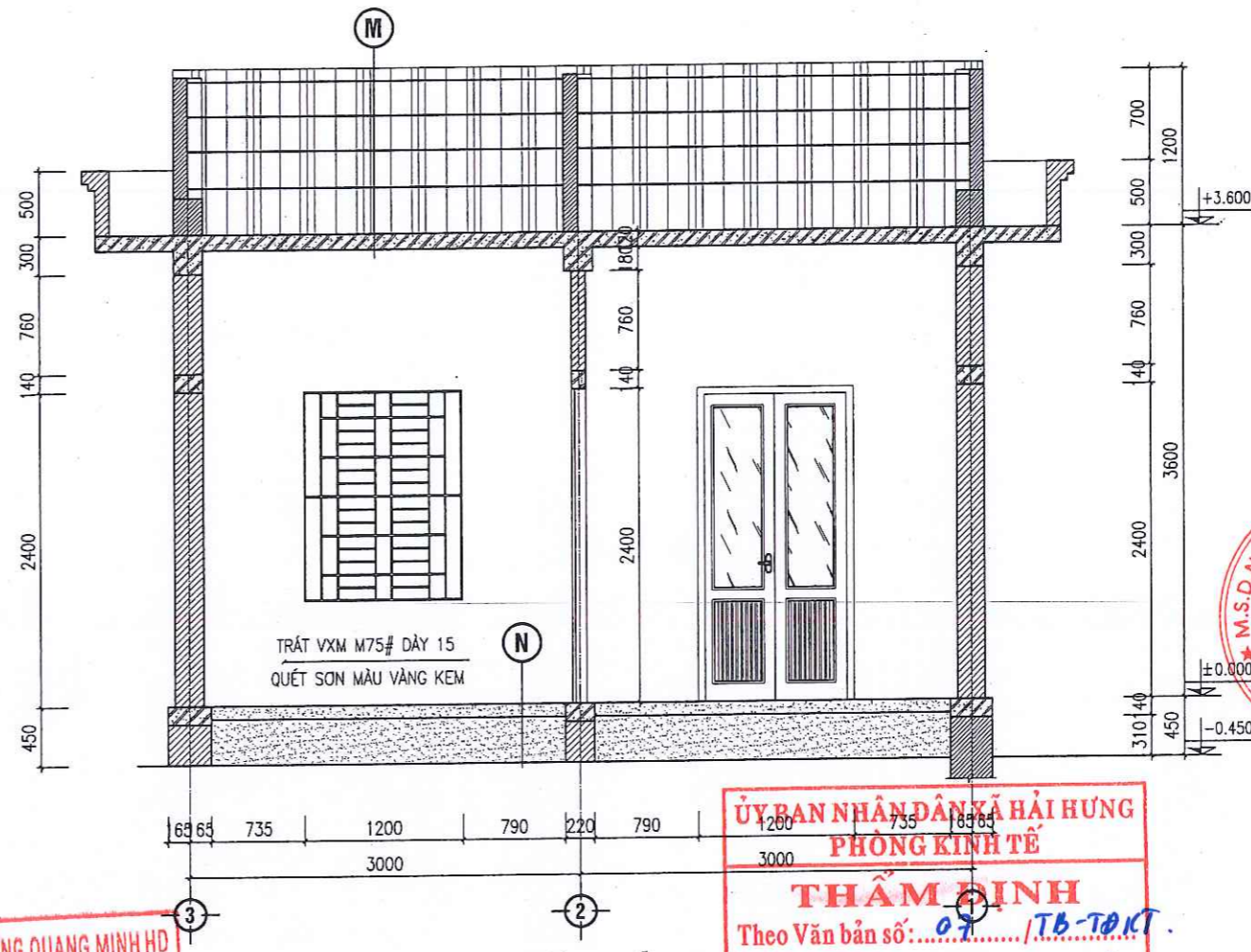
**CÔNG TY CỔ PHẦN XÂY DỰNG QUANG MINH HD**  
**THIẾT KẾ ĐÃ THẨM TRA**  
 Theo Văn bản thẩm tra số: *08* /T.TR-QM  
 Ngày: *24* tháng *2* năm 20*26*.  
 Cán bộ chủ trì thẩm tra: *Hang*

**ỦY BAN NHÂN DÂN XÃ HẢI HUNG**  
**PHÒNG KINH TẾ**  
**THẨM ĐỊNH**  
 Theo Văn bản số: *07* /TB-TĐKT  
 Ngày: *26* tháng *2* năm 20*26*.  
 Ký tên: *[Signature]*

SUA DƯ - MODIFY		NGÀY - DATE	
CHỦ ĐẦU TƯ - PROJECT OWNER:			
VĂN PHÒNG HỖND VÀ UBND XÃ HẢI HUNG			
ĐƠN VỊ TƯ VẤN THIẾT KẾ - DESIGNED BY:			
CÔNG TY TNHH XÂY DỰNG AN NAM HẢI DƯƠNG			
		CHỦ NHIỆM MANAGER:	
		KTS. HOÀNG GIA PHÚ <i>[Signature]</i>	
		CHỦ TRÌ THIẾT KẾ CHAIR ARCHITECTURE:	
		KTS. HOÀNG GIA PHÚ <i>[Signature]</i>	
THIẾT KẾ DESIGNED ARCHITECTURE BY:			
KS. NGUYỄN HỮU VƯƠNG <i>[Signature]</i>			
		KIỂM TRA - KCS CHECKED BY:	
		KS. MẠC VĂN TÂN <i>[Signature]</i>	
DỰ ÁN - PROJECT			
CẢI TẠO, SỬA CHỮA TRỤ SỞ LÀM VIỆC CÁN BỘ CÔNG CHỨC XÃ HẢI HUNG			
ĐỊA ĐIỂM XÂY DỰNG - ADDRESS:			
XÃ HẢI HUNG THÀNH PHỐ HẢI PHÒNG			
HANG MỤC - ITEMS:			
TÊN BẢN VẼ - DRAWING NAME			
MẶT ĐỨNG NHÀ BẢO VỆ			
NGÀY HT - DATE		TỶ LỆ - SCALE	
NĂM : 2026		.../...	
CODE ARCHIVAGE - MÃ DỰ ÁN:			
FORMAT/ KHỔ IN QUY ĐỊNH:			A3
KÝ HIỆU BẢN VẼ:			KT-03



**MẶT CẮT A-A**



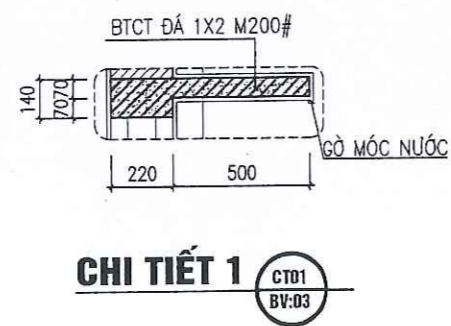
**MẶT CẮT B-B**

**CÔNG TY CỔ PHẦN XÂY DỰNG QUANG MINH HD**  
**THIẾT KẾ ĐÃ THẨM TRA**  
 Theo Văn bản thẩm tra số: 08...../T.TR-QM  
 Ngày: 24 tháng 2 năm 2026  
 Cán bộ chủ trì thẩm tra: Hany

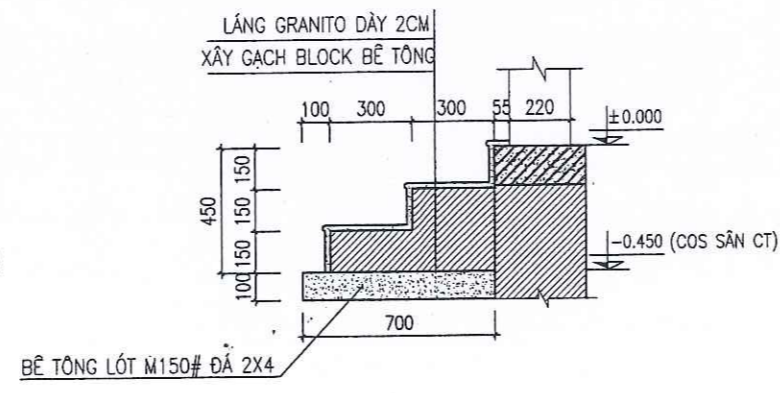
**ỦY BAN NHÂN DÂN XÃ HẢI HƯNG**  
**PHÒNG KINH TẾ**  
**THẨM ĐỊNH**  
 Theo Văn bản số: 07...../TB-TĐKT  
 Ngày: 26 tháng 2 năm 2026  
 Ký tên: [Signature]

- MÁI LỚP TÔN THƯỜNG DÀY 0.45 MM
- XÀ GỖ THÉP HỘP MÀ KÉM 30X60X2.0
- GIĂNG TƯỜNG THU HỒI BTCT DÀY 10CM
- TƯỜNG THU HỒI XÂY GẠCH BLOCK BÊ TÔNG
- LĂNG CHỐNG THẤM VỮA XM M100# DÀY 3CM
- SÀN BTCT M250# DÀY 100
- TRÁT TRẦN VXM M75#
- QUÉT SƠN 3 NƯỚC MÀU TRẮNG

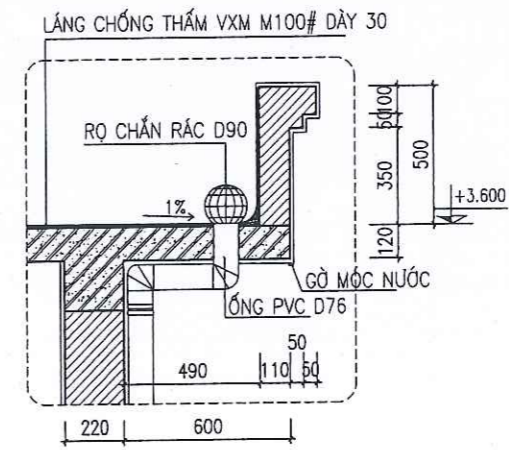
- N LÁT GẠCH CERAMIC 600X600
- BT NỀN ĐÁ 2X4 M150# DÀY 100
- CÁT ĐEN TÓN NỀN ĐÁM CHẶT
- ĐẤT TỰ NHIÊN



**CHI TIẾT 1** CT01 BV:03

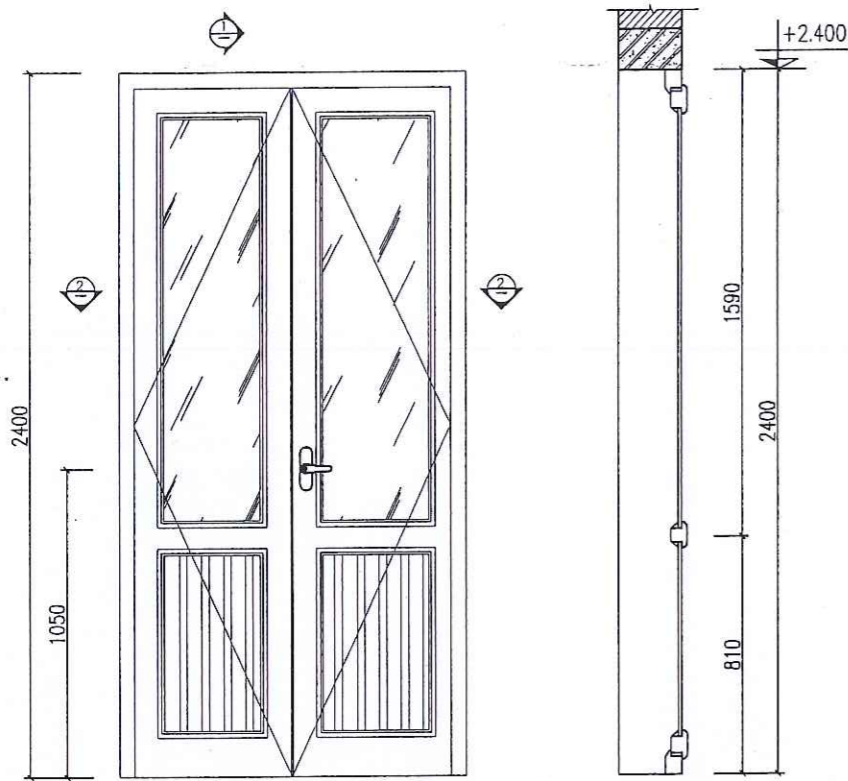


**CHI TIẾT BẠC TAM CẤP**

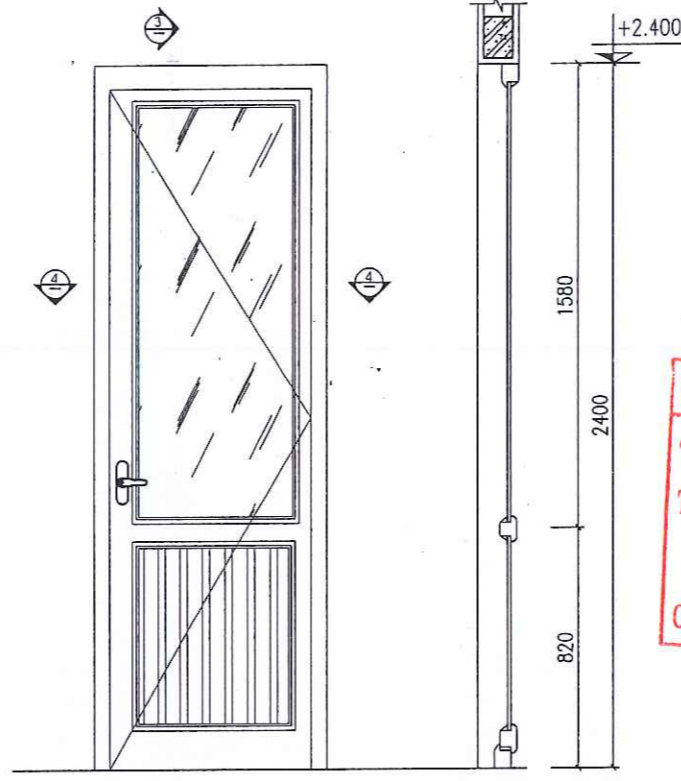


**CHI TIẾT SENO MÁI**

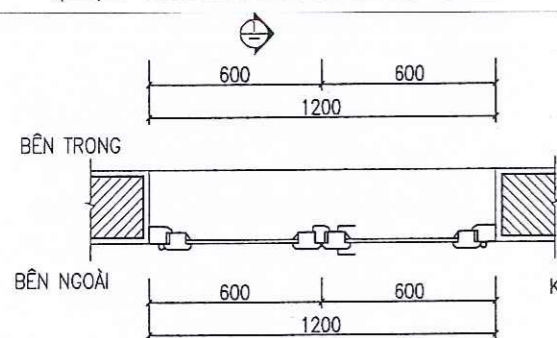
SUA DVI - MUCI P		NGAY - DATE	
CHỦ ĐẦU TƯ - PROJECT OWNER:			
VĂN PHÒNG HOND VÀ UBND XÃ HẢI HƯNG			
ĐƠN VỊ TƯ VẤN THIẾT KẾ - DESIGNED BY:			
CÔNG TY TNHH XÂY DỰNG AN NAM HẢI DƯƠNG			
M.S.D.N: 0801406636 - C.T.M.H		GIÁM ĐỐC	
CÔNG TY TNHH XÂY DỰNG AN NAM HẢI DƯƠNG		[Signature]	
CHỦ NHIỆM: MANAGER KTS. HOÀNG GIA PHÚ		PHẠM VĂN NGHĨA	
CHỦ TRÌ THIẾT KẾ: CHAIR ARCHITECTURE BY: KTS. HOÀNG GIA PHÚ			
[Signature]			
THIẾT KẾ: DESIGNED ARCHITECTURE BY: KS. NGUYỄN HỮU VƯƠNG			
[Signature]			
KIỂM TRA - KCS: CHECKED BY: KS. MẠC VĂN TÂN			
[Signature]			
DỰ ÁN - PROJECT			
CẢI TẠO, SỬA CHỮA TRỤ SỞ LÀM VIỆC CÁN BỘ CÔNG CHỨC XÃ HẢI HƯNG			
ĐỊA ĐIỂM XÂY DỰNG - ADDRESS:			
XÃ HẢI HƯNG THÀNH PHỐ HẢI PHÒNG			
HẠNG MỤC - ITEMS:			
TÊN BẢN VẼ - DRAWING NAME:			
MẶT CẮT NHÀ BẢO VỆ			
NGÀY HT - DATE	TỶ LỆ - SCALE		
NĂM: 2026	1:100		
CODE ARCHIVAGE - MÃ DỰ ÁN:			
FORMAT/ KHỔ IN QUY ĐỊNH:			A3
KÝ HIỆU BẢN VẼ:			KT-04



**CẮT 1-1**



**CẮT 3-3**

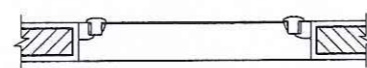


**CẮT 2-2**

**CHI TIẾT CỬA D1**

( SỐ LƯỢNG: 01 BỘ )

KHUNG NHÔM XINGFA HỆ 55, KÍNH AN TOÀN DÀY 6,38LY

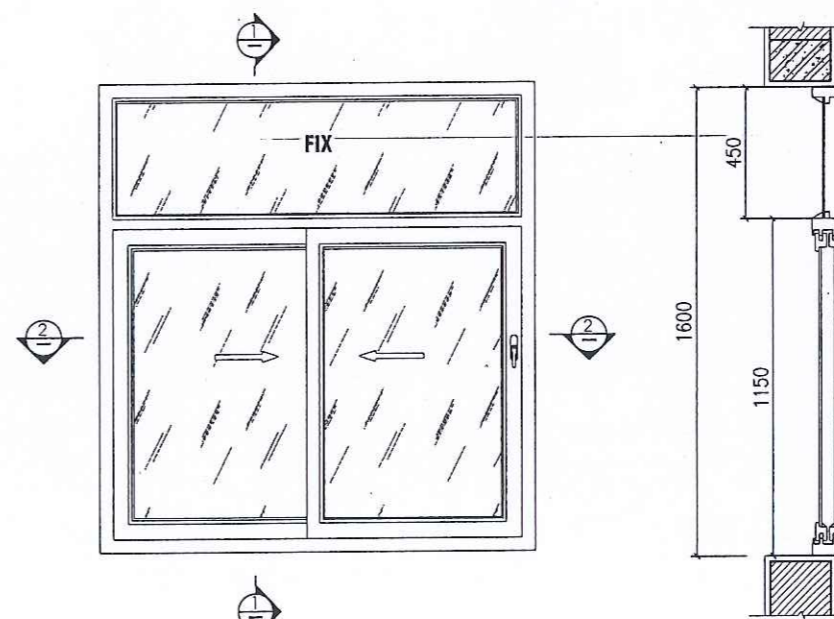


**CẮT 4-4**

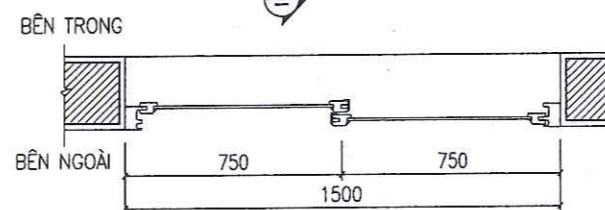
**CHI TIẾT CỬA D2**

( SỐ LƯỢNG: 01 BỘ )

KHUNG NHÔM XINGFA HỆ 55, KÍNH AN TOÀN DÀY 6,38LY



**CẮT 7-7**



**CẮT 8-8**

**CHI TIẾT CỬA S2**

( SỐ LƯỢNG: 01 BỘ )

KHUNG NHÔM XINGFA HỆ 55, KÍNH AN TOÀN DÀY 6,38LY

**CÔNG TY CỔ PHẦN XÂY DỰNG QUANG MINH HD**  
**THIẾT KẾ ĐÃ THẨM TRA**  
 Theo Văn bản thẩm tra số: 08...../T.TR-QM  
 Ngày: 24 tháng 2 năm 2026.  
 Cán bộ chủ trì thẩm tra: *Hany*

**ỦY BAN NHÂN DÂN XÃ HẢI HUNG**  
**PHÒNG KINH TẾ**  
**THẨM ĐỊNH**  
 Theo Văn bản số: 07...../TB-TĐKT  
 Ngày: 26 tháng 2 năm 2026.  
 Ký tên: *Phu*

SỬA ĐỔI - MODIFY	NGÀY - DATE

CHỦ ĐẦU TƯ - PROJECT OWNER:  
**VĂN PHÒNG HỢND VÀ UBND**  
**XÃ HẢI HUNG**

ĐƠN VỊ TƯ VẤN THIẾT KẾ - DESIGNED BY:  
**CÔNG TY TNHH XÂY DỰNG**  
**AN NAM HẢI DƯƠNG**

GIÁM ĐỐC  
**CÔNG TY TNHH XÂY DỰNG AN NAM HẢI DƯƠNG**  
 PHẠM VĂN NGHĨA

CHỦ NHIỆM - MANAGER:  
 KTS. HOÀNG GIA PHÚ

CHỦ TRÌ THIẾT KẾ - CHAIR ARCHITECTURE BY:  
 KTS. HOÀNG GIA PHÚ

THIẾT KẾ - DESIGNED ARCHITECTURE BY:  
 KS. NGUYỄN HỮU VƯƠNG

KIỂM TRA - KCS: CHECKED BY:  
 KS. MẠC VĂN TẤN

DỰ ÁN - PROJECT  
**CẢI TẠO, SỬA CHỮA TRỤ SỞ**  
**LÀM VIỆC CÁN BỘ CÔNG CHỨC**  
**XÃ HẢI HUNG**

ĐỊA ĐIỂM XÂY DỰNG - ADDRESS:  
**XÃ HẢI HUNG**  
**THÀNH PHỐ HẢI PHÒNG**

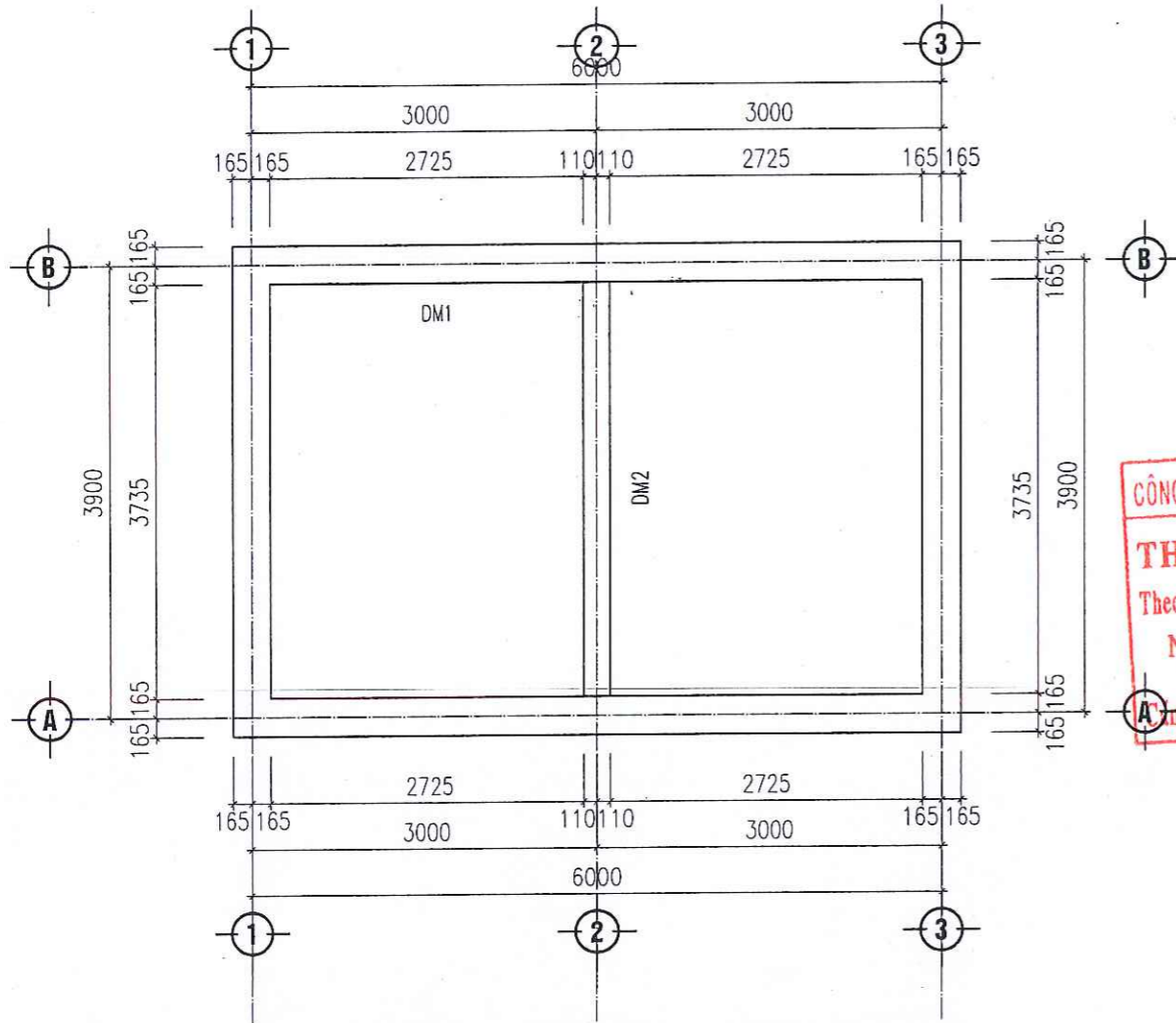
HANG MỤC - ITEMS:  
 TÊN BẢN VẼ - DRAWING NAME  
**CHI TIẾT CỬA**

NGÀY HT - DATE	TỶ LỆ - SCALE
NĂM : 2026	.../...
CODE ARCHIVAGE - MÃ DỰ ÁN:	
FORMAT/ KHỔ IN QUY ĐỊNH:	A3
KÝ HIỆU BẢN VẼ:	KT-05

CỘNG HÒA XÃ HỘI CHỦ NGHĨA VIỆT NAM  
ĐỘC LẬP - TỰ DO - HẠNH PHÚC

\*\*\*\*\*

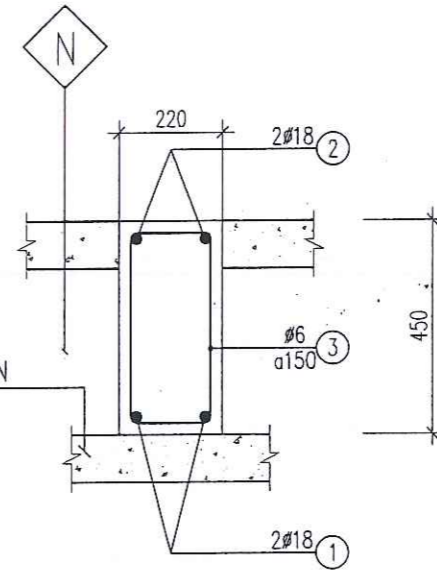
**KẾT CẤU**



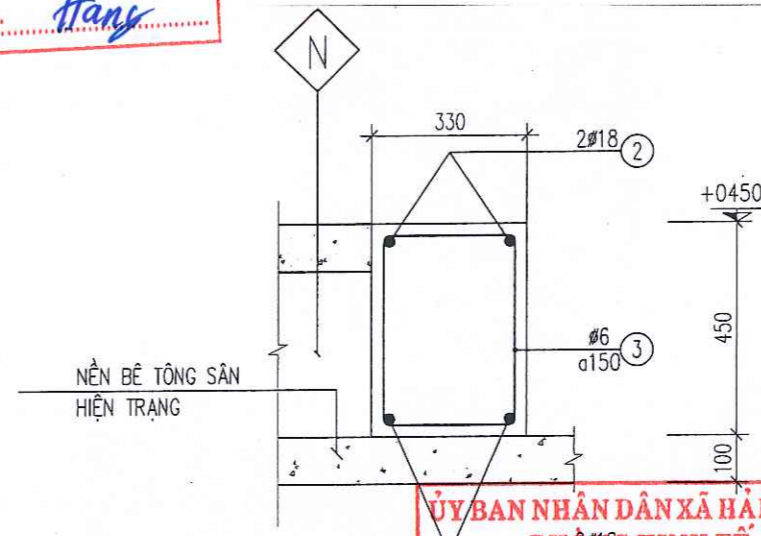
**MẶT BẰNG KHUNG DẦM MÓNG**

**CÔNG TY CỔ PHẦN XÂY DỰNG QUANG MINH HD**  
**THIẾT KẾ ĐÃ THẨM TRA**  
 Theo Văn bản thẩm tra số: 08...../T.TR-QM  
 Ngày: 24 tháng... năm 2026...  
 Bộ chủ trì thẩm tra: *hang*

NỀN BÊ TÔNG SÂN  
HIỆN TRẠNG



**DẦM MÓNG DM2**



NỀN BÊ TÔNG SÂN  
HIỆN TRẠNG

**ỦY BAN NHÂN DÂN XÃ HẢI HUNG**  
**PHÒNG KINH TẾ**

**THẨM ĐỊNH**  
 Theo Văn bản thẩm tra số: 07...../TB-TĐKT  
 Ngày: 26 tháng 2 năm 2026  
 Ký tên: *han*

- KHUNG DẦM MÓNG ĐẶT TRỰC TIẾP LÊN NỀN SÀN BÊ TÔNG HIỆN TRẠNG
- DẦM MÓNG CAO 450 BÊ TÔNG MÁC 250# ĐÁ 1X2



LÁT GẠCH 600x600 MÀU SÁNG  
 LỚP BÊ TÔNG NỀN 150# DÂY 100  
 LỚP CÁT ĐEN TÔN NỀN ĐẦM CHẶT  
 NỀN SÀN BÊ TÔNG HIỆN TRẠNG

TÊN C.KIỆN	SỐ T.T	HÌNH DÁNG-KÍCH THƯỚC	Ø MM	CHIỀU DÀI 1 THANH MM	SỐ LƯỢNG		TỔNG CHIỀU DÀI M	TỔNG T.LƯỢNG KG
					1 C.KIỆN	T.BỘ		
DẦM MÓNG DM1	A,B (1)	6170	14	6170	2	4	24.7	29.8
	1,3 (1)	4180	14	4180	2	4	16.7	20.2
	A,B (2)	400 6170 400	14	6970	2	4	27.9	33.7
	1,3 (2)	400 4180 400	14	4980	2	4	19.9	24.1
	3	400 290 50	6	1480	138	138	204.2	45.3
DẦM MÓNG DM2	1	4180	14	4180	2	4	16.7	20.2
	2	400 4180 400	14	4980	2	4	19.9	24.1
	3	400 180 50	6	1260	28	28	35.3	7.8

SUA ĐỔI - MODIFY	NGÀY - DATE

CHỦ ĐẦU TƯ - PROJECT OWNER:  
**VĂN PHÒNG HDND VÀ UBND XÃ HẢI HUNG**

ĐƠN VỊ TƯ VẤN THIẾT KẾ - DESIGNED BY:  
**CÔNG TY TNHH XÂY DỰNG AN NAM HẢI DƯƠNG**

GIÁM ĐỐC  
**CÔNG TY TNHH XÂY DỰNG AN NAM HẢI DƯƠNG**  
 PHẠM VĂN NGHĨA

CHỦ NHIỆM - MANAGER  
 KTS. HOÀNG GIA PHÚ

CHỦ TRÌ THIẾT KẾ - CHAIR ARCHITECTURE:  
 KTS. HOÀNG GIA PHÚ

THIẾT KẾ - DESIGNED ARCHITECTURE BY:  
 KS. NGUYỄN HỮU VƯƠNG

KIỂM TRA - KCS - CHECKED BY:  
 KS. MẠC VĂN TÂN

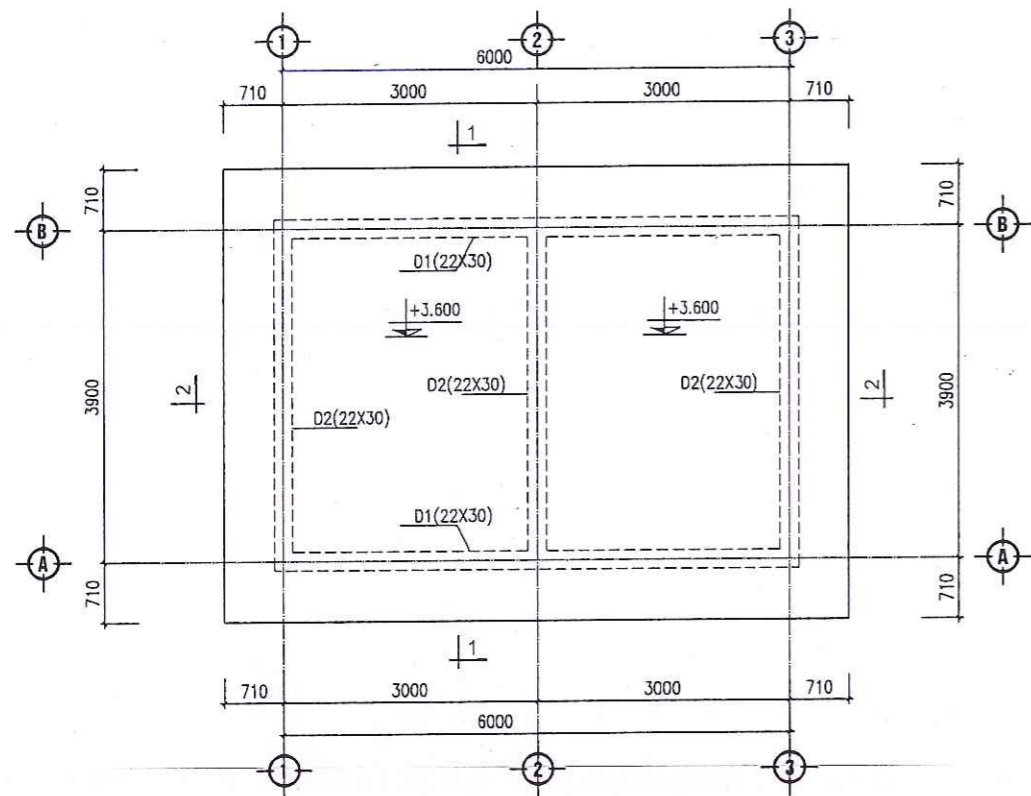
DỰ ÁN - PROJECT  
 CẢI TẠO, SỬA CHỮA TRỤ SỞ LÀM VIỆC CÁN BỘ CÔNG CHỨC XÃ HẢI HUNG

ĐỊA ĐIỂM XÂY DỰNG - ADDRESS:  
 XÃ HẢI HUNG  
 THÀNH PHỐ HẢI PHÒNG

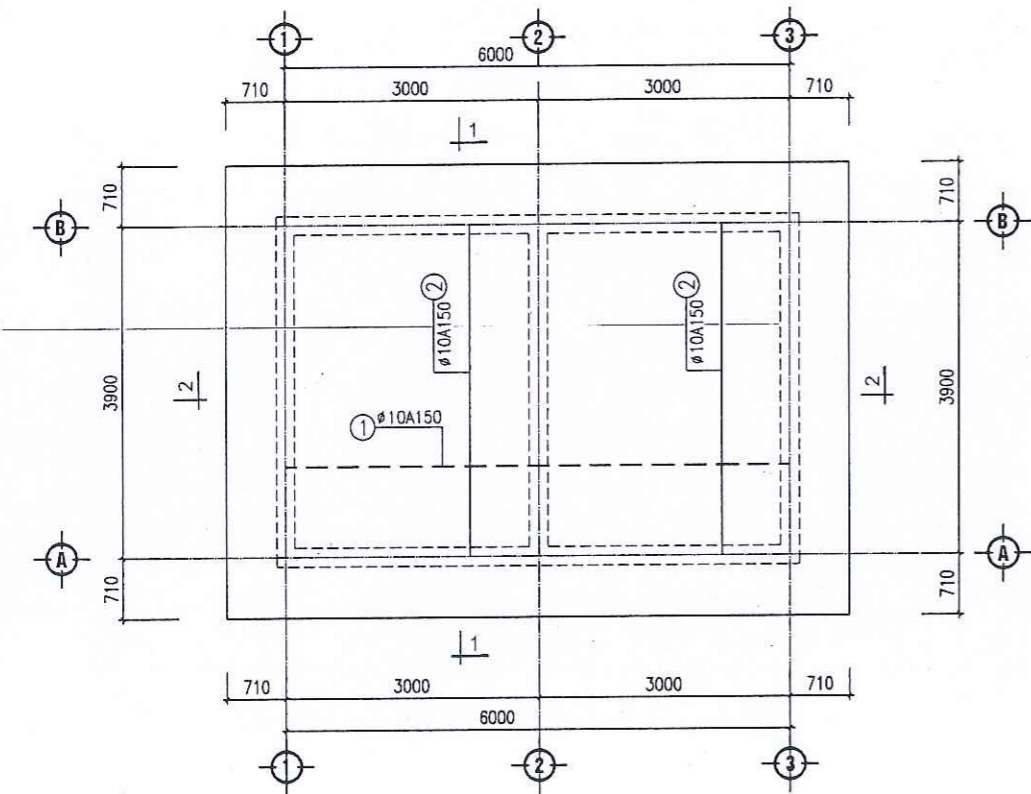
HẠNG MỤC - ITEMS:  
 TÊN BẢN VẼ - DRAWING NAME

**MẶT BẰNG KẾT CẤU MÓNG**

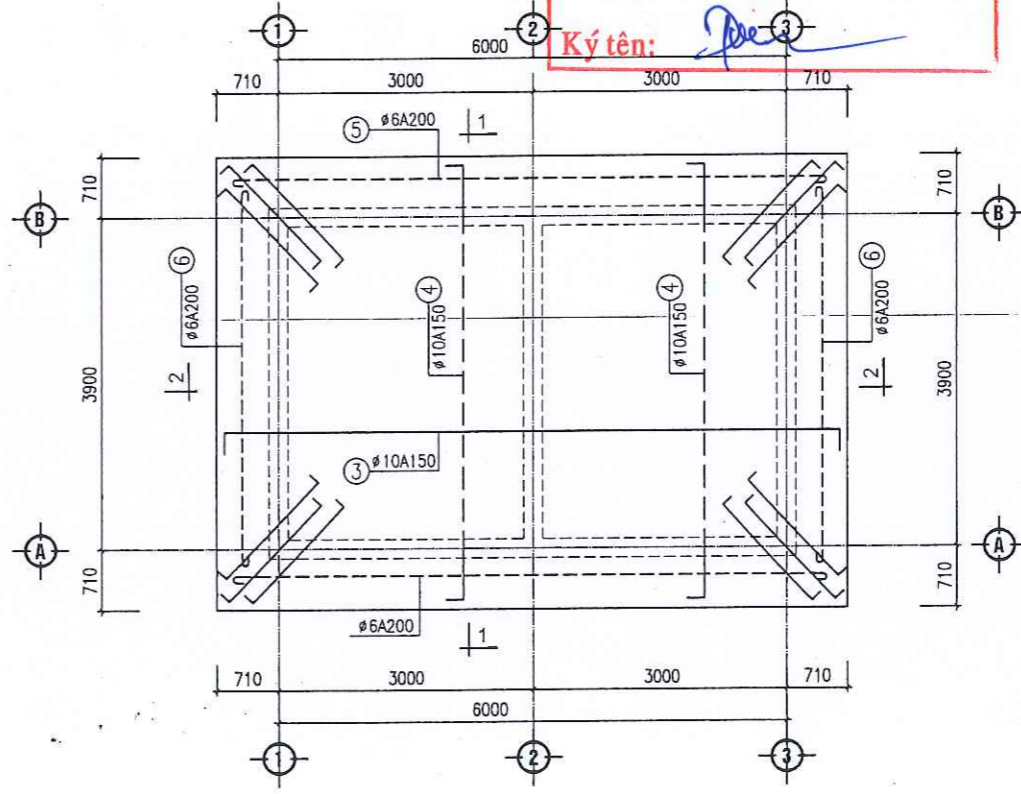
NGÀY HT - DATE	TỶ LỆ - SCALE
NĂM : 2026	.....
CODE ARCHIVAGE - MÃ DỰ ÁN:	
FORMAT/ KHỔ IN QUY ĐỊNH:	A3
KÝ HIỆU BẢN VẼ:	KC-01



**MẶT BẰNG KẾT CẤU MÁI**



**MẶT BẰNG ĐẶT THÉP LỚP DƯỚI**



**MẶT BẰNG ĐẶT THÉP LỚP TRÊN**

**CÔNG TY CỔ PHẦN XÂY DỰNG QUANG MINH HD**  
**THIẾT KẾ ĐÃ THẨM TRA**  
 Theo Văn bản thẩm tra số: 08...../T.TR-QM  
 Ngày: 24 tháng 2 năm 2026  
 Cán bộ chủ trì thẩm tra: *Hàng*

**GHI CHÚ:**

- + SÀN BÊ TÔNG CỐT THÉP ĐÓ TOÀN KHỐI, BÊ TÔNG M250# ĐÁ 1X2
- + KÍCH THƯỚC TRONG BẢN VẼ LÀ MM, KIỂM TRA KÍCH THƯỚC THỰC TẾ KẾT HỢP BẢN VẼ TRƯỚC KHI GIA CÔNG THÉP
- + THÉP CB240-T ( $\phi < 10$ ) KÝ HIỆU ( $\phi$ ) CÓ RS=210MPA; RSW=170MPA
- + THÉP CB300-V ( $\phi \geq 10$ ) KÝ HIỆU ( $\phi$ ) CÓ RS=260MPA
- + CHIỀU DÀY LỚP BÊ TÔNG BẢO VỆ CỐT THÉP SÀN LÀ 15MM
- THỂ HIỆN THANH THÉP ĐẶT DƯỚI
- THỂ HIỆN THANH THÉP ĐẶT TRÊN

**ỦY BAN NHÂN DÂN XÃ HẢI HƯNG**  
**PHÒNG KINH TẾ**  
**THẨM ĐỊNH**  
 Theo Văn bản số: 07...../T.D-TĐKT  
 Ngày: 26 tháng 2 năm 2026  
 Ký tên: *Đạt*

SỬA ĐỔI - MODIFY	NGÀY - DATE

CHỦ ĐẦU TƯ - PROJECT OWNER:  
**VĂN PHÒNG HĐND VÀ UBND**  
**XÃ HẢI HƯNG**

ĐƠN VỊ TƯ VẤN THIẾT KẾ - DESIGNED BY:  
**CÔNG TY TNHH XÂY DỰNG**  
**AN NAM HẢI DƯƠNG**

GIÁM ĐỐC  
**CÔNG TY TNHH XÂY DỰNG AN NAM HẢI DƯƠNG**  
 PHẠM VĂN NGHĨA

CHỦ NHIỆM: *Ula*  
 KTS. HOÀNG GIA PHÚ

CHỦ TRÌ THIẾT KẾ:  
 CHAIR ARCHITECTURE:  
 KTS. HOÀNG GIA PHÚ *Ula*

THIẾT KẾ:  
 DESIGNED ARCHITECTURE BY:  
 KS. NGUYỄN HỮU VƯƠNG *Ula*

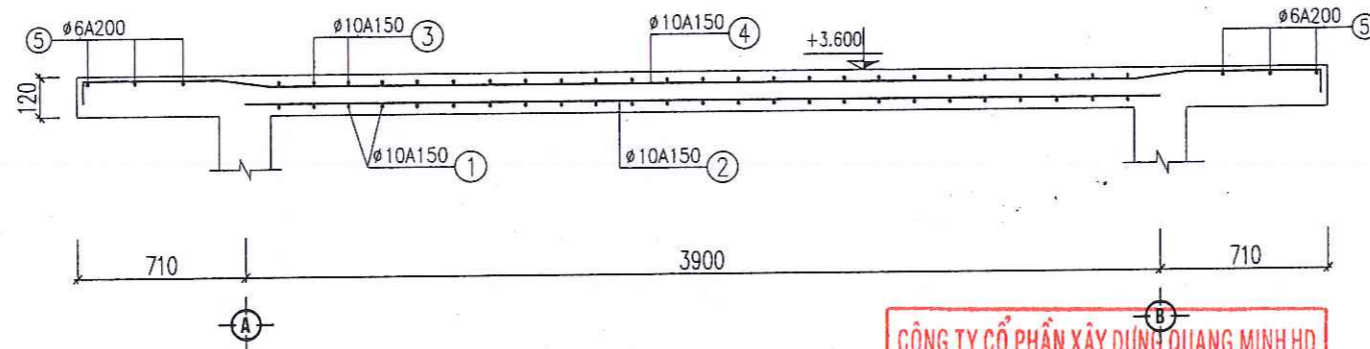
KIỂM TRA - KCS:  
 CHECKED BY:  
 KS. MẠC VĂN TÂN *Ma*

DỰ ÁN - PROJECT  
**CẢI TẠO, SỬA CHỮA TRỤ SỞ**  
**LÀM VIỆC CÁN BỘ CÔNG CHỨC**  
**XÃ HẢI HƯNG**

ĐỊA ĐIỂM XÂY DỰNG - ADDRESS:  
**XÃ HẢI HƯNG**  
**THÀNH PHỐ HẢI PHÒNG**

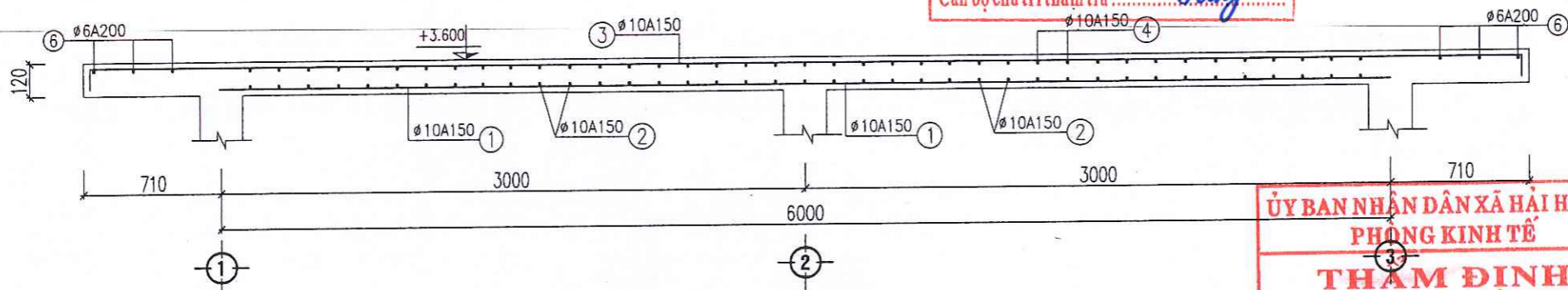
HẠNG MỤC - ITEMS:  
 TÊN BẢN VẼ - DRAWING NAME  
**MẶT BẰNG KẾT CẤU MÁI**

NGÀY HT - DATE	TỶ LỆ - SCALE
NĂM : 2026	.....
CODE ARCHIVAGE - MÃ DỰ ÁN:	
FORMAT/ KHỔ IN QUY ĐỊNH:	A3
KY HIỆU BẢN VẼ:	KC-02



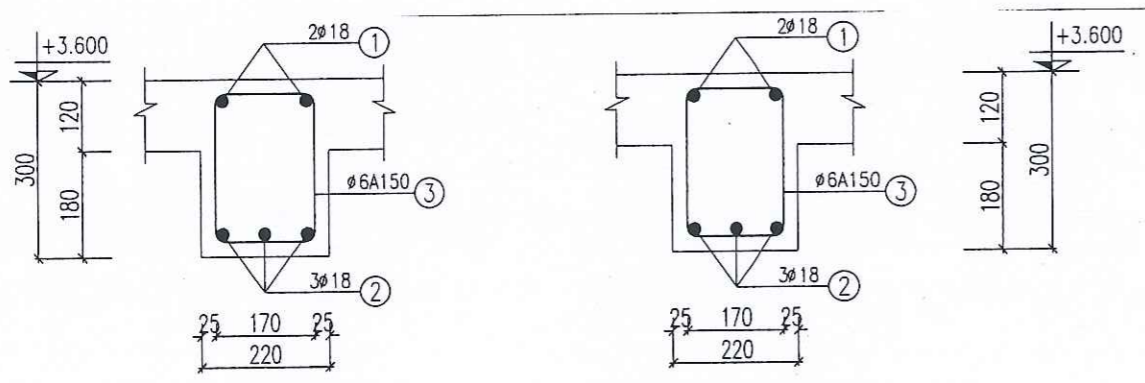
**MẶT CẮT SÀN MÁI 1-1**

**CÔNG TY CỔ PHẦN XÂY DỰNG QUANG MINH HD**  
**THIẾT KẾ ĐÃ THẨM TRA**  
 Theo Văn bản thẩm tra số: 08...../T.TR-QM  
 Ngày: 24 tháng 2 năm 2026.  
 Cán bộ chủ trì thẩm tra: *Hang*



**MẶT CẮT SÀN MÁI 2-2**

**ỦY BAN NHÂN DÂN XÃ HẢI HUNG**  
**PHÒNG KINH TẾ**  
**THAM ĐỊNH**  
 Theo Văn bản số: 07...../TB-TĐKT  
 Ngày: 26 tháng 2 năm 2026.  
 Ký tên: *Quân*



**MẶT CẮT DẦM D1**

SỐ LƯỢNG: 02

**MẶT CẮT DẦM D2**

SỐ LƯỢNG: 03

**GHI CHÚ:**

- + SÀN BÊ TÔNG CỐT THÉP ĐÓ TOÀN KHỐI, BÊ TÔNG M250# ĐÁ 1X2
- + KÍCH THƯỚC TRONG BẢN VẼ LÀ MM, KIỂM TRA KÍCH THƯỚC THỰC TẾ KẾT HỢP BẢN VẼ TRƯỚC KHI GIA CÔNG THÉP
- + THÉP CB240-T ( $\phi < 10$ ) KÝ HIỆU ( $\phi$ ) CÓ RS=210MPA; RSW=170MPA
- + THÉP CB300-V ( $\phi \geq 10$ ) KÝ HIỆU ( $\phi$ ) CÓ RS=260MPA
- + CHIỀU DÀY LỚP BÊ TÔNG BẢO VỆ CỐT THÉP SÀN LÀ 15MM

SỬA ĐỔI - MODIFY	NGÀY - DATE

CHỦ ĐẦU TƯ - PROJECT OWNER:  
 VĂN PHÒNG HĐND VÀ UBND  
 XÃ HẢI HUNG

ĐƠN VỊ TƯ VẤN THIẾT KẾ - DESIGNED BY:  
 CÔNG TY TNHH XÂY DỰNG  
 AN NAM HẢI DƯƠNG

GIÁM ĐỐC  
**CÔNG TY TNHH XÂY DỰNG AN NAM HẢI DƯƠNG**  
 PHẠM VĂN NGHĨA

CHỦ TRÌ THIẾT KẾ  
 CHAIR ARCHITECTURE:  
 KTS. HOÀNG GIA PHÚ

THIẾT KẾ:  
 DESIGNED ARCHITECTURE BY:  
 KS. NGUYỄN HỮU VƯƠNG

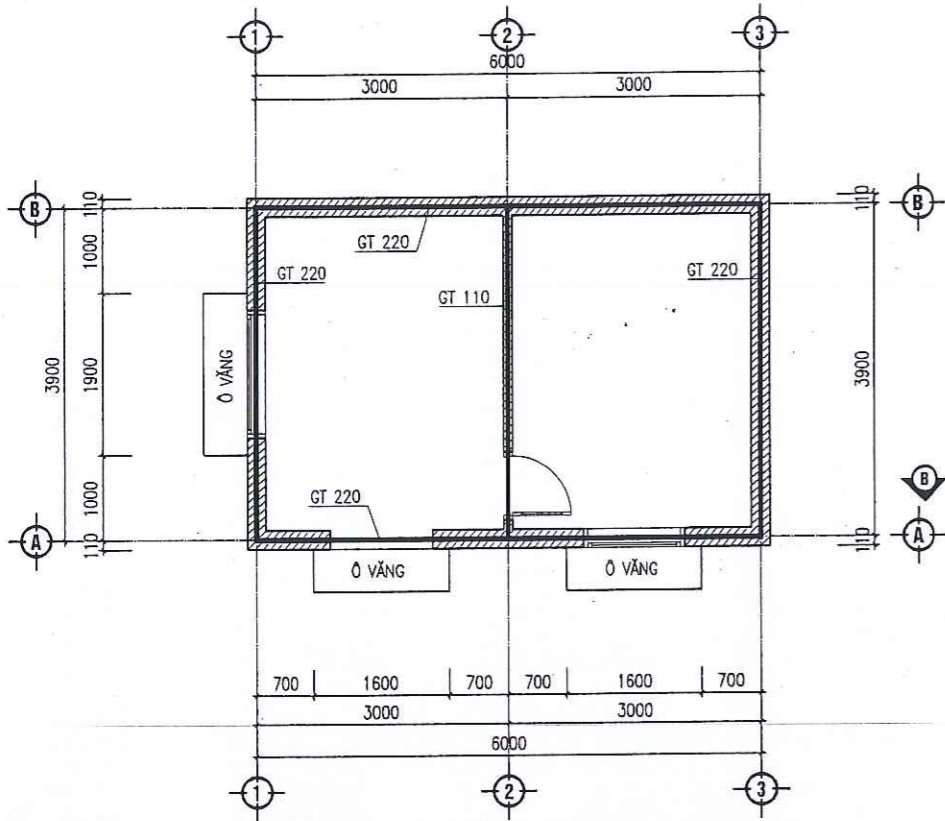
KIỂM TRA - KCS:  
 CHECKED BY  
 KS. MẠC VĂN TÂN

DỰ ÁN - PROJECT:  
 CẢI TẠO, SỬA CHỮA TRỤ SỞ  
 LÀM VIỆC CÁN BỘ CÔNG CHỨC  
 XÃ HẢI HUNG

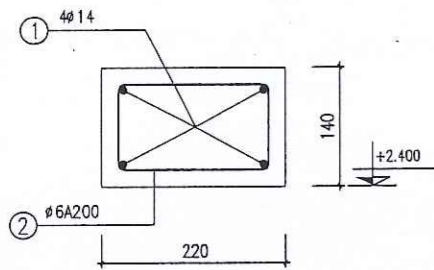
ĐỊA ĐIỂM XÂY DỰNG - ADDRESS:  
 XÃ HẢI HUNG  
 THÀNH PHỐ HẢI PHÒNG

HẠNG MỤC - ITEMS:  
 TÊN BẢN VẼ - DRAWING NAME:  
**MẶT CẮT SÀN MÁI 1-1**

NGÀY HT - DATE	TỶ LỆ - SCALE
NĂM : 2026	.....
CODE ARCHIVAGE - MÃ DỰ ÁN:	
FORMAT/ KHỔ IN QUY ĐỊNH: A3	
KÝ HIỆU BẢN VẼ: KC-03	

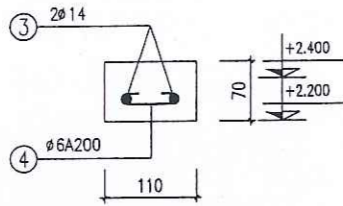


**MẶT BẰNG GIẺNG TƯỜNG, Ô VẮNG**



**GIẺNG TƯỜNG 220**

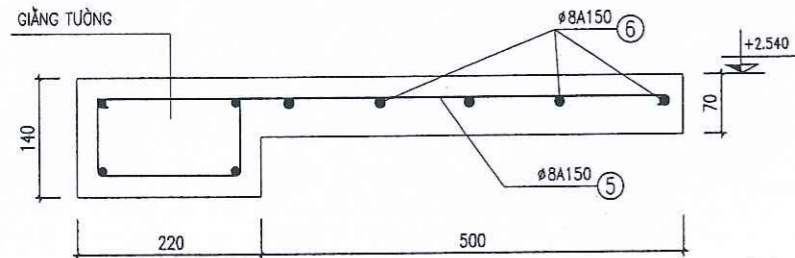
(L = 19.8M)



**GIẺNG TƯỜNG 110**

(L = 3.9M)

GIẺNG TRÊN CỬA D2 (L = 1.445M)



**Ô VẮNG CỬA SỔ**

( SL = 02, L = 1.60M )

( SL = 01, L = 1.90M )

**GHI CHÚ:**

+ GIẺNG TƯỜNG, Ô VẮNG BTCT M200# ĐÁ 1X2

BẢNG THỐNG KÊ CỐT THÉP SÀN								
TÊN C.KIẾN	SỐ HIỆU	HÌNH DẠNG - KÍCH THƯỚC	ĐƯỜNG KÍNH (mm)	CHIỀU DÀI 1 THANH (mm)	SỐ LƯỢNG		TỔNG CHIỀU DÀI (m)	TỔNG T.LƯỢNG (Kg)
					1 C.KIẾN	T.BỘ		
Lớp dưới Số lượng: 1	1	6190	10	6190	26	26	160.94	99.23
	2	4090	10	4090	40	40	163.6	100.87
Lớp trên Số lượng: 1	3	90 7390 90	10	7570	26	26	196.82	121.35
	4	90 5290 90	10	5470	40	40	218.8	134.90
	5	40 7390 40	6	7470	6	6	44.82	9.95
	6	40 5290 40	6	5370	6	6	32.22	7.15
	7	90 1400 90	10	1580	12	12	18.96	11.69

- Trọng lượng thép có đường kính <=10: 485.14 kg

BẢNG THỐNG KÊ CỐT THÉP DẦM								
TÊN C.KIẾN	SỐ HIỆU	HÌNH DẠNG - KÍCH THƯỚC	ĐƯỜNG KÍNH (mm)	CHIỀU DÀI 1 THANH (mm)	SỐ LƯỢNG		TỔNG CHIỀU DÀI (m)	TỔNG T.LƯỢNG (Kg)
					1 C.KIẾN	T.BỘ		
Dầm D1 Số lượng: 2	1	250 6170 250	18	6670	2	4	26.68	53.30
	2	6170	18	6170	3	6	37.02	73.95
	3	170 250 50	6	940	42	84	78.96	17.53
Dầm D2 Số lượng: 3	1	250 4070 250	18	4570	2	4	27.42	54.77
	2	4070	18	4070	3	6	35.63	78.17
	3	170 250 50	6	940	27	54	76.14	15.90

- Trọng lượng thép có đường kính <=10: 37.22 kg  
 - Trọng lượng thép có đường kính <=18: 255.19 kg

Theo Văn bản số: 07 / T.B. TKT.  
 Ngày: 24 tháng 2 năm 2025

BẢNG THỐNG KÊ CỐT THÉP GT, OV								
TÊN C.KIẾN	SỐ HIỆU	HÌNH DẠNG - KÍCH THƯỚC	ĐƯỜNG KÍNH (mm)	CHIỀU DÀI 1 THANH (mm)	SỐ LƯỢNG		TỔNG CHIỀU DÀI (m)	TỔNG T.LƯỢNG (Kg)
					1 C.KIẾN	T.BỘ		
GT220 SL: 1	1	19800	14	20220	4	4	80.88	97.74
	2	90 170 50	6	620	100	100	62	13.76
GT110 SL: 1	3	5345	14	5345	2	2	10.69	12.92
	4	40 70 40	6	150	28	28	4.2	0.93
OV1 SL: 2	5	40 680 40	8	760	11	22	16.72	6.60
	6	40 1560 40	8	1640	5	10	16.4	6.47
OV2 SL: 1	7	40 680 40	8	760	13	13	9.88	3.90
	8	40 1860 40	8	1940	5	5	9.7	3.83

- Trọng lượng thép có đường kính <=10: 35.50 kg  
 - Trọng lượng thép có đường kính <=18: 110.66 kg

**CÔNG TY CỔ PHẦN XÂY DỰNG QUANG MINH HD**  
**THIẾT KẾ ĐÃ THẨM TRA**  
 Theo Văn bản thẩm tra số: 08 / T.TR-QM  
 Ngày: 24 tháng 2 năm 2025  
 Cán bộ chủ trì thẩm tra: *Hang*

SỬA ĐỔI - MODIFY	NGÀY - DATE

CHỦ ĐẦU TƯ - PROJECT OWNER:  
**VĂN PHÒNG HOND VÀ UBND XÃ HẢI HUNG**

ĐƠN VỊ TƯ VẤN THIẾT KẾ - DESIGNED BY:  
**CÔNG TY TNHH XÂY DỰNG AN NAM HẢI ĐƯƠNG**

GIÁM ĐỐC  
**CÔNG TY TNHH XÂY DỰNG AN NAM HẢI ĐƯƠNG**  
 PHẠM VĂN NGHĨA

CHỦ NHIỆM - MANAGER  
**KTS. HOÀNG GIA PHÚ**

CHỦ TRÌ THIẾT KẾ - CHAIR ARCHITECTURE BY:  
**KTS. HOÀNG GIA PHÚ**

THIẾT KẾ - DESIGNED ARCHITECTURE BY:  
**KS. NGUYỄN HỮU VƯƠNG**

KIỂM TRA - KCS - CHECKED BY  
**KS. MẠC VĂN TÂN**

DỰ ÁN - PROJECT  
**CẢI TẠO, SỬA CHỮA TRỤ SỞ LÀM VIỆC CÁN BỘ CÔNG CHỨC XÃ HẢI HUNG**

ĐỊA ĐIỂM XÂY DỰNG - ADDRESS:  
**XÃ HẢI HUNG THÀNH PHỐ HẢI PHÒNG**

HẠNG MỤC - ITEMS:  
 TÊN BẢN VẼ - DRAWING NAME  
**MẶT BẰNG GIẺNG TƯỜNG, Ô VẮNG**

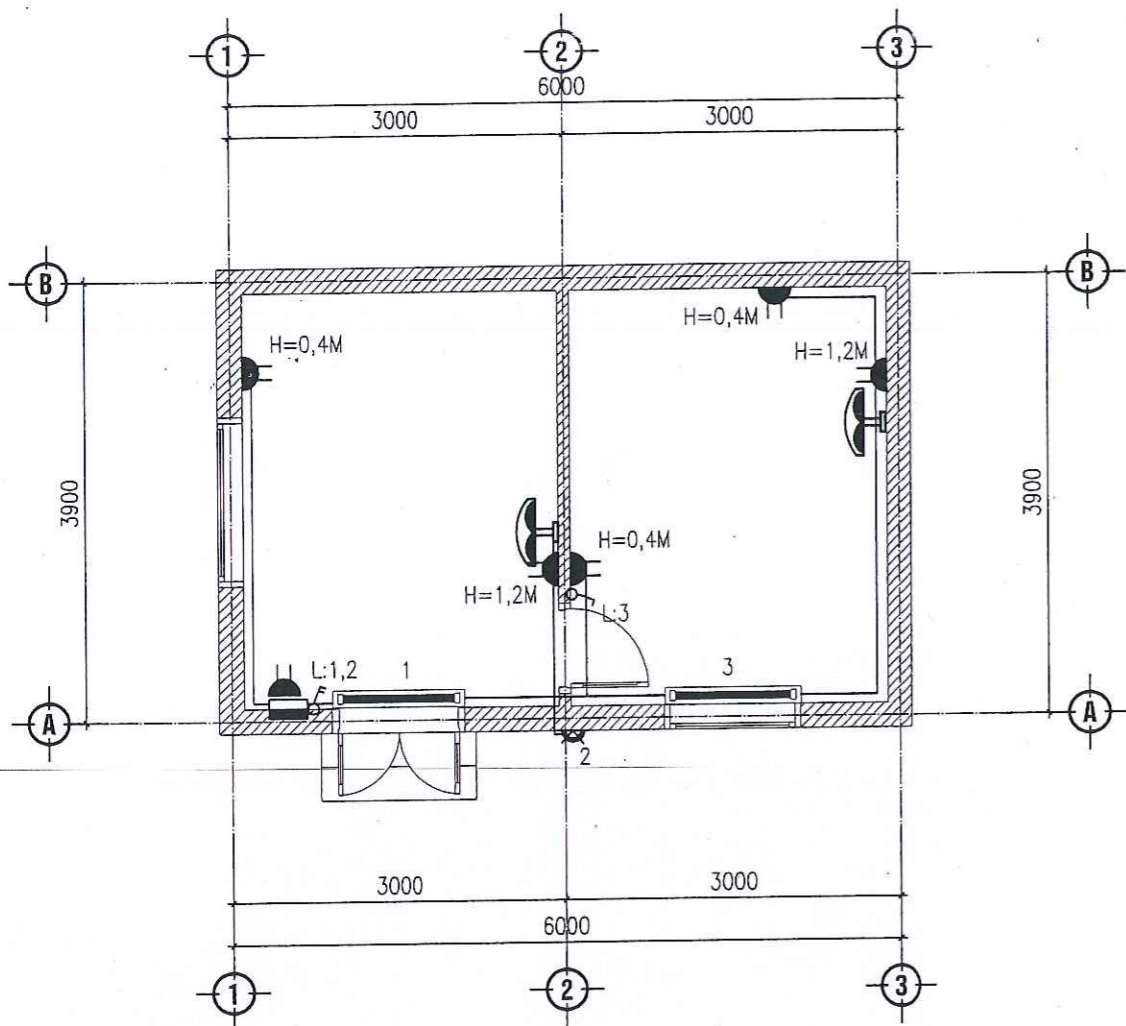
NGÀY HT - DATE  
**NĂM : 2026**

TỶ LỆ - SCALE  
 .../...  
 CODE ARCHIVAGE - MÃ DỰ ÁN:  
 FORMAT/ KHỔ IN QUY ĐỊNH: A3  
 KÝ HIỆU BẢN VẼ: KC-04

CỘNG HÒA XÃ HỘI CHỦ NGHĨA VIỆT NAM  
ĐỘC LẬP - TỰ DO - HẠNH PHÚC

\*\*\*\*\*

**ĐIỆN**



## MẶT BẰNG CẤP ĐIỆN NHÀ BẢO VỆ

KÝ HIỆU	MÔ TẢ
	TỦ ĐIỆN PHÂN PHỐI
	ĐÈN TỤY P LED MICA BÁN NGUYỆT 36W
	BÓNG ĐÈN COMPAC 20W
	CÔNG TẮC ĐƠN, ĐÔI, BA HẠT 1 CHIỀU 16A/250V
	QUẠT TRẦN SẢI CÁNH 1.4M : 220V-80W; HỘP SỐ QUẠT TRẦN
	Ổ CẮM ĐÔI 3 CHẤU 16A/250V,

## GHI CHÚ:

- + CẤP ĐIỆN CHO NHÀ BẢO VỆ BẰNG DÂY 2X4MM<sup>2</sup> TỪ NGUỒN ĐIỆN TỔNG CỦA CÔNG TRÌNH
- + DÂY NGUỒN ĐI VÀO TỦ ĐIỆN MODULE ĐI DÂY CU/PVC 2(1X4)+E(1X4)MM<sup>2</sup>
- + DÂY TỪ TỦ ĐIỆN RA CÁC PHỤ TẢI Ổ CẮM ĐI DÂY CU/PVC 2(1X2.5)+E(1X2.5)MM<sup>2</sup>
- + DÂY TỪ TỦ ĐIỆN RA CÁC PHỤ TẢI CHIẾU SÁNG ĐI DÂY CU/PVC 2(1X1.5)
- + TỦ ĐIỆN ĐƯỢC ĐẶT CÁCH SÀN NHÀ 1,4M; DÂY ĐIỆN LUỒN TRONG ỐNG LUỒN DÂY PVC D20 ĐI NGẦM TƯỜNG

**CÔNG TY CỔ PHẦN XÂY DỰNG QUANG MINH HD**  
**THIẾT KẾ ĐÃ THẨM TRA**  
 Theo Văn bản thẩm tra số: 08...../T.TR-QM  
 Ngày: 24 tháng 2 năm 2026  
 Cán bộ chủ trì thẩm tra: Hany

**ỦY BAN NHÂN DÂN XÃ HẢI HƯNG**  
**PHÒNG KINH TẾ**  
**THẨM ĐỊNH**  
 Theo Văn bản số: 07...../TB-TĐKT  
 Ngày: 26 tháng 2 năm 2026  
 Ký tên: [Signature]

## THỐNG KÊ VẬT LIỆU ĐIỆN

TÊN VẬT LIỆU - QUY CÁCH	ĐƠN VỊ	SỐ LƯỢNG
TỦ ĐIỆN NHỰA CHỨA APTOMAT	CÁI	1
DÂY ĐIỆN CU/PVC-2(1X4)+E(1X4)MM <sup>2</sup>	M	80
DÂY ĐIỆN CU/PVC-2(1X2.5)+E(1X2.5)MM <sup>2</sup>	M	73
DÂY ĐIỆN CU/PVC-2(1X1.5)MM <sup>2</sup>	M	65
ỐNG LUỒN DÂY PVC D20	M	45
APTOMAT 1PHA MCB-1P-25A	CÁI	1
CÔNG TẮC ĐÔI 1 CHIỀU 16A/250V	BỘ	1
CÔNG TẮC ĐƠN 1 CHIỀU 16A/250V	BỘ	1
ĐÈN TỤY P LED MICA BÁN NGUYỆT 36W	CÁI	2
BÓNG ĐÈN COMPAC 20W	CÁI	1
Ổ CẮM ĐÔI 2 CHẤU 250V,16A	BỘ	6
QUẠT TREO TƯỜNG 45W	CÁI	2
HỘP NỐI DÂY	CÁI	2
XÀ ĐÓN CÁP	CÁI	1

SUA ĐỔI - MUA ĐỔI	THAY - ĐỔI

CHỦ ĐẦU TƯ - PROJECT OWNER:  
 VĂN PHÒNG HỢND VÀ UBND  
 XÃ HẢI HƯNG

ĐƠN VỊ TƯ VẤN THIẾT KẾ - DESIGNED BY:  
 CÔNG TY TNHH XÂY DỰNG  
 AN NAM HẢI DƯƠNG

GIÁM ĐỐC  
 CÔNG TY  
 TNHH  
 XÂY DỰNG  
 AN NAM  
 HẢI DƯƠNG  
 PHẠM VĂN NGHĨA  
 CHỦ NHIỆM  
 MANAGER  
 KTS. HOÀNG GIA PHÚ

CHỦ TRÌ THIẾT KẾ:  
 CHAIR ARCHITECTURE:  
 KTS. HOÀNG GIA PHÚ

THIẾT KẾ:  
 DESIGNED ARCHITECTURE BY:  
 K.S. NGUYỄN HỮU VƯƠNG

KIỂM TRA - KCS:  
 CHECKED BY:  
 K.S. MẠC VĂN TÂN

ĐU AN - PROJECT  
 CẢI TẠO, SỬA CHỮA TRỤ SỞ  
 LÀM VIỆC CÁN BỘ CÔNG CHỨC  
 XÃ HẢI HƯNG

ĐỊA ĐIỂM XÂY DỰNG - ADDRESS:  
 XÃ HẢI HƯNG  
 THÀNH PHỐ HẢI PHÒNG

HANG MỤC - ITEMS:  
 TÊN BẢN VẼ - DRAWING NAME  
 MẶT BẰNG CẤP ĐIỆN

NGÀY HT - DATE  
 NĂM : 2026

TỶ LỆ - SCALE  
 1/.....

CODE ARCHIVAGE - MÃ DỰ ÁN:

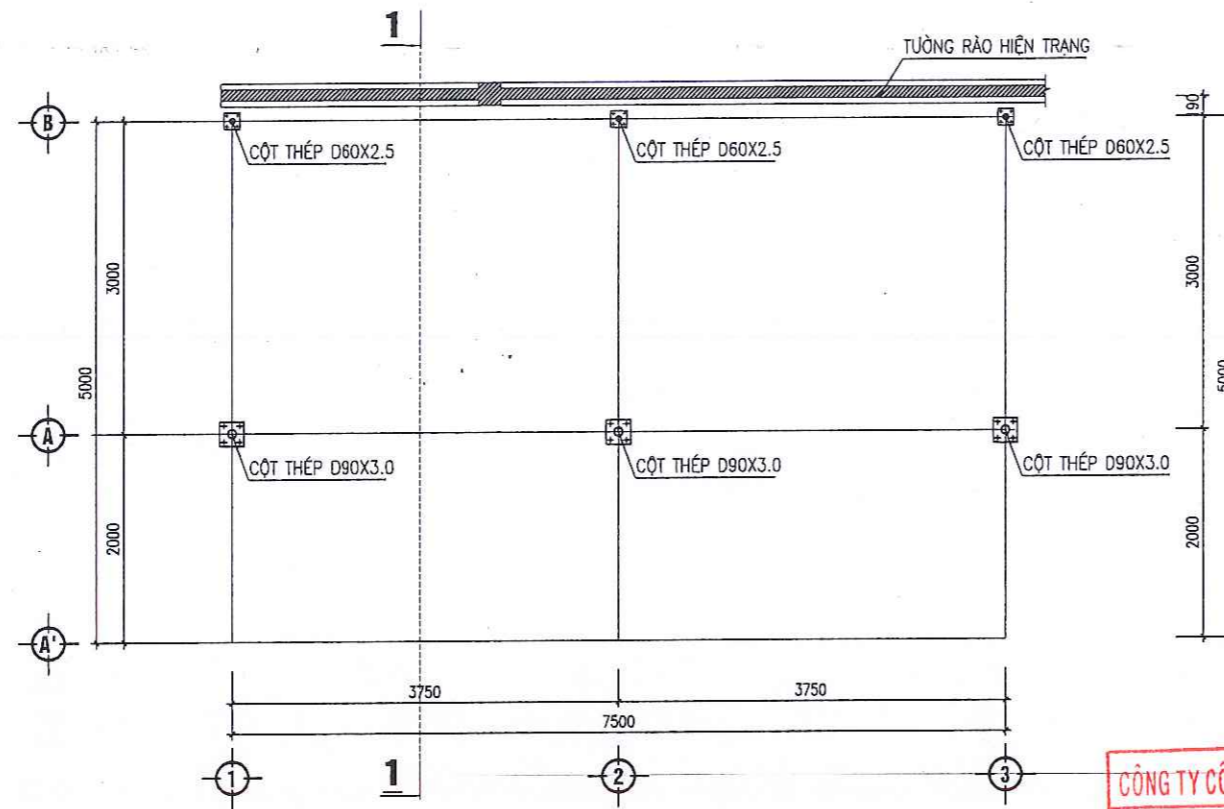
FORMAT/ KHỔ IN QUY ĐỊNH: A3

KÝ HIỆU BẢN VẼ: Đ-01

CỘNG HÒA XÃ HỘI CHỦ NGHĨA VIỆT NAM  
ĐỘC LẬP - TỰ DO - HẠNH PHÚC

\*\*\*\*\*

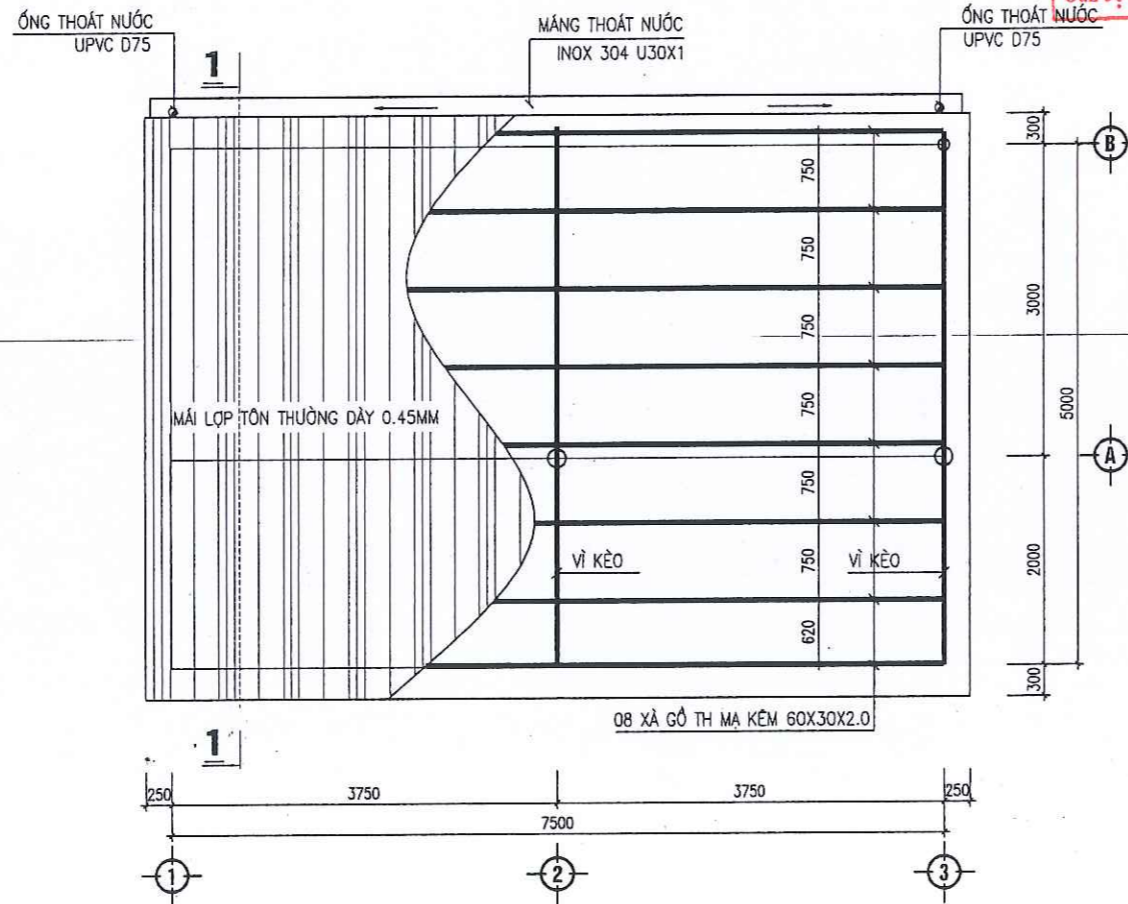
**NHÀ XE TIẾP DÂN**



ỦY BAN NHÂN DÂN XÃ HẢI HUNG  
PHÒNG KINH TẾ  
**THẨM ĐỊNH**  
Theo Văn bản số: *07* / TB-TĐKT.  
Ngày: *26* tháng *2* năm 20*26*.  
Ký tên: *[Signature]*

CÔNG TY CỔ PHẦN XÂY DỰNG QUANG MINH HD  
**THIẾT KẾ ĐÃ THẨM TRA**  
Theo Văn bản thẩm tra số: *08* / T.TR-QM  
Ngày: *24* tháng *2* năm 20*26*.  
Cán bộ chủ trì thẩm tra: *Hang*

**MẶT BẰNG NHÀ XE TIẾP DÂN XÂY MỚI**



**MẶT BẰNG VỊ KÈO, XÀ GỖ, MÁI**

SỬA ĐỔI - MODIFY	NGÀY - DATE

CHỦ ĐẦU TƯ - PROJECT OWNER:  
VĂN PHÒNG HDND VÀ UBND  
XÃ HẢI HUNG

ĐƠN VỊ TƯ VẤN THIẾT KẾ - DESIGNED BY:  
CÔNG TY TNHH XÂY DỰNG  
AN NAM HẢI DƯƠNG

GIÁM ĐỐC  
CÔNG TY TNHH  
XÂY DỰNG  
AN NAM  
HẢI DƯƠNG  
PHẠM VĂN NGHĨA

CHỦ NHIỆM  
MANGER:  
KTS. HOÀNG GIA PHÚ

CHỦ TRÌ THIẾT KẾ  
CHAIR ARCHITECTURE:  
KTS. HOÀNG GIA PHÚ

THIẾT KẾ  
DESIGNED ARCHITECTURE BY:  
KS. NGUYỄN HỮU VƯƠNG

KIỂM TRA - KCS:  
CHECKED BY  
KS. MẠC VĂN TÂN

DỰ ÁN - PROJECT  
CẢI TẠO, SỬA CHỮA TRỤ SỞ  
LÀM VIỆC CÁN BỘ CÔNG CHỨC  
XÃ HẢI HUNG

ĐỊA ĐIỂM XÂY DỰNG - ADDRESS:  
XÃ HẢI HUNG  
THÀNH PHỐ HẢI PHÒNG

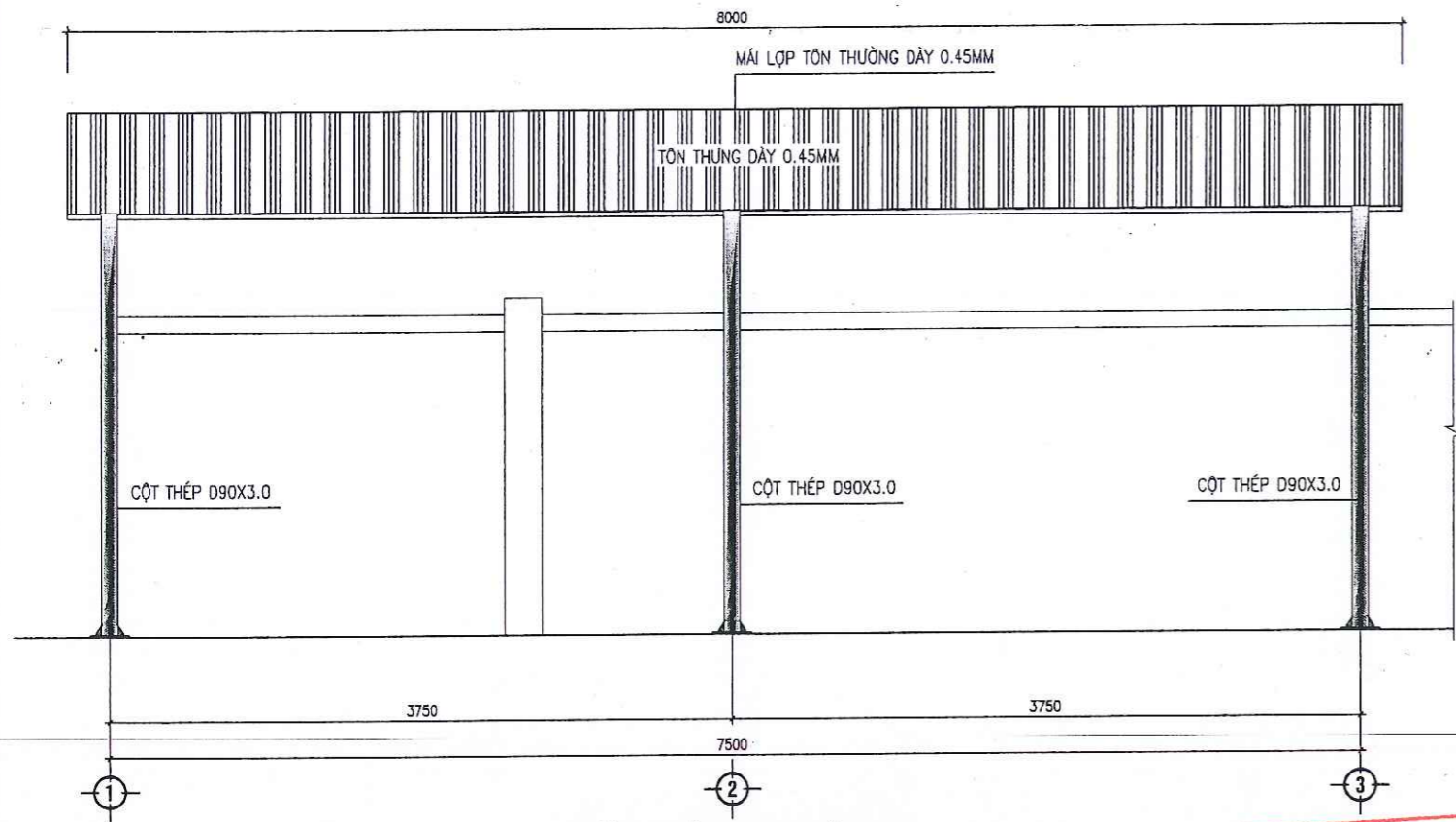
HẠNG MỤC - ITEMS:  
TÊN BẢN VẼ - DRAWING NAME  
MẶT BẰNG NHÀ XE TIẾP DÂN

NGÀY HT - DATE  
NĂM: 2026

TỶ LỆ - SCALE  
1/...

CODE ARCHIVAGE - MÃ DỰ ÁN:  
FORMAT/ KHỔ IN QUY ĐỊNH: A3

KÝ HIỆU BẢN VẼ: KT-01



**MẶT ĐỨNG NHÀ XE**

**ỦY BAN NHÂN DÂN XÃ HẢI HUNG  
PHÒNG KINH TẾ**

**THẨM ĐỊNH**  
Theo Văn bản số: 07.../TB-TĐKT -  
Ngày: 26 tháng 2 năm 2026

Ký tên: *[Signature]*

**CHI CHỮ:**

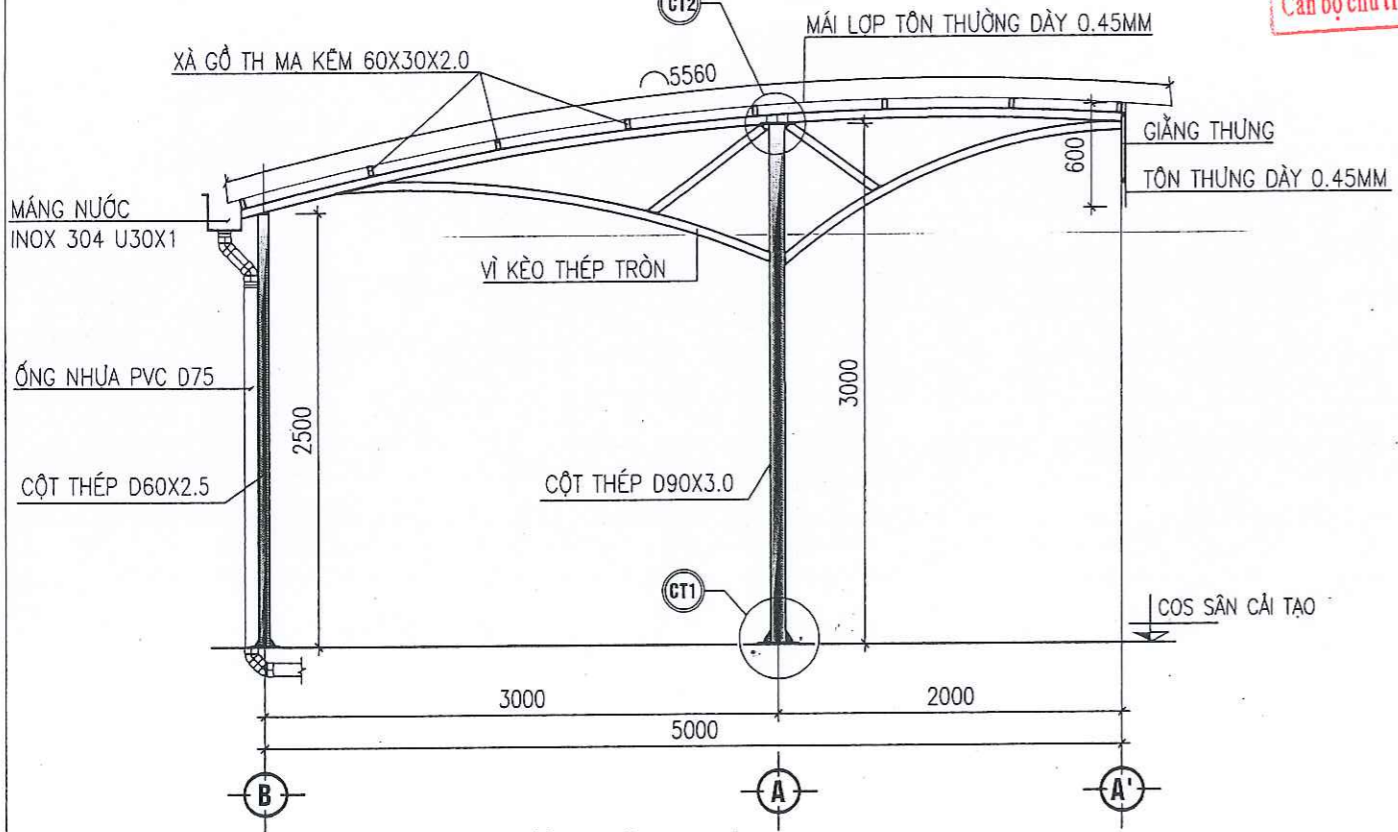
- \* KÍCH THƯỚC TRONG BẢN VẼ LÀ MM
- \* VẬT LIỆU TRONG BẢN VẼ KHÔNG MANG TÍNH BẮT BUỘC VỀ CHUNG LOẠI, MÀU SẮC. CHỦ ĐẦU TƯ VÀ NHÀ THẦU CÓ THỂ THAY THẾ BẰNG LOẠI VẬT LIỆU KHÁC TƯƠNG ĐƯƠNG
- \* KIỂM TRA KÍCH THƯỚC CỤ THỂ TRƯỚC KHI THI CÔNG

**THỐNG KÊ VẬT LIỆU:**

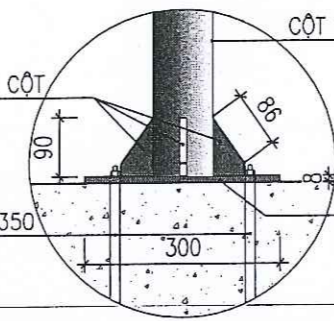
- + MÁI LỢP TÔN THƯỜNG DÀY 0.45MM, S= 44.50M<sup>2</sup>
- + TÔN THÙNG DÀY 0.45MM, DIỆN TÍCH S=4.8 M<sup>2</sup>

**CÔNG TY CỔ PHẦN XÂY DỰNG QUANG MINH HD**

**THIẾT KẾ ĐÃ THẨM TRA**  
Theo Văn bản thẩm tra số: 08.../T.TR-QM  
Ngày: 24 tháng 2 năm 2026  
Cán bộ chủ trì thẩm tra: *[Signature]*

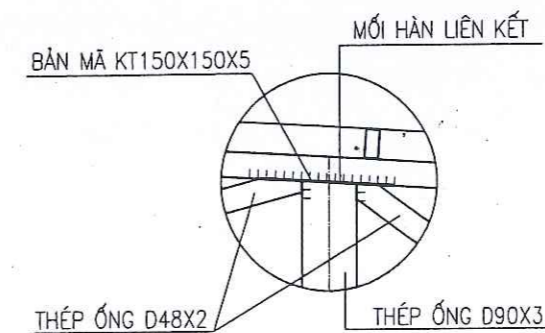


**MẶT BÊN MÁI CHE**



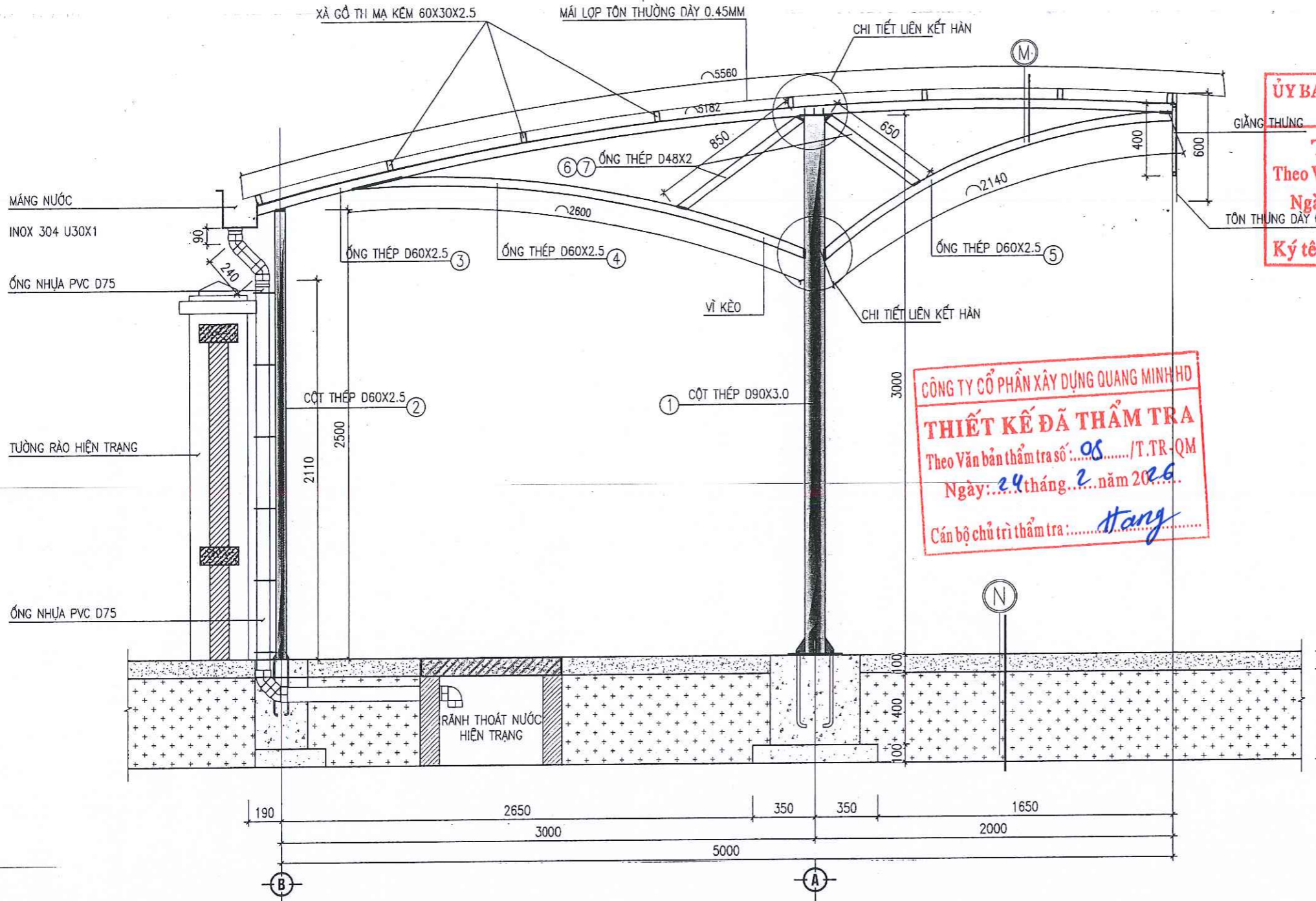
**CHI TIẾT CT1**

- SỐ LƯỢNG: 03
- BULÔNG NEO M20, L350, SL=4\*3=12 CÁI
  - BULÔNG NEO M16, L350, SL=4\*3=12 CÁI

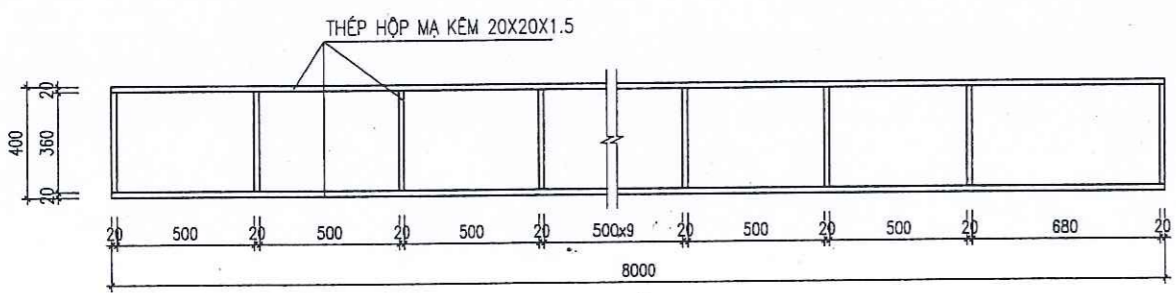


**CHI TIẾT CT2**

SỬA ĐỔI - MODIFY	NGÀY - DATE
<b>CHỦ ĐẦU TƯ - PROJECT OWNER:</b> VĂN PHÒNG HỖND VÀ UBND XÃ HẢI HUNG	
<b>ĐƠN VỊ TƯ VẤN THIẾT KẾ - DESIGNED BY:</b> CÔNG TY TNHH XÂY DỰNG AN NAM HẢI ĐƯƠNG	
 CHỨC VỤ: GIÁM ĐỐC CHỨC QUẢN LÝ: PHẠM VĂN NGHĨA KTS. HOÀNG GIA PHÚ	
CHỦ TRÌ THIẾT KẾ: CHAIR ARCHITECTURE: KTS. HOÀNG GIA PHÚ	
THIẾT KẾ: DESIGNED ARCHITECTURE BY: KS. NGUYỄN HỮU VƯƠNG	
KIỂM TRA - KCS: CHECKED BY: KS. MẠC VĂN TÂN	
<b>DỰ ÁN - PROJECT</b>	
CẢI TẠO, SỬA CHỮA TRỤ SỞ LÀM VIỆC CÁN BỘ CÔNG CHỨC XÃ HẢI HUNG	
<b>ĐỊA ĐIỂM XÂY DỰNG - ADDRESS:</b>	
XÃ HẢI HUNG THÀNH PHỐ HẢI PHÒNG	
<b>HẠNG MỤC - ITEMS:</b>	
TÊN BẢN VẼ - DRAWING NAME	
MẶT ĐỨNG NHÀ XE	
NGÀY HT - DATE	TỶ LỆ - SCALE
NĂM: 2026	...
CODE ARCHIVAGE - MÃ DỰ ÁN:	
FORMAT/ KHỔ IN QUY ĐỊNH: A3	
KÝ HIỆU BẢN VẼ: KT-02	

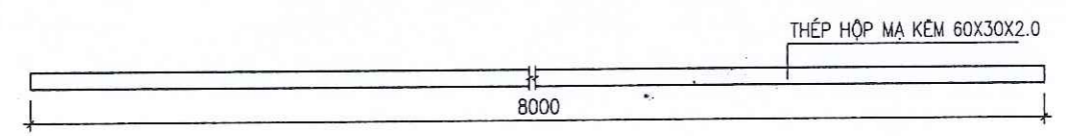


**MẶT CẮT 1 - 1**



**CHI TIẾT GIẺNG THÙNG**

SỐ LƯỢNG: 01



**CHI TIẾT XÀ GỖ THÉP HỘP MẠ KÉM 60X30X2.0**

SỐ LƯỢNG: 08

**ỦY BAN NHÂN DÂN XÃ HẢI HƯNG  
PHÒNG KINH TẾ**  
**THẨM ĐỊNH**  
Theo Văn bản số: 07 / TB-TĐ KT.  
Ngày: 26 tháng 2 năm 2026  
Ký tên: *[Signature]*

**CÔNG TY CỔ PHẦN XÂY DỰNG QUANG MINH HD**  
**THIẾT KẾ ĐÃ THẨM TRA**  
Theo Văn bản thẩm tra số: 05 / T.TR-QM  
Ngày: 24 tháng 2 năm 2026  
Cán bộ chủ trì thẩm tra: *[Signature]*

- (M) MÁI LỘP TÔN THƯỜNG DÀY 0.45MM
- XÀ GỖ THÉP [ ] 30X60X2.0
- HỆ VÌ KÈO THÉP TỔ HỢP
- (N) NỀN SÂN CẢI TẠO
- BÊ TÔNG NỀN HIỆN TRẠNG
- CÁT ĐEN SAN LẤP
- ĐẤT TỰ NHIÊN

SỬA ĐỔI - MODIFY	NGÀY - DATE

CHỦ ĐẦU TƯ - PROJECT OWNER:  
**VĂN PHÒNG HỖND VÀ UBND  
XÃ HẢI HƯNG**

ĐƠN VỊ TƯ VẤN THIẾT KẾ - DESIGNED BY:  
**CÔNG TY TNHH XÂY DỰNG  
AN NAM HẢI DƯƠNG**

GIÁM ĐỐC  
**CÔNG TY  
TNHH  
XÂY DỰNG  
AN NAM  
HẢI DƯƠNG**  
PHẠM VĂN NGHĨA

CHỦ NHIỆM  
MANAGER  
KTS. HOÀNG GIA PHÚ  
*[Signature]*

CHỦ TRÌ THIẾT KẾ  
CHAIR ARCHITECTURE:  
KTS. HOÀNG GIA PHÚ  
*[Signature]*

THIẾT KẾ  
DESIGNED ARCHITECTURE BY:  
KS. NGUYỄN HỮU VƯƠNG  
*[Signature]*

KIỂM TRA - KCS:  
CHECKED BY  
KS. MẠC VĂN TÂN  
*[Signature]*

DỰ ÁN - PROJECT

CẢI TẠO, SỬA CHỮA TRỤ SỞ  
LÀM VIỆC CÁN BỘ CÔNG CHỨC  
XÃ HẢI HƯNG

ĐỊA ĐIỂM XÂY DỰNG - ADDRESS:  
**XÃ HẢI HƯNG  
THÀNH PHỐ HẢI PHÒNG**

HANG MỤC - ITEMS:

TÊN BẢN VẼ - DRAWING NAME  
**MẶT CẮT 1 - 1**

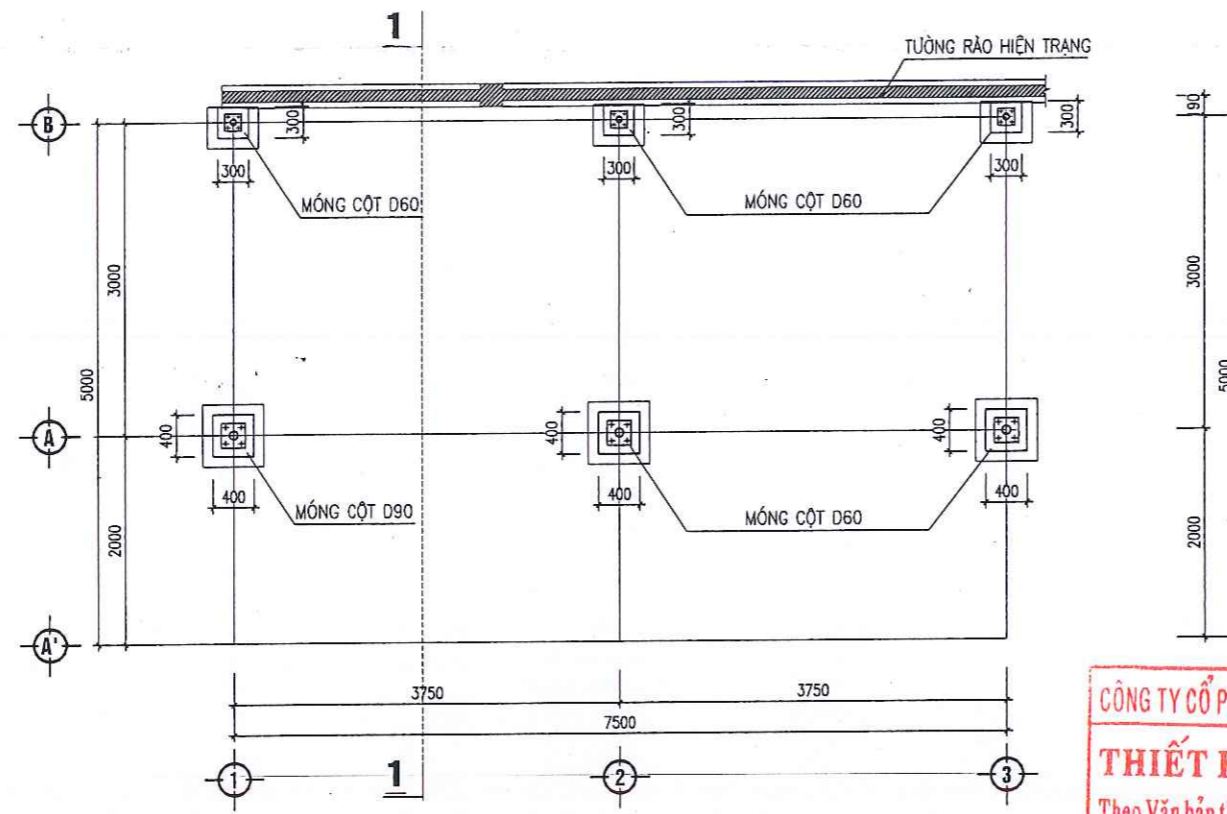
NGÀY HT - DATE  
NĂM : 2026

TỶ LỆ - SCALE  
1/...

CODE ARCHIVAGE - MÃ DỰ ÁN:

FORMAT/ KHỔ IN QUY ĐỊNH: A3

KY HIỆU BẢN VẼ: KT-03



**ỦY BAN NHÂN DÂN XÃ HẢI HƯNG**  
**PHÒNG KINH TẾ**

**THẨM ĐỊNH**  
Theo Văn bản số: 07 / TB-T. KT  
Ngày: 26 tháng 2 năm 2026

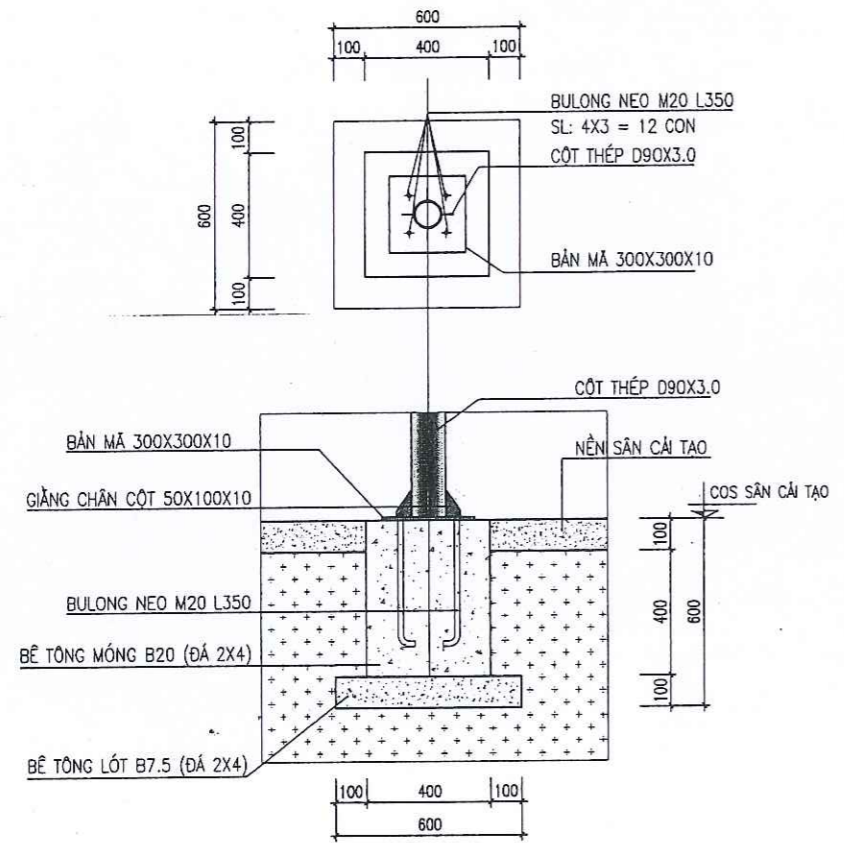
Ký tên: *[Signature]*

**CÔNG TY CỔ PHẦN XÂY DỰNG QUANG MINH HD**

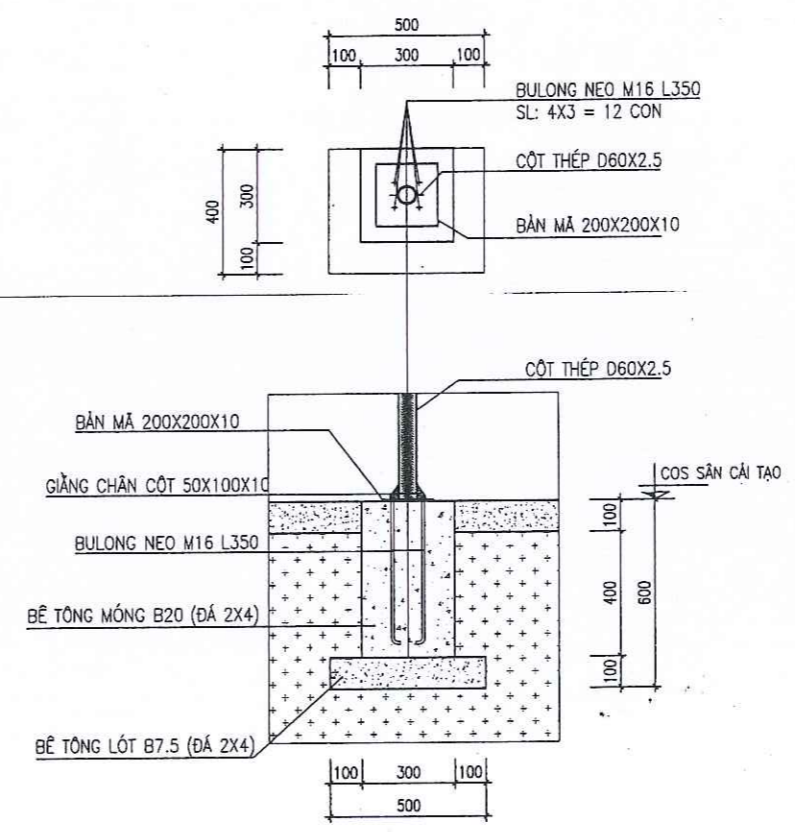
**THIẾT KẾ ĐÃ THẨM TRA**  
Theo Văn bản thẩm tra số: 08 / T. TR - QM  
Ngày: 24 tháng 2 năm 2026

Bộ chủ trì thẩm tra: Hang

**MẶT BẰNG MÓNG NHÀ XE TIẾP DÂN XÂY MỚI**



SỐ LƯỢNG: 03  
PHẠ ĐỒ LỚP BÊ TÔNG NỀN HIỆN TRẠNG TRƯỚC KHI ĐÀO MÓNG (KT: 800X800X10)



SỐ LƯỢNG: 03  
PHẠ ĐỒ LỚP BÊ TÔNG NỀN HIỆN TRẠNG TRƯỚC KHI ĐÀO MÓNG (KT: 700X700X10)

SỬA ĐỔI - MODIFY	NGÀY - DATE

CHỦ ĐẦU TƯ - PROJECT OWNER:

VĂN PHÒNG HỢND VÀ UBND  
XÃ HẢI HƯNG

ĐƠN VỊ TƯ VẤN THIẾT KẾ - DESIGNED BY:

CÔNG TY TNHH XÂY DỰNG  
AN NAM HẢI DƯƠNG

GIÁM ĐỐC

**CÔNG TY TNHH XÂY DỰNG AN NAM HẢI DƯƠNG**

PHẠM VĂN NGHĨA

CHỦ NHIỆM: KTS. HOÀNG GIA PHÚ

*[Signature]*

CHỦ TRÌ THIẾT KẾ: CHAIR ARCHITECTURE: KTS. HOÀNG GIA PHÚ

*[Signature]*

THIẾT KẾ: DESIGNED ARCHITECTURE BY: K.S. NGUYỄN HỮU VƯƠNG

*[Signature]*

KIỂM TRA - KCS: CHECKED BY: K.S. MẠC VĂN TÂN

*[Signature]*

DỰ ÁN - PROJECT

CẢI TẠO, SỬA CHỮA TRỤ SỞ  
LÀM VIỆC CÁN BỘ CÔNG CHỨC  
XÃ HẢI HƯNG

ĐỊA ĐIỂM XÂY DỰNG - ADDRESS:

XÃ HẢI HƯNG  
THÀNH PHỐ HẢI PHÒNG

HẠNG MỤC - ITEMS:

MẶT BẰNG MÓNG NHÀ XE  
TIẾP DÂN

TÊN BẢN VẼ - DRAWING NAME

MẶT BẰNG MÓNG NHÀ XE  
TIẾP DÂN

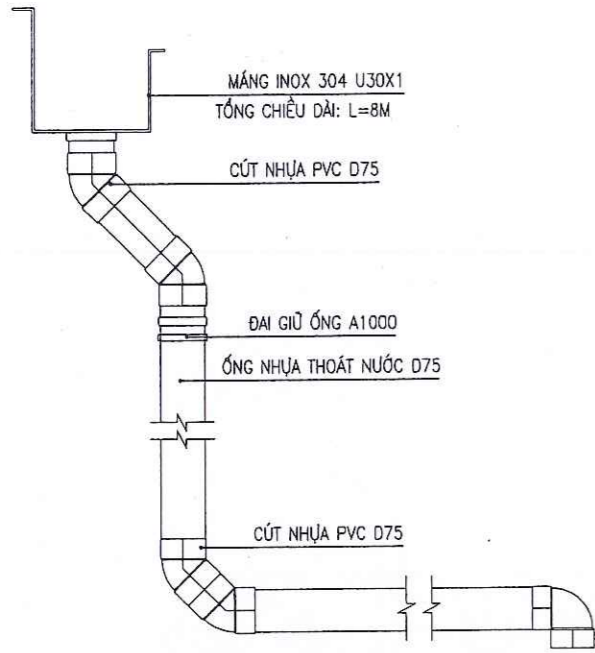
NGÀY HT - DATE: NĂM: 2026

TỶ LỆ - SCALE: .../...

CODE ARCHIVAGE - MÃ DỰ ÁN:

FORMAT/ KHỔ IN QUY ĐỊNH: A3

KÝ HIỆU BẢN VẼ: KT-04



**CHI TIẾT MÁNG THOÁT NƯỚC MÁI**

TỔNG CHIỀU DÀI ỚNG PVC D75 L=2,5+2+1,5+2=8M  
 CÚT NHỰA PVC D75: 10 CÁI  
 ĐAI GIỮ ỚNG SL: 10 CÁI

**CÔNG TY CỔ PHẦN XÂY DỰNG QUANG MINH HD**  
**THIẾT KẾ ĐÃ THẨM TRA**  
 Theo Văn bản thẩm tra số: 05/T.TR-QM  
 Ngày: 24 tháng 2 năm 2026  
 Cán bộ chủ trì thẩm tra: *Hang*

**BẢNG THỐNG KÊ CỐT THÉP CỘT**

TÊN C.KIỆN	SỐ HIỆU	HÌNH DẠNG - KÍCH THƯỚC	ĐƯỜNG KÍNH (mm)	CHIỀU DÀI 1 THANH (mm)	SỐ LƯỢNG		TỔNG CHIỀU DÀI (m)	TỔNG T.LƯỢNG (Kg)
					1 C.KIỆN	T.BỘ		
CỘT SL: 3	1	Thép ống $\phi 90 \times 3$		3000	1	3	9	57.93
	2	Thép ống $\phi 60 \times 2.5$		2500	1	3	7.5	26.59
BMCC SL: 3	1	Thép bản  300x300x10			1	3	0.27 m <sup>2</sup>	21.20
	2	Thép bản  200x200x10			1	3	0.12 m <sup>2</sup>	9.42
GCC SL: 3	1	Thép bản  50x100x10			4	12	0.06 m <sup>2</sup>	4.71
	2	Thép bản  30x60x10			4	12	0.0216 m <sup>2</sup>	1.70
BMDC SL: 3	1	Thép bản  150x150x10			1	3	0.0675 m <sup>2</sup>	5.30
	1	Thép bản  100x100x10			1	3	0.03 m <sup>2</sup>	2.35

**ỦY BAN NHÂN DÂN XÃ HẢI HƯNG**  
**PHÒNG KINH TẾ**  
**THẨM ĐỊNH**  
 Theo Văn bản số: 07/T.B.TĐKT  
 Ngày: 20 tháng 2 năm 2026  
 Ký tên: *Phan*

- Trọng lượng thép ống tròn có  $\phi 90 \times 3$ : = 57.93 kg; Chiều dài = 9 mét
- Trọng lượng thép ống tròn có  $\phi 60 \times 2.5$ : = 26.59 kg; Chiều dài = 7.5 mét
- Trọng lượng thép bản có chiều dày 10 mm = 44.68 kg

**BẢNG THỐNG KÊ CỐT THÉP VỊ KÈO**

TÊN C.KIỆN	SỐ HIỆU	HÌNH DẠNG - KÍCH THƯỚC	ĐƯỜNG KÍNH (mm)	CHIỀU DÀI 1 THANH (mm)	SỐ LƯỢNG		TỔNG CHIỀU DÀI (m)	TỔNG T.LƯỢNG (Kg)
					1 C.KIỆN	T.BỘ		
Vị kéo Số lượng: 3	3	Thép ống $\phi 60 \times 2.5$		5182	1	3	15.546	55.11
	4	Thép ống $\phi 60 \times 2.5$		2600	1	3	7.8	27.65
	5	Thép ống $\phi 60 \times 2.5$		2140	1	3	6.42	22.76
	6	Thép ống $\phi 48 \times 2$		850	1	3	2.55	5.79
	7	Thép ống $\phi 48 \times 2$		650	1	3	1.95	4.42
	8	Thép bản  100x100x5				1	3	0.03 m <sup>2</sup>

- Trọng lượng thép ống tròn có  $\phi 60 \times 2.5$ : = 105.52 kg; Chiều dài = 29.77 mét
- Trọng lượng thép ống tròn có  $\phi 48 \times 2$ : = 10.21 kg; Chiều dài = 4.5 mét
- Trọng lượng thép bản có chiều dày 5 mm = 1.18 kg

**BẢNG THỐNG KÊ CỐT THÉP XÀ GỖ, G.THÙNG**

TÊN C.KIỆN	SỐ HIỆU	HÌNH DẠNG - KÍCH THƯỚC	ĐƯỜNG KÍNH (mm)	CHIỀU DÀI 1 THANH (mm)	SỐ LƯỢNG		TỔNG CHIỀU DÀI (m)	TỔNG T.LƯỢNG (Kg)
					1 C.KIỆN	T.BỘ		
X.gỗ SL: 1	1	Thép hộp  60x30x2		8000	8	8	64	172.83
G.thùng SL: 1	2	Thép hộp  20x20x1.5		8000	2	2	16	13.94
	3	Thép hộp  20x20x1.5		360	16	16	5.76	5.02

- Trọng lượng thép ống vuông có BxHxd=60x30x2: = 172.83 kg; Chiều dài = 64 mét
- Trọng lượng thép ống vuông có BxHxd=20x20x1.5: = 18.96 kg; Chiều dài = 21.76 mét

SỬA ĐỔI - MODIFY	NGÀY - DATE

CHỦ ĐẦU TƯ - PROJECT OWNER:  
**VĂN PHÒNG HỖND VÀ UBND**  
**XÃ HẢI HƯNG**

ĐƠN VỊ TƯ VẤN THIẾT KẾ - DESIGNED BY:  
**CÔNG TY TNHH XÂY DỰNG**  
**AN NAM HẢI DƯƠNG**

GIÁM ĐỐC  
**CÔNG TY TNHH XÂY DỰNG AN NAM HẢI DƯƠNG**  
 PHẠM VĂN NGHĨA

CHỦ NHIỆM MANAGER: HẢI PHÒNG  
 KTS. HOÀNG GIA PHÚ *Ula*

CHỦ TRÌ THIẾT KẾ CHAIR ARCHITECTURE:  
 KTS. HOÀNG GIA PHÚ *Ula*

THIẾT KẾ: DESIGNED ARCHITECTURE BY:  
 KS. NGUYỄN HỮU VƯƠNG *Ula*

KIỂM TRA - KCS: CHECKED BY  
 KS. MẠC VĂN TÂN *Ula*

DỰ ÁN - PROJECT  
**CẢI TẠO, SỬA CHỮA TRỤ SỞ**  
**LÀM VIỆC CÁN BỘ CÔNG CHỨC**  
**XÃ HẢI HƯNG**

ĐỊA ĐIỂM XÂY DỰNG - ADDRESS:  
**XÃ HẢI HƯNG**  
**THÀNH PHỐ HẢI PHÒNG**

HANG MỤC - ITEMS:  
 TÊN BẢN VẼ - DRAWING NAME  
**THỐNG KÊ CỐT THÉP**

NGÀY HT - DATE  
 NĂM : 2026

TỶ LỆ - SCALE  
 .../...  
 CODE ARCHIVAGE - MÃ DỰ ÁN:  
 FORMAT/ KHỔ IN QUY ĐỊNH: A3  
 KÝ HIỆU BẢN VẼ: KT-05

CỘNG HÒA XÃ HỘI CHỦ NGHĨA VIỆT NAM  
ĐỘC LẬP - TỰ DO - HẠNH PHÚC

\*\*\*\*\*

**NHÀ ĐỂ XE ỦY BAN**

SỬA ĐỔI - MODIFY	NGÀY - DATE

CHỦ ĐẦU TƯ - PROJECT OWNER :

VĂN PHÒNG HĐND VÀ UBND  
XÃ HẢI HUNG

ĐƠN VỊ TƯ VẤN THIẾT KẾ - DESIGNED BY :

CÔNG TY TNHH XÂY DỰNG  
AN NAM HẢI DƯƠNG

GIÁM ĐỐC

**CÔNG TY  
TNHH  
XÂY DỰNG  
AN NAM  
HẢI DƯƠNG**

PHẠM VĂN NGHĨA

CHUYÊN NGHIỆP  
MANAGER

KTS. HOÀNG GIA PHÚ

CHỦ TRÌ THIẾT KẾ  
CHAIR ARCHITECTURE :

KTS. HOÀNG GIA PHÚ

THIẾT KẾ  
DESIGNED ARCHITECTURE BY :

KS. NGUYỄN HỮU VƯƠNG

KIỂM TRA - KCS  
CHECKED BY

KS. MẠC VĂN TẤN

DU AN - PROJECT

CẢI TẠO, SỬA CHỮA TRỤ SỞ  
LÀM VIỆC CÁN BỘ CÔNG CHỨC  
XÃ HẢI HUNG

ĐỊA ĐIỂM XÂY DỰNG - ADDRESS :

XÃ HẢI HUNG  
THÀNH PHỐ HẢI PHÒNG

HẠNG MỤC - ITEMS :

TÊN BẢN VẼ - DRAWING NAME

MẶT BẰNG XÂY DỰNG + MB  
BỐ TRÍ KÈO THÉP NHÀ XE

NGÀY HT - DATE

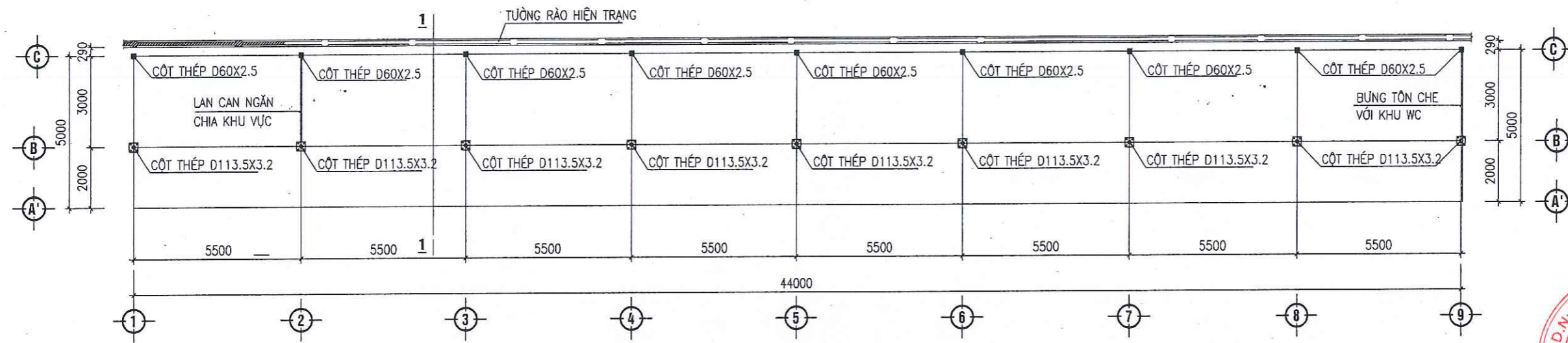
NĂM : 2026

TỶ LỆ - SCALE

CODE ARCHIVAGE - MÃ DỰ ÁN :

FORMAT/ KHỔ IN QUY ĐỊNH : A3

KÝ HIỆU BẢN VẼ : KT-01



**MẶT BẰNG NHÀ XE XÂY MỚI**

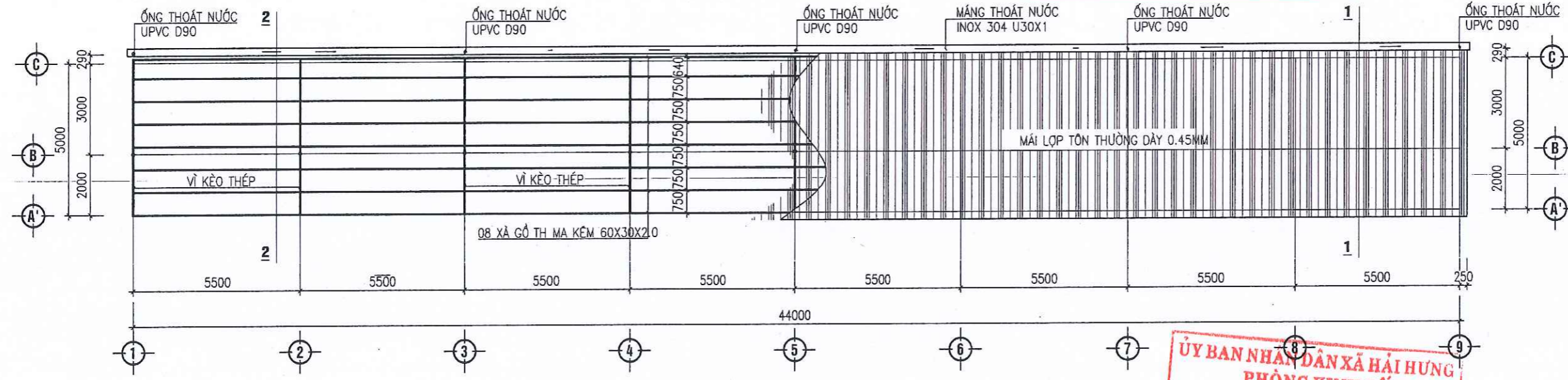
**CÔNG TY CỔ PHẦN XÂY DỰNG QUANG MINH HD**

**THIẾT KẾ ĐÃ THẨM TRA**

Theo Văn bản thẩm tra số: *08*...../T.TR-QM

Ngày: *24* tháng *2* năm 20*26*.

Cán bộ chủ trì thẩm tra: *Thang*



**MẶT BẰNG VÌ KÈO, XÀ GỖ NHÀ XE XÂY MỚI**

**ỦY BAN NHÂN DÂN XÃ HẢI HUNG  
PHÒNG KINH TẾ**

**THẨM ĐỊNH**

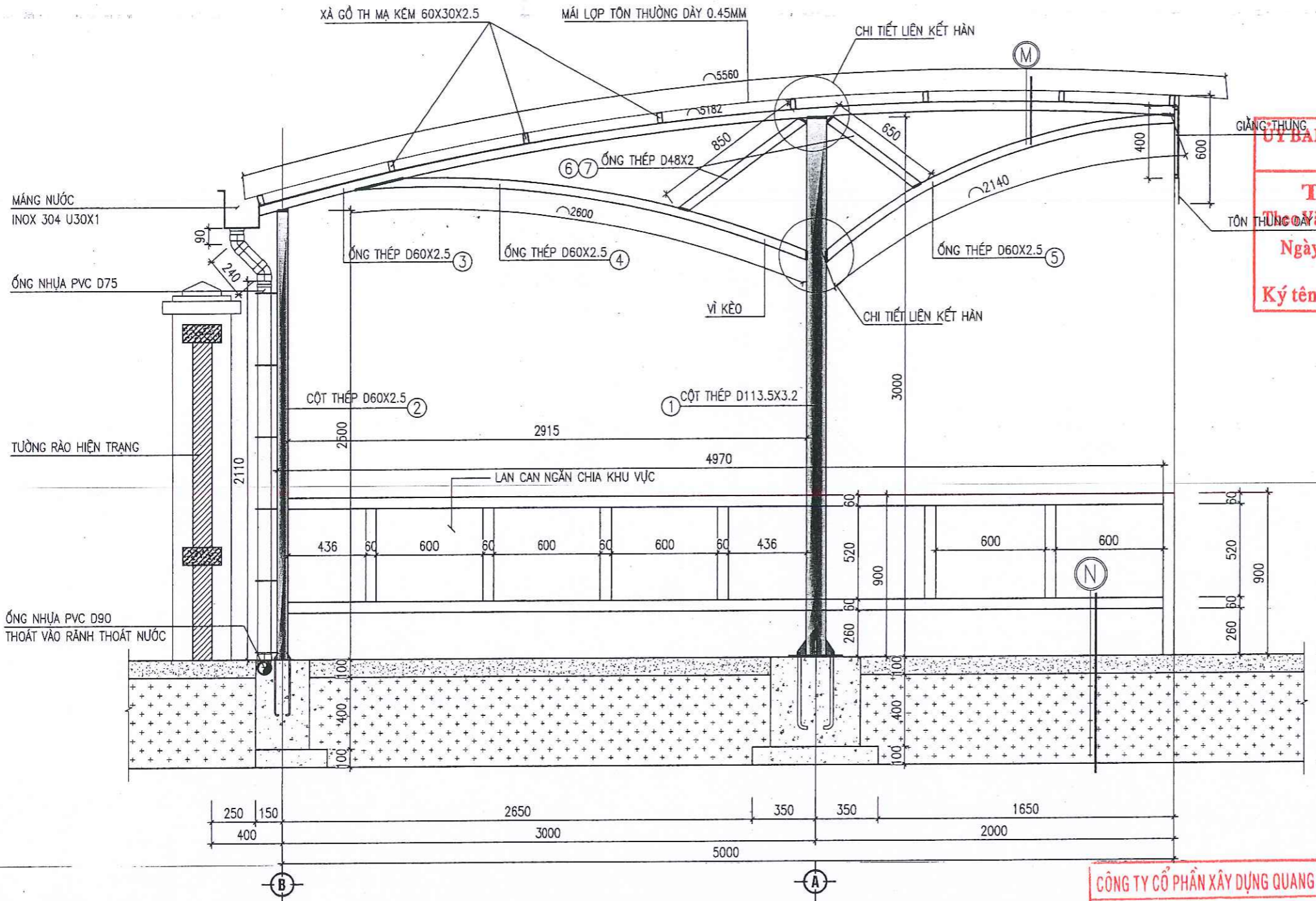
Theo Văn bản số: *07*...../T.B-TĐKT

Ngày: *26* tháng *2* năm 20*26*.

Ký tên: *[Signature]*







ỦY BAN NHÂN DÂN XÃ HẢI HUNG  
 PHÒNG KINH TẾ  
**THẨM ĐỊNH**  
 Theo Văn bản thẩm tra số: **07**...../TB-TKT  
 Ngày: **26** tháng **2** năm **2026**  
 Ký tên: *[Signature]*

- MÁI LỢP TÔN THƯỜNG DÀY 0.45MM
- XÀ GỖ THÉP [30X60X2.0
- HỆ VÌ KÈO THÉP TỐ HỢP
- NỀN SÂN CẢI TẠO
- BÊ TÔNG NỀN HIỆN TRẠNG
- CÁT ĐEN SAN LẤP
- ĐẤT TỰ NHIÊN

M.S.D.N: 0801406636 - GIÁM ĐỐC  
**CÔNG TY TNHH XÂY DỰNG AN NAM HẢI DƯƠNG**  
 PHẠM VĂN NGHĨA

CHỦ NHIỆM  
 KTS. HOÀNG GIA PHÚ *[Signature]*

CHỦ TRÌ THIẾT KẾ:  
 CHAIR ARCHITECTURE:  
 KTS. HOÀNG GIA PHÚ *[Signature]*

THIẾT KẾ:  
 DESIGNED ARCHITECTURE BY:  
 KS. NGUYỄN HỮU VƯƠNG *[Signature]*

KIỂM TRA - KCS:  
 CHECKED BY:  
 KS. MẠC VĂN TÂN *[Signature]*

DỰ ÁN - PROJECT  
 CẢI TẠO, SỬA CHỮA TRỤ SỞ  
 LÀM VIỆC CÁN BỘ CÔNG CHỨC  
 XÃ HẢI HUNG

ĐỊA ĐIỂM XÂY DỰNG - ADDRESS:  
 XÃ HẢI HUNG  
 THÀNH PHỐ HẢI PHÒNG

HANG MỤC - ITEMS:  
 TÊN BẢN VẼ - DRAWING NAME

MẶT CẮT 2 - 2  
 CHI TIẾT KHUNG TRỤC 2

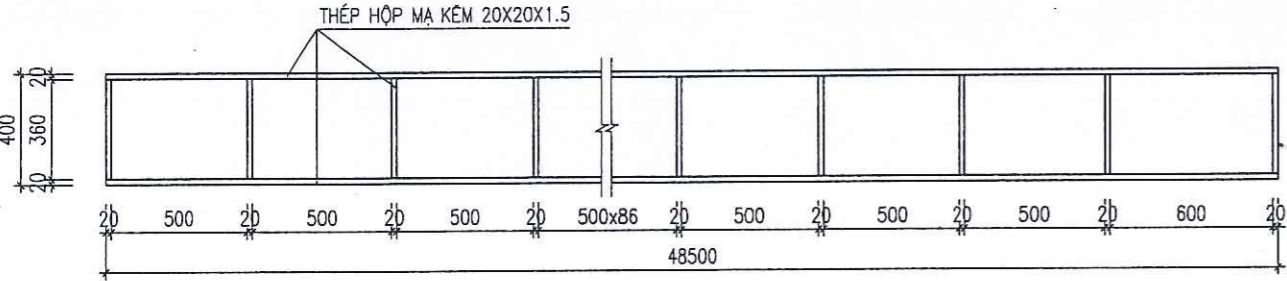
NGÀY HT - DATE  
 NĂM : 2026

TỶ LỆ - SCALE  
 .../...

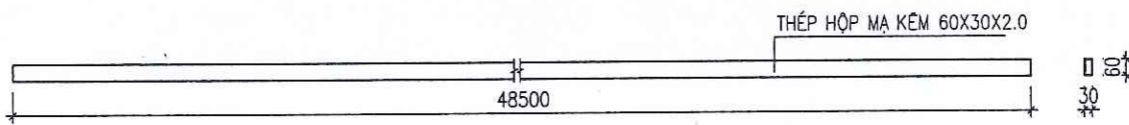
CODE ARCHIVAGE - MÃ DỰ ÁN:  
 FORMAT/ KHỔ IN QUY ĐỊNH: A3  
 KÝ HIỆU BẢN VẼ: KT-04

**MẶT CẮT 2 - 2 (CHI TIẾT KHUNG TRỤC 2)**

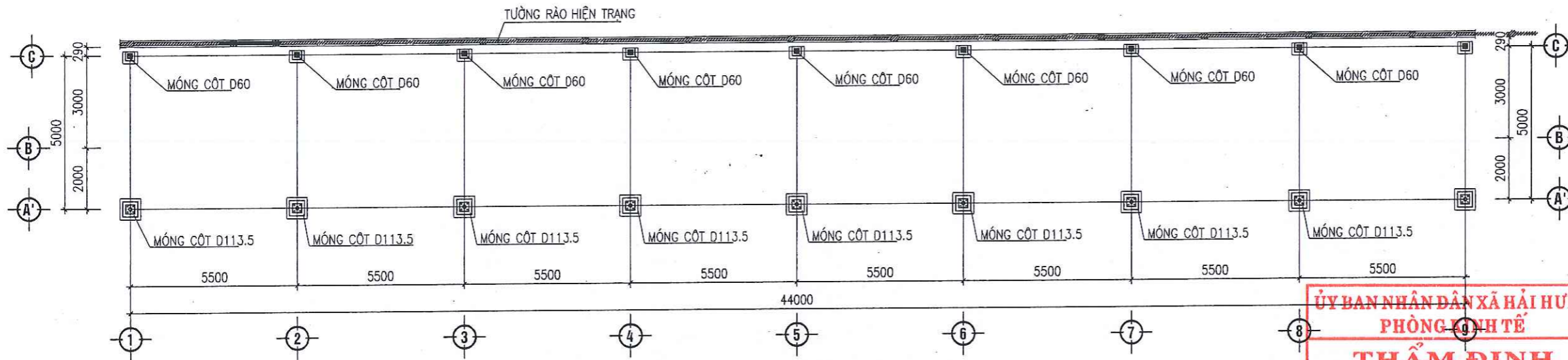
CÔNG TY CỔ PHẦN XÂY DỰNG QUANG MINH HD  
**THIẾT KẾ ĐÃ THẨM TRA**  
 Theo Văn bản thẩm tra số: **08**...../T.TR-QM  
 Ngày: **24** tháng **2** năm **2026**  
 Cán bộ chủ trì thẩm tra: *[Signature]*



**CHI TIẾT GIANG THƯNG**  
SỐ LƯỢNG: 01



**CHI TIẾT XÀ GỖ THÉP HỘP MẠ KẼM 60X30X2.0**  
SỐ LƯỢNG: 08



## MẶT BẰNG MÓNG NHÀ XE XÂY MỚI

**ỦY BAN NHÂN DÂN XÃ HẢI HƯNG  
PHÒNG QUẢN LÝ**  
**THẨM ĐỊNH**  
Theo Văn bản số: 07...../TĐ-TĐKT  
Ngày: 26 tháng 2 năm 2026

**CÔNG TY CỔ PHẦN XÂY DỰNG QUANG MINH HD**  
**THIẾT KẾ ĐÃ THẨM TRA**  
Theo Văn bản thẩm tra số: 08...../T.TR-QM  
Ngày: 24 tháng 2 năm 2026  
Chức vụ: Trưởng bộ chủ trì thẩm tra: Hoàng

**CHỦ ĐẦU TƯ - PROJECT OWNER:**  
VĂN PHÒNG HỢND VÀ UBND  
XÃ HẢI HƯNG

**ĐƠN VỊ TƯ VẤN THIẾT KẾ - DESIGNED BY:**  
CÔNG TY TNHH XÂY DỰNG  
AN NAM HẢI DƯƠNG

**GIÁM ĐỐC**  
CÔNG TY  
TNHH  
XÂY DỰNG  
AN NAM  
HẢI DƯƠNG  
THAM VĂN NGHĨA

**SU PHỤ TRƯỞNG**  
KTS. HOÀNG GIA PHÚ

**CHỦ TRÌ THIẾT KẾ:**  
CHAIR ARCHITECTURE BY:  
KTS. HOÀNG GIA PHÚ

**THIẾT KẾ:**  
DESIGNED ARCHITECTURE BY:  
KS. NGUYỄN HỮU VƯƠNG

**KIỂM TRA - KCS:**  
CHECKED BY:  
KS. MẠC VĂN TẤN

**DỰ ÁN - PROJECT**  
CẢI TẠO, SỬA CHỮA TRỤ SỞ  
LÀM VIỆC CÁN BỘ CÔNG CHỨC  
XÃ HẢI HƯNG

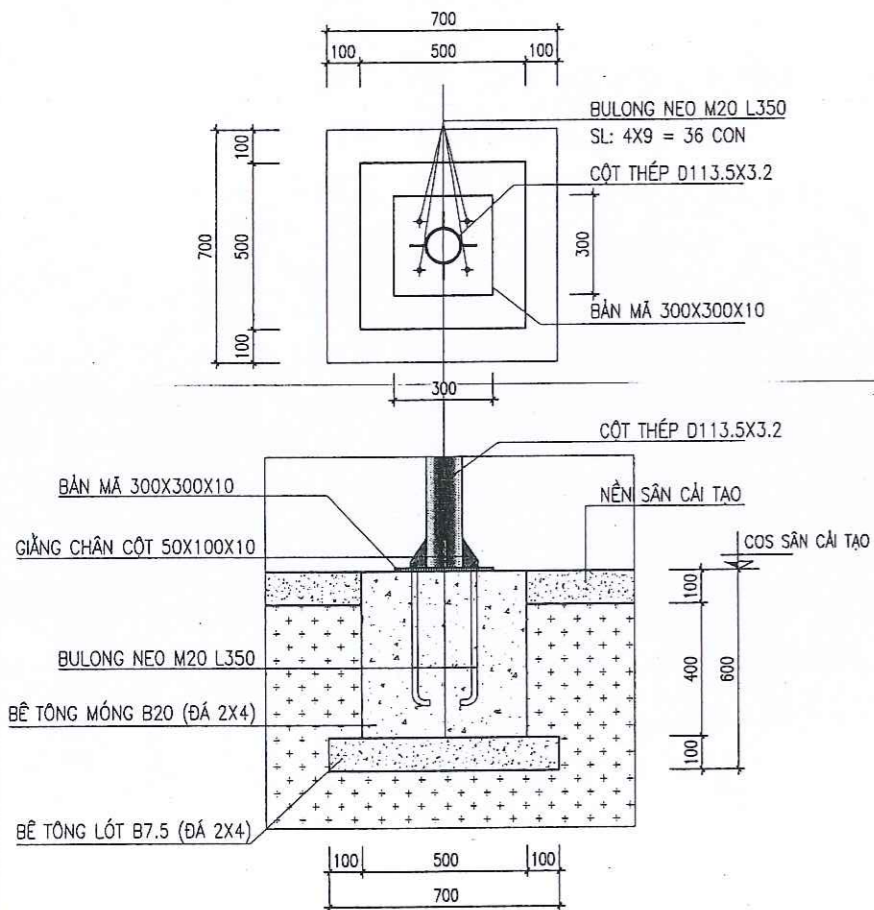
**ĐỊA ĐIỂM XÂY DỰNG - ADDRESS:**  
XÃ HẢI HƯNG  
THÀNH PHỐ HẢI PHÒNG

**HANG MỤC - ITEMS:**

**TÊN BẢN VẼ - DRAWING NAME**  
MẶT BẰNG NHÀ XE  
CHI TIẾT MÓNG

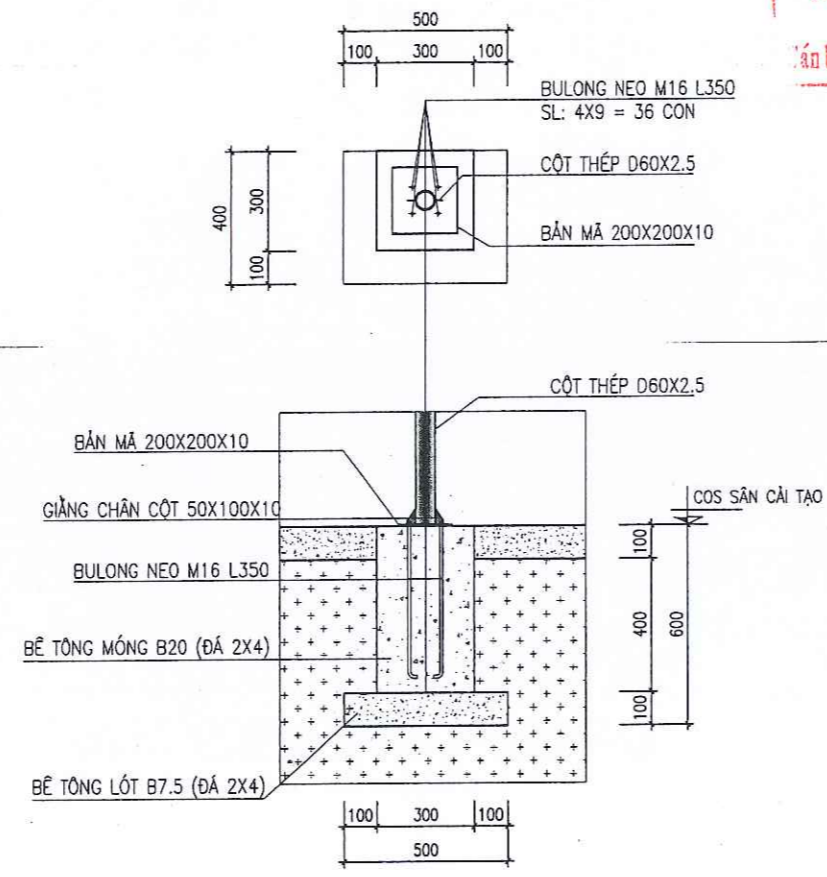
**NGÀY HT - DATE**  
TỶ LỆ - SCALE  
NĂM: 2026

**CODE ARCHIVAGE - MÃ DỰ ÁN:**  
**FORMAT/ KHỔ IN QUY ĐỊNH:**  
KÝ HIỆU BẢN VẼ: KT-05



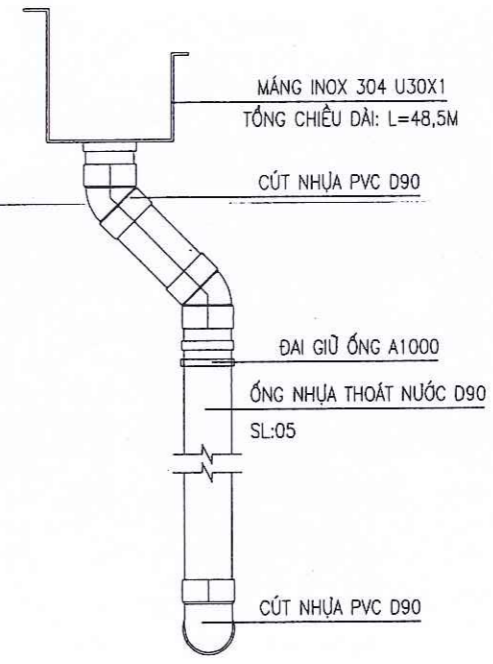
### CHI TIẾT MÓNG CỘT D113.5

SỐ LƯỢNG: 09  
PHÁ ĐỒ LỚP BÊ TÔNG NỀN HIỆN TRẠNG TRƯỚC KHI ĐÀO MÓNG (KT:900X900X10)



### CHI TIẾT MÓNG CỘT D60

SỐ LƯỢNG: 09  
PHÁ ĐỒ LỚP BÊ TÔNG NỀN HIỆN TRẠNG TRƯỚC KHI ĐÀO MÓNG (KT:700X700X10)



### CHI TIẾT MĂNG THOÁT NƯỚC MÁI

TỔNG CHIỀU DÀI ỐNG UPVC D90 L=2,5\*5=12.5M  
TỔNG CHIỀU DÀI ỐNG UPVC D90 THOÁT RA Rãnh THOÁT NƯỚC L~50M  
CÚT NHỰA UPVC D90: 15 CÁI  
TÊ CONG UPVC D90: 5 CÁI  
GIÁ ĐỘ MĂNG INOX A1500 SL: 32 CÁI  
ĐẠI GIỮ ỐNG SL: 36 CÁI

### BẢNG THỐNG KÊ CỐT THÉP CỘT

TÊN C.KIỆN	SỐ HIỆU	HÌNH DẠNG - KÍCH THƯỚC	ĐƯỜNG KÍNH (mm)	CHIỀU DÀI 1 THANH (mm)	SỐ LƯỢNG		TỔNG CHIỀU DÀI (m)	TỔNG T.LƯỢNG (Kg)
					1 C.KIỆN	T.BỘ		
CỘT SL: 9	1	Thép ống $\varnothing 113.5 \times 3.2$		3000	1	9	27	235.02
	2	Thép ống $\varnothing 60 \times 2.5$		2700	1	9	24.3	86.15
BMCC SL: 9	1	Thép bản  300x300x10			1	9	0.81 m <sup>2</sup>	63.59
	2	Thép bản  200x200x10			1	9	0.36 m <sup>2</sup>	28.26
GCC SL: 9	1	Thép bản  50x100x10			4	36	0.18 m <sup>2</sup>	14.13
	2	Thép bản  30x60x10			4	36	0.0648 m <sup>2</sup>	5.09
BMDC SL: 9	1	Thép bản  150x150x10			1	9	0.2025 m <sup>2</sup>	15.90
	1	Thép bản  100x100x10			1	9	0.09 m <sup>2</sup>	7.07

- Trọng lượng thép ống tròn có  $\varnothing 113.5 \times 3.2$ : = 235.02 kg; Chiều dài = 27 mét  
 - Trọng lượng thép ống tròn có  $\varnothing 60 \times 2.5$ : = 86.15 kg; Chiều dài = 24.3 mét  
 - Trọng lượng thép bản có chiều dày 10 mm = 134.04 kg

### BẢNG THỐNG KÊ CỐT THÉP VÌ KÈO

TÊN C.KIỆN	SỐ HIỆU	HÌNH DẠNG - KÍCH THƯỚC	ĐƯỜNG KÍNH (mm)	CHIỀU DÀI 1 THANH (mm)	SỐ LƯỢNG		TỔNG CHIỀU DÀI (m)	TỔNG T.LƯỢNG (Kg)	
					1 C.KIỆN	T.BỘ			
Vi kéo Số lượng: 9	3	Thép ống $\varnothing 60 \times 2.5$		5182	1	9	46.638	165.34	
	4	Thép ống $\varnothing 60 \times 2.5$		2600	1	9	23.4	82.96	
	5	Thép ống $\varnothing 60 \times 2.5$		2140	1	9	19.26	68.28	
	6	Thép ống $\varnothing 48 \times 2$		850	1	9	7.65	17.36	
	7	Thép ống $\varnothing 48 \times 2$		650	1	9	5.85	13.27	
	8	Thép bản  100x100x5				1	9	0.09 m <sup>2</sup>	3.53

- Trọng lượng thép ống tròn có  $\varnothing 60 \times 2.5$ : = 316.58 kg; Chiều dài = 89.3 mét
- Trọng lượng thép ống tròn có  $\varnothing 48 \times 2$ : = 30.63 kg; Chiều dài = 13.5 mét
- Trọng lượng thép bản có chiều dày 5 mm = 3.53 kg

### BẢNG THỐNG KÊ CỐT THÉP XÀ GỖ, G.THÙNG

TÊN C.KIỆN	SỐ HIỆU	HÌNH DẠNG - KÍCH THƯỚC	ĐƯỜNG KÍNH (mm)	CHIỀU DÀI 1 THANH (mm)	SỐ LƯỢNG		TỔNG CHIỀU DÀI (m)	TỔNG T.LƯỢNG (Kg)
					1 C.KIỆN	T.BỘ		
X.gỗ SL: 1	1	Thép hộp  60x30x2		48500	8	8	388	1047.76
G.thùng SL: 1	2	Thép hộp  20x20x1.5		48500	8	8	131.2	84.52
	3	Thép hộp  20x20x1.5		360	95	95	34.2	29.80

- Trọng lượng thép ống vuông có BxHxd=60x30x2: = 1047.76 kg; Chiều dài = 388 mét
- Trọng lượng thép ống vuông có BxHxd=20x20x1.5: = 114.32 kg; Chiều dài = 131.2 mét

**CÔNG TY CỔ PHẦN XÂY DỰNG QUANG MINH HD**  
**THIẾT KẾ ĐÃ THẨM TRA**  
 Theo Văn bản thẩm tra số: 08...../T.TR-QM  
 Ngày: 24 tháng 2 năm 2026.  
 Cán bộ chủ trì thẩm tra: H.ang.....

SỬA ĐỔI - MODIFY	NGÀY - DATE
CHỦ ĐẦU TƯ - PROJECT OWNER:	
VĂN PHÒNG HỢND VÀ UBND XÃ HẢI HUNG	
ĐƠN VỊ TƯ VẤN THIẾT KẾ - DESIGNED BY:	
CÔNG TY TNHH XÂY DỰNG AN NAM HẢI DƯƠNG	
GIÁM ĐỐC	
	PHẠM VĂN NGHĨA
CHỦ TRÌ THIẾT KẾ: CHAIR ARCHITECTURE BY:	
KTS. HOÀNG GIA PHÚ	
THIẾT KẾ: DESIGNED ARCHITECTURE BY:	
KS. NGUYỄN HỮU VƯƠNG	
KIỂM TRA - KCS: CHECKED BY:	
KS. MẠC VĂN TẤN	
DỰ ÁN - PROJECT	
CẢI TẠO, SỬA CHỮA TRỤ SỞ LÀM VIỆC CÁN BỘ CÔNG CHỨC XÃ HẢI HUNG	
ĐỊA ĐIỂM XÂY DỰNG - ADDRESS:	
XÃ HẢI HUNG THÀNH PHỐ HẢI PHÒNG	
HANG MỤC - ITEMS:	
TÊN BẢN VẼ - DRAWING NAME	
THỐNG KÊ CỐT THÉP	
NGÀY HT - DATE	TỶ LỆ - SCALE
NĂM: 2026	.....
CODE ARCHIVAGE - MÃ DỰ ÁN:	
FORMATI KHỔ IN QUY ĐỊNH: A3	
KÝ HIỆU BẢN VẼ: KT-06	



# **NHÀ LÀM VIỆC HĐND-UBND-UBMTTQ VIỆT NAM**

**SÂN HỢND-UB MTTQ VIỆT NAM**

**CÔNG TY CỔ PHẦN XÂY DỰNG QUANG MINH HD**  
**THIẾT KẾ ĐÃ THẨM TRA**  
 Theo Văn bản thẩm tra số: 05 /T.TR-QM  
 Ngày: 24 tháng 2 năm 2026.  
 Cán bộ chủ trì thẩm tra: H.ong

**ỦY BAN NHÂN DÂN XÃ HẢI HUNG**  
**PHÒNG KINH TẾ**  
**THẨM ĐỊNH**  
 Theo Văn bản số: 07 /T.B-TĐKT.  
 Ngày: 26 tháng 2 năm 2026.  
 Ký tên: Đen

M.S.D.N: 0801406636 - GIAM ĐỐC  
**CÔNG TY TNHH XÂY DỰNG AN NAM HẢI DƯƠNG**  
 PHẠM VĂN NGHĨA

CHỦ NHIỆM: Ua  
 HẢI PHÒNG  
 KTS. HOÀNG GIA PHÚ

CHỦ TRÌ THIẾT KẾ ĐIỆN: Ua  
 CHAIR ARCHITECTURE:  
 KTS. HOÀNG GIA PHÚ

THIẾT KẾ: Ua  
 DESIGNED ARCHITECTURE BY:  
 K.S. NGUYỄN HỮU VƯƠNG

KIỂM TRA - KCS: Ua  
 CHECKED BY:  
 K.S. MẠC VĂN TÂN

ĐU AN - PROJECT  
 CẢI TẠO, SỬA CHỮA TRỤ SỞ LÀM VIỆC  
 CÁN BỘ, CÔNG CHỨC XÃ HẢI HUNG

ĐỊA ĐIỂM XÂY DỰNG - ADDRESS:  
 XÃ HẢI HUNG  
 THÀNH PHỐ HẢI PHÒNG

HẠNG MỨC - ITEMS:  
 SÂN HỘI ĐỒNG NHÂN DÂN  
 ỦY BAN MTTQ VIỆT NAM  
 TÊN BẢN VẼ - DRAWING NAME  
 MẶT BẰNG SÂN HIỆN TRẠNG

NGÀY HT - DATE	TỶ LỆ - SCALE
THÁNG 01/2026	.....
CODE ARCHIVAGE - MÃ DỰ ÁN:	
FORMAT/ KHỔ IN QUY ĐỊNH:	A3
XÝ HIỆU BẢN VẼ:	01

**GHI CHÚ:**

 Bốn cây hiện trạng

 Cây hiện trạng

Ao

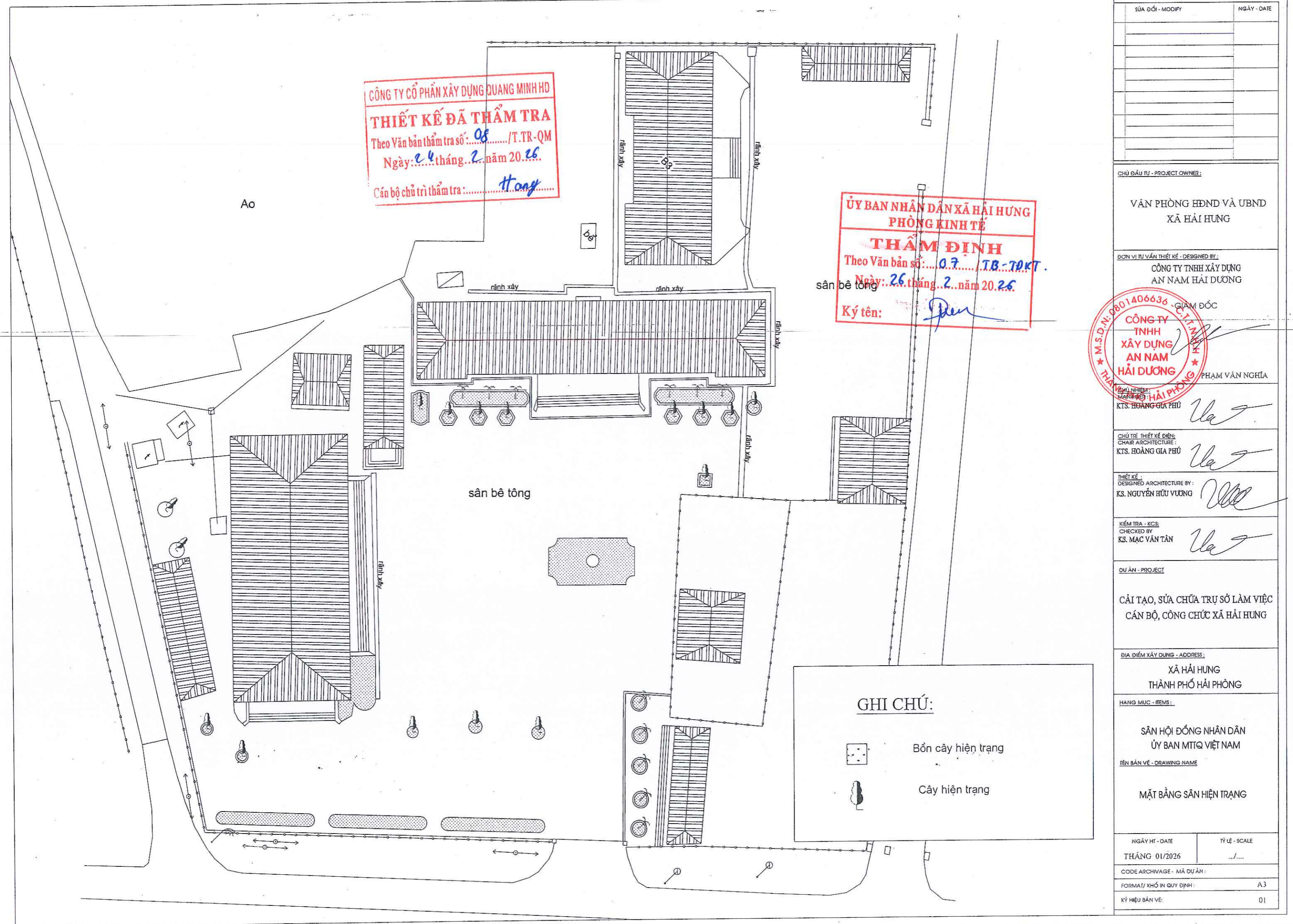
ổ

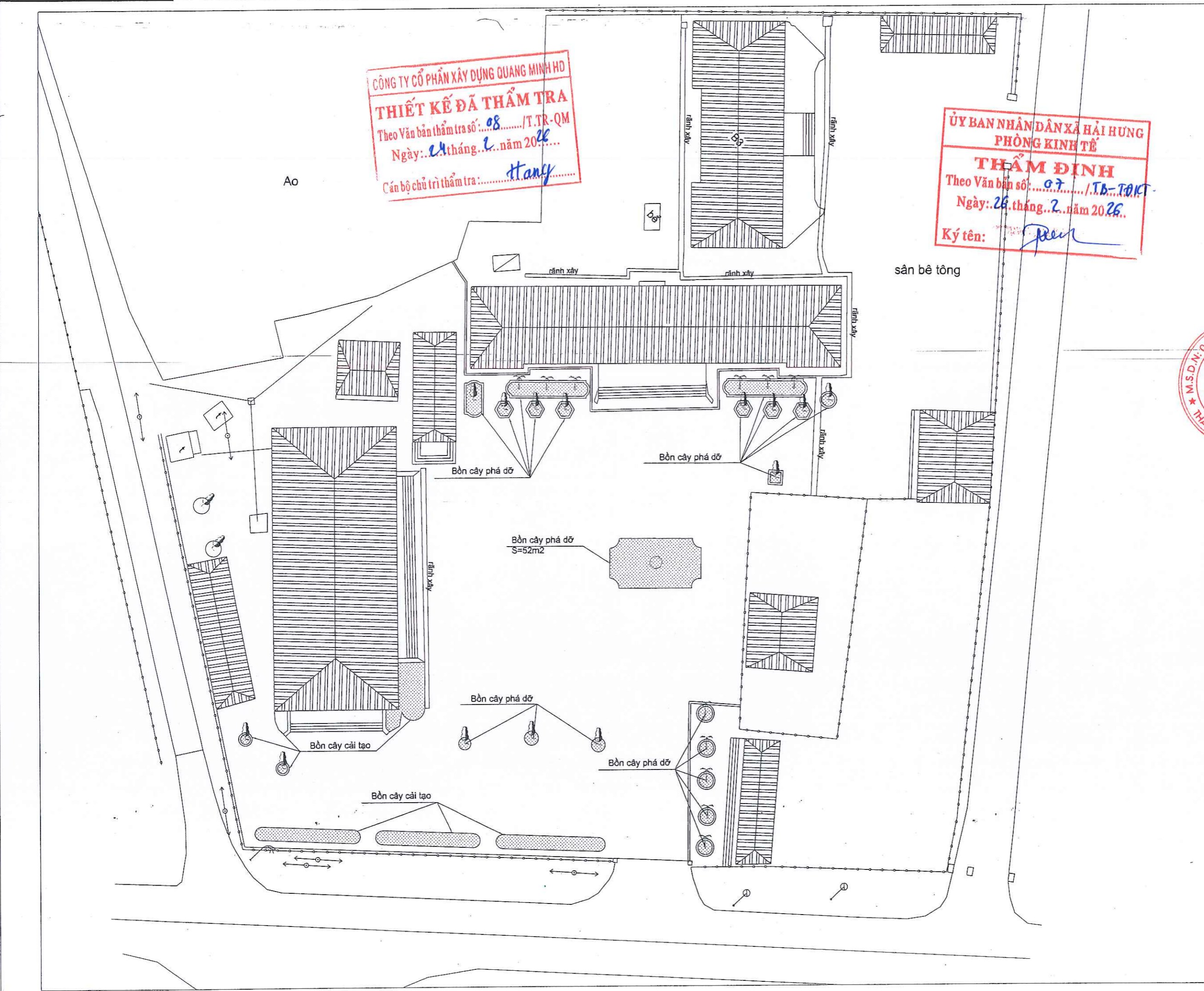
rãnh xây

rãnh xây

sân bê tông

sân bê tông





**CÔNG TY CỔ PHẦN XÂY DỰNG QUANG MINH HD**  
**THIẾT KẾ ĐÃ THẨM TRA**  
 Theo Văn bản thẩm tra số: 08...../T.TR-QM  
 Ngày: 24 tháng 2 năm 2026  
 Cán bộ chủ trì thẩm tra: *Hany*

**ỦY BAN NHÂN DÂN XÃ HẢI HUNG**  
**PHÒNG KINH TẾ**  
**THẨM ĐỊNH**  
 Theo Văn bản số: 07...../TĐ-TĐKT  
 Ngày: 26 tháng 2 năm 2026  
 Ký tên: *[Signature]*

SỬA ĐỔI - MODIFY	NGÀY - DATE

**CHỦ ĐẦU TƯ - PROJECT OWNER:**  
 VĂN PHÒNG HỢND VÀ UBND  
 XÃ HẢI HUNG

**ĐƠN VỊ TƯ VẤN THIẾT KẾ - DESIGNED BY:**  
 CÔNG TY TNHH XÂY DỰNG  
 AN NAM HẢI DƯƠNG

**GIÁM ĐỐC**  
**CÔNG TY**  
**TNNH**  
**XÂY DỰNG**  
**AN NAM**  
**HẢI DƯƠNG**  
 PHẠM VĂN NGHĨA  
*[Signature]*

**CHỦ TRÌ THIẾT KẾ ĐIỆN:**  
 CHAIR ARCHITECTURE:  
 KTS. HOÀNG GIA PHÚ  
*[Signature]*

**THIẾT KẾ:**  
 DESIGNED ARCHITECTURE BY:  
 KS. NGUYỄN HỮU VƯƠNG  
*[Signature]*

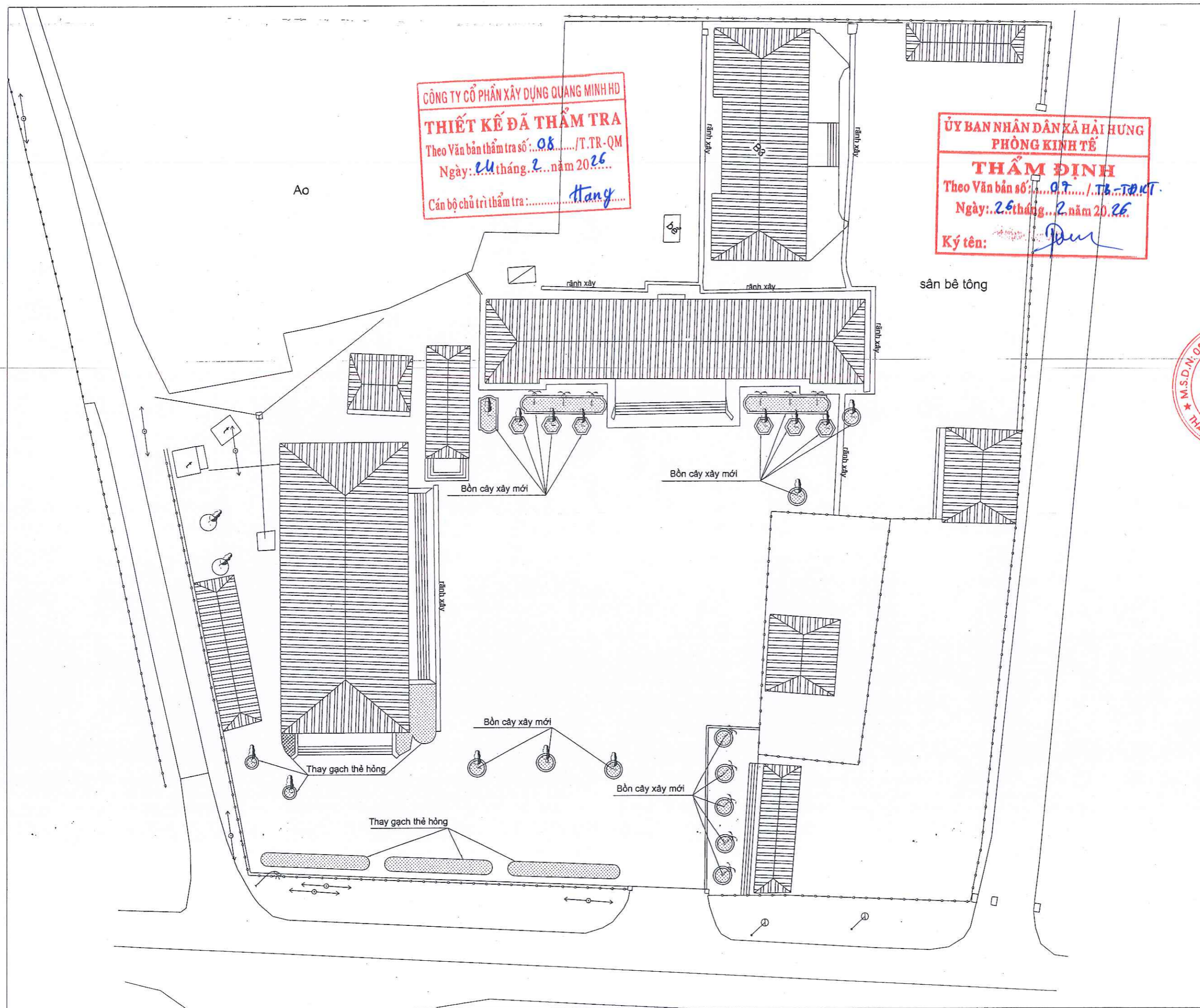
**KIỂM TRA - KCS:**  
 CHECKED BY  
 KS. MẠC VĂN TÂN  
*[Signature]*

**DU ÁN - PROJECT**  
 CẢI TẠO, SỬA CHỮA TRỤ SỞ LÀM VIỆC  
 CÁN BỘ, CÔNG CHỨC XÃ HẢI HUNG

**ĐỊA ĐIỂM XÂY DỰNG - ADDRESS:**  
 XÃ HẢI HUNG  
 THÀNH PHỐ HẢI PHÒNG

**HẠNG MỤC - ITEMS:**  
 SÂN HỘI ĐỒNG NHÂN DÂN  
 ỦY BAN MTTQ VIỆT NAM  
**TÊN BẢN VẼ - DRAWING NAME**  
 MẶT BẰNG PHÁ DỪ BỒN CÂY

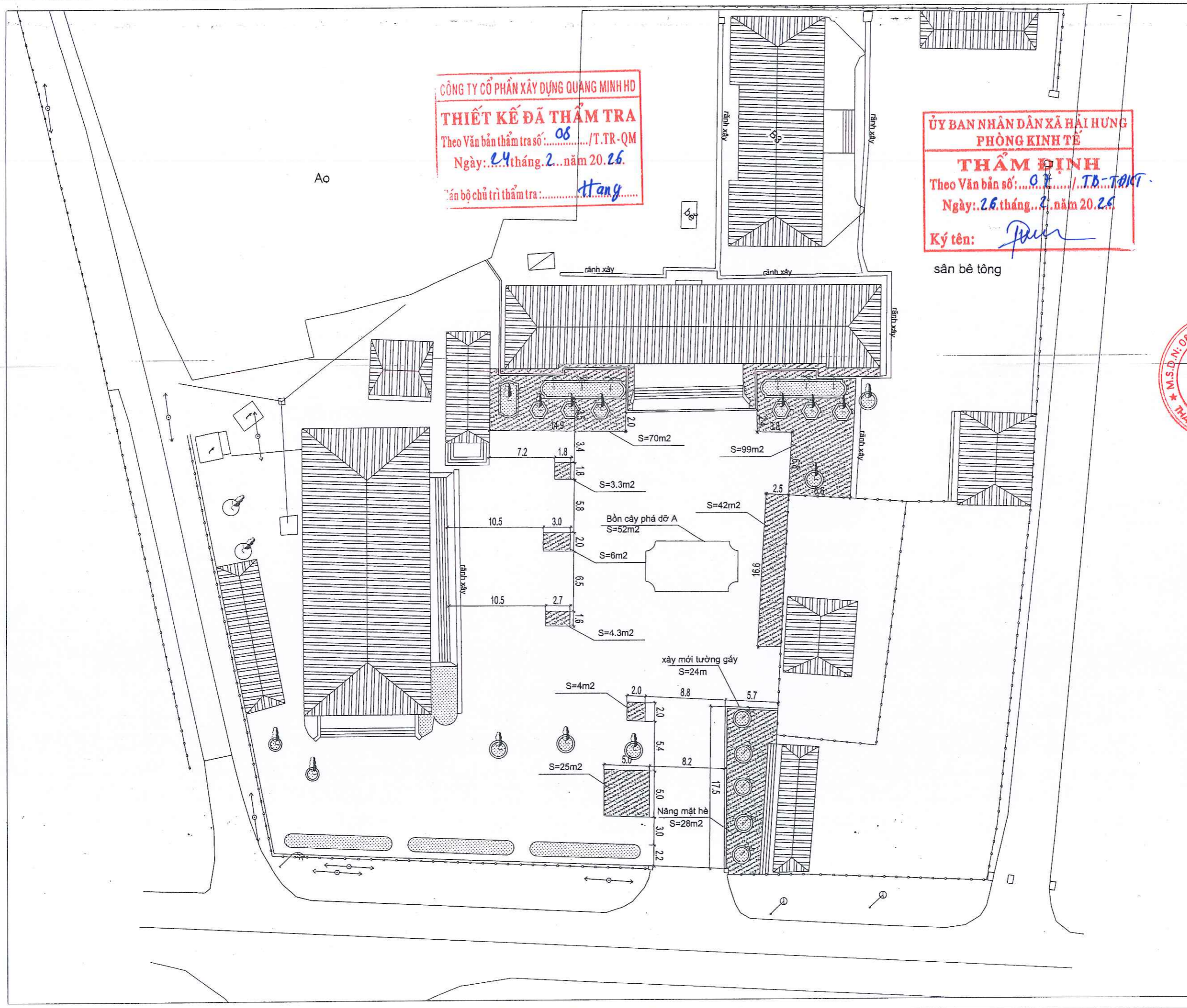
NGÀY HT - DATE	TỶ LỆ - SCALE
THÁNG 01/2026	1/...
CODE ARCHIVAGE - MÃ DỰ ÁN:	
FORMAT/KHỔ IN QUY ĐỊNH:	A3
KÝ HIỆU BẢN VẼ:	02



**CÔNG TY CỔ PHẦN XÂY DỰNG QUANG MINH HD**  
**THIẾT KẾ ĐÃ THẨM TRA**  
 Theo Văn bản thẩm tra số: 08...../T.TR-QM  
 Ngày: 24 tháng 2 năm 2026  
 Cán bộ chủ trì thẩm tra: Hang

**ỦY BAN NHÂN DÂN XÃ HẢI HUNG**  
**PHÒNG KINH TẾ**  
**THẨM ĐỊNH**  
 Theo Văn bản số: 07...../TB-TĐ.KT  
 Ngày: 26 tháng 2 năm 2026  
 Ký tên: [Signature]

SỬA ĐỔI - MODIFY	NGÀY - DATE
CHỦ ĐẦU TƯ - PROJECT OWNER:	
VĂN PHÒNG HĐND VÀ UBND XÃ HẢI HUNG	
ĐƠN VỊ TƯ VẤN THIẾT KẾ - DESIGNED BY:	
CÔNG TY TNHH XÂY DỰNG AN NAM HẢI DƯƠNG	
GIÁM ĐỐC	
PHẠM VĂN NGHĨA	[Signature]
CHỦ NHIỆM MANAGER	
KTS. HOÀNG GIA PHÚ	[Signature]
CHỦ TRÌ THIẾT KẾ ĐIỆN:	
CHAIR ARCHITECTURE:	
KTS. HOÀNG GIA PHÚ	[Signature]
THIẾT KẾ:	
DESIGNED ARCHITECTURE BY:	
KS. NGUYỄN HỮU VƯƠNG	[Signature]
KIỂM TRA - KCS:	
CHECKED BY:	
KS. MẠC VĂN TÂN	[Signature]
DỰ ÁN - PROJECT	
CẢI TẠO, SỬA CHỮA TRỤ SỞ LÀM VIỆC CÁN BỘ, CÔNG CHỨC XÃ HẢI HUNG	
ĐỊA ĐIỂM XÂY DỰNG - ADDRESS:	
XÃ HẢI HUNG THÀNH PHỐ HẢI PHÒNG	
HẠNG MỤC - ITEMS:	
SÂN HỘI ĐỒNG NHÂN DÂN ỦY BAN MTTQ VIỆT NAM	
TÊN BẢN VẼ - DRAWING NAME	
MẶT BẰNG CẢI TẠO BÓN CÂY	
NGÀY HT - DATE	TỶ LỆ - SCALE
THÁNG 01/2026	1/100
CODE ARCHIVAGE - MÃ DỰ ÁN:	
FORMAT/ KHỔ IN QUY ĐỊNH:	
KỶ HIỆU BẢN VẼ:	03



**CÔNG TY CỔ PHẦN XÂY DỰNG QUANG MINH HD**  
**THIẾT KẾ ĐÃ THẨM TRA**  
 Theo Văn bản thẩm tra số: 08 / T.TR-QM  
 Ngày: 24 tháng 2 năm 2026  
 Cán bộ chủ trì thẩm tra: Hương

**ỦY BAN NHÂN DÂN XÃ HẢI HUNG**  
**PHÒNG KINH TẾ**  
**THẨM ĐỊNH**  
 Theo Văn bản số: 01 / TB-TAKT  
 Ngày: 26 tháng 2 năm 2026  
 Ký tên: Phan

SỬA ĐỔI - MODIFY	NGÀY - DATE
CHỦ ĐẦU TƯ - PROJECT OWNER:	
VĂN PHÒNG HĐND VÀ UBND XÃ HẢI HUNG	
ĐƠN VỊ TƯ VẤN THIẾT KẾ - DESIGNED BY:	
CÔNG TY TNHH XÂY DỰNG AN NAM HẢI DƯƠNG	
	GIÁM ĐỐC
	PHẠM VĂN NGHĨA
	CHỦ TRÌ THIẾT KẾ ĐIỆN:
	CHAIR ARCHITECTURE:
	KTS. HOÀNG GIA PHÚ
	THIẾT KẾ:
	DESIGNED ARCHITECTURE BY:
	KS. NGUYỄN HỮU VƯƠNG
	KIỂM TRA - KCS:
	CHECKED BY:
	KS. MẠC VĂN TÂN
DU ÁN - PROJECT	
CÁI TẠO, SỬA CHỮA TRỤ SỞ LÀM VIỆC CÁN BỘ, CÔNG CHỨC XÃ HẢI HUNG	
ĐỊA ĐIỂM XÂY DỰNG - ADDRESS:	
XÃ HẢI HUNG THÀNH PHỐ HẢI PHÒNG	
HANG MỤC - ITEMS:	
SÂN HỘI ĐỒNG NHÂN DÂN ỦY BAN MTTQ VIỆT NAM	
TÊN BẢN VẼ - DRAWING NAME	
MẶT BẰNG XỬ LÝ NỀN SÀN YẾU	
NGÀY HT - DATE	TỶ LỆ - SCALE
THÁNG 01/2026	1/100
CODE ARCHIVAGE - MÃ DỰ ÁN:	
FORMAT/ KHỔ IN QUY ĐỊNH:	A3
KÝ HIỆU BẢN VẼ:	04

CÔNG TY CỔ PHẦN XÂY DỰNG QUANG MINH HD  
**THIẾT KẾ ĐÃ THẨM TRA**  
 Theo Văn bản thẩm tra số: 08...../T.TR-QM  
 Ngày: 24 tháng 2 năm 2026  
 Cán bộ chủ trì thẩm tra: Hang

**ỦY BAN NHÂN DÂN XÃ HẢI HUNG  
 PHÒNG KINH TẾ**  
**THẨM ĐỊNH**  
 Theo Văn bản số: 07...../Tb-TĐKT  
 Ngày: 26 tháng 2 năm 2026  
 Ký tên: [Signature]

SỬA ĐỔI - MODIFY	NGÀY - DATE

CHỦ ĐẦU TƯ - PROJECT OWNER:  
**VĂN PHÒNG HĐND VÀ UBND  
 XÃ HẢI HUNG**

ĐƠN VỊ TƯ VẤN THIẾT KẾ - DESIGNED BY:  
**CÔNG TY TNHH XÂY DỰNG  
 AN NAM HẢI DƯƠNG**

GIÁM ĐỐC  
 [Signature]  
**PHẠM VĂN NGHĨA**

CHỦ NHIỆM  
 QUẢN LÝ:  
 KTS. HOÀNG GIA PHÚ  
 [Signature]

CHỦ TRÌ THIẾT KẾ ĐIỆN:  
 CHAIR ARCHITECTURE:  
 KTS. HOÀNG GIA PHÚ  
 [Signature]

THIẾT KẾ:  
 DESIGNED ARCHITECTURE BY:  
 KS. NGUYỄN HỮU VƯƠNG  
 [Signature]

KIỂM TRA - KCS:  
 CHECKED BY:  
 KS. MẠC VĂN TÂN  
 [Signature]

ĐU ẢN - PROJECT  
**CẢI TẠO, SỬA CHỮA TRỤ SỞ LÀM VIỆC  
 CÁN BỘ, CÔNG CHỨC XÃ HẢI HUNG**

ĐỊA ĐIỂM XÂY DỰNG - ADDRESS:  
**XÃ HẢI HUNG  
 THÀNH PHỐ HẢI PHÒNG**

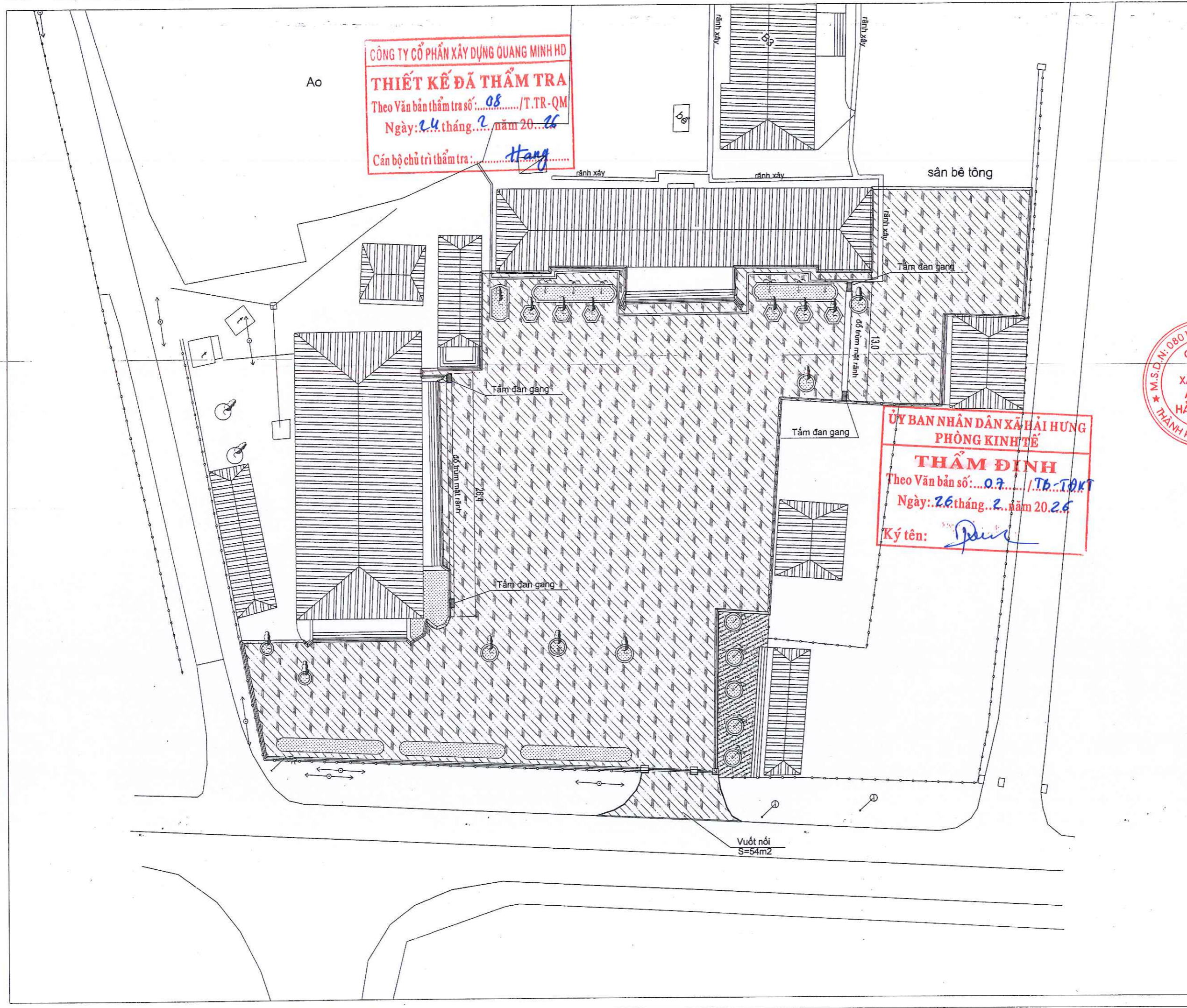
HÀNG MỤC - ITEMS:  
**SÂN HỘI ĐỒNG NHÂN DÂN  
 ỦY BAN MTTQ VIỆT NAM**

TÊN BẢN VẼ - DRAWING NAME  
**MẶT BẰNG THẨM BTNC MẶT SÀN**

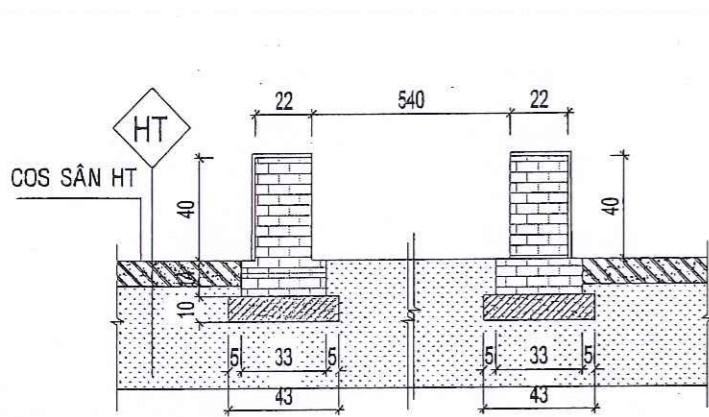
NGÀY HT - DATE  
**THÁNG 01/2026**

TỶ LỆ - SCALE  
 .../...

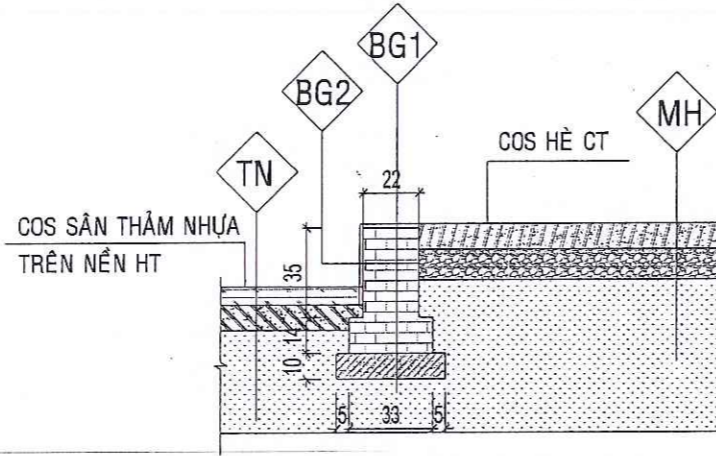
CODE ARCHIVAGE - MÃ DỰ ÁN:  
 FORMAT/ KHỔ IN QUY ĐỊNH: A3  
 KÝ HIỆU BẢN VẼ: 05



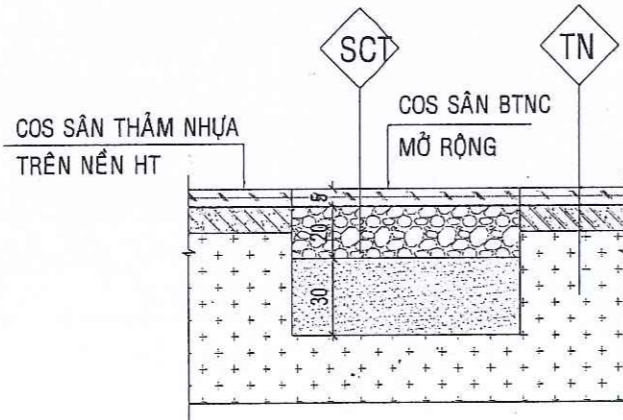
### MẶT CẮT QUA BỐN CÂY PHÁ DỠ A



### MẶT CẮT QUA BỐ GÁY HÈ CẢI TẠO



### MẶT CẮT QUA NỀN SÂN BTN



CÔNG TY CỔ PHẦN XÂY DỰNG QUANG MINH H  
**THIẾT KẾ ĐÃ THẨM TRA**  
Theo Văn bản thẩm tra số: 08...../T.TR-QM  
Ngày: 24 tháng 2 năm 2026  
Cán bộ chủ trì thẩm tra: Hang

**ỦY BAN NHÂN DÂN XÃ HẢI HUNG  
PHÒNG KINH TẾ**  
**THẨM ĐỊNH**  
Theo Văn bản số: 07...../TB-TĐKT  
Ngày: 26 tháng 2 năm 2026  
Ký tên: [Signature]

MH	MẶT HÈ CẢI TẠO	<ul style="list-style-type: none"> <li>- LỚP BTXM ĐÁ 1X2 M250# DÀY 10CM</li> <li>- LỚP NILON CHỐNG MẮT NƯỚC</li> <li>- LỚP CPDD LOẠI I DÀY 20CM</li> <li>- LỚP ĐẤT NỀN TỰ NHIÊN</li> </ul>
BG1	BỐ HÈ	<ul style="list-style-type: none"> <li>- LỚP VỮA LÁT DÀY 1,5CM</li> <li>- TƯỜNG XÂY GẠCH BÊ TÔNG VXM M75#</li> <li>- LỚP BÊ TÔNG LÓT M150 DÀY 10CM</li> <li>- ĐẤT NỀN TỰ NHIÊN</li> </ul>
BG2	BỐ HÈ	<ul style="list-style-type: none"> <li>- LỚP VỮA LÁT DÀY 1,5CM</li> <li>- TƯỜNG XÂY GẠCH BÊ TÔNG VXM M75#</li> <li>- ĐẤT NỀN TỰ NHIÊN</li> </ul>
HT	MẶT SÂN HIỆN TRẠNG	<ul style="list-style-type: none"> <li>- LỚP BTXM HIỆN TRẠNG DÀY 10CM</li> <li>- LỚP ĐẤT NỀN TỰ NHIÊN</li> </ul>
TN	MẶT SÂN THẨM NHỰA	<ul style="list-style-type: none"> <li>- LỚP THẨM BTNC C4.75 DÀY TRUNG BÌNH 5CM</li> <li>- TƯỜNG LỚP DINH BẮM 1KG/M2</li> <li>- VẢI ĐỊA CỐT SỢI THỦY TINH</li> <li>- MẶT SÂN BTXM HIỆN TRẠNG</li> </ul>
SCT	MẶT SÂN CẢI TẠO	<ul style="list-style-type: none"> <li>- LỚP THẨM BTNC C4.75 DÀY TB-5CM</li> <li>- TƯỜNG LỚP DINH BẮM 1KG/M2</li> <li>- LỚP CPDD LOẠI I DÀY 20CM</li> <li>- LỚP CÁT K98 DÀY 30CM</li> </ul>

M.S.D.N: 0801406636 - CT. N.H.

**CÔNG TY TNHH XÂY DỰNG AN NAM HẢI DƯƠNG**

GIÁM ĐỐC  
PHẠM VĂN NGHĨA

CHỦ NHIỆM  
KTS. HOÀNG GIA PHÚ

CHỦ TRÌ THIẾT KẾ ĐIỆN  
CHAIR ARCHITECTURE BY:  
KTS. HOÀNG GIA PHÚ

KIỂM TRA - KCS:  
CHECKED BY:  
KS. MẠC VĂN TÂN

ĐU AN - PROJECT  
CẢI TẠO, SỬA CHỮA TRỤ SỞ LÀM VIỆC  
CÁN BỘ, CÔNG CHỨC XÃ HẢI HUNG

ĐỊA ĐIỂM XÂY DỰNG - ADDRESS:  
XÃ HẢI HUNG  
THÀNH PHỐ HẢI PHÒNG

HANG MỤC - ITEMS:  
SÂN HỘI ĐỒNG NHÂN DÂN  
ỦY BAN MTTQ VIỆT NAM

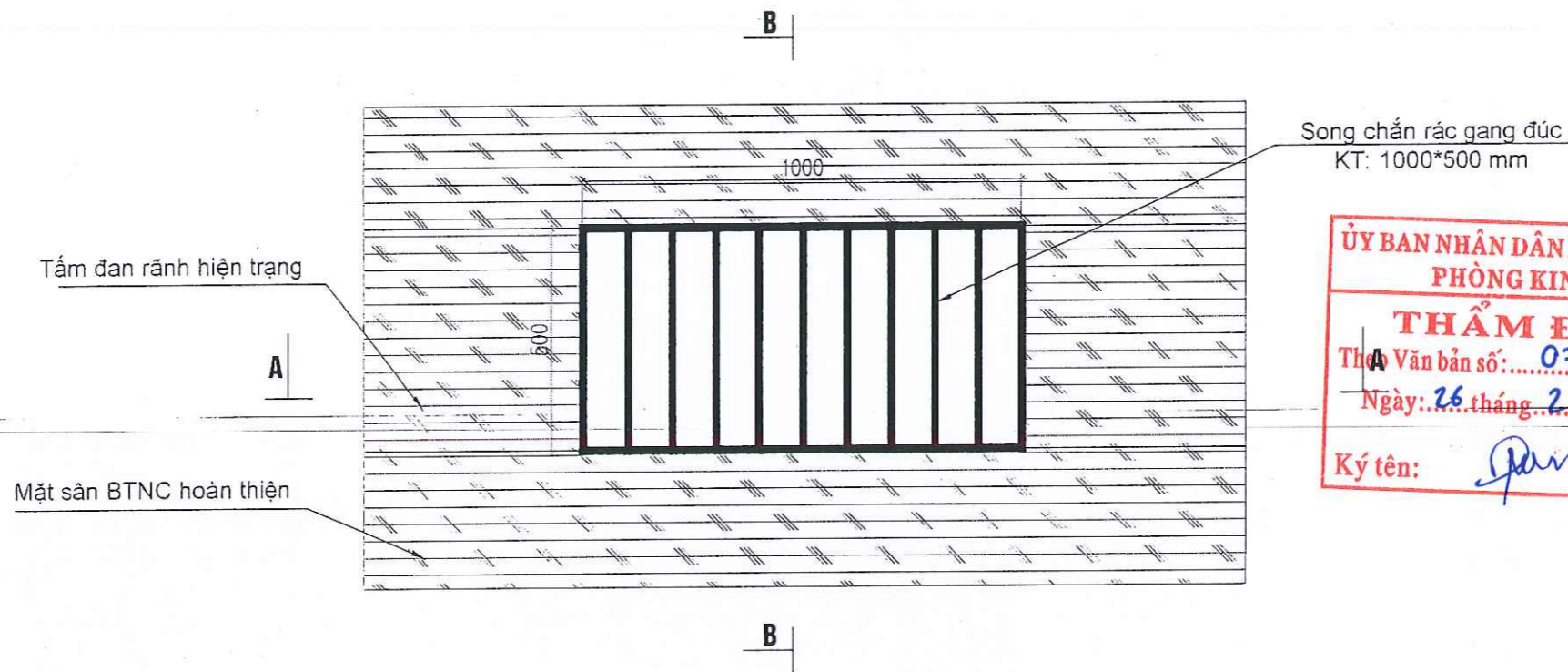
TÊN BẢN VẼ - DRAWING NAME  
MẶT CẮT TẠI VỊ TRÍ MẶT SÂN CẢI TẠO  
VÀ MẶT HÈ CẢI TẠO

NGÀY HT - DATE  
THÁNG 01/2026

TỶ LỆ - SCALE  
1/.....

CODE ARCHIVAGE - MÃ DỰ ÁN:  
FORMAT/ KHỔ IN QUY ĐỊNH: A3  
KÝ HIỆU BẢN VẼ: 06

# MẶT BẰNG CHI TIẾT BỐ TRÍ SONG CHẮN RÁC THU NƯỚC



Song chắn rác gang đúc  
KT: 1000\*500 mm

**ỦY BAN NHÂN DÂN XÃ HẢI HƯNG  
PHÒNG KINH TẾ**  
**THẨM ĐỊNH**  
Theo Văn bản số: 07/T.B-T.ĐKT  
Ngày: 26 tháng 2 năm 2026  
Ký tên: *[Signature]*

**GIÁM ĐỐC**  
**CÔNG TY TNHH XÂY DỰNG AN NAM HẢI DƯƠNG**  
PHẠM VĂN NGHĨA

**CHỦ TRÌ THIẾT KẾ ĐIỆN:**  
CHAIR ARCHITECTURE:  
KTS. HOÀNG GIA PHÚ

**THIẾT KẾ:**  
DESIGNED ARCHITECTURE BY:  
KS. NGUYỄN HỮU VƯƠNG

**KIỂM TRA - KCS:**  
CHECKED BY:  
KS. MẠC VĂN TÂN

**DỰ ÁN - PROJECT**  
CẢI TẠO, SỬA CHỮA TRỤ SỞ LÀM VIỆC  
CÁN BỘ, CÔNG CHỨC XÃ HẢI HƯNG

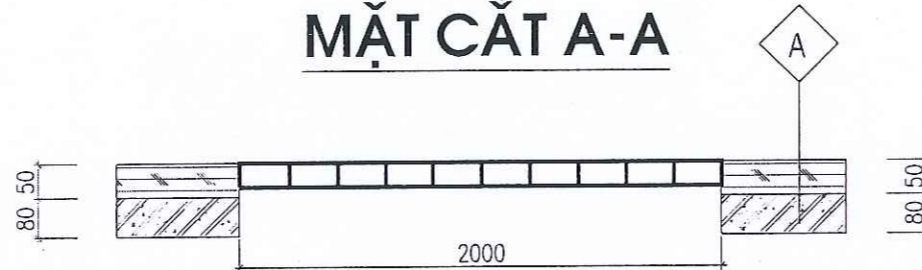
**ĐỊA ĐIỂM XÂY DỰNG - ADDRESS:**  
XÃ HẢI HƯNG  
THÀNH PHỐ HẢI PHÒNG

**HÀNG MỤC - ITEMS:**  
SÂN HỘI ĐỒNG NHÂN DÂN  
ỦY BAN MITQ VIỆT NAM  
**TÊN BẢN VẼ - DRAWING NAME**  
CHI TIẾT BỐ TRÍ SONG CHẮN RÁC

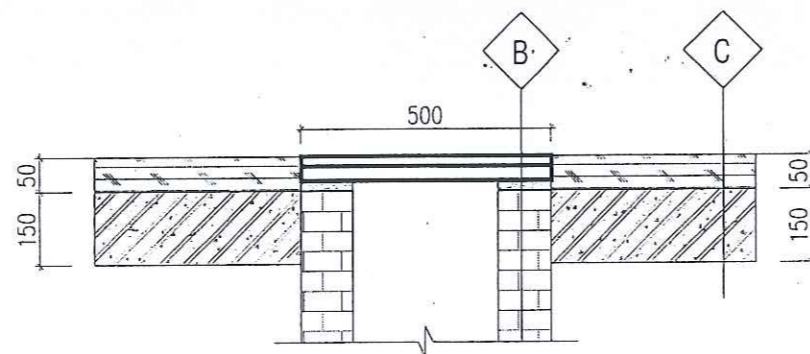
**NGÀY HT - DATE**  
THÁNG 01/2026  
**TỶ LỆ - SCALE**  
1/100  
**CODE ARCHIVAGE - MÃ DỰ ÁN:**  
**FORMAT/ KHỔ IN QUY ĐỊNH:**  
A3  
**KÝ HIỆU BẢN VẼ:**  
07

<b>A</b>	<b>LỚP KC TRÊN ĐAN RÃNH</b>
- LỚP BTNN C4.75 DÀY TB 5CM - TẤM ĐAN RÃNH HIỆN TRẠNG	
<b>B</b>	<b>GIÁ ĐỠ SONG CHẮN RÁC</b>
- SONG CHẮN RÁC GANG ĐÚC KT 1000X500 MM TT 12.5T - VỮA XI MĂNG M75# DÀY 2CM - THÀNH RÃNH XÂY CƠI DÀY 6CM - THÀNH RÃNH HIỆN TRẠNG	
<b>C</b>	<b>LỚP KC MẶT SÂN</b>
- LỚP BTNN C4.75 DÀY TB 5CM - MẶT SÂN BTXM HIỆN TRẠNG DÀY 15CM - ĐẤT NỀN TỰ NHIÊN	

**MẶT CẮT A-A**



**MẶT CẮT B-B**



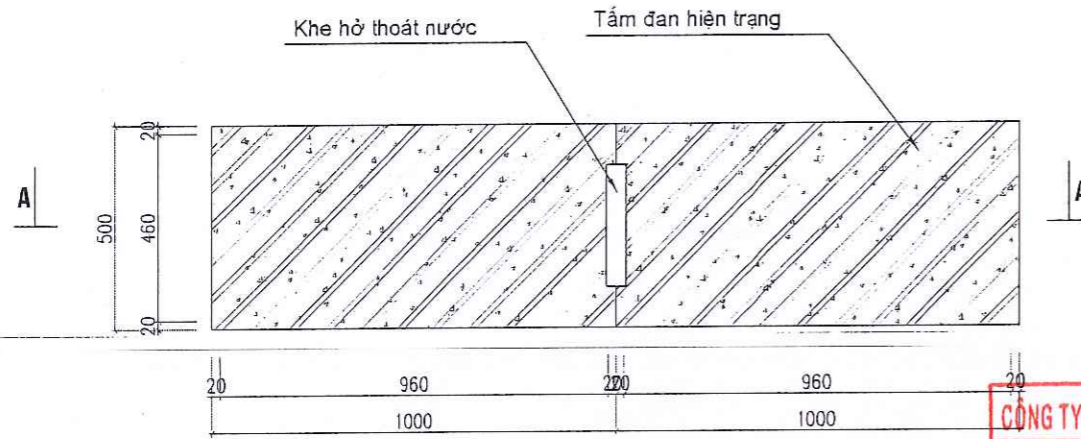
**CÔNG TY CỔ PHẦN XÂY DỰNG QUANG MINH HỒ**  
**THIẾT KẾ ĐÃ THẨM TRA**  
Theo Văn bản thẩm tra số: 08/T.TR-QM  
Ngày: 24 tháng 2 năm 2026  
Cán bộ chủ trì thẩm tra: *[Signature]*

**GHI CHÚ:**

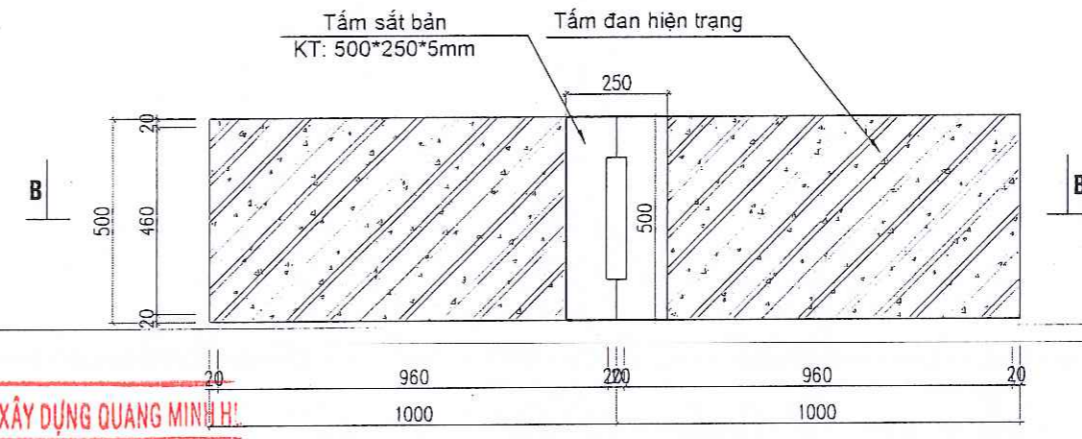
- SONG CHẮN RÁC GANG ĐÚC KT 1000X500 MM TẢI TRỌNG 12,5T
- VỊ TRÍ LẮP SONG CHẮN RÁC ĐƯỢC THỂ HIỆN TRÊN BẢN VẼ 05
- ĐƠN VỊ GHI TRÊN BẢN VẼ LÀ MM

# CHI TIẾT GIA CƯỜNG KHE HỖ THOÁT NƯỚC

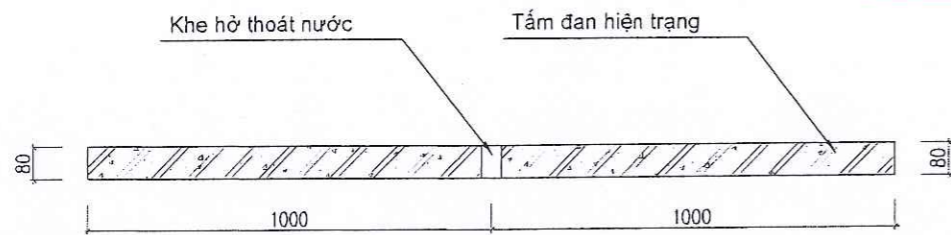
## MẶT BẰNG KHE HỖ TẮM ĐẠN



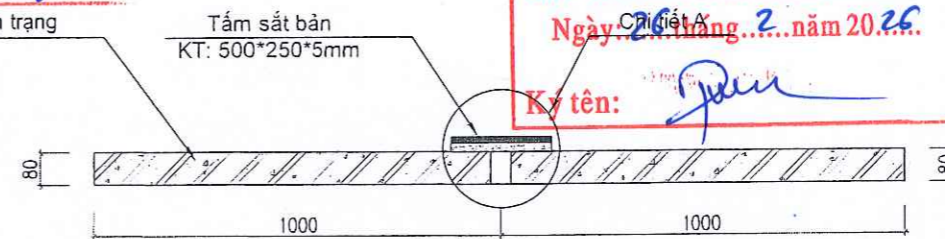
## MẶT BẰNG KHE HỖ TẮM ĐẠN



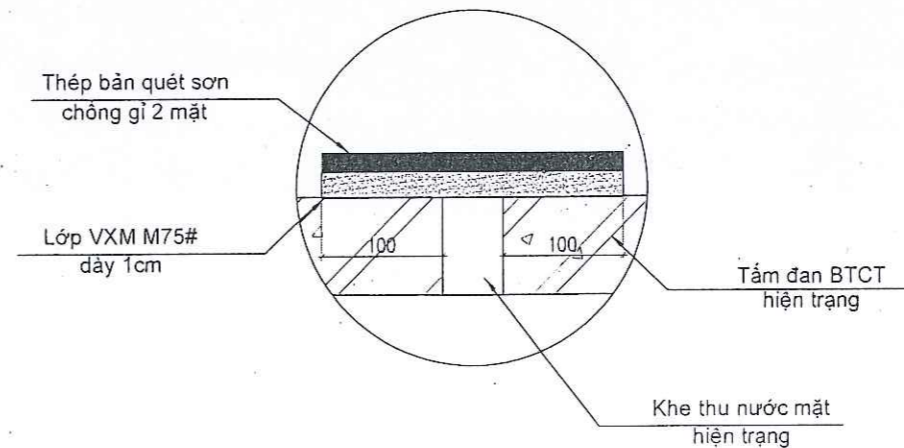
## MẶT CẮT A-A



## MẶT CẮT B-B



## CHI TIẾT 1



## BẢNG THỐNG KÊ CỐT THÉP

TÊN C.KIỆN	SỐ HIỆU	HÌNH DẠNG - KÍCH THƯỚC	ĐƯỜNG KÍNH (mm)	CHIỀU DÀI 1 THANH (mm)	SỐ LƯỢNG		TỔNG CHIỀU DÀI (m)	TỔNG T.LƯỢNG (Kg)
					1 C.KIỆN	T.BỘ		
Thép tấm SL: 1	1	THỘP BÀN  500X250X5			1	1	0.125 M2	4.91

- Trọng lượng thép bản có chiều dày 5 mm = 4.91 kg  
 - Diện tích quét sơn chống gỉ: 0.5\*0.25\*2=0.25 m2

**CÔNG TY CỔ PHẦN XÂY DỰNG QUANG MINH HƯNG**  
**THIẾT KẾ ĐÃ THẨM TRA**  
 Theo Văn bản thẩm tra số: 08 / T.TR-QM  
 Ngày: 24 tháng 2 năm 2026.  
 Cán bộ chủ trì thẩm tra: Hàng

**ỦY BAN NHÂN DÂN XÃ HẢI HUNG PHÒNG KINH TẾ**  
**THẨM ĐỊNH**  
 Theo Văn bản số: 07 / TB-TĐKT  
 Ngày: 26 tháng 2 năm 2026.  
 Ký tên: Đạt

M.S.D.N: 0801406636 - C.T.M.H  
**CÔNG TY TNHH XÂY DỰNG AN NAM HẢI DƯƠNG**  
 GIÁM ĐỐC  
PHẠM VĂN NGHĨA

CHỦ ĐẦU TƯ - PROJECT OWNER:  
**VĂN PHÒNG HĐND VÀ UBND XÃ HẢI HUNG**

ĐƠN VỊ TƯ VẤN THIẾT KẾ - DESIGNED BY:  
**CÔNG TY TNHH XÂY DỰNG AN NAM HẢI DƯƠNG**

CHỦ TRÌ THIẾT KẾ ĐIỆN:  
 CHAIR ARCHITECTURE:  
 KTS. HOÀNG GIA PHÚ

THIẾT KẾ:  
 DESIGNED ARCHITECTURE BY:  
 KS. NGUYỄN HỮU VƯƠNG

KIỂM TRA - KCS:  
 CHECKED BY:  
 KS. MẠC VĂN TÂN

DU AN - PROJECT  
 CẢI TẠO, SỬA CHỮA TRỤ SỞ LÀM VIỆC CÁN BỘ, CÔNG CHỨC XÃ HẢI HUNG

ĐỊA ĐIỂM XÂY DỰNG - ADDRESS:  
**XÃ HẢI HUNG  
 THÀNH PHỐ HẢI PHÒNG**

HẠNG MỤC - ITEMS:  
**SÂN HỘI ĐỒNG NHÂN DÂN  
 ỦY BAN MTTQ VIỆT NAM**  
 TÊN BẢN VẼ - DRAWING NAME

**CHI TIẾT GIA CƯỜNG KHE HỖ THOÁT NƯỚC ĐẠN Rãnh HIỆN TRẠNG**

NGÀY HT - DATE: THÁNG 01/2026  
 TỶ LỆ - SCALE: 1/...

CODE ARCHIVAGE - MÃ DỰ ÁN:  
 FORMAT/ KHỔ IN QUY ĐỊNH: A3  
 KÝ HIỆU BẢN VẼ: 08



CÔNG TY CỔ PHẦN XÂY DỰNG QUANG MINH HD  
**THIẾT KẾ ĐÁNH GIÁ**  
 Theo Văn bản thẩm tra số: 08 /T.TR-QM  
 Ngày: 24 tháng 2 năm 2026.  
 Cán bộ chủ trì thẩm tra: Hàng

**HỘI BAN NHÂN DÂN XÃ HẢI HUNG  
 PHÒNG KINH TẾ**  
**THẨM ĐỊNH**  
 Theo Văn bản số: 07 /TB-TAKT  
 Ngày: 26 tháng 2 năm 2026.  
 Ký tên: Phạm Văn Nghĩa

C4	Tên ô
0.05	Chênh cao
9.000	Diện tích
0.50	Khối lượng

CHU ĐÁU TƯ - PROJECT OWNER:  
 VĂN PHÒNG HĐND VÀ UBND  
 XÃ HẢI HUNG  
 ĐƠN VỊ TƯ VẤN THIẾT KẾ - DESIGNED BY:  
 CÔNG TY TNHH XÂY DỰNG  
 AN NAM HẢI DƯƠNG  
 M.S.D.N: 0801406636 - GIÁM ĐỐC  
**CÔNG TY  
 TNHH  
 XÂY DỰNG  
 AN NAM  
 HẢI DƯƠNG**  
 PHẠM VĂN NGHĨA

CHỦ TRƯỞNG: Hoàng Gia Phú  
 KTS. HOÀNG GIA PHÚ

THIẾT KẾ: Nguyễn Hữu Vương  
 DESIGNED ARCHITECTURE BY:  
 KS. NGUYỄN HỮU VƯƠNG

KIỂM TRA - KCS: Mac Văn Tân  
 CHECKED BY:  
 KS. MẠC VĂN TÂN

QUẢN LÝ - PROJECT  
 CẢI TẠO, SỬA CHỮA TRỤ SỞ LÀM VIỆC  
 CÁN BỘ, CÔNG CHỨC XÃ HẢI HUNG

ĐỊA ĐIỂM XÂY DỰNG - ADDRESS:  
 XÃ HẢI HUNG  
 THÀNH PHỐ HẢI PHÒNG

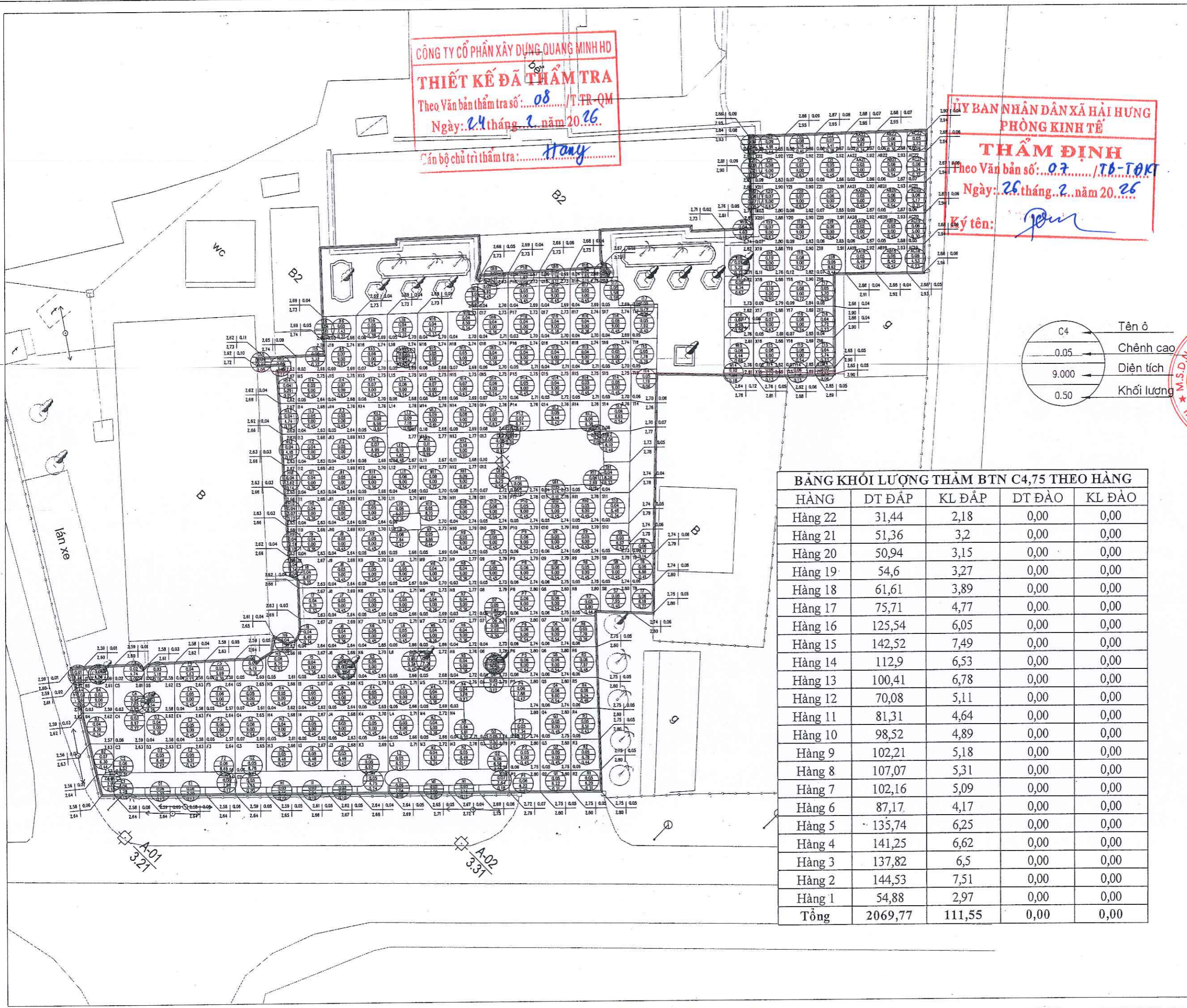
HẠNG MỤC - ITEMS:  
 SÂN HỘI ĐỒNG NHÂN DÂN  
 ỦY BAN MTTQ VIỆT NAM

TÊN BẢN VẼ - DRAWING NAME:  
 MẶT BẰNG ĐƯỜNG ĐỒNG MỨC  
 THẨM MẬT SÀN

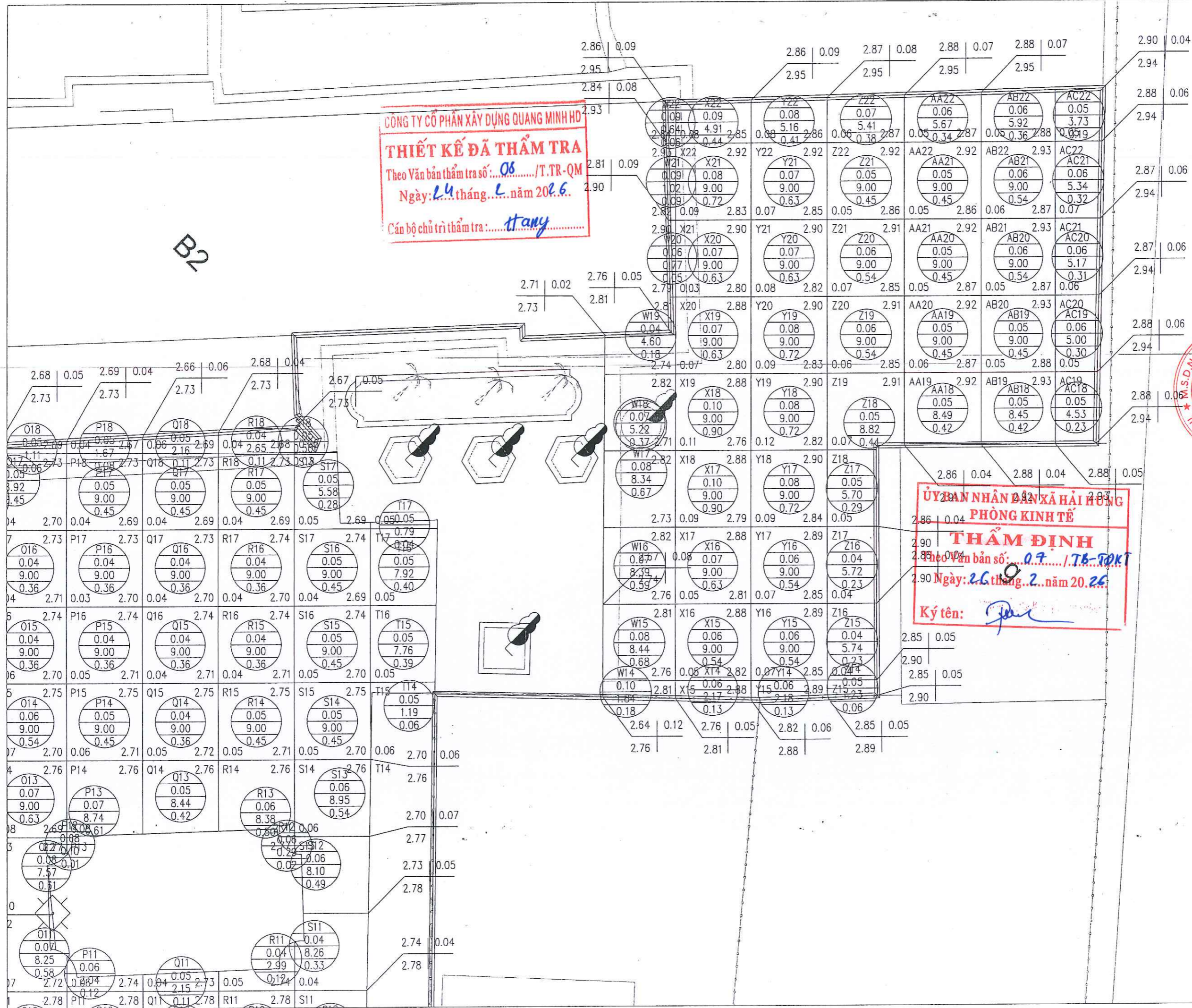
NGÀY HT - DATE	TỶ LỆ - SCALE
THÁNG 01/2026	1:100
CODE ARCHIVAGE - MÃ DỰ ÁN:	
FORMAT/KHỔ IN QUY ĐỊNH:	A3
KÝ HIỆU BẢN VẼ:	10

**BẢNG KHỐI LƯỢNG THẨM BTN C4,75 THEO HÀNG**

HÀNG	DT ĐÁP	KL ĐÁP	DT ĐÀO	KL ĐÀO
Hàng 22	31,44	2,18	0,00	0,00
Hàng 21	51,36	3,2	0,00	0,00
Hàng 20	50,94	3,15	0,00	0,00
Hàng 19	54,6	3,27	0,00	0,00
Hàng 18	61,61	3,89	0,00	0,00
Hàng 17	75,71	4,77	0,00	0,00
Hàng 16	125,54	6,05	0,00	0,00
Hàng 15	142,52	7,49	0,00	0,00
Hàng 14	112,9	6,53	0,00	0,00
Hàng 13	100,41	6,78	0,00	0,00
Hàng 12	70,08	5,11	0,00	0,00
Hàng 11	81,31	4,64	0,00	0,00
Hàng 10	98,52	4,89	0,00	0,00
Hàng 9	102,21	5,18	0,00	0,00
Hàng 8	107,07	5,31	0,00	0,00
Hàng 7	102,16	5,09	0,00	0,00
Hàng 6	87,17	4,17	0,00	0,00
Hàng 5	135,74	6,25	0,00	0,00
Hàng 4	141,25	6,62	0,00	0,00
Hàng 3	137,82	6,5	0,00	0,00
Hàng 2	144,53	7,51	0,00	0,00
Hàng 1	54,88	2,97	0,00	0,00
<b>Tổng</b>	<b>2069,77</b>	<b>111,55</b>	<b>0,00</b>	<b>0,00</b>







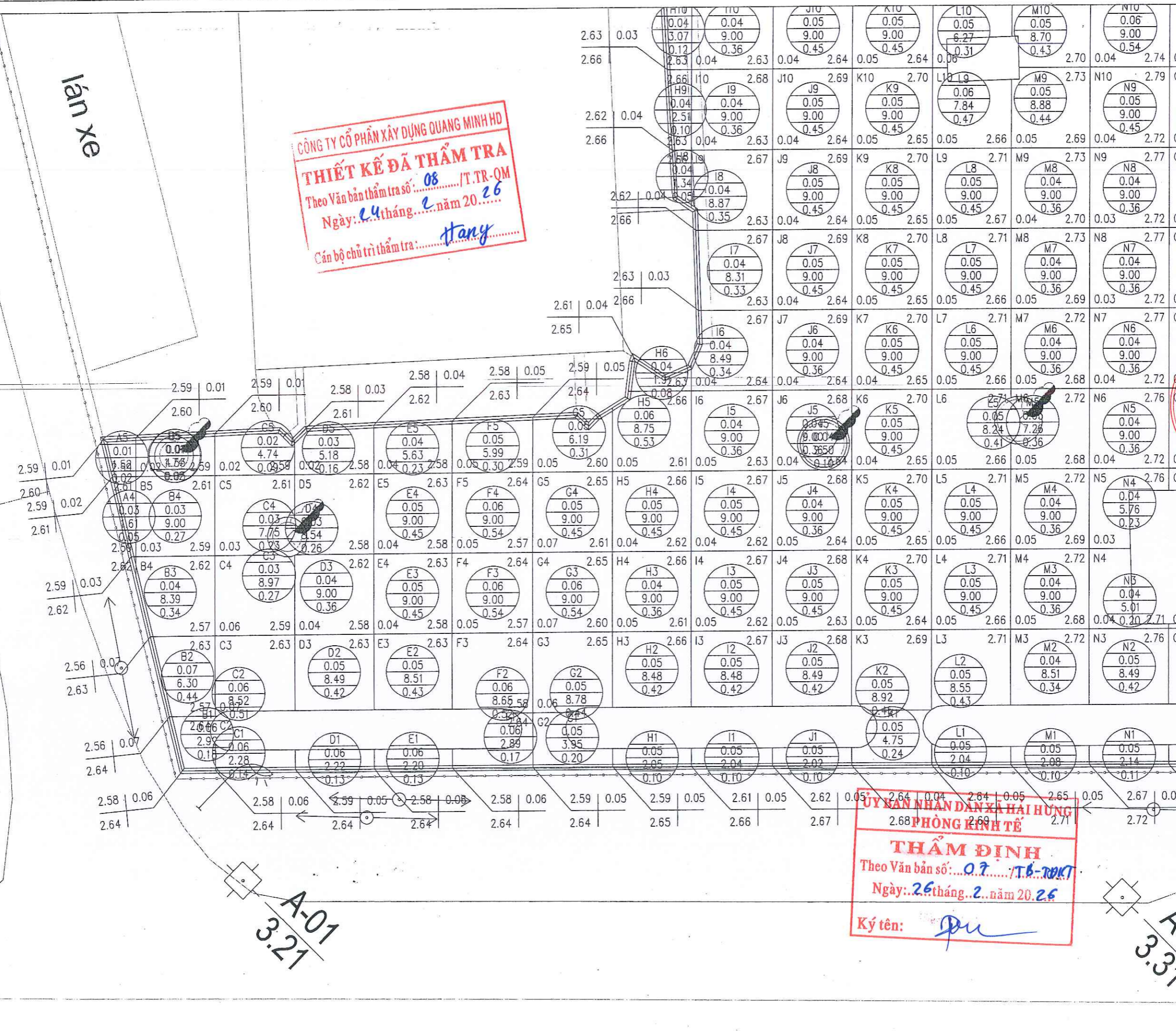
**CÔNG TY CỔ PHẦN XÂY DỰNG QUANG MINH HO**  
**THIẾT KẾ ĐÃ THẨM TRA**  
 Theo Văn bản thẩm tra số: 06 /T.TR-QM  
 Ngày: 24 tháng 2 năm 2026  
 Cán bộ chủ trì thẩm tra: Hany

**ỦY BAN NHÂN DÂN XÃ HẢI HUNG**  
**PHÒNG KINH TẾ**  
**THẨM ĐỊNH**  
 Theo Văn bản số: 07 /TB-TKT  
 Ngày: 26 tháng 2 năm 2026  
 Ký tên: [Signature]

SỬA ĐỔI - MODIFY	NGÀY - DATE
CHỦ ĐẦU TƯ - PROJECT OWNER:	
VĂN PHÒNG HND VÀ UBND XÃ HẢI HUNG	
ĐƠN VỊ TƯ VẤN THIẾT KẾ - DESIGNED BY:	
CÔNG TY TNHH XÂY DỰNG AN NAM HẢI DƯƠNG	
	GIÁM ĐỐC
<div style="border: 2px solid red; border-radius: 50%; padding: 10px; display: inline-block;">             M.S.D.N: 8801406636 - C.T.M.H  <b>CÔNG TY TNHH XÂY DỰNG AN NAM HẢI DƯƠNG</b>              HẢI PHÒNG           </div>	
	PHẠM VĂN NGHĨA
	[Signature]
CHỦ TRÌ THIẾT KẾ ĐIỀN:	
CHAIR ARCHITECTURE BY:	
KTS. HOÀNG GIA PHÚ	
	[Signature]
THIẾT KẾ:	
DESIGNED ARCHITECTURE BY:	
KS. NGUYỄN HỮU VƯƠNG	
	[Signature]
KIỂM TRA - KCS:	
CHECKED BY:	
KS. MẠC VĂN TÀN	
	[Signature]
DỰ ÁN - PROJECT	
CẢI TẠO, SỬA CHỮA TRỤ SỞ LÀM VIỆC CÁN BỘ, CÔNG CHỨC XÃ HẢI HUNG	
ĐỊA ĐIỂM XÂY DỰNG - ADDRESS:	
XÃ HẢI HUNG THÀNH PHỐ HẢI PHÒNG	
HANG MỤC - ITEMS:	
SẢN HỘI ĐỒNG NHÂN DÂN ỦY BAN MITQ VIỆT NAM	
TÊN BẢN VẼ - DRAWING NAME	
MẶT BẰNG ĐƯỜNG ĐỒNG MỨC THẨM MẬT SÀN	
	NGÀY HT - DATE
	TỶ LỆ - SCALE
	THÁNG 01/2026
	.../...
CODE ARCHIVAGE - MÃ DỰ ÁN:	
	FORM/AT/ KHỔ IN QUY ĐỊNH:
	A3
	KỶ HỮU BẢN VẼ:
	12

làn xe

**CÔNG TY CỔ PHẦN XÂY DỰNG QUANG MINH HD**  
**THIẾT KẾ ĐÃ THẨM TRA**  
 Theo Văn bản thẩm tra số: 08 /T.TR-QM  
 Ngày: 14 tháng 2 năm 2026  
 Cán bộ chủ trì thẩm tra: Hany



SỬA ĐỔI - MODIFY	NGÀY - DATE

CHỦ ĐẦU TƯ - PROJECT OWNER:  
**VĂN PHÒNG HDND VÀ UBND XÃ HẢI HUNG**

ĐƠN VỊ TƯ VẤN THIẾT KẾ - DESIGNED BY:  
**CÔNG TY TNHH XÂY DỰNG AN NAM HẢI DƯƠNG**

GIÁM ĐỐC  
**CÔNG TY TNHH XÂY DỰNG AN NAM HẢI DƯƠNG**  
 PHẠM VĂN NGHĨA

CHỦ TRÌ THIẾT KẾ ĐIỆN:  
 CHAIR ARCHITECTURE BY:  
**KTS. HOÀNG GIA PHÚ**

THIẾT KẾ:  
 DESIGNED ARCHITECTURE BY:  
**KS. NGUYỄN HỮU VƯƠNG**

KIỂM TRA - KCS:  
 CHECKED BY:  
**KS. MẠC VĂN TÂN**

ĐU AN - PROJECT  
**CÁI TẠO, SỬA CHỮA TRỤ SỞ LÀM VIỆC CÁN BỘ, CÔNG CHỨC XÃ HẢI HUNG**

ĐỊA ĐIỂM XÂY DỰNG - ADDRESS:  
**XÃ HẢI HUNG THÀNH PHỐ HẢI PHÒNG**

HẠNG MỤC - ITEMS:  
**SÂN HỘI ĐỒNG NHÂN DÂN ỦY BAN MITQ VIỆT NAM**

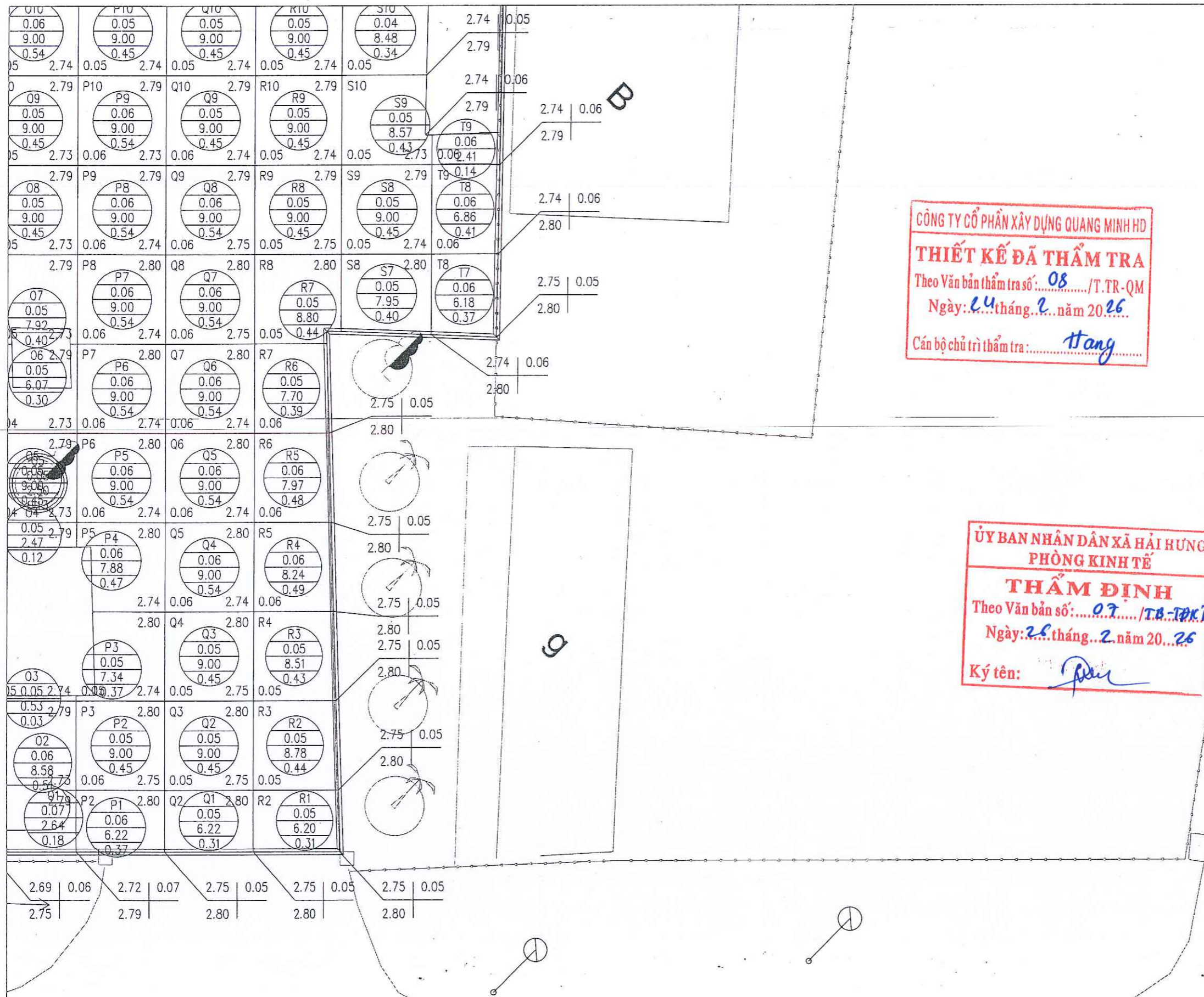
TÊN BẢN VẼ - DRAWING NAME  
**MẶT BẰNG ĐƯỜNG ĐỒNG MỨC THẨM MẬT SÀN**

NGÀY HT - DATE	TỶ LỆ - SCALE
THÁNG 01/2026	1/...
CODE ARCHIVAGE - MÃ DƯ AN:	
FORMAT/ KHỔ IN QUY ĐỊNH:	A3
KÝ HIỆU BẢN VẼ:	13

**ỦY BAN NHÂN DÂN XÃ HẢI HUNG**  
**PHÒNG KINH TẾ**  
**THẨM ĐỊNH**  
 Theo Văn bản số: 07 /T.B-TKKT  
 Ngày: 26 tháng 2 năm 2026  
 Ký tên: Du

**A-01**  
**3.21**

**3.31**



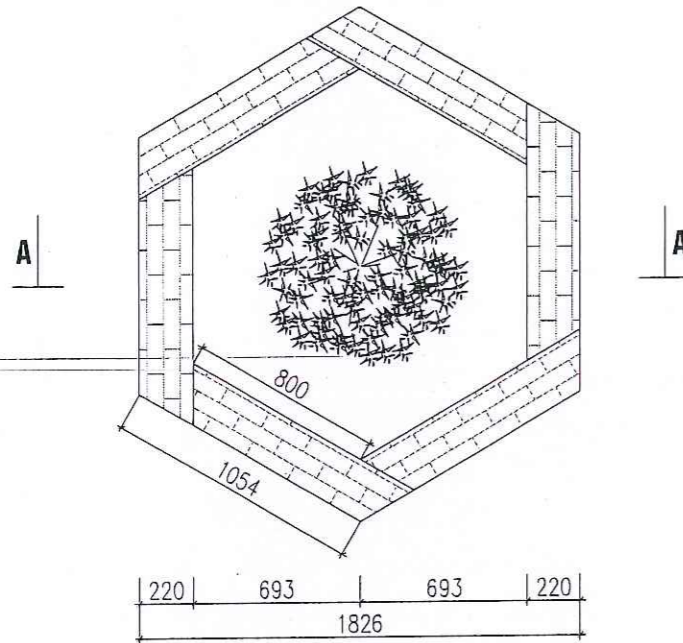
**CÔNG TY CỔ PHẦN XÂY DỰNG QUANG MINH HD**  
**THIẾT KẾ ĐÃ THẨM TRA**  
 Theo Văn bản thẩm tra số: **08**...../T.TR-QM  
 Ngày: **24** tháng **2** năm 20**26**  
 Cán bộ chủ trì thẩm tra: **Hang**

**ỦY BAN NHÂN DÂN XÃ HẢI HUNG**  
**PHÒNG KINH TẾ**  
**THẨM ĐỊNH**  
 Theo Văn bản số: **07**...../TB-TĐKT  
 Ngày: **26** tháng **2** năm 20**26**  
 Ký tên: **Phu**

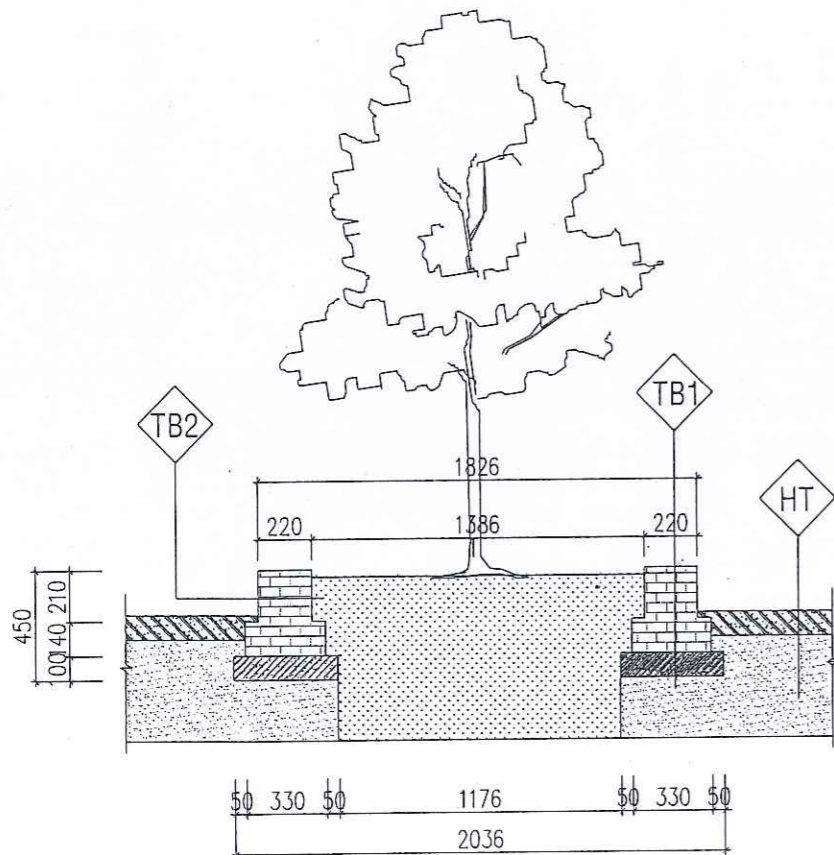
SỬA ĐỔI - MODIFY		NGÀY - DATE	
CHỦ ĐẦU TƯ - PROJECT OWNER:			
VĂN PHÒNG HDND VÀ UBND XÃ HẢI HUNG			
ĐƠN VỊ TƯ VẤN THIẾT KẾ - DESIGNED BY:			
CÔNG TY TNHH XÂY DỰNG AN NAM HẢI DƯƠNG			
GIÁM ĐỐC			
CÔNG TY TNHH XÂY DỰNG AN NAM HẢI DƯƠNG			
PHẠM VĂN NGHĨA			
CHỦ TRÌ THIẾT KẾ ĐIỆN:			
CHAR ARCHITECTURE:			
KTS. HOÀNG GIA PHÚ			
THIẾT KẾ:			
DESIGNED ARCHITECTURE BY:			
KS. NGUYỄN HỮU VƯƠNG			
KIỂM TRA - KCS:			
CHECKED BY:			
KS. MẠC VĂN TÂN			
DỰ ÁN - PROJECT			
CẢI TẠO, SỬA CHỮA TRỤ SỞ LÀM VIỆC CÁN BỘ, CÔNG CHỨC XÃ HẢI HUNG			
ĐỊA ĐIỂM XÂY DỰNG - ADDRESS:			
XÃ HẢI HUNG THÀNH PHỐ HẢI PHÒNG			
HẠNG MỤC - ITEMS:			
SÂN HỘI ĐỒNG NHÂN DÂN ỦY BAN MTTQ VIỆT NAM			
TÊN BẢN VẼ - DRAWING NAME			
MẶT BẰNG ĐƯỜNG ĐỒNG MỨC THẨM MẶT SÀN			
NGÀY HT - DATE		TỶ LỆ - SCALE	
THÁNG 01/2026		1:100	
CODE ARCHIVAGE - MÃ DỰ ÁN:			
FORMAT/ KHỔ IN QUY ĐỊNH:			A3
KÝ HIỆU BẢN VẼ:			14

# CHI TIẾT PHÁ DỠ HỔ LỤC GIÁC TRỒNG CÂY

(SỐ LƯỢNG: 6)

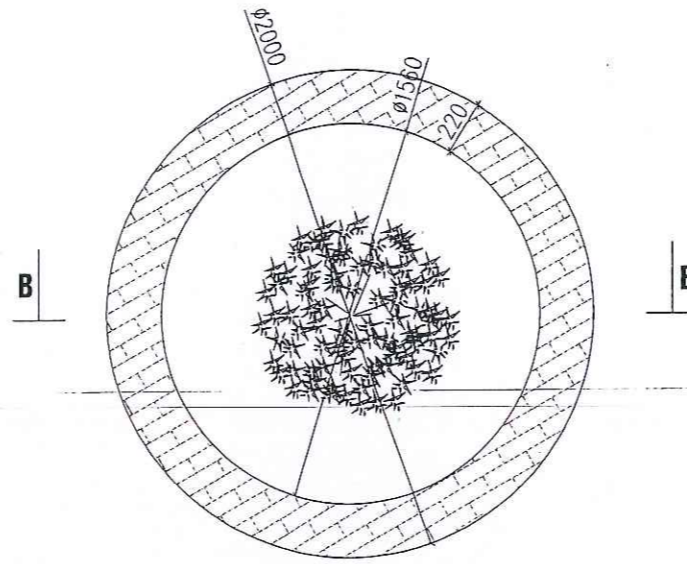


MẶT CẮT A-A

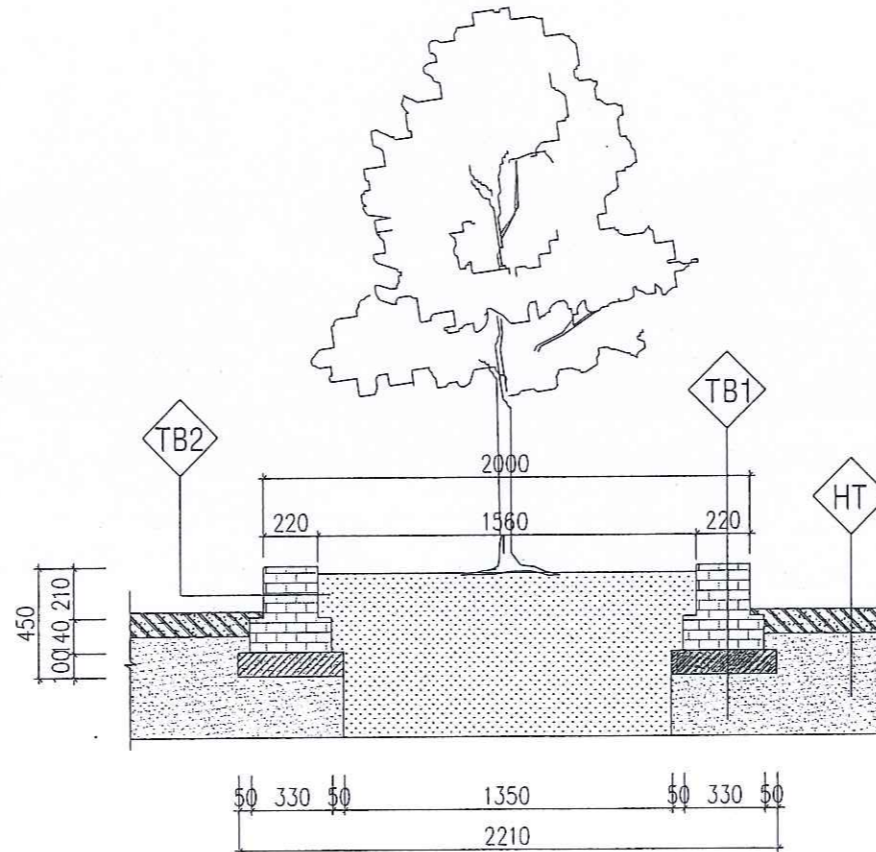


# CHI TIẾT PHÁ DỠ HỔ TRÒN TRỒNG CÂY

(SỐ LƯỢNG: 6)



MẶT CẮT B-B



**CÔNG TY CỔ PHẦN XÂY DỰNG QUANG MINH HD**  
**THIẾT KẾ ĐÃ THẨM TRA**  
 Theo Văn bản thẩm tra số: 05 /T.TR-QM  
 Ngày: 24 tháng 2 năm 2022  
 Cán bộ chủ trì thẩm tra: *Hang*

HT	MẶT SÂN HIỆN TRẠNG
<ul style="list-style-type: none"> <li>LỚP BTXM HIỆN TRẠNG DÀY 10CM</li> <li>LỚP ĐẤT NỀN TỰ NHIÊN</li> </ul>	
TB1	THÀNH BỒN CÂY
<ul style="list-style-type: none"> <li>LỚP VỮA LÁT DÀY 1,5CM</li> <li>TƯỜNG XÂY GẠCH BÊ TÔNG VXM M75#</li> <li>LỚP BÊ TÔNG LÓT M150 DÀY 10CM</li> <li>ĐẤT NỀN TỰ NHIÊN</li> </ul>	
TB2	THÀNH BỒN CÂY
<ul style="list-style-type: none"> <li>LỚP VỮA LÁT DÀY 1,5CM</li> <li>TƯỜNG XÂY GẠCH BÊ TÔNG VXM M75#</li> <li>LỚP VỮA LÁT DÀY 1,5CM</li> <li>ĐẤT NỀN TỰ NHIÊN</li> </ul>	

**ỦY BAN NHÂN DÂN XÃ HẢI HUNG**  
**PHÒNG KINH TẾ**  
**THẨM ĐỊNH**  
 Theo Văn bản số: 07 /TB-TĐKT  
 Ngày: 26 tháng 2 năm 2022  
 Ký tên: *Phu*

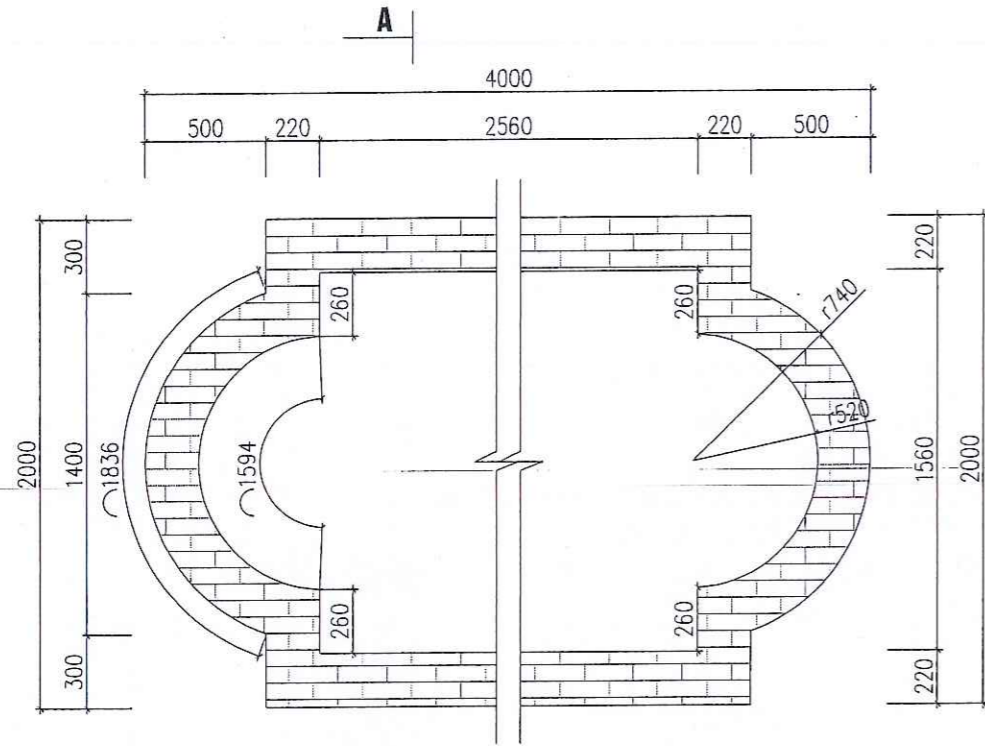
### GHI CHÚ:

- PHÁ DỠ 6 BỒN LỤC GIÁC, 6 BỒN TRÒN, 1 BỒN VUÔNG, 3 BỒN CHỮ NHẬT SAU ĐÓ XÂY TRẢ 6 BỒN LỤC GIÁC, 10 BỒN TRÒN, 3 BỒN CHỮ NHẬT
- MẶT BẰNG PHÁ DỠ THỂ HIỆN Ở BẢN VẼ 02

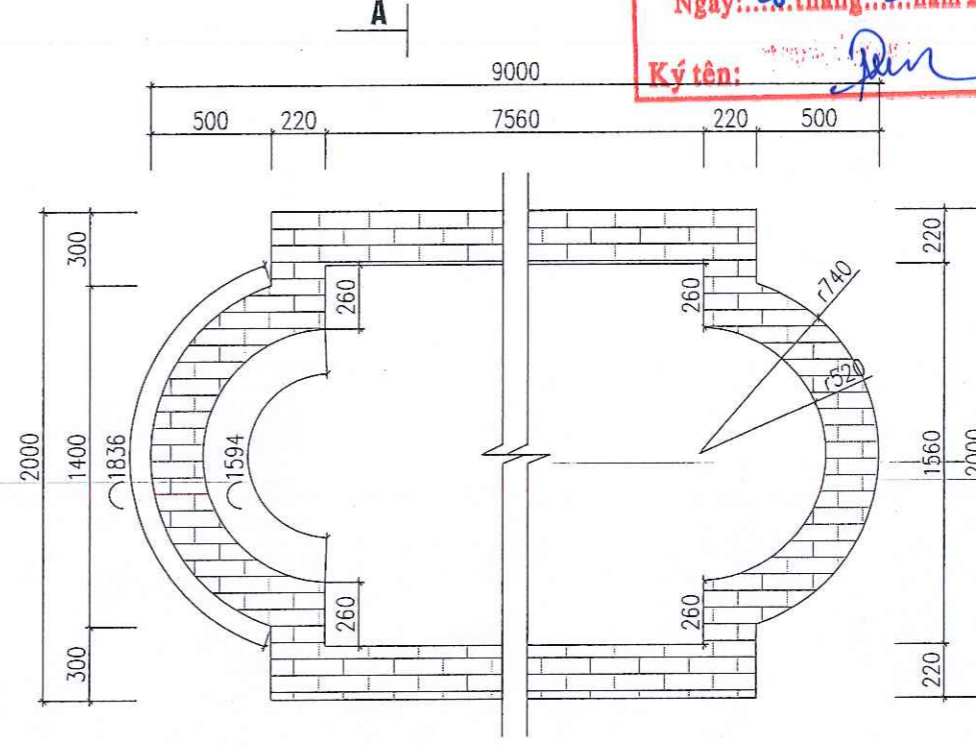
SỬA ĐỔI - MODIFY	NGÀY - DATE
CHỦ ĐẦU TƯ - PROJECT OWNER:	
VĂN PHÒNG HOND VÀ UBND XÃ HẢI HUNG	
ĐƠN VỊ TƯ VẤN THIẾT KẾ - DESIGNED BY:	
CÔNG TY TNHH XÂY DỰNG AN NAM HẢI DƯƠNG	
<p>Giám Đốc</p> <p><b>CÔNG TY TNHH XÂY DỰNG AN NAM HẢI DƯƠNG</b></p> <p>PHẠM VĂN NGHĨA</p> <p>CHỦ NHIỆM: MANAGER</p> <p>KTS. HOÀNG GIA PHÚ <i>Ua</i></p>	
CHỦ TRÌ THIẾT KẾ KIẾN TRÚC: CHAIR ARCHITECTURE: KTS. HOÀNG GIA PHÚ <i>Ua</i>	
THIẾT KẾ: DESIGNED ARCHITECTURE BY: KTS. NGUYỄN HỮU VƯƠNG <i>Ua</i>	
KIỂM TRA - KCS: CHECKED BY: KTS. MẠC VĂN TÂN <i>Ua</i>	
ĐU AN - PROJECT	
CẢI TẠO, SỬA CHỮA TRỤ SỞ LÀM VIỆC CÁN BỘ, CÔNG CHỨC XÃ HẢI HUNG	
ĐỊA ĐIỂM XÂY DỰNG - ADDRESS: XÃ HẢI HUNG THÀNH PHỐ HẢI PHÒNG	
HẠNG MỤC - ITEMS:	
SÂN HỘI ĐỒNG NHÂN DÂN ỦY BAN MTTQ VIỆT NAM	
TÊN BẢN VẼ - DRAWING NAME	
CHI TIẾT PHÁ DỠ HỔ TRỒNG CÂY	
NGÀY HT - DATE	TỶ LỆ - SCALE
THÁNG 01/2026	1:1
CODE ARCHIVAGE - MÃ DỰ ÁN:	
FORMAT/ KHỔ IN QUY ĐỊNH:	A3
KÝ HIỆU BẢN VẼ:	L5

# CHI TIẾT PHÁ DỠ HỒ TRỒNG CÂY CHỮ NHẬT

(SỐ LƯỢNG: 1)

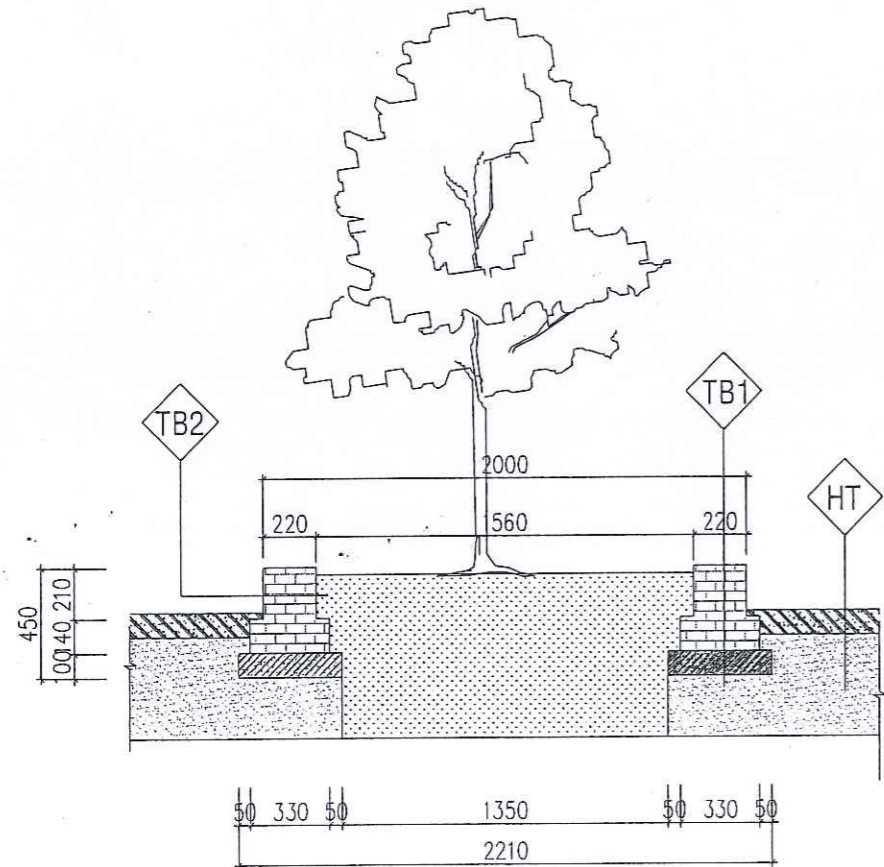


(SỐ LƯỢNG: 2)



ỦY BAN NHÂN DÂN XÃ HẢI HUNG  
PHÒNG KINH TẾ  
**THẨM ĐỊNH**  
Theo Văn bản số: 07...../UBND-TPKT  
Ngày: 28 tháng 2 năm 2026  
Ký tên: [Signature]

## MẶT CẮT A-A



<b>HT</b>	<b>MẶT SÂN HIỆN TRẠNG</b>
- LỚP BTXM HIỆN TRẠNG DÀY 10CM - LỚP ĐẤT NỀN TỰ NHIÊN	
<b>TB1</b>	<b>THÀNH BỒN CÂY</b>
- LỚP VỮA LÁT DÀY 1,5CM - TƯỜNG XÂY GẠCH BÊ TÔNG VXM M75# - LỚP BÊ TÔNG LÓT M150 DÀY 10CM - ĐẤT NỀN TỰ NHIÊN	
<b>TB2</b>	<b>THÀNH BỒN CÂY</b>
- LỚP VỮA LÁT DÀY 1,5CM - TƯỜNG XÂY GẠCH BÊ TÔNG VXM M75# - LỚP VỮA LÁT DÀY 1,5CM - ĐẤT NỀN TỰ NHIÊN	

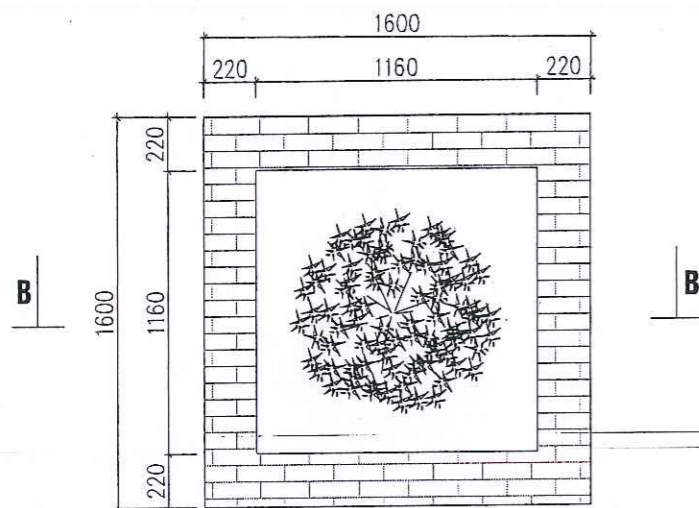
CÔNG TY CỔ PHẦN XÂY DỰNG QUANG MINH HD  
**THIẾT KẾ ĐÃ THẨM TRA**  
Theo Văn bản thẩm tra số: 08...../T.TR-QM  
Ngày: 24 tháng 2 năm 2026  
Cán bộ chủ trì thẩm tra: [Signature]

### GHI CHÚ:

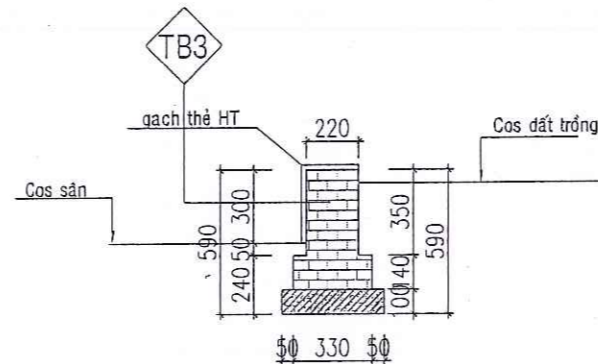
- PHÁ DỠ 6 BỒN LỤC GIÁC, 6 BỒN TRÒN, 1 BỒN VUÔNG, 3 BỒN CHỮ NHẬT SAU ĐÓ XÂY TRẢ 6 BỒN LỤC GIÁC, 10 BỒN TRÒN, 3 BỒN CHỮ NHẬT
- MẶT BẰNG PHÁ DỠ THỂ HIỆN Ở BẢN VẼ 02

SỬA ĐỔI - MODIFY	NGÀY - DATE
CHỦ ĐẦU TƯ - PROJECT OWNER: VĂN PHÒNG HĐND VÀ UBND XÃ HẢI HUNG	
ĐƠN VỊ TƯ VẤN THIẾT KẾ - DESIGNED BY: CÔNG TY TNHH XÂY DỰNG AN NAM HẢI DƯƠNG	
GIÁM ĐỐC: CÔNG TY TNHH XÂY DỰNG AN NAM HẢI DƯƠNG [Signature]	
CHỦ NHIỆM: MÀNG GÉP: KTS. HOÀNG GIA PHÚ [Signature]	
CHỦ TRÌ THIẾT KẾ ĐIỆN: CHAIR ARCHITECTURE: KTS. HOÀNG GIA PHÚ [Signature]	
THIẾT KẾ: DESIGNED ARCHITECTURE BY: KS. NGUYỄN HỮU VƯƠNG [Signature]	
KIỂM TRA - KCS: CHECKED BY: KS. MẠC VĂN TÂN [Signature]	
ĐU ẢN - PROJECT CÁI TẠO, SỬA CHỮA TRỤ SỞ LÀM VIỆC CÁN BỘ, CÔNG CHỨC XÃ HẢI HUNG	
ĐỊA ĐIỂM XÂY DỰNG - ADDRESS: XÃ HẢI HUNG THÀNH PHỐ HẢI PHÒNG	
HANG MỤC - ITEMS: SÂN HỘI ĐỒNG NHÂN DÂN ỦY BAN MTTQ VIỆT NAM	
TÊN BẢN VẼ - DRAWING NAME CHI TIẾT PHÁ DỠ HỒ TRỒNG CÂY	
NGÀY HT - DATE THÁNG 01/2026	TỶ LỆ - SCALE 1/16
CODE ARCHIVAGE - MÃ DỰ ÁN:	
FORMAT/ KHỔ IN QUY ĐỊNH: A3	
KÝ HIỆU BẢN VẼ: 16	

**CHI TIẾT PHÁ DỠ HỒ VUÔNG TRỒNG CÂY  
(SỐ LƯỢNG: 6)**

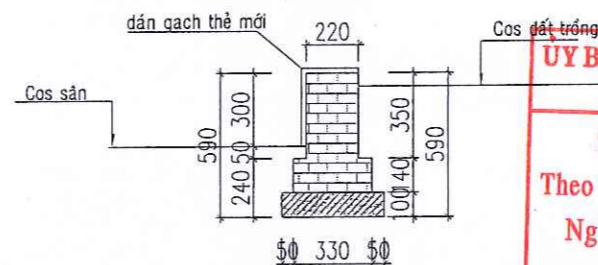


**MẶT CẮT THÀNH BỒN HOA  
THAY GẠCH THÈ HỎNG (L=115M)**



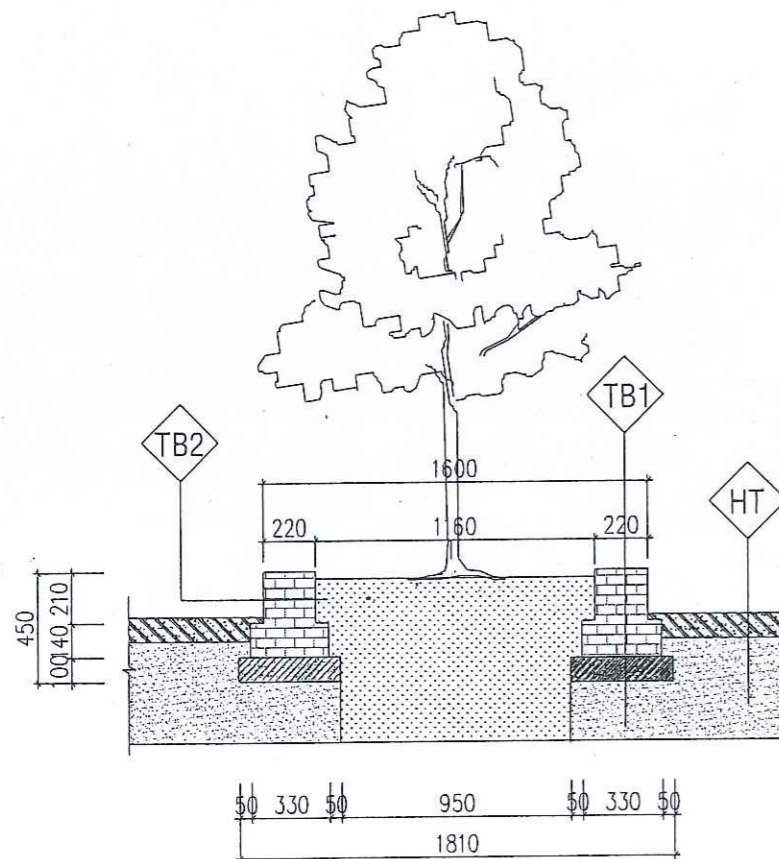
**CÔNG TY CỔ PHẦN XÂY DỰNG QUANG MINH HD**  
**THIẾT KẾ ĐÃ THẨM TRA**  
 Theo Văn bản thẩm tra số: 08 / T.TR-QM  
 Ngày 24 tháng 1 năm 2026  
 Cán bộ chủ trì thẩm tra: *Thang*

**MẶT CẮT THÀNH BỒN HOA  
DÁN GẠCH THÈ MỚI (L=9M)**

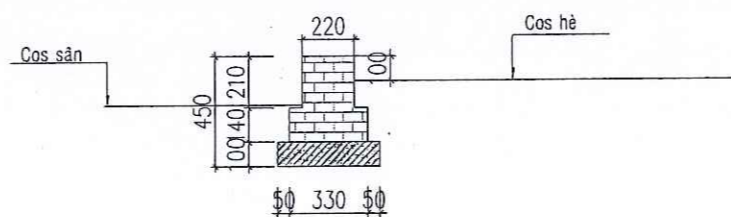


**ỦY BAN NHÂN DÂN XÃ HẢI HƯNG  
PHÒNG KINH TẾ**  
**THẨM ĐỊNH**  
 Theo Văn bản số: 07 / TB-TKT  
 Ngày: 26 tháng 2 năm 2026  
 Ký tên: *Ben*

**MẶT CẮT B-B**



**MẶT CẮT TƯỜNG GÁY HÈ PHÁ DỠ  
(L=24M)**



**GHI CHÚ:**

- PHÁ DỠ 6 BỒN LỤC GIÁC, 6 BỒN TRÒN, 1 BỒN VUÔNG, 3 BỒN CHỮ NHẬT SAU ĐÓ XÂY TRẢ 6 BỒN LỤC GIÁC, 10 BỒN TRÒN, 3 BỒN CHỮ NHẬT
- MẶT BẰNG PHÁ DỠ THỂ HIỆN Ở BẢN VẼ 02

HT	MẶT SÂN HIỆN TRẠNG
- LỚP BTXM HIỆN TRẠNG DÀY 10CM - LỚP ĐẤT NỀN TỰ NHIÊN	
TB1	THÀNH BỒN CÂY
- LỚP VỮA LÁT DÀY 1,5CM - TƯỜNG XÂY GẠCH BÊ TÔNG VXM M75# - LỚP BÊ TÔNG LÓT M150 DÀY 10CM - ĐẤT NỀN TỰ NHIÊN	
TB2	THÀNH BỒN CÂY
- LỚP VỮA LÁT DÀY 1,5CM - TƯỜNG XÂY GẠCH BÊ TÔNG VXM M75# - LỚP VỮA LÁT DÀY 1,5CM - ĐẤT NỀN TỰ NHIÊN	
TB3	THÀNH BỒN CÂY
- GẠCH THÈ MÀU ĐỎ - TƯỜNG XÂY GẠCH BÊ TÔNG VXM M75# - LỚP VỮA LÁT DÀY 1,5CM - ĐẤT TRỒNG CÂY	

**CÔNG TY TNHH XÂY DỰNG AN NAM HẢI DƯƠNG**  
 GIÁM ĐỐC  
 PHẠM VĂN NGHĨA

CHỦ NHIỆM:  
 MANAGER  
 KTS. HOÀNG GIA PHÚ *Ula*

CHỦ TRÌ THIẾT KẾ ĐIỂN:  
 CHAIR ARCHITECTURE:  
 KTS. HOÀNG GIA PHÚ *Ula*

THIẾT KẾ:  
 DESIGNED ARCHITECTURE BY:  
 KS. NGUYỄN HỮU VƯƠNG *Ula*

KIỂM TRA - KCS:  
 CHECKED BY:  
 KS. MẠC VĂN TÂN *Ula*

DỰ ÁN - PROJECT  
 CẢI TẠO, SỬA CHỮA TRỤ SỞ LÀM VIỆC  
 CÁN BỘ, CÔNG CHỨC XÃ HẢI HƯNG

ĐỊA ĐIỂM XÂY DỰNG - ADDRESS:  
 XÃ HẢI HƯNG  
 THÀNH PHỐ HẢI PHÒNG

HẠNG MỤC - ITEMS:  
 SÂN HỘI ĐỒNG NHÂN DÂN  
 ỦY BAN MTTQ VIỆT NAM

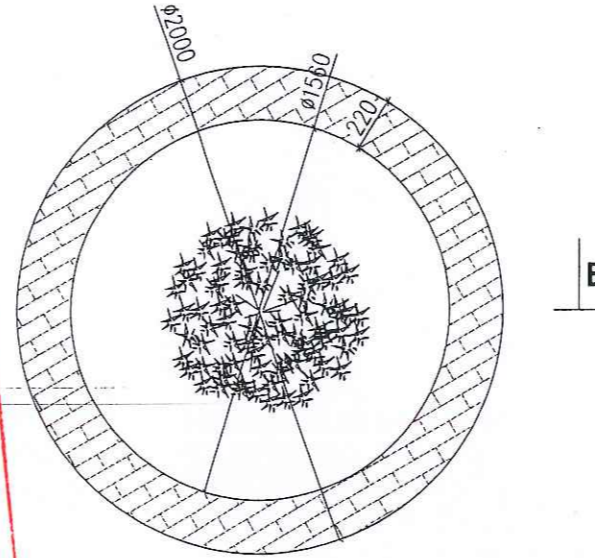
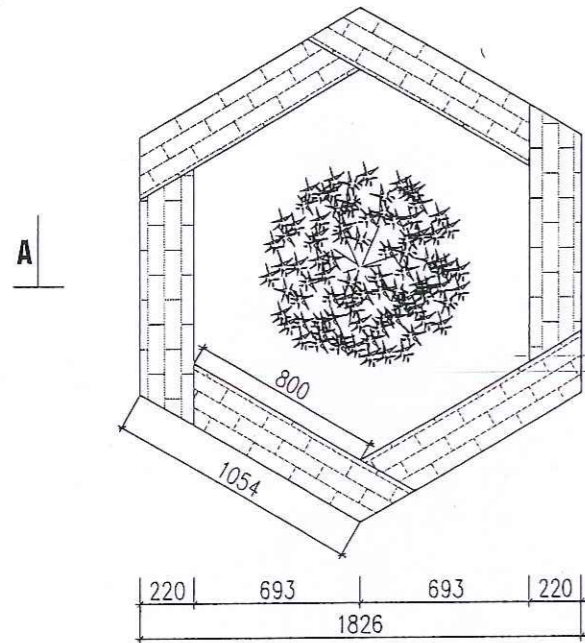
TÊN BẢN VẼ - DRAWING NAME  
 CHI TIẾT PHÁ DỠ HỒ TRỒNG CÂY  
 TƯỜNG GÁY

NGÀY HT - DATE  
 THÁNG 01/2026

TỶ LỆ - SCALE  
 .../...  
 CODE ARCHIVAGE - MÃ DỰ ÁN:  
 FORMAT/ KHỚM IN QUY ĐỊNH: A3  
 KÝ HIỆU BẢN VẼ: 17

**MẶT BẰNG HỒ TRỒNG CÂY LỤC GIÁC**  
(SỐ LƯỢNG: 6)

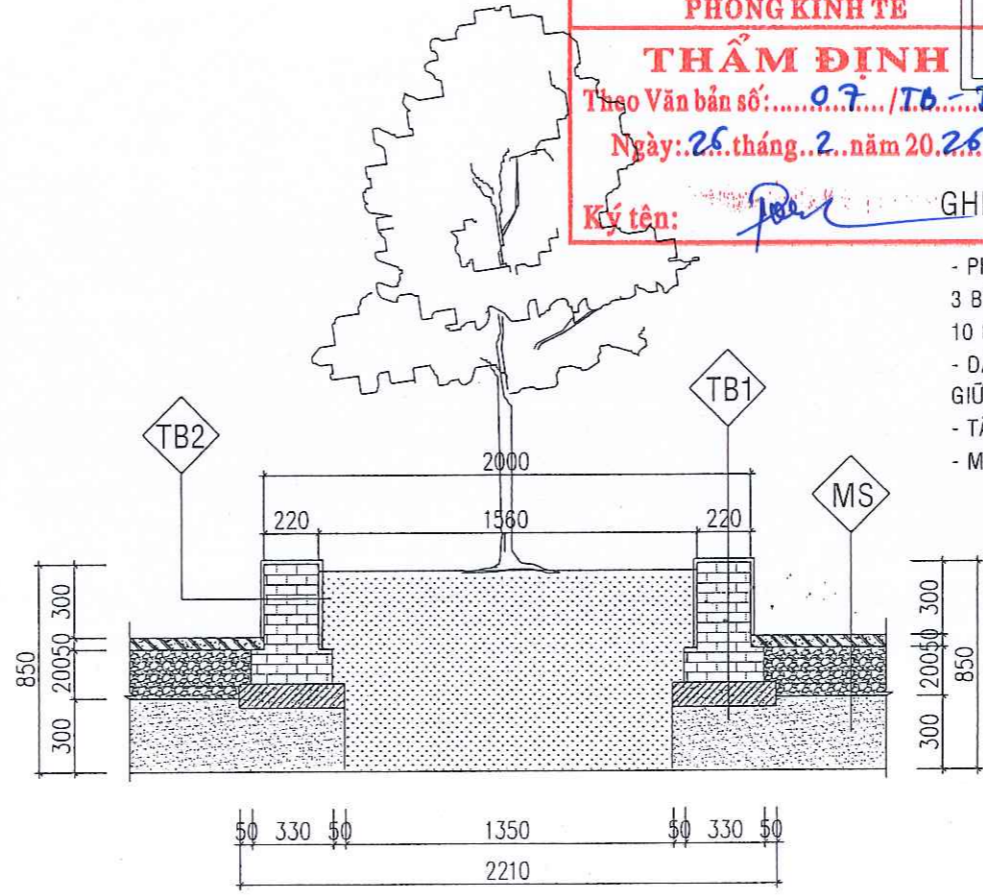
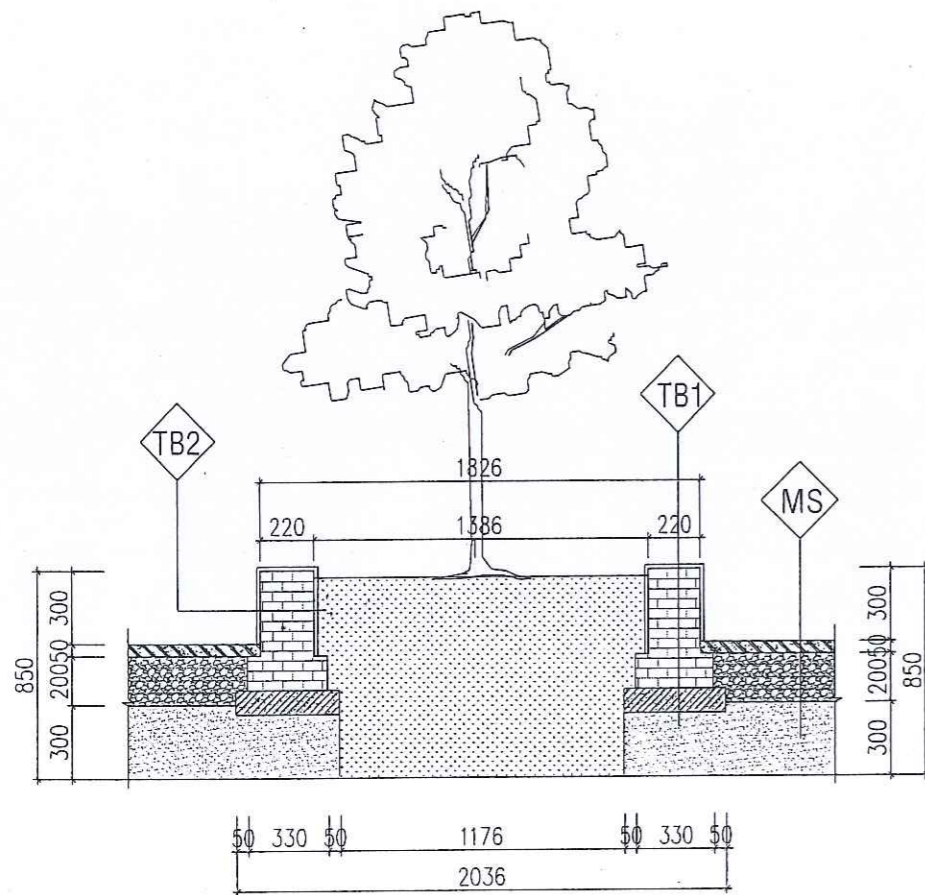
**MẶT BẰNG HỒ TRỒNG CÂY HÌNH TRÒN**  
(SỐ LƯỢNG: 12)



**CÔNG TY CỔ PHẦN XÂY DỰNG QUANG MINH HD**  
**THIẾT KẾ ĐÃ THẨM TRA**  
Theo Văn bản thẩm tra số: **08**...../T.TR-QM  
Ngày: **24** tháng **2** năm 20**26**  
Cán bộ chủ trì thẩm tra: **Hany**

**MẶT CẮT A-A**

**MẶT CẮT B-B**



**ỦY BAN NHÂN DÂN XÃ HẢI HUNG**  
**PHÒNG KINH TẾ**  
**THẨM ĐỊNH**  
Theo Văn bản số: **07**...../TB-TKT  
Ngày: **26** tháng **2** năm 20**26**  
Ký tên: **[Signature]**

**GHI CHÚ:**

- PHÁ DỠ 6 BÓN LỤC GIÁC, 6 BÓN TRÒN, 1 BÓN VUÔNG, 3 BÓN CHỮ NHẬT SAU ĐÓ XÂY TRẢ 6 BÓN LỤC GIÁC, 10 BÓN TRÒN, 3 BÓN CHỮ NHẬT
- DÁN LẠI GẠCH THÈ VÀO CÁC BÓN CÂY HIỆN TRẠNG GIỮ NGUYÊN
- TẬN DỤNG CÂY XANH HIỆN CÓ
- MẶT BẰNG HỒ TRỒNG CÂY THỂ HIỆN Ở BẢN VẼ CT-01

<b>MS</b>	<b>MẶT SÀN BT NHỰA</b>
<ul style="list-style-type: none"> <li>- LỚP BTN C4.75 DÀY TRUNG BÌNH 5CM</li> <li>- LỚP BĂM DÍNH 1KG/M2</li> <li>- LỚP CPDD LOẠI I DÀY 20CM</li> <li>- LỚP CÁT K98 DÀY 30CM</li> </ul>	
<b>TB1</b>	<b>THÀNH BÓN CÂY</b>
<ul style="list-style-type: none"> <li>- DÁN GẠCH THÈ MÀU ĐỎ</li> <li>- LỚP VỮA LÁT DÀY 1,5CM</li> <li>- TƯỜNG XÂY GẠCH BÊ TÔNG VXM M75#</li> <li>- LỚP BÊ TÔNG LÓT M150 DÀY 10CM</li> <li>- ĐẤT NỀN TỰ NHIÊN</li> </ul>	
<b>TB2</b>	<b>THÀNH BÓN CÂY</b>
<ul style="list-style-type: none"> <li>- DÁN GẠCH THÈ MÀU ĐỎ</li> <li>- LỚP VỮA LÁT DÀY 1,5CM</li> <li>- TƯỜNG XÂY GẠCH BÊ TÔNG VXM M75#</li> <li>- LỚP VỮA LÁT DÀY 1,5CM</li> <li>- ĐẤT NỀN TỰ NHIÊN</li> </ul>	


SỬA ĐỔI - MODIFY	NGÀY - DATE
CHỦ ĐẦU TƯ - PROJECT OWNER:	
VĂN PHÒNG HND VÀ UBND XÃ HẢI HUNG	
ĐƠN VỊ TƯ VẤN THIẾT KẾ - DESIGNED BY:	
CÔNG TY TNHH XÂY DỰNG AN NAM HẢI DƯƠNG	
CHỦ NHIỆM: MANAGER:	<b>KTS. HOÀNG GIA PHÚ</b>
CHỦ TRÌ THIẾT KẾ KIẾN TRÚC: CHAIR ARCHITECTURE:	<b>KTS. HOÀNG GIA PHÚ</b>
THIẾT KẾ: DESIGNED ARCHITECTURE BY:	<b>KS. NGUYỄN HỮU VƯƠNG</b>
KIỂM TRA - KCS: CHECKED BY:	<b>KS. MẠC VĂN TÂN</b>
DU AN - PROJECT	
CẢI TẠO, SỬA CHỮA TRỤ SỞ LÀM VIỆC CÁN BỘ, CÔNG CHỨC XÃ HẢI HUNG	
ĐỊA ĐIỂM XÂY DỰNG - ADDRESS:	
XÃ HẢI HUNG THÀNH PHỐ HẢI PHÒNG	
HẠNG MỤC - ITEMS:	
SÂN HỘI ĐỒNG NHÂN DÂN ỦY BAN MTTQ VIỆT NAM	
TÊN BẢN VẼ - DRAWING NAME	
CHI TIẾT HỒ TRỒNG CÂY XÂY MỚI	
NGÀY HT - DATE	TỶ LỆ - SCALE
THÁNG 01/2026	1/100
CODE ARCHIVAGE - MÃ DỰ ÁN:	
FORMAT/ KHỔ IN QUY ĐỊNH: A3	
KÝ HIỆU BẢN VẼ: 18	



TT	Hạng mục công việc	Đơn vị	Khối lượng
<b>Mặt sân</b>			
1	Chiều dài cắt khe sân BTXM xử lý nền	m	115,00
2	Tổng diện tích hệ đỡ BTXM đá 1x2 M250#	m <sup>2</sup>	28,00
3	Khối lượng phá dỡ mặt sân BTXM dày 10cm	m <sup>3</sup>	24,92
4	Tổng diện tích mặt sân trải thảm BTNC C4.75	m <sup>2</sup>	2372,97
	<i>Diện tích mặt sân trải thảm</i>	m <sup>2</sup>	2069,77
	<i>Cộng diện tích vượt nổi trải thảm</i>	m <sup>2</sup>	54,00
	<i>Cộng diện tích xử lý nền bê tông yếu</i>	m <sup>2</sup>	249,20
	<i>Cộng diện tích mặt bồn cây phá dỡ trải thảm mặt</i>	m <sup>2</sup>	52,00
5	Khối lượng BTNC C4.75 trải thảm	m <sup>3</sup>	129,31
	<i>Khối lượng mặt sân trải thảm</i>	m <sup>2</sup>	111,55
	<i>Cộng khối lượng vượt nổi trải thảm dày 5mm</i>	m <sup>2</sup>	2,70
	<i>Cộng khối lượng xử lý nền bê tông yếu dày 5mm</i>	m <sup>2</sup>	12,46
	<i>Cộng khối lượng mặt bồn cây phá dỡ trải thảm mặt dày 5mm</i>	m <sup>2</sup>	2,60
6	Khối lượng đào đất cấp II	m <sup>3</sup>	141,28
7	Khối lượng đá CPDD loại I dày 20cm	m <sup>3</sup>	65,84
8	Khối lượng cát K98 dày 30cm	m <sup>3</sup>	90,36
9	Diện tích mặt sân gia cố vải địa cốt sợi thủy tinh	m <sup>2</sup>	2123,77
10	Chiều dày thảm mặt sân trung bình	m	0,05
11	Chiều dài rãnh thoát nước B300 hiện trạng thảm BTN lên mặt	m	39,40
12	Số lượng thép bản KT 500*250*5 mm gia cố khe thu nước hiện trạng	tám	39,00
13	Số lượng song chắn rác bằng gang KT 1000x500 mm trải trọng 12,5T	cấu kiện	4,00
<b>Bồn cây</b>			
1	Khối lượng phá dỡ bồn cây xây mới	bồn	17,00
	<i>Bồn tròn</i>	bồn	6,00
	<i>Bồn vuông</i>	bồn	1,00
	<i>Bồn lục giác</i>	bồn	6,00
	<i>Bồn chữ nhật</i>	bồn	4,00
2	Chiều dài phá dỡ tường gá hệ	m	24,00
3	Số lượng bồn cây xây mới	bồn	19,00
	<i>Bồn tròn D=1,2m</i>	bồn	10,00
	<i>Bồn lục giác KT cạnh trong 0,8m</i>	bồn	6,00
	<i>Bồn chữ nhật bo tròn hai đầu KT 4*2m</i>	bồn	1,00
	<i>Bồn chữ nhật bo tròn hai đầu KT 9*2m</i>	bồn	2,00
4	Khối lượng đất màu lấp bồn cây (diện tích bồn mới x 0,2)	m <sup>3</sup>	13,00
5	Diện tích bồn hoa thay gạch thẻ nứt vỡ (tính bằng 5% diện tích gạch thẻ hiện trạng)	m <sup>2</sup>	3,12
6	Diện tích bồn hoa hiện trạng dán gạch thẻ mới	m <sup>2</sup>	2,79

**CÔNG TY CỔ PHẦN XÂY DỰNG QUANG MINH HD**  
**THIẾT KẾ ĐÃ THẨM TRA**  
 Theo Văn bản thẩm tra số: 08...../T.TR-QM  
 Ngày: 24 tháng 1 năm 2026...  
 Cán bộ chủ trì thẩm tra: Hang

**ỦY BAN NHÂN DÂN XÃ HẢI HUNG**  
**PHÒNG KINH TẾ**  
**THẨM ĐỊNH**  
 Theo Văn bản số: 07...../TB-TĐKT  
 Ngày: 29 tháng 2 năm 2025.  
 Ký tên: [Signature]

SỬA ĐỔI - MODIFY	NGÀY - DATE
CHỦ ĐẦU TƯ - PROJECT OWNER:	
VĂN PHÒNG HĐND VÀ UBND XÃ HẢI HUNG	
ĐƠN VỊ TƯ VẤN THIẾT KẾ - DESIGNED BY:	
CÔNG TY TNHH XÂY DỰNG AN NAM HẢI DƯƠNG	
GIÁM ĐỐC	
	
PHẠM VĂN NGHĨA	
CHỦ NHIỆM:	
KTS. HOÀNG GIA PHÚ <u>[Signature]</u>	
CHỦ TRÍ THIẾT KẾ KIẾN TRÚC:	
KTS. HOÀNG GIA PHÚ <u>[Signature]</u>	
THIẾT KẾ:	
DESIGNED ARCHITECTURE BY:	
KTS. NGUYỄN HỮU VƯƠNG <u>[Signature]</u>	
KIỂM TRA - CHECKED BY:	
KTS. MẠC VĂN TÂN <u>[Signature]</u>	
ĐU AN - PROJECT	
CÁI TẠO, SỬA CHỮA TRỤ SỞ LÀM VIỆC CÁN BỘ, CÔNG CHỨC XÃ HẢI HUNG	
ĐỊA ĐIỂM XÂY DỰNG - ADDRESS:	
XÃ HẢI HUNG THÀNH PHỐ HẢI PHÒNG	
HẠNG MỤC - ITEMS:	
SÂN HỘI ĐỒNG NHÂN DÂN ỦY BAN MTTQ VIỆT NAM	
TÊN BẢN VẼ - DRAWING NAME	
BẢNG TỔNG HỢP KHỐI LƯỢNG	
NGÀY HT - DATE	TỶ LỆ - SCALE
THÁNG 01/2026	1:100
CODE ARCHIVAGE - MÃ DỰ ÁN:	
FORMAT/ KHỔ IN QUY ĐỊNH:	A3
KÝ HIỆU BẢN VẼ:	20

CỘNG HÒA XÃ HỘI CHỦ NGHĨA VIỆT NAM  
ĐỘC LẬP - TỰ DO - HẠNH PHÚC

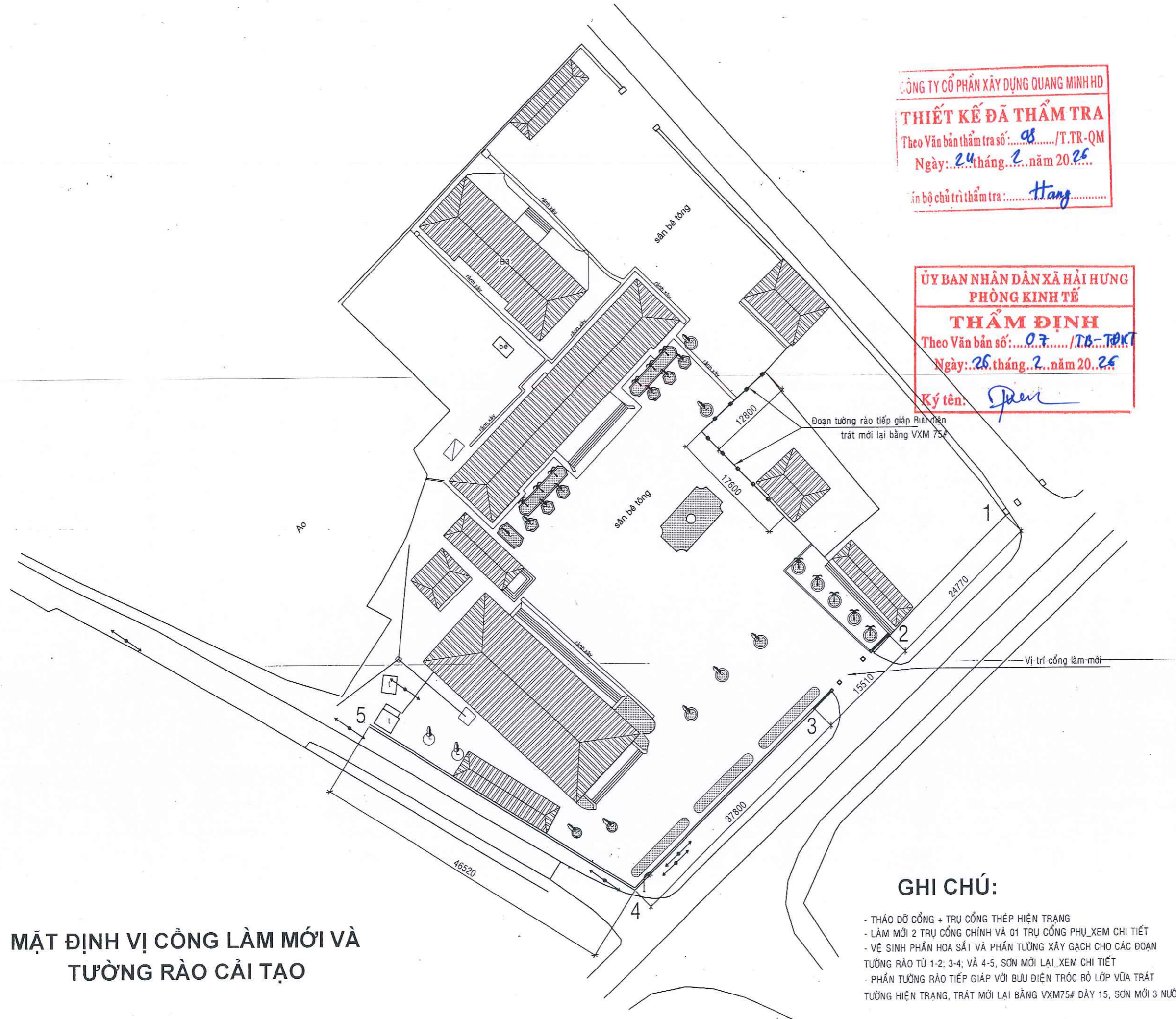
\*\*\*\*\*

**HẠNG MỤC: CÔNG + TƯỞNG RÀO**

CỘNG HÒA XÃ HỘI CHỦ NGHĨA VIỆT NAM  
ĐỘC LẬP - TỰ DO - HÀNH PHÚC

\*\*\*\*\*

# KIẾN TRÚC



**CÔNG TY CỔ PHẦN XÂY DỰNG QUANG MINH HD**  
**THIẾT KẾ ĐÃ THẨM TRA**  
 Theo Văn bản thẩm tra số: 08...../T.TR-QM  
 Ngày: 24 tháng 2 năm 2026  
 in bộ chủ trì thẩm tra: Hang.....

**ỦY BAN NHÂN DÂN XÃ HẢI HƯNG**  
**PHÒNG KINH TẾ**  
**THẨM ĐỊNH**  
 Theo Văn bản số: 07...../TB-TĐKT  
 Ngày: 26 tháng 2 năm 2026  
 Ký tên: Phan.....

SỬA ĐỔI - MODIFY	NGÀY - DATE

CHỦ ĐẦU TƯ - PROJECT OWNER:  
**VĂN PHÒNG HĐND VÀ UBND**  
**XÃ HẢI HƯNG**

ĐƠN VỊ TƯ VẤN THIẾT KẾ - DESIGNED BY:  
**CÔNG TY TNHH XÂY DỰNG**  
**AN NAM HẢI DƯƠNG**

GIÁM ĐỐC  
**CÔNG TY**  
**TNNH**  
**XÂY DỰNG**  
**AN NAM**  
**HẢI DƯƠNG**  
 PHẠM VĂN NGHĨA

CHỦ NHIỆM  
 MANAGER  
**HẢI PHÒNG**  
 KTS. HOÀNG GIA PHÚ

CHỦ TRÌ THIẾT KẾ  
 CHAIR ARCHITECTURE:  
 KTS. HOÀNG GIA PHÚ

THIẾT KẾ  
 DESIGNED ARCHITECTURE BY:  
 KS. NGUYỄN HỮU VƯƠNG

KIỂM TRA - KCS  
 CHECKED BY  
 KS. MẠC VĂN TÂN

DU AN - PROJECT  
**CÀI TẠO, SỬA CHỮA TRỤ SỞ**  
**LÀM VIỆC CÁN BỘ CÔNG CHỨC**  
**XÃ HẢI HƯNG**

ĐỊA ĐIỂM XÂY DỰNG - ADDRESS:  
**XÃ HẢI HƯNG**  
**THÀNH PHỐ HẢI PHÒNG**

HẠNG MỤC - ITEMS:  
**CỔNG + TƯỜNG RÀO**

TÊN BẢN VẼ - DRAWING NAME  
**MẶT BẰNG CHI TIẾT**  
**CÁC HẠNG MỤC XÂY DỰNG**

NGÀY HI - DATE  
 NĂM: 2026

TỶ LỆ - SCALE  
 CODE ARCHIVAGE - MÃ DỰ ÁN:  
 FORMAT/ KHỔ IN QUY ĐỊNH: A3  
 KÝ HIỆU BẢN VẼ: **KT-01**

**MẶT ĐỊNH VỊ CỔNG LÀM MỚI VÀ**  
**TƯỜNG RÀO CẢI TẠO**

- GHI CHÚ:**
- THẢO DỮ CỔNG + TRỤ CỔNG THÉP HIỆN TRẠNG
  - LÀM MỚI 2 TRỤ CỔNG CHÍNH VÀ 01 TRỤ CỔNG PHỤ\_XEM CHI TIẾT
  - VỆ SINH PHẦN HOA SẮT VÀ PHẦN TƯỜNG XÂY GẠCH CHO CÁC ĐOẠN TƯỜNG RÀO TỪ 1-2; 3-4; VÀ 4-5, SƠN MỚI LẠI\_XEM CHI TIẾT
  - PHẦN TƯỜNG RÀO TIẾP GIÁP VỚI BƯU ĐIỆN TRƯỚC BỎ LỚP VỮA TRÁT TƯỜNG HIỆN TRẠNG, TRÁT MỚI LẠI BẰNG VXM75# DÀY 15, SƠN MỚI 3 NƯỚC

SỬA ĐỔI - MODIFY	NGÀY - DATE

CHỦ ĐẦU TƯ - PROJECT OWNER:  
**VĂN PHÒNG HĐND VÀ UBND  
 XÃ HẢI HUNG**

ĐƠN VỊ TƯ VẤN THIẾT KẾ - DESIGNED BY:  
**CÔNG TY TNHH XÂY DỰNG  
 AN NAM HẢI DƯƠNG**

GIÁM ĐỐC  
**CÔNG TY  
 TNHH  
 XÂY DỰNG  
 AN NAM  
 HẢI DƯƠNG**  
 PHẠM VĂN NGHĨA

CHỦ TRÌ THIẾT KẾ  
 CHAIR ARCHITECTURE:  
 KTS. HOÀNG GIA PHÚ

THIẾT KẾ  
 DESIGNED ARCHITECTURE BY:  
 KS. NGUYỄN HỮU VƯƠNG

KIỂM TRA - KCS:  
 CHECKED BY:  
 KS. MẠC VĂN TÂN

DU AN - PROJECT  
**CÀI TẠO, SỬA CHỮA TRỤ SỞ  
 LÀM VIỆC CÁN BỘ CÔNG CHỨC  
 XÃ HẢI HUNG**

ĐỊA ĐIỂM XÂY DỰNG - ADDRESS:  
**XÃ HẢI HUNG  
 THÀNH PHỐ HẢI PHÒNG**

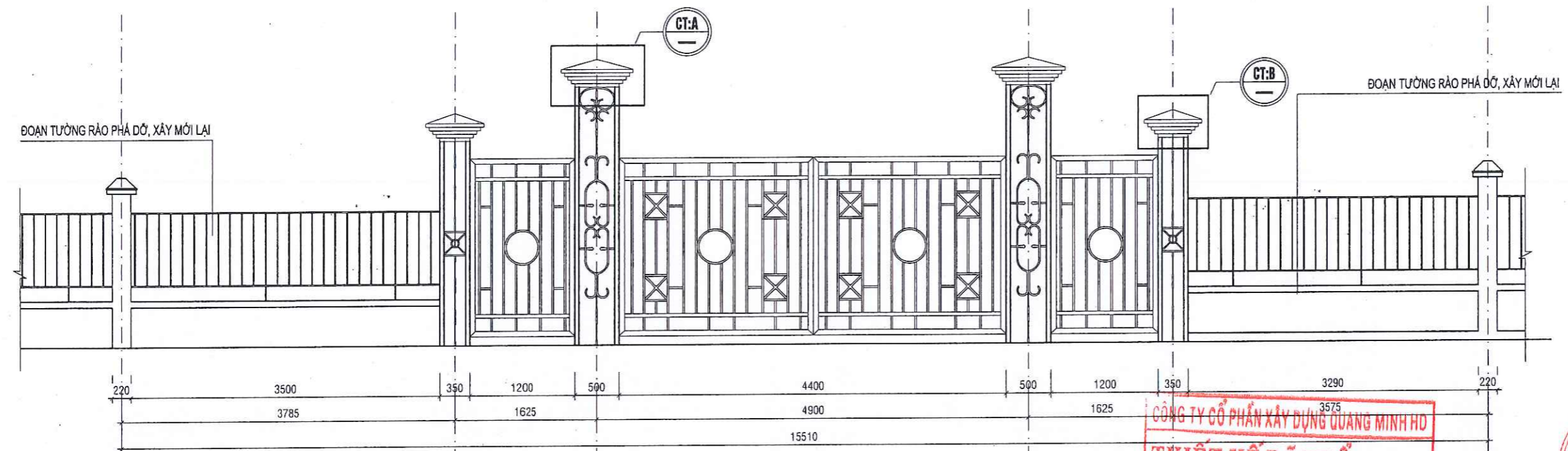
HẠNG MỤC - ITEMS:  
**CỔNG + TƯỜNG RÀO**

TÊN BẢN VẼ - DRAWING NAME  
**CHI TIẾT CỔNG  
 HIỆN TRẠNG**

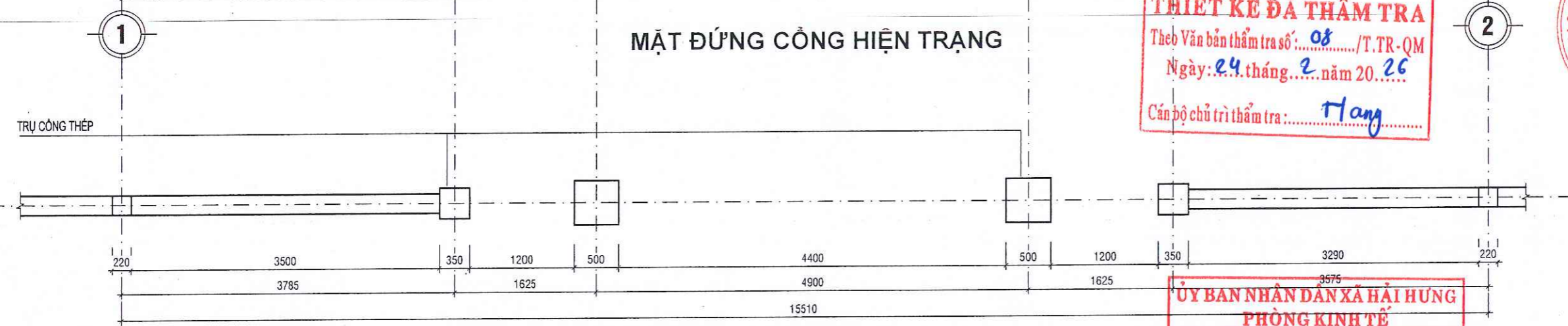
NGÀY HT - DATE  
 NĂM: 2026

TỶ LỆ - SCALE  
 ...

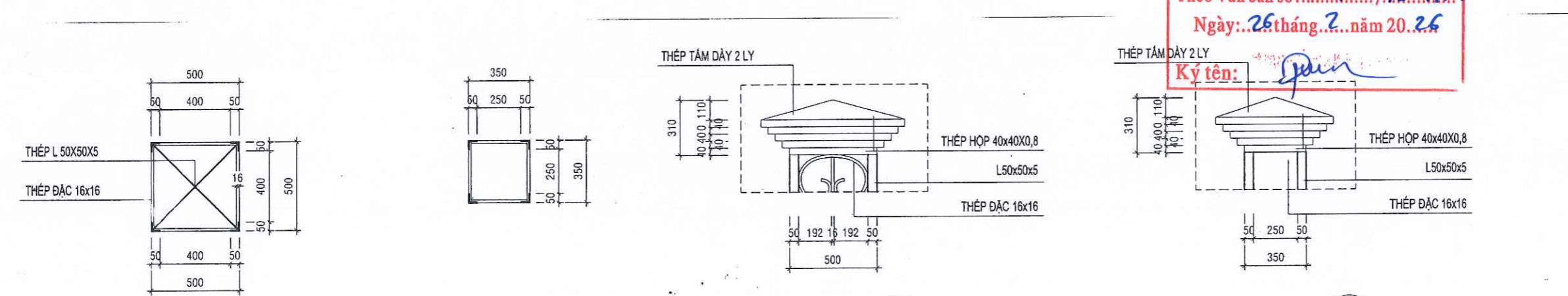
CODE ARCHIVAGE - MÃ DỰ ÁN:  
 FORMAT/ KHỔ IN QUY ĐỊNH: A3  
 KÝ HIỆU BẢN VẼ: **KT-02**



**MẶT ĐỨNG CỔNG HIỆN TRẠNG**



**MẶT BẰNG CỔNG HIỆN TRẠNG**



**TRỤ THÉP CÔNG CHÍNH**

**TRỤ THÉP CÔNG PHỤ**

**CHI TIẾT: CT:A**

**CHI TIẾT: CT:B**

- THẢO DỮ TOÀN BỘ CÁC TRỤ THÉP CÔNG THÉP HIỆN TRẠNG ĐỂ LÀM CÔNG MỜI PHÁ ĐỠ TRỤ TƯỜNG RÀO TRỤC 1 VÀ CÁC ĐOẠN TƯỜNG RÀO DÀI 3,5 + 3,29M ĐỂ LÀM CÔNG MỜI
- PHÂN HOA SẮT TƯỜNG RÀO HIỆN TRẠNG VỆ SINH CẠO BỎ LỚP SƠN CŨ, SƠN MỚI LẠI 3 NƯỚC
- PHẦN TƯỜNG RÀO XÂY GẠCH VỆ SINH CẠO BỎ LỚP SƠN CŨ, SƠN MỚI LẠI 1 LỚP SƠN LÓT VÀ 2 NƯỚC SƠN MÀU
- PHẠM VI LÀM MỚI CÔNG TỪ TRỤC 1 ĐẾN TRỤC 2 (L = 15,51M)

**CÔNG TY CỔ PHẦN XÂY DỰNG QUANG MINH HD**  
**THIẾT KẾ ĐÃ THẨM TRA**  
 Theo Văn bản thẩm tra số: 08 / T.TR-QM  
 Ngày: 24 tháng 2 năm 2026  
 Cán bộ chủ trì thẩm tra: *Hang*

**ỦY BAN NHÂN DÂN XÃ HẢI HUNG**  
**PHÒNG KINH TẾ**  
**THẨM ĐỊNH**  
 Theo Văn bản số: 07 / TB-TĐKT  
 Ngày: 26 tháng 2 năm 2026  
 Ký tên: *Đan*

SỬA ĐỔI - MODIFY	NGÀY - DATE

CHỦ ĐẦU TƯ - PROJECT OWNER:  
**VĂN PHÒNG HOND VÀ UBND  
 XÃ HẢI HUNG**

ĐƠN VỊ TƯ VẤN THIẾT KẾ - DESIGNED BY:  
**CÔNG TY TNHH XÂY DỰNG  
 AN NAM HẢI DƯƠNG**

GIÁM ĐỐC  
**PHẠM VĂN NGHĨA**  
 CHỖ NHẬN  
**HẢI PHÒNG**  
 CHỦ NHIỆM  
**KTS. HOÀNG GIA PHÚ**

CHỦ TRÍ THIẾT KẾ  
 CHAIR ARCHITECTURE:  
**KTS. HOÀNG GIA PHÚ**

THIẾT KẾ  
 DESIGNED ARCHITECTURE BY:  
**KS. NGUYỄN HỮU VƯƠNG**

KIỂM TRA - KCS  
 CHECKED BY:  
**KS. MẠC VĂN TÂN**

DỰ ÁN - PROJECT  
**CẢI TẠO, SỬA CHỮA TRỤ SỞ  
 LÀM VIỆC CÁN BỘ CÔNG CHỨC  
 XÃ HẢI HUNG**

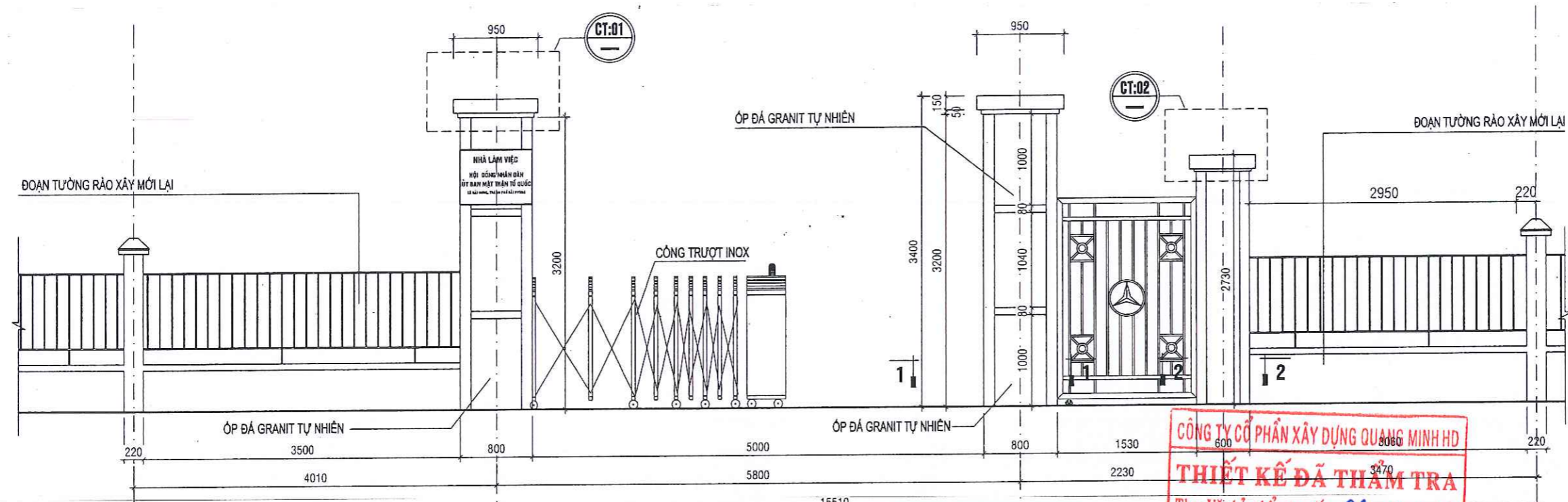
ĐỊA ĐIỂM XÂY DỰNG - ADDRESS:  
**XÃ HẢI HUNG  
 THÀNH PHỐ HẢI PHÒNG**

HẠNG MỤC - ITEMS:  
**CỔNG + TƯỜNG RÀO**

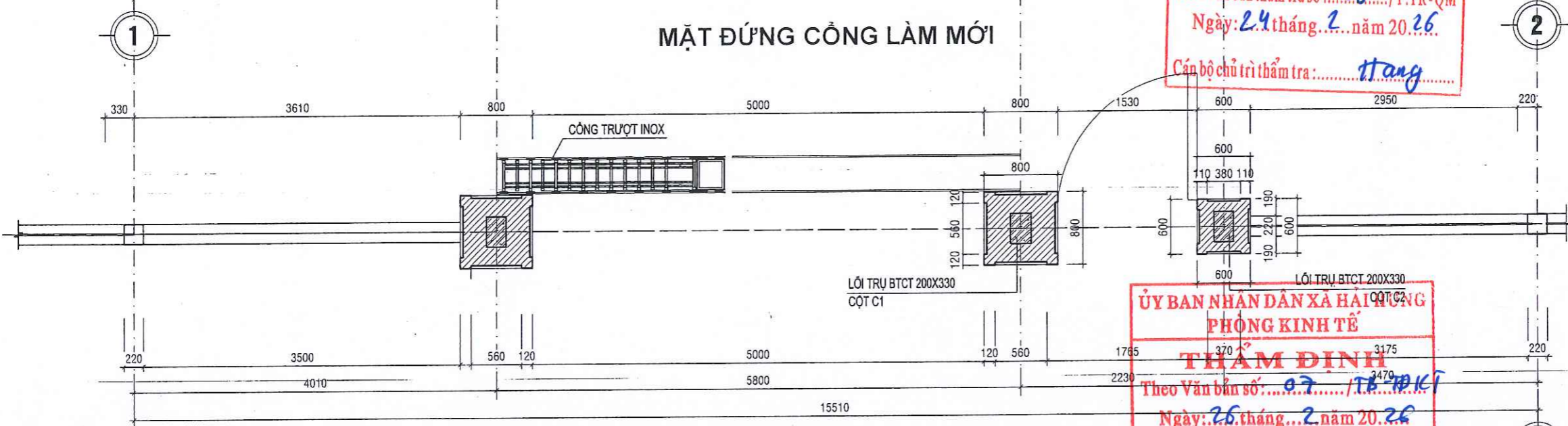
TÊN BẢN VẼ - DRAWING NAME  
**CHI TIẾT CỔNG  
 LÀM MỚI**

NGÀY HT - DATE  
**NĂM: 2026**

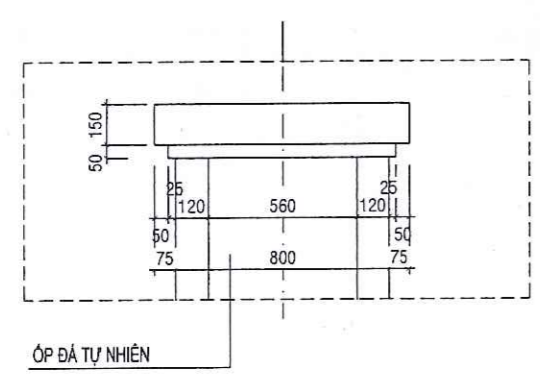
TỶ LỆ - SCALE  
**...**  
 CODE ARCHIVAGE - MÃ DỰ ÁN:  
 FORMAT/ KHỔ IN QUY ĐỊNH: **A3**  
 KÝ HIỆU BẢN VẼ: **KT-03**



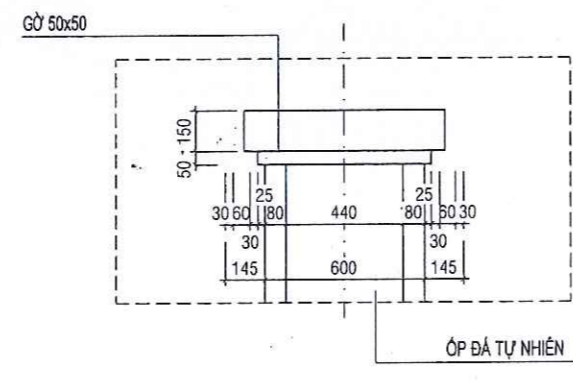
**CÔNG TY CỔ PHẦN XÂY DỰNG QUANG MINH HD**  
**THIẾT KẾ ĐÃ THẨM TRA**  
 Theo Văn bản thẩm tra số: **08** / T.TR-QM  
 Ngày: **24** tháng **2** năm **2026**  
 Cán bộ chủ trì thẩm tra: **Hang**



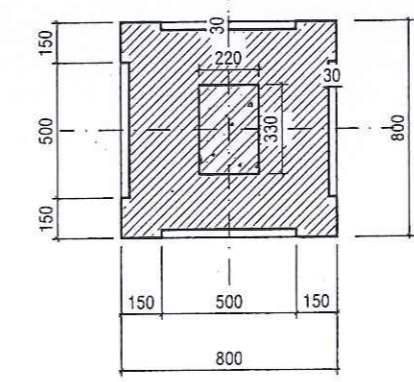
**ỦY BAN NHÂN DÂN XÃ HẢI HUNG  
 PHÒNG KINH TẾ**  
**THẨM ĐỊNH**  
 Theo Văn bản số: **07** / T.Đ.KT  
 Ngày: **26** tháng **2** năm **2026**  
 Ký tên: **Jun**



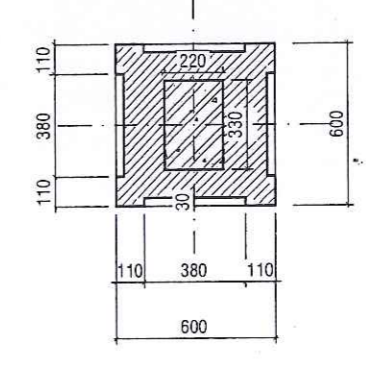
CHI TIẾT 1



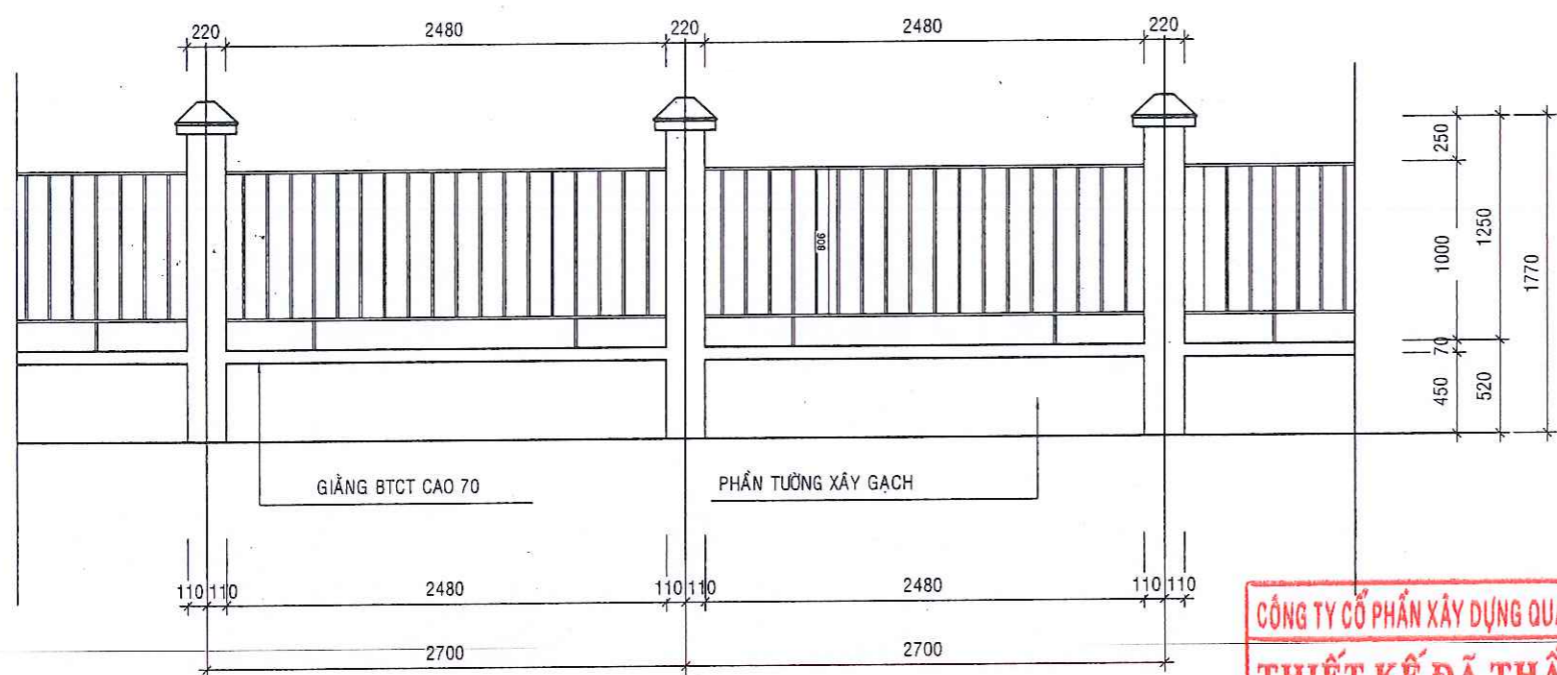
CHI TIẾT 2



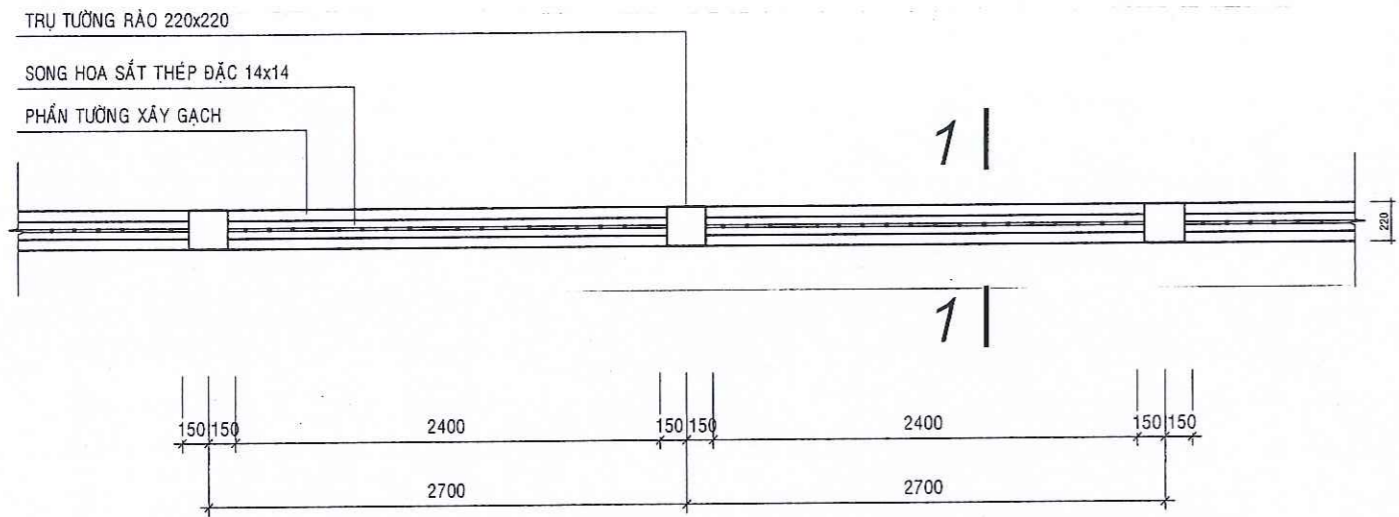
MẶT CẮT 1 - 1



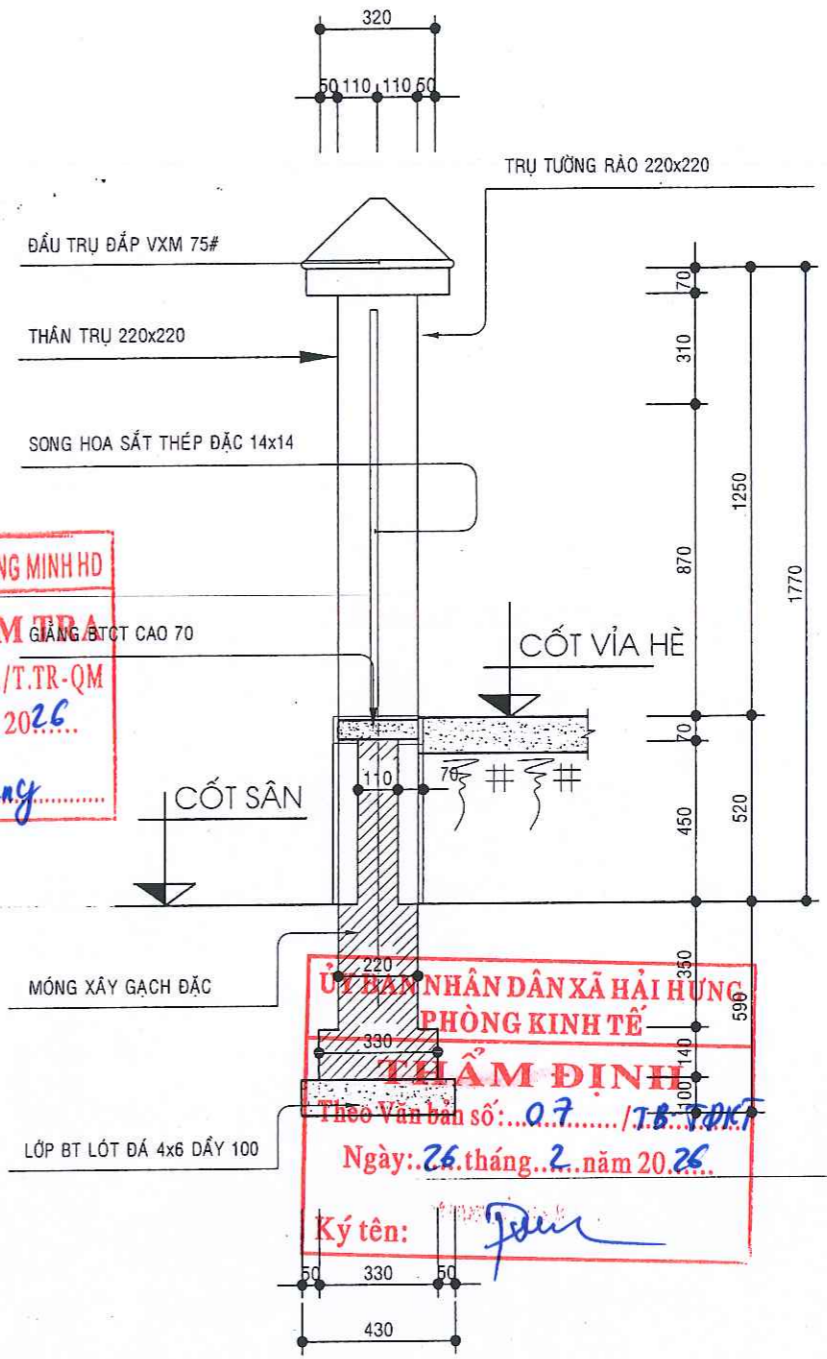
MẶT CẮT 2 - 2



**TƯỜNG RÀO HOA SẮT HIỆN TRẠNG ĐIỂN HÌNH**



**MẶT BẰNG TƯỜNG RÀO HOA SẮT HIỆN TRẠNG**



**MẶT CẮT 1 - 1**

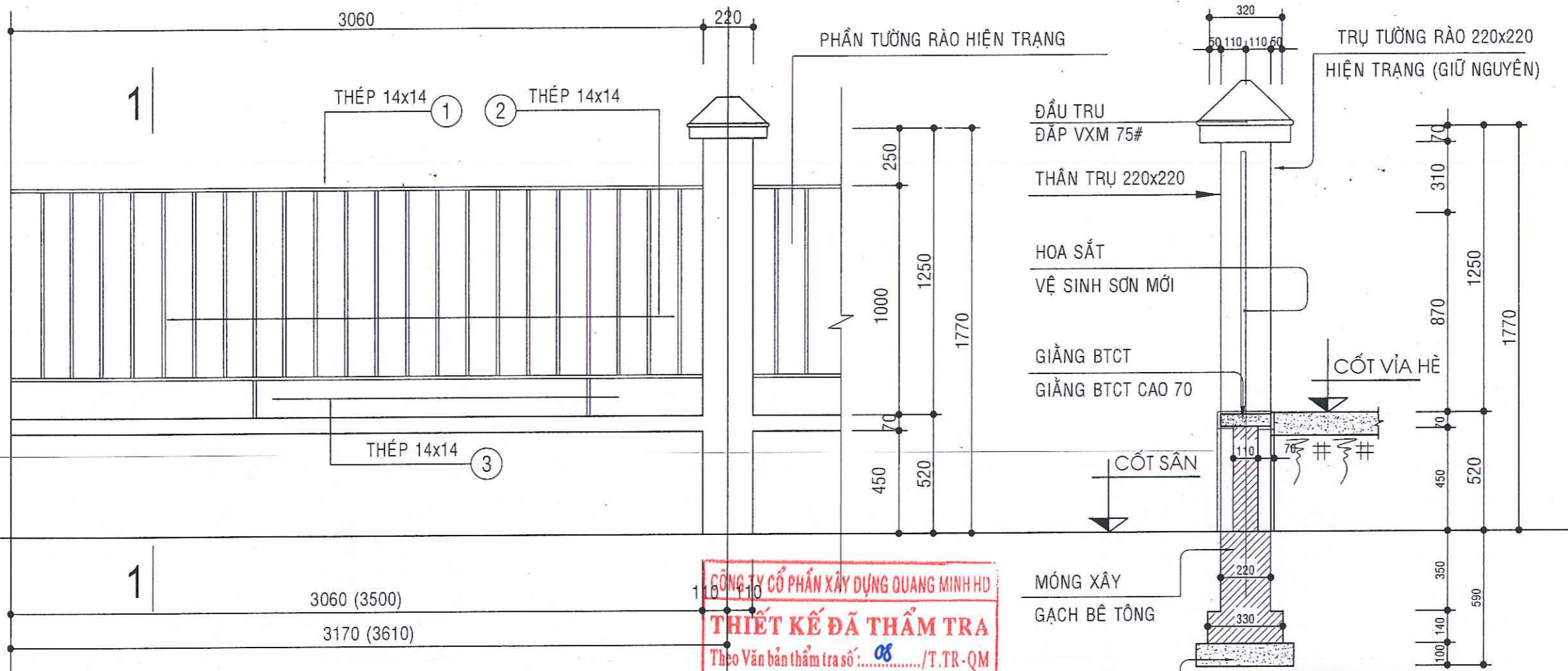
**CÔNG TY CỔ PHẦN XÂY DỰNG QUANG MINH HD**  
**THIẾT KẾ ĐÃ THẨM TRA**  
 Theo Văn bản thẩm tra số: 08...../T.TR-QM  
 Ngày: 24 tháng 2 năm 2026  
 Cán bộ chủ trì thẩm tra: Hàng

**ỦY BAN NHÂN DÂN XÃ HẢI HƯNG**  
**PHÒNG KINH TẾ**  
**THẨM ĐỊNH**  
 Theo Văn bản số: 07...../T.B.Xã  
 Ngày: 26 tháng 2 năm 2026  
 Ký tên: Đan

SỬA ĐỔI - MODIFY	NGÀY - DATE

CHỦ ĐẦU TƯ - PROJECT OWNER :	
VĂN PHÒNG HĐND VÀ UBND XÃ HẢI HƯNG	
ĐƠN VỊ TƯ VẤN THIẾT KẾ - DESIGNED BY :	
CÔNG TY TNHH XÂY DỰNG AN NAM HẢI DƯƠNG	
GIÁM ĐỐC	
PHẠM VĂN NGHĨA	
SHU THIEM MANAGER	
KTS. HOÀNG GIA PHÚ	
CHỦ TRƯ THIẾT KẾ CHAIR ARCHITECTURE :	
KTS. HOÀNG GIA PHÚ	
THIẾT KẾ : DESIGNED ARCHITECTURE BY :	
KS. NGUYỄN HỮU VƯƠNG	
KIỂM TRA - KCS: CHECKED BY	
KS. MẠC VĂN TÂN	
DỰ ÁN - PROJECT :	
CÀI TẠO, SỬA CHỮA TRỤ SỞ LÀM VIỆC CÁN BỘ CÔNG CHỨC XÃ HẢI HƯNG	
ĐỊA ĐIỂM XÂY DỰNG - ADDRESS :	
XÃ HẢI HƯNG THÀNH PHỐ HẢI PHÒNG	
HẠNG MỤC - ITEMS :	
CỔNG + TƯỜNG RÀO	
TÊN BẢN VẼ - DRAWING NAME	
TƯỜNG RÀO HOA SẮT HIỆN TRẠNG ĐIỂN HÌNH	
NGÀY HT - DATE	TỶ LỆ - SCALE
NĂM: 2026	.....
CODE ARCHIVAGE - MÃ DỰ ÁN :	
FORMAT/ KHỔ IN QUY ĐỊNH :	
A3	
KÝ HIỆU BẢN VẼ :	
KT-04	

- GHI CHÚ:**
- VỆ SINH CẠO BỎ LỚP SƠN CŨ TRÊN HOA SẮT VÀ PHẦN TƯỜNG XÂY GẠCH THUỘC TƯỜNG RÀO HIỆN TRẠNG BAO GỒM CÁC ĐOẠN TƯỜNG RÀO DÀI 37,8m (14 KHOANG 2,7M), 46,52m (16 KHOANG 2,7m + 01 KHOANG 3,32m) VÀ 24,77m (8 KHOANG 2,7m + 01 KHOANG 3,17m)
  - PHẦN TƯỜNG RÀO XÂY GẠCH HIỆN TRẠNG CÒN LẠI ĐƯỢC VỆ SINH LỚP SƠN CŨ, SƠN MỚI LẠI
  - SƠN CHỐNG GỈ TRƯỚC KHI THỰC HIỆN 2 LỚP SƠN MẪU CHO TƯỜNG RÀO HOA SẮT
  - PHẦN TƯỜNG XÂY GẠCH SƠN MẪU TRẮNG



**CHI TIẾT TƯỜNG RÀO XÂY MỚI**

**CÔNG TY CỔ PHẦN XÂY DỰNG QUANG MINH HD**  
**THIẾT KẾ ĐÃ THẨM TRA**  
 Theo Văn bản thẩm tra số: 08 / T.TR-QM  
 Ngày: 24 tháng 2 năm 2026  
 Cán bộ chủ trì thẩm tra: Hang

**ỦY BAN NHÂN DÂN XÃ HẢI HUNG**  
**PHÒNG KINH TẾ**  
**THẨM ĐỊNH**  
 Theo Văn bản số: 07 / TB-TĐKT  
 Ngày: 26 tháng 2 năm 2026  
 Ký tên: *[Signature]*

**GHI CHÚ:**

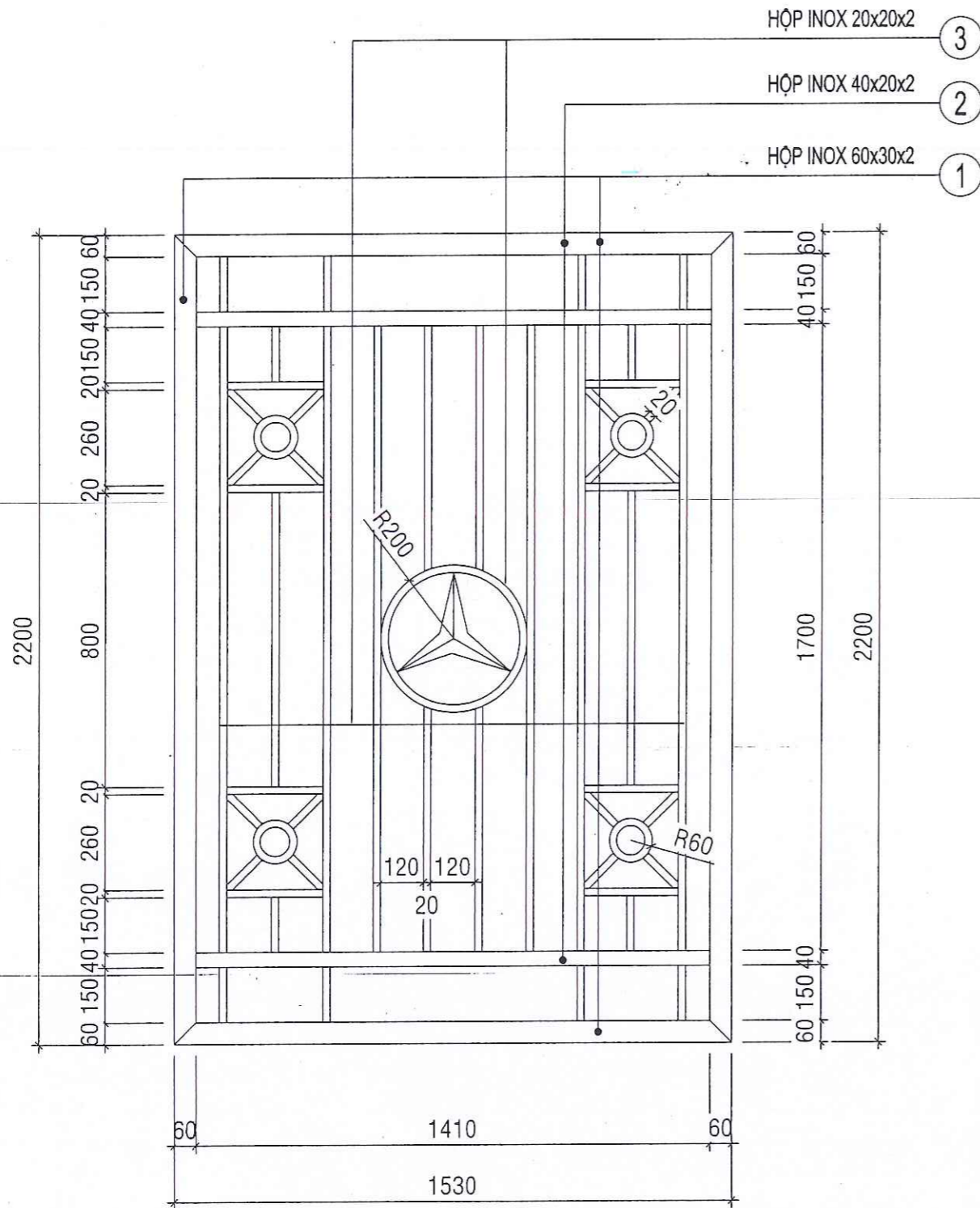
- HIỆN TRẠNG:**
- ĐOẠN RÀO TƯỜNG TIẾP GIÁP VỚI CHI NHÁNH BỤI ĐIỆN ĐÃ XƯỚNG CẤP
- PHƯƠNG ÁN CẢI TẠO:**
- TRÍC BỎ LỚP VĨA TRÁT TƯỜNG HIỆN TRẠNG ĐÃ BONG TRÓC, TRÁT MỚI LẠI BẰNG VĨA XI MĂNG MẮC 75# DÀY 15
  - SƠN MỚI LẠI TOÀN BỘ DIỆN TÍCH TƯỜNG RÀO BẰNG 1 NƯỚC SƠN LÓT VÀ 2 NƯỚC SƠN MẦU

**TRÍCH ĐOẠN TƯỜNG RÀO TRÁT MỚI (L = 30,4M)**

(ĐOẠN TƯỜNG RÀO THUỘC CHI NHÁNH BỤI ĐIỆN)

SỬA ĐỔI - MODIFY	NGÀY - DATE

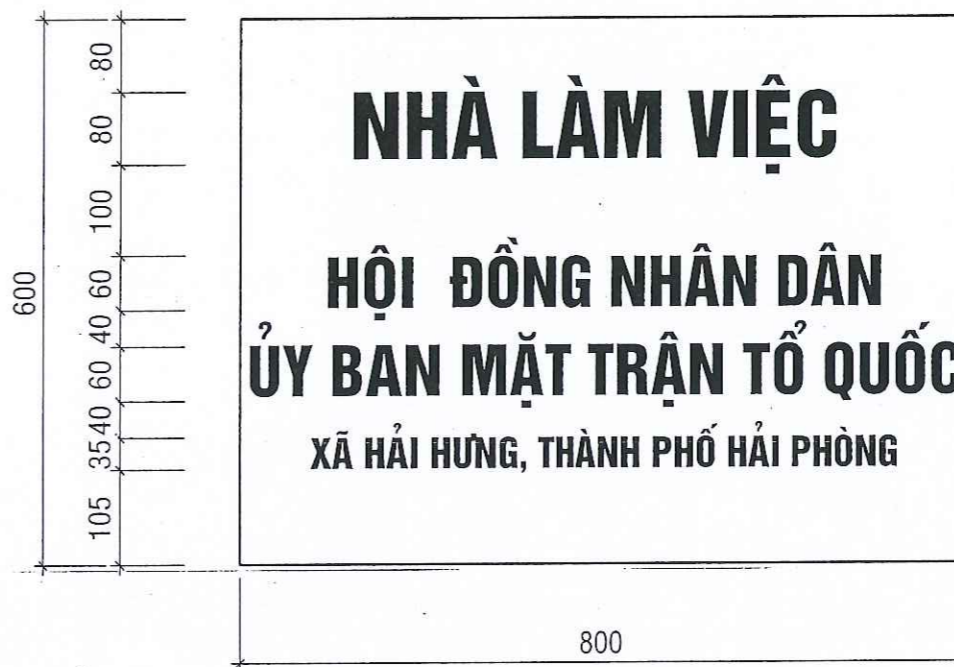
CHỦ ĐẦU TƯ - PROJECT OWNER:	
VĂN PHÒNG HĐND VÀ UBND XÃ HẢI HUNG	
ĐƠN VỊ TƯ VẤN THIẾT KẾ - DESIGNED BY:	
CÔNG TY TNHH XÂY DỰNG AN NAM HẢI DƯƠNG	
GIÁM ĐỐC	
 CÔNG TY TNHH XÂY DỰNG AN NAM HẢI DƯƠNG ĐINH VĂN NGHĨA	
CHỦ NHIỆM MANAGER	
KTS. HOÀNG GIA PHÚ <i>[Signature]</i>	
CHỦ TRÌ THIẾT KẾ CHAIR ARCHITECTURE:	
KTS. HOÀNG GIA PHÚ <i>[Signature]</i>	
THIẾT KẾ: DESIGNED ARCHITECTURE BY:	
KS. NGUYỄN HỮU VƯƠNG <i>[Signature]</i>	
KIỂM TRA - KCS: CHECKED BY:	
KS. MẠC VĂN TÂN <i>[Signature]</i>	
DU ÁN - PROJECT	
CẢI TẠO, SỬA CHỮA TRỤ SỞ LÀM VIỆC CÁN BỘ CÔNG CHỨC XÃ HẢI HUNG	
ĐỊA ĐIỂM XÂY DỰNG - ADDRESS:	
XÃ HẢI HUNG THÀNH PHỐ HẢI PHÒNG	
HẠNG MỤC - ITEMS:	
CỔNG + TƯỜNG RÀO	
TÊN BẢN VẼ - DRAWING NAME	
CHI TIẾT TƯỜNG RÀO LÀM MỚI	
NGÀY HI - DATE	TỶ LỆ - SCALE
NĂM: 2026	1/100
CODE ARCHIVAGE - MÃ DỰ ÁN:	
FORMAT/ KHỔ IN QUY ĐỊNH: A3	
KÝ HIỆU BẢN VẼ: <b>KT-05</b>	



CHI TIẾT CỔNG INOX LÀM MỚI

CÔNG TY CỔ PHẦN XÂY DỰNG QUANG MINH HD  
**THIẾT KẾ ĐÃ THẨM TRA**  
 Theo Văn bản thẩm tra số: 08...../T.TR-QM  
 Ngày: 24 tháng 2 năm 2026.  
 Cán bộ chủ trì thẩm tra: *Trang*

CỘNG THÉP CÔNG INOX			
KÝ HIỆU	CHUNG LOẠI	DÀI TỔNG	TRỌNG LƯỢNG
1	HỘP INOX 60x30x2	7,46	21,30
2	HỘP INOX 40x20x2	2,82	5,37
3	HỘP INOX 20x20x2	20,1176	25,53



CHI TIẾT BIÊN GẮN TRỤ CỔNG

ỦY BAN NHÂN DÂN XÃ HẢI HƯNG  
 PHÒNG KINH TẾ  
**THẨM ĐỊNH**  
 Theo Văn bản số: 07...../T.B-TĐKT  
 Ngày: 26 tháng 2 năm 2026.  
 Ký tên: *[Signature]*

SỬA ĐỔI - MODIFY	NGÀY - DATE

CHỦ ĐẦU TƯ - PROJECT OWNER:  
 VĂN PHÒNG HỢND VÀ UBND  
 XÃ HẢI HƯNG

ĐƠN VỊ TƯ VẤN THIẾT KẾ - DESIGNED BY:  
 CÔNG TY TNHH XÂY DỰNG  
 AN NAM HẢI DƯƠNG

M.SID.N: 0801406636 GIAM ĐỐC  
 CÔNG TY TNHH XÂY DỰNG AN NAM HẢI DƯƠNG  
 CHẠM VĂN NGHĨA

CHỦ NHIỆM: HẢI PHÒNG  
 KTS: HOÀNG GIA PHÚ  
*[Signature]*

CHỦ TRÌ THIẾT KẾ:  
 CHAIR ARCHITECTURE:  
 KTS. HOÀNG GIA PHÚ  
*[Signature]*

THIẾT KẾ:  
 DESIGNED ARCHITECTURE BY:  
 K.S. NGUYỄN HỮU VƯƠNG  
*[Signature]*

KIỂM TRA - KCS:  
 CHECKED BY:  
 K.S. MẠC VĂN TÂN  
*[Signature]*

DU AN - PROJECT  
 CÀI TẠO, SỬA CHỮA TRỤ SỞ  
 LÀM VIỆC CÁN BỘ CÔNG CHỨC  
 XÃ HẢI HƯNG

ĐỊA ĐIỂM XÂY DỰNG - ADDRESS:  
 XÃ HẢI HƯNG  
 THÀNH PHỐ HẢI PHÒNG

HANG MỤC - ITEMS:  
 CỔNG + TƯỜNG RÀO

TÊN BẢN VẼ - DRAWING NAME:  
 CHI TIẾT CỔNG THÉP INOX

NGÀY HT - DATE  
 NĂM: 2026

TỶ LỆ - SCALE  
 /.....

CODE ARCHIVAGE - MÃ DỰ ÁN:

FORMAT/ KHỔ IN QUY ĐỊNH: A3

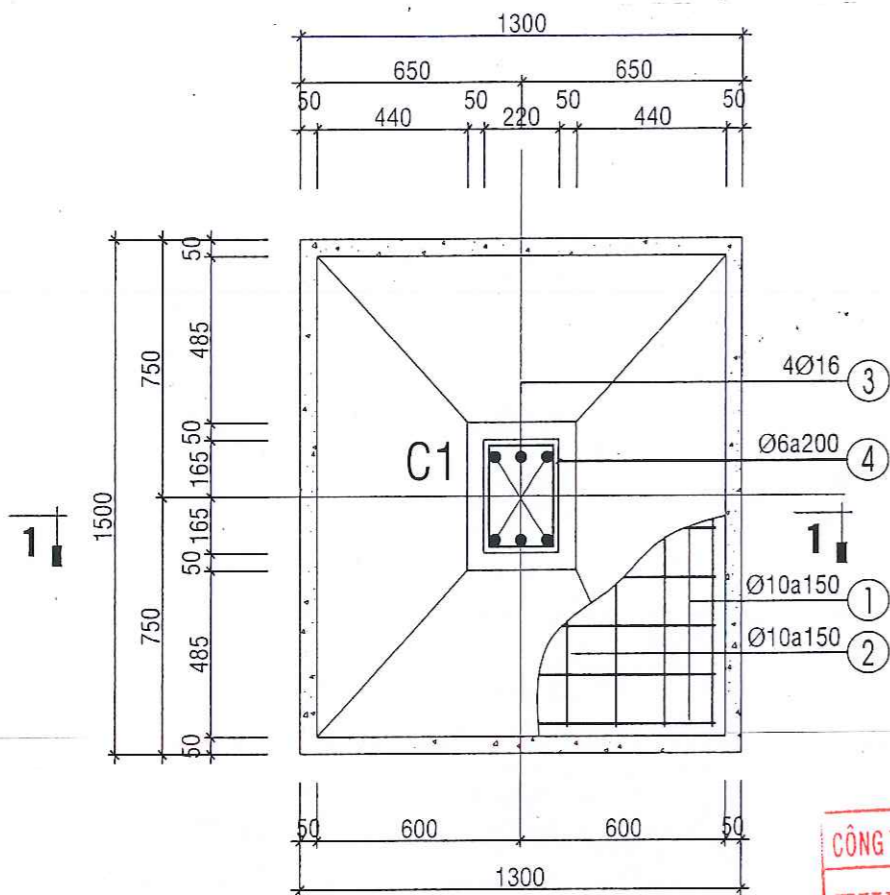
KÝ HIỆU BẢN VẼ: **KT-06**



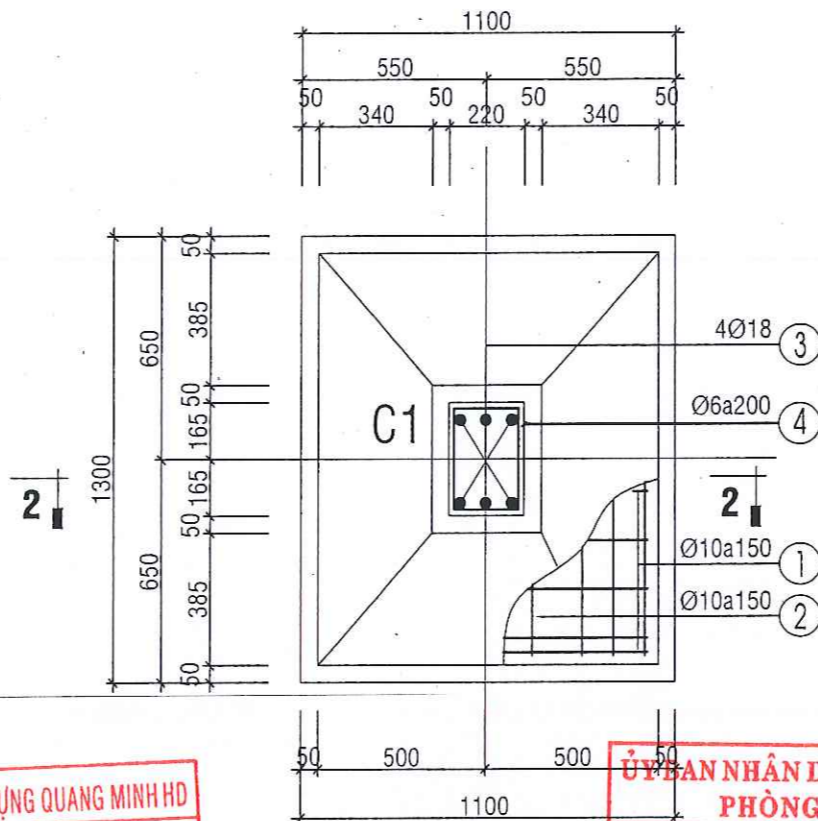
CỘNG HÒA XÃ HỘI CHỦ NGHĨA VIỆT NAM  
ĐỘC LẬP - TỰ DO - HẠNH PHÚC

\*\*\*\*\*

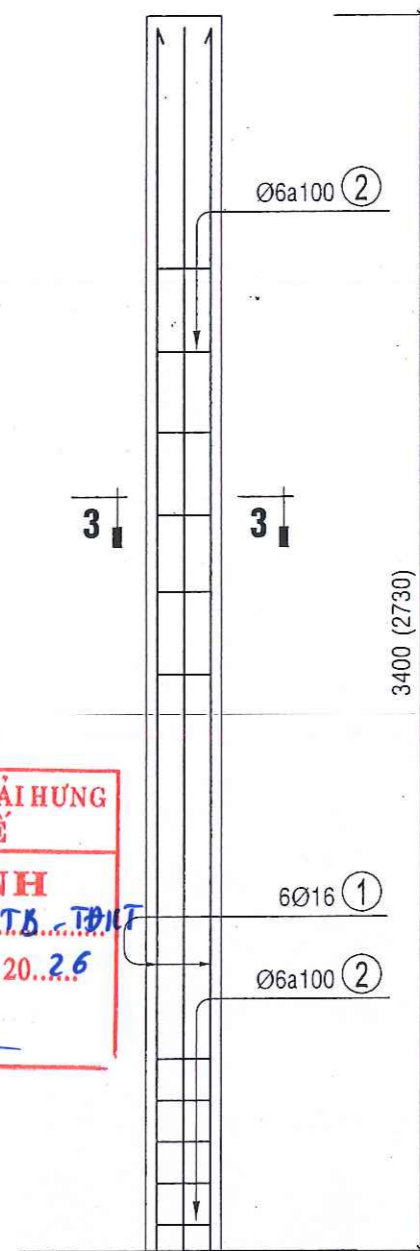
## KẾT CẤU



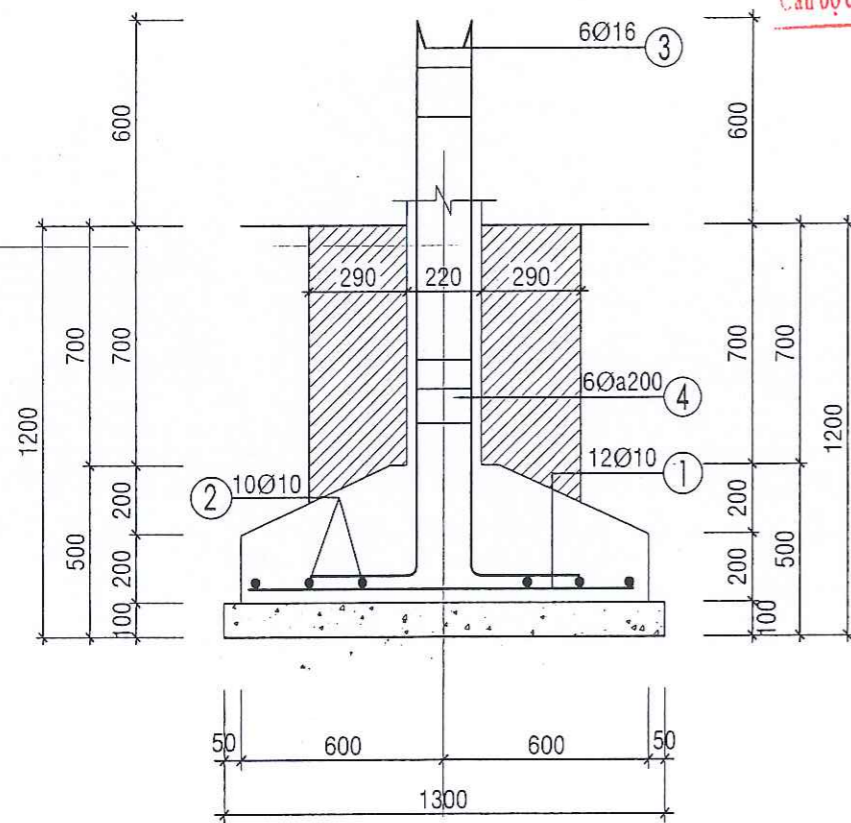
CHI TIẾT MÓNG M1



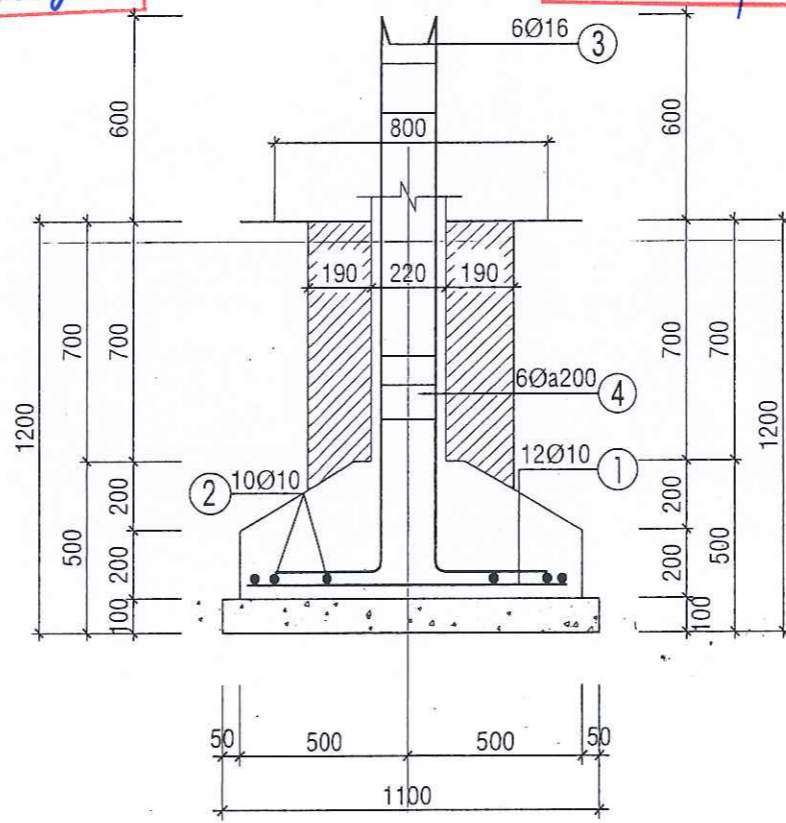
CHI TIẾT MÓNG M2



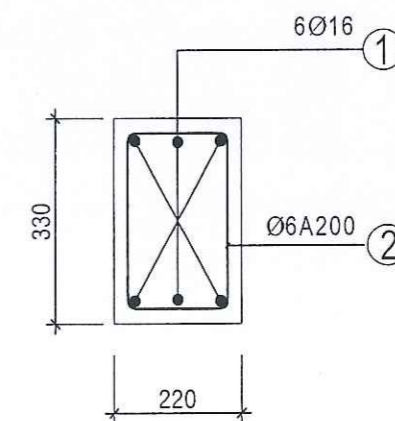
CHI TIẾT CỘT



MẶT CẮT 1 - 1



MẶT CẮT 2 - 2



MẶT CẮT 3 - 3

CÔNG TY CỔ PHẦN XÂY DỰNG QUANG MINH HD  
**THIẾT KẾ ĐÃ THẨM TRA**  
 Theo Văn bản thẩm tra số: 08...../T.TR-QM  
 Ngày: 24 tháng 2 năm 2026  
 Cán bộ chủ trì thẩm tra: Hang

ỦY BAN NHÂN DÂN XÃ HẢI HUNG  
**PHÒNG KINH TẾ**  
**THẨM ĐỊNH**  
 Theo Văn bản số: 07...../TB...TĐKT  
 Ngày: 26 tháng 2 năm 2026  
 Ký tên: [Signature]

M.S.D.A: 0801406630  
 GIÁM ĐỐC  
 CÔNG TY TNHH XÂY DỰNG AN NAM HẢI DƯƠNG  
 PHẠM VĂN NGHĨA

CHỦ TRÌ THIẾT KẾ:  
 CHAIR ARCHITECTURE BY:  
 KTS. HOÀNG GIA PHÚ  
 THIẾT KẾ:  
 DESIGNED ARCHITECTURE BY:  
 KS. NGUYỄN HỮU VƯƠNG  
 KIỂM TRA - KCS:  
 CHECKED BY:  
 KS. MẠC VĂN TẤN

DỰ ÁN - PROJECT  
 CẢI TẠO, SỬA CHỮA TRỤ SỞ  
 LÀM VIỆC CÁN BỘ CÔNG CHỨC  
 XÃ HẢI HUNG

ĐỊA ĐIỂM XÂY DỰNG - ADDRESS:  
 XÃ HẢI HUNG  
 THÀNH PHỐ HẢI PHÒNG

HẠNG MỤC - ITEMS:  
**CỔNG + TƯỜNG RÀO**

TÊN BẢN VẼ - DRAWING NAME  
**CHI TIẾT MÓNG**

NGÀY HT - DATE	TỶ LỆ - SCALE
NĂM: 2026	1/1
CODE ARCHIVAGE - MÃ DỰ ÁN:	
FORMAT/ KHỔ IN QUY ĐỊNH: A3	
KÝ HIỆU BẢN VẼ:	KC-01

# THÔNG KÊ THÉP

CÔNG TY CỔ PHẦN XÂY DỰNG QUANG MINH HD

**THIẾT KẾ ĐÃ THẨM TRA**

Theo Văn bản thẩm tra số: 08...../T.TR-QM

Ngày: 24 tháng 2 năm 2026

TỔNG CHỦ TRÌ THẨM TRA: *Hang*

TÊN C.KIỆN	SỐ T.T	HÌNH DÁNG-KÍCH THƯỚC	Ø MM	CHIỀU DÀI 1 THANH MM	SỐ LƯỢNG		CHIỀU DÀI M	T.LƯỢNG KG
					1 C.KIỆN	T.BỘ		
2 MÓNG M1	1	1140	10	1140	10	20	22.8	14.1
	2	1340	10	1340	8	16	21.4	13.2
	3	300   1670	16	1970	6	12	23.6	37.3
	4	180   280   50	6	1020	9	18	18.4	4.1
1 MÓNG M2	1	940	10	940	9	9	8.5	5.2
	2	1140	10	1140	7	7	8.0	4.9
	3	300   1670	16	1970	6	6	18.4	4.1
	4	180   280   50	6	1020	9	18	18.4	4.1
2 CỘT C1	1	3370	16	3370	6	12	40.4	63.8
	2	180   280   50	6	1020	18	36	36.7	8.2
1 CỘT C2	1	2700	16	2700	6	6	16.2	25.6
	2	180   280   50	6	1020	15	15	15.3	3.4
GIẺNG MÓNG T.RÀO L=3.5m	1	3460	10	3460	2	2	6.9	4.3
	2	50   180   50	6	280	18	18	5.0	1.1
GIẺNG MÓNG T.RÀO L=3.06m	1	3020	10	3020	2	2	6.0	3.7
	2	50   180   50	6	280	16	16	4.5	1.0

ỦY BAN NHÂN DÂN XÃ HẢI HUNG  
PHÒNG KINH TẾ  
**THẨM ĐỊNH**  
Theo Văn bản số: 97...../T.B.T.ĐKT  
Ngày: 26 tháng 2 năm 2026  
Ký tên: *Đan*

M.S.D.N: 0801406636 - C.T.M.H  
CÔNG TY TNHH XÂY DỰNG AN NAM HẢI DƯƠNG  
THÀNH PHỐ HẢI PHÒNG

CHỦ ĐẦU TƯ - PROJECT OWNER:  
VĂN PHÒNG HỢND VÀ UBND  
XÃ HẢI HUNG

ĐƠN VỊ TƯ VẤN THIẾT KẾ - DESIGNED BY:  
CÔNG TY TNHH XÂY DỰNG AN NAM HẢI DƯƠNG

GIÁM ĐỐC  
PHẠM VĂN NGHĨA

CHỦ NHIỆM  
KTS. HOÀNG GIA PHÚ

CHỦ TRÌ THIẾT KẾ  
CHAIR ARCHITECTURE:  
KTS. HOÀNG GIA PHÚ

THIẾT KẾ  
DESIGNED ARCHITECTURE BY:  
KS. NGUYỄN HỮU VƯƠNG

KIỂM TRA - KCS:  
CHECKED BY:  
KS. MẠC VĂN TÂN

DU ÁN - PROJECT  
CÁI TẠO, SỬA CHỮA TRỤ SỞ  
LÀM VIỆC CÁN BỘ CÔNG CHỨC  
XÃ HẢI HUNG

ĐỊA ĐIỂM XÂY DỰNG - ADDRESS:  
XÃ HẢI HUNG  
THÀNH PHỐ HẢI PHÒNG

HẠNG MỤC - ITEMS:  
CỔNG + TƯỜNG RÀO

TÊN BẢN VẼ - DRAWING NAME  
CHI TIẾT CỔNG

NGÀY HI - DATE  
NĂM: 2026

TỶ LỆ - SCALE  
.../...

CODE ARCHIVAGE - MÃ DỰ ÁN:  
FORMAT/ KHỔ IN QUY ĐỊNH: A3

KÝ HIỆU BẢN VẼ: KC-02

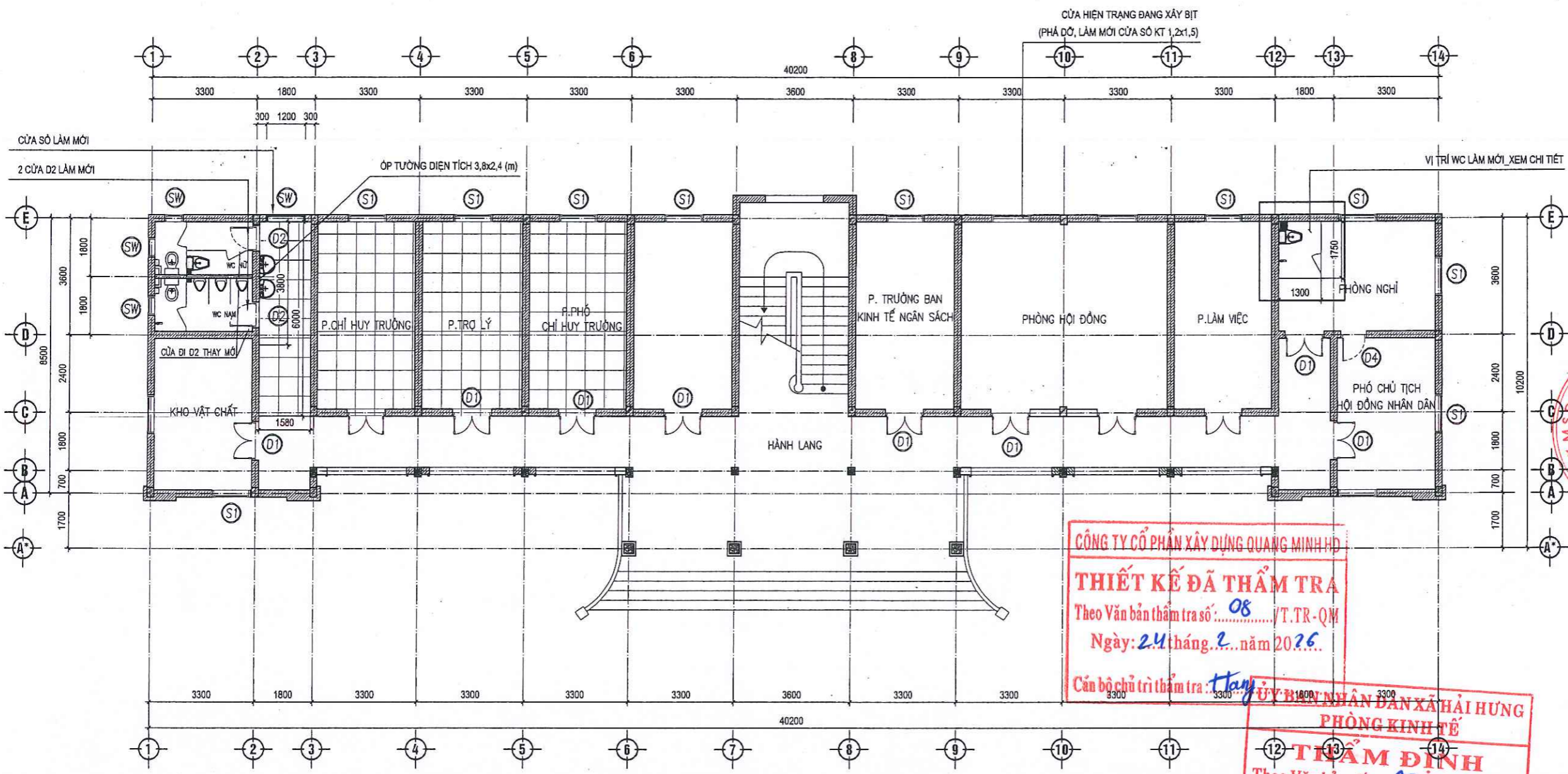
CỘNG HÒA XÃ HỘI CHỦ NGHĨA VIỆT NAM  
ĐỘC LẬP - TỰ DO - HÀNH PHÚC

\*\*\*\*\*

# CẢI TẠO NHÀ LÀM VIỆC



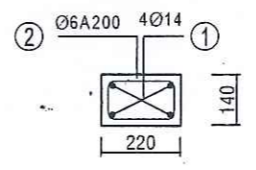




### MẶT BẰNG CẢI TẠO TẦNG 1

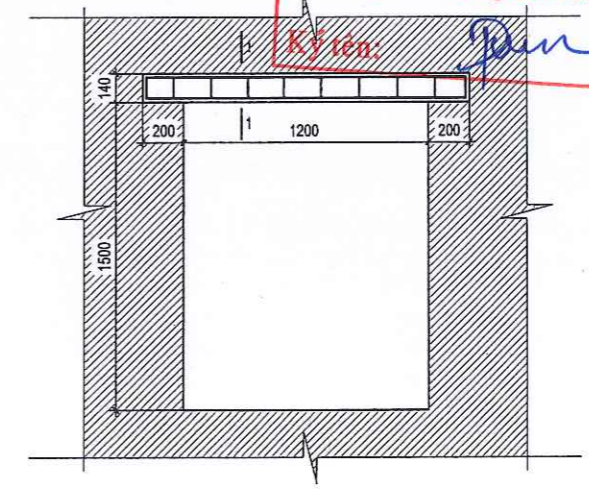
#### PHƯƠNG ÁN CẢI TẠO:

- PHÁ DỠ GẠCH ÓP TƯỜNG, GẠCH LÁT NỀN WC VÀ GẠCH LÁT NỀN HÀNH LANG VÀO KHU WC TẦNG 1+2 CÙNG 3 PHÒNG LÀM VIỆC TẦNG 1 ĐÃ HƯ HỎNG
- ÓP MỚI LẠI TƯỜNG KHU WC BẰNG GẠCH 600x300, NỀN WC BẰNG GẠCH CHỐNG TRƠN 300x300
- LÁT MỚI LẠI NỀN CÁC PHẦN DIỆN TÍCH HÀNH LANG CÁC PHÒNG LÀM VIỆC ĐÃ PHÁ DỠ BẰNG GẠCH CERAMIC 600x600
- ĐỤC MỞ RỘNG CỬA SỔ SW1 HIỆN TRẠNG KÍCH THƯỚC 600x600 THÀNH CỬA 1200x1500 TẠI VỊ TRÍ TRỤC E ĐOẠN (2 - 3)
- ĐỤC MỞ TƯỜNG LÀM CỬA TẠI PHÒNG HỘI ĐỒNG TẦNG 1 (CỬA HIỆN TẠI ĐANG BỊ XÂY BỊT), KÍCH THƯỚC 1,2x1,5
- LÀM MỚI BỐ XUNG 01 WC TẠI PHÒNG PHÓ CHỦ TỊCH HỘI ĐỒNG NHÂN DÂN, NGĂN BẰNG TẮM VÁCH COMPACT DÂY 12MM
- THAY MỚI LẠI 04 CỬA WC (CỬA D2) CHO KHU WC TẦNG 1 + 2
- LẮP ĐẶT MỚI 01 TEC NƯỚC 2M3 TRÊN MÁI THAY CHO BÉ NƯỚC XÂY GẠCH TRÊN MÁI HIỆN TRẠNG



CỘNG THÉP Ø14 = 18,3KG  
Ø6 = 1,7KG

CẮT 1 - 1



C.TIẾT ĐỤC MỞ RỘNG CỬA SW1

SỐ LƯỢNG: 02

**CÔNG TY CỔ PHẦN XÂY DỰNG QUANG MINH HD**  
**THIẾT KẾ ĐÃ THẨM TRA**  
Theo Văn bản thẩm tra số: 08.../T.TR-QM  
Ngày: 24 tháng 2 năm 2026.  
Cán bộ chủ trì thẩm tra: *Thay*

**CÔNG TY TNHH XÂY DỰNG AN NAM HẢI DƯƠNG**  
**PHÒNG KINH TẾ**  
**THẨM ĐỊNH**  
Theo Văn bản số: 07.../T.B-TĐIC  
Ngày: 26 tháng 2 năm 2026.  
Ký tên: *Dun*

SỬA ĐỔI - MODIFY	NGÀY - DATE

CHỦ ĐẦU TƯ - PROJECT OWNER:  
**VĂN PHÒNG HĐND VÀ UBND XÃ HẢI HUNG**

ĐƠN VỊ TƯ VẤN THIẾT KẾ - DESIGNED BY:  
**CÔNG TY TNHH XÂY DỰNG AN NAM HẢI DƯƠNG**

GIÁM ĐỐC  
**CÔNG TY TNHH XÂY DỰNG AN NAM HẢI DƯƠNG**  
PHẠM VĂN NGHĨA  
CHỦ NHIỆM: *Ula*  
KTS: HOÀNG GIA PHÚ

CHỦ TRÌ THIẾT KẾ:  
CHAIR ARCHITECTURE:  
KTS. HOÀNG GIA PHÚ *Ula*

THIẾT KẾ:  
DESIGNED ARCHITECTURE BY:  
KS. NGUYỄN HỮU VƯƠNG *Ula*

KIỂM TRA - KCS:  
CHECKED BY:  
KS. MẠC VĂN TÂN *Ma*

DỰ ÁN - PROJECT

CẢI TẠO, SỬA CHỮA TRỤ SỞ LÀM VIỆC CÁN BỘ CÔNG CHỨC XÃ HẢI HUNG

ĐỊA ĐIỂM XÂY DỰNG - ADDRESS:  
**XÃ HẢI HUNG  
THÀNH PHỐ HẢI PHÒNG**

HẠNG MỤC - ITEMS:  
**CẢI TẠO NHÀ LÀM VIỆC**

TÊN BẢN VẼ - DRAWING NAME:  
**MẶT BẰNG CẢI TẠO TẦNG 1**

NGÀY HT - DATE  
NĂM: 2026

TỶ LỆ - SCALE  
.....

CODE ARCHIVAGE - MÃ DỰ ÁN:  
FORMAT/ KHỔ IN QUY ĐỊNH: A3  
KÝ HIỆU BẢN VẼ: **KT-03**



CỘNG HÒA XÃ HỘI CHỦ NGHĨA VIỆT NAM  
ĐỘC LẬP - TỰ DO - HẠNH PHÚC

\*\*\*\*\*

## **CẢI TẠO KHU WC TẦNG 1 + 2**



SỬA ĐỔI - MODIFY	NGÀY - DATE

CHỦ ĐẦU TƯ - PROJECT OWNER:  
**VĂN PHÒNG HĐND VÀ UBND  
 XÃ HẢI HUNG**

ĐƠN VỊ TƯ VẤN THIẾT KẾ - DESIGNED BY:  
**CÔNG TY TNHH XÂY DỰNG  
 AN NAM HẢI DƯƠNG**

GIÁM ĐỐC  
**PHẠM VĂN NGHĨA**

CHỦ NHIỆM  
 QUẢN LÝ DỰ ÁN  
**KTS. HOÀNG GIA PHÚ**

CHỦ TRÌ THIẾT KẾ  
 CHAIR ARCHITECTURE:  
**KTS. HOÀNG GIA PHÚ**

THIẾT KẾ  
 DESIGNED ARCHITECTURE BY:  
**KS. NGUYỄN HỮU VƯƠNG**

KIỂM TRA - KCS  
 CHECKED BY  
**KS. MẠC VĂN TÂN**

ĐU ÁN - PROJECT  
**CẢI TẠO, SỬA CHỮA TRỤ SỞ  
 LÀM VIỆC CÁN BỘ CÔNG CHỨC  
 XÃ HẢI HUNG**

ĐỊA ĐIỂM XÂY DỰNG - ADDRESS:  
**XÃ HẢI HUNG  
 THÀNH PHỐ HẢI PHÒNG**

HANG MỤC - ITEMS:  
**CẢI TẠO NHÀ LÀM VIỆC**

TÊN BẢN VẼ - DRAWING NAME  
**MẶT CẮT 1 - 1; 2 - 2  
 HIỆN TRẠNG**

NGÀY HT - DATE  
 NĂM: 2026

TỶ LỆ - SCALE  
 .../...

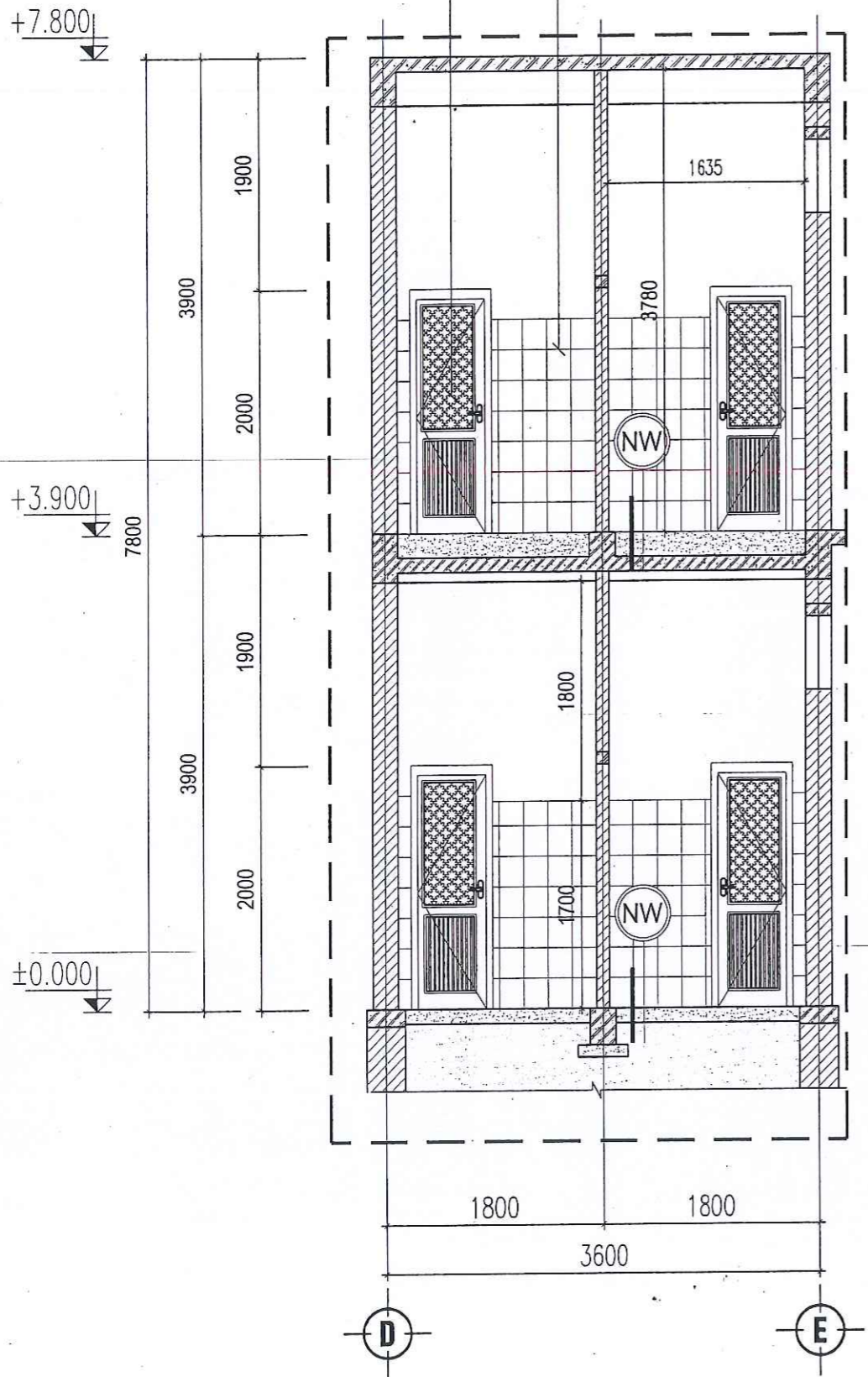
CODE ARCHIVAGE - MÃ DỰ ÁN:  
 FORMAT/KHỔ IN QUY ĐỊNH: A3  
 KÝ HIỆU BẢN VẼ: **KT-02**

**CÔNG TY CỔ PHẦN XÂY DỰNG QUANG MINH HD**  
**THIẾT KẾ ĐÃ THẨM TRA**  
 Theo Văn bản thẩm tra số: **08** /T.TR-QM  
 Ngày: **24** tháng **2** năm 20**26**  
 Cán bộ chủ trì thẩm tra: **Hoàng**

**ỦY BAN NHÂN DÂN XÃ HẢI HUNG  
 PHÒNG KINH TẾ**  
**THẨM ĐỊNH**  
 Theo Văn bản số: **07** /TB-TĐKT  
 Ngày: **26** tháng **2** năm 20**26**  
 Ký tên: **Đen**

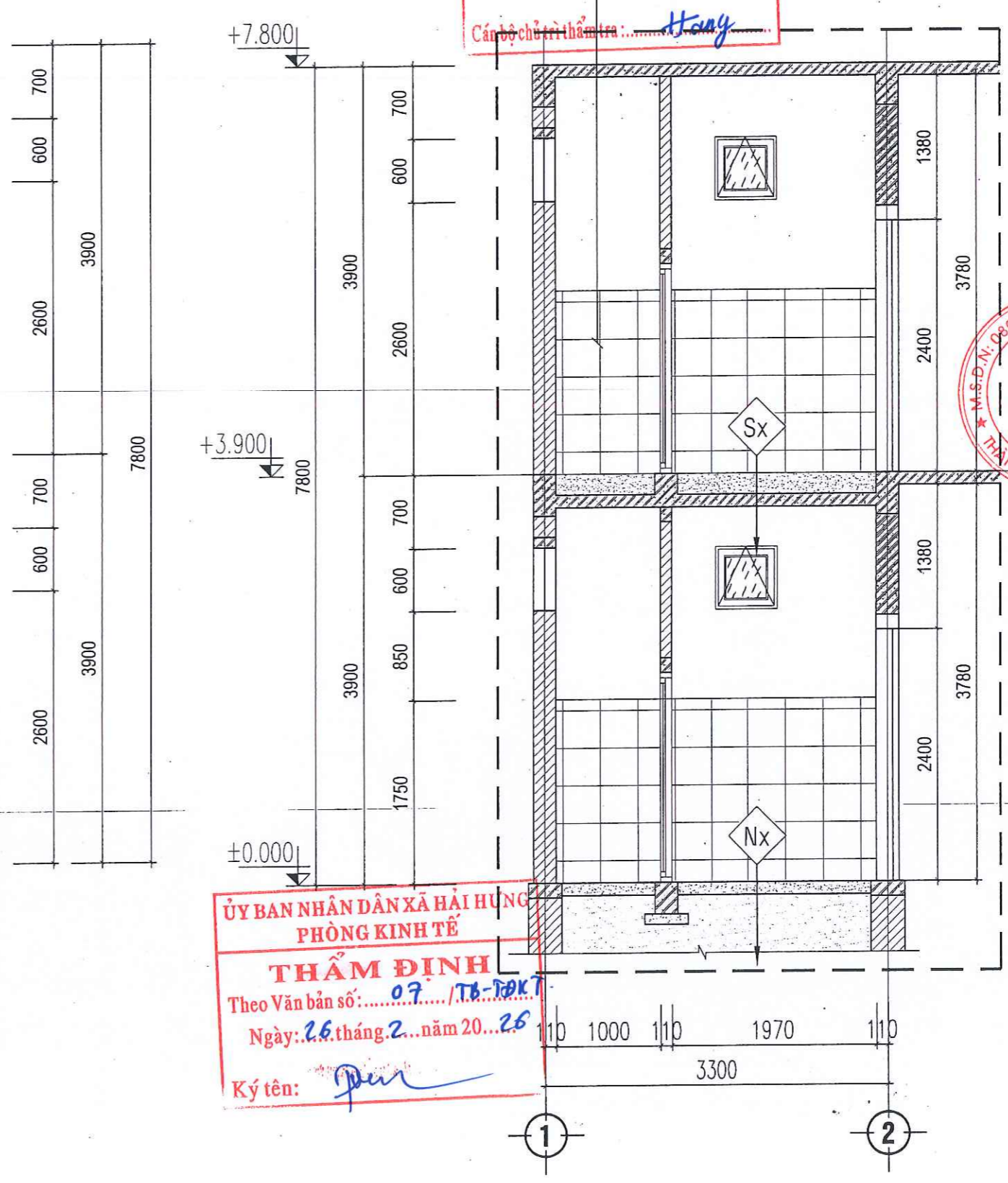
GẠCH ỐP TƯỜNG CAO 1,75M

CỬA DW (670x2000)

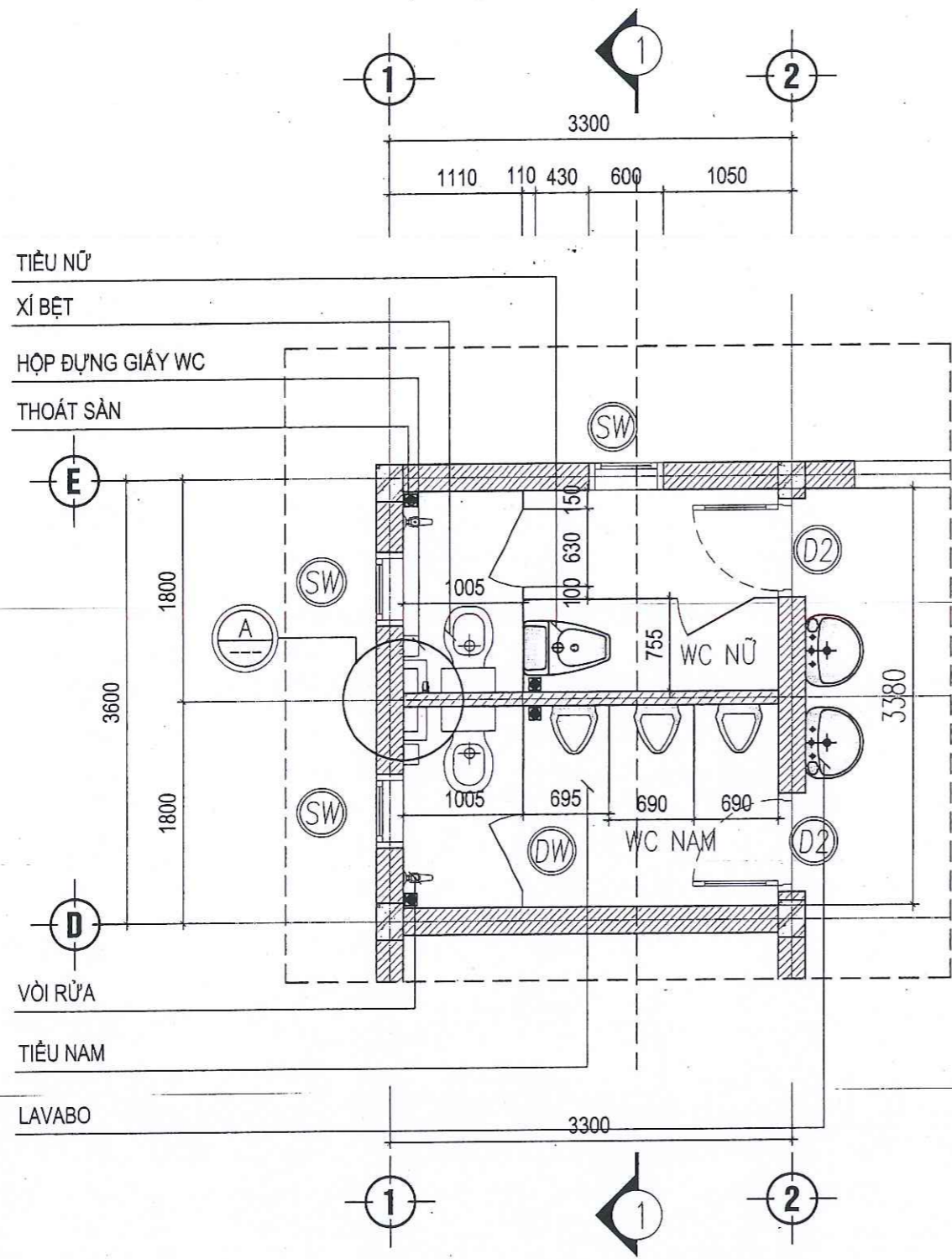


**MẶT CẮT 1 - 1 HIỆN TRẠNG**

GẠCH ỐP TƯỜNG CAO 1,75M

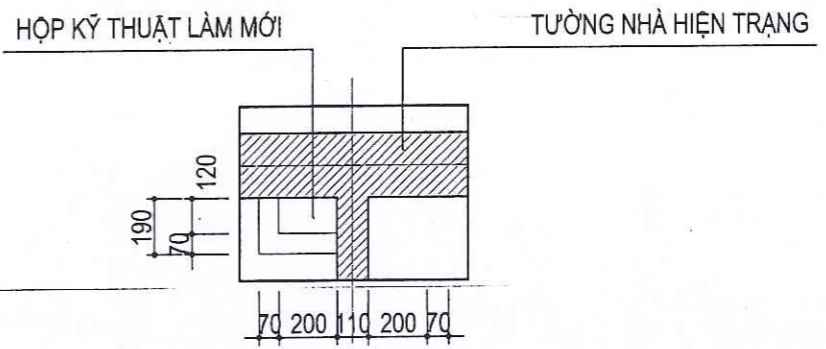


**MẶT CẮT 2 - 2 HIỆN TRẠNG**



**KÝ HIỆU:**

	XÍ BỆT		
	TIÊU NAM		
	TIÊU NỮ		
	LAVABO		
	VÒI RỬA VỆ SINH		
	GA THOÁT SÀN		



**CHI TIẾT:**

**ỦY BAN NHÂN DÂN XÃ HẢI HUNG  
PHÒNG KINH TẾ**

**THẨM ĐỊNH**

Theo Văn bản số: 07 / T.B - KTKT

Ngày: 26 tháng 2 năm 2026.

Ký tên: *[Signature]*

**MẶT BẰNG KHU WC TẦNG 1 + 2 CẢI TẠO**

**PHƯƠNG ÁN CẢI TẠO**

- PHÁ DỠ TƯỜNG NGĂN WC KHU TIÊU VỚI KHU XÍ, THAY THẾ BẰNG TẤM VÁCH NGĂN COMPACT DÀY 12LY
- PHÁ DỠ TOÀN BỘ LỚP GẠCH ỐP TƯỜNG + LÁT NỀN NHÀ WC HIỆN TRẠNG, ỐP MỚI TƯỜNG BẰNG GẠCH 600x300, LÁT MỚI NỀN BẰNG GẠCH 300x300
- THÁO DỠ, THAY MỚI TOÀN BỘ CÁC THIẾT BỊ WC ĐÃ XƯƠNG CẤP, NGẢ MÀU
- LÀM MỚI LẠI TOÀN BỘ HỆ THỐNG ĐƯỜNG ỐNG CẤP, THOÁT NƯỚC CHO KHU WC
- LẮP ĐẶT MỚI 01 TẾC NƯỚC INOX 2M3 THAY THẾ CHO BỂ NƯỚC XÂY GẠCH TRÊN MÁI
- THAY MỚI 04 CỬA D2 CHO CÁC PHÒNG WC TẦNG 1 + 2

**CÔNG TY CỔ PHẦN XÂY DỰNG QUANG MINH HD**

**THIẾT KẾ ĐÃ THẨM TRA**

Theo Văn bản thẩm tra số: 08 / T.TR-QM

Ngày: 24 tháng 2 năm 2026

Cán bộ chủ trì thẩm tra: Hany

SỬA ĐỔI - MODIFY	NGÀY - DATE

CHỦ ĐẦU TƯ - PROJECT OWNER:

VĂN PHÒNG HĐND VÀ UBND  
XÃ HẢI HUNG

ĐƠN VỊ TƯ VẤN THIẾT KẾ - DESIGNED BY:

CÔNG TY TNHH XÂY DỰNG  
AN NAM HẢI DƯƠNG

GIÁM ĐỐC

**CÔNG TY TNHH XÂY DỰNG AN NAM HẢI DƯƠNG**

PHẠM VĂN NGHĨA

CHỦ NHIỆM: KTS. HOÀNG GIA PHÚ

CHỦ TRÌ THIẾT KẾ: CHAIR ARCHITECTURE: KTS. HOÀNG GIA PHÚ

THIẾT KẾ: DESIGNED ARCHITECTURE BY: K.S. NGUYỄN HỮU VƯƠNG

KIỂM TRA - KCS: CHECKED BY: K.S. MẠC VĂN TÂN

ĐU AN - PROJECT

CẢI TẠO, SỬA CHỮA TRỤ SỞ  
LÀM VIỆC CÁN BỘ CÔNG CHỨC  
XÃ HẢI HUNG

ĐỊA ĐIỂM XÂY DỰNG - ADDRESS:

XÃ HẢI HUNG  
THÀNH PHỐ HẢI PHÒNG

HANG MỤC - ITEMS:

CẢI TẠO NHÀ LÀM VIỆC

TÊN BẢN VẼ - DRAWING NAME

**MẶT BẰNG KHU WC  
TẦNG 1 + 2 CẢI TẠO**

NGÀY HT - DATE: NĂM: 2026

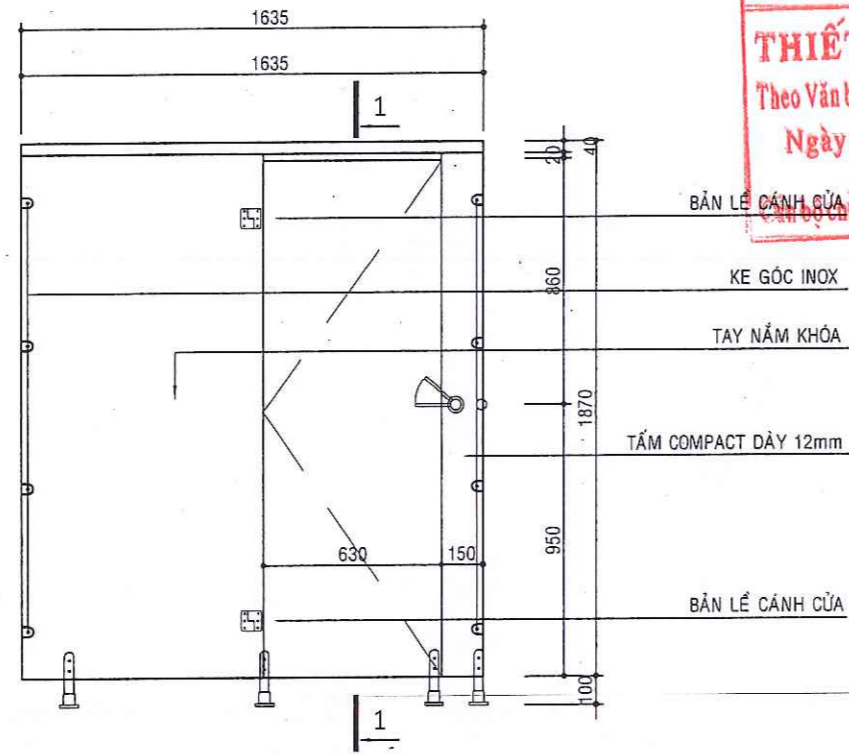
TỶ LỆ - SCALE: /...

CODE ARCHIVAGE - MÃ DỰ ÁN:

FORMAT/ KHỔ IN QUY ĐỊNH: A3

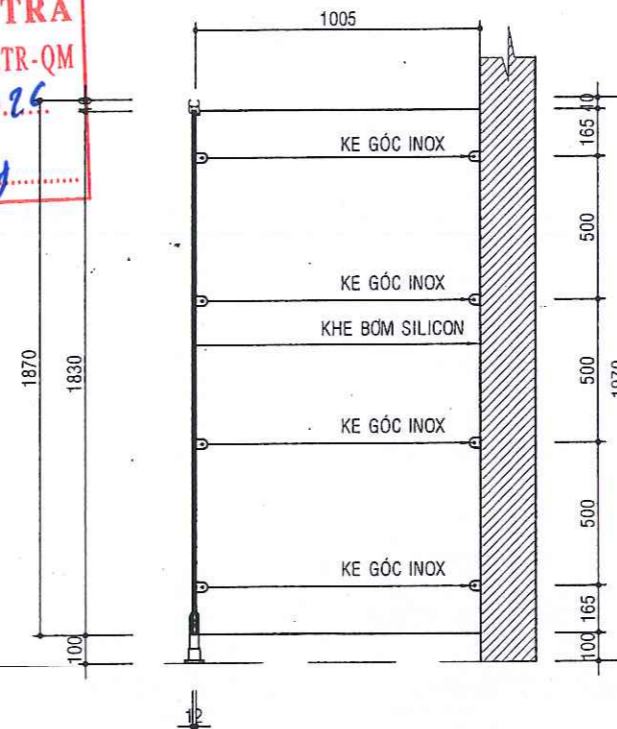
KÝ HIỆU BẢN VẼ: **KT-03**



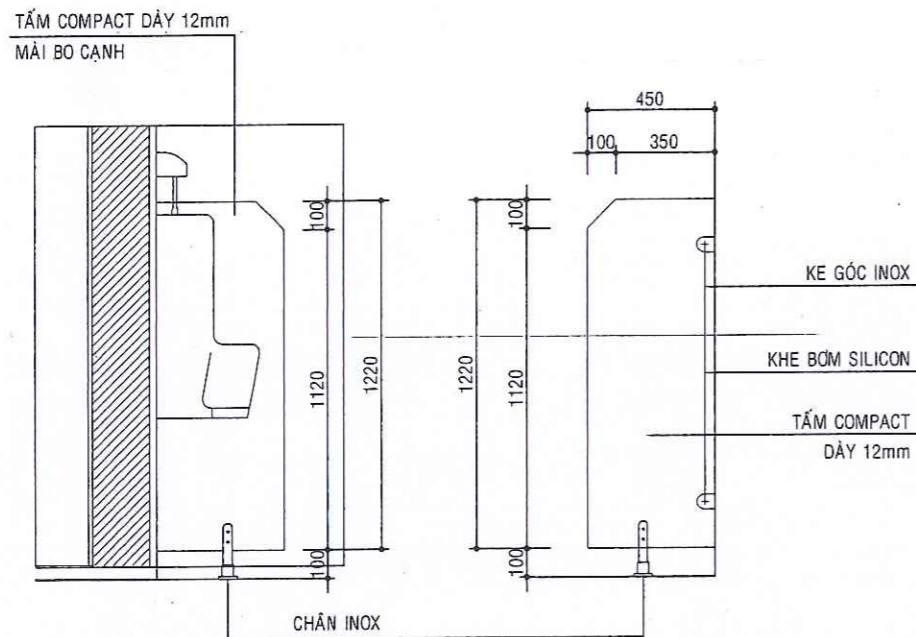


**CHI TIẾT VÁCH NGĂN KHU XÍ**

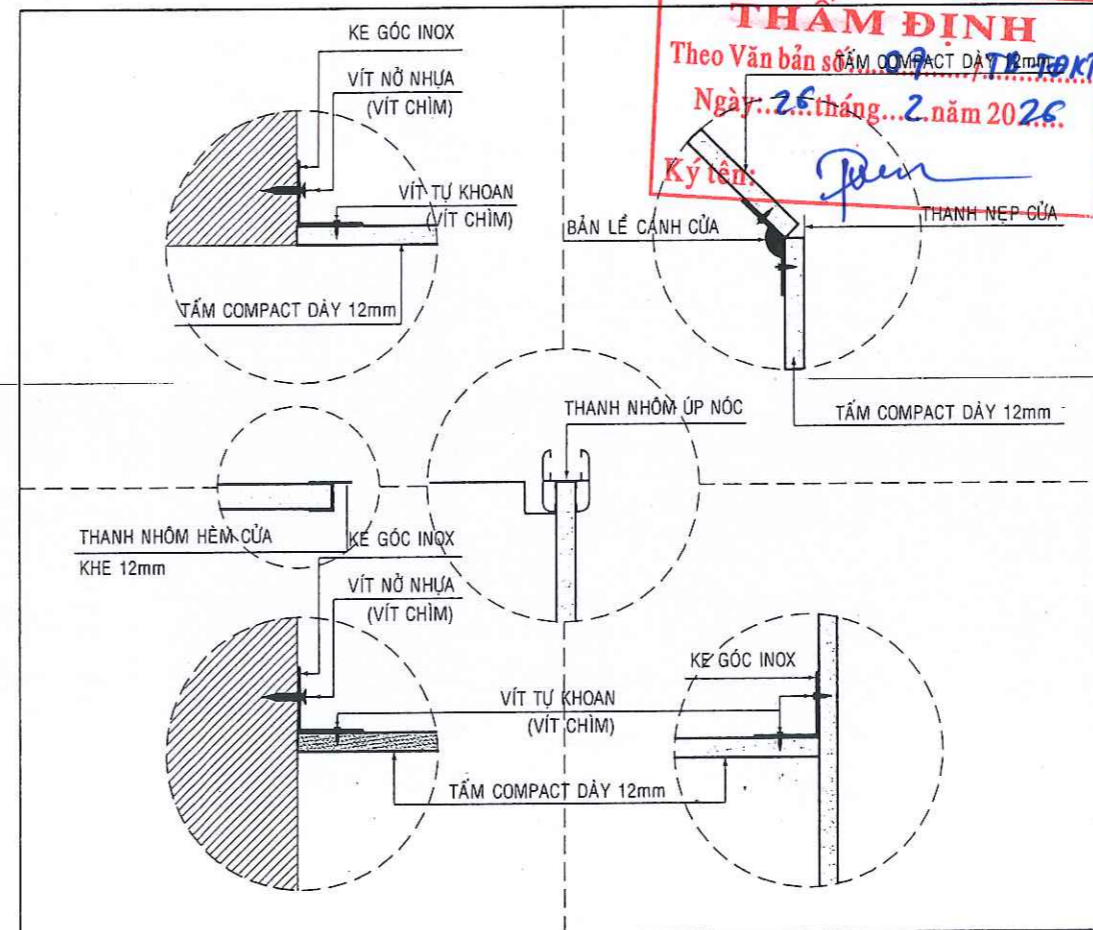
**CÔNG TY CỔ PHẦN XÂY DỰNG QUANG MINH HD**  
**THIẾT KẾ ĐÃ THẨM TRA**  
 Theo Văn bản thẩm tra số: 08...../T.TR-QM  
 Ngày: 24 tháng 2 năm 2025.  
 Chủ đầu tư thẩm tra: *Hony*



**MẶT CẮT 1-1**



**CHI TIẾT VÁCH CHE TIỂU NAM**



**CÁC CHI TIẾT LIÊN KẾT**

**ỦY BAN NHÂN DÂN XÃ HẢI HUNG**  
**PHÒNG KINH TẾ**  
**THẨM ĐỊNH**  
 Theo Văn bản số: 09...../T.TR-PTKT  
 Ngày: 25 tháng 2 năm 2025.  
 Ký tên: *Phan*

SỬA ĐỔI - MODIFY	NGÀY - DATE

CHỦ ĐẦU TƯ - PROJECT OWNER:  
**VĂN PHÒNG HĐND VÀ UBND**  
**XÃ HẢI HUNG**

ĐƠN VỊ TƯ VẤN THIẾT KẾ - DESIGNED BY:  
**CÔNG TY TNHH XÂY DỰNG**  
**AN NAM HẢI DƯƠNG**

GIÁM ĐỐC  
**CÔNG TY**  
**TNNH**  
**XÂY DỰNG**  
**AN NAM**  
**HẢI DƯƠNG**  
 PHẠM VĂN NGHĨA

CHỦ NHIỆM  
 MANAGER:  
 KTS. HOÀNG GIA PHÚ *Hoàng Gia Phú*

CHỦ TRÌ THIẾT KẾ:  
 CHAIR ARCHITECTURE:  
 KTS. HOÀNG GIA PHÚ *Hoàng Gia Phú*

THIẾT KẾ:  
 DESIGNED ARCHITECTURE BY:  
 KS. NGUYỄN HỮU VƯƠNG *Nguyễn Hữu Vương*

KIỂM TRA - KCS:  
 CHECKED BY:  
 KS. MẠC VĂN TÂN *Mac Van Tan*

DỰ ÁN - PROJECT  
**CẢI TẠO, SỬA CHỮA TRỤ SỞ**  
**LÀM VIỆC CÁN BỘ CÔNG CHỨC**  
**XÃ HẢI HUNG**

ĐỊA ĐIỂM XÂY DỰNG - ADDRESS:  
**XÃ HẢI HUNG**  
**THÀNH PHỐ HẢI PHÒNG**

HANG MỤC - ITEMS:  
**CẢI TẠO NHÀ LÀM VIỆC**

TÊN BẢN VẼ - DRAWING NAME  
**CÁC CHI TIẾT VÁCH NGĂN**  
**TẤM COMPACT**

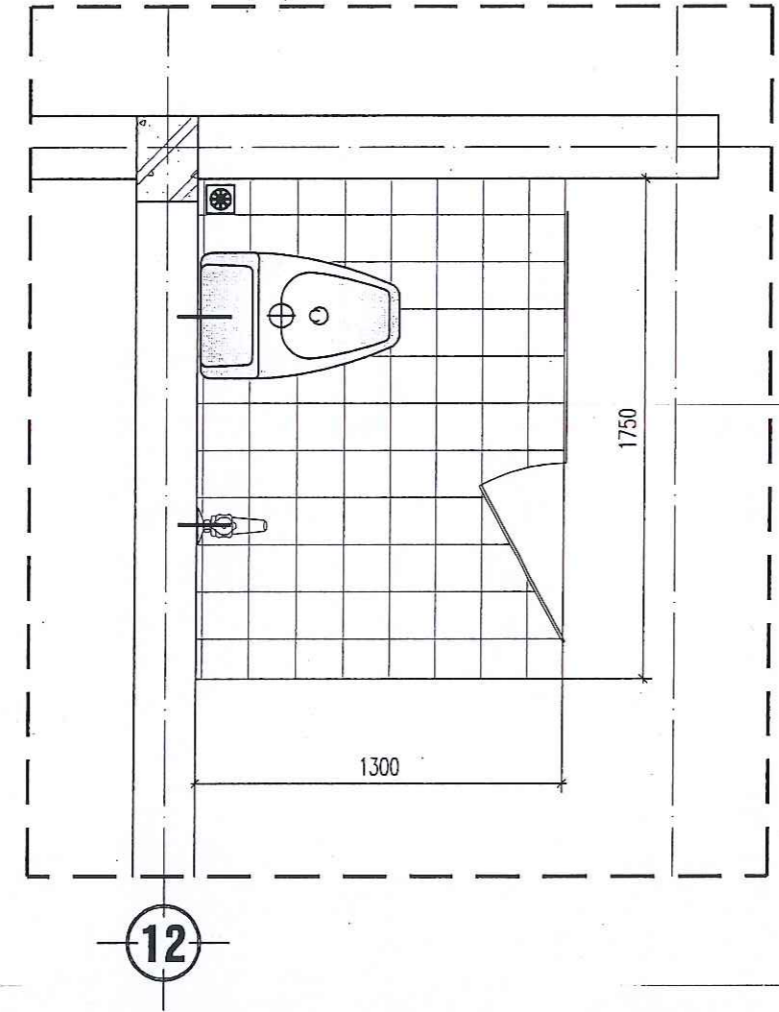
NGÀY HT - DATE  
 NĂM: 2026

TỶ LỆ - SCALE  
 .../...

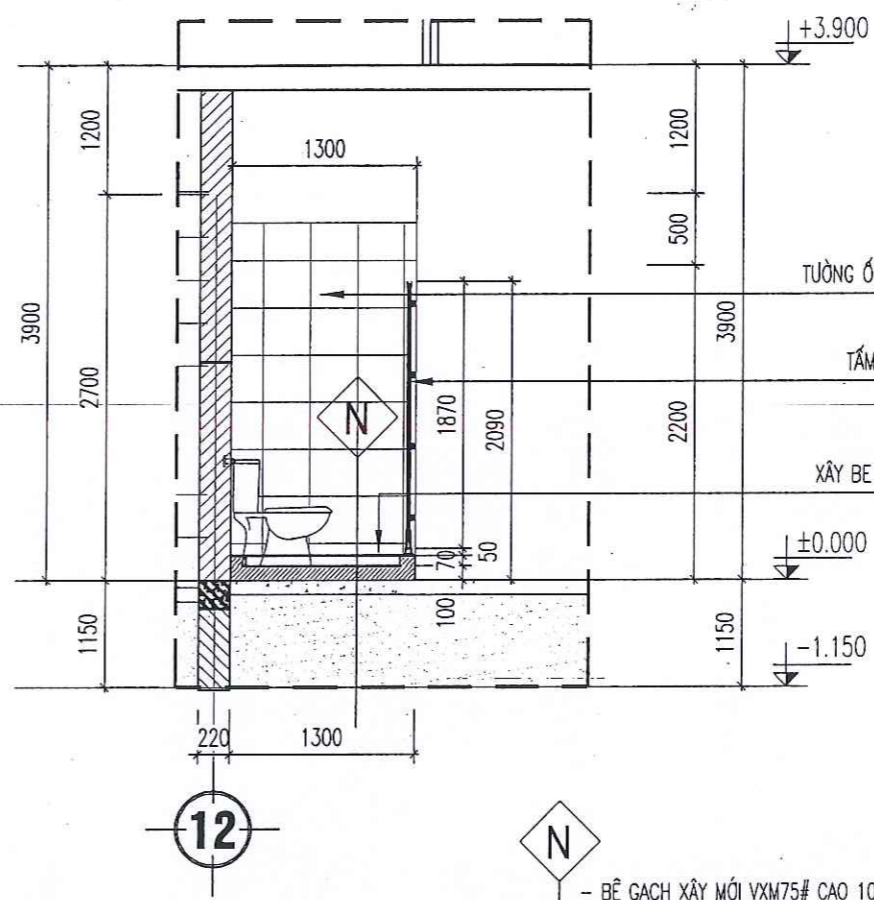
CODE ARCHIVAGE - MÃ DỰ ÁN:  
 FORMAT/ KHỔ IN QUY ĐỊNH: A3

KÝ HIỆU BẢN VẼ: **KT-05**

CÔNG TY CỔ PHẦN XÂY DỰNG QUANG MINH HD  
**THIẾT KẾ ĐÃ THẨM TRA**  
 Theo Văn bản thẩm tra số: 08...../T.TR-QM  
 Ngày: 24 tháng 2 năm 2026  
 Cán bộ chủ trì thẩm tra: *Hang*



**MẶT BẰNG KHU WC  
 PHÒNG P. CHỦ TỊCH HÒND**



**CẮT 1 - 1**

- BÊ GẠCH XÂY MỚI VXM75# CAO 100
- NỀN NHÀ HIỆN TRẠNG
- CÁT TÔN NỀN HIỆN TRẠNG
- ĐÁ TỰ NHIÊN

**ỦY BAN NHÂN DÂN XÃ HẢI HUNG  
 PHÒNG KINH TẾ**  
**THẨM ĐỊNH**  
 Theo Văn bản số: 07...../TB-TĐKT  
 Ngày: 26 tháng 2 năm 2026  
 Ký tên: *Đinh*

SỬA ĐỔI - MODIFY	NGÀY - DATE

CHỦ ĐẦU TƯ - PROJECT OWNER:  
**VĂN PHÒNG HÒND VÀ UBND  
 XÃ HẢI HUNG**

ĐƠN VỊ TƯ VẤN THIẾT KẾ - DESIGNED BY:  
**CÔNG TY TNHH XÂY DỰNG  
 AN NAM HẢI DƯƠNG**

GIÁM ĐỐC  
**CÔNG TY  
 TNHH  
 XÂY DỰNG  
 AN NAM  
 HẢI DƯƠNG**  
 PHẠM VĂN NGHĨA

CHỦ NHIỆM  
 MANAGER  
 KTS. HOÀNG GIA PHÚ

CHỦ TRÌ THIẾT KẾ  
 CHAIR ARCHITECTURE:  
 KTS. HOÀNG GIA PHÚ

THIẾT KẾ  
 DESIGNED ARCHITECTURE BY:  
 K.S. NGUYỄN HỮU VƯƠNG

KIỂM TRA - KCS  
 CHECKED BY  
 K.S. MẠC VĂN TÂN

ĐU AN - PROJECT  
 CẢI TẠO, SỬA CHỮA TRỤ SỞ  
 LÀM VIỆC CÁN BỘ CÔNG CHỨC  
 XÃ HẢI HUNG

ĐỊA ĐIỂM XÂY DỰNG - ADDRESS:  
 XÃ HẢI HUNG  
 THÀNH PHỐ HẢI PHÒNG

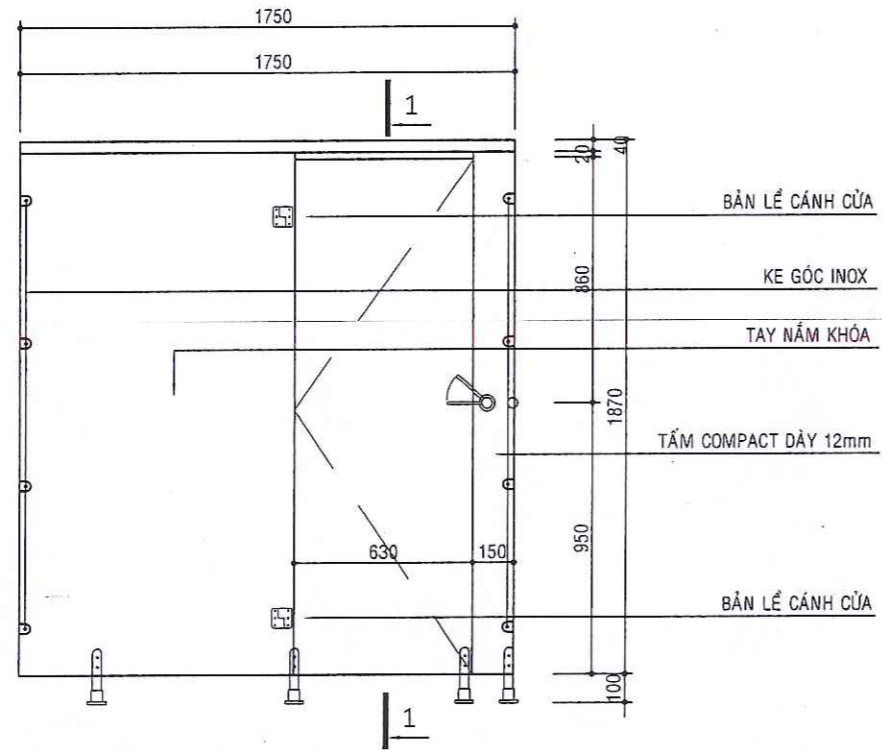
HẠNG MỤC - ITEMS:  
**CẢI TẠO NHÀ LÀM VIỆC**

TÊN BẢN VẼ - DRAWING NAME  
**CÁC CHI TIẾT VÁCH NGĂN  
 TẮM COMPACT**

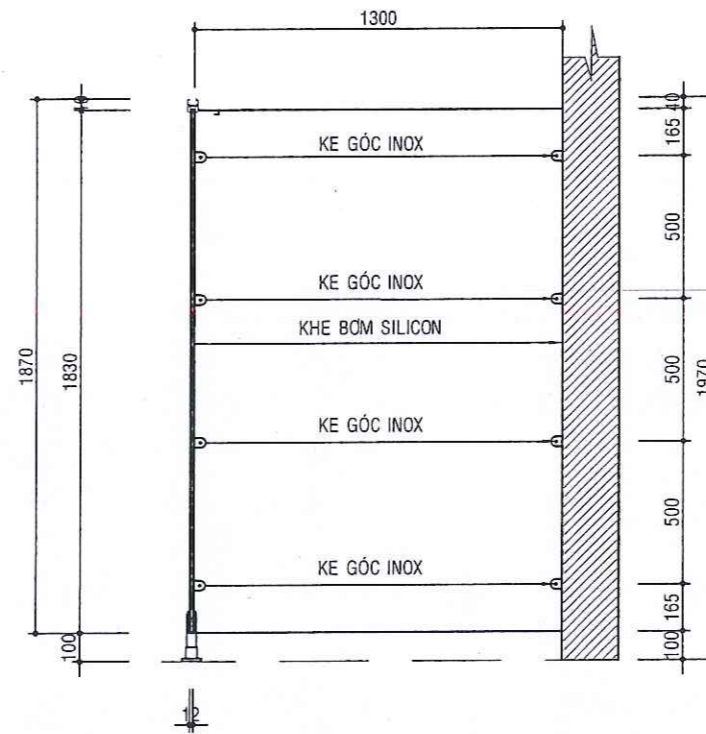
NGÀY HT - DATE  
 NĂM: 2026

TỶ LỆ - SCALE  
 ...

CODE ARCHIVAGE - MÃ DỰ ÁN:  
 FORMAT/ KHỔ IN QUY ĐỊNH: A3  
 KÝ HIỆU BẢN VẼ: **KT-06**



VÁCH NGĂN KHU XÍ PHÒNG P. CHỦ TỊCH HÒND



MẶT CẮT 1 - 1

CÔNG TY CỔ PHẦN XÂY DỰNG QUANG MINH HD  
**THIẾT KẾ ĐÃ THẨM TRA**  
 Theo Văn bản thẩm tra số: 08 / T.TR-QM  
 Ngày: 24 tháng 2 năm 2026  
 Cán bộ chủ trì thẩm tra: H.ang

ỦY BAN NHÂN DÂN XÃ HẢI HUNG  
 PHÒNG KINH TẾ  
**THẨM ĐỊNH**  
 Theo Văn bản số: 07 / TB-TĐKT  
 Ngày: 26 tháng 2 năm 2026  
 Ký tên: [Signature]

SỬA ĐỔI - MODIFY	NGÀY - DATE

<b>CHỦ ĐẦU TƯ - PROJECT OWNER:</b> VĂN PHÒNG HÒND VÀ UBND XÃ HẢI HUNG	
<b>ĐƠN VỊ TƯ VẤN THIẾT KẾ - DESIGNED BY:</b> CÔNG TY TNHH XÂY DỰNG AN NAM HẢI DƯƠNG	
<b>GIÁM ĐỐC</b> [Signature] PHẠM VĂN NGHĨA	<b>CHỦ NHIỆM - MANAGER:</b> KTS. HOÀNG GIA PHÚ [Signature]
<b>CHỦ TRÌ THIẾT KẾ - CHAIR ARCHITECTURE:</b> KTS. HOÀNG GIA PHÚ [Signature]	<b>THIẾT KẾ - DESIGNED ARCHITECTURE BY:</b> KS. NGUYỄN HỮU VƯƠNG [Signature]
<b>KIỂM TRA - KCS: CHECKED BY</b> KS. MẠC VĂN TÂN [Signature]	<b>DỰ ÁN - PROJECT</b> CẢI TẠO, SỬA CHỮA TRỤ SỞ LÀM VIỆC CÁN BỘ CÔNG CHỨC XÃ HẢI HUNG
<b>ĐỊA ĐIỂM XÂY DỰNG - ADDRESS:</b> XÃ HẢI HUNG THÀNH PHỐ HẢI PHÒNG	
<b>HẠNG MỤC - ITEMS:</b> CẢI TẠO NHÀ LÀM VIỆC	
<b>TÊN BẢN VẼ - DRAWING NAME</b> CÁC CHI TIẾT VÁCH NGĂN TẤM COMPACT	
<b>NGÀY HT - DATE</b> NĂM: 2026	<b>TỶ LỆ - SCALE</b> 1/...
<b>CODE ARCHIVAGE - MÃ DỰ ÁN:</b>	
<b>FORMAT/ KHỔ IN QUY ĐỊNH:</b> A3	
<b>KÝ HIỆU BẢN VẼ:</b> KT-06	



CỘNG HÒA XÃ HỘI CHỦ NGHĨA VIỆT NAM  
ĐỘC LẬP - TỰ DO - HÀNH PHÚC

\*\*\*\*\*

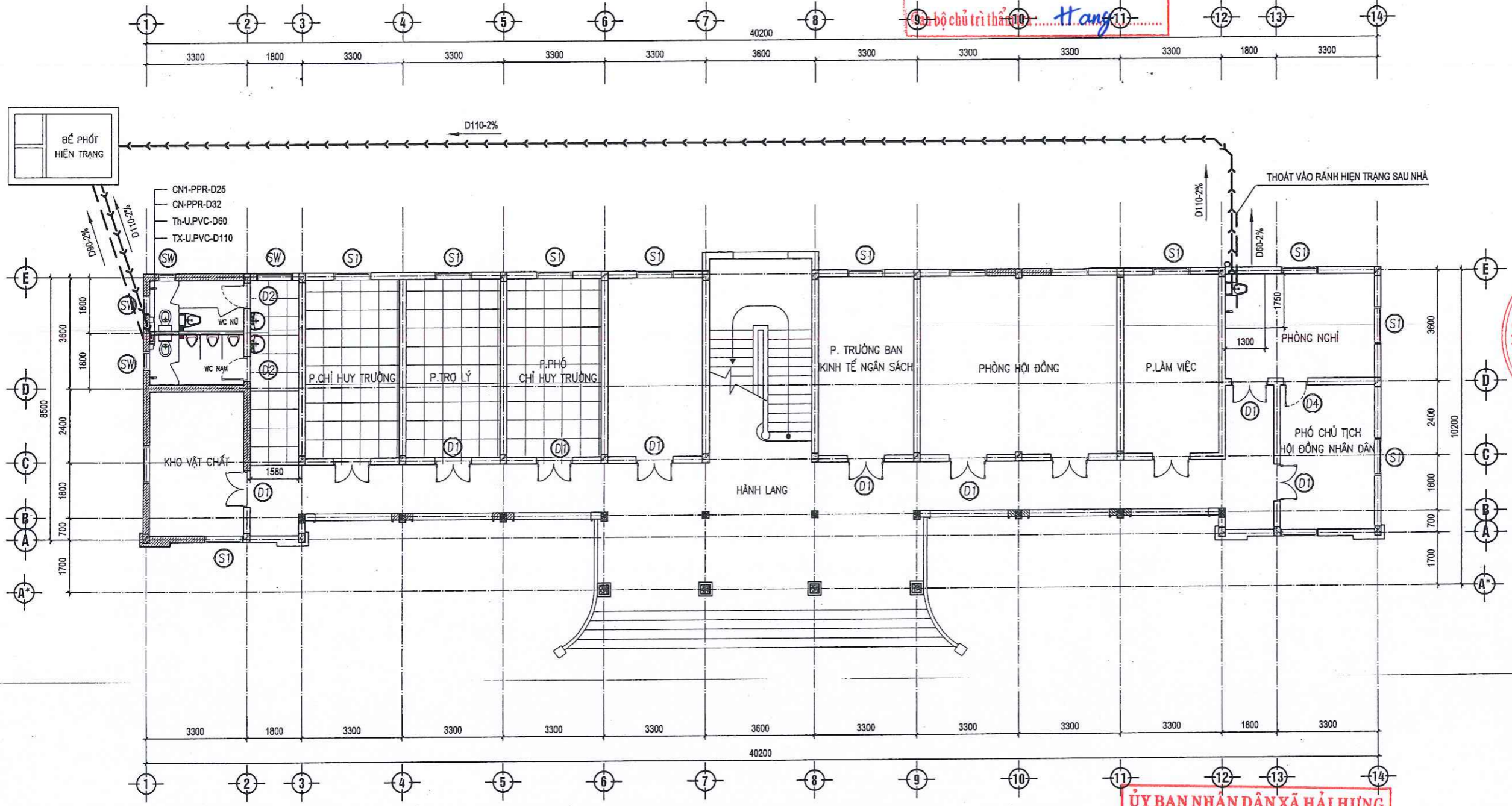
## **CẤP THOÁT NƯỚC KHU WC**







CÔNG TY CỔ PHẦN XÂY DỰNG QUANG MINH HD  
**THIẾT KẾ ĐÃ THẨM TRA**  
 Theo Văn bản thẩm tra số: 08...../T.TR-QM  
 Ngày: 24 tháng 2 năm 2026.  
 Chủ trì thiết kế: Hoàng

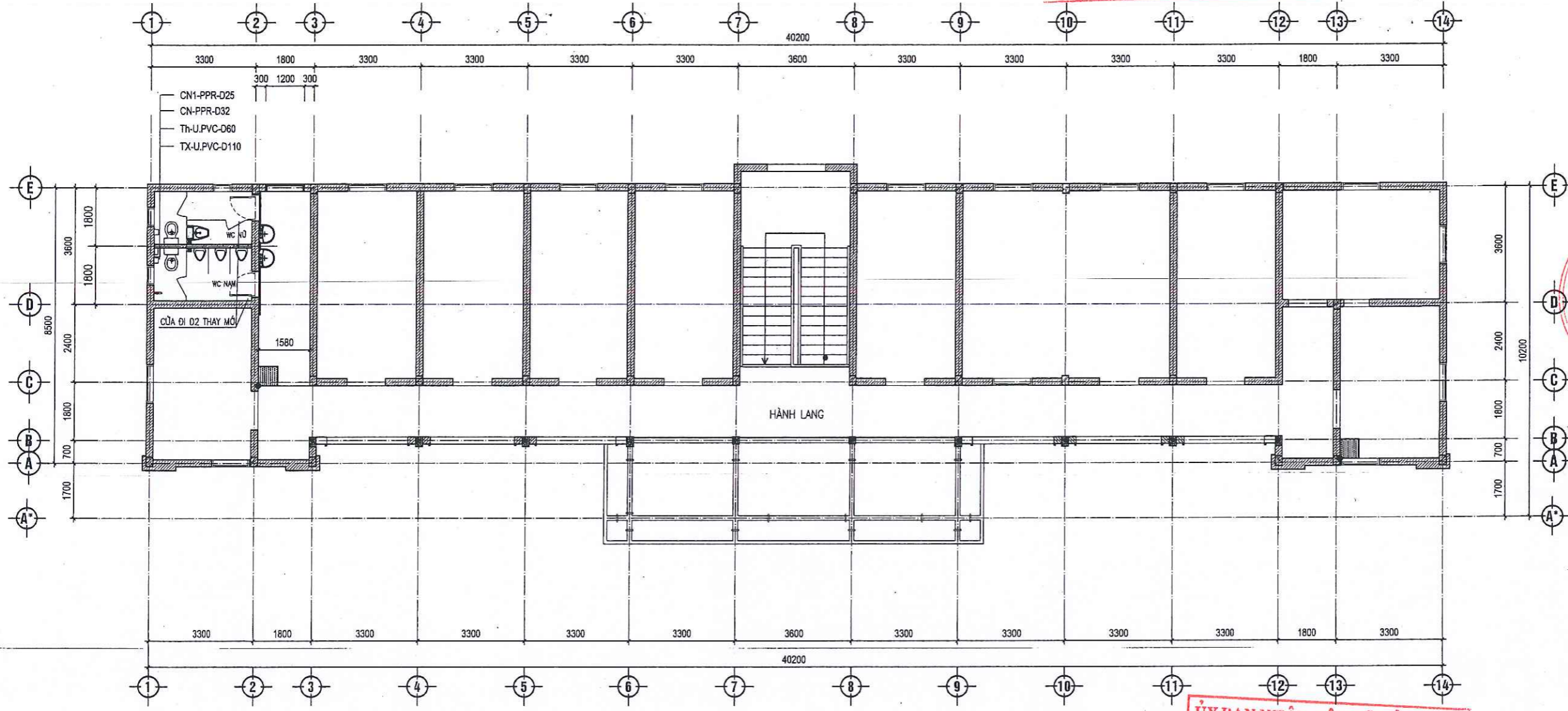


**MẶT BẰNG THOÁT NƯỚC TẦNG 1**

**ỦY BAN NHÂN DÂN XÃ HẢI HƯNG  
 PHÒNG KINH TẾ**  
**THẨM ĐỊNH**  
 Theo Văn bản số: 07...../T.B-TĐKT-  
 Ngày: 26 tháng 2 năm 2026.  
 Ký tên: *[Signature]*

SỬA ĐỔI - MODIFY	NGÀY - DATE
CHỦ ĐẦU TƯ - PROJECT OWNER:  VĂN PHÒNG HĐND VÀ UBND XÃ HẢI HƯNG	
ĐƠN VỊ TƯ VẤN THIẾT KẾ - DESIGNED BY: CÔNG TY TNHH XÂY DỰNG AN NAM HẢI DƯƠNG	
CHẤM ĐỌC CÔNG TY TNHH XÂY DỰNG AN NAM HẢI DƯƠNG CHẠM VĂN NGHĨA	
SƠ LƯỢC MANAGER KTS. HOÀNG GIA PHÚ	
CHỮ THÌ THIẾT KẾ CHAIR ARCHITECTURE: KTS. HOÀNG GIA PHÚ	
THIẾT KẾ DESIGNED ARCHITECTURE BY: KS. NGUYỄN HỮU VƯƠNG	
KIỂM TRA - KCS CHECKED BY: KS. MẠC VĂN TÂN	
DỰ ÁN - PROJECT  CẢI TẠO, SỬA CHỮA TRỤ SỞ LÀM VIỆC CÁN BỘ CÔNG CHỨC XÃ HẢI HƯNG	
ĐỊA ĐIỂM XÂY DỰNG - ADDRESS: XÃ HẢI HƯNG THÀNH PHỐ HẢI PHÒNG	
HẠNG MỤC - ITEMS:  CẢI TẠO NHÀ LÀM VIỆC	
TÊN BẢN VẼ - DRAWING NAME:  MẶT BẰNG CẢI TẠO TẦNG 1	
NGÀY HT - DATE	TỶ LỆ - SCALE
NĂM: 2026	1/100
CODE ARCHIVAGE - MÃ DỰ ÁN: FORMAT/ KHỔ IN QUY ĐỊNH: A3	
KÝ HIỆU BẢN VẼ: N-04	

**CÔNG TY CỔ PHẦN XÂY DỰNG QUANG MINH HO**  
**THIẾT KẾ ĐÃ THẨM TRA**  
 Theo Văn bản thẩm tra số: **08** / T.TR-QM  
 Ngày: **24** tháng **2** năm 20**26**  
 Cán bộ chủ trì thẩm tra: **Hang**



**MẶT BẰNG THOÁT NƯỚC TẦNG 2**

**ỦY BAN NHÂN DÂN XÃ HẢI HUNG**  
**PHÒNG KINH TẾ**  
**THẨM ĐỊNH**  
 Theo Văn bản số: **07** / T.B-TĐKT  
 Ngày: **26** tháng **2** năm 20**26**  
 Ký tên: **[Signature]**

SỬA ĐỔI - MODIFY	NGÀY - DATE

**CHỦ ĐẦU TƯ - PROJECT OWNER:**  
**VĂN PHÒNG HĐND VÀ UBND**  
**XÃ HẢI HUNG**

**ĐƠN VỊ TƯ VẤN THIẾT KẾ - DESIGNED BY:**  
**CÔNG TY TNHH XÂY DỰNG**  
**AN NAM HẢI DƯƠNG**

**GIÁM ĐỐC**  
**CÔNG TY TNHH XÂY DỰNG AN NAM HẢI DƯƠNG**  
**PHẠM VĂN NGHĨA**  
**CHỦ NHIỆM / MANAGER**  
**KTS. HOÀNG GIA PHÚ**  
**[Signature]**

**CHỦ TRÌ THIẾT KẾ / CHAIR ARCHITECTURE:**  
**KTS. HOÀNG GIA PHÚ**  
**[Signature]**

**THIẾT KẾ / DESIGNED ARCHITECTURE BY:**  
**KS. NGUYỄN HỮU VƯƠNG**  
**[Signature]**

**KIỂM TRA - KCS / CHECKED BY:**  
**KS. MẠC VĂN TÂN**  
**[Signature]**

**DỰ ÁN - PROJECT:**  
**CẢI TẠO, SỬA CHỮA TRỤ SỞ**  
**LÀM VIỆC CÁN BỘ CÔNG CHỨC**  
**XÃ HẢI HUNG**

**ĐỊA ĐIỂM XÂY DỰNG - ADDRESS:**  
**XÃ HẢI HUNG**  
**THÀNH PHỐ HẢI PHÒNG**

**HẠNG MỤC - ITEMS:**  
**CẢI TẠO NHÀ LÀM VIỆC**

**TÊN BẢN VẼ - DRAWING NAME:**  
**MẶT BẰNG CẢI TẠO**  
**TẦNG 2**

**NGÀY HT - DATE:**  
**NĂM: 2026**

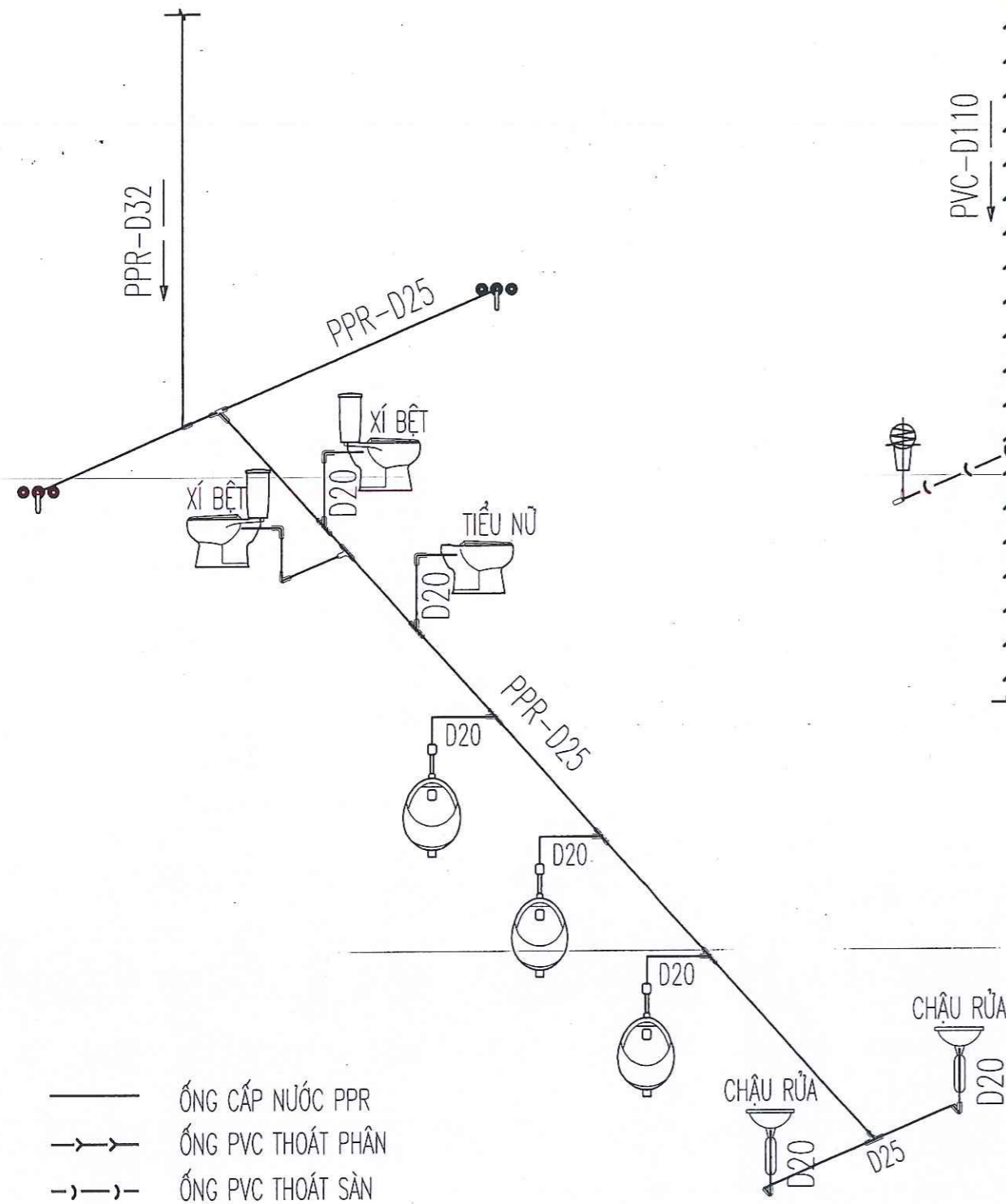
**TỶ LỆ - SCALE:**  
 .../...

**CODE ARCHIVAGE - MÃ DỰ ÁN:**

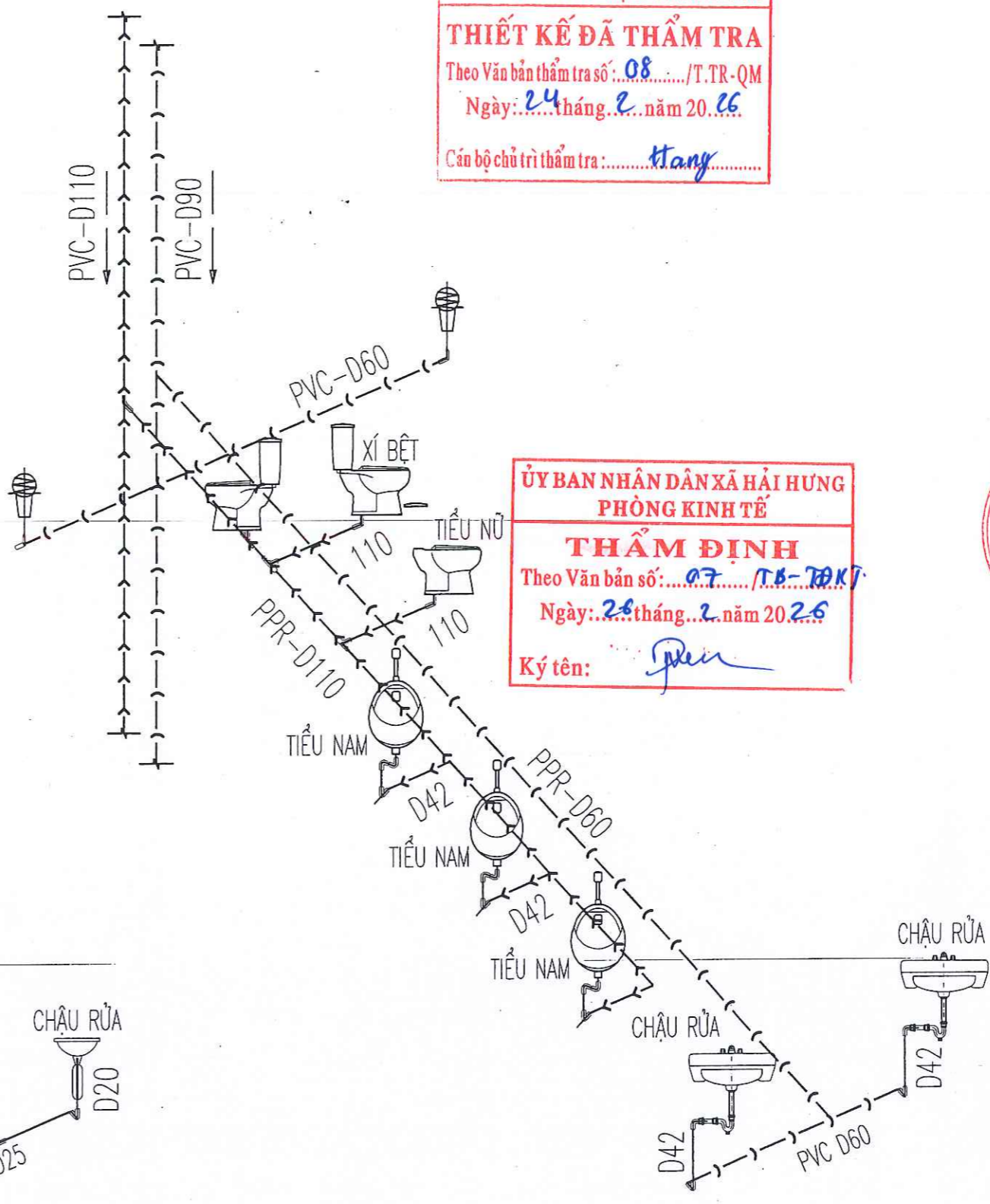
**FORMAT/ KHỔ IN QUY ĐỊNH:** A3

**KÝ HIỆU BẢN VẼ:** **N-07**





**SƠ ĐỒ KHÔNG GIAN  
CẤP NƯỚC WC ĐIỂN HÌNH**








**SƠ ĐỒ KHÔNG GIAN  
THOÁT NƯỚC WC ĐIỂN HÌNH**

- ỚNG CẤP NƯỚC PPR
- >-> ỚNG PVC THOÁT PHÂN
- >-> ỚNG PVC THOÁT SÀN

**CÔNG TY CỔ PHẦN XÂY DỰNG QUANG MINH HD**  
**THIẾT KẾ ĐÃ THẨM TRA**  
 Theo Văn bản thẩm tra số: **08**...../T.TR-QM  
 Ngày: **24** tháng **2** năm 20**26**  
 Cán bộ chủ trì thẩm tra: **Thang**

**ỦY BAN NHÂN DÂN XÃ HẢI HUNG  
PHÒNG KINH TẾ**  
**THẨM ĐỊNH**  
 Theo Văn bản số: **07**...../TB-TĐKT  
 Ngày: **26** tháng **2** năm 20**26**  
 Ký tên: *[Signature]*








SỬA ĐỔI - MODIFY	NGÀY - DATE

CHỦ ĐẦU TƯ - PROJECT OWNER:	
VĂN PHÒNG HỖND VÀ UBND XÃ HẢI HUNG	
ĐƠN VỊ TƯ VẤN THIẾT KẾ - DESIGNED BY:	
CÔNG TY TNHH XÂY DỰNG AN NAM HẢI DƯƠNG	
GIÁM ĐỐC	
	
PHẠM VĂN NGHĨA	
CHỦ NHIỆM	
KTS. HOÀNG GIA PHÚ	
	
CHỦ TRÌ THIẾT KẾ:	
CHAIR ARCHITECTURE:	
KTS. HOÀNG GIA PHÚ	
	
THIẾT KẾ:	
DESIGNED ARCHITECTURE BY:	
KS. NGUYỄN HỮU VƯƠNG	
	
KIỂM TRA - KCS:	
CHECKED BY:	
KS. MẠC VĂN TÂN	
	
DỰ ÁN - PROJECT	
CẢI TẠO, SỬA CHỮA TRỤ SỞ LÀM VIỆC CÁN BỘ CÔNG CHỨC XÃ HẢI HUNG	
ĐỊA ĐIỂM XÂY DỰNG - ADDRESS:	
XÃ HẢI HUNG THÀNH PHỐ HẢI PHÒNG	
HẠNG MỤC - ITEMS:	
CẢI TẠO NHÀ LÀM VIỆC	
TÊN BẢN VẼ - DRAWING NAME	
SƠ ĐỒ KHÔNG GIAN CẤP THOÁT NƯỚC	
NGÀY HT - DATE	TỶ LỆ - SCALE
NĂM: 2026	.....
CODE ARCHIVAGE - MÃ DỰ ÁN:	
FORMAT/ KHỔ IN QUY ĐỊNH: A3	
KỶ HIỆU BẢN VẼ: N-07	



## BẢNG THỐNG KÊ VẬT LIỆU CẤP THOÁT NƯỚC

### VẬT LIỆU CẤP NƯỚC ( NHỰA DÙNG PPR )

STT	TÊN VẬT LIỆU	ĐƠN VỊ	SỐ LƯỢNG		
			D32	D25	D20
1	ỐNG NHỰA PPR 	M	15	50	50
2	BA CHẠC 90 	CÁI	01	04	
3	NỐI GÓC 90 	CÁI	02	10	16
4	NỐI GÓC 90 REN TRONG 	CÁI			18
5	VAN KHOÁ ĐỒNG 	CÁI		03	
6	VÒI RỬA	CÁI		03	
7					
PHỤ TÙNG CHUYỂN BẬC			D32-D25	D32-D20	D25-D20
8	BA CHẠC 90 CHUYỂN BẬC 	CÁI	06	12	12
9	ĐẦU NỐI CHUYỂN BẬC 	CÁI	01		12
10	TEC NƯỚC INOX 2M3	CÁI		01	

### THIẾT BỊ VỆ SINH

STT	TÊN VẬT LIỆU	ĐƠN VỊ	SỐ LƯỢNG
1	XÍ BÊT + VÒI XỊT RỬA	BỘ	05
2	CHẬU RỬA + VÒI RỬA/XI PHONG	BỘ	04/08
3	TIỂU NAM + VÁN XÁ + XI PHONG	BỘ	06
4	KỆ KÍNH + GƯƠNG SOI	BỘ	04
5	LÔ GIẤY VỆ SINH	BỘ	04
6	HỘP ĐỰNG XÁ PHÒNG	BỘ	04

**\* VẬT LIỆU :**

+ CẤP NƯỚC & PHỤ KIỆN SỬ DỤNG TRONG CÔNG TRÌNH LÀ ỐNG NHỰA PPR.

- PHỤ TÙNG CẤP NƯỚC PPR VỚI ÁP LỰC LÀM VIỆC P.MIN = 20AT.

- ĐƯỜNG ỐNG CẤP NƯỚC PPR VỚI ÁP LỰC LÀM VIỆC P.MIN >= 10AT.

+ ỐNG THOÁT NƯỚC & PHỤ KIỆN SỬ DỤNG TRONG CÔNG TRÌNH LÀ ỐNG NHỰA U.PVC - CLASS2

- ỐNG NHÁNH THOÁT NƯỚC TỪ KHU VỆ SINH CỦA CÔNG TRÌNH VỚI ÁP LỰC LÀM VIỆC P.MIN >= 6AT.

- ỐNG ĐUNG THOÁT NƯỚC VỚI ÁP LỰC LÀM VIỆC P.MIN >= 10AT.

- PHỤ TÙNG THOÁT NƯỚC VỚI ÁP LỰC LÀM VIỆC P.MIN >= 16AT.

**\* HỆ THỐNG TN CỦA NHÀ ĐƯỢC THIẾT KẾ 02 MẠNG ĐỘC LẬP GỒM:**

MẠNG THOÁT NƯỚC RỬA + THOÁT NƯỚC MÙA & MẠNG THOÁT NƯỚC XÍ

- NƯỚC THẢI TỪ CÁC XÍ ĐƯỢC THU VÀO CÁC ỐNG ĐUNG THOÁT XÍ ĐẶT TRONG HỘP KỸ THUẬT

VÀ TỰ CHẢY VỀ NGĂN CHỮA CỦA BỂ TỰ HOẠI. TẠI ĐÂY NƯỚC THẢI ĐƯỢC XỬ LÝ





SƠ BỘ TRƯỚC KHI THOÁT RA MLTN NGOÀI NHÀ.

- TOÀN BỘ NƯỚC RỬA & THU SÀN ĐƯỢC THU VÀO CÁC ỐNG ĐUNG THOÁT NƯỚC RỬA

ĐẶT TRONG HỘP KỸ THUẬT VÀ ĐƯỢC THOÁT RA HỆ THỐNG RÁNH NGOÀI NHÀ.

- ĐỘ ĐỐC ỐNG THOÁT RỬA LÀ 2%, THOÁT PHÂN LÀ 3%.

### VẬT LIỆU THOÁT NƯỚC WC ( NHỰA DÙNG UPVC )

STT	TÊN VẬT LIỆU	ĐƠN VỊ	SỐ LƯỢNG				
			D110	D90	D75	D60	D42
1	ỐNG NHỰA UPVC 	M	40	85		30	24
2	BA CHẠC 45 	CÁI	08	08		04	16
3							
4	NỐI GÓC 90 	CÁI		05		12	14
5	PHỄU THU SÀN DN50 	CÁI	05				

**CÔNG TY CỔ PHẦN XÂY DỰNG QUANG MINH HD**  
**THIẾT KẾ ĐÃ THẨM TRA**  
 Theo Văn bản thẩm tra số: 08...../T.TR-QM  
 Ngày: 24 tháng 2 năm 2026  
 Cán bộ chủ trì thẩm tra: Hang

**ỦY BAN NHÂN DÂN XÃ HẢI HUNG**  
**PHÒNG KINH TẾ**  
**THẨM ĐỊNH**  
 Theo Văn bản số: 09...../TB-TĐKT  
 Ngày: 26 tháng 2 năm 2026  
 Ký tên: Phu

SỬA ĐỔI - MODIFY	NGÀY - DATE

CHỦ ĐẦU TƯ - PROJECT OWNER:

VĂN PHÒNG HỢND VÀ UBND  
XÃ HẢI HUNG

ĐƠN VỊ TƯ VẤN THIẾT KẾ - DESIGNED BY:

CÔNG TY TNHH XÂY DỰNG  
AN NAM HẢI DƯƠNG

GIÁM ĐỐC  
C. T. T. H.  
Đ. H. M. S. D. N. : 0801406636

CÔNG TY  
TNHH  
XÂY DỰNG  
AN NAM  
HẢI DƯƠNG  
Đ. H. M. S. D. N. : 0801406636

CHỦ NHIỆM:  
MANAGER:  
KTS. HOÀNG GIA PHÚ

CHỦ TRÌ THIẾT KẾ:  
CHAIR ARCHITECTURE:  
KTS. HOÀNG GIA PHÚ

THIẾT KẾ:  
DESIGNED ARCHITECTURE BY:  
KS. NGUYỄN HỮU VƯƠNG

KIỂM TRA - KCS:  
CHECKED BY:  
KS. MẠC VĂN TÂN

DU AN - PROJECT

CẢI TẠO, SỬA CHỮA TRỤ SỞ  
LÀM VIỆC CÁN BỘ CÔNG CHỨC  
XÃ HẢI HUNG

ĐỊA ĐIỂM XÂY DỰNG - ADDRESS:

XÃ HẢI HUNG  
THÀNH PHỐ HẢI PHÒNG

HẠNG MỤC - ITEMS:

**CẢI TẠO NHÀ LÀM VIỆC**

TÊN BẢN VẼ - DRAWING NAME

**BẢNG THỐNG KÊ  
VẬT TƯ CẤP, THOÁT NƯỚC**

NGÀY HT - DATE	TỶ LỆ - SCALE
NĂM: 2026	.....

CODE ARCHIVAGE - MÃ DỰ ÁN:

FORMAT/ KHỔ IN QUY ĐỊNH: A3

KÝ HIỆU BẢN VẼ: **N-09**