

Lâm Đồng, ngày 17 tháng 03 năm 2026

QUYẾT ĐỊNH

V/v phê duyệt E-HSMT gói thầu: Sửa chữa lớn thiết bị tháp rửa nước 3,4,5 (C-01R1S005c,d,e) thuộc khu vực C01 Nhà máy khí hóa than

GIÁM ĐỐC

CÔNG TY NHÔM LÂM ĐỒNG - TKV

Căn cứ Luật Đấu thầu số 22/2023/QH15 ngày 23 tháng 6 năm 2023, sửa đổi, bổ sung tại Luật số 57/2024/QH15, Luật số 90/2025/QH15;

Căn cứ Nghị định số 214/2025/NĐ-CP quy định chi tiết một số điều và biện pháp thi hành Luật Đấu thầu về lựa chọn nhà thầu;

Căn cứ Thông tư số 79/2025/TT-BTC ngày 04 tháng 8 năm 2025 của Thứ trưởng Bộ Tài Chính về việc hướng dẫn việc cung cấp, đăng tải thông tin về đấu thầu và mẫu hồ sơ đấu thầu trên Hệ thống mạng đấu thầu quốc gia;

Căn cứ Quyết định số 1006/QĐ-LDA ngày 05/03/2026 của Công ty Nhôm Lâm Đồng - TKV về việc phê duyệt kế hoạch lựa chọn nhà thầu thực hiện: Sửa chữa lớn thiết bị tháp rửa nước 3,4,5 (C-01R1S005c,d,e) thuộc khu vực C01 Nhà máy khí hóa than;

Căn cứ Tờ trình số 133/TTr-TCG ngày 10/03/2026 của một số thành viên Tổ chuyên gia lựa chọn nhà thầu (Tổ chuyên gia) về việc Đề nghị phê duyệt E-HSMT: Sửa chữa lớn thiết bị tháp rửa nước 3,4,5 (C-01R1S005c,d,e) thuộc khu vực C01 Nhà máy khí hóa than;

Căn cứ báo cáo thẩm định số 78/BC-TTĐ ngày 12/03/2026 về việc thẩm định E-HSMT gói thầu: Sửa chữa lớn thiết bị tháp rửa nước 3,4,5 (C-01R1S005c,d,e) thuộc khu vực C01 Nhà máy khí hóa than của tổ thẩm định hồ sơ LCNT;

Căn cứ Phương án số 154/PA-LDA ngày 12/01/2026 về việc Sửa chữa lớn thiết bị tháp rửa nước 3,4,5 (C-01R1S005c,d,e) thuộc khu vực C01 Nhà máy khí hóa than.

QUYẾT ĐỊNH:

Điều 1. Phê duyệt E-HSMT Gói thầu: Sửa chữa lớn thiết bị tháp rửa nước 3,4,5 (C-01R1S005c,d,e) thuộc khu vực C01 Nhà máy khí hóa than với nội dung theo phụ lục đính kèm.

Điều 2. Giao Tổ chuyên gia LCNT, Tổ thẩm định hồ sơ LCNT chịu trách nhiệm tổ chức lựa chọn nhà thầu theo E-HSMT được duyệt đảm bảo tuân thủ các quy định hiện hành.

Điều 3. Quyết định này có hiệu lực thi hành kể từ ngày ký. Tổ chuyên gia LCNT, Tổ thẩm định hồ sơ LCNT chịu trách nhiệm thi hành Quyết định này./.

Nơi nhận:

- Như Điều 3;
- Lưu: VT, KH.

GIÁM ĐỐC

Nguyễn Văn Phòng

MẪU SỐ 5A

HỒ SƠ MỜI THẦU DỊCH VỤ PHI TƯ VẤN QUA MẠNG MỘT GIAI ĐOẠN MỘT TÚI HỒ SƠ

(Ban hành kèm theo Thông tư số 79/2025/TT-BTC
ngày 04 tháng 8 năm 2025 của Bộ trưởng Bộ Tài chính)

HỒ SƠ MỜI THẦU

Số hiệu gói thầu và số E-TBMT (trên Hệ thống): _____

Tên gói thầu (theo nội dung E-TBMT trên Hệ thống): Sửa chữa lớn thiết bị tháp rửa nước 3,4,5 (C-01R1S005c,d,e) thuộc khu vực C01 Nhà máy khí hóa than

Dự án/Dự toán mua sắm (theo nội dung E-TBMT trên Hệ thống): _____

Phát hành ngày (theo nội dung E-TBMT trên Hệ thống): _____

Ban hành kèm theo Quyết định (theo nội dung E-TBMT trên Hệ thống): Số: 1118/QĐ-LDA ngày 17/03/2026

MỤC LỤC

MÔ TẢ TÓM TẮT

Phần 1. THỦ TỤC ĐẤU THẦU

Chương I. Chỉ dẫn Nhà thầu

Chương II. Bảng dữ liệu đấu thầu

Chương III. Tiêu chuẩn đánh giá E-HSDT

Chương IV. Biểu mẫu mời thầu và dự thầu

Phần 2. YÊU CẦU VỀ KỸ THUẬT

Chương V. Yêu cầu về kỹ thuật

Phần 3A. ĐIỀU KIỆN HỢP ĐỒNG

Chương VI. Điều kiện chung của hợp đồng

Chương VII. Điều kiện cụ thể của hợp đồng

Hoặc Phần 3B. THỎA THUẬN KHUNG (Áp dụng đối với mua sắm tập trung sử dụng thỏa thuận khung)

Chương VI. Điều kiện chung của thỏa thuận khung

Chương VII. Điều kiện cụ thể của thỏa thuận khung

Chương VIII. Thỏa thuận khung

Phần 4. BIỂU MẪU HỢP ĐỒNG

Phụ lục. Các ví dụ

MÔ TẢ TÓM TẮT

Phần 1. THỦ TỤC ĐẦU THẦU

Chương I. Chỉ dẫn Nhà thầu

Chương này cung cấp thông tin nhằm giúp Nhà thầu chuẩn bị E-HSDT. Thông tin bao gồm các quy định về việc chuẩn bị, nộp E-HSDT, mở thầu, đánh giá E-HSDT và trao hợp đồng. Chỉ được sử dụng mà không được sửa đổi các quy định tại Chương này.

Chương này áp dụng thống nhất đối với tất cả các gói thầu dịch vụ phi tư vấn qua mạng, được cố định theo định dạng tệp tin PDF và đăng tải trên Hệ thống.

Chương II. Bảng dữ liệu đấu thầu

Chương này quy định cụ thể các nội dung của Chương I khi áp dụng đối với từng gói thầu.

Chương này được số hóa dưới dạng các biểu mẫu trên Hệ thống (webform). Chủ đầu tư, tổ chuyên gia nhập các nội dung thông tin vào E-BDL trên Hệ thống.

Chương III. Tiêu chuẩn đánh giá E-HSDT

Chương này bao gồm các tiêu chí để đánh giá E-HSDT, cụ thể:

- Mục 1 (Đánh giá tính hợp lệ của E-HSDT) được cố định theo định dạng tệp tin PDF/Word và đăng tải trên Hệ thống;
- Mục 2 (Tiêu chuẩn đánh giá về năng lực, kinh nghiệm) được số hóa dưới dạng webform. Chủ đầu tư, tổ chuyên gia cần nhập thông tin vào các webform tương ứng;
- Mục 3 (Tiêu chuẩn đánh giá về kỹ thuật), Mục 4 (Tiêu chuẩn đánh giá về tài chính) và Mục 5 (Phương án kỹ thuật thay thế trong E-HSDT (nếu có)) là tệp tin PDF/Word do Chủ đầu tư, tổ chuyên gia chuẩn bị và đăng tải trên Hệ thống.

Căn cứ các thông tin do Chủ đầu tư, tổ chuyên gia nhập, Hệ thống sẽ tự động tạo ra các biểu mẫu dự thầu có liên quan tương ứng với tiêu chuẩn đánh giá.

Chương IV. Biểu mẫu mời thầu và dự thầu

Chương này bao gồm các biểu mẫu mà Chủ đầu tư và Nhà thầu sẽ phải hoàn chỉnh để thành một phần nội dung của E-HSMT và E-HSDT.

Chương này được số hóa dưới dạng webform. Chủ đầu tư, tổ chuyên gia và Nhà thầu cần nhập các thông tin vào webform tương ứng phù

hợp với gói thầu để lập E-HSMT, E-HSDT trên Hệ thống.

Phần 2. YÊU CẦU VỀ KỸ THUẬT

Chương V. Yêu cầu về kỹ thuật

Chương này bao gồm các yêu cầu về kỹ thuật của dịch vụ phi tư vấn được hiển thị dưới dạng tệp tin PDF/Word/CAD do Chủ đầu tư, tổ chuyên gia chuẩn bị và đính kèm lên Hệ thống.

Phần 3A. ĐIỀU KIỆN HỢP ĐỒNG

Chương VI. Điều kiện chung của hợp đồng

Chương này gồm điều khoản chung được áp dụng cho tất cả các hợp đồng của các gói thầu khác nhau. Chỉ được sử dụng mà không được sửa đổi các quy định tại Chương này.

Chương này áp dụng thống nhất đối với tất cả các gói thầu dịch vụ phi tư vấn qua mạng, được cố định theo định dạng tệp tin PDF và đăng tải trên Hệ thống.

Chương VII. Điều kiện cụ thể của hợp đồng

Chương này bao gồm dữ liệu hợp đồng và Điều kiện cụ thể cho mỗi hợp đồng. Điều kiện cụ thể của hợp đồng nhằm chi tiết hóa, bổ sung nhưng không được thay thế Điều kiện chung của Hợp đồng.

Chương này được số hóa dưới dạng webform. Chủ đầu tư, tổ chuyên gia nhập các nội dung thông tin vào điều kiện cụ thể của hợp đồng trên Hệ thống.

Phần 3B. THỎA THUẬN KHUNG (Áp dụng đối với mua sắm tập trung sử dụng thỏa thuận khung)

Chương VI. Điều kiện chung của thỏa thuận khung

Chương VII. Điều kiện cụ thể của thỏa thuận khung

Chương VIII. Thỏa thuận khung

Phần 4. BIỂU MẪU HỢP ĐỒNG

Phần này gồm các biểu mẫu mà sau khi được hoàn chỉnh sẽ trở thành một bộ phận cấu thành của hợp đồng. Các mẫu bảo lãnh thực hiện hợp đồng (Thư bảo lãnh) và Bảo lãnh tiền tạm ứng (nếu có yêu cầu về tạm ứng) do Nhà thầu trúng thầu hoàn chỉnh trước khi hợp đồng có hiệu lực.

Phần này bao gồm tệp tin PDF/Word do Chủ đầu tư, tổ chuyên gia chuẩn bị theo mẫu.

Phụ lục. Các ví dụ

PHẦN 1. THỦ TỤC ĐẤU THẦU
CHƯƠNG I. CHỈ DẪN NHÀ THẦU

1. Phạm vi gói thầu	<p>1.1. Chủ đầu tư quy định tại E-BDL phát hành bộ E-HSMT này để lựa chọn Nhà thầu thực hiện gói thầu dịch vụ phi tư vấn theo phương thức một giai đoạn một túi hồ sơ.</p> <p>1.2. Tên gói thầu, dự án/dự toán mua sắm; số lượng, số hiệu các phần thuộc gói thầu (trường hợp gói thầu chia thành nhiều phần độc lập) được quy định tại E-BDL.</p>
2. Giải thích từ ngữ trong đấu thầu qua mạng	<p>2.1. Thời điểm đóng thầu là thời điểm hết hạn nhận E-HSĐT và được quy định trong E-TBMT trên Hệ thống.</p> <p>2.2. Ngày là ngày theo dương lịch, bao gồm cả ngày nghỉ cuối tuần, nghỉ lễ, nghỉ Tết theo quy định của pháp luật về lao động.</p> <p>2.3. Thời gian và ngày tháng trên Hệ thống là thời gian và ngày tháng được hiển thị trên Hệ thống (GMT+7).</p>
3. Nguồn vốn	<p>Nguồn vốn để sử dụng cho gói thầu được quy định tại E-BDL.</p>
4. Hành vi bị cấm	<p>4.1. Đưa, nhận, môi giới hối lộ.</p> <p>4.2. Lợi dụng chức vụ, quyền hạn để gây ảnh hưởng, can thiệp trái pháp luật vào hoạt động đấu thầu dưới mọi hình thức.</p> <p>4.3. Thông thầu bao gồm các hành vi sau đây:</p> <p>a) Dàn xếp, thỏa thuận, ép buộc để một hoặc các bên chuẩn bị E-HSĐT hoặc rút E-HSĐT để một bên trúng thầu;</p> <p>b) Dàn xếp, thỏa thuận để từ chối cung cấp dịch vụ, không ký hợp đồng thầu phụ hoặc thực hiện các hình thức thỏa thuận khác nhằm hạn chế cạnh tranh để một bên trúng thầu;</p> <p>c) Nhà thầu có năng lực, kinh nghiệm đã tham dự thầu và đáp ứng yêu cầu của E-HSMT nhưng cố ý không cung cấp tài liệu để chứng minh năng lực, kinh nghiệm khi được Chủ đầu tư yêu cầu làm rõ E-HSĐT hoặc khi được yêu cầu đối chiếu tài liệu nhằm tạo điều kiện để một bên trúng thầu.</p> <p>4.4. Gian lận bao gồm các hành vi sau đây:</p> <p>a) Làm giả hoặc làm sai lệch thông tin, hồ sơ, tài liệu trong đấu thầu;</p> <p>b) Cố ý cung cấp thông tin, tài liệu không trung thực, không khách quan trong E-HSĐT nhằm làm sai lệch kết quả lựa</p>

chọn Nhà thầu.

4.5. Cản trở bao gồm các hành vi sau đây:

a) Hủy hoại, lừa dối, thay đổi, che giấu chứng cứ hoặc báo cáo sai sự thật; đe dọa hoặc gợi ý đối với bất kỳ bên nào nhằm ngăn chặn việc làm rõ hành vi đưa, nhận, môi giới hối lộ, gian lận hoặc thông đồng với cơ quan có chức năng, thẩm quyền về giám sát, kiểm tra, thanh tra, kiểm toán;

b) Cản trở người có thẩm quyền, Chủ đầu tư, Nhà thầu trong lựa chọn Nhà thầu;

c) Cản trở cơ quan có thẩm quyền giám sát, kiểm tra, thanh tra, kiểm toán đối với hoạt động đấu thầu;

d) Cô tình khiếu nại, tố cáo, kiến nghị sai sự thật để cản trở hoạt động đấu thầu;

đ) Có hành vi vi phạm pháp luật về an toàn, an ninh mạng nhằm can thiệp, cản trở việc đấu thầu qua mạng.

4.6. Không bảo đảm công bằng, minh bạch bao gồm các hành vi sau đây:

a) Tham dự thầu với tư cách là Nhà thầu đối với gói thầu do mình làm Chủ đầu tư hoặc thực hiện nhiệm vụ của Chủ đầu tư không đúng quy định của Luật Đấu thầu;

b) Tham gia lập, đồng thời tham gia thẩm định E-HSMT đối với cùng một gói thầu;

c) Tham gia đánh giá E-HSDT đồng thời tham gia thẩm định kết quả lựa chọn Nhà thầu đối với cùng một gói thầu;

d) Cá nhân thuộc chủ đầu tư trực tiếp tham gia quá trình lựa chọn Nhà thầu hoặc tham gia tổ chuyên gia, tổ thẩm định kết quả lựa chọn Nhà thầu hoặc là người có thẩm quyền, người đứng đầu chủ đầu tư đối với các gói thầu do người có quan hệ gia đình theo quy định của Luật Doanh nghiệp đứng tên dự thầu hoặc là người đại diện hợp pháp của Nhà thầu tham dự thầu;

đ) Nhà thầu tham dự thầu gói thầu phi tư vấn do Nhà thầu đó cung cấp dịch vụ tư vấn: lập, thẩm tra, thẩm định dự toán, thiết kế; lập, thẩm định E-HSMST, E-HSMT; đánh giá E-HSDST, E-HSDT; thẩm định kết quả lựa chọn Nhà thầu; giám sát thực hiện hợp đồng;

e) Đứng tên tham dự thầu gói thầu thuộc dự án do chủ đầu tư là cơ quan, tổ chức nơi mình đã công tác và giữ chức vụ lãnh đạo, quản lý trong thời gian 12 tháng kể từ ngày không còn

làm việc tại cơ quan, tổ chức đó;

g) Nêu yêu cầu cụ thể về nhãn hiệu, xuất xứ hàng hóa trong E-HSMT, trừ trường hợp quy định tại điểm e khoản 3 Điều 10, khoản 2 Điều 44 và khoản 1 Điều 56 của Luật Đấu thầu;

4.7. Tiết lộ những tài liệu, thông tin về quá trình lựa chọn Nhà thầu, trừ trường hợp cung cấp thông tin theo quy định tại điểm b khoản 8 Điều 77, khoản 11 Điều 78, khoản 4 Điều 80, khoản 4 Điều 81, khoản 2 Điều 82 của Luật Đấu thầu, bao gồm:

a) Nội dung E-HSMT trước thời điểm phát hành theo quy định;

b) Nội dung E-HSDT; nội dung yêu cầu làm rõ E-HSDT của chủ đầu tư và trả lời của Nhà thầu trong quá trình đánh giá E-HSDT; báo cáo của chủ đầu tư, báo cáo của tổ chuyên gia, báo cáo thẩm định, báo cáo của Nhà thầu tư vấn, báo cáo của cơ quan chuyên môn có liên quan trong quá trình lựa chọn Nhà thầu; tài liệu ghi chép, biên bản cuộc họp xét thầu, các ý kiến nhận xét, đánh giá đối với từng E-HSDT trước khi được công khai theo quy định;

c) Kết quả lựa chọn Nhà thầu trước khi được công khai theo quy định;

d) Các tài liệu khác trong quá trình lựa chọn Nhà thầu được xác định chứa nội dung bí mật nhà nước theo quy định của pháp luật.

4.8. Chuyển nhượng thầu trong trường hợp sau đây:

a) Nhà thầu chuyển nhượng cho Nhà thầu khác phần công việc thuộc gói thầu ngoài giá trị tối đa dành cho Nhà thầu phụ và khối lượng công việc dành cho Nhà thầu phụ đặc biệt đã nêu trong hợp đồng;

b) Nhà thầu chuyển nhượng cho Nhà thầu khác phần công việc thuộc gói thầu chưa vượt mức tối đa giá trị công việc dành cho Nhà thầu phụ nêu trong hợp đồng nhưng ngoài phạm vi công việc dành cho Nhà thầu phụ đã đề xuất trong E-HSDT mà không được Chủ đầu tư, tư vấn giám sát chấp thuận;

c) Chủ đầu tư, tư vấn giám sát chấp thuận để Nhà thầu chuyển nhượng công việc quy định tại điểm a khoản này;

d) Chủ đầu tư, tư vấn giám sát chấp thuận để Nhà thầu chuyển nhượng công việc quy định tại điểm b khoản này mà vượt

	mức tối đa giá trị công việc dành cho Nhà thầu phụ nêu trong hợp đồng.
5. Tư cách hợp lệ của Nhà thầu	<p>5.1. Nhà thầu là tổ chức đáp ứng đủ các điều kiện sau đây:</p> <p>a) Hạch toán tài chính độc lập;</p> <p>b) Không đang trong quá trình thực hiện thủ tục giải thể hoặc bị thu hồi giấy chứng nhận đăng ký doanh nghiệp, giấy chứng nhận đăng ký hợp tác xã, liên hiệp hợp tác xã, tổ hợp tác; không thuộc trường hợp mất khả năng thanh toán theo quy định của pháp luật về phá sản;</p> <p>c) Bảo đảm cạnh tranh trong đấu thầu theo quy định tại E-BDL;</p> <p>d) Không đang trong thời gian bị cấm tham dự thầu theo quy định của Luật Đấu thầu;</p> <p>đ) Không đang bị truy cứu trách nhiệm hình sự.</p> <p>5.2. Nhà thầu là hộ kinh doanh đáp ứng đủ các điều kiện sau đây:</p> <p>a) Có giấy chứng nhận đăng ký hộ kinh doanh theo quy định của pháp luật;</p> <p>b) Không đang trong quá trình chấm dứt hoạt động hoặc bị thu hồi giấy chứng nhận đăng ký hộ kinh doanh; chủ hộ kinh doanh không đang bị truy cứu trách nhiệm hình sự;</p> <p>c) Đáp ứng điều kiện quy định tại các điểm c và d Mục 5.1 E-CDNT.</p>
6. Nội dung của E-HSMT	<p>6.1. E-HSMT bao gồm E-TBMT và Phần 1, Phần 2, Phần 3 cùng với tài liệu sửa đổi, làm rõ E-HSMT theo quy định tại Mục 7 E-CDNT (nếu có), trong đó bao gồm các nội dung sau đây:</p> <p>Phần 1. Thủ tục đấu thầu:</p> <ul style="list-style-type: none"> - Chương I. Chỉ dẫn Nhà thầu; - Chương II. Bảng dữ liệu đấu thầu; - Chương III. Tiêu chuẩn đánh giá E-HSMT; - Chương IV. Biểu mẫu mời thầu và dự thầu. <p>Phần 2. Yêu cầu về kỹ thuật:</p> <ul style="list-style-type: none"> - Chương V. Yêu cầu về kỹ thuật. <p>Phần 3A. Điều kiện hợp đồng¹</p> <ul style="list-style-type: none"> - Chương VI. Điều kiện chung của hợp đồng;

¹ Trường hợp áp dụng mua sắm tập trung sử dụng thỏa thuận khung thi bộ phận này.

	<p>- Chương VII. Điều kiện cụ thể của hợp đồng;</p> <p>Phần 3B. Thỏa thuận khung¹ (Áp dụng đối với mua sắm tập trung sử dụng thỏa thuận khung)</p> <p>- Chương VI. Điều kiện chung của thỏa thuận khung;</p> <p>- Chương VII. Điều kiện cụ thể của thỏa thuận khung;</p> <p>- Chương VIII. Thỏa thuận khung;</p> <p>Phần 4. Biểu mẫu hợp đồng.</p> <p>6.2. Chủ đầu tư không chịu trách nhiệm về tính chính xác, hoàn chỉnh của E-HSMT, tài liệu giải thích làm rõ E-HSMT hay các tài liệu sửa đổi E-HSMT theo quy định tại Mục 7 E-CDNT nếu các tài liệu này không được cung cấp bởi Chủ đầu tư trên Hệ thống. E-HSMT do Chủ đầu tư phát hành trên Hệ thống là cơ sở để xem xét, đánh giá.</p> <p>6.3. Nhà thầu phải nghiên cứu mọi thông tin của E-TBMT, E-HSMT và các nội dung sửa đổi, làm rõ E-HSMT, biên bản hội nghị tiền đấu thầu (nếu có) để chuẩn bị E-HSDT theo yêu cầu của E-HSMT cho phù hợp.</p>
<p>7. Sửa đổi, làm rõ E-HSMT</p>	<p>7.1. Trường hợp sửa đổi E-HSMT thì Chủ đầu tư đăng tải quyết định sửa đổi kèm theo các nội dung sửa đổi và E-HSMT đã được sửa đổi cho phù hợp (webform và file đính kèm). Việc sửa đổi E-HSMT được thực hiện trong thời gian tối thiểu là 10 ngày trước ngày có thời điểm đóng thầu; đối với gói thầu có giá gói thầu không quá 10 tỷ đồng, việc sửa đổi E-HSMT được thực hiện trong thời gian tối thiểu là 03 ngày làm việc trước ngày có thời điểm đóng thầu và bảo đảm đủ thời gian để Nhà thầu hoàn chỉnh E-HSDT; trường hợp không bảo đảm đủ thời gian như nêu trên thì phải gia hạn thời điểm đóng thầu.</p> <p>7.2. Trường hợp cần làm rõ E-HSMT, Nhà thầu phải gửi đề nghị làm rõ đến Chủ đầu tư thông qua Hệ thống trong thời hạn tối thiểu 03 ngày làm việc trước ngày có thời điểm đóng thầu để Chủ đầu tư xem xét, xử lý. Chủ đầu tư tiếp nhận nội dung làm rõ để xem xét, làm rõ theo đề nghị của Nhà thầu và thực hiện làm rõ trên Hệ thống trong thời hạn tối thiểu 02 ngày làm việc trước ngày có thời điểm đóng thầu, trong đó mô tả nội dung yêu cầu làm rõ nhưng không nêu tên Nhà thầu đề nghị làm rõ. Trường hợp việc làm rõ dẫn đến phải sửa đổi E-HSMT thì Chủ đầu tư tiến hành sửa đổi E-HSMT theo quy định tại Mục 7.1 E-CDNT.</p>

¹ Trường hợp không áp dụng mua sắm tập trung hoặc có áp dụng nhưng không sử dụng thỏa thuận khung thì bỏ phần này.

	<p>7.3. Chủ đầu tư chịu trách nhiệm theo dõi thông tin trên Hệ thống để kịp thời làm rõ E-HSMT theo đề nghị của Nhà thầu.</p> <p>7.4. Nhà thầu chịu trách nhiệm theo dõi thông tin trên Hệ thống để cập nhật thông tin về việc sửa đổi E-HSMT, thay đổi thời điểm đóng thầu (nếu có) để làm cơ sở chuẩn bị E-HSDT. Trường hợp xảy ra các sai sót do không theo dõi, cập nhật thông tin trên Hệ thống dẫn đến bất lợi cho Nhà thầu trong quá trình tham dự thầu bao gồm: thay đổi, sửa đổi E-HSMT, thời điểm đóng thầu và các nội dung khác thì Nhà thầu phải tự chịu trách nhiệm và chịu bất lợi trong quá trình tham dự thầu.</p> <p>7.5. Trường hợp cần thiết, Chủ đầu tư tổ chức hội nghị tiền đấu thầu để trao đổi về những nội dung trong E-HSMT mà các Nhà thầu chưa rõ theo quy định tại E-BDL. Chủ đầu tư đăng tải thông báo tổ chức hội nghị tiền đấu thầu trên Hệ thống; tất cả các Nhà thầu quan tâm được tham dự hội nghị tiền đấu thầu mà không cần phải thông báo trước cho Chủ đầu tư. Nội dung trao đổi giữa Chủ đầu tư và Nhà thầu phải được ghi lại thành biên bản và lập thành văn bản làm rõ E-HSMT đăng tải trên Hệ thống trong thời gian tối đa 02 ngày làm việc, kể từ ngày kết thúc hội nghị tiền đấu thầu.</p> <p>7.6. Trường hợp E-HSMT cần phải được sửa đổi sau khi tổ chức hội nghị tiền đấu thầu, Chủ đầu tư thực hiện việc sửa đổi E-HSMT theo quy định tại Mục 7.1 E-CDNT. Biên bản hội nghị tiền đấu thầu không phải là văn bản sửa đổi E-HSMT.</p> <p>7.7. Việc Nhà thầu không tham dự hội nghị tiền đấu thầu hoặc không có giấy xác nhận đã tham dự hội nghị tiền đấu thầu không phải là lý do để loại bỏ E-HSDT của Nhà thầu.</p>
<p>8. Chi phí dự thầu</p>	<p>E-HSMT được phát hành miễn phí trên Hệ thống ngay sau khi Chủ đầu tư đăng tải thành công E-TBMT trên Hệ thống. Nhà thầu phải chịu mọi chi phí liên quan đến quá trình tham dự thầu. Chi phí nộp E-HSDT theo quy định tại E-BDL. Trong mọi trường hợp, Chủ đầu tư không chịu trách nhiệm về các chi phí liên quan đến việc tham dự thầu của Nhà thầu.</p>
<p>9. Ngôn ngữ của E-HSDT</p>	<p>E-HSDT cũng như tất cả văn bản và tài liệu liên quan đến E-HSDT được viết bằng tiếng Việt. Các tài liệu bổ trợ trong E-HSDT có thể được viết bằng ngôn ngữ khác, đồng thời kèm theo bản dịch sang tiếng Việt. Trường hợp thiếu bản dịch, chủ đầu tư có thể yêu cầu Nhà thầu gửi bổ sung (nếu cần thiết).</p>
<p>10. Thành phần của E-</p>	<p>E-HSDT phải bao gồm các thành phần sau:</p>

HSDT	<p>10.1. Đơn dự thầu được Hệ thống trích xuất theo quy định tại Mục 11 E-CDNT;</p> <p>10.2. Thỏa thuận liên danh được Hệ thống trích xuất theo Mẫu số 03 Chương IV (đối với Nhà thầu liên danh);</p> <p>10.3. Bảo đảm dự thầu theo quy định tại Mục 18 E-CDNT;</p> <p>10.4. Bản kê khai năng lực, kinh nghiệm của Nhà thầu theo Mục 16 E-CDNT;</p> <p>10.5. Đề xuất về kỹ thuật và các tài liệu theo quy định tại Mục 15 E-CDNT;</p> <p>10.6. Đề xuất về tài chính và các bảng biểu được ghi đầy đủ thông tin theo quy định tại Mục 11 và Mục 13 E-CDNT;</p> <p>10.7. Đề xuất phương án kỹ thuật thay thế trong E-HSDT theo quy định tại Mục 12 E-CDNT (nếu có);</p> <p>10.8. Các nội dung khác theo quy định tại E-BDL.</p>
11. Đơn dự thầu và các bảng biểu	Nhà thầu điền đầy đủ thông tin vào các Mẫu ở Chương IV. Nhà thầu kiểm tra thông tin trong đơn dự thầu và các bảng biểu được Hệ thống trích xuất để hoàn thành E-HSDT.
12. Đề xuất phương án kỹ thuật thay thế trong E-HSDT	<p>12.1. Trường hợp E-HSMT có quy định tại E-BDL về việc Nhà thầu có thể đề xuất phương án kỹ thuật thay thế thì phương án kỹ thuật thay thế đó mới được xem xét.</p> <p>12.2. Phương án kỹ thuật thay thế chỉ được xem xét khi phương án chính được đánh giá là đáp ứng yêu cầu và Nhà thầu được xếp hạng thứ nhất. Trong trường hợp này, Nhà thầu phải cung cấp tất cả các thông tin cần thiết để tổ chuyên gia có thể đánh giá phương án kỹ thuật thay thế, bao gồm: thuyết minh, giải pháp kỹ thuật, biện pháp tổ chức cung cấp dịch vụ, tiến độ thực hiện, chi phí và các thông tin liên quan khác. Việc đánh giá đề xuất phương án kỹ thuật thay thế trong E-HSDT thực hiện theo quy định tại Mục 5 Chương III.</p>
13. Giá dự thầu và giảm giá	<p>13.1 Giá dự thầu ghi trong đơn và trong các bảng giá cùng với các khoản giảm giá phải đáp ứng các quy định trong Mục này:</p> <p>a) Giá dự thầu là giá do Nhà thầu chào trong đơn dự thầu (chưa tính giảm giá), bao gồm toàn bộ các chi phí để thực hiện gói thầu. Hệ thống sẽ tự động trích xuất giá dự thầu từ Mẫu số 11 (11A hoặc 11B hoặc 11C hoặc 11D hoặc 11E hoặc 11G) Chương IV vào đơn dự thầu.</p> <p>b) Tất cả các phần (đối với gói thầu chia thành nhiều phần)</p>

và các hạng mục phải được chào giá riêng trong các bảng giá dự thầu. Trường hợp tại cột “đơn giá” Nhà thầu ghi là “0” thì được coi là Nhà thầu đã phân bổ giá của hạng mục công việc này vào hạng mục công việc khác thuộc gói thầu và sẽ không được Chủ đầu tư thanh toán riêng, Nhà thầu phải có trách nhiệm thực hiện tất cả các hạng mục công việc theo yêu cầu của E-HSMT bảo đảm chất lượng, tiến độ.

c) Đối với gói thầu không chia phần, trường hợp Nhà thầu có đề xuất giảm giá thì ghi tỷ lệ phần trăm giảm giá vào đơn dự thầu. Giá trị giảm giá này được hiểu là giảm đều theo tỷ lệ cho tất cả hạng mục trong các bảng giá dự thầu. Đối với loại hợp đồng theo đơn giá cố định, hợp đồng theo đơn giá điều chỉnh, hợp đồng theo thời gian, giá trị giảm giá được tính trên giá dự thầu không bao gồm dự phòng.

d) Nhà thầu phải nộp E-HSMT cho toàn bộ công việc yêu cầu trong E-HSMT và ghi đơn giá dự thầu cho tất cả các công việc nêu trong cột “Danh mục dịch vụ” theo Mẫu số 11 (11A hoặc 11B hoặc 11C hoặc 11D hoặc 11E hoặc 11G) Chương IV.

13.2. Trường hợp gói thầu được chia thành nhiều phần độc lập và cho phép dự thầu theo từng phần thì Nhà thầu có thể dự thầu một hoặc nhiều phần của gói thầu. Nhà thầu phải dự thầu đầy đủ các hạng mục trong phần mà mình tham dự. Trường hợp Nhà thầu có đề xuất giảm giá thì thực hiện theo một trong hai cách sau đây:

a) Cách thứ nhất: ghi tỷ lệ phần trăm giảm giá vào đơn dự thầu (trong trường hợp này được coi là Nhà thầu giảm giá đều theo tỷ lệ cho tất cả phần mà Nhà thầu tham dự).

b) Cách thứ hai: ghi tỷ lệ phần trăm giảm giá cho từng phần vào webform trên Hệ thống.

13.3. Nhà thầu phải chịu trách nhiệm về giá dự thầu để thực hiện, hoàn thành các công việc theo đúng yêu cầu nêu trong E-HSMT. Trường hợp hồ sơ dự thầu có giá dự thầu sau khi trừ đi giá trị giảm giá (nếu có) thấp khác thường, ảnh hưởng đến chất lượng gói thầu thì Chủ đầu tư xử lý tình huống theo quy định tại khoản 11 Điều 140 của Nghị định số 214/2025/NĐ-CP.

13.4. Giá dự thầu của Nhà thầu phải bao gồm toàn bộ các khoản thuế, phí, lệ phí (nếu có) áp theo thuế suất, mức phí, lệ phí tại thời điểm 28 ngày trước ngày có thời điểm đóng thầu theo quy định. Trường hợp Nhà thầu tuyên bố giá dự thầu

	không bao gồm thuế, phí, lệ phí (nếu có) thì E-HSDT của Nhà thầu sẽ bị loại.
14. Đồng tiền dự thầu và đồng tiền thanh toán	Đồng tiền dự thầu và đồng tiền thanh toán là VND.
15. Tài liệu chứng minh sự đáp ứng về kỹ thuật	<p>15.1. Để chứng minh sự đáp ứng của dịch vụ so với yêu cầu của E-HSMT, Nhà thầu phải cung cấp các tài liệu là một phần của E-HSDT (đính kèm file lên Hệ thống) để chứng minh rằng các dịch vụ mà mình cung cấp phù hợp với các yêu cầu và tiêu chuẩn kỹ thuật quy định tại Chương V.</p> <p>15.2. Các tiêu chuẩn về cung cấp dịch vụ chỉ mang tính mô tả mà không nhằm mục đích hạn chế Nhà thầu. Nhà thầu có thể đưa ra các tiêu chuẩn chất lượng dịch vụ khác với điều kiện chứng minh được với Chủ đầu tư rằng những tiêu chuẩn thay thế này tương đương hoặc cao hơn so với những tiêu chuẩn quy định tại Chương V.</p>
16. Tài liệu chứng minh năng lực và kinh nghiệm của Nhà thầu	<p>16.1. Nhà thầu kê khai các thông tin cần thiết vào các Mẫu trong Chương IV để cung cấp thông tin về năng lực, kinh nghiệm theo yêu cầu tại Chương III. Trường hợp được mời vào đối chiếu tài liệu, Nhà thầu phải chuẩn bị sẵn sàng các tài liệu để đối chiếu với thông tin Nhà thầu kê khai trong E-HSDT và để Chủ đầu tư lưu trữ.</p> <p>16.2. Trường hợp gói thầu đã áp dụng sơ tuyển, nếu có sự thay đổi về năng lực và kinh nghiệm của Nhà thầu khi nộp E-HSDT và khi tham dự sơ tuyển thì phải cập nhật lại năng lực và kinh nghiệm của mình.</p>
17. Thời hạn có hiệu lực của E-HSDT	<p>17.1. E-HSDT có hiệu lực không ngắn hơn thời hạn quy định tại E-BDL.</p> <p>17.2. Trong trường hợp cần thiết, trước khi hết thời hạn hiệu lực của E-HSDT, Chủ đầu tư có thể đề nghị các Nhà thầu gia hạn hiệu lực của E-HSDT, đồng thời yêu cầu Nhà thầu gia hạn tương ứng thời gian có hiệu lực của bảo đảm dự thầu (bằng thời gian hiệu lực E-HSDT sau khi gia hạn cộng thêm 30 ngày). Nếu Nhà thầu không chấp nhận việc gia hạn hiệu lực của E-HSDT thì E-HSDT của Nhà thầu sẽ không được xem xét tiếp, trong trường hợp này, Nhà thầu không phải nộp bản gốc thư bảo lãnh cho Chủ đầu tư. Nhà thầu chấp nhận đề nghị gia hạn E-HSDT không được phép thay đổi bất kỳ nội dung nào của E-HSDT, trừ việc gia hạn hiệu lực của bảo đảm dự thầu. Việc đề nghị gia hạn và chấp thuận hoặc không chấp</p>

	thuận gia hạn được thực hiện trên Hệ thống.
18. Bảo đảm dự thầu	<p>18.1. Khi tham dự thầu qua mạng, Nhà thầu phải thực hiện biện pháp bảo đảm dự thầu trước thời điểm đóng thầu theo một hoặc các hình thức thư bảo lãnh do đại diện hợp pháp của tổ chức tín dụng trong nước hoặc chi nhánh ngân hàng nước ngoài được thành lập theo pháp luật Việt Nam phát hành hoặc giấy chứng nhận bảo hiểm bảo lãnh của doanh nghiệp bảo hiểm phi nhân thọ trong nước, chi nhánh doanh nghiệp bảo hiểm phi nhân thọ nước ngoài được thành lập theo pháp luật Việt Nam phát hành. Trường hợp giá trị bảo đảm dự thầu nhỏ hơn 50 triệu đồng thì thực hiện theo quy định tại Mục 18.8 E-CDNT. Đối với bảo lãnh dự thầu hoặc chứng nhận bảo hiểm bảo lãnh bằng văn bản giấy, Nhà thầu quét (scan) thư bảo lãnh của ngân hàng hoặc giấy chứng nhận bảo hiểm bảo lãnh và đính kèm khi nộp E-HSDT. Đối với bảo lãnh dự thầu điện tử, Nhà thầu chọn bảo lãnh dự thầu điện tử được phát hành, lưu trữ trên Hệ thống. Trường hợp E-HSDT được gia hạn hiệu lực theo quy định tại Mục 17.2 E-CDNT thì hiệu lực của bảo đảm dự thầu cũng phải được gia hạn tương ứng. Đối với Nhà thầu liên danh, các thành viên liên danh phải sử dụng cùng thể thức bảo lãnh dự thầu: bảo lãnh dự thầu điện tử hoặc bằng giấy.</p> <p>Trường hợp liên danh thì phải thực hiện biện pháp bảo đảm dự thầu theo một trong hai cách sau:</p> <p>a) Từng thành viên trong liên danh sẽ thực hiện riêng rẽ bảo đảm dự thầu nhưng bảo đảm tổng giá trị không thấp hơn mức yêu cầu quy định tại Mục 18.2 E-CDNT; nếu bảo đảm dự thầu của một thành viên trong liên danh được xác định là không hợp lệ thì E-HSDT của liên danh đó sẽ không được xem xét, đánh giá tiếp. Nếu bất kỳ thành viên nào trong liên danh vi phạm quy định của pháp luật dẫn đến không được hoàn trả giá trị bảo đảm dự thầu theo quy định tại điểm b Mục 18.5 E-CDNT thì giá trị bảo đảm dự thầu của tất cả thành viên trong liên danh sẽ không được hoàn trả;</p> <p>b) Các thành viên trong liên danh thỏa thuận để một thành viên chịu trách nhiệm thực hiện biện pháp bảo đảm dự thầu cho thành viên liên danh đó và cho thành viên khác trong liên danh. Trong trường hợp này, bảo đảm dự thầu có thể bao gồm tên của liên danh hoặc tên của thành viên chịu trách nhiệm thực hiện biện pháp bảo đảm dự thầu cho các thành viên trong liên danh nhưng bảo đảm tổng giá trị không thấp hơn mức yêu cầu quy định tại Mục 18.2 E-CDNT. Nếu bất kỳ thành viên nào trong liên danh vi phạm quy định của pháp luật dẫn</p>

đến không được hoàn trả giá trị bảo đảm dự thầu theo quy định tại điểm b Mục 18.5 E-CDNT thì giá trị bảo đảm dự thầu của tất cả thành viên trong liên danh sẽ không được hoàn trả.

18.2. Giá trị, đồng tiền và thời gian có hiệu lực của bảo đảm dự thầu được quy định cụ thể tại **E-BDL**. Thời gian có hiệu lực của bảo đảm dự thầu được tính kể từ ngày có thời điểm đóng thầu đến ngày cuối cùng có hiệu lực của bảo đảm dự thầu (thời điểm kết thúc hiệu lực của bảo đảm dự thầu nằm trong ngày cuối cùng có hiệu lực của bảo đảm dự thầu mà không cần thiết phải đến hết 24 giờ của ngày đó).

18.3. Bảo đảm dự thầu được coi là không hợp lệ khi thuộc một trong các trường hợp sau đây: có giá trị thấp hơn, thời gian có hiệu lực ngắn hơn so với yêu cầu quy định tại Mục 18.2 E-CDNT, không đúng tên đơn vị thụ hưởng, không có chữ ký (ký số đối với bảo lãnh dự thầu điện tử) hợp lệ, ký trước khi Chủ đầu tư phát hành E-HSMT, có kèm theo các điều kiện gây bất lợi cho Chủ đầu tư (trong đó bao gồm việc không đáp ứng đủ các cam kết theo quy định tại Mẫu số 04A, Mẫu số 04B Chương IV). Trường hợp áp dụng thư bảo lãnh hoặc giấy chứng nhận bảo hiểm bảo lãnh thì thư bảo lãnh hoặc giấy chứng nhận bảo hiểm bảo lãnh phải được đại diện hợp pháp của tổ chức tín dụng trong nước hoặc chi nhánh ngân hàng nước ngoài được thành lập theo pháp luật Việt Nam, doanh nghiệp bảo hiểm phi nhân thọ trong nước, chi nhánh doanh nghiệp bảo hiểm phi nhân thọ nước ngoài được thành lập theo pháp luật Việt Nam ký tên, đóng dấu (nếu có). Đối với gói thầu bảo hiểm, Nhà thầu tham dự thầu không được xuất trình giấy chứng nhận bảo hiểm bảo lãnh do mình phát hành.

18.4. Nhà thầu không được lựa chọn sẽ được hoàn trả hoặc giải tỏa bảo đảm dự thầu theo thời hạn quy định tại **E-BDL**. Đối với Nhà thầu được lựa chọn, bảo đảm dự thầu được hoàn trả hoặc giải tỏa khi hợp đồng có hiệu lực.

18.5. Các trường hợp phải nộp bản gốc thư bảo lãnh dự thầu, giấy chứng nhận bảo hiểm bảo lãnh (đối với trường hợp sử dụng bảo lãnh dự thầu bằng văn bản giấy) cho Chủ đầu tư:

a) Nhà thầu được mời vào đối chiếu tài liệu;

b) Nhà thầu vi phạm quy định của pháp luật về đấu thầu dẫn đến không được hoàn trả giá trị bảo đảm dự thầu trong các trường hợp sau đây:

- Sau thời điểm đóng thầu và trong thời gian có hiệu lực của

E-HSDT, Nhà thầu có văn bản rút E-HSDT hoặc từ chối thực hiện một hoặc các công việc đã đề xuất trong E-HSDT theo yêu cầu của E-HSMT;

- Nhà thầu có hành vi vi phạm quy định tại Điều 16 của Luật Đấu thầu hoặc vi phạm pháp luật về đấu thầu dẫn đến phải hủy thầu;

- Nhà thầu không thực hiện biện pháp bảo đảm thực hiện hợp đồng theo quy định tại Điều 68 của Luật Đấu thầu;

- Nhà thầu không tiến hành hoặc từ chối đối chiếu tài liệu trong thời hạn 05 ngày làm việc kể từ ngày nhận được thông báo mời đối chiếu tài liệu hoặc đã đối chiếu tài liệu nhưng từ chối hoặc không ký biên bản đối chiếu tài liệu, trừ trường hợp bất khả kháng;

- Nhà thầu không tiến hành hoặc từ chối hoàn thiện hợp đồng, thỏa thuận khung trong thời hạn 10 ngày kể từ ngày nhận được thông báo trúng thầu của Chủ đầu tư, trừ trường hợp quy định tại khoản 4 Điều 34 Nghị định số 214/2025/NĐ-CP hoặc trường hợp bất khả kháng;

- Nhà thầu không tiến hành hoặc từ chối ký kết hợp đồng, thỏa thuận khung trong thời hạn 10 ngày kể từ ngày hoàn thiện hợp đồng, thỏa thuận khung, trừ trường hợp bất khả kháng.

18.6. Trong vòng 05 ngày làm việc, kể từ ngày nhận được yêu cầu của Chủ đầu tư, nếu Nhà thầu từ chối hoặc không nộp bản gốc thư bảo lãnh dự thầu, giấy chứng nhận bảo hiểm bảo lãnh (đối với trường hợp sử dụng bảo lãnh dự thầu bằng văn bản giấy) theo yêu cầu của Chủ đầu tư thì Nhà thầu sẽ bị xử lý theo đúng cam kết của Nhà thầu trong đơn dự thầu.

18.7. Trường hợp gói thầu chia thành nhiều phần độc lập, Nhà thầu có thể lựa chọn nộp bảo đảm dự thầu theo một trong hai cách sau đây:

a) Bảo đảm dự thầu chung cho tất cả các phần mà mình tham dự thầu (giá trị bảo đảm dự thầu sẽ bằng tổng giá trị của các phần Nhà thầu tham dự). Trường hợp giá trị bảo đảm dự thầu do Nhà thầu nộp nhỏ hơn tổng giá trị cộng gộp thì Chủ đầu tư được quyền quyết định lựa chọn bảo đảm dự thầu đó được sử dụng cho phần nào trong số các phần mà Nhà thầu tham dự;

b) Bảo đảm dự thầu riêng cho từng phần mà Nhà thầu tham dự.

Trường hợp Nhà thầu vi phạm dẫn đến không được hoàn trả bảo đảm dự thầu theo quy định tại điểm b Mục 18.5 E-CDNT

	<p>thì việc không hoàn trả giá trị bảo đảm dự thầu được tính trên phần mà Nhà thầu vi phạm.</p> <p>18.8. Đối với gói thầu có giá trị bảo đảm dự thầu theo quy định tại Mục 18.2 E-CDNT nhỏ hơn 50 triệu đồng, tại thời điểm đóng thầu, Nhà thầu không phải đính kèm thư bảo lãnh hoặc giấy chứng nhận bảo hiểm bảo lãnh theo quy định tại Mục 18.1 E-CDNT mà phải cam kết trong đơn dự thầu (không phải đính kèm cam kết riêng bằng văn bản) là nếu được mời vào đối chiếu tài liệu hoặc vi phạm quy định tại điểm b Mục 18.5 E-CDNT thì phải nộp một khoản tiền hoặc Séc bảo chi (trong trường hợp thời hạn hiệu lực của Séc bảo chi đáp ứng yêu cầu của Chủ đầu tư) hoặc thư bảo lãnh dự thầu hoặc giấy chứng nhận bảo hiểm bảo lãnh với giá trị quy định tại Mục 18.2 E-CDNT (thời gian có hiệu lực của thư bảo lãnh dự thầu hoặc giấy chứng nhận bảo hiểm bảo lãnh là số ngày được quy định trong Thông báo mời đối chiếu tài liệu và được tính từ ngày thực hiện đối chiếu tài liệu). Trường hợp Nhà thầu chọn áp dụng thư bảo lãnh hoặc giấy chứng nhận bảo hiểm bảo lãnh khi đối chiếu tài liệu nhưng thư bảo lãnh hoặc giấy chứng nhận bảo hiểm bảo lãnh của Nhà thầu không đáp ứng quy định tại Mục 18.3 E-CDNT thì Nhà thầu phải nộp một khoản tiền hoặc Séc bảo chi (trong trường hợp thời hạn hiệu lực của Séc bảo chi đáp ứng yêu cầu của Chủ đầu tư) với giá trị quy định tại Mục 18.2 E-CDNT. Trường hợp Nhà thầu không thực hiện theo cam kết nêu trên, Nhà thầu bị xử lý theo đúng cam kết của Nhà thầu nêu trong đơn dự thầu (bị đánh giá không đảm bảo uy tín khi tham dự thầu theo quy định tại khoản 1 Điều 20 của Nghị định số 214/2025/NĐ-CP, nêu tên trên Hệ thống mạng đấu thầu quốc gia và bị khóa tài khoản trong vòng 06 tháng kể từ ngày chủ đầu tư công khai tên Nhà thầu trên Hệ thống mạng đấu thầu quốc gia, trừ trường hợp bất khả kháng). Trường hợp Nhà thầu vi phạm quy định tại điểm b Mục 18.5 E-CDNT thì Nhà thầu sẽ không được hoàn trả khoản tiền bảo đảm dự thầu này.</p> <p>18.9. Đối với gói thầu đấu thầu trước, bảo đảm dự thầu thực hiện theo quy định tại E-BDL.</p>
<p>19. Thời điểm đóng thầu</p>	<p>19.1. Thời điểm đóng thầu là thời điểm quy định tại E-TBMT.</p> <p>19.2. Chủ đầu tư có thể gia hạn thời điểm đóng thầu bằng cách sửa đổi E-TBMT. Khi gia hạn thời điểm đóng thầu, mọi trách nhiệm của Chủ đầu tư và Nhà thầu theo thời điểm đóng thầu trước đó sẽ được thay đổi theo thời điểm đóng thầu mới được gia hạn.</p>
<p>20. Nộp, rút</p>	<p>20.1. Nộp E-HSDT: Nhà thầu chỉ nộp một bộ E-HSDT đối với</p>

<p>và sửa đổi E-HSDT</p>	<p>một E-TBMT khi tham gia đấu thầu qua mạng. Trường hợp liên danh, thành viên đứng đầu liên danh (theo thỏa thuận trong liên danh) nộp E-HSDT sau khi được sự chấp thuận của tất cả các thành viên trong liên danh.</p> <p>20.2. Sửa đổi, nộp lại E-HSDT: Trường hợp cần sửa đổi E-HSDT đã nộp, Nhà thầu phải tiến hành rút toàn bộ E-HSDT đã nộp trước đó để sửa đổi cho phù hợp. Sau khi hoàn thiện E-HSDT, Nhà thầu tiến hành nộp lại E-HSDT mới. Trường hợp Nhà thầu đã nộp E-HSDT trước khi Chủ đầu tư thực hiện sửa đổi E-HSMT (nếu có) thì Nhà thầu phải nộp lại E-HSDT mới cho phù hợp với E-HSMT được sửa đổi. Trường hợp Nhà thầu không nộp lại E-HSDT thì E-HSDT đã nộp trước thời điểm E-HSMT được sửa đổi sẽ không được mở, xem xét, đánh giá.</p> <p>20.3. Rút E-HSDT: Nhà thầu được rút E-HSDT trước thời điểm đóng thầu. Trường hợp rút E-HSDT sau thời điểm đóng thầu và trong thời gian có hiệu lực của E-HSDT thì Nhà thầu không được hoàn trả bảo đảm dự thầu, bị đánh giá không đảm bảo uy tín khi tham dự thầu và không được tiếp tục đánh giá E-HSDT. Hệ thống thông báo cho Nhà thầu tình trạng rút E-HSDT (thành công hay không thành công). Hệ thống ghi lại thông tin về thời gian rút E-HSDT của Nhà thầu.</p> <p>20.4. Nhà thầu chỉ được rút, sửa đổi, nộp lại E-HSDT trước thời điểm đóng thầu. Sau thời điểm đóng thầu, tất cả các E-HSDT nộp thành công trên Hệ thống (ngoại trừ E-HSDT của Nhà thầu đã nộp trước thời điểm sửa đổi E-HSMT và Nhà thầu không nộp E-HSDT mới cho phù hợp với E-HSMT được sửa đổi) đều được mở thầu để đánh giá.</p>
<p>21. Mở thầu</p>	<p>21.1. Chủ đầu tư phải tiến hành mở thầu và công khai biên bản mở thầu trên Hệ thống trong thời hạn không quá 02 giờ, kể từ thời điểm đóng thầu. Trường hợp có 01 Nhà thầu nộp E-HSDT, Chủ đầu tư xem xét, xử lý tình huống theo quy định tại khoản 5 Điều 140 của Nghị định số 214/2025/NĐ-CP. Trường hợp không có Nhà thầu nộp E-HSDT, Chủ đầu tư xem xét gia hạn thời điểm đóng thầu hoặc tổ chức lại việc lựa chọn Nhà thầu qua mạng (hủy E-TBMT này và đăng tải E-TBMT mới) theo quy định tại khoản 4 Điều 140 của Nghị định số 214/2025/NĐ-CP.</p> <p>21.2. Biên bản mở thầu được đăng tải công khai trên Hệ thống, bao gồm các nội dung chủ yếu sau:</p> <p>a) Thông tin về gói thầu:</p> <ul style="list-style-type: none"> - Số E-TBMT;

	<ul style="list-style-type: none"> - Tên gói thầu; - Tên Chủ đầu tư; - Hình thức lựa chọn Nhà thầu; - Loại hợp đồng; - Thời điểm hoàn thành mở thầu; - Tổng số Nhà thầu tham dự. <p>b) Thông tin về các Nhà thầu tham dự:</p> <ul style="list-style-type: none"> - Tên Nhà thầu; - Giá dự thầu; - Tỷ lệ phần trăm (%) giảm giá (nếu có); - Giá dự thầu sau giảm giá (nếu có) (Hệ thống tự động tính trên cơ sở tính toán lại chi phí dự phòng sau khi giảm giá); - Giá trị và hiệu lực của bảo đảm dự thầu; - Thời gian có hiệu lực của E-HSDT; - Thời gian thực hiện gói thầu; - Các thông tin liên quan khác (nếu có). <p>c) Trường hợp gói thầu chia thành nhiều phần độc lập thì phải bao gồm các thông tin về giá dự thầu cho từng phần như điểm b khoản này.</p>
<p>22. Bảo mật</p>	<p>22.1. Thông tin liên quan đến việc đánh giá E-HSDT và đề nghị trao hợp đồng phải được giữ bí mật và không được phép tiết lộ cho các Nhà thầu hay bất kỳ người nào không có liên quan chính thức đến quá trình lựa chọn Nhà thầu cho tới khi công khai kết quả lựa chọn Nhà thầu. Trong mọi trường hợp không được tiết lộ thông tin trong E-HSDT của Nhà thầu này cho Nhà thầu khác, trừ thông tin được công khai trong biên bản mở thầu.</p> <p>22.2. Trừ trường hợp làm rõ E-HSDT (nếu cần thiết) và đối chiếu tài liệu, Nhà thầu không được phép tiếp xúc với Chủ đầu tư, thành viên tổ chuyên gia về các vấn đề liên quan đến E-HSDT của mình và các vấn đề khác liên quan đến gói thầu trong suốt thời gian từ khi mở thầu cho đến khi công khai kết quả lựa chọn Nhà thầu.</p>
<p>23. Làm rõ E-HSDT</p>	<p>23.1. Sau khi mở thầu, Nhà thầu có trách nhiệm làm rõ E-HSDT theo yêu cầu của Chủ đầu tư, kể cả về tư cách hợp lệ, năng lực, kinh nghiệm, nghĩa vụ kê khai thuế và nộp thuế, tài liệu về nhân sự cụ thể đã được đề xuất trong E-HSDT của Nhà thầu. Đối</p>

	<p>với nội dung về tư cách hợp lệ, việc làm rõ phải bảo đảm nguyên tắc không làm thay đổi bản chất của Nhà thầu tham dự thầu. Đối với các nội dung về tính hợp lệ của E-HSDT (trừ nội dung về tư cách hợp lệ), đề xuất về kỹ thuật, tài chính, việc làm rõ phải bảo đảm nguyên tắc không làm thay đổi nội dung cơ bản của E-HSDT đã nộp, không thay đổi giá dự thầu.</p> <p>23.2. Trong quá trình đánh giá, việc làm rõ E-HSDT giữa Nhà thầu và Chủ đầu tư được thực hiện trực tiếp trên Hệ thống.</p> <p>23.3. Việc làm rõ E-HSDT chỉ được thực hiện giữa Chủ đầu tư và Nhà thầu có E-HSDT cần phải làm rõ. Đối với các nội dung làm rõ ảnh hưởng trực tiếp đến việc đánh giá tư cách hợp lệ, năng lực, kinh nghiệm và yêu cầu về kỹ thuật, tài chính, nếu quá thời hạn làm rõ mà Nhà thầu không thực hiện làm rõ hoặc có thực hiện làm rõ nhưng không đáp ứng được yêu cầu làm rõ của Chủ đầu tư thì Chủ đầu tư sẽ đánh giá E-HSDT của Nhà thầu theo E-HSDT nộp trước thời điểm đóng thầu. Chủ đầu tư phải dành cho Nhà thầu một khoảng thời gian hợp lý nhưng không ít hơn 03 ngày làm việc để Nhà thầu thực hiện việc làm rõ E-HSDT.</p> <p>23.4. Nhà thầu không thể tự làm rõ E-HSDT sau thời điểm đóng thầu.</p> <p>23.5. Trường hợp có sự không thống nhất trong nội dung của E-HSDT hoặc có nội dung chưa rõ thì Chủ đầu tư yêu cầu Nhà thầu làm rõ trên cơ sở tuân thủ quy định tại Mục 23.1 E-CDNT.</p> <p>23.6. Trường hợp có nghi ngờ về tính xác thực của các tài liệu do Nhà thầu cung cấp, Chủ đầu tư được xác minh với các tổ chức, cá nhân có liên quan đến nội dung của tài liệu.</p> <p>23.7. Trường hợp E-HSMT có yêu cầu về cam kết, hợp đồng nguyên tắc thuê thiết bị, máy móc, bảo hành, bảo trì, duy tu, bảo dưỡng mà E-HSDT không đính kèm các tài liệu này thì Chủ đầu tư yêu cầu Nhà thầu làm rõ E-HSDT, bổ sung tài liệu trong một khoảng thời gian phù hợp nhưng không ít hơn 03 ngày làm việc để làm cơ sở đánh giá E-HSDT.</p>
<p>24. Các sai khác, đặt điều kiện và bỏ sót nội dung</p>	<p>24.1. “Sai khác” là các khác biệt so với yêu cầu nêu trong E-HSMT.</p> <p>24.2. “Đặt điều kiện” là việc đặt ra các điều kiện có tính hạn chế hoặc thể hiện sự không chấp nhận hoàn toàn đối với các yêu cầu nêu trong E-HSMT.</p> <p>24.3. “Bỏ sót nội dung” là việc Nhà thầu không cung cấp được một phần hoặc toàn bộ thông tin hay tài liệu theo yêu cầu nêu trong E-HSMT.</p>
<p>25. Xác định</p>	<p>25.1. Tổ chuyên gia sẽ xác định tính đáp ứng của E-HSDT</p>

<p>tính đáp ứng của E-HSDT</p>	<p>dựa trên nội dung của E-HSDT theo quy định tại Mục 10 E-CDNT.</p> <p>25.2. E-HSDT đáp ứng cơ bản là E-HSDT đáp ứng các yêu cầu nêu trong E-HSMT mà không có các sai khác, đặt điều kiện hoặc bỏ sót nội dung cơ bản. Sai khác, đặt điều kiện hoặc bỏ sót nội dung cơ bản nghĩa là những điểm trong E-HSDT mà:</p> <p>a) Nếu được chấp nhận thì sẽ gây ảnh hưởng đáng kể đến phạm vi, chất lượng hay hiệu quả sử dụng của dịch vụ được quy định trong hợp đồng; gây hạn chế đáng kể và không thống nhất với E-HSMT đối với quyền hạn của Chủ đầu tư hoặc nghĩa vụ của Nhà thầu trong hợp đồng;</p> <p>b) Nếu được sửa lại thì sẽ gây ảnh hưởng không công bằng đến vị thế cạnh tranh của Nhà thầu khác có E-HSDT đáp ứng cơ bản yêu cầu nêu trong E-HSMT .</p> <p>25.3. Tổ chuyên gia phải kiểm tra các khía cạnh kỹ thuật của E-HSDT theo quy định tại Mục 15 E-CDNT nhằm khẳng định rằng tất cả các yêu cầu nêu trong Phần 2 – Yêu cầu về kỹ thuật đã được đáp ứng và E-HSDT không có những sai khác, đặt điều kiện hoặc bỏ sót các nội dung cơ bản.</p> <p>25.4. Nếu E-HSDT không đáp ứng cơ bản các yêu cầu nêu trong E-HSMT thì E-HSDT đó sẽ bị loại; không được phép sửa đổi các sai khác, đặt điều kiện hoặc bỏ sót nội dung cơ bản trong E-HSDT nhằm làm cho E-HSDT đó đáp ứng cơ bản E-HSMT.</p>
<p>26. Sai sót không nghiêm trọng</p>	<p>26.1. Với điều kiện E-HSDT đáp ứng cơ bản yêu cầu nêu trong E-HSMT thì Chủ đầu tư, tổ chuyên gia có thể chấp nhận các sai sót mà không phải là những sai khác, đặt điều kiện hay bỏ sót nội dung cơ bản trong E-HSDT.</p> <p>26.2. Với điều kiện E-HSDT đáp ứng cơ bản yêu cầu nêu trong E-HSMT, Chủ đầu tư, tổ chuyên gia có thể yêu cầu Nhà thầu cung cấp các thông tin hoặc tài liệu cần thiết trong thời hạn hợp lý để sửa chữa những điểm chưa phù hợp hoặc sai sót không nghiêm trọng trong E-HSDT liên quan đến các yêu cầu về tài liệu. Yêu cầu cung cấp các thông tin và các tài liệu để khắc phục các sai sót này không được liên quan đến bất kỳ yếu tố nào của giá dự thầu. E-HSDT của Nhà thầu bị loại nếu không đáp ứng yêu cầu này của Chủ đầu tư.</p> <p>26.3. Với điều kiện E-HSDT đáp ứng cơ bản yêu cầu nêu trong E-HSMT, Chủ đầu tư, tổ chuyên gia điều chỉnh các sai sót không nghiêm trọng và có thể định lượng được liên quan đến</p>

	<p>giá dự thầu; giá dự thầu sẽ được điều chỉnh để phản ánh chi phí cho các hạng mục bị thiếu hoặc chưa đáp ứng yêu cầu; việc điều chỉnh này chỉ nhằm mục đích so sánh các E-HSDT.</p>
<p>27. Nhà thầu phụ</p>	<p>27.1. Nhà thầu phụ là tổ chức, cá nhân ký kết hợp đồng với Nhà thầu để thực hiện một phần công việc trong bảng tổng hợp giá dự thầu; không bao gồm tổ chức, cá nhân cung cấp, nguyên liệu, nhiên liệu, vật liệu, vật tư, cấu kiện bán thành phẩm, thiết bị, cho thuê thiết bị thi công. Việc Nhà thầu thuê nhân công để thực hiện gói thầu không phải là sử dụng Nhà thầu phụ. Nhà thầu phải kê khai Nhà thầu phụ và các hạng mục công việc dành cho Nhà thầu phụ theo Mẫu số 09A Chương IV. Trường hợp tại thời điểm tham dự thầu, chưa xác định được Nhà thầu phụ thì phải kê khai các hạng mục công việc dự kiến dành cho Nhà thầu phụ.</p> <p>27.2. Nhà thầu chỉ được sử dụng Nhà thầu phụ thực hiện các công việc với tổng giá trị dành cho Nhà thầu phụ không vượt quá tỷ lệ phần trăm (%) trên giá dự thầu của Nhà thầu theo quy định tại E-BDL. Đối với trường hợp liên danh, từng thành viên liên danh chỉ được sử dụng Nhà thầu phụ không vượt quá tỷ lệ phần trăm quy định tại Mục này trên giá trị phần công việc mà thành viên liên danh đó đảm nhận trong thoả thuận liên danh.</p> <p>27.3. Việc sử dụng Nhà thầu phụ sẽ không làm thay đổi các trách nhiệm của Nhà thầu. Nhà thầu phải chịu trách nhiệm về khối lượng, chất lượng, tiến độ và các trách nhiệm khác đối với phần công việc do Nhà thầu phụ thực hiện. Năng lực và kinh nghiệm của Nhà thầu phụ sẽ không được xem xét khi đánh giá E-HSDT của Nhà thầu. Bản thân Nhà thầu phải đáp ứng các tiêu chí năng lực và kinh nghiệm (không xét đến năng lực và kinh nghiệm của Nhà thầu phụ).</p> <p>27.4. Nhà thầu được ký kết hợp đồng với các Nhà thầu phụ trong danh sách các Nhà thầu phụ nêu trong E-HSDT hoặc ký với Nhà thầu phụ được Chủ đầu tư chấp thuận để tham gia thực hiện công việc của gói thầu.</p> <p>27.5. Nhà thầu có hành vi chuyển nhượng thầu theo quy định tại khoản 8 Điều 16 của Luật Đấu thầu thì bị xử lý theo quy định tại điểm b khoản 1 Điều 133 của Nghị định số 214/2025/NĐ-CP.</p> <p>27.6. Nhà thầu không được sử dụng Nhà thầu phụ mà Nhà thầu phụ này có tham gia thực hiện cung cấp dịch vụ tư vấn cho gói thầu mà Nhà thầu đã trúng thầu và các công việc tư vấn này bao gồm: lập, thẩm tra thiết kế FEED, thiết kế kỹ thuật, thiết kế bản vẽ thi công, dự toán; thẩm tra thiết kế kỹ thuật, thiết kế bản vẽ</p>

	<p>thi công, dự toán; thẩm định giá; giám sát thực hiện hợp đồng, kiểm định; lập, thẩm định E-HSMST, E-HSMT; đánh giá E-HSDST, E-HSDT; thẩm định kết quả sơ tuyển (nếu có), kết quả lựa chọn Nhà thầu; tư vấn quản lý dự án, quản lý hợp đồng, tư vấn khác mà các dịch vụ tư vấn này có phần công việc liên quan trực tiếp tới gói thầu.</p>
<p>28. Ưu đãi trong lựa chọn Nhà thầu</p>	<p>28.1 Nguyên tắc ưu đãi:</p> <p>a) Nhà thầu tham dự thầu thuộc đối tượng được hưởng nhiều hơn một loại ưu đãi trong đánh giá về năng lực và kinh nghiệm hoặc trong đánh giá về tài chính thì khi tính ưu đãi chỉ được hưởng một loại ưu đãi có lợi nhất cho Nhà thầu tương ứng với từng nội dung đánh giá về năng lực và kinh nghiệm hoặc đánh giá về tài chính.</p> <p>b) Trường hợp tất cả các Nhà thầu tham dự thầu đều được hưởng ưu đãi như nhau hoặc tất cả các Nhà thầu đều không thuộc đối tượng được hưởng ưu đãi thì không cần tính ưu đãi để so sánh, xếp hạng.</p> <p>c) Nhà thầu phải chứng minh Nhà thầu, dịch vụ do Nhà thầu chào thuộc đối tượng được hưởng ưu đãi theo quy định tại khoản 1 Điều 10 của Luật Đấu thầu.</p> <p>28.2. Sản phẩm đổi mới sáng tạo quy định tại khoản 4 Điều 6 của Nghị định số 214/2025/NĐ-CP là dịch vụ phi tư vấn của doanh nghiệp khởi nghiệp sáng tạo trong nước được hưởng ưu đãi theo quy định tại E-BDL.</p> <p>28.3. Trường hợp sau khi đánh giá, có nhiều Nhà thầu được đánh giá tốt nhất, ngang nhau thì xử lý theo thứ tự ưu tiên như sau cho đến khi lựa chọn được Nhà thầu trúng thầu:</p> <p>a) Trao thầu cho doanh nghiệp nhỏ và vừa do phụ nữ làm chủ theo quy định của pháp luật về hỗ trợ doanh nghiệp nhỏ và vừa (nếu có);</p> <p>b) Trao thầu cho Nhà thầu có điểm kỹ thuật cao hơn hoặc có số tiêu chí đánh giá về kỹ thuật ở mức chấp nhận được ít hơn đối với trường hợp gói thầu áp dụng phương pháp giá thấp nhất; trao thầu cho Nhà thầu có giá dự thầu trừ đi giá trị giảm giá (nếu có) thấp hơn đối với gói thầu áp dụng phương pháp giá đánh giá.</p> <p>c) Trao thầu cho Nhà thầu có trụ sở chính ở địa phương nơi triển khai gói thầu;</p> <p>d) Trao thầu cho Nhà thầu có sử dụng số lượng lao động là thương binh, người khuyết tật có hợp đồng lao động với thời gian thực hiện hợp đồng từ 03 tháng trở lên, đến thời điểm</p>

	<p>đóng thầu vẫn còn hiệu lực nhiều hơn;</p> <p>đ) Trao thầu cho Nhà thầu có sử dụng số lượng lao động là dân tộc thiểu số có hợp đồng lao động với thời gian thực hiện hợp đồng từ 03 tháng trở lên, đến thời điểm đóng thầu vẫn còn hiệu lực nhiều hơn ;</p> <p>e) Trao thầu cho Nhà thầu có sử dụng số lượng lao động là nữ giới có hợp đồng lao động với thời gian thực hiện hợp đồng từ 03 tháng trở lên, đến thời điểm đóng thầu vẫn còn hiệu lực nhiều hơn ;</p> <p>g) Cho phép các Nhà thầu này chào lại giá dự thầu để lựa chọn Nhà thầu có giá chào thấp nhất. Nhà thầu không được chào giá cao hơn giá Nhà thầu đã chào trừ đi giá trị giảm giá (nếu có). Việc chào lại giá dự thầu thực hiện theo quy định tại điểm a khoản 8 Điều 140 của Nghị định số 214/2025/NĐ-CP;</p> <p>h) Mời các Nhà thầu này tham gia chào giá trực tuyến theo quy trình rút gọn. Nhà thầu không được chào giá cao hơn giá Nhà thầu đã chào trừ đi giá trị giảm giá (nếu có).</p> <p>28.4. Trường hợp thuộc đối tượng ưu đãi nêu tại Mục 28.2 và Mục 28.3 E-CDNT, Nhà thầu phải đính kèm tài liệu chứng minh trong E-HSDT.</p> <p>28.5. Nhà thầu phải kê khai về dịch vụ được hưởng ưu đãi theo Mẫu số 12 Chương IV để làm cơ sở xem xét, đánh giá ưu đãi. Trường hợp Nhà thầu không kê khai thì dịch vụ của Nhà thầu được coi là không thuộc đối tượng được hưởng ưu đãi.</p> <p>28.6. Trường hợp dịch vụ do các Nhà thầu chào đều không thuộc đối tượng được hưởng ưu đãi thì không tiến hành đánh giá và xác định giá trị ưu đãi.</p> <p>28.7. Nhà thầu trong nước thuộc trường hợp quy định tại điểm g khoản 1 Điều 10 của Luật Đấu thầu khi chào thầu dịch vụ do Nhà thầu cung cấp không phải đáp ứng điều kiện về bảo đảm cạnh tranh trong nội dung đánh giá về tư cách hợp lệ và yêu cầu về năng lực, kinh nghiệm trong thời hạn 05 năm kể từ khi được cơ quan có thẩm quyền công nhận. Nhà thầu phải đính kèm tài liệu để chứng minh dịch vụ do Nhà thầu chào thuộc đối tượng được hưởng ưu đãi.</p> <p>28.8. Các ưu đãi khác theo quy định tại E-BDL.</p>
<p>29. Đánh giá E-HSDT</p>	<p>29.1. Tổ chuyên gia áp dụng phương pháp đánh giá theo quy định tại E-BDL để đánh giá E-HSDT.</p> <p>29.2. Căn cứ vào E-HSDT của các Nhà thầu đã nộp trên Hệ</p>

thống và phương pháp đánh giá E-HSDT tại Mục 29.1 E-CDNT, Tổ chuyên gia chọn 01 trong 02 quy trình đánh giá E-HSDT dưới đây cho phù hợp để đánh giá E-HSDT.

29.3. Quy trình 1 (áp dụng đối với phương pháp “Giá đánh giá” và “Giá thấp nhất”):

a) Bước 1: Đánh giá tính hợp lệ theo quy định tại Mục 1 Chương III:

- Hệ thống tự động đánh giá trên cơ sở cam kết của Nhà thầu trong đơn dự thầu đối với các nội dung:

+ Tư cách hợp lệ của Nhà thầu;

+ Trong thời hạn 03 năm trước thời điểm đóng thầu, Nhà thầu không có nhân sự (ký kết hợp đồng lao động với Nhà thầu tại thời điểm nhân sự thực hiện hành vi vi phạm) bị Tòa án kết án có hành vi vi phạm quy định về đấu thầu gây hậu quả nghiêm trọng theo quy định của pháp luật về hình sự nhằm mục đích cho Nhà thầu đó trúng thầu.

Trường hợp tổ chuyên gia phát hiện Nhà thầu cam kết không trung thực dẫn đến làm sai lệch kết quả lựa chọn Nhà thầu thì Nhà thầu sẽ bị coi là có hành vi gian lận trong đấu thầu.

- Hệ thống tự động đánh giá về trạng thái bị tạm ngừng, chấm dứt tham gia Hệ thống của Nhà thầu.

- Tổ chuyên gia đánh giá tính hợp lệ của bảo đảm dự thầu, thỏa thuận liên danh (đối với trường hợp liên danh).

- Nhà thầu được đánh giá là đạt ở tất cả nội dung về tính hợp lệ thì được chuyển sang đánh giá về năng lực, kinh nghiệm.

b) Bước 2: Đánh giá về năng lực và kinh nghiệm theo quy định tại Mục 2 Chương III:

- Hệ thống tự động đánh giá các nội dung: Lịch sử không hoàn thành hợp đồng, thực hiện nghĩa vụ kê khai thuế và nộp thuế, doanh thu bình quân hằng năm trên cơ sở thông tin kê khai, trích xuất trong E-HSDT. Đối với các nội dung Hệ thống tự động đánh giá, Nhà thầu không phải đính kèm các tài liệu để chứng minh khi nộp E-HSDT;

- Đối với nội dung đánh giá về hợp đồng tương tự, trường hợp E-HSMT có yêu cầu về kinh nghiệm thực hiện hợp đồng tương tự, tổ chuyên gia căn cứ vào thông tin Nhà thầu kê khai trên webform và tài liệu đính kèm để đánh giá;

- Đối với các nội dung về nhân sự chủ chốt, thiết bị chủ yếu (nếu có), tổ chuyên gia đánh giá trên cơ sở thông tin kê khai của Nhà thầu;

- Nhà thầu được đánh giá là đạt ở các nội dung về năng lực, kinh nghiệm thì được chuyển sang đánh giá về kỹ thuật.

c) Bước 3: Đánh giá về kỹ thuật theo quy định tại Mục 3 Chương III. Nhà thầu được đánh giá là đạt về kỹ thuật thì được chuyển sang đánh giá về tài chính.

d) Bước 4: Đánh giá về tài chính theo quy định tại Mục 4 Chương III.

đ) Bước 5: Sau khi đánh giá về tài chính, việc xếp hạng Nhà thầu thực hiện theo quy định tại **E-BDL**. Trường hợp chỉ có một Nhà thầu vượt qua bước đánh giá về tài chính thì không cần phải xếp hạng Nhà thầu.

e) Nhà thầu xếp hạng thứ nhất được mời vào đối chiếu tài liệu theo quy định tại Mục 30 E-CDNT. Nhà thầu được mời vào đối chiếu tài liệu mà không tiến hành hoặc từ chối đối chiếu tài liệu trong thời hạn 05 ngày làm việc kể từ ngày nhận được thông báo mời đối chiếu tài liệu hoặc đã đối chiếu tài liệu nhưng từ chối hoặc không ký biên bản đối chiếu tài liệu, trừ trường hợp bất khả kháng hoặc đối chiếu tài liệu nhưng không đáp ứng quy định của E-HSMT thì mời Nhà thầu xếp hạng tiếp theo vào đối chiếu mà không phải xếp hạng lại Nhà thầu.

29.4. Quy trình 2 (chỉ áp dụng đối với phương pháp “giá thấp nhất”, các Nhà thầu, E-HSMT đều không có bất kỳ ưu đãi nào và không có từ 02 Nhà thầu trở lên cùng xếp thứ nhất):

a) Bước 1: Xếp hạng Nhà thầu căn cứ vào giá dự thầu theo biên bản mở thầu trên Hệ thống, Nhà thầu có giá dự thầu, trừ đi giá trị giảm giá (nếu có) thấp nhất được xếp hạng thứ nhất. Tổ chuyên gia tiến hành đánh giá E-HSMT của Nhà thầu có giá dự thầu thấp nhất. .

b) Bước 2: Đánh giá tính hợp lệ theo quy định tại điểm a Mục 29.3 E-CDNT.

c) Bước 3: Đánh giá về năng lực và kinh nghiệm theo quy định tại điểm b Mục 29.3 E-CDNT.

d) Bước 4: Đánh giá về kỹ thuật theo quy định tại điểm c Mục 29.3 E-CDNT.

đ) Bước 5: Nhà thầu đáp ứng về mặt kỹ thuật sẽ được mời vào đối chiếu tài liệu.

Trường hợp E-HSMT của Nhà thầu xếp hạng thứ nhất không đáp ứng thì thực hiện các bước đánh giá nêu trên đối với Nhà thầu xếp hạng tiếp theo.

29.5. Nguyên tắc đánh giá E-HSMT:

a) Đối với các nội dung Hệ thống đánh giá tự động bao gồm tư cách hợp lệ, Nhà thầu không có nhân sự bị Tòa án kết án có hành vi vi phạm quy định về đấu thầu gây hậu quả nghiêm trọng, lịch sử không hoàn thành hợp đồng do lỗi của Nhà thầu, thực hiện nghĩa vụ kê khai thuế và nộp thuế, doanh thu bình quân hằng năm, trường hợp Nhà thầu không kê khai thông tin hoặc có kê khai nhưng không đúng, không đầy đủ, không đáp ứng theo yêu cầu của E-HSMT thì Hệ thống sẽ đánh giá Nhà thầu “không đạt” ở nội dung này. Tổ chuyên gia không thể sửa đổi kết quả đánh giá từ “không đạt” thành “đạt” khi Hệ thống đã đánh giá “không đạt”. Trường hợp các thông tin mà Nhà thầu cam kết, kê khai trong E-HSDT không trung thực dẫn đến làm sai lệch kết quả đánh giá E-HSDT của Nhà thầu thì Nhà thầu sẽ bị coi là có hành vi gian lận;

b) Trường hợp có sự sai khác giữa thông tin về bảo đảm dự thầu mà Nhà thầu kê khai trên webform và thông tin trong file scan bảo đảm dự thầu đính kèm thì căn cứ vào thông tin trong file scan bảo đảm dự thầu (đối với trường hợp áp dụng thư bảo lãnh dự thầu hoặc giấy chứng nhận bảo hiểm bảo lãnh bằng văn bản giấy) để đánh giá;

c) Trường hợp có sự không thống nhất giữa thông tin về hợp đồng tương tự kê khai trên webform và file tài liệu chứng minh các thông tin về hợp đồng đó thì Chủ đầu tư yêu cầu Nhà thầu làm rõ E-HSDT. Trường hợp các hợp đồng mà Nhà thầu kê khai, đính kèm trong E-HSDT không đáp ứng yêu cầu của E-HSMT hoặc Nhà thầu không kê khai, kê khai không đầy đủ hợp đồng tương tự trên webform, Chủ đầu tư yêu cầu Nhà thầu làm rõ, bổ sung hợp đồng khác (được cập nhật từ hồ sơ năng lực của Nhà thầu trên Hệ thống) để đáp ứng yêu cầu của E-HSMT trong một khoảng thời gian phù hợp nhưng không ít hơn 03 ngày làm việc. Trường hợp Nhà thầu không có hợp đồng đáp ứng yêu cầu của E-HSMT thì Nhà thầu bị loại;

d) Trường hợp nhân sự chủ chốt, thiết bị chủ yếu (nếu có) mà Nhà thầu đề xuất trong E-HSDT không đáp ứng yêu cầu hoặc không chứng minh được khả năng huy động nhân sự chủ chốt, thiết bị chủ yếu (bao gồm cả trường hợp nhân sự, thiết bị đã huy động cho hợp đồng khác có thời gian làm việc trùng với thời gian thực hiện gói thầu này), Chủ đầu tư cho phép Nhà thầu bổ sung, thay thế. Nhà thầu chỉ được phép bổ sung, thay thế một lần đối với từng vị trí nhân sự chủ chốt, thiết bị chủ yếu trong một khoảng thời gian phù hợp nhưng không ít hơn 03 ngày làm việc. Trường hợp Nhà thầu không có nhân sự chủ chốt, thiết bị chủ yếu thay thế đáp ứng yêu cầu của E-HSMT thì Nhà thầu bị loại. Trường hợp Nhà thầu cố ý kê khai nhân sự chủ chốt, thiết

bị chủ yếu không trung thực trong E-HSĐT nhằm làm sai lệch kết quả lựa chọn Nhà thầu thì Nhà thầu không được thay thế nhân sự, thiết bị khác, E-HSĐT của Nhà thầu bị loại và Nhà thầu sẽ bị coi là gian lận theo quy định tại điểm b khoản 4 Điều 16 của Luật Đấu thầu và bị xử lý theo quy định tại khoản 1 Điều 133 của Nghị định số 214/2025/NĐ-CP.

Trường hợp Nhà thầu được xếp hạng thứ nhất, Nhà thầu không được thay đổi nhân sự chủ chốt (nhân sự chủ chốt đã đề xuất trong E-HSĐT hoặc nhân sự chủ chốt đã được thay thế một lần theo quy định tại khoản 2 Điều 29 của Nghị định số 214/2025/NĐ-CP), trừ trường hợp do thời gian đánh giá E-HSĐT kéo dài hơn so với dự kiến trong kế hoạch lựa chọn Nhà thầu hoặc vì lý do bất khả kháng mà các vị trí nhân sự chủ chốt do Nhà thầu đã đề xuất không thể tham gia thực hiện hợp đồng. Trong trường hợp đó, Nhà thầu được quyền thay đổi nhân sự chủ chốt khác nhưng phải đảm bảo nhân sự chủ chốt dự kiến thay thế có trình độ, kinh nghiệm, năng lực tương đương hoặc cao hơn với nhân sự chủ chốt đã đề xuất và Nhà thầu không được thay đổi giá dự thầu.

đ) Đối với các nội dung ngoài các nội dung nêu tại các điểm a, b, c và d khoản này, trường hợp có sự không thống nhất giữa thông tin kê khai trên webform và file đính kèm thì thông tin trên webform là cơ sở để xem xét, đánh giá;

e) Nhà thầu được mời vào đối chiếu tài liệu phải chuẩn bị các tài liệu để đối chiếu, chứng minh các thông tin mà Nhà thầu kê khai trong E-HSĐT. Đối với các nội dung về tính hợp lệ, lịch sử không hoàn thành hợp đồng do lỗi của Nhà thầu, thực hiện nghĩa vụ kê khai thuế và nộp thuế, doanh thu bình quân hằng năm đã được Hệ thống đánh giá tự động là “đạt” theo thông tin kê khai, trích xuất trong E-HSĐT mà tổ chuyên gia đánh giá lại là “không đạt” thì tổ chuyên gia chỉnh sửa lại kết quả đánh giá từ “đạt” thành “không đạt”. Nhà thầu được mời vào đối chiếu tài liệu mà không tiến hành hoặc từ chối đối chiếu tài liệu trong thời hạn 05 ngày làm việc kể từ ngày nhận được thông báo mời đối chiếu tài liệu hoặc đã đối chiếu tài liệu nhưng từ chối hoặc không ký biên bản đối chiếu tài liệu, trừ trường hợp bất khả kháng hoặc đối chiếu tài liệu nhưng không đáp ứng quy định của E-HSMT thì mời Nhà thầu xếp hạng tiếp theo vào đối chiếu mà không phải xếp hạng lại Nhà thầu. Đối với thông tin về thực hiện nghĩa vụ kê khai thuế và nộp thuế, doanh thu bình quân hằng năm từ năm 2021 trở đi, chỉ đối chiếu nếu Nhà thầu cập nhật thông tin mà không đối chiếu trong trường

	<p>hợp các thông tin trên do Hệ thống tự động trích xuất từ Hệ thống thông tin quốc gia về đăng ký doanh nghiệp, Hệ thống thuế điện tử.</p>
<p>30. Đối chiếu tài liệu</p>	<p>30.1. Nhà thầu được Chủ đầu tư mời vào đối chiếu tài liệu phải nộp một bộ tài liệu chứng minh tính hợp lệ, năng lực và kinh nghiệm cho Chủ đầu tư để Chủ đầu tư¹ tổ chức đối chiếu tài liệu với thông tin Nhà thầu kê khai trong E-HSĐT, bao gồm:</p> <p>a) Bản gốc bảo đảm dự thầu (đối với trường hợp sử dụng thư bảo lãnh hoặc giấy chứng nhận bảo hiểm bảo lãnh bằng văn bản giấy) hoặc tiền mặt hoặc Séc bảo chi theo quy định tại Mục 18.8 E-CDNT;</p> <p>b) Đối với Nhà thầu tự cập nhật số liệu về thuế trên Hệ thống từ năm 2021 trở đi (không phải do Hệ thống tự trích xuất), tài liệu chứng minh thực hiện nghĩa vụ kê khai thuế và nộp thuế của năm gần nhất phù hợp với số liệu về thuế của Nhà thầu trên Hệ thống thuế điện tử. Trường hợp số liệu của Nhà thầu do Hệ thống trích xuất từ Hệ thống thuế điện tử thì không yêu cầu Nhà thầu xuất trình tài liệu để chứng minh;</p> <p>c) Đối với Nhà thầu tự cập nhật số liệu tài chính trên Hệ thống từ năm 2021 trở đi (không phải do Hệ thống tự trích xuất), tài liệu chứng minh tình hình tài chính theo quy định tại Mẫu số 08 Chương IV phù hợp với số liệu tài chính trên Hệ thống thuế điện tử. Trường hợp số liệu của Nhà thầu do Hệ thống trích xuất từ Hệ thống thông tin quốc gia về đăng ký doanh nghiệp, Hệ thống thuế điện tử thì không yêu cầu Nhà thầu xuất trình tài liệu để chứng minh;</p> <p>d) Các tài liệu chứng minh về hợp đồng tương tự mà Nhà thầu kê khai, đính kèm trong E-HSĐT (hợp đồng, biên bản nghiệm thu, thanh lý, thông tin về hóa đơn theo quy định của pháp luật...);</p> <p>đ) Tài liệu chứng minh khả năng huy động nhân sự chủ chốt (nếu có), thiết bị chủ yếu (nếu có): bằng cấp, chứng chỉ, kinh nghiệm của nhân sự mà Nhà thầu kê khai trong E-HSĐT;</p> <p>e) Tài liệu khác (nếu có).</p> <p>30.2. Nhà thầu có tài liệu đối chiếu phù hợp sẽ được xét duyệt trúng thầu. Đối với số liệu về thuế, số liệu về tài chính từ năm 2021 trở đi do Nhà thầu tự cập nhật không phù hợp với số liệu trên Hệ thống thông tin quốc gia về đăng ký doanh nghiệp, Hệ</p>

¹ Trường hợp trong hợp đồng ký giữa chủ đầu tư và đơn vị tư vấn có nội dung thuê đơn vị tư vấn thực hiện đối chiếu tài liệu thì tổ chuyên gia do đơn vị tư vấn thành lập còn phải thực hiện trách nhiệm đối chiếu tài liệu.

	<p>thống thuế điện tử dẫn đến làm sai lệch kết quả lựa chọn Nhà thầu thì Nhà thầu bị loại và bị coi là có hành vi gian lận quy định tại điểm b Mục 4.4 E-CDNT.</p> <p>30.3. Chủ đầu tư gửi Thông báo mời đối chiếu tài liệu đến Nhà thầu trên Hệ thống. Trong Thông báo mời đối chiếu tài liệu phải ghi rõ thời gian có hiệu lực của bảo lãnh dự thầu (đối với bảo đảm dự thầu có giá trị dưới 50 triệu đồng), thời gian, địa điểm thực hiện đối chiếu tài liệu trên cơ sở bảo đảm Nhà thầu có đủ thời gian chuẩn bị và đến đối chiếu tài liệu theo yêu cầu của Chủ đầu tư.</p>
<p>31. Điều kiện xét duyệt trúng thầu</p>	<p>Nhà thầu được xem xét, đề nghị trúng thầu khi đáp ứng đủ các điều kiện sau đây:</p> <p>31.1. Có E-HSDT hợp lệ theo quy định tại Mục 1 Chương III. Trường hợp tại thời điểm xét duyệt trúng thầu, nếu Nhà thầu bị tạm ngừng, chấm dứt tham gia Hệ thống thì Chủ đầu tư cần yêu cầu Nhà thầu thực hiện khôi phục trạng thái tham gia để được xét duyệt trúng thầu.</p> <p>31.2. Có năng lực và kinh nghiệm đáp ứng yêu cầu theo quy định tại Mục 2 Chương III.</p> <p>31.3. Có đề xuất về kỹ thuật đáp ứng yêu cầu theo quy định tại Mục 3 Chương III.</p> <p>31.4. Đáp ứng điều kiện theo quy định tại E-BDL.</p> <p>31.5. Có giá đề nghị trúng thầu (đã bao gồm thuế, phí, lệ phí (nếu có)) không vượt giá gói thầu để làm căn cứ xét duyệt trúng thầu theo quy định tại E-BDL.</p>
<p>32. Hủy thầu</p>	<p>32.1. Các trường hợp hủy thầu bao gồm:</p> <p>a) Tất cả E-HSDT không đáp ứng được các yêu cầu của E-HSMT;</p> <p>b) Thay đổi về mục tiêu, phạm vi đầu tư trong quyết định đầu tư đã được phê duyệt đối với dự án hoặc thay đổi về mục tiêu, phạm vi mua sắm đối với dự toán mua sắm do sắp xếp đơn vị hành chính, tổ chức bộ máy nhà nước và các trường hợp bất khả kháng khác làm thay đổi khối lượng công việc, tiêu chuẩn đánh giá đã ghi trong E-HSMT;</p> <p>c) E-HSMT không tuân thủ quy định của Luật Đấu thầu, quy định khác của pháp luật có liên quan dẫn đến Nhà thầu được lựa chọn không đáp ứng yêu cầu để thực hiện gói thầu;</p> <p>d) Tổ chức, cá nhân khác ngoài Nhà thầu trúng thầu thực hiện hành vi bị cấm quy định tại Điều 16 của Luật Đấu thầu dẫn</p>

	<p>đến sai lệch kết quả lựa chọn Nhà thầu.</p> <p>đ) Hủy thầu theo quy định tại khoản 5 Điều 42 của Luật Đấu thầu.</p> <p>32.2. Tổ chức, cá nhân vi phạm quy định pháp luật về đấu thầu dẫn đến hủy thầu theo quy định tại các điểm c và d Mục 32.1 E-CDNT phải đền bù chi phí cho các bên liên quan và bị xử lý theo quy định của pháp luật.</p> <p>32.3. Trường hợp hủy thầu theo quy định tại Mục này, trong thời hạn 05 ngày làm việc, Chủ đầu tư phải hoàn trả hoặc giải toả bảo đảm dự thầu cho Nhà thầu đã nộp bản gốc bảo đảm dự thầu, trừ trường hợp Nhà thầu vi phạm dẫn đến không được hoàn trả giá trị bảo đảm dự thầu theo quy định tại khoản 9 Điều 14 của Luật Đấu thầu.</p>
<p>33. Thông báo kết quả lựa chọn Nhà thầu</p>	<p>33.1. Chủ đầu tư đăng tải thông báo kết quả lựa chọn Nhà thầu trên Hệ thống kèm theo báo cáo đánh giá E-HSDT trong 05 ngày làm việc, kể từ ngày phê duyệt kết quả lựa chọn Nhà thầu. Nội dung thông báo kết quả lựa chọn Nhà thầu như sau:</p> <p>a) Thông tin về gói thầu:</p> <ul style="list-style-type: none"> - Số E-TBMT; - Tên gói thầu; - Giá gói thầu hoặc dự toán được duyệt (nếu có); - Tên Chủ đầu tư; - Hình thức lựa chọn Nhà thầu; - Loại hợp đồng; - Thời gian thực hiện gói thầu. <p>b) Thông tin về Nhà thầu trúng thầu:</p> <ul style="list-style-type: none"> - Mã số thuế; - Tên Nhà thầu; - Giá dự thầu; - Giá dự thầu sau giảm giá (nếu có); - Điểm kỹ thuật (nếu có); - Giá đánh giá (nếu có); - Giá trúng thầu; - Thời gian thực hiện gói thầu; - Thời gian thực hiện hợp đồng. <p>c) Danh sách Nhà thầu không được lựa chọn và tóm tắt về lý</p>

	<p>do không được lựa chọn của từng Nhà thầu.</p> <p>33.2. Trường hợp có yêu cầu giải thích lý do cụ thể Nhà thầu không trúng thầu, Nhà thầu gửi đề nghị trên Hệ thống hoặc gặp trực tiếp Chủ đầu tư. Chủ đầu tư có trách nhiệm trả lời yêu cầu của Nhà thầu trong thời hạn 02 ngày làm việc kể từ ngày nhận được yêu cầu của Nhà thầu.</p> <p>33.3. Trường hợp hủy thầu theo quy định tại điểm a Mục 32.1 E-CDNT, trong thông báo kết quả lựa chọn Nhà thầu và trên Hệ thống phải nêu rõ lý do hủy thầu.</p>
<p>34. Thay đổi khối lượng dịch vụ</p>	<p>34.1. Vào thời điểm trao hợp đồng, Chủ đầu tư có quyền tăng hoặc giảm khối lượng dịch vụ nêu trong Chương IV với điều kiện sự thay đổi đó không vượt quá tỷ lệ quy định tại E-BDL và không có bất kỳ thay đổi nào về đơn giá hay các điều kiện, điều khoản khác của E-HSDT và E-HSMT. Tỷ lệ tăng, giảm khối lượng không vượt quá 10%.</p> <p>34.2. Tùy chọn mua thêm:</p> <p>Trước khi hợp đồng hết hiệu lực, Chủ đầu tư với Nhà thầu thỏa thuận mua bổ sung khối lượng dịch vụ của gói thầu ngoài khối lượng nêu trong Chương IV với điều kiện không vượt quá tỷ lệ quy định tại E-BDL và đáp ứng quy định tại khoản 8 Điều 39 của Luật Đấu thầu. Phần công việc mua bổ sung phải tương tự với phần công việc nêu trong hợp đồng đã ký kết và đã có đơn giá. Khối lượng dịch vụ bổ sung này không được sử dụng để đánh giá về năng lực, kinh nghiệm của Nhà thầu. Đối với Nhà thầu liên danh, việc phân chia trách nhiệm thực hiện khối lượng bổ sung theo tùy chọn mua thêm thực hiện theo tỷ lệ phân chia công việc theo hợp đồng đã ký, trừ trường hợp các bên có thỏa thuận khác.</p>
<p>35. Thông báo chấp thuận E-HSDT và trao hợp đồng</p>	<p>Sau khi Chủ đầu tư đăng tải thông báo kết quả lựa chọn Nhà thầu, Chủ đầu tư gửi thông báo chấp thuận E-HSDT và trao hợp đồng thông qua Hệ thống, bao gồm cả yêu cầu về biện pháp bảo đảm thực hiện hợp đồng, thời gian hoàn thiện, ký kết hợp đồng theo quy định tại Mẫu số 13 Chương VIII cho Nhà thầu trúng thầu. Thông báo chấp thuận E-HSDT và trao hợp đồng là một phần của hồ sơ hợp đồng. Trường hợp Nhà thầu trúng thầu không hoàn thiện, ký kết hợp đồng hoặc không nộp bảo đảm thực hiện hợp đồng theo thời hạn nêu trong thông báo chấp thuận E-HSDT và trao hợp đồng thì Nhà thầu sẽ bị loại và không được hoàn trả giá trị bảo đảm dự thầu theo quy định tại điểm b Mục 18.5 E-CDNT. Thời hạn nêu trong thông báo chấp thuận E-HSDT và trao hợp</p>

	đồng được tính kể từ ngày Chủ đầu tư gửi thông báo chấp thuận này cho Nhà thầu trúng thầu trên Hệ thống.
36. Điều kiện ký kết hợp đồng	<p>36.1. Tại thời điểm ký kết hợp đồng, E-HSĐT của Nhà thầu được lựa chọn còn hiệu lực.</p> <p>36.2. Tại thời điểm ký kết hợp đồng, Nhà thầu được lựa chọn phải bảo đảm đáp ứng yêu cầu về năng lực kỹ thuật, tài chính để thực hiện gói thầu theo yêu cầu của E-HSMT. Trường hợp thực tế Nhà thầu không còn đáp ứng cơ bản yêu cầu về năng lực kỹ thuật, tài chính theo quy định nêu trong E-HSMT thì Chủ đầu tư sẽ từ chối ký kết hợp đồng với Nhà thầu. Chủ đầu tư sẽ hủy quyết định phê duyệt kết quả lựa chọn Nhà thầu, thông báo chấp thuận E-HSĐT và trao hợp đồng trước đó và mời Nhà thầu xếp hạng tiếp theo vào đối chiếu tài liệu.</p> <p>36.3. Chủ đầu tư phải bảo đảm các điều kiện về vốn tạm ứng, vốn thanh toán và các điều kiện cần thiết khác để triển khai thực hiện gói thầu theo đúng tiến độ.</p>
37. Bảo đảm thực hiện hợp đồng	<p>37.1. Nhà thầu được lựa chọn phải thực hiện biện pháp bảo đảm thực hiện hợp đồng trước hoặc cùng thời điểm hợp đồng có hiệu lực theo quy định tại Mục 5 E-ĐKC Chương VI. Trường hợp áp dụng thư bảo lãnh thực hiện hợp đồng phải sử dụng mẫu quy định tại Phần 4 hoặc một mẫu khác được Chủ đầu tư chấp thuận.</p> <p>37.2. Nhà thầu không được hoàn trả bảo đảm thực hiện hợp đồng trong trường hợp sau đây:</p> <ol style="list-style-type: none"> Từ chối thực hiện hợp đồng khi hợp đồng có hiệu lực; Vi phạm thỏa thuận trong hợp đồng; Thực hiện hợp đồng chậm tiến độ do lỗi của mình nhưng từ chối gia hạn hiệu lực của bảo đảm thực hiện hợp đồng.
38. Giải quyết kiến nghị trong đấu thầu	<p>38.1. Đối với gói thầu thuộc phạm vi điều chỉnh của Luật Đấu thầu</p> <ol style="list-style-type: none"> Khi thấy quyền và lợi ích hợp pháp bị ảnh hưởng, Nhà thầu, cơ quan, tổ chức được kiến nghị Hội đồng giải quyết kiến nghị, người có thẩm quyền, Chủ đầu tư xem xét lại các vấn đề trong quá trình lựa chọn Nhà thầu, kết quả lựa chọn Nhà thầu theo quy định tại Điều 89 của Luật Đấu thầu và các Điều 137, 138 và 139 của Nghị định số 214/2025/NĐ-CP. Trường hợp kiến nghị lên Chủ đầu tư, Nhà thầu, cơ quan, tổ chức gửi kiến nghị trực tiếp trên Hệ thống. Trường hợp kiến nghị lên Hội đồng giải quyết kiến nghị, người có thẩm quyền, Nhà thầu gửi kiến nghị theo địa chỉ quy định tại E-BDL.

	<p>38.2. Đối với hoạt động lựa chọn Nhà thầu quy định tại điểm d khoản 7 Điều 3 Luật Đấu thầu hoặc hoạt động lựa chọn Nhà thầu không thuộc phạm vi điều chỉnh của Luật Đấu thầu, việc giải quyết kiến nghị thực hiện theo quy định tại E-BDL.</p>
--	--

Chương II. BẢNG DỮ LIỆU ĐẦU THẦU

E-CDNT 1.1	Tên Chủ đầu tư: Công ty nhôm Lâm Đồng – TKV (LDA)
E-CDNT 1.2	<p>Tên gói thầu: Sửa chữa lớn thiết bị tháp rửa nước 3,4,5 (C-01R1S005c,d,e) thuộc khu vực C01 Nhà máy khí hóa than</p> <p>Tên dự án/dự toán mua sắm: Sửa chữa lớn thiết bị tháp rửa nước 3,4,5 (C-01R1S005c,d,e) thuộc khu vực C01 Nhà máy khí hóa than.</p> <p>Số lượng, số hiệu các phần thuộc gói thầu: Theo quy định tại mục E-CDNT 18.2 Chương này.</p>
E-CDNT 3	Nguồn vốn: Chi phí sản xuất kinh doanh của LDA (Chi phí sửa chữa lớn lĩnh vực CD).
E-CDNT 5.1 (c)	<p>Bảo đảm cạnh tranh trong đấu thầu theo quy định như sau: Nhà thầu tham dự thầu không có cổ phần hoặc vốn góp trên 30% với: Công ty nhôm Lâm Đồng – TKV, địa chỉ: Đường Phan Đình Phùng, tổ 15, xã Bảo Lâm 1, tỉnh Lâm Đồng, Việt Nam.</p> <p>+ Trường hợp Nhà thầu, chủ đầu tư là công ty mẹ, công ty con, công ty thành viên trong tập đoàn kinh tế nhà nước, tổng công ty nhà nước, Nhà thầu được tham dự gói thầu của chủ đầu tư nếu sản phẩm, dịch vụ thuộc gói thầu đó thuộc ngành, nghề sản xuất, kinh doanh chính của tập đoàn kinh tế nhà nước, tổng công ty nhà nước.</p> <p>+ Trường hợp Nhà thầu là đơn vị sự nghiệp công lập, Nhà thầu tham dự thầu không cùng thuộc một cơ quan hoặc tổ chức trực tiếp quản lý với Chủ đầu tư, trừ trường hợp: Nhà thầu là đơn vị sự nghiệp công lập thuộc cơ quan quản lý nhà nước có chức năng, nhiệm vụ được giao phù hợp với tính chất gói thầu của cơ quan quản lý nhà nước đó; các đơn vị sự nghiệp công lập có cùng một cơ quan trực tiếp quản lý.</p> <p>+ Đơn vị sự nghiệp công lập và doanh nghiệp có cùng một cơ quan trực tiếp quản lý, góp vốn khi tham dự thầu các gói thầu của nhau không phải đáp ứng quy định độc lập về pháp lý và độc lập về tài chính giữa Nhà thầu với chủ đầu tư.</p> <p>- Nhà thầu tham dự thầu không có cổ phần hoặc vốn góp với các Nhà thầu tư vấn; không cùng có cổ phần hoặc vốn góp trên 20% của một tổ chức, cá nhân khác với từng bên, cụ thể như sau:</p> <p>+ Tư vấn lập thiết kế kỹ thuật, thiết kế bản vẽ thi công, dự toán: Không</p>

	<p>+ Tư vấn thẩm tra thiết kế kỹ thuật, thiết kế bản vẽ thi công, dự toán: Không;</p> <p>+ Tư vấn thẩm định giá: Không;</p> <p>+ Tư vấn giám sát thực hiện hợp đồng, kiểm định: Không;</p> <p>+ Tư vấn lập E-HSMT: Không;</p> <p>+ Tư vấn thẩm định E-HSMT: Không;</p> <p>+ Tư vấn đánh giá E-HSDT: Không;</p> <p>+ Tư vấn thẩm định kết quả lựa chọn Nhà thầu;</p> <p>+ Tư vấn quản lý dự án, quản lý hợp đồng, tư vấn khác mà các dịch vụ tư vấn này có phân công việc liên quan trực tiếp tới gói thầu: Không;</p> <p>Nhà thầu tham dự thầu không cùng thuộc một cơ quan hoặc tổ chức trực tiếp quản lý với Nhà thầu tư vấn (đã nêu trên)¹.</p> <p>Tỷ lệ cổ phần, vốn góp giữa các bên được xác định tại thời điểm đóng thầu và theo tỷ lệ ghi trong giấy chứng nhận đăng ký doanh nghiệp, quyết định thành lập, các giấy tờ khác có giá trị tương đương.</p> <p>Trường hợp Nhà thầu tham dự thầu với tư cách liên danh hoặc Nhà thầu tư vấn được lựa chọn với tư cách liên danh, tỷ lệ sở hữu vốn của tổ chức, cá nhân khác trong liên danh được xác định theo công thức sau:</p> $\text{Tỷ lệ sở hữu vốn} = \sum_{i=1}^n X_i \times Y_i$ <p>Trong đó:</p> <p>X_i: Tỷ lệ sở hữu vốn của tổ chức, cá nhân khác trong thành viên liên danh thứ i;</p> <p>Y_i: Tỷ lệ phần trăm (%) khối lượng công việc của thành viên liên danh thứ i trong thỏa thuận liên danh;</p> <p>n: Số thành viên tham gia trong liên danh.</p> <p>- Nhà thầu trong nước thuộc trường hợp quy định tại điểm g khoản 1 Điều 10 của Luật Đấu thầu khi chào thầu dịch vụ do Nhà thầu đó cung cấp không phải đáp ứng quy định về bảo đảm cạnh tranh quy định tại Mục này.</p>
E-CDNT 7.5	Hội nghị tiền đấu thầu: Không
E-CDNT 8	Chi phí nộp E-HSDT: 330.000 VND

¹ Chỉ đánh giá nội dung này đối với Nhà thầu là đơn vị sự nghiệp.

<p>E-CDNT 10.8</p>	<p>Nhà thầu phải nộp cùng với E-HSDT các tài liệu sau đây:</p> <p>1. Hồ sơ/tài liệu chứng minh Tư cách hợp lệ:</p> <p>Nhà thầu đính kèm E-HSDT: Bản scan giấy chứng nhận đăng ký kinh doanh; Bảo đảm dự thầu; Thỏa thuận liên danh (nếu có); và các hồ sơ tài liệu chứng minh tư cách hợp lệ của E-HSDT, theo hướng dẫn tại mục 5 E-CDNT, Chương I: Chỉ dẫn Nhà thầu.</p> <p>2. Hồ sơ/tài liệu chứng minh năng lực và kinh nghiệm:</p> <p>Nhà thầu đính kèm E- HSDT Bản scan Hồ sơ/tài liệu để Chủ đầu tư kiểm tra, đối chiếu được hướng dẫn tại mục 29 “Đánh giá E- HSDT”, Chương I: Chỉ dẫn nhà thầu như sau:</p> <ul style="list-style-type: none"> - Hợp đồng tương tự; Hóa đơn; Bản nghiệm thu, quyết toán hợp đồng; Hồ sơ/tài liệu chứng minh kinh nghiệm trong các công việc tương tự; - Bảng cấp/chứng chỉ chứng minh Chứng chỉ/trình độ chuyên môn; Hóa đơn mua bán/hợp đồng thuê thiết bị, giấy/chứng chỉ kiểm định an toàn với thiết bị yêu cầu là nghiêm ngặt (nếu có), - Hồ sơ/ tài liệu để chứng minh năng lực thiết bị bao gồm nhưng không giới hạn: <ul style="list-style-type: none"> + Hồ sơ/ tài liệu chứng minh chủng loại, đặc điểm, thông số kỹ thuật của thiết bị (như: Catalog của thiết bị, hoặc CO, CQ, giấy/chứng chỉ kiểm định an toàn đối với thiết bị yêu cầu là nghiêm ngặt (nếu có) hoặc hồ sơ/ tài liệu có tính pháp lý tương đương, ...); + Hồ sơ/ tài liệu chứng minh thiết bị nhà thầu sở hữu hoặc đi thuê: Hợp đồng, hóa đơn mua bán, giấy/chứng chỉ kiểm định an toàn đối với thiết bị yêu cầu là nghiêm ngặt (nếu có) hoặc hồ sơ/ tài liệu có tính pháp lý tương đương, ...; Trường hợp nhà thầu thuê thiết bị thì kèm theo hồ sơ thuê thiết bị và các hồ sơ/ tài liệu chứng minh sở hữu thiết bị của bên cho thuê hoặc bên sở hữu như nêu trên. <p>Lưu ý: Tất cả hồ sơ tài liệu nhà thầu đề xuất phải là ngôn ngữ tiếng Việt hoặc tiếng nước ngoài phải được dịch thuật, chứng thực bởi cơ quan có chức năng thẩm quyền theo hướng dẫn tại mục 9 “Ngôn ngữ của E-HSDT”, Chương I: Chỉ dẫn nhà thầu</p> <p>3. Hồ sơ/tài liệu chứng minh năng lực kỹ thuật.</p> <p>Nhà thầu đính kèm E-HSDT: Bản thuyết minh biện pháp, giải pháp thi công; Bản cam kết đảm bảo yêu cầu kỹ thuật, kết quả/chất lượng sau sửa chữa; Bản cam kết đảm bảo tiến độ.... cụ thể theo yêu cầu tại “bảng tiêu chuẩn đánh giá về kỹ thuật”</p>
--------------------------------------	---

	<p>Cụ thể theo Bảng tiêu chuẩn đánh giá tại Mục 3 Chương III của E-HSMT</p> <p>Trường hợp Nhà thầu kê khai và webform trên hệ thống không rõ/không đầy đủ các thông tin như nêu trên Chủ đầu tư sẽ yêu cầu Nhà thầu làm rõ bằng văn bản và bổ sung ngay khi mở thầu.</p>
E-CDNT 12.1	Nhà thầu “Không được phép” nộp đề xuất phương án kỹ thuật thay thế
E-CDNT 17.1	Thời hạn hiệu lực của E-HSDT là: ≥ 120 ngày
E-CDNT 18.2	<p>Nội dung bảo đảm dự thầu:</p> <p>- Giá trị bảo đảm dự thầu: 141.970.000 VND</p> <p>Đối với Nhà thầu có tên trong danh sách Nhà thầu có các hành vi quy định tại khoản 1 Điều 20 của Nghị định số 214/2025/NĐ-CP và được đăng tải trên Hệ thống mạng đấu thầu quốc gia phải thực hiện biện pháp bảo đảm dự thầu với giá trị gấp 03 lần giá trị yêu cầu nêu trên trong thời hạn 02 năm kể từ lần cuối cùng thực hiện các hành vi này. Trường hợp Nhà thầu liên danh, thành viên liên danh có các hành vi quy định tại khoản 1 Điều 20 của Nghị định số 214/2025/NĐ-CP như nêu trên phải thực hiện biện pháp bảo đảm dự thầu với giá trị gấp 03 lần giá trị bảo đảm dự thầu tương ứng với tỷ lệ giá trị công việc thành viên đó đảm nhận trong liên danh trong thời hạn 02 năm kể từ lần cuối cùng thực hiện hành vi này.</p> <p>- Thời gian có hiệu lực của bảo đảm dự thầu: 150 ngày kể từ ngày có thời điểm đóng thầu</p>
E-CDNT 18.4	Thời gian hoàn trả hoặc giải tỏa bảo đảm dự thầu đối với Nhà thầu không được lựa chọn: 14 ngày, kể từ ngày kết quả lựa chọn Nhà thầu được phê duyệt
E-CDNT 18.9	Bảo đảm dự thầu: _____ [ghi “Không áp dụng”. Trường hợp pháp luật cho phép, ghi nội dung theo quy định của văn bản quy phạm pháp luật đó].
E-CDNT 27.2	Giá trị tối đa dành cho Nhà thầu phụ: 10% giá dự thầu của Nhà thầu
E-CDNT 28.2	<p>Cách tính ưu đãi:</p> <p>Sản phẩm đổi mới sáng tạo quy định tại khoản 4 Điều 6 của Nghị định số 214/2025/NĐ-CP là dịch vụ phi tư vấn của doanh nghiệp</p>

	<p>khởi nghiệp sáng tạo trong nước được hưởng ưu đãi như sau:</p> <ul style="list-style-type: none"> - Nhà thầu không thuộc đối tượng được hưởng ưu đãi phải cộng thêm một khoản tiền bằng 7,5% giá dự thầu trừ đi giá trị giảm giá (nếu có) vào giá dự thầu trừ đi giá trị giảm giá (nếu có) của Nhà thầu đó để so sánh, xếp hạng.
E-CDNT 28.8	Các ưu đãi khác (nếu có): Không
E-CDNT 29.1	<p>Phương pháp đánh giá E-HSDT là:</p> <ul style="list-style-type: none"> - Đánh giá về năng lực và kinh nghiệm: Đạt/Không đạt. - Đánh giá về kỹ thuật: Chấm điểm; - Đánh giá về tài chính: Giá thấp nhất.
E-CDNT 29.3 (đ)	Xếp hạng Nhà thầu: Nhà thầu có giá dự thầu sau khi trừ đi giá trị giảm giá (nếu có) thấp nhất được xếp hạng thứ nhất
E-CDNT 31.4	Nhà thầu có giá dự thầu sau khi trừ đi giá trị giảm giá (nếu có) thấp nhất
E-CDNT 31.5	Giá gói thầu để làm căn cứ xét duyệt trúng thầu: Giá gói thầu được phê duyệt trong kế hoạch lựa chọn Nhà thầu. Trường hợp dự toán của gói thầu được phê duyệt thấp hơn hoặc cao hơn giá gói thầu được phê duyệt thì dự toán này sẽ thay thế giá gói thầu để làm cơ sở xét duyệt trúng thầu
E-CDNT 34.1	<p>Tỷ lệ tăng khối lượng tối đa là: 10%;</p> <p>Tỷ lệ giảm khối lượng tối đa là: 10%</p>
E-CDNT 34.2	<ul style="list-style-type: none"> - Tùy chọn mua thêm: Có áp dụng - Tỷ lệ tùy chọn mua thêm tối đa là: 30%
E-CDNT 38.1	<ul style="list-style-type: none"> - Người có thẩm quyền: Giám đốc Công ty nhòm Lâm Đồng – TKV. + Địa chỉ: Đường Phan Đình Phùng, tổ 15, xã Bảo Lâm 1, tỉnh Lâm Đồng. + Email: phongnv@lda.vn. - Bộ phận thường trực giúp việc Chủ tịch Hội đồng tư vấn: + Địa chỉ: Phòng Kế hoạch - Công ty nhòm Lâm Đồng – TKV. Đường Phan Đình Phùng, tổ 15, xã Bảo Lâm 1, tỉnh Lâm Đồng. + Email: maian041188@gmail.com
E-CDNT	Khi thấy quyền và lợi ích hợp pháp bị ảnh hưởng, Nhà thầu, cơ

38.2	quan, tổ chức được kiến nghị theo quy trình sau: Phòng Kế hoạch - Công ty nhôm Lâm Đồng – TKV. Đường Phan Đình Phùng, tổ 15, xã Bảo Lâm 1, tỉnh Lâm Đồng. + Điện thoại: 0975607009 + Email: maian041188@gmail.com + Địa chỉ: Đường Phan Đình Phùng, tổ 15, xã Bảo Lâm 1, tỉnh Lâm Đồng.
-------------	--

Chương III. TIÊU CHUẨN ĐÁNH GIÁ E-HSDT

Mục 1. Đánh giá tính hợp lệ của E-HSDT

E-HSDT của Nhà thầu được đánh giá là hợp lệ khi đáp ứng đầy đủ các nội dung sau đây:

1. Có bảo đảm dự thầu¹ không vi phạm một trong các trường hợp quy định tại Mục 18.3 E-CDNT. Thư bảo lãnh phải được đại diện hợp pháp của tổ chức tín dụng trong nước hoặc chi nhánh ngân hàng nước ngoài được thành lập theo pháp luật Việt Nam hoặc giấy chứng nhận bảo hiểm bảo lãnh phải được đại diện hợp pháp của doanh nghiệp bảo hiểm phi nhân thọ trong nước, chi nhánh doanh nghiệp bảo hiểm phi nhân thọ nước ngoài được thành lập theo pháp luật Việt Nam ký tên, đóng dấu (nếu có) với giá trị bảo lãnh, thời hạn có hiệu lực và đơn vị thụ hưởng theo yêu cầu của E-HSMT (đối với bảo lãnh dự thầu điện tử thì phải được ký số). Thư bảo lãnh hoặc giấy chứng nhận bảo hiểm bảo lãnh không được ký trước khi Chủ đầu tư phát hành E-HSMT; không được kèm theo các điều kiện gây bất lợi cho Chủ đầu tư (trong đó bao gồm việc không đáp ứng đủ các cam kết theo quy định tại Mẫu số 04A, Mẫu số 04B Chương IV). Đối với bảo lãnh dự thầu hoặc chứng nhận bảo hiểm bảo lãnh bằng văn bản giấy, trường hợp có sự sai khác giữa thông tin về bảo đảm dự thầu mà Nhà thầu kê khai trên Hệ thống và thông tin trong file quét (scan) thư bảo lãnh đính kèm thì căn cứ vào thông tin trong file quét (scan) thư bảo lãnh dự thầu để đánh giá. Đối với Nhà thầu liên danh, các thành viên liên danh phải sử dụng cùng thể thức bảo lãnh dự thầu: bảo lãnh dự thầu điện tử hoặc bằng giấy. Đối với gói thầu bảo hiểm, Nhà thầu tham dự thầu không được xuất trình giấy chứng nhận bảo hiểm bảo lãnh do mình phát hành.

Đối với gói thầu có giá trị bảo đảm dự thầu nhỏ hơn 50 triệu đồng, Nhà thầu có cam kết trong đơn dự thầu theo quy định tại Mục 18.8 E-CDNT.

2. Trường hợp Nhà thầu liên danh thì thỏa thuận liên danh phải nêu rõ nội dung công việc cụ thể và ước tính giá trị tương ứng mà từng thành viên trong liên danh sẽ thực hiện theo Mẫu số 03 Chương IV. Việc phân chia công việc trong liên danh phải căn cứ các hạng mục nêu trong bảng giá dự thầu theo Mẫu số 11 (11A hoặc 11B hoặc 11C hoặc 11D hoặc 11E hoặc 11G) Chương IV hoặc theo các công việc thuộc quá trình sản xuất hạng mục trong bảng giá dự thầu, không được phân chia các công việc không thuộc các hạng mục này hoặc không thuộc quá trình sản xuất các hạng mục này.

3. Nhà thầu bảo đảm tư cách hợp lệ theo quy định tại Mục 5 E-CDNT.

4. Không trong trạng thái bị tạm ngừng, chấm dứt tham gia Hệ thống.

5. Trong thời hạn 03 năm trước thời điểm đóng thầu, Nhà thầu không có nhân sự (ký kết hợp đồng lao động với Nhà thầu tại thời điểm nhân sự thực hiện hành vi vi phạm) bị Tòa án kết án có hành vi vi phạm quy định về đấu thầu gây

hậu quả nghiêm trọng theo quy định của pháp luật về hình sự nhằm mục đích cho Nhà thầu đó trúng thầu.

Nhà thầu có E-HSDT hợp lệ được xem xét, đánh giá trong bước tiếp theo.

Mục 2. Tiêu chuẩn đánh giá về năng lực và kinh nghiệm¹

2.1. Tiêu chuẩn đánh giá về năng lực và kinh nghiệm

Tiêu chuẩn đánh giá năng lực và kinh nghiệm thực hiện theo quy định tại Bảng số 01 Chương này và được số hóa dưới dạng webform trên Hệ thống. Sử dụng tiêu chí đạt, không đạt để xây dựng tiêu chuẩn đánh giá về năng lực và kinh nghiệm, trong đó quy định mức yêu cầu tối thiểu để đánh giá là đạt đối với từng nội dung về năng lực và kinh nghiệm của Nhà thầu, gồm: kinh nghiệm thực hiện các gói thầu tương tự; năng lực kỹ thuật: số lượng, trình độ chuyên môn của cán bộ chủ chốt, số lượng thiết bị chủ yếu có khả năng huy động để thực hiện gói thầu (nếu có yêu cầu); doanh thu bình quân hằng năm; việc thực hiện nghĩa vụ kê khai thuế, nộp thuế và các chỉ tiêu cần thiết khác để đánh giá về năng lực tài chính của Nhà thầu.

Việc xác định mức độ yêu cầu cụ thể đối với từng tiêu chuẩn quy định tại Mục này căn cứ theo yêu cầu của từng gói thầu cụ thể. Nhà thầu được đánh giá đạt tất cả nội dung quy định tại Bảng số 01 thì đáp ứng yêu cầu về năng lực và kinh nghiệm. Năng lực và kinh nghiệm của Nhà thầu phụ sẽ không được xem xét khi đánh giá E-HSDT của Nhà thầu. Bản thân Nhà thầu phải đáp ứng các tiêu chí đánh giá về năng lực và kinh nghiệm.

Không đưa ra yêu cầu Nhà thầu đã từng thực hiện một hoặc nhiều hợp đồng trên một địa bàn cụ thể hoặc Nhà thầu phải có kinh nghiệm cung cấp dịch vụ trên một địa bàn cụ thể như là tiêu chí để loại bỏ Nhà thầu.

Trường hợp đồng tiền nêu trong các hợp đồng tương tự hoặc xác nhận thanh toán của Chủ đầu tư đối với những hợp đồng cung cấp dịch vụ phi tư vấn đã thực hiện hoặc tờ khai nộp thuế hoặc các tài liệu liên quan chứng minh năng lực, kinh nghiệm của Nhà thầu không phải VND thì khi lập E-HSDT, Nhà thầu phải quy đổi về VND để làm cơ sở đánh giá E-HSDT. Việc quy đổi được áp dụng tỷ giá quy đổi của **Ngân hàng thương mại cổ phần ngoại thương Việt Nam (vietcombank)** tại ngày ký hợp đồng tương tự đó.

Trường hợp Nhà thầu tham dự thầu là công ty mẹ (ví dụ như Tổng công ty) có huy động công ty con, công ty thành viên thực hiện một phần công việc của gói thầu thì Nhà thầu phải kê khai cụ thể phần công việc dành cho các công ty con, công ty thành viên theo Mẫu số 09B Chương IV. Việc đánh giá kinh nghiệm thực hiện hợp đồng tương tự căn cứ vào giá trị, khối lượng công việc do công ty mẹ, công ty con, công ty thành viên đảm nhiệm trong gói thầu.

Bảng số 01 (Webform trên Hệ thống)
BẢNG TIÊU CHUẨN ĐÁNH GIÁ VỀ NĂNG LỰC VÀ KINH NGHIỆM

Các tiêu chí năng lực và kinh nghiệm			Các yêu cầu cần tuân thủ			Tài liệu cần nộp
TT	Mô tả	Yêu cầu	Nhà thầu độc lập	Nhà thầu liên danh		
				Tổng các thành viên liên danh	Từng thành viên liên danh	
1	Lịch sử không hoàn thành hợp đồng do lỗi của Nhà thầu	Từ ngày 01 tháng 01 năm 2023 ⁽¹⁾ đến thời điểm đóng thầu, Nhà thầu không có từ 02 hợp đồng trở lên (cung cấp dịch vụ phi tư vấn) không hoàn thành do lỗi của Nhà thầu ⁽²⁾ .	Phải thỏa mãn yêu cầu này	Không áp dụng	Phải thỏa mãn yêu cầu này	Mẫu số 07
2	Thực hiện nghĩa vụ kê khai thuế và nộp thuế	Đã thực hiện nghĩa vụ kê khai thuế và nộp thuế ⁽³⁾ của năm tài chính gần nhất so với thời điểm đóng thầu.	Phải thỏa mãn yêu cầu này	Không áp dụng	Phải thỏa mãn yêu cầu này	Cam kết trong đơn dự thầu
3	Kinh nghiệm cụ thể trong thực hiện hợp đồng tương tự	Nhà thầu đã hoàn thành ⁽⁷⁾ tối thiểu 01 hợp đồng tương tự với tư cách là Nhà thầu chính (độc lập hoặc thành viên liên danh) hoặc Nhà thầu phụ ⁽⁸⁾ trong khoảng thời gian kể từ ngày 01 tháng 01 năm 2022 ⁽⁹⁾ đến thời điểm đóng thầu. Trong đó hợp đồng tương tự là: - Hợp đồng tương tự là hợp đồng thi công lắp đặt, sửa chữa hoặc thay thế bình/bồn/bể bằng thép được thực hiện tại hiện trường trong môi trường công nghiệp có khí ăn mòn hoặc môi trường hóa chất ⁽¹⁰⁾ ; - Có quy mô (giá trị) tối thiểu: 2.839.410.000 ⁽¹¹⁾ VND.	Phải thỏa mãn yêu cầu này	Không áp dụng	Phải thỏa mãn yêu cầu (tương đương với phần công việc đảm nhận)	Mẫu số 05

Ghi chú:

(1) Ghi thời gian yêu cầu, thông thường là 03 năm trước năm có thời điểm đóng thầu. Ví dụ: từ ngày 01 tháng 01 năm 2022 đến thời điểm đóng thầu.

(2) Hợp đồng cung cấp dịch vụ phi tư vấn không hoàn thành do lỗi của Nhà thầu bao gồm:

- Hợp đồng cung cấp dịch vụ phi tư vấn bị Chủ đầu tư kết luận Nhà thầu không hoàn thành và Nhà thầu không phản đối;

- Hợp đồng cung cấp dịch vụ phi tư vấn bị Chủ đầu tư kết luận Nhà thầu không hoàn thành, không được Nhà thầu chấp thuận nhưng đã được trọng tài hoặc Tòa án kết luận theo hướng bất lợi cho Nhà thầu.

Các hợp đồng cung cấp dịch vụ phi tư vấn không hoàn thành không bao gồm các hợp đồng mà quyết định của Chủ đầu tư đã bị bác bỏ bằng cơ chế giải quyết tranh chấp. Việc xác định hợp đồng không hoàn thành phải dựa trên tất cả những thông tin về tranh chấp hoặc kiện tụng được giải quyết theo quy định của cơ chế giải quyết tranh chấp của hợp đồng tương ứng và khi mà Nhà thầu đã hết tất cả các cơ hội có thể khiếu nại. Đối với các hợp đồng chậm tiến độ do lỗi của Nhà thầu nhưng vẫn hoàn thành hợp đồng thì không được coi là hợp đồng không hoàn thành.

Đối với Nhà thầu liên danh mà chỉ có một hoặc một số thành viên trong liên danh vi phạm và bị cấm tham gia hoạt động đấu thầu theo quy định tại khoản 1 Điều 133 của Nghị định số 214/2025/NĐ-CP thì thành viên liên danh còn lại không bị coi là không hoàn thành hợp đồng do lỗi của Nhà thầu. Trường hợp một hoặc một số thành viên liên danh vi phạm hợp đồng, không còn năng lực để tiếp tục thực hiện hợp đồng, làm ảnh hưởng nghiêm trọng đến tiến độ, chất lượng, hiệu quả của gói thầu thì chỉ một hoặc một số thành viên liên danh vi phạm hợp đồng bị coi là không hoàn thành hợp đồng, thành viên còn lại không bị coi là không hoàn thành hợp đồng do lỗi của Nhà thầu.

(3) Nhà thầu cung cấp tài liệu chứng minh đã thực hiện nghĩa vụ kê khai thuế và nộp thuế thu nhập doanh nghiệp (thuế thu nhập cá nhân đối với Nhà thầu là hộ kinh doanh) của năm tài chính gần nhất so với thời điểm đóng thầu (đối với trường hợp Hệ thống chưa cập nhật thông tin về nghĩa vụ nộp thuế) để đối chiếu khi được mời vào đối chiếu tài liệu. Nghĩa vụ kê khai thuế và nộp thuế phải được thực hiện trước thời điểm đóng thầu. Nghĩa vụ nộp thuế là nộp thuế với giá trị thuế tương ứng với thuế suất, thu nhập chịu thuế, doanh thu tính thuế Nhà thầu kê khai trên Hệ thống thuế điện tử (số thuế đã nộp tương ứng với số thuế phải nộp); trường hợp được chậm nộp thuế, miễn thuế, giảm thuế theo chính sách của Nhà nước thì thực hiện theo quy định này. Trường hợp Hệ thống chưa trích xuất tự động thông tin về nghĩa vụ nộp thuế của Nhà thầu thì Nhà thầu nộp các tài liệu như sau:

- Tờ khai thuế (hoặc thông báo nộp tiền của cơ quan thuế đối với hộ kinh doanh) và Giấy nộp tiền có xác nhận của cơ quan thuế được in từ Hệ thống thuế điện tử hoặc

- Tờ khai thuế (hoặc thông báo nộp tiền của cơ quan thuế đối với hộ kinh doanh) và xác nhận của cơ quan thuế về việc thực hiện nghĩa vụ thuế.

Trường hợp thời điểm đóng thầu sau ngày kết thúc năm tài chính của Nhà thầu (năm Y) và trước hoặc trong ngày cuối cùng của tháng thứ 3 tính từ ngày kết thúc năm Y, yêu cầu đã thực hiện nghĩa vụ kê khai thuế và nộp thuế áp dụng đối với năm tài chính trước năm Y (năm Y-1)

(Ví dụ: Thời điểm đóng thầu là ngày 20/3/2024, năm tài chính của Nhà thầu kết thúc vào ngày 31/12 thì Nhà thầu phải chứng minh đã thực hiện nghĩa vụ kê khai thuế và nộp thuế của năm 2022).

(4) Đối với doanh nghiệp khởi nghiệp sáng tạo trong nước khi chào thầu sản phẩm đổi mới sáng tạo là dịch vụ phi tư vấn của doanh nghiệp đó theo quy định tại khoản 4 Điều 6 của Nghị định số 214/2025/NĐ-CP không phải đáp ứng tiêu chí này trong thời hạn 06 năm kể từ khi sản phẩm lần đầu được sản xuất và đủ điều kiện để đưa ra thị trường. Nhà thầu trong nước thuộc trường hợp quy định tại điểm g khoản 1 Điều 10 của Luật Đấu thầu khi chào thầu dịch vụ do Nhà thầu đó cung cấp không phải đáp ứng tiêu chí này trong thời hạn 05 năm kể từ khi được cơ quan có thẩm quyền công nhận. Trường hợp sau khi đánh giá mà Nhà thầu không đáp ứng về đối tượng được hưởng ưu đãi thì Chủ đầu tư yêu cầu Nhà thầu cung cấp tài liệu chứng minh đáp ứng yêu cầu về doanh thu.

(5) Ghi thời gian yêu cầu, thông thường từ 03 đến 05 năm trước năm có thời điểm đóng thầu. Trường hợp Nhà thầu có số năm thành lập ít hơn số năm theo yêu cầu của E-HSMT thì doanh thu bình quân hằng năm (không bao gồm thuế VAT) được tính trên số năm mà Nhà thầu thành lập. Trong trường hợp này, nếu doanh thu bình quân hằng năm (không bao gồm thuế VAT) của Nhà thầu đáp ứng yêu cầu về giá trị của E-HSMT thì Nhà thầu vẫn được đánh giá tiếp mà không bị loại.

Đối với Nhà thầu là hộ kinh doanh, không bắt buộc phải nộp báo cáo tài chính nhưng Nhà thầu phải cung cấp tài liệu chứng minh doanh thu tương ứng với nghĩa vụ thuế.

Trường hợp thời điểm đóng thầu sau ngày kết thúc năm tài chính của Nhà thầu (năm Y) và trước hoặc trong ngày cuối cùng của tháng thứ 3 tính từ ngày kết thúc năm Y, yêu cầu về nộp báo cáo tài chính áp dụng đối với các năm trước của năm Y (năm Y-1; Y-2...).

Ví dụ 1: Thời điểm đóng thầu là vào ngày 20/3/2024, năm tài chính của Nhà thầu kết thúc vào ngày 31/12 và E-HSMT yêu cầu Nhà thầu nộp báo cáo tài chính của 03 năm gần nhất thì Nhà thầu phải nộp báo cáo tài chính của các năm 2020, 2021, 2022).

Ví dụ 2: Doanh thu bình quân hằng năm (không bao gồm thuế VAT) của 03 năm tài chính gần nhất so với thời điểm đóng thầu. Trong trường hợp này, thời điểm đóng thầu là ngày 15/11/2024 thì Nhà thầu phải nộp báo cáo tài chính của các năm 2021, 2022, 2023.

Nhà thầu được thành lập vào năm 2022 nhưng doanh thu trung bình của năm 2022 và năm 2023 đáp ứng yêu cầu thì Nhà thầu được tiếp tục đánh giá.

(6) Cách tính toán thông thường về mức yêu cầu doanh thu bình quân hằng năm (không bao gồm thuế VAT):

a) Trường hợp thời gian thực hiện gói thầu từ 12 tháng trở lên thì cách tính doanh thu như sau:

Yêu cầu tối thiểu về mức doanh thu bình quân hằng năm (không bao gồm thuế VAT) = [(Giá gói thầu – giá trị thuế VAT)/thời gian thực hiện gói thầu theo năm] x k. Thông thường yêu cầu hệ số “k” trong công thức này là từ 1 đến 1,5.

b) Trường hợp thời gian thực hiện gói thầu dưới 12 tháng thì cách tính doanh thu như sau:

Yêu cầu tối thiểu về mức doanh thu bình quân hằng năm (không bao gồm thuế VAT) = (Giá gói thầu – giá trị thuế VAT) x k. Thông thường yêu cầu hệ số “k” trong công thức này là 1,0.

Đối với gói thầu bảo hiểm thì có thể đưa ra yêu cầu về doanh thu bình quân hằng năm cao hơn so với cách tính theo công thức nêu trên nhưng phải bảo đảm không được làm hạn chế sự tham gia của Nhà thầu.

(7) Đối với các hợp đồng mà Nhà thầu đã tham gia với tư cách là thành viên liên danh hoặc Nhà thầu phụ thì chỉ tính giá trị phần việc do Nhà thầu thực hiện.

(8) Đối với các hợp đồng mà Chủ đầu tư, tổ chuyên gia có bằng chứng cho thấy Nhà thầu đã thực hiện với tư cách Nhà thầu phụ do được chuyển nhượng thầu bất hợp pháp, vi phạm quy định tại khoản 8 Điều 16 của Luật Đấu thầu thì hợp đồng này sẽ không được xem xét, đánh giá.

(9) Ghi thời gian yêu cầu, thông thường là từ 03 đến 05 năm trước năm có thời điểm đóng thầu. Ví dụ: từ ngày 01 tháng 01 năm 2019 đến thời điểm đóng thầu.

(10) Chủ đầu tư, tổ chuyên gia căn cứ vào nội dung, phạm vi công việc của gói thầu đang xét để đưa ra yêu cầu về tính chất của hợp đồng tương tự. Trường hợp gói thầu có nhiều hạng mục thì có thể chỉ quy định về tính chất tương tự cho các hạng mục chính của gói thầu.

(11) Quy mô của Hợp đồng tương tự:

Trường hợp gói thầu có nhiều hạng mục công việc thì phải ghi giá trị tương ứng của từng hạng mục công việc để làm cơ sở

đánh giá kinh nghiệm thực hiện hợp đồng tương tự của Nhà thầu.

Trường hợp gói thầu bao gồm nhiều hạng mục công việc khác nhau thì tùy theo tính chất, quy mô gói thầu, Chủ đầu tư, tổ chuyên gia đưa ra yêu cầu về quy mô tương tự trên cơ sở các hạng mục chính của gói thầu (phải nêu rõ các hạng mục chính) hoặc yêu cầu về quy mô tương tự trên cơ sở tất cả các hạng mục của gói thầu, trong đó ghi quy mô yêu cầu đối với mỗi hạng mục chính hoặc mỗi hạng mục công việc.

Quy mô của hợp đồng tương tự thông thường khoảng 30% giá trị của gói thầu đang xét (hoặc 30% tổng giá trị của các hạng mục chính trong trường hợp gói thầu nhiều hạng mục công việc khác nhau và Chủ đầu tư yêu cầu quy mô trên cơ sở các hạng mục chính của gói thầu); đối với các công việc đặc thù hoặc ở các địa phương mà năng lực của Nhà thầu trên địa bàn còn hạn chế hoặc mua sắm tập trung hoặc gói thầu có khối lượng mời thầu lớn thì có thể điều chỉnh giảm yêu cầu về quy mô của hợp đồng tương tự xuống trong khoảng 20% giá trị của gói thầu đang xét (hoặc 20% tổng giá trị của các hạng mục chính trong trường hợp gói thầu nhiều hạng mục công việc khác nhau và Chủ đầu tư yêu cầu quy mô trên cơ sở các hạng mục chính của gói thầu). Việc đánh giá về quy mô của hợp đồng tương tự căn cứ vào giá trị hoàn thành, được nghiệm thu như sau:

(i) Có ít nhất 01 hợp đồng hoàn thành cung cấp đầy đủ các hạng mục tương tự có giá trị đáp ứng tối thiểu là đáp ứng tối thiểu 30% (hoặc 20% trong trường hợp gói thầu có công việc đặc thù hoặc ở các địa phương mà năng lực của Nhà thầu trên địa bàn còn hạn chế hoặc mua sắm tập trung hoặc gói thầu có khối lượng mời thầu lớn) giá trị của gói thầu đang xét (hoặc tổng giá trị của các hạng mục chính trong trường hợp gói thầu nhiều hạng mục công việc khác nhau và Chủ đầu tư yêu cầu quy mô trên cơ sở các hạng mục chính của gói thầu), trong đó từng hạng mục tương tự trong hợp đồng không cần có giá trị đáp ứng 30% (hoặc 20% trong trường hợp gói thầu có công việc đặc thù hoặc ở các địa phương mà năng lực của Nhà thầu trên địa bàn còn hạn chế hoặc mua sắm tập trung hoặc gói thầu có khối lượng mời thầu lớn) giá trị tương ứng của hạng mục đó trong gói thầu (hoặc giá trị tương ứng của từng hạng mục chính trong trường hợp gói thầu nhiều hạng mục công việc khác nhau và Chủ đầu tư yêu cầu quy mô trên cơ sở các hạng mục chính của gói thầu); hoặc

(ii) Có các hạng mục công việc tương tự đã thực hiện trong các hợp đồng khác nhau (hợp đồng có thể đã hoàn thành hoặc đang thực hiện, chưa nghiệm thu, thanh lý) hoặc trong một hợp đồng (hợp đồng chưa hoàn thành) và bảo đảm tổng giá trị của từng hạng mục công việc tương tự đã thực hiện đáp ứng tối thiểu 30% (hoặc 20% trong trường hợp gói thầu có công việc đặc thù hoặc ở các địa phương mà năng lực của Nhà thầu trên địa bàn còn hạn chế hoặc mua sắm tập trung hoặc gói thầu có khối lượng mời thầu

lớn) giá trị của từng hạng mục công việc tương ứng trong gói thầu đang xét (hoặc giá trị của từng hạng mục chính tương ứng trong trường hợp gói thầu nhiều hạng mục công việc khác nhau và Chủ đầu tư yêu cầu quy mô trên cơ sở các hạng mục chính của gói thầu) và tổng giá trị các hạng mục đã thực hiện phải đáp ứng tối thiểu 30% (hoặc 20% trong trường hợp gói thầu có công việc đặc thù hoặc ở các địa phương mà năng lực của Nhà thầu trên địa bàn còn hạn chế hoặc mua sắm tập trung hoặc gói thầu có khối lượng mời thầu lớn) giá trị của gói thầu đang xét (hoặc tổng giá trị của các hạng mục chính trong trường hợp gói thầu nhiều hạng mục công việc khác nhau và Chủ đầu tư yêu cầu quy mô trên cơ sở các hạng mục chính của gói thầu). Được cộng gộp giá trị của hạng mục tương tự trong các hợp đồng khác nhau để xác định tổng giá trị hạng mục tương tự đáp ứng yêu cầu mà không yêu cầu giá trị của hạng mục tương tự trong mỗi hợp đồng phải đáp ứng tối thiểu 30% (hoặc 20% trong trường hợp gói thầu có công việc đặc thù hoặc ở các địa phương mà năng lực của Nhà thầu trên địa bàn còn hạn chế hoặc mua sắm tập trung hoặc gói thầu có khối lượng mời thầu lớn) giá trị hạng mục của gói thầu đang xét (hoặc giá trị của hạng mục chính trong trường hợp gói thầu nhiều hạng mục công việc khác nhau và Chủ đầu tư yêu cầu quy mô trên cơ sở các hạng mục chính của gói thầu).

Trong đó:

+ Hạng mục công việc đã thực hiện là một phần hoặc toàn bộ khối lượng công việc trong hạng mục đã được nghiệm thu trong khoảng thời gian quy định mà không xét đến thời gian ký kết hợp đồng. Thời điểm xác nhận hạng mục công việc đã thực hiện để xác định hạng mục công việc tương tự là thời điểm nghiệm thu công việc, không căn cứ vào thời điểm ký kết hợp đồng.

+ Hợp đồng hoàn thành là hợp đồng có toàn bộ công việc đã được nghiệm thu hoặc hợp đồng đã được thanh lý. Thời điểm xác nhận hợp đồng hoàn thành để xác định hợp đồng tương tự là thời điểm nghiệm thu công việc, không căn cứ vào thời điểm ký kết hợp đồng.

Đối với gói thầu phi tư vấn có tính chất công việc lặp lại theo chu kỳ qua các năm dẫn đến thời gian thực hiện hợp đồng kéo dài thì giá trị hợp đồng tương tự được xác định khoảng 30% (hoặc 20% trong trường hợp gói thầu có công việc đặc thù hoặc ở các địa phương mà năng lực của Nhà thầu trên địa bàn còn hạn chế hoặc gói thầu có khối lượng mời thầu lớn) giá trị của phần công việc tính theo 01 chu kỳ (01 năm) mà không tính theo tổng giá trị gói thầu qua các năm. Trong trường hợp này, việc đánh giá về quy mô, tính chất của hợp đồng tương tự cũng được xét theo 01 chu kỳ (01 năm) tương ứng.

Nhà thầu trong nước thuộc trường hợp quy định tại điểm g khoản 1 Điều 10 của Luật Đấu thầu khi chào thầu dịch vụ do Nhà thầu đó cung cấp không phải đáp ứng tiêu chí này trong thời hạn 05 năm kể từ khi được cơ quan có thẩm quyền công nhận.

Ví dụ 1: Gói thầu đang xét là gói thầu thuê dịch vụ dọn vệ sinh tòa nhà trong 04 năm với giá trị 8.800.000.000 đồng thì E-HSMT có thể yêu cầu về giá trị của hợp đồng tương tự trong 01 chu kỳ (01 năm) là 660.000.000 đồng. Trong cả 02 trường hợp sau đây, Nhà thầu X đều được đánh giá là đáp ứng yêu cầu về giá trị hợp đồng tương tự của gói thầu này:

- Nhà thầu X có hợp đồng dọn vệ sinh tòa nhà trong 48 tháng với Chủ đầu tư A (đang trong quá trình thực hiện, chưa hoàn thành, chưa được thanh lý), nhưng tính đến thời điểm tham dự thầu, Nhà thầu X đã thực hiện được 16 tháng, trong đó giá trị công việc đã được nghiệm thu 12 tháng đầu là 660.000.000 đồng;

- Nhà thầu X có hợp đồng hoàn thành N1 dọn vệ sinh tòa nhà, thời gian thực hiện hợp đồng trong 06 tháng với giá trị là 300.000.000 đồng; hợp đồng N2 dọn vệ sinh tòa nhà, thời gian thực hiện hợp đồng trong 24 tháng với giá trị là 800.000.000 đồng, trong đó giá trị công việc đã được nghiệm thu 12 tháng đầu là 400.000.000 đồng. Như vậy, tổng giá trị hạng mục dọn vệ sinh tòa nhà của Nhà thầu X là 700.000.000 đồng.

Ví dụ 2: Gói thầu đang xét là gói thầu cung cấp dịch vụ giặt là, giá gói thầu là 10 tỷ đồng, thời gian thực hiện là 06 tháng yêu cầu hợp đồng tương tự có giá trị 30% là 03 tỷ đồng. Nhà thầu X có hợp đồng A (chưa hoàn thành, chưa được thanh lý) có giá trị công việc cung cấp dịch vụ giặt là (đã được nghiệm thu) là 02 tỷ đồng; hợp đồng B (chưa hoàn thành, chưa được thanh lý) có giá trị công việc cung cấp dịch vụ giặt là (đã được nghiệm thu) là 01 tỷ đồng thì Nhà thầu X được đánh giá là đáp ứng yêu cầu về giá trị hợp đồng tương tự của gói thầu này.

Ví dụ 3: Gói thầu đang xét là gói thầu cung cấp dịch vụ gồm 02 hạng mục công việc khác nhau (N1, N2) với giá gói thầu là 07 tỷ đồng (trong đó, hạng mục N1 giá trị 04 tỷ đồng; hạng mục N2 giá trị 03 tỷ đồng), thời gian thực hiện 60 ngày, yêu cầu hợp đồng tương tự có giá trị 30% là 2,1 tỷ đồng. Trong cả 02 trường hợp sau đây, Nhà thầu X đều được đánh giá là đáp ứng yêu cầu về giá trị hợp đồng tương tự của gói thầu này:

- Nhà thầu X có 1 hợp đồng đã hoàn thành có đầy đủ 02 hạng mục N1, N2 và tổng giá trị 02 hạng mục N1, N2 là 2,5 tỷ đồng.

- Nhà thầu X có các hợp đồng sau:

- + Hợp đồng A (chưa hoàn thành, chưa được thanh lý) có giá trị công việc N1 (đã được nghiệm thu) là 0,5 tỷ đồng; hợp đồng B (chưa hoàn thành, chưa được thanh lý) có giá trị công việc N1 (đã được nghiệm thu) là 0,8 tỷ đồng, tổng giá trị hạng mục công việc N1 đã được nghiệm thu là 1,3 tỷ đồng, lớn hơn yêu cầu hạng mục N1 (30% x 04 tỷ đồng).

+ Hợp đồng C (chưa hoàn thành, chưa được thanh lý) có giá trị công việc N2 (đã được nghiệm thu) là 0,6 tỷ đồng; hợp đồng D (chưa hoàn thành, chưa được thanh lý) có giá trị công việc N2 (đã được nghiệm thu) là 0,5 tỷ đồng. Như vậy, tổng giá trị hạng mục công việc N2 là 1,1 tỷ đồng, lớn hơn yêu cầu hạng mục N2 (30% x 03 tỷ đồng).

Bảng X (Webform trên Hệ thống)

BẢNG TIÊU CHUẨN ĐÁNH GIÁ VỀ NĂNG LỰC TÀI CHÍNH VÀ KINH NGHIỆM
(Áp dụng đối với gói thầu cung cấp dịch vụ phi tư vấn chia thành nhiều phần)

STT	Mã phần (lô)	Tên phần (lô)	Giá trị ước tính từng phần (VND)	Doanh thu bình quân hàng năm (không bao gồm thuế VAT) (VND)	Tính chất hợp đồng tương tự	Quy mô hợp đồng tương tự (VND)
(1)	(2)	(3)	(4)	(5)	(6)	(7)

Đối với các nội dung lịch sử không hoàn thành hợp đồng do lỗi của Nhà thầu, thực hiện nghĩa vụ kê khai thuế và nộp thuế áp dụng theo quy định tại Bảng số 01 Chương này.

Đối với gói thầu áp dụng chào hàng cạnh tranh, không yêu cầu về năng lực, kinh nghiệm theo quy định của Mục này nhưng Nhà thầu tham dự thầu phải cam kết có đủ năng lực, kinh nghiệm để thực hiện gói thầu (nội dung về cam kết được thực hiện cùng với đơn dự thầu khi Nhà thầu nộp E-HSDT), trong trường hợp này, Nhà thầu không phải cung cấp tài liệu chứng minh năng lực, kinh nghiệm.

Ghi chú:

(5) Trường hợp không yêu cầu về doanh thu thì bỏ nội dung này. Trường hợp có yêu cầu về doanh thu và Nhà thầu tham dự nhiều phần, việc đánh giá về doanh thu căn cứ trên tổng giá trị doanh thu bình quân yêu cầu đối với các phần mà Nhà thầu tham dự. Trường hợp Nhà thầu tham dự 01 phần thì chỉ cần đáp ứng yêu cầu doanh thu của phần đó.

(6), (7) Trường hợp Nhà thầu tham dự nhiều phần, việc đánh giá về hợp đồng tương tự tương ứng với từng phần mà Nhà thầu tham dự, Nhà thầu không phải đáp ứng tổng quy mô hợp đồng tương tự đối với các phần mà Nhà thầu tham dự.

Bảng Y (Webform trên Hệ thống)
BẢNG YÊU CẦU VỀ HỢP ĐỒNG TƯƠNG TỰ
(Áp dụng đối với gói thầu có nhiều hạng mục dịch vụ)

STT	Danh mục dịch vụ	Giá trị được coi là tương tự (VND)⁽¹⁾
1	Dịch vụ A	
2	Dịch vụ B	
3	Dịch vụ C	
...	...	

Ghi chú:

(1) Giá trị tại cột này được Chủ đầu tư xác định theo nguyên tắc nêu tại ghi chú số (10), (11) Bảng số 01 Chương này.

2.2. Tiêu chuẩn đánh giá về nhân sự chủ chốt và thiết bị chủ yếu:

a) Nhân sự chủ chốt:

Không yêu cầu về nhân sự chủ chốt đối với gói thầu dịch vụ phi tư vấn không đòi hỏi nhân sự có chuyên môn cao, trừ trường hợp cần lao động có trình độ cao, lao động lành nghề thực hiện công việc đặc thù. Trường hợp dịch vụ phi tư vấn có yếu tố đặc thù, phức tạp cần thiết phải có nhân sự có trình độ cao, lao động lành nghề, nhiều kinh nghiệm đảm nhận thì có thể đưa ra yêu cầu về huy động nhân sự chủ chốt để thực hiện các công việc đặc thù, phức tạp này. Ngoài ra, không yêu cầu nhân sự chủ chốt là lao động phổ thông.

Trường hợp E-HSMT có yêu cầu về nhân sự chủ chốt thì Nhà thầu phải chứng minh khả năng huy động các nhân sự chủ chốt đã đề xuất. Nhân sự chủ chốt có thể thuộc biên chế của Nhà thầu hoặc do Nhà thầu huy động.

Trường hợp nhân sự chủ chốt mà Nhà thầu kê khai trong E-HSMT không đáp ứng yêu cầu hoặc không chứng minh được khả năng huy động nhân sự (bao gồm cả trường hợp nhân sự chủ chốt đã huy động cho hợp đồng khác có thời gian làm việc trùng với thời gian thực hiện gói thầu này), Chủ đầu tư cho phép Nhà thầu bổ sung, thay thế. Nhà thầu chỉ được phép bổ sung, thay thế một lần đối với từng vị trí nhân sự chủ chốt trong một khoảng thời gian phù hợp nhưng không ít hơn 03 ngày làm việc. Trường hợp Nhà thầu không có nhân sự chủ chốt thay thế đáp ứng yêu cầu của E-HSMT thì Nhà thầu bị loại. Trường hợp Nhà thầu cố ý kê khai nhân sự chủ chốt không trung thực trong E-HSMT nhằm làm sai lệch kết quả lựa chọn Nhà thầu thì Nhà thầu không được thay thế nhân sự khác, E-HSMT của Nhà thầu bị loại và Nhà thầu sẽ bị coi là gian lận theo quy định tại điểm b khoản 4 Điều 16 của Luật Đấu thầu và bị xử lý theo quy định tại khoản 1 Điều 133 của Nghị định số 214/2025/NĐ-CP.

Yêu cầu về nhân sự chủ chốt được số hóa dưới dạng Webform trên Hệ thống. Kinh nghiệm trong các công việc tương tự được thể hiện ở số năm tối thiểu nhân sự thực hiện các công việc tương tự hoặc số hợp đồng tối thiểu trong các công việc tương tự. Số năm kinh nghiệm của nhân sự chủ chốt được tính từ thời điểm nhân sự bắt đầu thực hiện công việc tương tự đó đến thời điểm đóng thầu. Nhà thầu phải cung cấp thông tin chi tiết về các nhân sự chủ chốt được đề xuất theo các Mẫu số 06A, 06B và 06C Chương IV để chứng minh rằng mình có đầy đủ nhân sự cho các vị trí chủ chốt đáp ứng những yêu cầu sau đây:

Bảng số 02: Yêu cầu về nhân sự chủ chốt (Webform trên Hệ thống)⁽¹⁾

Stt	Vị trí công việc	Sl	Kinh nghiệm trong các công việc tương tự	Chứng chỉ/trình độ chuyên môn ⁽²⁾
1	Cán bộ quản lý hoặc chức danh tương đương	01	Tối thiểu 05 năm hoặc tối thiểu 05 hợp đồng	<ul style="list-style-type: none"> - Văn bằng đại học trở lên, tốt nghiệp một trong các chuyên ngành liên quan đến lĩnh vực cơ khí. - Đính kèm cùng E-HSDT bản Scan bằng cấp/giấy tờ tương đương; - Đính kèm cùng E-HSDT các hồ sơ chứng minh về kinh nghiệm công việc tương tự của gói thầu. Cụ thể: <ul style="list-style-type: none"> + Có kinh nghiệm tối thiểu 5 năm kinh nghiệm, được tính từ thời điểm bắt đầu thực hiện công việc tương tự đó cho đến thời điểm đóng thầu và kèm theo hồ sơ, tài liệu chứng minh là giấy xác nhận của Chủ đầu tư hoặc các tài liệu nghiệm thu với chủ đầu tư có tên của nhân sự tham gia hợp đồng đó và/hoặc giấy tờ pháp lý chứng minh khác tương đương. Và/hoặc. + Có kinh nghiệm tối thiểu 05 hợp đồng/công trình và kèm theo hồ sơ, tài liệu chứng minh là giấy xác nhận của Chủ đầu tư hoặc các tài liệu nghiệm thu với chủ đầu tư có tên của nhân sự tham gia hợp đồng đó và/hoặc giấy tờ pháp lý chứng minh khác tương đương của 05 hợp đồng đó.
2	Cán bộ kỹ thuật thi công, kiểm soát an toàn	01	Tối thiểu 03 năm hoặc tối thiểu 03 hợp đồng	<ul style="list-style-type: none"> - Văn bằng đại học trở lên, tốt nghiệp một trong các ngành nghề liên quan đến lĩnh vực cơ khí. - Đính kèm cùng E-HSDT bản Scan bằng cấp/giấy tờ tương đương; - Đính kèm cùng E-HSDT các hồ sơ chứng minh về kinh nghiệm công việc tương tự của gói thầu. Cụ thể: <ul style="list-style-type: none"> + Có kinh nghiệm tối thiểu 3 năm kinh nghiệm, được tính từ thời điểm bắt đầu thực hiện công việc tương tự đó cho đến thời điểm đóng thầu và kèm theo hồ sơ, tài liệu chứng minh là giấy xác nhận của Chủ đầu tư hoặc các tài liệu nghiệm thu với chủ đầu tư có tên của nhân sự tham gia hợp đồng đó và/hoặc giấy tờ pháp lý chứng minh khác tương đương. Và/hoặc + Có kinh nghiệm tối thiểu 03 hợp đồng/công trình và kèm theo hồ sơ, tài liệu chứng minh là giấy xác nhận của Chủ đầu tư hoặc các tài liệu nghiệm thu với chủ đầu tư có tên của nhân sự tham gia hợp đồng đó và/hoặc giấy tờ

Stt	Vị trí công việc	SI	Kinh nghiệm trong các công việc tương tự	Chứng chỉ/trình độ chuyên môn ⁽²⁾
				pháp lý chứng minh khác tương đương của 03 hợp đồng đó.

Ghi chú:

(1) Trường hợp gói thầu không có yêu cầu về nhân sự chủ chốt thì Chủ đầu tư không nhập Bảng này.

(2) Chỉ quy định trong trường hợp pháp luật quản lý ngành, lĩnh vực có yêu cầu về bằng cấp/chứng chỉ chuyên môn.

b) Thiết bị chủ yếu dự kiến huy động để thực hiện gói thầu:

Căn cứ vào quy mô, tính chất của gói thầu, Chủ đầu tư đưa ra yêu cầu về thiết bị chủ yếu dự kiến huy động và số lượng để thực hiện gói thầu cho phù hợp. Chỉ quy định về thiết bị chủ yếu đối với các thiết bị đặc chủng, đặc thù bắt buộc phải có để triển khai thực hiện gói thầu. Thiết bị chủ yếu có thể thuộc sở hữu của Nhà thầu hoặc do Nhà thầu huy động.

Trường hợp thiết bị chủ yếu mà Nhà thầu kê khai trong E-HSĐT không đáp ứng yêu cầu hoặc không chứng minh được khả năng huy động thiết bị (bao gồm cả trường hợp thiết bị đã huy động cho hợp đồng khác có thời gian làm việc trùng với thời gian thực hiện gói thầu này), Chủ đầu tư cho phép Nhà thầu bổ sung, thay thế. Nhà thầu chỉ được phép bổ sung, thay thế một lần đối với từng thiết bị chủ yếu trong thời hạn phù hợp nhưng không ít hơn 03 ngày làm việc. Trường hợp Nhà thầu không có thiết bị thay thế đáp ứng yêu cầu của E-HSMT thì Nhà thầu bị loại. Trường hợp Nhà thầu cố ý kê khai thiết bị chủ yếu không trung thực trong E-HSĐT nhằm làm sai lệch kết quả lựa chọn Nhà thầu thì Nhà thầu không được thay thế thiết bị khác, E-HSĐT của Nhà thầu bị loại và Nhà thầu sẽ bị coi là gian lận theo quy định tại điểm b khoản 4 Điều 16 của Luật Đấu thầu và bị xử lý theo quy định tại khoản 1 Điều 133 của Nghị định số 214/2025/NĐ-CP.

Yêu cầu về thiết bị chủ yếu được số hóa dưới dạng Webform trên Hệ thống. Nhà thầu phải cung cấp thông tin chi tiết về các thiết bị chủ yếu được đề xuất theo Mẫu số 06D Chương IV để chứng minh rằng mình có đầy đủ thiết bị đáp ứng những yêu cầu sau đây:

Bảng số 03: Yêu cầu về thiết bị chủ yếu (Webform trên Hệ thống)

Stt	Loại và đặc điểm thiết bị	SI tối thiểu	Ghi chú
1	Xe cầu/ cần trục ≥ 30 tấn	1	- Nhà thầu đính kèm E-HSĐT: + Đối với thiết bị sở hữu: Hóa đơn GTGT mua bán hàng hóa đứng tên nhà thầu/các giấy tờ tương đương khác chứng minh tính sở hữu thiết bị (đứng tên nhà thầu) như (đăng ký xe/đăng kiểm xe/giấy chứng nhận an toàn nếu thiết bị là yêu cầu an toàn nghiêm ngặt...).

Stt	Loại và đặc điểm thiết bị	Sl tối thiểu	Ghi chú
			<p>Yêu cầu thời hạn của các giấy tờ (nếu có thời hạn) phải còn hiệu lực trước khi thi công nếu nhà thầu trúng thầu;</p> <p>+ Đối với thiết bị đi thuê: Hợp đồng thuê/hợp đồng nguyên tắc thuê thiết bị của nhà thầu với bên cho thuê, Hóa đơn GTGT mua bán hàng hóa đứng tên bên cho thuê/các giấy tờ tương đương khác chứng minh tính sở hữu thiết bị (đứng tên bên cho thuê) như (đăng ký xe/đăng kiểm xe/giấy chứng nhận an toàn nếu thiết bị là yêu cầu an toàn nghiêm ngặt...). Yêu cầu thời hạn của các giấy tờ (nếu có thời hạn) phải còn hiệu lực trước khi thi công nếu nhà thầu trúng thầu;</p>
2	Tời điện /pa lãng $\geq 5T$	2	<p>- Nhà thầu đính kèm E-HSDT:</p> <p>+ Đối với thiết bị sở hữu: Hóa đơn GTGT mua bán hàng hóa đứng tên nhà thầu/các giấy tờ tương đương khác chứng minh tính sở hữu thiết bị (đứng tên nhà thầu) như (hồ sơ kiểm định/giấy chứng nhận an toàn nếu thiết bị là yêu cầu an toàn nghiêm ngặt...). Yêu cầu thời hạn của các giấy tờ (nếu có thời hạn) phải còn hiệu lực trước khi thi công nếu nhà thầu trúng thầu;</p> <p>+ Đối với thiết bị đi thuê: Hợp đồng thuê/hợp đồng nguyên tắc thuê thiết bị của nhà thầu với bên cho thuê, Hóa đơn GTGT mua bán hàng hóa đứng tên bên cho thuê/các giấy tờ tương đương khác chứng minh tính sở hữu thiết bị (đứng tên bên cho thuê) như (hồ sơ kiểm định /giấy chứng nhận an toàn nếu thiết bị là yêu cầu an toàn nghiêm ngặt...). Yêu cầu thời hạn của các giấy tờ (nếu có thời hạn) phải còn hiệu lực trước khi thi công nếu nhà thầu trúng thầu;</p>
3	Máy nén khí diesel 600m ³ /h	1	<p>- Nhà thầu đính kèm E-HSDT:</p> <p>+ Đối với thiết bị sở hữu: Hóa đơn GTGT mua bán hàng hóa đứng tên nhà thầu/các giấy tờ tương đương khác chứng minh tính sở hữu thiết bị (đứng tên nhà thầu) như (hồ sơ kiểm định/giấy chứng nhận an toàn nếu thiết bị là yêu cầu an toàn nghiêm ngặt...). Yêu cầu thời hạn của các giấy tờ (nếu có thời hạn) phải còn hiệu lực trước khi thi công nếu nhà thầu trúng thầu;</p> <p>+ Đối với thiết bị đi thuê: Hợp đồng thuê/hợp đồng nguyên tắc thuê thiết bị của nhà thầu với bên cho thuê, Hóa đơn GTGT mua bán hàng hóa đứng tên bên cho thuê/các giấy tờ tương đương khác chứng minh tính sở hữu thiết bị (đứng tên bên cho thuê) như (hồ sơ kiểm định /giấy chứng nhận an toàn nếu thiết bị là yêu cầu an toàn nghiêm ngặt...). Yêu cầu thời hạn của các giấy tờ (nếu có thời hạn) phải còn hiệu lực trước khi thi công nếu nhà thầu trúng thầu;</p>

c) Trường hợp Nhà thầu trúng thầu và ký kết hợp đồng, Nhà thầu có nghĩa vụ huy động nhân sự chủ chốt, thiết bị chủ yếu như đã đề xuất ban đầu hoặc đề xuất thay đổi theo quy định tại Mục này. Trường hợp không huy động được nhân sự chủ chốt, thiết bị chủ yếu, Nhà thầu bị phạt hợp đồng.

Mục 3. Tiêu chuẩn đánh giá về kỹ thuật

Chủ đầu tư sẽ sử dụng phương pháp chấm điểm theo thang điểm 100 để tiến hành đánh giá chi tiết về mặt kỹ thuật của E-HSDT. Mức điểm yêu cầu tối thiểu quy định không thấp hơn 70% tổng số điểm tối đa và có điểm kỹ thuật tại các mục tiêu tổng quát Mục I,II,III không thấp hơn điểm tối thiểu. E-HSDT có tổng số điểm tối thiểu không thấp hơn 70,0 điểm cũng như số điểm của từng mục đánh giá tại các mục tiêu tổng quát Mục I,II,III phải bằng hoặc vượt mức điểm yêu cầu tối thiểu sẽ được đánh giá là đạt yêu cầu về mặt kỹ thuật và được tiếp tục xem xét về tài chính.

Chủ đầu tư sẽ đánh giá các E-HSDT về mặt kỹ thuật theo các tiêu chuẩn đánh giá chấm điểm, chi tiết tại bảng dưới đây:

BẢNG TIÊU CHUẨN ĐÁNH GIÁ VỀ KỸ THUẬT

Stt	Nội dung tiêu chuẩn	Điểm tối đa (điểm)	Điểm tối thiểu (điểm)
I	Vật tư đưa vào sử dụng	22	15,4
1	E-HSDT kèm theo đề xuất chủng loại, hãng sản xuất, nguồn gốc xuất xứ và cam kết trình Chủ đầu tư hồ sơ/tài liệu để chứng minh chất lượng, nguồn gốc xuất xứ	2	
-	- Nhà thầu có kèm theo E-HSDT đề xuất về Số lượng chủng loại-quy cách vật tư, hãng sản xuất, nguồn gốc xuất xứ tương ứng của chủng loại-quy cách vật tư và cam kết trình bên Chủ đầu tư hồ sơ/tài liệu để chứng minh chất lượng, nguồn gốc xuất xứ vật tư đảm bảo tính tương đương về quy cách, chủng loại, nguồn gốc, xuất xứ vật tư theo đúng yêu cầu nêu tại khoản 3.1 Mục 3 Chương V của E-HSMT. - Các loại vật tư/phụ tùng thay thế nêu tại khoản 3.1 Mục 3 Chương V của E-HSMT, Nhà thầu phải cam kết kèm theo hồ sơ/tài liệu/bản sao y công chứng để chứng minh chất lượng, nguồn gốc xuất xứ (CO, CQ đối với vật tư nhập khẩu; Chứng nhận xuất xưởng/Cam kết chất lượng, nguồn gốc xuất xứ hàng hóa/thư cam kết/thư xác nhận của nhà sản xuất đối với vật tư trong nước và/hoặc các giấy tờ theo quy định của pháp luật) và hàng hóa đưa vào sử dụng đảm bảo còn mới để Chủ đầu tư kiểm tra, đánh giá chất lượng trước khi đưa vào sử dụng.	2	
-	- Nhà thầu không đề xuất hoặc có đề xuất kèm theo E-HSDT bảng kê khai danh mục, quy cách, chủng loại, hãng sản xuất, nguồn gốc xuất xứ của các loại vật tư/phụ tùng, tuy nhiên không đảm bảo (về số lượng danh mục vật tư, tương đương về quy cách, chủng loại, xuất xứ hàng hóa ...) theo yêu cầu nêu tại Khoản 3.1 Mục 3 Chương V của E-HSMT. Được đánh giá Kém	0	
2	Giải pháp và mức độ đáp ứng yêu cầu về vật tư	20	
	- Đánh giá đề xuất của nhà thầu về mức độ đáp ứng yêu cầu theo (số đầu mục vật tư) nêu tại khoản 3.1 Mục 3 Chương V của E-HSMT. Công thức đánh giá:	20	

Stt	Nội dung tiêu chuẩn	Điểm tối đa (điểm)	Điểm tối thiểu (điểm)
	<p>Tổng điểm = $\sum_{i=1}^N \frac{D_{\max}}{N} h_i$</p> <p>- N=21: Tổng số lượng vật tư, vật liệu xem xét đánh giá nêu tại khoản 3.1 Mục 3 Chương V của E-HSMT.</p> <p>- Dmax = 20: Điểm tối đa</p> <p>- hi: Hệ số điểm đánh giá tương ứng với từng loại vật tư, vật liệu chủ yếu, được xác định như sau:</p> <p>+ hi = 1,0 đối với các loại vật tư do nhà thầu đề xuất đáp ứng các yêu cầu về kê khai đúng và đầy đủ số lượng chủng loại-quy cách vật tư, hãng sản xuất, nguồn gốc xuất xứ, năm sản xuất... và cam kết trình Chủ đầu tư hồ sơ/tài liệu/bản sao y công chứng để chứng minh nguồn gốc xuất xứ, chất lượng vật tư (CO, CQ đối với vật tư nhập khẩu/Chứng nhận xuất xưởng đối với vật tư gia công/Cam kết chất lượng, nguồn gốc xuất xứ) và hàng hóa đưa vào sử dụng đảm bảo còn mới. Để Chủ đầu tư kiểm tra, đánh giá chất lượng và nghiệm thu trước khi đưa vào sử dụng được nêu tại khoản 3.1 Mục 3 Chương V của E-HSMT. Không có vật tư nào cần làm rõ theo E-HSMT.</p> <p>+ hi = 0,6 đối với từng loại vật tư do nhà thầu đề xuất đáp ứng các yêu cầu về kê khai đúng và đầy đủ số lượng chủng loại-quy cách vật tư, hãng sản xuất, nguồn gốc xuất xứ, năm sản xuất... và cam kết trình Chủ đầu tư hồ sơ/tài liệu/bản sao y công chứng để chứng minh nguồn gốc xuất xứ, chất lượng vật tư (CO, CQ đối với vật tư nhập khẩu/Chứng nhận xuất xưởng đối với vật tư gia công/Cam kết chất lượng, nguồn gốc xuất xứ) và hàng hóa đưa vào sử dụng đảm bảo còn mới. Để Chủ đầu tư kiểm tra, đánh giá chất lượng và nghiệm thu trước khi đưa vào sử dụng được nêu tại khoản 3.1 Mục 3 Chương V của E-HSMT. Có số lần làm rõ đối với từng mục vật tư là 1 lần.</p> <p>+ hi = 0,4 đối với từng loại vật tư do nhà thầu đề xuất đáp ứng các yêu cầu về kê khai đúng và đầy đủ số lượng chủng loại-quy cách vật tư, hãng sản xuất, nguồn gốc xuất xứ, năm sản xuất... và cam kết trình Chủ đầu tư hồ sơ/tài liệu/bản sao y công chứng để chứng minh nguồn gốc xuất xứ, chất lượng vật tư (CO, CQ đối với vật tư nhập khẩu/Chứng nhận xuất xưởng đối với vật tư gia công/Cam kết chất lượng, nguồn gốc xuất xứ) và hàng hóa đưa vào sử dụng đảm bảo còn mới. Để Chủ đầu tư kiểm tra, đánh giá chất lượng và nghiệm thu trước khi đưa vào sử dụng được nêu tại khoản 3.1 Mục 3 Chương V của E-HSMT. Có số lần làm rõ đối với từng mục vật tư là 2 lần</p> <p>+ hi = 0 đối với việc nhà thầu không đề xuất các loại vật tư đáp ứng các yêu cầu về kê khai đúng và đầy đủ hãng sản xuất, nguồn gốc xuất xứ, năm sản xuất... và cam kết trình Chủ đầu tư hồ sơ/tài liệu/bản sao y công chứng để chứng minh nguồn gốc xuất xứ, chất lượng vật tư (CO, CQ đối với vật tư nhập khẩu/Chứng nhận xuất xưởng đối với vật tư gia công/Cam kết chất lượng,</p>		

Stt	Nội dung tiêu chuẩn	Điểm tối đa (điểm)	Điểm tối thiểu (điểm)
	nguồn gốc xuất xứ) và hàng hóa đưa vào sử dụng đảm bảo còn mới. Đề Chủ đầu tư kiểm tra, đánh giá chất lượng và nghiệm thu trước khi đưa vào sử dụng được nêu tại khoản 3.1 Mục 3 Chương V của E-HSMT Và có số lần làm rõ đối với từng mục vật tư là 3 lần.		
II	Tiêu chuẩn giải pháp, biện pháp thi công, bảo đảm chất lượng, tiến độ thi công, bảo hành công trình	55	38,5
1	E-HSDT kèm theo thuyết minh biện pháp thi công	2	
-	Nhà thầu có kèm theo E-HSDT thuyết minh về giải pháp, biện pháp thi công nội dung như tại Mục 4 Chương V của E-HSMT và được đánh giá tiếp theo về tính hợp lý và khả thi tại mục II.2	2	
-	Nhà thầu không kèm theo E-HSDT thuyết minh về giải pháp, biện pháp thi công nội dung như tại Mục 4 Chương V của E-HSMT	0	
2	Tính hợp lý và khả thi của giải pháp, biện pháp thi công	18	
-	<p>- Đánh giá tương đối Biện pháp thi công do Nhà thầu đề xuất theo mức độ đáp ứng của từng nội dung thuyết minh các biện pháp kỹ thuật, trình tự thi công của Nhà thầu để thực hiện các công tác, yêu cầu kỹ thuật có nội dung tương ứng nêu tại Khoản 4.1 mục 4 Chương V của E-HSMT.</p> $\text{Công thức đánh giá: Tổng điểm} = \sum_{i=1}^N \frac{D_{\max}}{N} h_i$ <p>- N=9: Tổng số công tác xem xét đánh giá nêu tại khoản 4.1 Mục 4 Chương V của HSMT.</p> <p>- Dmax = 18: Điểm tối đa</p> <p>- hi: Hệ số điểm đánh giá tương ứng với giải pháp thực hiện công tác thứ i của hồ sơ đề xuất về kỹ thuật đưa ra như sau:</p> <p>+ hi = 1,0: Áp dụng đối với trường hợp nhà thầu đề xuất biện pháp kỹ thuật đáp ứng đầy đủ các yêu cầu kỹ thuật, trong đó số lượng công tác và nội dung biện pháp thi công được đề xuất đạt trên 90% so với từng mục quy định tại Khoản 4.1 mục 4 Chương V của E-HSMT.</p> <p>+ hi = 0,8: Áp dụng đối với trường hợp nhà thầu đề xuất biện pháp kỹ thuật tương đối đầy đủ, đáp ứng yêu cầu kỹ thuật, trong đó số lượng công tác và nội dung biện pháp thi công được đề xuất đạt từ 70% đến dưới 90% so với từng mục quy định tại Khoản 4.1 mục 4 Chương V của E-HSMT.</p> <p>+ hi = 0,6: Áp dụng đối với trường hợp nhà thầu đề xuất biện pháp kỹ thuật chưa đầy đủ, nhưng vẫn cơ bản đáp ứng yêu cầu kỹ thuật, trong đó số lượng công tác và nội dung biện pháp thi công được đề xuất đạt từ 50% đến dưới 70% so với từng mục quy định tại Khoản 4.1 mục 4 Chương V của E-HSMT.</p>	18	

Stt	Nội dung tiêu chuẩn	Điểm tối đa (điểm)	Điểm tối thiểu (điểm)
	+ hi = 0: Áp dụng đối với trường hợp nhà thầu không đề xuất hoặc đề xuất không đáp ứng yêu cầu, trong đó số lượng công tác và nội dung biện pháp thi công được đề xuất đạt dưới 50% so với từng mục quy định tại Khoản 4.1 mục 4 Chương V của E-HSMT.		
3	Tiến độ thi công	10	
-	Nhà thầu có kèm theo E-HSMT đề xuất Tổng thời gian thực hiện gói thầu (bao gồm cả thời gian thực hiện đối với từng đợt) đảm bảo theo yêu cầu quy định tại khoản 1.3 Mục 1 Chương V của E-HSMT (< số thời gian cụ thể tại khoản 1.3 Mục 1 Chương V của E-HSMT)	10	
-	Nhà thầu có kèm theo E-HSMT đề xuất Tổng thời gian thực hiện gói thầu (bao gồm cả thời gian thực hiện đối với từng đợt) = (số thời gian cụ thể tại khoản 1.3 Mục 1 Chương V của E-HSMT)	7	
-	Nhà thầu có kèm theo E-HSMT đề xuất Tổng thời gian thực hiện gói thầu (bao gồm cả thời gian thực hiện đối với từng đợt) nhưng > (số thời gian cụ thể tại khoản 1.3 Mục 1 Chương V của E-HSMT) hoặc không có đề xuất theo yêu cầu tại khoản 1.3 Mục 1 Chương V của E-HSMT	0	
4	Giải pháp, biện pháp đảm bảo chất lượng	5	
-	Trong E-HSMT có đề xuất đáp ứng đầy đủ các yêu cầu kỹ thuật, trong đó số lượng công tác và nội dung giải pháp, biện pháp đảm bảo chất lượng được đề xuất đạt trên 90% so với từng mục quy định tại Khoản 4.2 Mục 4 Chương V của E-HSMT.	5	
-	Trong E-HSMT có đề xuất đáp ứng tương đối đầy đủ các yêu cầu kỹ thuật, trong đó số lượng công tác và nội dung giải pháp, biện pháp đảm bảo chất lượng được đề xuất đạt từ 70% đến dưới 90% so với từng mục quy định tại Khoản 4.2 Mục 4 Chương V của E-HSMT.	4	
-	Trong E-HSMT có đề xuất chưa đầy đủ nhưng vẫn đáp ứng yêu cầu kỹ thuật. trong đó số lượng công tác và nội dung giải pháp, biện pháp đảm bảo chất lượng được đề xuất đạt từ 50% đến dưới 70% so với từng mục quy định tại Khoản 4.2 Mục 4 Chương V của E-HSMT.	3,5	
-	Trong E-HSMT nhà thầu không đề xuất hoặc đề xuất không đáp ứng yêu cầu kỹ thuật, trong đó số lượng công tác và nội dung giải pháp, biện pháp đảm bảo chất lượng được đề xuất đạt dưới 50% so với từng mục quy định tại Khoản 4.2 Mục 4 Chương V của E-HSMT.	0	
5	Bảo hành	10	

Stt	Nội dung tiêu chuẩn	Điểm tối đa (điểm)	Điểm tối thiểu (điểm)
-	Nhà thầu có kèm theo E-HSDT thời gian bảo hành thiết bị \geq thời gian quy định cụ thể nêu tại khoản 3.3 Mục 3 chương V của E-HSMT+30 ngày (1 tháng)	10	
-	Nhà thầu có kèm theo E-HSDT thời gian bảo hành thiết bị = thời gian quy định cụ thể nêu tại khoản 3.3 Mục 3 chương V của E-HSMT.	7	
-	Nhà thầu có kèm theo E-HSDT thời gian bảo hành thiết bị < thời gian quy định cụ thể nêu tại khoản 3.3 Mục 3 chương V của E-HSMT hoặc không có đề xuất theo yêu cầu	0	
6	Yêu cầu Kỹ thuật và kết quả sau sửa chữa	10	
-	Nhà thầu có kèm theo E-HSDT cam kết đảm bảo yêu cầu các nội dung kỹ thuật và kết quả sau sửa chữa tối thiểu đáp ứng các chỉ tiêu được nêu tại khoản 3.2 Mục 3 chương V của E-HSMT	10	
-	Nhà thầu có kèm theo E-HSDT cam kết đảm bảo yêu cầu các nội dung kỹ thuật và kết quả sau sửa chữa tối thiểu đáp ứng các chỉ tiêu được nêu tại khoản 3.2 Mục 3 chương V của E-HSMT. Tuy nhiên không Đảm bảo đủ từ 01 nội dung trở lên theo yêu cầu tại khoản 3.2 Mục 3 chương V của E-HSMT hoặc không có đề xuất.	0	
III	Kết quả về việc thực hiện hợp đồng tương tự trước đó và các cam kết thực hiện gói thầu của nhà thầu	23	16,1
1	Vi phạm Hợp đồng	8	
-	- Nhà thầu có kèm theo E-HSDT bản kê khai về lịch sử số lần vi phạm hợp đồng (từ 01/01/2023 tới thời điểm đóng thầu) trong đó không có số lần hợp đồng bị vi phạm trong các trường hợp sau: Hợp đồng chậm tiến độ; Hợp đồng không đạt yêu cầu chất lượng kỹ thuật; Hợp đồng vi phạm về: Không thực hiện hợp đồng, tạm dừng/chấm dứt hợp đồng trước thời hạn do lỗi của Nhà thầu và các nội dung vi phạm hợp đồng khác(nếu có) thông qua các hợp đồng tương tự mà Nhà thầu đã từng thực hiện... theo yêu cầu tại Khoản 3.5 Mục 3 Chương V của E-HSMT và không có hợp đồng vi phạm	8	
-	- Nhà thầu có kèm theo E-HSDT bản kê khai về lịch sử vi phạm hợp đồng (từ ngày 01/01/2023 tới thời điểm đóng thầu) trong đó có 01 lần hợp đồng vi phạm trong các trường hợp sau: Hợp đồng chậm tiến độ; Hợp đồng không đạt yêu cầu chất lượng kỹ thuật; Hợp đồng vi phạm về: Không thực hiện hợp đồng, tạm dừng/chấm dứt hợp đồng trước thời hạn do lỗi của Nhà thầu và các nội dung vi phạm hợp đồng khác(nếu có) thông qua các hợp đồng tương tự mà Nhà thầu đã từng thực hiện... theo yêu cầu tại Khoản 3.5 Mục 3 Chương V của E-HSMT	4	

Stt	Nội dung tiêu chuẩn	Điểm tối đa (điểm)	Điểm tối thiểu (điểm)
-	<p>- Nhà thầu (bao gồm là thành viên liên danh) có kèm theo E-HSDT bản kê khai về lịch sử vi phạm hợp đồng (từ ngày 01/1/2023 tới thời điểm đóng thầu) trong đó có 02 hợp đồng vi phạm trở lên trong các trường hợp sau: Hợp đồng chậm tiến độ; Hợp đồng không đạt yêu cầu chất lượng kỹ thuật; Hợp đồng vi phạm về: Không thực hiện hợp đồng, tạm dừng/chấm dứt hợp đồng trước thời hạn do lỗi của Nhà thầu và các nội dung vi phạm hợp đồng khác(nếu có) thông qua các hợp đồng tương tự mà Nhà thầu (bao gồm là thành viên liên danh) đã từng thực hiện... theo yêu cầu tại Khoản 3.5 Mục 3 Chương V của E-HSMT và/hoặc:</p> <p>- Nhà thầu (bao gồm là thành viên liên danh) không kê khai hoặc kê khai nội dung không đầy đủ theo yêu cầu tại Khoản 3.5 Mục 3 Chương V của E-HSMT và/hoặc:</p> <p>- Trường hợp Nhà thầu (bao gồm là thành viên liên danh) có vi phạm về thực hiện hợp đồng nhưng không kê khai hoặc kê khai không có vi phạm mà Chủ đầu tư phát hiện, chứng minh được bằng văn bản.</p>	0	
2	Lịch sử phạt bồi thường thiệt hại	10	
-	<p>- Nhà thầu (bao gồm là thành viên liên danh) có bản kê khai lịch sử (từ ngày 01/01/2023 tới thời điểm đóng thầu) về việc bị phạt bồi thường thiệt hại trong đó không bị phạt bồi thường thiệt hại theo yêu cầu tại Khoản 3.6 Mục 3 Chương V của E-HSMT.</p>	10	
-	<p>- Nhà thầu (bao gồm là thành viên liên danh) có bản kê khai lịch sử (từ ngày 01/01/2023 tới thời điểm đóng thầu) về việc bị phạt bồi thường thiệt hại trong đó có 01 lần bị phạt bồi thường thiệt hại theo yêu cầu tại Khoản 3.6 Mục 3 Chương V của E-HSMT</p>	5	
-	<p>- Nhà thầu (bao gồm là thành viên liên danh) có bản kê khai lịch sử (từ ngày 01/01/2023 tới thời điểm đóng thầu) về việc bị phạt bồi thường thiệt hại trong đó có 02 lần trở lên bị phạt bồi thường thiệt hại theo yêu cầu tại Khoản 3.6 Mục 3 Chương V của E-HSMT Và/hoặc:</p> <p>- Nhà thầu (bao gồm là thành viên liên danh) không kê khai bản lịch sử từ ngày 01/01/2023 tới thời điểm đóng thầu) về việc bị phạt bồi thường thiệt hại hoặc có kèm theo bản kê khai tuy nhiên không đảm bảo đầy đủ từ 01 nội dung trở lên theo yêu cầu tại Khoản 3.6 Mục 3 Chương V của E-HSMT Và/hoặc:</p> <p>- Trường hợp Nhà thầu (bao gồm là thành viên liên danh) có lịch sử về việc bị phạt bồi thường thiệt hại nhưng không kê khai mà Chủ đầu tư phát hiện, chứng minh được bằng văn bản.</p>	0	
3	Cam kết thực hiện gói thầu	5	
	<p>- Nhà thầu (bao gồm là thành viên liên danh) có kèm theo E-HSDT bản cam kết về nội dung “bồi thường thiệt hại” theo các</p>	5	

Stt	Nội dung tiêu chuẩn	Điểm tối đa (điểm)	Điểm tối thiểu (điểm)
	<p>nội dung cụ thể nêu tại khoản 3.4 Mục 3 Chương V của E-HSMT;</p> <p>- Nhà thầu (bao gồm là thành viên liên danh) có kèm theo E-HSDT bản cam kết thực hiện đúng về nội dung “Quản lý thay đổi nhân sự chủ chốt và thiết bị thi công” được nêu tại điểm 3.8.1 khoản 3.8 Mục 3 Chương V của E-HSMT;</p> <p>- Nhà thầu (bao gồm là thành viên liên danh) có kèm theo E-HSDT bản cam kết không vi phạm về nội dung “Vi phạm chấm dứt hợp đồng của nhà thầu” được nêu tại điểm 3.8.2 khoản 3.8 Mục 3 Chương V của E-HSMT.</p>		
	<p>- Nhà thầu (bao gồm là thành viên liên danh) không kèm theo E-HSDT bản cam kết về nội dung “bồi thường thiệt hại” hoặc có kèm theo bản cam kết tuy nhiên không đảm bảo đầy đủ từ 01 nội dung trở lên theo các nội dung cụ thể nêu tại khoản 3.4 Mục 3 Chương V của E-HSMT Và/hoặc:</p> <p>- Nhà thầu (bao gồm là thành viên liên danh) không kèm theo E-HSDT bản cam kết thực hiện đúng về nội dung “Quản lý thay đổi nhân sự chủ chốt và thiết bị thi công” hoặc có kèm theo bản cam kết tuy nhiên không đảm bảo đầy đủ từ 01 nội dung trở lên theo các nội dung được nêu tại điểm 3.8.1 khoản 3.8 Mục 3 Chương V của E-HSMT Và/hoặc:</p> <p>- Nhà thầu (bao gồm là thành viên liên danh) không kèm theo E-HSDT bản cam kết không vi phạm về nội dung “Vi phạm chấm dứt hợp đồng của nhà thầu” hoặc có kèm theo bản cam kết tuy nhiên không đảm bảo đầy đủ từ 01 nội dung trở lên theo các nội dung được nêu điểm 3.8.2 khoản 3.8 Mục 3 Chương V của E-HSMT</p>	0	
	Tổng cộng	100	70

Mục 4. Tiêu chuẩn đánh giá về tài chính

Căn cứ tính chất, quy mô của từng gói thầu cụ thể mà lựa chọn một trong các phương pháp dưới đây cho phù hợp:

4.1. Phương pháp giá thấp nhất¹:

Cách xác định giá thấp nhất theo các bước sau đây:

Bước 1. Xác định giá dự thầu, trừ đi giá trị giảm giá (nếu có);

Bước 2. Xác định ưu đãi (nếu có) theo quy định tại Mục 28 E-CDNT

Bước 3. Xếp hạng Nhà thầu: E-HSDT có giá dự thầu, trừ đi giá trị giảm giá (nếu có), sau ưu đãi (nếu có) thấp nhất được xếp hạng thứ nhất.

Mục 5. Phương án kỹ thuật thay thế trong E-HSDT (nếu có):

Không được thay thế

Mục 6. Trường hợp gói thầu chia thành nhiều phần độc lập (nếu có):

Không có

CHƯƠNG IV. BIỂU MẪU MỜI THẦU VÀ DỰ THẦU

STT	Biểu mẫu	Cách thức thực hiện	Trách nhiệm thực hiện	
			Chủ đầu tư	Nhà thầu
1	Mẫu số 01A. Phạm vi cung cấp (áp dụng đối với loại hợp đồng trọn gói, hợp đồng theo kết quả đầu ra)	Webform	X	
2	Mẫu số 01B. Phạm vi cung cấp (áp dụng đối với loại hợp đồng theo đơn giá cố định)		X	
3	Mẫu số 01C. Phạm vi cung cấp (áp dụng đối với loại hợp đồng theo đơn giá điều chỉnh)		X	
4	Mẫu số 01D. Phạm vi cung cấp (áp dụng đối với loại hợp đồng theo tỷ lệ phần trăm)		X	
5	Mẫu số 01E. Phạm vi cung cấp (áp dụng đối với loại hợp đồng theo thời gian)		X	
6	Mẫu số 01G. Phạm vi cung cấp (áp dụng đối với loại hợp đồng hỗn hợp)		X	
7	Mẫu số 02. Đơn dự thầu			X
8	Mẫu số 03. Thỏa thuận liên danh			X
9	Mẫu số 04A. Bảo lãnh dự thầu (<i>áp dụng trong trường hợp Nhà thầu độc lập</i>)	Scan đính kèm lên Hệ thống hoặc bảo lãnh điện tử		X
10	Mẫu số 04B. Bảo lãnh dự thầu (<i>áp dụng trong trường hợp Nhà thầu liên danh</i>)			X
11	Mẫu số 05. Hợp đồng tương tự do Nhà thầu thực hiện	Webform		X
12	Mẫu số 06A. Bảng đề xuất nhân sự chủ chốt			X
13	Mẫu số 06B. Bảng lý lịch chuyên môn của nhân sự chủ chốt			X
14	Mẫu số 06C. Bảng kinh nghiệm chuyên môn			X
15	Mẫu số 06D. Bảng kê khai thiết bị chủ yếu			X
16	Mẫu số 07. Hợp đồng cung cấp dịch vụ phi tư vấn không hoàn thành do lỗi của Nhà thầu trong quá khứ			X
17	Mẫu số 08. Tình hình tài chính của Nhà thầu			X
18	Mẫu số 09A. Phạm vi công việc sử dụng Nhà thầu phụ			X

STT	Biểu mẫu	Cách thức thực hiện	Trách nhiệm thực hiện		
			Chủ đầu tư	Nhà thầu	
19	Mẫu số 09B. Danh sách các công ty con, công ty thành viên đảm nhận phần công việc của gói thầu			X	
20	Mẫu số 10A. Bảng tiến độ thực hiện (áp dụng đối với loại hợp đồng trọn gói, hợp đồng theo kết quả đầu ra, hợp đồng theo đơn giá cố định, hợp đồng theo đơn giá điều chỉnh)			X	
21	Mẫu số 10B. Bảng tiến độ thực hiện (áp dụng đối với loại hợp đồng theo tỷ lệ phần trăm)			X	
22	Mẫu số 10C. Bảng tiến độ thực hiện (áp dụng đối với loại hợp đồng theo thời gian)			X	
23	Mẫu số 10D. Bảng tiến độ thực hiện (áp dụng đối với loại hợp đồng hỗn hợp)			X	
24	Mẫu số 11A. Bảng giá dự thầu (áp dụng đối với loại hợp đồng trọn gói, hợp đồng theo kết quả đầu ra)			X	
25	Mẫu số 11B. Bảng giá dự thầu (áp dụng đối với loại hợp đồng theo đơn giá cố định)			X	
26	Mẫu số 11C. Bảng giá dự thầu (áp dụng đối với loại hợp đồng theo đơn giá điều chỉnh)			X	
27	Mẫu số 11D. Bảng giá dự thầu (áp dụng đối với loại hợp đồng theo tỷ lệ phần trăm)		Webform		X
28	Mẫu số 11E. Bảng giá dự thầu (áp dụng đối với loại hợp đồng theo thời gian)				X
29	Mẫu số 11G. Bảng giá dự thầu (áp dụng đối với loại hợp đồng hỗn hợp)			X	
30	Mẫu số 12. Bảng kê khai dịch vụ được hưởng ưu đãi			X	

Mẫu số 01B (Webform trên Hệ thống)

PHẠM VI CUNG CẤP
(áp dụng đối với loại hợp đồng theo đơn giá cố định)

Chủ đầu tư liệt kê chi tiết danh mục các dịch vụ yêu cầu, mô tả ngắn gọn dịch vụ yêu cầu cung cấp theo Bảng sau:

Stt	Danh mục dịch vụ	Mô tả dịch vụ	Khối lượng mời thầu	Đơn vị tính	Địa điểm thực hiện dịch vụ	Ngày hoàn thành dịch vụ
(1)	(2)	(3)	(4)	(5)	(6)	(7)
1	Lắp dựng, tháo dỡ dàn giáo ngoài phục vụ thi công	Theo quy định Chương V	5,118	100 m2	Nhà máy Alumin, Công ty Nhôm Lâm Đồng - TKV	36
2	Lắp dựng, tháo dỡ dàn giáo trong phục vụ thi công	Theo quy định Chương V	2,511	100 m2	Nhà máy Alumin, Công ty Nhôm Lâm Đồng - TKV	36
3	Lắp, tháo hệ thống đèn chiếu sáng phục vụ thi công	Theo quy định Chương V	6,000	bộ	Nhà máy Alumin, Công ty Nhôm Lâm Đồng - TKV	36
4	Tháo dỡ cửa lỗ nhân công KT 755x525: SL: 08 cái	Theo quy định Chương V	0,879	tấn	Nhà máy Alumin, Công ty Nhôm Lâm Đồng - TKV	36
5	Lắp, tháo hệ thống quạt phục vụ công tác thông thoáng	Theo quy định Chương V	3,000	bộ	Nhà máy Alumin, Công ty Nhôm Lâm Đồng - TKV	36
6	Gia công thép biện pháp phục vụ thi công	Theo quy định Chương V	4,500	tấn	Nhà máy Alumin, Công ty Nhôm Lâm Đồng - TKV	36
7	Lắp đặt thép biện pháp thi công	Theo quy định Chương V	4,500	tấn	Nhà máy Alumin, Công ty Nhôm Lâm Đồng - TKV	36
8	Tháo dỡ kết cấu lan can, cầu thang	Theo quy định Chương V	11,664	tấn	Nhà máy Alumin, Công ty Nhôm Lâm Đồng - TKV	36
9	Tháo dỡ đường ống DN900 x 6mm	Theo quy định Chương V	0,225	100 m	Nhà máy Alumin, Công ty Nhôm Lâm Đồng - TKV	36
10	Tháo dỡ mặt bích DN900 PN6	Theo quy định Chương V	4,500	cặp	Nhà máy Alumin, Công ty Nhôm Lâm Đồng - TKV	36

11	Tháo dỡ đường ống DN800 x 6mm	Theo quy định Chương V	0,387	100 m	Nhà máy Alumin, Công ty Nhôm Lâm Đồng - TKV	36
12	Tháo dỡ mặt bích DN800 PN6	Theo quy định Chương V	4,500	cặp	Nhà máy Alumin, Công ty Nhôm Lâm Đồng - TKV	36
13	Tháo dỡ mặt bích DN200 PN10	Theo quy định Chương V	3,000	cặp	Nhà máy Alumin, Công ty Nhôm Lâm Đồng - TKV	36
14	Tháo dỡ van cổng DN200 PN10	Theo quy định Chương V	3,000	cái	Nhà máy Alumin, Công ty Nhôm Lâm Đồng - TKV	36
15	Tháo dỡ ống phóng tán DN200	Theo quy định Chương V	0,180	100 m	Nhà máy Alumin, Công ty Nhôm Lâm Đồng - TKV	36
16	Tháo dỡ dây cáp giữ ống phóng tán D8mm	Theo quy định Chương V	0,960	100 m	Nhà máy Alumin, Công ty Nhôm Lâm Đồng - TKV	36
17	Tháo dỡ mặt bích D150 PN10	Theo quy định Chương V	3,000	cặp	Nhà máy Alumin, Công ty Nhôm Lâm Đồng - TKV	36
18	Tháo dỡ van cổng DN150 PN10	Theo quy định Chương V	3,000	cái	Nhà máy Alumin, Công ty Nhôm Lâm Đồng - TKV	36
19	Tháo dỡ co ống DN150	Theo quy định Chương V	3,000	cái	Nhà máy Alumin, Công ty Nhôm Lâm Đồng - TKV	36
20	Tháo dỡ ống phóng tán DN150	Theo quy định Chương V	0,090	100 m	Nhà máy Alumin, Công ty Nhôm Lâm Đồng - TKV	36
21	Tháo dỡ mặt bích DN250 PN10	Theo quy định Chương V	6,000	cặp	Nhà máy Alumin, Công ty Nhôm Lâm Đồng - TKV	36
22	Tháo dỡ ống xả DN250	Theo quy định Chương V	0,120	100 m	Nhà máy Alumin, Công ty Nhôm Lâm Đồng - TKV	36
23	Tháo dỡ cụm cửa lỗ nhân công KT 755x515xH200	Theo quy định Chương V	0,951	tán	Nhà máy Alumin, Công ty Nhôm Lâm Đồng - TKV	36
24	Tháo dỡ van DN40 PN16	Theo quy định Chương V	48,000	cái	Nhà máy Alumin, Công ty Nhôm Lâm Đồng - TKV	36
25	Tháo dỡ béc phun dạng xoắn 3/4', ren ngoài	Theo quy định Chương V	48,000	cái	Nhà máy Alumin, Công ty Nhôm Lâm Đồng - TKV	36
26	Tháo dỡ mặt bích DN40 PN16	Theo quy định Chương V	96,000	cặp	Nhà máy Alumin, Công ty Nhôm Lâm Đồng - TKV	36
27	Tháo dỡ co ống DN40	Theo quy định Chương V	48,000	cái	Nhà máy Alumin, Công ty Nhôm Lâm Đồng - TKV	36

28	Tháo dỡ mặt bích DN200 PN16	Theo quy định Chương V	3,000	cặp	Nhà máy Alumin, Công ty Nhôm Lâm Đồng - TKV	36
29	Tháo dỡ cụm ống xả DN200, DN40	Theo quy định Chương V	2,181	tấn	Nhà máy Alumin, Công ty Nhôm Lâm Đồng - TKV	36
30	Tháo dỡ tấm lót sàn	Theo quy định Chương V	3,429	tấn	Nhà máy Alumin, Công ty Nhôm Lâm Đồng - TKV	36
31	Tháo dỡ thiết bị tháp rửa, sàn đỡ sứ lọc KT D3500x H10350mm	Theo quy định Chương V	39,582	tấn	Nhà máy Alumin, Công ty Nhôm Lâm Đồng - TKV	36
32	Đục bê tông bộ đỡ tháp	Theo quy định Chương V	3,768	m3	Nhà máy Alumin, Công ty Nhôm Lâm Đồng - TKV	36
33	Đổ vữa SikagROUT 214-11 phần bộ đỡ tháp	Theo quy định Chương V	3,768	m3	Nhà máy Alumin, Công ty Nhôm Lâm Đồng - TKV	36
34	Gia công thiết bị tháp rửa, sàn đỡ sứ lọc KT D3500x H10350mm, VL: inox 304	Theo quy định Chương V	39,582	tấn	Nhà máy Alumin, Công ty Nhôm Lâm Đồng - TKV	36
35	Vận chuyển thiết bị tháp rửa, sàn đỡ sứ lọc KT D3500x H10350mm vào vị trí lắp đặt	Theo quy định Chương V	39,582	tấn	Nhà máy Alumin, Công ty Nhôm Lâm Đồng - TKV	36
36	Lắp đặt thiết bị tháp rửa, sàn đỡ sứ lọc KT D3500x H10350mm	Theo quy định Chương V	39,582	tấn	Nhà máy Alumin, Công ty Nhôm Lâm Đồng - TKV	36
37	Cung cấp lắp đặt Tấm sàn thép Grating nhúng kẽm KT 1000x600x25mm	Theo quy định Chương V	3,429	tấn	Nhà máy Alumin, Công ty Nhôm Lâm Đồng - TKV	36
38	Kiểm tra môi hàn thân thiết bị bằng phương pháp siêu âm	Theo quy định Chương V	144,432	m	Nhà máy Alumin, Công ty Nhôm Lâm Đồng - TKV	36
39	Gia công cụm ống xả DN200 SCH40, VL: inox 304	Theo quy định Chương V	2,202	tấn	Nhà máy Alumin, Công ty Nhôm Lâm Đồng - TKV	36
40	Lắp đặt cụm ống xả DN200 SCH40, VL: inox 304	Theo quy định Chương V	2,202	tấn	Nhà máy Alumin, Công ty Nhôm Lâm Đồng - TKV	36
41	Cung cấp, lắp đặt mặt bích DN200 PN10, VL: inox 304	Theo quy định Chương V	3,000	cặp	Nhà máy Alumin, Công ty Nhôm Lâm Đồng - TKV	36
42	Cung cấp, lắp đặt co ống DN40, VL: inox 304	Theo quy định Chương V	48,000	cái	Nhà máy Alumin, Công ty Nhôm Lâm Đồng - TKV	36
43	Cung cấp, lắp đặt mặt bích DN40 PN16, VL: inox 304	Theo quy định Chương V	96,000	cặp	Nhà máy Alumin, Công ty Nhôm Lâm Đồng - TKV	36
44	Cung cấp, lắp đặt béc phun dạng xoắn 3/4', ren ngoài, VL: inox 304	Theo quy định Chương V	48,000	cái	Nhà máy Alumin, Công ty Nhôm Lâm Đồng - TKV	36

45	Cung cấp, lắp đặt van DN40 PN16	Theo quy định Chương V	48,000	cái	Nhà máy Alumin, Công ty Nhôm Lâm Đồng - TKV	36
46	Cung cấp, lắp đặt cụm cửa lỗ nhân công KT 755x515xH200, VL: inox 304 (SL: 08 bộ)	Theo quy định Chương V	0,951	tấn	Nhà máy Alumin, Công ty Nhôm Lâm Đồng - TKV	36
47	Cung cấp, lắp đặt ống xả DN250 sch40, VL: inox 304	Theo quy định Chương V	0,120	100 m	Nhà máy Alumin, Công ty Nhôm Lâm Đồng - TKV	36
48	Cung cấp, lắp đặt mặt bích DN250 PN10, VL: inox 304	Theo quy định Chương V	6,000	cặp	Nhà máy Alumin, Công ty Nhôm Lâm Đồng - TKV	36
49	Cung cấp, lắp đặt ống phóng tán DN150 sch40, VL: inox 304	Theo quy định Chương V	0,090	100 m	Nhà máy Alumin, Công ty Nhôm Lâm Đồng - TKV	36
50	Cung cấp, lắp đặt co ống DN150 sch40, VL: inox 304	Theo quy định Chương V	3,000	cái	Nhà máy Alumin, Công ty Nhôm Lâm Đồng - TKV	36
51	Cung cấp, lắp đặt van công DN150 PN10 inox 304	Theo quy định Chương V	3,000	cái	Nhà máy Alumin, Công ty Nhôm Lâm Đồng - TKV	36
52	Cung cấp, lắp đặt mặt bích D150 PN10, VL: inox 304	Theo quy định Chương V	3,000	cặp	Nhà máy Alumin, Công ty Nhôm Lâm Đồng - TKV	36
53	Cung cấp, lắp đặt dây cáp giữ ống phóng tán D8mm, VL: Inox 304	Theo quy định Chương V	0,960	100 m	Nhà máy Alumin, Công ty Nhôm Lâm Đồng - TKV	36
54	Cung cấp, lắp đặt ống phóng tán DN200 sch40, VL: inox 304	Theo quy định Chương V	0,180	100 m	Nhà máy Alumin, Công ty Nhôm Lâm Đồng - TKV	36
55	Cung cấp, lắp đặt van công DN200 PN10 inox 304	Theo quy định Chương V	3,000	cái	Nhà máy Alumin, Công ty Nhôm Lâm Đồng - TKV	36
56	Cung cấp, lắp đặt mặt bích DN200 PN10, VL: inox 304	Theo quy định Chương V	3,000	cặp	Nhà máy Alumin, Công ty Nhôm Lâm Đồng - TKV	36
57	Lắp đặt mặt bích DN800 PN6	Theo quy định Chương V	4,500	cặp	Nhà máy Alumin, Công ty Nhôm Lâm Đồng - TKV	36
58	Lắp đặt đường ống DN800 x 6mm, VL: Q235	Theo quy định Chương V	0,387	100 m	Nhà máy Alumin, Công ty Nhôm Lâm Đồng - TKV	36
59	Lắp đặt mặt bích DN900 PN6	Theo quy định Chương V	4,500	cặp	Nhà máy Alumin, Công ty Nhôm Lâm Đồng - TKV	36
60	Lắp đặt đường ống DN900 x 6mm, VL: Q235	Theo quy định Chương V	0,225	100 m	Nhà máy Alumin, Công ty Nhôm Lâm Đồng - TKV	36
61	Gia công kết cấu lan can, cầu thang, VL: inox 304	Theo quy định Chương V	11,664	tấn	Nhà máy Alumin, Công ty Nhôm Lâm Đồng - TKV	36

62	Lắp đặt kết cấu lan can, cầu thang	Theo quy định Chương V	11,664	tán	Nhà máy Alumin, Công ty Nhôm Lâm Đồng - TKV	36
63	Tháo dỡ máng cáp 200x100x2500x1.4mm	Theo quy định Chương V	60,000	m	Nhà máy Alumin, Công ty Nhôm Lâm Đồng - TKV	36
64	Cung cấp, lắp đặt Máng cáp 200x100x2500x1.4mm, đập lỗ đáy, gồm: nắp, chốt gài nắp, nối máng, ốc nối máng, mạ kẽm nhúng nóng	Theo quy định Chương V	60,000	m	Nhà máy Alumin, Công ty Nhôm Lâm Đồng - TKV	36
65	Lắp đặt cửa lỗ nhân công KT 755x525: SL: 08 cái	Theo quy định Chương V	0,879	tán	Nhà máy Alumin, Công ty Nhôm Lâm Đồng - TKV	36
66	Vận chuyển vật tư cũ về nơi tập kết	Theo quy định Chương V	150,000	m ³	Nhà máy Alumin, Công ty Nhôm Lâm Đồng - TKV	36
3	Chi phí dự phòng cho khối lượng phát sinh và chi phí dự phòng trượt giá (8)		0%			

Ghi chú:

(1), (2), (4), (5), (6), (7) Chủ đầu tư ghi tên các hạng mục công việc cụ thể, đơn vị tính, khối lượng, địa điểm thực hiện dịch vụ, ngày hoàn thành để Nhà thầu làm cơ sở chào thầu.

(3) Chủ đầu tư ghi dẫn chiếu cụ thể đến nội dung yêu cầu về kỹ thuật/chỉ dẫn kỹ thuật để thực hiện hạng mục công việc tương ứng trong Chương V hoặc trong hồ sơ chỉ dẫn kỹ thuật (tên Mục, số trang, số quyền...) để Nhà thầu thuận tiện trong việc xem xét, nghiên cứu các yêu cầu về kỹ thuật/chỉ dẫn kỹ thuật làm cơ sở chào giá dự thầu.

(8) Ghi rõ tỷ lệ dự phòng cho khối lượng phát sinh và chi phí dự phòng trượt giá (b2%) để Nhà thầu làm cơ sở chào thầu. Khi tham dự thầu, Nhà thầu phải chào chi phí dự phòng cho khối lượng phát sinh và chi phí dự phòng trượt giá với giá trị bằng tỷ lệ phần trăm (%) quy định trong E-HSMT (b2%) nhân với chi phí của các hạng mục do Nhà thầu chào (A). Chi phí dự phòng chỉ được sử dụng khi có phát sinh khối lượng công việc trong thực tế và có trượt giá.

Trường hợp gói thầu chia phần (lô), Chủ đầu tư phải điền rõ tên từng phần (lô) và các dịch vụ như Mẫu này.

Mẫu số 02 (Webform trên Hệ thống)**ĐƠN DỰ THẦU ⁽¹⁾**

Ngày: ___ [*Hệ thống tự động trích xuất*]

Tên gói thầu: ___ [*Hệ thống tự động trích xuất*]

Kính gửi: ___ [*Hệ thống tự động trích xuất*]

Sau khi nghiên cứu E-HSMT, chúng tôi:

Tên Nhà thầu: ___ [*Hệ thống tự động trích xuất*], Mã số thuế _____, [*Hệ thống tự động trích xuất*] cam kết thực hiện gói thầu _____ [*Hệ thống tự động trích xuất*] số E-TBMT: _____ [*Hệ thống tự động trích xuất*] theo đúng yêu cầu nêu trong E-HSMT với giá dự thầu (tổng số tiền) là _____ [*Hệ thống tự động trích xuất*] cùng với các bảng giá dự thầu kèm theo.

Ngoài ra, chúng tôi tự nguyện giảm giá dự thầu với tỷ lệ phần trăm giảm giá là _____ [*Ghi tỷ lệ giảm giá, nếu có*].

Giá dự thầu sau khi trừ đi giá trị giảm giá là: _____ [*Hệ thống tự động tính trên cơ sở tính toán lại chi phí dự phòng sau khi giảm giá*] (đã bao gồm toàn bộ thuế, phí, lệ phí (nếu có)).

Hiệu lực của E-HSMT: ___ [*Hệ thống tự động trích xuất*]

Bảo đảm dự thầu*: _____ [*ghi giá trị bằng số, bằng chữ và đồng tiền của bảo đảm dự thầu*]

Hiệu lực của Bảo đảm dự thầu⁽²⁾: _____ [*ghi thời gian hiệu lực kể từ ngày đóng thầu*]

Chúng tôi cam kết:

1. Không đang trong quá trình thực hiện thủ tục giải thể hoặc bị thu hồi giấy chứng nhận đăng ký doanh nghiệp, giấy chứng nhận đăng ký hợp tác xã, liên hiệp hợp tác xã, tổ hợp tác, không thuộc trường hợp mất khả năng thanh toán theo quy định của pháp luật về phá sản (không đang trong quá trình chấm dứt hoạt động hoặc bị thu hồi giấy chứng nhận đăng ký hộ kinh doanh đối với Nhà thầu là hộ kinh doanh);
2. Không vi phạm quy định về bảo đảm cạnh tranh trong đấu thầu;
3. Đã thực hiện nghĩa vụ kê khai thuế và nộp thuế của năm tài chính gần nhất so với thời điểm đóng thầu;
4. Không đang trong thời gian bị cấm tham dự thầu theo quy định của pháp luật đấu thầu;
5. Không đang bị truy cứu trách nhiệm hình sự (chủ hộ không đang bị truy cứu trách nhiệm hình sự trong trường hợp Nhà thầu là hộ kinh doanh);

* Trường hợp đối với gói thầu áp dụng đấu thầu trước, pháp luật không có yêu cầu Nhà thầu thực hiện bảo đảm dự thầu thì bỏ nội dung về giá trị và hiệu lực của bảo đảm dự thầu.

6. Không thực hiện các hành vi tham nhũng, hối lộ, thông thầu, cản trở và các hành vi vi phạm quy định khác của pháp luật đấu thầu khi tham dự gói thầu này;

7. Trong thời hạn 03 năm trước thời điểm đóng thầu, Nhà thầu không có nhân sự (ký kết hợp đồng lao động với Nhà thầu tại thời điểm nhân sự thực hiện hành vi vi phạm) bị Tòa án kết án có hành vi vi phạm quy định về đấu thầu gây hậu quả nghiêm trọng theo quy định của pháp luật về hình sự nhằm mục đích cho Nhà thầu đó trúng thầu⁽³⁾;

8. Những thông tin kê khai trong E-HSĐT là trung thực;

9. Trường hợp trúng thầu, E-HSĐT và các văn bản bổ sung, làm rõ E-HSĐT tạo thành thỏa thuận ràng buộc trách nhiệm giữa hai bên cho tới khi hợp đồng được ký kết;

10. Nếu E-HSĐT của chúng tôi được chấp nhận, chúng tôi sẽ thực hiện biện pháp bảo đảm thực hiện hợp đồng theo quy định tại Mục 37.1 E-CDNT của E-HSMT;

11. Có đủ năng lực, kinh nghiệm để thực hiện gói thầu⁽⁴⁾;

12. Trường hợp chúng tôi không nộp bản gốc bảo đảm dự thầu theo yêu cầu của Chủ đầu tư quy định tại Mục 18.5 E-CDNT; trong trường hợp giá trị bảo đảm dự thầu nhỏ hơn 50 triệu đồng, không nộp tiền mặt, Séc bảo chi, thư bảo lãnh dự thầu hoặc giấy chứng nhận bảo hiểm bảo lãnh theo quy định tại Mục 18.8 E-CDNT thì chúng tôi sẽ bị đánh giá không đảm bảo uy tín khi tham dự thầu theo quy định tại khoản 1 Điều 20 của Nghị định số 214/2025/NĐ-CP, nêu tên trên Hệ thống mạng đấu thầu quốc gia và tài khoản của chúng tôi sẽ bị khóa trong vòng 06 tháng kể từ ngày chủ đầu tư công khai tên chúng tôi trên Hệ thống mạng đấu thầu quốc gia, trừ trường hợp bất khả kháng.⁽⁵⁾

Ghi chú:

(1) Đơn dự thầu được ký bằng chữ ký số của Nhà thầu khi Nhà thầu nộp E-HSĐT.

(2) Trường hợp giá trị bảo đảm dự thầu nhỏ hơn 50 triệu đồng thì không áp dụng nội dung này.

(3) E-HSMT không được yêu cầu Nhà thầu phải nộp lý lịch tư pháp của nhân sự để chứng minh cho nội dung đánh giá này.

(4) Đối với gói thầu áp dụng hình thức chào hàng cạnh tranh.

(5) Trường hợp gói thầu áp dụng đấu thầu trước, Nhà thầu không phải thực hiện biện pháp bảo đảm dự thầu thì sửa khoản này như sau: “Trường hợp chúng tôi có các hành vi sau đây thì chúng tôi sẽ bị đánh giá không đảm bảo uy tín khi tham dự thầu theo quy định tại khoản 1 Điều 20 của Nghị định số 214/2025/NĐ-CP, bị nêu tên trên Hệ thống mạng đấu thầu quốc gia và tài khoản của chúng tôi sẽ bị khóa trong vòng 06 tháng kể từ ngày chủ đầu tư công khai tên chúng tôi trên Hệ thống mạng đấu thầu quốc gia, trừ trường hợp bất khả kháng, gồm:

- Sau thời điểm đóng thầu và trong thời gian có hiệu lực của E-HSDT, Nhà thầu có văn bản rút E-HSDT hoặc từ chối thực hiện một hoặc các công việc đã đề xuất trong E-HSDT theo yêu cầu của E-HSMT;

- Nhà thầu có hành vi vi phạm quy định tại Điều 16 của Luật Đấu thầu hoặc vi phạm pháp luật về đấu thầu dẫn đến phải hủy thầu;

- Nhà thầu không thực hiện biện pháp bảo đảm thực hiện hợp đồng theo quy định tại Điều 68 của Luật Đấu thầu;

- Nhà thầu không tiến hành hoặc từ chối đối chiếu tài liệu trong thời hạn 05 ngày làm việc kể từ ngày nhận được thông báo mời đối chiếu tài liệu hoặc đã đối chiếu tài liệu nhưng từ chối hoặc không ký biên bản đối chiếu tài liệu, trừ trường hợp bất khả kháng;

- Nhà thầu không tiến hành hoặc từ chối hoàn thiện hợp đồng trong thời hạn 10 ngày kể từ ngày nhận được thông báo trúng thầu của Chủ đầu tư, trừ trường hợp quy định tại khoản 4 Điều 34 Nghị định số 214/2025/NĐ-CP hoặc trường hợp bất khả kháng.

- Nhà thầu không tiến hành hoặc từ chối ký kết hợp đồng trong thời hạn 10 ngày kể từ ngày hoàn thiện hợp đồng, trừ trường hợp bất khả kháng.

Mẫu số 03 (Webform trên Hệ thống)**THỎA THUẬN LIÊN DANH⁽¹⁾**Ngày: ___ [*Hệ thống tự động trích xuất*]Gói thầu: ___ [*Hệ thống tự động trích xuất*]Thuộc dự án/ dự toán mua sắm: ___ [*Hệ thống tự động trích xuất*]Căn cứ⁽²⁾ ___ [*Hệ thống tự động trích xuất*]Căn cứ⁽²⁾ ___ [*Hệ thống tự động trích xuất*]Căn cứ E-HSMT Gói thầu: ___ [*Hệ thống tự động trích xuất*] với số E-TBMT: ___ [*Hệ thống tự động trích xuất*]

Chúng tôi, đại diện cho các bên ký thỏa thuận liên danh, gồm có:

Tên thành viên liên danh thứ nhất: ___ [*Hệ thống tự động trích xuất*]Mã số thuế: ___ [*Hệ thống tự động trích xuất*];

Đại diện là ông/bà: _____

Chức vụ: _____

Địa chỉ: _____

Điện thoại: _____

Tên thành viên liên danh thứ hai: ___ [*Hệ thống tự động trích xuất*]Mã số thuế: ___ [*Hệ thống tự động trích xuất*];

Đại diện là ông/bà: _____

Chức vụ: _____

Địa chỉ: _____

Điện thoại: _____

Tên thành viên liên danh thứ n: ___ [*Hệ thống tự động trích xuất*]Mã số thuế: ___ [*Hệ thống tự động trích xuất*];

Đại diện là ông/bà: _____

Chức vụ: _____

Địa chỉ: _____

Điện thoại: _____

Các bên (sau đây gọi là thành viên) thống nhất ký kết thỏa thuận liên danh với các nội dung sau:

Điều 1. Nguyên tắc chung

1. Các thành viên tự nguyện hình thành liên danh để tham dự thầu gói thầu ____ [*Hệ thống tự động trích xuất*] thuộc dự án/ dự toán mua sắm ____ [*Hệ thống tự động trích xuất*].

2. Các thành viên thống nhất tên gọi của liên danh cho mọi giao dịch liên quan đến gói thầu này là: ____ [*ghi tên của liên danh*].

3. Các thành viên cam kết không thành viên nào được tự ý tham gia độc lập hoặc liên danh với Nhà thầu khác để tham gia gói thầu này. Trường hợp trúng thầu, không thành viên nào có quyền từ chối thực hiện các trách nhiệm và nghĩa vụ đã quy định trong hợp đồng. Trường hợp thành viên của liên danh từ chối hoàn thành trách nhiệm riêng của mình như đã thỏa thuận thì thành viên đó bị xử lý như sau:

- *Bồi thường thiệt hại cho các bên trong liên danh;*
- *Bồi thường thiệt hại cho Chủ đầu tư theo quy định nêu trong hợp đồng;*
- *Hình thức xử lý khác ____ [*ghi rõ hình thức xử lý khác*].*

Điều 2. Phân công trách nhiệm

Các thành viên thống nhất phân công trách nhiệm để thực hiện gói thầu ____ [*Hệ thống tự động trích xuất*] thuộc dự án/dự toán mua sắm ____ [*Hệ thống tự động trích xuất*] đối với từng thành viên như sau:

1. Thành viên đứng đầu liên danh:

Các bên nhất trí phân công ____ [*Hệ thống tự động trích xuất thành viên lập liên danh*] làm thành viên đứng đầu liên danh, đại diện cho liên danh trong những phần việc sau⁽³⁾:

- *Sử dụng tài khoản, chứng thư số để nộp E-HSDT cho cả liên danh.*
- *[Ký các văn bản, tài liệu để giao dịch với Chủ đầu tư trong quá trình tham dự thầu, văn bản giải trình, làm rõ E-HSDT hoặc văn bản đề nghị rút E-HSDT;*
- *Thực hiện bảo đảm dự thầu cho cả liên danh;*
- *Tham gia quá trình đối chiếu tài liệu, hoàn thiện hợp đồng;*
- *Ký đơn kiến nghị trong trường hợp Nhà thầu có kiến nghị;*
- *Các công việc khác trừ việc ký kết hợp đồng ____ [*ghi rõ nội dung các công việc khác (nếu có)*].*

2. Các thành viên trong liên danh thỏa thuận phân công trách nhiệm thực hiện công việc theo bảng dưới đây ⁽⁴⁾:

STT	Tên các thành viên trong liên danh	Nội dung công việc đảm nhận	Tỷ lệ % giá trị đảm nhận so với tổng giá dự thầu
1	Tên thành viên đứng đầu liên danh (<i>Hệ thống tự động trích xuất</i>)	- ____ - ____	- ____ % - ____ %
2	Tên thành viên thứ 2	- ____ - ____	- ____ % - ____ %
....
Tổng cộng		Toàn bộ công việc của gói thầu	100%

Điều 3. Hiệu lực của thỏa thuận liên danh

1. Thỏa thuận liên danh có hiệu lực kể từ ngày ký.
2. Thỏa thuận liên danh chấm dứt hiệu lực trong các trường hợp sau:
 - Các bên hoàn thành trách nhiệm, nghĩa vụ của mình và tiến hành thanh lý hợp đồng;
 - Các bên cùng thỏa thuận chấm dứt;
 - Nhà thầu liên danh không trúng thầu;
 - Hủy thầu gói thầu ____ [*Hệ thống tự động trích xuất*] thuộc dự án/ dự toán mua sắm ____ [*Hệ thống tự động trích xuất*] theo thông báo của Chủ đầu tư

Thỏa thuận liên danh được lập trên sự chấp thuận của tất cả các thành viên.

ĐẠI DIỆN HỢP PHÁP CỦA THÀNH VIÊN ĐỨNG ĐẦU LIÊN DANH

[*xác nhận, chữ ký số*]

ĐẠI DIỆN HỢP PHÁP CỦA THÀNH VIÊN LIÊN DANH

[*xác nhận, chữ ký số*]

Ghi chú:

(1) Trường hợp gói thầu chia thành nhiều phần độc lập thì trong thỏa thuận liên danh phải nêu rõ tên, số hiệu của các phần mà Nhà thầu liên danh tham dự thầu, trong đó nêu rõ trách nhiệm chung và trách nhiệm riêng của từng thành viên liên danh đối với phần tham dự thầu.

(2) Hệ thống tự động cập nhật các văn bản quy phạm pháp luật theo quy định hiện hành.

(3) Việc phân công trách nhiệm bao gồm một hoặc nhiều công việc như đã nêu.

(4) Nhà thầu phải ghi rõ nội dung công việc cụ thể và ước tính giá trị tương ứng mà từng thành viên trong liên danh sẽ thực hiện, trách nhiệm chung, trách nhiệm riêng của từng thành viên, kể cả thành viên đứng đầu liên danh. Việc phân chia công việc trong liên danh phải căn cứ các hạng mục nêu trong bảng giá dự

thầu theo Mẫu số 11 (11A hoặc 11B hoặc 11C hoặc 11D hoặc 11E hoặc 11G) Chương IV hoặc theo các công việc thuộc quá trình sản xuất hạng mục trong bảng giá dự thầu, không được phân chia các công việc không thuộc các hạng mục này hoặc không thuộc quá trình sản xuất các hạng mục này.

Mẫu số 04A (Scan đính kèm)**BẢO LÃNH DỰ THẦU⁽¹⁾***(áp dụng trong trường hợp Nhà thầu độc lập)***Bên thụ hưởng (Bên nhận bảo lãnh):** ____ [*ghi tên và địa chỉ của Chủ đầu tư quy định tại Mục 1.1 E-BDL*]**Ngày phát hành bảo lãnh:** ____ [*ghi ngày phát hành bảo lãnh*]**BẢO LÃNH DỰ THẦU số:** ____ [*ghi số trích yếu của Bảo lãnh dự thầu*]**Bên bảo lãnh:** ____ [*ghi tên và địa chỉ nơi phát hành, nếu những thông tin này chưa được thể hiện ở phần tiêu đề trên giấy in*]

Chúng tôi được thông báo rằng Bên được bảo lãnh là ____ [*ghi tên Nhà thầu*] (sau đây gọi là “Nhà thầu”) sẽ tham dự thầu để thực hiện gói thầu ____ [*ghi tên gói thầu*] thuộc dự án/dự toán mua sắm ____ [*ghi tên dự án/dự toán mua sắm*] theo Thư mời thầu/E-TBMT số ____ [*ghi số trích yếu của Thư mời thầu/E-TBMT*].

Chúng tôi cam kết với Bên thụ hưởng rằng chúng tôi bảo lãnh cho Nhà thầu bằng một khoản tiền là ____ [*ghi rõ giá trị bằng số, bằng chữ và đồng tiền sử dụng*].

Bảo lãnh này có hiệu lực trong ____⁽²⁾ ngày, kể từ ngày ____ tháng ____ năm ____⁽³⁾.

Theo yêu cầu của Nhà thầu, chúng tôi, với tư cách là Bên bảo lãnh, cam kết⁽⁴⁾ sẽ thanh toán cho Bên thụ hưởng một khoản tiền là ____ [*ghi rõ giá trị bằng số, bằng chữ và đồng tiền sử dụng*] khi nhận được văn bản thông báo từ Bên thụ hưởng về vi phạm của Nhà thầu trong các trường hợp sau đây:

1. Sau thời điểm đóng thầu và trong thời gian có hiệu lực của E-HSĐT, Nhà thầu có văn bản rút E-HSĐT hoặc từ chối thực hiện một hoặc các công việc đã đề xuất trong E-HSĐT theo yêu cầu của E-HSMT;

2. Nhà thầu có hành vi vi phạm quy định tại Điều 16 của Luật Đấu thầu hoặc vi phạm pháp luật về đấu thầu dẫn đến phải hủy thầu;

3. Nhà thầu không thực hiện biện pháp bảo đảm thực hiện hợp đồng theo quy định tại Điều 68 của Luật Đấu thầu;

4. Nhà thầu không tiến hành hoặc từ chối đối chiếu tài liệu trong thời hạn 05 ngày làm việc kể từ ngày nhận được thông báo mời đối chiếu tài liệu hoặc đã đối chiếu tài liệu nhưng từ chối hoặc không ký biên bản đối chiếu tài liệu, từ trường hợp bất khả kháng;

5. Nhà thầu không tiến hành hoặc từ chối hoàn thiện hợp đồng, thỏa thuận khung trong thời hạn 10 ngày kể từ ngày nhận được thông báo trúng thầu của Chủ đầu tư, trừ trường hợp quy định tại khoản 4 Điều 34 Nghị định số 214/2025/NĐ-CP hoặc trường hợp bất khả kháng;

6. Nhà thầu không tiến hành hoặc từ chối ký kết hợp đồng, thỏa thuận khung trong thời hạn 10 ngày kể từ ngày hoàn thiện hợp đồng, thỏa thuận khung, trừ trường hợp bất khả kháng.

Trường hợp Nhà thầu trúng thầu, bảo lãnh này sẽ hết hiệu lực ngay sau khi Nhà thầu ký kết hợp đồng và nộp bảo lãnh thực hiện hợp đồng cho Bên thụ hưởng theo thỏa thuận trong hợp đồng đó.

Trường hợp Nhà thầu không trúng thầu, bảo lãnh này sẽ hết hiệu lực ngay sau khi chúng tôi nhận được bản chụp văn bản thông báo kết quả lựa chọn Nhà thầu hoặc 30 ngày kể từ ngày hết thời hạn hiệu lực của E-HSDT, tùy theo thời điểm nào đến trước.

Bất cứ yêu cầu bồi thường nào theo bảo lãnh này đều phải được gửi đến văn phòng chúng tôi trước hoặc trong ngày cuối cùng có hiệu lực của bảo lãnh này. Chúng tôi cam kết thanh toán vô điều kiện, không hủy ngang cho Chủ đầu tư bất cứ khoản tiền nào trong giới hạn số tiền bảo lãnh nêu trên khi có yêu cầu bồi thường của Chủ đầu tư.

Đại diện hợp pháp của ngân hàng

[ghi tên, chức danh, ký tên và đóng dấu]

Ghi chú:

(1) Trường hợp bảo lãnh dự thầu vi phạm một trong các quy định như: có giá trị thấp hơn, thời gian hiệu lực ngắn hơn so với yêu cầu quy định tại Mục 18.2 E-CDNT, không đúng tên đơn vị thụ hưởng, không phải là bản gốc, không có chữ ký hợp lệ, ký trước khi Chủ đầu tư phát hành E-HSMT, hoặc có kèm theo điều kiện gây bất lợi cho Chủ đầu tư thì bảo lãnh dự thầu được coi là không hợp lệ.

(2) Ghi theo quy định về thời gian hiệu lực tại Mục 18.2 E-BDL.

(3) Ghi ngày có thời điểm đóng thầu theo quy định tại E-TBMT. Thời gian có hiệu lực của bảo lãnh dự thầu được tính kể từ ngày có thời điểm đóng thầu đến ngày cuối cùng có hiệu lực của bảo lãnh dự thầu (thời điểm kết thúc hiệu lực của bảo lãnh dự thầu nằm trong ngày cuối cùng có hiệu lực của bảo lãnh dự thầu mà không cần thiết phải đến hết 24 giờ của ngày đó).

(4) Trường hợp bảo lãnh dự thầu thiếu một hoặc một số cam kết trong các nội dung cam kết nêu trên thì bị coi là điều kiện gây bất lợi cho Chủ đầu tư theo quy định tại Mục 18.3 E-CDNT và thư bảo lãnh được coi là không hợp lệ.

Mẫu số 04B (Scan đính kèm)**BẢO LÃNH DỰ THẦU⁽¹⁾***(áp dụng trong trường hợp Nhà thầu liên danh)***Bên thụ hưởng (Bên nhận bảo lãnh):** ___ *[ghi tên và địa chỉ của Chủ đầu tư quy định tại Mục 1.1 E-BDL]***Ngày phát hành bảo lãnh:** ___ *[ghi ngày phát hành bảo lãnh]***BẢO LÃNH DỰ THẦU số:** ___ *[ghi số trích yếu của Bảo lãnh dự thầu]***Bên bảo lãnh:** ___ *[ghi tên và địa chỉ nơi phát hành, nếu những thông tin này chưa được thể hiện ở phần tiêu đề trên giấy in]*

Chúng tôi được thông báo rằng Bên được bảo lãnh là ___ *[ghi tên Nhà thầu]⁽²⁾* (sau đây gọi là “Nhà thầu”) sẽ tham dự thầu để thực hiện gói thầu ___ *[ghi tên gói thầu]* thuộc dự án/dự toán mua sắm ___ *[ghi tên dự án/dự toán mua sắm]* theo Thư mời thầu/E-TBMT số ___ *[ghi số trích yếu của Thư mời thầu/E-TBMT]*.

Chúng tôi cam kết với Bên thụ hưởng rằng chúng tôi bảo lãnh cho Nhà thầu tham dự thầu gói thầu này bằng một khoản tiền là ___ *[ghi rõ giá trị bằng số, bằng chữ và đồng tiền sử dụng]*.

Bảo lãnh này có hiệu lực trong ___⁽³⁾ ngày, kể từ ngày ___ tháng ___ năm ___⁽⁴⁾.

Theo yêu cầu của Nhà thầu, chúng tôi, với tư cách là Bên bảo lãnh, cam kết⁽⁵⁾ sẽ thanh toán cho Bên thụ hưởng một khoản tiền là ___ *[ghi rõ giá trị bằng số, bằng chữ và đồng tiền sử dụng]* khi nhận được văn bản thông báo từ Bên thụ hưởng về vi phạm của Nhà thầu trong các trường hợp sau đây:

1. Sau thời điểm đóng thầu và trong thời gian có hiệu lực của E-HSDT, Nhà thầu có văn bản rút E-HSDT hoặc từ chối thực hiện một hoặc các công việc đã đề xuất trong E-HSDT theo yêu cầu của E-HSMT;

2. Nhà thầu có hành vi vi phạm quy định tại Điều 16 của Luật Đấu thầu hoặc vi phạm pháp luật về đấu thầu dẫn đến phải hủy thầu;

3. Nhà thầu không thực hiện biện pháp bảo đảm thực hiện hợp đồng theo quy định tại Điều 68 của Luật Đấu thầu;

4. Nhà thầu không tiến hành hoặc từ chối đối chiếu tài liệu trong thời hạn 05 ngày làm việc kể từ ngày nhận được thông báo mời đối chiếu tài liệu hoặc đã đối chiếu tài liệu nhưng từ chối hoặc không ký biên bản đối chiếu tài liệu, trừ trường hợp bất khả kháng;

5. Nhà thầu không tiến hành hoặc từ chối hoàn thiện hợp đồng, thỏa thuận khung trong thời hạn 10 ngày kể từ ngày nhận được thông báo trúng thầu của Chủ

đầu tư, trừ trường hợp quy định tại khoản 4 Điều 34 Nghị định số 214/2025/NĐ-CP hoặc trường hợp bất khả kháng;

6. Nhà thầu không tiến hành hoặc từ chối ký kết hợp đồng, thỏa thuận khung trong thời hạn 10 ngày kể từ ngày hoàn thiện hợp đồng, thỏa thuận khung, trừ trường hợp bất khả kháng;

7. Nếu bất kỳ thành viên nào trong liên danh _____ [ghi đầy đủ tên của Nhà thầu liên danh] vi phạm quy định của pháp luật dẫn đến không được hoàn trả bảo đảm dự thầu theo quy định tại Mục 18.5 E-CDNT thì bảo đảm dự thầu của tất cả thành viên trong liên danh sẽ không được hoàn trả.

Trường hợp Nhà thầu trúng thầu, bảo lãnh này sẽ hết hiệu lực ngay sau khi Nhà thầu ký kết hợp đồng và nộp bảo lãnh thực hiện hợp đồng cho Bên thụ hưởng theo thỏa thuận trong hợp đồng đó.

Trường hợp Nhà thầu không trúng thầu, bảo lãnh này sẽ hết hiệu lực ngay sau khi chúng tôi nhận được bản chụp văn bản thông báo kết quả lựa chọn Nhà thầu hoặc 30 ngày kể từ khi hết thời hạn hiệu lực của E-HSDT, tùy theo thời điểm nào đến trước.

Bất cứ yêu cầu bồi thường nào theo bảo lãnh này đều phải được gửi đến văn phòng chúng tôi trước hoặc trong ngày cuối cùng có hiệu lực của bảo lãnh này. Chúng tôi cam kết thanh toán vô điều kiện, không hủy ngang cho Chủ đầu tư bất cứ khoản tiền nào trong giới hạn số tiền bảo lãnh nêu trên khi có yêu cầu bồi thường của Chủ đầu tư.

Đại diện hợp pháp của ngân hàng

[ghi tên, chức danh, ký tên và đóng dấu]

Ghi chú:

(1) Trường hợp bảo lãnh dự thầu vi phạm một trong các quy định như: có giá trị thấp hơn, thời gian hiệu lực ngắn hơn so với yêu cầu quy định tại Mục 18.2 E-CDNT, không đúng tên đơn vị thụ hưởng, không phải là bản gốc, không có chữ ký hợp lệ, ký trước khi Chủ đầu tư phát hành E-HSMT, hoặc có kèm theo điều kiện gây bất lợi cho Chủ đầu tư thì bảo lãnh dự thầu được coi là không hợp lệ.

(2) Tên Nhà thầu có thể là một trong các trường hợp sau đây:

- Tên của cả Nhà thầu liên danh, ví dụ Nhà thầu liên danh A + B tham dự thầu thì tên Nhà thầu ghi là “Nhà thầu liên danh A + B”;

- Tên của thành viên chịu trách nhiệm thực hiện bảo lãnh dự thầu cho cả liên danh hoặc cho thành viên khác trong liên danh, ví dụ Nhà thầu liên danh A + B + C tham dự thầu, trường hợp trong thỏa thuận liên danh phân công cho Nhà thầu A thực hiện bảo đảm dự thầu cho cả liên danh thì tên Nhà thầu ghi là “Nhà thầu A (thay mặt cho Nhà thầu liên danh A + B + C)”, trường hợp trong thỏa thuận liên danh phân công Nhà thầu B thực hiện bảo đảm dự thầu cho Nhà thầu B và C thì tên Nhà thầu ghi là “Nhà thầu B (thay mặt cho Nhà thầu B + C)”;

- Tên của thành viên liên danh thực hiện riêng rẽ bảo lãnh dự thầu;

- Trường hợp trong thỏa thuận liên danh không phân công cụ thể trách nhiệm thực hiện bảo đảm dự thầu của các thành viên trong liên danh nhưng tổng giá trị bảo đảm dự thầu của các thành viên liên danh đã thực hiện, đính kèm trong E-HSDT đáp ứng yêu cầu của E-HSMT thì vẫn được đánh giá là đáp ứng về giá trị bảo đảm dự thầu.

(3) Ghi theo quy định về thời gian hiệu lực tại Mục 18.2 E-BDL.

(4) Ghi ngày có thời điểm đóng thầu theo quy định tại E-TBMT. Thời gian có hiệu lực của bảo lãnh dự thầu được tính kể từ ngày có thời điểm đóng thầu đến ngày cuối cùng có hiệu lực của bảo lãnh dự thầu (thời điểm kết thúc hiệu lực của bảo lãnh dự thầu nằm trong ngày cuối cùng có hiệu lực của bảo lãnh dự thầu mà không cần thiết phải đến hết 24 giờ của ngày đó).

(5) Trường hợp bảo lãnh dự thầu thiếu một hoặc một số cam kết trong các nội dung cam kết nêu trên thì bị coi là điều kiện gây bất lợi cho Chủ đầu tư theo quy định tại Mục 18.3 E-CDNT và thư bảo lãnh được coi là không hợp lệ.

Mẫu số 05 (Webform trên Hệ thống)**HỢP ĐỒNG TƯƠNG TỰ DO NHÀ THẦU THỰC HIỆN ⁽¹⁾**

Tên Nhà thầu: _____ *[ghi tên đầy đủ của Nhà thầu].*

Thông tin về từng hợp đồng, mỗi hợp đồng cần bảo đảm các thông tin sau đây:

Tên và số hợp đồng	<i>[ghi tên đầy đủ của hợp đồng, số ký hiệu]</i>	
Ngày ký hợp đồng	<i>[ghi ngày, tháng, năm]</i>	
Ngày hoàn thành	<i>[ghi ngày, tháng, năm]</i>	
Giá hợp đồng ⁽³⁾	<i>[ghi tổng giá hợp đồng theo số tiền và đồng tiền đã ký]</i>	Tương đương _____ VND
Trường hợp là thành viên liên danh, ghi tóm tắt phần công việc đảm nhận trong liên danh và giá trị phần hợp đồng mà Nhà thầu đảm nhận	<i>[ghi tóm tắt phần công việc đảm nhận trong liên danh]</i>	<i>[ghi phần trăm giá trị phần hợp đồng đảm nhận trong tổng giá hợp đồng; số tiền và đồng tiền đã ký]</i> Tương đương ____ VND
Tên dự án/dự toán mua sắm:	<i>[ghi tên đầy đủ của dự án/dự toán mua sắm có hợp đồng đang kê khai]</i>	
Tên Chủ đầu tư:	<i>[ghi tên đầy đủ của Chủ đầu tư trong hợp đồng đang kê khai]</i>	
Địa chỉ:	<i>[ghi đầy đủ địa chỉ hiện tại của Chủ đầu tư]</i>	
Điện thoại/fax:	<i>[ghi số điện thoại, số fax kể cả mã quốc gia, mã vùng]</i>	
E-mail:	<i>[ghi địa chỉ e-mail]</i>	
Mô tả tính chất tương tự theo quy định tại Mục 2.1 Chương III⁽²⁾		
1. Loại dịch vụ	<i>[ghi thông tin phù hợp]</i>	
2. Về giá trị hợp đồng đã thực hiện ⁽³⁾	<i>[ghi giá trị hợp đồng thực tế đã thực hiện căn cứ theo giá trị nghiệm thu, thanh lý hợp đồng]</i>	
3. Quy mô thực hiện	<i>[ghi quy mô theo hợp đồng]</i>	
4. Các đặc tính khác	<i>[ghi các đặc tính khác nếu cần thiết]</i>	

Ghi chú:

Nhà thầu nghiên cứu kỹ E-HSMT và đề xuất các hợp đồng tương tự để bảo đảm đáp ứng yêu cầu của E-HSMT.

(1) Trong trường hợp liên danh, từng thành viên liên danh kê khai theo Mẫu này. Trường hợp Nhà thầu có nhiều hợp đồng tương tự thì kê khai từng hợp đồng theo Mẫu này.

(2) Nhà thầu chỉ kê khai nội dung tương tự với yêu cầu của gói thầu.

(3) Trường hợp giá trị hợp đồng không tính bằng VND thì quy đổi sang VND theo tỷ giá theo quy định tại Mục 2.1 Chương III để làm cơ sở đánh giá.

Mẫu số 06A (Webform trên Hệ thống)

BẢNG ĐỀ XUẤT NHÂN SỰ CHỦ CHỐT

Nhà thầu phải kê khai những nhân sự chủ chốt theo quy định tại Mục 2.2 Chương III và phải chứng minh khả năng sẵn sàng huy động các nhân sự chủ chốt này để tham gia thực hiện gói thầu. Nhân sự chủ chốt có thể thuộc biên chế của Nhà thầu hoặc do Nhà thầu huy động.

Trường hợp nhân sự chủ chốt mà Nhà thầu kê khai trong E-HSĐT không đáp ứng yêu cầu hoặc không chứng minh được khả năng huy động nhân sự (bao gồm cả trường hợp nhân sự chủ chốt đã huy động cho hợp đồng khác có thời gian làm việc trùng với thời gian thực hiện gói thầu này), Chủ đầu tư cho phép Nhà thầu bổ sung, thay thế. Nhà thầu chỉ được phép bổ sung, thay thế một lần đối với từng vị trí nhân sự chủ chốt trong thời hạn phù hợp nhưng không ít hơn 03 ngày làm việc. Trường hợp Nhà thầu không có nhân sự thay thế đáp ứng yêu cầu của E-HSĐT thì Nhà thầu bị loại. Trường hợp Nhà thầu cố ý kê khai nhân sự chủ chốt không trung thực trong E-HSĐT nhằm làm sai lệch kết quả lựa chọn Nhà thầu thì Nhà thầu không được thay thế nhân sự khác, E-HSĐT của Nhà thầu bị loại và Nhà thầu sẽ bị coi là gian lận theo quy định tại điểm b khoản 4 Điều 16 của Luật Đấu thầu và bị xử lý theo quy định tại khoản 1 Điều 133 của Nghị định số 214/2025/NĐ-CP.

Trường hợp Nhà thầu tham dự nhiều gói thầu trong cùng khoảng thời gian và nhân sự của Nhà thầu đề xuất cho các gói thầu này trùng nhau thì E-HSĐT của Nhà thầu vẫn được xem xét, đánh giá. Tuy nhiên, nếu Nhà thầu được xếp hạng thứ nhất ở nhiều gói thầu và thời gian huy động nhân sự để thực hiện các gói thầu này là trùng lặp, không bảo đảm huy động được đầy đủ nhân sự theo đúng tiến độ, yêu cầu của gói thầu Nhà thầu được lựa chọn một trong các gói thầu mà Nhà thầu xếp hạng thứ nhất.

STT	Họ và Tên	Vị trí công việc
1	<i>[Nhà thầu chọn nhân sự chủ chốt từ cơ sở dữ liệu của mình trên Hệ thống]</i>	<i>[ghi cụ thể vị trí công việc đảm nhận trong gói thầu]</i>
2		
...		

Mẫu số 06B (Webform trên Hệ thống)

BẢNG LÝ LỊCH CHUYÊN MÔN CỦA NHÂN SỰ CHỦ CHỐT

Thông tin nhân sự						Công việc hiện tại					
Stt	Tên	Căn cước công dân/Hộ chiếu	Vị trí	Ngày, tháng, năm sinh	Chứng chỉ/Trình độ chuyên môn	Tên người sử dụng lao động	Địa chỉ của người sử dụng lao động	Chức danh	Số năm làm việc cho người sử dụng lao động hiện tại	Người liên lạc (trưởng phòng/cán bộ phụ trách nhân sự)	Điện thoại/Fax/Email
1	[ghi tên nhân sự chủ chốt 1]										
2	[ghi tên nhân sự chủ chốt 2]										
...											
n	[ghi tên nhân sự chủ chốt n]										

Nhà thầu phải cung cấp tất cả các thông tin được yêu cầu và chuẩn bị tài liệu để đối chiếu (bản chụp được chứng thực các văn bằng, chứng chỉ có liên quan, kinh nghiệm chuyên môn được kê khai tại Mẫu 06C Chương IV) trong quá trình đối chiếu tài liệu.

Mẫu số 06C (Webform trên Hệ thống)

BẢNG KINH NGHIỆM CHUYÊN MÔN⁽¹⁾

STT	Tên nhân sự chủ chốt	Từ ngày	Đến ngày	Công ty/Dự án/Chức vụ/Hợp đồng/ Kinh nghiệm chuyên môn và quản lý có liên quan
1	[ghi tên nhân sự chủ chốt 1]
2				
...	...			

Ghi chú:

(1) Liệt kê theo trình tự thời gian quá trình công tác của chuyên gia, không cần liệt kê các công việc đã làm không phù hợp hoặc không liên quan với công việc đang yêu cầu.

Mẫu số 06D (Webform trên Hệ thống)**BẢNG KÊ KHAI THIẾT BỊ CHỦ YẾU**

Nhà thầu phải kê khai những thiết bị chủ yếu theo quy định tại điểm b Mục 2.2 Chương III và phải chứng minh khả năng sẵn sàng huy động các thiết bị này để tham gia thực hiện gói thầu. Thiết bị chủ yếu có thể thuộc sở hữu của Nhà thầu hoặc do Nhà thầu huy động. Trường hợp thiết bị chủ yếu mà Nhà thầu kê khai trong E-HSDT không đáp ứng yêu cầu, Chủ đầu tư cho phép Nhà thầu bổ sung, thay thế. Nhà thầu chỉ được phép bổ sung, thay thế một lần đối với từng thiết bị chủ yếu trong thời hạn phù hợp nhưng không ít hơn 03 ngày làm việc. Trường hợp Nhà thầu không có thiết bị chủ yếu thay thế đáp ứng yêu cầu của E-HSMT thì Nhà thầu bị loại. Trường hợp Nhà thầu cố ý kê khai thiết bị chủ yếu không trung thực trong E-HSDT nhằm làm sai lệch kết quả lựa chọn Nhà thầu thì Nhà thầu không được thay thế thiết bị khác, E-HSDT của Nhà thầu bị loại và Nhà thầu sẽ bị coi là gian lận theo quy định tại điểm b khoản 4 Điều 16 của Luật Đấu thầu và bị xử lý theo quy định tại khoản 1 Điều 133 của Nghị định số 214/2025/NĐ-CP.

Trường hợp Nhà thầu tham dự nhiều gói thầu trong cùng khoảng thời gian và thiết bị của Nhà thầu đề xuất cho các gói thầu này trùng nhau thì E-HSDT của Nhà thầu vẫn được xem xét, đánh giá. Tuy nhiên, nếu Nhà thầu được xếp hạng thứ nhất ở nhiều gói thầu và thời gian huy động thiết bị để thực hiện các gói thầu này là trùng lặp, không bảo đảm huy động được đầy đủ thiết bị theo đúng tiến độ, yêu cầu của gói thầu thì Nhà thầu được lựa chọn một trong các gói thầu mà Nhà thầu xếp hạng thứ nhất.

Loại thiết bị		
Thông tin thiết bị	Tên nhà sản xuất	Đời máy (model)
	Công suất (*)	Năm sản xuất (*)
	Tính năng	Xuất xứ Số đăng ký/đăng kiểm (nếu có)
Hiện trạng	Địa điểm hiện tại của thiết bị	
	Thông tin về tình hình huy động, sử dụng thiết bị hiện tại	
Nguồn	Nêu rõ nguồn thiết bị <input type="checkbox"/> Sở hữu của Nhà thầu <input type="checkbox"/> Đi thuê <input type="checkbox"/> Cho thuê <input type="checkbox"/> Chế tạo đặc biệt	

Đối với các thiết bị không thuộc sở hữu của mình thì Nhà thầu phải kê khai thêm các thông tin dưới đây:

Chủ sở hữu	Tên chủ sở hữu
------------	----------------

	Địa chỉ chủ sở hữu	
	Số điện thoại	Tên và chức danh
	Số fax	Telex
Thông tin chi tiết về thỏa thuận thuê/cho thuê/chế tạo thiết bị cụ thể cho dự án		

Mẫu số 07 (Webform trên Hệ thống)**HỢP ĐỒNG CUNG CẤP DỊCH VỤ PHI TƯ VẤN KHÔNG HOÀN THÀNH DO LỖI CỦA NHÀ THẦU TRONG QUÁ KHỨ⁽¹⁾**

Tên Nhà thầu: _____
 Ngày: _____
 Tên thành viên của Nhà thầu liên danh (nếu có): _____

Các hợp đồng cung cấp dịch vụ phi tư vấn không hoàn thành do lỗi của Nhà thầu trong quá khứ theo quy định tại khoản 2.1 Mục 2 Chương III			
<input type="checkbox"/> Không có hoặc có 01 hợp đồng (cung cấp dịch vụ phi tư vấn) không hoàn thành do lỗi của Nhà thầu kể từ ngày 01 tháng 01 năm __ [ghi năm] theo quy định tại tiêu chí đánh giá 1 trong Bảng tiêu chuẩn đánh giá về năng lực và kinh nghiệm thuộc Mục 2.1 Chương III. <input type="checkbox"/> Có từ 02 hợp đồng trở lên (cung cấp dịch vụ phi tư vấn) không hoàn thành do lỗi của Nhà thầu tính từ ngày 01 tháng 01 năm __ [ghi năm] theo quy định tại tiêu chí đánh giá 1 trong Bảng tiêu chuẩn đánh giá về năng lực và kinh nghiệm thuộc Mục 2.1 Chương III.			
Năm	Phần việc hợp đồng không hoàn thành	Mô tả hợp đồng	Tổng giá trị hợp đồng (giá trị, loại đồng tiền, tỷ giá hối đoái, giá trị tương đương bằng VND)
		Mô tả hợp đồng: _____ Tên Chủ đầu tư: _____ Địa chỉ: _____ Nguyên nhân không hoàn thành hợp đồng: _____	

Ghi chú:

(1) Nhà thầu phải kê khai chính xác, trung thực các hợp đồng cung cấp dịch vụ phi tư vấn không hoàn thành do lỗi của Nhà thầu trong quá khứ. Trường hợp Chủ đầu tư, tổ chuyên gia phát hiện Nhà thầu có hợp đồng cung cấp dịch vụ phi tư vấn không hoàn thành do lỗi của Nhà thầu trong quá khứ mà không kê khai thì Nhà thầu được coi là có hành vi gian lận và E-HSDT của Nhà thầu sẽ bị loại. Trường hợp Nhà thầu liên danh thì từng thành viên của Nhà thầu liên danh phải kê khai theo Mẫu này.

Mẫu số 08 (Webform trên Hệ thống)**TÌNH HÌNH TÀI CHÍNH CỦA NHÀ THẦU⁽¹⁾**

Tên Nhà thầu: _____
 Ngày: _____
 Tên thành viên của Nhà thầu liên danh (nếu có): _____

Năm tài chính của Nhà thầu từ ngày ___ tháng ___ đến ngày ___ tháng ___ (Nhà thầu điền nội dung này)			
Số liệu tài chính trong các năm gần nhất theo yêu cầu của E-HSMT (Hệ thống tự động trích xuất trên cơ sở năm tài chính của Nhà thầu)			
	Năm 1:	Năm 2:	Năm 3:
Tổng tài sản			
Tổng nợ			
Giá trị tài sản ròng			
Doanh thu hằng năm (không bao gồm thuế VAT)			
Doanh thu bình quân hằng năm (không bao gồm thuế VAT)⁽²⁾	<i>(Hệ thống tự động tính)</i>		
Lợi nhuận trước thuế			
Lợi nhuận sau thuế			

Ghi chú:

(1) Trường hợp Nhà thầu liên danh thì từng thành viên liên danh phải kê khai theo Mẫu này.

(2) Để xác định doanh thu bình quân hằng năm (không bao gồm thuế VAT), Nhà thầu chia tổng doanh thu của các năm (không bao gồm thuế VAT) cho số năm dựa trên thông tin đã được cung cấp.

Doanh thu hằng năm được tính bằng tổng doanh thu trong báo cáo tài chính của năm đó (chưa bao gồm thuế VAT).

Doanh thu bình quân hằng năm (không bao gồm thuế VAT) = tổng doanh thu từng năm (không bao gồm thuế VAT) theo yêu cầu của E-HSMT/số năm.

Trường hợp Nhà thầu mới thành lập không đủ số năm theo yêu cầu của E-HSMT thì Doanh thu bình quân hằng năm (không bao gồm thuế VAT) được tính trên cơ sở số năm mà Nhà thầu có số liệu tài chính.

Doanh thu hằng năm (không bao gồm thuế VAT) được trích xuất từ hồ sơ năng lực của Nhà thầu. Trường hợp Nhà thầu nhận thấy doanh thu hằng năm (không bao gồm thuế VAT) trong hồ sơ năng lực của Nhà thầu chưa được Hệ thống cập nhật từ Hệ thống thuế điện tử và Hệ thống thông tin quốc gia về đăng ký doanh nghiệp thì Nhà thầu tự cập nhật thông tin về doanh thu hằng năm (không bao gồm thuế VAT) vào hồ sơ năng lực để tham dự thầu nhưng bảo đảm phù hợp với số liệu Nhà thầu đã kê khai trên Hệ thống Thuế điện tử tại thời điểm đóng thầu. Trong trường hợp này, Nhà thầu phải chuẩn bị các tài liệu để đối chiếu các thông tin mà Nhà thầu kê khai trong quá trình đối chiếu tài liệu như sau:

Bản sao các báo cáo tài chính (các bảng cân đối kế toán bao gồm tất cả thuyết minh có liên quan, và các báo cáo kết quả kinh doanh) cho các năm như đã nêu trên, tuân thủ các điều kiện sau:

1. Phản ánh tình hình tài chính của Nhà thầu hoặc thành viên liên danh (nếu là Nhà thầu liên danh) mà không phải tình hình tài chính của một chủ thể liên kết như công ty mẹ liên kết với công ty con hoặc công ty liên kết với Nhà thầu hoặc thành viên liên danh.

2. Các báo cáo tài chính phải hoàn chỉnh, đầy đủ nội dung theo quy định.

3. Các báo cáo tài chính phải tương ứng với các kỳ kế toán đã hoàn thành kèm theo bản chụp được chứng thực một trong các tài liệu sau đây:

- Biên bản kiểm tra quyết toán thuế;
- Tờ khai tự quyết toán thuế (thuế giá trị gia tăng và thuế thu nhập doanh nghiệp) có xác nhận của cơ quan thuế về thời điểm đã nộp tờ khai;
- Tài liệu chứng minh việc Nhà thầu đã kê khai quyết toán thuế điện tử;
- Văn bản xác nhận của cơ quan quản lý thuế (xác nhận số nộp cả năm) về việc thực hiện nghĩa vụ nộp thuế;
- Báo cáo kiểm toán (nếu có);
- Các tài liệu khác.

Các tài liệu trên đây phải phù hợp với số liệu Nhà thầu đã kê khai trên Hệ thống Thuế điện tử tại thời điểm đóng thầu.

Mẫu số 09A (Webform trên Hệ thống)
PHẠM VI CÔNG VIỆC SỬ DỤNG NHÀ THẦU PHỤ⁽¹⁾

STT	Tên Nhà thầu phụ ⁽²⁾	Phạm vi công việc ⁽³⁾	Khối lượng công việc ⁽⁴⁾	Giá trị % ước tính ⁽⁵⁾	Hợp đồng hoặc văn bản thỏa thuận với Nhà thầu phụ ⁽⁶⁾
1					
2					
3					
4					
...					

Ghi chú:

(1) Trường hợp E-HSMT có quy định về việc sử dụng Nhà thầu phụ thì Nhà thầu kê khai theo Mẫu này. Đối với gói thầu của dự án thuộc lĩnh vực khoa học, công nghệ, đổi mới sáng tạo và chuyển đổi số tổ chức đấu thầu trong nước, Nhà thầu trong nước được sử dụng Nhà thầu phụ là Nhà thầu nước ngoài đối với phần công việc đặc thù mà Nhà thầu trong nước chưa thực hiện được hoặc cần chuyển giao công nghệ.

(2) Nhà thầu ghi cụ thể tên Nhà thầu phụ. Trường hợp khi tham dự thầu chưa xác định được cụ thể danh tính của Nhà thầu phụ thì không phải kê khai vào cột này mà chỉ kê khai vào cột “Phạm vi công việc”. Nếu Nhà thầu trúng thầu thì khi huy động Nhà thầu phụ thực hiện công việc đã kê khai phải được sự chấp thuận của Chủ đầu tư.

(3) Nhà thầu ghi cụ thể tên hạng mục công việc dành cho Nhà thầu phụ.

(4) Nhà thầu ghi cụ thể khối lượng công việc dành cho Nhà thầu phụ.

(5) Nhà thầu ghi cụ thể giá trị % công việc mà Nhà thầu phụ đảm nhận so với giá dự thầu.

(6) Nhà thầu ghi cụ thể số hợp đồng hoặc văn bản thỏa thuận và đính kèm bản scan các tài liệu này trong E-HSDT; trường hợp chưa xác định được tên Nhà thầu phụ thì để trống cột này.

Mẫu số 09B (Webform trên Hệ thống)**DANH SÁCH CÁC CÔNG TY CON, CÔNG TY THÀNH VIÊN
ĐẢM NHẬN PHẦN CÔNG VIỆC CỦA GÓI THẦU⁽¹⁾**

STT	Tên công ty con, công ty thành viên ⁽²⁾	Công việc đảm nhận trong gói thầu ⁽³⁾	Giá trị % so với giá dự thầu ⁽⁴⁾	Ghi chú
1				
2				
...				

Ghi chú:

(1) Trường hợp Nhà thầu tham dự thầu là công ty mẹ (ví dụ như Tổng công ty) huy động công ty con, công ty thành viên thực hiện một phần công việc của gói thầu thì phải kê khai cụ thể tại Mẫu này. Việc đánh giá kinh nghiệm của Nhà thầu căn cứ vào giá trị, khối lượng do công ty mẹ, công ty con, công ty thành viên đảm nhận trong gói thầu. Trường hợp Nhà thầu tham dự thầu không phải là công ty mẹ thì không áp dụng Mẫu này.

(2) Ghi cụ thể tên công ty con, công ty thành viên.

(3) Ghi cụ thể phần công việc đảm nhận của công ty con, công ty thành viên.

(4) Ghi cụ thể giá trị % công việc của công ty con, công ty thành viên đảm nhận so với giá dự thầu.

Mẫu số 10A (Webform trên Hệ thống)**BẢNG TIẾN ĐỘ THỰC HIỆN**

(áp dụng đối với loại hợp đồng trọn gói, hợp đồng theo kết quả đầu ra, hợp đồng theo đơn giá cố định, hợp đồng theo đơn giá điều chỉnh)

STT	Danh mục dịch vụ	Mô tả dịch vụ	Khối lượng mời thầu	Đơn tính	Địa điểm thực hiện dịch vụ	Ngày hoàn thành dịch vụ	Ngày hoàn thành dịch vụ do Nhà thầu đề xuất
(1)	(2)	(3)	(4)	(5)	(6)	(7)	(8)

Ghi chú:

- Các cột từ (1) đến (7): Hệ thống trích xuất.
- Cột (8): Nhà thầu điền

Mẫu số 10B (Webform trên Hệ thống)

BẢNG TIẾN ĐỘ THỰC HIỆN
(áp dụng đối với loại hợp đồng theo tỷ lệ phần trăm)

STT	Danh mục dịch vụ	Mô tả dịch vụ	Giá trị công trình xây dựng/hạng mục công trình	Thời gian bảo hiểm	Thời gian bảo hiểm do Nhà thầu đề xuất
(1)	(2)	(3)	(4)	(5)	(6)

Ghi chú:

- Các cột từ (1) đến (5): Hệ thống trích xuất theo Mẫu số 01D.
- Cột (6): Nhà thầu điền

Mẫu số 10C (Webform trên Hệ thống)

BẢNG TIẾN ĐỘ THỰC HIỆN^(*)

(áp dụng đối với loại hợp đồng theo thời gian)

STT	Danh mục dịch vụ	Mô tả dịch vụ	Khối lượng mời thầu/ngày (tháng)	Số ngày/tháng thực hiện	Đơn vị tính	Địa điểm thực hiện dịch vụ	Ngày bắt đầu thực hiện dịch vụ <i>[ghi số ngày: kể từ ngày hợp đồng có hiệu lực hoặc kể từ ngày Chủ đầu tư yêu cầu thực hiện dịch vụ đối với trường hợp thực hiện dịch vụ lặp lại nhiều lần]</i>	Ngày bắt đầu thực hiện dịch vụ muộn nhất <i>[ghi số ngày: kể từ ngày hợp đồng có hiệu lực hoặc kể từ ngày Chủ đầu tư yêu cầu thực hiện dịch vụ đối với trường hợp thực hiện dịch vụ lặp lại nhiều lần]</i>	Ngày bắt đầu thực hiện dịch vụ do Nhà thầu đề xuất
(1)	(2)	(3)	(4)	(5)	(6)	(7)	(8)	(9)	(10)

Ghi chú:

- Các cột từ (1) đến (9): Hệ thống trích xuất theo Mẫu số 01E.
- Cột (10): Nhà thầu điền

() Ngày bắt đầu thực hiện dịch vụ do Nhà thầu đề xuất phải nằm trong khoảng thời gian yêu cầu. Nhà thầu đề xuất thời gian bắt đầu thực hiện dịch vụ sớm hơn ngày bắt đầu thực hiện dịch vụ thì không được tính ưu tiên và không bị loại, trừ trường hợp yêu cầu kỹ thuật có quy định khác. Nhà thầu đề xuất thời gian bắt đầu thực hiện dịch vụ muộn hơn khoảng thời gian này thì E-HSDT của Nhà thầu sẽ bị loại.*

Ghi chú:

- Các cột từ (1) đến (7) Mục I, II, III; các cột từ (1) đến (9) Mục IV: Hệ thống trích xuất theo Mẫu số 01G Chương IV;
- Cột (8) Mục I, II, III; cột (10) Mục IV: Nhà thầu điện

() Ngày bắt đầu thực hiện dịch vụ do Nhà thầu đề xuất phải nằm trong khoảng thời gian yêu cầu. Nhà thầu đề xuất thời gian bắt đầu thực hiện dịch vụ sớm hơn ngày bắt đầu thực hiện dịch vụ thì không được tính ưu tiên và không bị loại, trừ trường hợp yêu cầu kỹ thuật có quy định khác. Nhà thầu đề xuất thời gian bắt đầu thực hiện dịch vụ muộn hơn khoảng thời gian này thì E-HSDT của Nhà thầu sẽ bị loại.*

Mẫu số 11A (Webform trên Hệ thống)

BẢNG GIÁ DỰ THẦU

(áp dụng đối với loại hợp đồng trọn gói, hợp đồng theo kết quả đầu ra)

STT	Danh mục dịch vụ	Mô tả dịch vụ	Khối lượng mời thầu	Đơn vị tính	Đơn giá	Thành tiền
(1)	(2)	(3)	(4)	(5)	(6)	(7)=(4)x(6)
1						
2						
...						
Tổng cộng: [Hệ thống tự tính]						

Ghi chú:

- Các cột từ (1) đến (5): Hệ thống trích xuất.
- Cột (6): Nhà thầu điền đơn giá cho tất cả các hạng mục công việc. Đơn giá Nhà thầu chào bao gồm các chi phí cần thiết để thực hiện gói thầu, trong đó bao gồm các chi phí thuế, phí, lệ phí, chi phí dự phòng (nếu có). Khi tham dự thầu, Nhà thầu phải chịu trách nhiệm tìm hiểu, tính toán và chào đầy đủ các loại thuế, phí, lệ phí (nếu có) theo thuế suất, mức phí, lệ phí tại thời điểm 28 ngày trước ngày có thời điểm đóng thầu theo quy định.
- Cột (7): Hệ thống tự tính.

Mẫu số 11B (Webform trên Hệ thống)**BẢNG GIÁ DỰ THẦU***(áp dụng đối với loại hợp đồng theo đơn giá cố định)*

STT	Danh mục dịch vụ	Mô tả dịch vụ	Khối lượng mời thầu	Đơn vị tính	Đơn giá	Thành tiền
(1)	(2)	(3)	(4)	(5)	(6)	(7)=(4)x(6)
I	Các hạng mục					A=A1+A2+...
1	Hạng mục 1					A1
2	Hạng mục 2					A2
...
II	Chi phí dự phòng cho khối lượng phát sinh		b1%			B1 = b1% x A
Tổng hợp giá dự thầu (đã bao gồm thuế, phí, lệ phí (nếu có))						A+B1

Ghi chú:

- Các cột từ (1) đến (5): Hệ thống trích xuất.

- Cột (6): Nhà thầu điền đơn giá cho tất cả các hạng mục công việc. Đơn giá Nhà thầu chào bao gồm các chi phí cần thiết để thực hiện gói thầu, trong đó bao gồm các chi phí thuế, phí, lệ phí (nếu có). Khi tham dự thầu, Nhà thầu phải chịu trách nhiệm tìm hiểu, tính toán và chào đầy đủ các loại thuế, phí, lệ phí (nếu có) theo thuế suất, mức phí, lệ phí tại thời điểm 28 ngày trước ngày có thời điểm đóng thầu theo quy định.

- Cột (7): Hệ thống tự tính.

Mẫu số 11C (Webform trên Hệ thống)
BẢNG GIÁ DỰ THẦU
(áp dụng đối với loại hợp đồng theo đơn giá điều chỉnh)

STT	Danh mục dịch vụ	Mô tả dịch vụ	Khối lượng mời thầu	Đơn vị tính	Đơn giá	Thành tiền
(1)	(2)	(3)	(4)	(5)	(6)	(7)=(4)x(6)
I	Các hạng mục					A=A1+A2+...
1	Hạng mục 1					A1
2	Hạng mục 2					A2
...
II	Chi phí dự phòng (dự phòng khối lượng phát sinh, trượt giá)		b2%			B2 = b2% x A
Tổng hợp giá dự thầu (đã bao gồm thuế, phí, lệ phí (nếu có))						A+B2

Ghi chú:

- Các cột từ (1) đến (5): Hệ thống trích xuất.
- Cột (6): Nhà thầu điền đơn giá cho tất cả các hạng mục công việc. Đơn giá Nhà thầu chào bao gồm các chi phí cần thiết để thực hiện gói thầu, trong đó bao gồm các chi phí thuế, phí, lệ phí (nếu có). Khi tham dự thầu, Nhà thầu phải chịu trách nhiệm tìm hiểu, tính toán và chào đầy đủ các loại thuế, phí, lệ phí (nếu có) theo thuế suất, mức phí, lệ phí tại thời điểm 28 ngày trước ngày có thời điểm đóng thầu theo quy định.
- Cột (7): Hệ thống tự tính.

Mẫu số 11D (Webform trên Hệ thống)**BẢNG GIÁ DỰ THẦU***(áp dụng đối với loại hợp đồng theo tỷ lệ phần trăm)*

STT	Danh mục dịch vụ	Mô tả dịch vụ	Giá trị công trình xây dựng/hạng mục công trình	Thời gian bảo hiểm	Tỷ lệ phí bảo hiểm (%)	Phí bảo hiểm
(1)	(2)	(3)	(4)	(5)	(6)	(7)=(4)x(6)
1	Hạng mục 1					A1
2	Hạng mục 2					A2
...
	Tổng hợp giá dự thầu (đã bao gồm thuế, phí, lệ phí (nếu có))					A=A1+A2+...

Ghi chú:

- Các cột (2), (3), (4), (5): Hệ thống trích xuất.
- Cột (6): Nhà thầu điền
- Cột (7): Hệ thống tự tính.

Mẫu số 11E (Webform trên Hệ thống)**BẢNG GIÁ DỰ THẦU**
(áp dụng đối với loại hợp đồng theo thời gian)

STT	Danh mục dịch vụ	Mô tả dịch vụ	Khối lượng mời thầu/ngày (tháng)	Số ngày/tháng thực hiện	Đơn vị tính	Đơn giá theo ngày (tháng)	Thành tiền
(1)	(2)	(3)	(4)	(5)	(6)	(7)	(8)=(4)x(5)x(7)
I	Các hạng mục						A=A1+A2+...
1	Hạng mục 1						A1
2	Hạng mục 2						A2
...
II	Chi phí dự phòng cho khối lượng phát sinh theo thời gian		b3%				B3 = b3% x A
Tổng hợp giá dự thầu (đã bao gồm thuế, phí, lệ phí (nếu có))							A+B3

Ghi chú:

- Các cột từ (1) đến (6): Hệ thống trích xuất.

- Cột (7): Nhà thầu điền đơn giá theo ngày (tháng) cho hạng mục công việc. Đơn giá Nhà thầu chào bao gồm các chi phí cần thiết để thực hiện gói thầu, trong đó bao gồm các chi phí thuế, phí, lệ phí (nếu có). Khi tham dự thầu, Nhà thầu phải chịu trách nhiệm tìm hiểu, tính toán và chào đầy đủ các loại thuế, phí, lệ phí (nếu có) theo thuế suất, mức phí, lệ phí tại thời điểm 28 ngày trước ngày có thời điểm đóng thầu theo quy định.

- Cột (8): Hệ thống tự tính.

Mẫu số 11G (Webform trên Hệ thống)
BẢNG GIÁ DỰ THẦU
(áp dụng đối với loại hợp đồng hỗn hợp)

I. Các hạng mục áp dụng loại hợp đồng trọn gói, hợp đồng theo kết quả đầu ra

STT	Danh mục dịch vụ	Mô tả dịch vụ	Khối lượng mời thầu	Đơn vị tính	Đơn giá	Thành tiền
(1)	(2)	(3)	(4)	(5)	(6)	(7)=(4)x(6)
1						
2						
...						
Tổng cộng: [Hệ thống tự tính]						X1

II. Các hạng mục áp dụng loại hợp đồng theo đơn giá cố định

STT	Danh mục dịch vụ	Mô tả dịch vụ	Khối lượng mời thầu	Đơn vị tính	Đơn giá	Thành tiền
(1)	(2)	(3)	(4)	(5)	(6)	(7)=(4)x(6)
I	Các hạng mục					A=A1+A2+...
1	Hạng mục 1					A1
2	Hạng mục 2					A2
...
II	Chi phí dự phòng cho khối lượng phát sinh		b1%			B1 = b1% x A
Tổng cộng: [Hệ thống tự tính]						X2=A+B1

III. Các hạng mục áp dụng loại hợp đồng theo đơn giá điều chỉnh

STT	Danh mục dịch vụ	Mô tả dịch vụ	Khối lượng mời thầu	Đơn vị tính	Đơn giá	Thành tiền
(1)	(2)	(3)	(4)	(5)	(6)	(7)=(4)x(6)
I	Các hạng mục					$A=A_1+A_2+...$
1	Hạng mục 1					A1
2	Hạng mục 2					A2
...
II	Chi phí dự phòng (dự phòng khối lượng phát sinh, trượt giá)		b2%			$B_2 = b2\% \times A$
Tổng cộng: [Hệ thống tự tính]						$X_3=A+B_2$

IV. Các hạng mục áp dụng loại hợp đồng theo thời gian

STT	Danh mục dịch vụ	Mô tả dịch vụ	Khối lượng mời thầu/ngày (tháng)	Số ngày/tháng thực hiện	Đơn vị tính	Đơn giá theo ngày (tháng)	Thành tiền
(1)	(2)	(3)	(4)	(5)	(6)	(7)	(8)=(4)x(5)x(7)
I	Các hạng mục						$A=A_1+A_2+...$
1	Hạng mục 1						A1
2	Hạng mục 2						A2
...
II	Chi phí dự phòng cho khối lượng phát sinh theo thời gian			b3%			$B_3 = b3\% \times A$
Tổng hợp giá dự thầu (đã bao gồm thuế, phí, lệ phí (nếu có))							$X_4=A+B_3$

V. Tổng hợp giá dự thầu

STT	Các hạng mục	Thành tiền
I	Các hạng mục áp dụng loại hợp đồng trọn gói, hợp đồng theo kết quả đầu ra	X1
II	Các hạng mục áp dụng loại hợp đồng theo đơn giá cố định	X2
III	Các hạng mục áp dụng loại hợp đồng theo đơn giá điều chỉnh	X3
IV	Các hạng mục áp dụng loại hợp đồng theo thời gian	X4
	Tổng cộng (Trích xuất ra giá dự thầu)	$X=X1+X2+X3+X4$

Ghi chú:

- Các cột từ (1) đến (5) của Mục I, II, III; các cột từ (1) đến (6) của Mục IV: Hệ thống trích xuất.
- Cột (6) của Mục I, II, III; cột (7) của Mục IV: Nhà thầu điền đơn giá cho tất cả các hạng mục công việc. Đơn giá Nhà thầu chào bao gồm các chi phí cần thiết để thực hiện gói thầu, trong đó bao gồm các chi phí thuế, phí, lệ phí (nếu có). Khi tham dự thầu, Nhà thầu phải chịu trách nhiệm tìm hiểu, tính toán và chào đầy đủ các loại thuế, phí, lệ phí (nếu có) theo thuế suất, mức phí, lệ phí tại thời điểm 28 ngày trước ngày có thời điểm đóng thầu theo quy định.
- Cột (7) của Mục I, II, III; cột (8) của Mục IV: Hệ thống tự tính.

Mẫu số 12 (webform trên Hệ thống)**BẢNG KÊ KHAI DỊCH VỤ ĐƯỢC HƯỞNG ƯU ĐÃI**

Nhà thầu chỉ được hưởng ưu đãi đối với các nội dung mà Nhà thầu kê khai theo bảng dưới đây. Trường hợp Nhà thầu không tích chọn thì không được hưởng ưu đãi về nội dung này.

Nội dung	Có	Không
Nhà thầu là doanh nghiệp khởi nghiệp sáng tạo⁽¹⁾	<input type="checkbox"/>	<input type="checkbox"/>
Dịch vụ là sản phẩm đổi mới sáng tạo của doanh nghiệp khởi nghiệp sáng tạo quy định tại khoản 4 Điều 6 của Nghị định số 214/2025/NĐ-CP mà sản phẩm lần đầu được sản xuất và đủ điều kiện để đưa ra thị trường trong 6 năm gần đây⁽²⁾	<input type="checkbox"/>	<input type="checkbox"/>

Ghi chú:

(1), (2): Nhà thầu đánh dấu vào ô tương ứng. Trường hợp Nhà thầu tích chọn vào “Có” nội dung (1) thì Hệ thống cho phép Nhà thầu chọn nội dung (2).

Trường hợp Nhà thầu tích chọn “Có” thì Nhà thầu phải đính kèm tài liệu chứng minh trong E-HSDT.

PHẦN 2. YÊU CẦU VỀ KỸ THUẬT

CHƯƠNG V. YÊU CẦU VỀ KỸ THUẬT

1. Giới thiệu chung về gói thầu:

1.1. Giới thiệu chung

- Tháo dỡ, hệ thống lan can cầu thang quanh tháp; hệ thống và ống van kết nối liên quan.

- Tháo dỡ kết cấu thân tháp;
- Tháo dỡ hệ thống kết cấu đỡ, tấm đỡ sứ lọc;
- Sửa chữa đổ bê tông, sika bệ đỡ tháp;
- Sửa chữa, thay thế lắp đặt thân tháp bằng thép inox 304;
- Sửa chữa, thay thế kết cấu đỡ sứ bằng inox304;
- Sửa chữa, thay thế các tấm Grating đỡ sứ lọc;
- Sửa chữa bảo dưỡng và thay thế hệ thống ống, van, béc phun liên quan;
- Sửa chữa thay thế hệ thống cầu thang, lan can quanh tháp bằng vật liệu inox304.

- Sửa chữa bảo dưỡng một số hệ thống, chi tiết khác...

(Chi tiết như Phương án số 154/PA-LDA ngày 12/01/2026 đính kèm)

1.2. Địa điểm thực hiện phương án:

Nhà máy Alumin, Công ty nhôm Lâm Đồng - TKV, Xã Bảo Lâm 1, tỉnh Lâm Đồng.

1.3. Thời gian và tiến độ thực hiện:

Thời gian huy động nhân lực, thiết bị để sẵn sàng thi công: Tối đa 03 ngày kể từ ngày Bên mời thầu ra thông báo và Nhà thầu nhận được thông báo (Thông báo sẽ được gửi trực tiếp tới Bên nhà thầu);

Tổng tiến độ hoàn thành sửa chữa tối đa 36 ngày (12 ngày/thiết bị) kể từ ngày bàn giao mặt bằng/thiết bị (thời gian bao gồm các ngày lễ, ngày nghỉ) và bao gồm thời gian cung cấp/gia công vật tư/phụ tùng trong nước/nhập khẩu (nếu có)). Tùy thuộc vào yêu cầu sản xuất thực tế của LDA thời gian bàn giao mặt bằng, thiết bị có thể thay đổi (sớm hoặc muộn hơn).

Thời gian thực hiện gói thầu nêu trên bao gồm các ngày lễ, ngày nghỉ; bao gồm thời gian cung cấp/gia công vật tư/phụ tùng trong nước/nhập khẩu (nếu có); bao gồm thời gian chuẩn bị thi công, thời gian thi công, thời gian vận hành thử, công tác hoàn trả mặt bằng/thiết bị cho Chủ đầu tư và thiết bị đã sẵn sàng, đáp ứng điều kiện kỹ thuật để Chủ đầu tư đưa vào vận hành có tải phục vụ sản xuất.

Trong trường hợp Chủ đầu tư có sự cố đột xuất dẫn đến nguy cơ phải dừng/giảm tải nhà máy thì Chủ đầu tư sẽ thông báo cho bên Nhà thầu bằng văn bản trong vòng 02 ngày, nhà thầu phải chịu trách nhiệm nhanh chóng chuẩn bị vật tư, nhân lực, máy móc, thiết bị, ... tập kết đầy đủ, sẵn sàng tại Chủ đầu tư để nhận

bàn giao mặt bằng và thiết bị thực hiện các nội dung công việc theo hợp đồng. Thời gian thực hiện hợp đồng trong mọi điều kiện, trừ trường hợp bất khả kháng nhà thầu phải đảm bảo thực hiện đúng tiến độ theo Chủ đầu tư đề ra. Trong trường hợp quá thời hạn 2 ngày nêu trên mà Bên B không bố trí đủ nhân lực thiết bị để tiến hành sửa chữa (bảo hành) ngay và/hoặc quá thời gian yêu cầu việc khắc phục của Bên A mà bên B chưa thực hiện xong việc khắc phục (bảo hành) gây ảnh hưởng tới dây chuyền sản xuất chung của Bên A thì Bên B phải chịu mức bồi thường thiệt hại được quy định cụ thể tại **khoản 3.4 mục 3 Chương V của E-HSMT**

Lưu ý:

Chủ đầu tư sẽ có quyền đơn phương chấm dứt hợp đồng và tước thu bảo lãnh thực hiện hợp đồng mà không chịu bất kỳ đền bù các tổn thất do chấm dứt hợp đồng trong các trường hợp sau:

+ Trong vòng 03 ngày từ thời điểm thông báo của Chủ đầu tư, nhà thầu chưa tập kết đầy đủ vật tư, nhân lực, thiết bị theo E-HSDT để triển khai thi công công việc theo E-HSMT;

+ Trường hợp nhà thầu không đảm bảo được tiến độ theo Chủ đầu tư đề ra, Tổng thời gian thực hiện gói thầu > 36 ngày (12 ngày/thiết bị) kể từ ngày bàn giao thiết bị/mặt bằng (bao gồm các ngày lễ, ngày nghỉ; bao gồm thời gian cung cấp/gia công vật tư/phụ tùng trong nước/nhập khẩu (nếu có)) làm ảnh hưởng tới quá trình sản xuất, vận hành liên tục của dây chuyền sản xuất alumin của Chủ đầu tư (xem như nhà thầu không đáp ứng được yêu cầu của Chủ đầu tư đề ra theo E-HSMT).

+ Trường hợp Nhà thầu thực hiện gói thầu vi phạm về hợp đồng, không còn đủ năng lực thực hiện hợp đồng làm ảnh hưởng nghiêm trọng tới tiến độ, chất lượng, hiệu quả của gói thầu (theo khoản 23, điều 140, Nghị định 214/2025/NĐ-CP).

2. Mục tiêu công việc:

Khôi phục tính năng hoạt động của thiết bị, nhằm đảm bảo tính ổn định tin cậy và đáp ứng các chỉ tiêu kỹ thuật công nghệ, duy trì sản xuất ổn định và liên tục của Công ty (như phương án số 154/PA-LDA ngày 12/01/2026 kèm theo)

3. Yêu cầu kỹ thuật của gói thầu:

3.1. Vật tư đầu vào:

Stt	Tên vật tư-quy cách, chủng loại	Giấy tờ về nguồn gốc, xuất xứ hàng hóa	Năm sản xuất	Ghi chú
1	Béc phun dạng xoắn 3/4", ren ngoài, VL: inox 304	-	Tối thiểu từ 2025	Hoặc tương đương
2	Bích D150 PN10, VL: inox 304	-	nt	nt

Stt	Tên vật tư-quy cách, chủng loại	Giấy tờ về nguồn gốc, xuất xứ hàng hóa	Năm sản xuất	Ghi chú
3	Bích DN200 PN10, VL: inox 304	-	nt	nt
4	Bích DN250 PN10, VL: inox 304	-	nt	nt
5	Bích DN40 PN16, VL: inox 304	-	nt	nt
6	Co thép 90 độ DN40 SCH40, VL: inox 304	-	nt	nt
7	Co thép 90 độ DN150 SCH40, VL: inox 304	-	nt	nt
8	Cụm cửa lỗ nhân công KT 755x515xH200, VL: inox 304	-	nt	nt
9	Máng cáp 200x100x2500x1.4mm, dập lỗ đáy, gồm: nắp, chốt gài nắp, nối máng, ốc nối máng, mạ kẽm nhúng nóng			
10	Thép ống đúc DN200, SCH40, VL: inox 304	-	nt	nt
11	Thép ống đúc DN150, SCH40, VL: inox 304	-	nt	nt
12	Thép ống đúc DN250, SCH40, VL: inox 304	-	nt	nt
13	Tấm sàn thép Grating nhúng kẽm KT 1000x600x25mm	-	nt	nt
14	Thép tấm dày 5mm, gân chống trượt, VL: inox 304	-	nt	nt
15	Thép tấm dày 8mm; 12mm; 14mm, VL: inox 304	-	nt	nt
16	Thép hình V63x63x6mm; V75x75x8mm; H100x100x8x6mm, VL: inox 304	-	nt	nt
17	Thép ống DN25 SCH40, VL: inox 304	-	nt	nt
18	Van cầu DN40 PN16, VL: inox 304	-	nt	nt
19	van cổng DN150 PN10, VL: inox 304	-	nt	nt
20	Van cổng DN200 PN10, VL: inox 304	-	nt	nt
21	Vữa Sikagrout 214-11	-	nt	nt

Lưu ý:**a. Yêu cầu chung đối với vật tư đề xuất**

Toàn bộ vật tư Nhà thầu đề xuất phải được Chủ đầu tư kiểm tra, nghiệm thu về quy cách/chủng loại, nguồn gốc, xuất xứ và chất lượng theo quy định của Nhà nước, tiêu chuẩn của hãng sản xuất và yêu cầu của Chủ đầu tư.

Ngoài ra Nhà thầu có trách nhiệm chuẩn bị vật tư đúng nguồn gốc, chủng loại theo đề xuất; đồng thời cam kết hàng hóa đưa vào sử dụng là hàng mới còn hạn sử dụng tại thời điểm đưa vào sử dụng. Nhà thầu phải xuất trình đầy đủ hồ sơ, tài liệu chứng minh chất lượng, nguồn gốc xuất xứ và năm sản xuất của vật tư/thiết bị (được thể hiện trực tiếp trên vật tư/thiết bị hoặc thông qua các giấy tờ hợp lệ khác) theo Phụ biểu 02 kèm theo, để Chủ đầu tư thực hiện kiểm tra, đánh giá chất lượng và nghiệm thu trước khi đưa vào sử dụng.

Nhà thầu không được tự ý thay đổi chủng loại và quy cách của hàng hoá theo Hợp đồng, mọi thay đổi phải được sự chấp thuận của Chủ đầu tư.

b. Hồ sơ chứng minh chất lượng, nguồn gốc vật tư

Để chứng minh chất lượng vật tư đưa vào thi công, Nhà thầu phải nộp tối thiểu các tài liệu sau:

+ Giấy chứng nhận/bản sao nguồn gốc xuất xứ (CO), Giấy chứng nhận chất lượng/bản sao (CQ)/Giấy chứng nhận hợp quy (COC)/giấy ủy quyền bán hàng tại Việt Nam và/hoặc các giấy tờ theo quy định của pháp luật (đối với hàng hóa nhập khẩu);

+ Giấy chứng nhận xuất xưởng/thư cam kết/thư xác nhận của nhà sản xuất..... và/hoặc các giấy tờ theo quy định của pháp luật (đối với vật tư trong nước).

+ Nếu nhà thầu là đơn vị trực tiếp nhập khẩu nguyên lô, theo hợp đồng thì phải giao bản gốc CO,CQ. Trường hợp nhà thầu nhập khẩu lô lớn để phân phối/bán lẻ, hoặc không phải là đơn vị nhập khẩu trực tiếp thì nhà thầu phải cấp bản sao CO,CQ (nếu nhà thầu nộp bản sao thì phải được sao y có chứng thực của cơ quan công chứng) và chịu trách nhiệm trước Pháp Luật về tính trung thực CO,CQ và hàng hóa đưa vào sử dụng đảm bảo còn mới. Để Chủ đầu tư tiến hành kiểm tra, đánh giá chất lượng và nghiệm thu trước khi đưa vào sử dụng.

+ Các giấy tờ CO, CQ hoặc văn bản tương đương bằng tiếng nước ngoài thì phải dịch ra tiếng Việt. Trường hợp có nhiều mục hàng hóa ngoài danh mục của hợp đồng/đơn hàng thì chỉ cần dịch trang đầu, trang cuối và những trang có liên quan đến hàng hóa mà Nhà thầu giao. Bản dịch ra tiếng Việt phải đính kèm với bản tiếng nước ngoài. Yêu cầu về Bản dịch tiếng Việt CO, CQ phải được đơn vị có chức năng dịch thuật thực hiện, ký tên đóng dấu (nếu Nhà thầu nộp bản sao thì phải được sao y có chứng thực của cơ quan công chứng). Trường hợp CO, CQ có liên quan đến nhiều lần giao hàng trong cùng một hợp đồng thì Nhà thầu chỉ nộp Bản dịch tiếng Việt gốc (Bản dịch thuật hoặc bản sao y có chứng thực theo quy định ở trên) khi giao hàng lần đầu; Các lần giao hàng sau, Nhà thầu chỉ cần nộp bản sao có ký tên, đóng dấu của Nhà thầu trên bản dịch và chịu trách nhiệm

trước Pháp luật về nội dung bản dịch.

c. Quy định đối với vật tư do Chủ đầu tư cấp

Trường hợp đối với vật tư do Chủ đầu tư cấp cho nhà thầu để đưa vào sử dụng cho gói thầu, nhà thầu phải có trách nhiệm lưu giữ, bảo quản nguyên hiện trạng như khi Chủ đầu tư bàn giao thiết bị tới khi hoàn thành lắp đặt, nghiệm thu. Trường hợp nhà thầu làm mất, hư hỏng thì phải chịu trách nhiệm đền bù, cấp mới vật tư (đúng nhà sản xuất, xuất xứ hoặc tương đương) mà Chủ đầu tư đã bàn giao cho nhà thầu trước đó với thời gian theo quy định của Chủ đầu tư.

d. Xử lý vật tư không đạt yêu cầu

Trong quá trình nghiệm thu vật tư đầu vào, nếu Chủ đầu tư phát hiện vật tư không đảm bảo chất lượng, không đáp ứng yêu cầu kỹ thuật thì Chủ đầu tư sẽ yêu cầu nhà thầu đổi trả hàng hóa với thời gian được quy định cụ thể trong thông báo của Chủ đầu tư. Trường hợp nhà thầu không đáp ứng được thời gian theo quy định của Chủ đầu tư thì xem như không đảm bảo tiến độ thực hiện Hợp đồng và phải chịu trách nhiệm bồi thường thiệt hại Hợp đồng.

e. Yêu cầu về kê khai vật tư trong E-HSDT

Chủ đầu tư sẽ yêu cầu Nhà thầu làm rõ nếu bảng kê khai Quy cách vật liệu trong E-HSDT trong trường hợp Nhà thầu kê khai chưa phù hợp với Yêu cầu của phương án (trừ trường hợp kê không đầy đủ về số lượng danh mục vật tư nêu trên. Trường hợp Chủ đầu tư yêu cầu làm rõ mà Nhà thầu không đáp ứng sẽ bị loại).

Trường hợp nhà thầu kê khai và cam kết kèm hồ sơ/tài liệu để chứng minh chất lượng, nguồn gốc xuất xứ hàng hóa (CO, CQ đối với vật tư nhập khẩu; Chứng nhận xuất xưởng/thư cam kết/thư xác nhận của nhà sản xuất đối với vật tư trong nước...và/hoặc các giấy tờ theo quy định của pháp luật) quy cách/chủng loại, nguồn gốc, xuất xứ và chất lượng E-HSDT nhưng chưa rõ ràng Chủ đầu tư có thể thương thảo điều chỉnh chủng loại và quy cách tương đương và phải tốt hơn so với đề xuất trong E-HSDT.

Nhà thầu chỉ được đề xuất 01 Tên hãng/Nhà sản xuất và 01 Nơi sản xuất (Xuất xứ)/01 nhóm nước/Châu lục của vật tư nêu trên để làm căn cứ rõ ràng và thống nhất khi ký kết hợp đồng trong trường hợp Nhà thầu được lựa chọn. Trường hợp Nhà thầu đề xuất >01 Hãng/Nhà sản xuất hoặc >01 Nơi sản xuất (xuất xứ) của vật tư thì Chủ đầu tư sẽ yêu cầu làm rõ trong bước đánh giá E-HSDT.

3.2. Yêu cầu về kỹ thuật và kết quả thi công, sửa chữa:

❖ Yêu cầu kỹ thuật gia công và lắp đặt

- Toàn bộ các vật tư, phụ tùng gia công phải có độ chính xác, thẩm mỹ và chất lượng cao, ngoài ra còn đảm bảo tuyệt đối đúng bản vẽ thiết kế và thực tế thiết bị qua khảo sát.

- Phải có biện pháp thi công trong quá trình, di chuyển lắp đặt phụ tùng, vật tư thiết bị đảm bảo thiết bị không bị biến dạng, hư hỏng trong quá trình vận chuyển, thi công lắp đặt vào hệ thống.

- Toàn bộ hệ thống phải lắp đặt theo thứ tự, vị trí theo thứ tự tháo và lắp đảm bảo đúng theo thiết kế ban đầu.

- Công tác cắt gọt kim loại, vệ sinh bề mặt kim loại trước khi hàn phải đảm bảo đúng tiêu chuẩn ngành đảm bảo đúng kích thước hình học chuẩn bị phôi hàn.

- Chất lượng mối hàn phụ thuộc vào độ chính xác của mỗi ghép. Cách ghép chính xác để hỗ trợ tốt nhất cho công việc hàn bao gồm:

+ Xem xét kỹ tình trạng bên trong và ngoài của thiết bị cũng như đầu vát mép, cắt loại bỏ những vị trí bị cong, vênh có khuyết tật ở đầu lắp ghép cần đảm bảo độ cho phép.

+ Dùng máy vát mép hoặc Phương pháp thủ công vát mép đảm bảo góc nghiêng để đảm bảo mối ghép hoàn hảo với cao độ, cung độ, góc nghiêng hình học.

+ Sau khi hoàn tất các bước trên thì mới tiến hành thực hiện công tác hàn.

❖ Yêu cầu kỹ thuật cơ khí và hàn

- Tổ chức Lớp hàn:

+ Tổ chức hàn 01 lớp hoặc nhiều lớp lót bằng phương pháp hàn tig để đảm bảo đạt yêu cầu.

+ Tổ chức hàn điền đầy mép, rãnh vát mép ông V bằng phương pháp hàn điện, đảm bảo đạt yêu cầu.

+ Tổ chức phủ 01 lớp phủ (mũ) hàn bảo vệ mối hàn bằng phương pháp hàn mig trên bề mặt vát V đảm bảo điền đầy, điền rộng kích thước gia công ban đầu.

Chú ý: Quy trình hàn phải đúng tiêu chuẩn ngành hàn như: Dòng điện hàn/ độ dày thép, que hàn áp dụng, tốc độ hàn/ biến thiên nhiệt trong quá trình hàn. Tránh tình trạng hàn sai quy trình ảnh hưởng đến cơ tính vật liệu thép.

- Kỹ Thuật cơ khí và hàn:

+ Dung sai chung đối với các kích thước dài, xem bảng 1

Bảng 1 - Dung sai cho các kích thước dài

Dãy kích thước danh nghĩa l, mm											
Cấp dung sai	2 đến 30	Trên 30	Trên 120	Trên 400	Trên 1000	Trên 2000	Trên 4000	Trên 8000	Trên 12000	Trên 16000	Trên 20000
		đến 120	đến 400	đến 1000	đến 2000	đến 4000	đến 8000	đến 12000	đến 16000	đến 20000	
	Dung sai t, mm										
A	±1	±1	±1	±2	±3	±4	±5	±6	±7	±8	±9

+ Dung sai cho kích thước góc được xác định theo cạnh ngắn hơn của góc phù hợp với chỉ dẫn trong bảng 2. Chiều dài của cạnh góc này cũng có thể được kéo dài tới điểm quy chiếu xác định. Trong trường hợp này, điểm quy chiếu có liên quan phải được chỉ dẫn trên bản vẽ.

+ Dung sai kích thước góc được cho trong Bảng 2.

Bảng 2 - Dung sai cho các kích thước góc

Cấp chính xác	Dãy kích thước danh nghĩa l, mm (chiều dài của cạnh ngắn hơn)		
	Đến 400	Trên 400 đến 1000	Trên 1000

	Dung sai $\Delta\alpha$, tính bằng độ và phút		
A	$\pm 20'$	$\pm 15'$	$\pm 10'$
	Dung sai được tính toán và làm tròn t, mm/m ¹⁾		
A	± 6	$\pm 4,5$	± 3

¹⁾ Giá trị được chỉ định bằng mm/m tương đương với tang của dung sai chung. Nó được nhân với chiều dài, tính bằng m, của cạnh ngắn hơn của góc.

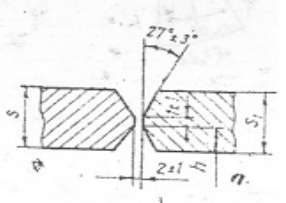
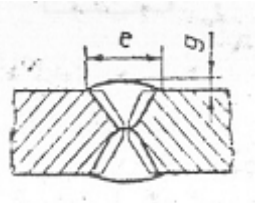
+ Dung sai độ thẳng, độ phẳng và độ song song như quy định trong bảng 3 áp dụng cho các kích thước bao của mỗi hàn, cụm chi tiết hàn hoặc kết cấu hàn và cũng áp dụng cho các mặt cắt mỗi hàn có chỉ dẫn kích thước.

Bảng 3 - Dung sai độ thẳng, độ phẳng và độ song song

Dãy các kích thước danh nghĩa l, mm (đối với cạnh dài hơn của bề mặt)										
Cấp dung sai	Trên 30 đến 120	Trên 120 đến 400	Trên 400 đến 1000	Trên 1000 đến 2000	Trên 2000 đến 4000	Trên 4000 đến 8000	Trên 8000 đến 12000	Trên 12000 đến 16000	Trên 16000 đến 20000	Trên 20000
Dung sai t, mm										
E	0,5	1	1,5	2	3	4	5	6	7	8

- Mỗi hàn ghép đôi đầu áp dụng với ký hiệu quy ước là Đ21: thực hiện vát mép đối xứng 2 đầu ở hai phía trước khi hàn phía; thực hiện hàn hai phía. Hình dạng của mặt cắt ngang như sau:

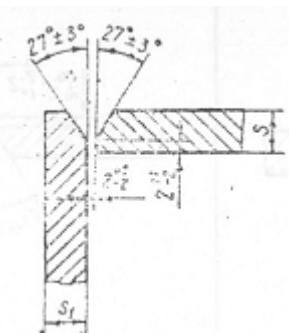
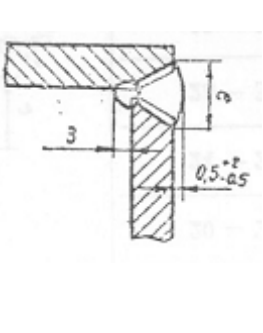
Các kích thước tính bằng (mm)

Ký hiệu quy ước	Đầu chi tiết được hàn đã chuẩn bị	Mối hàn đã xong	s s1	h	e, không lớn hơn	g	
						Kích thước danh nghĩa	Sai lệch giới hạn
Đ21			3-14	3-6	16	0,5	+ 2,0 - 0,5

- Mối hàn ghép góc áp dụng với ký hiệu quy ước là G10: thực hiện vát mép 2 đầu trước khi hàn phía; thực hiện hàn hai phía. Hình dạng của mặt cắt ngang như sau:

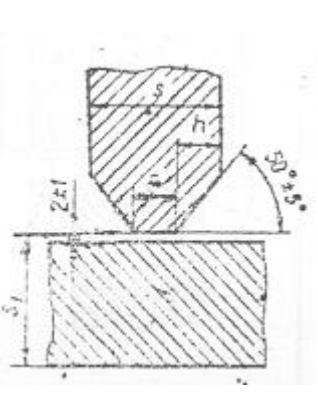
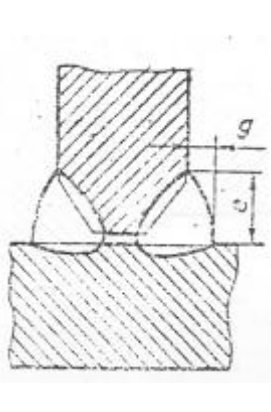
Các kích thước tính bằng (mm)

Ký hiệu quy ước	Đầu chi tiết được hàn đã chuẩn bị	Mối hàn đã xong	s	s1 không nhỏ hơn	e, không lớn hơn

G10			3 - 14	0,7s	22
-----	---	---	--------	------	----

- Mối hàn ghép chữ T áp dụng với ký hiệu quy ước là T10: thực hiện vát mép đối xứng 1 đầu trước khi hàn phía; thực hiện hàn hai phía. Hình dạng của mặt cắt ngang như sau:

- Các kích thước tính bằng (mm)

Ký hiệu quy ước	Đầu chi tiết được hàn đã chuẩn bị	Mối hàn đã xong	s	s1, không nhỏ hơn	c = h	e, không lớn hơn	g (Sai lệch giới hạn ± 3)
T 10			3 - 16	0,7s	4 - 5	16	3

- Đối với các mối hàn đã hàn xong trên bề mặt có liên quan đến phần lắp ghép phải được mài phẳng mũ hàn.

- Các mối hàn phải được vệ sinh sạch sẽ, đánh xỉ, không nứt, cháy mối hàn; kiểm tra chất lượng mối hàn bằng phương pháp NPT bằng bộ dụng cụ kiểm tra bằng thẩm thấu.

+Mối hàn phải đạt độ ngấu cao, không có khuyết tật và hồ quang cũng không được chảy rĩ.

+Thiết bị phải được ghép với nhau bằng cách hàn sử dụng phương pháp hàn. Nên sử dụng các loại que hàn thuốc bọc kiểu cellulose, đường kính nhỏ hơn 4 mm.

+ Hàn theo hướng từ trên xuống đối với đường đáy. Điều chỉnh dòng điện lớn để nung chảy các khuyết tật đường hàn đáy.

+Phải làm đồ, giá đỡ gá kết cấu, ống, côn,... cố định ống sau đó mới tiến hành hàn đỉnh, cân chỉnh đạt yêu cầu mới được hàn kín.

+Sau khi quá trình hàn các lớp hàn phải được mài vệ sinh để đảm bảo kỹ thuật cho mỗi hàn, lớp hàn sau đạt chất lượng về độ ngấu.

+ Sau mỗi công đoạn hàn hoàn thiện theo công đoạn đơn vị thi công phải có trách nhiệm mời chủ đầu tư là Công ty Nhôm Lâm Đồng – TKV phối hợp kiểm tra hiện trạng mỗi hàn đảm bảo đạt yêu cầu trước khi chuyển bước tiếp theo đúng quy định và tiêu chuẩn ngành hàn.

Yêu cầu về que hàn

- Phải sử dụng que hàn tương thích, phù hợp với vật liệu hàn;
- Căn cứ vào độ dày, kích thước của ống và khe hở gia công mỗi hàn để lựa chọn que hàn và dòng điện hàn phù hợp;

- Que hàn, dây hàn, thuốc hàn phải xếp theo lô, theo số liệu và phải để ở nơi khô ráo kiểm tra kỹ trước khi sử dụng;

- Thuốc hàn phải bảo quản trong thùng kín. Trước khi sử dụng, phải kiểm tra chất lượng que hàn, dây hàn và thuốc hàn tương ứng với quy định trong các tiêu chuẩn hoặc điều kiện kỹ thuật.;

Que hàn, dây hàn và thuốc hàn phải sấy khô theo chế độ thích hợp cho từng loại trước khi sử dụng. Lượng que hàn và thuốc hàn đã sấy khô lấy ở tủ sấy ra được dùng trong một ca.

❖ Yêu cầu kỹ thuật nghiệm thu

- Tổ chức sửa chữa, gá, lắp đặt, hàn các đoạn, hệ thống thiết bị phải đúng vị trí, kích thước, quy cách theo bản vẽ thiết kế ban đầu.

- Các điểm lắp ghép gioăng làm kín phải đảm bảo tuyệt đối kín khít, không xì hở hoặc rò rỉ khác.

- Hệ thống bulong đai ốc liên kết các phụ tùng, hệ thống phải bắt siết đầy đủ, lực siết đều lực đảm bảo kín khít không rò rỉ.

- Đối với hệ thống van, cơ cấu đóng mở truyền động liên quan đến hệ thống đường ống phải đảm bảo đóng mở bình thường, không bó kẹt, trơn tru, không rò rỉ đảm bảo đưa vào hoạt động ổn định, đạt yêu cầu.

- Toàn bộ công việc cắt, mài, gia công mỗi hàn điện và tig, mig cần phải được cắt, mài và gia công thép cần phải thực hiện đúng theo quy trình đảm bảo đạt các yêu cầu kỹ thuật theo tiêu chuẩn ngành hàn.

- Các béc phun, đầu lọc nước phải lắp đặt đúng vị trí, chiều xoay đảm bảo hoạt động tốt.

- Các tấm grating phải lắp đặt đúng thiết kế về mặt kích thước, khe hở, số lượng,... Đảm bảo hoạt động tốt.

- Kết cấu thép, giá đỡ hệ thống khoang lọc phải lắp đặt chắc chắn, an toàn đảm bảo tính lâu dài và tin cậy.

- Phải đảm bảo hệ thống đường ống, khoang nước phải được thử áp thiết kế, đảm bảo đường ống không bị rò rỉ trước khi đưa vào chạy có tải.

- Thiết bị trong quá trình chạy có tải phải đảm bảo không rò rỉ, không xì hở bất kỳ nào trên hệ thống. Việc dừng sửa chữa do lỗi bên đơn vị thi công thì đơn vị thi công phải hoàn toàn chịu trách nhiệm về mọi mặt.

- Hệ thống thiết bị không được rung lắc, yếu phải đảm bảo chắc chắn và an toàn lâu dài trong quá trình sử dụng.

- Sau quá trình thi công đưa thiết bị vào hoạt động thiết bị phải đảm bảo các yếu tố về mặt chất lượng, an toàn, kỹ thuật thiết bị và công nghệ, đặc biệt là đảm bảo về mặt công năng, hiệu suất làm việc của bồn xử lý nước theo thiết kế ban đầu.

❖ Yêu cầu về vệ sinh công nghiệp

+ Rác thải sinh hoạt phải được thu gom và để trong thùng rác được Công ty bố trí dọc các tuyến đường trong Nhà máy. Chất thải rắn thông thường (xỉ, xà bần không lẫn kiềm, hóa chất; rẽ cây, gỗ mục...) phải được thu gom, chở đổ thải ở Bãi thải chất thải rắn thông thường và phải do Công ty chỉ dẫn đổ để đảm bảo mỹ quan. Chất thải nguy hại (dầu mỡ, giẻ lau dính dầu, ...) phải được thu gom, phân loại, lưu giữ tạm thời các thùng chứa đã được Công ty bố trí tại các PX ..., Quản đốc PX có trách nhiệm hướng dẫn đơn vị ngoài thực hiện tốt việc thu gom, phân loại và lưu giữ tạm thời tại các đơn vị.

+ Sau mỗi ca sản xuất, ngày thi công đơn vị thực hiện phải tiến hành dọn dẹp, sắp xếp gọn gàng toàn bộ khu vực thi công đảm bảo vệ sinh công nghiệp.

❖ Yêu cầu về môi trường

+ Khi tiến hành thi công để đảm bảo công tác vệ sinh môi trường phải có các giải pháp che phủ bạt 02 lớp (01 lớp bạt dứa để hạn chế rách bạt do phun cát, 01 lớp bạt kín phủ bên ngoài nhằm ngăn ngừa tối đa bụi phát tán ra ngoài) bao kín xung quanh tháp và chân và đỉnh tháp với không gian rộng để lượng bụi phát tán rộng, giảm áp lực và tốc độ bụi, đảm bảo không để bị bạt lủng, rách dẫn đến bụi bay ra ngoài khu vực thi công.

+ Yêu cầu phải có biện pháp thu hồi bụi trong quá trình thi công (như quạt hút thu hồi bụi đồng thời thông thoáng môi trường làm việc bên trong) đảm bảo không được để bụi bay lẫn vào khu vực khác ảnh hưởng đến các chỉ tiêu công nghệ và thiết bị. Hạn chế tối đa bụi phát tán ra ngoài môi trường.

+ Trong trường hợp bạt bị lủng rách cần phải được thay thế, che phủ kín kịp thời đảm bảo không để bụi bay ra ngoài môi trường.

❖ Yêu cầu kết quả thực hiện

- Hệ thống thiết bị vận hành đảm bảo các yêu cầu thông số chỉ tiêu kỹ thuật công nghệ đáp ứng vận hành phục vụ sản xuất.

- Hệ thống kết cấu cơ khí sau khi hoàn thiện gia công lắp đặt phải đảm bảo chắc chắn, lắp đặt đúng bản vẽ kỹ thuật.

- Hệ thống đường ống đảm bảo không rò rỉ, vận hành đảm bảo lưu lượng và áp.

- Hệ thống các tấm grating lắp đặt đảm bảo kỹ thuật, vận hành đáp ứng yêu cầu sản xuất.

- Tất cả các hệ thống thiết bị phải đảm bảo tính mỹ quan.

3.3. Bảo hành thiết bị sau khi hoàn thành sửa chữa

1. Thời hạn bảo hành thiết bị:

Thời gian bảo hành 12 tháng. Thời hạn bảo hành được tính kể từ ngày ký Biên bản nghiệm thu công trình hoàn thành, bàn giao đưa vào sử dụng. Thời hạn bảo hành phải được gia hạn cho đến khi khắc phục xong các sai sót do lỗi của Bên nhà thầu.

2. Yêu cầu về bảo hành công trình:

Khoản tiền bảo hành có giá trị bằng năm phần trăm (5%) phần giá trị của công việc do Bên nhà thầu thực hiện được nghiệm thu.

Tiền bảo hành (tạm giữ lại) sẽ được Chủ đầu tư trừ trực tiếp trong đợt thanh toán Hợp đồng. Khoản tiền bảo hành tạm giữ lại sẽ được Chủ đầu tư hoàn trả cho Bên nhà thầu sau khi kết thúc thời gian bảo hành và được Chủ đầu tư xác nhận đã hoàn thành công việc bảo hành.

Trong thời gian bảo hành khi hệ thống, thiết bị có hư hỏng hoặc lỗi liên quan tới công trình/hạng mục do lỗi của Bên nhà thầu gây ra thì Chủ đầu tư sẽ thông báo cho Bên nhà thầu trong vòng 02 ngày (Kể từ khi có thông báo của LDA, thông báo sẽ được gửi trực tiếp tới Bên nhà thầu qua thư điện tử/liên hệ trực tiếp/gửi công văn tới Bên nhà thầu) phải bố trí nhân lực kiểm tra, sửa chữa ngay cho LDA bằng chi phí của bên Nhà thầu (yêu cầu việc khắc phục phải được thực hiện xong trong khoảng thời gian theo quy định của Chủ đầu tư) để đảm bảo đáp ứng sản xuất của công ty;

Lưu ý: Trong trường hợp quá thời hạn 2 ngày nêu trên mà Bên B không bố trí đủ nhân lực và/hoặc thiết bị để tiến hành sửa chữa (bảo hành) ngay và/hoặc quá thời gian yêu cầu việc khắc phục của Bên A mà bên B chưa thực hiện xong việc khắc phục (bảo hành) gây ảnh hưởng tới dây chuyền sản xuất chung của Bên A thì Bên B phải chịu mức bồi thường thiệt hại được quy định cụ thể tại **Khoản 3.4 Mục 3 Chương này;**

Thời hạn bảo hành nội dung sửa chữa phải được gia hạn cho đến khi các sai sót được sửa chữa xong. Mỗi lần có thông báo về sai sót, Bên nhà thầu phải tiến hành sửa chữa sai sót đó trong khoảng thời gian quy định mà Chủ đầu tư đã thông báo.

Trường hợp nhà thầu không khắc phục sai sót trong khoảng thời gian được Chủ đầu tư quy định, Chủ đầu tư có thể thuê tổ chức khác khắc phục sai sót, xác định chi phí khắc phục sai sót và Bên nhà thầu sẽ phải hoàn trả khoản chi phí này đồng thời trừ thu toàn bộ giá trị bảo hành giữ lại. Ngoài ra, việc chậm trễ trong công tác bảo hành của Bên nhà thầu gây ra thiệt hại cho Chủ đầu tư thì Bên nhà thầu phải hoàn toàn chịu trách nhiệm bồi thường 100% giá trị thiệt hại đó.

Lưu ý: Trong quá trình sửa chữa, lắp đặt hoặc thay thế vật tư trong thời gian bảo hành, nếu Chủ đầu tư phát hiện vật tư do Nhà thầu cung cấp không đảm bảo chất lượng, không đáp ứng yêu cầu kỹ thuật, hoặc phải thay mới, thì:

+ Chủ đầu tư sẽ yêu cầu Nhà thầu đổi trả vật tư ngay trong thời gian do Chủ đầu tư quy định;

+ Trường hợp Nhà thầu không đáp ứng yêu cầu về thời gian hoặc chất lượng thay thế, sẽ được xem là không đáp ứng tiến độ thực hiện hợp đồng, và Nhà thầu phải chịu trách nhiệm theo quy định của hợp đồng.

3.4. Bồi thường thiệt hại

Trong toàn bộ quá trình sửa chữa và/hoặc đưa hệ thống thiết bị vào vận hành nếu xảy ra các sự cố không thể khôi phục, vận hành hoạt động của thiết bị, thì nhà thầu phải chịu trách nhiệm bồi thường thiệt hại cho Chủ đầu tư bao gồm nhưng không giới hạn như sau:

a. Phân xưởng Khí Hóa than là khu vực sản xuất Nung Alumin. Trường hợp nhà thầu chậm tiến độ sửa chữa, bảo hành, hay chất lượng sửa chữa không đảm bảo theo yêu cầu kỹ thuật đề ra theo E-HSMT như: Hư hỏng, bục xỉ, rò rỉ, cháy nổ, sập tường, gạch..., gây ảnh hưởng, sự cố phải dừng toàn bộ dây chuyền hoạt động sản xuất của khu vực Lò nung Nung-hydrate dẫn tới phải dừng toàn bộ hệ thống các lò sinh khí tại phân xưởng Khí hóa than (khu vực cấp khí CO phục vụ cho Lò nung Nung Hydrat). Chi phí phải bồi thường cụ thể như sau:

BẢNG TÍNH CHI PHÍ

TT	Nội dung	Đvt	Khối lượng	Đơn giá	Thành tiền	Ghi chú
I	Chi phí khởi động lại lò KHT	Đồng/lần				
1	Cùi nhóm lò	tấn	3	2.450.000	7.350.000	Đơn giá tại kho giá GL.01.137.VN.MM
2	Dầu DO	lít	30	25.518	765.540	Đơn giá Dầu DO 0,001S-V của Petrolimex ngày 20/2/2026
3	Than chất cục 4a.2	tấn	340	3.785.975	1.287.231.500	Đơn giá tại kho giá TH.02.015.VN.MM
II	Điện năng sử dụng lên lò KHT	Đồng/lần			0	
-	Quạt gió	kwh	16.896	2.204,07	37.239.967	Đơn giá điện T2/2026
	Quạt khí	kwh	48.000	2.204,07	105.795.360	Đơn giá điện T2/2026
III	Điện năng sử dụng lên lò Nung	Đồng/lần			0	

-	Quạt ID	kwh	65.280	2.204,07	143.881.690	Đơn giá điện T2/2026
-	Khác		-			
IV	Tổng chi phí do dừng lò khí hóa than và dừng lò Nung Hydrat csho mỗi lần phải khởi động lại				1.582.264.056	

Ghi chú:

- Đơn giá than các loại nêu trên tạm tính theo giá trung bình kho giá của LDA thời điểm hiện tại. Khi tính toán giá trị bồi thường thiệt hại xảy ra (nếu có) sẽ lấy theo giá trung bình tại kho giá LDA tại thời điểm gây ra thiệt hại;

- Đơn giá khác:

+ Đơn giá dầu D.O được tính theo đơn giá dầu theo giá công bố của petrolimex (trước thuế) tại Web: <https://www.petrolimex.com.vn/> với dầu DO 0,05S-II vùng II; Đơn giá điện tính theo giá điện áp dụng theo quyết định số: 1279QĐ-BCT về việc quy định về giá bán điện của Bộ Công thương ngày 09/05/2025; Khi tính toán giá trị thiệt hại sẽ điều chỉnh theo các đơn giá tại thời điểm gây ra thiệt hại.

b) Đối với những thiệt hại về người, thiết bị... và các sự cố khác chưa lường trước được do lỗi của nhà thầu gây ra, nhà thầu có chịu trách nhiệm pháp lý và/hoặc trách nhiệm bồi thường 100% giá trị thiệt hại thực tế. Giá trị bồi thường thiệt hại cụ thể được hai bên thống nhất về giá trị và trách nhiệm bằng biên bản. Trường hợp hai bên không thống nhất với nhau được chi phí thiệt hại thì sẽ cùng nhau mời bên thứ 3 có chức năng và thẩm quyền thực hiện. Mọi chi phí thuê bên thứ 3 sẽ do bên Nhà thầu chi trả.

c) Trường hợp nhà thầu chậm huy động nhân lực, thiết bị ảnh hưởng tới gói thầu gây thiệt hại cho Chủ đầu tư thì chi phí bồi thường thiệt hại tương đương mục a khoản này.

3.5. Lịch sử vi phạm thực hiện hợp đồng thông qua việc thực hiện hợp đồng tương tự trước đó của nhà thầu.

Thiết bị tháp rửa nước 3,4,5 (C-01R1S005c,d,e) thuộc khu vực C01 Nhà máy khí hóa than vận hành ổn định không chỉ đảm bảo toàn bộ dây chuyền sản xuất alumin vận hành ổn định, sản phẩm alumin đạt được các tiêu chuẩn kỹ thuật cao nhất mà còn tối ưu hóa hiệu suất sản xuất, giảm thiểu tiêu hao năng lượng và bảo vệ môi trường. Việc vận hành thiết bị tháp rửa nước chất lượng cao là yếu tố then chốt để đảm bảo toàn bộ các công đoạn trong dây chuyền sản xuất alumin vận hành ổn định, quyết định yếu tố chất lượng sản phẩm alumin đạt được độ tinh khiết và độ bền cần thiết cho các ứng dụng công nghiệp.

Do đó, việc lựa chọn nhà thầu uy tín và có kinh nghiệm trong việc sửa chữa thiết bị thiết bị tháp rửa nước là vô cùng quan trọng. Một nhà thầu không đảm bảo uy tín có thể dẫn đến những rủi ro lớn về tính vận hành của thiết bị, chất lượng sản phẩm, hiệu suất sản xuất và an toàn lao động. Chính vì vậy, việc lựa chọn nhà thầu đảm bảo uy tín là bước đi cần thiết để bảo vệ lợi ích lâu dài của LDA.

Vì vậy việc thông qua uy tín của các Nhà thầu tham gia dự thầu thông qua việc từng thực hiện các hợp đồng tương tự là đặc biệt cần thiết để đảm bảo lựa chọn được Nhà thầu thi công đảm bảo, an toàn cho toàn bộ dây chuyền sản xuất alumin chung của LDA. Do đó Trong trường hợp Nhà thầu vi phạm về lịch sử thực hiện hợp đồng thông qua việc thực hiện hợp đồng tương tự trước đó, phải kê khai số lượng hợp đồng đã thực hiện trong vòng 3 năm (từ 01/01/2023 đến thời điểm đóng thầu) để Chủ đầu tư xem xét đánh giá về uy tín Nhà thầu gồm như sau:

- Kê khai số lần hợp đồng về tiến độ thực hiện: Số lần hợp đồng chậm tiến độ;

- Kê khai số lần về chất lượng kỹ thuật thực hiện hợp đồng: Số lần hợp đồng không đạt yêu cầu chất lượng kỹ thuật thi công;

- Kê khai số lần hợp đồng vi phạm về: Không thực hiện hợp đồng, tạm dừng/chấm dứt hợp đồng trước thời hạn do lỗi của Nhà thầu và các nội dung vi phạm hợp đồng khác(nếu có) thông qua các hợp đồng tương tự mà Nhà thầu đã từng thực hiện.

Nhà thầu kê khai nội dung và số lần hợp đồng theo biểu mẫu sau:

Nội dung kê khai	Đvt	Năm 2023	Năm 2024	Năm 2025	Tổng cộng
Hợp đồng chậm tiến độ	hđ				
Hợp đồng không đạt yêu cầu chất lượng kỹ thuật	hđ				
Hợp đồng vi phạm về: Không thực hiện hợp đồng, tạm dừng/chấm dứt hợp đồng trước thời hạn do lỗi của Nhà thầu và các nội dung vi phạm hợp đồng khác(nếu có) thông qua các hợp đồng tương tự mà Nhà thầu đã từng thực hiện	hđ				

Trường hợp Nhà thầu kê khai không có hợp đồng nào bị vi phạm về (hợp đồng chậm tiến độ và/hoặc Hợp đồng không đạt yêu cầu chất lượng kỹ thuật và/hoặc Hợp đồng vi phạm về: Không thực hiện hợp đồng, tạm dừng/chấm dứt hợp đồng trước thời hạn do lỗi của Nhà thầu và các nội dung vi phạm hợp đồng khác(nếu có) thông qua các hợp đồng tương tự mà Nhà thầu đã từng thực hiện) mà Chủ đầu tư phát hiện, chứng minh được Nhà thầu có từ 01 lần trở lên về hợp đồng bị vi phạm như nêu trên thì E-HSDT của Nhà thầu được đánh giá là “**không kê khai**” về tiêu chí “Lịch sử vi phạm thực hiện hợp đồng thông qua việc thực hiện hợp đồng tương tự trước đó của Nhà thầu”.

Trường hợp Nhà thầu không có số lần hợp đồng vi phạm về lịch sử vi phạm thực hiện hợp đồng thông qua việc thực hiện hợp đồng tương tự trước đó của Nhà thầu như nêu trên thì kê khai bằng 0 hoặc để trống. Nếu có 01 lần hợp đồng vi phạm thì ghi số 01, 02 lần hợp đồng vi phạm thì ghi số 02.....

Ghi chú: Số liệu số lần hợp đồng bị vi phạm về (hợp đồng chậm tiến độ, Hợp đồng không đạt yêu cầu chất lượng kỹ thuật, Hợp đồng vi phạm về: Không

thực hiện hợp đồng, tạm dừng/chấm dứt hợp đồng trước thời hạn do lỗi của Nhà thầu và các nội dung vi phạm hợp đồng khác(nếu có) thông qua các hợp đồng tương tự mà Nhà thầu đã từng thực hiện (từ 01/01/2023 đến thời điểm đóng thầu) như biểu kê khai nêu trên được Nhà thầu đính kèm theo E-HSDT (bản Scan/mềm).

3.6. Lịch sử việc Phạt bồi thường thiệt hại:

Trong E-HSDT Nhà thầu kê khai số lần bị phạt bồi thường thiệt hại thông qua các hợp đồng đã từng thực hiện (từ 01/01/2023 đến thời điểm đóng thầu) để Chủ đầu tư xem xét đánh giá về năng lực, kinh nghiệm của Nhà thầu

Trường hợp Nhà thầu kê khai “không có” số lần bị phạt bồi thường thiệt hại thông qua các hợp đồng đã từng thực hiện (từ 01/01/2023 đến thời điểm đóng thầu) mà Chủ đầu tư phát hiện, chứng minh được Nhà thầu có từ 01 lần bị phạt bồi thường thiệt hại thông qua các hợp đồng đã từng thực hiện (từ 01/01/2023 đến thời điểm đóng thầu) thì E-HSDT của Nhà thầu được đánh giá là “**không kê khai**”.

Nhà thầu kê khai về nội dung và số lần bị phạt bồi thường thiệt hại thông qua các hợp đồng đã từng thực hiện theo biểu mẫu sau:

Nội dung kê khai	Đvt	Năm 2023	Năm 2024	Năm 2025	Tổng cộng
Hợp đồng bị phạt bồi thường thiệt hại	Lần				

Ghi chú: Số liệu số lần bị phạt bồi thường thiệt hại thông qua các hợp đồng đã từng thực hiện (từ 01/01/2023 đến thời điểm đóng thầu) như biểu kê khai nêu trên được Nhà thầu đính kèm theo E-HSDT (bản Scan/mềm). Trường hợp Nhà thầu không có lần hợp đồng bị phạt bồi thường thiệt hại thì kê khai bằng 0 hoặc để trống. Nếu có 01 lần bị phạt bồi thường thiệt hại thì ghi số 01, 02 lần bị phạt bồi thường thiệt hại thì ghi số 02.....

3.7. Yêu cầu về công tác chuẩn bị, điều kiện ra vào công trường thi công của Chủ đầu tư:

Chủ đầu tư sẽ kiểm tra chi tiết điều kiện ra vào công trường thi công đối với toàn bộ nhân sự, thiết bị, vật tư... mà nhà thầu đề xuất thông qua E-HSDT và Biện pháp thi công của bên Nhà thầu được Chủ đầu tư Phê duyệt, theo Quyết định số: 146/QĐ-LDA ngày 01/01/2026 Về việc ban hành Quy định quản lý công tác An toàn, vệ sinh lao động đối với đơn vị ngoài của Chủ đầu tư.

3.8. Các yêu cầu khác:

3.8.1. Quản lý thay đổi nhân sự chủ chốt và thiết bị thi công:

- Nhà thầu phải bố trí nhân sự chủ chốt và thiết bị thi công theo đúng danh sách, chủng loại và số lượng đã kê khai trong Hồ sơ dự thầu được Chủ đầu tư phê duyệt.

- Nhà thầu chỉ được thay đổi nhân sự chủ chốt hoặc thiết bị thi công trong các trường hợp bất khả kháng hoặc lý do chính đáng, đồng thời phải được Chủ đầu tư chấp thuận bằng văn bản trước khi thực hiện.

- Nhân sự chủ chốt: tối đa 30% tổng số nhân sự đã kê khai (mỗi nhân sự chỉ được phép thay đổi tối đa 2 lần);

- Thiết bị chính: tối đa 20% số lượng thiết bị đã kê khai (mỗi thiết bị chỉ được phép thay đổi tối đa 2 lần);

(Việc thay thế phải đảm bảo trình độ và năng lực tương đương hoặc cao hơn (nhân sự), công suất và chủng loại tương đương hoặc lớn hơn (thiết bị))

- Nhà thầu vi phạm giới hạn thay đổi hoặc không được chấp thuận sẽ bị:

+ Tạm dừng thi công cho đến khi nhà thầu khắc phục và bị áp dụng phạt bồi thường (nếu tiến độ không đạt theo yêu cầu của chủ đầu tư) **Khoản 3.4 Mục 3 Chương này;**

+ Ghi nhận vi phạm hợp đồng, xem xét áp dụng chế tài tài chính hoặc đánh giá không hoàn thành nghĩa vụ hợp đồng khi nghiệm thu và/hoặc phạt vi phạm hợp đồng theo điều khoản E-ĐKC 15 của E-HSMT;

+ Sử dụng làm căn cứ đánh giá uy tín nhà thầu trong các gói thầu tiếp theo.

3.8.2. Vi phạm chấm dứt hợp đồng của nhà thầu

Chủ đầu tư có thể chấm dứt một phần hoặc toàn bộ hợp đồng mà không gây tổn hại đến các biện pháp khắc phục vi phạm hợp đồng khác bằng cách thông báo bằng văn bản cho Nhà thầu về sai phạm trong hợp đồng trong các trường hợp sau:

- Nhà thầu không thực hiện một phần hoặc toàn bộ nội dung công việc theo hợp đồng đã ký kết (kể cả trong trường hợp 01 thành viên liên danh vi phạm hợp đồng) trong thời hạn đã nêu trong hợp đồng hoặc trong khoảng thời gian đã được Chủ đầu tư gia hạn (nếu được chủ đầu tư đồng ý gia hạn);

- Nhà thầu không thực hiện bất kỳ nghĩa vụ nào khác đã được nêu trong hợp đồng đã ký kết:

+ Không bố trí đầy đủ nhân lực, vật tư, thiết bị thi công;

+ Không thực hiện các nghĩa vụ chung đã được ghi trong Điều kiện chung & Điều kiện cụ thể hợp đồng;

+ Không lập hoặc không thực hiện biện pháp thi công, an toàn, môi trường (Lập biện pháp tổ chức thi công, biện pháp an toàn lao động và vệ sinh môi trường; Biện pháp thi công phải được Bên A phê duyệt trước khi thực hiện);

+ Không tuân thủ chất lượng – làm sai hoặc không đạt yêu cầu;

+ Không đáp ứng yêu cầu nhân sự, thiết bị đã cam kết trong E-HSDT;

+ Không thực hiện công tác phối hợp, kết nối trước khi triển khai;

+ Không đảm bảo an toàn, môi trường, phòng cháy chữa cháy;

+ Không bảo đảm thực hiện nghĩa vụ với nhà thầu phụ (nếu có)

Tất cả trường hợp vi phạm nêu trên của nhà thầu đều sẽ bị chủ đầu tư phạt bồi thường thiệt hại do làm ảnh hưởng tới tiến độ sản xuất của chủ đầu tư theo nội dung tại **Khoản 3.4 Mục 3 Chương này.**

4. Giải pháp và phương pháp luận:

4.1. Giải pháp và phương pháp luận:

Nhà thầu chuẩn bị đề xuất giải pháp, phương pháp luận tổng quát thực hiện dịch vụ theo các nội dung quy định tại Chương V, gồm các phần như sau:

4.1.1. Căn cứ lập biện pháp thi công, các tiêu chuẩn thi công và nghiệm thu:

Theo nội dung, quy mô, tính chất công việc sửa chữa nêu trong phương án số 154/PA-LDA ngày 12/01/2026 kèm theo và phạm vi cung cấp (Mẫu số 01B) trong E-HSMT.

Nội dung biện pháp thi công phải thể hiện được mục tiêu về chất lượng, yêu cầu kỹ thuật tại khoản 3.2 chương này.

4.1.2. Tổ chức chuẩn bị công trường.

a) Tiếp nhận mặt bằng công trình:

Sau khi nhận được thông báo trúng thầu và ký kết hợp đồng, nhà thầu cần cử cán bộ kỹ thuật liên hệ với Chủ đầu tư để tiến hành khảo sát hiện trường, xây dựng biện pháp thi công chi tiết để công tác sửa chữa được đảm bảo đúng theo nội dung phương án đề ra.

b) Biển báo thi công:

Căn cứ tình hình nhà thầu có thể bố trí, lắp đặt biển báo thi công công trình. Vị trí, các kích thước và nội dung của biển báo phải được đại diện chủ đầu tư đồng ý.

c) Các công trình tạm:

Các công trình tạm cần được nhà thầu đề xuất, bố trí và xây dựng phù hợp với kế hoạch thi công và điều kiện mặt bằng của công trường, điều kiện kết nối hệ thống điện nước phục vụ thi công và được đại diện chủ đầu tư đồng ý.

Sau khi thi công hoặc lắp đặt các công trình tạm, không được tiến hành bất kỳ công trình vĩnh cửu nào. Nhà thầu sẽ hoàn toàn chịu trách nhiệm về tiêu chuẩn và an toàn của tất cả các công trình tạm.

d) Cấp điện, cấp nước:

Việc cấp điện, nước phục vụ thi công và sinh hoạt tại các công trình tạm trên công trường thuộc trách nhiệm của nhà thầu. Nhà thầu sẽ tự tính toán, liên hệ và thực hiện đấu nối với đại diện Chủ đầu tư về nguồn điện, nước tại khu vực. Chi phí cho việc cấp điện, cấp nước nêu trên được nhà thầu chi trả và có hợp đồng mua bán ký kết giữa các bên. Nhân lực hoặc đại diện của chủ đầu tư tại công trường có thể trợ giúp nhà thầu trong các liên hệ, đấu nối này, tuy nhiên mọi trợ giúp của Chủ đầu tư không miễn trừ trách nhiệm của nhà thầu.

4.1.3. Tổ chức quản lý thi công trên công trường

a) Yêu cầu về quản lý tại Công trường:

Nhà thầu cần tham khảo các chỉ dẫn, yêu cầu dưới đây để đề xuất cụ thể về tổ chức quản lý tại công trường:

- Trong E-HSMT, nhà thầu sẽ phải đề xuất, chỉ định một chỉ huy trưởng công trường liên tục có mặt tại công trường thi công, có trình độ và kinh nghiệm phù hợp với quy định tại Nghị định 15/2021/NĐ-CP ngày 03/3/2021 của Chính

phủ và yêu cầu của E-HSMT. Chỉ huy trưởng công trường sẽ có trách nhiệm phối hợp tất cả các công việc của nhà thầu trên công trường. Nhà thầu chỉ được thay thế chỉ huy trưởng công trường bằng một nhân sự chỉ định khác có trình độ, kinh nghiệm tương đương và phải được sự đồng ý, cho phép của chủ đầu tư.

- Cung cấp tất cả các dịch vụ cần thiết trên công trường, bố trí các kỹ sư chuyên nghiệp (người sẽ tham gia tích cực trong việc thực thi Hợp đồng) để giải quyết bất kỳ vấn đề liên quan trực tiếp đến công tác thi công.

Nhà thầu sẽ phải cung cấp cùng với E-HSMT tất cả các chi tiết về tổ chức quản lý công trường dự kiến.

Tất cả các nhân viên chủ chốt của nhà thầu phải có trình độ và bằng cấp thích hợp theo quy định lao động của Việt Nam.

Tất cả các nhà thầu kể cả các nhà thầu phụ sẽ phải thông báo và cập nhật liên tục các công việc thi công cho đại diện giám sát của chủ đầu tư.

b) An ninh trên Công trường:

Mọi nhân viên của nhà thầu làm việc tại công trường đều phải được huấn luyện các biện pháp kỹ thuật an toàn, được kiểm tra đạt điều kiện và được cấp phép vào nhà máy thi công theo quy định của chủ đầu tư.

Nhà thầu phải tự kiểm soát nhân lực, đảm bảo an ninh trong phạm vi toàn công trường.

Nhà thầu sẽ có trách nhiệm đối với tất cả các vật tư và thiết bị mà thuộc sự quản lý của nhà thầu hoặc được dùng để thi công và có các biện pháp phòng tránh cần thiết để đảm bảo tất cả các vật tư, trang thiết bị,... không bị trộm cắp, phá hoại, cháy hoặc các thiệt hại và mất mát khác.

Mỗi nhân viên của nhà thầu đến công trường thi công phải sử dụng thẻ ra vào nhà máy do chủ đầu tư cấp, những người đăng ký vào thi công phải tuân thủ tuyệt đối các quy định, nội quy của chủ đầu tư.

Bên cạnh việc nhận dạng cá nhân, tất cả các phương tiện ra vào nhà máy để thi công phải được đăng ký và được chủ đầu tư cấp phép.

Vật tư và thiết bị sẽ không được phép mang ra khỏi công trường nếu không được sự cho phép và xác nhận của chủ đầu tư.

c) Di dời các thiết bị thi công:

Sau khi hoàn thành các công việc theo hợp đồng, nhà thầu phải thu dọn toàn bộ các vật tư thừa, trang thiết bị, dụng cụ của nhà thầu trên công trường, trừ các loại được yêu cầu giữ lại bởi chủ đầu tư.

d) Thu gom chất thải:

Nhà thầu phải có các biện pháp, các trang bị thích hợp cho việc thu gom vật liệu thải, chất thải, rác thải..trong quá trình thi công.

Chất thải rắn thông thường (bê tông, xà bần, gỗ ván...) phải được thu gom, vận chuyển ra bãi thải, trước khi vận chuyển phải được cấp phép và chỉ dẫn của chủ đầu tư.

Vật tư cũ hư hỏng sau tháo dỡ trong quá trình thi công phải thực hiện các

thủ tục bàn giao lại cho chủ đầu tư để nhập kho nhà máy theo quy định.

Quá trình vận chuyển vật tư cũ và chất thải phải đảm bảo che chắn cẩn thận tránh rơi rớt trên đường.

e) Các biển hiệu:

Trong giai đoạn thi công và vận hành thử, các biển hiệu, biển cảnh báo được đặt ở các vị trí thích hợp trong tầm nhìn của những người có liên quan. Các biển hiệu, biển cảnh báo là các biển hiệu phổ biến, được chấp nhận tại Việt Nam, viết bằng tiếng Việt.

Các biển hiệu sẽ là các vật liệu chịu được thời tiết với tuổi thọ cao dưới các điều kiện trên công trường. Trừ những nơi mà chủ đầu tư chấp thuận giữ lại, tất cả các biển hiệu tạm thời phải được tháo dỡ vào ngày công trình được nghiệm thu hoàn thành.

Các biển hiệu trên công trường có thể bao gồm: Các biển hiệu chỉ dẫn giao thông; Các biển hiệu thông tin; Các biển hiệu khẩn cấp; Các biển cảnh báo; Các biển hiệu cấm; ...

f) Vệ sinh:

Khi công trình được nghiệm thu hoàn thành, nhà thầu phải tổ chức thu dọn toàn bộ các vật tư thừa, trang thiết bị, dụng cụ của nhà thầu trên công trường, thực hiện công tác tổng vệ sinh công nghiệp, bàn giao lại mặt bằng sạch cho chủ đầu tư.

4.1.4. Biện pháp huy động nhân lực và thiết bị phục vụ thi công:

Nhà thầu phải thuyết minh về việc huy động và bố trí nhân lực, thiết bị thi công đảm bảo thực hiện đầy đủ các bước theo yêu cầu công việc của gói thầu và phải đảm bảo an toàn, đúng tiến độ. Trong đó:

+ Việc huy động nhân sự:

Ngoài các nhân sự chủ chốt theo yêu cầu của E-HSMT nhà thầu phải đảm bảo nhân công sửa chữa được huy động cho gói thầu có bậc thợ từ 3.0/7 trở lên, ngoài ra do tính chất đặc thù của gói thầu cần có thợ hàn và thợ cơ khí gia công chính xác vì vậy nhà thầu phải huy động các thợ hàn và thợ cơ khí trong đó có tối thiểu 05 thợ hàn (có chứng chỉ nghề hàn do cơ quan có thẩm quyền cấp) và 05 thợ cơ khí (có chứng chỉ nghề về lĩnh vực cơ khí do cơ quan có thẩm quyền cấp). Để đảm bảo công tác hàn, sửa chữa nêu trong phương án đáp ứng được các yêu cầu về kỹ thuật như khoản 3.2 chương này.

+ Việc huy động thiết bị:

Nhà thầu phải cam kết huy động thiết bị phục vụ thi công gói thầu theo đúng đề xuất.

Nhà thầu phải tính toán cân đối và trình bày trong E-HSMT về số lượng, chủng loại thiết bị, thông số kỹ thuật chính, thời gian và biện pháp vận chuyển các thiết bị đến hiện trường, bố trí thiết bị phục vụ công tác thi công theo trình tự và tiến độ từng hạng mục công trình.

4.1.5. Giải pháp đảm bảo tiến độ thi công

Nhà thầu cần nghiên cứu kỹ nội dung công việc, các tiêu chí kỹ thuật và

tiến độ theo yêu cầu của chủ đầu tư, đồng thời căn cứ theo năng lực, kinh nghiệm thi công của mình để đề xuất cụ thể trong HSDT về tiến độ thi công công trình theo các nội dung sau:

- Tổng tiến độ thi công:
- + Thời gian hoàn thành công trình;
- + Sự phối hợp giữa các công tác thi công, các tổ đội thi công...;
- Huy động:
- + Nhân sự;
- + Vật tư;
- + Thiết bị.

4.1.6. Giải pháp ứng cứu sự cố;

- Trong biện pháp thi công phải có thuyết minh chi tiết biện pháp ứng cứu sự cố trong trường hợp xảy ra sự dừng thiết bị (bao gồm về huy động nhân lực, phương tiện, bảng tiến độ khắc phục sự cố...) nhằm đảm bảo an toàn, ổn định, tin cậy cho hệ thống dây chuyền sản xuất của LDA. Thời gian xử lý sự cố phải đảm bảo không ảnh hưởng đến tải hoặc ách tắc đến dây chuyền sản xuất Alumin thời điểm hiện tại.

4.1.7. Trình tự các bước thi công

Trong biện pháp thi công nhà thầu phải thuyết minh chi tiết trình tự, cách thức thực hiện các nội dung công việc của gói thầu theo Mục 2 trong Phương án số 154/PA-LDA ngày 12/01/2026 kèm theo và có các nội dung cơ bản như sau:

Bước 1: Lắp dựng, tháo dỡ dàn giáo trong và ngoài tháp phục vụ thi công.

Bước 2: Lắp hệ thống đèn chiếu sáng phục vụ thi công.

Bước 3: Lắp hệ thống quạt phục vụ công tác thông thoáng để thi công;

Bước 4: Gia công thép biện pháp phục vụ thi công tháo dỡ đỡ thiết bị hiện hữu;

Bước 5: Tháo dỡ thiết bị tháp rửa, khung sàn đỡ sứ lọc, ống nước rửa, khung lan can cầu thang...;

Bước 6: Tháo dỡ hệ thống đường ống, bích, van, béc phun, các chi tiết liên quan của tháp.

Bước 7: Đục bê tông và đổ vữa sika bê đỡ tháp.

Bước 8: Gia công và lắp đặt thiết bị tháp rửa, khung sàn đỡ sứ lọc.

Bước 9: Kiểm tra mối hàn lắp đặt bằng phương pháp siêu âm;

Bước 10: Cung cấp, lắp đặt Tấm sàn thép Grating nhúng kẽm 1000x600x25mm;

Bước 11: Gia công và lắp đặt bộ khung lan can cầu thang, sàn thao tác.

Bước 12: Cung cấp và lắp đặt hệ thống ống, van, các chi tiết khác liên quan...

Bước 13: Cung cấp, lắp đặt dây cáp giữ ống phóng tán D8mm, VL; inox 304.

Đơn vị thực hiện gói thầu lập chi tiết trình tự các bước thực hiện sát với thực tế được Chủ đầu tư phê duyệt, trong quá trình thực hiện đảm bảo không được gián đoạn mọi điều kiện, trường hợp bất khả kháng đơn vị lập biện pháp lường trước mọi biến cố để có biện pháp, nhằm đảm bảo gói dịch vụ thực hiện không bị ảnh hưởng làm chậm tiến độ hay ảnh hưởng đến thiết bị.

Trong biện pháp thi công nhà thầu phải thuyết minh được các biện pháp kiểm soát chất lượng kỹ thuật sau sửa chữa theo từng phương pháp đánh giá, kiểm tra hoặc nghiệm thu khác nhau như tại Khoản 3.2 Mục 3 chương này.

Trong quá trình thực hiện thi công, sửa chữa các nội dung công việc của gói thầu, đơn vị thi công phải tuyệt đối tuân thủ theo trình tự biện pháp thi công được phê duyệt. Nếu để xảy ra sự cố chủ quan gây ảnh hưởng tới sản xuất của Chủ đầu tư thì đơn vị thi công phải hoàn toàn chịu trách nhiệm.

4.1.8. An toàn lao động, vệ sinh môi trường

-Yêu cầu chung:

+ Đảm bảo an toàn cho người và thiết bị trong suốt quá trình thi công. Đặc biệt chú ý trong công tác lắp đặt dàn giáo, công tác thi công thiết bị trên cao và những vị trí có nguy cơ mất an toàn;

+ Công tác thi công phải hạn chế tối đa việc phát tán bụi bân ra bên ngoài và làm ảnh hưởng đến các thiết bị xung quanh.

+ Đảm bảo tính bố trí khoa học, bài bản trong suốt quá trình thi công. Các vật tư, thiết bị, máy thi công phải được bố trí gọn gàng, ngăn nắp, thường xuyên vệ sinh, sắp xếp lại sau mỗi ngày thi công.

+ Đảm bảo công tác phòng chống sự cố cháy, nổ.

- Biện pháp an toàn:

+ Biện pháp thi công phải thuyết minh rõ ràng các biện pháp để đảm bảo an toàn và vệ sinh môi trường như: Biện pháp an toàn cho người và thiết bị khi thi công trên cao, trong môi trường kín thiếu không khí; biện pháp an toàn điện; biện pháp an toàn khi sử dụng các thiết bị điện; an toàn trong công tác nâng hạ; công tác lập biển báo, dây cảnh báo tại những nơi nguy hiểm, những khu vực đang thi công theo quy định; biện pháp đảm bảo trực cấp cứu thường xuyên trong quá trình thi công, thông tin liên hệ với các bệnh viện, trạm y tế gần công trường thi công để cấp cứu kịp thời trong trường hợp xảy ra sự cố,....

+ Lực lượng tham gia thi công phải có đủ các tiêu chuẩn về độ tuổi, sức khoẻ, tay nghề và đều được huấn luyện về an toàn lao động theo quy định;

+ Người tham gia thi công được trang bị đầy đủ dụng cụ, phương tiện, bảo hộ lao động theo nghề nghiệp của mình;

+ Có cán bộ phụ trách về an toàn lao động có mặt trong suốt quá trình thi công để kịp thời cảnh báo, xử lý hạn chế tai nạn xảy ra.

+ Kết thúc thi công cần tiến hành thu dọn mặt bằng, vệ sinh công nghiệp sạch sẽ. Tổ chức thu gom chất thải, rác thải về nơi quy định, các vật tư thu hồi, hư hỏng được tập kết nhập kho phế liệu theo quy định hiện hành của chủ đầu tư.

4.1.9. Biện pháp phòng cháy, chữa cháy

Biện pháp Phòng cháy, chữa cháy (PCCC) bao gồm các nội dung chính: (1) Các quy định, quy phạm, tiêu chuẩn PCCC áp dụng; (2) Các giải pháp, biện pháp, trang bị phương tiện PCCC.

4.2. Giải pháp, biện pháp đảm bảo chất lượng:

Để phục vụ tốt cho công tác đánh giá của Chủ đầu tư cũng như quản lý tốt công tác đảm bảo chất lượng công trình, nhà thầu cần nghiên cứu kỹ lưỡng các nội dung của E-HSMT, đồng thời căn cứ năng lực, kinh nghiệm của mình để đề xuất cụ thể trong E-HSDT về hệ thống kiểm tra, giám sát, quản lý chất lượng công trình của nhà thầu theo các nội dung sau:

- Sơ đồ quản lý chất lượng;
- Quản lý chất lượng vật tư:
 - + Lập bảng danh mục toàn bộ vật tư sẽ đưa vào gói thầu;
 - + Quy trình và các biện pháp quản lý chất lượng vật tư;
 - + Giải pháp xử lý vật tư phát hiện không phù hợp với yêu cầu của gói thầu (nhà thầu phải có văn bản cam kết theo E-HSDT quy định rõ thời gian, tiến độ xử lý đối với trường hợp thay đổi, điều chỉnh vật tư khi không phù hợp trong thời gian không quá 10 ngày kể từ ngày có biên bản xác nhận của hai bên);
- Quản lý chất lượng cho từng công tác thi công;

5. Quy định về kiểm tra nghiệm thu công trình:

- Các nội dung trong quá trình nghiệm thu được áp dụng theo các quy định của Nhà nước và Công ty LDA ban hành;
 - Các nội dung trong quá trình nghiệm thu được áp dụng theo các quy định của Nhà nước và Công ty ban hành;
 - Khối lượng công việc thực hiện được nghiệm thu theo thực tế thi công và phải đảm bảo yêu cầu kỹ thuật để làm cơ sở thanh quyết toán;
 - Thành phần tham gia nghiệm thu phải đầy đủ, đúng thời gian và địa điểm theo Quy định hiện hành của Công ty;
 - Đơn vị thực hiện có trách nhiệm mời các thành phần nghiệm thu theo quy định để nghiệm thu công trình sau khi thực hiện sửa chữa xong;
- Để đảm bảo công tác nghiệm thu theo yêu cầu kỹ thuật tại mục 3.2 chương này.

PHẦN 3. ĐIỀU KIỆN HỢP ĐỒNG VÀ BIỂU MẪU HỢP ĐỒNG

CHƯƠNG VI. ĐIỀU KIỆN CHUNG CỦA HỢP ĐỒNG

Điều kiện hợp đồng bao gồm E-ĐKC, E-ĐKCT của Hợp đồng và Phụ lục Hợp đồng (nếu có) thể hiện quyền lợi và nghĩa vụ của các bên.

E-ĐKC của Hợp đồng được áp dụng cho tất cả các hợp đồng của các gói thầu khác nhau. Chỉ được sử dụng mà không được sửa đổi các quy định tại Chương này. E-ĐKCT quy định cụ thể các nội dung tương ứng với E-ĐKC khi áp dụng đối với từng gói thầu nhằm bổ sung thông tin cần thiết để hoàn chỉnh hợp đồng, đảm bảo tính khả thi cho việc ký kết và thực hiện hợp đồng.

Chủ đầu tư có thể áp dụng loại hợp đồng trọn gói hoặc hợp đồng theo đơn giá cố định, hợp đồng theo đơn giá điều chỉnh, hợp đồng theo kết quả đầu ra, hợp đồng theo tỷ lệ phần trăm, hợp đồng theo thời gian. Đối với hợp đồng theo kết quả đầu ra, Chủ đầu tư xem xét áp dụng điều khoản giảm trừ thanh toán căn cứ vào chất lượng đầu ra của dịch vụ. Theo đó, tùy theo chất lượng đầu ra mà Nhà thầu sẽ được thanh toán với giá trị khác nhau. Nếu Nhà thầu thực hiện đúng yêu cầu của E-HSMT, Nhà thầu sẽ được thanh toán 100% giá trị hợp đồng. Nếu Nhà thầu không đảm bảo chất lượng dịch vụ như đã đề xuất thì Nhà thầu chỉ được thanh toán tương ứng với chất lượng đã hoàn thành.

Để áp dụng điều khoản về giảm trừ thanh toán, Chủ đầu tư cần xây dựng phụ lục Hợp đồng, trong đó nêu rõ yêu cầu về chất lượng đầu ra; mức độ chất lượng có thể chấp nhận được; biện pháp kiểm tra, đánh giá, xác định mức độ đáp ứng về chất lượng của dịch vụ do Nhà thầu cung cấp (ví dụ lấy mẫu phân tích); mức độ giảm trừ thanh toán theo kỳ thanh toán.

Chỉ nên đưa các hạng mục có thể kiểm tra, đánh giá, xác định chất lượng vào danh mục giảm trừ thanh toán để làm cơ sở thanh toán giữa hai bên, tránh phát sinh tranh chấp trong quá trình thanh toán hợp đồng.

Trường hợp Chủ đầu tư có nguồn lực tài chính để khuyến khích Nhà thầu khi Nhà thầu hoàn thành việc cung cấp dịch vụ với chất lượng xuất sắc, có thể bổ sung điều khoản về “tăng giá trị thanh toán” trên nguyên tắc tương tự như đối với điều khoản giảm trừ thanh toán vào E-ĐKC và E-ĐKCT.

Đối với hợp đồng theo thời gian, có thể áp dụng trong tình trạng khẩn cấp; sửa chữa, bảo trì công trình, máy móc, thiết bị. Đối với hợp đồng theo tỷ lệ phần trăm, chỉ có thể áp dụng cho gói thầu bảo hiểm công trình mà giá trị hợp đồng được xác định chính xác trên cơ sở giá trị công trình thực tế được nghiệm thu.

<p>1. Định nghĩa</p>	<p>Trong hợp đồng này, các từ ngữ dưới đây được hiểu như sau:</p> <p>1.1. “Bất khả kháng” là những sự kiện hoặc tình huống nằm ngoài tầm kiểm soát của các bên và không thể lường trước, không thể tránh được mà nguyên nhân không phải do sơ suất hoặc thiếu chú ý của các bên. Sự kiện bất khả kháng có thể bao gồm nhưng không giới hạn bởi chiến tranh, bạo loạn, đình công, hỏa hoạn, lũ lụt, dịch bệnh, cách ly do kiểm dịch và cấm vận hàng hóa;</p> <p>1.2. “Bên” là Chủ đầu tư hoặc Nhà thầu, tùy từng trường hợp.</p> <p>1.3. “Chủ đầu tư” là tổ chức được quy định tại E-ĐKCT;</p> <p>1.4. “Dịch vụ phi tư vấn” là một hoặc một số hoạt động dịch vụ bao gồm: logistics, bảo hiểm, quảng cáo, nghiệm thu chạy thử, chụp ảnh vệ tinh; in ấn; vệ sinh; truyền thông; sửa chữa, bảo trì, bảo dưỡng và hoạt động dịch vụ khác không phải là dịch vụ tư vấn quy định tại khoản 4 Điều 4 của Luật Đấu thầu;</p> <p>1.5. “Địa điểm cung cấp dịch vụ” là địa điểm được quy định tại E-ĐKCT;</p> <p>1.6. “Giá hợp đồng” là giá trị ghi trong hợp đồng giữa Chủ đầu tư và Nhà thầu, là tổng số tiền ghi trong hợp đồng cho việc cung cấp dịch vụ. Giá hợp đồng đã bao gồm tất cả các chi phí về thuế, phí, lệ phí (nếu có);</p> <p>1.7. “Hoàn thành” là việc Nhà thầu hoàn tất các nội dung công việc theo các điều khoản và điều kiện quy định tại Hợp đồng;</p> <p>1.8. “Hợp đồng” là thỏa thuận giữa Chủ đầu tư và Nhà thầu, thể hiện bằng văn bản, được hai bên ký kết, bao gồm cả phụ lục và tài liệu kèm theo;</p> <p>1.9. “Năm” là năm dương lịch;</p> <p>1.10. “Ngày” là ngày dương lịch;</p> <p>1.11. “Nhà thầu” là Nhà thầu trúng thầu (có thể là Nhà thầu độc lập hoặc liên danh) và được quy định tại E-ĐKCT;</p> <p>1.12. “Nhà thầu phụ” là tổ chức, cá nhân ký hợp đồng với Nhà thầu để tham gia thực hiện công việc phi tư vấn;</p> <p>1.13. “Tài liệu Hợp đồng” là các tài liệu được liệt kê trong Hợp đồng, bao gồm bất kỳ bản sửa đổi, bổ sung nào của Hợp đồng;</p> <p>1.14. “Tháng” là tháng dương lịch;</p> <p>1.15. “Thời gian thực hiện hợp đồng” được tính từ ngày hợp đồng có hiệu lực cho đến khi các bên đã hoàn thành các nghĩa vụ theo hợp đồng đã ký.</p>
-----------------------------	---

<p>2. Hồ sơ hợp đồng và thứ tự ưu tiên</p>	<p>2.1. Tất cả các tài liệu nêu tại Mục 2.2 E-ĐKC (bao gồm cả các phần của tài liệu) sẽ cấu thành Hợp đồng để tạo thành thể thống nhất, có tính tương hỗ, bổ sung và giải thích cho nhau.</p> <p>2.2. Các tài liệu cấu thành hợp đồng được sắp xếp theo thứ tự ưu tiên sau đây:</p> <ul style="list-style-type: none"> a) Văn bản Hợp đồng, kèm theo các phụ lục hợp đồng; b) E-ĐKCT của hợp đồng được điền đầy đủ toàn bộ nội dung và bao gồm cả các nội dung hiệu chỉnh, bổ sung, làm rõ trong quá trình lựa chọn Nhà thầu, hoàn thiện hợp đồng (nếu có); c) Biên bản hoàn thiện hợp đồng; d) E-ĐKC của hợp đồng; đ) Quyết định phê duyệt kết quả lựa chọn Nhà thầu; e) Thư chấp thuận E-HSĐT và trao hợp đồng; g) E-HSĐT và các văn bản làm rõ E-HSĐT của Nhà thầu (nếu có); h) E-HSMT và các tài liệu sửa đổi, làm rõ E-HSMT (nếu có); i) Các tài liệu khác quy định tại E-ĐKCT. <p>2.3. Tài liệu hợp đồng là một phần của hồ sơ hợp đồng quy định tại Điều 65 của Luật Đấu thầu và được các bên ký số để tạo thành hợp đồng điện tử bao gồm:</p> <ul style="list-style-type: none"> a) Văn bản hợp đồng; b) Điều kiện cụ thể của hợp đồng được điền đầy đủ toàn bộ nội dung và bao gồm cả các nội dung hiệu chỉnh, bổ sung, làm rõ trong quá trình lựa chọn Nhà thầu; c) Phụ lục hợp đồng gồm danh mục chi tiết về phạm vi công việc, biểu giá, tiến độ thực hiện (nếu có); d) Tài liệu khác (nếu có).
<p>3. Luật và ngôn ngữ</p>	<p>3.1. Luật điều chỉnh hợp đồng là luật Việt Nam;</p> <p>3.2. Ngôn ngữ của hợp đồng là tiếng Việt.</p>
<p>4. Thông báo</p>	<p>4.1. Bất cứ thông báo nào của một bên gửi cho bên kia liên quan đến hợp đồng phải được thể hiện bằng văn bản, theo địa chỉ quy định tại E-ĐKCT. Thuật ngữ “bằng văn bản” có nghĩa là hình thức truyền đạt thông tin dưới dạng viết và có bằng chứng về việc tiếp nhận thông tin.</p> <p>4.2. Thông báo của một bên sẽ được coi là có hiệu lực kể từ ngày bên kia nhận được hoặc theo ngày hiệu lực nêu trong thông báo, tùy theo ngày nào đến muộn hơn.</p>
<p>5. Bảo đảm thực hiện hợp đồng</p>	<p>5.1. Bảo đảm thực hiện hợp đồng phải được nộp lên Chủ đầu tư không muộn hơn ngày quy định tại Thư chấp thuận E-</p>

	<p>HSDT và trao hợp đồng. Bảo đảm thực hiện hợp đồng được thực hiện bằng một hoặc các hình thức sau:</p> <p>a) Đặt cọc bằng Séc bảo chi hoặc nộp tiền mặt hoặc chuyển khoản vào tài khoản của Chủ đầu tư đối với bảo đảm thực hiện hợp đồng có giá trị dưới 50 triệu đồng và thời gian có hiệu lực của Séc bảo chi phù hợp với thời gian thực hiện gói thầu;</p> <p>b) Nộp thư bảo lãnh của tổ chức tín dụng trong nước, chi nhánh ngân hàng nước ngoài được thành lập theo pháp luật Việt Nam;</p> <p>c) Nộp giấy chứng nhận bảo hiểm bảo lãnh của doanh nghiệp bảo hiểm phi nhân thọ trong nước, chi nhánh doanh nghiệp bảo hiểm phi nhân thọ nước ngoài được thành lập theo pháp luật Việt Nam.</p> <p>Bảo đảm thực hiện hợp đồng theo quy định tại điểm b và điểm c Mục này là bảo đảm không có điều kiện (trả tiền khi có yêu cầu), theo mẫu quy định tại Chương VIII hoặc một mẫu khác được Chủ đầu tư chấp thuận.</p> <p>5.2. Bảo đảm thực hiện hợp đồng có giá trị và hiệu lực quy định tại E-ĐKCT.</p> <p>5.3. Bảo đảm thực hiện hợp đồng sẽ được trả cho Chủ đầu tư để bồi thường cho bất kỳ tổn thất nào phát sinh do Nhà thầu không hoàn thành các nghĩa vụ hợp đồng.</p> <p>5.4. Thời hạn hoàn trả bảo đảm thực hiện hợp đồng theo quy định tại E-ĐKCT.</p>
<p>6. Ký hợp đồng thầu phụ</p>	<p>6.1. Nhà thầu được ký kết hợp đồng với các Nhà thầu phụ trong danh sách các Nhà thầu phụ quy định tại E-ĐKCT để thực hiện một phần công việc nêu trong E-HSDT. Việc sử dụng Nhà thầu phụ sẽ không làm thay đổi các nghĩa vụ của Nhà thầu. Nhà thầu phải chịu trách nhiệm trước Chủ đầu tư về khối lượng, chất lượng, tiến độ và các nghĩa vụ khác đối với phần việc do Nhà thầu phụ thực hiện. Việc thay thế, bổ sung Nhà thầu phụ trong danh sách các Nhà thầu phụ nêu trong E-HSDT hoặc thay đổi nội dung thầu phụ nêu trong E-HSDT chỉ được thực hiện khi được Chủ đầu tư, tư vấn giám sát chấp thuận và không vượt mức tối đa giá trị công việc dành cho Nhà thầu phụ nêu trong hợp đồng; việc sử dụng Nhà thầu phụ phải phù hợp với nhu cầu của Nhà thầu trong thực hiện hợp đồng, Nhà thầu phụ phải đáp ứng về năng lực, kinh nghiệm theo yêu cầu của Nhà thầu.</p> <p>6.2. Giá trị công việc mà các Nhà thầu phụ quy định tại Mục 6.1 E-ĐKCT thực hiện không được vượt quá tỷ lệ phần trăm theo</p>

	<p>giá hợp đồng quy định tại E-ĐKCT.</p> <p>6.3. Nhà thầu có trách nhiệm thanh toán đầy đủ và đúng hạn cho Nhà thầu phụ theo các điều khoản thỏa thuận giữa Nhà thầu và Nhà thầu phụ. Nhà thầu không được sử dụng Nhà thầu phụ cho các công việc khác ngoài công việc kê khai sử dụng Nhà thầu phụ nêu trong E-HSDT.</p> <p>6.4. Yêu cầu khác về Nhà thầu phụ quy định tại E-ĐKCT.</p>
7. Phạm vi cung cấp	Dịch vụ phi tư vấn sẽ được cung cấp theo quy định tại Chương IV được đính kèm thành Phụ lục và là một bộ phận không tách rời của hợp đồng này, bao gồm các loại dịch vụ mà Nhà thầu phải cung cấp và đơn giá của các loại dịch vụ đó.
8. Tiến độ cung cấp dịch vụ phi tư vấn	Tiến độ cung cấp dịch vụ phi tư vấn và thời gian dự kiến hoàn thành phải được thực hiện theo quy định tại Mẫu số 10A hoặc Mẫu số 10B hoặc Mẫu số 10C hoặc Mẫu số 10D Chương IV.
9. Trách nhiệm của Nhà thầu	Nhà thầu phải cung cấp dịch vụ phi tư vấn trong phạm vi cung cấp quy định tại Mục 7 E-ĐKC và theo tiến độ cung cấp dịch vụ phi tư vấn và lịch hoàn thành quy định tại Mục 8 E-ĐKC.
10. Loại hợp đồng và giá hợp đồng	<p>10.1. Loại hợp đồng theo quy định tại E-ĐKCT.</p> <p>10.2. Giá hợp đồng được ghi tại E-ĐKCT là toàn bộ chi phí để thực hiện hoàn thành việc cung cấp dịch vụ phi tư vấn của gói thầu nêu trong Bảng giá hợp đồng trên cơ sở bảo đảm tiến độ, chất lượng theo đúng yêu cầu của gói thầu.</p>
11. Điều chỉnh thuế	Việc điều chỉnh thuế thực hiện theo quy định tại E-ĐKCT .
12. Tạm ứng	<p>12.1. Chủ đầu tư phải cấp cho Nhà thầu khoản tiền tạm ứng theo quy định tại E-ĐKCT, sau khi Nhà thầu nộp Bảo lãnh tạm ứng tương đương với khoản tiền tạm ứng. Bảo lãnh tạm ứng phải được phát hành bởi một tổ chức tín dụng trong nước hoặc chi nhánh ngân hàng nước ngoài được thành lập theo pháp luật Việt Nam và có hiệu lực cho đến khi hoàn trả hết khoản tiền tạm ứng; giá trị của bảo lãnh tạm ứng sẽ được giảm dần theo số tiền tạm ứng mà Nhà thầu hoàn trả. Không tính lãi đối với tiền tạm ứng.</p> <p>12.2. Nhà thầu chỉ được sử dụng tiền tạm ứng cho việc thực hiện Hợp đồng. Nhà thầu phải chứng minh rằng khoản tiền tạm ứng đã được sử dụng đúng mục đích, đúng đối tượng bằng cách nộp bản sao các hóa đơn chứng từ hoặc tài liệu liên quan cho Chủ đầu tư.</p>
13. Thanh toán	13.1. Yêu cầu thanh toán của Nhà thầu phải được gửi cho Chủ đầu tư bằng văn bản, kèm theo hóa đơn mô tả dịch vụ đã thực

	<p>hiện khi đã hoàn thành tất cả các nghĩa vụ khác quy định trong hợp đồng. Việc thanh toán thực hiện theo quy định tại E-ĐKCT. Trường hợp Chủ đầu tư thanh toán chậm, Nhà thầu sẽ được trả lãi trên số tiền thanh toán chậm vào lần thanh toán kế tiếp. Lãi suất thanh toán chậm được tính từ ngày mà lẽ ra phải thanh toán cho đến ngày thanh toán thực tế và mức lãi suất áp dụng là mức lãi suất hiện hành đối với các khoản vay thương mại bằng VND.</p> <p>13.2. Việc giảm trừ thanh toán trên cơ sở chất lượng dịch vụ thực hiện theo quy định tại E-ĐKCT.</p> <p>13.3. Đồng tiền thanh toán là: VND.</p>
<p>14. Sử dụng các tài liệu và thông tin liên quan đến hợp đồng</p>	<p>14.1. Chủ đầu tư và Nhà thầu phải bảo mật bất kỳ tài liệu, dữ liệu hoặc thông tin nào khác liên quan đến hợp đồng do một bên cung cấp trực tiếp hoặc gián tiếp cho bên kia, không được tiết lộ tài liệu, dữ liệu hoặc thông tin đó cho bên thứ ba nếu không có văn bản đồng ý của bên kia cho dù tài liệu, dữ liệu hoặc thông tin đó được cung cấp trước, trong hoặc sau khi hoàn thành hoặc chấm dứt hợp đồng. Nhà thầu có thể chuyển cho Nhà thầu phụ các tài liệu, dữ liệu và thông tin phù hợp do Chủ đầu tư cung cấp để Nhà thầu phụ thực hiện công việc của mình theo hợp đồng; trong trường hợp này, Nhà thầu phụ phải có cam kết với Nhà thầu về việc bảo mật các tài liệu, dữ liệu hoặc thông tin đó.</p> <p>14.2. Chủ đầu tư không được sử dụng các tài liệu, dữ liệu và thông tin khác nhận được từ Nhà thầu cho bất kỳ mục đích nào khác không liên quan đến hợp đồng. Nhà thầu không được sử dụng các tài liệu, dữ liệu và thông tin khác nhận được từ Chủ đầu tư cho bất kỳ mục đích nào khác không liên quan đến việc thực hiện hợp đồng.</p> <p>14.3. Nghĩa vụ của Chủ đầu tư và Nhà thầu quy định tại Mục 14.1 E-ĐKC và Mục 14.2 E-ĐKC không áp dụng đối với các thông tin sau đây:</p> <ul style="list-style-type: none"> a) Thông tin mà Chủ đầu tư hoặc Nhà thầu cần cung cấp cho cấp có thẩm quyền; b) Thông tin đã hoặc sẽ được công bố mà không phải do lỗi của Chủ đầu tư hoặc Nhà thầu; c) Thông tin thuộc sở hữu của một bên vào thời điểm công bố và trước đó không phải do bên kia cung cấp trực tiếp hoặc gián tiếp; d) Thông tin mà một bên nhận được một cách hợp pháp từ một bên thứ ba không có nghĩa vụ bảo mật thông tin. <p>14.4. Các quy định tại Mục 14 E-ĐKC không làm thay đổi bất</p>

	<p>kỳ cam kết bảo mật nào do một bên đưa ra trước ngày ký hợp đồng liên quan đến việc cung cấp dịch vụ.</p> <p>14.5. Các quy định tại Mục 14 E-ĐKC tiếp tục có hiệu lực sau khi hoàn thành hoặc chấm dứt hợp đồng vì bất cứ lý do gì.</p>
<p>15. Phạt và bồi thường thiệt hại</p>	<p>Phạt vi phạm hợp đồng và bồi thường thiệt hại theo quy định tại E-ĐKCT.</p>
<p>16. Bất khả kháng</p>	<p>16.1. Nhà thầu không bị tịch thu bảo lãnh thực hiện hợp đồng, không phải chịu trách nhiệm bồi thường thiệt hại hay bị phạt hoặc bị chấm dứt hợp đồng nếu rơi vào các sự kiện bất khả kháng gây cản trở tiến độ thực hiện hợp đồng hoặc không thể thực hiện nghĩa vụ hợp đồng.</p> <p>16.2. Khi xảy ra sự việc bất khả kháng, việc một bên không thực hiện được bất kỳ một nghĩa vụ nào của mình sẽ không bị coi là vi phạm hay phá vỡ Hợp đồng, với điều kiện bên bị ảnh hưởng bởi vụ việc này: (a) đã tiến hành những biện pháp ngăn ngừa hợp lý, cẩn trọng và các biện pháp thay thế cần thiết, tất cả với mục đích thực hiện được những điều khoản và điều kiện của Hợp đồng này, và (b) phải tiếp tục thực hiện các nghĩa vụ của mình trong phạm vi Hợp đồng chừng nào việc thực hiện này còn hợp lý và thực tế.</p> <p>16.3. Trong hợp đồng này, bất khả kháng được hiểu là các sự kiện nằm ngoài tầm kiểm soát của các bên và không thể lường trước, không thể tránh được và khiến cho việc thực hiện hợp đồng là không khả thi mà nguyên nhân không phải do sơ suất hoặc thiếu chú ý của các bên. Sự kiện bất khả kháng có thể bao gồm nhưng không giới hạn bởi chiến tranh, bạo loạn, đình công, hỏa hoạn, lũ lụt, dịch bệnh, cách ly do kiểm dịch hoặc các chính sách, quy định của Nhà nước.</p> <p>16.4. Khi xảy ra sự kiện bất khả kháng, bên bị ảnh hưởng bởi sự kiện bất khả kháng phải kịp thời thông báo bằng văn bản cho bên kia về sự kiện đó và nguyên nhân gây ra sự kiện trong vòng 14 ngày kể từ ngày xảy ra sự kiện bất khả kháng. Đồng thời, chuyên cho bên kia giấy xác nhận về sự kiện bất khả kháng đó được cấp bởi một tổ chức có thẩm quyền tại nơi xảy ra sự kiện bất khả kháng.</p> <p>Nhà thầu bị ảnh hưởng bởi sự kiện bất khả kháng phải tiếp tục thực hiện các nghĩa vụ hợp đồng theo hoàn cảnh thực tế cho phép và phải tìm mọi biện pháp hợp lý để hạn chế hậu quả của sự việc bất khả kháng.</p> <p>16.5. Thời hạn mà một bên phải hoàn thành một công việc theo Hợp đồng này được gia hạn thêm một khoảng thời gian bằng đúng thời gian bên đó không thể thực hiện được công việc do</p>

<p>17. Sửa đổi hợp đồng</p>	<p>sự kiện bất khả kháng gây ra.</p> <p>17.1 Việc sửa đổi hợp đồng có thể được thực hiện trong các trường hợp sau:</p> <ul style="list-style-type: none"> a) Bổ sung hạng mục công việc cần thiết ngoài phạm vi công việc quy định trong hợp đồng; b) Thay đổi thời gian thực hiện hợp đồng; c) Các nội dung khác quy định tại E-ĐKCT. <p>17.2</p> <p>. Chủ đầu tư và Nhà thầu sẽ tiến hành thương thảo để làm cơ sở ký kết văn bản sửa đổi hợp đồng trong trường hợp sửa đổi hợp đồng.</p> <p>17.3. Trong thời gian thực hiện hợp đồng, Nhà thầu có thể đề xuất giải pháp tiết kiệm chi phí bao gồm ít nhất các nội dung sau đây:</p> <ul style="list-style-type: none"> a) Nội dung giải pháp, giải thích sự khác biệt so với các yêu cầu theo hợp đồng đã ký kết. b) Phân tích toàn diện chi phí và lợi ích của giải pháp bao gồm mô tả và ước tính các chi phí (bao gồm cả chi phí vòng đời, nếu có) có thể phát sinh cho Chủ đầu tư. c) Tác động của giải pháp đối với hiệu quả thực hiện hợp đồng. <p>17.4. Chủ đầu tư có thể chấp thuận đề xuất của Nhà thầu nếu đề xuất này chứng minh được một trong các lợi ích dưới đây:</p> <ul style="list-style-type: none"> a) Rút ngắn thời gian thực hiện dịch vụ; b) Giảm giá hợp đồng hoặc chi phí vòng đời cho Chủ đầu tư; c) Nâng cao chất lượng, hiệu quả, an toàn hoặc tính bền vững của dịch vụ; d) Bất kỳ lợi ích nào khác cho Chủ đầu tư. <p>Trường hợp đề xuất của Nhà thầu được Chủ đầu tư chấp thuận và làm giảm giá hợp đồng, Chủ đầu tư thanh toán cho Nhà thầu theo tỷ lệ quy định tại E-ĐKCT đối với phần giá trị giảm giá hợp đồng.</p> <p>Trường hợp đề xuất của Nhà thầu được Chủ đầu tư chấp thuận và làm tăng giá hợp đồng nhưng giảm chi phí vòng đời do tác động của các yếu tố quy định tại các điểm a, b, c và d Mục này, Chủ đầu tư thanh toán cho Nhà thầu theo phần giá trị tăng giá hợp đồng.</p>
<p>18. Điều chỉnh tiến độ thực hiện hợp đồng</p>	<p>Trong quá trình thực hiện hợp đồng, các bên được điều chỉnh các mốc thời gian hoàn thành các nội dung quy định cụ thể trong hợp đồng trong các trường hợp sau đây:</p> <ul style="list-style-type: none"> a) Trường hợp bất khả kháng hoặc phát sinh các điều kiện bất

	<p>lợi, cản trở Nhà thầu trong việc thực hiện hợp đồng và không liên quan đến vi phạm hoặc sơ suất của các bên tham gia hợp đồng;</p> <p>b) Thay đổi, điều chỉnh dự án, phạm vi công việc, phạm vi cung cấp, thiết kế, giải pháp thi công chủ đạo, biện pháp cung cấp do yêu cầu khách quan làm ảnh hưởng đến tiến độ hợp đồng;</p> <p>c) Một hoặc các bên đề xuất sáng kiến, cải tiến thực hiện hợp đồng mà cần thay đổi tiến độ nhằm mục đích mang lại lợi ích cao hơn cho Chủ đầu tư;</p> <p>d) Việc bàn giao mặt bằng không đúng với thỏa thuận trong hợp đồng, tạm dừng hợp đồng do lỗi của Chủ đầu tư ảnh hưởng đến tiến độ hợp đồng mà không do lỗi của nhà thầu;</p> <p>đ) Tạm dừng thực hiện công việc theo yêu cầu của cơ quan nhà nước có thẩm quyền mà không do lỗi của Chủ đầu tư, Nhà thầu;</p> <p>e) Các trường hợp khác quy định tại E-ĐKCT.</p> <p>Khi điều chỉnh các mốc thời gian hoàn thành mà không vượt thời gian thực hiện hợp đồng thì Chủ đầu tư và Nhà thầu thỏa thuận, thống nhất việc điều chỉnh; trường hợp vượt thì Chủ đầu tư và Nhà thầu chỉ được thỏa thuận, thống nhất việc điều chỉnh sau khi được người có thẩm quyền cho phép.</p>
<p>19. Chấm dứt hợp đồng</p>	<p>19.1. Chấm dứt hợp đồng do sai phạm</p> <p>a) Chủ đầu tư có thể chấm dứt một phần hoặc toàn bộ hợp đồng mà không gây tổn hại đến các biện pháp khắc phục vi phạm hợp đồng khác bằng cách thông báo bằng văn bản cho Nhà thầu về sai phạm trong hợp đồng trong các trường hợp sau:</p> <p>(i) Nhà thầu không thực hiện một phần hoặc toàn bộ nội dung công việc theo hợp đồng trong thời hạn đã nêu trong hợp đồng hoặc trong khoảng thời gian đã được Chủ đầu tư gia hạn;</p> <p>(ii) Nhà thầu không thực hiện bất kỳ nghĩa vụ nào khác theo hợp đồng;</p> <p>(iii) Nhà thầu bị mất khả năng thanh toán hoặc phá sản;</p> <p>(iv) Có bằng chứng cho thấy Nhà thầu đã vi phạm một trong các hành vi bị cấm quy định tại Điều 16 của Luật Đấu thầu trong quá trình đấu thầu hoặc thực hiện Hợp đồng.</p> <p>b) Trong trường hợp Chủ đầu tư chấm dứt việc thực hiện một phần hay toàn bộ hợp đồng theo điểm a Mục 19.1 E-ĐKC, Chủ đầu tư có thể ký hợp đồng với Nhà thầu khác để thực hiện phần hợp đồng bị chấm dứt đó. Nhà thầu sẽ chịu trách nhiệm bồi thường cho Chủ đầu tư những chi phí vượt trội cho việc thực hiện phần hợp đồng bị chấm dứt này. Tuy nhiên, Nhà thầu vẫn</p>

	<p>phải tiếp tục thực hiện phần hợp đồng không bị chấm dứt và chịu trách nhiệm đối với phần hợp đồng do mình thực hiện.</p> <p>c) Nhà thầu có thể chấm dứt hợp đồng bằng cách gửi văn bản thông báo cho Chủ đầu tư trong vòng ba mươi (30) ngày trong các trường hợp sau đây:</p> <ul style="list-style-type: none"> - Nếu Chủ đầu tư không thanh toán bất kỳ khoản tiền nào phải trả cho Nhà thầu theo Hợp đồng và không có tranh chấp theo Mục 22 E-ĐKC về việc này trong vòng sáu mươi (60) ngày sau khi nhận được thông báo bằng văn bản của Nhà thầu về việc quá hạn thanh toán; - Nếu vì lý do bất khả kháng, trong thời gian không dưới sáu mươi (60) ngày, Nhà thầu không thể thực hiện được hợp đồng. <p>19.2. Chấm dứt hợp đồng do mất khả năng thanh toán</p> <p>Trường hợp Nhà thầu phá sản hoặc mất khả năng thanh toán, Chủ đầu tư có thể chấm dứt hợp đồng vào bất kỳ thời điểm nào bằng cách gửi thông báo cho Nhà thầu. Trong trường hợp đó, hợp đồng sẽ chấm dứt và Nhà thầu không được bồi thường với điều kiện là việc chấm dứt hợp đồng không gây tổn hại hoặc ảnh hưởng đến bất kỳ quyền khởi kiện hoặc biện pháp khắc phục của Chủ đầu tư trước đó hoặc sau đó.</p>
<p>20. Phát hiện và khắc phục sai sót</p>	<p>20.1. Chủ đầu tư thực hiện đánh giá chất lượng dịch vụ phi tư vấn theo nguyên tắc và cách thức như quy định tại E-ĐKCT. Chủ đầu tư có thể hướng dẫn Nhà thầu tự đánh giá và phát hiện sai sót, kiểm tra nội dung công việc mà Chủ đầu tư cho rằng có thể có sai sót. Thời hạn trách nhiệm đối với sai sót được quy định tại E-ĐKCT.</p> <p>20.2. Trường hợp phát sinh sai sót trong quá trình Nhà thầu cung cấp dịch vụ phi tư vấn, trước khi kết thúc hợp đồng, Chủ đầu tư thông báo cho Nhà thầu về các sai sót cần khắc phục.</p> <p>Khi nhận được thông báo của Chủ đầu tư, Nhà thầu có trách nhiệm kịp thời khắc phục sai sót trong khoảng thời gian hợp lý mà Chủ đầu tư quy định trong thông báo. Trường hợp Nhà thầu không khắc phục xong sai sót trong khoảng thời gian cho phép, Chủ đầu tư sẽ đánh giá chi phí cần thiết để khắc phục sai sót và yêu cầu Nhà thầu thanh toán, đồng thời phạt thực hiện hợp đồng đối với Nhà thầu như quy định tại Mục 15 E-ĐKC.</p>
<p>21. Nhân sự¹</p>	<p>21.1. Nhà thầu phải huy động tất cả nhân sự như đã đề xuất trong E-HSDT để thực hiện các nội dung công việc trừ trường hợp Chủ đầu tư có thỏa thuận khác. Trường hợp cần thiết phải</p>

	<p>thay đổi nhân sự thì Nhà thầu phải báo cáo và được sự chấp thuận của Chủ đầu tư. Nhân sự thay thế phải có năng lực, kinh nghiệm tương đương hoặc tốt hơn so với nhân sự đã đề xuất trước đó.</p> <p>21.2. Trường hợp nhân sự mất năng lực hành vi dân sự hoặc không hoàn thành tốt công việc của mình thì Chủ đầu tư có văn bản yêu cầu thay thế. Khi nhận được văn bản yêu cầu thay thế nhân sự của Chủ đầu tư, trong thời gian quy định tại E-ĐKCT, Nhà thầu phải thực hiện thay thế nhân sự có năng lực và kinh nghiệm tương đương hoặc tốt hơn. Trừ trường hợp có thỏa thuận khác, mọi chi phí phát sinh do thay đổi nhân sự do Nhà thầu chịu.</p>
<p>22. Giải quyết tranh chấp</p>	<p>22.1. Chủ đầu tư và Nhà thầu có trách nhiệm giải quyết các tranh chấp phát sinh giữa hai bên thông qua thương lượng, hòa giải.</p> <p>22.2. Nếu tranh chấp không thể giải quyết được bằng thương lượng, hòa giải trong thời gian quy định quy định tại E-ĐKCT kể từ ngày phát sinh tranh chấp thì bất kỳ bên nào cũng đều có thể yêu cầu đưa việc tranh chấp ra giải quyết theo cơ chế được quy định tại E-ĐKCT.</p>

Chương VII. ĐIỀU KIỆN CỤ THỂ CỦA HỢP ĐỒNG

Trừ khi có quy định khác, toàn bộ E-ĐKCT phải được Chủ đầu tư ghi đầy đủ trước khi phát hành E-HSMT.

E-ĐKC 1.3	<p>Chủ đầu tư là: Công Ty Nhôm Lâm Đồng-TKV</p> <p>- Địa chỉ : Đường Phan Đình Phùng, tổ 15, xã Bảo Lâm 1, tỉnh Lâm Đồng, Việt Nam.</p> <p>-Điện thoại : 02633.961682</p> <p>- Fax : 02633.961680</p> <p>-Mã số thuế: 5700100256-070</p> <p>-Tài khoản : 6860868686 tại Ngân hàng TMCP Đầu tư và Phát triển Việt Nam (BIDV) Chi nhánh Bảo Lộc.</p> <p>- Đại diện : Ông - Chức vụ: Giám đốc</p>
E-ĐKC 1.5	Địa điểm cung cấp dịch vụ là: Nhà máy Alumin, Công Ty Nhôm Lâm Đồng, Xã Bảo Lâm 1, tỉnh Lâm Đồng, Việt Nam
E-ĐKC 1.11	Nhà thầu: _____ [ghi tên, địa chỉ, số tài khoản, mã số thuế, điện thoại, fax, email của Nhà thầu].
E-ĐKC 2.2 (i)	Các tài liệu sau đây cũng là một phần của Hợp đồng: _____ [liệt kê tài liệu].
E-ĐKC 4.1	<p>Các thông báo cần gửi về Chủ đầu tư theo địa chỉ dưới đây:</p> <p>- Người nhận: Phòng Kế Hoạch-Công Ty Nhôm Lâm Đồng-TKV.</p> <p>- Địa chỉ: Đường Phan Đình Phùng, tổ 15, Xã Bảo Lâm 1, tỉnh Lâm Đồng, Việt Nam.</p> <p>- Điện thoại: 0975607009</p> <p>- Fax:</p> <p>- Địa chỉ email: maian041188@gmail.com</p>
E-ĐKC 5.2	<p>- Giá trị bảo đảm thực hiện hợp đồng: 5% giá hợp đồng.</p> <p>- Hiệu lực của bảo đảm thực hiện Hợp đồng: Bảo đảm thực hiện Hợp đồng có hiệu lực kể từ ngày Hợp đồng có hiệu lực cho đến hết ngày 31/12/2026 (Thời hạn nộp bảo đảm thực hiện Hợp đồng: Trong vòng 07 ngày làm việc kể từ ngày ký Hợp đồng)</p>

	- Trường hợp trước khi bảo đảm hợp đồng hết hiệu lực 03 ngày mà các nội dung công việc theo hợp đồng chưa được hoàn thiện, nghiệm thu bàn giao, chuyển sang nghĩa vụ bảo hành thì Bên Nhà thầu phải gia hạn thời gian hiệu lực của bảo đảm thực hiện Hợp đồng cho đến khi kết thúc, nghiệm thu hoàn thành công trình đưa vào sử dụng.
E-ĐKC 5.4	Thời hạn hoàn trả bảo đảm thực hiện hợp đồng: Ngay sau khi hoặc không chậm hơn 30 ngày kể từ khi được nghiệm thu, bàn giao
E-ĐKC 6.1	Danh sách Nhà thầu phụ:
E-ĐKC 6.2	Giá trị công việc mà Nhà thầu phụ thực hiện không vượt quá: 10% giá hợp đồng
E-ĐKC 6.4	Nêu các yêu cầu cần thiết khác về Nhà thầu phụ [<i>ghi yêu cầu khác về Nhà thầu phụ (nếu có)</i>].
E-ĐKC 10.1	Loại hợp đồng: Đơn giá cố định
E-ĐKC 10.2	Giá hợp đồng: Cố định
E-ĐKC 11	<p>Điều chỉnh thuế: Được phép</p> <p>Trong quá trình thực hiện hợp đồng, trường hợp tại thời điểm thanh toán nếu chính sách về thuế có sự thay đổi (tăng hoặc giảm) và trong hợp đồng có quy định được điều chỉnh thuế, đồng thời Nhà thầu xuất trình được các tài liệu xác định rõ số thuế phát sinh thì khoản chênh lệch của chính sách về thuế sẽ được điều chỉnh theo quy định trong hợp đồng</p> <p>Giá gói thầu tạm xác định với thuế GTGT 8% trong quá trình thực hiện khi chính sách thay đổi, thuế GTGT đối với khối lượng các công việc thực hiện ở thời điểm nào thì sẽ áp dụng mức thuế suất theo quy định của Nhà nước tại thời điểm nghiệm thu hoàn thành công việc đó.</p>
E-ĐKC 12.1	Tạm ứng: Không tạm ứng
E-ĐKC 13.1	- Phương thức thanh toán: Chủ đầu tư sẽ thanh toán cho Nhà thầu 100% giá trị thanh toán theo Hợp đồng sau khi đã khấu trừ tiền tạm ứng và các khoản khấu trừ khác (nếu có) trong

	<p>vòng 120 ngày kể từ ngày Chủ đầu tư nhận được đầy đủ hồ sơ, chứng từ thanh toán hợp lệ.</p> <p>Hồ sơ thanh toán bao gồm nhưng không giới hạn các chứng từ:</p> <p>(i) Biên bản nghiệm thu khối lượng công việc hoàn thành toàn bộ và/hoặc theo từng đợt (nếu thanh toán theo từng đợt);</p> <p>ii) Bảng tính giá trị đề nghị thanh toán từng đợt thực hiện (nếu có);</p> <p>(iii) Giấy đề nghị thanh toán;</p> <p>(iv) Các hóa đơn, chứng từ hợp lệ;</p> <p>(v) Biên bản quyết toán và thanh lý Hợp đồng (áp dụng đối với đợt thanh toán cuối cùng đối với trường hợp là thanh toán từng đợt).</p> <p>(vi) Các hồ sơ liên quan khác (nếu có)</p> <p>- Hình thức thanh toán: Chuyển khoản.</p>
<p>E-ĐKC 13.2</p>	<p>- Giảm trừ thanh toán: Áp dụng</p> <p>- Nội dung giảm trừ Thanh toán: Áp dụng trong trường hợp Nhà thầu không thực hiện đầy đủ Phạm vi công việc theo quy định của E- HSMT hoặc các trường hợp khác do hai bên thỏa thuận</p>
<p>E-ĐKC 15</p>	<p>Căn cứ quy mô, tính chất và yêu cầu của gói thầu mà quy định cụ thể nội dung này theo một trong các cách thức sau:</p> <p>1. Phạt vi phạm Hợp đồng: Áp dụng</p> <p>Trừ trường hợp bất khả kháng theo quy định tại Mục 16 E-ĐKC, nếu Nhà thầu không thực hiện một phần hay toàn bộ nội dung công việc theo đúng thời hạn đã nêu trong hợp đồng thì Chủ đầu tư có thể khấu trừ vào giá hợp đồng một khoản tiền phạt tương ứng với: 1%/ngày cho đến khi nội dung công việc đó được thực hiện. Chủ đầu tư sẽ khấu trừ đến 8% giá trị phần nghĩa vụ hợp đồng bị vi phạm. Khi đạt đến mức phạt tối đa, Chủ đầu tư có thể xem xét chấm dứt hợp đồng theo quy định tại Mục 19 E-ĐKC.</p> <p>Trường hợp không kịp thời khắc phục sai sót theo thông báo của Chủ đầu tư, Nhà thầu có trách nhiệm nộp tiền phạt thực hiện hợp đồng tương ứng với 100% chi phí cần thiết để khắc phục sai sót.</p>

	<p>2. Bồi thường thiệt hại: Áp dụng.</p> <ul style="list-style-type: none"> - Trường hợp Bên B làm hư hỏng vật tư, thiết bị của Bên A thì Bên B có trách nhiệm bồi hoàn cho Bên A thiết bị mới đúng quy cách, chủng loại/nguồn gốc, xuất xứ như thiết bị ban đầu của Bên A hoặc bồi hoàn giá trị bằng giá trị thiết bị thay thế tương đương của Bên A. - Trong quá trình thực hiện hợp đồng, nếu Bên B thực hiện không đảm bảo chất lượng, tiến độ và/hoặc để xảy ra sự cố làm ảnh hưởng đến con người, hư hỏng tài sản, thiết bị của Bên A do lỗi của Bên B gây ra thì Bên B phải có trách nhiệm sửa chữa, khắc phục bằng chi phí của mình đồng thời Bên B phải bồi thường 100% giá trị thiệt hại khác (Giá trị thiệt hại được tính toán cụ thể theo thiệt hại thực tế và được hai bên thống nhất trường hợp hai bên không thống nhất thì thuê đơn vị thứ ba có chức năng và thẩm quyền xác định giá trị thiệt hại và chi phí thuê đơn vị thứ ba được tính vào chi phí bồi thường thiệt hại của nhà thầu) cho Bên A. Trường hợp Bên B không thể khắc phục, Bên A sẽ thuê 1 đơn vị khác thực hiện và Bên B phải chịu toàn bộ chi phí khắc phục. - Trường hợp sự cố do lỗi nhà thầu gây ra trong quá trình thực hiện hợp đồng thì nhà thầu có trách nhiệm bồi thường thiệt hại cho Chủ đầu tư bao gồm nhưng không giới hạn các chi phí thiệt hại như: chi phí khôi phục lại sản xuất toàn bộ nhà máy (bao gồm chi phí nhân công, nguyên nhiên vật liệu), chi phí sửa chữa thiết bị, chi phí làm sạch bình bồn,... và chi phí thiệt hại khác (nếu có). Chi phí thiệt hại cụ thể được hai bên thống nhất về giá trị và trách nhiệm bằng biên bản theo chi phí thực tế. Chi tiết cụ thể như Khoản 3.4 Mục 3 Chương V của E-HSMT. Trường hợp hai bên không thống nhất với nhau được chi phí thiệt hại thì sẽ cùng nhau mời bên thứ 3 có chức năng và thẩm quyền thực hiện. Mọi chi phí thuê bên thứ 3 sẽ do bên nhà thầu phải tự chi trả.
<p>E-ĐKC 17.1(c)</p>	<p>Các nội dung khác về sửa đổi hợp đồng: Trong quá trình thực hiện Hợp đồng, trường hợp phát sinh các hạng mục công việc ngoài phạm vi Hợp đồng hoặc cần điều chỉnh khối lượng, tiến độ thực hiện Hợp đồng, hai Bên sẽ cùng nhau xác nhận và thống nhất nội dung, khối lượng, tiến độ thực hiện bằng Biên bản làm việc làm cơ sở triển khai thực hiện. Bên B căn cứ nội dung, khối lượng công việc phát sinh lập dự toán và báo giá cho Bên A bằng văn bản. Bên A sẽ xem xét phê duyệt, tiến hành thương thảo ký kết Phụ lục bổ sung Hợp đồng làm cơ sở để thanh quyết toán Hợp đồng.</p>

E-ĐKC 17.4	Trường hợp đề xuất giải pháp tiết kiệm chi phí được Chủ đầu tư chấp thuận và giúp giảm giá hợp đồng, Chủ đầu tư thanh toán cho Nhà thầu 50% giá trị giảm giá hợp đồng.
E-ĐKC 18 (e)	Các trường hợp khác: _____ <i>[ghi các trường hợp khác (nếu có) phù hợp với quy định của pháp luật]</i>
E-ĐKC 20.1	<p>Chủ đầu tư thực hiện đánh giá chất lượng dịch vụ phi tư vấn theo nguyên tắc và cách thức như sau: Trên cơ sở kết quả tiến độ và chất lượng thực hiện các nội dung công việc của bên Nhà thầu. Chủ đầu tư/Chủ đầu tư cử cán bộ giám sát, quản lý dự án Nhà thầu trong quá trình cung cấp thực hiện dịch vụ; Nhà thầu có trách nhiệm phối hợp, tuân thủ các yêu cầu về kiểm tra của cán bộ kỹ thuật của Chủ đầu tư/Chủ đầu tư.</p> <p>Thời hạn trách nhiệm đối với sai sót: 20 ngày</p>
E-ĐKC 21.2	Thời gian Nhà thầu thực hiện việc thay thế nhân sự: 03 ngày kể từ ngày nhận được yêu cầu thay thế nhân sự của chủ đầu tư
E-ĐKC 22.2	<p>- Thời gian để tiến hành hòa giải: 30 ngày</p> <p>- Giải quyết tranh chấp: Nếu phát sinh tranh chấp Hợp đồng không thể hòa giải, các bên sẽ gửi vấn đề lên trọng tài để xử lý tranh chấp theo các quy tắc của Việt Nam (hoặc Toà án Nhân dân) theo quy định của pháp luật. Quyết định của trọng tài (hoặc Toà án Nhân dân) là quyết định cuối cùng và có tính chất bắt buộc với các bên.</p>

Mẫu số 13**THƯ CHẤP THUẬN E-HSDT VÀ TRAO HỢP ĐỒNG⁽¹⁾**

____, ngày ____ tháng ____ năm ____

Kính gửi: _____ [*Hệ thống trích xuất tên Nhà thầu trúng thầu*] (sau đây gọi tắt là “Nhà thầu”)

Về việc: *Thông báo chấp thuận E-HSDT và trao hợp đồng*

Căn cứ Quyết định số ____ ngày ____ tháng ____ năm ____ của _____ [*Hệ thống trích xuất tên chủ đầu tư*] (sau đây gọi tắt là “Chủ đầu tư”) về việc phê duyệt kết quả lựa chọn Nhà thầu gói thầu _____ [*Hệ thống trích xuất tên, số hiệu gói thầu*], Chủ đầu tư thông báo chấp thuận E-HSDT và trao hợp đồng cho Nhà thầu để thực hiện gói thầu ____ [*Hệ thống trích xuất tên, số hiệu gói thầu. Trường hợp gói thầu chia thành nhiều phần thì Hệ thống trích xuất tên, số hiệu của phần mà Nhà thầu được công nhận trúng thầu*] với giá hợp đồng là ____ [*Hệ thống trích xuất giá trúng thầu trong quyết định phê duyệt kết quả lựa chọn Nhà thầu*] với thời gian thực hiện gói thầu là ____ [*Hệ thống trích xuất thông tin trong quyết định phê duyệt kết quả lựa chọn Nhà thầu*].

Đề nghị đại diện hợp pháp của Nhà thầu tiến hành hoàn thiện và ký kết hợp đồng với Chủ đầu tư theo kế hoạch như sau:

Trường hợp hoàn thiện hợp đồng thông qua phương tiện điện tử:

- Thời gian hoàn thiện hợp đồng: ____ [*ghi thời gian hoàn thiện hợp đồng*];
- Địa chỉ phương tiện điện tử: ____ [*ghi đường link, tên đăng nhập, mật khẩu (nếu có)...*];
- Việc ký biên bản hoàn thiện hợp đồng (nếu có) thực hiện trên Hệ thống.

Trường hợp hoàn thiện hợp đồng trực tiếp:

- Thời gian hoàn thiện hợp đồng: ____ [*ghi thời gian hoàn thiện hợp đồng*], tại địa điểm⁽²⁾ ____ [*ghi địa điểm hoàn thiện hợp đồng*].

Đề nghị Nhà thầu thực hiện biện pháp bảo đảm thực hiện hợp đồng theo Mẫu số 15 Chương VIII của E-HSMT với số tiền ____ và thời gian hiệu lực ____ [*ghi số tiền tương ứng và thời gian có hiệu lực theo quy định tại Mục 5.2 E-ĐKCT của E-HSMT*].

Văn bản này là một phần không thể tách rời của hồ sơ hợp đồng. Sau khi nhận được văn bản này, Nhà thầu hoàn thiện, ký kết hợp đồng và thực hiện biện pháp bảo đảm thực hiện hợp đồng theo yêu cầu nêu trên. Chủ đầu tư sẽ từ chối hoàn thiện, ký kết hợp đồng với Nhà thầu trong trường hợp phát hiện năng lực hiện tại của Nhà thầu không đáp ứng yêu cầu thực hiện gói thầu.

Nếu đến ngày___tháng___năm___⁽³⁾ mà Nhà thầu không tiến hành hoàn thiện, ký kết hợp đồng hoặc từ chối hoàn thiện, ký kết hợp đồng hoặc không thực hiện biện pháp bảo đảm thực hiện hợp đồng theo các yêu cầu nêu trên thì Nhà thầu sẽ bị loại và không được nhận lại bảo đảm dự thầu.

Ghi chú:

(1) Trong quá trình hoàn thiện hợp đồng, các bên phải điền đầy đủ và đưa toàn bộ nội dung, bao gồm cả các nội dung hiệu chỉnh, bổ sung, làm rõ trong quá trình lựa chọn Nhà thầu, hoàn thiện hợp đồng (nếu có) vào điều kiện cụ thể của hợp đồng để hình thành tài liệu hợp đồng điện tử.

(2) Khuyến khích thực hiện hoàn thiện hợp đồng qua phương tiện điện tử. Trường hợp việc hoàn thiện hợp đồng thực hiện trực tiếp thì Chủ đầu tư điền thông tin về địa điểm (văn phòng, cơ quan Chủ đầu tư...) để Nhà thầu đến tiến hành hoàn thiện hợp đồng.

(3) Ghi thời gian phù hợp với thời gian quy định trong Mẫu bảo lãnh dự thầu.

Mẫu số 14A
HỢP ĐỒNG ⁽¹⁾

_____, ngày ____ tháng ____ năm ____

Hợp đồng số: _____ [*Chủ đầu tư/đơn vị được ủy quyền kê khai thông tin*]

Gói thầu: _____ [*Hệ thống trích xuất theo thông báo kết quả lựa chọn Nhà thầu*]

Thuộc dự án: _____ [*Hệ thống trích xuất theo thông báo kết quả lựa chọn Nhà thầu*]

- Căn cứ⁽²⁾ ____ (*Bộ luật Dân sự ngày 24 tháng 11 năm 2015*) [*Chủ đầu tư kê khai thông tin*];

- Căn cứ⁽²⁾ ____ (*Luật Đấu thầu ngày 23 tháng 06 năm 2023 (được sửa đổi, bổ sung tại Luật số 57/2024/QH15, Luật số 90/2025/QH15)*) [*Chủ đầu tư kê khai thông tin*];

- Căn cứ Quyết định số ____ ngày ____ tháng ____ năm ____ của ____ về việc phê duyệt kết quả lựa chọn Nhà thầu gói thầu ____ [*ghi tên gói thầu*] và Thông báo chấp thuận E-HSDT và trao hợp đồng số ____ ngày ____ tháng ____ năm ____ của Chủ đầu tư; [*Hệ thống trích xuất theo thông báo kết quả lựa chọn Nhà thầu*]

- Căn cứ biên bản hoàn thiện hợp đồng đã được Chủ đầu tư và Nhà thầu trúng thầu ký ngày ____ tháng ____ năm ____; [*Chủ đầu tư kê khai thông tin*]

- Các căn cứ khác (nếu có). [*Hệ thống để trường ký tự để Chủ đầu tư/Đơn vị được ủy quyền và Nhà thầu tự kê khai*]

Chúng tôi, đại diện cho các bên ký hợp đồng, gồm có:

Đối với trường hợp Chủ đầu tư trực tiếp ký kết và quản lý thực hiện hợp đồng với Nhà thầu:

Chủ đầu tư (sau đây gọi là Bên A)

Tên Chủ đầu tư: _____ [*Hệ thống trích xuất*]

Địa chỉ: _____ [*Hệ thống trích xuất*]

Điện thoại: _____ [*Hệ thống trích xuất*]

Fax: _____

⁽¹⁾ Căn cứ quy mô, tính chất của gói thầu, nội dung hợp đồng theo mẫu này có thể sửa đổi, bổ sung cho phù hợp, đặc biệt là đối với các nội dung khi hoàn thiện hợp đồng có sự khác biệt so với E-ĐKCT.

⁽²⁾ Cập nhật các văn bản quy phạm pháp luật theo quy định hiện hành.

E-mail: _____ [*Hệ thống trích xuất*]

Tài khoản: _____; [*Chủ đầu tư kê khai thông tin*]

Mã số thuế: _____ [*Hệ thống trích xuất*]

Đại diện là ông/bà: _____ [*Hệ thống trích xuất*]

Chức vụ: _____ [*Hệ thống trích xuất*]

Đối với trường hợp Chủ đầu tư ủy quyền ký kết và quản lý hợp đồng:

Chủ đầu tư

Tên Chủ đầu tư: _____ [*Hệ thống trích xuất*]

Địa chỉ: _____ [*Hệ thống trích xuất*]

Điện thoại: _____ [*Hệ thống trích xuất*]

Fax: _____

E-mail: _____ [*Hệ thống trích xuất*]

Tài khoản: _____; [*Chủ đầu tư kê khai thông tin*]

Mã số thuế: _____ [*Hệ thống trích xuất*]

Đại diện là ông/bà: _____ [*Hệ thống trích xuất*]

Chức vụ: _____ [*Hệ thống trích xuất*]

Đơn vị được ủy quyền (sau đây gọi là Bên A)

Tên Đơn vị được ủy quyền: _____ [*Hệ thống trích xuất*]

Địa chỉ: _____ [*Hệ thống trích xuất*]

Điện thoại: _____ [*Hệ thống trích xuất*]

Fax: _____

E-mail: _____ [*Hệ thống trích xuất*]

Tài khoản: _____; [*Đơn vị được ủy quyền kê khai thông tin*]

Mã số thuế: _____ [*Hệ thống trích xuất*]

Đại diện là ông/bà: _____ [*Hệ thống trích xuất*]

Chức vụ: _____ [*Hệ thống trích xuất*]

Giấy ủy quyền ký hợp đồng số ___ ngày ___ tháng ___ năm ___ (*trường hợp được ủy quyền*) [*Đơn vị được ủy quyền kê khai thông tin*].

Nhà thầu (sau đây gọi là Bên B)

Tên Nhà thầu: _____ [*Chủ đầu tư kê khai*]

Địa chỉ: _____ [Hệ thống trích xuất]

Điện thoại: _____ [Hệ thống trích xuất]

Fax: _____

E-mail: _____ [Hệ thống trích xuất]

Tài khoản: _____

Mã số thuế: _____ [Hệ thống trích xuất]

Đại diện là ông/bà: _____ [Hệ thống trích xuất]

Chức vụ: _____ [Hệ thống trích xuất]

Hai bên thỏa thuận ký kết hợp đồng cung cấp dịch vụ với các nội dung sau:

Điều 1. Đối tượng hợp đồng

Đối tượng của hợp đồng là cung cấp các dịch vụ được nêu chi tiết tại Phụ lục kèm theo.

Khối lượng công việc nêu trên là dự kiến, tương ứng với tiên lượng khối lượng các công việc cần thực hiện mà Bên A đưa ra khi mời thầu. Tùy tình hình thực tế và trong quá trình giải thể, thực hiện Hợp đồng, trường hợp cần điều chỉnh tăng/giảm khối lượng các hạng mục công việc và/hoặc tiến độ thực hiện Hợp đồng hai bên sẽ tiến hành thương thảo, chuẩn xác lại nội dung giá trị Hợp đồng bằng Phụ lục.

Điều 2. Thành phần hợp đồng

Thành phần hợp đồng và thứ tự ưu tiên pháp lý như sau:

1. Văn bản hợp đồng (kèm theo Phạm vi cung cấp và bảng giá cùng các Phụ lục khác);
2. Biên bản hoàn thiện hợp đồng;
3. Quyết định phê duyệt kết quả lựa chọn nhà thầu;
4. E-ĐKCT của hợp đồng;
5. E-ĐKC của hợp đồng;
6. E-HSĐT và các văn bản làm rõ E-HSĐT của nhà thầu trúng thầu (nếu có);
7. E-HSMT và các tài liệu sửa đổi E-HSMT (nếu có);
8. Các tài liệu kèm theo khác (nếu có).

Điều 3. Trách nhiệm của Bên A

- Bên A cam kết thanh toán cho Bên B theo giá hợp đồng quy định tại Điều 5 của hợp đồng này theo phương thức được quy định tại E-ĐKCT của hợp đồng cũng như thực hiện đầy đủ nghĩa vụ và trách nhiệm khác được quy định tại E-ĐKC và E-ĐKCT của hợp đồng.

- Khi có kế hoạch cụ thể, Bên A có trách nhiệm thông báo cho Bên B về thời gian bắt đầu triển khai và tiến độ thực hiện để Bên B chuẩn bị các điều kiện về nhân lực, thiết bị triển khai thực hiện. Bàn giao toàn bộ mặt bằng đảm bảo cho Bên B có thể thực hiện liên tục.

- Cử các nhân viên của mình để thực hiện chức năng quản lý, giám sát, nghiệm thu quá trình thực hiện Hợp đồng của Bên B.

- Xem xét, giải quyết các vấn đề phát sinh trong quá trình thực hiện trên cơ sở kiến nghị của Bên B, Bên A có thể đưa ra cho Bên B bất kỳ lúc nào trong thời gian thực hiện Hợp đồng các chỉ dẫn hoặc sửa đổi cần thiết cho việc sửa chữa. Bên A sẽ giải quyết các vấn đề về phát sinh công việc (tăng hoặc giảm khối lượng và thời gian thực hiện), kiến nghị kịp thời với Bên B về những sai lệch của Bên B (nếu có).

- Giúp Bên B giải quyết các vấn đề liên quan đến mặt bằng kho để vật liệu, nguồn điện, nguồn nước phục vụ sửa chữa.

- Trường hợp chất lượng công việc do Bên B thực hiện không đạt các yêu cầu quy định của Hợp đồng thì Bên A có quyền không nghiệm thu và có quyền yêu cầu Bên B phải làm lại cho đúng chất lượng.

- Bên A chỉ chấp nhận nghiệm thu, thanh quyết toán cho Bên B các hạng mục hoàn thành đảm bảo đáp ứng các yêu cầu theo Hợp đồng.

- Tổ chức nghiệm thu hoàn thành công việc và thanh toán cho Bên B theo quy định của Hợp đồng.

- Thực hiện các quyền và nghĩa vụ khác theo Hợp đồng.

Điều 4. Trách nhiệm của Bên B

- Bên B cam kết cung cấp cho Bên A đầy đủ các dịch vụ như quy định tại Điều 1 của hợp đồng này, đồng thời cam kết thực hiện đầy đủ các nghĩa vụ và trách nhiệm được nêu trong điều kiện chung và điều kiện cụ thể của hợp đồng.

- Bố trí đầy đủ nhân lực, vật tư, thiết bị đảm bảo triển khai thực hiện công tác sửa chữa đúng phương án đảm bảo chất lượng, tiến độ.

- Bên B có trách nhiệm lập hồ sơ biện pháp tổ chức thi công, an toàn lao động và vệ sinh môi trường trong quá trình thực hiện. Biện pháp thi công phải được Bên A phê duyệt trước khi thực hiện.

- Trong quá trình sửa chữa, Bên B nếu có nhu cầu sử dụng nguồn điện nước của Bên A thì phải được sự đồng ý của Bên A mới được tiến hành đấu nối sử dụng.

- Trước khi thực hiện các công việc kết nối với các hạng mục công việc sửa chữa liên quan, Bên B phải phối hợp với Bên A để xác định thời gian và chuẩn bị các điều kiện thực hiện. Bên B chỉ được thực hiện kết nối công việc liên quan khi có xác nhận đồng ý của Bên A.

- Trường hợp chất lượng công việc do Bên B thực hiện không đạt các yêu cầu quy định của Hợp đồng thì Bên B phải làm lại cho đúng chất lượng và phải chịu

mọi chi phí làm lại.

- Bên B thừa nhận mình là Bên nhà thầu dịch vụ độc lập. Vì vậy, Bên A không chịu trách nhiệm cho bất kỳ thương tích, tàn tật hay tử vong cho nhân viên của Bên B trong tất cả các trường hợp.

- Thực hiện nghiêm túc và chịu phạt nếu vi phạm theo quy định hiện hành của Bên A về quản lý đơn vị thuê ngoài trong công tác an toàn lao động.

- Không được sử dụng lao động ngoài danh sách đăng ký, lao động chưa được huấn luyện an toàn đầy đủ các bước vào làm việc trong phạm vi quản lý của Bên A; Thực hiện nghiêm túc cam kết không sử dụng lao động của Bên A để thực hiện các công việc trong phạm vi hoạt động sản xuất của Bên A.

- Dọn dẹp vệ sinh mặt bằng công trình sạch sẽ, vận chuyển phế thải ra khỏi mặt bằng công trình đến đúng nơi quy định (Trong trường hợp Bên B không thực hiện đúng nội dung trên, Bên A sẽ chủ động thuê đơn vị khác để dọn dẹp vệ sinh và chi phí dọn dẹp vệ sinh cụ thể sẽ được trừ vào giá trị quyết toán của Bên B).

- Đảm bảo các nội dung thông tin về Tên, địa chỉ, mã số thuế, tài khoản liên quan đến tư cách pháp nhân của Bên B đã được đăng ký theo quy định của Pháp luật; Tự chịu trách nhiệm về các khoản thuế liên quan đến Hợp đồng này theo quy định hiện hành của Nhà nước.

- Bên B sẽ phải lập đầy đủ các hồ sơ nghiệm thu kỹ thuật, hồ sơ thanh quyết toán theo đúng quy định của Hợp đồng để trình cho Bên A xem xét nghiệm thu, thanh toán.

- Thực hiện các quyền và nghĩa vụ khác theo Hợp đồng.

- Thực hiện đúng các yêu cầu nêu tại điểm 3.8.1 khoản 3.8 mục 3 Chương V của E-HSMT

Điều 5. Giá hợp đồng và phương thức thanh toán:

1. Giá hợp đồng: ___[ghi rõ giá trị bằng số, bằng chữ và đồng tiền ký hợp đồng].

2. Phương thức thanh toán: ___[ghi phương thức thanh toán theo quy định tại Mục 13.1 E-ĐKCT].

3. Xác định giá trị thanh toán : Cụ thể theo quy định tại mục 10.2 E-ĐKC.

Điều 6. Loại hợp đồng: Theo đơn giá cố định.

Điều 7 : Về yêu cầu chung nhân sự, thiết bị và vật tư đưa vào sử dụng:

1. Nhân sự, thiết bị:

- Bên B phải sử dụng nhân sự, thiết bị đúng và đủ theo E-HSMT, trường hợp có sự thay đổi nhân sự, thiết bị khác so với E-HSMT, Bên B phải có văn bản đề nghị thay đổi và được sự chấp thuận của Bên A ngoài ra Bên B phải cung cấp đầy đủ hồ sơ/tài liệu chứng minh nhân sự, thiết bị thay thế có năng lực tối thiểu bằng hoặc hơn so với đề xuất theo E-HSMT, hồ sơ/tài liệu tối thiểu và không giới hạn mà Bên B cung cấp/bổ sung thay thế bao gồm:

+ Bản gốc (hoặc bản chụp được chứng thực) các loại Văn bằng, Chứng chỉ đào tạo, Quyết định bổ nhiệm Cán bộ/ Giấy xác nhận của Bên B/ Hồ sơ nghiệm thu hoàn thành, đối với tất cả nhân sự do Bên B đề xuất thay đổi.

+ Bản gốc (hoặc bản chụp được chứng thực) các loại hồ sơ/tài liệu (là các hợp đồng mua bán hoặc thuê thiết bị và/hoặc hóa đơn GTGT và/hoặc Giấy chứng nhận kiểm định chất lượng thiết bị;...) của tất cả các loại thiết bị do Bên B đề xuất thay đổi.

- Ngoài nhân sự đã đề xuất trong E-HSĐT, Bên B được phép đề xuất bổ sung thêm công nhân lao động phổ thông để thực hiện một số công việc dọn dẹp vệ sinh trong quá trình thi công công trình. Bên B phải có sự đăng ký theo quy định của Bên A và được sự cho phép của Bên A.

2. Quản lý thay đổi nhân sự chủ chốt và thiết bị thi công:

- Nhà thầu phải bố trí nhân sự chủ chốt và thiết bị thi công theo đúng danh sách, chủng loại và số lượng đã kê khai trong Hồ sơ dự thầu được Chủ đầu tư phê duyệt.

- Nhà thầu chỉ được thay đổi nhân sự chủ chốt hoặc thiết bị thi công trong các trường hợp bất khả kháng hoặc lý do chính đáng, đồng thời phải được Chủ đầu tư chấp thuận bằng văn bản trước khi thực hiện.

- Nhân sự chủ chốt: tối đa 30% tổng số nhân sự đã kê khai (mỗi nhân sự chỉ được phép thay đổi tối đa 2 lần);

- Thiết bị chính: tối đa 20% số lượng thiết bị đã kê khai (mỗi thiết bị chỉ được phép thay đổi tối đa 2 lần);

(Việc thay thế phải đảm bảo trình độ và năng lực tương đương hoặc cao hơn (nhân sự), công suất và chủng loại tương đương hoặc lớn hơn (thiết bị))

- Nhà thầu vi phạm giới hạn thay đổi hoặc không được chấp thuận sẽ bị:

+ Tạm dừng thi công cho đến khi nhà thầu khắc phục và bị áp dụng phạt bồi thường (nếu tiến độ không đạt theo yêu cầu của chủ đầu tư) theo **Khoản 3.4 mục 3, chương V của E-HSMT**;

+ Ghi nhận vi phạm hợp đồng, xem xét áp dụng chế tài tài chính hoặc đánh giá không hoàn thành nghĩa vụ hợp đồng khi nghiệm thu và/hoặc phạt vi phạm hợp đồng theo điều khoản E-ĐKC 15 của E-HSMT;

+ Sử dụng làm căn cứ đánh giá uy tín nhà thầu trong các gói thầu tiếp theo;

3. Vật tư đưa vào sử dụng

Bên B có trách nhiệm chuẩn bị vật tư đúng nguồn gốc, chủng loại theo đề xuất; đồng thời cam kết hàng hóa đưa vào sử dụng là hàng mới, còn hạn sử dụng tại thời điểm đưa vào sử dụng. Bên B phải xuất trình đầy đủ hồ sơ, tài liệu chứng minh chất lượng, nguồn gốc xuất xứ và năm sản xuất của vật tư/thiết bị (được thể hiện trực tiếp trên vật tư/thiết bị hoặc thông qua các giấy tờ hợp lệ khác) theo Phụ biểu 02 kèm theo, để Bên A thực hiện kiểm tra, đánh giá chất lượng và nghiệm thu trước khi đưa vào sử dụng.

Toàn bộ vật tư gói thầu theo trách nhiệm của Bên B cung cấp, trước khi đưa vào thi công phải được Bên A kiểm tra, nghiệm thu về quy cách/chủng loại, nguồn gốc, xuất xứ và chất lượng theo quy định/tiêu chuẩn của nhà nước, của hãng và của Bên A.

Để chứng minh chất lượng vật tư đưa vào thi công gói thầu, Bên B phải cung cấp các giấy tờ liên quan đến hàng hóa cho Bên A:

+ Giấy chứng nhận/bản sao nguồn gốc xuất xứ (CO), Giấy chứng nhận chất lượng/bản sao (CQ)/giấy ủy quyền bán hàng tại Việt Nam (đối với hàng hóa nhập khẩu) và/hoặc các giấy tờ theo quy định của pháp luật;

+ Giấy chứng nhận xuất xưởng/thư cam kết/thư xác nhận của nhà sản xuất đối (đối với vật tư trong nước) và/hoặc các giấy tờ theo quy định của pháp luật.

+ Nếu Bên B là đơn vị trực tiếp nhập khẩu nguyên lô, theo hợp đồng thì phải giao bản gốc CO, CQ hoặc các giấy tờ tương đương khác theo quy định của pháp luật. Trường hợp Bên B nhập khẩu lô lớn để phân phối/bán lẻ, hoặc không phải là đơn vị nhập khẩu trực tiếp thì bên B phải cấp bản sao CO, CQ hoặc các giấy tờ tương đương khác theo quy định của pháp luật (nếu Bên B nộp bản sao thì phải được sao y có chứng thực của cơ quan công chứng) và chịu trách nhiệm trước Pháp Luật về tính trung thực CO, CQ hoặc các giấy tờ tương đương khác theo quy định của pháp luật và hàng hóa đưa vào sử dụng đảm bảo mới 100%. Để Bên A tiến hành kiểm tra, đánh giá chất lượng và nghiệm thu trước khi đưa vào sử dụng.

+ Các giấy tờ CO, CQ/các giấy tờ tương đương khác theo quy định của pháp luật hoặc văn bản tương đương bằng tiếng nước ngoài thì phải dịch ra tiếng Việt. Trường hợp có nhiều mục hàng hóa ngoài danh mục của hợp đồng/đơn hàng thì chỉ cần dịch trang đầu, trang cuối và những trang có liên quan đến hàng hóa mà Bên B giao. Bản dịch ra tiếng Việt phải đính kèm với bản tiếng nước ngoài. Yêu cầu về Bản dịch tiếng Việt CO, CQ hoặc các giấy tờ tương đương khác theo quy định của pháp luật phải được đơn vị có chức năng dịch thuật thực hiện, ký tên đóng dấu (nếu Bên B nộp bản sao thì phải được sao y có chứng thực của cơ quan công chứng). Trường hợp CO, CQ hoặc các giấy tờ tương đương khác theo quy định của pháp luật có liên quan đến nhiều lần giao hàng trong cùng một hợp đồng thì Bên B chỉ nộp Bản dịch tiếng Việt gốc (Bản dịch thuật hoặc bản sao y có chứng thực theo quy định ở trên) khi giao hàng lần đầu; Các lần giao hàng sau, Bên B chỉ cần nộp bản sao có ký tên, đóng dấu của Bên B trên bản dịch và chịu trách nhiệm trước Pháp luật về nội dung bản dịch.

Bên B không được tự ý thay đổi chủng loại và quy cách của hàng hoá theo Hợp đồng, mọi thay đổi phải được sự chấp thuận của Bên A.

Trường hợp đối với vật tư do Bên A cấp cho Bên B để đưa vào sử dụng cho gói thầu (nếu có), Bên B phải có trách nhiệm lưu giữ, bảo quản nguyên hiện trạng như khi Bên A bàn giao thiết bị tới khi hoàn thành lắp đặt, nghiệm thu. Trường hợp Bên B làm mất, hư hỏng thì phải chịu trách nhiệm đền bù, cấp mới vật tư (đúng nhà sản xuất, xuất xứ hoặc tương đương) mà Bên A đã bàn giao cho Bên B trước đó với thời gian theo quy định của Bên A.

Trong quá trình nghiệm thu vật tư đầu vào, nếu Bên A phát hiện vật tư không đảm bảo chất lượng, không đáp ứng yêu cầu kỹ thuật thì Bên A sẽ yêu cầu

Bên B đổi trả hàng hóa với thời gian được quy định cụ thể trong thông báo của Bên A. Trường hợp Bên B không đáp ứng được thời gian theo quy định của Bên A thì xem như không đảm bảo tiến độ thực hiện Hợp đồng và phải chịu trách nhiệm bồi thường thiệt hại Hợp đồng và/hoặc bồi thường thiệt hại (nếu có) theo quy định tại **khoản 3.4 mục 3 Chương V của E-HSMT**.

Điều 8. Thời gian thực hiện hợp đồng:

Thời gian huy động nhân lực, thiết bị để sẵn sàng thi công: Tối đa 03 ngày kể từ ngày Chủ đầu tư ra thông báo và Nhà thầu nhận được thông báo (Thông báo sẽ được gửi trực tiếp tới Bên nhà thầu);

Tổng tiến độ hoàn thành sửa chữa tối đa 30 ngày/thiết bị kể từ ngày bàn giao mặt bằng/thiết bị (thời gian bao gồm các ngày lễ, ngày nghỉ) và bao gồm thời gian cung cấp/gia công vật tư/phụ tùng trong nước/nhập khẩu (nếu có)). Tùy thuộc vào yêu cầu sản xuất thực tế của LDA thời gian bàn giao mặt bằng, thiết bị có thể thay đổi (sớm hoặc muộn hơn).

Thời gian thực hiện gói thầu nêu trên bao gồm các ngày lễ, ngày nghỉ; bao gồm thời gian cung cấp/gia công vật tư/phụ tùng trong nước/nhập khẩu (nếu có); bao gồm thời gian chuẩn bị thi công, thời gian thi công, thời gian vận hành thử, công tác hoàn trả mặt bằng/thiết bị cho Chủ đầu tư và thiết bị đã sẵn sàng, đáp ứng điều kiện kỹ thuật để Chủ đầu tư đưa vào vận hành có tải phục vụ sản xuất.

Trong trường hợp Chủ đầu tư có sự cố đột xuất dẫn đến nguy cơ phải dừng/giảm tải nhà máy thì Chủ đầu tư sẽ thông báo cho bên Nhà thầu bằng văn bản trong vòng 02 ngày, nhà thầu phải chịu trách nhiệm nhanh chóng chuẩn bị vật tư, nhân lực, máy móc, thiết bị, ... tập kết đầy đủ, sẵn sàng tại Chủ đầu tư để nhận bàn giao mặt bằng và thiết bị thực hiện các nội dung công việc theo hợp đồng. Thời gian thực hiện hợp đồng trong mọi điều kiện, trừ trường hợp bất khả kháng nhà thầu phải đảm bảo thực hiện đúng tiến độ theo Chủ đầu tư đề ra. Trong trường hợp quá thời hạn 2 ngày nêu trên mà Bên B không bố trí đủ nhân lực thiết bị để tiến hành sửa chữa (bảo hành) ngay và/hoặc quá thời gian yêu cầu việc khắc phục của Bên A mà bên B chưa thực hiện xong việc khắc phục (bảo hành) gây ảnh hưởng tới dây chuyền sản xuất chung của Bên A thì Bên B phải chịu mức bồi thường thiệt hại được quy định cụ thể tại **khoản 3.4 mục 3 Chương V của E-HSMT**

Điều 9. Giá trị và hiệu lực đảm bảo thực hiện hợp đồng:

- Quy định cụ thể tại **E-ĐKC 5.2** của E-HSMT
- Lưu ý: Bên A sẽ tước thu toàn bộ giá trị bảo đảm thực hiện Hợp đồng của Bên B trong các trường hợp sau:
 - + Từ chối thực hiện Hợp đồng khi Hợp đồng đã có hiệu lực;
 - + Thực hiện Hợp đồng chậm tiến độ do lỗi của mình nhưng từ chối gia hạn hiệu lực của bảo đảm thực hiện Hợp đồng;
 - + Vi phạm thỏa thuận trong Hợp đồng: Nếu Bên B không thực hiện đúng các điều khoản và điều kiện của hợp đồng, Bên A có quyền tước thu giá trị bảo lãnh để

bù đắp thiệt hại;

+ Trường hợp do lỗi của mình không được Bên A chấp thuận gia hạn, Bên B chậm tiến độ quá 15 ngày;

+ Bên B không hoàn thành nghĩa vụ và trách nhiệm của mình theo Hợp đồng;

+ Bên B không hoàn thành công việc: Trường hợp Bên B không hoàn thành công việc theo đúng tiến độ hoặc chất lượng đã cam kết;

+ Bảo đảm thực hiện Hợp đồng sẽ được trả cho Chủ đầu tư để bồi thường cho các tổn thất phát sinh do Bên nhà thầu gây ra cho Chủ đầu tư do không hoàn thành các nghĩa vụ Hợp đồng;

+ Trong quá trình thực hiện hợp đồng, Bên B gây ra thiệt hại cho Bên A, ngoài việc bồi thường 100% giá trị thiệt hại theo thực tế thì Bên B bị tước thu giá trị bảo đảm thực hiện hợp đồng;

+ Trường hợp nhà thầu thực hiện gói thầu vi phạm về hợp đồng, không còn đủ năng lực thực hiện hợp đồng làm ảnh hưởng nghiêm trọng tới tiến độ, chất lượng, hiệu quả của gói thầu (theo khoản 23, điều 140, Nghị định 214/2025/NĐ-CP);

+ Trường hợp khác theo quy định của Pháp luật hiện hành

Điều 10. Bảo hành thiết bị sau khi hoàn thành sửa chữa:

1. Thời hạn bảo hành thiết bị:

Thời gian bảo hành 12 tháng. Thời hạn bảo hành được tính kể từ ngày ký Biên bản nghiệm thu công trình hoàn thành, bàn giao đưa vào sử dụng. Thời hạn bảo hành phải được gia hạn cho đến khi khắc phục xong các sai sót do lỗi của Bên nhà thầu.

2. Yêu cầu về bảo hành công trình:

Khoản tiền bảo hành có giá trị bằng năm phần trăm (5%) phần giá trị của công việc do Bên B thực hiện được nghiệm thu.

Tiền bảo hành (tạm giữ lại) sẽ được Bên A trừ trực tiếp trong đợt thanh toán Hợp đồng. Khoản tiền bảo hành tạm giữ lại sẽ được Bên A hoàn trả cho Bên B sau khi kết thúc thời gian bảo hành và được Bên A xác nhận đã hoàn thành công việc bảo hành.

Trong thời gian bảo hành khi hệ thống, thiết bị có hư hỏng hoặc lỗi liên quan tới công trình/hạng mục do lỗi của Bên B gây ra thì Bên A sẽ thông báo cho Bên B trong vòng 02 ngày (Kể từ khi có thông báo của Bên A, thông báo sẽ được gửi trực tiếp tới Bên B qua thư điện tử/liên hệ trực tiếp/gửi công văn tới Bên B) phải bố trí nhân lực kiểm tra, sửa chữa ngay cho Bên A bằng chi phí của bên Bên B (yêu cầu việc khắc phục phải được thực hiện xong trong trong khoảng thời gian theo quy định của bên A) để đảm bảo đáp ứng sản xuất của công ty;

Thời hạn bảo hành nội dung sửa chữa phải được gia hạn cho đến khi các sai sót được sửa chữa xong. Mỗi lần có thông báo về sai sót, Bên B phải tiến hành sửa chữa sai sót đó trong khoảng thời gian quy định mà Bên A đã thông báo.

Trường hợp Bên B không khắc phục sai sót trong khoảng thời gian được Bên A quy định, Bên A có thể thuê tổ chức khác khắc phục sai sót, xác định chi phí khắc phục sai sót và Bên B sẽ phải hoàn trả khoản chi phí này đồng thời tước thu toàn bộ giá trị bảo hành giữ lại. Ngoài ra, việc chậm trễ trong công tác bảo hành của Bên B gây ra thiệt hại cho Bên A thì Bên B phải hoàn toàn chịu trách nhiệm bồi thường thiệt hại theo yêu cầu tại **Khoản 3.4 Mục 3 Chương V của E-HSMT**.

Lưu ý:

+ Đối với vật tư Bên B cung cấp phục vụ công tác sửa chữa. Trong quá trình sửa chữa, lắp đặt, đưa vật tư vào sử dụng mà Bên A phát hiện chất lượng vật tư không đảm bảo chất lượng, không đáp ứng yêu cầu cần phải thay mới, thì Bên A sẽ yêu cầu Bên B hợp đồng theo quy định của Bên A;

Điều 11. Điều chỉnh giá hợp đồng và điều chỉnh khối lượng hợp đồng

1. Việc điều chỉnh giá hợp đồng chỉ được áp dụng trong thời gian hợp đồng còn hiệu lực.

2. Trong quá trình thực hiện hợp đồng, trường hợp phát sinh các hạng mục công việc ngoài phạm vi Hợp đồng hoặc có thay đổi khối lượng, tiến độ thực hiện hợp đồng cần phải điều chỉnh khối lượng, tiến độ thực hiện Hợp đồng hoặc thay đổi về tên nội dung công việc, hai Bên sẽ cùng nhau xác nhận và thống nhất nội dung công việc, khối lượng, tiến độ thực hiện bằng Biên bản làm việc làm cơ sở triển khai thực hiện. Bên B căn cứ nội dung, khối lượng công việc phát sinh lập dự toán (nếu có) và báo giá cho Bên A bằng văn bản. Bên A sẽ xem xét phê duyệt, tiến hành thương thảo ký kết Phụ lục bổ sung Hợp đồng làm cơ sở để thanh quyết toán Hợp đồng.

3. Điều chỉnh khối lượng:

- Các khối lượng công việc tăng do lỗi chủ quan của Bên B gây ra thì không được phép điều chỉnh;

- Điều chỉnh khối lượng được quy định cụ thể theo **E-ĐKC 17.1(c)** của E-HSMT

Điều 12: Chấm dứt hợp đồng:

1. Bên A hoặc bên B có thể chấm dứt hợp đồng nếu một trong hai bên có vi phạm cơ bản về hợp đồng như sau:

a. Khi một bên không thực hiện một phần hoặc toàn bộ nghĩa vụ của mình theo hợp đồng trong thời hạn đã nêu trong hợp đồng hoặc trong khoảng thời gian đã được bên kia đồng ý gia hạn.

b. Trường hợp tạm ngừng quá 10 ngày.

c. Khi một Nhà thầu bị phá sản, giải thể.

d. Khi Bên B không đáp ứng yêu cầu về nhân sự, thiết bị theo E-HSDT.

e. Khi Bên B có nguy cơ không đáp ứng về tiến độ, chất lượng.

2. Trong trường hợp Bên A chấm dứt hợp đồng theo Điểm a Khoản 1, điều này. Bên A có thể ký hợp đồng với Nhà thầu khác để thực hiện phần hợp đồng mà bên B đã không thực hiện. Tuy nhiên, bên B vẫn phải tiếp tục thực hiện phần hợp đồng mà mình đang thực hiện.

3. Trong trường hợp Bên A chấm dứt hợp đồng theo Điểm b, Điểm c, Điểm d Khoản 1 điều này, Bên A không phải chịu bất cứ chi phí đền bù nào. Việc chấm dứt hợp đồng này không làm mất đi quyền lợi của Bên A được hưởng theo quy định của hợp đồng và pháp luật.

4. Trong trường hợp chấm dứt hợp đồng theo Điểm c Khoản 1 điều này, hai bên sẽ cùng nhau tiến hành thanh lý hợp đồng. Mỗi bên sẽ tự chịu chi phí liên quan đến phần việc của mình.

5. Bên A hoàn toàn có quyền đơn phương chấm dứt hợp đồng mà không chịu bất kỳ đền bù các tổn thất do chấm dứt hợp đồng trong các trường hợp sau:

- Trong vòng 03 ngày từ thời điểm bên B nhận được thông báo của Chủ đầu tư. Bên B chưa tập kết đầy đủ nhân lực, thiết bị theo E-HSDT để triển khai thi công;

- Trường hợp bên B thực hiện gói thầu vi phạm về hợp đồng, không còn đủ năng lực thực hiện hợp đồng làm ảnh hưởng nghiêm trọng tới tiến độ, chất lượng, hiệu quả của gói thầu (theo khoản 23, điều 140, Nghị định 214/2025/NĐ-CP).

6. Trong trường hợp Bên A chấm dứt hợp đồng theo Điểm e Khoản 1 điều này, Bên A có quyền đình chỉ và thay thế đơn vị thực hiện bằng cách giao cho đơn vị thuê ngoài khác nhằm đảm bảo yêu cầu chất lượng, tiến độ, đáp ứng yêu cầu và Bên B phải bồi thường 100% giá trị thiệt hại (nếu có) cho Bên A.

Điều 13. Hiệu lực hợp đồng :

1. Hợp đồng có hiệu lực kể từ ____ *[ghi cụ thể ngày có hiệu lực của hợp đồng]*.

2. Hợp đồng hết hiệu lực sau khi hai bên tiến hành thanh lý hợp đồng theo luật định.

Hợp đồng được lập thành 4 bộ, Chủ đầu tư giữ 2 bộ, nhà thầu giữ 2 bộ, các bộ hợp đồng có giá trị pháp lý như nhau.

ĐẠI DIỆN HỢP PHÁP CỦA NHÀ THẦU ĐẠI DIỆN HỢP PHÁP CỦA CHỦ ĐẦU TƯ

[ghi tên, chức danh, ký tên và đóng dấu]

[ghi tên, chức danh, ký tên và đóng dấu]

PHỤ LỤC BẢNG GIÁ HỢP ĐỒNG

(Kèm theo hợp đồng số _____, ngày ____ tháng ____ năm ____)

Phụ lục này được lập trên cơ sở bảng chào giá dự thầu của Nhà thầu theo các Mẫu bảng giá dự thầu tương ứng nêu tại E-HSMT và các thỏa thuận đã đạt được trong quá trình hoàn thiện hợp đồng, trong đó bao gồm đơn giá, thành tiền cho từng hạng mục, nội dung công việc.

Mẫu số 14B**HỢP ĐỒNG ĐIỆN TỬ⁽¹⁾**

*(áp dụng đối với gói thầu dịch vụ phi tư vấn là
mua sắm tập trung theo thỏa thuận khung)*

_____, ngày ____ tháng ____ năm ____

Hợp đồng số: _____ [*Chủ đầu tư kê khai thông tin*]

Gói thầu: _____ [*Hệ thống trích xuất theo thông báo kết quả lựa chọn
Nhà thầu*]

Thuộc dự án: _____ [*Hệ thống trích xuất theo thông báo kết quả lựa chọn
Nhà thầu*]

- Căn cứ⁽²⁾ ____ (*Bộ luật Dân sự ngày 24 tháng 11 năm 2015*) [*Chủ đầu tư kê khai
thông tin*];

- Căn cứ⁽²⁾ ____ (*Luật Đấu thầu ngày 23 tháng 06 năm 2023 (được sửa đổi, bổ
sung tại Luật số 57/2024/QH15, Luật số 90/2025/QH15)*) [*Chủ đầu tư kê khai thông
tin*];

- Căn cứ Quyết định số ____ ngày ____ tháng ____ năm ____ của ____ về việc
phê duyệt kết quả lựa chọn Nhà thầu gói thầu ____ [*ghi tên gói thầu*]; [*Hệ thống trích
xuất theo thông báo kết quả lựa chọn Nhà thầu*]

- Căn cứ Thỏa thuận khung số ____ ngày ____ tháng ____ năm ____ giữa đơn
vị mua sắm tập trung: _____ [*ghi tên đơn vị mua sắm tập trung*] và Nhà thầu cung
cấp dịch vụ phi tư vấn: _____ [*ghi tên Nhà thầu cung cấp dịch vụ*]; [*Hệ thống
trích xuất thông tin sau khi đơn vị có nhu cầu mua sắm nhập đúng thông tin về số,
ngày tháng của thỏa thuận khung*]

- Căn cứ biên bản hoàn thiện hợp đồng đã được Chủ đầu tư và Nhà thầu trúng
thầu ký ngày ____ tháng ____ năm ____; [*Chủ đầu tư kê khai thông tin nếu có*]

- Các căn cứ khác (nếu có). [*Hệ thống để trường ký tự để Chủ đầu tư/Đơn vị
được ủy quyền và Nhà thầu tự kê khai*]

Chúng tôi, đại diện cho các bên ký hợp đồng, gồm có:

*Đối với trường hợp Chủ đầu tư trực tiếp ký kết và quản lý thực hiện hợp đồng
với Nhà thầu:*

Đơn vị có nhu cầu mua sắm (sau đây gọi là Bên A)

⁽¹⁾ Căn cứ quy mô, tính chất của gói thầu, nội dung hợp đồng theo mẫu này có thể sửa đổi, bổ sung cho phù hợp, đặc biệt là đối với các nội dung khi hoàn thiện hợp đồng có sự khác biệt so với E-ĐKCT.

⁽²⁾ Cập nhật các văn bản quy phạm pháp luật theo quy định hiện hành.

Tên đơn vị có nhu cầu mua sắm: _____ [*Hệ thống trích xuất*]

Địa chỉ: _____ [*Hệ thống trích xuất*]

Điện thoại: _____ [*Hệ thống trích xuất*]

Fax: _____

E-mail: _____ [*Hệ thống trích xuất*]

Tài khoản: _____; [*Đơn vị có nhu cầu mua sắm kê khai thông tin*]

Mã số thuế: _____ [*Hệ thống trích xuất*]

Đại diện là ông/bà: _____ [*Hệ thống trích xuất*]

Chức vụ: _____ [*Hệ thống trích xuất*]

Đối với trường hợp Đơn vị có nhu cầu mua sắm ủy quyền ký kết và quản lý hợp đồng:

Đơn vị có nhu cầu mua sắm

Tên Đơn vị có nhu cầu mua sắm: _____ [*Hệ thống trích xuất*]

Địa chỉ: _____ [*Hệ thống trích xuất*]

Điện thoại: _____ [*Hệ thống trích xuất*]

Fax: _____

E-mail: _____ [*Hệ thống trích xuất*]

Tài khoản: _____; [*Đơn vị có nhu cầu mua sắm kê khai thông tin*]

Mã số thuế: _____ [*Hệ thống trích xuất*]

Đại diện là ông/bà: _____ [*Hệ thống trích xuất*]

Chức vụ: _____ [*Hệ thống trích xuất*]

Đơn vị được ủy quyền (sau đây gọi là Bên A)

Tên Đơn vị được ủy quyền: _____ [*Hệ thống trích xuất*]

Địa chỉ: _____ [*Hệ thống trích xuất*]

Điện thoại: _____ [*Hệ thống trích xuất*]

Fax: _____

E-mail: _____ [*Hệ thống trích xuất*]

Tài khoản: _____; [*Đơn vị được ủy quyền kê khai thông tin*]

Mã số thuế: _____ [*Hệ thống trích xuất*]

Đại diện là ông/bà: _____ [*Hệ thống trích xuất*]

Chức vụ: _____ [Hệ thống trích xuất]

Giấy ủy quyền ký hợp đồng số ___ ngày ___ tháng ___ năm ___ (trường hợp được ủy quyền) [Đơn vị được ủy quyền kê khai thông tin].

Nhà thầu (sau đây gọi là Bên B)

Tên Nhà thầu: _____ [Đơn vị có nhu cầu mua sắm/đơn vị được ủy quyền kê khai thông tin]

Địa chỉ: _____ [Hệ thống trích xuất]

Điện thoại: _____ [Hệ thống trích xuất]

Fax: _____

E-mail: _____ [Hệ thống trích xuất]

Tài khoản: _____

Mã số thuế: _____ [Hệ thống trích xuất]

Đại diện là ông/bà: _____ [Hệ thống trích xuất]

Chức vụ: _____ [Hệ thống trích xuất]

Hai bên thỏa thuận ký kết hợp đồng cung cấp dịch vụ phi tư vấn với các nội dung sau:

Điều 1. Đối tượng hợp đồng

Đối tượng của hợp đồng là các dịch vụ được nêu chi tiết tại Phụ lục kèm theo.

Điều 2. Thành phần hợp đồng

Thành phần hợp đồng và thứ tự ưu tiên pháp lý như sau:

1. Văn bản hợp đồng, kèm theo các phụ lục hợp đồng;
2. Thỏa thuận khung;
3. E-ĐKCT của hợp đồng đã được điền đầy đủ các nội dung và bao gồm cả các nội dung hiệu chỉnh, bổ sung, làm rõ trong quá trình lựa chọn Nhà thầu, hoàn thiện hợp đồng (nếu có);
4. Biên bản thương thảo hợp đồng (nếu có), hoàn thiện hợp đồng;
5. E-ĐKC của hợp đồng;
6. Quyết định phê duyệt kết quả lựa chọn Nhà thầu;
7. Thư chấp thuận E-HSDT và trao hợp đồng;
8. E-HSDT và các văn bản làm rõ E-HSDT (nếu có) của Nhà thầu;
9. E-HSMT và các tài liệu sửa đổi, làm rõ E-HSMT (nếu có);

10. Các tài liệu khác quy định tại **E-ĐKCT**.

Điều 3. Trách nhiệm của Bên A

Bên A cam kết thanh toán cho Bên B theo giá hợp đồng quy định tại Điều 5 của hợp đồng này theo phương thức được quy định tại điều kiện cụ thể của hợp đồng cũng như thực hiện đầy đủ nghĩa vụ và trách nhiệm khác được quy định tại điều kiện chung và điều kiện cụ thể của hợp đồng.

Điều 4. Trách nhiệm của Bên B

Bên B cam kết cung cấp cho Bên A đầy đủ các dịch vụ như quy định tại Điều 1 của hợp đồng này, đồng thời cam kết thực hiện đầy đủ các nghĩa vụ và trách nhiệm được nêu trong điều kiện chung và điều kiện cụ thể của hợp đồng.

Điều 5. Giá hợp đồng và phương thức thanh toán

1. Giá hợp đồng: *[ghi rõ giá trị bằng số, bằng chữ và đồng tiền ký hợp đồng]*.

a) *Giá hợp đồng đối với hợp đồng trọn gói:*

b) *Giá hợp đồng đối với hợp đồng theo đơn giá cố định:*

- *Giá hợp đồng ban đầu (không bao gồm thuế);*

- *Giá trị thuế*

- *Dự phòng.*

c) *Giá hợp đồng đối với hợp đồng theo đơn giá điều chỉnh:*

- *Giá hợp đồng ban đầu (không bao gồm thuế);*

- *Giá trị thuế*

- *Dự phòng: trong đó nêu rõ giá trị trượt giá tạm tính trên cơ sở dự kiến trượt giá và quy định pháp luật về quản lý chi phí .*

2. Phương thức thanh toán: _____ *[Hệ thống trích xuất phương thức thanh toán theo quy định tại Mục 13.1 E-ĐKCT của thỏa thuận khung].*

Điều 6. Loại hợp đồng

Loại hợp đồng: *[Hệ thống trích xuất loại hợp đồng theo E-ĐKCT của thỏa thuận khung].*

Điều 7. Thời gian thực hiện hợp đồng: _____ *[Chủ đầu tư/Đơn vị được ủy quyền kê khai thông tin về thời gian thực hiện hợp đồng phù hợp với quy định tại Mục 8 E-ĐKC, E-HSDT và kết quả hoàn thiện hợp đồng giữa hai bên].*

Điều 8. Hiệu lực hợp đồng

1. Hợp đồng có hiệu lực kể từ _____ *[Chủ đầu tư/Đơn vị được ủy quyền kê khai*

thông tin về ngày có hiệu lực của hợp đồng].

2. Hợp đồng hết hiệu lực sau khi hai bên tiến hành thanh lý hợp đồng theo luật định.

Hợp đồng được lập trên sự chấp thuận của tất cả các bên.

ĐẠI DIỆN HỢP PHÁP CỦA

NHÀ THẦU

[xác nhận, ký số]

ĐẠI DIỆN HỢP PHÁP CỦA

**ĐƠN VỊ CÓ NHU CẦU MUA
SẴM/ĐƠN VỊ ĐƯỢC ỦY QUYỀN**

[xác nhận, ký số]

Mẫu số 15**BẢO LÃNH THỰC HIỆN HỢP ĐỒNG**

____, ngày ____ tháng ____ năm ____

Kính gửi: ____ [*ghi tên Chủ đầu tư*] (sau đây gọi là “Chủ đầu tư”)

Theo đề nghị của ____ [*ghi tên Nhà thầu*] (sau đây gọi là “Nhà thầu”) là Nhà thầu đã trúng thầu gói thầu ____ [*ghi tên gói thầu*] và cam kết sẽ ký kết hợp đồng cung cấp dịch vụ cho gói thầu trên (sau đây gọi là “Hợp đồng”); ⁽¹⁾

Theo quy định trong E-HSMT (*hoặc hợp đồng*), Nhà thầu phải nộp cho Chủ đầu tư bảo lãnh của một ngân hàng với một khoản tiền xác định để bảo đảm nghĩa vụ và trách nhiệm của mình trong việc thực hiện hợp đồng;

Chúng tôi, ____ [*ghi tên của ngân hàng*] có trụ sở đăng ký tại ____ [*ghi địa chỉ của ngân hàng*⁽²⁾] (sau đây gọi là “Ngân hàng”), xin cam kết bảo lãnh cho việc thực hiện hợp đồng của Nhà thầu với số tiền là ____ [*ghi rõ giá trị tương ứng bằng số, bằng chữ và đồng tiền sử dụng theo quy định tại Mục 5.2 E-ĐKCT của E-HSMT*]. Chúng tôi cam kết thanh toán vô điều kiện, không hủy ngang cho Chủ đầu tư bất cứ khoản tiền nào trong giới hạn ____ [*ghi số tiền bảo lãnh*] như đã nêu trên, khi có văn bản của Chủ đầu tư thông báo Nhà thầu vi phạm hợp đồng trong thời hạn hiệu lực của bảo lãnh thực hiện hợp đồng.

Bảo lãnh này có hiệu lực kể từ ngày phát hành cho đến hết ngày ____ tháng ____ năm ____⁽³⁾.

Đại diện hợp pháp của ngân hàng

[*ghi tên, chức danh, ký tên và đóng dấu*]

Ghi chú:

(1) Nếu ngân hàng bảo lãnh yêu cầu phải có hợp đồng đã ký mới cấp giấy bảo lãnh thì Chủ đầu tư xem xét, sửa lại như sau:

“Theo đề nghị của ____ [*ghi tên Nhà thầu*] (sau đây gọi là “Nhà thầu”) là Nhà thầu trúng thầu gói thầu ____ [*ghi tên gói thầu*] đã ký hợp đồng số ____ [*ghi số hợp đồng*] ngày ____ tháng ____ năm ____ (sau đây gọi là “Hợp đồng”).”

(2) Địa chỉ ngân hàng: ghi rõ địa chỉ, số điện thoại, số fax, e-mail để liên hệ.

(3) Ghi thời hạn phù hợp với yêu cầu quy định tại Mục 5.2 E-ĐKCT.

Mẫu số 16**BẢO LÃNH TIỀN TẠM ÚNG ⁽¹⁾**

____, ngày ____ tháng ____ năm ____

Kính gửi: ____ [*ghi tên Chủ đầu tư*] (sau đây gọi là “Chủ đầu tư”)

[*ghi tên hợp đồng, số hợp đồng*]

Theo điều khoản về tạm ứng nêu trong điều kiện cụ thể của hợp đồng, ____ [*ghi tên và địa chỉ của Nhà thầu*] (sau đây gọi là “Nhà thầu”) phải nộp cho Chủ đầu tư một bảo lãnh ngân hàng để bảo đảm Nhà thầu sử dụng đúng mục đích khoản tiền tạm ứng ____ [*ghi rõ giá trị bằng số, bằng chữ và đồng tiền sử dụng*] cho việc thực hiện hợp đồng;

Chúng tôi, ____ [*ghi tên của ngân hàng*] có trụ sở đăng ký tại ____ [*ghi địa chỉ của ngân hàng*⁽²⁾] (sau đây gọi là “Ngân hàng”), theo yêu cầu của Chủ đầu tư, đồng ý vô điều kiện, không hủy ngang và không yêu cầu Nhà thầu phải xem xét trước, thanh toán cho Chủ đầu tư khi Chủ đầu tư có yêu cầu với một khoản tiền không vượt quá ____ [*ghi rõ giá trị bằng số, bằng chữ và đồng tiền sử dụng theo quy định tại Mục 12.1 E-ĐKCT của E-HSMT*].

Ngoài ra, chúng tôi đồng ý rằng các thay đổi, bổ sung hoặc điều chỉnh các điều kiện của hợp đồng hoặc của bất kỳ tài liệu nào liên quan tới hợp đồng được ký giữa Nhà thầu và Chủ đầu tư sẽ không làm thay đổi bất kỳ nghĩa vụ nào của chúng tôi theo bảo lãnh này.

Giá trị của bảo lãnh này sẽ được giảm dần tương ứng với số tiền tạm ứng mà Chủ đầu tư thu hồi qua các kỳ thanh toán quy định tại Điều 5 của Hợp đồng sau khi Nhà thầu xuất trình văn bản xác nhận của Chủ đầu tư về số tiền đã thu hồi trong các kỳ thanh toán.

Bảo lãnh này có hiệu lực kể từ ngày Nhà thầu nhận được khoản tạm ứng theo hợp đồng cho đến ngày ____ tháng ____ năm ____⁽³⁾ hoặc khi Chủ đầu tư thu hồi hết số tiền tạm ứng, tùy theo ngày nào đến sớm hơn.

Đại diện hợp pháp của ngân hàng

[*ghi tên, chức danh, ký tên và đóng dấu*]

Ghi chú:

(1) Căn cứ điều kiện cụ thể của gói thầu mà quy định phù hợp với yêu cầu quy định tại Mục 12.1 E-ĐKCT.

(2) Địa chỉ ngân hàng: ghi rõ địa chỉ, số điện thoại, số fax, e-mail để liên hệ.

(3) Ngày hoàn thành việc cung cấp dịch vụ quy định trong hợp đồng. Trong trường hợp cần gia hạn thời gian thực hiện hợp đồng thì yêu cầu gia hạn thời gian có hiệu lực của bảo lãnh tiền tạm ứng.

Mẫu số 17
GIẤY ỦY QUYỀN ⁽¹⁾

Hôm nay, ngày ____ tháng ____ năm ____, tại ____

Tôi là ____ [*ghi tên, số CCCD hoặc số hộ chiếu, chức danh của người đại diện theo pháp luật của Nhà thầu*], là người đại diện theo pháp luật của ____ [*ghi tên Nhà thầu*] có địa chỉ tại ____ [*ghi địa chỉ của Nhà thầu*] bằng văn bản này ủy quyền cho ____ [*ghi tên, số CCCD hoặc số hộ chiếu, chức danh của người được ủy quyền*] thực hiện các công việc sau đây trong quá trình tham dự thầu gói thầu ____ [*ghi tên gói thầu*] thuộc dự án/dự toán mua sắm ____ [*ghi tên dự án/dự toán mua sắm*] do ____ [*ghi tên Chủ đầu tư*] tổ chức:

[- Tham gia, ký các tài liệu trong quá trình đối chiếu tài liệu;

- Tham gia, ký các tài liệu trong quá trình hoàn thiện hợp đồng đối với trường hợp hoàn thiện hợp đồng trực tiếp]⁽²⁾.

Người được ủy quyền nêu trên chỉ thực hiện các công việc trong phạm vi ủy quyền với tư cách là đại diện hợp pháp của ____ [*ghi tên Nhà thầu*]. ____ [*ghi tên người đại diện theo pháp luật của Nhà thầu*] chịu trách nhiệm hoàn toàn về những công việc do ____ [*ghi tên người được ủy quyền*] thực hiện trong phạm vi ủy quyền.

Giấy ủy quyền có hiệu lực kể từ ngày ____ đến ngày ____⁽³⁾. Giấy ủy quyền này được lập thành ____ bản có giá trị pháp lý như nhau, người ủy quyền giữ ____ bản, người được ủy quyền giữ ____ bản, Chủ đầu tư giữ ____ bản.

Người được ủy quyền

*[ghi tên, chức danh, ký tên và
đóng dấu (nếu có)]*

Người ủy quyền

*[ghi tên người đại diện theo pháp luật của
Nhà thầu, chức danh, ký tên và đóng dấu]*

Ghi chú:

(1) Trường hợp ủy quyền thì bản gốc giấy ủy quyền phải được gửi cho Chủ đầu tư khi đối chiếu tài liệu, hoàn thiện hợp đồng. Việc ủy quyền của người đại diện theo pháp luật của Nhà thầu cho cấp phó, cấp dưới, giám đốc chi nhánh, người đứng đầu văn phòng đại diện của Nhà thầu để thay mặt cho người đại diện theo pháp luật của Nhà thầu thực hiện một hoặc các nội dung công việc nêu trên đây. Việc sử dụng con dấu trong trường hợp được ủy quyền có thể là dấu của Nhà thầu hoặc dấu của đơn vị mà cá nhân liên quan được ủy quyền. Người được ủy quyền không được tiếp tục ủy quyền cho người khác.

(2) Phạm vi ủy quyền bao gồm một hoặc nhiều công việc nêu trên.

(3) Ghi ngày có hiệu lực và ngày hết hiệu lực của giấy ủy quyền phù hợp với quá trình đối chiếu tài liệu, hoàn thiện hợp đồng và phải bảo đảm ngày có hiệu lực trước ngày thực hiện các công việc được ủy quyền.