



## HỒ SƠ

# THIẾT KẾ BẢN VẼ THI CÔNG

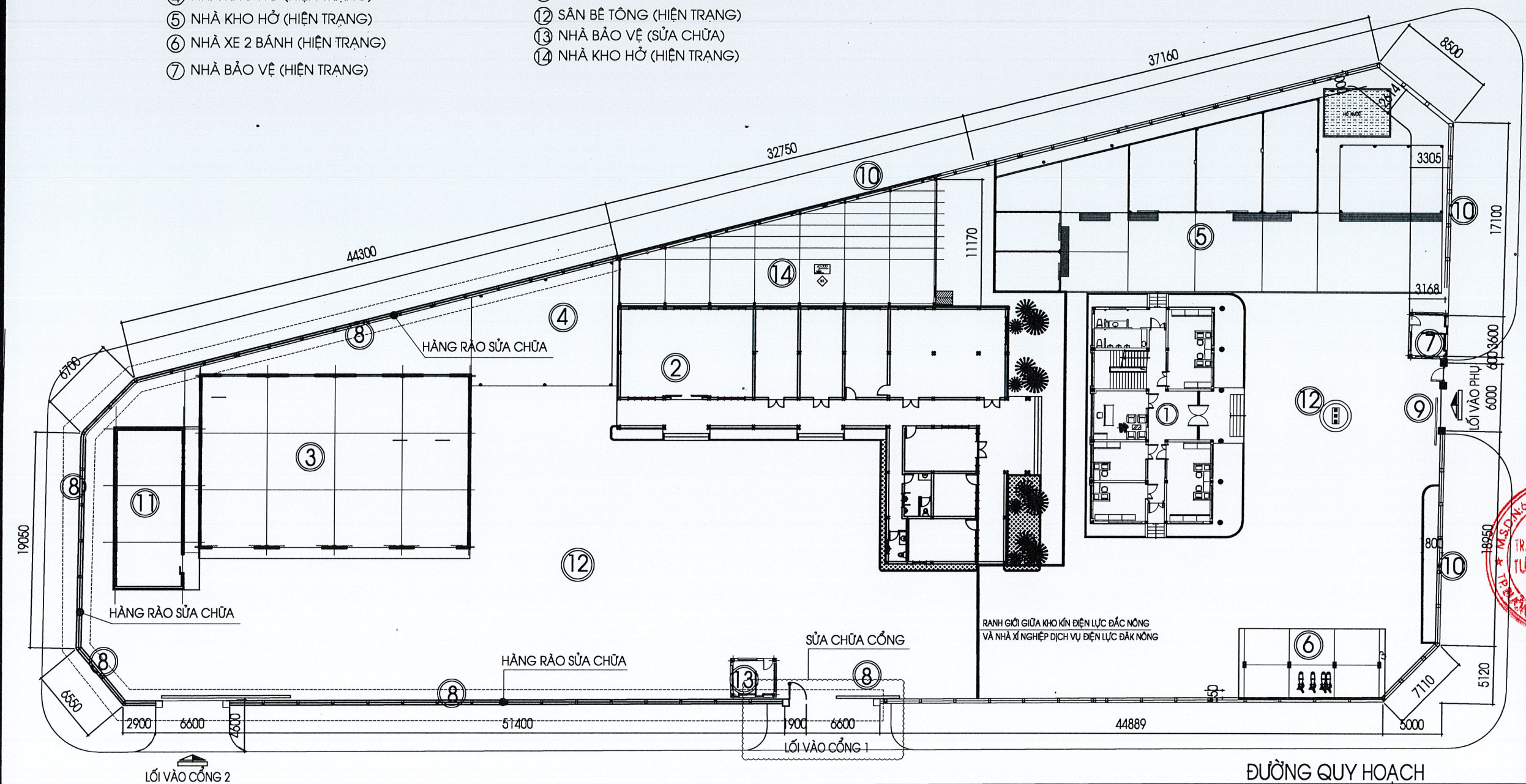
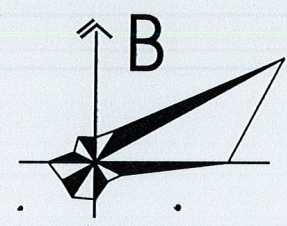
ĐIỀU CHỈNH THEO QUYẾT ĐỊNH SỐ 744/QĐ-PCLĐ NGÀY 10/3/2026

|                   |                                                                                                           |
|-------------------|-----------------------------------------------------------------------------------------------------------|
| CHỦ ĐẦU TƯ        | CÔNG TY ĐIỆN LỰC LÂM ĐỒNG                                                                                 |
| TÊN CÔNG TRÌNH    | SỬA CHỮA NHÀ NGHỈ CA, NHÀ KHO NHÀ TRUNG TÂM THÍ NGHIỆM ĐIỆN<br>CÔNG TY ĐIỆN LỰC LÂM ĐỒNG CƠ SỞ 3 NĂM 2026 |
| ĐỊA ĐIỂM XÂY DỰNG | PHƯỜNG NAM GIA NGHĨA - TỈNH LÂM ĐỒNG                                                                      |

NĂM 2026

**CHÚ THÍCH :**

- ① NHÀ LÀM VIỆC 2 TẦNG (HIỆN TRẠNG)
- ② NHÀ TRUNG TÂM THÍ NGHIỆM ĐIỆN (SỬA CHỮA)
- ③ NHÀ KHO (SỬA CHỮA)
- ④ NHÀ KHO HỖ (HIỆN TRẠNG)
- ⑤ NHÀ KHO HỖ (HIỆN TRẠNG)
- ⑥ NHÀ XE 2 BÁNH (HIỆN TRẠNG)
- ⑦ NHÀ BẢO VỆ (HIỆN TRẠNG)
- ⑧ CỔNG, HÀNG RÀO (SỬA CHỮA)
- ⑨ CỔNG (HIỆN TRẠNG)
- ⑩ HÀNG RÀO (HIỆN TRẠNG)
- ⑪ KHO CHẤT THẢI NGUY HẠI (SỬA CHỮA)
- ⑫ SÂN BÊ TÔNG (HIỆN TRẠNG)
- ⑬ NHÀ BẢO VỆ (SỬA CHỮA)
- ⑭ NHÀ KHO HỖ (HIỆN TRẠNG)



**MẶT BẰNG TỔNG THỂ NHÀ KHO, NHÀ TRUNG TÂM THÍ NGHIỆM ĐIỆN**

Mục đích phát hành (Issued for)  
**THIẾT KẾ BẢN VẼ THI CÔNG**

Hiệu chỉnh và ngày hoàn thành  
(Revision and completion date)

| HC (Rev.) | Ngày (Date) | Ghi chú (Remark) |
|-----------|-------------|------------------|
| 00        | 01/2026     |                  |

Chủ đầu tư (Owner)  
**CÔNG TY ĐIỆN LỰC LÂM ĐỒNG**

**CÔNG TY TNHH TVXD THÀNH AN**  
THANH AN CONSTRUCTION CONSULTANT CO. LTD.  
28 Nguyễn Huệ, Phường Bến Nghé, Quận 1, TP. Hồ Chí Minh  
Tel: (84-262) 3814616, Fax: (84-262) 3814616  
Email: thahankc@gmail.com



**KS. NGÔ QUỐC ĐÌNH**  
KẾT THÚC (Designed by)

**KTS. NGÔ THỊ MAI THUY**  
THIẾT KẾ (Designed by)

**TRẦN VĂN TIÊN**  
QUẢN LÝ KỸ THUẬT (Technical manager)

**KS. NGUYỄN THỊ TUYẾT MAI**  
Tên công trình (Construction)  
SỬA CHỮA NHÀ NGHỈ CA, NHÀ KHO  
NHÀ TRUNG TÂM THÍ NGHIỆM ĐIỆN  
CÔNG TY ĐIỆN LỰC LÂM ĐỒNG  
CƠ SỞ 3 NĂM 2026

Tên bản vẽ (Drawing title)  
**MẶT BẰNG TỔNG THỂ  
NHÀ TRUNG TÂM THÍ NGHIỆM ĐIỆN**

| Mã hiệu công trình (Project code) | Mã hiệu hạng mục (Item code) | Số hiệu bản vẽ (Drawing No.) | Số hiệu chỉnh (Revision No.) |
|-----------------------------------|------------------------------|------------------------------|------------------------------|
| SC                                | TN                           | TN 01                        | 00                           |

## . THUYẾT MINH SỬA CHỮA NHÀ TRUNG TÂM THÍ NGHIỆM ĐIỆN

| T.T | ĐÁNH GIÁ HIỆN TRẠNG                                                                     | YÊU CẦU SỬA CHỮA                                                                                                                                                                                                                                                                                                                                                       |
|-----|-----------------------------------------------------------------------------------------|------------------------------------------------------------------------------------------------------------------------------------------------------------------------------------------------------------------------------------------------------------------------------------------------------------------------------------------------------------------------|
| 1   | - NỀN NHÀ LÁT GẠCH XUỐNG CẤP, HỒNG<br>- ĐÁ GRANIT BẠC CẤP NÚT MỀ, XUỐNG CẤP             | - THÁO DỠ GẠCH LÁT NỀN, LÁT LẠI GẠCH 600x600 TOÀN BỘ NHÀ<br>- THÁO DỠ TOÀN BỘ ĐÁ GRANIT BẠC CẤP, LÁT LẠI ĐÁ GRANIT MỚI                                                                                                                                                                                                                                                 |
| 2   | - KHU VỆ SINH: GẠCH NỀN XUỐNG CẤP, THIẾT HỒNG, GẠCH ỐP HỒNG                             | - THÁO DỠ THIẾT BỊ VỆ SINH: XÍ BỆT, TIỂU NAM, LAVABO, SÀN THU NƯỚC LẮP MỚI THIẾT BỊ VỆ SINH: XÍ BỆT, TIỂU NAM, LAVABO, SÀN THU NƯỚC<br>- THÁO DỠ GẠCH LÁT NỀN, LÁT LẠI GẠCH 300x300 NỀN CHỐNG TRƯỢT<br>- THÁO GẠCH ỐP TƯỜNG, GIỮ LẠI VÁCH NGĂN TIỂU NAM VÀ VÒI XÃ<br>- THỬ ÁP ỚNG CẤP VÀ KIỂM TRA ĐƯỜNG ỚNG<br>- ỐP GẠCH 300*600 MỚI VÀO TƯỜNG, GẮN LẠI VÁCH NGĂN TIỂU |
| 3   | - TƯỜNG TRONG PHÒNG: TƯỜNG RÊU MỐC; TƯỜNG CÓ MỘT SỐ CHỖ TRỘC SƠN, MÀU SƠN CŨ            | - CAO VỆ SINH TOÀN BỘ TƯỜNG TRONG NHÀ; MATIC VÀ SƠN LẠI TOÀN BỘ TƯỜNG TRONG NHÀ 1 LỚP LÓT, 2 LỚP MÀU.                                                                                                                                                                                                                                                                  |
| 4   | - MỘT SỐ VỊ TRÍ TƯỜNG NÚT: 36M<br>- TƯỜNG NGOÀI NHÀ BONG TRÓC VỮA, RÊU MỐC,             | - ĐỤC DỌC TƯỜNG NÚT RỘNG 100, DÁN LƯỚI MẮT CẤU DỌC THEO VẾT NÚT TRÁT VỮA XI MĂNG MÁC 75 HOÀN THIỆN LẠI TƯỜNG<br>- CAO SẠCH LỚP BONG RÊU MỐC LỚP MATIC 100% TƯỜNG NGOÀI NHÀ<br>- VỆ SINH, MATIC LẠI VÀ SƠN 3 LỚP                                                                                                                                                        |
| 5   | - SÊ NÔ MÁI RÊU MỐC VÀ THẨM<br><br>- TRẦN SÊ NÔ, THÀNH SÊ NÔ RÊU MỐC, BONG TRÓC LỚP VỮA | - ĐỤC LỚP VỮA LÁNG TOÀN BỘ SÊ NÔ<br>VỆ SINH SẠCH SẼ SAU ĐÓ QUÉT 1 LỚP HỒ DẦU, TRÁT LẠI BẰNG VXM 75# DÀY 1.5CM CÓ TRỘN SIKA LATEX 0.25 LÍT/M2, TẠO DỐC VỀ PHÍA THU NƯỚC ĐỂ KHÔ VÀ VỆ SINH SẠCH SẼ BỀ MẶT VÀ QUÉT 2 LỚP FOLINKOTE 1.5 LÍT/M2 THEO 2 PHƯƠNG VUÔNG GÓC<br>- CAO SẠCH LỚP BONG RÊU MỐC LỚP MATIC<br>- VỆ SINH, MATIC LẠI VÀ SƠN 3 LỚP                       |
| 6   | - CỬA ĐI, CỬA SỔ SẮT KÍNH XUỐNG CẤP                                                     | - CỬA D1sk (CỬA SẮT KÉO) VỆ SINH SƠN LẠI<br>- CỬA ĐI, CỬA SỔ THÁO DỠ CỬA CŨ, LẮP LẠI CỬA MỚI (XEM CHI TIẾT)                                                                                                                                                                                                                                                            |
| 6   | - HOA SẮT CỬA SỔ                                                                        | - THÁO DỠ HOA SẮT CỬA SỔ, CAO SƠN CŨ SƠN LẠI 3 LỚP SƠN MỚI                                                                                                                                                                                                                                                                                                             |
| 6   | - PHẦN ĐIỆN MỘT SỐ BÓNG ĐÈN ĐEN ĐẦU, HỒNG, DÂY ĐIỆN HỒNG                                | - THÁO DỠ BÓNG ĐÈN HỒNG, THÁO CON TẮC Ổ CẮM<br>- LẮP MỚI TỦ ĐIỆN, A1PTOMAT, DÂY ĐIỆN CON TẮC Ổ CẮM BÓNG ĐÈN MỚI                                                                                                                                                                                                                                                        |
| 6   | - PHẦN THOÁT NƯỚC MƯA MỘT SỐ VỊ TRÍ HỒNG                                                | - BỔ SUNG ỚNG THOÁT NƯỚC MƯA TRỤC G, ĐẢM BẢO KHÔNG CHẢY NƯỚC VÀO KHO                                                                                                                                                                                                                                                                                                   |
|     | - HỆ THỐNG MẠNG ĐÁ HỒNG                                                                 | - LẮP ĐẶT HỆ THỐNG MẠNG MỚI THAY THẾ HỆ THỐNG MẠNG HIỆN TRẠNG XEM BẢN VẼ                                                                                                                                                                                                                                                                                               |

Mục đích phát hành (Issued for)  
**THIẾT KẾ BẢN VẼ THI CÔNG**

Hiệu chỉnh và ngày hoàn thành  
(Revision and completion date)

| HC (Rev.) | Ngày (Date) | Ghi chú (Remark) |
|-----------|-------------|------------------|
| 00        | 01/2026     |                  |

Chủ đầu tư (Owner)  
**CÔNG TY ĐIỆN LỰC LÂM ĐỒNG**



**CÔNG TY TNHH TVXD THÀNH AN**  
THANH AN CONSTRUCTION CONSULTANT CO. LTD.

28 Nguyễn Huệ, P. Bուն Ma Thuột, T. Đắk Lắk  
Tel: (84-262) 3813166, Fax: (84-262) 3814616  
Email: thietkebn@gmail.com



GIÁM ĐỐC (Director)  
TRÁC NHIỆM HỮU HẠN  
TU VẤN XÂY DỰNG  
THÀNH AN  
CHỦ TRƯỞNG (President)  
KTS. NGÔ THỊ MAI THỦY

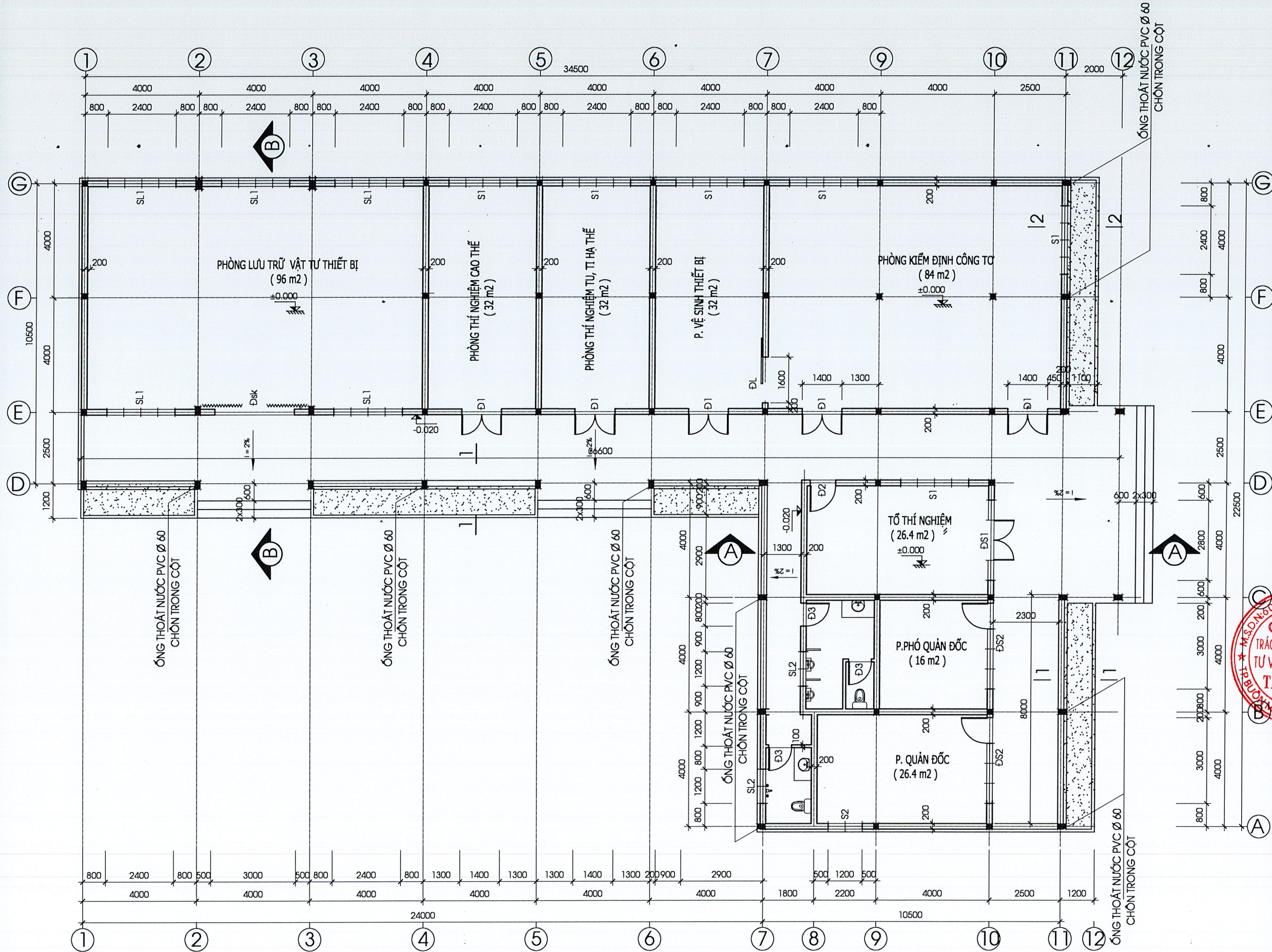
KTS. NGÔ THỊ MAI THỦY  
THIẾT KẾ (Designed by)

TRẦN VĂN TIẾN  
QUẢN LÝ KỸ THUẬT (Technical manager)

KS. NGUYỄN THỊ TUYẾT MAI  
Tên công trình (Construction)  
SỬA CHỮA NHÀ NGHỈ CA, NHÀ KHO  
NHÀ TRUNG TÂM THÍ NGHIỆM ĐIỆN  
CÔNG TY ĐIỆN LỰC LÂM ĐỒNG  
CƠ SỞ 3 NĂM 2026

Tên bản vẽ (Drawing title)  
THUYẾT MINH SỬA CHỮA  
NHÀ TRUNG TÂM THÍ NGHIỆM ĐIỆN

| Mã hiệu công trình (Project code) | Mã hiệu hạng mục (Item code) | Số hiệu bản vẽ (Drawing No.) | Số hiệu chỉnh (Revision No.) |
|-----------------------------------|------------------------------|------------------------------|------------------------------|
| SC                                | TN                           | TN 02                        | 00                           |



MẶT BẰNG NHÀ TRUNG TÂM THÍ NGHIỆM ĐIỆN  
HIỆN TRẠNG

Mục đích phát hành (Issued for)  
**THIẾT KẾ BẢN VẼ THI CÔNG**

Hiệu chỉnh và ngày hoàn thành  
(Revision and completion date)

| HC (Rev.) | Ngày (Date) | Chi chú (Remark) |
|-----------|-------------|------------------|
| 00        | 01/2026     |                  |

Chủ đầu tư (Owner)  
**CÔNG TY ĐIỆN LỰC LÂM ĐỒNG**

**CÔNG TY TNHH TVXD THÀNH AN**  
THANH AN CONSTRUCTION CONSULTANT CO. LTD.  
28 Nguyễn Huệ, P. Bùn Ma Thuật, T. Đắk Lắk  
Tel: (84-262) 381966, Fax: (84-262) 3814616  
Email: thietkebn@gmail.com

**TRÁCH NHIỆM THIẾT KẾ VÀ XÂY DỰNG**  
**THÀNH AN**

KS. NGÔ QUỐC ĐÌNH  
(CHỦ TRÌ (reside by))

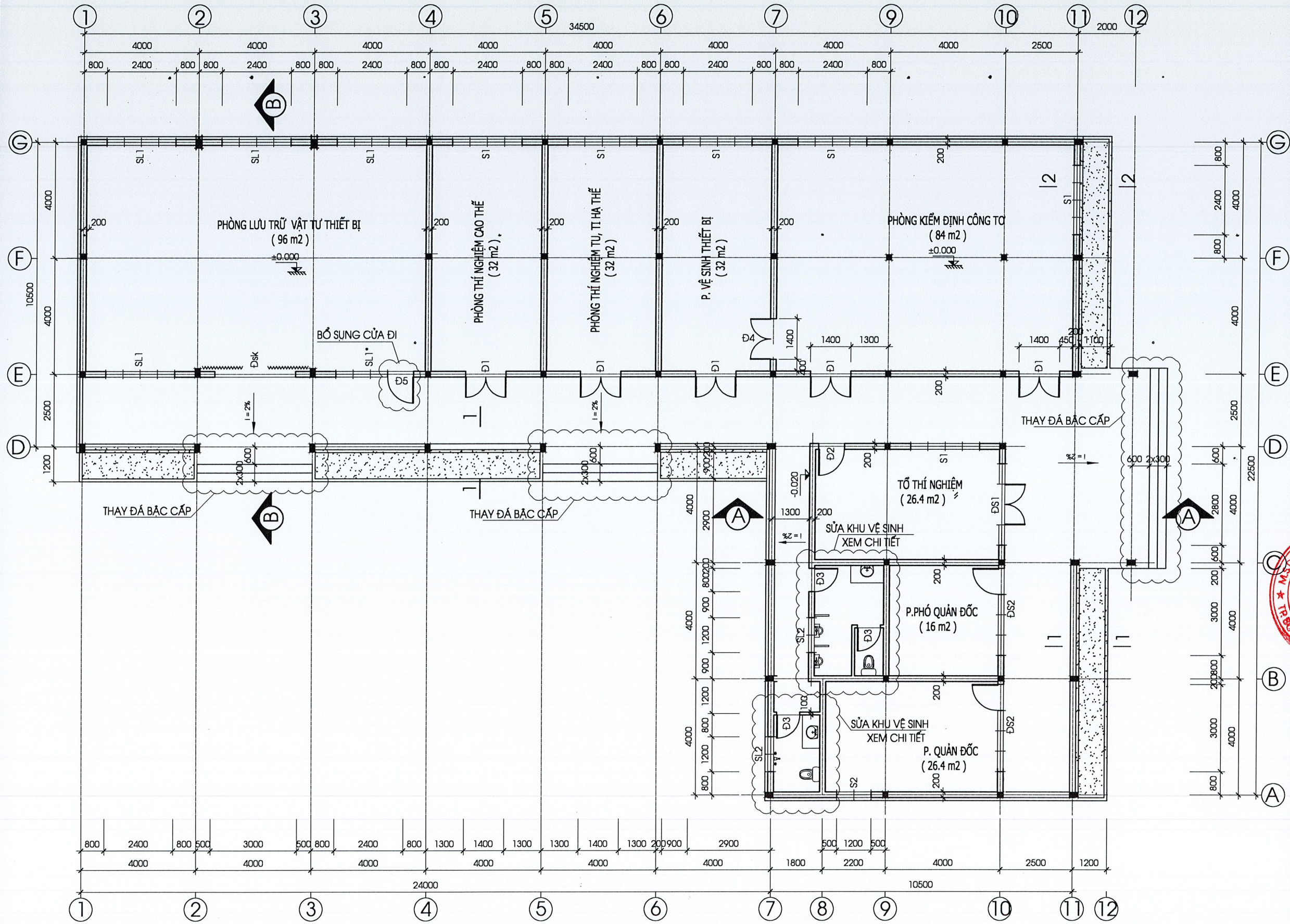
KTS. NGÔ THỊ MAI THÚY  
THIẾT KẾ (Designed by)

TRẦN VĂN TIẾN  
QUẢN LÝ KỸ THUẬT (Technical manager)

KS. NGUYỄN THỊ TUYẾT MAI  
Tên công trình (Construction)  
SỬA CHỮA NHÀ NGHỈ CA, NHÀ KHO  
NHÀ TRUNG TÂM THÍ NGHIỆM ĐIỆN  
CÔNG TY ĐIỆN LỰC LÂM ĐỒNG  
CƠ SỞ 3 NĂM 2026

Tên bản vẽ (Drawing title)  
MẶT BẰNG HIỆN TRẠNG  
NHÀ TRUNG TÂM THÍ NGHIỆM ĐIỆN

| Mã hiệu công trình (Project code) | Mã hiệu hạng mục (Item code) | Số hiệu bản vẽ (Drawing No.) | Số hiệu chỉnh (Revision No.) |
|-----------------------------------|------------------------------|------------------------------|------------------------------|
| SC                                | TN                           | TN 03                        | 00                           |



MẶT BẰNG NHÀ TRUNG TÂM THÍ NGHIỆM ĐIỆN  
SỬA CHỮA

Mục đích phát hành (Issued for)  
**THIẾT KẾ BẢN VẼ THI CÔNG**

Hiệu chỉnh và ngày hoàn thành  
(Revision and completion date)

| HC (Rev.) | Ngày (Date) | Ghi chú (Remark) |
|-----------|-------------|------------------|
| 00        | 01/2026     |                  |

Chủ đầu tư (Owner)  
**CÔNG TY ĐIỆN LỰC LÂM ĐỒNG**

**CÔNG TY TNHH TVXD THÀNH AN**  
THÀNH AN CONSTRUCTION CONSULTANT CO. LTD.

28 Nguyễn Nhạc, P. Thuận Ma Thuật, T. Đắk Lắk  
Tel: (84-262) 3919166; Fax: (84-262) 3814616  
Email: thietkebn@gmail.com

CHĂM ĐỐC (Director)  
**TRẦN VĂN XÂY DỰNG**  
THÀNH AN

KS. NGUYỄN THỊ TUYẾT MAI  
CHỦ TRƯỞNG (Project manager)

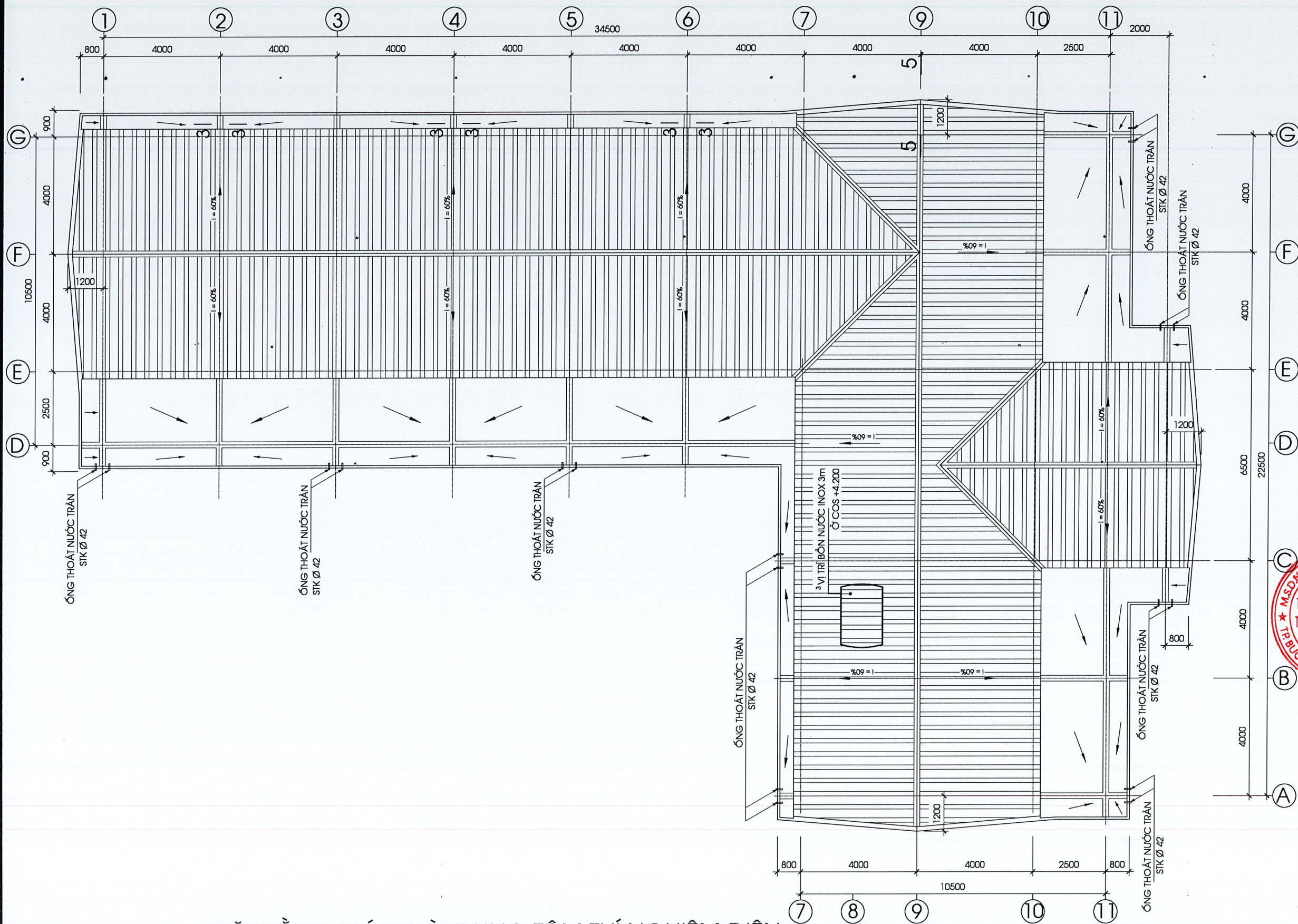
KTS. NGÔ THỊ MAI THỦY  
THIẾT KẾ (Designed by)

TRẦN VĂN TIẾN  
QUẢN LÝ KỸ THUẬT (Technical manager)

KS. NGUYỄN THỊ TUYẾT MAI  
Tên công trình (Construction)  
SỬA CHỮA NHÀ NGHỈ CA, NHÀ KHO  
NHÀ TRUNG TÂM THÍ NGHIỆM ĐIỆN  
CÔNG TY ĐIỆN LỰC LÂM ĐỒNG  
CƠ SỞ 3 NĂM 2026

Tên bản vẽ (Drawing title)  
MẶT BẰNG SỬA CHỮA  
NHÀ TRUNG TÂM THÍ NGHIỆM ĐIỆN

| Mã hiệu công trình (Project code) | Mã hiệu hạng mục (Item code) | Số hiệu bản vẽ (Drawing No.) | Số hiệu chỉnh (Revision No.) |
|-----------------------------------|------------------------------|------------------------------|------------------------------|
| SC                                | TN                           | TN 04                        | 00                           |



MẶT BẰNG MÁI NHÀ TRUNG TÂM THÍ NGHIỆM ĐIỆN  
HIỆN TRẠNG

Mục đích phát hành (Issued for)  
**THIẾT KẾ BẢN VẼ THI CÔNG**

Hiệu chỉnh và ngày hoàn thành  
(Revision and completion date)

| HC (Rev.) | Ngày (Date) | Ghi chú (Remark) |
|-----------|-------------|------------------|
| 00        | 01/2026     |                  |

Chủ đầu tư (Owner)

**CÔNG TY ĐIỆN LỰC  
LÂM ĐỒNG**

**CÔNG TY TNHH  
TVXD THÀNH AN**  
THANH AN CONSTRUCTION  
CONSULTANT CO. LTD.

28 Nguyễn Nhạc, P. Buon Ma Thuột, T. Đắk Lắk  
Tel: (84-262) 3819166, Fax: (84-262) 3814616  
Email: thietke@ta.com.vn



GIÁM ĐỐC (Director)  
**TRẦN VĂN TIÊN**

CHỦ TRÌ (Provide by)  
**KS. NGUYỄN THỊ TUYẾT MAI**

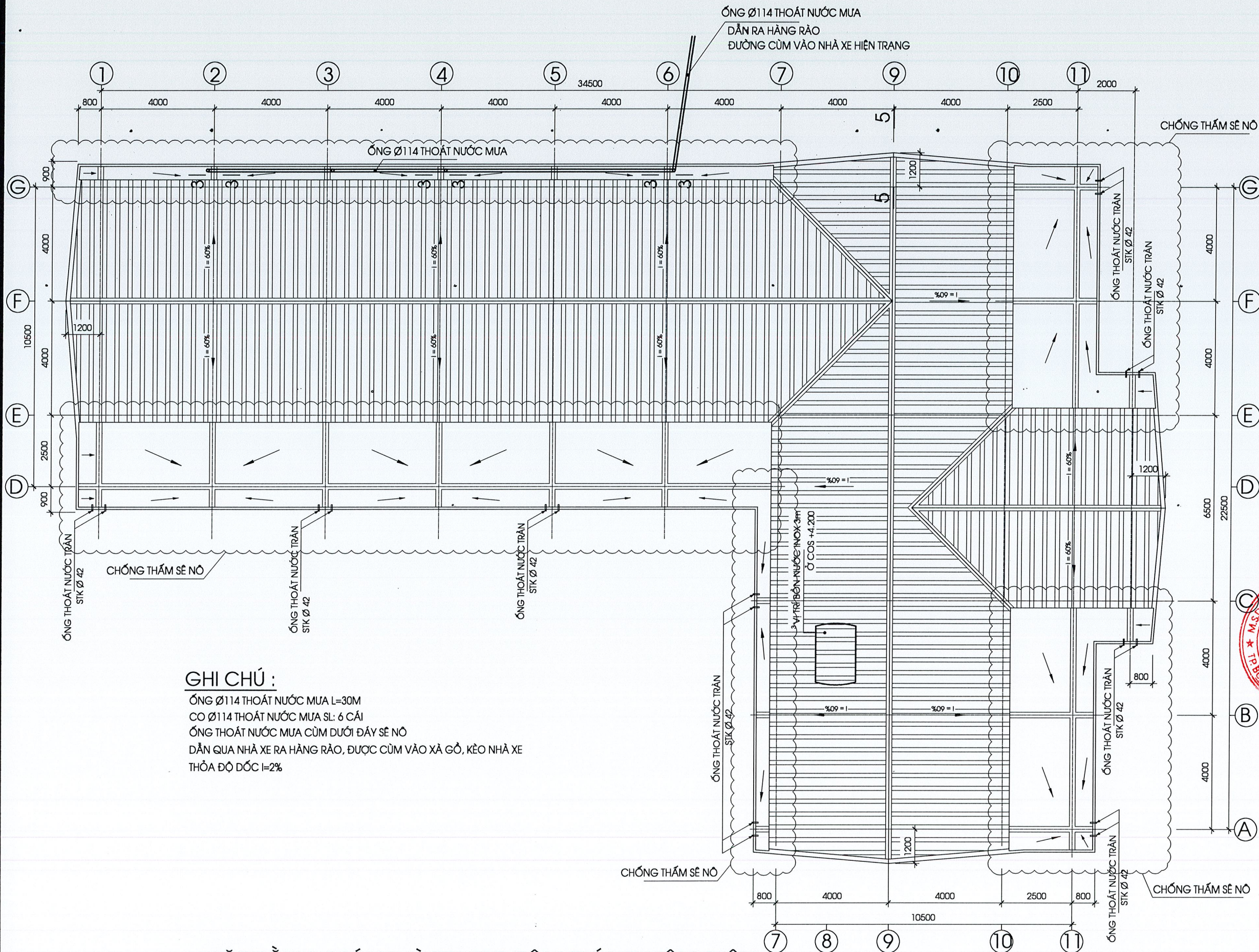
KTS. NGÔ THỊ MAI THÚY  
THIẾT KẾ (Designed by)

**TRẦN VĂN TIÊN**  
QUẢN LÝ KỸ THUẬT (Technical manager)

Tên công trình (Construction)  
**KS. NGUYỄN THỊ TUYẾT MAI**  
SỬA CHỮA NHÀ NGHỈ CÀ, NHÀ KHO  
NHÀ TRUNG TÂM THÍ NGHIỆM ĐIỆN  
CÔNG TY ĐIỆN LỰC LÂM ĐỒNG  
CƠ SỞ 3 NĂM 2026

Tên bản vẽ (Drawing title)  
**MẶT BẰNG MÁI HIỆN TRẠNG  
NHÀ TRUNG TÂM THÍ NGHIỆM ĐIỆN**

| Mã hiệu công trình (Project code) | Mã hiệu hạng mục (Item code) | Số hiệu bản vẽ (Drawing No.) | Số hiệu chỉnh (Revision No.) |
|-----------------------------------|------------------------------|------------------------------|------------------------------|
| SC                                | TN                           | TN 05                        | 00                           |



**GHI CHÚ :**  
 ỚNG Ø114 THOÁT NƯỚC MƯA L=30M  
 CỎ Ø114 THOÁT NƯỚC MƯA SL: 6 CÁI  
 ỚNG THOÁT NƯỚC MƯA CÙM DƯỚI ĐÁY SÊ NÔ  
 ĐẶN QUA NHÀ XE RA HẶNG RẶO, ĐƯỢC CÙM VÀO XẶ GỖ, KỀO NHÀ XE  
 THỎA ĐỘ ĐỐC I=2%

**MẶT BẰNG MÁI NHÀ TRUNG TÂM THÍ NGHIỆM ĐIỆN  
 SỬA CHỮA**

Mục đích phát hành (Issued for)  
**THIẾT KẾ BẢN VẼ THI CÔNG**

Hiệu chỉnh và ngày hoàn thành  
 (Revision and completion date)

| HC (Rev.) | Ngày (Date) | Ghi chú (Remark) |
|-----------|-------------|------------------|
| 00        | 01/2026     |                  |

Chủ đầu tư (Owner)  
**CÔNG TY ĐIỆN LỰC LÂM ĐỒNG**

**CÔNG TY TNHH TVXD THÀNH AN**  
 THANH AN CONSTRUCTION CONSULTANT CO. LTD.  
 28 Nguyễn Huệ, Phường Ma Thuyết, T. Đắk Lắk  
 Tel: (84-262) 3819165, Fax: (84-262) 3814616  
 Email: thietkebn@gmail.com

**TRẦN VĂN TIÊN**  
 GIÁM ĐỐC (Director)  
 CHỮ KÝ (Signature)

**KS. NGUYỄN THỊ TUYẾT MAI**  
 CHỦ TRÌ (Reside by)  
 CHỮ KÝ (Signature)

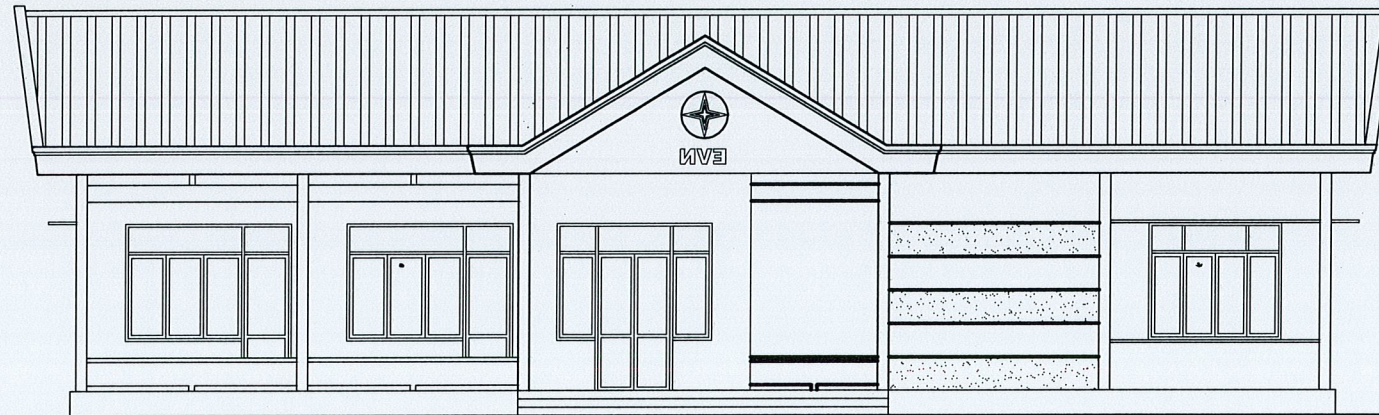
**KTS. NGÔ THỊ MAI THUY**  
 THIẾT KẾ (Designed by)  
 CHỮ KÝ (Signature)

**TRẦN VĂN TIÊN**  
 QUẢN LÝ KỸ THUẬT (Technical manager)  
 CHỮ KÝ (Signature)

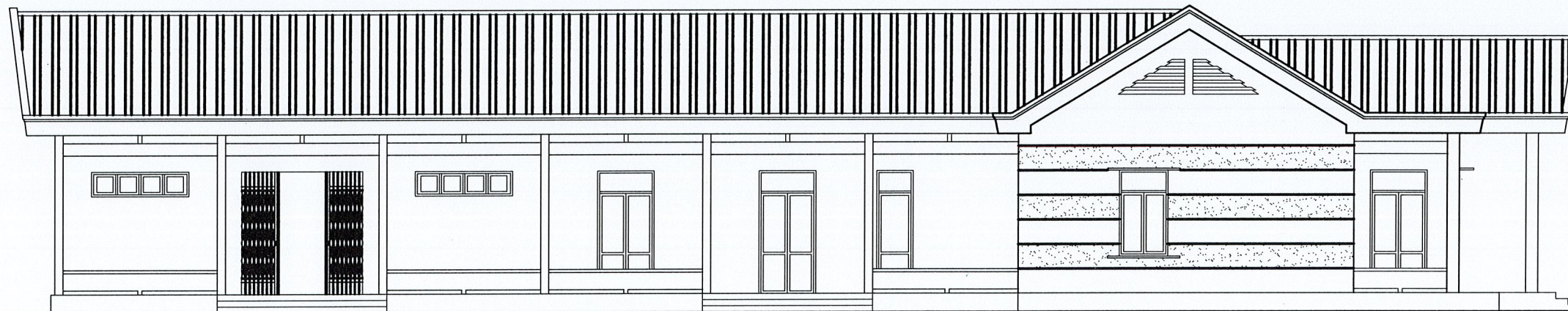
**KS. NGUYỄN THỊ TUYẾT MAI**  
 Tên công trình (Construction)  
 SỬA CHỮA NHÀ NGHỈ CA, NHÀ KHO  
 NHÀ TRUNG TÂM THÍ NGHIỆM ĐIỆN  
 CÔNG TY ĐIỆN LỰC LÂM ĐỒNG  
 CƠ SỞ 3 NĂM 2026

Tên bản vẽ (Drawing title)  
 MẶT BẰNG MÁI SỬA CHỮA  
 NHÀ TRUNG TÂM THÍ NGHIỆM ĐIỆN

| Mã hiệu công trình (Project code) | Mã hiệu hạng mục (Item code) | Số hiệu bản vẽ (Drawing No.) | Số hiệu chỉnh (Revision No.) |
|-----------------------------------|------------------------------|------------------------------|------------------------------|
| SC                                | TN                           | TN 06                        | 00                           |



MẶT ĐỨNG TRỰC A - G NHÀ TRUNG TÂM THÍ NGHIỆM ĐIỆN



MẶT ĐỨNG TRỰC 1 - 12 NHÀ TRUNG TÂM THÍ NGHIỆM ĐIỆN

Mục đích phát hành (Issued for)  
**THIẾT KẾ BẢN VẼ THI CÔNG**

Hiệu chỉnh và ngày hoàn thành  
(Revision and completion date)

| HC (Rev.) | Ngày (Date) | Ghi chú (Remark) |
|-----------|-------------|------------------|
| 00        | 01/2026     |                  |
|           |             |                  |

Chủ đầu tư (Owner)

**CÔNG TY ĐIỆN LỰC  
LÂM ĐỒNG**

**CÔNG TY TNHH  
TVXD THÀNH AN**  
THANH AN CONSTRUCTION  
CONSULTANT CO. LTD.

28 Nguyễn Nhạc, P. Buon Ma Thuột, T. Đắk Lắk  
Tel: (84-262) 3819166, Fax: (84-262) 3814616  
Email: thietkhemt@gmail.com

Kiểm soát (Inspector)

TRÁCH NHIỆM HỮU HẠN  
TU VẤN KỸ THUẬT  
KỸ SƯ THIẾT KẾ

KS. NGÔ QUỐC BÌNH  
CHỦ TRƯỞNG (Reside by)

KTS. NGÔ THỊ MAI THỦY

THIẾT KẾ (Designed by)

TRẦN VĂN TIỀN

QUẢN LÝ KỸ THUẬT (Technical manager)

KS. NGUYỄN THỊ TUYẾT MAI

Tên công trình (Construction)

SỬA CHỮA NHÀ NGHỈ CA, NHÀ KHO

NHÀ TRUNG TÂM THÍ NGHIỆM ĐIỆN

CÔNG TY ĐIỆN LỰC LÂM ĐỒNG

CƠ SỞ 3 NĂM 2026

Tên bản vẽ (Drawing title)

MẶT ĐỨNG TRỰC A-G; 1-12

NHÀ TRUNG TÂM THÍ NGHIỆM ĐIỆN

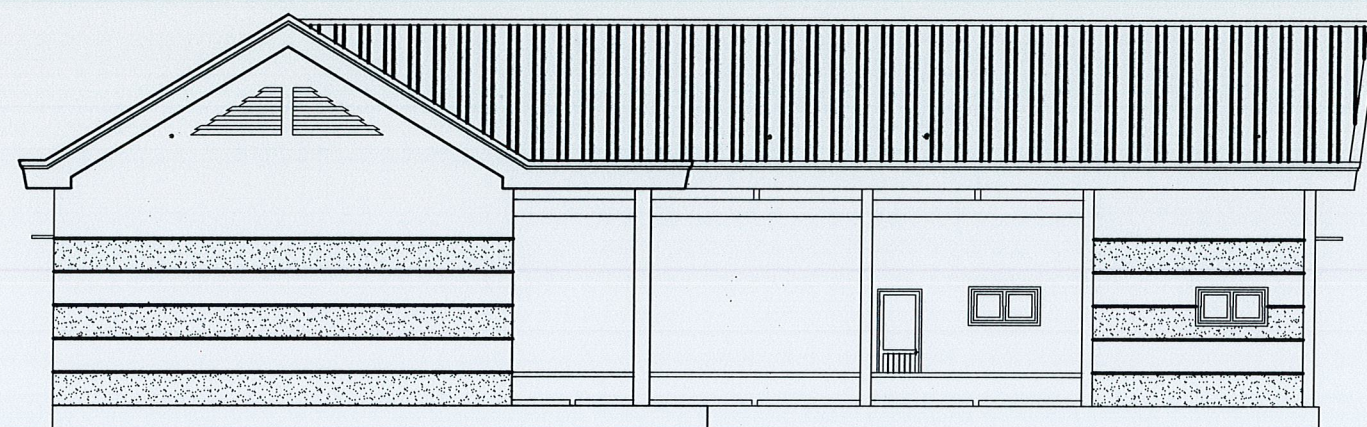
Mã hiệu công trình (Project code)

Mã hiệu hạng mục (Item code)

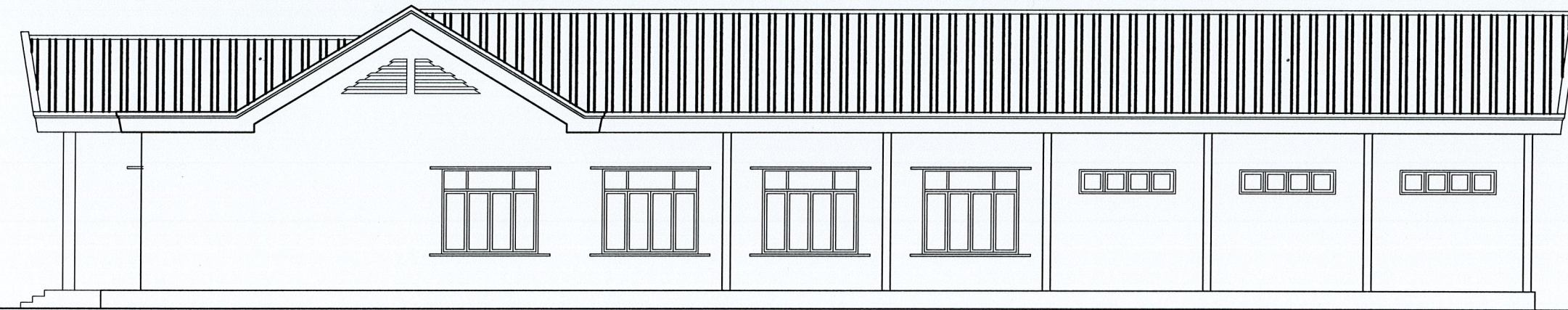
Số hiệu bản vẽ (Drawing No.)

Số hiệu chỉnh (Revision No.)

SC TN TN 07 00



MẶT ĐỨNG TRỤC G - A NHÀ TRUNG TÂM THÍ NGHIỆM ĐIỆN



MẶT ĐỨNG TRỤC 12 - 1 NHÀ TRUNG TÂM THÍ NGHIỆM ĐIỆN

**GHI CHÚ :**

- TOÀN BỘ TƯỜNG SƠN NƯỚC, BẢ MÁTÍT THẬT PHẪNG TRƯỚC KHI SƠN
- TƯỜNG BÊN TRONG NHÀ SƠN NƯỚC MÀU VÀNG KEM,  
TRẦN BT, LAM, ỐNG SƠN MÀU TRẮNG
- TRỤ SƠN MÀU VÀNG NÂU
- CỬA ĐI, CỬA SỐ NHÓM KÍNH MÀU TRẮNG SỮA
- KHUNG HOA CỬA ĐI, CỬA SỐ BẰNG THÉP HỢP 16x16 SƠN TĨNH ĐIỆN MÀU SÁNG

Mục đích phát hành (Issued for)  
**THIẾT KẾ BẢN VẼ THI CÔNG**

Hiệu chỉnh và ngày hoàn thành  
(Revision and completion date)

| HC (Rev.) | Ngày (Date) | Ghi chú (Remark) |
|-----------|-------------|------------------|
| 00        | 01/2026     |                  |

Chủ đầu tư (Owner)

**CÔNG TY ĐIỆN LỰC  
LÂM ĐỒNG**

**CÔNG TY TNHH  
TVXD THÀNH AN**  
THANH AN CONSTRUCTION  
CONSULTANT CO. LTD.  
28 Nguyễn Huệ, P. Buon Ma Thuật, T. Đắk Lắk  
Tel: (84-262) 3819160 Fax: (84-262) 3814616  
Email: thah@thanh-an.com



GIÁM ĐỐC (Director)  
**TRẦN VĂN TIẾN**  
K.S. NGÔ QUỐC BÌNH  
CHỦ TRƯỞNG (President)

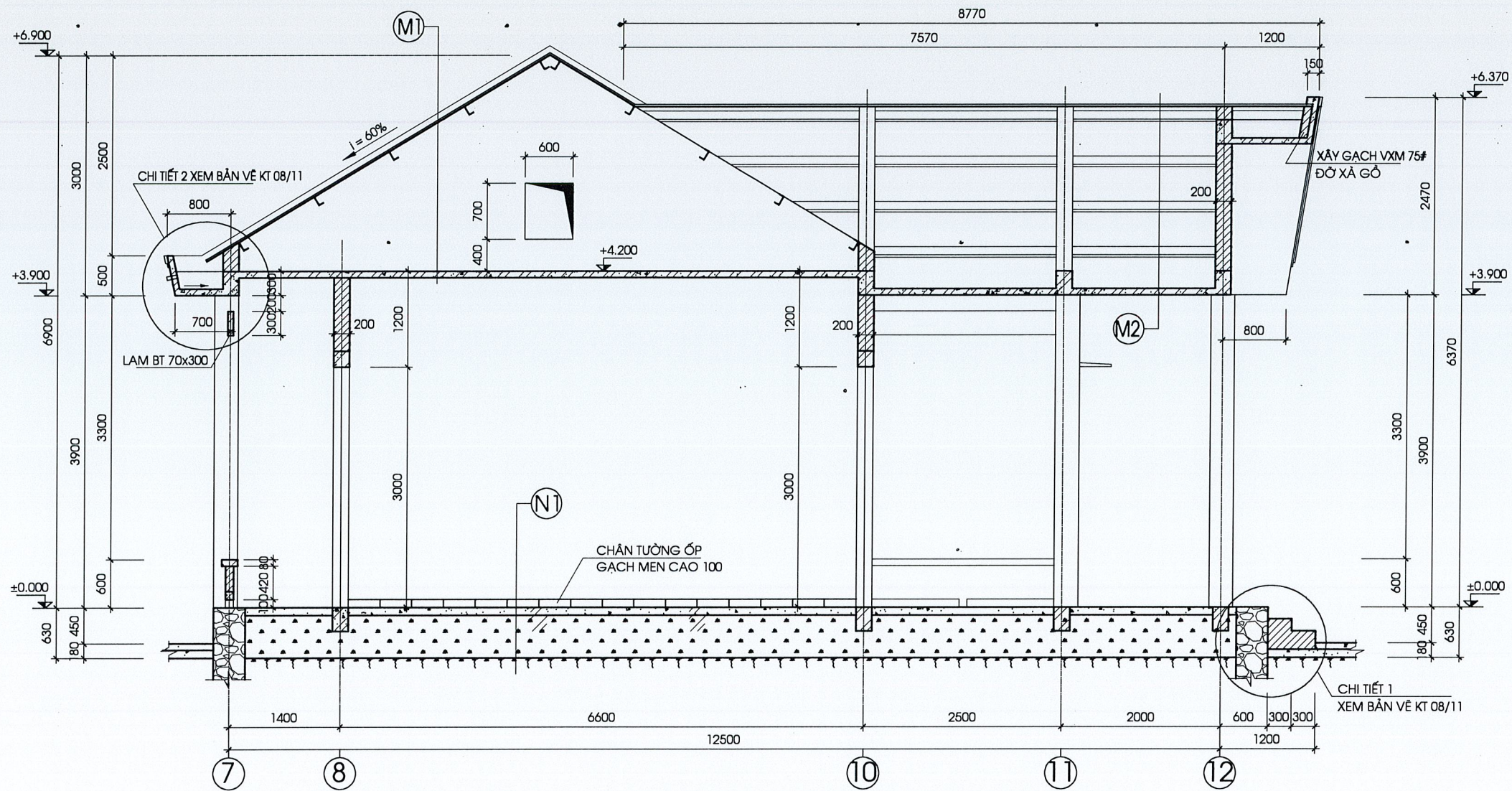
KTS. NGÔ THỊ MAI THÚY  
THIẾT KẾ (Designed by)

TRẦN VĂN TIẾN  
QUẢN LÝ KỸ THUẬT (Technical manager)

K.S. NGUYỄN THỊ TUYẾT MAI  
Tên công trình (Construction)  
SỬA CHỮA NHÀ NGHỈ CÀ, NHÀ KHO  
NHÀ TRUNG TÂM THÍ NGHIỆM ĐIỆN  
CÔNG TY ĐIỆN LỰC LÂM ĐỒNG  
CƠ SỞ 3 NĂM 2026

Tên bản vẽ (Drawing title)  
MẶT ĐỨNG TRỤC G-A; 12-1  
NHÀ TRUNG TÂM THÍ NGHIỆM ĐIỆN

| Mã hiệu công trình (Project code) | Mã hiệu hạng mục (Item code) | Số hiệu bản vẽ (Drawing No.) | Số hiệu chỉnh (Revision No.) |
|-----------------------------------|------------------------------|------------------------------|------------------------------|
| SC                                | TN                           | TN 08                        | 00                           |



**MẶT CẮT A - A NHÀ TRUNG TÂM THÍ NGHIỆM ĐIỆN**

**CHÚ THÍCH :**

- (M1)**
- MÁI LỢP TÔN SÓNG VUÔNG MÀ MÀU, TÔN DÀY 0,35 mm
  - XÀ GỖ THÉP CÁN NGƯỜI C60x120x2, α.1100
  - TƯỜNG THU HỒI ĐỖ XÀ GỖ
  - TRẦN BÊ TÔNG CỐT THÉP ĐỔ TẠI CHỖ

- (N1)**
- NỀN LÁT GẠCH GRANIT 500x500
  - LỚP LÓT VXM 75# DÀY 20
  - BÊ TÔNG ĐÁ 4x6 VXM 100# DÀY 100
  - ĐẤT ĐÁP TƯỚI NƯỚC ĐẢM KỶ
  - ĐẤT TỰ NHIÊN - DỌN SẠCH

Mục đích phát hành (Issued for)  
**THIẾT KẾ BẢN VẼ THI CÔNG**

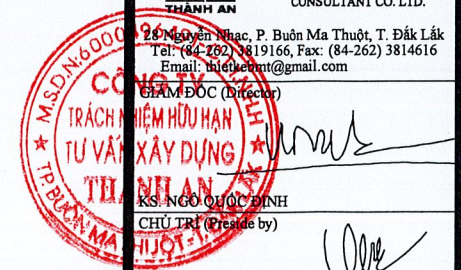
Hiệu chỉnh và ngày hoàn thành (Revision and completion date)

| HC (Rev.) | Ngày (Date) | Ghi chú (Remark) |
|-----------|-------------|------------------|
| 00        | 01/2026     |                  |

Chủ đầu tư (Owner)  
**CÔNG TY ĐIỆN LỰC LÂM ĐỒNG**

**CÔNG TY TNHH TVXD THÀNH AN**  
THANH AN CONSTRUCTION CONSULTANT CO. LTD.

28 Nguyễn Nhạc, P. Buon Ma Thuột, T. Đắk Lắk  
Tel: (84-262) 3819166, Fax: (84-262) 3814616  
Email: thietkhemt@gmail.com



KS. NGÔ QUỐC BÌNH  
CHỦ TRƯ (Preside by)

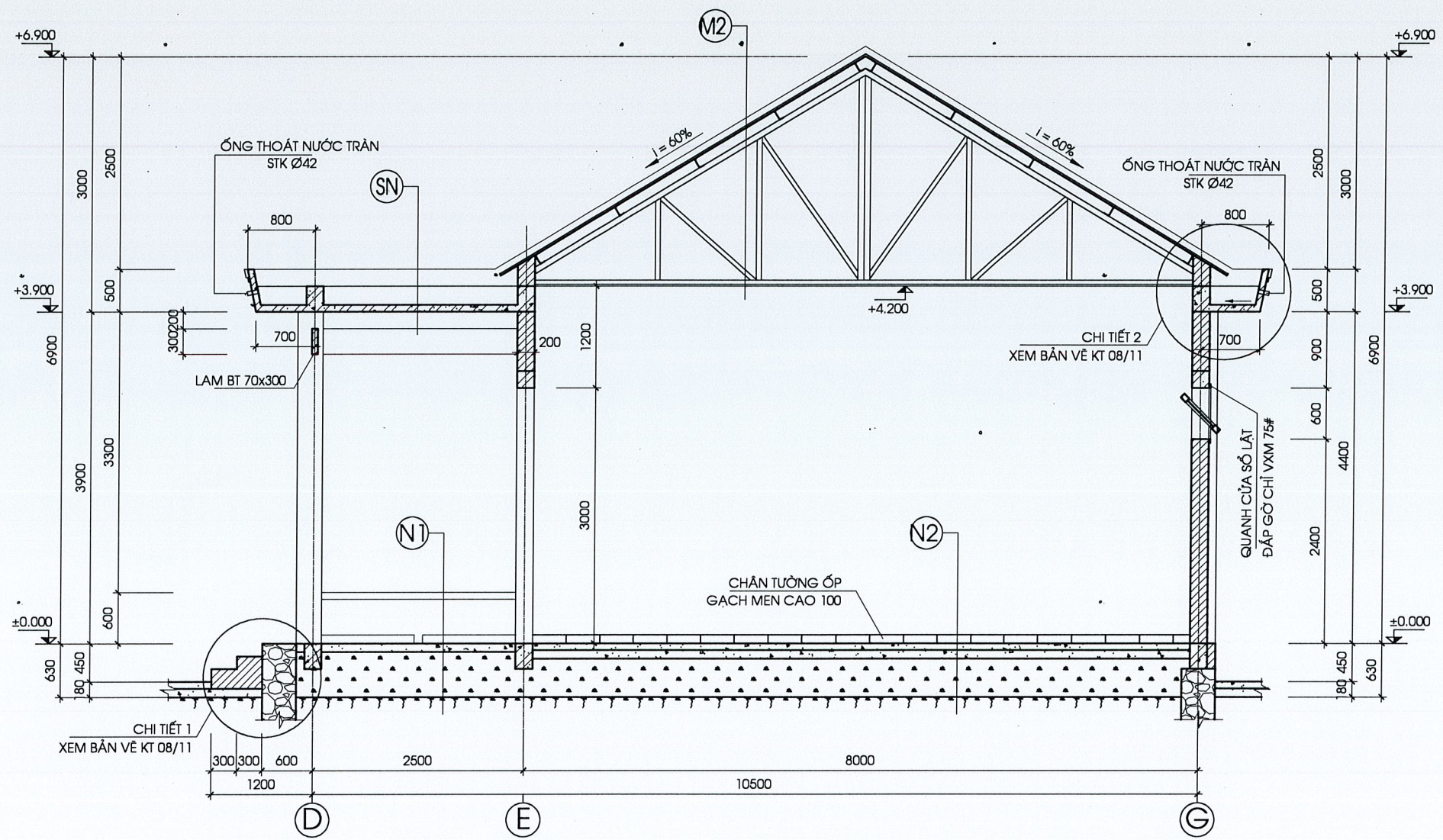
KTS. NGÔ THỊ MAI THỦY  
THIẾT KẾ (Designed by)

TRẦN VĂN TIẾN  
QUẢN LÝ KỸ THUẬT (Technical manager)

KS. NGUYỄN THỊ TUYẾT MAI  
Tên công trình (Construction)  
SỬA CHỮA NHÀ NGHỈ CÀ, NHÀ KHO  
NHÀ TRUNG TÂM THÍ NGHIỆM ĐIỆN  
CÔNG TY ĐIỆN LỰC LÂM ĐỒNG  
CƠ SỞ 3 NĂM 2026

Tên bản vẽ (Drawing title)  
MẶT CẮT A - A  
NHÀ TRUNG TÂM THÍ NGHIỆM ĐIỆN

| Mã hiệu công trình (Project code) | Mã hiệu hạng mục (Item code) | Số hiệu bản vẽ (Drawing No.) | Số hiệu chỉnh (Revision No.) |
|-----------------------------------|------------------------------|------------------------------|------------------------------|
| SC                                | TN                           | TN 09                        | 00                           |



**MẶT CẮT B - B NHÀ TRUNG TÂM THÍ NGHIỆM ĐIỆN**

**CHÚ THÍCH :**

- |                                                                                                                                                                                                    |                                                                                                                                                                                                                                               |                                                                                                                                                                                                                                                      |
|----------------------------------------------------------------------------------------------------------------------------------------------------------------------------------------------------|-----------------------------------------------------------------------------------------------------------------------------------------------------------------------------------------------------------------------------------------------|------------------------------------------------------------------------------------------------------------------------------------------------------------------------------------------------------------------------------------------------------|
| (M2)                                                                                                                                                                                               | (N2)                                                                                                                                                                                                                                          | (SN)                                                                                                                                                                                                                                                 |
| <ul style="list-style-type: none"> <li>- MÁI LỚP TÔN SÓNG VUÔNG MẠ MÀU, TÔN DÀY 0,35 mm</li> <li>- XÀ GỖ THÉP CÁN NGƯỜI C60x120x2, α.1100</li> <li>- VÍ KÈO THÉP ( XEM BẢN VẼ KẾT CẤU )</li> </ul> | <ul style="list-style-type: none"> <li>- LỚP BÊ TÔNG ĐÁ 1x2 MÁC 200 DÀY 80</li> <li>- ĐÁM PHỤI VỮA, XOA NHẤN MẶT</li> <li>- BÊ TÔNG ĐÁ 4x6 VXM 100# DÀY 100</li> <li>- ĐẶT ĐẬP TƯỚI NƯỚC ĐÁM KỶ</li> <li>- ĐẤT TỰ NHIÊN - ĐON SẠCH</li> </ul> | <ul style="list-style-type: none"> <li>- LẮNG VXM 75# DÀY 20 TẠO ĐỐC VÊ LỖ THU</li> <li>- CHỐNG THẤM 2 LỚP BẰNG FLINCOTE</li> <li>- SÊ NÒ XEM BẢN VẼ KẾT CẤU</li> <li>- LỚP VỮA TRẮT 75# DÀY 15</li> <li>- BẢ MẮT TÍT, SƠN NƯỚC MÀU TRẮNG</li> </ul> |

Mục đích phát hành (Issued for)

**THIẾT KẾ BẢN VẼ THI CÔNG**

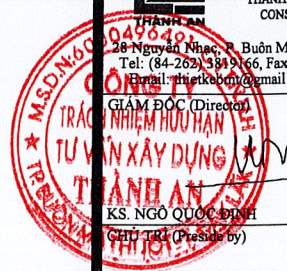
Hiệu chỉnh và ngày hoàn thành (Revision and completion date)

| HC (Rev.) | Ngày (Date) | Ghi chú (Remark) |
|-----------|-------------|------------------|
| 00        | 01/2026     |                  |

Chủ đầu tư (Owner)

**CÔNG TY ĐIỆN LỰC LÂM ĐỒNG**

**CÔNG TY TNHH TVXD THÀNH AN**  
 THANH AN CONSTRUCTION CONSULTANT CO. LTD.  
 28 Nguyễn Nhạc, P. Bùn Ma Thuật, T. Đắk Lắk  
 Tel: (84-262) 3819166, Fax: (84-262) 3814616  
 Email: thietke@ta.com.vn



GIÁM ĐỐC (Director)  
 TRẦN VĂN TIẾN  
 K.S. NGÔ QUỐC ĐÌNH  
 CHỨC TRƯ (President by)

KTS. NGÔ THỊ MAI THỦY  
 THIẾT KẾ (Designed by)

TRẦN VĂN TIẾN  
 QUẢN LÝ KỸ THUẬT (Technical manager)

K.S. NGUYỄN THỊ TUYẾT MAI  
 Tên công trình (Construction)  
 SỬA CHỮA NHÀ NGHỈ CA, NHÀ KHO  
 NHÀ TRUNG TÂM THÍ NGHIỆM ĐIỆN  
 CÔNG TY ĐIỆN LỰC LÂM ĐỒNG  
 CƠ SỞ 3 NĂM 2026

Tên bản vẽ (Drawing title)  
 MẶT CẮT B - B  
 NHÀ TRUNG TÂM THÍ NGHIỆM ĐIỆN

| Mã hiệu công trình (Project code) | Mã hiệu hạng mục (Item code) | Số hiệu bản vẽ (Drawing No.) | Số hiệu chỉnh (Revision No.) |
|-----------------------------------|------------------------------|------------------------------|------------------------------|
| SC                                | TN                           | TN 10                        | 00                           |

Mục đích phát hành (Issued for)

**THIẾT KẾ BẢN VẼ THI CÔNG**

Hiệu chỉnh và ngày hoàn thành (Revision and completion date)

| HC (Rev.) | Ngày (Date) | Ghi chú (Remark) |
|-----------|-------------|------------------|
| 00        | 01/2026     |                  |

Chủ đầu tư (Owner)

**CÔNG TY ĐIỆN LỰC LÂM ĐỒNG**

**CÔNG TY TNHH TVXD THÀNH AN**  
 THANH AN CONSTRUCTION CONSULTANT CO. LTD.

28 Nguyễn Huệ, P. Buon Ma Thuột, T. Đắk Lắk  
 Điện thoại: (84-262) 3819166, Fax: (84-262) 3814616  
 Email: thietke@ta.com.vn

**TRÁCH NHIỆM THIẾT KẾ**  
 K.S. NGUYỄN THỊ TUYẾT MAI  
 (CHỦ TRÌ) (Preside by)

KTS. NGÔ THỊ MAI THỦY  
 THIẾT KẾ (Designed by)

TRẦN VĂN TIẾN  
 QUẢN LÝ KỸ THUẬT (Technical manager)

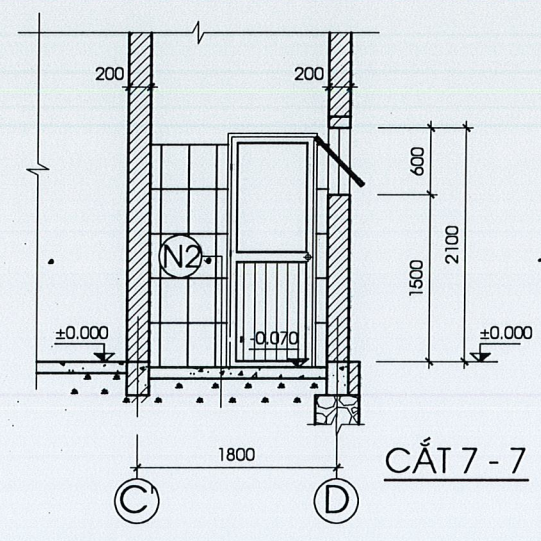
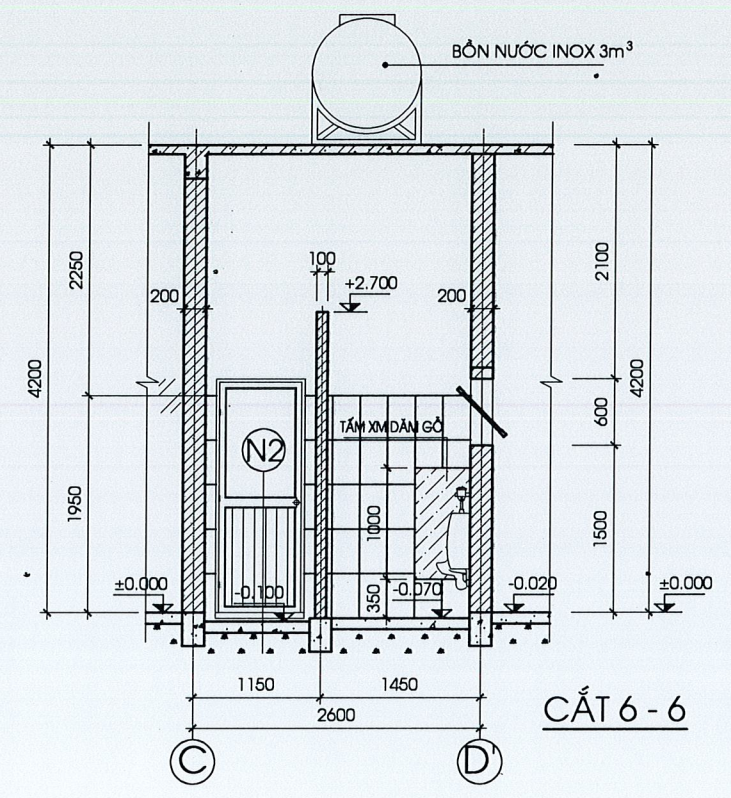
K.S. NGUYỄN THỊ TUYẾT MAI  
 Tên công trình (Construction)  
 SỬA CHỮA NHÀ NGHỈ CẠ, NHÀ KHO  
 NHÀ TRUNG TÂM THÍ NGHIỆM ĐIỆN  
 CÔNG TY ĐIỆN LỰC LÂM ĐỒNG  
 CƠ SỞ 3 NĂM 2026

Tên bản vẽ (Drawing title)  
 CHI TIẾT KHU VỆ SINH SỬA CHỮA CHI TIẾT BẠC CẤP SỬA CHỮA NHÀ TRUNG TÂM THÍ NGHIỆM ĐIỆN

| Mã hiệu công trình (Project code) | Mã hiệu hạng mục (Item code) | Số hiệu bản vẽ (Drawing No.) | Số hiệu chỉnh (Revision No.) |
|-----------------------------------|------------------------------|------------------------------|------------------------------|
| SC                                | TN                           | TN 11                        | 00                           |

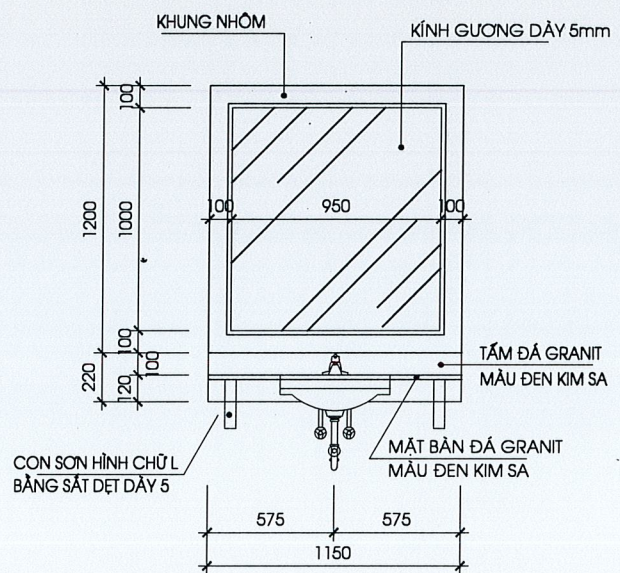
**GHI CHÚ :**

- THẢO DỜ THIẾT BỊ VỆ SINH: XÍ BỆT, TIỂU NAM, LAVABO, SÀN THU NƯỚC LẤP MỚI THIẾT BỊ VỆ SINH: XÍ BỆT, TIỂU NAM, LAVABO, SÀN THU NƯỚC
- THẢO DỜ GẠCH LÁT NỀN, LÁT LẠI GẠCH 300x300 NỀN CHỐNG TRƯỢT
- THẢO DỜ GẠCH ỐP TƯỜNG, ỐP LẠI GẠCH 300\*600 CAO 1.8M
- THẢO DỜ ĐÁ LAVABO, LÁT LẠI ĐÁ GRANIT MỚI
- VỆ SINH GẠCH ỐP TƯỜNG, GIỮ LẠI VÁCH NGĂN TIỂU NAM VÀ VÒI XẢ
- THỬ ÁP ỐNG CẤP VÀ HÚT HẦM KHU VỆ SINH

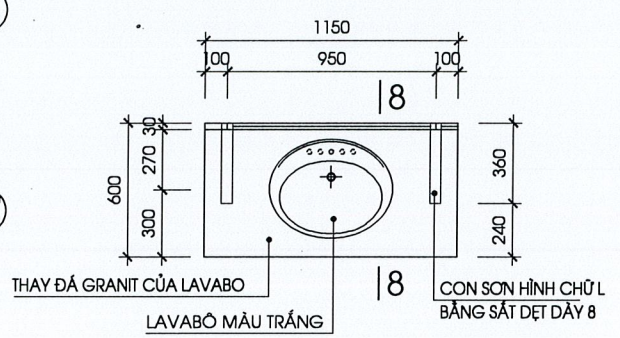


**CHÚ THÍCH :**

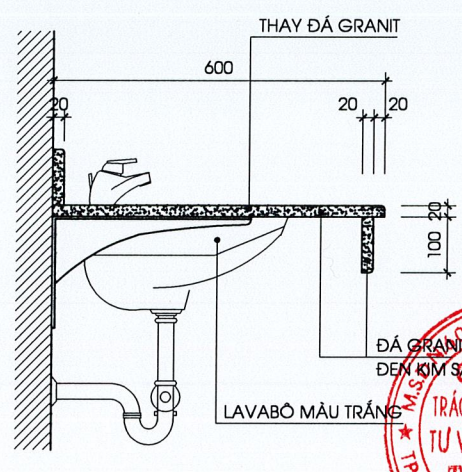
- THẢO DỜ NỀN GẠCH CŨ, THAY GẠCH MỚI 300\*300 CHỐNG TRƯỢT
- LỚP LÓT VXM 75# DÂY 20, TẠO ĐỐC VỀ LỖ THU
- BÊ TÔNG ĐÁ 4x6 VXM 100# DÂY 100 (HIỆN TRẠNG)



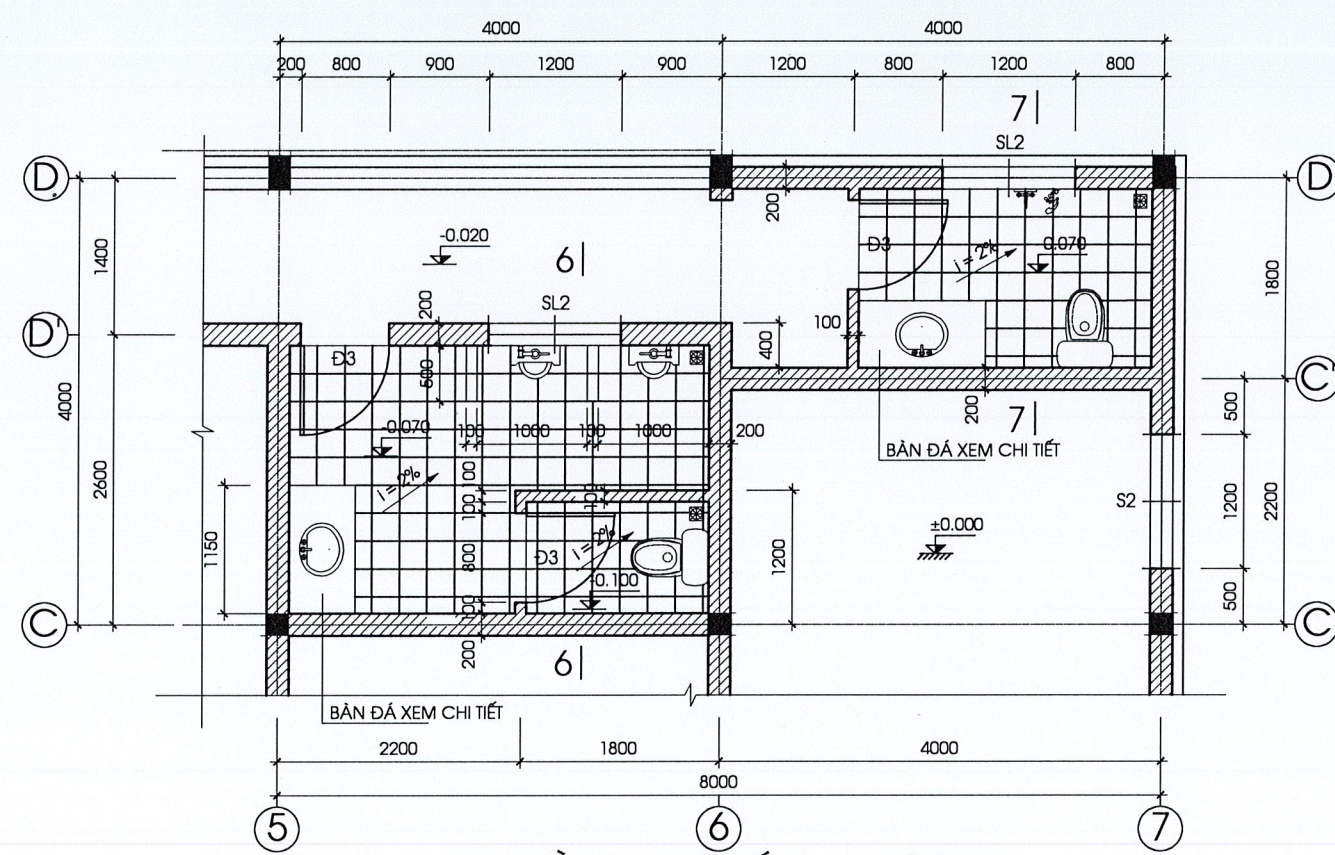
**MẶT ĐÚNG CHI TIẾT BÀN ĐÁ**



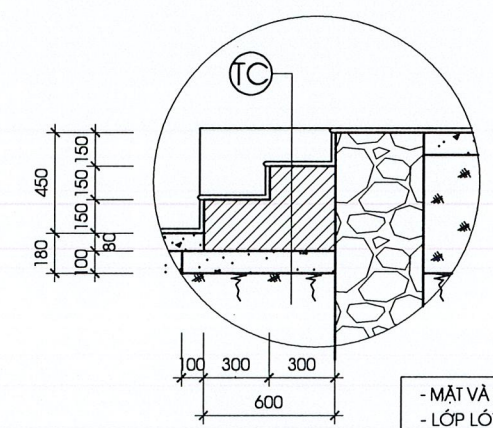
**MẶT BẰNG CHI TIẾT BÀN ĐÁ**



**CẮT 8 - 8**



**MẶT BẰNG CHI TIẾT KHU VỆ SINH**



**CHI TIẾT 1**  
 THAY ĐÁ BẠC CẤP

- MẶT VÀ THÀNH BẠC THẢO DỜ ĐÁ CŨ THAY ĐÁ GRANIT MỚI
- LỚP LÓT VXM 75# DÂY 20
- BẠC XÂY GẠCH THỂ VXM 75# (HIỆN TRẠNG)

Mục đích phát hành (Issued for)  
**THIẾT KẾ BẢN VẼ THI CÔNG**

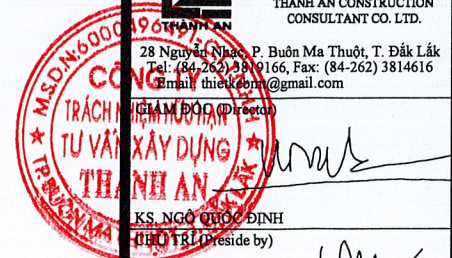
Hiệu chỉnh và ngày hoàn thành  
(Revision and completion date)

| HC (Rev.) | Ngày (Date) | Ghi chú (Remark) |
|-----------|-------------|------------------|
| 00        | 01/2026     |                  |

Chủ đầu tư (Owner)  
**CÔNG TY ĐIỆN LỰC LÂM ĐỒNG**

**CÔNG TY TNHH TVXD THÀNH AN**  
THANH AN CONSTRUCTION CONSULTANT CO. LTD.

28 Nguyễn Nhạc, P. Buon Ma Thuột, T. Đắk Lắk  
Tel: (84-262) 3819166, Fax: (84-262) 3814616  
Email: thietke@ta.com.vn



KS. NGÔ QUỐC ĐÌNH  
THIẾT KẾ (Designed by)

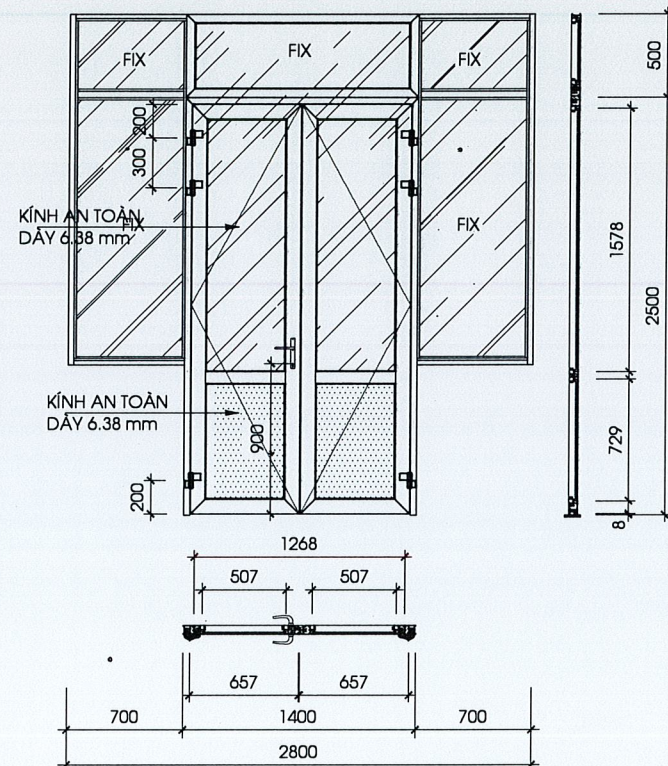
KTS. NGÔ THỊ MAI THUY  
THIẾT KẾ (Designed by)

TRẦN VĂN TIẾN  
QUẢN LÝ KỸ THUẬT (Technical manager)

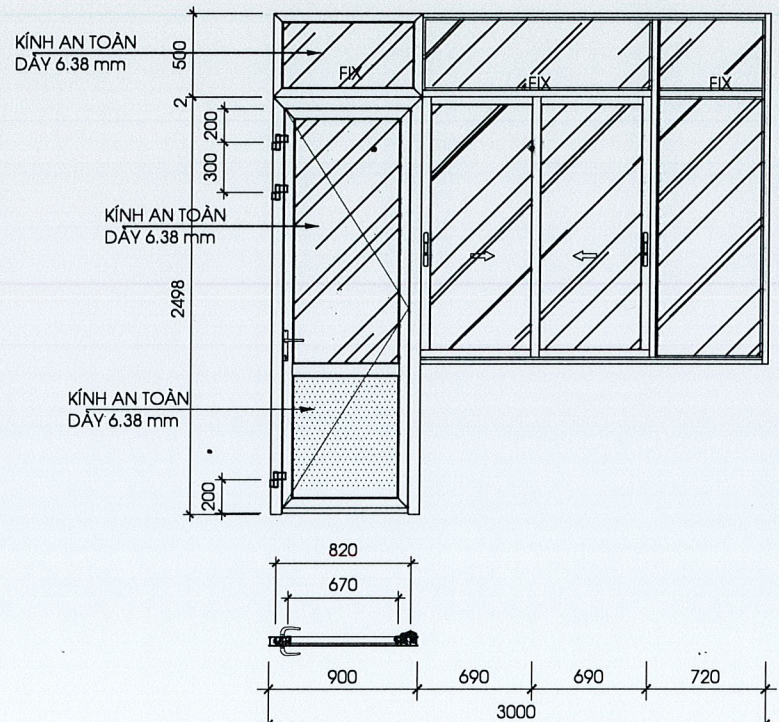
KS. NGUYỄN THỊ TUYẾT MAI  
Tên công trình (Construction)  
SỬA CHỮA NHÀ NGHỈ CA, NHÀ KHO  
NHÀ TRUNG TÂM THÍ NGHIỆM ĐIỆN  
CÔNG TY ĐIỆN LỰC LÂM ĐỒNG  
CƠ SỞ 3 NĂM 2026

Tên bản vẽ (Drawing title)  
CHI TIẾT CỬA ĐS1, ĐS2, Đ1, Đ2,  
CHI TIẾT CỬA Đ3, Đ4 SỬA CHỮA  
NHÀ TRUNG TÂM THÍ NGHIỆM ĐIỆN

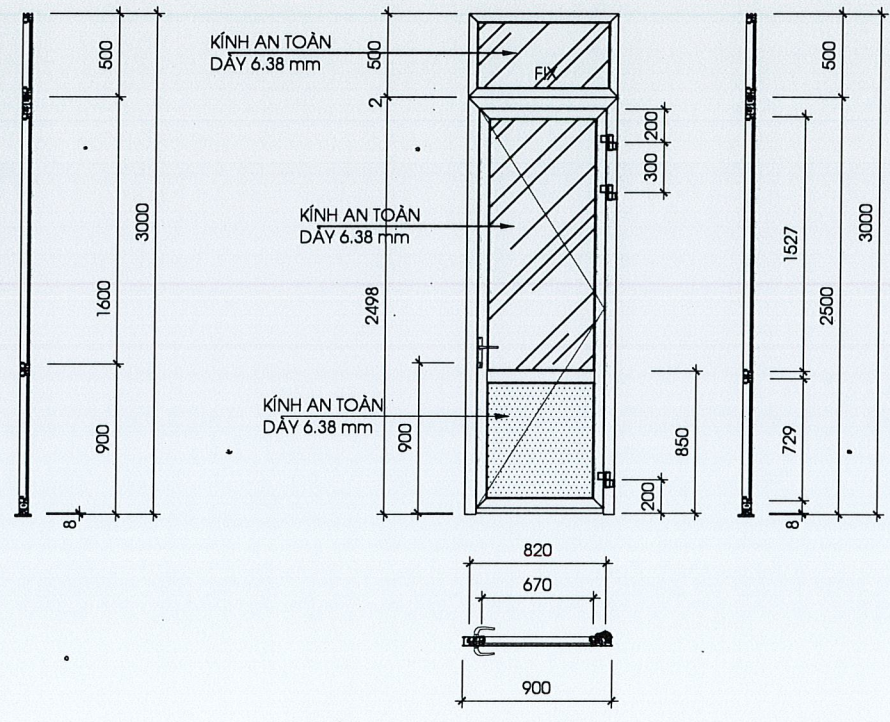
| Mã hiệu công trình (Project code) | Mã hiệu hạng mục (Item code) | Số hiệu bản vẽ (Drawing No.) | Số hiệu chỉnh (Revision No.) |
|-----------------------------------|------------------------------|------------------------------|------------------------------|
| SC                                | TN                           | TN 12                        | 00                           |



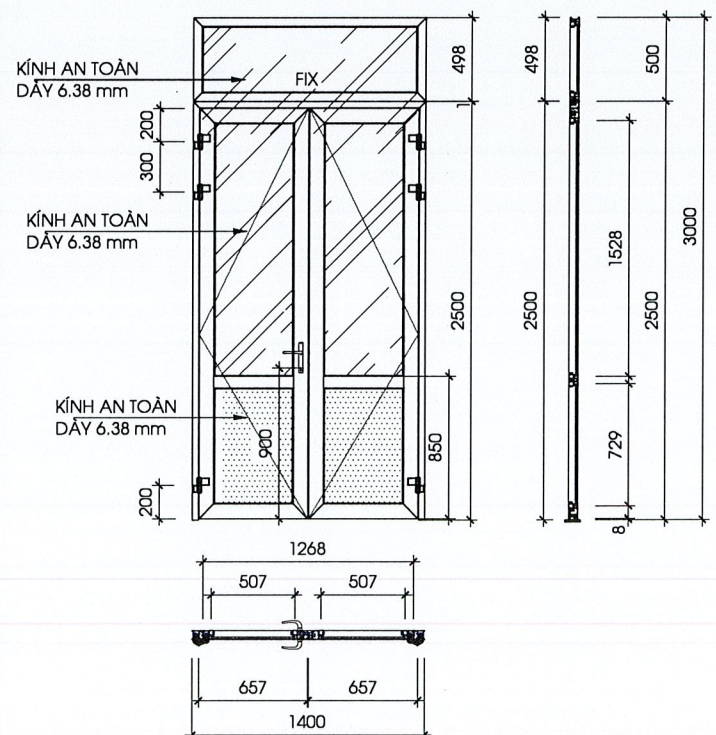
**CỬA ĐI NHÔM KÍNH ĐS1 HỆ XING FA**  
(01 BỘ)



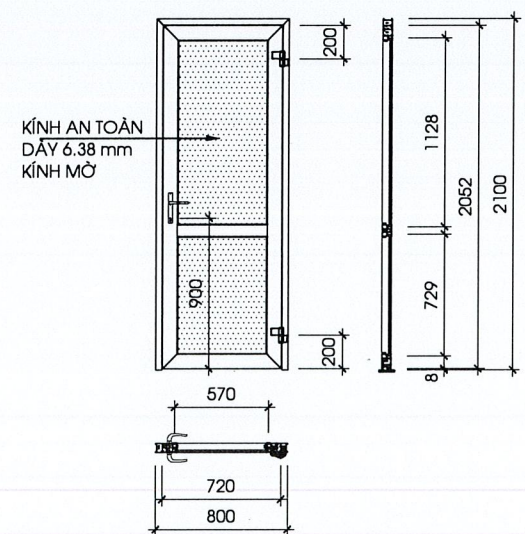
**CỬA ĐI NHÔM KÍNH ĐS2 HỆ XINGFA**  
(02 BỘ)



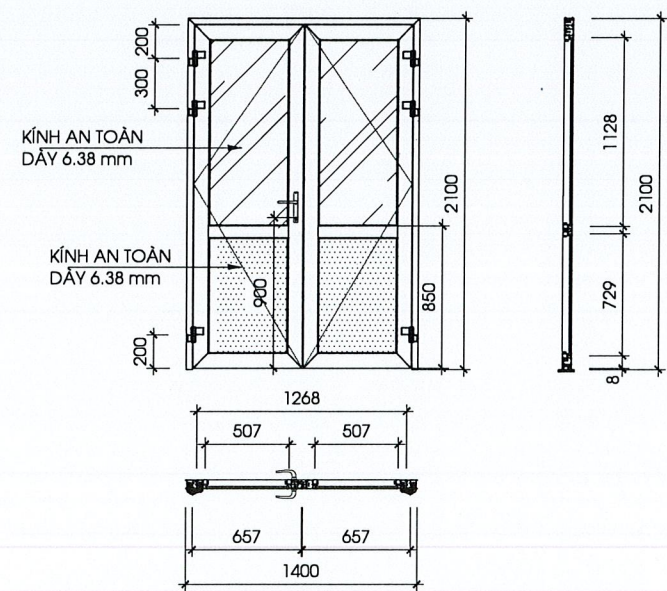
**CỬA ĐI NHÔM KÍNH Đ2+Đ5 HỆ XINGFA**  
(02 BỘ)



**CỬA ĐI NHÔM KÍNH Đ1 HỆ XING FA**  
(05 BỘ)



**CỬA ĐI NHÔM KÍNH Đ3 HỆ XINGFA**  
(SL: 03 BỘ, SỬ DỤNG BẢN LÊ BÁT)



**CỬA ĐI NHÔM KÍNH Đ4 HỆ XING FA**  
(01 BỘ)

Mục đích phát hành (Issued for)

**THIẾT KẾ BẢN VẼ THI CÔNG**

Hiệu chỉnh và ngày hoàn thành (Revision and completion date)

| HC (Rev.) | Ngày (Date) | Chi chú (Remark) |
|-----------|-------------|------------------|
| 00        | 01/2026     |                  |

Chủ đầu tư (Owner)

**CÔNG TY ĐIỆN LỰC LÂM ĐỒNG**

**CÔNG TY TNHH TVXD THÀNH AN**  
 THANH AN CONSTRUCTION CONSULTANT CO. LTD.  
 28 Nguyễn Huệ, Phường Bến Nghé, Quận 1, Hồ Chí Minh  
 Tel: (84-262) 381416, Fax: (84-262) 3814616  
 Email: thiank@tva.com

**KS. NGÔ QUỐC ĐÌNH**  
 CHỖ TRƯỞNG (Preside by)

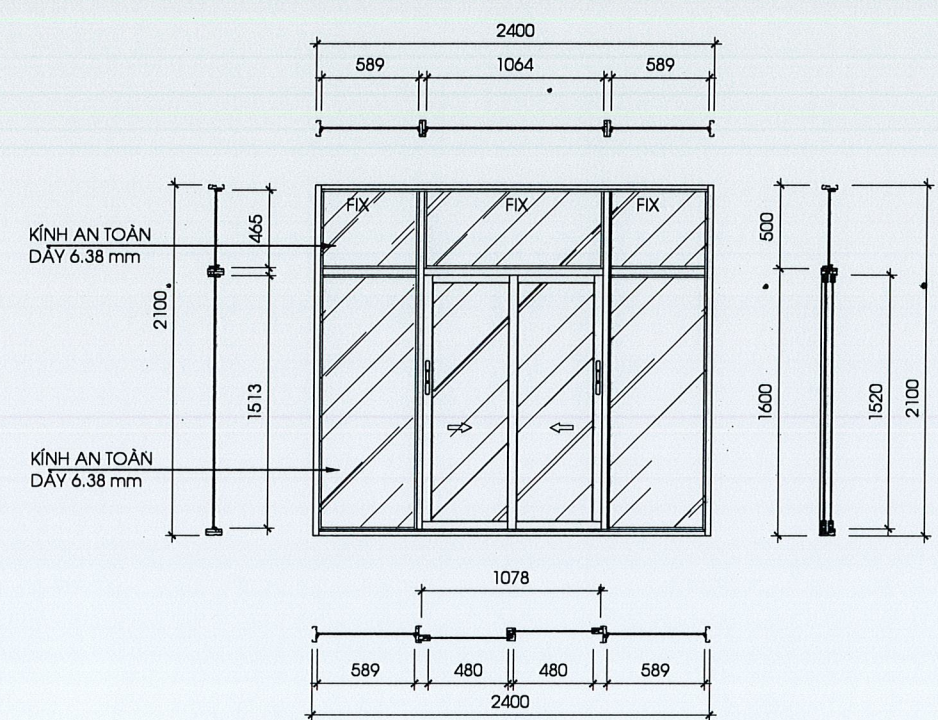
**KTS. NGÔ THỊ MAI THUY**  
 THIẾT KẾ (Designed by)

**TRẦN VĂN TIẾN**  
 QUẢN LÝ KỸ THUẬT (Technical manager)

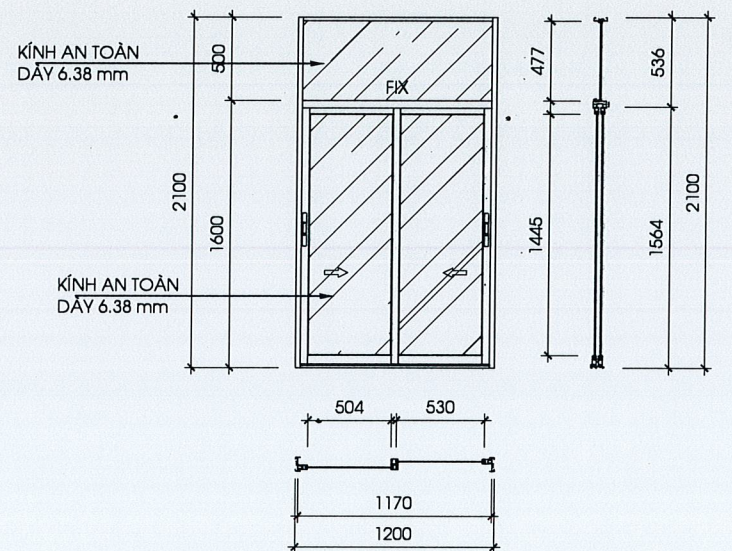
**KS. NGUYỄN THỊ TUYẾT MAI**  
 Tên công trình (Construction)  
 SỬA CHỮA NHÀ NGHỈ CA, NHÀ KHO NHÀ TRUNG TÂM THÍ NGHIỆM ĐIỆN CÔNG TY ĐIỆN LỰC LÂM ĐỒNG CƠ SỞ 3 NĂM 2026

Tên bản vẽ (Drawing title)  
**CHI TIẾT CỬA SỔ S1, S2, SL1, SL2 SONG SẮT CỬA SỔ SỬA CHỮA NHÀ TRUNG TÂM THÍ NGHIỆM ĐIỆN**

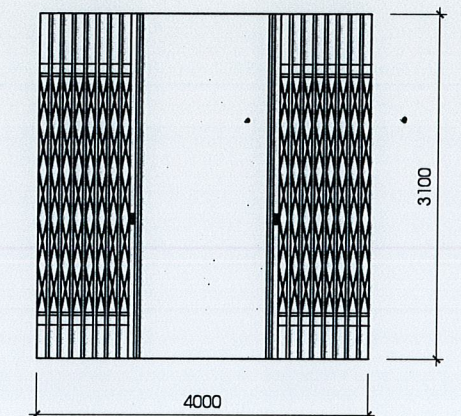
| Mã hiệu công trình (Project code) | Mã hiệu hạng mục (Item code) | Số hiệu bản vẽ (Drawing No.) | Số hiệu chỉnh (Revision No.) |
|-----------------------------------|------------------------------|------------------------------|------------------------------|
| SC                                | TN                           | TN 13                        | 00                           |



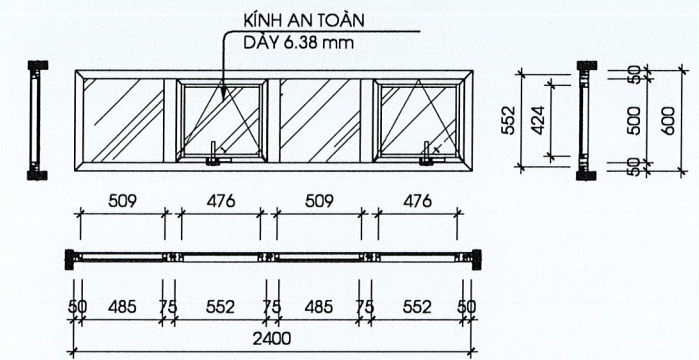
**CỬA SỔ S1 NHÔM KÍNH HỆ XINGFA**  
(06 BỘ)



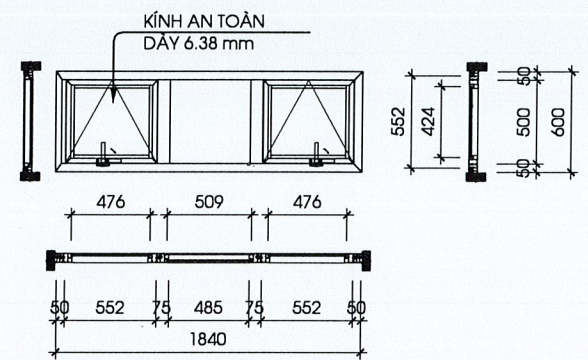
**CỬA SỔ S2 NHÔM KÍNH HỆ XINGFA**  
(01 BỘ)



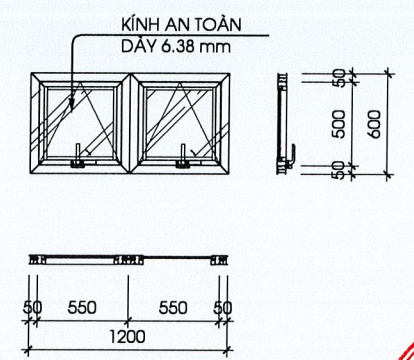
**CỬA ĐI SẮT KÉO ĐSK**  
VỆ SINH VÀ SƠN LẠI 3 LỚP



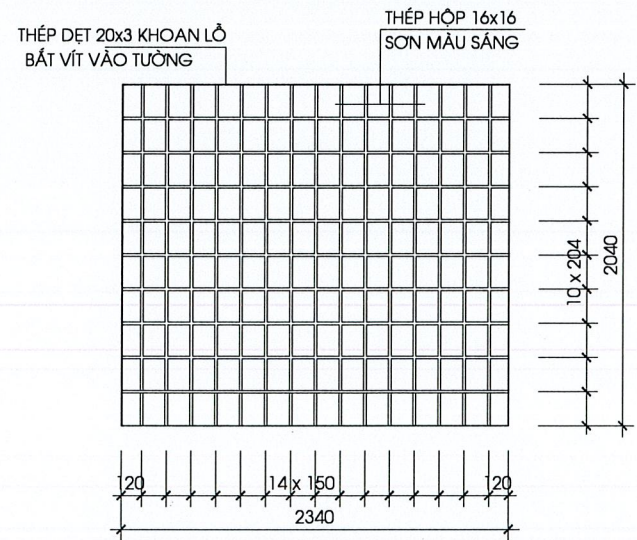
**CỬA SỔ LẬT SL1 NHÔM KÍNH HỆ XINGFA**  
(04 BỘ)



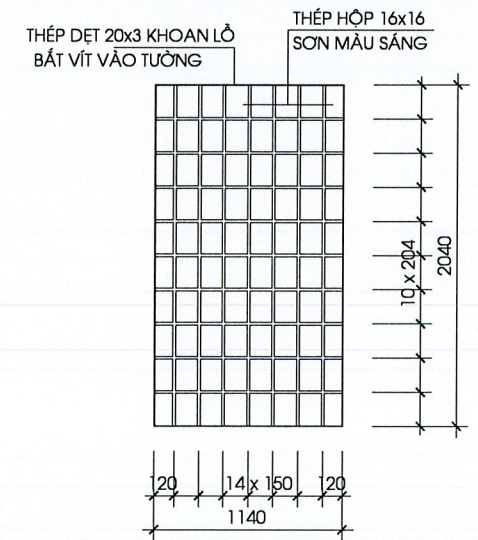
**CỬA SỔ LẬT SL1\* NHÔM KÍNH HỆ XINGFA**  
(01 BỘ)



**CỬA SỔ LẬT SL2 NHÔM KÍNH HỆ XINGFA**  
(02 BỘ)



**KHUNG HOA SẮT CỬA SỔ S1**  
(06 BỘ)



**KHUNG HOA SẮT CỬA SỔ S2**  
(01 BỘ)

- GHI CHÚ CỬA & KHUNG KÍNH:**
- \* CỬA NHÔM XINGFA
  - + HỆ CỬA ĐI HỆ 55:
    - THANH NHÔM XINGFA DÀY 1.4mm
    - KÍNH AN TOÀN DÂY 6.38mm,
  - + HỆ CỬA SỔ HỆ 55:
    - THANH NHÔM XINGFA DÀY 1.2mm
    - KÍNH AN TOÀN DÂY 6.38mm.
  - + HỆ KHUNG KÍNH:
    - + VÁCH KÍNH VK1 HỆ 55:
      - THANH NHÔM XINGFA DÀY 2.0mm
      - KÍNH AN TOÀN DÂY 6.38mm.

Mục đích phát hành (Issued for)  
**THIẾT KẾ BẢN VẼ THI CÔNG**

Hiệu chỉnh và ngày hoàn thành  
(Revision and completion date)

| HC (Rev.) | Ngày (Date) | Ghi chú (Remark) |
|-----------|-------------|------------------|
| 00        | 01/2026     |                  |

Chủ đầu tư (Owner)  
**CÔNG TY ĐIỆN LỰC LÂM ĐỒNG**

**CÔNG TY TNHH TVXD THÀNH AN**  
THÀNH AN CONSTRUCTION CONSULTANT CO. LTD.

25 Nguyễn Nhạc, P. Buon Ma Thuột, T. Đắk Lắk  
Số điện thoại: (84-262) 3819166, Fax: (84-262) 3814616  
Email: thietkebanve@gmail.com

ĐIỂM ĐỐC (Director)  
**TRẦN VĂN TIẾN**  
TRÁCH NHIỆM HỮU HẠN TƯ VẤN XÂY DỰNG

KS. NGUYỄN THỊ TUYẾT MAI  
CHỦ TRÌ (President by)

KTS. NGÔ THỊ MAI THÙY  
THIẾT KẾ (Designed by)

TRẦN VĂN TIẾN  
QUẢN LÝ KỸ THUẬT (Technical manager)

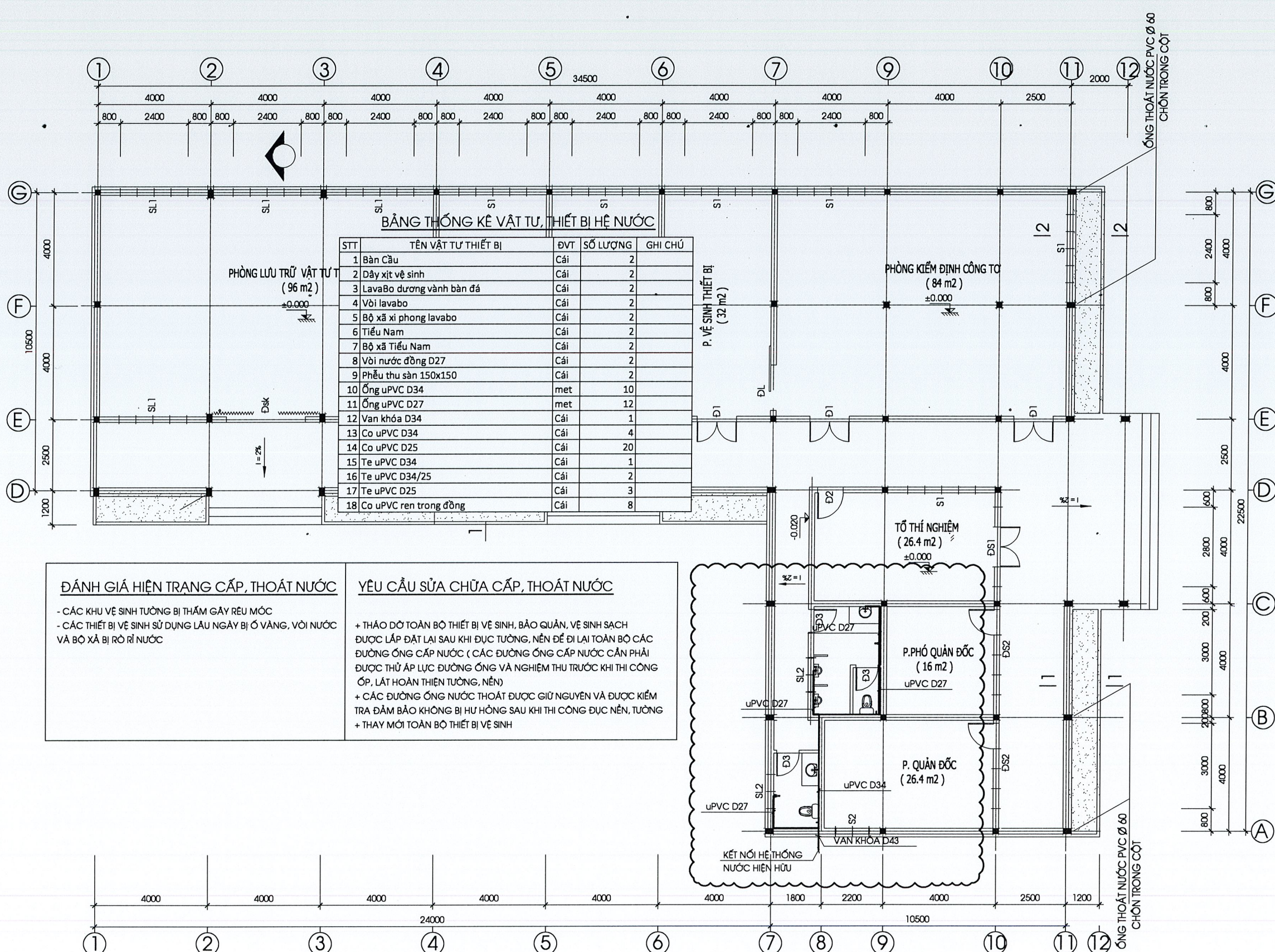
KS. NGUYỄN THỊ TUYẾT MAI  
Tên công trình (Construction)

**SỬA CHỮA NHÀ ĐHSX CÔNG TY ĐIỆN LỰC LÂM ĐỒNG CƠ SỞ 3 NĂM 2026**

Tên bản vẽ (Drawing title)

MẶT BẰNG NƯỚC CẤP NHÀ TRUNG TÂM THÍ NGHIỆM ĐIỆN (SỬA CHỮA)

| Mã hiệu công trình (Project code) | Mã hiệu hạng mục (Item code) | Số hiệu bản vẽ (Drawing No.) | Số hiệu chỉnh (Revision No.) |
|-----------------------------------|------------------------------|------------------------------|------------------------------|
| SC                                | TN                           | TN 14                        | 00                           |



**BẢNG THỐNG KÊ VẬT TƯ, THIẾT BỊ HỆ NƯỚC**

| STT | TÊN VẬT TƯ THIẾT BỊ      | ĐVT | SỐ LƯỢNG | GHI CHÚ |
|-----|--------------------------|-----|----------|---------|
| 1   | Bàn Cầu                  | Cái | 2        |         |
| 2   | Dây xịt vệ sinh          | Cái | 2        |         |
| 3   | LavaBo dương vành bàn đá | Cái | 2        |         |
| 4   | Vòi lavabo               | Cái | 2        |         |
| 5   | Bộ xả xi phong lavabo    | Cái | 2        |         |
| 6   | Tiểu Nam                 | Cái | 2        |         |
| 7   | Bộ xả Tiểu Nam           | Cái | 2        |         |
| 8   | Vòi nước đồng D27        | Cái | 2        |         |
| 9   | Phễu thu sàn 150x150     | Cái | 2        |         |
| 10  | Ống uPVC D34             | met | 10       |         |
| 11  | Ống uPVC D27             | met | 12       |         |
| 12  | Van khóa D34             | Cái | 1        |         |
| 13  | Co uPVC D34              | Cái | 4        |         |
| 14  | Co uPVC D25              | Cái | 20       |         |
| 15  | Te uPVC D34              | Cái | 1        |         |
| 16  | Te uPVC D34/25           | Cái | 2        |         |
| 17  | Te uPVC D25              | Cái | 3        |         |
| 18  | Co uPVC ren trong đồng   | Cái | 8        |         |

**ĐÁNH GIÁ HIỆN TRẠNG CẤP, THOÁT NƯỚC**

- CÁC KHU VỆ SINH TƯỜNG BỊ THẤM GÂY RÊU MỐC
- CÁC THIẾT BỊ VỆ SINH SỬ DỤNG LÂU NGÀY BỊ Ồ VÀNG, VÒI NƯỚC VÀ BỘ XẢ BỊ RÒ RỈ NƯỚC

**YÊU CẦU SỬA CHỮA CẤP, THOÁT NƯỚC**

- + THÁO DỖ TOÀN BỘ THIẾT BỊ VỆ SINH, BẢO QUẢN, VỆ SINH SẠCH ĐƯỢC LẮP ĐẶT LẠI SAU KHI ĐỤC TƯỜNG, NÊN ĐỂ ĐI LẠI TOÀN BỘ CÁC ĐƯỜNG ỐNG CẤP NƯỚC ( CÁC ĐƯỜNG ỐNG CẤP NƯỚC CẦN PHẢI ĐƯỢC THỬ ÁP LỰC ĐƯỜNG ỐNG VÀ NGHIỆM THU TRƯỚC KHI THI CÔNG ỐP, LÁT HOÀN THIỆN TƯỜNG, NỀN)
- + CÁC ĐƯỜNG ỐNG NƯỚC THOÁT ĐƯỢC GIỮ NGUYÊN VÀ ĐƯỢC KIỂM TRA ĐẢM BẢO KHÔNG BỊ HƯ HỎNG SAU KHI THI CÔNG ĐỤC NỀN, TƯỜNG
- + THAY MỚI TOÀN BỘ THIẾT BỊ VỆ SINH

**MẶT BẰNG NƯỚC CẤP NHÀ TRUNG TÂM THÍ NGHIỆM ĐIỆN (SỬA CHỮA)**

Mục đích phát hành (Issued for)  
**THIẾT KẾ BẢN VẼ THI CÔNG**

| Hiệu chỉnh và ngày hoàn thành (Revision and completion date) |             |                  |
|--------------------------------------------------------------|-------------|------------------|
| HC (Rev.)                                                    | Ngày (Date) | Ghi chú (Remark) |
| 00                                                           | 01/2026     |                  |

Chủ đầu tư (Owner)  
**CÔNG TY ĐIỆN LỰC LÂM ĐỒNG**

**CÔNG TY TNHH TVXD THÀNH AN**  
THÀNH AN CONSTRUCTION CONSULTANT CO. LTD.

28 Nguyễn Huệ, P. Buon Ma Thuột, T. Đắk Lắk  
ĐT: (84-262) 3810166, Fax: (84-262) 3814616  
Email: thietke@tamthanh.com

**TRÁCH MIỆNG XÂY DỰNG THÀNH AN**  
K.S. NGUYỄN THỊ TUYẾT MAI  
CHỦ TRƯỞNG (Preside by)

KTS. NGÔ THỊ MAI THÙY  
THIẾT KẾ (Designed by)

TRẦN VĂN TIẾN  
QUẢN LÝ KỸ THUẬT (Technical manager)

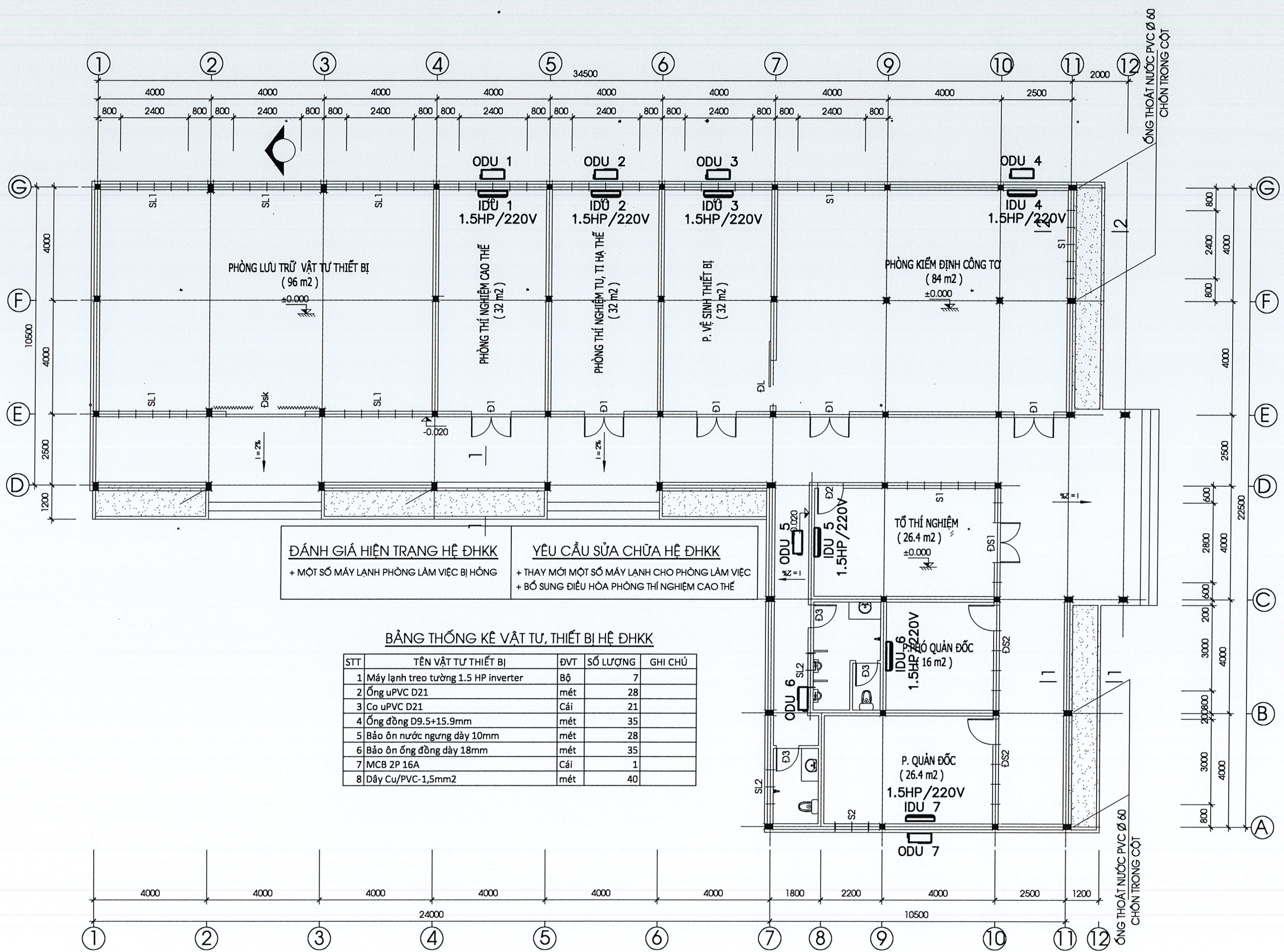
K.S. NGUYỄN THỊ TUYẾT MAI  
Tên công trình (Construction)

**SỬA CHỮA NHÀ ĐHSX**  
**CÔNG TY ĐIỆN LỰC LÂM ĐỒNG**  
**CƠ SỞ 3 NĂM 2026**

Tên bản vẽ (Drawing title)

**MẶT BẰNG ĐHKH NHÀ TRUNG TÂM THÍ NGHIỆM ĐIỆN (SỬA CHỮA)**

| Mã hiệu công trình (Project code) | Mã hiệu hạng mục (Item code) | Số hiệu bản vẽ (Drawing No.) | Số hiệu chỉnh (Revision No.) |
|-----------------------------------|------------------------------|------------------------------|------------------------------|
| SC                                | TN                           | TN 15                        | 00                           |



**ĐÁNH GIÁ HIỆN TRẠNG HỆ ĐHKH**  
+ MỘT SỐ MÁY LẠNH PHÒNG LÀM VIỆC BỊ HỎNG

**YÊU CẦU SỬA CHỮA HỆ ĐHKH**  
+ THAY MỚI MỘT SỐ MÁY LẠNH CHO PHÒNG LÀM VIỆC  
+ BỔ SUNG ĐIỀU HÒA PHÒNG THÍ NGHIỆM CAO THẾ

**BẢNG THỐNG KÊ VẬT TƯ, THIẾT BỊ HỆ ĐHKH**

| STT | TÊN VẬT TƯ THIẾT BỊ                 | ĐVT | SỐ LƯỢNG | GHI CHÚ |
|-----|-------------------------------------|-----|----------|---------|
| 1   | Máy lạnh treo tường 1.5 HP inverter | Bộ  | 7        |         |
| 2   | Ống uPVC D21                        | mét | 28       |         |
| 3   | Cơ uPVC D21                         | Cái | 21       |         |
| 4   | Ống đồng D9.5+15.9mm                | mét | 35       |         |
| 5   | Bảo ôn nước ngưng dày 10mm          | mét | 28       |         |
| 6   | Bảo ôn ống đồng dày 18mm            | mét | 35       |         |
| 7   | MCB 2P 16A                          | Cái | 1        |         |
| 8   | Dây Cu/PVC-1,5mm2                   | mét | 40       |         |

**MẶT BẰNG ĐIỀU HÒA KHÔNG KHÍ NHÀ TRUNG TÂM THÍ NGHIỆM ĐIỆN (SỬA CHỮA)**

Mục đích phát hành (Issued for)  
**THIẾT KẾ BẢN VẼ THI CÔNG**

Hiệu chỉnh và ngày hoàn thành  
(Revision and completion date)

| HC (Rev.) | Ngày (Date) | Ghi chú (Remark) |
|-----------|-------------|------------------|
| 00        | 01/2026     |                  |

Chủ đầu tư (Owner)  
**CÔNG TY ĐIỆN LỰC LÂM ĐỒNG**

**CÔNG TY TNHH TVXD THÀNH AN**  
THÀNH AN CONSTRUCTION CONSULTANT CO. LTD.

28 Nguyễn Nhạc, P. Buon Ma Thuột, T. Đắk Lắk  
ĐT: (84-262) 3819166, Fax: (84-262) 3814816  
Email: thietkebnt@gmail.com

Giám Đốc (Director)  
TRẦN VĂN TIẾN  
TRƯỞNG BAN AN XÂY DỰNG  
Ks. NGUYỄN THỊ TUYẾT MAI  
CHỦ TRƯỞNG (President by)

KTS. NGUYỄN THỊ TUYẾT MAI  
THIẾT KẾ (Designed by)

TRẦN VĂN TIẾN  
QUẢN LÝ KỸ THUẬT (Technical manager)

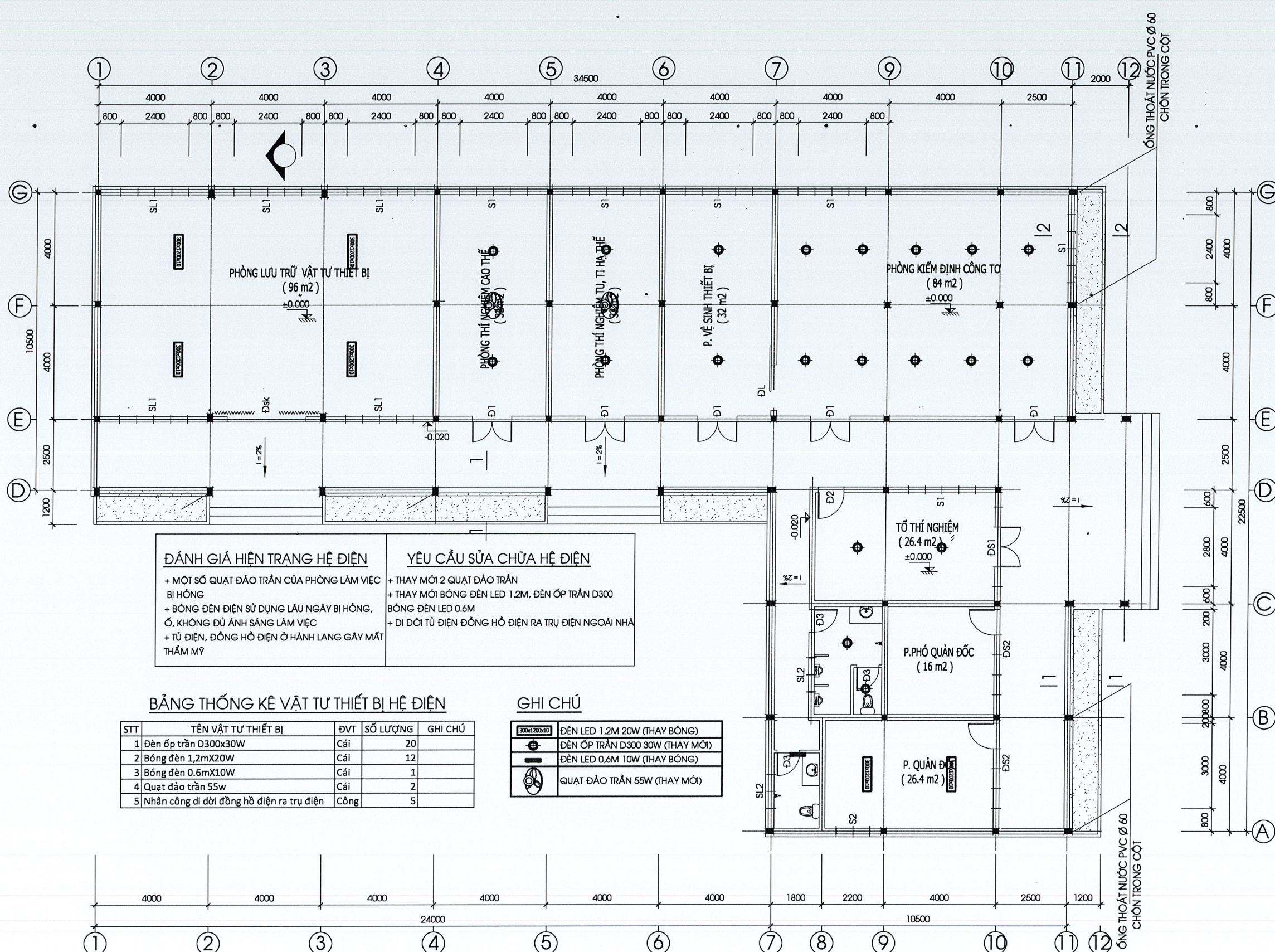
KS. NGUYỄN THỊ TUYẾT MAI  
Tên công trình (Construction)

**SỬA CHỮA NHÀ ĐHSX  
CÔNG TY ĐIỆN LỰC LÂM ĐỒNG  
CƠ SỞ 3 NĂM 2026**

Tên bản vẽ (Drawing title)

**MẶT BẰNG ĐÈN NHÀ TRUNG  
TÂM THÍ NGHIỆM ĐIỆN (SỬA CHỮA)**

| Mã hiệu công trình (Project code) | Mã hiệu hạng mục (Item code) | Số hiệu bản vẽ (Drawing No.) | Số hiệu chỉnh (Revision No.) |
|-----------------------------------|------------------------------|------------------------------|------------------------------|
| sc                                | TN                           | TN 16                        | 00                           |



**ĐÁNH GIÁ HIỆN TRẠNG HỆ ĐIỆN**

- + MỘT SỐ QUẠT ĐẢO TRẦN CỦA PHÒNG LÀM VIỆC BỊ HỎNG
- + BÓNG ĐÈN ĐIỆN SỬ DỤNG LÂU NGÀY BỊ HỎNG, Ó, KHÔNG ĐỦ ÁNH SÁNG LÀM VIỆC
- + TỦ ĐIỆN, ĐỒNG HỒ ĐIỆN Ở HÀNH LANG GÂY MẤT THẨM MỸ

**YÊU CẦU SỬA CHỮA HỆ ĐIỆN**

- + THAY MỚI 2 QUẠT ĐẢO TRẦN
- + THAY MỚI BÓNG ĐÈN LED 1,2M, ĐÈN ỚP TRẦN D300
- + BÓNG ĐÈN LED 0,6M
- + DI DỜI TỦ ĐIỆN ĐỒNG HỒ ĐIỆN RA TRỤ ĐIỆN NGOÀI NHÀ

**BẢNG THỐNG KÊ VẬT TƯ THIẾT BỊ HỆ ĐIỆN**

| STT | TÊN VẬT TƯ THIẾT BỊ                       | ĐVT  | SỐ LƯỢNG | GHI CHÚ |
|-----|-------------------------------------------|------|----------|---------|
| 1   | Đèn ốp trần D300x30W                      | Cái  | 20       |         |
| 2   | Bóng đèn 1,2mX20W                         | Cái  | 12       |         |
| 3   | Bóng đèn 0,6mX10W                         | Cái  | 1        |         |
| 4   | Quạt đảo trần 55w                         | Cái  | 2        |         |
| 5   | Nhãn công di dời đồng hồ điện ra trụ điện | Công | 5        |         |

**GHI CHÚ**

|  |                                 |
|--|---------------------------------|
|  | ĐÈN LED 1,2M 20W (THAY BÓNG)    |
|  | ĐÈN ỚP TRẦN D300 30W (THAY MỚI) |
|  | ĐÈN LED 0,6M 10W (THAY BÓNG)    |
|  | QUẠT ĐẢO TRẦN 55W (THAY MỚI)    |

**MẶT BẰNG ĐÈN NHÀ TRUNG TÂM THÍ NGHIỆM ĐIỆN (SỬA CHỮA)**

Mục đích phát hành (issued for)

**THIẾT KẾ BẢN VẼ THI CÔNG**

Hiệu chỉnh và ngày hoàn thành (Revision and completion date)

| HC (Rev.) | Ngày (Date) | Ghi chú (Remark) |
|-----------|-------------|------------------|
| 00        | 01/2026     |                  |

Chủ đầu tư (Owner)

**CÔNG TY ĐIỆN LỰC LÂM ĐỒNG**

28 Nguyễn Nhạc, P. Buon Ma Thuột, T. Đắk Lắk  
 Tel: (84-262) 3819166, Fax: (84-262) 3814616  
 Email: thietke@tlan.com

**CÔNG TY TNHH TVXD THÀNH AN**  
 THANH AN CONSTRUCTION CONSULTANT CO. LTD.

GIÁM ĐỐC (Director)  
**CÔNG TY**  
 TRÁCH NHIỆM HỮU HẠN  
 TƯ VẤN XÂY DỰNG  
 K.S. NGÔ QUỐC ĐÌNH  
 ĐÁU TRI (President)

KTS. NGÔ THỊ MAI THUY

THIẾT KẾ (Designed by)

TRẦN VĂN TIẾN

QUẢN LÝ KỸ THUẬT (Technical manager)

K.S. NGUYỄN THỊ TUYẾT MAI

Tên công trình (Construction)

**SỬA CHỮA NHÀ ĐHSX**  
**CÔNG TY ĐIỆN LỰC LÂM ĐỒNG**  
**CƠ SỞ 3 NĂM 2026**

Tên bản vẽ (Drawing title)

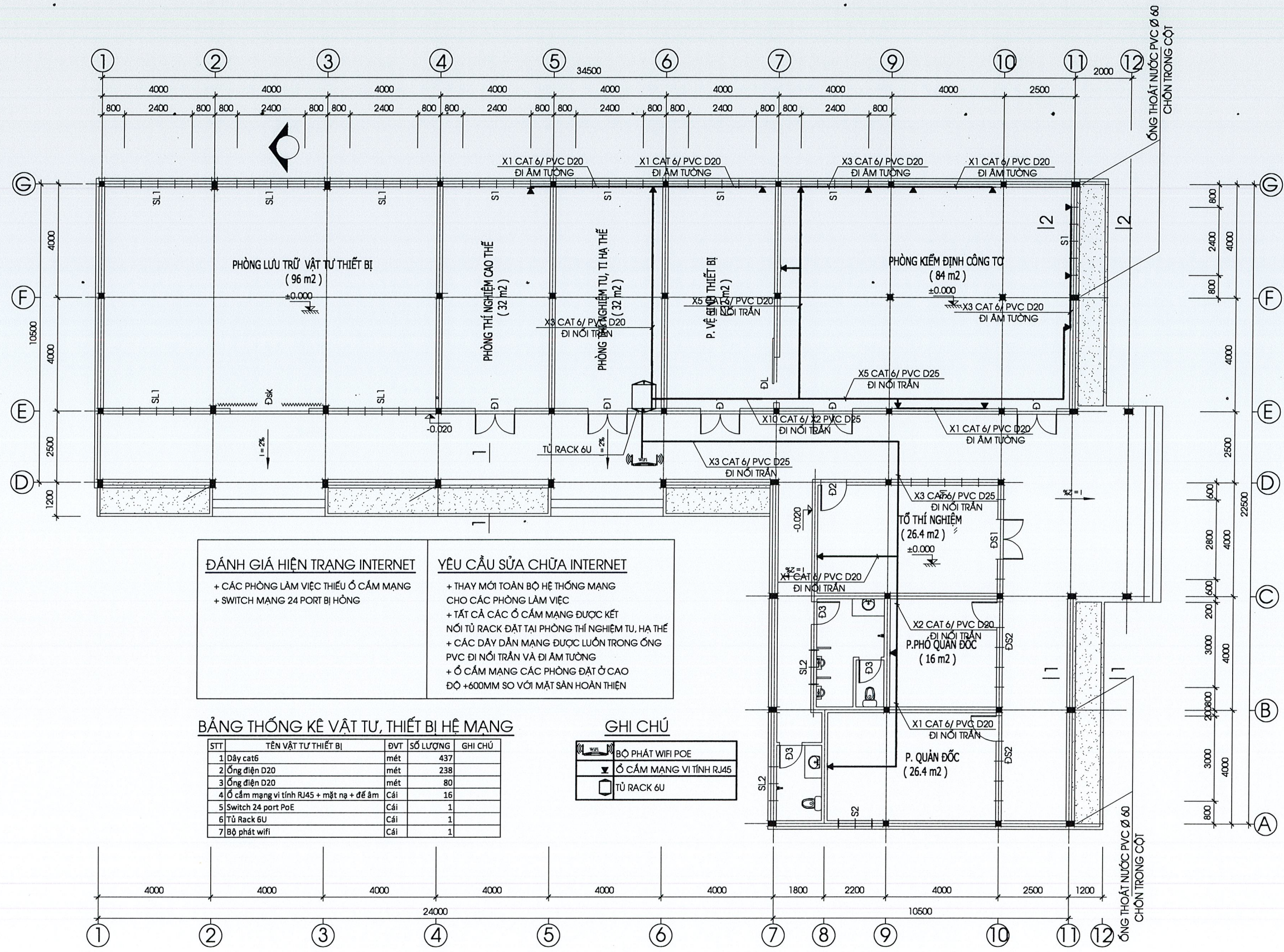
Mã hiệu công trình (Project code)

Mã hiệu hạng mục (Item code)

Số hiệu bản vẽ (Drawing No.)

Số hiệu chỉnh (Revision No.)

|    |    |       |    |
|----|----|-------|----|
| sc | TN | TN 17 | 00 |
|----|----|-------|----|



**ĐÁNH GIÁ HIỆN TRẠNG INTERNET**

- + CÁC PHÒNG LÀM VIỆC THIẾU Ổ CẮM MẠNG
- + SWITCH MẠNG 24 PORT BỊ HỒNG

**YÊU CẦU SỬA CHỮA INTERNET**

- + THAY MỚI TOÀN BỘ HỆ THỐNG MẠNG CHO CÁC PHÒNG LÀM VIỆC
- + TẤT CẢ CÁC Ổ CẮM MẠNG ĐƯỢC KẾT NỐI TỪ RACK ĐẶT TẠI PHÒNG THÍ NGHIỆM TU, HA THỂ
- + CÁC DÂY DẪN MẠNG ĐƯỢC LUẬN TRONG ỐNG PVC ĐI NỐI TRẦN VÀ ĐI ẨM TƯỜNG
- + Ổ CẮM MẠNG CÁC PHÒNG ĐẶT Ở CAO ĐỘ +600MM SO VỚI MẶT SÀN HOÀN THIỆN

**BẢNG THỐNG KÊ VẬT TƯ, THIẾT BỊ HỆ MẠNG**

| STT | TÊN VẬT TƯ THIẾT BỊ                      | ĐVT | SỐ LƯỢNG | GHI CHÚ |
|-----|------------------------------------------|-----|----------|---------|
| 1   | Dây cat6                                 | mét | 437      |         |
| 2   | Ống điện D20                             | mét | 238      |         |
| 3   | Ống điện D20                             | mét | 80       |         |
| 4   | Ổ cắm mạng vi tính RJ45 + mặt nạ + đế âm | Cái | 16       |         |
| 5   | Switch 24 port PoE                       | Cái | 1        |         |
| 6   | Tủ Rack 6U                               | Cái | 1        |         |
| 7   | Bộ phát wifi                             | Cái | 1        |         |

**GHI CHÚ**

- ☐ BỘ PHÁT WIFI POE
- ▼ Ổ CẮM MẠNG VI TÍNH RJ45
- ☐ TỦ RACK 6U

**MẶT BẰNG MẠNG NHÀ TRUNG TÂM THÍ NGHIỆM ĐIỆN (SỬA CHỮA)**

# THUYẾT MINH SỬA CHỮA NHÀ KHO

| T.T | ĐÁNH GIÁ HIỆN TRẠNG                                                         | YÊU CẦU SỬA CHỮA                                                                                                                                                                                                                                                   |
|-----|-----------------------------------------------------------------------------|--------------------------------------------------------------------------------------------------------------------------------------------------------------------------------------------------------------------------------------------------------------------|
| 1   | - TƯỜNG TRONG PHÒNG: MỘT SỐ VỊ TRÍ TƯỜNG RÊU MỐC                            | - CAO VỊ TRÍ RÊU MỐC 10% TƯỜNG, VỆ SINH TOÀN BỘ TƯỜNG VÀ SƠN LẠI 3 LỚP                                                                                                                                                                                             |
| 2   | - MỘT SỐ VỊ TRÍ TƯỜNG NÚT: 32M<br>- TƯỜNG NGOÀI NHÀ BONG TRÓC VỮA, RÊU MỐC, | - ĐỤC DỌC TƯỜNG NÚT RỘNG 100, DẪN LƯỚI MẮT CẤU DỌC THEO VẾT NÚT TRÁT VỮA XI MĂNG MẮC 75 HOÀN THIỆN LẠI TƯỜNG<br>- CAO SẠCH LỚP BONG RÊU MỐC LỚP MATIC 100% TƯỜNG NGOÀI NHÀ<br>- VỆ SINH, MATIC LẠI VÀ SƠN 3 LỚP                                                    |
| 3   | - SÊ NÔ MÁI RÊU MỐC VÀ THẨM                                                 | - ĐỤC LỚP VỮA LÁNG TOÀN BỘ SÊ NÔ<br>VỆ SINH SẠCH SẼ SAU ĐÓ QUÉT 1 LỚP HỒ DẦU, TRÁT LẠI BẰNG VXM 75# DÂY 1.5CM CÓ TRỘN SIKA LATEX 0.25 LÍT/M2, TẠO DỐC VỀ PHÍA THU NƯỚC ĐỂ KHÔ VÀ VỆ SINH SẠCH SẼ BỀ MẶT VÀ QUÉT 2 LỚP FOLINKOTE 1.5 LÍT/M2 THEO 2 PHƯƠNG VUÔNG GÓC |
| 4   | - TRẦN SÊ NÔ, THÀNH SÊ NÔ RÊU MỐC, BONG TRÓC LỚP VỮA                        | - CAO SẠCH LỚP BONG RÊU MỐC LỚP MATIC 100% TƯỜNG<br>- VỆ SINH, MATIC LẠI VÀ SƠN 3 LỚP                                                                                                                                                                              |
| 5   | - CỬA ĐI, CỬA SỔ SẮT KÍNH XƯƠNG CẤP                                         | - CỬA SỔ S1 VÀ VÁCH KÍNH K1 VÀ K2 VỆ SINH VÀ SƠN LẠI                                                                                                                                                                                                               |
| 6   | - HOA SẮT CỬA SỔ                                                            | - HOA SẮT CỬA SỔ, CAO SƠN CỬA SỔ SƠN LẠI 3 LỚP SƠN MỚI                                                                                                                                                                                                             |
| 7   | - PHẦN THOÁT NƯỚC MƯA TRỤC A HỒNG                                           | - THAY ỐNG THOÁT NƯỚC MƯA TRỤC A D90 (03 ỐNG)                                                                                                                                                                                                                      |

## CHÚ THÍCH :

(M)

- MÁI LỢP TÔN SÓNG VUÔNG MẠ MÀU, TÔN DÀY 0,35 mm  
- XÀ GỖ THÉP HỘP 70x140x1.5, α.1000 (THÉP MẠ KÈM)  
- VÍ KÈO THÉP (XEM BẢN VẼ KẾT CẤU)

(N)

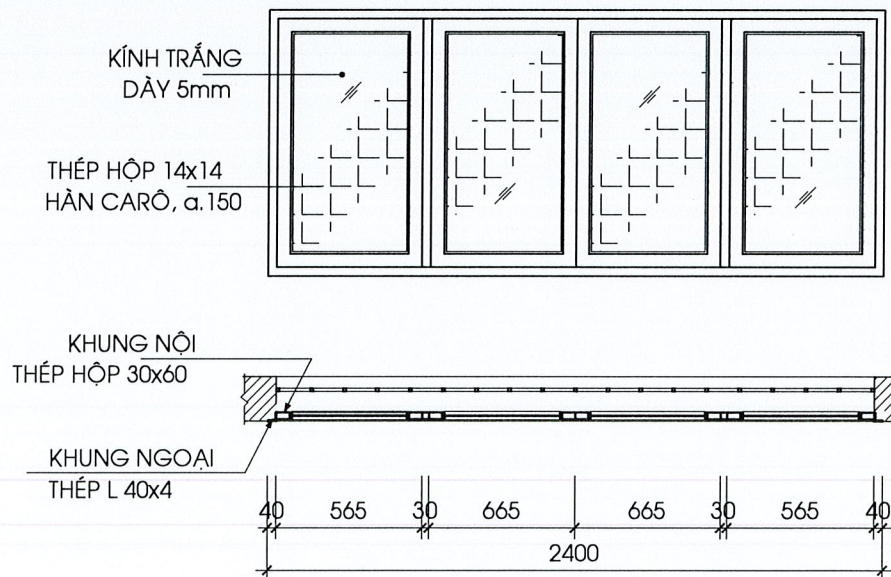
- NỀN BÊ TÔNG ĐÁ 1x2 MẮC 200 DÀY 100MM XOA NHẪN  
- LỚP BÊ TÔNG ĐÁ 4x6 MẮC 100 DÀY 100MM  
- LỚP ĐẤT ĐẤP TƯỚI NƯỚC ĐẦM KỸ  
- LỚP ĐẤT TỰ NHIÊN DỌN SẠCH

(BH)

- NỀN BÊ TÔNG ĐÁ 1x2 MẮC 200 DÀY 100MM XOA NHẪN  
- LỚP BÊ TÔNG ĐÁ 4x6 MẮC 100 DÀY 100MM  
- LỚP ĐẤT ĐẤP TƯỚI NƯỚC ĐẦM KỸ  
- LỚP ĐẤT TỰ NHIÊN DỌN SẠCH

(SN)

- LÁNG VXM 75# DÀY 20 TẠO DỐC VỀ LỖ THU  
- CHỐNG THẨM 2 LỚP BẰNG FLINCOTE  
- SÊ NÔ XEM BẢN VẼ KẾT CẤU  
- LỚP VỮA TRÁT 75# DÀY 15  
- BẢ MATIT, LĂN SƠN NƯỚC MÀU TRẮNG



## CỬA SỔ SẮT KÍNH S1

(07 BỘ)

Mục đích phát hành (Issued for)  
**THIẾT KẾ BẢN VẼ THI CÔNG**

Hiệu chỉnh và ngày hoàn thành  
(Revision and completion date)

| HC (Rev.) | Ngày (Date) | Ghi chú (Remark) |
|-----------|-------------|------------------|
| 00        | 01/2026     |                  |

Chủ đầu tư (Owner)

**CÔNG TY ĐIỆN LỰC  
LÂM ĐỒNG**

**CÔNG TY TNHH  
TVXD THÀNH AN**  
THANH AN CONSTRUCTION  
CONSULTANT CO. LTD.

28 Nguyễn Huệ, P. Bến Nghé, Quận 1, Hồ Chí Minh  
Tel: (84-262) 3819160, Fax: (84-262) 3814616  
Email: thietkebmv@gmail.com

GIÁM ĐỐC (Director)  
**TRẦN VĂN HỮU HẠN**  
VĂN XÂY DỰNG  
**THÀNH AN**  
KS. NGÔ QUỐC ĐÌNH  
CHỦ TRƯỞNG (President)

KTS. NGÔ THỊ MAI THÚY  
THIẾT KẾ (Designed by)

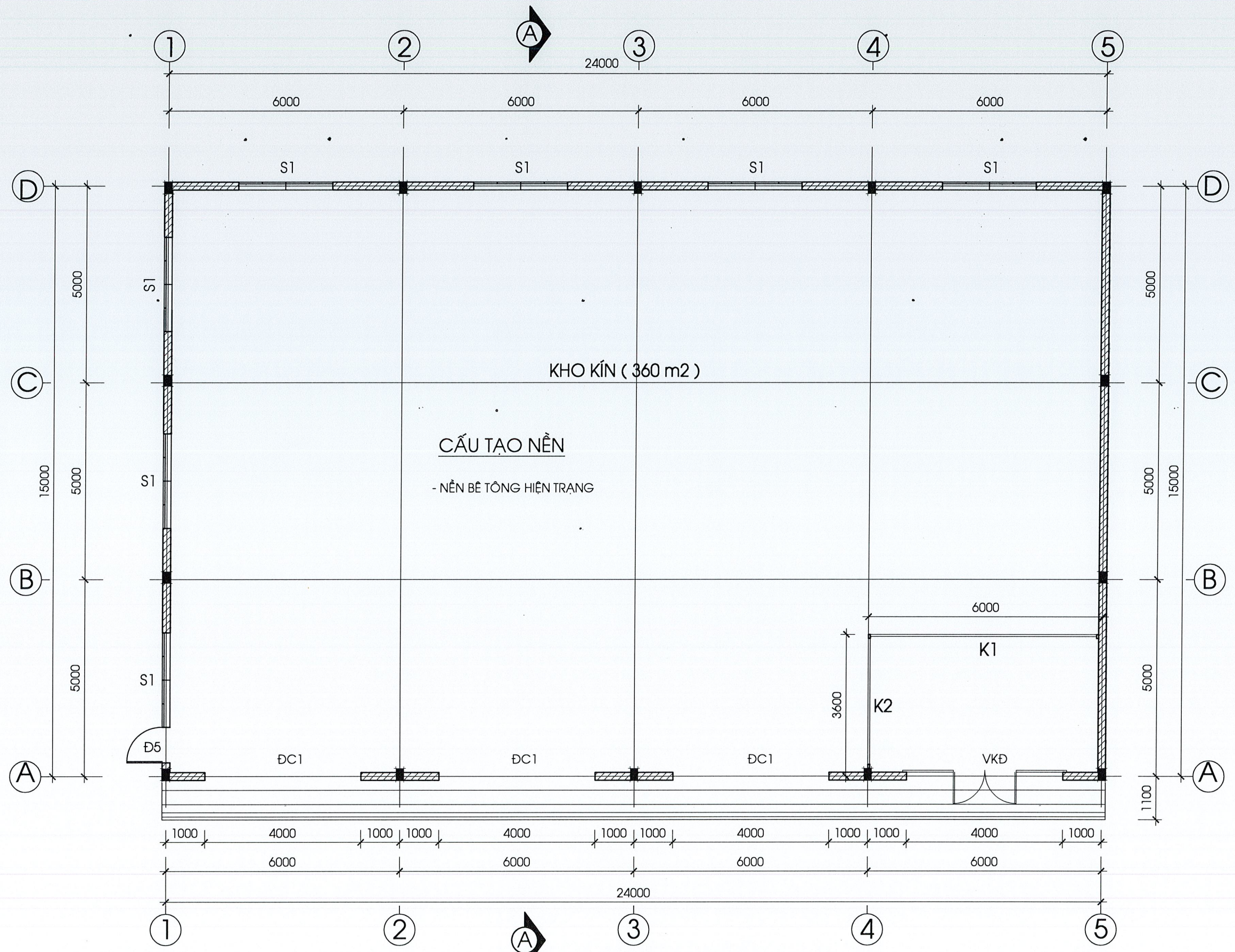
TRẦN VĂN TIÊN  
QUẢN LÝ KỸ THUẬT (Technical manager)

KS. NGUYỄN THỊ TUYẾT MAI  
Tên công trình (Construction)

SỬA CHỮA NHÀ NGHỈ CA, NHÀ KHO  
NHÀ TRUNG TÂM THÍ NGHIỆM ĐIỆN  
CÔNG TY ĐIỆN LỰC LÂM ĐỒNG  
CƠ SỞ 3 NĂM 2026

Tên bản vẽ (Drawing title)  
THUYẾT MINH SỬA CHỮA  
NHÀ KHO

| Mã hiệu công trình (Project code) | Mã hiệu hạng mục (Item code) | Số hiệu bản vẽ (Drawing No.) | Số hiệu chỉnh (Revision No.) |
|-----------------------------------|------------------------------|------------------------------|------------------------------|
| SC                                | TN                           | TN 18                        | 00                           |



MẶT BẰNG NHÀ KHO  
SỬA CHỮA

Mục đích phát hành (Issued for)  
**THIẾT KẾ BẢN VẼ THI CÔNG**

Hiệu chỉnh và ngày hoàn thành  
(Revision and completion date)

| HC (Rev.) | Ngày (Date) | Ghi chú (Remark) |
|-----------|-------------|------------------|
| 00        | 01/2026     |                  |

Chủ đầu tư (Owner)  
**CÔNG TY ĐIỆN LỰC LÂM ĐỒNG**

**CÔNG TY TNHH TVXD THÀNH AN**  
THANH AN CONSTRUCTION CONSULTANT CO. LTD.  
28 Nguyễn Ngọc F. Buôn Ma Thuột, T. Đắk Lắk  
Tel: (84-262) 3813166, Fax: (84-262) 3814616  
Email: thietkebn@tmail.com

**TRÁC GIẢM MỤC TIÊU**  
**TU VẤN XÂY DỰNG**  
**THÀNH AN**

KS. NGÔ QUỐC ĐÌNH  
CHỦ TRƯỞNG (Preside by)

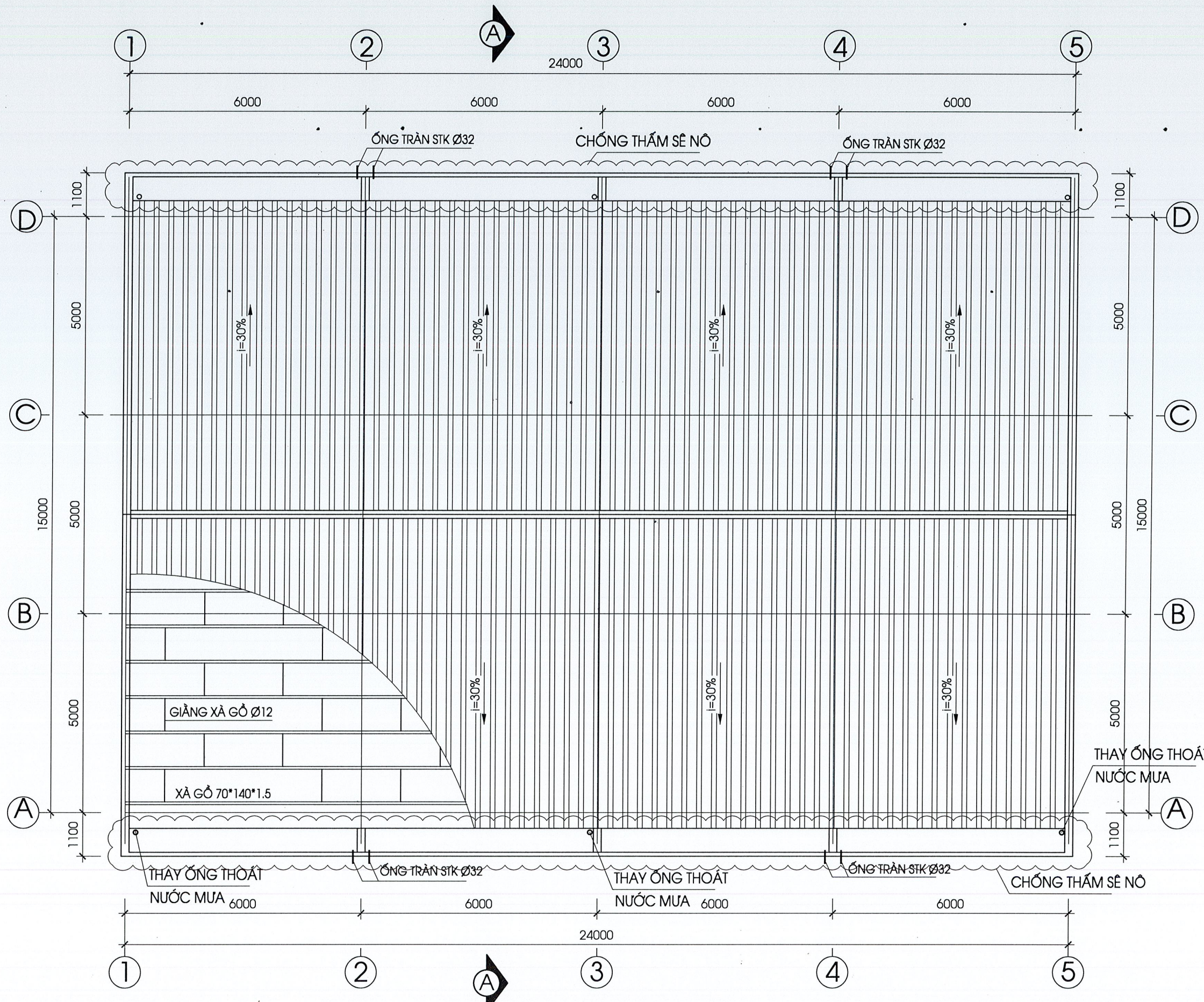
KTS. NGÔ THỊ MAI THUY  
THIẾT KẾ (Designed by)

TRẦN VĂN TIẾN  
QUẢN LÝ KỸ THUẬT (Technical manager)

KS. NGUYỄN THỊ TUYẾT MAI  
Tên công trình (Construction)  
SỬA CHỮA NHÀ NGHỈ CA, NHÀ KHO  
NHÀ TRUNG TÂM THÍ NGHIỆM ĐIỆN  
CÔNG TY ĐIỆN LỰC LÂM ĐỒNG  
CƠ SỞ 3 NĂM 2026

Tên bản vẽ (Drawing title)  
MẶT BẰNG  
NHÀ KHO

| Mã hiệu công trình (Project code) | Mã hiệu hạng mục (Item code) | Số hiệu bản vẽ (Drawing No.) | Số hiệu chỉnh (Revision No.) |
|-----------------------------------|------------------------------|------------------------------|------------------------------|
| SC                                | TN                           | TN 19                        | 00                           |



MẶT BẰNG MÁI NHÀ KHO

Mục đích phát hành (Issued for)  
**THIẾT KẾ BẢN VẼ THI CÔNG**

Hiệu chỉnh và ngày hoàn thành  
 (Revision and completion date)

| HC (Rev.) | Ngày (Date) | Ghi chú (Remark) |
|-----------|-------------|------------------|
| 00        | 01/2026     |                  |

Chủ đầu tư (Owner)  
**CÔNG TY ĐIỆN LỰC LÂM ĐỒNG**

**CÔNG TY TNHH TVXD THÀNH AN**  
 THANH AN CONSTRUCTION CONSULTANT CO. LTD.  
 28 Nguyễn Huệ, P. Quận Ma Thuật, T. Đắk Lắk  
 Tel: (84-262) 3819166, Fax: (84-262) 3814616  
 Email: thanh.an@tva.vn



GIÁM ĐỐC (Director)  
**TRẦN VĂN HỮU HẠNH**  
 K.S. NGÔ QUỐC BÌNH  
 CHỮ TRƯỞNG (Signature)

KTS. NGÔ THỊ MAI THÙY  
 THIẾT KẾ (Designed by)

TRẦN VĂN TIẾN  
 QUẢN LÝ KỸ THUẬT (Technical manager)

K.S. NGUYỄN THỊ TUYẾT MAI  
 Tên công trình (Construction)

SỬA CHỮA NHÀ NGHỈ CA, NHÀ KHO  
 NHÀ TRUNG TÂM THÍ NGHIỆM ĐIỆN  
 CÔNG TY ĐIỆN LỰC LÂM ĐỒNG  
 CƠ SỞ 3 NĂM 2026

Tên bản vẽ (Drawing title)  
**MẶT BẰNG MÁI NHÀ KHO**

| Mã hiệu công trình (Project code) | Mã hiệu hạng mục (Item code) | Số hiệu bản vẽ (Drawing No.) | Số hiệu chỉnh (Revision No.) |
|-----------------------------------|------------------------------|------------------------------|------------------------------|
| SC                                | TN                           | TN 20                        | 00                           |

Mục đích phát hành (Issued for)  
**THIẾT KẾ BẢN VẼ THI CÔNG**

Hiệu chỉnh và ngày hoàn thành  
(Revision and completion date)

| HC (Rev.) | Ngày (Date) | Ghi chú (Remark) |
|-----------|-------------|------------------|
| 00        | 01/2026     |                  |

Chủ đầu tư (Owner)  
**CÔNG TY ĐIỆN LỰC LÂM ĐỒNG**

**CÔNG TY TNHH TVXD THÀNH AN**  
THANH AN CONSTRUCTION CONSULTANT CO. LTD.

23 Nguyễn Nhạc, P. Đuan Ma Thuật, T. Đắk Lắk  
Tel: (84-262) 3819166, Fax: (84-262) 3814616  
Email: thientam@gmail.com

**TRẦN VĂN TIÊN**  
GIÁM ĐỐC (Director)  
TỰ AN XÂY DỰNG  
**THÀNH AN**

**KS. NGÔ QUỐC ĐÌNH**  
CHỦ TRÌ (Preside by)

**KTS. NGÔ THỊ MAI THÙY**  
THIẾT KẾ (Designed by)

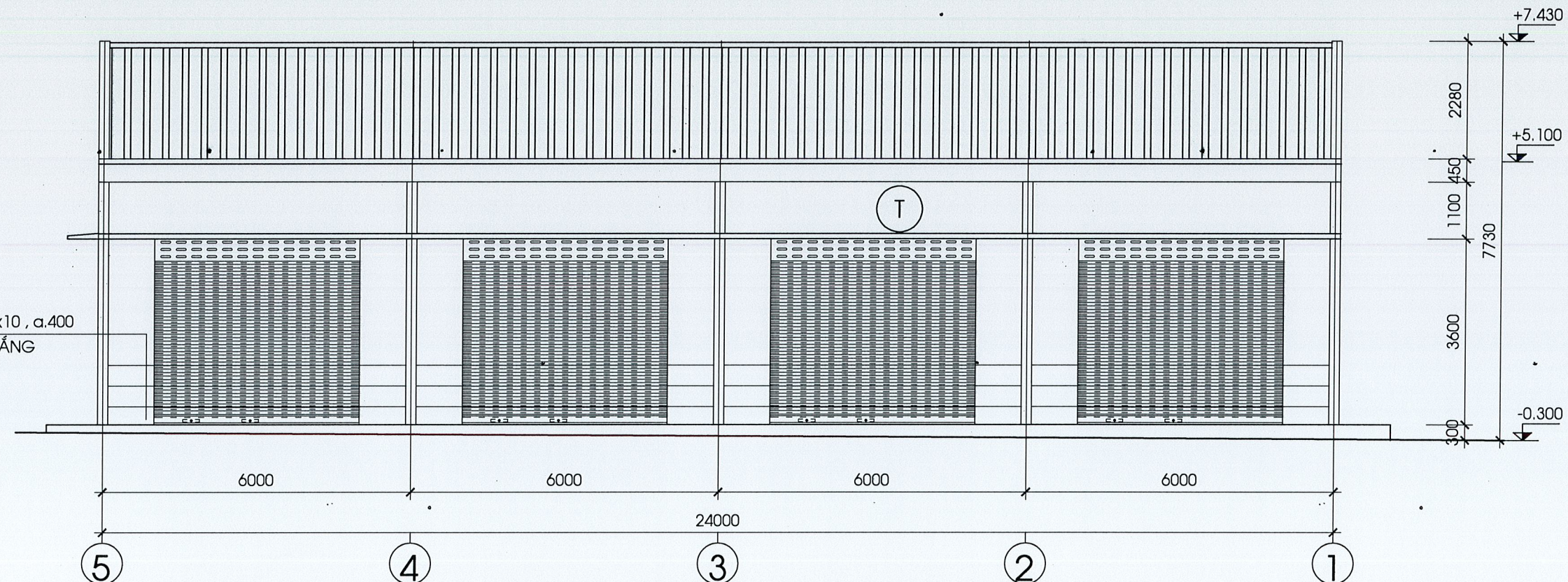
**TRẦN VĂN TIÊN**  
QUẢN LÝ KỸ THUẬT (Technical manager)

**KS. NGUYỄN THỊ TUYẾT MAI**  
Tên công trình (Construction)

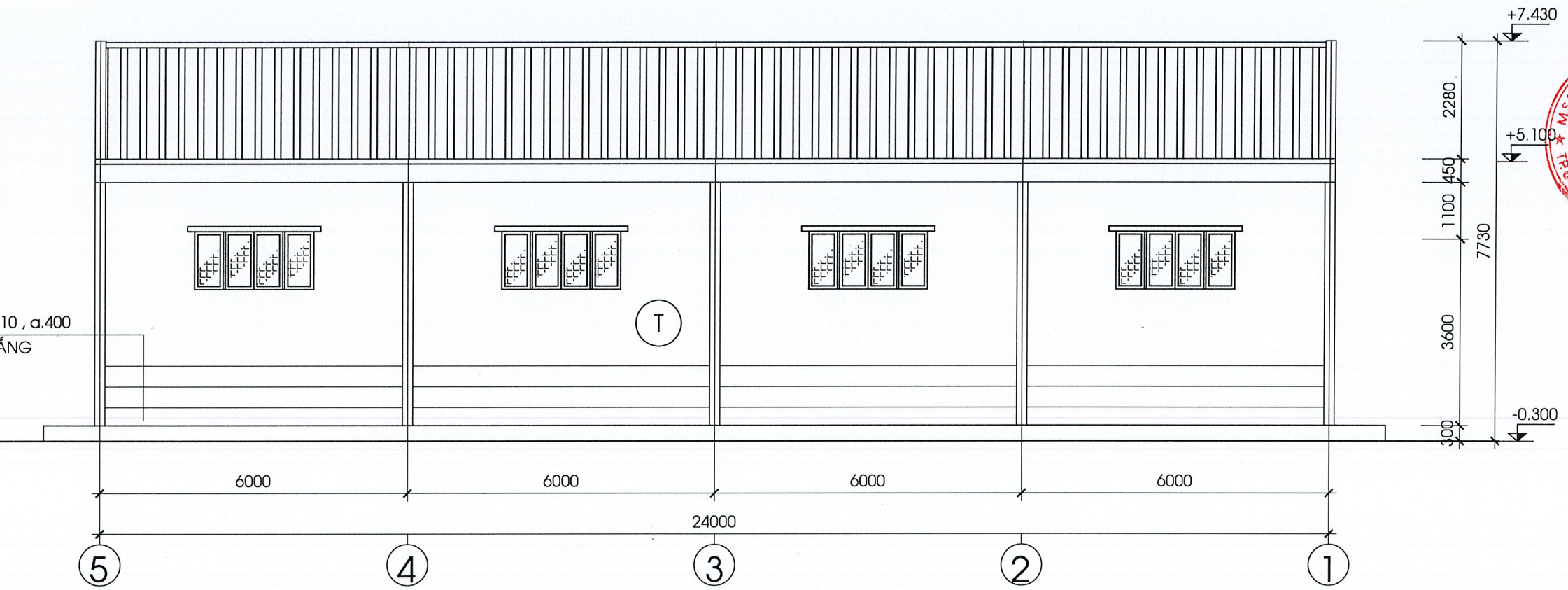
**SỬA CHỮA NHÀ NGHỈ CA, NHÀ KHO NHÀ TRUNG TÂM THÍ NGHIỆM ĐIỆN CÔNG TY ĐIỆN LỰC LÂM ĐỒNG CƠ SỞ 3 NĂM 2026**

Tên bản vẽ (Drawing title)  
**MẶT ĐỨNG TRỰC 1-5; 5-1 NHÀ KHO**

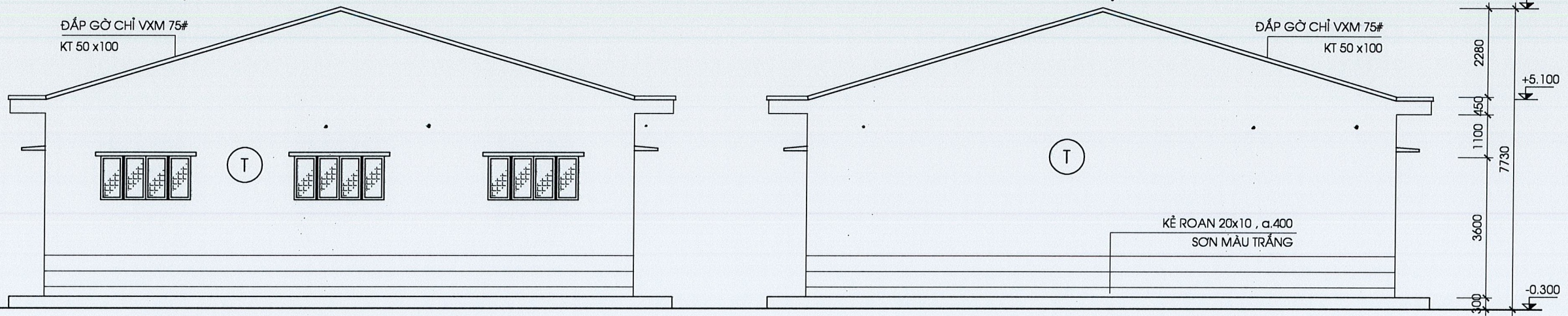
| Mã hiệu công trình (Project code) | Mã hiệu hạng mục (Item code) | Số hiệu bản vẽ (Drawing No.) | Số hiệu chỉnh (Revision No.) |
|-----------------------------------|------------------------------|------------------------------|------------------------------|
| SC                                | TN                           | TN 21                        | 00                           |



**MẶT ĐỨNG TRỰC 1\_5 NHÀ KHO**

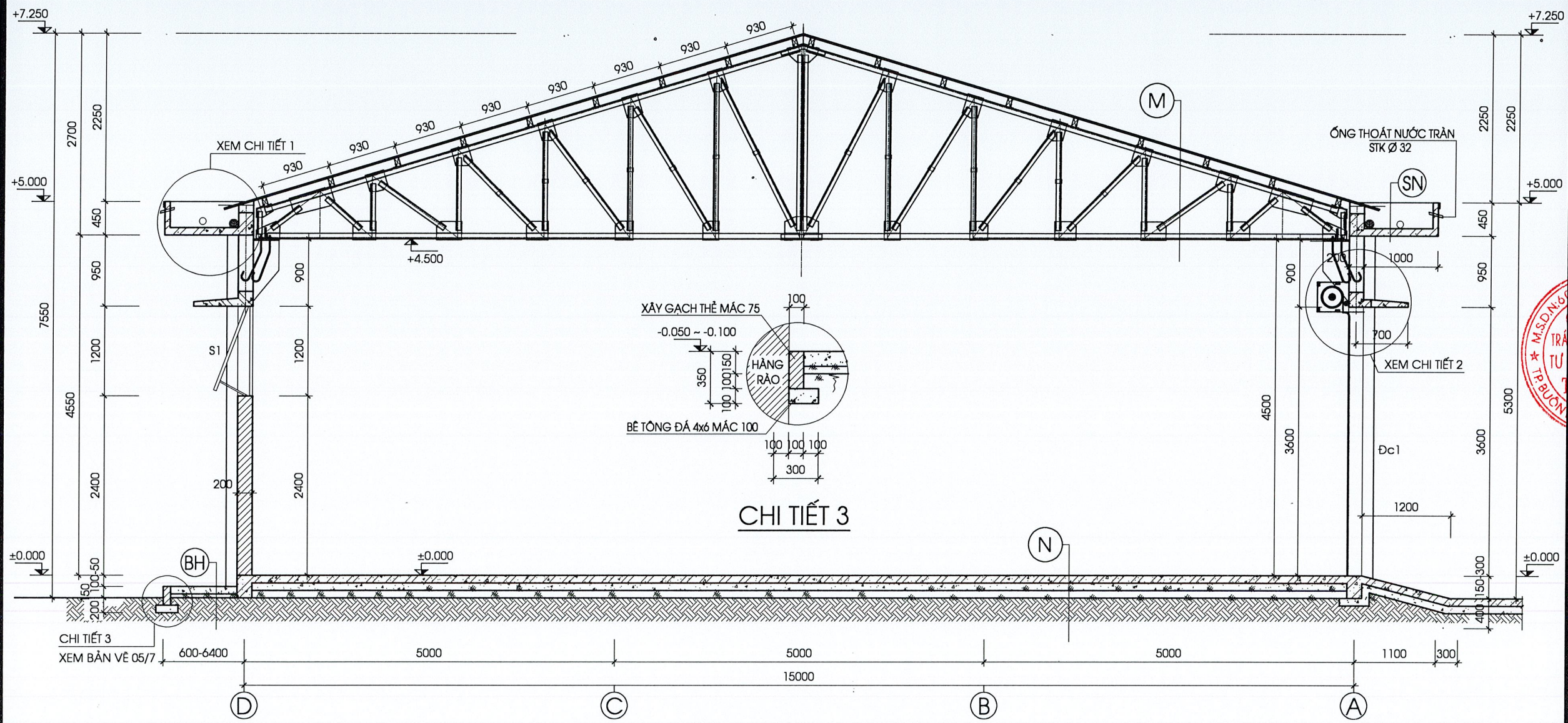


**MẶT ĐỨNG TRỰC 5\_1 NHÀ KHO**



MẶT ĐỨNG TRỤC D\_A NHÀ KHO

MẶT ĐỨNG TRỤC A\_D NHÀ KHO



MẶT CẮT A\_A NHÀ KHO

Mục đích phát hành (Issued for)

**THIẾT KẾ BẢN VẼ THI CÔNG**

Hiệu chỉnh và ngày hoàn thành (Revision and completion date)

| HC (Rev.) | Ngày (Date) | Ghi chú (Remark) |
|-----------|-------------|------------------|
| 00        | 01/2026     |                  |

Chủ đầu tư (Owner)

**CÔNG TY ĐIỆN LỰC LÂM ĐỒNG**

**CÔNG TY TNHH TVXD THÀNH AN**  
 THANH AN CONSTRUCTION CONSULTANT CO. LTD.  
 28 Nguyễn Huệ, P. Bến Mả Thuột, T. Đắk Lắk  
 Tel: (84-262) 3819155, Fax: (84-262) 3814616  
 Email: thietkebn@gnail.com



GIÁM ĐỐC (Director)  
**TRẦN VĂN TIÊN**  
 TỰ AN XÂY DỰNG

KS. NGÔ QUỐC ĐÌNH  
 CHỦ TRÌ (President)

KTS. NGÔ THỊ MAI THỦY  
 THIẾT KẾ (Designed by)

TRẦN VĂN TIÊN  
 QUẢN LÝ KỸ THUẬT (Technical manager)

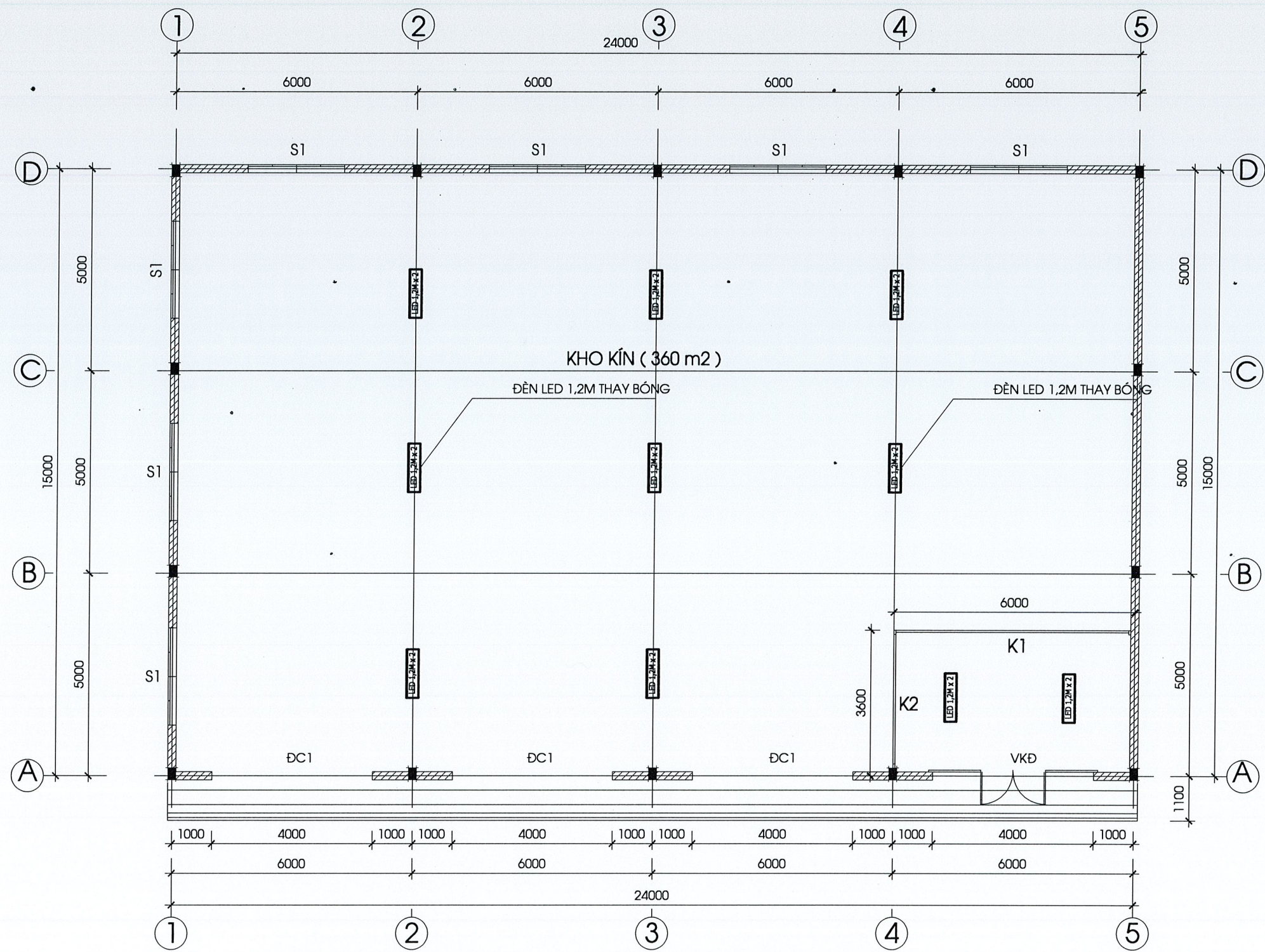
KS. NGUYỄN THỊ TUYẾT MAI  
 Tên công trình (Construction)

SỬA CHỮA NHÀ NGHỈ CA, NHÀ KHO  
 NHÀ TRUNG TÂM THÍ NGHIỆM ĐIỆN  
 CÔNG TY ĐIỆN LỰC LÂM ĐỒNG  
 CƠ SỞ 3 NĂM 2026

Tên bản vẽ (Drawing title)

MẶT ĐỨNG TRỤC A-D; D-A  
 MẶT CẮT A-A  
 NHÀ KHO

| Mã hiệu công trình (Project code) | Mã hiệu hạng mục (Item code) | Số hiệu bản vẽ (Drawing No.) | Số hiệu chỉnh (Revision No.) |
|-----------------------------------|------------------------------|------------------------------|------------------------------|
| SC                                | TN                           | TN 22                        | 00                           |



**MẶT BẰNG BỐ TRÍ ĐÈN KHO KÍN (SỬA CHỮA)**

|                                           |                                       |
|-------------------------------------------|---------------------------------------|
| <b>ĐÁNH GIÁ HIỆN TRẠNG HỆ ĐIỆN</b>        | <b>YÊU CẦU SỬA CHỮA HỆ ĐIỆN</b>       |
| + BÓNG ĐÈN ĐIỆN SỬ DỤNG LÂU NGÀY BỊ HỎNG, | + THAY MỚI 20 BÓNG ĐÈN LED 1,2M x 20W |

Mục đích phát hành (Issued for)

**THIẾT KẾ BẢN VẼ THI CÔNG**

Hiệu chỉnh và ngày hoàn thành (Revision and completion date)

| HC (Rev.) | Ngày (Date) | Ghi chú (Remark) |
|-----------|-------------|------------------|
| 00        | 01/2026     |                  |

Chủ đầu tư (Owner)

**CÔNG TY ĐIỆN LỰC LÂM ĐỒNG**

**CÔNG TY TNHH TVXD THÀNH AN**  
 THANH AN CONSTRUCTION CONSULTANT CO. LTD.

28 Nguyễn Nhạc, P. Bùn Ma Thuật, T. Đắk Lắk  
 Tel: (84-262) 3819166, Fax: (84-262) 3814616  
 Email: thietkebn@tncan.com

GIÁM ĐỐC (Director): *[Signature]*  
 TRƯỞNG NHIỆM HỒ SƠ THI CÔNG (Project Manager): *[Signature]*  
 K.S. NGÔ QUỐC ĐÌNH (President): *[Signature]*  
 CHỦ TRÌ (President by): *[Signature]*

KTS. NGÔ THỊ MAI THÙY

THIẾT KẾ (Designed by): *[Signature]*

TRẦN VĂN TIÊN  
 QUẢN LÝ KỸ THUẬT (Technical manager)

K.S. NGUYỄN THỊ TUYẾT MAI  
 Tên công trình (Construction)

**SỬA CHỮA NHÀ ĐHSX**  
**CÔNG TY ĐIỆN LỰC LÂM ĐỒNG**  
**CƠ SỞ 3 NĂM 2026**

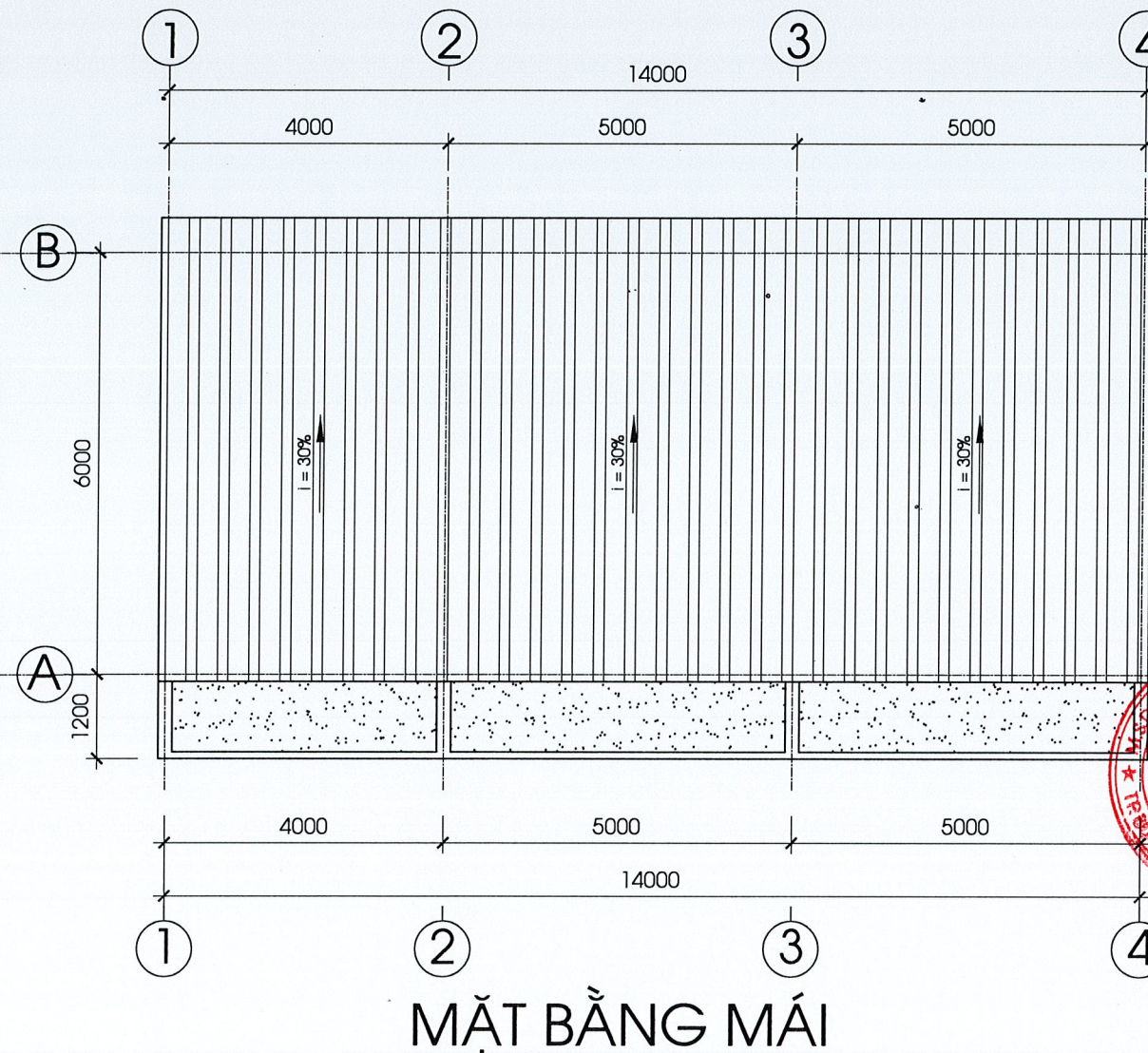
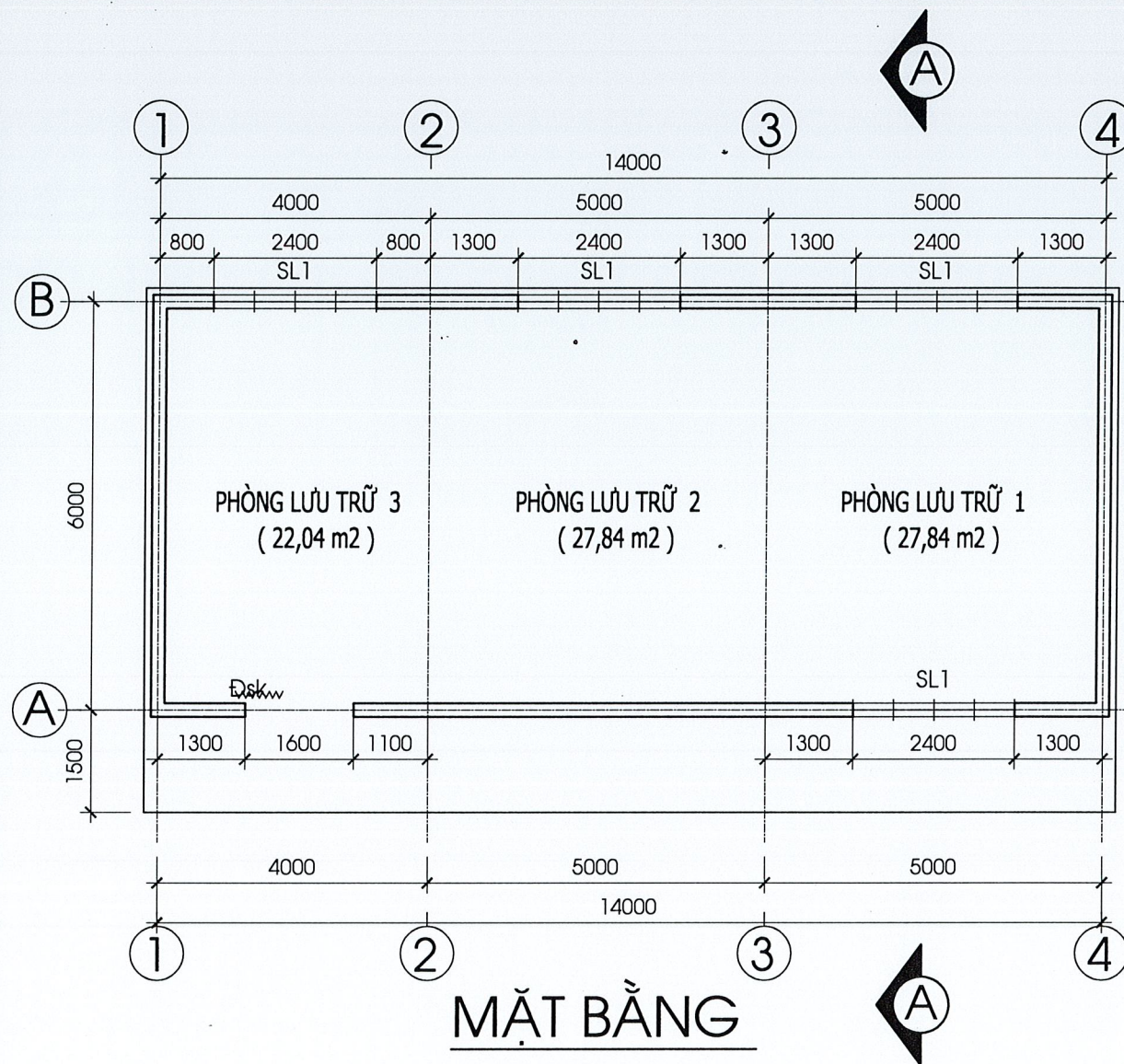
Tên bản vẽ (Drawing title)

**MẶT BẰNG BỐ TRÍ ĐÈN KHO KÍN (SỬA CHỮA)**

| Mã hiệu công trình (Project code) | Mã hiệu hạng mục (Item code) | Số hiệu bản vẽ (Drawing No.) | Số hiệu chỉnh (Revision No.) |
|-----------------------------------|------------------------------|------------------------------|------------------------------|
| SC                                | TN                           | TN 23                        | 00                           |

# THUYẾT MINH SỬA CHỮA KHO CHẤT THẢI NGUY HẠI

| T.T | ĐÁNH GIÁ HIỆN TRẠNG                       | YÊU CẦU SỬA CHỮA                                                                                |
|-----|-------------------------------------------|-------------------------------------------------------------------------------------------------|
| 1   | - TƯỜNG NGOÀI NHÀ BONG TRÓC VỮA, RÊU MỐC, | - CAO SẠCH LỚP BONG RÊU MỐC LỚP MATIC 100% TƯỜNG NGOÀI NHÀ<br>- VỆ SINH, MATIC LẠI VÀ SƠN 3 LỚP |
| 2   | - CỬA SẮT KÉO VÀ CỬA SỔ RỈ SẮT            | - CỬA ĐI, CỬA SỔ VỆ SINH VÀ SƠN LẠI 3 LỚP                                                       |



Mục đích phát hành (Issued for)  
**THIẾT KẾ BẢN VẼ THI CÔNG**

Hiệu chỉnh và ngày hoàn thành  
(Revision and completion date)

| HC (Rev.) | Ngày (Date) | Ghi chú (Remark) |
|-----------|-------------|------------------|
| 00        | 01/2026     |                  |

Chủ đầu tư (Owner)  
**CÔNG TY ĐIỆN LỰC LÂM ĐỒNG**

**CÔNG TY TNHH TVXD THÀNH AN**  
THANH AN CONSTRUCTION CONSULTANT CO. LTD.  
28 Nguyễn Nhạc, P. Đoàn Ma Thuật, T. Đắk Lắk  
Tel: (84-262) 3819165, Fax: (84-262) 3814616  
Email: thietkebn@tmail.com

GIÁM ĐỐC (Director)  
**TRẦN VĂN TIÊN**  
K.S. NGÔ QUỐC BÌNH (President)

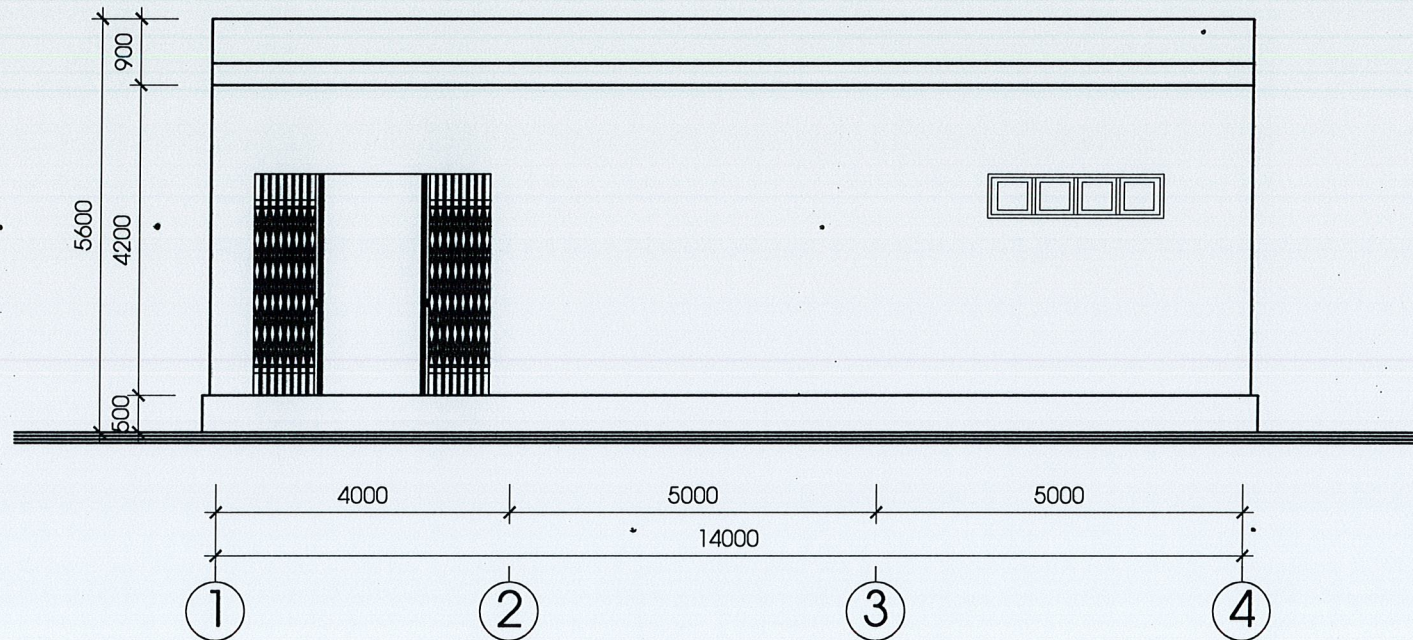
KTS. NGÔ THỊ MAI THÚY  
THIẾT KẾ (Designed by)

TRẦN VĂN TIÊN  
QUẢN LÝ KỸ THUẬT (Technical manager)

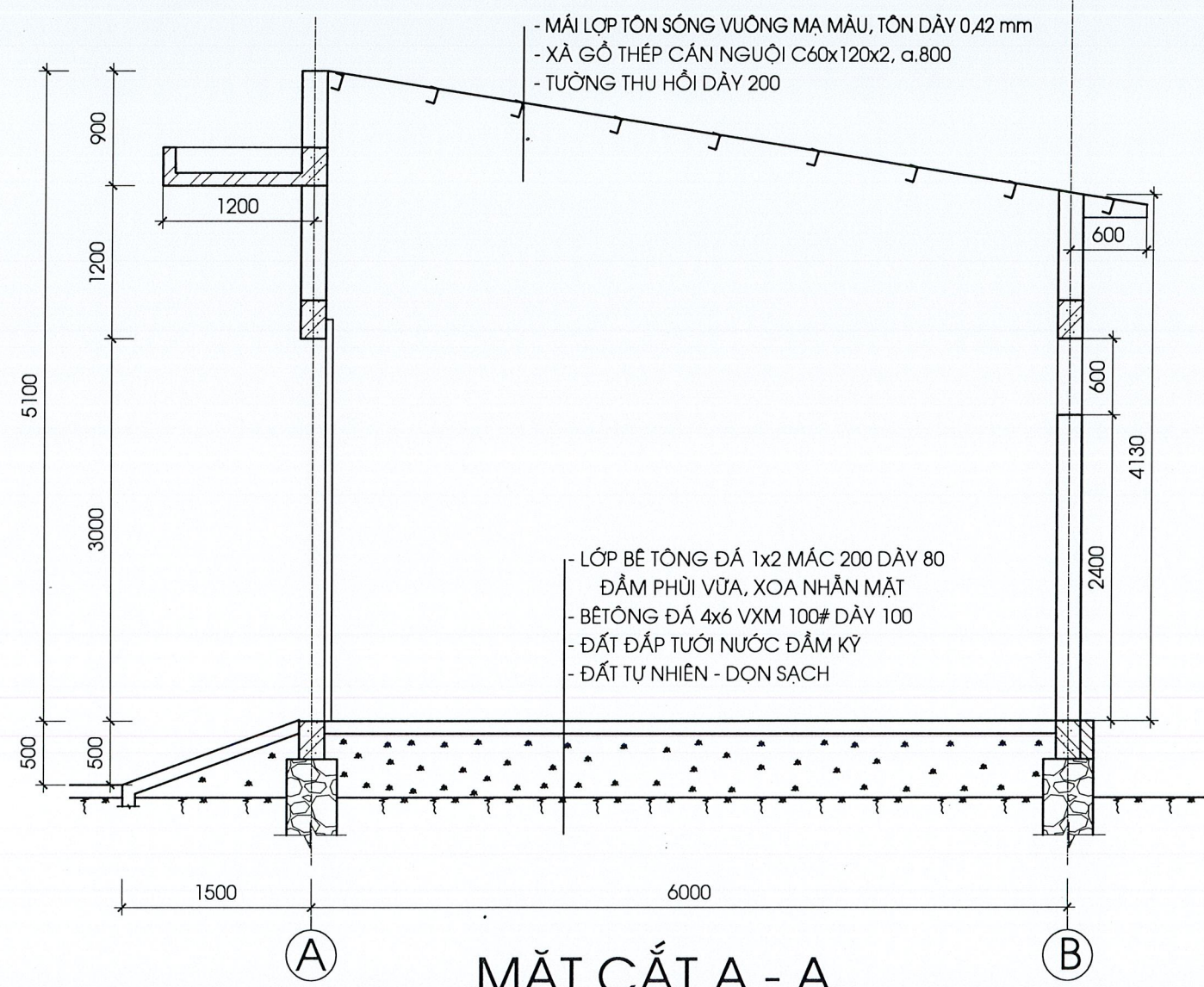
K.S. NGUYỄN THỊ TUYẾT MAI  
Tên công trình (Construction)  
SỬA CHỮA NHÀ NGHỈ CA, NHÀ KHO  
NHÀ TRUNG TÂM THÍ NGHIỆM ĐIỆN  
CÔNG TY ĐIỆN LỰC LÂM ĐỒNG  
CƠ SỞ 3 NĂM 2026

Tên bản vẽ (Drawing title)  
THUYẾT MINH SỬA CHỮA  
MẶT BẰNG, MẶT BẰNG MÁI  
NHÀ KHO CHẤT NGUY HẠI

| Mã hiệu công trình (Project code) | Mã hiệu hạng mục (Item code) | Số hiệu bản vẽ (Drawing No.) | Số hiệu chỉnh (Revision No.) |
|-----------------------------------|------------------------------|------------------------------|------------------------------|
| SC                                | TN                           | TN 24                        | 00                           |



**MẶT ĐỨNG TRỤC 1 - 4**



**MẶT CẮT A - A**

- MÁI LỢP TÔN SÓNG VUÔNG MÀU, TÔN DÀY 0,42 mm
- XÀ GỖ THÉP CÂN NGƯỜI C60x120x2, α.800
- TƯỜNG THU HỒI DÀY 200

- LỚP BÊ TÔNG ĐÁ 1x2 MÁC 200 DÀY 80
- ĐÁM PHỤI VỮA, XOA NHẪN MẶT
- BÊ TÔNG ĐÁ 4x6 VXM 100# DÀY 100
- ĐẤT ĐẤP TƯỚI NƯỚC ĐẦM KỸ
- ĐẤT TỰ NHIÊN - DỌN SẠCH

Mục đích phát hành (Issued for)

**THIẾT KẾ BẢN VẼ THI CÔNG**

Hiệu chỉnh và ngày hoàn thành  
(Revision and completion date)

| HC (Rev.) | Ngày (Date) | Chi chú (Remark) |
|-----------|-------------|------------------|
| 00        | 01/2026     |                  |

Chủ đầu tư (Owner)

**CÔNG TY ĐIỆN LỰC LÂM ĐỒNG**

**CÔNG TY TNHH TVXD THÀNH AN**  
 THANH AN CONSTRUCTION CONSULTANT CO. LTD.  
 28 Nguyễn Huệ, Phường Ông Thuật, T. Đắk Lắk  
 Tel: (84-262) 3819166, Fax: (84-262) 3814616  
 Email: hieukdinh@gmail.com



GIÁM ĐỐC (Director)  
**TRẦN VĂN TIÊN**  
 K.S. NGÔ QUỐC ĐÌNH  
 CHỦ TRÌ (Preside by)

KTS. NGÔ THỊ MAI THỦY  
 THIẾT KẾ (Designed by)

TRẦN VĂN TIÊN  
 QUẢN LÝ KỸ THUẬT (Technical manager)

K.S. NGUYỄN THỊ TUYẾT MAI  
 Tên công trình (Construction)

SỬA CHỮA NHÀ NGHỈ CÀ, NHÀ KHO  
 NHÀ TRUNG TÂM THÍ NGHIỆM ĐIỆN  
 CÔNG TY ĐIỆN LỰC LÂM ĐỒNG  
 CƠ SỞ 3 NĂM 2026

Tên bản vẽ (Drawing title)  
 MẶT ĐỨNG  
 MẶT CẮT  
 NHÀ KHO CHẤT NGUY HẠI

| Mã hiệu công trình (Project code) | Mã hiệu hạng mục (Item code) | Số hiệu bản vẽ (Drawing No.) | Số hiệu chỉnh (Revision No.) |
|-----------------------------------|------------------------------|------------------------------|------------------------------|
| SC                                | TN                           | TN 25                        | 00                           |

# THUYẾT MINH SỬA CHỮA NHÀ BẢO VỆ

| T.T | ĐÁNH GIÁ HIỆN TRẠNG                                  | YÊU CẦU SỬA CHỮA                                                                                                                                                                                                                                                                                     |
|-----|------------------------------------------------------|------------------------------------------------------------------------------------------------------------------------------------------------------------------------------------------------------------------------------------------------------------------------------------------------------|
| 1   | - TƯỜNG TRONG PHÒNG: MỘT SỐ VỊ TRÍ TƯỜNG RÊU MỐC     | - CAO VỊ TRÍ RÊU MỐC 15% TƯỜNG, VỆ SINH TOÀN BỘ TƯỜNG VÀ SƠN LẠI 3 LỚP                                                                                                                                                                                                                               |
| 2   | - TƯỜNG NGOÀI NHÀ BONG TRÓC VỮA, RÊU MỐC,            | - CAO SẠCH LỚP BONG RÊU MỐC LỚP MATIC 100% TƯỜNG NGOÀI NHÀ<br>- VỆ SINH, MATIC LẠI VÀ SƠN 3 LỚP                                                                                                                                                                                                      |
| 3   | - SẾ NÒ MÁI RÊU MỐC VÀ THẨM                          | - ĐỤC LỚP VỮA LÁNG TOÀN BỘ SẾ NÒ<br>VỆ SINH SẠCH SẾ SAU ĐÓ QUÉT 1 LỚP HỒ DẦU, TRÁT LẠI BẰNG VXM 75# DÀY 1.5CM<br>CÓ TRỘN SIKA LATEX 0.25 LÍT/M <sup>2</sup> , TẠO ĐỐC VỀ PHÍA THU NƯỚC<br>ĐỂ KHÔ VÀ VỆ SINH SẠCH SẾ BỀ MẶT VÀ QUÉT 2 LỚP FOLINKOTE 1.5 LÍT/M <sup>2</sup><br>THEO 2 PHƯƠNG VUÔNG GÓC |
| 4   | - TRẦN SẾ NÒ, THÀNH SẾ NÒ RÊU MỐC, BONG TRÓC LỚP VỮA | - CAO SẠCH LỚP BONG RÊU MỐC LỚP MATIC 100% TƯỜNG<br>- VỆ SINH, MATIC LẠI VÀ SƠN 3 LỚP                                                                                                                                                                                                                |
| 5   | - CỬA ĐI, CỬA SỔ                                     | - CỬA ĐI VÀ CỬA SỔ VỆ SINH, SILICON GIỮA CỬA VÀ TƯỜNG TOÀN BỘ                                                                                                                                                                                                                                        |

Mục đích phát hành (Issued for)  
**THIẾT KẾ BẢN VẼ THI CÔNG**

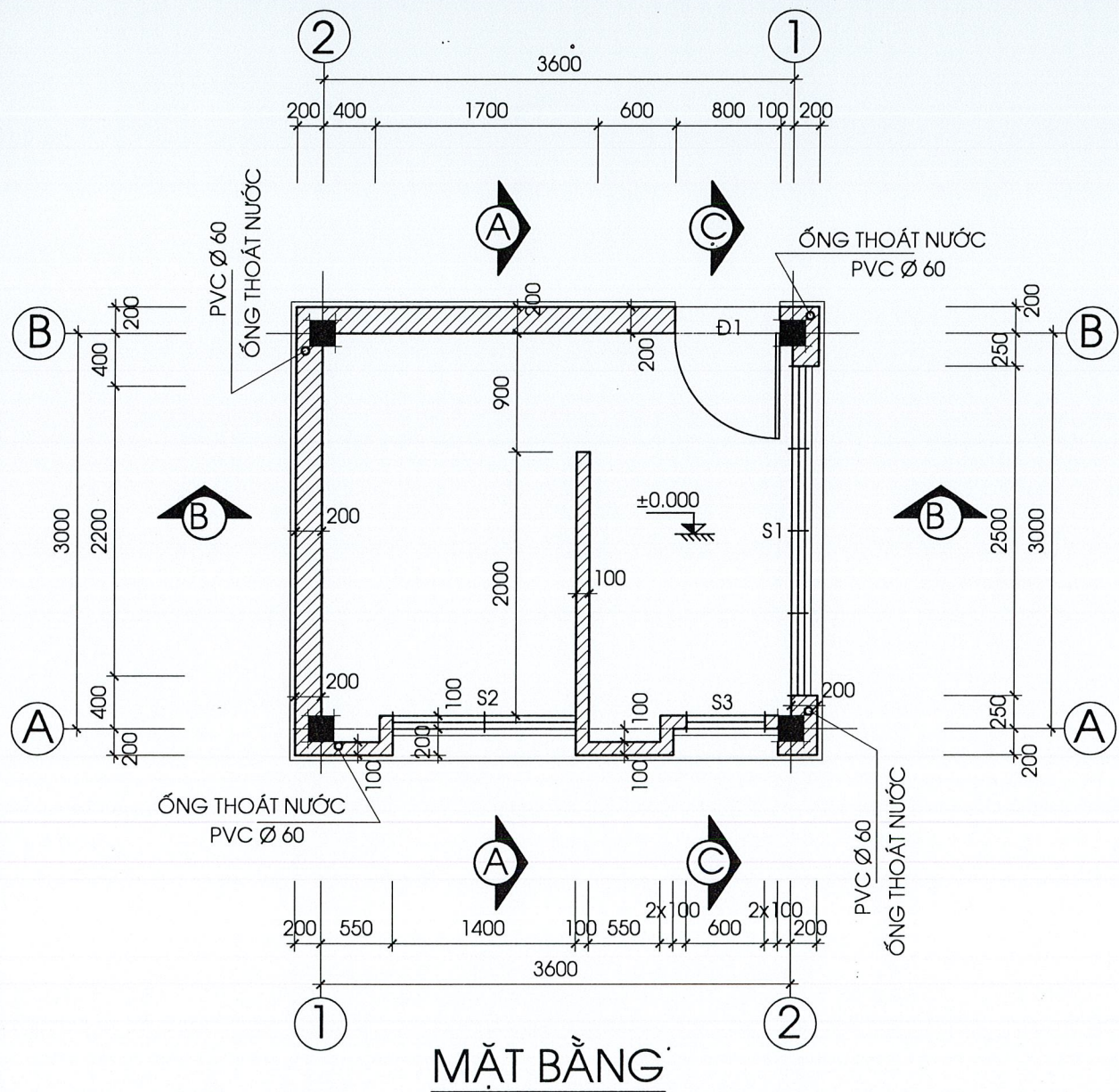
Hiệu chỉnh và ngày hoàn thành  
(Revision and completion date)

| HC (Rev.) | Ngày (Date) | Ghi chú (Remark) |
|-----------|-------------|------------------|
| 00        | 01/2026     |                  |

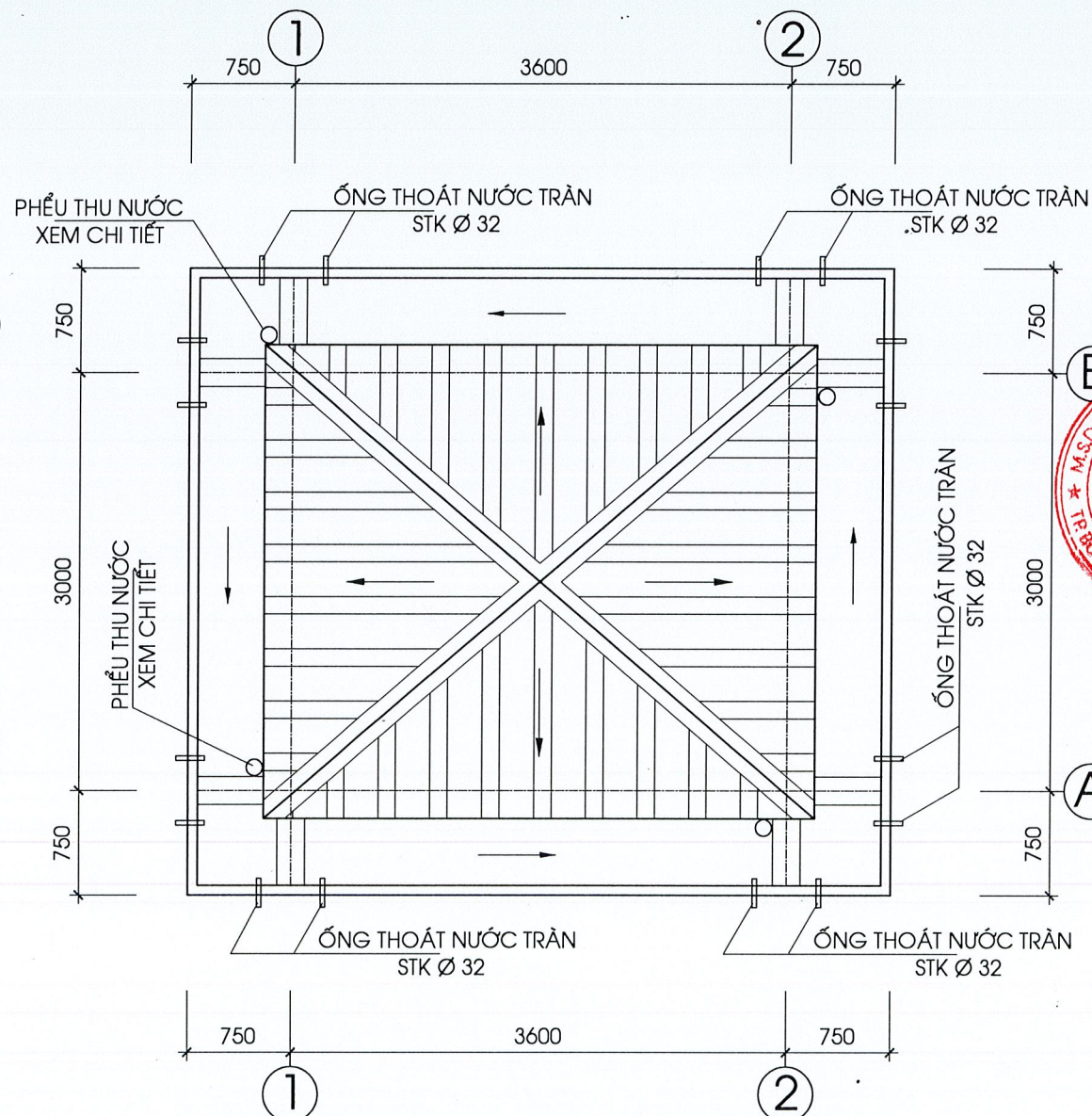
00 01/2026

Chủ đầu tư (Owner)

**CÔNG TY ĐIỆN LỰC  
LÂM ĐỒNG**



**MẶT BẰNG**



**MẶT BẰNG THOÁT NƯỚC MÁI**

**CÔNG TY TNHH  
TVXD THÀNH AN**  
THÀNH AN CONSTRUCTION  
CONSULTANT CO. LTD.

28 Nguyễn Nhạc, P. Bùn Ma Thuật, T. Đắk Lắk  
Tel: (84-262) 381466, Fax: (84-262) 3814616  
Email: thietkepm@gmail.com



TR. BUN MA THUOT  
TR. BUN MA THUOT

KS. NGÔ QUỐC ĐÌNH  
(Reside by)

KTS. NGÔ THỊ MAI THÚY

THIẾT KẾ (Designed by)

TRẦN VĂN TIẾN

QUẢN LÝ KỸ THUẬT (Technical manager)

KS. NGUYỄN THỊ TUYẾT MAI

Tên công trình (Construction)

SỬA CHỮA NHÀ NGHỈ CA, NHÀ KHO  
NHÀ TRUNG TÂM THÍ NGHIỆM ĐIỆN  
CÔNG TY ĐIỆN LỰC LÂM ĐỒNG  
CƠ SỞ 3 NĂM 2026

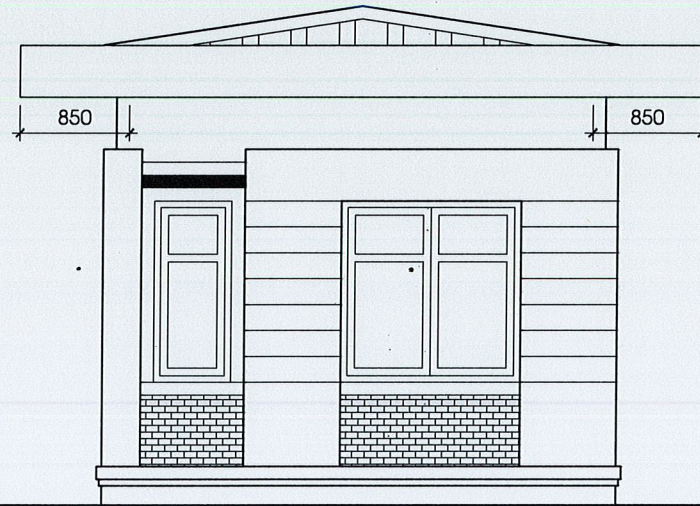
Tên bản vẽ (Drawing title)

THUYẾT MINH SỬA CHỮA  
MẶT BẰNG, MẶT BẰNG MÁI  
NHÀ BẢO VỆ

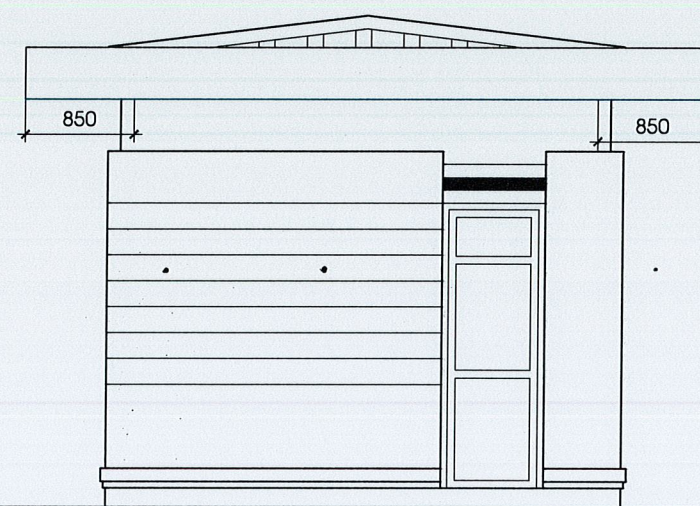
| Mã hiệu công trình (Project code) | Mã hiệu hạng mục (Item code) | Số hiệu bản vẽ (Drawing No.) | Số hiệu chỉnh (Revision No.) |
|-----------------------------------|------------------------------|------------------------------|------------------------------|
| SC                                | TN                           | TN 26                        | 00                           |



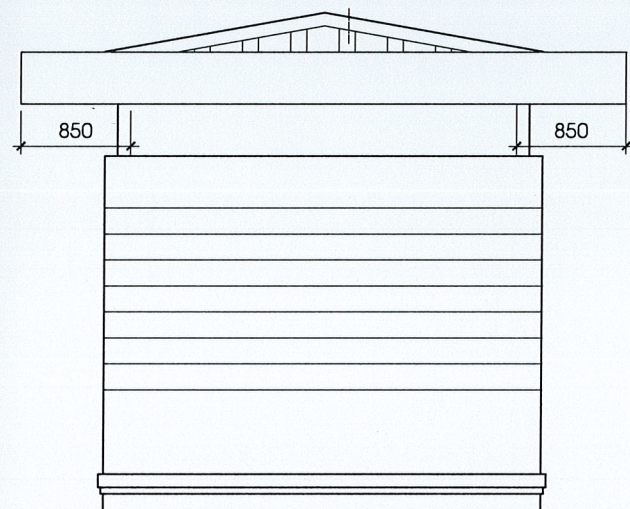
MẶT ĐỨNG TRỤC B - A



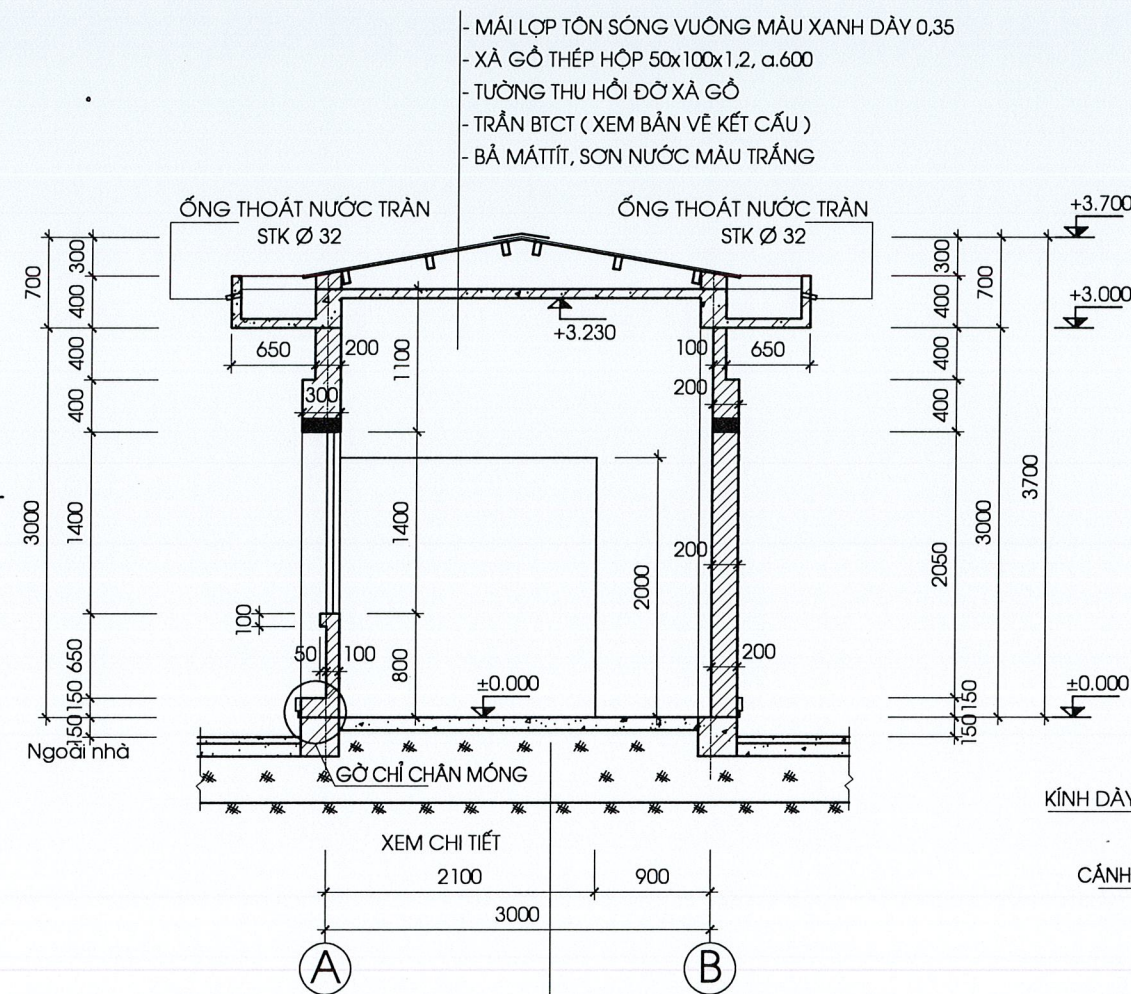
MẶT ĐỨNG TRỤC 2 - 1



MẶT ĐỨNG TRỤC 1 - 2

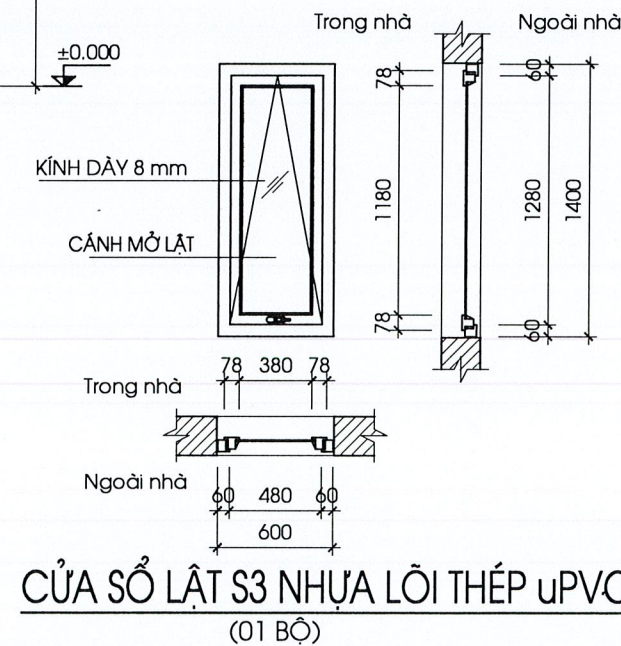


MẶT ĐỨNG TRỤC A - B

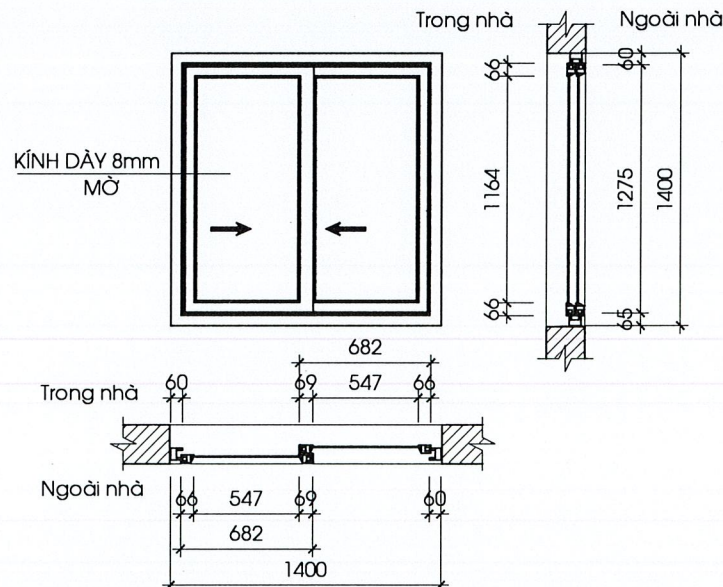


MẶT CẮT A - A  
(VẾT CẮT XEM BẢN VẼ KT.01/2)

- NỀN LÁT GẠCH GRANIT 400x400
- LỚP LÓT VXM 75# DÀY 15
- BT ĐÁ 4x6 VXM 100# DÀY 100
- ĐẤT ĐẤP TƯỚI NƯỚC ĐẦM KỶ
- LỚP ĐẤT SAN NỀN LU LÊN KỶ



CỬA SỔ LẬT S3 NHỰA LÒI THÉP uPVC  
(01 BỘ)



CỬA SỔ S2 NHỰA LÒI THÉP uPVC (01 BỘ)

Mục đích phát hành (Issued for)  
**THIẾT KẾ BẢN VẼ THI CÔNG**

Hiệu chỉnh và ngày hoàn thành  
(Revision and completion date)

| HC (Rev.) | Ngày (Date) | Chi chú (Remark) |
|-----------|-------------|------------------|
| 00        | 01/2026     |                  |

Chủ đầu tư (Owner)

**CÔNG TY ĐIỆN LỰC  
LÂM ĐỒNG**

**CÔNG TY TNHH  
TVXD THÀNH AN**  
 THANH AN CONSTRUCTION  
 CONSULTANT CO. LTD.  
 28 Nguyễn Nhạc, P. Đườn Ma Thuật, T. Đắk Lắk  
 Tel: (84-262) 3819166, Fax: (84-262) 3814616  
 Email: thietkebt@gmail.com  
**CÔNG TY**  
**VĂN XÂY DỰNG**  
**THÀNH AN**  
 KTS. NGÔ QUỐC BÌNH  
 CHỦ TRÌ (Responsible)

KTS. NGÔ THỊ MAI THUY  
THIẾT KẾ (Designed by)

TRẦN VĂN TIẾN  
QUẢN LÝ KỸ THUẬT (Technical manager)

KS. NGUYỄN THỊ TUYẾT MAI  
Tên công trình (Construction)

SỬA CHỮA NHÀ NGHỈ CA, NHÀ KHO  
NHÀ TRUNG TÂM THÍ NGHIỆM ĐIỆN  
CÔNG TY ĐIỆN LỰC LÂM ĐỒNG  
CƠ SỞ 3 NĂM 2026

Tên bản vẽ (Drawing title)  
MẶT ĐỨNG, MẶT CẮT  
CHI TIẾT CỬA  
NHÀ BẢO VỆ

| Mã hiệu công trình (Project code) | Mã hiệu hạng mục (Item code) | Số hiệu bản vẽ (Drawing No.) | Số hiệu chỉnh (Revision No.) |
|-----------------------------------|------------------------------|------------------------------|------------------------------|
| SC                                | TN                           | TN 27                        | 00                           |

Mục đích phát hành (Issued for)  
**THIẾT KẾ BẢN VẼ THI CÔNG**

Hiệu chỉnh và ngày hoàn thành  
(Revision and completion date)

| HC (Rev.) | Ngày (Date) | Ghi chú (Remark) |
|-----------|-------------|------------------|
| 00        | 01/2026     |                  |

Chủ đầu tư (Owner)  
**CÔNG TY ĐIỆN LỰC LÂM ĐỒNG**

**CÔNG TY TNHH TVXD THÀNH AN**  
THANH AN CONSTRUCTION CONSULTANT CO. LTD.

28 Nguyễn Nhạc, P. Bùn Ma Thuật, T. Đắk Lắk  
Tel: (84-262) 3819100 Fax: (84-262) 3814616  
Email: thietkebn@gmail.com

KS. NGÔ QUỐC BÌNH  
(CHỦ TỊCH) (Preside by)

KTS. NGÔ THỊ MAI THỦY  
THIẾT KẾ (Designed by)

TRẦN VĂN TIẾN  
QUẢN LÝ KỸ THUẬT (Technical manager)

KS. NGUYỄN THỊ TUYẾT MAI  
Tên công trình (Construction)

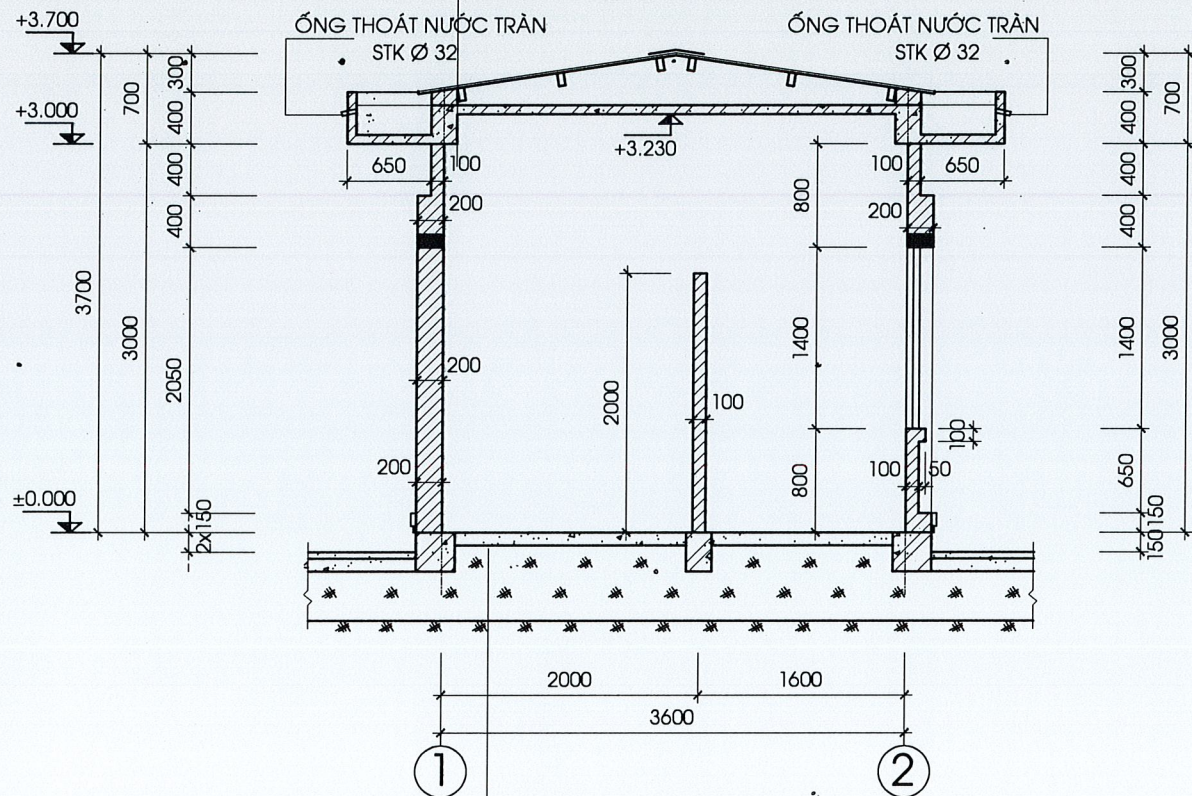
SỬA CHỮA NHÀ NGHỈ CA, NHÀ KHO  
NHÀ TRUNG TÂM THÍ NGHIỆM ĐIỆN  
CÔNG TY ĐIỆN LỰC LÂM ĐỒNG  
CƠ SỞ 3 NĂM 2026

Tên bản vẽ (Drawing title)

MẶT CẮT  
CHI TIẾT CỬA  
NHÀ BẢO VỆ

| Mã hiệu công trình (Project code) | Mã hiệu hạng mục (Item code) | Số hiệu bản vẽ (Drawing No.) | Số hiệu chỉnh (Revision No.) |
|-----------------------------------|------------------------------|------------------------------|------------------------------|
| SC                                | TN                           | TN 28                        | 00                           |

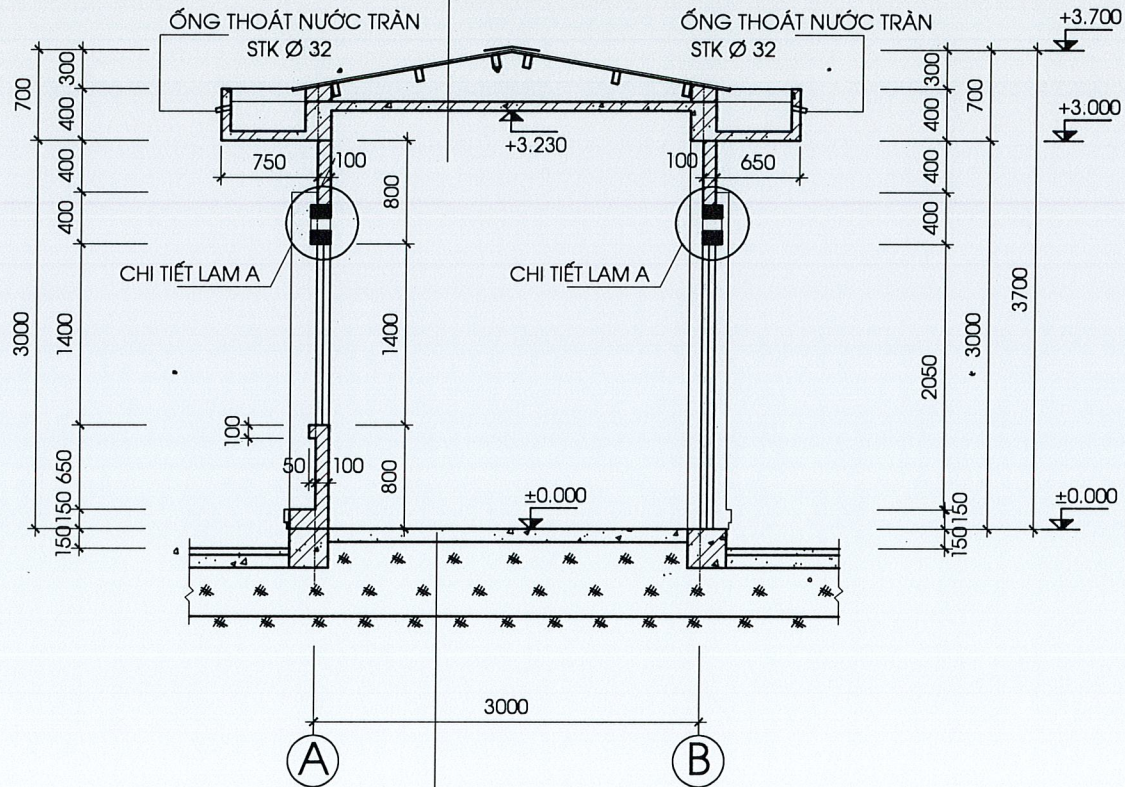
- MÁI LỢP TÔN SÓNG VUÔNG MÀU XANH DÀY 0,35
- XÀ GỖ THÉP HỘP 50x100x1,2, α.780
- TƯỜNG THU HỒI ĐỜ XÀ GỖ
- TRẦN BTCT ( XEM BẢN VẼ KẾT CẤU )
- BẢ MÁTTÍT, SƠN NƯỚC MÀU TRẮNG



**MẶT CẮT B - B**  
( VẾT CẮT XEM BẢN VẼ KT 01/2 )

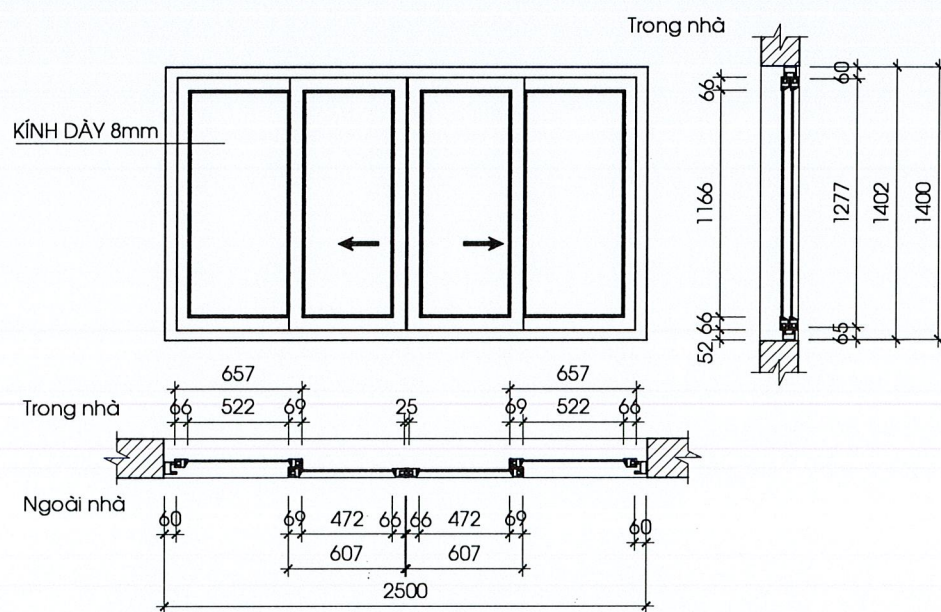
- NỀN LÁT GẠCH GRANIT 400x400
- LỚP LÓT VXM 75# DÀY 15
- BT ĐÁ 4x6 VXM 100# DÀY 100
- ĐẤT ĐẤP TƯỚI NƯỚC ĐẢM KỶ
- LỚP ĐẤT SAN NỀN LU LÊN KỶ

- MÁI LỢP TÔN SÓNG VUÔNG MÀU XANH DÀY 0,35
- XÀ GỖ THÉP HỘP 50x100x1,2, α.600
- TƯỜNG THU HỒI ĐỜ XÀ GỖ
- TRẦN BTCT ( XEM BẢN VẼ KẾT CẤU )
- BẢ MÁTTÍT, SƠN NƯỚC MÀU TRẮNG

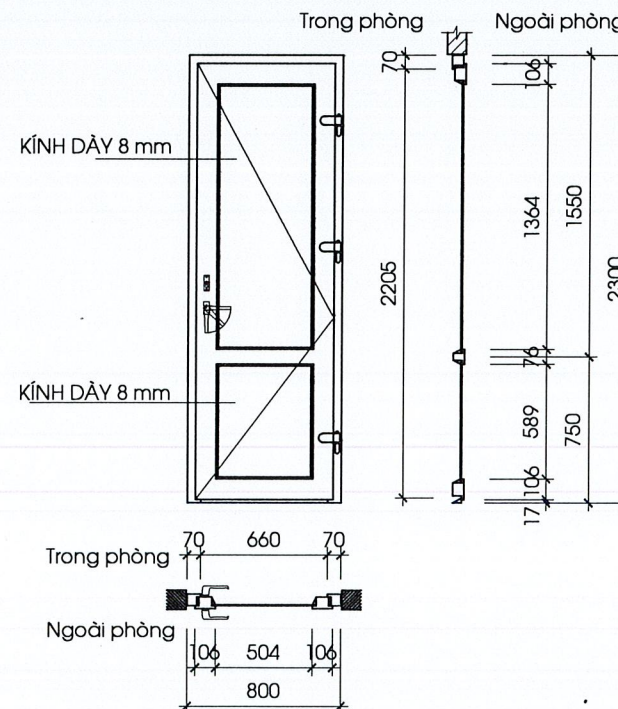


**MẶT CẮT C - C**  
( VẾT CẮT XEM BẢN VẼ KT 01/2 )

- NỀN LÁT GẠCH GRANIT 400x400
- LỚP LÓT VXM 75# DÀY 15
- BT ĐÁ 4x6 VXM 100# DÀY 100
- ĐẤT ĐẤP TƯỚI NƯỚC ĐẢM KỶ
- LỚP ĐẤT SAN NỀN LU LÊN KỶ



**CỬA SỔ S1 NHỰA LỖI THÉP UPVC (01 BỘ)**



**CỬA ĐI ĐI NHỰA LỖI THÉP UPVC (01 BỘ)**



Mục đích phát hành (Issued for)  
**THIẾT KẾ BẢN VẼ THI CÔNG**

Hiệu chỉnh và ngày hoàn thành  
(Revision and completion date)

| HC (Rev.) | Ngày (Date) | Ghi chú (Remark) |
|-----------|-------------|------------------|
| 00        | 01/2026     |                  |
|           |             |                  |
|           |             |                  |

Chủ đầu tư (Owner)

**CÔNG TY ĐIỆN LỰC  
LÂM ĐỒNG**

**CÔNG TY TNHH  
TVXD THÀNH AN**  
THANH AN CONSTRUCTION  
CONSULTANT CO. LTD.

28 Nguyễn Nhạc, P. Buon Ma Thuột, T. Đắk Lắk  
Tel: (84-262) 3819100, Fax: (84-262) 3814616  
Email: thietkebv@gmail.com

GIÁM ĐỐC (Director)  
TR. CH. NHIỆM HỮU HẠNH  
TU. V. AN XÂY DỰNG  
**THÀNH AN**  
K.S. NGÔ QUỐC ĐÌNH  
CHỦ TRƯỞNG (Preside by)  
K. THIẾT KẾ

KTS. NGÔ THỊ MAI THÙY

THIẾT KẾ (Designed by)

TRẦN VĂN TIẾN  
QUẢN LÝ KỸ THUẬT (Technical manager)

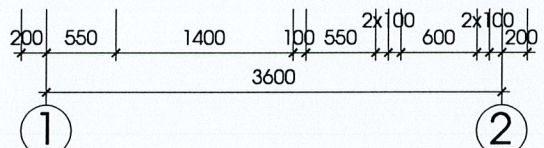
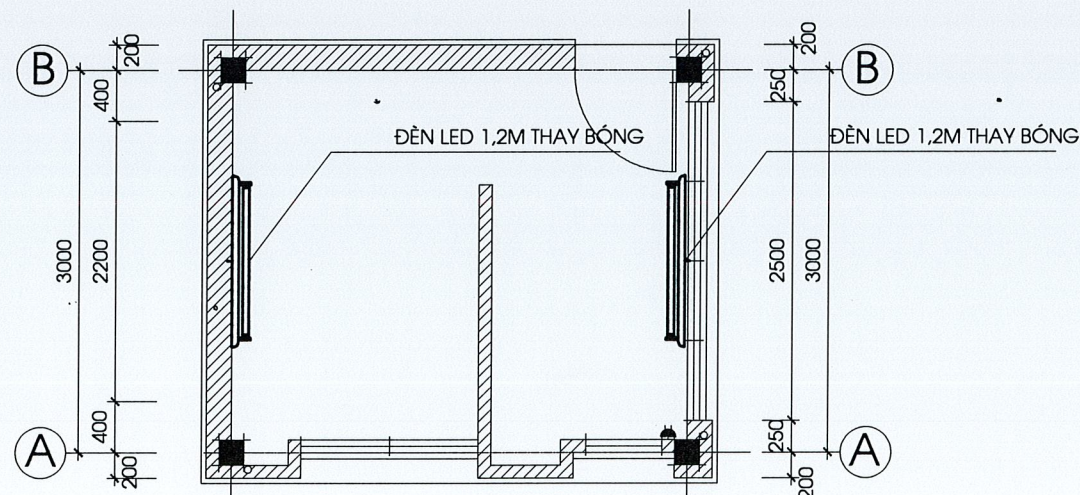
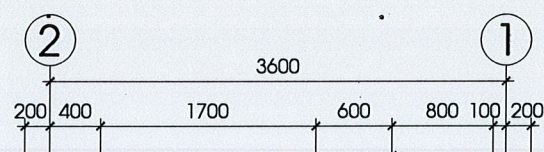
K.S. NGUYỄN THỊ TUYẾT MAI  
Tên công trình (Construction)

**SỬA CHỮA NHÀ ĐHSX  
CÔNG TY ĐIỆN LỰC LÂM ĐỒNG  
CƠ SỞ 3 NĂM 2026**

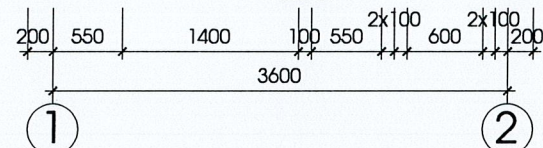
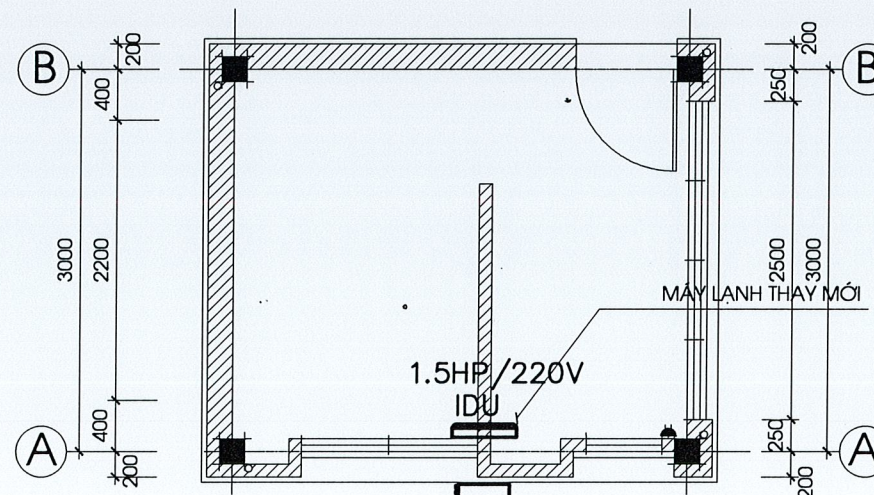
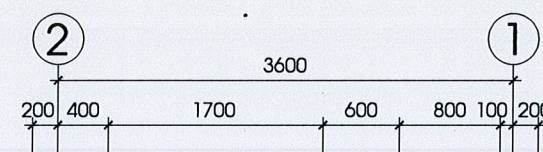
Tên bản vẽ (Drawing title)

**MẶT BẰNG ĐIỀU HÒA KHÔNG KHÍ, ĐÈN  
NHÀ BẢO VỆ (SỬA CHỮA)**

| Mã hiệu công trình (Project code) | Mã hiệu hạng mục (Item code) | Số hiệu bản vẽ (Drawing No.) | Số hiệu chỉnh (Revision No.) |
|-----------------------------------|------------------------------|------------------------------|------------------------------|
| sc                                | TN                           | TN 29                        | 00                           |



**MẶT BẰNG BỐ TRÍ ĐÈN NHÀ BẢO VỆ (SỬA CHỮA)**



**MẶT BẰNG BỐ TRÍ ĐHKK (SỬA CHỮA)**

**ĐÁNH GIÁ HIỆN TRẠNG HỆ ĐHKK, HỆ ĐIỆN**

- + MÁY LẠNH BẢO VỆ BỊ HỎNG
- + BÓNG ĐÈN 1,2M SỬ DỤNG LÂU NGÀY BỊ HỎNG

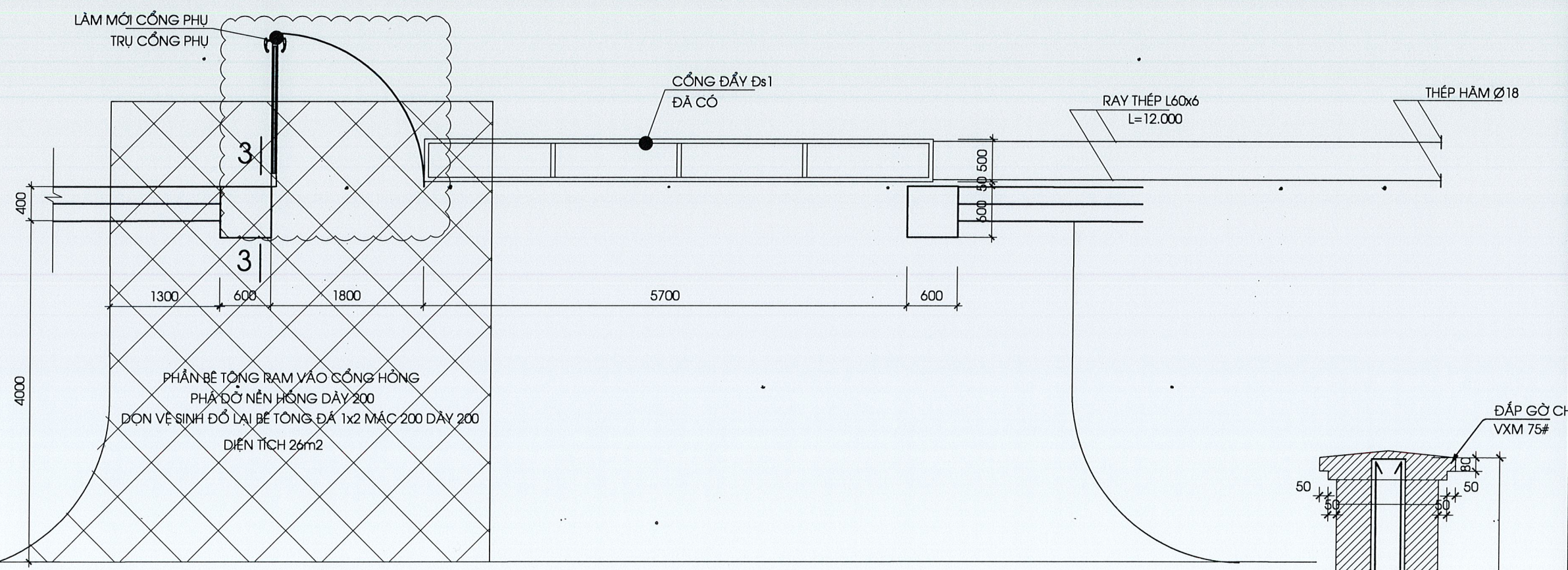
**YÊU CẦU SỬA CHỮA HỆ ĐHKK, HỆ ĐIỆN**

- + THAY MỚI MÁY LẠNH CHO PHÒNG BẢO VỆ
- + THAY MỚI 2 BÓNG ĐÈN LED 1,2M X 20W

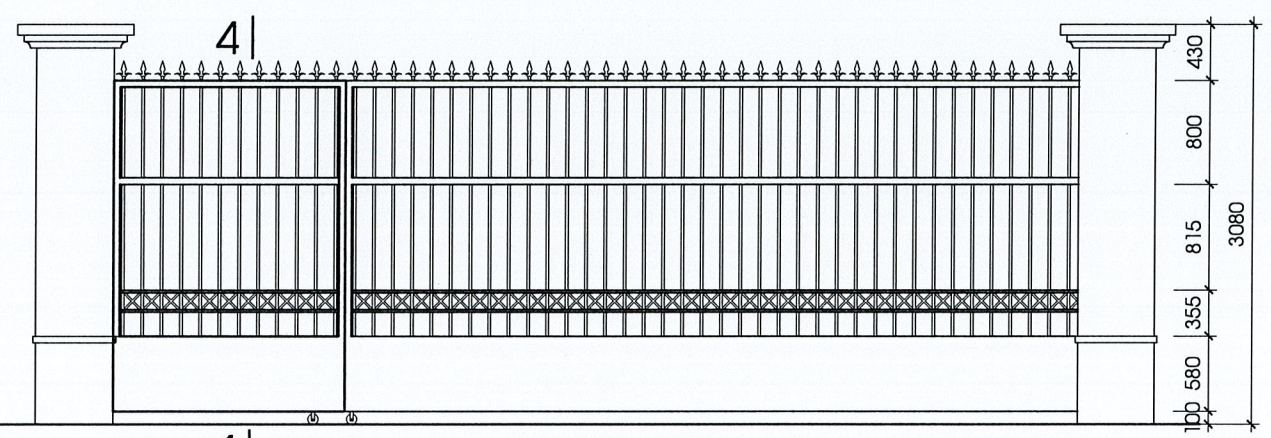
**BẢNG THỐNG KÊ VẬT TƯ, THIẾT BỊ HỆ ĐHKK, HỆ ĐIỆN**

| STT | TÊN VẬT TƯ THIẾT BỊ                 | ĐVT | SỐ LƯỢNG | GHI CHÚ |
|-----|-------------------------------------|-----|----------|---------|
| 1   | Bóng đèn 1,2mx20W                   | Cái | 2        |         |
| 2   | Máy lạnh treo tường 1.5 HP inverter | Bộ  | 1        |         |
| 3   | Ống uPVC D21                        | met | 3        |         |
| 4   | Cơ uPVC D21                         | cái | 3        |         |
| 5   | Ống đồng D9.5+15.9mm                | met | 5        |         |
| 6   | Bảo ôn nước ngưng dày 10mm          | met | 3        |         |
| 7   | Bảo ôn ống đồng dày 18mm            | met | 5        |         |

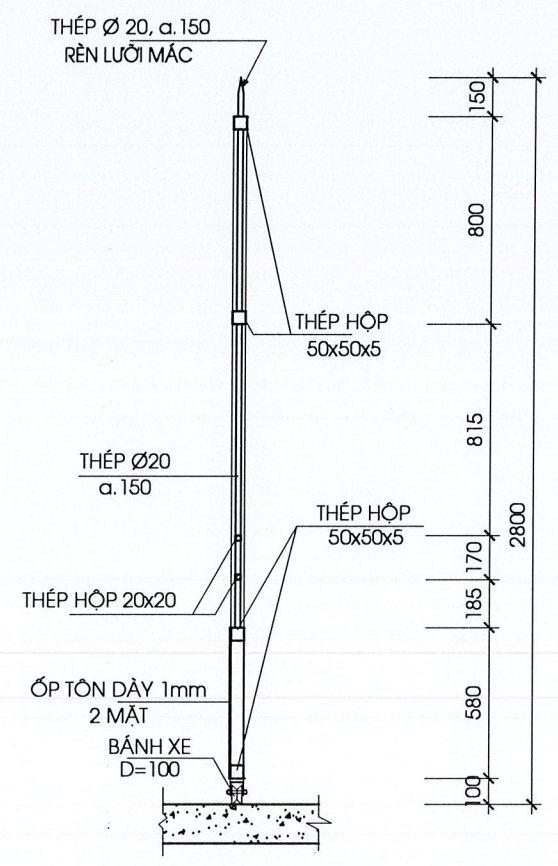




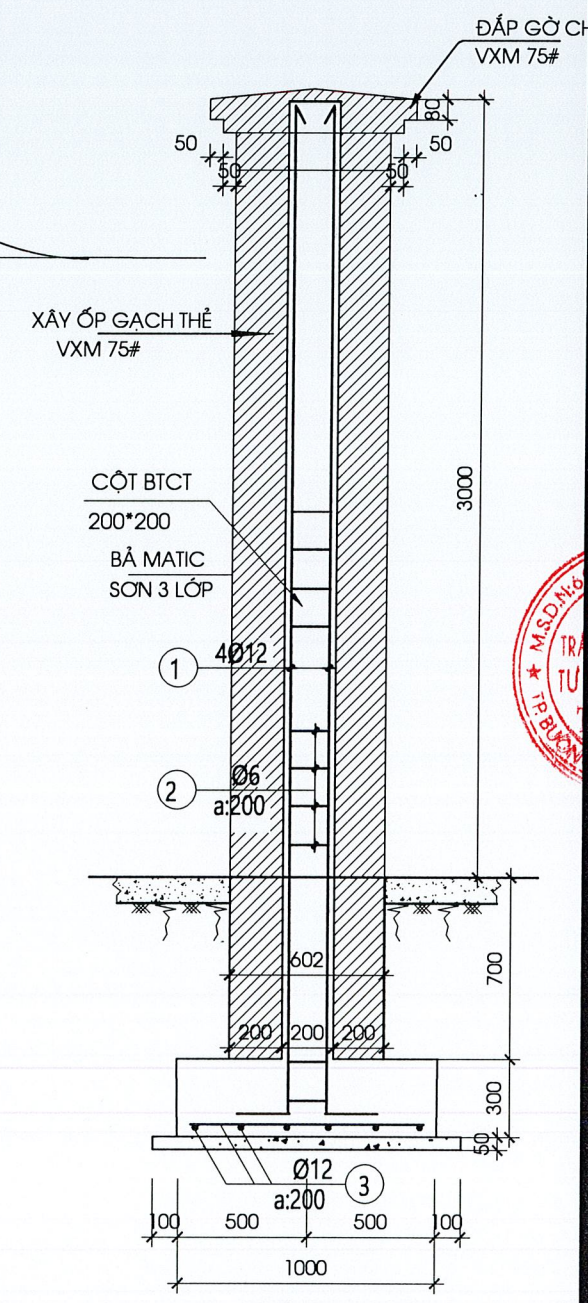
MẶT BẰNG CỔNG 1 SỬA CHỮA



MẶT ĐỨNG CỔNG 1 SỬA CHỮA



CẮT 4 - 4



CẮT 3 - 3

THỐNG KÊ THÉP TRỤ CỔNG

| c.đui<br>kiến      | kỹ<br>hiệu | hình dáng kích thước | đường kính<br>(mm) | c.đui<br>1 thanh<br>(mm) | số lượng     |           | tổng<br>c.đui<br>(m) | trọng<br>lượng<br>(kg) |
|--------------------|------------|----------------------|--------------------|--------------------------|--------------|-----------|----------------------|------------------------|
|                    |            |                      |                    |                          | thanh<br>1ck | toạ<br>bê |                      |                        |
| TRỤ CỔNG<br>(01CK) | 1          | 200 3050 100         | 12                 | 3350                     | 4            | 8         | 26.80                | 23.79                  |
|                    | 2          | 150 200 150 200      | Ø6                 | 700                      | 20           | 40        | 28.00                | 6.21                   |
|                    | 3          | 60 950 60            | 12                 | 1070                     | 6            | 12        | 12.84                | 11.40                  |

Mục đích phát hành (Issued for)  
**THIẾT KẾ BẢN VẼ THI CÔNG**

Hiệu chỉnh và ngày hoàn thành  
(Revision and completion date)

| HC (Rev.) | Ngày (Date) | Ghi chú (Remark) |
|-----------|-------------|------------------|
| 00        | 01/2026     |                  |

Chủ đầu tư (Owner)  
**CÔNG TY ĐIỆN LỰC LÂM ĐỒNG**

**CÔNG TY TNHH TVXD THÀNH AN**  
THÀNH AN CONSTRUCTION CONSULTANT CO. LTD.  
18 Nguyễn Văn Lạc, Phường Ma Thuật, T. Đắk Lắk  
Tel: (84-262) 3819166, Fax: (84-262) 3814616  
Email: thahangan@gmail.com

GIÁM ĐỐC (Director)  
**TRẦN VĂN TIÊN**  
K.S. NGUYỄN QUỐC ĐỊNH  
CHỦ TRƯỞNG (Preside by)

KTS. NGUYỄN THỊ MAI THÚY  
THIẾT KẾ (Designed by)

TRẦN VĂN TIÊN  
QUẢN LÝ KỸ THUẬT (Technical manager)

K.S. NGUYỄN THỊ TUYẾT MAI  
Tên công trình (Construction)  
SỬA CHỮA NHÀ NGHỈ CA, NHÀ KHO  
NHÀ TRUNG TÂM THÍ NGHIỆM ĐIỆN  
CÔNG TY ĐIỆN LỰC LÂM ĐỒNG  
CƠ SỞ 3 NĂM 2026

Tên bản vẽ (Drawing title)  
CHI TIẾT SỬA CHỮA CỔNG PHỤ  
RAM ĐỐC VÀO CỔNG 1  
CỔNG, HÀNG RÀO

| Mã hiệu công trình (Project code) | Mã hiệu hạng mục (Item code) | Số hiệu bản vẽ (Drawing No.) | Số hiệu chỉnh (Revision No.) |
|-----------------------------------|------------------------------|------------------------------|------------------------------|
| SC                                | TN                           | TN 31                        | 00                           |

Mục đích phát hành (Issued for)

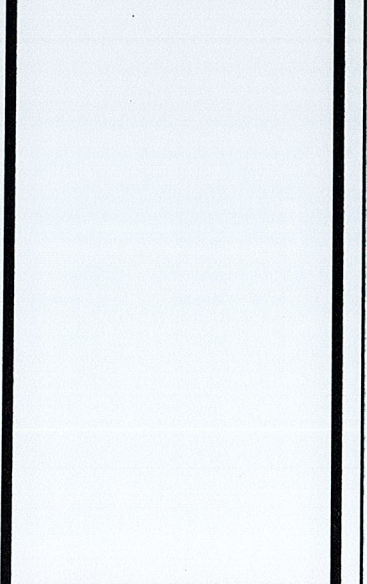
**THIẾT KẾ BẢN VẼ THI CÔNG**

Hiệu chỉnh và ngày hoàn thành (Revision and completion date)

| HC (Rev.) | Ngày (Date) | Ghi chú (Remark) |
|-----------|-------------|------------------|
| 00        | 01/2026     |                  |

Chủ đầu tư (Owner)

**CÔNG TY ĐIỆN LỰC LÂM ĐỒNG**



**BẢNG THỐNG KÊ VẬT TƯ, THIẾT BỊ HỆ NƯỚC**

| STT | TÊN VẬT TƯ THIẾT BỊ      | ĐVT | SỐ LƯỢNG | GHI CHÚ |
|-----|--------------------------|-----|----------|---------|
| 1   | Bàn Cầu                  | Cái | 2        |         |
| 2   | Dây xịt vệ sinh          | Cái | 2        |         |
| 3   | LavaBo dương vành bàn đá | Cái | 2        |         |
| 4   | Vòi lavabo               | Cái | 2        |         |
| 5   | Bộ xả xi phong lavabo    | Cái | 2        |         |
| 6   | Tiểu Nam                 | Cái | 2        |         |
| 7   | Bộ xả Tiểu Nam           | Cái | 2        |         |
| 8   | Vòi nước đồng D27        | Cái | 2        |         |
| 9   | Phễu thu sàn 150x150     | Cái | 2        |         |
| 10  | Ống uPVC D34             | met | 10       |         |
| 11  | Ống uPVC D27             | met | 12       |         |
| 12  | Van khóa D34             | Cái | 1        |         |
| 13  | Cơ uPVC D34              | Cái | 4        |         |
| 14  | Cơ uPVC D25              | Cái | 20       |         |
| 15  | Te uPVC D34              | Cái | 1        |         |
| 16  | Te uPVC D34/25           | Cái | 2        |         |
| 17  | Te uPVC D25              | Cái | 3        |         |
| 18  | Cơ uPVC ren trong đồng   | Cái | 8        |         |

**ĐÁNH GIÁ HIỆN TRẠNG CẤP, THOÁT NƯỚC**

- CÁC KHU VỆ SINH TƯƠNG BỊ THẤM GÂY RÊU MỐC
- CÁC THIẾT BỊ VỆ SINH SỬ DỤNG LÂU NGÀY BỊ Ố VÀNG, VÒI NƯỚC VÀ BỘ XẢ BỊ RÒ RỈ NƯỚC

**YÊU CẦU SỬA CHỮA CẤP, THOÁT NƯỚC**

- + THÁO DỖ TOÀN BỘ THIẾT BỊ VỆ SINH, BẢO QUẢN, VỆ SINH SẠCH ĐƯỢC LẮP ĐẶT LẠI SAU KHI ĐỤC TƯỜNG, NÊN ĐỂ ĐI LẠI TOÀN BỘ CÁC ĐƯỜNG ỐNG CẤP NƯỚC ( CÁC ĐƯỜNG ỐNG CẤP NƯỚC CẦN PHẢI ĐƯỢC THỬ ÁP LỰC ĐƯỜNG ỐNG VÀ NGHIỆM THU TRƯỚC KHI THI CÔNG ỐP, LÁT HOÀN THIỆN TƯỜNG, NỀN)
- + CÁC ĐƯỜNG ỐNG NƯỚC THOÁT ĐƯỢC GIỮ NGUYÊN VÀ ĐƯỢC KIỂM TRA ĐẢM BẢO KHÔNG BỊ HƯ HỎNG SAU KHI THI CÔNG ĐỤC NỀN, TƯỜNG
- + THAY MỚI TOÀN BỘ THIẾT BỊ VỆ SINH

**MẶT BẰNG NƯỚC CẤP NHÀ TRUNG TÂM THÍ NGHIỆM ĐIỆN (SỬA CHỮA)**

**CÔNG TY TNHH TVXD THÀNH AN**  
 THANH AN CONSTRUCTION CONSULTANT CO. LTD.  
 28 Nguyễn Nhạc, Phường Ma Thuột, T. Đắk Lắk  
 Tel: (84-262) 3815165, Fax: (84-262) 3814816  
 Email: thietkebm@gmail.com  
 GIÁM ĐỐC (Birepôn)  
**TRẦN VĂN TIẾN**  
 MS: NGỒ QUỐC ĐÌNH  
 CHỦ TRÌ (Reside by)

KTS. NGỒ THỊ MAI THÙY  
 THIẾT KẾ (Designed by)

TRẦN VĂN TIẾN  
 QUẢN LÝ KỸ THUẬT (Technical manager)

KS. NGUYỄN THỊ TUYẾT MAI  
 Tên công trình (Construction)

**SỬA CHỮA NHÀ ĐHSX**  
**CÔNG TY ĐIỆN LỰC LÂM ĐỒNG**  
**CƠ SỞ 3 NĂM 2026**

Tên bản vẽ (Drawing title)

MẶT BẰNG NƯỚC CẤP NHÀ TRUNG TÂM THÍ NGHIỆM ĐIỆN (SỬA CHỮA)

| Mã hiệu công trình (Project code) | Mã hiệu hạng mục (Item code) | Số hiệu bản vẽ (Drawing No.) | Số hiệu chỉnh (Revision No.) |
|-----------------------------------|------------------------------|------------------------------|------------------------------|
|                                   |                              |                              |                              |

Mục đích phát hành (Issued for)

**THIẾT KẾ BẢN VẼ THI CÔNG**

Hiệu chỉnh và ngày hoàn thành (Revision and completion date)

| HC (Rev.) | Ngày (Date) | Ghi chú (Remark) |
|-----------|-------------|------------------|
| 00        | 01/2026     |                  |

Chủ đầu tư (Owner)

**CÔNG TY ĐIỆN LỰC LÂM ĐỒNG**

**CÔNG TY TNHH TVXD THÀNH AN**  
 THANH AN CONSTRUCTION CONSULTANT CO. LTD.

28 Nguyễn Nhạc, P. Buon Ma Thuột, T. Đắk Lắk  
 Tel: (84-262) 3819166, Fax: (84-262) 3814616  
 Email: thietkeba@tva.com.vn

TRẦN VĂN TIẾN (Director)  
 TRÁCH NHIỆM HỮU HẠN  
 TƯ VẤN XÂY DỰNG  
 KTS. NGUYỄN THỊ TUYẾT MAI  
 CHỦ TRÌ (President)

KTS. NGÔ THỊ MAI THÙY  
 THIẾT KẾ (Designed by)

TRẦN VĂN TIẾN  
 QUẢN LÝ KỸ THUẬT (Technical manager)

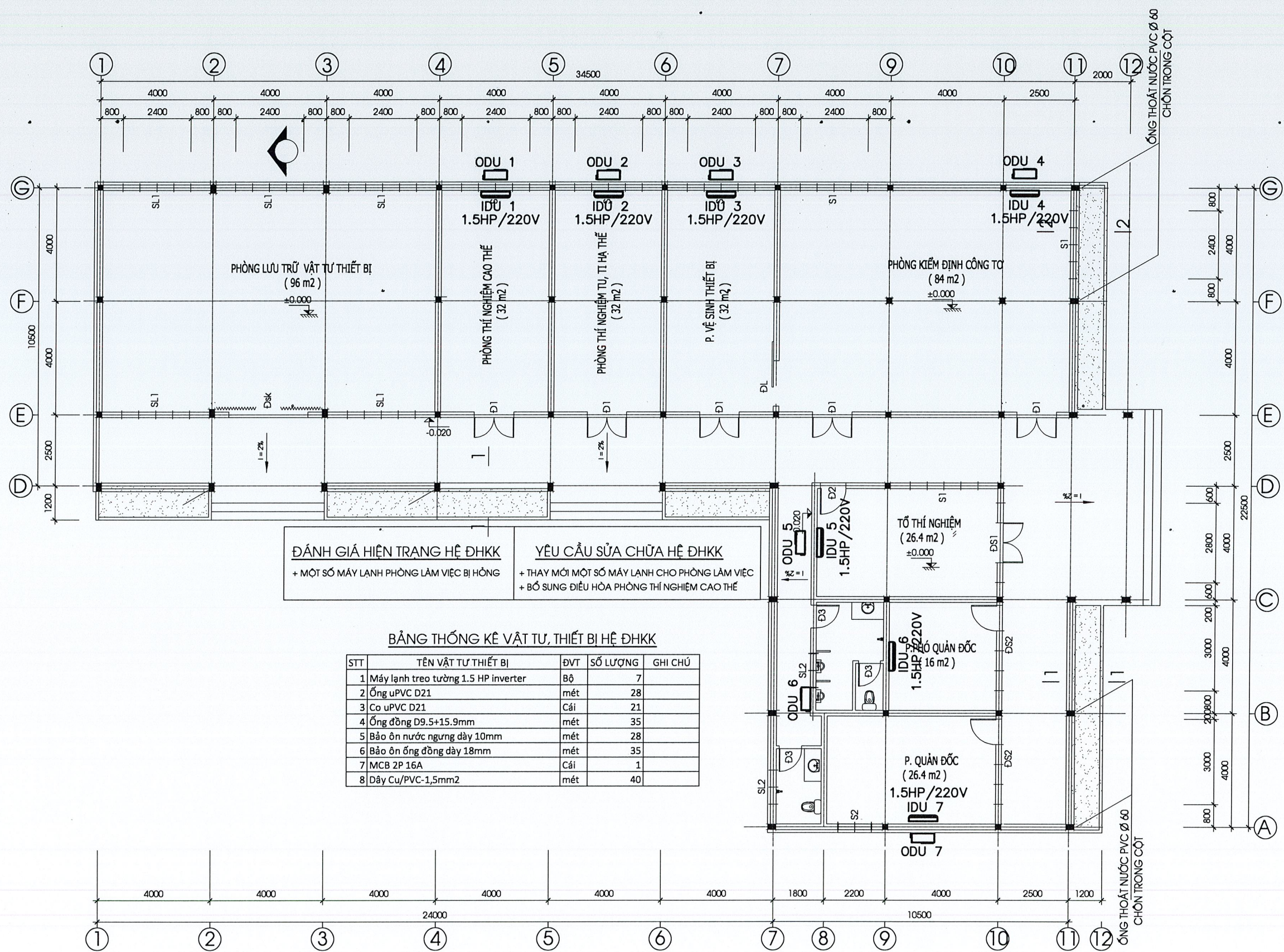
KS. NGUYỄN THỊ TUYẾT MAI  
 Tên công trình (Construction)

**SỬA CHỮA NHÀ ĐHSX  
 CÔNG TY ĐIỆN LỰC LÂM ĐỒNG  
 CƠ SỞ 3 NĂM 2026**

Tên bản vẽ (Drawing title)

**MẶT BẰNG ĐHKH NHÀ TRUNG TÂM THÍ NGHIỆM ĐIỆN (SỬA CHỮA)**

| Mã hiệu công trình (Project code) | Mã hiệu hạng mục (Item code) | Số hiệu bản vẽ (Drawing No.) | Số hiệu chỉnh (Revision No.) |
|-----------------------------------|------------------------------|------------------------------|------------------------------|
|                                   |                              |                              |                              |



**ĐÁNH GIÁ HIỆN TRẠNG HỆ ĐHKH**  
 + MỘT SỐ MÁY LẠNH PHÒNG LÀM VIỆC BỊ HỎNG

**YÊU CẦU SỬA CHỮA HỆ ĐHKH**  
 + THAY MỚI MỘT SỐ MÁY LẠNH CHO PHÒNG LÀM VIỆC  
 + BỔ SUNG ĐIỀU HÒA PHÒNG THÍ NGHIỆM CAO THẾ

**BẢNG THỐNG KÊ VẬT TƯ, THIẾT BỊ HỆ ĐHKH**

| STT | TÊN VẬT TƯ THIẾT BỊ                 | ĐVT | SỐ LƯỢNG | GHI CHÚ |
|-----|-------------------------------------|-----|----------|---------|
| 1   | Máy lạnh treo tường 1.5 HP inverter | Bộ  | 7        |         |
| 2   | Ống uPVC D21                        | mét | 28       |         |
| 3   | Cơ uPVC D21                         | Cái | 21       |         |
| 4   | Ống đồng D9.5+15.9mm                | mét | 35       |         |
| 5   | Bảo ôn nước ngưng dày 10mm          | mét | 28       |         |
| 6   | Bảo ôn ống đồng dày 18mm            | mét | 35       |         |
| 7   | MCB 2P 16A                          | Cái | 1        |         |
| 8   | Dây Cu/PVC-1,5mm <sup>2</sup>       | mét | 40       |         |

**MẶT BẰNG ĐIỀU HÒA KHÔNG KHÍ NHÀ TRUNG TÂM THÍ NGHIỆM ĐIỆN (SỬA CHỮA)**

Mục đích phát hành (Issued for)

**THIẾT KẾ BẢN VẼ THI CÔNG**

Hiệu chỉnh và ngày hoàn thành (Revision and completion date)

| HC (Rev.) | Ngày (Date) | Ghi chú (Remark) |
|-----------|-------------|------------------|
| 00        | 01/2026     |                  |

Chủ đầu tư (Owner)

**CÔNG TY ĐIỆN LỰC LÂM ĐỒNG**

**CÔNG TY TNHH TVXD THÀNH AN**  
 THANH AN CONSTRUCTION CONSULTANT CO. LTD.  
 28 Nguyễn Nhạc, P. Đuan Ma Thuột, T. Đắk Lắk  
 Tel: (84-262) 3619165, Fax: (84-262) 3814616  
 Email: thietkebv@gmail.com

TRÁC GIẢM ĐÓNG BÊN THỰC TẾ  
 TỰ VẤN XÂY DỰNG  
 THÀNH AN

KS. NGUYỄN THỊ TUYẾT MAI  
 CHỮ TÊN (Provide by)

KTS. NGÔ THỊ MAI THÙY  
 THIẾT KẾ (Designed by)

TRẦN VĂN TIẾN  
 QUẢN LÝ KỸ THUẬT (Technical manager)

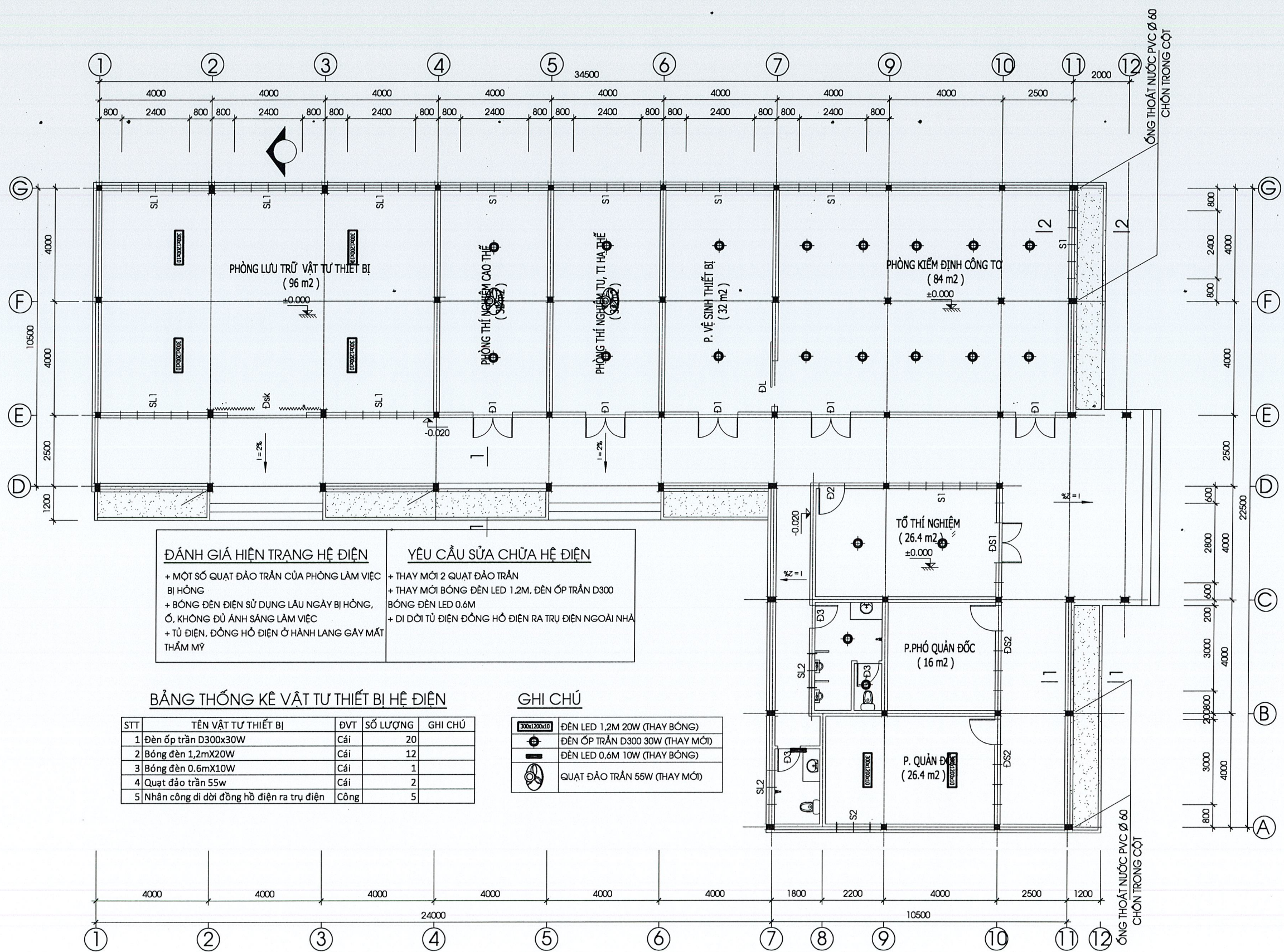
KS. NGUYỄN THỊ TUYẾT MAI  
 Tên công trình (Construction)

**SỬA CHỮA NHÀ ĐHSX  
 CÔNG TY ĐIỆN LỰC LÂM ĐỒNG  
 CƠ SỞ 3 NĂM 2026**

Tên bản vẽ (Drawing title)

**MẶT BẰNG ĐÈN NHÀ TRUNG TÂM THÍ NGHIỆM ĐIỆN (SỬA CHỮA)**

| Mã hiệu công trình (Project code) | Mã hiệu hạng mục (Item code) | Số hiệu bản vẽ (Drawing No.) | Số hiệu chỉnh (Revision No.) |
|-----------------------------------|------------------------------|------------------------------|------------------------------|
|                                   |                              |                              |                              |



- | ĐÁNH GIÁ HIỆN TRẠNG HỆ ĐIỆN                                             | YÊU CẦU SỬA CHỮA HỆ ĐIỆN                                         |
|-------------------------------------------------------------------------|------------------------------------------------------------------|
| + MỘT SỐ QUẠT ĐẢO TRẦN CỦA PHÒNG LÀM VIỆC BỊ HỎNG                       | + THAY MỚI 2 QUẠT ĐẢO TRẦN                                       |
| + BÓNG ĐÈN ĐIỆN SỬ DỤNG LÂU NGÀY BỊ HỎNG, Ớ, KHÔNG ĐỦ ÁNH SÁNG LÀM VIỆC | + THAY MỚI BÓNG ĐÈN LED 1.2M, ĐÈN ỚP TRẦN D300 BÓNG ĐÈN LED 0.6M |
| + TỦ ĐIỆN, ĐỒNG HỒ ĐIỆN Ở HÀNH LANG GÂY MẤT THẨM MỸ                     | + DI DỜI TỦ ĐIỆN ĐỒNG HỒ ĐIỆN RA TRỤ ĐIỆN NGOÀI NHÀ              |

**BẢNG THỐNG KÊ VẬT TƯ THIẾT BỊ HỆ ĐIỆN**

| STT | TÊN VẬT TƯ THIẾT BỊ                      | ĐVT  | SỐ LƯỢNG | GHI CHÚ |
|-----|------------------------------------------|------|----------|---------|
| 1   | Đèn ốp trần D300x30W                     | Cái  | 20       |         |
| 2   | Bóng đèn 1,2mX20W                        | Cái  | 12       |         |
| 3   | Bóng đèn 0.6mX10W                        | Cái  | 1        |         |
| 4   | Quạt đảo trần 55w                        | Cái  | 2        |         |
| 5   | Nhãn công đi dờ đồng hồ điện ra trụ điện | Công | 5        |         |

- GHI CHÚ**
- 300x120x10 ĐÈN LED 1.2M 20W (THAY BÓNG)
  - ĐÈN ỚP TRẦN D300 30W (THAY MỚI)
  - ĐÈN LED 0.6M 10W (THAY BÓNG)
  - QUẠT ĐẢO TRẦN 55W (THAY MỚI)

**MẶT BẰNG ĐÈN NHÀ TRUNG TÂM THÍ NGHIỆM ĐIỆN (SỬA CHỮA)**

Mục đích phát hành (Issued for)  
**THIẾT KẾ BẢN VẼ THI CÔNG**

Hiệu chỉnh và ngày hoàn thành (Revision and completion date)

| HC (Rev.) | Ngày (Date) | Ghi chú (Remark) |
|-----------|-------------|------------------|
| 00        | 01/2026     |                  |

Chủ đầu tư (Owner)  
**CÔNG TY ĐIỆN LỰC LÂM ĐỒNG**

**CÔNG TY TNHH TVXD THÀNH AN**  
THANH AN CONSTRUCTION CONSULTANT CO. LTD.  
Số Nguyễn Nhạc/P. Bùn Ma Thuột, T. Đắk Lắk  
Tel: (84-262) 3815166, Fax: (84-262) 3814616  
Email: thianh@thanh-an.com

**TRÁCH NHIỆM THIẾT KẾ**  
GIÁM ĐỐC (Director)  
**TRẦN VĂN TIÊN**  
K.S. NGÔ QUỐC ĐỊNH  
CHỦ TRÌ (Preside by)

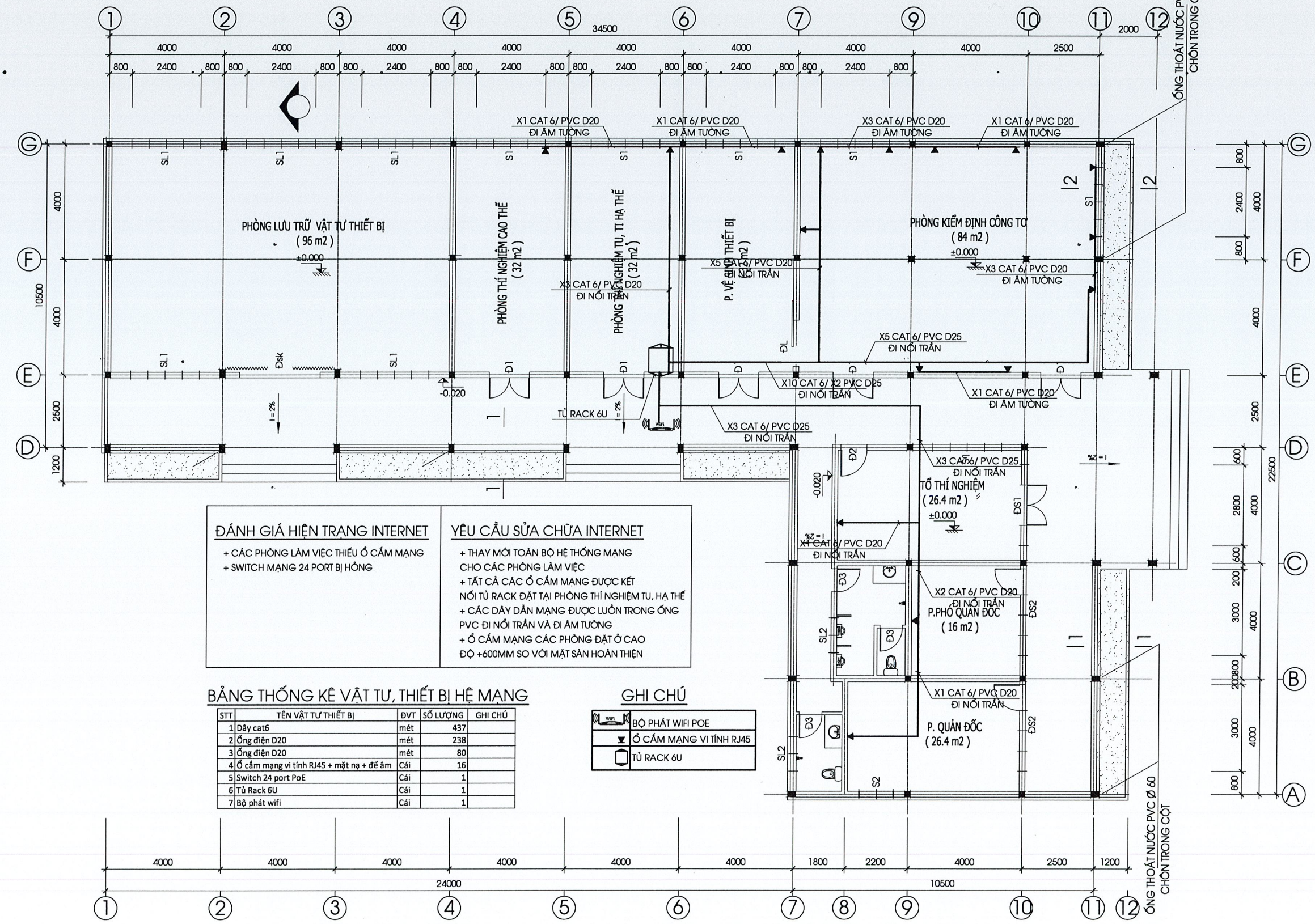
KTS. NGÔ THỊ MAI THÙY  
THIẾT KẾ (Designed by)  
**TRẦN VĂN TIÊN**  
QUẢN LÝ KỸ THUẬT (Technical manager)  
K.S. NGUYỄN THỊ TUYẾT MAI  
Tên công trình (Construction)

**SỬA CHỮA NHÀ ĐHSX**  
**CÔNG TY ĐIỆN LỰC LÂM ĐỒNG**  
**CƠ SỞ 3 NĂM 2026**

Tên bản vẽ (Drawing title)

MẬT BẰNG MẠNG NHÀ TRUNG TÂM THÍ NGHIỆM ĐIỆN (SỬA CHỮA)

| Mã hiệu công trình (Project code) | Mã hiệu hạng mục (Item code) | Số hiệu bản vẽ (Drawing No.) | Số hiệu chỉnh (Revision No.) |
|-----------------------------------|------------------------------|------------------------------|------------------------------|
|                                   |                              |                              |                              |



**ĐÁNH GIÁ HIỆN TRẠNG INTERNET**

- + CÁC PHÒNG LÀM VIỆC THIẾU Ổ CẮM MẠNG
- + SWITCH MẠNG 24 PORT BỊ HỎNG

**YÊU CẦU SỬA CHỮA INTERNET**

- + THAY MỚI TOÀN BỘ HỆ THỐNG MẠNG CHO CÁC PHÒNG LÀM VIỆC
- + TẮT CẢ CÁC Ổ CẮM MẠNG ĐƯỢC KẾT NỐI TỪ RACK ĐẶT TẠI PHÒNG THÍ NGHIỆM TU, HẠ THỂ
- + CÁC DÂY DẪN MẠNG ĐƯỢC LUỒN TRONG ỚNG PVC ĐI NỐI TRẦN VÀ ĐI ẨM TƯỜNG
- + Ổ CẮM MẠNG CÁC PHÒNG ĐẶT Ở CAO ĐỘ +600MM SO VỚI MẶT SÀN HOÀN THIỆN

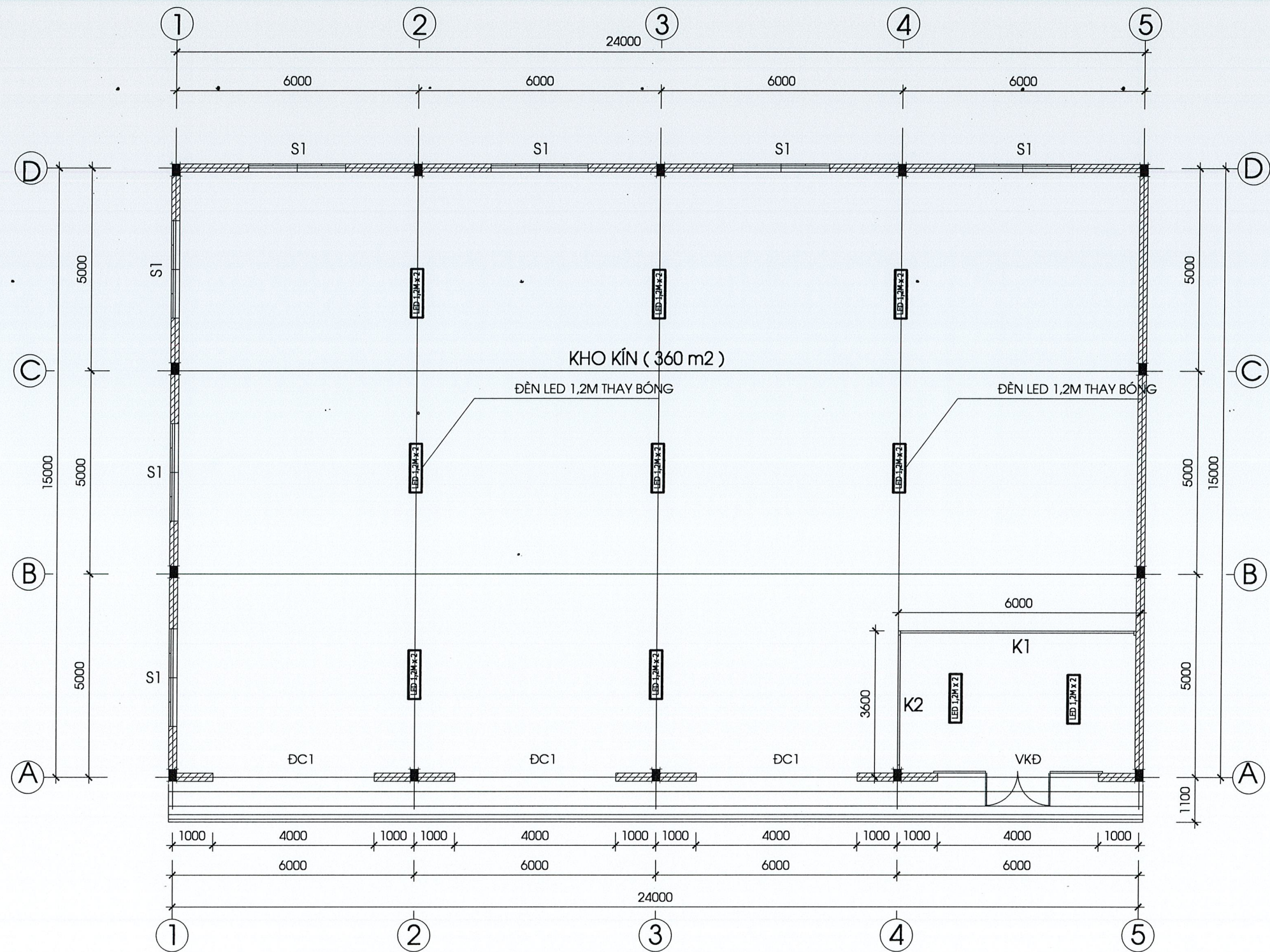
**BẢNG THỐNG KÊ VẬT TƯ, THIẾT BỊ HỆ MẠNG**

| STT | TÊN VẬT TƯ THIẾT BỊ                      | ĐVT | SỐ LƯỢNG | GHI CHÚ |
|-----|------------------------------------------|-----|----------|---------|
| 1   | Dây cat6                                 | mét | 437      |         |
| 2   | Ớng điện D20                             | mét | 238      |         |
| 3   | Ớng điện D20                             | mét | 80       |         |
| 4   | Ổ cắm mạng vi tính RJ45 + mặt nạ + đế âm | Cái | 16       |         |
| 5   | Switch 24 port PoE                       | Cái | 1        |         |
| 6   | Tủ Rack 6U                               | Cái | 1        |         |
| 7   | Bộ phát wifi                             | Cái | 1        |         |

**GHI CHÚ**

- BỘ PHÁT WIFI POE
- Ổ CẮM MẠNG VI TÍNH RJ45
- TỦ RACK 6U

**MẬT BẰNG MẠNG NHÀ TRUNG TÂM THÍ NGHIỆM ĐIỆN (SỬA CHỮA)**



**MẶT BẰNG BỐ TRÍ ĐÈN KHO KÍN (SỬA CHỮA)**

|                                                                                 |                                                                          |
|---------------------------------------------------------------------------------|--------------------------------------------------------------------------|
| <b>ĐÁNH GIÁ HIỆN TRẠNG HỆ ĐIỆN</b><br>+ BÓNG ĐÈN ĐIỆN SỬ DỤNG LÂU NGÀY BỊ HỎNG, | <b>YÊU CẦU SỬA CHỮA HỆ ĐIỆN</b><br>+ THAY MỚI 20 BÓNG ĐÈN LED 1,2M x 20W |
|---------------------------------------------------------------------------------|--------------------------------------------------------------------------|

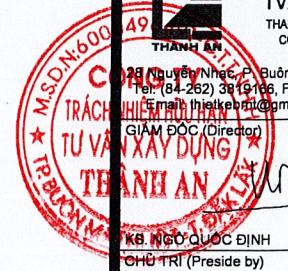
Mục đích phát hành (Issued for)  
**THIẾT KẾ BẢN VẼ THI CÔNG**

Hiệu chỉnh và ngày hoàn thành (Revision and completion date)

| HC (Rev.) | Ngày (Date) | Ghi chú (Remark) |
|-----------|-------------|------------------|
| 00        | 01/2026     |                  |

Chủ đầu tư (Owner)  
**CÔNG TY ĐIỆN LỰC LÂM ĐỒNG**

**CÔNG TY TNHH TVXD THÀNH AN**  
THANH AN CONSTRUCTION CONSULTANT CO. LTD.



Địa chỉ: Nguyễn Nhạc, P. Thuận Mỹ, Quận Đống Đa, TP. Hà Nội  
Tel: (84-262) 3819166, Fax: (84-262) 3814616  
Email: thietkeba@thanh-an.vn  
Giám Đốc (Director)  
**KS. NGÔ QUỐC ĐỊNH**  
CHỦ TRƯỞNG (Preside by)

KTS. NGÔ THỊ MAI THÙY  
THIẾT KẾ (Designed by)

TRẦN VĂN TIẾN  
QUẢN LÝ KỸ THUẬT (Technical manager)

KS. NGUYỄN THỊ TUYẾT MAI  
Tên công trình (Construction)

**SỬA CHỮA NHÀ ĐHSX**  
**CÔNG TY ĐIỆN LỰC LÂM ĐỒNG**  
**CƠ SỞ 3 NĂM 2026**

Tên bản vẽ (Drawing title)

**MẶT BẰNG BỐ TRÍ ĐÈN KHO KÍN (SỬA CHỮA)**

| Mã hiệu công trình (Project code) | Mã hiệu hạng mục (Item code) | Số hiệu bản vẽ (Drawing No.) | Số hiệu chỉnh (Revision No.) |
|-----------------------------------|------------------------------|------------------------------|------------------------------|
|                                   |                              |                              |                              |

Mục đích phát hành (Issued for)  
**THIẾT KẾ BẢN VẼ THI CÔNG**

Hiệu chỉnh và ngày hoàn thành  
(Revision and completion date)

| HC (Rev.) | Ngày (Date) | Ghi chú (Remark) |
|-----------|-------------|------------------|
| 00        | 01/2026     |                  |

Chủ đầu tư (Owner)  
**CÔNG TY ĐIỆN LỰC LÂM ĐỒNG**

**CÔNG TY TNHH TVXD THÀNH AN**  
THANH AN CONSTRUCTION CONSULTANT CO. LTD.

28 Nguyễn Nhạc, P. Bùn Ma Thuột, T. Đắk Lắk  
Tel: (84-262) 3818166, Fax: (84-262) 3814616  
Email: thiekbmt@gmail.com

GIÁM ĐỐC (Director)  
**TRẦN VĂN TIẾN**

MS: NGÔ QUỐC ĐÌNH  
CHỦ TRƯỞNG (Preside by)

KTS. NGÔ THỊ MAI THÙY  
THIẾT KẾ (Designed by)

TRẦN VĂN TIẾN  
QUẢN LÝ KỸ THUẬT (Technical manager)

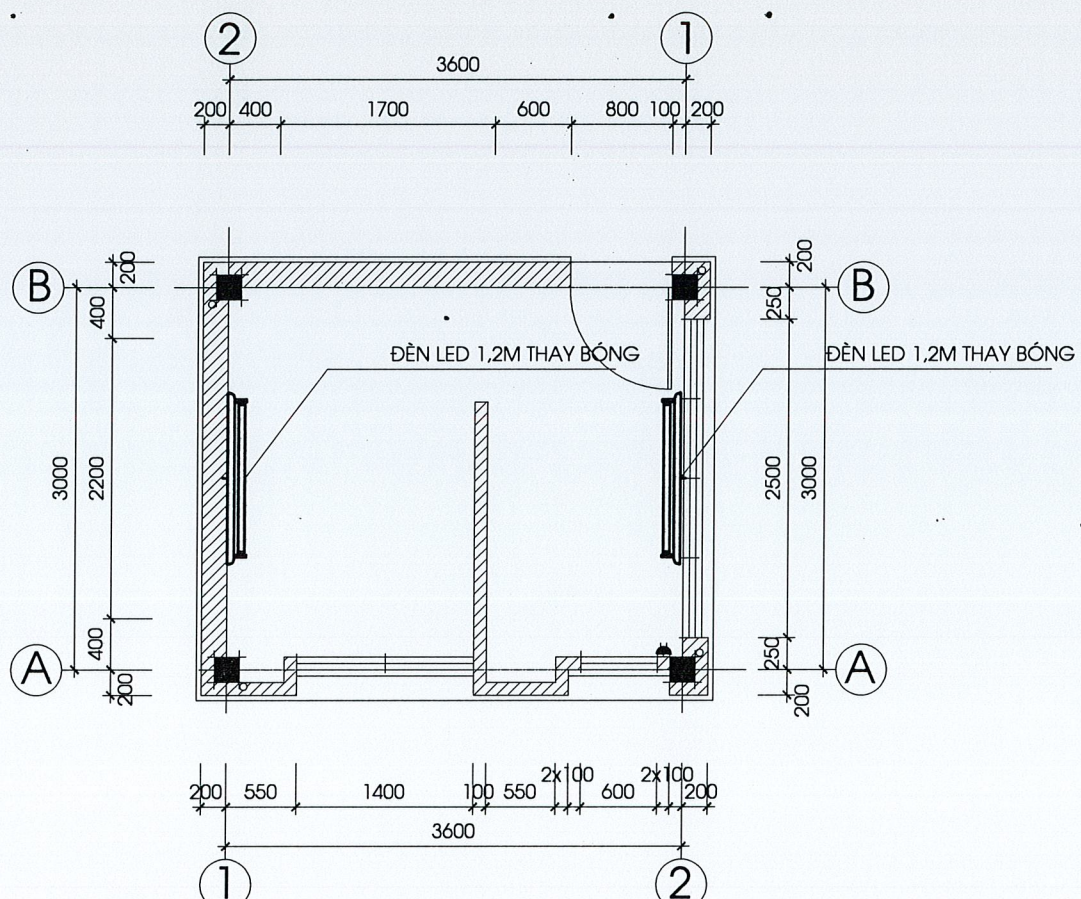
KS. NGUYỄN THỊ TUYẾT MAI  
Tên công trình (Construction)

**SỬA CHỮA NHÀ ĐHSX**  
**CÔNG TY ĐIỆN LỰC LÂM ĐỒNG**  
**CƠ SỞ 3 NĂM 2026**

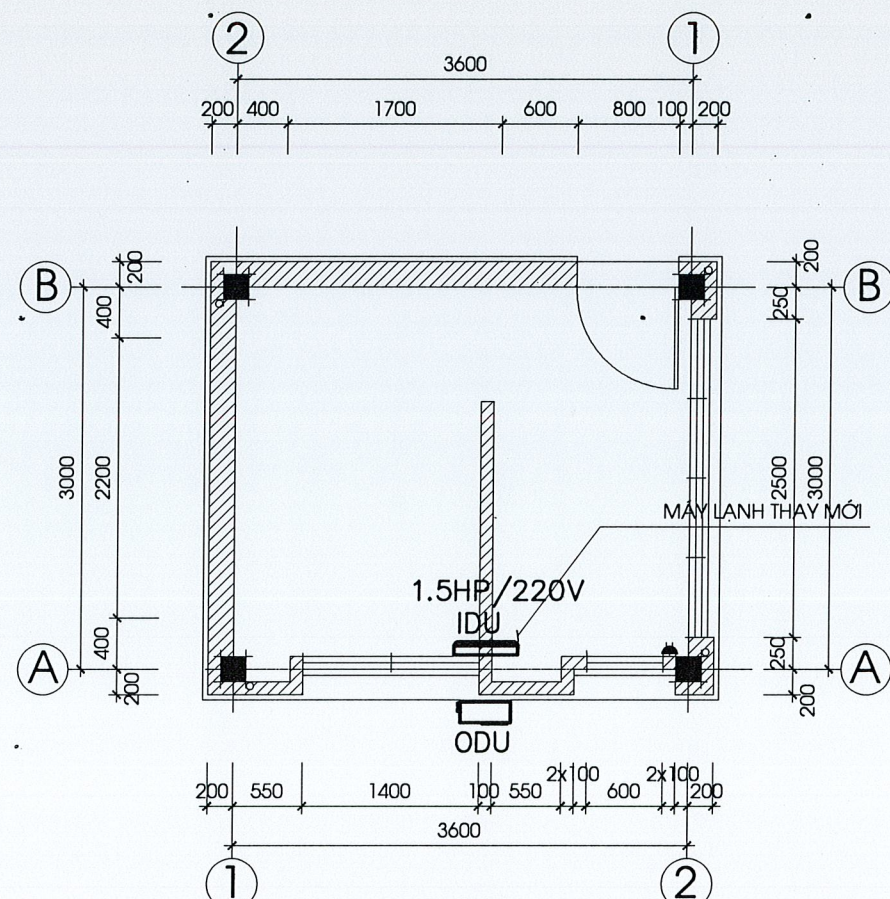
Tên bản vẽ (Drawing title)

**MẶT BẰNG ĐIỀU HÒA KHÔNG KHÍ, ĐÈN NHÀ BẢO VỆ (SỬA CHỮA)**

| Mã hiệu công trình (Project code) | Mã hiệu hạng mục (Item code) | Số hiệu bản vẽ (Drawing No.) | Số hiệu chỉnh (Revision No.) |
|-----------------------------------|------------------------------|------------------------------|------------------------------|
|                                   |                              |                              |                              |



**MẶT BẰNG BỐ TRÍ ĐÈN NHÀ BẢO VỆ (SỬA CHỮA)**



**MẶT BẰNG BỐ TRÍ ĐHKK (SỬA CHỮA)**

**ĐÁNH GIÁ HIỆN TRẠNG HỆ ĐHKK, HỆ ĐIỆN**

- + MÁY LẠNH BẢO VỆ BỊ HỎNG
- + BÓNG ĐÈN 1,2M SỬ DỤNG LÂU NGÀY BỊ HỎNG

**YÊU CẦU SỬA CHỮA HỆ ĐHKK, HỆ ĐIỆN**

- + THAY MỚI MÁY LẠNH CHO PHÒNG BẢO VỆ
- + THAY MỚI 2 BÓNG ĐÈN LED 1,2M X 20W

**BẢNG THỐNG KÊ VẬT TƯ, THIẾT BỊ HỆ ĐHKK, HỆ ĐIỆN**

| STT | TÊN VẬT TƯ THIẾT BỊ                 | ĐVT | SỐ LƯỢNG | GHI CHÚ |
|-----|-------------------------------------|-----|----------|---------|
| 1   | Bóng đèn 1,2mX20W                   | Cái | 2        |         |
| 2   | Máy lạnh treo tường 1.5 HP inverter | Bộ  | 1        |         |
| 3   | Ống uPVC D21                        | met | 3        |         |
| 4   | Cơ uPVC D21                         | cái | 3        |         |
| 5   | Ống đồng D9.5+15.9mm                | met | 5        |         |
| 6   | Bảo ôn nước ngưng dày 10mm          | met | 3        |         |
| 7   | Bảo ôn ống đồng dày 18mm            | met | 5        |         |