

## QUYẾT ĐỊNH

Về việc Phê duyệt sửa đổi E-Hồ sơ mời thầu

**Gói 6: Mua sắm Sứ đứng 35 kV loại lắp thanh đồng thuộc kế hoạch lựa chọn nhà thầu Công trình: Sửa chữa thiết bị TBA 110kV Dầu Giây, Gò Dầu và Hồ Nai; Công trình: Sửa chữa thiết bị TBA 110kV Bàu Xéo, Dệt May, Bắc Sơn, Gò Dầu, Xuân Trường, Thạnh Phú, Tân Hòa, Hồ Nai và Đồng Nai và Công trình: Sửa chữa thiết bị TBA 110kV Kiềm Tân thuộc dự án/dự toán mua sắm: Sửa chữa thiết bị TBA 110kV Dầu Giây, Gò Dầu và Hồ Nai; Công trình: Sửa chữa thiết bị TBA 110kV Bàu Xéo, Dệt May, Bắc Sơn, Gò Dầu, Xuân Trường, Thạnh Phú, Tân Hòa, Hồ Nai và Đồng Nai và Công trình: Sửa chữa thiết bị TBA 110kV Kiềm Tân.**

## GIÁM ĐỐC CÔNG TY ĐIỆN LỰC ĐỒNG NAI

*Căn cứ Luật Đấu thầu số 22/2023/QH15 ngày 23 tháng 6 năm 2023, sửa đổi, bổ sung tại Luật số 57/2024/QH15, Luật số 90/2025/QH15;*

*Căn cứ Nghị định số 214/2025/NĐ-CP ngày 04/8/2025 của Chính phủ quy định chi tiết một số điều và biện pháp thi hành Luật đấu thầu về lựa chọn nhà thầu;*

*Căn cứ Thông tư số 79/2025/TT-BTC ngày 04/8/2025 của Bộ Tài chính về việc hướng dẫn việc cung cấp, đăng tải thông tin về đấu thầu và mẫu hồ sơ đấu thầu trên Hệ thống mạng đấu thầu quốc gia;*

*Căn cứ Quyết định số 202/QĐ-HĐTV ngày 05/8/2025 của Hội đồng thành viên Tổng công ty Điện lực miền Nam về việc Ban hành Quy chế tổ chức và hoạt động của Công ty Điện lực Đồng Nai;*

*Căn cứ Quyết định số 523/QĐ-PCĐN ngày 03/7/2025 của Công ty Điện lực Đồng Nai về việc thành lập Tổ thẩm định;*

*Căn cứ Quyết định số 1106/QĐ-PCĐN ngày 25/3/2026 của Công ty Điện lực Đồng Nai về việc phê duyệt E-HSMT Gói 6: Mua sắm Sứ đứng 35 kV loại lắp thanh đồng thuộc kế hoạch lựa chọn nhà thầu Công trình: Sửa chữa thiết bị TBA 110kV Dầu Giây, Gò Dầu và Hồ Nai; Công trình: Sửa chữa thiết bị TBA 110kV Bàu Xéo, Dệt May, Bắc Sơn, Gò Dầu, Xuân Trường, Thạnh Phú, Tân Hòa, Hồ Nai và Đồng Nai và Công trình: Sửa chữa thiết bị TBA 110kV Kiềm Tân thuộc dự án/dự toán mua sắm: Sửa chữa thiết bị TBA 110kV Dầu Giây, Gò Dầu và Hồ Nai; Công trình: Sửa chữa thiết bị TBA 110kV Bàu Xéo, Dệt May, Bắc Sơn, Gò Dầu, Xuân Trường, Thạnh Phú, Tân Hòa, Hồ Nai và Đồng Nai và Công trình: Sửa chữa thiết bị TBA 110kV Kiềm Tân;*

*Căn cứ Công văn số 631/KT ngày 03/4/2026 của Phòng Kỹ thuật về việc chuẩn xác thông số sứ đỡ thanh cái giàn tụ bù tại các trạm 110kV;*

*Căn cứ Tờ trình số 1076/KHVT ngày 03/4/2026 của Tổ chuyên gia về việc sửa đổi E-HSMT Gói 6: Mua sắm Sứ đứng 35 kV loại lắp thanh đồng, Công trình: Sửa chữa thiết bị TBA 110kV Dầu Giây, Gò Dầu và Hồ Nai; Công trình: Sửa chữa thiết bị TBA 110kV Bà Xéo, Dệt May, Bắc Sơn, Gò Dầu, Xuân Trường, Thạnh Phú, Tân Hòa, Hồ Nai và Đông Nai và Công trình: Sửa chữa thiết bị TBA 110kV Kiệm Tân;*

*Theo đề nghị của Ông Tổ trưởng Tổ thẩm định.*

## **QUYẾT ĐỊNH:**

**Điều 1.** Phê duyệt sửa đổi E-Hồ sơ mời thầu Gói 6: Mua sắm Sứ đứng 35 kV loại lắp thanh đồng, với nội dung theo phụ lục đính kèm.

**Điều 2.** Giao Tổ chuyên gia chịu trách nhiệm thực hiện các bước tiếp theo của quy trình đấu thầu.

**Điều 3.** Quyết định này có hiệu lực thi hành kể từ ngày ký. Tổ chuyên gia chịu trách nhiệm thi hành Quyết định này./.

***Nơi nhận:***

- Như điều 2;
- Lưu: VT, ĐT (MT).

**GIÁM ĐỐC**

**Trương Đình Quốc**

## NỘI DUNG SỬA ĐỔI E-HỒ SƠ MỜI THẦU

### Gói 6: Mua sắm Sứ đứng 35 kV loại lắp thanh đồng

**Công trình: Sửa chữa thiết bị TBA 110kV Dầu Giây, Gò Dầu và Hố Nai; Công trình: Sửa chữa thiết bị TBA 110kV Bàu Xéo, Dệt May, Bắc Sơn, Gò Dầu, Xuân Trường, Thạnh Phú, Tân Hòa, Hố Nai và Đồng Nai và Công trình: Sửa chữa thiết bị TBA 110kV Kiệm Tân.**

(Phụ lục kèm theo quyết định số           /QĐ-PCDN ngày       /4/2026)

Sửa đổi nội dung tại Mục 2. Yêu cầu về kỹ thuật và tiêu chuẩn đánh giá kỹ thuật: thuộc Chương V của E-HSMT các nội dung khác vẫn giữ nguyên theo E-HSMT như sau:

#### I. Trước khi sửa đổi:

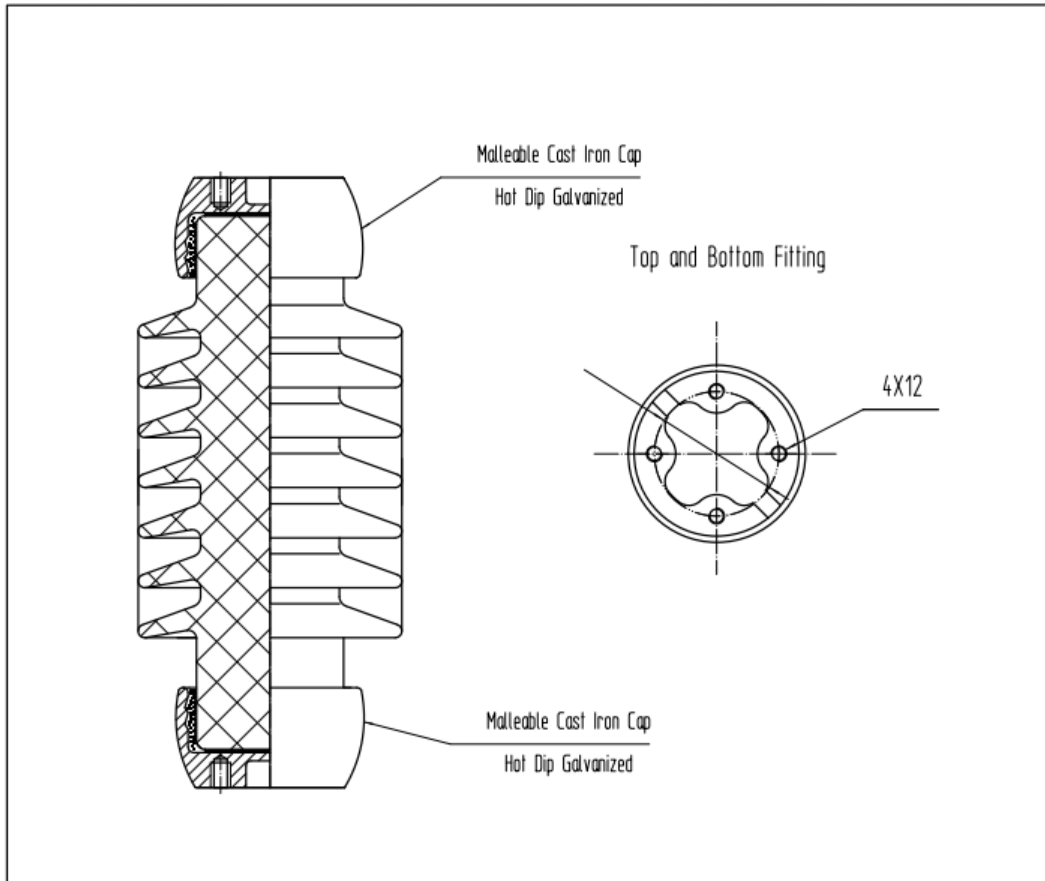
#### Mục 2. Yêu cầu về kỹ thuật và tiêu chuẩn đánh giá kỹ thuật:

##### A. Yêu cầu về kỹ thuật: Sứ đứng 35 kV loại lắp thanh đồng

Stt	Mô tả	Đơn vị	Yêu cầu	Chào thầu
1	Nhà sản xuất/Nước sản xuất		Nêu cụ thể	
2	Mã hiệu		Nêu cụ thể	
3	Loại sứ		Lắp đặt ngoài trời dùng để đỡ thanh cái giàn tụ bù 22kV, cách điện bằng sứ hoặc polyme, tai sứ cách điện và thân sứ cách điện đúc thành một khối đồng nhất (Tham khảo bản vẽ hình thức sứ đỡ đính kèm).	
4	Điện áp định mức	kV	$\geq 35$	
5	Điện áp chịu đựng xung sét	kVp	$\geq 125$	
6	Điện áp đánh thủng	kV	$\geq 150$	
7	Độ bền điện áp công nghiệp ở trạng thái ướt	kV	$\geq 50$	
8	Lực phá hủy cơ học của cách điện khi chịu uốn	kN	$\geq 8$	
9	Lực phá hủy cơ học của cách điện khi chịu kéo	kN	$\geq 40$	

10	Chiều cao sứ	mm	$280 \leq H \leq 400$	
11	Phụ kiện lắp đặt		Sứ phải được cung cấp kèm theo bu lông và lông dên để lắp đặt	
12	Bản vẽ, tài liệu kỹ thuật		Nhà thầu cung cấp	

**BẢN VẼ HÌNH THỨC SỨ ĐỨNG THAM KHẢO**



**B. Tiêu chuẩn đánh giá kỹ thuật**

Stt	Mô tả	Đơn vị	Yêu cầu	Mức độ đáp ứng	
				Đạt	Không Đạt
1	Nhà sản xuất/Nước sản xuất		Nêu cụ thể	✓	⊗
2	Mã hiệu		Nêu cụ thể	✓	⊗
3	Loại sứ		Lắp đặt ngoài trời dùng để đỡ thanh cái giàn tụ bù 22kV, cách điện bằng sứ hoặc polyme, tai sứ cách điện và thân sứ cách	✓	⊗

			điện đúc thành một khối đồng nhất (Tham khảo bản vẽ hình thức sứ đỡ đính kèm).		
4	Điện áp định mức	kV	$\geq 35$	✓	⊗
5	Điện áp chịu đựng xung sét	kVp	$\geq 125$	✓	⊗
6	Điện áp đánh thủng	kV	$\geq 150$	✓	⊗
7	Độ bền điện áp công nghiệp ở trạng thái ướt	kV	$\geq 50$	✓	⊗
8	Lực phá huỷ cơ học của cách điện khi chịu uốn	kN	$\geq 8$	✓	⊗
9	Lực phá huỷ cơ học của cách điện khi chịu kéo	kN	$\geq 40$	✓	⊗
10	Chiều cao sứ	mm	$280 \leq H \leq 400$	✓	⊗
11	Phụ kiện lắp đặt		Sứ phải được cung cấp kèm theo bu lông và lông đèn để lắp đặt	✓	⊗
12	Bản vẽ, tài liệu kỹ thuật		Nhà thầu cung cấp	✓	⊗

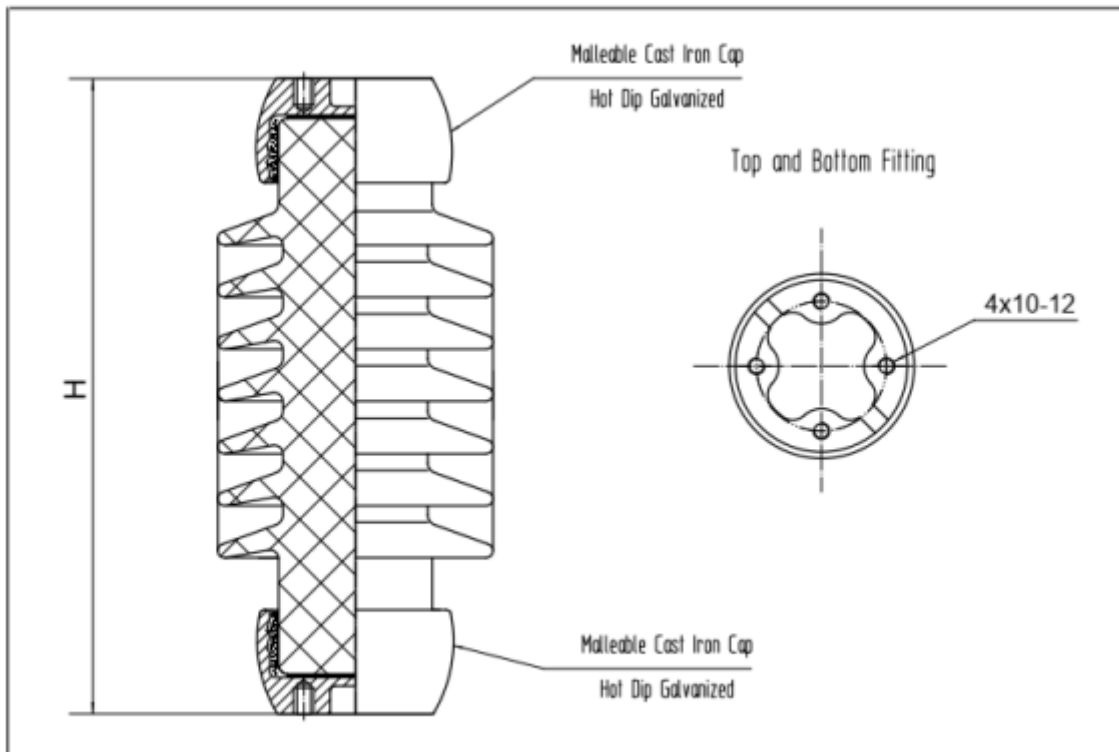
## II. Sau khi sửa đổi:

### A. Yêu cầu về kỹ thuật: Sứ đứng 35 kV loại lắp thanh đồng

Stt	Mô tả	Đơn vị	Yêu cầu	Chào thầu
1	Nhà sản xuất/Nước sản xuất		Nêu cụ thể	
2	Mã hiệu		Nêu cụ thể	
3	Loại sứ		Lắp đặt ngoài trời dùng để đỡ thanh cái giàn tụ bù 22kV, cách điện bằng sứ hoặc polyme, tai sứ cách điện và thân sứ cách điện đúc thành một khối đồng nhất (Tham khảo bản vẽ hình thức sứ đỡ đính kèm).	

4	Điện áp làm việc	kV	$\geq 15$	
5	Điện áp chịu đựng xung sét	kVp	$\geq 125$	
6	Điện áp đánh thủng	kV	$\geq 150$	
7	Độ bền điện áp công nghiệp ở trạng thái ướt	kV	$\geq 60$	
8	Chiều dài đường rò tối thiểu	mm/kV	$\geq 25$	
9	Chiều cao sứ	mm	$330 \leq H \leq 380$	
10	Phụ kiện lắp đặt		Sứ phải được cung cấp kèm theo bu lông và lông đèn để lắp đặt	
11	Bản vẽ, tài liệu kỹ thuật		Nhà thầu cung cấp	

**BẢN VẼ HÌNH THỨC SỨ ĐỨNG THAM KHẢO**



**B. Tiêu chuẩn đánh giá kỹ thuật**

Stt	Mô tả	Đơn vị	Yêu cầu	Mức độ đáp ứng	
				Đạt	Không Đạt
1	Nhà sản xuất/Nước		Nêu cụ thể	✓	⊗

	sản xuất				
2	Mã hiệu		Nêu cụ thể	✓	⊗
3	Loại sứ		Lắp đặt ngoài trời dùng để đỡ thanh cái giàn tụ bù 22kV, cách điện bằng sứ hoặc polyme, tai sứ cách điện và thân sứ cách điện đúc thành một khối đồng nhất (Tham khảo bản vẽ hình thức sứ đỡ đỉnh kèm).	✓	⊗
4	Điện áp làm việc	kV	$\geq 15$	✓	⊗
5	Điện áp chịu đựng xung sét	kVp	$\geq 125$	✓	⊗
6	Điện áp đánh thủng	kV	$\geq 150$	✓	⊗
7	Độ bền điện áp công nghiệp ở trạng thái ướt	kV	$\geq 60$	✓	⊗
8	Chiều dài đường rò tối thiểu	mm/kV	$\geq 25$	✓	⊗
9	Chiều cao sứ	mm	$330 \leq H \leq 380$	✓	⊗
10	Phụ kiện lắp đặt		Sứ phải được cung cấp kèm theo bu lông và lông dền để lắp đặt	✓	⊗
11	Bản vẽ, tài liệu kỹ thuật		Nhà thầu cung cấp	✓	⊗