

ỦY BAN NHÂN DÂN XÃ HẢI NINH
TRUNG TÂM CUNG ỨNG DỊCH VỤ

----- oOo -----

HỒ SƠ
BÁO CÁO KINH TẾ - KỸ THUẬT
DỰ ÁN: NÂNG CẤP, CẢI TẠO ĐƯỜNG TỪ GIÁP XÃ QUẢNG ĐỨC VÀO XÓM MAI DỌC,
THÔN QUẢNG NGHĨA 5, XÃ HẢI NINH
ĐỊA ĐIỂM XÂY DỰNG: XÃ HẢI NINH - TỈNH QUẢNG NINH

TẬP II: CÁC BẢN VẼ THIẾT KẾ THI CÔNG
THUYẾT MINH - ĐIỂN HÌNH - BÌNH ĐỒ - TRẮC DỌC TUYẾN - TRẮC NGANG CHI TIẾT - CỐNG NGANG ĐƯỜNG - BIỆN PHÁP THI CÔNG CHỦ ĐẠO

2026- QNTECO HN



TƯ VẤN THIẾT KẾ
CÔNG TY CỔ PHẦN XÂY DỰNG VÀ TƯ VẤN GIAO THÔNG QUẢNG NINH
Địa chỉ: Tổ 5, Khu 1, Đường Cái Lân, Phường Bãi Cháy, Quảng Ninh
Điện thoại: 0203.3849840 - 0203.3511195. Email: Tuvanquangninh@gmail.com

Quảng Ninh - Năm 2026

ỦY BAN NHÂN DÂN XÃ HẢI NINH
TRUNG TÂM CUNG ỨNG DỊCH VỤ
----- o0o -----

**DỰ ÁN: NÂNG CẤP, CẢI TẠO ĐƯỜNG TỪ GIÁP XÃ QUẢNG ĐỨC VÀO XÓM MAI DỌC,
THÔN QUẢNG NGHĨA 5, XÃ HẢI NINH**

ĐỊA ĐIỂM XÂY DỰNG: XÃ HẢI NINH - TỈNH QUẢNG NINH

HỒ SƠ BÁO CÁO KINH TẾ - KỸ THUẬT

2026 - QNTECO - HN

Chủ nhiệm thiết kế : Nguyễn Xuân Quang
Chủ trì thiết kế : Nguyễn Văn Biên
KCS : Nguyễn Đức Minh
Thực hiện : Trần Xuân Huỳnh

TƯ VẤN THIẾT KẾ
CÔNG TY CỔ PHẦN XÂY DỰNG VÀ TƯ VẤN
GIAO THÔNG QUẢNG NINH



GIÁM ĐỐC
Dặng Đức Cường

Quảng Ninh - Năm 2026

THUYẾT MINH

CÔNG TY CPXD VÀ TƯ VẤN
GIAO THÔNG QUẢNG NINH

CỘNG HÒA XÃ HỘI CHỦ NGHĨA VIỆT NAM
Độc lập - Tự do - Hạnh phúc

Quảng Ninh, ngày tháng 03 năm 2026

THUYẾT MINH

BÁO CÁO KINH TẾ KỸ THUẬT

DỰ ÁN: NÂNG CẤP, CẢI TẠO ĐƯỜNG TỪ GIÁP XÃ QUẢNG ĐỨC VÀO XÓM MAI DỌC, THÔN QUẢNG NGHĨA 5, XÃ HẢI NINH

CHƯƠNG I: GIỚI THIỆU CHUNG

1. Tổng quan

Quảng Ninh là một tỉnh ven biển nằm ở phía Đông Bắc Bộ Việt Nam. Theo quy hoạch phát triển kinh tế, Quảng Ninh vừa thuộc vùng Kinh tế trọng điểm Bắc Bộ, và vừa thuộc tam giác phát triển kinh tế Hà Nội - Hải Phòng - Quảng Ninh, nằm trên “hai hành lang, một vành đai kinh tế” Việt Nam - Trung Quốc. Là đầu tàu của vùng kinh tế trọng điểm Bắc Bộ, Quảng Ninh có nhiều khu kinh tế, cảng biển, cửa khẩu trong đó cửa khẩu quốc tế Móng Cái là đầu mối giao thương giữa hai nước Việt Nam - Trung Quốc và các nước trong khu vực. Quảng Ninh hội tụ những điều kiện thuận lợi cho phát triển kinh tế - xã hội quan trọng trong tiến trình công nghiệp hóa, hiện đại hóa đất nước. Là một địa danh giàu tiềm năng du lịch với danh thắng nổi tiếng là vịnh Hạ Long đã được UNESCO công nhận là di sản thiên nhiên thế giới, là địa điểm du lịch lý tưởng của Quảng Ninh cũng như miền Bắc Việt Nam.

Hải Ninh là một xã miền núi thuộc tỉnh Quảng Ninh, xã có diện tích sau sáp nhập là 93,18 km², dân số 10.427 người.

Xã Hải Ninh nằm ở phía Đông Bắc tỉnh Quảng Ninh, thuộc khu vực gần thành phố Móng Cái. Xã có vị trí địa lý thuận lợi, nằm trong vùng ven biển – biên giới, kết nối với các khu vực lân cận thông qua hệ thống giao thông đường bộ quan trọng của tỉnh. Với vị trí này, Hải Ninh có điều kiện thuận lợi cho giao lưu kinh tế, phát triển nông nghiệp, dịch vụ và các hoạt động thương mại gắn với khu vực ven biển và cửa khẩu.

2. Thông tin chung về dự án:

Tên dự án : Nâng cấp, cải tạo đường từ giáp xã Quảng Đức vào xóm Mai Dọc, thôn Quảng Nghĩa 5, xã Hải Ninh

Cấp quyết định đầu tư: UBND xã Hải Ninh

Chủ đầu tư : Trung tâm cung ứng dịch vụ xã Hải Ninh

Tư vấn thiết kế : Công ty cổ phần xây dựng và tư vấn giao thông Quảng Ninh
Chủ nhiệm lập dự án: Nguyễn Xuân Quang

Nguồn vốn : Ngân sách tỉnh.

Thời gian thực hiện : 2026-2027

3. Các căn cứ thực hiện.

- Luật đầu tư công số 58/2024/QH15 ngày 29/11/2024;
- Luật Xây dựng số 50/2014/QH13 ngày 18/6/2014;
- Luật số 62/2020/QH14 ngày 17/6/2020 về sửa đổi bổ sung một số điều của Luật Xây dựng;
- Luật đường bộ số 35/2024/QH15 ngày 27/6/2024;
- Luật đất đai số 31/2024/QH15 ngày 18/01/2024;
- Luật bảo vệ môi trường số 72/2020/QH14 ngày 17/11/2020;
- Nghị định 06/2021/NĐ-CP ngày 26/01/2021 của Chính phủ quy định chi tiết một số nội dung về quản lý chất lượng, thi công xây dựng và bảo trì công trình xây dựng;
- Nghị định số 10/2021/NĐ - CP ngày 09/02/2021 của Chính phủ về quản lý chi phí đầu tư xây dựng;
- Nghị định số 99/2021/NĐ - CP ngày 11/11/2021 của Chính phủ quy định về quản lý, thanh toán, quyết toán dự án sử dụng vốn đầu tư công;
- Nghị định số 08/2022/NĐ-CP ngày 10/01/2022 của Chính phủ Quy định chi tiết một số điều của Luật Bảo vệ môi trường;
- Nghị định số 35/2023/NĐ-CP ngày 20/6/2023 của Chính phủ sửa đổi, bổ sung một số điều của các Nghị định thuộc lĩnh vực quản lý nhà nước của Bộ Xây dựng;
- Nghị định số 175/2024/NĐ-CP ngày 30/12/2024 của Chính phủ về Quy định chi tiết một số điều và biện pháp thi hành Luật Xây dựng về quản lý hoạt động xây dựng;
- Nghị định số 85/2025/NĐ-CP ngày 08/4/2025 của Chính phủ về quy định chi tiết thi hành một số điều của luật đầu tư công;
- Nghị định 165/2024/NĐ-CP ngày 26/12/2024 của Chính phủ Quy định chi tiết, hướng dẫn thi hành một số điều của Luật Đường bộ và Điều 77 Luật Trật tự, an toàn giao thông đường bộ;
- Nghị định số 44/2024/NĐ-CP ngày 24/4/2024 của Chính phủ quy định việc quản lý, sử dụng và khai thác tài sản kết cấu hạ tầng giao thông đường bộ;
- Thông tư số 11/2021/TT-BXD ngày 31/8/2021 của Bộ Xây dựng hướng dẫn một số nội dung xác định và quản lý chi phí đầu tư xây dựng; Thông tư số 14/2023/TT-BXD ngày 29/12/2023 của Bộ Xây dựng về việc sửa đổi, bổ sung một số điều của Thông tư số 11/2021/TT-BXD ngày 31/8/2021 quy định về quản lý chi phí đầu tư xây dựng;
- Thông tư số 12/2021/TT-BXD ngày 31/8/2021 của Bộ Xây dựng ban hành định mức xây dựng; Thông tư số 09/2024/TT-BXD ngày 30/8/2024 của Bộ Xây dựng sửa đổi, bổ sung một số định mức xây dựng ban hành tại Thông tư số 12/2021/TT-BXD ngày 31 tháng

8 năm 2021 của Bộ trưởng Bộ Xây dựng; Thông tư số 08/2025/TT-BXD ngày 30/5/2025 của Bộ Xây dựng sửa đổi, bổ sung một số định mức xây dựng ban hành tại Thông tư số 12/2021/TT-BXD ngày 31 tháng 8 năm 2021 của Bộ trưởng Bộ Xây dựng;

- Thông tư số 06/2021/TT-BXD ngày 30/6/2021 của Bộ Xây dựng quy định về phân cấp công trình xây dựng và hướng dẫn áp dụng trong quản lý hoạt động đầu tư xây dựng;

- Thông tư số 02/2025/TT-BXD ngày 31/3/2025 của Bộ Xây dựng sửa đổi, bổ sung một số điều của Thông tư số 06/2021/TT-BXD ngày 30/6/2021 của Bộ trưởng Bộ Xây dựng quy định về phân cấp công trình xây dựng và hướng dẫn áp dụng trong quản lý hoạt động đầu tư xây dựng;

- Quyết định số 409/QĐ-BXD ngày 11/4/2025 của Bộ Xây dựng ban hành suất vốn đầu tư xây dựng công trình và giá xây dựng tổng hợp bộ phận kết cấu công trình năm 2024;

- Quyết định số 80/QĐ-TTg ngày 11/02/2023 của Thủ Tướng Chính phủ về việc phê duyệt Quy hoạch tỉnh Quảng Ninh thời kỳ 2021-2030 và tầm nhìn đến năm 2050;

- Căn cứ Quyết định số .../QĐ-UBND ngày .../.../2026 của UBND xã Hải Ninh về việc phê duyệt chủ trương đầu tư Nâng cấp, cải tạo đường từ giáp xã Quảng Đức vào xóm Mai Dọc, thôn Quảng Nghĩa 5, xã Hải Ninh.

- Căn cứ Quyết định số: .../QĐ-UBND ngày .../.../2026 của UBND xã Hải Ninh về việc phê duyệt đề cương nhiệm vụ khảo sát, lập báo cáo kinh tế kỹ thuật xây dựng công trình: Nâng cấp, cải tạo đường từ giáp xã Quảng Đức vào xóm Mai Dọc, thôn Quảng Nghĩa 5, xã Hải Ninh.

- Căn cứ Quyết định số: .../QĐ-UBND ngày .../.../2025 của UBND xã Hải Ninh về việc phê duyệt kết quả lựa chọn nhà thầu gói thầu Tư vấn khảo sát, lập Báo cáo kinh tế kỹ thuật xây dựng công trình: Nâng cấp, cải tạo đường từ giáp xã Quảng Đức vào xóm Mai Dọc, thôn Quảng Nghĩa 5, xã Hải Ninh.

- Các văn bản pháp quy khác có liên quan đến đầu tư xây dựng cơ bản và các quy chuẩn, quy trình, quy phạm xây dựng hiện hành.

4. Phạm vi nghiên cứu dự án.

- Địa điểm xây dựng: Xóm Mai Dọc, xã Hải Ninh.

- Phạm vi đầu tư: Chiều dài tuyến L=1855,12m, có điểm đầu tuyến tại Km0+13,65m đầu nối với đường hiện trạng, điểm cuối tại Km0+1868,77m tiếp tục đầu nối với đường hiện trạng.

5. Nguồn tài liệu sử dụng.

5.1. Tài liệu khảo sát:

- Hồ sơ khảo sát địa hình dự án Nâng cấp, cải tạo đường từ giáp xã Quảng Đức vào xóm Mai Dọc, thôn Quảng Nghĩa 5, xã Hải Ninh do Công ty cổ phần xây dựng và tư vấn giao thông Quảng Ninh lập.

5.2. Tài liệu thu thập, sử dụng nghiên cứu.

- Bản đồ địa hình khu vực nghiên cứu tỷ lệ 1:2.000, 1:25.000.

- Các tài liệu về kinh tế - xã hội khu vực dự án.

CHƯƠNG II: VỊ TRÍ, HIỆN TRẠNG VÀ ĐẶC ĐIỂM TỰ NHIÊN KHU VỰC DỰ ÁN

1. Vị trí địa lý.

Xã Hải Ninh là một xã ven biển thuộc thành phố Móng Cái cũ, tỉnh Quảng Ninh nằm ở khu vực ven biển Đông Bắc.

- Phía Bắc giáp với phường Hải Hòa;

- Phía nam giáp với xã Quảng Nghĩa;

- Phía tây giáp với xã Hải Tiến;

- Phía đông giáp với biển Đông;

Vị trí này giúp xã Hải Ninh có điều kiện thuận lợi để phát triển kinh tế biển, du lịch ven biển và nuôi trồng thủy sản.

Quảng Ninh nói chung, xã Hải Ninh nói riêng là một trong những cửa mở hướng ra biển, trong khu vực hợp tác hai hành lang, một vành đai kinh tế ven biển vịnh Bắc bộ giữa Việt Nam-Trung Quốc và khu vực Đông Bắc Á.

2. Đặc điểm tự nhiên khu vực dự án.

2.1. Vị trí xây dựng công trình:

- Xóm Mai Dọc, xã Hải Ninh, tỉnh Quảng Ninh.

2.2. Đặc điểm hiện trạng khu vực tuyến:

- Hiện trạng tuyến chủ yếu là đường đất tự nhiên, bề rộng mặt đường nhỏ, chưa được đầu tư kết cấu áo đường kiên cố. Mặt đường tương đối hẹp, bề mặt không bằng phẳng, xuất hiện nhiều vết hằn bánh xe, ổ gà và các vị trí lún cục bộ. Vào mùa mưa, tại một số đoạn trũng hình thành vũng nước đọng, bùn lầy, gây khó khăn cho việc đi lại của người dân và phương tiện.

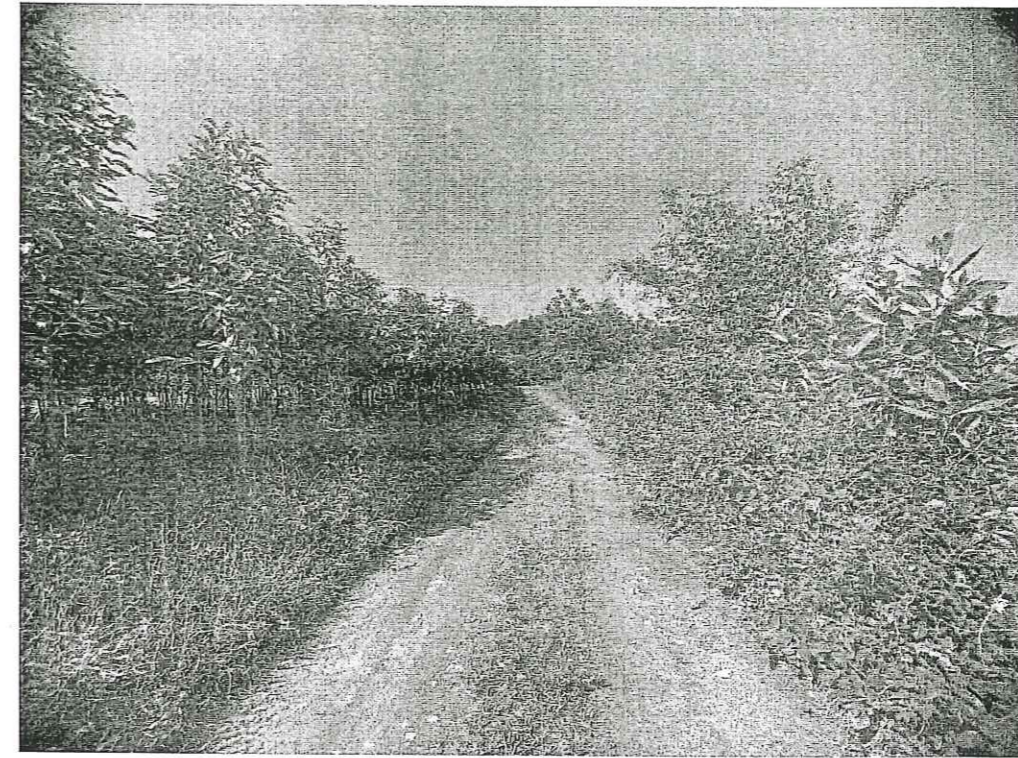
- Cục bộ một số vị trí trên tuyến, mặt đường có hiện tượng xói mòn, lộ sỏi đá tự nhiên, lớp đất mặt bị rửa trôi làm bề mặt gồ ghề, độ bằng phẳng kém. Một số đoạn khác hằn lún theo vết bánh xe và tích nước, cho thấy nền đường yếu và khả năng thoát nước chưa đảm bảo.

- Hai bên tuyến chủ yếu là đất tự nhiên và cây xanh hiện trạng, chưa có hệ thống rãnh thoát nước hoàn chỉnh. Tổng thể, mặt đường chất lượng khai thác thấp, đi lại khó khăn, đặc biệt trong điều kiện thời tiết bất lợi, do đó cần được đầu tư cải tạo, gia cố nền mặt đường và hoàn thiện hệ thống thoát nước nhằm đảm bảo điều kiện giao thông ổn định và an toàn.

Một số hình ảnh hiện trạng trên tuyến



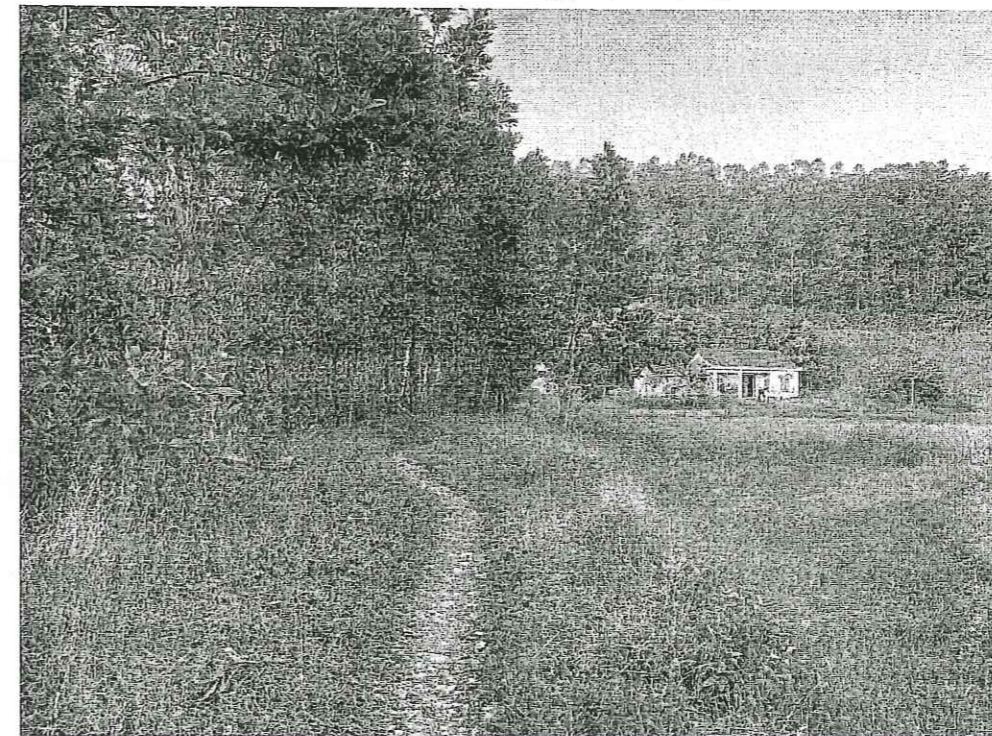
Ảnh 1 : Điểm đầu tuyến



Ảnh 3: Mặt đường hiện trạng



Ảnh 2: Mặt đường hiện trạng



Ảnh 4: Điểm cuối tuyến

2.2. Đặc điểm khí hậu:

- Thuộc kiểu khí hậu nhiệt đới gió mùa: có 4 mùa rõ rệt, chịu ảnh hưởng trực tiếp của biển và địa hình đồi núi.
- Mùa hè (tháng 5–9): nóng ẩm, mưa nhiều; nhiệt độ trung bình 27–29°C, cao điểm có thể >35°C. Đây là thời kỳ tập trung tới 80% lượng mưa năm, thường kèm giông, lũ quét cục bộ ở vùng núi.

- Mùa đông (tháng 11-3): lạnh, khô, chịu tác động gió mùa Đông Bắc; nhiệt độ trung bình 16-18°C, có những đợt xuống <10°C tại vùng núi cao (Quảng Lâm, Quảng An).

- Tháng 10 và 4 là giai đoạn chuyển mùa, khí hậu ôn hòa hơn.

- Lượng mưa trung bình năm: khoảng 2.000 – 2.400 mm; phân bố không đều theo mùa. Độ ẩm trung bình: cao, khoảng 82-85%.

- Gió bão: Quảng Ninh là tỉnh ven biển nên thường chịu ảnh hưởng trực tiếp của bão, áp thấp nhiệt đới từ Biển Đông (tháng 7-9).

Dưới đây trình bày một số đặc trưng khí hậu chính thu thập từ trạm khí tượng Cửa Ông gần khu vực Dự án có liên quan công tác thiết kế và xây dựng công trình.

- **Nhiệt độ không khí:** Nhiệt độ trung bình năm ở đây vào khoảng 22,8°C. Hàng năm có 4 tháng nhiệt độ trung bình xuống dưới 20°C (từ tháng XII đến tháng III năm sau). Tháng lạnh nhất là tháng I có nhiệt độ trung bình là 15,4°C. Tháng nóng nhất là tháng VII với nhiệt độ trung bình là 28,5°C.

- **Mưa:** Khu vực có lượng mưa trung bình nhiều năm đạt 2.200mm. Số ngày mưa hàng năm vào khoảng 139,2 ngày, lượng mưa phân bố khá đồng đều trong khu vực. Mùa mưa trong vùng thường bắt đầu từ tháng V và kết thúc vào tháng X, bốn tháng có lượng mưa lớn nhất là tháng VI, VII, VIII và IX, tổng lượng mưa trung bình trong bốn tháng đạt khoảng 1.550mm. Tổng lượng mưa trong mùa mưa chiếm tới 85% tổng lượng mưa cả năm. Mùa ít mưa kéo dài từ tháng XI đến tháng IV năm sau, tổng lượng mưa trong mùa này chỉ chiếm khoảng 15% lượng mưa năm.

- **Độ ẩm:** Khu vực có độ ẩm trung bình năm đạt 82,7%. Thời kỳ ẩm ướt nhất thường trùng với thời kỳ mưa ẩm mùa xuân (tháng II, III, IV), độ ẩm trong thời kỳ này vượt quá 85%, tháng có độ ẩm lớn nhất là tháng III với độ ẩm trung bình đạt 88,1%. Thời kỳ khô nhất là những tháng đầu mùa đông, từ tháng X đến tháng XII với độ ẩm trung bình giảm xuống chỉ còn dưới 79%.

- **Nắng:** Tổng số giờ nắng trung bình năm đạt 1.557 giờ, hàng năm có tới 9 tháng, từ tháng IV đến tháng XII, số giờ nắng trung bình mỗi tháng vượt quá 100 giờ. Tháng nhiều nắng nhất là tháng VII, với số giờ nắng quan trắc được đạt 190 giờ, thời kỳ ít nắng nhất là ba tháng từ tháng I đến tháng III với số giờ nắng trung bình chỉ đạt từ 49 -:- 50 giờ mỗi tháng.

- **Gió, bão:** Hướng gió thịnh hành trong mùa đông là Đông Bắc hay Bắc và trong mùa hạ là các hướng Đông Nam và Nam. Tốc độ gió trung bình vào khoảng 3,1m/s. So với các tỉnh Bắc Bộ, Quảng Ninh chịu ảnh hưởng gió mùa Đông Bắc mạnh hơn, tốc độ gió mạnh nhất có thể đạt đến 24m/s. Tốc độ gió mạnh nhất thường xảy ra khi có bão, các cơn bão đổ bộ vào vùng này thường gây ra những trận mưa có cường độ lớn kéo dài vài ba ngày, đôi khi cả tuần lễ.

Quảng Ninh nằm trong khu vực chịu ảnh hưởng nhiều của bão và áp thấp nhiệt đới. Hàng năm có tới 30% tổng số các cơn bão đi vào nước ta đổ bộ hoặc ảnh hưởng đến khu

vực. Bão thường xuất hiện vào tháng VII (28%), tháng VIII (21%) và tháng IX (29%), gây ra gió xoáy giạt mạnh kèm theo mưa nhiều làm ảnh hưởng lớn tới sản xuất nông nghiệp, nuôi trồng thủy sản, các công trình đê điều, đường dây tải điện, thông tin liên lạc và gây ách tắc giao thông.

Bảng 1: Các đặc trưng khí hậu trạm Cửa Ông

Tháng/ Trị số												
I	II	III	IV	V	VI	VII	VIII	IX	X	XI	XII	Năm
Nhiệt độ không khí trung bình tháng, năm (°C)												
15,5	16,3	19,0	23,0	26,7	28,2	28,5	27,9	26,9	24,6	21,0	17,3	22,9
Nhiệt độ không khí cao nhất tuyệt đối tháng, năm (°C)												
18,8	19,2	21,9	26,3	30,6	31,8	32,1	31,7	30,9	28,6	25,2	21,3	26,5
Nhiệt độ không khí thấp nhất tuyệt đối tháng, năm (°C)												
3,8	4,7	6,0	11,1	16,8	17,9	20,9	20,5	16,6	13,3	8,2	5,0	3,8
Nhiệt độ không khí cao nhất trung bình tháng, năm (°C)												
18,8	19,2	21,9	26,3	30,6	31,8	32,1	31,7	30,9	28,6	25,2	21,3	26,5
Nhiệt độ không khí thấp nhất trung bình tháng, năm (°C)												
18,8	19,2	21,9	26,3	30,6	31,8	32,1	31,7	30,9	28,6	25,2	21,3	26,5
Tổng số giờ nắng trung bình tháng, năm (giờ)												
63,4	46,7	37,6	81,8	158,8	153,5	177,0	161,2	164,3	165,0	139,6	99,1	1448,0
Lượng mưa trung bình tháng, năm (mm)												
35,0	29,4	50,1	92,6	196,5	312,1	414,9	504,8	346,7	156,3	52,6	22,1	2213,0
Số ngày mưa trung bình tháng, năm (ngày)												
8,4	11,4	14,8	11,8	12,0	15,3	16,7	18,6	13,7	8,9	6,0	5,8	143,3
Độ ẩm tương đối trung bình tháng, năm (%)												
81,6	86,0	87,9	86,8	83,7	84,5	84,2	85,7	82,7	79,0	77,7	77,2	83,1
Tốc độ gió trung bình tháng, năm (m/s)												
3,2	2,9	2,6	2,5	2,8	3,0	3,2	2,8	3,1	3,5	3,5	3,4	3,0

Nguồn: Quy chuẩn kỹ thuật Quốc gia số liệu điều kiện tự nhiên dùng trong xây dựng - QCVN 02:2009/BXD.

2.4. Đặc điểm thủy văn, địa chất:

Khu vực Xóm Mai Dọc thuộc xã Hải Ninh, tỉnh Quảng Ninh nằm trong vùng địa hình đồi thấp xen kẽ thung lũng và các dải đất bằng nhỏ ven suối.

- **Đặc điểm địa chất:**

Địa chất khu vực chủ yếu là các thành tạo trầm tích và đá phong hóa thuộc hệ tầng cổ của vùng Đông Bắc. Lớp phủ bề mặt thường là đất phong hóa từ đá mẹ, thành phần chủ yếu gồm đất sét pha, cát pha lẫn sỏi sạn.

Chiều dày lớp đất phủ dao động khoảng 1,0–3,0 m, bên dưới là lớp đá phong hóa vừa đến mạnh. Khả năng chịu tải của nền đất ở mức trung bình, tại một số vị trí thung lũng hoặc ven suối có thể gặp lớp đất yếu, bùn sét hoặc đất bồi tích có độ chặt thấp.

- Đặc điểm thủy văn :

Mạng lưới thủy văn trong khu vực chủ yếu là các suối nhỏ và khe tự thủy tự nhiên chảy theo hướng từ khu vực đồi cao xuống các vùng trũng thấp. Lưu lượng dòng chảy phụ thuộc nhiều vào lượng mưa theo mùa.

Mùa mưa (tháng 5–10): lưu lượng nước lớn, mực nước suối dâng cao, có thể xảy ra dòng chảy tập trung và xói lở cục bộ.

Mùa khô (tháng 11–4): lưu lượng nước giảm mạnh, nhiều suối nhỏ có thể cạn nước.

Mực nước ngầm trong khu vực phân bố không đều, thường xuất hiện ở độ sâu khoảng 1,5–3,0 m tại các khu vực trũng thấp và ven suối.

Nhìn chung điều kiện địa chất – thủy văn khu vực tương đối ổn định, tuy nhiên cần lưu ý hiện tượng tập trung dòng chảy mùa mưa và khả năng xói lở tại các vị trí taluy hoặc khu vực gần suối, do đó khi thiết kế công trình giao thông cần bố trí hệ thống thoát nước phù hợp.

2.5. Nguồn cung cấp vật liệu xây dựng, vị trí đổ thải:

- Căn cứ theo kết quả hồ sơ khảo sát đã thực hiện thì nguồn vật liệu xây dựng được lấy trên địa bàn xã, vận chuyển bằng đường bộ.

- Nguồn cung cấp bê tông nhựa được vận chuyển đến chân công trình.

- Dự án đổ thải tại vị trí cách dự án khoảng 8,0Km.

CHƯƠNG III: SỰ CẦN THIẾT ĐẦU TƯ, CHỦ TRƯỞNG ĐẦU TƯ, MỤC TIÊU ĐẦU TƯ XÂY DỰNG, ĐỊA ĐIỂM XÂY DỰNG VÀ DIỆN TÍCH SỬ DỤNG ĐẤT.

1. Sự cần thiết đầu tư.

- Qua khảo sát hiện trạng cho thấy tuyến đường hiện nay chủ yếu là đường đất tự nhiên, bề rộng nhỏ, mặt đường không bằng phẳng, nhiều vị trí hằn lún vệt bánh xe, ổ gà, lộ sỏi đá và bùn lầy vào mùa mưa, gây khó khăn cho việc đi lại của người dân và phương tiện. Khả năng thoát nước trên tuyến chưa đảm bảo, cục bộ xuất hiện tình trạng đọng nước và xói lở mặt đường, làm giảm chất lượng khai thác và tiềm ẩn nguy cơ mất an toàn giao thông.

- Bên cạnh đó, một số công trình công thoát nước ngang đường trên tuyến đã xuống cấp, hư hỏng, khẩu độ nhỏ, bị bồi lấp và không còn đảm bảo khả năng thoát nước, đặc biệt trong mùa mưa lũ. Tình trạng này dễ gây ứ đọng nước trên mặt đường, xói lở nền đường tại khu vực đầu - cuối cống, ảnh hưởng đến độ ổn định và tuổi thọ công trình.

- Do đó, việc đầu tư cải tạo, nâng cấp tuyến đường và xây dựng mới các công trình thoát nước là hết sức cần thiết. Dự án sau khi hoàn thành sẽ đảm bảo điều kiện đi lại thuận

lợi, an toàn cho người dân, tăng cường khả năng thoát nước, nâng cao chất lượng hạ tầng giao thông khu vực, góp phần thúc đẩy phát triển kinh tế - xã hội địa phương.

2. Các điều kiện để thực hiện dự án đầu tư xây dựng.

2.1 Sự phù hợp về quy hoạch, kế hoạch đầu tư đầu tư:

a. Sự phù hợp với các quy hoạch hiện có:

- Tuyến đường phù hợp với điều chỉnh quy hoạch chung xây dựng khu kinh tế cửa khẩu Móng Cái đến năm 2040 được phê duyệt tại quyết định 368/QĐ-TTg ngày 16/03/2021 của thủ tướng chính phủ.

b. Sự phù hợp với kế hoạch đầu tư:

- Dự án Đầu tư tuyến đường vào Xóm Mai Dọc, xã Hải Ninh đã được phê duyệt chủ trương tại quyết định số.../QĐ-UBND ngày .../.../2025 của ủy ban nhân dân xã Hải Ninh.

c. Mục tiêu đầu tư xây dựng:

- Cụ thể hóa Quy hoạch xây dựng tỉnh Quảng Ninh đến năm 2040, tầm nhìn đến năm 2050 đã được cấp thẩm quyền phê duyệt; Quy hoạch xây dựng vùng huyện Đông Ngũ, tỉnh Quảng Ninh đến năm 2040, tầm nhìn đến năm 2050

- Cải thiện hạ tầng giao thông, đảm bảo kết nối thông suốt phục vụ nhu cầu đi lại, giao thương và vận chuyển hàng hóa của người dân.

- Tăng khả năng chống chịu thiên tai, giảm thiểu hư hỏng do mưa lũ, sạt lở, đảm bảo an toàn giao thông trong mùa mưa bão.

- Thúc đẩy phát triển kinh tế - xã hội, đặc biệt là sản xuất nông nghiệp, lâm nghiệp và du lịch cộng đồng tại các xã vùng sâu, vùng cao.

- Góp phần hoàn thiện tiêu chí hạ tầng trong xây dựng nông thôn mới nâng cao, rút ngắn khoảng cách phát triển giữa vùng sâu với trung tâm xã. Nâng cao chất lượng cuộc sống người dân, tạo điều kiện thuận lợi cho tiếp cận giáo dục, y tế, văn hóa và các dịch vụ thiết yếu.

3. Nhu cầu sử dụng đất của dự án.

Phạm vi thi công nằm hoàn toàn trên đường hiện trạng, không có giải phóng mặt bằng.

CHƯƠNG IV: QUY MÔ, TIÊU CHUẨN KỸ THUẬT VÀ CÁC GIẢI PHÁP THIẾT KẾ CÔNG TRÌNH

1. Quy mô, tiêu chuẩn kỹ thuật.

1.1 Cấp hạng và tiêu chuẩn kỹ thuật.

- Đầu tư mới mặt đường BTXM có chiều dài tuyến là L= 1855,12m; thuộc địa phận Xóm Mai Dọc, xã Hải Ninh.

- Kết cấu áo đường cứng, được tính toán với tải trọng 10T.

- Xây dựng hệ thống an toàn giao thông đồng bộ.

1.2 Danh mục tiêu chuẩn áp dụng cho công trình.

TT	Tên tiêu chuẩn	Mã hiệu tiêu chuẩn áp dụng
I	KHẢO SÁT	
1	Công tác trắc địa trong xây dựng - Yêu cầu chung	TCVN 9398:2012
2	Đường ô tô - Tiêu chuẩn khảo sát	TCCS 31 : 2020/TCĐBVN
3	Đất, đá dăm dùng trong công trình giao thông - Đầm nén Proctor	TCVN 12790:2020
4	Vật liệu nền, móng mặt đường – phương pháp xác định tỷ số CBR trong phòng thí nghiệm	TCVN 12792:2020
II	THIẾT KẾ	
1	Đường ô tô – Yêu cầu thiết kế	TCVN 4054 - 2005
2	Đường đô thị - Yêu cầu thiết kế	TCVN13592-2022
3	Quy chuẩn kỹ thuật quốc gia	QCVN 07-4:2016
4	Nền đường ô tô – Thi công và nghiệm thu	TCVN 9436:2012
5	Quy chuẩn kỹ thuật Quốc gia về báo hiệu đường bộ	QCVN 41:2019/BGTVT
6	Màng phản quang dùng cho biển báo hiệu đường bộ	TCVN 7887:2018
7	Trang thiết bị an toàn giao thông đường bộ - Tấm chống chói - Yêu cầu kỹ thuật và phương pháp thử	TCVN 12586:2019
8	Trang thiết bị an toàn giao thông đường bộ - Trụ tiêu dèo phân làn - Yêu cầu kỹ thuật và phương pháp thử	TCVN 12587:2019
9	Trang thiết bị an toàn giao thông đường bộ – Đèn cảnh báo an toàn	TCVN 12680:2019
III	THI CÔNG VÀ NGHIỆM THU	
10	Tổ chức thi công	TCVN 4055:2012
11	Công tác hoàn thiện trong xây dựng - Thi công và nghiệm thu	TCVN 9377:2012
12	An toàn điện trong xây dựng	TCVN 4036- 1985
13	An toàn cháy - Yêu cầu chung	TCVN 3254- 1989
14	An toàn nổ - Yêu cầu chung	TCVN 3255- 1986

TT	Tên tiêu chuẩn	Mã hiệu tiêu chuẩn áp dụng
15	Nền đường ô tô - Thi công và nghiệm thu	TCVN 9436:2012
16	Lớp móng cấp phối đá dăm trong kết cấu áo đường ô tô-vật liệu, thi công và nghiệm thu	TCVN 8859:2023
17	Lu bánh lốp	22 TCN 254-99
18	Mặt đường ô tô-Xác định độ bằng phẳng bằng thước dài 3 mét.	TCVN 8864:2011
19	Thí nghiệm xác định CBR cho đất, cấp phối đá dăm trong phòng thí nghiệm.	TCVN 12792:2020
20	Nhựa đường lỏng-Yêu cầu kỹ thuật và các phương pháp thử	TCVN 8818-1:2011 đến TCVN 8818-5:2011
21	Mặt đường ô tô-Phương pháp đo và đánh giá xác định độ bằng phẳng theo chỉ số gồ ghề quốc tế JRI	TCVN 8865:2011
22	Quy trình thí nghiệm bột khoáng chất dùng cho BTN	22TCN 58-1984
23	Màng phản quang dùng cho báo hiệu đường bộ	TCVN 7887:2018
24	Nhũ tương nhựa đường axit (Từ phần 1 đến phần 15)	TCVN 8817-1:2011 ÷ TCVN 8817-15:2011
25	Mặt đường ô tô - Xác định bằng phẳng bằng thước dài 3m	TCVN 8864:2011
26	Mặt đường ô tô - Phương pháp đo và đánh giá xác định bằng chỉ số độ gồ ghề quốc tế IRI.	TCVN 8865:2011
27	Mặt đường ô tô - Xác định độ nhám mặt đường bằng phương pháp rắc cát – Thử nghiệm	TCVN 8866:2011
28	Bê tông nhựa - Xác định khả năng kháng ẩm của mẫu đã đầm chặt	TCVN 12914:2020

2. Các giải pháp thiết kế tuyến.**2.1. Bình đồ tuyến:**

- Điểm đầu và điểm cuối đầu nối đường hiện trạng.
- Tổng chiều dài tuyến khoảng L=1855,12m.
- Bình đồ tuyến được thiết kế bám theo hiện trạng nhằm hạn chế tối đa công tác GPMB.

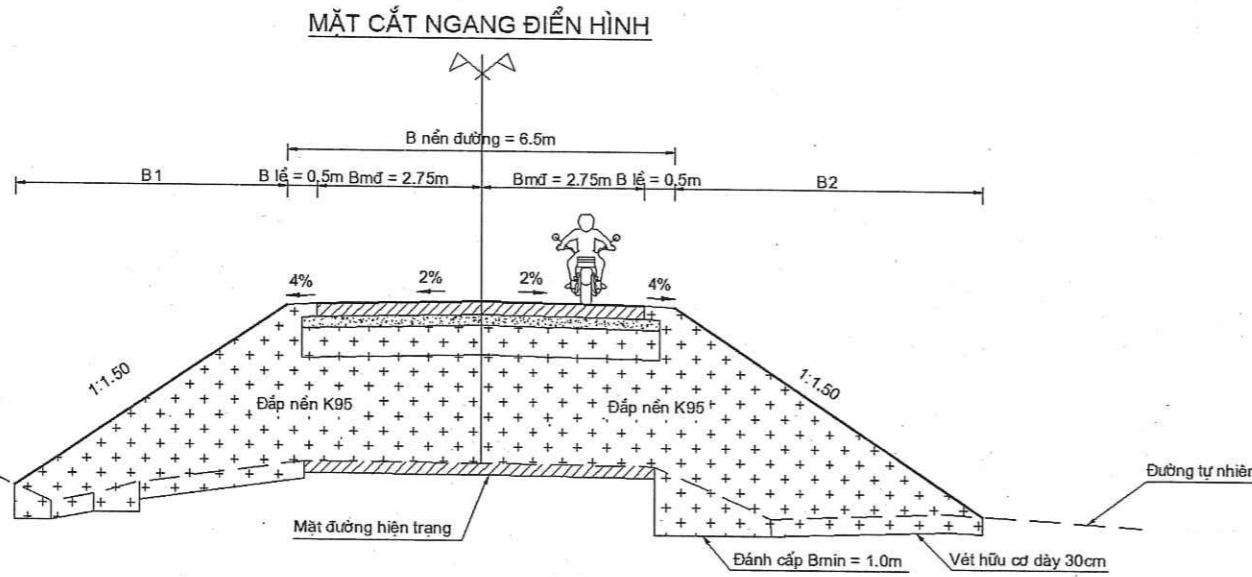
2.2. Cắt dọc tuyến:

- Tuân thủ theo TCVN4054-2005 đối với đường cấp V miền núi.

- Không chế các điểm cao độ như điểm đầu, điểm cuối, các vị trí đi qua khu vực dân cư và các dự án lân cận đã thực hiện.

2.3. Quy mô mặt cắt ngang:

+ Mặt cắt theo quy mô đường cấp V miền núi: Tổng nền đường $B_{nền} = 6,50m$; mặt đường $B_{mặt} = 5,50m$; Lề đất $B_{lề} = 2 \times 0,5 = 1,0m$.



2.4. Nền đường và mái taluy:

Xử lý đào lớp hữu cơ dày 30cm trước khi đắp.

Đánh cấp với bề rộng $B = 2,0m$ đối với các vị trí có độ dốc ngang tự nhiên $> 20\%$, trong trường hợp khó khăn có thể đánh cấp với bề rộng tối thiểu $B = 1,0m$.

Độ dốc mái đắp: 1/1.5; độ dốc mái đào: 1/n tùy theo địa chất công trình.

Đối với nền đắp: 50cm trên cùng tiếp giáp đáy móng yêu cầu độ chặt tối thiểu K98; độ chặt nền đường dưới độ sâu kể trên yêu cầu tối thiểu K95.

Đối với nền đào: 30cm trên cùng tiếp giáp đáy móng yêu cầu xáo xối và lu lèn đảm bảo độ chặt K98.

Về sức chịu tải: 30cm trên cùng tiếp giáp móng đường yêu cầu $CBR \geq 6$; 50cm tiếp theo yêu cầu $CBR \geq 4$.

2.5. Mặt đường:

Kết cấu áo đường sử dụng kết cấu áo đường cứng, tính toán với tải trọng 10T, kết cấu gồm các lớp sau:

- Móng BTXM M250 đá 2x4 dày 22cm.
- Móng cấp phối đá dăm loại I $D_{max} = 25.0mm$ dày 18cm.

Ghi chú: Kết cấu gia cố lè giống kết cấu áo đường.

2.6. Công trình thoát nước trên tuyến:

a. Thoát nước ngang:

- Kết cấu cống ngang đường:

+ Cống tròn: Kết cấu đốt cống tròn BTCT M250 đá 1x2 đúc sẵn lắp ghép; khối đỡ cống BTCT M200 đá 1x2 đúc sẵn lắp ghép được đặt trên lớp đệm đá mặt dày 10cm. Tường đầu, tường cánh, sân cống, chân khay, sân gia cố BTXM M200 đá 2x4; đệm đá mặt dày 10cm.

+ Cống hộp: Thân cống BTCT M350 đá 1x2, Sân cống BTCT M300 đá 1x2, Sân gia cố BTXM M200 đá 2x4, tường cánh BTCT M300 đá 1x2; Bê tông lót M150 đá 2x4 dày 10cm trên; đệm đá mặt dày 10cm.

- Kết quả thiết kế:

STT	Vị trí	Khẩu độ	Ghi chú
1	KM0+121.61m	Cống tròn 2D1.5m	Thiết kế mới
2	KM0+265.76m	Cống tròn 2D1.5m	Làm mới
3	KM0+445.89m	Cống tròn D1.5m	Làm mới
4	KM0+706.23m	Cống hộp BxH=1.0x1.0m	Làm mới
5	KM0+781.05m	Cống tròn D1.5m	Làm mới
6	KM1+209.67m	Cống hộp BxH=1.0x1.0m	Làm mới
7	KM1+767.36m	Cống hộp BxH=6.0x4.0m	Làm mới

2.7. An toàn giao thông:

- Hướng dẫn giao thông trên dọc tuyến để lái xe tiếp nhận được các thông tin một cách đầy đủ, tiện lợi nhằm nâng cao điều kiện an toàn giao thông. Hình dáng, quy cách, vị trí, kích thước, màu sắc... của hệ thống này tuân theo Quy chuẩn kỹ thuật quốc gia về báo hiệu đường bộ QCVN 41:2024/BGTVT.

CHƯƠNG V: BIỆN PHÁP THI CÔNG CHỦ ĐẠO

1. Công tác chuẩn bị.

- Tiến hành các công tác khôi phục cọc, mốc, xác định cụ thể các nguồn và phương thức cung cấp vật liệu, chuẩn bị các bãi tập kết nguyên vật liệu...

- Liên hệ với địa phương để xin vị trí xây dựng mặt bằng đóng quân, bãi thải các vật liệu không thích hợp ở hai bên tuyến.

- Xây dựng nhà ở của công nhân, nhà ở ban chỉ huy công trường, nhà ăn, nhà sinh hoạt, nhà tắm, nhà vệ sinh cho nhân lực công trên toàn công trường. Mỗi mũi thi công đều phải xây dựng kho chứa vật liệu, vật tư, dụng cụ, bãi tập kết xe máy thiết bị thi công;

- Xây dựng văn phòng ban điều hành và phòng thí nghiệm trước khi tiến hành thi công.

- Huy động nguồn nhân lực là công nhân kỹ thuật bậc cao, lành nghề đã tham gia các dự án lớn có nhiều kinh nghiệm trong thi công.

- Huy động các thiết bị, máy móc hiện đại thi công công trình nhằm đảm bảo chất lượng và tiến độ đề ra.

2. Trình tự thi công.

Thi công theo phương pháp dây chuyền. Tốc độ dây chuyền thi công sẽ được định ra trên cơ sở dựa vào nhân lực, máy móc thiết bị cụ thể của từng nhà thầu thi công. Trong quá trình sẽ tuân thủ theo trình tự sau:

- Công tác chuẩn bị.
- Thi công cống, rãnh dọc thoát nước.
- Thi công nền đường, đào khuôn đường.
- Thi công mặt đường.
- Thi công vạch sơn, biển báo.
- Công tác hoàn thiện

3. Công tác xây dựng một số hạng mục chính.

3.1. Thi công đắp nền đường:

* Trình tự thi công nền đường đắp:

- Kiểm tra chất lượng vật liệu đắp, vận chuyển vật liệu đắp (tận dụng từ đất đào nền tại chỗ) bằng ô tô tự đổ đến để đắp.

Máy ủi san phần đất đã đổ thành từng lớp, lu rung tiến hành lu đến độ chặt yêu cầu.

a. Yêu cầu về vật liệu đắp:

- Vật liệu dùng để đắp nền đường được tận dụng từ đất nền đường và các hạng mục khác.
- Vật liệu đất đắp phải phù hợp với các tiêu chuẩn sau:
- Các loại đất đắp nền đường:

Loại đất	Tỷ lệ hạt cát (2-0.05mm) theo % khối lượng	Chỉ số dẻo	Khả năng sử dụng
Á cát nhẹ, hạt to	> 50%	1-:-7	Rất thích hợp
Á cát nhẹ	> 50%	1-:-7	Thích hợp
Á sét nhẹ	> 40%	7-:-12	Thích hợp
Á sét nặng	> 40%	12-:-17	Thích hợp
Sét nhẹ	> 40%	17-:-27	Thích hợp

- Vật liệu đắp K/98% dày 30cm trên mặt nền đắp dưới lớp móng đường phải chọn lọc kỹ theo đúng các chỉ tiêu kỹ thuật quy định cho lớp Subgrade (lớp đất có độ đầm chặt yêu cầu K/98% theo đầm nén cải tiến – AASHTO T180) phải phù hợp với các yêu cầu sau.

- Giới hạn chảy Tối đa 34

- Chỉ số dẻo Tối đa 17
- CBR (ngâm 4 ngày) Tối thiểu 7%
- Kích cỡ hạt lớn nhất 90mm

b. Chuẩn bị trước khi đắp:

- Trước khi đắp nền đường phải xây dựng hệ thống tiêu thoát nước, trước hết là tiêu nước bề mặt, đào mương, khơi rãnh đắp bờ con trạch...

- Đào những rãnh nhỏ để thoát hết nước đọng và sau đó đến lúc nắng khô sửa sang lại các bề mặt ẩm ướt này để làm chúng dễ khô.

- Trước khi bắt đầu công tác làm đất, cần dọn sạch cây cỏ, các lớp đất hữu cơ, các tảng đá to trong phạm vi thi công bằng máy ủi.

- Các hòn đá to nằm ở những chỗ cản trở thi công nền đào, mỏ đất, thùng đầu hoặc nằm ở nền đắp có chiều cao nhỏ hơn 1,5m đều phải dọn đi. Những hòn đá có thể tích lớn hơn 1,5m³ thì phải dùng thuốc nổ để phá vỡ, còn những hòn đá nhỏ hơn đều có thể đưa ra phạm vi thi công bằng phương pháp cơ giới. Máy ủi có thể dọn những hòn đá thể tích dưới 1m³. Đầu tiên dùng lưới ủi đào đất xung quanh hòn đá và sau đó hất ngược lên và đẩy khỏi phạm vi thi công.

- Trong phạm vi đắp đất phải loại bỏ lớp đất trên mặt, lớp đất mùn, đất hữu cơ, đất bùn đến chiều sâu quy định. Để dọn đất hữu cơ chúng tôi dùng máy ủi ở nơi địa hình cho phép, ở nơi địa hình quá hẹp hay bị cản trở thì dùng thủ công để dọn dẹp.

- Tất cả các cây lớn nhỏ nằm trong phạm vi thi công đều được loại bỏ kể cả gốc rễ, và đào tới chiều sâu 0,5m đồng thời lấp trả lại hố đào bằng đất được chỉ định không lẫn mùn, hữu cơ, rễ cây và các tạp chất khác và đầm chặt bằng đầm cóc hoặc các loại đầm tay với độ đầm nén thích hợp.

- Mọi vật liệu loại bỏ được đổ đi theo hướng dẫn của Chủ đầu tư hoặc tư vấn giám sát và không được đốt.

- Nếu sau khi đào bỏ lớp đất trên mặt tới độ sâu thiết kế phát hiện đất yếu, nếu thi công đắp nền sẽ không thể đảm bảo được chất lượng công trình thì chúng tôi sẽ báo cáo với Tư vấn giám sát để từ đó đề ra biện pháp xử lý thích hợp như:

- Xáo xới lớp đất trên mặt hong khô đất sau đó dùng lu đầm đất tới độ chặt yêu cầu.

- Đào bỏ lớp đất yếu và thay vào đó một loại đất thoát nước tốt được sự chỉ định của Tư vấn giám sát và đầm chặt tới độ chặt yêu cầu.

- Nền móng rất yếu mà điều kiện không cho phép cải tạo bằng cách bơm nước hay đào thêm thì vật liệu đắp sẽ là vật liệu sỏi hoặc đá thoát nước tốt được rải và đầm chặt theo quy định của quy trình. Chiều dày lớp thoát nước này có thể vào khoảng 50cm hoặc theo hướng dẫn của Tư vấn giám sát.

- Để vật liệu đắp mới được cố định vào sườn dốc và mái taluy nền đắp cũ thì trước khi đắp đất phải đánh cấp, các bậc cấp này có chiều cao và chiều rộng đảm bảo phù hợp

với chiều dày lớp đất đắp và đảm bảo đủ chiều rộng cho máy thi công hoạt động. Vật liệu phù hợp được đào ra từ cấp được dùng làm đất đắp. Thông thường nếu nền đất có độ dốc $i < 1/5$ sau khi xới có thể đắp đất, nếu $> 1/5$ thì phải đánh bậc, nếu đầm tay thì mỗi cấp rộng 1m nếu đầm bằng máy lu thì chiều rộng mỗi cấp do loại máy quy định để cho mỗi máy chạy an toàn và dễ dàng trên mỗi cấp. Mỗi cấp cần dốc vào trong 2, 3%, nếu $i > 1/2.5$ thì phải có biện pháp thi công đặc biệt riêng. Với mái taluy nền đắp cũ thông thường chiều cao bậc cấp khoảng 25 – 30cm tùy thuộc vào chiều dày từng lớp đất đắp.

- Toàn bộ mặt bằng sau khi đào hữu cơ, chặt cây, đào rãnh được san phẳng và lu lèn tới độ chặt yêu cầu theo tiêu chuẩn:

$K = 0,95$ nếu chiều cao đất đắp lớn hơn 1m.

$K = 0,98$ nếu chiều cao đất đắp bằng 0.3m.

- Hoàn thiện mặt bằng trong phạm vi thi công cho đến khi được nghiệm thu chúng tôi mới tiến hành thi công đoạn tiếp theo.

- Phạm vi và hình dạng cuối cùng của nền đắp do Nhà thầu lên ga dưới sự hướng dẫn và chấp thuận của Tư vấn giám sát. Việc lên ga được thực hiện bằng cọc gỗ, dây căng và đánh dấu trên các vật cố định.

c. Thi công đắp nền đường:

- Vấn đề chọn biện pháp thi công tùy theo bề rộng phần đất đắp và chiều cao nền đất đắp. Nhưng để đảm bảo tiếp xúc tốt giữa phần nền đắp và phần mặt đất tự nhiên và đảm bảo cường độ phần nền mới đắp, nên yêu cầu chung đối với mọi trường hợp đều phải đánh cấp mái taluy nền đắp trước khi đắp phần mới và phải đắp theo từng lớp từ dưới lên có đầm nén kỹ, tuyệt đối không đắp mở rộng theo lối lán ngang vì không đảm bảo đầm nén, khi mưa lũ dễ làm lún gãy, sụt lở. Ngoài ra đất đắp nên cố gắng chọn cùng loại với phần nền đắp.

- Khi đánh cấp mỗi cấp phải đủ rộng (tùy thuộc vào biện pháp thi công) để máy san và máy đầm hoạt động. Mỗi bề mặt ngang cấp sẽ bắt đầu từ giao điểm giữa mặt đất thiên nhiên và cạnh thẳng đứng của cấp trước. Vật liệu đánh cấp sẽ được đắp bù bằng vật liệu đắp nền phù hợp, cùng loại và đầm chặt cùng với vật liệu mới của nền đắp. Việc đánh cấp và đào rãnh thoát nước phải luôn được giữ cho mặt nền trước khi đắp khô ráo.

- Về biện pháp thi công nói chung có thể tùy trường hợp mà sử dụng cơ giới là chính hoặc thủ công là chính.

- Trong trường hợp bề rộng mở thêm đủ rộng để máy có thể đi lên xuống được thì dùng có thể trực tiếp cho xe vận chuyển đất đổ trực tiếp tại vị trí thi công sau đó dùng ủi san sơ bộ sau đó dùng máy san để san phẳng và cho máy lu đầm chặt tới độ chặt yêu cầu. Nếu xe không thể đổ trực tiếp tại vị trí thi công được thì đất được đổ đồng tại vị trí thích hợp sau đó dùng máy ủi vận chuyển đất và san thành lớp để đầm lèn.

- Trong trường hợp bề rộng mở thêm hẹp hoặc trường hợp đắp đất trên sườn dốc mà phần mở thêm lại ở phía thấp lúc này dùng biện pháp thi công bằng thủ công hoặc dùng

phương án chuyển đất bằng các loại máy (ủi, ô tô.) từ các đoạn nền đào mở rộng hay từ các mỏ đất dọc tuyến đến và từ trên đường cũ đẩy đất xuống để đắp phần mở rộng. Chú ý rằng đất đổ xuống đến đâu phải dùng nhân lực san thành lớp và đầm nén đến đó.

- Trong các trường hợp nói trên, nói chung nên dùng các loại máy đầm có khả năng làm việc trên diện công tác hẹp như đầm cóc điêzen máy đầm mini. Chỉ đưa máy lu xuống khi địa hình cho phép, khối lượng công tác lớn, đắp mở thêm các đoạn dài, và đặc biệt khi bề rộng mở thêm đủ rộng ($> 2,5m$).

- Sau khi đã hoàn thành phần việc thi công thì có thể dùng mọi biện pháp như đối với việc xây dựng nền đường mới để tiếp tục tôn cao nền đắp đạt đến độ cao thiết kế mới.

- Đối với nền đắp ở đầu các công trình nhân tạo:

- Nếu đất đắp liền kề kết cấu hoặc chỉ dựa vào 1 bên của mỏ cầu, tường cánh, trụ cầu, tường chắn, các cống đổ tại chỗ hoặc tường đầu cống hoặc rọ đá chỉ tiến hành đắp khi kết cấu bê tông đạt hơn 70% cường độ thiết kế và phải hết sức cẩn thận sao cho diện tích kê sát ngay công trình không bị đầm quá nhanh đến mức có thể gây lật hoặc gây áp lực quá lớn đối với công trình.

- Khi nền đắp qua chỗ trước kia là các hố đào từ trước, hoặc các chỗ khác nhau mà không dùng được thiết bị đầm thông thường việc thi công nền đắp ở những chỗ đó phải theo đúng yêu cầu quy định cho việc lấp hố móng cho đến khi có thể dùng thiết bị đầm thông thường.

3.2. Thi công khuôn đường và móng cấp phối đá dăm.

- Thi công khuôn đường đúng tiết diện mặt đường, làm theo hình chữ U. Chiều sâu khuôn bằng chiều dày móng trên nền đường, đối với các đoạn trên nền đường cũ theo thiết kế từng mặt cắt từng đoạn cụ thể.

- Để thoát nước móng đường tốt, lòng đường được tạo mui lượn đúng thiết kế, làm rãnh xương cá thoát nước từ móng ra rãnh dọc.

- Rãnh xương cá được bố trí so le nhau ở 2 bên với khoảng cách $6 \div 8m$. Rãnh phải thấp hơn đáy khuôn và cao hơn rãnh dọc. Tùy theo dốc dọc để bố trí rãnh vuông góc hay rãnh xiên với tim đường. Trong rãnh lầy sỏi, đá dăm, đá ba lấp lại.

Thi công lớp móng cấp phối đá dăm:

- Lớp cấp phối đá dăm được thi công sau khi đã hoàn thiện lớp nền đất $K \geq 0.98$ và hoàn thiện khuôn đường.

- Cấp phối đá dăm sản xuất tại mỏ được sự chấp thuận của tư vấn giám sát, phải đủ các chứng chỉ thí nghiệm trước khi thi công.

- Trước khi thi công lớp móng dưới phải kiểm tra lại cao độ, độ mui lượn nền đường khi được KSTV đồng ý nghiệm thu mới được thi công.

* Chuẩn bị và san rải vật liệu:

- Hoàn thiện khuôn đường bằng máy san tự hành và nhân lực đảm bảo cao độ móng thiết kế, độ dốc siêu cao và mui lượn, sửa sang lu lèn lại khuôn cho chặt, phẳng nhẵn, tạo rãnh ngang để thoát nước lòng đường khi mưa.

- Sử dụng ô tô vận chuyển vật liệu từ bãi tập kết ra hiện trường, đổ vào lòng đường thành từng đồng dọc theo tuyến với các khoảng cách đã tính toán sẵn (có tính đến hệ số lèn ép).

3.3 . Thi công lớp mặt BTXM.

- Trước khi thi công lớp mặt BTXM phải kiểm tra lớp móng CP đá dăm về độ chặt, cao độ.

- Thi công theo mỗi phân đoạn bằng khoảng cách giữa khe co giãn, khi ngừng thi công lên ngừng tại vị trí khe co giãn.

- Sau khi thi công xong phải thường xuyên bảo dưỡng trong giai đoạn đầu.

3.4 Thi công công ngang đường.

* Đào móng công:

- Trước khi đào đất móng cần tiến hành kiểm tra cao độ dọc tuyến đào, giới hạn phạm vi đào theo mặt cắt ngang. Sau đó, dùng máy đào kết hợp với thủ công tiến hành đào đến cao độ thiết kế. Tận dụng đất tốt để tiến hành thi công nền đất đắp.

- Hồ móng được đào mở rộng so với móng công mỗi bên để thuận lợi cho quá trình thi công ống cống đúc sẵn.

- Việc đào hồ móng được thực hiện bằng tổ hợp máy xúc, ô tô vận chuyển kết hợp với nhân công sửa. Đất đào được xúc lên xe vận chuyển tập kết đúng nơi qui định.

- Sau khi đào đất đến cao độ thiết kế (đáy lớp đệm) tiến hành sửa hồ móng để đảm bảo kích thước hình học và độ bằng phẳng theo yêu cầu của tư vấn giám sát. Báo cáo TVGS, TVTK và chủ đầu tư cho phép nghiệm thu hồ móng: nếu gặp lớp địa chất thay đổi so với hồ sơ cần báo cáo Chủ đầu tư và TVTK để thay đổi giải pháp xử lý móng công cho phù hợp với thực tế.

- Trong suốt quá trình kể từ sau khi đào móng luôn bố trí đủ hệ thống rãnh và hồ thu nước cũng như lượng máy bơm để bơm nước ra ngoài hồ móng, đảm bảo hồ móng luôn được giữ khô ráo để phục vụ thi công móng công.

* Thi công công:

- Rải lớp đệm móng thân công, hồ thu chiều dày theo thiết kế.

- Lắp đặt các cốt móng công BTCT đúc sẵn bằng cần cẩu.

- Lắp đặt ống cống BTCT đúc sẵn bằng cần cẩu (ống cống được đúc tại nhà máy hoặc công trường và vận chuyển đến vị trí lắp đặt bằng ô tô).

- Thi công các mối nối theo thiết kế.

- Hoàn thiện.

* Đắp đất mang công:

- Quét lớp phòng nước lên thành ngoài cống theo thiết kế.

- Tiến hành đắp vật liệu đầm chặt mang cống bằng máy, đầm cóc kết hợp với thủ công.

- Thi công các hạng mục còn lại. Hoàn thiện công.

* Các lưu ý khi lắp đặt ống cống:

- Dùng cầu để cầu ống cống đặt vào móng công đã thi công xong đủ cường độ cần thiết.

- Ống cống phải được lắp đặt cẩn thận đúng hướng, đúng độ dốc và cao độ đã chỉ ra trong bản vẽ thiết kế thi công được duyệt. Các mối nối với nhau bằng gờ nối đặt khớp với nhau, hàng ống phải đặt sao cho tim cống trùng nhau, thẳng ngang bằng hợp lý.

- Mọi cống đặt không thẳng hàng hoặc lún sâu phải nhắc lên và đặt lại bằng kinh phí của nhà thầu.

- Cần phải đặt ống cống có độ vòng thích đáng đối với các cống dưới nền đắp không dùng móng cọc, ngay cả khi không chỉ ra trong hồ sơ thiết kế để khắc phục độ lún khi có tác dụng của tải trọng đất đắp lên trên.

- Độ vòng của cống không phụ thuộc vào điều kiện địa chất dưới đáy móng, chiều cao đắp và độ lún dự kiến của nền đường tại vị trí đặt cống.

* Mối nối:

- Mối nối bằng gioăng cao su hoặc phải được nhét kín bằng vật liệu mối nối vữa bê tông và được Tư vấn giám sát chấp thuận theo thực tế thi công ngoài hiện trường.

- Tỷ lệ vữa XM phải phù hợp với quy định kỹ thuật.

- Bề mặt của ống phải sạch sẽ, ẩm khi bắt đầu trét vữa, sau khi nhét vữa vào toàn bộ phía trong khe của khe ống cống, gờ mối nối ống cống sẽ được lắp đặt đúng vị trí. Những chỗ trống còn lại trong khe nối phải được nhét kín bằng vữa vòng quanh ống cống, phía trong mối nối được bảo dưỡng bằng bao tải giữ độ ẩm thường xuyên ít nhất trong 7 ngày. Bên trong ống cống phải được lau sạch bụi, vữa thừa, và các vật liệu khác trong quá trình đặt ống cống và bảo đảm sạch sẽ sau khi hoàn thành công việc.

* Bảo quản và vận chuyển ống cống:

- Trong quá trình xếp dỡ ống cống bằng cách đặt tấm ván lán ống cống hoặc bất kỳ mặt nghiêng nào khác nếu không được sự chấp thuận của Tư vấn giám sát bằng văn bản.

- Nhà thầu sẽ dùng thiết bị cầu để nâng hạ ống cống tránh hư hại.

- Nếu ống cống nào bị hư hỏng nhà thầu sẽ không đưa vào lắp đặt và chịu kinh phí đó.

- Khi hạ xong ống cống và điều chỉnh xong tiến hành thi công tường đầu, tường cánh, hồ thu, gia cố phần thượng hạ lưu cống.

- Tiến hành lấp đá mặt theo các lớp dày khoảng 15cm và đầm chặt bằng đầm cóc, đầm gang. Phải được lấp cả hai bên cống để tránh mọi nguy hiểm do áp lực hông gây ra. Đầm phải đều cả hai bên đảm bảo lún đều với đất ở hai bên hoặc độ lún ít nhất. Khi lấp mang phải chú ý tới việc đắp lớp phòng nước bao quanh ống cống, trong quá trình đầm chú ý giữ cho lớp phòng nước của cống khỏi bị hỏng.

- Nhân lực sửa mái taluy và đắp trả mặt đường hoàn thiện.
- Trong quá trình thi công nếu phát hiện có vấn đề gì khác với hồ sơ thì Nhà thầu sẽ báo cho Tư vấn giám sát và Nhà đầu tư biết để đề ra biện pháp xử lý thích hợp.
- Nhân lực sửa mái taluy và đắp trả nền đường hoàn thiện.
- Khi thi công xong chỉ được sự đồng ý của Tư vấn giám sát mới được thông xe.

3.5. Thi công hệ thống an toàn giao thông.

a. Công tác thi công vạch sơn:

- Chuẩn bị bề mặt thi công:
- + Bề mặt thi công; cần được; làm sạch, sửa chữa các khuyết tật.
- + Nhiệt độ bề mặt thi công; phải; > 10°C và khô ráo.
- Định vị, đánh dấu khu vực thi công:
- + Dùng; máy đánh dấu định vị; để xác định vị trí, kích thước vạch sơn.
- + Đặt; biển báo, rào chắn; để đảm bảo an toàn khi thi công.
- Pha trộn và thi công sơn:
- + Sơn; được trộn đều; theo đúng tỷ lệ hướng dẫn của nhà sản xuất.
- + Thi công sơn lót; với định mức; 20g/m chiều dài, độ rộng 15cm.
- + Thi công sơn phủ; bằng máy phun sơn chuyên dụng; theo đúng đường zích zắc đã định vị.
- + Rải hạt phản quang; lên trên bề mặt sơn; ngay sau khi phun sơn phủ.
- Chờ sơn khô và nghiệm thu:
- + Sơn; cần; từ 3-5 phút để khô hoàn toàn) tùy điều kiện môi trường.
- + Kiểm tra; các thông số; như độ bám dính, độ bền màu, độ phản quang theo TCVN 8791:2018.

b. Các lưu ý khi thi công vạch sơn:

- Bề mặt thi công; phải; sạch, khô, phẳng, không dính dầu mỡ.
- Nhiệt độ và độ ẩm môi trường; cần phù hợp; với yêu cầu kỹ thuật của từng loại sơn.
- Liều lượng pha trộn và định mức thi công; phải tuân thủ; đúng hướng dẫn của nhà sản xuất.
- Máy móc, thiết bị; cần được; hiệu chuẩn và vận hành đúng kỹ thuật.
- Đội ngũ thi công; phải được; đào tạo bài bản và đội ngũ thi công; cần tuân thủ; các quy định về an toàn lao động, vệ sinh môi trường.

4. Công tác hoàn thiện.

- * Khôi phục cọc trả lại tim đường
- Dùng máy kinh vĩ, máy thủy bình, thước thép đo cắm lại tất cả các cọc trên tuyến: cọc đỉnh và các cọc trong đường cong như TĐ, P, TC, cọc KM, cọc H, và cọc chi tiết khác.

* Dọn vệ sinh trên tuyến:

- Công trình thi công xong phải đảm bảo sạch sẽ, không để cỏ rác, đất đá, và các chất bẩn khác làm vương vãi trên mặt đường.
- Hai bên lề đường phải thông thoáng không được đọng nước.
- Thanh thải dòng chảy hai đầu cửa cống, vệ sinh lòng cống, lòng rãnh.
- Dọn vật liệu thừa hai bên nền đường.

* Trả lại mặt bằng cho địa phương:

- Tại các nơi đóng quân các bãi tập kết vật tư thiết bị xe máy phải được thu dọn, san gạt lại mặt bằng cho nhân dân.

- Tại các vị trí lầy đất trong khi thi công chưa có điều kiện san sửa thì sau khi thi công xong phải hoàn trả lại mặt bằng.

Những nơi tập kết vật liệu thừa trong quá trình thi công nền đường phải san sửa cho bằng phẳng.

5. An toàn trong thi công và biện pháp phòng chống.

5.1. Căn cứ:

- Luật Phòng cháy và chữa cháy số 27/2001/QH10; Luật sửa đổi, bổ sung một số điều của Luật Phòng cháy và chữa cháy số 40/2013/QH13 ngày 22/11/2013;
- Luật Xây dựng ngày 18 tháng 6 năm 2014;
- Luật An toàn, vệ sinh lao động ngày 25 tháng 6 năm 2015;
- Nghị định số 79/2014/NĐ-CP ngày 31/7/2014 Quy định chi tiết thi hành một số điều của Luật Phòng cháy và chữa cháy và Luật sửa đổi, bổ sung một số điều của Luật Phòng cháy và chữa cháy.
- Thông tư số 04/2017/TT-BXD ngày 30/3/2017 của Bộ Xây dựng quy định về quản lý an toàn lao động trong thi công xây dựng công trình;

5.2. Yêu cầu chung đối với công trường xây dựng:

Công trường xây dựng phải đảm bảo các yêu cầu sau:

- Tổng mặt bằng công trường xây dựng phải được thiết kế và phê duyệt theo quy định, phù hợp với địa điểm xây dựng, diện tích mặt bằng công trường, điều kiện khí hậu tự nhiên nơi xây dựng, đảm bảo thuận lợi cho công tác thi công, an toàn cho người, máy và thiết bị trên công trường và khu vực xung quanh chịu ảnh hưởng của thi công xây dựng.

- Vật tư, vật liệu phải được sắp xếp gọn gàng ngăn nắp đúng theo thiết kế tổng mặt bằng được phê duyệt. Không được để các vật tư, vật liệu và các chướng ngại vật cản trở đường giao thông, đường thoát hiểm, lối ra vào chữa cháy. Kho chứa vật liệu dễ cháy, nổ không được bố trí gần nơi thi công và lán trại. Vật liệu thải phải được dọn sạch, đổ đúng nơi quy định. Hệ thống thoát nước phải thường xuyên được thông thoát bảo đảm mặt bằng công trường luôn khô ráo.

- Trên công trường phải có biển báo theo quy định tại Điều 74 Luật Xây dựng. Tại công chính ra vào phải có sơ đồ tổng mặt bằng công trường, treo nội quy làm việc. Các biện pháp đảm bảo an toàn, nội quy về an toàn phải được phổ biến và công khai trên công trường xây dựng để mọi người biết và chấp hành; những vị trí nguy hiểm trên công trường như đường hào, hố móng, hố ga phải có rào chắn, biển cảnh báo và hướng dẫn đề phòng tai nạn; ban đêm phải có đèn tín hiệu.

- An toàn về điện:

+ Hệ thống lưới điện động lực và lưới điện chiếu sáng trên công trường phải riêng rẽ; có cầu dao tổng, cầu dao phân đoạn có khả năng cắt điện một phần hay toàn bộ khu vực thi công;

+ Người lao động, máy và thiết bị thi công trên công trường phải được bảo đảm an toàn về điện. Các thiết bị điện phải được cách điện an toàn trong quá trình thi công xây dựng;

+ Những người tham gia thi công xây dựng phải được hướng dẫn về kỹ thuật an toàn điện, biết sơ cứu người bị điện giật khi xảy ra tai nạn về điện.

- An toàn về cháy, nổ:

+ Tổng thầu hoặc chủ đầu tư (trường hợp không có tổng thầu) phải thành lập ban chỉ huy phòng chống cháy, nổ tại công trường, có quy chế hoạt động và phân công, phân cấp cụ thể;

+ Phương án phòng chống cháy, nổ phải được thẩm định, phê duyệt theo quy định. Nhà thầu phải tổ chức đội phòng chống cháy, nổ, có phân công, phân cấp và kèm theo quy chế hoạt động;

+ Trên công trường phải bố trí các thiết bị chữa cháy cục bộ. Tại các vị trí dễ xảy ra cháy phải có biển báo cấm lửa và lắp đặt các thiết bị chữa cháy và thiết bị báo động, đảm bảo khi xảy ra cháy kịp thời phát hiện để ứng phó;

+ Các công việc lưu ý liên quan đến cháy nổ:

+ Lưu trữ, bảo quản, vận chuyển và sử dụng các vật liệu dễ cháy, nổ như xăng hoặc dầu cho các máy xây dựng có sử dụng động cơ đốt trong như ô tô, máy xúc, máy ủi hoặc máy phát điện,....

+ Hàn điện, hàn xì sử dụng ôxy và axêtilen hoặc hàn dùng khí gas.

+ Sử dụng ngọn lửa như khi hút thuốc hoặc nấu ăn.

+ Sử dụng điện trong sản xuất hay sinh hoạt.

+ Các công việc xuất hiện nhiều bụi từ các chất dễ cháy, nổ như than hoặc nhôm khi khai thác, nghiền nhỏ các vật, cưa hoặc mài,....

6. Các biện pháp đề phòng cháy nổ.

Đề phòng tai nạn cháy, nổ là một hệ thống các biện pháp về tổ chức và kỹ thuật không những nhằm ngăn ngừa xảy ra cháy, nổ mà còn hạn chế cháy lan, tạo điều kiện dập tắt đám cháy có hiệu quả và thoát người an toàn khi có cháy, nổ.

6.1. Biện pháp ngăn ngừa xảy ra cháy, nổ:

- Biện pháp tổ chức: Luôn tuyên truyền, vận động, giáo dục và nhắc nhở mọi người lao động trên công trường chấp hành nghiêm chỉnh các qui định luật pháp về phòng chống cháy nổ.

- Biện pháp kỹ thuật: Áp dụng đúng các qui định về phòng chống cháy nổ trên công trường do cơ quan có thẩm quyền ban hành, có xét tới các nguy cơ gây cháy, nổ đã nêu ở trên.

6.2. Biện pháp hạn chế cháy lan:

- Khi công trường xảy ra cháy, nổ thì biện pháp hạn chế cháy lan là quan trọng, giúp cho việc chữa cháy được tập trung, không cho đám cháy mở rộng.

- Cần phân vùng xây dựng, bố trí các nhóm nhà theo tính cháy của vật chất.

- Các công trình tạm trên công trường như nhà làm việc, lán trại công nhân hay kho vật liệu nên được xây dựng bằng các vật liệu không cháy hoặc khó cháy như sử dụng khung thép, gạch xi, mái tôn,....

- Để các khoảng trống hoặc trồng cây xanh xung quanh các công trình tạm kể trên để ngăn cháy.

6.3. Biện pháp tạo điều kiện dập tắt đám cháy có hiệu quả:

- Đảm bảo hệ thống báo động khi có cháy hoạt động nhanh và chính xác. Thông thường, có thể sử dụng chuông, còi hoặc keng kết hợp với hệ thống đèn nhấp nháy màu đỏ để sao cho tất cả mọi người làm việc trên công trường đều nhận thấy (âm thanh phải to hơn những tiếng ồn phát ra trên công trường). Hệ thống nút chuông báo động phải được đặt ở những nơi có nguy cơ xảy ra cháy, nổ và được kiểm tra thường xuyên để chắc chắn khả năng hoạt động tốt.

- Tổ chức lực lượng chữa cháy luôn sẵn sàng ứng phó kịp thời - không phải tất cả mọi người đều tham gia chữa cháy.

- Thường xuyên kiểm tra các phương tiện và dụng cụ chữa cháy, nguồn nước và bể nước dự trữ. Các phương tiện và dụng cụ chữa cháy phải được đặt ở những nơi có nguy cơ cháy nổ và ở vị trí dễ dàng tiếp cận được. Phải có bảng hướng dẫn sử dụng ở nơi đặt chúng.

6.4. Biện pháp thoát người an toàn.

- Đây là vấn đề cần nghiên cứu kỹ lưỡng, được thể hiện ở các phương án thoát người khi có cháy.

- Các phương án phải luôn được lập trước khi bắt đầu công việc và được cập nhật cho phù hợp với các giai đoạn thi công trên công trường.

- Làm cho mọi người trên công trường hiểu việc họ phải làm khi có cháy, đó là nhanh chóng thoát ra khỏi khu vực cháy bằng thang, lối thoát người có biển chỉ dẫn rõ ràng,...

- Khi có cháy, đảm bảo ít nhất có 2 hướng thoát ra ngoài khác nhau với khoảng cách tới chỗ thoát ra là ngắn nhất. Lối thoát này luôn để mở khi có người làm việc.

- Các đèn báo cháy phải đặt dọc theo các hành lang hoặc đường thoát người, có đủ độ sáng để người công nhân không bị lấn với ánh lửa và đi theo chúng để thoát ra ngoài.

- Cầu thang nên sử dụng vật liệu khó cháy như bằng thép có bọc nhựa cứng chống cháy.

- Sau khi đã thoát ra phải kiểm tra số lượng công nhân để xác định việc cấp cứu nốt người còn bị kẹt.

6.5. Các biện pháp đảm bảo vệ sinh môi trường trong quá trình thi công:

- Các phương án thi công của các nhà thầu cần có các biện pháp bảo vệ an toàn cho lực lượng thi công, cho nhân dân địa phương và các công trình đã có ở gần nơi xây dựng.

- Nếu dùng các phương tiện vận tải lớn cần chọn đường tránh xa nơi dân cư hoặc có biện pháp hữu hiệu để bảo vệ nhà cửa và các công trình hiện có.

- Ô tô vận chuyển phải có bạt che, nếu chạy qua khu dân cư phải tưới nước tránh bụi.

- Để bảo đảm an toàn cho các phương tiện đi trên đường, đường vận chuyển nhất thiết phải được duy tu sửa chữa kịp thời.

Cần chọn vị trí đổ đất thải để không gây hại đến cây cỏ, nguồn nước sinh hoạt hoặc canh tác của dân quanh vùng.

Thuyết minh

Nguyễn Văn Biên

CÔNG TY CP XÂY DỰNG VÀ TƯ VẤN
GIAO THÔNG QUẢNG NINH



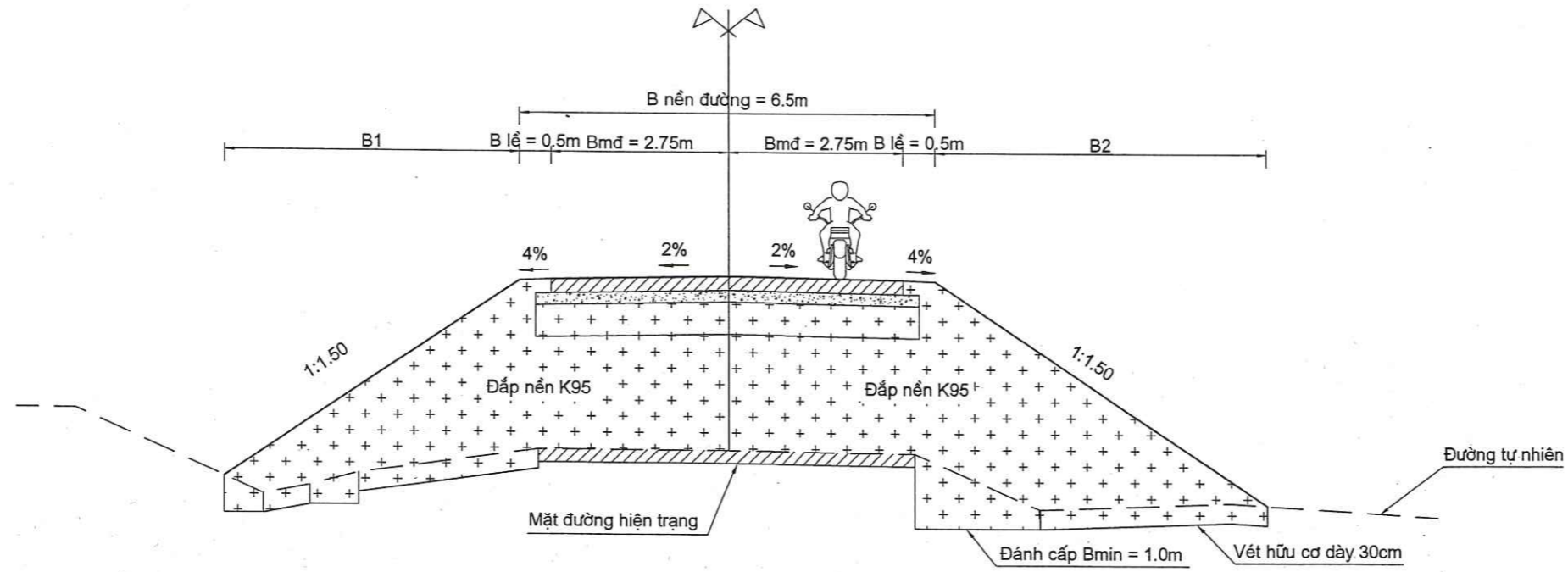
GIÁM ĐỐC
Dặng Đức Cường

CÁC BẢN VẼ THIẾT KẾ THI CÔNG

- ĐIỂN HÌNH
- BÌNH ĐỒ
- TRẮC DỌC TUYẾN
- TRẮC NGANG CHI TIẾT
- CỐNG NGANG ĐƯỜNG
- BIỆN PHÁP THI CÔNG CHỦ ĐẠO

ĐIỂN HÌNH

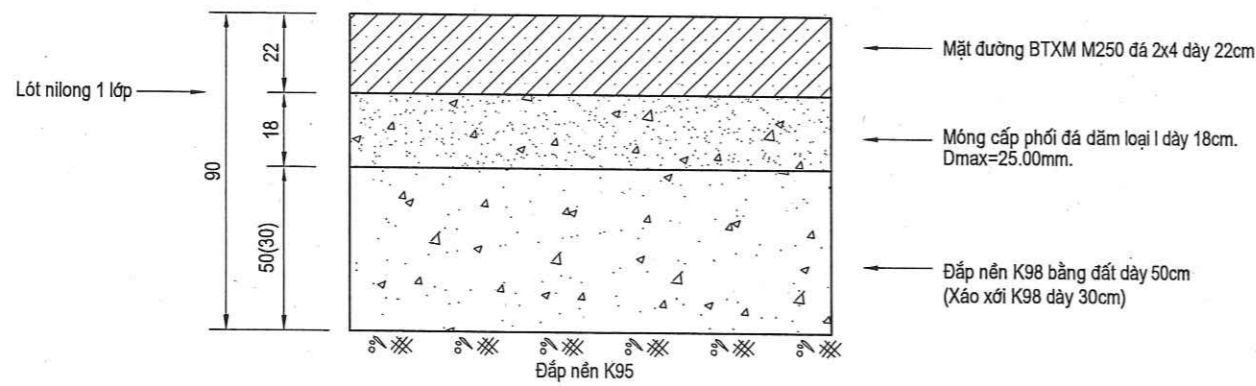
MẶT CẮT NGANG ĐIỂN HÌNH



THUYẾT MINH

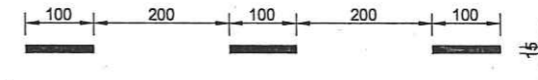
- Mặt cắt ngang điển hình quy mô như sau:
 - + Bề rộng nền đường: B_{nền} = 6.50m.
 - + Bề rộng mặt đường: B_{mặt} = 2x2.75=5.50m
 - + Bề rộng lề đất B_{lề} = 2x0.5=1.0m
 - + Độ dốc ngang mặt đường l_{mđ}=2%.
- Kết cấu áo đường:
 - + Mặt đường BTXM M250 đá 2x4 dày 22cm.
 - + Lót nilong 1 lớp.
 - + Cấp phối đá dăm loại I dày 18cm, D_{max}=25.00mm.
 - + Đắp nền K98 dày 50cm (xáo xối K98 dày 30cm)
- Đơn vị trong bản vẽ là m.

KẾT CẤU ÁO ĐƯỜNG LÀM MỚI

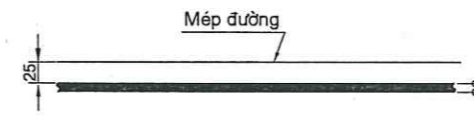


ĐIỂN HÌNH VẠCH SƠN

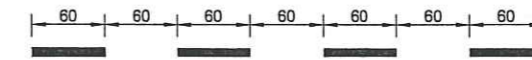
- Vạch số 1.1: Vạch phân chia hai chiều xe chạy ngược chiều (vạch tim đường), dạng vạch đơn, đứt nét, màu vàng dày 2mm.



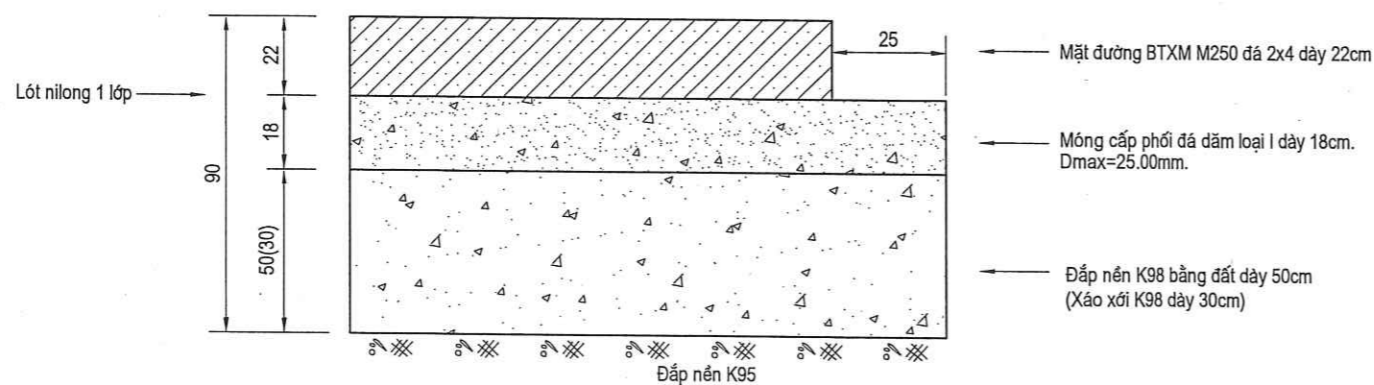
- Vạch số 3.1a: Xác định mép phần xe chạy (vạch sơn trắng nét liền dày 2mm).



- Vạch số 3.1b: Vạch giới hạn mép phần xe chạy (vạch sơn trắng nét đứt dày 2mm).



CHI TIẾT MỞ RỘNG MÓNG KẾT CẤU ÁO ĐƯỜNG



BĐV-PCL (Bên Design) - E:\2025\Việc C\Minh lập kế hoạch chung\THH-KC\001.dwg - Layer1 - Mar 18, 2025 - 11:12 AM

ỦY BAN NHÂN DÂN XÃ HẢI NINH
TRUNG TÂM CUNG ỨNG DỊCH VỤ

CÔNG TY CP XÂY DỰNG VÀ TƯ VẤN GIAO THÔNG QUẢNG NINH
Địa chỉ: Tổ 5, khu 1, phường Bãi Cháy, thành phố Hạ Long
E-mail: Tuvanquangninh@gmail.com

DỰ ÁN:
**NÂNG CẤP, CẢI TẠO ĐƯỜNG TỪ GIÁP XÃ QUẢNG ĐỨC VÀO XÓM MAI ĐỘC
THÔN QUẢNG NGHĨA 5, XÃ HẢI NINH**

ĐỊA ĐIỂM: XÓM MAI ĐỘC, XÃ HẢI NINH
BƯỚC: BÁO CÁO KINH TẾ KỸ THUẬT

THỰC HIỆN	TRẦN XUÂN HUỖNH
KIỂM TRA	PHẠM TUYẾN HUÂN
CHỦ TRÌ THIẾT KẾ	NGUYỄN VĂN BIÊN
CHỦ NHIỆM DỰ ÁN	NGUYỄN XUÂN QUANG
KCS CÔNG TY	NGUYỄN ĐỨC MINH

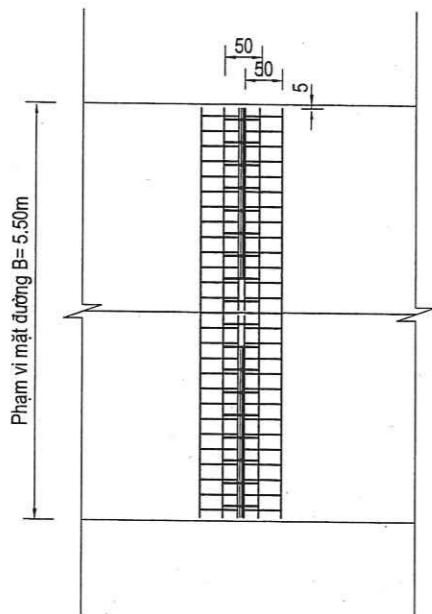
NGÀY ... THÁNG ... NĂM 2025
CÔNG TY CỔ PHẦN XÂY DỰNG VÀ TƯ VẤN
GIAO THÔNG QUẢNG NINH
GIÁM ĐỐC

CÔNG TY CỔ PHẦN XÂY DỰNG VÀ TƯ VẤN GIAO THÔNG QUẢNG NINH
ĐANG ĐỨC CƯƠNG

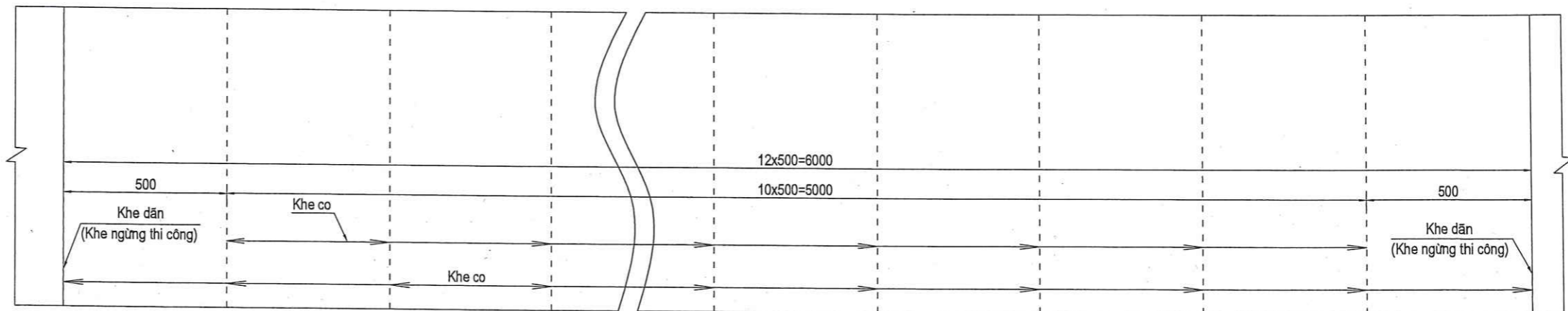
TRẮC NGANG ĐIỂN HÌNH
& KẾT CẤU ÁO ĐƯỜNG

TỶ LỆ BẢN VẼ: 1/10	BẢN VẼ SỐ: 1/01
LẦN XUẤT BẢN: 01	MÃ SỐ SẢN PHẨM: HDTV/2026/...
LẦN CHỈNH SỬA: -	

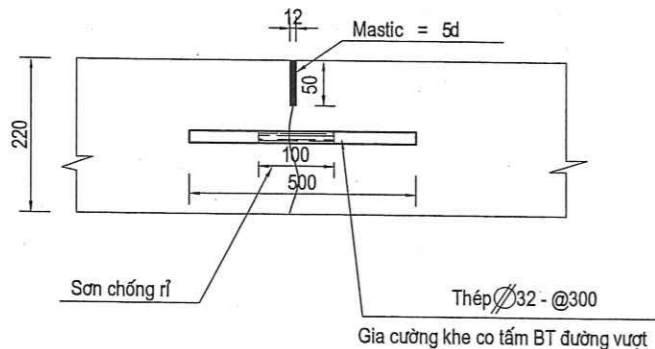
MẶT BẰNG CỐT THÉP KHE DẪN



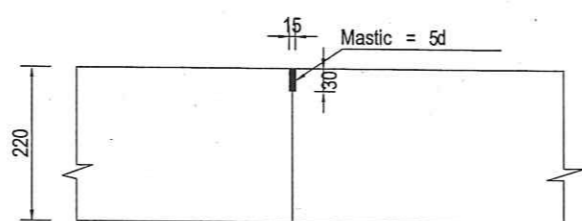
BỐ TRÍ KHE CO DẪN PHẠM VI TRÊN ĐƯỜNG THẲNG



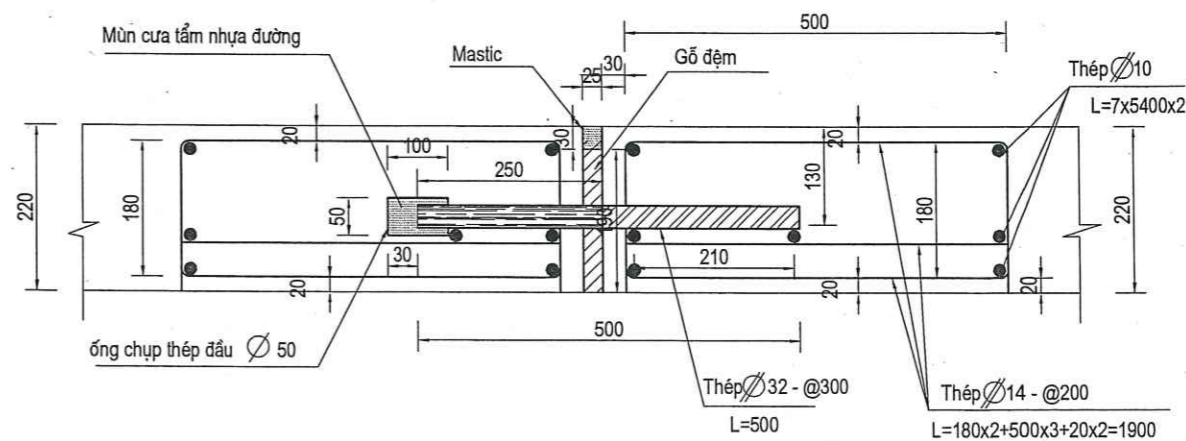
CẤU TẠO KHE CO (ĐƠN VỊ MM)



CẤU TẠO KHE DỌC (ĐƠN VỊ MM)



CẤU TẠO KHE DẪN (ĐƠN VỊ MM)



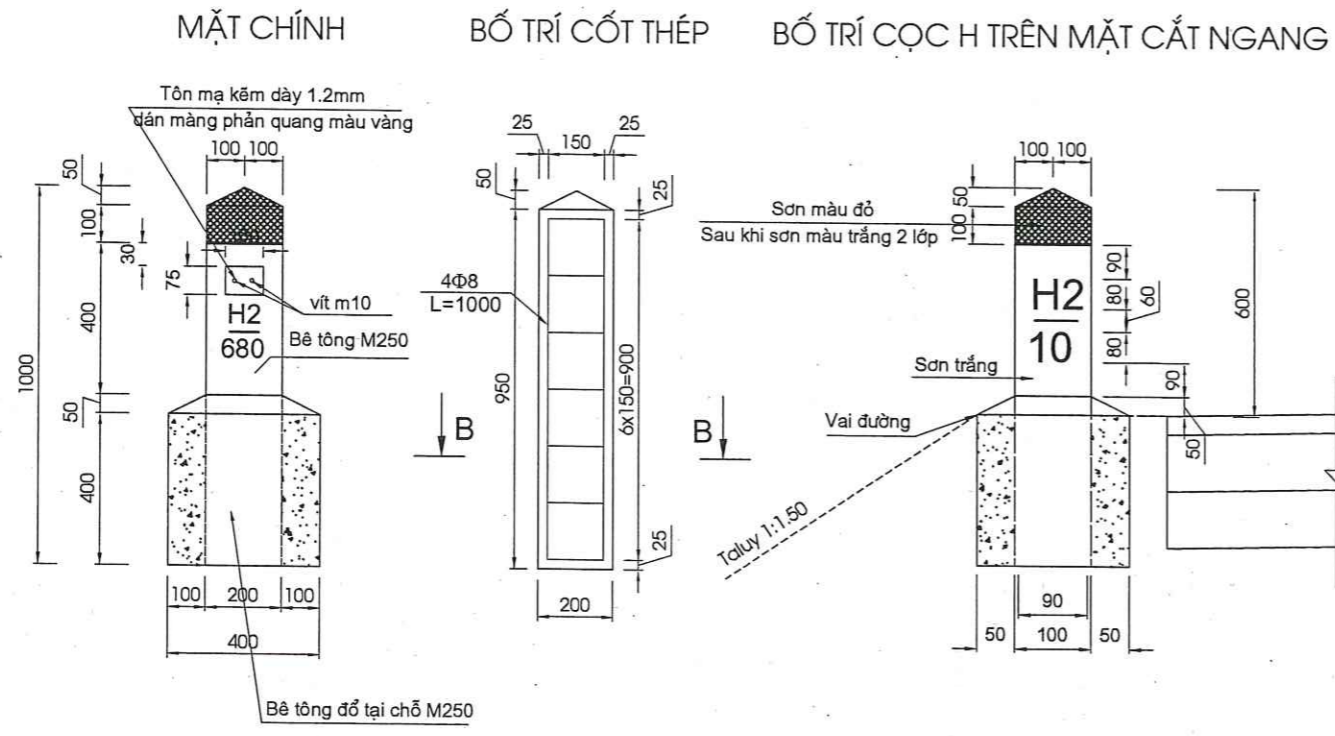
GHI CHÚ:

- * Khoảng cách giữa các khe co là 5m, khe dẫn là 60m.
- * Đơn vị trong bản vẽ là cm, đơn vị các khe co, dẫn là mm.
- * Khe dọc được gia cường cốt thép, xem bản vẽ riêng.

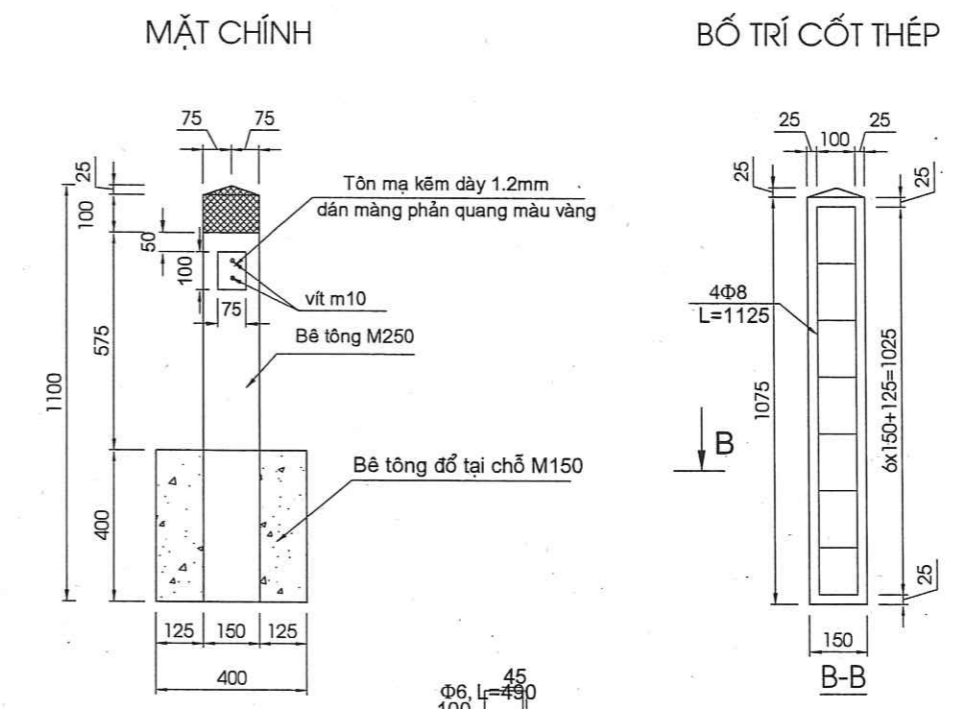
BĐV-PQ, Bản Thiết Kế - 01/2025, Ngày: 01/01/2025, Thời gian: 11:12 AM

ỦY BAN NHÂN DÂN XÃ HẢI NINH TRUNG TÂM CUNG ỨNG DỊCH VỤ CÔNG TY CP XÂY DỰNG VÀ TƯ VẤN GIAO THÔNG QUẢNG NINH Địa chỉ: Tổ 5, khu 1, phường Bãi Cháy, thành phố Hạ Long E-mail: Tuvanquangninh@gmail.com	DỰ ÁN: NÂNG CẤP, CẢI TẠO ĐƯỜNG TỪ GIÁP XÃ QUẢNG ĐỨC VÀO XÓM MAI DỌC THÔN QUẢNG NGHĨA 5, XÃ HẢI NINH ĐỊA ĐIỂM: XÓM MAI DỌC, XÃ HẢI NINH BƯỚC: BÁO CÁO KINH TẾ KỸ THUẬT	THỰC HIỆN: TRẦN XUÂN HUỲNH		ĐIỂN HÌNH CẤU TẠO KHE CO DẪN, KHE DỌC	
		KIỂM TRA: PHẠM TUYẾN HUẤN		TỶ LỆ BẢN VẼ: 1/100	BẢN VẼ SỐ: 01/01
CHỦ TRÌ THIẾT KẾ: NGUYỄN VĂN BIÊN	LẦN XUẤT BẢN: 01	MÃ SỐ SẢN PHẨM: HDTV/2026/...			
CHỦ NHIỆM DỰ ÁN: NGUYỄN XUÂN QUANG	LẦN CHỈNH SỬA: -				
KCS CÔNG TY: NGUYỄN ĐỨC MINH					

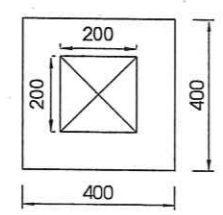
CHI TIẾT CỌC H



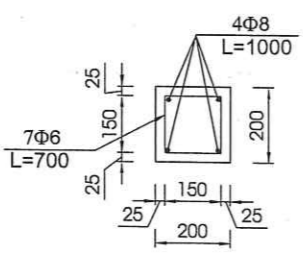
CHI TIẾT CỌC TIÊU



MẶT BẰNG



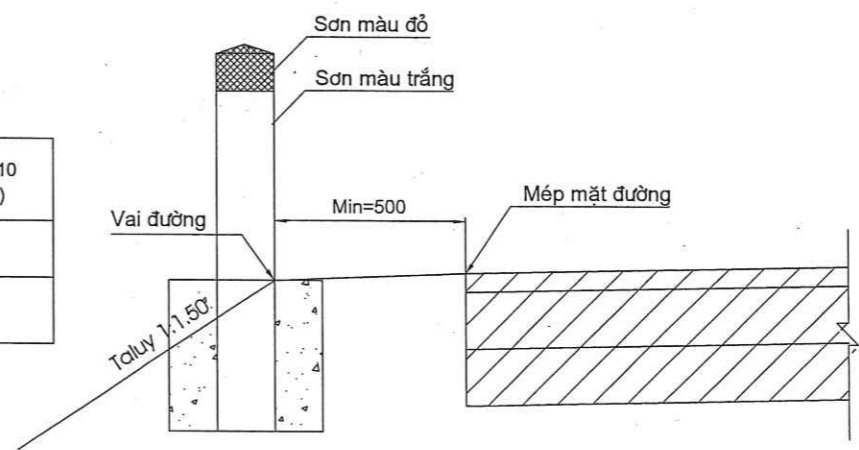
B-B



BẢNG KHỐI LƯỢNG MỘT CỌC H

STT	HẠNG MỤC	BÊ TÔNG XM M250 (M3)	BÊ TÔNG XM M150 (M3)	THÉP Φ6 (KG)	THÉP Φ8 (KG)	DIỆN TÍCH SƠN ĐỎ PHẦN QUANG (M2)	DIỆN TÍCH SƠN TRẮNG (SƠN 2 LẦN) (M2)	VÁN KHUÔN (M2)	TÔN MA KẼM (M2)	MÀN PHẦN QUANG (M2)	VÍT M10 (CÁI)
1	CỌC H	0.039	0.051	1.088	1.58	0.133	0.266	0.46	0.0075	0.0075	4
2	CỌC TIÊU	0.0248	0.055	0.656	1.493	0.068	0.345	0.375	0.0075	0.0075	4

BỐ TRÍ CỌC TIÊU TRÊN MẶT CẮT NGANG



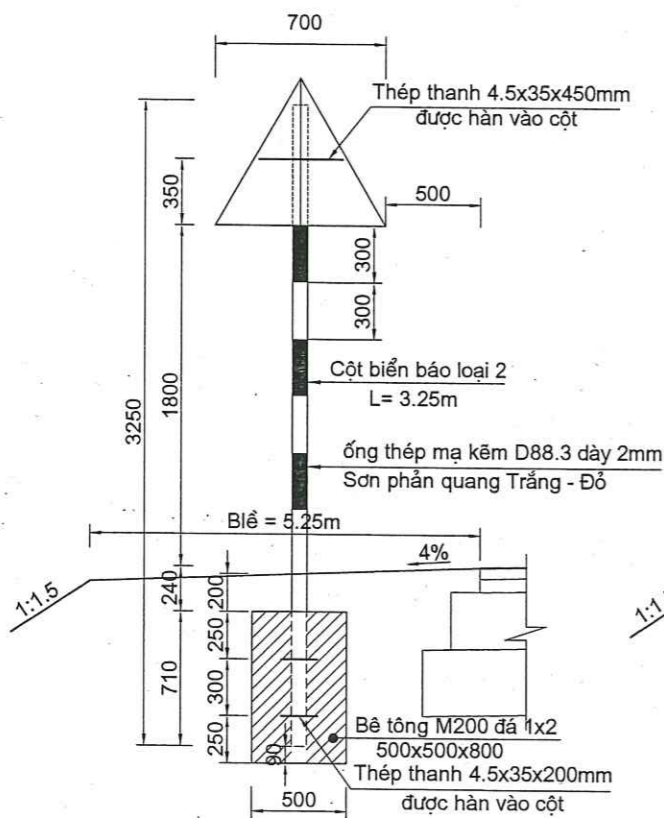
BCH-PC (Ben Design) - © 2025 Thiết kế và thi công kết cấu bê tông cốt thép - Luydi - Mar 18, 2025 - 11:13 AM

ỦY BAN NHÂN DÂN XÃ HẢI NINH TRUNG TÂM CUNG ỨNG DỊCH VỤ CÔNG TY CP XÂY DỰNG VÀ TƯ VẤN GIAO THÔNG QUẢNG NINH Địa chỉ: Tổ 5, khu 1, phường Bãi Cháy, thành phố Hạ Long E-mail: Tuvanquangninh@gmail.com	DỰ ÁN: NÂNG CẤP, CẢI TẠO ĐƯỜNG TỪ GIÁP XÃ QUẢNG ĐỨC VÀO XÓM MAI ĐỘC THÔN QUẢNG NGHĨA 5, XÃ HẢI NINH ĐỊA ĐIỂM: XÓM MAI ĐỘC, XÃ HẢI NINH BƯỚC: BÁO CÁO KINH TẾ KỸ THUẬT	THỰC HIỆN: TRẦN XUÂN HUỲNH KIỂM TRA: PHẠM TUYẾN HUÂN CHỦ TRÌ THIẾT KẾ: NGUYỄN VĂN BIÊN CHỦ NHIỆM DỰ ÁN: NGUYỄN XUÂN QUANG KCS CÔNG TY: NGUYỄN ĐỨC MINH	NGÀY THÁNG ... NĂM 2026 CÔNG TY CỔ PHẦN XÂY DỰNG VÀ TƯ VẤN GIAO THÔNG QUẢNG NINH GIÁM ĐỐC XÂY DỰNG VÀ TƯ VẤN GIAO THÔNG QUẢNG NINH ĐĂNG ĐỨC CƯỜNG	ĐIỂN HÌNH CỌC H, CỌC TIÊU TỶ LỆ BẢN VẼ: 1/10 BẢN VẼ SỐ: 01/01 LẦN XUẤT BẢN: 01 LẦN CHỈNH SỬA:
--	---	--	---	--

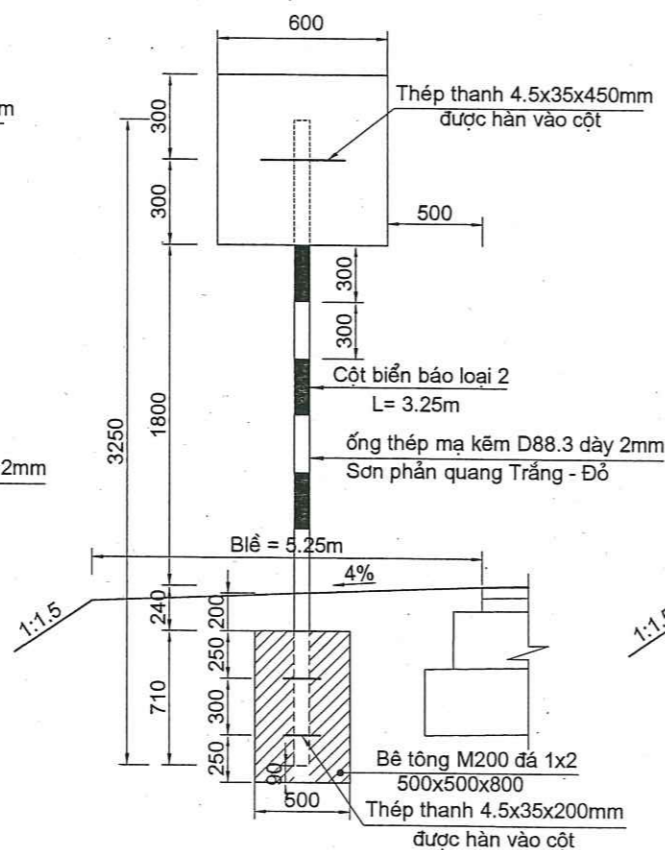
CHI TIẾT CỘT TREO BIỂN BÁO LẮP TRÊN PHẦN TUYẾN CỘT ĐỖ BIỂN BÁO ĐẶT TRÊN LỀ ĐƯỜNG

ĐIỂN HÌNH CỘT BIỂN HÌNH CHỮ NHẬT

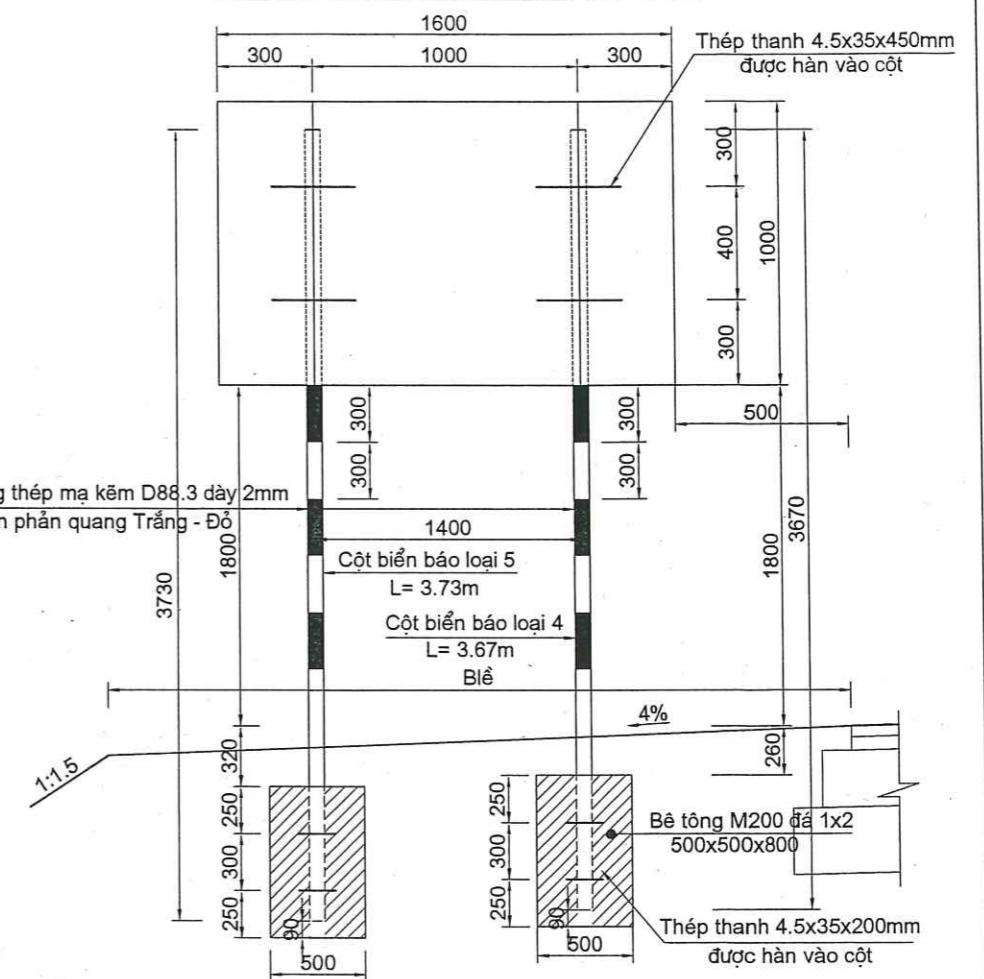
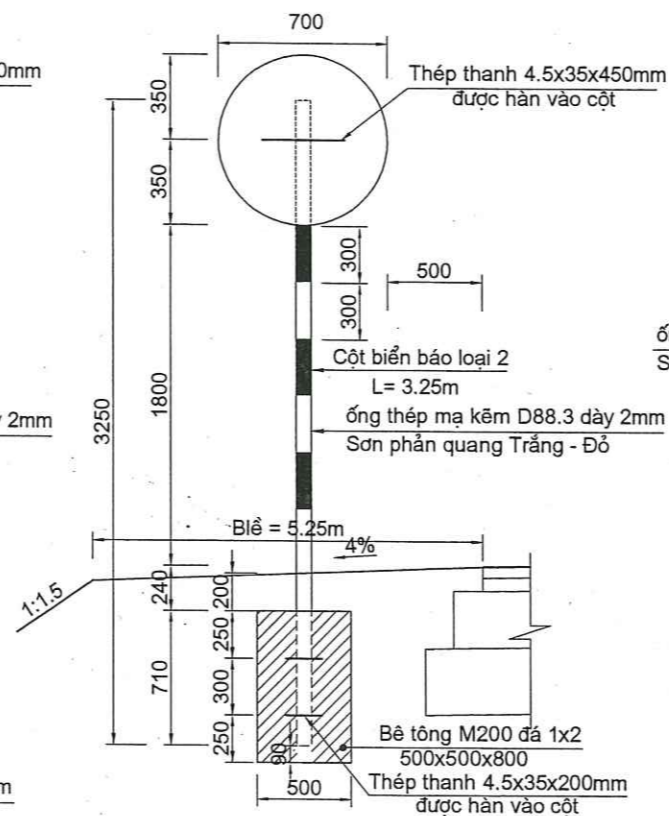
ĐIỂN HÌNH CỘT BIỂN TAM GIÁC



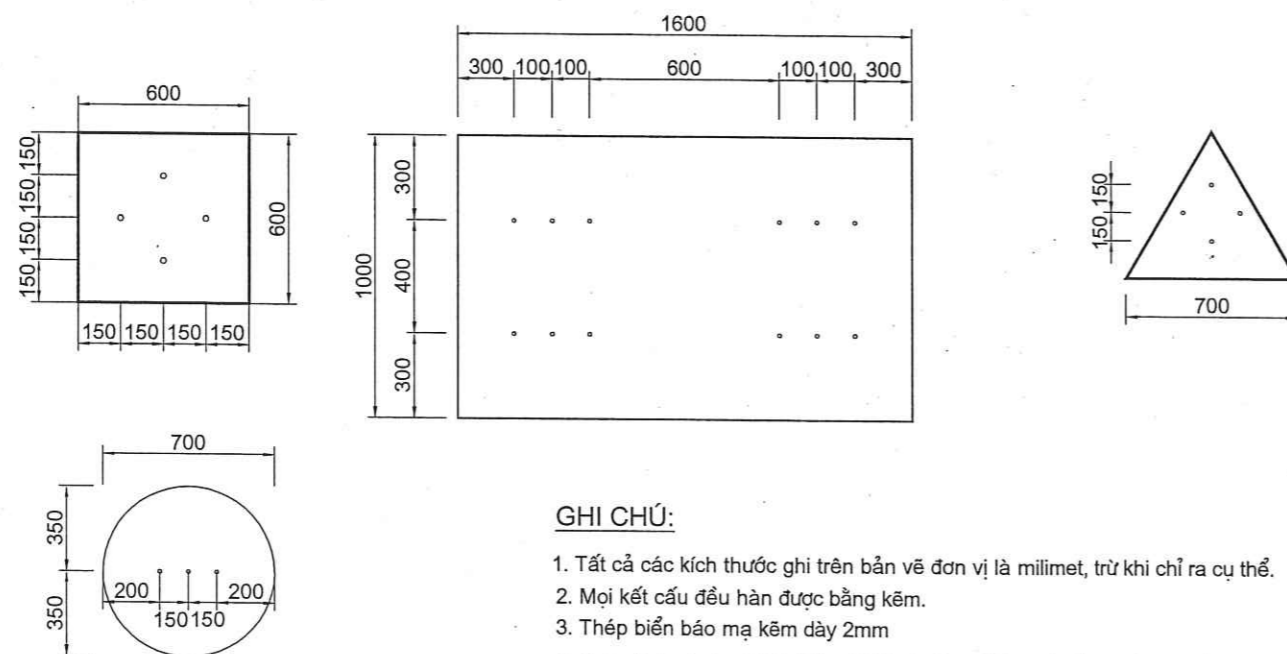
ĐIỂN HÌNH CỘT BIỂN VUÔNG



ĐIỂN HÌNH CỘT BIỂN TRÒN



VI TRÍ BẮT BU LÔNG TRÊN BIỂN



BẢNG KHỐI LƯỢNG CÁC HANG MỤC CHO TỪNG CỘT BIỂN

TT	LOẠI CỘT	KHỐI LƯỢNG							
		ỐNG THÉP D80 (M)	THANH THÉP HÀN CỘT 4.5X35X450 (THANH)	THANH THÉP HÀN CỘT 4.5X35X200 (THANH)	SƠN CHỐNG RỈ (M2)	DÁN PHẢN QUANG TRẮNG - ĐỎ (M2)	BÊ TÔNG MÓNG M200 ĐÁ 1X2 (M3)	ĐÀO ĐẤT (M3)	ĐẮP ĐẤT K90 (M3)
1	CỘT LOẠI 1	2.900	1	2	0.826	0.424	0.1949	0.2000	0.0000
2	CỘT LOẠI 2	3.250	1	2	0.925	0.593	0.1949	0.2416	0.0416
3	CỘT LOẠI 3	3.650	2	2	1.038	0.424	0.1949	0.2000	0.0000
4	CỘT LOẠI 4	3.670	2	2	1.044	0.678	0.1949	0.2416	0.0416
5	CỘT LOẠI 5	3.730	2	2	1.060	0.848	0.1949	0.2416	0.0416

GHI CHÚ:

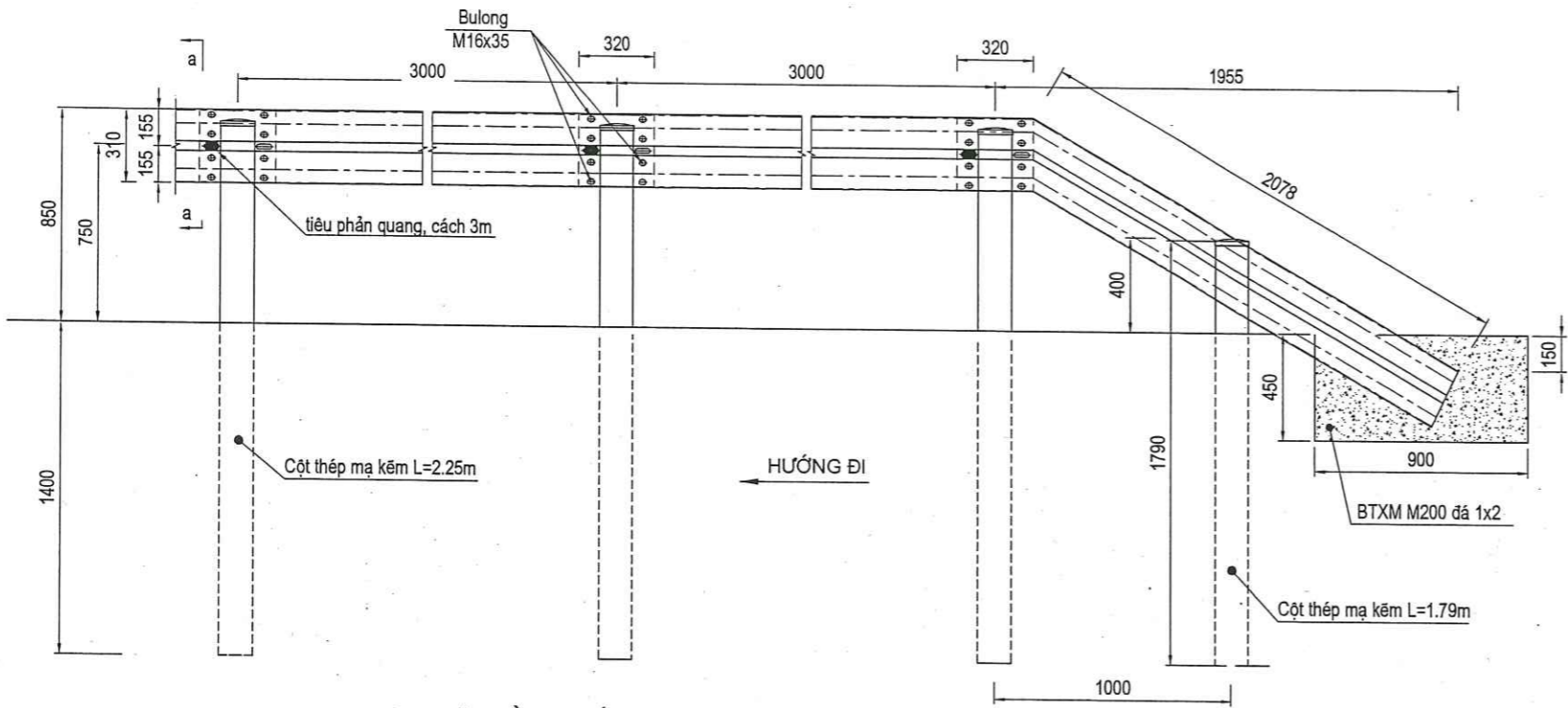
- Tất cả các kích thước ghi trên bản vẽ đơn vị là milimet, trừ khi chỉ ra cụ thể.
- Mọi kết cấu đều hàn được bằng kẽm.
- Thép biển báo mạ kẽm dày 2mm
- Quy cách các loại biển báo phải tuân theo "Quy chuẩn quốc gia về báo hiệu đường bộ QVCN 41:2019/BGTVT".

BKH-PC1_Bien (designer) - 01/2025 (Ngày) CAD (Vai trò) Thiết kế hồ sơ kỹ thuật - Tpt - Ushahis - Mer 18/2025 - 11:13 AM

ỦY BAN NHÂN DÂN XÃ HẢI NINH TRUNG TÂM CUNG ỨNG DỊCH VỤ CÔNG TY CP XÂY DỰNG VÀ TƯ VẤN GIAO THÔNG QUẢNG NINH Địa chỉ: Tổ 5, khu 1, phường Bãi Cháy, thành phố Hạ Long E-mail: Tuvanquangninh@gmail.com	DỰ ÁN: NÂNG CẤP, CẢI TẠO ĐƯỜNG TỪ GIÁP XÃ QUẢNG ĐỨC VÀO XÓM MAI DỌC THÔN QUẢNG NGHĨA 5, XÃ HẢI NINH ĐỊA ĐIỂM: XÓM MAI DỌC, XÃ HẢI NINH BƯỚC: BÁO CÁO KINH TẾ KỸ THUẬT	THỰC HIỆN: TRẦN XUÂN HUỲNH KIỂM TRA: PHẠM TUYẾN HUẤN CHỦ TRÌ THIẾT KẾ: NGUYỄN VĂN BIÊN CHỦ NHIỆM DỰ ÁN: NGUYỄN XUÂN QUANG KCS CÔNG TY: NGUYỄN ĐỨC MINH		CHI TIẾT CỘT BIỂN BÁO ÁP DỤNG TRÊN TUYẾN TỶ LỆ BẢN VẼ: KTL LẦN XUẤT BẢN: 01 LẦN CHỈNH SỬA:	BẢN VẼ SỐ: 01/01 MÃ SỐ SẢN PHẨM: HBT/2026/...
---	---	--	--	--	--

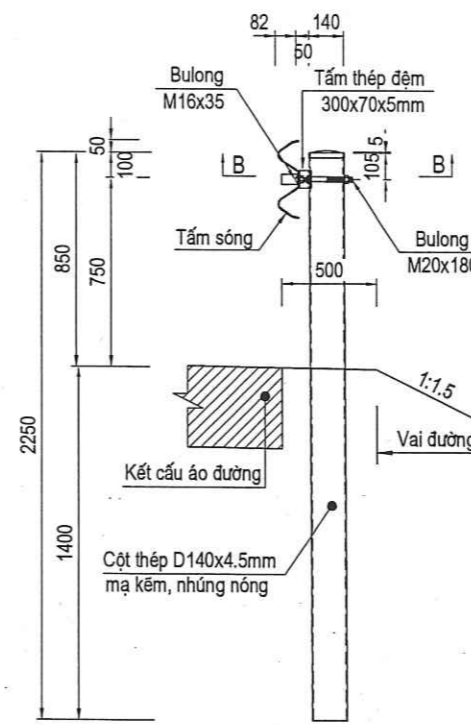
BỐ TRÍ CHUNG LAN CAN TÔN SÓNG

Tỷ Lệ : 1:30



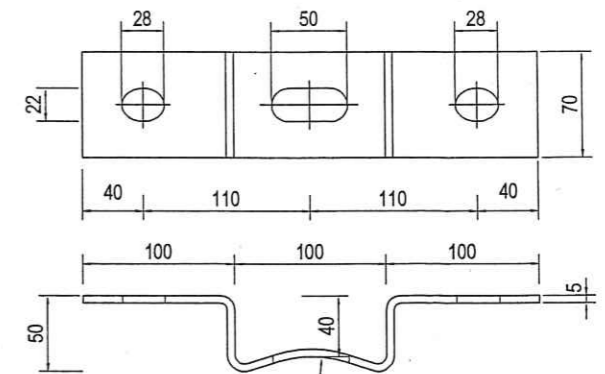
MẶT CẮT A-A

Tỷ Lệ : 1:30



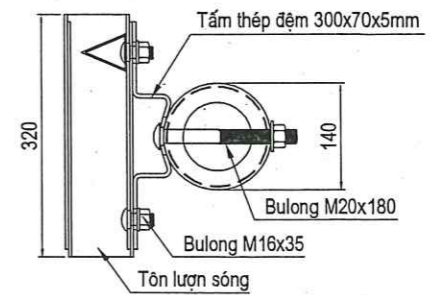
CHI TIẾT TẤM ĐỆM

Tỷ Lệ : 1:5

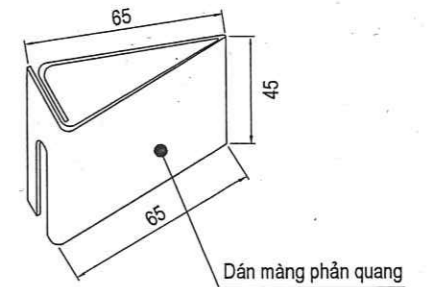


MẶT CẮT B-B

Tỷ Lệ : 1:10

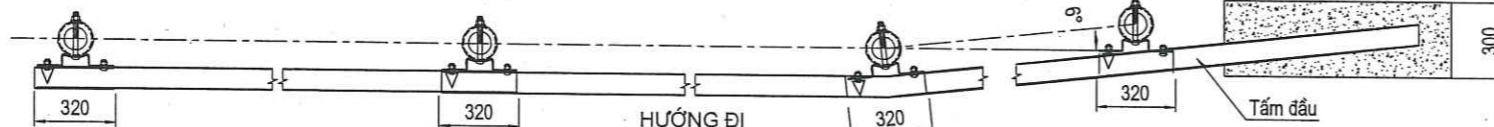


CHI TIẾT TIÊU PHẢN QUANG



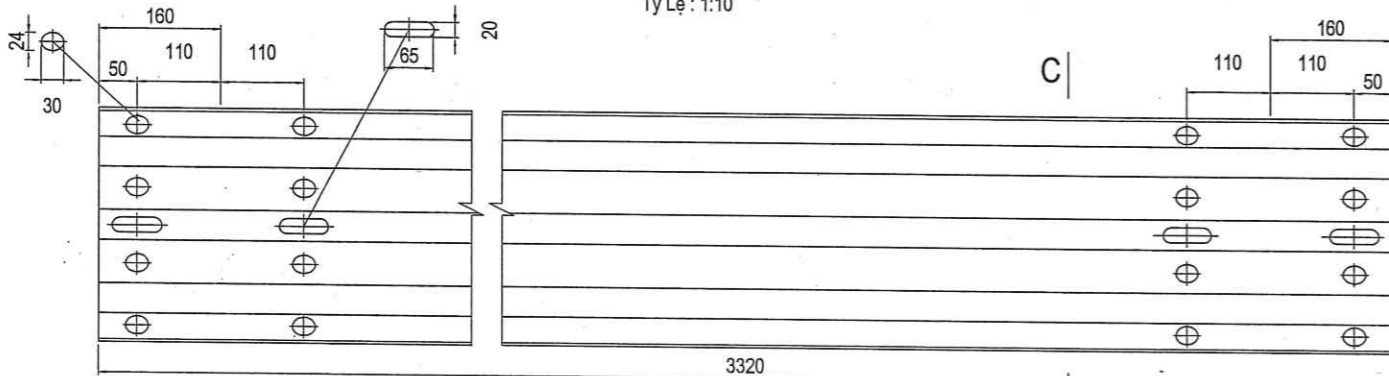
MẶT BẰNG BỐ TRÍ LAN CAN TÔN SÓNG

Tỷ Lệ : 1:30



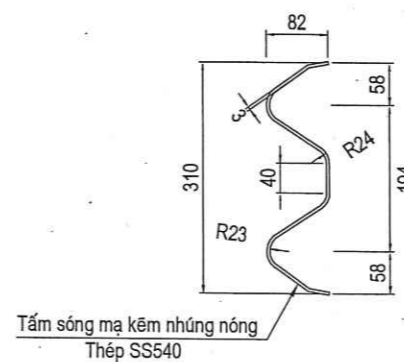
CHI TIẾT TÔN Lượn SÓNG

Tỷ Lệ : 1:10



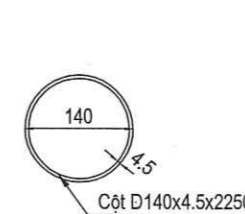
MẶT CẮT C-C

Tỷ Lệ : 1:10



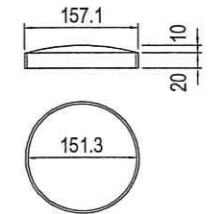
CHI TIẾT MẶT CẮT CỘT

Tỷ Lệ : 1:10



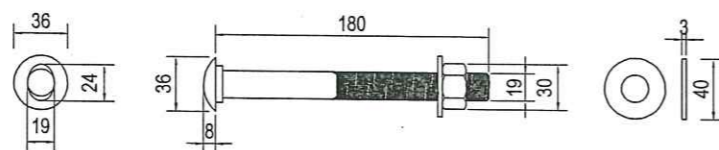
CHI TIẾT NẮP ĐẬY

Tỷ Lệ : 1:10



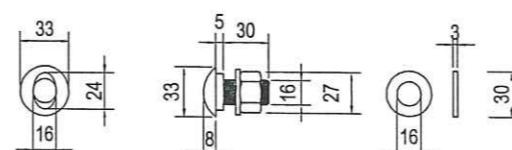
CHI TIẾT BULÔNG M20X180

Tỷ Lệ : 1:5



CHI TIẾT BULÔNG M16X35

Tỷ Lệ : 1:5



GHI CHÚ:

- Kích thước trong bản vẽ dùng đơn vị millimét.
- Tất cả các chi tiết thép phải được mạ kẽm.

ỦY BAN NHÂN DÂN XÃ HẢI NINH
TRUNG TÂM CUNG ỨNG DỊCH VỤ

CÔNG TY CP XÂY DỰNG VÀ TƯ VẤN GIAO THÔNG QUẢNG NINH
Địa chỉ: Tổ 5, khu 1, phường Bãi Cháy, thành phố Hạ Long
E-mail: Tuvanquangninh@gmail.com

DỰ ÁN:
**NÂNG CẤP, CẢI TẠO ĐƯỜNG TỪ GIÁP XÃ QUẢNG ĐỨC VÀO XÓM MAI ĐỘC
THÔN QUẢNG NGHĨA 5, XÃ HẢI NINH**

ĐỊA ĐIỂM: XÓM MAI ĐỘC, XÃ HẢI NINH
BƯỚC: BÁO CÁO KINH TẾ KỸ THUẬT

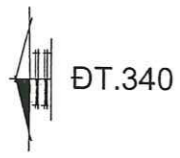
THỰC HIỆN	TRẦN XUÂN HUỖNH
KIỂM TRA	PHẠM TUYẾN HUẤN
CHỦ TRÌ THIẾT KẾ	NGUYỄN VĂN BIÊN
CHỦ NHIỆM DỰ ÁN	NGUYỄN XUÂN QUANG
KCS CÔNG TY	NGUYỄN ĐỨC MINH

Stamp: CÔNG TY CỔ PHẦN XÂY DỰNG VÀ TƯ VẤN GIAO THÔNG QUẢNG NINH. CỐ PHẦN GIÁM ĐỐC. XÂY DỰNG VÀ TƯ VẤN GIAO THÔNG QUẢNG NINH. ĐANG ĐỨC CƯỜNG.

ĐIỂN HÌNH TÔN HỘ LAN

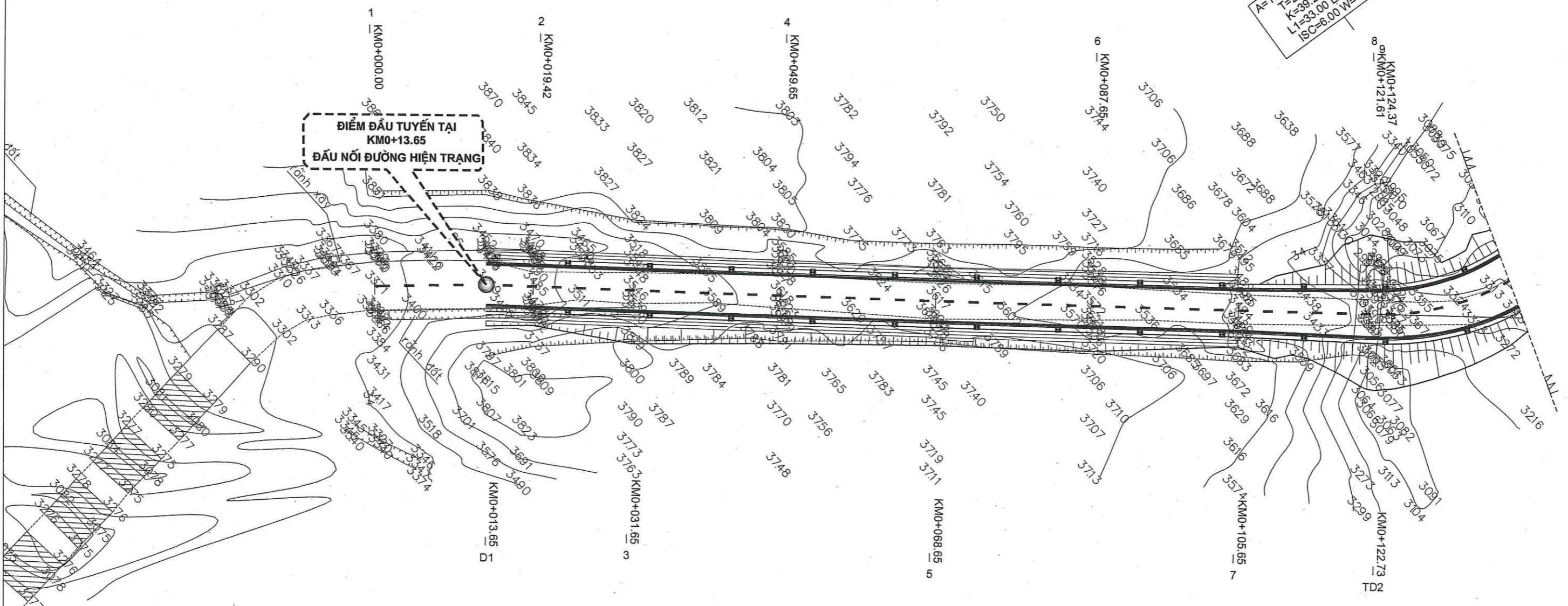
TỶ LỆ BẢN VẼ: 1/10	BẢN VẼ SỐ: 1/1
LẦN XUẤT BẢN: 01	MÃ SỐ SẢN PHẨM: HDTV/2026/...
LẦN CHỈNH SỬA:	

BÌNH ĐỒ



MẶT BẰNG HOÀN THIỆN

(TỈ LỆ: 1/1000)



A=105D3'43.3" R=30.00
T=22.99 D=6.75
L1=33.00 L2=33.00
ISC=6.00 W=1.40

ĐIỂM ĐẦU TUYẾN TẠI
KM0+13.65
ĐẦU NỐI ĐƯỜNG HIỆN TRẠNG

GHI CHÚ:					
	Nhà cấp 4		ống nước		Cột điện
	Nhà tầng		Cây		Cột cáp quang
	Nhà tạm		Cột đèn		Biển báo
	Tường rào		Cổng		Mốc đường chuyên
	Cột điện cao thế		Cáp quang		Ao hồ
	Giếng		Taluy đắp		Bờ đất
	Nghĩa địa		Ruộng		
	Sông, mương đất				

Bản vẽ: 01/2025/Thiết kế/Quy hoạch/Đường bộ - M.18.2026 - 11.18 AM

ỦY BAN NHÂN DÂN XÃ HẢI NINH
TRUNG TÂM CUNG ỨNG DỊCH VỤ

CÔNG TY CP XÂY DỰNG VÀ TƯ VẤN GIAO THÔNG QUẢNG NINH
Địa chỉ: Tổ 5, khu 1, phường Bãi Cháy, thành phố Hạ Long
E-mail: Tuvanquangninh@gmail.com

ĐỰ ÁN:
**NÂNG CẤP, CẢI TẠO ĐƯỜNG TỪ GIÁP XÃ QUẢNG ĐỨC VÀO XÓM MAI DỘC
THÔN QUẢNG NGHĨA 5, XÃ HẢI NINH**

ĐỊA ĐIỂM: XÓM MAI DỘC, XÃ HẢI NINH
BƯỚC: BÁO CÁO KINH TẾ KỸ THUẬT

THỰC HIỆN	TRẦN XUÂN HUỲNH	
KIỂM TRA	PHẠM TUYẾN HUÂN	
CHỦ TRÌ THIẾT KẾ	NGUYỄN VĂN BIÊN	
CHỦ NHIỆM DỰ ÁN	NGUYỄN XUÂN QUANG	
KCS CÔNG TY	NGUYỄN ĐỨC MINH	



MẶT BẰNG HOÀN THIỆN

TỶ LỆ BẢN VẼ: 1/500 BẢN VẼ SỐ: 01/13

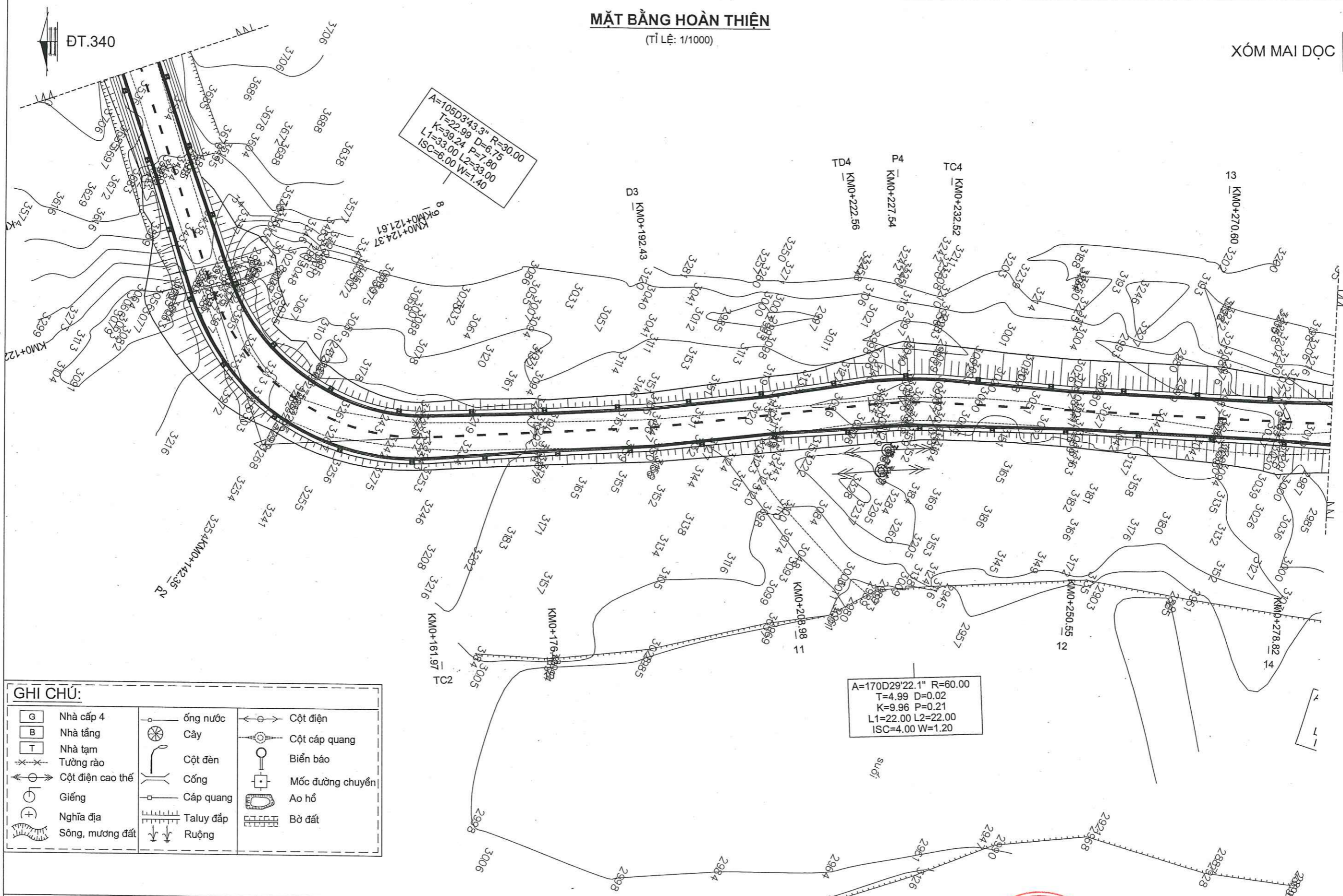
LẦN XUẤT BẢN: 01 MÃ SỐ SẢN PHẨM: HDTV/2026/...

LẦN CHỈNH SỬA: MÃ SỐ SẢN PHẨM: HDTV/2026/...

MẶT BẰNG HOÀN THIỆN

(TỶ LỆ: 1/1000)

XÓM MAI DỘC



GHI CHÚ:

	Nhà cấp 4		Ổng nước		Cột điện
	Nhà tầng		Cây		Cột cấp quang
	Nhà tạm		Cột đèn		Biển báo
	Tường rào		Cổng		Mốc đường chuyển
	Cột điện cao thế		Cáp quang		Ao hồ
	Giếng		Taluy đắp		Bờ đất
	Nghĩa địa		Ruộng		
	Sông, mương đất				

ỦY BAN NHÂN DÂN XÃ HẢI NINH
TRUNG TÂM CUNG ỨNG DỊCH VỤ

CÔNG TY CP XÂY DỰNG VÀ TƯ VẤN GIAO THÔNG QUẢNG NINH
Địa chỉ: Tổ 5, khu 1, phường Bãi Cháy, thành phố Hạ Long
E-mail: Tuvanquangninh@gmail.com

DỰ ÁN:
**NÂNG CẤP, CẢI TẠO ĐƯỜNG TỪ GIÁP XÃ QUẢNG ĐỨC VÀO XÓM MAI DỘC
THÔN QUẢNG NGHĨA 5, XÃ HẢI NINH**

ĐỊA ĐIỂM: XÓM MAI DỘC, XÃ HẢI NINH
BƯỚC: BÁO CÁO KINH TẾ KỸ THUẬT

THỰC HIỆN	TRẦN XUÂN HUỖNH
KIỂM TRA	PHẠM TUYẾN HUẤN
CHỦ TRÌ THIẾT KẾ	NGUYỄN VĂN BIÊN
CHỦ NHIỆM DỰ ÁN	NGUYỄN XUÂN QUANG
KCS CÔNG TY	NGUYỄN ĐỨC MINH



MẶT BẰNG HOÀN THIỆN	
TỶ LỆ BẢN VẼ: 1/500	BẢN VẼ SỐ: 02/13
LẦN XUẤT BẢN: 01	MÃ SỐ SẢN PHẨM: HDTV/2026/...
LẦN CHỈNH SỬA:	

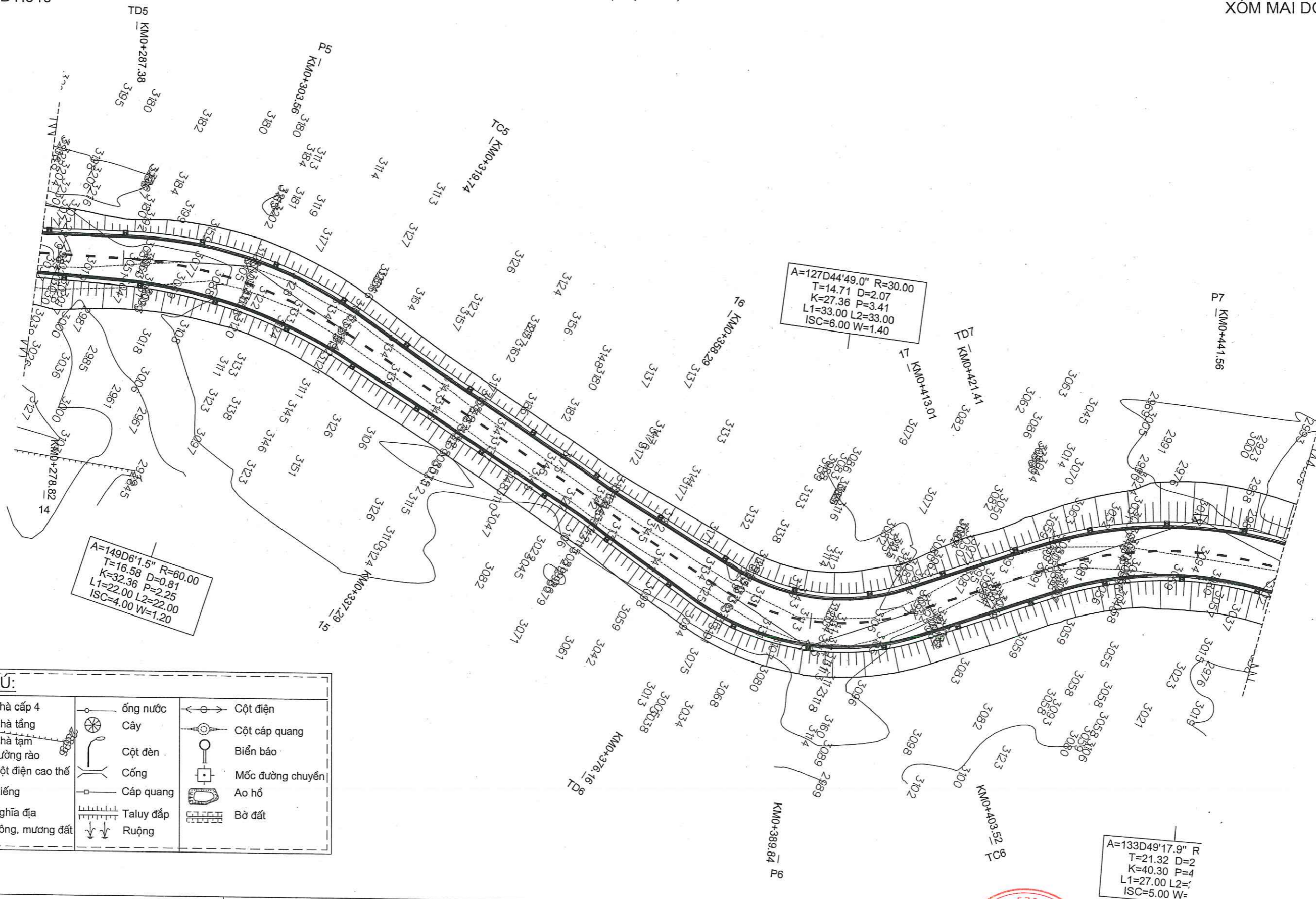
BCH-PT - Bản Thiết Kế - Mar 18, 2026 - 11:18 AM

MẶT BẰNG HOÀN THIỆN

(TỶ LỆ: 1/1000)

XÓM MAI ĐỘC

ĐT.340



GHI CHÚ:					
	Nhà cấp 4		ống nước		Cột điện
	Nhà tầng		Cây		Cột cáp quang
	Nhà tạm		Cột đèn		Biển báo
	Tường rào		Cổng		Mốc đường chuyển
	Cột điện cao thế		Cáp quang		Ao hồ
	Giếng		Taluy đắp		Bờ đất
	Nghĩa địa		Ruộng		
	Sông, mương đất				

ỦY BAN NHÂN DÂN XÃ HẢI NINH
TRUNG TÂM CUNG ỨNG DỊCH VỤ

CÔNG TY CP XÂY DỰNG VÀ TƯ VẤN GIAO THÔNG QUẢNG NINH
Địa chỉ: Tổ 5, khu 1, phường Bãi Cháy, thành phố Hạ Long
E-mail: Tuvanquangninh@gmail.com

DỰ ÁN:
**NÂNG CẤP, CẢI TẠO ĐƯỜNG TỪ GIÁP XÃ QUẢNG ĐỨC VÀO XÓM MAI ĐỘC
THÔN QUẢNG NGHĨA 5, XÃ HẢI NINH**

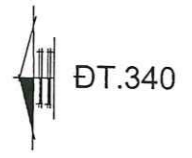
ĐỊA ĐIỂM: XÓM MAI ĐỘC, XÃ HẢI NINH
BƯỚC: BÁO CÁO KINH TẾ KỸ THUẬT

THỰC HIỆN	TRẦN XUÂN HUỲNH	
KIỂM TRA	PHẠM TUYẾN HUÂN	
CHỦ TRÌ THIẾT KẾ	NGUYỄN VĂN BIÊN	
CHỦ NHIỆM DỰ ÁN	NGUYỄN XUÂN QUANG	
KCS CÔNG TY	NGUYỄN ĐỨC MINH	



A=133D49'17.9" R
T=21.32 D=2
K=40.30 P=4
L1=27.00 L2=?
ISC=5.00 W=?

MẶT BẰNG HOÀN THIỆN	
TỶ LỆ BẢN VẼ: 1/500	BẢN VẼ SỐ: 03/13
LẦN XUẤT BẢN: 01	MÃ SỐ SẢN PHẨM: HĐTV/2026/...
LẦN CHỈNH SỬA:	



DT.340

MẶT BẰNG HOÀN THIỆN

(TỈ LỆ: 1/1000)

XÓM MAI DỘC



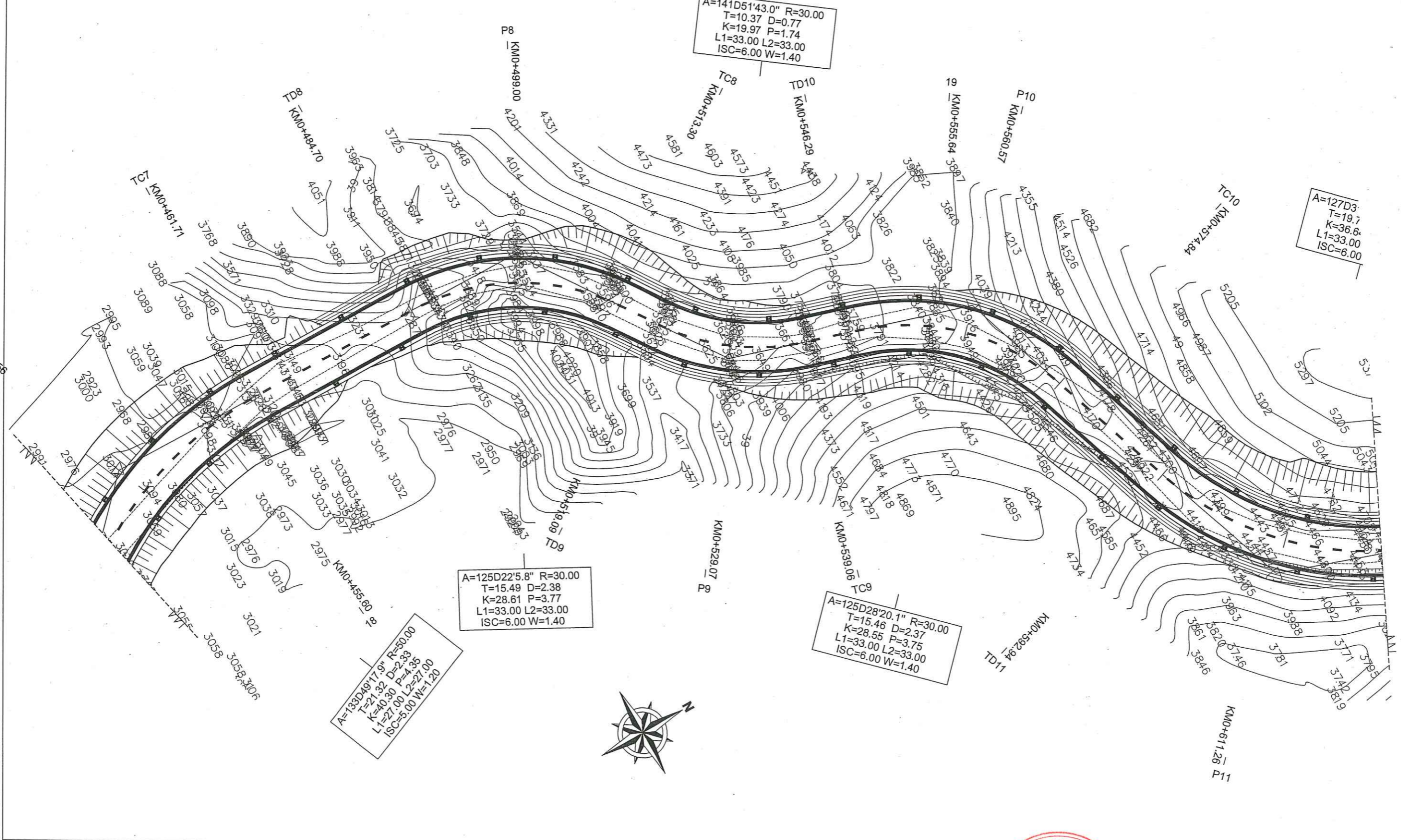
$A=141D51'43.0''$ $R=30.00$
 $T=10.37$ $D=0.77$
 $K=19.97$ $P=1.74$
 $L1=33.00$ $L2=33.00$
 $ISC=6.00$ $W=1.40$

$A=127D3$
 $T=19.7$
 $K=36.6$
 $L1=33.00$
 $ISC=6.00$

$A=125D22'5.8''$ $R=30.00$
 $T=15.49$ $D=2.38$
 $K=28.61$ $P=3.77$
 $L1=33.00$ $L2=33.00$
 $ISC=6.00$ $W=1.40$

$A=125D28'20.1''$ $R=30.00$
 $T=15.46$ $D=2.37$
 $K=28.55$ $P=3.75$
 $L1=33.00$ $L2=33.00$
 $ISC=6.00$ $W=1.40$

$A=133D49'17.9''$ $R=30.00$
 $T=21.32$ $D=2.33$
 $K=40.30$ $P=4.35$
 $L1=27.00$ $L2=27.00$
 $ISC=5.00$ $W=1.20$



BEN-PC (Ben Design) - © 2025 Quốc Cường Xây Dựng và Tư Vấn Giao Thông - Logo - Mar 18, 2025 - 11:18 AM

ỦY BAN NHÂN DÂN XÃ HẢI NINH
 TRUNG TÂM CUNG ỨNG DỊCH VỤ
 CÔNG TY CP XÂY DỰNG VÀ TƯ VẤN GIAO THÔNG QUẢNG NINH
 Địa chỉ: Tổ 5, khu 1, phường Bãi Cháy, thành phố Hạ Long
 E-mail: Tuvanquangninh@gmail.com

DỰ ÁN:
**NÂNG CẤP, CẢI TẠO ĐƯỜNG TỪ GIÁP XÃ QUẢNG ĐỨC VÀO XÓM MAI DỘC
 THÔN QUẢNG NGHĨA 5, XÃ HẢI NINH**
 ĐỊA ĐIỂM: XÓM MAI DỘC, XÃ HẢI NINH
 BƯỚC: BÁO CÁO KINH TẾ KỸ THUẬT

THỰC HIỆN	TRẦN XUÂN HUỲNH	
KIỂM TRA	PHẠM TUYẾN HUÂN	
CHỦ TRÌ THIẾT KẾ	NGUYỄN VĂN BIÊN	
CHỦ NHIỆM DỰ ÁN	NGUYỄN XUÂN QUANG	
KCS CÔNG TY	NGUYỄN ĐỨC MINH	



MẶT BẰNG HOÀN THIỆN	
TỶ LỆ BẢN VẼ: 1/500	BẢN VẼ SỐ: 04/13
LẦN XUẤT BẢN: 01	MÃ SỐ SẢN PHẨM: HĐTV/2026/...
LẦN CHỈNH SỬA:	



MẶT BẰNG HOÀN THIỆN

(TỈ LỆ: 1/1000)

XÓM MAI DỘC

A=158D13'4.5" R=40.00
T=7.70 D=0.19
K=15.21 P=0.73
L1=33.00 L2=33.00
ISC=6.00 W=1.40

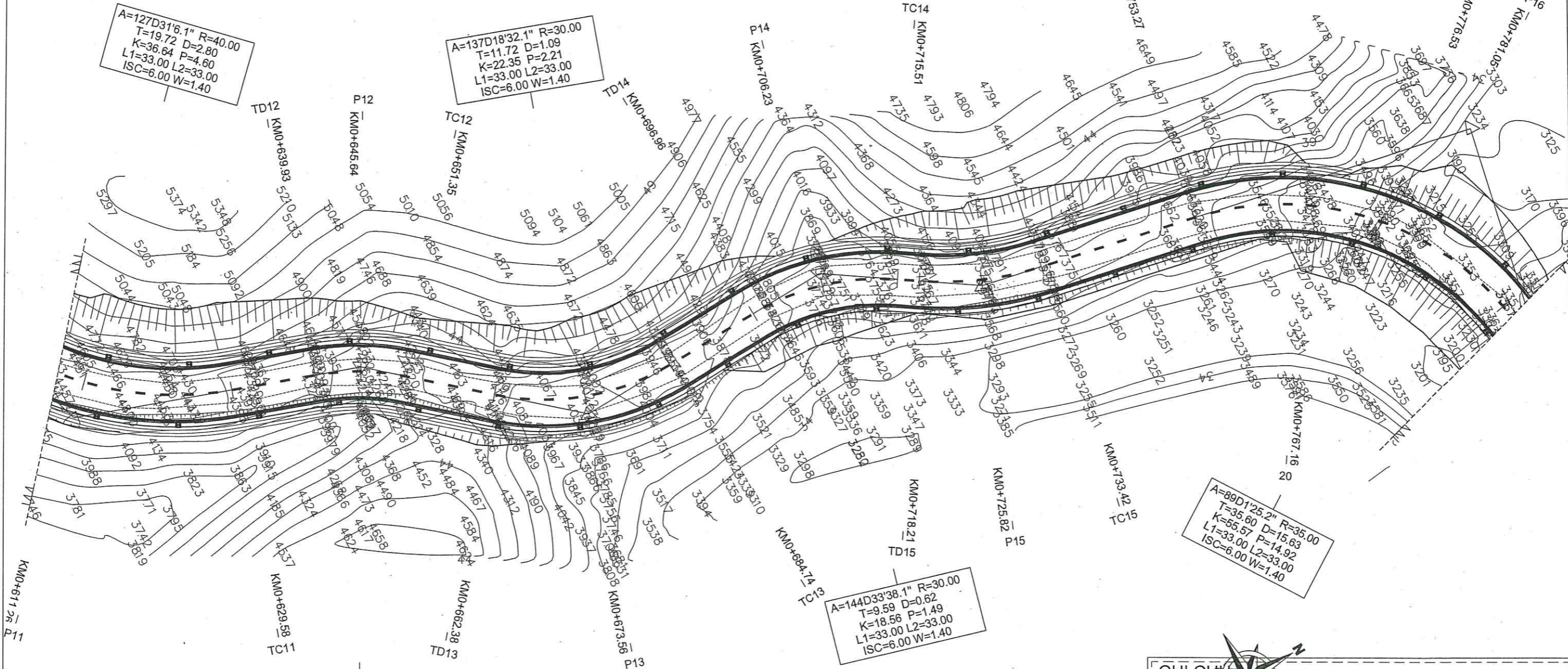
A=127D31'6.1" R=40.00
T=19.72 D=2.80
K=36.64 P=4.60
L1=33.00 L2=33.00
ISC=6.00 W=1.40

A=137D18'32.1" R=30.00
T=11.72 D=1.09
K=22.35 P=2.21
L1=33.00 L2=33.00
ISC=6.00 W=1.40

A=89D1'25.2" R=35.00
T=35.60 D=15.63
K=55.57 P=14.92
L1=33.00 L2=33.00
ISC=6.00 W=1.40

A=144D33'38.1" R=30.00
T=9.59 D=0.62
K=18.56 P=1.49
L1=33.00 L2=33.00
ISC=6.00 W=1.40

A=158D11'18.6" R=30.00
T=5.78 D=0.14
K=11.42 P=0.55
L1=33.00 L2=33.00
ISC=6.00 W=1.40



GHI CHÚ					
	Nhà cấp 4		ống nước		Cột điện
	Nhà tầng		Cây		Cột cáp quang
	Nhà tạm		Cột đèn		Biển báo
	Tường rào		Cổng		Mốc đường chuyển
	Cột điện cao thế		Cáp quang		Ao hồ
	Giếng		Taluy đắp		Bờ đất
	Nghĩa địa		Ruộng		
	Sông, mương đất				

BCH-PC (Ben Design) - P. 2025/05/08 - M. 18.2025 - 11.18 AM

ỦY BAN NHÂN DÂN XÃ HẢI NINH
TRUNG TÂM CUNG ỨNG DỊCH VỤ

CÔNG TY CP XÂY DỰNG VÀ TƯ VẤN GIAO THÔNG QUẢNG NINH
Địa chỉ: Tổ 5, khu 1, phường Bãi Cháy, thành phố Hạ Long
E-mail: Tuvanquangninh@gmail.com

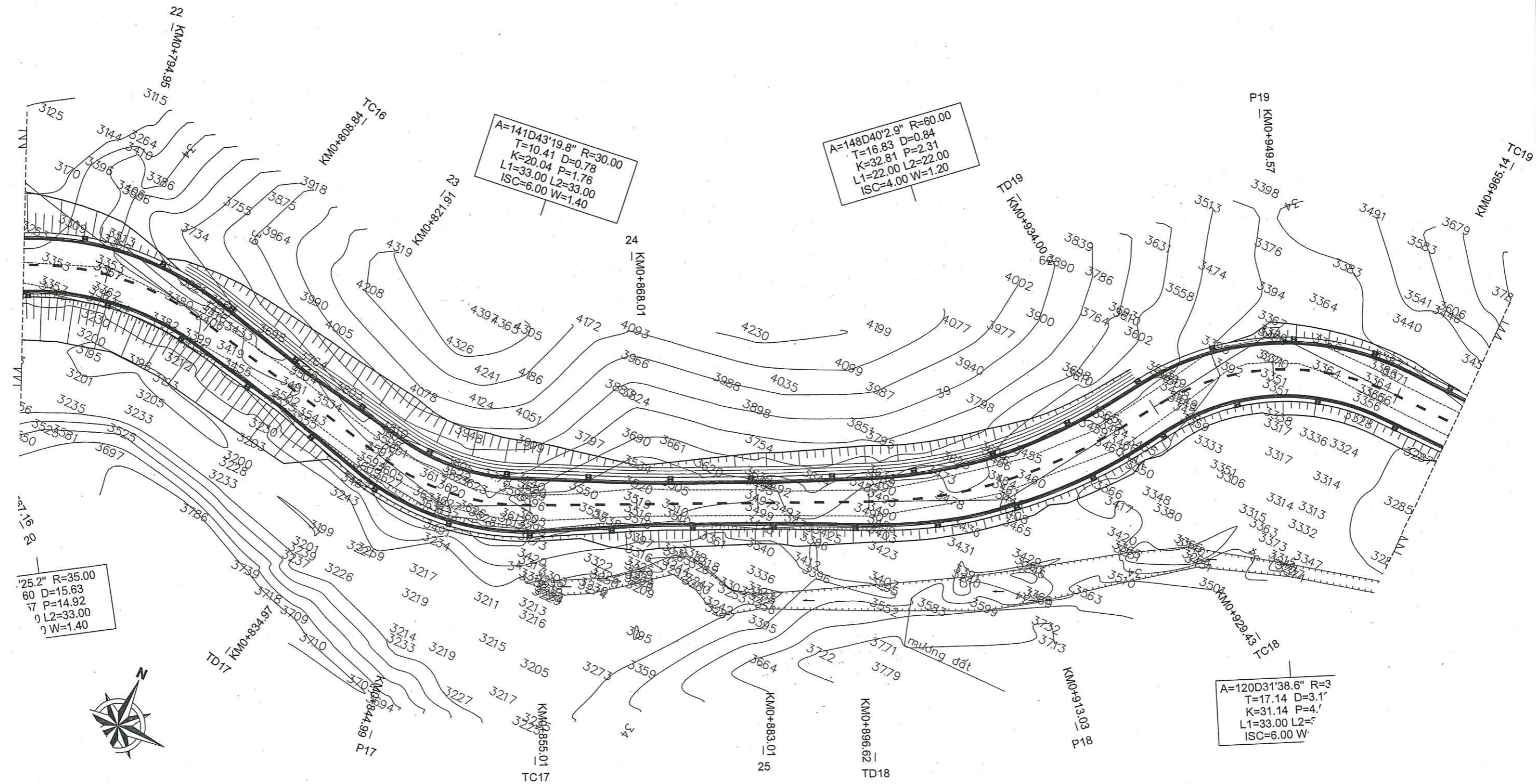
DỰ ÁN:
**NÂNG CẤP, CẢI TẠO ĐƯỜNG TỪ GIÁP XÃ QUẢNG ĐỨC VÀO XÓM MAI DỘC
THÔN QUẢNG NGHĨA 5, XÃ HẢI NINH**

ĐỊA ĐIỂM: XÓM MAI DỘC, XÃ HẢI NINH
BƯỚC: BÁO CÁO KINH TẾ KỸ THUẬT

THỰC HIỆN	TRẦN XUÂN HUỖNH	
KIỂM TRA	PHẠM TUYẾN HUẤN	
CHỦ TRÌ THIẾT KẾ	NGUYỄN VĂN BIÊN	
CHỦ NHIỆM DỰ ÁN	NGUYỄN XUÂN QUANG	
KCS CÔNG TY	NGUYỄN ĐỨC MINH	

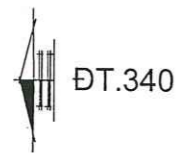


MẶT BẰNG HOÀN THIỆN	
TỶ LỆ BẢN VẼ: 1/500	BẢN VẼ SỐ: 05/13
LẦN XUẤT BẢN: 01	MÃ SỐ SẢN PHẨM: HDTVI/2026/...
LẦN CHỈNH SỬA:	



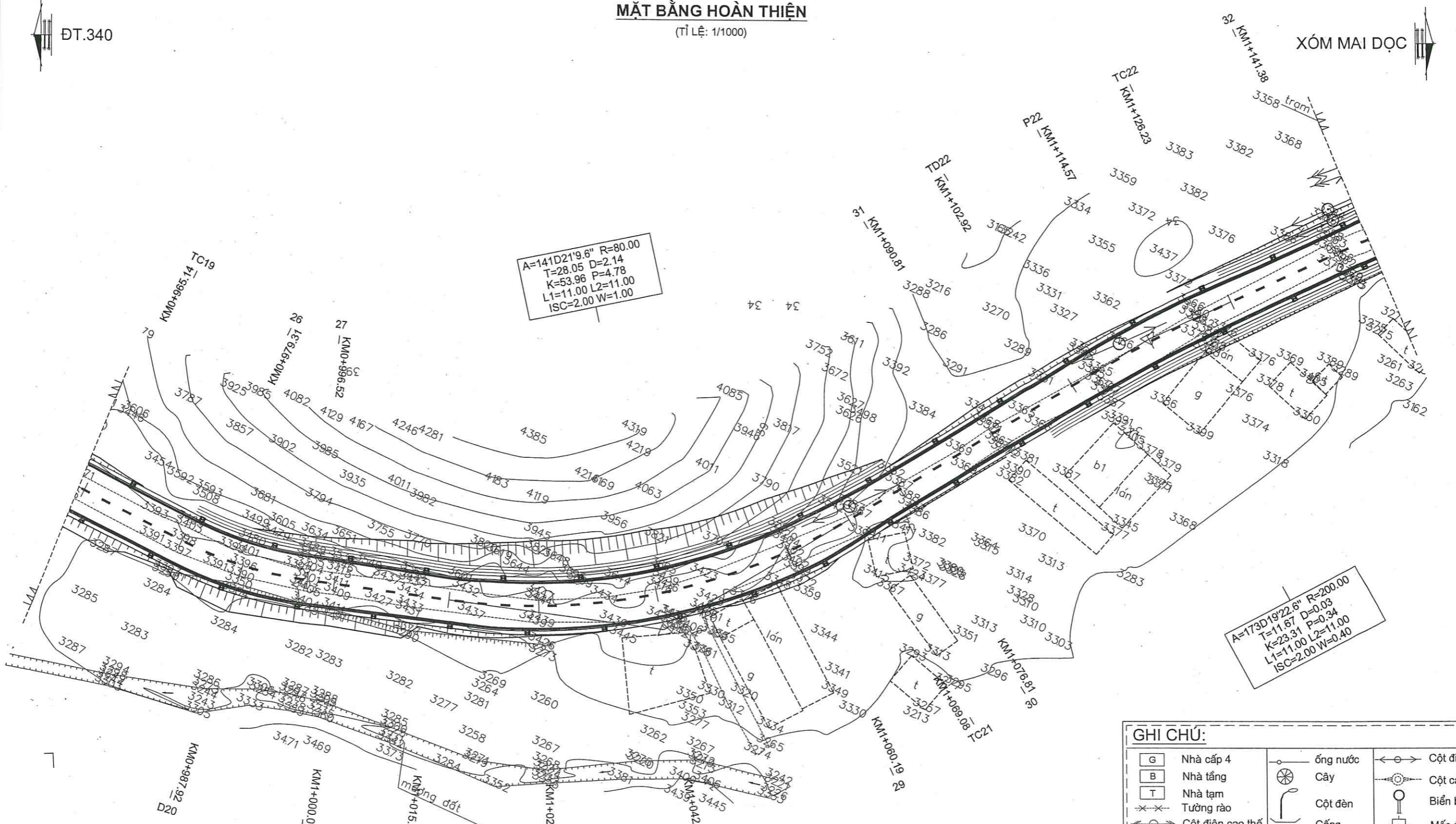
BEN-PC/ Ben Design - B. (2025) MẶT BẰNG HOÀN THIỆN XÓM MAI DỘC - LAYOUT1 - MẶT BẰNG HOÀN THIỆN - 11:18 AM

ỦY BAN NHÂN DÂN XÃ HẢI NINH TRUNG TÂM CUNG ỨNG DỊCH VỤ CÔNG TY CP XÂY DỰNG VÀ TƯ VẤN GIAO THÔNG QUẢNG NINH Địa chỉ: Tổ 5, khu 1, phường Bãi Cháy, thành phố Hạ Long E-mail: Tuvanquangninh@gmail.com	DỰ ÁN: NÂNG CẤP, CẢI TẠO ĐƯỜNG TỪ GIÁP XÃ QUẢNG ĐỨC VÀO XÓM MAI DỘC THÔN QUẢNG NGHĨA 5, XÃ HẢI NINH ĐỊA ĐIỂM: XÓM MAI DỘC, XÃ HẢI NINH BƯỚC: BÁO CÁO KINH TẾ KỸ THUẬT	THỰC HIỆN: TRẦN XUÂN HUỲNH		MẶT BẰNG HOÀN THIỆN	
		KIỂM TRA: PHẠM TUYẾN HUẤN			
CHỦ TRÌ THIẾT KẾ: NGUYỄN VĂN BIÊN	LẦN XUẤT BẢN: 01	MÃ SỐ SẢN PHẨM: HDTV/2026/...			
CHỦ NHIỆM DỰ ÁN: NGUYỄN XUÂN QUANG	LẦN CHỈNH SỬA:	ĐĂNG ĐƯỢC CƯƠNG			
KCS CÔNG TY: NGUYỄN ĐỨC MINH					



MẶT BẰNG HOÀN THIỆN
(TỈ LỆ: 1/1000)

XÓM MAI DỘC



GHI CHÚ:

	Nhà cấp 4		ống nước		Cột điện
	Nhà tầng		Cây		Cột cấp quang
	Nhà tạm		Cột đèn		Biển báo
	Tường rào		Cống		Mốc đường chuy
	Cột điện cao thế		Cáp quang		Ao hồ
	Giếng		Taluy đắp		Bờ đất
	Nghĩa địa		Ruộng		
	Sông, mương đất				

BRH-PC, Bản inorganic - 0: 2025/Meke CA/Via Duc/MHT/MBH/Long - Layout1 - Mar 18, 2025 - 11:18 AM

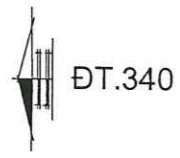
ỦY BAN NHÂN DÂN XÃ HẢI NINH
 TRUNG TÂM CUNG ỨNG DỊCH VỤ
 CÔNG TY CP XÂY DỰNG VÀ TƯ VẤN GIAO THÔNG QUẢNG NINH
 Địa chỉ: Tổ 5, khu 1, phường Bãi Cháy, thành phố Hạ Long
 E-mail: Tuvanquangninh@gmail.com

DỰ ÁN:
NÂNG CẤP, CẢI TẠO ĐƯỜNG TỪ GIÁP XÃ QUẢNG ĐỨC VÀO XÓM MAI DỘC
THÔN QUẢNG NGHĨA 5, XÃ HẢI NINH
 ĐỊA ĐIỂM: XÓM MAI DỘC, XÃ HẢI NINH
 BƯỚC: BÁO CÁO KINH TẾ KỸ THUẬT

THỰC HIỆN	TRẦN XUÂN HUỲNH
KIỂM TRA	PHẠM TUYẾN HUÂN
CHỦ TRÌ THIẾT KẾ	NGUYỄN VĂN BIÊN
CHỦ NHIỆM DỰ ÁN	NGUYỄN XUÂN QUANG
KCS CÔNG TY	NGUYỄN ĐỨC MINH

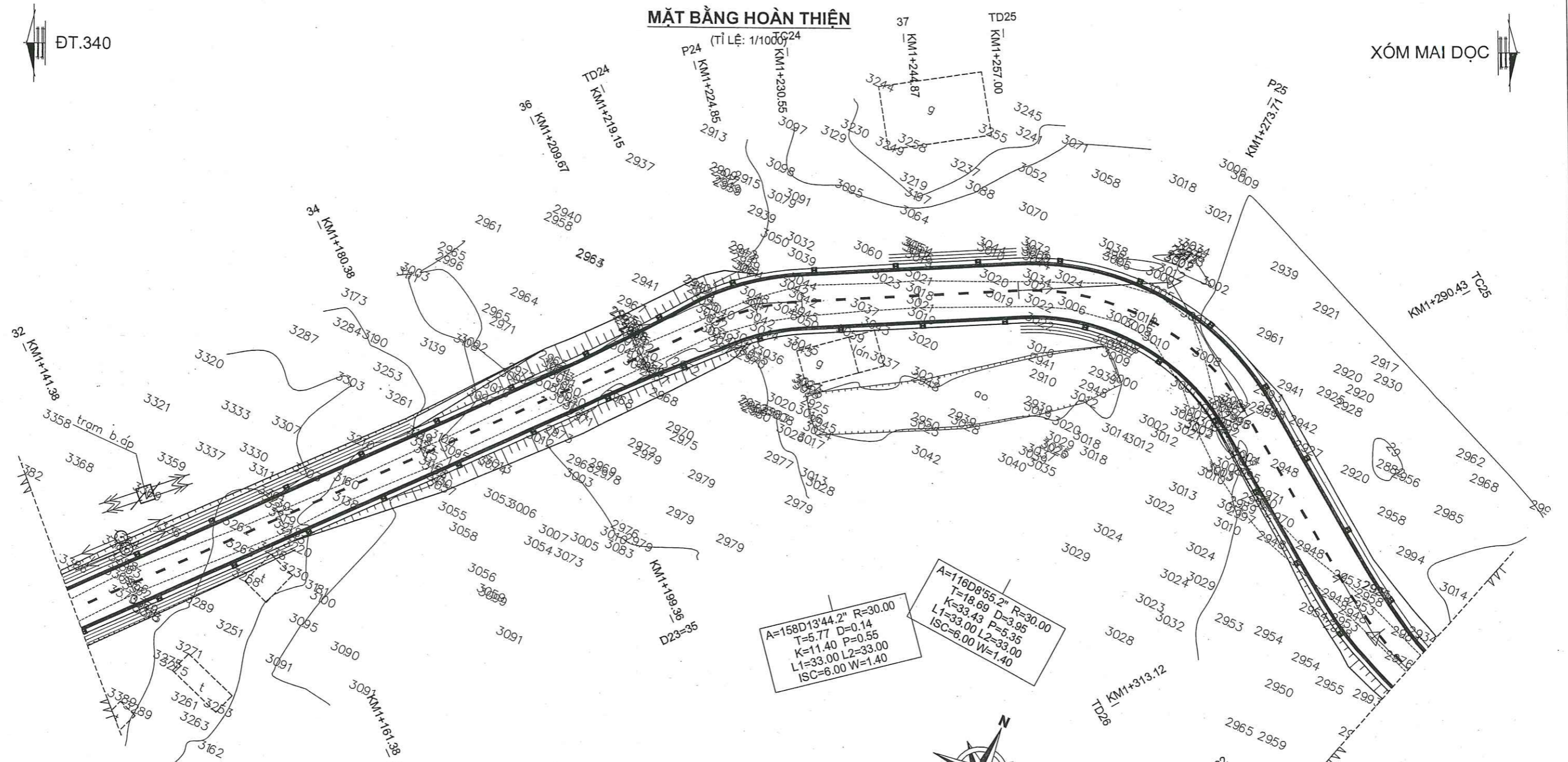


MẶT BẰNG HOÀN THIỆN
 TỶ LỆ BẢN VẼ: 1/500
 BẢN VẼ SỐ: 07/13
 LẦN XUẤT BẢN: 01
 LẦN CHỈNH SỬA:
 MÃ SỐ SẢN PHẨM: HDTV/2026/...



MẶT BẰNG HOÀN THIỆN

(TỈ LỆ: 1/1000)



$A=158D13'44.2''$ $R=30.00$
 $T=5.77$ $D=0.14$
 $K=11.40$ $P=0.55$
 $L1=33.00$ $L2=33.00$
 $ISC=6.00$ $W=1.40$

$A=116D8'55.2''$ $R=30.00$
 $T=18.69$ $D=3.95$
 $K=33.43$ $P=5.35$
 $L1=33.00$ $L2=33.00$
 $ISC=6.00$ $W=1.40$

GHI CHÚ:					
	Nhà cấp 4		Ống nước		Cột điện
	Nhà tầng		Cây		Cột cáp quang
	Nhà tạm		Cột đèn		Biển báo
	Tường rào		Cổng		Mốc đường chuyển
	Cột điện cao thế		Cáp quang		Ao hồ
	Giếng		Taluy đắp		Bờ đất
	Nghĩa địa		Ruộng		
	Sông, mương đất				



Bản vẽ: 01/2025/MBHC-CM/Mai Dộc/MT/HHT/01 - Mor 18/2026 - 11:18 AM

ỦY BAN NHÂN DÂN XÃ HẢI NINH
TRUNG TÂM CUNG ỨNG DỊCH VỤ

CÔNG TY CP XÂY DỰNG VÀ TƯ VẤN GIAO THÔNG QUẢNG NINH
Địa chỉ: Tổ 5, khu 1, phường Bãi Cháy, thành phố Hạ Long
E-mail: Tuvanquangninh@gmail.com

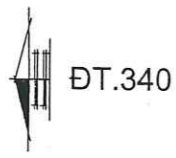
DỰ ÁN:
NÂNG CẤP, CẢI TẠO ĐƯỜNG TỪ GIÁP XÃ QUẢNG ĐỨC VÀO XÓM MAI DỘC
THÔN QUẢNG NGHĨA 5, XÃ HẢI NINH

ĐỊA ĐIỂM: XÓM MAI DỘC, XÃ HẢI NINH
BƯỚC: BÁO CÁO KINH TẾ KỸ THUẬT

THỰC HIỆN	TRẦN XUÂN HUỲNH	
KIỂM TRA	PHẠM TUYẾN HUÂN	
CHỦ TRÌ THIẾT KẾ	NGUYỄN VĂN BIÊN	
CHỦ NHIỆM DỰ ÁN	NGUYỄN XUÂN QUANG	
KCS CÔNG TY	NGUYỄN ĐỨC MINH	

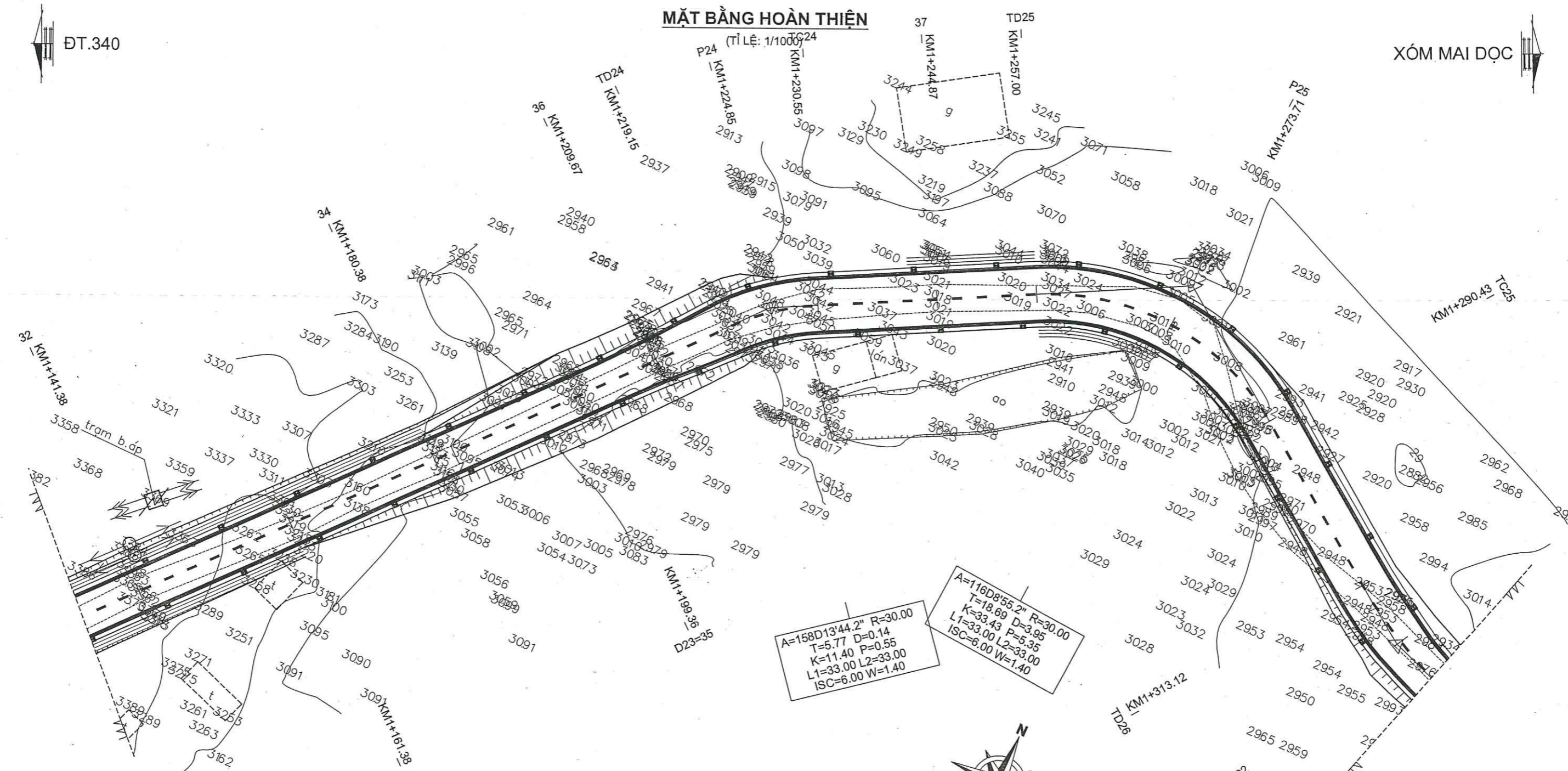


MẶT BẰNG HOÀN THIỆN	
TỶ LỆ BẢN VẼ: 1/500	BẢN VẼ SỐ: 08/13
LẦN XUẤT BẢN: 01	MÃ SỐ SẢN PHẨM: HDTV/2026/...
LẦN CHỈNH SỬA:	



MẶT BẰNG HOÀN THIỆN

(TỈ LỆ: 1/1000)



$A=158D13'44.2''$ $R=30.00$
 $T=5.77$ $D=0.14$
 $K=11.40$ $P=0.55$
 $L1=33.00$ $L2=33.00$
 $ISC=6.00$ $W=1.40$



GHI CHÚ:					
	Nhà cấp 4		ống nước		Cột điện
	Nhà tầng		Cây		Cột cáp quang
	Nhà tạm		Cột đèn		Biển báo
	Tường rào		Cổng		Mốc đường chuyển
	Cột điện cao thế		Cáp quang		Ao hồ
	Giếng		Taluy đắp		Bờ đất
	Nghĩa địa		Ruộng		
	Sông, mương đất				

BHN-PC (Ban Design) - © 2025 Quốc Cường Xây Dựng và Tư Vấn - Lupaol - Mar 18, 2025 - 11:18 AM

ỦY BAN NHÂN DÂN XÃ HẢI NINH
 TRUNG TÂM CUNG ỨNG DỊCH VỤ
 CÔNG TY CP XÂY DỰNG VÀ TƯ VẤN GIAO THÔNG QUẢNG NINH
 Địa chỉ: Tổ 5, khu 1, phường Bãi Cháy, thành phố Hạ Long
 E-mail: Tuvanquangninh@gmail.com

DỰ ÁN:
NÂNG CẤP, CẢI TẠO ĐƯỜNG TỪ GIÁP XÃ QUẢNG ĐỨC VÀO XÓM MAI DỘC
THÔN QUẢNG NGHĨA 5, XÃ HẢI NINH
 ĐỊA ĐIỂM: XÓM MAI DỘC, XÃ HẢI NINH
 BƯỚC: BÁO CÁO KINH TẾ KỸ THUẬT

THỰC HIỆN	TRẦN XUÂN HUỲNH	
KIỂM TRA	PHẠM TUYẾN HUÂN	
CHỦ TRÌ THIẾT KẾ	NGUYỄN VĂN BIÊN	
CHỦ NHIỆM DỰ ÁN	NGUYỄN XUÂN QUANG	
KCS CÔNG TY	NGUYỄN ĐỨC MINH	



MẶT BẰNG HOÀN THIỆN	
TỶ LỆ BẢN VẼ: 1/500	BẢN VẼ SỐ: 09/13
LẦN XUẤT BẢN: 01	MÃ SỐ SẢN PHẨM: HDTV/2026/...
LẦN CHỈNH SỬA: -	

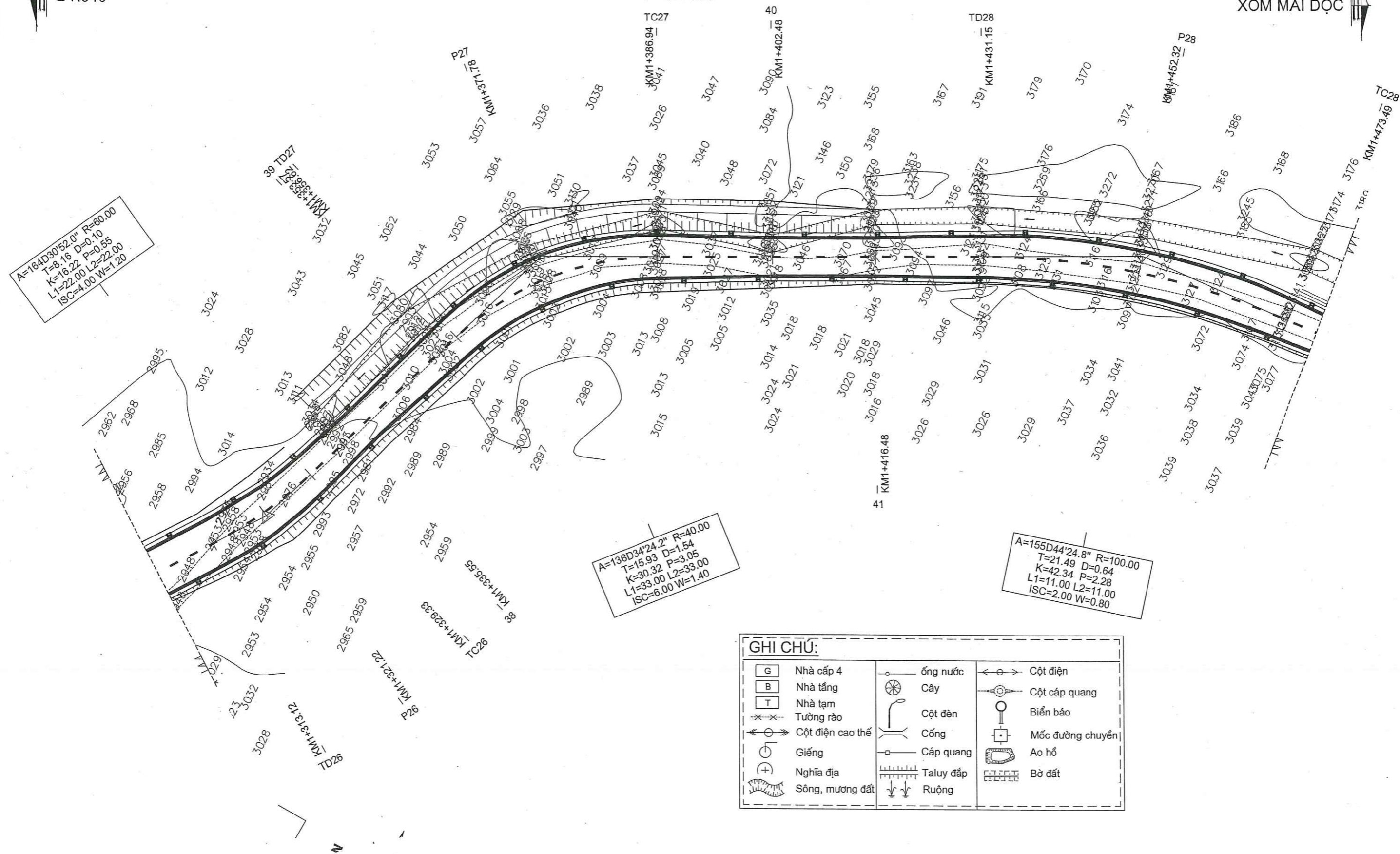
MẶT BẰNG HOÀN THIỆN

(TỶ LỆ: 1/1000)

A=164D30°52.0" R=60.00
T=8.16 D=0.10
K=16.22 P=0.55
L1=22.00 L2=22.00
ISC=4.00 W=1.20

A=136D34°24.2" R=40.00
T=15.93 D=1.54
K=30.32 P=3.05
L1=33.00 L2=33.00
ISC=6.00 W=1.40

A=155D44°24.8" R=100.00
T=21.49 D=0.64
K=42.34 P=2.28
L1=11.00 L2=11.00
ISC=2.00 W=0.80



GHI CHÚ:

	Nhà cấp 4		ống nước		Cột điện
	Nhà tầng		Cây		Cột cáp quang
	Nhà tạm		Cột đèn		Biển báo
	Tường rào		Cổng		Mốc đường chuyển
	Cột điện cao thế		Cáp quang		Ao hồ
	Giếng		Taluy đắp		Bờ đất
	Nghĩa địa		Ruộng		
	Sông, mương đất				

BHN-PC, Bản inorganic - 0:2005\vieck CA\mai doc\HQT\MHT.dwg - layout - Mar 18, 2006 - 11:18 AM

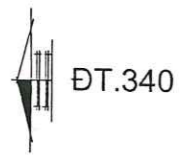
ỦY BAN NHÂN DÂN XÃ HẢI NINH
TRUNG TÂM CUNG ỨNG DỊCH VỤ
CÔNG TY CP XÂY DỰNG VÀ TƯ VẤN GIAO THÔNG QUẢNG NINH
Địa chỉ: Tổ 5, khu 1, phường Bãi Cháy, thành phố Hạ Long
E-mail: Tuvanquangninh@gmail.com

DỰ ÁN:
**NÂNG CẤP, CẢI TẠO ĐƯỜNG TỪ GIÁP XÃ QUẢNG ĐỨC VÀO XÓM MAI DỘC
THÔN QUẢNG NGHĨA 5, XÃ HẢI NINH**
ĐỊA ĐIỂM: XÓM MAI DỘC, XÃ HẢI NINH
BƯỚC: BÁO CÁO KINH TẾ KỸ THUẬT

THỰC HIỆN	TRẦN XUÂN HUỲNH	
KIỂM TRA	PHẠM TUYẾN HUẤN	
CHỦ TRÌ THIẾT KẾ	NGUYỄN VĂN BIÊN	
CHỦ NHIỆM DỰ ÁN	NGUYỄN XUÂN QUANG	
KCS CÔNG TY	NGUYỄN ĐỨC MINH	

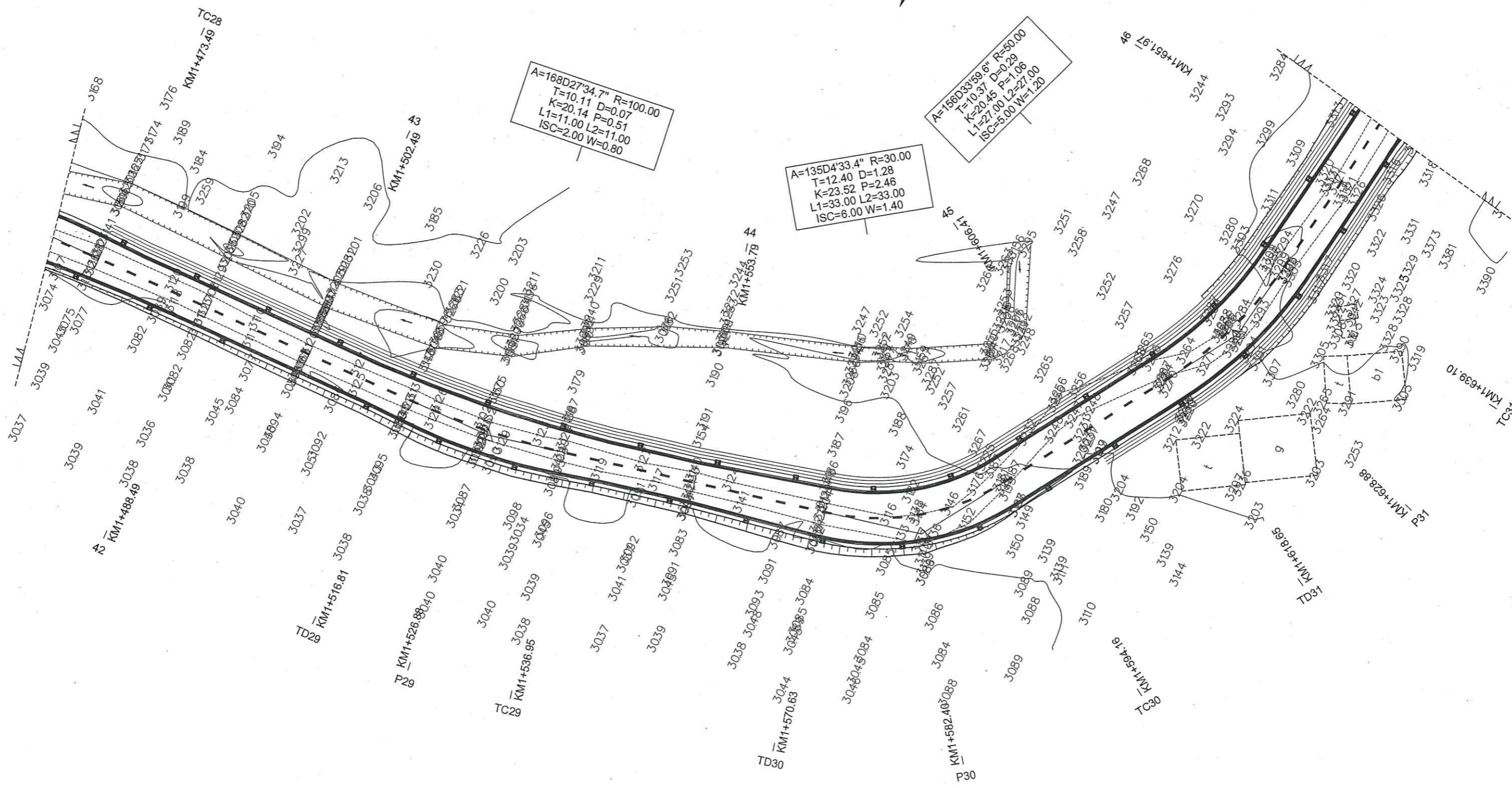
NGÀY... THÁNG... NĂM 2026
CÔNG TY CỔ PHẦN XÂY DỰNG VÀ TƯ VẤN
GIAO THÔNG QUẢNG NINH
CƠ PHÂN GIÁM ĐỐC
**XÂY DỰNG VÀ TƯ VẤN
GIAO THÔNG
QUẢNG NINH**
ĐƯỜNG ĐỨC CƯỜNG

MẶT BẰNG HOÀN THIỆN
TỶ LỆ BẢN VẼ: 1/500
BẢN VẼ SỐ: 10/13
LẦN XUẤT BẢN: 01
LẦN CHỈNH SỬA:
MÃ SỐ SẢN PHẨM: HDTV/2026/...



MẶT BẰNG HOÀN THIỆN

(TỈ LỆ: 1/1000)



A=168D27'34.7" R=100.00
T=10.11 D=0.07
K=20.14 P=0.51
L1=11.00 L2=11.00
ISC=2.00 W=0.80

A=156D33'39.6" R=50.00
T=10.37 D=0.29
K=20.45 P=1.06
L1=27.00 L2=27.00
ISC=5.00 W=1.20

A=135D4'33.4" R=30.00
T=12.40 D=1.28
K=23.52 P=2.46
L1=33.00 L2=33.00
ISC=6.00 W=1.40

BEN-PC (Ben Design) - B:\2025\QUANG CÁI MAI DỌC\HBT.MXD - Layer1 - Mar 18, 2025 - 11:18 AM

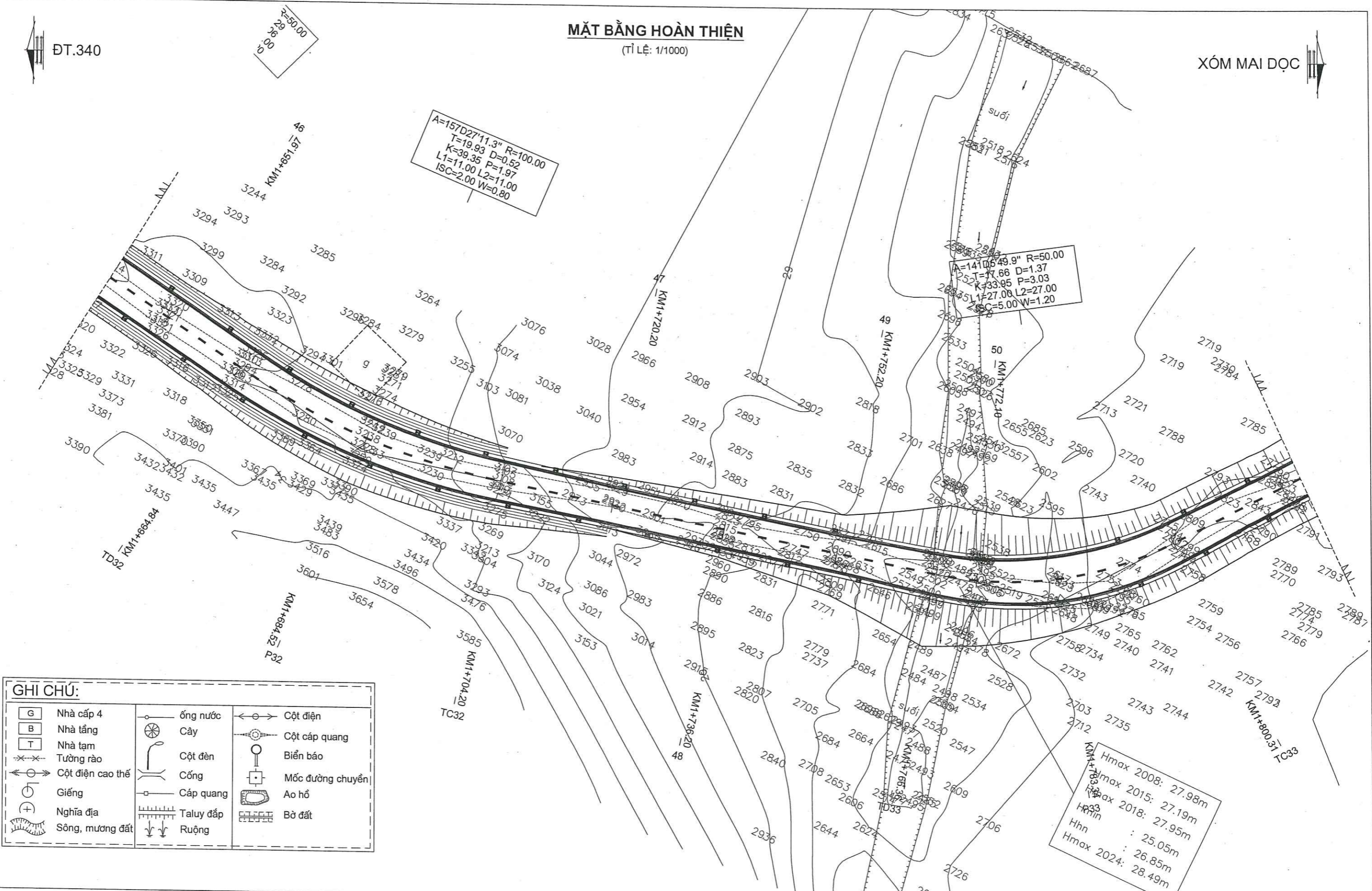
ỦY BAN NHÂN DÂN XÃ HẢI NINH TRUNG TÂM CUNG ỨNG DỊCH VỤ CÔNG TY CP XÂY DỰNG VÀ TƯ VẤN GIAO THÔNG QUẢNG NINH Địa chỉ: Tổ 5, khu 1, phường Bãi Cháy, thành phố Hạ Long E-mail: Tuvanquangninh@gmail.com	DỰ ÁN: NÂNG CẤP, CẢI TẠO ĐƯỜNG TỪ GIÁP XÃ QUẢNG ĐỨC VÀO XÓM MAI DỌC THÔN QUẢNG NGHĨA 5, XÃ HẢI NINH ĐỊA ĐIỂM: XÓM MAI DỌC, XÃ HẢI NINH BƯỚC: BÁO CÁO KINH TẾ KỸ THUẬT			<table border="1"> <tr><td>THỰC HIỆN</td><td>TRẦN XUÂN HUỖNH</td><td></td></tr> <tr><td>KIỂM TRA</td><td>PHẠM TUYẾN HUẤN</td><td></td></tr> <tr><td>CHỦ TRÌ THIẾT KẾ</td><td>NGUYỄN VĂN BIÊN</td><td></td></tr> <tr><td>CHỦ NHIỆM DỰ ÁN</td><td>NGUYỄN XUÂN QUANG</td><td></td></tr> <tr><td>KCS CÔNG TY</td><td>NGUYỄN ĐỨC MINH</td><td></td></tr> </table>		THỰC HIỆN	TRẦN XUÂN HUỖNH		KIỂM TRA	PHẠM TUYẾN HUẤN		CHỦ TRÌ THIẾT KẾ	NGUYỄN VĂN BIÊN		CHỦ NHIỆM DỰ ÁN	NGUYỄN XUÂN QUANG		KCS CÔNG TY	NGUYỄN ĐỨC MINH			MẶT BẰNG HOÀN THIỆN	
	THỰC HIỆN	TRẦN XUÂN HUỖNH																					
KIỂM TRA	PHẠM TUYẾN HUẤN																						
CHỦ TRÌ THIẾT KẾ	NGUYỄN VĂN BIÊN																						
CHỦ NHIỆM DỰ ÁN	NGUYỄN XUÂN QUANG																						
KCS CÔNG TY	NGUYỄN ĐỨC MINH																						
TỶ LỆ BẢN VẼ: 1/500 LẦN XUẤT BẢN: 01 LẦN CHỈNH SỬA:	BẢN VẼ SỐ: 11/13 MÃ SỐ SẢN PHẨM: HBTV/2026/...																						



MẶT BẰNG HOÀN THIÊN

(TỈ LỆ: 1/1000)

XÓM MAI DỘC



GHI CHÚ:					
	Nhà cấp 4		ống nước		Cột điện
	Nhà tầng		Cây		Cột cáp quang
	Nhà tạm		Cột đèn		Biển báo
	Tường rào		Cổng		Mốc đường chuyển
	Cột điện cao thế		Cáp quang		Ao hồ
	Giếng		Taluy đắp		Bờ đất
	Nghĩa địa		Ruộng		
	Sông, mương đất				

Hmax 2008:	27.98m
Hmax 2015:	27.19m
Hmax 2018:	27.95m
H _{nhìn}	: 25.05m
Hmax 2024:	28.49m

BCH-PC, Bim Designer | 10/2025 | MỐC CHỈ DẪN ĐẠO VÀO XÓM MAI DỘC - Layout | - Mar 18, 2025 - 11:18 AM

ỦY BAN NHÂN DÂN XÃ HẢI NINH
TRUNG TÂM CUNG ỨNG DỊCH VỤ

CÔNG TY CP XÂY DỰNG VÀ TƯ VẤN GIAO THÔNG QUẢNG NINH
Địa chỉ: Tổ 5, khu 1, phường Bãi Cháy, thành phố Hạ Long
E-mail: Tuvanquangninh@gmail.com

DỰ ÁN:
**NÂNG CẤP, CẢI TẠO ĐƯỜNG TỪ GIÁP XÃ QUẢNG ĐỨC VÀO XÓM MAI DỘC
THÔN QUẢNG NGHĨA 5, XÃ HẢI NINH**

ĐỊA ĐIỂM: XÓM MAI DỘC, XÃ HẢI NINH
BƯỚC: BÁO CÁO KINH TẾ KỸ THUẬT

THỰC HIỆN	TRẦN XUÂN HUỲNH
KIỂM TRA	PHẠM TUYẾN HUÂN
CHỦ TRÌ THIẾT KẾ	NGUYỄN VĂN BIÊN
CHỦ NHIỆM DỰ ÁN	NGUYỄN XUÂN QUANG
KCS CÔNG TY	NGUYỄN ĐỨC MINH

NGÀY THÁNG NĂM 2026

CÔNG TY CỔ PHẦN XÂY DỰNG VÀ TƯ VẤN
GIAO THÔNG QUẢNG NINH

GIÁM ĐỐC

**XÂY DỰNG VÀ TƯ VẤN
GIAO THÔNG QUẢNG NINH**

ĐĂNG ĐỒ CƯỜNG

MẶT BẰNG HOÀN THIÊN	
TỶ LỆ BẢN VẼ: 1/500	BẢN VẼ SỐ: 12/13
LẦN XUẤT BẢN: 01	MÃ SỐ SẢN PHẨM: HDTV/2026/...
LẦN CHỈNH SỬA: -	



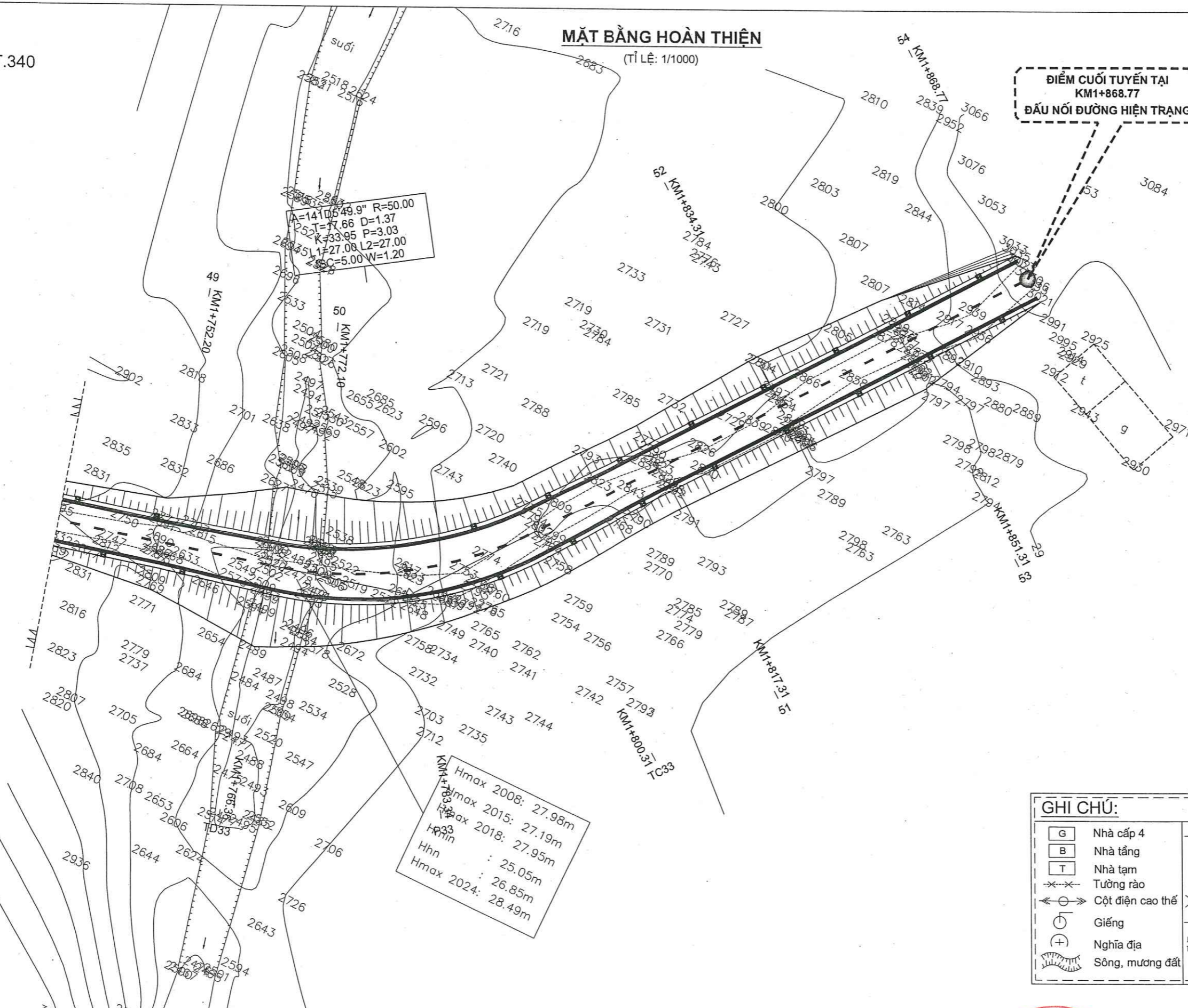
ĐT.340

MẶT BẰNG HOÀN THIỆN

(TỈ LỆ: 1/1000)

XÓM MAI DỘC

ĐIỂM CUỐI TUYẾN TẠI
KM1+868.77
ĐẦU NỐI ĐƯỜNG HIỆN TRẠNG



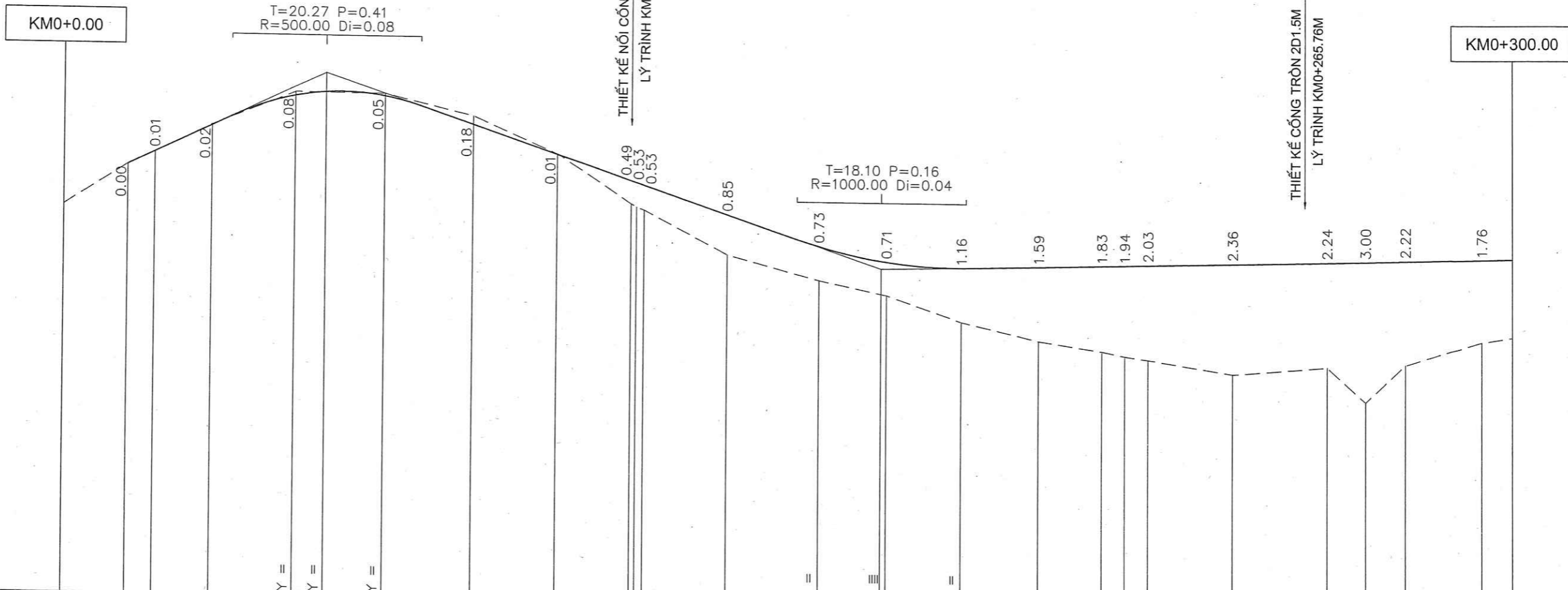
Hmax 2008: 27.98m
Hmax 2015: 27.19m
Hmax 2018: 27.95m
Hhin : 25.05m
Hmax 2024: 28.49m

GHI CHÚ:					
	Nhà cấp 4		ống nước		Cột điện
	Nhà tầng		Cây		Cột cáp quang
	Nhà tạm		Cột đèn		Biển báo
	Tường rào		Cống		Mốc đường chuyển
	Cột điện cao thế		Cáp quang		Ao hồ
	Giếng		Taluy đắp		Bờ đất
	Nghĩa địa		Ruộng		
	Sông, mương đất				

Bản vẽ: P-1, Bản (Thiết kế) - D: 2025/Mặt Bằng Xóm Mai Dộc - Layout1 - Mar 18, 2025 - 11:18 AM

ỦY BAN NHÂN DÂN XÃ HẢI NINH TRUNG TÂM CUNG ỨNG DỊCH VỤ CÔNG TY CP XÂY DỰNG VÀ TƯ VẤN GIAO THÔNG QUẢNG NINH Địa chỉ: Tổ 5, khu 1, phường Bãi Cháy, thành phố Hạ Long E-mail: Tuvanquangninh@gmail.com	DỰ ÁN: NÂNG CẤP, CẢI TẠO ĐƯỜNG TỪ GIÁP XÃ QUẢNG ĐỨC VÀO XÓM MAI DỘC THÔN QUẢNG NGHĨA 5, XÃ HẢI NINH ĐỊA ĐIỂM: XÓM MAI DỘC, XÃ HẢI NINH BƯỚC: BÁO CÁO KINH TẾ KỸ THUẬT	THỰC HIỆN: TRẦN XUÂN HUỲNH		MẶT BẰNG HOÀN THIỆN	
		KIỂM TRA: PHẠM TUYẾN HUẤN		TỶ LỆ BẢN VẼ: 1/500	BẢN VẼ SỐ: 13/13
CHỦ TRÌ THIẾT KẾ: NGUYỄN VĂN BIÊN	LẦN XUẤT BẢN: 01	MÃ SỐ SẢN PHẨM: HDTV/2026/...			
CHỦ NHIỆM DỰ ÁN: NGUYỄN XUÂN QUANG	LẦN CHỈNH SỬA:				
KCS CÔNG TY: NGUYỄN ĐỨC MINH					

TRẮC ĐỌC TUYẾN



GHI CHÚ

1/1000
1/100
TỶ LỆ: 1/1000, 1/100

— Đường đồ thiết kế
- - - Đường tự nhiên

ĐỘ DỐC THIẾT KẾ	4.74%																			3.37%																		
CAO ĐỘ THIẾT KẾ			34.59	34.86	35.44	36.10	36.12	35.54	34.93	33.90	34.39	33.85	34.36	33.77	34.30	32.84	33.69	32.32	33.05	32.73	32.63	32.67	32.70	32.71	32.73	32.77	32.82	32.84	32.86	32.90								
CAO ĐỘ TỰ NHIÊN	33.71	34.59	34.85	34.86	35.46	36.18	36.17	35.72	34.94	33.90	33.85	33.77	32.84	32.32	32.02	31.47	31.08	30.87	30.77	30.70	30.41	30.58	29.84	30.64	31.14													
KHOẢNG CÁCH LỀ	13.65	5.77	12.23	18.00	19.00	19.00	18.00	15.95	17.98	19.62	14.47	16.00	16.55	13.58	4.98	4.98	18.03	20.04	8.22	8.57	16.18																	
LÝ TRÌNH CỌC	0.00	13.65	19.42	31.65	49.65	68.65	87.65	105.65	121.61	122.73	124.37	142.35	161.97	176.43	192.43	208.98	222.56	227.54	232.52	250.55	270.60	278.82	287.38	303.56														
TÊN CỌC	1	D1		3	4		5	6	7	89	TD2	P2	TC2	10	D3	11	TD4	TC4	P4	12	13	14	TD5	P5														
SƠ HỌA TUYẾN	<p>A=177d9'53.2"</p> <p>A=105d3'43.3" R=30.00 K=39.24 T=22.99 P=7.80 L1=33.00 L2=33.00 lsc=6.00 W=1.40</p> <p>A=176d37'56.5"</p> <p>A=170d29'22.1" R=60.00 K=9.96 T=4.99 P=0.21 L1=22.00 L2=22.00 lsc=4.00 W=1.20</p> <p>A=149d6'11.1" R=60.00 K=1.11 T=16.58 P=1.11 L1=22.00 L2=22.00 lsc=4.00 W=1.20</p>																																					

BĐV-PV, Bản thiết kế - B (2025) Mốc 1/1000 Mốc Đọc (1/1000) Mốc Đọc - Layout - Mốc 18.2025 - 11:20 AM

ỦY BAN NHÂN DÂN XÃ HẢI NINH TRUNG TÂM CUNG ỨNG DỊCH VỤ CÔNG TY CP XÂY DỰNG VÀ TƯ VẤN GIAO THÔNG QUẢNG NINH Địa chỉ: Tổ 5, khu 1, phường Bãi Cháy, thành phố Hạ Long E-mail: Tuvanquangninh@gmail.com		DỰ ÁN: NÂNG CẤP, CẢI TẠO ĐƯỜNG TỪ GIÁP XÃ QUẢNG ĐỨC VÀO XÓM MAI DỘC THÔN QUẢNG NGHĨA 5, XÃ HẢI NINH ĐỊA ĐIỂM: XÓM MAI DỘC, XÃ HẢI NINH BƯỚC: BÁO CÁO KINH TẾ KỸ THUẬT		THỰC HIỆN: TRẦN XUÂN HUỲNH KIỂM TRA: PHẠM TUYẾN HUẤN CHỦ TRÌ THIẾT KẾ: NGUYỄN VĂN BIÊN CHỦ NHIỆM DỰ ÁN: NGUYỄN XUÂN QUANG KCS CÔNG TY: NGUYỄN ĐỨC MINH		TRẮC DỌC TUYẾN TỶ LỆ BẢN VẼ: 1/1000; 1/100 BẢN VẼ SỐ: 01/07 LẦN XUẤT BẢN: 01 LẦN CHỈNH SỬA: - MÃ SỐ SẢN PHẨM: HDTV/2026/...
--	--	---	--	--	--	---

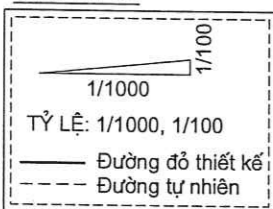
KM0+300.00

THIẾT KẾ CÔNG TRÒN D1.5M
LÝ TRÌNH KM0+445.89M

T=31.00 P=0.60
R=800.00 Di=0.08

T=33.00
R=500.00

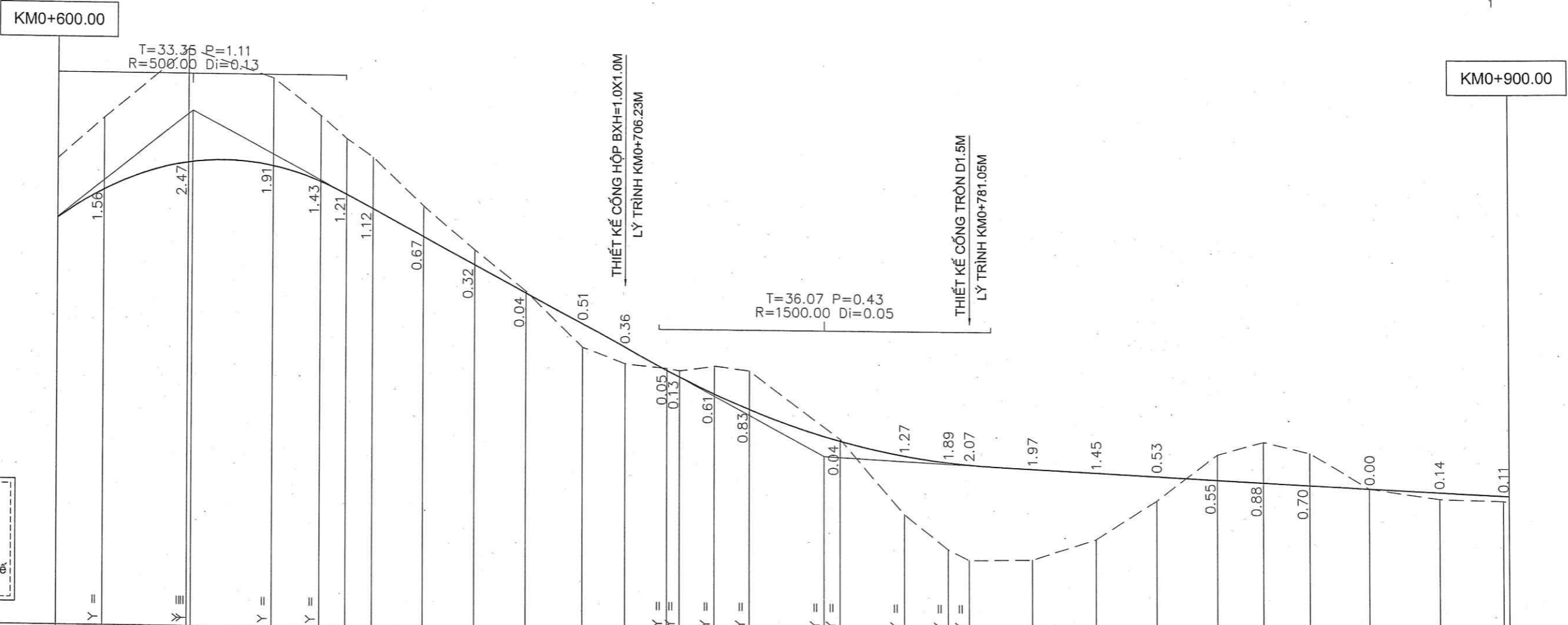
GHI CHÚ



ĐỘ DỐC THIẾT KẾ	0.25%										8.00%																																			
CAO ĐỘ THIẾT KẾ	314.12										122.74																																			
CAO ĐỘ TỰ NHIÊN	31.14	32.90	31.39	32.94	31.47	32.98	31.43	33.04	31.36	33.08	31.13	33.11	31.02	33.15	30.95	33.17	30.90	33.19	30.94	33.24	31.13	33.27	31.28	33.30	33.33	33.78	35.15	34.41	35.96	35.30	36.25	35.73	36.39	36.53	36.87	37.33	37.42	37.91	38.44	38.66	39.30	39.05	41.40	40.19	43.00	41.44
KHOẢNG CÁCH LỀ	1.18	16.18	17.55	21.00	17.87	13.68	13.68	9.48	8.40	20.15	14.04	6.11	22.99	14.30	14.30	5.79	9.98	9.98	7.24	9.35	4.92	14.28	18.10	18.32																						
LÝ TRÌNH CỌC	303.56	319.74	337.29	358.29	376.16	389.84	403.52	413.01	421.41	441.56	455.60	461.71	484.70	499.00	513.30	519.09	529.07	539.06	546.29	555.64	560.57	574.84	592.94																							
TÊN CỌC	P5	TC5	15	16	TD6	P6	TC6	17	TD7	P7	TC7	18	TD8	P8	TC8	TD9	P9	TC9	TD10	19	P10	TC10	TD11	F																						
SƠ HỌA TUYẾN	A=149d6'1.5" R=30.00 K=32.36 T=14.71 P=3.41 L1=33.00 L2=33.00 Isc=6.00 W=1.40		A=127d44'49.0" R=30.00 K=27.36 T=14.71 P=3.41 L1=33.00 L2=33.00 Isc=6.00 W=1.40		A=133d49'17.9" R=50.00 K=40.30 T=21.32 P=4.35 L1=27.00 L2=27.00 Isc=5.00 W=1.20		A=125d22'5.8" R=30.00 K=28.6 T=15.49 P=3.77 L1=33.00 L2=33.00 Isc=6.00 W=1.40		A=141d51'43.0" R=30.00 K=19.97 T=10.37 P=1.74 L1=33.00 L2=33.00 Isc=6.00 W=1.40		A=125d28'20.1" R=30.00 K=28.55 T=15.46 P=3.75 L1=33.00 L2=33.00 Isc=6.00 W=1.40		A=127d44'49.0" R=30.00 K=32.36 T=14.71 P=3.41 L1=33.00 L2=33.00 Isc=6.00 W=1.40																																	

BEN-PC, Ben Design - D:\2025\vietsc\Xóm Mai Dộc\TĐM\TĐM Mai Dộc.dwg - Layout1 - Mst 18/2026 - 11:20 AM

ỦY BAN NHÂN DÂN XÃ HẢI NINH TRUNG TÂM CUNG ỨNG DỊCH VỤ CÔNG TY CP XÂY DỰNG VÀ TƯ VẤN GIAO THÔNG QUẢNG NINH Địa chỉ: Tổ 5, khu 1, phường Bãi Cháy, thành phố Hạ Long E-mail: Tuvanquangninh@gmail.com	DỰ ÁN: NÂNG CẤP, CẢI TẠO ĐƯỜNG TỪ GIÁP XÃ QUẢNG ĐỨC VÀO XÓM MAI DỘC THÔN QUẢNG NGHĨA 5, XÃ HẢI NINH ĐỊA ĐIỂM: XÓM MAI DỘC, XÃ HẢI NINH BƯỚC: BÁO CÁO KINH TẾ KỸ THUẬT	THỰC HIỆN: TRẦN XUÂN HUỶNH		TRẮC ĐỌC TUYẾN TỶ LỆ BẢN VẼ: 1/1000; 1/100 BẢN VẼ SỐ: 02/07 LẦN XUẤT BẢN: 01 MÃ SỐ SẢN PHẨM: HDTV/2026/... LẦN CHỈNH SỬA:
		KIỂM TRA: PHẠM TUYẾN HUẤN		
CHỦ TRÌ THIẾT KẾ: NGUYỄN VĂN BIÊN				
CHỦ NHIỆM DỰ ÁN: NGUYỄN XUÂN QUANG				
KCS CÔNG TY: NGUYỄN ĐỨC MINH				



GHI CHÚ

1/1000
1/100

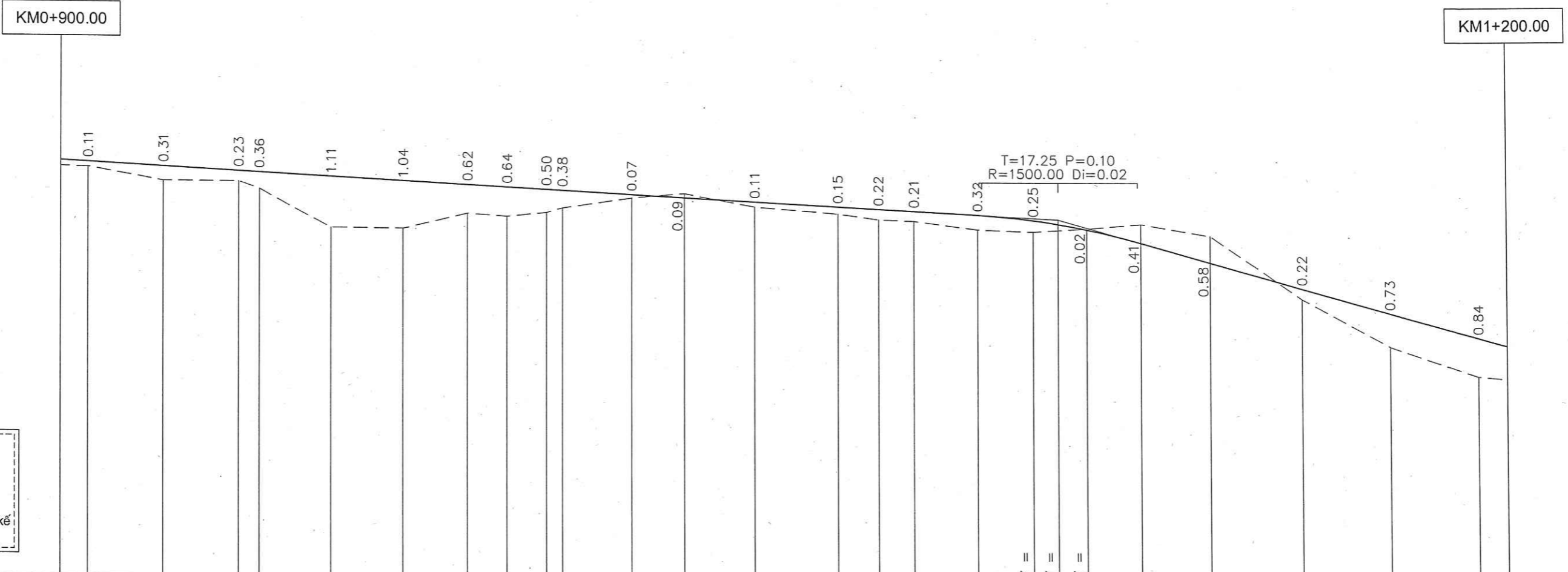
TỶ LỆ: 1/1000, 1/100

— Đường đồ thiết kế
- - - Đường tự nhiên

ĐỘ DỐC THIẾT KẾ	5.34%																											
CAO ĐỘ THIẾT KẾ	41.44	42.05	41.99	41.66	41.39	41.08	40.49	39.90	39.30	38.65	38.15	37.65	37.52	37.15	36.83	36.16	35.85	35.71	35.66	35.58	35.51	35.44	35.37	35.32	35.26	35.19	35.11	35.04
CAO ĐỘ TỰ NHIÊN	43.00	44.52	43.90	43.09	42.60	42.20	41.16	40.22	39.34	38.14	37.79	37.70	37.65	37.76	37.66	36.20	34.58	33.82	33.59	33.61	34.06	34.91	35.92	36.20	35.96	35.19	34.97	34.93
KHOẢNG CÁCH LỀ	3.10	18.32	18.32	10.35	5.71	5.71	11.03	11.18	11.18	12.22	9.28	9.28	2.70	7.60	7.60	19.84	13.89	9.37	4.52	13.89	13.89	13.07	13.07	10.02	10.02	13.00	15.00	13.61
LÝ TRÌNH CỌC	592.94	611.26	629.58	639.93	645.64	651.35	662.38	673.56	684.74	696.96	706.23	715.51	718.21	725.82	733.42	753.27	767.16	776.53	781.05	794.95	808.84	821.91	834.97	844.99	855.01	868.01	883.01	896.62
TÊN CỌC	TD11	P11	TC11	TD12	TC12	TD13	P13	TC13	TD14	TC14	P15	TD15	TC15	TD16	20	21	P16	22	TC16	23	TD17	P17	TC17	24	25	TD		
SƠ HỌA TUYẾN	$A=127d31'6.1''$ $R=40.00$ $K=36.64$ $T=19.72$ $P=4.60$ $L1=33.00$ $L2=33.00$ $Isc=6.00$ $W=1.40$																											

BCH-PC - Bản Thiết kế - 02/2025 - Ngày: 02/07/2025 - 11:20 AM

ỦY BAN NHÂN DÂN XÃ HẢI NINH TRUNG TÂM CUNG ỨNG DỊCH VỤ CÔNG TY CP XÂY DỰNG VÀ TƯ VẤN GIAO THÔNG QUẢNG NINH Địa chỉ: Tổ 5, khu 1, phường Bãi Cháy, thành phố Hạ Long E-mail: Tuvanquangninh@gmail.com	DỰ ÁN: NÂNG CẤP, CẢI TẠO ĐƯỜNG TỪ GIÁP XÃ QUẢNG ĐỨC VÀO XÓM MAI DỘC THÔN QUẢNG NGHĨA 5, XÃ HẢI NINH ĐỊA ĐIỂM: XÓM MAI DỘC, XÃ HẢI NINH BƯỚC: BÁO CÁO KINH TẾ KỸ THUẬT	THỰC HIỆN: TRẦN XUÂN HUỲNH KIỂM TRA: PHẠM TUYẾN HUÂN CHỦ TRÌ THIẾT KẾ: NGUYỄN VĂN BIÊN CHỦ NHIỆM DỰ ÁN: NGUYỄN XUÂN QUANG KCS CÔNG TY: NGUYỄN ĐỨC MINH	NGÀY ... THÁNG ... NĂM 2025 CÔNG TY CỔ PHẦN XÂY DỰNG VÀ TƯ VẤN GIAO THÔNG QUẢNG NINH QUẢNG NINH ĐĂNG ĐỨC CƯỜNG	TRẮC DỌC TUYẾN TỶ LỆ BẢN VẼ: 1/1000; 1/100 BẢN VẼ SỐ: 03/07 LẦN XUẤT BẢN: 01 LẦN CHỈNH SỬA: - MÃ SỐ SẢN PHẨM: HDTV/2026/...
		NGÀY ... THÁNG ... NĂM 2025 CÔNG TY CỔ PHẦN XÂY DỰNG VÀ TƯ VẤN GIAO THÔNG QUẢNG NINH QUẢNG NINH ĐĂNG ĐỨC CƯỜNG		



GHI CHÚ

1/1000
TỶ LỆ: 1/1000, 1/100
— Đường đồ thiết kế
- - - Đường tự nhiên

ĐỘ DỐC THIẾT KẾ	0.53%															2.83%																																
CAO ĐỘ THIẾT KẾ	358.55															136.53																																
CAO ĐỘ TỰ NHIÊN	34.93	35.04	34.64	34.95	34.64	34.87	34.48	34.84	33.65	34.76	33.64	34.68	33.98	34.60	33.92	34.56	34.01	34.51	34.11	34.49	34.34	34.41	34.44	34.35	34.16	34.27	34.02	34.17	33.90	34.12	33.87	34.08	33.69	34.01	33.65	33.90	33.72	33.70	33.82	33.41	33.56	32.98	32.19	32.41	31.15	31.88	30.50	31.34
KHOẢNG CÁCH LỀ	61	16.41	16.41	4.57	15.57	15.57	14.17	8.60	8.60	3.48	15.12	11.63	15.35	18.09	8.89	7.73	13.99	12.11	11.65	11.65	15.15	20.00	19.01	18.98	10.																							
LÝ TRÌNH CỌC	896.62	913.03	929.43	934.00	949.57	965.14	979.31	987.92	996.52	1000.00	1015.12	1026.75	1042.10	1060.19	1069.08	1076.81	1090.81	1102.92	1114.57	1126.23	1141.38	1161.38	1180.38	1199.36																								
TÊN CỌC	TD18	P18	TC18	TD19	P19	TC19	26	D20	KM1	TD21	28	P21	29	TC21	30	31	TD22	P22	TC22	32	33	34	D23=35																									
SƠ HỌA TUYẾN	A=148d40'2.9" R=60.00 K=32.81 T=16.83 P=2.31 L1=22.00 L2=22.00 Isc=4.00 W=1.20		A=120d31'38.6" R=30.00 K=31.14 T=17.14 P=4.55 L1=33.00 L2=33.00 Isc=6.00 W=1.40		A=160d28'14.5"								A=141d21'9.6" R=80.00 K=53.96 T=28.05 P=4.78 L1=11.00 L2=11.00 Isc=2.00 W=1.00				A=173d19'22.6" R=200.00 K=23.31 T=11.67 P=0.34 L1=11.00 L2=11.00 Isc=2.00 W=0.40				A=179d27'1																											

B01-PC1 - Bản Thiết kế - D:\2025\Thiết kế\U01A1\U01A1\U01A1\U01A1\U01A1 - Layout1 - Mar 18, 2025 - 11:20 AM

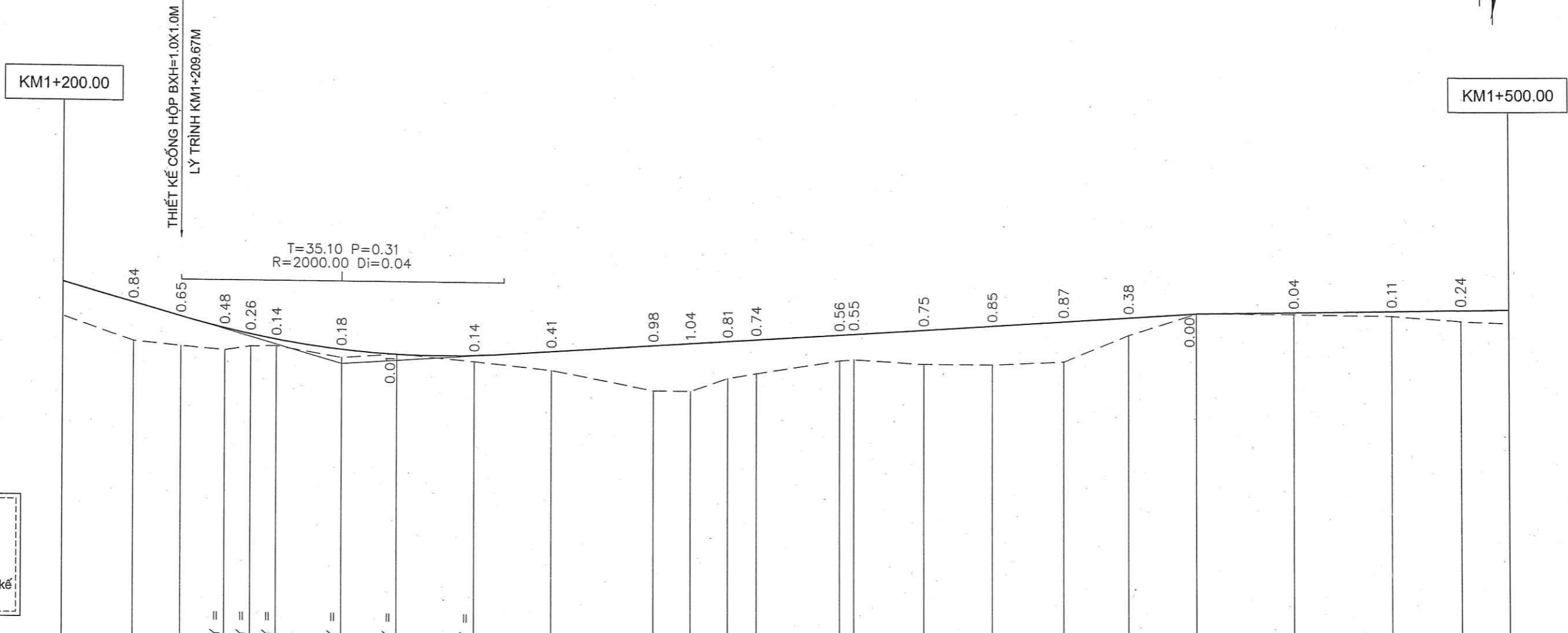
ỦY BAN NHÂN DÂN XÃ HẢI NINH
TRUNG TÂM CUNG ỨNG DỊCH VỤ
CÔNG TY CP XÂY DỰNG VÀ TƯ VẤN GIAO THÔNG QUẢNG NINH
Địa chỉ: Tổ 5, khu 1, phường Bãi Cháy, thành phố Hạ Long
E-mail: Tuvanquangninh@gmail.com

DỰ ÁN:
**NÂNG CẤP, CẢI TẠO ĐƯỜNG TỪ GIÁP XÃ QUẢNG ĐỨC VÀO XÓM MAI DỘC
THÔN QUẢNG NGHĨA 5, XÃ HẢI NINH**
ĐỊA ĐIỂM: XÓM MAI DỘC, XÃ HẢI NINH
BƯỚC: BẢO CÁO KINH TẾ KỸ THUẬT

THỰC HIỆN	TRẦN XUÂN HUỖNH
KIỂM TRA	PHẠM TUYẾN HUẤN
CHỦ TRÌ THIẾT KẾ	NGUYỄN VĂN BIÊN
CHỦ NHIỆM DỰ ÁN	NGUYỄN XUÂN QUANG
KCS CÔNG TY	NGUYỄN ĐỨC MINH

MP.D.N. 5700
NGÀY ... THÁNG ... NĂM 2026
CÔNG TY CỔ PHẦN XÂY DỰNG VÀ TƯ VẤN
GIAO THÔNG QUẢNG NINH
CO PHAN GIAM ĐOC
XÂY DỰNG VÀ TƯ VẤN
QUẢNG NINH
ĐĂNG ĐƯỢC CƯỜNG

TRẮC ĐỌC TUYẾN
TỶ LỆ BẢN VẼ: 1/1000;1/100
BẢN VẼ SỐ: 04/07
LẦN XUẤT BẢN: 01
LẦN CHỈNH SỬA:
MÃ SỐ SẢN PHẨM: HDTV/2026/...



GHI CHÚ

1/1000
TỶ LỆ: 1/1000, 1/100

— Đường đồ thiết kế
- - - Đường tự nhiên

ĐỘ DỐC THIẾT KẾ	0.68%																		0.15%					
CAO ĐỘ THIẾT KẾ	31.34	31.05	30.80	30.67	30.56	30.36	30.26	30.36	30.51	30.57	30.63	30.67	30.79	30.81	30.92	31.02	31.12	31.22	31.32	31.35	31.39	31.41		
CAO ĐỘ TỰ NHIÊN	30.50	30.40	30.32	30.41	30.42	30.18	30.27	30.12	29.95	29.53	29.53	29.82	29.93	30.23	30.26	30.17	30.17	30.25	30.84	31.32	31.31	31.28	31.17	
KHOẢNG CÁCH LỀ	18.98	10.31	9.48	5.70	5.70	14.33	12.12	16.72	16.72	22.69	8.11	8.11	6.22	18.03	3.05	15.16	15.16	15.54	14.00	14.67	21.17	21.17	15.00	14.00
LÝ TRÌNH CỌC	1199.36	1209.67	1219.15	1224.85	1230.55	1244.87	1257.00	1273.71	1290.43	1313.12	1321.22	1329.33	1335.55	1353.57	1356.62	1371.78	1386.94	1402.48	1416.48	1431.15	1452.32	1473.49	1488.49	
TÊN CỌC	D23=35	36	P24	TD24	TC24	37	TD25	P25	TC25	TD26	TC26	38	TD27	P27	TC27	40	41	TD28	P28	TC28	42			
SƠ HỌA TUYẾN	A=179d27'13.5" R=30.00 K=11.40 T=5.77 P=0.55 L1=33.00 L2=33.00 lsc=6.00 W=1.40		A=168d13'44.2" R=30.00 K=11.40 T=5.77 P=0.55 L1=33.00 L2=33.00 lsc=6.00 W=1.40		A=116d8'55.2" R=30.00 K=33.43 T=18.69 P=5.35 L1=33.00 L2=33.00 lsc=6.00 W=1.40		A=164d30'52.0" R=60.00 K=16.22 T=8.16 P=0.55 L1=22.00 L2=22.00 lsc=4.00 W=1.20		A=136d34'24.2" R=40.00 K=30.32 T=15.93 P=3.05 L1=33.00 L2=33.00 lsc=6.00 W=1.40		A=155d44'24.8" R=100.00 K=42.34 T=21.49 P=2.28 L1=11.00 L2=11.00 lsc=2.00 W=0.80													

BEM-PC | Bản Thiết kế | E:\2025\Thiết kế\Nga\ĐTM\ĐTM Mai Độc.dwg - Layout - Mar 10, 2025 - 11:20 AM

ỦY BAN NHÂN DÂN XÃ HẢI NINH
TRUNG TÂM CUNG ỨNG DỊCH VỤ

CÔNG TY CP XÂY DỰNG VÀ TƯ VẤN GIAO THÔNG QUẢNG NINH
Địa chỉ: Tổ 5, khu 1, phường Bãi Cháy, thành phố Hạ Long
E-mail: Tuvanquangninh@gmail.com

ĐỰ ÁN:
**NÂNG CẤP, CẢI TẠO ĐƯỜNG TỪ GIÁP XÃ QUẢNG ĐỨC VÀO XÓM MAI ĐỘC
THÔN QUẢNG NGHĨA 5, XÃ HẢI NINH**

ĐỊA ĐIỂM: XÓM MAI ĐỘC, XÃ HẢI NINH
BƯỚC: BÁO CÁO KINH TẾ KỸ THUẬT

THỰC HIỆN	TRẦN XUÂN HUỖNH
KIỂM TRA	PHẠM TUYẾN HUẤN
CHỦ TRÌ THIẾT KẾ	NGUYỄN VĂN BIÊN
CHỦ NHIỆM DỰ ÁN	NGUYỄN XUÂN QUANG
KCS CÔNG TY	NGUYỄN ĐỨC MINH

NGÀY THÁNG ... NĂM 2026

CÔNG TY CỔ PHẦN XÂY DỰNG VÀ TƯ VẤN
GIAO THÔNG QUẢNG NINH
GIÁM ĐỐC

**XÂY DỰNG VÀ TƯ VẤN
GIAO THÔNG
QUẢNG NINH**

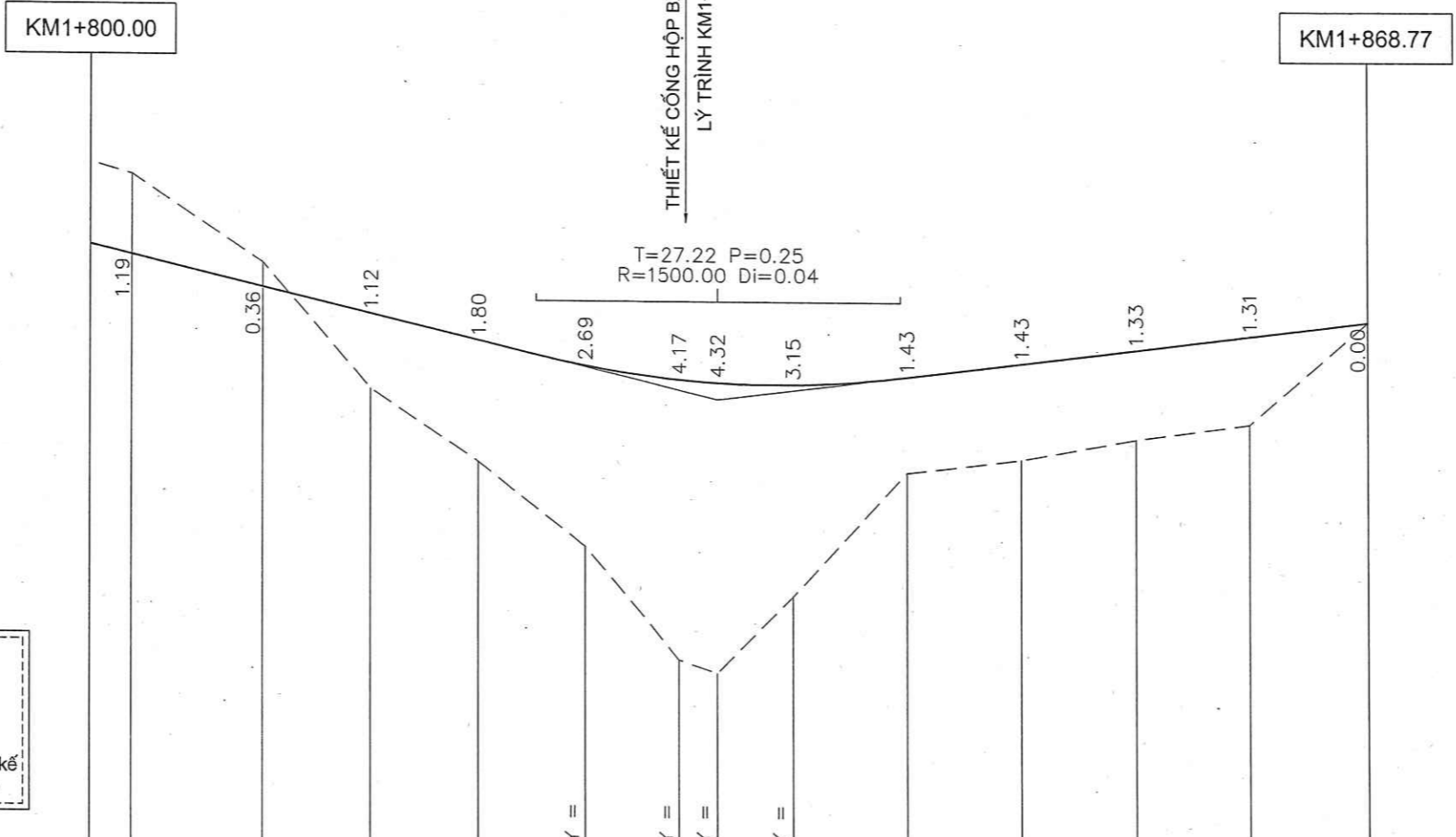
ĐANG ĐỨC CƯỜNG

TRẮC ĐỌC TUYẾN

TỶ LỆ BẢN VẼ: 1/1000; 1/100 BẢN VẼ SỐ: 05/07

LẦN XUẤT BẢN: 01 MÃ SỐ SẢN PHẨM: HDTV/2026/...

LẦN CHỈNH SỬA:



GHI CHÚ

1/1000
1/100
TỶ LỆ: 1/1000, 1/100

— Đường đồ thiết kế
- - - Đường tự nhiên

ĐỘ DỐC THIẾT KẾ	2.39%						1.24%						
CAO ĐỘ THIẾT KẾ	31.19	30.72	30.34	29.95	29.59	29.39	29.34	29.32	29.45	29.66	29.87	30.08	30.30
CAO ĐỘ TỰ NHIÊN	32.38	31.08	29.22	28.15	26.90	25.22	25.02	26.17	28.02	28.23	28.54	28.77	30.30
KHOẢNG CÁCH LỀ	19.68	16.00	16.00	16.00	14.17	5.73	11.24	16.97	17.00	17.00	17.00	17.46	
LÝ TRÌNH CỌC	1684.52	1704.20	1720.20	1736.20	1752.20	1766.36	1772.10	1783.34	1800.31	1817.31	1834.31	1851.31	1868.77
TÊN CỌC	P32	TC32	47	48	49	50	TD33	P33	TC33	51	52	53	54
SƠ HỌA TUYẾN	$A=57d27'11.3''$ $R=50.00$ $K=39.35$ $T=17.66$ $P=1.97$ $L1=27.00$ $L2=11.00$ $W=0.80$						$A=141d5'49.9''$ $R=50.00$ $K=33.95$ $T=17.66$ $P=3.03$ $L1=27.00$ $L2=27.00$ $lsc=5.00$ $W=1.20$						

Bản vẽ: 01/2025 (Mức độ: 1/1000) Mã Dự án: 1001 - Mã 18/2025 - 11:20 AM

ỦY BAN NHÂN DÂN XÃ HẢI NINH
TRUNG TÂM CUNG ỨNG DỊCH VỤ

CÔNG TY CP XÂY DỰNG VÀ TƯ VẤN GIAO THÔNG QUẢNG NINH
Địa chỉ: Tổ 5, khu 1, phường Bãi Cháy, thành phố Hạ Long
E-mail: Tuvanquangninh@gmail.com

DỰ ÁN:
**NÂNG CẤP, CẢI TẠO ĐƯỜNG TỪ GIÁP XÃ QUẢNG ĐỨC VÀO XÓM MAI DỘC
THÔN QUẢNG NGHĨA 5, XÃ HẢI NINH**

ĐỊA ĐIỂM: XÓM MAI DỘC, XÃ HẢI NINH
BƯỚC: BÁO CÁO KINH TẾ KỸ THUẬT

THỰC HIỆN	TRẦN XUÂN HUỖNH	
KIỂM TRA	PHẠM TUYẾN HUẤN	
CHỦ TRÌ THIẾT KẾ	NGUYỄN VĂN BIÊN	
CHỦ NHIỆM DỰ ÁN	NGUYỄN XUÂN QUANG	
KCS CÔNG TY	NGUYỄN ĐỨC MINH	

NGÀY: THÁNG: ... NĂM 2026

CÔNG TY CỔ PHẦN XÂY DỰNG VÀ TƯ VẤN
GIAO THÔNG QUẢNG NINH
GIÁM ĐỐC

CÔNG TY CỔ PHẦN XÂY DỰNG VÀ TƯ VẤN GIAO THÔNG QUẢNG NINH

ĐANG ĐỨC CƯỜNG

TRẮC ĐỌC TUYẾN

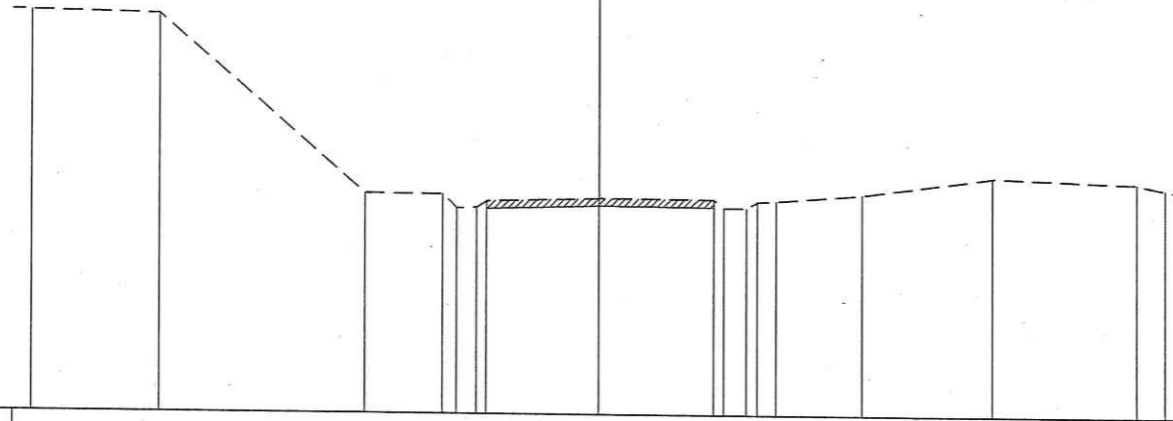
TỶ LỆ BẢN VẼ: 1/1000; 1/100 BẢN VẼ SỐ: 07/07

LẦN XUẤT BẢN: 01 MÃ SỐ SẢN PHẨM: HDTV/2026/...

LẦN CHỈNH SỬA:

TRẮC NGANG CHI TIẾT

CỌC: 1
KM0+000.00



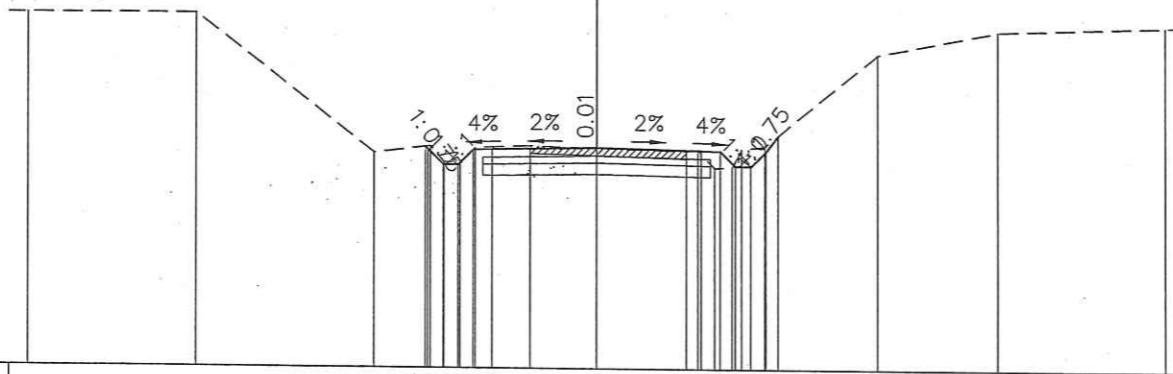
MSS: 28.00

CAO ĐỘ THIẾT KẾ																
K/CÁCH LỀ THIẾT KẾ																
CAO ĐỘ TỰ NHIÊN	38.58	38.51	33.80	33.79	33.43	33.45	33.62	33.71	33.69	33.47	33.64	33.66	33.84	34.31	34.17	34.02
KHOẢNG CÁCH MIA	3.37	5.44	2.06	0.37	0.37	0.37	0.37	2.97	3.04	0.26	0.28	0.50	2.23	3.48	3.86	0.75

S Đào nền : 0.23m²
 S Đào rãnh : 0.31m²
 S Đào khuôn : 3.31m²
 S Đập nền K95 : 0.30m²
 S Xạo xối K98 : 1.80m²
 S Đào đường cũ : 0.77m²

B Mặt đường : 5.50m
 S Mống CPDD loại I: 1.08m²

CỌC: 2
KM0+019.42



MSS: 29.00

CAO ĐỘ THIẾT KẾ																			
K/CÁCH LỀ THIẾT KẾ																			
CAO ĐỘ TỰ NHIÊN	38.34	38.36	34.70	34.88	34.45	34.47	34.84	34.81	34.85	34.78	34.82	34.70	34.34	34.37	34.84	34.92	37.37	38.00	38.14
KHOẢNG CÁCH MIA	4.44	4.68	1.50	0.39	0.40	0.40	1.44	1.76	2.37	0.29	0.43	0.61	2.92	3.21	4.45				

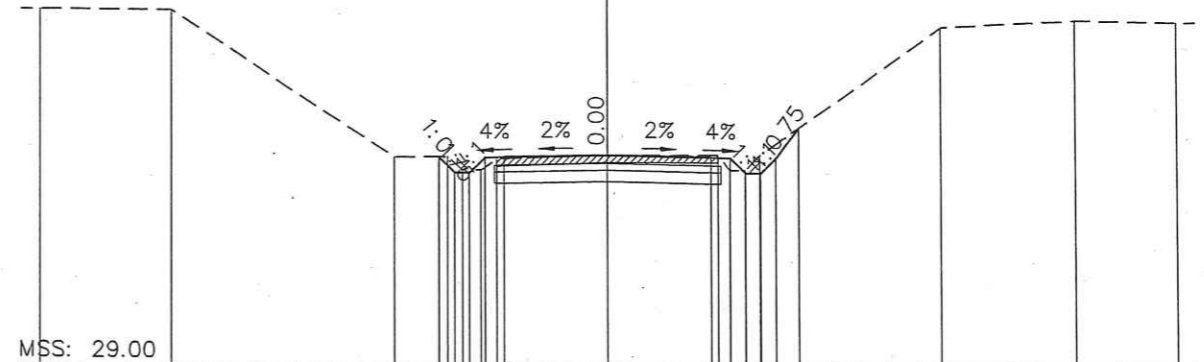
DỰ ÁN:
NÂNG CẤP, CẢI TẠO ĐƯỜNG TỪ GIÁP XÃ QUẢNG ĐỨC VÀO XÓM MAI ĐỘC
THÔN QUẢNG NGHĨA 5, XÃ HẢI NINH

ĐỊA ĐIỂM: XÓM MAI ĐỘC, XÃ HẢI NINH
 BƯỚC: BÁO CÁO KINH TẾ KỸ THUẬT

S Đào nền : 0.30m²
 S Đào rãnh : 0.31m²
 S Đào khuôn : 3.09m²
 S Đập nền K95 : 0.30m²
 S Xạo xối K98 : 1.80m²
 S Đào đường cũ : 1.03m²

B Mặt đường : 5.50m
 S Mống CPDD loại I: 1.08m²

CỌC: D1
KM0+013.65



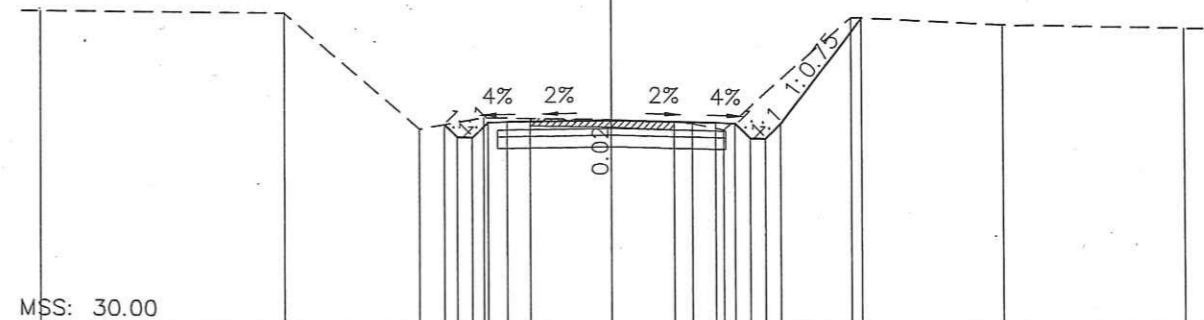
MSS: 29.00

CAO ĐỘ THIẾT KẾ																			
K/CÁCH LỀ THIẾT KẾ																			
CAO ĐỘ TỰ NHIÊN	38.39	38.38	34.52	34.54	34.18	34.18	34.52	34.54	34.59	34.59	34.19	34.19	34.59	34.59	34.12	34.12	34.52	34.52	35.31
KHOẢNG CÁCH MIA	3.43	5.93	1.40	0.47	0.47	0.47	2.94	2.93	2.75	2.75	0.50	0.40	0.40	0.60	4.76	3.52	2.69	38.09	

S Đào nền : 2.52m²
 S Đào rãnh : 0.63m²
 S Đào khuôn : 3.43m²
 S Đập nền K95 : 0.12m²
 S Xạo xối K98 : 1.80m²
 S Đào đường cũ : 0.65m²

B Mặt đường : 5.50m
 S Mống CPDD loại I: 1.08m²

CỌC: 3
KM0+031.65



MSS: 30.00

CAO ĐỘ THIẾT KẾ																			
K/CÁCH LỀ THIẾT KẾ																			
CAO ĐỘ TỰ NHIÊN	38.27	38.24	35.18	35.30	35.37	35.39	35.48	35.46	35.44	35.39	35.37	35.37	35.37	34.97	34.97	35.37	38.18	38.00	37.91
KHOẢNG CÁCH MIA	6.42	3.54	1.68	1.22	1.22	2.14	1.66	0.48	0.81	2.75	2.75	0.50	0.40	0.40	2.11	3.34	3.97	4.74	

S Đào nền : 2.52m²
 S Đào rãnh : 0.63m²
 S Đào khuôn : 3.43m²
 S Đập nền K95 : 0.12m²
 S Xạo xối K98 : 1.80m²
 S Đào đường cũ : 0.65m²

B Mặt đường : 5.50m
 S Mống CPDD loại I: 1.08m²

ỦY BAN NHÂN DÂN XÃ HẢI NINH
 TRUNG TÂM CUNG ỨNG DỊCH VỤ

CÔNG TY CP XÂY DỰNG VÀ TƯ VẤN GIAO THÔNG QUẢNG NINH
 Địa chỉ: Tổ 5, khu 1, phường Bãi Cháy, thành phố Hạ Long
 E-mail: Tuvanquangninh@gmail.com

THỰC HIỆN	TRẦN XUÂN HUỖNH
KIỂM TRA	PHẠM TUYẾN HUẤN
CHỦ TRÌ THIẾT KẾ	NGUYỄN VĂN BIÊN
CHỦ NHIỆM DỰ ÁN	NGUYỄN XUÂN QUANG
KCS CÔNG TY	NGUYỄN ĐỨC MINH



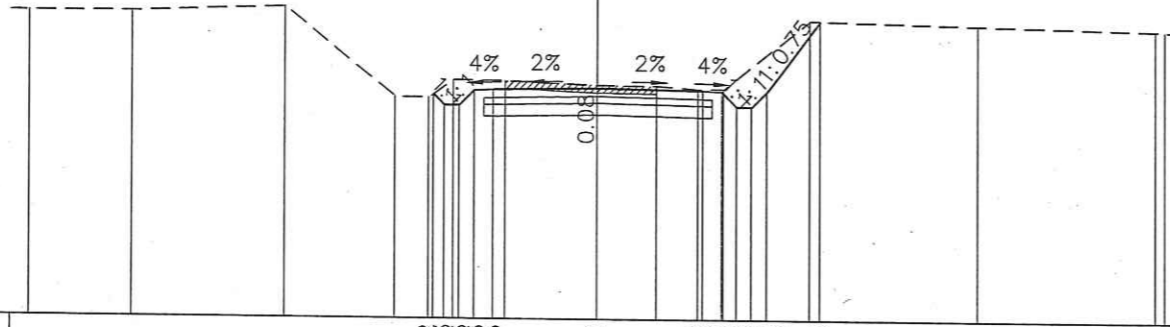
TRẮC NGANG CHI TIẾT

TỶ LỆ BẢN VẼ: 1/200; 1/200	BẢN VẼ SỐ: 01/36
LẦN XUẤT BẢN: 01	MÃ SỐ SẢN PHẨM: HDTV/2026/...
LẦN CHỈNH SỬA: -	

S Đào nền : 2.40m²
 S Đào rãnh : 0.63m²
 S Đào khuôn : 3.89m²
 S Đắp nền K95 : 0.11m²
 S Xạo xới K98 : 1.80m²
 S Đào đường cũ: 0.31m²

B Mặt đường : 5.50m
 S Móng CPDD loại I: 1.08m²

CỌC: 4
KM0+049.65



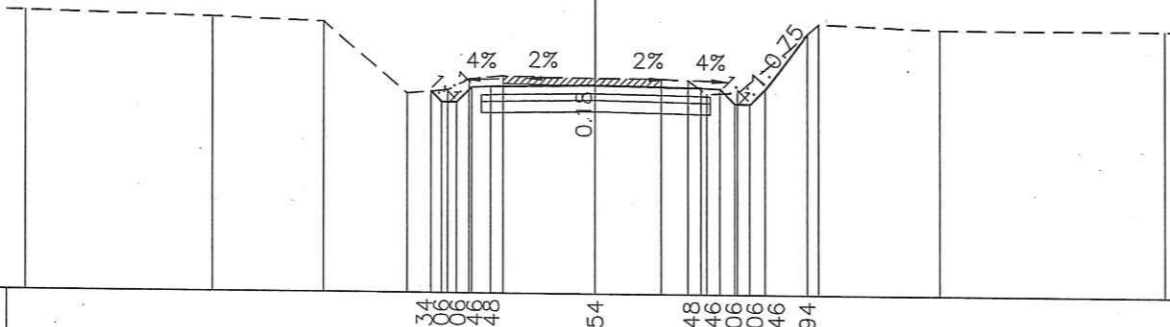
MSS: 30.00

CAO ĐỘ THIẾT KẾ	35.72 35.83 35.94 36.05 36.16 36.27 36.38 36.49 36.60 36.71 36.82													
K/CÁCH LỀ THIẾT KẾ	0.20 0.40 0.40 0.50 2.75 2.75 0.50 0.40 0.40 1.41													
CAO ĐỘ TỰ NHIÊN	38.04	38.05	38.20	35.85	35.83	36.30	36.28	36.18	36.16	36.09	36.09	37.91	37.81	37.70 37.69
KHOẢNG CÁCH MIA	2.70	4.03	2.93	0.88	0.65	1.37	2.44	1.55	1.07	0.67	2.30	4.51	4.66	0.24

S Đào nền : 1.76m²
 S Đào rãnh : 0.53m²
 S Đào khuôn : 4.15m²
 S Đắp nền K95 : 0.15m²
 S Xạo xới K98 : 1.80m²
 S Đào đường cũ: 0.02m²

B Mặt đường : 5.50m
 S Móng CPDD loại I: 1.08m²

CỌC: 6
KM0+087.65



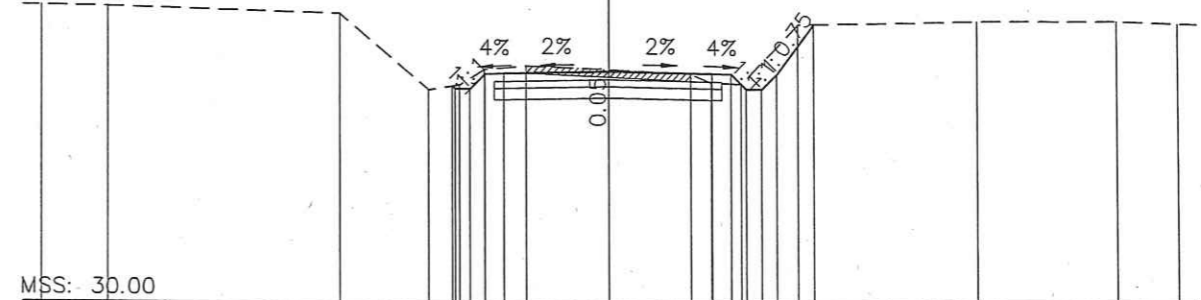
MSS: 30.00

CAO ĐỘ THIẾT KẾ	35.34 35.45 35.56 35.67 35.78 35.89 36.00 36.11 36.22 36.33 36.44													
K/CÁCH LỀ THIẾT KẾ	0.40 0.40 0.50 2.75 2.75 0.50 0.40 0.40 1.11													
CAO ĐỘ TỰ NHIÊN	37.40	37.27	37.16	35.28	35.38	35.68	35.76	35.72	35.71	35.32	35.36	37.20	37.06	37.07
KHOẢNG CÁCH MIA	4.91	2.94	2.20	1.06	0.57	0.89	2.43	1.72	0.69	0.49	0.82	2.14	3.26	5.88

S Đào nền : 1.20m²
 S Đào rãnh : 0.39m²
 S Đào khuôn : 3.48m²
 S Đắp nền K95 : 0.20m²
 S Xạo xới K98 : 1.80m²
 S Đào đường cũ: 0.57m²

B Mặt đường : 5.50m
 S Móng CPDD loại I: 1.08m²

CỌC: 5
KM0+068.65



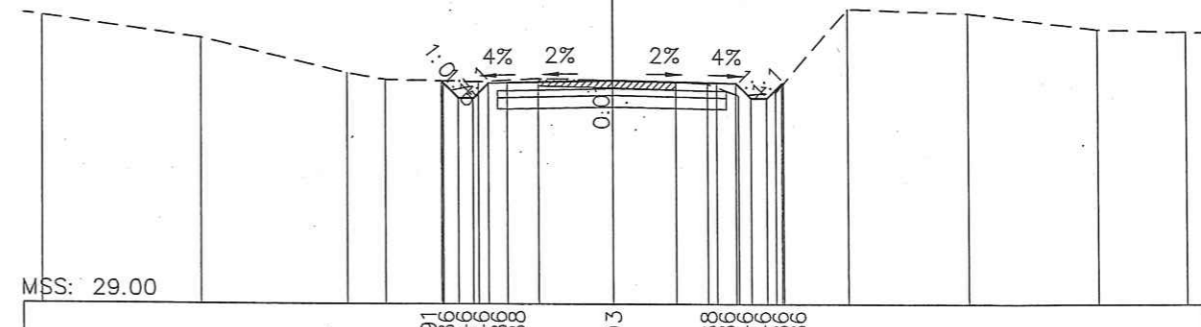
MSS: 30.00

CAO ĐỘ THIẾT KẾ	35.72 35.83 35.94 36.05 36.16 36.27 36.38 36.49 36.60 36.71 36.82															
K/CÁCH LỀ THIẾT KẾ	0.20 0.40 0.40 0.50 2.75 2.75 0.50 0.40 0.40 0.99															
CAO ĐỘ TỰ NHIÊN	37.83	37.81	37.63	35.62	35.75	36.16	36.26	36.17	36.12	36.05	35.82	35.78	37.36	37.45	37.45	37.37
KHOẢNG CÁCH MIA	1.77	6.12	2.36	0.82	0.67	1.09	2.17	2.19	0.53	0.79	1.51	4.69	3.67	1.62		

S Đào nền : 0.24m²
 S Đào rãnh : 0.39m²
 S Đào khuôn : 3.49m²
 S Đắp nền K95 : 0.24m²
 S Xạo xới K98 : 1.80m²
 S Đào đường cũ: 0.62m²

B Mặt đường : 5.50m
 S Móng CPDD loại I: 1.08m²

CỌC: 7
KM0+105.65



MSS: 29.00

CAO ĐỘ THIẾT KẾ	34.91 34.86 34.81 34.76 34.71 34.66 34.61 34.56 34.51 34.46 34.41														
K/CÁCH LỀ THIẾT KẾ	0.40 0.40 0.50 2.75 2.75 0.50 0.40 0.40 0.64														
CAO ĐỘ TỰ NHIÊN	36.63	36.04	35.12	34.95	34.89	34.98	34.94	34.89	34.84	34.53	34.62	36.83	36.72	36.29	36.23
KHOẢNG CÁCH MIA	4.18	3.84	1.0	2.46	1.57	1.94	1.67	0.84	0.81	0.97	1.89	3.14	3.36	2.32	

BEN-PC (Ben Design) - © 2023 Việc sử dụng mọi quyền - Mod - Mar 18, 2025 - 11:29 AM

ỦY BAN NHÂN DÂN XÃ HẢI NINH
 TRUNG TÂM CUNG ỨNG DỊCH VỤ

CÔNG TY CP XÂY DỰNG VÀ TƯ VẤN GIAO THÔNG QUẢNG NINH
 Địa chỉ: Tổ 5, khu 1, phường Bãi Cháy, thành phố Hạ Long
 E-mail: Tuvanquangninh@gmail.com

DỰ ÁN:
**NÂNG CẤP, CẢI TẠO ĐƯỜNG TỪ GIÁP XÃ QUẢNG ĐỨC VÀO XÓM MAI ĐỘC
 THÔN QUẢNG NGHĨA 5, XÃ HẢI NINH**

ĐỊA ĐIỂM: XÓM MAI ĐỘC, XÃ HẢI NINH
 BƯỚC: BÁO CÁO KINH TẾ KỸ THUẬT

THỰC HIỆN	TRẦN XUÂN HUỖNH	
KIỂM TRA	PHẠM TUYẾN HUẤN	
CHỦ TRÌ THIẾT KẾ	NGUYỄN VĂN BIÊN	
CHỦ NHIỆM DỰ ÁN	NGUYỄN XUÂN QUANG	
KCS CÔNG TY	NGUYỄN ĐỨC MINH	

NGÀY THÁNG ... NĂM 2026
 CÔNG TY CỔ PHẦN XÂY DỰNG VÀ TƯ VẤN
 GIAO THÔNG QUẢNG NINH
 GIÁM ĐỐC
**CÔNG TY CỔ PHẦN XÂY DỰNG VÀ TƯ VẤN
 GIAO THÔNG QUẢNG NINH**
 ĐĂNG ĐỨC DƯƠNG

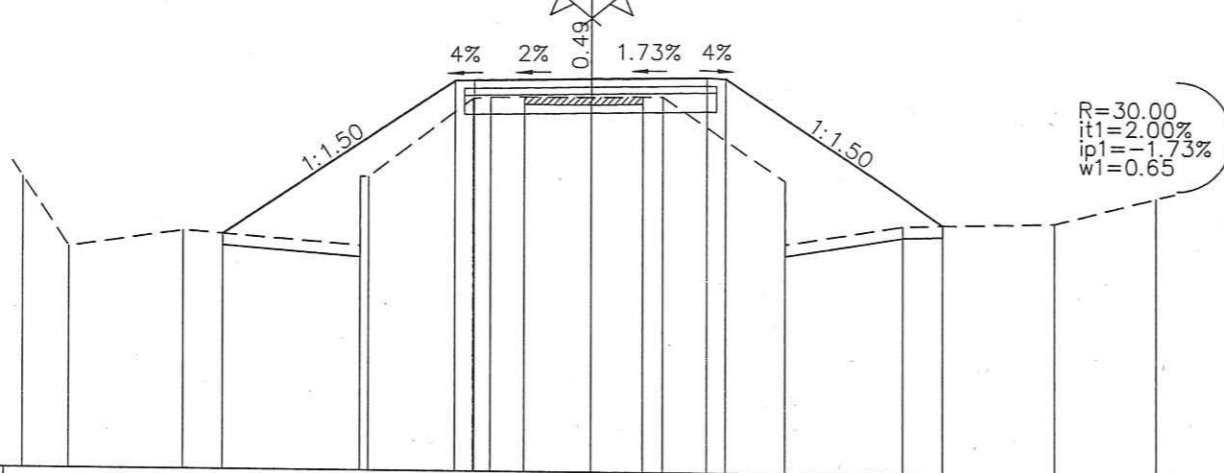
TRẮC NGANG CHI TIẾT

TỶ LỆ BẢN VẼ: 1/200; 1/200	BẢN VẼ SỐ: 02/36
LẦN XUẤT BẢN: 01	MÃ SỐ SẢN PHẨM: HGTV/2026/...
LẦN CHỈNH SỬA:	

S Vết hữu cơ : 2.35m²
 S Đắp nền K95 : 19.91m²
 S Đắp nền K98 : 3.33m²
 S Đào đường cũ : 0.63m²

B Mặt đường : 6.15m
 S Móng CPDD loại I : 1.20m²

CỌC: 8
 KM0+121.61



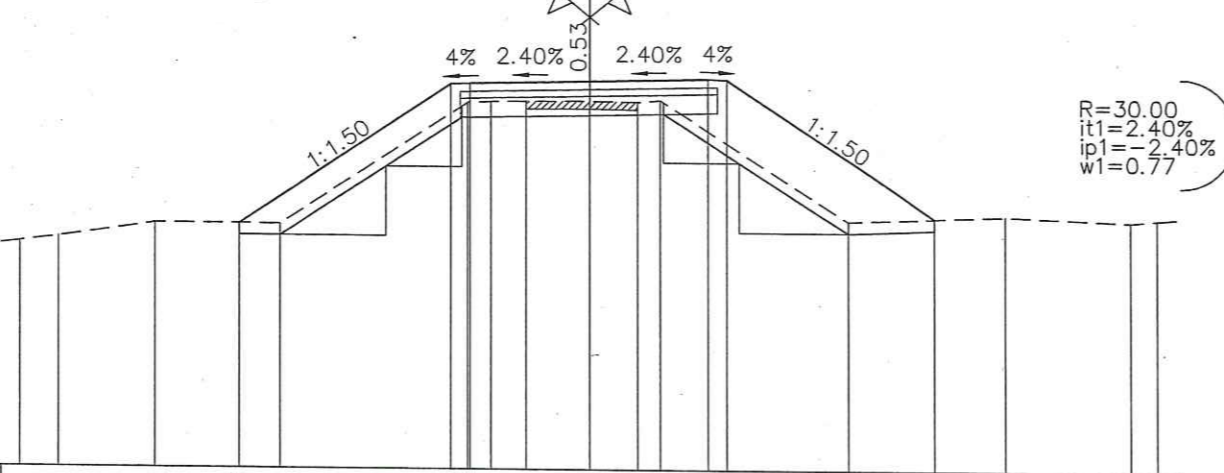
MSS: 24.00

CAO ĐỘ THIẾT KẾ	30.21															
K/CÁCH LỀ THIẾT KẾ	6.15															
CAO ĐỘ TỰ NHIÊN	31.67	29.85	30.29	29.93	31.75	33.85	33.88	33.90	33.90	33.93	33.92	31.72	30.05	30.56	30.66	31.35
KHOẢNG CÁCH MIA	1.22	3.01	4.69	0.22	2.75	0.47	0.88	1.76	1.38	0.53	3.23	3.10	4.07	2.69		

S Vết hữu cơ : 3.92m²
 S Đắp nền K95 : 7.80m²
 S Đắp nền K98 : 23.60m²
 S Đắp nền K98 : 3.38m²
 S Đào đường cũ : 0.59m²

B Mặt đường : 6.27m
 S Móng CPDD loại I : 1.22m²

CỌC: 9
 KM0+124.37



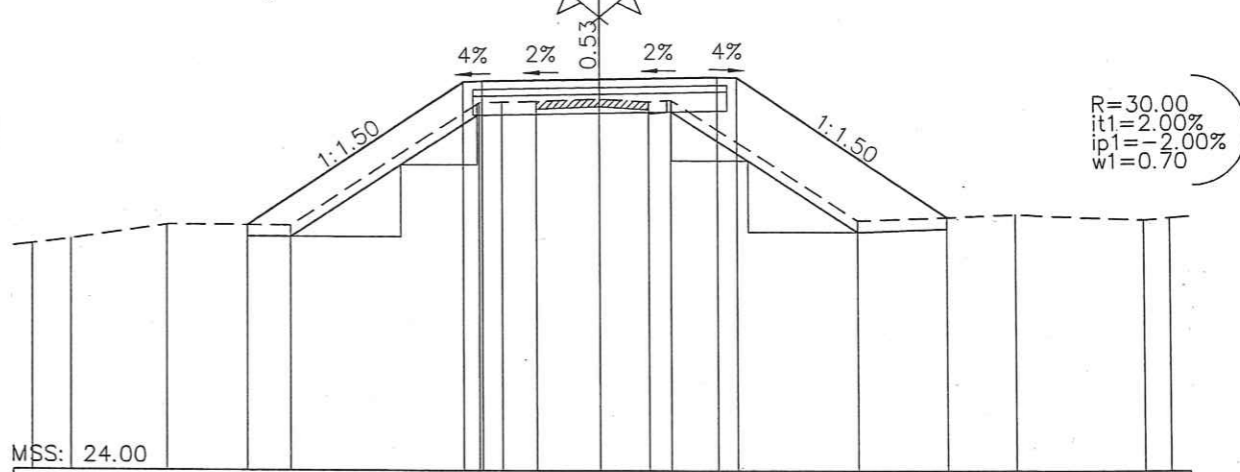
MSS: 24.00

CAO ĐỘ THIẾT KẾ	30.47													
K/CÁCH LỀ THIẾT KẾ	5.60													
CAO ĐỘ TỰ NHIÊN	29.97	30.10	30.48	30.47	33.72	33.74	33.76	33.77	33.75	33.80	30.61	30.77	30.63	30.69
KHOẢNG CÁCH MIA	1.02	2.54	3.29	4.96	0.61	0.91	1.67	1.28	0.60	4.92	4.19	3.32	0.69	

S Vết hữu cơ : 4.15m²
 S Đắp nền K95 : 8.14m²
 S Đắp nền K95 : 24.49m²
 S Đắp nền K98 : 3.35m²
 S Đào đường cũ : 0.59m²

B Mặt đường : 6.20m
 S Móng CPDD loại I : 1.21m²

CỌC: TD2
 KM0+122.73



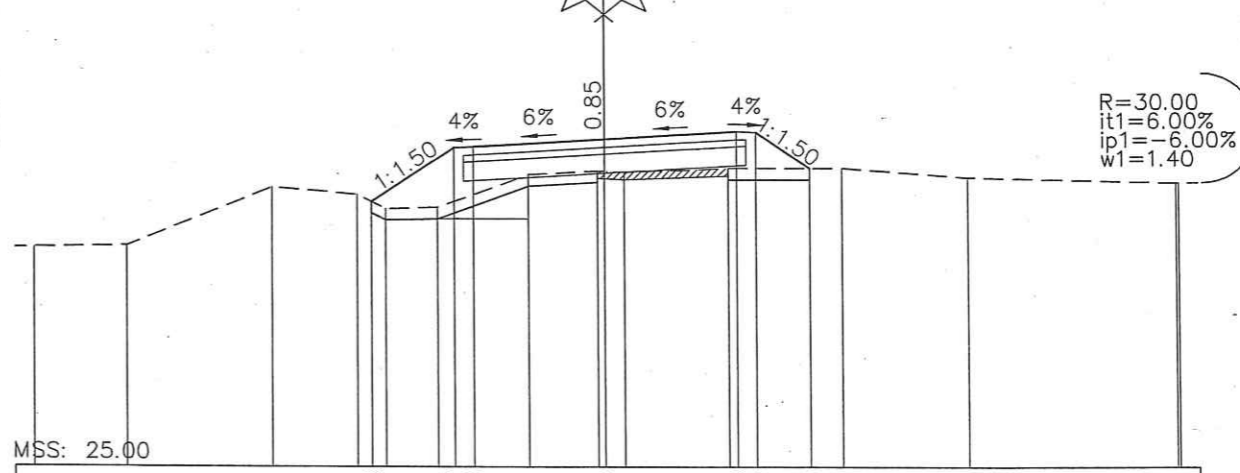
MSS: 24.00

CAO ĐỘ THIẾT KẾ	30.47													
K/CÁCH LỀ THIẾT KẾ	5.70													
CAO ĐỘ TỰ NHIÊN	29.97	30.10	30.48	30.47	33.72	33.74	33.76	33.83	33.75	33.80	30.61	30.77	30.63	30.69
KHOẢNG CÁCH MIA	1.02	2.54	3.29	4.96	0.61	0.91	1.67	1.28	0.60	4.92	4.19	3.32	0.69	

S Vết hữu cơ : 2.42m²
 S Đắp nền K95 : 1.04m²
 S Đắp nền K95 : 7.01m²
 S Đắp nền K98 : 3.70m²
 S Đào đường cũ : 0.02m²

B Mặt đường : 6.90m
 S Móng CPDD loại I : 1.33m²

CỌC: P2
 KM0+142.35



MSS: 25.00

CAO ĐỘ THIẾT KẾ	30.81													
K/CÁCH LỀ THIẾT KẾ	2.15													
CAO ĐỘ TỰ NHIÊN	30.81	30.86	32.41	32.22	31.84	31.88	32.75	32.85	32.84	32.82	32.92	32.93	32.68	32.54
KHOẢNG CÁCH MIA	2.43	3.86	2.24	0.74	1.35	2.38	1.81	0.51	2.72	3.00	3.30	5.40	0.07	

B3-101, Ben Design - 01/2025 hoặc Call/090 1010 1010 hoặc Email - Mr 02/2025 - 11:29 AM

ỦY BAN NHÂN DÂN XÃ HẢI NINH
 TRUNG TÂM CUNG ỨNG DỊCH VỤ
 CÔNG TY CP XÂY DỰNG VÀ TƯ VẤN GIAO THÔNG QUẢNG NINH
 Địa chỉ: Tổ 5, khu 1, phường Bãi Cháy, thành phố Hạ Long
 E-mail: Tuvanquangninh@gmail.com

DỰ ÁN:
NÂNG CẤP, CẢI TẠO ĐƯỜNG TỪ GIÁP XÃ QUẢNG ĐỨC VÀO XÓM MAI DỘC THÔN QUẢNG NGHĨA 5, XÃ HẢI NINH
 ĐỊA ĐIỂM: XÓM MAI DỘC, XÃ HẢI NINH
 BƯỚC: BÁO CÁO KINH TẾ KỸ THUẬT

THỰC HIỆN	TRẦN XUÂN HUỲNH
KIỂM TRA	PHẠM TUYẾN HUÂN
CHỦ TRÌ THIẾT KẾ	NGUYỄN VĂN BIÊN
CHỦ NHIỆM DỰ ÁN	NGUYỄN XUÂN QUANG
KCS CÔNG TY	NGUYỄN ĐỨC MINH

NGÀY... THÁNG... NĂM 2026
 CÔNG TY CỔ PHẦN XÂY DỰNG VÀ TƯ VẤN
 GIAO THÔNG QUẢNG NINH
 CƠ PHẢI GIÁM ĐỐC
XÂY DỰNG VÀ TƯ VẤN
GIAO THÔNG QUẢNG NINH
 ĐĂNG ĐỨC CƯỜNG

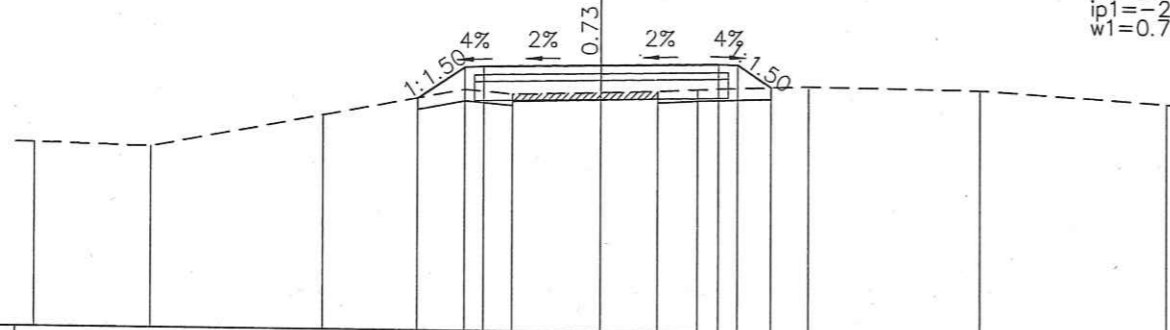
TRẮC NGANG CHI TIẾT	
TỶ LỆ BẢN VẼ: 1/200; 1/200	BẢN VẼ SỐ: 03/36
LẦN XUẤT BẢN: 01	MÃ SỐ SẢN PHẨM: HDTV/2026/...
LẦN CHỈNH SỬA: -	

S Vết hữu cơ : 1.65m²
 S Đắp nền K95 : 2.08m²
 S Đắp nền K98 : 3.35m²
 S Đào đường cũ: 0.67m²

B Mặt đường : 6.20m
 S Móng CPDD loại I: 1.21m²

CỌC: TC2
 KM0+161.97

R=30.00
 it1=2.00%
 ip1=-2.00%
 w1=0.70



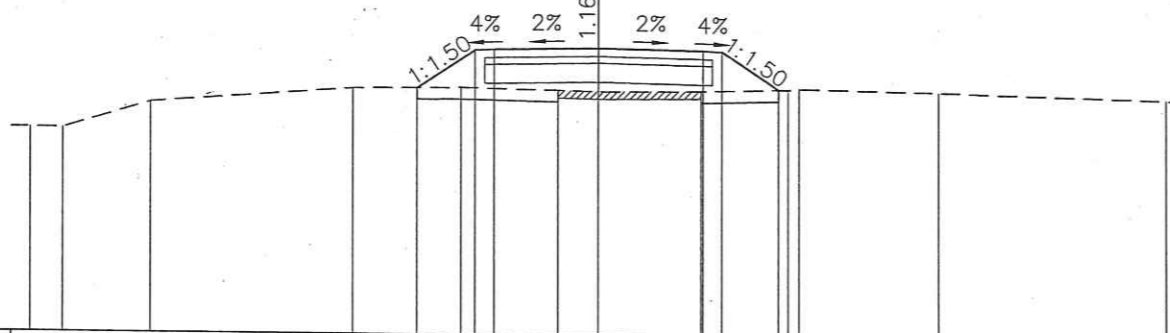
MSS: 26.00

CAO ĐỘ THIẾT KẾ				32.13	32.96	32.98		33.05		33.11	33.09	32.50		
K/CÁCH LỀ THIẾT KẾ				1.25	0.50	3.10		3.10		0.50	0.89			
CAO ĐỘ TỰ NHIÊN	30.86	30.78		31.65	32.37	32.26		32.32	32.37	32.43		32.53	32.48	32.16
KHOẢNG CÁCH MIA		3.09	4.56	3.75	1.25	2.35	1.50	1.05	2.94	4.58	4.93			

S Vết hữu cơ : 1.73m²
 S Đắp nền K95 : 5.10m²
 S Đắp nền K98 : 3.00m²

B Mặt đường : 5.50m
 S Móng CPDD loại I: 1.08m²

CỌC: D3
 KM0+192.43



MSS: 25.00

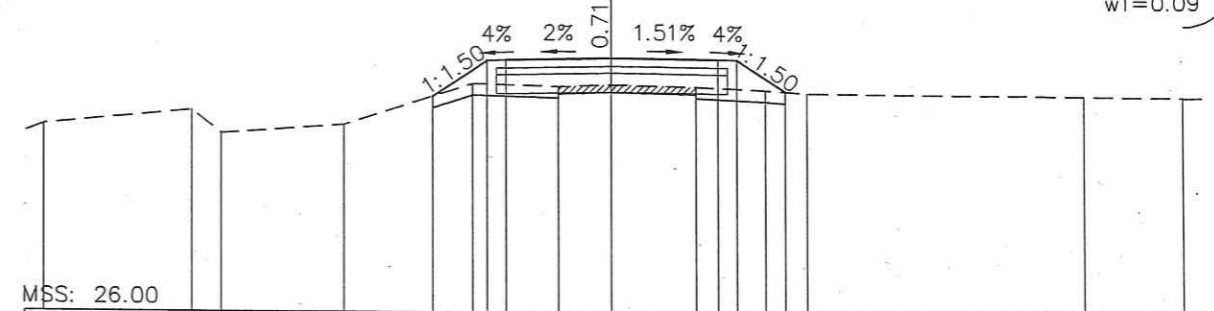
CAO ĐỘ THIẾT KẾ				31.53	32.55	32.57		32.63	32.57	32.55	31.55		
K/CÁCH LỀ THIẾT KẾ				1.53	0.50	2.75		2.75	0.50	1.50			
CAO ĐỘ TỰ NHIÊN	30.41	30.41	31.11	31.51	31.55	31.50	31.47	31.50	31.56	31.59	31.52	31.36	
KHOẢNG CÁCH MIA	0.87	2.32	5.35	2.84	2.55	1.07	2.70	2.30	0.29	3.71	6.00		

S Vết hữu cơ : 1.70m²
 S Đắp nền K95 : 2.54m²
 S Đắp nền K98 : 3.04m²
 S Đào đường cũ: 0.63m²

B Mặt đường : 5.59m
 S Móng CPDD loại I: 1.10m²

CỌC: 10
 KM0+176.43

R=30.00
 it1=2.00%
 ip1=1.51%
 w1=0.09



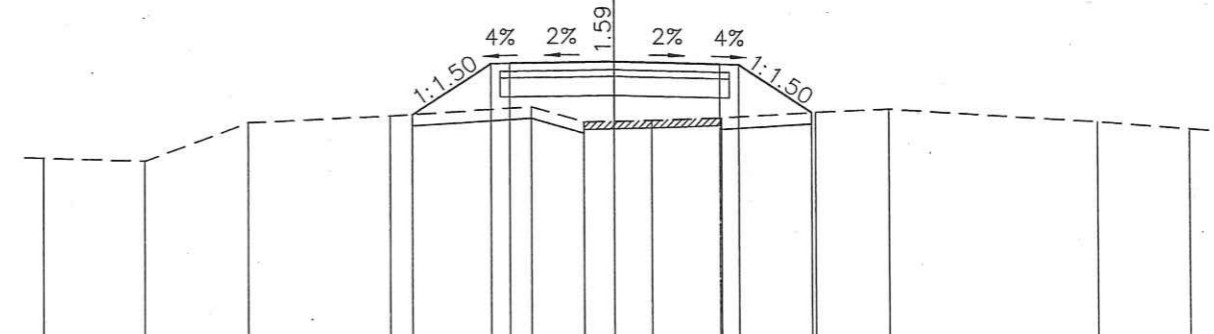
MSS: 26.00

CAO ĐỘ THIẾT KẾ					31.71	32.66	32.68		32.73		32.69	32.67	31.83	
K/CÁCH LỀ THIẾT KẾ					1.42	0.50	2.79		2.79		0.50	1.26		
CAO ĐỘ TỰ NHIÊN	30.94	30.94	31.32	30.71	30.94	32.04	31.97	32.02	31.96	31.87	31.79	31.71	31.66	
KHOẢNG CÁCH MIA	0.01	3.87	0.76	3.29	3.38	2.30	1.39	2.21	1.83	1.08	7.29	2.59		

S Vết hữu cơ : 2.06m²
 S Đắp nền K95 : 8.64m²
 S Đắp nền K98 : 3.00m²

B Mặt đường : 5.50m
 S Móng CPDD loại I: 1.08m²

CỌC: 11
 KM0+208.98



MSS: 24.00

CAO ĐỘ THIẾT KẾ					31.23	32.59	32.61		32.67		32.61	32.59	31.33	
K/CÁCH LỀ THIẾT KẾ					2.04	0.50	2.75		2.75		0.50	1.89		
CAO ĐỘ TỰ NHIÊN	29.99	29.93	30.98	31.19	31.45	31.06	31.08	31.11	31.18	31.34	31.43	31.10	30.91	
KHOẢNG CÁCH MIA	2.64	2.71	3.77	3.71	1.38	0.79	0.97	1.82	2.45	1.92	5.45	2.39		

BCH-PC (lien Design) - 01/2025/Quảng Cảnh Sát (TĐN) Mai Đức Hưng - Model - Mar 18, 2025 - 11:29 AM

ỦY BAN NHÂN DÂN XÃ HẢI NINH
 TRUNG TÂM CUNG ỨNG DỊCH VỤ

CÔNG TY CP XÂY DỰNG VÀ TƯ VẤN GIAO THÔNG QUẢNG NINH
 Địa chỉ: Tổ 5, khu 1, phường Bãi Cháy, thành phố Hạ Long
 E-mail: Tuvanquangninh@gmail.com

DỰ ÁN:
**NÂNG CẤP, CẢI TẠO ĐƯỜNG TỪ GIÁP XÃ QUẢNG ĐỨC VÀO XÓM MAI ĐỘC
 THÔN QUẢNG NGHĨA 5, XÃ HẢI NINH**

ĐỊA ĐIỂM: XÓM MAI ĐỘC, XÃ HẢI NINH
 BƯỚC: BÁO CÁO KINH TẾ KỸ THUẬT

THỰC HIỆN	TRẦN XUÂN HUỖNH	
KIỂM TRA	PHẠM TUYẾN HUẤN	
CHỦ TRÌ THIẾT KẾ	NGUYỄN VĂN BIÊN	
CHỦ NHIỆM DỰ ÁN	NGUYỄN XUÂN QUANG	
KCS CÔNG TY	NGUYỄN ĐỨC MINH	



TRẮC NGANG CHI TIẾT

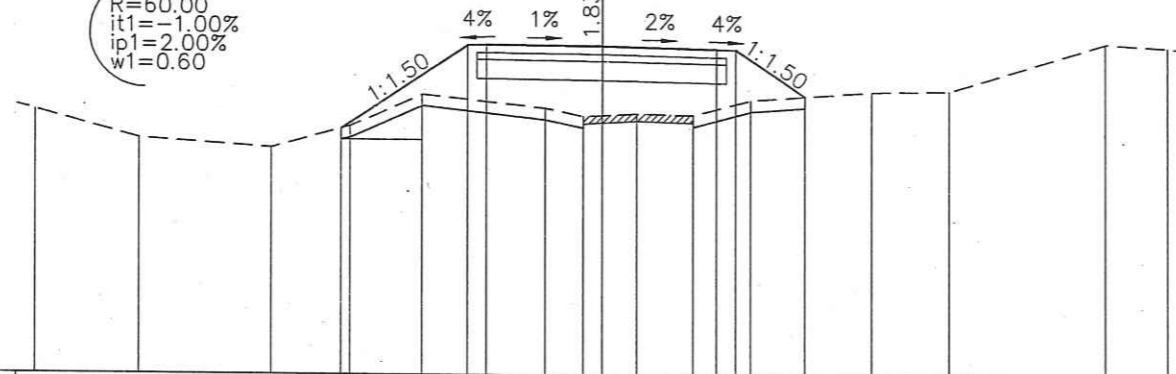
TỶ LỆ BẢN VẼ: 1/200; 1/200	BẢN VẼ SỐ: 04/36
LẦN XUẤT BẢN: 01	MÃ SỐ SẢN PHẨM: HDTV/2026/...
LẦN CHỈNH SỬA:	

S Vết hữu cơ : 2.80m²
 S Đãnh cấp : 0.93m²
 S Đấp nền K95 : 12.93m²
 S Đấp nền K98 : 3.30m²

B Mặt đường : 6.10m
 S Móng CPDD loại I: 1.19m²

CỌC: TD4
 KM0+222.56

R=60.00
 it1=-1.00%
 ip1=2.00%
 w1=0.60



MSS: 24.00

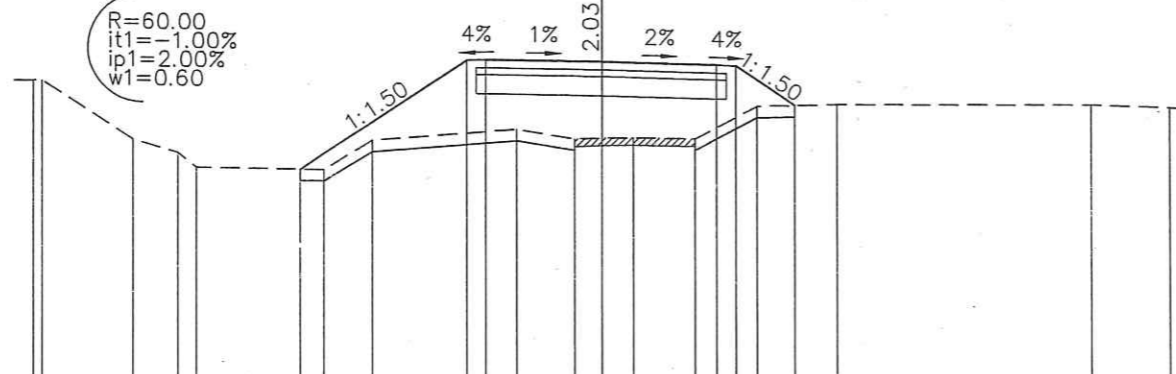
CAO ĐỘ THIẾT KẾ				30.50	32.71	32.73	32.70	32.64	32.62	31.40					
K/CÁCH LỀ THIẾT KẾ				3.32	0.50	3.05	3.05	0.50	1.83						
CAO ĐỘ TỰ NHIÊN	30.95	30.21	29.98	30.56	31.40	31.05	30.84	30.87	30.92	30.88	31.29	31.53	31.57	32.84	32.74
KHOẢNG CÁCH MIA	2.73	3.51	2.12	1.90	3.23	1.00	0.51	0.92	1.50	1.52	3.17	2.12	4.12	1.65	

S Vết hữu cơ : 2.95m²
 S Đấp nền K95 : 15.42m²
 S Đấp nền K98 : 3.30m²

B Mặt đường : 6.10m
 S Móng CPDD loại I: 1.19m²

CỌC: TC4
 KM0+232.52

R=60.00
 it1=-1.00%
 ip1=2.00%
 w1=0.60



MSS: 24.00

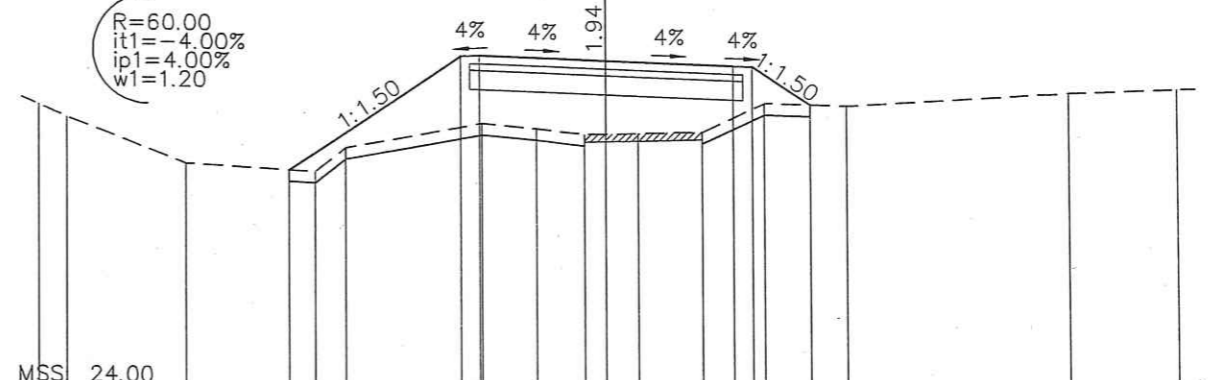
CAO ĐỘ THIẾT KẾ				29.81	32.74	32.76	32.73	32.66	32.64	31.61						
K/CÁCH LỀ THIẾT KẾ				4.40	0.50	3.05	3.05	0.50	1.55							
CAO ĐỘ TỰ NHIÊN	32.10	32.10	30.56	30.22	29.83	29.80	30.59	30.91	30.67	30.70	30.72	30.70	31.58	31.64	31.69	31.64
KHOẢNG CÁCH MIA	0.23	2.39	1.19	0.49	29.83	3.40	1.26	3.80	1.51	0.73	0.84	1.63	1.63	2.10	6.74	2.06

S Vết hữu cơ : 3.19m²
 S Đấp nền K95 : 15.44m²
 S Đấp nền K98 : 3.60m²

B Mặt đường : 6.70m
 S Móng CPDD loại I: 1.30m²

CỌC: P4
 KM0+227.54

R=60.00
 it1=-4.00%
 ip1=4.00%
 w1=1.20



MSS: 24.00

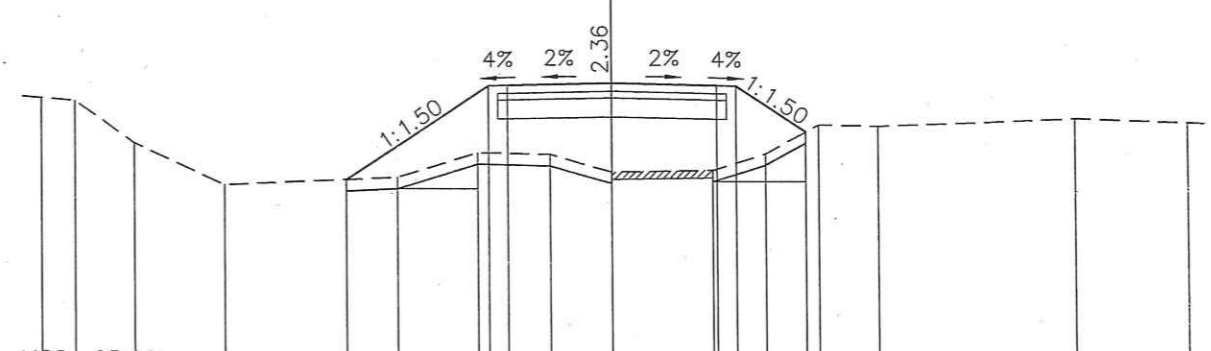
CAO ĐỘ THIẾT KẾ				29.81	32.83	32.85	32.71	32.58	32.56	31.55					
K/CÁCH LỀ THIẾT KẾ				4.53	0.50	3.35	3.35	0.50	1.51						
CAO ĐỘ TỰ NHIÊN	31.52	31.19	29.97	29.77	30.40	31.05	30.91	30.76	30.77	30.79	30.83	31.59	31.52	31.84	31.92
KHOẢNG CÁCH MIA	0.75	3.13	3.42	0.80	3.61	1.45	1.29	0.55	0.85	1.69	1.62	2.15	5.85	2.84	

S Vết hữu cơ : 2.83m²
 S Đấp nền K95 : 18.66m²
 S Đấp nền K98 : 3.00m²

B Mặt đường : 5.50m
 S Móng CPDD loại I: 1.08m²

CỌC: 12
 KM0+250.55

R=60.00
 it1=-1.00%
 ip1=2.00%
 w1=0.60



MSS: 25.00

CAO ĐỘ THIẾT KẾ				30.20	32.69	32.71	32.77	32.71	32.69	31.49				
K/CÁCH LỀ THIẾT KẾ				3.75	0.50	2.75	2.75	0.50	1.81					
CAO ĐỘ TỰ NHIÊN	32.32	32.25	31.14	30.04	30.26	30.92	30.87	30.41	30.46	30.90	31.67	31.63	31.82	31.70
KHOẢNG CÁCH MIA	0.89	1.54	2.36	4.55	2.13	1.91	1.62	2.64	1.37	1.38	1.56	5.12	2.93	

BKH-PC (Ben Design) - D:\2025\Thiết kế Cầu Mai Dục\TDN Mai Dục - Mer 10.2025 - 11.25 AM

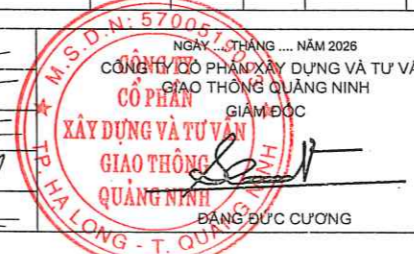
ỦY BAN NHÂN DÂN XÃ HẢI NINH
 TRUNG TÂM CUNG ỨNG DỊCH VỤ

CÔNG TY CP XÂY DỰNG VÀ TƯ VẤN GIAO THÔNG QUẢNG NINH
 Địa chỉ: Tổ 5, khu 1, phường Bãi Cháy, thành phố Hạ Long
 E-mail: Tuvanquangninh@gmail.com

DỰ ÁN:
**NÂNG CẤP, CẢI TẠO ĐƯỜNG TỪ GIÁP XÃ QUẢNG ĐỨC VÀO XÓM MAI DỤC
 THÔN QUẢNG NGHĨA 5, XÃ HẢI NINH**

ĐỊA ĐIỂM: XÓM MAI DỤC, XÃ HẢI NINH
 BƯỚC: BÁO CÁO KINH TẾ KỸ THUẬT

THỰC HIỆN	TRẦN XUÂN HUỖNH
KIỂM TRA	PHẠM TUYẾN HUẤN
CHỦ TRÌ THIẾT KẾ	NGUYỄN VĂN BIÊN
CHỦ NHIỆM DỰ ÁN	NGUYỄN XUÂN QUANG
KCS CÔNG TY	NGUYỄN ĐỨC MINH



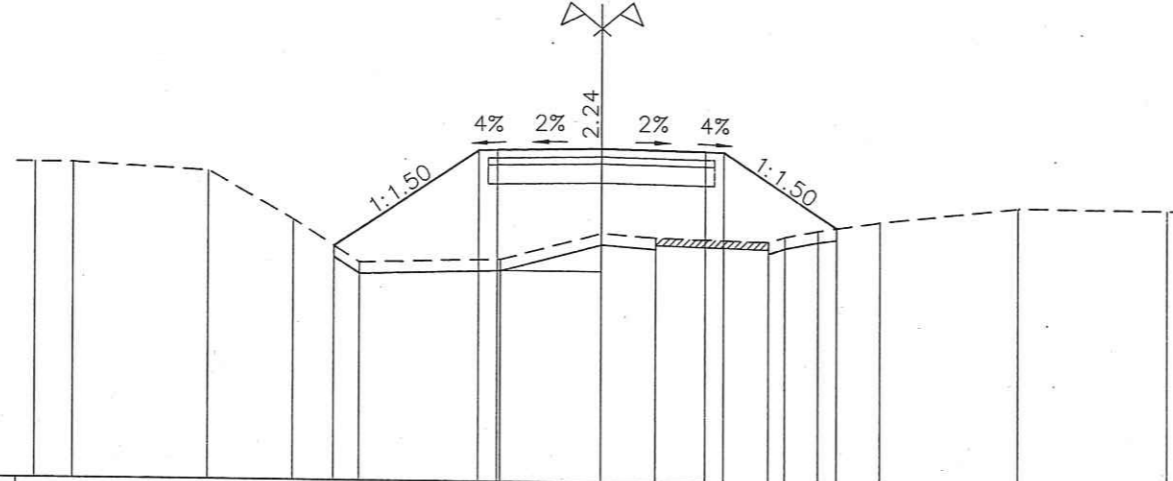
TRẮC NGANG CHI TIẾT

TỶ LỆ BẢN VẼ: 1/200; 1/200	BẢN VẼ SỐ: 05/36
LẦN XUẤT BẢN: 01	MÃ SỐ SẢN PHẨM: HDTV/2026/...
LẦN CHỈNH SỬA:	

S Vết hữu cơ : 3.09m²
 S Đãnh cấp : 0.95m²
 S Đấp nền K95 : 24.66m²
 S Đấp nền K98 : 3.00m²

B Mặt đường : 5.50m
 S Móng CPDD loại I: 1.08m²

CỌC: 13
 KM0+270.60



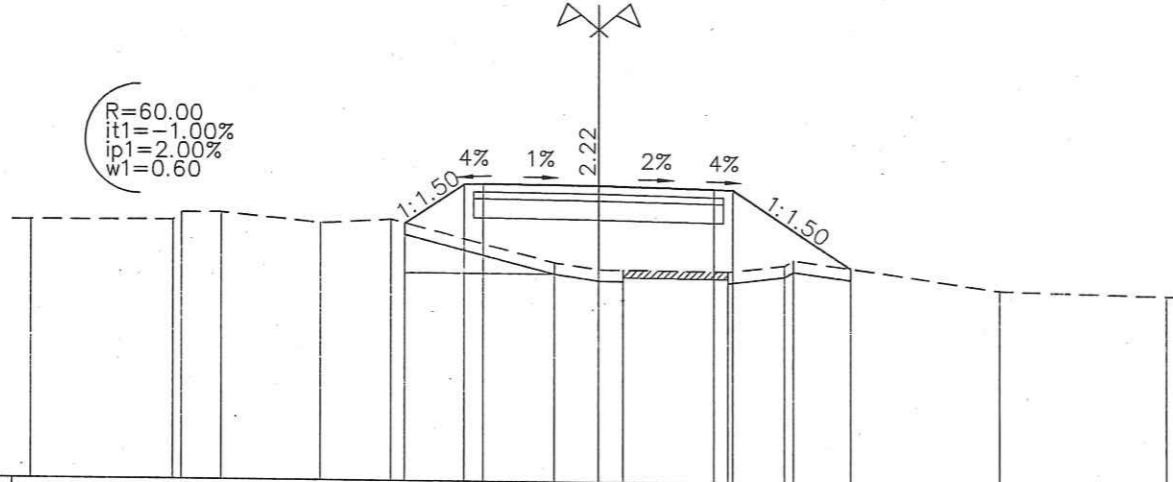
MSS: 24.00

CAO ĐỘ THIẾT KẾ																				
K/CÁCH LỀ THIẾT KẾ																				
CAO ĐỘ TỰ NHIÊN	32.32	32.32	32.14	30.87	29.76	29.87	30.58	30.47	30.39	30.53	30.70	30.94	31.35							31.32
KHOẢNG CÁCH MIA	1.00	3.58	2.25	1.77	3.73	2.67	1.45	2.98	0.43	0.88	1.61	3.69	3.96							

S Vết hữu cơ : 2.70m²
 S Đãnh cấp : 2.01m²
 S Đấp nền K95 : 17.53m²
 S Đấp nền K98 : 3.30m²

B Mặt đường : 6.10m
 S Móng CPDD loại I: 1.19m²

CỌC: TD5
 KM0+287.38



MSS: 25.00

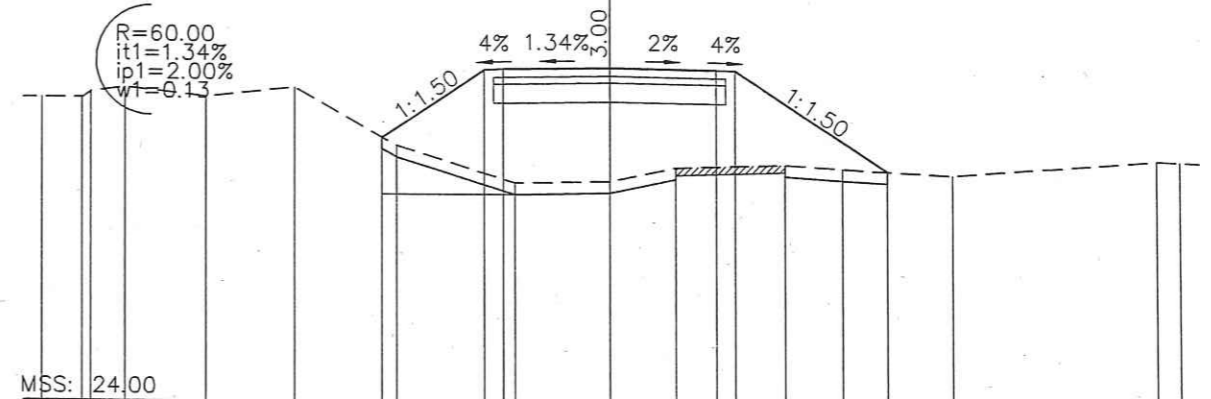
CAO ĐỘ THIẾT KẾ																				
K/CÁCH LỀ THIẾT KẾ																				
CAO ĐỘ TỰ NHIÊN	31.84	31.86	32.06	32.07	31.81	31.92	30.81	30.64	30.63	30.61	30.79	30.93	30.18							30.08
KHOẢNG CÁCH MIA	3.75	0.23	1.05	2.63	1.86	4.31	1.17	0.66	2.76	1.48	0.24	5.46	4.40							

R=60.00
 it1=-1.00%
 ip1=2.00%
 w1=0.60

S Vết hữu cơ : 3.12m²
 S Đãnh cấp : 1.94m²
 S Đấp nền K95 : 27.11m²
 S Đấp nền K98 : 3.07m²

B Mặt đường : 5.63m
 S Móng CPDD loại I: 1.10m²

CỌC: 14
 KM0+278.82



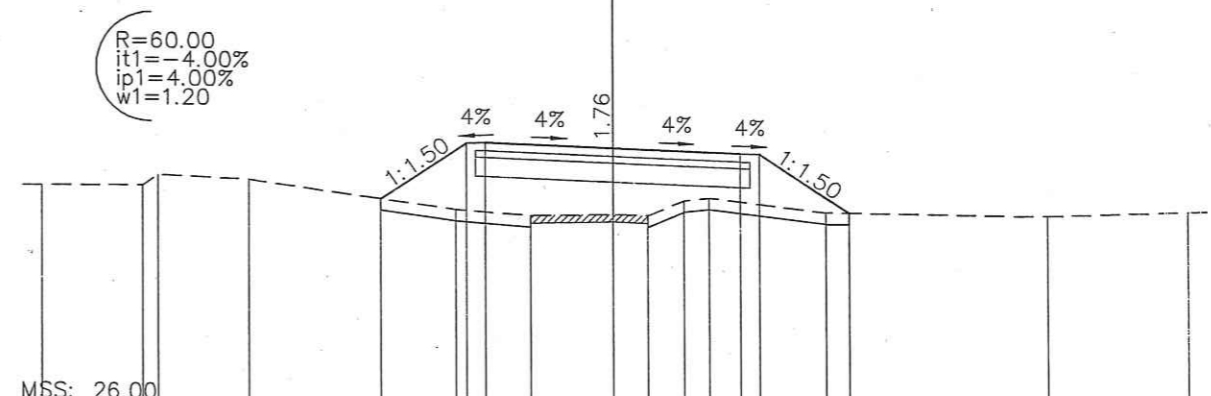
MSS: 24.00

CAO ĐỘ THIẾT KẾ																				
K/CÁCH LỀ THIẾT KẾ																				
CAO ĐỘ TỰ NHIÊN	32.00	32.00	32.16	32.28	32.04	32.30	30.77	29.79	29.84	30.20	30.28	30.17	30.00							30.36
KHOẢNG CÁCH MIA	1.05	0.23	0.91	2.13	2.36	2.70	3.11	2.51	1.73	2.91	1.50	2.88	5.37							0.61

S Vết hữu cơ : 2.76m²
 S Đấp nền K95 : 12.66m²
 S Đấp nền K98 : 3.60m²

B Mặt đường : 6.70m
 S Móng CPDD loại I: 1.30m²

CỌC: P5
 KM0+303.56



MSS: 26.00

CAO ĐỘ THIẾT KẾ																				
K/CÁCH LỀ THIẾT KẾ																				
CAO ĐỘ TỰ NHIÊN	31.84	31.85	32.13	32.02	31.25	31.10	31.14	31.11	31.51	31.58	31.20	31.11	31.21							
KHOẢNG CÁCH MIA	2.65	0.41	2.38	5.43	1.96	2.17	0.91	0.95	0.67	3.06	5.78	3.63								

R=60.00
 it1=-4.00%
 ip1=4.00%
 w1=1.20

BCH-PC (Bản Thiết kế) - E:\2025\KINH DOANH\THIẾT KẾ\THIẾT KẾ MẶT ĐƯỜNG - Model - Mar 18, 2025 - 11:29 AM

ỦY BAN NHÂN DÂN XÃ HẢI NINH
 TRUNG TÂM CUNG ỨNG DỊCH VỤ

CÔNG TY CP XÂY DỰNG VÀ TƯ VẤN GIAO THÔNG QUẢNG NINH
 Địa chỉ: Tổ 5, khu 1, phường Bãi Cháy, thành phố Hạ Long
 E-mail: Tuvanquangninh@gmail.com

DỰ ÁN:
**NÂNG CẤP, CẢI TẠO ĐƯỜNG TỪ GIÁP XÃ QUẢNG ĐỨC VÀO XÓM MẠI ĐỘC
 THÔN QUẢNG NGHĨA 5, XÃ HẢI NINH**

ĐỊA ĐIỂM: XÓM MẠI ĐỘC, XÃ HẢI NINH
 BƯỚC: BÁO CÁO KINH TẾ KỸ THUẬT

THỰC HIỆN	TRẦN XUÂN HUỲNH	
KIỂM TRA	PHẠM TUYẾN HUÂN	
CHỦ TRÌ THIẾT KẾ	NGUYỄN VĂN BIÊN	
CHỦ NHIỆM DỰ ÁN	NGUYỄN XUÂN QUANG	
KCS CÔNG TY	NGUYỄN ĐỨC MINH	

NGÀY... THÁNG... NĂM 2026
 CÔNG TY CỔ PHẦN XÂY DỰNG VÀ TƯ VẤN
 GIAO THÔNG QUẢNG NINH
 CỐ PHẦN GIÁM ĐỐC
**XÂY DỰNG VÀ TƯ VẤN
 GIAO THÔNG
 QUẢNG NINH**
 ĐĂNG ĐỨC CƯƠNG

TRẮC NGANG CHI TIẾT

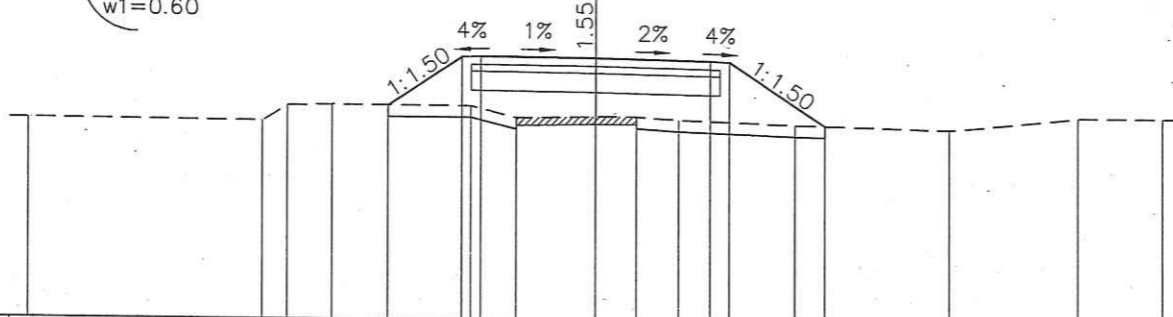
TỶ LỆ BẢN VẼ: 1/200; 1/200	BẢN VẼ SỐ: 06/36
LẦN XUẤT BẢN: 01	MÃ SỐ SẢN PHẨM: HDTV/2026/...
LẦN CHỈNH SỬA:	

S Vết hữu cơ : 2.50m²
 S Đắp nền K95 : 10.88m²
 S Đắp nền K98 : 3.30m²

B Mặt đường : 6.10m
 S Mống CPDD loại I: 1.19m²

CỌC: TC5
 KM0+319.74

R=60.00
 it1=1.00%
 ip1=2.00%
 w1=0.60



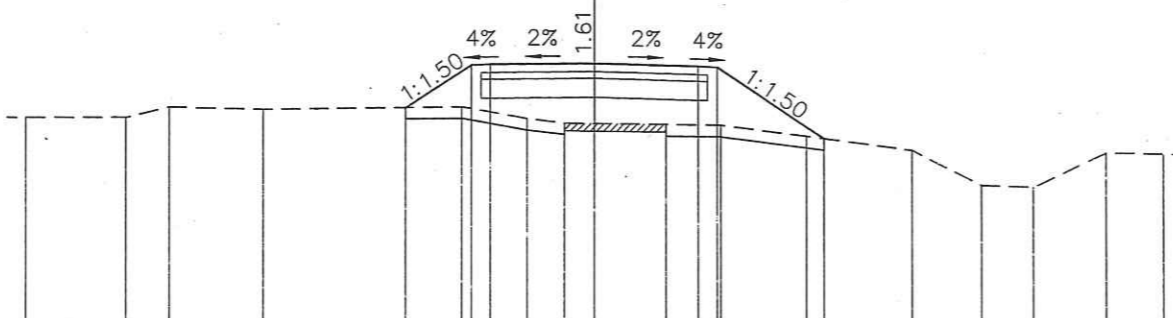
MSS: 26.00

CAO ĐỘ THIẾT KẾ				31.66	32.95	32.97	32.94	32.88	32.86	31.19				
K/CÁCH LỀ THIẾT KẾ				1.94	0.50	3.05	3.05	0.50	2.50					
CAO ĐỘ TỰ NHIÊN	31.27		31.23	31.64	31.66	31.65	31.35	31.39	31.39	31.32	31.21	31.11	31.45	31.45
KHOẢNG CÁCH MIA	6.17	0.67	1.20	3.65	1.20	2.11	1.09	1.13	3.06	4.11	3.39	2.22		

S Vết hữu cơ : 2.50m²
 S Đắp nền K95 : 10.11m²
 S Đắp nền K98 : 3.00m²

B Mặt đường : 5.50m
 S Mống CPDD loại I: 1.08m²

CỌC: 16
 KM0+358.29



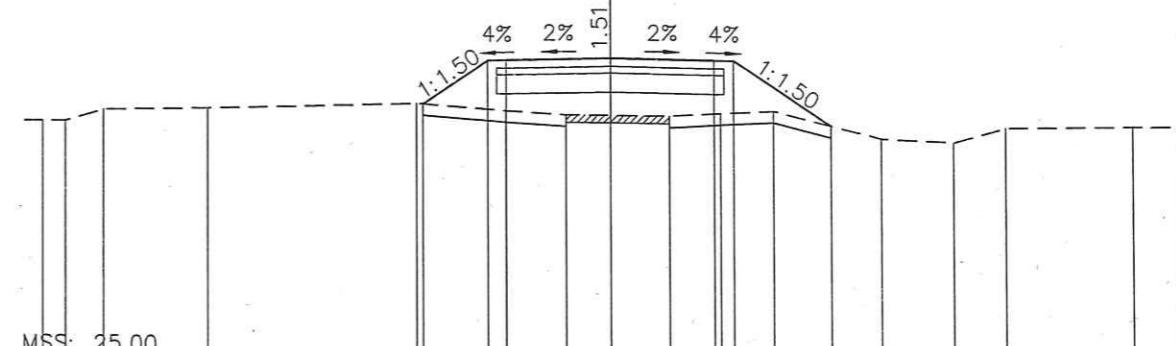
MSS: 24.00

CAO ĐỘ THIẾT KẾ					31.81	32.96	32.98	33.04	32.98	32.96	31.09					
K/CÁCH LỀ THIẾT KẾ					1.73	0.50	2.75	2.75	0.50	2.80						
CAO ĐỘ TỰ NHIÊN	31.44	31.47	31.76	31.72	31.84	31.55	31.44	31.43	31.43	31.42	31.15	30.81	29.90	29.86	30.79	30.77
KHOẢNG CÁCH MIA	2.65	1.14	2.45	5.25	1.73	0.98	0.80	1.90	1.44	2.26	2.76	1.88	1.35	1.91	1.50	

S Vết hữu cơ : 2.42m²
 S Đắp nền K95 : 9.21m²
 S Đắp nền K98 : 3.00m²

B Mặt đường : 5.50m
 S Mống CPDD loại I: 1.08m²

CỌC: 15
 KM0+337.29



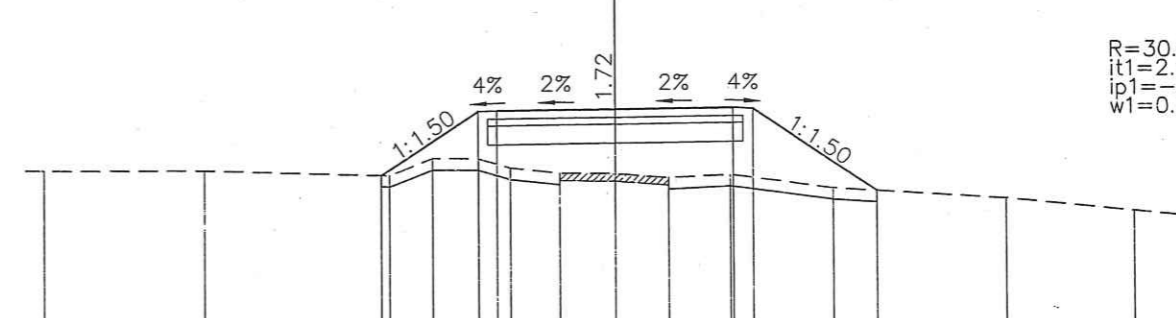
MSS: 25.00

CAO ĐỘ THIẾT KẾ					31.76	32.91	32.93	32.98	32.93	32.91	31.19					
K/CÁCH LỀ THIẾT KẾ					1.73	0.50	2.75	2.75	0.50	2.58						
CAO ĐỘ TỰ NHIÊN	31.27	31.27	31.57	31.62	31.77	31.58	31.48	31.47	31.45	31.52	31.58	30.85	30.75	31.12	31.15	31.14
KHOẢNG CÁCH MIA	0.60	1.00	2.75	5.50	2.39	1.58	1.18	1.56	1.35	1.38	2.86	1.89	1.39	3.34	1.23	

S Vết hữu cơ : 3.04m²
 S Đắp nền K95 : 13.78m²
 S Đắp nền K98 : 3.35m²

B Mặt đường : 6.20m
 S Mống CPDD loại I: 1.21m²

CỌC: TD6
 KM0+376.16



MSS: 25.00

CAO ĐỘ THIẾT KẾ					31.29	33.00	33.02	33.08	33.14	33.12	30.94			
K/CÁCH LỀ THIẾT KẾ					2.55	0.50	3.10	3.10	0.50	3.26				
CAO ĐỘ TỰ NHIÊN	31.34	31.38	31.29	31.75	31.74	31.50	31.37	31.36	31.27	31.36	31.01	30.75	30.42	30.27
KHOẢNG CÁCH MIA	4.21	4.84	1.14	1.22	0.84	1.29	1.46	1.41	1.61	2.71	4.53	3.33	1.41	

R=30.00
 it1=2.00%
 ip1=-2.00%
 w1=0.70

B04-PC (Ben Design) - 01/2025 (Mức CA) Mã Dự Án: TQNH/2024 - Mã - 18/2025 - 11:29 AM

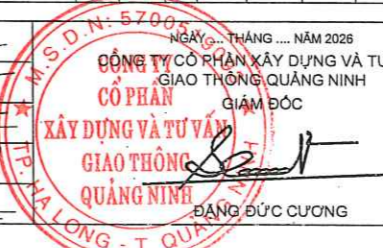
ỦY BAN NHÂN DÂN XÃ HẢI NINH
 TRUNG TÂM CUNG ỨNG DỊCH VỤ

CÔNG TY CP XÂY DỰNG VÀ TƯ VẤN GIAO THÔNG QUẢNG NINH
 Địa chỉ: Tổ 5, khu 1, phường Bãi Cháy, thành phố Hạ Long
 E-mail: Tuvanquangninh@gmail.com

DỰ ÁN:
**NÂNG CẤP, CẢI TẠO ĐƯỜNG TỪ GIÁP XÃ QUẢNG ĐỨC VÀO XÓM MAI ĐỘC
 THÔN QUẢNG NGHĨA 5, XÃ HẢI NINH**

ĐỊA ĐIỂM: XÓM MAI ĐỘC, XÃ HẢI NINH
 BƯỚC: BÁO CÁO KINH TẾ KỸ THUẬT

THỰC HIỆN	TRẦN XUÂN HUỶNH	
KIỂM TRA	PHẠM TUYẾN HUÂN	
CHỦ TRÌ THIẾT KẾ	NGUYỄN VĂN BIÊN	
CHỦ NHIỆM DỰ ÁN	NGUYỄN XUÂN QUANG	
KCS CÔNG TY	NGUYỄN ĐỨC MINH	



TRẮC NGANG CHI TIẾT

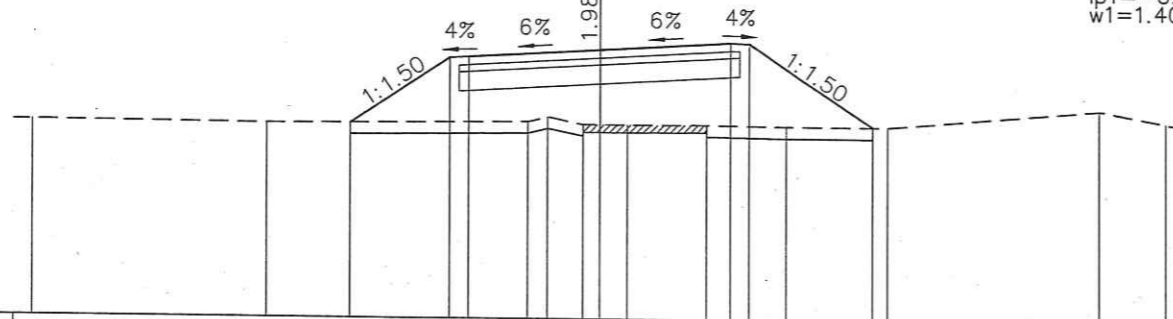
TỶ LỆ BẢN VẼ: 1/200; 1/200	BẢN VẼ SỐ: 07/36
LẦN XUẤT BẢN: 01	MÃ SỐ SẢN PHẨM: HDTV/2026/...
LẦN CHỈNH SỬA:	

S Vết hữu cơ : 3.15m²
 S Đắp nền K95 : 17.77m²
 S Đắp nền K98 : 3.70m²

B Mặt đường : 6.90m
 S Móng CPDD loại I: 1.33m²

CỌC: P6
 KM0+389.84

R=30.00
 it1=6.00%
 ip1=-6.00%
 w1=1.40



MSS: 26.00

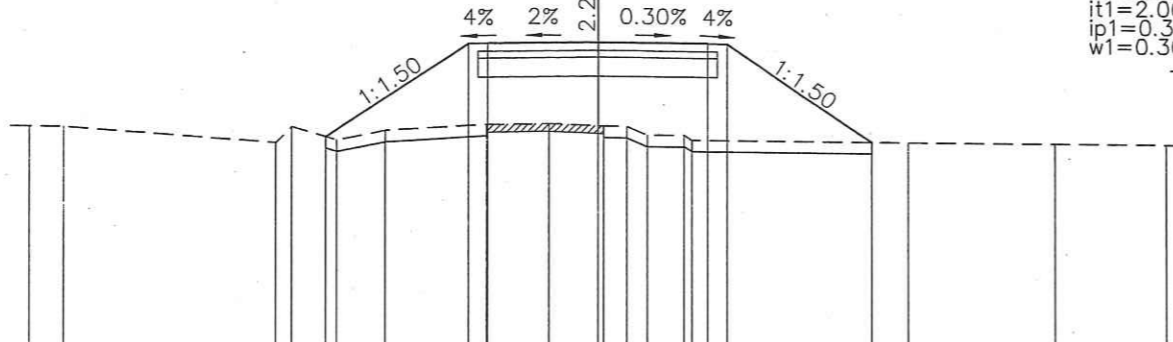
CAO ĐỘ THIẾT KẾ		31.15	32.89	32.91	33.11	33.32	33.30	31.12	
K/CÁCH LỀ THIẾT KẾ		2.61	0.50	3.45	3.45	0.50	3.27		
CAO ĐỘ TỰ NHIÊN	31.16	31.12	31.20	31.33	31.13	31.13	31.13	31.14	31.11
KHOẢNG CÁCH MIA	6.20	6.90	0.52	0.93	0.45	0.73	2.10	2.12	2.67
							5.61		1.77

S Vết hữu cơ : 3.39m²
 S Đắp nền K95 : 22.41m²
 S Đắp nền K98 : 3.15m²

B Mặt đường : 5.80m
 S Móng CPDD loại I: 1.13m²

CỌC: 17
 KM0+413.01

R=30.00
 it1=2.00%
 ip1=0.30%
 w1=0.30



MSS: 25.00

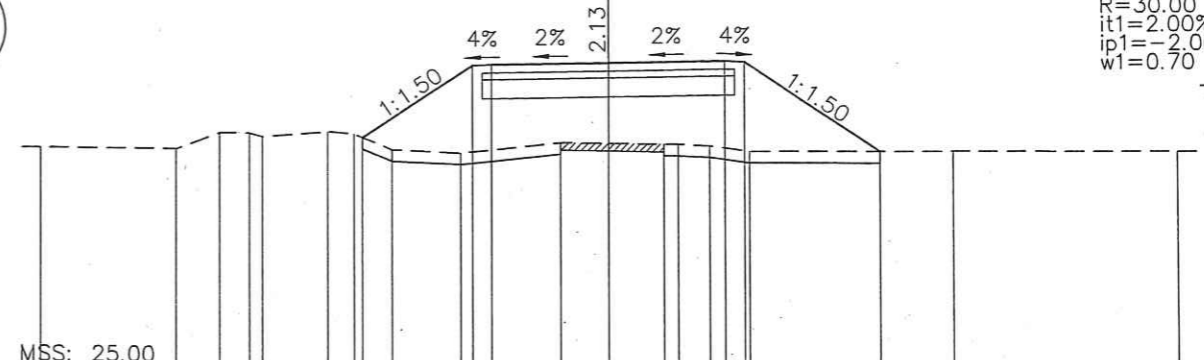
CAO ĐỘ THIẾT KẾ		30.58	33.09	33.11	33.17	33.16	33.14	30.59	
K/CÁCH LỀ THIẾT KẾ		3.76	0.50	2.90	2.90	0.50	3.83		
CAO ĐỘ TỰ NHIÊN	30.77	30.77	30.41	30.84	30.50	30.77	30.95	30.99	30.95
KHOẢNG CÁCH MIA	0.92	5.59	0.42	1.21	1.29	2.64	1.64	1.29	0.65
							5.72		3.87
									2.94

S Vết hữu cơ : 3.26m²
 S Đắp nền K95 : 20.93m²
 S Đắp nền K98 : 3.35m²

B Mặt đường : 6.20m
 S Móng CPDD loại I: 1.21m²

CỌC: TC6
 KM0+403.52

R=30.00
 it1=2.00%
 ip1=-2.00%
 w1=0.70



MSS: 25.00

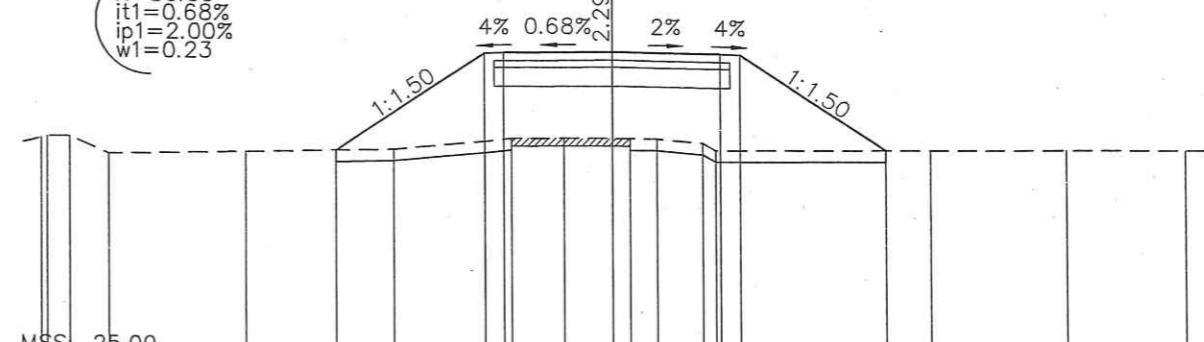
CAO ĐỘ THIẾT KẾ		31.14	33.06	33.08	33.15	33.21	33.19	30.83	
K/CÁCH LỀ THIẾT KẾ		2.88	0.50	3.10	3.10	0.50	3.54		
CAO ĐỘ TỰ NHIÊN	30.83	30.82	31.25	31.24	31.15	31.29	31.23	30.82	30.74
KHOẢNG CÁCH MIA	3.57	1.15	0.79	0.36	1.72	0.71	1.00	1.79	2.63
									1.28
									1.49
									0.38
									0.84
									1.02
									5.34
									5.93

S Vết hữu cơ : 3.38m²
 S Đắp nền K95 : 23.06m²
 S Đắp nền K98 : 3.11m²

B Mặt đường : 5.73m
 S Móng CPDD loại I: 1.12m²

CỌC: TD7
 KM0+421.41

R=50.00
 it1=0.68%
 ip1=2.00%
 w1=0.23



MSS: 25.00

CAO ĐỘ THIẾT KẾ		30.56	33.15	33.17	33.19	33.13	33.11	30.59	
K/CÁCH LỀ THIẾT KẾ		3.89	0.50	2.86	2.86	0.50	3.79		
CAO ĐỘ TỰ NHIÊN	30.85	30.89	30.89	30.44	30.51	30.59	30.81	30.89	30.90
KHOẢNG CÁCH MIA	0.45	1.01	3.61	3.90	2.37	0.70	1.38	1.29	0.47
									0.72
									1.22
									0.34
									5.57
									3.55
									3.13

BCH-PC (lien Design) - 01/2025/VIỆC CẢM ỨNG ĐỐI VỚI MÔI TRƯỜNG - Model - Mar 18, 2025 - 11:29 AM

ỦY BAN NHÂN DÂN XÃ HẢI NINH
 TRUNG TÂM CUNG ỨNG DỊCH VỤ

CÔNG TY CP XÂY DỰNG VÀ TƯ VẤN GIAO THÔNG QUẢNG NINH
 Địa chỉ: Tổ 5, khu 1, phường Bãi Cháy, thành phố Hạ Long
 E-mail: Tuvanquangninh@gmail.com

DỰ ÁN:
**NÂNG CẤP, CẢI TẠO ĐƯỜNG TỪ GIÁP XÃ QUẢNG ĐỨC VÀO XÓM MAI ĐỘC
 THÔN QUẢNG NGHĨA 5, XÃ HẢI NINH**

ĐỊA ĐIỂM: XÓM MAI ĐỘC, XÃ HẢI NINH
 BƯỚC: BÁO CÁO KINH TẾ KỸ THUẬT

THỰC HIỆN	TRẦN XUÂN HUỖNH
KIỂM TRA	PHẠM TUYẾN HUÂN
CHỦ TRÌ THIẾT KẾ	NGUYỄN VĂN BIÊN
CHỦ NHIỆM DỰ ÁN	NGUYỄN XUÂN QUANG
KCS CÔNG TY	NGUYỄN ĐỨC MINH

NGÀY THÁNG ... NĂM 2025
 CÔNG TY CỔ PHẦN XÂY DỰNG VÀ TƯ VẤN
 GIAO THÔNG QUẢNG NINH
 GIÁM ĐỐC
**CÔNG TY
 CỔ PHẦN
 XÂY DỰNG VÀ TƯ VẤN
 GIAO THÔNG
 QUẢNG NINH**
 ĐĂNG ĐỨC CƯƠNG

TRẮC NGANG CHI TIẾT

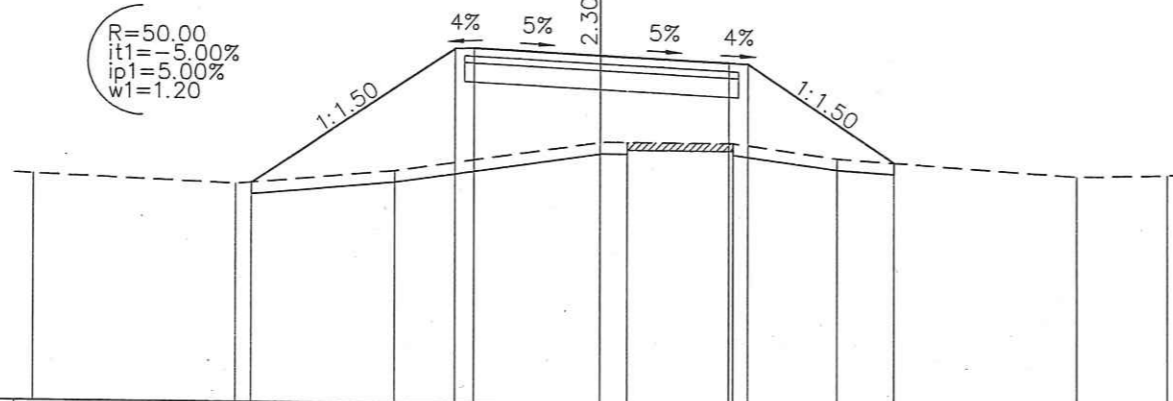
TỶ LỆ BẢN VẼ: 1/200; 1/200	BẢN VẼ SỐ: 08/36
LẦN XUẤT BẢN: 01	MÃ SỐ SẢN PHẨM: HDTV/2025/...
LẦN CHỈNH SỬA:	

S Vết hữu cơ : 4.26m²
 S Đạp nền K95 : 29.29m²
 S Đạp nền K98 : 3.60m²

B Mặt đường : 6.70m
 S Móng CPDD loại I: 1.30m²

CỌC: P7
 KM0+441.56

R=50.00
 it1=-5.00%
 ip1=5.00%
 w1=1.20



MSS: 24.00

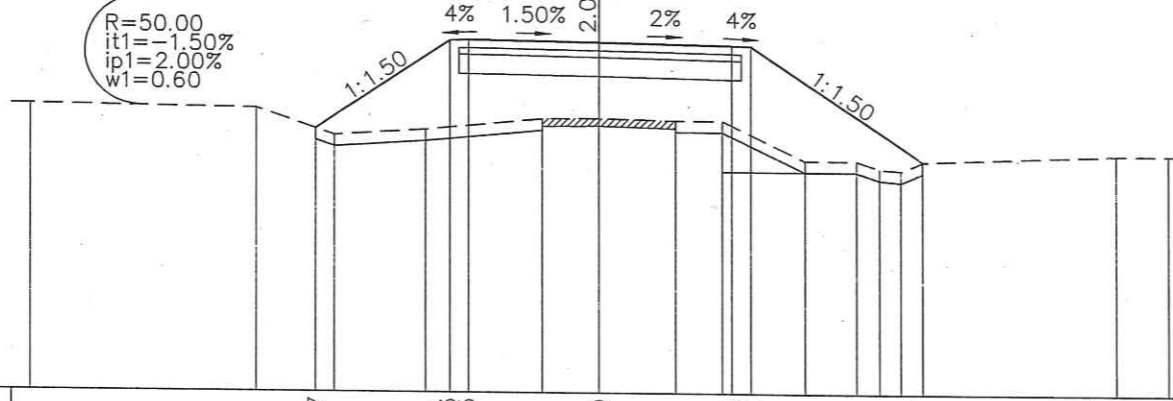
CAO ĐỘ THIẾT KẾ	29.80	33.39	33.41	33.24	33.07	33.05	30.47	
K/CÁCH LỀ THIẾT KẾ		5.39	0.50	3.35	3.35	0.50	3.87	
CAO ĐỘ TỰ NHIÊN	29.99	29.76	30.14	30.94	30.94	30.94	30.57	30.15
KHOẢNG CÁCH MIA	5.35	4.21	5.44	0.71	2.75	2.75	6.41	2.38

S Vết hữu cơ : 3.75m²
 S Đạp nền : 1.13m²
 S Đạp nền K95 : 25.94m²
 S Đạp nền K98 : 3.70m²

B Mặt đường : 6.90m
 S Móng CPDD loại I: 1.33m²

CỌC: TC7
 KM0+461.71

R=50.00
 it1=-1.50%
 ip1=2.00%
 w1=0.60



MSS: 24.00

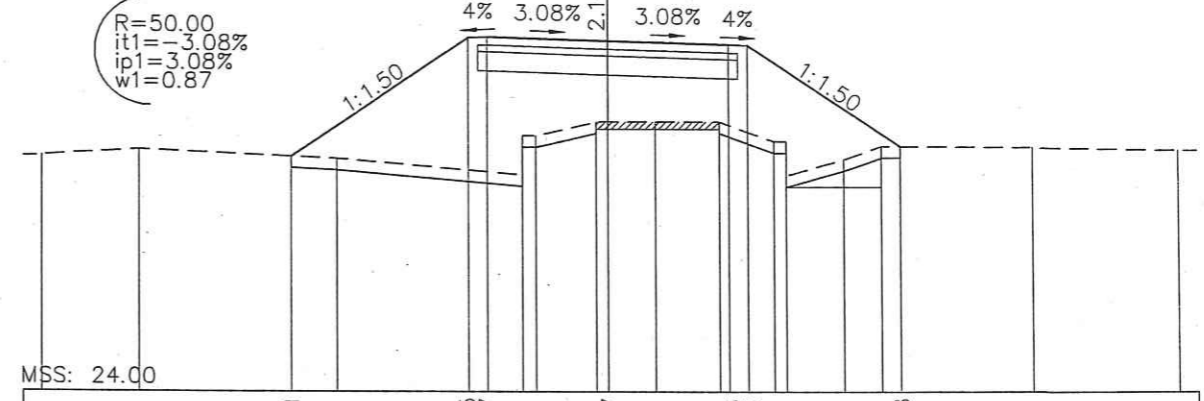
CAO ĐỘ THIẾT KẾ	30.97	33.33	33.35	33.30	33.23	33.21	30.17	
K/CÁCH LỀ THIẾT KẾ		3.54	0.50	3.45	3.45	0.50	4.56	
CAO ĐỘ TỰ NHIÊN	31.58	31.50	30.80	30.96	31.26	31.28	31.22	30.18
KHOẢNG CÁCH MIA	5.95	2.07	2.40	3.08	1.50	2.00	1.21	2.18

S Vết hữu cơ : 3.85m²
 S Đạp nền : 0.92m²
 S Đạp nền K95 : 31.27m²
 S Đạp nền K98 : 3.44m²

B Mặt đường : 6.37m
 S Móng CPDD loại I: 1.24m²

CỌC: 18
 KM0+455.60

R=50.00
 it1=-3.08%
 ip1=3.08%
 w1=0.87



MSS: 24.00

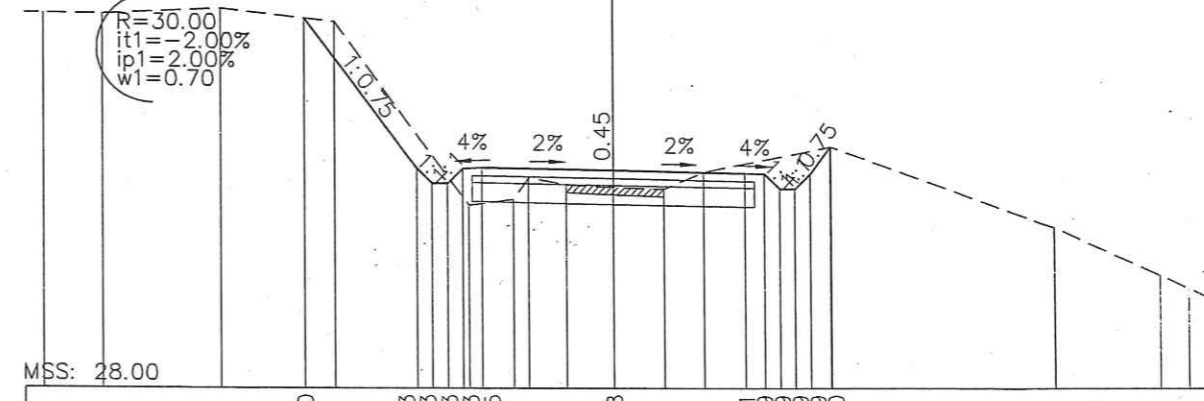
CAO ĐỘ THIẾT KẾ	30.21	33.35	33.37	33.27	33.18	33.16	30.48	
K/CÁCH LỀ THIẾT KẾ		4.72	0.50	3.19	3.19	0.50	4.01	
CAO ĐỘ TỰ NHIÊN	30.24	30.39	30.15	29.73	30.76	31.13	31.13	31.13
KHOẢNG CÁCH MIA	2.58	5.23	4.93	0.35	1.59	0.32	1.70	1.43

S Đạp nền : 3.72m²
 S Đạp nền : 0.55m²
 S Đạp nền : 0.79m²
 S Đạp nền K95 : 0.48m²
 S Đạp nền K98 : 3.70m²
 S Đạp nền cũ: 0.51m²

B Mặt đường : 6.90m
 S Móng CPDD loại I: 1.33m²

CỌC: TD8
 KM0+484.70

R=30.00
 it1=-2.00%
 ip1=2.00%
 w1=0.70



MSS: 28.00

CAO ĐỘ THIẾT KẾ	37.80	33.83	33.43	33.43	33.85	33.78	33.79	33.69
K/CÁCH LỀ THIẾT KẾ		2.98	0.40	0.40	0.50	3.45	3.45	0.50
CAO ĐỘ TỰ NHIÊN	37.93	37.91	38.05	37.71	32.85	33.08	33.58	33.39
KHOẢNG CÁCH MIA	1.58	3.06	3.02	3.55	1.17	0.39	0.98	1.25

BĐV-PQ, Ben Design - B. 1/2025/Đề án C/Mai Dọc (ĐTM) Mai Dọc - Mod - Mar 18/2025 - 11:29 AM

ỦY BAN NHÂN DÂN XÃ HẢI NINH
 TRUNG TÂM CUNG ỨNG DỊCH VỤ

CÔNG TY CP XÂY DỰNG VÀ TƯ VẤN GIAO THÔNG QUẢNG NINH
 Địa chỉ: Tổ 5, khu 1, phường Bãi Cháy, thành phố Hạ Long
 E-mail: Tuvanquangninh@gmail.com

ĐỰ ÁN:
**NÂNG CẤP, CẢI TẠO ĐƯỜNG TỪ GIÁP XÃ QUẢNG ĐỨC VÀO XÓM MAI DỌC
 THÔN QUẢNG NGHĨA 5, XÃ HẢI NINH**

ĐỊA ĐIỂM: XÓM MAI DỌC, XÃ HẢI NINH
 BƯỚC: BÁO CÁO KINH TẾ KỸ THUẬT

THỰC HIỆN	TRẦN XUÂN HUỲNH
KIỂM TRA	PHẠM TUYẾN HUẤN
CHỦ TRÌ THIẾT KẾ	NGUYỄN VĂN BIÊN
CHỦ NHIỆM DỰ ÁN	NGUYỄN XUÂN QUANG
KCS CÔNG TY	NGUYỄN ĐỨC MINH



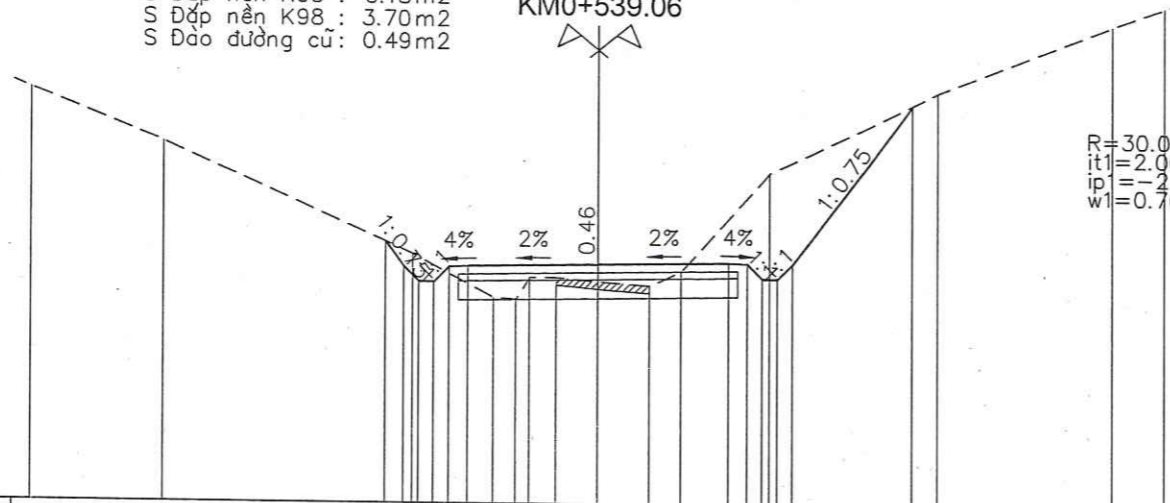
TRẮC NGANG CHI TIẾT

TỶ LỆ BẢN VẼ: 1/200; 1/200	BẢN VẼ SỐ: 09/36
LẦN XUẤT BẢN: 01	MÃ SỐ SẢN PHẨM: HDTV/2026/...
LẦN CHỈNH SỬA:	

S Đào nền : 8.63m²
 S Đào rãnh : 0.62m²
 S Đào khuôn : 0.69m²
 S Đắp nền K95 : 0.18m²
 S Đắp nền K98 : 3.70m²
 S Đào đường cũ : 0.49m²

B Mặt đường : 6.90m
 S Mống CPDD loại I : 1.33m²

CỌC: TC9
 KM0+539.06



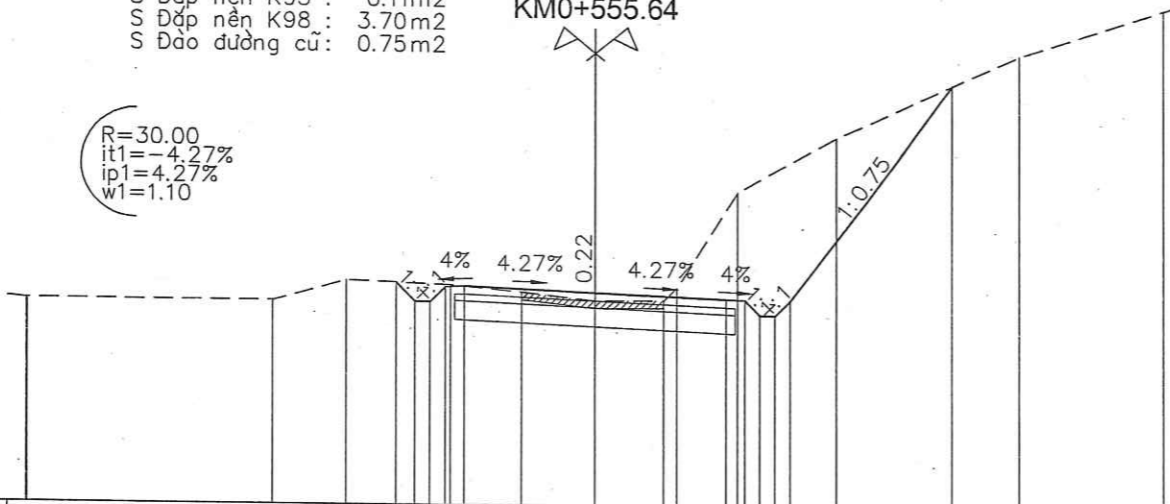
MSS: 31.00

CAO ĐỘ THIẾT KẾ			37.89	37.24	37.24	37.26	37.33	37.40	37.38	36.98	37.38	41.59
K/CÁCH LỀ THIẾT KẾ			0.49	0.40	0.40	0.50	3.45	3.45	0.50	0.40	0.40	3.16
CAO ĐỘ TỰ NHIÊN	41.89	40.50	37.57	36.43	36.39	36.97	36.97	36.87	36.77	37.15	39.77	41.93
KHOẢNG CÁCH MIA	3.49	6.60	2.13	0.59	0.37	0.71	1.11	1.35	0.83	2.37	4.46	4.61
												1.38
												43.73
												44.22

S Đào nền : 15.15m²
 S Đào rãnh : 0.70m²
 S Đào khuôn : 2.28m²
 S Đắp nền K95 : 0.11m²
 S Đắp nền K98 : 3.70m²
 S Đào đường cũ : 0.75m²

B Mặt đường : 6.90m
 S Mống CPDD loại I : 1.33m²

CỌC: 19
 KM0+555.64



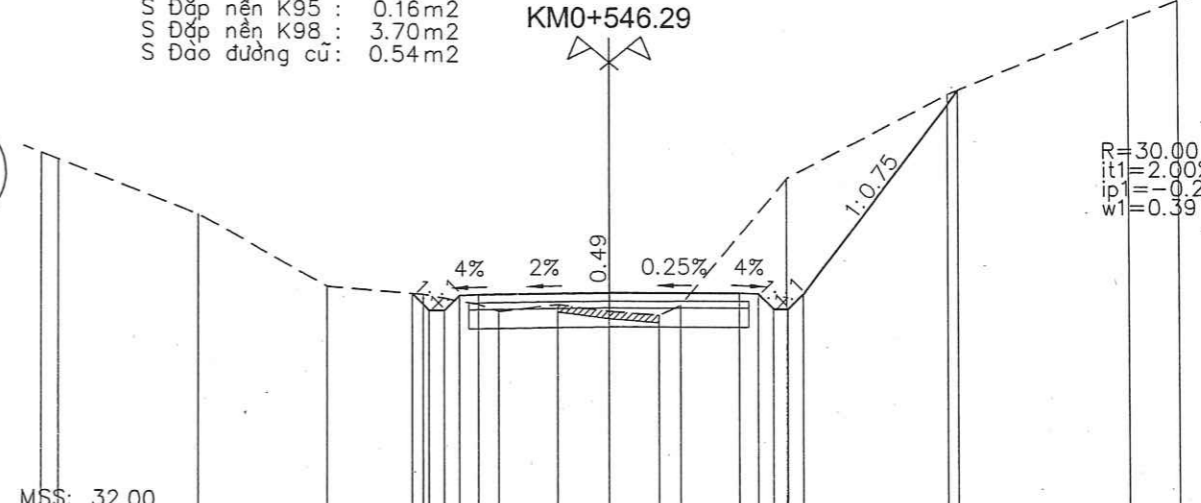
MSS: 33.00

CAO ĐỘ THIẾT KẾ			38.40	38.40	38.40	38.60	38.66	38.51	38.49	38.09	38.49	44.21
K/CÁCH LỀ THIẾT KẾ			0.50	0.40	0.40	0.50	3.45	3.45	0.50	0.40	0.40	4.29
CAO ĐỘ TỰ NHIÊN	38.40	38.40	38.39	38.94	38.83	38.65	38.44	38.46	38.80	41.35	42.82	45.01
KHOẢNG CÁCH MIA	0.04	6.45	1.95	2.75	1.87	1.94	1.79	0.35	1.62	2.59	4.86	3.79
												46.25
												46.50
												46.58

S Đào nền : 12.00m²
 S Đào rãnh : 0.59m²
 S Đào khuôn : 0.85m²
 S Đắp nền K95 : 0.16m²
 S Đắp nền K98 : 3.70m²
 S Đào đường cũ : 0.54m²

B Mặt đường : 6.90m
 S Mống CPDD loại I : 1.33m²

CỌC: TD10
 KM0+546.29



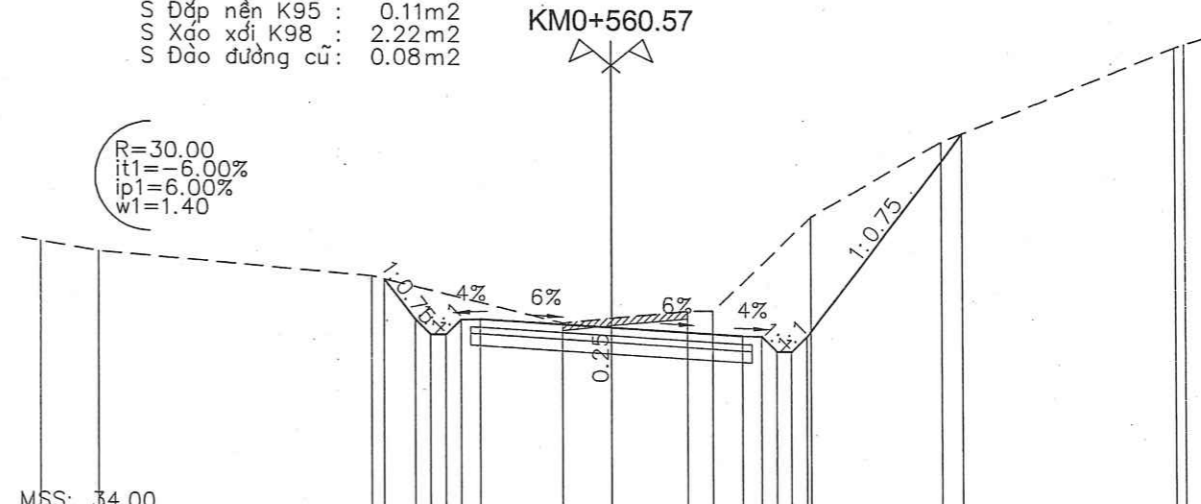
MSS: 32.00

CAO ĐỘ THIẾT KẾ			37.86	37.42	37.42	37.84	37.91	37.92	37.90	37.50	37.90	43.30
K/CÁCH LỀ THIẾT KẾ			0.44	0.40	0.40	0.50	3.45	3.45	0.50	0.40	0.40	4.06
CAO ĐỘ TỰ NHIÊN	41.51	41.34	39.92	38.04	37.84	37.58	37.40	37.59	37.42	37.52	37.59	40.95
KHOẢNG CÁCH MIA	0.45	3.68	3.44	2.52	1.46	0.53	1.55	1.37	1.32	0.57	2.82	4.22
												4.75
												45.17
												45.67

S Đào nền : 14.42m²
 S Đào rãnh : 0.64m²
 S Đào khuôn : 5.09m²
 S Đắp nền K95 : 0.11m²
 S Xạo xỉ K98 : 2.22m²
 S Đào đường cũ : 0.08m²

B Mặt đường : 6.90m
 S Mống CPDD loại I : 1.33m²

CỌC: P10
 KM0+560.57



MSS: 34.00

CAO ĐỘ THIẾT KẾ			40.71	39.64	39.64	39.26	39.05	38.84	38.82	38.42	38.82	44.23
K/CÁCH LỀ THIẾT KẾ			0.80	0.40	0.40	0.50	3.45	3.45	0.50	0.40	0.40	4.05
CAO ĐỘ TỰ NHIÊN	41.26	41.00	40.39	39.16	39.30	39.49	39.49	42.00	42.00	44.00	46.50	46.58
KHOẢNG CÁCH MIA	1.52	7.20	4.99	1.29	2.00	0.67	2.59	3.39	6.10	0.25	46.50	46.58

BCH-PQ (Bên Designer) - P: 2023/QUỐC CÁI MẠI ĐỘC (QUỐC CÁI MẠI ĐỘC) - Model - Mar 18, 2025 - 11:29 AM

ỦY BAN NHÂN DÂN XÃ HẢI NINH
 TRUNG TÂM CUNG ỨNG DỊCH VỤ

CÔNG TY CP XÂY DỰNG VÀ TƯ VẤN GIAO THÔNG QUẢNG NINH
 Địa chỉ: Tổ 5, khu 1, phường Bãi Cháy, thành phố Hạ Long
 E-mail: Tuvanquangninh@gmail.com

DỰ ÁN:
**NÂNG CẤP, CẢI TẠO ĐƯỜNG TỪ GIÁP XÃ QUẢNG ĐỨC VÀO XÓM MẠI ĐỘC
 THÔN QUẢNG NGHĨA 5, XÃ HẢI NINH**

ĐỊA ĐIỂM: XÓM MẠI ĐỘC, XÃ HẢI NINH
 BƯỚC: BÁO CÁO KINH TẾ KỸ THUẬT

THỰC HIỆN	TRẦN XUÂN HUỖNH	
KIỂM TRA	PHẠM TUYẾN HUẤN	
CHỦ TRÌ THIẾT KẾ	NGUYỄN VĂN BIÊN	
CHỦ NHIỆM DỰ ÁN	NGUYỄN XUÂN QUANG	
KCS CÔNG TY	NGUYỄN ĐỨC MINH	



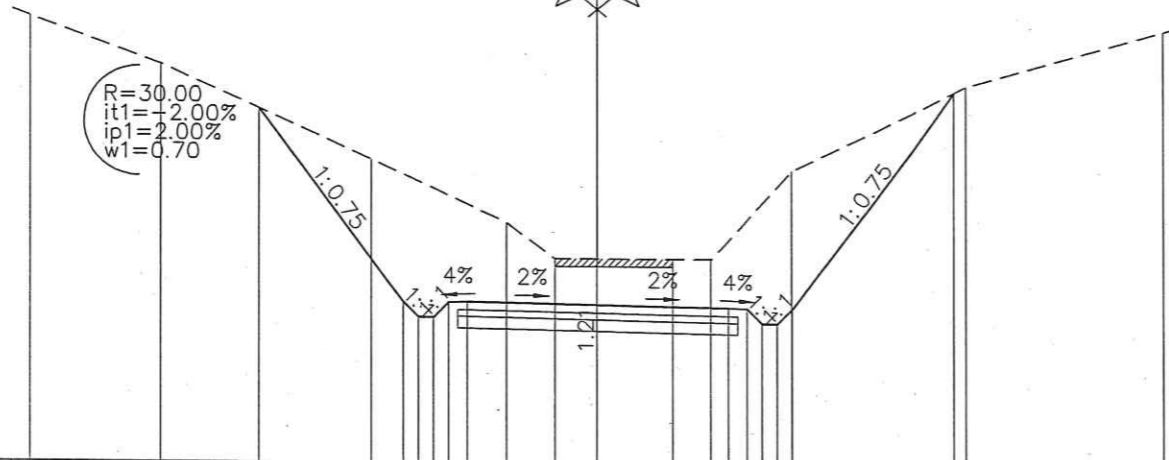
TRẮC NGANG CHI TIẾT

TỶ LỆ BẢN VẼ: 1/200; 1/200	BẢN VẼ SỐ: 11/36
LẦN XUẤT BẢN: 01	MÃ SỐ SẢN PHẨM: HDTV/2026/...
LẦN CHỈNH SỬA: -	

S Đào nền : 34.32m²
 S Đào rãnh : 0.64m²
 S Đào khuôn : 5.18m²
 S Đắp nền K95 : 0.11m²
 S Xào xối K98 : 2.22m²

B Mặt đường : 6.90m
 S Móng CPDD loại I: 1.33m²

CỌC: TC10
 KM0+574.84



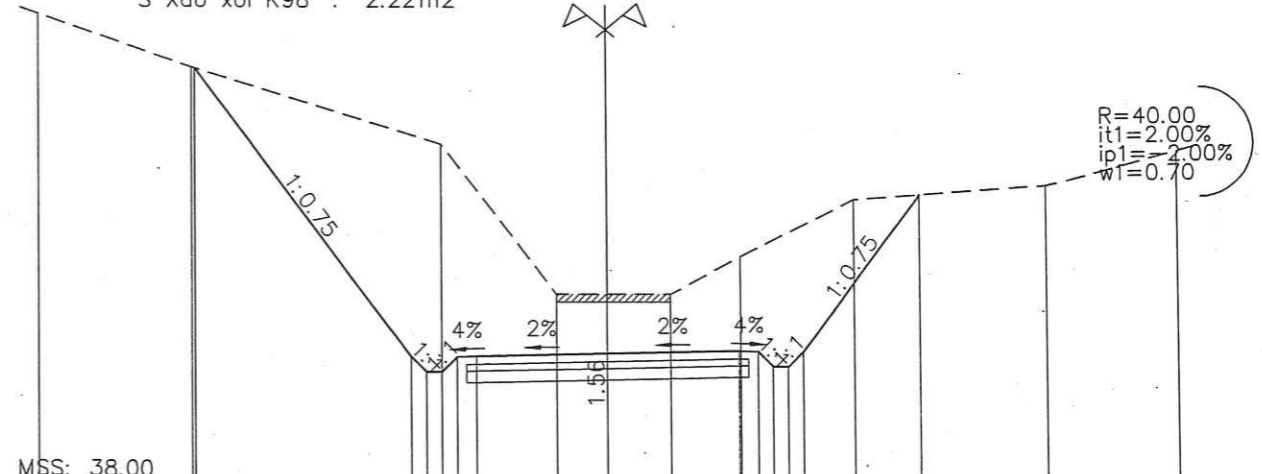
MSS: 36.00

CAO ĐỘ THIẾT KẾ		45.34	40.24	39.84	39.84	40.24	40.26	40.19	40.12	40.10	39.70	39.70	40.10	45.84
K/CÁCH LỀ THIẾT KẾ		3.83	0.40	0.40	0.50	3.45	3.45	3.45	0.50	0.40	0.40	0.40	4.30	
CAO ĐỘ TỰ NHIÊN	47.76	46.50	44.00	42.35	41.40	41.40	41.40	41.40	41.40	43.75	46.00	47.48		
KHOẢNG CÁCH MIA	3.45	5.56	3.58	1.29	1.12	2.00	1.00	2.13	4.65	5.22				

S Đào nền : 51.06m²
 S Đào rãnh : 0.64m²
 S Đào khuôn : 5.18m²
 S Đắp nền K95 : 0.11m²
 S Xào xối K98 : 2.22m²

B Mặt đường : 6.90m
 S Móng CPDD loại I: 1.33m²

CỌC: TD11
 KM0+592.94



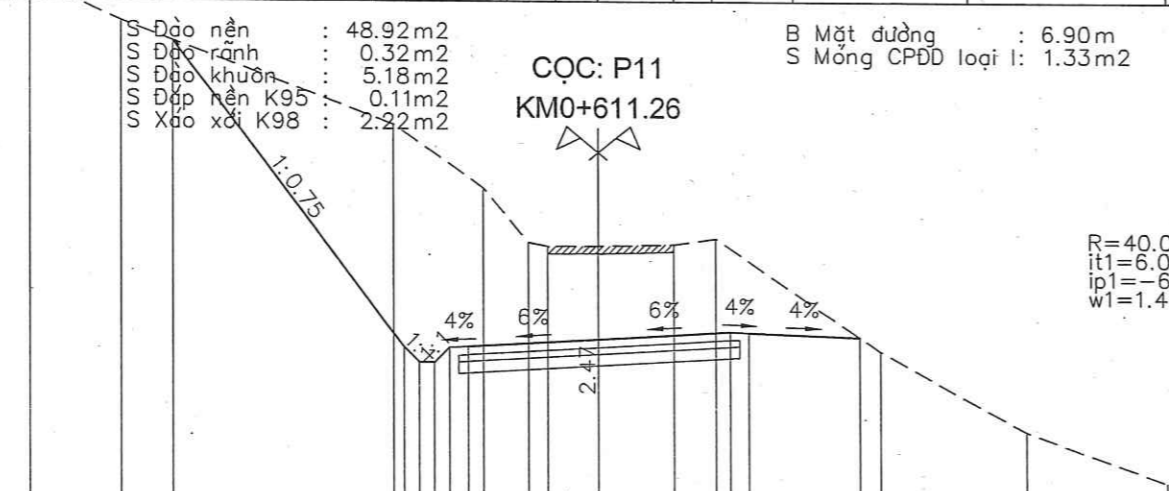
MSS: 38.00

CAO ĐỘ THIẾT KẾ		48.97	41.35	40.95	40.95	41.35	41.37	41.44	41.51	41.49	41.09	41.09	41.49	45.62
K/CÁCH LỀ THIẾT KẾ		5.72	0.40	0.40	0.50	3.45	3.45	3.45	0.50	0.40	0.40	0.40	3.10	
CAO ĐỘ TỰ NHIÊN	50.41	49.00	46.97	43.00	43.00	43.00	43.00	44.00	45.50	45.85	46.76			
KHOẢNG CÁCH MIA	4.05	6.60	3.03	1.32	1.68	1.81	3.03	5.07	3.41					

S Đào nền : 48.92m²
 S Đào rãnh : 0.32m²
 S Đào khuôn : 5.18m²
 S Đắp nền K95 : 0.11m²
 S Xào xối K98 : 2.22m²

B Mặt đường : 6.90m
 S Móng CPDD loại I: 1.33m²

CỌC: P11
 KM0+611.26



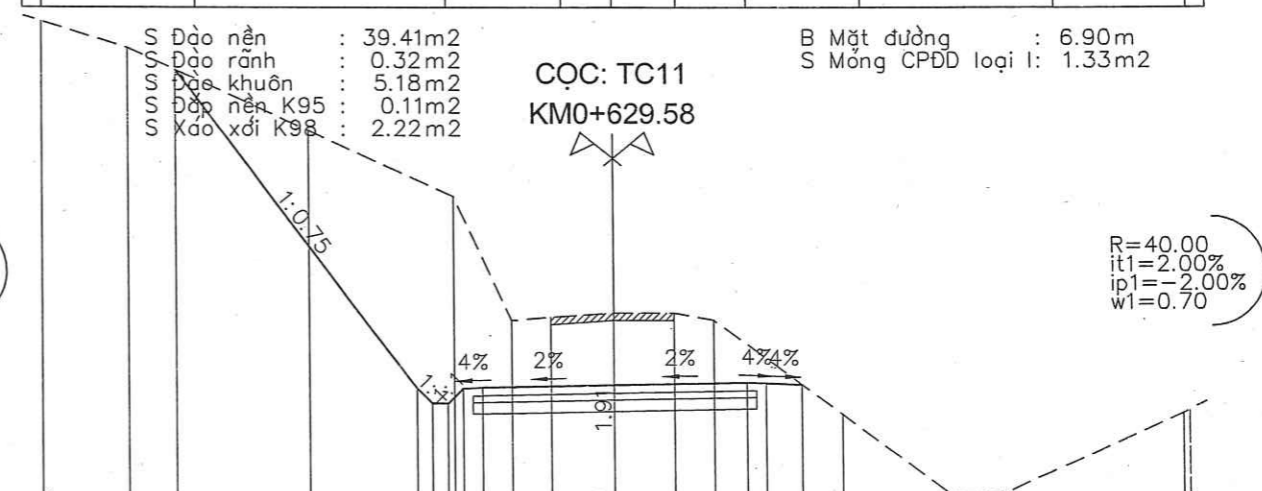
MSS: 35.00

CAO ĐỘ THIẾT KẾ		49.92	41.83	41.43	41.43	41.83	41.85	42.05	42.26	42.24	42.12	
K/CÁCH LỀ THIẾT KẾ		6.07	0.40	0.40	0.50	3.45	3.45	3.45	0.50	2.90		
CAO ĐỘ TỰ NHIÊN	51.54	50.44	47.72	46.05	44.61	44.51	44.52	44.57	44.73	41.75	39.63	38.28
KHOẢNG CÁCH MIA	2.41	7.17	2.38	1.19	0.51	1.34	1.99	1.09	4.31	3.91	3.70	

S Đào nền : 39.41m²
 S Đào rãnh : 0.32m²
 S Đào khuôn : 5.18m²
 S Đắp nền K95 : 0.11m²
 S Xào xối K98 : 2.22m²

B Mặt đường : 6.90m
 S Móng CPDD loại I: 1.33m²

CỌC: TC11
 KM0+629.58



MSS: 36.00

CAO ĐỘ THIẾT KẾ		50.34	41.90	41.50	41.50	41.90	41.92	41.99	42.06	42.04	42.00	
K/CÁCH LỀ THIẾT KẾ		6.33	0.40	0.40	0.50	3.45	3.45	3.45	0.50	0.95		
CAO ĐỘ TỰ NHIÊN	51.62	50.92	48.73	46.99	43.70	43.79	43.90	43.90	43.71	41.22	39.10	39.15
KHOẢNG CÁCH MIA	2.26	4.77	3.79	1.50	1.03	1.65	1.59	1.02	3.34	2.84	1.45	4.60

BĐV-PCV, Bản Thiết kế - 01/2025 (Ngày: 01/01/2025) (Ngày: 01/01/2025) (Ngày: 01/01/2025) - Model - Mar 12/2025 - 11:29 AM

ỦY BAN NHÂN DÂN XÃ HẢI NINH
 TRUNG TÂM CUNG ỨNG DỊCH VỤ

CÔNG TY CP XÂY DỰNG VÀ TƯ VẤN GIAO THÔNG QUẢNG NINH
 Địa chỉ: Tổ 5, khu 1, phường Bãi Cháy, thành phố Hạ Long
 E-mail: Tuvanquangninh@gmail.com

DỰ ÁN:
**NÂNG CẤP, CẢI TẠO ĐƯỜNG TỪ GIÁP XÃ QUẢNG ĐỨC VÀO XÓM MAI ĐỘC
 THÔN QUẢNG NGHĨA 5, XÃ HẢI NINH**

ĐỊA ĐIỂM: XÓM MAI ĐỘC, XÃ HẢI NINH
 BƯỚC: BÁO CÁO KINH TẾ KỸ THUẬT

THỰC HIỆN	TRẦN XUÂN HUỶNH
KIỂM TRA	PHẠM TUYẾN HUẤN
CHỦ TRÌ THIẾT KẾ	NGUYỄN VĂN BIÊN
CHỦ NHIỆM DỰ ÁN	NGUYỄN XUÂN QUANG
KCS CÔNG TY	NGUYỄN ĐỨC MINH

THÀNH LẬP NGÀY 5 THÁNG ... NĂM 2026
 CÔNG TY CỔ PHẦN XÂY DỰNG VÀ TƯ VẤN
 GIAO THÔNG QUẢNG NINH
 CỔ PHẦN
 XÂY DỰNG VÀ TƯ VẤN
 GIAO THÔNG QUẢNG NINH
 HẢI LÔNG - T. QUẢNG NINH

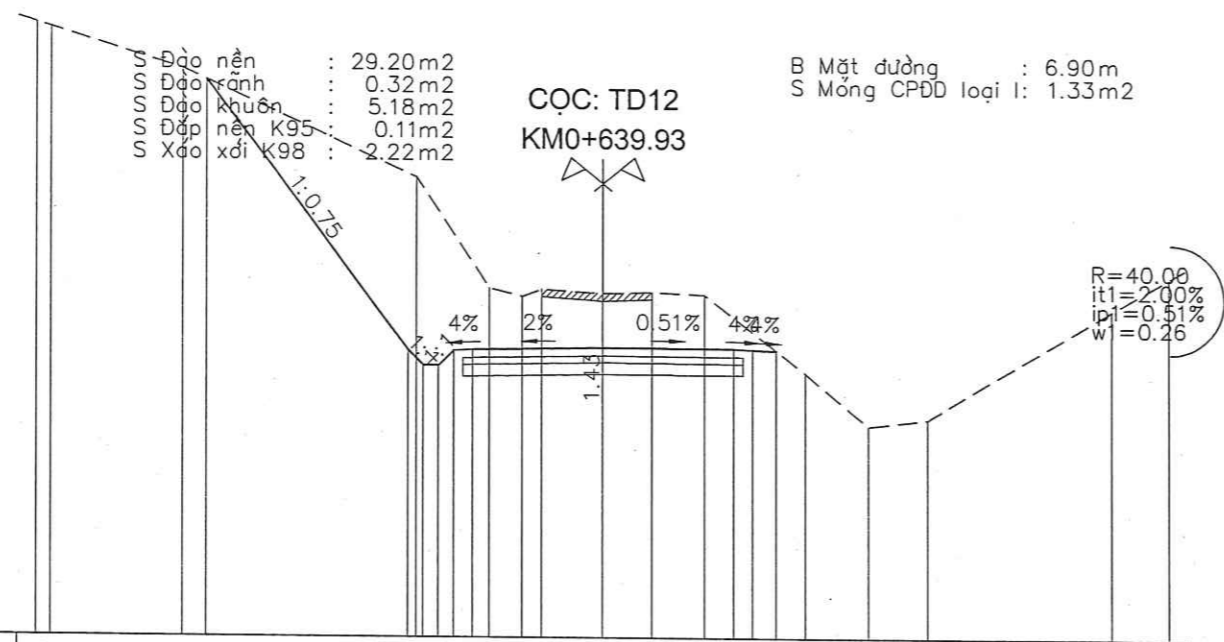
TRẮC NGANG CHI TIẾT

TỶ LỆ BẢN VẼ: 1/200; 1/200	BẢN VẼ SỐ: 12/36
LẦN XUẤT BẢN: 01	MÃ SỐ SẢN PHẨM: HDTV/2026/...
LẦN CHỈNH SỬA: -	

S Đào nền : 29.20m²
 S Đào rãnh : 0.32m²
 S Đào khuôn : 5.18m²
 S Đắp nền K95 : 0.11m²
 S Xảo xối K98 : 2.22m²

B Mặt đường : 6.90m
 S Mống CPDD loại I: 1.33m²

CỌC: TD12
 KM0+639.93



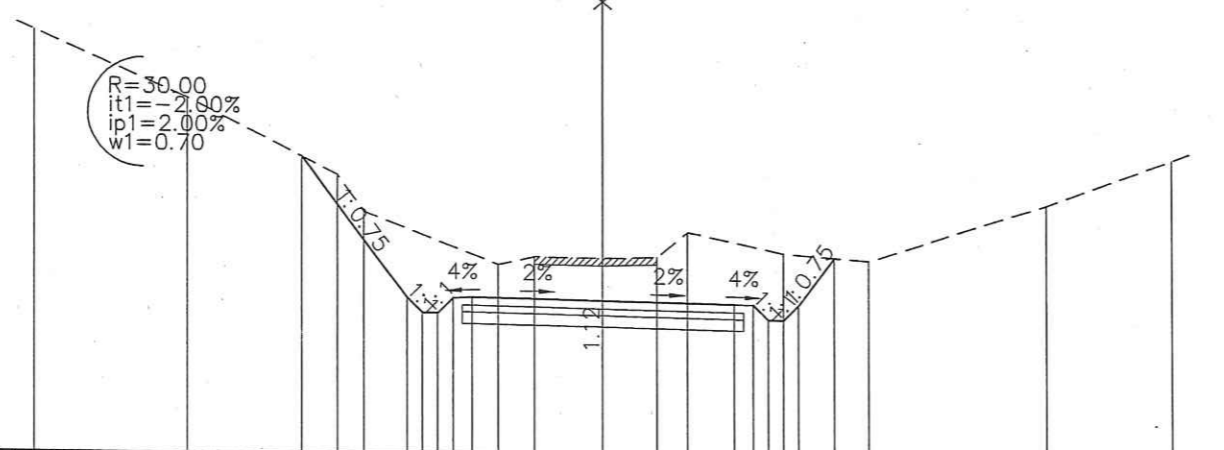
MSS: 34.00

CAO ĐỘ THIẾT KẾ	48.71	41.57	41.17	41.17	41.57	41.59	41.66	41.64	41.62	41.60									
K/CÁCH LỀ THIẾT KẾ		5.35	0.40	0.40	0.50	3.45	3.45	0.50	0.63	0.50									
CAO ĐỘ TỰ NHIÊN	50.21 50.09	49.00	46.14	43.22	43.00	43.20	43.09	43.13	43.06	41.00	39.61	39.79	42.68	43.54					
KHOẢNG CÁCH MIA	0.39	3.48	6.20	1.93	0.86	0.51	1.63	1.30	1.38	2.68	1.67	1.58	4.89	1.50					

S Đào nền : 16.71m²
 S Đào rãnh : 0.64m²
 S Đào khuôn : 5.18m²
 S Đắp nền K95 : 0.11m²
 S Xảo xối K98 : 2.22m²

B Mặt đường : 6.90m
 S Mống CPDD loại I: 1.33m²

CỌC: TC12
 KM0+651.35



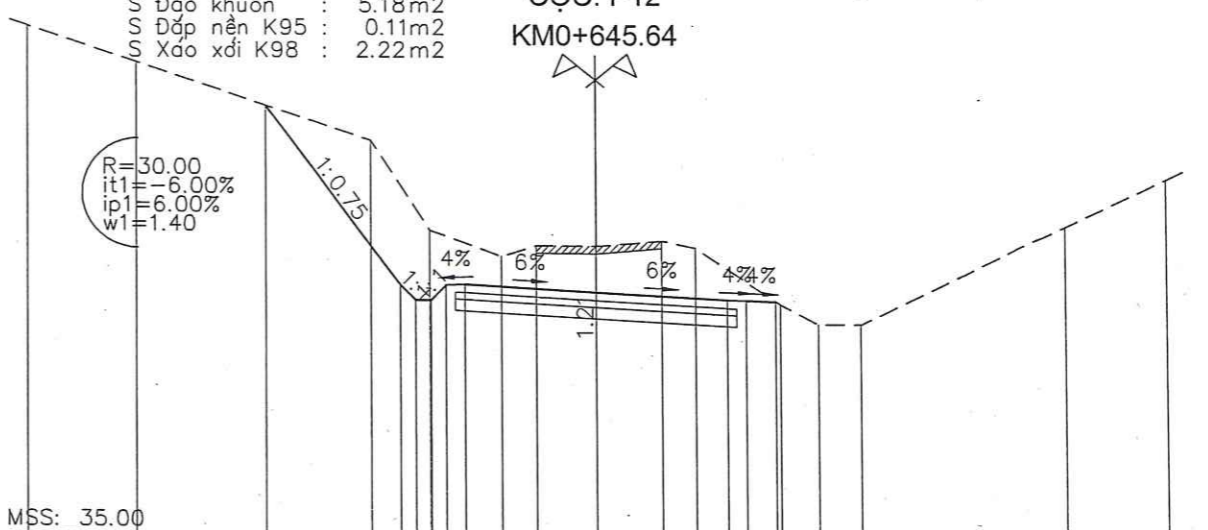
MSS: 37.00

CAO ĐỘ THIẾT KẾ	44.85	41.13	40.73	40.73	41.13	41.15	41.08	41.01	40.99	40.99	40.99	42.23							
K/CÁCH LỀ THIẾT KẾ		2.79	0.40	0.40	0.50	3.45	3.45	0.50	0.40	0.40	0.94								
CAO ĐỘ TỰ NHIÊN	48.17	46.39	44.37	43.40	42.02	42.23	42.20	42.24	42.91	42.36	40.99	42.18	43.68	44.90					
KHOẢNG CÁCH MIA	4.03	3.98	0.71	3.52	0.95	1.81	1.43	0.80	2.52	2.24	4.72	3.29							

S Đào nền : 17.32m²
 S Đào rãnh : 0.32m²
 S Đào khuôn : 5.18m²
 S Đắp nền K95 : 0.11m²
 S Xảo xối K98 : 2.22m²

B Mặt đường : 6.90m
 S Mống CPDD loại I: 1.33m²

CỌC: P12
 KM0+645.64



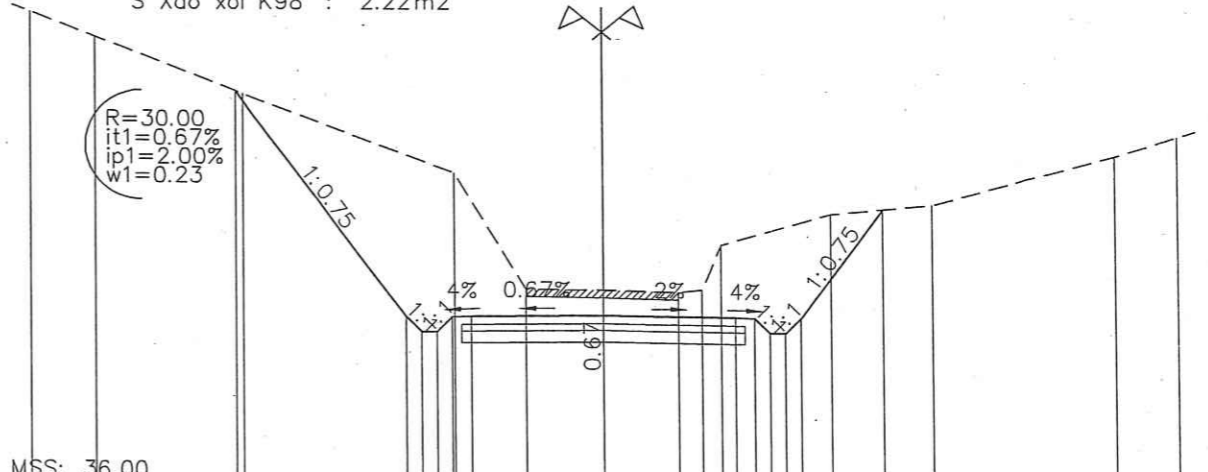
MSS: 35.00

CAO ĐỘ THIẾT KẾ	46.30	41.57	41.17	41.17	41.57	41.59	41.39	41.18	41.16	41.13									
K/CÁCH LỀ THIẾT KẾ		3.55	0.40	0.40	0.50	3.45	3.45	0.50	0.77	0.50									
CAO ĐỘ TỰ NHIÊN	48.42	47.46	45.39	43.02	42.33	42.62	42.60	42.74	42.55	41.05	40.52	40.52	43.08	44.32					
KHOẢNG CÁCH MIA	2.83	6.26	1.53	1.90	0.92	1.56	1.73	0.89	2.23	0.99	1.12	5.37	2.67						

S Đào nền : 30.18m²
 S Đào rãnh : 0.64m²
 S Đào khuôn : 5.18m²
 S Đắp nền K95 : 0.11m²
 S Xảo xối K98 : 2.22m²

B Mặt đường : 6.90m
 S Mống CPDD loại I: 1.33m²

CỌC: TD13
 KM0+662.38



MSS: 36.00

CAO ĐỘ THIẾT KẾ	46.43	40.45	40.05	40.05	40.45	40.47	40.49	40.42	40.40	40.00	40.40	43.28							
K/CÁCH LỀ THIẾT KẾ		4.48	0.40	0.40	0.50	3.45	3.45	0.50	0.40	0.40	2.16								
CAO ĐỘ TỰ NHIÊN	48.51	47.86	46.35	44.26	41.19	41.16	41.10	41.16	42.35	43.16	43.40	44.67	45.17						
KHOẢNG CÁCH MIA	1.68	3.89	5.55	1.87	2.01	1.96	0.62	0.50	2.87	2.64	4.78	1.63							

BKH-PC, Ben Design - © 2025 Quốc Cường - Mod - Mar 18/2025 - 11:29 AM

ỦY BAN NHÂN DÂN XÃ HẢI NINH
 TRUNG TÂM CUNG ỨNG DỊCH VỤ
 CÔNG TY CP XÂY DỰNG VÀ TƯ VẤN GIAO THÔNG QUẢNG NINH
 Địa chỉ: Tổ 5, khu 1, phường Bãi Cháy, thành phố Hạ Long
 E-mail: Tuvanquangninh@gmail.com

DỰ ÁN:
NÂNG CẤP, CẢI TẠO ĐƯỜNG TỪ GIÁP XÃ QUẢNG ĐỨC VÀO XÓM MAI ĐỘC
THÔN QUẢNG NGHĨA 5, XÃ HẢI NINH
 ĐỊA ĐIỂM: XÓM MAI ĐỘC, XÃ HẢI NINH
 BƯỚC: BÁO CÁO KINH TẾ KỸ THUẬT

THỰC HIỆN	TRẦN XUÂN HUỲNH
KIỂM TRA	PHẠM TUYẾN HUÂN
CHỦ TRÌ THIẾT KẾ	NGUYỄN VĂN BIÊN
CHỦ NHIỆM DỰ ÁN	NGUYỄN XUÂN QUANG
KCS CÔNG TY	NGUYỄN ĐỨC MINH

Ngày ... THÁNG ... NĂM 2026
 CÔNG TY CỔ PHẦN XÂY DỰNG VÀ TƯ VẤN
 GIAO THÔNG QUẢNG NINH
 GIÁM ĐỐC
 XÂY DỰNG VÀ TƯ VẤN
 GIAO THÔNG
 QUẢNG NINH
 ĐĂNG ĐỨC CƯƠNG

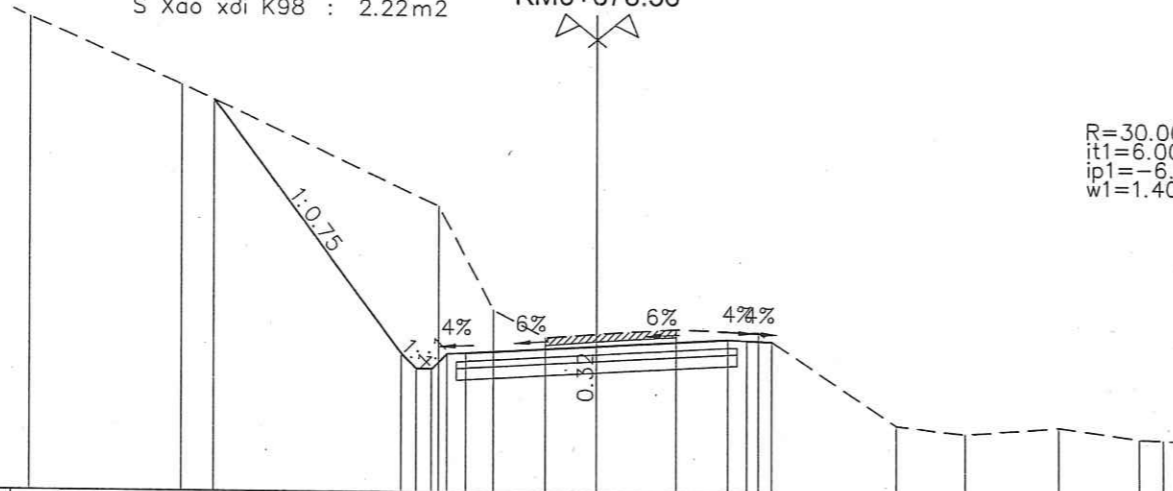
TRẮC NGANG CHI TIẾT
 TỶ LỆ BẢN VẼ: 1/200; 1/200
 BẢN VẼ SỐ: 13/36
 LẦN XUẤT BẢN: 01
 LẦN CHỈNH SỬA:
 MÃ SỐ SẢN PHẨM: HDTV/2026/...

S Đào nền : 21.17m²
 S Đào rãnh : 0.32m²
 S Đào khuôn : 5.18m²
 S Đắp nền K95 : 0.11m²
 S Xào xới K98 : 2.22m²

B Mặt đường : 6.90m
 S Móng CPDD loại I: 1.33m²

CỌC: P13
 KM0+673.56

R=30.00
 it1=6.00%
 ip1=-6.00%
 w1=1.40



MSS: 36.00

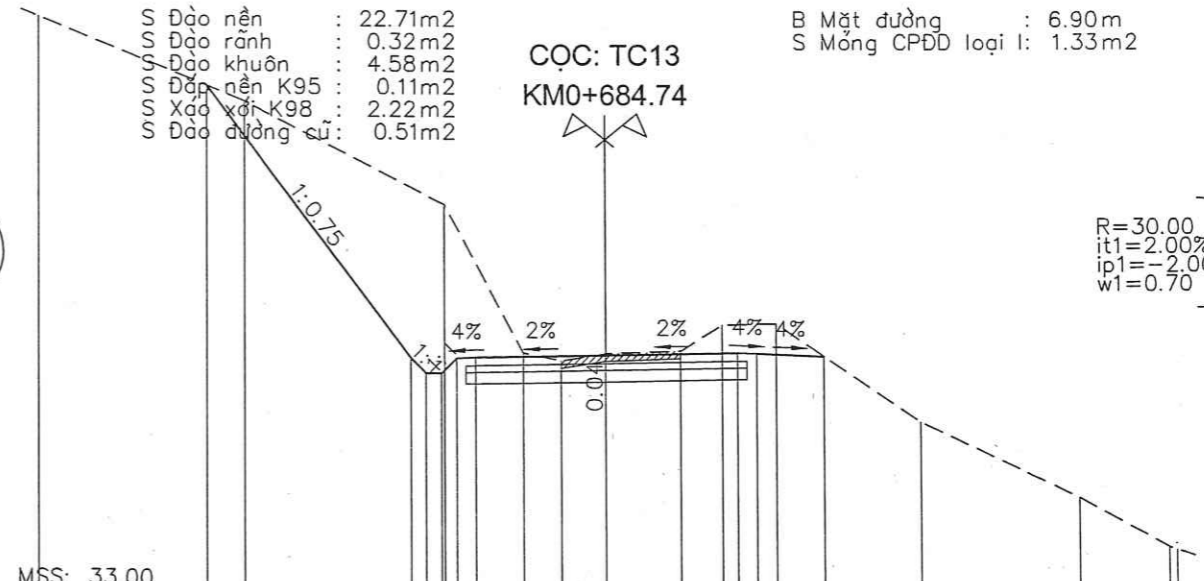
CAO ĐỘ THIẾT KẾ	46.33	39.67	39.27	39.27	39.67	39.69	39.90	40.10	40.08	40.06									
K/CÁCH LỀ THIẾT KẾ	5.00	0.40	0.40	0.40	0.50	3.45	3.45	0.50	0.65	40.06									
CAO ĐỘ TỰ NHIÊN	48.49	46.72	43.56	40.83	40.11	40.22	40.36	40.29	37.86	37.66	37.85	37.56	37.53						
KHOẢNG CÁCH MIA	4.01	6.82	1.45	1.37	1.35	2.11	2.14	3.63	1.88	2.48	2.13	0.63							

S Đào nền : 22.71m²
 S Đào rãnh : 0.32m²
 S Đào khuôn : 4.58m²
 S Đắp nền K95 : 0.11m²
 S Xào xới K98 : 2.22m²
 S Đào đường cũ : 0.51m²

B Mặt đường : 6.90m
 S Móng CPDD loại I: 1.33m²

CỌC: TC13
 KM0+684.74

R=30.00
 it1=2.00%
 ip1=-2.00%
 w1=0.70



MSS: 33.00

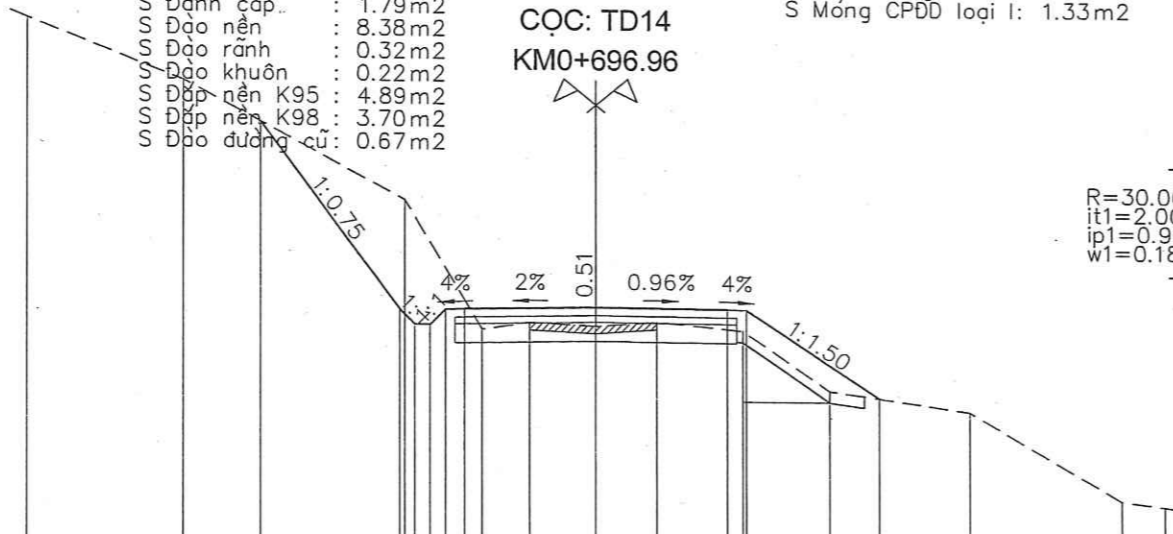
CAO ĐỘ THIẾT KẾ	46.41	39.21	38.81	38.81	39.21	39.23	39.30	39.37	39.35	39.28									
K/CÁCH LỀ THIẾT KẾ	5.40	0.40	0.40	0.40	0.50	3.45	3.45	0.50	1.79										
CAO ĐỘ TỰ NHIÊN	48.23	46.00	43.26	39.35	39.15	39.34	39.41	40.10	40.14	37.54	35.55	34.24	34.17						
KHOẢNG CÁCH MIA	5.45	5.29	2.07	1.0	1.18	1.96	1.10	1.41	3.81	4.16	2.35	0.21							

S Vết hữu cơ : 1.00m²
 S Đính cấp : 1.79m²
 S Đào nền : 8.38m²
 S Đào rãnh : 0.32m²
 S Đào khuôn : 0.22m²
 S Đắp nền K95 : 4.89m²
 S Đắp nền K98 : 3.70m²
 S Đào đường cũ : 0.67m²

B Mặt đường : 6.90m
 S Móng CPDD loại I: 1.33m²

CỌC: TD14
 KM0+696.96

R=30.00
 it1=2.00%
 ip1=0.96%
 w1=0.18



MSS: 32.00

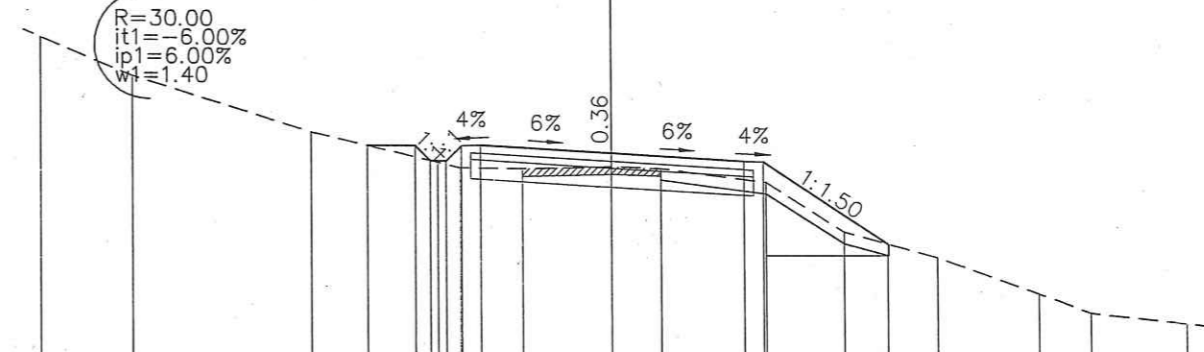
CAO ĐỘ THIẾT KẾ	43.50	38.56	38.16	38.16	38.56	38.58	38.65	38.61	38.59	36.28									
K/CÁCH LỀ THIẾT KẾ	3.71	0.40	0.40	0.40	0.50	3.45	3.45	0.50	3.47										
CAO ĐỘ TỰ NHIÊN	46.20	44.58	41.45	38.04	38.23	38.14	38.26	38.04	36.46	35.93	33.59	33.45							
KHOẢNG CÁCH MIA	4.11	5.88	2.02	1.26	1.73	1.62	2.24	2.27	3.74	4.00	1.13								

S Vết hữu cơ : 1.79m²
 S Đính cấp : 2.22m²
 S Đào khuôn : 0.08m²
 S Đắp nền K95 : 5.33m²
 S Đắp nền K98 : 3.70m²
 S Đào đường cũ : 0.73m²

B Mặt đường : 6.90m
 S Móng CPDD loại I: 1.33m²

CỌC: P14
 KM0+706.23

R=30.00
 it1=-6.00%
 ip1=6.00%
 w1=1.40



MSS: 32.00

CAO ĐỘ THIẾT KẾ	38.34	38.34	37.94	37.94	38.34	38.36	38.15	37.94	37.92	35.74									
K/CÁCH LỀ THIẾT KẾ	1.26	0.40	0.40	0.40	0.50	3.45	3.45	0.50	3.27										
CAO ĐỘ TỰ NHIÊN	41.18	40.16	38.69	37.89	37.75	37.73	37.79	37.74	37.38	36.06	35.38	34.42	33.90	33.62					
KHOẢNG CÁCH MIA	2.41	4.72	3.31	0.58	1.63	2.35	1.28	2.74	2.06	2.43	2.66	1.33	2.50						

BCH-PH (Bản Thiết kế) - 01/2023 (Số lần chỉnh sửa) - 11/29/2023 - 11:29 AM

ỦY BAN NHÂN DÂN XÃ HẢI NINH
 TRUNG TÂM CUNG ỨNG DỊCH VỤ

CÔNG TY CP XÂY DỰNG VÀ TƯ VẤN GIAO THÔNG QUẢNG NINH
 Địa chỉ: Tổ 5, khu 1, phường Bãi Cháy, thành phố Hạ Long
 E-mail: Tuvanquangninh@gmail.com

DỰ ÁN:
**NÂNG CẤP, CẢI TẠO ĐƯỜNG TỪ GIÁP XÃ QUẢNG ĐỨC VÀO XÓM MAI ĐỘC
 THÔN QUẢNG NGHĨA 5, XÃ HẢI NINH**

ĐỊA ĐIỂM: XÓM MAI ĐỘC, XÃ HẢI NINH
 BƯỚC: BÁO CÁO KINH TẾ KỸ THUẬT

THỰC HIỆN	TRẦN XUÂN HUỖNH
KIỂM TRA	PHẠM TUYẾN HUẤN
CHỦ TRÌ THIẾT KẾ	NGUYỄN VĂN BIÊN
CHỦ NHIỆM DỰ ÁN	NGUYỄN XUÂN QUANG
KCS CÔNG TY	NGUYỄN ĐỨC MINH

NGÀY ... THÁNG ... NĂM 2026
 CÔNG TY CỔ PHẦN XÂY DỰNG VÀ TƯ VẤN
 GIAO THÔNG QUẢNG NINH
 GIÁM ĐỐC

CÔNG TY CỔ PHẦN XÂY DỰNG VÀ TƯ VẤN GIAO THÔNG QUẢNG NINH
 HẠ LONG - T. QUẢNG NINH

TRẮC NGANG CHI TIẾT

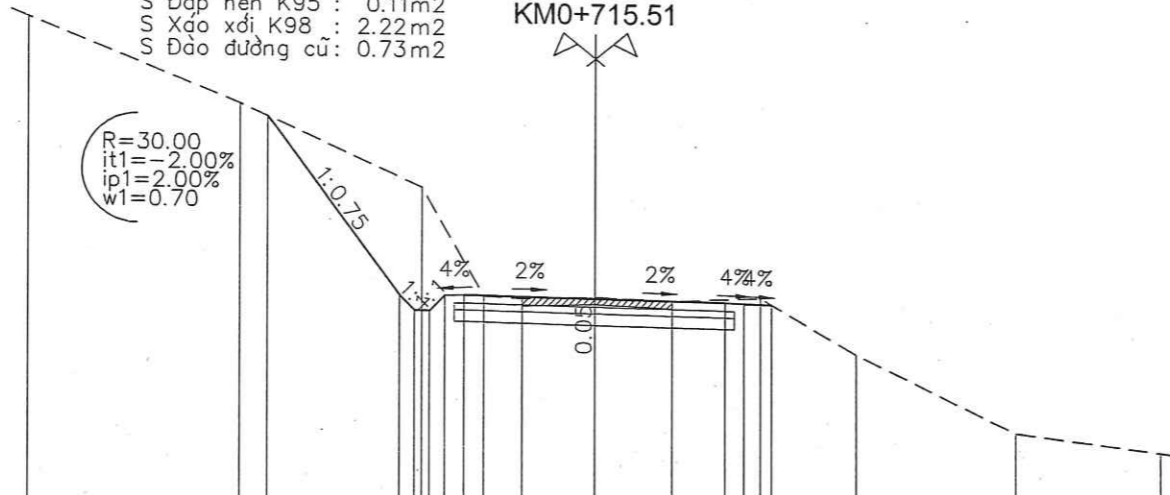
TỶ LỆ BẢN VẼ: 1/200; 1/200	BẢN VẼ SỐ: 14/36
LẦN XUẤT BẢN: 01	MÃ SỐ SẢN PHẨM: HDTV/2026/...
LẦN CHỈNH SỬA: -	

S Đào nền : 9.79m²
 S Đào rãnh : 0.32m²
 S Đào khuôn : 4.38m²
 S Đắp nền K95 : 0.11m²
 S Xào xới K98 : 2.22m²
 S Đào đường cũ : 0.73m²

B Mặt đường : 6.90m
 S Móng CPDD loại I : 1.33m²

CỌC: TC14
 KM0+715.51

R=30.00
 it1=-2.00%
 ip1=2.00%
 w1=0.70



MSS: 32.00

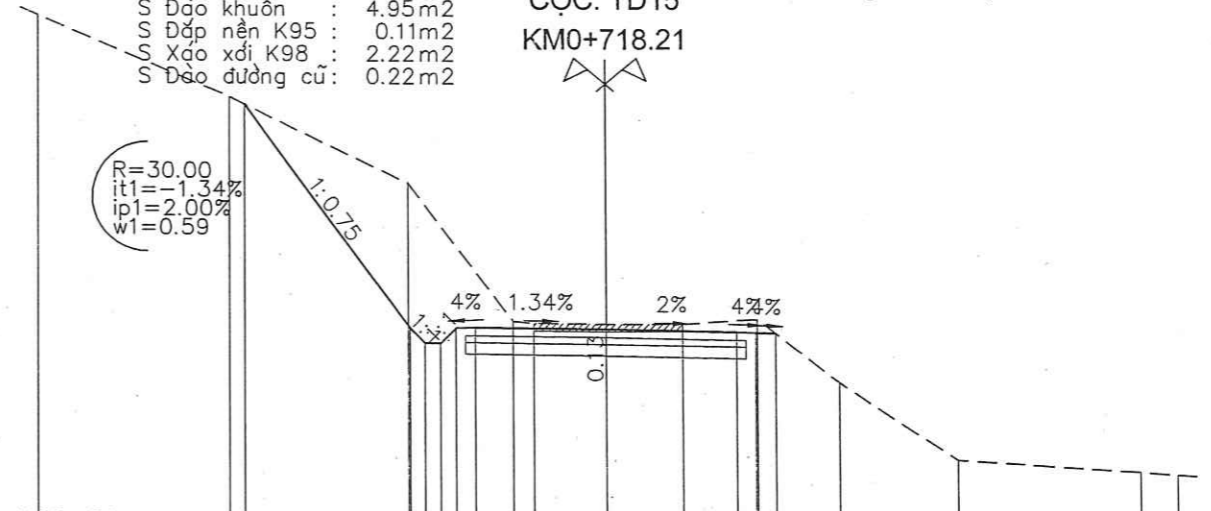
CAO ĐỘ THIẾT KẾ		42.40	37.70	37.30	37.30	37.72	37.65	37.59	37.57	37.54	
K/CÁCH LỀ THIẾT KẾ		3.52	0.40	0.40	0.50	3.45	3.45	0.50	0.74		
CAO ĐỘ TỰ NHIÊN	44.99	42.73	40.55	37.69	37.64	37.70	37.61	37.71	36.23	34.20	33.71
KHOẢNG CÁCH MIA	5.59	4.85	1.63	1.0	1.92	2.05	2.34	2.53	4.23	3.85	

S Đào nền : 14.93m²
 S Đào rãnh : 0.32m²
 S Đào khuôn : 4.95m²
 S Đắp nền K95 : 0.11m²
 S Xào xới K98 : 2.22m²
 S Đào đường cũ : 0.22m²

B Mặt đường : 6.90m
 S Móng CPDD loại I : 1.33m²

CỌC: TD15
 KM0+718.21

R=30.00
 it1=-1.34%
 ip1=2.00%
 w1=0.59



MSS: 32.00

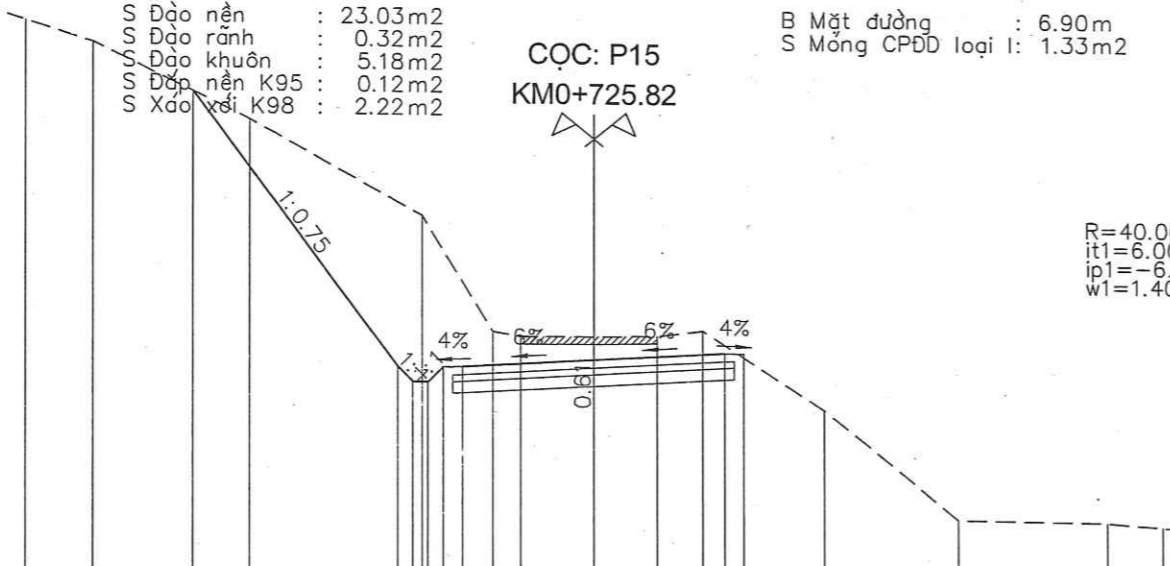
CAO ĐỘ THIẾT KẾ		43.44	37.54	37.14	37.14	37.56	37.52	37.45	37.43	37.41	
K/CÁCH LỀ THIẾT KẾ		4.43	0.40	0.40	0.50	3.45	3.45	0.50	0.52		
CAO ĐỘ TỰ NHIÊN	45.79	43.64	41.36	37.72	37.67	37.65	37.65	37.78	36.11	34.06	33.73
KHOẢNG CÁCH MIA	5.01	4.80	2.73	0.54	1.92	2.02	1.97	2.16	3.12	4.77	0.96

S Đào nền : 23.03m²
 S Đào rãnh : 0.32m²
 S Đào khuôn : 5.18m²
 S Đắp nền K95 : 0.12m²
 S Xào xới K98 : 2.22m²

B Mặt đường : 6.90m
 S Móng CPDD loại I : 1.33m²

CỌC: P15
 KM0+725.82

R=40.00
 it1=-6.00%
 ip1=-6.00%
 w1=1.40



MSS: 31.00

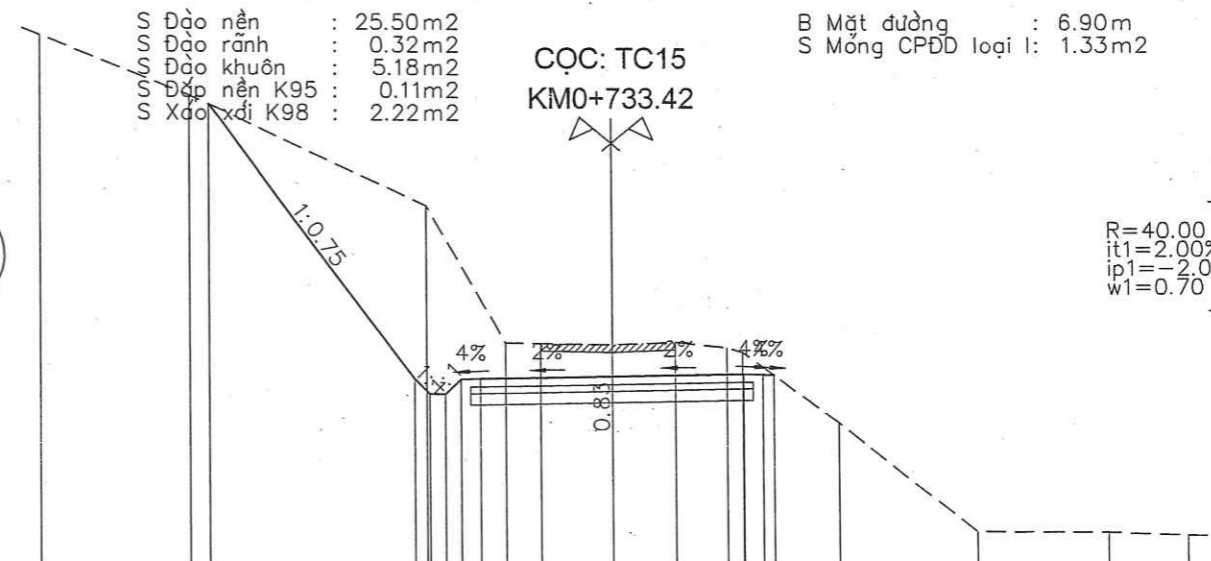
CAO ĐỘ THIẾT KẾ		44.17	36.92	36.52	36.52	36.94	37.15	37.36	37.34		
K/CÁCH LỀ THIẾT KẾ		5.44	0.40	0.40	0.50	3.45	3.45	0.50			
CAO ĐỘ TỰ NHIÊN	46.01	45.45	43.44	40.93	37.87	37.75	37.76	37.79	37.94	35.86	32.93
KHOẢNG CÁCH MIA	1.79	4.13	4.57	1.85	0.73	1.93	1.67	1.20	3.21	3.53	3.92

S Đào nền : 25.50m²
 S Đào rãnh : 0.32m²
 S Đào khuôn : 5.18m²
 S Đắp nền K95 : 0.11m²
 S Xào xới K98 : 2.22m²

B Mặt đường : 6.90m
 S Móng CPDD loại I : 1.33m²

CỌC: TC15
 KM0+733.42

R=40.00
 it1=2.00%
 ip1=-2.00%
 w1=0.70



MSS: 31.00

CAO ĐỘ THIẾT KẾ		44.01	36.74	36.34	36.34	36.74	36.83	36.89	36.86		
K/CÁCH LỀ THIẾT KẾ		5.46	0.40	0.40	0.50	3.45	3.45	0.50			
CAO ĐỘ TỰ NHIÊN	45.82	44.24	41.33	37.70	37.69	37.66	37.73	37.58	37.46	35.60	32.72
KHOẢNG CÁCH MIA	3.90	6.27	2.04	0.91	1.88	1.65	1.36	0.42	2.51	3.61	3.40

BEN-PC (Ben Design) - B. 2025/2025 (Vào lúc 10:00) (Dùng để in) - Mod - Mar 18, 2025 - 11:29 AM

ỦY BAN NHÂN DÂN XÃ HẢI NINH
 TRUNG TÂM CUNG ỨNG DỊCH VỤ

CÔNG TY CP XÂY DỰNG VÀ TƯ VẤN GIAO THÔNG QUẢNG NINH
 Địa chỉ: Tổ 5, khu 1, phường Bãi Cháy, thành phố Hạ Long
 E-mail: Tuvanquangninh@gmail.com

DỰ ÁN:
**NÂNG CẤP, CẢI TẠO ĐƯỜNG TỪ GIÁP XÃ QUẢNG ĐỨC VÀO XÓM MAI ĐỘC
 THÔN QUẢNG NGHĨA 5, XÃ HẢI NINH**

ĐỊA ĐIỂM: XÓM MAI ĐỘC, XÃ HẢI NINH
 BƯỚC: BÁO CÁO KINH TẾ KỸ THUẬT

THỰC HIỆN	TRẦN XUÂN HUỲNH
KIỂM TRA	PHẠM TUYẾN HUÂN
CHỦ TRÌ THIẾT KẾ	NGUYỄN VĂN BIÊN
CHỦ NHIỆM DỰ ÁN	NGUYỄN XUÂN QUANG
KCS CÔNG TY	NGUYỄN ĐỨC MINH



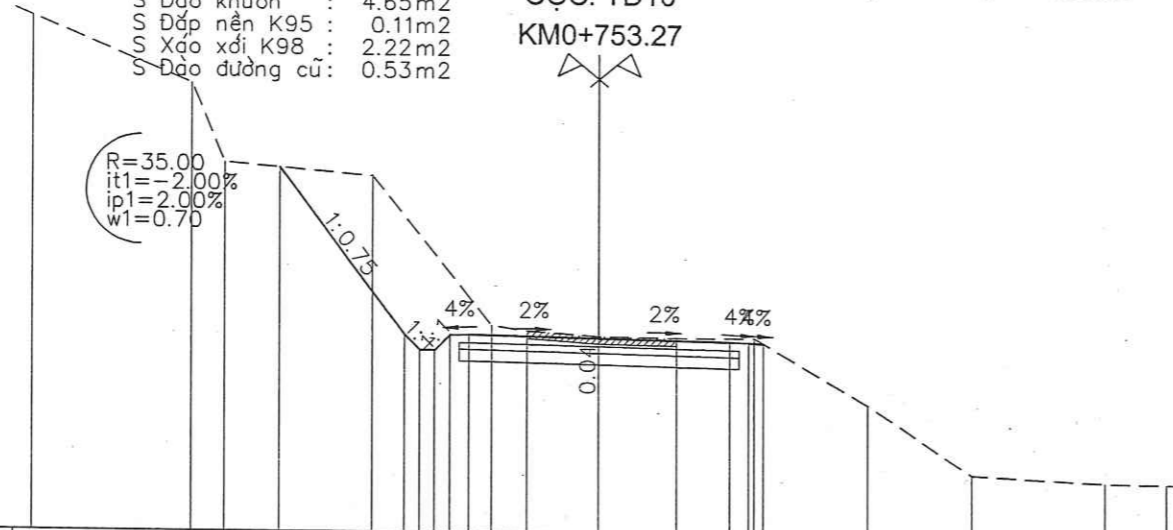
TRẮC NGANG CHI TIẾT

TỶ LỆ BẢN VẼ: 1/200; 1/200	BẢN VẼ SỐ: 15/36
LẦN XUẤT BẢN: 01	MÃ SỐ SẢN PHẨM: HDTV/2026/...
LẦN CHỈNH SỬA:	

S Đào nền : 10.90m²
 S Đào rãnh : 0.32m²
 S Đào khuôn : 4.65m²
 S Đập nền K95 : 0.11m²
 S Xào xới K98 : 2.22m²
 S Đào đường cũ : 0.53m²

B Mặt đường : 6.90m
 S Móng CPDD loại I : 1.33m²

CỌC: TD16
 KM0+753.27



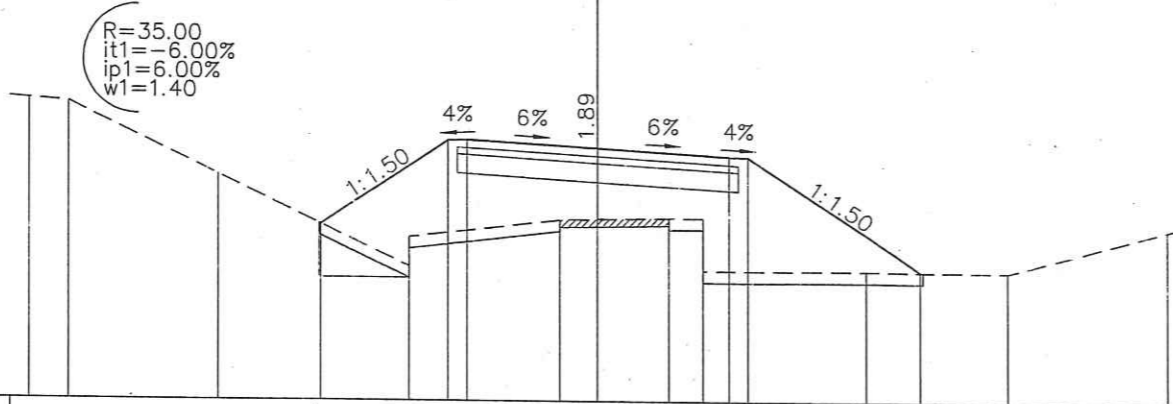
MSS: 31.00

CAO ĐỘ THIẾT KẾ	40.60	36.21	35.81	35.81	36.21	36.23	36.16	36.09	36.05				
K/CÁCH LỀ THIẾT KẾ		3.30	0.40	0.40	0.50	3.45	3.45	0.50	0.38				
CAO ĐỘ TỰ NHIÊN	44.59	42.82	40.73	40.39	36.47	36.33	36.20	36.17	36.19	34.44	32.62	32.43	32.41
KHOẢNG CÁCH MIA	4.21	0.88	3.92	3.14	0.94	1.91	2.05	2.05	2.95	2.83	3.51	1.61	

S Vết hữu cơ : 3.91m²
 S Đánh cấp : 1.35m²
 S Đập nền K95 : 27.79m²
 S Đập nền K98 : 3.70m²

B Mặt đường : 6.90m
 S Móng CPDD loại I : 1.33m²

CỌC: 21
 KM0+776.53



MSS: 29.00

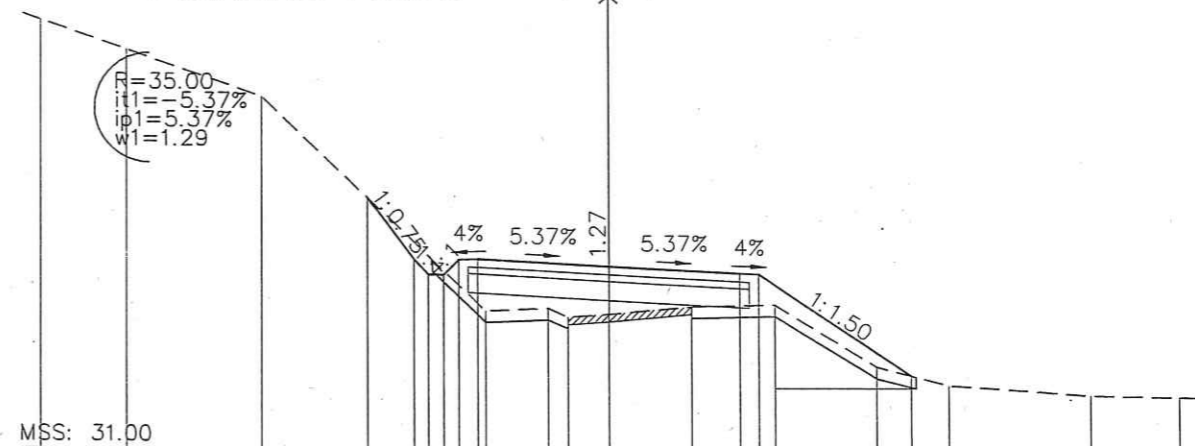
CAO ĐỘ THIẾT KẾ	33.67	35.90	35.92	35.71	35.50	35.48	32.46						
K/CÁCH LỀ THIẾT KẾ		3.34	0.50	3.45	3.45	0.50	4.54						
CAO ĐỘ TỰ NHIÊN	36.95	36.87	34.97	33.55	33.53	33.80	33.82	33.86	33.85	32.46	32.47	32.44	33.58
KHOẢNG CÁCH MIA	1.04	3.95	5.04	3.97	1.00	1.87	0.89	4.26	3.80	4.18			

R=35.00
 it1=-6.00%
 ip1=6.00%
 w1=1.40

S Vết hữu cơ : 2.85m²
 S Đánh cấp : 3.07m²
 S Đào nền : 0.40m²
 S Đào rãnh : 0.13m²
 S Đập nền K95 : 9.96m²
 S Đập nền K98 : 3.70m²

B Mặt đường : 6.90m
 S Móng CPDD loại I : 1.33m²

CỌC: 20
 KM0+767.16



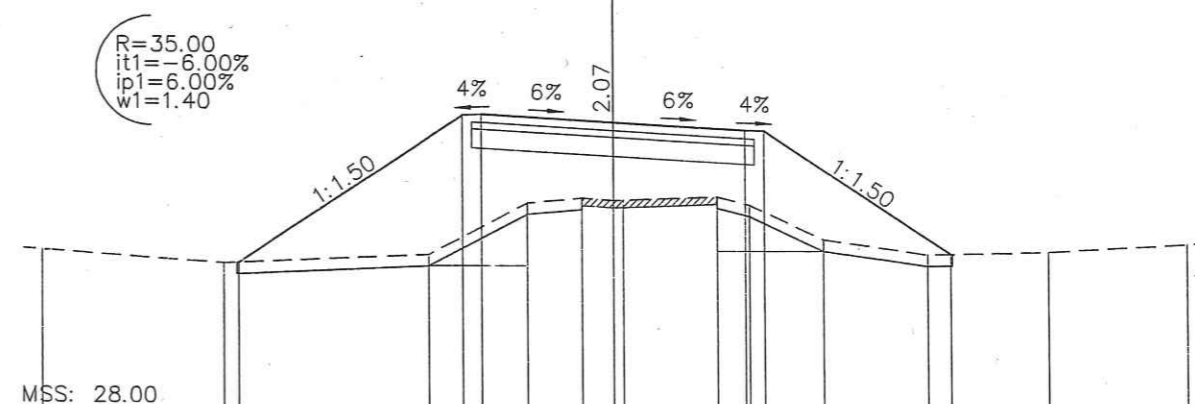
MSS: 31.00

CAO ĐỘ THIẾT KẾ	37.63	36.01	35.61	35.61	36.01	36.03	35.85	35.66	35.64	32.95			
K/CÁCH LỀ THIẾT KẾ		1.22	0.40	0.40	0.50	3.45	3.45	0.50	4.03				
CAO ĐỘ TỰ NHIÊN	42.31	41.53	40.30	34.66	34.73	34.50	34.58	34.78	34.83	33.19	32.70	32.43	32.37
KHOẢNG CÁCH MIA	2.27	3.56	5.93	1.65	0.52	1.07	2.18	2.20	2.69	1.89	3.72	2.32	

S Vết hữu cơ : 4.57m²
 S Đánh cấp : 3.54m²
 S Đập nền K95 : 35.66m²
 S Đập nền K98 : 3.70m²

B Mặt đường : 6.90m
 S Móng CPDD loại I : 1.33m²

CỌC: P16
 KM0+781.05



MSS: 28.00

CAO ĐỘ THIẾT KẾ	31.92	35.85	35.87	35.66	35.46	35.44	32.17						
K/CÁCH LỀ THIẾT KẾ		5.90	0.50	3.45	3.45	0.50	4.89						
CAO ĐỘ TỰ NHIÊN	32.24	31.90	32.15	33.52	33.65	33.59	33.60	33.69	33.47	32.55	32.16	32.23	32.42
KHOẢNG CÁCH MIA	4.75	5.41	2.60	1.42	0.82	0.26	2.47	0.83	1.96	2.72	3.17	3.59	

R=35.00
 it1=-6.00%
 ip1=6.00%
 w1=1.40

Bản vẽ: (Tên Designer) - 01/2025/Thiết kế/Mô hình/CPDD/CPDD/Mô hình/CPDD - Mod - Mar 18, 2025 - 11:29 AM

ỦY BAN NHÂN DÂN XÃ HẢI NINH
 TRUNG TÂM CUNG ỨNG DỊCH VỤ

CÔNG TY CP XÂY DỰNG VÀ TƯ VẤN GIAO THÔNG QUẢNG NINH
 Địa chỉ: Tổ 5, khu 1, phường Bãi Cháy, thành phố Hạ Long
 E-mail: Tuvanquangninh@gmail.com

DỰ ÁN:
**NÂNG CẤP, CẢI TẠO ĐƯỜNG TỪ GIÁP XÃ QUẢNG ĐỨC VÀO XÓM MAI ĐỘC
 THÔN QUẢNG NGHĨA 5, XÃ HẢI NINH**

ĐỊA ĐIỂM: XÓM MAI ĐỘC, XÃ HẢI NINH
 BƯỚC: BÁO CÁO KINH TẾ KỸ THUẬT

THỰC HIỆN	TRẦN XUÂN HUỖNH	
KIỂM TRA	PHẠM TUYẾN HUÂN	
CHỦ TRÌ THIẾT KẾ	NGUYỄN VĂN BIÊN	
CHỦ NHIỆM DỰ ÁN	NGUYỄN XUÂN QUANG	
KCS CÔNG TY	NGUYỄN ĐỨC MINH	

**CÔNG TY CỔ PHẦN XÂY DỰNG VÀ TƯ VẤN
 GIAO THÔNG QUẢNG NINH**
 CHỖ CHỮ ĐÓNG DẤU VÀ CHỮ CHỮA ĐÓNG DẤU

TRẮC NGANG CHI TIẾT

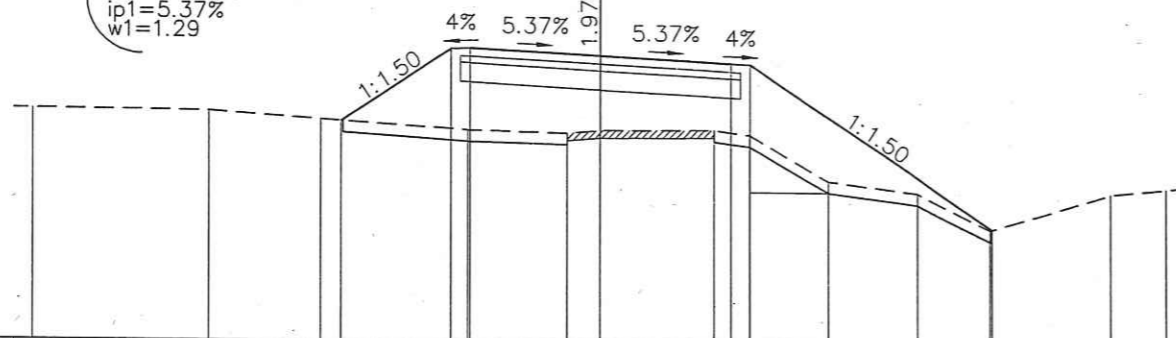
TỶ LỆ BẢN VẼ: 1/200; 1/200 BẢN VẼ SỐ: 16/36
 LẦN XUẤT BẢN: 01 MÃ SỐ SẢN PHẨM: HDTV/2026/...

S Vết hữu cơ : 3.98m²
 S Đánh cấp : 1.27m²
 S Đắp nền K95 : 24.14m²
 S Đắp nền K98 : 3.70m²

B Mặt đường : 6.90m
 S Móng CPĐĐ loại I: 1.33m²

CỌC: 22
 KM0+794.95

R=35.00
 it1=1.537%
 ip1=5.37%
 w1=1.29



MSS: 28.00

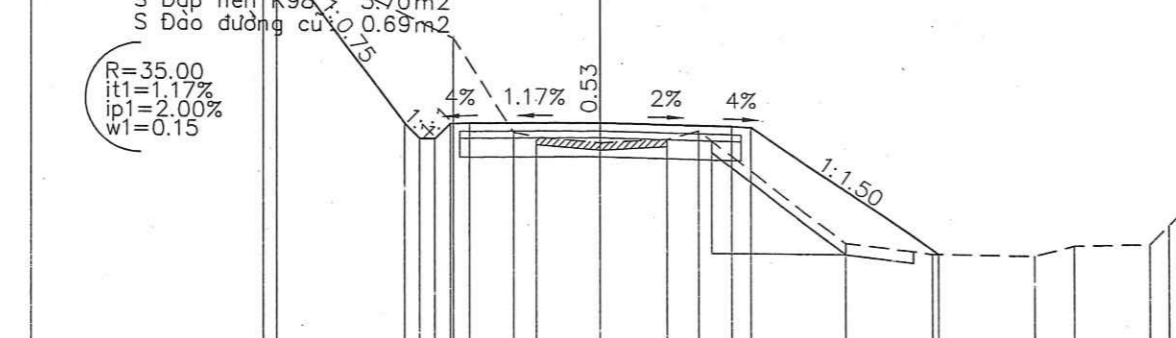
CAO ĐỘ THIẾT KẾ		33.82	35.75	35.77	35.58	35.40	35.38		31.07				
K/CÁCH LỀ THIẾT KẾ		2.89	0.50	3.45	3.45	0.50	6.46						
CAO ĐỘ TỰ NHIÊN	34.10	34.06	33.86	33.60	33.53	33.61	33.63	33.51	32.30	32.00	31.05	32.01	32.15
KHOẢNG CÁCH MIA	4.65	2.97	3.87	2.63	0.88	3.00	0.94	2.10	2.35	1.97	3.19	1.45	

S Vết hữu cơ : 1.59m²
 S Đánh cấp : 4.71m²
 S Đắp nền : 9.76m²
 S Đắp nền K95 : 0.32m²
 S Đắp nền K98 : 0.76m²
 S Đắp nền K95 : 11.43m²
 S Đắp nền K98 : 3.70m²
 S Đào đường cũ : 0.69m²

B Mặt đường : 6.90m
 S Móng CPĐĐ loại I: 1.33m²

COC: 23
 KM0+821.91

R=35.00
 it1=1.17%
 ip1=2.00%
 w1=0.15



MSS: 27.00

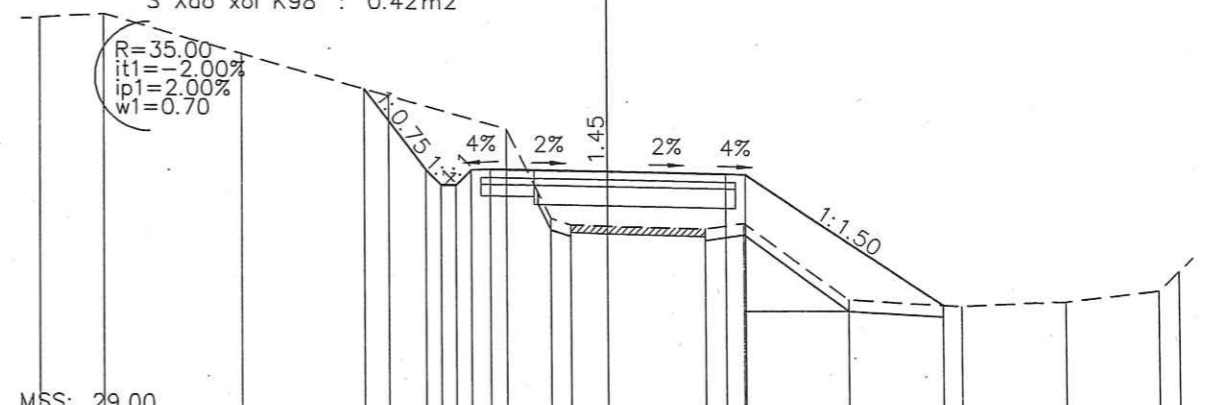
CAO ĐỘ THIẾT KẾ		39.88	35.38	34.98	34.98	35.38	35.40	35.44	35.37	35.35	32.03			
K/CÁCH LỀ THIẾT KẾ		3.38	0.40	0.40	0.50	3.45	3.45	0.50	4.98					
CAO ĐỘ TỰ NHIÊN	43.01	40.05	37.64	35.16	35.04	34.91	35.02	35.25	32.30	32.03	32.00	32.28	32.33	32.84
KHOẢNG CÁCH MIA	6.12	5.01	1.59	0.59	1.69	1.75	0.82	3.87	2.32	2.70	1.05	1.99	0.50	

S Vết hữu cơ : 2.13m²
 S Đánh cấp : 2.79m²
 S Đắp nền : 4.54m²
 S Đào rãnh : 0.32m²
 S Đào khuôn : 0.95m²
 S Đắp nền K95 : 13.61m²
 S Đắp nền K98 : 2.64m²
 S Xảo xối K98 : 0.42m²

B Mặt đường : 6.20m
 S Móng CPĐĐ loại I: 1.21m²

COC: TC16
 KM0+808.84

R=35.00
 it1=2.00%
 ip1=2.00%
 w1=0.70



MSS: 29.00

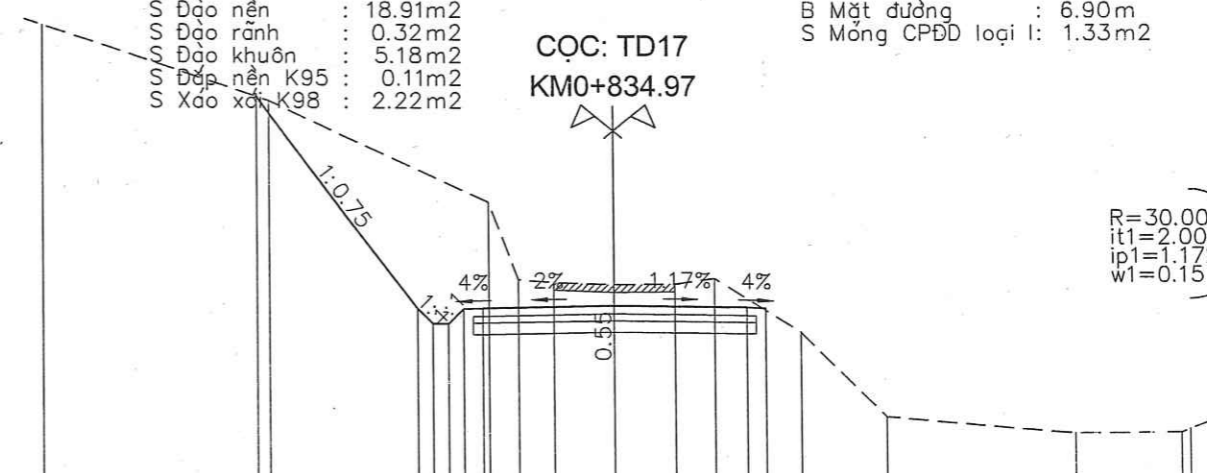
CAO ĐỘ THIẾT KẾ		37.68	35.55	35.15	35.15	35.55	35.57	35.51	35.45	35.43	31.96				
K/CÁCH LỀ THIẾT KẾ		1.60	0.40	0.40	0.50	3.10	3.10	0.50	5.20						
CAO ĐỘ TỰ NHIÊN	39.54	39.64	38.60	37.50	36.63	34.27	34.10	34.06	33.99	34.14	32.12	31.93	32.05	32.33	32.85
KHOẢNG CÁCH MIA	1.65	3.68	3.90	3.08	1.18	0.52	0.98	2.56	1.00	2.76	2.98	2.73	2.43	0.54	

S Đắp nền : 18.91m²
 S Đào rãnh : 0.32m²
 S Đào khuôn : 5.18m²
 S Đắp nền K95 : 0.11m²
 S Xảo xối K98 : 2.22m²

B Mặt đường : 6.90m
 S Móng CPĐĐ loại I: 1.33m²

COC: TD17
 KM0+834.97

R=30.00
 it1=2.00%
 ip1=1.17%
 w1=0.15



MSS: 28.00

CAO ĐỘ THIẾT KẾ		40.89	35.28	34.88	34.88	35.28	35.30	35.37	35.33	35.31	32.03		
K/CÁCH LỀ THIẾT KẾ		4.21	0.40	0.40	0.50	3.45	3.45	0.50	4.93				
CAO ĐỘ TỰ NHIÊN	42.76	40.78	38.10	36.05	35.98	35.92	35.94	36.09	34.67	32.43	31.99	32.01	32.10
KHOẢNG CÁCH MIA	5.98	5.73	0.77	0.93	1.59	1.58	1.04	2.25	2.22	4.93	2.75	0.25	

BỘ P-PC | Bản Thiết kế | 01/2025 | Việc Cầu Mới | Dự Án Cầu Mới | Model - Mar 18, 2025 - 11:29 AM

ỦY BAN NHÂN DÂN XÃ HẢI NINH
 TRUNG TÂM CUNG ỨNG DỊCH VỤ

CÔNG TY CP XÂY DỰNG VÀ TƯ VẤN GIAO THÔNG QUẢNG NINH
 Địa chỉ: Tổ 5, khu 1, phường Bãi Cháy, thành phố Hạ Long
 E-mail: Tuvanquangninh@gmail.com

DỰ ÁN:
**NÂNG CẤP, CẢI TẠO ĐƯỜNG TỪ GIÁP XÃ QUẢNG ĐỨC VÀO XÓM MAI ĐỘC
 THÔN QUẢNG NGHĨA 5, XÃ HẢI NINH**

ĐỊA ĐIỂM: XÓM MAI ĐỘC, XÃ HẢI NINH
 BƯỚC: BÁO CÁO KINH TẾ KỸ THUẬT

THỰC HIỆN	TRẦN XUÂN HUỲNH	
KIỂM TRA	PHẠM TUYẾN HUÂN	
CHỦ TRÌ THIẾT KẾ	NGUYỄN VĂN BIÊN	
CHỦ NHIỆM DỰ ÁN	NGUYỄN XUÂN QUANG	
KCS CÔNG TY	NGUYỄN ĐỨC MINH	



TRẮC NGANG CHI TIẾT

TỶ LỆ BẢN VẼ: 1/200; 1/200	BẢN VẼ SỐ: 17/36
LẦN XUẤT BẢN: 01	MÃ SỐ SẢN PHẨM: HDTV/2026/...
LẦN CHỈNH SỬA: -	

S Đào nền : 20.81m²
 S Đào rãnh : 0.32m²
 S Đào khuôn : 5.18m²
 S Đắp nền K95 : 0.11m²
 S Xào xới K98 : 2.22m²

B Mặt đường : 6.90m
 S Móng CPDD loại I: 1.33m²

CỌC: P17
 KMO+844.99

R=30.00
 it1=6.00%
 ip1=-6.00%
 w1=1.40

S Đào nền : 17.60m²
 S Đào rãnh : 0.32m²
 S Đào khuôn : 5.18m²
 S Đắp nền K95 : 0.11m²
 S Xào xới K98 : 2.22m²

B Mặt đường : 6.90m
 S Móng CPDD loại I: 1.33m²

CỌC: TC17
 KMO+855.01

R=30.00
 it1=2.00%
 ip1=-2.00%
 w1=0.70

MSS: 29.00

CAO ĐỘ THIẾT KẾ		40.24	35.09	34.69	34.69	35.09	35.11	35.32	35.52	35.49			
K/CÁCH LỀ THIẾT KẾ			3.86	0.40	0.40	0.50	3.45	3.45	0.50	0.33			
CAO ĐỘ TỰ NHIÊN	42.41	41.24	39.48	38.06	36.22	36.27	36.20	36.27	36.37	34.91	32.34	32.17	32.19
KHOẢNG CÁCH MIA	0.02	3.49	4.36	3.94	1.04	0.58	1.57	1.71	1.18	2.31	1.55	4.15	3.22
													0.88

MSS: 29.00

CAO ĐỘ THIẾT KẾ		39.65	35.17	34.77	34.77	35.17	35.19	35.26	35.33	35.31			
K/CÁCH LỀ THIẾT KẾ			3.36	0.40	0.40	0.50	3.45	3.45	0.50	0.33			
CAO ĐỘ TỰ NHIÊN	41.70	40.51	39.09	37.40	36.20	35.89	35.96	36.06	35.95	34.73	34.20	33.17	32.13
KHOẢNG CÁCH MIA		4.42	3.43	4.77	0.70	0.46	1.22	1.95	1.16	1.71	2.08	0.84	1.62
													0.41

S Vết hữu cơ : 0.80m²
 S Đỉnh cấp : 1.66m²
 S Đào nền : 0.45m²
 S Đào rãnh : 0.32m²
 S Đào khuôn : 3.48m²
 S Đắp nền K95 : 3.26m²
 S Xào xới K98 : 1.84m²
 S Đào đường cũ : 0.65m²

B Mặt đường : 5.65m
 S Móng CPDD loại I: 1.11m²

CỌC: 24
 KMO+868.01

R=30.00
 it1=2.00%
 ip1=1.15%
 w1=0.15

S Vết hữu cơ : 0.62m²
 S Đào nền : 4.05m²
 S Đào rãnh : 0.32m²
 S Đào khuôn : 2.83m²
 S Đắp nền K95 : 1.05m²
 S Xào xới K98 : 1.80m²
 S Đào đường cũ : 0.64m²

B Mặt đường : 5.50m
 S Móng CPDD loại I: 1.08m²

CỌC: 25
 KMO+883.01

MSS: 29.00

CAO ĐỘ THIẾT KẾ			35.51	35.12	34.72	34.72	35.14	35.19	35.16	35.14	33.53		
K/CÁCH LỀ THIẾT KẾ			0.79	0.40	0.40	0.50	2.82	2.82	0.50	2.42			
CAO ĐỘ TỰ NHIÊN	38.93	38.24	36.90	35.34	35.20	35.19	35.16	35.10	33.97	33.16	33.25	32.49	32.02
KHOẢNG CÁCH MIA		2.24	4.94	3.36	2.53	1.93	1.51	0.96	2.28	1.82	1.46	0.55	0.80
													0.21

MSS: 30.00

CAO ĐỘ THIẾT KẾ		37.32	35.04	34.64	34.64	35.04	35.06	35.11	35.06	35.04	33.84		
K/CÁCH LỀ THIẾT KẾ			1.71	0.40	0.40	0.50	2.75	2.75	0.50	1.80			
CAO ĐỘ TỰ NHIÊN	40.32	38.98	37.54	36.30	34.98	34.95	34.97	34.99	34.78	33.40	33.36	33.23	32.55
KHOẢNG CÁCH MIA		3.85	4.30	3.87	0.64	0.71	1.63	1.55	1.63	2.74	3.36	1.96	0.54
													0.68

BĐV-PQ, Bản Thiết kế - 01/2025/Thiết kế Cầu Lộ (DTH) Mã Dự án - Model - Mar 18/2025 - 11:29 AM

ỦY BAN NHÂN DÂN XÃ HẢI NINH
 TRUNG TÂM CUNG ỨNG DỊCH VỤ

CÔNG TY CP XÂY DỰNG VÀ TƯ VẤN GIAO THÔNG QUẢNG NINH
 Địa chỉ: Tổ 5, khu 1, phường Bãi Cháy, thành phố Hạ Long
 E-mail: Tuvanquangninh@gmail.com

DỰ ÁN:
**NÂNG CẤP, CẢI TẠO ĐƯỜNG TỪ GIÁP XÃ QUẢNG ĐỨC VÀO XÓM MAI ĐỘC
 THÔN QUẢNG NGHĨA 5, XÃ HẢI NINH**

ĐỊA ĐIỂM: XÓM MAI ĐỘC, XÃ HẢI NINH
 BƯỚC: BÁO CÁO KINH TẾ KỸ THUẬT

THỰC HIỆN	TRẦN XUÂN HUỖNH	
KIỂM TRA	PHẠM TUYẾN HUÂN	
CHỦ TRÌ THIẾT KẾ	NGUYỄN VĂN BIÊN	
CHỦ NHIỆM DỰ ÁN	NGUYỄN XUÂN QUANG	
KCS CÔNG TY	NGUYỄN ĐỨC MINH	



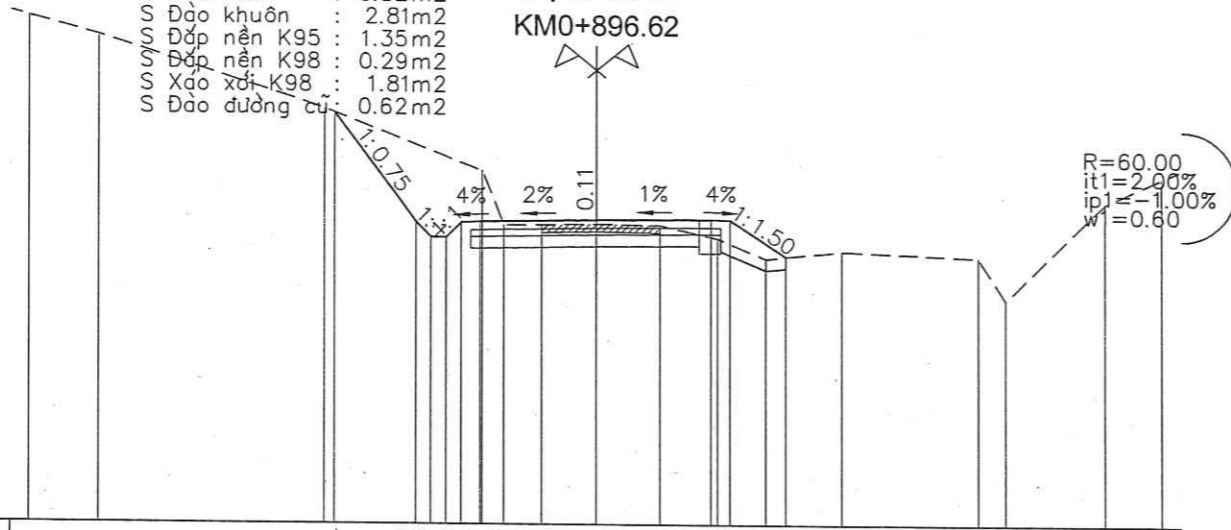
TRẮC NGANG CHI TIẾT

TỶ LỆ BẢN VẼ: 1/200; 1/200	BẢN VẼ SỐ: 18/36
LẦN XUẤT BẢN: 01	MÃ SỐ SẢN PHẨM: HDTVI/2026/...
LẦN CHỈNH SỬA:	

S Vết hữu cơ : 0.51m²
 S Đào nền : 5.54m²
 S Đào rãnh : 0.32m²
 S Đào khuôn : 2.81m²
 S Đắp nền K95 : 1.35m²
 S Đắp nền K98 : 0.29m²
 S Xào xới K98 : 1.81m²
 S Đào đường cũ : 0.62m²

B Mặt đường : 6.10m
 S Móng CPDD loại I: 1.19m²

CỌC: TD18
 KM0+896.62



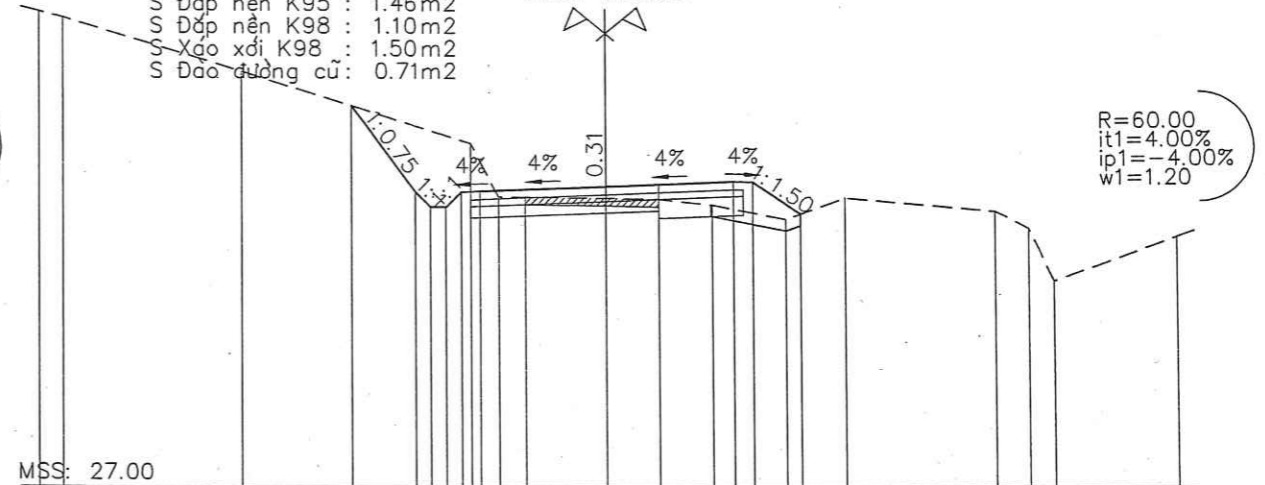
MSS: 27.00

CAO ĐỘ THIẾT KẾ			37.84	34.96	34.56	34.56	34.98		35.04	35.07	35.05	34.08			
K/CÁCH LỀ THIẾT KẾ			2.16	0.40	0.40	0.50			3.05	3.05	0.50	1.45			
CAO ĐỘ TỰ NHIÊN	40.37	39.87	37.95			36.32	34.89	34.90	34.93	34.90	34.56	34.03	34.23	34.07	32.95
KHOẢNG CÁCH MIA	1.84	5.97	4.19	0.58	1.00	1.42	1.68	1.54	1.26	2.01	3.69	0.72	2.61	1.49	

S Vết hữu cơ : 0.71m²
 S Đào nền : 4.10m²
 S Đào rãnh : 0.32m²
 S Đào khuôn : 1.59m²
 S Đắp nền K95 : 1.46m²
 S Đắp nền K98 : 1.10m²
 S Xào xới K98 : 1.50m²
 S Đào đường cũ : 0.71m²

B Mặt đường : 6.70m
 S Móng CPDD loại I: 1.30m²

CỌC: P18
 KM0+913.03



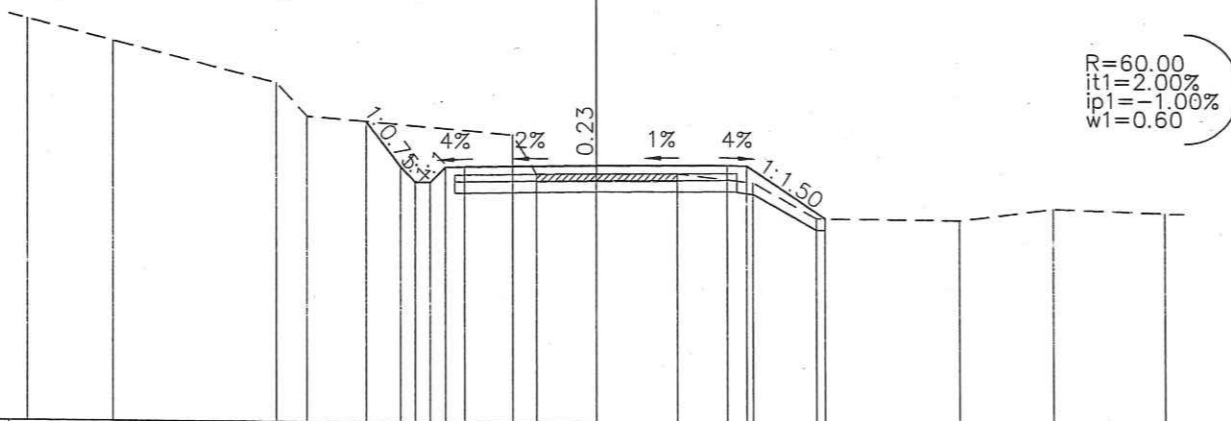
MSS: 27.00

CAO ĐỘ THIẾT KẾ				37.07	34.80	34.40	34.40	34.82		34.95		35.09	35.07	34.23	
K/CÁCH LỀ THIẾT KẾ				1.71	0.40	0.40	0.50			3.35	3.35	0.50	1.26		
CAO ĐỘ TỰ NHIÊN	39.56	39.40		37.98			36.08	34.66	34.64	34.61	34.46	34.08	34.65	34.29	33.83
KHOẢNG CÁCH MIA	0.64	4.72		6.05	0.74	0.71	2.14	1.39	1.40	1.93	1.54	3.97	0.91	0.62	3.24

S Vết hữu cơ : 0.70m²
 S Đào nền : 3.61m²
 S Đào rãnh : 0.32m²
 S Đào khuôn : 3.10m²
 S Đắp nền K95 : 1.40m²
 S Xào xới K98 : 2.22m²
 S Đào đường cũ : 0.74m²

B Mặt đường : 6.90m
 S Móng CPDD loại I: 1.33m²

CỌC: TC18
 KM0+929.43



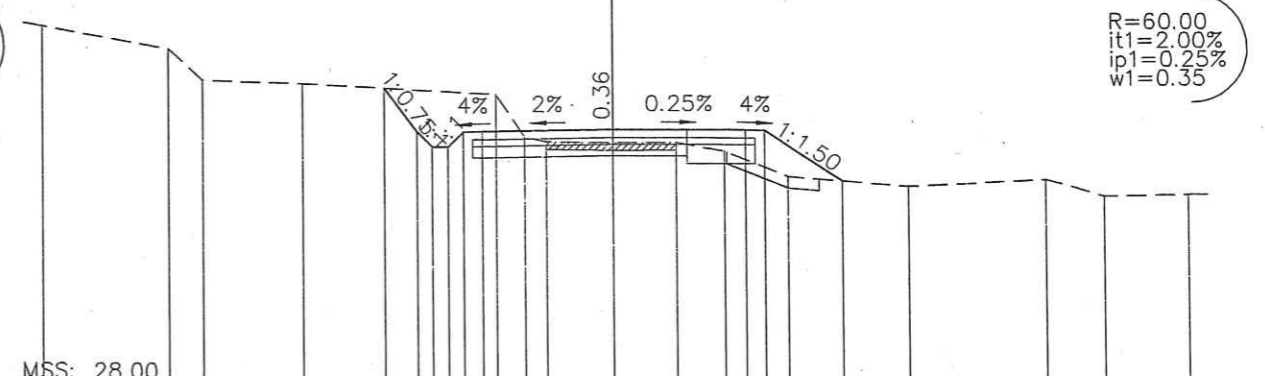
MSS: 28.00

CAO ĐỘ THIẾT KẾ				35.97	34.78	34.78	34.80		34.87	34.90	34.88	33.50			
K/CÁCH LỀ THIẾT KẾ				0.89	0.40	0.40	0.50			3.45	3.45	0.50	2.07		
CAO ĐỘ TỰ NHIÊN	38.64	38.07		36.98	36.10		35.65	34.62	34.64	34.66	34.44	33.50	33.48	33.80	33.70
KHOẢNG CÁCH MIA	2.26	4.28		0.82	5.46	0.63	1.55	2.13	1.98	1.68	3.84	2.46	2.91		

S Vết hữu cơ : 0.72m²
 S Đào nền : 2.96m²
 S Đào rãnh : 0.32m²
 S Đào khuôn : 1.84m²
 S Đắp nền K95 : 2.07m²
 S Đắp nền K98 : 0.88m²
 S Xào xới K98 : 1.69m²
 S Đào đường cũ : 0.68m²

B Mặt đường : 6.90m
 S Móng CPDD loại I: 1.33m²

CỌC: TD19
 KM0+934.00



MSS: 28.00

CAO ĐỘ THIẾT KẾ					35.91	34.75	34.75	34.77		34.84		34.83	34.81	33.47	
K/CÁCH LỀ THIẾT KẾ					0.86	0.40	0.40	0.50			3.45	3.45	0.50	2.01	
CAO ĐỘ TỰ NHIÊN	37.53	36.93	36.10		36.02		35.75	34.63	34.50	34.48	34.49	34.26	33.59	33.33	33.51
KHOẢNG CÁCH MIA	3.32	0.90	2.63		5.07	0.76	0.56	1.76	1.65	1.26	1.65	3.14	3.59	1.50	2.21

BĐV-PQ, Bản Thiết kế - B. 1/2025/Thiết kế/Mai Dọc (DTH) Mai Dọc - Model - Mar 18, 2025 - 11:29 AM

ỦY BAN NHÂN DÂN XÃ HẢI NINH
 TRUNG TÂM CUNG ỨNG DỊCH VỤ

CÔNG TY CP XÂY DỰNG VÀ TƯ VẤN GIAO THÔNG QUẢNG NINH
 Địa chỉ: Tổ 5, Khu 1, phường Bãi Cháy, thành phố Hạ Long
 E-mail: Tuvanquangninh@gmail.com

DỰ ÁN:
**NÂNG CẤP, CẢI TẠO ĐƯỜNG TỪ GIÁP XÃ QUẢNG ĐỨC VÀO XÓM MAI DỌC
 THÔN QUẢNG NGHĨA 5, XÃ HẢI NINH**

ĐỊA ĐIỂM: XÓM MAI DỌC, XÃ HẢI NINH
 BƯỚC: BÁO CÁO KINH TẾ KỸ THUẬT

THỰC HIỆN	TRẦN XUÂN HUỖNH	
KIỂM TRA	PHẠM TUYẾN HUÂN	
CHỦ TRÌ THIẾT KẾ	NGUYỄN VĂN BIÊN	
CHỦ NHIỆM DỰ ÁN	NGUYỄN XUÂN QUANG	
KCS CÔNG TY	NGUYỄN ĐỨC MINH	



TRẮC NGANG CHI TIẾT

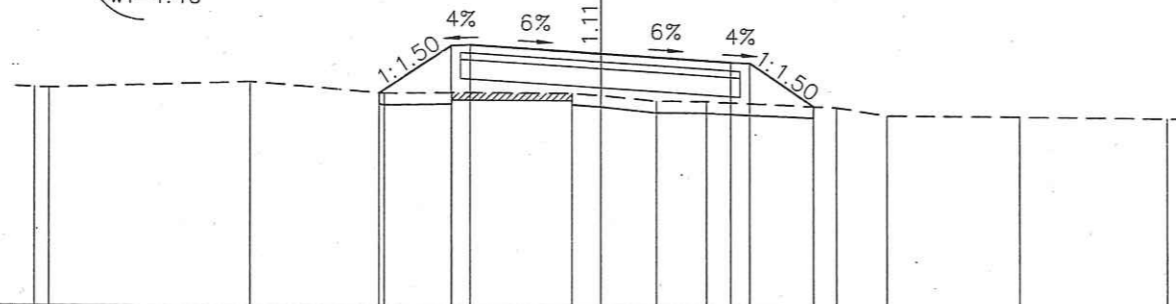
TỶ LỆ BẢN VẼ: 1/200; 1/200	BẢN VẼ SỐ: 19/36
LẦN XUẤT BẢN: 01	MÃ SỐ SẢN PHẨM: HDTV/2026/...
LẦN CHỈNH SỬA:	

S Vết hữu cơ : 2.50m²
 S Đắp nền K95 : 7.10m²
 S Đắp nền K98 : 3.70m²

B Mặt đường : 6.90m
 S Móng CPĐD loại I: 1.33m²

CỌC: P19
 KMO+949.57

R=30.00
 it1=16.00%
 ip1=6.00%
 w1=1.40



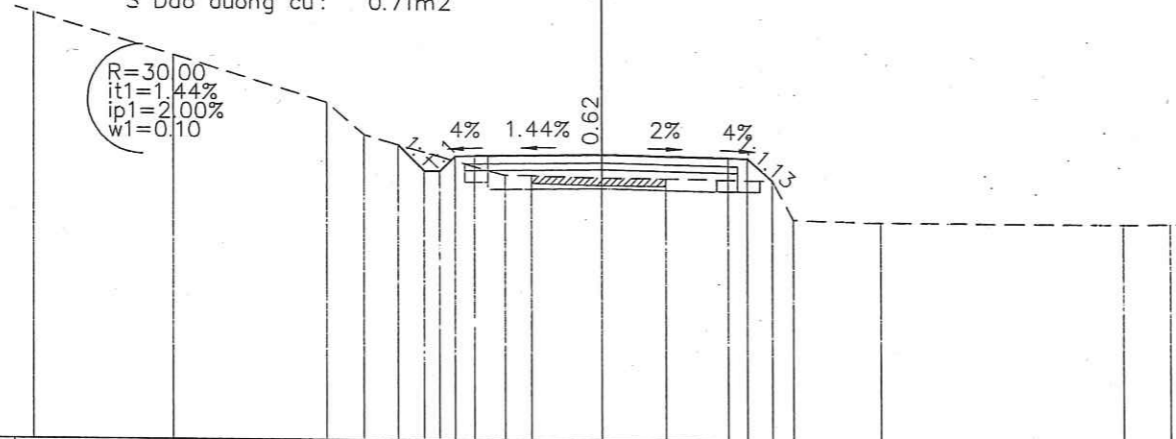
CAO ĐỘ THIẾT KẾ			33.68	34.95	34.97	34.76	34.55	34.53	33.40			
K/CÁCH LỀ THIẾT KẾ			1.90	0.50	3.45	3.45	0.50	1.69				
CAO ĐỘ TỰ NHIÊN	33.77	33.94	33.67	33.70	33.70	33.65	33.51	33.51	33.38	33.17	33.15	
KHOẢNG CÁCH MIA	0.39	5.34	3.57	1.77	3.17	0.76	1.47	1.34	3.44	1.33	3.53	3.89

S Vết hữu cơ : 0.34m²
 S Đào rãnh : 0.40m²
 S Đào khuôn : 0.24m²
 S Đắp nền K95 : 0.67m²
 S Đắp nền K98 : 3.30m²
 S Xào xới K98 : 0.18m²
 S Đào đường cũ : 0.71m²

B Mặt đường : 6.70m
 S Móng CPĐD loại I: 1.30m²

CỌC: 26
 KMO+979.31

R=30.00
 it1=1.44%
 ip1=2.00%
 w1=0.10



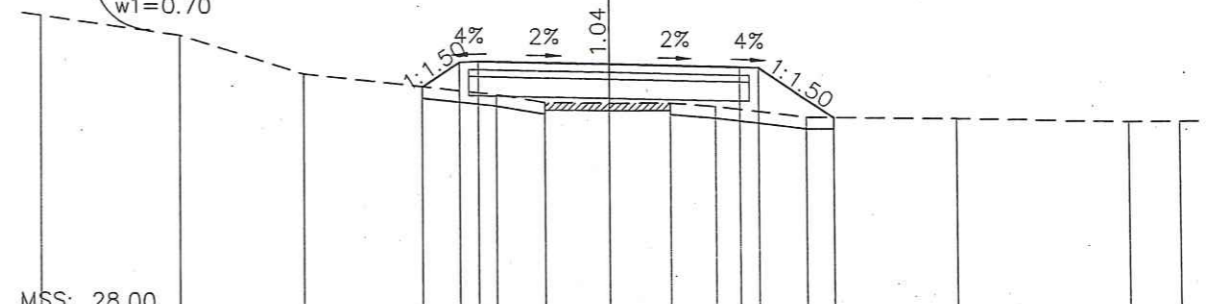
CAO ĐỘ THIẾT KẾ			34.82	34.13	34.53	34.53	34.60	34.53	34.51	33.93		
K/CÁCH LỀ THIẾT KẾ			0.69	0.40	0.50	3.35	3.35	0.50	0.66	3.35		
CAO ĐỘ TỰ NHIÊN	38.28	37.16	35.93	35.08	34.03	34.03	33.98	33.97	33.93	32.90	32.83	
KHOẢNG CÁCH MIA	3.69	4.08	0.98	3.71	0.69	1.85	1.69	2.82	0.56	2.29	6.40	1.24

S Vết hữu cơ : 2.26m²
 S Đắp nền K95 : 5.20m²
 S Đắp nền K98 : 3.70m²

B Mặt đường : 6.90m
 S Móng CPĐD loại I: 1.33m²

CỌC: TC19
 KMO+965.14

R=30.00
 it1=2.00%
 ip1=2.00%
 w1=0.70

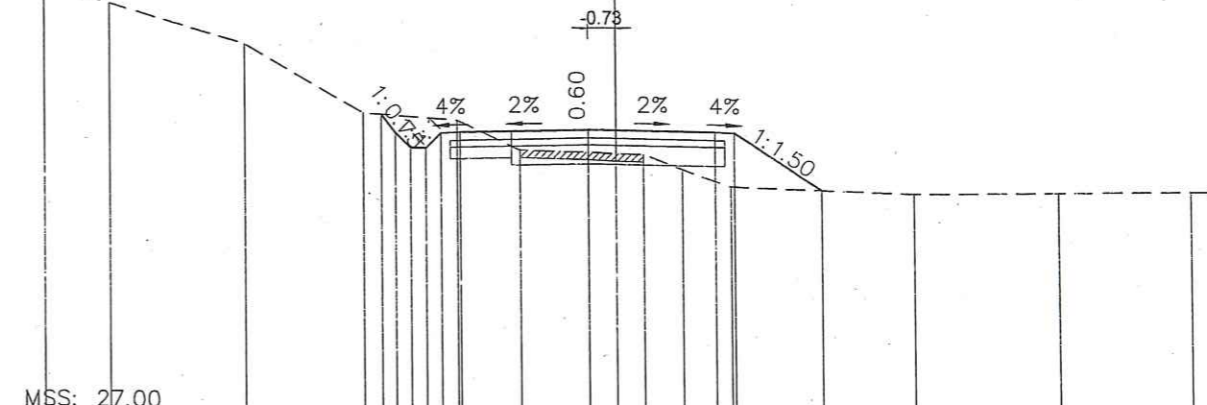


CAO ĐỘ THIẾT KẾ			34.07	34.73	34.75	34.68	34.61	34.59	33.27		
K/CÁCH LỀ THIẾT KẾ			0.98	0.50	3.45	3.45	0.50	1.98			
CAO ĐỘ TỰ NHIÊN	35.91	35.41	34.40	33.87	33.66	33.64	33.65	33.56	33.28	33.24	33.14
KHOẢNG CÁCH MIA	3.65	3.29	5.09	1.26	1.71	1.60	1.22	2.40	3.92	4.52	1.34

S Đào nền : 0.82m²
 S Đào rãnh : 0.32m²
 S Đào khuôn : 0.96m²
 S Đắp nền K95 : 2.46m²
 S Đắp nền K98 : 2.80m²
 S Xào xới K98 : 0.48m²
 S Đào đường cũ : 0.64m²

B Mặt đường : 6.70m
 S Móng CPĐD loại I: 1.30m²

CỌC: D20
 KMO+987.92



CAO ĐỘ THIẾT KẾ			34.95	34.47	34.07	34.49	34.56	34.49	32.94				
K/CÁCH LỀ THIẾT KẾ			0.70	0.40	0.50	3.35	3.35	0.50	2.29				
CAO ĐỘ TỰ NHIÊN	38.40	37.88	36.81	34.99	34.80	34.01	33.96	33.92	33.90	33.50	33.04		
KHOẢNG CÁCH MIA	1.72	3.53	3.13	2.46	1.65	1.77	0.74	0.70	1.02	1.30	4.78	3.76	3.44

BKH-PCJ (Ben Design) - © 2025 Vielec CA/Viet-Op (VINA) LTD. All Rights Reserved - Mod - Mar 18, 2025 - 11:29 AM

ỦY BAN NHÂN DÂN XÃ HẢI NINH
 TRUNG TÂM CUNG ỨNG DỊCH VỤ
 CÔNG TY CP XÂY DỰNG VÀ TƯ VẤN GIAO THÔNG QUẢNG NINH
 Địa chỉ: Tổ 5, khu 1, phường Bãi Cháy, thành phố Hạ Long
 E-mail: Tuvanquangninh@gmail.com

DỰ ÁN:
NÂNG CẤP, CẢI TẠO ĐƯỜNG TỪ GIÁP XÃ QUẢNG ĐỨC VÀO XÓM MAI ĐỘC THÔN QUẢNG NGHĨA 5, XÃ HẢI NINH
 ĐỊA ĐIỂM: XÓM MAI ĐỘC, XÃ HẢI NINH
 BƯỚC: BÁO CÁO KINH TẾ KỸ THUẬT

THỰC HIỆN	TRẦN XUÂN HUỶNH
KIỂM TRA	PHẠM TUYẾN HUÂN
CHỦ TRÌ THIẾT KẾ	NGUYỄN VĂN BIÊN
CHỦ NHIỆM DỰ ÁN	NGUYỄN XUÂN QUANG
KCS CÔNG TY	NGUYỄN ĐỨC MINH

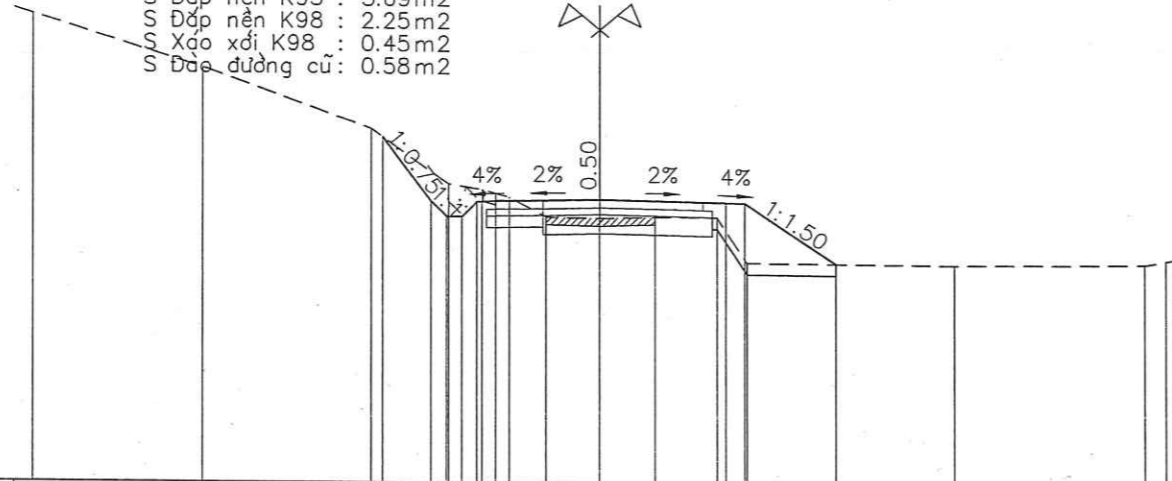
NGÀY ... THÁNG ... NĂM 2025
 CÔNG TY CỔ PHẦN XÂY DỰNG VÀ TƯ VẤN
 GIAO THÔNG QUẢNG NINH
 XÂY DỰNG VÀ TƯ VẤN
 GIÁM ĐỐC
 NGUYỄN VĂN BIÊN
 ĐĂNG ĐƯỢC CƯƠNG

TRẮC NGANG CHI TIẾT
 TỶ LỆ BẢN VẼ: 1/200; 1/200
 BẢN VẼ SỐ: 20/36
 LẦN XUẤT BẢN: 01
 LẦN CHỈNH SỬA: -
 MÃ SỐ SẢN PHẨM: HDTV/2026/...

S Vết hữu cơ : 1.07m²
 S Đào nền : 1.17m²
 S Đào rãnh : 0.32m²
 S Đào khuôn : 0.89m²
 S Đắp nền K95 : 3.69m²
 S Đắp nền K98 : 2.25m²
 S Xào xới K98 : 0.45m²
 S Đào đường cũ : 0.58m²

B Mặt đường : 5.50m
 S Móng CPĐD loại I: 1.08m²

CỌC: 27
 KM0+996.52



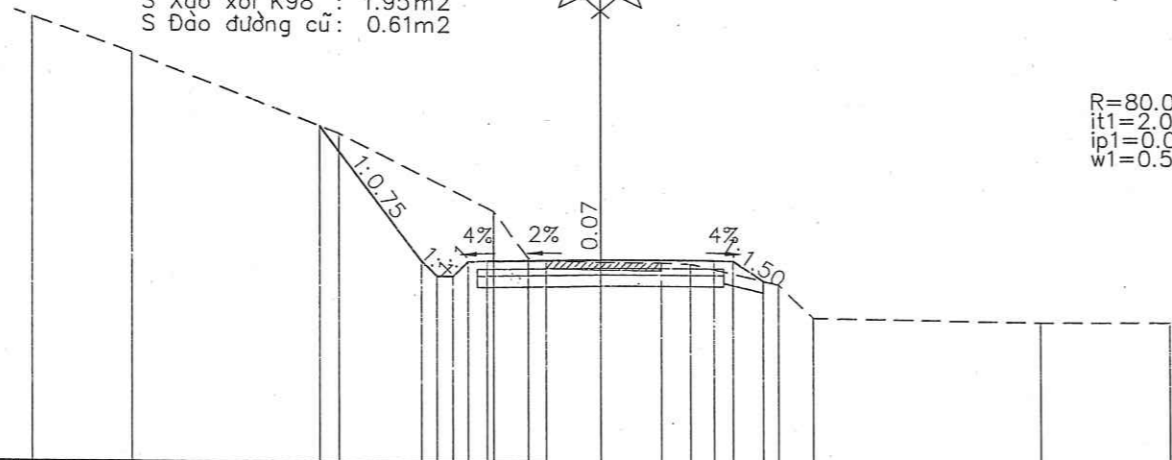
MSS: 27.00

CAO ĐỘ THIẾT KẾ			36.12	34.43	34.03	34.03	34.43	34.51	34.44	34.42	32.84	
K/CÁCH LỀ THIẾT KẾ			1.26	0.40	0.40	0.50	2.75	3.35	0.50	2.38		
CAO ĐỘ TỰ NHIÊN	39.35	37.94	36.34	34.89	34.75	34.55	34.04	34.01	34.05	34.04	32.85	32.87
KHOẢNG CÁCH MIA	4.51	4.47	2.02	0.88	0.72	0.98	1.42	1.47	1.65	0.79	5.50	5.04

S Vết hữu cơ : 0.31m²
 S Đào nền : 7.12m²
 S Đào rãnh : 0.32m²
 S Đào khuôn : 3.51m²
 S Đắp nền K95 : 0.64m²
 S Xào xới K98 : 1.95m²
 S Đào đường cũ : 0.61m²

B Mặt đường : 6.00m
 S Móng CPĐD loại I: 1.17m²

CỌC: TD21
 KM1+015.12



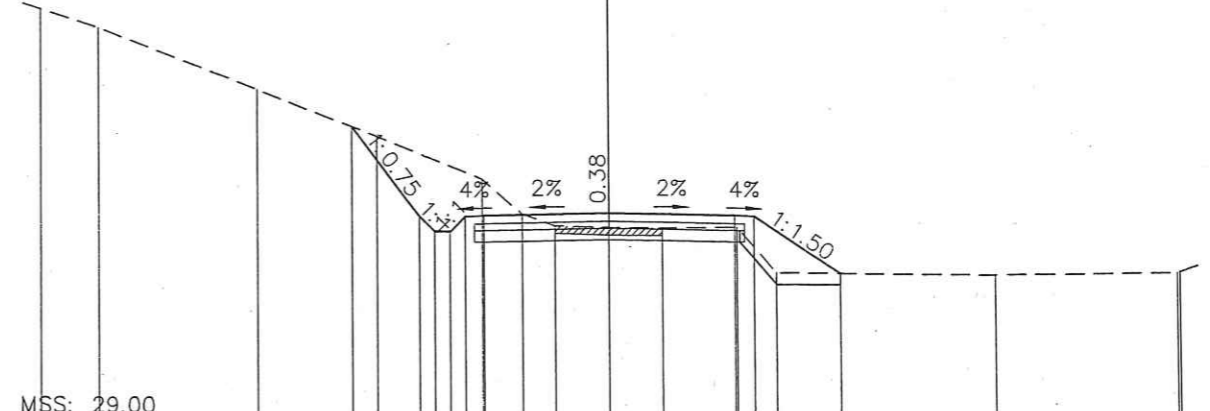
MSS: 29.00

CAO ĐỘ THIẾT KẾ			37.89	34.33	33.93	33.93	34.33	34.41	34.41	34.39	33.86	
K/CÁCH LỀ THIẾT KẾ			2.67	0.40	0.40	0.50	3.00	3.00	0.50	0.79		
CAO ĐỘ TỰ NHIÊN	40.77	39.82	37.70	35.66	34.43	34.37	34.34	34.33	34.31	33.77	32.90	32.84
KHOẢNG CÁCH MIA	2.65	5.48	4.05	0.91	0.47	1.44	1.61	0.77	2.31	0.90	6.03	3.38

S Vết hữu cơ : 0.80m²
 S Đào nền : 4.16m²
 S Đào rãnh : 0.32m²
 S Đào khuôn : 2.47m²
 S Đắp nền K95 : 2.54m²
 S Xào xới K98 : 2.09m²
 S Đào đường cũ : 0.57m²

B Mặt đường : 6.60m
 S Móng CPĐD loại I: 1.28m²

CỌC: KM1
 KM1+000.00



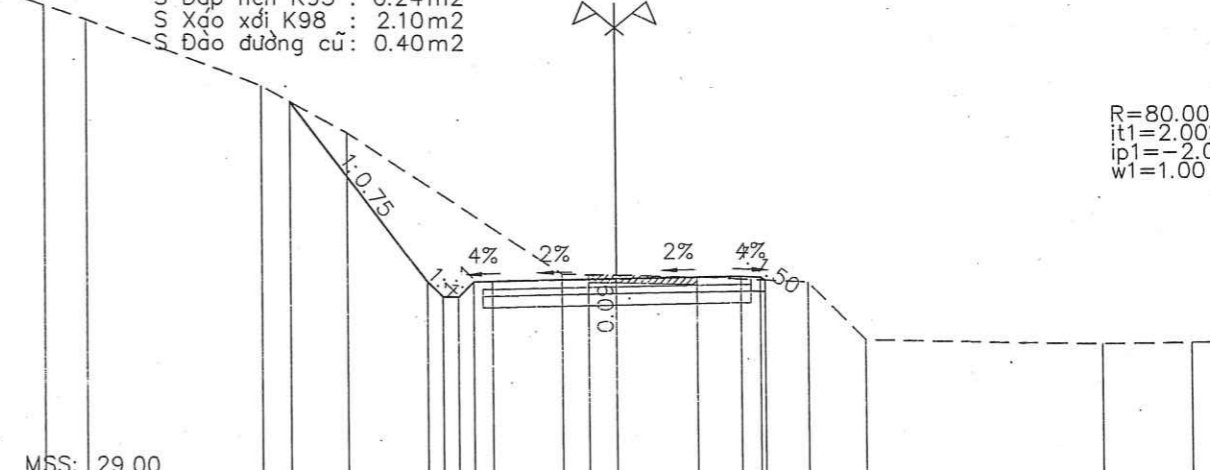
MSS: 29.00

CAO ĐỘ THIẾT KẾ			36.76	34.41	34.01	34.41	34.49	34.43	34.43	32.89		
K/CÁCH LỀ THIẾT KẾ			1.77	0.40	0.40	0.50	3.30	3.30	0.50	2.28		
CAO ĐỘ TỰ NHIÊN	39.84	39.35	37.74	36.51	35.38	34.46	34.15	34.11	34.09	34.11	32.91	32.88
KHOẢNG CÁCH MIA	1.53	4.18	3.18	2.77	1.06	0.85	1.43	1.40	1.95	1.04	5.80	4.74

S Vết hữu cơ : 0.11m²
 S Đào nền : 9.80m²
 S Đào rãnh : 0.32m²
 S Đào khuôn : 4.43m²
 S Đắp nền K95 : 0.24m²
 S Xào xới K98 : 2.10m²
 S Đào đường cũ : 0.40m²

B Mặt đường : 6.50m
 S Móng CPĐD loại I: 1.26m²

CỌC: 28
 KM1+026.75



MSS: 29.00

CAO ĐỘ THIẾT KẾ			39.03	34.26	33.86	33.86	34.26	34.35	34.41	34.39	32.63
K/CÁCH LỀ THIẾT KẾ			3.57	0.40	0.40	0.50	3.25	3.25	0.50		
CAO ĐỘ TỰ NHIÊN	41.56	41.19	39.45	38.21	34.47	34.44	34.44	34.39	34.26	32.73	32.60
KHOẢNG CÁCH MIA	1.10	4.61	2.26	5.60	0.69	0.74	2.11	2.90	1.49	6.19	2.31

BEN-PC1 Ben Designer - 01/2025/Thiết Kế Cầu Mai Dọc (TDM) Mai Dọc - Model - Mar 18, 2025 - 11:29 AM

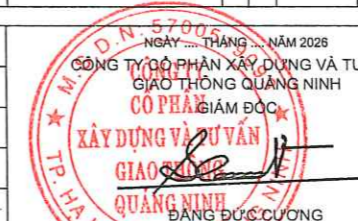
ỦY BAN NHÂN DÂN XÃ HẢI NINH
 TRUNG TÂM CUNG ỨNG DỊCH VỤ

CÔNG TY CP XÂY DỰNG VÀ TƯ VẤN GIAO THÔNG QUẢNG NINH
 Địa chỉ: Tổ 5, khu 1, phường Bãi Cháy, thành phố Hạ Long
 E-mail: Tuvanquangninh@gmail.com

DỰ ÁN:
**NÂNG CẤP, CẢI TẠO ĐƯỜNG TỪ GIÁP XÃ QUẢNG ĐỨC VÀO XÓM MAI DỌC
 THÔN QUẢNG NGHĨA 5, XÃ HẢI NINH**

ĐỊA ĐIỂM: XÓM MAI DỌC, XÃ HẢI NINH
 BƯỚC: BÁO CÁO KINH TẾ KỸ THUẬT

THỰC HIỆN	TRẦN XUÂN HUỶNH
KIỂM TRA	PHẠM TUYẾN HUẤN
CHỦ TRÌ THIẾT KẾ	NGUYỄN VĂN BIÊN
CHỦ NHIỆM DỰ ÁN	NGUYỄN XUÂN QUANG
KCS CÔNG TY	NGUYỄN ĐỨC MINH



TRẮC NGANG CHI TIẾT

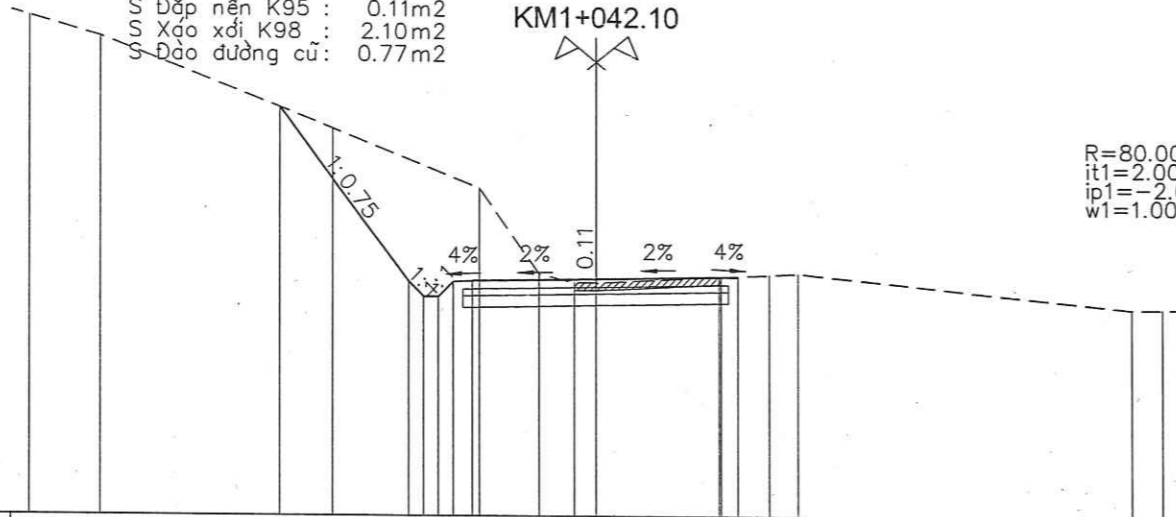
TỶ LỆ BẢN VẼ: 1/200; 1/200	BẢN VẼ SỐ: 21/36
LẦN XUẤT BẢN: 01	MÃ SỐ SẢN PHẨM: HGTV/2026/...
LẦN CHỈNH SỬA: -	

S Đào nền : 12.98m²
 S Đào rãnh : 0.32m²
 S Đào khuôn : 3.87m²
 S Đắp nền K95 : 0.11m²
 S Xào xới K98 : 2.10m²
 S Đào đường cũ : 0.77m²

B Mặt đường : 6.50m
 S Móng CPDD loại I: 1.26m²

CỌC: P21
 KM1+042.10

R=80.00
 it1=2.00%
 ip1=-2.00%
 w1=1.00



MSS: 28.00

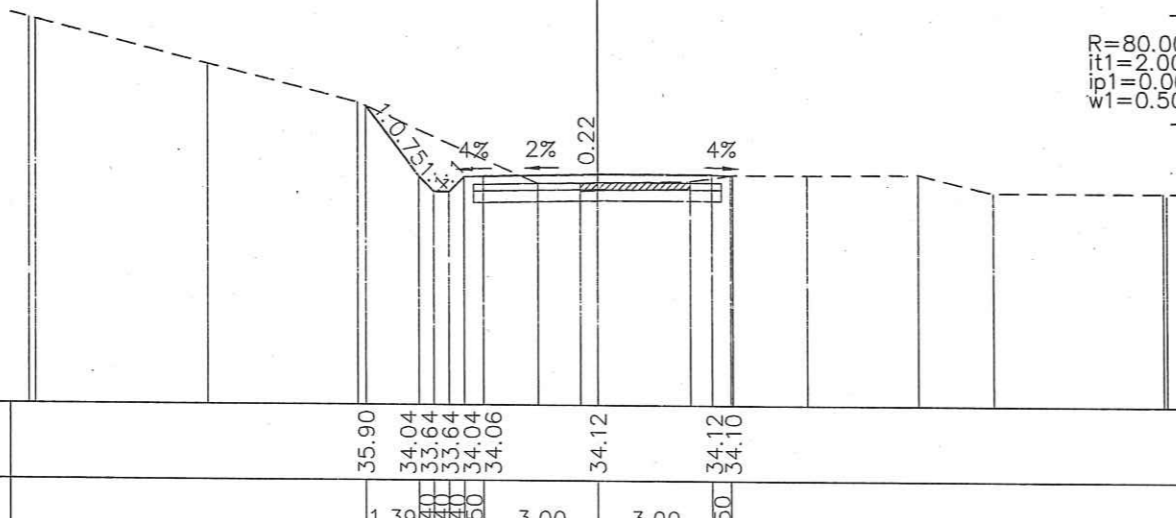
CAO ĐỘ THIẾT KẾ		38.77	34.18	33.78	34.20	34.27	34.33	34.31	
K/CÁCH LỀ THIẾT KẾ		3.44	0.40	0.40	0.50	3.25	3.25	0.50	
CAO ĐỘ TỰ NHIÊN	41.17	40.63	38.21	36.65	34.39	34.16	34.16	34.33	34.38
KHOẢNG CÁCH MIA	1.89	6.15	3.89	1.56	0.93	0.58	3.30	1.28	0.77
							8.83		0.82
									33.50
									33.51

S Đào nền : 2.51m²
 S Đào rãnh : 0.32m²
 S Đào khuôn : 2.97m²
 S Đắp nền K95 : 0.11m²
 S Xào xới K98 : 1.95m²
 S Đào đường cũ : 0.58m²

B Mặt đường : 6.00m
 S Móng CPDD loại I: 1.17m²

CỌC: TC21
 KM1+069.08

R=80.00
 it1=2.00%
 ip1=0.00%
 w1=0.50



MSS: 28.00

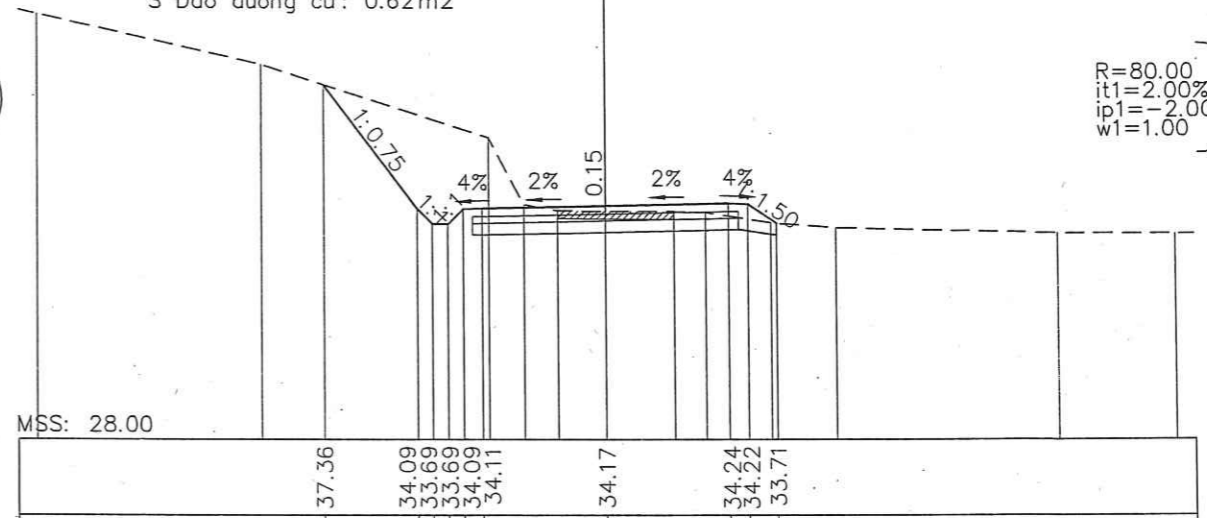
CAO ĐỘ THIẾT KẾ		35.90	34.04	33.64	34.06	34.12	34.10	
K/CÁCH LỀ THIẾT KẾ		1.39	0.40	0.40	0.50	3.00	3.00	0.50
CAO ĐỘ TỰ NHIÊN	38.21	38.17	37.00	36.00	33.87	33.87	33.90	33.95
KHOẢNG CÁCH MIA	0.17	4.54	3.98	4.73	1.12	0.46	2.43	1.12
							1.98	2.91
							2.00	4.47
								33.67
								33.67

S Vết hữu cơ : 0.30m²
 S Đào nền : 8.06m²
 S Đào rãnh : 0.32m²
 S Đào khuôn : 3.35m²
 S Đắp nền K95 : 0.66m²
 S Xào xới K98 : 2.10m²
 S Đào đường cũ : 0.62m²

B Mặt đường : 6.50m
 S Móng CPDD loại I: 1.26m²

CỌC: 29
 KM1+060.19

R=80.00
 it1=2.00%
 ip1=-2.00%
 w1=1.00



MSS: 28.00

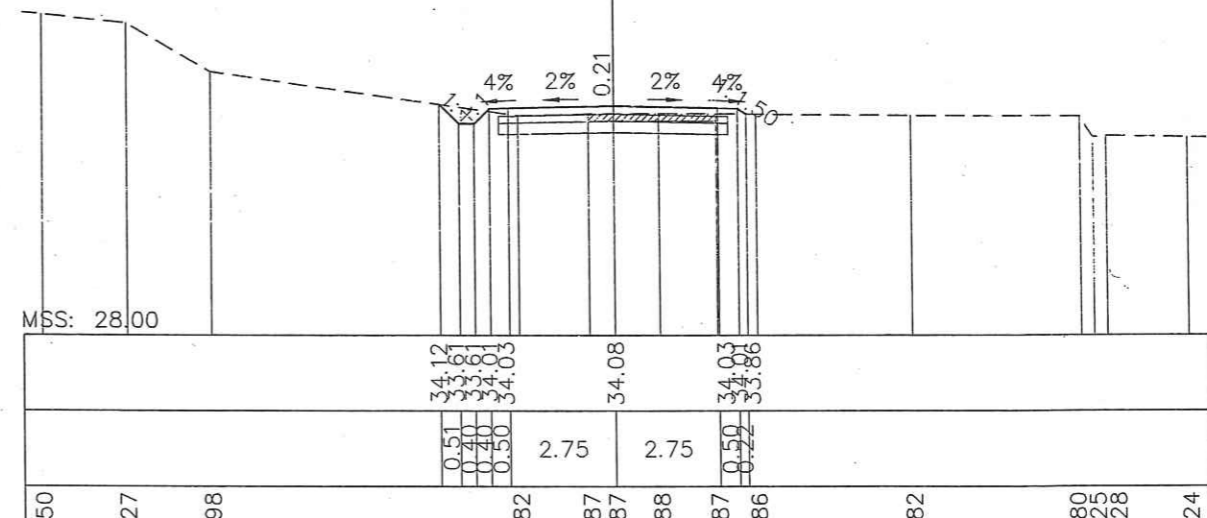
CAO ĐỘ THIẾT KẾ		37.36	34.09	33.69	34.09	34.17	34.24	34.22	
K/CÁCH LỀ THIẾT KẾ		2.46	0.40	0.40	0.50	3.25	3.25	0.50	
CAO ĐỘ TỰ NHIÊN	39.24	37.90	35.97	34.20	34.04	34.02	34.02	33.99	33.72
KHOẢNG CÁCH MIA	5.91	6.02	0.93	0.88	1.26	1.83	0.83	1.70	1.70
									5.84
									3.10
									33.44
									33.42

S Đào rãnh : 0.34m²
 S Đào khuôn : 2.39m²
 S Đắp nền K95 : 0.19m²
 S Xào xới K98 : 1.80m²
 S Đào đường cũ : 0.67m²

B Mặt đường : 5.50m
 S Móng CPDD loại I: 1.08m²

CỌC: 30
 KM1+076.81

R=80.00
 it1=2.00%
 ip1=0.00%
 w1=0.50



MSS: 28.00

CAO ĐỘ THIẾT KẾ		34.12	33.81	33.81	34.03	34.08	34.03	33.86	
K/CÁCH LỀ THIẾT KẾ		0.51	0.40	0.40	0.50	2.75	2.75	0.50	
CAO ĐỘ TỰ NHIÊN	36.50	36.27	34.98	33.82	33.87	33.87	33.88	33.87	33.86
KHOẢNG CÁCH MIA	2.19	2.23	8.09	1.83	0.66	1.19	1.52	1.01	4.05
									4.40
									2.13
									33.80
									33.25
									33.28
									33.24

BEN-PC - Ben Design - 01/2025/Thiết kế Cầu Lộ (ĐTM) Mai Dọc - Model - Mar 18, 2025 - 11:29 AM

ỦY BAN NHÂN DÂN XÃ HẢI NINH
 TRUNG TÂM CUNG ỨNG DỊCH VỤ

CÔNG TY CP XÂY DỰNG VÀ TƯ VẤN GIAO THÔNG QUẢNG NINH
 Địa chỉ: Tổ 5, khu 1, phường Bãi Cháy, thành phố Hạ Long
 E-mail: Tuvanquangninh@gmail.com

DỰ ÁN:
**NÂNG CẤP, CẢI TẠO ĐƯỜNG TỪ GIÁP XÃ QUẢNG ĐỨC VÀO XÓM MAI DỌC
 THÔN QUẢNG NGHĨA 5, XÃ HẢI NINH**

ĐỊA ĐIỂM: XÓM MAI DỌC, XÃ HẢI NINH
 BƯỚC: BÁO CÁO KINH TẾ KỸ THUẬT

THỰC HIỆN	TRẦN XUÂN HUYNH	
KIỂM TRA	PHẠM TUYẾN HUÂN	
CHỦ TRÌ THIẾT KẾ	NGUYỄN VĂN BIÊN	
CHỦ NHIỆM DỰ ÁN	NGUYỄN XUÂN QUANG	
KCS CÔNG TY	NGUYỄN ĐỨC MINH	

NGÀY: 5 THÁNG ... NĂM 2026
 CÔNG TY CỔ PHẦN XÂY DỰNG VÀ TƯ VẤN
 GIAO THÔNG QUẢNG NINH
 GIÁM ĐỐC

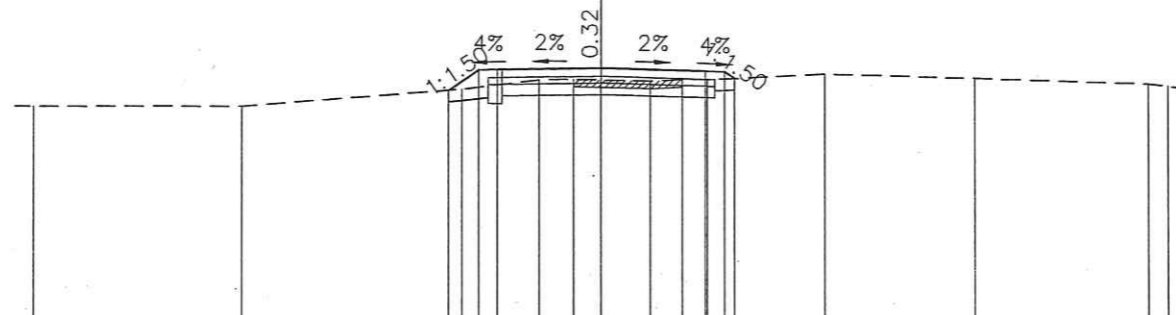
TRẮC NGANG CHI TIẾT

TỶ LỆ BẢN VẼ: 1/200; 1/200	BẢN VẼ SỐ: 22/36
LẦN XUẤT BẢN: 01	MÃ SỐ SẢN PHẨM: HDTV/2026/...
LẦN CHỈNH SỬA:	

S Vết hữu cơ : 0.47m²
 S Đào khuôn : 1.69m²
 S Đắp nền K95 : 0.96m²
 S Đắp nền K98 : 0.19m²
 S Xào xới K98 : 1.69m²
 S Đào đường cũ : 0.57m²

B Mặt đường : 5.50m
 S Mống CPDD loại I: 1.08m²

CỌC: 31
 KM1+090.81



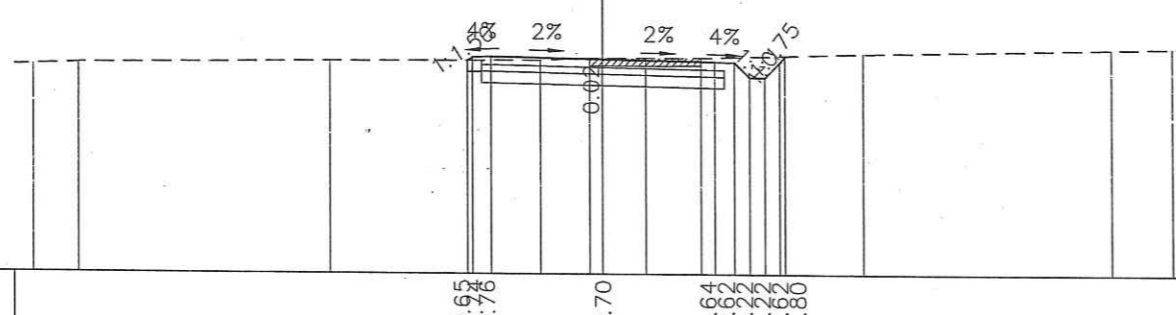
MSS: 27.00

CAO ĐỘ THIẾT KẾ	33.39 33.93 33.95 34.01 33.85 33.93											
K/CÁCH LỀ THIẾT KẾ	0.82 0.50 2.75 2.75 0.50 0.26											
CAO ĐỘ TỰ NHIÊN	32.86	32.91	33.42	33.68	33.71	33.69	33.67	33.72	33.72	33.90	33.82	33.70 33.65
KHOẢNG CÁCH MIA	5.50	5.80	2.06	0.91	0.73	1.30	0.84	0.66	3.07	4.04	4.58	0.51

S Vết hữu cơ : 0.12m²
 S Đào nền : 0.43m²
 S Đào rãnh : 0.32m²
 S Đào khuôn : 3.85m²
 S Đắp nền K95 : 0.25m²
 S Xào xới K98 : 1.92m²
 S Đào đường cũ : 0.45m²

B Mặt đường : 5.90m
 S Mống CPDD loại I: 1.15m²

CỌC: P22
 KM1+114.57



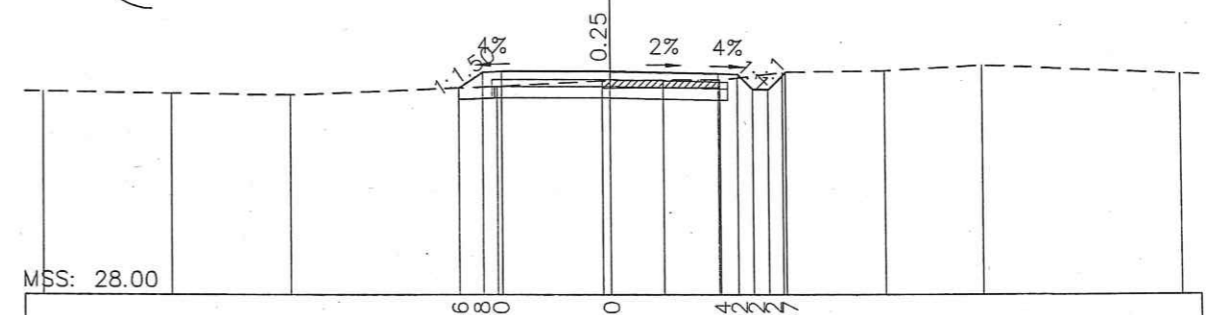
MSS: 28.00

CAO ĐỘ THIẾT KẾ	33.65 33.76 33.70 33.64 33.82 33.72 33.62 33.80										
K/CÁCH LỀ THIẾT KẾ	0.50 2.95 2.95 0.50 0.40 0.40 0.40										
CAO ĐỘ TỰ NHIÊN	33.51	33.55	33.62	33.66	33.72	33.72	33.73	33.73	33.86	33.99	34.02
KHOẢNG CÁCH MIA	1.20	6.63	5.53	1.30	0.34	1.14	1.45	4.23	6.59	1.59	

S Vết hữu cơ : 0.28m²
 S Đào nền : 0.00m²
 S Đào rãnh : 0.30m²
 S Đào khuôn : 2.09m²
 S Đắp nền K95 : 0.63m²
 S Xào xới K98 : 1.84m²
 S Đào đường cũ : 0.62m²

B Mặt đường : 5.70m
 S Mống CPDD loại I: 1.12m²

CỌC: TD22
 KM1+102.92



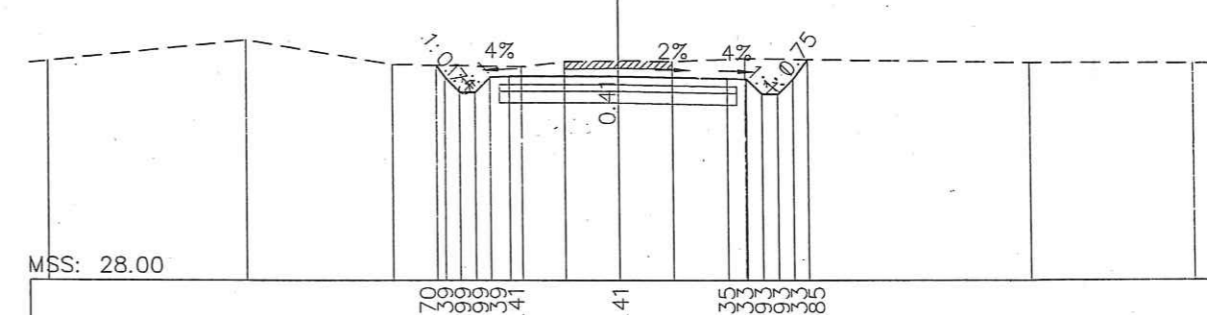
MSS: 28.00

CAO ĐỘ THIẾT KẾ	33.46 33.88 33.90 33.90 33.84 33.82 33.42 33.87										
K/CÁCH LỀ THIẾT KẾ	0.63 0.50 2.85 2.85 0.50 0.40 0.45										
CAO ĐỘ TỰ NHIÊN	33.36	33.31	33.27	33.50	33.65	33.65	33.67	33.87	33.91	34.05	33.82
KHOẢNG CÁCH MIA	3.39	3.14	5.50	2.76	0.41	1.39	1.50	1.63	2.70	2.55	5.23

S Đào nền : 3.80m²
 S Đào rãnh : 0.64m²
 S Đào khuôn : 4.34m²
 S Đắp nền K95 : 0.11m²
 S Xào xới K98 : 1.86m²

B Mặt đường : 5.70m
 S Mống CPDD loại I: 1.12m²

CỌC: TC22
 KM1+126.23



MSS: 28.00

CAO ĐỘ THIẾT KẾ	33.70 33.99 33.99 33.41 33.41 33.70 33.70 33.70									
K/CÁCH LỀ THIẾT KẾ	0.40 0.50 2.85 2.85 0.50 0.40 0.39									
CAO ĐỘ TỰ NHIÊN	33.81	34.37	33.72	33.66	33.80	33.82	33.80	33.88	33.76	33.74
KHOẢNG CÁCH MIA	5.20	3.85	3.42	1.12	1.41	1.41	1.91	7.43	4.25	

E04-P01_Bien Design - 01/2025/luoc CA/Voi Tap TDMM/DTM Mia Dọc - Mod - Mar 10/2025 - 11:29 AM

ỦY BAN NHÂN DÂN XÃ HẢI NINH
 TRUNG TÂM CUNG ỨNG DỊCH VỤ

CÔNG TY CP XÂY DỰNG VÀ TƯ VẤN GIAO THÔNG QUẢNG NINH
 Địa chỉ: Tổ 5, khu 1, phường Bãi Cháy, thành phố Hạ Long
 E-mail: Tuvanquangninh@gmail.com

DỰ ÁN:
**NÂNG CẤP, CẢI TẠO ĐƯỜNG TỪ GIÁP XÃ QUẢNG ĐỨC VÀO XÓM MAI ĐỘC
 THÔN QUẢNG NGHĨA 5, XÃ HẢI NINH**

ĐỊA ĐIỂM: XÓM MAI ĐỘC, XÃ HẢI NINH
 BƯỚC: BÁO CÁO KINH TẾ KỸ THUẬT

THỰC HIỆN	TRẦN XUÂN HUỖNH	
KIỂM TRA	PHẠM TUYẾN HUÂN	
CHỦ TRÌ THIẾT KẾ	NGUYỄN VĂN BIÊN	
CHỦ NHIỆM DỰ ÁN	NGUYỄN XUÂN QUANG	
KCS CÔNG TY	NGUYỄN ĐỨC MINH	

NGÀY... THÁNG... NĂM 2026
 CÔNG TY CỔ PHẦN XÂY DỰNG VÀ TƯ VẤN
 GIAO THÔNG QUẢNG NINH
 CƠ PHÂN QUẢNG NINH
 XÂY DỰNG VÀ TƯ VẤN
 GIAO THÔNG QUẢNG NINH
 ĐĂNG ĐỨC CƯỜNG

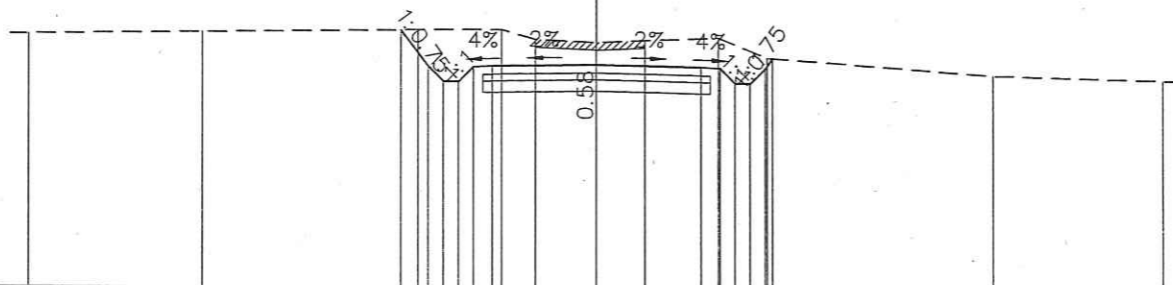
TRẮC NGANG CHI TIẾT

TỶ LỆ BẢN VẼ: 1/200; 1/200	BẢN VẼ SỐ: 23/36
LẦN XUẤT BẢN: 01	MÃ SỐ SẢN PHẨM: HDTV/2026/...
LẦN CHỈNH SỬA: -	

S Đào nền : 6.86m²
 S Đào rãnh : 0.64m²
 S Đào khuôn : 4.20m²
 S Đắp nền K95 : 0.11m²
 S Xào xới K98 : 1.80m²

B Mặt đường : 5.50m
 S Móng CPDD loại I: 1.08m²

CỌC: 32
 KM1+141.38



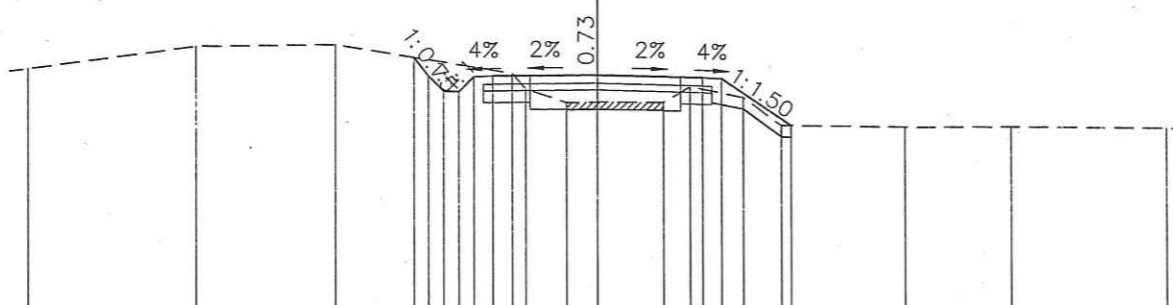
MSS: 27.00

CAO ĐỘ THIẾT KẾ			33.86	33.88	33.63	33.56	33.62	33.70	33.18	32.75	32.64
K/CÁCH LỀ THIẾT KẾ			0.71	0.40	0.40	0.50	0.50	0.40	0.40	0.40	0.40
CAO ĐỘ TỰ NHIÊN	33.69	33.77	33.86	33.88	33.63	33.56	33.62	33.70	33.18	32.75	32.64
KHOẢNG CÁCH MIA	4.55	5.74	2.21	0.90	1.60	1.27	1.94	1.29	6.00	4.50	

S Vết hữu cơ : 0.63m²
 S Đào nền : 0.64m²
 S Đào rãnh : 0.32m²
 S Đào khuôn : 1.09m²
 S Đắp nền K95 : 1.14m²
 S Đắp nền K98 : 1.97m²
 S Xào xới K98 : 0.62m²
 S Đào đường cũ: 0.47m²

B Mặt đường : 5.50m
 S Móng CPDD loại I: 1.08m²

CỌC: 34
 KM1+180.38



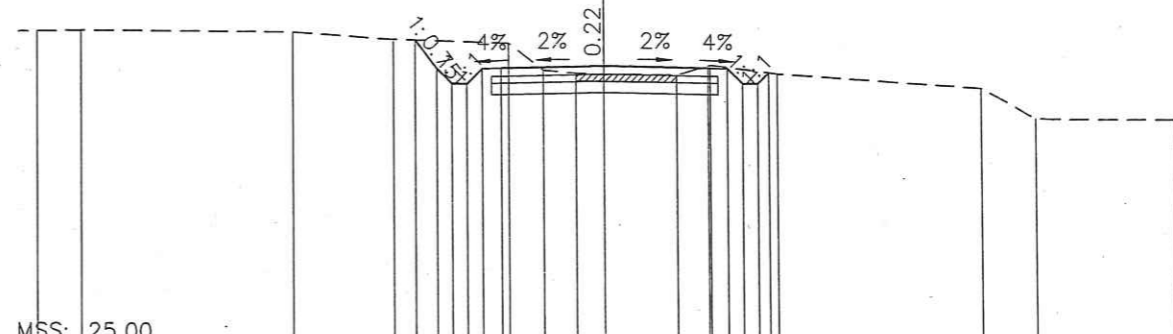
MSS: 25.00

CAO ĐỘ THIẾT KẾ			32.29	31.40	31.40	31.82	31.88	31.82	31.80	30.57			
K/CÁCH LỀ THIẾT KẾ			0.37	0.40	0.40	0.50	0.50	0.50	1.85				
CAO ĐỘ TỰ NHIÊN	31.90	32.53	32.61	31.89	31.48	31.13	31.15	31.16	31.58	31.30	30.57		
KHOẢNG CÁCH MIA	4.41	3.70	4.65	0.56	1.07	0.81	1.73	0.70	1.40	1.00	3.25	2.83	4.09

S Đào nền : 1.84m²
 S Đào rãnh : 0.59m²
 S Đào khuôn : 2.93m²
 S Đắp nền K95 : 0.11m²
 S Xào xới K98 : 1.80m²
 S Đào đường cũ: 0.54m²

B Mặt đường : 5.50m
 S Móng CPDD loại I: 1.08m²

CỌC: 33
 KM1+161.38



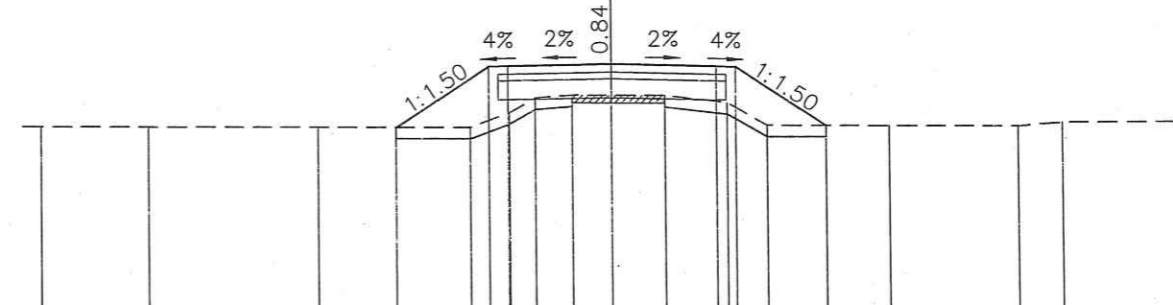
MSS: 25.00

CAO ĐỘ THIẾT KẾ			33.09	33.04	33.04	33.56	32.41	32.36	32.34	31.81	31.00	30.95		
K/CÁCH LỀ THIẾT KẾ			0.56	0.40	0.40	0.50	0.50	0.50	0.40	0.40	0.40	0.40		
CAO ĐỘ TỰ NHIÊN	33.31	33.33	33.30	33.11	33.01	32.30	32.22	32.19	32.18	32.43	32.20	31.81	31.00	30.95
KHOẢNG CÁCH MIA	1.17	5.60	2.65	3.03	0.93	0.88	0.74	1.94	0.86	1.76	5.37	1.43	3.64	

S Vết hữu cơ : 2.64m²
 S Đắp nền K95 : 7.01m²
 S Đắp nền K98 : 3.00m²
 S Đào đường cũ: 0.19m²

B Mặt đường : 5.50m
 S Móng CPDD loại I: 1.08m²

CỌC: D23=35
 KM1+199.36



MSS: 24.00

CAO ĐỘ THIẾT KẾ			29.65	31.26	31.28	31.34	31.28	31.26	29.71					
K/CÁCH LỀ THIẾT KẾ			2.42	0.50	2.75	2.75	0.50	2.34						
CAO ĐỘ TỰ NHIÊN	29.63	29.64	29.65	29.65	30.04	30.43	30.51	30.50	30.31	29.71	29.70	29.69	29.78	29.78
KHOẢNG CÁCH MIA	2.82	4.46	3.98	1.03	0.68	0.99	1.04	1.42	1.61	1.04	3.18	3.37	1.15	3.23

BEN-PC (lien Design) - 01/2025/Thiết kế Mai Dục (DTH) Mai Dục - Model - Mar 18, 2025 - 11:29 AM

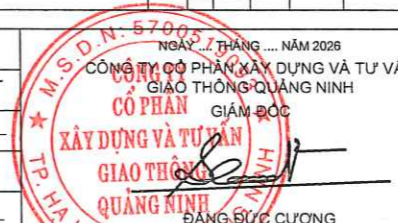
ỦY BAN NHÂN DÂN XÃ HẢI NINH
 TRUNG TÂM CUNG ỨNG DỊCH VỤ

CÔNG TY CP XÂY DỰNG VÀ TƯ VẤN GIAO THÔNG QUẢNG NINH
 Địa chỉ: Tổ 5, khu 1, phường Bãi Cháy, thành phố Hạ Long
 E-mail: Tuvanquangninh@gmail.com

DỰ ÁN:
**NÂNG CẤP, CẢI TẠO ĐƯỜNG TỪ GIÁP XÃ QUẢNG ĐỨC VÀO XÓM MAI DỤC
 THÔN QUẢNG NGHĨA 5, XÃ HẢI NINH**

ĐỊA ĐIỂM: XÓM MAI DỤC, XÃ HẢI NINH
 BƯỚC: BÁO CÁO KINH TẾ KỸ THUẬT

THỰC HIỆN	TRẦN XUÂN HUỲNH
KIỂM TRA	PHẠM TUYẾN HUẤN
CHỦ TRÌ THIẾT KẾ	NGUYỄN VĂN BIÊN
CHỦ NHIỆM DỰ ÁN	NGUYỄN XUÂN QUANG
KCS CÔNG TY	NGUYỄN ĐỨC MINH



TRẮC NGANG CHI TIẾT

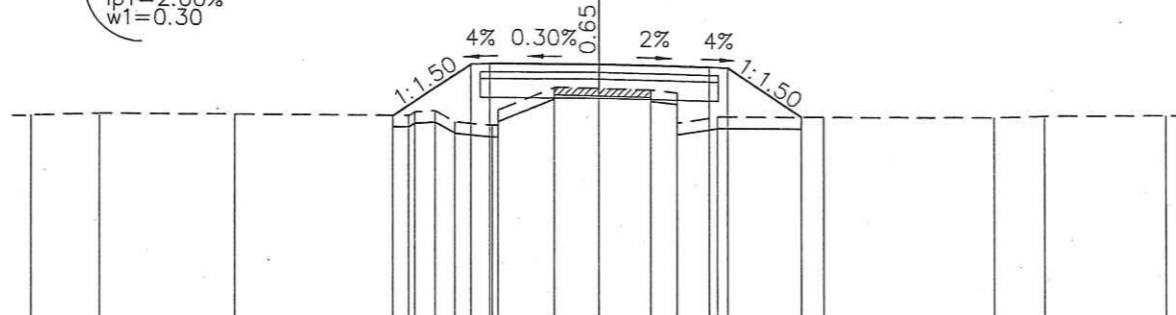
TỶ LỆ BẢN VẼ: 1/200; 1/200	BẢN VẼ SỐ: 24/36
LẦN XUẤT BẢN: 01	MÃ SỐ SẢN PHẨM: HBT/2026/...
LẦN CHỈNH SỬA: -	

S Vết hữu cơ : 2.48m²
 S Đắp nền K95 : 6.76m²
 S Đắp nền K98 : 3.15m²
 S Đào đường cũ : 0.51m²

B Mặt đường : 5.80m
 S Móng CPDD loại I : 1.13m²

CỌC: 36
 KM1+209.67

R=30.00
 it1=0.30%
 ip1=2.00%
 w1=0.30



MSS: 24.00

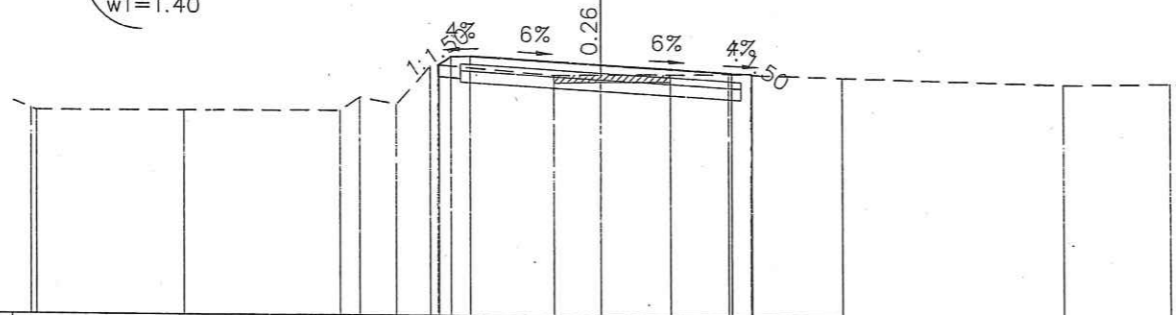
CAO ĐỘ THIẾT KẾ				29.65	31.02	31.04		31.05		30.99	30.97	29.68
K/CÁCH LỀ THIẾT KẾ				2.05	0.50	2.90		2.90		0.50	1.94	
CAO ĐỘ TỰ NHIÊN	29.57	29.64	29.64	29.65	29.75	29.78	29.49	29.40	29.81	30.42	30.40	29.70
KHOẢNG CÁCH MIA	1.79	3.56	4.62	0.56	0.51	0.99	0.45	1.50	1.18	1.35	0.70	1.33
				0.51	0.50	0.45	0.45	1.07	2.80	4.55	1.33	3.20

S Vết hữu cơ : 0.18m²
 S Đào khuôn : 2.84m²
 S Đắp nền K95 : 0.40m²
 S Xạo xới K98 : 2.22m²
 S Đào đường cũ : 0.61m²

B Mặt đường : 6.90m
 S Móng CPDD loại I : 1.33m²

CỌC: P24
 KM1+224.85

R=30.00
 it1=-6.00%
 ip1=6.00%
 w1=1.40



MSS: 24.00

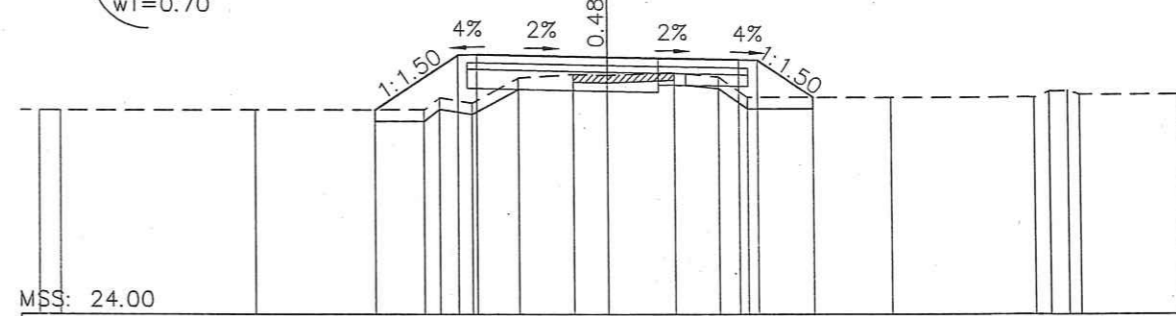
CAO ĐỘ THIẾT KẾ				30.63	30.68		30.67		30.42	30.42		
K/CÁCH LỀ THIẾT KẾ				0.34	0.50		3.45		3.45	0.50		
CAO ĐỘ TỰ NHIÊN	29.45	29.39	29.40	29.42	29.78	29.59	30.61	30.64	30.38	30.41	30.42	30.20
KHOẢNG CÁCH MIA	0.15	3.83	4.15	0.52	0.96	0.91	0.25	3.02	1.23	1.82	1.55	2.96
				0.52	0.96	0.91	0.25	3.02	1.23	1.82	1.55	2.96
				0.52	0.96	0.91	0.25	3.02	1.23	1.82	1.55	2.96

S Vết hữu cơ : 2.14m²
 S Đào khuôn : 0.14m²
 S Đắp nền K95 : 4.81m²
 S Đắp nền K98 : 2.52m²
 S Xạo xới K98 : 0.22m²
 S Đào đường cũ : 0.53m²

B Mặt đường : 6.90m
 S Móng CPDD loại I : 1.33m²

CỌC: TD24
 KM1+219.15

R=30.00
 it1=-2.00%
 ip1=2.00%
 w1=0.70



MSS: 24.00

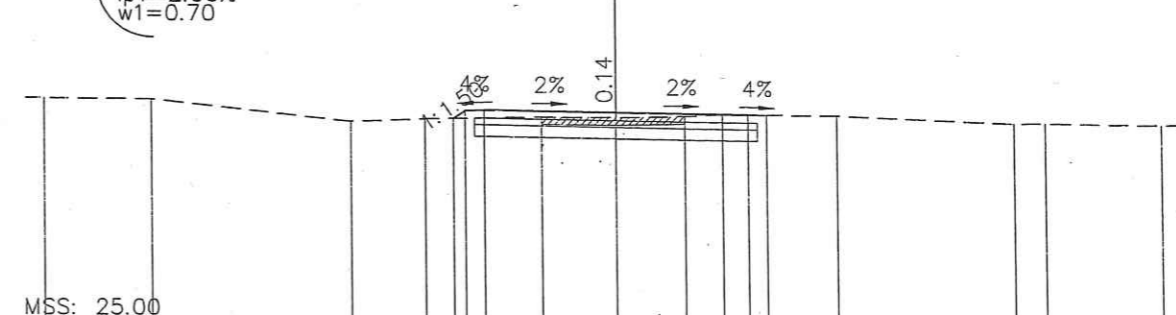
CAO ĐỘ THIẾT KẾ				29.40	30.85	30.87		30.80		30.73	30.71	29.73
K/CÁCH LỀ THIẾT KẾ				2.18	0.50	3.45		3.45		0.50	1.48	
CAO ĐỘ TỰ NHIÊN	29.38	29.38	29.39	29.40	29.72	29.58	30.25	30.34	30.32	30.39	30.27	29.73
KHOẢNG CÁCH MIA	0.56	5.12	4.48	0.41	0.85	1.23	1.45	0.90	1.77	1.16	0.75	3.79
				0.41	0.85	1.23	1.45	0.90	1.77	1.16	0.75	3.79
				0.41	0.85	1.23	1.45	0.90	1.77	1.16	0.75	3.79

S Đắp nền : 0.00m²
 S Đào khuôn : 3.54m²
 S Đắp nền K95 : 0.19m²
 S Xạo xới K98 : 2.22m²
 S Đào đường cũ : 0.75m²

B Mặt đường : 6.90m
 S Móng CPDD loại I : 1.33m²

CỌC: TC24
 KM1+230.55

R=30.00
 it1=-2.00%
 ip1=2.00%
 w1=0.70



MSS: 25.00

CAO ĐỘ THIẾT KẾ				30.40	30.63		30.56		30.49	30.47		
K/CÁCH LỀ THIẾT KẾ				0.32	0.50		3.45		3.45	0.50		
CAO ĐỘ TỰ NHIÊN	30.93	30.91	30.32	30.39	30.44	30.42	30.45	30.50	30.45	30.45	30.23	30.16
KHOẢNG CÁCH MIA	2.81	5.25	1.95	3.05	1.94	1.81	0.98	3.00	4.61	0.83	3.00	0.77
				3.05	1.94	1.81	0.98	3.00	4.61	0.83	3.00	0.77
				3.05	1.94	1.81	0.98	3.00	4.61	0.83	3.00	0.77

BKH-PC (Bản Thiết kế) - 01/2025 (Ngày) - 01/2025 (Ngày) - 11:29 AM

ỦY BAN NHÂN DÂN XÃ HẢI NINH
 TRUNG TÂM CUNG ỨNG DỊCH VỤ

CÔNG TY CP XÂY DỰNG VÀ TƯ VẤN GIAO THÔNG QUẢNG NINH
 Địa chỉ: Tổ 5, khu 1, phường Bãi Cháy, thành phố Hạ Long
 E-mail: Tuvanquangninh@gmail.com

DỰ ÁN:
**NÂNG CẤP, CẢI TẠO ĐƯỜNG TỪ GIÁP XÃ QUẢNG ĐỨC VÀO XÓM MAI DỌC
 THÔN QUẢNG NGHĨA 5, XÃ HẢI NINH**

ĐỊA ĐIỂM: XÓM MAI DỌC, XÃ HẢI NINH
 BƯỚC: BÁO CÁO KINH TẾ KỸ THUẬT

THỰC HIỆN	TRẦN XUÂN HUỖNH	
KIỂM TRA	PHẠM TUYẾN HUÂN	
CHỦ TRÌ THIẾT KẾ	NGUYỄN VĂN BIÊN	
CHỦ NHIỆM DỰ ÁN	NGUYỄN XUÂN QUANG	
KCS CÔNG TY	NGUYỄN ĐỨC MINH	

NGÀY: THÁNG ... NĂM 2026
 CÔNG TY CỔ PHẦN XÂY DỰNG VÀ TƯ VẤN
 GIAO THÔNG QUẢNG NINH
 GIÁM ĐỐC
CÔNG TY CỔ PHẦN XÂY DỰNG VÀ TƯ VẤN GIAO THÔNG QUẢNG NINH
 HẠ LONG - T. QUẢNG NINH

TRẮC NGANG CHI TIẾT

TỶ LỆ BẢN VẼ: 1/200; 1/200	BẢN VẼ SỐ: 25/36
LẦN XUẤT BẢN: 01	MÃ SỐ SẢN PHẨM: HBTV/2026/...
LẦN CHỈNH SỬA: -	

S Vết hữu cơ : 2.27m²
 S Đắp nền K95 : 4.23m²
 S Đắp nền K98 : 3.70m²

B Mặt đường : 6.90m
 S Mõng CPĐĐ loại I: 1.33m²

CỌC: TD26
 KM1+313.12

R=60.00
 it1=2.00%
 ip1=-1.00%
 w1=0.60

S Vết hữu cơ : 2.37m²
 S Đắp nền K95 : 5.70m²
 S Đắp nền K98 : 3.60m²

B Mặt đường : 6.70m
 S Mõng CPĐĐ loại I: 1.30m²

CỌC: P26
 KM1+321.22

R=60.00
 it1=4.00%
 ip1=-4.00%
 w1=1.20

MSS: 24.00

CAO ĐỘ THIẾT KẾ			29.77	30.43	30.45		30.51		30.55	30.53	29.54	
K/CÁCH LỀ THIẾT KẾ			0.98	0.50		3.45		3.45	0.50	1.49		
CAO ĐỘ TỰ NHIÊN	29.85 29.85	29.94				29.61	29.53	29.53	29.48		29.54	29.53
KHOẢNG CÁCH MIA	0.44	6.71		6.39		1.76	1.22	1.59	2.84		5.97	3.38

S Vết hữu cơ : 2.08m²
 S Đắp nền K95 : 3.52m²
 S Đắp nền K98 : 3.30m²
 S Đào đường cũ: 0.31m²

B Mặt đường : 6.10m
 S Mõng CPĐĐ loại I: 1.19m²

CỌC: TC26
 KM1+329.33

R=60.00
 it1=2.00%
 ip1=-1.00%
 w1=0.60

S Vết hữu cơ : 1.92m²
 S Đắp nền : 3.97m²
 S Đắp nền K95 : 4.27m²
 S Đắp nền K98 : 3.13m²
 S Đào đường cũ: 0.50m²

B Mặt đường : 5.76m
 S Mõng CPĐĐ loại I: 1.13m²

CỌC: 38
 KM1+335.55

R=60.00
 it1=2.00%
 ip1=0.70%
 w1=0.26

MSS: 24.00

CAO ĐỘ THIẾT KẾ				29.54	30.54	30.56		30.63		30.66	30.64	29.94
K/CÁCH LỀ THIẾT KẾ				1.51	0.50		3.05		3.05	0.50	1.04	
CAO ĐỘ TỰ NHIÊN	30.14	30.14	30.14				29.34	29.82	29.82	29.82	29.82	29.95
KHOẢNG CÁCH MIA	2.32	3.31		5.75			1.29	1.33	1.00	0.40	2.76	3.69
												4.30
												3.85

MSS: 23.00

CAO ĐỘ THIẾT KẾ				31.03	28.94	28.94		30.59	30.61		30.67	30.65	29.84
K/CÁCH LỀ THIẾT KẾ				2.09	1.00		2.48	0.50	2.88	2.88	0.50	1.18	
CAO ĐỘ TỰ NHIÊN	30.21 30.20	30.13	31.11				30.34	29.10	28.94	28.97	30.02	29.92	29.98
KHOẢNG CÁCH MIA	0.49	3.59	2.15	3.09			0.54	0.74	1.53	0.43	0.62	1.32	1.00
													0.47
													1.71
													2.97
													4.06
													4.10
													1.69
													29.73
													29.65

Bản vẽ: B1 - 01/2025 (Mức độ: Dự kiến) - Ngày: 18/05/2025 - 11:29 AM

ỦY BAN NHÂN DÂN XÃ HẢI NINH
 TRUNG TÂM CUNG ỨNG DỊCH VỤ

CÔNG TY CP XÂY DỰNG VÀ TƯ VẤN GIAO THÔNG QUẢNG NINH
 Địa chỉ: Tổ 5, khu 1, phường Bãi Cháy, thành phố Hạ Long
 E-mail: Tuvanquangninh@gmail.com

DỰ ÁN:
**NÂNG CẤP, CẢI TẠO ĐƯỜNG TỪ GIÁP XÃ QUẢNG ĐỨC VÀO XÓM MAI ĐỘC
 THÔN QUẢNG NGHĨA 5, XÃ HẢI NINH**

ĐỊA ĐIỂM: XÓM MAI ĐỘC, XÃ HẢI NINH
 BƯỚC: BÁO CÁO KINH TẾ KỸ THUẬT

THỰC HIỆN	TRẦN XUÂN HUYNH
KIỂM TRA	PHẠM TUYẾN HUÂN
CHỦ TRÌ THIẾT KẾ	NGUYỄN VĂN BIÊN
CHỦ NHIỆM DỰ ÁN	NGUYỄN XUÂN QUANG
KCS CÔNG TY	NGUYỄN ĐỨC MINH

NGÀY 5 THÁNG ... NĂM 2026
 CÔNG TY CỔ PHẦN XÂY DỰNG VÀ TƯ VẤN
 GIAO THÔNG QUẢNG NINH
 CỔ PHẦN
 XÂY DỰNG VÀ TƯ VẤN
 GIAO THÔNG QUẢNG NINH
 QUẢNG NINH
 ĐANG ĐƯỢC CƯỜNG

TRẮC NGANG CHI TIẾT

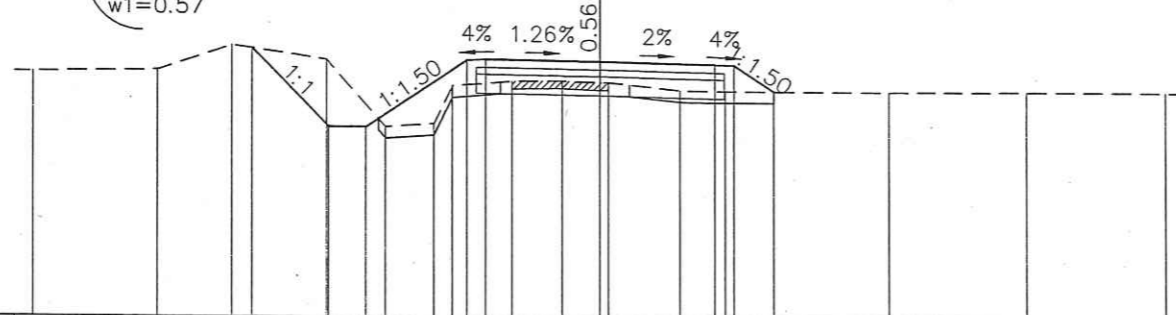
TỶ LỆ BẢN VẼ: 1/200; 1/200	BẢN VẼ SỐ: 27/36
LẦN XUẤT BẢN: 01	MÃ SỐ SẢN PHẨM: HBT/2026/...
LẦN CHỈNH SỬA: -	

S Vết hữu cơ : 2.11m²
 S Đắp nền : 3.05m²
 S Đắp nền K95 : 3.73m²
 S Đắp nền K98 : 3.29m²
 S Đào đường cũ : 0.51m²

B Mặt đường : 6.07m
 S Móng CPDD loại I: 1.18m²

CỌC: 39
 KM1+353.57

R=40.00
 it1=-1.26%
 ip1=2.00%
 w1=0.57



MSS: 24.00

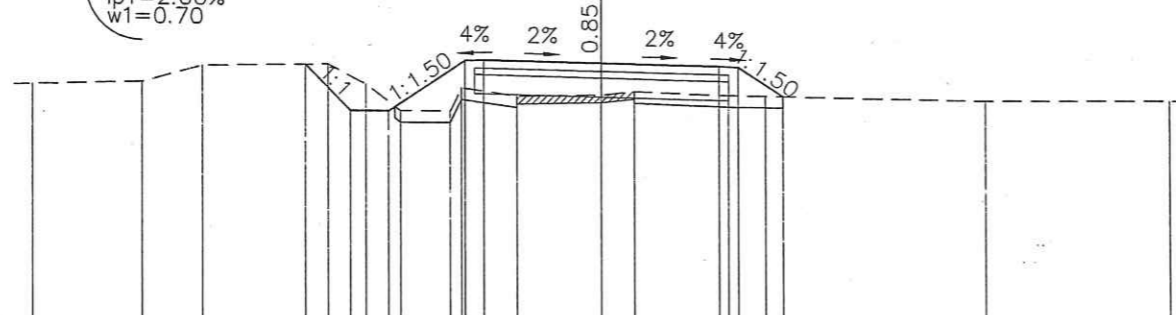
CAO ĐỘ THIẾT KẾ			31.09	29.03	29.03	30.81	30.83	30.79	30.73	30.71	30.02		
K/CÁCH LỀ THIẾT KẾ			2.06	1.00	2.67	0.50	3.04	3.04	0.50	1.04			
CAO ĐỘ TỰ NHIÊN	30.46	30.51	31.17	30.80	29.03	29.12	30.12	30.25	30.27	30.23	30.04	30.02	30.04
KHOẢNG CÁCH MIA	3.28	1.93	2.53	1.57	1.28	0.49	1.59	1.33	1.00	0.23	1.90	1.18	4.27
													3.73
													3.69

S Vết hữu cơ : 2.14m²
 S Đắp nền : 1.30m²
 S Đắp nền K95 : 3.89m²
 S Đắp nền K98 : 3.35m²
 S Đào đường cũ : 0.13m²

B Mặt đường : 6.20m
 S Móng CPDD loại I: 1.21m²

CỌC: TC27
 KM1+386.94

R=40.00
 it1=-2.00%
 ip1=2.00%
 w1=0.70



MSS: 24.00

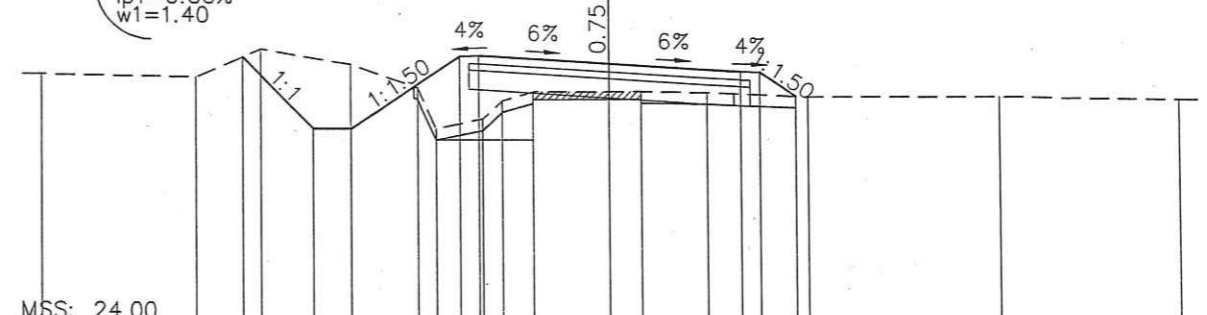
CAO ĐỘ THIẾT KẾ			30.93	29.71	29.71	31.06	31.08	31.02	30.96	30.94	30.16		
K/CÁCH LỀ THIẾT KẾ			1.22	1.00	2.03	0.50	3.10	3.10	0.50	1.16			
CAO ĐỘ TỰ NHIÊN	30.37	30.45	30.89	30.94	30.42	29.71	29.71	30.12	30.17	30.27	30.18	30.17	30.08
KHOẢNG CÁCH MIA	2.88	1.58	3.32	1.00	0.92	1.30	0.31	2.22	0.87	2.47	0.96		5.83
													4.87

S Vết hữu cơ : 2.04m²
 S Đắp nền : 1.12m²
 S Đắp nền K95 : 5.13m²
 S Đắp nền K98 : 3.70m²
 S Đào đường cũ : 0.34m²

B Mặt đường : 6.90m
 S Móng CPDD loại I: 1.33m²

CỌC: P27
 KM1+371.78

R=40.00
 it1=-1.600%
 ip1=6.00%
 w1=1.40



MSS: 24.00

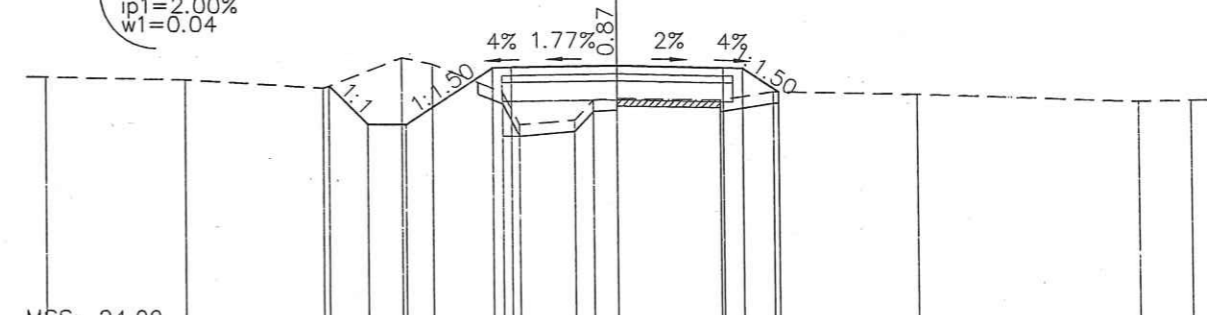
CAO ĐỘ THIẾT KẾ			31.08	29.19	29.19	31.10	31.12	30.92	30.71	30.69	30.04		
K/CÁCH LỀ THIẾT KẾ			1.89	1.00	2.87	0.50	3.45	3.45	0.50	0.97			
CAO ĐỘ TỰ NHIÊN	30.62	30.55	31.29	30.88	30.26	29.19	29.45	30.17	30.18	30.15	30.03	30.02	29.92
KHOẢNG CÁCH MIA	4.06	1.72	2.39	1.77	0.49	1.22	0.53	2.00	0.85	1.73	2.66	5.03	4.73

S Vết hữu cơ : 1.55m²
 S Đắp nền : 0.19m²
 S Đắp nền K95 : 3.94m²
 S Đắp nền K98 : 3.68m²
 S Đào đường cũ : 0.09m²

B Mặt đường : 5.54m
 S Móng CPDD loại I: 1.09m²

CỌC: 40
 KM1+402.48

R=40.00
 it1=1.77%
 ip1=2.00%
 w1=0.04



MSS: 24.00

CAO ĐỘ THIẾT KẾ			30.57	29.55	29.55	31.06	31.08	31.12	31.07	31.05	30.43		
K/CÁCH LỀ THIẾT KẾ			1.02	1.00	2.26	0.50	2.77	2.77	0.50	0.93			
CAO ĐỘ TỰ NHIÊN	30.78	30.72	30.51	31.32	31.15	30.40	29.55	29.68	30.28	30.25	30.21	30.43	30.15
KHOẢNG CÁCH MIA	3.65	3.65	2.06	0.81	1.83	0.44	1.46	2.70	0.62	1.37	3.78	5.77	1.38

BEN-PC (Tien Design) - © 2025 Viebac CA (Vai Dac) (DINH) (DINH) (DINH) - Mod - Mar 18, 2025 - 11:29 AM

ỦY BAN NHÂN DÂN XÃ HẢI NINH
 TRUNG TÂM CUNG ỨNG DỊCH VỤ

CÔNG TY CP XÂY DỰNG VÀ TƯ VẤN GIAO THÔNG QUẢNG NINH
 Địa chỉ: Tổ 5, khu 1, phường Bãi Cháy, thành phố Hạ Long
 E-mail: Tuvanquangninh@gmail.com

DỰ ÁN:
**NÂNG CẤP, CẢI TẠO ĐƯỜNG TỪ GIÁP XÃ QUẢNG ĐỨC VÀO XÓM MAI ĐỘC
 THÔN QUẢNG NGHĨA 5, XÃ HẢI NINH**

ĐỊA ĐIỂM: XÓM MAI ĐỘC, XÃ HẢI NINH
 BƯỚC: BÁO CÁO KINH TẾ KỸ THUẬT

THỰC HIỆN	TRẦN XUÂN HUỖNH	
KIỂM TRA	PHẠM TUYẾN HUẤN	
CHỦ TRÌ THIẾT KẾ	NGUYỄN VĂN BIÊN	
CHỦ NHIỆM DỰ ÁN	NGUYỄN XUÂN QUANG	
KCS CÔNG TY	NGUYỄN ĐỨC MINH	

NGÀY THÁNG NĂM 2025
 CÔNG TY CỔ PHẦN XÂY DỰNG VÀ TƯ VẤN
 GIAO THÔNG QUẢNG NINH
 QUẢNG NINH
 GIÁM ĐỐC
 NGUYỄN ĐỨC CƯƠNG

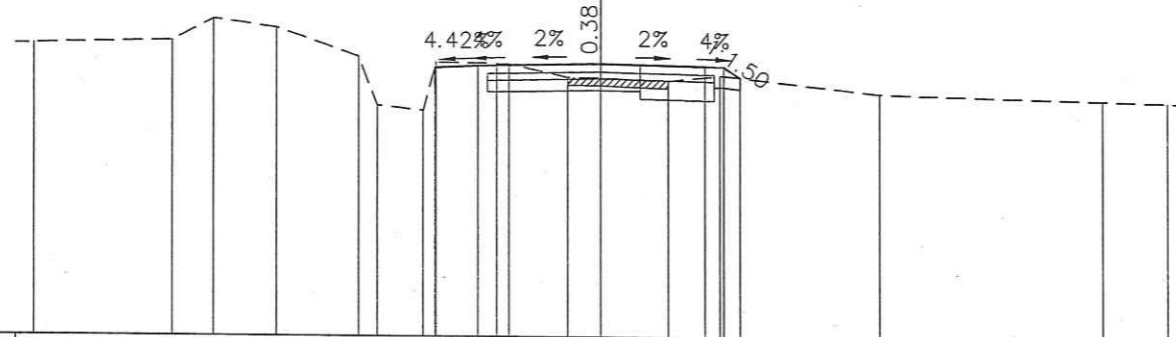
TRẮC NGANG CHI TIẾT

TỶ LỆ BẢN VẼ: 1/200; 1/200	BẢN VẼ SỐ: 28/36
LẦN XUẤT BẢN: 01	MÃ SỐ SẢN PHẨM: HDTV/2025/...
LẦN CHỈNH SỬA: -	

S Vết hữu cơ : 0.20m²
 S Đeo nền : 0.15m²
 S Đeo khuôn : 1.55m²
 S Đắp nền K95 : 0.42m²
 S Đắp nền K98 : 0.98m²
 S Xạo xới K98 : 1.21m²
 S Đào đường cũ : 0.53m²

B Mặt đường : 5.50m
 S Mống CPDD loại I: 1.08m²

CỌC: 41
 KM1+416.48



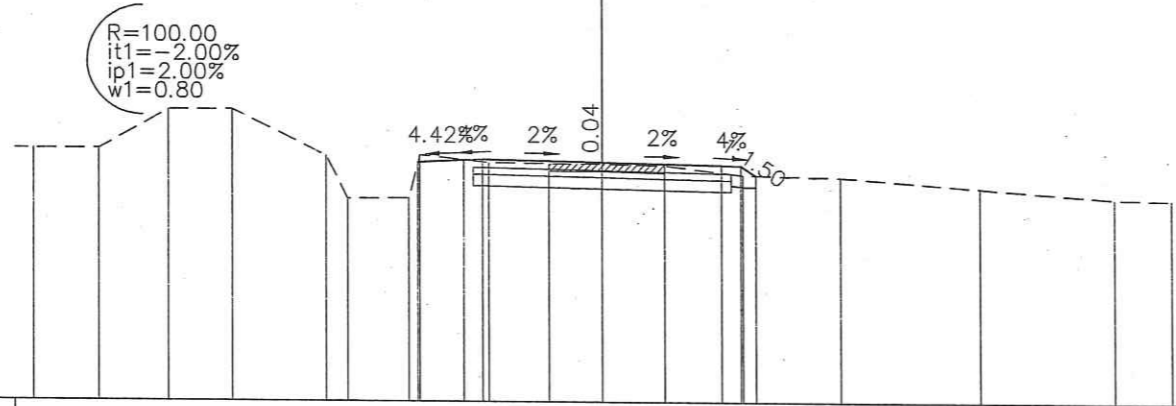
MSS: 24.00

CAO ĐỘ THIẾT KẾ	31.10 31.15 31.14 31.16 31.22 31.16 31.16 30.86															
K/CÁCH LỀ THIẾT KẾ	1.10 0.50 2.75 2.75 0.50 0.43 30.86															
CAO ĐỘ TỰ NHIÊN	31.69	31.79	32.36	32.13	31.37	30.09	29.96	31.23	31.20	30.85	30.84	30.77	30.92	30.45	30.29	30.24
KHOẢNG CÁCH MIA	3.65	1.10	1.64	2.19	0.49	1.21	0.35	1.94	1.56	0.87	1.78	1.37	4.19	5.94	1.72	

S Vết hữu cơ : 0.19m²
 S Đeo nền : 0.12m²
 S Đeo khuôn : 3.60m²
 S Đắp nền K95 : 0.41m²
 S Xạo xới K98 : 2.04m²
 S Đào đường cũ : 0.61m²

B Mặt đường : 6.30m
 S Mống CPDD loại I: 1.22m²

CỌC: P28
 KM1+452.32



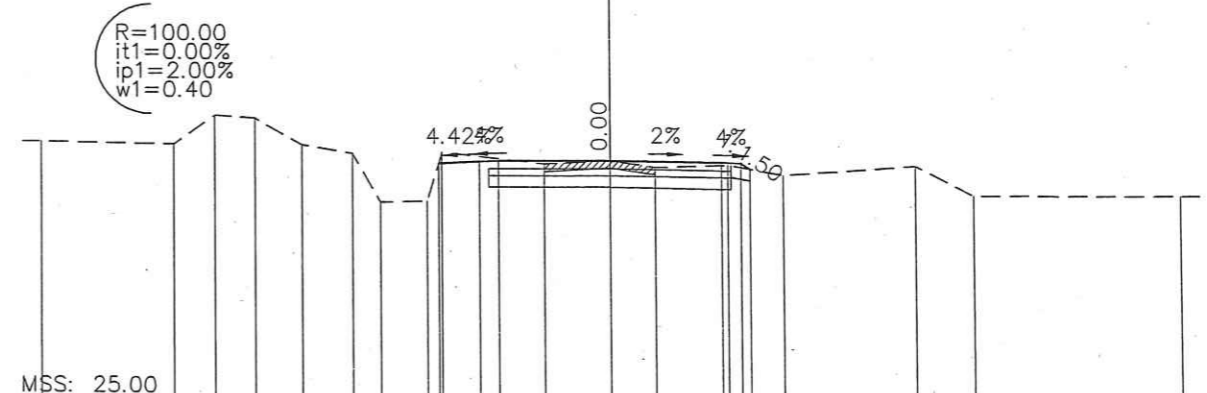
MSS: 25.00

CAO ĐỘ THIẾT KẾ	31.34 31.40 31.42 31.35 31.29 31.01 31.01																
K/CÁCH LỀ THIẾT KẾ	1.22 0.50 3.15 3.15 0.50 0.38 31.01																
CAO ĐỘ TỰ NHIÊN	31.66	31.67	32.70	32.71	31.49	30.36	30.38	31.53	31.33	31.31	31.31	31.27	31.02	30.97	30.68	30.41	30.38
KHOẢNG CÁCH MIA	1.73	1.82	1.69	2.46	0.58	1.61	0.29	1.83	1.58	1.41	1.64	2.06	2.56	3.70	3.54	1.50	

S Vết hữu cơ : 0.15m²
 S Đeo nền : 0.27m²
 S Đeo khuôn : 3.46m²
 S Đắp nền K95 : 0.29m²
 S Xạo xới K98 : 1.92m²
 S Đào đường cũ : 0.59m²

B Mặt đường : 5.90m
 S Mống CPDD loại I: 1.15m²

CỌC: TD28
 KM1+431.15



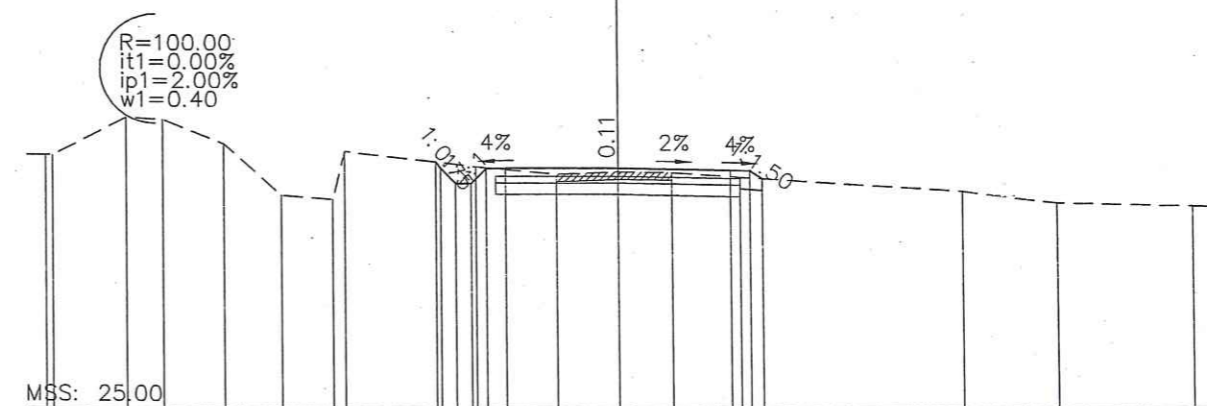
MSS: 25.00

CAO ĐỘ THIẾT KẾ	31.25 31.30 31.32 31.32 31.26 31.08 31.08																
K/CÁCH LỀ THIẾT KẾ	1.09 0.50 2.95 2.95 0.50 0.24 31.08																
CAO ĐỘ TỰ NHIÊN	31.81	31.75	32.51	32.43	31.73	31.50	30.22	30.25	31.54	31.23	31.32	31.14	31.19	30.92	31.15	30.35	30.31
KHOẢNG CÁCH MIA	3.46	1.08	1.06	1.26	1.35	0.73	1.22	0.59	2.70	1.75	1.19	1.92	1.45	3.49	1.55	5.40	

S Vết hữu cơ : 0.17m²
 S Đeo nền : 0.11m²
 S Đeo khuôn : 0.32m²
 S Đắp nền K95 : 0.36m²
 S Xạo xới K98 : 1.92m²
 S Đào đường cũ : 0.61m²

B Mặt đường : 5.90m
 S Mống CPDD loại I: 1.15m²

CỌC: TC28
 KM1+473.49



MSS: 25.00

CAO ĐỘ THIẾT KẾ	31.53 31.57 31.57 31.39 31.33 31.09 31.09																
K/CÁCH LỀ THIẾT KẾ	0.40 0.40 0.50 2.95 2.95 0.50 0.32 31.09																
CAO ĐỘ TỰ NHIÊN	31.71	31.71	32.71	32.65	32.01	30.65	30.54	31.81	31.41	31.22	31.28	31.26	31.13	30.75	30.43	30.34	
KHOẢNG CÁCH MIA	1.93	0.95	1.57	1.53	1.35	0.32	3.45	2.10	1.62	1.41	1.79	5.82	2.46	3.52			

Bản vẽ: P1, Bản vẽ: P1 - B, 1/2025, Việc: CA/Mai Dọc, TĐM/Mai Dọc - Model - Mar 18/2025 - 11:29 AM

ỦY BAN NHÂN DÂN XÃ HẢI NINH
 TRUNG TÂM CUNG ỨNG DỊCH VỤ

CÔNG TY CP XÂY DỰNG VÀ TƯ VẤN GIAO THÔNG QUẢNG NINH
 Địa chỉ: Tổ 5, khu 1, phường Bãi Cháy, thành phố Hạ Long
 E-mail: Tuvanquangninh@gmail.com

DỰ ÁN:
**NÂNG CẤP, CẢI TẠO ĐƯỜNG TỪ GIÁP XÃ QUẢNG ĐỨC VÀO XÓM MAI DỌC
 THÔN QUẢNG NGHĨA 5, XÃ HẢI NINH**

ĐỊA ĐIỂM: XÓM MAI DỌC, XÃ HẢI NINH
 BƯỚC: BÁO CÁO KINH TẾ KỸ THUẬT

THỰC HIỆN	TRẦN XUÂN HUỖNH	
KIỂM TRA	PHẠM TUYẾN HUÂN	
CHỦ TRÌ THIẾT KẾ	NGUYỄN VĂN BIÊN	
CHỦ NHIỆM DỰ ÁN	NGUYỄN XUÂN QUANG	
KCS CÔNG TY	NGUYỄN ĐỨC MINH	



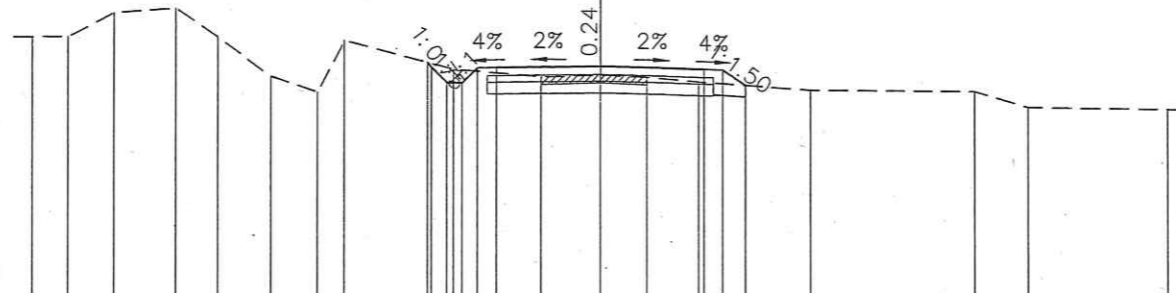
TRẮC NGANG CHI TIẾT

TỶ LỆ BẢN VẼ: 1/200; 1/200	BẢN VẼ SỐ: 29/36
LẦN XUẤT BẢN: 01	MÃ SỐ SẢN PHẨM: HDTV/2026/...
LẦN CHỈNH SỬA:	

S Vết hữu cơ : 0.26m²
 S Đào nền : 0.03m²
 S Đào rãnh : 0.28m²
 S Đào khuôn : 2.10m²
 S Đắp nền K95 : 0.60m²
 S Xào xới K98 : 1.80m²
 S Đào đường cũ : 0.56m²

B Mặt đường : 5.50 m
 S Mống CPDD loại I: 1.08m²

CỌC: 42
 KM1+488.49



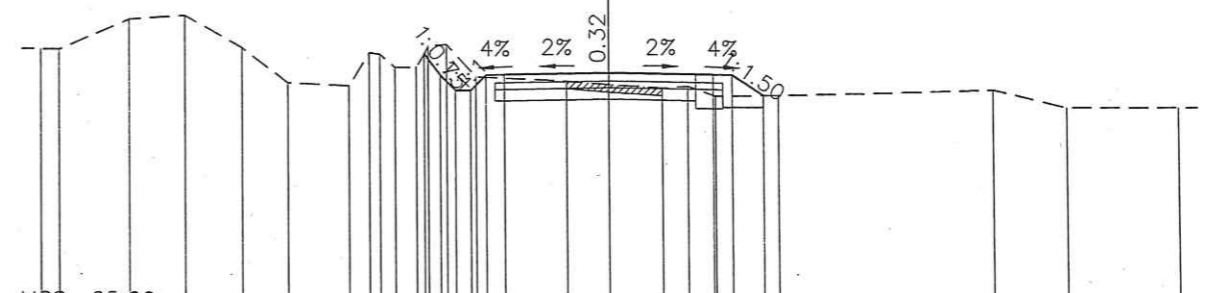
MSS: 25.00

CAO ĐỘ THIẾT KẾ	31.46 31.45 31.44 31.43 31.42 31.41 31.41 31.35 31.35 31.35 31.35 31.41 31.35 31.35 30.93																
K/CÁCH LỀ THIẾT KẾ	0.46 0.46 0.46 0.50 2.75 2.75 0.50 0.61 0.50 0.61 2.95 4.38 1.41 3.65																
CAO ĐỘ TỰ NHIÊN	32.04	32.05	32.70	32.83	32.08	31.05	30.65	32.02	31.29	31.11	31.17	31.12	31.01	30.82	30.82	30.41	30.38
KHOẢNG CÁCH MIA	0.94	1.21	1.63	1.10	1.41	1.25	0.73	2.85	2.32	1.56	1.24	1.37	2.95	4.38	1.41	3.65	

S Vết hữu cơ : 0.32m²
 S Đào nền : 0.63m²
 S Đào rãnh : 0.31m²
 S Đào khuôn : 1.82m²
 S Đắp nền K95 : 0.81m²
 S Đắp nền K98 : 0.35m²
 S Xào xới K98 : 1.59m²
 S Đào đường cũ : 0.50m²

B Mặt đường : 5.50 m
 S Mống CPDD loại I: 1.08m²

CỌC: 43
 KM1+502.49



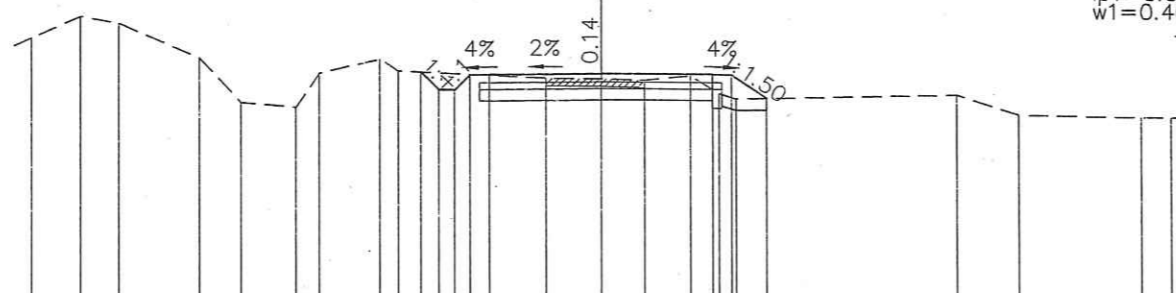
MSS: 25.00

CAO ĐỘ THIẾT KẾ	31.92 31.91 31.90 31.89 31.88 31.87 31.86 31.85 31.84 31.83 31.82 31.81 31.43 31.43 31.37 31.35 30.81																						
K/CÁCH LỀ THIẾT KẾ	0.46 0.46 0.46 0.50 2.75 2.75 0.50 0.82 0.50 0.82 2.39 1.12 1.40 0.68 0.73 1.66 5.67 1.91 2.95																						
CAO ĐỘ TỰ NHIÊN	32.01	32.01	32.81	32.91	32.06	31.14	31.07	31.94	31.90	31.55	31.57	32.12	32.16	31.31	31.20	31.11	31.02	31.06	30.80	30.81	30.94	30.48	30.46
KHOẢNG CÁCH MIA	0.48	1.87	1.45	1.51	1.24	1.60	0.33	0.46	0.56	0.36	0.48	0.77	2.39	1.12	1.40	0.68	0.73	1.66	5.67	1.91	2.95		

S Vết hữu cơ : 0.35m²
 S Đào nền : 0.01m²
 S Đào rãnh : 0.36m²
 S Đào khuôn : 3.05m²
 S Đắp nền K95 : 0.89m²
 S Đắp nền K98 : 0.13m²
 S Xào xới K98 : 1.84m²
 S Đào đường cũ : 0.52m²

B Mặt đường : 5.90 m
 S Mống CPDD loại I: 1.15m²

CỌC: TD29
 KM1+516.81



MSS: 25.00

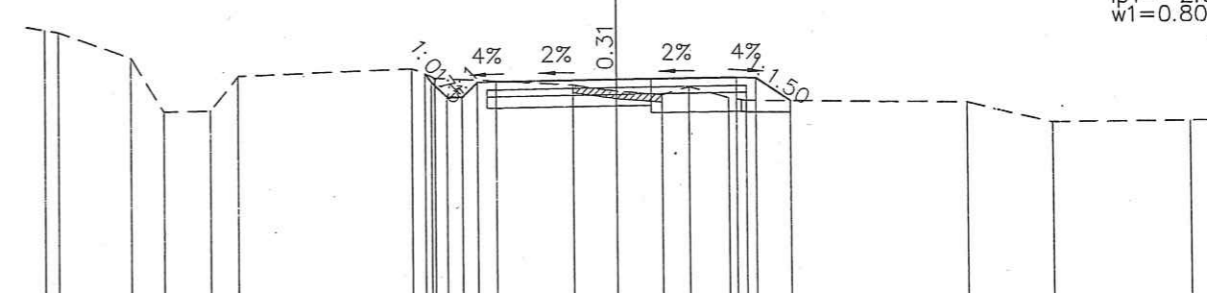
CAO ĐỘ THIẾT KẾ	31.44 31.43 31.42 31.41 31.40 31.39 31.45 31.45 31.43 30.82																						
K/CÁCH LỀ THIẾT KẾ	0.46 0.46 0.46 0.50 2.95 2.95 0.50 0.92 0.50 0.92 5.83 1.63 3.19 0.78																						
CAO ĐỘ TỰ NHIÊN	32.25	32.83	32.66	31.76	30.59	30.48	31.38	31.77	31.46	31.31	31.31	31.28	31.41	30.94	30.80	30.95	30.43	30.38	30.38				
KHOẢNG CÁCH MIA	1.28	1.02	2.11	1.10	1.45	0.64	1.61	0.49	3.86	1.44	1.16	1.20	0.76	0.45	5.83	1.63	3.19	0.78					

R=100.00
 it1=2.00%
 ip1=0.00%
 w1=0.40

S Vết hữu cơ : 0.39m²
 S Đào nền : 0.13m²
 S Đào rãnh : 0.32m²
 S Đào khuôn : 2.01m²
 S Đắp nền K95 : 0.88m²
 S Đắp nền K98 : 1.24m²
 S Xào xới K98 : 1.29m²
 S Đào đường cũ : 0.47m²

B Mặt đường : 6.30 m
 S Mống CPDD loại I: 1.22m²

CỌC: P29
 KM1+526.88



MSS: 25.00

CAO ĐỘ THIẾT KẾ	31.61 31.60 31.59 31.58 31.57 31.56 31.55 31.54 31.53 31.52 31.51 31.47 31.47 31.54 31.52 30.91																						
K/CÁCH LỀ THIẾT KẾ	0.46 0.46 0.46 0.50 3.15 3.15 0.50 0.91 0.50 0.91 4.57 3.60 1.15 1.19 0.71 1.04 0.45 5.78 2.25 3.58																						
CAO ĐỘ TỰ NHIÊN	32.72	32.66	32.00	30.57	30.61	31.53	31.75	31.50	31.39	30.99	30.99	31.39	31.41	31.32	31.16	31.07	31.28	30.99	30.92	30.87	30.34	30.37	
KHOẢNG CÁCH MIA	0.56	1.91	0.86	1.21	0.73	4.57	0.61	3.60	1.15	1.19	0.71	1.04	0.45	5.78	2.25	3.58							

R=100.00
 it1=2.00%
 ip1=-2.00%
 w1=0.80

BEN-PC1 - Ben Design - © 2025 Quốc Cường Xây Dựng và Tư Vấn Giao Thông - Model - Mar 10, 2025 - 11:29 AM

ỦY BAN NHÂN DÂN XÃ HẢI NINH
 TRUNG TÂM CUNG ỨNG DỊCH VỤ

CÔNG TY CP XÂY DỰNG VÀ TƯ VẤN GIAO THÔNG QUẢNG NINH
 Địa chỉ: Tổ 5, khu 1, phường Bãi Cháy, thành phố Hạ Long
 E-mail: Tuvanquangninh@gmail.com

DỰ ÁN:
**NÂNG CẤP, CẢI TẠO ĐƯỜNG TỪ GIÁP XÃ QUẢNG ĐỨC VÀO XÓM MAI ĐỘC
 THÔN QUẢNG NGHĨA 5, XÃ HẢI NINH**

ĐỊA ĐIỂM: XÓM MAI ĐỘC, XÃ HẢI NINH
 BƯỚC: BÁO CÁO KINH TẾ KỸ THUẬT

THỰC HIỆN	TRẦN XUÂN HUỖNH	
KIỂM TRA	PHẠM TUYẾN HUÂN	
CHỦ TRÌ THIẾT KẾ	NGUYỄN VĂN BIÊN	
CHỦ NHIỆM DỰ ÁN	NGUYỄN XUÂN QUANG	
KCS CÔNG TY	NGUYỄN ĐỨC MINH	

NGÀY: ... THÁNG ... NĂM 2025
 CÔNG TY CỔ PHẦN XÂY DỰNG VÀ TƯ VẤN
 GIAO THÔNG QUẢNG NINH
 GIÁM ĐỐC

TRẮC NGANG CHI TIẾT

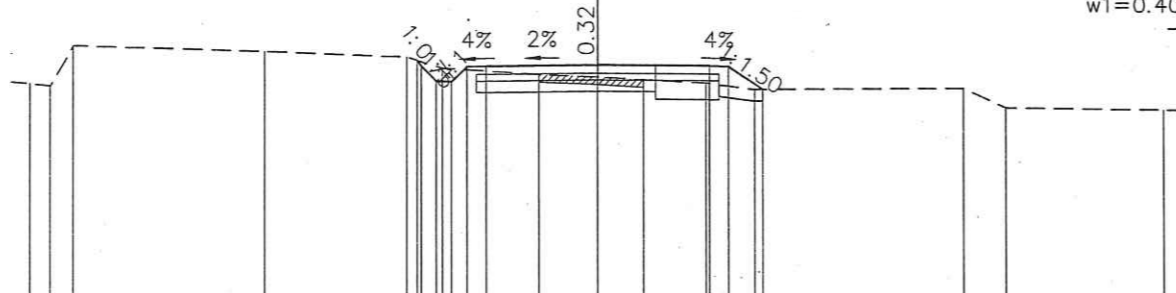
TỶ LỆ BẢN VẼ: 1/200; 1/200	BẢN VẼ SỐ: 30/36
LẦN XUẤT BẢN: 01	MÃ SỐ SẢN PHẨM: HDTV/2026/...
LẦN CHỈNH SỬA: -	

S Vết hữu cơ : 0.35m²
 S Đào nền : 0.03m²
 S Đào rãnh : 0.27m²
 S Đào khuôn : 1.47m²
 S Đắp nền K95 : 0.85m²
 S Đắp nền K98 : 0.83m²
 S Xào xới K98 : 1.42m²
 S Đào đường cũ : 0.55m²

B Mặt đường : 5.90m
 S Móng CPDD loại I: 1.15m²

CỌC: TC29
 KM1+536.95

R=100.00
 it1=2.00%
 ip1=0.00%
 w1=0.40



MSS: 25.00

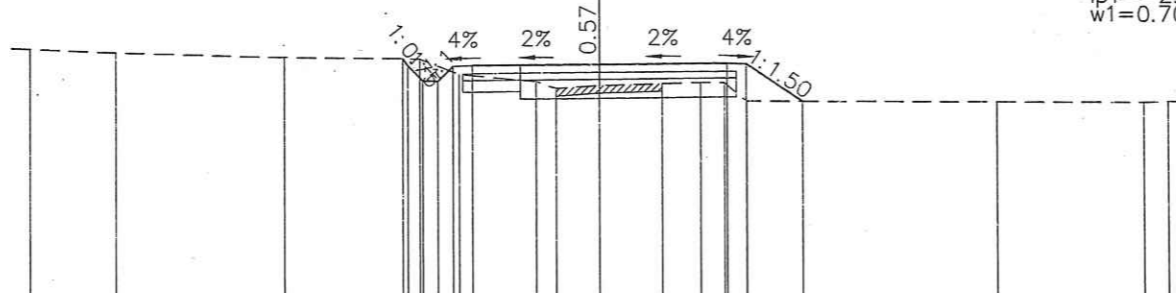
CAO ĐỘ THIẾT KẾ				31.59	31.43	31.03	31.03	31.45	31.51	31.51	31.49	30.89			
K/CÁCH LỀ THIẾT KẾ				0.40	0.40	0.50	0.50	0.40	2.95	2.95	0.50	0.90			
CAO ĐỘ TỰ NHIÊN	30.88	30.83	31.90	31.79	31.67	31.38	31.24	31.19	31.13	31.05	30.89	30.96	30.45		30.41
KHOẢNG CÁCH MIA	0.54	0.61	5.04	3.77	0.95	2.54	1.55	1.22	1.64	1.28	5.56	1.13	4.17		

S Đào nền : 0.11m²
 S Đào rãnh : 0.30m²
 S Đào khuôn : 0.57m²
 S Đắp nền K95 : 1.13m²
 S Đắp nền K98 : 2.85m²
 S Xào xới K98 : 0.45m²
 S Đào đường cũ : 0.56m²

B Mặt đường : 6.70m
 S Móng CPDD loại I: 1.30m²

CỌC: TD30
 KM1+570.63

R=30.00
 it1=2.00%
 ip1=-2.00%
 w1=0.70



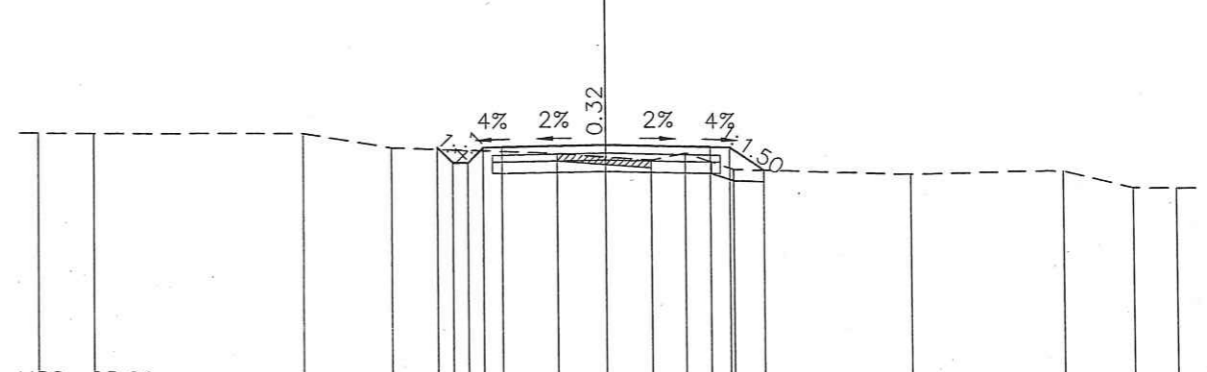
MSS: 25.00

CAO ĐỘ THIẾT KẾ					31.66	31.68	31.28	31.70	31.77	31.83	31.81	30.82			
K/CÁCH LỀ THIẾT KẾ					0.40	0.40	0.50	0.50	3.35	3.35	0.50	1.48			
CAO ĐỘ TỰ NHIÊN	32.03	31.96	31.87	31.87	31.86	31.46	31.29	31.11	31.20	31.27	31.31	30.82	30.84	30.85	30.87
KHOẢNG CÁCH MIA	2.26	4.43	3.58	1.04	2.02	0.53	1.14	1.66	1.00	0.62	0.59	6.63	3.86	0.64	

S Vết hữu cơ : 0.41m²
 S Đào rãnh : 0.24m²
 S Đào khuôn : 2.07m²
 S Đắp nền K95 : 0.88m²
 S Xào xới K98 : 1.73m²
 S Đào đường cũ : 0.50m²

B Mặt đường : 5.50m
 S Móng CPDD loại I: 1.08m²

CỌC: 44
 KM1+553.79



MSS: 25.00

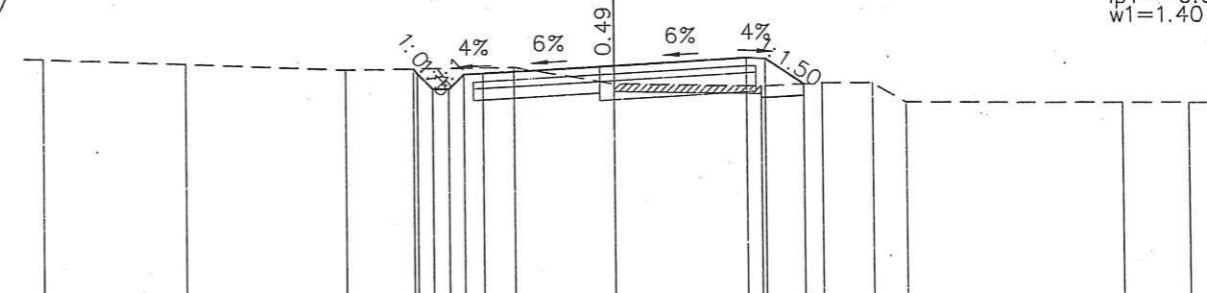
CAO ĐỘ THIẾT KẾ					31.55	31.15	31.55	31.57	31.62	31.62	31.57	31.55	30.95		
K/CÁCH LỀ THIẾT KẾ					0.40	0.40	0.50	0.50	2.75	2.75	0.50	0.91			
CAO ĐỘ TỰ NHIÊN	31.91	31.90	31.91	31.91	31.54	31.40	31.30	31.22	31.41	31.41	30.97	30.83	30.91	30.45	30.44
KHOẢNG CÁCH MIA	1.44	5.58	2.33	4.35	1.30	1.19	0.89	1.27	4.68	4.00	1.84	1.13			

S Vết hữu cơ : 0.34m²
 S Đào nền : 0.39m²
 S Đào rãnh : 0.32m²
 S Đào khuôn : 1.97m²
 S Đắp nền K95 : 1.00m²
 S Đắp nền K98 : 2.04m²
 S Xào xới K98 : 1.00m²
 S Đào đường cũ : 0.71m²

B Mặt đường : 6.90m
 S Móng CPDD loại I: 1.33m²

CỌC: P30
 KM1+582.40

R=30.00
 it1=6.00%
 ip1=-6.00%
 w1=1.40



MSS: 25.00

CAO ĐỘ THIẾT KẾ					31.77	31.64	31.64	31.66	31.87	31.87	32.07	32.05	31.38		
K/CÁCH LỀ THIẾT KẾ					0.40	0.40	0.50	0.50	3.45	3.45	1.02	1.02			
CAO ĐỘ TỰ NHIÊN	31.99	31.88	31.74	31.74	31.82	31.38	31.38	31.32	31.40	31.40	30.89	30.86	30.85	30.85	30.85
KHOẢNG CÁCH MIA	3.72	4.25	4.40	2.63	3.84	1.61	1.30	0.89	5.64	1.72					

BĐP-PCL, Ben Design - © 2025 M.S.D.N. CÁI LẠI ĐƯỢC CHẤM DẠNG VÀ TỰ VẤN GIAO THÔNG QUẢNG NINH - Made - Mar 18, 2025 - 11:29 AM

ỦY BAN NHÂN DÂN XÃ HẢI NINH
 TRUNG TÂM CUNG ỨNG DỊCH VỤ

CÔNG TY CP XÂY DỰNG VÀ TƯ VẤN GIAO THÔNG QUẢNG NINH
 Địa chỉ: Tổ 5, khu 1, phường Bãi Cháy, thành phố Hạ Long
 E-mail: Tuvanquangninh@gmail.com

DỰ ÁN:
**NÂNG CẤP, CẢI TẠO ĐƯỜNG TỪ GIÁP XÃ QUẢNG ĐỨC VÀO XÓM MAI ĐỘC
 THÔN QUẢNG NGHĨA 5, XÃ HẢI NINH**

ĐỊA ĐIỂM: XÓM MAI ĐỘC, XÃ HẢI NINH
 BƯỚC: BÁO CÁO KINH TẾ KỸ THUẬT

THỰC HIỆN	TRẦN XUÂN HUỲNH
KIỂM TRA	PHẠM TUYẾN HUÂN
CHỦ TRÌ THIẾT KẾ	NGUYỄN VĂN BIÊN
CHỦ NHIỆM DỰ ÁN	NGUYỄN XUÂN QUANG
KCS CÔNG TY	NGUYỄN ĐỨC MINH



TRẮC NGANG CHI TIẾT

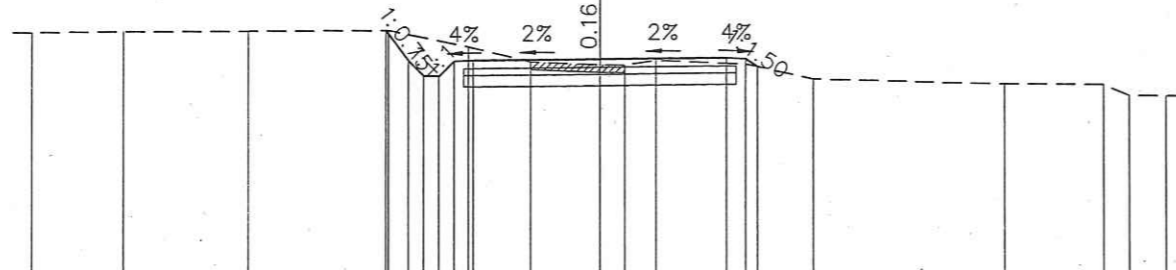
TỶ LỆ BẢN VẼ: 1/200; 1/200	BẢN VẼ SỐ: 31/36
LẦN XUẤT BẢN: 01	MÃ SỐ SẢN PHẨM: HDTV/2026/...
LẦN CHỈNH SỬA: -	

S Đào nền : 1.29m²
 S Đào rãnh : 0.32m²
 S Đào khuôn : 3.92m²
 S Đắp nền K95 : 0.17m²
 S Xào xới K98 : 2.16m²
 S Đào đường cũ : 0.50m²

B Mặt đường : 6.70m
 S Móng CPDD loại I: 1.30m²

CỌC: TC30
 KM1+594.16

R=30.00
 it1=2.00%
 ip1=-2.00%
 w1=0.70



MSS: 26.00

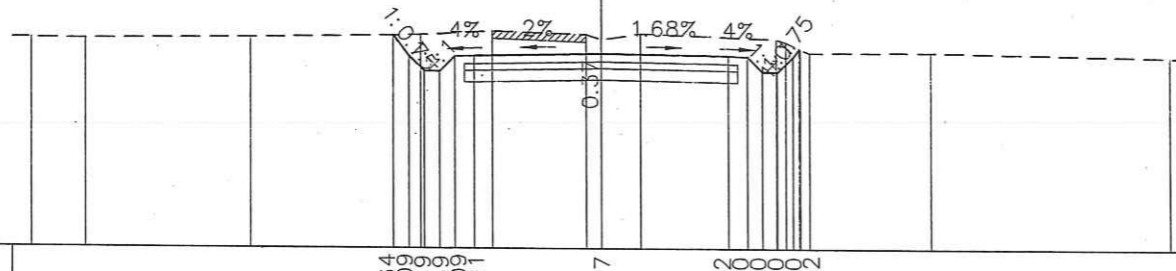
CAO ĐỘ THIẾT KẾ	32.67, 32.68, 32.69, 32.70, 32.71, 32.72, 32.73, 32.74, 32.75, 32.76, 32.77, 32.78, 32.79												
K/CÁCH LỀ THIẾT KẾ	0.59, 0.40, 0.40, 0.50, 3.35, 3.35, 0.50, 0.32, 0.50, 3.35, 0.50, 0.32, 0.50												
CAO ĐỘ TỰ NHIÊN	32.52	32.57	32.61	32.67	32.25	31.87	31.81	31.81	31.95	31.87	31.49	31.39	31.11
KHOẢNG CÁCH MIA	2.42	3.31	3.70	2.10	1.64	1.83	0.67	0.83	2.35	1.79	5.08	2.63	0.69

S Đào nền : 5.50m²
 S Đào rãnh : 0.64m²
 S Đào khuôn : 5.04m²
 S Đắp nền K95 : 0.11m²
 S Xào xới K98 : 2.16m²

B Mặt đường : 6.70m
 S Móng CPDD loại I: 1.30m²

CỌC: TD31
 KM1+618.65

R=50.00
 it1=2.00%
 ip1=1.68%
 w1=0.06



MSS: 27.00

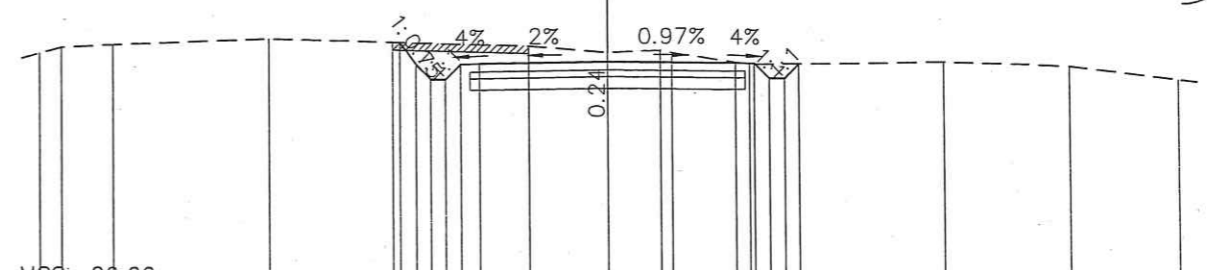
CAO ĐỘ THIẾT KẾ	32.64, 32.65, 32.66, 32.67, 32.68, 32.69, 32.70, 32.71, 32.72, 32.73, 32.74, 32.75, 32.76												
K/CÁCH LỀ THIẾT KẾ	0.41, 0.40, 0.40, 0.50, 3.35, 3.35, 0.50, 0.40, 0.40, 0.48, 3.35, 0.50, 0.48												
CAO ĐỘ TỰ NHIÊN	32.53	32.52	32.57	32.65	32.76	32.67	32.54	32.70	32.56	32.48	32.30	32.20	32.10
KHOẢNG CÁCH MIA	1.42	4.36	4.48	1.88	2.46	0.40	1.05	3.57	0.22	0.22	3.20	6.31	

S Đào nền : 3.03m²
 S Đào rãnh : 0.62m²
 S Đào khuôn : 5.04m²
 S Đắp nền K95 : 0.12m²
 S Xào xới K98 : 2.16m²

B Mặt đường : 6.70m
 S Móng CPDD loại I: 1.30m²

CỌC: 45
 KM1+606.41

R=30.00
 it1=2.00%
 ip1=0.97%
 w1=0.18



MSS: 26.00

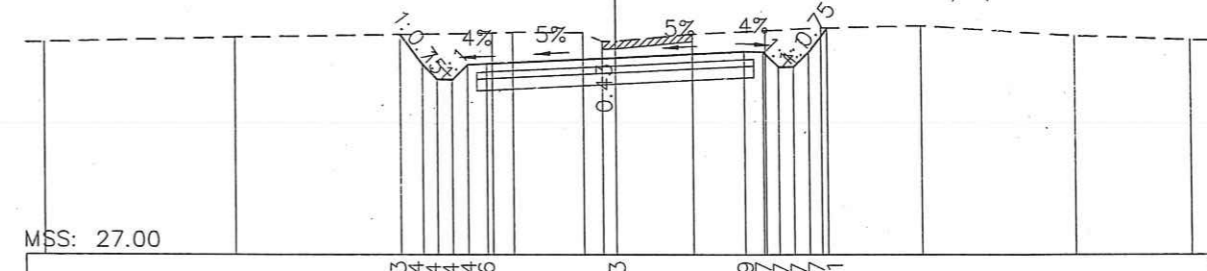
CAO ĐỘ THIẾT KẾ	32.55, 32.56, 32.57, 32.58, 32.59, 32.60, 32.61, 32.62, 32.63, 32.64, 32.65, 32.66, 32.67												
K/CÁCH LỀ THIẾT KẾ	0.41, 0.40, 0.40, 0.50, 3.35, 3.35, 0.50, 0.40, 0.40, 0.50, 3.35, 0.50, 0.40												
CAO ĐỘ TỰ NHIÊN	32.25	32.41	32.48	32.65	32.56	32.47	32.31	32.37	32.31	31.99	32.04	31.92	31.55
KHOẢNG CÁCH MIA	0.58	1.34	4.10	3.30	3.61	2.07	1.38	0.30	2.04	5.10	3.31	2.87	

S Đào nền : 6.76m²
 S Đào rãnh : 0.64m²
 S Đào khuôn : 5.04m²
 S Đắp nền K95 : 0.11m²
 S Xào xới K98 : 2.16m²

B Mặt đường : 6.70m
 S Móng CPDD loại I: 1.30m²

CỌC: P31
 KM1+628.88

R=50.00
 it1=5.00%
 ip1=-5.00%
 w1=1.20



MSS: 27.00

CAO ĐỘ THIẾT KẾ	32.83, 32.84, 32.85, 32.86, 32.87, 32.88, 32.89, 32.90, 32.91, 32.92, 32.93, 32.94, 32.95												
K/CÁCH LỀ THIẾT KẾ	0.59, 0.40, 0.40, 0.50, 3.35, 3.35, 0.50, 0.40, 0.40, 0.48, 3.35, 0.50, 0.48												
CAO ĐỘ TỰ NHIÊN	32.63	32.76	32.87	32.88	32.88	32.85	32.94	33.01	33.07	32.80	32.69		
KHOẢNG CÁCH MIA	4.97	6.83	0.54	1.82	0.50	2.00	1.91	1.46	2.60	4.01	3.02		

BCH-PC (lien Design) - 01/2025 (khuac CA) (khuac CA) (khuac CA) (khuac CA) (khuac CA) - Model - Mar 18, 2025 - 11:29 AM

ỦY BAN NHÂN DÂN XÃ HẢI NINH
 TRUNG TÂM CUNG ỨNG DỊCH VỤ

CÔNG TY CP XÂY DỰNG VÀ TƯ VẤN GIAO THÔNG QUẢNG NINH
 Địa chỉ: Tổ 5, khu 1, phường Bãi Cháy, thành phố Hạ Long
 E-mail: Tuvanquangninh@gmail.com

DỰ ÁN:
**NÂNG CẤP, CẢI TẠO ĐƯỜNG TỪ GIÁP XÃ QUẢNG ĐỨC VÀO XÓM MAI DỘC
 THÔN QUẢNG NGHĨA 5, XÃ HẢI NINH**

ĐỊA ĐIỂM: XÓM MAI DỘC, XÃ HẢI NINH
 BƯỚC: BÁO CÁO KINH TẾ KỸ THUẬT

THỰC HIỆN	TRẦN XUÂN HUỖNH	
KIỂM TRA	PHẠM TUYẾN HUẤN	
CHỦ TRÌ THIẾT KẾ	NGUYỄN VĂN BIÊN	
CHỦ NHIỆM DỰ ÁN	NGUYỄN XUÂN QUANG	
KCS CÔNG TY	NGUYỄN ĐỨC MINH	



TRẮC NGANG CHI TIẾT

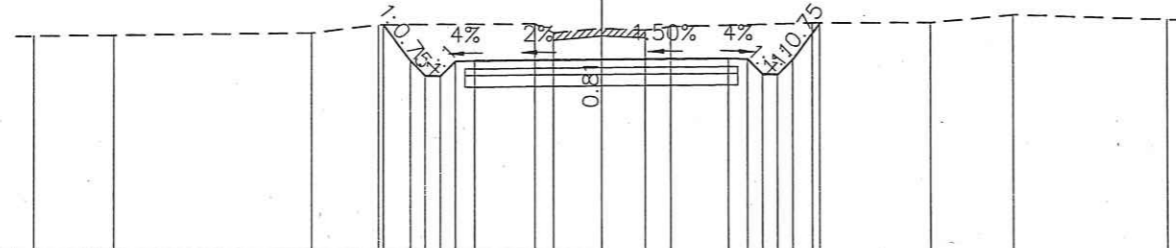
TỶ LỆ BẢN VẼ: 1/200; 1/200	BẢN VẼ SỐ: 32/36
LẦN XUẤT BẢN: 01	MÃ SỐ SẢN PHẨM: HDTV/2026/...
LẦN CHỈNH SỬA:	

S Đào nền : 9.53m²
 S Đào rãnh : 0.64m²
 S Đào khuôn : 5.04m²
 S Đắp nền K95 : 0.11m²
 S Xáo xới K98 : 2.16m²

B Mặt đường : 6.70m
 S Móng CPDD loại I: 1.30m²

CỌC: TC31
 KM1+639.10

R=50.00
 it1=2.00%
 ip1=-1.50%
 w1=0.60



MSS: 27.00

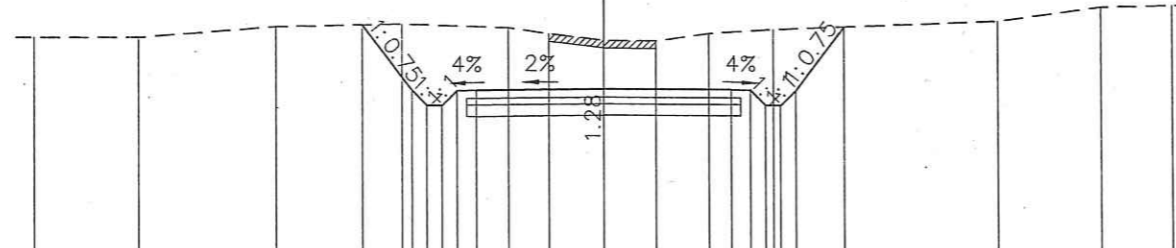
CAO ĐỘ THIẾT KẾ	33.00, 32.99, 32.98, 32.97, 32.96, 32.95, 32.94, 32.93, 32.92, 32.91, 32.90												
K/CÁCH LỀ THIẾT KẾ	0.71, 0.40, 0.40, 0.50, 3.35, 3.35, 0.50, 0.40, 0.40, 0.72												
CAO ĐỘ TỰ NHIÊN	32.66	32.70	32.80	33.03	33.09	32.86	32.99	32.95	33.05	33.17	33.20	33.42	33.32
KHOẢNG CÁCH MIA	2.10	5.23	1.78	4.14	0.48	1.27	1.15	0.68	3.75	3.13	2.24	4.05	

S Đào nền : 17.40m²
 S Đào rãnh : 0.64m²
 S Đào khuôn : 5.04m²
 S Đắp nền K95 : 0.11m²
 S Xáo xới K98 : 2.16m²

B Mặt đường : 6.70m
 S Móng CPDD loại I: 1.30m²

CỌC: TD32
 KM1+664.84

R=100.00
 it1=2.00%
 ip1=0.00%
 w1=0.40



MSS: 27.00

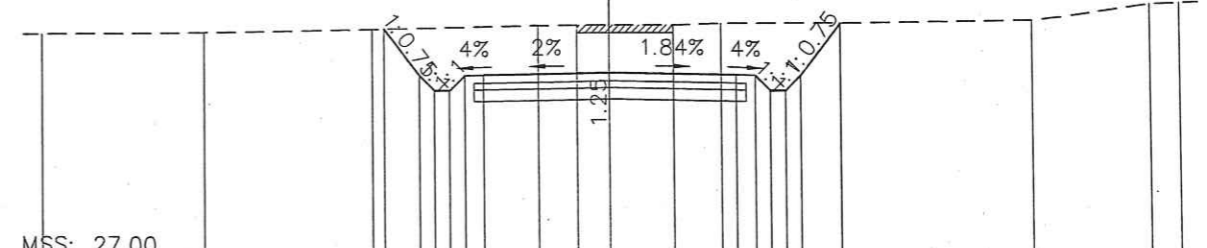
CAO ĐỘ THIẾT KẾ	33.29, 31.57, 31.17, 31.17, 31.57, 31.59, 31.66, 31.66, 31.64, 31.24, 31.24, 31.64, 33.33												
K/CÁCH LỀ THIẾT KẾ	1.29, 0.40, 0.40, 0.50, 3.35, 3.35, 0.50, 0.40, 0.40, 1.27												
CAO ĐỘ TỰ NHIÊN	32.89	32.92	33.23	33.32	33.25	33.10	32.94	32.93	33.14	33.25	33.51	33.90	33.95
KHOẢNG CÁCH MIA	2.74	3.61	3.35	2.80	1.06	1.44	1.37	1.40	1.69	5.98	2.71	1.85	

S Đào nền : 14.34m²
 S Đào rãnh : 0.64m²
 S Đào khuôn : 5.04m²
 S Đắp nền K95 : 0.11m²
 S Xáo xới K98 : 2.16m²

B Mặt đường : 6.70m
 S Móng CPDD loại I: 1.30m²

CỌC: 46
 KM1+651.97

R=50.00
 it1=2.00%
 ip1=1.84%
 w1=0.03



MSS: 27.00

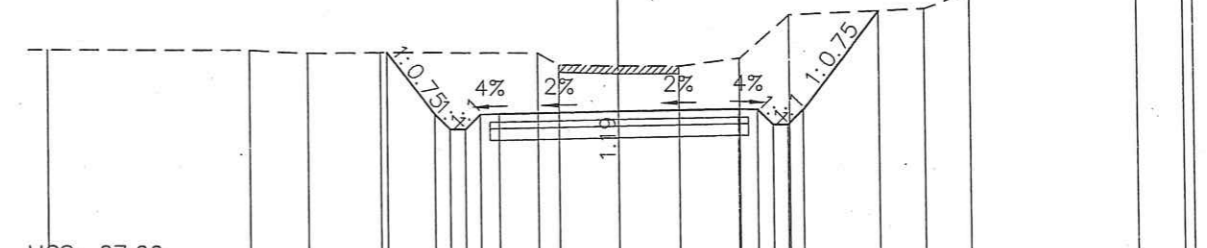
CAO ĐỘ THIẾT KẾ	33.18, 33.18, 33.18, 33.18, 33.18, 33.18, 33.18, 33.18, 33.18, 33.18, 33.18, 33.18												
K/CÁCH LỀ THIẾT KẾ	0.92, 0.40, 0.40, 0.50, 3.35, 3.35, 0.50, 0.40, 0.40, 1.03												
CAO ĐỘ TỰ NHIÊN	32.95	32.99	33.09	33.20	33.21	33.21	33.21	33.26	33.26	33.31	33.73	33.75	
KHOẢNG CÁCH MIA	4.30	4.43	4.38	1.02	0.87	1.69	1.27	3.12	5.06	3.08	0.78		

S Đào nền : 17.89m²
 S Đào rãnh : 0.64m²
 S Đào khuôn : 4.76m²
 S Đắp nền K95 : 0.11m²
 S Xáo xới K98 : 2.04m²

B Mặt đường : 6.30m
 S Móng CPDD loại I: 1.22m²

CỌC: P32
 KM1+684.52

R=100.00
 it1=2.00%
 ip1=-2.00%
 w1=0.80



MSS: 27.00

CAO ĐỘ THIẾT KẾ	32.74, 31.10, 30.70, 30.70, 31.10, 31.12, 31.19, 31.25, 31.23, 30.83, 30.83, 31.23, 33.85												
K/CÁCH LỀ THIẾT KẾ	1.23, 0.40, 0.40, 0.50, 3.15, 3.15, 0.50, 0.40, 0.40, 1.96												
CAO ĐỘ TỰ NHIÊN	32.79	32.79	32.71	32.74	32.73	32.42	32.38	32.38	32.59	33.74	33.90	34.35	34.86
KHOẢNG CÁCH MIA	5.34	1.54	1.88	4.11	0.55	1.58	1.59	1.59	1.31	3.51	1.19	4.35	1.20

BĐV-PCT, Bản Thiết kế - B: 2025/Thiết kế Cầu Lộ (ĐTM) Mã Dự án - Model - Hạng - 11/29 AM

ỦY BAN NHÂN DÂN XÃ HẢI NINH
 TRUNG TÂM CUNG ỨNG DỊCH VỤ

CÔNG TY CP XÂY DỰNG VÀ TƯ VẤN GIAO THÔNG QUẢNG NINH
 Địa chỉ: Tổ 5, khu 1, phường Bãi Cháy, thành phố Hạ Long
 E-mail: Tuvanquangninh@gmail.com

DỰ ÁN:
**NÂNG CẤP, CẢI TẠO ĐƯỜNG TỪ GIÁP XÃ QUẢNG ĐỨC VÀO XÓM MAI ĐỘC
 THÔN QUẢNG NGHĨA 5, XÃ HẢI NINH**

ĐỊA ĐIỂM: XÓM MAI ĐỘC, XÃ HẢI NINH
 BƯỚC: BÁO CÁO KINH TẾ KỸ THUẬT

THỰC HIỆN	TRẦN XUÂN HUỖNH
KIỂM TRA	PHẠM TUYẾN HUẤN
CHỦ TRÌ THIẾT KẾ	NGUYỄN VĂN BIÊN
CHỦ NHIỆM DỰ ÁN	NGUYỄN XUÂN QUANG
KCS CÔNG TY	NGUYỄN ĐỨC MINH



TRẮC NGANG CHI TIẾT

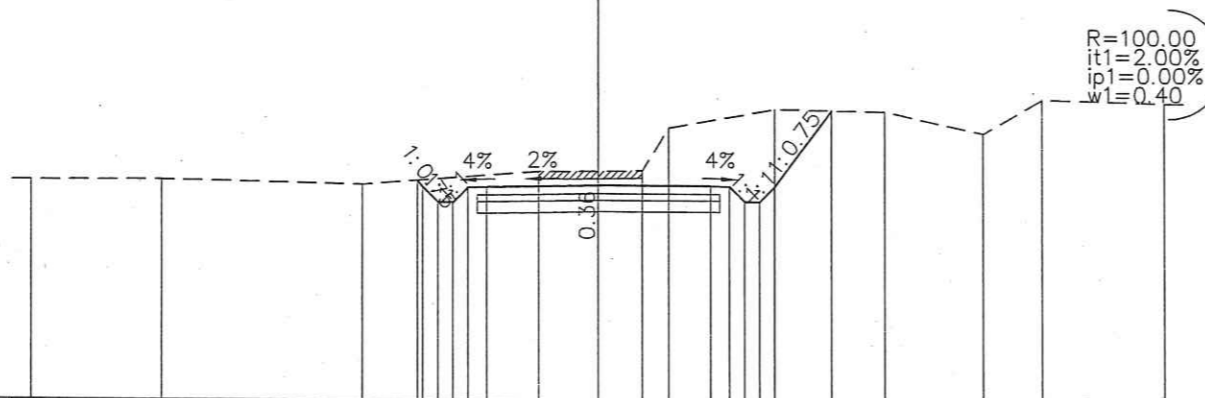
TỶ LỆ BẢN VẼ: 1/200; 1/200	BẢN VẼ SỐ: 33/36
LẦN XUẤT BẢN: 01	MÃ SỐ SẢN PHẨM: HDTV/2026/...
LẦN CHỈNH SỬA: -	

S Đào nền : 9.16m²
 S Đào rãnh : 0.64m²
 S Đào khuôn : 4.48m²
 S Đắp nền K95 : 0.11m²
 S Xào xới K98 : 1.92m²

B Mặt đường : 5.90m
 S Móng CPDD loại I: 1.15m²

CỌC: TC32
 KM1+704.20

R=100.00
 it1=2.00%
 ip1=0.00%
 w1=0.40



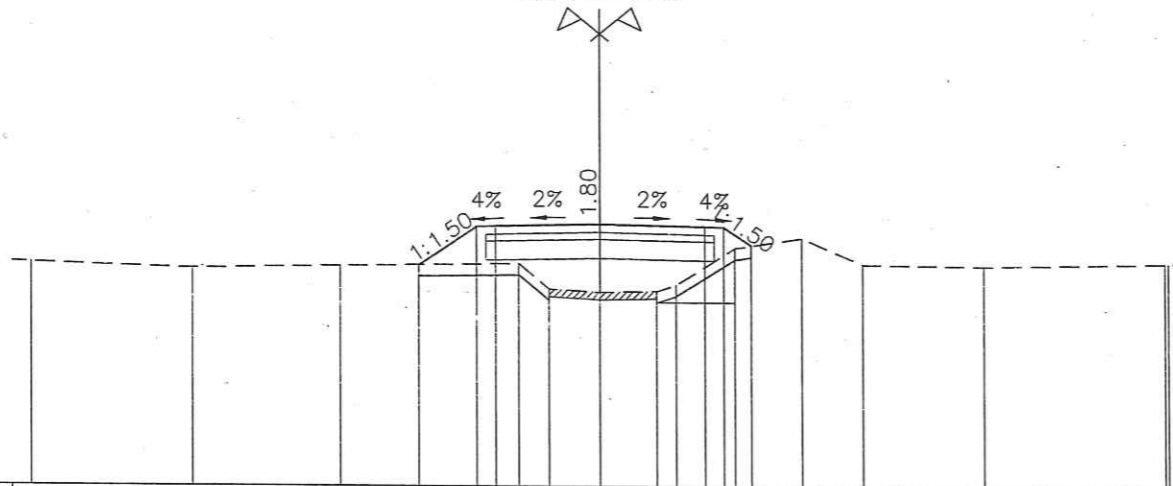
MSS: 25.00

CAO ĐỘ THIẾT KẾ			30.82	30.64	30.24	30.64	30.72	30.72	30.70	30.30	30.70	32.72		
K/CÁCH LỀ THIẾT KẾ			0.40	0.40	0.50	2.95	2.95	0.50	0.40	0.40	1.52			
CAO ĐỘ TỰ NHIÊN	30.79	30.81	30.70		31.07	31.08	31.11	32.24		32.75	32.69	32.13	33.04	32.95
KHOẢNG CÁCH MIA	3.43	5.32	4.67	1.58	1.16	0.69	2.81	2.91	2.66	1.54	3.23			

S Vết hữu cơ : 1.78m²
 S Đỉnh cấp : 1.06m²
 S Đắp nền K95 : 8.01m²
 S Đắp nền K98 : 3.00m²

B Mặt đường : 5.50m
 S Móng CPDD loại I: 1.08m²

CỌC: 48
 KM1+736.20



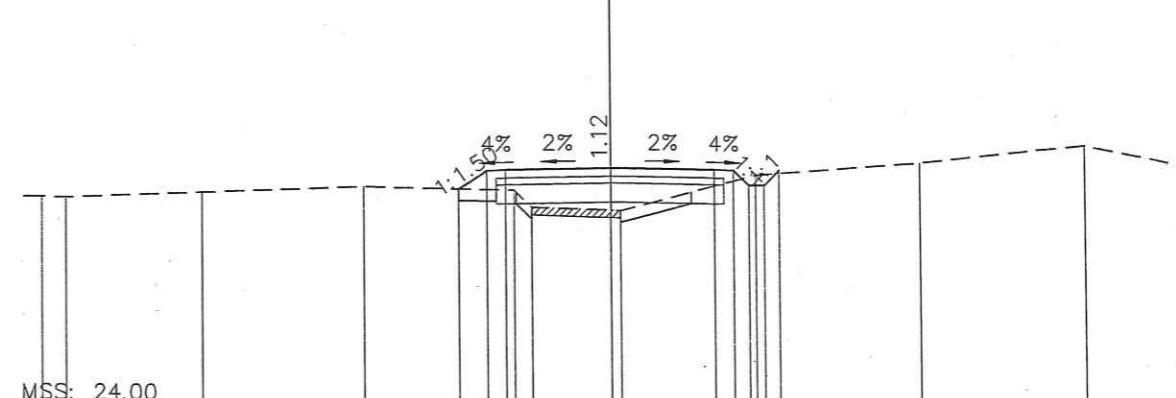
MSS: 23.00

CAO ĐỘ THIẾT KẾ			28.86	29.88	29.90	29.95	29.90	29.88	29.40				
K/CÁCH LỀ THIẾT KẾ			1.53	0.50	2.75	2.75	0.50	0.72					
CAO ĐỘ TỰ NHIÊN	28.91	28.76	28.83	28.90	28.23	28.15	28.18	28.35	29.33	29.60	28.90	28.86	28.95
KHOẢNG CÁCH MIA	4.23	3.92	4.71	0.80	1.34	1.49	0.51	1.54	1.78	1.60	3.24	4.75	0.00

S Vết hữu cơ : 0.99m²
 S Đào rãnh : 0.17m²
 S Đào khuôn : 0.00m²
 S Đắp nền K95 : 1.80m²
 S Đắp nền K98 : 3.00m²

B Mặt đường : 5.50m
 S Móng CPDD loại I: 1.08m²

CỌC: 47
 KM1+720.20



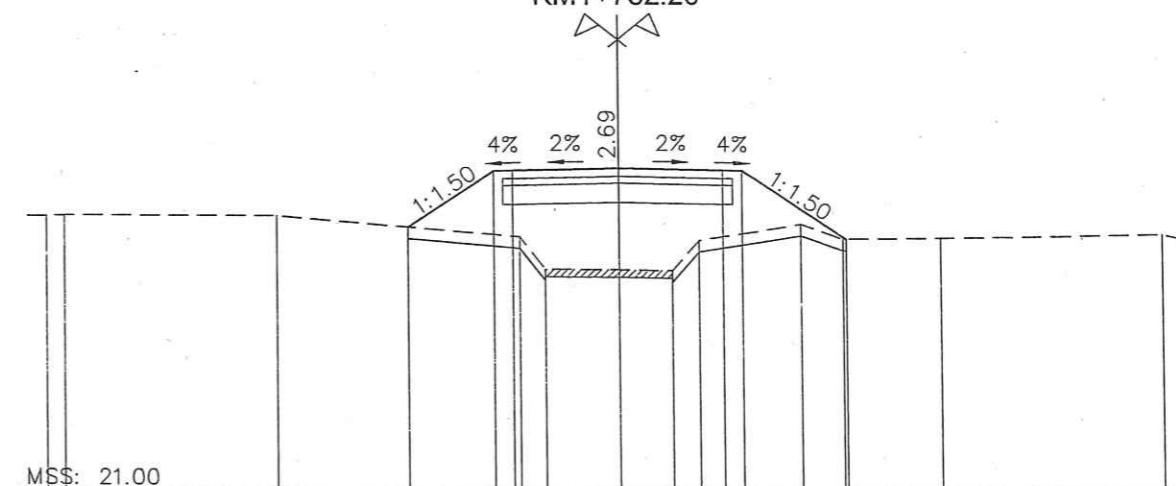
MSS: 24.00

CAO ĐỘ THIẾT KẾ			29.77	30.26	30.28	30.34	30.28	30.28	30.28	30.28	30.34	30.44	30.88	30.34
K/CÁCH LỀ THIẾT KẾ			0.73	0.50	2.75	2.75	0.50	0.40	0.40	1.52				
CAO ĐỘ TỰ NHIÊN	29.55	29.54	29.67	29.83	29.74	29.29	29.22	29.20	30.13	30.44	30.88	30.34		
KHOẢNG CÁCH MIA	0.63	3.60	4.29	3.95	0.47	2.06	0.25	3.57	4.35	4.31	2.52			

S Vết hữu cơ : 2.46m²
 S Đắp nền K95 : 16.03m²
 S Đắp nền K98 : 3.00m²

B Mặt đường : 5.50m
 S Móng CPDD loại I: 1.08m²

CỌC: 49
 KM1+752.20



MSS: 21.00

CAO ĐỘ THIẾT KẾ			28.02	29.52	29.54	29.59	29.54	29.52	27.69				
K/CÁCH LỀ THIẾT KẾ			2.24	0.50	2.75	2.75	0.50	2.74					
CAO ĐỘ TỰ NHIÊN	28.32	28.33	28.32	27.77	26.91	26.90	26.87	27.67	28.09	27.69	27.71	27.79	27.58
KHOẢNG CÁCH MIA	0.47	5.59	6.37	0.67	1.90	1.39	0.72	2.68	1.11	2.55	5.75	0.80	

Bản vẽ: 01/2025/Thiết kế Cầu Lộ (VĐ) Mã Dự án: HQT - Mã: 10/2025 - 11/29 AM

ỦY BAN NHÂN DÂN XÃ HẢI NINH
 TRUNG TÂM CUNG ỨNG DỊCH VỤ

CÔNG TY CP XÂY DỰNG VÀ TƯ VẤN GIAO THÔNG QUẢNG NINH
 Địa chỉ: Tổ 5, khu 1, phường Bãi Cháy, thành phố Hạ Long
 E-mail: Tuvanquangninh@gmail.com

DỰ ÁN:
**NÂNG CẤP, CẢI TẠO ĐƯỜNG TỪ GIÁP XÃ QUẢNG ĐỨC VÀO XÓM MAI ĐỘC
 THÔN QUẢNG NGHĨA 5, XÃ HẢI NINH**

ĐỊA ĐIỂM: XÓM MAI ĐỘC, XÃ HẢI NINH
 BƯỚC: BÁO CÁO KINH TẾ KỸ THUẬT

THỰC HIỆN	TRẦN XUÂN HUỖNH
KIỂM TRA	PHẠM TUYẾN HUÂN
CHỦ TRÌ THIẾT KẾ	NGUYỄN VĂN BIÊN
CHỦ NHIỆM DỰ ÁN	NGUYỄN XUÂN QUANG
KCS CÔNG TY	NGUYỄN ĐỨC MINH

M.S.D.N: 570 NGÀY: ... THÁNG ... NĂM 2026
 CÔNG TY CỔ PHẦN XÂY DỰNG VÀ TƯ VẤN
 GIAO THÔNG QUẢNG NINH
 GIÁM ĐỐC
QUẢNG NINH
 HẠ LONG - T. QUẢNG NINH

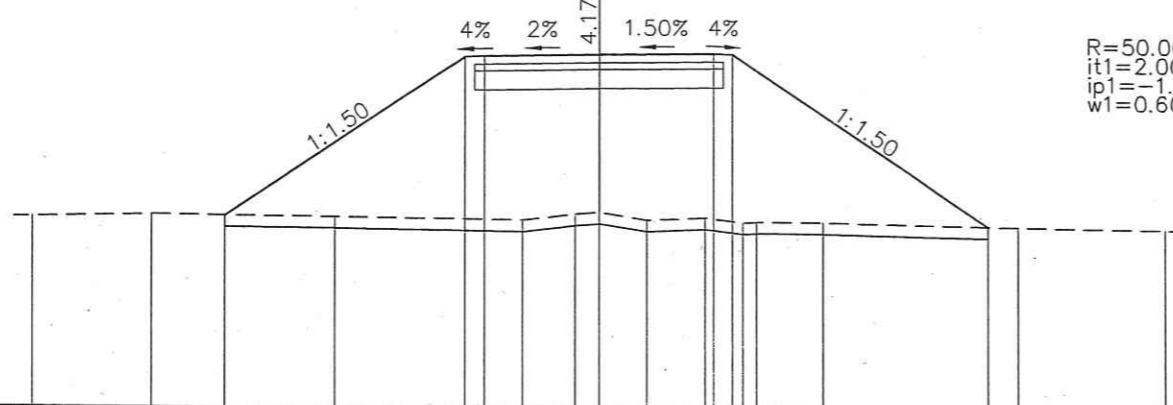
TRẮC NGANG CHI TIẾT

TỶ LỆ BẢN VẼ: 1/200; 1/200	BẢN VẼ SỐ: 34/36
LẦN XUẤT BẢN: 01	MÃ SỐ SẢN PHẨM: HQT/2025/...
LẦN CHỈNH SỬA:	

S Vết hữu cơ : 6.06m²
 S Đắp nền K95 : 59.32m²
 S Đắp nền K98 : 3.30m²

B Mặt đường : 6.10m
 S Móng CPDD loại I: 1.19m²

CỌC: TD33
 KM1+766.36



R=50.00
 it1=2.00%
 ip1=-1.50%
 w1=0.60

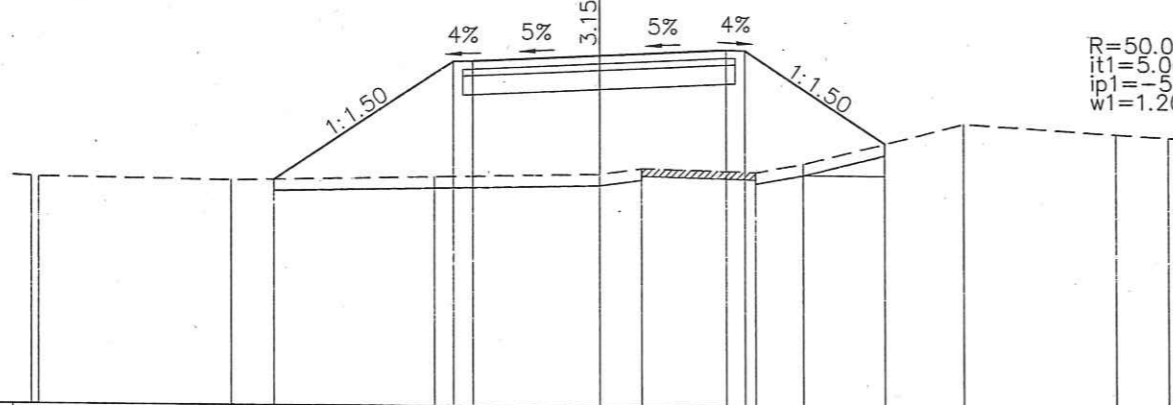
MSS: 20.00

CAO ĐỘ THIẾT KẾ		25.07	29.31	29.35	29.39	29.43	29.41	24.91	
K/CÁCH LỀ THIẾT KẾ		6.35	0.50	3.05	3.05	0.50	6.76		
CAO ĐỘ TỰ NHIÊN	25.02	25.09	25.05	25.00	25.17	25.22	25.02	25.09	24.89
KHOẢNG CÁCH MIA	3.15	4.87	4.94	1.39	0.65	1.27	1.55	1.01	3.88

S Vết hữu cơ : 3.92m²
 S Đắp nền K95 : 35.47m²
 S Đắp nền K98 : 3.60m²

B Mặt đường : 6.70m
 S Móng CPDD loại I: 1.30m²

CỌC: P33
 KM1+783.34



R=50.00
 it1=5.00%
 ip1=-5.00%
 w1=1.20

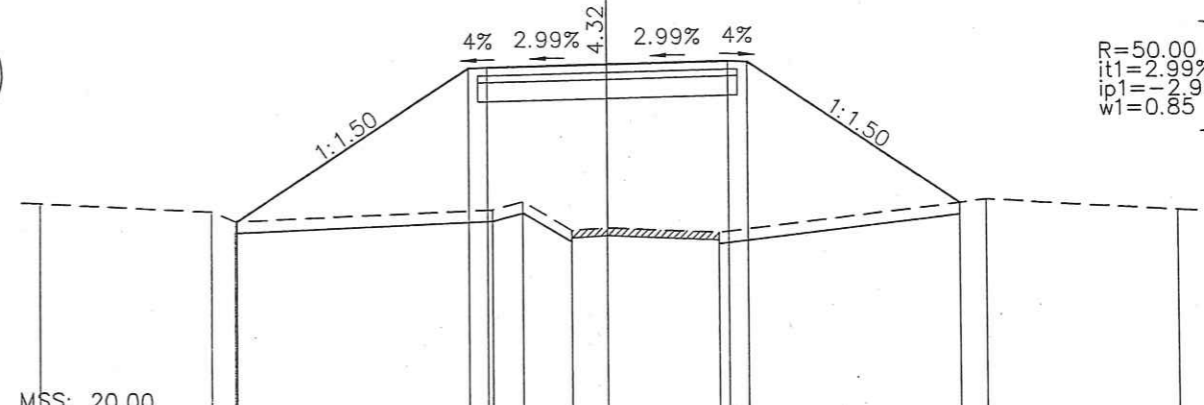
MSS: 20.00

CAO ĐỘ THIẾT KẾ		25.98	29.13	29.15	29.32	29.49	29.47	27.03	
K/CÁCH LỀ THIẾT KẾ		4.74	0.50	3.35	3.35	0.50	3.66		
CAO ĐỘ TỰ NHIÊN	26.03	25.95	26.07	26.17	26.33	26.25	26.48	27.58	27.32
KHOẢNG CÁCH MIA	0.19	5.10	5.37	4.34	1.11	3.02	1.25	4.24	4.01

S Vết hữu cơ : 4.55m²
 S Đắp nền K95 : 53.26m²
 S Đắp nền K98 : 3.43m²

B Mặt đường : 6.35m
 S Móng CPDD loại I: 1.23m²

CỌC: 50
 KM1+772.10



R=50.00
 it1=2.99%
 ip1=-2.99%
 w1=0.85

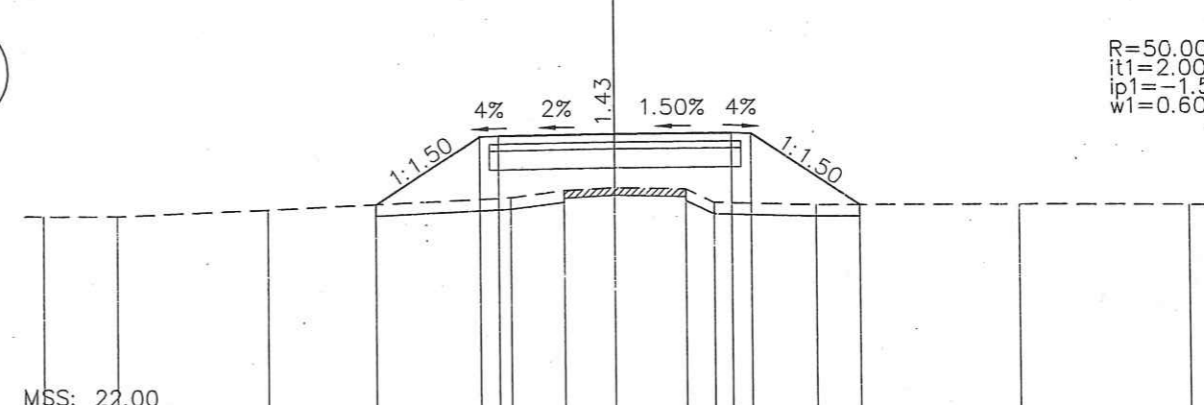
MSS: 20.00

CAO ĐỘ THIẾT KẾ		25.15	29.23	29.25	29.34	29.44	29.42	25.69	
K/CÁCH LỀ THIẾT KẾ		6.12	0.50	3.18	3.18	0.50	5.59		
CAO ĐỘ TỰ NHIÊN	25.59	25.40	25.15	25.49	25.71	24.95	25.02	24.91	25.78
KHOẢNG CÁCH MIA	4.55	0.62	6.79	0.79	1.30	0.95	2.93	7.05	5.02

S Vết hữu cơ : 2.84m²
 S Đắp nền K95 : 13.11m²
 S Đắp nền K98 : 3.30m²

B Mặt đường : 6.10m
 S Móng CPDD loại I: 1.19m²

CỌC: TC33
 KM1+800.31



R=50.00
 it1=2.00%
 ip1=-1.50%
 w1=0.60

MSS: 22.00

CAO ĐỘ THIẾT KẾ		27.56	29.37	29.39	29.45	29.49	29.47	27.58	
K/CÁCH LỀ THIẾT KẾ		2.72	0.50	3.05	3.05	0.50	2.84		
CAO ĐỘ TỰ NHIÊN	27.18	27.20	27.40	27.75	27.94	28.02	27.99	27.64	27.58
KHOẢNG CÁCH MIA	1.96	3.94	6.36	1.41	1.33	1.85	0.75	2.65	5.33

BEN-PC (Ben Design) - B.1/2025/Thiết kế Cầu Mai Dọc (DWM) Mai Dọc - Model - Mar 18, 2025 - 11:29 AM

ỦY BAN NHÂN DÂN XÃ HẢI NINH
 TRUNG TÂM CUNG ỨNG DỊCH VỤ

CÔNG TY CP XÂY DỰNG VÀ TƯ VẤN GIAO THÔNG QUẢNG NINH
 Địa chỉ: Tổ 5, khu 1, phường Bãi Cháy, thành phố Hạ Long
 E-mail: Tuvanquangninh@gmail.com

DỰ ÁN:
**NÂNG CẤP, CẢI TẠO ĐƯỜNG TỪ GIÁP XÃ QUẢNG ĐỨC VÀO XÓM MAI DỌC
 THÔN QUẢNG NGHĨA 5, XÃ HẢI NINH**

ĐỊA ĐIỂM: XÓM MAI DỌC, XÃ HẢI NINH
 BƯỚC: BÁO CÁO KINH TẾ KỸ THUẬT

THỰC HIỆN	TRẦN XUÂN HUỖNH	
KIỂM TRA	PHẠM TUYẾN HUẤN	
CHỦ TRÌ THIẾT KẾ	NGUYỄN VĂN BIÊN	
CHỦ NHIỆM DỰ ÁN	NGUYỄN XUÂN QUANG	
KCS CÔNG TY	NGUYỄN ĐỨC MINH	



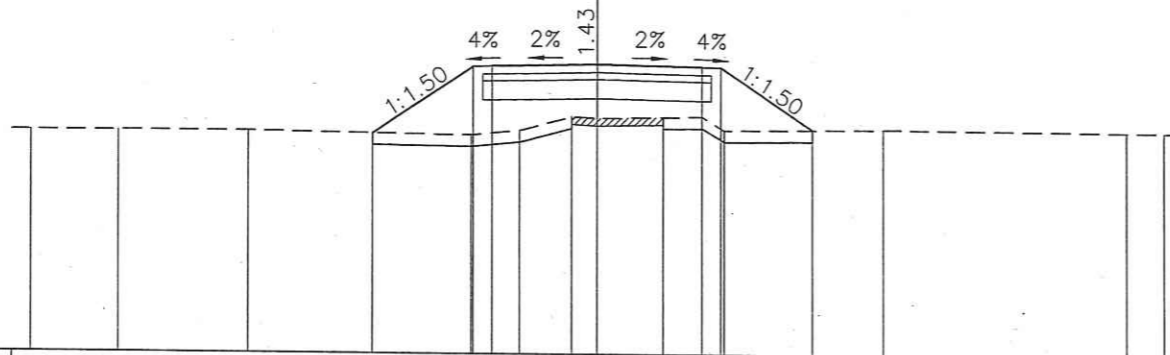
TRẮC NGANG CHI TIẾT

TỶ LỆ BẢN VẼ: 1/200; 1/200	BẢN VẼ SỐ: 35/36
LẦN XUẤT BẢN: 01	MÃ SỐ SẢN PHẨM: HBT/2026/...
LẦN CHỈNH SỬA:	

S Vết hữu cơ : 2.77m²
 S Đắp nền K95 : 11.66m²
 S Đắp nền K98 : 3.00m²

B Mặt đường : 5.50m
 S Móng CPDD loại I: 1.08m²

CỌC: 51
 KM1+817.31



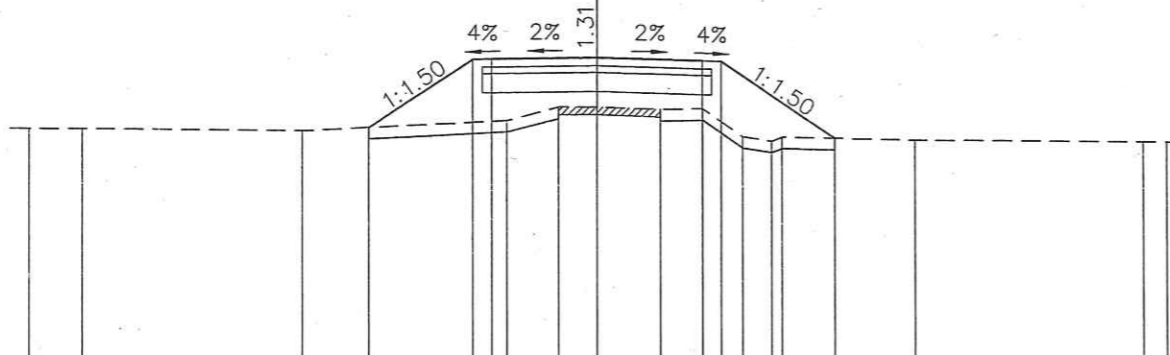
MSS: 22.00

CAO ĐỘ THIẾT KẾ				27.81	29.58	29.60	29.66	29.60	29.58	27.95		
K/CÁCH LỀ THIẾT KẾ				2.67	0.50	2.75	2.75	0.50	2.45			
CAO ĐỘ TỰ NHIÊN	27.84	27.85	27.85	27.77	27.90	28.27	28.23	28.26	28.28	27.92	27.97	27.93
KHOẢNG CÁCH MIA	2.34	3.43	5.93	1.26	1.37	0.67	1.73	1.02	0.59	4.22	6.46	0.98

S Vết hữu cơ : 2.88m²
 S Đắp nền K95 : 11.92m²
 S Đắp nền K98 : 3.00m²

B Mặt đường : 5.50m
 S Móng CPDD loại I: 1.08m²

CỌC: 53
 KM1+851.31



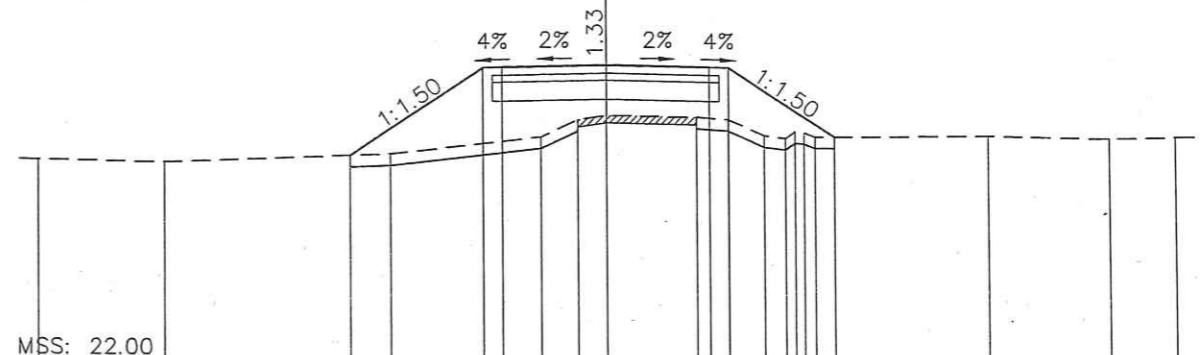
MSS: 22.00

CAO ĐỘ THIẾT KẾ				28.17	30.01	30.03	30.08	30.03	30.01	28.00		
K/CÁCH LỀ THIẾT KẾ				2.75	0.50	2.75	2.75	0.50	3.01			
CAO ĐỘ TỰ NHIÊN	28.06	28.07	28.07	28.39	28.76	28.77	28.72	28.75	28.02	27.91	27.97	27.98
KHOẢNG CÁCH MIA	1.42	5.82	5.40	1.34	1.02	1.65	1.11	1.06	0.78	0.77	3.52	6.00

S Vết hữu cơ : 2.87m²
 S Đắp nền K95 : 13.35m²
 S Đắp nền K98 : 3.00m²

B Mặt đường : 5.50m
 S Móng CPDD loại I: 1.08m²

CỌC: 52
 KM1+834.31



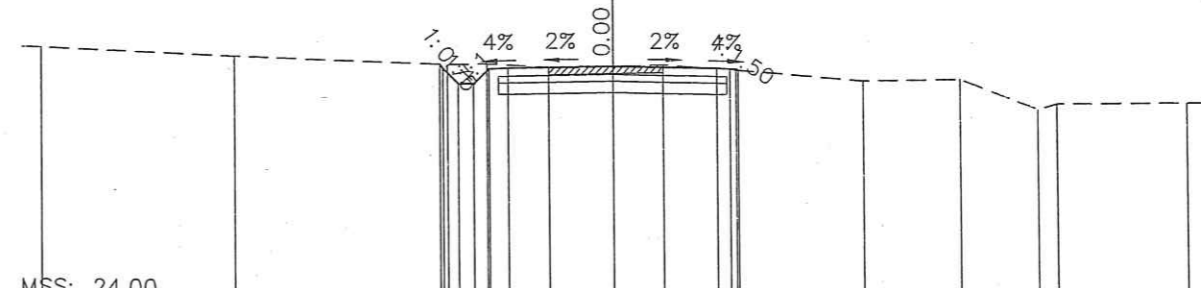
MSS: 22.00

CAO ĐỘ THIẾT KẾ				27.47	29.80	29.82	29.87	29.82	29.80	27.96		
K/CÁCH LỀ THIẾT KẾ				3.49	0.50	2.75	2.75	0.50	2.75			
CAO ĐỘ TỰ NHIÊN	27.34	27.27	27.51	27.97	28.43	28.54	28.49	28.43	28.00	27.93	27.97	27.89
KHOẢNG CÁCH MIA	3.33	6.00	3.94	0.97	0.76	2.41	0.82	0.96	0.55	0.55	4.55	3.20

S Đắp nền : 0.31m²
 S Đào rãnh : 0.32m²
 S Đào khuôn : 3.63m²
 S Đắp nền K95 : 0.12m²
 S Xóc sỏi K98 : 1.80m²
 S Đào đường cũ : 0.56m²

B Mặt đường : 5.50m
 S Móng CPDD loại I: 1.08m²

CỌC: 54
 KM1+868.77



MSS: 24.00

CAO ĐỘ THIẾT KẾ				30.34	30.23	30.25	30.30	30.23	30.19	29.30		
K/CÁCH LỀ THIẾT KẾ				2.75	2.75	0.50	2.75	0.50	0.50			
CAO ĐỘ TỰ NHIÊN	30.74	30.53	30.33	30.35	30.27	30.30	30.33	30.21	29.91	29.95	29.15	29.29
KHOẢNG CÁCH MIA	5.08	5.59	1.03	1.61	1.69	1.33	1.76	3.45	2.53	2.05	0.49	3.39

BEN-PC (Ben Design) - © 2025 Việc này được cấp phép bởi Bộ Giao thông Vận tải - Mã: 18/2025 - 11:29 AM

ỦY BAN NHÂN DÂN XÃ HẢI NINH
 TRUNG TÂM CUNG ỨNG DỊCH VỤ

CÔNG TY CP XÂY DỰNG VÀ TƯ VẤN GIAO THÔNG QUẢNG NINH
 Địa chỉ: Tổ 5, khu 1, phường Bãi Cháy, thành phố Hạ Long
 E-mail: Tuvanquangninh@gmail.com

DỰ ÁN:
**NÂNG CẤP, CẢI TẠO ĐƯỜNG TỪ GIÁP XÃ QUẢNG ĐỨC VÀO XÓM MAI ĐỘC
 THÔN QUẢNG NGHĨA 5, XÃ HẢI NINH**

ĐỊA ĐIỂM: XÓM MAI ĐỘC, XÃ HẢI NINH
 BƯỚC: BÁO CÁO KINH TẾ KỸ THUẬT

THỰC HIỆN	TRẦN XUÂN HUỖNH
KIỂM TRA	PHẠM TUYẾN HUÂN
CHỦ TRÌ THIẾT KẾ	NGUYỄN VĂN BIÊN
CHỦ NHIỆM DỰ ÁN	NGUYỄN XUÂN QUANG
KCS CÔNG TY	NGUYỄN ĐỨC MINH

NGÀY: ... THÁNG ... NĂM 2025

CÔNG TY CỔ PHẦN XÂY DỰNG VÀ TƯ VẤN
 GIAO THÔNG QUẢNG NINH

GIÁM ĐỐC

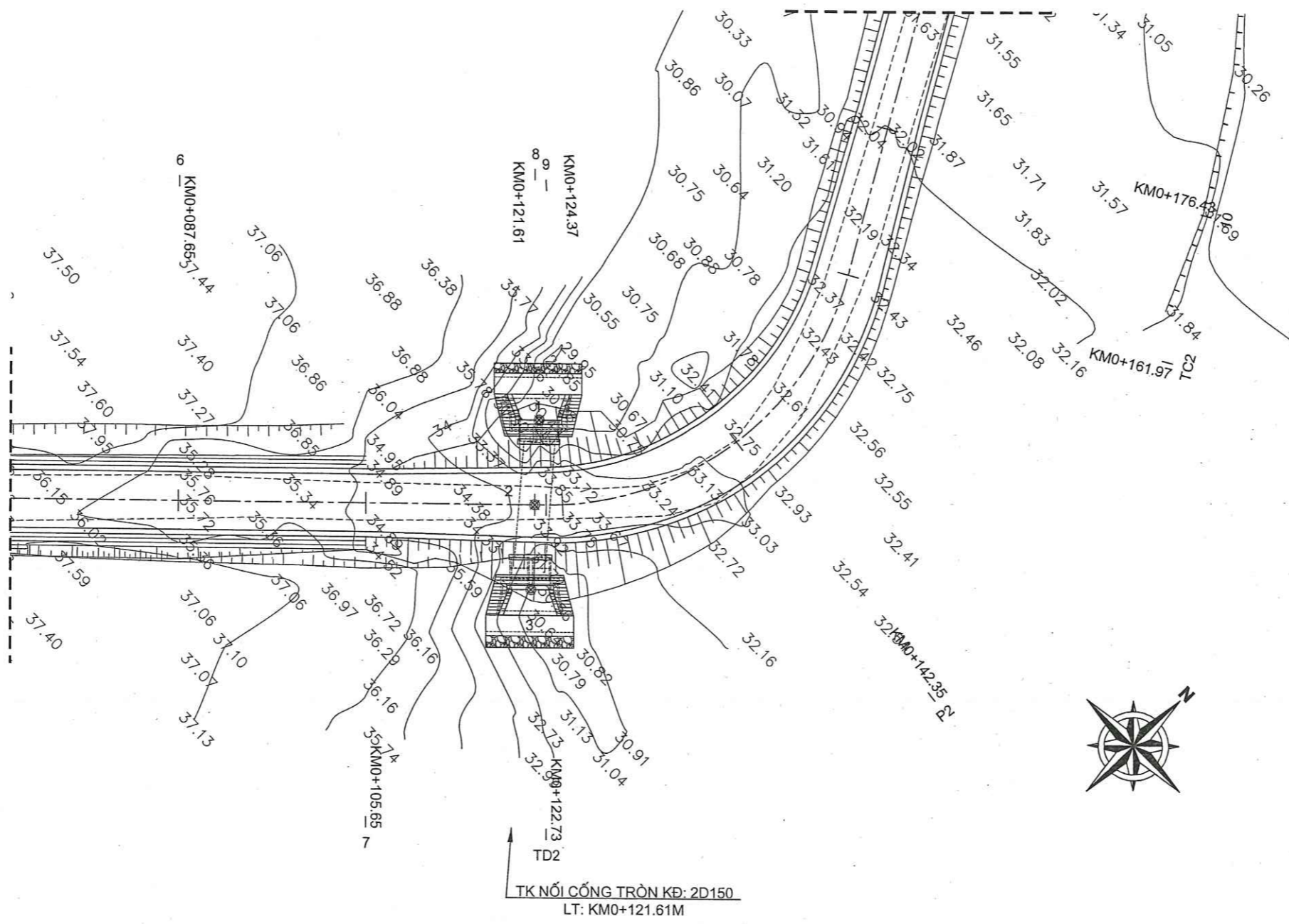
XÂY DỰNG VÀ TƯ VẤN
 GIAO THÔNG
 QUẢNG NINH

ĐANG ĐỨC CƯƠNG

TRẮC NGANG CHI TIẾT

TỶ LỆ BẢN VẼ: 1/200; 1/200	BẢN VẼ SỐ: 36/36
LẦN XUẤT BẢN: 01	MÃ SỐ SẢN PHẨM: HDTV/2025/...
LẦN CHỈNH SỬA: -	

CÔNG NGANG ĐƯỜNG

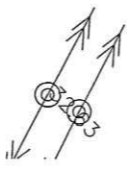


BẢNG TỌA ĐỘ ĐỊNH VỊ TİM CỐNG

Số hiệu điểm	Tọa độ	
	X	Y
1	2383515.05	499726.43
2	2383509.09	499731.93
3	2383503.17	499737.46

GHI CHÚ:

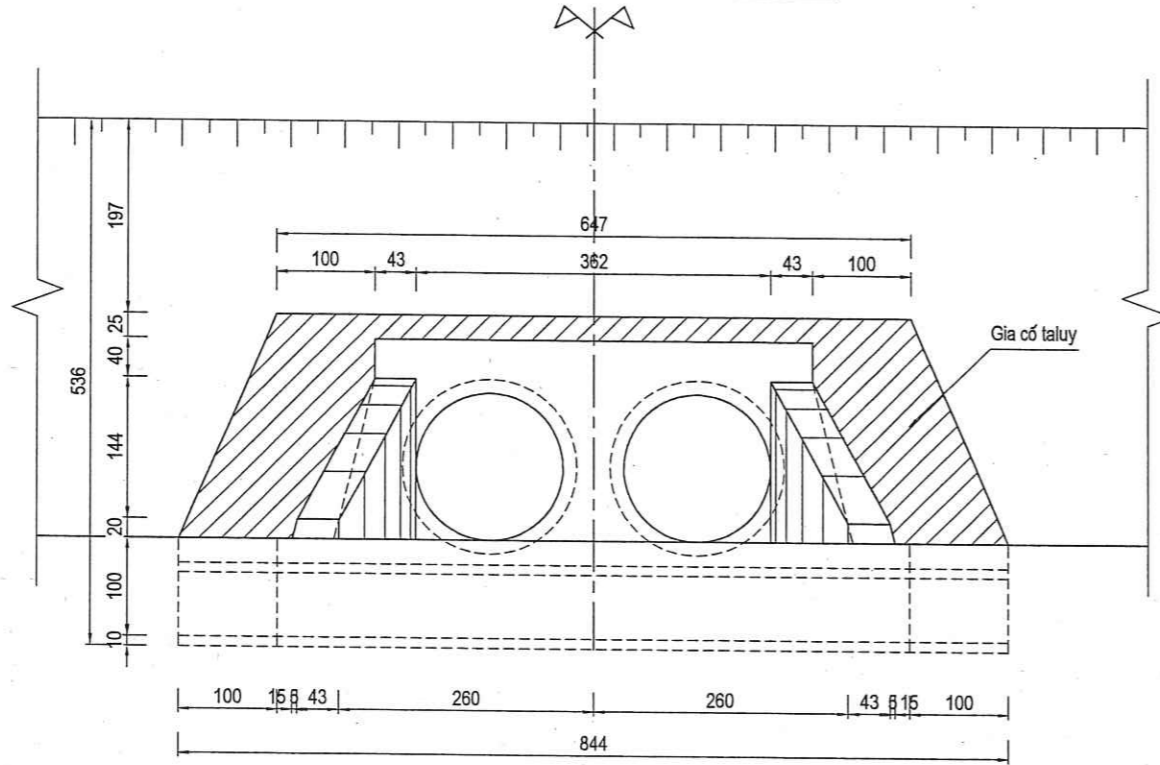
Nhà cấp 4	ống nước	Cột điện
Nhà tầng	Cây	Cột cáp quang
Nhà tạm	Cột đèn	Biển báo
Tường rào	Cống	Mốc đường chuyển
Cột điện cao thế	Cáp quang	Ao hồ
Giếng	Taluy đắp	Bờ đất
Nghĩa địa	Ruộng	
Sông, mương đất		



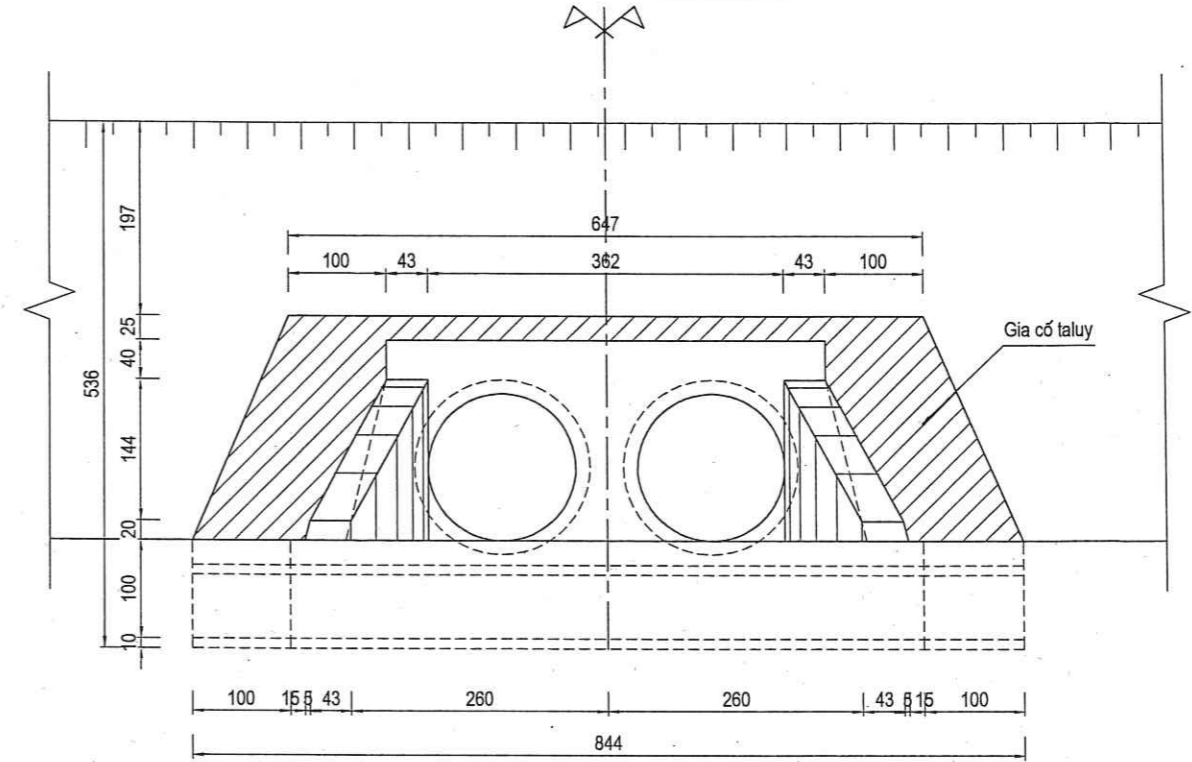
D:\XP\SR\ADMIN\ - 01\VLONG ME\2025\MANG CUA\MAI DOC\Com Thiet ke (CONG NGANG DINH)GHI\GHI.dwg - Layout1 - Apr 18, 2026 - 12:14 PM

ỦY BAN NHÂN DÂN XÃ HẢI NINH TRUNG TÂM CUNG ỨNG DỊCH VỤ CÔNG TY CP XÂY DỰNG VÀ TƯ VẤN GIAO THÔNG QUẢNG NINH Địa chỉ: Tổ 5, khu 1, phường Bãi Cháy, thành phố Hạ Long E-mail: Tuvanquangninh@gmail.com	DỰ ÁN: NÂNG CẤP, CẢI TẠO ĐƯỜNG TỪ GIÁP XÃ QUẢNG ĐỨC VÀO XÓM MAI ĐỘC THÔN QUẢNG NGHĨA 5, XÃ HẢI NINH ĐỊA ĐIỂM: XÓM MAI ĐỘC, XÃ HẢI NINH BƯỞC: BÁO CÁO KINH TẾ KỸ THUẬT	THỰC HIỆN	TRẦN XUÂN HUỠNH		BÌNH ĐỒ VỊ TRÍ CỐNG TRÒN 2D150 LÝ TRÌNH KM0+121.61M
		KIỂM TRA	PHẠM TUYẾN HUẤN		
		CHỦ TRÌ THIẾT KẾ	NGUYỄN VĂN BIÊN		LẦN XUẤT BẢN: 01
		CHỦ NHIỆM DỰ ÁN	NGUYỄN XUÂN QUANG		LẦN CHỈNH SỬA: -
		KCS CÔNG TY	NGUYỄN ĐỨC MINH		MÃ SỐ SẢN PHẨM: HBTV/2026/...

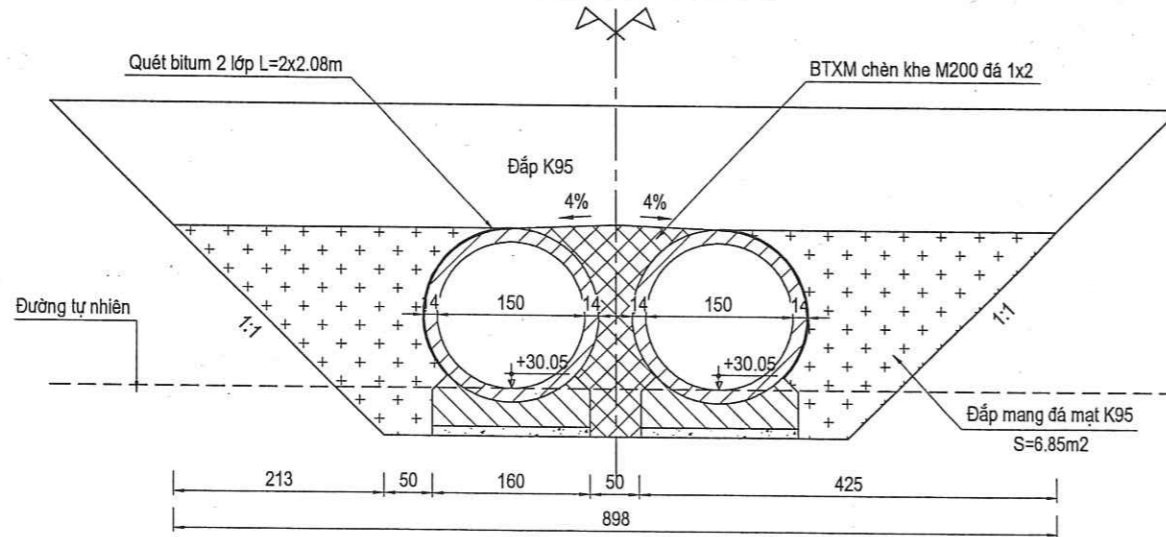
CHÍNH DIỆN HẠ LƯU CỐNG (TỶ LỆ: 1/75)



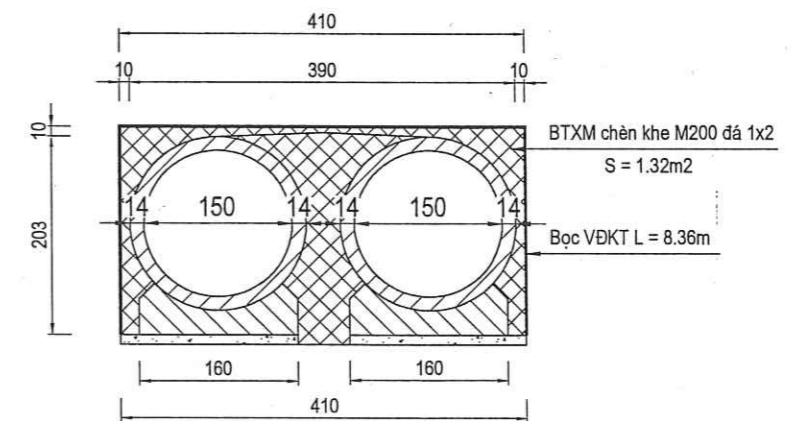
CHÍNH DIỆN THƯỢNG LƯU CỐNG (TỶ LỆ: 1/75)



MẶT CẮT A-A (TỶ LỆ: 1/75)



CHI TIẾT MỐI NỐI CỐNG (TỶ LỆ: 1/75)



DESKTOP-56A3K3C Admin - C:\CÔNG VIỆC\2025\CÔNG THIỆT KẾ (CÔNG NGHỆ ĐƯỜNG) Công nghệ đường - Layout1 - Mar 18, 2026 - 12:01 PM

ỦY BAN NHÂN DÂN XÃ HẢI NINH
TRUNG TÂM CUNG ỨNG DỊCH VỤ

CÔNG TY CP XÂY DỰNG VÀ TƯ VẤN GIAO THÔNG QUẢNG NINH
Địa chỉ: Tổ 5, khu 1, phường Bãi Cháy, thành phố Hạ Long
E-mail: Tuvanquangninh@gmail.com

DỰ ÁN:
**NÂNG CẤP, CẢI TẠO ĐƯỜNG TỪ GIÁP XÃ QUẢNG ĐỨC VÀO XÓM MAI ĐỘC
THÔN QUẢNG NGHĨA 5, XÃ HẢI NINH**

ĐỊA ĐIỂM: XÓM MAI ĐỘC, XÃ HẢI NINH
BƯỚC: BÁO CÁO KINH TẾ KỸ THUẬT

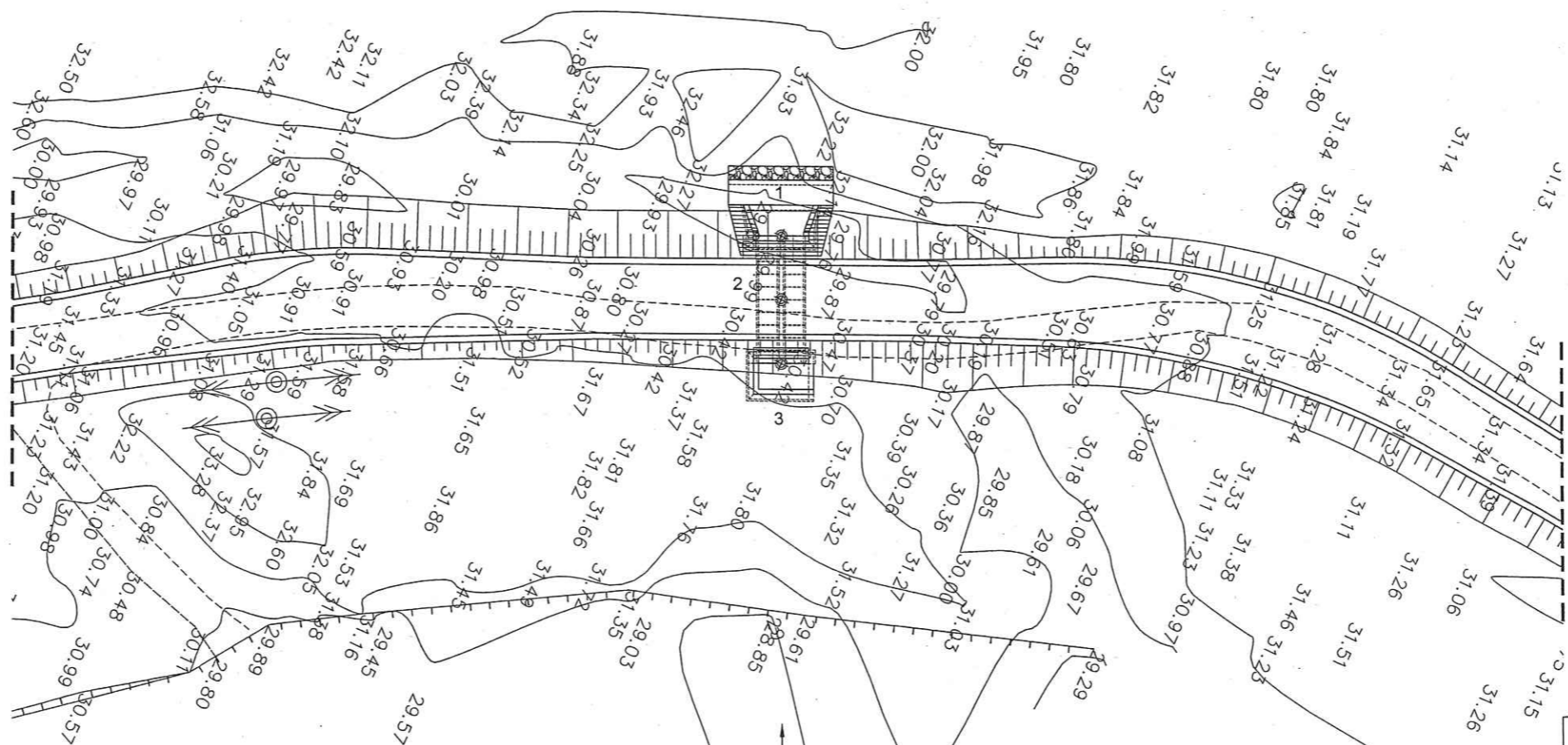
THỰC HIỆN	TRẦN XUÂN HUỶNH
KIỂM TRA	PHẠM TUYẾN HUÂN
CHỦ TRÌ THIẾT KẾ	NGUYỄN VĂN BIÊN
CHỦ NHIỆM DỰ ÁN	NGUYỄN XUÂN QUANG
KCS CÔNG TY	NGUYỄN ĐỨC MINH

NGÀY: ... THÁNG ... NĂM 2026
CÔNG TY CỔ PHẦN XÂY DỰNG VÀ TƯ VẤN GIAO THÔNG QUẢNG NINH
GIÁM ĐỐC
ĐANG ĐỨC QUANG

**BỐ TRÍ CHUNG CỐNG TRÒN 2D=1.5M
LỖ TRÌNH KMO+121.61M**

TỶ LỆ BẢN VẼ:	1/75	BẢN VẼ SỐ:	2/2
LẦN XUẤT BẢN:	01	MÃ SỐ SẢN PHẨM:	HĐT/2026/...
LẦN CHỈNH SỬA:	-		

DESKTOP-58063(3) Admin - B:\CONG\BET\2025\HONG CHU\AU DOC\Com Thiet ke\CONG THONG QUANG\BVT\BVT.dwg - Layout1 - Mar 18, 2026 - 11:54 AM



TK LÀM MỚI CỐNG TRÒN KØ: 2D150
LT: KMO+265.76M

BẢNG TỌA ĐỘ ĐỊNH VỊ TIM CỐNG

Số hiệu điểm	Tọa độ	
	X	Y
1	2383634.21	499681.58
2	2383636.30	499686.19
3	2383638.40	499690.82

GHI CHÚ:

	Nhà cấp 4		Ống nước		Cột điện
	Nhà tầng		Cây		Cột cáp quang
	Nhà tạm		Cột đèn		Biển báo
	Tường rào		Cổng		Mốc đường chuyển
	Cột điện cao thế		Cáp quang		Ao hồ
	Giếng		Taluy đắp		Bờ đất
	Nghĩa địa		Ruộng		
	Sông, mương đất				

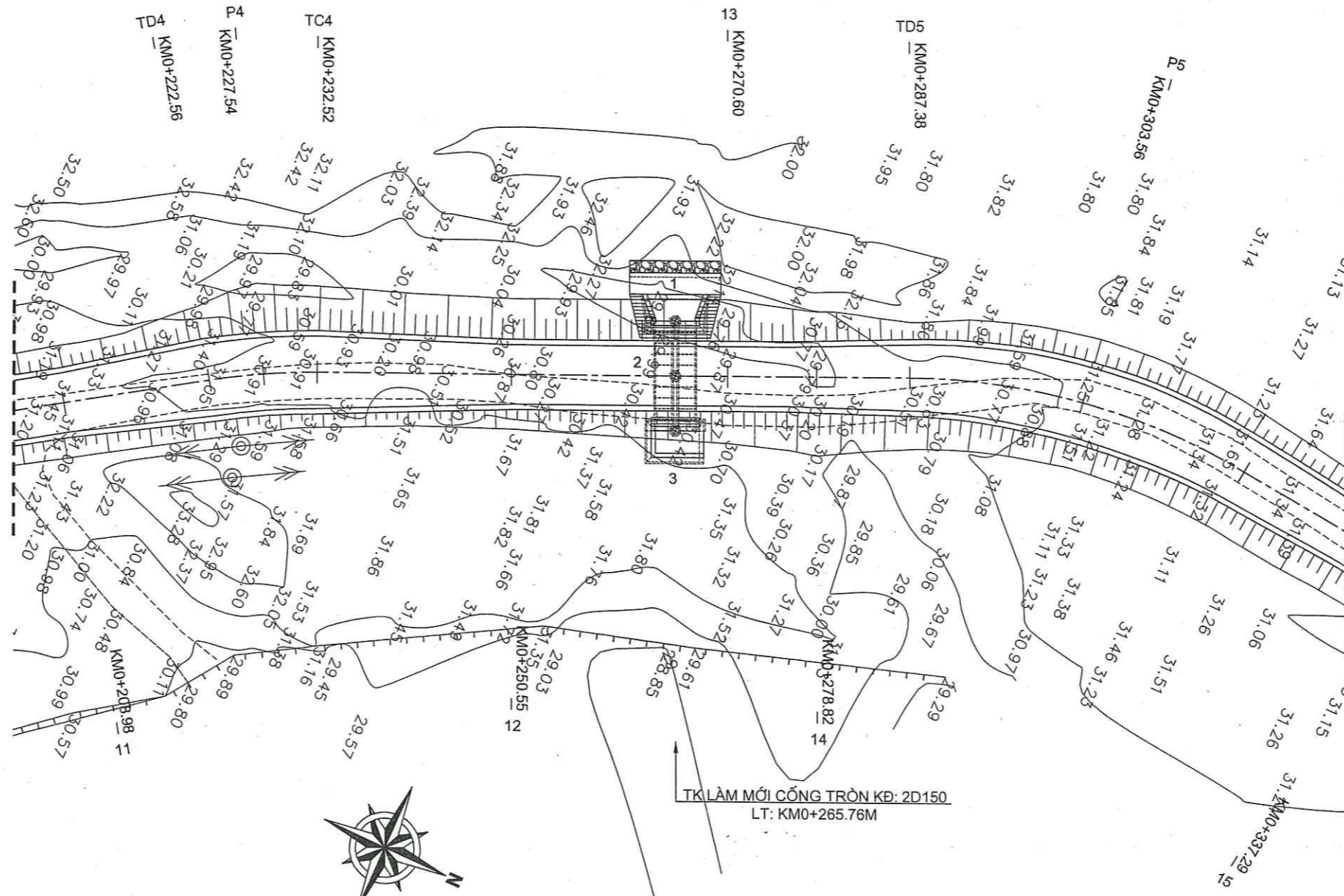
ỦY BAN NHÂN DÂN XÃ HẢI NINH
 TRUNG TÂM CUNG ỨNG DỊCH VỤ
CÔNG TY CP XÂY DỰNG VÀ TƯ VẤN GIAO THÔNG QUẢNG NINH
 Địa chỉ: Tổ 5, khu 1, phường Bãi Cháy, thành phố Hạ Long
 E-mail: Tuvanquangninh@gmail.com

DỰ ÁN:
NÂNG CẤP, CẢI TẠO ĐƯỜNG TỪ GIÁP XÃ QUẢNG ĐỨC VÀO XÓM MAI ĐỘC
THÔN QUẢNG NGHĨA 5, XÃ HẢI NINH
 ĐỊA ĐIỂM: XÓM MAI ĐỘC, XÃ HẢI NINH
 BƯỚC: BÁO CÁO KINH TẾ KỸ THUẬT

THỰC HIỆN	TRẦN XUÂN HUỲNH	
KIỂM TRA	PHẠM TUYẾN HUẤN	
CHỦ TRÌ THIẾT KẾ	NGUYỄN VĂN BIÊN	
CHỦ NHIỆM DỰ ÁN	NGUYỄN XUÂN QUANG	
KCS CÔNG TY	NGUYỄN ĐỨC MINH	



BÌNH ĐỒ VỊ TRÍ CỐNG TRÒN
2D150 LÝ TRÌNH KMO+265.76M
 TỶ LỆ BẢN VẼ: 1/500
 BẢN VẼ SỐ: 01/01
 LẦN XUẤT BẢN: 01
 LẦN CHỈNH SỬA:
 MÃ SỐ SẢN PHẨM: HDTV/2026/...



BẢNG TỌA ĐỘ ĐỊNH VỊ TIM CỐNG

Số hiệu điểm	Tọa độ	
	X	Y
1	2383634.21	499681.58
2	2383636.30	499686.19
3	2383638.40	499690.82



GHI CHÚ:

	Nhà cấp 4		ống nước		Cột điện
	Nhà tầng		Cây		Cột cáp quang
	Nhà tạm		Cột đèn		Biển báo
	Tường rào		Cống		Mốc đường chuyển
	Cột điện cao thế		Cáp quang		Ao hồ
	Giếng		Taluy đắp		Bờ đất
	Nghĩa địa		Ruộng		
	Sông, mương đất				

D:\XP-58\KINH\ADMIN\ - 02\YU\CONG\ME\2025\MANG\CAU\MAI\DOC\Com\Thiet\ke\CONG\NGHIA\QUANG\THONG\QUANG\NINH\ - Layout1 - Apr 18, 2026 - 12:14 PM

ỦY BAN NHÂN DÂN XÃ HẢI NINH
 TRUNG TÂM CUNG ỨNG DỊCH VỤ
CÔNG TY CP XÂY DỰNG VÀ TƯ VẤN GIAO THÔNG QUẢNG NINH
 Địa chỉ: Tổ 5, khu 1, phường Bãi Cháy, thành phố Hạ Long
 E-mail: Tuvanquangninh@gmail.com

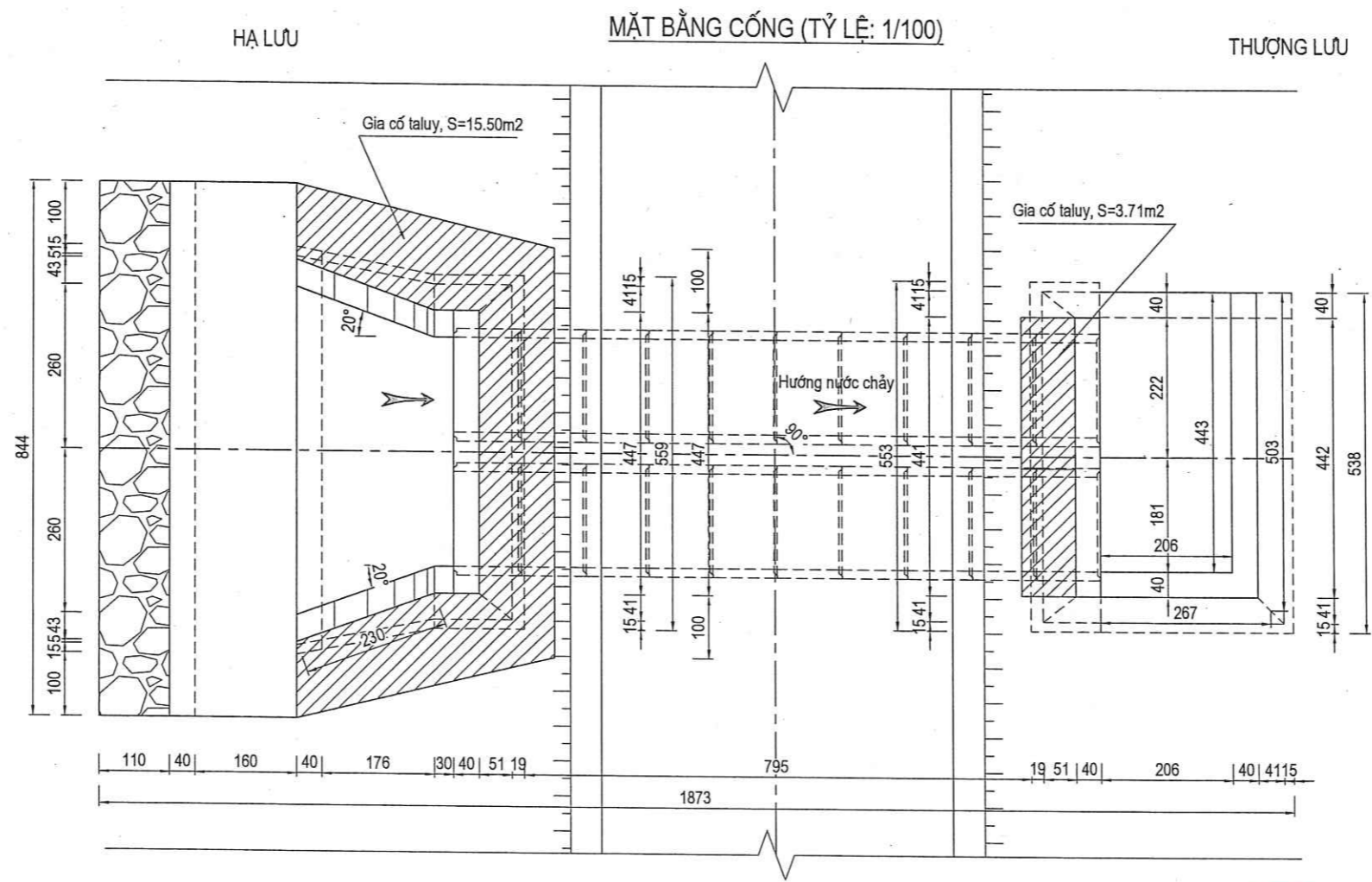
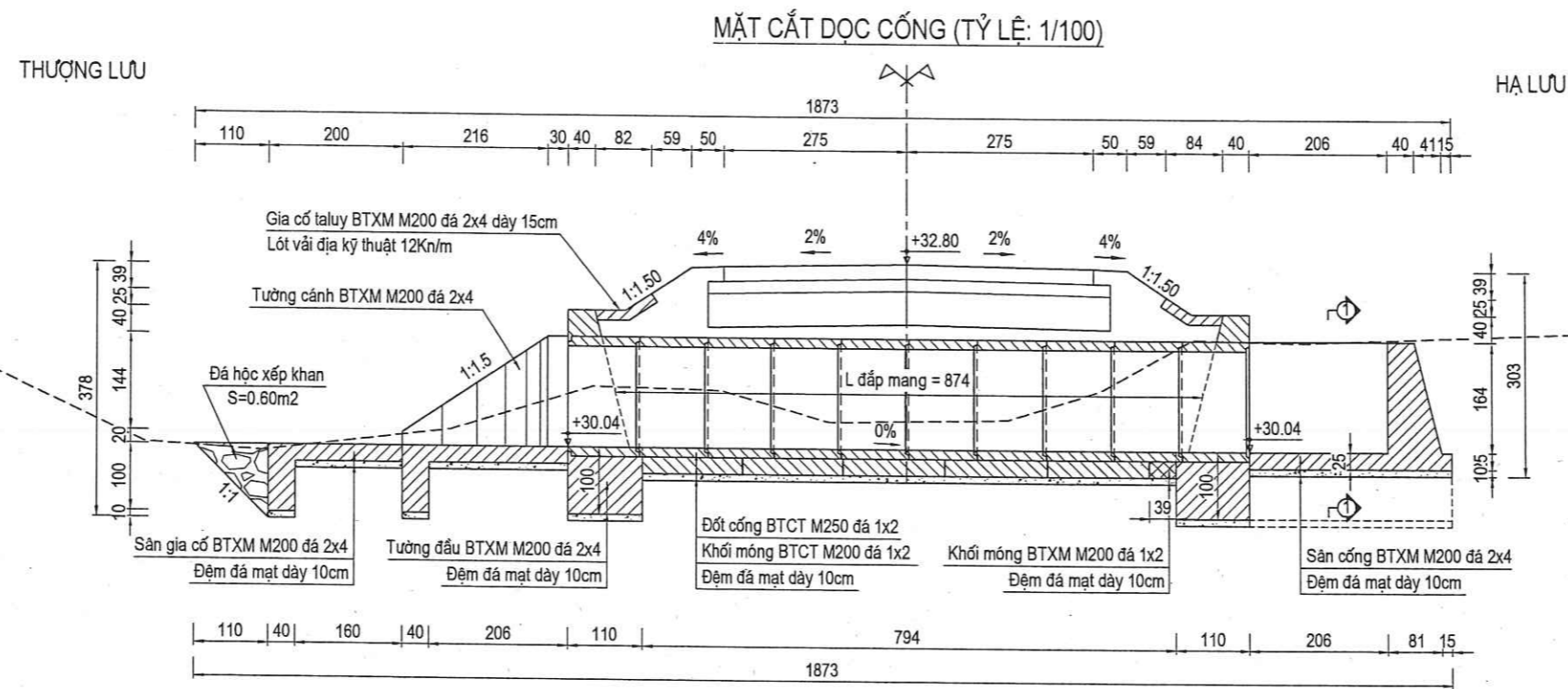
DỰ ÁN:
NÂNG CẤP, CẢI TẠO ĐƯỜNG TỪ GIÁP XÃ QUẢNG ĐỨC VÀO XÓM MAI ĐỘC
THÔN QUẢNG NGHĨA 5, XÃ HẢI NINH
 ĐỊA ĐIỂM: XÓM MAI ĐỘC, XÃ HẢI NINH
 BƯỞC: BÁO CÁO KINH TẾ KỸ THUẬT

THỰC HIỆN	TRẦN XUÂN HUỲNH	
KIỂM TRA	PHẠM TUYẾN HUẤN	
CHỦ TRÌ THIẾT KẾ	NGUYỄN VĂN BIÊN	
CHỦ NHIỆM DỰ ÁN	NGUYỄN XUÂN QUANG	
KCS CÔNG TY	NGUYỄN ĐỨC MINH	



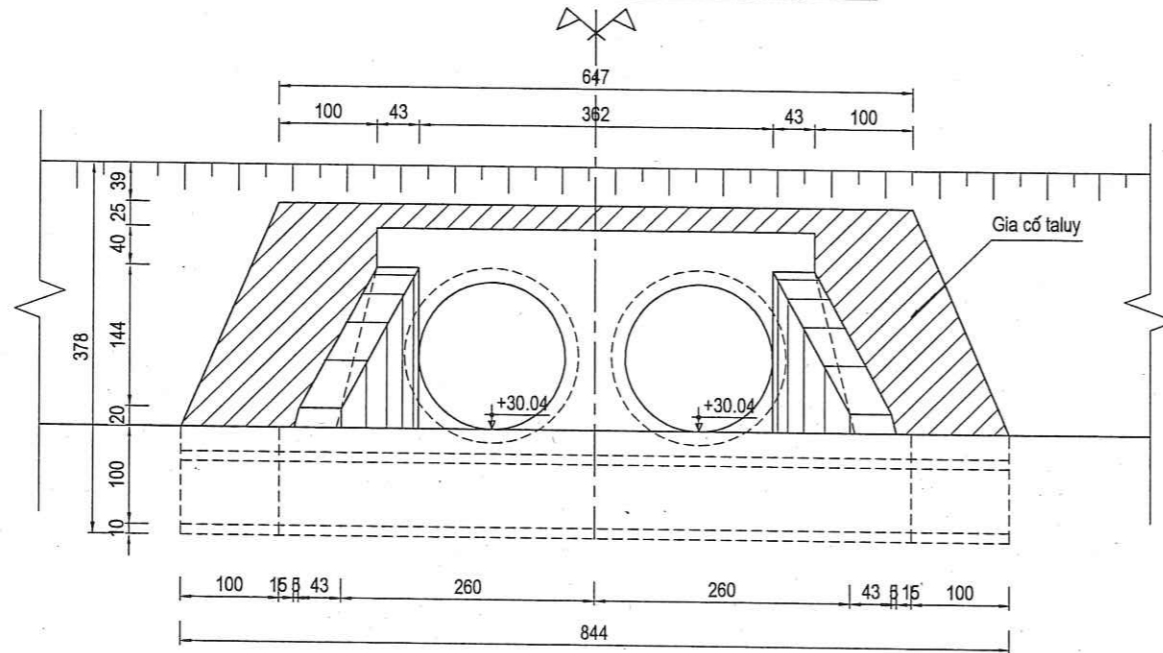
BÌNH ĐỒ VỊ TRÍ CỐNG TRÒN
2D150 LÝ TRÌNH KMO+265.76M
 TỶ LỆ BẢN VẼ: 1/500 BẢN VẼ SỐ: 01/01
 LẦN XUẤT BẢN: 01 MÃ SỐ SẢN PHẨM: HØTV/2026/...
 LẦN CHỈNH SỬA: -

DESKTOP-58(100x) Admin - E:\\C\ONG WEB\2025\MUNG CUA\BAI DOC\Com Thiet ke\CONG NGHIE DUNG\Cong nganh duong\ng - Layout1 - Mar 18, 2026 - 12:01 PM

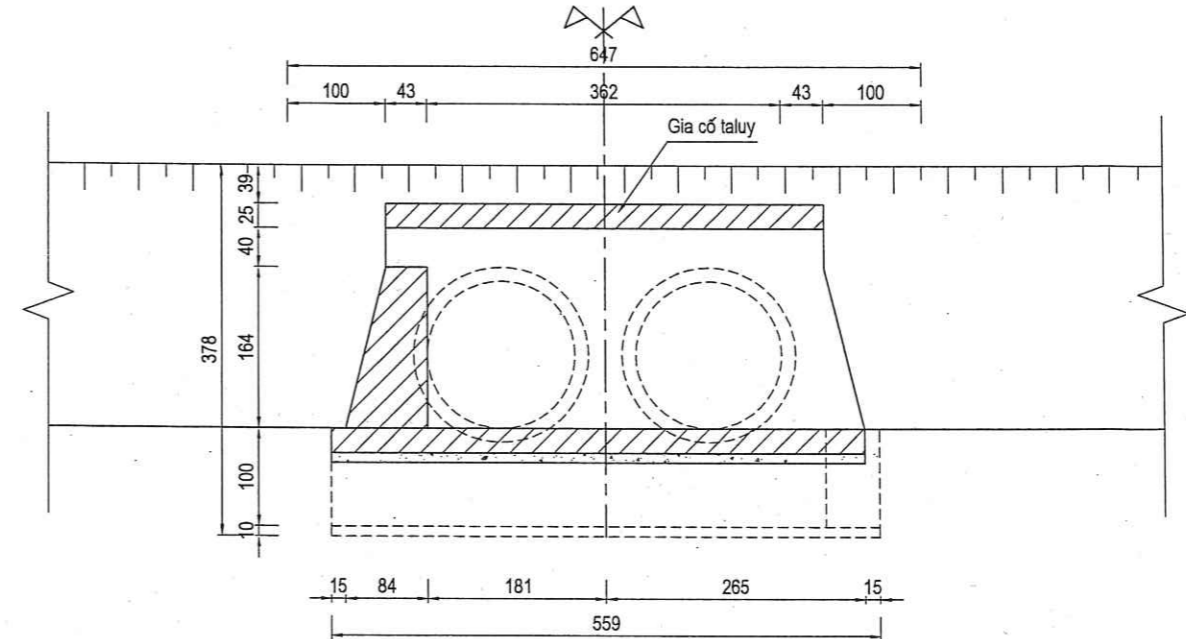


ỦY BAN NHÂN DÂN XÃ HẢI NINH TRUNG TÂM CUNG ỨNG DỊCH VỤ CÔNG TY CP XÂY DỰNG VÀ TƯ VẤN GIAO THÔNG QUẢNG NINH Địa chỉ: Tổ 5, khu 1, phường Bãi Cháy, thành phố Hạ Long E-mail: Tuvanquangninh@gmail.com	DỰ ÁN: NÂNG CẤP, CẢI TẠO ĐƯỜNG TỪ GIÁP XÃ QUẢNG ĐỨC VÀO XÓM MAI ĐỘC THÔN QUẢNG NGHĨA 5, XÃ HẢI NINH ĐỊA ĐIỂM: XÓM MAI ĐỘC, XÃ HẢI NINH BƯỚC: BÁO CÁO KINH TẾ KỸ THUẬT	THỰC HIỆN: TRẦN XUÂN HUỲNH KIỂM TRA: PHẠM TUYẾN HUẤN CHỦ TRÌ THIẾT KẾ: NGUYỄN VĂN BIÊN CHỦ NHIỆM DỰ ÁN: NGUYỄN XUÂN QUANG KCS CÔNG TY: NGUYỄN ĐỨC MINH		BỐ TRÍ CHUNG CỐNG TRÒN 2D=1.5M LÝ TRÌNH KMO+265.76M TỶ LỆ BẢN VẼ: 1/100 BẢN VẼ SỐ: 1/2 LẦN XUẤT BẢN: 01 LẦN CHỈNH SỬA: - MÃ SỐ SẢN PHẨM: HDTV/2026/...
--	---	--	--	--

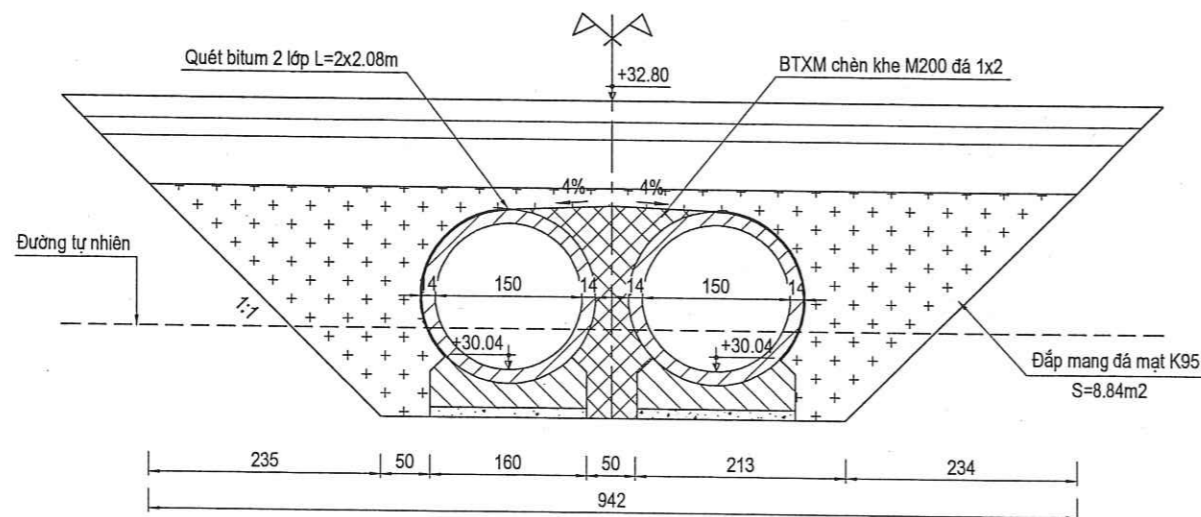
CHÍNH DIỆN THƯỢNG LƯU CỐNG (TỶ LỆ: 1/75)



MẶT CẮT 1-1 (TỶ LỆ: 1/75)



MẶT CẮT NGANG CỐNG (TỶ LỆ: 1/75)



THUYẾT MINH:

1. Cấu tạo ống cống, mỗi nơi xem bản vẽ riêng, tải trọng thiết kế ống cống HL93.
2. ống cống dùng bê tông cốt thép theo TCVN9113-2012.
3. Chiều dài cống đã kê đến mối nối giữa các ống cống.
4. Thủy văn: Cống thoát nước lưu vực.
5. Kích thước ghi trong bản vẽ là cm, cao độ là m.
6. Đào móng cống từ cao độ đáy đào khuôn đến cao độ thiết kế, nếu thấy có vấn đề gì khác đồ án thì báo cho TVGS và TVTK để cùng giải quyết.

ĐỀ TÀI: SỬ DỤNG... (Vertical text on the left margin)

ỦY BAN NHÂN DÂN XÃ HẢI NINH
TRUNG TÂM CUNG ỨNG DỊCH VỤ
CÔNG TY CP XÂY DỰNG VÀ TƯ VẤN GIAO THÔNG QUẢNG NINH
Địa chỉ: Tổ 5, khu 1, phường Bãi Cháy, thành phố Hạ Long
E-mail: Tuvanquangninh@gmail.com

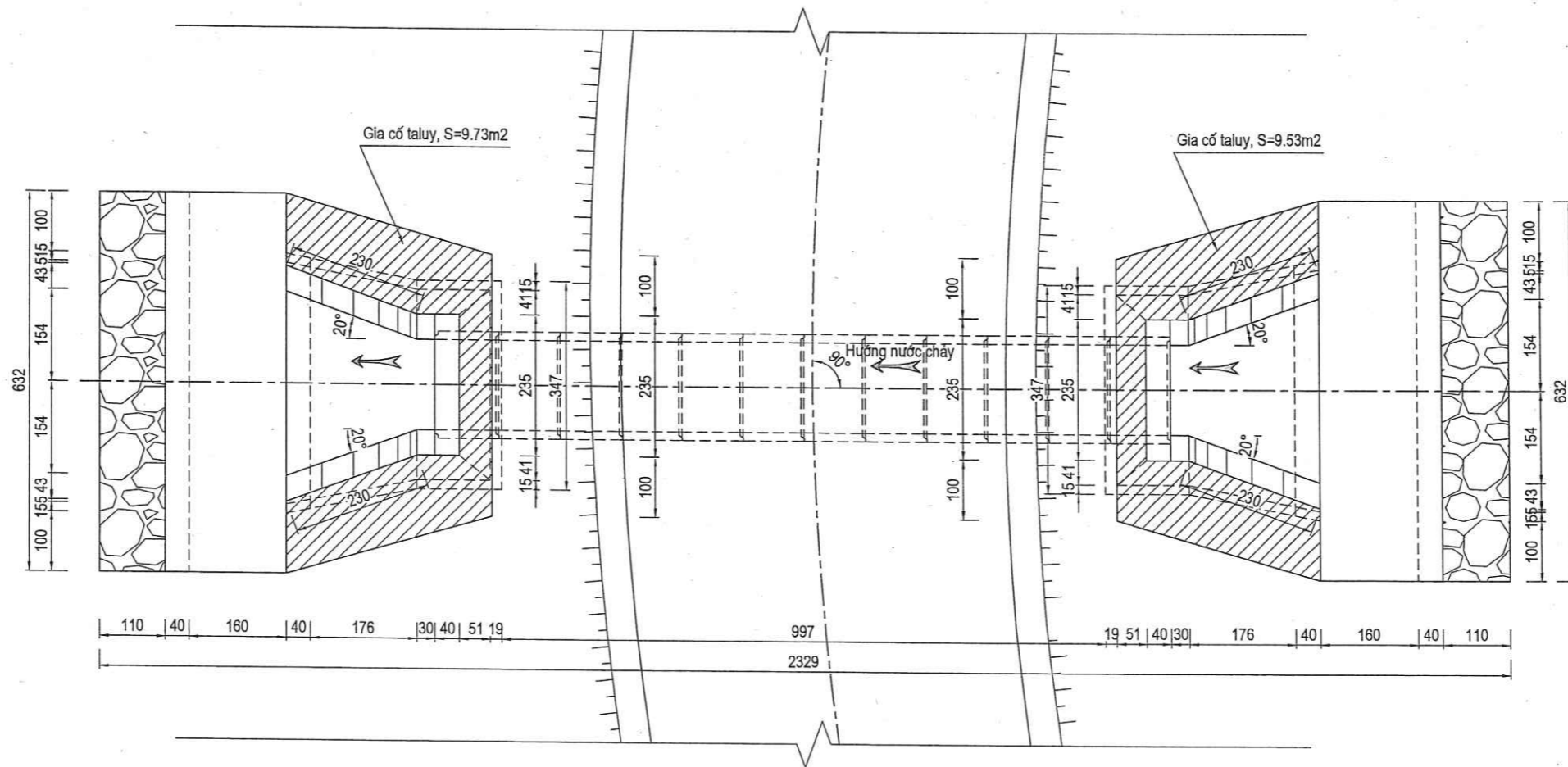
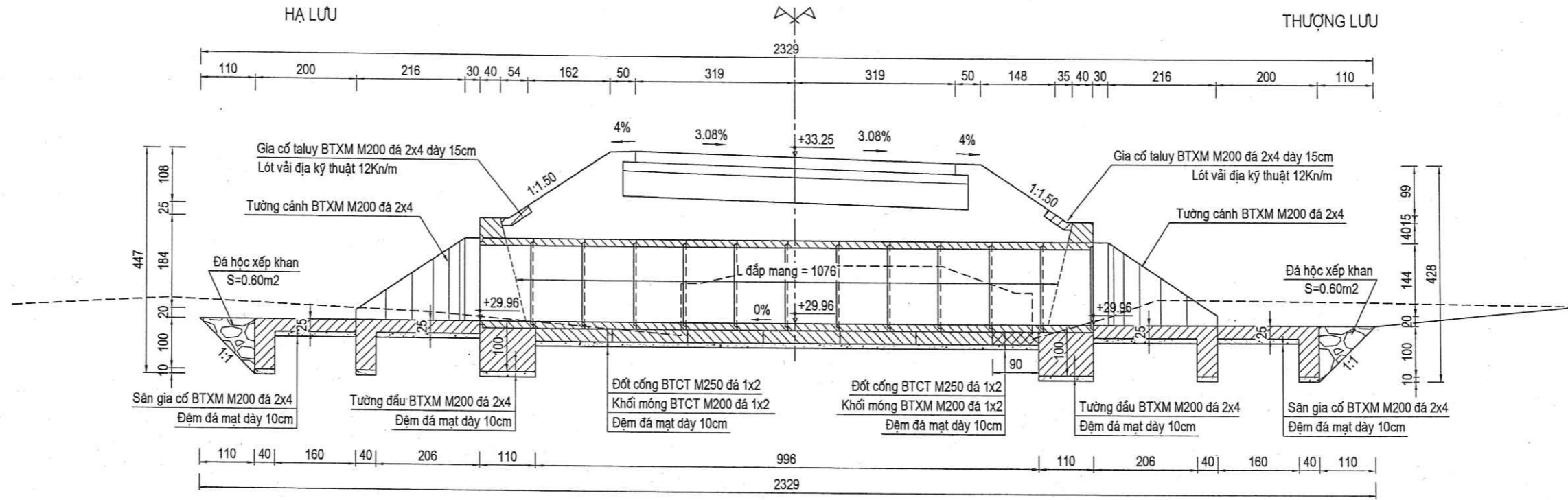
DỰ ÁN:
NÂNG CẤP, CẢI TẠO ĐƯỜNG TỪ GIÁP XÃ QUẢNG ĐỨC VÀO XÓM MAI ĐỌC THÔN QUẢNG NGHĨA 5, XÃ HẢI NINH
ĐỊA ĐIỂM: XÓM MAI ĐỌC, XÃ HẢI NINH
BƯỞC: BÁO CÁO KINH TẾ KỸ THUẬT

THỰC HIỆN	TRẦN XUÂN HUỲNH	
KIỂM TRA	PHẠM TUYẾN HUẤN	
CHỦ TRÌ THIẾT KẾ	NGUYỄN VĂN BIÊN	
CHỦ NHIỆM DỰ ÁN	NGUYỄN XUÂN QUANG	
KCS CÔNG TY	NGUYỄN ĐỨC MINH	



BỐ TRÍ CHUNG CỐNG TRÒN 2D=1.5M	
LÝ TRÌNH KMO+256.76M	
TỶ LỆ BẢN VẼ:	1/75
BẢN VẼ SỐ:	2/2
LẦN XUẤT BẢN:	01
LẦN CHỈNH SỬA:	-
MÃ SỐ SẢN PHẨM:	HĐT/2026/...

MẶT CẮT ĐỌC CỐNG (TỶ LỆ: 1/100)



DESKTOP-S610K31 Admin - C:\V\CÔNG VIỆC\2025\CÔNG VIỆC MỚI\CÔNG VIỆC MỚI\CÔNG VIỆC MỚI\CÔNG VIỆC MỚI - Layout1 - Mar 18, 2025 - 12:01 PM

ỦY BAN NHÂN DÂN XÃ HẢI NINH
TRUNG TÂM CUNG ỨNG DỊCH VỤ
CÔNG TY CP XÂY DỰNG VÀ TƯ VẤN GIAO THÔNG QUẢNG NINH
Địa chỉ: Tổ 5, khu 1, phường Bãi Cháy, thành phố Hạ Long
E-mail: Tuvanquangninh@gmail.com

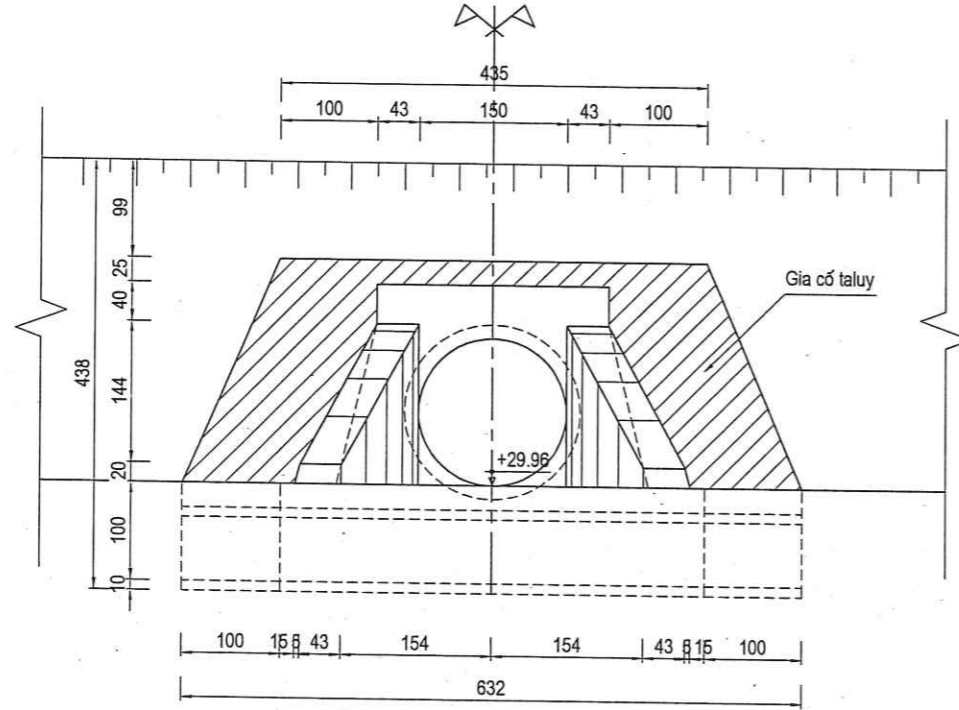
DỰ ÁN:
**NÂNG CẤP, CẢI TẠO ĐƯỜNG TỪ GIÁP XÃ QUẢNG ĐỨC VÀO XÓM MAI ĐỘC
THÔN QUẢNG NGHĨA 5, XÃ HẢI NINH**
ĐỊA ĐIỂM: XÓM MAI ĐỘC, XÃ HẢI NINH
BƯỚC: BÁO CÁO KINH TẾ KỸ THUẬT

THỰC HIỆN	TRẦN XUÂN HUỲNH
KIỂM TRA	PHẠM TUYẾN HUẤN
CHỦ TRÌ THIẾT KẾ	NGUYỄN VĂN BIÊN
CHỦ NHIỆM DỰ ÁN	NGUYỄN XUÂN QUANG
KCS CÔNG TY	NGUYỄN ĐỨC MINH

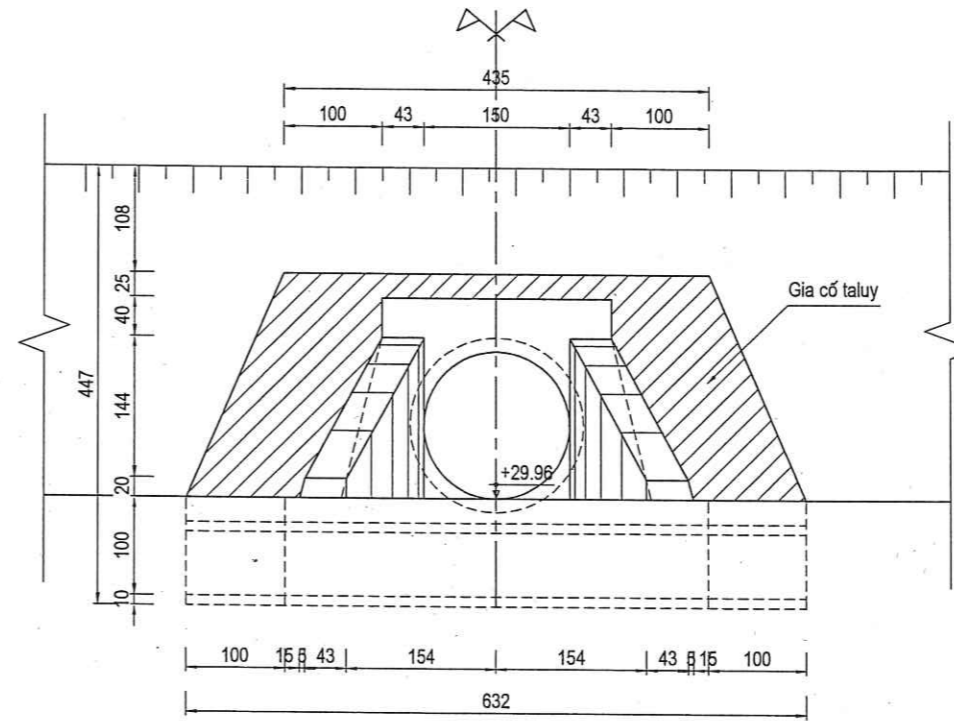


BỐ TRÍ CHUNG CỐNG TRÒN D=1.5M LÝ TRÌNH KMO+445.89M	
TỶ LỆ BẢN VẼ: 1/100	BẢN VẼ SỐ: 1/2
LẦN XUẤT BẢN: 01	MÃ SỐ SẢN PHẨM: HDTV/2026/...
LẦN CHỈNH SỬA: -	

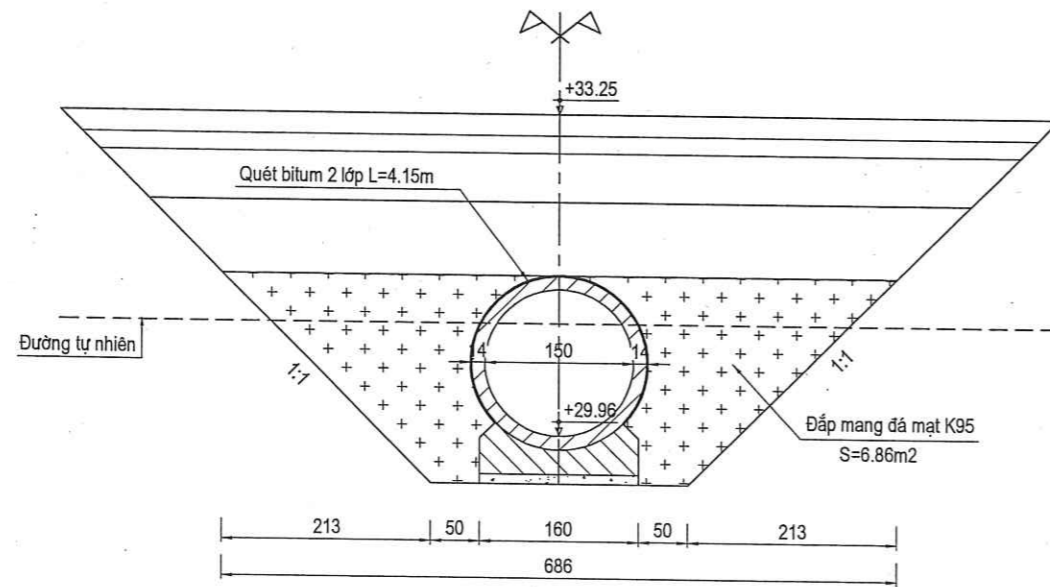
CHÍNH DIỆN THƯỢNG LƯU CỐNG (TỶ LỆ: 1/75)



CHÍNH DIỆN HẠ LƯU CỐNG (TỶ LỆ: 1/75)



MẶT CẮT NGANG CỐNG (TỶ LỆ: 1/75)



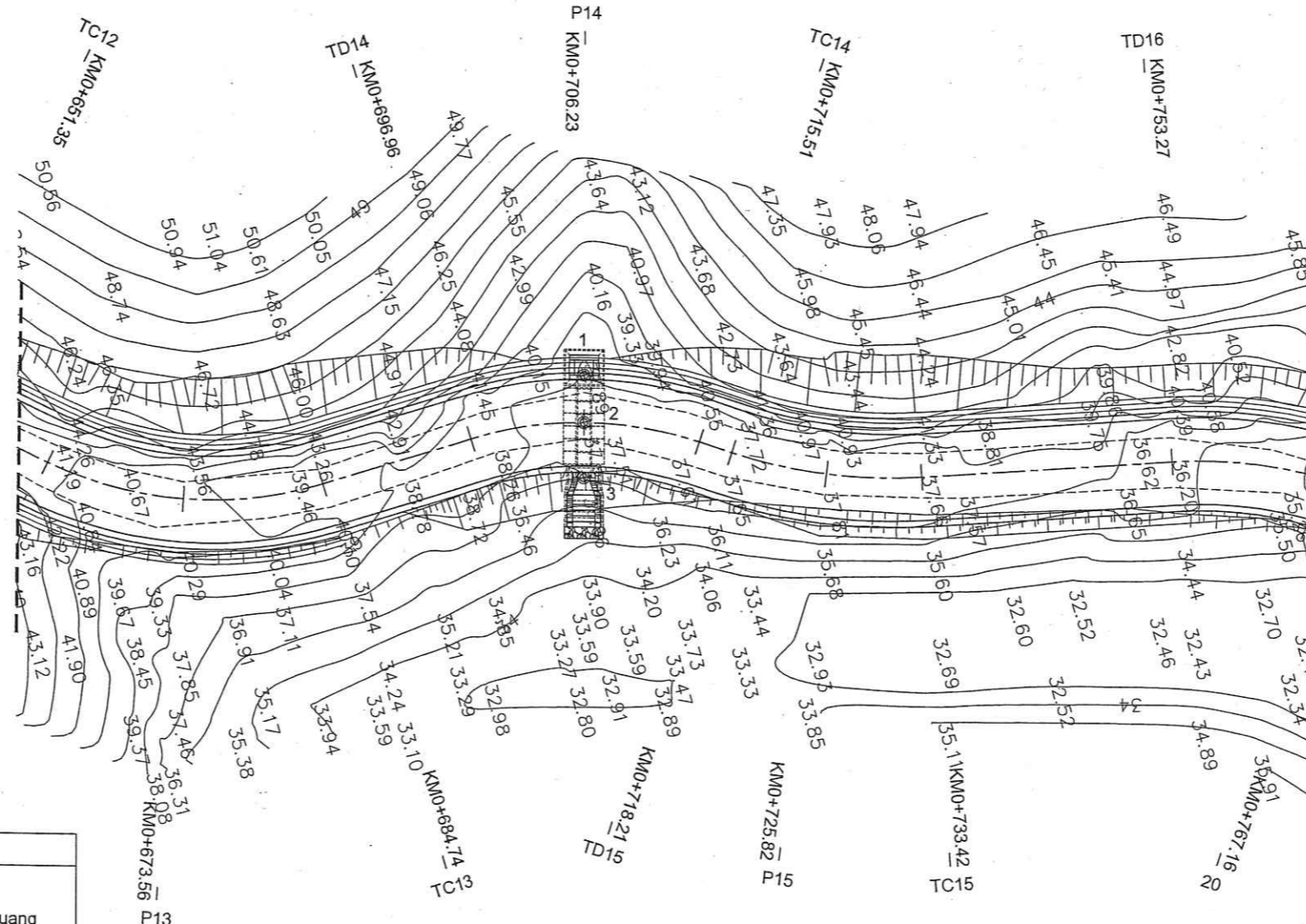
THUYẾT MINH:

- Cấu tạo ống cống, mỗi nối xem bản vẽ riêng, tải trọng thiết kế ống cống HL93.
- ống cống dùng bê tông cốt thép theo TCVN9113-2012.
- Chiều dài cống đã kê đến mỗi nối giữa các ống cống.
- Thủy văn: Cống thoát nước lưu vực.
- Kích thước ghi trong bản vẽ là cm, cao độ là m.
- Đào móng cống từ cao độ đáy đào khuôn đến cao độ thiết kế, nếu thấy có vấn đề gì khác đồ án thi báo cho TVGS và TVTK để cùng giải quyết.

DESKTOP-SUNOKI\Admin - C:\V\CÔNG VIỆC\2025\MONG CẢM HẠ ĐỐC (CƠNG NGHỆ DƯƠNG) (Cùng mạng đường) - Layout - Mar 18, 2026 - 12:01 PM

<p>ỦY BAN NHÂN DÂN XÃ HẢI NINH TRUNG TÂM CUNG ỨNG DỊCH VỤ</p> <p>CÔNG TY CP XÂY DỰNG VÀ TƯ VẤN GIAO THÔNG QUẢNG NINH Địa chỉ: Tổ 5, khu 1, phường Bãi Cháy, thành phố Hạ Long E-mail: Tuvanquangninh@gmail.com</p>	<p>DỰ ÁN: NÂNG CẤP, CẢI TẠO ĐƯỜNG TỪ GIÁP XÃ QUẢNG ĐỨC VÀO XÓM MAI ĐỘC THÔN QUẢNG NGHĨA 5, XÃ HẢI NINH</p> <p>ĐỊA ĐIỂM: XÓM MAI ĐỘC, XÃ HẢI NINH BƯỞC: BÁO CÁO KINH TẾ KỸ THUẬT</p>	<table border="1"> <tr> <td>THỰC HIỆN</td> <td>TRẦN XUÂN HUỖNH</td> <td></td> </tr> <tr> <td>KIỂM TRA</td> <td>PHẠM TUYẾN HUẤN</td> <td></td> </tr> <tr> <td>CHỦ TRÌ THIẾT KẾ</td> <td>NGUYỄN VĂN BIÊN</td> <td></td> </tr> <tr> <td>CHỦ NHIỆM DỰ ÁN</td> <td>NGUYỄN XUÂN QUANG</td> <td></td> </tr> <tr> <td>KCS CÔNG TY</td> <td>NGUYỄN ĐỨC MINH</td> <td></td> </tr> </table>	THỰC HIỆN	TRẦN XUÂN HUỖNH		KIỂM TRA	PHẠM TUYẾN HUẤN		CHỦ TRÌ THIẾT KẾ	NGUYỄN VĂN BIÊN		CHỦ NHIỆM DỰ ÁN	NGUYỄN XUÂN QUANG		KCS CÔNG TY	NGUYỄN ĐỨC MINH		<p>NGÀY ... THÁNG ... NĂM 2026</p> <p>CÔNG TY CỔ PHẦN XÂY DỰNG VÀ TƯ VẤN GIAO THÔNG QUẢNG NINH</p> <p>CỔ PHẦN GIÁM ĐỐC</p> <p>XÂY DỰNG VÀ TƯ VẤN GIAO THÔNG QUẢNG NINH</p> <p>ĐANG ĐỨC CƯƠNG</p>	<p>BỐ TRÍ CHUNG CỐNG TRÒN D=1.5M LÝ TRÌNH KMO+445.89M</p> <table border="1"> <tr> <td>TỶ LỆ BẢN VẼ:</td> <td>1/75</td> <td>BẢN VẼ SỐ:</td> <td>2/2</td> </tr> <tr> <td>LẦN XUẤT BẢN:</td> <td>01</td> <td>MÃ SỐ SẢN PHẨM:</td> <td>HBTV/2026/...</td> </tr> <tr> <td>LẦN CHỈNH SỬA:</td> <td>-</td> <td></td> <td></td> </tr> </table>	TỶ LỆ BẢN VẼ:	1/75	BẢN VẼ SỐ:	2/2	LẦN XUẤT BẢN:	01	MÃ SỐ SẢN PHẨM:	HBTV/2026/...	LẦN CHỈNH SỬA:	-		
THỰC HIỆN	TRẦN XUÂN HUỖNH																														
KIỂM TRA	PHẠM TUYẾN HUẤN																														
CHỦ TRÌ THIẾT KẾ	NGUYỄN VĂN BIÊN																														
CHỦ NHIỆM DỰ ÁN	NGUYỄN XUÂN QUANG																														
KCS CÔNG TY	NGUYỄN ĐỨC MINH																														
TỶ LỆ BẢN VẼ:	1/75	BẢN VẼ SỐ:	2/2																												
LẦN XUẤT BẢN:	01	MÃ SỐ SẢN PHẨM:	HBTV/2026/...																												
LẦN CHỈNH SỬA:	-																														

TK LÀM MỚI CỐNG HỘP KĐ: 1.0X1.0M
LT: KM0+706.23M



BẢNG TỌA ĐỘ ĐỊNH VỊ TIM CỐNG

Số hiệu điểm	Tọa độ	
	X	Y
1	2384012.055	499755.066
2	2384011.037	499758.671
3	2384009.841	499762.904

GHI CHÚ:

	Nhà cấp 4		ống nước		Cột điện
	Nhà tầng		Cây		Cột cáp quang
	Nhà tạm		Cột đèn		Biển báo
	Tường rào		Cổng		Mốc đường chuyển
	Cột điện cao thế		Cáp quang		Ao hồ
	Giếng		Taluy đắp		Bờ đất
	Nghĩa địa		Ruộng		
	Sông, mương đất				

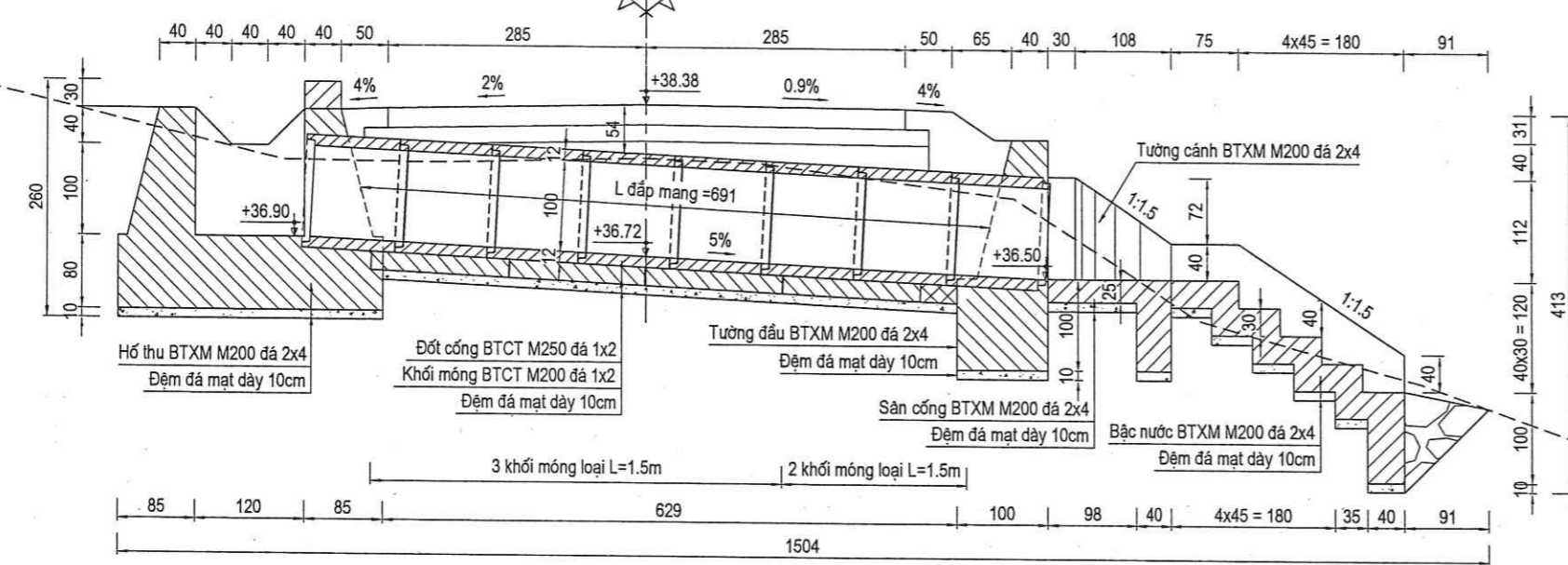


HETXOP-SUNACKY - B: 10:00NG - 12:00NG MONG CHAMAI DOC (com Thai Xe LONG NGANG DUONG) (LƯU Ý) - Layout1 - 18.10.2026 - 12:14 PM

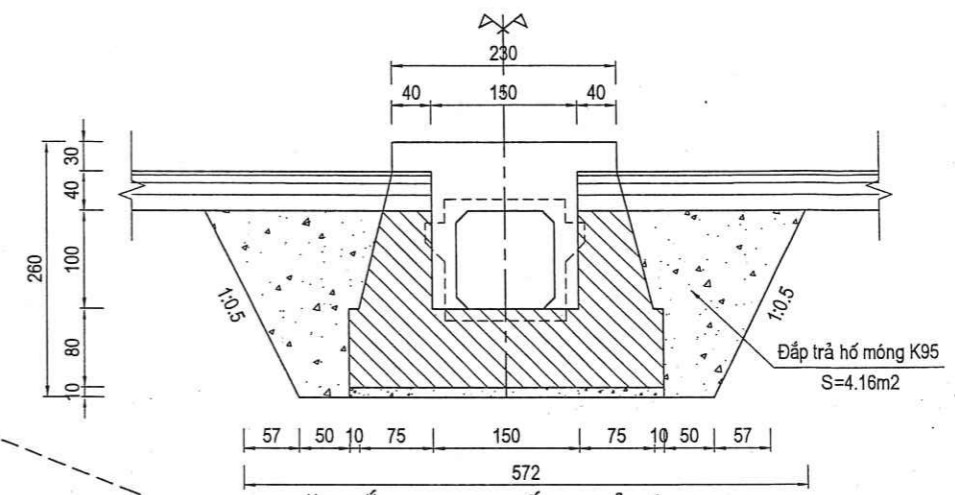
ỦY BAN NHÂN DÂN XÃ HẢI NINH TRUNG TÂM CUNG ỨNG DỊCH VỤ CÔNG TY CP XÂY DỰNG VÀ TƯ VẤN GIAO THÔNG QUẢNG NINH Địa chỉ: Tổ 5, khu 1, phường Bãi Cháy, thành phố Hạ Long E-mail: Tuvanquangninh@gmail.com	DỰ ÁN: NÂNG CẤP, CẢI TẠO ĐƯỜNG TỪ GIÁP XÃ QUẢNG ĐỨC VÀO XÓM MAI ĐỌC THÔN QUẢNG NGHĨA 5, XÃ HẢI NINH ĐỊA ĐIỂM: XÓM MAI ĐỌC, XÃ HẢI NINH BƯỚC: BÁO CÁO KINH TẾ KỸ THUẬT	<table border="1" style="width: 100%;"> <tr> <td>THỰC HIỆN</td> <td>TRẦN XUÂN HUỖNH</td> <td></td> </tr> <tr> <td>KIỂM TRA</td> <td>PHẠM TUYẾN HUẤN</td> <td></td> </tr> <tr> <td>CHỦ TRÌ THIẾT KẾ</td> <td>NGUYỄN VĂN BIÊN</td> <td></td> </tr> <tr> <td>CHỦ NHIỆM DỰ ÁN</td> <td>NGUYỄN XUÂN QUANG</td> <td></td> </tr> <tr> <td>KCS CÔNG TY</td> <td>NGUYỄN ĐỨC MINH</td> <td></td> </tr> </table>	THỰC HIỆN	TRẦN XUÂN HUỖNH		KIỂM TRA	PHẠM TUYẾN HUẤN		CHỦ TRÌ THIẾT KẾ	NGUYỄN VĂN BIÊN		CHỦ NHIỆM DỰ ÁN	NGUYỄN XUÂN QUANG		KCS CÔNG TY	NGUYỄN ĐỨC MINH			<table border="1" style="width: 100%;"> <tr> <td colspan="2" style="text-align: center;">BÌNH ĐỒ VỊ TRÍ CỐNG HỘP</td> </tr> <tr> <td colspan="2" style="text-align: center;">1.0X1.0M LÝ TRÌNH KM0+706.23M</td> </tr> <tr> <td>TỶ LỆ BẢN VẼ: 1/500</td> <td>BẢN VẼ SỐ: 01/01</td> </tr> <tr> <td>LẦN XUẤT BẢN: 01</td> <td>MÃ SỐ SẢN PHẨM: HBT/2026/...</td> </tr> <tr> <td>LẦN CHỈNH SỬA: -</td> <td></td> </tr> </table>	BÌNH ĐỒ VỊ TRÍ CỐNG HỘP		1.0X1.0M LÝ TRÌNH KM0+706.23M		TỶ LỆ BẢN VẼ: 1/500	BẢN VẼ SỐ: 01/01	LẦN XUẤT BẢN: 01	MÃ SỐ SẢN PHẨM: HBT/2026/...	LẦN CHỈNH SỬA: -	
THỰC HIỆN	TRẦN XUÂN HUỖNH																												
KIỂM TRA	PHẠM TUYẾN HUẤN																												
CHỦ TRÌ THIẾT KẾ	NGUYỄN VĂN BIÊN																												
CHỦ NHIỆM DỰ ÁN	NGUYỄN XUÂN QUANG																												
KCS CÔNG TY	NGUYỄN ĐỨC MINH																												
BÌNH ĐỒ VỊ TRÍ CỐNG HỘP																													
1.0X1.0M LÝ TRÌNH KM0+706.23M																													
TỶ LỆ BẢN VẼ: 1/500	BẢN VẼ SỐ: 01/01																												
LẦN XUẤT BẢN: 01	MÃ SỐ SẢN PHẨM: HBT/2026/...																												
LẦN CHỈNH SỬA: -																													

D:\XTP-SUB\K\K\ - C:\QLONG\ME\2025\MUNG\CAI\TAP\DUOC\Com\Thiet\ke\CONG\NGANG\DUONG\Cong\ngang\duong\chng - Layout1 - Mar 18, 2025 - 12:01 PM

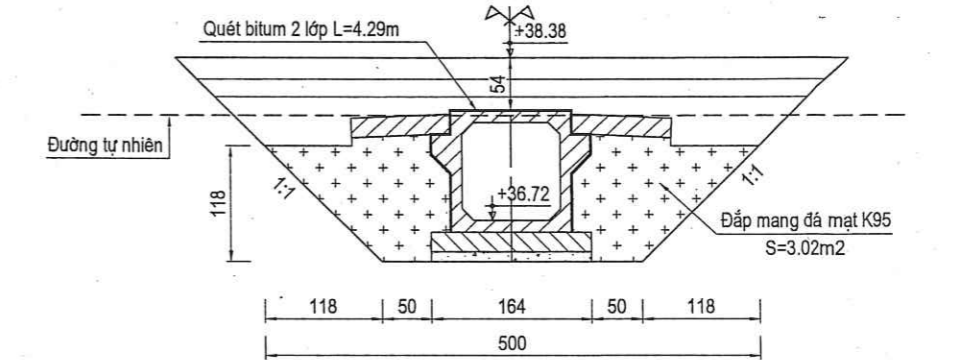
THƯỢNG LƯU **MẶT CẮT DỌC CỐNG (TỶ LỆ: 1/75)** HẠ LƯU



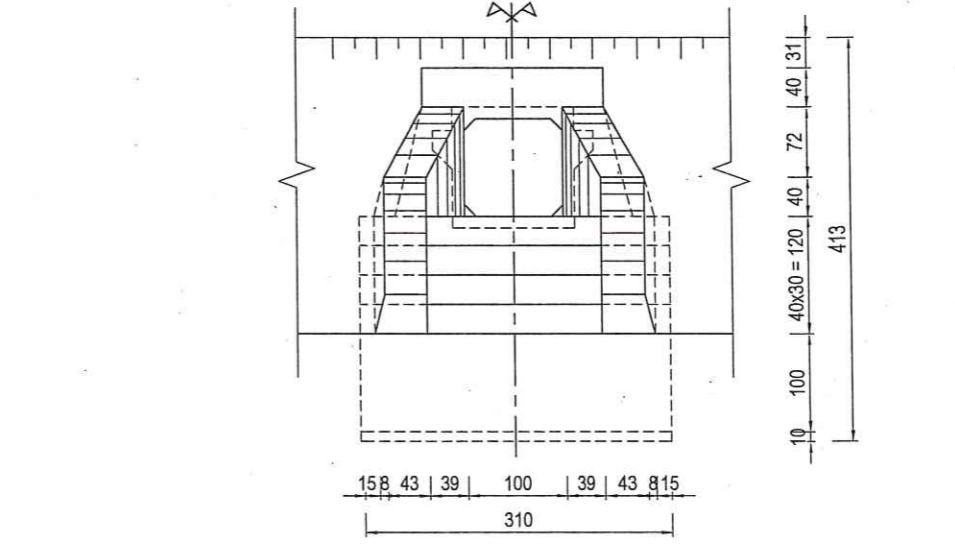
CHÍNH DIỆN THƯỢNG LƯU (TỶ LỆ: 1/75)



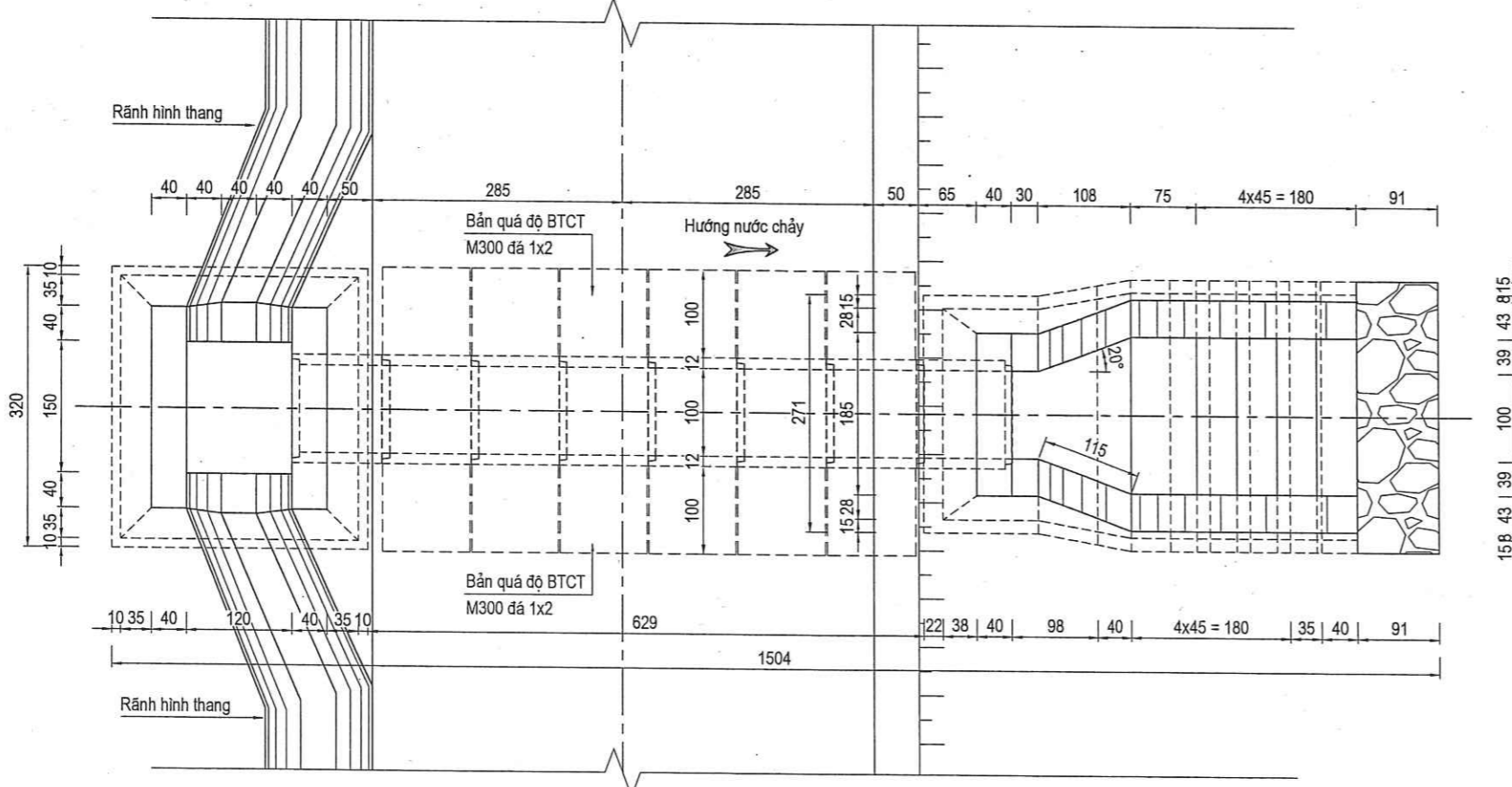
MẶT CẮT NGANG CỐNG (TỶ LỆ: 1/75)



CHÍNH DIỆN THƯỢNG LƯU (TỶ LỆ: 1/75)

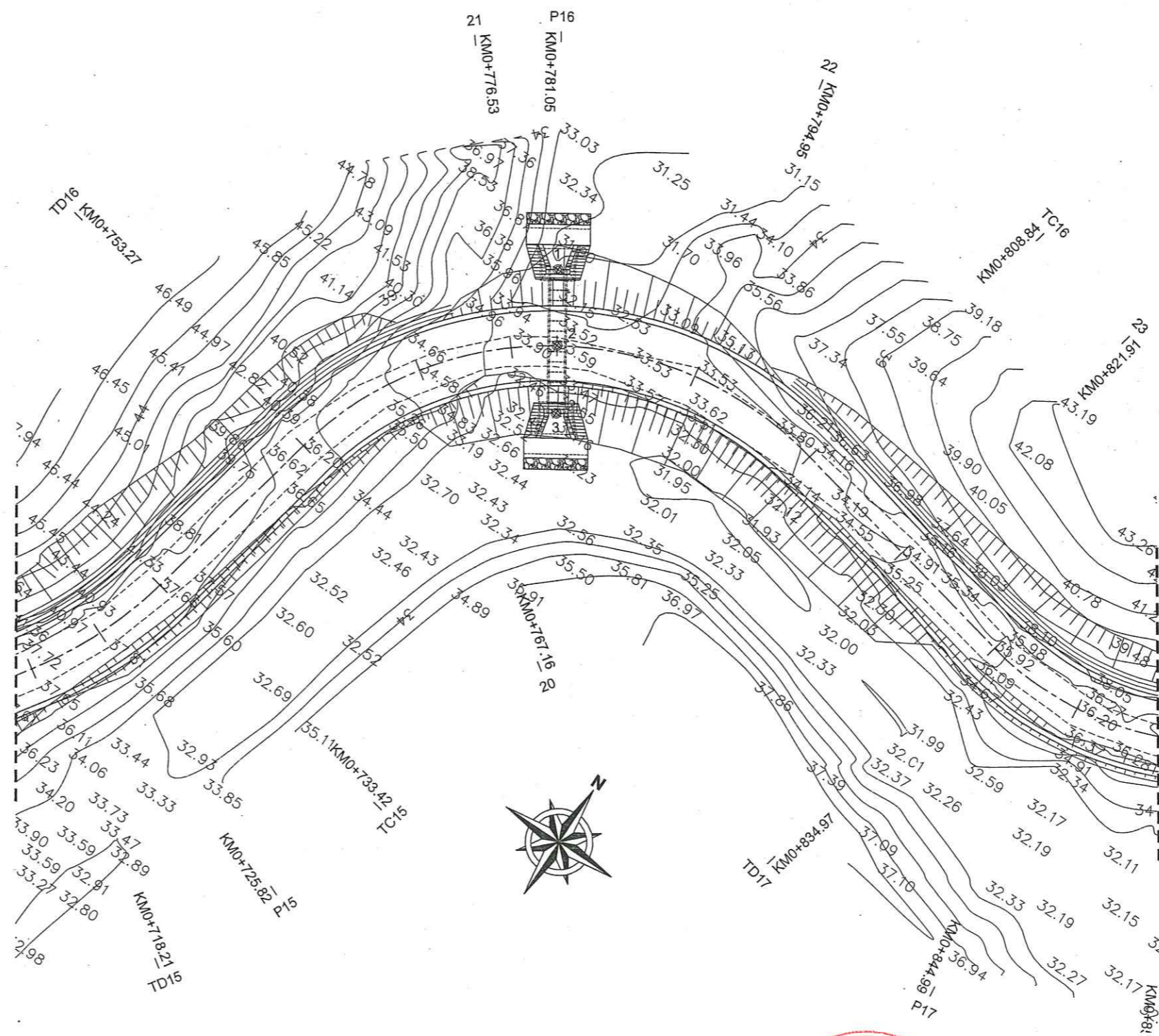


THƯỢNG LƯU **MẶT BẰNG CỐNG (TỶ LỆ: 1/75)** HẠ LƯU



ỦY BAN NHÂN DÂN XÃ HẢI NINH TRUNG TÂM CUNG ỨNG DỊCH VỤ CÔNG TY CP XÂY DỰNG VÀ TƯ VẤN GIAO THÔNG QUẢNG NINH Địa chỉ: Tổ 5, khu 1, phường Bãi Cháy, thành phố Hạ Long E-mail: Tuvanquangninh@gmail.com	DỰ ÁN: NÂNG CẤP, CẢI TẠO ĐƯỜNG TỪ GIÁP XÃ QUẢNG ĐỨC VÀO XÓM MAI ĐỘC THÔN QUẢNG NGHĨA 5, XÃ HẢI NINH ĐỊA ĐIỂM: XÓM MAI ĐỘC, XÃ HẢI NINH BƯỚC: BÁO CÁO KINH TẾ KỸ THUẬT	THỰC HIỆN: TRẦN XUÂN HUỶNH		BỐ TRÍ CHUNG CỐNG HỘP BXH=1.0X1.0M LÝ TRÌNH KMO+706.23M
		KIỂM TRA: PHẠM TUYẾN HUẤN CHỦ TRÌ THIẾT KẾ: NGUYỄN VĂN BIÊN CHỦ NHIỆM DỰ ÁN: NGUYỄN XUÂN QUANG KCS CÔNG TY: NGUYỄN ĐỨC MINH		

TK LÀM MỚI CỐNG TRÒN KØ: D150
LT: KM0+781.05M



BẢNG TỌA ĐỘ ĐỊNH VỊ TÌM CỐNG

Số hiệu điểm	Tọa độ	
	X	Y
1	2384083.701	499785.103
2	2384077.389	499789.170
3	2384071.778	499792.786

GHI CHÚ:

	Nhà cấp 4		ống nước		Cột điện
	Nhà tầng		Cây		Cột cáp quang
	Nhà tạm		Cột đèn		Biển báo
	Tường rào		Cống		Mốc đường chuyển
	Cột điện cao thế		Cáp quang		Ao hồ
	Giếng		Taluy đắp		Bờ đất
	Nghĩa địa		Ruộng		
	Sông, mương đất				

ỦY BAN NHÂN DÂN XÃ HẢI NINH
TRUNG TÂM CUNG ỨNG DỊCH VỤ

CÔNG TY CP XÂY DỰNG VÀ TƯ VẤN GIAO THÔNG QUẢNG NINH
Địa chỉ: Tổ 5, khu 1, phường Bãi Cháy, thành phố Hạ Long
E-mail: Tuvanquangninh@gmail.com

DỰ ÁN:
**NÂNG CẤP, CẢI TẠO ĐƯỜNG TỪ GIÁP XÃ QUẢNG ĐỨC VÀO XÓM MAI ĐỘC
THÔN QUẢNG NGHĨA 5, XÃ HẢI NINH**

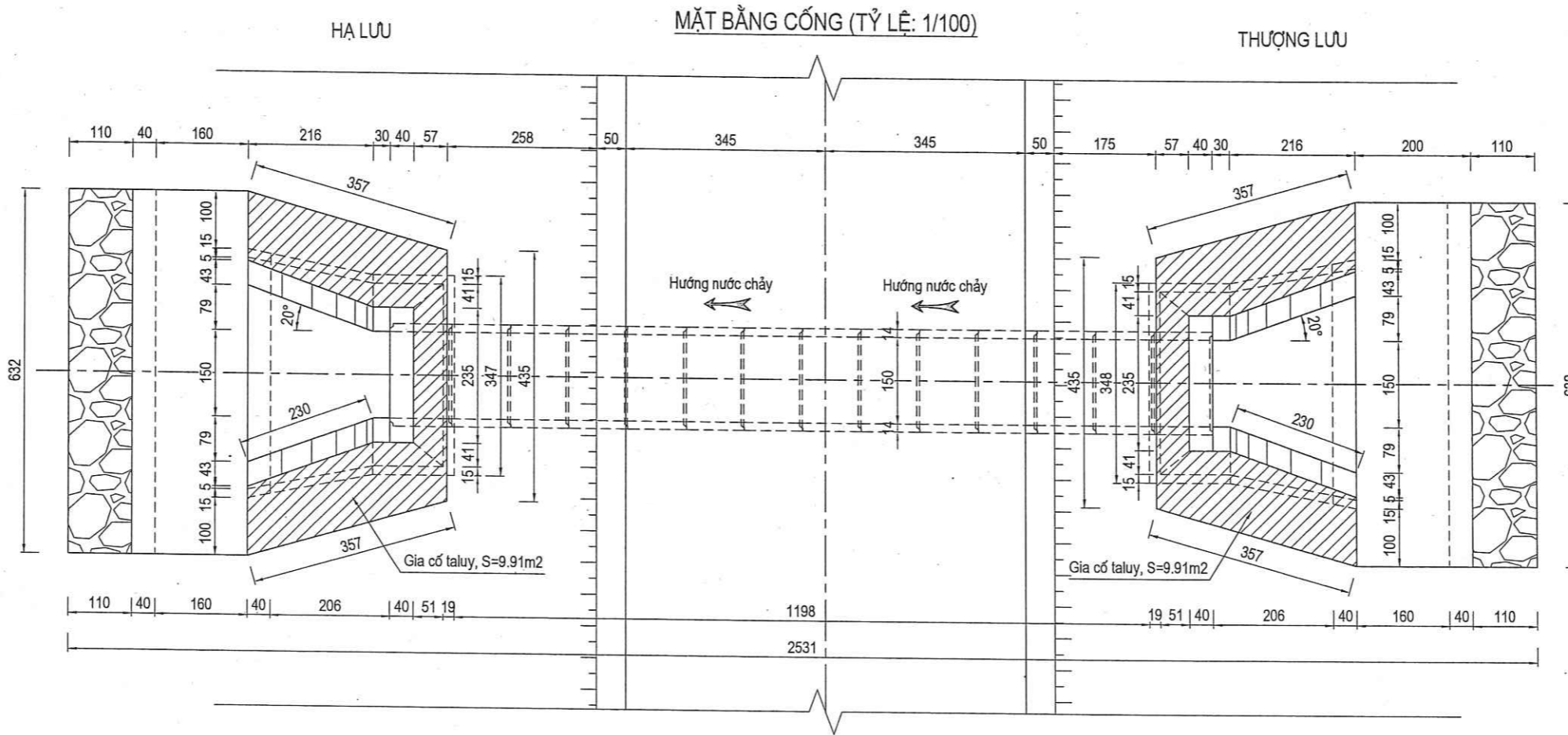
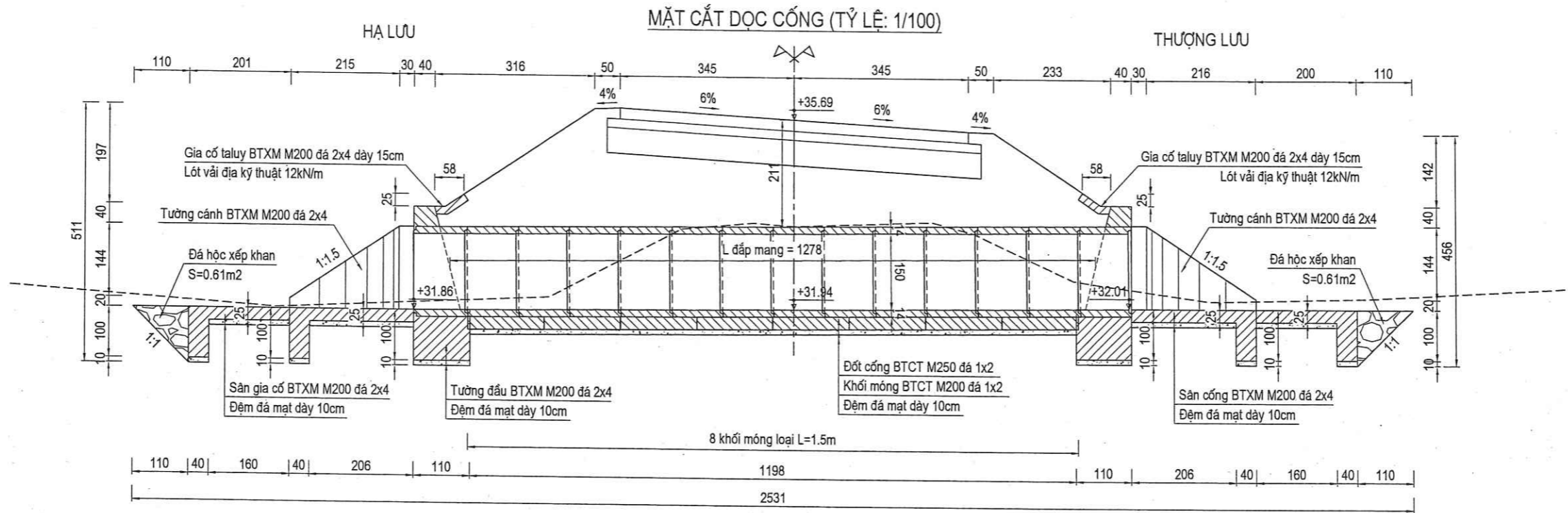
ĐỊA ĐIỂM: XÓM MAI ĐỘC, XÃ HẢI NINH
BƯỚC: BÁO CÁO KINH TẾ KỸ THUẬT

THỰC HIỆN	TRẦN XUÂN HUỖNH	
KIỂM TRA	PHẠM TUYẾN HUẤN	
CHỦ TRÌ THIẾT KẾ	NGUYỄN VĂN BIÊN	
CHỦ NHIỆM DỰ ÁN	NGUYỄN XUÂN QUANG	
KCS CÔNG TY	NGUYỄN ĐỨC MINH	



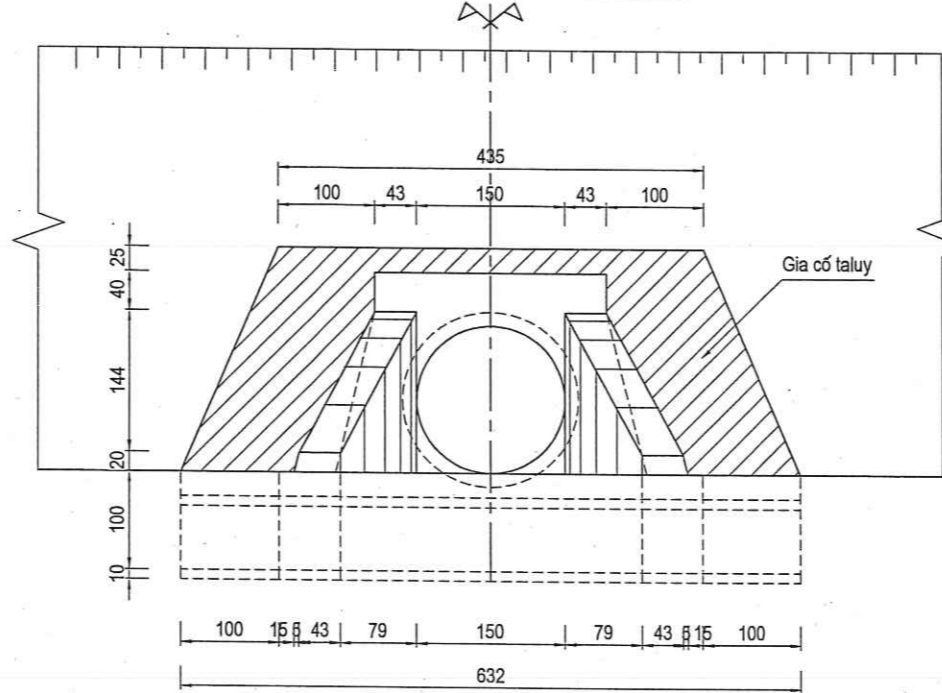
BÌNH ĐỒ VỊ TRÍ CỐNG TRÒN D150 LÝ TRÌNH KM0+781.05M	
TỶ LỆ BẢN VẼ: 1/500	BẢN VẼ SỐ: 01/01
LẦN XUẤT BẢN: 01	MÃ SỐ SẢN PHẨM: HDTV/2026/...
LẦN CHỈNH SỬA: -	

DESKTOP-56A3UC3 Admin - D:\CÔNG VIỆC\2025\HANG CHAU DOC\Com Thiet ke\CONG HOANG QUANG\Cong ngay_duong.dwg - Layout1 - Mar 18, 2026 - 12:01 PM

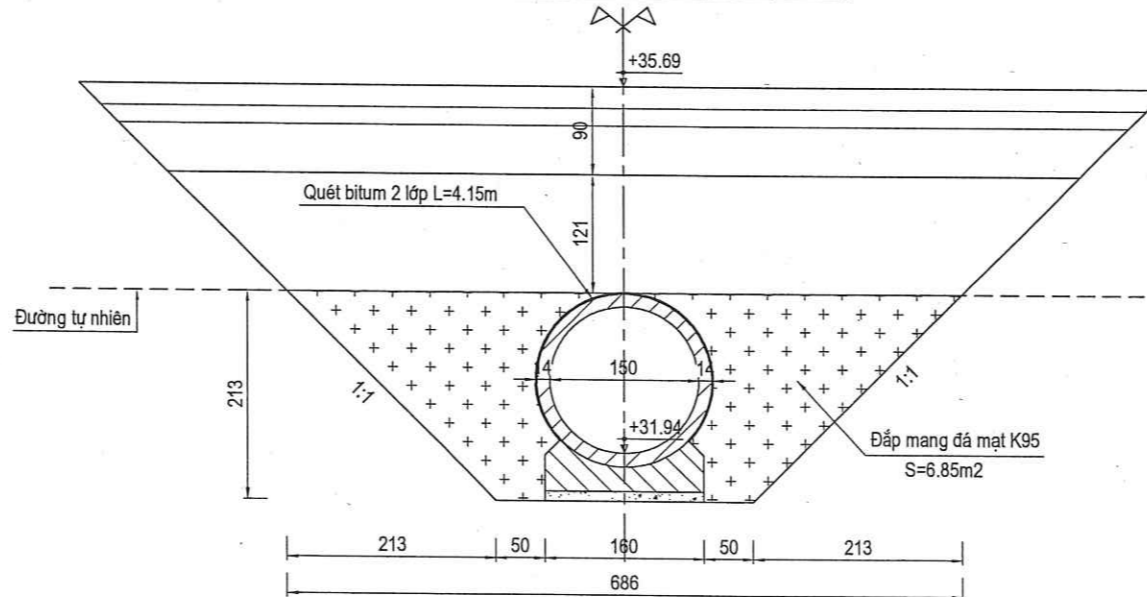


ỦY BAN NHÂN DÂN XÃ HẢI NINH TRUNG TÂM CUNG ỨNG DỊCH VỤ CÔNG TY CP XÂY DỰNG VÀ TƯ VẤN GIAO THÔNG QUẢNG NINH Địa chỉ: Tổ 5, Khu 1, phường Bãi Cháy, thành phố Hạ Long E-mail: Tuvanquangninh@gmail.com	DỰ ÁN: NÂNG CẤP, CẢI TẠO ĐƯỜNG TỪ GIÁP XÃ QUẢNG ĐỨC VÀO XÓM MAI ĐỐC THÔN QUẢNG NGHĨA 5, XÃ HẢI NINH ĐỊA ĐIỂM: XÓM MAI ĐỐC, XÃ HẢI NINH BƯỞC: BÁO CÁO KINH TẾ KỸ THUẬT	THỰC HIỆN: TRẦN XUÂN HUỲNH	NGÀY ... THÁNG ... NĂM 2026 CÔNG TY CỔ PHẦN XÂY DỰNG VÀ TƯ VẤN GIAO THÔNG QUẢNG NINH GIÁM ĐỐC	BỐ TRÍ CHUNG CỐNG TRÒN D=1.5M LỖ TRÌNH KMO+781.05M	
		KIỂM TRA: PHẠM TUYẾN HUẤN			
		KCS CÔNG TY: NGUYỄN ĐỨC MINH	ĐĂNG ĐỨC CƯƠNG	LẦN XUẤT BẢN: 01	MÃ SỐ SẢN PHẨM: HDTV/2026/...

CHÍNH DIỆN CỐNG (TỶ LỆ: 1/75)



MẶT CẮT NGANG CỐNG (TỶ LỆ: 1/75)



THUYẾT MINH:

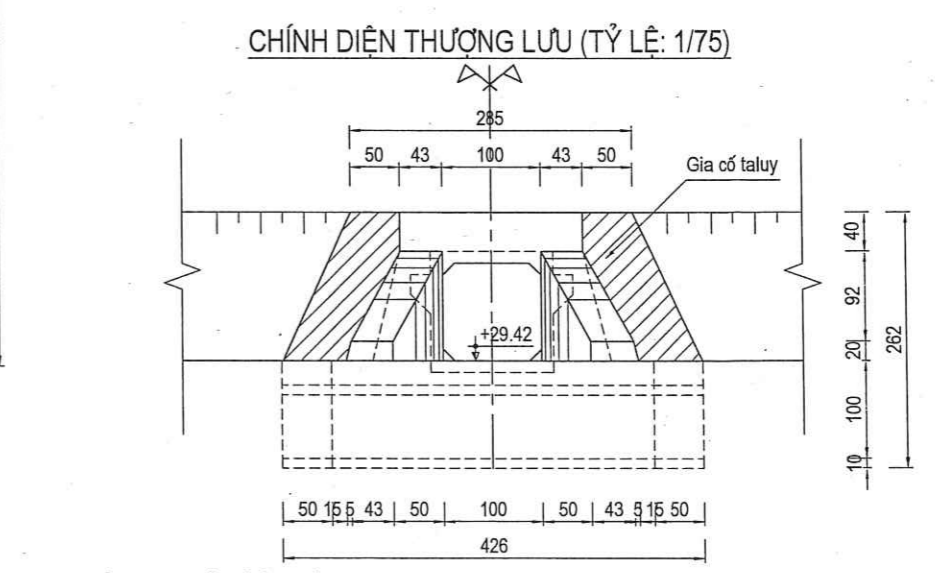
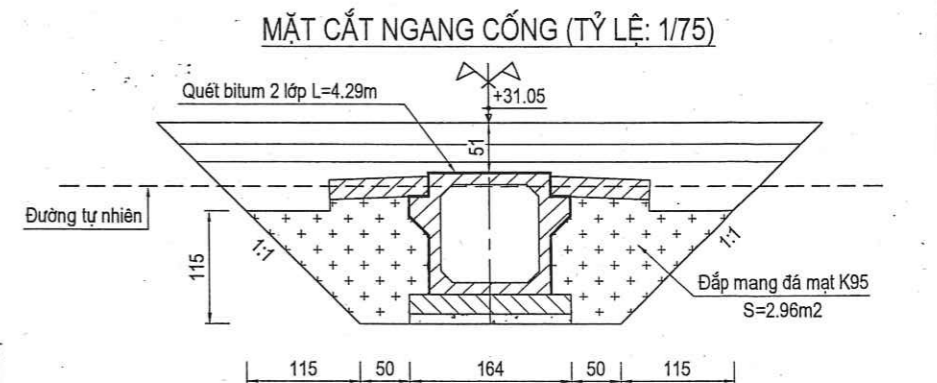
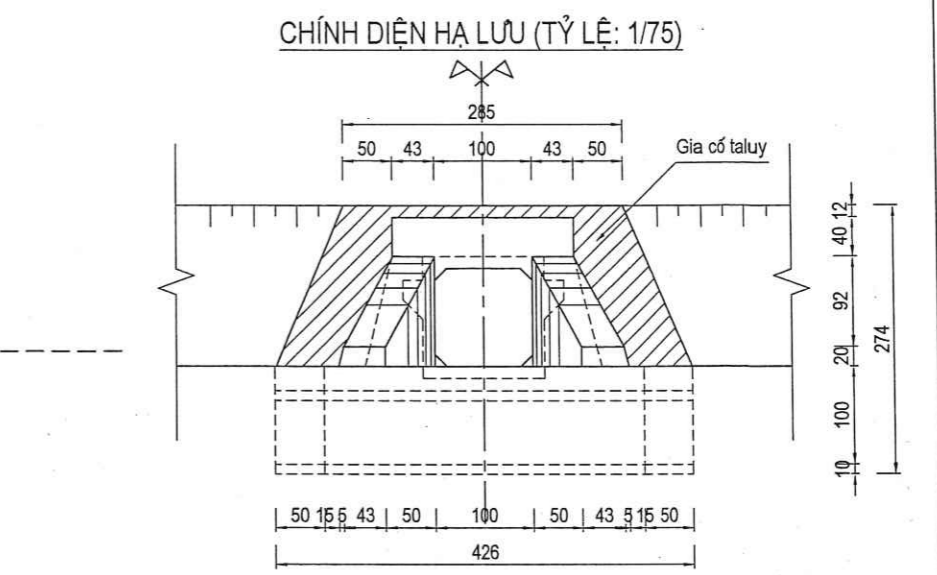
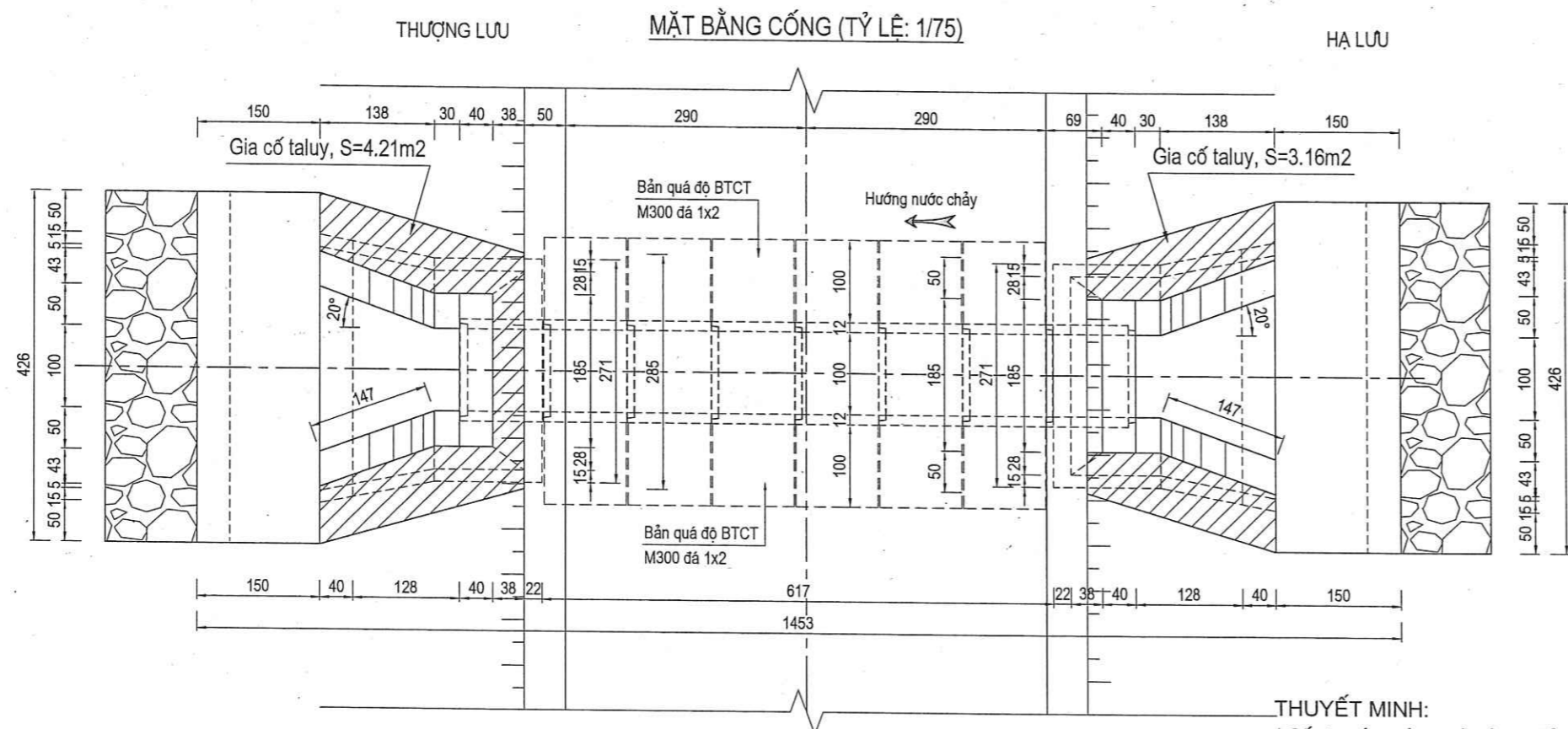
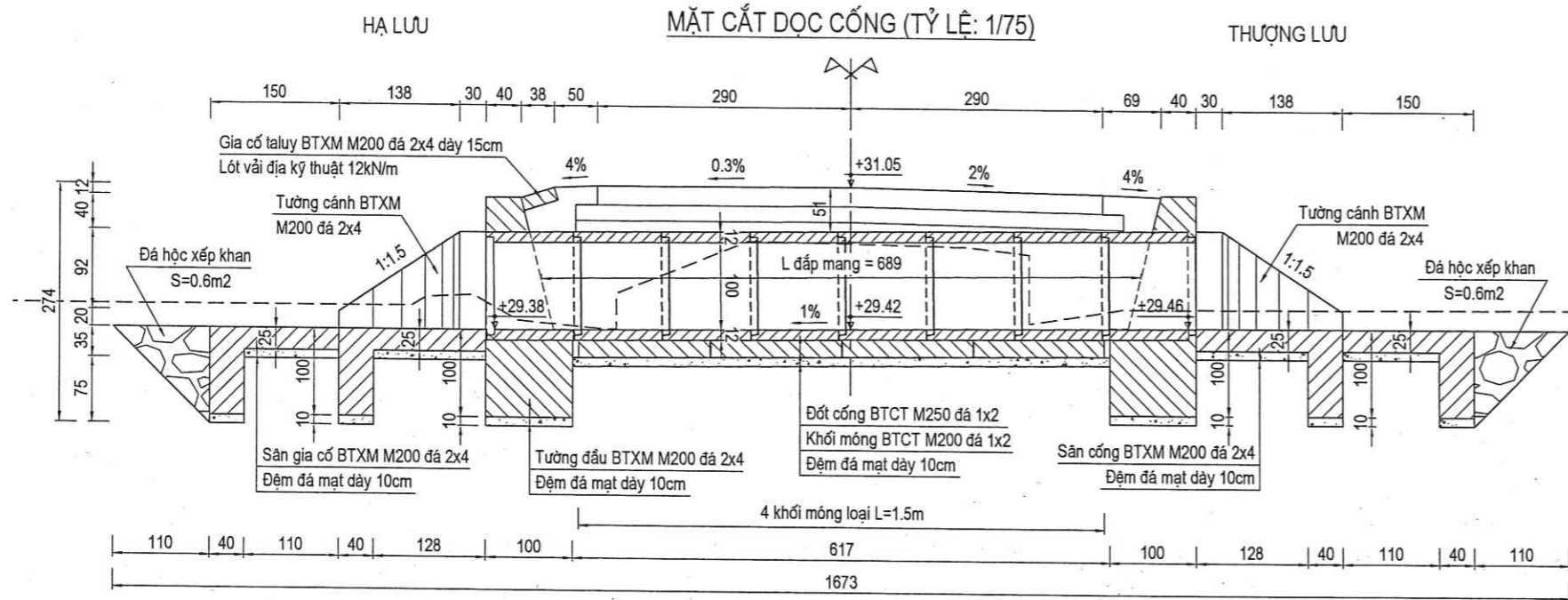
1. Cấu tạo ống cống, mối nối xem bản vẽ riêng, tải trọng thiết kế ống cống HL93.
2. Ống cống dùng bê tông cốt thép theo TCVN9113-2012.
3. Chiều dài cống đã kê đến mối nối giữa các ống cống.
4. Thủy văn: Cống thoát nước lưu vực.
5. Kích thước ghi trong bản vẽ là cm, cao độ là m.
6. Đào móng cống từ cao độ đáy đào khuôn đến cao độ thiết kế, nếu thấy có vấn đề gì khác đồ án thì báo cho TVGS và TVTK để cùng giải quyết.

D:\XP\05\BANKING\ADMIN\ - 05\05\2025\WEB\2025\BANKING\ADMIN\Thiet ke\CONG NGANG DUNGNG\Cong ngang dungng\Layout1 - Mar 18, 2025 - 12:01 PM

ỦY BAN NHÂN DÂN XÃ HẢI NINH TRUNG TÂM CUNG ỨNG DỊCH VỤ CÔNG TY CP XÂY DỰNG VÀ TƯ VẤN GIAO THÔNG QUẢNG NINH Địa chỉ: Tổ 5, khu 1, phường Bãi Cháy, thành phố Hạ Long E-mail: Tuvanquangninh@gmail.com	DỰ ÁN: NÂNG CẤP, CẢI TẠO ĐƯỜNG TỪ GIÁP XÃ QUẢNG ĐỨC VÀO XÓM MAI ĐỘC THÔN QUẢNG NGHĨA 5, XÃ HẢI NINH ĐỊA ĐIỂM: XÓM MAI ĐỘC, XÃ HẢI NINH BƯỚC: BÁO CÁO KINH TẾ KỸ THUẬT	THỰC HIỆN: TRẦN XUÂN HUỲNH	NGÀY: ... THÁNG ... NĂM 2026 CÔNG TY CỔ PHẦN XÂY DỰNG VÀ TƯ VẤN GIAO THÔNG QUẢNG NINH GIÁM ĐỐC	BỐ TRÍ CHUNG CỐNG TRÒN D=1.5M LÝ TRÌNH KMO+781.05M	
		KIỂM TRA: PHẠM TUYẾN HUẤN		CHỦ TRÌ THIẾT KẾ: NGUYỄN VĂN BIÊN	LẦN XUẤT BẢN: 01 LẦN CHỈNH SỬA: -
		CHỦ NHIỆM DỰ ÁN: NGUYỄN XUÂN QUANG	XÂY DỰNG VÀ TƯ VẤN GIAO THÔNG QUẢNG NINH ĐĂNG ĐỨC QUƯƠNG		
		KCS CÔNG TY: NGUYỄN ĐỨC MINH			



DESKTOP-SUNUKA1 - P:\CÔNG VIỆC\2025\CÔNG THIỆT LƯU (CÔNG NGHỆ ĐƯỜNG) (Công nghệ đường) - Layout1 - Mar 18, 2026 - 12:01 PM



- THUYẾT MINH:**
- Cấu tạo ống cống, mỗi nối xem bản vẽ riêng, tải trọng thiết kế ống cống HL93.
 - Ống cống dùng bê tông cốt thép theo TCVN9113-2012.
 - Chiều dài cống đã kê đến mối nối giữa các ống cống.
 - Thủy văn: Cống thoát nước lưu vực.
 - Kích thước ghi trong bản vẽ là cm, cao độ là m.
 - Đào móng cống từ cao độ đáy đào khuôn đến cao độ thiết kế, nếu thấy có vấn đề gì khác đồ án thì báo cho TVGS và TVTK để cùng giải quyết.

ỦY BAN NHÂN DÂN XÃ HẢI NINH
 TRUNG TÂM CUNG ỨNG DỊCH VỤ
CÔNG TY CP XÂY DỰNG VÀ TƯ VẤN GIAO THÔNG QUẢNG NINH
 Địa chỉ: Tổ 5, khu 1, phường Bãi Cháy, thành phố Hạ Long
 E-mail: Tuvanquangninh@gmail.com

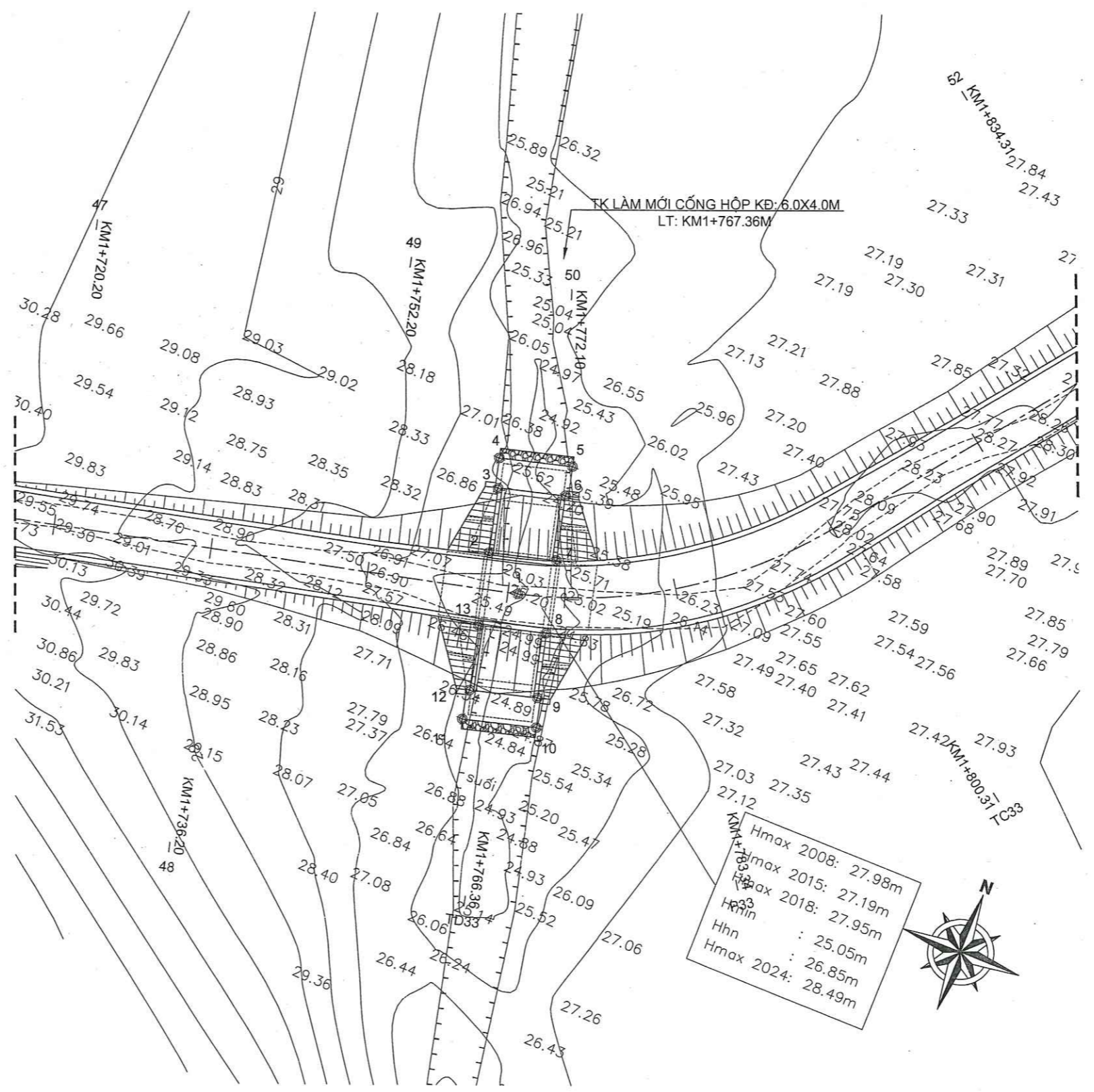
DỰ ÁN:
NÂNG CẤP, CẢI TẠO ĐƯỜNG TỪ GIÁP XÃ QUẢNG ĐỨC VÀO XÓM MAI ĐỌC
THÔN QUẢNG NGHĨA 5, XÃ HẢI NINH
 ĐỊA ĐIỂM: XÓM MAI ĐỌC, XÃ HẢI NINH
 BƯỞC: BÁO CÁO KINH TẾ KỸ THUẬT

THỰC HIỆN	TRẦN XUÂN HUỲNH	
KIỂM TRA	PHẠM TUYẾN HUẤN	
CHỦ TRÌ THIẾT KẾ	NGUYỄN VĂN BIÊN	
CHỦ NHIỆM DỰ ÁN	NGUYỄN XUÂN QUANG	
KCS CÔNG TY	NGUYỄN ĐỨC MINH	

NGÀY ... THÁNG ... NĂM 2026
CÔNG TY CỔ PHẦN XÂY DỰNG VÀ TƯ VẤN GIAO THÔNG QUẢNG NINH
CÓ PHÂN
XÂY DỰNG VÀ TƯ VẤN GIAO THÔNG QUẢNG NINH
 ĐẢNG ĐỨC CƯỜNG

BỒ TRÍ CHUNG CỐNG HỘP BXH=1.0X1.0M
LÝ TRÌNH KM1+209.67M
 TỶ LỆ BẢN VẼ: 1/75 BẢN VẼ SỐ: 1/1
 LẦN XUẤT BẢN: 01
 LẦN CHỈNH SỬA: - MÃ SỐ SẢN PHẨM: HBT/2026/...

DESKTOP-56400003 Admin - C:\D:\CÔNG VIỆC\2025\Hàng Cầm Mai Độc\Com Thại và Công Hoàng Hoàng\BVT\BVT.dwg - Layout1 - Mer 18/2/2025 - 12:14 PM



BẢNG TỌA ĐỘ ĐỊNH VỊ TIM CỐNG

Số hiệu điểm	Tọa độ	
	X	Y
1	2384054.972	500501.187
2	2384057.725	500496.989
3	2384064.089	500495.389
4	2384066.954	500494.360
5	2384068.966	500501.484
6	2384065.980	500501.946
7	2384059.539	500503.536
8	2384052.397	500505.340
9	2384045.996	500506.949
10	2384043.168	500507.970
11	2384041.156	500500.845
12	2384044.147	500500.403
13	2384050.548	500498.794

GHI CHÚ:

	Nhà cấp 4		ống nước		Cột điện
	Nhà tầng		Cây		Cột cáp quang
	Nhà tạm		Cột đèn		Biển báo
	Tường rào		Cổng		Mốc đường chuyên
	Cột điện cao thế		Cáp quang		Ao hồ
	Giếng		Taluy đắp		Bờ đất
	Nghĩa địa		Ruộng		
	Sông, mương đất				

Hmax 2008: 27.98m
 Hmax 2015: 27.19m
 Hmax 2018: 27.95m
 Hmin : 25.05m
 Hmax 2024: 28.49m



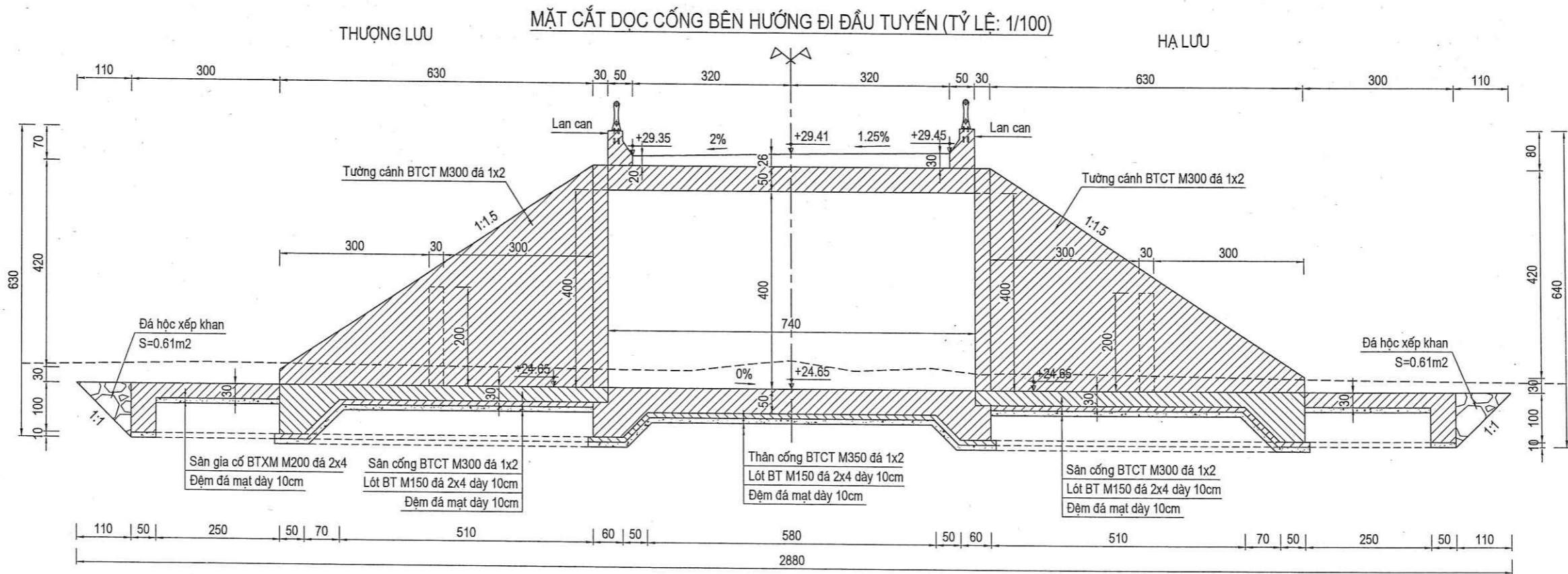
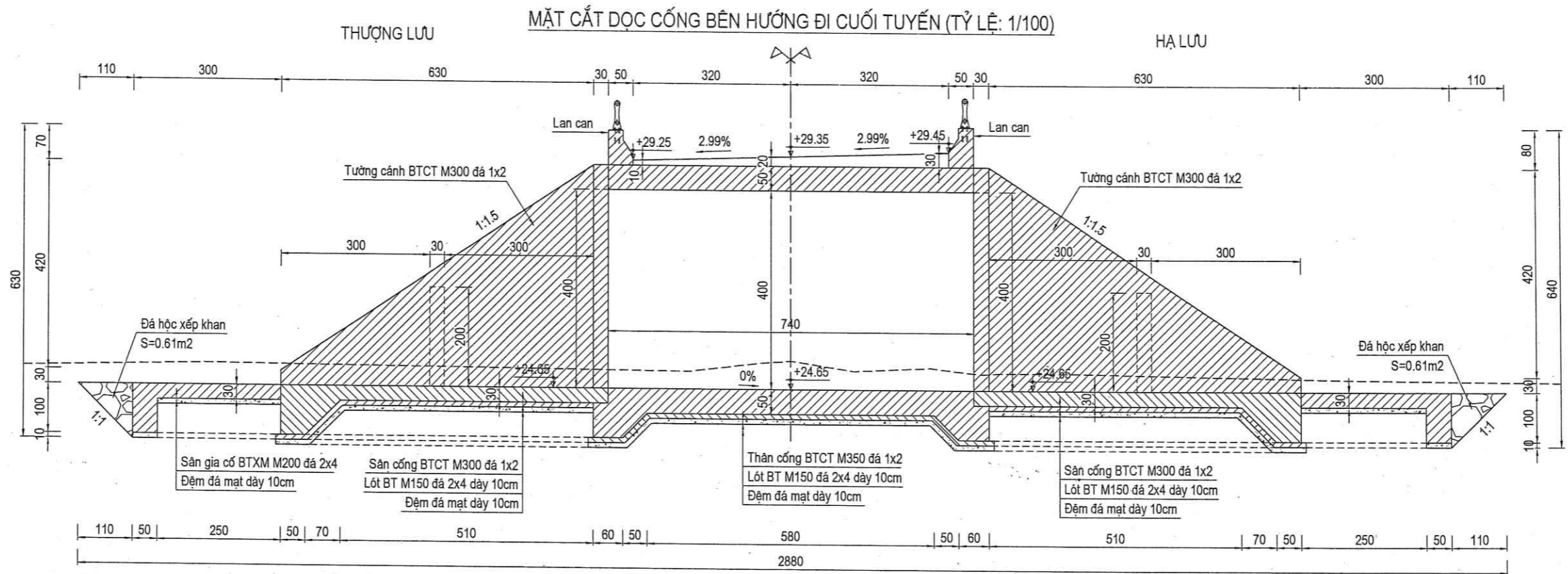
ỦY BAN NHÂN DÂN XÃ HẢI NINH
 TRUNG TÂM CUNG ỨNG DỊCH VỤ
CÔNG TY CP XÂY DỰNG VÀ TƯ VẤN GIAO THÔNG QUẢNG NINH
 Địa chỉ: Tổ 5, khu 1, phường Bãi Cháy, thành phố Hạ Long
 E-mail: Tuvanquangninh@gmail.com

DỰ ÁN:
NÂNG CẤP, CẢI TẠO ĐƯỜNG TỪ GIÁP XÃ QUẢNG ĐỨC VÀO XÓM MAI ĐỘC THÔN QUẢNG NGHĨA 5, XÃ HẢI NINH
 ĐỊA ĐIỂM: XÓM MAI ĐỘC, XÃ HẢI NINH
 BƯỚC: BÁO CÁO KINH TẾ KỸ THUẬT

THỰC HIỆN	TRẦN XUÂN HUỖNH
KIỂM TRA	PHẠM TUYẾN HUẤN
CHỦ TRÌ THIẾT KẾ	NGUYỄN VĂN BIÊN
CHỦ NHIỆM DỰ ÁN	NGUYỄN XUÂN QUANG
KCS CÔNG TY	NGUYỄN ĐỨC MINH



BÌNH ĐỒ VỊ TRÍ CỐNG HỘP	
6.0X4.0M LÝ TRÌNH KM1+767.36M	
TỶ LỆ BẢN VẼ: 1/500	BẢN VẼ SỐ: 01/01
LẦN XUẤT BẢN: 01	MÃ SỐ SẢN PHẨM: HDTV/2026/...
LẦN CHỈNH SỬA:	



DESKTOP-56100001 Admin - 10:10:03 AM 10/10/2025 (Ngày Thứ Năm) - 10/10/2025 - 12:01 PM

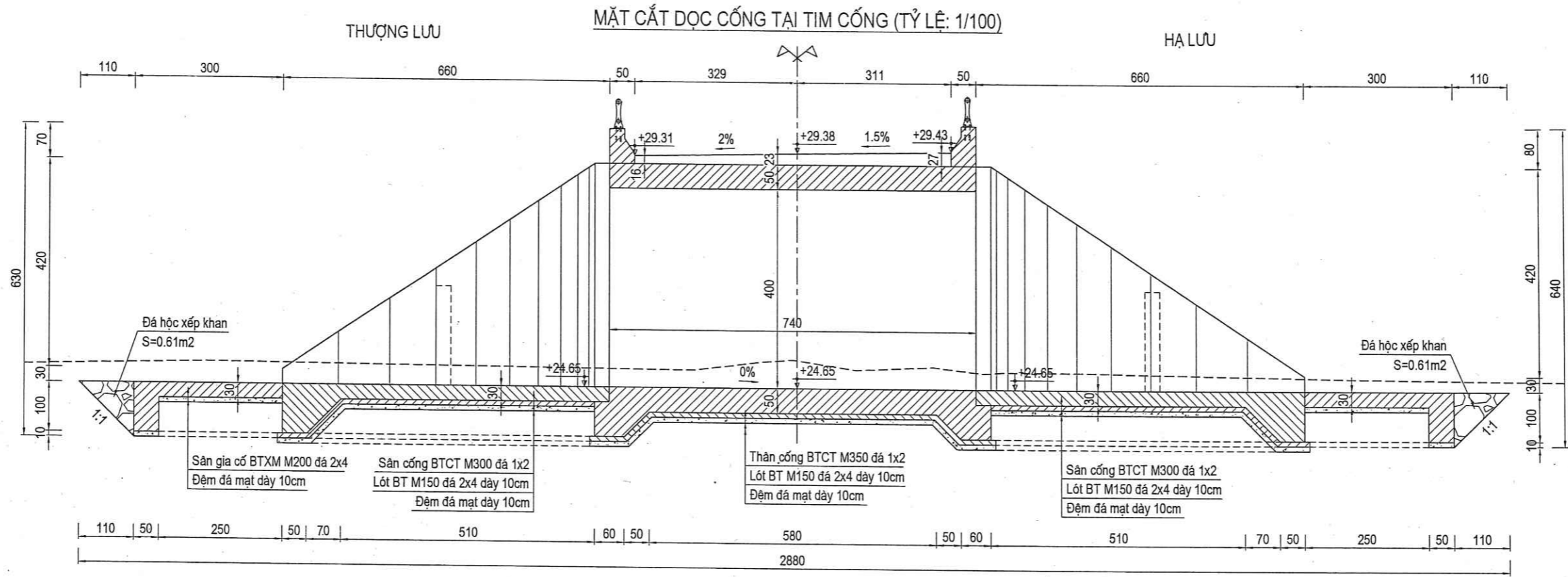
ỦY BAN NHÂN DÂN XÃ HẢI NINH
 TRUNG TÂM CUNG ỨNG DỊCH VỤ
CÔNG TY CP XÂY DỰNG VÀ TƯ VẤN GIAO THÔNG QUẢNG NINH
 Địa chỉ: Tổ 5, khu 1, phường Bãi Cháy, thành phố Hạ Long
 E-mail: Tuvanquangninh@gmail.com

DỰ ÁN:
NÂNG CẤP, CẢI TẠO ĐƯỜNG TỪ GIÁP XÃ QUẢNG ĐỨC VÀO XÓM MAI ĐỘC
THÔN QUẢNG NGHĨA 5, XÃ HẢI NINH
 ĐỊA ĐIỂM: XÓM MAI ĐỘC, XÃ HẢI NINH
 BƯỚC: BÁO CÁO KINH TẾ KỸ THUẬT

THỰC HIỆN	TRẦN XUÂN HUỶNH	
KIỂM TRA	PHẠM TUYẾN HUẤN	
CHỦ TRÌ THIẾT KẾ	NGUYỄN VĂN BIÊN	
CHỦ NHIỆM DỰ ÁN	NGUYỄN XUÂN QUANG	
KCS CÔNG TY	NGUYỄN ĐỨC MINH	

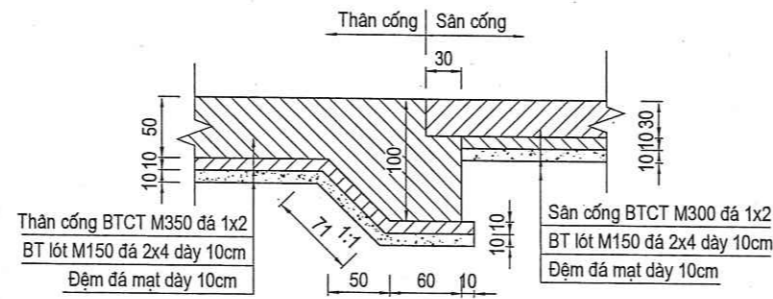
NGÀY... THÁNG... NĂM 2026
 CÔNG TY CỔ PHẦN XÂY DỰNG VÀ TƯ VẤN
CÔNG TY CP XÂY DỰNG VÀ TƯ VẤN
GIAO THÔNG QUẢNG NINH
 QUẢNG NINH
 ĐĂNG ĐỨC QUANG

BỐ TRÍ CHUNG CỐNG HỘP BXH=6.0X4.0M	
LÝ TRÌNH KM1+767.36M	
TỶ LỆ BẢN VẼ:	1/75
BẢN VẼ SỐ:	1/1
LẦN XUẤT BẢN:	01
LẦN CHỈNH SỬA:	
MÃ SỐ SẢN PHẨM:	HT/IV/2026/...



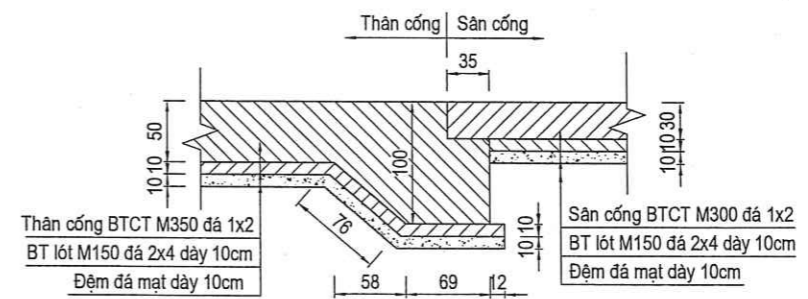
CHI TIẾT CHÂN KHAY THÂN CỐNG (TỶ LỆ: 1/60)

THEO CHIỀU VUÔNG GÓC

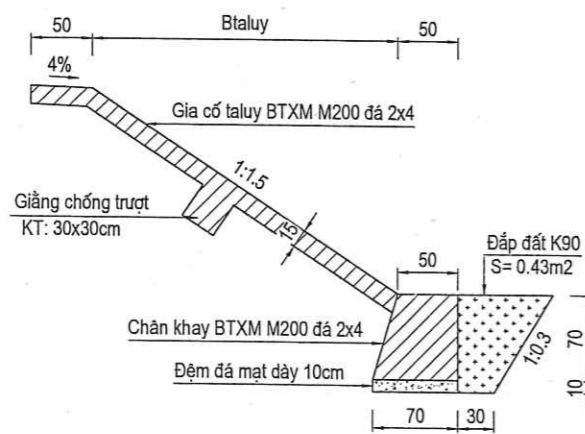


CHI TIẾT CHÂN KHAY THÂN CỐNG (TỶ LỆ: 1/60)

THEO CHIỀU CHÉO



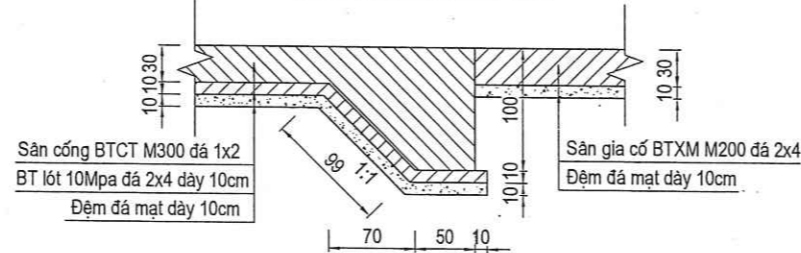
MẶT CẮT GIA CỐ TALUY (TỶ LỆ: 1/60)



GHI CHÚ:
 - Kích thước bản vẽ: cm, cao độ bản vẽ: m
 - Kích thước khác được chú thích riêng.

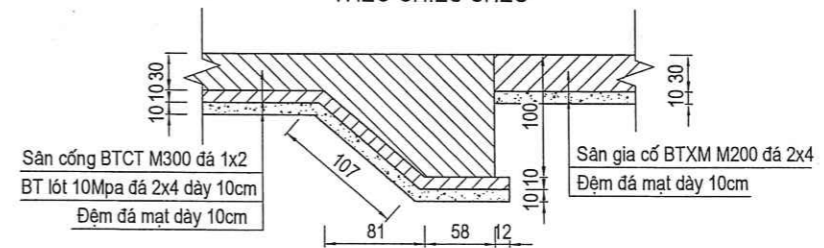
CHI TIẾT CHÂN KHAY SÂN CỐNG (TỶ LỆ: 1/60)

THEO CHIỀU VUÔNG GÓC



CHI TIẾT CHÂN KHAY SÂN CỐNG (TỶ LỆ: 1/60)

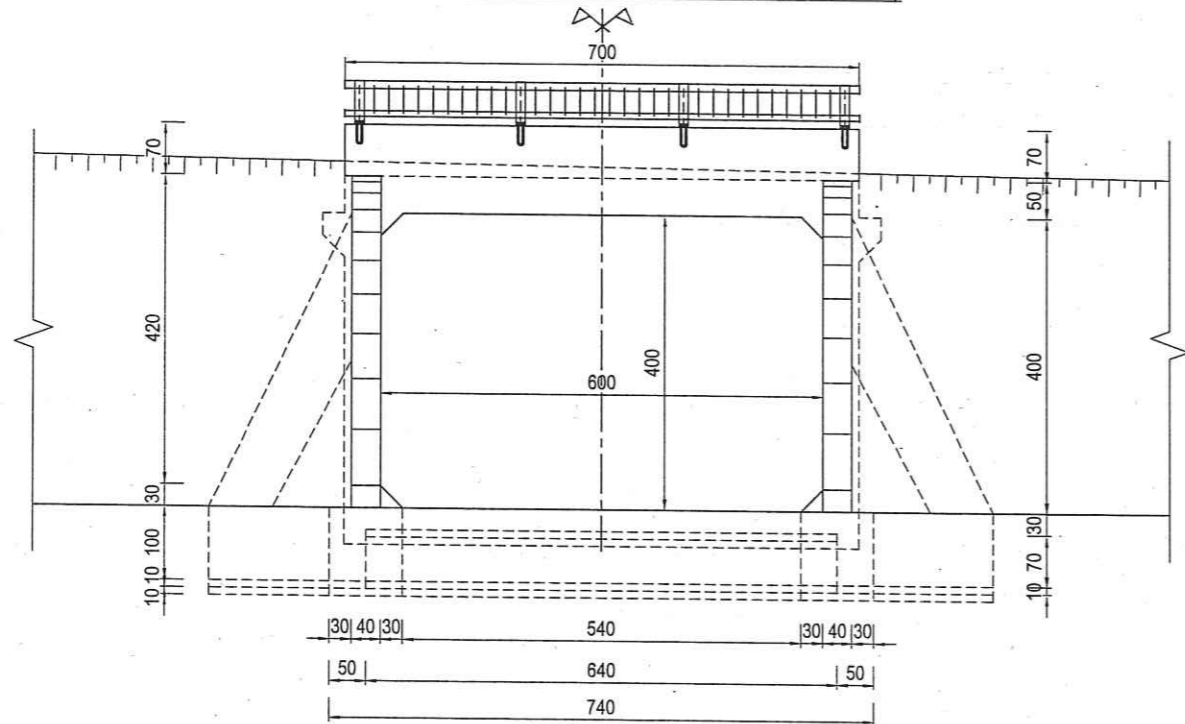
THEO CHIỀU CHÉO



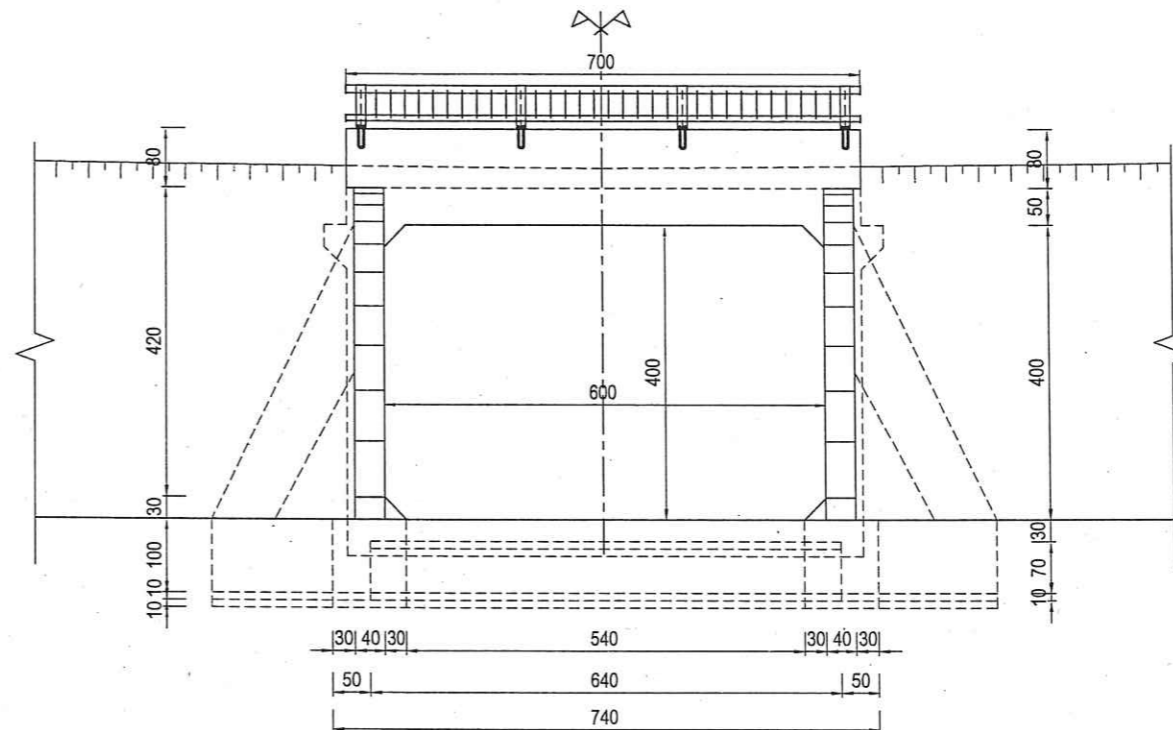
DESKTOP-56100033 Admin - 10/10/2025 10:05:10 AM Thứ ba (CÔNG NGHỆ SỐNG) Công nghệ đường ống - Layout1 - Mar 18, 2025 - 12:01 PM

ỦY BAN NHÂN DÂN XÃ HẢI NINH TRUNG TÂM CUNG ỨNG DỊCH VỤ CÔNG TY CP XÂY DỰNG VÀ TƯ VẤN GIAO THÔNG QUẢNG NINH Địa chỉ: Tổ 5, khu 1, phường Bãi Cháy, thành phố Hạ Long E-mail: Tuvanquangninh@gmail.com	DỰ ÁN: NÂNG CẤP, CẢI TẠO ĐƯỜNG TỪ GIÁP XÃ QUẢNG ĐỨC VÀO XÓM MAI ĐỘC THÔN QUẢNG NGHĨA 5, XÃ HẢI NINH ĐỊA ĐIỂM: XÓM MAI ĐỘC, XÃ HẢI NINH BƯỞC: BÁO CÁO KINH TẾ KỸ THUẬT	THỰC HIỆN: TRẦN XUÂN HUYNH	NGÀY... THÁNG... NĂM 2025 CÔNG TY CỔ PHẦN XÂY DỰNG VÀ TƯ VẤN GIAO THÔNG QUẢNG NINH XÂY DỰNG VÀ TƯ VẤN GIÁM ĐỐC ĐĂNG ĐỨC CƯỜNG	BỐ TRÍ CHUNG CỐNG HỘP BXH=6.9X4.0M LÝ TRÌNH KM1+767.36M
		KIỂM TRA: PHẠM TUYẾN HUẤN		
		CHỦ NHIỆM DỰ ÁN: NGUYỄN XUÂN QUANG		LẦN XUẤT BẢN: 01 MÃ SỐ SẢN PHẨM: HBTV/2025/...
		KCS CÔNG TY: NGUYỄN ĐỨC MINH		

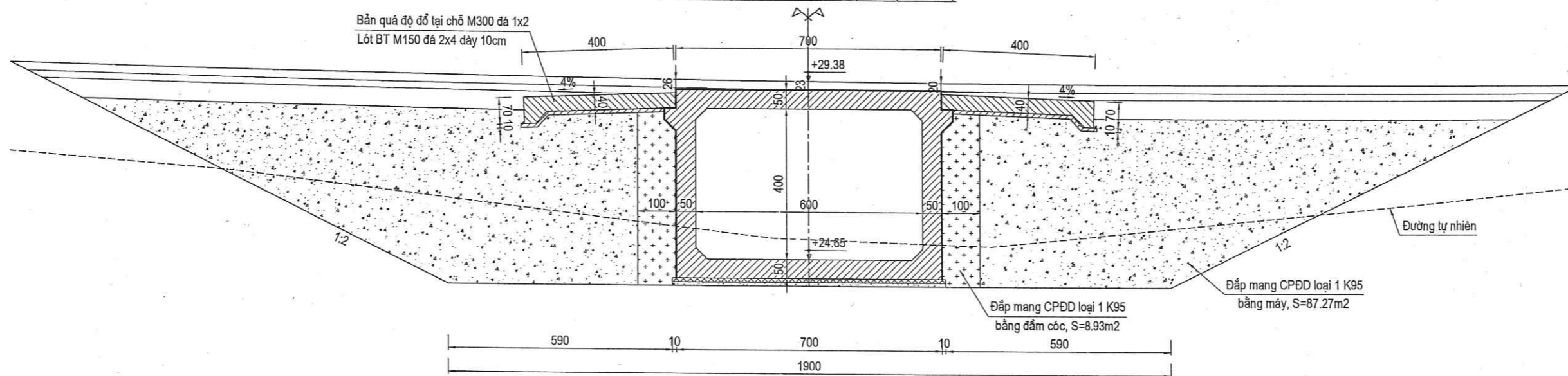
CHÍNH DIỆN THƯỢNG LƯU CỐNG (TỶ LỆ: 1/100)



CHÍNH DIỆN HẠ LƯU CỐNG (TỶ LỆ: 1/100)



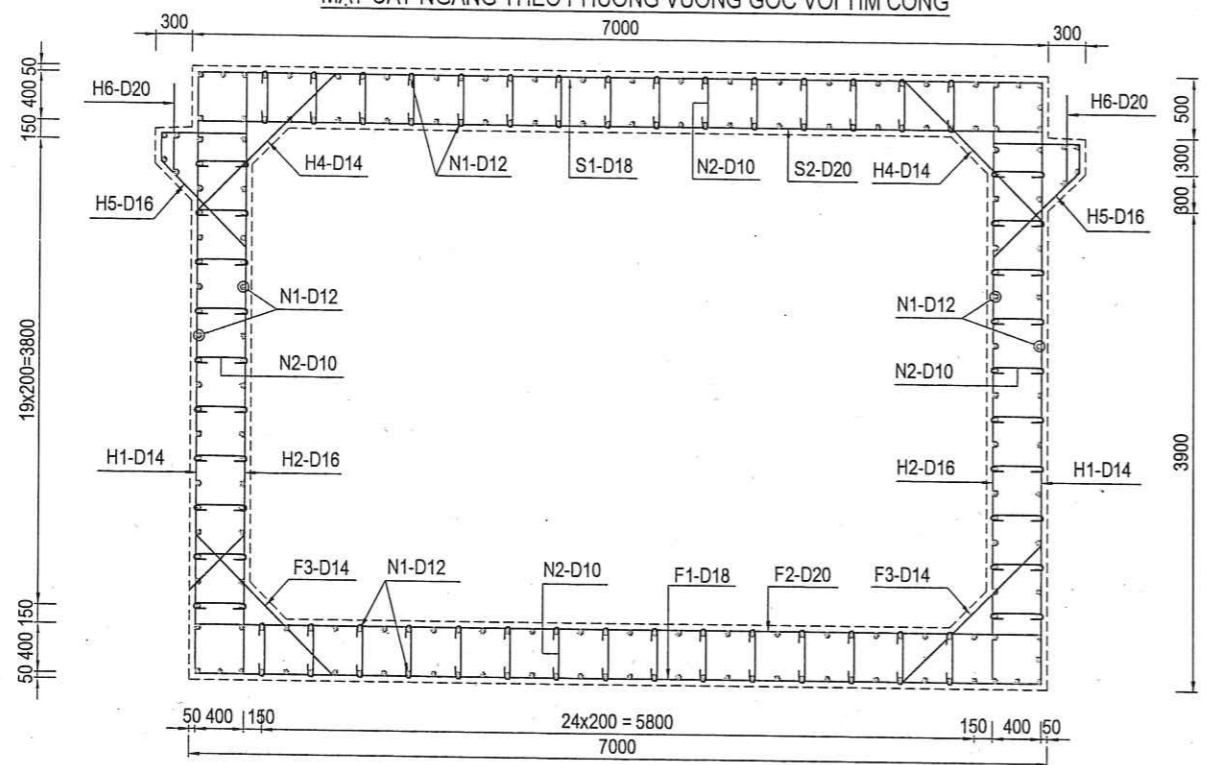
MẶT CẮT NGANG CỐNG (TỶ LỆ: 1/125)



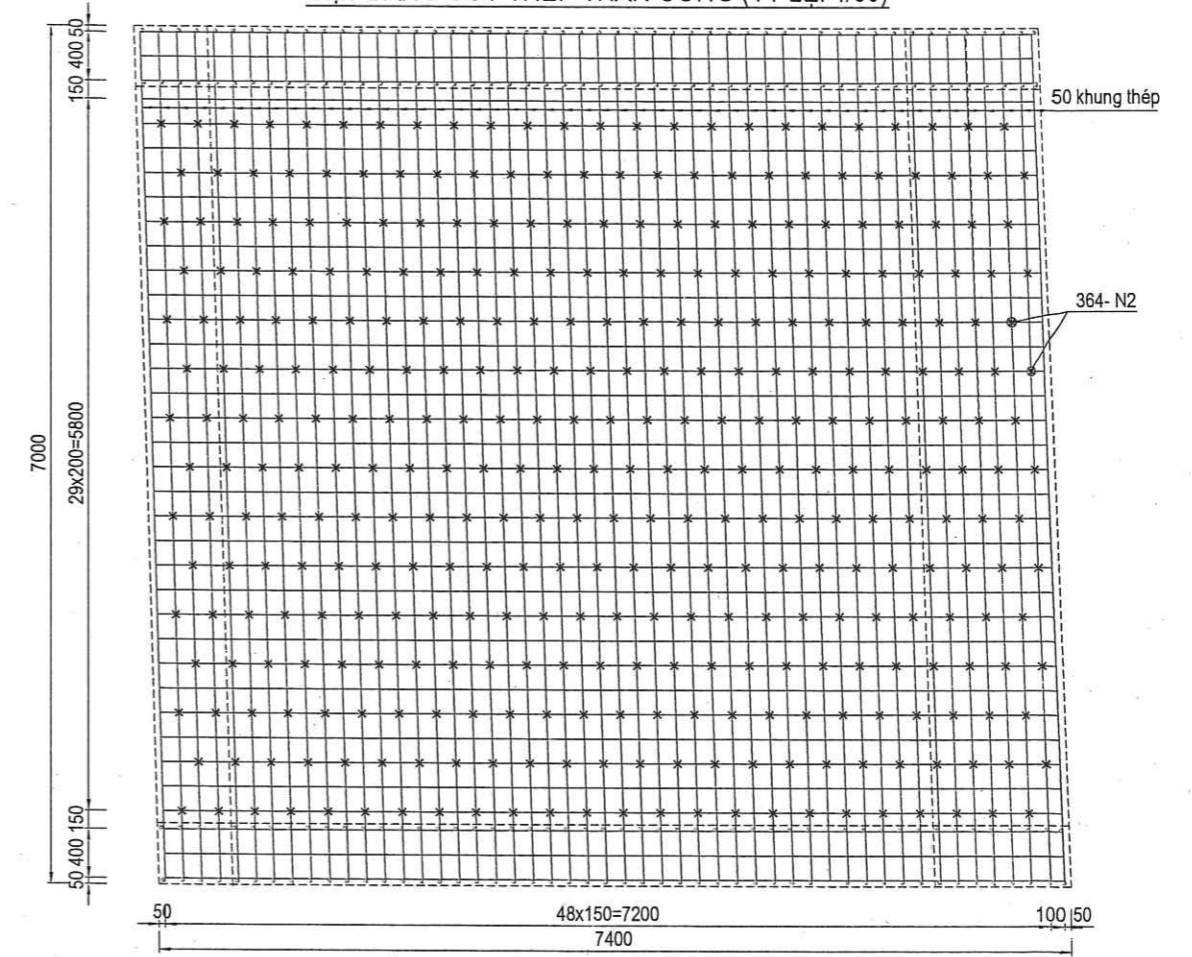
D:\E\TOP-58\BUNOC\ADMIN\ - 01\VLONG MEC\2025\NONG CUA\MAI DOC\Com Thiet ke (CONG NGHIE DUONG)\Cong ngay duong chuy - Layout1 - Mar 18, 2025 - 12:01 PM

ỦY BAN NHÂN DÂN XÃ HẢI NINH TRUNG TÂM CUNG ỨNG DỊCH VỤ CÔNG TY CP XÂY DỰNG VÀ TƯ VẤN GIAO THÔNG QUẢNG NINH Địa chỉ: Tổ 5, khu 1, phường Bãi Cháy, thành phố Hạ Long E-mail: Tuvanquangninh@gmail.com	DỰ ÁN: NÂNG CẤP, CẢI TẠO ĐƯỜNG TỪ GIÁP XÃ QUẢNG ĐỨC VÀO XÓM MAI ĐỘC THÔN QUẢNG NGHĨA 5, XÃ HẢI NINH ĐỊA ĐIỂM: XÓM MAI ĐỘC, XÃ HẢI NINH BƯỞC: BÁO CÁO KINH TẾ KỸ THUẬT	THỰC HIỆN: TRẦN XUÂN HUỲNH		NGÀY THÁNG ... NĂM 2026 CÔNG TY CỔ PHẦN XÂY DỰNG VÀ TƯ VẤN GIAO THÔNG QUẢNG NINH GIÁM ĐỐC	BỐ TRÍ CHUNG CỐNG HỘP BXH=6.0x4.0M LÝ TRÌNH KM1+767.36M	
		KIỂM TRA: PHẠM TUYẾN HUẤN			CHỦ TRÌ THIẾT KẾ: NGUYỄN VĂN BIÊN	CHỦ NHIỆM DỰ ÁN: NGUYỄN XUÂN QUANG
				LẦN XUẤT BẢN: 01		MÃ SỐ SẢN PHẨM: HDTV/2026/...
				LẦN CHỈNH SỬA:		

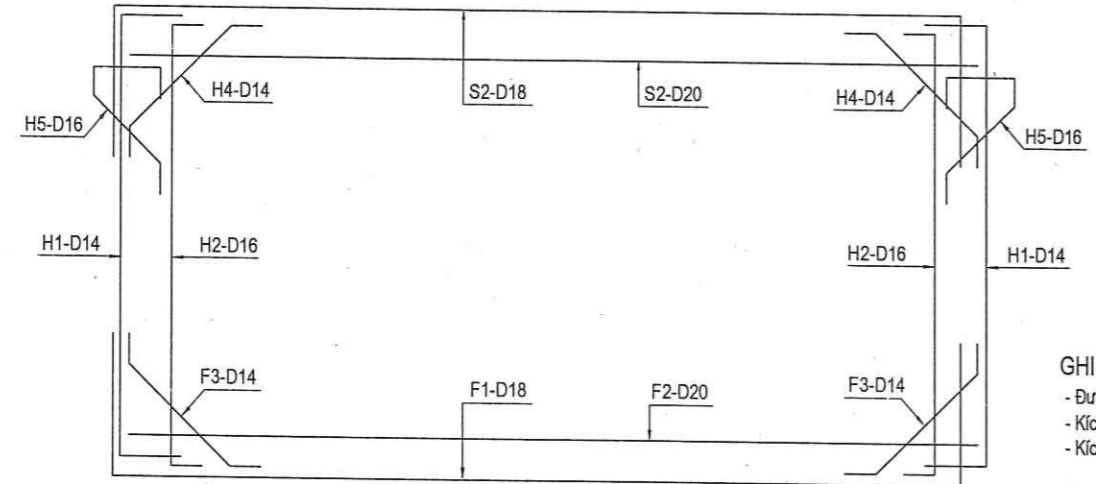
BỐ TRÍ CỐT THÉP THÂN CỐNG (TỶ LỆ: 1/60)
MẶT CẮT NGANG THEO PHƯƠNG VUÔNG GÓC VỚI TIM CỐNG



MẶT BẰNG CỐT THÉP THÂN CỐNG (TỶ LỆ: 1/60)

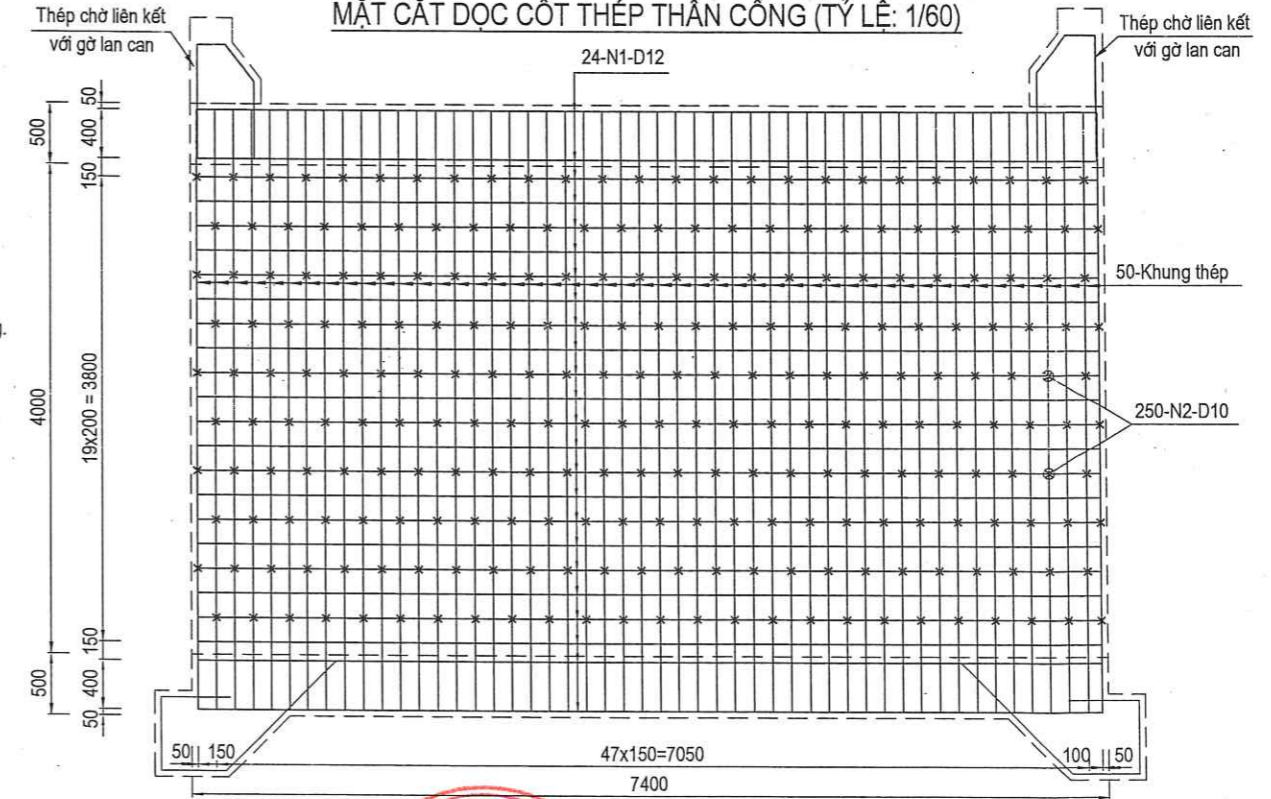


KHUNG THÉP

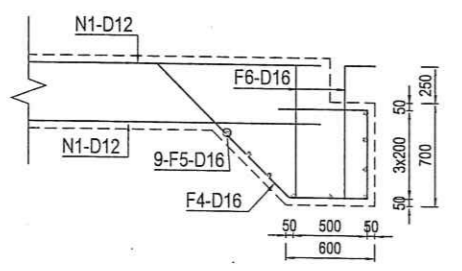


GHI CHÚ:
- Đường kính cốt thép: mm
- Kích thước bản vẽ: mm
- Kích thước khác được chú thích riêng.

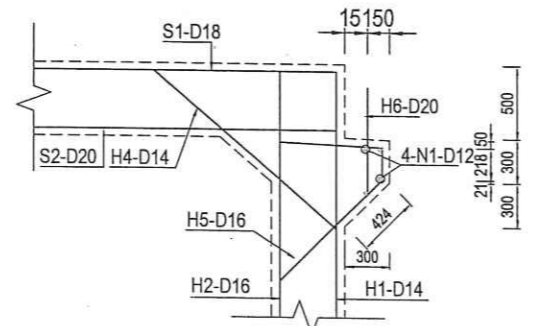
MẶT CẮT DỌC CỐT THÉP THÂN CỐNG (TỶ LỆ: 1/60)



CHI TIẾT CỐT THÉP CHÂN KHAY (TỶ LỆ: 1/50)



CHI TIẾT CỐT THÉP TẠI CỐNG (TỶ LỆ: 1/50)



ỦY BAN NHÂN DÂN XÃ HẢI NINH
TRUNG TÂM CUNG ỨNG DỊCH VỤ
CÔNG TY CP XÂY DỰNG VÀ TƯ VẤN GIAO THÔNG QUẢNG NINH
Địa chỉ: Tổ 5, khu 1, phường Bãi Cháy, thành phố Hạ Long
E-mail: Tuvanquangninh@gmail.com

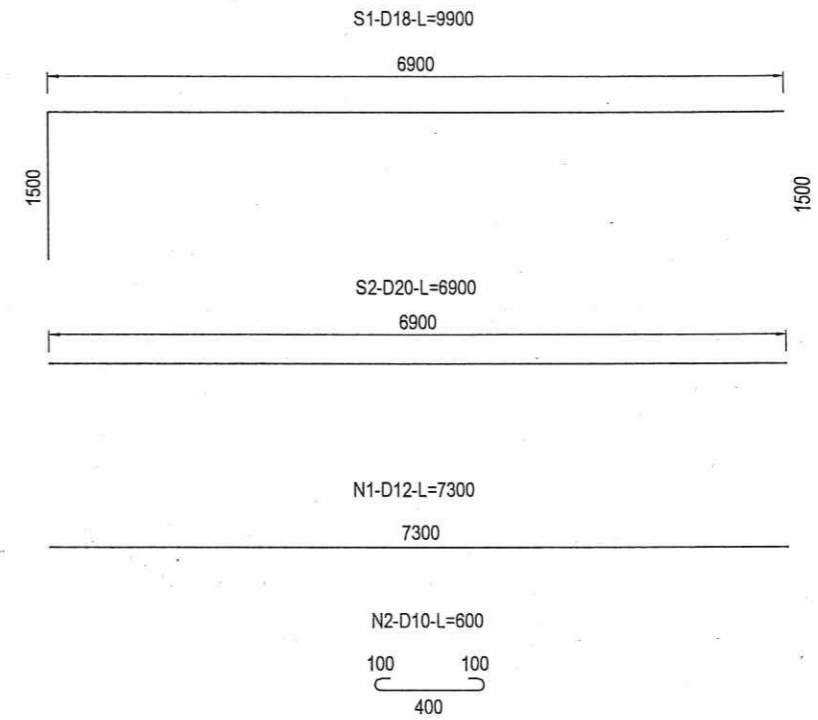
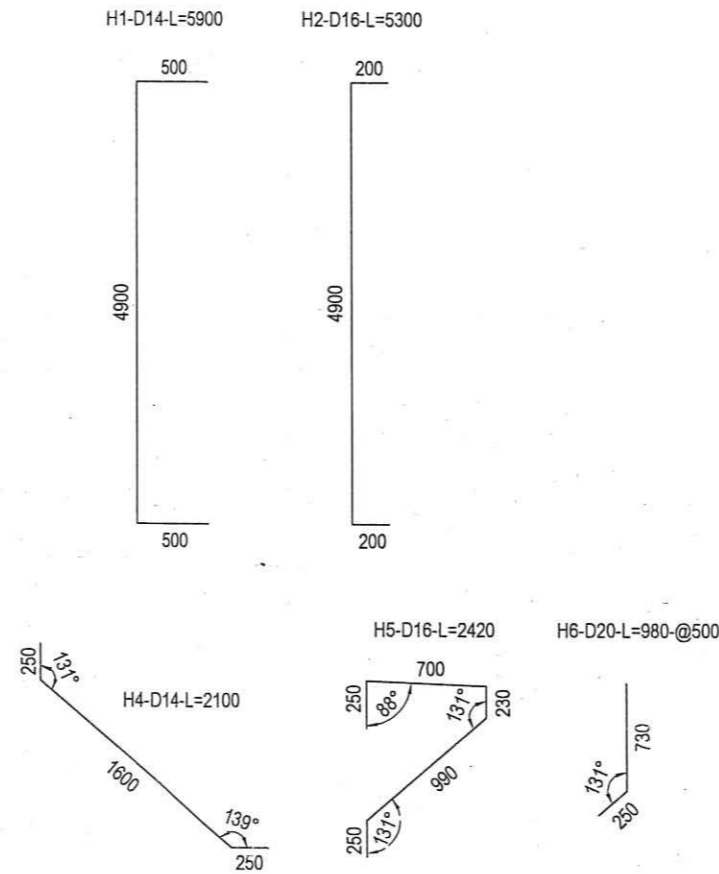
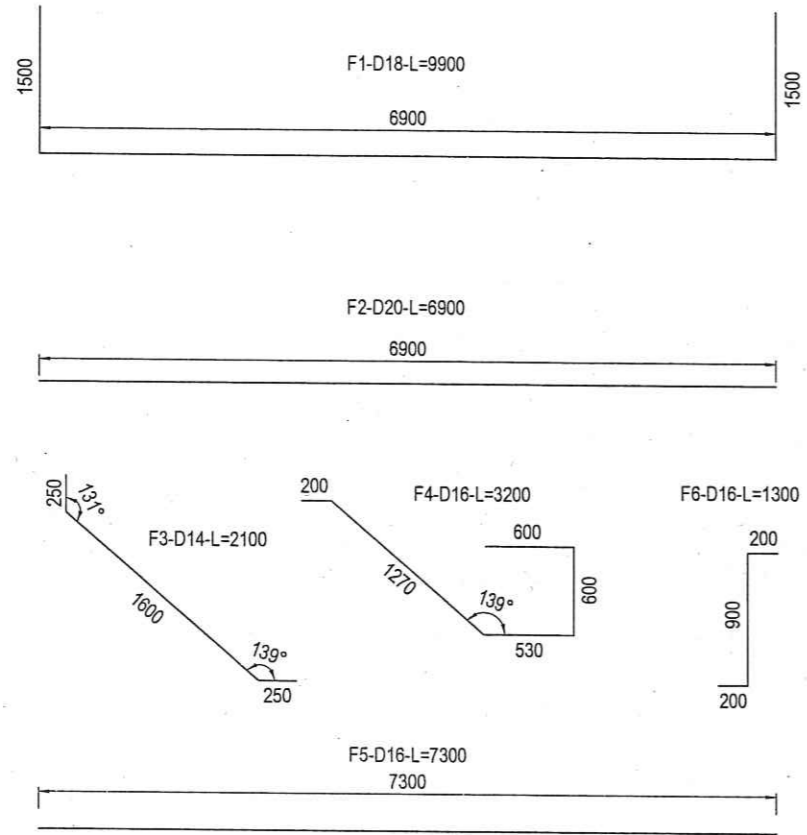
DỰ ÁN:
NÂNG CẤP, CẢI TẠO ĐƯỜNG TỪ GIÁP XÃ QUẢNG ĐỨC VÀO XÓM MAI ĐỘC THÔN QUẢNG NGHĨA 5, XÃ HẢI NINH
ĐỊA ĐIỂM: XÓM MAI ĐỘC, XÃ HẢI NINH
BƯỚC: BÁO CÁO KINH TẾ KỸ THUẬT

THỰC HIỆN	TRẦN XUÂN HUỶNH
KIỂM TRA	PHẠM TUYẾN HUẤN
CHỦ TRÌ THIẾT KẾ	NGUYỄN VĂN BIÊN
CHỦ NHIỆM DỰ ÁN	NGUYỄN XUÂN QUANG
KCS CÔNG TY	NGUYỄN ĐỨC MINH

NGÀY 17 THÁNG ... NĂM 2026
CÔNG TY CỔ PHẦN XÂY DỰNG VÀ TƯ VẤN GIAO THÔNG QUẢNG NINH
GIÁM ĐỐC
CỔ PHẦN XÂY DỰNG VÀ TƯ VẤN GIAO THÔNG QUẢNG NINH
HÀ LÔNG - T. QUẢNG NINH

BỐ TRÍ CỐT THÉP THÂN CH 6.0X4.0M TẠI KM1+767.36M	
TỶ LỆ BẢN VẼ: 1/60	BẢN VẼ SỐ: 1/1
LẦN XUẤT BẢN: 01	MÃ SỐ SẢN PHẨM: HDTV/2026/...
LẦN CHỈNH SỬA:	

ĐƯỜNG SỐ 10, QUẬN HOÀNG MAI, HÀ NỘI. ĐIỆN THOẠI: 090.123.4567. FAX: 024.123.4567. EMAIL: info@tuvanquangninh.vn



GHI CHÚ:
 - Đường kính cốt thép: mm
 - Kích thước bản vẽ: mm
 - Kích thước khác được chú thích riêng.

BẢNG KHỐI LƯỢNG SÀN ĐÁY							
Tên thanh	Đường kính	Loại	Chiều dài 1 thanh (mm)	Số thanh	Tổng dài (m)	Trọng lượng riêng (kg/m)	Khối lượng (kg)
F1	18	CB400-V	9900	50	495.00	2.00	988.30
F2	20	CB400-V	6900	50	345.00	2.46	850.39
F3	14	CB400-V	2100	100	210.00	1.21	253.64
F4	16	CB400-V	3200	34	108.80	1.58	171.64
F5	16	CB400-V	6900	18	124.20	1.58	195.93
F6	16	CB400-V	1300	136	176.80	1.58	278.91
N1	12	CB400-V	9930	75	744.75	0.89	660.86
N2	10	CB240-T	600	364	218.40	0.62	134.58
Tổng thép D ≤ 10						134.58	kg
Tổng thép 10 < D ≤ 18						2549.28	kg
Tổng thép D > 18						850.39	kg
Ván khuôn thép						66.77	m2
Bê tông M350 đá 1x2						35.58	m3

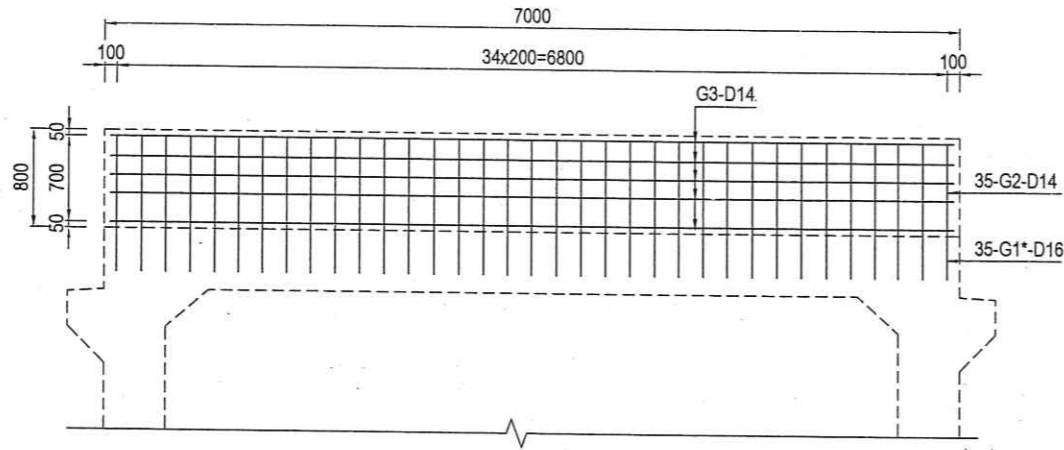
BẢNG KHỐI LƯỢNG TƯỜNG THÂN							
Tên thanh	Đường kính	Loại	Chiều dài 1 thanh (mm)	Số thanh	Tổng dài (m)	Trọng lượng riêng (kg/m)	Khối lượng (kg)
H1	14	CB400-V	5900	100	590.00	1.21	712.60
H2	16	CB400-V	5300	100	530.00	1.58	836.09
H4	14	CB400-V	2100	100	210.00	1.21	253.64
H5	16	CB400-V	2420	100	242.00	1.58	381.76
H6	20	CB400-V	980	30	29.40	2.46	72.47
N1	12	CB400-V	7300	84	613.20	0.89	544.13
N2	10	CB240-T	500	2012	1006.00	0.62	619.92
Tổng thép D ≤ 10						619.92	kg
Tổng thép 10 < D ≤ 18						2728.23	kg
Tổng thép D > 18						72.47	kg
Ván khuôn thép						121.18	m2
Bê tông M350 đá 1x2						30.01	m3

BẢNG KHỐI LƯỢNG BẢN NẮP							
Tên thanh	Đường kính	Loại	Chiều dài 1 thanh (mm)	Số thanh	Tổng dài (m)	Trọng lượng riêng (kg/m)	Khối lượng (kg)
S1	18	CB400-V	9900	50	495.00	2.00	988.30
S2	20	CB400-V	6900	50	345.00	2.46	850.39
N1	12	CB400-V	7300	71	518.30	0.89	459.92
N2	10	CB240-T	600	364	218.40	0.62	134.58
Tổng thép D ≤ 10						134.58	kg
Tổng thép 10 < D ≤ 18						1448.22	kg
Tổng thép D > 18						850.39	kg
Ván khuôn thép						54.42	m2
Bê tông M350 đá 1x2						25.94	m3

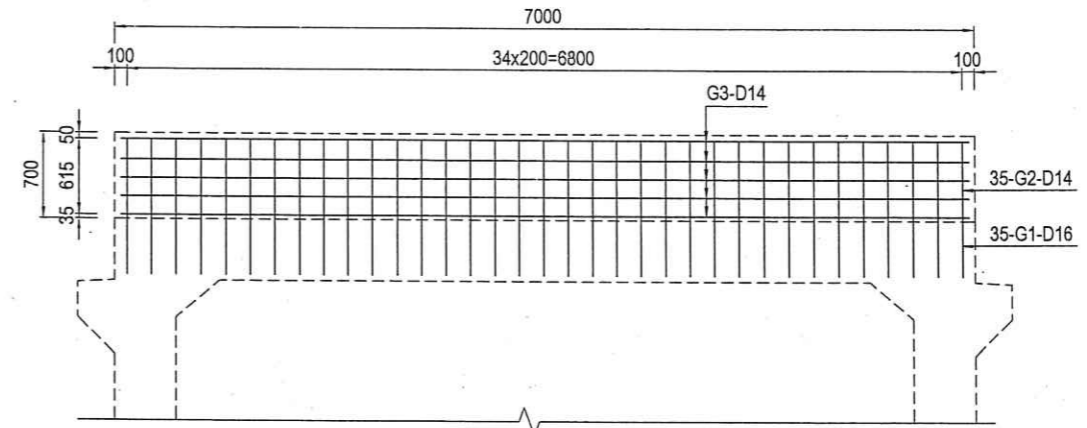
ĐƠN VỊ: CÔNG TY CỔ PHẦN XÂY DỰNG VÀ TƯ VẤN GIAO THÔNG QUẢNG NINH - Ngày lập: 18/02/2025 - 12:05 PM

ỦY BAN NHÂN DÂN XÃ HẢI NINH TRUNG TÂM CUNG ỨNG DỊCH VỤ CÔNG TY CP XÂY DỰNG VÀ TƯ VẤN GIAO THÔNG QUẢNG NINH Địa chỉ: Tổ 5, khu 1, phường Bãi Cháy, thành phố Hạ Long E-mail: Tuvanquangninh@gmail.com	DỰ ÁN: NÂNG CẤP, CẢI TẠO ĐƯỜNG TỪ GIÁP XÃ QUẢNG ĐỨC VÀO XÓM MAI ĐỘC THÔN QUẢNG NGHĨA 5, XÃ HẢI NINH ĐỊA ĐIỂM: XÓM MAI ĐỘC, XÃ HẢI NINH BƯỞC: BẢO CÁO KINH TẾ KỸ THUẬT	THỰC HIỆN: TRẦN XUÂN HUỖNH		CHI TIẾT CỐT THÉP THÂN CH 6.0X4.0M TẠI KM1+767.36M
		KIỂM TRA: PHẠM TUYẾN HUẤN		
CHỦ NHIỆM DỰ ÁN: NGUYỄN XUÂN QUANG	CHỖ PHÂN CÔNG VÀ CHỮ CHỮ ĐÓNG			
KCS CÔNG TY: NGUYỄN ĐỨC MINH	TỶ LỆ BẢN VẼ: 1/75			
BẢN VẼ SỐ: 2/2	LẦN XUẤT BẢN: 01 LẦN CHỈNH SỬA:			

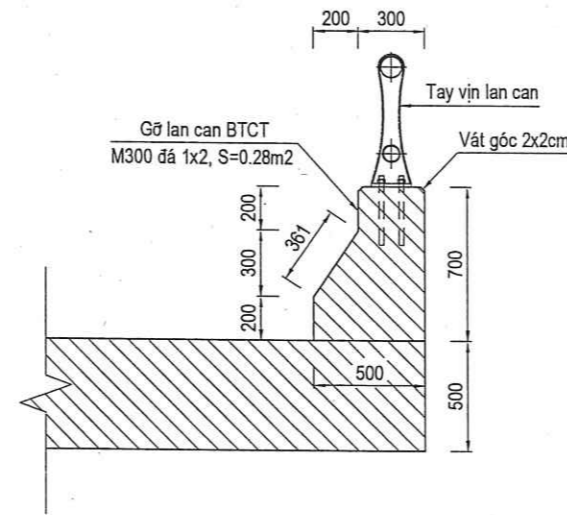
MẶT CẮT DỌC CỐT THÉP LAN CAN (TỶ LỆ: 1/60)



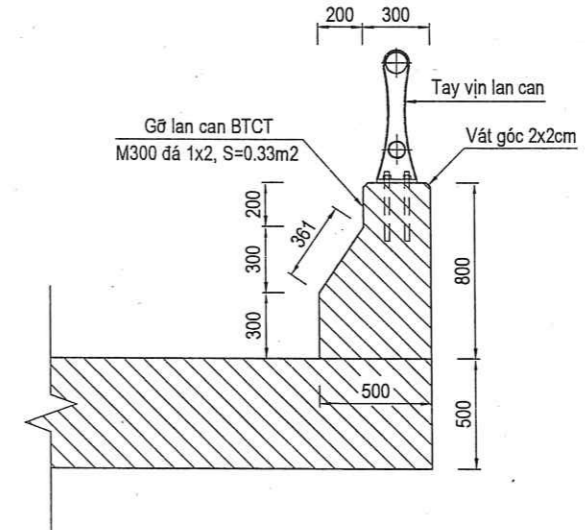
MẶT CẮT DỌC CỐT THÉP LAN CAN (TỶ LỆ: 1/60)



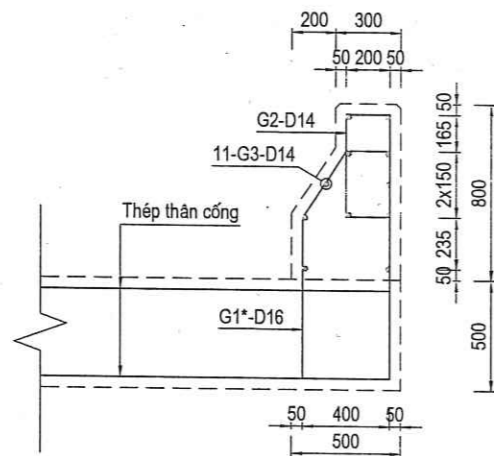
MẶT CẮT BÊ TÔNG (TỶ LỆ: 1/30)
CHIỀU CAO LAN CAN H = 70CM TRÁI TUYẾN



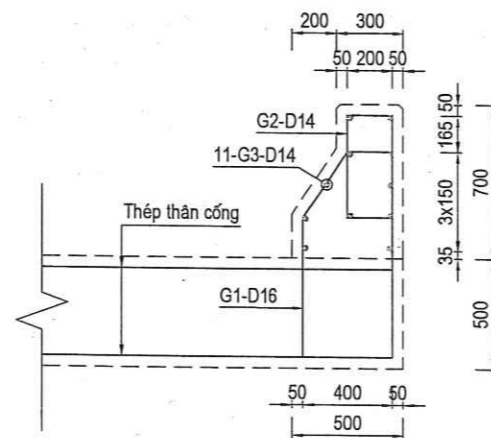
MẶT CẮT BÊ TÔNG (TỶ LỆ: 1/30)
CHIỀU CAO LAN CAN H = 80CM PHẢI TUYẾN



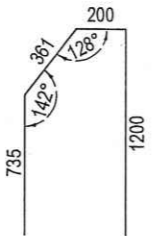
MẶT CẮT CỐT THÉP (TỶ LỆ: 1/30)



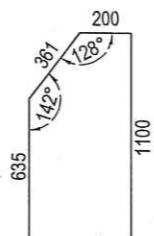
MẶT CẮT CỐT THÉP (TỶ LỆ: 1/30)



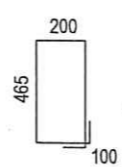
G1-D16-L=2496



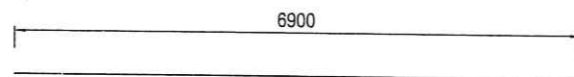
G1-D16-L=2296



G2-D14-L=1530



G3-D14-L=6900



Tên thanh	Đường kính	Loại	Chiều dài 1 thanh (mm)	Số thanh	Tổng dài (m)	Trọng lượng riêng (kg/m)	Khối lượng (kg)
G1	16	CB400-V	2296	35	80.36	1.58	126.77
G1*	16	CB400-V	2496	35	87.36	1.58	137.81
G2	14	CB400-V	1530	70	107.10	1.21	129.36
G3	14	CB400-V	6900	22	151.80	1.21	183.34
Tổng thép D ≤ 10						0.00	kg
Tổng thép 10 < D ≤ 18						577.28	kg
Tổng thép D > 18						0.00	kg
Ván khuôn thép						26.90	m ²
Bê tông M300 đá 1x2						4.20	m ³

GHI CHÚ:

- Đường kính cốt thép: mm
- Kích thước bản vẽ: mm
- Kích thước khác được chú thích riêng.

DESKTOP-56JN3C3 Admin - D:\CÔNG VIỆC\2025\CÔNG THỨC VÀ CÁC MẪU DỒI\Com Thúc và (CÔNG NGHỆ) MANG CẢM LẠM ĐỒI\Com Thúc và (CÔNG NGHỆ) MANG CẢM LẠM ĐỒI - Công Tác - Mar 18, 2025 - 12:25 PM

ỦY BAN NHÂN DÂN XÃ HẢI NINH
TRUNG TÂM CUNG ỨNG DỊCH VỤ

CÔNG TY CP XÂY DỰNG VÀ TƯ VẤN GIAO THÔNG QUẢNG NINH
Địa chỉ: Tổ 5, khu 1, phường Bãi Cháy, thành phố Hạ Long
E-mail: Tuvanquangninh@gmail.com

DỰ ÁN:
**NÂNG CẤP, CẢI TẠO ĐƯỜNG TỪ GIÁP XÃ QUẢNG ĐỨC VÀO XÓM MAI ĐỘC
THÔN QUẢNG NGHĨA 5, XÃ HẢI NINH**

ĐỊA ĐIỂM: XÓM MAI ĐỘC, XÃ HẢI NINH
BƯỞC: BÁO CÁO KINH TẾ KỸ THUẬT

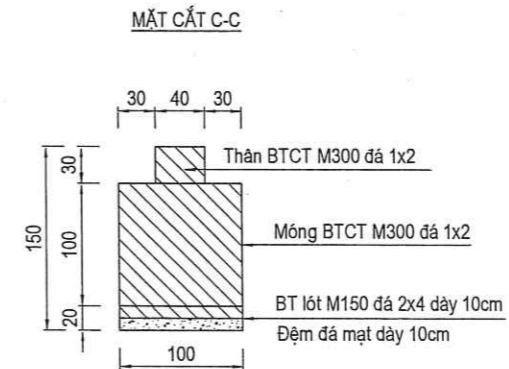
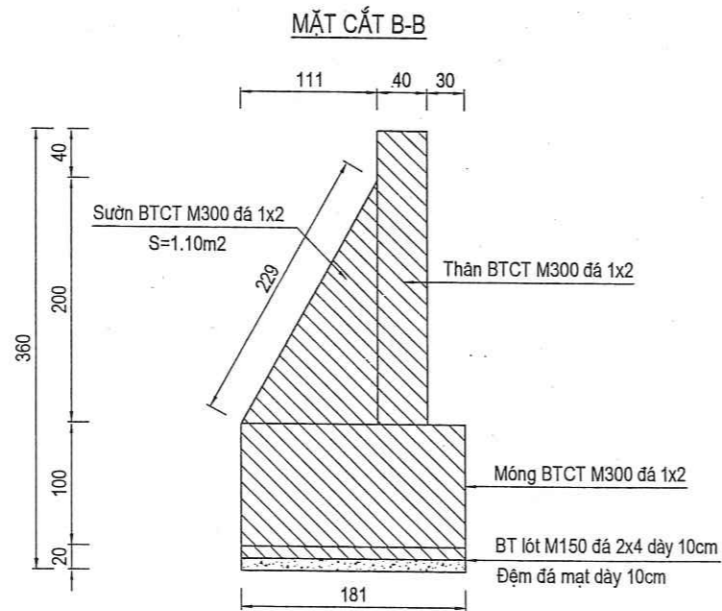
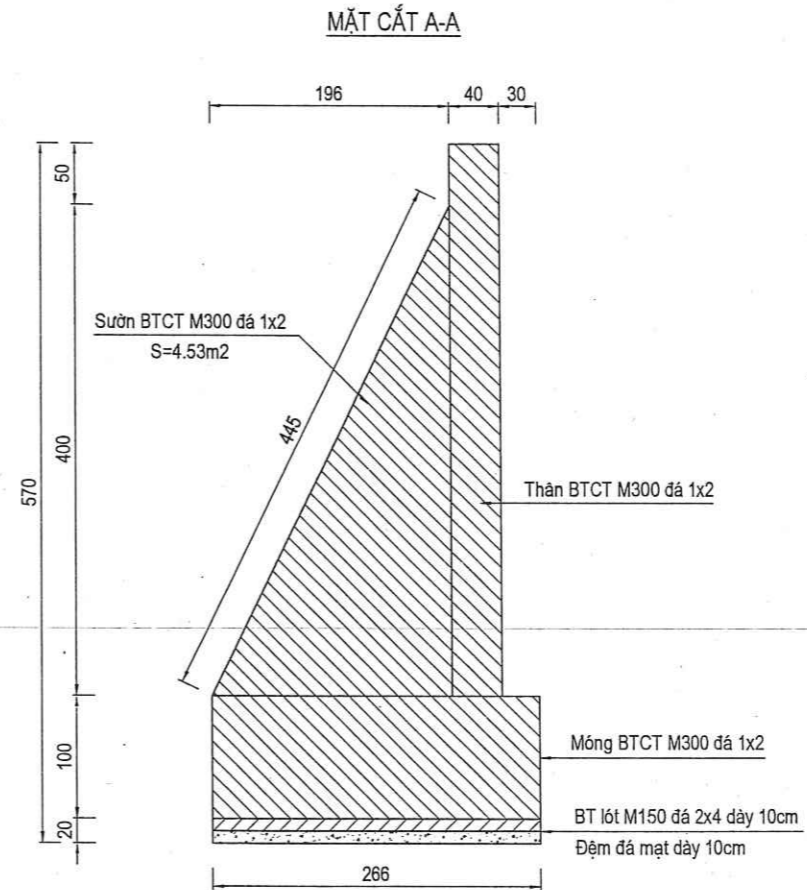
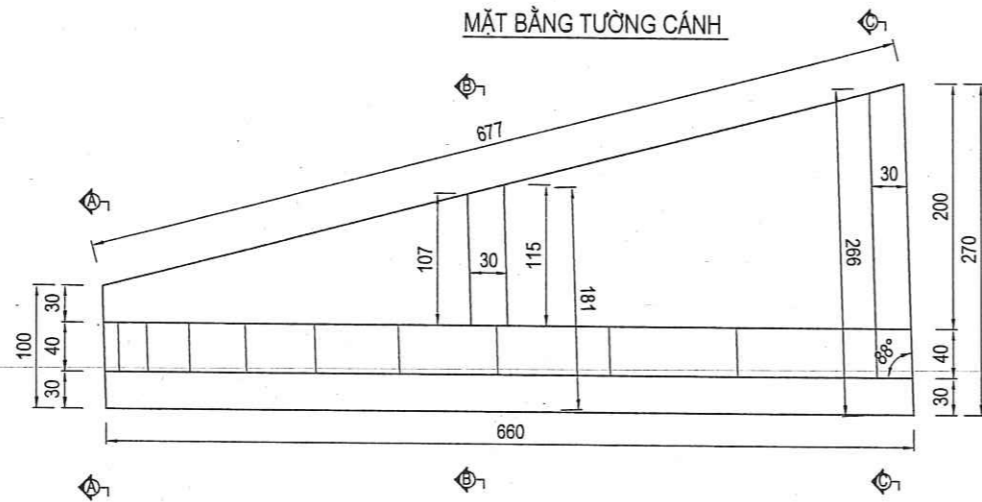
THỰC HIỆN	TRẦN XUÂN HUỲNH	
KIỂM TRA	PHẠM TUYẾN HUẤN	
CHỦ TRÌ THIẾT KẾ	NGUYỄN VĂN BIÊN	
CHỦ NHIỆM DỰ ÁN	NGUYỄN XUÂN QUANG	
KCS CÔNG TY	NGUYỄN ĐỨC MINH	



**CHI TIẾT CỐT THÉP GỠ LAN CAN
CH 6.0X4.0M TẠI KM1+767.36M**

TỶ LỆ BẢN VẼ: 1/60	BẢN VẼ SỐ: 1/1
LẦN XUẤT BẢN: 01	MÃ SỐ SẢN PHẨM: HBTV/2026/...
LẦN CHỈNH SỬA: -	

KÍCH THƯỚC TƯỜNG CẢNH (TỶ LỆ: 1/60)



GHI CHÚ:
 - Kích thước bản vẽ: cm
 - Kích thước khác được chú thích riêng.

BENTON-BOOKING (Admin) - 6/10/2025 16:25:05 (MONG CÀ MAU ĐƯỢC BÀN THỜI LAI (CÔNG NGHỆ DUNG) (Cải thiện CH-SUM-0.0.dwg - Công lập - Mar 18 2025 - 12:05 PM)

ỦY BAN NHÂN DÂN XÃ HẢI NINH
 TRUNG TÂM CUNG ỨNG DỊCH VỤ
 CÔNG TY CP XÂY DỰNG VÀ TƯ VẤN GIAO THÔNG QUẢNG NINH
 Địa chỉ: Tổ 5, khu 1, phường Bãi Cháy, thành phố Hạ Long
 E-mail: Tuvanquangninh@gmail.com

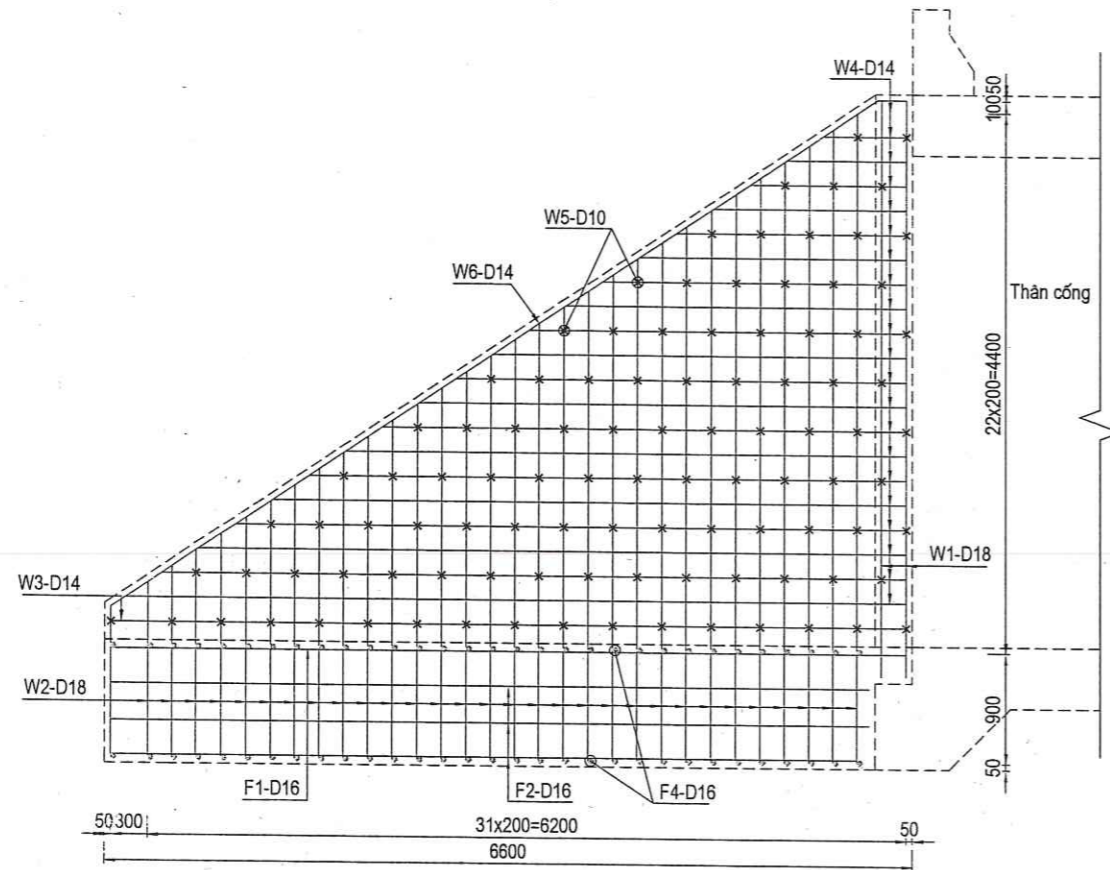
DỰ ÁN:
**NÂNG CẤP, CẢI TẠO ĐƯỜNG TỪ GIÁP XÃ QUẢNG ĐỨC VÀO XÓM MAI ĐỘC
 THÔN QUẢNG NGHĨA 5, XÃ HẢI NINH**
 ĐỊA ĐIỂM: XÓM MAI ĐỘC, XÃ HẢI NINH
 BƯỚC: BÁO CÁO KINH TẾ KỸ THUẬT

THỰC HIỆN	TRẦN XUÂN HUỲNH	
KIỂM TRA	PHẠM TUYẾN HUẤN	
CHỦ TRÌ THIẾT KẾ	NGUYỄN VĂN BIÊN	
CHỦ NHIỆM DỰ ÁN	NGUYỄN XUÂN QUANG	
KCS CÔNG TY	NGUYỄN ĐỨC MINH	

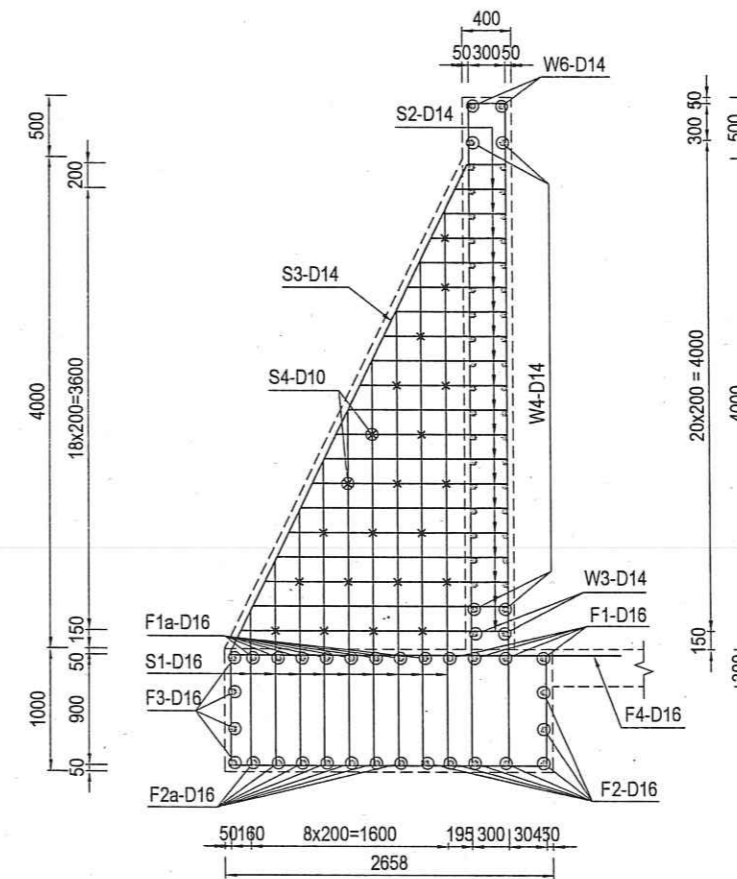
NGÀY ... THÁNG ... NĂM 2026
 CÔNG TY CỔ PHẦN XÂY DỰNG VÀ TƯ VẤN
 GIAO THÔNG QUẢNG NINH
 GIÁM ĐỐC
CÔNG TY CỔ PHẦN XÂY DỰNG VÀ TƯ VẤN GIAO THÔNG QUẢNG NINH
 ĐĂNG ĐỨC CƯỜNG
 H. H. A. LONG - T. QUẢNG NINH

KÍCH THƯỚC TƯỜNG CẢNH
CH 6.0X4.0M TẠI KM1+767.36M
 TỶ LỆ BẢN VẼ: 1/60
 BẢN VẼ SỐ: 1/1
 LẦN XUẤT BẢN: 01
 LẦN CHỈNH SỬA: -
 MÃ SỐ SẢN PHẨM: HBT172/261...

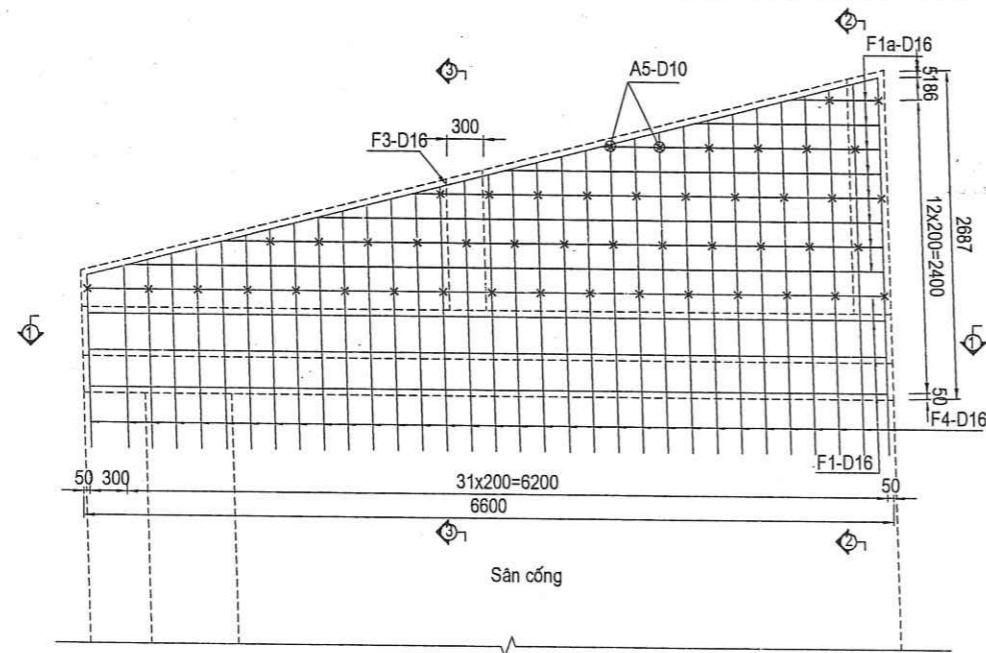
MẶT CẮT "1-1" (TỶ LỆ: 1/60)



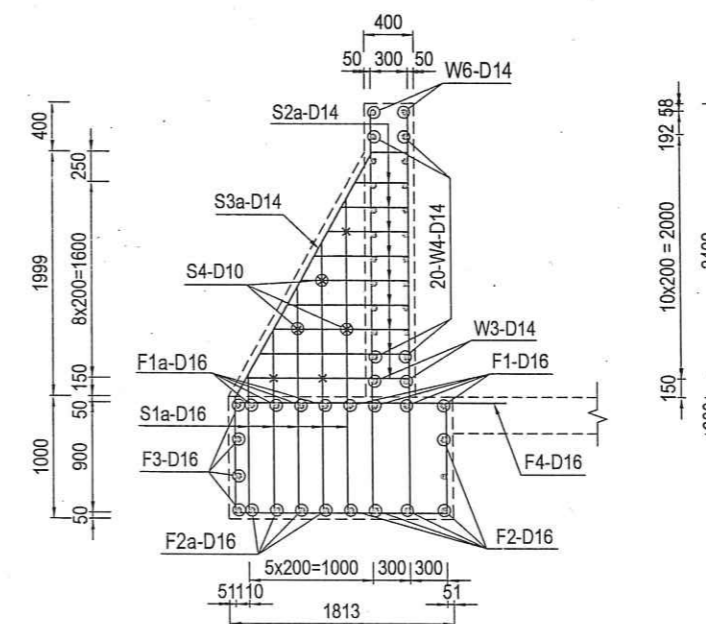
MẶT CẮT 2-2 (TỶ LỆ: 1/60)



MẶT BẰNG MÓNG TƯỜNG CẢNH (TỶ LỆ: 1/60)



MẶT CẮT 3-3 (TỶ LỆ: 1/60)



D:\P\03\B\00001\ADMIN\ - 0\VALONG\ME\2025\MANG C\AM\DOC\Com Thiet ke (CONG NGANG DUONG)\Cot Cắt CH 6.0x4.0m\1.dwg - Cắt lập - Mar 18, 2026 - 12:05 PM

ỦY BAN NHÂN DÂN XÃ HẢI NINH
TRUNG TÂM CUNG ỨNG DỊCH VỤ

CÔNG TY CP XÂY DỰNG VÀ TƯ VẤN GIAO THÔNG QUẢNG NINH
Địa chỉ: Tổ 5, khu 1, phường Bãi Cháy, thành phố Hạ Long
E-mail: Tuvanquangninh@gmail.com

DỰ ÁN:
**NÂNG CẤP, CẢI TẠO ĐƯỜNG TỪ GIÁP XÃ QUẢNG ĐỨC VÀO XÓM MAI ĐỘC
THÔN QUẢNG NGHĨA 5, XÃ HẢI NINH**

ĐỊA ĐIỂM: XÓM MAI ĐỘC, XÃ HẢI NINH
BƯỞC: BÁO CÁO KINH TẾ KỸ THUẬT

THỰC HIỆN	TRẦN XUÂN HUỖNH	
KIỂM TRA	PHẠM TUYẾN HUẤN	
CHỦ TRÌ THIẾT KẾ	NGUYỄN VĂN BIÊN	
CHỦ NHIỆM DỰ ÁN	NGUYỄN XUÂN QUANG	
KCS CÔNG TY	NGUYỄN ĐỨC MINH	



BỘ TRÍ CỘT THÉP TƯỜNG CẢNH CH 6.0X4.0M TẠI KM1+767.36M	
TỶ LỆ BẢN VẼ: 1/60	BẢN VẼ SỐ: 1/2
LẦN XUẤT BẢN: 01	MÃ SỐ SÀN PHẠM: H3 TV/2026/...
LẦN CHỈNH SỬA:	

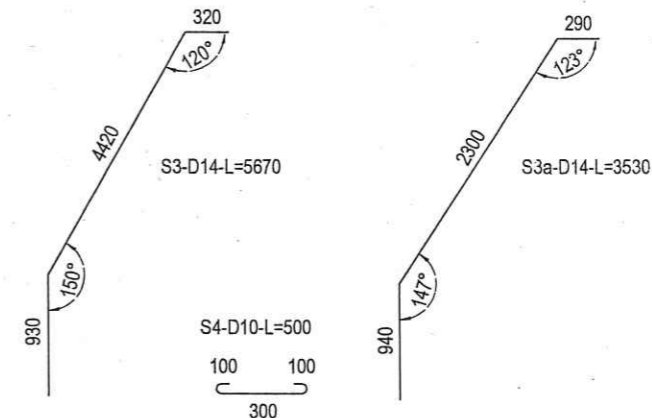
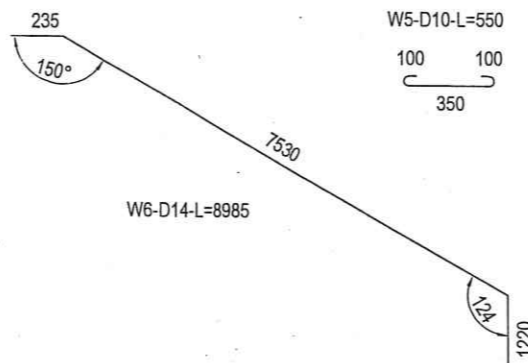
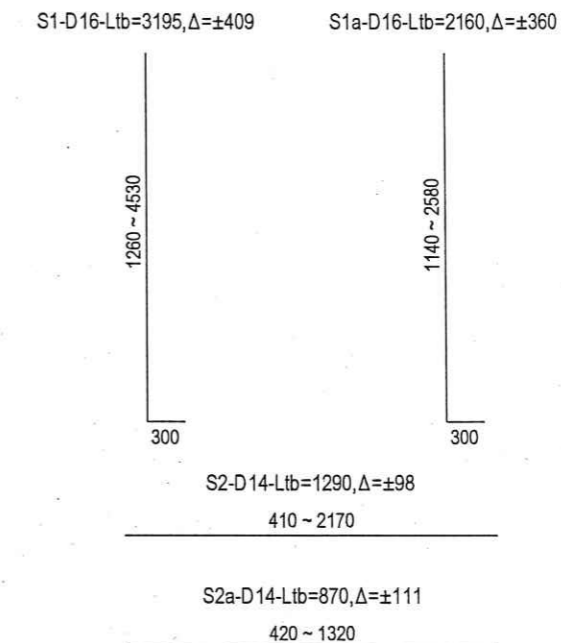
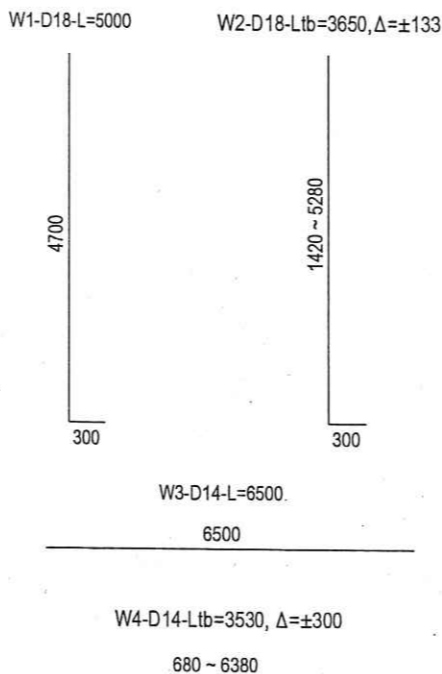
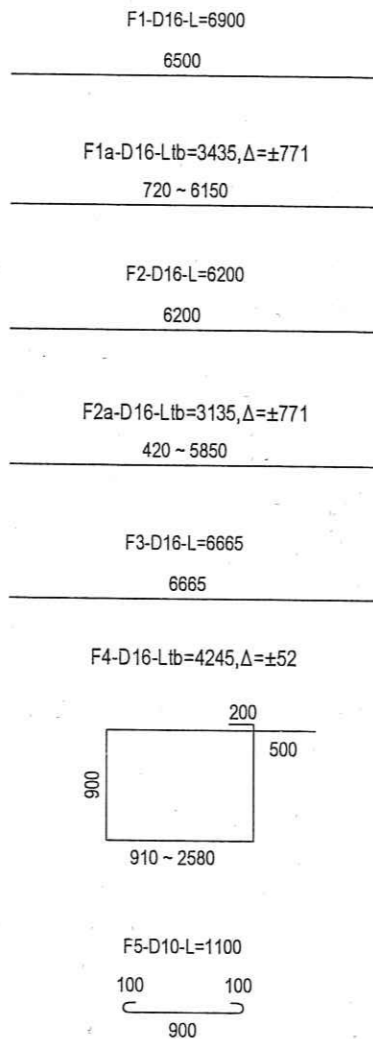
CHI TIẾT CỐT THÉP TƯỜNG CẢNH

TỈ LỆ: 1/50

CHI TIẾT CỐT THÉP THÂN TƯỜNG CẢNH

CHI TIẾT CỐT THÉP SƯỜN CHỐNG TƯỜNG CẢNH

CHI TIẾT CỐT THÉP MÓNG TƯỜNG CẢNH



BẢNG KHỐI LƯỢNG MÓNG TƯỜNG CẢNH 1

Tên thanh	Đường kính	Loại	Chiều dài 1 thanh (mm)	Số thanh	Tổng dài (m)	Trọng lượng riêng (kg/m)	Khối lượng (kg)
F1	16	CB400-V	6900	4	27.60	1.58	43.54
F1a	16	CB400-V	3435	8	27.48	1.58	43.35
F2	16	CB400-V	6200	6	37.20	1.58	58.68
F2a	16	CB400-V	3135	8	25.08	1.58	39.56
F3	16	CB400-V	6665	4	26.66	1.58	42.06
F4	16	CB400-V	4245	33	140.09	1.58	220.99
F5	10	CB240-T	1100	48	52.80	0.62	32.54
Tổng thép D ≤ 10						32.54	kg
Tổng thép 10 < D ≤ 18						448.19	kg
Tổng thép D > 18						0.00	kg
Ván khuôn thép						17.07	m2
Bê tông M300 đá 1x2						12.17	m3

BẢNG KHỐI LƯỢNG THÂN TƯỜNG CẢNH

Tên thanh	Đường kính	Loại	Chiều dài 1 thanh (mm)	Số thanh	Tổng dài (m)	Trọng lượng riêng (kg/m)	Khối lượng (kg)
W1	18	CB400-V	500	4	2.00	2.00	3.99
W2	18	CB400-V	3650	60	219.00	2.00	437.25
W3	14	CB400-V	6500	2	13.00	1.21	15.70
W4	14	CB400-V	3530	40	141.20	1.21	170.54
W5	10	CB240-T	550	102	56.10	0.62	34.57
W6	14	CB400-V	8985	2	17.97	1.21	21.70
Tổng thép D ≤ 10						34.57	kg
Tổng thép 10 < D ≤ 18						649.19	kg
Tổng thép D > 18						0.00	kg
Ván khuôn thép						31.80	m2
Bê tông M300 đá 1x2						6.34	m3

BẢNG KHỐI LƯỢNG SƯỜN CHỐNG TƯỜNG CẢNH

Tên thanh	Đường kính	Loại	Chiều dài 1 thanh (mm)	Số thanh	Tổng dài (m)	Trọng lượng riêng (kg/m)	Khối lượng (kg)
S1	16	CB400-V	3195	18	57.51	1.58	90.72
S1a	16	CB400-V	2160	10	21.60	1.58	34.07
S2	14	CB400-V	1290	38	49.02	1.21	59.21
S2a	14	CB400-V	870	18	15.66	1.21	18.91
S3	14	CB400-V	5670	2	11.34	1.21	13.70
S3a	14	CB400-V	3530	2	7.06	1.21	8.53
S4	10	CB240-T	500	27	13.50	0.62	8.32
Tổng thép D ≤ 10						8.32	kg
Tổng thép 10 < D ≤ 18						225.14	kg
Tổng thép D > 18						0.00	kg
Ván khuôn thép						12.06	m2
Bê tông M300 đá 1x2						1.51	m3

DESKTOP-SBANKNET (Admin) - 46 (VUONG ME) (2025) (MONG CUA HAI DOC) (com thanh la) (CONG NGANG DUONG) (Cot thép CH-6.0x4.0m) - Công Inop - 14/10/2025 - 12:05 PM

ỦY BAN NHÂN DÂN XÃ HẢI NINH
TRUNG TÂM CUNG ỨNG DỊCH VỤ

DỰ ÁN:
**NÂNG CẤP, CẢI TẠO ĐƯỜNG TỪ GIÁP XÃ QUẢNG ĐỨC VÀO XÓM MAI ĐỘC
THÔN QUẢNG NGHĨA 5, XÃ HẢI NINH**

ĐỊA ĐIỂM: XÓM MAI ĐỘC, XÃ HẢI NINH
BƯỞC: BÁO CÁO KINH TẾ KỸ THUẬT

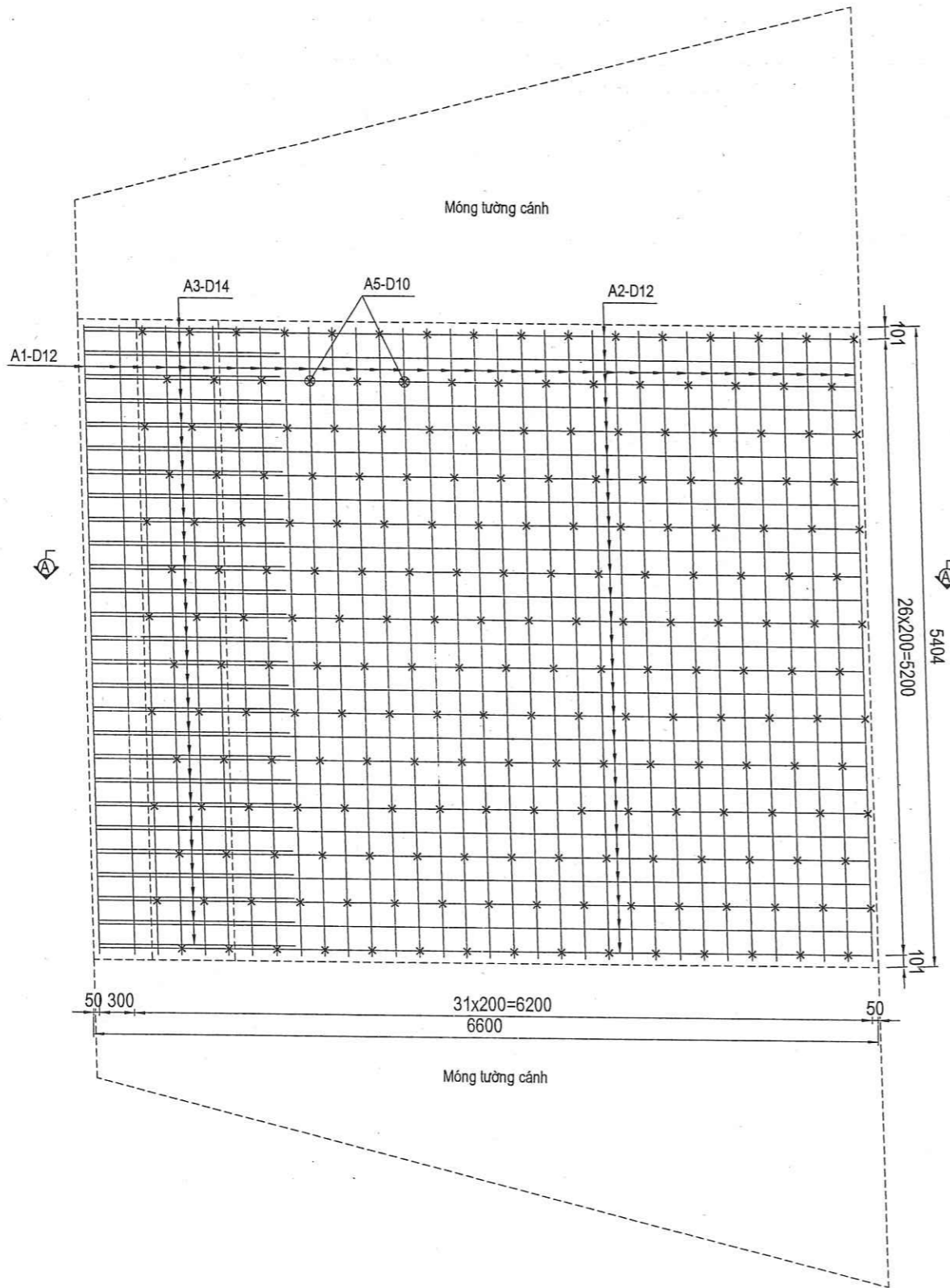
THỰC HIỆN	TRẦN XUÂN HUỖNH
KIỂM TRA	PHẠM TUYẾN HUẤN
CHỦ TRÌ THIẾT KẾ	NGUYỄN VĂN BIÊN
CHỦ NHIỆM DỰ ÁN	NGUYỄN XUÂN QUANG
KCS CÔNG TY	NGUYỄN ĐỨC MINH



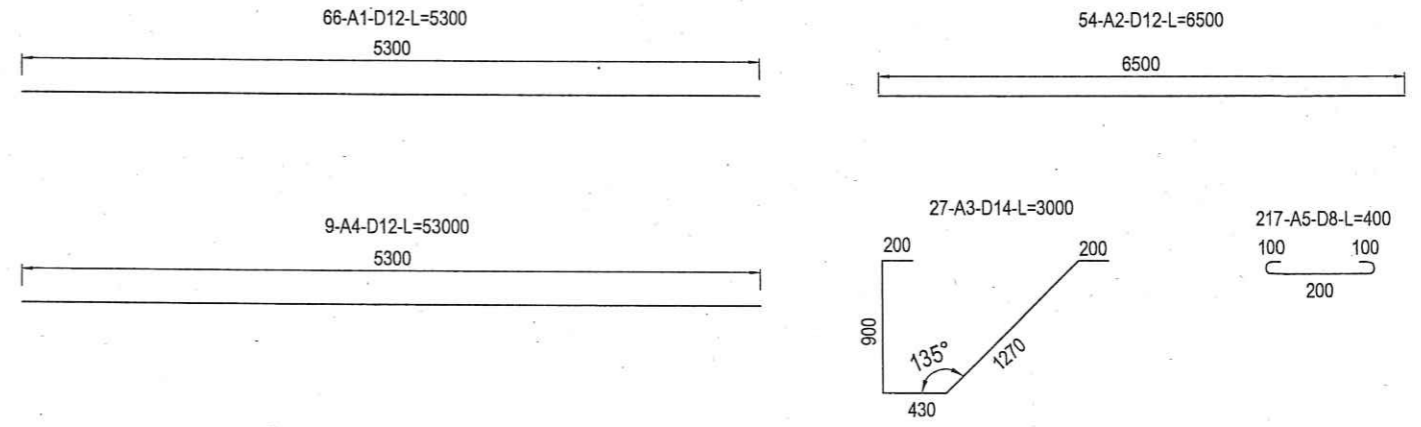
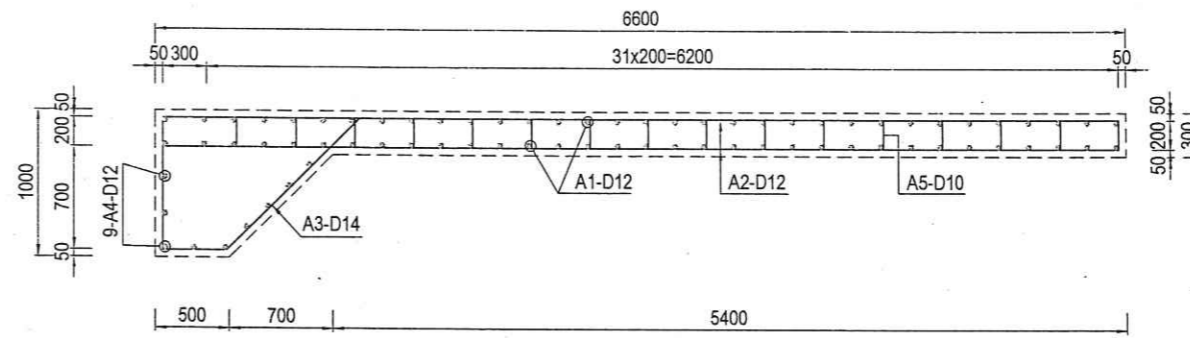
**CHI TIẾT CỐT THÉP TƯỜNG CẢNH
CH 6.0X4.0M TẠI KM1+767.36#**

TỶ LỆ BẢN VẼ: 1/60	BẢN VẼ SỐ: 2/2
LẦN XUẤT BẢN: 01	MÃ SỐ SẢN PHẨM: HSTV/2026/...
LẦN CHỈNH SỬA:	

MẶT BẰNG CỐT THÉP SÀN CỐNG, CHÀN KHAY (TỶ LỆ: 1/50)



MẶT CẮT "A-A" (TỶ LỆ: 1/50)



BẢNG KHỐI LƯỢNG 1 SÀN CỐNG, CHÀN KHAY

Tên thanh	Đường kính	Loại	Chiều dài 1 thanh (mm)	Số thanh	Tổng dài (m)	Trọng lượng riêng (kg/m)	Khối lượng (kg)
A1	12	CB400-V	5300	66	349.80	0.89	310.40
A2	12	CB400-V	6500	54	351.00	0.89	311.46
A3	14	CB400-V	3000	27	81.00	1.21	97.83
A4	12	CB400-V	5300	9	47.70	0.89	42.33
A5	10	CB240-T	400	217	86.80	0.62	53.49
Tổng thép D ≤ 10						53.49	kg
Tổng thép 10 < D ≤ 18						762.02	kg
Tổng thép D > 18						0.00	kg
Ván khuôn thép						15.89	m ²
Bê tông M300 đá 1x2						13.88	m ³

GHI CHÚ:
 - Đường kính cốt thép: mm
 - Kích thước bản vẽ: mm
 - Kích thước khác được chú thích riêng.

DESKTOP-580K0K01 (Admin) - E:\VUONG\MEI\2025\NONG CO PHAN XAY DUNG VA TU VAN GIAO THONG QUANG NINH\Com thiet ke (CONG NGANG DUONG)\Cad\thap CH-6.0x4.0\thap - Cong\top - Mar 18, 2025 - 12:05 PM

ỦY BAN NHÂN DÂN XÃ HẢI NINH
 TRUNG TÂM CUNG ỨNG DỊCH VỤ
CÔNG TY CP XÂY DỰNG VÀ TƯ VẤN GIAO THÔNG QUẢNG NINH
 Địa chỉ: Tổ 5, khu 1, phường Bãi Cháy, thành phố Hạ Long
 E-mail: Tuvanquangninh@gmail.com

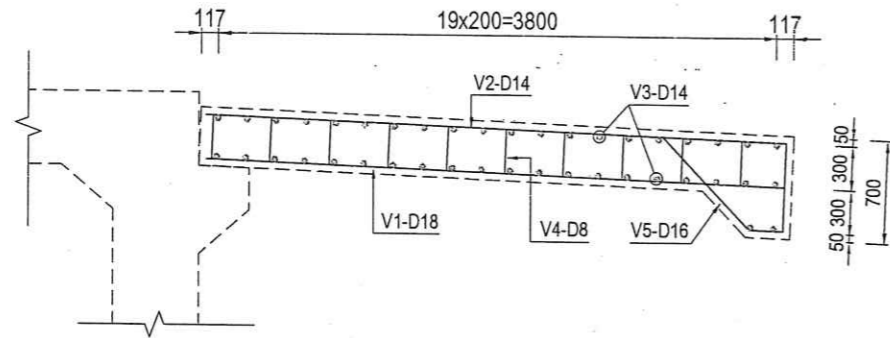
DỰ ÁN:
NÂNG CẤP, CẢI TẠO ĐƯỜNG TỪ GIÁP XÃ QUẢNG ĐỨC VÀO XÓM MAI ĐỘC
THÔN QUẢNG NGHĨA 5, XÃ HẢI NINH
 ĐỊA ĐIỂM: XÓM MAI ĐỘC, XÃ HẢI NINH
 BƯỚC: BÁO CÁO KINH TẾ KỸ THUẬT

THỰC HIỆN	TRẦN XUÂN HUYỀN
KIỂM TRA	PHẠM TUYẾN HUẤN
CHỦ TRÌ THIẾT KẾ	NGUYỄN VĂN BIÊN
CHỦ NHIỆM DỰ ÁN	NGUYỄN XUÂN QUANG
KCS CÔNG TY	NGUYỄN ĐỨC MINH

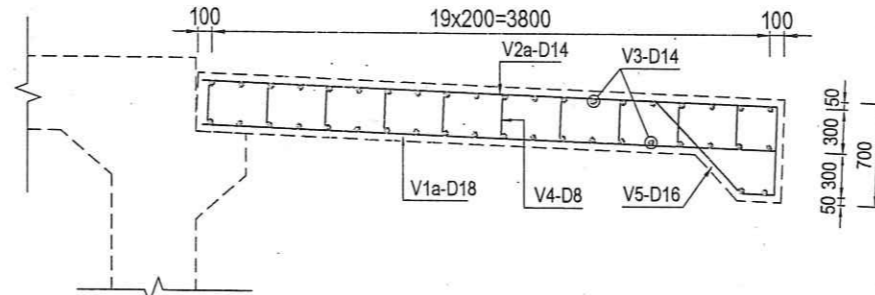
NGÀY... THÁNG... NĂM 2025
CÔNG TY CỔ PHẦN XÂY DỰNG VÀ TƯ VẤN GIAO THÔNG QUẢNG NINH
 GIÁM ĐỐC
XÂY DỰNG VÀ TƯ VẤN GIAO THÔNG QUẢNG NINH
 ĐANG ĐƯỢC CƯỜNG

BỐ TRÍ CỐT THÉP SÀN CỐNG
CH 6.0X4.0M TẠI KM1+767.36M
 TỶ LỆ BẢN VẼ: 1/75
 BẢN VẼ SỐ: 1/1
 LẦN XUẤT BẢN: 01
 LẦN CHỈNH SỬA:
 MÃ SỐ SẢN PHẨM: HDTV/2025/...

MẶT CẮT E-E (TỶ LỆ: 1/50)

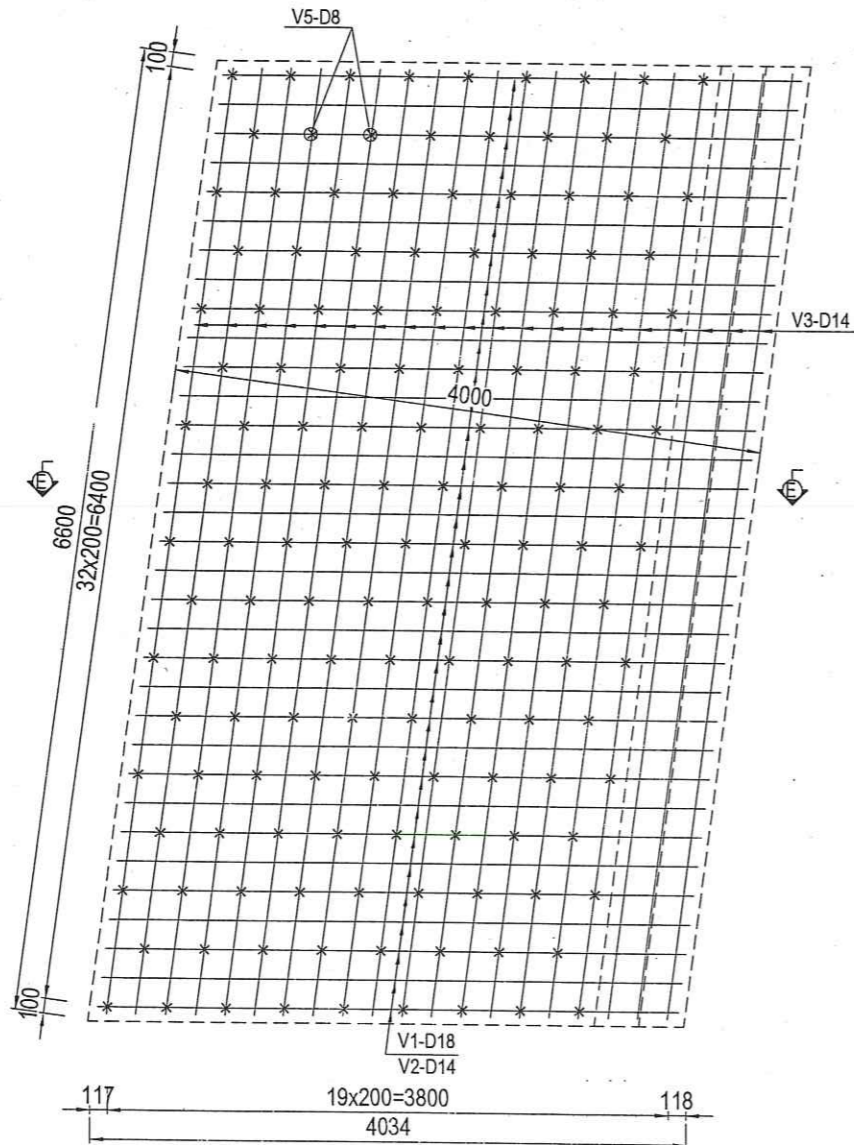


MẶT CẮT F-F (TỶ LỆ: 1/50)



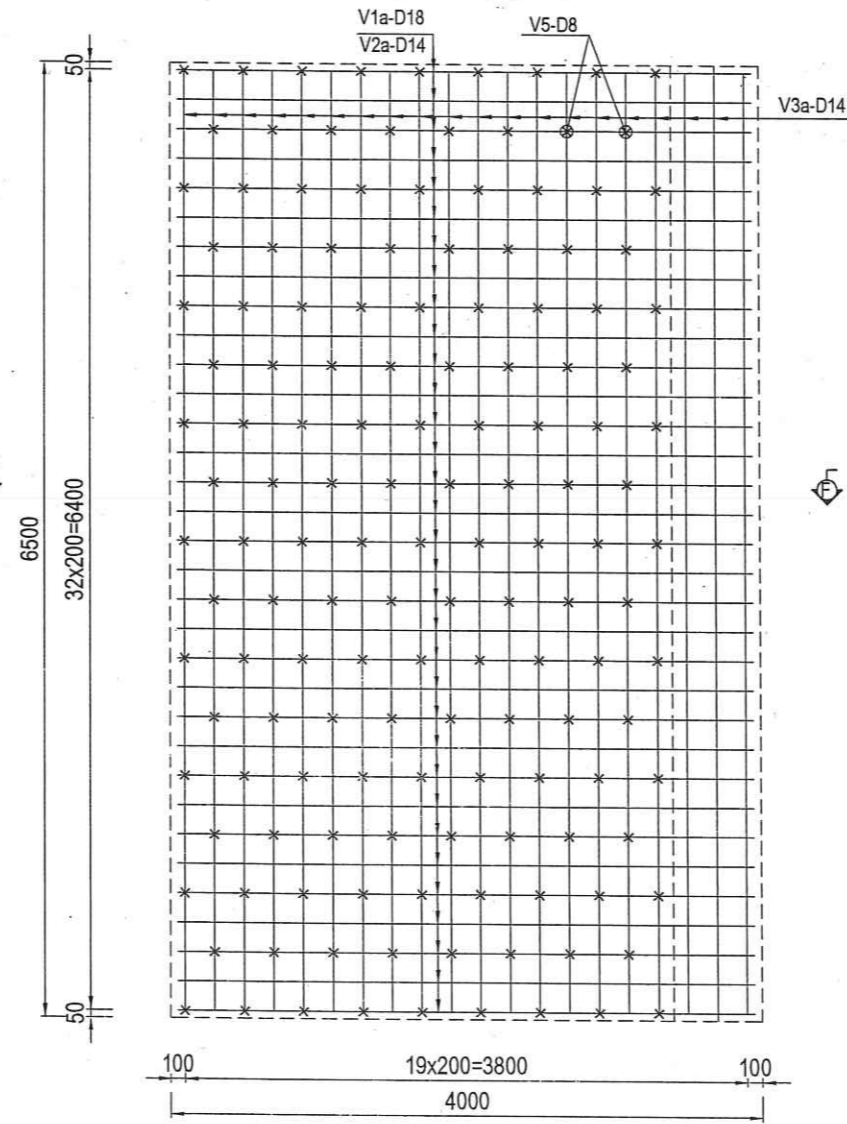
MẶT BẰNG BẢN QUÁ ĐỘ LOẠI 1 (TỶ LỆ: 1/50)

(Phía cuối tuyến)



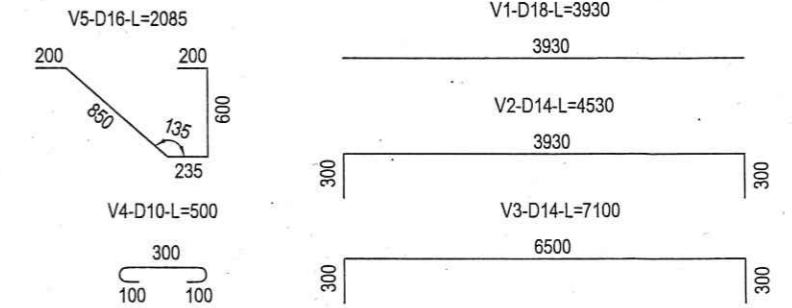
MẶT BẰNG BẢN QUÁ ĐỘ LOẠI 2 (TỶ LỆ: 1/50)

(Phía đầu tuyến)

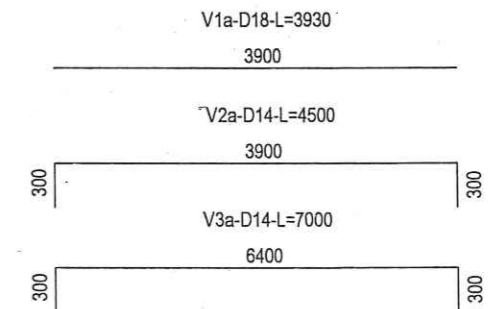


BẢNG KHỐI LƯỢNG BẢN QUÁ ĐỘ KT 660X400X40CM VÀ 650X400X40CM							
Tên thanh	Đường kính	Loại	Chiều dài 1 thanh (mm)	Số thanh	Tổng dài (m)	Trọng lượng riêng (kg/m)	Khối lượng (kg)
V1	18	CB400-V	3930	33	129.69	2.00	258.94
V2	14	CB400-V	4530	33	149.49	1.21	180.55
V3	14	CB400-V	7100	42	298.20	1.21	360.17
V1a	18	CB400-V	3930	33	129.69	2.00	258.94
V2a	14	CB400-V	4530	33	149.49	1.21	180.55
V3a	14	CB400-V	7000	42	294.00	1.21	355.09
V4	10	CB240-T	500	290	145.00	0.617	89.47
V5	16	CB400-V	2190	66	144.54	1.58	228.37
Tổng thép D ≤ 10						89.47	kg
Tổng thép 10 < D ≤ 18						1822.61	kg
Tổng thép D > 18						0.00	kg
Ván khuôn thép						26.92	m ²
Bê tông M300 đá 1x2						22.73	m ³

CHI TIẾT CỐT THÉP BẢN QUÁ ĐỘ LOẠI 1 (TỶ LỆ: 1/50)



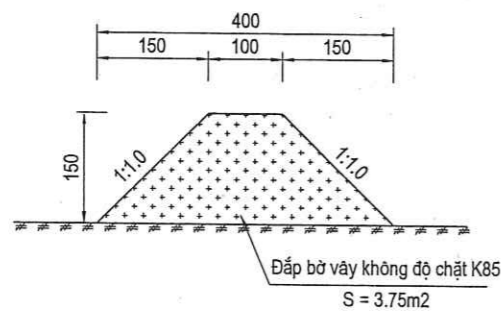
CHI TIẾT CỐT THÉP BẢN QUÁ ĐỘ LOẠI 2 (TỶ LỆ: 1/50)



DESKTOP-SHARUKI Admin - D:\VL\CONG\MEP\2025\HUNG CAI\VAI DOC\Com Thiet ke (CONG NHANG DUONG)\Cai Thap CH-5.04.0\ong - Cong lop - Mar 18, 2025 - 12:05 PM

ỦY BAN NHÂN DÂN XÃ HẢI NINH TRUNG TÂM CUNG ỨNG DỊCH VỤ CÔNG TY CP XÂY DỰNG VÀ TƯ VẤN GIAO THÔNG QUẢNG NINH Địa chỉ: Tổ 5, khu 1, phường Bãi Cháy, thành phố Hạ Long E-mail: Tuvanquangninh@gmail.com	DỰ ÁN: NÂNG CẤP, CẢI TẠO ĐƯỜNG TỪ GIÁP XÃ QUẢNG ĐỨC VÀO XÓM MAI ĐỘC THÔN QUẢNG NGHĨA 5, XÃ HẢI NINH ĐỊA ĐIỂM: XÓM MAI ĐỘC, XÃ HẢI NINH BƯỚC: BÁO CÁO KINH TẾ KỸ THUẬT	THỰC HIỆN: TRẦN XUÂN HUỲNH	NGÀY 2 THÁNG ... NĂM 2026 CÔNG TY CỔ PHẦN XÂY DỰNG VÀ TƯ VẤN GIAO THÔNG QUẢNG NINH GIÁM ĐỐC	BỘ TRƯỞNG CỐT THÉP BẢN QUÁ ĐỘ CH 6.0X4.0M TẠI KM1+767.36M	
		KIỂM TRA: PHẠM TUYẾN HUẤN			CHỦ TRÌ THIẾT KẾ: NGUYỄN VĂN BIÊN
		KCS CÔNG TY: NGUYỄN ĐỨC MINH	T. P. H. A. L. O. N. G. - T. Q. U. A. N. G. N. I. N. H.	LẦN XUẤT BẢN: 01 LẦN CHỈNH SỬA:	MÃ SỐ SẢN PHẨM: HDTV/2226/

MẶT CẮT NGANG BỜ VÂY (TL: 1/100)

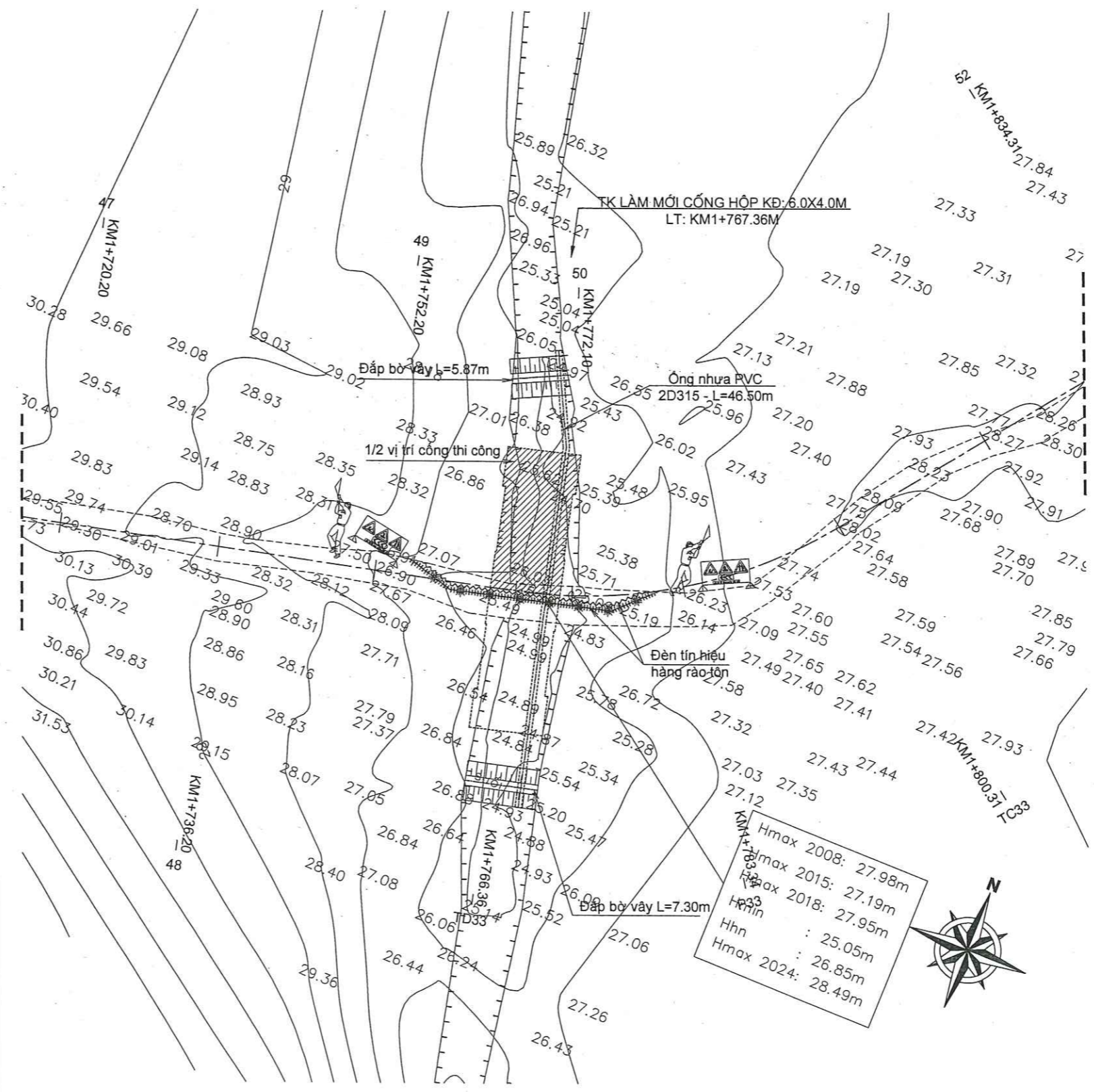


THUYẾT MINH:

- Thiết kế cống hộp tại Km1+767.36m.
- Khẩu độ cống BxH=6.0X4.0m
- Thi công giai đoạn 1: Thi công 1/2 công, đắp bờ vây, lắp đặt ống PVC thoát nước, tận dụng đường cũ phục vụ lưu thông, lắp đặt hàng rào tôn, đèn tín hiệu, công nhân chỉ hường.
- Thi công giai đoạn 2: Tận dụng bờ vây GD1, san gạt mặt bằng trên đỉnh cống, tạo mặt phẳng phục vụ lưu thông, thi công đơn nguyên còn lại.

GHI CHÚ:

	Nhà cấp 4		Ống nước		Cột điện
	Nhà tầng		Cây		Cột cáp quang
	Nhà tạm		Cột đèn		Biển báo
	Tường rào		Cống		Mốc đường chuyển
	Cột điện cao thế		Cáp quang		Ao hồ
	Giếng		Taluy đắp		Bờ đất
	Nghĩa địa		Ruộng		
	Sông, mương đất				

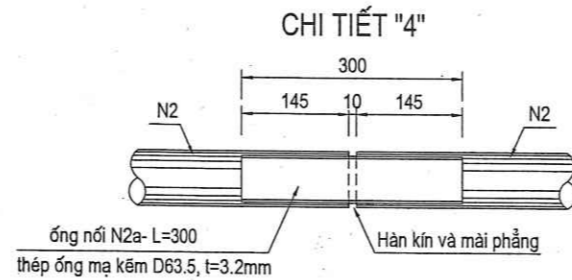
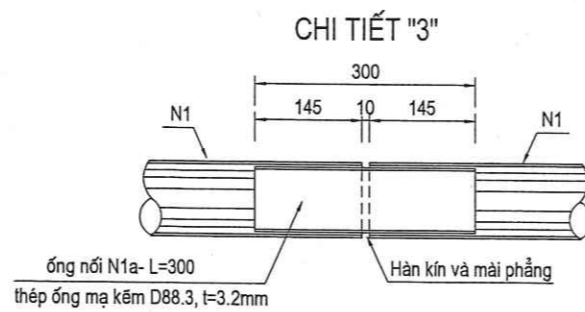
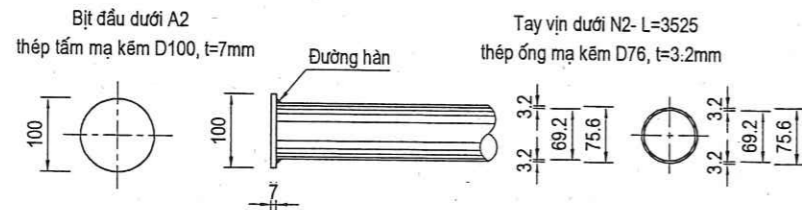
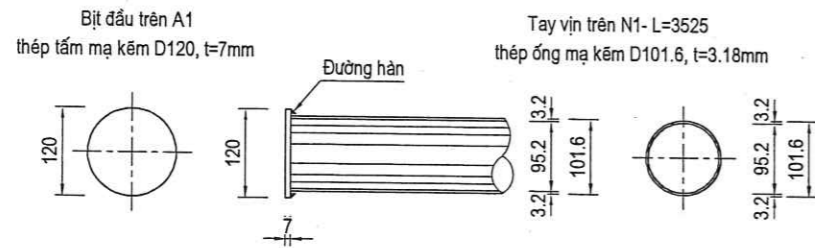


Hmax 2008:	27.98m
Hmax 2015:	27.19m
Hmax 2018:	27.95m
Hmin:	25.05m
Hmax 2024:	28.49m



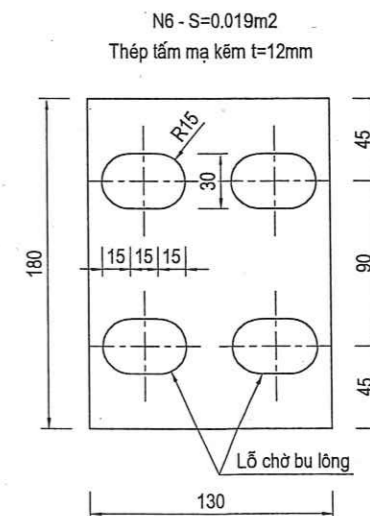
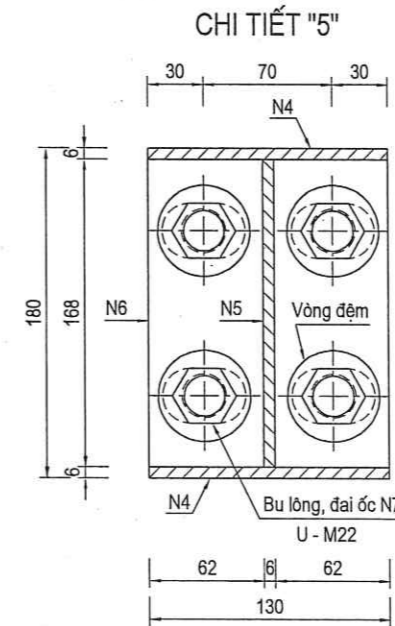
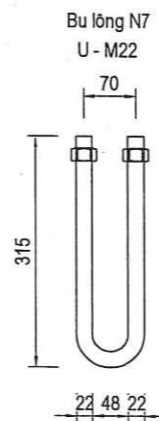
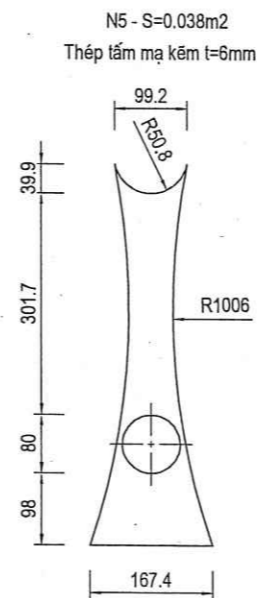
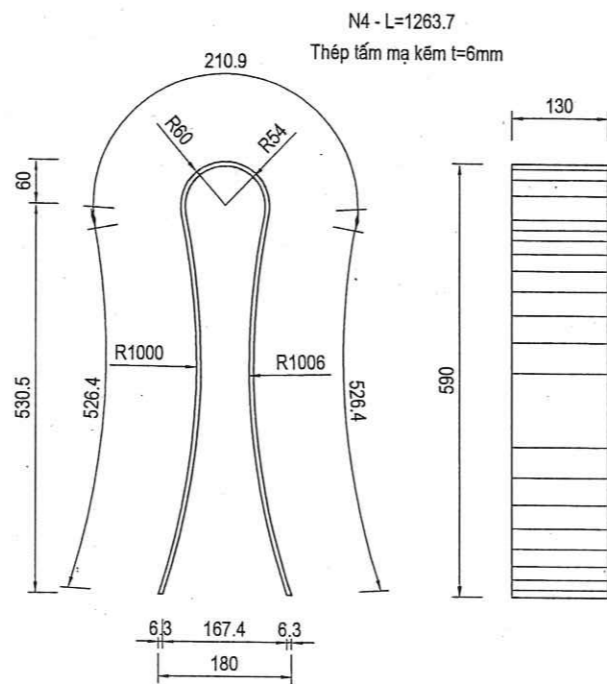
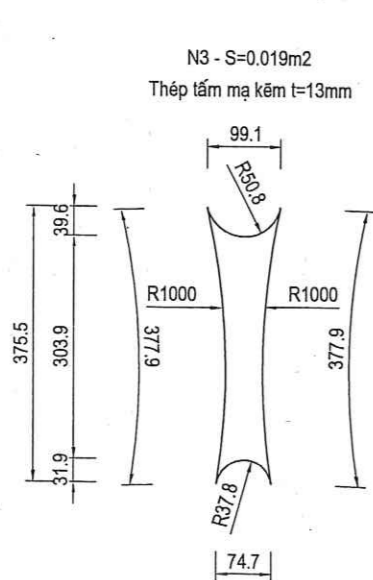
ĐỒ Tخطيط - BẢN VẼ: 1/500 - Ngày: 18/02/2024 - 11:55 AM

ỦY BAN NHÂN DÂN XÃ HẢI NINH TRUNG TÂM CUNG ỨNG DỊCH VỤ CÔNG TY CP XÂY DỰNG VÀ TƯ VẤN GIAO THÔNG QUẢNG NINH Địa chỉ: Tổ 5, khu 1, phường Bãi Cháy, thành phố Hạ Long E-mail: Tuvanquangninh@gmail.com	DỰ ÁN: NÂNG CẤP, CẢI TẠO ĐƯỜNG TỪ GIÁP XÃ QUẢNG ĐỨC VÀO XÓM MAI ĐỘC THÔN QUẢNG NGHĨA 5, XÃ HẢI NINH ĐỊA ĐIỂM: XÓM MAI ĐỘC, XÃ HẢI NINH BƯỚC: BÁO CÁO KINH TẾ KỸ THUẬT	THỰC HIỆN: TRẦN XUÂN HUỲNH		BÌNH ĐỒ THI CÔNG CỐNG HỘP 6.0X4.0M LÝ TRÌNH KM1+767.36M
		KIỂM TRA: PHẠM TUYẾN HUẤN CHỦ TRÌ THIẾT KẾ: NGUYỄN VĂN BIÊN CHỦ NHIỆM DỰ ÁN: NGUYỄN XUÂN QUANG KCS CÔNG TY: NGUYỄN ĐỨC MINH		



BẢNG KHỐI LƯỢNG 1 LAN CAN

Tên thanh	Chủng loại	Kích thước	Số lượng	Tổng kích thước	Trọng lượng riêng	Khối lượng	
N1	thép ống mạ kẽm	D101.6 dày t=3.2mm	3.525 m	2	7.05 m	7.765 kg/m	54.74 kg
N1a	thép ống mạ kẽm	D88.3 dày t=3.2mm	0.30 m	1	0.30 m	6.715 kg/m	2.01 kg
N2	thép ống mạ kẽm	D75.6 dày t=3.2mm	3.525 m	2	7.05 m	5.713 kg/m	40.28 kg
N2a	thép ống mạ kẽm	D63.5 dày t=3.2mm	0.30 m	1	0.30 m	4.758 kg/m	1.43 kg
A1	thép tấm mạ kẽm	D120 dày t=7mm	0.0113 m2	2	0.0226 m2	54.95 kg/m2	1.24 kg
A2	thép tấm mạ kẽm	D100 dày t=7mm	0.0079 m2	2	0.0157 m2	54.95 kg/m2	0.86 kg
N3	thép tấm mạ kẽm	dày t=13mm	0.0190 m2	32	0.6080 m2	102.10 kg/m2	62.08 kg
N4	thép tấm mạ kẽm	dày t=6mm	0.1643 m2	5	0.8214 m2	47.10 kg/m2	38.89 kg
N5	thép tấm mạ kẽm	dày t=6mm	0.0380 m2	5	0.1900 m2	47.10 kg/m2	8.95 kg
N6	thép tấm mạ kẽm	dày t=12mm	0.0190 m2	5	0.0950 m2	94.20 kg/m2	8.95 kg
N7	bu lông	U-M22		10			10.00 cái
Thép ống mạ kẽm		D101.6 dày t=3.2mm				54.74	kg
		D88.3 dày t=3.2mm				2.01	kg
		D75.6 dày t=3.2mm				40.28	kg
		D63.5 dày t=3.2mm				1.43	kg
Thép tấm mạ kẽm		dày t=13mm				62.08	kg
		dày t=12mm				8.95	kg
		dày t=7mm				2.11	kg
		dày t=6mm				47.64	kg
Bu lông		U-M22				10.00	cái



ỦY BAN NHÂN DÂN XÃ HẢI NINH
TRUNG TÂM CUNG ỨNG DỊCH VỤ

CÔNG TY CP XÂY DỰNG VÀ TƯ VẤN GIAO THÔNG QUẢNG NINH
Địa chỉ: Tô 5, khu 1, phường Bãi Cháy, thành phố Hạ Long
E-mail: Tuvanquangninh@gmail.com

DỰ ÁN:
**NÂNG CẤP, CẢI TẠO ĐƯỜNG TỪ GIÁP XÃ QUẢNG ĐỨC VÀO XÓM MAI ĐỘC
THÔN QUẢNG NGHĨA 5, XÃ HẢI NINH**

ĐỊA ĐIỂM: XÓM MAI ĐỘC, XÃ HẢI NINH
BƯỞNG: BÁO CÁO KINH TẾ KỸ THUẬT

THỰC HIỆN	TRẦN XUÂN HUỖNH	
KIỂM TRA	PHẠM TUYẾN HUẤN	
CHỦ TRÌ THIẾT KẾ	NGUYỄN VĂN BIÊN	
CHỦ NHIỆM DỰ ÁN	NGUYỄN XUÂN QUANG	
KCS CÔNG TY	NGUYỄN ĐỨC MINH	

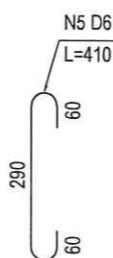
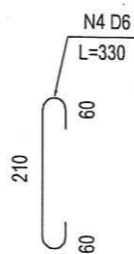
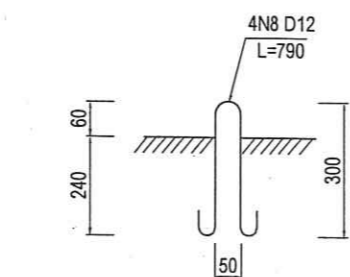
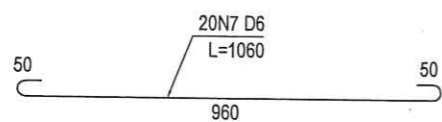
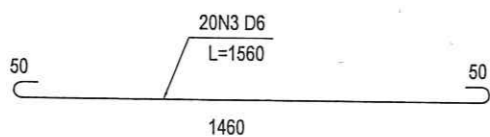
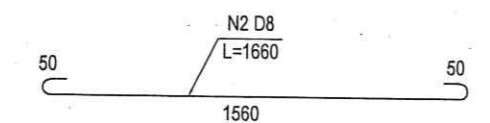
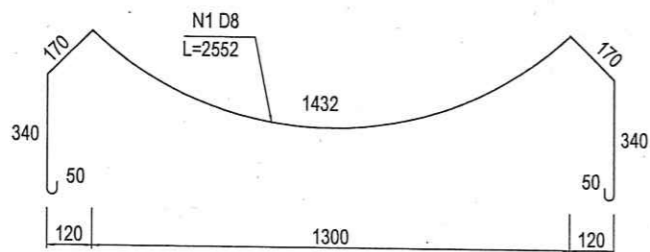
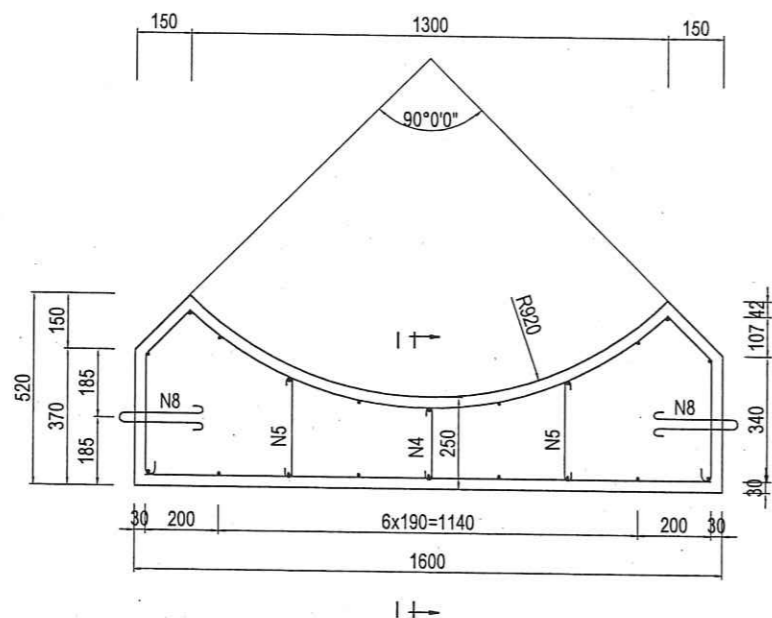


**CHI TIẾT LAN CAN CỐNG HỘP
KỶ 6.0X4.0M TẠI KMQ+129.78**

TỶ LỆ BẢN VẼ: 1/10	BẢN VẼ SỐ: 2/2
LẦN XUẤT BẢN: 01	MÃ SỐ SẢN PHẨM: HBT/2026/...
LẦN CHỈNH SỬA:	

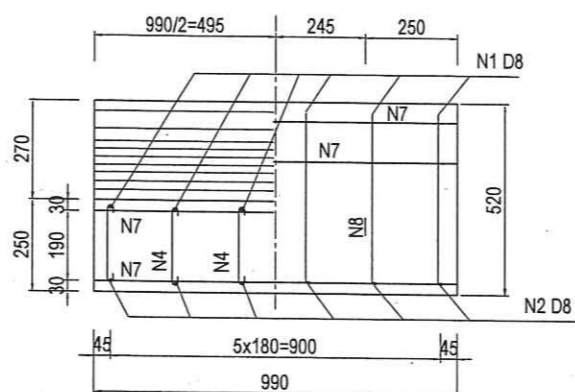
CHI TIẾT CỐT THÉP MÓNG CỐNG TRÒN BTCT KHẨU ĐỘ D=1.50M

CẮT NGANG

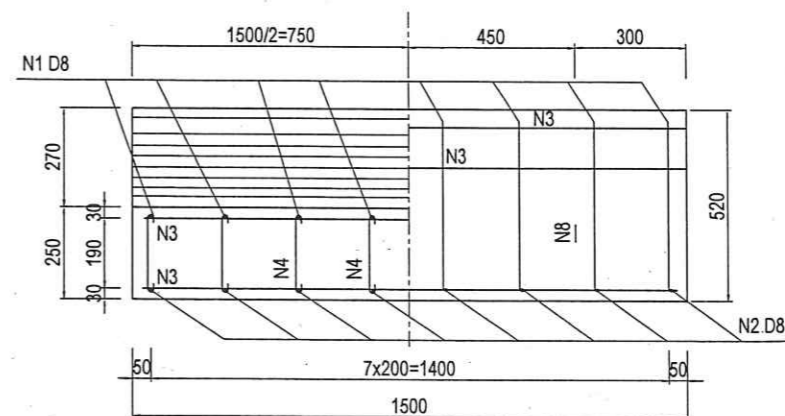


MÓNG CỐNG DÀI 990MM

1/2 MẶT CẮT I-I 1/2 MẶT CHÍNH



1/2 MẶT CẮT I-I 1/2 MẶT CHÍNH



BẢNG KHỐI LƯỢNG MỘT KHỐI MÓNG CỐNG

Khối	Chiều dài	Tên thanh	Đường kính	Chiều dài	Số lượng	Tổng chiều dài	Trọng lượng riêng	Tổng trọng lượng	Bê tông M200	Ván khuôn		
		(N)	(mm)	(mm)		(m)	(kg/m)	(kg)	(m3)	(m2)		
K1	0.99	01	8	2552	6	15.31	0.395	6.05				
		02	8	1660	6	9.96	0.395	3.93				
		04	6	330	6	1.98	0.222	0.44				
		05	6	410	12	4.92	0.222	1.09				
		07	6	1060	20	21.20	0.222	4.71				
		08	12	790	4	3.16	0.888	2.81				
		Tổng cộng								19.03	0.56	2.28
		K2	1.50	01	8	2552	8	20.42	0.395	8.06		
02	8			1660	8	13.28	0.395	5.25				
03	6			1560	20	31.20	0.222	6.93				
04	6			330	8	2.64	0.222	0.59				
05	6			410	16	6.56	0.222	1.46				
08	12			790	4	3.16	0.888	2.81				
Tổng cộng								25.08	0.85	2.87		

GHI CHÚ

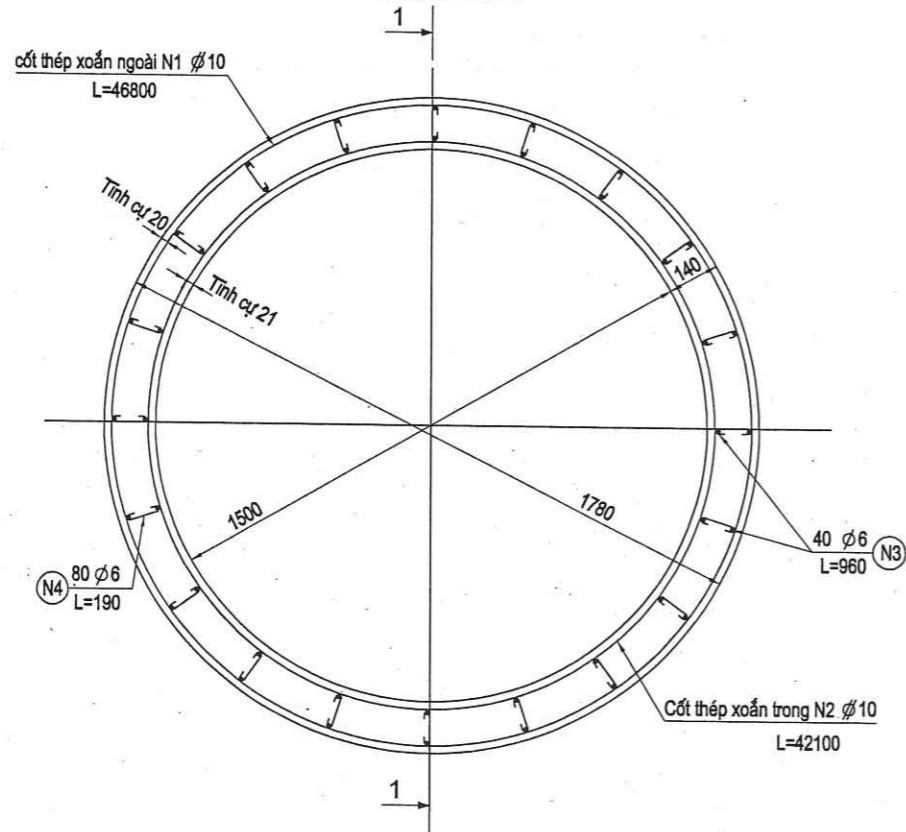
- KÍCH THƯỚC GHI TRÊN BẢN VẼ LÀ MILIMÉT, TRỪ KHI CÓ CHỈ ĐỊNH KHÁC;
- CỐT THÉP D>=10MM DÙNG DÒNG CB400-V;
- CỐT THÉP D<10MM DÙNG DÒNG CB240-T.

DESKTOP-S6000021 Admin - 22/10/2025 09:52:19 AM Thiết kế CÔNG NGHỆ QUẢNG ĐỨC VÀO XÓM MAI ĐỘC Công ty TNHH Xây dựng và Tư vấn Giao thông Quảng Ninh - Ngày: 18/10/2025 - 12:06 PM

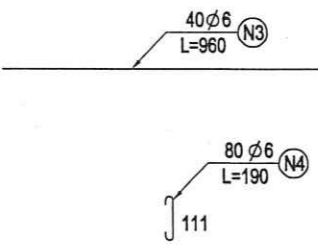
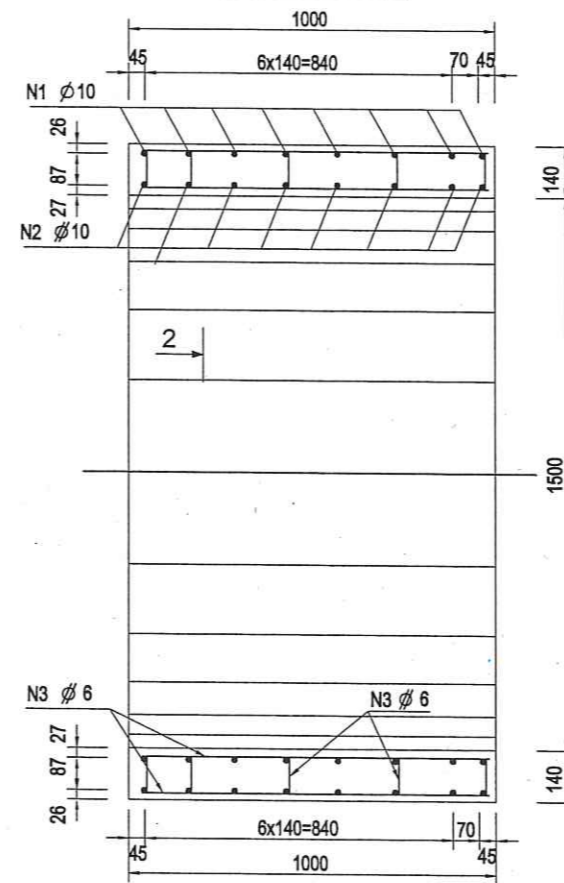
ỦY BAN NHÂN DÂN XÃ HẢI NINH TRUNG TÂM CUNG ỨNG DỊCH VỤ CÔNG TY CP XÂY DỰNG VÀ TƯ VẤN GIAO THÔNG QUẢNG NINH Địa chỉ: Tổ 5, khu 1, phường Bãi Cháy, thành phố Hạ Long E-mail: Tuvanquangninh@gmail.com	DỰ ÁN: NÂNG CẤP, CẢI TẠO ĐƯỜNG TỪ GIÁP XÃ QUẢNG ĐỨC VÀO XÓM MAI ĐỘC THÔN QUẢNG NGHĨA 5, XÃ HẢI NINH ĐỊA ĐIỂM: XÓM MAI ĐỘC, XÃ HẢI NINH BƯỚC: BÁO CÁO KINH TẾ KỸ THUẬT	THỰC HIỆN: TRẦN XUÂN HUỲNH KIỂM TRA: PHẠM TUYẾN HUẤN CHỦ TRÌ THIẾT KẾ: NGUYỄN VĂN BIÊN CHỦ NHIỆM DỰ ÁN: NGUYỄN XUÂN QUANG KCS CÔNG TY: NGUYỄN ĐỨC MINH	NGÀY ... THÁNG ... NĂM 2025 CÔNG TY TNHH XÂY DỰNG VÀ TƯ VẤN GIAO THÔNG QUẢNG NINH QUẢNG NINH ĐĂNG ĐỨC QUANG	CHI TIẾT CỐT THÉP MÓNG CỐNG TRÒN D=1.50M TỶ LỆ BẢN VẼ: 1/20 BẢN VẼ SỐ: 1/1 LẦN XUẤT BẢN: 01 LẦN CHỈNH SỬA: - MÃ SỐ SẢN PHẨM: HDTV/2026/...
--	--	--	---	---

CHI TIẾT CỐNG TRÒN D150 DÀY 14CM

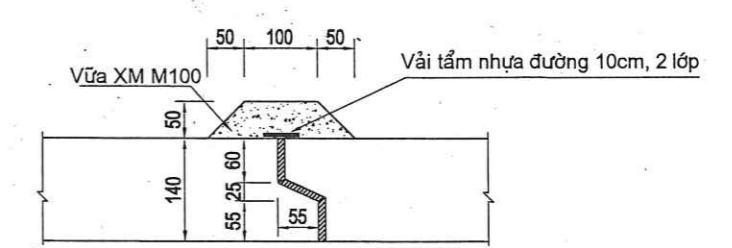
MẶT CẮT 2-2



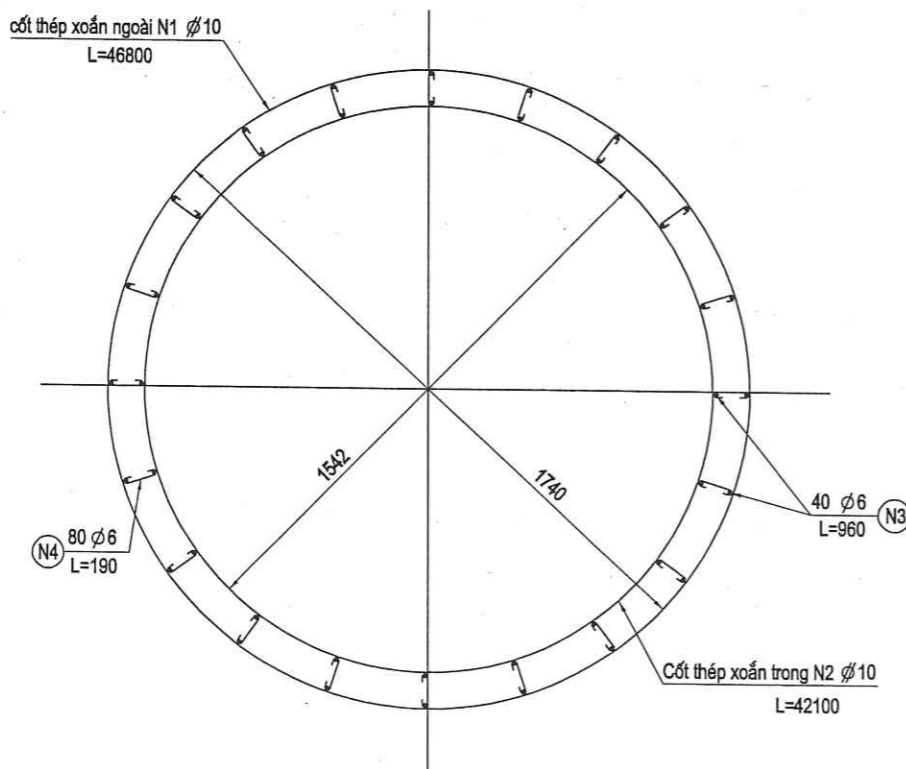
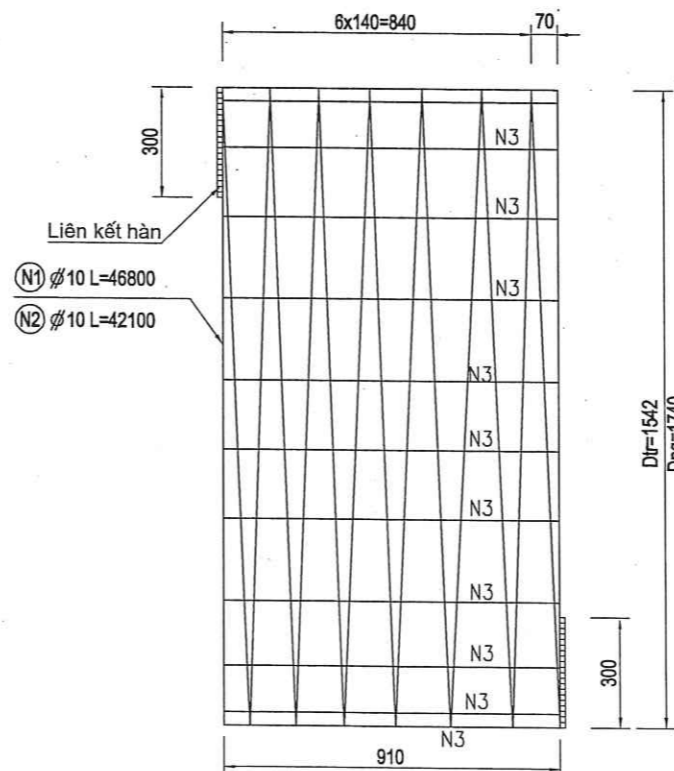
MẶT CẮT 1-1



CHI TIẾT MỐI NỐI ỐNG CỐNG



CỐT XOẮN N1



THỐNG KÊ VẬT LIỆU 1 ỐNG CỐNG

Chiều dài đốt cống	Thanh số	Đ.kính (mm)	C.dài (mm)	Số lượng	Tổng dài (m)	TLĐV (kg/m)
L = 1.0m ξ=14cm	N1	φ10	46800	1	46.8	0.617
	N2	φ10	42100	1	42.1	0.617
	KL thép (kg): φ10: 54.85					
	N3	φ6	960	40	38.4	0.222
KL thép (kg): φ6: 11.9						
BTông M250 (m3) 0.72 Tổng cộng KL thép (kg): 66.75						

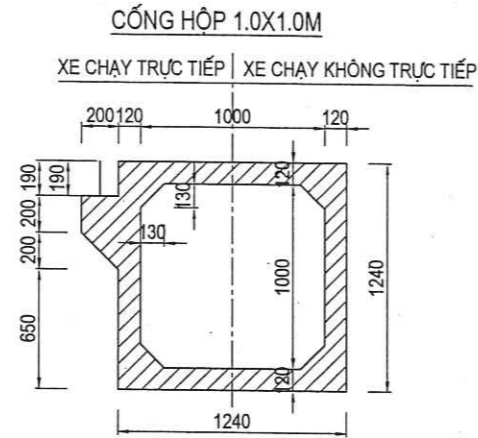
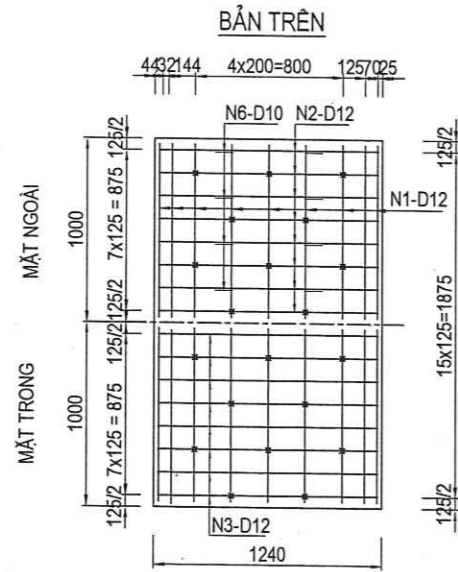
GHI CHÚ:

- BT ống cống M250.
- Cốt thép: D>=10 thép CB400 - V, thép D<10 thép CB240 - T.
- Liên kết đầu những thanh cốt thép là hàn hoặc buộc.
- Những thanh cốt thép được hàn nối bằng hàn tiếp xúc.
- Chiều cao đắp đất H <= 4.5m.
- Kích thước là mm.

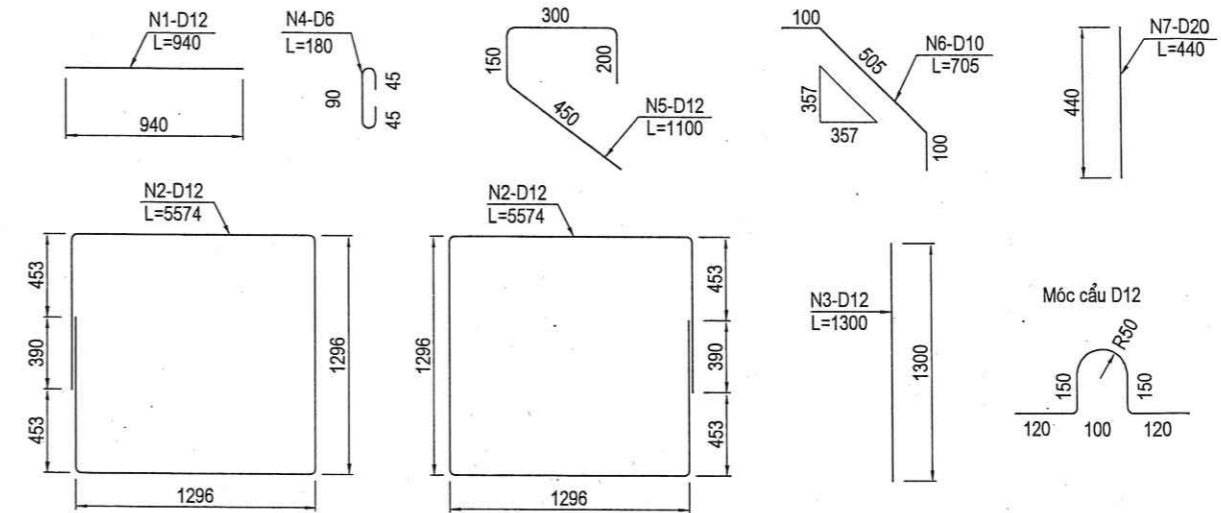
BENTON-SUNACKA Admin - B:\QUANG NHIỆT\2025\QUANG NHIỆT\CONG NGHIA\THAI HOI\CONG NGHIA\DUONG\ong cong tron D150\HSD\ong - Layout1 - Mar 18, 2025 - 12:06 PM

ỦY BAN NHÂN DÂN XÃ HẢI NINH TRUNG TÂM CUNG ỨNG DỊCH VỤ CÔNG TY CP XÂY DỰNG VÀ TƯ VẤN GIAO THÔNG QUẢNG NINH Địa chỉ: Tổ 5, khu 1, phường Bãi Cháy, thành phố Hạ Long E-mail: Tuvanquangninh@gmail.com	DỰ ÁN: NÂNG CẤP, CẢI TẠO ĐƯỜNG TỪ GIÁP XÃ QUẢNG ĐỨC VÀO XÓM MAI ĐỘC THÔN QUẢNG NGHĨA 5, XÃ HẢI NINH ĐỊA ĐIỂM: XÓM MAI ĐỘC, XÃ HẢI NINH BƯỞC: BÁO CÁO KINH TẾ KỸ THUẬT	THỰC HIỆN: TRẦN XUÂN HUỲNH KIỂM TRA: PHẠM TUYẾN HUẤN CHỦ TRÌ THIẾT KẾ: NGUYỄN VĂN BIÊN CHỦ NHIỆM DỰ ÁN: NGUYỄN XUÂN QUANG KCS CÔNG TY: NGUYỄN ĐỨC MINH	NGÀY ... THÁNG ... NĂM 2026 CÔNG TY CỔ PHẦN XÂY DỰNG VÀ TƯ VẤN GIAO THÔNG QUẢNG NINH CƠ PHÂN QUẢNG NINH XÂY DỰNG VÀ TƯ VẤN GIAO THÔNG QUẢNG NINH HẠ LONG - T. QUẢNG NINH	CHI TIẾT CỐT THÉP CỐNG TRÒN BTCT D=1.5M DÀY 14CM TỶ LỆ BẢN VẼ: 1/20 BẢN VẼ SỐ: 1/1 LẦN XUẤT BẢN: 01 MÃ SỐ SẢN PHẨM: HDTV/2026/... LẦN CHỈNH SỬA: -
--	---	--	--	---

BỐ TRÍ CỐT THÉP CỐNG HỘP ĐỨC SẴN KD 1.0X1.0M

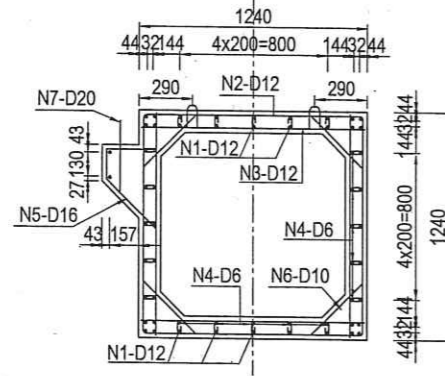


CHI TIẾT CỐT THÉP

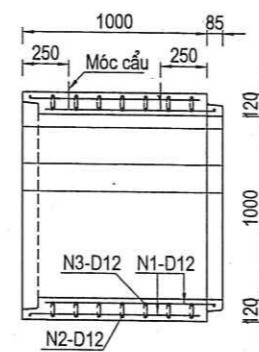


MẶT CẮT NGANG CỐNG HỘP 1.0X1.0M

XE CHẠY TRỰC TIẾP | XE CHẠY KHÔNG TRỰC TIẾP



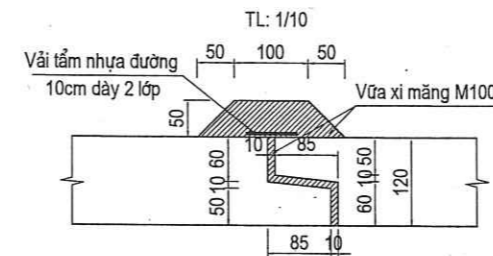
MẶT CẮT DỌC ỐNG CỐNG



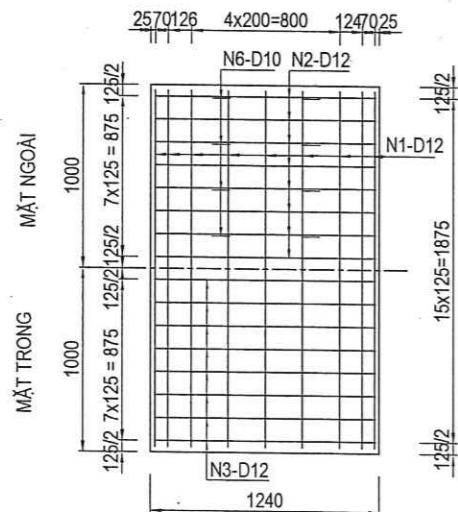
GHI CHÚ:

1. Tất cả các kích thước là mm trừ khi có chỉ dẫn riêng.
2. Bố trí mối nối chồng tại thanh N2 sao cho không có quá 50% mối nối trên cùng mặt cắt. - Đường kính
3. Lớp bê tông bảo vệ đến mặt ngoài cốt thép ngoài cùng là 28mm.
4. Trường hợp xe không chạy trực tiếp bỏ gờ 2 bên thân cống và thanh thép N5, N7.
5. Ký hiệu: N1-D12
Tên thanh
6. Trong bảng khối lượng ký hiệu trong () dùng cho ống cống xe chạy không trực tiếp.

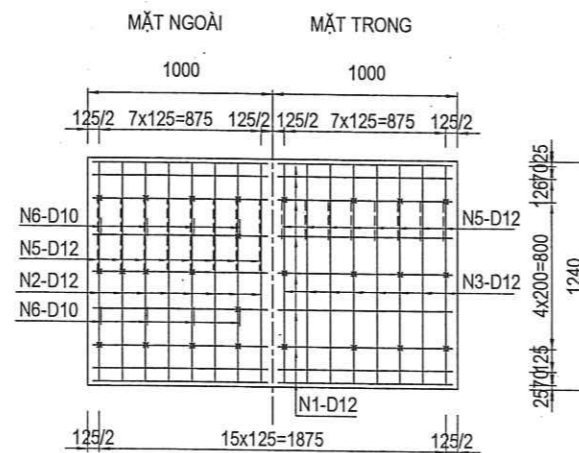
CHI TIẾT MỐI NỐI ỐNG CỐNG



BẢN DƯỚI



TƯỜNG BÊN



BẢNG THỐNG KÊ CỐT THÉP

Tên thanh	Đường kính (mm)	Loại thép	Số lượng (thanh)	Bước thép (mm)	Chiều dài (mm)	Tổng chiều dài (m)	Trọng lượng riêng (kg/m)	Khối lượng		
								Xe chạy trực tiếp (kg)	Xe chạy không trực tiếp (kg)	
N 1	D 12	CB400-V	60(56)	200	940	56400(52640)	0.888	50.08	46.74	
N 2	D 12	CB400-V	8	125	5150	41200	0.888	36.59	36.59	
N 3	D 12	CB400-V	32	125	1190	38080	0.888	33.82	33.82	
N 4	D 6	CB240-T	140	200x250	180	25200	0.222	5.59	5.59	
N 5	D 12	CB400-V	16 (0)	125	1000	16000 (0)	0.888	14.21	0.00	
N 6	D 10	CB400-V	20	250	603	12060	0.617	7.44	7.44	
N 7	D 20	CB400-V	4 (0)	500	440	1760 (0)	2.470	4.35	0.00	
Móc cầu	D 12	CB400-V	4	-	687	2788	0.888	2.48	2.48	
TỔNG KHỐI LƯỢNG CỐT THÉP (KG)										
							D ≤ 10		13.04	13.04
							10 < D ≤ 18		137.17	119.82
							D > 18		4.35	0.00
TỔNG KHỐI LƯỢNG BÊ TÔNG M250 ĐÁ 1X2 (M3)									0.69	0.57
VÁN KHUÔN (M2)									9.22	8.93

BENKOP-SUNICKY Admin - 6: (0) CÔNG NGHỆ (2025) MANG CHÀM ĐÓNG (MANG CHÀM THÉP) CÔNG NGHỆ NGANG ĐƯỜNG (ỐNG CỐNG HỘP 1.0x1.0m dày 12cm và 15cm) - 1.0x1.0 - M01 - 12.21 PM

ỦY BAN NHÂN DÂN XÃ HẢI NINH
TRUNG TÂM CUNG ỨNG DỊCH VỤ

CÔNG TY CP XÂY DỰNG VÀ TƯ VẤN GIAO THÔNG QUẢNG NINH
Địa chỉ: Tổ 5, khu 1, phường Bãi Cháy, thành phố Hạ Long
E-mail: Tuvanquangninh@gmail.com

DỰ ÁN:
**NÂNG CẤP, CẢI TẠO ĐƯỜNG TỪ GIÁP XÃ QUẢNG ĐỨC VÀO XÓM MAI ĐỌC
THÔN QUẢNG NGHĨA 5, XÃ HẢI NINH**

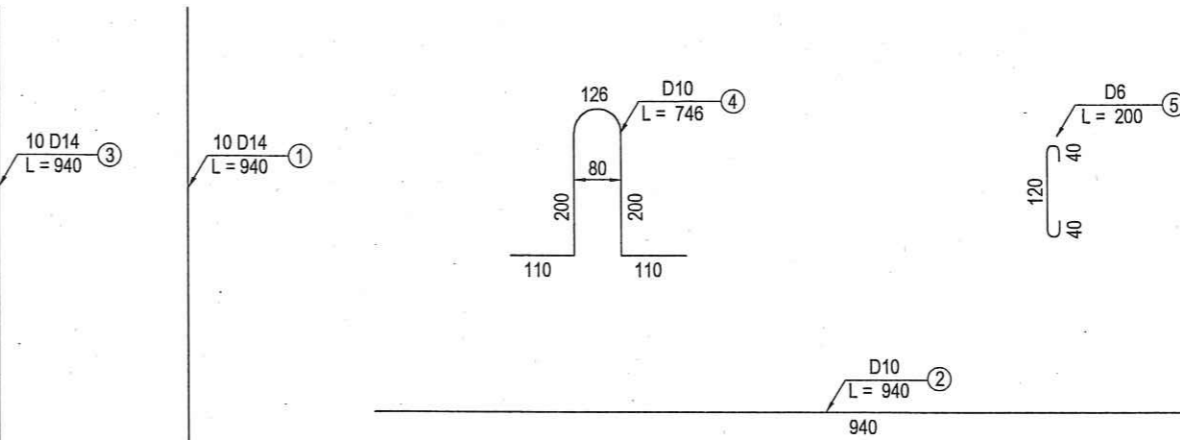
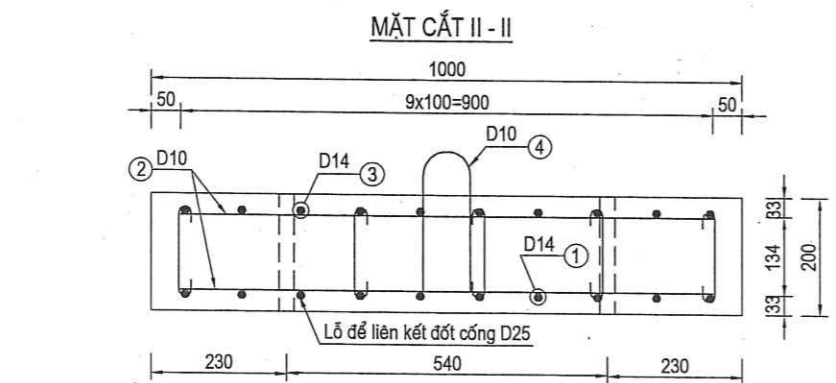
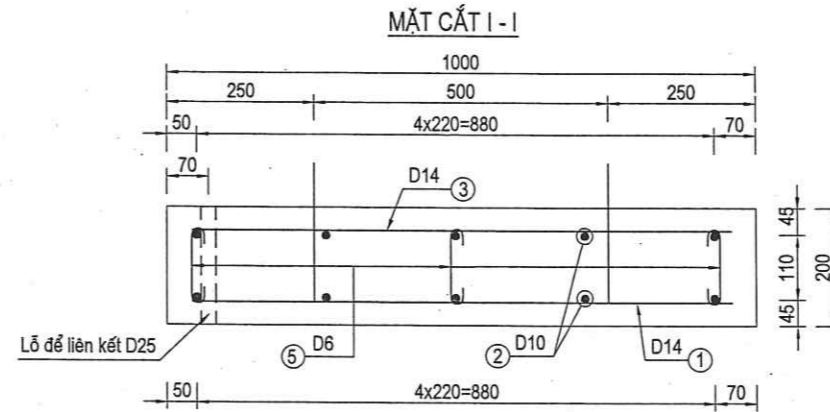
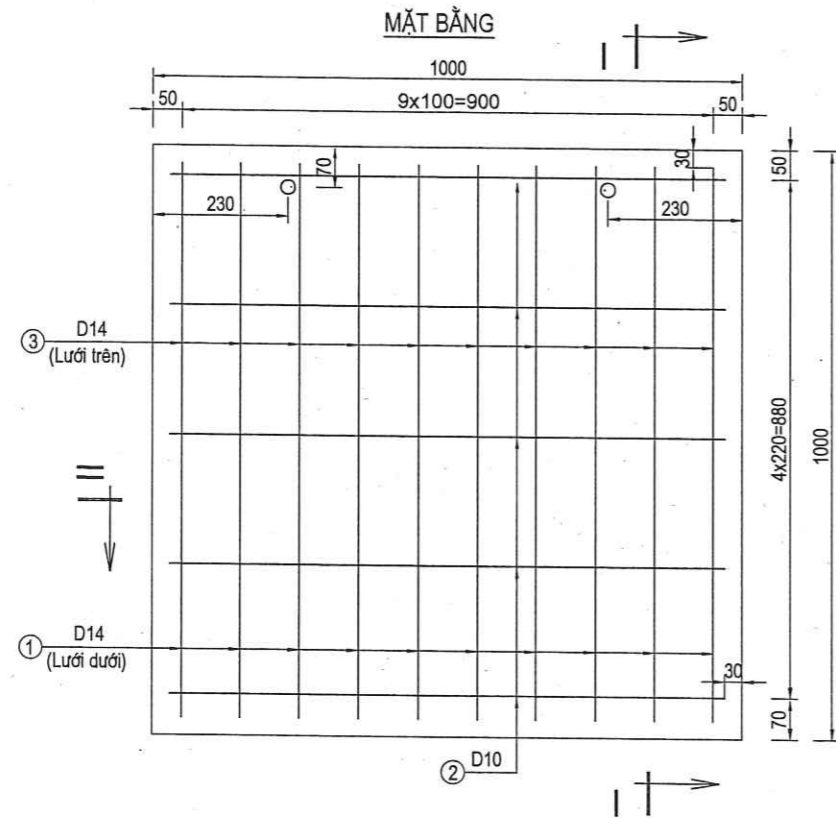
ĐỊA ĐIỂM: XÓM MAI ĐỌC, XÃ HẢI NINH
BƯỞC: BÁO CÁO KINH TẾ KỸ THUẬT

THỰC HIỆN	TRẦN XUÂN HUỖNH
KIỂM TRA	PHẠM TUYẾN HUẤN
CHỦ TRÌ THIẾT KẾ	NGUYỄN VĂN BIÊN
CHỦ NHIỆM DỰ ÁN	NGUYỄN XUÂN QUANG
KCS CÔNG TY	NGUYỄN ĐỨC MINH



**BỐ TRÍ CỐT THÉP CỐNG HỘP DÀY 12CM
KĐ: 1.0x1.0m**

TỶ LỆ BẢN VẼ: 1/40	BẢN VẼ SỐ: 1/1
LẦN XUẤT BẢN: 01	MÃ SỐ SẢN PHẨM: HBTV/2026/...
LẦN CHỈNH SỬA: -	



BẢNG TỔNG HỢP KHỐI LƯỢNG

Tên thanh	Đường kính (mm)	Loại Thép (mm)	Số thanh (mm)	Bước thép	Chiều dài thanh (mm)	Tổng chiều dài thanh (m)	Trọng lượng đơn vị (Kg/m)	Tổng khối lượng (Kg)
1	D 14	CB-400V	10	100	940	9.400	1.210	11.37
2	D 10	CB-400V	10	220	940	9.400	0.617	5.80
3	D 14	CB-400V	10	100	940	9.400	1.210	11.37
4	D 10	CB-400V	2	-	746	1.492	0.617	0.92
5	D 6	CB-240T	15	200x440	200	3.000	0.222	0.67
Tổng khối lượng thép kg							D ≤ 10	7.39
							10 < D ≤ 18	22.75
Tổng khối lượng bê tông M250 đá 1x2 m3								0.20
Tổng khối lượng vữa khuôn m2								0.80

GHI CHÚ:

- Kích thước bản vẽ dùng đơn vị mm
- Bản quá độ L=1m sử dụng cho cống đúc sẵn có khẩu độ B=1.0m, B=1.5m
- Lớp bê tông bảo vệ đến mặt ngoài cốt thép ngoài cùng là 30mm.

BENHOP-SUNICKY Admin - B: (0)0308 9672025 MONS CAU DAT THEP (CONG NGANG DUONG) (Ben qua do 1.0m) - Mar 18, 2025 - 12:06 PM

ỦY BAN NHÂN DÂN XÃ HẢI NINH
TRUNG TÂM CUNG ỨNG DỊCH VỤ
CÔNG TY CP XÂY DỰNG VÀ TƯ VẤN GIAO THÔNG QUẢNG NINH
Địa chỉ: Tổ 5, khu 1, phường Bãi Cháy, thành phố Hạ Long
E-mail: Tuvanquangninh@gmail.com

DỰ ÁN:
NÂNG CẤP, CẢI TẠO ĐƯỜNG TỪ GIÁP XÃ QUẢNG ĐỨC VÀO XÓM MAI ĐỘC THÔN QUẢNG NGHĨA 5, XÃ HẢI NINH
ĐỊA ĐIỂM: XÓM MAI ĐỘC, XÃ HẢI NINH
BƯỞC: BÁO CÁO KINH TẾ KỸ THUẬT

THỰC HIỆN	TRẦN XUÂN HUỶNH	
KIỂM TRA	PHẠM TUYẾN HUẤN	
CHỦ TRÌ THIẾT KẾ	NGUYỄN VĂN BIÊN	
CHỦ NHIỆM DỰ ÁN	NGUYỄN XUÂN QUANG	
KCS CÔNG TY	NGUYỄN ĐỨC MINH	

NGÀY ... THÁNG ... NĂM 2025
CÔNG TY CỔ PHẦN XÂY DỰNG VÀ TƯ VẤN GIAO THÔNG QUẢNG NINH
CƠ QUAN GIÁM ĐỐC
XÂY DỰNG VÀ TƯ VẤN
GIÁM ĐỐC
QUẢNG NINH
ĐĂNG ĐỨC CƯỜNG

BẢN QUÁ ĐỘ ĐÚC SẴN
KT: 100X100X20CM
TỶ LỆ BẢN VẼ: 1/25
BẢN VẼ SỐ: 1/1
LẦN XUẤT BẢN: 01
LẦN CHỈNH SỬA: -
MÃ SỐ SẢN PHẨM: HDTV/2026/...

BIỆN PHÁP THI CÔNG CHỦ ĐẠO

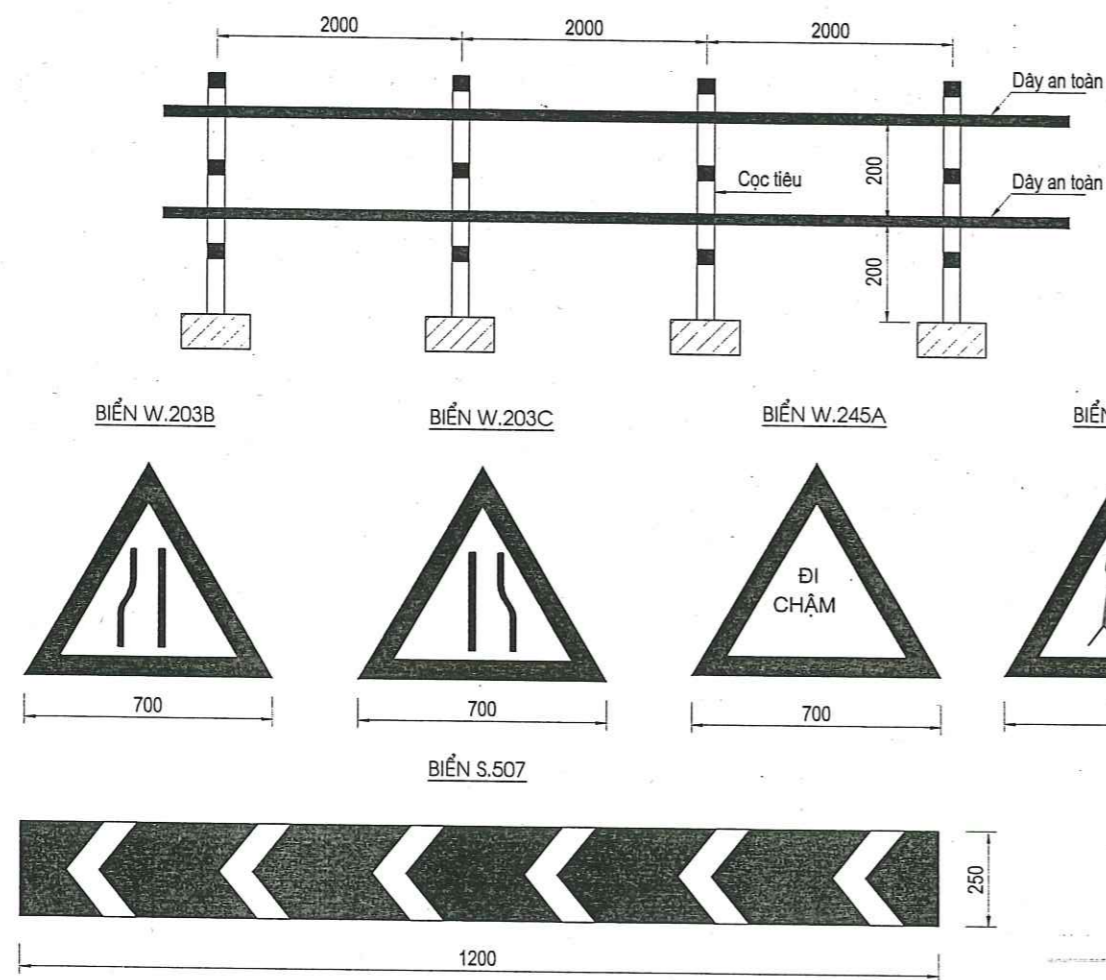
BỐ TRÍ ĐẢM BẢO ATGT CHO TRÊN ĐƯỜNG CŨ



CHI TIẾT CẤU TẠO HÀNG RÀO BẢO HIỆU ĐẢM BẢO AN TOÀN GIAO THÔNG

CHI TIẾT CẤU TẠO CỌC TIÊU DI ĐỘNG

CHI TIẾT BỐ TRÍ CỌC TIÊU VÀ DÂY AN TOÀN

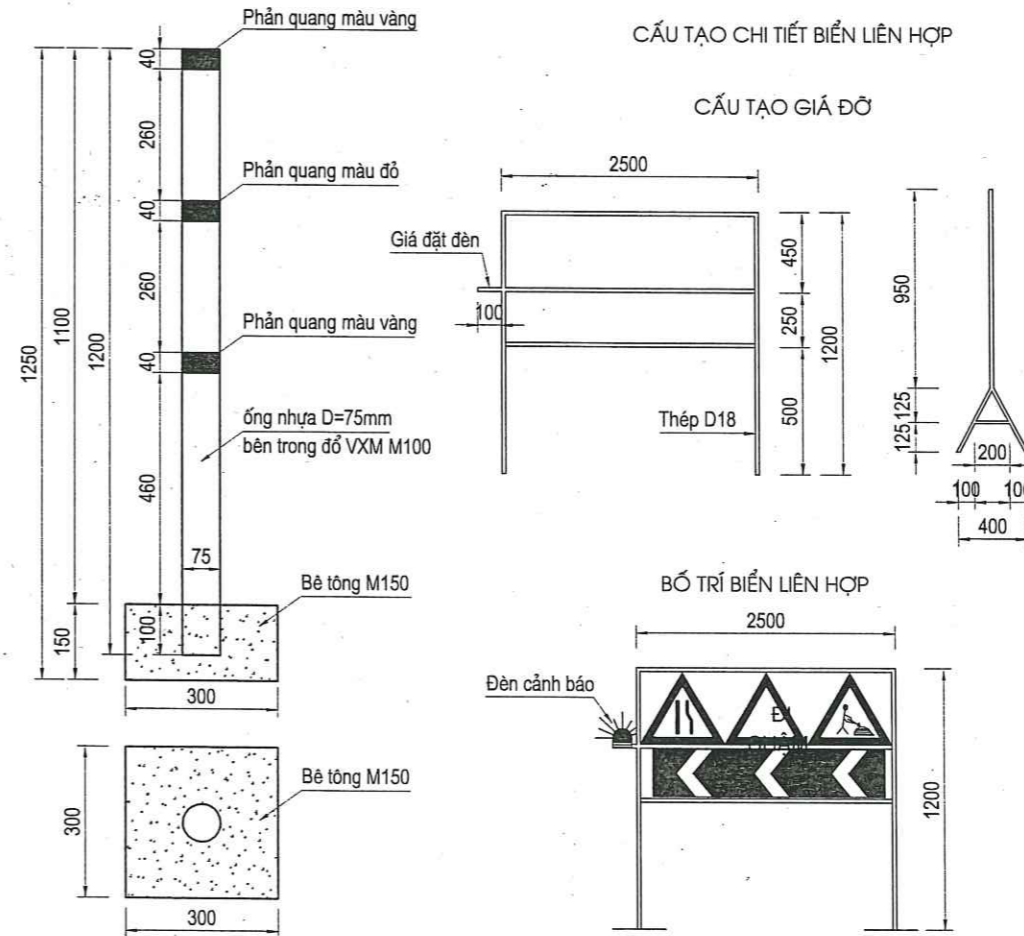


Ghi chú

1. Thép tôn làm biển báo dày 3mm.
2. Sử dụng cọc tiêu, biển báo khi thi công đường để báo hiệu bảo đảm an toàn giao thông theo Quy chuẩn kỹ thuật Quốc gia về báo hiệu đường bộ QCVN 41: 2024/BGTVT.
3. Móng cọc tiêu di động dùng bê tông M150, đá 2x4.
4. Đơn vị trên bản vẽ là mm.

CẤU TẠO CHI TIẾT BIỂN LIÊN HỢP

CẤU TẠO GIÁ ĐỠ



Bảng khối lượng 1 cọc tiêu

TT	Hạng mục	Đơn vị	Khối lượng
1	ống nhựa PVC 75mm	m	1.2000
2	Dán phản quang đỏ	m ²	0.0094
3	Dán phản quang vàng	m ²	0.0188
4	Đế bê tông M150	m ³	0.0131
5	Vữa XM M100	m ³	0.0053

Bảng khối lượng 1 biển báo liên hợp

TT	Hạng mục	Đơn vị	Khối lượng
1	Giá treo biển báo	m	12.056
2	Biển tam giác W.203B.C cạnh 0.7m	cái	1.00
3	Biển tam giác W.245A cạnh 0.7m	cái	1.00
4	Biển tam giác W.227 cạnh 0.7m	cái	1.00
5	Biển chữ nhật S.507 kích thước 1.2x0.25m	cái	1.00
6	Đèn cảnh báo	cái	1.00

ỦY BAN NHÂN DÂN XÃ HẢI NINH
TRUNG TÂM CUNG ỨNG DỊCH VỤ

CÔNG TY CP XÂY DỰNG VÀ TƯ VẤN GIAO THÔNG QUẢNG NINH
Địa chỉ: Tổ 5, khu 1, phường Bãi Cháy, thành phố Hạ Long
E-mail: Tuvanquangninh@gmail.com

DỰ ÁN:
**NÂNG CẤP, CẢI TẠO ĐƯỜNG TỪ GIÁP XÃ QUẢNG ĐỨC VÀO XÓM MAI ĐỘC
THÔN QUẢNG NGHĨA 5, XÃ HẢI NINH**

ĐỊA ĐIỂM: XÓM MAI ĐỘC, XÃ HẢI NINH
BƯỚC: BÁO CÁO KINH TẾ KỸ THUẬT

THỰC HIỆN	TRẦN XUÂN HUỖNH
KIỂM TRA	PHẠM TUYẾN HUẤN
CHỦ TRÌ THIẾT KẾ	NGUYỄN VĂN BIÊN
CHỦ NHIỆM DỰ ÁN	NGUYỄN XUÂN QUANG
KCS CÔNG TY	NGUYỄN ĐỨC MINH

NGÀY THÁNG ... NĂM 2026
CÔNG TY CỔ PHẦN XÂY DỰNG VÀ TƯ VẤN
GIAO THÔNG QUẢNG NINH
GIÁM ĐỐC
ĐANG ĐỨC CƯƠNG

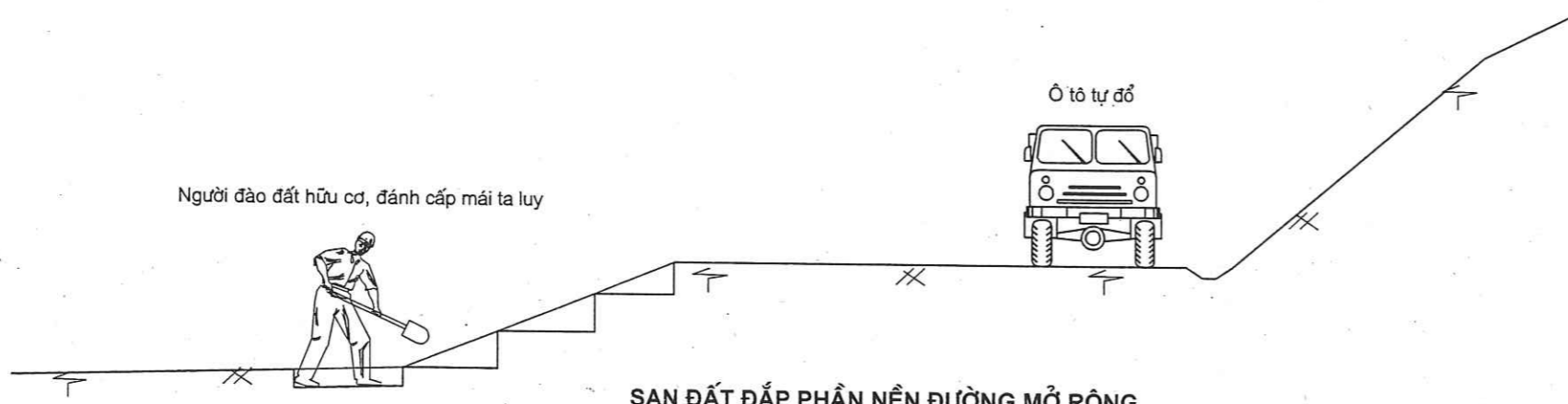
CHI TIẾT ĐẢM BẢO ATGT

TỶ LỆ BẢN VẼ:	BẢN VẼ SỐ: 1/1
LẦN XUẤT BẢN:	01
LẦN CHỈNH SỬA:	MÃ SỐ SẢN PHẨM: HDTV/2026/...

ĐÀO ĐẤT HỮU CƠ, ĐÁNH CẤP MÁI TA LUY

BUỐC 1: ĐÁNH CẤP MÁI TA LUY.

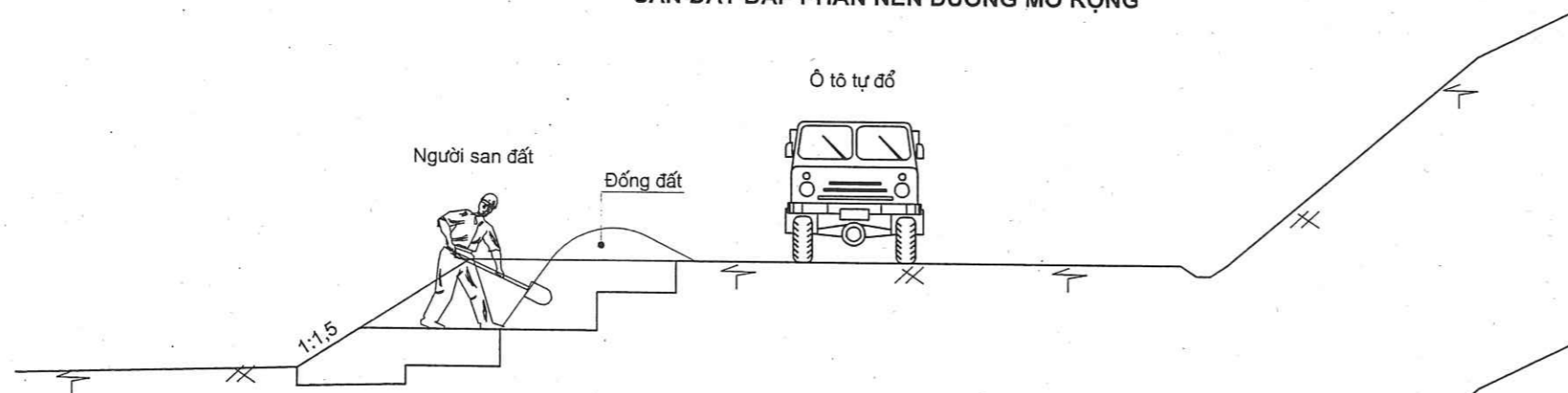
- Dùng máy trắc địa, thước thép và cọc gỗ xác định vị trí đào hữu cơ và đánh cấp theo thiết kế.
- Dùng máy xúc, ô tô kết hợp với nhân công đào đất hữu cơ và đánh cấp mái ta luy theo thiết kế. Đất được đổ vào bãi chứa theo quy định.
- Hoàn thiện đào đất hữu cơ, đánh cấp mái ta luy bằng thủ công.



SAN ĐẤT ĐẤP PHẦN NỀN ĐƯỜNG MỞ RỘNG

BUỐC 2: ĐẤP ĐẤT

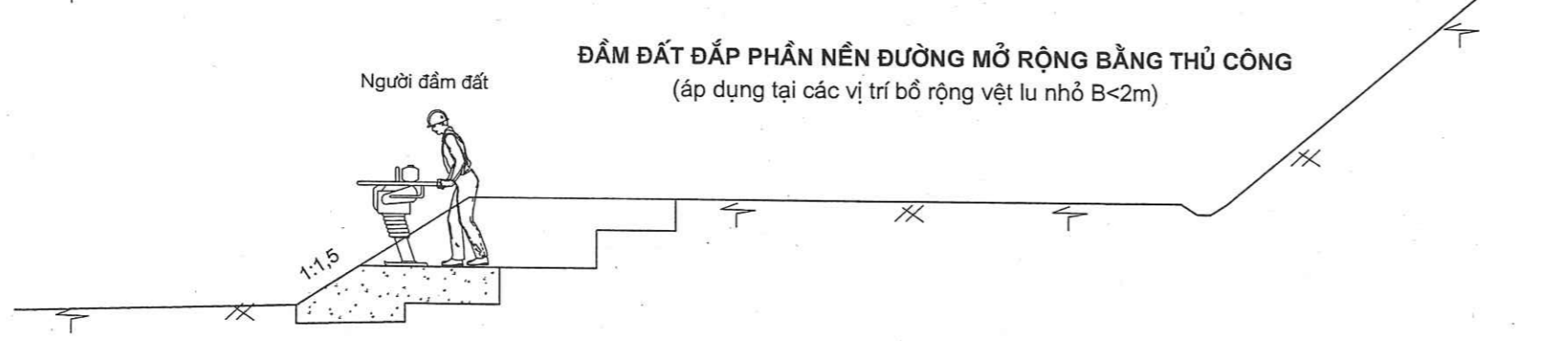
- Dùng ô tô vận chuyển đất từ bãi chứa đến vị trí đắp. Đất được đổ thành từng đống theo tính toán.
- Tại những vị trí máy không vào được dùng nhân công san đất thành từng lớp theo thiết kế. Chỗ nào máy vào được dùng máy ủi san đất thành từng lớp theo thiết kế.



ĐẦM ĐẤT ĐẤP PHẦN NỀN ĐƯỜNG MỞ RỘNG BẰNG THỦ CÔNG (áp dụng tại các vị trí mở rộng vệt lu nhỏ B<2m)

BUỐC 3: ĐẦM ĐẤT

- Tại những vị trí máy không vào được dùng đầm cóc kết hợp thủ công đầm chặt đất từ thiết kế. Những vị trí máy vào được dùng lu tĩnh bánh sắt và lu rung đầm chặt đất theo thiết kế.
- Hoàn thiện đắp cạp nền đường.



GHI CHÚ:

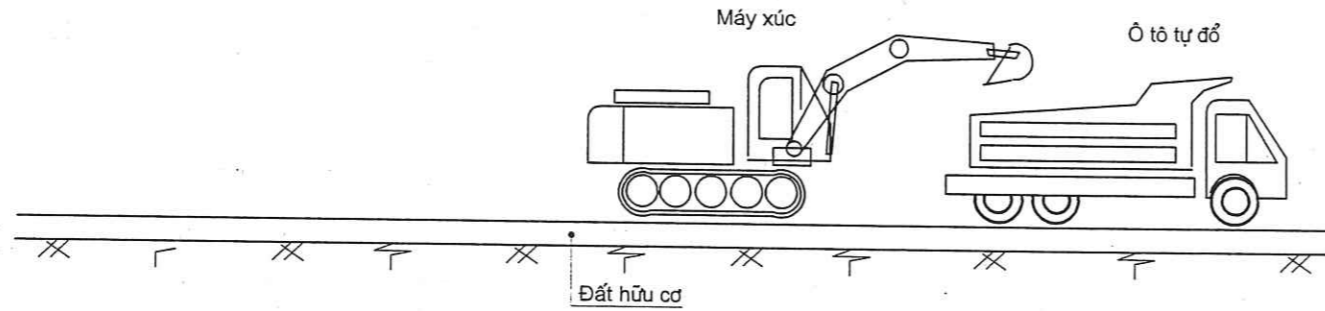
- Khi lu phải lu từ mép vào tim đường, vết lu sau đè lên vết lu trước ít nhất là 20cm. Khi lu trên đường cong phải lu từ bụng lặn lưng đường cong.
- Đất dùng để đắp phải được thí nghiệm kiểm tra các chỉ tiêu cơ lý và được TVGS chấp thuận trước khi đưa vào thi công.
- Trước khi thi công đại trà phải tiến hành thi công thí điểm một đoạn khoảng 100m để tìm ra số lần đầm lèn phù hợp với loại đất đắp.
- Khi lu lèn độ ẩm của đất phải là tốt nhất W_o với sai số (0.9 - 1.1) W_o . Nếu khô quá thì phải tưới thêm nước, nếu ẩm quá thì phải phơi cho bốc hơi để đạt độ ẩm tốt nhất.

BĐH-CV: (ben design) - 01/2025/hiệu lực: CÁN BỘ QUẢN LÝ THI CÔNG: NGUYỄN VĂN BIÊN - Ngày: 18/12/2026 - 11:50 AM

ỦY BAN NHÂN DÂN XÃ HẢI NINH TRUNG TÂM CUNG ỨNG DỊCH VỤ CÔNG TY CP XÂY DỰNG VÀ TƯ VẤN GIAO THÔNG QUẢNG NINH Địa chỉ: Tổ 5, khu 1, phường Bãi Cháy, thành phố Hạ Long E-mail: Tuvanquangninh@gmail.com	DỰ ÁN: NÂNG CẤP, CẢI TẠO ĐƯỜNG TỪ GIÁP XÃ QUẢNG ĐỨC VÀO XÓM MAI ĐỌC THÔN QUẢNG NGHĨA 5, XÃ HẢI NINH ĐỊA ĐIỂM: XÓM MAI ĐỌC, XÃ HẢI NINH BƯỚC: BÁO CÁO KINH TẾ KỸ THUẬT	THỰC HIỆN	TRẦN XUÂN HUỶNH		M.S.D.N: 67005 NGÀY... THÁNG... NĂM 2026 CÔNG TY CỔ PHẦN XÂY DỰNG VÀ TƯ VẤN GIAO THÔNG QUẢNG NINH CỘ PHẢN GIÁM ĐỐC XÂY DỰNG VÀ TƯ VẤN GIAO THÔNG QUẢNG NINH BẢNG ĐỀ CƯƠNG T. QUẢNG NINH T. QUẢNG NINH	SƠ ĐỒ TỔ CHỨC THI CÔNG ĐẮP CẠP NỀN ĐƯỜNG	
		KIỂM TRA	PHẠM TUYẾN HUẤN				
CHỦ TRÌ THIẾT KẾ	NGUYỄN VĂN BIÊN		LẦN XUẤT BẢN:	01			
CHỦ NHIỆM DỰ ÁN	NGUYỄN XUÂN QUANG		LẦN CHỈNH SỬA:	-			
KCS CÔNG TY	NGUYỄN ĐỨC MINH		MÃ SỐ SẢN PHẨM:	HĐTV/2026/...			

SƠ ĐỒ TỔ CHỨC THI CÔNG ĐÁP ĐẤT NỀN ĐƯỜNG

ĐÀO BỎ ĐẤT HỮU CƠ



BUỚC 1: ĐÀO BỎ ĐẤT HỮU CƠ

- Đào bỏ đất hữu cơ bằng máy ủi, máy xúc kết hợp với thủ công.
- Vận chuyển đất không thích hợp ra đống ở bãi chứa bằng ô tô tự đổ.

BUỚC 2: VẬN CHUYỂN VẬT LIỆU

- Đất đào nền đường phù hợp sẽ được vận chuyển đến vị trí đắp bằng ô tô tự đổ và được đổ thành đống theo tính toán để công san ít nhất.
- Nếu phần khối lượng này không đủ để đắp nền đường thì phần đất thiếu còn lại sẽ được lấy tại mỏ vật liệu và được vận chuyển đến vị trí thi công ngoài công trường bằng ô tô tự đổ.

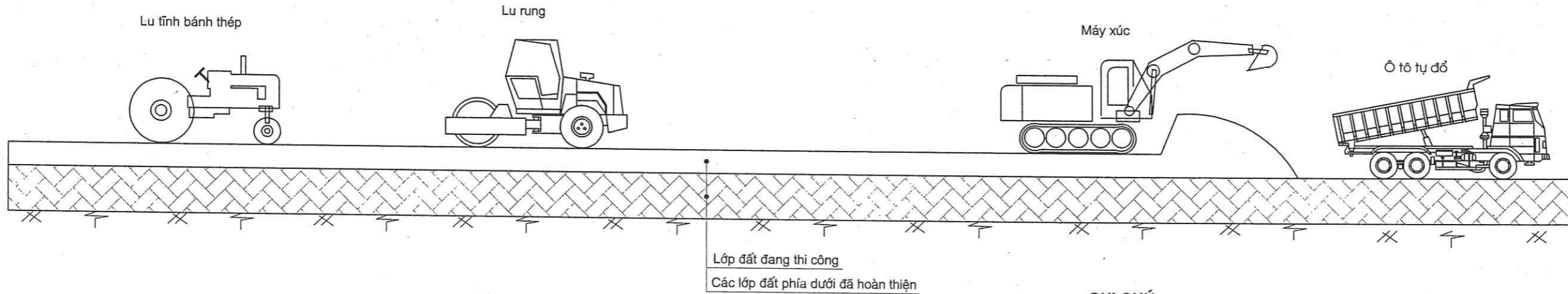
BUỚC 3: SAN ĐẤT

- Dùng máy xúc xúc những đống đất vừa đổ thành từng lớp dày từ 25 đến 30cm (sau khi lu chặt).
- Khi san độ ẩm của đất phải đạt được độ ẩm tốt nhất.

BUỚC 4: LU LÈN

- Khi san được khoảng 50m dài ta cho tiến hành lu lèn chặt.
- Lăn lượt dùng lu tĩnh bánh sắt và lu rung.
- (khi rung đạt 25 tấn) để lu chặt.
- Sau khi thi công xong một lớp phải tiến hành kiểm tra độ chặt, kích thước hình học, cao độ và được TVGS nghiệm thu mới được tiến hành thi công lớp tiếp theo với trình tự như trên.

ĐÁP ĐẤT NỀN ĐƯỜNG

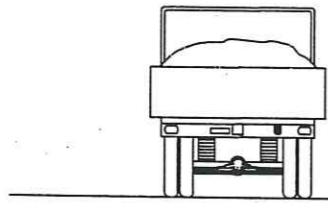


GHI CHÚ:

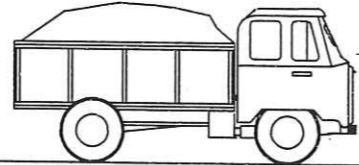
- Khi lu phải lu từ mép vào tim đường, vết lu sau đè lên vết lu trước ít nhất là 20cm. Khi lu trên đường cong phải lu từ bụng lên lưng đường cong.
- Đất dùng để đắp phải được thí nghiệm kiểm tra các chỉ tiêu cơ lý và được TVGS chấp thuận trước khi đưa vào thi công.
- Trước khi thi công đại trà phải tiến hành thi công thí điểm một đoạn khoảng 100m để tìm ra số lần đầm lèn phù hợp với loại đất đắp.
- Khi lu lèn độ ẩm của đất phải là tốt nhất W_o với sai số $(0.9 - 1.1)W_o$. Nếu khô quá thì phải tưới thêm nước, nếu ẩm quá thì phải phơi cho bốc hơi để đạt độ ẩm tốt nhất.
- Thi công đắp 1/2 nền đường một, 1/2 nền đường còn lại để đảm bảo giao thông. Khi 1/2 nền đường vừa đắp lu lèn đạt độ chặt thiết kế thì chuyển sang thi công đắp 1/2 nền đường còn lại, 1/2 nền đường vừa đắp xong dùng dùng để đảm bảo giao thông.

BĐH-PC, Ben Design - © 2023 Việt Trì Công Nghệ - Logo11 - Mar 18, 2025 - 11:50 AM

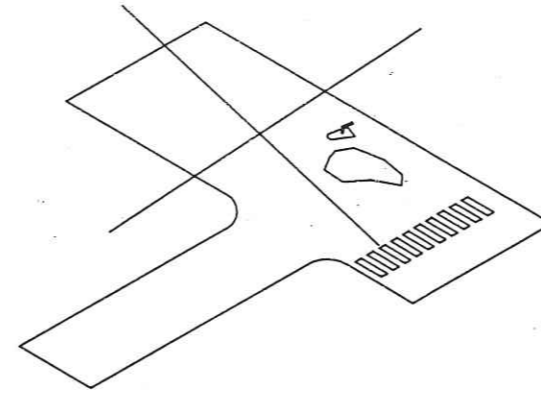
ỦY BAN NHÂN DÂN XÃ HẢI NINH TRUNG TÂM CUNG ỨNG DỊCH VỤ	DỰ ÁN: NÂNG CẤP, CẢI TẠO ĐƯỜNG TỪ GIÁP XÃ QUẢNG ĐỨC VÀO XÓM MAI DỌC THÔN QUẢNG NGHĨA 5, XÃ HẢI NINH ĐỊA ĐIỂM: XÓM MAI DỌC, XÃ HẢI NINH BƯỚC: BÁO CÁO KINH TẾ KỸ THUẬT	THỰC HIỆN	TRẦN XUÂN HUỶNH	NGÀY THÁNG ... NĂM 2026 CÔNG TY CỔ PHẦN XÂY DỰNG VÀ TƯ VẤN GIAO THÔNG QUẢNG NINH	SƠ ĐỒ TỔ CHỨC THI CÔNG ĐÁP ĐẤT NỀN ĐƯỜNG TỶ LỆ BẢN VẼ: BẢN VẼ SỐ: 1/1 LẦN XUẤT BẢN: 01 LẦN CHỈNH SỬA: MÃ SỐ SẢN PHẨM: HDTV/2026/...	
CÔNG TY CP XÂY DỰNG VÀ TƯ VẤN GIAO THÔNG QUẢNG NINH Địa chỉ: Tổ 5, khu 1, phường Bãi Cháy, thành phố Hạ Long E-mail: Tuvanquangninh@gmail.com		KIỂM TRA	PHẠM TUYẾN HUẤN	GIÁM ĐỐC		
		CHỦ TRÌ THIẾT KẾ	NGUYỄN VĂN BIÊN	CHỮ CHỮ XÂY DỰNG VÀ TƯ VẤN GIAO THÔNG QUẢNG NINH		
		CHỦ NHIỆM DỰ ÁN	NGUYỄN XUÂN QUANG	ĐĂNG ĐỨC CƯƠNG		
		KCS CÔNG TY	NGUYỄN ĐỨC MINH	ĐĂNG ĐỨC CƯƠNG		



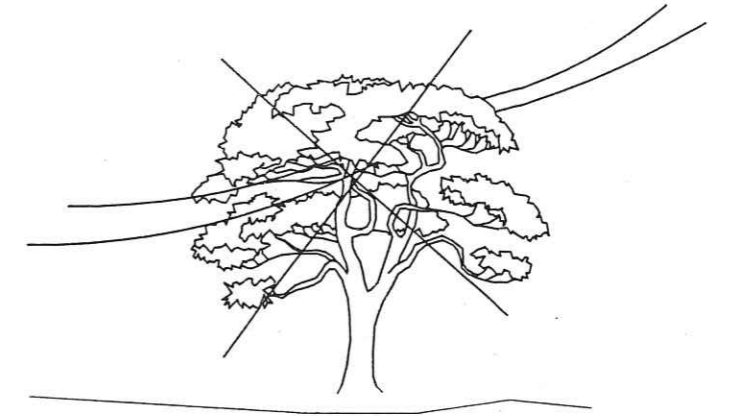
KHÔNG CẢN TRỞ XE VÀ CÁC PHƯƠNG TIỆN GIAO THÔNG KHÁC



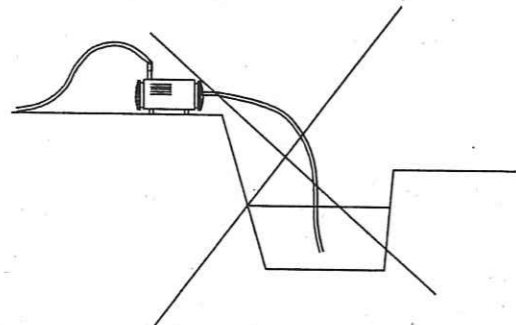
XE CHỖ ĐẤT VÀ VẬT LIỆU PHẢI CÓ BẠT CHE ĐẬY CHỐNG BỤI



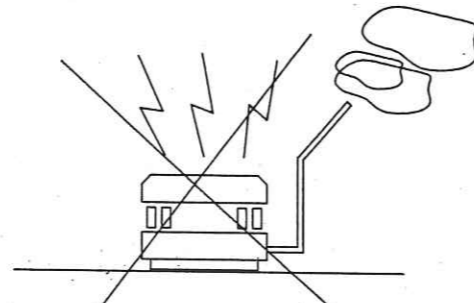
KHÔNG ĐỂ DỤNG CỤ - KHÔNG LÀM RƠI VẢI VẬT LIỆU TRÊN ĐƯỜNG



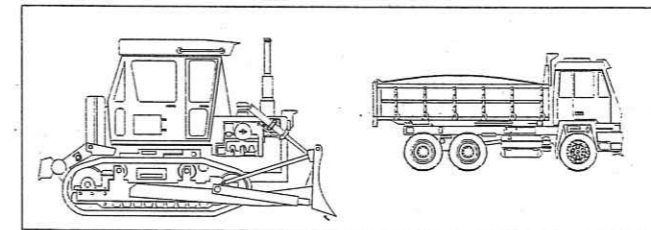
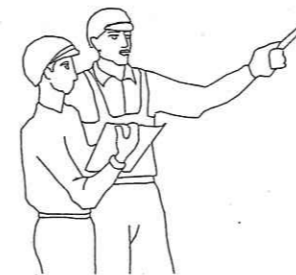
KHÔNG LUỒN DÂY CÁP ĐIỆN VÀO CÀNH CÂY KHÔNG THẢ DÂY ĐIỆN DƯỚI ĐẤT



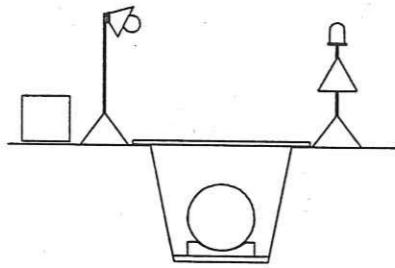
KHÔNG XẢ NƯỚC BÙA BÃI



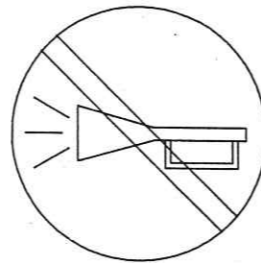
HẠN CHẾ THẤP NHẤT ĐỘNG CƠ NỔ



CÁC PHƯƠNG TIỆN ĐƯA VÀO CÔNG TRƯỜNG THI CÔNG PHẢI ĐƯỢC MỘT NGƯỜI CÓ THẨM QUYỀN KIỂM TRA THEO ĐỊNH KỲ VÀ BẤT THƯỜNG (CÁC PHƯƠNG TIỆN ĐƯA VÀO PHẢI CÓ GIẤY KIỂM ĐỊNH CỦA CƠ QUAN CHỨC NĂNG)

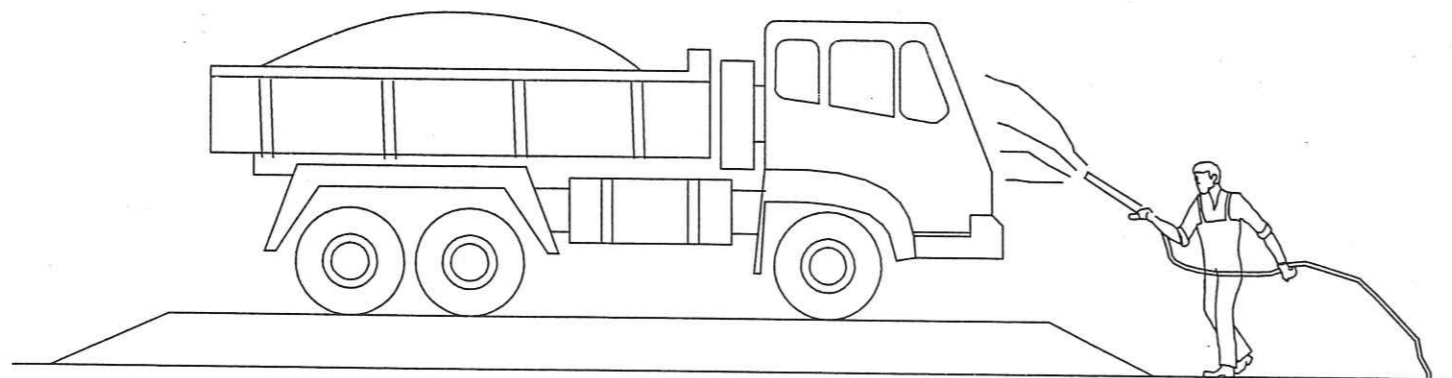


RÀO NGĂN CHE CHẮN ĐÈN BÁO THI CÔNG BAN ĐÊM

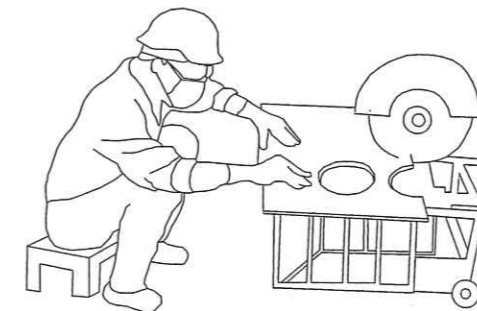


KHÔNG KÉO CÒI XE TRONG CÔNG TRƯỜNG THI CÔNG

ĐƠN VỊ THI CÔNG PHẢI CÓ CÁN BỘ PHỤ TRÁCH AN TOÀN THƯỜNG XUYÊN KIỂM TRA, NHẮC NHỞ CÔNG NHÂN VỀ CÁC TRANG THIẾT BỊ BẢO VỆ CÁ NHÂN CHO TẤT CẢ CÁC CÔNG NHÂN KỂ CẢ CÁC NHÀ THẦU PHỤ ĐỂ BẢO VỆ ĐẦU MẮT TAY VÀ CHÂN



XE CHỖ, PHƯƠNG TIỆN THI CÔNG PHẢI ĐƯỢC RỬA SẠCH TRƯỚC KHI RỜI CÔNG TRÌNH



GẮN NHỮNG BỘ PHẬN BAO CHE THÍCH HỢP VÀO NHỮNG BỘ PHẬN CHUYỂN ĐỘNG NGUY HIỂM CỦA MÁY NHƯ BÁNH RĂNG, TRỤC LỎI

001-01, Ben Designer) - © 2025 Việt Trì Cầu Mới Design - Model - Mar 10, 2026 - 11:51 AM

ỦY BAN NHÂN DÂN XÃ HẢI NINH
TRUNG TÂM CUNG ỨNG DỊCH VỤ

CÔNG TY CP XÂY DỰNG VÀ TƯ VẤN GIAO THÔNG QUẢNG NINH
Địa chỉ: Tổ 5, khu 1, phường Bãi Cháy, thành phố Hạ Long
E-mail: Tuvanquangninh@gmail.com

DỰ ÁN:
NÂNG CẤP, CẢI TẠO ĐƯỜNG TỪ GIÁP XÃ QUẢNG ĐỨC VÀO XÓM MAI ĐỘC THÔN QUẢNG NGHĨA 5, XÃ HẢI NINH

ĐỊA ĐIỂM: XÓM MAI ĐỘC, XÃ HẢI NINH
BƯỚC: BÁO CÁO KINH TẾ KỸ THUẬT

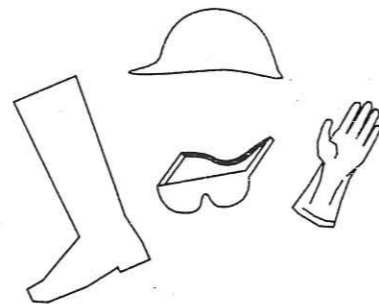
THỰC HIỆN	TRẦN XUÂN HUỖNH	
KIỂM TRA	PHẠM TUYẾN HUÂN	
CHỦ TRÌ THIẾT KẾ	NGUYỄN VĂN BIÊN	
CHỦ NHIỆM DỰ ÁN	NGUYỄN XUÂN QUANG	
KCS CÔNG TY	NGUYỄN ĐỨC MINH	



BIỆN PHÁP ĐẢM BẢO MÔI TRƯỜNG	
TỶ LỆ BẢN VẼ:	KTL
LẦN XUẤT BẢN:	01
LẦN CHỈNH SỬA:	-
BẢN VẼ SỐ:	01/06
MÃ SỐ SẢN PHẨM:	HĐTV/2026/...



HUẤN LUYỆN AN TOÀN



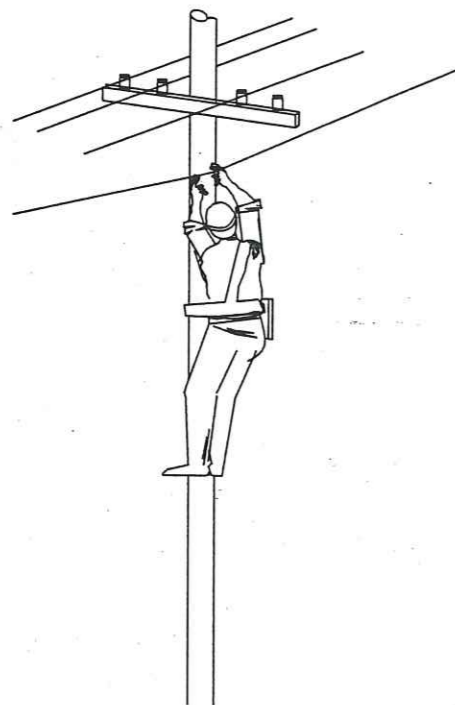
KHI LÀM VIỆC PHẢI MANG BẢO HỘ LAO ĐỘNG



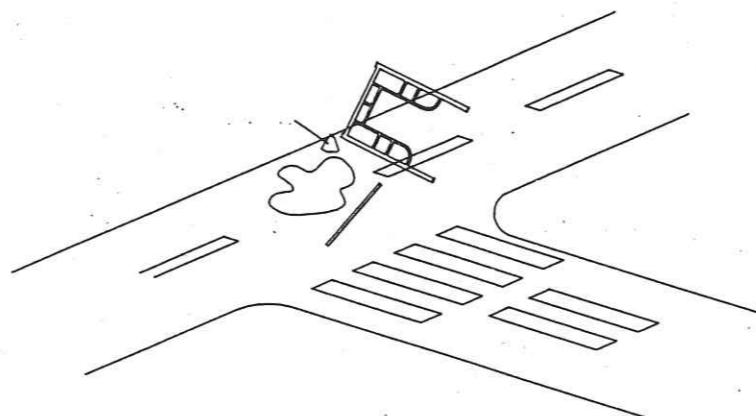
KHÔNG UỐNG RƯỢU BIA, CHẤT KÍCH THÍCH



HỢP ĐỒNG VỚI CÁC BỆNH VIỆN LỚN
ĐỂ PHÒNG TAI LẠN, TRANG BỊ ĐẦY ĐỦ
CHO PHÒNG Y TẾ CÔNG TRƯỜNG

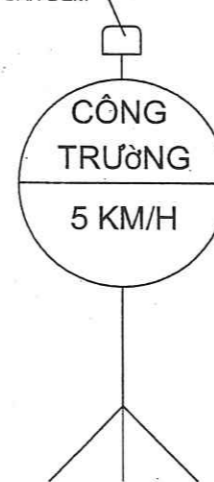


KHI LÀM VIỆC TRÊN CAO
PHẢI ĐEO DÂY AN TOÀN

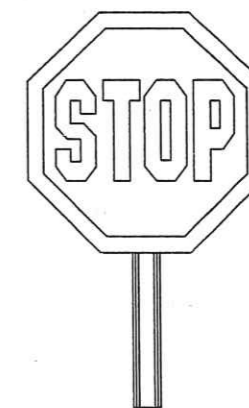


KHÔNG ĐỂ DỤNG CỤ TRÊN ĐƯỜNG ĐI

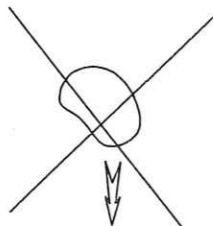
ĐÈN ĐỎ BÁO HIỆU
VÀO BAN ĐÊM



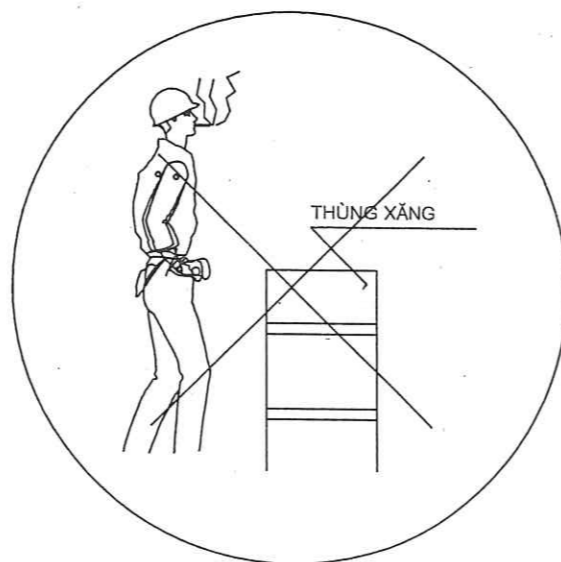
BIỂN BÁO CÔNG TRƯỜNG



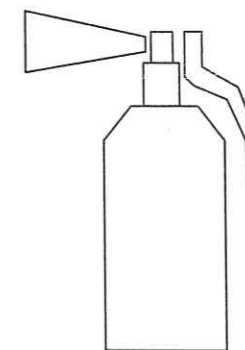
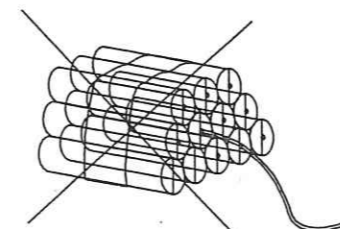
CẤM CÁC BIỂN BÁO RÕ RÀNG
TẠI NHỮNG KHU VỰC NGUY HIỂM



KHÔNG ĐÁNH RƠI, KHÔNG NÉM VẬT LIỆU TỪ TRÊN CAO XUỐNG.
NGƯỜI Ở DƯỚI MẶT ĐẤT PHẢI CÓ MŨ BẢO HỘ.



THÙNG XĂNG



BBN-PC1, Ben Design - D:\2025\Thiết kế\Nai Doc 5, BBT\Bản vẽ sách môi trường\ng - Model - Mar 18, 2025 - 11:51 AM

ỦY BAN NHÂN DÂN XÃ HẢI NINH
TRUNG TÂM CUNG ỨNG DỊCH VỤ

CÔNG TY CP XÂY DỰNG VÀ TƯ VẤN GIAO THÔNG QUẢNG NINH
Địa chỉ: Tổ 5, khu 1, phường Bãi Cháy, thành phố Hạ Long
E-mail: Tuvanquangninh@gmail.com

DỰ ÁN:
**NÂNG CẤP, CẢI TẠO ĐƯỜNG TỪ GIÁP XÃ QUẢNG ĐỨC VÀO XÓM MAI ĐỘC
THÔN QUẢNG NGHĨA 5, XÃ HẢI NINH**

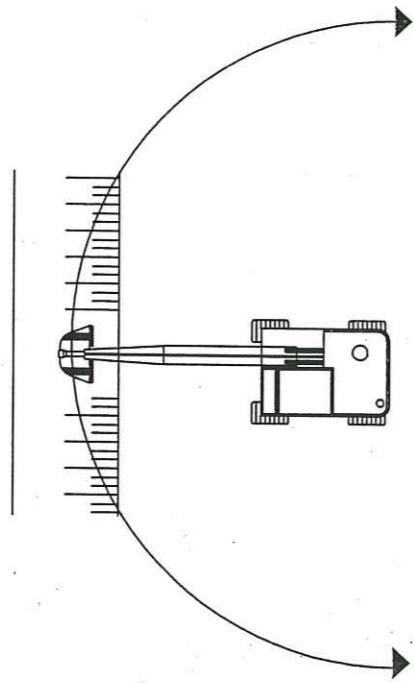
ĐỊA ĐIỂM: XÓM MAI ĐỘC, XÃ HẢI NINH
BƯỚC: BÁO CÁO KINH TẾ KỸ THUẬT

THỰC HIỆN	TRẦN XUÂN HUỖNH	
KIỂM TRA	PHẠM TUYẾN HUẤN	
CHỦ TRÌ THIẾT KẾ	NGUYỄN VĂN BIÊN	
CHỦ NHIỆM DỰ ÁN	NGUYỄN XUÂN QUANG	
KCS CÔNG TY	NGUYỄN ĐỨC MINH	

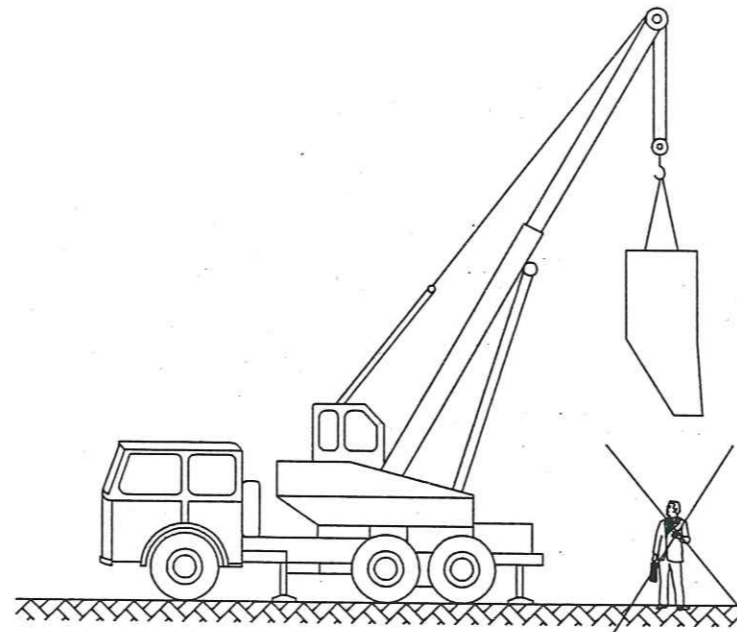


AN TOÀN LAO ĐỘNG VÀ
PHÒNG CHỐNG CHÁY NỔ

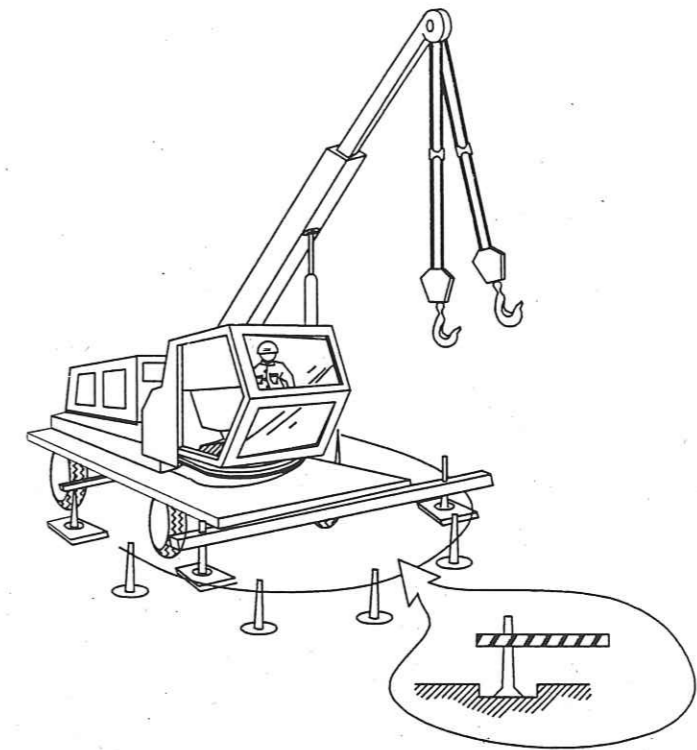
TỶ LỆ BẢN VẼ:	KTL	BẢN VẼ SỐ: 02/06
LẦN XUẤT BẢN:	01	MÃ SỐ SẢN PHẨM: HBT/2026/...
LẦN CHỈNH SỬA:		



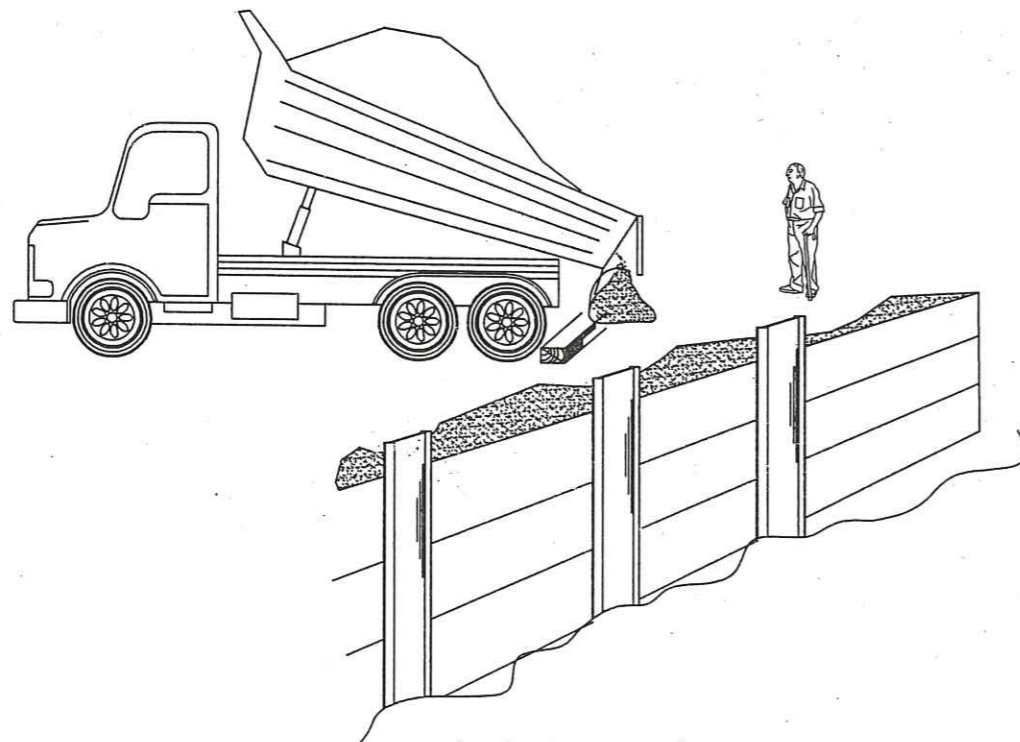
KHÔNG ĐỨNG TRONG PHẠM VI MÁY HOẠT ĐỘNG



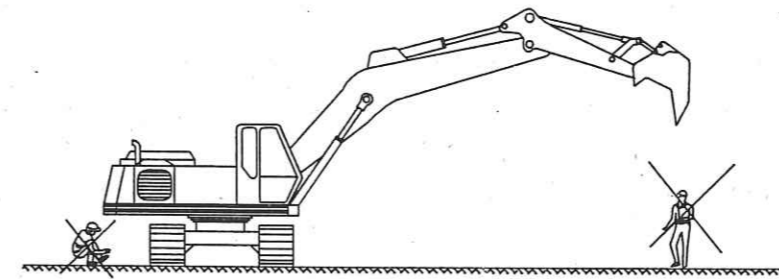
KHÔNG ĐỨNG DƯỚI CẦU



BIỆN PHÁP LÀM HÀNG RÀO CẢNH GIỚI

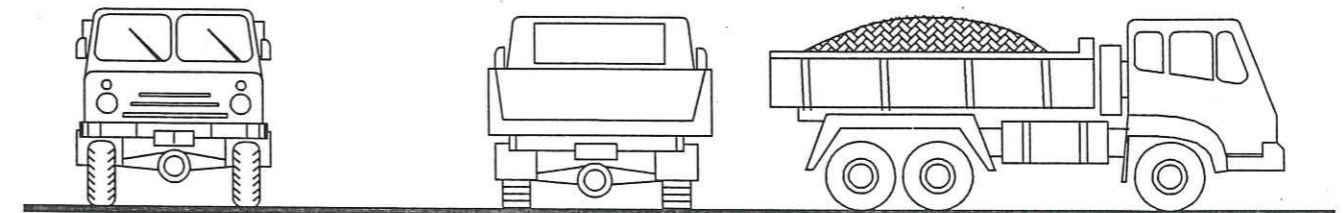


PHẢI CHÈN BÁNH KHI XE ĐỔ VẬT LIỆU XUỐNG HỒ MÓNG
XUNG QUANH HỒ MÓNG PHẢI CÓ HÀNG RÀO, CỌC TIÊU, BIỂN BÁO



AN TOÀN MÁY MÓC

- + Thường xuyên duy tu bảo dưỡng máy móc
- + Trước khi đem vào sử dụng phải kiểm tra kĩ, tránh xảy ra hỏng hóc gây tai nạn cho người lao động.



KHÔNG CẢN TRỞ XE VÀ CÁC PHƯƠNG TIỆN KHÁC

BHN-PC (Ban Design) - 01/2025/Quảng Cảnh Báo An Toàn ve sinh môi trường - Model - Mar 18, 2025 - 11:51 AM

ỦY BAN NHÂN DÂN XÃ HẢI NINH
TRUNG TÂM CUNG ỨNG DỊCH VỤ

CÔNG TY CP XÂY DỰNG VÀ TƯ VẤN GIAO THÔNG QUẢNG NINH
Địa chỉ: Tổ 5, khu 1, phường Bãi Cháy, thành phố Hạ Long
E-mail: Tuvanquangninh@gmail.com

DỰ ÁN:
**NÂNG CẤP, CẢI TẠO ĐƯỜNG TỪ GIÁP XÃ QUẢNG ĐỨC VÀO XÓM MAI ĐỘC
THÔN QUẢNG NGHĨA 5, XÃ HẢI NINH**

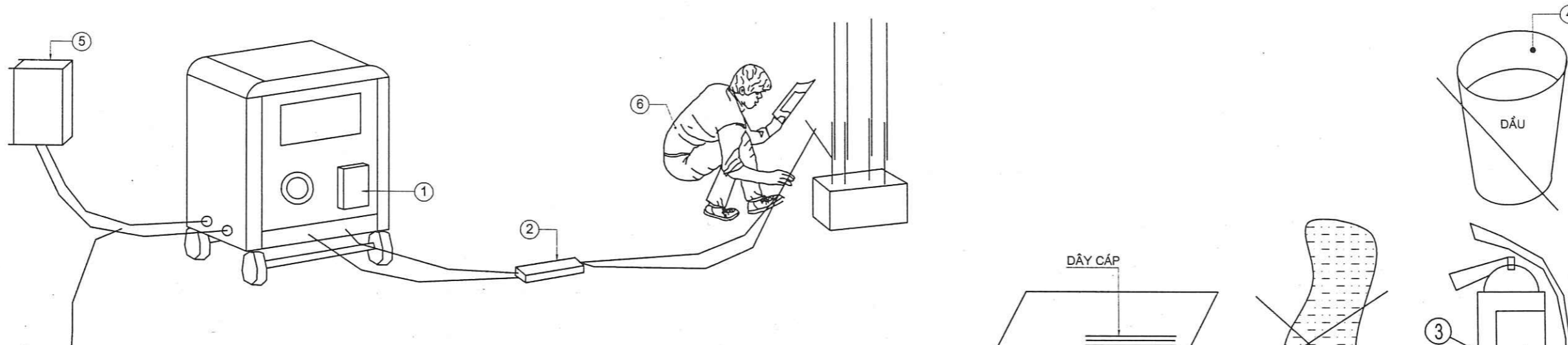
ĐỊA ĐIỂM: XÓM MAI ĐỘC, XÃ HẢI NINH
BƯỚC: BÁO CÁO KINH TẾ KỸ THUẬT

THỰC HIỆN	TRẦN XUÂN HUỶNH	
KIỂM TRA	PHẠM TUYẾN HUẤN	
CHỦ TRÌ THIẾT KẾ	NGUYỄN VĂN BIÊN	
CHỦ NHIỆM DỰ ÁN	NGUYỄN XUÂN QUANG	
KCS CÔNG TY	NGUYỄN ĐỨC MINH	



AN TOÀN SỬ DỤNG MÁY
THI CÔNG

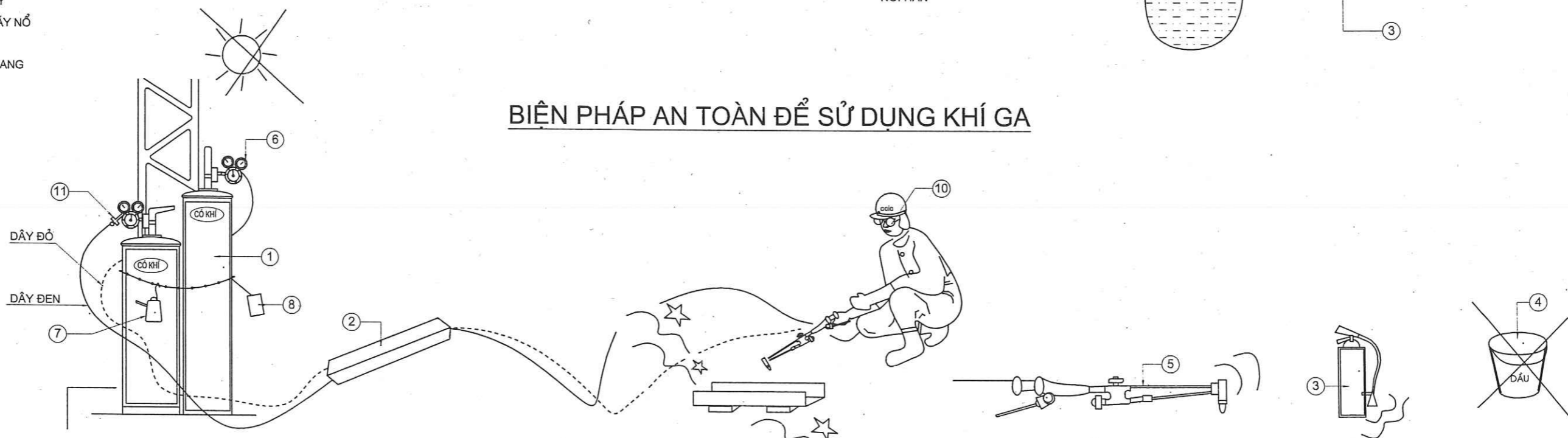
TỶ LỆ BẢN VẼ:	KTL	BẢN VẼ SỐ: 03/06
LẦN XUẤT BẢN:	01	MÃ SỐ SẢN PHẨM: HDTV/2026/...
LẦN CHỈNH SỬA:		



GHI CHÚ:

- 1 - BẢNG GHI MỤC ĐÍCH SỬ DỤNG
- 2 - VẬT BẢO VỆ CÁP
- 3 - BÌNH CHỮA CHÁY
- 4 - VẬT DỄ GÂY CHÁY NỔ
- 5 - NGUỒN ĐIỆN
- 6 - THỢ HÀN HỒ QUANG

BIỆN PHÁP AN TOÀN ĐỂ SỬ DỤNG KHÍ GA



LƯU Ý :

- VAN CHÍNH BÌNH GA PHẢI TỐT
- DÁN NHÃN PHÂN BIỆT BÌNH CÓ GA VÀ KHÔNG CÓ GA
- KIỂM TRA KHOÁ NGẮN LỬA VÀO BÌNH
- GHI RÕ MỤC ĐÍCH SỬ DỤNG VÀO BẢNG CHÚ THÍCH
- BÌNH GA ĐỂ NƠI THÔNG VÀ TRÁNH NẮNG GIẬT
- KHI HÀN PHẢI DÙNG KÍNH CHE MẮT, BAO TAY, KHẨU TRANG PHÒNG ĐỘT
- KIỂM TRA MỎ HÀN TRƯỚC KHI SỬ DỤNG
- TRÁNH ĐỂ CÁC VẬT DỄ CHÁY NỔ GẦN NƠI LÀM VIỆC

CHÚ THÍCH :

- 1- BÌNH GA
- 2- VẬT BẢO VỆ CÁP
- 3- BÌNH CHỮA CHÁY
- 4- VẬT DỄ GÂY CHÁY NỔ
- 5- MỎ HÀN
- 6- VAN CHÍNH ÁP SUẤT
- 7- DỤNG CỤ KIỂM TRA DÒ RỈ
- 8- BẢNG GHI CHÚ
- 9- KHOÁ NGẮN LỬA
- 10- DỤNG CỤ BẢO VỆ

BCH-PC/ Ben Design/ - D: 10/2023/VIỆC CÁN BỘ DẠY S. 0001, PPTC/CTM bao ve sach moi tuong dang - Model - Mar 10/2026 - 11:51 AM

ỦY BAN NHÂN DÂN XÃ HẢI NINH
TRUNG TÂM CUNG ỨNG DỊCH VỤ
CÔNG TY CP XÂY DỰNG VÀ TƯ VẤN GIAO THÔNG QUẢNG NINH
Địa chỉ: Tổ 5, khu 1, phường Bãi Cháy, thành phố Hạ Long
E-mail: Tuvanquangninh@gmail.com

DỰ ÁN:
NÂNG CẤP, CẢI TẠO ĐƯỜNG TỪ GIÁP XÃ QUẢNG ĐỨC VÀO XÓM MAI DỌC
THÔN QUẢNG NGHĨA 5, XÃ HẢI NINH

ĐỊA ĐIỂM: XÓM MAI DỌC, XÃ HẢI NINH
BƯỚC: BÁO CÁO KINH TẾ KỸ THUẬT

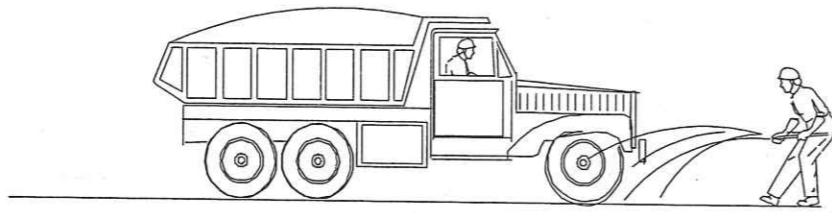
THỰC HIỆN	TRẦN XUÂN HUỲNH	
KIỂM TRA	PHẠM TUYẾN HUẤN	
CHỦ TRÌ THIẾT KẾ	NGUYỄN VĂN BIÊN	
CHỦ NHIỆM DỰ ÁN	NGUYỄN XUÂN QUANG	
KCS CÔNG TY	NGUYỄN ĐỨC MINH	



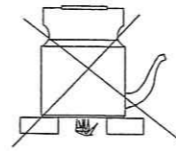
AN TOÀN SỬ DỤNG THIẾT BỊ THI CÔNG

TỶ LỆ BẢN VẼ:	KTL	BẢN VẼ SỐ: 04/06
LẦN XUẤT BẢN:	01	MÃ SỐ SẢN PHẨM: HDTV/2026/...
LẦN CHỈNH SỬA:	-	

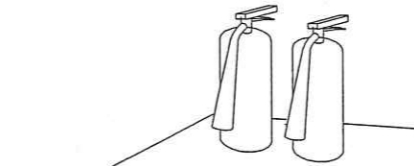
BIỆN PHÁP AN TOÀN LAO ĐỘNG VÀ VỆ SINH MÔI TRƯỜNG, PHÒNG CHỐNG CHÁY NỔ



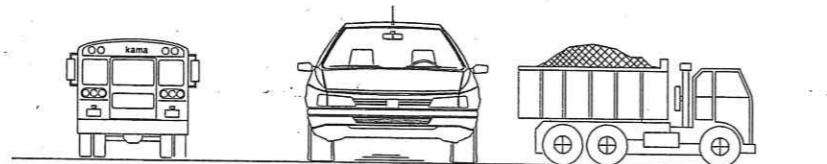
Xe chở vật liệu phế thải phải được vệ sinh trước khi ra khỏi công trường



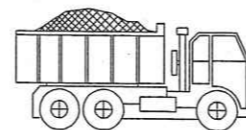
Không đun nấu bữa bãi



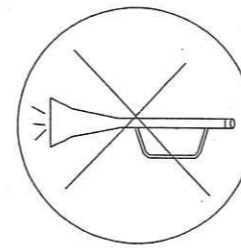
Bố trí dụng cụ phòng chống cháy nổ tại nơi dễ nhận thấy



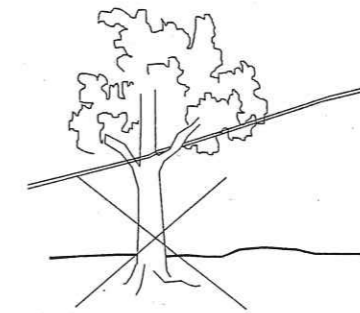
Không cản trở xe và các phương tiện khác



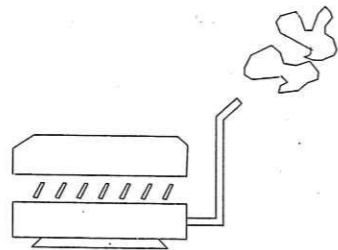
Xe chở đất và vật liệu phải có bạt che đậy chống bụi



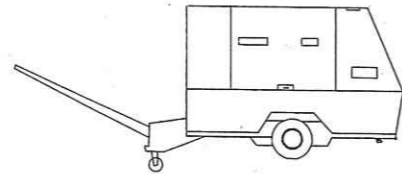
Không kéo còi trong công trường



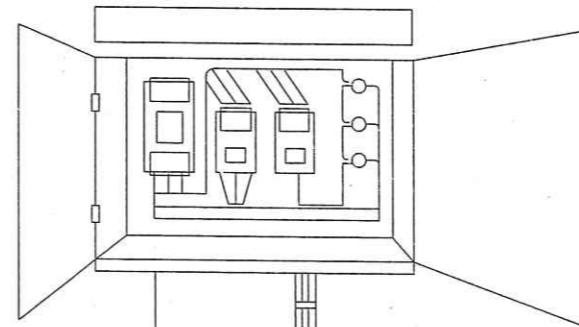
Không luồn dây cáp điện vào cành cây



Hạn chế thấp nhất động cơ nổ



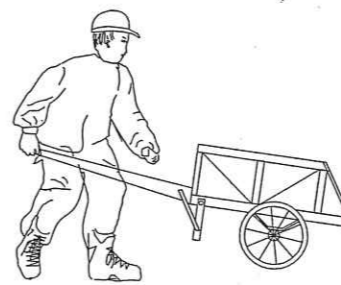
Phát huy tối đa động cơ điện



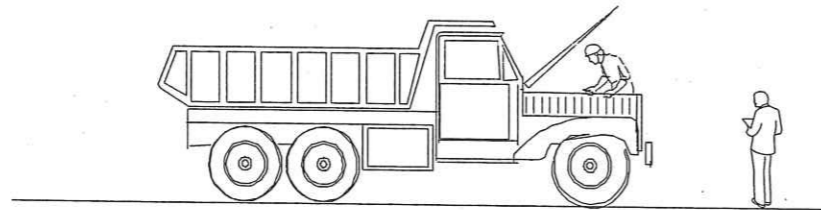
Tiếp địa

Dây nguồn

Có sơ đồ mạch và hướng dẫn sử dụng rõ ràng, dễ nhận biết



Khi vận chuyển vật liệu rời luôn kiểm tra, bao kín các phương tiện vận chuyển đảm bảo vật liệu không rơi vãi trên đường vận chuyển

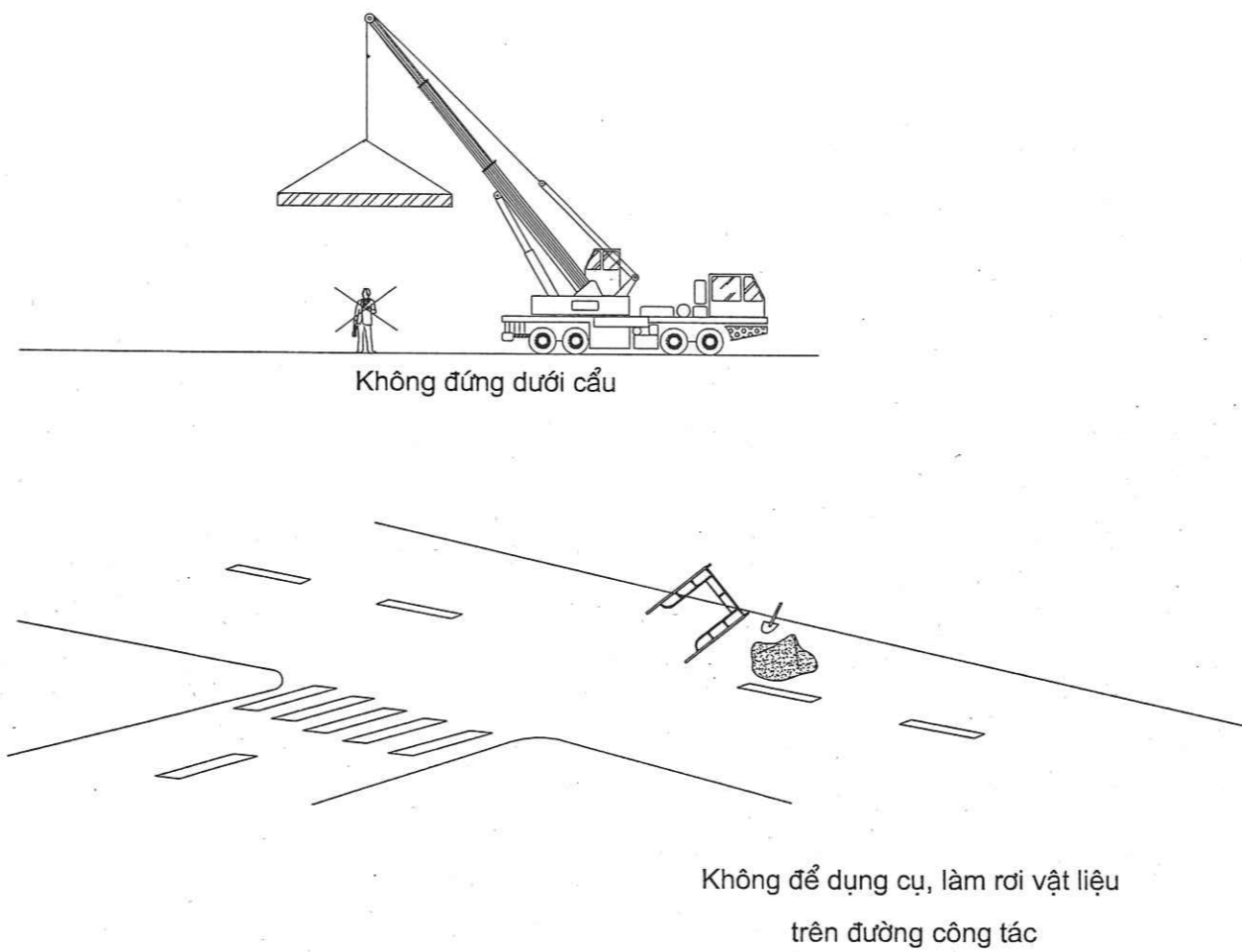
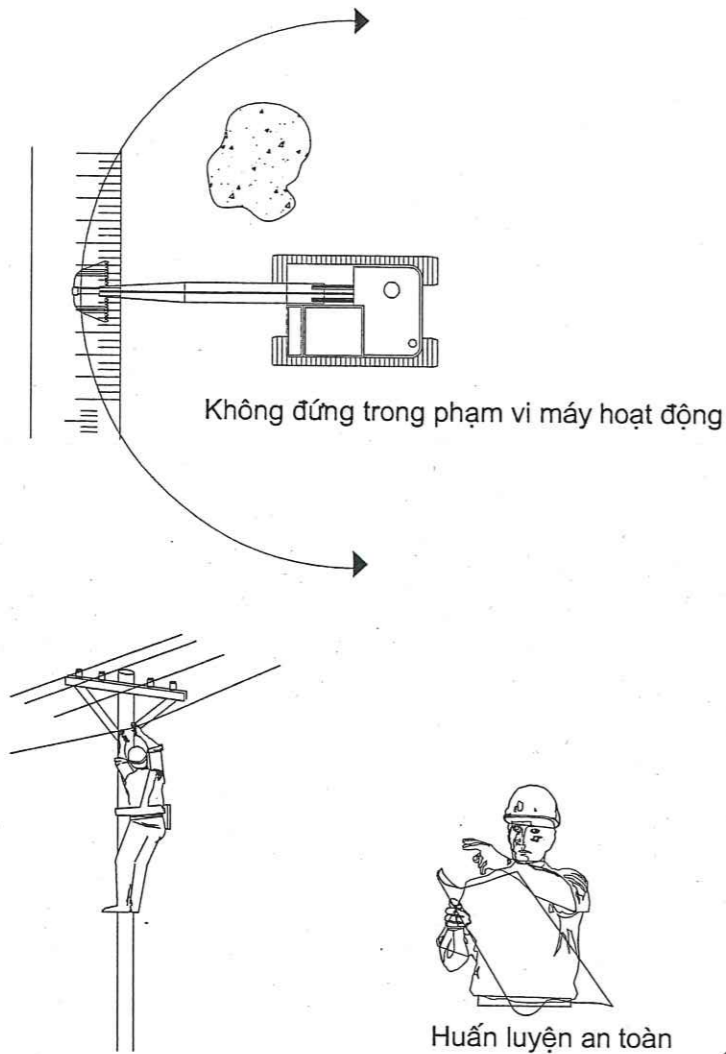


Kiểm tra máy móc thiết bị trước khi thi công máy móc thiết bị khi thi công phải đảm bảo an toàn

BKH-PC | Tân Đức | - 01/2025 | Việc C/A | Mã Doc: 15_0851 | P/PC | Lưu vào hồ sơ môi trường - Model - Mar 18, 2025 - 11:51 AM

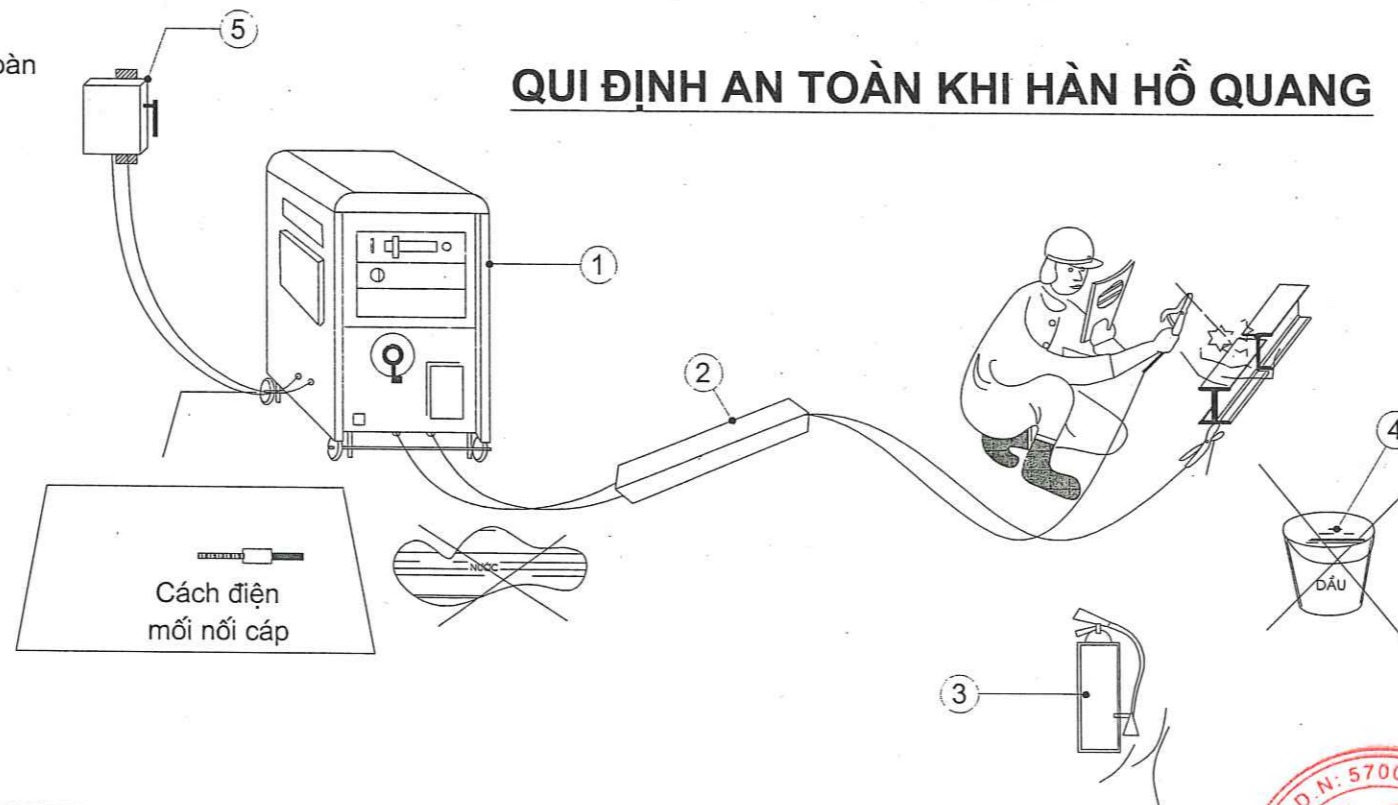
ỦY BAN NHÂN DÂN XÃ HẢI NINH TRUNG TÂM CUNG ỨNG DỊCH VỤ	DỰ ÁN: NÂNG CẤP, CẢI TẠO ĐƯỜNG TỪ GIÁP XÃ QUẢNG ĐỨC VÀO XÓM MAI DỘC THÔN QUẢNG NGHĨA 5, XÃ HẢI NINH ĐỊA ĐIỂM: XÓM MAI DỘC, XÃ HẢI NINH BƯỚC: BÁO CÁO KINH TẾ KỸ THUẬT	THỰC HIỆN: TRẦN XUÂN HUỲNH	NGÀY: 07 THÁNG ... NĂM 2026 CÔNG TY CỔ PHẦN XÂY DỰNG VÀ TƯ VẤN GIAO THÔNG QUẢNG NINH	BIỆN PHÁP AN TOÀN LAO ĐỘNG VỆ SINH MÔI TRƯỜNG	
CÔNG TY CP XÂY DỰNG VÀ TƯ VẤN GIAO THÔNG QUẢNG NINH Địa chỉ: Tổ 5, khu 1, phường Bãi Cháy, thành phố Hạ Long E-mail: Tuvanquangninh@gmail.com		KIỂM TRA: PHẠM TUYẾN HUẤN	CHỦ TRÌ THIẾT KẾ: NGUYỄN VĂN BIẾN		
		KCS CÔNG TY: NGUYỄN ĐỨC MINH		LẦN XUẤT BẢN: 01	MÃ SỐ SẢN PHẨM: HBTV/2026/...
				LẦN CHỈNH SỬA: -	

BIỆN PHÁP AN TOÀN LAO ĐỘNG VÀ VỆ SINH MÔI TRƯỜNG, PHÒNG CHỐNG CHÁY NỔ



QUI ĐỊNH AN TOÀN KHI HÀN HỒ QUANG

- Khi làm việc trên cao phải có dây an toàn
- Nối, cắt điện phải có kìm cắt điện
- Trang bị găng tay, ủng cao su, mũ... cho người
- Tham gia lao động trên công trường



LƯU Ý:

- Khi sử dụng xong hoặc lúc tạm nghỉ phải tắt máy
- Máy hàn được nối đất đảm bảo
- Cáp hàn được bảo vệ khi đặt ngang đường đi
- Không để vật dễ gây cháy nổ cạnh nơi làm việc
- Khu vực làm việc phải khô ráo

CHÚ THÍCH:

- 1- Bảng ghi mục đích sử dụng
- 2- Vật bảo vệ cáp
- 3- Bình chữa cháy
- 4- Vật dễ gây cháy nổ
- 5- Nguồn điện

BĐP-PC/ Ban Thiết kế - 01/2025/Thiết kế/An toàn và vệ sinh môi trường/đang - Model - Mar 18, 2025 - 11:51 AM

ỦY BAN NHÂN DÂN XÃ HẢI NINH
TRUNG TÂM CUNG ỨNG DỊCH VỤ
CÔNG TY CP XÂY DỰNG VÀ TƯ VẤN GIAO THÔNG QUẢNG NINH
Địa chỉ: Tổ 5, khu 1, phường Bãi Cháy, thành phố Hạ Long
E-mail: Tuvanquangninh@gmail.com

DỰ ÁN:
**NÂNG CẤP, CẢI TẠO ĐƯỜNG TỪ GIÁP XÃ QUẢNG ĐỨC VÀO XÓM MAI ĐỘC
THÔN QUẢNG NGHĨA 5, XÃ HẢI NINH**

ĐỊA ĐIỂM: XÓM MAI ĐỘC, XÃ HẢI NINH
BƯỚC: BÁO CÁO KINH TẾ KỸ THUẬT

THỰC HIỆN	TRẦN XUÂN HUỲNH
KIỂM TRA	PHẠM TUYẾN HUẤN
CHỦ TRÌ THIẾT KẾ	NGUYỄN VĂN BIÊN
CHỦ NHIỆM DỰ ÁN	NGUYỄN XUÂN QUANG
KCS CÔNG TY	NGUYỄN ĐỨC MINH



BIỆN PHÁP AN TOÀN LAO ĐỘNG
AN TOÀN HÀN HỒ QUANG

TỶ LỆ BẢN VẼ:	KTL	BẢN VẼ SỐ:	06/06
LẦN XUẤT BẢN:	01	MÃ SỐ SẢN PHẨM:	HĐTV/2026/...
LẦN CHỈNH SỬA:	-		