



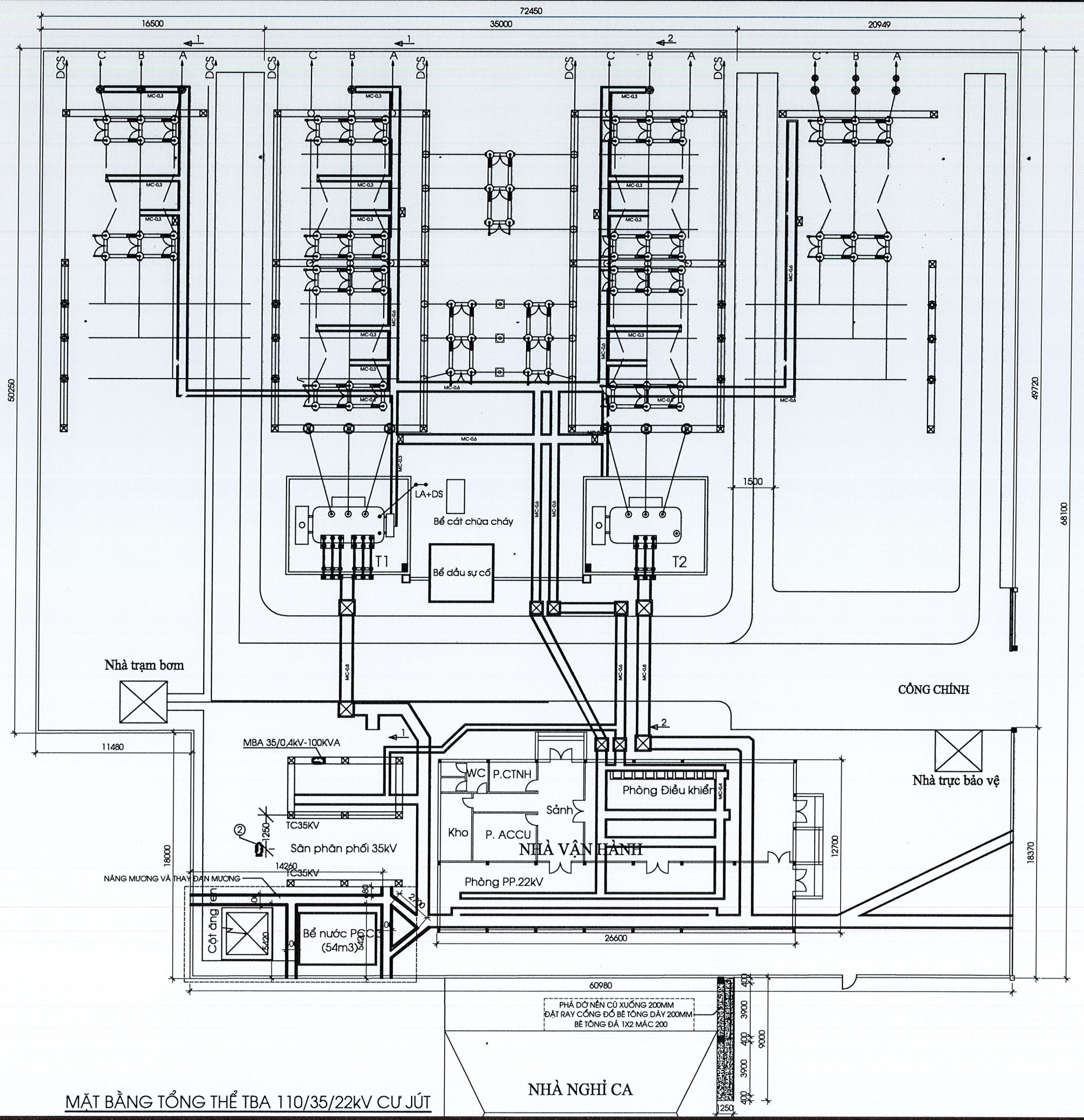
HỒ SƠ

THIẾT KẾ BẢN VẼ THI CÔNG

ĐIỀU CHỈNH THEO QUYẾT ĐỊNH SỐ 754/QĐ-PCLĐ NGÀY 11/3/2026

CHỦ ĐẦU TƯ	CÔNG TY ĐIỆN LỰC LÂM ĐỒNG
TÊN CÔNG TRÌNH	SỬA CHỮA PHẦN XÂY DỰNG TBA 110KV CÔNG TY ĐIỆN LỰC LÂM ĐỒNG CƠ SỞ 3 NĂM 2026
ĐỊA ĐIỂM XÂY DỰNG	PHƯỜNG NAM GIA NGHĨA - TỈNH LÂM ĐỒNG

NĂM 2026



MẶT BẰNG TỔNG THỂ TBA 110/35/22KV CƯ JÚT

Mục đích phát hành (Issued for)
THIẾT KẾ BẢN VẼ THI CÔNG

Hiệu chỉnh và ngày hoàn thành
(Revision and completion date)

HC (Rev.)	Ngày (Date)	Ghi chú (Remark)
00	01/2026	

Chủ đầu tư (Owner)
CÔNG TY ĐIỆN LỰC LÂM ĐỒNG

CÔNG TY TNHH TVXD THÀNH AN
THANH AN CONSTRUCTION CONSULTANT CO. LTD.
28 Nguyễn Huệ, P. Bùn Ma Thuật, T. Đắk Lắk
Tel: (84-262) 3819166, Fax: (84-262) 3814616
Email: thietkeba@gmail.com

GIÁM ĐỐC (Director)
TRẦN HỮU HẠNH
TRÁCH NHIỆM HỮU HẠN
TU VÀ XÂY DỰNG
THÀNH AN
CHỦ TRÌ (Preside by)
KS. NGÔ QUỐC ĐỊNH

KTS. NGÔ THỊ MAI THUY
THIẾT KẾ (Designed by)

KS. LÊ QUANG HẢI
QUẢN LÝ KỸ THUẬT (Technical manager)

KS. NGUYỄN THỊ TUYẾT MAI
Tên công trình (Construction)
SỬA CHỮA PHẦN XD TẠI TBA 110KV
CÔNG TY ĐIỆN LỰC LÂM ĐỒNG
CƠ SỞ 3 NĂM 2026

Tên hạng mục:
TBA 110/35/22KV CƯ JÚT

Tên bản vẽ (Drawing title)
MẶT BẰNG TỔNG THỂ ĐỊNH VỊ NHÀ VẬN HÀNH ĐỊNH VỊ CỐNG NHÀ NGHỈ CA

Mã hiệu công trình (Project code)	Mã hiệu hạng mục (Item code)	Số hiệu bản vẽ (Drawing No.)	Số hiệu chỉnh (Revision No.)
sc	TBA	TBA 01	00

THUYẾT MINH SỬA CHỮA TBA 110/35/22KV CƯ JÚT

T.T	ĐÁNH GIÁ HIỆN TRẠNG	YÊU CẦU SỬA CHỮA
1	- SỬA CHỮA NHÀ VẬN HÀNH	- XEM THUYẾT MINH SỬA CHỮA NHÀ VẬN HÀNH
2	- SỬA CHỮA NHÀ BẢO VỆ	- XEM THUYẾT MINH SỬA CHỮA NHÀ BẢO VỆ
3	- SỬA CHỮA CỔNG NHÀ NGHỈ CA	- THÁO DỠ TRỤ CỔNG CŨ 300X300X2.100 - DI DỜI ỐNG NƯỚC MƯA Ø90, L=4M ĐỂ LÀM CỔNG MỚI - THI CÔNG CỔNG MỚI XEM CHI TIẾT CỔNG
4	- SỬA CHỮA HÀNG RÀO BAO XUNG QUANH	- THÁO DỠ CHÔNG SẮT CŨ, NỐI TRỤ HÀNG RÀO KT300x300, ĐỔ THÊM MỘT LỚP GIẰNG CAO KT100x200 XEM CHI TIẾT LIÊN KẾT - LẮP CHÔNG MỚI CAO 500mm XEM CHI TIẾT HÀNG RÀO - CẠO VỆ SINH TOÀN BỘ TƯỜNG HÀNG RÀO - SƠN LẠI TOÀN BỘ HÀNG RÀO 1 LỚP LÓT VÀ 2 LỚP PHỦ
5	- SỬA CHỮA CỔNG	- CỔNG CHÍNH BẰNG SẮT BỌC TOLE KÍCH THƯỚC: 4.95mx2.1m + CẠO VỆ SINH LỚP SƠN CŨ, SƠN LẠI SƠN MỚI 1 LỚP PHỦ 2 LỚP MÀU - CỔNG PHỤ BẰNG SẮT BỌC TOLE KÍCH THƯỚC: 0.8mx1.9m + CẠO VỆ SINH LỚP SƠN CŨ, SƠN LẠI SƠN MỚI 1 LỚP PHỦ 2 LỚP MÀU
5	- MƯƠNG VÀ ĐẠN MƯƠNG VỊ TRÍ BỂ NƯỚC PCCC	- NÂNG THÀNH MƯƠNG VÀ THAY ĐẠN MƯƠNG

THUYẾT MINH SỬA CHỮA NHÀ VẬN HÀNH TBA 110/35/22KV CƯ JÚT

T.T	ĐÁNH GIÁ HIỆN TRẠNG	YÊU CẦU SỬA CHỮA
1	- NỀN NHÀ BẠC CẤP CÒN DỪNG ĐƯỢC	- VỆ SINH ĐÁNH BÓNG TOÀN BỘ NỀN NHÀ
2	- TƯỜNG TRONG NHÀ MỘT SỐ VỊ TRÍ RÊU MỐC	- TƯỜNG TRONG NHÀ: CẠO 10% TẤT CẢ CÁC VỊ TRÍ RÊU MỐC, VỆ SINH TOÀN BỘ TƯỜNG BẢ MATIC 10% TƯỜNG VÀ SƠN LẠI 3 LỚP: 1 LỚP LÓT VÀ 2 LỚP MÀU
3	- TƯỜNG NGOÀI NHÀ, ĐÁY THÀNH SÊ NÔ: MỘT SỐ CHỖ BONG LỚP VỮA TRẮT NHIỀU VỊ TRÍ RÊU MỐC GẠCH ĐỒNG NAI ỐP CHÂN BỒN HOA	- TƯỜNG NGOÀI NHÀ, ĐÁY VÀ THÀNH SÊ NÔ: CẠO 20% TẤT CẢ CÁC VỊ TRÍ RÊU MỐC, VỆ SINH TOÀN BỘ TƯỜNG BẢ MATIC TOÀN BỘ TƯỜNG VÀ SƠN LẠI 3 LỚP: 1 LỚP LÓT VÀ 2 LỚP MÀU - VỆ SINH TOÀN BỘ GẠCH VÀ SƠN MÀU LẠI TOÀN BỘ MÀU GẠCH
4	- CỬA ĐI VÀ CỬA SỔ TRONG NGOÀI NHÀ	- CỬA ĐI, CỬA SỔ TRONG VÀ NGOÀI NHÀ VỆ SINH TOÀN BỘ
5	- PHẦN MÁI TOLE	- PHẦN MÁI TOLE CHỐNG DỘT TOÀN BỘ MÁI TOLE
6	- SÊ NÔ SÊ NÔ MÁI THẤM MỘT SỐ VỊ TRÍ 10% - TRẦN VỊ TRÍ RÊU MỐC, PHẦN CẠO RÊU CHIẾM 10%	- ĐỤC BỎ LỚP VỮA LẮNG SÊ NÔ TẠI VỊ TRÍ THẤM VÀ VỆ SINH SẠCH SẼ SAU ĐÓ QUÉT 1 LỚP HỒ DẦU, TRẮT LẠI BẰNG VXM 75# DÀY 1.5CM CÓ TRỘN SIKA LATEX 0.25 LÍT/M2 TẠO DỐC VỀ PHÍA THU NƯỚC ĐỂ KHÔ VÀ VỆ SINH SẠCH SẼ BỀ MẶT VÀ QUÉT 2 LỚP FOLINKOTE 1.5 LÍT/M2 THEO 2 PHƯƠNG VUÔNG GÓC - TRẦN CẠO MATIC 10%, MATIC LẠI, SƠN LẠI TOÀN BỘ 1 LỚP LÓT, 2 LỚP MÀU
7	- CỬA ĐI NHỰA LỖI THÉP	- SILICON TOÀN BỘ CỬA - VỆ SINH CỬA: VỆ SINH TOÀN BỘ NHỰA VÀ KÍNH, CHỈNH BẢN LỀ - BẢO DƯỠNG TOÀN BỘ CỬA
8	- KHU VỆ SINH	- VỆ SINH TẤT CẢ CÁC THIẾT BỊ VỆ SINH, NỀN NHÀ VỆ SINH, TƯỜNG NHÀ VỆ SINH
9	- ĐIỀU HÒA KHÔNG KHÍ	- THAY ĐIỀU HÒA PHÒNG ĐIỀU KHIỂN LOẠI 24000BTU: 03 BỘ - THAY ĐIỀU HÒA PHÒNG PHẦN PHỐI LOẠI 36000BTU: 01 BỘ ĐIỀU HÒA ĐỨNG
10	- MÁY HÚT ẨM	- THAY MÁY HÚT ẨM PHÒNG PHẦN PHỐI 22KV LOẠI 150I: 01 BỘ

Mục đích phát hành (Issued for)
THIẾT KẾ BẢN VẼ THI CÔNG

Hiệu chỉnh và ngày hoàn thành
(Revision and completion date)

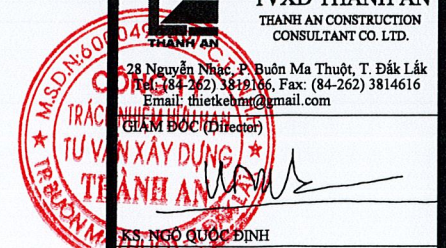
HC (Rev.)	Ngày (Date)	Ghi chú (Remark)
00	01/2026	

Chủ đầu tư (Owner)

**CÔNG TY ĐIỆN LỰC
LÂM ĐỒNG**

**CÔNG TY TNHH
TVXD THÀNH AN**
THANH AN CONSTRUCTION
CONSULTANT CO. LTD.

28 Nguyễn Nhạc, P. Buon Ma Thuật, T. Đắk Lắk
ĐT: (84-262) 3812166, Fax: (84-262) 3814616
Email: thietkehnm@gmail.com



KS. NGÔ QUỐC ĐÌNH
CHỦ TRÌ (Preside by)

KTS. NGÔ THỊ MAI THUY
THIẾT KẾ (Designed by)

KS. LÊ QUANG HẢI
QUẢN LÝ KỸ THUẬT (Technical manager)

KS. NGUYỄN THỊ TUYẾT MAI
Tên công trình (Construction)

SỬA CHỮA PHẦN XD TẠI TBA 110KV
CÔNG TY ĐIỆN LỰC LÂM ĐỒNG
CƠ SỞ 3 NĂM 2026

Tên hạng mục:
TBA 110/35/22KV CƯ JÚT

Tên bản vẽ (Drawing title)
THUYẾT MINH SỬA CHỮA TRẠM
THUYẾT MINH SỬA CHỮA
NHÀ VẬN HÀNH

Mã hiệu công trình (Project code)	Mã hiệu hạng mục (Item code)	Số hiệu bản vẽ (Drawing No.)	Số hiệu chỉnh (Revision No.)
sc	TBA	TBA 02	00

Mục đích phát hành (Issued for)
THIẾT KẾ BẢN VẼ THI CÔNG

Hiệu chỉnh và ngày hoàn thành (Revision and completion date)		
HC (Rev.)	Ngày (Date)	Ghi chú (Remark)
00	01/2026	

Chủ đầu tư (Owner)
CÔNG TY ĐIỆN LỰC LÂM ĐỒNG

CÔNG TY TNHH TVXD THÀNH AN
THÀNH AN CONSTRUCTION CONSULTANT CO. LTD.

26 Nguyễn Nhạc, P. Buon Ma Thuật, T. Đắk Lắk
Tel: (84-262) 3819166, Fax: (84-262) 3814616
Email: thietkeht@gmail.com

GIAM ĐỐC (Director)
TRÁCH NHIỆM HỮU HẠN
TU VẤN KỸ DUNG
THÀNH AN
CHỦ TRƯỞNG (Provide by)

KS. NGUYỄN QUỐC ĐÌNH

KTS. NGÔ THỊ MAI THÚY
THIẾT KẾ (Designed by)

KS. LÊ QUANG HẢI
QUẢN LÝ KỸ THUẬT (Technical manager)

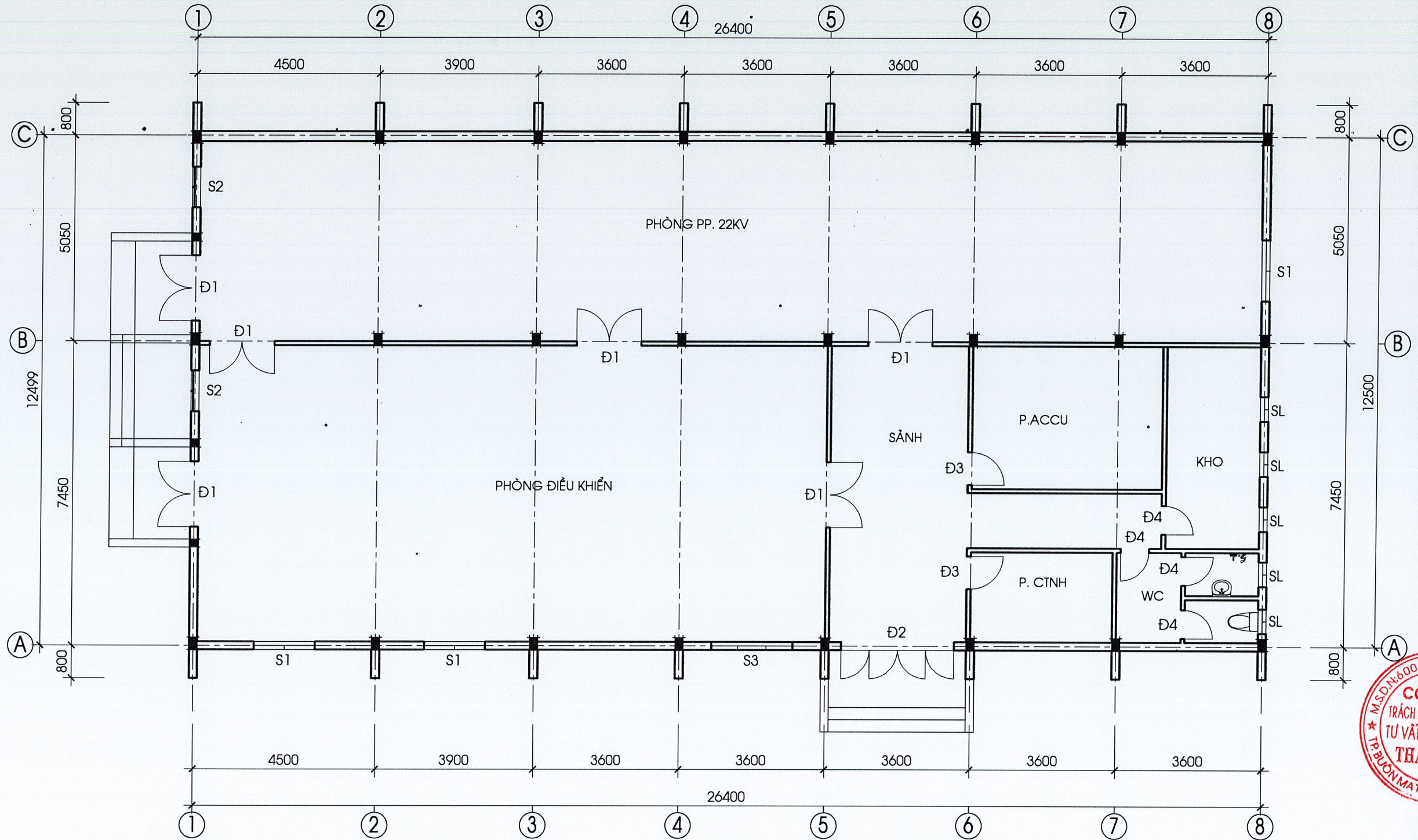
KS. NGUYỄN THỊ TUYẾT MAI
Tên công trình (Construction)

SỬA CHỮA PHẦN XD TẠI TBA 110KV
CÔNG TY ĐIỆN LỰC LÂM ĐỒNG
CƠ SỞ 3 NĂM 2026

Tên hạng mục:
TBA 110/35/22KV CỤ JÚT

Tên bản vẽ (Drawing title)
MẶT BẰNG NHÀ VẬN HÀNH
THỐNG KÊ CỬA HIỆN TRẠNG

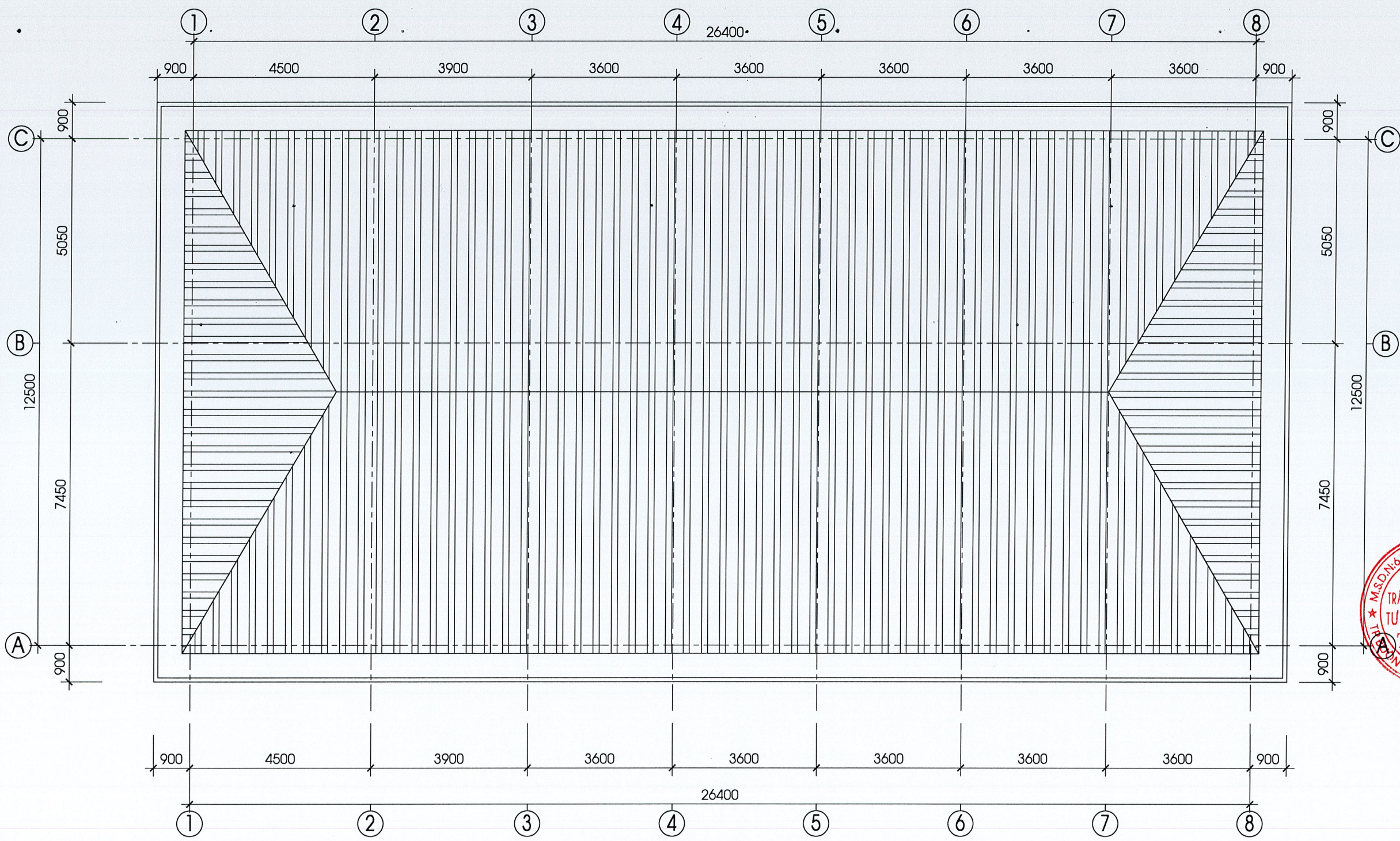
Mã hiệu công trình (Project code)	Mã hiệu hạng mục (Item code)	Số hiệu bản vẽ (Drawing No.)	Số hiệu chỉnh (Revision No.)
SC	TBA	TBA 03	00



MẶT BẰNG (HIỆN TRẠNG)

BẢNG THỐNG KÊ CỬA HIỆN TRẠNG

TT	LOẠI CỬA	KÝ HIỆU	KÍCH THƯỚC	SỐ LƯỢNG
1	CỬA ĐI NHỰA LÒI THÉP	Đ1	1600 x 2600	06 BỘ
2	CỬA ĐI NHỰA LÒI THÉP	Đ2	2800 x 2600	01 BỘ
3	CỬA ĐI NHỰA LÒI THÉP	Đ3	800 x 2600	02 BỘ
4	CỬA ĐI NHỰA LÒI THÉP	Đ4	700 x 2100	04 BỘ
5	CỬA SỔ NHỰA LÒI THÉP	S1	1600 x 1500	03 BỘ
6	CỬA SỔ NHỰA LÒI THÉP	S2	1000 x 1500	02 BỘ
7	CỬA SỔ NHỰA LÒI THÉP	S3	2000 x 1500	01 BỘ
8	CỬA SỔ LẬT NHỰA LÒI THÉP	SL	600 x 600	05 BỘ



MẶT BẰNG MÁI (HIỆN TRẠNG)

Mục đích phát hành (Issued for)
THIẾT KẾ BẢN VẼ THI CÔNG

Hiệu chỉnh và ngày hoàn thành
(Revision and completion date)

HC (Rev.)	Ngày (Date)	Ghi chú (Remark)
00	01/2026	

Chủ đầu tư (Owner)

**CÔNG TY ĐIỆN LỰC
LÂM ĐỒNG**

**CÔNG TY TNHH
TVXD THÀNH AN**
THANH AN CONSTRUCTION
CONSULTANT CO. LTD.
28 Nguyễn Huệ, P. Buon Ma Thuật, T. Đắk Lắk
Tel: (84-262) 3819166, Fax: (84-262) 3814616
Email: thietkebn@gmail.com



KS. NGÔ QUỐC ĐÌNH
(Preside by)

KTS. NGÔ THỊ MAI THÙY
THIẾT KẾ (Designed by)

KS. LÊ QUANG HẢI
QUẢN LÝ KỸ THUẬT (Technical manager)

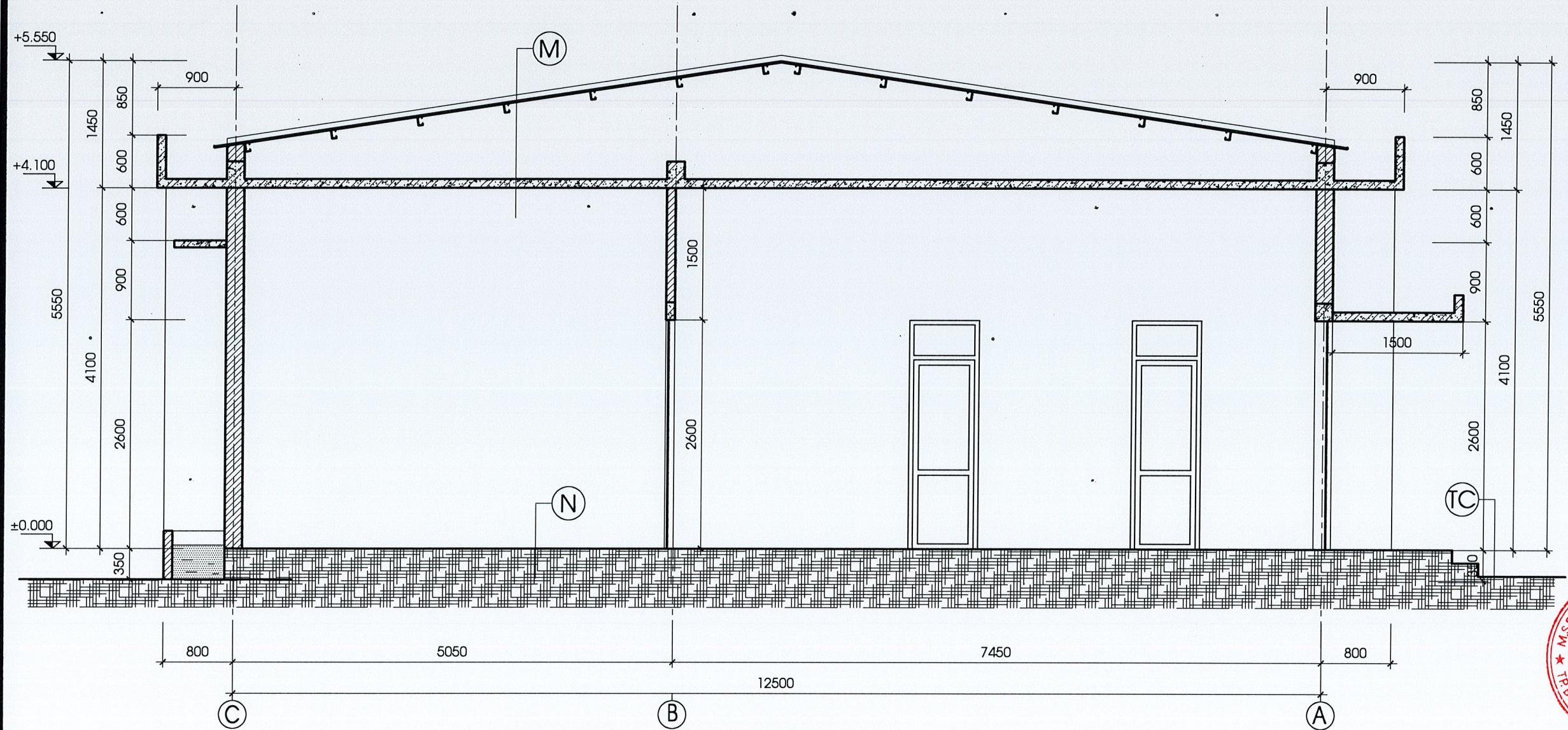
KS. NGUYỄN THỊ TUYẾT MAI
Tên công trình (Construction)

SỬA CHỮA PHẦN XD TẠI TBA 110KV
CÔNG TY ĐIỆN LỰC LÂM ĐỒNG
CƠ SỞ 3 NĂM 2026

Tên hạng mục:
TBA 110/35/22KV CỤ JÚT

Tên bản vẽ (Drawing title)
MẶT BẰNG MÁI NHÀ VẬN HÀNH

Mã hiệu công trình (Project code)	Mã hiệu hạng mục (Item code)	Số hiệu bản vẽ (Drawing No.)	Số hiệu chỉnh (Revision No.)
SC	TBA	TBA 04	00



MẶT CẮT A - A (HIỆN TRẠNG)

CHÚ THÍCH :

(M)
 - MÁI LỢP TÔN SÓNG VUÔNG
 - XÀ GỖ THÉP
 - TƯỜNG THU HỒI ĐỖ XÀ GỖ
 - TRẦN BÊ TÔNG CỐT THÉP
 - LỚP VỮA TRÁT TRẦN
 - TRẦN LĂN SƠN NƯỚC

(SN)
 - LỚP LĂNG VXM
 - THÀNH SÊ NÔ BÊ TÔNG CỐT THÉP
 - TRÁT TRẦN VXM 75# DÀY 15
 - TRẦN LĂN SƠN NƯỚC

(N)
 - NỀN LÁT GẠCH MEN
 - LỚP BÊ TÔNG NỀN

(TC)
 - BẬC CẤP LÁT GẠCH MEN
 - BẬC XÂY GẠCH

Mục đích phát hành (Issued for)

THIẾT KẾ BẢN VẼ THI CÔNG

Hiệu chỉnh và ngày hoàn thành (Revision and completion date)

HC (Rev.)	Ngày (Date)	Chi chú (Remark)
00	01/2026	

Chủ đầu tư (Owner)

CÔNG TY ĐIỆN LỰC LÂM ĐỒNG

CÔNG TY TNHH TVXD THÀNH AN
 THANH AN CONSTRUCTION CONSULTANT CO. LTD.

28 Nguyễn Huệ, P. Buon Ma Thuật, T. Đắk Lắk
 Tel: (84-262) 3819166, Fax: (84-262) 3814616
 Email: thietkebn@gmail.com

TRÁI CHỨC ĐÓNG (Director)
 TỰ AN XÂY DỰNG
 THÀNH AN

KS. NGÔ QUỐC ĐỊNH
 CHỨC (President by)

KTS. NGÔ THỊ MAI THÚY
 THIẾT KẾ (Designed by)

KS. LÊ QUANG HẢI
 QUẢN LÝ KỸ THUẬT (Technical manager)

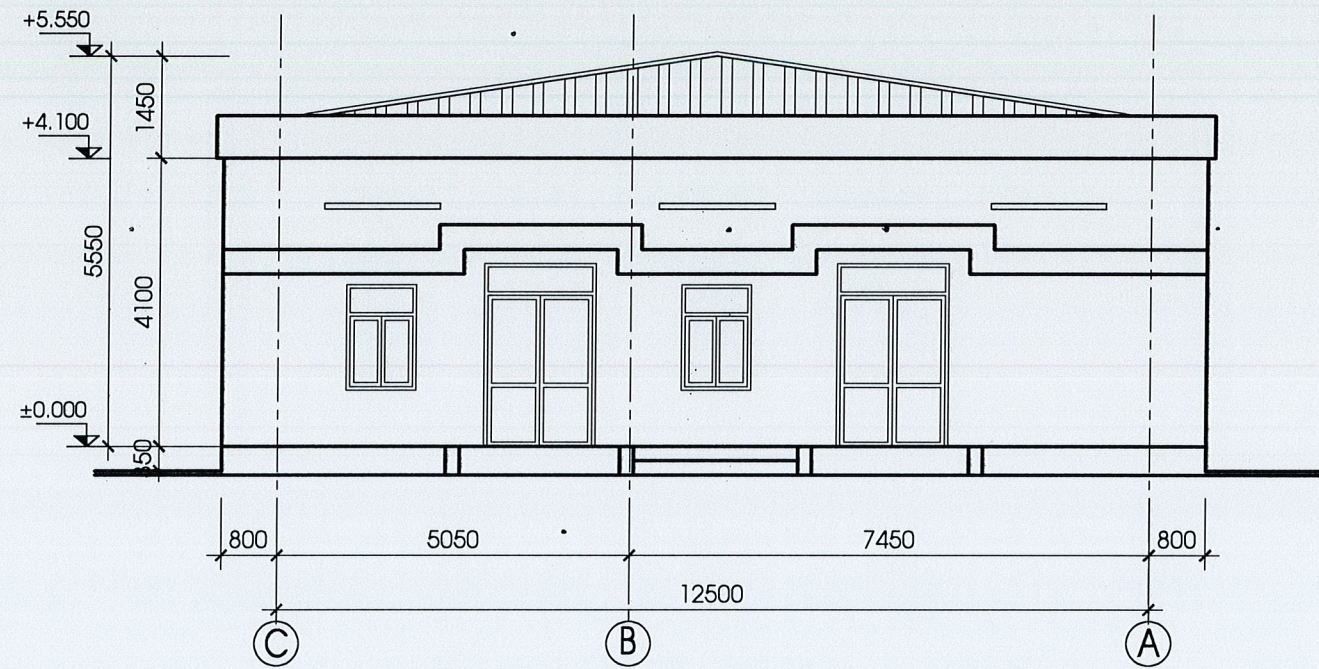
KS. NGUYỄN THỊ TUYẾT MAI
 Tên công trình (Construction)

SỬA CHỮA PHẦN XD TẠI TBA 110KV
 CÔNG TY ĐIỆN LỰC LÂM ĐỒNG
 CƠ SỞ 3 NĂM 2026

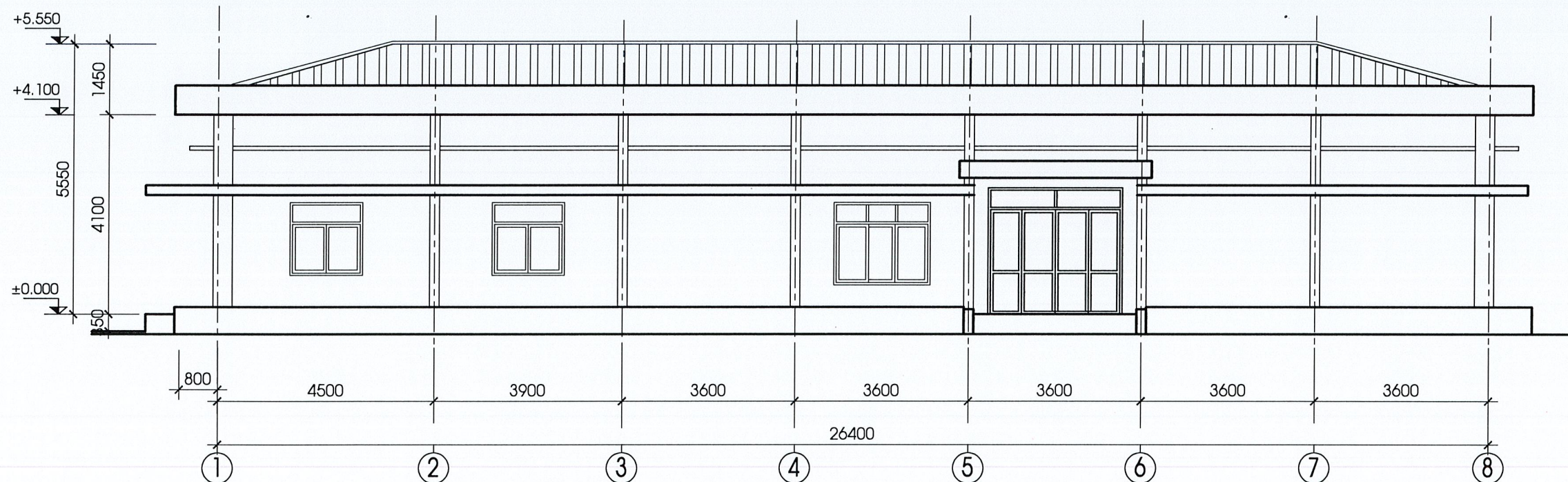
Tên bản vẽ (Drawing title)

MẶT CẮT NHÀ VẬN HÀNH

Mã hiệu công trình (Project code)	Mã hiệu hạng mục (Item code)	Số hiệu bản vẽ (Drawing No.)	Số hiệu chỉnh (Revision No.)
SC	TBA	TBA 05	00



MẶT BẰNG ĐỨNG TRỤC C - A (HIỆN TRẠNG)



MẶT BẰNG ĐỨNG TRỤC 1 - 8 (HIỆN TRẠNG)

Mục đích phát hành (Issued for)
THIẾT KẾ BẢN VẼ THI CÔNG

Hiệu chỉnh và ngày hoàn thành
 (Revision and completion date)

HC (Rev.)	Ngày (Date)	Ghi chú (Remark)
00	01/2026	

Chủ đầu tư (Owner)
CÔNG TY ĐIỆN LỰC LÂM ĐỒNG

CÔNG TY TNHH TVXD THÀNH AN
 THANH AN CONSTRUCTION CONSULTANT CO. LTD.
 28 Nguyễn Nhạc, P. Buon Ma Thuật, T. Đắk Lắk
 Tel: (84-262) 3819166, Fax: (84-262) 3814616
 Email: thientebmt@gmail.com

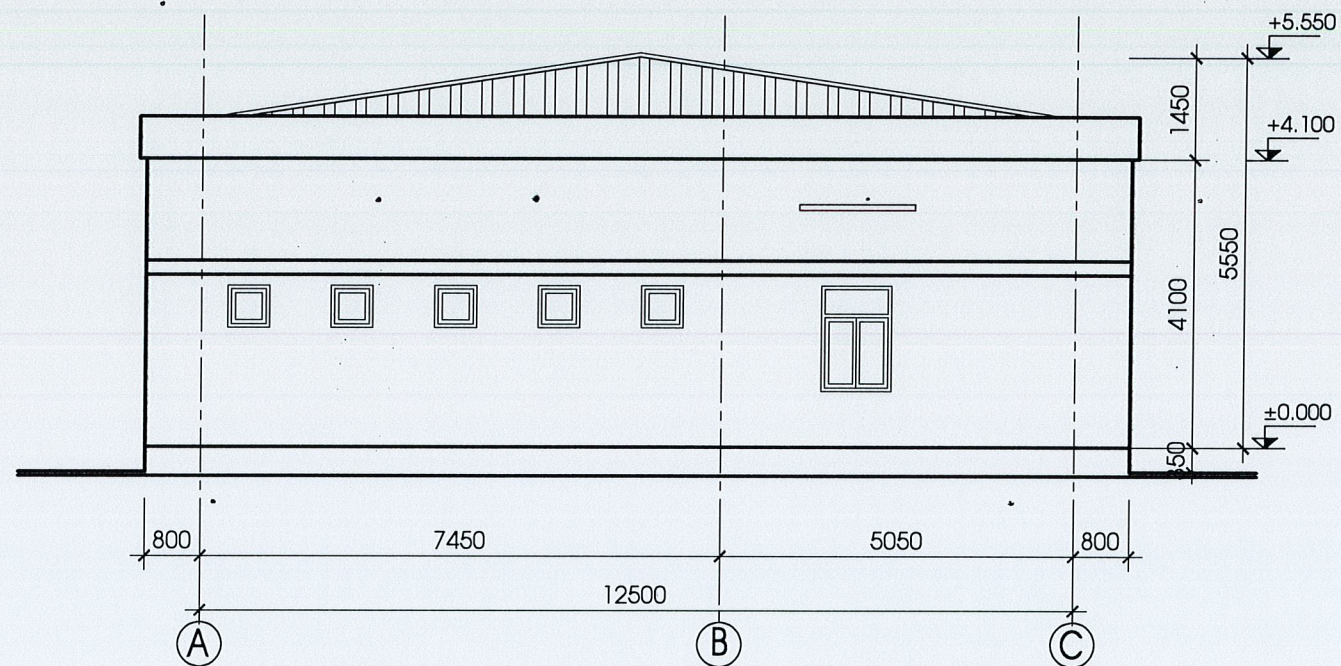
GIÁM ĐỐC (Director)
TRÁCH NHIỆM HỮU HẠN
TƯ VẤN XÂY DỰNG
THÀNH AN
 CHỨC TỬ (Preside by)

KTS. NGÔ QUỐC ĐÌNH
 KTS. NGÔ THỊ MAI THÚY
 THIẾT KẾ (Designed by)

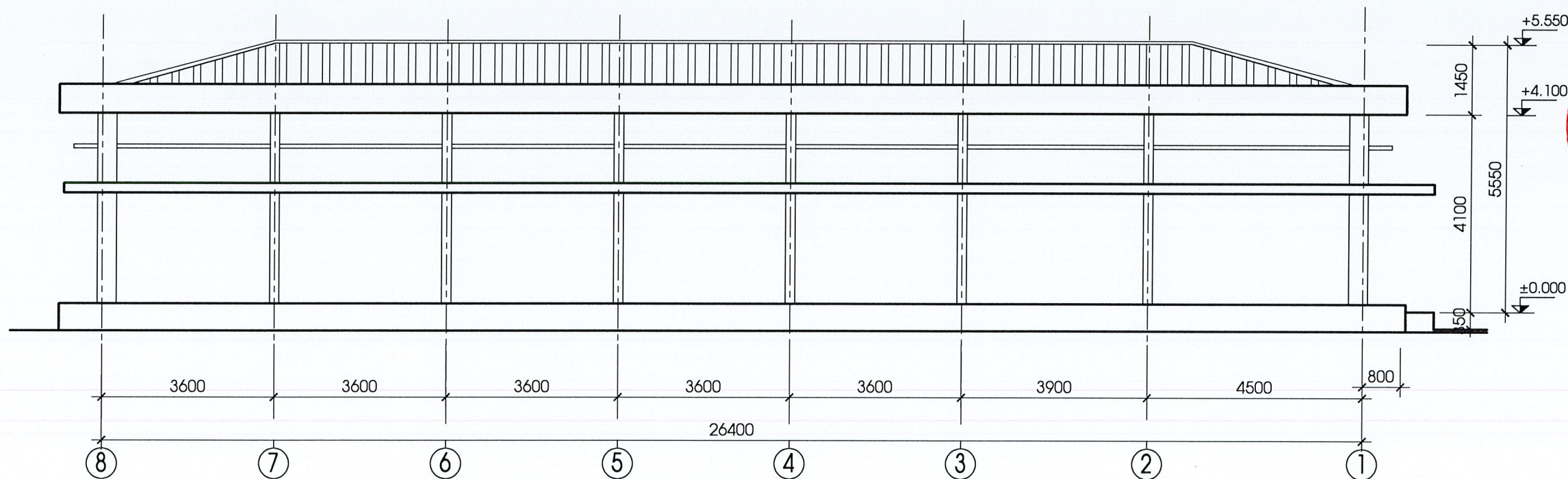
KS. LÊ QUANG HẢI
 QUẢN LÝ KỸ THUẬT (Technical manager)

KS. NGUYỄN THỊ TUYẾT MAI
 Tên hạng mục:
 SỬA CHỮA PHẦN XD TẠI TBA 110KV
 CÔNG TY ĐIỆN LỰC LÂM ĐỒNG
 CƠ SỞ 3 NĂM 2026
 Tên bản vẽ (Drawing title)
 MẶT ĐỨNG TRỤC C-A; 1-8
 NHÀ VẬN HÀNH

Mã hiệu công trình (Project code)	Mã hiệu hạng mục (Item code)	Số hiệu bản vẽ (Drawing No.)	Số hiệu chỉnh (Revision No.)
sc	TBA	TBA 06	00



MẶT BẰNG ĐỨNG TRỤC A - C (HIỆN TRẠNG)



MẶT BẰNG ĐỨNG TRỤC 8 - 1 (HIỆN TRẠNG)

Mục đích phát hành (Issued for)
THIẾT KẾ BẢN VẼ THI CÔNG

Hiệu chỉnh và ngày hoàn thành
(Revision and completion date)

HC (Rev.)	Ngày (Date)	Chi chú (Remark)
00	01/2026	

Chủ đầu tư (Owner)

**CÔNG TY ĐIỆN LỰC
LÂM ĐỒNG**

**CÔNG TY TNHH
TVXD THÀNH AN**
THANH AN CONSTRUCTION
CONSULTANT CO. LTD.

28 Nguyễn Huệ, P. Buon Ma Thuột, T. Đắk Lắk
Tel: (84-262) 3819166, Fax: (84-262) 3814616
Email: thietkeam@gmail.com

GIÁM ĐỐC (Director)

TRÁCH NHIỆM THIẾT KẾ
TƯ VẤN XÂY DỰNG

THÀNH AN

CHỦ TRƯỞNG (Preside by)

KS. NGÔ QUỐC ĐỊNH

CHỦ TRƯỞNG (Preside by)

KTS. NGÔ THỊ MAI THÚY

THIẾT KẾ (Designed by)

KS. LÊ QUANG HẢI

QUẢN LÝ KỸ THUẬT (Technical manager)

KS. NGUYỄN THỊ TUYẾT MAI

Tên công trình (Construction)

SỬA CHỮA PHẦN XD TẠI TBA 110KV

CÔNG TY ĐIỆN LỰC LÂM ĐỒNG

CƠ SỞ 3 NĂM 2026

Tên hạng mục:

TBA 110/35/22KV CỤ JÚT

Tên bản vẽ (Drawing title)

MẶT ĐỨNG TRỤC A-C; 8-1

NHÀ VẬN HÀNH

Mã hiệu công trình (Project code)

SC

Mã hiệu hạng mục (Item code)

TBA

Số hiệu bản vẽ (Drawing No.)

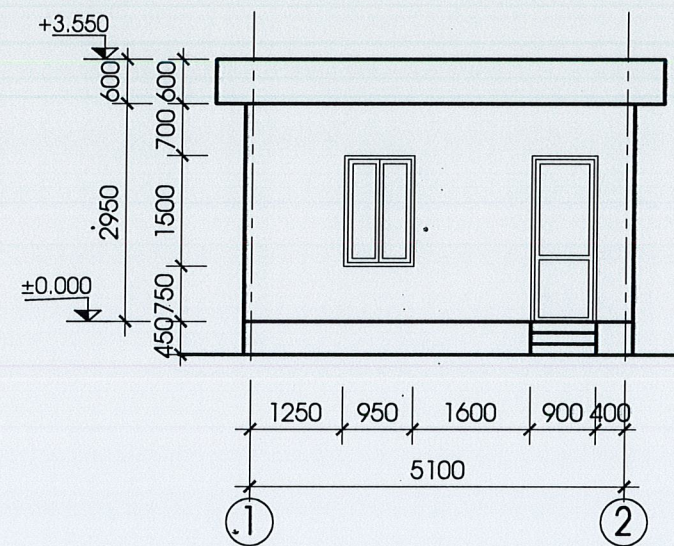
TBA 07

Số hiệu chỉnh (Revision No.)

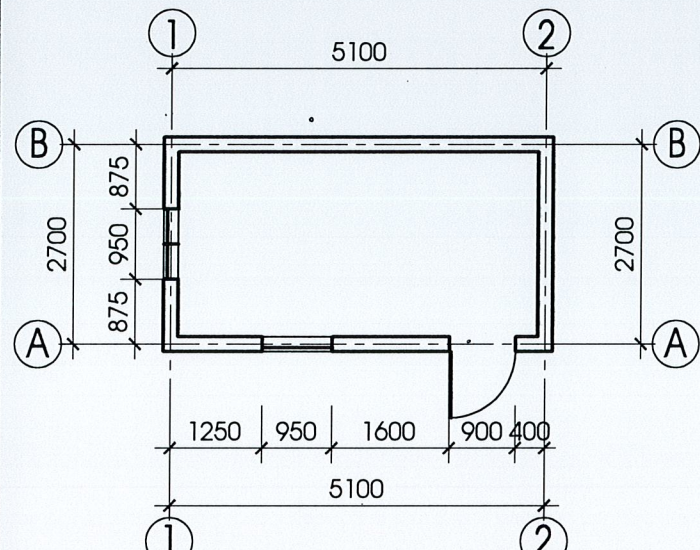
00

THUYẾT MINH SỬA CHỮA NHÀ BẢO VỆ

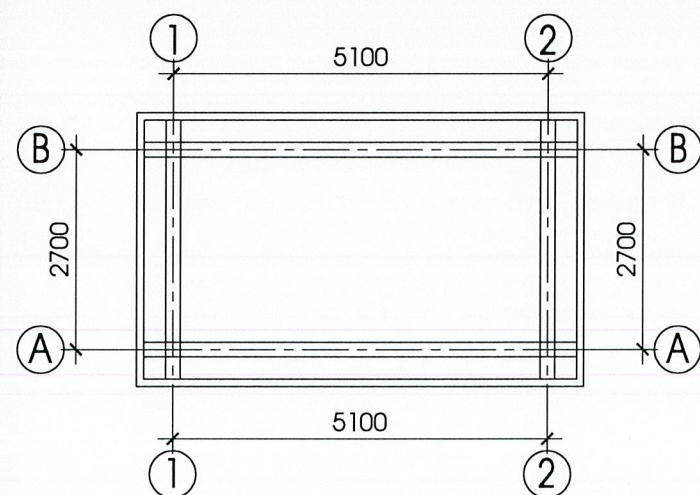
T.T	ĐÁNH GIÁ HIỆN TRẠNG	YÊU CẦU SỬA CHỮA
1	- NỀN NHÀ BẬC CẤP CÒN DÙNG ĐƯỢC	- VỆ SINH ĐÁNH BÓNG TOÀN BỘ NỀN NHÀ
2	- TƯỜNG TRONG NHÀ MỘT SỐ VỊ TRÍ RÊU MỐC	- TƯỜNG TRONG NHÀ: CẠO 10% TẤT CẢ CÁC VỊ TRÍ RÊU, MỐC, VỆ SINH TOÀN BỘ TƯỜNG BẢ MATIC 10% TƯỜNG VÀ SƠN LẠI 3 LỚP: 1 LỚP LÓT VÀ 2 LỚP MÀU
3	- TƯỜNG NGOÀI NHÀ, ĐÁY THÀNH SÊ NÔ: MỘT SỐ CHỖ BONG LÓP VỮA TRÁT NHIỀU VỊ TRÍ RÊU MỐC	- TƯỜNG NGOÀI NHÀ, ĐÁY VÀ THÀNH SÊ NÔ: CẠO 100% TẤT CẢ CÁC VỊ TRÍ RÊU MỐC, VỆ SINH TOÀN BỘ TƯỜNG BẢ MATIC TOÀN BỘ TƯỜNG VÀ SƠN LẠI 3 LỚP: 1 LỚP LÓT VÀ 2 LỚP MÀU
4	- CỬA ĐI VÀ CỬA SỔ TRONG NGOÀI NHÀ	- CỬA ĐI, CỬA SỔ TRONG VÀ NGOÀI NHÀ VỆ SINH TOÀN BỘ, SỬA KHUNG NGOẠI CỬA ĐI
5	- SÊ NÔ SÊ NÔ MÁI THẨM MỘT SỐ VỊ TRÍ - TRẦN VỊ TRÍ RÊU MỐC	VỆ SINH SẠCH SẼ BỀ MẶT VÀ QUÉT 2 LỚP FOLINKOTE 1.5 LÍT/M2 THEO 2 PHƯƠNG VUÔNG GÓC - TRẦN VỆ SINH, SƠN LẠI TOÀN BỘ 1 LỚP LÓT, 2 LỚP MÀU



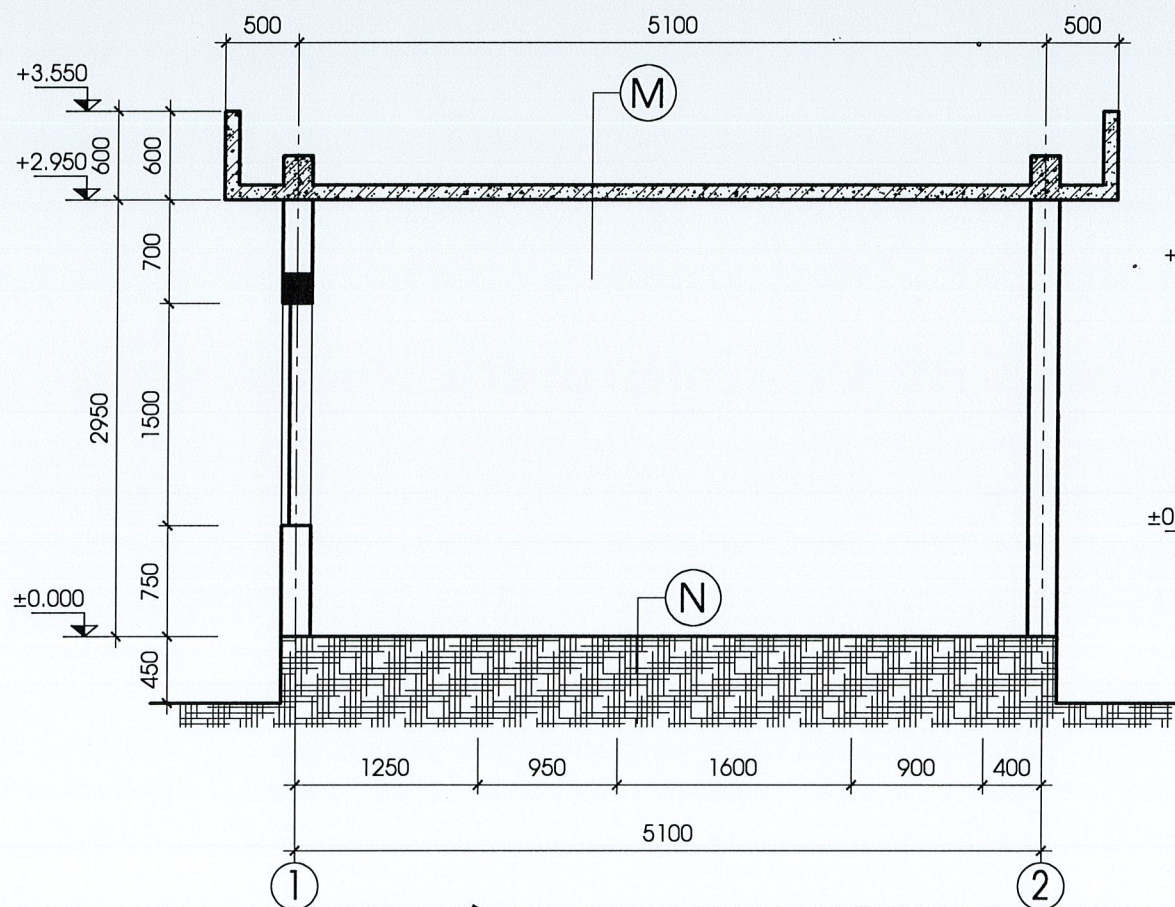
MẶT ĐỨNG TRỰC 1-2 NHÀ BẢO VỆ



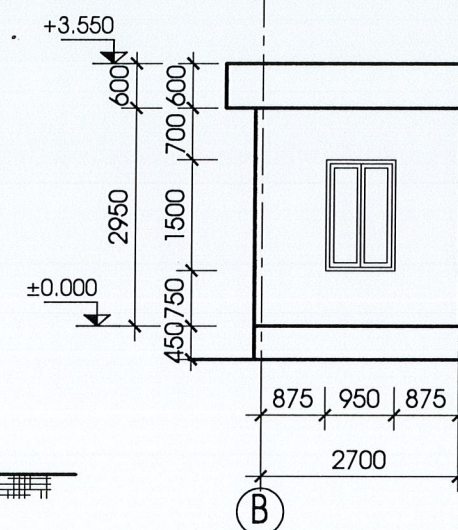
MẶT BẰNG NHÀ BẢO VỆ



MẶT BẰNG MÁI NHÀ BẢO VỆ



MẶT BẰNG A-A NHÀ BẢO VỆ



MẶT ĐỨNG TRỰC B-A

Mục đích phát hành (Issued for)
THIẾT KẾ BẢN VẼ THI CÔNG

Hiệu chỉnh và ngày hoàn thành
(Revision and completion date)

HC (Rev.)	Ngày (Date)	Ghi chú (Remark)
00	01/2026	

Chủ đầu tư (Owner)

**CÔNG TY ĐIỆN LỰC
LÂM ĐỒNG**

**CÔNG TY TNHH
TVXD THÀNH AN**
THANH AN CONSTRUCTION
CONSULTANT CO. LTD.

28 Nguyễn Nhạc, P. Buon Ma Thuột, T. Đắk Lắk
Tel: (84-262) 3819166, Fax: (84-262) 3814616
Email: thietkepm@gmail.com

TRÁCH NHIỆM THIẾT KẾ (Designer)

TU VẤN XÂY DỰNG

THÀNH AN

TRÁCH NHIỆM CHỈ ĐẠO (Director)

KS. NGÔ QUỐC ĐỊNH

CHỦ TRƯỞNG (Preside by)

KTS. NGÔ THỊ MAI THÚY

THIẾT KẾ (Designed by)

KS. LÊ QUANG HẢI

QUẢN LÝ KỸ THUẬT (Technical manager)

KS. NGUYỄN THỊ TUYẾT MAI

Tên công trình (Construction)

SỬA CHỮA PHẦN XD TẠI TBA 110KV

CÔNG TY ĐIỆN LỰC LÂM ĐỒNG

CƠ SỞ 3 NĂM 2026

Tên hạng mục:

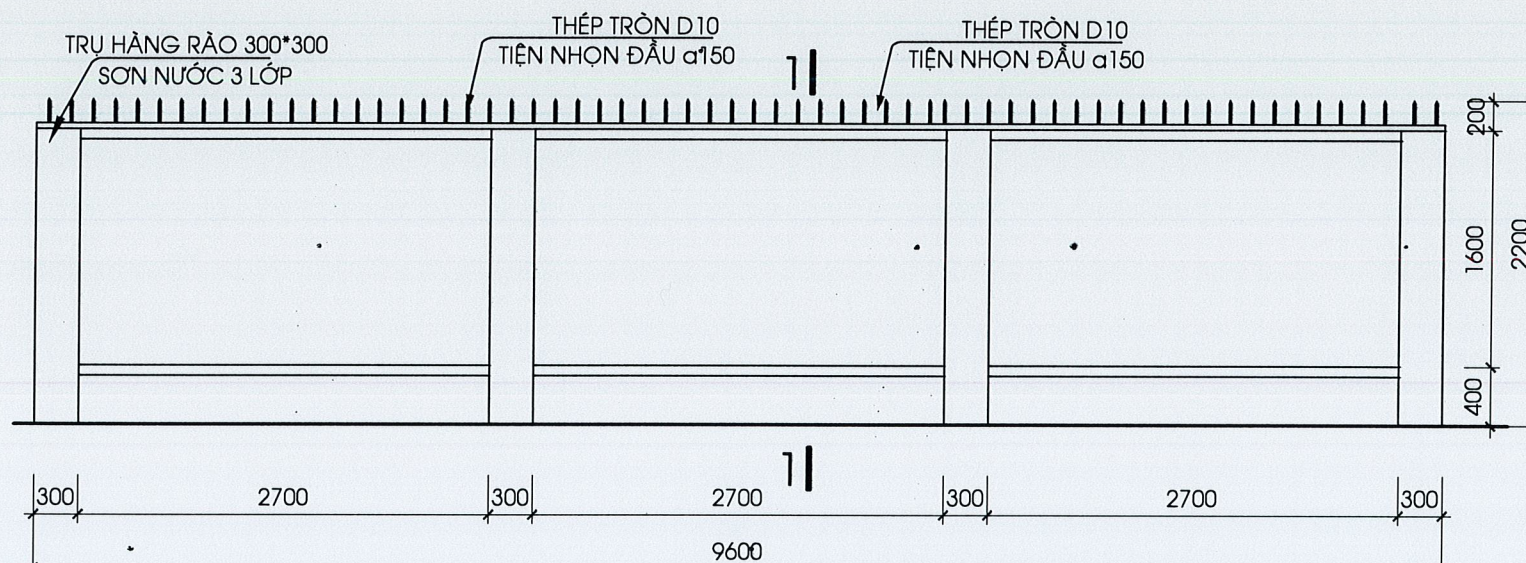
TBA 110/35/22KV CỤ JÚT

Tên bản vẽ (Drawing title)

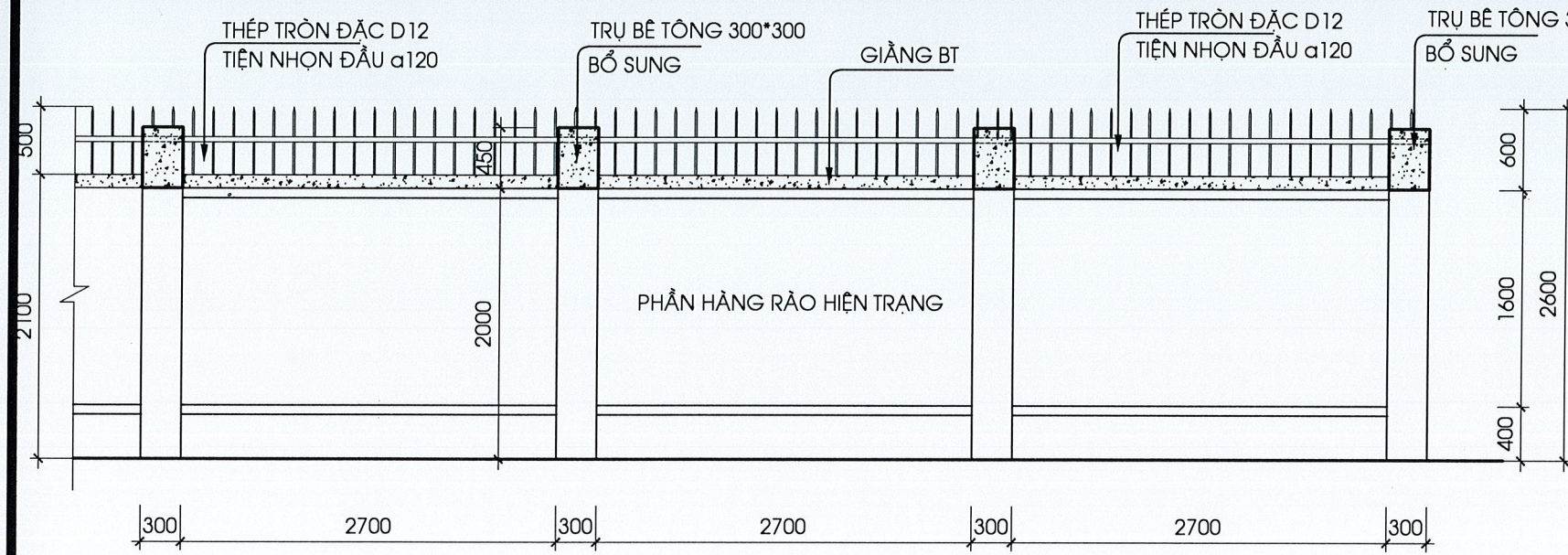
MẶT BẰNG, MẶT ĐỨNG, MẶT CẮT

NHÀ BẢO VỆ

Mã hiệu công trình (Project code)	Mã hiệu hạng mục (Item code)	Số hiệu bản vẽ (Drawing No.)	Số hiệu chỉnh (Revision No.)
sc	TBA	TBA 08	00



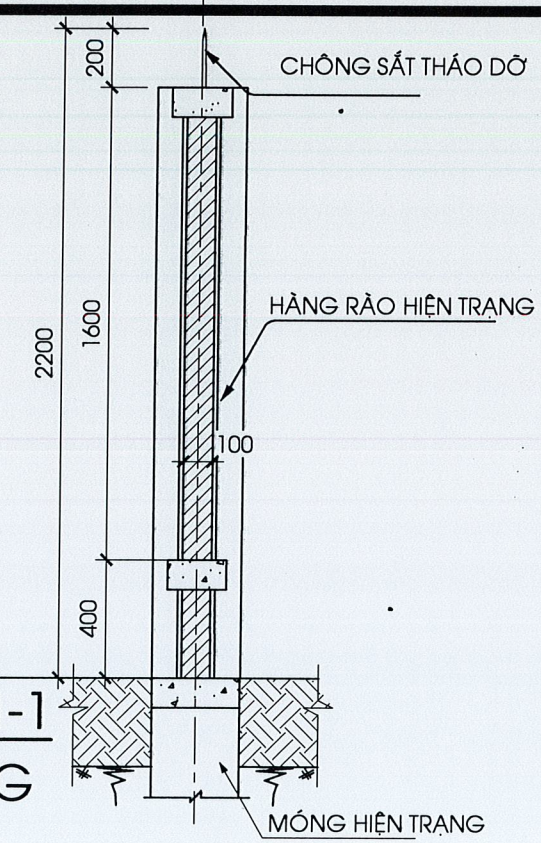
MẶT ĐỨNG TƯỜNG RÀO HIỆN TRẠNG



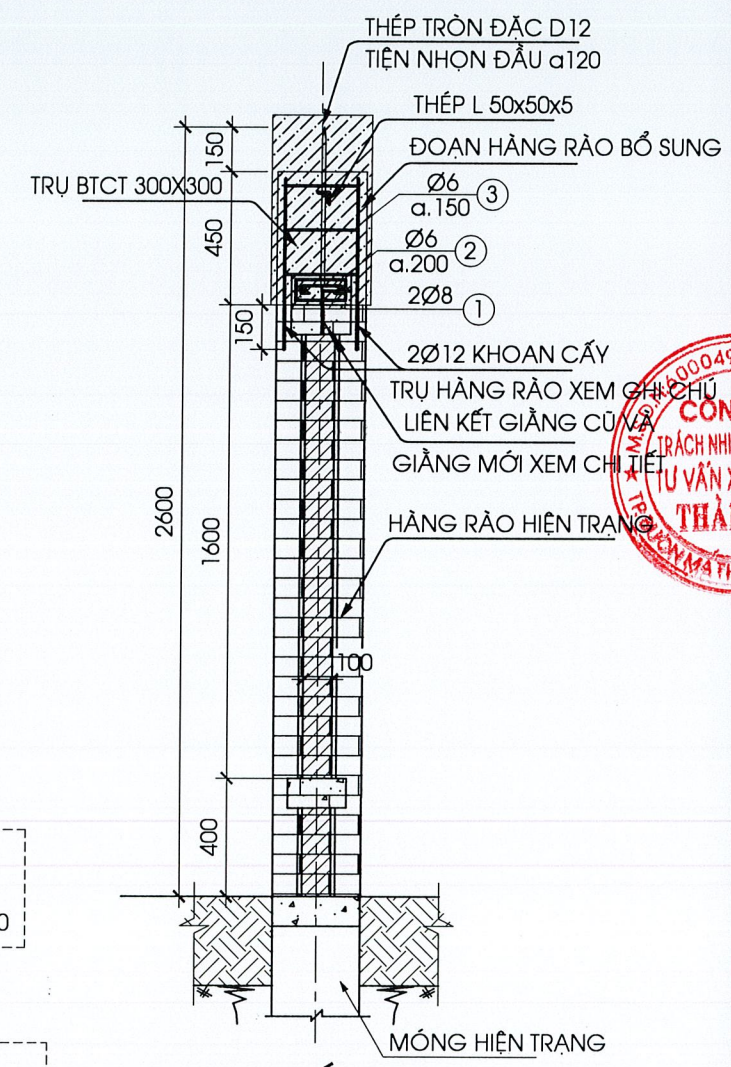
MẶT ĐỨNG TƯỜNG RÀO SỬA CHỮA

- LIÊN KẾT TRỤ HÀNG RÀO CŨ VÀ MỚI**
- ĐỤC LỚP VỮA ĐẦU TRỤ, VỆ SINH SẠCH
 - KHOAN CẮY 4Ø12 VÀO ĐẦU TRỤ DÙNG SIKADUR 731
 - LẮP DỰNG CỐT PHA CỐT THÉP ĐỔ BÊ TÔNG 1*2 MẮC 200

- LIÊN KẾT GIẪNG ĐẦU HÀNG RÀO CŨ VÀ MỚI**
- ĐỤC LỚP VỮA TRÁT ĐẦU HÀNG RÀO, VỆ SINH
 - KHOAN CẮY 1Ø12 α1m VÀO GIẪNG CŨ DÙNG SIKADUR 731
 - LẮP DỰNG CỐT PHA CỐT THÉP ĐỔ BÊ TÔNG 1*2 MẮC 200



MẶT CẮT 1-1 HIỆN TRẠNG



MẶT CẮT 1-1 SỬA CHỮA

Mục đích phát hành (Issued for)

THIẾT KẾ BẢN VẼ THI CÔNG

Hiệu chỉnh và ngày hoàn thành (Revision and completion date)

HC (Rev.)	Ngày (Date)	Ghi chú (Remark)
00	01/2026	

Chủ đầu tư (Owner)

CÔNG TY ĐIỆN LỰC LÂM ĐỒNG

CÔNG TY TNHH TVXD THÀNH AN
 THANH AN CONSTRUCTION CONSULTANT CO. LTD.

48 Nguyễn Nhạc, P. Buon Ma Thuật, T. Đắk Lắk
 Tel: (84-262) 3819166, Fax: (84-262) 3814616
 Email: thietkebmt@gmail.com

GIÁM ĐỐC (Director)
 TRÁCH NHIỆM HỮU HẠN (Responsible Party)
 K.S. NGÔ QUỐC ĐỊNH (Reside by)

KTS. NGÔ THỊ MAI THÚY
 THIẾT KẾ (Designed by)

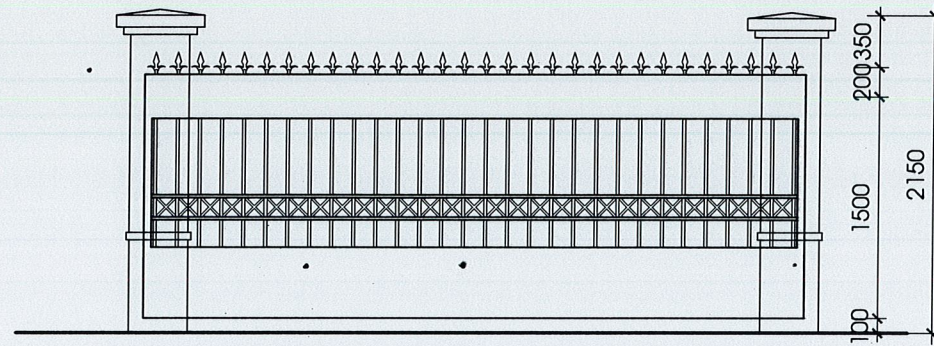
KS. LÊ QUANG HẢI
 QUẢN LÝ KỸ THUẬT (Technical manager)

KS. NGUYỄN THỊ TUYẾT MAI
 Tên công trình (Construction)
 SỬA CHỮA PHẦN XD TẠI TBA 110KV
 CÔNG TY ĐIỆN LỰC LÂM ĐỒNG
 CƠ SỞ 3 NĂM 2026
 Tên hạng mục:
 TBA 110/35/22KV CƯ JÚT

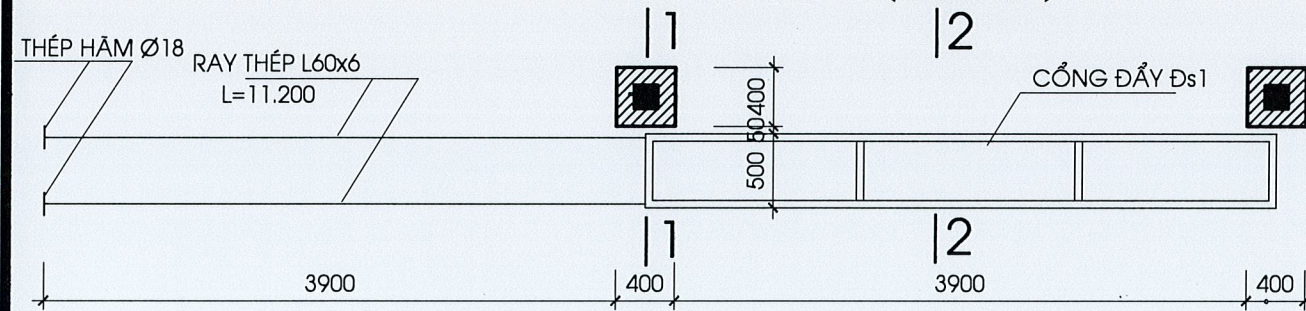
Tên bản vẽ (Drawing title)

MẶT ĐỨNG, MẶT CẮT HÀNG RÀO SỬA CHỮA

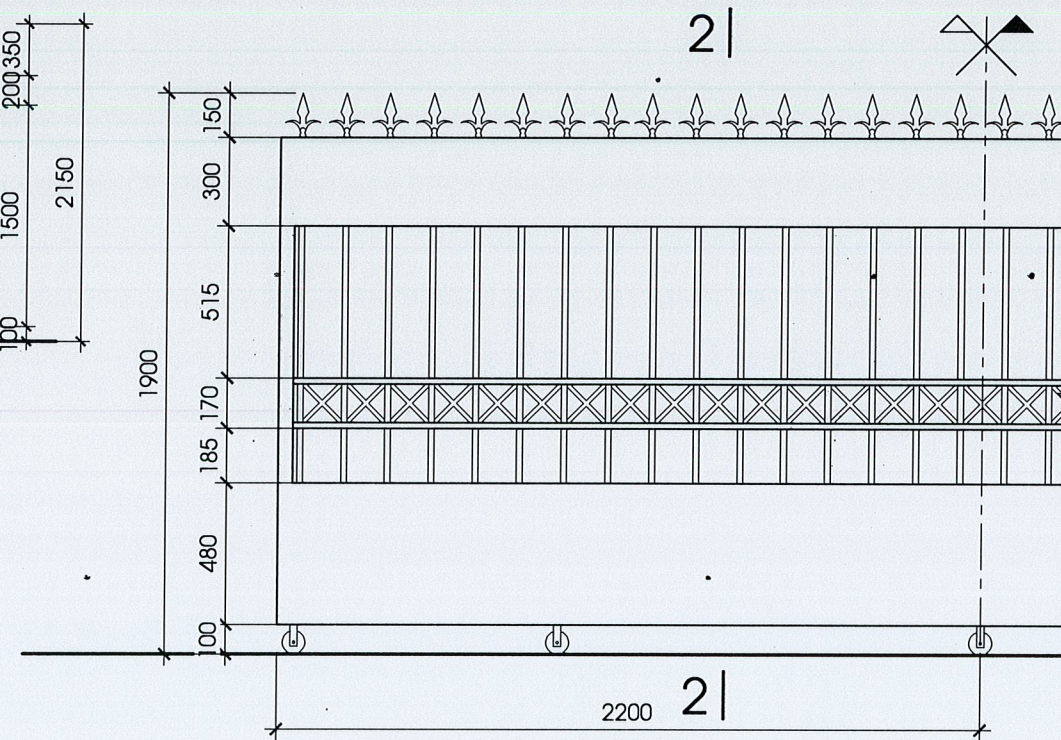
Mã hiệu công trình (Project code)	Mã hiệu hạng mục (Item code)	Số hiệu bản vẽ (Drawing No.)	Số hiệu chỉnh (Revision No.)
SC	TBA	TBA 09	00



CỔNG NHÀ NGHỈ CA
(LÀM MỚI)



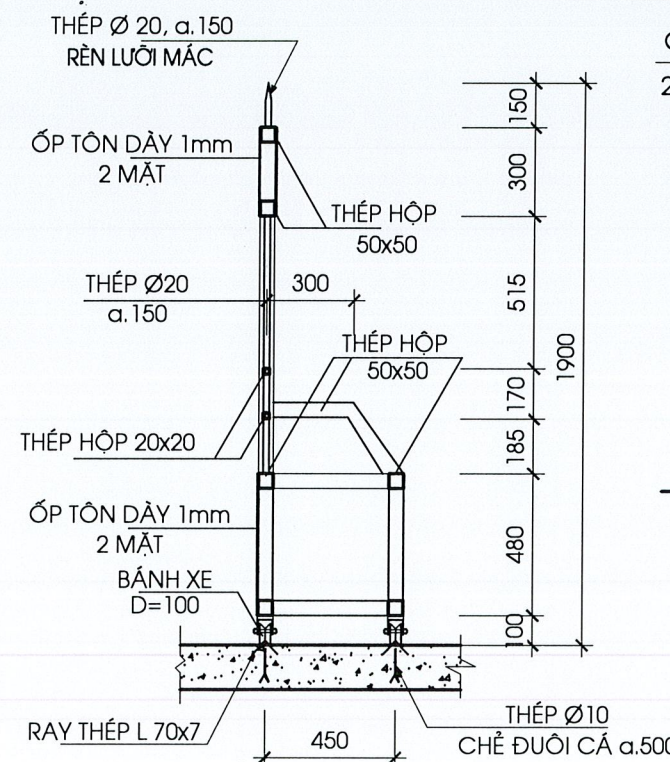
MẶT BẰNG CỔNG NHÀ NGHỈ CA
(LÀM MỚI)



CỔNG ĐẨY Đs1 (01 BỘ)

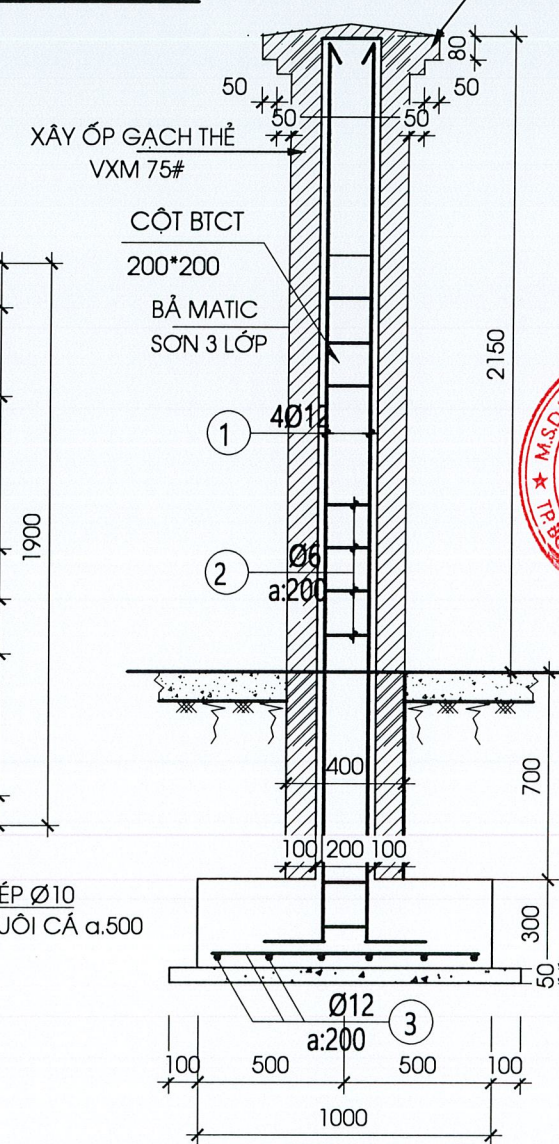
THỐNG KÊ THÉP TRỤ CỔNG

c.đ.đ	kỹ	hình	kích	th	đ	đ	s		t	t	
							đ	đ			
ki	hi	d	th	đ	đ	đ	đ	đ	đ	đ	
ôn	ệu	ng	th	đ	đ	đ	đ	đ	đ	đ	
		đ	đ	đ	đ	đ	đ	đ	đ	đ	
TRỤ CỔNG (02CK)	1	200	3050	100	'12	3350	4	8	26.80	23.79	
	2	200	150	150	200	ø6	700	20	40	28.00	6.21
	3	60	950	60	'12	1070	6	12	12.84	11.40	
HÀNG RÀO (01CK)	1	60	281000	60	ø8	281120	2	2	562.24	221.85	
	2	60	160	60	ø6	280	1873	1873	524.44	112.38	
	3	200	250	250	ø6	900	408	408	367.20	81.50	
	4	550		'12	550	4	408	224.40	199.19		



CẮT 2-2

ĐÁP GỖ CH
VXM 75#



CẮT 1-1

Mục đích phát hành (Issued for)
THIẾT KẾ BẢN VẼ THI CÔNG

Hiệu chỉnh và ngày hoàn thành (Revision and completion date)		
HC (Rev.)	Ngày (Date)	Ghi chú (Remark)
00	01/2026	

Chủ đầu tư (Owner)
CÔNG TY ĐIỆN LỰC LÂM ĐỒNG

CÔNG TY TNHH TVXD THÀNH AN
THANH AN CONSTRUCTION CONSULTANT CO. LTD.

28 Nguyễn Nhạc, P. Buon Ma Thuột, T. Đắk Lắk
Tel: (84-262) 3819166, Fax: (84-262) 3814616
Email: thietkeam@gmail.com

GIÁM ĐỐC (Director)
TRÁCH NHIỆM HỒ SƠ THI CÔNG
TU VẤN XÂY DỰNG
THÀNH AN

KS. NGÔ QUỐC ĐÌNH
CHỦ TRƯỞNG (Reside by)

KTS. NGÔ THỊ MAI THUY
THIẾT KẾ (Designed by)

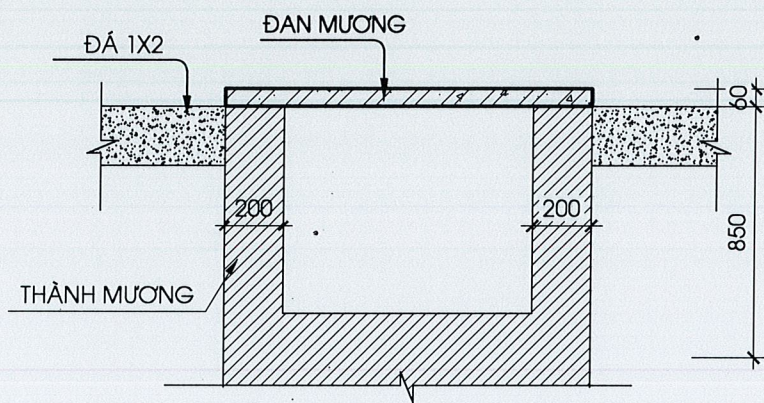
KS. LÊ QUANG HẢI
QUẢN LÝ KỸ THUẬT (Technical manager)

KS. NGUYỄN THỊ TUYẾT MAI
Tên công trình (Construction)
SỬA CHỮA PHẦN XD TẠI TBA 110KV
CÔNG TY ĐIỆN LỰC LÂM ĐỒNG
CƠ SỞ 3 NĂM 2026

Tên hạng mục:
TBA 110/35/22KV CỤ JÚT

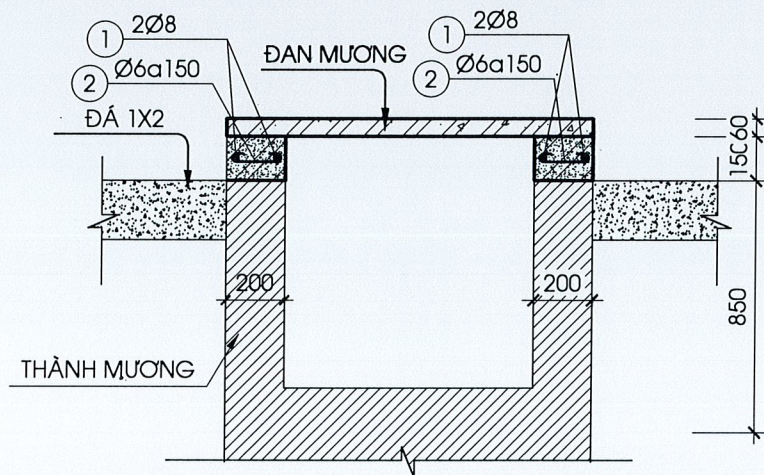
Tên bản vẽ (Drawing title)
MẶT BẰNG, MẶT ĐỨNG CHI TIẾT CỔNG NHÀ NGHỈ CA

Mã hiệu công trình (Project code)	Mã hiệu hạng mục (Item code)	Số hiệu bản vẽ (Drawing No.)	Số hiệu chỉnh (Revision No.)
sc	TBA	TBA 10	00



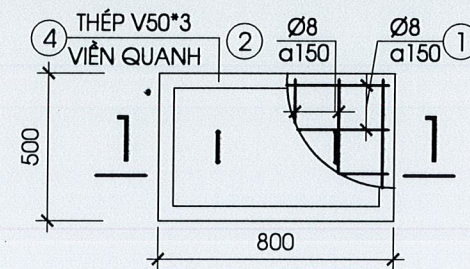
MẶT CẮT NGANG MƯƠNG

HIỆN TRẠNG, L=23,5M



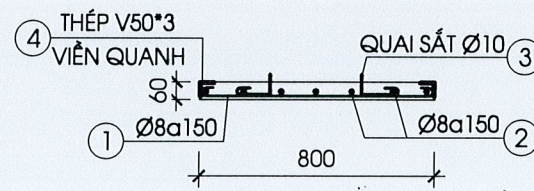
MẶT CẮT NGANG MƯƠNG

SỬA CHỮA, L=23,5M



MB TẤM ĐAN 1

(L=2,5M/ SL: 05CK)



CẮT 1 - 1

THỐNG KÊ THÉP ĐAN VÀ MƯƠNG

c.đui ki.ôn	kỹ hiệu	hình d.ạng kỹ th.ật	đ.ường k.ỹnh (mm)	c.đui 1 thanh (mm)	s.ố l.ượng		t.ổng c.đui (m)	tr.ọng l.ượng (kg)
					thanh 1ck	to.àn b.é		
ĐAN 1 (05CK)	1		Ø8	1170	4	20	23.40	9.24
	2		Ø8	570	8	40	22.80	8.96
	3		Ø6	500	2	10	5.00	1.10
MƯƠNG (01CK)	1		Ø8	23620	4	4	94.48	37.28
	2		Ø6	280	230	230	64.40	14.22

Mục đích phát hành (Issued for)

THIẾT KẾ BẢN VẼ THI CÔNG

Hiệu chỉnh và ngày hoàn thành
(Revision and completion date)

HC (Rev.)	Ngày (Date)	Ghi chú (Remark)
00	01/2026	

Chủ đầu tư (Owner)

CÔNG TY ĐIỆN LỰC
LÂM ĐỒNG

CÔNG TY TNHH
TVXD THÀNH AN
THANH AN CONSTRUCTION
CONSULTANT CO. LTD.

28 Nguyễn Huệ, Phường Bàu Mã, Quận Thủ Đức, TP. Hồ Chí Minh
(Số điện thoại: 3819166, Fax: (84-262) 3814616
Email: thietke@tva.com.vn)



KS. NGÔ QUỐC ĐÌNH
CHỦ TRƯỞNG (Reside by)

KTS. NGÔ THỊ MAI THÚY
THIẾT KẾ (Designed by)

KS. LÊ QUANG HẢI
QUẢN LÝ KỸ THUẬT (Technical manager)

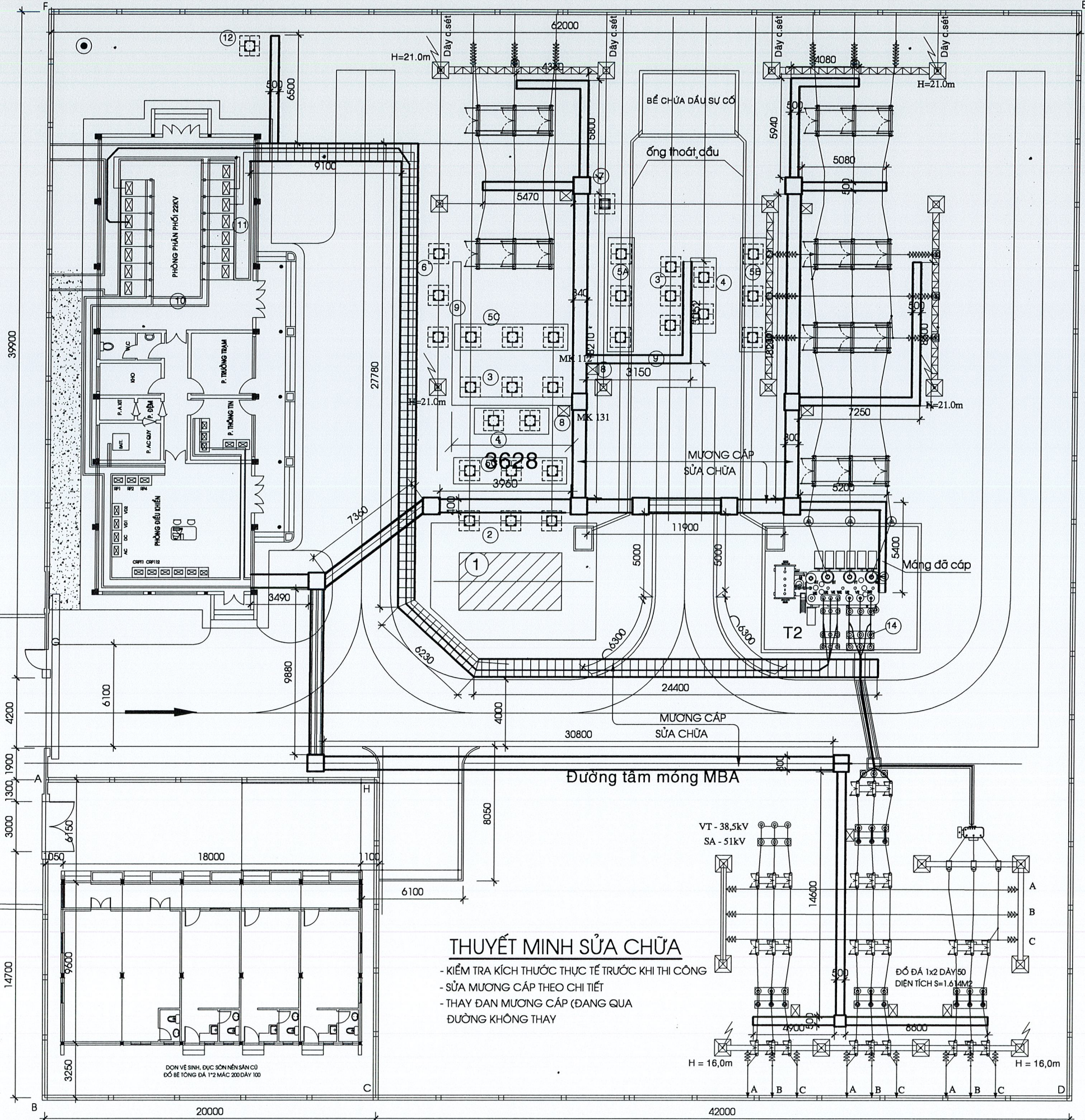
KS. NGUYỄN THỊ TUYẾT MAI
Tên công trình (Construction)
SỬA CHỮA PHẦN XD TẠI TBA 110KV
CÔNG TY ĐIỆN LỰC LÂM ĐỒNG
CƠ SỞ 3 NĂM 2026

Tên hạng mục:
TBA 110/35/22KV CỤ JÚT

Tên bản vẽ (Drawing title)

MẶT BẰNG, MẶT ĐÚNG
CHI TIẾT CỐNG
NHÀ NGHỈ CA

Mã hiệu công trình (Project code)	Mã hiệu hạng mục (Item code)	Số hiệu bản vẽ (Drawing No.)	Số hiệu chỉnh (Revision No.)
TBA	TBA 10α	00	



THUYẾT MINH SỬA CHỮA

- KIỂM TRA KÍCH THƯỚC THỰC TẾ TRƯỚC KHI THI CÔNG
- SỬA MƯƠNG CẤP THEO CHI TIẾT
- THAY ĐẠN MƯƠNG CẤP (ĐANG QUA ĐƯỜNG KHÔNG THAY)

MẶT BẰNG TỔNG THỂ TBA 110/35/22kV ĐẮK MIL: VỊ TRÍ THAY ĐẠN MƯƠNG CẤP

Mục đích phát hành (Issued for)

THIẾT KẾ BẢN VẼ THI CÔNG

Hiệu chỉnh và ngày hoàn thành (Revision and completion date)

HC (Rev.)	Ngày (Date)	Ghi chú (Remark)
00	01/2026	

Chủ đầu tư (Owner)

CÔNG TY ĐIỆN LỰC LÂM ĐỒNG

CÔNG TY TNHH TVXD THÀNH AN
 THANH AN CONSTRUCTION CONSULTANT CO. LTD.

28 Nguyễn Nhạc, P. Bùn Ma Thuật, T. Đắk Lắk
 Tel: (84-262) 3819166, Fax: (84-262) 3814616
 Email: thietkebmt@gmail.com



TRÁCH NHIỆM THIẾT KẾ (Designer)
KS. NGUYỄN THỊ TUYẾT MAI
 CHỦ TRÌ (Preside by)

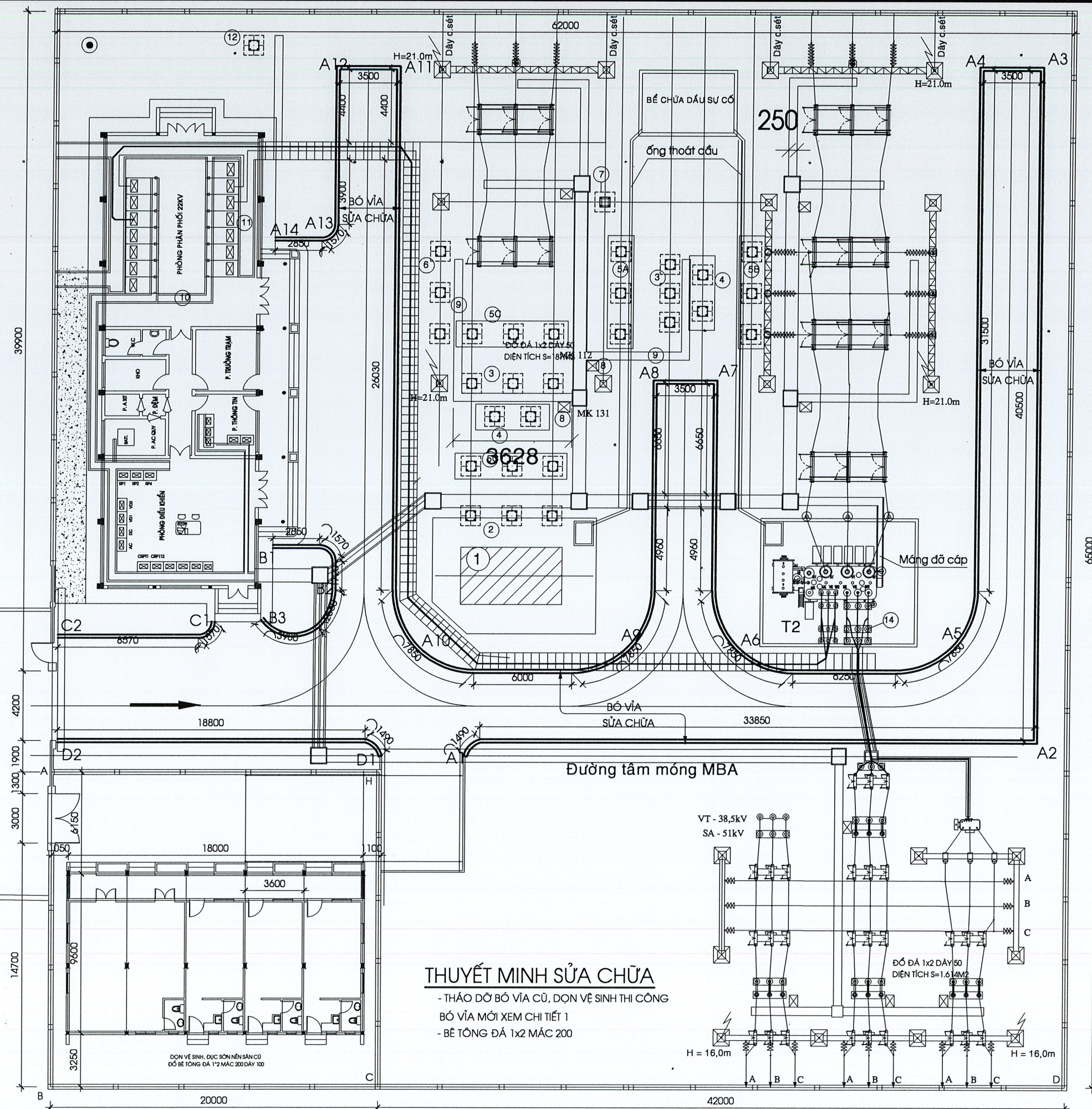
TRÁCH NHIỆM QUẢN LÝ KỸ THUẬT (Technical manager)
KS. LÊ QUANG HẢI

Tên công trình (Construction)
SỬA CHỮA PHẦN XD TẠI TBA 110KV CÔNG TY ĐIỆN LỰC LÂM ĐỒNG CƠ SỞ 3 NĂM 2026

Tên hạng mục:
TBA 110/35/22kV ĐẮK MIL

Tên bản vẽ (Drawing title)
MẶT BẰNG ĐỊNH VỊ ĐẠN MƯƠNG

Mã hiệu công trình (Project code)	Mã hiệu hạng mục (Item code)	Số hiệu bản vẽ (Drawing No.)	Số hiệu chỉnh (Revision No.)
sc	TBA	TBA 11	00



THUYẾT MINH SỬA CHỮA

- THẢO DỜ BỘ VΙΑ CŨ, ĐƠN VỆ SINH THI CÔNG
- BỘ VΙΑ MỚI XEM CHI TIẾT 1
- BỂ TÔNG ĐÁ 1x2 MẮC 200

MẶT BẰNG TỔNG THỂ TBA 110/35/22KV ĐẮK MIL: VỊ TRÍ SỬA CHỮA BỘ VΙΑ

Mục đích phát hành (Issued for)

THIẾT KẾ BẢN VẼ THI CÔNG

Hiệu chỉnh và ngày hoàn thành (Revision and completion date)

HC (Rev.)	Ngày (Date)	Ghi chú (Remark)
00	01/2026	

Chủ đầu tư (Owner)

CÔNG TY ĐIỆN LỰC LÂM ĐỒNG

CÔNG TY TNHH TVXD THÀNH AN
 THANH AN CONSTRUCTION CONSULTANT CO. LTD.

28 Nguyễn Nhạc, P. Buon Ma Thuột, T. Đắk Lắk
 Tel: (84-262) 3814166, Fax: (84-262) 3814616
 Email: thietke@tamam.com.vn

TRÁCH NHIỆM THIẾT KẾ
 K.S. NGUYỄN QUỐC ĐÌNH
 (CHỦ TRƯỞNG ĐƠN VỊ)

TRÁCH NHIỆM XÂY DỰNG
 K.S. NGUYỄN THỊ TUYẾT MAI
 (THI CÔNG)

KTS. NGUYỄN THỊ MAI THUY
 THIẾT KẾ (Designed by)

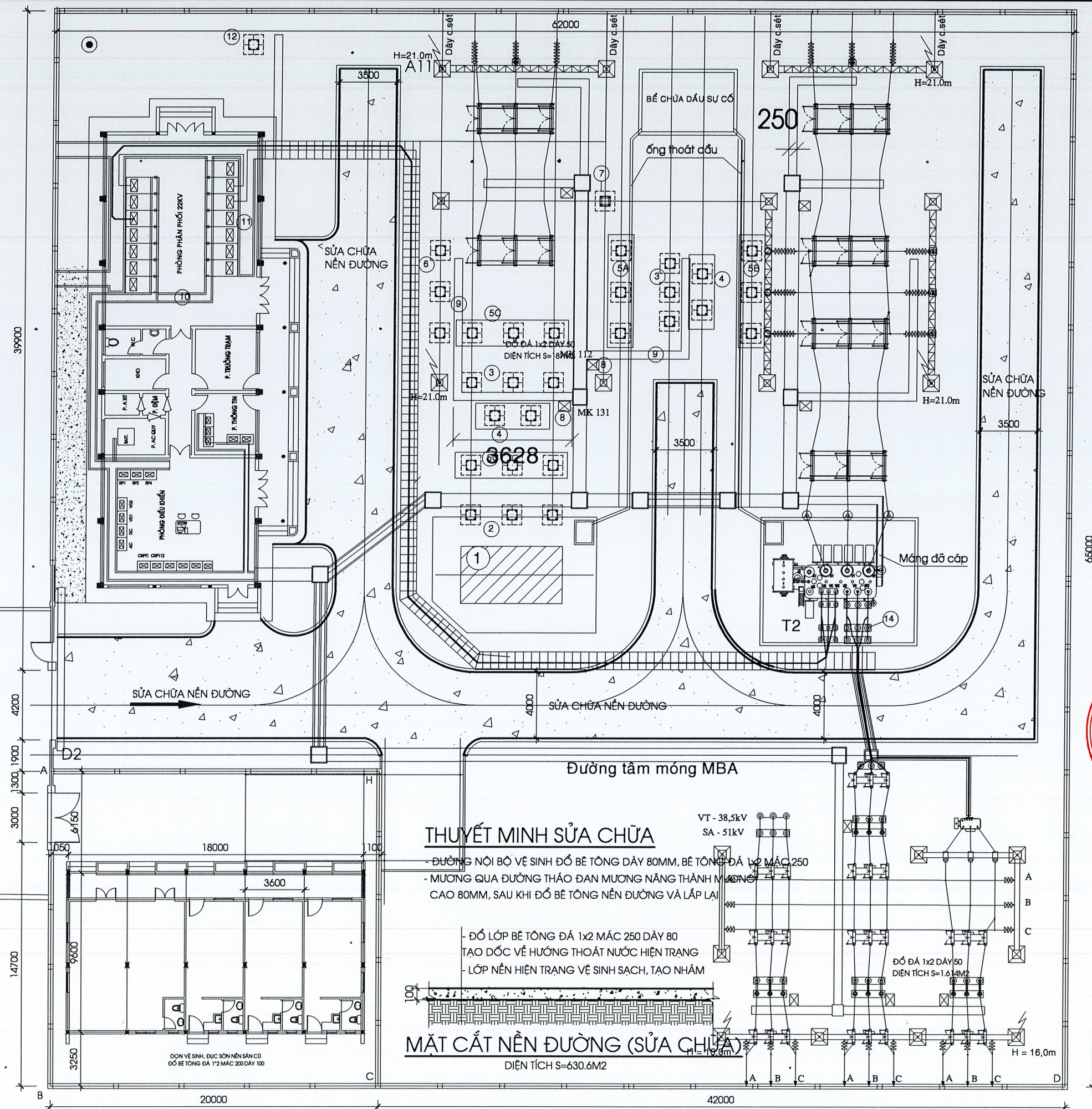
K.S. LÊ QUANG HẢI
 QUẢN LÝ KỸ THUẬT (Technical manager)

K.S. NGUYỄN THỊ TUYẾT MAI
 Tên công trình (Construction)
SỬA CHỮA PHẦN XD TẠI TBA 110KV
CÔNG TY ĐIỆN LỰC LÂM ĐỒNG
CƠ SỞ 3 NĂM 2026

Tên hạng mục:
TBA 110/35/22KV ĐẮK MIL

Tên bản vẽ (Drawing title)
MẶT BẰNG ĐỊNH VỊ
BỘ VΙΑ

Mã hiệu công trình (Project code)	Mã hiệu hạng mục (Item code)	Số hiệu bản vẽ (Drawing No.)	Số hiệu chỉnh (Revision No.)
SC	TBA	TBA 12	00



MẶT BẰNG TỔNG THỂ TBA 110/35/22KV ĐẮK MIL: VỊ TRÍ SỬA CHỮA NỀN ĐƯỜNG

Mục đích phát hành (Issued for)
THIẾT KẾ BẢN VẼ THI CÔNG

Hiệu chỉnh và ngày hoàn thành (Revision and completion date)

HC (Rev.)	Ngày (Date)	Ghi chú (Remark)
00	01/2026	

Chủ đầu tư (Owner)
CÔNG TY ĐIỆN LỰC LÂM ĐỒNG

CÔNG TY TNHH TVXD THÀNH AN
THANH AN CONSTRUCTION CONSULTANT CO. LTD.

38 Nguyễn Nhạc, P. Buon Ma Thuật, T. Đắk Lắk
Tel: (84-262) 3819166, Fax: (84-262) 3814616
Email: thietkebmt@gmail.com

GIÁM ĐỐC (Director)
TRÁCH NHIỆM HỮU HẠN
TU VẤN XÂY DỰNG
THÀNH AN

KS. NGUYỄN QUỐC ĐỊNH
CHỦ TRƯỞNG (Preside by)

KTS. NGUYỄN THỊ MẠI THUY
THIẾT KẾ (Designed by)

KS. LÊ QUANG HẢI
QUẢN LÝ KỸ THUẬT (Technical manager)

KS. NGUYỄN THỊ TUYẾT MAI
Tên công trình (Construction)

SỬA CHỮA PHẦN XD TẠI TBA 110KV
CÔNG TY ĐIỆN LỰC LÂM ĐỒNG

CƠ SỞ 3 NĂM 2026

Tên hạng mục:
TBA 110/35/22KV ĐẮK MIL

Tên bản vẽ (Drawing title)
MẶT BẰNG ĐỊNH VỊ BỐ VÍA

Mã hiệu công trình (Project code)
sc

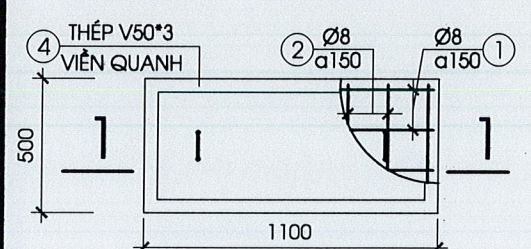
Mã hiệu hạng mục (Item code)
TBA

Số hiệu bản vẽ (Drawing No.)
TBA 13

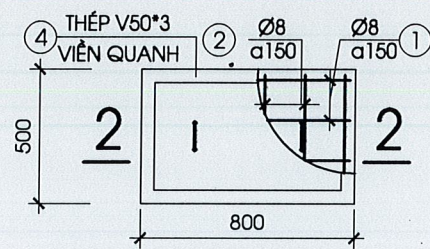
Số hiệu chỉnh (Revision No.)
00

Hiệu chỉnh và ngày hoàn thành (Revision and completion date)		
HC (Rev.)	Ngày (Date)	Ghi chú (Remark)
00	01/2026	

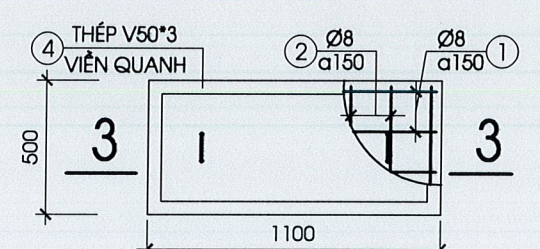
Chủ đầu tư (Owner)
CÔNG TY ĐIỆN LỰC LÂM ĐỒNG



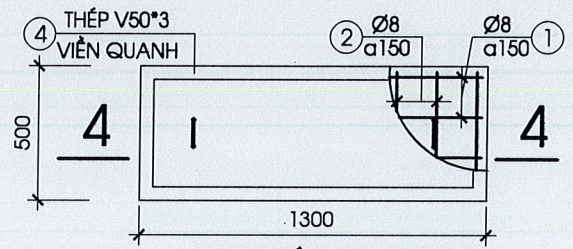
MB TẮM ĐẠN 1
(L=47.5M/ SL:95CK)



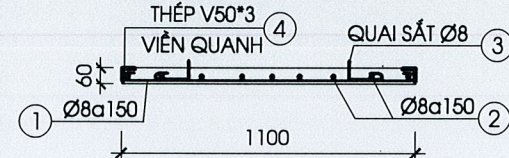
MB TẮM ĐẠN 2
(L=77M/ SL: 154CK)



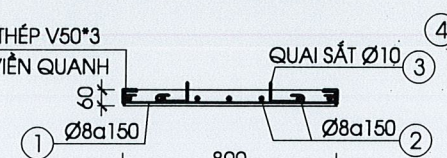
MB TẮM ĐẠN 3
(L=58M/ SL:116CK)



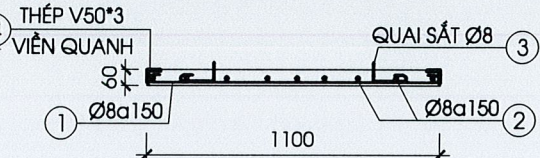
MB TẮM ĐẠN 4
(L=66M/ 132 CK)



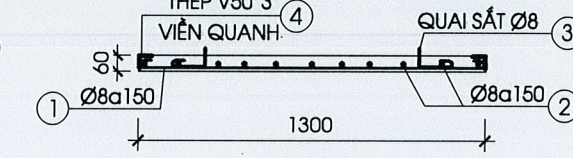
CẮT 1-1



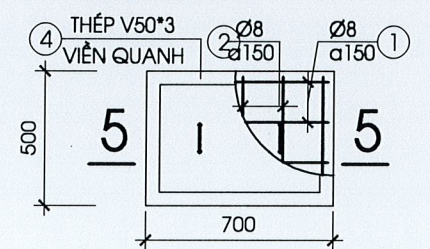
CẮT 2-2



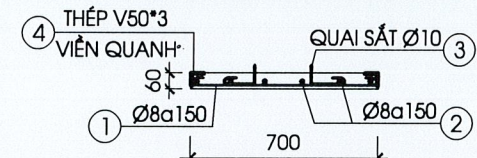
CẮT 3-3



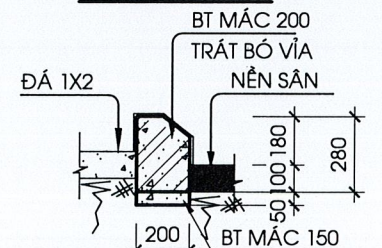
CẮT 4-4



MB TẮM ĐẠN 5
(L=6.5M/SL=13CK)



CẮT 5-5

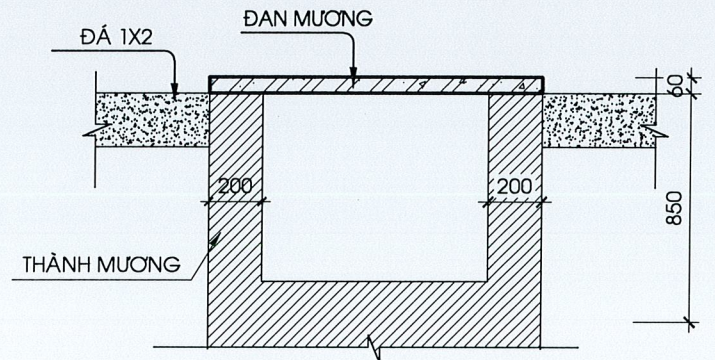


XEM CHI TIẾT 1

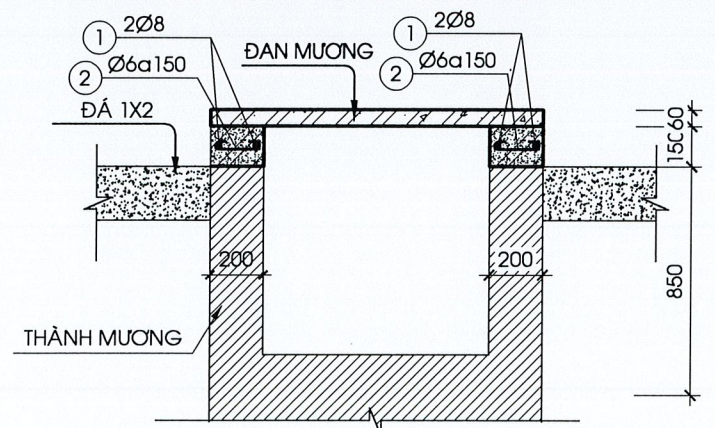
SỬA CHỮA BÓ VĨA, L=254.05M
ĐOẠN A1-A14; B1-B3; C1-C2; D1-D2

THUYẾT MINH SỬA CHỮA

- KIỂM TRA KÍCH THƯỚC THỰC TẾ TRƯỚC KHI THI CÔNG
- SỬA MƯƠNG CẤP THEO CHI TIẾT
- THAY ĐẠN MƯƠNG CẤP (ĐANG QUA ĐƯỜNG KHÔNG THAY
- THẢO DỜ BÓ VĨA CŨ, DỌN VỆ SINH THI CÔNG
- BÓ VĨA MỚI XEM CHI TIẾT 1
- BÊ TÔNG ĐÁ 1x2 MẮC 200
- ĐƯỜNG NỘI BỘ VỆ SINH ĐỔ BÊ TÔNG DÀY 80MM, BÊ TÔNG ĐÁ 1x2 MẮC 250
- MƯƠNG QUA ĐƯỜNG THẢO ĐẠN MƯƠNG NÂNG THÀNH MƯƠNG CAO 80MM, SAU KHI ĐỔ BÊ TÔNG NỀN ĐƯỜNG VÀ LẮP LẠI
- CỐT THÉP A1 (Ø), ma.Ra = 2250 kG/cm²
- CỐT THÉP AII (Ø), ma.Ra = 2800 kG/cm²



MẶT CẮT NGANG MƯƠNG HIỆN TRẠNG, L=255M



MẶT CẮT NGANG MƯƠNG SỬA CHỮA, L=255M

TỔNG THÉP ĐẠN

loại thép	Ø6	Ø8
chiều dài (M)	510.00	4572.50
trọng lượng (kg)	112.20	1804.54

THỐNG KÊ THÉP ĐẠN VÀ MƯƠNG

cđm kiểu	kỹ hiệu	hình dáng kích thước	đường kính (mm)	c.d.đ 1 thanh (mm)	số lượng		tổng c.d.đ (m)	trọng lượng (kg)
					thanh 1ck	toàn bộ		
ĐẠN 1 (95CK)	1	60 1050 60	Ø8	1170	4	380	444.60	175.64
	2	60 450 60	Ø8	570	8	760	433.20	170.96
	3	60 120 120 100	Ø6	500	2	190	95.00	20.90
ĐẠN 2 (154CK)	1	60 750 60	Ø8	870	4	616	535.92	211.48
	2	60 450 60	Ø8	570	6	924	526.68	207.84
	3	60 120 120 100	Ø6	500	2	308	154.00	33.88
ĐẠN 3 (116CK)	1	60 1050 60	Ø8	1170	4	464	542.88	214.24
	2	60 450 60	Ø8	570	8	928	528.96	208.72
	3	60 120 120 100	Ø6	500	2	232	116.00	25.52
ĐẠN 4 (132CK)	1	60 1250 60	Ø8	1370	4	528	723.36	285.44
	2	60 450 60	Ø8	570	10	1320	752.40	296.90
	3	60 120 120 100	Ø6	500	2	264	132.00	29.04
ĐẠN 5 (13CK)	1	60 650 60	Ø8	770	4	52	40.04	15.80
	2	60 450 60	Ø8	570	6	78	44.46	17.52
	3	60 120 120 100	Ø6	500	2	26	13.00	2.86
MƯƠNG (01CK)	1	60 255000 60	Ø8	255120	4	4	1020.48	402.67
	2	60 160 60	Ø6	280	1700	1700	476.00	105.09

CÔNG TY TNHH TVXD THÀNH AN
THÀNH AN CONSTRUCTION CONSULTANT CO. LTD.
28 Nguyễn Huệ, Phường Đa Phước, Quận Thủ Đức, TP. Hồ Chí Minh
Số điện thoại: (84-262) 3819166, Fax: (84-262) 3814616
Email: thietkebanve@gmail.com

TRÁCH MIỆNG
GIÁM ĐỐC (Director)
TRẦN AN
K.S. NGUYỄN QUỐC ĐỊNH
CHỦ TRƯỞNG (Preside by)

KTS. NGÔ THỊ MAI THÚY
THIẾT KẾ (Designed by)

K.S. LÊ QUANG HẢI
QUẢN LÝ KỸ THUẬT (Technical manager)

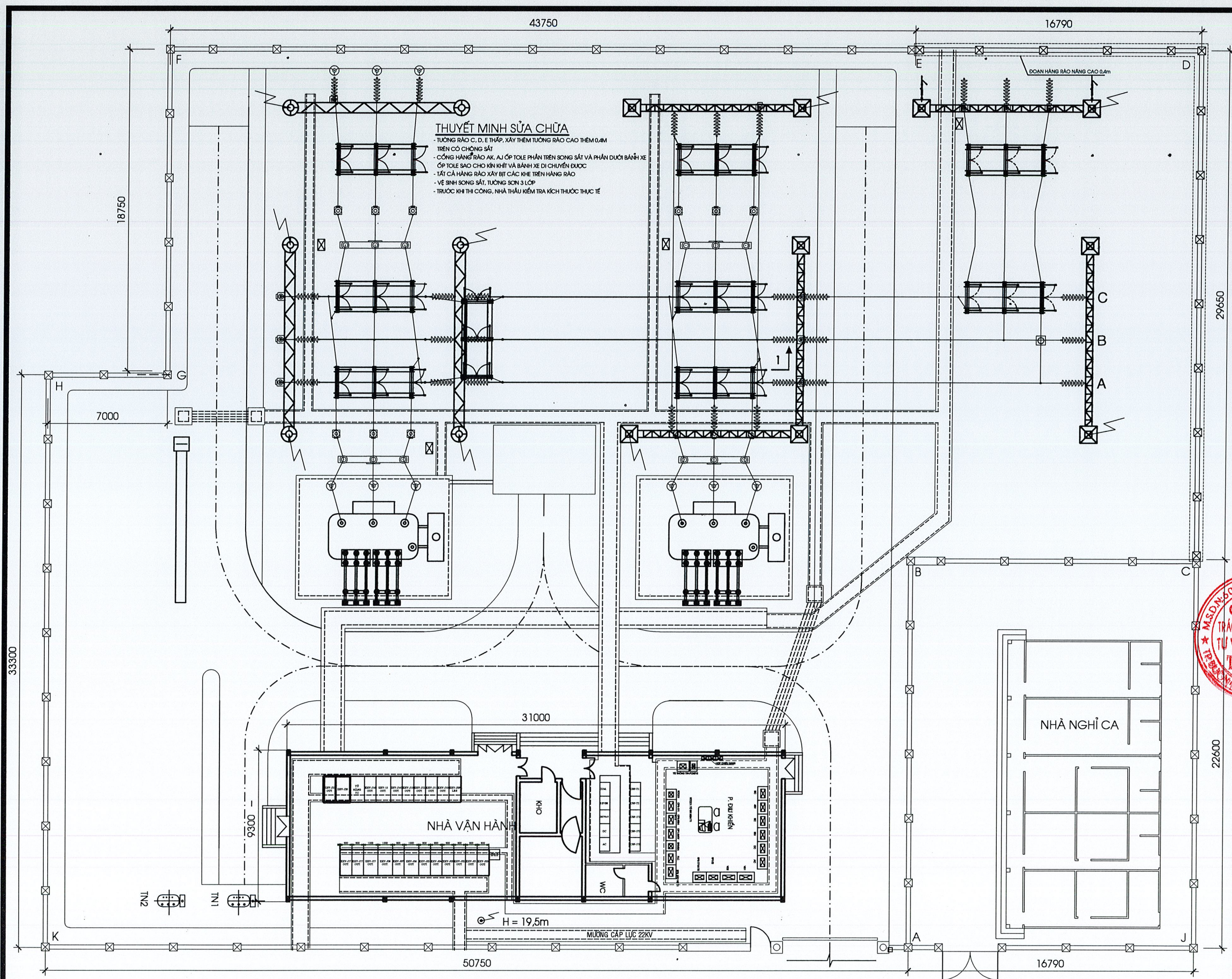
K.S. NGUYỄN THỊ TUYẾT MAI
Tên công trình (Construction)

SỬA CHỮA PHẦN XD TẠI TBA 110KV
CÔNG TY ĐIỆN LỰC LÂM ĐỒNG
CƠ SỞ 3 NĂM 2026

Tên hạng mục:
TBA 110/35/22KV ĐẮK MIL

Tên bản vẽ (Drawing title)
CHI TIẾT ĐẠN, CHI TIẾT MƯƠNG
CHI TIẾT BÓ VĨA SỬA CHỮA
THỐNG KÊ THÉP

Mã hiệu công trình (Project code)	Mã hiệu hạng mục (Item code)	Số hiệu bản vẽ (Drawing No.)	Số hiệu chỉnh (Revision No.)
SC	TBA	TBA 14	00



THUYẾT MINH SỬA CHỮA
 - TƯỜNG RÀO C, D, E THẤP, XÂY THÊM TƯỜNG RÀO CAO THÊM 0,4M TRÊN CỘ CHỒNG SẮT
 - CỐNG HÀNG RÀO AK, AJ ỐP TOLE PHÂN TRÊN SONG SẮT VÀ PHẦN DƯỚI BÃNH XE
 - ỐP TOLE SAO CHO KÍN KHÍT VÀ BÃNH XE DI CHUYỂN ĐƯỢC
 - TẮT CẢ HÀNG RÀO XÂY BỊT CÁC KHÉ TRÊN HÀNG RÀO
 - VỆ SINH SONG SẮT, TƯỜNG SƠN 3 LỚP
 - TRƯỚC KHI THI CÔNG, NHÀ THẦU KIỂM TRA KÍCH THƯỚC THỰC TẾ

Mục đích phát hành (Issued for)
THIẾT KẾ BẢN VẼ THI CÔNG

Hiệu chỉnh và ngày hoàn thành
 (Revision and completion date)

HC (Rev.)	Ngày (Date)	Ghi chú (Remark)
00	01/2026	

Chủ đầu tư (Owner)
CÔNG TY ĐIỆN LỰC LÂM ĐỒNG

CÔNG TY TNHH TVXD THÀNH AN
 THANH AN CONSTRUCTION CONSULTANT CO. LTD.
 Địa chỉ: Nguyễn Huệ, P. Buon Ma Thuật, T. Đắk Lắk
 Tel: (84-262) 3819166, Fax: (84-262) 3814616
 Email: thianh@tam.com.vn



KS. NGÔ QUỐC ĐÌNH
 CHỦ TRÌ (Preside by)

KTS. NGÔ THỊ MAI THUY
 THIẾT KẾ (Designed by)

KS. LÊ QUANG HẢI
 QUẢN LÝ KỸ THUẬT (Technical manager)

KS. NGUYỄN THỊ TUYẾT MAI
 Tên công trình (Construction)
SỬA CHỮA PHẦN XD TẠI TBA 110KV
CÔNG TY ĐIỆN LỰC LÂM ĐỒNG
CƠ SỞ 3 NĂM 2026
 Tên hạng mục:
TBA 110/35/22KV ĐẮK NÔNG

Tên bản vẽ (Drawing title)
MẶT BẰNG ĐỊNH VỊ
NHÀ VẬN HÀNH

Mã hiệu công trình (Project code)	Mã hiệu hạng mục (Item code)	Số hiệu bản vẽ (Drawing No.)	Số hiệu chỉnh (Revision No.)
sc	TBA	TBA 15	00

MẶT BẰNG TỔNG THỂ SỬA CHỮA TBA 110/35/22KV ĐẮK NÔNG: ĐỊNH VỊ NHÀ VẬN HÀNH

THUYẾT MINH SỬA CHỮA TBA 110/35/22KV ĐẮK NÔNG

T.T	ĐÁNH GIÁ HIỆN TRẠNG	YÊU CẦU SỬA CHỮA
1	- NỀN NHÀ BẠC CẤP CÒN DỪNG ĐƯỢC	- VỆ SINH ĐÁNH BÓNG TOÀN BỘ NỀN NHÀ
2	- TƯỜNG TRONG NHÀ MỘT SỐ VỊ TRÍ RÊU MỐC	- TƯỜNG TRONG NHÀ: CAO 10% TẤT CẢ CÁC VỊ TRÍ RÊU MỐC, VỆ SINH TOÀN BỘ TƯỜNG BẢ MATIC 10% TƯỜNG VÀ SƠN LẠI 3 LỚP: 1 LỚP LÓT VÀ 2 LỚP MÀU
3	- TƯỜNG NGOÀI NHÀ, ĐÁY THÀNH SÊ NÔ: MỘT SỐ CHỖ BONG LÓP VỪA TRẮT NHIỀU VỊ TRÍ RÊU MỐC GẠCH ĐỒNG NAI ỐP CHÂN BỒN HOA	- TƯỜNG NGOÀI NHÀ, ĐÁY VÀ THÀNH SÊ NÔ: CAO 20% TẤT CẢ CÁC VỊ TRÍ RÊU MỐC, VỆ SINH TOÀN BỘ TƯỜNG BẢ MATIC TOÀN BỘ TƯỜNG VÀ SƠN LẠI 3 LỚP: 1 LỚP LÓT VÀ 2 LỚP MÀU - VỆ SINH TOÀN BỘ GẠCH VÀ SƠN MÀU LẠI TOÀN BỘ MÀU GẠCH
4	- CỬA ĐI VÀ CỬA SỔ TRONG NGOÀI NHÀ	- CỬA ĐI, CỬA SỔ TRONG VÀ NGOÀI NHÀ VỆ SINH TOÀN BỘ
5	- PHẦN MÁI TOLE	- PHẦN MÁI TOLE CHỐNG DỘT TOÀN BỘ MÁI TOLE
6	- SÊ NÔ SÊ NÔ MÁI THẨM MỘT SỐ VỊ TRÍ 20% - TRẦN VỊ TRÍ RÊU MỐC, PHẦN CAO RÊU CHIẾM 10%	- ĐỤC BỎ LỚP VỪA LÁNG SÊ NÔ TẠI VỊ TRÍ THẨM VÀ VỆ SINH SẠCH SẼ SAU ĐÓ QUÉT 1 LỚP HỒ DẦU, TRẮT LẠI BẰNG VXM 75# DÀY 1.5CM CÓ TRỘN SIKA LATEX 0.25 LÍT/M2 TẠO DỐC VỀ PHÍA THU NƯỚC ĐỂ KHÔ VÀ VỆ SINH SẠCH SẼ BỀ MẶT VÀ QUÉT 2 LỚP FOLINKOTE 1.5 LÍT/M2 THEO 2 PHƯƠNG VUÔNG GÓC - TRẦN CAO MATIC 10%, MATIC LẠI, SƠN LẠI TOÀN BỘ 1 LỚP LÓT, 2 LỚP MÀU
7	- CỬA ĐI NHỰA LÔI THÉP	- SILICON TOÀN BỘ CỬA - VỆ SINH CỬA: VỆ SINH TOÀN BỘ NHỰA VÀ KÍNH, CHỈNH BẢN LỀ - BẢO DƯỠNG TOÀN BỘ CỬA
8	- KHU VỆ SINH	+ LÁT GẠCH NỀN, GẠCH ỐP TƯỜNG KHU VỆ SINH + THAY CỬA ĐI KHU VỆ SINH + THAY XÍ BỆT, LAVABO VÀ VÒI XỊT XÍ BỆT
9	- ĐIỀU HÒA KHÔNG KHÍ	- THAY ĐIỀU HÒA PHÒNG ĐIỀU KHIỂN VÀ PHÂN PHỐI LOẠI 36000BTU: 03 BỘ

THỐNG KÊ CỬA

TT	LOẠI CỬA	KÝ HIỆU	KÍCH THƯỚC	SỐ LƯỢNG
1	CỬA ĐI NHỰA LÔI THÉP	Đ1	2200 x 2700	02 BỘ
2	CỬA ĐI NHỰA LÔI THÉP	Đ2	1150 x 2700	03 BỘ
3	CỬA ĐI NHỰA LÔI THÉP	Đ3	700 x 2700	04 BỘ
4	CỬA SỔ NHỰA LÔI THÉP	S1	1200 x 1900	01 BỘ
5	CỬA SỔ NHỰA LÔI THÉP	S2	2400 x 1900	01 BỘ

CHÚ THÍCH :

(M)
- MÁI LỘP TÔN SÓNG VUÔNG
- XÀ GỖ THÉP
- TƯỜNG THU HỒI ĐỠ XÀ GỖ
- TRẦN BÊ TÔNG CỐT THÉP
- LỚP VỪA TRẮT TRẦN
- TRẦN LĂN SƠN NƯỚC

(N)
- NỀN LÁT GẠCH MEN
- LỚP BÊ TÔNG NỀN

(SN)
- LỚP LÁNG VXM
- THÀNH SÊ NÔ BÊ TÔNG CỐT THÉP
- TRẮT TRẦN VXM 75# DÀY 15
- TRẦN LĂN SƠN NƯỚC

(TC)
- BẬC CẤP LÁT GẠCH MEN
- BẬC XÂY GẠCH

Mục đích phát hành (Issued for)

THIẾT KẾ BẢN VẼ THI CÔNG

Hiệu chỉnh và ngày hoàn thành
(Revision and completion date)

HC (Rev.)	Ngày (Date)	Ghi chú (Remark)
00	01/2026	

00

01/2026

Chủ đầu tư (Owner)

**CÔNG TY ĐIỆN LỰC
LÂM ĐỒNG**

**CÔNG TY TNHH
TVXD THÀNH AN**
THANH AN CONSTRUCTION
CONSULTANT CO. LTD.

28 Nguyễn Nhạc, P. Buon Ma Thuật, T. Đắk Lắk
Tel: (84-262) 3819166, Fax: (84-262) 3814616
Email: thietkebnt@gmail.com

TRẦN QUANG HẢI

QUẢN LÝ KỸ THUẬT (Technical manager)

TRẦN LÂN SƠN NƯỚC

THIẾT KẾ (Designed by)

KS. NGÔ QUỐC ĐÌNH

THIẾT KẾ (Designed by)

KTS. NGÔ THỊ MAI THÚY

THIẾT KẾ (Designed by)

KS. LÊ QUANG HẢI

QUẢN LÝ KỸ THUẬT (Technical manager)

KS. NGUYỄN THỊ TUYẾT MAI

Tên công trình (Construction)

SỬA CHỮA PHẦN XD TẠI TBA 110KV

CÔNG TY ĐIỆN LỰC LÂM ĐỒNG

CƠ SỞ 3 NĂM 2026

Tên hạng mục:

TBA 110/35/22KV ĐẮK NÔNG

Tên bản vẽ (Drawing title)

THUYẾT MINH SỬA CHỮA

NHÀ VẬN HÀNH

THỐNG KÊ CỬA HIỆN TRẠNG

Mã hiệu công trình (Project code)

sc

Mã hiệu hạng mục (Item code)

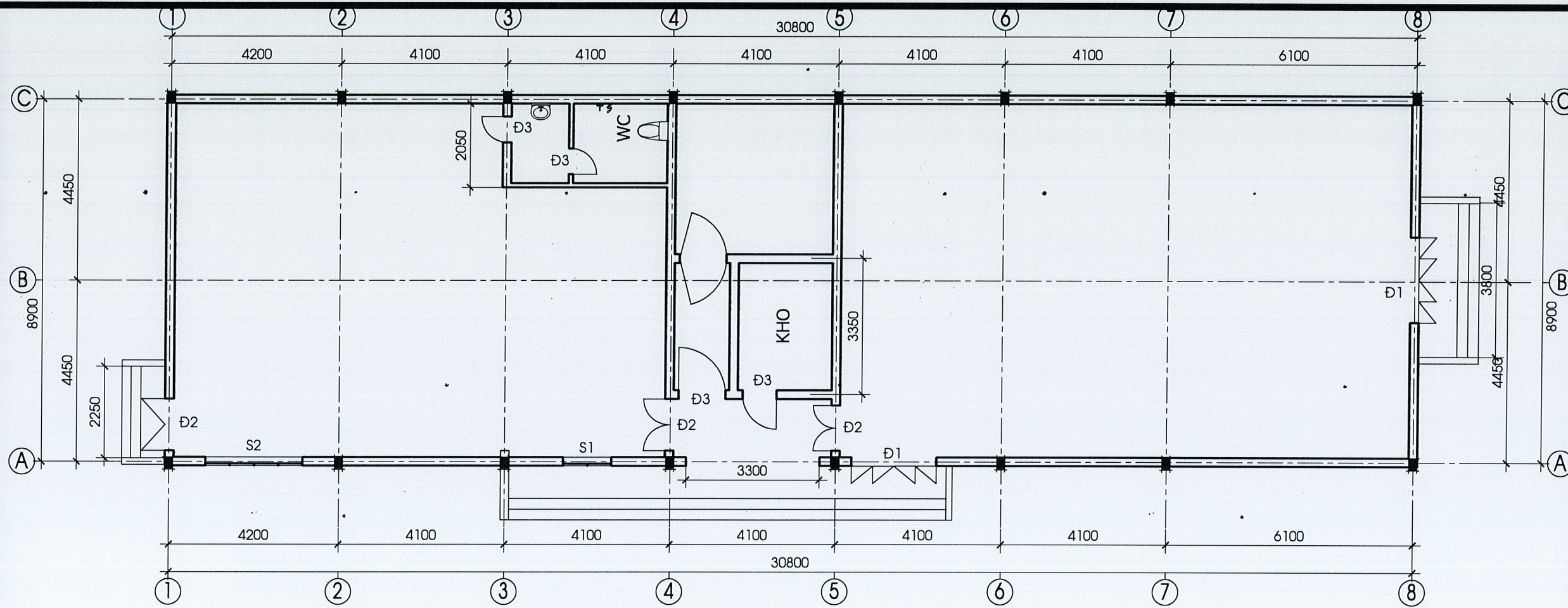
TBA

Số hiệu bản vẽ (Drawing No.)

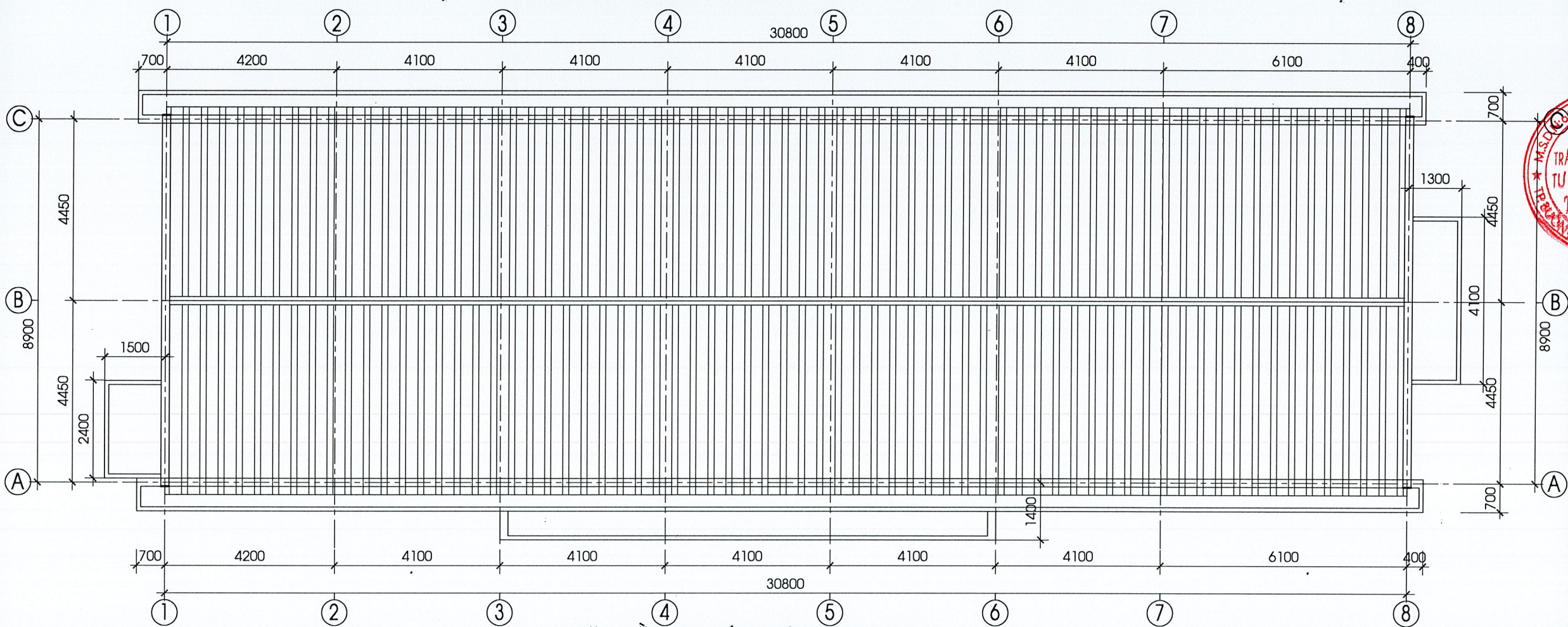
TBA 16

Số hiệu chỉnh (Revision No.)

00



MẶT BẰNG (HIỆN TRẠNG)



MẶT BẰNG MÁI (HIỆN TRẠNG)

Mục đích phát hành (Issued for)
THIẾT KẾ BẢN VẼ THI CÔNG

Hiệu chỉnh và ngày hoàn thành
 (Revision and completion date)

HC (Rev.)	Ngày (Date)	Chi chú (Remark)
00	01/2026	

Chủ đầu tư (Owner)
CÔNG TY ĐIỆN LỰC LÂM ĐỒNG

CÔNG TY TNHH TVXD THÀNH AN
 THANH AN CONSTRUCTION CONSULTANT CO. LTD.
 28 Nguyễn Huệ, P. Buon Ma Thuật, T. Đắk Lắk
 Tel: (84-262) 381466, Fax: (84-262) 3814616
 Email: thietkebvt@gmail.com

TRẠNG THẠNH AN
 TRÁCH NHIỆM THIẾT KẾ
 TỰ VẬN XÂY DỰNG
 THÀNH AN

KS. NGÔ QUỐC ĐÌNH
 CHỦ TRÌ (Designed by)

KTS. NGÔ THỊ MAI THUY
 THIẾT KẾ (Designed by)

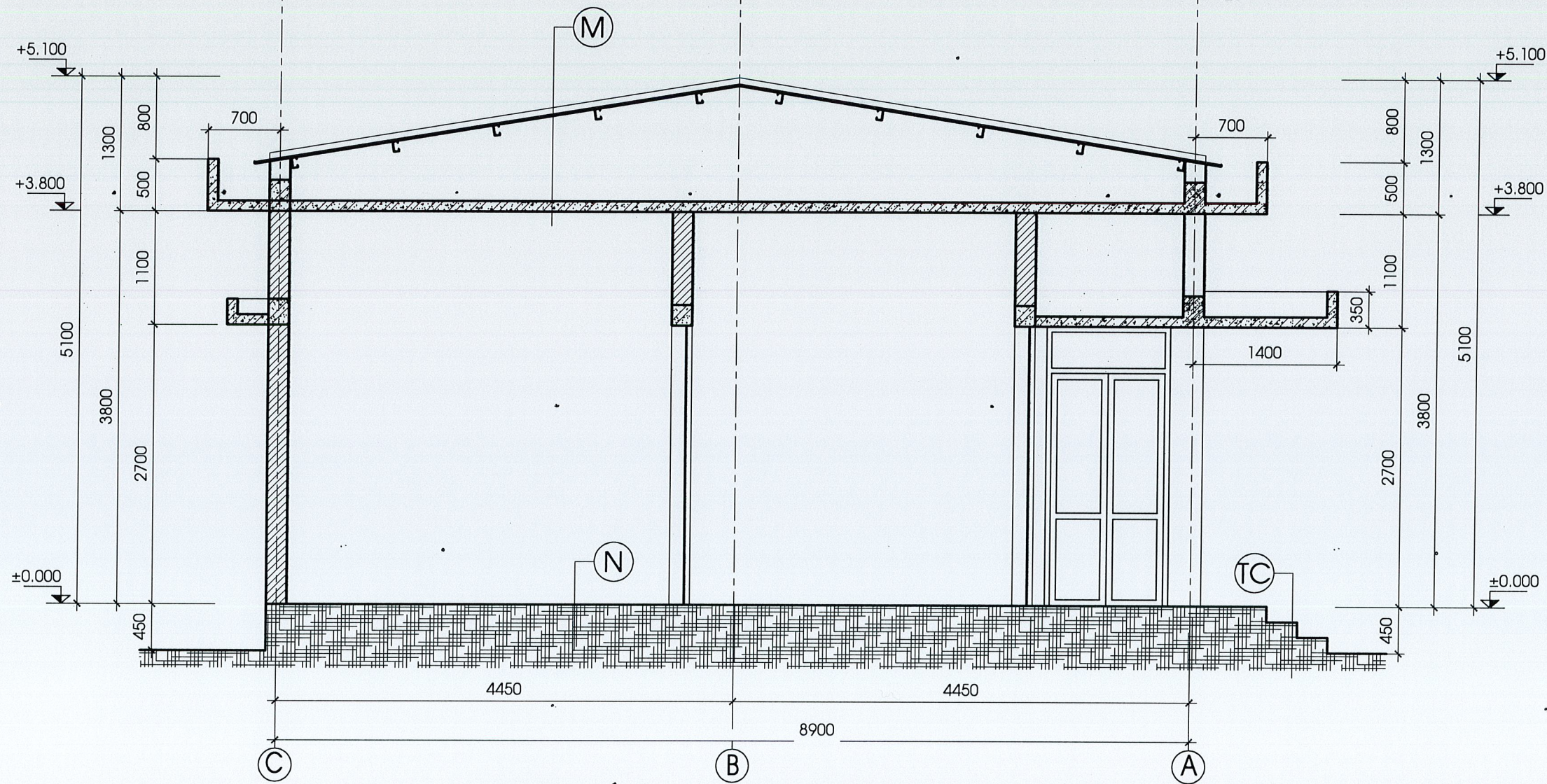
KS. LÊ QUANG HẢI
 QUẢN LÝ KỸ THUẬT (Technical manager)

KS. NGUYỄN THỊ TUYẾT MAI
 Tên công trình (Construction)
 SỬA CHỮA PHẦN XD TẠI TBA 110KV
 CÔNG TY ĐIỆN LỰC LÂM ĐỒNG
 CƠ SỞ 3 NĂM 2026

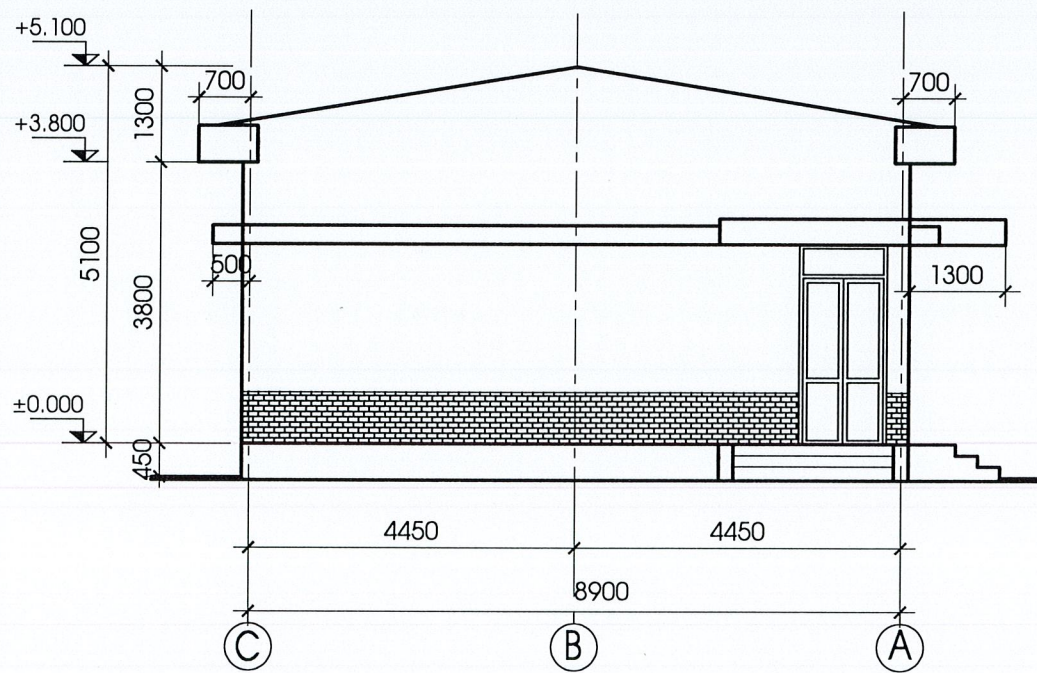
Tên hạng mục:
 TBA 110/35/22KV ĐẮK NÔNG

Tên bản vẽ (Drawing title)
 MẶT BẰNG NHÀ VẬN HÀNH
 MẶT BẰNG MÁI NHÀ VẬN HÀNH

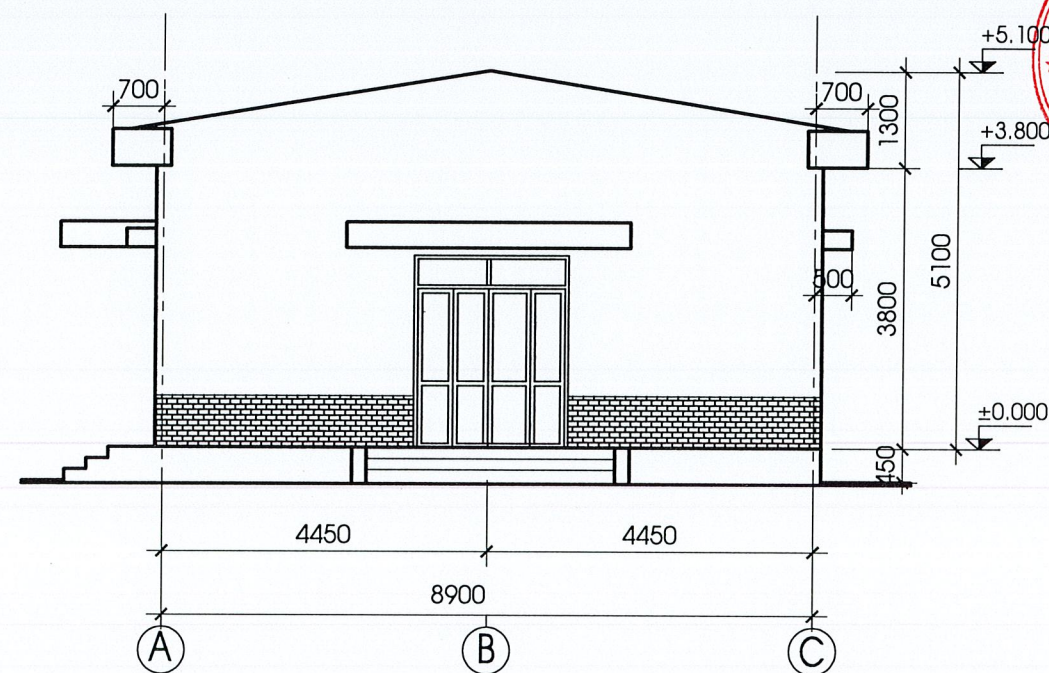
Mã hiệu công trình (Project code)	Mã hiệu hạng mục (Item code)	Số hiệu bản vẽ (Drawing No.)	Số hiệu chỉnh (Revision No.)
sc	TBA	TBA 17	00



MẶT CẮT A - A (HIỆN TRẠNG)



MẶT BẰNG ĐỨNG TRỤC C - A (HIỆN TRẠNG)



MẶT BẰNG ĐỨNG TRỤC A - C (HIỆN TRẠNG)

Mục đích phát hành (Issued for)
THIẾT KẾ BẢN VẼ THI CÔNG

Hiệu chỉnh và ngày hoàn thành
(Revision and completion date)

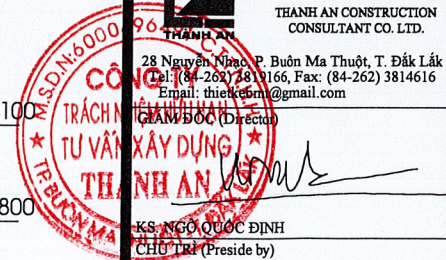
HC (Rev.)	Ngày (Date)	Ghi chú (Remark)
00	01/2026	

Chủ đầu tư (Owner)

**CÔNG TY ĐIỆN LỰC
LÂM ĐỒNG**

**CÔNG TY TNHH
TVXD THÀNH AN**
THANH AN CONSTRUCTION
CONSULTANT CO. LTD.

28 Nguyễn Nhạc, P. Bùn Ma Thuật, T. Đắk Lắk
Tel: (84-262) 381166, Fax: (84-262) 3814616
Email: thietkeba@gmail.com



TRÁCH NHIỆM THIẾT KẾ
TƯ VẤN XÂY DỰNG
THÀNH AN

KS. NGÔ QUỐC ĐỊNH
CHỦ TRƯỞNG (Preside by)

KTS. NGÔ THỊ MAI THUY
THIẾT KẾ (Designed by)

KS. LÊ QUANG HẢI
QUẢN LÝ KỸ THUẬT (Technical manager)

KS. NGUYỄN THỊ TUYẾT MAI
Tên công trình (Construction)

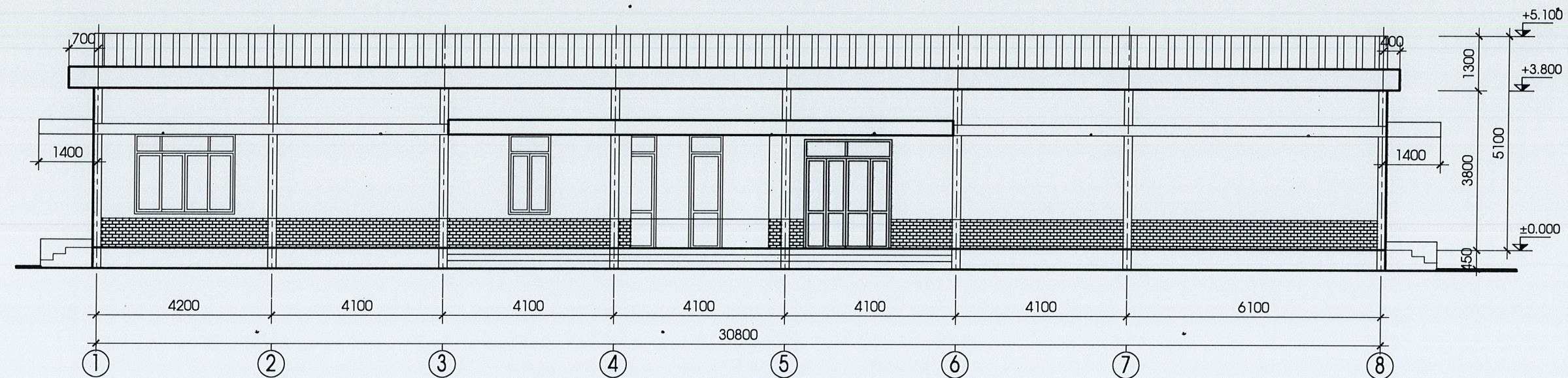
SỬA CHỮA PHẦN XD TẠI TBA 110KV
CÔNG TY ĐIỆN LỰC LÂM ĐỒNG
CƠ SỞ 3 NĂM 2026

Tên hạng mục:
TBA 110/35/22KV ĐẮK NÔNG

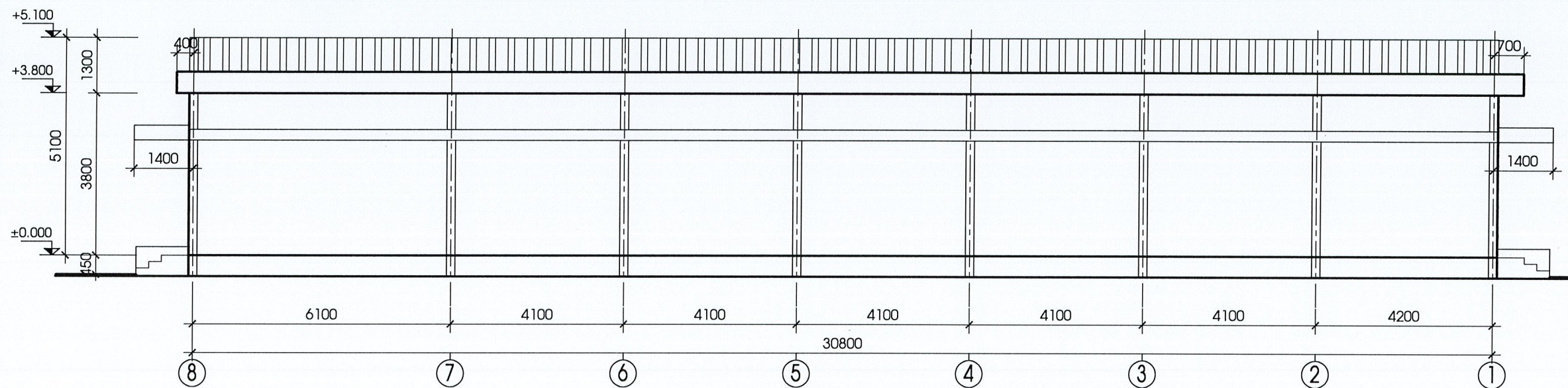
Tên bản vẽ (Drawing title)

MẶT CẮT
MẶT ĐỨNG TRỤC A-C; C-A
NHÀ VẬN HÀNH

Mã hiệu công trình (Project code)	Mã hiệu hạng mục (Item code)	Số hiệu bản vẽ (Drawing No.)	Số hiệu chỉnh (Revision No.)
sc	TBA	TBA 18	00



MẶT BẰNG ĐỨNG TRỤC 1 - 8 (HIỆN TRẠNG)



MẶT BẰNG ĐỨNG TRỤC 8 - 1 (HIỆN TRẠNG)

Mục đích phát hành (Issued for)
THIẾT KẾ BẢN VẼ THI CÔNG

Hiệu chỉnh và ngày hoàn thành
(Revision and completion date)

HC (Rev.)	Ngày (Date)	Ghi chú (Remark)
00	01/2026	

Chủ đầu tư (Owner)

**CÔNG TY ĐIỆN LỰC
LÂM ĐỒNG**

**CÔNG TY TNHH
TVXD THÀNH AN**
THANH AN CONSTRUCTION
CONSULTANT CO. LTD.

22 Nguyễn Huệ, Phường Buon Ma Thuật, T. Đắk Lắk
Tel: (84-262) 381966, Fax: (84-262) 3814616
Email: thietkebnt@gmail.com



KS. NGUYỄN QUỐC ĐÌNH
CHỦ TRƯỞNG (Preside by)

KTS. NGUYỄN THỊ MẠI THUY
THIẾT KẾ (Designed by)

KS. LÊ QUANG HẢI
QUẢN LÝ KỸ THUẬT (Technical manager)

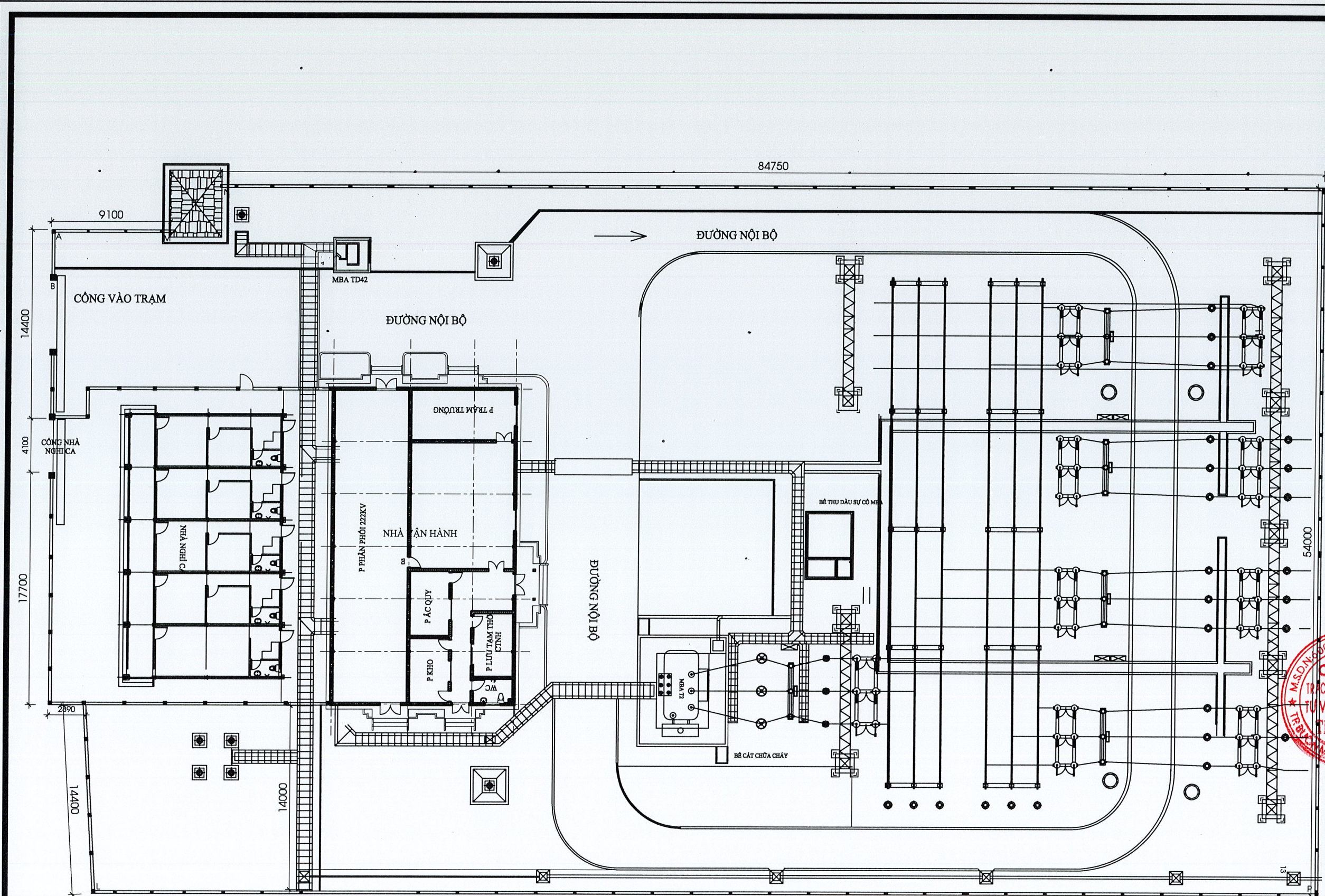
KS. NGUYỄN THỊ TUYẾT MAI
Tên công trình (Construction)

SỬA CHỮA PHẦN XD TẠI TBA 110KV
CÔNG TY ĐIỆN LỰC LÂM ĐỒNG
CƠ SỞ 3 NĂM 2026

Tên hạng mục:
TBA 110/35/22KV ĐẮK NÔNG

Tên bản vẽ (Drawing title)
MẶT ĐỨNG TRỤC 1-8; 8-1
NHÀ VẬN HÀNH

Mã hiệu công trình (Project code)	Mã hiệu hạng mục (Item code)	Số hiệu bản vẽ (Drawing No.)	Số hiệu chỉnh (Revision No.)
sc	TBA	TBA 19	00



MẶT BẰNG TỔNG THỂ SỬA CHỮA TBA 110/35/22KV ĐẮK R'LẤP: VỊ TRÍ NHÀ VẬN HÀNH

Mục đích phát hành (Issued for)
THIẾT KẾ BẢN VẼ THI CÔNG

Hiệu chỉnh và ngày hoàn thành
 (Revision and completion date)

HC (Rev.)	Ngày (Date)	Ghi chú (Remark)
00	01/2026	

Chủ đầu tư (Owner)
CÔNG TY ĐIỆN LỰC LÂM ĐỒNG

CÔNG TY TNHH TVXD THÀNH AN
 THANH AN CONSTRUCTION CONSULTANT CO. LTD.
 28 Nguyễn Huệ, Phường Bến Nghé, Quận 1, Hồ Chí Minh
 Email: thietke@tathan.vn

TRẠCH THIÊN AN
 GIÁM ĐỐC (Director)
 CHỮ CHỮA ĐÓNG

KS. NGÔ QUỐC ĐÌNH
 CHỦ TRÌ (Preside by)

KTS. NGÔ THỊ MAI THUY
 THIẾT KẾ (Designed by)

KS. LÊ QUANG HẢI
 QUẢN LÝ KỸ THUẬT (Technical manager)

KS. NGUYỄN THỊ TUYẾT MAI
 Tên công trình (Construction)

SỬA CHỮA PHẦN XD TẠI TBA 110KV
 CÔNG TY ĐIỆN LỰC LÂM ĐỒNG
 CƠ SỞ 3 NĂM 2026

Tên bản vẽ (Drawing title)
MẶT BẰNG ĐỊNH VỊ NHÀ VẬN HÀNH

Mã hiệu công trình (Project code)	Mã hiệu hạng mục (Item code)	Số hiệu bản vẽ (Drawing No.)	Số hiệu chỉnh (Revision No.)
sc	TBA	TBA 20	00

THUYẾT MINH SỬA CHỮA TBA 110/35/22KV ĐẮK R'LẤP

T.T	ĐÁNH GIÁ HIỆN TRẠNG	YÊU CẦU SỬA CHỮA
1	- NỀN NHÀ BẬC CẤP CÒN DỪNG ĐƯỢC	- VỆ SINH ĐÁNH BÓNG TOÀN BỘ NỀN NHÀ
2	- TƯỜNG TRONG NHÀ MỘT SỐ VỊ TRÍ RÊU MỐC	- TƯỜNG TRONG NHÀ: CAO 10% TẤT CẢ CÁC VỊ TRÍ RÊU MỐC, VỆ SINH TOÀN BỘ TƯỜNG BẢ MATIC 10% TƯỜNG VÀ SƠN LẠI 3 LỚP: 1 LỚP LÓT VÀ 2 LỚP MÀU
3	- TƯỜNG NGOÀI NHÀ, ĐÁY THÀNH SẾ NỒ: MỘT SỐ CHỖ BONG LỚP VỮA TRÁT NHIỀU VỊ TRÍ RÊU MỐC GẠCH ĐỒNG NAI ỐP CHÂN BỔN HOA	- TƯỜNG NGOÀI NHÀ, ĐÁY VÀ THÀNH SẾ NỒ: CAO 20% TẤT CẢ CÁC VỊ TRÍ RÊU MỐC, VỆ SINH TOÀN BỘ TƯỜNG BẢ MATIC TOÀN BỘ TƯỜNG VÀ SƠN LẠI 3 LỚP: 1 LỚP LÓT VÀ 2 LỚP MÀU - VỆ SINH TOÀN BỘ GẠCH VÀ SƠN MÀU LẠI TOÀN BỘ MÀU GẠCH
4	- CỬA ĐI VÀ CỬA SỐ TRONG NGOÀI NHÀ	- CỬA ĐI, CỬA SỐ TRONG VÀ NGOÀI NHÀ VỆ SINH TOÀN BỘ
5	- PHẦN MÁI TOLE	- PHẦN MÁI TOLE CHỐNG DỘT TOÀN BỘ MÁI TOLE
6	- SẾ NỒ SẾ NỒ MÁI THẨM MỘT SỐ VỊ TRÍ 20% - TRẦN VỊ TRÍ RÊU MỐC, PHẦN CẠO RÊU CHIẾM 10%	- ĐỤC BỎ LỚP VỮA LẮNG SẾ NỒ TẠI VỊ TRÍ THẨM VÀ VỆ SINH SẠCH SẾ SAU ĐÓ QUÉT 1 LỚP HỒ DẦU, TRÁT LẠI BẰNG VXM 75# DÀY 1.5CM CÓ TRỘN SIKA LATEX 0.25 LÍT/M2 TẠO DỐC VỀ PHÍA THU NƯỚC ĐỂ KHÔ VÀ VỆ SINH SẠCH SẾ BỀ MẶT VÀ QUÉT 2 LỚP FOLINKOTE 1.5 LÍT/M2 THEO 2 PHƯƠNG VUÔNG GÓC - TRẦN CẠO MATIC 10%, MATIC LẠI, SƠN LẠI TOÀN BỘ 1 LỚP LÓT, 2 LỚP MÀU
7	- CỬA ĐI NHỰA LỖI THÉP	- SILICON TOÀN BỘ CỬA - VỆ SINH CỬA: VỆ SINH TOÀN BỘ NHỰA VÀ KÍNH, CHỈNH BẢN LỀ - BẢO DƯỠNG TOÀN BỘ CỬA
8	- KHU VỆ SINH	+ LÁT GẠCH NỀN, GẠCH ỐP TƯỜNG KHU VỆ SINH + THAY XÍ BỆT, LAVABO VÀ VÒI XỊT XÍ BỆT

THỐNG KÊ CỬA

TT	LOẠI CỬA	KÝ HIỆU	KÍCH THƯỚC	SỐ LƯỢNG
1	CỬA ĐI NHỰA LỖI THÉP	Đ1	1600 x 2700	04 BỘ
2	CỬA ĐI NHỰA LỖI THÉP	Đ2	1200 x 2700	02 BỘ
3	CỬA ĐI NHỰA LỖI THÉP	Đ3	800 x 2700	06 BỘ
4	CỬA SỐ NHỰA LỖI THÉP	S1	1200 x 1900	02 BỘ
5	CỬA SỐ NHỰA LỖI THÉP	S2	1600 x 1900	04 BỘ
6	CỬA SỐ NHỰA LỖI THÉP	SL	1200 x 600	01 BỘ

CHÚ THÍCH :

(M)
- MÁI LỢP TÔN SÓNG VUÔNG
- XÀ GỖ THÉP
- TƯỜNG THU HỒI ĐỜ XÀ GỖ
- TRẦN BÊ TÔNG CỐT THÉP
- LỚP VỮA TRÁT TRẦN
- TRẦN LĂN SƠN NƯỚC

(SN)
- LỚP LẮNG VXM
- THÀNH SẾ NỒ BÊ TÔNG CỐT THÉP
- TRÁT TRẦN VXM 75# DÀY 15
- TRẦN LĂN SƠN NƯỚC

(N)
- NỀN LÁT GẠCH MEN
- LỚP BÊ TÔNG NỀN

(TC)
- BẬC CẤP LÁT GẠCH MEN
- BẬC XÂY GẠCH

Mục đích phát hành (Issued for)

THIẾT KẾ BẢN VẼ THI CÔNG

Hiệu chỉnh và ngày hoàn thành
(Revision and completion date)

HC (Rev.)	Ngày (Date)	Chi chú (Remark)
00	01/2026	

Chủ đầu tư (Owner)

**CÔNG TY ĐIỆN LỰC
LÂM ĐỒNG**

**CÔNG TY TNHH
TVXD THÀNH AN**
THANH AN CONSTRUCTION
CONSULTANT CO. LTD.

28 Nguyễn Nhạc, P. Buon Ma Thuật, T. Đắk Lắk
Tel: (84-262) 3814166, Fax: (84-262) 3814616
Email: thietke@tam.com

GIÁM ĐỐC (Director)

TRÁCH NHIỆM THIẾT KẾ

TƯ VẤN XÂY DỰNG

THÀNH AN

KS. NGÔ QUỐC BÌNH

CHỦ TRÌ (Preside by)

KTS. NGÔ THỊ MAI THÚY

THIẾT KẾ (Designed by)

KS. LÊ QUANG HẢI

QUẢN LÝ KỸ THUẬT (Technical manager)

KS. NGUYỄN THỊ TUYẾT MAI

Tên công trình (Construction)

SỬA CHỮA PHẦN XD TẠI TBA 110KV

CÔNG TY ĐIỆN LỰC LÂM ĐỒNG

CƠ SỞ 3 NĂM 2026

Tên hạng mục:

TBA 110/35/22KV ĐẮK R'LẤP

Tên bản vẽ (Drawing title)

THUYẾT MINH SỬA CHỮA

NHÀ VẬN HÀNH

THỐNG KÊ CỬA HIỆN TRẠNG

Mã hiệu công trình (Project code)

Mã hiệu hạng mục (Item code)

Số hiệu bản vẽ (Drawing No.)

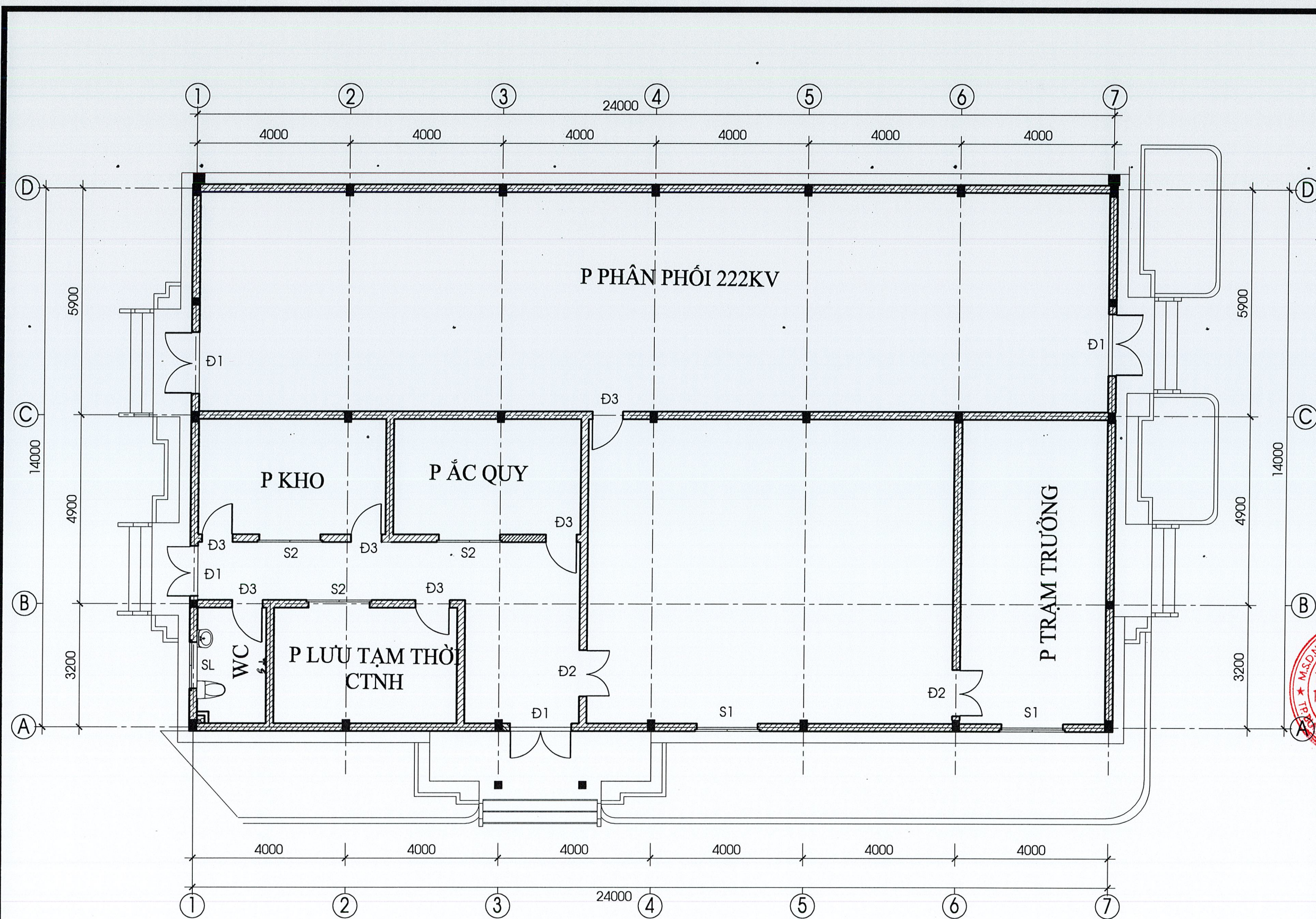
Số hiệu chỉnh (Revision No.)

sc

TBA

TBA 21

00



MẶT BẰNG (HIỆN TRẠNG)

Mục đích phát hành (Issued for)
THIẾT KẾ BẢN VẼ THI CÔNG

Hiệu chỉnh và ngày hoàn thành
 (Revision and completion date)

HC (Rev.)	Ngày (Date)	Chi chú (Remark)
00	01/2026	

Chủ đầu tư (Owner)
CÔNG TY ĐIỆN LỰC LÂM ĐỒNG

CÔNG TY TNHH TVXD THÀNH AN
 THANH AN CONSTRUCTION CONSULTANT CO. LTD.
 28 Nguyễn Nhạc, P. Bôn Ma Thuật, T. Đắk Lắk
 Tel: (84-262) 3819166 Fax: (84-262) 3814616
 Email: thietkehn@gmail.com

TRẦN THỊ HUYỀN
 GIÁM ĐỐC (Director)
 TỰ AN XÂY DỰNG

KTS. NGÔ THỊ MẠI THÚY
 CHỦ TRÌ (Preside by)

KTS. NGÔ THỊ MẠI THÚY
 THIẾT KẾ (Designed by)

KS. LÊ QUANG HẢI
 QUẢN LÝ KỸ THUẬT (Technical manager)

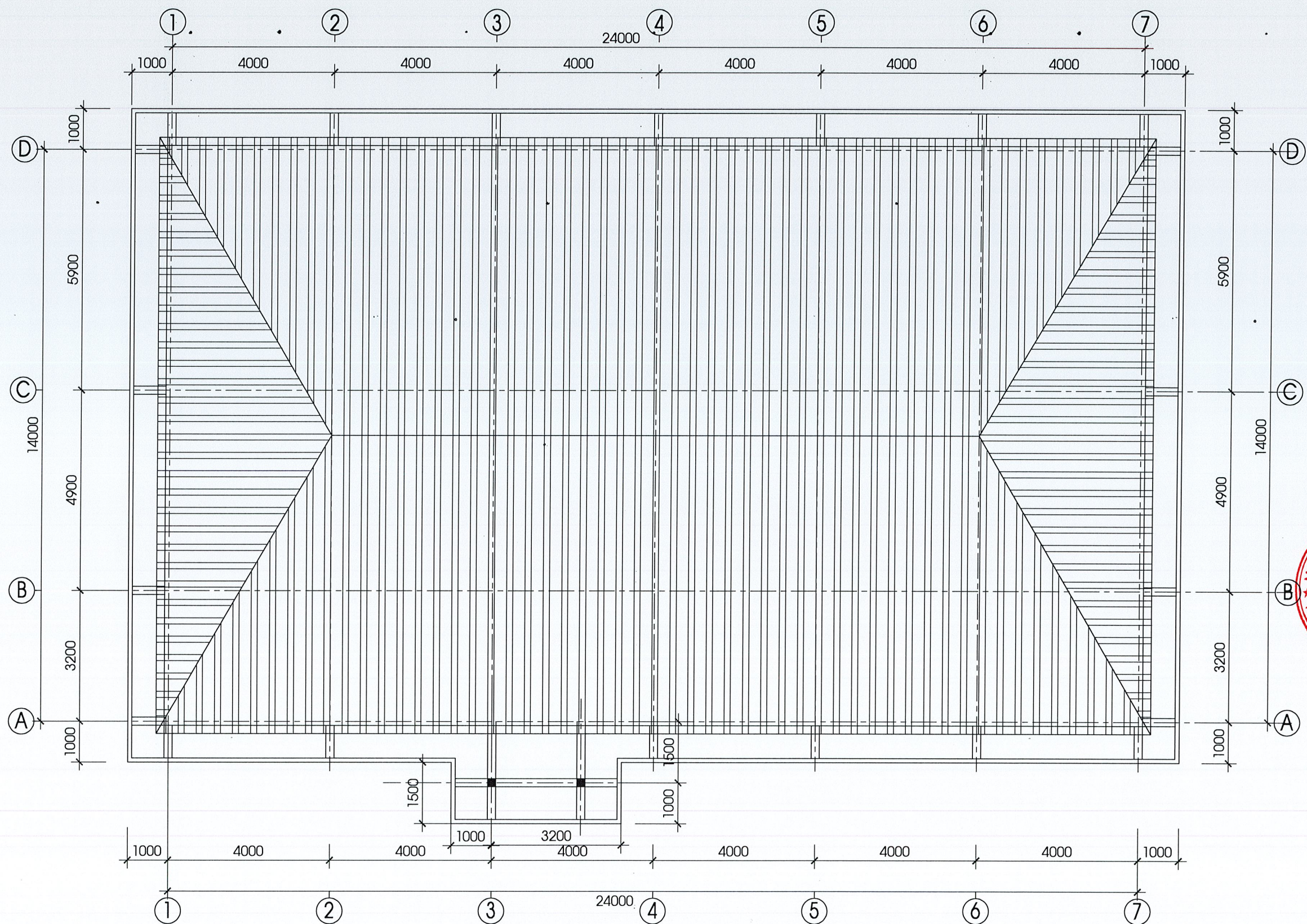
KS. NGUYỄN THỊ TUYẾT MAI
 Tên công trình (Construction)

SỬA CHỮA PHẦN XD TẠI TBA 110KV
 CÔNG TY ĐIỆN LỰC LÂM ĐỒNG
 CƠ SỞ 3 NĂM 2026

Tên hạng mục:
 TBA 110/35/22kV ĐẮK R'LẤP

Tên bản vẽ (Drawing title)
 MẶT BẰNG HIỆN TRẠNG
 NHÀ VẬN HÀNH

Mã hiệu công trình (Project code)	Mã hiệu hạng mục (Item code)	Số hiệu bản vẽ (Drawing No.)	Số hiệu chỉnh (Revision No.)
SC	TBA	TBA 22	00



MẶT BẰNG MÁI (HIỆN TRẠNG)

Mục đích phát hành (Issued for)
THIẾT KẾ BẢN VẼ THI CÔNG

Hiệu chỉnh và ngày hoàn thành
 (Revision and completion date)

HC (Rev.)	Ngày (Date)	Ghi chú (Remark)
00	01/2026	

Chủ đầu tư (Owner)
CÔNG TY ĐIỆN LỰC LÂM ĐỒNG

CÔNG TY TNHH TVXD THÀNH AN
 THANH AN CONSTRUCTION CONSULTANT CO. LTD.
 28 Nguyễn Huệ, P. Buon Ma Thuột, T. Đắk Lắk
 Tel: (84-262) 381166, Fax: (84-262) 3814616
 Email: thietkebn@gmail.com



TRÁCH NHIỆM THIẾT KẾ
TU VẤN XÂY DỰNG
THÀNH AN
 KTS. NGÔ QUỐC ĐỊNH
 CHỦ TRÌ (Preside by)

KTS. NGÔ THỊ MAI THÚY
 THIẾT KẾ (Designed by)

KS. LÊ QUANG HẢI
 QUẢN LÝ KỸ THUẬT (Technical manager)

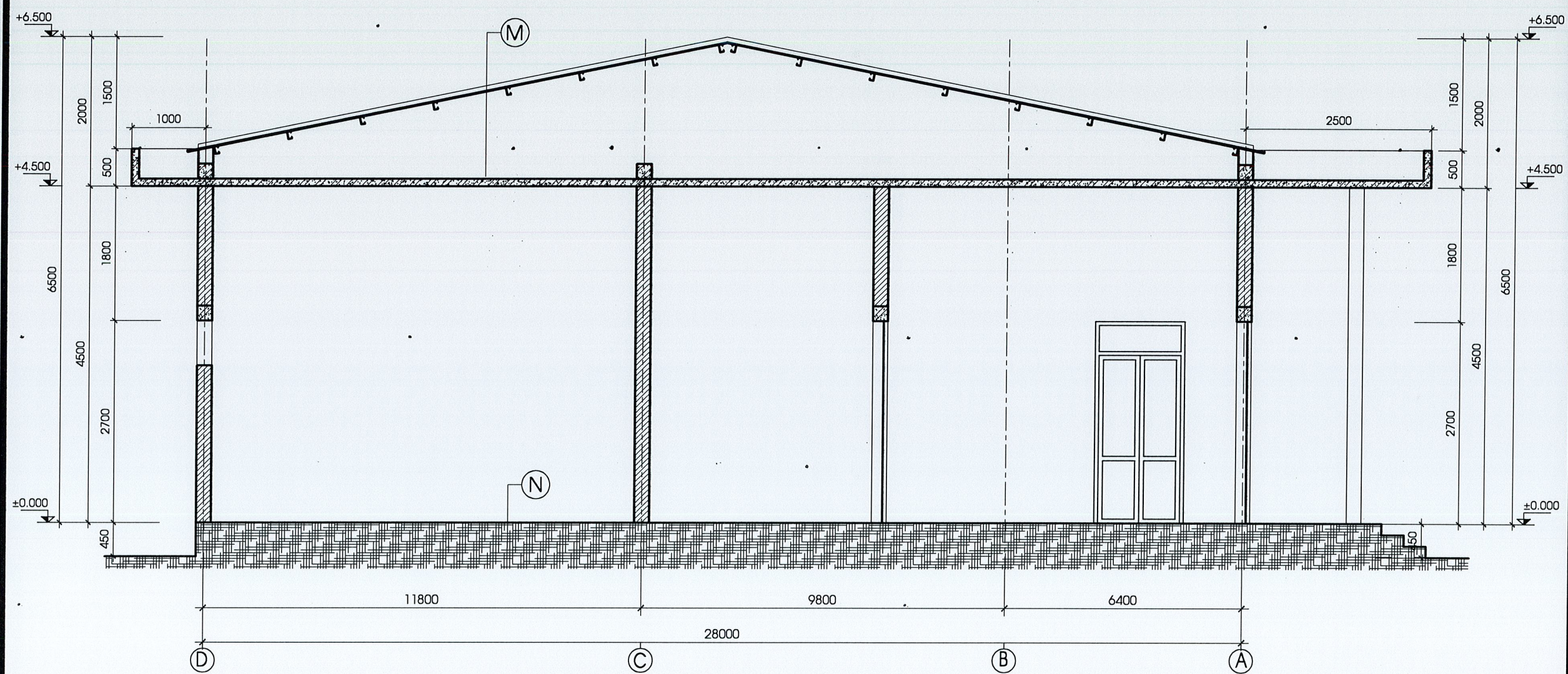
KS. NGUYỄN THỊ TUYẾT MAI
 Tên công trình (Construction)

SỬA CHỮA PHẦN XD TẠI TBA 110KV
 CÔNG TY ĐIỆN LỰC LÂM ĐỒNG
 CƠ SỞ 3 NĂM 2026
 Tên hạng mục:
 TBA 110/35/22KV ĐẮK R'LẤP

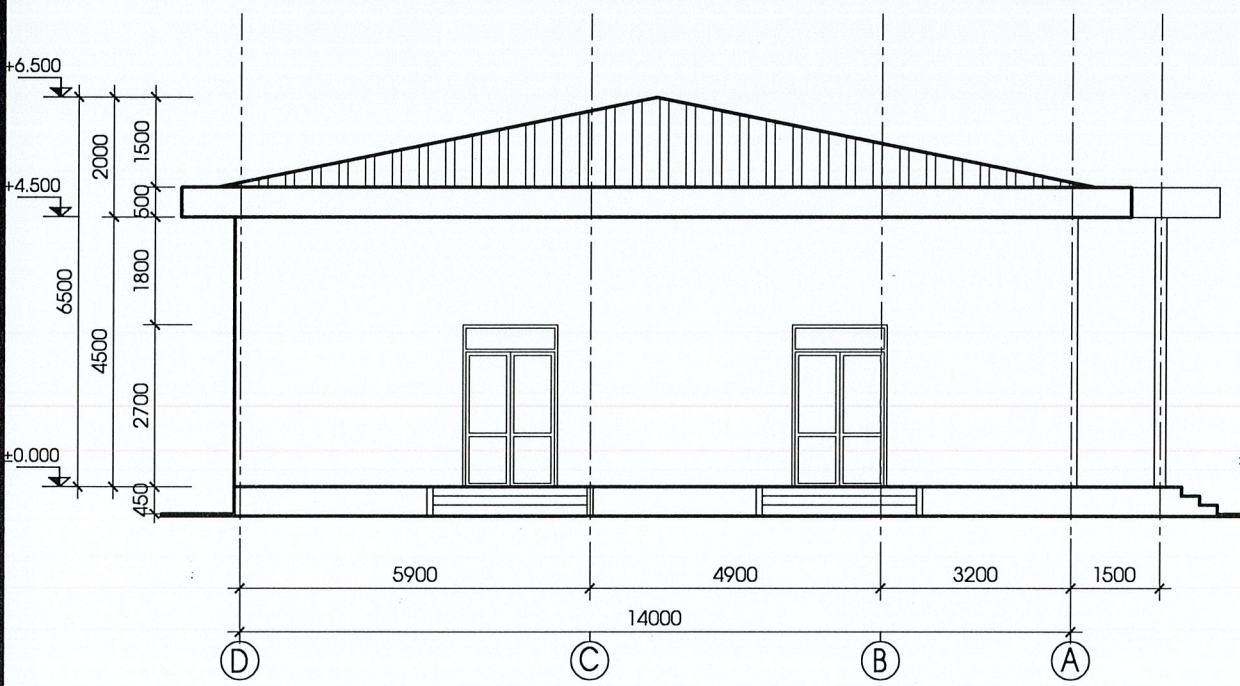
Tên bản vẽ (Drawing title)

MẶT BẰNG MÁI HIỆN TRẠNG
 NHÀ VẬN HÀNH

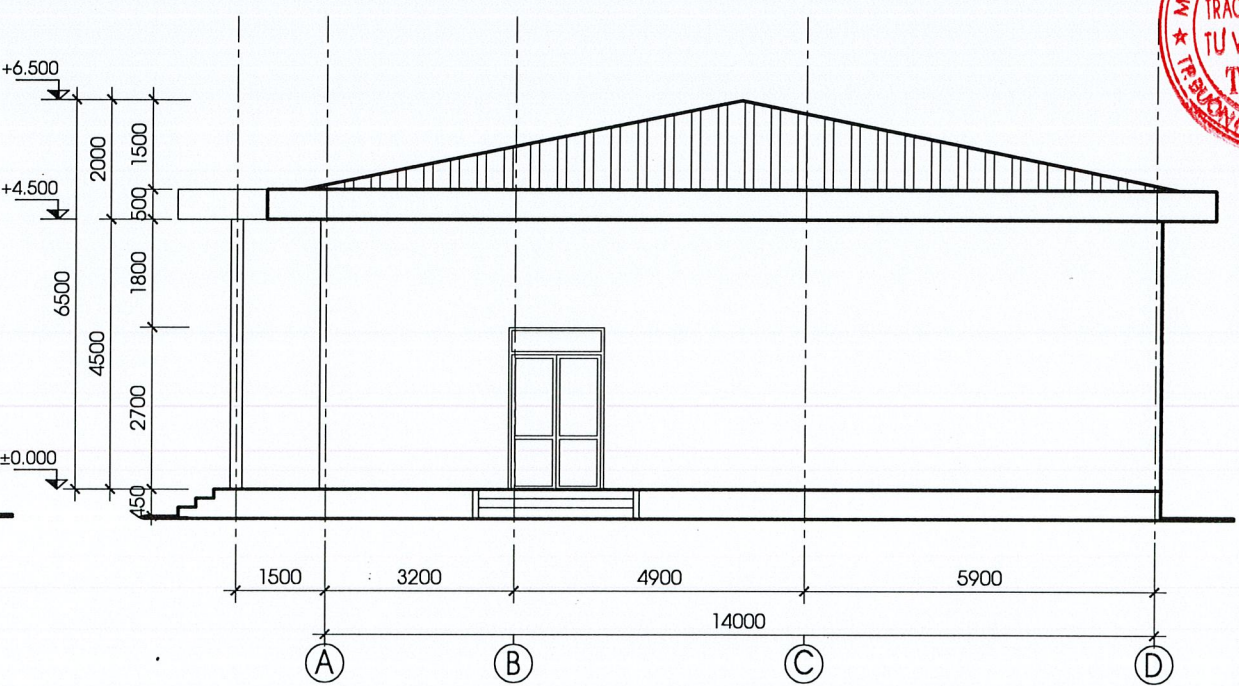
Mã hiệu công trình (Project code)	Mã hiệu hạng mục (Item code)	Số hiệu bản vẽ (Drawing No.)	Số hiệu chỉnh (Revision No.)
SC	TBA	TBA 23	00



MẶT CẮT A - A (HIỆN TRẠNG)



MẶT BẰNG ĐỨNG TRỤC D - A (HIỆN TRẠNG)



MẶT BẰNG ĐỨNG TRỤC A - D (HIỆN TRẠNG)

Mục đích phát hành (Issued for)
THIẾT KẾ BẢN VẼ THI CÔNG

Hiệu chỉnh và ngày hoàn thành
 (Revision and completion date)

HC (Rev.)	Ngày (Date)	Chi chú (Remark)
00	01/2026	

Chủ đầu tư (Owner)
CÔNG TY ĐIỆN LỰC LÂM ĐỒNG

CÔNG TY TNHH TVXD THÀNH AN
 THANH AN CONSTRUCTION CONSULTANT CO. LTD.
 28 Nguyễn Huệ, P. Bùn Ma Thuật, T. Đắk Lắk
 Tel: (84-262) 3816166, Fax: (84-262) 3814616
 Email: thietke@ta.com.vn

TRÁCH NHIỆM THIẾT KẾ
 CHẤM ĐÓNG (Director)
 K.S. NGUYỄN QUỐC ĐÌNH
 CHỮ CHỮA (Preside by)

TRÁCH NHIỆM THIẾT KẾ
 KTS. NGÔ THỊ MAI THÚY
 THIẾT KẾ (Designed by)

TRÁCH NHIỆM QUẢN LÝ KỸ THUẬT
 K.S. LÊ QUANG HẢI
 QUẢN LÝ KỸ THUẬT (Technical manager)

TRÁCH NHIỆM CÔNG TRÌNH
 K.S. NGUYỄN THỊ TUYẾT MAI
 Tên công trình (Construction)

SỬA CHỮA PHẦN XD TẠI TBA 110KV
 CÔNG TY ĐIỆN LỰC LÂM ĐỒNG
 CƠ SỞ 3 NĂM 2026

Tên hạng mục:
 TBA 110/35/22KV ĐẮK R'LẤP

Tên bản vẽ (Drawing title)
 MẶT CẮT A-A
 MẶT ĐỨNG TRỤC A-D; D-A
 NHÀ VẬN HÀNH

Mã hiệu công trình (Project code)	Mã hiệu hạng mục (Item code)	Số hiệu bản vẽ (Drawing No.)	Số hiệu chỉnh (Revision No.)
SC	TBA	TBA 24	00

Mục đích phát hành (Issued for)
THIẾT KẾ BẢN VẼ THI CÔNG

Hiệu chỉnh và ngày hoàn thành
(Revision and completion date)

HC (Rev.)	Ngày (Date)	Ghi chú (Remark)
00	01/2026	

Chủ đầu tư (Owner)

**CÔNG TY ĐIỆN LỰC
LÂM ĐỒNG**

**CÔNG TY TNHH
TVXD THÀNH AN**
THANH AN CONSTRUCTION
CONSULTANT CO. LTD.

27 Nguyễn Nhạc, P. Bùn Ma Thuật, T. Đắk Lắk
Tel: (84-262) 3819166, Fax: (84-262) 3814616
Email: thietkepm@gmail.com

GIÁM ĐỐC (Director)

TRÁCH NHIỆM THIẾT KẾ (Designer)

TU VẤN XÂY DỰNG

THÀNH AN

THỊ BÙI QUANG MATH

KS. NGÔ QUỐC ĐÌNH

CHỦ TRÌ (Preside by)

KTS. NGÔ THỊ MAI THỦY

THIẾT KẾ (Designed by)

KS. LÊ QUANG HẢI

QUẢN LÝ KỸ THUẬT (Technical manager)

KS. NGUYỄN THỊ TUYẾT MAI

Tên công trình (Construction)

SỬA CHỮA PHẦN XD TẠI TBA 110KV

CÔNG TY ĐIỆN LỰC LÂM ĐỒNG

CƠ SỞ 3 NĂM 2026

Tên hạng mục:

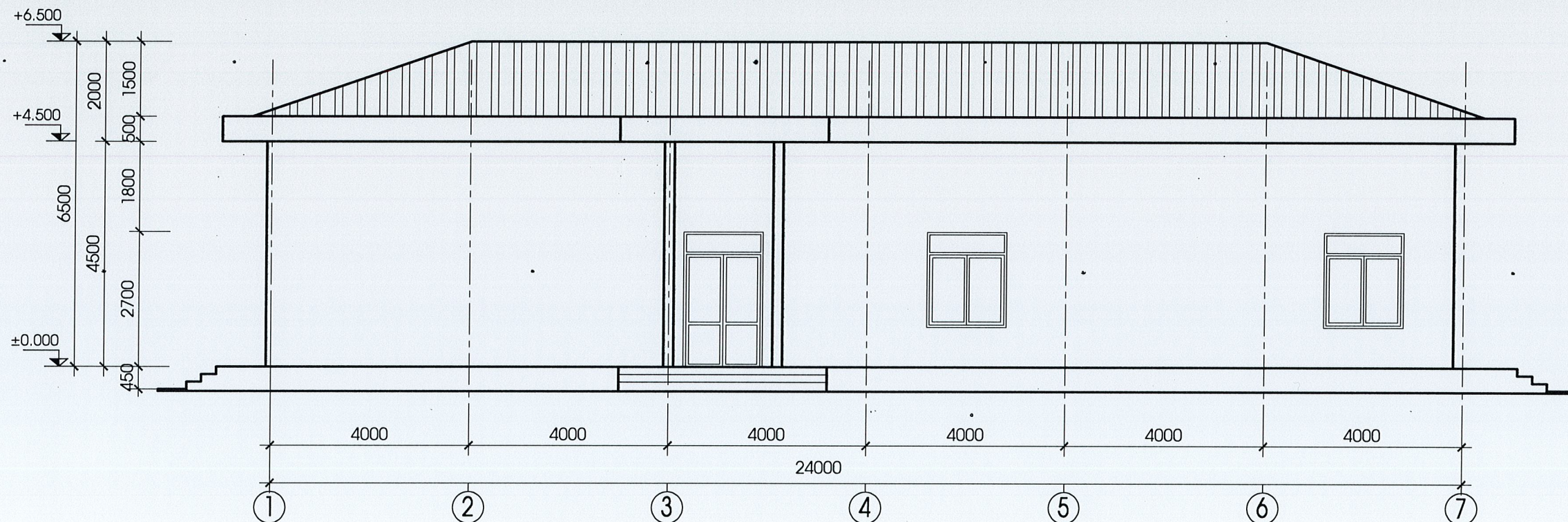
TBA 110/35/22KV ĐẮK R'LẤP

Tên bản vẽ (Drawing title)

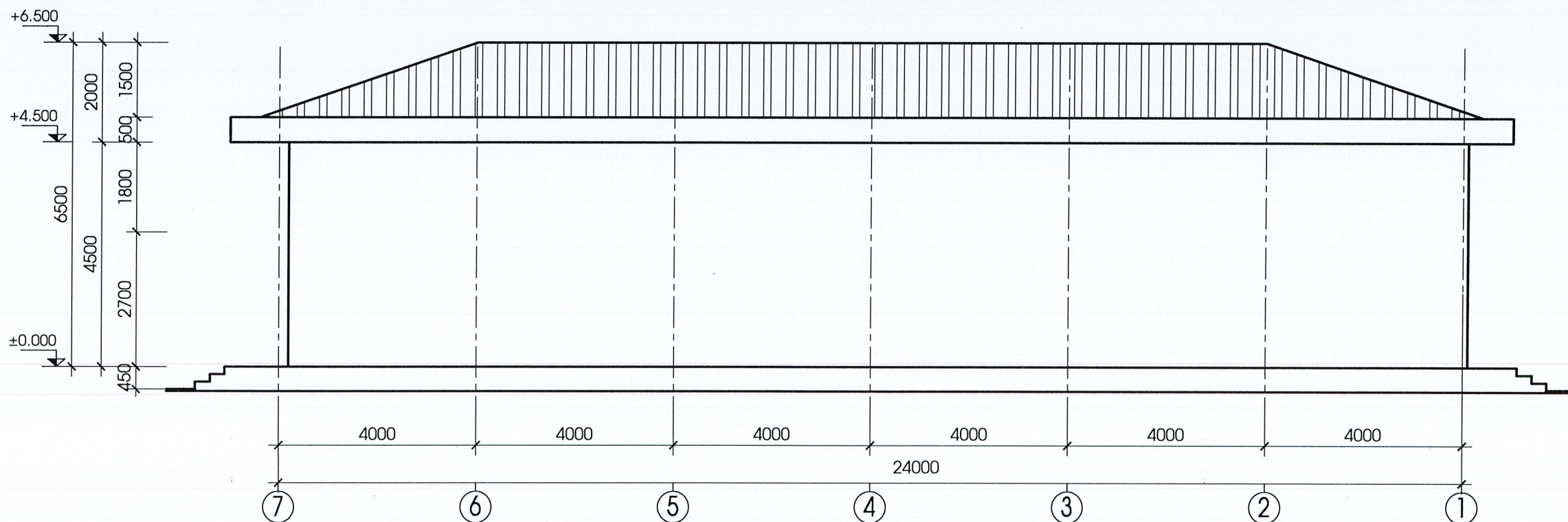
MẶT ĐỨNG TRỤC 1-7; 7-1

NHÀ VẬN HÀNH

Mã hiệu công trình (Project code)	Mã hiệu hạng mục (Item code)	Số hiệu bản vẽ (Drawing No.)	Số hiệu chỉnh (Revision No.)
SC	TBA	TBA 25	00



MẶT BẰNG ĐỨNG TRỤC 1 - 7 (HIỆN TRẠNG)



MẶT BẰNG ĐỨNG TRỤC 7 - 1 (HIỆN TRẠNG)