

4

CHỦ ĐẦU TƯ: CÔNG TY ĐIỆN LỰC VĨNH LONG

HỒ SƠ THIẾT KẾ BẢN VẼ XÂY DỰNG

- CÔNG TRÌNH : SỬA CHỮA SÂN NỀN, TƯỜNG RÀO, NHÀ XE TỔ ĐIỆN PHƯỚC LONG NĂM 2026
- ĐỊA ĐIỂM XD: XÃ PHƯỚC LONG, TỈNH VĨNH LONG



**CÔNG TY TNHH 1 THÀNH VIÊN TƯ VẤN
KIẾN TRÚC XÂY DỰNG TRIỆU PHƯƠNG**

SỐ: 97G, KHU PHỐ ĐẠI ĐỊNH, PHƯỜNG PHÚ TÂN, TỈNH VĨNH LONG


ĐT: 0918.948805

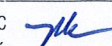
Email: ctytrieuphuong@gmail.com

NĂM 2026

BẢNG THỐNG KÊ DANH MỤC BẢN VẼ

STT	NỘI DUNG	KÍ HIỆU	TÊN BẢN VẼ
1	TỔNG THỂ	KT 01/02	MẶT BẰNG TỔNG THỂ (HIỆN TRẠNG)
2		KT 02/02	MẶT BẰNG TỔNG THỂ (SỬA CHỮA)
1	HẠNG MỤC: SỬA CHỮA SÀN NÉN	KT 01/11	MẶT BẰNG TỔNG THỂ NỀN SÀN, RÃNH THOÁT NƯỚC (HIỆN TRẠNG)
2		KT 02/11	MẶT BẰNG CAO ĐỘ NỀN SÀN, HỔ GA RÃNH THOÁT NƯỚC (HIỆN TRẠNG)
3		KT 03/11	MẶT BẰNG RÃNH THOÁT NƯỚC, CHI TIẾT RÃNH (SỬA CHỮA)
4		KT 04/11	CHI TIẾT ĐAN RÃNH, ĐAN HỔ GA (SỬA CHỮA)
5		KT 05/11	THỐNG KẾ THÉP ĐAN RÃNH, ĐAN HỔ GA (SỬA CHỮA)
6		KT 06/11	MẶT BẰNG TỔNG THỂ NỀN SÀN (HIỆN TRẠNG)
7		KT 07/11	MẶT BẰNG NỀN SÀN, MẶT CẮT CHI TIẾT NỀN SÀN (SỬA CHỮA)
8		KT 08/11	MẶT BẰNG, THỐNG KẾ THÉP NỀN SÀN (SỬA CHỮA)
9		KT 09/11	MẶT BẰNG, MẶT CẮT CHI TIẾT HỔ NƯỚC (SỬA CHỮA)
10		KT 10/11	MẶT BẰNG, MẶT CẮT CHI TIẾT KẾT CẤU HỔ NƯỚC (SỬA CHỮA)
11		KT 11/11	CHI TIẾT KẾT CẤU HỔ NƯỚC, THỐNG KẾ THÉP (SỬA CHỮA)
1	HẠNG MỤC: SỬA CHỮA TƯỜNG RÀO	KT 01/07	MẶT BẰNG TỔNG THỂ CỔNG TƯỜNG RÀO (HIỆN TRẠNG)
2		KT 02/07	CHI TIẾT HÀNG RÀO MẶT CHÍNH (HIỆN TRẠNG)
3		KT 03/07	CHI TIẾT HÀNG RÀO MẶT BÊN (HIỆN TRẠNG)
4		KT 04/07	CHI TIẾT HÀNG RÀO MẶT CHÍNH (SỬA CHỮA)
5		KT 05/07	CHI TIẾT CỬA CỔNG CHÍNH (SỬA CHỮA)
6		KT 06/07	CHI TIẾT HÀNG RÀO MẶT BÊN (SỬA CHỮA)
7		KT 07/07	CHI TIẾT KẾT CẤU HÀNG RÀO MẶT CHÍNH (SỬA CHỮA)
1	HM: SỬA CHỮA NHÀ XE	KT 01/03	MẶT BẰNG, MẶT CẮT NHÀ XE (HIỆN TRẠNG)
2		KT 02/03	MẶT BẰNG, MẶT CẮT CHI TIẾT NHÀ XE (THAY THẾ)
3		KT 03/03	CHI TIẾT KẾT CẤU, THỐNG KẾ THÉP NHÀ XE (THAY THẾ)

CHỦ ĐẦU TƯ: 
CÔNG TY ĐIỆN LỰC VINH LONG

KT GIÁM ĐỐC 
PHÓ GIÁM ĐỐC


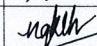
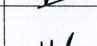





Lê Thanh Phong

CÔNG TRÌNH:
SỬA CHỮA SÀN NÉN, TƯỜNG RÀO, NHÀ XE
TỔ ĐIỆN PHƯỚC LONG NĂM 2026

ĐỊA ĐIỂM:
XÃ PHƯỚC LONG, TỈNH VINH LONG

DANH MỤC BẢN VẼ

CHỦ NHIỆM		KS. VÕ ANH KIẾT
CHỦ TRÌ		KTS. NGUYỄN PHÚ KHÁNH
THIẾT KẾ		NGUYỄN HÙNG CÔNG
HỢA VIÊN		
KIỂM SOÁT		KS. VÕ ANH KIẾT

 CÔNG TY TNHH MỘT THÀNH VIÊN
TƯ VẤN KIẾN TRÚC XÂY DỰNG TRIỆU PHƯƠNG
ĐC: 97G - KP ĐẠI ĐỊNH - PHƯỜNG PHÚ TÂN - TỈNH VINH LONG
ĐT: 0918.948.805 - Email: ctytrieuphuong@gmail.com

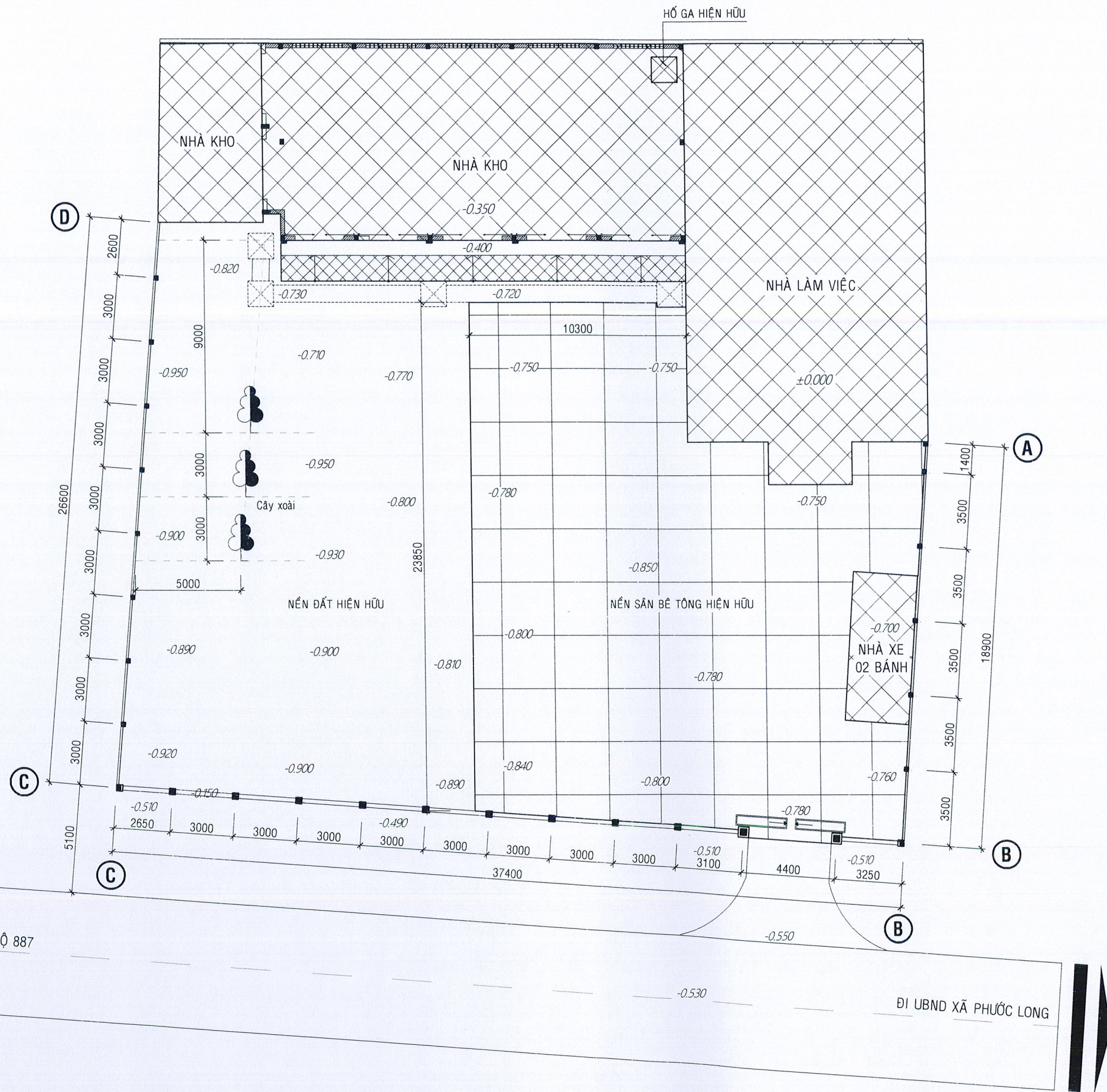
VINH LONG, NGÀY 27 THÁNG 01 NĂM 2026

GIÁM ĐỐC



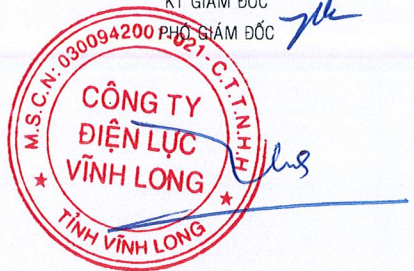
KS. TRIỆU VĂN BÉ SÁU

TK - TC KT 00/00



MẶT BẰNG TỔNG THỂ (HIỆN TRẠNG) TL 1/100

CHỦ ĐẦU TƯ: *Handwritten signature*
 CÔNG TY ĐIỆN LỰC VINH LONG
 KT GIÁM ĐỐC: *Handwritten signature*
 PHÓ GIÁM ĐỐC: *Handwritten signature*



Lê Thanh Phong

CÔNG TRÌNH:
 SỬA CHỮA SÀN NỀN, TƯỜNG RÀO, NHÀ XE
 TỔ ĐIỆN PHƯỚC LONG NĂM 2026
 ĐỊA ĐIỂM:
 XÃ PHƯỚC LONG, TỈNH VINH LONG

MẶT BẰNG TỔNG THỂ HIỆN TRẠNG

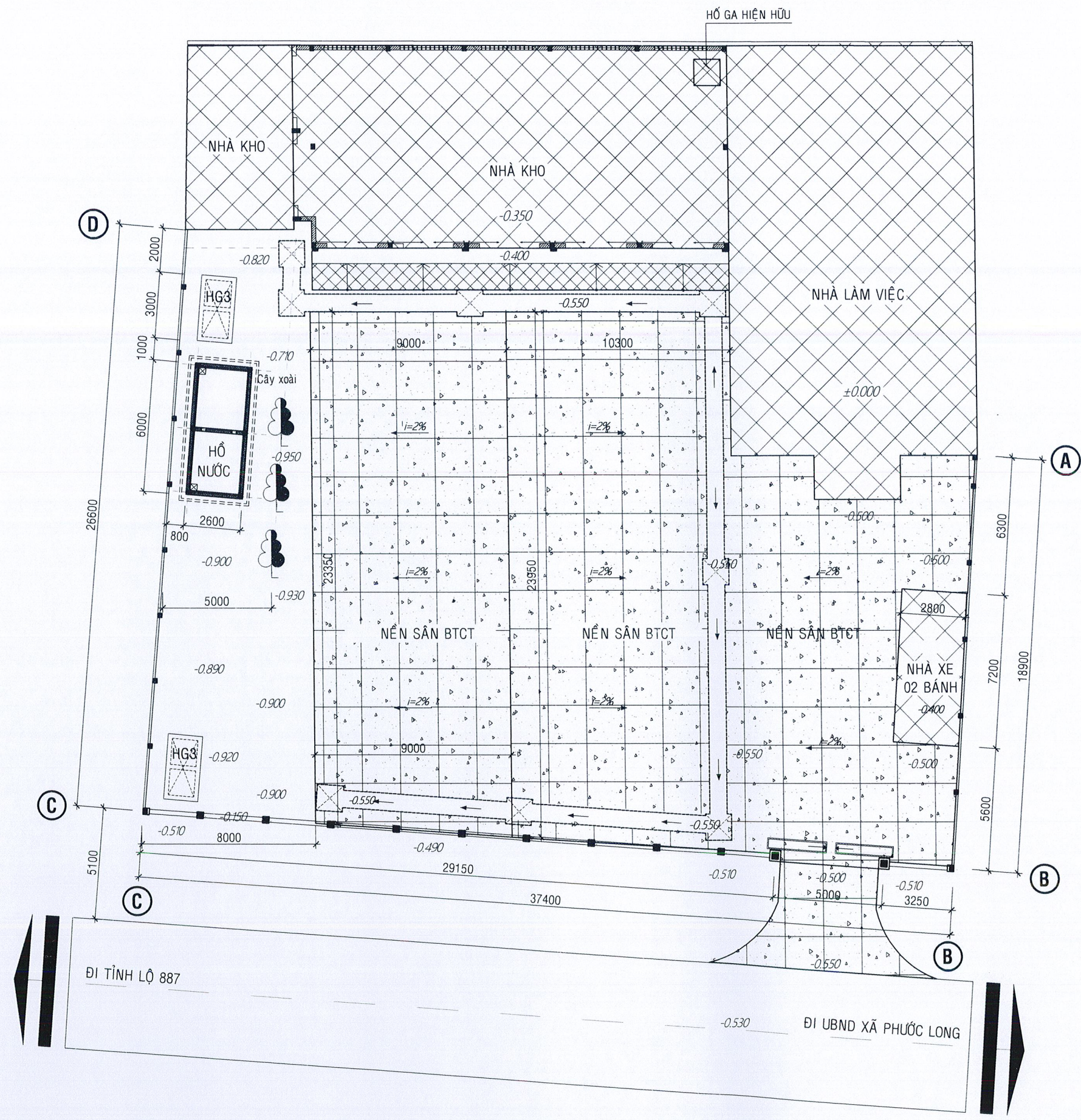
CHỦ NHIỆM	<i>Handwritten signature</i>	KS. VÕ ANH KIẾT
CHỦ TRÌ	<i>Handwritten signature</i>	KTS. NGUYỄN PHÚ KHÁNH
THIẾT KẾ	<i>Handwritten signature</i>	NGUYỄN HÙNG CÔNG
HỌA VIÊN	<i>Handwritten signature</i>	
KIỂM SOÁT	<i>Handwritten signature</i>	KS. VÕ ANH KIẾT

TP CÔNG TY TNHH MỘT THÀNH VIÊN
 TƯ VẤN KIẾN TRÚC XÂY DỰNG TRIỆU PHƯƠNG
 ĐC: 97G - KP ĐẠI ĐỊNH - PHƯỜNG PHÚ TÂN - TỈNH VINH LONG
 ĐT: 0918.948.805 - Email: ctytrieuphuong@gmail.com

VINH LONG, NGÀY 27 THÁNG 01 NĂM 2026

GIÁM ĐỐC
Handwritten signature
 M.S.D.N: 1400563206 - C.T.V.L.H.
 CÔNG TY TNHH MỘT THÀNH VIÊN
 TƯ VẤN KIẾN TRÚC XÂY DỰNG
 TRIỆU PHƯƠNG
 P. PHÚ TÂN - T. VINH LONG

KS. TRIỆU VĂN BÉ SÁU



MẶT BẰNG TỔNG THỂ (SỬA CHỮA) TL 1/100

CHỦ ĐẦU TƯ: *Việt*
 CÔNG TY ĐIỆN LỰC VĨNH LONG
 KT GIÁM ĐỐC: *pk*
 PHÓ GIÁM ĐỐC: *lg*

M.S.C.N: 0300942001-021-C.T.T.N.H
CÔNG TY ĐIỆN LỰC VĨNH LONG
 TỈNH VĨNH LONG

Lê Thanh Phong
 CÔNG TRÌNH:
 SỬA CHỮA SÀN NỀN, TƯỜNG RÀO, NHÀ XE
 TỔ ĐIỆN PHƯỚC LONG NĂM 2026
 ĐỊA ĐIỂM:
 XÃ PHƯỚC LONG, TỈNH VĨNH LONG

MẶT BẰNG TỔNG THỂ (SỬA CHỮA)

CHỦ NHIỆM	<i>pk</i>	KS. VÕ ANH KIỆT
CHỦ TRÌ	<i>ngkh</i>	KTS. NGUYỄN PHÚ KHÁNH
THIẾT KẾ	<i>pk</i>	NGUYỄN HÙNG CÔNG
HỌA VIÊN	<i>pk</i>	
KIỂM SOÁT	<i>pk</i>	KS. VÕ ANH KIỆT

TP CÔNG TY TNHH MỘT THÀNH VIÊN
 TƯ VẤN KIẾN TRÚC XÂY DỰNG TRIỆU PHƯƠNG
 ĐC: 97G - KP ĐẠI ĐỊNH - PHƯỜNG PHÚ TÂN - TỈNH VĨNH LONG
 ĐT: 0918.948.805 - Email: ctytrieuphuong@gmail.com

VĨNH LONG, NGÀY 27 THÁNG 01 NĂM 2026

GIÁM ĐỐC

M.S.D.N: 1300563206 - C.T.T.N.H
CÔNG TY TNHH MỘT THÀNH VIÊN TƯ VẤN KIẾN TRÚC XÂY DỰNG TRIỆU PHƯƠNG
 P. PHÚ TÂN - T. VĨNH LONG

pk

KS. TRIỆU VĂN BÉ SÁU
 TK - TC KT 02/02

CHỦ ĐẦU TƯ: CÔNG TY ĐIỆN LỰC VĨNH LONG

HỒ SƠ THIẾT KẾ BẢN VẼ XÂY DỰNG

- CÔNG TRÌNH : SỬA CHỮA SÂN NỀN, TƯỜNG RÀO, NHÀ XE TỔ ĐIỆN PHƯỚC LONG NĂM 2026
- HẠNG MỤC : SỬA CHỮA SÂN NỀN



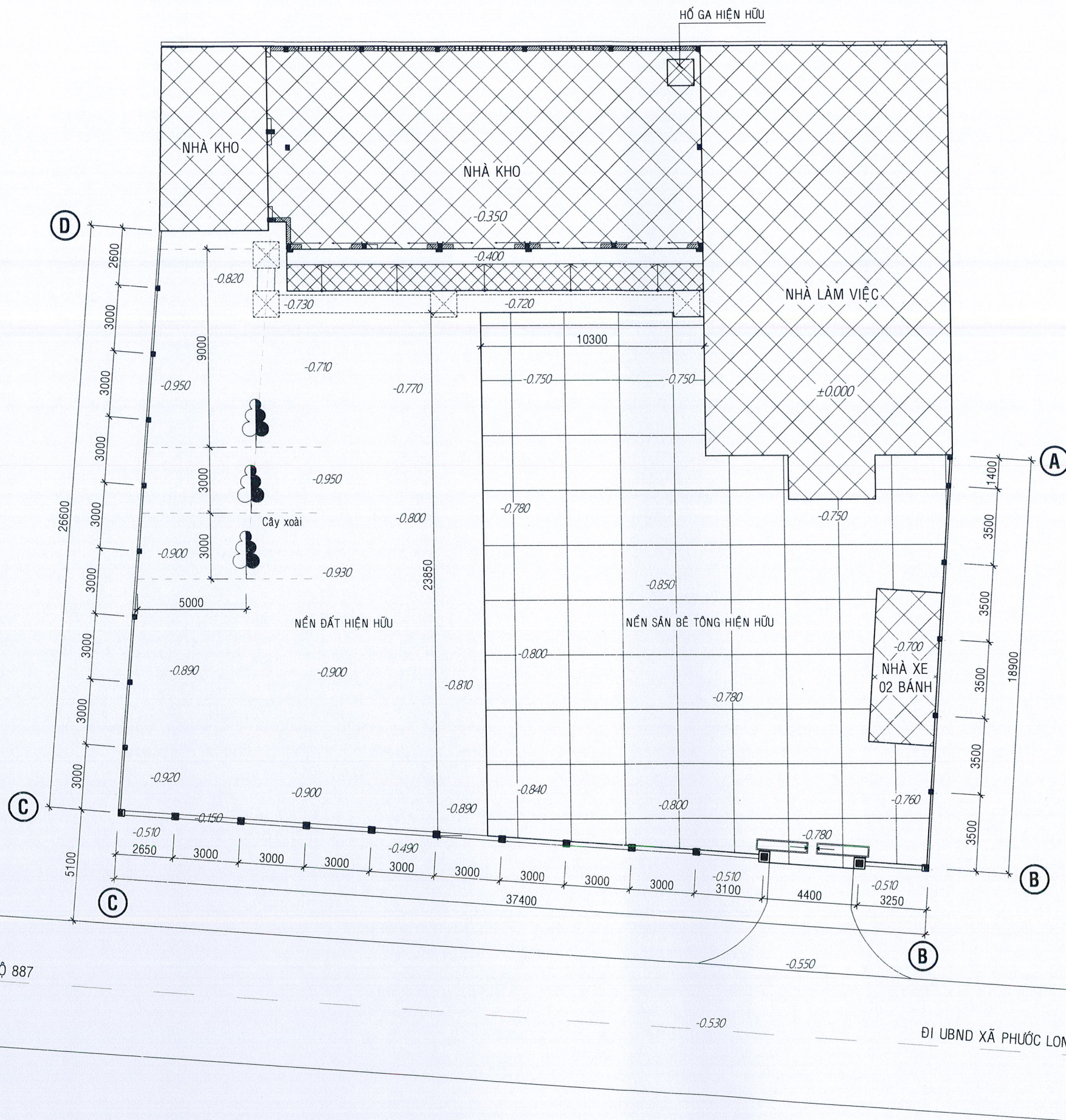
**CÔNG TY TNHH 1 THÀNH VIÊN TƯ VẤN
KIẾN TRÚC XÂY DỰNG TRIỆU PHƯƠNG**

SỐ: 97G, KHU PHỐ ĐẠI ĐỊNH, PHƯỜNG PHÚ TÂN, TỈNH VĨNH LONG

ĐT: 0918.948805

Email: ctytrieuphuong@gmail.com

NĂM 2026



ĐI TỈNH LỘ 887

ĐI UBND XÃ PHƯỚC LONG

MẶT BẰNG TỔNG THỂ NỀN SÂN (HIỆN TRẠNG) TL 1/100

CHỦ ĐẦU TƯ: *V.L*
 CÔNG TY ĐIỆN LỰC VĨNH LONG
 KT GIÁM ĐỐC *7k*
 PHÓ GIÁM ĐỐC



Lê Thanh Phong

CÔNG TRÌNH:
 SỬA CHỮA SÀN NỀN, TƯỜNG RÀO, NHÀ XE
 TỔ ĐIỆN PHƯỚC LONG NĂM 2026

HẠNG MỤC:
 SỬA CHỮA SÀN NỀN

ĐỊA ĐIỂM:
 XÃ PHƯỚC LONG, TỈNH VĨNH LONG

**MẶT BẰNG NỀN SÂN, RÃNH
 THOÁT NƯỚC HIỆN TRẠNG**

CHỦ NHIỆM	<i>AS</i>	KS. VÕ ANH KIỆT
CHỦ TRÌ	<i>ngkh</i>	KTS. NGUYỄN PHÚ KHÁNH
THIẾT KẾ	<i>hul</i>	NGUYỄN HÙNG CÔNG
HỌA VIÊN		
KIỂM SOÁT	<i>AS</i>	KS. VÕ ANH KIỆT

TP CÔNG TY TNHH MỘT THÀNH VIÊN
 TƯ VẤN KIẾN TRÚC XÂY DỰNG TRIỆU PHƯƠNG
 ĐC: 97G - KP ĐẠI ĐỊNH - PHƯỜNG PHÚ TÂN - TỈNH VĨNH LONG
 ĐT: 0918.948.805 - Email: ctytrieuphuong@gmail.com

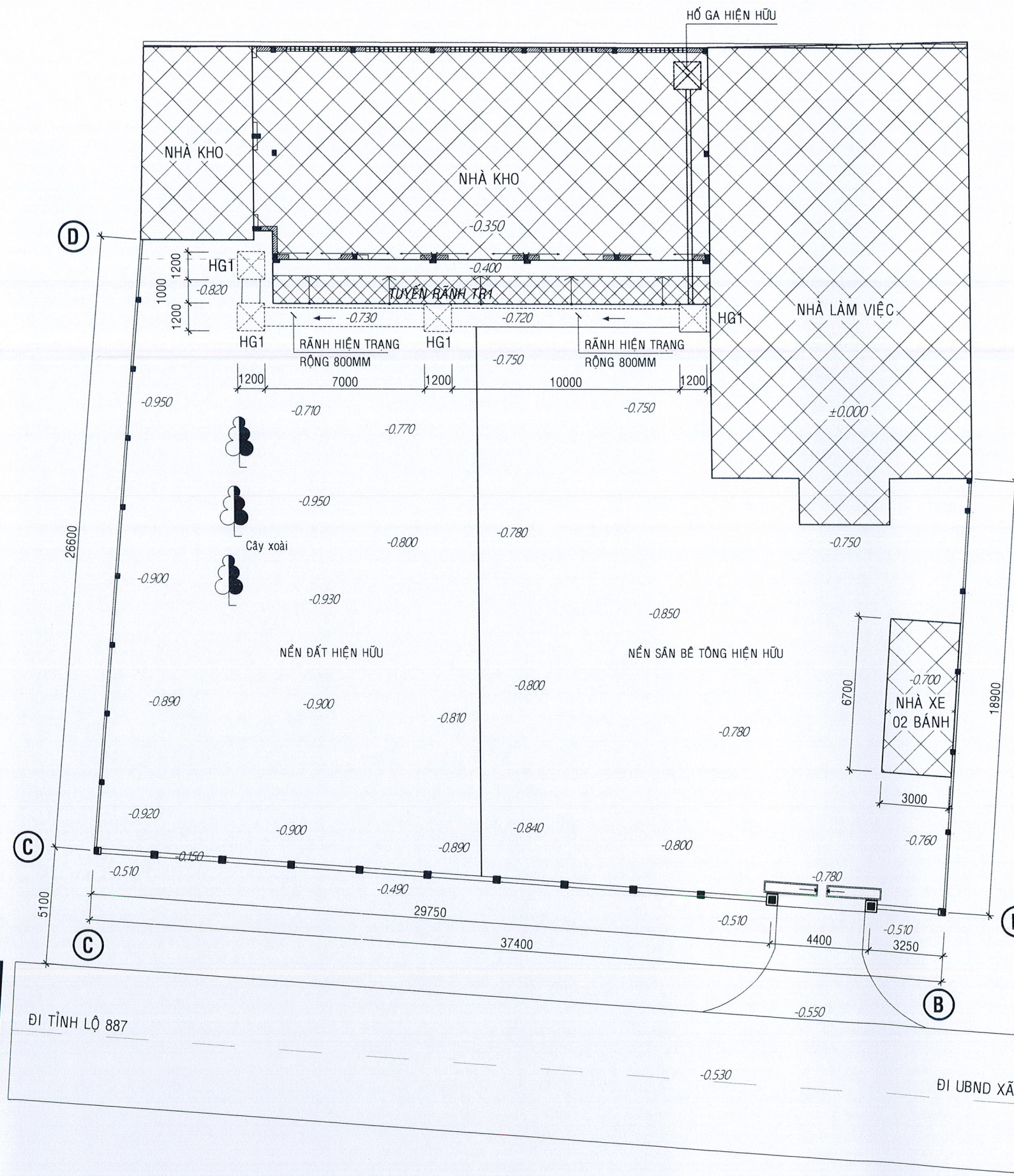
VĨNH LONG, NGÀY 27 THÁNG 01 NĂM 2026

GIÁM ĐỐC



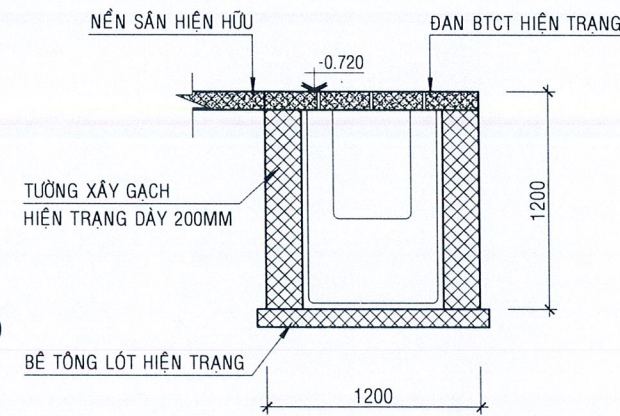
KS. TRIỆU VĂN BÉ SÁU

TK - TC KT 01/11

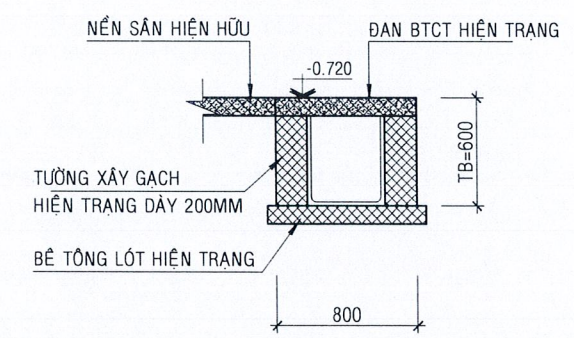


GHI CHÚ CAO ĐỘ THIẾT KẾ:

- * CAO ĐỘ CHUẨN -0.550 LÀ CỐT MÉP LỘ NHỰA HIỆN TRẠNG
- * CỐT -0.550 LÀ CAO ĐỘ HOÀN THIỆN MẶT ĐÀN RÃNH THOÁT NƯỚC
- * CỐT -0.550 LÀ CAO ĐỘ HOÀN THIỆN NỀN SÀN TẠI VỊ TRÍ MẶT ĐÀN RÃNH THOÁT NƯỚC. CÁC VỊ TRÍ NỀN SÀN CÒN LẠI XÁC ĐỊNH THEO ĐỘ ĐỐC THIẾT KẾ.



04. HỐ GA HG1 (1200x1200)
(HIỆN TRẠNG)



01. TUYẾN RÃNH TR1, L=18,0M
(HIỆN TRẠNG)

CHỦ ĐẦU TƯ: *Thư*
CÔNG TY ĐIỆN LỰC VINH LONG
KT GIÁM ĐỐC *Thư*
PHÓ GIÁM ĐỐC



CÔNG TRÌNH:
SỬA CHỮA SÀN NỀN, TƯỜNG RÀO, NHÀ XE
TỔ ĐIỆN PHƯỚC LONG NĂM 2026

HẠNG MỤC:
SỬA CHỮA SÀN NỀN
ĐỊA ĐIỂM:
XÃ PHƯỚC LONG, TỈNH VINH LONG

**MẶT BẰNG CAO ĐỘ NỀN SÀN,
HỐ GA, RÃNH THOÁT NƯỚC
HIỆN TRẠNG**

CHỦ NHIỆM	<i>KS</i>	KS. VÕ ANH KIỆT
CHỦ TRÌ	<i>ngkh</i>	KTS. NGUYỄN PHÚ KHÁNH
THIẾT KẾ	<i>Thư</i>	NGUYỄN HÙNG CÔNG
HỢA VIÊN		
KIỂM SOÁT	<i>KS</i>	KS. VÕ ANH KIỆT

TP CÔNG TY TNHH MỘT THÀNH VIÊN
TƯ VẤN KIẾN TRÚC XÂY DỰNG TRIỆU PHƯƠNG
ĐC: 97G - KP ĐẠI ĐỊNH - PHƯỜNG PHÚ TÂM - TỈNH VINH LONG
ĐT: 0918.948.805 - Email: ctytrieuphuong@gmail.com

VINH LONG, NGÀY 27 THÁNG 01 NĂM 2026

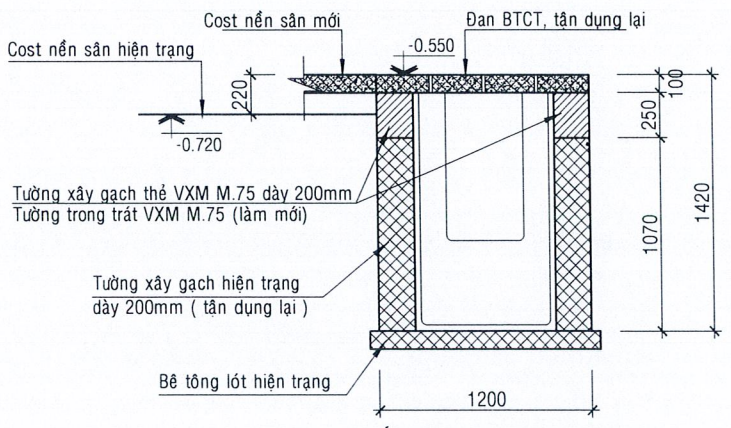
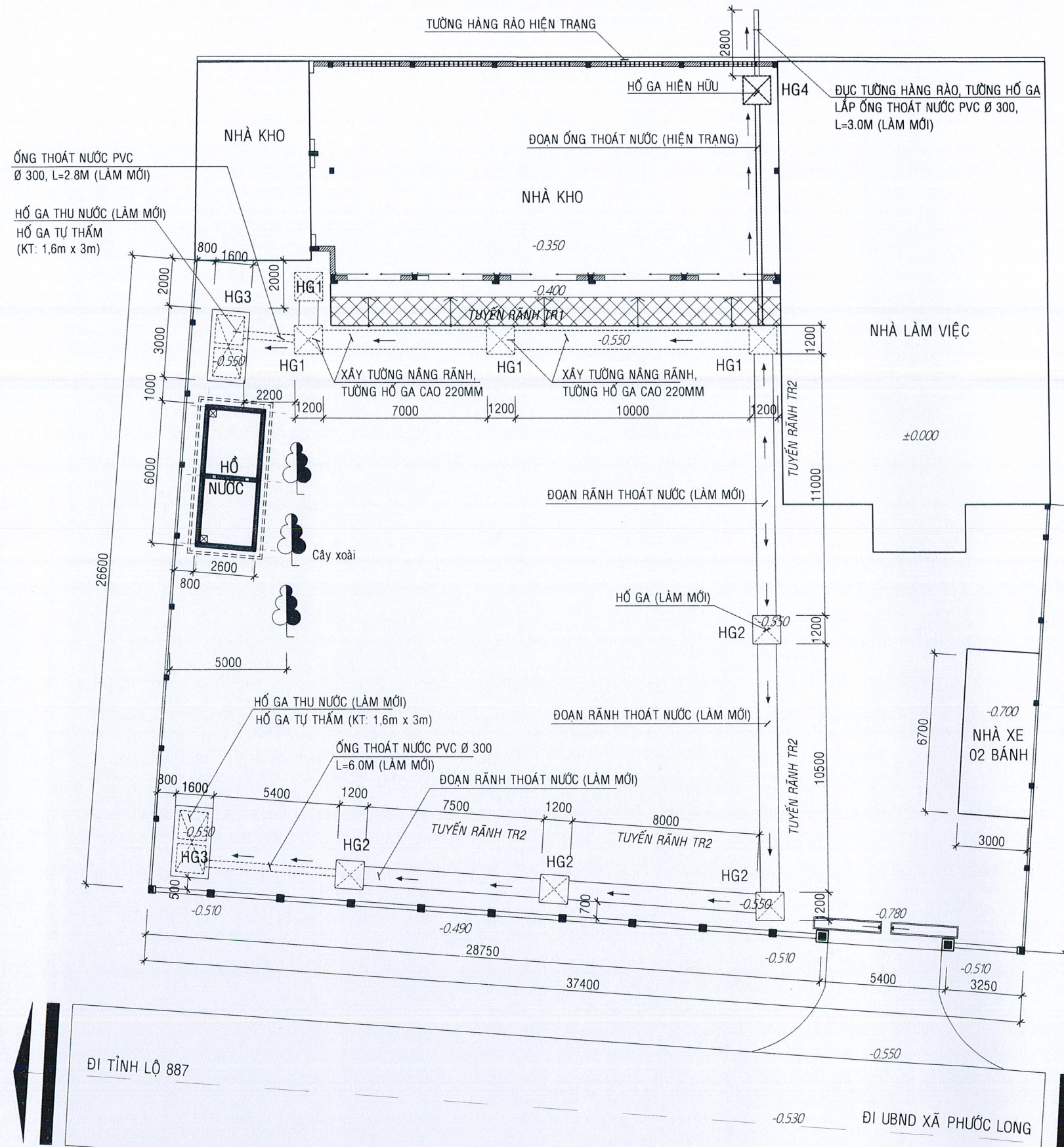
GIÁM ĐỐC
KS
CÔNG TY TNHH MỘT THÀNH VIÊN
TƯ VẤN KIẾN TRÚC
XÂY DỰNG
TRIỆU PHƯƠNG
P. PHÚ TÂM - T. VINH LONG

KS. TRIỆU VĂN BÉ SÁU

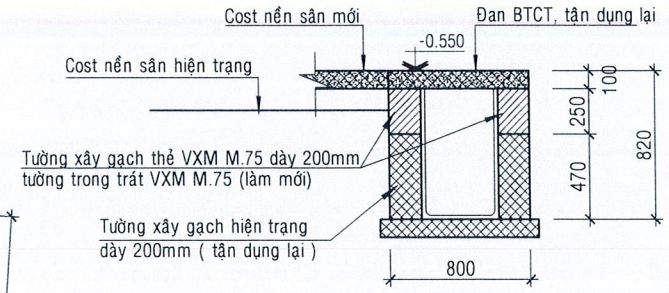
MẶT BẰNG CAO ĐỘ NỀN SÀN, HỐ GA, RÃNH THOÁT NƯỚC (HIỆN TRẠNG) TL 1/100

ĐI TỈNH LỘ 887

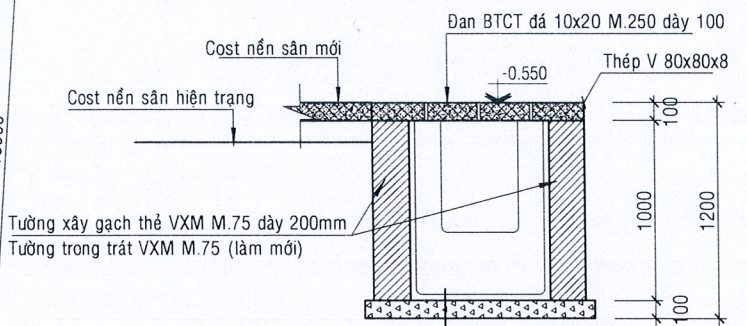
ĐI UBND XÃ PHƯỚC LONG



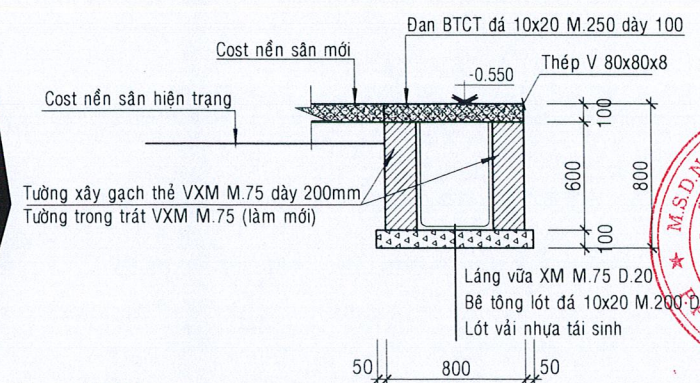
04. HỒ GA HG1 (1200x1200)
(SỬA CHỮA)



01. TUYẾN Rãnh TR1, L=18,0M
(SỬA CHỮA)



04. HỒ GA HG2 (1200x1200)
(LÀM MỚI)



01. TUYẾN Rãnh TR2, L=37,0M
(LÀM MỚI)

GHI CHÚ CAO ĐỘ THIẾT KẾ:

- * CAO ĐỘ CHUẨN -0.550 LÀ CỐT MÉP LỘ NHỰA HIỆN TRẠNG
- * CỐT -0.550 LÀ CAO ĐỘ HOÀN THIỆN MẶT ĐAN Rãnh THOÁT NƯỚC
- * CỐT -0.550 LÀ CAO ĐỘ HOÀN THIỆN NỀN SÀN TẠI VỊ TRÍ MẶT ĐAN Rãnh THOÁT NƯỚC. CÁC VỊ TRÍ NỀN SÀN CÒN LẠI XÁC ĐỊNH THEO ĐỘ DỐC THIẾT KẾ.

MẶT BẰNG Rãnh THOÁT NƯỚC (SỬA CHỮA) TL 1/100

CHỦ ĐẦU TƯ: *lied*
CÔNG TY ĐIỆN LỰC VINH LONG
KT GIÁM ĐỐC: *jk*
PHÓ GIÁM ĐỐC: *lg*

CÔNG TY ĐIỆN LỰC VINH LONG
TỈNH VINH LONG

Lê Thanh Phong
CÔNG TRÌNH:
SỬA CHỮA SÀN NỀN, TƯỜNG RÀO, NHÀ XE
TỔ ĐIỆN PHƯỚC LONG NĂM 2026
HẠNG MỤC:
SỬA CHỮA SÀN NỀN
ĐỊA ĐIỂM:
XÃ PHƯỚC LONG, TỈNH VINH LONG

MẶT BẰNG Rãnh THOÁT NƯỚC CHI TIẾT Rãnh (SỬA CHỮA)

CHỦ NHIỆM	<i>ks</i>	KS. VÕ ANH KIỆT
CHỦ TRÌ	<i>ngkh</i>	KTS. NGUYỄN PHÚ KHÁNH
THIẾT KẾ	<i>hul</i>	NGUYỄN HÙNG CÔNG
HỌA VIÊN	<i>ks</i>	KS. VÕ ANH KIỆT

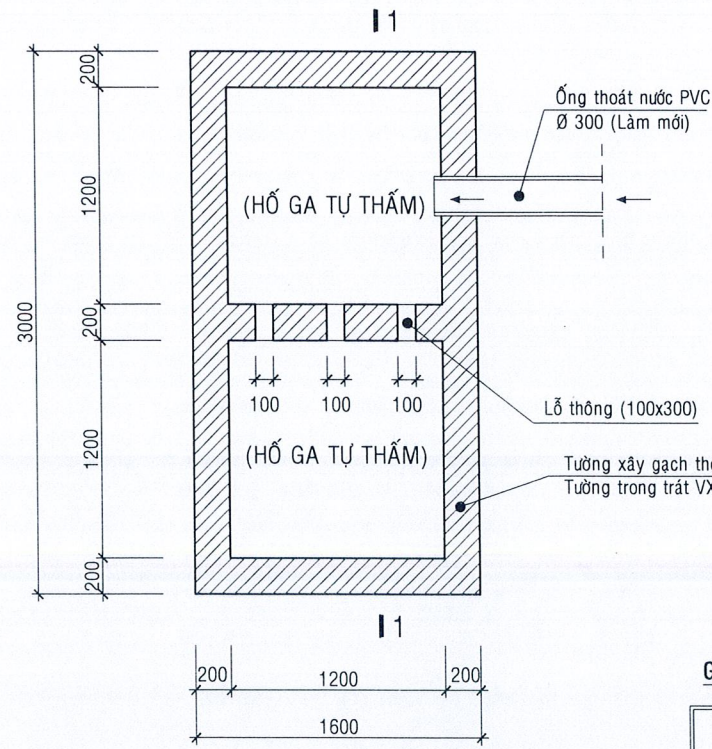
CÔNG TY TNHH MỘT THÀNH VIÊN
TƯ VẤN KIẾN TRÚC XÂY DỰNG TRIỆU PHƯƠNG
ĐC: 97G - KP ĐẠI ĐỊNH - PHƯỜNG PHÚ TÂN - TỈNH VINH LONG
ĐT: 0918.948.805 - Email: ctytrieuphuong@gmail.com

VINH LONG, NGÀY 27 THÁNG 01 NĂM 2026

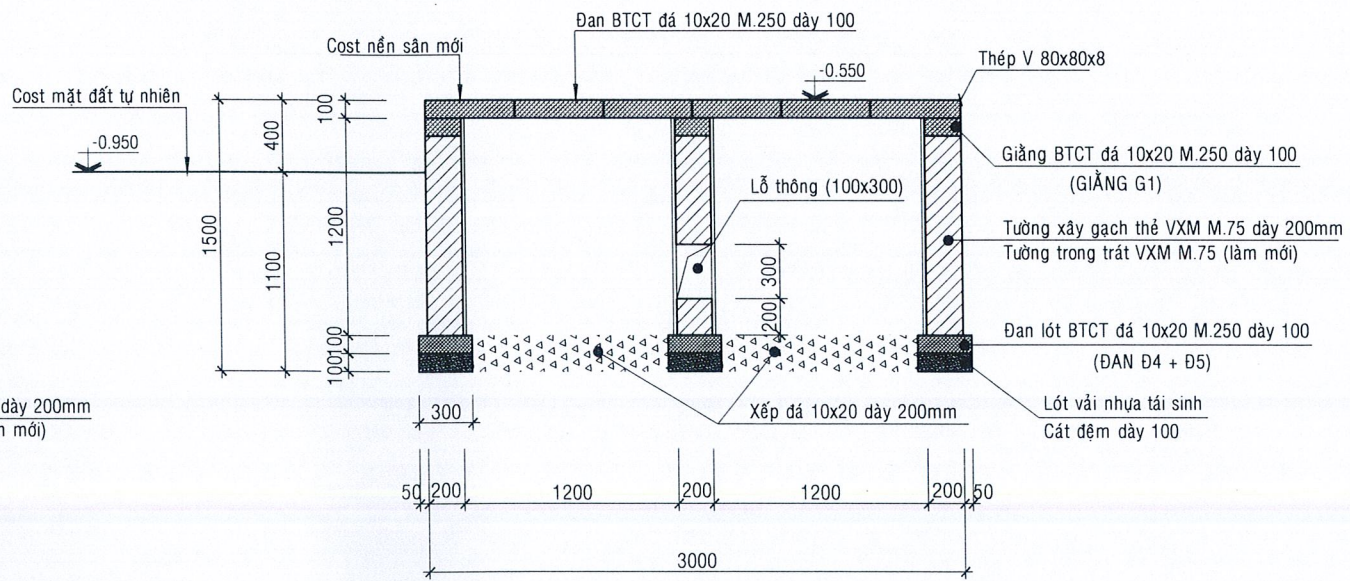
GIÁM ĐỐC: *ks*

CÔNG TY TNHH MỘT THÀNH VIÊN
TƯ VẤN KIẾN TRÚC XÂY DỰNG TRIỆU PHƯƠNG
PHÚ TÂN - T. VINH LONG

KS. TRIỆU VĂN BÉ SÁU
TK - TC KT 03/11



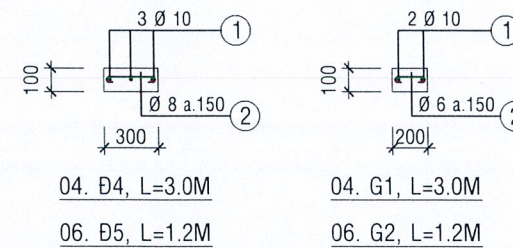
MẶT BẰNG HỒ GA HG3 (LÀM MỚI)
(HỒ GA TỰ THẮM, KT: 1600x3000, TỔNG CỘNG 02 CÁI)



MẶT CẮT 1 - 1

GHI CHÚ CAO ĐỘ THIẾT KẾ:

- * CAO ĐỘ CHUẨN -0.550 LÀ CỐT MÉP LỘ NHỰA HIỆN TRẠNG
- * CỐT -0.550 LÀ CAO ĐỘ HOÀN THIỆN MẶT ĐAN RÃNH THOÁT NƯỚC
- * CỐT -0.550 LÀ CAO ĐỘ HOÀN THIỆN NỀN SÀN TẠI VỊ TRÍ MẶT ĐAN RÃNH THOÁT NƯỚC. CÁC VỊ TRÍ NỀN SÀN CÒN LẠI XÁC ĐỊNH THEO ĐỘ DỐC THIẾT KẾ.



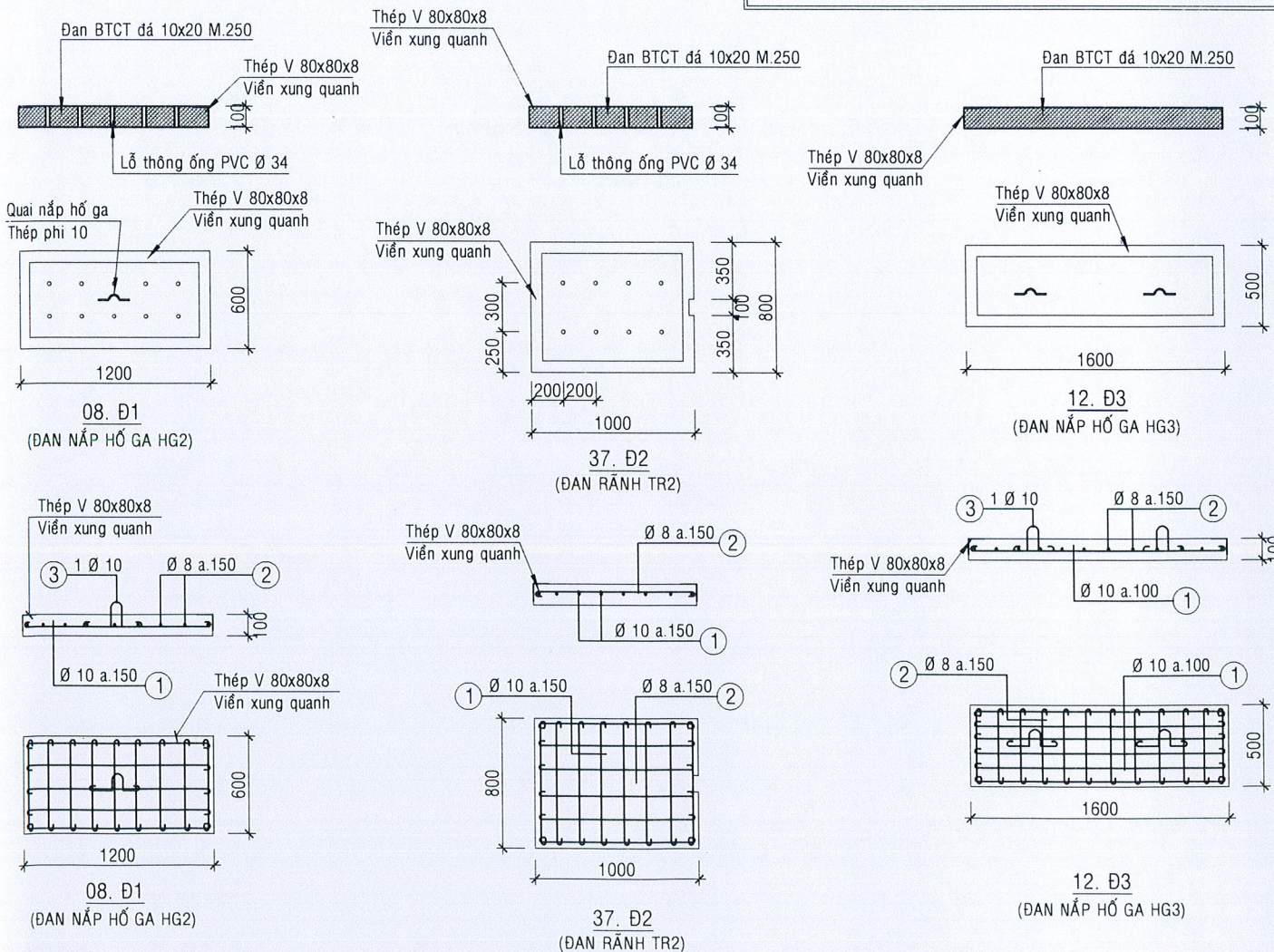
GHI CHÚ HIỆN TRẠNG:

- 1/ TUYẾN RÃNH TR1: ĐAN RÃNH RỘNG 0,8M**
- RÃNH THOÁT NƯỚC, HỒ GA HIỆN TRẠNG CÒN SỬ DỤNG TỐT.
 - ĐAN RÃNH, ĐAN NẮP HỒ GA BTCT HIỆN TRẠNG CÒN TỐT.
 - HỒ GA HG4 HIỆN TRẠNG CÒN TỐT.

GHI CHÚ SỬA CHỮA:

- 1/ TUYẾN RÃNH TR1: ĐAN RÃNH RỘNG 0,8M**
- THẢO DỮ TOÀN BỘ ĐAN RÃNH, ĐAN HỒ GA HIỆN TRẠNG, XÂY TƯỜNG NÂNG RÃNH, TƯỜNG HỒ GA HIỆN TRẠNG THEO CAO ĐỘ NỀN SÀN MỚI (XÂY TƯỜNG GẠCH THÈ DÀY 200 MM CAO TRUNG BÌNH 250 MM)
 - NẠO VẾT BÙN ĐÁY RÃNH, ĐÁY HỒ GA.
 - ĐAN RÃNH, ĐAN NẮP HỒ GA BTCT CÒN TỐT, TẬN DỤNG LẠI.
 - ĐỤC TƯỜNG HỒ GA HG4 HIỆN TRẠNG, LẮP ỚNG PVC Ø 300 THOÁT NƯỚC RA NGOÀI TƯỜNG HÀNG RÀO.

- 2/ TUYẾN RÃNH TR2 & TR3: ĐAN RÃNH RỘNG 0,8M (CÓ VIÊN THÉP XUNG QUANH)**
- LÀM MỚI ĐOẠN RÃNH THOÁT NƯỚC VÀ ĐẤU NỐI VÀO TUYẾN RÃNH TR1 HIỆN TRẠNG.
 - ỚNG PVC Ø 300 THOÁT NƯỚC VÀO HỒ GA TỰ THẮM (HG3)
 - ĐAN RÃNH BTCT RỘNG 800MM (LÀM MỚI).
 - ĐAN HỒ GA BTCT (1200*1200) LÀM MỚI.
 - LÀM MỚI 02 HỒ GA TỰ THẮM (HG3).



CHỦ ĐẦU TƯ: *[Signature]*
CÔNG TY ĐIỆN LỰC VINH LONG
KT GIÁM ĐỐC: *[Signature]*
PHÓ GIÁM ĐỐC: *[Signature]*



Lê Thanh Phong

CÔNG TRÌNH:
SỬA CHỮA SÀN NỀN, TƯỜNG RÀO, NHÀ XE
TỔ ĐIỆN PHƯỚC LONG NĂM 2026

HẠNG MỤC:
SỬA CHỮA SÀN NỀN

ĐỊA ĐIỂM:
XÃ PHƯỚC LONG, TỈNH VINH LONG

CHI TIẾT ĐAN RÃNH, HỒ GA (SỬA CHỮA)

CHỦ NHIỆM	<i>[Signature]</i>	KS. VÕ ANH KIỆT
CHỦ TRÌ	<i>[Signature]</i>	KTS. NGUYỄN PHÚ KHÁNH
THIẾT KẾ	<i>[Signature]</i>	NGUYỄN HÙNG CÔNG
HỌA VIÊN	<i>[Signature]</i>	
KIỂM SOÁT	<i>[Signature]</i>	KS. VÕ ANH KIỆT

CÔNG TY TNHH MỘT THÀNH VIÊN
TƯ VẤN KIẾN TRÚC XÂY DỰNG TRIỆU PHƯƠNG
ĐC: 976 - KP ĐẠI ĐỊNH - PHƯỜNG PHÚ TÂN - TỈNH VINH LONG
ĐT: 0918.948.805 - Email: ctytrieuphuong@gmail.com

VINH LONG, NGÀY 27 THÁNG 01 NĂM 2026

GIÁM ĐỐC
[Signature]

KS. TRIỆU VĂN BÉ SÁU

TK - TC KT 04/11

BẢNG THỐNG KÊ CỐT THÉP								
TÊN C.KIỆN	SỐ HIỆU	HÌNH DẠNG - KÍCH THƯỚC	ĐƯỜNG KÍNH (mm)	CHIỀU DÀI 1 THANH (mm)	SỐ LƯỢNG		TỔNG CHIỀU DÀI (m)	TỔNG T.LƯỢNG (Kg)
					1 C.KIỆN	T.BỘ		
Đ1 Số lượng: 8	1	1150	10	1150	5	40	46	28.36
	2		8	670	9	72	48.24	19.03
	3		10	814	1	8	6.512	4.01
	3		LDC 80x8 Thép góc	3600	1	8	28.8	277.92
Đ2 Số lượng: 37	1	750	10	750	8	296	222	136.87
	2		8	1070	6	222	237.54	93.73
	3		LDC 80x8 Thép góc	3600	1	37	133.2	1285.38
Đ3 Số lượng: 12	1	1550	10	1550	6	72	111.6	68.80
	2		8	570	12	144	82.08	32.38
	3		10	814	2	21	19.536	12.04
	4		LDC 80x8 Thép góc	4200	1	12	50.4	486.36

- Trọng lượng thép có đường kính Φ8 = 145.14 kg;
 - Trọng lượng thép có đường kính Φ10 = 244.06 kg;
 - Trọng lượng Thép góc: LDC 80x8 = 2049.66 kg;

BẢNG THỐNG KÊ CỐT THÉP								
TÊN C.KIỆN	SỐ HIỆU	HÌNH DẠNG - KÍCH THƯỚC	ĐƯỜNG KÍNH (mm)	CHIỀU DÀI 1 THANH (mm)	SỐ LƯỢNG		TỔNG CHIỀU DÀI (m)	TỔNG T.LƯỢNG (Kg)
					1 C.KIỆN	T.BỘ		
Đ4 Số lượng: 4	1	2950	10	2950	3	12	35.4	21.83
	2		8	370	21	84	31.08	12.26
Đ6 Số lượng: 6	1	1550	10	1550	3	18	27.9	17.20
	2		8	370	9	54	19.98	7.88
G1 Số lượng: 6	1	2950	10	2950	2	8	23.6	14.55
	2		6	250	21	84	21	4.66
G2 Số lượng: 6	1	1550	10	1550	2	12	18.6	11.47
	2		6	250	9	54	13.5	3.00

- Trọng lượng thép có đường kính Φ6 = 7.66 kg; Chiều dài = 34.5 mét
 - Trọng lượng thép có đường kính Φ8 = 20.14 kg; Chiều dài = 51.06 mét
 - Trọng lượng thép có đường kính Φ10 = 65.05 kg; Chiều dài = 105.5 mét

CHỦ ĐẦU TƯ:
 CÔNG TY ĐIỆN LỰC VINH LONG
 KT GIÁM ĐỐC
 PHÓ GIÁM ĐỐC

Lê Thanh Phong
 CÔNG TRÌNH:
 SỬA CHỮA SÀN NỀN, TƯỜNG RÀO, NHÀ XE
 TỔ ĐIỆN PHƯỚC LONG NĂM 2026
 HẠNG MỤC:
 SỬA CHỮA SÀN NỀN
 ĐỊA ĐIỂM:
 XÃ PHƯỚC LONG, TỈNH VINH LONG

BẢNG THỐNG KÊ THÉP ĐAN RÃNH, ĐAN HỔ GA (SỬA CHỮA)

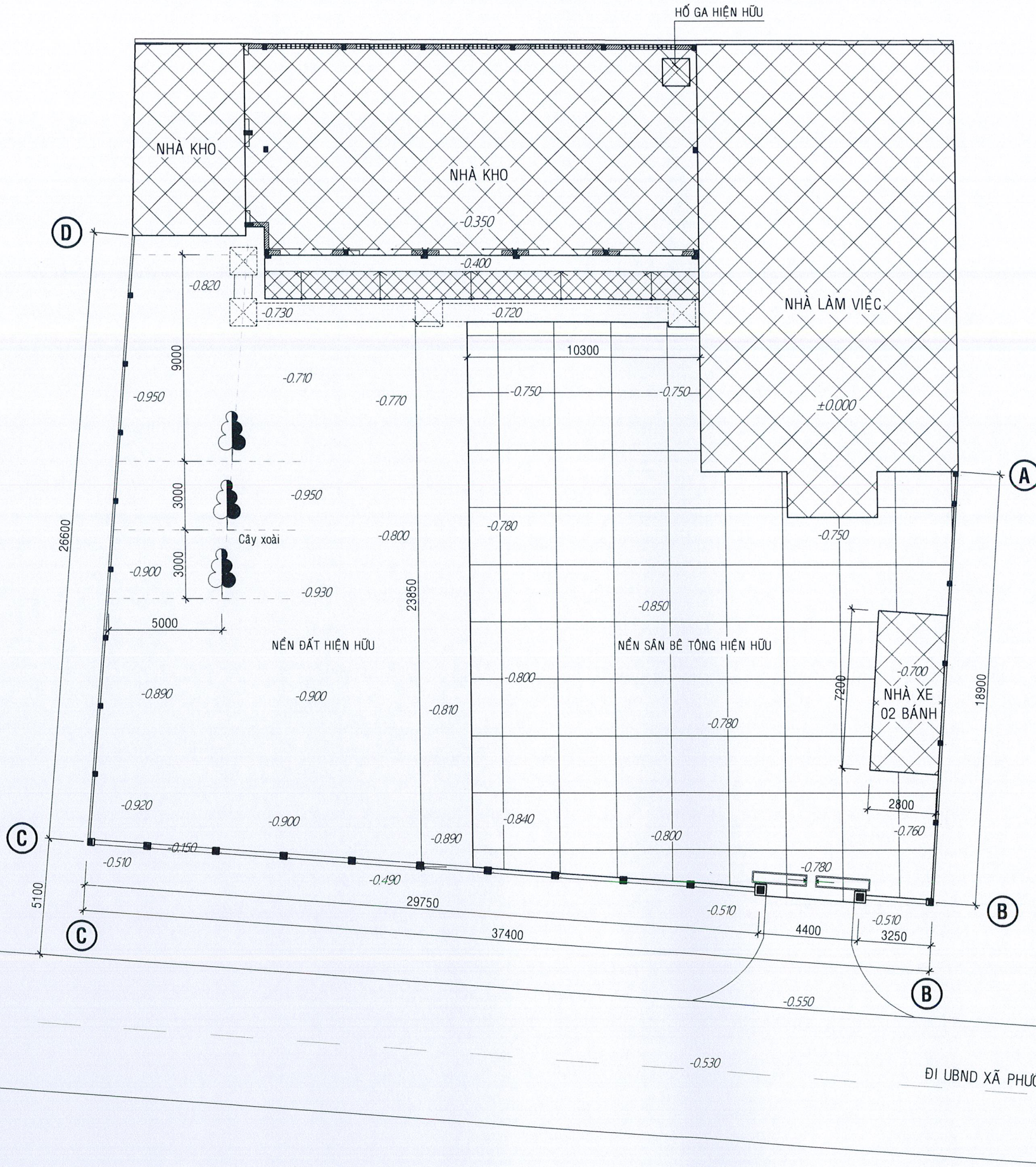
CHỦ NHIỆM		KS. VŨ ANH KIỆT
CHỦ TRÌ		KTS. NGUYỄN PHÚ KHÁNH
THIẾT KẾ		NGUYỄN HÙNG CÔNG
HỌA VIÊN		
KIỂM SOÁT		KS. VŨ ANH KIỆT

CÔNG TY TNHH MỘT THÀNH VIÊN
 TƯ VẤN KIẾN TRÚC XÂY DỰNG TRIỆU PHƯƠNG
 ĐC: 97G - KP ĐẠI ĐỊNH - PHƯỜNG PHÚ TÂN - TỈNH VINH LONG
 ĐT: 0918.948.805 - Email: ctytrieuphuong@gmail.com

VINH LONG, NGÀY 27 THÁNG 01 NĂM 2026

GIÁM ĐỐC

KS. TRIỆU VĂN BÉ SÁU
 TK - TC KT 05/11



MẶT BẰNG TỔNG THỂ NỀN SÂN (HIỆN TRẠNG) TL 1/100

CHỦ ĐẦU TƯ: *Handwritten signature*
 CÔNG TY ĐIỆN LỰC VĨNH LONG

KT GIÁM ĐỐC *Handwritten signature*
 PHÓ GIÁM ĐỐC

M.S.C.N: 0300942001-021-C.T.T.N.V
CÔNG TY ĐIỆN LỰC VĨNH LONG
 TỈNH VĨNH LONG

Lê Thanh Phong
 CÔNG TRÌNH:
 SỬA CHỮA SÀN NỀN, TƯỜNG RÀO, NHÀ XE
 TỔ ĐIỆN PHƯỚC LONG NĂM 2026

HẠNG MỤC:
 SỬA CHỮA SÀN NỀN

ĐỊA ĐIỂM:
 XÃ PHƯỚC LONG, TỈNH VĨNH LONG

MẶT BẰNG TỔNG THỂ NỀN SÂN HIỆN TRẠNG

CHỦ NHIỆM	<i>Handwritten signature</i>	KS. VÕ ANH KIẾT
CHỦ TRÌ	<i>Handwritten signature</i>	KTS. NGUYỄN PHÚ KHÁNH
THIẾT KẾ	<i>Handwritten signature</i>	NGUYỄN HÙNG CÔNG
HỌA VIÊN	<i>Handwritten signature</i>	
KIỂM SOÁT	<i>Handwritten signature</i>	KS. VÕ ANH KIẾT

TP CÔNG TY TNHH MỘT THÀNH VIÊN
 TƯ VẤN KIẾN TRÚC XÂY DỰNG TRIỆU PHƯƠNG

ĐC: 97G - KP ĐẠI ĐỊNH - PHƯỜNG PHÚ TÂN - TỈNH VĨNH LONG
 ĐT: 0918.948.805 - Email: ctytrieuphuong@gmail.com

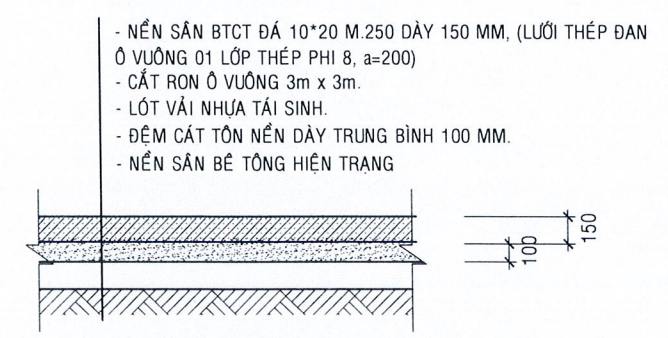
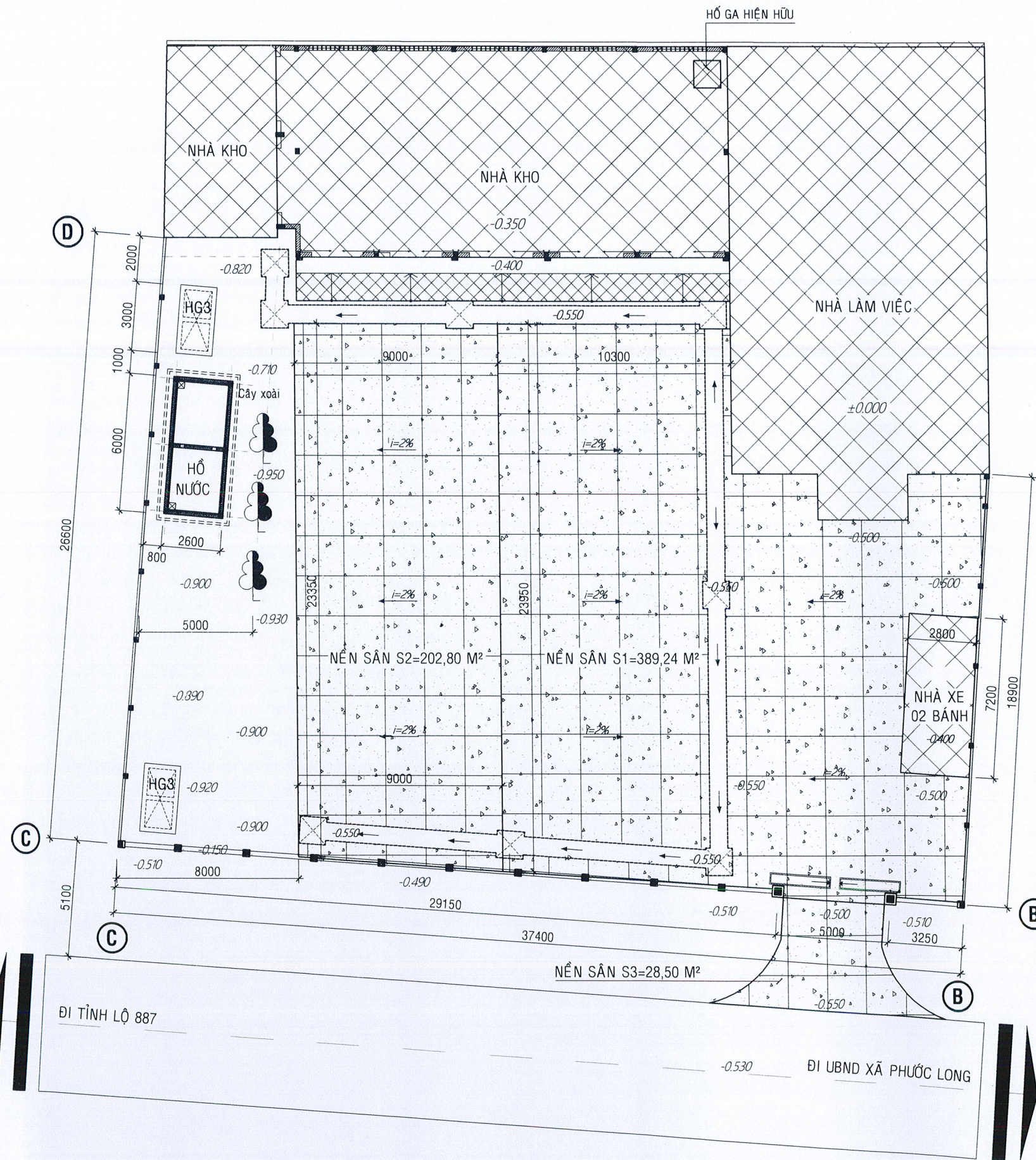
VĨNH LONG, NGÀY 27 THÁNG 01 NĂM 2026

GIÁM ĐỐC

M.S.D.N: 1300563206 - C.T.T.N.V
CÔNG TY TNHH MỘT THÀNH VIÊN TƯ VẤN KIẾN TRÚC XÂY DỰNG TRIỆU PHƯƠNG
 P. PHÚ TÂN - T. VĨNH LONG

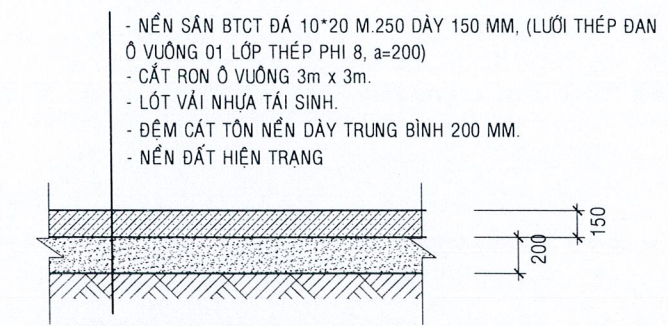
KS. TRIỆU VĂN BÉ SÁU

TK - TC	KT	06/11
---------	----	-------



DIỆN TÍCH NÂNG CẤP NỀN SÂN S1

DIỆN TÍCH NỀN SÂN S1	417,50 M ²
TRỪ DIỆN TÍCH RÃNH THOÁT NƯỚC	- 8,1 M ²
TRỪ DIỆN TÍCH NHÀ XE	- 20,16 M ²
TỔNG DIỆN TÍCH ĐỔ BÊ TÔNG NỀN SÂN (ĐÃ TRỪ DT RÃNH TN)	389,24 M²



DIỆN TÍCH NÂNG CẤP NỀN SÂN S2

DIỆN TÍCH NỀN SÂN S2	210,0 M ²
TRỪ DIỆN TÍCH RÃNH THOÁT NƯỚC	- 7,2 M ²
TỔNG DIỆN TÍCH ĐỔ BÊ TÔNG NỀN SÂN (ĐÃ TRỪ DT RÃNH TN)	202,8 M²

DIỆN TÍCH NÂNG CẤP NỀN SÂN S3

DIỆN TÍCH NỀN SÂN S3	28,50 M ²
----------------------	----------------------

MẶT BẰNG BÊ TÔNG NỀN SÂN (SỬA CHỮA) TL 1/100

CHỦ ĐẦU TƯ: *lhd*
CÔNG TY ĐIỆN LỰC VINH LONG

KT GIÁM ĐỐC *jk*
PHÓ GIÁM ĐỐC

CÔNG TY ĐIỆN LỰC VINH LONG
TỈNH VINH LONG

Lê Thanh Phong
CÔNG TRÌNH:
SỬA CHỮA SÂN NỀN, TƯỜNG RÀO, NHÀ XE
TỔ ĐIỆN PHƯỚC LONG NĂM 2026

HẠNG MỤC:
SỬA CHỮA SÂN NỀN

ĐỊA ĐIỂM:
XÃ PHƯỚC LONG, TỈNH VINH LONG

MẶT BẰNG, MẶT CẮT CHI TIẾT NỀN SÂN (SỬA CHỮA)

CHỦ NHIỆM	<i>lhd</i>	KS. VÕ ANH KIỆT
CHỦ TRÌ	<i>ngkh</i>	KTS. NGUYỄN PHÚ KHÁNH
THIẾT KẾ	<i>lhd</i>	NGUYỄN HÙNG CÔNG
HỌA VIÊN	<i>lhd</i>	
KIỂM SOÁT	<i>lhd</i>	KS. VÕ ANH KIỆT

CÔNG TY TNHH MỘT THÀNH VIÊN
TƯ VẤN KIẾN TRÚC XÂY DỰNG TRIỆU PHƯƠNG

ĐC: 97G - KP ĐẠI ĐỊNH - PHƯỜNG PHÚ TÂN - TỈNH VINH LONG
ĐT: 0918.948.805 - Email: ctytrieuphuong@gmail.com

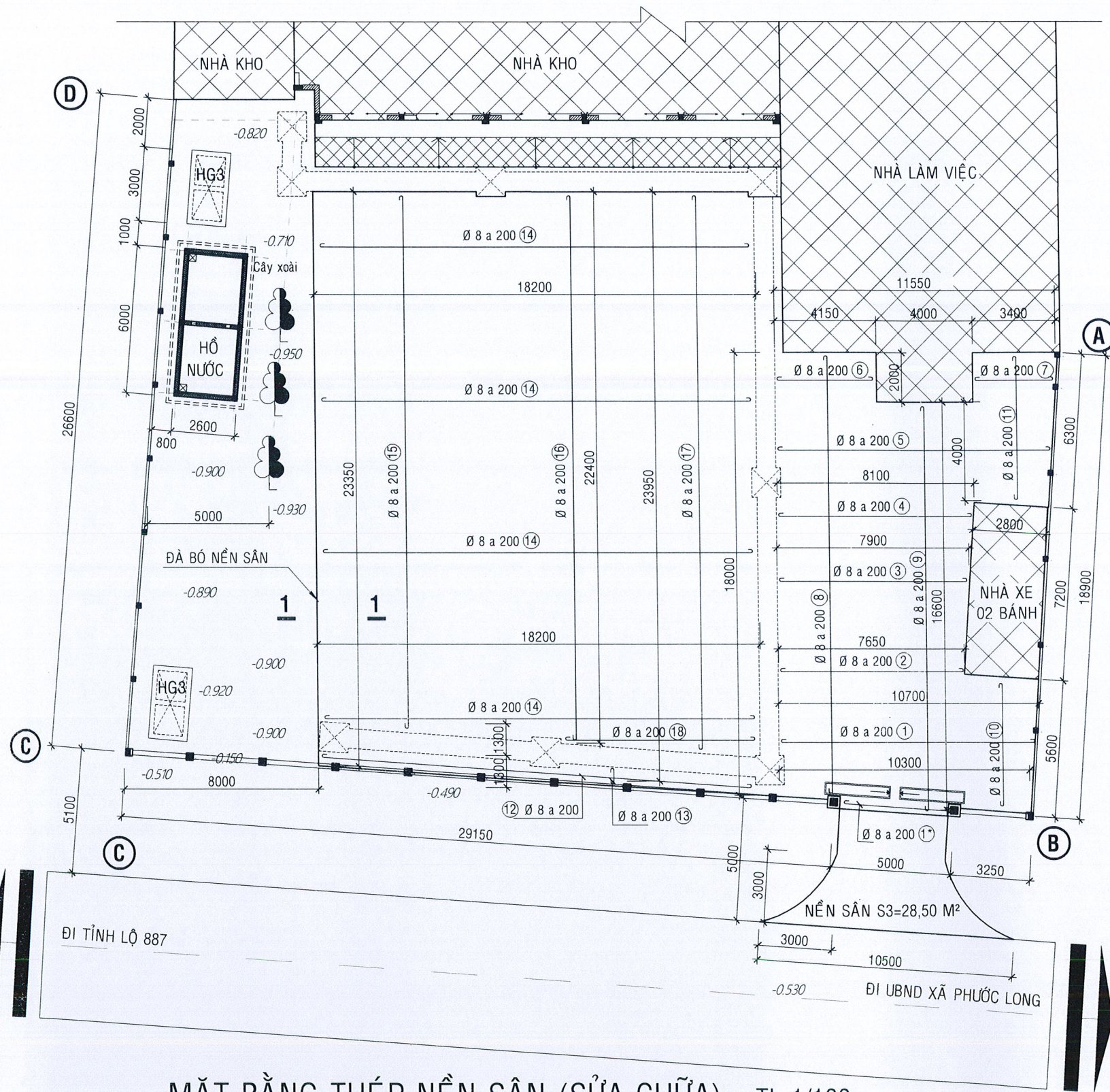
VINH LONG, NGÀY 27 THÁNG 01 NĂM 2026

GIÁM ĐỐC

CÔNG TY TNHH MỘT THÀNH VIÊN
TƯ VẤN KIẾN TRÚC XÂY DỰNG TRIỆU PHƯƠNG
P. PHÚ TÂN - T. VINH LONG

KS. TRIỆU VĂN BÉ SÁU

TK - TC KT 07/11



BẢNG THỐNG KÊ CỐT THÉP NỀN SÂN S1+S2

TÊN C.KIỆN	SỐ HIỆU	HÌNH DANG - KÍCH THƯỚC	ĐƯỜNG KÍNH (mm)	CHIỀU DÀI 1 THANH (mm)	SỐ LƯỢNG		TỔNG CHIỀU DÀI (m)	TỔNG T.LƯỢNG (Kg)
					1 C.KIỆN	T.BỘ		
NỀN SÂN S1+S2 Số lượng: 1	1	Ø 8 a 200	8	10620	28	28	297.36	117.33
	1*	Ø 8 a 200	8	4520	1	1	4.52	1.78
	2	Ø 8 a 200	8	7720	11	11	84.92	33.51
	3	Ø 8 a 200	8	8020	12	12	96.24	37.97
	4	Ø 8 a 200	8	8220	12	12	98.64	38.92
	5	Ø 8 a 200	8	11620	20	20	232.4	91.70
	6	Ø 8 a 200	8	4220	9	9	37.98	14.99
	7	Ø 8 a 200	8	3470	9	9	31.23	12.32
	8	Ø 8 a 200	8	18120	20	20	362.4	143.00
	9	Ø 8 a 200	8	16720	20	20	334.4	131.95
	10	Ø 8 a 200	8	5720	17	17	97.24	38.37
	11	Ø 8 a 200	8	6420	17	17	109.14	43.06
	12	Ø 8 a 200	8	18320	3	3	54.96	21.69
	13	Ø 8 a 200	8	770	92	92	70.84	27.95
	14	Ø 8 a 200	8	18320	106	106	1941.92	766.25
	15	Ø 8 a 200	8	21970	30	30	659.1	260.07
	16	Ø 8 a 200	8	22520	30	30	675.6	266.58
	17	Ø 8 a 200	8	24020	31	31	744.62	293.82
	18	Ø 8 a 200	8	8270	6	6	49.62	19.58
	19	Ø 8 a 200	8	23420	3	3	70.26	27.72
20	Ø 8 a 200	8	820	117	117	95.94	37.86	

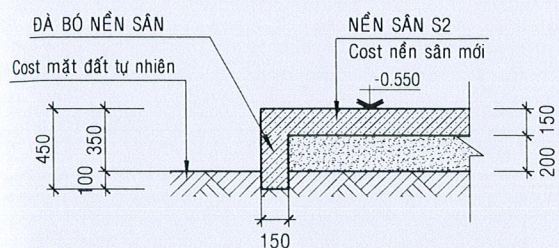
- Trọng lượng thép có đường kính Ø8 = 2426.42 kg; Chiều dài = 6149.33 mét

BẢNG THỐNG KÊ CỐT THÉP NỀN SÂN S3

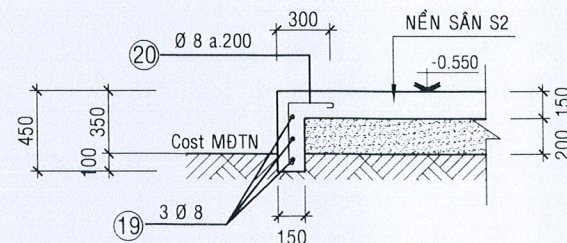
TÊN C.KIỆN	SỐ HIỆU	HÌNH DANG - KÍCH THƯỚC	ĐƯỜNG KÍNH (mm)	CHIỀU DÀI 1 THANH (mm)	SỐ LƯỢNG		TỔNG CHIỀU DÀI (m)	TỔNG T.LƯỢNG (Kg)
					1 C.KIỆN	T.BỘ		
NỀN S3 Số lượng: 1	1	Ø 8 a 200	8	7620	15	15	114.3	45.10
	2	Ø 8 a 200	8	4570	10	10	45.7	18.03
	3	Ø 8 a 200	8	5070	23	23	116.61	46.01
	4	Ø 8 a 200	8	1520	30	30	45.6	17.99

- Trọng lượng thép có đường kính Ø8 = 127.13 kg; Chiều dài = 322.21 mét

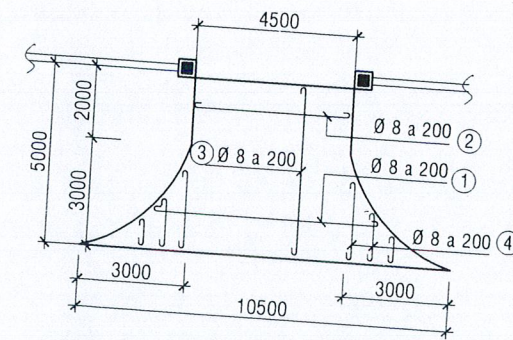
MẶT BẰNG THÉP NỀN SÂN (SỬA CHỮA) TL 1/100



MẶT CẮT 1 - 1 (MC ĐÀ BÓ NỀN SÂN)



THÉP ĐÀ BÓ NỀN, L=23,35M



MẶT BẰNG THÉP NỀN SÂN S3

CHỦ ĐẦU TƯ: *Liê*
CÔNG TY ĐIỆN LỰC VINH LONG

KT GIÁM ĐỐC *Th*
PHÓ GIÁM ĐỐC



Lê Thanh Phong
CÔNG TRÌNH:
SỬA CHỮA SÀN NỀN, TƯỜNG RÀO, NHÀ XE
TỔ ĐIỆN PHƯỚC LONG NĂM 2026

HẠNG MỤC:
SỬA CHỮA SÀN NỀN

ĐỊA ĐIỂM:
XÃ PHƯỚC LONG, TỈNH VINH LONG

**MẶT BẰNG CỐT THÉP
NỀN SÂN (SỬA CHỮA)**

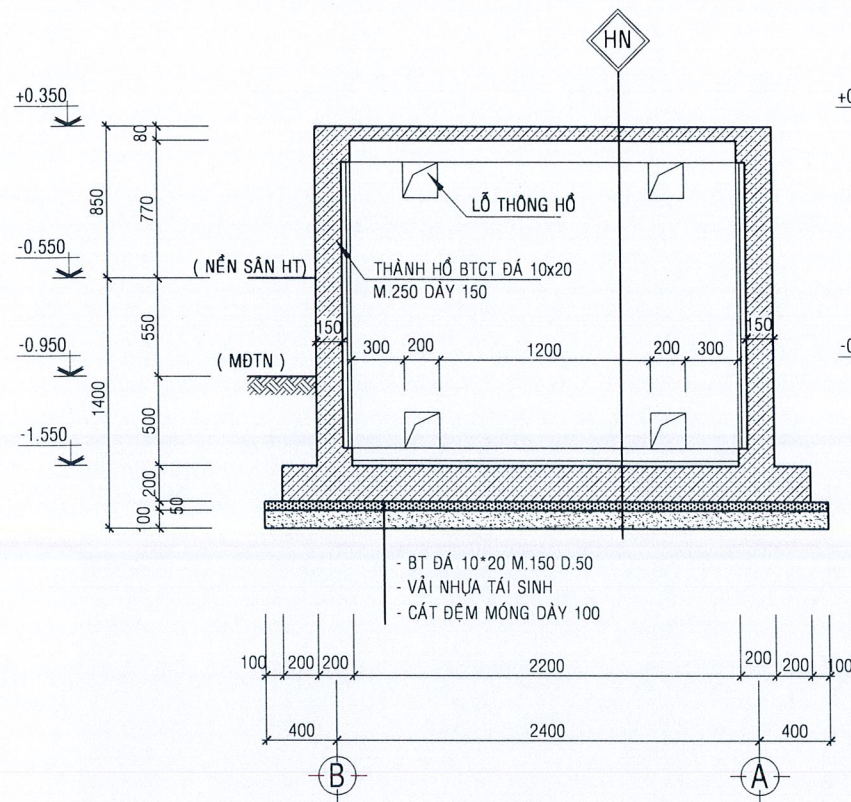
CHỦ NHIỆM	<i>KS. VÕ ANH KIỆT</i>	KS. VÕ ANH KIỆT
CHỦ TRÌ	<i>KTS. NGUYỄN PHÚ KHÁNH</i>	KTS. NGUYỄN PHÚ KHÁNH
THIẾT KẾ	<i>NGUYỄN HÙNG CÔNG</i>	NGUYỄN HÙNG CÔNG
HỌA VIÊN		
KIỂM SOÁT	<i>KS. VÕ ANH KIỆT</i>	KS. VÕ ANH KIỆT

TP CÔNG TY TNHH MỘT THÀNH VIÊN
TƯ VẤN KIẾN TRÚC XÂY DỰNG TRIỆU PHƯƠNG
ĐC: 97G - KP ĐẠI ĐỊNH - PHƯỜNG PHÚ TÂN - TỈNH VINH LONG
ĐT: 0918.948.805 - Email: ctytrieuphuong@gmail.com

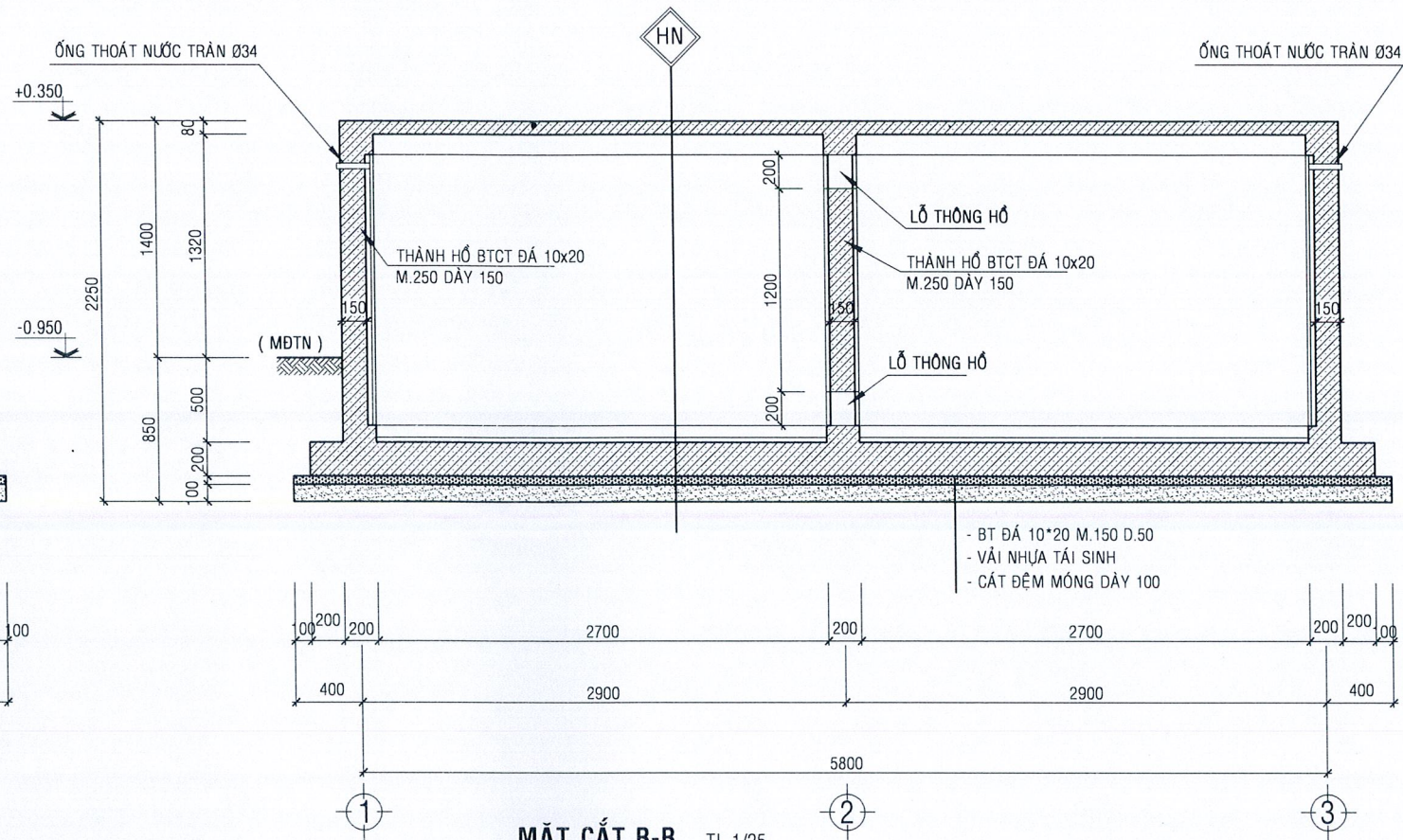
VINH LONG, NGÀY 27 THÁNG 01 NĂM 2026

GIÁM ĐỐC
KS. TRIỆU VĂN BÉ SÁU

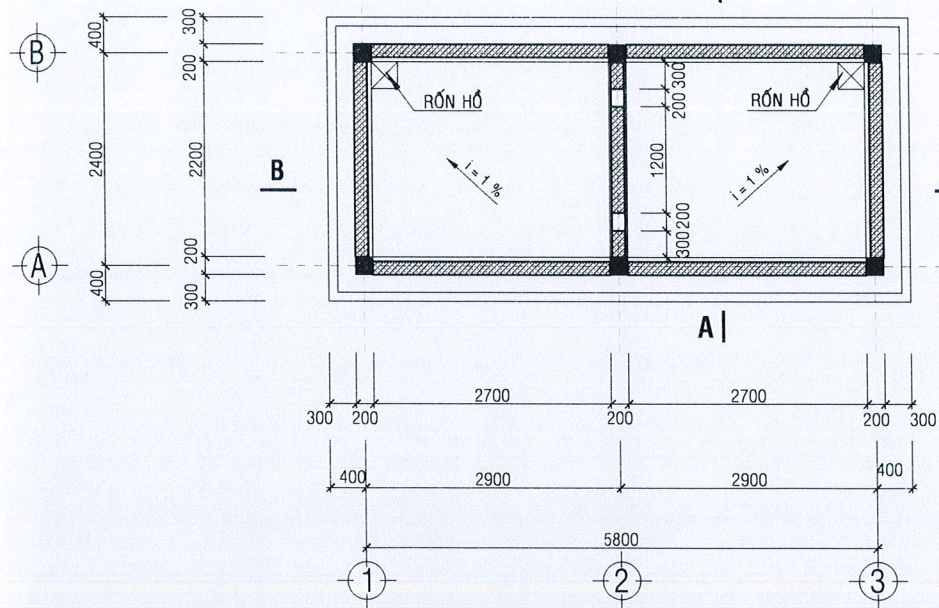
TK - TC KT 08/11



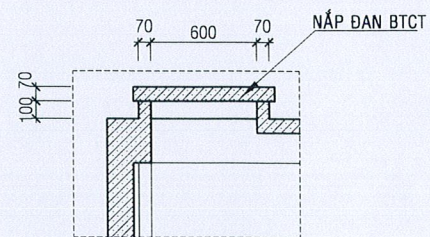
MẶT CẮT A-A TL 1/25



MẶT CẮT B-B TL 1/25



MẶT BẰNG HỒ NƯỚC 20,0 M³ TL 1/50



CT NẮP ĐẠN TL 1/25

GHI CHÚ:



THÀNH HỒ NƯỚC:

- THÀNH HỒ NƯỚC ĐỔ BTCT TOÀN KHỐI + PHỤ GIA CHỐNG THẤM
- TRÁT BÊN TRONG HỒ NƯỚC THEO TRÌNH TỰ NHƯ SAU:
+ QUÉT DUNG DỊCH CHỐNG THẤM (CHỐNG THẤM THEO QUY TRÌNH CỦA NHÀ SẢN XUẤT).
+ TRÁT BẰNG VXM M.75 DÂY 15 MM.
- ĐẶT 02 ỐNG TRẦN PHI 34
- TRÁT MẶT NGOÀI HỒ NƯỚC BẰNG VXM M.75, DÂY 15 MM
- QUÉT VÔI 01 NƯỚC TRẮNG 02 NƯỚC MÀU

NẮP HỒ NƯỚC:

- QUÉT 03 LỚP DUNG DỊCH CHỐNG THẤM
- LÁNG VXM M.100 DÂY 20 MM
- ĐẠN NẮP HỒ BTCT ĐÁ 10x20 M.250, ĐỔ TẠI CHỖ + PHỤ GIA CHỐNG THẤM

ĐÁY HỒ NƯỚC:

- QUÉT 03 LỚP DUNG DỊCH CHỐNG THẤM
- LÁNG VXM M.100 DÂY 20 MM
- BÀN ĐÁY BTCT ĐÁ 10x20 M.250 + PHỤ GIA CHỐNG THẤM
- BÊ TÔNG LÓT ĐÁ 10x20 - M.150 DÂY 50 MM
- LÓT VẢI NHỰA TÁI SINH CHỐNG MẮT NƯỚC XM
- CÁT ĐỆM DÂY 100 MM
- ĐẤT TỰ NHIÊN

BIỆN PHÁP THI CÔNG

- HỒ NƯỚC ĐỔ BTCT TOÀN KHỐI + PHỤ GIA CHỐNG THẤM
- TIẾN HÀNH LẤP ĐẶT VÁN KHUÔN, CỐT THÉP VÀ ĐỔ BÊ TÔNG ĐÁY HỒ VÀ DẪM, THÀNH HỒ
- GIA CÔNG VÀ LẤP ĐẶT VÁN KHUÔN, CỐT THÉP ĐẠN NẮP HỒ TƯƠNG TỰ NHƯ THI CÔNG BÊ TÔNG SÀN
- SAU KHI BÊ TÔNG ĐẠT CƯỜNG ĐỘ VÀ TIẾN HÀNH THÁO DỖ VÁN KHUÔN, CÂY CHỐNG
- CHUYỂN VÁN KHUÔN VÀ CÂY CHỐNG ĐÃ THÁO DỖ ĐEM RA NGOÀI THEO ĐƯỜNG VỊ TRÍ CỐ NẮP THẨM

CHỦ ĐẦU TƯ: *Thul*
CÔNG TY ĐIỆN LỰC VINH LONG
KT GIÁM ĐỐC: *Thul*
PHÓ GIÁM ĐỐC: *Thul*



Lê Thanh Phong

CÔNG TRÌNH:
SỬA CHỮA SÀN NỀN, TƯỜNG RÀO, NHÀ XE
TỔ ĐIỆN PHƯỚC LONG NĂM 2026

HẠNG MỤC:
SỬA CHỮA SÀN NỀN

ĐỊA ĐIỂM:
XÃ PHƯỚC LONG, TỈNH VINH LONG

**MẶT BẰNG, MẶT CẮT CHI TIẾT
HỒ NƯỚC (SỬA CHỮA)**

CHỦ NHIỆM	<i>Thul</i>	KS. VÕ ANH KIỆT
CHỦ TRÌ	<i>ngkh</i>	KTS. NGUYỄN PHÚ KHÁNH
THIẾT KẾ	<i>Thul</i>	NGUYỄN HÙNG CÔNG
HỌA VIÊN	<i>Thul</i>	
KIỂM SOÁT	<i>Thul</i>	KS. VÕ ANH KIỆT



CÔNG TY TNHH MỘT THÀNH VIÊN
TƯ VẤN KIẾN TRÚC XÂY DỰNG TRIỆU PHƯƠNG
ĐC: 97G - KP ĐẠI ĐỊNH - PHƯỜNG PHÚ TÂN - TỈNH VINH LONG
ĐT: 0918.948.805 - Email: ctytrieuphuong@gmail.com

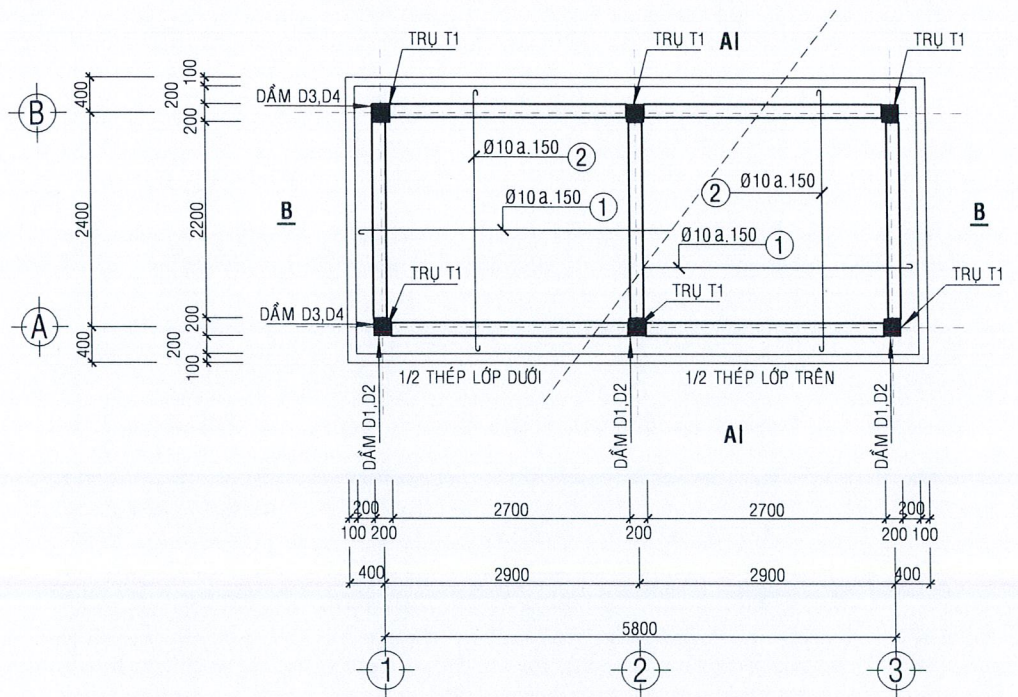
VINH LONG, NGÀY 27 THÁNG 01 NĂM 2026

GIÁM ĐỐC

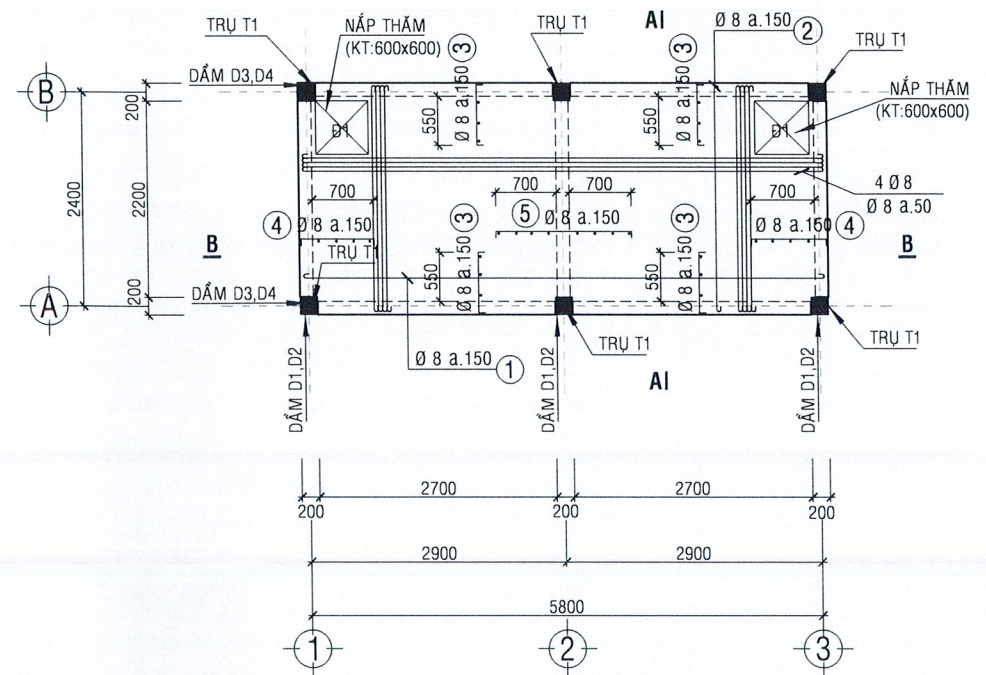


KS. TRIỆU VĂN BÉ SÁU

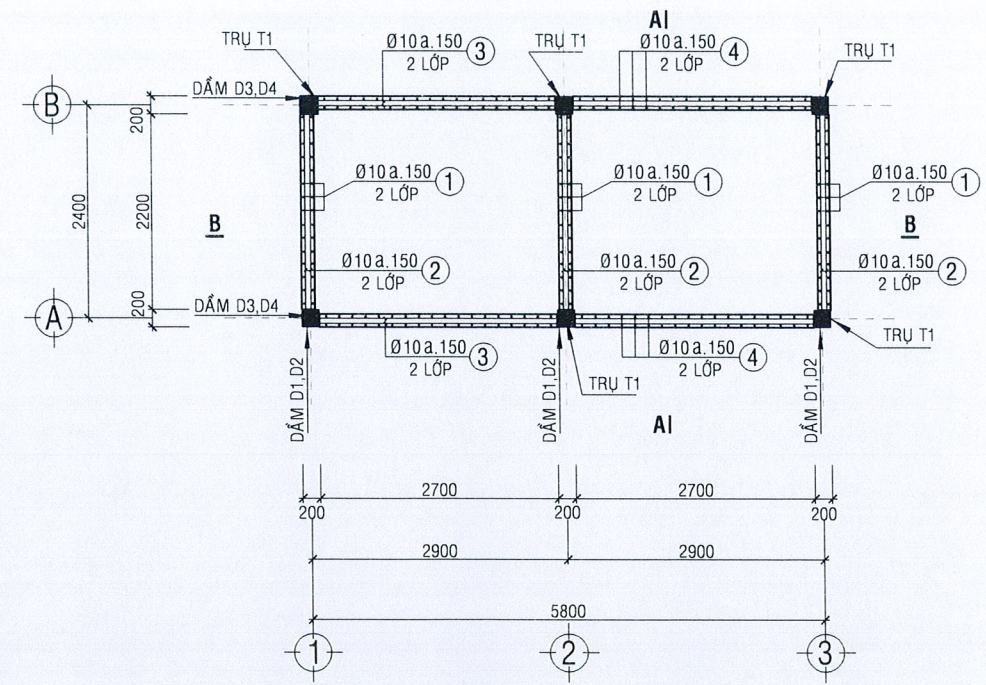
TK - TC KT 09/11



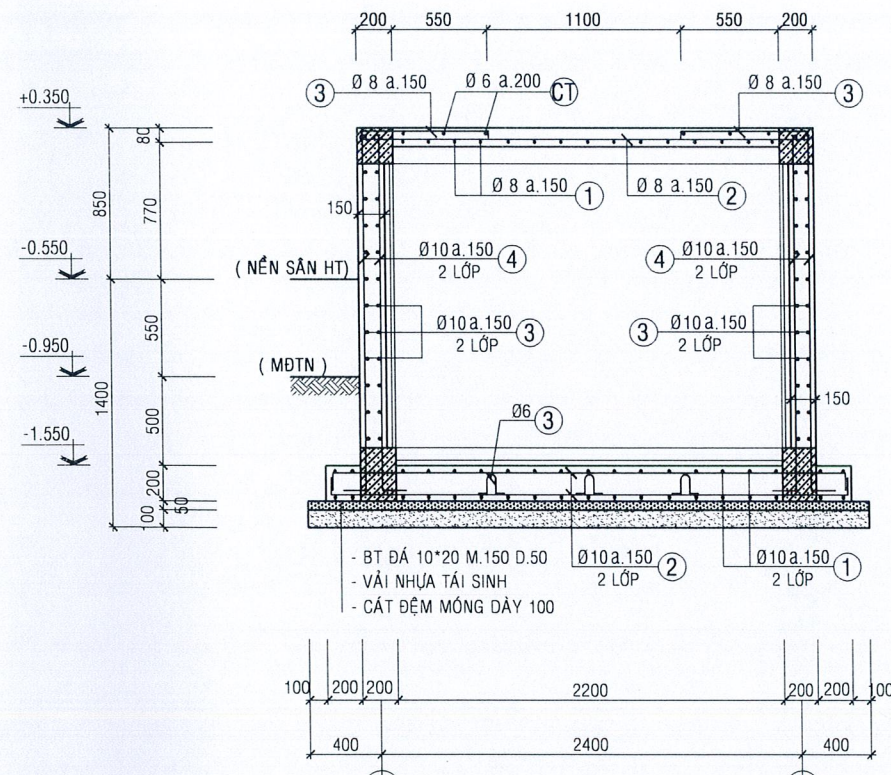
MẶT BẰNG THÉP ĐÁY HỒ TL 1/50



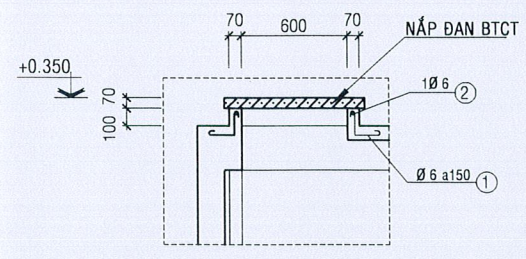
MẶT BẰNG THÉP NẮP HỒ TL 1/50



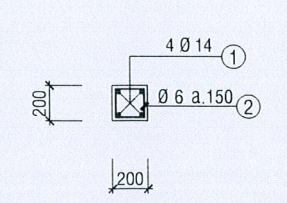
MẶT BẰNG THÉP THÀNH HỒ TL 1/50



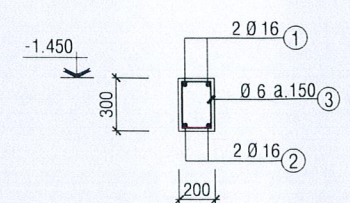
MẶT CẮT A-A TL 1/25



THÉP THÀNH NẮP ĐÀN (02 CÁI)

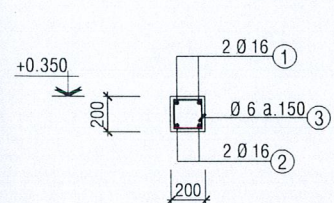


06. TRỤ T1, L= 2.1M



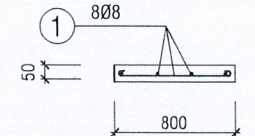
03. DẦM D1, L= 3.0M

02. DẦM D3, L= 5.8M



03. DẦM D2, L= 3.0M

02. DẦM D4, L= 5.8M



02. ĐÀN Đ1 (800x800x50)



CHỦ ĐẦU TƯ: *leel*
CÔNG TY ĐIỆN LỰC VĨNH LONG

KT GIÁM ĐỐC *me*
PHÓ GIÁM ĐỐC

Lê Thanh Phong

CÔNG TRÌNH:
SỬA CHỮA SÀN NỀN, TƯỜNG RÀO, NHÀ XE
TỔ ĐIỆN PHƯỚC LONG NĂM 2026

HẠNG MỤC:
SỬA CHỮA SÀN NỀN

ĐỊA ĐIỂM:
XÃ PHƯỚC LONG, TỈNH VĨNH LONG

**MẶT BẰNG, MẶT CẮT CHI TIẾT
KẾT CẤU HỒ NƯỚC (SỬA CHỮA)**

CHỦ NHIỆM	<i>leel</i>	KS. VÕ ANH KIỆT
CHỦ TRÌ	<i>ngkh</i>	KTS. NGUYỄN PHÚ KHÁNH
THIẾT KẾ	<i>thul</i>	NGUYỄN HÙNG CÔNG
HỌA VIÊN		
KIỂM SOÁT	<i>leel</i>	KS. VÕ ANH KIỆT

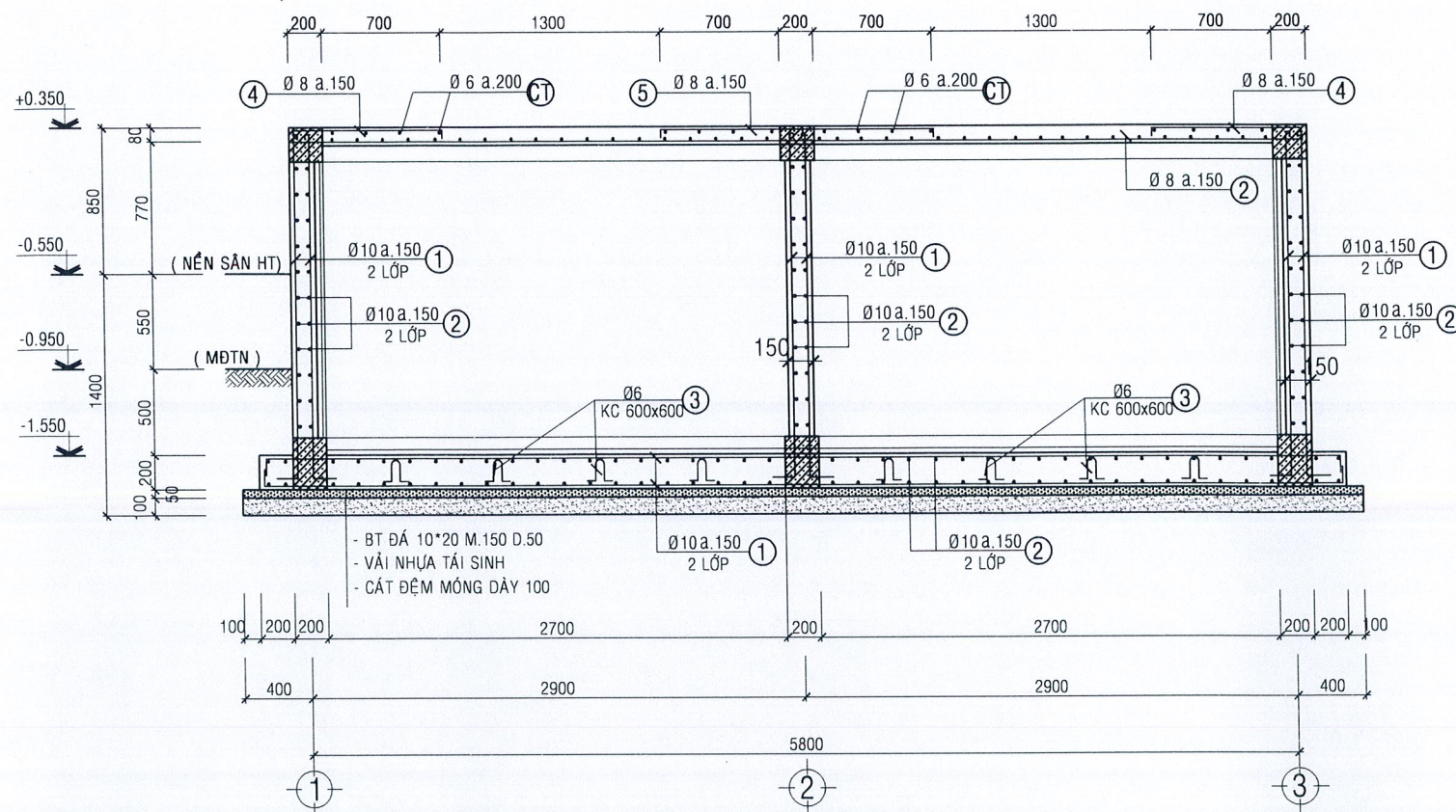
TP CÔNG TY TNHH MỘT THÀNH VIÊN
TƯ VẤN KIẾN TRÚC XÂY DỰNG TRIỆU PHƯƠNG
ĐC: 97G - KP ĐẠI ĐỊNH - PHƯỜNG PHÚ TÂN - TỈNH VĨNH LONG
ĐT: 0918.948.805 - Email: ctytrieuphuong@gmail.com

VĨNH LONG, NGÀY 27 THÁNG 01 NĂM 2026

GIÁM ĐỐC



KS. TRIỆU VĂN BÉ SÁU



MẶT CẮT B-B TL 1/25

GHI CHÚ:

- + SỬ DỤNG BÊ TÔNG ĐÁ 10X20 CẤP ĐỘ BỀN B20 (MÁC 250)
- + CỐT THÉP Ø<10, DÙNG THÉP CI, Rs=225 MPa
- + CỐT THÉP Ø>=10, DÙNG THÉP CII, Rs=280 MPa
- + CỐT THÉP SỬ DỤNG PHẢI CÓ CƯỜNG ĐỘ BẰNG HOẶC TƯƠNG ĐƯƠNG VỚI CƯỜNG ĐỘ THIẾT KẾ
- + THÉP ĐƯỜNG KÍNH >=10 SỬ DỤNG THÉP CÓ GÁN
- + CẮT VÀ NỐI THÉP TẠI HIỆN TRƯỜNG, NÊN NỐI TẠI VÙNG CK CHỊU NÉN
- + CHIỀU DÀI ĐOẠN NỐI PHẢI TUÂN THỦ ĐÚNG QUI ĐỊNH
- + CÁT, ĐÁ ĐỔ BÊ TÔNG PHẢI SẠCH, KHÔNG LẤN TÁP CHẤT
- + CỐT LIỆU ĐÁ SỬ DỤNG CHO BÊ TÔNG THEO TIÊU CHUẨN VIỆT NAM TCVN 7570 : 2006 ; CỐT LIỆU CHO BÊ TÔNG VÀ VỮA YẾU CẤU KỸ THUẬT
- + THI CÔNG PHẢI KẾT HỢP VỚI BẢN VẼ KIẾN TRÚC

BẢNG THỐNG KÊ CỐT THÉP

TÊN C.KIỆN	SỐ HIỆU	HÌNH DẠNG - KÍCH THƯỚC	ĐƯỜNG KÍNH (mm)	CHIỀU DÀI 1 THANH (mm)	SỐ LƯỢNG		TỔNG CHIỀU DÀI (m)	TỔNG T.LƯỢNG (Kg)
					1 C.KIỆN	T.BỘ		
TRU Số lượng: 6	1	150 2050	14	2200	4	24	52.8	63.80
	2	150 150 50	6	700	11	66	46.2	10.25

- Trọng lượng thép có đường kính Ø6 = 10.25 kg; Chiều dài = 46.2 mét
- Trọng lượng thép có đường kính Ø14 = 63.8 kg; Chiều dài = 52.8 mét

BẢNG THỐNG KÊ CỐT THÉP

TÊN C.KIỆN	SỐ HIỆU	HÌNH DẠNG - KÍCH THƯỚC	ĐƯỜNG KÍNH (mm)	CHIỀU DÀI 1 THANH (mm)	SỐ LƯỢNG		TỔNG CHIỀU DÀI (m)	TỔNG T.LƯỢNG (Kg)
					1 C.KIỆN	T.BỘ		
D1 Số lượng: 3	1	250 2950 250	16	3450	2	6	20.7	32.67
	2	2950	16	2950	2	6	17.7	27.94
	3	150 250 50	6	900	21	63	56.7	12.58
D2 Số lượng: 2	1	250 5950 250	16	6450	2	4	25.8	40.72
	2	5950	16	5950	2	4	23.8	37.56
	3	150 250 50	6	900	42	84	75.6	16.78
D3 Số lượng: 3	1	150 2950 150	16	3250	2	6	19.5	30.78
	2	2950	16	2950	2	6	17.7	27.94
	3	150 150 50	6	700	21	63	44.1	9.79
D4 Số lượng: 2	1	150 5950 150	16	6250	2	4	25	39.46
	2	5950	16	5950	2	4	23.8	37.56
	3	150 150 50	6	700	42	84	58.8	13.05

- Trọng lượng thép có đường kính Ø6 = 52.2 kg; Chiều dài = 235.2 mét
- Trọng lượng thép có đường kính Ø16 = 274.63 kg; Chiều dài = 174 mét

BẢNG THỐNG KÊ CỐT THÉP

TÊN C.KIỆN	SỐ HIỆU	HÌNH DẠNG - KÍCH THƯỚC	ĐƯỜNG KÍNH (mm)	CHIỀU DÀI 1 THANH (mm)	SỐ LƯỢNG		TỔNG CHIỀU DÀI (m)	TỔNG T.LƯỢNG (Kg)
					1 C.KIỆN	T.BỘ		
ĐÀN ĐÒI Số lượng: 2	1	60 750 60	8	870	8	16	13.92	5.49
	2	5950	10	5950	44	44	261.8	161.41

- Trọng lượng thép có đường kính Ø8 = 5.49 kg; Chiều dài = 13.92 mét

BẢNG THỐNG KÊ CỐT THÉP

TÊN C.KIỆN	SỐ HIỆU	HÌNH DẠNG - KÍCH THƯỚC	ĐƯỜNG KÍNH (mm)	CHIỀU DÀI 1 THANH (mm)	SỐ LƯỢNG		TỔNG CHIỀU DÀI (m)	TỔNG T.LƯỢNG (Kg)
					1 C.KIỆN	T.BỘ		
BÀN ĐÁY HỒ Số lượng: 1	1	140 6300 140	10	6580	42	42	276.36	170.39
	2	140 2900 140	10	3180	88	88	279.84	172.53
	3	50 130 150	6	517	24	24	12.408	2.75
BÀN NÁP HỒ Số lượng: 1	1	60 5950 60	8	6070	14	14	84.98	33.53
	1	60 4400 60	8	4520	4	4	18.08	7.13
	2	60 2550 60	8	2670	34	34	90.78	35.82
	2	60 1800 60	8	1920	8	8	15.36	6.06
	3	150 160 750 60	8	1020	68	68	69.36	27.37
	CT	50 5950 50	6	6050	3	3	18.15	4.03
	CT	50 4400 50	6	4500	3	3	13.5	3.00
	4	150 160 900 60	8	1170	22	22	25.74	10.16
	CT	50 1600 50	6	1700	8	8	13.6	3.02
	5	60 1600 60	8	1720	16	16	27.52	10.86
CT	50 2550 50	8	2650	8	8	21.2	8.37	
THÀNH HỒ Số lượng: 1	1	150 2050	10	2200	90	90	198	122.07
	2	2550	10	2550	33	33	84.15	51.88
	3	150 2050	10	2200	152	152	334.4	206.17
	4	5950	10	5950	44	44	261.8	161.41

- Trọng lượng thép có đường kính Ø6 = 12.8 kg; Chiều dài = 57.66 mét
- Trọng lượng thép có đường kính Ø8 = 139.3 kg; Chiều dài = 353.02 mét
- Trọng lượng thép có đường kính Ø10 = 884.45 kg; Chiều dài = 1434.55 mét

CHỦ ĐẦU TƯ: *Vel*
CÔNG TY ĐIỆN LỰC VINH LONG
KT GIÁM ĐỐC: *ghe*
PHÓ GIÁM ĐỐC: *ghe*

M.S.C.N: 0300942001-021-C.T.T.N.H
CÔNG TY ĐIỆN LỰC VINH LONG
TỈNH VINH LONG

Lê Thanh Phong

CÔNG TRÌNH:
SỬA CHỮA SÀN NỀN, TƯỜNG RÀO, NHÀ XE
TỔ ĐIỆN PHƯỚC LONG NĂM 2026

HANG MỤC:
SỬA CHỮA SÀN NỀN

ĐỊA ĐIỂM:
XÃ PHƯỚC LONG, TỈNH VINH LONG

KC HỒ NƯỚC, THỐNG KÊ THÉP
(SỬA CHỮA)

CHỦ NHIỆM	<i>ghe</i>	KS. VÕ ANH KIỆT
CHỦ TRÌ	<i>ngkh</i>	KTS. NGUYỄN PHÚ KHÁNH
THIẾT KẾ	<i>ghe</i>	NGUYỄN HÙNG CÔNG
HỌA VIÊN		
KIỂM SOÁT	<i>ghe</i>	KS. VÕ ANH KIỆT

TP
CÔNG TY TNHH MỘT THÀNH VIÊN
TƯ VẤN KIẾN TRÚC XÂY DỰNG TRIỆU PHƯƠNG
ĐC: 97G - KP ĐẠI ĐỊNH - PHƯỜNG PHÚ TÂN - TỈNH VINH LONG
ĐT: 0918.948.805 - Email: ctytrieuphuong@gmail.com

VINH LONG, NGÀY 27 THÁNG 01 NĂM 2026

GIÁM ĐỐC

M.S.D.N: 1300563206 - C.T.T.N.H
CÔNG TY TNHH MỘT THÀNH VIÊN TƯ VẤN KIẾN TRÚC XÂY DỰNG TRIỆU PHƯƠNG
P. PHÚ TÂN - T. VINH LONG

ghe

KS. TRIỆU VĂN BÉ SÁU

TK - TC KT 11/11

CHỦ ĐẦU TƯ: CÔNG TY ĐIỆN LỰC VĨNH LONG

HỒ SƠ THIẾT KẾ BẢN VẼ XÂY DỰNG

- CÔNG TRÌNH : SỬA CHỮA SÂN NỀN, TƯỜNG RÀO, NHÀ XE TỔ ĐIỆN PHƯỚC LONG NĂM 2026
- HẠNG MỤC : SỬA CHỮA TƯỜNG RÀO



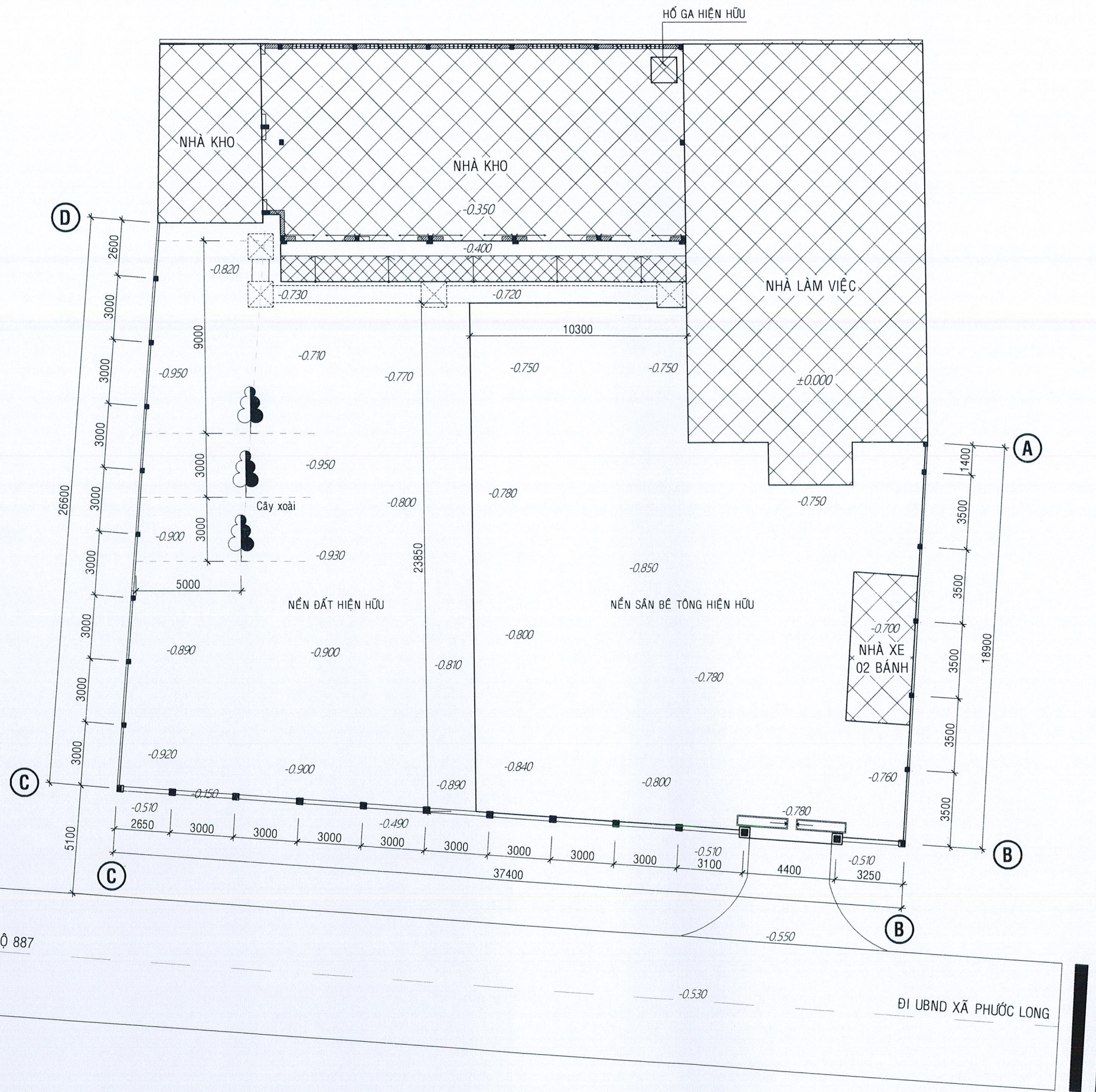
**CÔNG TY TNHH 1 THÀNH VIÊN TƯ VẤN
KIẾN TRÚC XÂY DỰNG TRIỆU PHƯƠNG**

SỐ: 97G, KHU PHỐ ĐẠI ĐỊNH, PHƯỜNG PHÚ TÂN, TỈNH VĨNH LONG

ĐT: 0918.948805

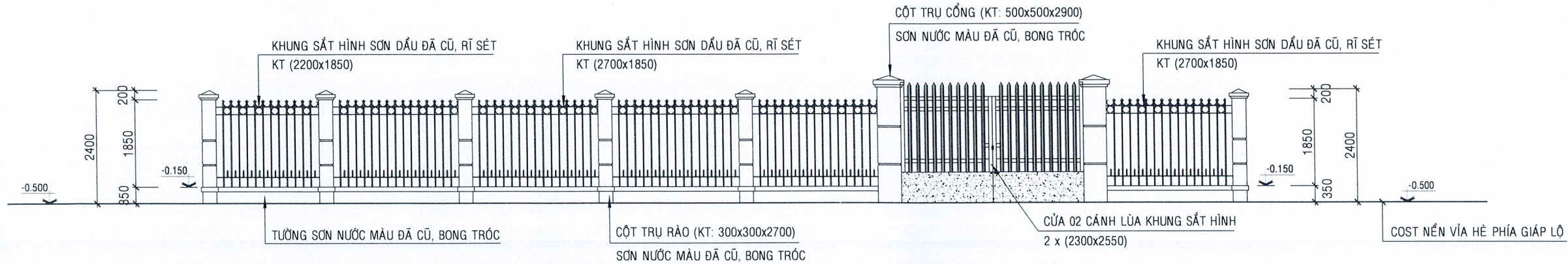
Email: ctytrieuphuong@gmail.com

NĂM 2026

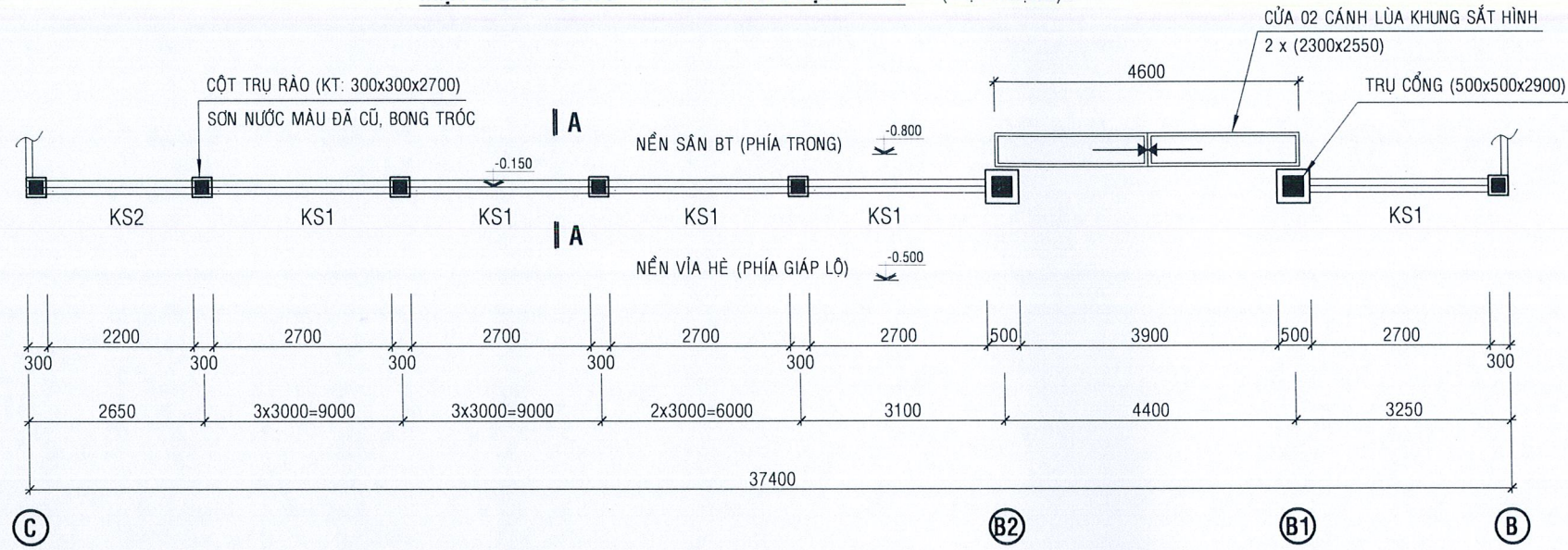


MẶT BẰNG CỔNG, TƯỜNG RÀO (HIỆN TRẠNG) TL 1/100

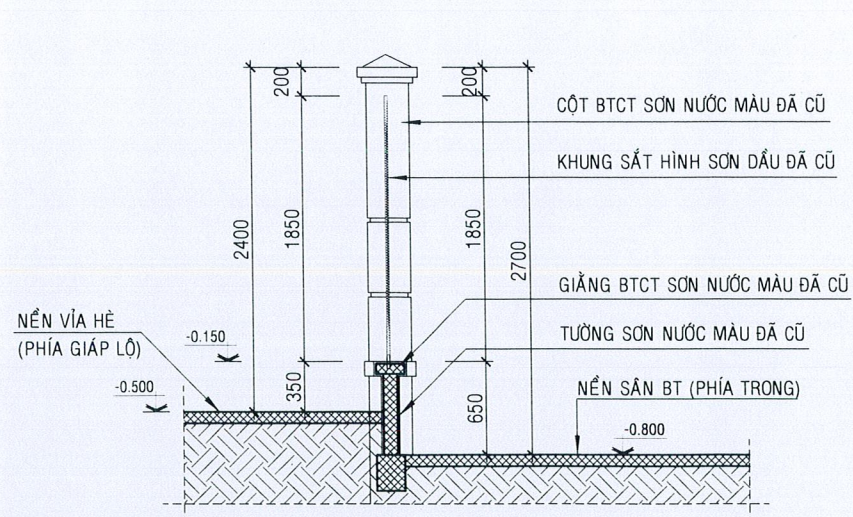
CHỦ ĐẦU TƯ: <i>Val</i> CÔNG TY ĐIỆN LỰC VINH LONG		
KT GIÁM ĐỐC: <i>7K</i> PHÓ GIÁM ĐỐC: <i>7K</i>		
Lê Thanh Phong		
CÔNG TRÌNH: SỬA CHỮA SÀN NỀN, TƯỜNG RÀO, NHÀ XE TỔ ĐIỆN PHƯỚC LONG NĂM 2026		
HẠNG MỤC: SỬA CHỮA TƯỜNG RÀO		
ĐỊA ĐIỂM: XÃ PHƯỚC LONG, TỈNH VINH LONG		
MẶT BẰNG CỔNG TƯỜNG RÀO HIỆN TRẠNG		
CHỦ NHIỆM	<i>AS</i>	KS. VÕ ANH KIỆT
CHỦ TRÌ	<i>ngkh</i>	KTS. NGUYỄN PHÚ KHÁNH
THIẾT KẾ	<i>thul</i>	NGUYỄN HÙNG CÔNG
HỌA VIÊN	<i>AS</i>	KS. VÕ ANH KIỆT
KIỂM SOÁT	<i>AS</i>	KS. VÕ ANH KIỆT
CÔNG TY TNHH MỘT THÀNH VIÊN TƯ VẤN KIẾN TRÚC XÂY DỰNG TRIỆU PHƯƠNG		
ĐC: 97G - KP ĐẠI ĐỊNH - PHƯỜNG PHÚ TÂN - TỈNH VINH LONG ĐT: 0918.948.805 - Email: ctytrieuphuong@gmail.com		
VINH LONG, NGÀY 27 THÁNG 01 NĂM 2026		
GIÁM ĐỐC		
<i>KS. TRIỆU VĂN BÉ SÁU</i>		
TK - TC	KT	01/07



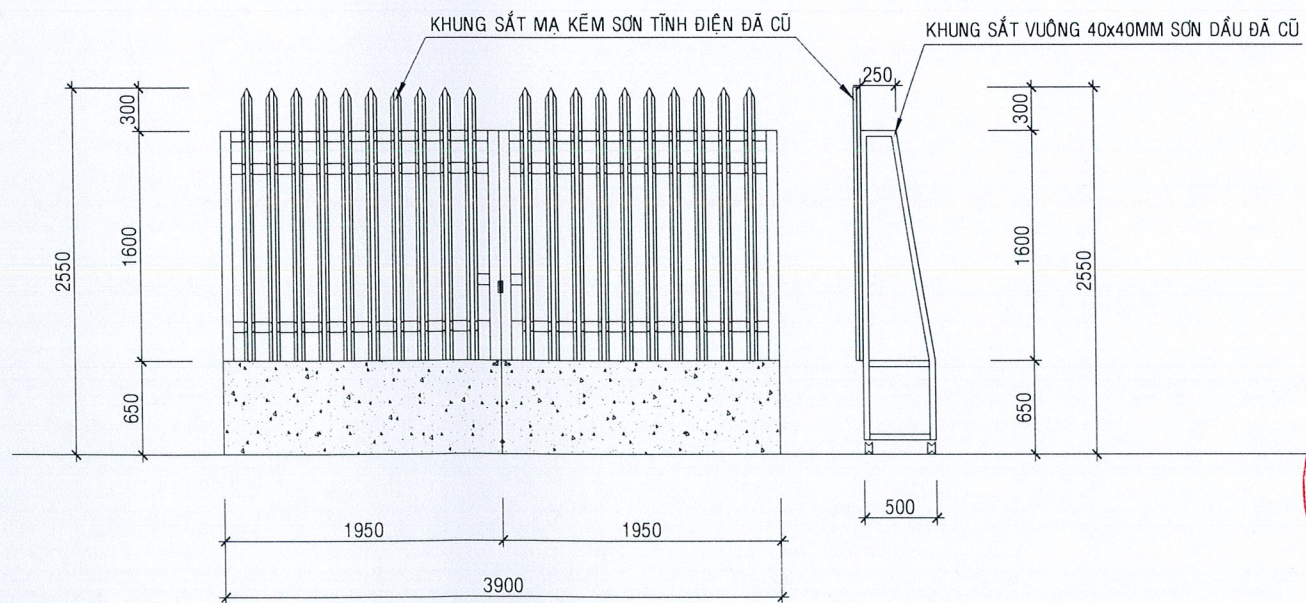
MẶT ĐỨNG CỔNG - HÀNG RÀO ĐOẠN B - C (HIỆN TRẠNG)



MẶT BẰNG CỔNG - HÀNG RÀO ĐOẠN B - C (HIỆN TRẠNG)



MẶT CẮT A - A (HIỆN TRẠNG)



CT. CỬA CỔNG CHÍNH (HIỆN TRẠNG)

CHỦ ĐẦU TƯ: *[Signature]*
CÔNG TY ĐIỆN LỰC VINH LONG

KT GIÁM ĐỐC *[Signature]*
PHÓ GIÁM ĐỐC



Lê Thanh Phong

CÔNG TRÌNH:
SỬA CHỮA SÀN NỀN, TƯỜNG RÀO, NHÀ XE
TỔ ĐIỆN PHƯỚC LONG NĂM 2026

HẠNG MỤC:
SỬA CHỮA TƯỜNG RÀO

ĐỊA ĐIỂM:
XÃ PHƯỚC LONG, TỈNH VINH LONG

CHI TIẾT HÀNG RÀO MẶT CHÍNH HIỆN TRẠNG

CHỦ NHIỆM	<i>[Signature]</i>	KS. VÕ ANH KIỆT
CHỦ TRÌ	<i>[Signature]</i>	KTS. NGUYỄN PHÚ KHÁNH
THIẾT KẾ	<i>[Signature]</i>	NGUYỄN HÙNG CÔNG
HỌA VIÊN	<i>[Signature]</i>	
KIỂM SOÁT	<i>[Signature]</i>	KS. VÕ ANH KIỆT

TP CÔNG TY TNHH MỘT THÀNH VIÊN
TƯ VẤN KIẾN TRÚC XÂY DỰNG TRIỆU PHƯƠNG
ĐC: 97G - KP ĐẠI ĐỊNH - PHƯỜNG PHÚ TÂN - TỈNH VINH LONG
ĐT: 0918.948.805 - Email: ctytrieuphuong@gmail.com

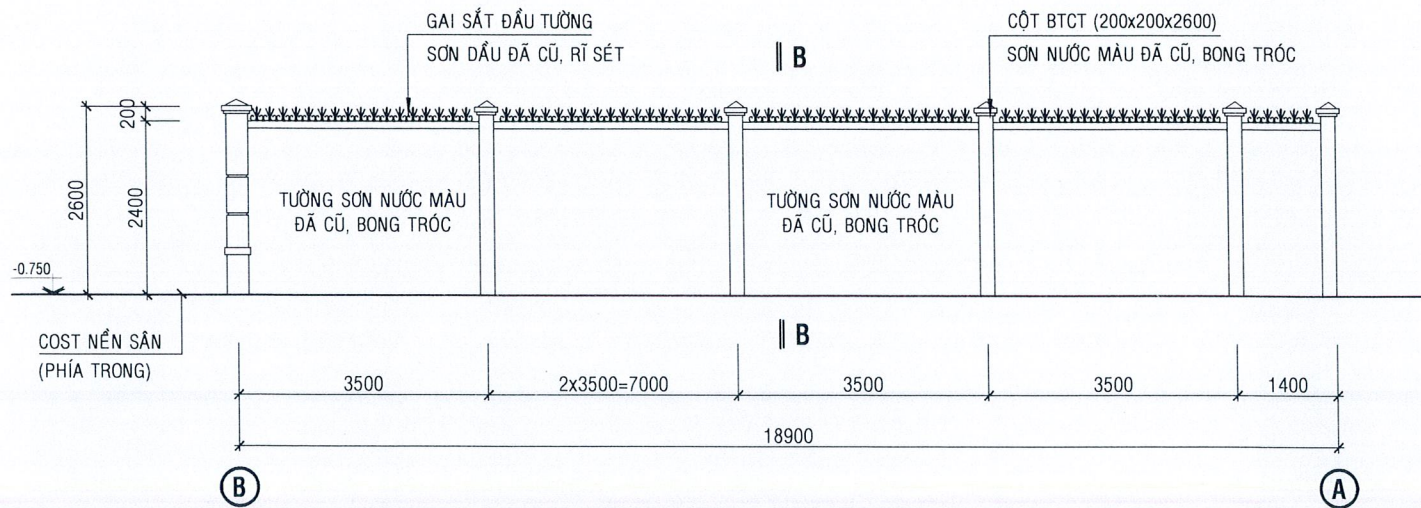
VINH LONG, NGÀY 27 THÁNG 01 NĂM 2026

GIÁM ĐỐC

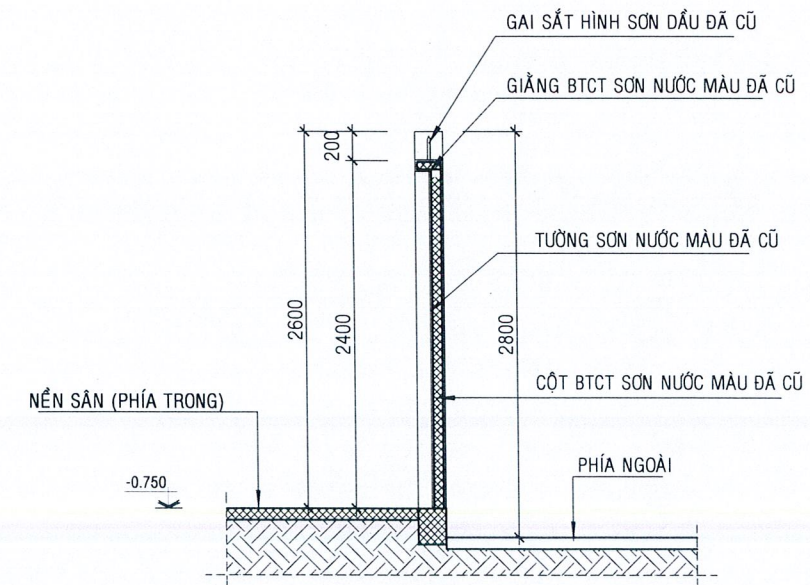


KS. TRIỆU VĂN BÉ SÁU

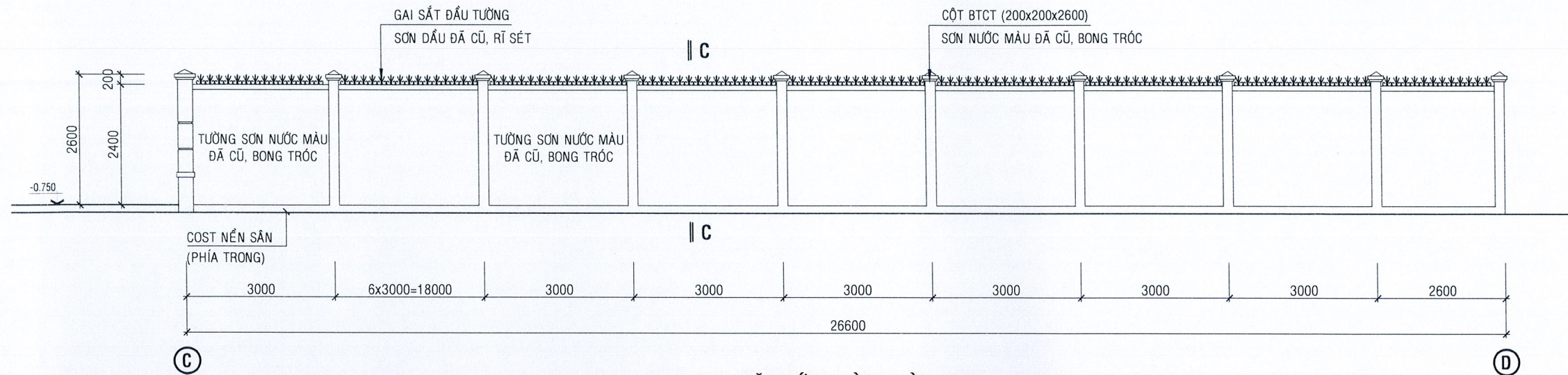
TK - TC KT 02/07



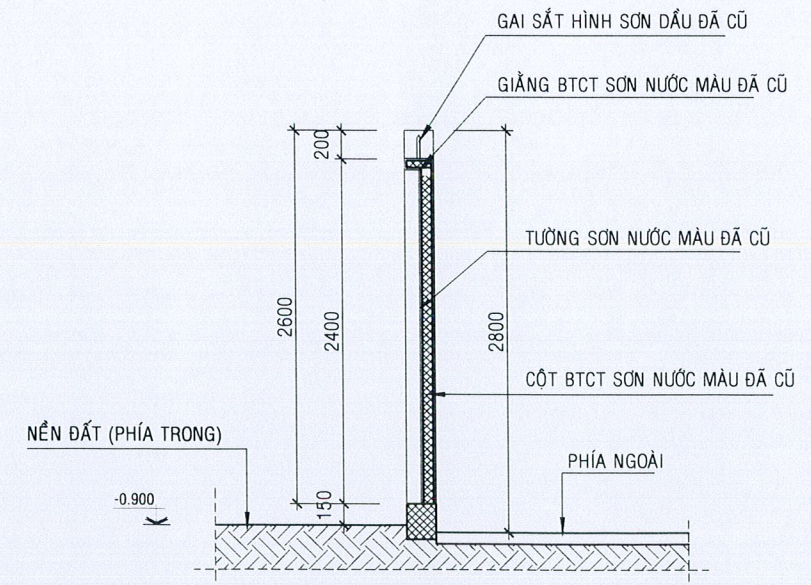
MẶT ĐỨNG HÀNG RÀO ĐOẠN A - B (HIỆN TRẠNG)



MẶT CẮT B - B (HIỆN TRẠNG)



MẶT ĐỨNG HÀNG RÀO ĐOẠN C - D (HIỆN TRẠNG)



MẶT CẮT C - C (HIỆN TRẠNG)

CỔNG, TƯỜNG RÀO HIỆN TRẠNG:

- 1/ TƯỜNG RÀO ĐOẠN A - B: TỔNG CHIỀU DÀI L = 18,90 M
 - TƯỜNG HIỆN TRẠNG: SƠN NƯỚC MÀU ĐÁ CŨ, LỚP SƠN BONG TRÓC NHIỀU CHỖ.
 - SONG SẮT HIỆN TRẠNG: SƠN DẦU ĐÁ CŨ, RỈ SÉT.
- 2/ CỔNG, TƯỜNG RÀO ĐOẠN B - C: TỔNG CHIỀU DÀI L = 37,40 M
 - CỬA CỔNG: SƠN DẦU ĐÁ CŨ.
 - TƯỜNG RÀO: SƠN NƯỚC MÀU ĐÁ CŨ, LỚP SƠN BONG TRÓC NHIỀU CHỖ.
 - KHUNG SẮT HÌNH SƠN DẦU ĐÁ CŨ, MỘT SỐ KHUNG SẮT ĐÁ RỈ SÉT
- 3/ TƯỜNG RÀO ĐOẠN C - D: TỔNG CHIỀU DÀI L = 26,60 M
 - TƯỜNG HIỆN TRẠNG: SƠN NƯỚC MÀU ĐÁ CŨ, LỚP SƠN BONG TRÓC NHIỀU CHỖ.
 - SONG SẮT HIỆN TRẠNG: SƠN DẦU ĐÁ CŨ, RỈ SÉT.

CHỦ ĐẦU TƯ: *Uol*
 CÔNG TY ĐIỆN LỰC VINH LONG
 KT GIÁM ĐỐC: *ph*
 PHÓ GIÁM ĐỐC



Lê Thanh Phong

CÔNG TRÌNH:
 SỬA CHỮA SÂN NỀN, TƯỜNG RÀO, NHÀ XE
 TỔ ĐIỆN PHƯỚC LONG NĂM 2026

HẠNG MỤC:
 SỬA CHỮA TƯỜNG RÀO

ĐỊA ĐIỂM:
 XÃ PHƯỚC LONG, TỈNH VINH LONG

CHI TIẾT HÀNG RÀO MẶT BÊN HIỆN TRẠNG

CHỦ NHIỆM	<i>ph</i>	KS. VÕ ANH KIỆT
CHỦ TRÌ	<i>ngkh</i>	KTS. NGUYỄN PHÚ KHÁNH
THIẾT KẾ	<i>ph</i>	NGUYỄN HÙNG CÔNG
HỌA VIÊN		
KIỂM SOÁT	<i>ph</i>	KS. VÕ ANH KIỆT

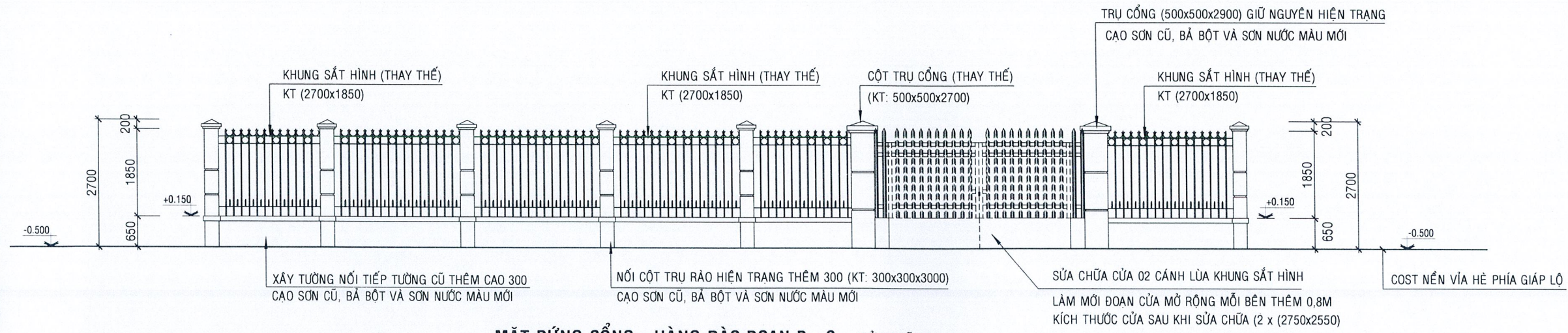
TP CÔNG TY TNHH MỘT THÀNH VIÊN
 TƯ VẤN KIẾN TRÚC XÂY DỰNG TRIỆU PHƯƠNG
 ĐC: 97G - KP ĐẠI ĐỊNH - PHƯỜNG PHÚ TÂN - TỈNH VINH LONG
 ĐT: 0918.948.805 - Email: ctytrieuphuong@gmail.com

VINH LONG, NGÀY 27 THÁNG 01 NĂM 2026

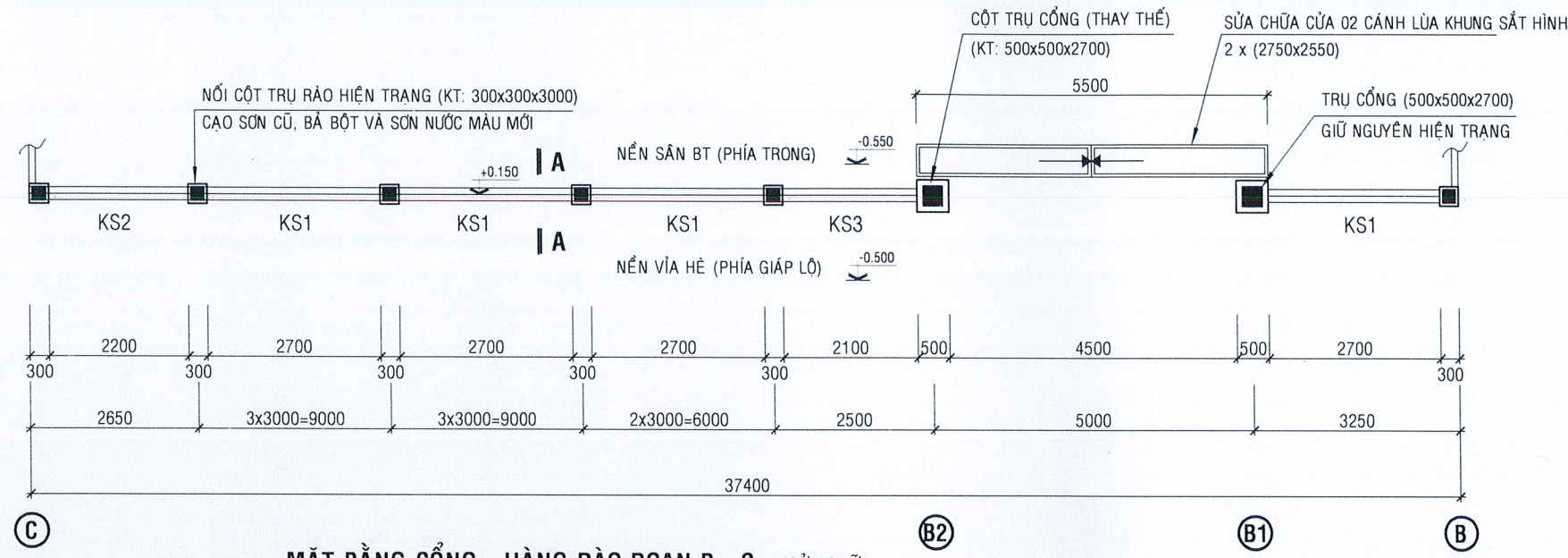
GIÁM ĐỐC



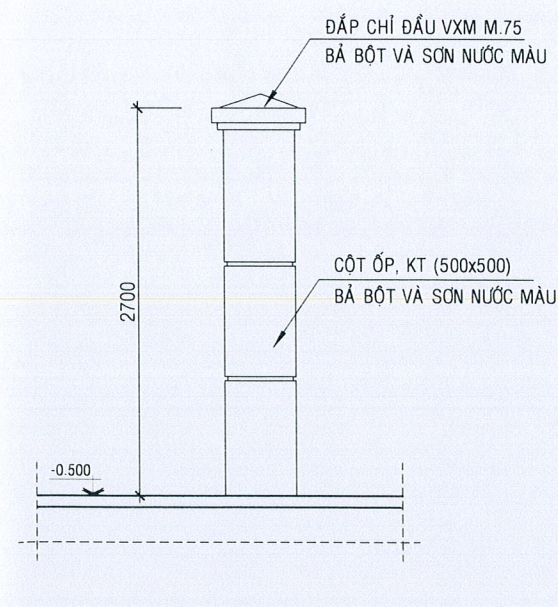
KS. TRIỆU VĂN BÉ SÁU



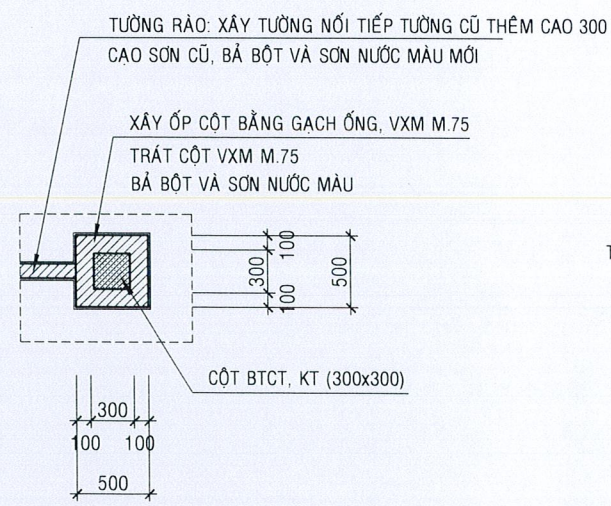
MẶT ĐỨNG CỔNG - HÀNG RÀO ĐOẠN B - C (SỬA CHỮA)



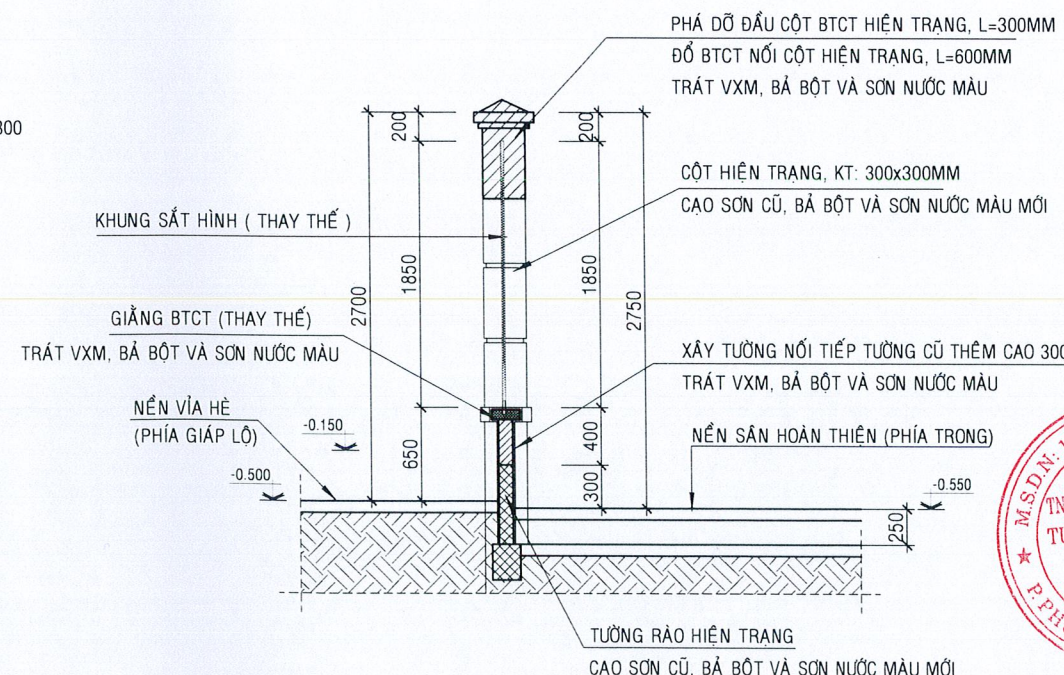
MẶT BẰNG CỔNG - HÀNG RÀO ĐOẠN B - C (SỬA CHỮA)



CT. CỘT B2 (THAY THẾ)



CT. ỐP CỘT B2 (01 CỘT)



MẶT CẮT A - A (SỬA CHỮA)

CHỦ ĐẦU TƯ: *[Signature]*
CÔNG TY ĐIỆN LỰC VINH LONG

KT GIÁM ĐỐC: *[Signature]*
PHÓ GIÁM ĐỐC



Lê Thanh Phong
CÔNG TRÌNH:

SỬA CHỮA SÂN NỀN, TƯỜNG RÀO, NHÀ XE
TỔ ĐIỆN PHƯỚC LONG NĂM 2026

HẠNG MỤC:
SỬA CHỮA TƯỜNG RÀO

ĐỊA ĐIỂM:
XÃ PHƯỚC LONG, TỈNH VINH LONG

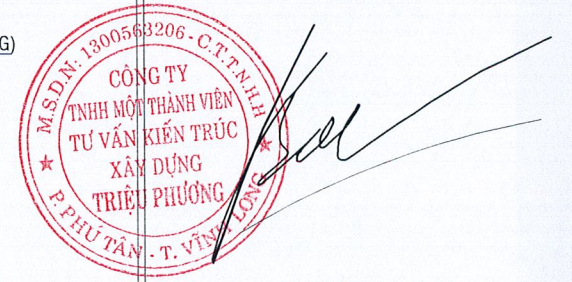
**CHI TIẾT HÀNG RÀO MẶT CHÍNH
SỬA CHỮA**

CHỦ NHIỆM	<i>[Signature]</i>	KS. VÕ ANH KIỆT
CHỦ TRÌ	<i>[Signature]</i>	KTS. NGUYỄN PHÚ KHÁNH
THIẾT KẾ	<i>[Signature]</i>	NGUYỄN HÙNG CÔNG
HỌA VIÊN	<i>[Signature]</i>	
KIỂM SOÁT	<i>[Signature]</i>	KS. VÕ ANH KIỆT

**CÔNG TY TNHH MỘT THÀNH VIÊN
TƯ VẤN KIẾN TRÚC XÂY DỰNG TRIỆU PHƯƠNG**
ĐC: 97G - KP ĐẠI ĐỊNH - PHƯỜNG PHÚ TÂN - TỈNH VINH LONG
ĐT: 0918.948.805 - Email: ctytrieuphuong@gmail.com

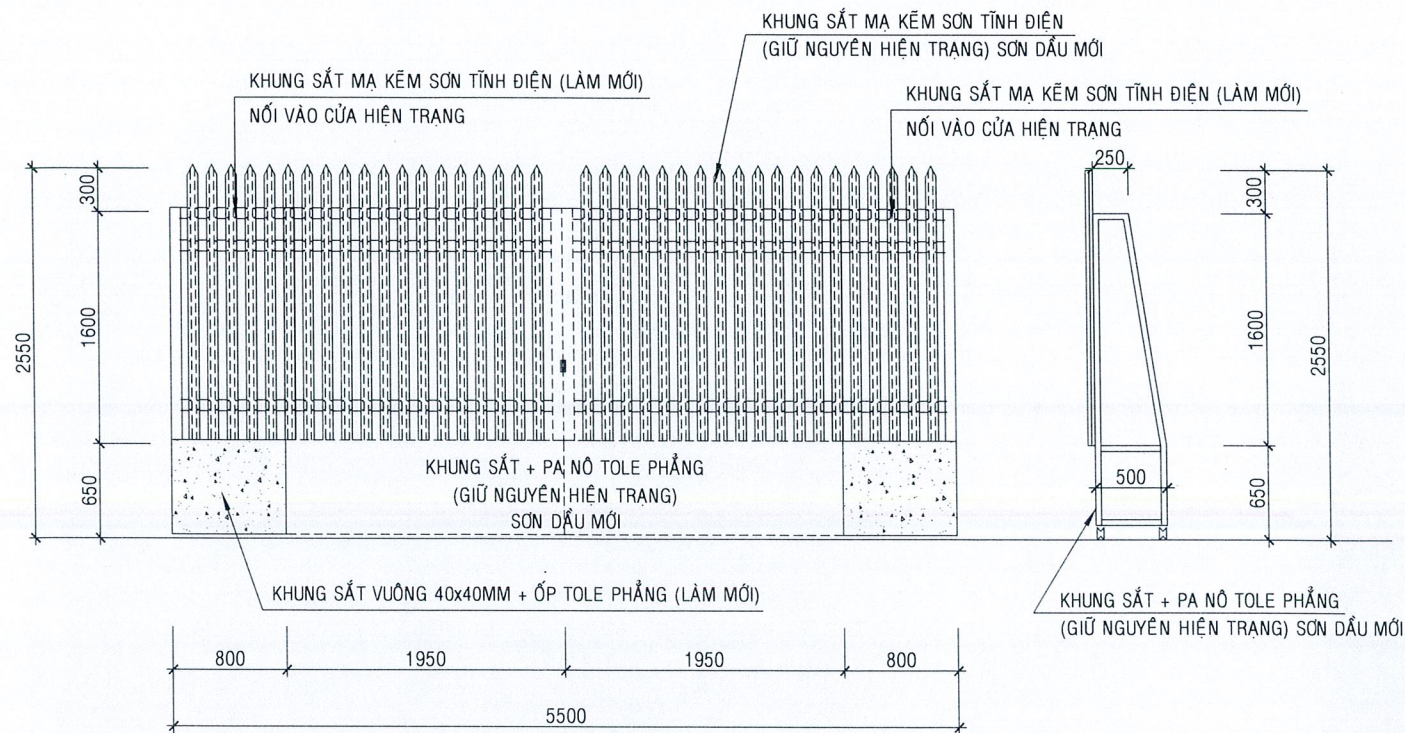
VINH LONG, NGÀY 27 THÁNG 01 NĂM 2026

GIÁM ĐỐC

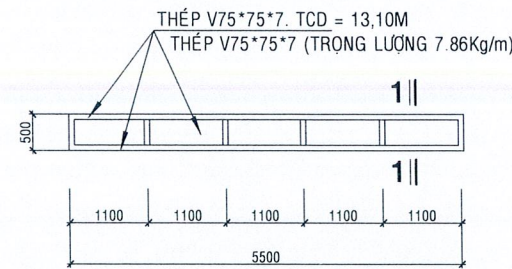
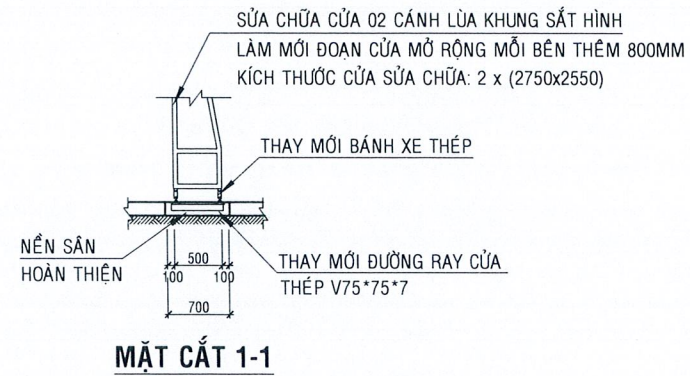


KS. TRIỆU VĂN BÉ SÁU

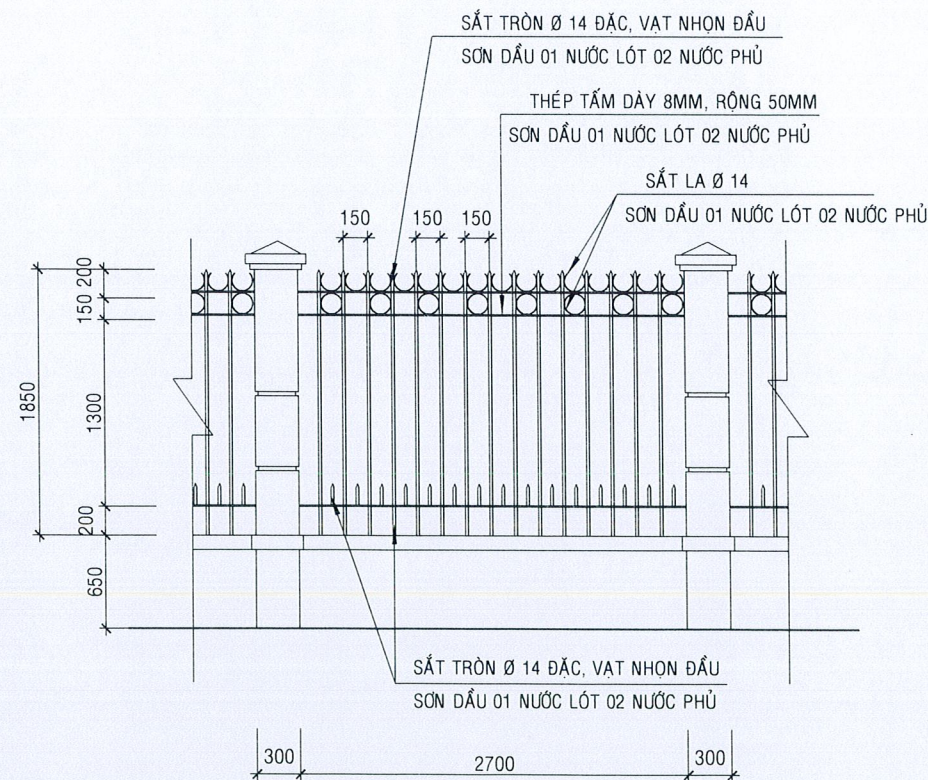
TK - TC KT 04/07



CT. CỬA CỔNG CHÍNH (SỬA CHỮA)



THAY THẾ ĐƯỜNG RAY CỦA CỔNG (01 CÁI), L=5,5M



CT. KHUNG SẮT KS1 (THAY THẾ)

CỔNG, TƯỜNG RÀO (SỬA CHỮA):

- 1/ TƯỜNG RÀO ĐOẠN A - B: TỔNG CHIỀU DÀI L = 18,90 M
 - TƯỜNG HIỆN TRẠNG: CAO SƠN CŨ, BẢ BỘT VÀ SƠN NƯỚC MÀU MỚI.
 - THẢO DỠ VÀ THAY THẾ GAI SẮT ĐẦU RÀO, SƠN DẦU HOÀN THIỆN.
- 2/ CỔNG, TƯỜNG RÀO ĐOẠN B - C: TỔNG CHIỀU DÀI L = 37,40 M
 - CỬA CỔNG
 - + CỬA CỔNG GIỮ NGUYÊN HIỆN TRẠNG. CAO SƠN CŨ VÀ SƠN DẦU MỚI.
 - + MỞ RỘNG CỬA, NỐI THÊM 0,80M VÀO MỖI CÁNH CỬA HIỆN TRẠNG.
 - + THAY THẾ RAY CỬA.
 - TƯỜNG RÀO:
 - + PHÁ DỠ GIĂNG TƯỜNG HIỆN TRẠNG, XÂY MỚI NỐI TIẾP TƯỜNG RÀO HIỆN HỮU CAO THÊM 0,30M VÀ ĐỔ BTCT GIĂNG TƯỜNG MỚI. BẢ BỘT VÀ SƠN NƯỚC MÀU.
 - + TƯỜNG RÀO HIỆN TRẠNG: CAO SƠN CŨ, BẢ BỘT VÀ SƠN NƯỚC MÀU MỚI.
 - KHUNG SẮT HÌNH: THẢO DỠ HUNG SẮT HIỆN TRẠNG. THAY THẾ KHUNG SẮT HÌNH MỚI VÀ SƠN DẦU HOÀN THIỆN.
- 3/ TƯỜNG RÀO ĐOẠN C - D: TỔNG CHIỀU DÀI L = 26,60 M
 - TƯỜNG HIỆN TRẠNG: CAO SƠN CŨ, BẢ BỘT VÀ SƠN NƯỚC MÀU MỚI.
 - THẢO DỠ VÀ THAY THẾ GAI SẮT ĐẦU RÀO, SƠN DẦU HOÀN THIỆN.

CHỦ ĐẦU TƯ: *[Signature]*
 CÔNG TY ĐIỆN LỰC VINH LONG
 KT GIÁM ĐỐC: *[Signature]*
 PHÓ GIÁM ĐỐC: *[Signature]*

M.S.C.N: 0300942001-021 - C.T. TNHH
CÔNG TY ĐIỆN LỰC VINH LONG
 TỈNH VINH LONG

Lê Thanh Phong

CÔNG TRÌNH:
 SỬA CHỮA SÂN NỀN, TƯỜNG RÀO, NHÀ XE TỔ ĐIỆN PHƯỚC LONG NĂM 2026

HẠNG MỤC:
 SỬA CHỮA TƯỜNG RÀO

ĐỊA ĐIỂM:
 XÃ PHƯỚC LONG, TỈNH VINH LONG

CHI TIẾT CỬA CỔNG CHÍNH SỬA CHỮA

CHỦ NHIỆM	<i>[Signature]</i>	KS. VÕ ANH KIỆT
CHỦ TRÌ	<i>[Signature]</i>	KTS. NGUYỄN PHÚ KHÁNH
THIẾT KẾ	<i>[Signature]</i>	NGUYỄN HÙNG CÔNG
HỌA VIÊN	<i>[Signature]</i>	
KIỂM SOÁT	<i>[Signature]</i>	KS. VÕ ANH KIỆT

CÔNG TY TNHH MỘT THÀNH VIÊN TƯ VẤN KIẾN TRÚC XÂY DỰNG TRIỆU PHƯƠNG
 ĐC: 97G - KP ĐẠI ĐỊNH - PHƯỜNG PHÚ TÂN - TỈNH VINH LONG
 ĐT: 0918.948.805 - Email: ctytrieuphuong@gmail.com

VINH LONG, NGÀY 27 THÁNG 01 NĂM 2026

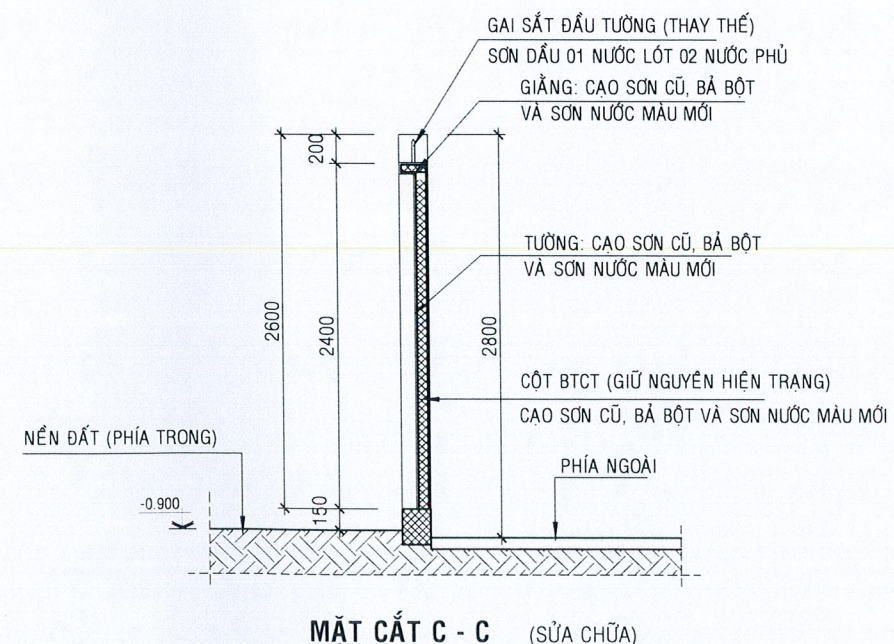
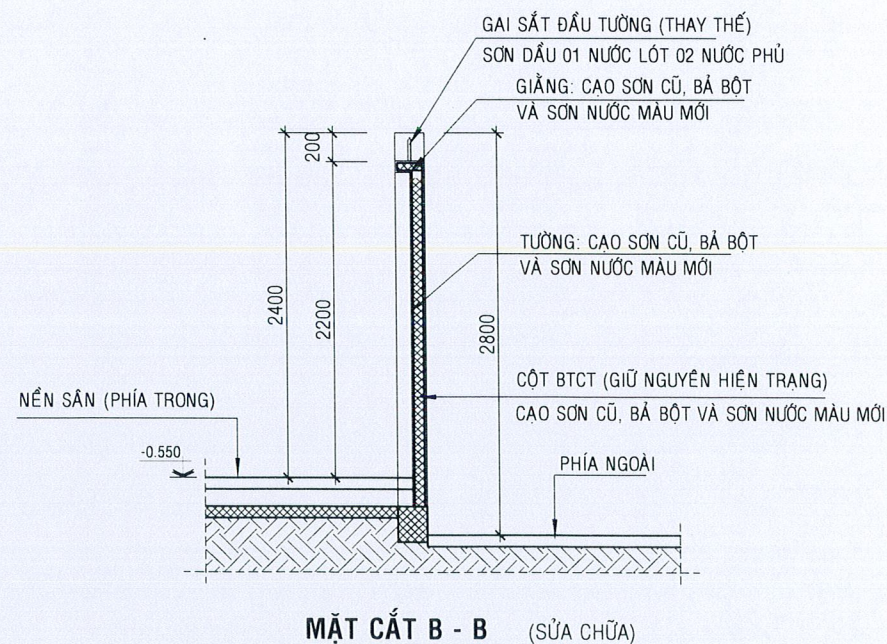
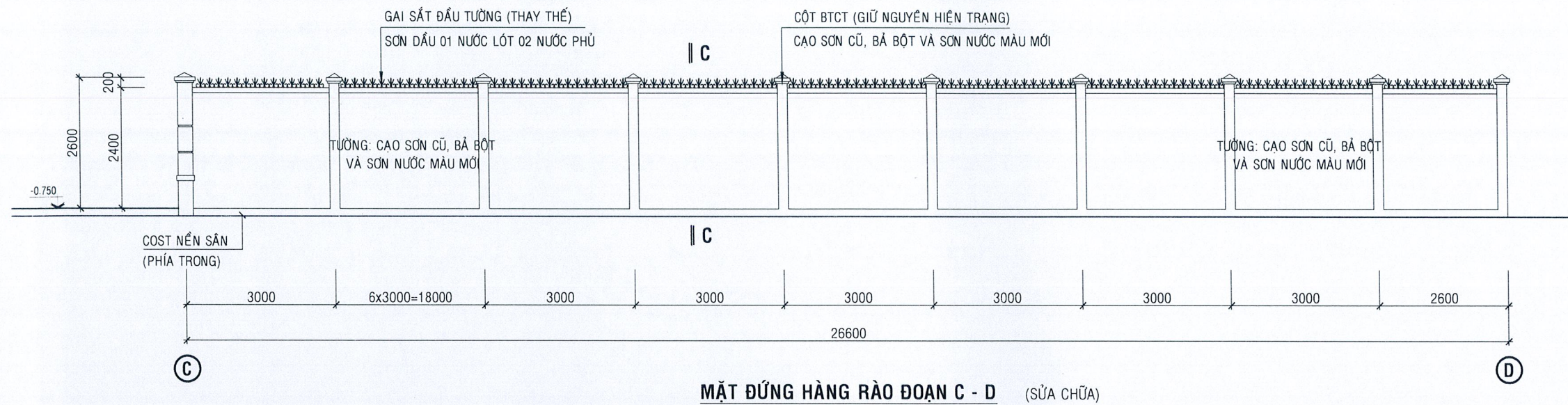
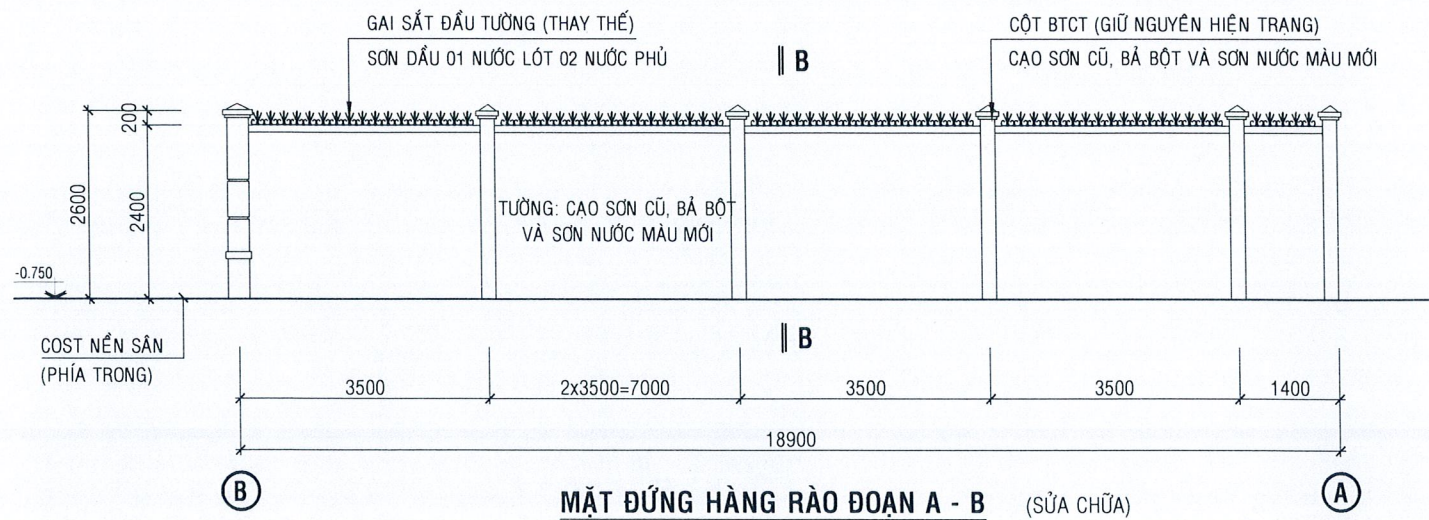
GIÁM ĐỐC

M.S.D.N: 1300563206 - C.T. TNHH
CÔNG TY TNHH MỘT THÀNH VIÊN TƯ VẤN KIẾN TRÚC XÂY DỰNG TRIỆU PHƯƠNG
 P. PHÚ TÂN - T. VINH LONG

[Signature]

KS. TRIỆU VĂN BÉ SÁU

TK - TC KT 05/07



CHỦ ĐẦU TƯ: *thul*
CÔNG TY ĐIỆN LỰC VINH LONG

KT GIÁM ĐỐC
PHÓ GIÁM ĐỐC

M.S.C.N: 0300942001-031-C.T.T.N.H
CÔNG TY ĐIỆN LỰC VINH LONG
TỈNH VINH LONG

Lê Thanh Phong

CÔNG TRÌNH:
SỬA CHỮA SÂN NỀN, TƯỜNG RÀO, NHÀ XE
TỔ ĐIỆN PHƯỚC LONG NĂM 2026

HẠNG MỤC:
SỬA CHỮA TƯỜNG RÀO

ĐỊA ĐIỂM:
XÃ PHƯỚC LONG, TỈNH VINH LONG

CHI TIẾT HÀNG RÀO MẶT BÊN
SỬA CHỮA

CHỦ NHIỆM	<i>thul</i>	KS. VÕ ANH KIỆT
CHỦ TRÌ	<i>ngkh</i>	KTS. NGUYỄN PHÚ KHÁNH
THIẾT KẾ	<i>thul</i>	NGUYỄN HÙNG CÔNG
HỌA VIÊN		
KIỂM SOÁT	<i>thul</i>	KS. VÕ ANH KIỆT

CÔNG TY TNHH MỘT THÀNH VIÊN
TƯ VẤN KIẾN TRÚC XÂY DỰNG TRIỆU PHƯƠNG

ĐC: 97G - KP ĐẠI ĐỊNH - PHƯỜNG PHÚ TÂN - TỈNH VINH LONG
ĐT: 0918.948.805 - Email: ctytrieuphuong@gmail.com

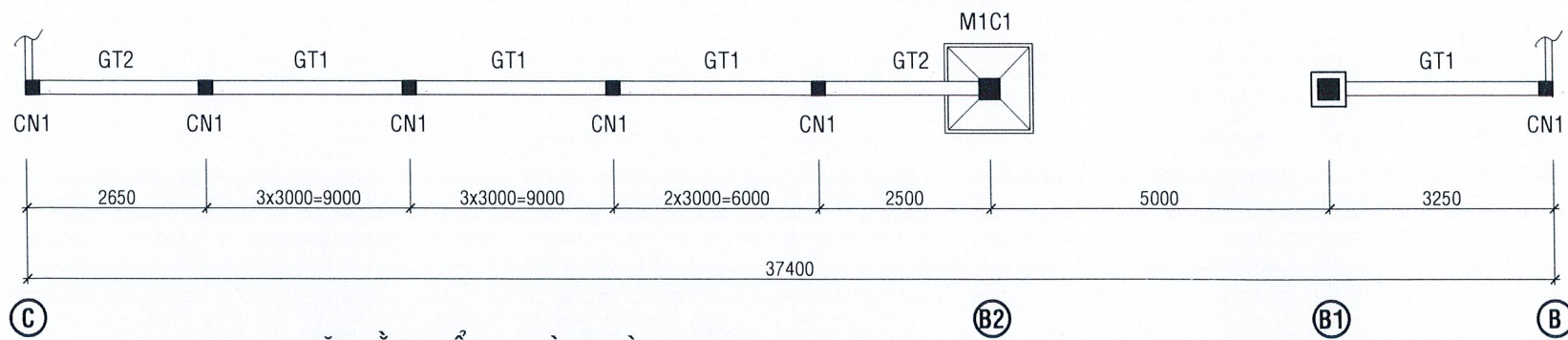
VINH LONG, NGÀY 27 THÁNG 01 NĂM 2026

GIÁM ĐỐC

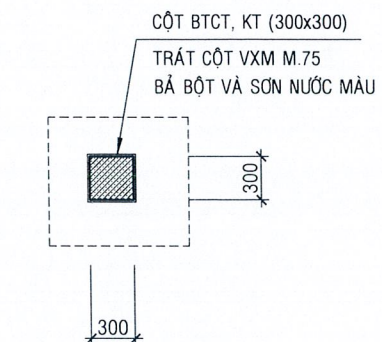
M.S.D.N: 1300563206 - C.T.T.N.H
CÔNG TY TNHH MỘT THÀNH VIÊN
TƯ VẤN KIẾN TRÚC
XÂY DỰNG
TRIỆU PHƯƠNG
P. PHÚ TÂN - T. VINH LONG

KS. TRIỆU VĂN BÉ SÁU

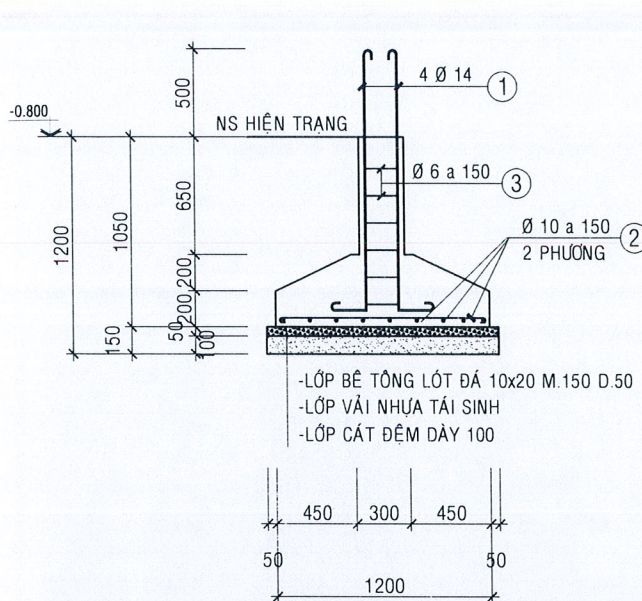
TK - TC KT 06/07



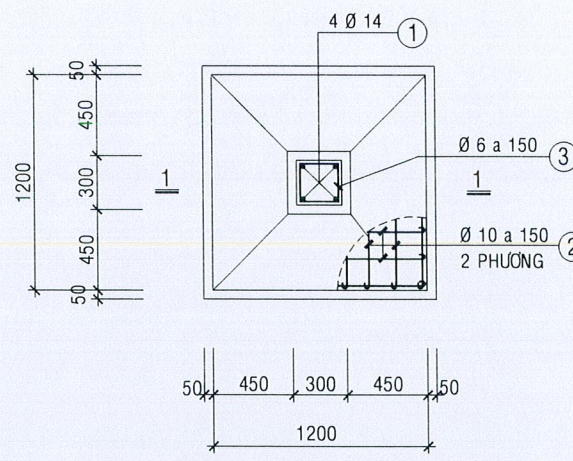
MẶT BẰNG CỔNG - HÀNG RÀO ĐOẠN B - C (SỬA CHỮA)



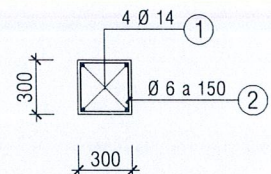
CT. ỐP CỘT CN1
(ĐOẠN NỐI CỘT, L=600)



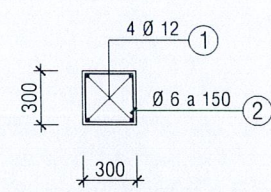
MẶT CẮT 1-1 MÓNG M1



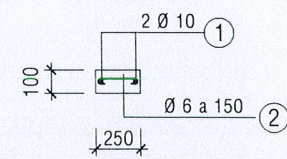
01. MÓNG M1 (KT:1200x1200)



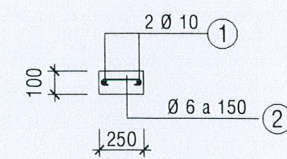
01. CỘT C1, L= 3.0M
(TỪ COS -0.800 ĐẾN ĐỈNH CỘT)



11. CỘT CN1, L= 0.6M
(ĐOẠN NỐI CỘT)



09. GT1, L= 2.7M
(GIẰNG TƯỜNG RÀO)



02. GT2, L= 2.2M
(GIẰNG TƯỜNG RÀO)

BẢNG THỐNG KÊ CỐT THÉP

TÊN C.KIẾN	SỐ HIỆU	HÌNH DẠNG - KÍCH THƯỚC	ĐƯỜNG KÍNH (mm)	CHIỀU DÀI 1 THANH (mm)	SỐ LƯỢNG		TỔNG CHIỀU DÀI (m)	TỔNG T.LƯỢNG (Kg)
					1 C.KIẾN	T.BỘ		
M1	1	1150	10	1150	18	18	20.7	12.76
	2	300 1500	14	1800	4	4	7.2	8.70
	3	250 250 50	6	1100	7	7	7.7	1.71

- Trọng lượng thép có đường kính $\Phi 6 = 1.71$ kg;
 - Trọng lượng thép có đường kính $\Phi 10 = 12.76$ kg;
 - Trọng lượng thép có đường kính $\Phi 14 = 8.7$ kg;

BẢNG THỐNG KÊ CỐT THÉP

TÊN C.KIẾN	SỐ HIỆU	HÌNH DẠNG - KÍCH THƯỚC	ĐƯỜNG KÍNH (mm)	CHIỀU DÀI 1 THANH (mm)	SỐ LƯỢNG		TỔNG CHIỀU DÀI (m)	TỔNG T.LƯỢNG (Kg)
					1 C.KIẾN	T.BỘ		
C1	S1.1	3000	14	3000	4	4	12	14.50
		250 250 50	6	1100	21	21	23.1	5.13
CN1	S1.1	600	12	600	4	44	26.4	23.44
		250 250 50	6	1100	4	44	48.4	10.74
GT1	S1.6	2900	10	2900	2	18	52.2	32.18
		50 200 50	6	300	17	153	45.9	10.19
GT2	S1.2	2400	10	2400	2	4	9.6	5.92
		50 200 50	6	300	11	22	6.6	1.46

- Trọng lượng thép có đường kính $\Phi 6 = 27.52$ kg;
 - Trọng lượng thép có đường kính $\Phi 10 = 38.1$ kg;
 - Trọng lượng thép có đường kính $\Phi 12 = 23.44$ kg;
 - Trọng lượng thép có đường kính $\Phi 14 = 14.5$ kg;

CHỦ ĐẦU TƯ: *Thl*
 CÔNG TY ĐIỆN LỰC VINH LONG
 KT GIÁM ĐỐC
 PHÓ GIÁM ĐỐC
 M.S.C.N: 0300942001-021 - C.T.T.N.H
CÔNG TY ĐIỆN LỰC VINH LONG
 TỈNH VINH LONG

Lê Thanh Phong

CÔNG TRÌNH:
 SỬA CHỮA SÀN NỀN, TƯỜNG RÀO, NHÀ XE
 TỔ ĐIỆN PHƯỚC LONG NĂM 2026

HẠNG MỤC:
 SỬA CHỮA TƯỜNG RÀO

ĐỊA ĐIỂM:
 XÃ PHƯỚC LONG, TỈNH VINH LONG

**CHI TIẾT KẾT CẤU HÀNG RÀO
 MẶT CHÍNH - SỬA CHỮA**

CHỦ NHIỆM	<i>Thl</i>	KS. VÕ ANH KIỆT
CHỦ TRÌ	<i>ngkh</i>	KTS. NGUYỄN PHÚ KHÁNH
THIẾT KẾ	<i>Thl</i>	NGUYỄN HÙNG CÔNG
HỌA VIÊN	<i>Thl</i>	
KIỂM SOÁT	<i>Thl</i>	KS. VÕ ANH KIỆT

TRIỆU PHƯƠNG
 CÔNG TY TNHH MỘT THÀNH VIÊN
 TƯ VẤN KIẾN TRÚC XÂY DỰNG TRIỆU PHƯƠNG
 ĐC: 97G - KP ĐẠI ĐỊNH - PHƯỜNG PHÚ TÂN - TỈNH VINH LONG
 ĐT: 0918.948.805 - Email: ctytrieuphuong@gmail.com

VINH LONG, NGÀY 27 THÁNG 01 NĂM 2026

GIÁM ĐỐC

M.S.D.N: 1300563206 - C.T.T.N.H
CÔNG TY TNHH MỘT THÀNH VIÊN TƯ VẤN KIẾN TRÚC XÂY DỰNG TRIỆU PHƯƠNG
Thl

KS. TRIỆU VĂN BÉ SÁU

TK - TC KT 07/07

CHỦ ĐẦU TƯ: CÔNG TY ĐIỆN LỰC VĨNH LONG

HỒ SƠ THIẾT KẾ BẢN VẼ XÂY DỰNG

- CÔNG TRÌNH : SỬA CHỮA SÂN NỀN, TƯỜNG RÀO, NHÀ XE TỔ ĐIỆN PHƯỚC LONG NĂM 2026
- HẠNG MỤC : SỬA CHỮA NHÀ XE



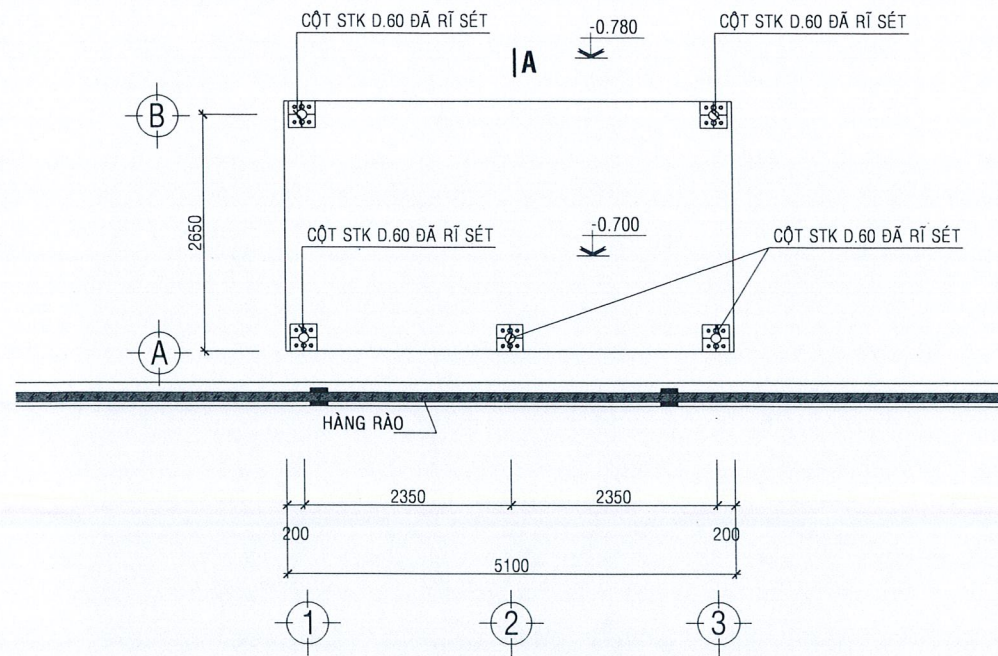
**CÔNG TY TNHH 1 THÀNH VIÊN TƯ VẤN
KIẾN TRÚC XÂY DỰNG TRIỆU PHƯƠNG**

SỐ: 97G, KHU PHỐ ĐẠI ĐỊNH, PHƯỜNG PHÚ TÂN, TỈNH VĨNH LONG

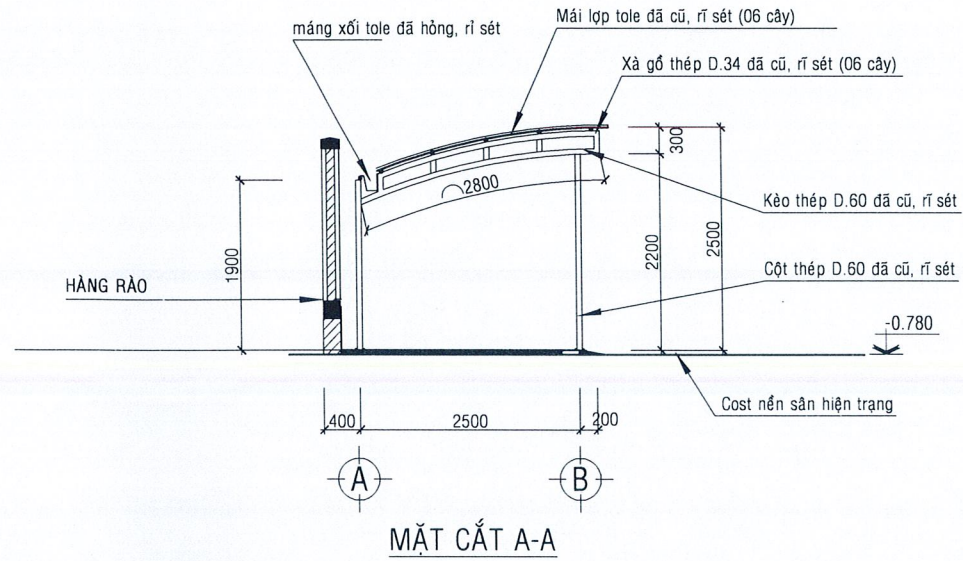
ĐT: 0918.948805

Email: ctytrieuphuong@gmail.com

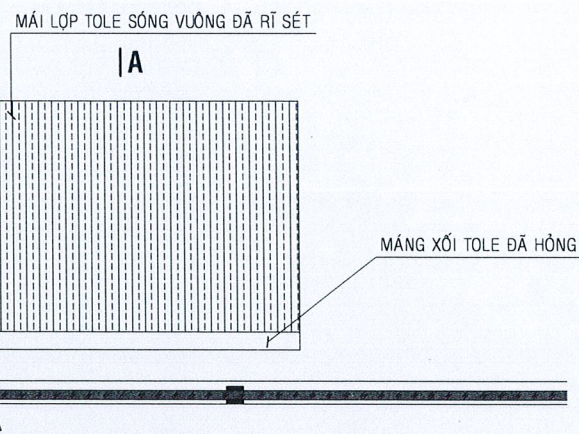
NĂM 2026



MẶT BẰNG NHÀ XE (HIỆN TRẠNG)



MẶT CẮT A-A



MẶT BẰNG MÁI NHÀ XE (HIỆN TRẠNG)

GHI CHÚ HIỆN TRẠNG:

- MÁI LỢP TOLE SÓNG VUÔNG ĐÃ CŨ, RỈ SÉT
- XÀ GỖ STK D.34 ĐÃ CŨ, RỈ SÉT
- KÈO STK Ø60 ĐÃ CŨ, RỈ SÉT
- CỘT STK Ø60 ĐÃ CŨ, RỈ SÉT

CHỦ ĐẦU TƯ: *lct*
 CÔNG TY ĐIỆN LỰC VINH LONG
 KT GIÁM ĐỐC: *gpk*
 PHÓ GIÁM ĐỐC



Lê Thanh Phong

CÔNG TRÌNH:
 SỬA CHỮA SÂN NỀN, TƯỜNG RÀO, NHÀ XE
 TỔ ĐIỆN PHƯỚC LONG NĂM 2026

HẠNG MỤC:
 SỬA CHỮA NHÀ XE

ĐỊA ĐIỂM:
 XÃ PHƯỚC LONG, TỈNH VINH LONG

**NHÀ XE
 HIỆN TRẠNG**

CHỦ NHIỆM	<i>lct</i>	KS. VÕ ANH KIỆT
CHỦ TRÌ	<i>ngkh</i>	KTS. NGUYỄN PHÚ KHÁNH
THIẾT KẾ	<i>hul</i>	NGUYỄN HÙNG CÔNG
HÒA VIÊN	<i>hul</i>	
KIỂM SOÁT	<i>lct</i>	KS. VÕ ANH KIỆT

TRIỆU PHƯƠNG
 CÔNG TY TNHH MỘT THÀNH VIÊN
 TƯ VẤN KIẾN TRÚC XÂY DỰNG TRIỆU PHƯƠNG
 ĐC: 97G - KP ĐẠI ĐỊNH - PHƯỜNG PHÚ TÂN - TỈNH VINH LONG
 ĐT: 0918.948.805 - Email: ctytrieuphuong@gmail.com

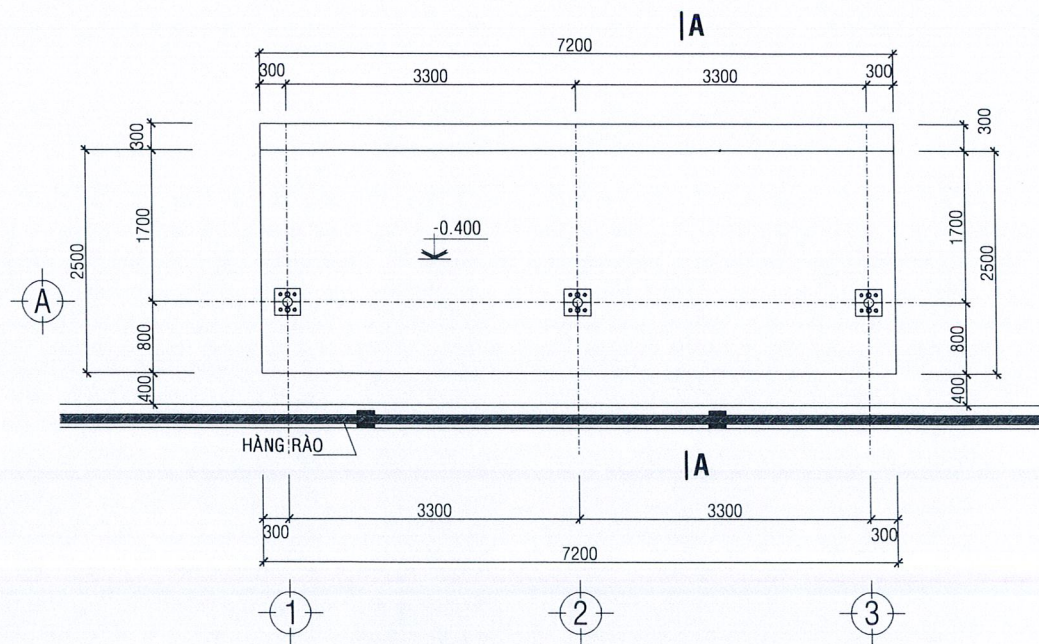
VINH LONG, NGÀY 27 THÁNG 01 NĂM 2026

GIÁM ĐỐC

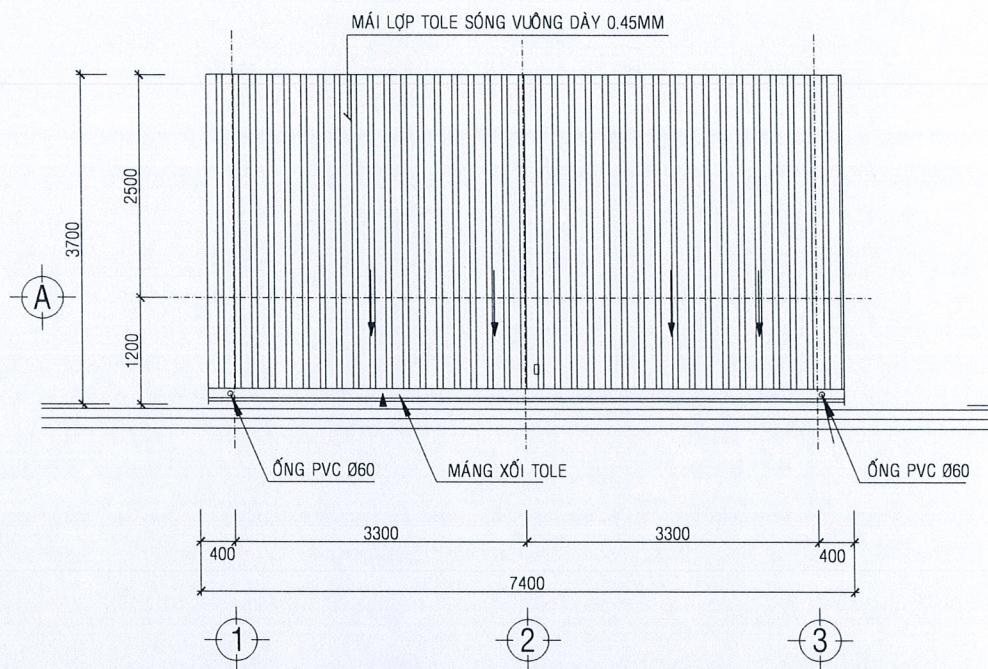


KS. TRIỆU VĂN BÉ SÁU

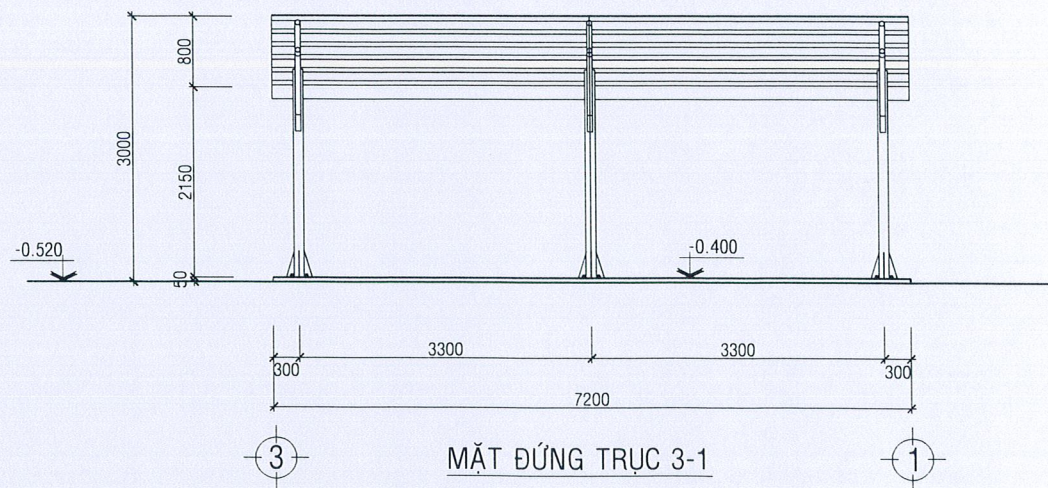
TK - TC KT 01/03



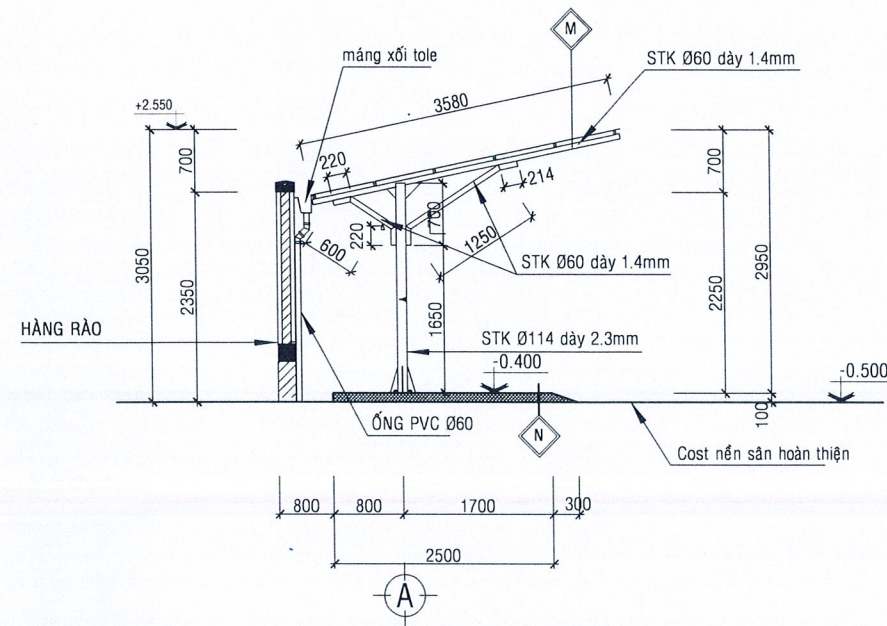
MẶT BẰNG NHÀ XE (THAY THẾ)



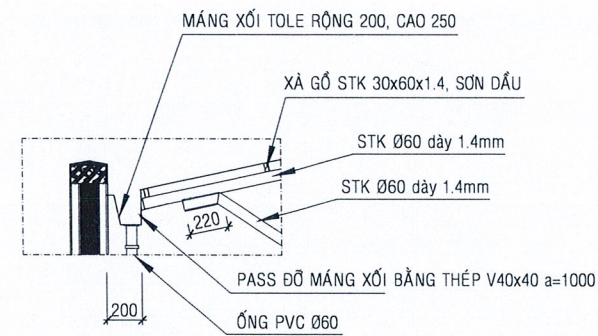
MẶT BẰNG MÁI NHÀ XE



MẶT ĐỨNG TRỤC 3-1



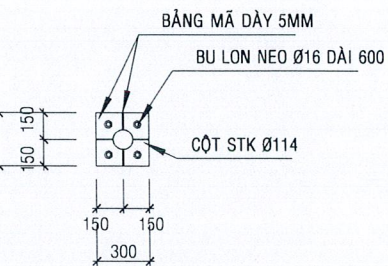
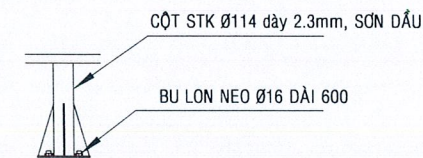
MẶT CẮT A-A



CT. MÁNG XỐI

- ◆ M - MÁI LỢP TOLE SÓNG VUÔNG DÂY 0.45MM
- XÀ GỖ STK 30x60x1.4, a=700, SƠN DẦU
- KÈO STK Ø60 dày 1.4mm, SƠN DẦU

- ◆ N - LẤN NHÁM MẶT NÉN
- NÉN LĂNG VXM M.100 DÂY 20MM
- NÉN BTCT ĐÁ 10x20 M.200 DÀY 80MM
- LỚP VẢI NHỰA TÁI SINH
- CÁT SAN LẤP



CT. CHÂN CỘT

CHỦ ĐẦU TƯ: *Thil*
 CÔNG TY ĐIỆN LỰC VINH LONG
 KT GIÁM ĐỐC: *TK*
 PHÓ GIÁM ĐỐC



Lê Thanh Phong

CÔNG TRÌNH:
 SỬA CHỮA SÀN NỀN, TƯỜNG RÀO, NHÀ XE
 TỔ ĐIỆN PHƯỚC LONG NĂM 2026

HẠNG MỤC:
 SỬA CHỮA NHÀ XE

ĐỊA ĐIỂM:
 XÃ PHƯỚC LONG, TỈNH VINH LONG

MẶT BẰNG - MB MÁI - MẶT CẮT
 NHÀ XE (THAY THẾ)

CHỦ NHIỆM	<i>AK</i>	KS. VÕ ANH KIẾT
CHỦ TRÌ	<i>ngkh</i>	KTS. NGUYỄN PHÚ KHÁNH
THIẾT KẾ	<i>Thil</i>	NGUYỄN HÙNG CÔNG
HỌA VIÊN		
KIỂM SOÁT	<i>AK</i>	KS. VÕ ANH KIẾT

TP CÔNG TY TNHH MỘT THÀNH VIÊN
 TƯ VẤN KIẾN TRÚC XÂY DỰNG TRIỆU PHƯƠNG
 ĐC: 97G - KP ĐẠI ĐỊNH - PHƯỜNG PHÚ TÂN - TỈNH VINH LONG
 ĐT: 0918.948.805 - Email: ctytrieuphuong@gmail.com

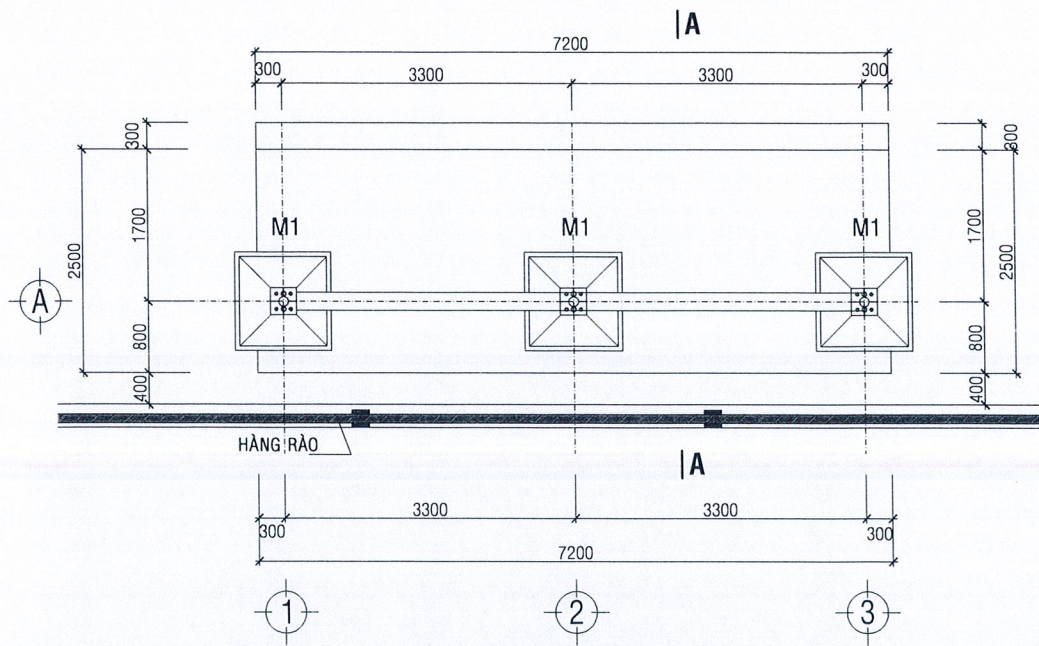
VINH LONG, NGÀY 27 THÁNG 01 NĂM 2026

GIÁM ĐỐC

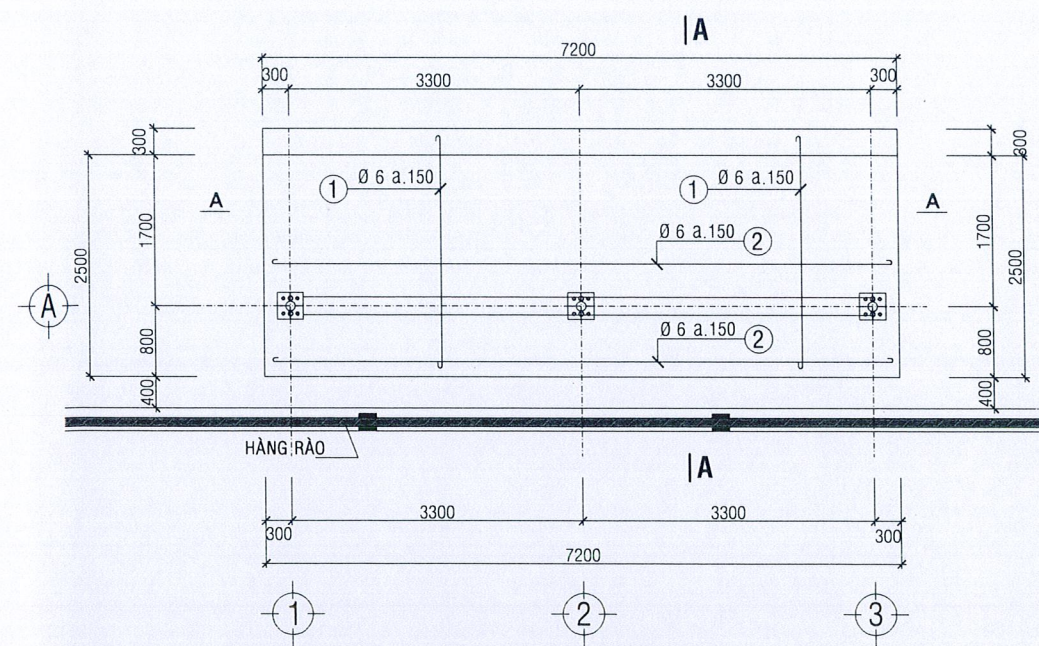
Thil
 M.S.D.N: 1300563206 - C.T.T.N.H.
 CÔNG TY
 TNHH MỘT THÀNH VIÊN
 TƯ VẤN KIẾN TRÚC
 XÂY DỰNG
 TRIỆU PHƯƠNG
 P. PHÚ TÂN - T. VINH LONG

KS. TRIỆU VĂN BÉ SÁU

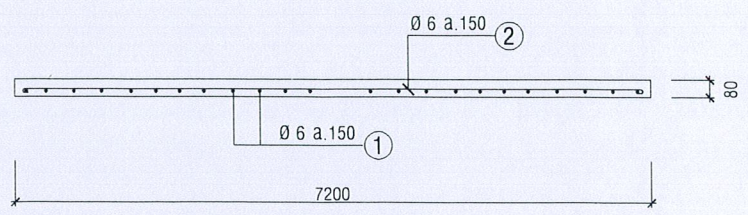
TK - TC KT 02/03



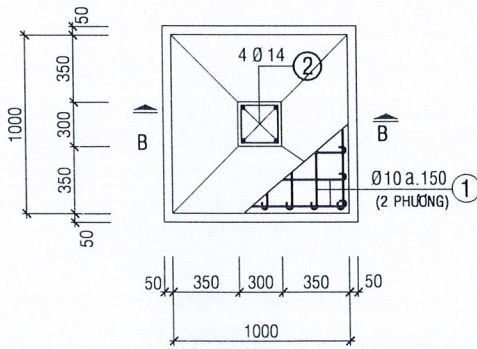
MẶT BẰNG MÓNG NHÀ XE



MẶT BẰNG THÉP NỀN NHÀ XE



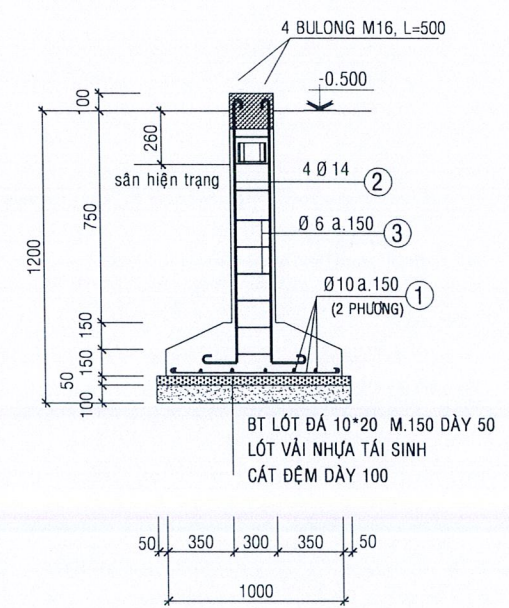
MẶT CẮT A-A



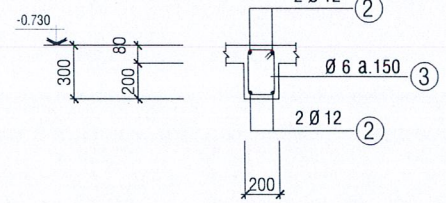
03. MÓNG M1

GHI CHÚ:

- SỬ DỤNG BÊ TÔNG ĐÁ 10X20 CẤP ĐỘ BÊ B15 (MÁC 200)
- THÉP ĐƯỜNG KÍNH <10 DÙNG THÉP AI - CI CỎ
- + CƯỜNG ĐỘ CHỊU KÉO TÍNH TOÁN $R_s=225$ MPa.
- + CƯỜNG ĐỘ CHỊU NÉN TÍNH TOÁN $R_{sc}=225$ MPa.
- THÉP ĐƯỜNG KÍNH ≥ 10 DÙNG THÉP AII - CII CỎ
- + CƯỜNG ĐỘ CHỊU KÉO TÍNH TOÁN $R_s=280$ MPa.
- + CƯỜNG ĐỘ CHỊU NÉN TÍNH TOÁN $R_{sc}=280$ MPa.
- THÉP ĐƯỜNG KÍNH ≥ 10 SỬ DỤNG THÉP CỎ GÀN
- CẮT VÀ NỐI THÉP TẠI HIỆN TRƯỜNG, NÊN NỐI TẠI VÙNG CK CHỊU NÉN
- CHIỀU DÀI ĐOẠN NỐI PHẢI TUÂN THỦ ĐÚNG QUI ĐỊNH
- KHI THI CÔNG PHẢI KẾT HỢP VỚI BẢN VẼ KIẾN TRÚC
- CỐT LIỆU ĐÁ SỬ DỤNG CHO BÊ TÔNG THEO TIÊU CHUẨN VIỆT NAM TCVN 7570 : 2006 : CỐT LIỆU CHO BÊ TÔNG VÀ VỮA YẾU CẦU KỸ THUẬT



MẶT CẮT B - B



01. ĐK1, L=7.2M

TÊN C.KIỆN	SỐ HIỆU	HÌNH DẠNG - KÍCH THƯỚC	ĐƯỜNG KÍNH (mm)	CHIỀU DÀI 1 THANH (mm)	SỐ LƯỢNG	TỔNG CHIỀU DÀI (m)	TỔNG T. LƯỢNG (Kg)
				1 C.KIỆN	T. BỐ		
M1 Số lượng: 3	1	350	10	950	16	48	28.11
	2	200 1300	14	1500	4	12	21.75
	2	250 250 50	6	1100	9	27	29.7

- Trọng lượng thép có đường kính Ø6 = 6.59 kg; Chiều dài = 29.7 mét
 - Trọng lượng thép có đường kính Ø10 = 28.11 kg; Chiều dài = 45.6 mét
 - Trọng lượng thép có đường kính Ø14 = 21.75 kg; Chiều dài = 18 mét

TÊN C.KIỆN	SỐ HIỆU	HÌNH DẠNG - KÍCH THƯỚC	ĐƯỜNG KÍNH (mm)	CHIỀU DÀI 1 THANH (mm)	SỐ LƯỢNG	TỔNG CHIỀU DÀI (m)	TỔNG T. LƯỢNG (Kg)
				1 C.KIỆN	T. BỐ		
ĐK Số lượng: 1	1	250 7150 250	12	7650	2	2	15.3
	2	7150	12	7150	2	2	14.3
	3	150 250 50	6	900	49	49	44.1

- Trọng lượng thép có đường kính Ø6 = 9.79 kg; Chiều dài = 44.1 mét
 - Trọng lượng thép có đường kính Ø12 = 26.28 kg; Chiều dài = 29.6 mét

TÊN C.KIỆN	SỐ HIỆU	HÌNH DẠNG - KÍCH THƯỚC	ĐƯỜNG KÍNH (mm)	CHIỀU DÀI 1 THANH (mm)	SỐ LƯỢNG	TỔNG CHIỀU DÀI (m)	TỔNG T. LƯỢNG (Kg)
				1 C.KIỆN	T. BỐ		
NỀN Số lượng: 1	1	50 2750 50	6	2850	49	49	139.65
	2	50 7150 50	6	7250	20	20	145

- Trọng lượng thép có đường kính Ø6 = 63.18 kg; Chiều dài = 284.65 mét

TÊN C.KIỆN	SỐ HIỆU	HÌNH DẠNG - KÍCH THƯỚC	ĐƯỜNG KÍNH (mm)	CHIỀU DÀI 1 THANH (mm)	SỐ LƯỢNG	TỔNG CHIỀU DÀI (m)	TỔNG T. LƯỢNG (Kg)
				1 C.KIỆN	T. BỐ		
CỐT Số lượng: 3	1	Thép ống Ø114x2.3	114	2350	1	3	7.05
	2	Thép bản 300x300x5	300	300	1	3	0.27 m ²
	3	Thép bản 100x200x5	100	200	4	12	0.24 m ²
MÉC Số lượng: 3	1	Thép ống Ø60x1.4	60	3600	1	3	10.8
	2	Thép ống Ø60x1.4	60	1650	1	3	4.95
	3	Thép ống Ø60x1.4	60	1040	1	3	3.12
	4	Thép bản 100x200x5	100	200	1	3	0.06 m ²
	5	LDC 40x3 Thép góc	40	30	6	18	0.54
VÀ CỎ Số lượng: 6	1	Thép hộp 30x60x1.4	30	60	1	6	43.2
Mặt Số lượng: 1	1	LDC 40x3 Thép góc	40	30	1	11	6.6

- Trọng lượng thép ống tròn có Ø114x2.3: = 44.67 kg; Chiều dài = 7.05 mét
 - Trọng lượng thép bản có chiều dày 5 mm = 22.37 kg
 - Trọng lượng thép ống tròn có Ø60x1.4: = 38.17 kg; Chiều dài = 18.87 mét
 - Trọng lượng Thép góc: LDC 40x3 = 13.21 kg; Chiều dài = 7.14 mét
 - Trọng lượng thép ống vuông có BxHxđ=30x60x1.4: = 82.8 kg; Chiều dài = 43.2 mét

CHỦ ĐẦU TƯ: *[Signature]*
 CÔNG TY ĐIỆN LỰC VINH LONG
 KT GIÁM ĐỐC: *[Signature]*
 PHÓ GIÁM ĐỐC: *[Signature]*
CÔNG TY ĐIỆN LỰC VINH LONG
 M.S.C.N: 0300942001-021-C.T.T.N.H
Lê Thanh Phong
 CÔNG TRÌNH:
 SỬA CHỮA SÂN NÉN, TƯỜNG RÀO, NHÀ XE
 TỔ ĐIỆN PHƯỚC LONG NĂM 2026
 HẠNG MỤC:
 SỬA CHỮA NHÀ XE
 ĐỊA ĐIỂM:
 XÃ PHƯỚC LONG, TỈNH VINH LONG

KẾT CẤU NHÀ XE (THAY THẾ)

CHỦ NHIỆM: *[Signature]* KS. VÕ ANH KIỆT
 CHỦ TRÌ: *[Signature]* KTS. NGUYỄN PHÚ KHÁNH
 THIẾT KẾ: *[Signature]* NGUYỄN HÙNG CÔNG
 HỌA VIÊN: *[Signature]*
 KIỂM SOÁT: *[Signature]* KS. VÕ ANH KIỆT

CÔNG TY TNHH MỘT THÀNH VIÊN
TƯ VẤN KIẾN TRÚC XÂY DỰNG TRIỆU PHƯƠNG
 ĐC: 97G - KP ĐẠI ĐỊNH - PHƯỜNG PHÚ TÂN - TỈNH VINH LONG
 ĐT: 0918.948.805 - Email: ctytrieuphuong@gmail.com

VINH LONG, NGÀY 27 THÁNG 01 NĂM 2026

GIÁM ĐỐC: *[Signature]*
CÔNG TY TNHH MỘT THÀNH VIÊN
TƯ VẤN KIẾN TRÚC XÂY DỰNG TRIỆU PHƯƠNG
 P. PHÚ TÂN, T. VINH LONG

KS. TRIỆU VĂN BÉ SÁU
 TK - TC KC 03/03

