

.....

CỘNG HÒA XÃ HỘI CHỦ NGHĨA VIỆT NAM

.....

Độc lập -- Tự do -- Hạnh phúc

.....S008.....

ĐỒ DẪN THIẾT HỒ SƠ THIẾT KẾ AN VỆ THET CÔNG

CÔNG TRÌNH N. MỘT SỐ ĐẦU TƯ XÂY DỰNG MỘT SỐ PHÒNG CHỨC NĂNG VÀ CẢI TẠO MỘT SỐ HẠNG
MỘT SỐ TRỢ TRƯỞNG M. MỤC PHỤ TRỢ TRƯỞNG M. MỤC PHỤ TRỢ TRƯỞNG M. MỤC PHỤ TRỢ TRƯỞNG M.
ĐỊA ĐIỂM XÂY DỰNG M. PHƯỜNG PHÙ VÂN, THỊ trấn NINH BÌNH
CHỦ ĐẦU TƯ DAN PHỊ ƠN: ỦY BAN NHÂN DÂN PHƯỜNG PHÙ VÂN
ĐƠN VỊ LẬP BCKT KT AP N: CÔNG TY TNHH KINH M. KHOÁNG SẢN VÀ THƯƠNG MẠI THÁI SƠN

Ninh Bình, Năm 2026

CỘNG HÒA XÃ HỘI CHỦ NGHĨA VIỆT NAM

Độc lập – Tự do – Hạnh phúc

.....

HỒ SƠ THIẾT KẾ BẢN VẼ THI CÔNG

CÔNG TRÌNH : ĐẦU TƯ XÂY DỰNG MỘT SỐ PHÒNG CHỨC NĂNG VÀ CẢI TẠO MỘT SỐ HẠNG MỤC PHỤ TRỢ TRƯỜNG MẦM NON PHÙ VÂN, PHƯỜNG PHÙ VÂN

ĐỊA ĐIỂM XÂY DỰNG : PHƯỜNG PHÙ VÂN, TỈNH NINH BÌNH

CHỦ ĐẦU TƯ : ỦY BAN NHÂN DÂN PHƯỜNG PHÙ VÂN

ĐƠN VỊ LẬP BCKTKT : CÔNG TY TNHH XÂY LẮP KHOÁNG SẢN VÀ THƯƠNG MẠI THÁI SƠN

CHỦ ĐẦU TƯ



LTV
KT. CHỦ TỊCH
PHÓ CHỦ TỊCH
Lê Thị Thu



GIÁM ĐỐC
Nguyễn Thị Hồng Châm

Ninh Bình, Năm 2025

**THUYẾT MINH
BẢN VẼ THIẾT KẾ THI CÔNG**

**TÊN CÔNG TRÌNH: ĐẦU TƯ XÂY DỰNG MỘT SỐ PHÒNG CHỨC NĂNG VÀ CẢI TẠO MỘT SỐ HẠNG MỤC PHỤ TRỢ TRƯỜNG MẦM NON PHÙ VÂN, PHƯỜNG PHÙ VÂN
ĐỊA ĐIỂM XÂY DỰNG: PHƯỜNG LIÊM TUYÊN, TỈNH NINH BÌNH**

1. Cơ sở thiết kế:

- Nghị định của Chính Phủ số 105/2025/NĐ-CP ngày 15/5/2025 về quy định chi tiết một số điều và biện pháp thi hành luật PCCC;
- Các Thông tư của Bộ Giáo dục và Đào tạo: số 13/2020/TT-BGDĐT ngày 26/5/2020 ban hành Quy định tiêu chuẩn cơ sở vật chất các trường mầm non, tiểu học, trung học cơ sở, trung học phổ thông và trường phổ thông có nhiều cấp học; số 23/2024/TT-BGDĐT ngày 16/12/2024 sửa đổi, bổ sung một số điều của Quy định tiêu chuẩn cơ sở vật chất các trường Mầm non, Tiểu học, trung học cơ sở, Trung học phổ thông và trường phổ thông có nhiều cấp học ban hành kèm theo Thông tư số 13/2020/TT-BGDĐT ngày 26/5/2020 của Bộ Giáo dục và Đào tạo; số 14/2020/TT-BGDĐT ngày 26/5/2020 ban hành quy định phòng học bộ môn của cơ sở giáo dục phổ thông;
- Các Quy chuẩn QCVN 01:2019/BXD Quy chuẩn kỹ thuật quốc gia về an toàn cháy cho nhà và công trình; QCVN 02:2022/BXD Quy chuẩn kỹ thuật quốc gia về số liệu điều kiện tự nhiên dùng trong xây dựng; QCVN 03:2022/BXD Quy chuẩn kỹ thuật quốc gia về phân cấp công trình phục vụ thiết kế xây dựng; QCVN 05:2008/BXD Quy chuẩn kỹ thuật quốc gia về Nhà ở và công trình công cộng - An toàn sinh mạng và sức khỏe; QCVN 06:2022/BXD Quy chuẩn kỹ thuật quốc gia về an toàn cháy nhà và công trình; QCVN 07:2022/BXD Quy chuẩn kỹ thuật quốc gia về chất lượng môi trường không khí xung quanh; QCVN 09:2017/BXD Quy chuẩn kỹ thuật quốc gia về các công trình xây dựng sử dụng năng lượng hiệu quả; QCVN 10:2024/BXD Quy chuẩn kỹ thuật quốc gia về xây dựng công trình đảm bảo tiếp cận sử dụng;
- TCVN 9379:2012 - Kết cấu xây dựng và nền - Nguyên tắc cơ bản về tính toán;
- TCVN 5574:2018 - Kết cấu bê tông và bê tông cốt thép - Tiêu chuẩn thiết kế;
- TCVN 2737-2023 - Tải trọng và tác động;
- TCVN 9345:2012 - Kết cấu bê tông và bê tông cốt thép, hướng dẫn kỹ thuật phòng chống nứt dưới tác động của khí hậu nóng ẩm
- TCVN 5575:2024 – Thiết kế kết cấu thép;
- TCVN 4319:2012 Nhà và công trình công cộng - Nguyên tắc cơ bản để thiết kế;
- TCVN 9385:2012 - Chống sét cho công trình xây dựng - hướng dẫn thiết kế, kiểm tra và bảo trì hệ thống;
- TCVN 5573:2011 - Kết cấu gạch đá và gạch đá cốt thép - Tiêu chuẩn thiết kế;
- Tiêu chuẩn thiết kế hệ thống cấp, thoát nước của nhà và công trình: TCVN 4513:1988 ; TCVN 4474:1987; TCVN 4037 - 2012; TCVN 4038 - 2012;
- TCVN 51:1984 - Thoát nước bên ngoài - Tiêu chuẩn thiết kế;
- TCVN 9207:2012 - Đặt đường dây dẫn điện trong nhà ở và công trình công cộng - Tiêu chuẩn thiết kế;
- TCVN 9206:2012 - Đặt thiết bị điện trong nhà ở và công trình công cộng -Tiêu chuẩn thiết kế;
- TCVN 3989:2012 - Hệ thống tài liệu thiết kế xây dựng - Cấp nước và thoát nước - Mạng lưới bên ngoài - Bản vẽ thi công;
- TCVN 3907:2021 - Trường Mầm non - Yêu cầu thiết kế;
- Các quy trình, quy phạm hiện hành khác.

2. Giải pháp thiết kế

2.1. Xây mới nhà lớp học chức năng 1 tầng :

a. Kiến trúc:

- Nhà có mặt bằng hình chữ nhật kích thước theo tim 39,6x11,4m; tầng cao 3,6m; chiều cao mái là 2,1m; chiều cao từ cos sân đến nền nhà là 0,6m. Trong nhà bao gồm các phòng học chức năng, hiệu bộ, nhà vệ sinh....

b. Kết cấu:

- Trên cơ sở tài liệu khảo sát địa chất, kết cấu nền móng cột, dầm, sàn được thiết kế cụ thể như sau:

- Kết cấu móng: Sử dụng phương án móng băng giao thoa trên nền gia cố bằng cọc tre dài 2,5m có D = (6-8)cm, mật độ cọc 25 cọc/m² và đệm cát cao 1m sử dụng cát hạt trung đầm chặt K95 sau đó đắp đá mặt tận dụng hồ móng đầm chặt K90 cao 1m, Bê tông móng sử dụng đá 1x2 M250, Bê tông lót móng sử dụng đá 4x6 M150 .Tường móng xây gạch XMCL M100#, VXM M75. Giằng móng đổ bê tông đá 1x2 M250.

- Tôn nền nhà bằng đá mặt tận dụng đầm chặt K90, đổ bê tông nền M200 đá 1x2 dày 100mm.

c. Phần thân:

- Công trình được thiết kế kết cấu khung cột chịu lực;

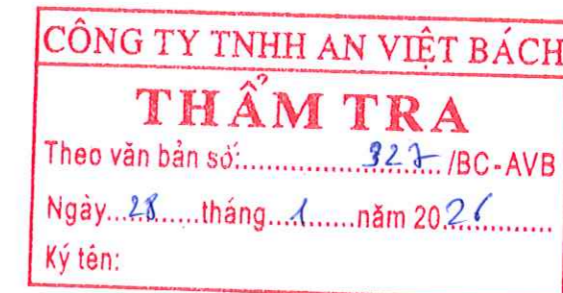
- Cột dùng bê tông cốt thép M250# đá 1x2. Dầm sàn dùng bê tông cốt thép M250# đá 1x2. Lanh tô, ô văng, giằng tường dùng bê tông cốt thép M250# đá 1x2.

- Tường xây gạch XMCL M100#, VXM M75#;

- Tường cột, dầm, trần và các kết cấu khác trát VXM M75# dày 1,5cm.

d. Phần sàn, mái:

- Kết cấu xà gồ C100x50x15x2mm sơn 1 lớp chống rỉ+2 lớp màu, thu hồi mái xây bằng gạch XMCL M100#, VXM M75#; giằng mái đổ BTCT M250 đá 1x2. Mái lợp tôn màu mạ kẽm dày 0,45mm.



e. Phần hoàn thiện:

- Lát nền hành lang, các phòng (trừ khu vệ sinh) bằng gạch Porcelain in KTS KT 600x600mm; nền khu vực vệ sinh lát gạch chống trơn KT 300x300mm, tường ốp gạch Ceramic KT 300x600mm .
- Cửa đi và cửa sổ, ô thoáng dùng cửa nhôm hệ 55 vát cạnh hoặc tương đương (cửa đi nhôm dày 1,4mm ±5%; cửa sổ, ô thoáng nhôm dày 1,2mm ±5%) , kính dán an toàn 2 lớp dày 6,38ly. Ốp gạch Ceramic in KTS KT300x600mm chìm chân tường các phòng (trừ khu vệ sinh, má cửa) cao 1200cm. Ốp gạch Ceramic in KTS KT300x600mm chìm chân tường trực B cao 900cm (trừ má cửa).
- Sen hoa cửa làm bằng inox 304 hộp kích thước 15x15x1,2mm.
- Lan can hành lang làm bằng inox 304. Các bậc lên xuống nhà lát đá granite dày 2cm.
- Tường trong và ngoài nhà sơn được lăn sơn không bả 1 nước lót+2 nước phủ màu. Dầm, trần má cửa lăn sơn không bả 1 nước lót, 2 nước phủ .
- Vách ngăn nhà vệ sinh làm bằng vách ngăn compact dày 18mm.

e. Phần cấp- thoát nước:

- Đường ống cấp nước lên tốp Inox 2m3 trên mái dùng ống chịu nhiệt PPR.
- Toàn bộ hệ thống đường ống cấp nước dùng ống chịu nhiệt PPR đi ngầm, đi trên tường và đi trong hộp kỹ thuật.
- Ống thoát nước mái sử dụng ống nhựa PVC D90, thu từ máng xuống rãnh thoát nước chạy xung quanh công trình.

f. Phần điện + chống sét :

- Bóng đèn chiếu sáng sử dụng bóng tuýp Led 2x18W-L=1,2m, ốp trần dùng đèn Led công suất 10W. Quạt trần sử dụng quạt trần D=1,4m-1x75W.
- Dây nguồn cấp sử dụng loại PVC/CXV 3x16+1x10mm²; Dây tới các phòng dùng dây PVC/CXV 2x10mm²; dây tới các ổ cắm dùng dây PVC/CXV 2x2,5mm², dây tới các thiết bị dùng dây PVC/CXV 2x1,5mm², dây chờ thiết bị dùng dây PVC/CXV 2x4mm².
- Dây điện đến tủ điện, ổ cắm, thiết bị điện được đi ngầm trong tường, bê tông trong ống nhựa cứng bảo vệ.
- Thu sét trên mái công trình bằng hệ thống kim thu sét D16 và dây thu sét D12 dẫn xuống hệ thống tiếp địa bằng dây dẫn sét D18 đi trên tường và đi ngầm dưới đất. Nối đất bằng các cọc tiếp địa L63x63x6 dài 2,5m.

2.2. Xây mới nhà kho 1 tầng :

a. Kiến trúc:

- Nhà có mặt bằng hình chữ nhật kích thước theo tim 16,2x6,31m; tầng cao 3,6m; chiều cao từ cos sân đến nền nhà là 0,6m. Trong nhà bao gồm các phòng kho chung, kho lương thực, thực phẩm.

b. Kết cấu

- Trên cơ sở tài liệu khảo sát địa chất, kết cấu nền móng cột, dầm, sàn được thiết kế cụ thể như sau:
- Kết cấu móng: Sử dụng phương án phương án móng băng giao thoa trên nền gia cố bằng cọc tre dài 2,5m có D = (6-8)cm, mật độ cọc 25 cọc/m² và đệm cát cao 1m sử dụng cát hạt trung đầm chặt K95 sau đó đắp đá mặt tận dụng hồ móng đầm chặt K90 cao 1m, Bê tông móng sử dụng đá 1x2 M250, Bê tông lót móng sử dụng đá 4x6 M150 .Tường móng xây gạch XMCL M100#, VXM M75. Giằng móng đổ bê tông đá 1x2 M250.
- Tôn nền nhà bằng đá mặt tận dụng đầm chặt K90, đổ bê tông nền M200 đá 1x2 dày 100mm.

c. Phần thân:

- Công trình được thiết kế kết cấu khung cột chịu lực;
- Cột dùng bê tông cốt thép M250# đá 1x2. Dầm sàn dùng bê tông cốt thép M250# đá 1x2. Lanh tô, ô văng, giằng tường dùng bê tông cốt thép M250# đá 1x2.
- Tường xây gạch XMCL M100#, VXM M75#;
- Tường cột, dầm, trần và các kết cấu khác trát VXM M75# dày 1,5cm.

d. Phần hoàn thiện:

- Lát nền các phòng bằng gạch Porcelain in KTS KT 600x600mm.
- Cửa đi và cửa sổ, ô thoáng dùng cửa nhôm hệ 55 vát cạnh hoặc tương đương (cửa đi nhôm dày 1,4mm ±5%; cửa sổ nhôm dày 1,2mm ±5%) , kính dán an toàn 2 lớp dày 6,38ly.
- Sen hoa cửa làm bằng inox 304 hộp kích thước 15x15x1,2mm.
- Các bậc lên xuống nhà lát đá granite dày 2cm.
- Tường trong và ngoài nhà sơn được lăn sơn không bả 1 nước lót+2 nước phủ màu. Dầm, trần má cửa lăn sơn không bả 1 nước lót, 2 nước phủ .

e. Phần cấp- thoát nước:

- Ống thoát nước mái sử dụng ống nhựa PVC D90, thu từ máng xuống rãnh thoát nước chạy xung quanh công trình.

f. Phần điện + chống sét :

- Bóng đèn chiếu sáng sử dụng bóng tuýp Led 2x18W-L=1,2m, ốp trần dùng đèn Led công suất 10W. Quạt trần sử dụng quạt trần D=1,4m-1x75W.
- Dây nguồn cấp sử dụng loại PVC/CXV 2x6mm²; Dây tới các phòng dùng dây PVC/CXV 2x6mm²; dây tới các ổ cắm dùng dây PVC/CXV 2x2,5mm², dây tới các thiết bị dùng dây PVC/CXV 2x1,5mm².
- Dây điện đến tủ điện, ổ cắm, thiết bị điện được đi ngầm trong tường, bê tông trong ống nhựa cứng bảo vệ.

2.3. Các hạng mục phụ trợ:

- Xây rãnh thoát nước B300 kết hợp hố ga quanh nhà lớp học chức năng, nhà kho; Đáy rãnh, hố ga bằng bê tông lót M150 đá 4x6 sau đó đổ bê tông M200 đá 1x2, tường rãnh, hố ga xây gạch XMCL M100, trát, láng rãnh, hố ga bằng VXM M75#, nắp đan bằng



BTCT M200# đá 1x2.

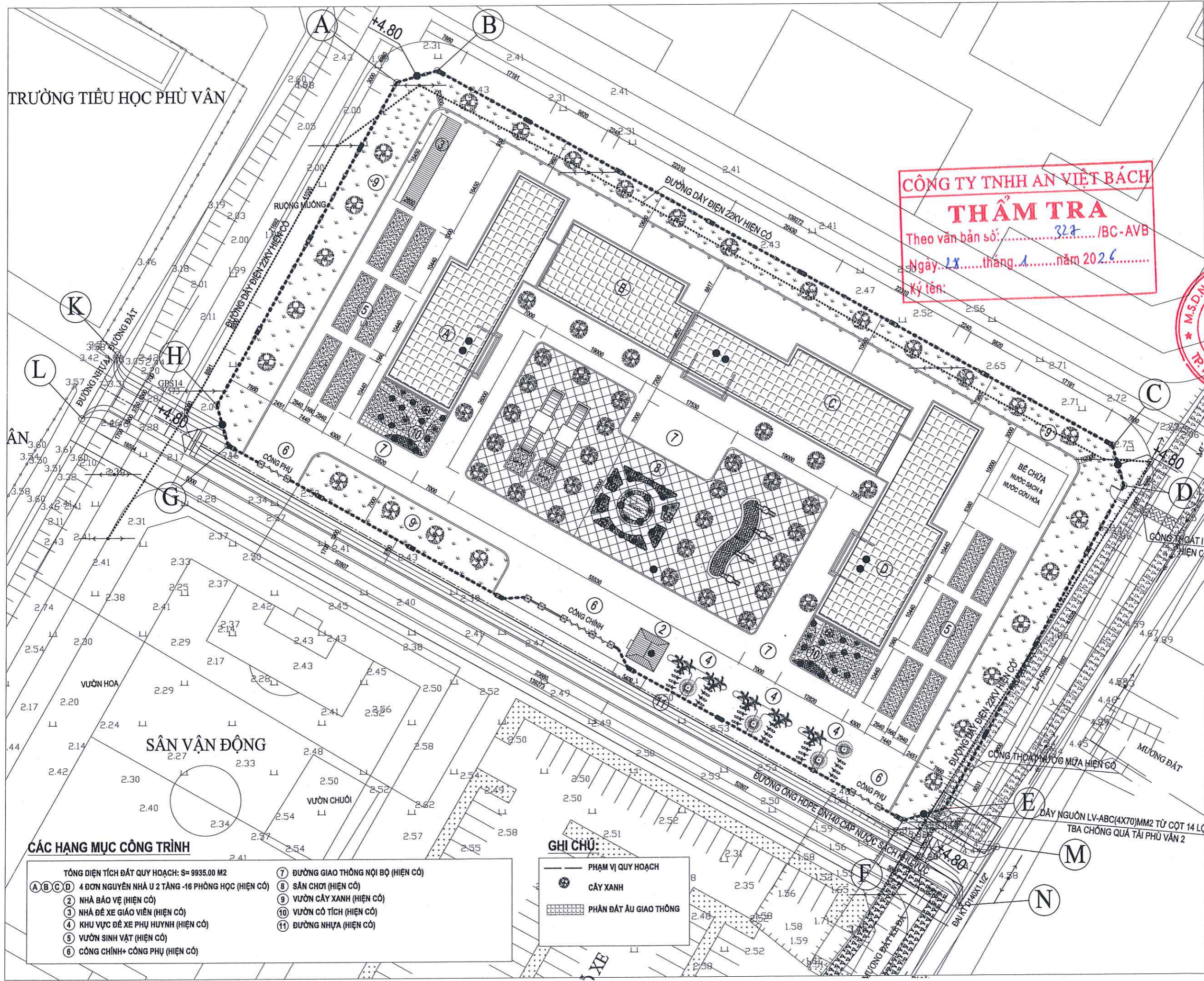
- Nhà để xe số di chuyển: móng đổ bê tông M200 đá 1x2, bê tông lót M150 đá 4x6, hệ khung hệ cột tròn kết hợp xà gỗ, vì kèo tận dụng di chuyển từ nhà xe cũ, mái lợp tôn màu mạ kẽm dày 0,45 ly làm mới, nền đổ bê tông M200 đá 1x2.
- Sân đổ bê tông làm mới: tôn đá mặt tận dụng đầm chặt k90 dày 10cm xung quanh nhà lớp học chức năng, nhà kho xây mới; đổ bê tông nền M200 đá 1x2 dày 10cm.



CÔNG TY TNHH AN VIỆT BÁCH
THẨM TRA
Theo văn bản số:.....324...../BC-AVB
Ngày...28.....tháng...1.....năm 20.26.....
Ký tên:



TRƯỜNG TIỂU HỌC PHÙ VÂN



CÔNG TY TNHH AN VIỆT BÁCH
THẨM TRA
Theo văn bản số: 324 /BC-AVB
Ngày: 13 tháng 1 năm 2026
Ký tên:



LẦN SỬA	
NỘI DUNG SỬA	
NGÀY	

ĐƠN VỊ THIẾT KẾ

CÔNG TY TNHH XÂY LẬP KHANG SẢN VÀ TM THÁI SƠN
TRỤ SỞ: TỔ 7A, PHƯỜNG PHÚ LÝ
TỈNH NINH BÌNH

NGUYỄN THỊ HỒNG THẨM

VŨ HUY ĐỨC

VŨ HUY ĐỨC

CHỦ NHIỆM, QUẢN LÝ KỸ THUẬT

HÀ VĂN HIEU

CÔNG TRÌNH

ĐẦU TƯ XÂY DỰNG MỘT SỐ PHÒNG CHỨC NĂNG VÀ CẢI TẠO MỘT SỐ MỘT SỐ HẠNG MỤC PHỤ TRỢ TRƯỜNG MẦM NON PHÙ VÂN, PHƯỜNG PHÙ VÂN

ĐỊA ĐIỂM XÂY DỰNG

PHƯỜNG PHÙ VÂN, TỈNH NINH BÌNH

HẠNG MỤC

TỔNG MẶT BẰNG

TÊN BẢN VẼ

TMB HIỆN TRẠNG

GIẢI ĐOẠN: TKBVTC
HOÀN THÀNH: 2026
TỶ LỆ: 1/100
BẢN VẼ SỐ: TMB: 01

CÁC HẠNG MỤC CÔNG TRÌNH

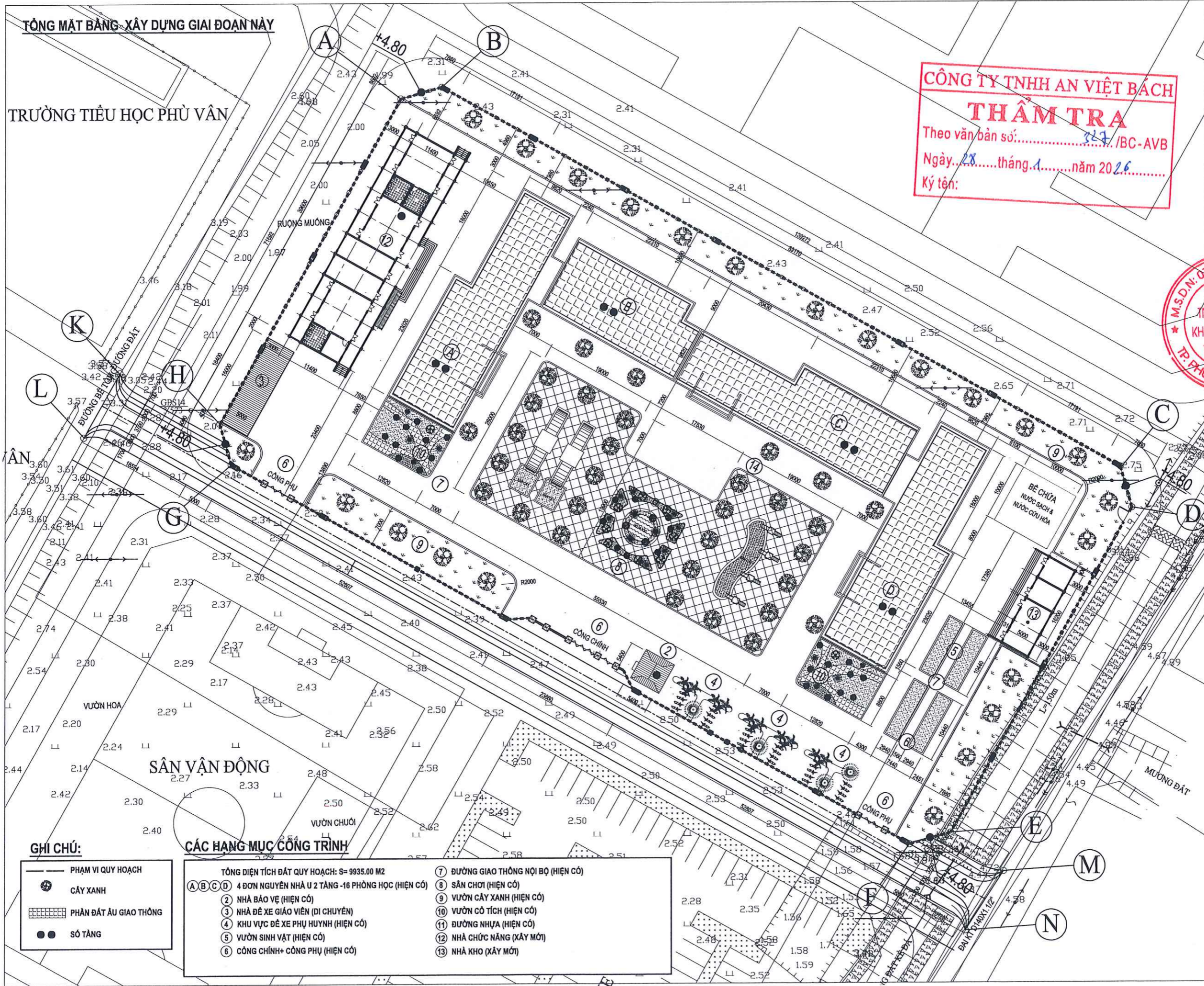
- TỔNG DIỆN TÍCH ĐẤT QUY HOẠCH: S= 9935.00 M²
- (A)(B)(C)(D) 4 ĐƠN NGUYÊN NHÀ U 2 TẦNG -16 PHÒNG HỌC (HIỆN CÓ)
- (2) NHÀ BẢO VỆ (HIỆN CÓ)
- (3) NHÀ ĐÈ XE GIÁO VIÊN (HIỆN CÓ)
- (4) KHU VỰC ĐÈ XE PHỤ HUYNH (HIỆN CÓ)
- (5) VƯỜN SINH VẬT (HIỆN CÓ)
- (6) CÔNG CHÍNH+ CÔNG PHỤ (HIỆN CÓ)
- (7) ĐƯỜNG GIAO THÔNG NỘI BỘ (HIỆN CÓ)
- (8) SÂN CHƠI (HIỆN CÓ)
- (9) VƯỜN CÂY XANH (HIỆN CÓ)
- (10) VƯỜN CỎ TÍCH (HIỆN CÓ)
- (11) ĐƯỜNG NHỰA (HIỆN CÓ)

GHI CHÚ:

- PHẠM VI QUY HOẠCH
- CÂY XANH
- PHẦN ĐẤT ẬU GIAO THÔNG

TỔNG MẶT BẰNG XÂY DỰNG GIAI ĐOẠN NÀY

TRƯỜNG TIỂU HỌC PHÙ VÂN



CÔNG TY TNHH AN VIỆT BẠCH
THẨM TRA
 Theo văn bản số:/BC-AVB
 Ngày: 28 tháng 1 năm 2026
 Ký tên:

M.S.D.N: 0700830343 - C/THNH
 CÔNG TY TNHH XÂY LẮP KHOÁNG SẢN VÀ TM THÁI SƠN
 TP. PHÚ LỸ - CH. KH. KH. NAM



CÔNG TY TNHH XÂY LẮP KS & TM THÁI SƠN
 TRỤ SỞ: TỐ 7A, PHƯỜNG PHÚ LÝ
 TỈNH NINH BÌNH

NGUYỄN THỊ HỒNG THẨM

VŨ HUY ĐỨC

VŨ HUY ĐỨC

HÀ VĂN HIẾU

UBND PHƯỜNG PHÙ VÂN

ĐẦU TƯ XÂY DỰNG MỘT SỐ PHÒNG CHỨC NĂNG VÀ CẢI TẠO MỘT SỐ MỘT SỐ HẠNG MỤC PHỤ TRỢ TRƯỜNG MẦM NON PHÙ VÂN, PHƯỜNG PHÙ VÂN

PHƯỜNG PHÙ VÂN, TỈNH NINH BÌNH

TỔNG MẶT BẰNG

TMB XÂY DỰNG GIAI ĐOẠN NÀY

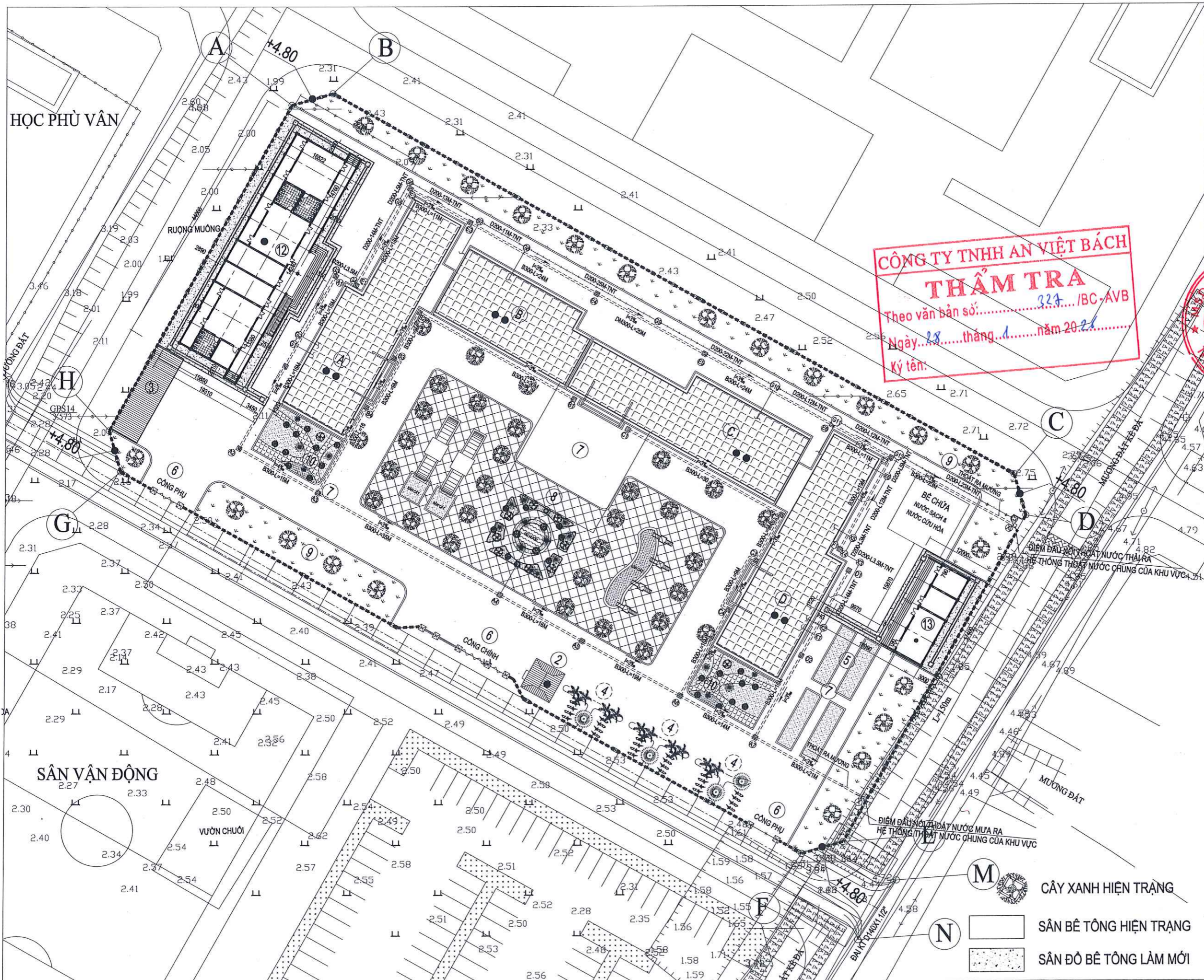
GHI CHÚ:

- PHẠM VI QUY HOẠCH
- CÂY XANH
- PHÂN ĐẤT ẬU GIAO THÔNG
- SỐ TẦNG

CÁC HẠNG MỤC CÔNG TRÌNH







- TỔNG DIỆN TÍCH ĐẤT QUY HOẠCH: S= 9935.00 M2
- (A)(B)(C)(D) 4 ĐƠN NGUYÊN NHÀ U 2 TẦNG -16 PHÒNG HỌC (HIỆN CÓ)
 - (2) NHÀ BẢO VỆ (HIỆN CÓ)
 - (3) NHÀ ĐÈ XE GIÁO VIÊN (DI CHUYỂN)
 - (4) KHU VỰC ĐÈ XE PHỤ HUYNH (HIỆN CÓ)
 - (5) VƯỜN SINH VẬT (HIỆN CÓ)
 - (6) CỔNG CHÍNH+ CỔNG PHỤ (HIỆN CÓ)
 - (7) ĐƯỜNG GIAO THÔNG NỘI BỘ (HIỆN CÓ)
 - (8) SÂN CHƠI (HIỆN CÓ)
 - (9) VƯỜN CÂY XANH (HIỆN CÓ)
 - (10) VƯỜN CỎ TÍCH (HIỆN CÓ)
 - (11) ĐƯỜNG NHỰA (HIỆN CÓ)
 - (12) NHÀ CHỨC NĂNG (XÂY MỚI)
 - (13) NHÀ KHO (XÂY MỚI)

GIAI ĐOẠN: TKVIC
 HOÀN THÀNH: 2026
 TỶ LỆ: 1/100
 BẢN VẼ SỐ
 TMB: 02

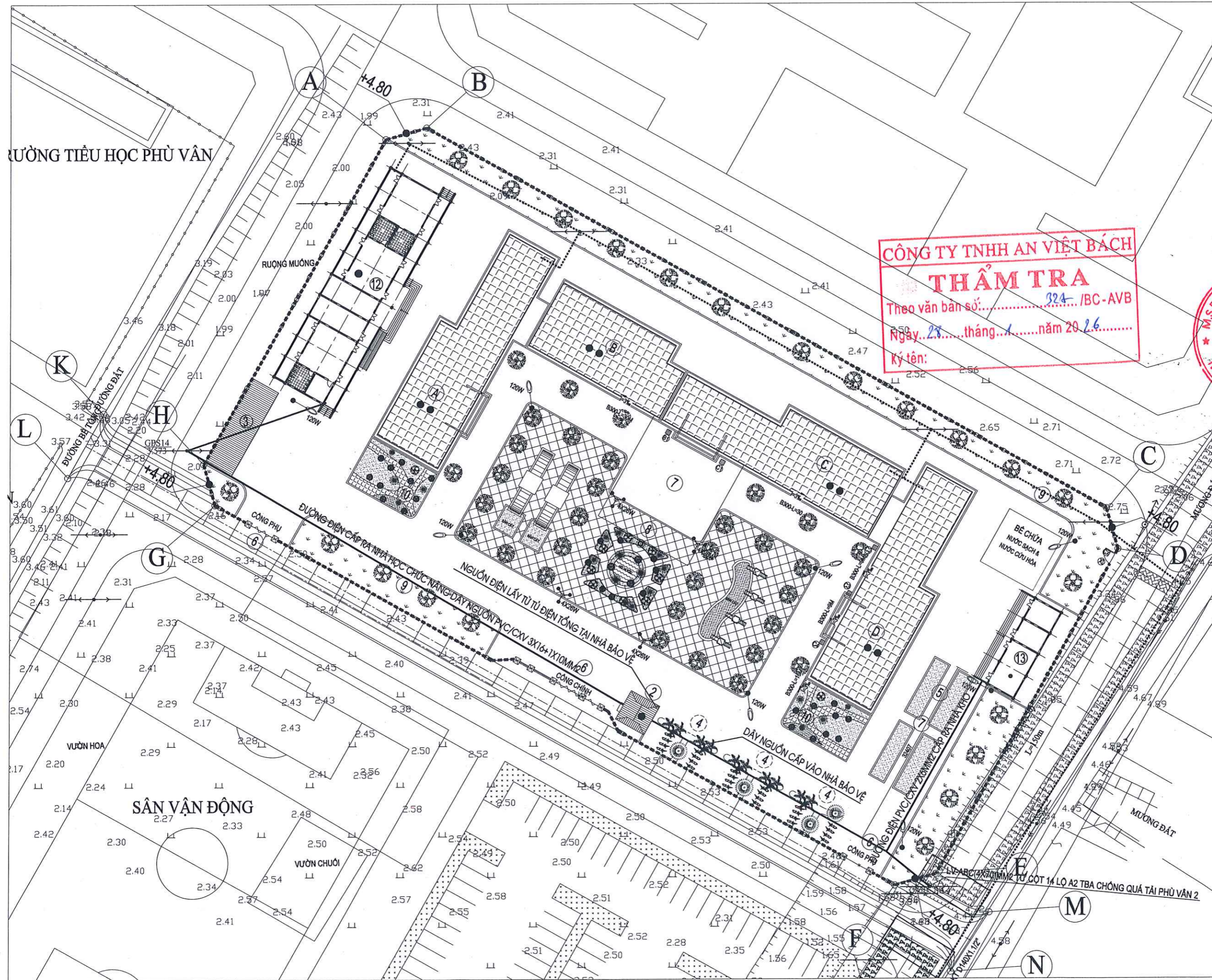


CÔNG TY TNHH AN VIỆT BÁCH
THẨM TRA
 Theo văn bản số:/BC-AVB
 Ngày: 28 tháng 1 năm 2022
 Ký tên:

0700836343 - CTNH
 CÔNG TY TNHH XÂY LẮP KHÔNG SẢN VÀ TM THÁI SƠN
 CHỦ TRƯỞNG

LẦN SỬA	
NỘI DUNG SỬA	
NGÀY	
ĐƠN VỊ THIẾT KẾ	
 CÔNG TY TNHH XÂY LẮP KS & TM THÁI SƠN TRỤ SỞ: TỔ 7A, PHƯỜNG PHÙ LÝ, TỈNH NINH BÌNH	
NGƯỜI THIẾT KẾ: NGUYỄN THỊ HỒNG THẨM  CHỦ TRƯỞNG: PHÙNG PHÚ AN  CHỦ ĐÁU TƯ: UBND PHƯỜNG PHÙ VÂN 	
CÁN BỘ THIẾT KẾ: VŨ HUY ĐỨC  CHỦ NHIỆM, QUẢN LÝ KỸ THUẬT: HÀ VĂN HIẾU 	
CÔNG TRÌNH: ĐẦU TƯ XÂY DỰNG MỘT SỐ PHÒNG CHỨC NĂNG VÀ CẢI TẠO MỘT SỐ MỘT SỐ HÀNG MỤC PHỤ TRỢ TRƯỜNG MẦM NON PHÙ VÂN, PHƯỜNG PHÙ VÂN	
ĐỊA ĐIỂM XÂY DỰNG: PHƯỜNG PHÙ VÂN, TỈNH NINH BÌNH	
HÀNG MỤC: TỔNG MẶT BẰNG	
TÊN BẢN VẼ: TMB SÂN ĐÓ BÊ TÔNG	
GIAI ĐOẠN: TKBVTC	
HOÀN THÀNH: 2026	BẢN VẼ SỐ: TMB: 04
TỶ LỆ: 1/100	

-  CÂY XANH HIỆN TRẠNG
-  SÂN BÊ TÔNG HIỆN TRẠNG
-  SÂN ĐÓ BÊ TÔNG LÀM MỚI



CÔNG TY TNHH AN VIỆT BẠCH
THẨM TRA
 Theo văn bản số:/BC-AVB
 Ngày: 28 tháng 1 năm 2026
 Ký tên:

M.S.D.N: 0100836343
 GIÁM ĐỐC
CÔNG TY
TINH XÂY LẬP
KHOÁNG SẢN VÀ
TM THÁI SƠN
 CHỦ TRÌ KIỂM TRÚC
TR. PHÚ LỸ - T. HẠ NAM

LẦN SỬA	
NỘI DUNG SỬA	
NGÀY	

ĐƠN VỊ THIẾT KẾ



CÔNG TY TNHH
XÂY LẬP KS & TM THÁI SƠN
 TRỤ SỞ: TỐ 7A, PHƯỜNG PHÚ LÝ
 TỈNH NINH BÌNH

NGUYỄN THỊ HỒNG THẨM
 CHỦ TRÌ KIỂM TRÚC

VŨ HUY ĐỨC

CÁN BỘ THIẾT KẾ

VŨ HUY ĐỨC

CHỦ NHIỆM, QUẢN LÝ KỸ THUẬT

HÀ VĂN HIỆU

CHỦ ĐẦU TƯ

UBND PHƯỜNG PHÙ VÂN

CÔNG TRÌNH

ĐẦU TƯ XÂY DỰNG MỘT SỐ PHÒNG
 CHỨC NĂNG VÀ CẢI TẠO MỘT SỐ
 MỘT SỐ HẠNG MỤC PHỤ TRỢ TRƯỜNG
 MẦM NON PHÙ VÂN, PHƯỜNG PHÙ VÂN

ĐỊA ĐIỂM XÂY DỰNG

PHƯỜNG PHÙ VÂN, TỈNH NINH BÌNH

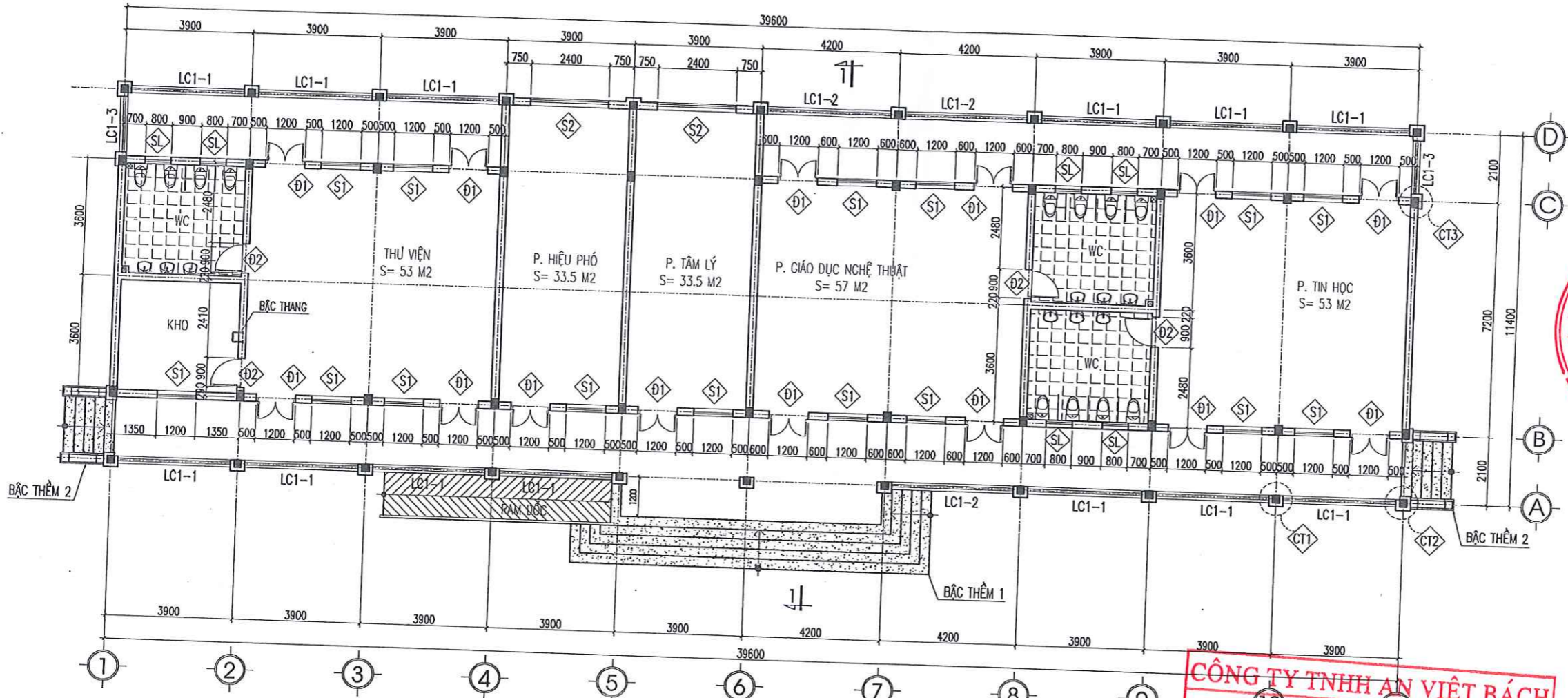
HẠNG MỤC

TỔNG MẶT BẰNG

TÊN BẢN VẼ

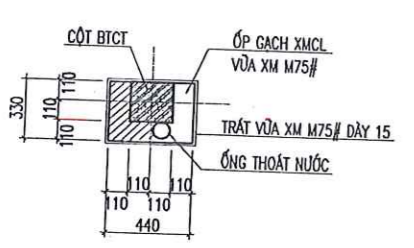
TMB CẤP ĐIỆN

GIẢI ĐOẠN: TKVTC	
HOÀN THÀNH: 2026	BẢN VẼ SỐ
TỶ LỆ: 1/100	TMB: 05

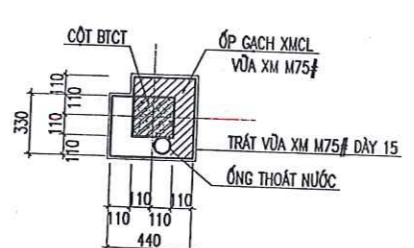


MẶT BẰNG TẦNG 1 NHÀ HỌC CHỨC NĂNG

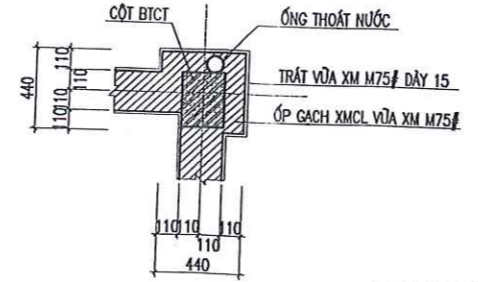
CÔNG TY TNHH AN VIỆT BÁCH PHẨM TRA
 Theo văn bản số: 82A /BC-AVB
 Ngày: 28 tháng 1 năm 2026
 Ký tên:



CHI TIẾT 1



CHI TIẾT 2



CHI TIẾT 3

- GHI CHÚ:**
- BỆC LÁT ĐÁ GRANITE DÀY 2CM
 - SÀN LÁT GẠCH PORCELAIN IN KTS KT600X600MM
 - SÀN LÁT GẠCH CERAMIC CHỐNG TRƠN KT300X300MM

- HOÀN THIỆN TRONG NHÀ: QUÉT SƠN KHÔNG BÀ 1 NƯỚC LỚT 2 NƯỚC MÀU
- HOÀN THIỆN NGOÀI NHÀ: QUÉT SƠN KHÔNG BÀ 1 NƯỚC LỚT 2 NƯỚC MÀU
- ỚP GẠCH CERAMIC IN KTS KT300X600MM CHÌM CHẮN TƯỜNG TRONG CÁC PHÒNG CAO 1,2M; CHẶN TƯỜNG HÀNH LANG TRỤC B ỚP CAO 90CM (TRỪ MẢ CỬA)

LẦN SỬA	
NỘI DUNG SỬA	
NGÀY	

ĐƠN VỊ THIẾT KẾ



CÔNG TY TNHH XÂY LẤP KS & TM THÁI SƠN
 TRỤ SỞ: TỐ 7A, PHƯỜNG PHỦ VÂN, TỈNH NINH BÌNH

M.S.D.N: 0700836343
 CÔNG TY TNHH XÂY LẤP KHOÁNG SẢN VÀ TM THÁI SƠN
 CHỦ ĐIỀU HÀNH: T. H. H. H.

NGUYỄN THỊ HỒNG THẨM

CÁN BỘ THIẾT KẾ

VŨ HUY ĐỨC

CHỦ NHIỆM, QUẢN LÝ KỸ THUẬT

VŨ HUY ĐỨC

CHỦ ĐẦU TƯ

ỦY BAN NHÂN DÂN PHƯỜNG PHỦ VÂN

CÔNG TRÌNH

ĐẦU TƯ XÂY DỰNG MỘT SỐ PHÒNG CHỨC NĂNG VÀ CẢI TẠO MỘT SỐ HẠNG MỤC PHỤ TRỢ TRƯỜNG MẦM NON PHỦ VÂN, PHƯỜNG PHỦ VÂN

ĐỊA ĐIỂM XÂY DỰNG

PHƯỜNG PHỦ VÂN, TỈNH NINH BÌNH

HẠNG MỤC

NHÀ LỚP HỌC CHỨC NĂNG 1 TẦNG

TÊN BẢN VẼ

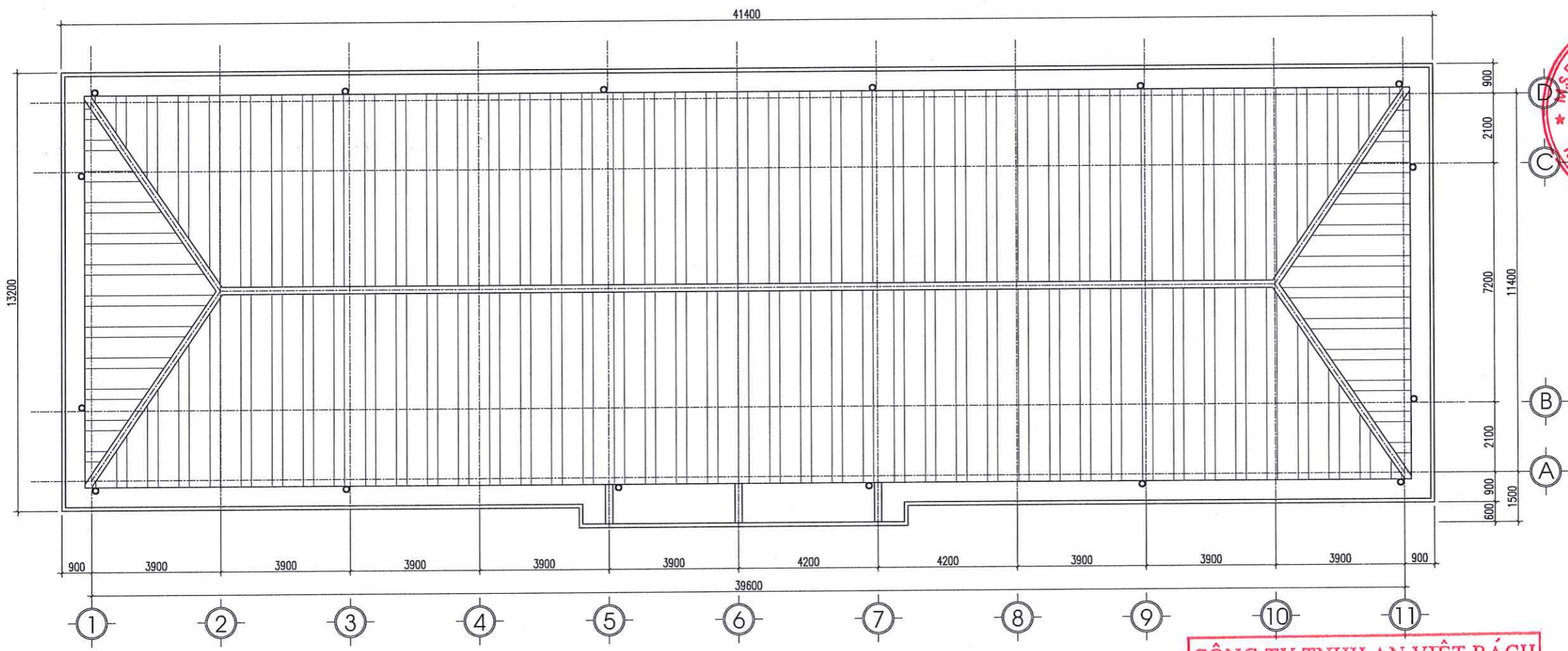
MẶT BẰNG

GIÁI ĐOẠN: TRUYỀN

HOÀN THÀNH: 2026

TỶ LỆ: 1/100

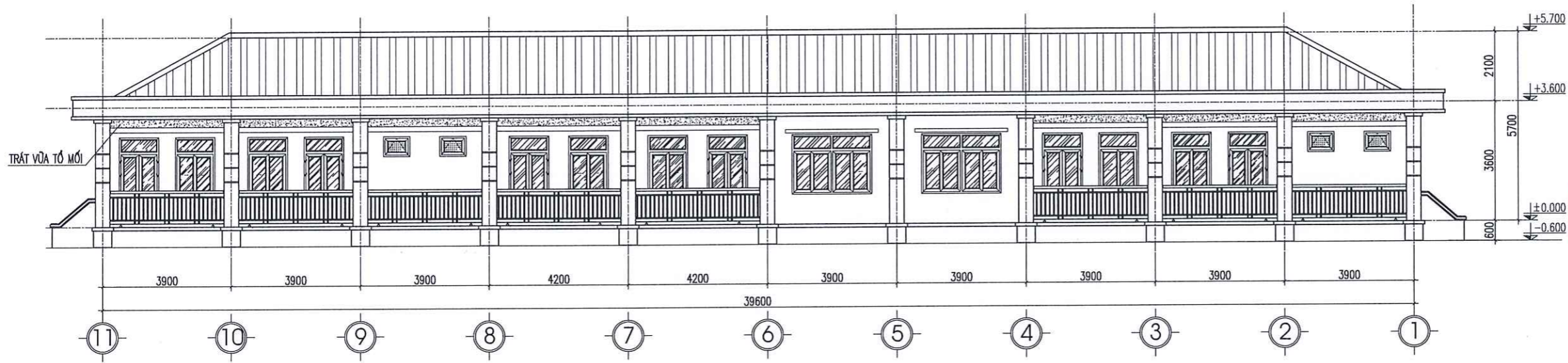
BẢN VẼ SỐ KT: 01



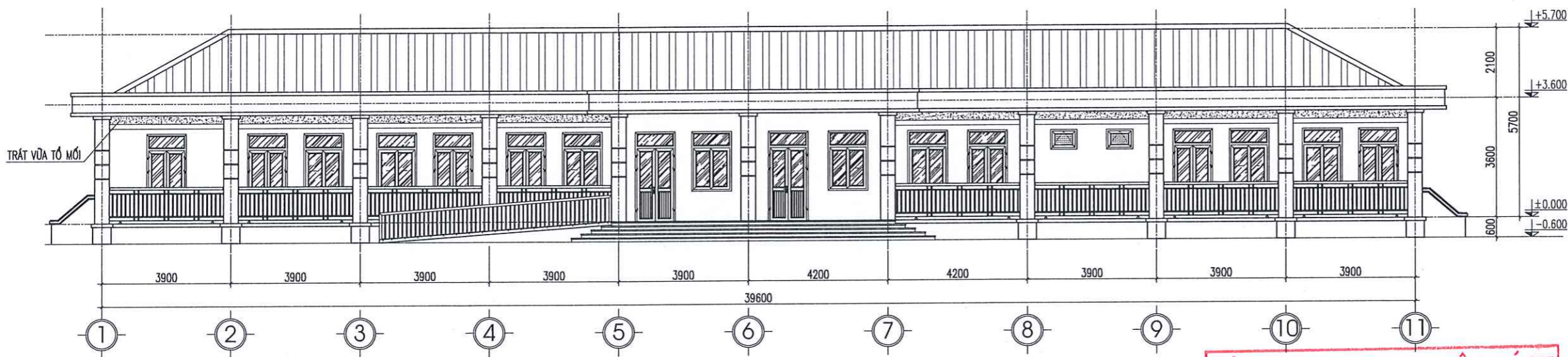
MẶT BẰNG MÁI NHÀ HỌC CHỨC NĂNG

CÔNG TY TNHH AN VIỆT BÁCH
THẨM TRA
 Theo văn bản số: 32A /BC-AVB
 Ngày: 28 tháng 1 năm 2026
 Ký tên:

LẦN SỬA	
NỘI DUNG SỬA	
NGÀY	
ĐƠN VỊ THIẾT KẾ  CÔNG TY TNHH XÂY LẮP KS & TM THÁI SƠN TRỤ SỞ : TỔ 7A, PHƯỜNG PHÙ LÝ TỈNH NINH BÌNH	
 GIÁM ĐỐC NGUYỄN THỊ HỒNG THẨM CHỦ TỊCH KIẾN TRÚC	
CÁN BỘ THIẾT KẾ 	VŨ HUY ĐỨC
CHỦ NHIỆM, QUẢN LÝ KỸ THUẬT 	HÀ VĂN HIẾU
CHỦ ĐẦU TƯ 	ỦY BAN NHÂN DÂN PHƯỜNG PHÙ VÂN
CÔNG TRÌNH ĐẦU TƯ XÂY DỰNG MỘT SỐ PHÒNG CHỨC NĂNG VÀ CẢI TẠO MỘT SỐ HẠNG MỤC PHỤ TRỢ TRƯỜNG MẦM NON PHÙ VÂN, PHƯỜNG PHÙ VÂN	
ĐỊA ĐIỂM XÂY DỰNG PHƯỜNG PHÙ VÂN, TỈNH NINH BÌNH	
HẠNG MỤC NHÀ LỚP HỌC CHỨC NĂNG 1 TẦNG	
TÊN BẢN VẼ MẶT BẰNG MÁI	
GIAI ĐOẠN : 1XBVIC	
HOÀN THÀNH : 2026 TỶ LỆ : 1/100	BẢN VẼ SỐ KT: 02



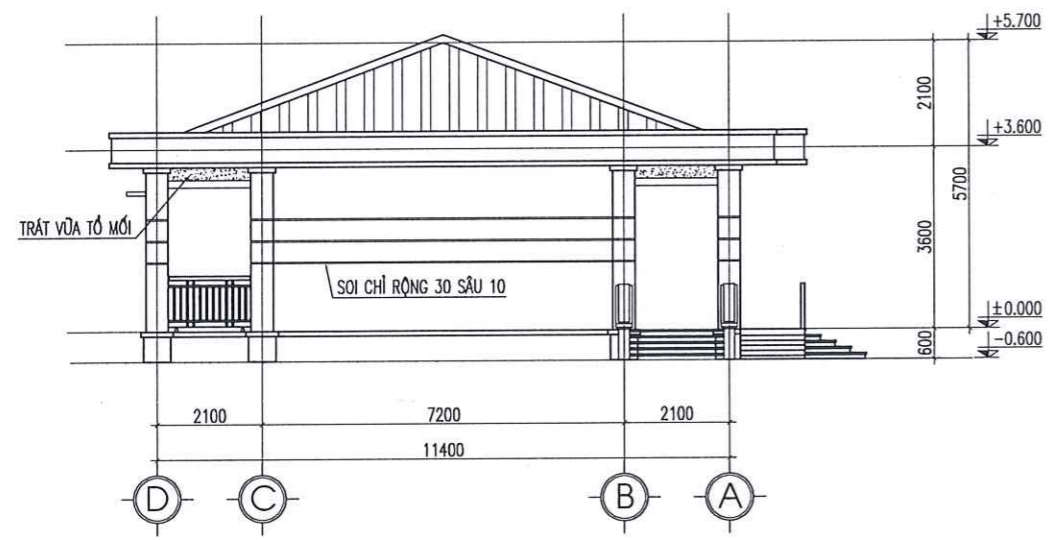
MẶT ĐÚNG 11 - 1



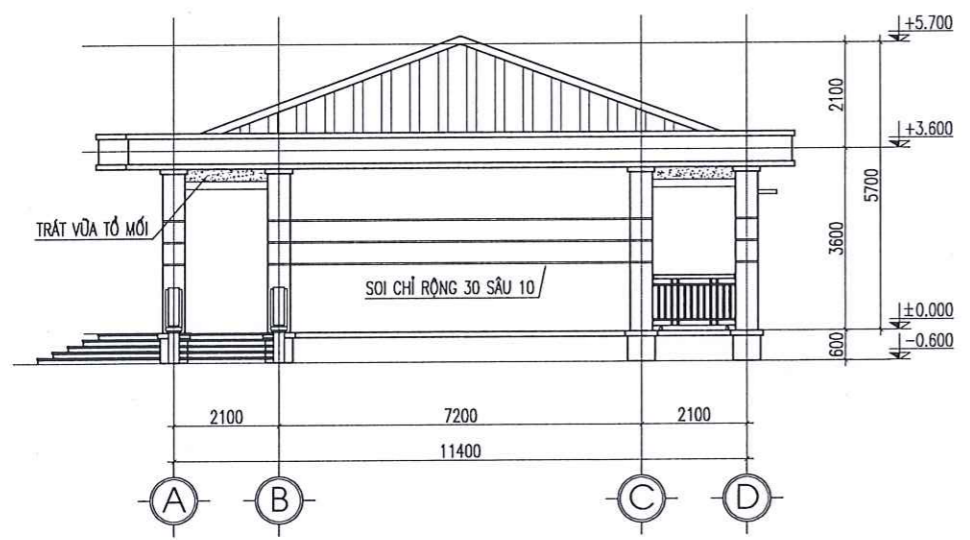
MẶT ĐÚNG 1 - 11

CÔNG TY TNHH AN VIỆT BÁCH
THẨM TRA
 Theo văn bản số: 228 /BC-AVB
 Ngày: 28 tháng 1 năm 2026
 Ký tên:

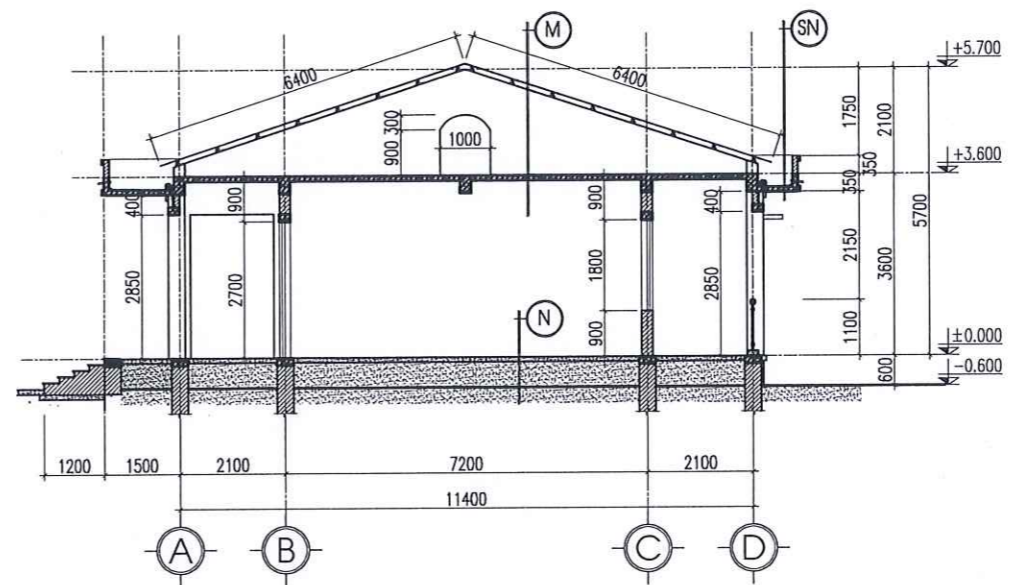
LÀM SỬA	
NỘI DUNG SỬA	
NGÀY	
ĐƠN VỊ THIẾT KẾ  CÔNG TY TNHH XÂY LẮP KS & TM THÁI SƠN TRỤ SỞ: TỐ 7A, PHƯỜNG PHỦ LÝ TỈNH NINH BÌNH	
CHỈ ĐẠO  NGUYỄN THỊ HỒNG THẨM CHỦ TRƯỞNG DỰ ÁN	
VU HUY ĐỐC	
CÁN BỘ THIẾT KẾ  VU HUY ĐỐC	
CHỦ NHIỆM, QUẢN LÝ KỸ THUẬT  HÀ VĂN HIẾU	
CHỦ ĐẦU TƯ ỦY BAN NHÂN DÂN PHƯỜNG PHỦ VÂN	
CÔNG TRÌNH ĐẦU TƯ XÂY DỰNG MỘT SỐ PHÒNG CHỨC NĂNG VÀ CẢI TẠO MỘT SỐ HẠNG MỤC PHỤ TRỢ TRƯỜNG MẦM NON PHỦ VÂN, PHƯỜNG PHỦ VÂN	
ĐỊA ĐIỂM XÂY DỰNG PHƯỜNG PHỦ VÂN, TỈNH NINH BÌNH	
HẠNG MỤC NHÀ LỚP HỌC CHỨC NĂNG 1 TẦNG	
TÊN BẢN VẼ MẶT ĐÚNG 11 - 1 MẶT ĐÚNG 1 - 11	
GIAI ĐOẠN: TKB/TC	
HOÀN THÀNH: 2026	BẢN VẼ SỐ KT: 03
TỶ LỆ: 1/100	



MẶT ĐỨNG D - A



MẶT ĐỨNG A - D



MẶT CẮT 1 - 1

- N**
- NỀN LÁT GẠCH PORCELAIN IN KTS KT 600X600MM
 - LỚP VỮA LÓT NỀN
 - LỚP BT NỀN ĐÁ 1X2 M200# DÀY 100MM
 - LỚP NILON LÓT NỀN
 - LỚP ĐÁ MẶT TẬN DỤNG ĐẢM CHẶT K90

- M**
- MÁI LỢP TÔN MÀU MẠ KEM DÀY 0,45MM
 - XÀ GỖ THÉP HÌNH (XEM BVKC)
 - XÂY TƯỜNG THU HỒI
 - SÀN BTCT (XEM BVKC)
 - LỚP VỮA TRÁT TRẦN VXM M75# DÀY 15
 - QUÉT SƠN KHÔNG BẢ 1 NƯỚC LÓT 2 NƯỚC PHỦ

- SN**
- LỚP VỮA LĂNG TẠO ĐỐC VXM M100# DÀY 30
 - LỚP SƠN CHỐNG THẤM, VÉN THÀNH CAO 15CM
 - SÀN BTCT (XEM BVKC)
 - LỚP VỮA TRÁT TRẦN VXM M75# DÀY 15
 - QUÉT SƠN KHÔNG BẢ 1 NƯỚC LÓT 2 NƯỚC PHỦ

CÔNG TY TNHH AN VIỆT BÁCH
THẨM TRA
 Theo văn bản số:/BC-AVB
 Ngày: 28 tháng 1 năm 2026
 Ký tên:

LẦN SỬA	
NỘI DUNG SỬA	
NGÀY	

ĐƠN VỊ THIẾT KẾ



CÔNG TY TNHH
XÂY LẮP KS & TM THÁI SƠN
 TRỤ SỞ: TỐ 7A, PHƯỜNG PHỦ LÝ
 TỈNH NINH BÌNH

M.S.D.N: 0700836343 - CTNH
 CÔNG TY TNHH XÂY LẮP
 KHOẢNG SÀN VÀ
 TM THÁI SƠN
 TP. PHỦ LÝ - T. NINH BÌNH

NGUYỄN THỊ HỒNG THẨM
 CHỦ TRÌ THIẾT KẾ

VŨ HUY ĐỨC
 CÁN BỘ THIẾT KẾ

HÀ VĂN HIẾU
 CHỦ NHIỆM, QUẢN LÝ KỸ THUẬT

ỦY BAN NHÂN DÂN PHƯỜNG PHỦ VÂN
 CHỦ ĐẦU TƯ

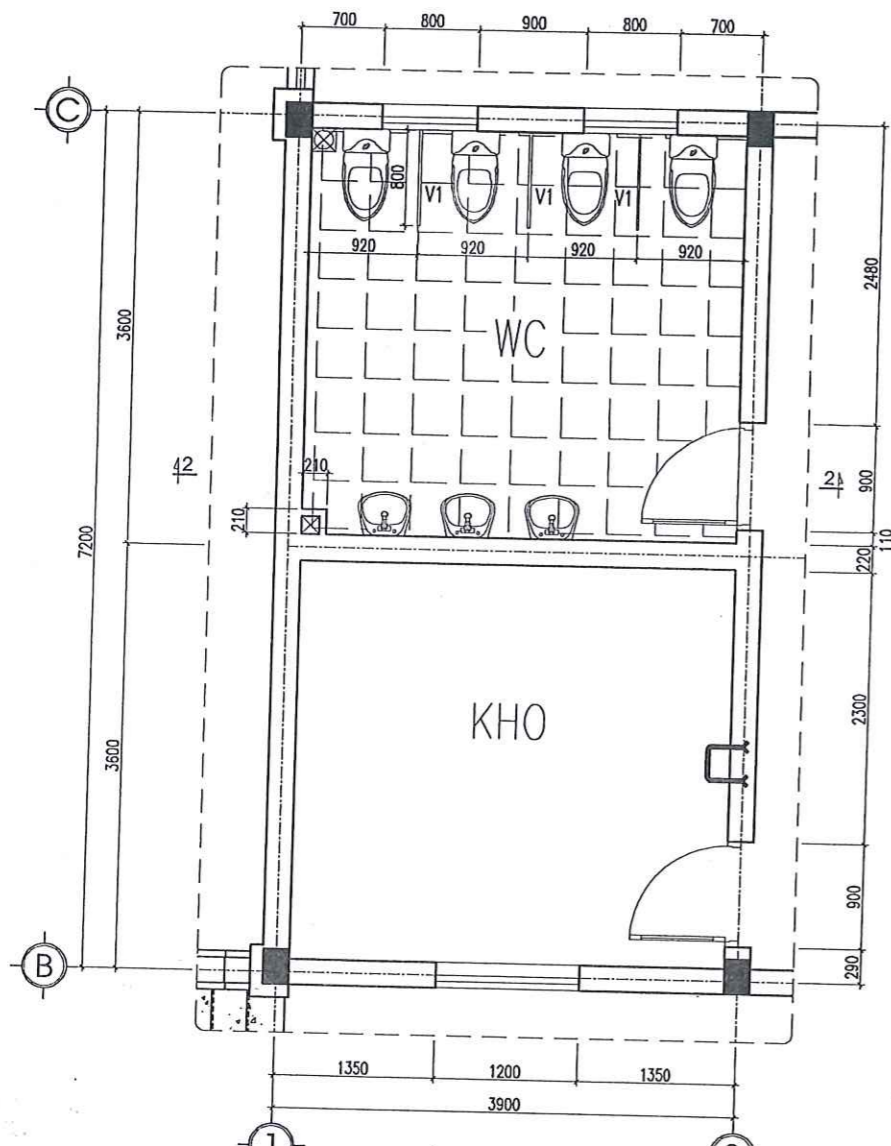
ĐẦU TƯ XÂY DỰNG MỘT SỐ PHÒNG CHỨC NĂNG VÀ CẢI TẠO MỘT SỐ HẠNG MỤC PHỤ TRỢ TRƯỜNG MẦM NON PHỦ VÂN, PHƯỜNG PHỦ VÂN

PHƯỜNG PHỦ VÂN, TỈNH NINH BÌNH
 ĐỊA ĐIỂM XÂY DỰNG

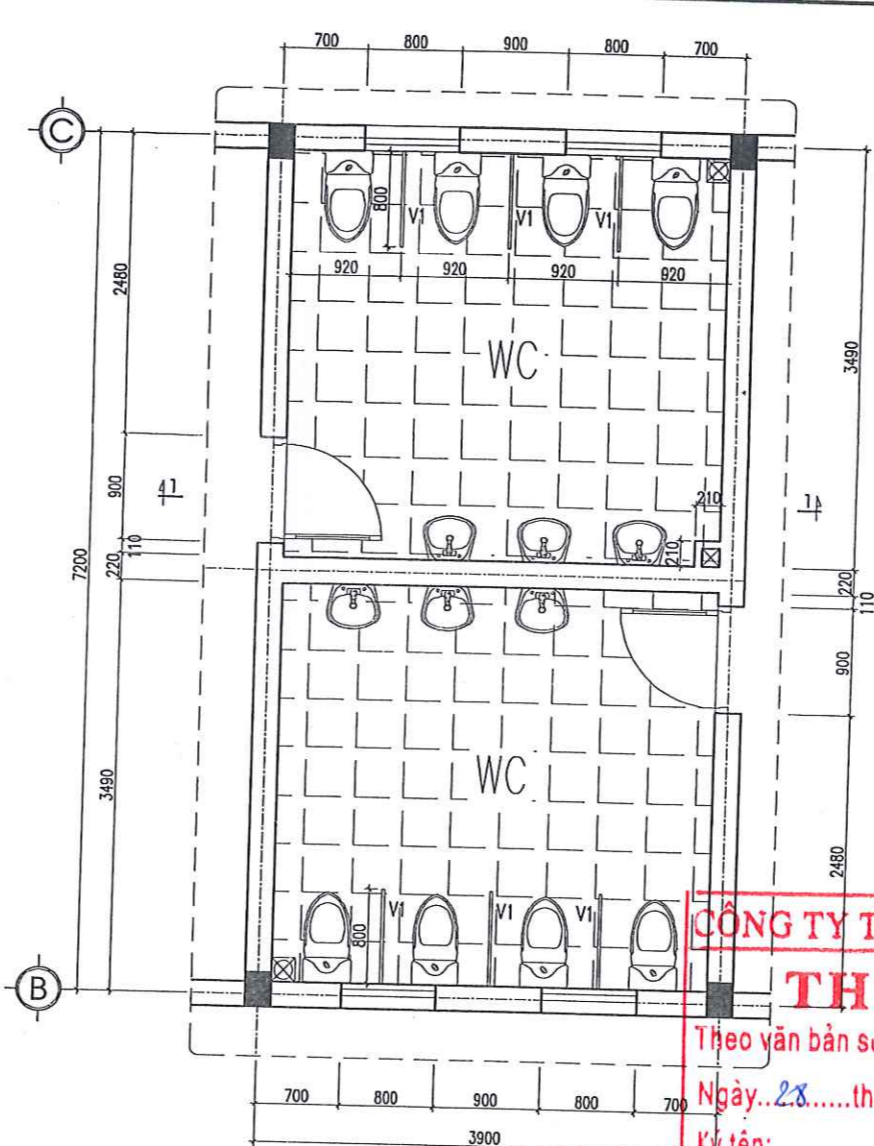
NHÀ LỚP HỌC CHỨC NĂNG 1 TẦNG
 HẠNG MỤC

MẶT ĐỨNG A - D, D - A
 MẶT CẮT 1 - 1
 TÊN BẢN VẼ

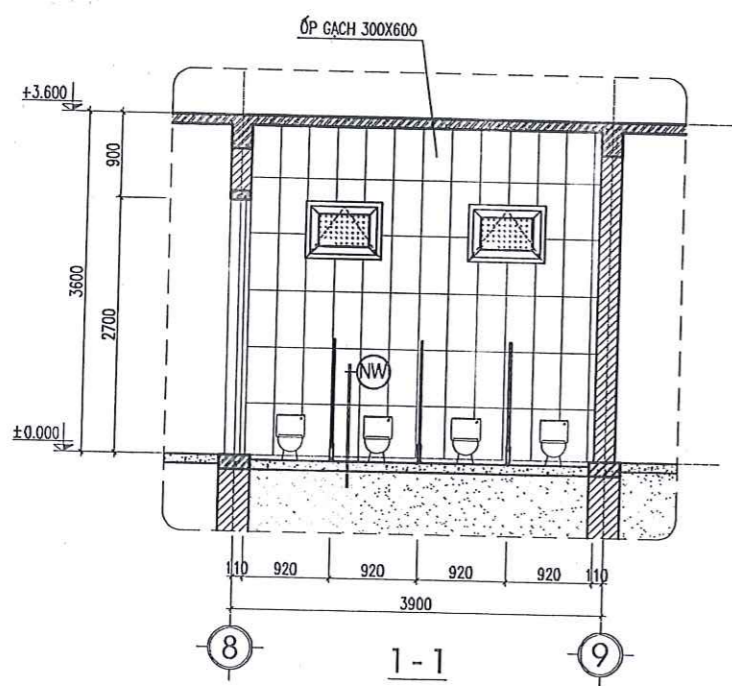
HOÀN THÀNH: 2026	BẢN VẼ SỐ
TỶ LỆ: 1/100	KT: 04



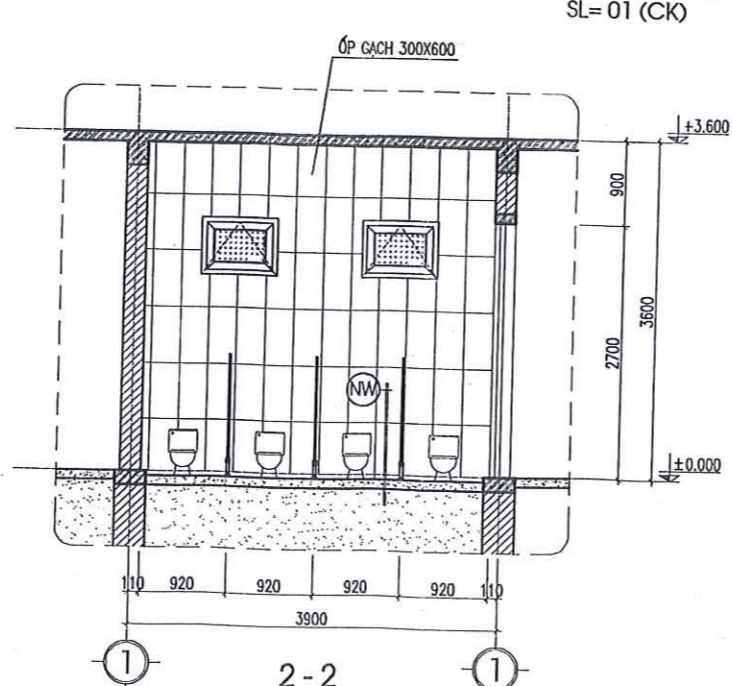
MẶT BẰNG KHU VỆ SINH
SL= 01 (CK)



MẶT BẰNG KHU VỆ SINH
SL= 01 (CK)

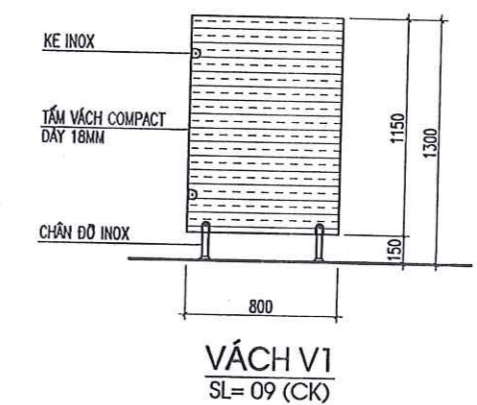


1-1



2-2

CÔNG TY TNHH AN VIỆT BÁCH
THẨM TRA
Theo văn bản số: 324 /BC-AVB
Ngày: 28 tháng 1 năm 2024
Ký tên:



- VÁCH V1**
SL= 09 (CK)
- TƯỜNG ỐP GẠCH CERAMIC KT 300X600
 - NỀN LÁT GẠCH CHỐNG TRƠN KT 300X300
 - BÊ TÔNG B15 (MÁC 200#), DÂY 100, ĐÁ 1X2
 - LỚP ĐÁ MẶT TẬN DUNG ĐẮM CHẶT K90

LƯU SỬA	
NỘI DUNG SỬA	
NGÀY	

ĐƠN VỊ THIẾT KẾ



CÔNG TY TNHH
XÂY LẮP KS & TM THÁI SƠN
TRỤ SỞ: TỐ 7A, PHƯỜNG PHỦ LÝ
TỈNH NINH BÌNH



NGUYỄN THỊ HỒNG THẨM
CHỦ TỊCH

VŨ HUY ĐỨC
CÁN BỘ THIẾT KẾ

VŨ HUY ĐỨC
CHỦ NHIỆM, QUẢN LÝ KỸ THUẬT

HÀ VĂN HỮU
CHỦ ĐẦU TƯ

ỦY BAN NHÂN DÂN PHƯỜNG PHỦ LÝ
PHƯỜNG PHỦ LÝ, T. HÀ NAM

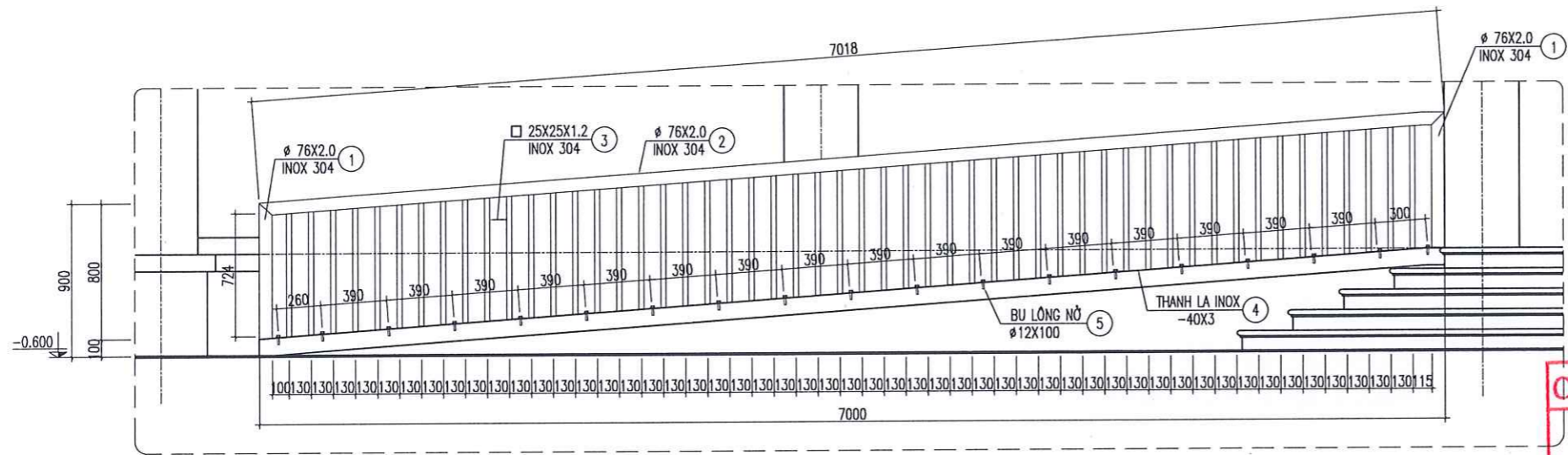
CÔNG TRÌNH
ĐẦU TƯ XÂY DỰNG MỘT SỐ PHÒNG CHỨC NĂNG VÀ CẢI TẠO MỘT SỐ HẠNG MỤC PHỤ TRỢ TRƯỜNG MẦM NON PHỦ LÝ, PHƯỜNG PHỦ LÝ

ĐỊA ĐIỂM XÂY DỰNG
PHƯỜNG PHỦ LÝ, TỈNH NINH BÌNH

HẠNG MỤC
NHÀ LỚP HỌC CHỨC NĂNG 1 TẦNG

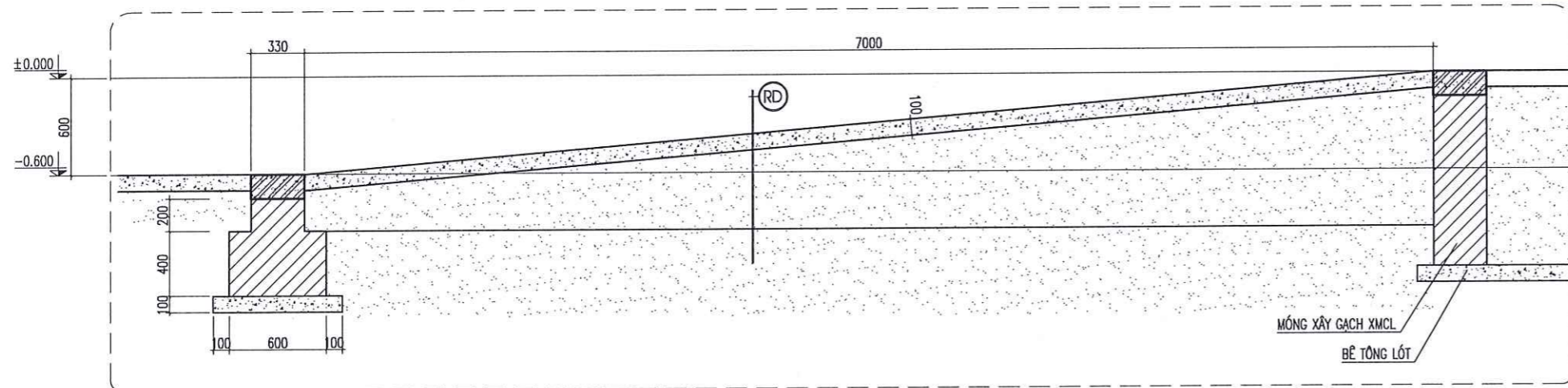
TÊN BẢN VẼ
MẶT BẰNG KHU VỆ SINH
1 - 1; 2 - 2; VÁCH VK 1

GIẢI ĐOÀN: TRÉVIC	
HOÀN THÀNH: 2026	BẢN VẼ SỐ: KT: 05
TỶ LỆ: 1/100	

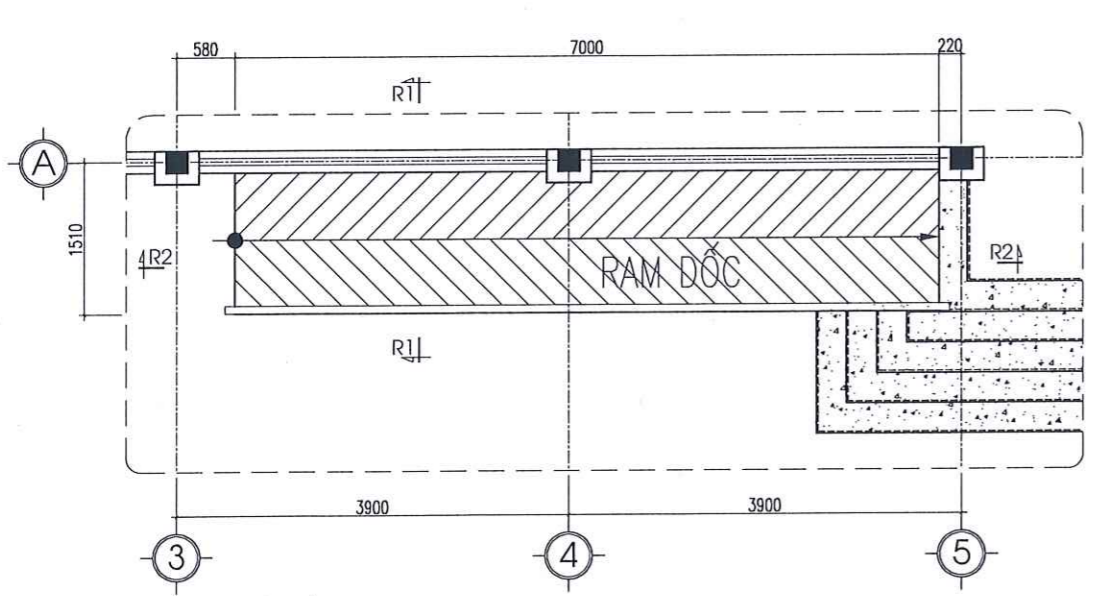


LAN CAN RAM ĐỐC
SL= 01 (CK)

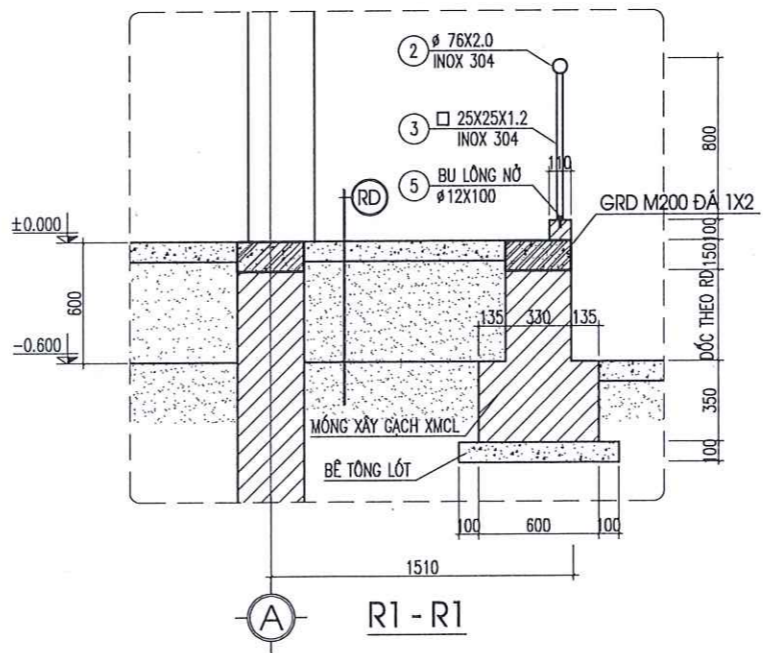
CÔNG TY TNHH AN VIỆT BÁCH
THẨM TRA
Theo văn bản số: 227 /BC-AVB
Ngày: 27 tháng 1 năm 2026
Ký tên:



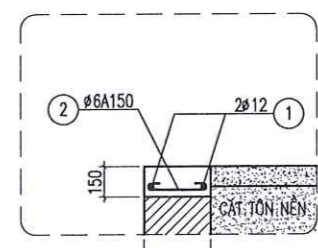
R2 - R2



MẶT BẰNG RAM ĐỐC
SL= 01 (CK)



R1 - R1



GRD
SL: 01 (CK)

RD
- KHÓA TẠO RĂNG CHỐNG TRƠN
- BÊ TÔNG B15 (M200) DÂY 100, ĐÁ 1X2
- LỚP ĐÁ MẶT TẬN DỤNG ĐẢM CHẶT K90

LÀM SỬA	
NỘI DUNG SỬA	
NGÀY	

ĐƠN VỊ THIẾT KẾ



CÔNG TY TNHH
XÂY LẤP KS & TM THÁI SƠN
TRỤ SỞ: TỐ 7A, PHƯỜNG PHÚ LÝ
TỈNH NINH BÌNH



GIÁM ĐỐC
CÔNG TY
TNHH XÂY LẤP
KHÔNG SẢN VÀ
TM THÁI SƠN
CHỦ TRÌ KIẾN TRÚC
NGUYỄN THỊ HỒNG THẨM

VŨ HUY ĐỨC

VŨ HUY ĐỨC

CHỦ NHIỆM, QUẢN LÝ KỸ THUẬT
HÀ VĂN HIẾU

CHỦ ĐẦU TƯ
ỦY BAN NHÂN DÂN PHƯỜNG PHÚ VÂN

CÔNG TRÌNH
ĐẦU TƯ XÂY DỰNG MỘT SỐ PHÒNG CHỨC
NĂNG VÀ CẢI TẠO MỘT SỐ HẠNG MỤC
PHỤ TRỢ TRƯỜNG MẦM NON PHÙ VÂN,
PHƯỜNG PHÙ VÂN

ĐỊA ĐIỂM XÂY DỰNG
PHƯỜNG PHÙ VÂN, TỈNH NINH BÌNH

HẠNG MỤC
NHÀ LỚP HỌC CHỨC NĂNG 1 TẦNG

TÊN BẢN VẼ
MẶT BẰNG RAM ĐỐC
CÁC CHI TIẾT

HOÀN THÀNH: 2026	BẢN VẼ SỐ KT: 07
TỶ LỆ: 1/100	

LẦN SỬA	
NỘI DUNG SỬA	
NGÀY	

ĐƠN VỊ THIẾT KẾ



**CÔNG TY TNHH
XÂY LẮP KS & TM THÁI SƠN**
TRỤ SỞ : TỔ 7A, PHƯỜNG PHỦ LÝ
TỈNH NINH BÌNH



NGUYỄN THỊ HỒNG THẨM
CHỦ TRƯỞNG ĐỐC

VŨ HUY ĐỨC
CÁN BỘ THIẾT KẾ

HÀ VĂN HIẾU
CHỦ NHIỆM, QUẢN LÝ KỸ THUẬT

ỦY BAN NHÂN DÂN PHƯỜNG PHỦ VÂN
CHỦ ĐẦU TƯ

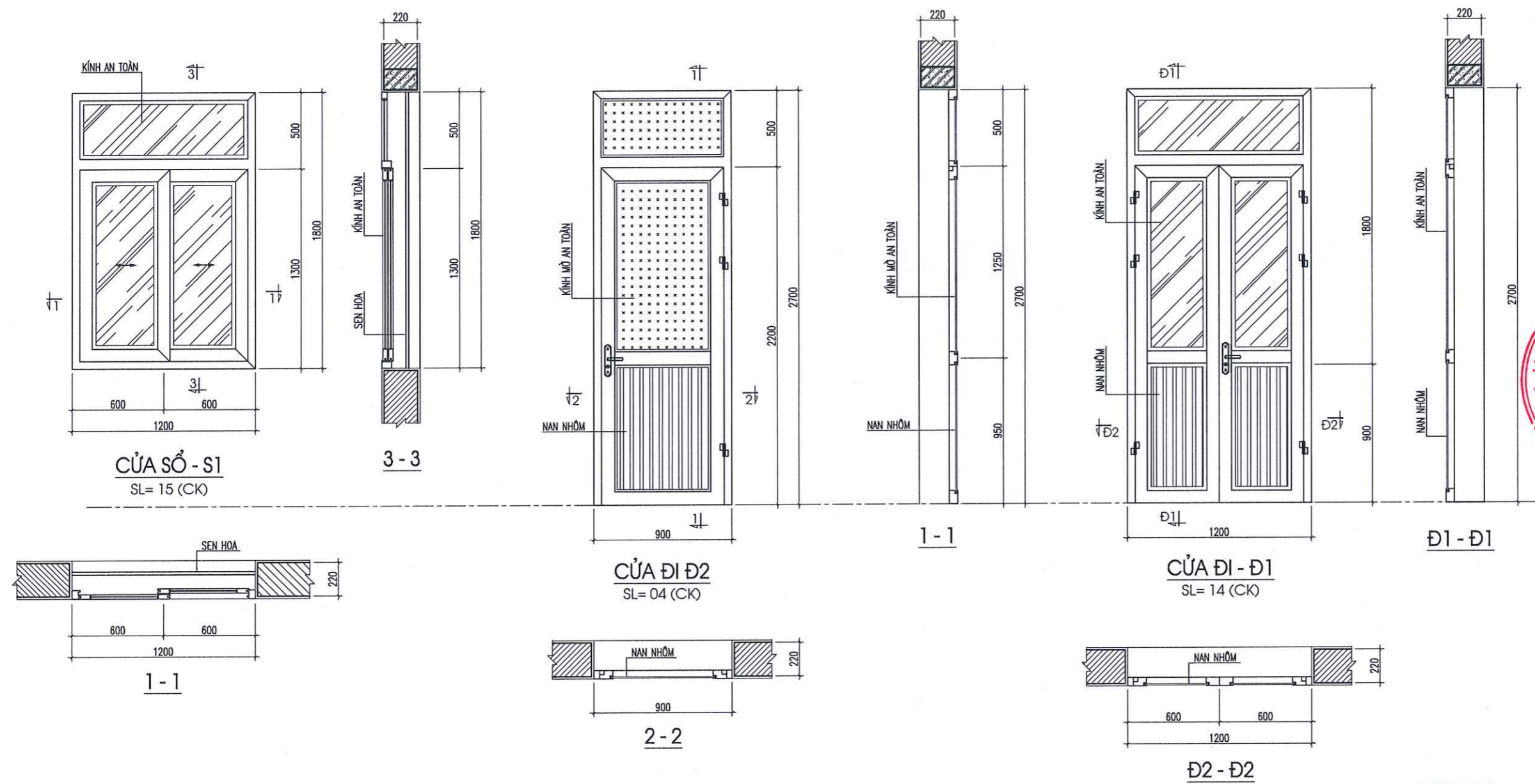
ĐẦU TƯ XÂY DỰNG MỘT SỐ PHÒNG CHỨC NĂNG VÀ CẢI TẠO MỘT SỐ HẠNG MỤC PHỤ TRỢ TRƯỞNG MẦM NON PHỦ VÂN, PHƯỜNG PHỦ VÂN

PHƯỜNG PHỦ VÂN, TỈNH NINH BÌNH
ĐỊA ĐIỂM XÂY DỰNG

NHÀ LỚP HỌC CHỨC NĂNG 1 TẦNG
HẠNG MỤC

CỬA ĐI, CỬA SỔ
TÊN BẢN VẼ

GIẢI ĐOAN : TKBT/C
HOÀN THÀNH : 2026
TỶ LỆ : 1/100
BẢN VẼ SỐ
KT: 08



CỬA SỔ - S1
SL= 15 (CK)

CỬA ĐI - Đ2
SL= 04 (CK)

CỬA ĐI - Đ1
SL= 14 (CK)

CÔNG TY TNHH AN VIỆT BÁCH
THẨM TRA
Theo văn bản số:...../BC-AVB
Ngày.....tháng.....năm 20.....
Ký tên:

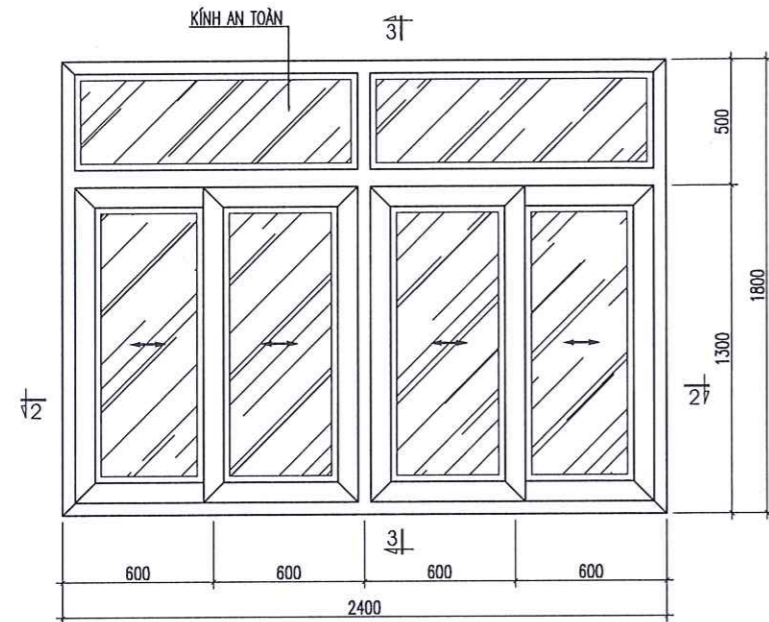
GHI CHÚ	CỬA ĐI - Đ1, Đ2
VẬT LIỆU	NHÔM HỆ 55 VÁT CẠNH HOẶC TƯƠNG ĐƯƠNG
KÍNH & BỀ MẶT	KÍNH DÁN AN TOÀN DÀY 6,38 MM
HƯỚNG MỞ	CỬA CẠNH MỞ QUAY
PHỤ KIỆN	ĐỒNG BỘ THEO CỬA THEO CHI TIẾT CỦA NHÀ SẢN XUẤT

GHI CHÚ	CỬA SỔ - S1, S2
VẬT LIỆU	NHÔM HỆ 55 VÁT CẠNH HOẶC TƯƠNG ĐƯƠNG
KÍNH & BỀ MẶT	KÍNH DÁN AN TOÀN DÀY 6,38 MM
HƯỚNG MỞ	CỬA SỔ CẠNH LỬA
PHỤ KIỆN	ĐỒNG BỘ THEO CỬA THEO CHI TIẾT CỦA NHÀ SẢN XUẤT

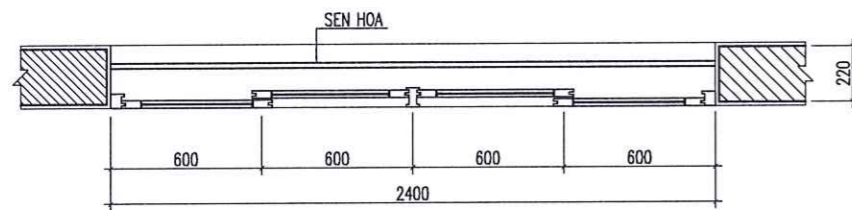
GHI CHÚ	CỬA SỔ - SL
VẬT LIỆU	NHÔM HỆ 55 VÁT CẠNH HOẶC TƯƠNG ĐƯƠNG
KÍNH & BỀ MẶT	KÍNH DÁN AN TOÀN DÀY 6,38 MM
HƯỚNG MỞ	CỬA MỞ LẬT HẤT LÊN
PHỤ KIỆN	ĐỒNG BỘ THEO CỬA THEO CHI TIẾT CỦA NHÀ SẢN XUẤT

GHI CHÚ :

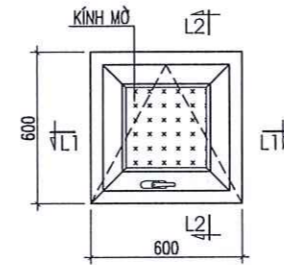
- * TOÀN BỘ CỬA ĐI, CỬA SỔ, Ồ THOÁNG BẰNG NHÔM HỆ 55 VÁT CẠNH HOẶC TƯƠNG ĐƯƠNG, KÍNH DÁN AN TOÀN DÀY 6,38LY
- * CỬA ĐI NHÔM DÂY 1,4MM ±5%
- * CỬA SỔ, Ồ THOÁNG NHÔM DÂY 1,2MM ±5%
- * TOÀN BỘ SEN HOA CỬA BẰNG INOX 304



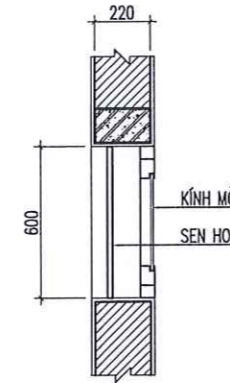
CỬA SỔ - S2
SL= 02 (CK)



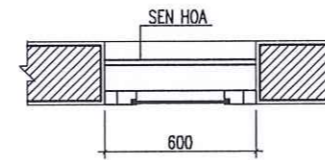
2 - 2



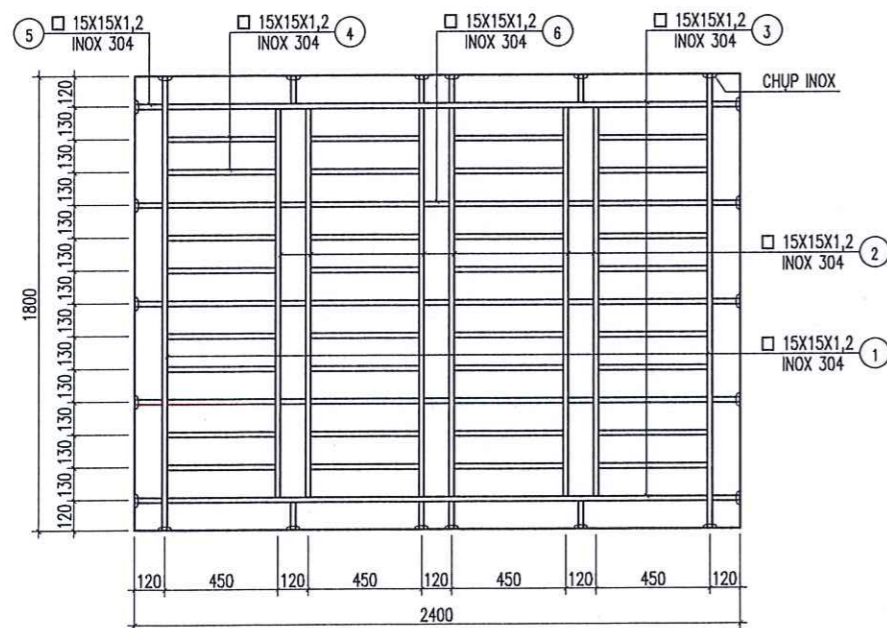
CỬA SỔ SL
SL= 06 (CK)



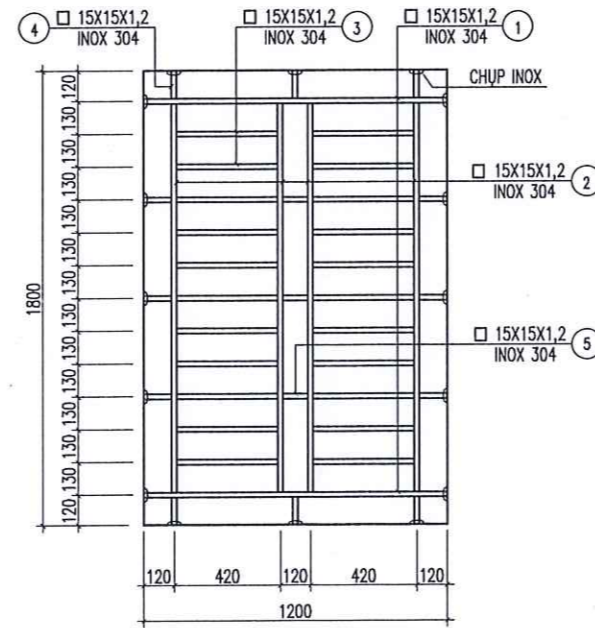
L2 - L2



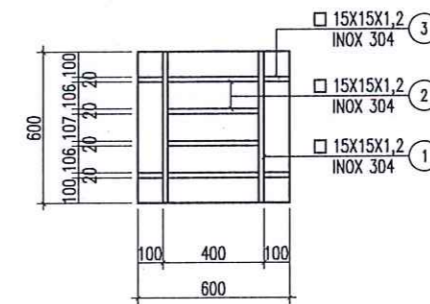
L1 - L1



SEN HOA CỬA SỔ S2
SL= 02 (CK)



SEN HOA CỬA SỔ S1
SL= 15 (CK)



SEN HOA CỬA SỔ SL
SL= 06 (CK)

CÔNG TY TNHH AN VIỆT BÁCH
THẨM TRA
Theo văn bản số:/BC-AVB
Ngày:/.../... năm 20..
Ký tên:

LẦN SỬA	
NỘI DUNG SỬA	
NGÀY	

ĐƠN VỊ THIẾT KẾ



CÔNG TY TNHH
XÂY LẮP KS & TM THÁI SƠN
TRỤ SỞ : TỔ 7A, PHƯỜNG PHÚ LÝ
TỈNH NINH BÌNH



NGUYỄN THỊ HỒNG THẨM
CHỦ ĐẦU TƯ

VŨ HUY ĐỨC
CÁN BỘ THIẾT KẾ

VŨ HUY ĐỨC
CHỦ NHIỆM, QUẢN LÝ KỸ THUẬT

HÀ VĂN HIẾU
CHỦ ĐẦU TƯ

ỦY BAN NHÂN DÂN PHƯỜNG PHÚ VÂN
CÔNG TỈNH

ĐẦU TƯ XÂY DỰNG MỘT SỐ PHÒNG CHỨC NĂNG VÀ CẢI TẠO MỘT SỐ HẠNG MỤC PHỤ TRỢ TRƯỜNG MẦM NON PHÚ VÂN, PHƯỜNG PHÚ VÂN

PHƯỜNG PHÚ VÂN, TỈNH NINH BÌNH
ĐỊA ĐIỂM XÂY DỰNG

NHÀ LỚP HỌC CHỨC NĂNG 1 TẦNG
HẠNG MỤC

CỬA SỔ S2, SL, SEN HOA
TÊN BẢN VẼ

HOÀN THÀNH: 2026	BẢN VẼ SỐ
TỶ LỆ: 1/100	KT: 09

GHI CHÚ CHUNG

1. QUY CHUẨN, TIÊU CHUẨN ÁP DỤNG

- QUY CHUẨN XÂY DỰNG VIỆT NAM HIỆN HÀNH
- TCVN 2737 : 2023. TẢI TRỌNG VÀ TÁC ĐỘNG - TIÊU CHUẨN THIẾT KẾ
- TCVN 9362 : 2012. TIÊU CHUẨN THIẾT KẾ NỀN NHÀ VÀ CÔNG TRÌNH
- TCVN 5574 : 2018. KẾT CẤU BÊ TÔNG VÀ BÊ TÔNG CỐT THÉP - TIÊU CHUẨN THIẾT KẾ
- TCVN 5575 : 2024. KẾT CẤU THÉP - TIÊU CHUẨN THIẾT KẾ
- TCVN 9386 : 2012. THIẾT KẾ CÔNG TRÌNH CHỊU ĐỘNG ĐẤT
- TCVN 9202 : 2012. XI MĂNG CHO KHỐI XÂY GẠCH ĐÁ VÀ XÂY DỰNG
- TCVN 5573 : 2011. KẾT CẤU GẠCH ĐÁ VÀ GẠCH ĐÁ CỐT THÉP
- TCVN 9361 : 2012. CÔNG TÁC NỀN MÓNG - THI CÔNG VÀ NGHIỆM THU
- TCVN 3907 : 2021. TRƯỜNG MẦM NON - YÊU CẦU THIẾT KẾ

2. KÍCH THƯỚC TRONG HỒ SƠ

- NGOẠI TRỪ NHỮNG KÍCH THƯỚC ĐƯỢC CHỈ RÕ TRÊN BẢN VẼ, TRONG MỌI TRƯỜNG HỢP:
- TẤT CẢ CÁC KÍCH THƯỚC TRONG HỒ SƠ ĐƯỢC GHI BẰNG MILIMET (mm)
- CAO ĐỘ TRONG BẢN VẼ KẾT CẤU LÀ CAO ĐỘ TƯƠNG ĐỐI, LẤY THEO HỒ SƠ KIẾN TRÚC.
- VỊ VẠY KHI THI CÔNG THÔNG NHẤT TRỪ CHIỀU DÀY LỚP HOÀN THIỆN (20-30mm) ĐỂ CÓ CAO ĐỘ CHÍNH XÁC KẾT CẤU.

3. TẢI TRỌNG TÁC ĐỘNG

3.1. TẢI TRỌNG BẢN THÂN (TÍNH TẢI)

+ MỘT SỐ CHỈ TIÊU CƠ BẢN CỦA TẢI TRỌNG BẢN THÂN:

TÊN VẬT LIỆU	TRỌNG LƯỢNG RIÊNG	HỆ SỐ VƯỢT TẢI	TÊN VẬT LIỆU	TRỌNG LƯỢNG RIÊNG	HỆ SỐ VƯỢT TẢI
BÊ TÔNG CỐT THÉP	2500 daN/m ³	1,10	GẠCH LÁT	1800 daN/m ³	1,10
GẠCH XMCL	1800 daN/m ³	1,10	VỮA LÓT	1800 daN/m ³	1,30
GẠCH 2 LỖ	1500 daN/m ³	1,10	VỮA TRÁT	1800 daN/m ³	1,30

3.2. HOẠT TẢI

+ MỘT SỐ CHỈ TIÊU CƠ BẢN CỦA HOẠT TẢI (ÁP DỤNG THEO TIÊU CHUẨN TCVN 2737: 2023)

TÊN KHU VỰC	TẢI TRỌNG TIÊU CHUẨN	HỆ SỐ VƯỢT TẢI
PHÒNG HỌC	200 daN/m ²	1,20
THANG BỘ, HÀNH LANG	300 daN/m ²	1,20
MÁI BĂNG CÓ SỬ DỤNG	150 daN/m ²	1,30
MÁI BĂNG KHÔNG SD	75 daN/m ²	1,30

3.3. TẢI TRỌNG GIÓ

- TẢI TRỌNG GIÓ ĐƯỢC TÍNH TOÁN THEO TIÊU CHUẨN TCVN 2737: 2023 TRONG ĐÓ:
- VÙNG GIÓ: KHU VỰC III-B
- ÁP LỰC GIÓ TÍNH: W₀ = 125 daN/m²
- HỆ SỐ VƯỢT TẢI: n = 2,1

4. VẬT LIỆU XÂY DỰNG

4.1. BÊ TÔNG

+ ĐẶC TRƯNG CỦA BÊ TÔNG TRONG MỤC NÀY CĂN CỨ THEO TCVN 5574 : 2018

TT	CÁU KIỆN	CẤP ĐỘ BỀN CHỊU NÉN (MÁC)	Rb (MPa)	Rbt (MPa)
1	MÓNG, DÀM MÓNG	B20 (M250)	11.5	0.9
2	CỘT, DÀM, SÀN	B20 (M250)	11.5	0.9
3	LANH TỎ, GIẢNG ĐỒ TƯỜNG, BÊ NGĂM	B20 (M250)	11.5	0.9
4	BÊ TÔNG LÓT MÓNG, BÊ TÔNG TẠO MẶT PHẪNG, ...	(M150)		

TRONG ĐÓ:

- + R_b: CƯỜNG ĐỘ TÍNH TOÁN NÉN DỌC TRỰC
- + R_{bt}: CƯỜNG ĐỘ TÍNH TOÁN KÉO DỌC TRỰC

4.2. CỐT THÉP

+ CÁC CHỈ ĐỊNH TRONG MỤC NÀY CĂN CỨ THEO TCVN 5574 : 2018 VÀ CÁC TIÊU CHUẨN TCVN 1651-1 : 2018, TCVN 1651-2 : 2018

+ KÝ HIỆU CỐT THÉP SỬ DỤNG TRONG HỆ THỐNG BẢN VẼ

Ø : ĐƯỜNG KÍNH CỐT THÉP d : GIÁ TRỊ ĐƯỜNG KÍNH CỐT THÉP

+ CỐT THÉP CHO CẤU KIỆN DÀM MÓNG, ĐÀI CỌC, BÊ NƯỚC NGĂM, CỘT, VÁCH, DÀM, BẢN SÀN TẦNG, ...

TT	ĐƯỜNG KÍNH DANH NGHĨA (mm)	NHÓM CỐT THÉP	CƯỜNG ĐỘ CHỊU KÉO R _s (Mpa)
1	d < 10	CB240-T	225
2	10 ≤ d < 25	CB300-V	280
3	d ≥ 25	CB400-V	365

4.3. KHỐI XÂY

- TƯỜNG CỐ MÓNG, TƯỜNG BAO CHE, TƯỜNG KHU WC XÂY BẰNG GẠCH XMCL MÁC 100 VỚI VỮA XI MĂNG M75#
- TƯỜNG NGĂN XÂY BẰNG GẠCH XMCL MÁC 100 VỚI VỮA XI MĂNG MÁC 75#

4.4. CÁC LỚP LÓT

- LỚP LÓT ĐÀI MÓNG, DÀM MÓNG, ... DÙNG BÊ TÔNG ĐÁ 40X60 MÁC 150 (B12.5).
- LỚP VỮA LÓT LÁT SÀN CÁC TẦNG DÙNG VỮA XI MĂNG MÁC 50.

5. PHẦN MÓNG

5.1. TỔNG QUAN:

- THIẾT KẾ MÓNG DỰA VÀO THAM KHẢO TÀI LIỆU KHẢO SÁT ĐỊA CHẤT CÔNG TRÌNH LẦN CẬN.
- SỬ DỤNG PHƯƠNG ÁN MÓNG BĂNG GIAO THOA ĐEM CÁT HẠT TRUNG ĐAM CHẶT K95.
- TRONG QUÁ TRÌNH THI CÔNG, CÓ PHÁT SINH SỰ CỐ HOẶC THAY ĐỔI GÌ CẦN BÁO LẠI CHO THIẾT KẾ ĐỂ CÓ PHƯƠNG ÁN KỊP THỜI XỬ LÝ.

5.2. MỘT SỐ LƯU Ý:

- NHÀ THẦU THI CÔNG CÓ TRÁCH NHIỆM LẬP BIỆN PHÁP THI CÔNG KẾT CẤU PHẦN NGĂM ĐỂ KHÔNG LÂM ẢNH HƯỞNG ĐẾN CÁC CÔNG TRÌNH LẦN CẬN VÀ PHẢI ĐƯỢC CHỦ ĐẦU TƯ CHẤP THUẬN TRƯỚC KHI THI CÔNG
- THI CÔNG VÀ KIỂM TRA CHẤT LƯỢNG MÓNG CẦN TUÂN THỦ THEO CÁC TIÊU CHUẨN, QUY PHẠM NỀN MÓNG HIỆN HÀNH
- TẤT CẢ CÁC ĐÁY CẤU KIỆN BÊ TÔNG NẾU THEO THIẾT KẾ ĐƯỢC ĐẶT TRÊN NỀN ĐẤT THÌ PHẢI ĐẶT TRÊN ĐẤT THIÊN NHIÊN NGUYÊN DẠNG HOẶC NỀN ĐẤT ĐÃ ĐƯỢC XỬ LÝ, ĐAM CHẶT CÓ HỆ SỐ ĐAM CHẶT K ≥ 0.9. TẤT CẢ CHÂN MÓNG CỦA CÁC TƯỜNG TẠM THỜI PHỤC VỤ THI CÔNG ĐỀU PHẢI ĐẶT TRÊN LỚP ĐAM CHẶT CÓ HỆ SỐ ĐAM CHẶT K ≥ 0.9.
- PHẢI TIẾN HÀNH KHẢO SÁT HIỆN TRƯỜNG TRONG QUÁ TRÌNH DỌN DẸP VÀ TIẾN HÀNH CÁC CÔNG TÁC ĐẤT ĐỂ PHÁT HIỆN CÁC HỒ ĐÀO ĐÃ BỊ LẤP ĐÌ, CÁC GIẾNG THU NƯỚC BÀN, CÁC BÊ NGĂM, HOẶC CÁC DỊ VẬT CHÓN TRONG ĐẤT... VÀ PHẢI THÔNG BÁO NGAY CHO TƯ VẤN GIÁM SÁT VÀ TƯ VẤN THIẾT KẾ (NẾU CẦN) ĐỂ ĐƯA RA BIỆN PHÁP XỬ LÝ PHÙ HỢP.

6. PHẦN THÂN

NGOÀI NHỮNG CHỈ DẪN CỤ THỂ TRÊN BẢN VẼ, ĐƠN VỊ THI CÔNG CẦN LƯU Ý:

- KHI THI CÔNG CẦN XEM KẾT HỢP CÁC BẢN VẼ CỦA CÁC BỘ MÔN CÓ LIÊN QUAN (KIẾN TRÚC, ĐIỆN, CẤP THOÁT NƯỚC, ĐIỀU HOÀ KHÔNG KHÍ...) ĐỂ XÁC ĐỊNH CHÍNH XÁC CÁC CHI TIẾT NHƯ: CAO ĐỘ ĐÁY CÁC LANH TỎ; VỊ TRÍ CÁC VÁCH NGĂN PHỤ, GỖ, RÃNH, CÁC CHI TIẾT CHỜ ĐỂ LẤP THIẾT BỊ; VỊ TRÍ ĐẶT ỒNG CẤP THOÁT NƯỚC QUA SÀN CÓ KÍCH THƯỚC THÔNG THUY LỚN NHẤT Ø ≥ 200mm; TẠO ĐỘ DỐC CHO SÀN, CHI TIẾT THÉP CHỜ CHO CÁC CẤU KIỆN ĐÓ SAU...
- KHI CẦN TẠO THÊM CÁC LỖ, HÓC QUA CÁC KẾT CẤU CHỊU LỰC, ĐƠN VỊ THI CÔNG CẦN BẢO CHỘ CHỦ ĐẦU TƯ VÀ THIẾT KẾ BIẾT ĐỂ XEM XÉT KIỂM TRA VÀ BỔ SUNG CÁC CHI TIẾT GIA CỐ PHÙ HỢP.
- VẬT LIỆU DÙNG ĐỂ THI CÔNG CẦN ĐƯỢC DÀN ĐỀU TRÊN MẶT SÀN VÀ PHẢI CÓ TRỌNG LƯỢNG NHỎ HƠN HOẠT TẢI THIẾT KẾ, HOẶC PHẢI TÍNH TOÁN BIỆN PHÁP GIA CỐ CÁC KẾT CẤU CHỊU TẢI BỔ SUNG.

7. THI CÔNG BÊ TÔNG

- TCVN 4453 : 1995 . KẾT CẤU BÊ TÔNG VÀ BÊ TÔNG CỐT THÉP- QUY PHẠM THI CÔNG VÀ NGHIỆM THU
- CỘT PHA DÀM CỘT PHẢI TIẾN HÀNH KIỂM TRA KỸ VỀ KÍCH THƯỚC VÀ VẮNG CHỖNG CHẮC CHÁN TRƯỚC KHI ĐÓ BÊ TÔNG. VÁN KHUÔN VÀ HỆ ĐÀ GIÁO PHẢI PHÙ HỢP VỚI HÌNH DẠNG CẤU KIỆN, ĐÚNG TÂM-TRỤC, ĐỦ CỨNG VÀ CHẮC CHÁN ĐỂ KHÔNG BỊ BIẾN HÌNH, LÚN, SỤT KHI CÓ TẢI TRONG THI CÔNG. VÁN KHUÔN CẦN KÍN, KHÍT ĐỂ KHÔNG BỊ MẤT NƯỚC XI MĂNG TRONG QUÁ TRÌNH ĐÀM RUNG.
- TRƯỚC KHI ĐÓ BÊ TÔNG PHẢI TIẾN HÀNH NGHIỆM THU CỐT THÉP THEO QUY ĐỊNH.
- CẤP PHỐI BÊ TÔNG PHẢI PHÙ HỢP VỚI MÁC BÊ TÔNG THEO THIẾT KẾ VÀ PHÙ HỢP VỚI CÁC TIÊU CHUẨN XÂY DỰNG HIỆN HÀNH.
- THỰC HIỆN VIỆC LẤY MẪU THỬ CƯỜNG ĐỘ BÊ TÔNG THEO QUY ĐỊNH.
- TỔ CHỨC THI CÔNG VÀ NGHIỆM THU CÔNG TÁC BÊ TÔNG CỐT THÉP THEO CÁC TIÊU CHUẨN, QUY PHẠM THI CÔNG HIỆN HÀNH.
- ĐỂ TRÁNH NỨT CHO CẤU KIỆN BÊ TÔNG DO CO NGÓT SAU KHI THI CÔNG CẦN THỰC HIỆN, TUÂN THỦ THEO TIÊU CHUẨN VÀ QUY ĐỊNH HIỆN HÀNH VỀ VIỆC CHỖNG CO NGÓT CỦA BÊ TÔNG.

8. NGĂM CHỖNG THẨM

NGOÀI NHỮNG BIỆN PHÁP CHỖNG THẨM ĐƯỢC CHỈ DẪN CỤ THỂ TRÊN BẢN VẼ:

- SAU 10 GIỜ KÉ TỪ KHI ĐÓ BÊ TÔNG BẢN MÁI, MÁNG NƯỚC, KHU VỆ SINH CẦN TIẾN HÀNH BÊ BỜ CHIA Ỏ ĐỂ ĐẢM BẢO MỌI VỊ TRÍ CÓ CHIỀU SÂU CHỨA NƯỚC ÍT NHẤT ≥ 100mm.
- SAU 24 GIỜ KÉ TỪ KHI KẾT THÚC VIỆC ĐÓ BÊ TÔNG, PHẢI TIẾN HÀNH NGĂM NƯỚC XI MĂNG VỚI LIỀU LƯỢNG: 5KG XI MĂNG/M CHO 1m² NƯỚC, NƯỚC DÙNG ĐỂ NGĂM PHẢI SẠCH NHƯ NƯỚC ĐÓ BÊ TÔNG, CỨ HAI GIỜ PHẢI KHUẤY ĐỀU NƯỚC 1 LẦN ĐỂ KHI NÀO NƯỚC KHÔNG CÒN NGĂM QUA MỜI THỜI, NHƯNG TỐI THIỂU PHẢI ĐƯỢC 7 NGÀY ĐÊM.
- CÔNG VIỆC NGĂM CHỖNG THẨM PHẢI ĐƯỢC KIỂM TRA THƯỜNG XUYÊN VÀ CÓ BIÊN BẢN NGHIỆM THU GIỮA ĐƠN VỊ THI CÔNG VÀ CHỦ ĐẦU TƯ.

CÔNG TY TNHH AN VIỆT BÁCH
THẨM TRA
Theo văn bản số:/BC-AVB
Ngày: 28 tháng 1 năm 2026
Ký tên:

LẦN SỬA	
NỘI DUNG SỬA	
NGÀY	

ĐƠN VỊ THIẾT KẾ



CÔNG TY TNHH
XÂY LẮP KS & TM THÁI SƠN

TRỤ SỞ: TỐ 7A, PHƯỜNG PHỦ LÝ
TỈNH NINH BÌNH

GIÁM ĐỐC

NGUYỄN THỊ HỒNG THÁM
CHỦ TRƯỞNG ĐƠN VỊ

CHỦ TRƯỞNG ĐƠN VỊ

HÀ VĂN HIẾU

CÁN BỘ THIẾT KẾ

LƯU DANH THANH

CHỦ NHIỆM, QUẢN LÝ KỸ THUẬT

HÀ VĂN HIẾU

CHỦ ĐẦU TƯ

ỦY BAN NHÂN DÂN PHƯỜNG PHỦ VÂN

CÔNG TRÌNH

ĐẦU TƯ XÂY DỰNG MỘT SỐ PHÒNG CHỨC NĂNG VÀ CẢI TẠO MỘT SỐ HẠNG MỤC PHỤ TRỢ TRƯỜNG MẦM NON PHỦ VÂN, PHƯỜNG PHỦ VÂN

ĐỊA ĐIỂM XÂY DỰNG

PHƯỜNG PHỦ VÂN, TỈNH NINH BÌNH

HẠNG MỤC

NHÀ HỌC CHỨC NĂNG 1 TẦNG

TÊN BẢN VẼ

GHI CHÚ CHUNG

STAGE: TKVTC

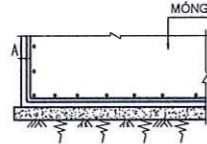
HOÀN THÀNH: 2026
TỶ LỆ: 1/100
BẢN VẼ SỐ
KC: 01

CẤU TẠO CHUNG

1. LỚP BẢO VỆ THÉP TRONG BÊ TÔNG (ÁP DỤNG CHO CÔNG TRÌNH KHÔNG CÓ NƯỚC MẶN, NƯỚC NGẦM CÓ HÓA CHẤT ẮN MÒN)

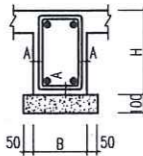
1.1. MÓNG

- LỚP BÊ TÔNG BẢO VỆ THÉP DÂY:
a = 30mm
d: ĐƯỜNG KÍNH THÉP CỌC



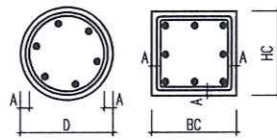
1.2. DẪM MÓNG

- LỚP BÊ TÔNG BẢO VỆ THÉP DÂY:
a >= 25mm



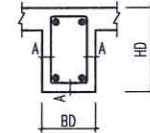
1.3. CỘT

- LỚP BÊ TÔNG BẢO VỆ THÉP DÂY:
a = 25mm d <= 25mm
a >= d d >= 28mm
d: Đường kính thép chịu lực lớn nhất



1.4. DẪM

- LỚP BÊ TÔNG BẢO VỆ THÉP DÂY:
a = 25mm d <= 25mm
a >= d d >= 28mm
d: Đường kính thép chịu lực lớn nhất



1.5. SÀN

- LỚP BÊ TÔNG BẢO VỆ THÉP:
a = 20mm khi Hs >= 10cm
a = 10mm khi Hs < 10cm
và a >= d
d: Đường kính thép chịu lực lớn nhất
Hs: Chiều dày của sàn

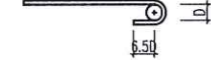


2. MÓC THÉP CHỊU LỰC

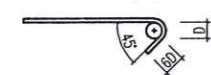
2.1. ĐỐI VỚI THÉP GAI (CB300-V & CB400-V) KHÔNG CẦN BÈ MÓC

2.2. ĐỐI VỚI THÉP TRƠN PHẢI BÈ MÓC THEO QUY ĐỊNH

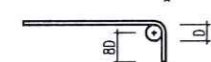
- BÈ CONG VÒNG TRÒN



- BÈ CONG MỘT GÓC 45



- BÈ CONG MỘT GÓC 90

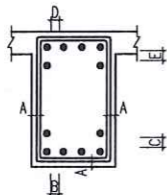


- d: ĐƯỜNG KÍNH THÉP BÈ MÓC

3. KHOẢNG CÁCH THÉP CHỊU LỰC CỦA DẪM

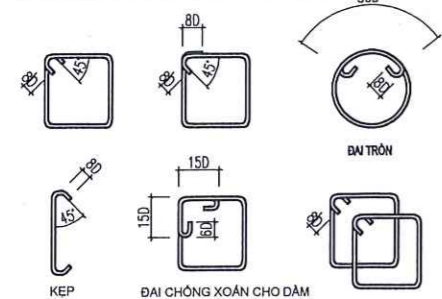
- KHOẢNG CÁCH GIỮA CÁC CỘT THÉP CHỊU LỰC (CỘT ĐỌC) TỐI THIỂU

$$\left\{ \begin{array}{l} b \geq 25mm \\ b \geq 1.5d \end{array} \right\} \left\{ \begin{array}{l} c \geq 25mm \\ c \geq 1.0d \end{array} \right\} \left\{ \begin{array}{l} d \geq 30mm \\ d \geq 1.5d \end{array} \right\} \left\{ \begin{array}{l} e \geq 30mm \\ e \geq 1.0d \end{array} \right\}$$



- d: ĐƯỜNG KÍNH THÉP CHỊU LỰC LỚN NHẤT

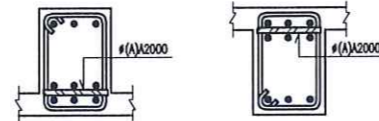
4. CẤU TẠO ĐAI CỘT VÀ DẪM



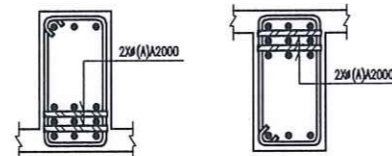
- d: ĐƯỜNG KÍNH THÉP ĐAI

5. CHI TIẾT CỘT THÉP GIÁ ĐỠ THÉP CHỊU LỰC

5.1. THÉP GIÁ CHO DẪM CÓ 2 LỚP THÉP



5.2. THÉP GIÁ CHO DẪM CÓ 3 LỚP THÉP

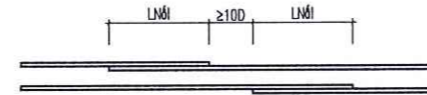


- (A): THÉP GIÁ CẤU TẠO CÓ ĐƯỜNG KÍNH = MAX {d, 25}
- d: ĐƯỜNG KÍNH THÉP CHỊU LỰC LỚN NHẤT CỦA THÉP DẪM

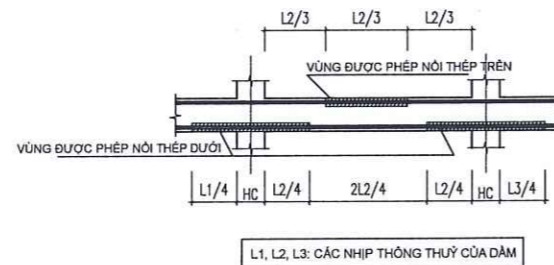
6. QUY CÁCH NỐI THÉP TRONG BÊ TÔNG

6.1. NỐI BUỘC:

- ĐỐI VỚI THÉP GAI: L_{nối} >= 30d : CHO THÉP NỐI TRONG VÙNG CHỊU KÉO
L_{nối} >= 20d : CHO THÉP NỐI TRONG VÙNG CHỊU NÉN
- CÁC VỊ TRÍ NỐI THÉP NẪM TRONG CÙNG MỘT MẶT CẮT KHÔNG ĐƯỢC QUÁ 50% MÀ PHẢI NỐI XEN KÊ (XEM HÌNH MINH HOẠ)

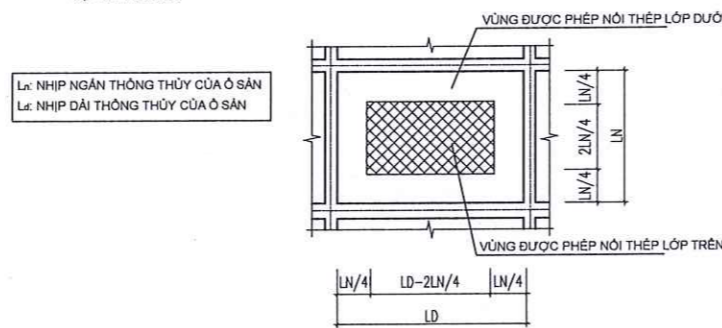


- VỊ TRÍ ĐƯỢC PHÉP NỐI CỘT THÉP CHỊU LỰC CỦA DẪM PHẢI NẪM TRONG PHẠM VI VÙNG CHỊU NÉN, CỤ THỂ NHƯ SAU:



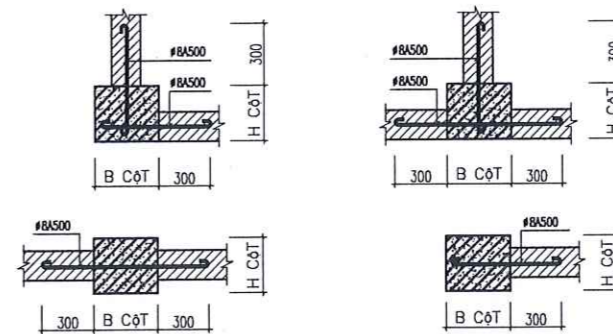
- VỊ TRÍ NỐI CỘT THÉP ĐỌC CỦA CỘT ĐƯỢC THỂ HIỆN CỤ THỂ TRONG CÁC BẢN VẼ CHI TIẾT CỘT

- VỊ TRÍ ĐƯỢC PHÉP NỐI CỘT THÉP CHỊU LỰC CỦA BẢN SÀN PHẢI NẪM TRONG PHẠM VI VÙNG CHỊU NÉN, CỤ THỂ NHƯ SAU:



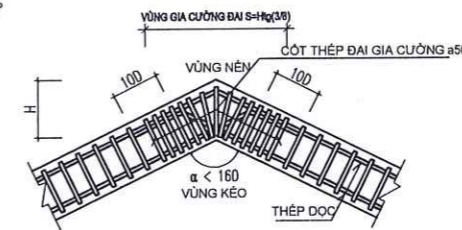
- L_x: NHỊP NGẮN THÔNG THỦY CỦA Ô SÀN
- L_y: NHỊP DÀI THÔNG THỦY CỦA Ô SÀN

7. CHI TIẾT LIÊN KẾT CỘT - TƯỜNG :

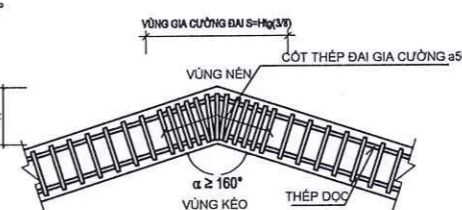


8. CẤU TẠO DẪM GỖY :

8.1. α < 160°

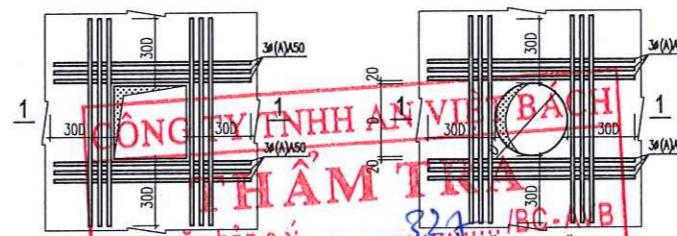


8.2. α ≥ 160°

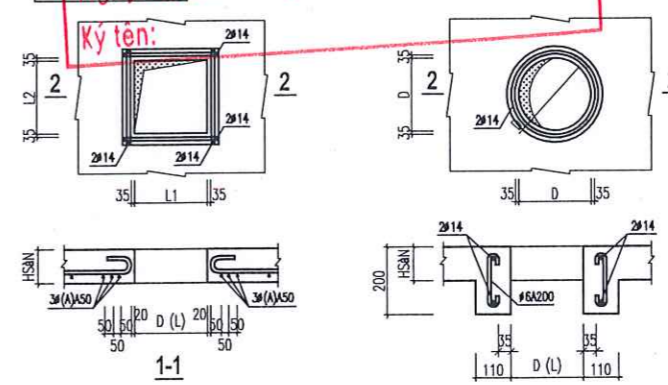


9. CHI TIẾT THÉP GIA CƯỜNG LỖ MỜ TRÊN SÀN

$$200 \leq D(L) \leq 500$$



$$500 < D(L) \leq 1500$$

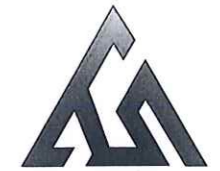


TRONG ĐÓ:

- L1, L2 LÀ BỀ RONG 2 CẠNH CỦA LỖ KỸ THUẬT CHỮ NHẬT
- D LÀ ĐƯỜNG KÍNH CỦA LỖ KỸ THUẬT HÌNH TRÒN
- (A): THÉP GIA CƯỜNG LỖ MỜ TRÊN SÀN = Max {d, 8}
- d: ĐƯỜNG KÍNH THÉP CHỊU LỰC LỚN NHẤT CỦA THÉP SÀN

LẦN SỬA	
NỘI DUNG SỬA	
NGÀY	

ĐƠN VỊ THIẾT KẾ



CÔNG TY TNHH
XÂY LẮP KS & TM THÁI SƠN

TRỤ SỞ : TỔ 7A, PHƯỜNG PHÚ LÝ
TỈNH NINH BÌNH



GIÁM ĐỐC

CHỦ TRƯỞNG

CHỦ TRƯỞNG

CHỦ TRƯỞNG

CHỦ TRƯỞNG

CHỦ TRƯỞNG

CHỦ TRƯỞNG

CHỦ TRƯỞNG

CHỦ TRƯỞNG

CHỦ TRƯỞNG

CHỦ TRƯỞNG

CHỦ TRƯỞNG

CHỦ TRƯỞNG

CHỦ TRƯỞNG

CHỦ TRƯỞNG

CHỦ TRƯỞNG

CHỦ TRƯỞNG

CHỦ TRƯỞNG

CHỦ TRƯỞNG

CHỦ TRƯỞNG

CHỦ TRƯỞNG

CHỦ TRƯỞNG

CHỦ TRƯỞNG

CHỦ TRƯỞNG

CHỦ TRƯỞNG

CHỦ TRƯỞNG

CHỦ TRƯỞNG

CHỦ TRƯỞNG

CHỦ TRƯỞNG

CHỦ TRƯỞNG

CHỦ TRƯỞNG

CHỦ TRƯỞNG

CHỦ TRƯỞNG

CHỦ TRƯỞNG

CHỦ TRƯỞNG

CHỦ TRƯỞNG

CHỦ TRƯỞNG

CHỦ TRƯỞNG

CHỦ TRƯỞNG

CHỦ TRƯỞNG

CHỦ TRƯỞNG

CHỦ TRƯỞNG

CHỦ TRƯỞNG

CHỦ TRƯỞNG

CHỦ TRƯỞNG

CHỦ TRƯỞNG

CHỦ TRƯỞNG

CHỦ TRƯỞNG

CHỦ TRƯỞNG

CHỦ TRƯỞNG

CHỦ TRƯỞNG

CHỦ TRƯỞNG

CHỦ TRƯỞNG

CHỦ TRƯỞNG

CHỦ TRƯỞNG

HOÀN THÀNH : 2026

TỶ LỆ : 1/100

BẢN VẼ SỐ

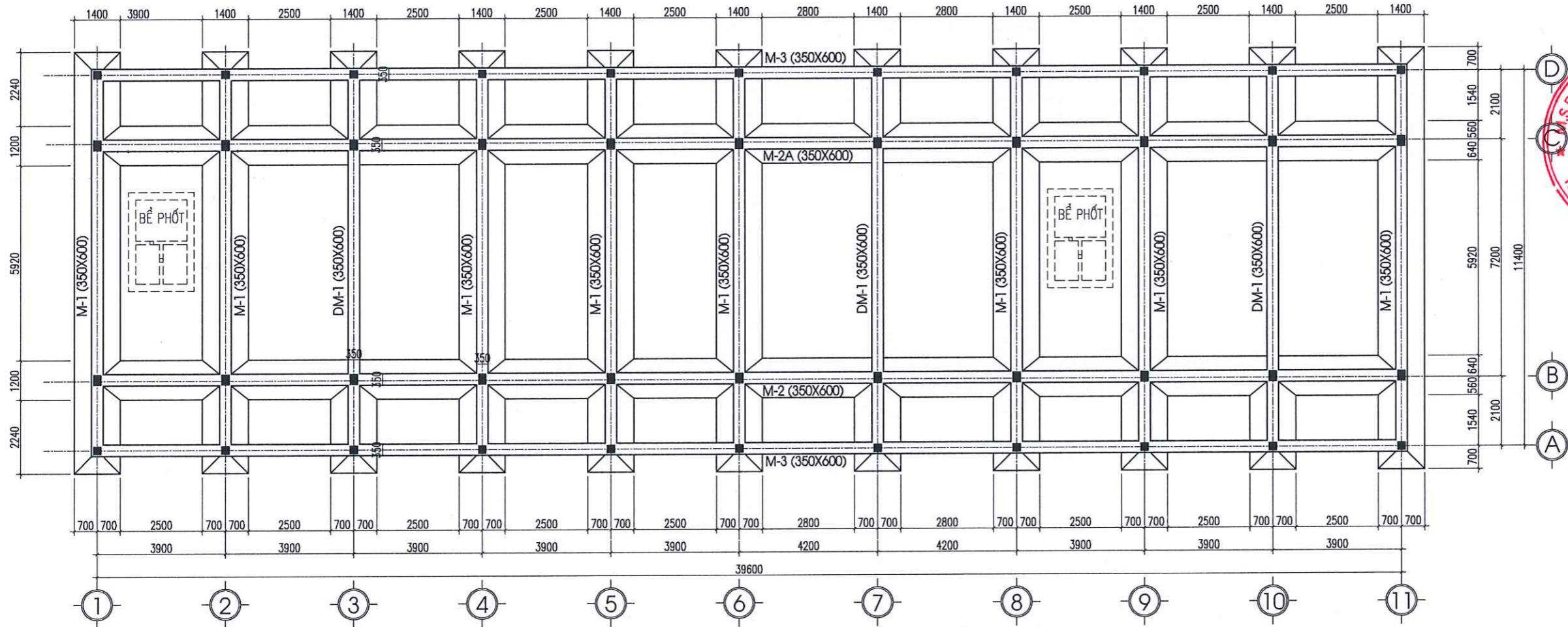
KC: 02

GIẢI ĐOẠN : 1XBVC

GIẢI ĐOẠN : 1XBVC

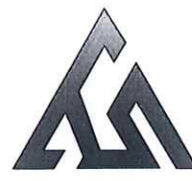




GIẢI ĐOẠN : 1XBVC

GIẢI ĐOẠN : 1XBVC



MẶT BẰNG MÓNG, DẦM MÓNG

CÔNG TY TNHH AN VIỆT BÁCH
THẨM TRA
 Theo văn bản số: 322 /BC-AVB
 Ngày: 21 tháng 1 năm 2021
 Ký tên:

LẦN SỬA	
NỘI DUNG SỬA	
NGÀY	
ĐƠN VỊ THIẾT KẾ  CÔNG TY TNHH XÂY LẮP KS & TM THÁI SƠN TRỤ SỞ : TỔ 7A, PHƯỜNG PHỦ LÝ TỈNH NINH BÌNH	
S.D.N: 0700336343 - CTINH GIÁM ĐỐC CÔNG TY TNHH XÂY LẮP KHOẢNG SẢN VÀ TM THÁI SƠN CHỦ TRÌ KẾT CẤU  NGUYỄN THỊ HỒNG THẨM	
CÁN BỘ THIẾT KẾ  HÀ VĂN HIẾU	
CHỦ NHIỆM, QUẢN LÝ KỸ THUẬT  LƯU DANH THÀNH	
CHỦ ĐẦU TƯ ỦY BAN NHÂN DÂN PHƯỜNG PHỦ VÂN  CÔNG TRÌNH ĐẦU TƯ XÂY DỰNG MỘT SỐ PHÒNG CHỨC NĂNG VÀ CẢI TẠO MỘT SỐ HẠNG MỤC PHỤ TRỢ TRƯỜNG MẦM NON PHỦ VÂN, PHƯỜNG PHỦ VÂN	
ĐỊA ĐIỂM XÂY DỰNG PHƯỜNG PHỦ VÂN, TỈNH NINH BÌNH	
HẠNG MỤC NHÀ HỌC CHỨC NĂNG 1 TẦNG	
TÊN BẢN VẼ MẶT BẰNG MÓNG, DẦM MÓNG	
GIAI ĐOẠN : TKBT/C	
HOÀN THÀNH: 2026 TỶ LỆ: 1/100	BẢN VẼ SỐ KC: 03

LẦN SỬA	
NỘI DUNG SỬA	
NGÀY	

ĐƠN VỊ THIẾT KẾ



**CÔNG TY TNHH
XÂY LẮP KS & TM THÁI SƠN**

TRỤ SỞ : TỔ 7A, PHƯỜNG PHÚ LÝ
TỈNH NINH BÌNH



NGUYỄN THỊ HỒNG THẨM
CHỦ TRƯỞNG CẦU

HÀ VĂN HIẾU

LƯU DANH THANH

HÀ VĂN HIẾU

ỦY BAN NHÂN DÂN PHƯỜNG PHÚ VÂN

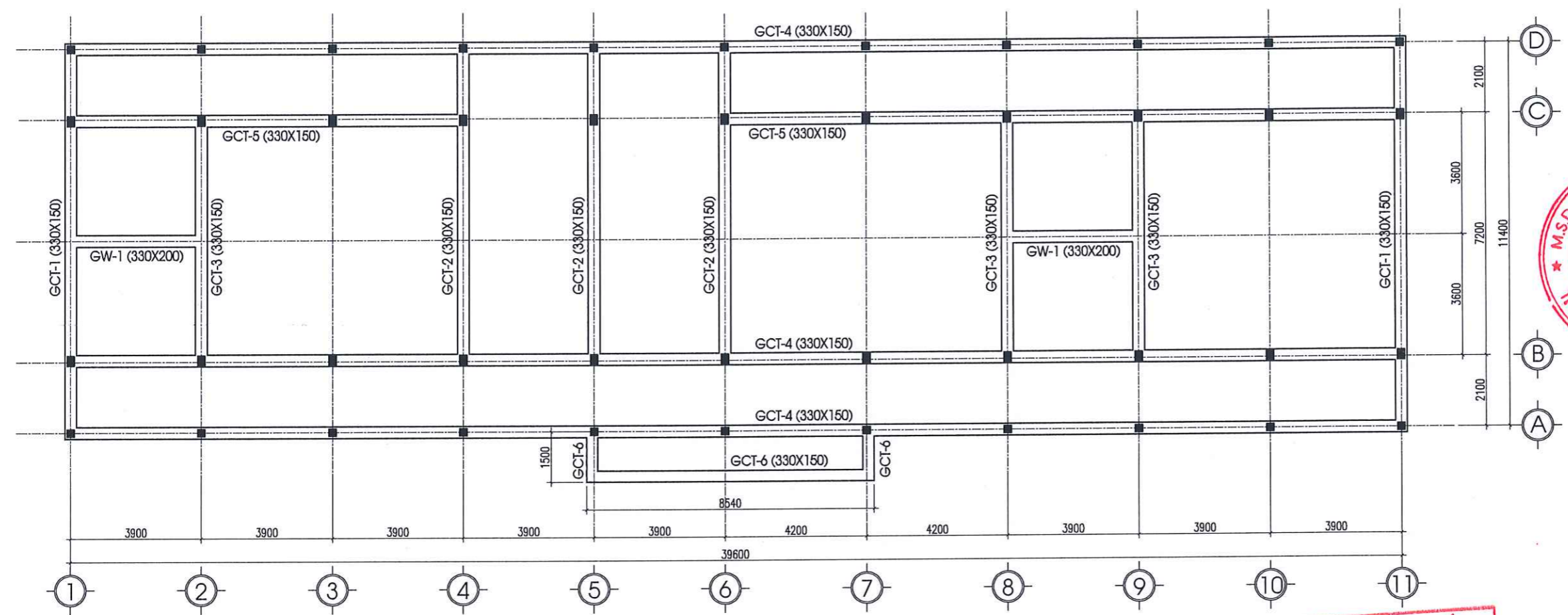
ĐẦU TƯ XÂY DỰNG MỘT SỐ PHÒNG CHỨC NĂNG VÀ CẢI TẠO MỘT SỐ HẠNG MỤC PHỤ TRỢ TRƯỜNG MẦM NON PHÚ VÂN, PHƯỜNG PHÚ VÂN

PHƯỜNG PHÚ VÂN, TỈNH NINH BÌNH

NHÀ HỌC CHỨC NĂNG 1 TẦNG

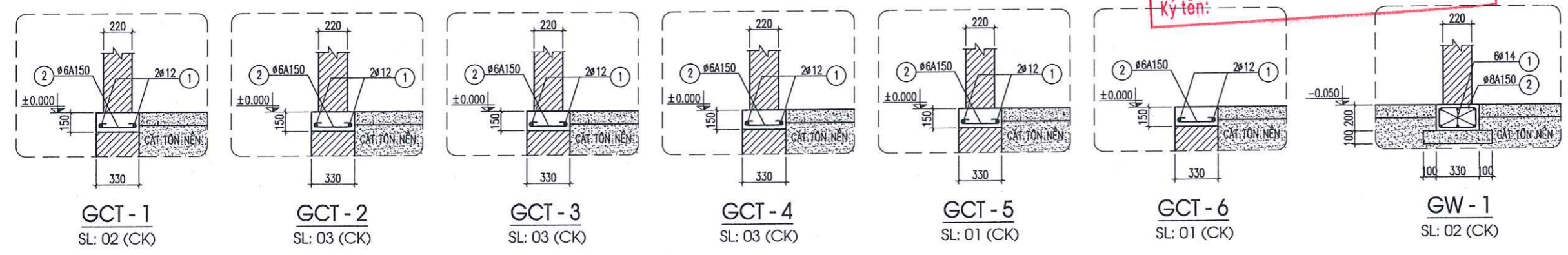
MẶT BẰNG GIẢNG CHỐNG THẨM
CHI TIẾT GCT, GW-1

GIẢI ĐOẠN : TKBVTC
HOÀN THÀNH : 2026
TỶ LỆ : 1/100
BẢN VẼ SỐ
KC: 05



MẶT BẰNG GIẢNG CHỐNG THẨM

CÔNG TY TNHH AN VIỆT BÁCH
THẨM TRA
Theo văn bản số: 321/BC-AVB
Ngày: 28 tháng 1 năm 2026
Ký tên:



GCT - 1
SL: 02 (CK)

GCT - 2
SL: 03 (CK)

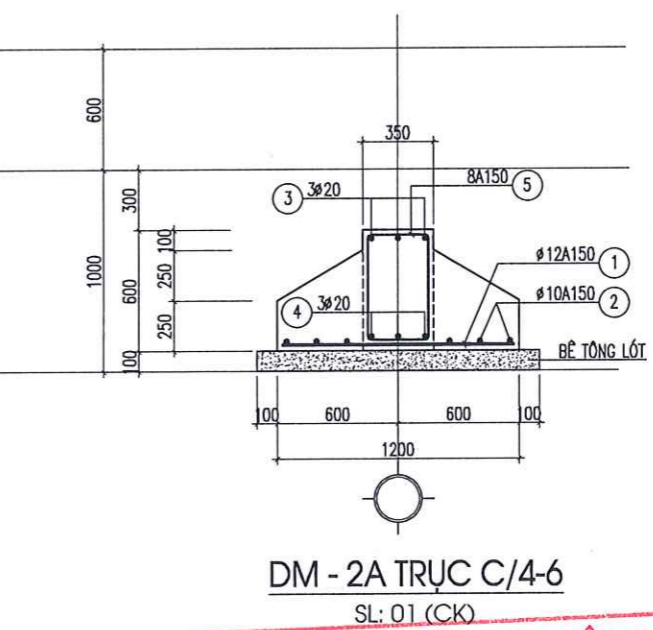
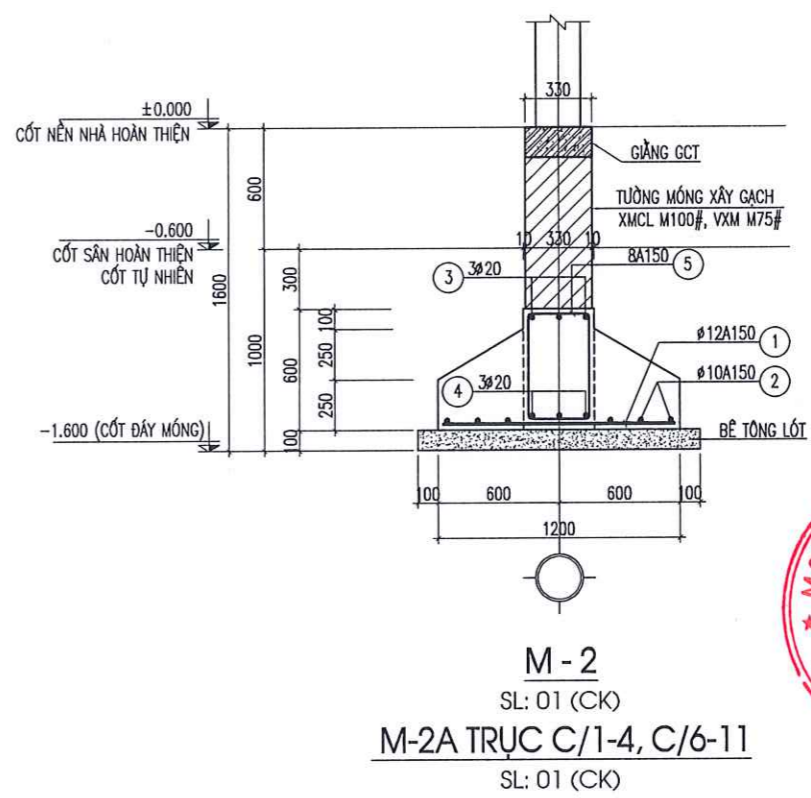
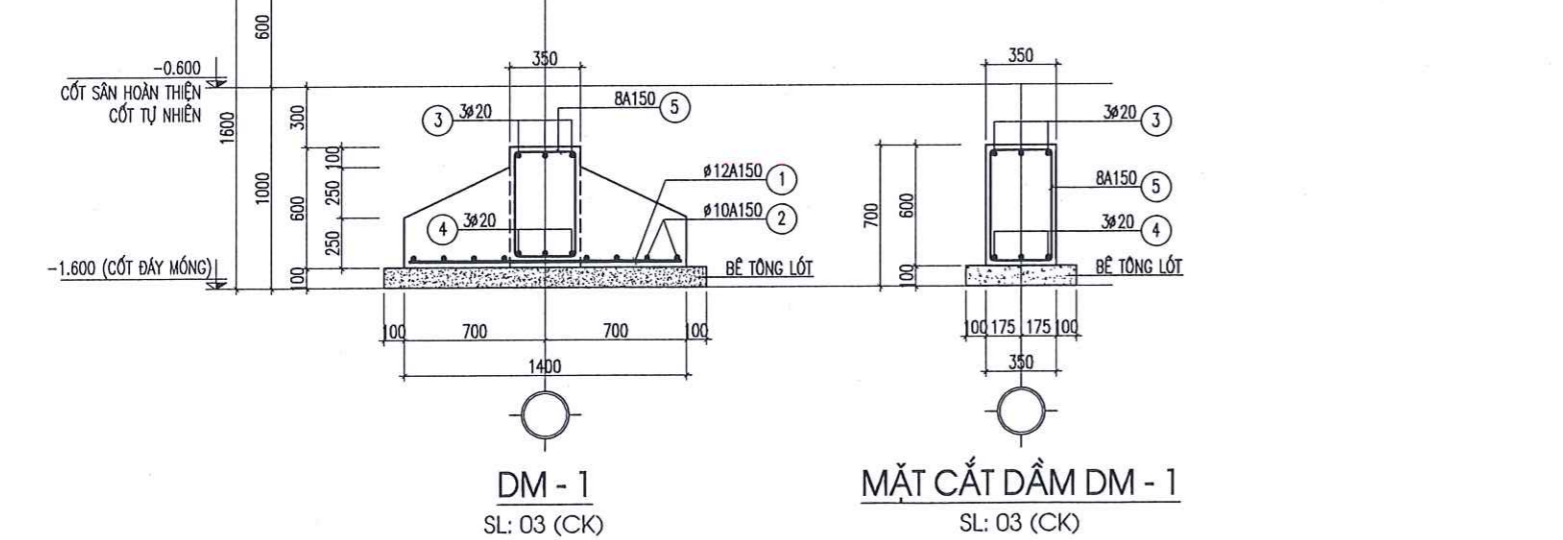
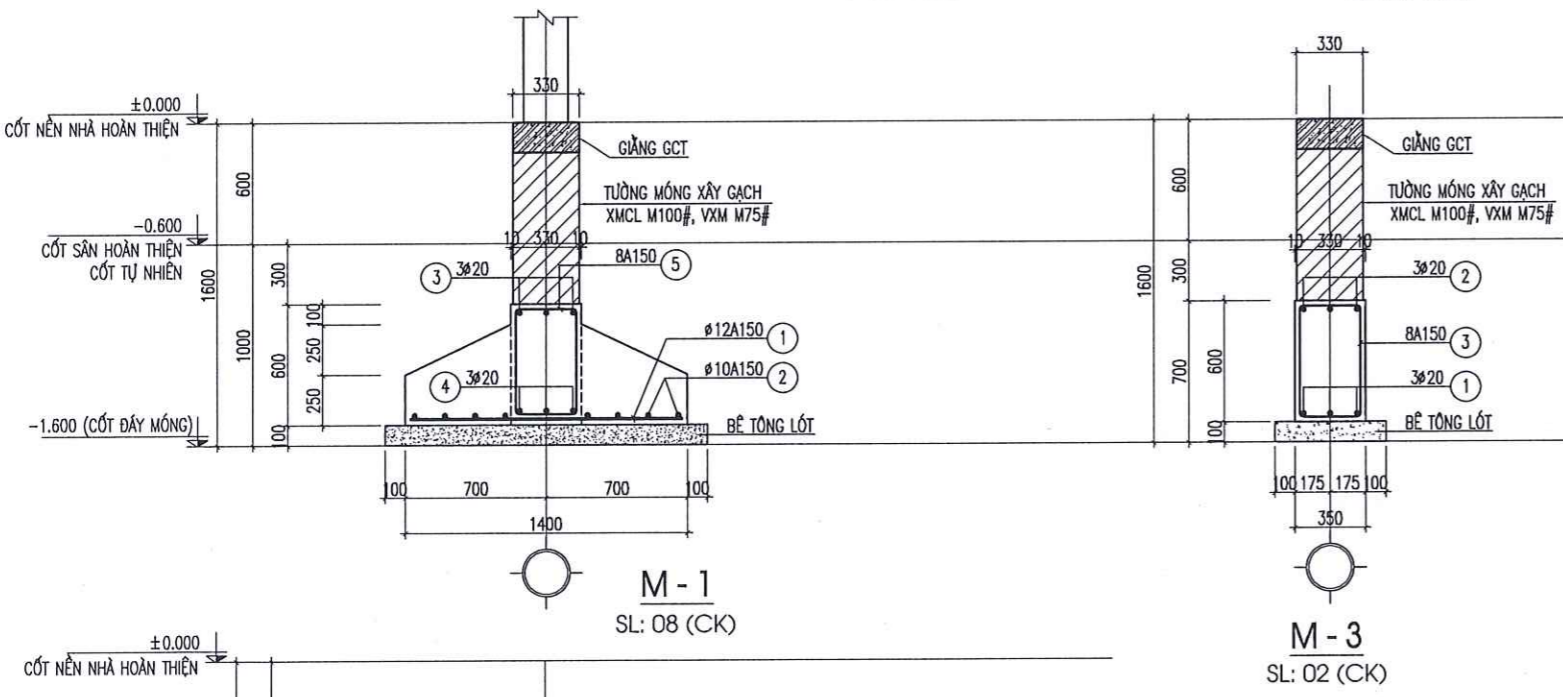
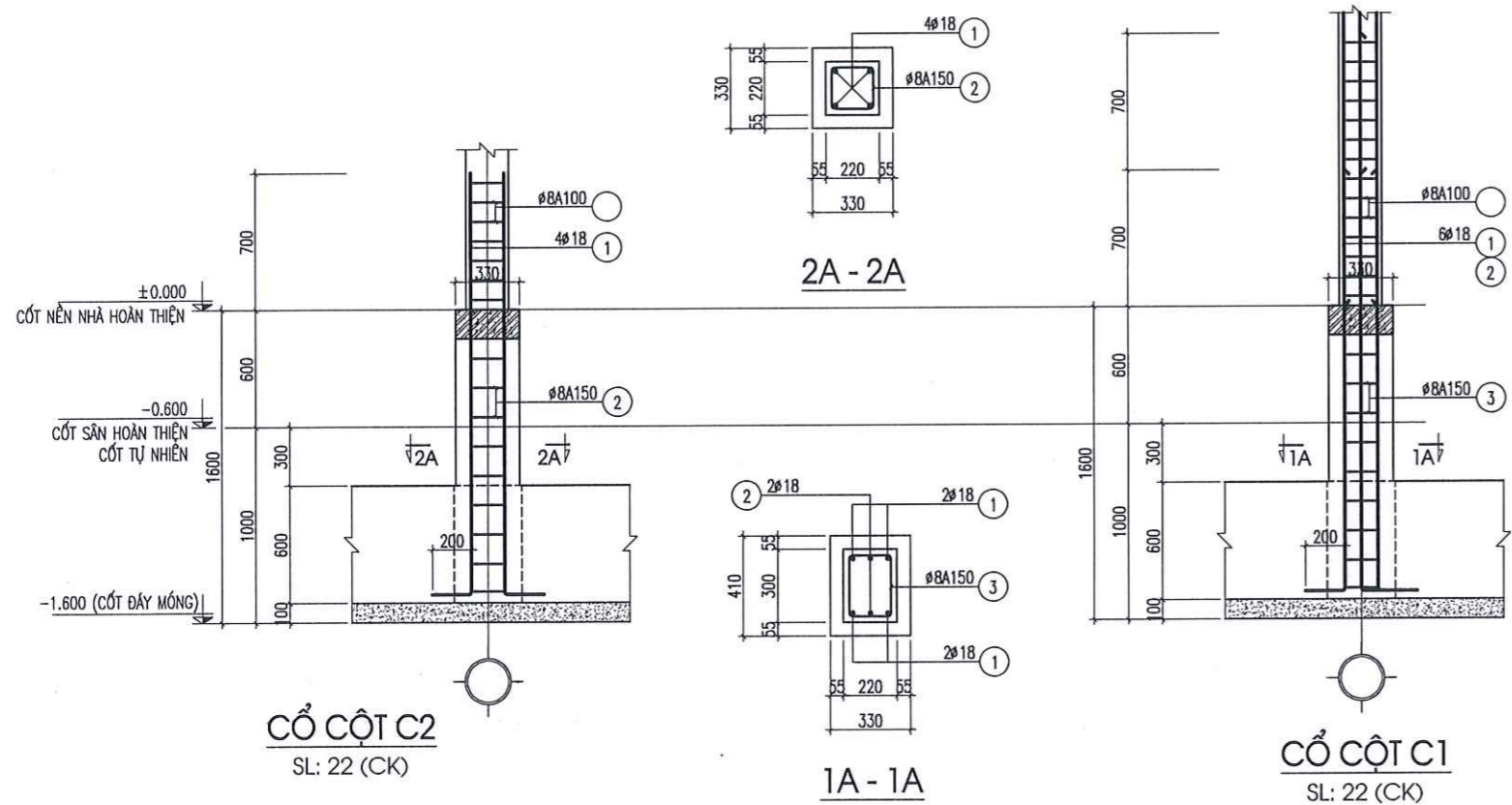
GCT - 3
SL: 03 (CK)

GCT - 4
SL: 03 (CK)

GCT - 5
SL: 01 (CK)

GCT - 6
SL: 01 (CK)

GW - 1
SL: 02 (CK)



CÔNG TY TNHH AN VIỆT BÁCH
THẨM TRA
Theo văn bản số: /BC-AVB
Ngày: tháng năm 20..26.....
Ký tên:

- BÊ TÔNG LÓT MÓNG M150, ĐÁ 4X6
- BÊ TÔNG MÓNG, CỘT, GIẰNG, DẦM, SÀN M250 ĐÁ 1X2
- CẮT UỐN CỐT THÉP THEO KÍCH THƯỚC THỰC TẾ, NEO, NỐI CỐT THÉP THEO QUY PHẠM
- KẾT HỢP VỚI CÁC BẢN VẼ CÓ LIÊN QUAN ĐỂ ĐỊNH VỊ, BỐ TRÍ THÉP CHỜ CHO CÁC CẤU KIỆN

LẦN SỬA	
NỘI DUNG SỬA	
NGÀY	



CÔNG TY TNHH
XÂY LẮP KS & TM THÁI SƠN

TRỤ SỞ: TỐ 7A, PHƯỜNG PHÚ LÝ
TỈNH NINH BÌNH



NGUYỄN THỊ HỒNG THẨM
CHỦ TRƯỞNG

HÀ VĂN HIẾU
CÁN BỘ THIẾT KẾ

LƯU DANH THANH
CHỦ NHIỆM, QUẢN LÝ KỸ THUẬT

HÀ VĂN HIẾU
CHỦ ĐÁO TỤ

ỦY BAN NHÂN DÂN PHƯỜNG PHÚ VÂN
CỘNG HÒA XÃ HỘI CHỦ NGHĨA VIỆT NAM

ĐẦU TƯ XÂY DỰNG MỘT SỐ PHÒNG CHỨC NĂNG VÀ CẢI TẠO MỘT SỐ HẠNG MỤC PHỤ TRỢ TRƯỜNG MẦM NON PHÚ VÂN, PHƯỜNG PHÚ VÂN

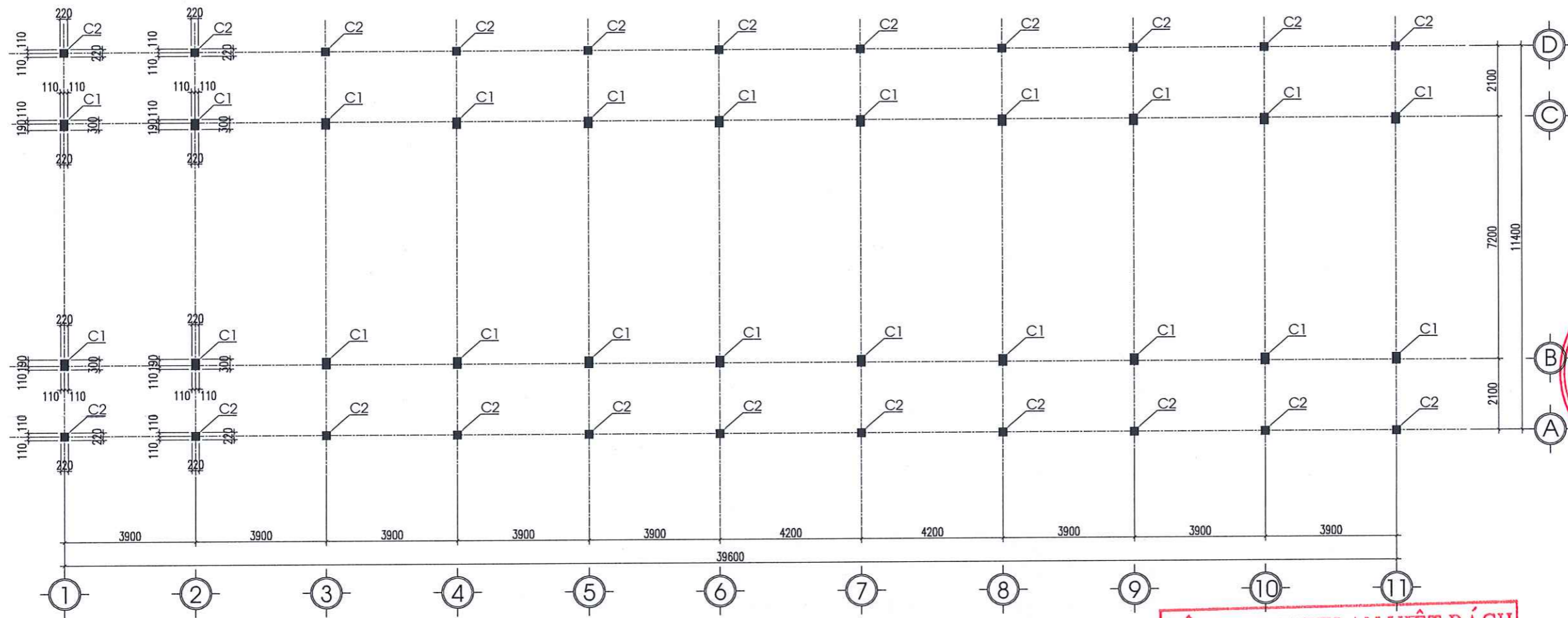
ĐỊA ĐIỂM XÂY DỰNG
PHƯỜNG PHÚ VÂN, TỈNH NINH BÌNH

HẠNG MỤC
NHÀ HỌC CHỨC NĂNG 1 TẦNG

TÊN BẢN VẼ

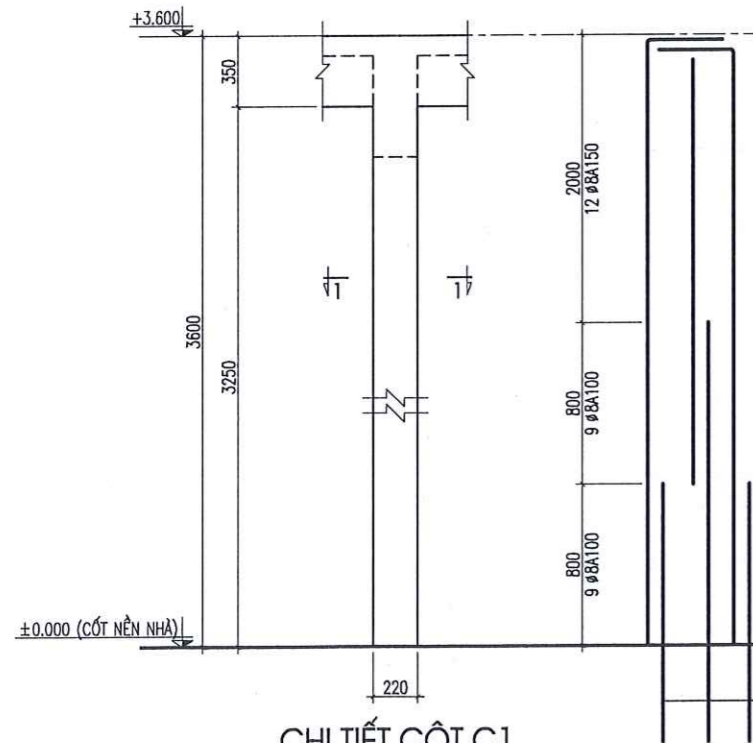
DẦM MÓNG DM - 1 => DM - 4
CỔ CỘT C1, C2

HOÀN THÀNH: 2026	BẢN VẼ SỐ KC: 06
TỶ LỆ: 1/100	

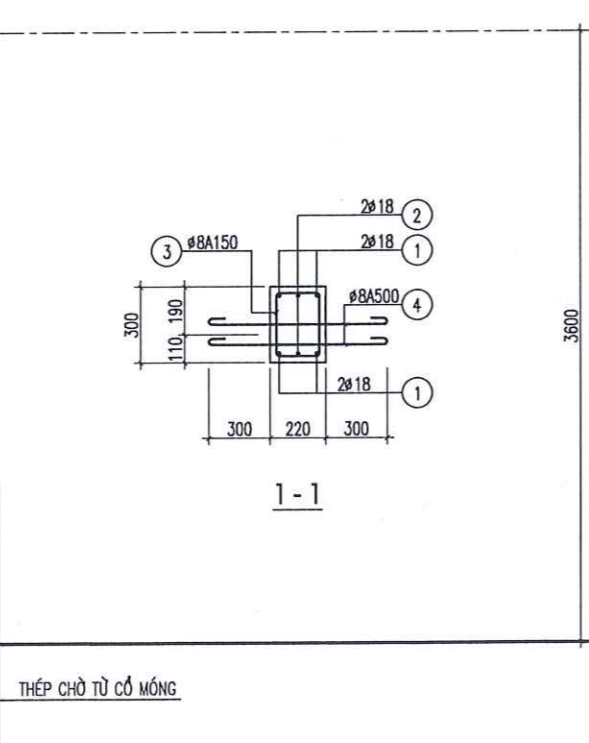


MẶT BẰNG CỘT

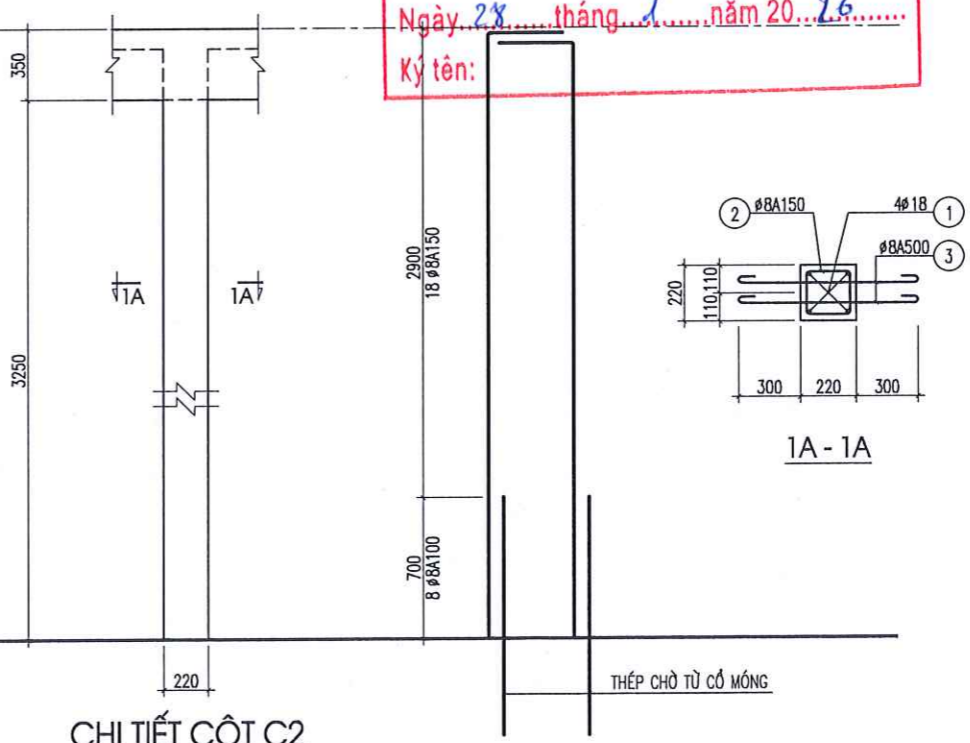
CÔNG TY TNHH AN VIỆT BÁCH
THẨM TRA
 Theo văn bản số: 221 /BC-AVB
 Ngày 28 tháng 1 năm 2026
 Ký tên:



CHI TIẾT CỘT C1
SL: 22 (CK)



CHI TIẾT CỘT C2
SL: 22 (CK)



THÉP CHỜ TỪ CỎ MÓNG

LẦN SỬA	
NỘI DUNG SỬA	
NGÀY	

ĐƠN VỊ THIẾT KẾ



CÔNG TY TNHH
XÂY LẮP KS & TM THÁI SƠN
 TRỤ SỞ : TỔ 7A, PHƯỜNG PHÙ LỸ
 TỈNH NINH BÌNH

NGUYỄN THỊ HỒNG THẨM
 CHỦ TRÌ BÊ TÔNG

HÀ VĂN HIẾU
 CÁN BỘ THIẾT KẾ

HÀ VĂN HIẾU
 CHỦ NHIỆM, QUẢN LÝ KỸ THUẬT

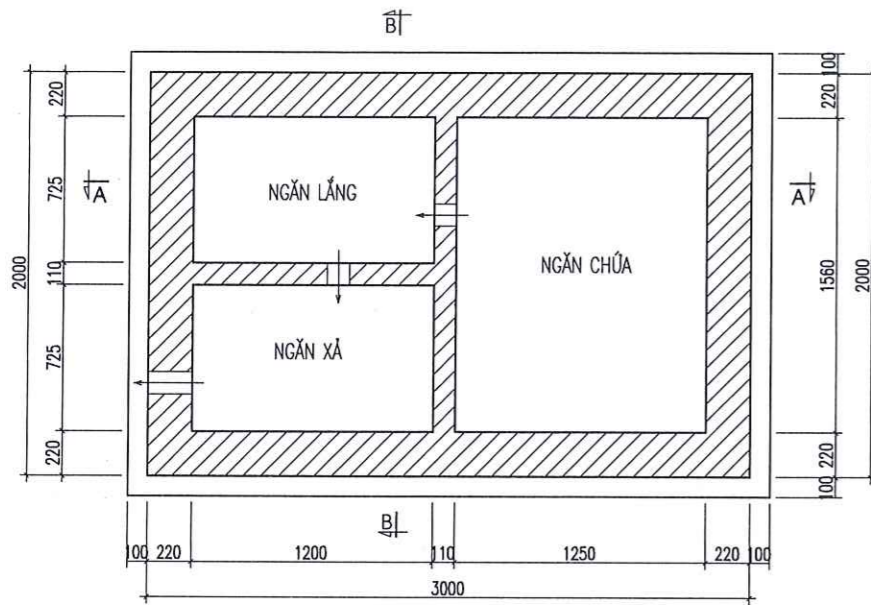
ỦY BAN NHÂN DÂN PHƯỜNG PHÙ VÂN
 CÔNG TRÌNH
 ĐẦU TƯ XÂY DỰNG MỘT SỐ PHÒNG CHỨC NĂNG VÀ CẢI TẠO MỘT SỐ HẠNG MỤC PHỤ TRỢ TRƯỜNG MẦM NON PHÙ VÂN, PHƯỜNG PHÙ VÂN

PHƯỜNG PHÙ VÂN, TỈNH NINH BÌNH
 ĐỊA ĐIỂM XÂY DỰNG

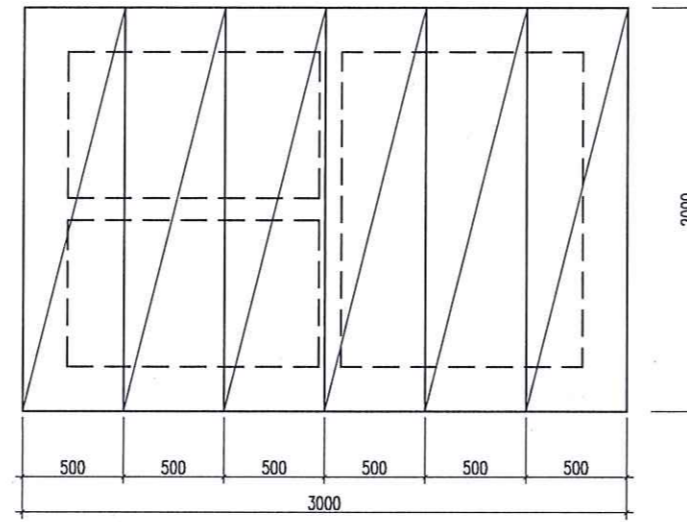
NHÀ HỌC CHỨC NĂNG 1 TẦNG
 HẠNG MỤC

MẶT BẰNG CỘT
 CHI TIẾT CỘT C1, C2
 TÊN BẢN VẼ

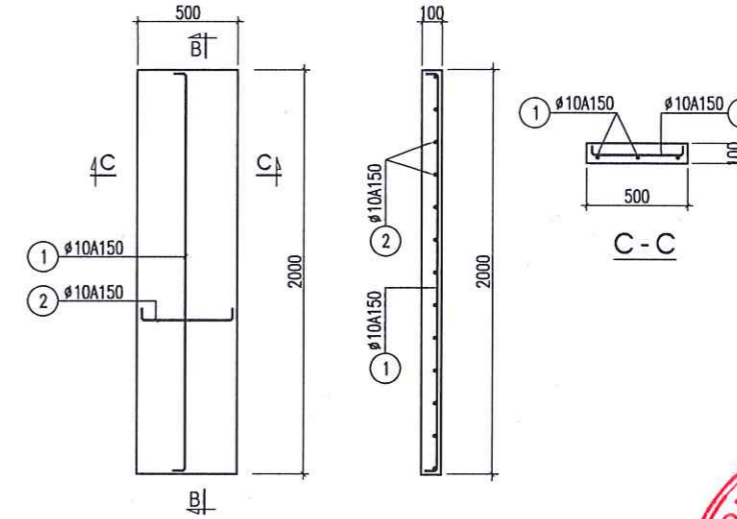
HOÀN THÀNH: 2026	BẢN VẼ SỐ
TỶ LỆ: 1/100	KC: 07



MẶT BẰNG BỂ PHỐT
SL: 02 (BỂ)

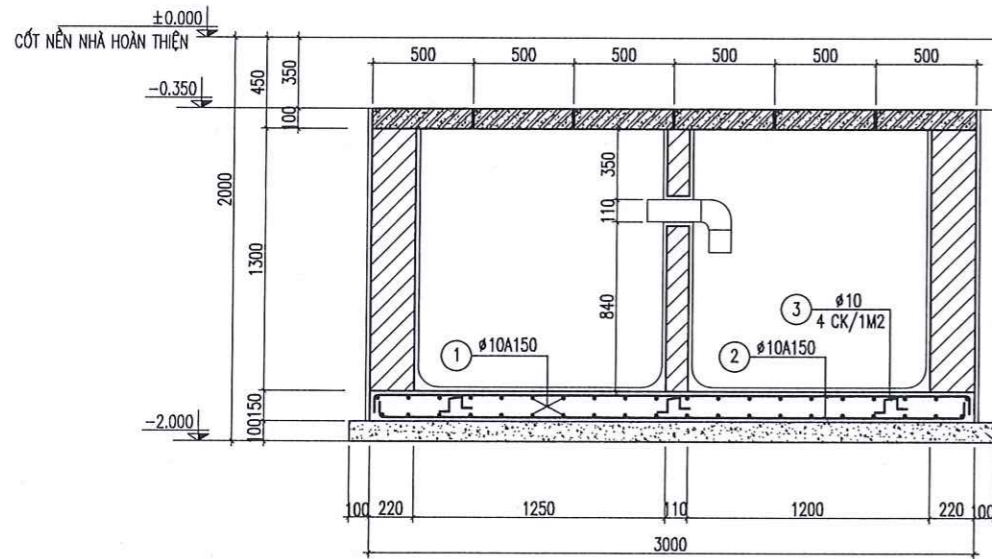


MẶT BẰNG TẤM ĐAN BỂ PHỐT

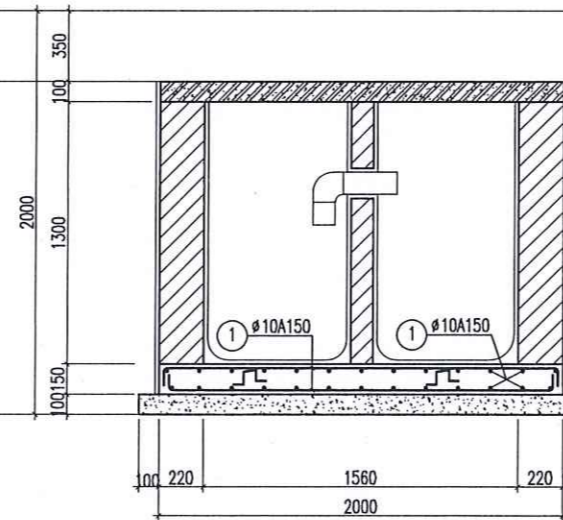


CHI TIẾT TẤM ĐAN
SL CHO 1 BỂ: 06 (CK)

D - D



MẶT CẮT A-A



MẶT CẮT B-B

CÔNG TY TNHH AN VIỆT BÁCH
THẨM TRA
 Theo văn bản số:/BC-AVB
 Ngày: 28 tháng 1 năm 2024
 Ký tên:

- BỂ**
- BÊ TÔNG LÓT MÓNG M150, ĐÁ 4X6
 - BÊ TÔNG MÓNG, NÁP BÊ DỪNG M250, ĐÁ 1X2
 - BÊ XÂY GẠCH XMCL M100#, VỮA XÂY XM M75
 - ĐÁY BỂ LẮNG VỮA XM M100# DÀY 30, NGÂM NƯỚC XI MĂNG.
 - TRÁT TRONG, NGOÀI BẰNG VỮA XM M75.
 - CẮT UỐN CỐT THÉP THEO KÍCH THƯỚC THỰC TẾ, NEO, NỐI CỐT THÉP THEO QUY PHẠM
 - KẾT HỢP VỚI CÁC BẢN VẼ CÓ LIÊN QUAN ĐỂ ĐỊNH VỊ, BỐ TRÍ THÉP CHỜ CHO CÁC CẤU KIỆN
 - QUÉT XI MĂNG MẶT TRONG BỂ

BẢNG THỐNG KÊ CỐT THÉP CHO 1 BỂ PHỐT

TÊN C.KIỆN	SỐ HIỆU	HÌNH DẠNG - KÍCH THƯỚC	ĐƯỜNG KÍNH (mm)	CHIỀU DÀI 1 THANH (mm)	SỐ LƯỢNG		TỔNG CHIỀU DÀI (m)	TỔNG T.LƯỢNG (Kg)
					1 C.KIỆN	T.BỘ		
ĐÁY BỂ Số lượng: 1	1	120 1900 120	10	2140	42	42	89.9	55.43
	2	120 2900 120	10	3140	28	28	87.9	54.19
	3	200 90 150 90 200	10	730	6	6	4.38	2.70
TẤM ĐAN Số lượng: 6	1	60 1950 60	10	2070	3	18	37.26	22.97
	2	60 450 60	10	570	14	84	47.88	29.52

- Trọng lượng thép có đường kính Φ10 = 164.81 kg;

LẦN SỬA	
NỘI DUNG SỬA	
NGÀY	

ĐƠN VỊ THIẾT KẾ

CÔNG TY TNHH XÂY LẮP KS & TM THÁI SƠN
 TRỤ SỞ: TỐ 7A, PHƯỜNG PHỦ LÝ, TỈNH NINH BÌNH

M.S.D.N: 070083643 - CỘNG HÒA XÃ HỘI CHỦ NGHĨA VIỆT NAM

NGUYỄN THỊ HỒNG THẨM
 CHỨC TRÌ BẾT CẦU

HÀ VĂN HIẾU

HÀ VĂN HIẾU

LƯU DANH THANH

HÀ VĂN HIẾU

CHỦ ĐÁU TƯ
 ỦY BAN NHÂN DÂN PHƯỜNG PHỦ VÂN

CÔNG TRÌNH
 ĐẦU TƯ XÂY DỰNG MỘT SỐ PHÒNG CHỨC NĂNG VÀ CẢI TẠO MỘT SỐ HẠNG MỤC PHỤ TRỢ TRƯỜNG MẦM NON PHỦ VÂN, PHƯỜNG PHỦ VÂN

ĐỊA ĐIỂM XÂY DỰNG
 PHƯỜNG PHỦ VÂN, TỈNH NINH BÌNH

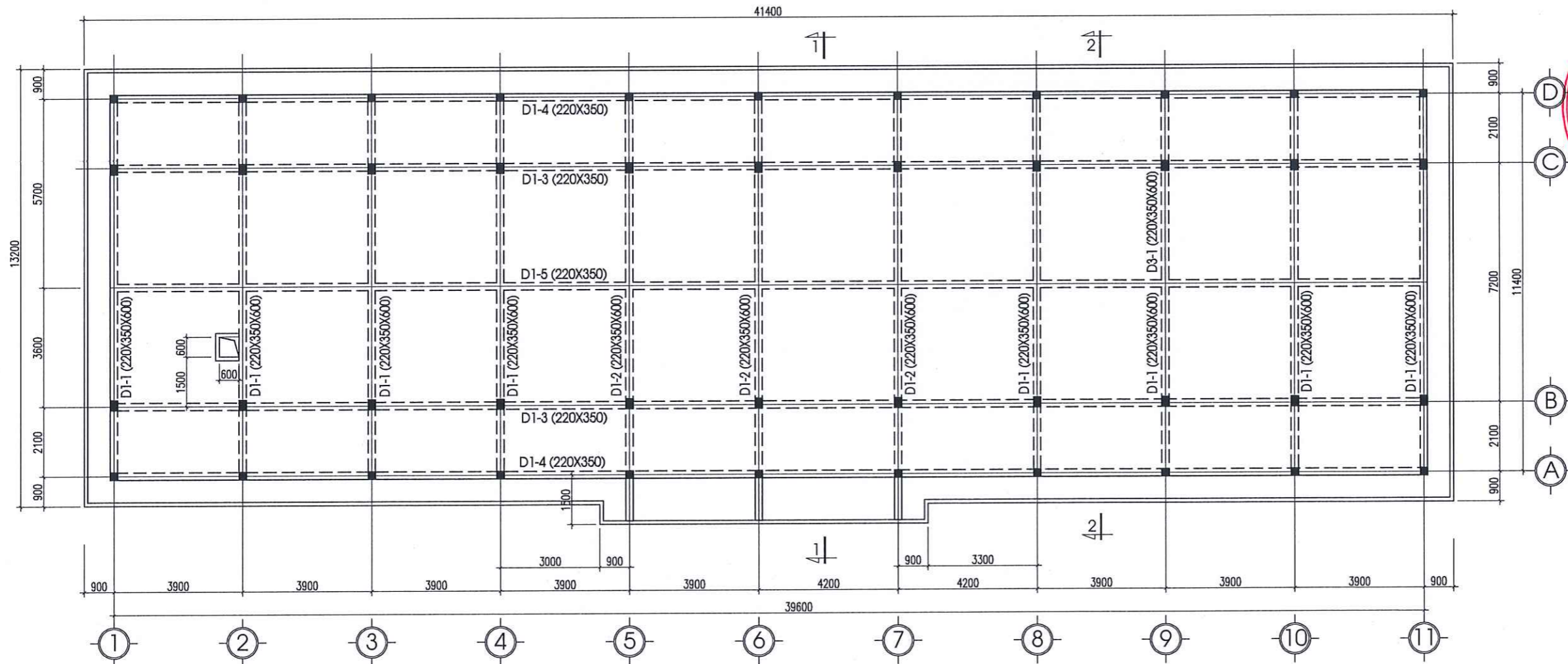
HẠNG MỤC
 NHÀ HỌC CHỨC NĂNG 1 TẦNG

TÊN BẢN VẼ
MẶT BẰNG BỂ PHỐT

GIẢI ĐOẠN: KẾVIK

HOÀN THÀNH: 2026
 TỶ LỆ: 1/100

BẢN VẼ SỐ
 KC: 08



MẶT BẰNG BỐ TRÍ DẦM MÁI

CÔNG TY TNHH AN VIỆT BÁCH
THẨM TRA
 Theo văn bản số:.....32.7./BC- AVB
 Ngày...28...tháng...1...năm 20.26.....
 Ký tên:

LẦN SỬA	
NỘI DUNG SỬA	
NGÀY	

ĐƠN VỊ THIẾT KẾ



CÔNG TY TNHH
XÂY LẮP KS & TM THÁI SƠN
 TRỤ SỞ : TỔ 7A, PHƯỜNG PHỦ LÝ
 TỈNH NINH BÌNH

M.S.D.N: 0700836343 - CTINH
 CÔNG TY TNHH XÂY LẮP
 KHOẢNG SÀN VÀ
 TM THÁI SƠN
 CHỦ TRÌ KẾ CẦU

NGUYỄN THỊ HỒNG THẨM

HÀ VĂN HIẾU

LƯU DANH THÀNH

HÀ VĂN HIẾU

ỦY BAN NHÂN DÂN PHƯỜNG PHỦ VÂN

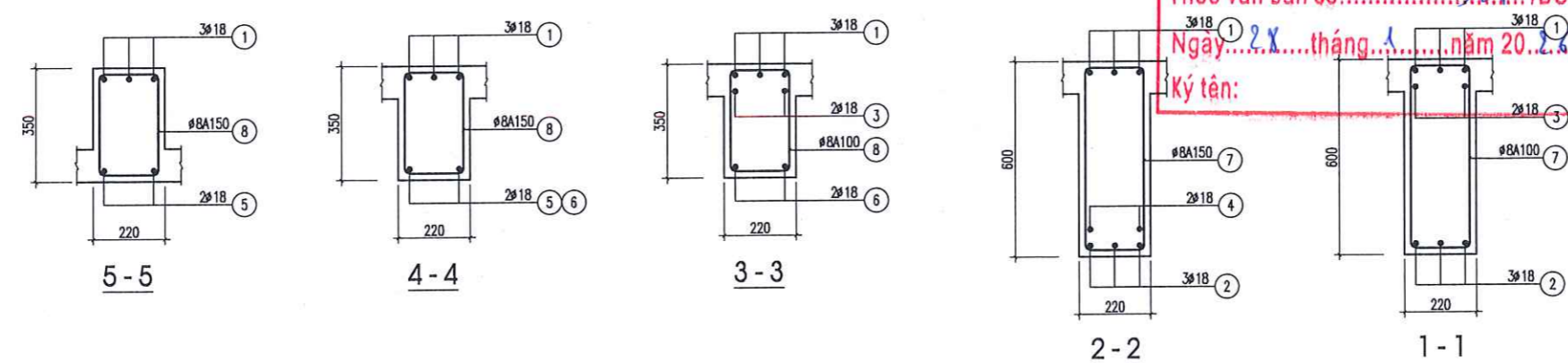
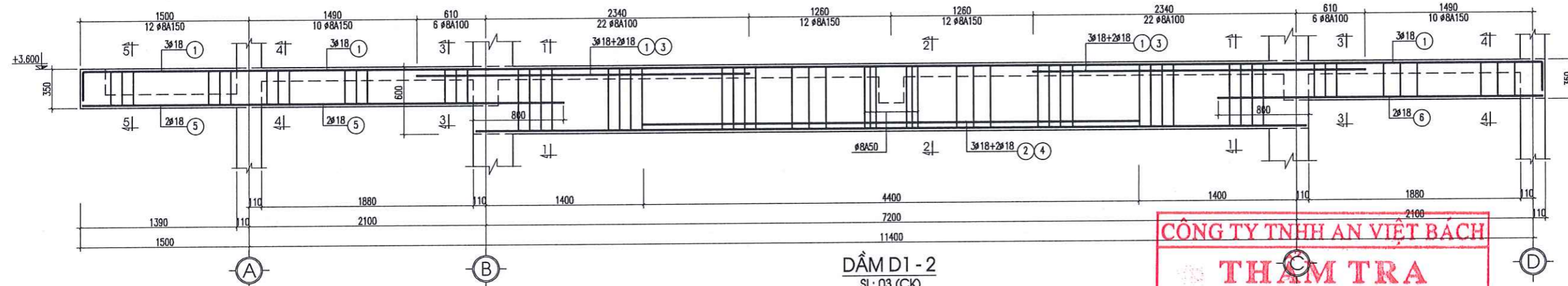
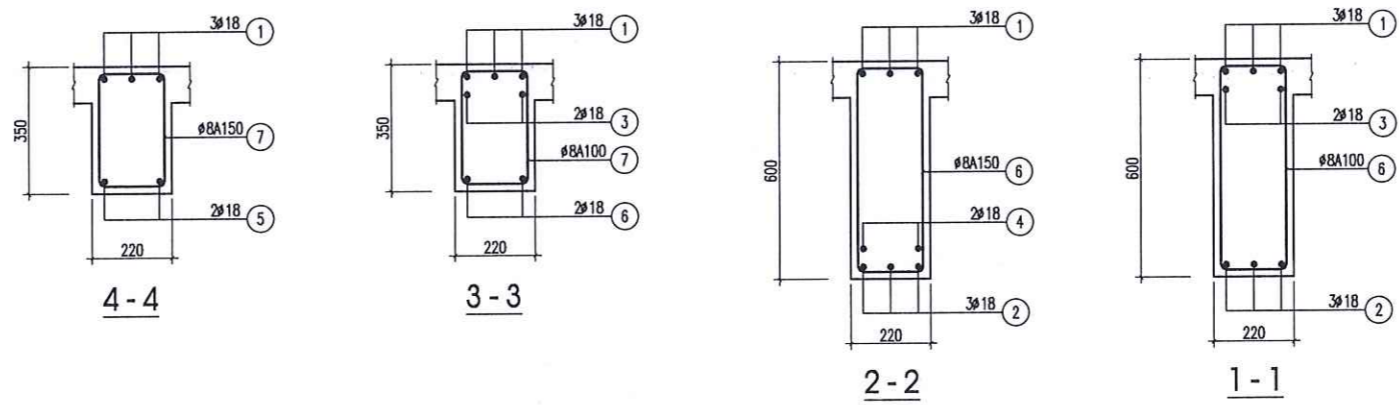
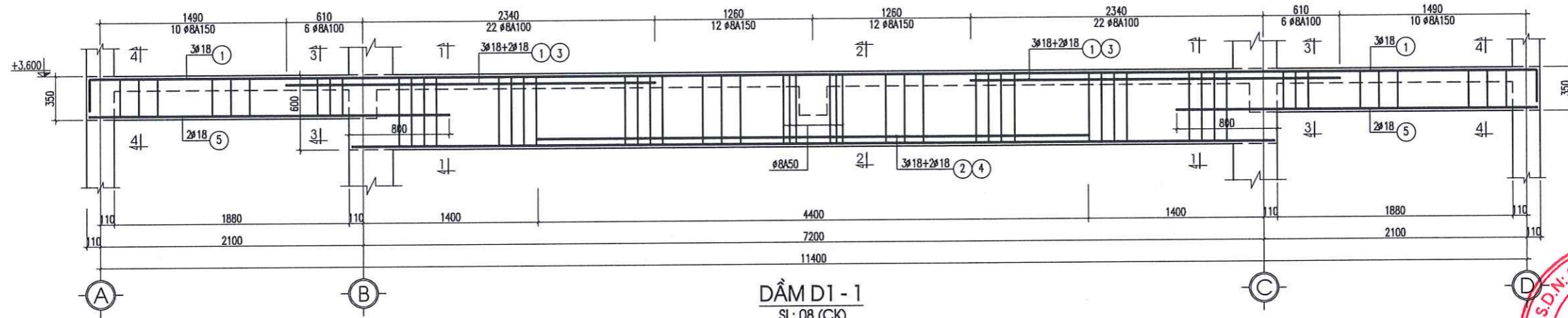
ĐẦU TƯ XÂY DỰNG MỘT SỐ PHÒNG CHỨC NĂNG VÀ CẢI TẠO MỘT SỐ HẠNG MỤC PHỤ TRỢ TRƯỞNG MẦM NON PHỦ VÂN, PHƯỜNG PHỦ VÂN

PHƯỜNG PHỦ VÂN, TỈNH NINH BÌNH

NHÀ HỌC CHỨC NĂNG 1 TẦNG

MẶT BẰNG BỐ TRÍ DẦM MÁI

GIAI ĐOẠN : TKBVTC	
HOÀN THÀNH : 2026	BẢN VẼ SỐ KC: 09
TỶ LỆ : 1/100	



CÔNG TY TNHH AN VIỆT BẠCH
THẨM TRA
Theo văn bản số: 327/BC-AVB
Ngày 28 tháng 1 năm 2021
Ký tên:

LẦN SỬA	
NỘI DUNG SỬA	
NGÀY	

ĐƠN VỊ THIẾT KẾ

CÔNG TY TNHH XÂY LẮP KS & TM THÁI SƠN
TRỤ SỞ: TỐ 7A, PHƯỜNG PHỦ LÝ, TỈNH NINH BÌNH

M.S.D.N: 070086343 - CTINH
CÔNG TY TNHH XÂY LẮP KHOÁNG SẢN VÀ TM THÁI SƠN
TP. PHỦ LÝ, TỈNH NAM ĐỊNH

NGUYỄN THỊ HỒNG THẨM
CHỦ TRƯỞNG CƠ CẤU

HÀ VĂN HIẾU
CÁN BỘ THIẾT KẾ

LƯU DANH THANH
CHỦ NHIỆM, QUẢN LÝ KỸ THUẬT

HÀ VĂN HIẾU
CHỦ ĐẦU TƯ

ỦY BAN NHÂN DÂN PHƯỜNG PHỦ VÂN

CÔNG TRÌNH

ĐẦU TƯ XÂY DỰNG MỘT SỐ PHÒNG CHỨC NĂNG VÀ CẢI TẠO MỘT SỐ HẠNG MỤC PHỤ TRỢ TRƯỜNG MẦM NON PHỦ VÂN, PHƯỜNG PHỦ VÂN

ĐỊA ĐIỂM XÂY DỰNG

PHƯỜNG PHỦ VÂN, TỈNH NINH BÌNH

HẠNG MỤC

NHÀ HỌC CHỨC NĂNG 1 TẦNG

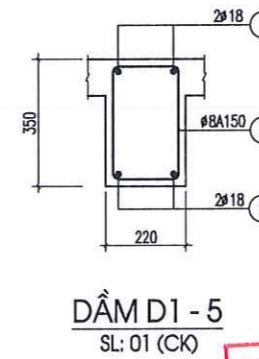
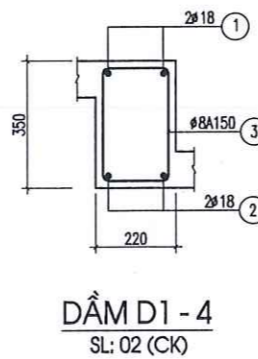
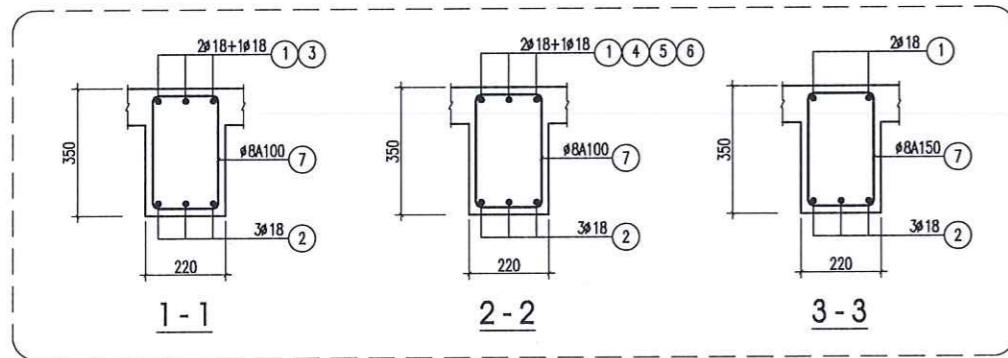
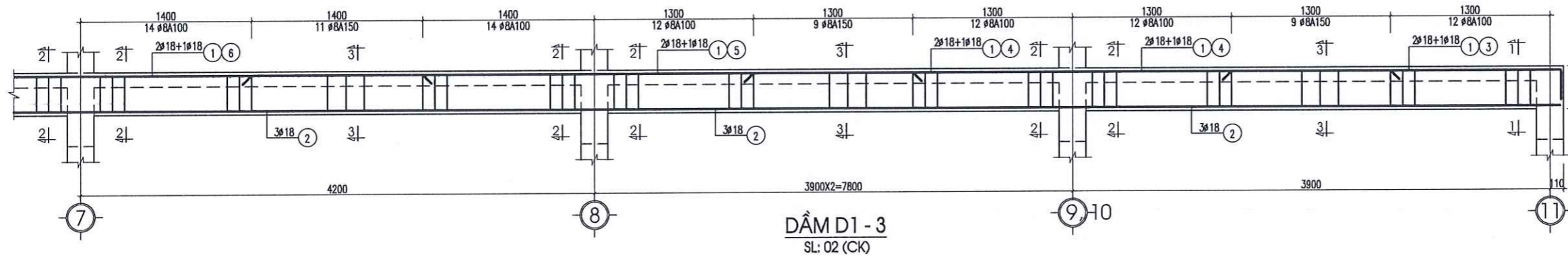
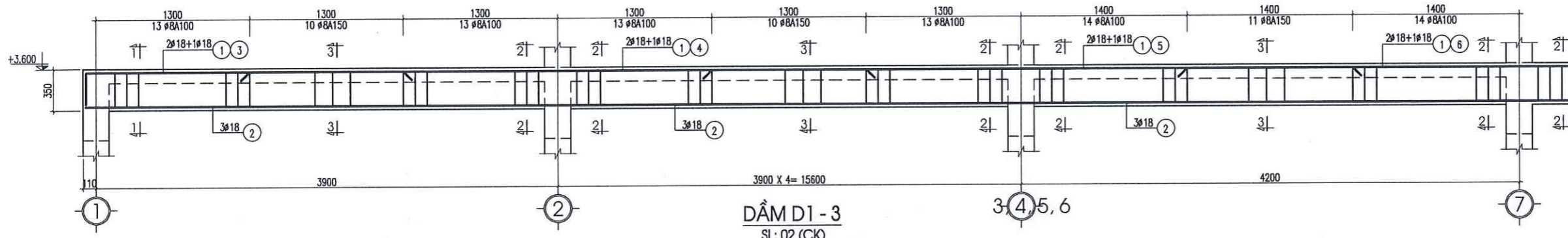
TÊN BẢN VẼ

CHI TIẾT DẦM D1 - 1, D1 - 2

GIẢI ĐOẠN: 1B/VC

HOÀN THÀNH: 2026
TỶ LỆ: 1/100

BẢN VẼ SỐ
KC: 10



CÔNG TY TNHH AN VIỆT BẠCH
THẨM TRA
Theo văn bản số: 827/BC-AVB
Ngày: 28 tháng 1 năm 2021
Ký tên:

LẤY SỬA	
NỘI DUNG SỬA	
NGÀY	

ĐƠN VỊ THIẾT KẾ



CÔNG TY TNHH
XÂY LẮP KS & TM THÁI SƠN

TRỤ SỞ: TỔ 7A, PHƯỜNG PHỦ LÝ
TỈNH NINH BÌNH



Handwritten signature

NGUYỄN THỊ HỒNG THẨM

Handwritten signature

HÀ VĂN HIẾU

CÁN BỘ THIẾT KẾ

Handwritten signature

LƯU DANH THANH

CHỦ NHIỆM, QUẢN LÝ KỸ THUẬT

Handwritten signature

HÀ VĂN HIẾU

CHỦ ĐẦU TƯ

ỦY BAN NHÂN DÂN PHƯỜNG PHỦ VÂN

CÔNG TRÌNH

ĐẦU TƯ XÂY DỰNG MỘT SỐ PHÒNG CHỨC NĂNG VÀ CẢI TẠO MỘT SỐ HẠNG MỤC PHỤ TRỢ TRƯỜNG MẦM NON PHỦ VÂN, PHƯỜNG PHỦ VÂN

ĐỊA ĐIỂM XÂY DỰNG

PHƯỜNG PHỦ VÂN, TỈNH NINH BÌNH

HẠNG MỤC

NHÀ HỌC CHỨC NĂNG 1 TẦNG

TÊN BẢN VẼ

CHI TIẾT DẦM D1 - 3

GIẢI ĐOẠN: K&BT/C

HOÀN THÀNH: 2026

BẢN VẼ SỐ

TỶ LỆ: 1/100

KC: 11

LẦN SỬA	
NỘI DUNG SỬA	
NGÀY	

ĐƠN VỊ THIẾT KẾ



**CÔNG TY TNHH
XÂY LẮP KS & TM THÁI SƠN**

TRỤ SỞ : TỔ 7A, PHƯỜNG PHỦ LÝ
TỈNH NINH BÌNH

ĐƠN SỐ: 0700836843 - C/THH

**CÔNG TY TNHH XÂY LẮP
KHOẢNG SÀN VÀ
TM THÁI SƠN**

NGUYỄN THỊ HỒNG THÁM

CHỦ TRƯỞNG

HÀ VĂN HIẾU

CÁN BỘ THIẾT KẾ

LƯU DANH THANH

CHỦ NHIỆM, QUẢN LÝ KỸ THUẬT

HÀ VĂN HIẾU

CHỦ ĐẦU TƯ

ỦY BAN NHÂN DÂN PHƯỜNG PHỦ VÂN

CÔNG TRÌNH

ĐẦU TƯ XÂY DỰNG MỘT SỐ PHÒNG CHỨC
NĂNG VÀ CẢI TẠO MỘT SỐ HẠNG MỤC
PHỤ TRỢ TRƯỜNG MẦM NON PHỦ VÂN,
PHƯỜNG PHỦ VÂN

ĐỊA ĐIỂM XÂY DỰNG

PHƯỜNG PHỦ VÂN, TỈNH NINH BÌNH

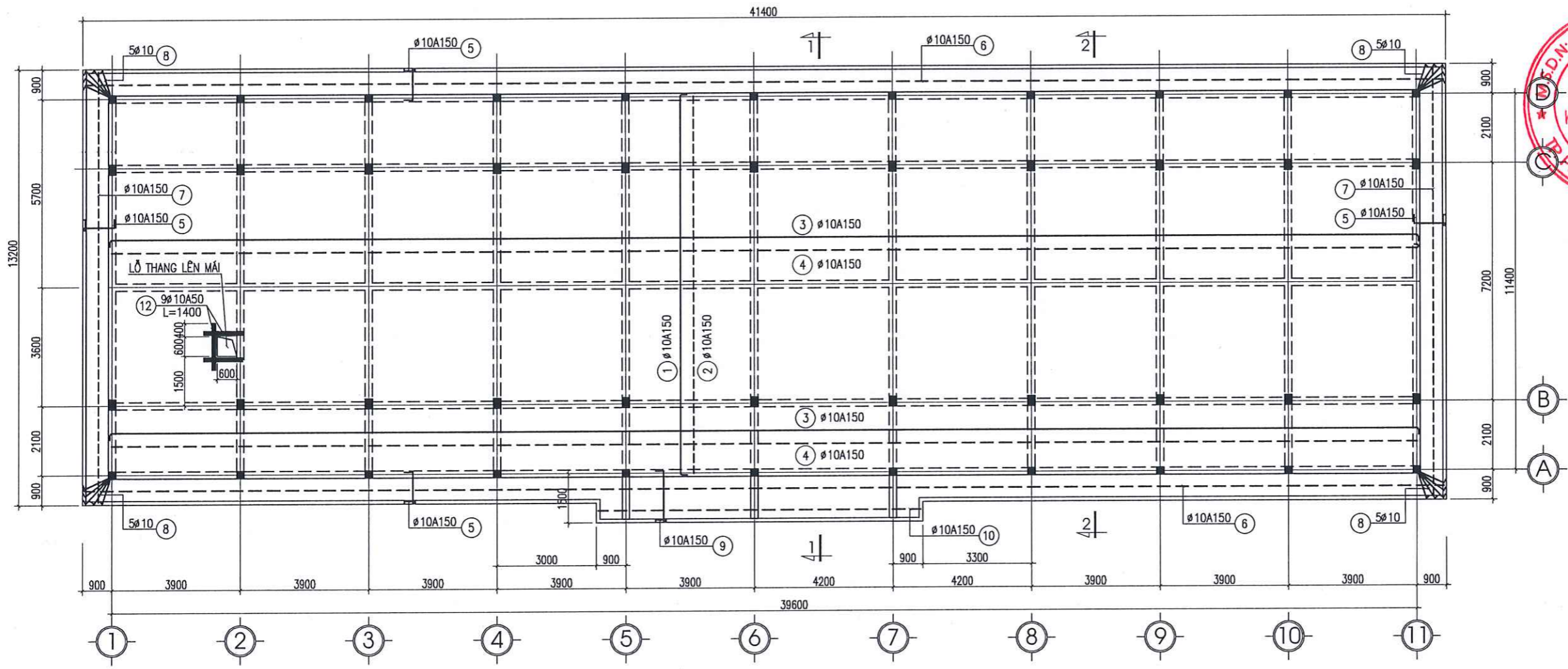
HẠNG MỤC

NHÀ HỌC CHỨC NĂNG 1 TẦNG

TÊN BẢN VẼ

MẶT BẰNG BỐ TRÍ THÉP SÀN MÁI

GIẢI ĐOẠN : TK/VC	
HOÀN THÀNH : 2026	BẢN VẼ SỐ KC: 12
TỶ LỆ: 1/100	



MẶT BẰNG BỐ TRÍ THÉP SÀN MÁI

 THÉP LỚP TRÊN
 THÉP LỚP DƯỚI
 SÀN BTCT
 SÀN MÁI SẼ NỖ HẠ CỐT ĐÁY DẦM
 LỖ THANG LÊN MÁI

CÔNG TY TNHH AN VIỆT BÁCH

THẨM TRA

Theo văn bản số: 324.../BC-AVB

Ngày: 24 tháng 1 năm 2026

Ký tên:

LẦN SỬA	
NỘI DUNG SỬA	
NGÀY	

ĐƠN VỊ THIẾT KẾ



**CÔNG TY TNHH
XÂY LẮP KS & TM THÁI SƠN**

TRỤ SỞ : TỔ 7A, PHƯỜNG PHÙ LÝ
TỈNH NINH BÌNH



Hh

NGUYỄN THỊ HỒNG THÁM

Qua

HÀ VĂN HIẾU

CÁN BỘ THIẾT KẾ

Lh

LƯU DANH THANH

CHỦ NHIỆM, QUẢN LÝ KỸ THUẬT

Qua

HÀ VĂN HIẾU

CHỦ ĐẦU TƯ

ỦY BAN NHÂN DÂN PHƯỜNG PHÙ VẤN

CÔNG TRÌNH

ĐẦU TƯ XÂY DỰNG MỘT SỐ PHÒNG CHỨC NĂNG VÀ CẢI TẠO MỘT SỐ HẠNG MỤC PHỤ TRỢ TRƯỜNG MẦM NON PHÙ VẤN, PHƯỜNG PHÙ VẤN

ĐỊA ĐIỂM XÂY DỰNG

PHƯỜNG PHÙ VẤN, TỈNH NINH BÌNH

HẠNG MỤC

NHÀ HỌC CHỨC NĂNG 1 TẦNG

TÊN BẢN VẼ

MẶT CẮT
1-1, 2-2

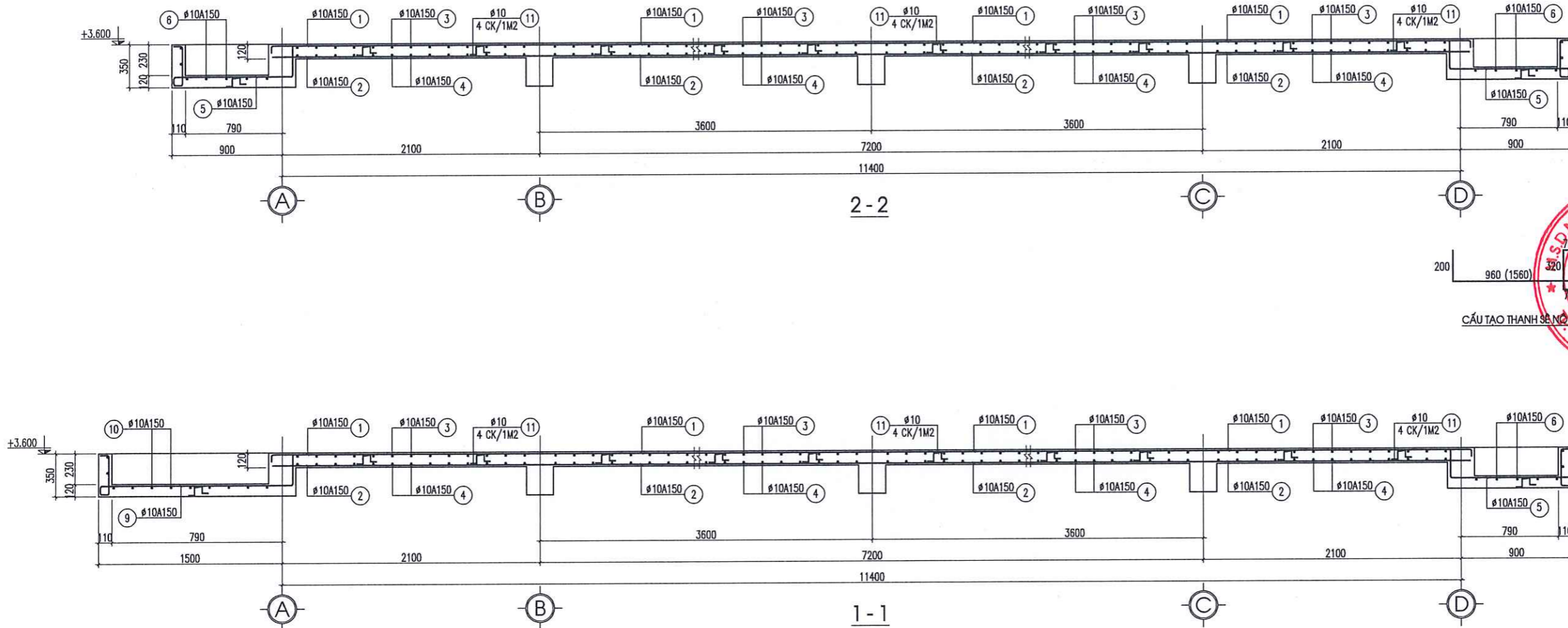
GIẢI ĐOẠN : TKBVIC

HOÀN THÀNH : 2026

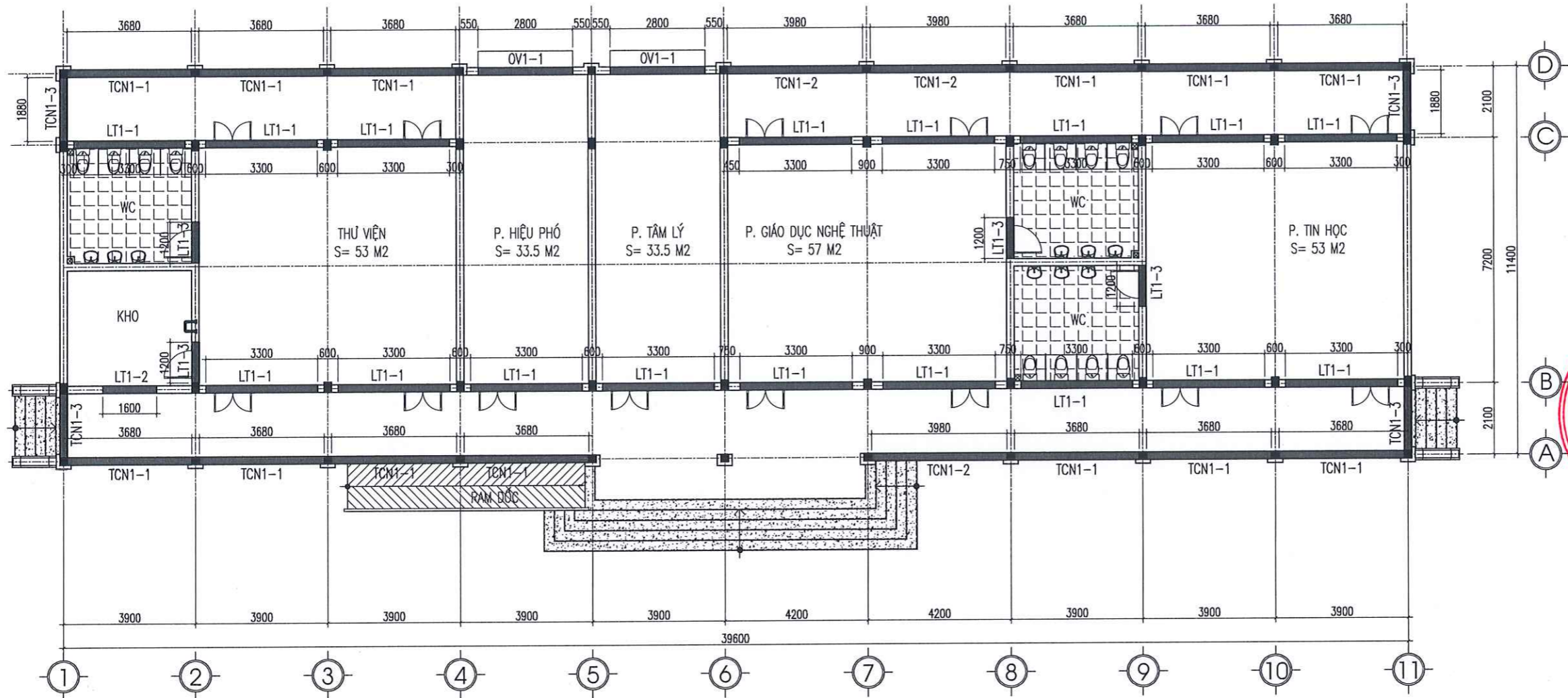
BẢN VẼ SỐ

TỶ LỆ : 1/100

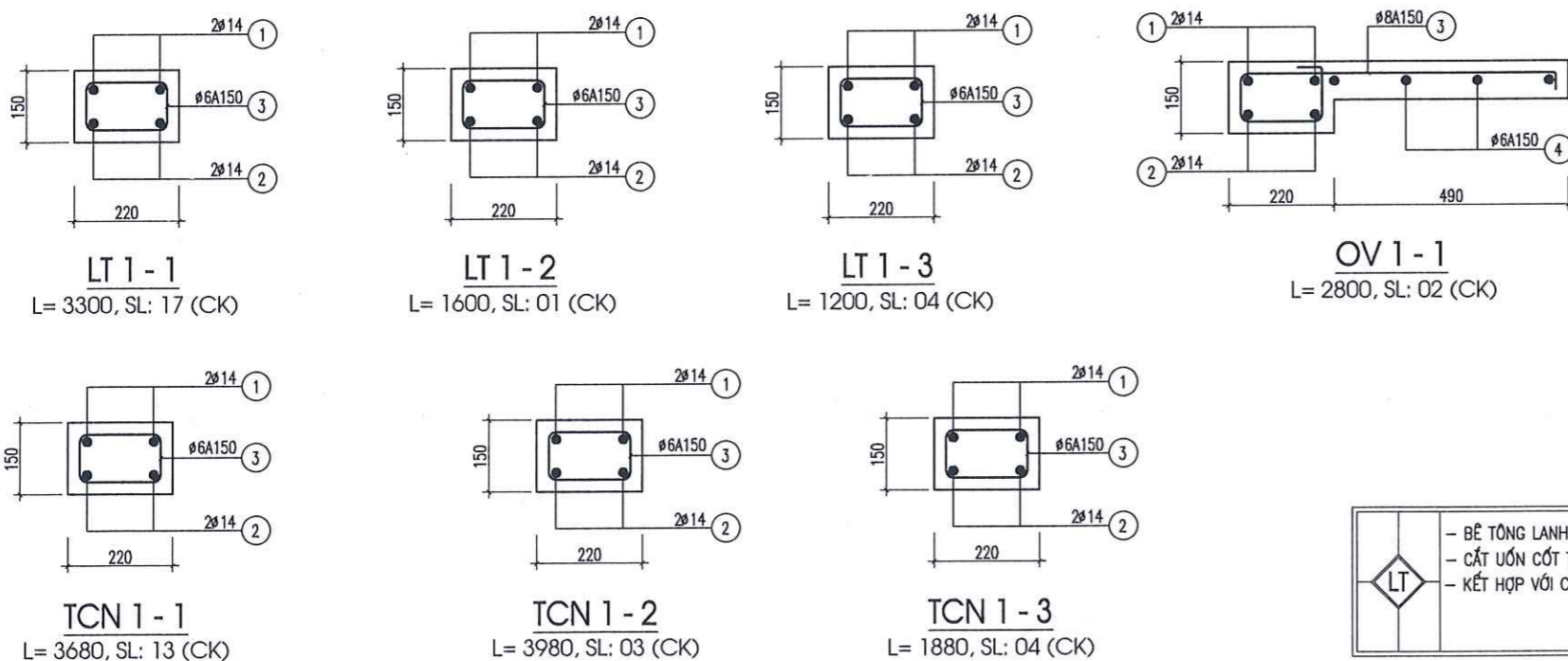
KC: 13



CÔNG TY TNHH AN VIỆT BÁCH
THẨM TRÁ
Theo văn bản số: 327/BC-AVB
Ngày: 28 tháng 1 năm 2026
Ký tên:



MẶT BẰNG LANH TÔ, Ô VĂNG, THANH CHẮN NẶNG



CÔNG TY TNHH AN VIỆT BÁCH
THẨM TRA
 Theo văn bản số:/BC-AVB
 Ngày: 28 tháng 1 năm 2024
 Ký tên:

- BỀ TÔNG LANH TÔ, Ô VĂNG, THANH CHẮN NẶNG M250, ĐÁ 1X2
 - CẮT ƯỚN CỐT THÉP THEO KÍCH THƯỚC THỰC TẾ, NEO, NỐI CỐT THÉP THEO QUY PHẠM
 - KẾT HỢP VỚI CÁC BẢN VẼ CÓ LIÊN QUAN ĐỂ ĐỊNH VỊ, BỐ TRÍ THÉP CHỖ CHO CÁC CẤU KIỆN

LẦN SỬA	
NỘI DUNG SỬA	
NGÀY	

ĐƠN VỊ THIẾT KẾ

CÔNG TY TNHH
XÂY LẮP KS & TM THÁI SƠN
 TRỤ SỞ: TỔ 7A, PHƯỜNG PHỦ LÝ
 TỈNH NINH BÌNH

M.S.D.N: 0700830343 - CTINH
 CÔNG TY TNHH XÂY LẮP KHOÁNG SẢN VÀ TM THÁI SƠN
 TP. PHỦ LÝ - TỈNH NINH BÌNH

NGUYỄN THỊ HỒNG THẨM
 CHỨC VỤ: KẾ TOÁN

HÀ VĂN HIẾU
 CHỨC VỤ: KẾ TOÁN

LƯU DANH THANH
 CHỨC VỤ: QUẢN LÝ KỸ THUẬT

HÀ VĂN HIẾU
 CHỨC VỤ: CHỦ ĐẦU TƯ

ỦY BAN NHÂN DÂN PHƯỜNG PHỦ VẤN

CÔNG TRÌNH
 ĐẦU TƯ XÂY DỰNG MỘT SỐ PHÒNG CHỨC NĂNG VÀ CẢI TẠO MỘT SỐ HẠNG MỤC PHỤ TRỢ TRƯỜNG MẦM NON PHỦ VẤN, PHƯỜNG PHỦ VẤN

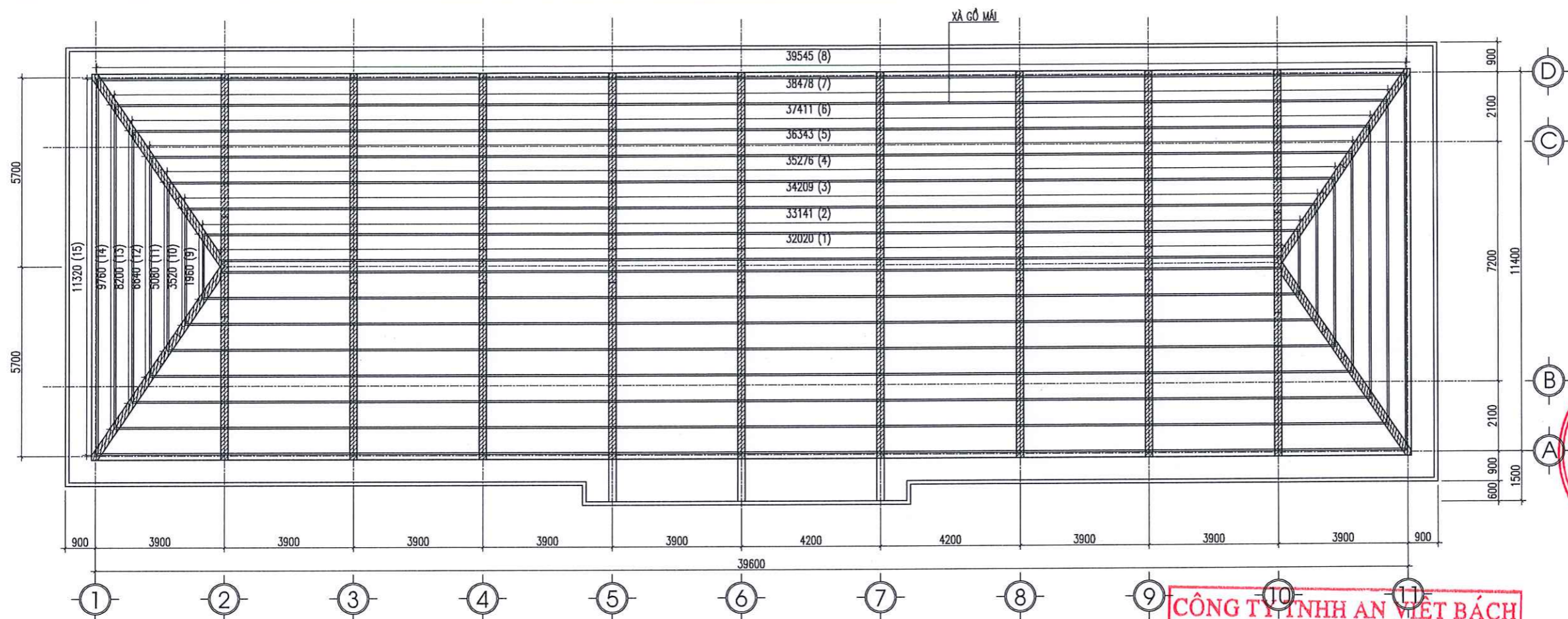
ĐỊA ĐIỂM XÂY DỰNG
 PHƯỜNG PHỦ VẤN, TỈNH NINH BÌNH

HẠNG MỤC
 NHÀ HỌC CHỨC NĂNG 1 TẦNG

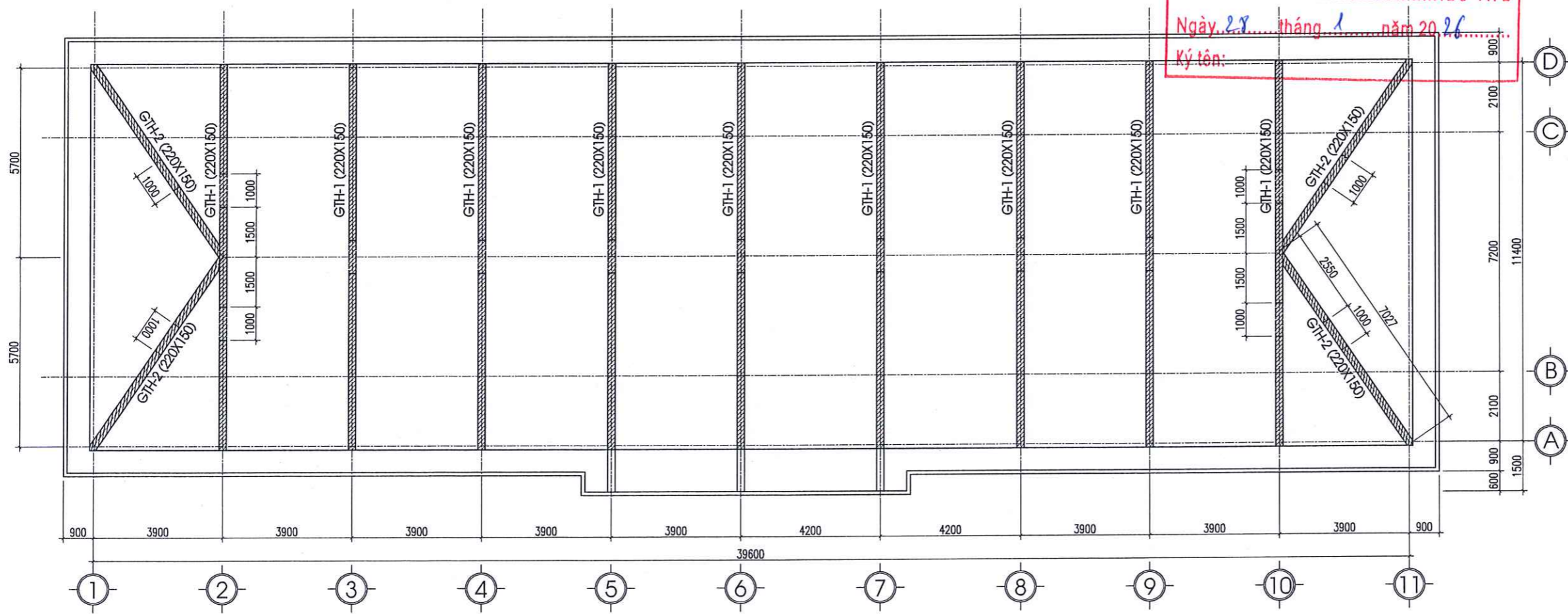
TÊN BẢN VẼ
 MẶT BẰNG LANH TÔ, Ô VĂNG, THANH CHẮN NẶNG

GIẢI ĐOẠN: TKBVTC

HOÀN THÀNH: 2026	BẢN VẼ SỐ KC: 14
TỶ LỆ: 1/100	



MẶT BẰNG BỐ TRÍ XÀ GỖ MÁI



MẶT BẰNG GIẰNG TƯỜNG THU HỒI MÁI

CÔNG TY TNHH AN VIỆT BÁCH
THẨM TRA
 Theo văn bản số: 322 /BC- AVB
 Ngày: 28 tháng 1 năm 2026
 Ký tên:

LẦN SỬA	
NỘI DUNG SỬA	
NGÀY	

ĐƠN VỊ THIẾT KẾ

CÔNG TY TNHH XÂY LẤP KS & TM THÁI SƠN
 TRỤ SỞ : TỔ 7A, PHƯỜNG PHỦ LÝ, TỈNH NINH BÌNH

M.S.D.N: 0700836343 - CTNH
 CÔNG GIÁM ĐỐC
 TNHH XÂY LẤP KHOẢNG SẢN VÀ TM THÁI SƠN
 P. PHỦ LÝ, T. HÀ NAM

NGUYỄN THỊ HỒNG THẨM
 CHỦ TRÌ KẾ CẠU

HÀ VĂN HIẾU
 CÁN BỘ THIẾT KẾ

LƯU DANH THANH
 CHỦ NHIỆM, QUẢN LÝ KỸ THUẬT

HÀ VĂN HIẾU
 CHỦ ĐẦU TƯ

ỦY BAN NHÂN DÂN PHƯỜNG PHỦ VẤN

CÔNG TRÌNH
 ĐẦU TƯ XÂY DỰNG MỘT SỐ PHÒNG CHỨC NĂNG VÀ CẢI TẠO MỘT SỐ HẠNG MỤC PHỤ TRỢ TRƯỞNG MẦM NON PHỦ VẤN, PHƯỜNG PHỦ VẤN

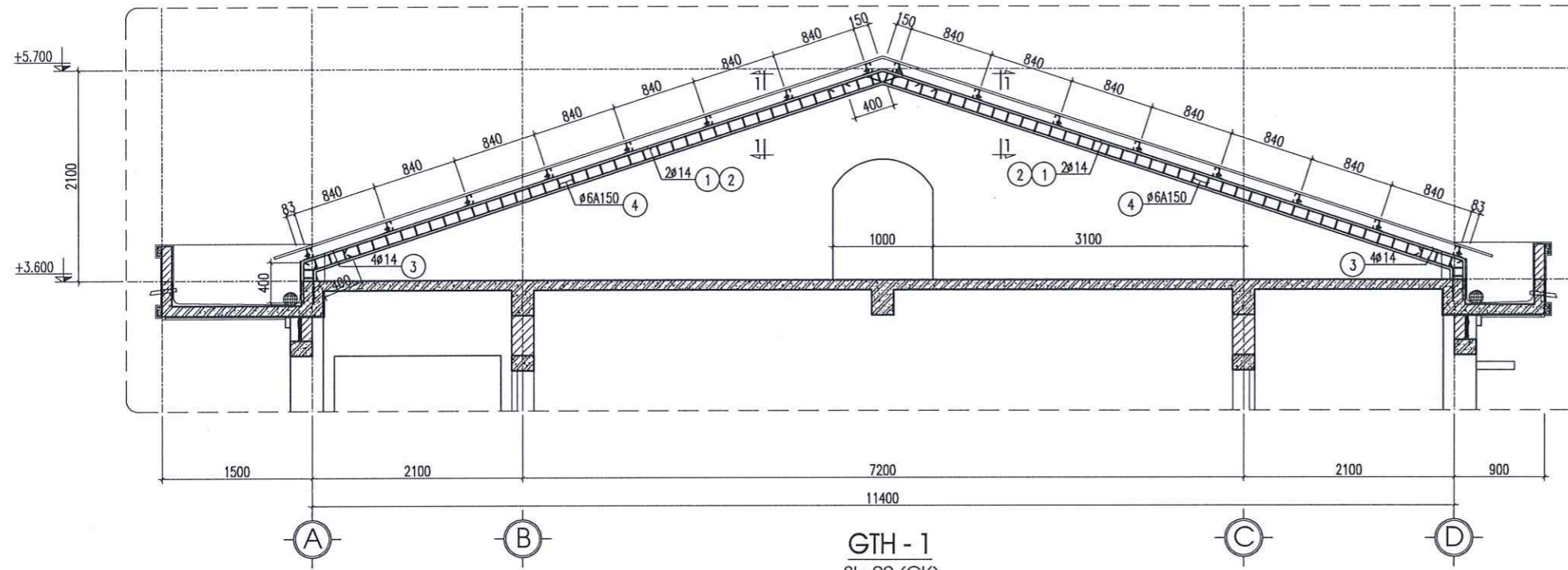
ĐỊA ĐIỂM XÂY DỰNG
 PHƯỜNG PHỦ VẤN, TỈNH NINH BÌNH

HẠNG MỤC
 NHÀ HỌC CHỨC NĂNG 1 TẦNG

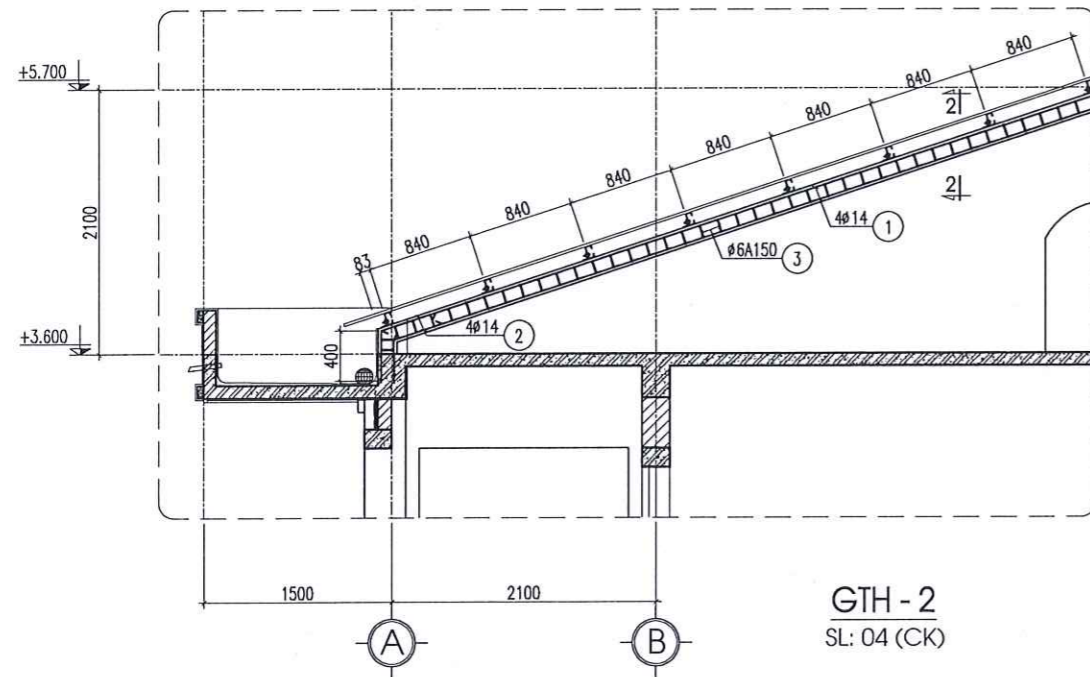
TÊN BẢN VẼ
 MẶT BẰNG BỐ TRÍ XÀ GỖ MÁI
 MẶT BẰNG GIẰNG TƯỜNG THU HỒI MÁI

GIẢI ĐOẠN : TKBVTC

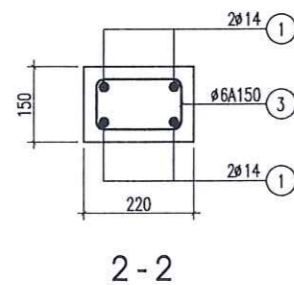
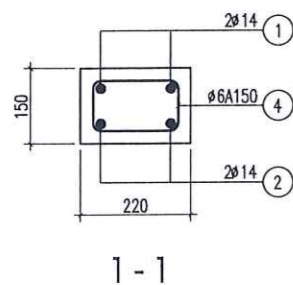
HOÀN THÀNH : 2026	BẢN VẼ SỐ KC: 15
TỶ LỆ: 1/100	



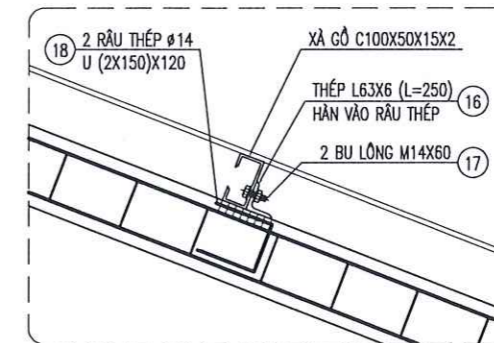
GTH - 1
SL: 09 (CK)



GTH - 2
SL: 04 (CK)



CÔNG TY TNHH AN VIỆT BÁCH
THẨM TRA
Theo văn bản số: 827/BC-AVB
Ngày: 28 tháng 1 năm 2021
Ký tên:



CHI TIẾT LIÊN KẾT XÀ GỖ MÁI

M	- XÀ GỖ DÙNG THÉP HÌNH C100X50X15X2, SƠN 1 NƯỚC CHỐNG RỈ 2 NƯỚC MÀU
	- MÁI LỢP TÔN SỬ DỤNG TÔN MÀU MẠ KEM DÀY 0,45 MM
	- TƯỜNG THU HỒI XÂY 220, SAU ĐÓ ĐỔ BÊ TÔNG GIẺANG MÁI
	- BÊ TÔNG GIẺANG MÁI MẮC 250# ĐÁ 1X2
	- THÉP $\phi < 10$ SỬ DỤNG THÉP CB240-T
	- THÉP $\phi \geq 10$ SỬ DỤNG THÉP CB300-V
	- CẮT ƯỚN CỐT THÉP THEO KÍCH THƯỚC THỰC TẾ, NEO, NỐI CỐT THÉP THEO QUY PHẠM
	- KẾT HỢP VỚI CÁC BẢN VẼ CÓ LIÊN QUAN ĐỂ ĐỊNH VỊ, BỐ TRÍ THÉP CHỜ CHO CÁC CẤU KIỆN

LẦN SỬA	
HỘI DUNG SỬA	
NGÀY	

ĐƠN VỊ THIẾT KẾ



CÔNG TY TNHH
XÂY LẮP KS & TM THÁI SƠN
TRỤ SỞ : TỐ 7A, PHƯỜNG PHỦ LÝ
TỈNH NINH BÌNH



Htt

NGUYỄN THỊ HỒNG THẨM
CHỦ TRƯỞNG

Qua

HÀ VĂN HIẾU
CÁN BỘ THIẾT KẾ

Zhv

LƯU DANH THANH
CHỦ NHIỆM, QUẢN LÝ KỸ THUẬT

Qua

HÀ VĂN HIẾU
CHỦ ĐẦU TƯ

ỦY BAN NHÂN DÂN PHƯỜNG PHỦ VÂN

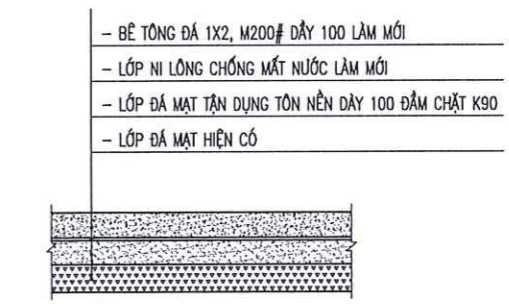
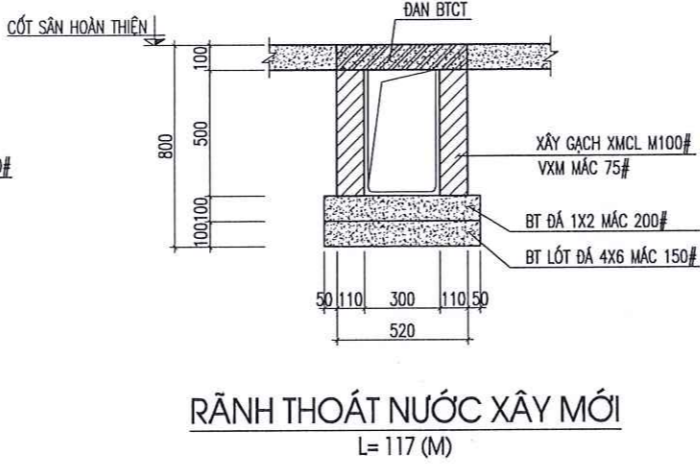
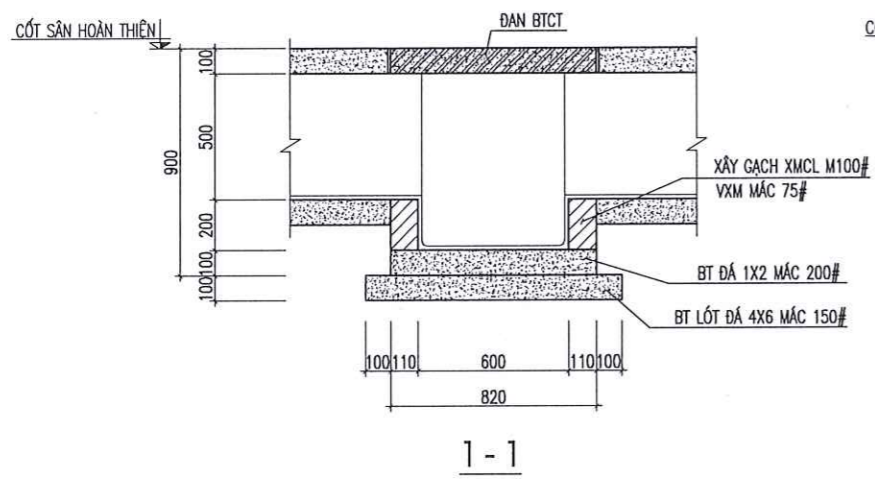
CÔNG TRÌNH
ĐẦU TƯ XÂY DỰNG MỘT SỐ PHÒNG CHỨC NĂNG VÀ CẢI TẠO MỘT SỐ HẠNG MỤC PHỤ TRỢ TRƯỜNG MẦM NON PHỦ VÂN, PHƯỜNG PHỦ VÂN

ĐỊA ĐIỂM XÂY DỰNG
PHƯỜNG PHỦ VÂN, TỈNH NINH BÌNH

HẠNG MỤC
NHÀ HỌC CHỨC NĂNG 1 TẦNG

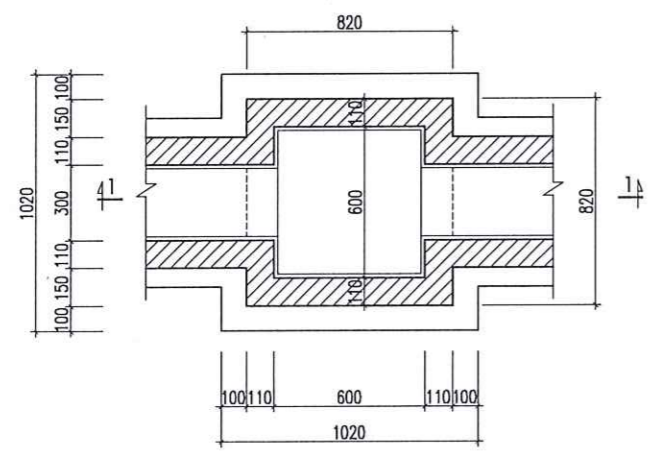
TÊN BẢN VẼ
GIẺANG TƯỜNG THU HỒI GTH - 1, GTH - 2
CHI TIẾT LIÊN KẾT XÀ GỖ MÁI

HOÀN THÀNH: 2026	BẢN VẼ SỐ KC: 16
TỶ LỆ: 1/100	

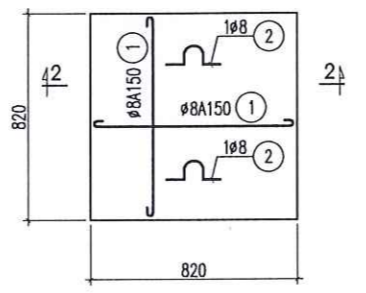
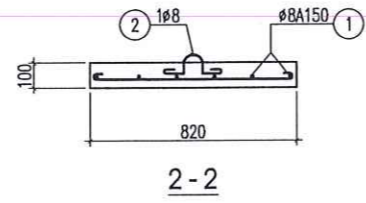


RÃNH THOÁT NƯỚC XÂY MỚI
L= 117 (M)

MẶT CẮT SÀN BT LÀM MỚI
DIỆN TÍCH : S= 201 (M2)

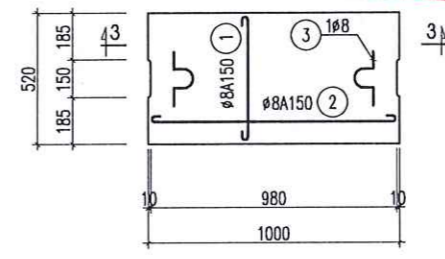


MẶT BẰNG HỔ GA XÂY MỚI
SL= 05 (CK)



ĐAN NẮP HỔ GA
SL= 05 (CK)

CÔNG TY TNHH AN VIỆT BÁCH
THẨM TRA
Theo văn bản số: /BC-AVB
Ngày: 28 tháng 1 năm 2026
Ký tên:



ĐAN RÃNH THOÁT NƯỚC
L= 117 (M)

- BT LÓT ĐÁ 4X6 MẮC 150#, DÂY 100
- BÊ TÔNG ĐAN NẮP HỔ GA VÀ ĐAN RÃNH B15 (MẮC 200#), ĐÁ 1X2
- LỚP BÊ TÔNG BẢO VỆ CỐT THÉP ĐAN HỔ GA VÀ ĐAN RÃNH A=15
- RÃNH, HỔ GA XÂY BẰNG GẠCH XMCL M100#, BÊN TRONG TRÁT LÁNG VXM M75# DÂY 15
- RÃNH, HỔ GA CÓ NẮP ĐẬY BTCT
- THÉP $\phi < 10$ SỬ DỤNG THÉP CB240-T
- THÉP $\phi \geq 10$ SỬ DỤNG THÉP CB300-V
- CẮT UỐN CỐT THÉP THEO KÍCH THƯỚC THỰC TẾ, NEO, NỐI CỐT THÉP THEO QUY PHẠM
- KẾT HỢP VỚI CÁC BẢN VẼ CÓ LIÊN QUAN ĐỂ ĐỊNH VỊ, BỐ TRÍ THÉP CHỖ CHO CÁC CẤU KIỆN

BẢNG THỐNG KÊ CỐT THÉP								
TÊN C.KIỆN	SỐ HIỆU	HÌNH DẠNG - KÍCH THƯỚC	ĐƯỜNG KÍNH (mm)	CHIỀU DÀI 1 THANH (mm)	SỐ LƯỢNG		TỔNG CHIỀU DÀI (m)	TỔNG T.LƯỢNG (Kg)
					1 C.KIỆN	T.BỘ		
ĐAN HỔ GA Số lượng: 5	1	60 790 60	8	910	12	60	54.6	21.54
	2	60 150 100 150 60 150 150	8	820	2	10	8.2	3.24
ĐAN RÃNH Số lượng: 117	1	60 490 60	8	610	8	936	570.96	225.29
	2	60 970 60	8	1090	5	585	637.65	251.61
	3	60 150 100 150 60 150 150	8	820	2	234	191.88	75.71

- Trọng lượng thép có đường kính $\Phi 8$ = 577.39 kg; Chiều dài = 1463.29 mét

LẦN SỬA	
NỘI DUNG SỬA	
NGÀY	

ĐƠN VỊ THIẾT KẾ

CÔNG TY TNHH XÂY LẮP KS & TM THÁI SƠN
TRỤ SỞ : TỔ 7A, PHƯỜNG PHỦ LÝ
TỈNH NINH BÌNH

M.S.D.N: 0700836343 - C/THH
CÔNG TY TNHH XÂY LẮP KHÔNG SẢN VÀ TM THÁI SƠN
TP. PHỦ LÝ - TỈNH NINH BÌNH

NGUYỄN THỊ HỒNG THÁM
CHỦ TRƯỞNG ĐƠN VỊ

HÀ VĂN HIẾU
CÁN BỘ THIẾT KẾ

LƯU DANH THANH
CHỦ NHIỆM, QUẢN LÝ KỸ THUẬT

HÀ VĂN HIẾU
CHỦ ĐẦU TƯ

ỦY BAN NHÂN DÂN PHƯỜNG PHỦ VÂN
CÔNG TRÌNH

ĐẦU TƯ XÂY DỰNG MỘT SỐ PHÒNG CHỨC NĂNG VÀ CẢI TẠO MỘT SỐ HẠNG MỤC PHỤ TRỢ TRƯỜNG MẦM NON PHỦ VÂN, PHƯỜNG PHỦ VÂN

ĐỊA ĐIỂM XÂY DỰNG
PHƯỜNG PHỦ VÂN, TỈNH NINH BÌNH

HẠNG MỤC
NHÀ HỌC CHỨC NĂNG 1 TẦNG

TÊN BẢN VẼ
CHI TIẾT HỔ GA, RÃNH THOÁT NƯỚC

GIẢI ĐOẠN : TKBVTC
HOÀN THÀNH : 2026
TỶ LỆ : 1/100




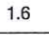
BẢN VẼ SỐ
KC: 17

BẢNG THỐNG KÊ CỐT THÉP (MÓNG)								
TÊN C.KIỆN	SỐ HIỆU	HÌNH DẠNG - KÍCH THƯỚC	ĐƯỜNG KÍNH (mm)	CHIỀU DÀI 1 THANH (mm)	SỐ LƯỢNG		TỔNG CHIỀU DÀI (m)	TỔNG T.LƯỢNG (Kg)
					1 C.KIỆN	T.BỘ		
DM-1 Số lượng: 8	1	1340	12	1340	77	616	825.44	732.84
	2	12740	10	13040	8	64	834.56	514.54
	3	11690	20	11690	3	24	280.56	691.90
	4	540 11690 540	20	13370	3	24	320.88	791.34
	5	290 540 60	8	1780	77	616	1096.48	432.65
DM-2 Số lượng: 3	1	1340	12	1340	19	57	76.38	67.81
	2	3380	10	3380	8	24	81.12	50.01
	3	11690	20	11690	3	9	105.21	259.46
	4	540 11690 540	20	13370	3	9	120.33	296.75
	5	290 540 60	8	1780	77	231	411.18	162.25
DM-2; DM-2A Số lượng: 2	1	1140	12	1140	172	344	392.16	348.17
	2	40940	10	41840	6	12	502.08	309.55
	3	39890	20	41690	3	6	250.14	616.88
	4	540 39890 540	20	42770	3	6	256.62	632.86
	5	290 540 60	8	1780	242	484	861.52	339.94
DM-4 Số lượng: 2	1	39890	20	41690	3	6	250.14	616.88
	2	540 39890 540	20	42770	3	6	256.62	632.86
	3	290 540 60	8	1780	242	484	861.52	339.94
CỐ CỘT C1 Số lượng: 22	1	200 2200	18	2400	4	88	211.2	421.89
	2	200 2900	18	3100	2	44	136.4	272.47
	3	170 250 60	8	960	9	198	190.08	75.00
CỐ CỘT C2 Số lượng: 22	1	200 2200	18	2400	4	88	211.2	421.89
	2	170 170 60	8	800	9	198	158.4	62.50
CỘT C1 Số lượng: 22	1	200 3550	18	3750	4	88	330	659.20
	2	200 2850	18	3050	2	44	134.2	268.08
	3	170 250 60	8	960	30	660	633.6	250.01
	4	60 820 60	8	940	16	352	330.88	130.56
CỘT C2 Số lượng: 22	1	150 3550	18	3700	4	88	325.6	650.41
	2	170 170 60	8	800	27	594	475.2	187.51
	3	60 620 60	8	740	16	352	260.48	102.78


- Trọng lượng thép có đường kính Φ8 = 2083.14 kg; Chiều dài = 5279.34 mét
- Trọng lượng thép có đường kính Φ10 = 874.1 kg; Chiều dài = 1417.76 mét
- Trọng lượng thép có đường kính Φ12 = 1148.82 kg; Chiều dài = 1293.98 mét
- Trọng lượng thép có đường kính Φ18 = 2693.94 kg; Chiều dài = 1348.6 mét
- Trọng lượng thép có đường kính Φ20 = 4538.93 kg; Chiều dài = 1840.5 mét

BẢNG THỐNG KÊ CỐT THÉP (GIẺNG CHỐNG THẨM)									
TÊN C.KIỆN	SỐ HIỆU	HÌNH DẠNG - KÍCH THƯỚC	ĐƯỜNG KÍNH (mm)	CHIỀU DÀI 1 THANH (mm)	SỐ LƯỢNG		TỔNG CHIỀU DÀI (m)	TỔNG T.LƯỢNG (Kg)	
					1 C.KIỆN	T.BỘ			
GCT-1 Số lượng: 2	1	100 11660 100	12	12220	2	4	48.88	43.40	
	2	60 280 60	6	400	72	144	57.6	12.78	
GCT-2 Số lượng: 3	1	100 9520 100	12	9720	2	6	58.32	51.78	
	2	60 280 60	6	400	59	177	70.8	15.71	
GCT-3 Số lượng: 3	1	100 7380 100	12	7580	2	6	45.48	40.38	
	2	60 280 60	6	400	44	132	52.8	11.72	
GCT-4 Số lượng: 3	1	100 39860 100	12	41140	2	6	246.84	219.15	
	2	60 280 60	6	400	245	735	294	65.25	
GCT-5 Số lượng: 1	1	100 32370 100	12	33290	2	2	66.58	59.11	
	2	60 280 60	6	400	195	195	78	17.31	
GCT-6 Số lượng: 1	1	100 11820 100	12	12380	2	2	24.76	21.98	
	2	60 280 60	6	400	70	70	28	6.21	
GW-1 Số lượng: 2	1	150 4180 150	14	4480	6	12	53.76	64.96	
	2	150 280 60	8	980	24	48	47.04	18.56	

- Trọng lượng thép có đường kính Φ6 = 128.98 kg; Chiều dài = 581.2 mét
- Trọng lượng thép có đường kính Φ8 = 18.56 kg; Chiều dài = 47.04 mét
- Trọng lượng thép có đường kính Φ12 = 435.8 kg; Chiều dài = 490.86 mét
- Trọng lượng thép có đường kính Φ14 = 64.96 kg; Chiều dài = 53.76 mét

BẢNG THỐNG KÊ CỐT THÉP RAM DỐC									
TÊN C.KIỆN	SỐ HIỆU	HÌNH DẠNG - KÍCH THƯỚC	ĐƯỜNG KÍNH (mm)	CHIỀU DÀI 1 THANH (mm)	SỐ LƯỢNG		TỔNG CHIỀU DÀI (m)	TỔNG T.LƯỢNG (Kg)	
					1 C.KIỆN	T.BỘ			
RAM DỐC Số lượng: 1	1	INOX  ø76xd2		800	2	2	1.6	5.92	
	2	INOX  ø76xd2		7018	1	1	7.018	25.96	
	3	INOX  25x25x1,2		724	52	52	37.648	35.76	
	4	INOX  40x7018x3			1	1	0.28072 m2	6.61	
	5	M12x100			19	19			
GRD Số lượng: 1	1	100 8350 100	12	8550	2	2	17.1	15.18	
	2	60 280 60	6	400	56	56	22.4	4.97	

CÔNG TY TNHH AN VIỆT BÁCH
THẨM TRA
Theo văn bản số:/BC-AVB
Ngày: 28 tháng 1 năm 2026
Ký tên:

LẦN SỬA	
NỘI DUNG SỬA	
NGÀY	
ĐƠN VỊ THIẾT KẾ	
 CÔNG TY TNHH XÂY LẮP KS & TM THÁI SƠN TRỤ SỞ: TỐ 7A, PHƯỜNG PHỦ LÝ, TỈNH NINH BÌNH	
 NGUYỄN THỊ HỒNG THẨM CHỦ TỊCH ĐẠO	
 HÀ VĂN HIẾU	
CÁN BỘ THIẾT KẾ	
 LƯU DANH THANH	
CHỦ NHIỆM, QUẢN LÝ KỸ THUẬT	
 HÀ VĂN HIẾU	
CHỦ ĐẦU TƯ	
 ỦY BAN NHÂN DÂN PHƯỜNG PHỦ VÂN	
CÔNG TRÌNH	
ĐẦU TƯ XÂY DỰNG MỘT SỐ PHÒNG CHỨC NĂNG VÀ CẢI TẠO MỘT SỐ HẠNG MỤC PHỤ TRỢ TRƯỜNG MẦM NON PHỦ VÂN, PHƯỜNG PHỦ VÂN	
ĐỊA ĐIỂM XÂY DỰNG	
PHƯỜNG PHỦ VÂN, TỈNH NINH BÌNH	
HẠNG MỤC	
NHÀ HỌC CHỨC NĂNG 1 TẦNG	
TÊN BẢN VẼ	
THỐNG KÊ THÉP	
GIAI ĐOẠN: TKVTC	
HOÀN THÀNH: 2026	BẢN VẼ SỐ KC: 18
TỶ LỆ: 1/100	

BẢNG THỐNG KÊ CỐT THÉP DẦM									
TÊN C.KIỆN	SỐ HIỆU	HÌNH DẠNG - KÍCH THƯỚC	ĐƯỜNG KÍNH (mm)	CHIỀU DÀI 1 THANH (mm)	SỐ LƯỢNG		TỔNG CHIỀU DÀI (m)	TỔNG T.LƯỢNG (Kg)	
					1 C.KIỆN	T.BỘ			
Dầm D1-1 Số lượng: 8	1	300 11570 300	18	12710	3	24	305.04	609.34	
	2	7370	18	7370	3	24	176.88	353.33	
	3	2950	18	2950	4	32	94.4	188.57	
	4	4400	18	4400	2	16	70.4	140.63	
	5	2900	18	2900	4	32	92.8	185.38	
	6	170 550 60	8	1560	68	544	848.64	334.86	
	7	170 300 60	8	1060	32	256	271.36	107.07	
Dầm D1-2 Số lượng: 3	1	300 12960 300	18	14100	3	9	126.9	253.49	
	2	7370	18	7370	3	9	66.33	132.50	
	3	2950	18	2950	4	12	35.4	70.71	
	4	4400	18	4400	2	6	26.4	52.74	
	5	4290	18	4290	2	6	25.74	51.42	
	6	2900	18	2900	2	6	17.4	34.75	
	7	170 550 60	8	1560	68	204	318.24	125.57	
	8	170 300 60	8	1060	44	132	139.92	55.21	
Dầm D1-3 Số lượng: 2	1	300 39770 300	18	41990	2	4	167.96	335.51	
	2	39770	18	41390	3	6	248.34	496.08	
	3	300 1400	18	1700	2	4	6.8	13.58	
	4	2600	18	2600	6	12	31.2	62.32	
	5	2700	18	2700	2	4	10.8	21.57	
	6	2800	18	2800	1	2	5.6	11.19	
	7	170 300 60	8	1060	366	732	775.92	306.17	
Dầm D1-4 Số lượng: 2	1	300 39770 300	18	41990	2	4	167.96	335.51	
	2	39770	18	41390	2	4	165.56	330.72	
	3	170 300 60	8	1060	366	732	775.92	306.17	
Dầm D1-5 Số lượng: 1	1	300 39770 300	18	41990	2	2	83.98	167.76	
	2	39770	18	41390	2	2	82.78	165.36	
	3	170 300 60	8	1060	366	366	387.96	153.08	

- Trọng lượng thép có đường kính Φ8 = 1388.13 kg;
- Trọng lượng thép có đường kính Φ18 = 4012.48 kg;

BẢNG THỐNG KÊ CỐT THÉP SÀN									
TÊN C.KIỆN	SỐ HIỆU	HÌNH DẠNG - KÍCH THƯỚC	ĐƯỜNG KÍNH (mm)	CHIỀU DÀI 1 THANH (mm)	SỐ LƯỢNG		TỔNG CHIỀU DÀI (m)	TỔNG T.LƯỢNG (Kg)	
					1 C.KIỆN	T.BỘ			
SÀN MÁI Số lượng: 1	1	100 11570 100	10	12070	254	254	3065.78	1890.17	
	2	60 11570 60	10	11690	254	254	2969.26	1830.66	
	3	100 39770 100	10	40870	72	72	2942.64	1814.25	
	4	60 39770 60	10	40790	72	72	2936.88	1810.70	
	5	200 960 320 70 70	10	1510	657	657	992.07	611.65	
	6	60 41370 60	10	42390	14	14	593.46	365.89	
	7	60 13170 60	10	13590	14	14	190.26	117.30	
	8	60 1200 60	10	1320	20	20	26.4	16.28	
	9	200 1560 320 70 70	10	2290.00	65	65	148.95	91.77	
	10	60 9870 60	10	9990	5	5	49.95	30.80	
	11	200 80 150 80 200	10	710	592	592	420.32	259.14	
	12	1400	10	1400	9	9	12.6	7.77	

- Trọng lượng thép có đường kính Φ10 = 8821.13 kg; Chiều dài = 14307.52 mét

CÔNG TY TNHH AN VIỆT BÁCH
THẨM TRA
Theo văn bản số: 327 /BC - AVB
Ngày: 21 tháng 1 năm 2026
Ký tên:

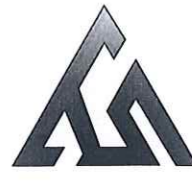





LÊN SỬA	
NỘI DUNG SỬA	
NGÀY	
ĐƠN VỊ THIẾT KẾ	
 CÔNG TY TNHH XÂY LẮP KS & TM THÁI SƠN TRỤ SỞ : TỐ 7A, PHƯỜNG PHỦ LÝ TỈNH NINH BÌNH	
 NGUYỄN THỊ HỒNG THẨM CHỦ TRƯỞNG ĐẦU TƯ	
 HÃ VĂN HIẾU CÁN BỘ THIẾT KẾ	
 LƯU DANH THANH CHỦ NHIỆM, QUẢN LÝ KỸ THUẬT	
 ỦY BAN NHÂN DÂN PHƯỜNG PHỦ VÂN CÔNG TRÌNH ĐẦU TƯ XÂY DỰNG MỘT SỐ PHÒNG CHỨC NĂNG VÀ CẢI TẠO MỘT SỐ HẠNG MỤC PHỤ TRỢ TRƯỜNG MẦM NON PHỦ VÂN, PHƯỜNG PHỦ VÂN	
ĐỊA ĐIỂM XÂY DỰNG	
PHƯỜNG PHỦ VÂN, TỈNH NINH BÌNH	
HẠNG MỤC	
NHÀ HỌC CHỨC NĂNG 1 TẦNG	
TÊN BẢN VẼ	
THỐNG KÊ THÉP	
GIAI ĐOẠN : TKBVIC	
HOÀN THÀNH : 2026	BẢN VẼ SỐ KC: 19
TỶ LỆ : 1/100	

BẢNG THỐNG KÊ CỐT THÉP LANH TÔ, Ô VẮNG									
TÊN C.KIỆN	SỐ HIỆU	HÌNH DẠNG - KÍCH THƯỚC	ĐƯỜNG KÍNH (mm)	CHIỀU DÀI 1 THANH (mm)	SỐ LƯỢNG		TỔNG CHIỀU DÀI (m)	TỔNG T.LƯỢNG (Kg)	
					1 C.KIỆN	T.BỘ			
LTI-1 Số lượng: 17	1	150 3250 150	14	3550	2	34	120.7	145.86	
	2	3250	14	3250	2	34	110.5	133.53	
	3	100 170 50	6	640	23	391	250.24	55.54	
LTI-2 Số lượng: 1	1	150 1550 150	14	1850	2	2	3.7	4.47	
	2	1550	14	1550	2	2	3.1	3.75	
	3	100 170 50	6	640	11	11	7.04	1.56	
LTI-3 Số lượng: 4	1	150 1150 150	14	1450	2	8	11.6	14.02	
	2	1150	14	1150	2	8	9.2	11.12	
	3	100 170 50	6	640	9	36	23.04	5.11	
OVI-1 Số lượng: 2	1	100 2750 100	14	2950	2	4	11.8	14.26	
	2	2750	14	2750	2	4	11	13.29	
	3	60 100 170 100 670 60	8	1160	20	40	46.4	18.31	
	4	2750	6	2750	4	8	22	4.88	
TCN1-1 Số lượng: 13	1	100 3630 100	14	3830	2	26	99.58	120.33	
	2	3630	14	3630	2	26	94.38	114.05	
	3	100 170 50	6	640	25	325	208	46.17	
TCN1-2 Số lượng: 3	1	100 3930 100	14	4130	2	6	24.78	29.94	
	2	3930	14	3930	2	6	23.58	28.49	
	3	100 170 50	6	640	27	81	51.84	11.51	
TCN1-3 Số lượng: 4	1	100 1830 100	14	2030	2	8	16.24	19.62	
	2	1830	14	1830	2	8	14.64	17.69	
	3	100 170 50	6	640	13	52	33.28	7.39	





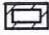





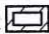

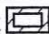
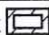
- Trọng lượng thép có đường kính $\Phi 6$ = 132.16 kg; Chiều dài = 595.44 mét
 - Trọng lượng thép có đường kính $\Phi 8$ = 18.31 kg; Chiều dài = 46.4 mét
 - Trọng lượng thép có đường kính $\Phi 14$ = 670.42 kg; Chiều dài = 554.8 mét

BẢNG THỐNG KÊ CỐT THÉP (XÀ GỖ MÁI)									
TÊN C.KIỆN	SỐ HIỆU	HÌNH DẠNG - KÍCH THƯỚC	ĐƯỜNG KÍNH (mm)	CHIỀU DÀI 1 THANH (mm)	SỐ LƯỢNG		TỔNG CHIỀU DÀI (m)	TỔNG T.LƯỢNG (Kg)	
					1 C.KIỆN	T.BỘ			
XÀ GỖ MÁI Số lượng: 1	1	C 100X50X15X2		32020	2	2	64.04	211.33	
	2	C 100X50X15X2		33141	2	2	66.282	218.73	
	3	C 100X50X15X2		34209	2	2	68.418	225.77	
	4	C 100X50X15X2		35276	2	2	70.552	232.82	
	5	C 100X50X15X2		36343	2	2	72.686	239.86	
	6	C 100X50X15X2		37411	2	2	74.822	246.91	
	7	C 100X50X15X2		38478	2	2	76.956	253.95	
	8	C 100X50X15X2		39545	2	2	79.09	260.99	
	9	C 100X50X15X2		1960	2	2	3.92	12.93	
	10	C 100X50X15X2		3520	2	2	7.04	23.23	
	11	C 100X50X15X2		5080	2	2	10.16	33.52	
	12	C 100X50X15X2		6640	2	2	13.28	43.82	
	13	C 100X50X15X2		8200	2	2	16.4	54.12	
	14	C 100X50X15X2		9760	2	2	19.52	64.41	
	15	C 100X50X15X2		11320	2	2	22.64	74.71	
	16	LDC 63x6 Thép góc		250	172	172	43	212.85	
	17	M14x60			344	344			
	GTH1 Số lượng: 9	1	150 120 150 6086 400	14	420	344	344	144.48	174.59
2		6150 400	14	6486	4	36	233.50	282.16	
3		400 400	14	800	8	72	57.6	69.60	
4		100 170 50	6	640	42	378	241.92	53.69	
GTH2 Số lượng: 4	1	7027 400	14	7427	4	16	118.83	143.58	
	2	400 400	14	800	4	16	12.80	15.46	
	3	100 170 50	6	640	50	200	128.0	28.40	


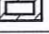
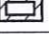
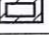

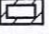
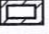




CÔNG TY TNHH AN VIỆT BÁCH
THẨM TRA
 Theo văn bản số:/BC-AVB
 Ngày... 28... tháng... 1... năm 20.2.6.....
 Ký tên:

LÀM SỬA	
NỘI DUNG SỬA	
NGÀY	
ĐƠN VỊ THIẾT KẾ	
 CÔNG TY TNHH XÂY LẮP KS & TM THÁI SƠN TRỤ SỞ : TỐ 7A, PHƯỜNG PHÙ LÝ TỈNH NINH BÌNH	
 NGUYỄN THỊ HỒNG THẨM CHỨC VỤ: CHỦ TRƯỞNG	
 HÀ VĂN HIẾU	
CÁN BỘ THIẾT KẾ	
 LƯU DANH THÀNH	
CHỦ NHIỆM, QUẢN LÝ KỸ THUẬT	
 HÀ VĂN HIẾU	
CHỦ ĐẦU TƯ	
 ỦY BAN NHÂN DÂN PHƯỜNG PHÙ VÂN	
CÔNG TRÌNH	
ĐẦU TƯ XÂY DỰNG MỘT SỐ PHÒNG CHỨC NĂNG VÀ CẢI TẠO MỘT SỐ HẠNG MỤC PHỤ TRỢ TRƯỜNG MẦM NON PHÙ VÂN, PHƯỜNG PHÙ VÂN	
ĐỊA ĐIỂM XÂY DỰNG	
PHƯỜNG PHÙ VÂN, TỈNH NINH BÌNH	
HẠNG MỤC	
NHÀ HỌC CHỨC NĂNG 1 TẦNG	
TÊN BẢN VẼ	
THỐNG KÊ THÉP	
GIAI ĐOẠN : TBVTC	
HOÀN THÀNH : 2026	BẢN VẼ SỐ KC: 20
TỶ LỆ: 1/100	

BẢNG THỐNG KÊ CỐT THÉP (SEN HOA)

TÊN C.KIỆN	SỐ HIỆU	HÌNH DẠNG - KÍCH THƯỚC	ĐƯỜNG KÍNH (mm)	CHIỀU DÀI 1 THANH (mm)	SỐ LƯỢNG		TỔNG CHIỀU DÀI (m)	TỔNG T.LƯỢNG (Kg)
					1 C.KIỆN	T.BỘ		
S1 Số lượng: 15	1	INOX  15x15x1,2		1200	2	30	36	20.52
	2	INOX  15x15x1,2		1540	4	60	92.4	52.66
	3	INOX  15x15x1,2		400	22	330	132	75.24
	4	INOX  15x15x1,2		110	12	180	19.8	11.28
	5	INOX  15x15x1,2		100	3	45	4.5	2.56
	6	CHỤP INOX 15			16	240		
S2 Số lượng: 2	1	INOX  15x15x1,2		1800	2	4	7.2	4.10
	2	INOX  15x15x1,2		1540	6	12	18.48	10.53
	3	INOX  15x15x1,2		2140	2	4	8.56	4.87
	4	INOX  15x15x1,2		430	44	88	37.84	21.56
	5	INOX  15x15x1,2		110	18	36	3.96	2.25
	6	INOX  15x15x1,2		100	9	18	1.8	1.02
	7	CHỤP INOX 15			22	44		
S3 Số lượng: 6	1	INOX  15x15x1,2		600	2	12	7.2	4.10
	2	INOX  15x15x1,2		360	4	24	8.64	4.92
	3	INOX  15x15x1,2		100	4	24	2.4	1.36

BẢNG THỐNG KÊ CỐT THÉP (LAN CAN HÀNH LANG)

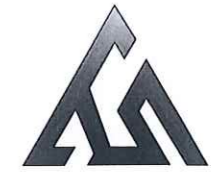
TÊN C.KIỆN	SỐ HIỆU	HÌNH DẠNG - KÍCH THƯỚC	ĐƯỜNG KÍNH (mm)	CHIỀU DÀI 1 THANH (mm)	SỐ LƯỢNG		TỔNG CHIỀU DÀI (m)	TỔNG T.LƯỢNG (Kg)
					1 C.KIỆN	T.BỘ		
LAN CAN LC 1-1 Số lượng: 13	1	INOX  ø76xd2		3460	1	13	44,9	166,4
	2	INOX  25x25x1,2		3460	2	26	90	85.5
	3	INOX  25x25x1,2		664	26	338	224,4	212.8
	4	INOX  25x25x1,2		100	12	156	15,6	14.82
	5	CHỤP INOX 76			2	26		
	6	CHỤP INOX 25			2	26		
LAN CAN LC 1-2 Số lượng: 3	1	INOX  ø76xd2		3760	1	3	11,28	41,7
	2	INOX  25x25x1,2		3760	2	6	22,6	21.47
	3	INOX  25x25x1,2		664	29	87	57,7	54.81
	4	INOX  25x25x1,2		100	12	26	2,6	2.47
	5	CHỤP INOX 76			2	6		
	6	CHỤP INOX 25			2	6		
LAN CAN LC 1-3 Số lượng: 2	1	INOX  ø76xd2		1660	1	2	3,32	12,2
	2	INOX  25x25x1,2		1660	2	4	6,6	6.27
	3	INOX  25x25x1,2		664	12	24	15,936	15.13
	4	INOX  25x25x1,2		100	8	16	1,6	1.52
	5	CHỤP INOX 76			2	4		
	6	CHỤP INOX 25			2	4		

CÔNG TY TNHH AN VIỆT BÁCH
THẨM TRA
 Theo văn bản số:.....322...../BC-AVB
 Ngày...28...tháng...1...năm 20...24.....
 Ký tên:

LẤY SỬA	
NỘI DUNG SỬA	
NGÀY	
ĐƠN VỊ THIẾT KẾ  CÔNG TY TNHH XÂY LẮP KS & TM THÁI SƠN TRỤ SỞ : TỔ 7A, PHƯỜNG PHỦ LÝ, TỈNH NINH BÌNH  NGUYỄN THỊ HỒNG THÁM CHỨC VỤ: CHỮ KÊ CHỮ ĐẤU HÃ VẤN HIẾU LƯU DANH THANH HÃ VẤN HIẾU ỦY BAN NHÂN DÂN PHƯỜNG PHỦ VẤN CÔNG TRÌNH ĐẦU TƯ XÂY DỰNG MỘT SỐ PHÒNG CHỨC NĂNG VÀ CẢI TẠO MỘT SỐ HẠNG MỤC PHỤ TRỢ TRƯỞNG MẦM NON PHỦ VẤN, PHƯỜNG PHỦ VẤN ĐỊA ĐIỂM XÂY DỰNG PHƯỜNG PHỦ VẤN, TỈNH NINH BÌNH HẠNG MỤC NHÀ HỌC CHỨC NĂNG 1 TẦNG TÊN BẢN VẼ THỐNG KÊ THÉP GIAI ĐOẠN : TKBVTG HOÀN THÀNH : 2026 TỶ LỆ : 1/100 BẢN VẼ SỐ KC: 21	

LẦN SỬA	
NỘI DUNG SỬA	
NGÀY	

ĐƠN VỊ THIẾT KẾ



**CÔNG TY TNHH
XÂY LẮP KS & TM THÁI SƠN**

TRỤ SỞ : TỔ 7A, PHƯỜNG PHÙ LÝ
TỈNH NINH BÌNH



NGUYỄN THỊ HỒNG THẨM

Loe

VÔ MINH LỘC

THỂ HIỆN BẢN VẼ

Loe

VÔ MINH LỘC

KIỂM QUẢN LÝ KỸ THUẬT

Hà Văn Hiếu

HÀ VĂN HIẾU

CHỦ ĐẦU TƯ

ỦY BAN NHÂN DÂN PHƯỜNG PHÙ VÂN

CÔNG TRÌNH

ĐẦU TƯ XÂY DỰNG MỘT SỐ PHÒNG CHỨC NĂNG VÀ CẢI TẠO MỘT SỐ HẠNG MỤC PHỤ TRỢ TRƯỜNG MẦM NON PHÙ VÂN, PHƯỜNG PHÙ VÂN

ĐỊA ĐIỂM XÂY DỰNG

PHƯỜNG PHÙ VÂN, TỈNH NINH BÌNH

HẠNG MỤC

NHÀ LỚP HỌC CHỨC NĂNG 1 TẦNG

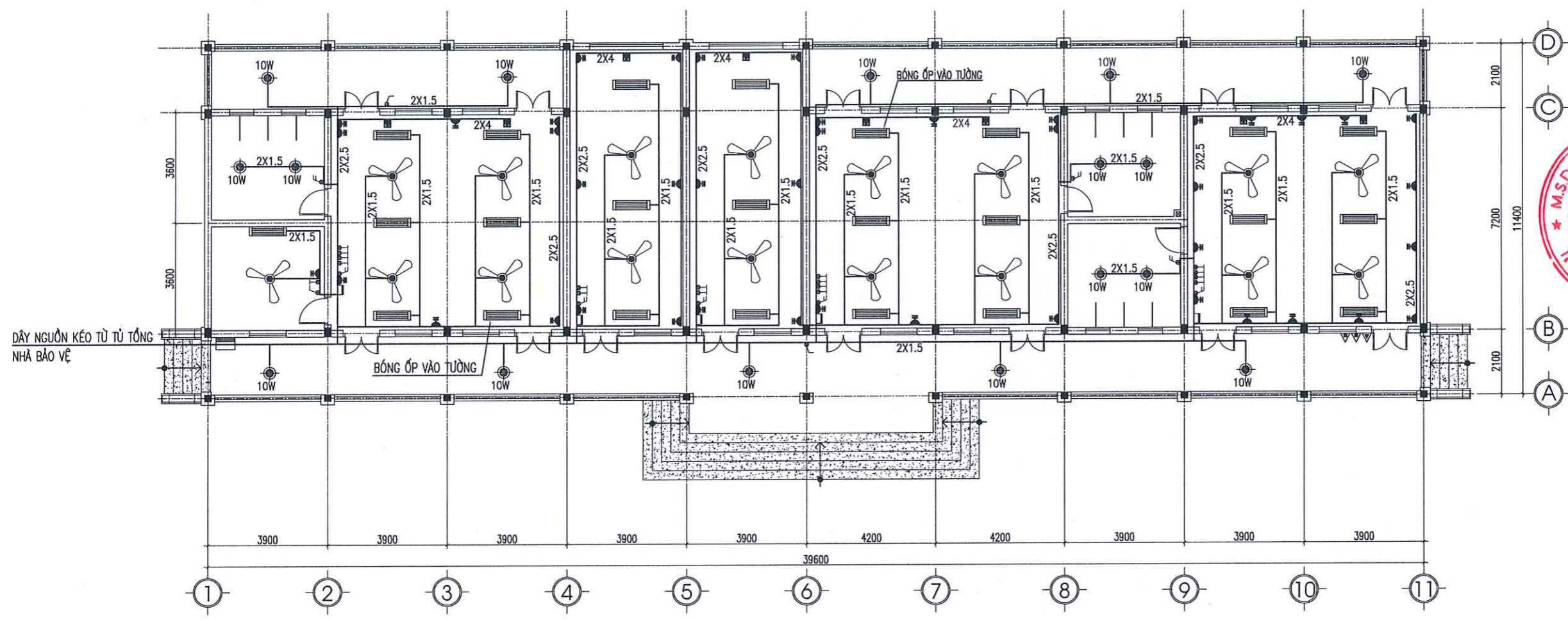
TÊN BẢN VẼ

MẶT BẰNG BỐ TRÍ ĐIỆN TẦNG 1

GIẢI ĐOẠN : TKBVIC

HOÀN THÀNH : 2026
TỶ LỆ : 1/100

BẢN VẼ SỐ
Đ: 01



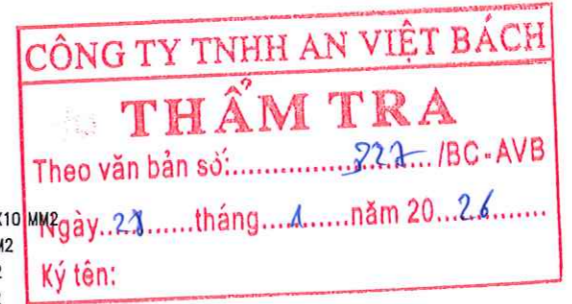
MẶT BẰNG BỐ TRÍ ĐIỆN TẦNG 1

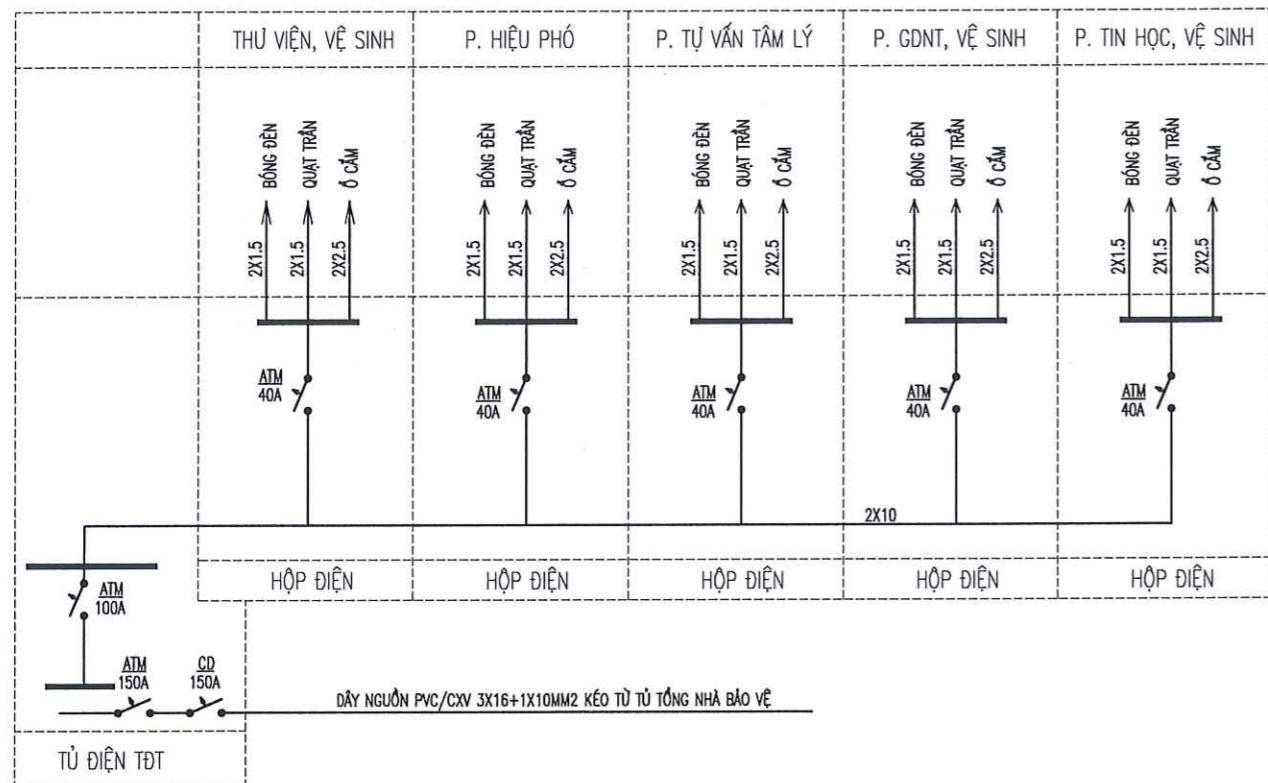
KÝ HIỆU :

- | | | | |
|--|-------------------------------------|--|--|
| | ĐÈN TUYẾT ĐÔI BÓNG LED 2X18W-L=1,2M | | Ổ CẮM ĐÔI |
| | ĐÈN LED ỐP TRẦN D225-10W | | CÔNG TẮC ĐƠN, ĐÔI, BA |
| | QUẠT TRẦN D=1,4M-1X75W | | NGUỒN CHỜ THIẾT BỊ |
| | TỦ ĐIỆN TỔNG | | HỘP ĐIỆN PHÒNG+ATM |
| | HỘP SỐ QUẠT TRẦN | | KT500X600X180MM+BÌNH CHỮA CHÁY ABC MFZL4 4KG |

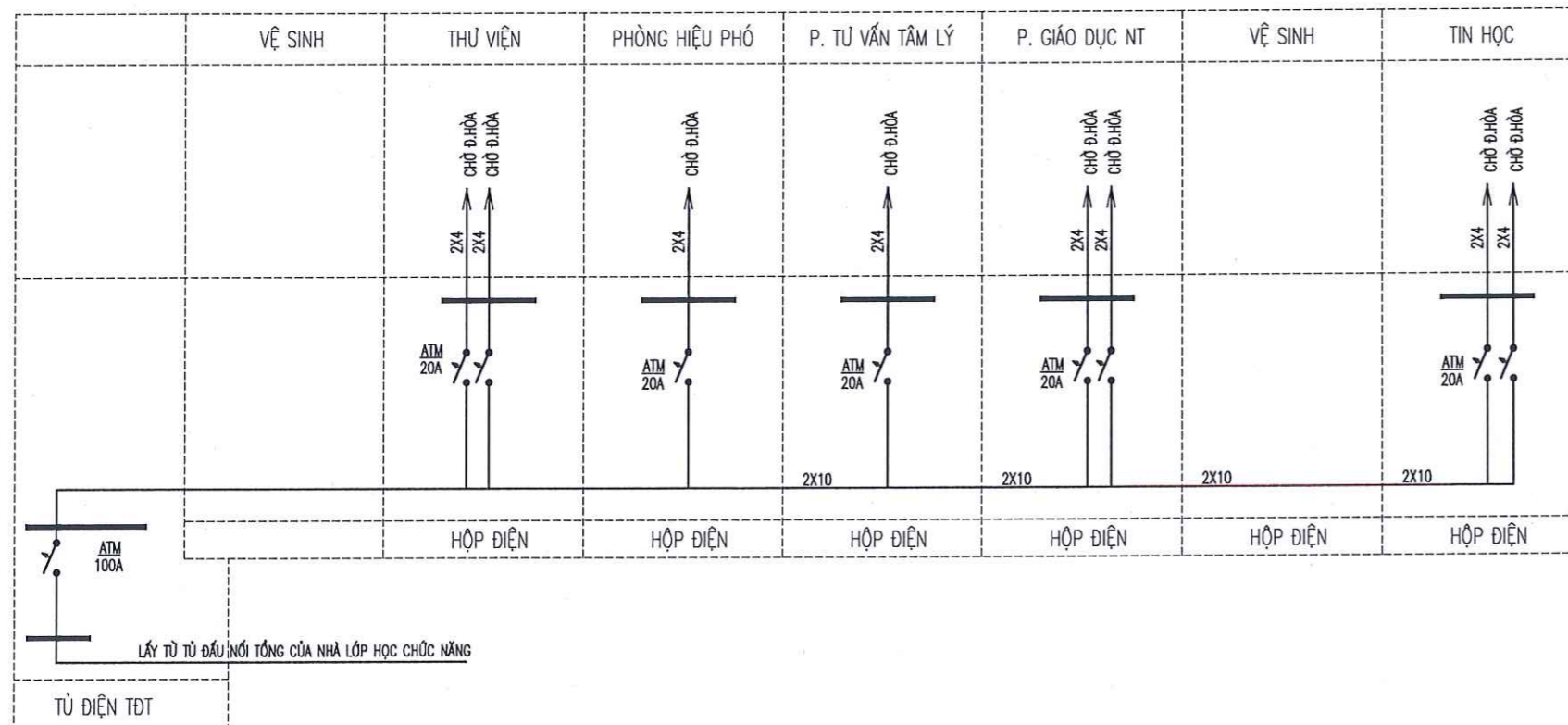
GHI CHÚ :

- DÂY TRỰC CHÍNH VÀO NHÀ DÙNG DÂY PVC/CXV 3X16+1X10 MM²
- DÂY DẪN TỚI CÁC THIẾT BỊ DÙNG DÂY PVC/CXV 2X1,5 MM²
- DÂY DẪN TỚI CÁC Ổ CẮM DÙNG DÂY PVC/CXV 2X2,5 MM²
- DÂY DẪN TỚI CÁC PHÒNG DÙNG DÂY PVC/CXV 2X10 MM²
- DÂY DẪN TỚI CÁC TRỤC TẦNG DÙNG DÂY PVC/CXV 2X10 MM²
- DÂY ĐI CHÌM TƯỜNG, BỀ TÔNG LUỒN TRONG ỚNG GEN CỨNG
- TỦ ĐIỆN VÀ CÁC THIẾT BỊ Ổ CẮM, CÔNG TẮC ĐẶT CÁCH NỀN NHÀ 1,4 M
- ĐƯỜNG ĐIỆN CHỜ THIẾT BỊ ĐI RIÊNG, NGUỒN CHỜ THIẾT BỊ CÁCH TRẦN 40 CM
- DÂY DẪN TỚI NGUỒN CHỜ THIẾT BỊ DÙNG DÂY PVC/CXV 2X4 MM²





SƠ ĐỒ NGUYÊN LÝ CẤP ĐIỆN SINH HOẠT





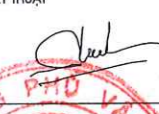


SƠ ĐỒ NGUYÊN LÝ CẤP ĐIỆN CHỜ THIẾT BỊ

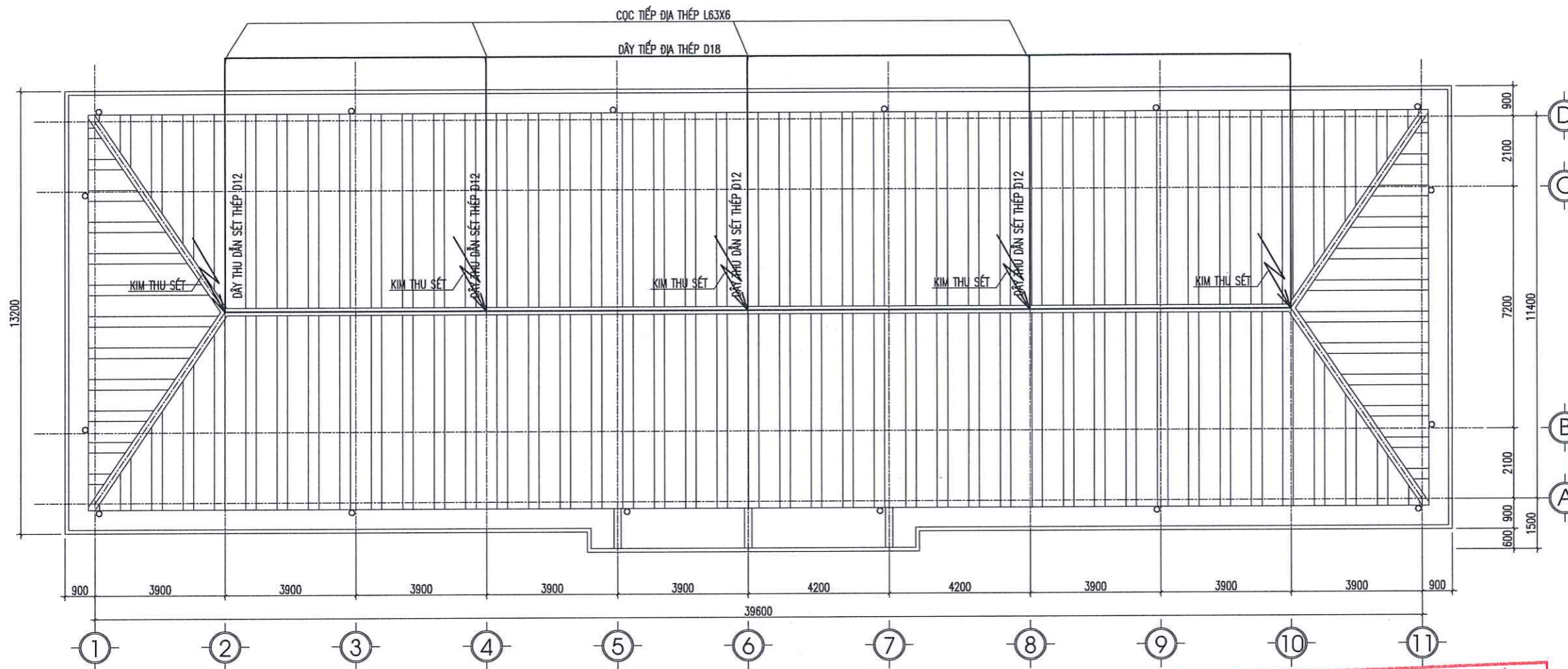
BẢNG THỐNG KÊ VẬT TƯ ĐIỆN :

T. T	TÊN VẬT LIỆU, QUY CÁCH	KL	ĐƠN VỊ
1	ĐÈN TUYẾT ĐÔI BÓNG LED 2X18W-L=1,2M	25	BỘ
2	ĐÈN LED ỐP TRẦN D=225 - 10W	16	BỘ
3	QUẠT TRẦN D=1,4M-1X75W+ HỘP SỐ	17	CÁI
4	CÔNG TẮC ĐƠN	4	CÁI
5	CÔNG TẮC ĐÔI	8	CÁI
6	Ổ CẮM ĐÔI	43	CÁI
7	CẦU ĐAO 150A (CD)	1	CÁI
8	DÂY DẪN ĐIỆN PVC/CXV 2 X 1.5 MM2	376	M
9	DÂY DẪN ĐIỆN PVC/CXV 2 X 2.5 MM2	197	M
10	DÂY DẪN ĐIỆN PVC/CXV 2 X 4 MM2	105	M
11	DÂY DẪN ĐIỆN PVC/CXV 2 X 10 MM2	64	M
12	DÂY PVC/CXV 3X16+1X10 MM2	110	M
13	ỐNG NHỰA LUỒN DÂY D20	376	M
14	ỐNG NHỰA LUỒN DÂY D25	64	M
15	ỐNG NHỰA LUỒN DÂY D32	10	M
16	ÁP TÔ MẮT MCB-1P 10A (HÀNH LANG)	1	CÁI
17	ÁP TÔ MẮT MCB-2P 20A (CHỖ THIẾT BỊ)	8	CÁI
18	ÁP TÔ MẮT MCB-2P 40A (PHÒNG)	5	CÁI
19	ÁP TÔ MẮT MCB-2P 100A (NHÁNH)	1	CÁI
20	ÁP TÔ MẮT MCCB-3P 150A (TỔNG)	1	CÁI
21	TỦ ĐIỆN KIM LOẠI 350X250X150 - TỦ TỔNG	1	CÁI
22	HỘP ĐIỆN PHÒNG	5	CÁI
23	BỘ TIÊU LỆNH PCCC	1	BỘ
24	BÌNH CHỮA CHÁY CO2-MT3-3KG	3	BÌNH
25	TỦ ĐỰNG BÌNH CHỮA CHÁY KT400X600X220	1	CÁI
26			

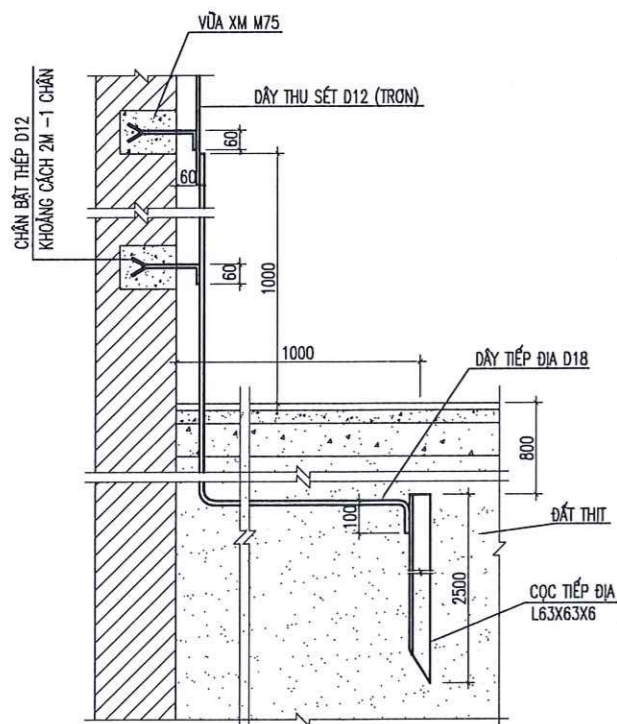


LẦN SỬA	
NỘI DUNG SỬA	
NGÀY	
ĐƠN VỊ THIẾT KẾ	
 CÔNG TY TNHH XÂY LẮP KS & TM THÁI SƠN TRỤ SỞ : TỐ 7A, PHƯỜNG PHÚ LÝ TỈNH NINH BÌNH	
 NGUYỄN THỊ HỒNG THẨM	
 VÔ MINH LỘC	
 VÔ MINH LỘC	
 HÀ VĂN HIẾU	
CHỦ ĐẦU TƯ ỦY BAN NHÂN DÂN PHƯỜNG PHÚ VÂN	
CÔNG TRÌNH ĐẦU TƯ XÂY DỰNG MỘT SỐ PHÒNG CHỨC NĂNG VÀ CẢI TẠO MỘT SỐ HẠNG MỤC PHỤ TRỢ TRƯỜNG MẦM NON PHÚ VÂN, PHƯỜNG PHÚ VÂN	
ĐỊA ĐIỂM XÂY DỰNG PHƯỜNG PHÚ VÂN, TỈNH NINH BÌNH	
HẠNG MỤC NHÀ LỚP HỌC CHỨC NĂNG 1 TẦNG	
TÊN BẢN VẼ SƠ ĐỒ NGUYÊN LÝ ĐIỆN BẢNG THỐNG KÊ ĐIỆN	
GIAI ĐOẠN : TKBVTC	
HOÀN THÀNH : 2026	BẢN VẼ SỐ Đ: 02
TỶ LỆ: 1/100	

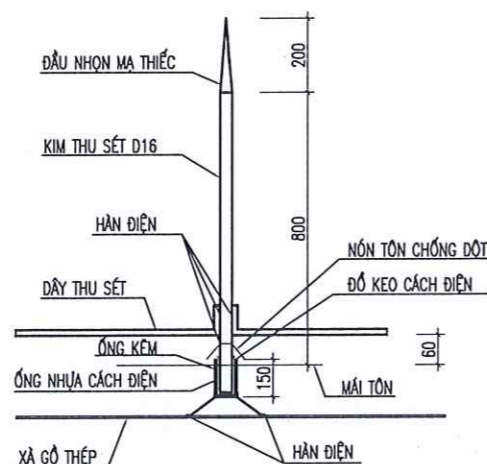




MẶT BẰNG CHỐNG SÉT NHÀ HỌC CHỨC NĂNG



CHI TIẾT TIẾP ĐỊA CHỐNG SÉT



CHI TIẾT KIM THU SÉT

BẢNG THỐNG KÊ VẬT TƯ :

T.T	TÊN VẬT LIỆU, QUY CÁCH	KHỐI LƯỢNG	ĐƠN VỊ
1	KIM THU SÉT D16 H=1M	5	CÁI
2	DÂY THU DẪN SÉT D12 (TRON)	82	M
3	DÂY TIẾP ĐỊA THÉP D18	26	M
4	CỌC TIẾP ĐỊA L63X63X6, L=2,5M	5	CÁI
5	CHÂN BẮT THÉP D12, L= 0,2M	15	CÁI

GHI CHÚ :

- CÁC BỘ PHẦN NGOÀI TRỜI NHƯ DÂY DẪN SÉT, CHÂN BẮT...
- ĐỀU ĐƯỢC SƠN CHỐNG RỈ 2 LỚP, NGOÀI PHỦ SƠN ĐEN
- CÁC BỘ PHẦN CHỖN TRONG ĐÂY NHƯ DÂY VÀ CỌC TIẾP ĐỊA THỈ TUYỆT ĐỐI KHÔNG ĐƯỢC SƠN
- TOÀN BỘ MẠNG LƯỚI THU VÀ DẪN SÉT ĐƯỢC HÀN LIÊN VỚI NHAU BẰNG MỐI HÀN ĐIỆN THẬT KÍ ĐỘ DÀI MỐI HÀN LÀ 6CM ĐỐI VỚI CHÂN BẮT VÀ CÁC PHẦN RẺ NHÁNH CỦA DÂY DẪN SÉT L=100 ĐỐI VỚI DÂY TIẾP ĐỊA, CỌC TIẾP ĐỊA, KIM THU SÉT
- DÂY THU VÀ DÂY DẪN ĐẶT CÁCH MÁI VÀ TƯỜNG 6CM
- ĐÓNG CỌC TIẾP ĐỊA, LẮP PHẦN TIẾP ĐẤT BẰNG SÉT MỊN TƯỚI NƯỚC
- ĐIỂM HÀN NỐI GIỮA DÂY SÉT VÀ DÂY TIẾP ĐẤT CÁCH HỀ NHÀ 0,8M ĐIỆN TRỞ TIẾP ĐẤT R<8 ỒM
- ĐẶT XONG PHẦN TIẾP ĐẤT CẦN ĐO KIỂM TRA RĐ ĐẢM BẢO RĐ<8 ỒM
- NẾU R>8 ỒM PHẢI BÁO NGAY CHO THIẾT KẾ ĐỂ TÌM BIỆN PHÁP XỬ LÝ
- TẠI CÁC GÓC DÂY PHẢI ĐƯỢC UỐN CONG, KHÔNG ĐƯỢC BÈ GÂY GÓC

CÔNG TY TNHH AN VIỆT BÁCH
THẨM TRA
 Theo văn bản số:/BC-AVB
 Ngày: 23 tháng 4 năm 2024
 Ký tên:

LÀM SỬA	
NỘI DUNG SỬA	
NGÀY	

ĐƠN VỊ THIẾT KẾ

CÔNG TY TNHH
XÂY LẤP KS & TM THÁI SƠN
 TRỤ SỞ : TỔ 7A, PHƯỜNG PHỦ LÝ
 TỈNH NINH BÌNH

M.S.D.N: 0700836343 - CTNNH
 CÔNG TY TNHH XÂY LẤP
 KHOẢNG SÁN VÀ
 TM THÁI SƠN
 TP. PHỦ LÝ - TỈNH NINH BÌNH

NGUYỄN THỊ HỒNG THẨM

doe

VÔ MINH LỘC

doe

VÔ MINH LỘC

KIỂM QUẢN LÝ KỸ THUẬT

doe

HÀ VĂN HIẾU

CHỦ ĐẦU TƯ

ỦY BAN NHÂN DÂN PHƯỜNG PHỦ VÂN

CÔNG TRÌNH

ĐẦU TƯ XÂY DỰNG MỘT SỐ PHÒNG CHỨC NĂNG VÀ CẢI TẠO MỘT SỐ HẠNG MỤC PHỤ TRỢ TRƯỜNG MẦM NON PHỦ VÂN, PHƯỜNG PHỦ VÂN

ĐỊA ĐIỂM XÂY DỰNG

PHƯỜNG PHỦ VÂN, TỈNH NINH BÌNH

HẠNG MỤC

NHÀ LỚP HỌC CHỨC NĂNG 1 TẦNG

TÊN BẢN VẼ

MẶT BẰNG, CHI TIẾT CHỐNG SÉT

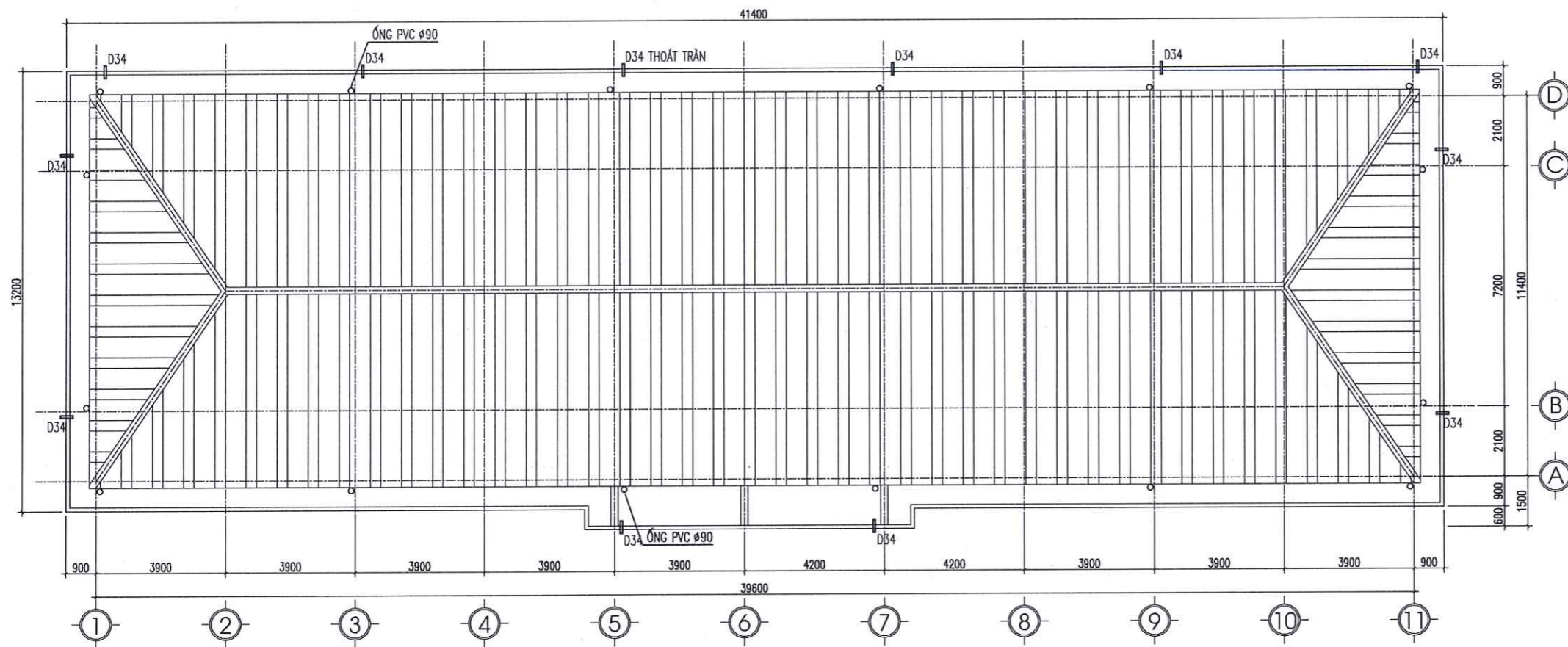
GHAI ĐOẠN : 1XBVTC

HOÀN THÀNH : 2026

BẢN VẼ SỐ

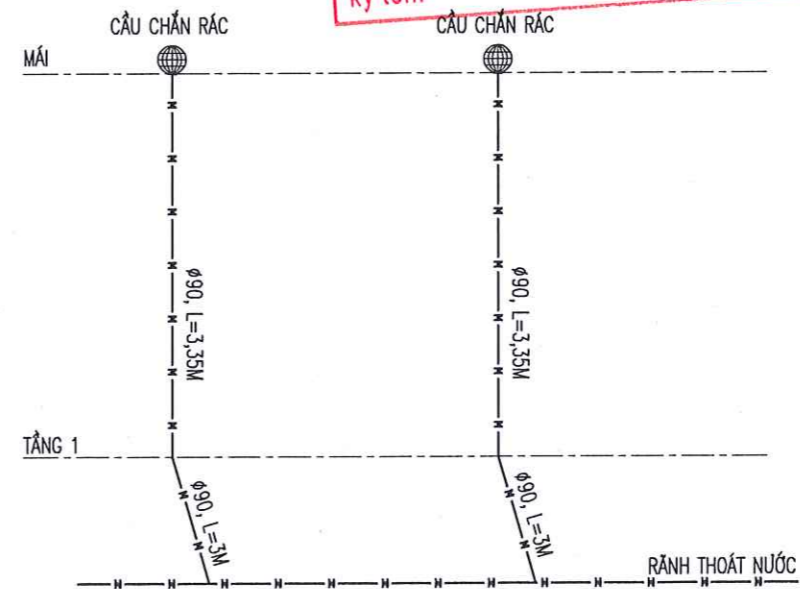
TỶ LỆ : 1/100

Đ: 03



MẶT BẰNG MÁI NHÀ HỌC CHỨC NĂNG

CÔNG TY TNHH AN VIỆT BÁCH
THẨM TRA
 Theo văn bản số:/BC-AVB
 Ngày: 28 tháng 1 năm 2021
 Ký tên:



SƠ ĐỒ THOÁT NƯỚC MƯA

LẦN SỬA	
NỘI DUNG SỬA	
NGÀY	

ĐƠN VỊ THIẾT KẾ



CÔNG TY TNHH
XÂY LẤP KS & TM THÁI SƠN

TRỤ SỞ : TỐ 7A, PHƯỜNG PHỦ LÝ
 TỈNH NINH BÌNH



NGUYỄN THỊ HỒNG THẨM

CHỦ TRƯỞNG

[Handwritten signature]

PHẠM VĂN TRUNG

CÁN BỘ THIẾT KẾ

[Handwritten signature]

PHẠM VĂN TRUNG

CHỦ NHIỆM, QUẢN LÝ KỸ THUẬT

[Handwritten signature]
 HÀ VĂN HIẾU

CHỦ ĐẦU TƯ
 ỦY BAN NHÂN DÂN PHƯỜNG PHỦ VÂN

CÔNG TRÌNH
 ĐẦU TƯ XÂY DỰNG MỘT SỐ PHÒNG CHỨC NĂNG VÀ CẢI TẠO MỘT SỐ HẠNG MỤC PHỤ TRỢ TRƯỜNG MẦM NON PHỦ VÂN, PHƯỜNG PHỦ VÂN

ĐỊA ĐIỂM XÂY DỰNG
 PHƯỜNG PHỦ VÂN, TỈNH NINH BÌNH

HẠNG MỤC
 NHÀ LỚP HỌC CHỨC NĂNG 1 TẦNG

TÊN BẢN VẼ
 MẶT BẰNG THOÁT NƯỚC MÁI

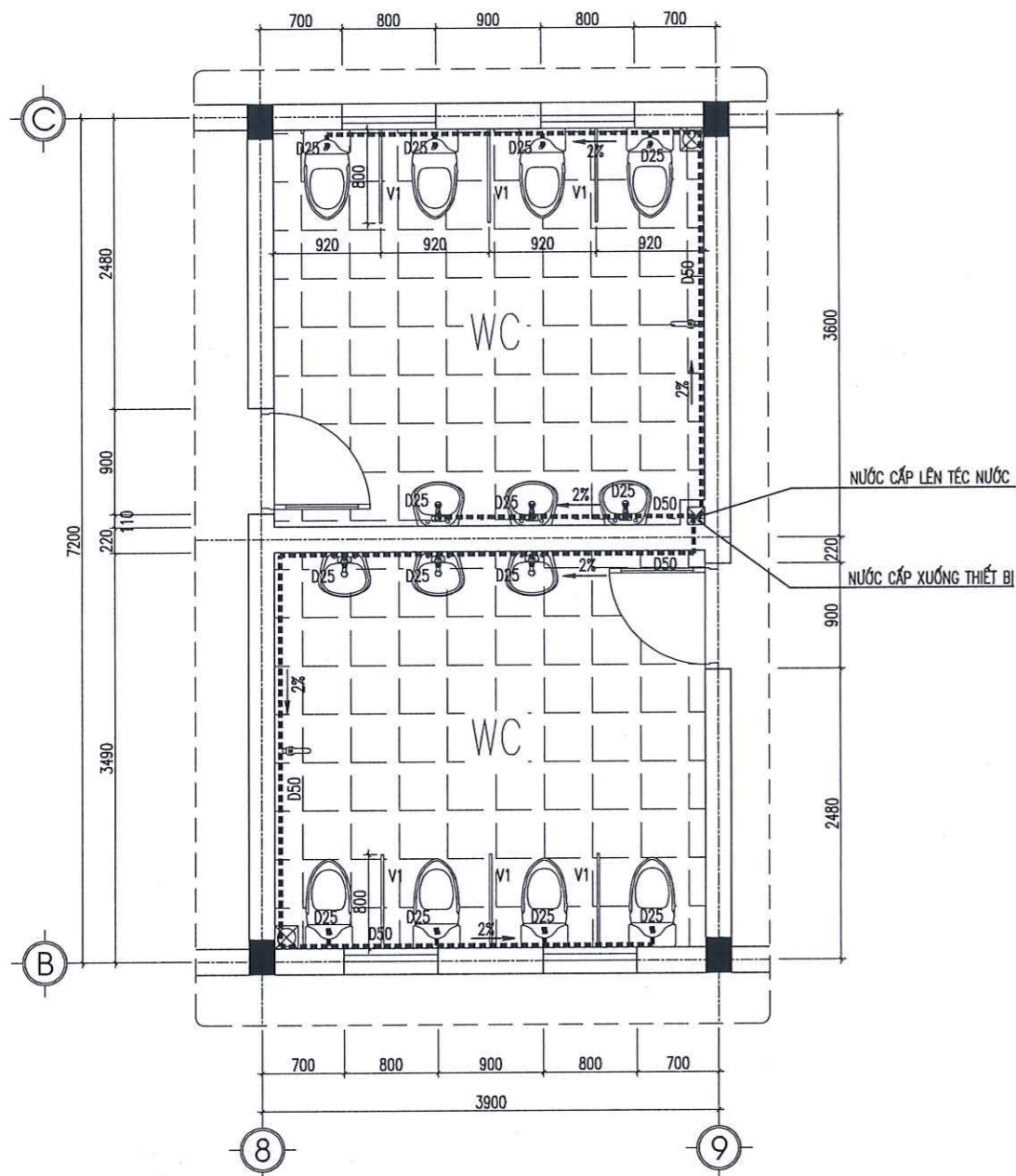
GIẢI ĐOẠN : TKBV/C

HOÀN THÀNH : 2026

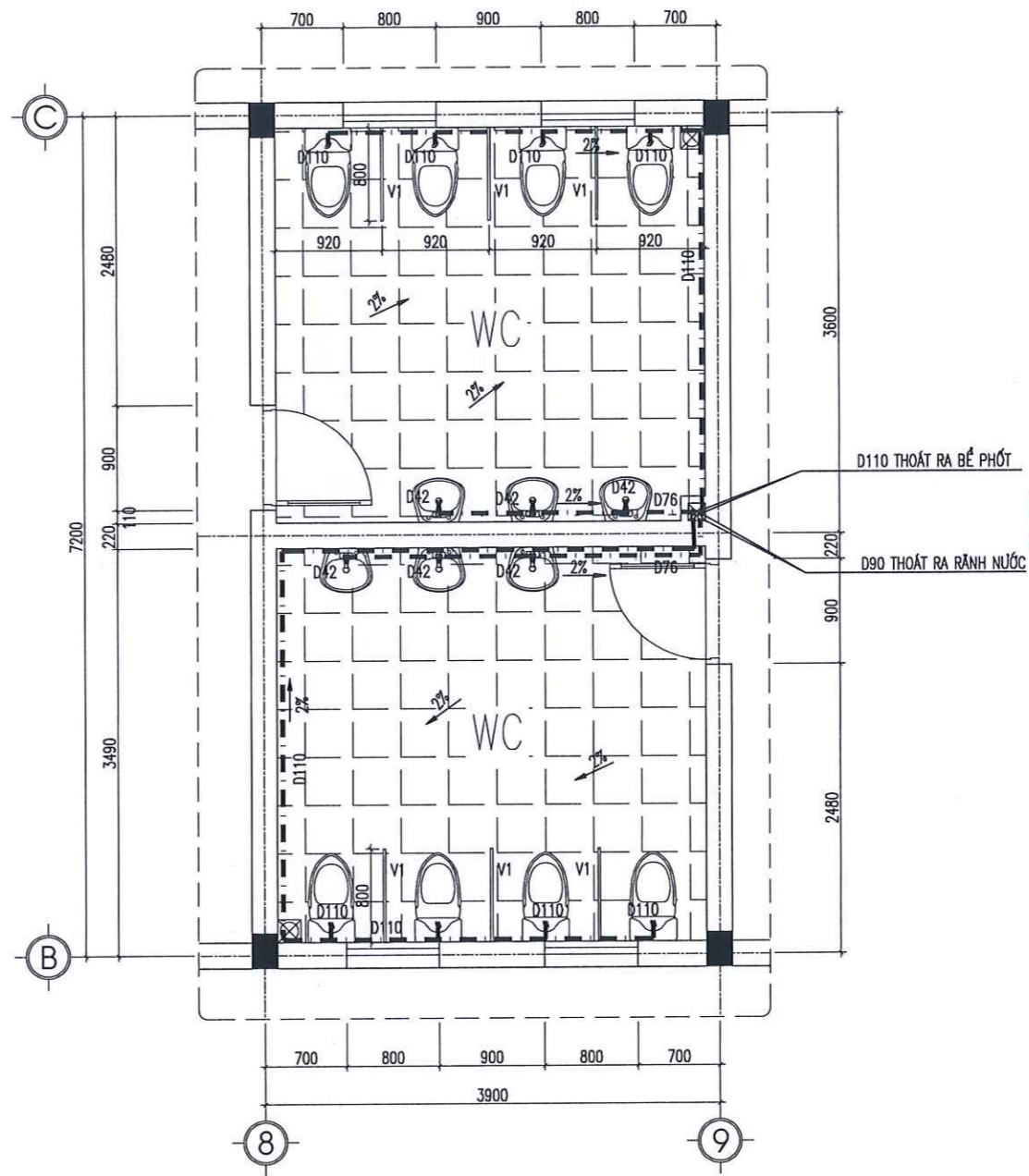
TỶ LỆ : 1/100

BẢN VẼ SỐ

N: 01



MB CẤP NƯỚC WC ĐIỂN HÌNH

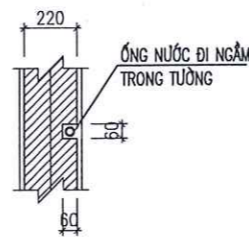


MB THOÁT NƯỚC WC ĐIỂN HÌNH

GHI CHÚ:

- ĐƯỜNG ỚNG CẤP NƯỚC (ỚNG NHIỆT PPR)
- - - - - ĐƯỜNG ỚNG THOÁT NƯỚC (ỚNG NHỰA PVC)
- CHIEU CAO, KÍCH THƯỚC CÁC THIẾT BỊ VỆ SINH PHÙ HỢP VỚI LỬA TUỐT

- ☒ PHỄU THOÁT SÀN 150X150 (MẶT BẰNG)
- ☒ PHỄU THU NƯỚC 150X150 (KHÔNG GIAN)
- ☒ LAVABO
- ☒ BỆ XÍ BỆT
- ☒ VỒI NƯỚC



CHI TIẾT ỚNG NƯỚC ĐI NGẦM TRONG TƯỜNG

CÔNG TY TNHH AN VIỆT BÁCH
THẨM TRA
 Theo văn bản số: 327 /BC-AVB
 Ngày: 28 tháng 1 năm 2026
 Ký tên:

LẦN SỬA	
NỘI DUNG SỬA	
NGÀY	

ĐƠN VỊ THIẾT KẾ



CÔNG TY TNHH
XÂY LẮP KS & TM THÁI SƠN

TRỤ SỞ : TỔ 7A, PHƯỜNG PHỦ LÝ
 TỈNH NINH BÌNH



NGUYỄN THỊ HỒNG THẨM

(Signature)

PHẠM VĂN TRUNG

CÁN BỘ THIẾT KẾ

(Signature)

PHẠM VĂN TRUNG

CHỦ NHIỆM, QUẢN LÝ KỸ THUẬT

(Signature)

HÀ VĂN HIẾU

CHỦ ĐẦU TƯ

ỦY BAN NHÂN DÂN PHƯỜNG PHỦ VÂN

CÔNG TRÌNH

ĐẦU TƯ XÂY DỰNG MỘT SỐ PHÒNG CHỨC NĂNG VÀ CẢI TẠO MỘT SỐ HẠNG MỤC PHỤ TRỢ TRƯỜNG MẦM NON PHỦ VÂN, PHƯỜNG PHỦ VÂN

ĐỊA ĐIỂM XÂY DỰNG

PHƯỜNG PHỦ VÂN, TỈNH NINH BÌNH

HẠNG MỤC

NHÀ LỚP HỌC CHỨC NĂNG 1 TẦNG

TÊN BẢN VẼ

MB THOÁT NƯỚC VỆ SINH
 MB CẤP NƯỚC VỆ SINH

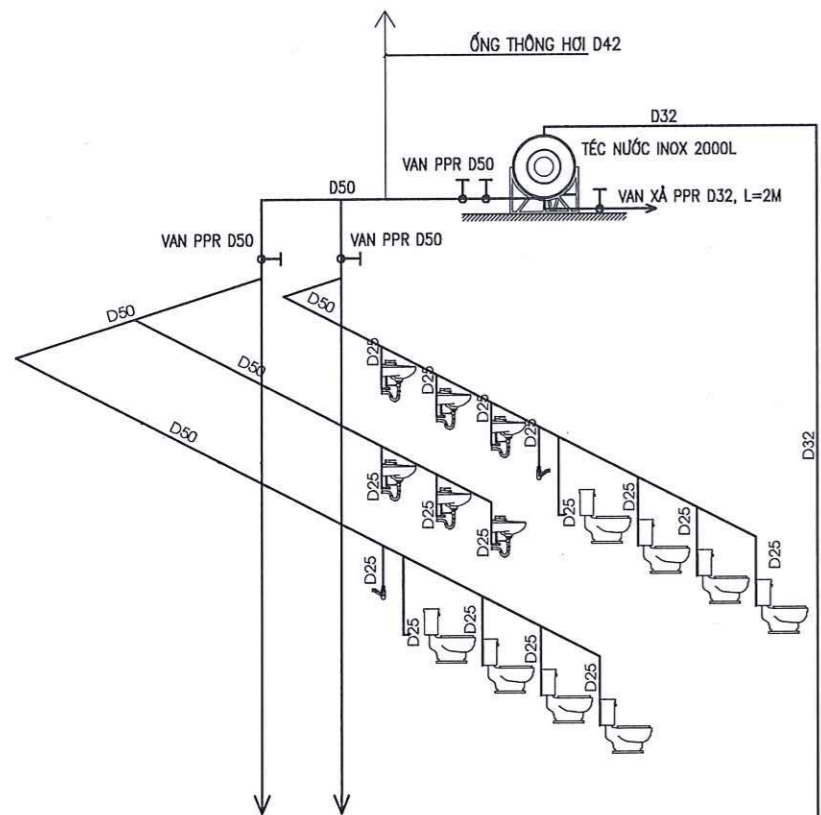
GIẢI ĐOẠN : TRBVTC

HOÀN THÀNH : 2026

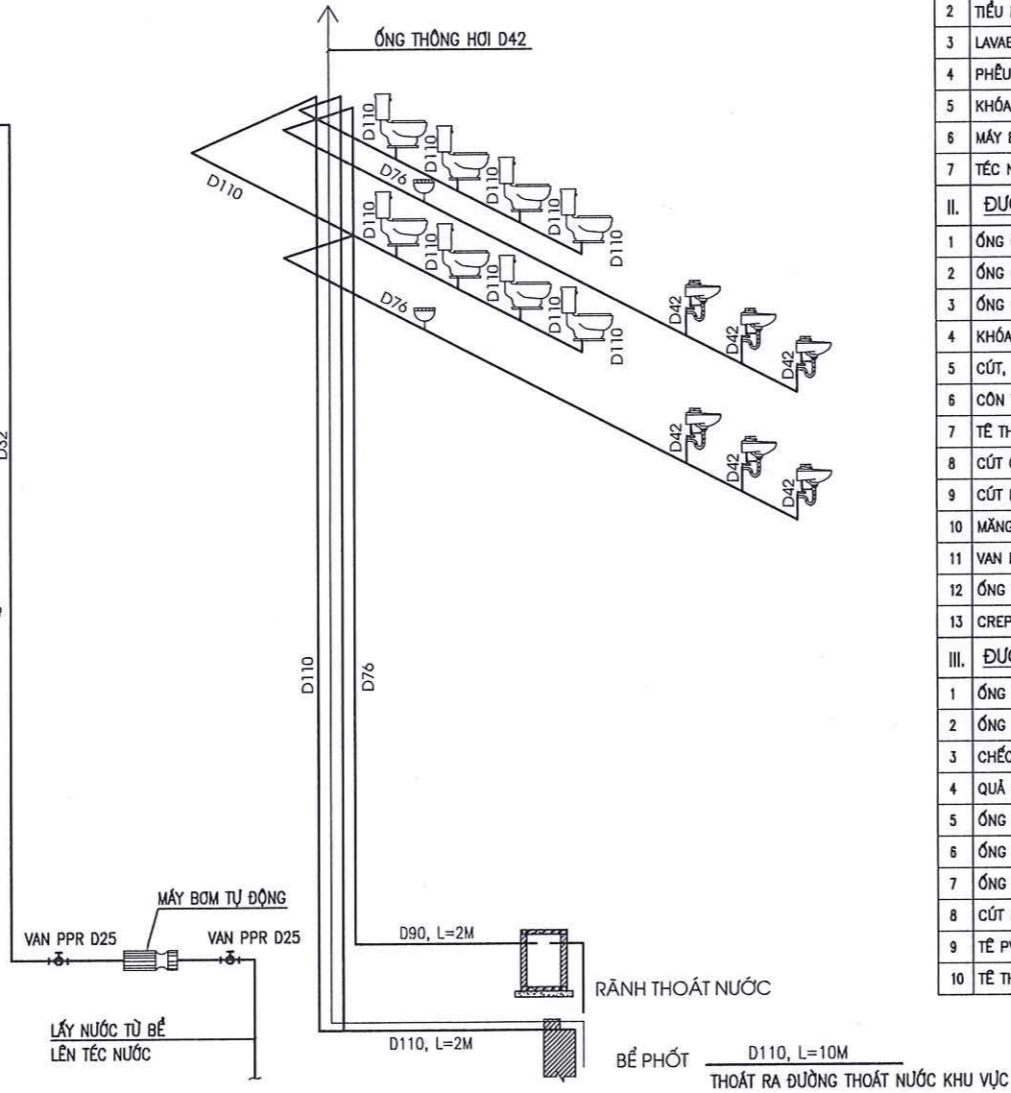
BẢN VẼ SỐ

TỶ LỆ : 1/100

N: 02



SƠ ĐỒ KHÔNG GIAN HỆ THỐNG
CẤP NƯỚC KHU WC



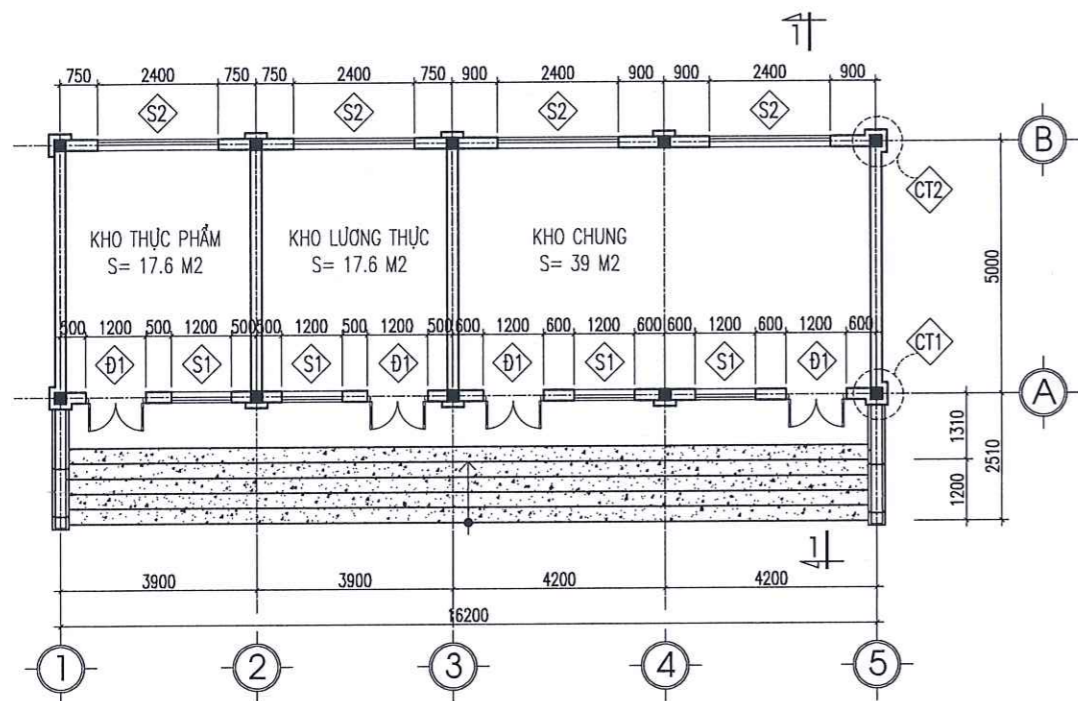
SƠ ĐỒ KHÔNG GIAN HỆ THỐNG
THOÁT NƯỚC KHU WC

BẢNG THỐNG KÊ VẬT LIỆU NƯỚC

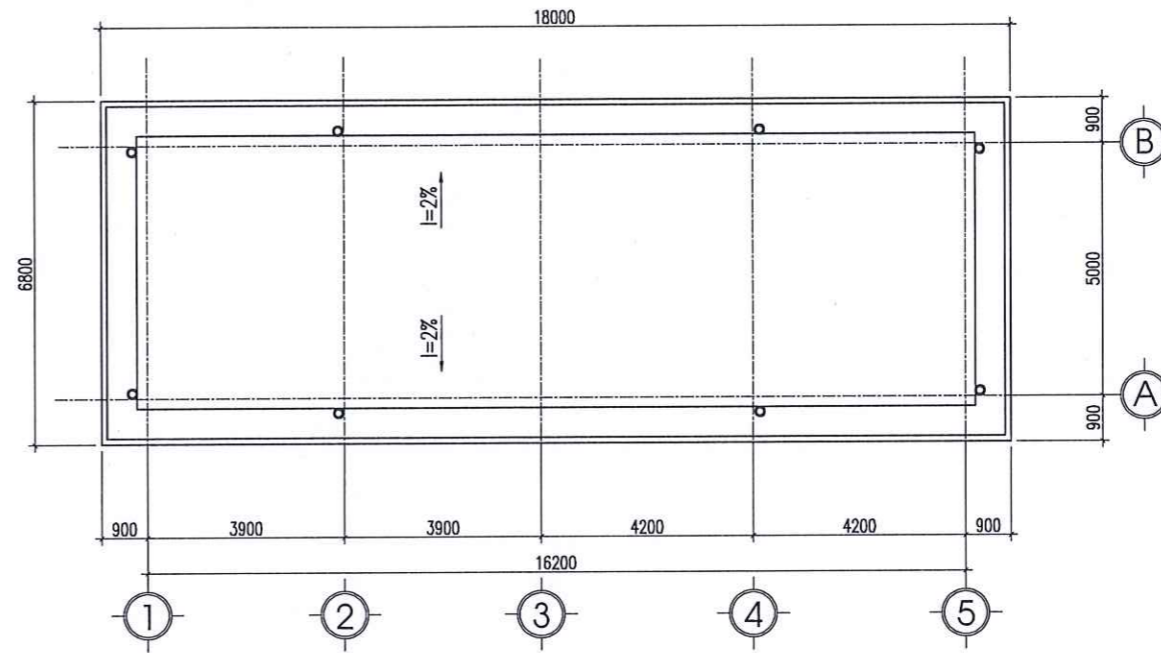
T.T	TÊN VẬT LIỆU, QUY CÁCH	KÝ HIỆU	KHỐI LƯỢNG	ĐƠN VỊ
I. THIẾT BỊ				
1	BỂ XÍ BỆT + VÒI RỬA	SD	12	CÁI
2	PHỄU NAM+VAN BẮM+XI PHÒNG			
3	LAVABO+VÒI RỬA	D	9	CÁI
4	PHỄU THU NƯỚC 150X150		3	CÁI
5	KHÓA NƯỚC BẰNG ĐỒNG	-	3	CÁI
6	MÁY BƠM CÔNG SUẤT 350W (MÁY BƠM TỰ ĐỘNG)		01	CÁI
7	TÉC NƯỚC INOX 2000L	(H)	01	CÁI
II. ĐƯỜNG ỐNG CẤP NƯỚC				
1	ỐNG CẤP NƯỚC (ỚNG PPR D25)	----	21	M
2	ỐNG CẤP NƯỚC (ỚNG PPR D32)	----	176	M
3	ỐNG CẤP NƯỚC TỪ TẾC (ỚNG PPR D50)	----	110	M
4	KHÓA ỚNG PPR D50	T	4	CÁI
5	CÚT, TẾ ỚNG PPR D50		2+1	CÁI
6	CÓN THU ỚNG PPR D50/D32		1+4	CÁI
7	TẾ THU PPR D50/25		21	CÁI
8	CÚT ỚNG PPR D32		4	CÁI
9	CÚT PPR 1 ĐẦU REN TRONG D25X1/2		96	CÁI
10	MĂNG SÓNG PPR D50,D32,D25		20+36+3	CÁI
11	VAN PHẠO ĐIỆN		1	CÁI
12	ỚNG THÔNG HƠI D42		6	M
13	CREPIN DN25		1	CÁI
III. ĐƯỜNG ỚNG THOÁT NƯỚC				
1	ỚNG THOÁT NƯỚC MÙA PVC D90	---	85.6	M
2	ỚNG THOÁT TRẦN PVC D34	---	4.8	M
3	CHÉCH D90		16	CÁI
4	QUẢ CẦU CHẤN RÁC		16	CÁI
5	ỚNG THOÁT NƯỚC PVC D110	---	59	M
6	ỚNG THOÁT NƯỚC PVC D76, D90	---	20+11	M
7	ỚNG THOÁT NƯỚC PVC D42	---	5.4	M
8	CÚT PVC D110, D76		11+4	CÁI
9	TẾ PVC D110		9	CÁI
10	TẾ THU PVC D76/42		9	CÁI

CÔNG TY TNHH AN VIỆT BÁCH
THẨM TRA
 Theo văn bản số: 827/BC-AVB
 Ngày: 28 tháng 1 năm 2026
 Ký tên:

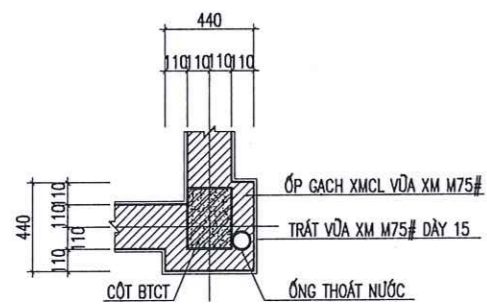
LẦN SỬA	
NỘI DUNG SỬA	
NGÀY	
ĐƠN VỊ THIẾT KẾ	
 CÔNG TY TNHH XÂY LẮP KS & TM THÁI SƠN TRỤ SỞ: TỐ 7A, PHƯỜNG PHỦ LÝ TỈNH NINH BÌNH M.S.D.N: 0700836343 - C.TINH CÔNG TY THANH XÂY LẮP KHOẢNG SẢN VÀ TM THÁI SƠN TP. PHỦ LÝ - T. HÀ NAM CHỦ TRƯỞNG: NGUYỄN THỊ HỒNG THẨM PHẠM VĂN TRUNG PHẠM VĂN TRUNG HÀ VĂN HIẾU ỦY BAN NHÂN DÂN PHƯỜNG PHỦ VÂN CÔNG TRỨNG ĐẦU TƯ XÂY DỰNG MỘT SỐ PHÒNG CHỨC NĂNG VÀ CẢI TẠO MỘT SỐ HẠNG MỤC PHỤ TRỢ TRƯỜNG MẦM NON PHỦ VÂN, PHƯỜNG PHỦ VÂN ĐỊA ĐIỂM XÂY DỰNG PHƯỜNG PHỦ VÂN, TỈNH NINH BÌNH HẠNG MỤC NHÀ LỚP HỌC CHỨC NĂNG 1 TẦNG TÊN BẢN VẼ SƠ ĐỒ KHÔNG GIAN HỆ THỐNG CẤP NƯỚC KHU WC SƠ ĐỒ KHÔNG GIAN HỆ THỐNG THOÁT NƯỚC KHU WC GIAI ĐOẠN: KBVIC HOÀN THÀNH: 2026 TỶ LỆ: 1/100 BẢN VẼ SỐ N: 03	



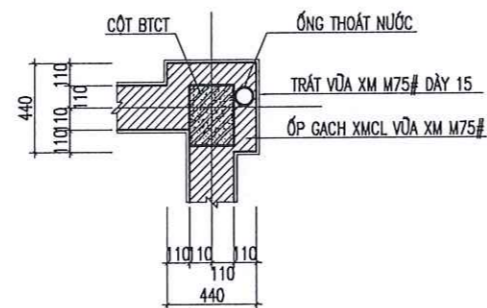
MẶT BẰNG NHÀ KHO



MẶT BẰNG MÁI NHÀ KHO



CHI TIẾT 1



CHI TIẾT 2

GHI CHÚ:

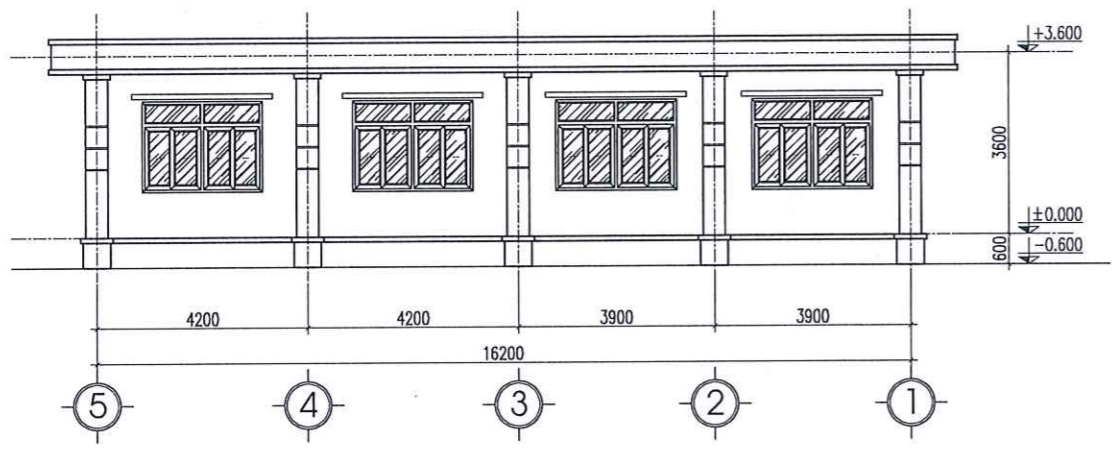
- BẠC LÁT ĐÁ GRANITE DÀY 2CM
- SÀN LÁT GẠCH PORCELAIN IN KTS KT600X600MM

GHI CHÚ:

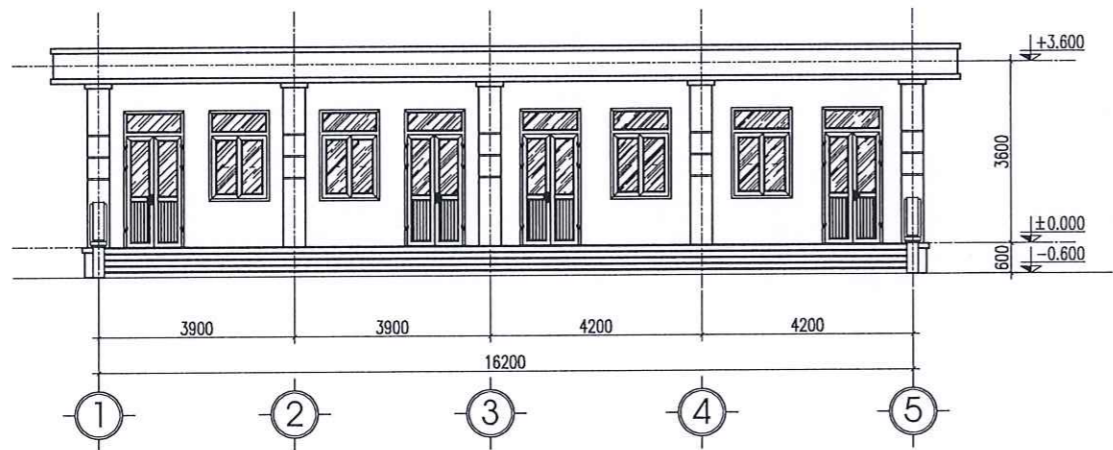
- HOÀN THIỆN TRONG NHÀ: QUÉT SƠN KHÔNG BẢ 1 NƯỚC LỚT 2 NƯỚC MÀU
- HOÀN THIỆN NGOÀI NHÀ: QUÉT SƠN KHÔNG BẢ 1 NƯỚC LỚT 2 NƯỚC MÀU

CÔNG TY TNHH AN VIỆT BÁCH
THẨM TRA
 Theo văn bản số:/BC-AVB
 Ngày...28...tháng...1...năm 2026.....
 Ký tên:

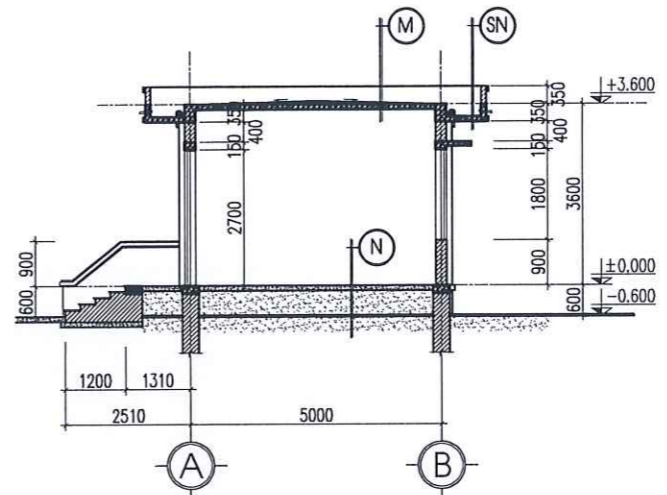
LẦN SỬA	
NỘI DUNG SỬA	
NGÀY	
ĐƠN VỊ THIẾT KẾ CÔNG TY TNHH XÂY LẮP KS & TM THÁI SƠN TRỤ SỞ : TỐ 7A, PHƯỜNG PHỦ LÝ TỈNH NINH BÌNH NGUYỄN THỊ HỒNG THẨM CHỮ KÝ KIỂM TRƯC	
	VŨ HUY ĐỨC
CÁN BỘ THIẾT KẾ	
	VŨ HUY ĐỨC
CHỦ NHIỆM, QUẢN LÝ KỸ THUẬT	
	HÀ VĂN HIẾU
CHỦ ĐẦU TƯ	 ỦY BAN NHÂN DÂN PHƯỜNG PHỦ VÂN
CÔNG TRÌNH	ĐẦU TƯ XÂY DỰNG MỘT SỐ PHÒNG CHỨC NĂNG VÀ CẢI TẠO MỘT SỐ HẠNG MỤC PHỤ TRỢ TRƯỜNG MẦM NON PHỦ VÂN, PHƯỜNG PHỦ VÂN
ĐỊA ĐIỂM XÂY DỰNG	PHƯỜNG PHỦ VÂN, TỈNH NINH BÌNH
HẠNG MỤC	NHÀ KHO 1 TẦNG
TÊN BẢN VẼ	MẶT BẰNG MÁI MẶT BẰNG
GIAI ĐOẠN : TKVTC HOÀN THÀNH : 2026 BẢN VẼ SỐ : KT: 01 TỶ LỆ : 1/100	



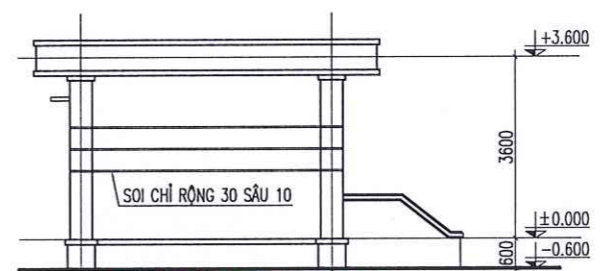
MẶT ĐÚNG 5 - 1



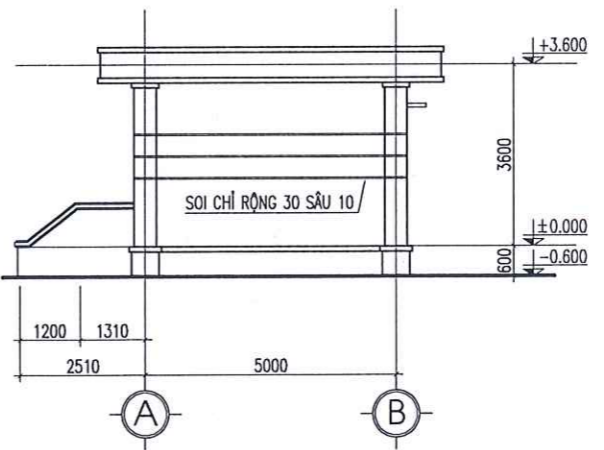
MẶT ĐÚNG 1 - 5



MẶT CẮT 1 - 1



CÔNG TY TNHH AN VIỆT BÁCH
THẨM TRA
 Theo văn bản số: 322/BC-AVB
 Ngày: 27 tháng 1 năm 2021
 Ký tên: _____



MẶT ĐÚNG A - B

- N**
- NỀN LÁT GẠCH PORCELAIN IN KTS KT 600X600MM
 - LỚP VỮA LÓT NỀN
 - LỚP BT NỀN ĐÁ 1X2 M200# DÀY 100MM
 - LỚP NILON LÓT NỀN
 - LỚP ĐÁ MẶT TẬN DỤNG ĐẮM CHẶT K90

- M**
- LỚP VỮA LĂNG TẠO ĐỐC VXM M100# DÀY 30MM
 - LỚP SƠN CHỐNG THẨM CHUYÊN DỤNG
 - SÀN BTCT (XEM BVKC)
 - LỚP VỮA TRÁT TRẦN VXM M75# DÀY 15MM
 - QUÉT SƠN KHÔNG BẢ 1 NƯỚC LÓT 2 NƯỚC PHỦ

- SN**
- LỚP VỮA LĂNG TẠO ĐỐC VXM M100# DÀY 30MM
 - LỚP SƠN CHỐNG THẨM, VÉN THÀNH CAO 15CM
 - SÀN BTCT (XEM BVKC)
 - LỚP VỮA TRÁT TRẦN VXM M75# DÀY 15MM
 - QUÉT SƠN KHÔNG BẢ 1 NƯỚC LÓT 2 NƯỚC PHỦ

LẦN SỬA	
NỘI DUNG SỬA	
NGÀY	

ĐƠN VỊ THIẾT KẾ



CÔNG TY TNHH XÂY LẮP KS & TM THÁI SƠN

TRỤ SỞ: TỔ 7A, PHƯỜNG PHỦ LÝ
TỈNH NINH BÌNH



NGUYỄN THỊ HỒNG THẨM

CHỦ TRƯỞNG

CÁN BỘ THIẾT KẾ

CHỦ NHIỆM, QUẢN LÝ KỸ THUẬT

CHỦ ĐẦU TƯ

ỦY BAN NHÂN DÂN PHƯỜNG PHỦ VÂN

CÔNG TRÌNH

ĐẦU TƯ XÂY DỰNG MỘT SỐ PHÒNG CHỨC NĂNG VÀ CẢI TẠO MỘT SỐ HẠNG MỤC PHỤ TRỢ TRƯỜNG MẦM NON PHỦ VÂN, PHƯỜNG PHỦ VÂN

ĐỊA ĐIỂM XÂY DỰNG

PHƯỜNG PHỦ VÂN, TỈNH NINH BÌNH

HẠNG MỤC

NHÀ KHO 1 TẦNG

TÊN BẢN VẼ

MẶT ĐÚNG 1 - 5, 5 - 1
MẶT ĐÚNG A - C, C - A
MẶT CẮT 1 - 1

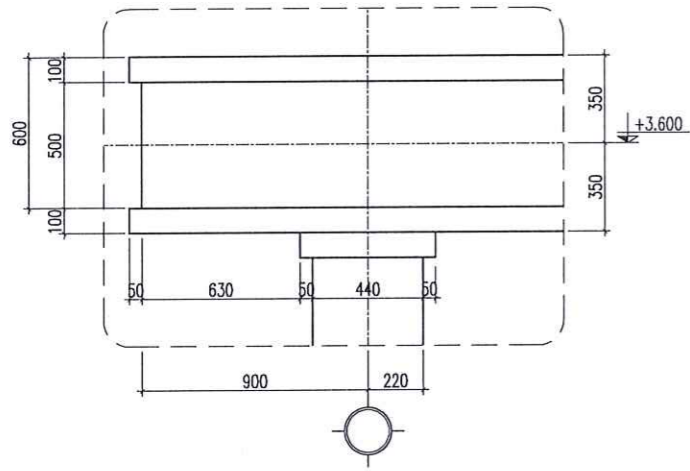
GIẢI ĐOẠN: TKBVTC

HOÀN THÀNH: 2026

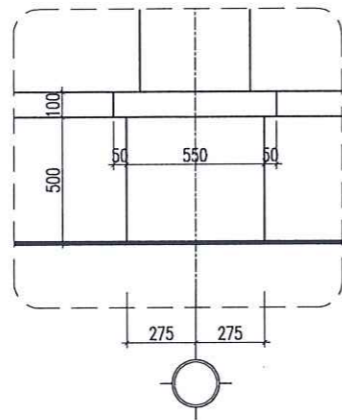
BẢN VẼ SỐ

TỶ LỆ: 1/100

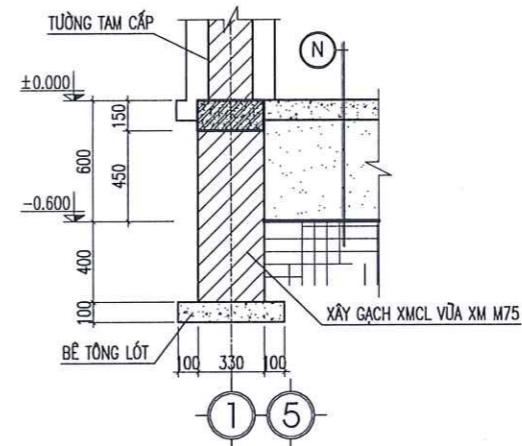
KT: 02



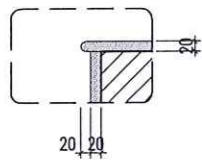
CHI TIẾT ĐẬP ĐẦU CỘT
ĐIỂN HÌNH



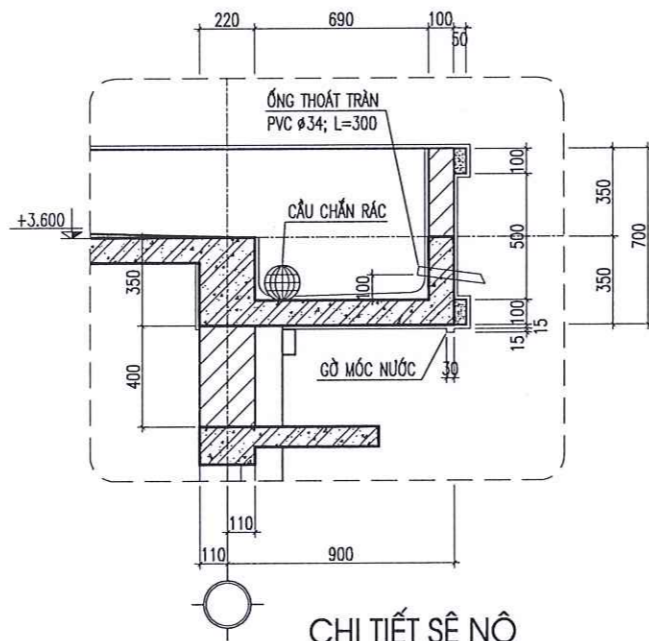
CHI TIẾT ĐẬP CHÂN CỘT
ĐIỂN HÌNH



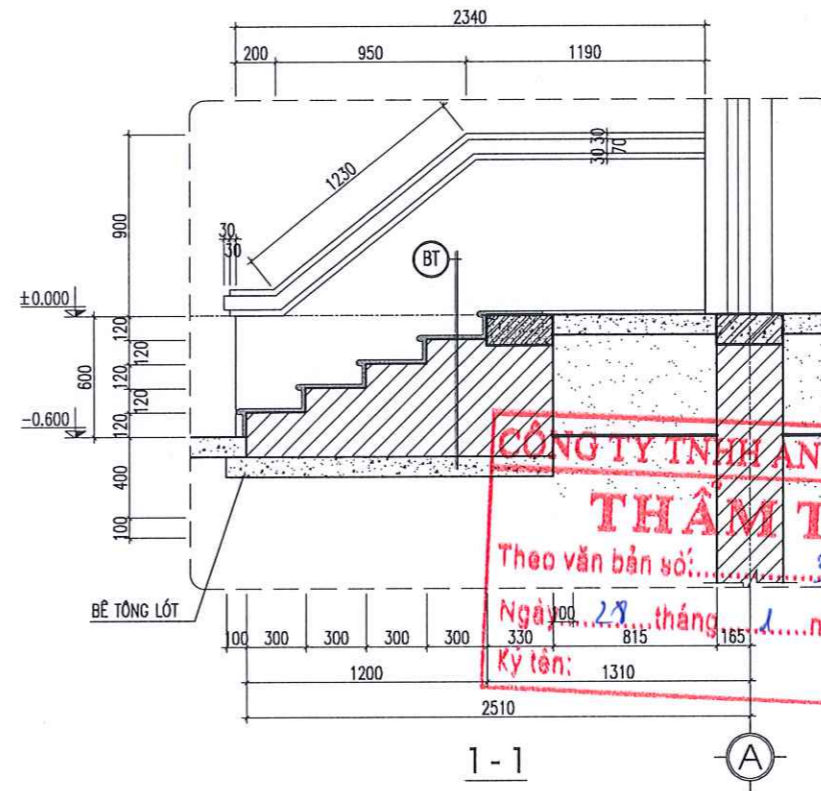
2-2



CHI TIẾT MŨI BẠC



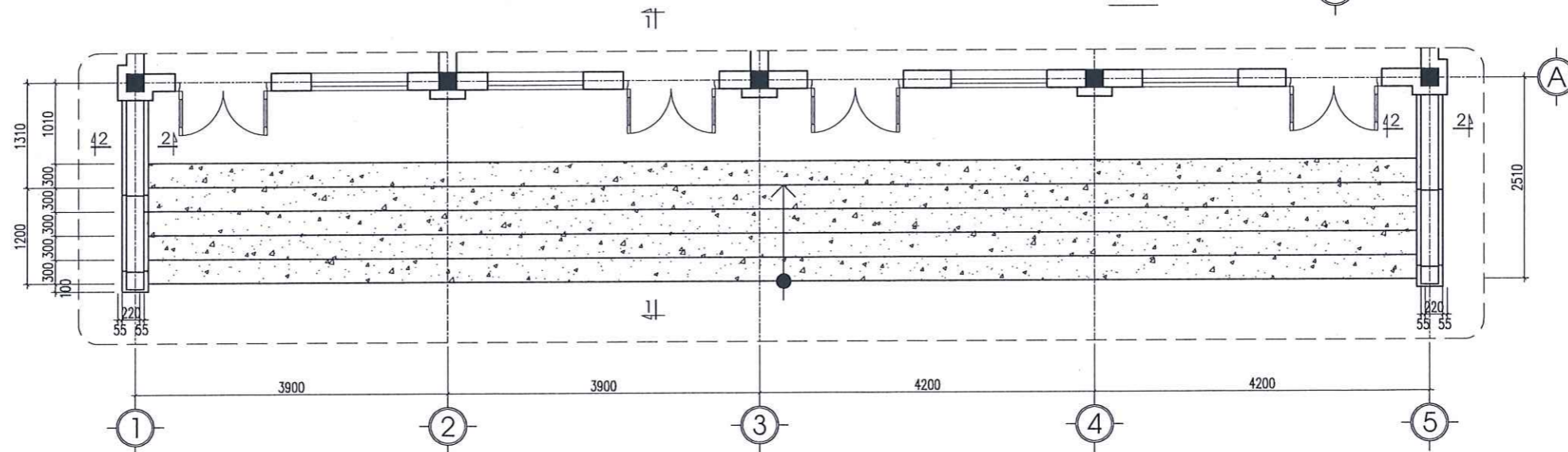
CHI TIẾT SÊ NÔ



1-1

CÔNG TY TNHH AN VIỆT BÁCH
THẨM TRA
Theo văn bản số:/BC-AVB
Ngày: 28 tháng 1 năm 2026
Ký tên: 1310

BT	- MẶT, CỔ BẠC ỐP LÁT ĐÁ GRANITE DÀY 2CM
	- BẠC XÂY GẠCH XMCL MẮC 100, VXM MẮC 75
	- BÊ TÔNG LÓT ĐÁ 4X6, MẮC 150
	- LỚP ĐÁ MẶT TẬN DỤNG ĐÁM CHẶT K90



MẶT BẰNG BẬC THỀM
SL= 01 (CK)

LẦN SỬA	
NỘI DUNG SỬA	
NGÀY	

ĐƠN VỊ THIẾT KẾ



CÔNG TY TNHH
XÂY LẮP KS & TM THÁI SƠN

TRỤ SỞ: TỐ 7A, PHƯỜNG PHÙ LÝ
TỈNH NINH BÌNH



Handwritten signature

NGUYỄN THỊ HỒNG THẨM

Handwritten signature

VŨ HUY ĐỨC

CÁN BỘ THIẾT KẾ

Handwritten signature

VŨ HUY ĐỨC

CHỦ NHIỆM, QUẢN LÝ KỸ THUẬT

HÀ VĂN HIẾU

ỦY BAN NHÂN DÂN PHƯỜNG PHÙ VÂN

CÔNG TRÌNH

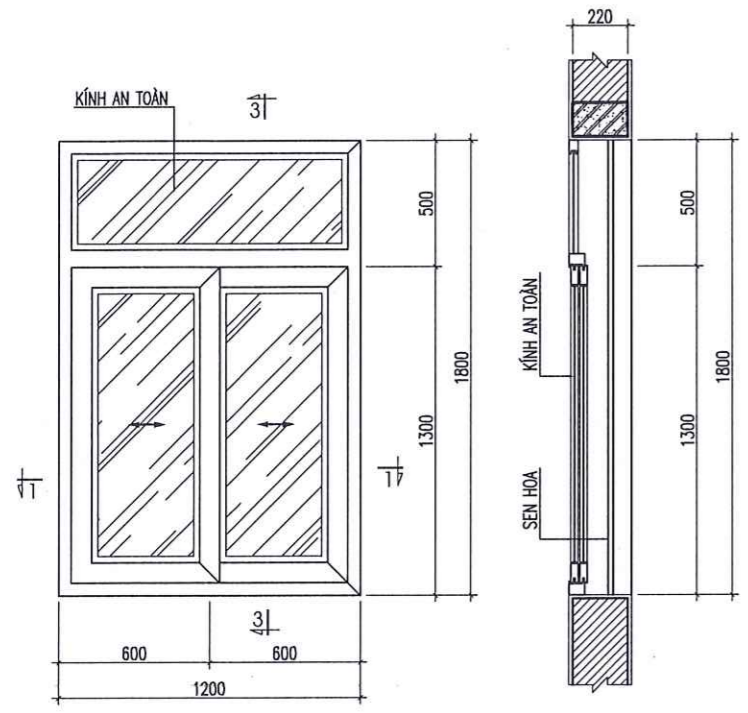
ĐẦU TƯ XÂY DỰNG MỘT SỐ PHÒNG CHỨC
NĂNG VÀ CẢI TẠO MỘT SỐ HÀNG MỤC
PHỤ TRỢ TRƯỜNG MẦM NON PHÙ VÂN,
PHƯỜNG PHÙ VÂN

ĐỊA ĐIỂM XÂY DỰNG
PHƯỜNG PHÙ VÂN, TỈNH NINH BÌNH

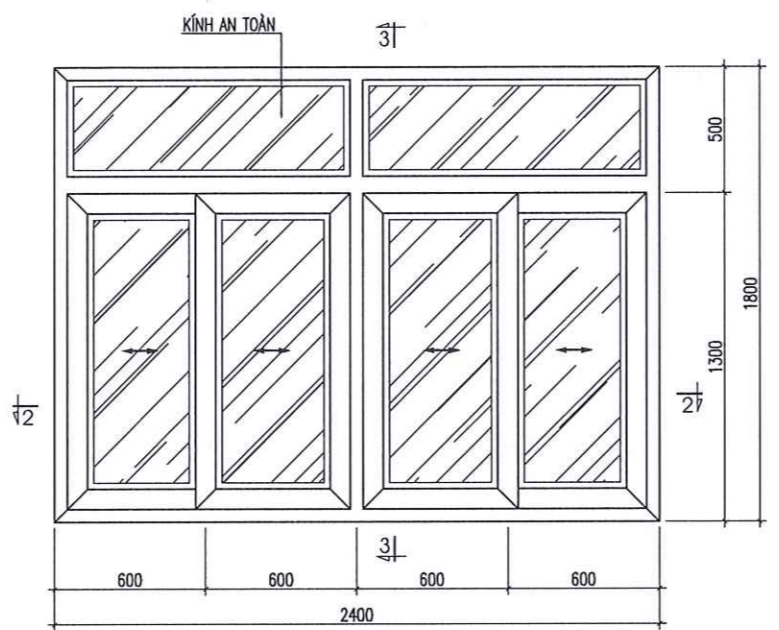
HÀNG MỤC
NHÀ KHO 1 TẦNG

TÊN BẢN VẼ
CHI TIẾT BẬC THỀM
CHI TIẾT ĐẬP CHÂN VÀ ĐẦU CỘT
CHI TIẾT SÊ NÔ

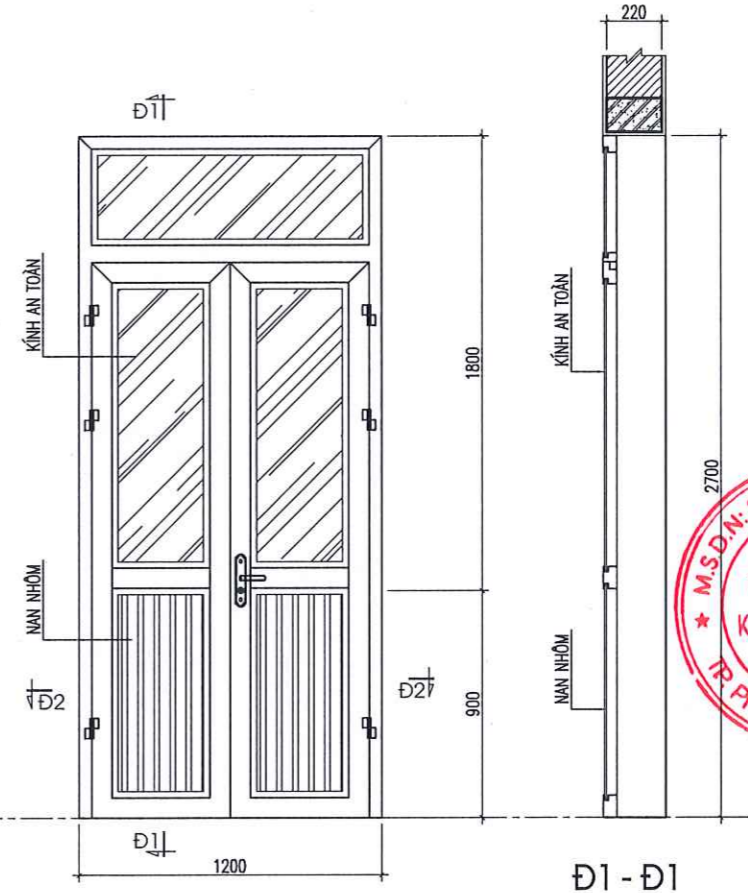
GIAI ĐOẠN: TK&VC	
HOÀN THÀNH: 2026	BẢN VẼ SỐ: KT: 03
TỶ LỆ: 1/100	



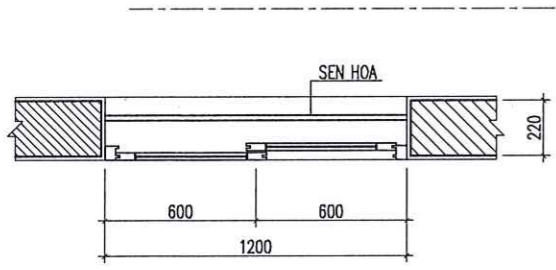
CỬA SỔ - S1
SL= 04 (CK)



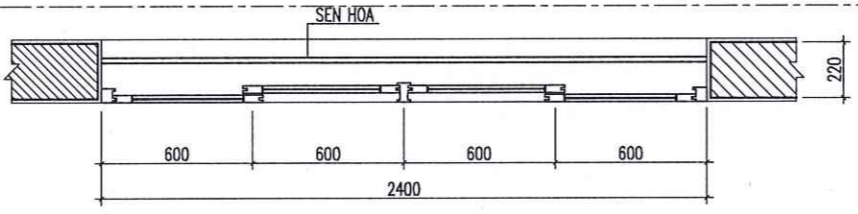
CỬA SỔ - S2
SL= 04 (CK)



CỬA ĐI - D1
SL= 04 (CK)



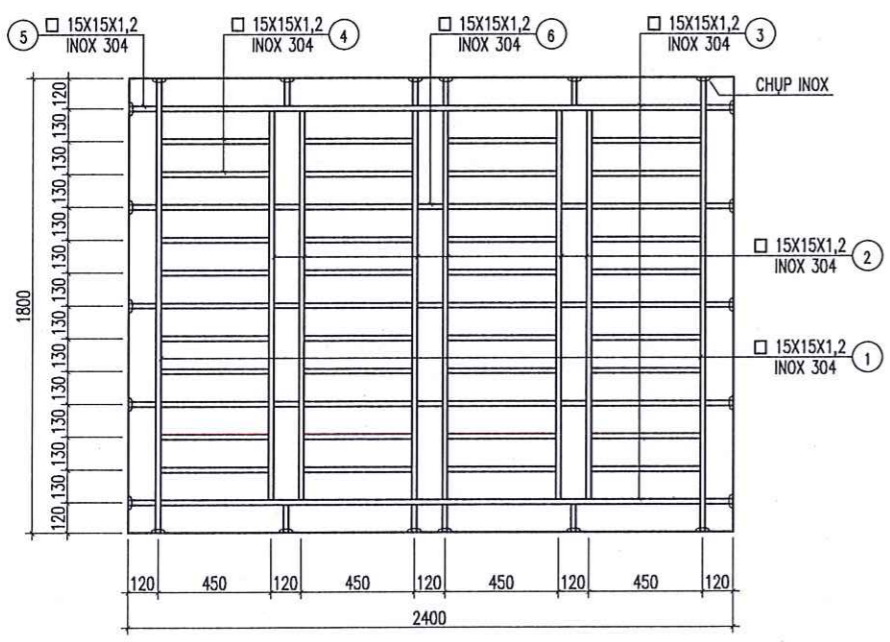
1 - 1



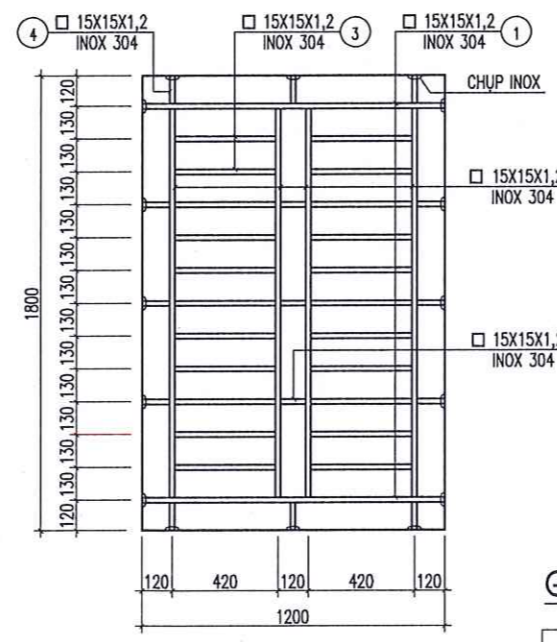
2 - 2

CÔNG TY TNHH AN VIỆT BẠCH
THẨM TRA
Theo văn bản số: 323/BC-AVB
Ngày: 21 tháng 1 năm 2024
Ký tên: 1200

D2 - D2



SEN HOA CỬA SỔ S2
SL= 04 (CK)



SEN HOA CỬA SỔ - S1
SL= 04 (CK)

GHI CHÚ	CỬA ĐI - D1
VẬT LIỆU	NHÔM HỆ 55 VÁT CẠNH HOẶC TƯƠNG ĐƯƠNG
KÍNH & BỀ MẶT	KÍNH DÁN AN TOÀN DÀY 6,38 MM
HƯỚNG MỞ	CỬA CẠNH MỞ QUAY
PHỤ KIỆN	ĐỒNG BỘ THEO CỬA THEO CHI TIẾT CỦA NHÀ SẢN XUẤT

GHI CHÚ	CỬA SỔ - S1, S2
VẬT LIỆU	NHÔM HỆ 55 VÁT CẠNH HOẶC TƯƠNG ĐƯƠNG
KÍNH & BỀ MẶT	KÍNH DÁN AN TOÀN DÀY 6,38 MM
HƯỚNG MỞ	CỬA SỔ CẠNH LÙA
PHỤ KIỆN	ĐỒNG BỘ THEO CỬA THEO CHI TIẾT CỦA NHÀ SẢN XUẤT

GHI CHÚ :

- * TOÀN BỘ CỬA ĐI, CỬA SỔ BẰNG NHÔM HỆ 55 VÁT CẠNH HOẶC TƯƠNG ĐƯƠNG, KÍNH DÁN AN TOÀN DÀY 6,38LY
- * CỬA ĐI NHÔM DÀY 1,4MM ± 5%
- * CỬA SỔ NHÔM DÀY 1,2MM ± 5%
- * TOÀN BỘ SEN HOA CỬA BẰNG INOX 304

LẦN SỬA	
NỘI DUNG SỬA	
NGÀY	

ĐƠN VỊ THIẾT KẾ



CÔNG TY TNHH
XÂY LẮP KS & TM THÁI SƠN

TRỤ SỞ : TỔ 7A, PHƯỜNG PHỦ LÝ
TỈNH NINH BÌNH



NGUYỄN THỊ HỒNG THẨM
CHỦ TRƯỞNG

CÁN BỘ THIẾT KẾ

CHỦ NHIỆM, QUẢN LÝ KỸ THUẬT

CHỦ ĐẦU TƯ

ỦY BAN NHÂN DÂN PHƯỜNG PHỦ VÂN

CÔNG TRÌNH

ĐẦU TƯ XÂY DỰNG MỘT SỐ PHÒNG CHỨC
NĂNG VÀ CẢI TẠO MỘT SỐ HẠNG MỤC
PHỤ TRỢ TRƯỜNG MẦM NON PHỦ VÂN,
PHƯỜNG PHỦ VÂN

ĐỊA ĐIỂM XÂY DỰNG

PHƯỜNG PHỦ VÂN, TỈNH NINH BÌNH

HẠNG MỤC

NHÀ KHO 1 TẦNG

TÊN BẢN VẼ

CỬA ĐI, CỬA SỔ

GIẢI ĐOẠN : TKBVTC

HOÀN THÀNH : 2026

TỶ LỆ : 1/100

BẢN VẼ SỐ
KT: 04

GHI CHÚ CHUNG

1. QUY CHUẨN, TIÊU CHUẨN ÁP DỤNG

- QUY CHUẨN XÂY DỰNG VIỆT NAM HIỆN HÀNH
- TCVN 2737 : 2023. TẢI TRỌNG VÀ TÁC ĐỘNG - TIÊU CHUẨN THIẾT KẾ
- TCVN 9362 : 2012. TIÊU CHUẨN THIẾT KẾ NỀN NHÀ VÀ CÔNG TRÌNH
- TCVN 5574 : 2018. KẾT CẤU BÊ TÔNG VÀ BÊ TÔNG CỐT THÉP - TIÊU CHUẨN THIẾT KẾ
- TCVN 5575 : 2024. KẾT CẤU THÉP - TIÊU CHUẨN THIẾT KẾ
- TCVN 9386 : 2012. THIẾT KẾ CÔNG TRÌNH CHỊU ĐỘNG ĐẤT
- TCVN 9202 : 2012. XI MĂNG CHO KHÔI XÂY GẠCH ĐÁ VÀ XÂY DỰNG
- TCVN 5573 : 2011. KẾT CẤU GẠCH ĐÁ VÀ GẠCH ĐÁ CỐT THÉP
- TCVN 3907 : 2021. TRƯỜNG MẦM NON - YÊU CẦU THIẾT KẾ
- TCVN 9361 : 2012. CÔNG TÁC NỀN MÓNG - THI CÔNG VÀ NGHIỆM THU

2. KÍCH THƯỚC TRONG HỒ SƠ

- NGOÀI TRỪ NHỮNG KÍCH THƯỚC ĐƯỢC CHỈ RÕ TRÊN BẢN VẼ, TRONG MỌI TRƯỜNG HỢP:
- TẤT CẢ CÁC KÍCH THƯỚC TRONG HỒ SƠ ĐƯỢC GHI BẰNG MILIMET (mm)
- CAO ĐỘ TRONG BẢN VẼ KẾT CẤU LÀ CAO ĐỘ TƯƠNG ĐỐI, LẤY THEO HỒ SƠ KIẾN TRÚC.
- VỊ VẠY KHI THI CÔNG THÔNG NHẤT TRỪ CHIỀU DÀY LỚP HOÀN THIỆN (20-30mm) ĐỂ CÓ CAO ĐỘ CHÍNH XÁC KẾT CẤU.

3. TẢI TRỌNG TÁC ĐỘNG

3.1. TẢI TRỌNG BẢN THÂN (TÍNH TẢI)

+ MỘT SỐ CHỈ TIÊU CƠ BẢN CỦA TẢI TRỌNG BẢN THÂN:

TÊN VẬT LIỆU	TRỌNG LƯỢNG RIÊNG	HỆ SỐ VƯỢT TẢI	TÊN VẬT LIỆU	TRỌNG LƯỢNG RIÊNG	HỆ SỐ VƯỢT TẢI
BÊ TÔNG CỐT THÉP	2500 daN/m ³	1,10	GẠCH LÁT	1800 daN/m ³	1,10
GẠCH XMCL	1800 daN/m ³	1,10	VỮA LÓT	1800 daN/m ³	1,30
GẠCH 2 LỖ	1500 daN/m ³	1,10	VỮA TRÁT	1800 daN/m ³	1,30

3.2. HOẠT TẢI

+ MỘT SỐ CHỈ TIÊU CƠ BẢN CỦA HOẠT TẢI (ÁP DỤNG THEO TIÊU CHUẨN TCVN 2737: 2023)

TÊN KHU VỰC	TẢI TRỌNG TIÊU CHUẨN	HỆ SỐ VƯỢT TẢI
PHÒNG HỌC	200 daN/m ²	1,20
THANG BỘ, HÀNH LANG	300 daN/m ²	1,20
MÁI BĂNG CÓ SỬ DỤNG	150 daN/m ²	1,30
MÁI BĂNG KHÔNG SỬ DỤNG	75 daN/m ²	1,30

3.3. TẢI TRỌNG GIÓ

- TẢI TRỌNG GIÓ ĐƯỢC TÍNH TOÁN THEO TIÊU CHUẨN TCVN 2737: 2023 TRONG ĐÓ:
- VÙNG GIÓ: KHU VỰC III-B
- ÁP LỰC GIÓ TÍNH: W₀ = 125 daN/m²
- HỆ SỐ VƯỢT TẢI: n = 2,1

4. VẬT LIỆU XÂY DỰNG

4.1. BÊ TÔNG

+ ĐẶC TRƯNG CỦA BÊ TÔNG TRONG MỤC NÀY CĂN CỨ THEO TCVN 5574 : 2018

TT	CẤU KIỆN	CẤP ĐỘ BỀN CHỊU NÉN (MÁC)	Rb (MPa)	Rbt (MPa)
1	MÓNG, DẪM MÓNG	B20 (M250)	11,5	0,9
2	CỘT, DẪM, SÀN	B20 (M250)	11,5	0,9
3	LANH TÔ, GIĂNG ĐỖ TƯỜNG, BÊ NGĂM	B20 (M250)	11,5	0,9
4	BÊ TÔNG LÓT MÓNG, BÊ TÔNG TẠO MẶT PHẪNG, ...	(M150)		

TRONG ĐÓ:

- + R_b: CƯỜNG ĐỘ TÍNH TOÁN NÉN DỌC TRỰC
- + R_{bt}: CƯỜNG ĐỘ TÍNH TOÁN KÉO DỌC TRỰC

4.2. CỐT THÉP

- + CÁC CHỈ ĐỊNH TRONG MỤC NÀY CĂN CỨ THEO TCVN 5574 : 2018 VÀ CÁC TIÊU CHUẨN TCVN 1651-1 : 2018, TCVN 1651-2 : 2018
- + KÝ HIỆU CỐT THÉP SỬ DỤNG TRONG HỆ THỐNG BẢN VẼ
- Ø : ĐƯỜNG KÍNH CỐT THÉP d : GIÁ TRỊ ĐƯỜNG KÍNH CỐT THÉP
- + CỐT THÉP CHO CẤU KIỆN DẪM MÓNG, ĐÀI CỌC, BÊ NƯỚC NGĂM, CỘT, VÁCH, DẪM, BẢN SÀN TẦNG, ...

TT	ĐƯỜNG KÍNH DANH NGHĨA (mm)	NHÓM CỐT THÉP	CƯỜNG ĐỘ CHỊU KÉO R _s (Mpa)
1	d < 10	CB240-T	225
2	10 ≤ d < 25	CB300-V	280
3	d ≥ 25	CB400-V	365

4.3. KHÔI XÂY

- TƯỜNG CỘ MÓNG, TƯỜNG BAO CHE, TƯỜNG KHU WC XÂY BẰNG GẠCH XMCL MÁC 100 VỚI VỮA XI MĂNG M75#
- TƯỜNG NGĂN XÂY BẰNG GẠCH XMCL MÁC 100 VỚI VỮA XI MĂNG MÁC 75#

4.4. CÁC LỚP LÓT

- LỚP LÓT ĐÀI MÓNG, DẪM MÓNG, ... DÙNG BÊ TÔNG ĐÁ 40X60 MÁC 150 (B12.5).
- LỚP VỮA LÓT LÁT SÀN CÁC TẦNG DÙNG VỮA XI MĂNG MÁC 50.

5. PHẦN MÓNG

5.1. TỔNG QUAN:

- THIẾT KẾ MÓNG DỰA VÀO THAM KHẢO TÀI LIỆU KHẢO SÁT ĐỊA CHẤT CÔNG TRÌNH LẦN CẬN.
- SỬ DỤNG PHƯƠNG ÁN MÓNG BẰNG GIAO THOA ĐEM CÁT HẠT TRUNG ĐẪM CHẶT K95.
- TRONG QUÁ TRÌNH THI CÔNG, CÓ PHÁT SINH SỰ CỐ HOẶC THAY ĐỔI GÌ VỀ CỌC CẦN BẢO LẠI CHO THIẾT KẾ ĐỂ CÓ PHƯƠNG ÁN KỊP THỜI XỬ LÝ.

5.2. MỘT SỐ LƯU Ý:

- NHÀ THẦU THI CÔNG CÓ TRÁCH NHIỆM LẬP BIỆN PHÁP THI CÔNG KẾT CẤU PHẦN NGĂM ĐỂ KHÔNG LÀM ẢNH HƯỞNG ĐẾN CÁC CÔNG TRÌNH LẦN CẬN VÀ PHẢI ĐƯỢC CHỦ ĐẦU TƯ CHẤP THUẬN TRƯỚC KHI THI CÔNG
- THI CÔNG VÀ KIỂM TRA CHẤT LƯỢNG MÓNG CÁN TUẦN THỦ THEO CÁC TIÊU CHUẨN, QUY PHẠM NỀN MÓNG HIỆN HÀNH
- TẤT CẢ CÁC ĐÁY CẤU KIỆN BÊ TÔNG NẾU THEO THIẾT KẾ ĐƯỢC ĐẶT TRÊN NỀN ĐẤT THÌ PHẢI ĐẶT TRÊN TRÊN ĐẤT THIÊN NHIÊN DẠNG HOẶC NỀN ĐẤT ĐÃ ĐƯỢC XỬ LÝ, ĐÁM CHẶT CÓ HỆ SỐ ĐÁM CHẶT K ≥ 0.9. TẤT CẢ CHÂN MÓNG CỦA CÁC TƯỜNG TẠM THỜI PHỤC VỤ THI CÔNG ĐỀU PHẢI ĐẶT TRÊN LỚP ĐẤT ĐÁM CHẶT CÓ HỆ SỐ ĐÁM CHẶT K ≥ 0.9.
- PHẢI TIẾN HÀNH KHẢO SÁT HIỆN TRƯỜNG TRONG QUÁ TRÌNH DỌN DẸP VÀ TIẾN HÀNH CÁC CÔNG TÁC ĐẤT ĐÈ PHÁT HIỆN CÁC HỒ ĐÀO ĐÃ BỊ LẤP ĐÌ, CÁC GIẾNG THU NƯỚC BÀN, CÁC BÊ NGĂM, HOẶC CÁC DỊ VẬT CHỖN TRONG ĐẤT... VÀ PHẢI THÔNG BÁO NGAY CHO TƯ VẤN GIÁM SÁT VÀ TƯ VẤN THIẾT KẾ (NẾU CẦN) ĐỂ ĐƯA RA BIỆN PHÁP XỬ LÝ PHÙ HỢP.

6. PHẦN THÂN

- NGOÀI NHỮNG CHỈ DẪN CỤ THỂ TRÊN BẢN VẼ, ĐƠN VỊ THI CÔNG CẦN LƯU Ý:
- KHI THI CÔNG CẦN XEM KẾT HỢP CÁC BẢN VẼ CỦA CÁC BỘ MÔN CÓ LIÊN QUAN (KIẾN TRÚC, ĐIỆN, CẤP THOÁT NƯỚC, ĐIỀU HOÀ KHÔNG KHÍ...) ĐỂ XÁC ĐỊNH CHÍNH XÁC CÁC CHI TIẾT NHƯ: CAO ĐỘ ĐÁY CÁC LANH TÔ; VỊ TRÍ CÁC VÁCH NGĂN PHỤ, GỖ, RẦNH, CÁC CHI TIẾT CHỜ ĐỀ LẤP THIẾT BỊ; VỊ TRÍ ĐẶT ỒNG CẤP THOÁT NƯỚC QUA SÀN CÓ KÍCH THƯỚC THÔNG THUỶ LỚN NHẤT Ø ≤ 200mm; TẠO ĐỘ DỐC CHO SÀN, CHI TIẾT THÉP CHỜ CHO CÁC CẤU KIỆN ĐÓ SAU...
- KHI CÁN TẠO THÊM CÁC LỖ, HÓC QUA CÁC KẾT CẤU CHỊU LỰC, ĐƠN VỊ THI CÔNG CẦN BẢO CHỘ CHỦ ĐẦU TƯ VÀ THIẾT KẾ BIẾT ĐỂ XEM XÉT KIỂM TRA VÀ BỔ SUNG CÁC CHI TIẾT GIA CỐ PHÙ HỢP.
- VẬT LIỆU DÙNG ĐỂ THI CÔNG CẦN ĐƯỢC DÀN ĐỀU TRÊN MẶT SÀN VÀ PHẢI CÓ TRONG LƯỢNG NHỎ HƠN HOẠT TẢI THIẾT KẾ, HOẶC PHẢI TÍNH TOÁN BIỆN PHÁP GIA CỐ CÁC KẾT CẤU CHỊU TẢI BỔ SUNG.

7. THI CÔNG BÊ TÔNG

- TCVN 4453 : 1995 : KẾT CẤU BÊ TÔNG VÀ BÊ TÔNG CỐT THÉP- QUY PHẠM THI CÔNG VÀ NGHIỆM THU
- CÓP PHA DẪM CỘT PHẢI TIẾN HÀNH KIỂM TRA KỸ VÊ KÍCH THƯỚC VÀ VẮNG CHỐNG CHẮC CHẴN TRƯỚC KHI ĐÓ BÊ TÔNG. VÁN KHUÔN VÀ HẸ ĐÁ GIÁC PHẢI PHÙ HỢP VỚI HÌNH DẠNG CẤU KIỆN ĐÚNG TÂM-TRỤC, ĐỦ CƯỜNG VÀ CHẮC CHẴN ĐỂ KHÔNG BỊ BIÊN HÌNH, LÚN, SỤT KHI CỐ TẢI TRONG THI CÔNG. VÁN KHUÔN CẦN KÍN, KHÍT ĐỂ KHÔNG BỊ MẤT NƯỚC XI MĂNG TRONG QUÁ TRÌNH ĐÀM RUNG.
- TRƯỚC KHI ĐÓ BÊ TÔNG PHẢI TIẾN HÀNH NGHIỆM THU CỐT THÉP THEO QUY ĐỊNH.
- CẤP PHỐI BÊ TÔNG PHẢI PHÙ HỢP VỚI MÁC BÊ TÔNG THEO THIẾT KẾ VÀ PHÙ HỢP VỚI CÁC TIÊU CHUẨN XÂY DỰNG HIỆN HÀNH.
- THỰC HIỆN VIỆC LẤY MẪU THỬ CƯỜNG ĐỘ BÊ TÔNG THEO QUY ĐỊNH.
- TỜ CHỨC THI CÔNG VÀ NGHIỆM THU CÔNG TÁC BÊ TÔNG CỐT THÉP THEO CÁC TIÊU CHUẨN, QUY PHẠM THI CÔNG HIỆN HÀNH.
- ĐỂ TRÁNH NỨT CHO CẤU KIỆN BÊ TÔNG DO CÒ NGÓT SAU KHI THI CÔNG CẦN THỰC HIỆN, TUẦN THỦ THEO TIÊU CHUẨN VÀ QUY ĐỊNH HIỆN HÀNH VỀ VIỆC CHỐNG CÒ NGÓT CỦA BÊ TÔNG.


8. NGĂM CHỐNG THẨM

- NGOÀI NHỮNG BIỆN PHÁP CHỐNG THẨM ĐƯỢC CHỈ DẪN CỤ THỂ TRÊN BẢN VẼ:
- SAU 10 GIỜ KÉ TỪ KHI ĐÓ BÊ TÔNG BẢN MÁI, MÁNG NƯỚC, KHU VỆ SINH CẦN TIẾN HÀNH BÊ BỜ CHIA Ồ ĐỂ ĐẢM BẢO MỌI VỊ TRÍ CÓ CHIỀU SÂU CHỨA NƯỚC ÍT NHẤT ≥ 100mm.
- SAU 24 GIỜ KÉ TỪ KHI KẾT THÚC VIỆC ĐÓ BÊ TÔNG, PHẢI TIẾN HÀNH NGĂM NƯỚC XI MĂNG VỚI LIỀU LƯỢNG: 5KG XI MĂNG/M CHO 1m³ NƯỚC, NƯỚC DÙNG ĐỂ NGĂM PHẢI SẠCH NHƯ NƯỚC ĐÓ BÊ TÔNG, CỨ HAI GIỜ PHẢI KHUẤY ĐỀU NƯỚC 1 LẦN ĐỂ KHI NÀO NƯỚC KHÔNG CÒN NGĂM QUA MỜI THỜI, NHƯNG TỐI THIỂU PHẢI ĐƯỢC 7 NGÀY ĐÊM.
- CÔNG VIỆC NGĂM CHỐNG THẨM PHẢI ĐƯỢC KIỂM TRA THƯỜNG XUYÊN VÀ CÓ BIÊN BẢN NGHIỆM THU GIỮA ĐƠN VỊ THI CÔNG VÀ CHỦ ĐẦU TƯ.

CÔNG TY TNHH AN VIỆT BÁCH
THẨM TRA
Theo văn bản số:/BC-AVB
Ngày: 22 tháng 1 năm 2026
Ký tên:

LẦN SỬA	
NỘI DUNG SỬA	
NGÀY	

ĐƠN VỊ THIẾT KẾ



CÔNG TY TNHH XÂY LẮP KS & TM THÁI SƠN
TRỤ SỞ: TỐ 7A, PHƯỜNG PHỦ LÝ
TỈNH NINH BÌNH

CHỦ ĐẦU TƯ: PHỦ LÝ - T. HÀ VÂN

NGUYỄN THỊ HỒNG THẨM

HÀ VÂN HIẾU

LƯU DANH THANH

HÀ VÂN HIẾU

CHỦ ĐẦU TƯ: PHỦ LÝ - T. HÀ VÂN

ỦY BAN NHÂN DÂN PHƯỜNG PHỦ VẤN

CÔNG TRÌNH: ĐẦU TƯ XÂY DỰNG MỘT SỐ PHÒNG CHỨC NĂNG VÀ CẢI TẠO MỘT SỐ HẠNG MỤC PHỤ TRỢ TRƯỜNG MẦM NON PHỦ VẤN, PHƯỜNG PHỦ VẤN

ĐỊA ĐIỂM XÂY DỰNG: PHƯỜNG PHỦ VẤN, TỈNH NINH BÌNH

HẠNG MỤC: NHÀ KHO 1 TẦNG

TÊN BẢN VẼ: GHI CHÚ CHUNG

GIẢI ĐOẠN: TK&VC

HOÀN THÀNH: 2026

TỶ LỆ: 1/100

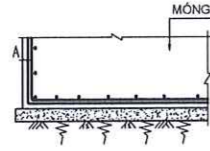
BẢN VẼ SỐ: KC: 01

CẤU TẠO CHUNG

1. LỚP BẢO VỆ THÉP TRONG BÊ TÔNG (ÁP DỤNG CHO CÔNG TRÌNH KHÔNG CÓ NƯỚC MẶN, NƯỚC NGẦM CÓ HÓA CHẤT ẨM MÒN)

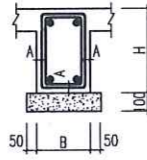
1.1. MÓNG

- LỚP BÊ TÔNG BẢO VỆ THÉP DÂY:
a = 30mm
d: ĐƯỜNG KÍNH THÉP CỌC



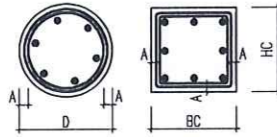
1.2. DẦM MÓNG

- LỚP BÊ TÔNG BẢO VỆ THÉP DÂY:
a >= 25mm



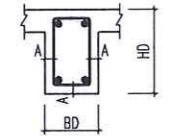
1.3. CỘT

- LỚP BÊ TÔNG BẢO VỆ THÉP DÂY:
a = 25mm d <= 25mm
a >= d d >= 28mm
- d: Đường kính thép chịu lực lớn nhất



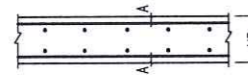
1.4. DẦM

- LỚP BÊ TÔNG BẢO VỆ THÉP DÂY:
a = 25mm d <= 25mm
a >= d d >= 28mm
- d: Đường kính thép chịu lực lớn nhất



1.5. SÀN

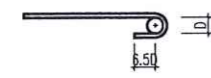
- LỚP BÊ TÔNG BẢO VỆ THÉP:
a = 20mm khi Hs >= 10cm
a = 10mm khi Hs < 10cm
và a >= d
- d: Đường kính thép chịu lực lớn nhất
Hs: Chiều dày của sàn



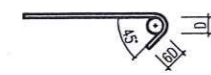
2. MÓC THÉP CHỊU LỰC

- 2.1. ĐỐI VỚI THÉP GAI (CB300-V & CB400-V) KHÔNG CẦN BỀ MÓC
- 2.2. ĐỐI VỚI THÉP TRƠN PHẢI BỀ MÓC THEO QUY ĐỊNH

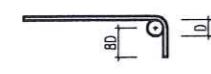
- BỀ CONG VÒNG TRÒN



- BỀ CONG MỘT GÓC 45



- BỀ CONG MỘT GÓC 90

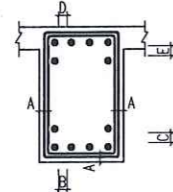


- d: ĐƯỜNG KÍNH THÉP BỀ MÓC

3. KHOẢNG CÁCH THÉP CHỊU LỰC CỦA DẦM

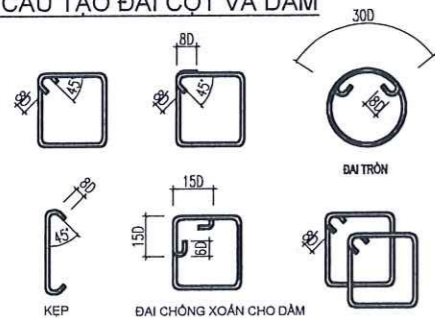
- KHOẢNG CÁCH GIỮA CÁC CỘT THÉP CHỊU LỰC (CỘT ĐỌC) TỐI THIỂU

$$\begin{cases} b \geq 25mm \\ b \geq 1.5d \end{cases} \begin{cases} c \geq 25mm \\ c \geq 1.0d \end{cases} \begin{cases} d \geq 30mm \\ d \geq 1.5d \end{cases} \begin{cases} e \geq 30mm \\ e \geq 1.0d \end{cases}$$



- d: ĐƯỜNG KÍNH THÉP CHỊU LỰC LỚN NHẤT

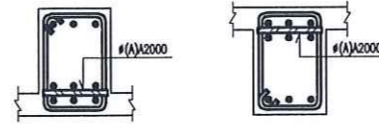
4. CẤU TẠO ĐAI CỘT VÀ DẦM



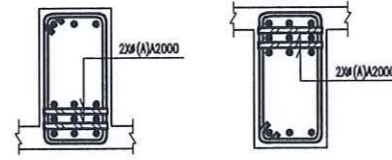
- d: ĐƯỜNG KÍNH THÉP ĐAI

5. CHI TIẾT CỘT THÉP GIÁ ĐỠ THÉP CHỊU LỰC

5.1. THÉP GIÁ CHO DẦM CÓ 2 LỚP THÉP



5.2. THÉP GIÁ CHO DẦM CÓ 3 LỚP THÉP

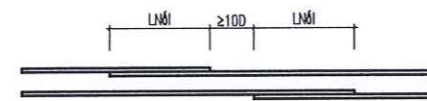


- (A): THÉP GIÁ CẤU TẠO CÓ ĐƯỜNG KÍNH = MAX {d, 25}
- d: ĐƯỜNG KÍNH THÉP CHỊU LỰC LỚN NHẤT CỦA THÉP DẦM

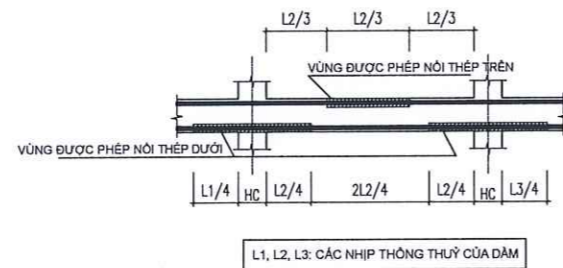
6. QUY CÁCH NỘI THÉP TRONG BÊ TÔNG

6.1. NỘI BỤC:

- ĐỐI VỚI THÉP GAI: L_n >= 30d : CHO THÉP NỘI TRONG VÙNG CHỊU KÉO
L_n >= 20d : CHO THÉP NỘI TRONG VÙNG CHỊU NÉN
- CÁC VỊ TRÍ NỘI THÉP NẪM TRONG CÙNG MỘT MẶT CÁT KHÔNG ĐƯỢC QUÁ 50%
MÃ PHẢI NỘI XEN KÊ (XEM HÌNH MINH HỌA)

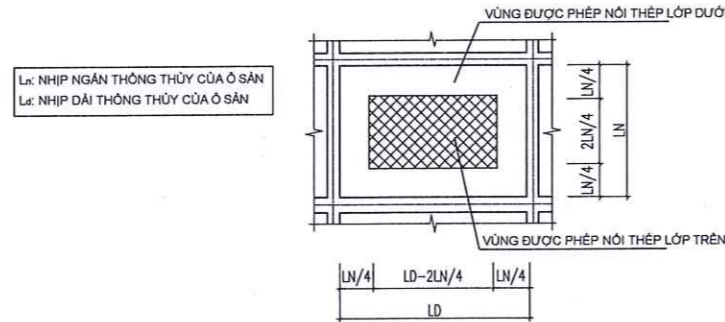


- VỊ TRÍ ĐƯỢC PHÉP NỘI CỘT THÉP CHỊU LỰC CỦA DẦM PHẢI NẪM TRONG PHẠM VI VÙNG CHỊU NÉN, CỤ THỂ NHƯ SAU:

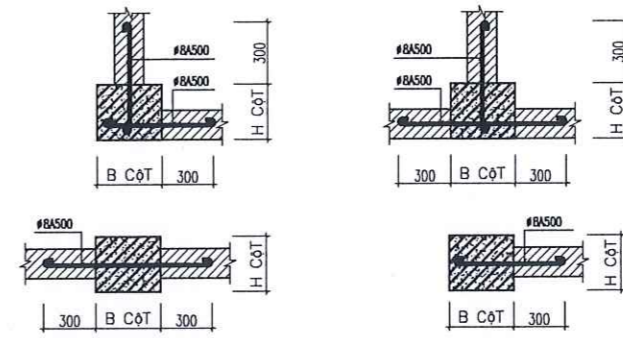


- VỊ TRÍ NỘI CỘT THÉP ĐỌC CỦA CỘT ĐƯỢC THỂ HIỆN CỤ THỂ TRONG CÁC BẢN VẼ CHI TIẾT CỘT

- VỊ TRÍ ĐƯỢC PHÉP NỘI CỘT THÉP CHỊU LỰC CỦA BẢN SÀN PHẢI NẪM TRONG PHẠM VI VÙNG CHỊU NÉN, CỤ THỂ NHƯ SAU:

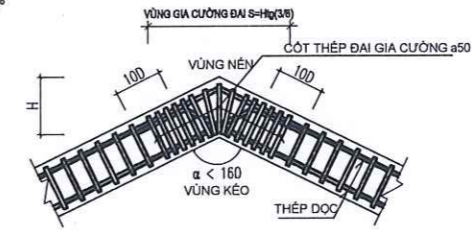


7. CHI TIẾT LIÊN KẾT CỘT - TƯỜNG :

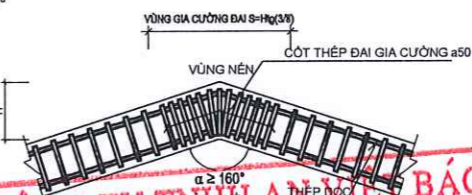


8. CẤU TẠO DẦM GỖ :

8.1. α < 160°

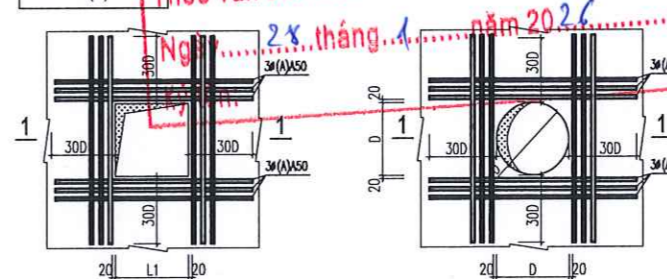


8.2. α ≥ 160°

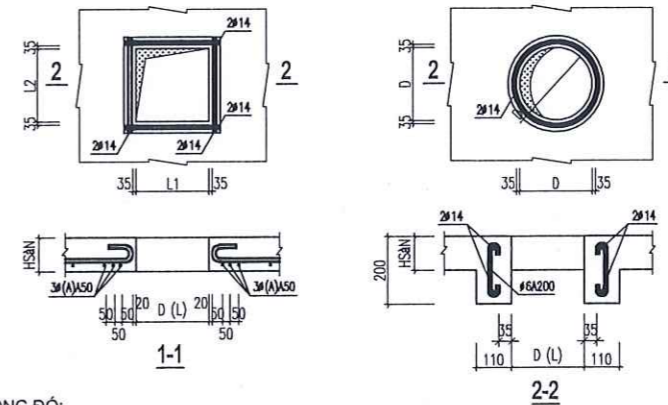


9. CHI TIẾT THÉP GIÁ CƯỜNG LỖ MỜ TRÊN SÀN

theo văn bản số: 827/BC-AVB ngày 28 tháng 1 năm 2026



500 < D(L) ≤ 1500



TRONG ĐÓ:

- L1, L2 LÀ BỀ RỘNG 2 CẠNH CỦA LỖ KỸ THUẬT CHỮ NHẬT
- D LÀ ĐƯỜNG KÍNH CỦA LỖ KỸ THUẬT HÌNH TRÒN

- (A): THÉP GIÁ CƯỜNG LỖ MỜ TRÊN SÀN = Max {d, 8}
- d: ĐƯỜNG KÍNH THÉP CHỊU LỰC LỚN NHẤT CỦA THÉP SÀN

LẦN SỬA	
NỘI DUNG SỬA	
NGÀY	

ĐƠN VỊ THIẾT KẾ



CÔNG TY TNHH
XÂY LẮP KS & TM THÁI SƠN

TRỤ SỞ : TỐ 7A, PHƯỜNG PHỦ LÝ
TỈNH NINH BÌNH



NGUYỄN THỊ HỒNG THẨM

CHỦ TRƯỞNG CÁC

TR. PHỦ LÝ - T. NINH BÌNH

HÀ VĂN HIẾU

CÁN BỘ THIẾT KẾ

LƯU DANH THANH

CHỦ NHIỆM, QUẢN LÝ KỸ THUẬT

HÀ VĂN HIẾU

CHỦ ĐẦU TƯ

ỦY BAN NHÂN DÂN PHƯỜNG PHỦ VÂN

CÔNG TRÌNH

ĐẦU TƯ XÂY DỰNG MỘT SỐ PHÒNG CHỨC NĂNG VÀ CẢI TẠO MỘT SỐ HẠNG MỤC PHỤ TRỢ TRƯỜNG MẦM NON PHỦ VÂN, PHƯỜNG PHỦ VÂN

ĐỊA ĐIỂM XÂY DỰNG

PHƯỜNG PHỦ VÂN, TỈNH NINH BÌNH

HANG MỤC

NHÀ KHO 1 TẦNG

TÊN BẢN VẼ

CẤU TẠO CHUNG

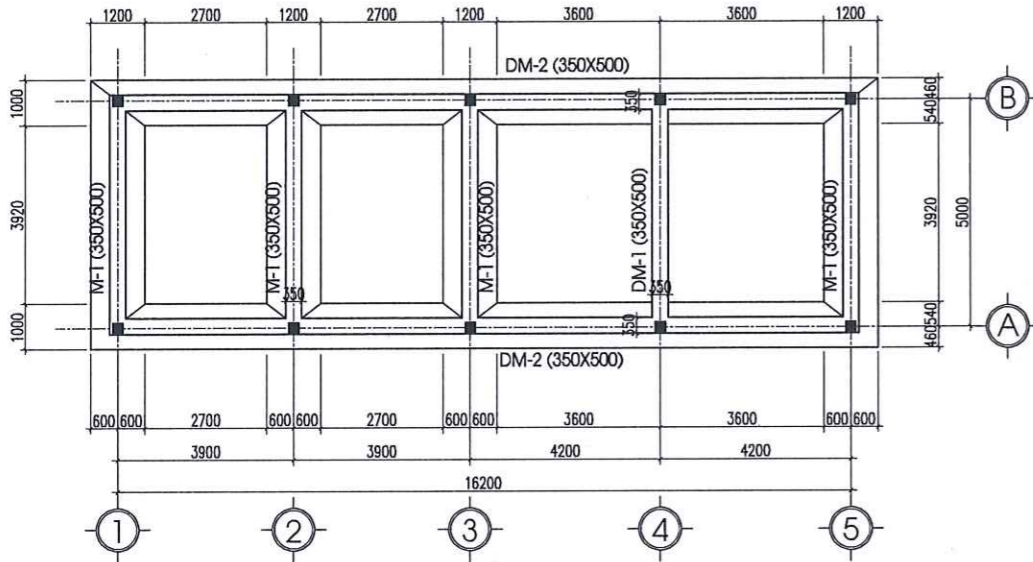
GIẢI ĐOẠN : TKBVTC

HOÀN THÀNH : 2026

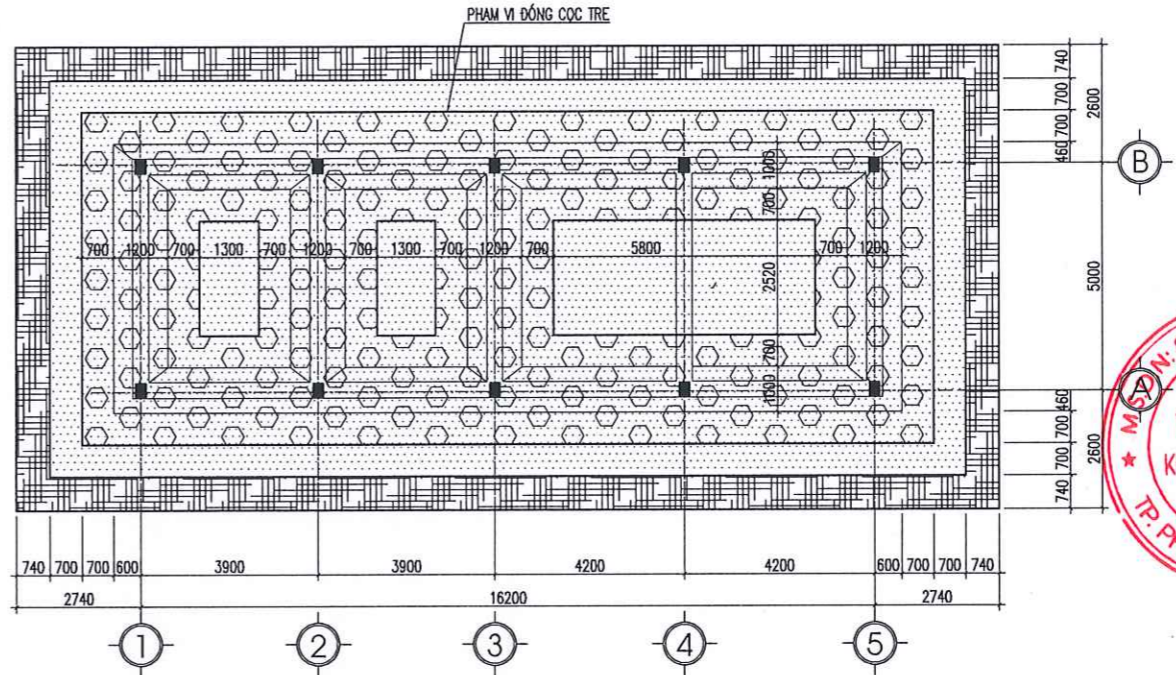
TỶ LỆ : 1/100

BẢN VẼ SỐ

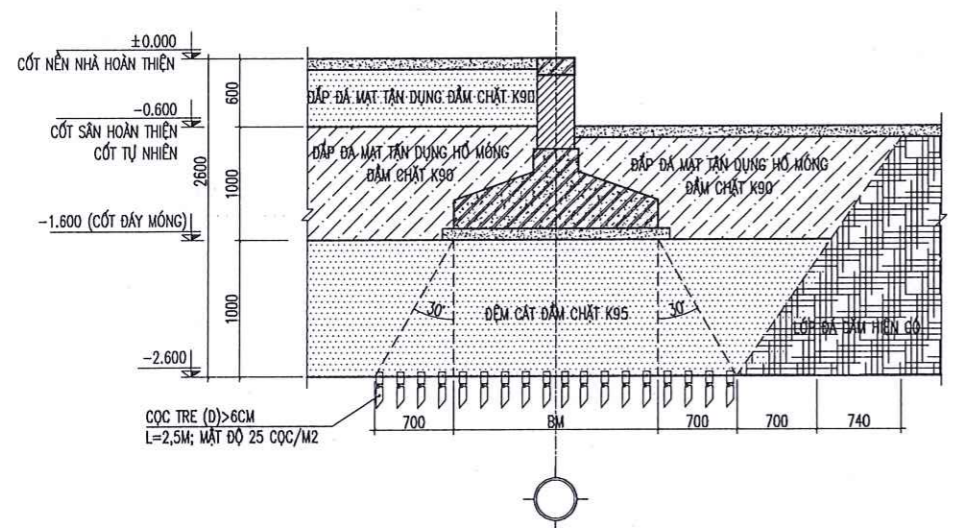
KC: 02



MẶT BẰNG MÓNG, DẦM MÓNG



MẶT BẰNG ĐÀO MÓNG, ĐÓNG CỌC TRE, ĐỆM CÁT



MẶT CẮT XỬ LÝ NỀN MÓNG

CÔNG TY TNHH AN VIỆT BÁCH
THẨM TRA
 Theo văn bản số:/BC-AVB
 Ngày: 21 tháng 1 năm 2026
 Ký tên:

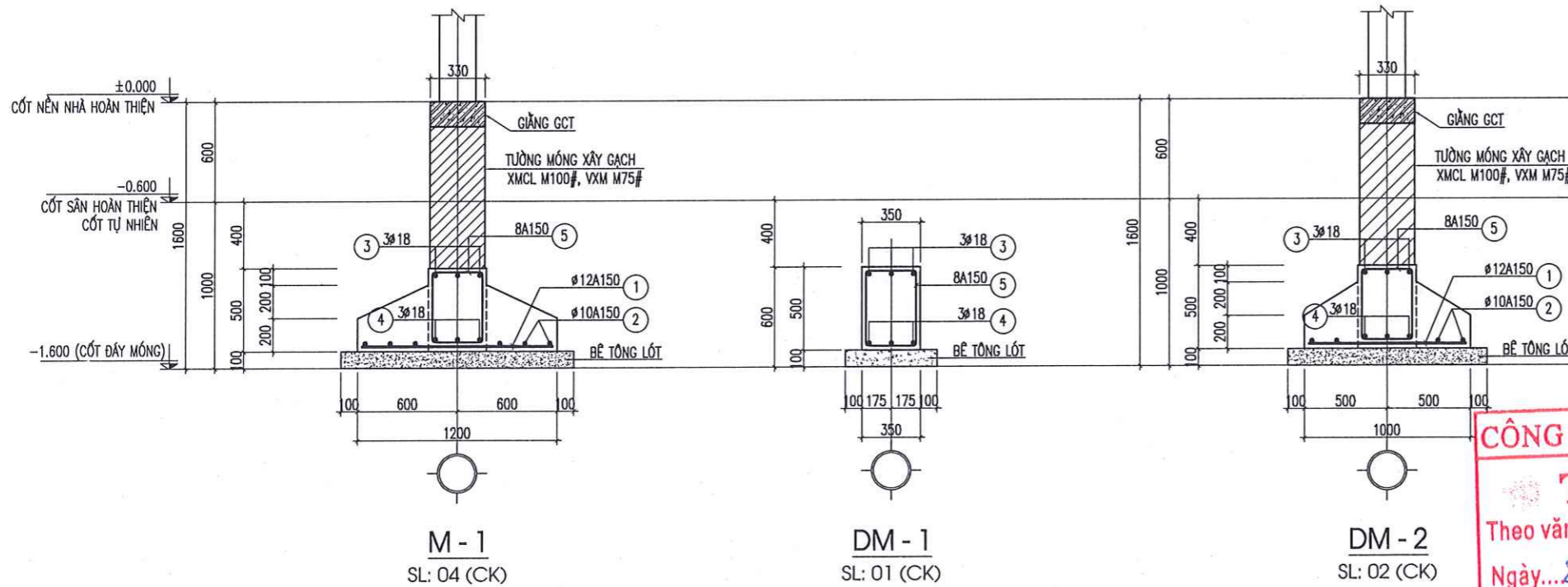
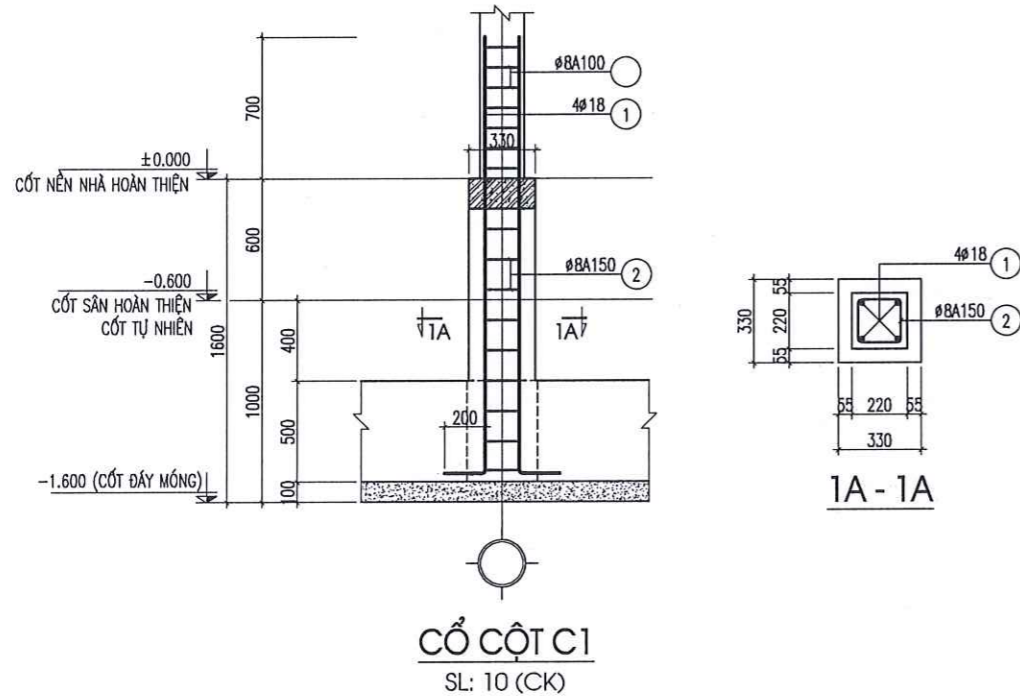
KÝ HIỆU:

- DIỆN TÍCH ĐÓNG CỌC TRE
- DIỆN TÍCH ĐỆM CÁT

THUYẾT MINH XỬ LÝ NỀN MÓNG :

- NỀN MÓNG ĐƯỢC THIẾT KẾ DỰA TRÊN CƠ SỞ THAM KHẢO TÀI LIỆU KHẢO SÁT ĐỊA CHẤT CÔNG TRÌNH LẦN CẬN
- NỀN ĐẤT DƯỚI MÓNG CÔNG TRÌNH THUỘC NỀN ĐẤT YẾU
- VÌ VẬY PHẢI XỬ LÝ GIA CỐ NỀN. TRÌNH TỰ XỬ LÝ NỀN NHƯ SAU:
- + BƯỚC 1: ĐÀO NỀN ĐẾN CỐT -2.6M (SƠ VỚI CỐT ±0.000 CỦA CÔNG TRÌNH)
- + BƯỚC 2: SAU ĐÓ ĐÓNG CỌC TRE D=60; L= 2,5M; MẬT ĐỘ 25 CỌC/1M².
- + BƯỚC 3: ĐỆM CÁT D>=0,7, ĐÁM CHẤT KHÔNG LẤN TẬP TỪ CỐT -2.6M ĐẾN CỐT -1.6M
- + YÊU CẦU ĐỆM CÁT THEO ĐÚNG QUY TRÌNH THEO TỪNG LỚP DÀY 20-25CM TỚI NƯỚC ĐÁM KÝ
- SAU ĐÓ MỚI ĐỆM CÁC LỚP TIẾP THEO CHO ĐẾN KHI CHIỀU DÀY ĐỆM CÁT H = 1,0M
- SAU THI CÔNG ĐỆM CÁT PHẢI KIỂM TRA CƯỜNG ĐỘ TÍNH TOÁN R = 0,8KG/CM²
- RỒI THI CÔNG LỚP BÊ TÔNG LÓT MÓNG VÀ MÓNG BTCT THEO THIẾT KẾ.

LẦN SỬA	
NỘI DUNG SỬA	
NGÀY	
ĐƠN VỊ THIẾT KẾ	
 CÔNG TY TNHH XÂY LẮP KS & TM THÁI SƠN TRỤ SỞ: TỐ 7A, PHƯỜNG PHỦ LÝ TỈNH NINH BÌNH	
 NGUYỄN THỊ HỒNG THẨM CHỦ TRÌ KẾT CẤU	
 HÀ VĂN HIẾU	
CÁN BỘ THIẾT KẾ	
 LƯU DANH THÀNH	
CHỦ NHIỆM, QUẢN LÝ KỸ THUẬT	
 ỦY BAN NHÂN DÂN PHƯỜNG PHỦ VÂN CHỦ ĐẦU TƯ	
CÔNG TRÌNH	
ĐẦU TƯ XÂY DỰNG MỘT SỐ PHÒNG CHỨC NĂNG VÀ CẢI TẠO MỘT SỐ HẠNG MỤC PHỤ TRỢ TRƯỜNG MẦM NON PHỦ VÂN, PHƯỜNG PHỦ VÂN	
ĐỊA ĐIỂM XÂY DỰNG	
PHƯỜNG PHỦ VÂN, TỈNH NINH BÌNH	
HẠNG MỤC	
NHÀ KHO 1 TẦNG	
TÊN BẢN VẼ	
MẶT BẰNG MÓNG, DẦM MÓNG MẶT BẰNG ĐÀO MÓNG, ĐÓNG CỌC TRE, ĐỆM CÁT	
GIAI ĐOẠN: TBVTC	
HOÀN THÀNH: 2026	BẢN VẼ SỐ
TỶ LỆ: 1/100	KC: 03



M	- BÊ TÔNG LÓT MÓNG M150, ĐÁ 4X6
	- BÊ TÔNG MÓNG, CỘT, GIĂNG, DẦM, SÀN MÁC 250 ĐÁ 1X2
	- THÉP $\phi < 10$ SỬ DỤNG THÉP CB240-T
	- THÉP $\phi \geq 10$ SỬ DỤNG THÉP CB300-V
	- CẮT UỐN CỐT THÉP THEO KÍCH THƯỚC THỰC TẾ, NEO, NỐI CỐT THÉP THEO QUY PHẠM
- KẾT HỢP VỚI CÁC BẢN VẼ CÓ LIÊN QUAN ĐỂ ĐỊNH VỊ, BỐ TRÍ THÉP CHỖ CHO CÁC CẤU KIỆN	

CÔNG TY TNHH AN VIỆT BÁCH
THẨM TRA
Theo văn bản số:324.../BC-AVB
Ngày...2X...tháng...1...năm 20...26.....
Ký tên:

LÀM SỬA	
NỘI DUNG SỬA	
NGÀY	

ĐƠN VỊ THIẾT KẾ



CÔNG TY TNHH
XÂY LẮP KS & TM THÁI SƠN

TRỤ SỞ: TỐ 7A, PHƯỜNG PHỦ LÝ
TỈNH NINH BÌNH



NGUYỄN THỊ HỒNG THẨM

CHỦ TRƯỞNG CƠ CẤU

Handwritten signature

HÀ VĂN HIẾU

CÁN BỘ THIẾT KẾ

Handwritten signature

LƯU DANH THÀNH

CHỦ NHIỆM, QUẢN LÝ KỸ THUẬT

Handwritten signature

HÀ VĂN HIẾU

CHỦ ĐẦU TƯ

ỦY BAN NHÂN DÂN PHƯỜNG PHỦ VÂN

CÔNG TRÌNH

ĐẦU TƯ XÂY DỰNG MỘT SỐ PHÒNG CHỨC NẮNG VÀ CẢI TẠO MỘT SỐ HẠNG MỤC PHỤ TRỢ TRƯỜNG MẦM NON PHỦ VÂN, PHƯỜNG PHỦ VÂN

ĐỊA ĐIỂM XÂY DỰNG

PHƯỜNG PHỦ VÂN, TỈNH NINH BÌNH

HẠNG MỤC

NHÀ KHO 1 TẦNG

TÊN BẢN VẼ

ĐẦM MÓNG DM - 1 => DM - 3
CỔ CỘT C1

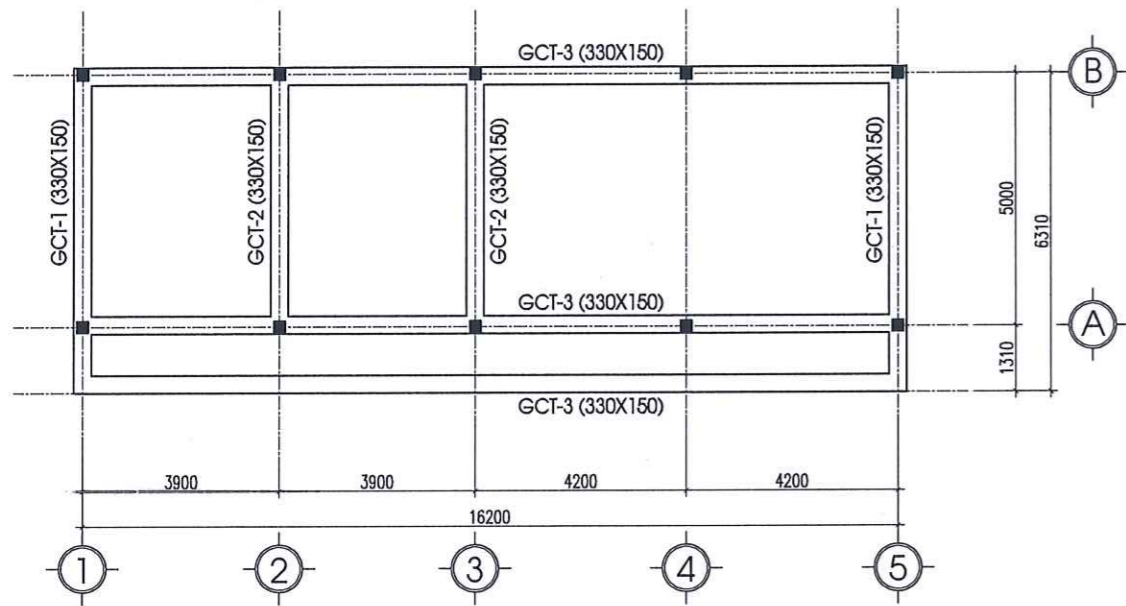
GIẢI ĐOẠN: TKBVC

HOÀN THÀNH: 2026

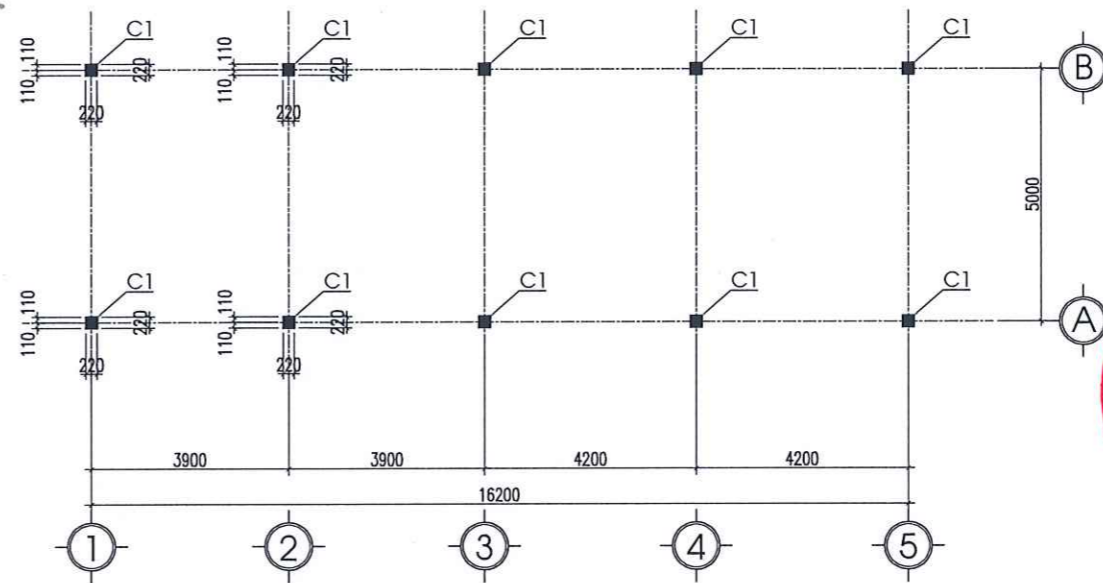
TỶ LỆ: 1/100

BẢN VẼ SỐ

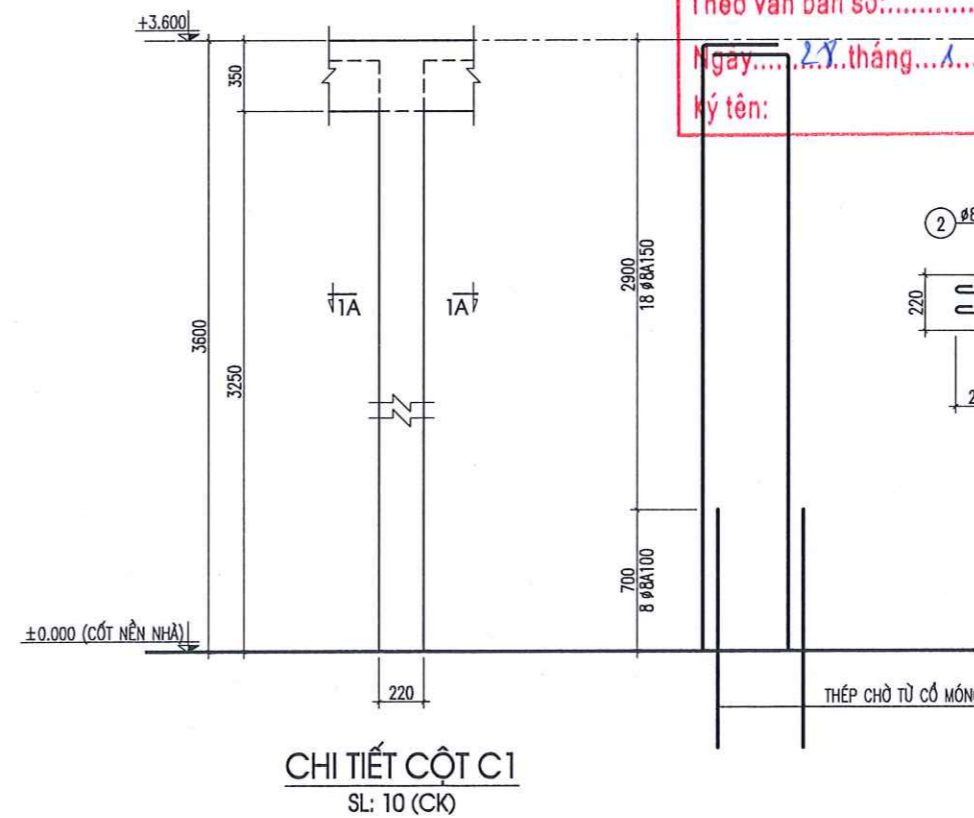
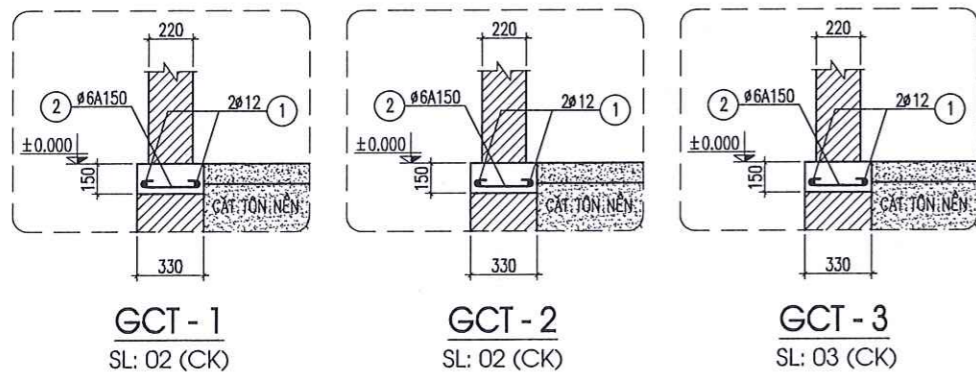
KC: 04



MẶT BẰNG GIẢNG CHỐNG THẨM









MẶT BẰNG CỘT



CHI TIẾT CỘT C1
SL: 10 (CK)

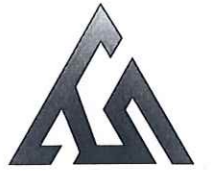
CÔNG TY TNHH AN VIỆT BÁCH
THẨM TRA
Theo văn bản số: 827 /BC-AVB
Ngày: 28 tháng 1 năm 2026
Ký tên:

M.S.D.N: 0700836343 - CTINH
CÔNG TY TNHH XÂY LẮP KHOÁNG SẢN VÀ TM THÁI SƠN
TP. PHÚ LỸ - HÀ NAM

LẦN SỬA	
NỘI DUNG SỬA	
NGÀY	
ĐƠN VỊ THIẾT KẾ	
 CÔNG TY TNHH XÂY LẮP KS & TM THÁI SƠN TRỤ SỞ: TỐ 7A, PHƯỜNG PHÚ LÝ, TỈNH NINH BÌNH	
 NGUYỄN THỊ HỒNG THẨM CHỦ TRƯỞNG CẦU	
 HÀ VĂN HIẾU CÁN BỘ THIẾT KẾ	
 LƯU DANH THÀNH CHỦ NHIỆM, QUẢN LÝ KỸ THUẬT	
 HÀ VĂN HIẾU CHỦ ĐẦU TƯ ỦY BAN NHÂN DÂN PHƯỜNG PHÚ VÂN	
 CÔNG TRÌNH ĐẦU TƯ XÂY DỰNG MỘT SỐ PHÒNG CHỨC NĂNG VÀ CẢI TẠO MỘT SỐ HẠNG MỤC PHỤ TRỢ TRƯỜNG MẦM NON PHÙ VÂN, PHƯỜNG PHÙ VÂN	
ĐỊA ĐIỂM XÂY DỰNG PHƯỜNG PHÙ VÂN, TỈNH NINH BÌNH	
HẠNG MỤC NHÀ KHO 1 TẦNG	
TÊN BẢN VẼ MẶT BẰNG GIẢNG CHỐNG THẨM CHI TIẾT GCT MẶT BẰNG CỘT CHI TIẾT CỘT C1	
GIAI ĐOẠN: TKBVIC	
HOÀN THÀNH: 2026	BẢN VẼ SỐ KC: 05
TỶ LỆ: 1/100	

LẦN SỬA	
NỘI DUNG SỬA	
NGÀY	

ĐƠN VỊ THIẾT KẾ



**CÔNG TY TNHH
XÂY LẮP KS & TM THÁI SƠN**

TRỤ SỞ: TỐ 7A, PHƯỜNG PHỦ LÝ
TỈNH NINH BÌNH



NGUYỄN THỊ HỒNG THÁM
CHỦ TRƯỞNG

HÀ VĂN HIẾU

CÁN BỘ THIẾT KẾ

LƯU DANH THANH

CHỦ NHIỆM, QUẢN LÝ KỸ THUẬT

HÀ VĂN HIẾU

CHỦ ĐẦU TƯ

ỦY BAN NHÂN DÂN PHƯỜNG PHỦ VÂN

CÔNG TRÌNH

ĐẦU TƯ XÂY DỰNG MỘT SỐ PHÒNG CHỨC
NĂNG VÀ CẢI TẠO MỘT SỐ HẠNG MỤC
PHỤ TRỢ TRƯỜNG MẦM NON PHỦ VÂN,
PHƯỜNG PHỦ VÂN

ĐỊA ĐIỂM XÂY DỰNG

PHƯỜNG PHỦ VÂN, TỈNH NINH BÌNH

HẠNG MỤC

NHÀ KHO 1 TẦNG

TÊN BẢN VẼ

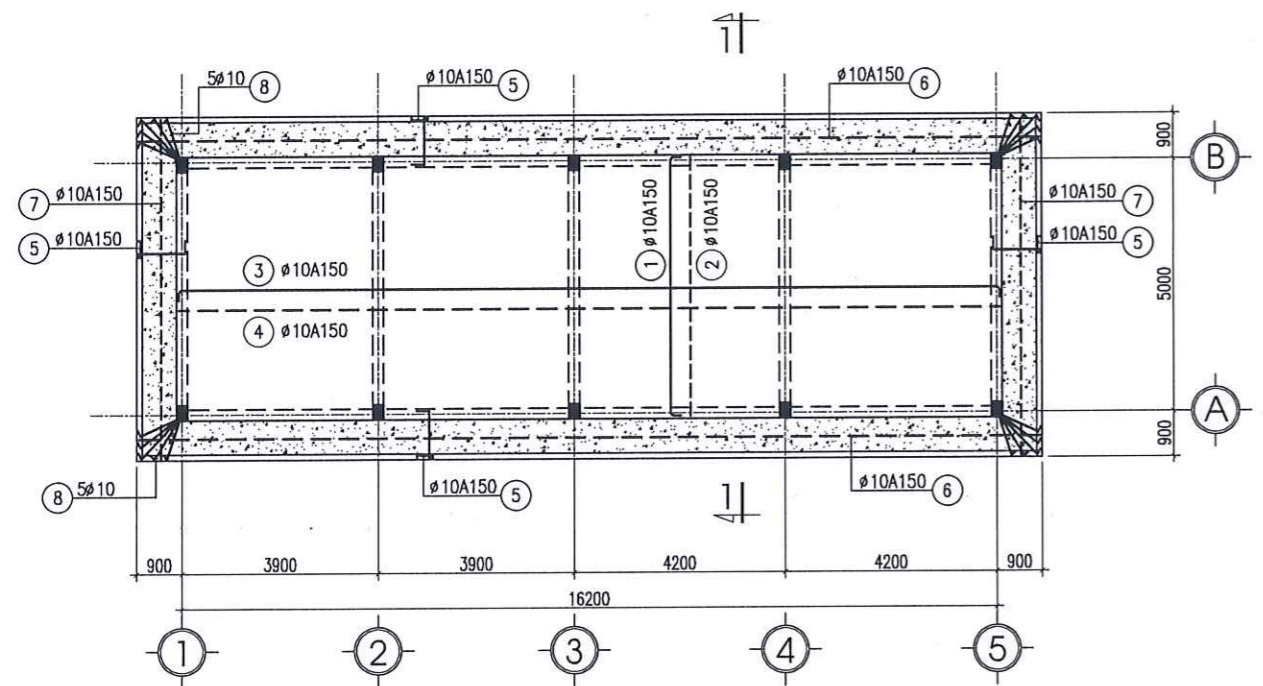
MẶT BẰNG BỐ TRÍ DẦM MÁI
MẶT BẰNG BỐ TRÍ THÉP SÀN MÁI
MẶT CẮT 1 - 1

GIẢI ĐOẠN: TKBVTC

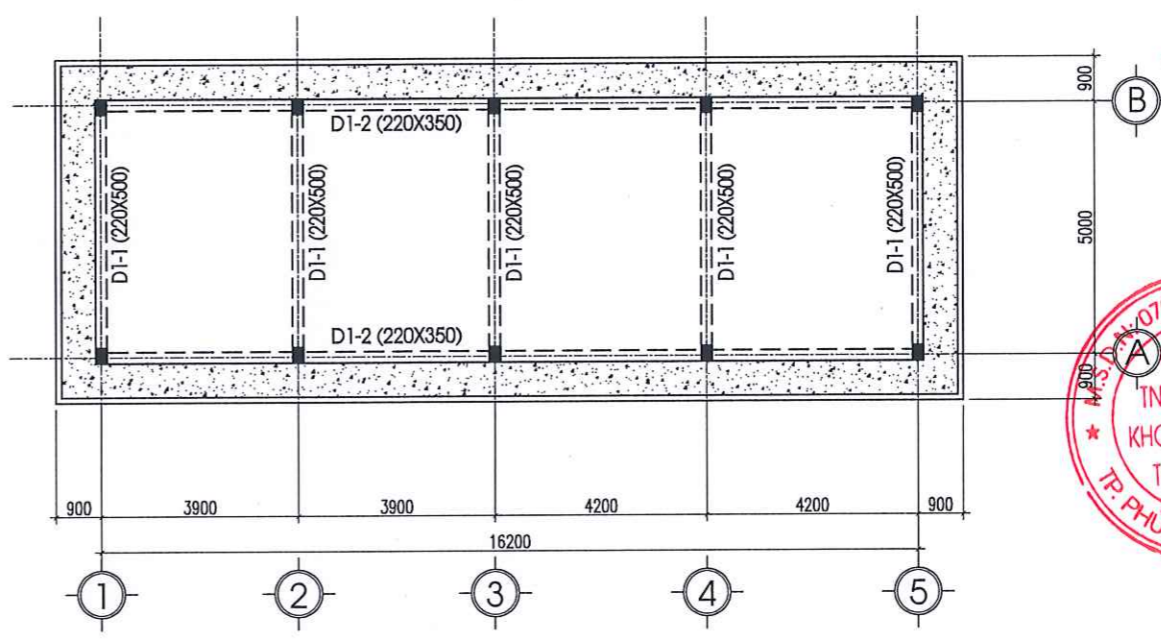
HOÀN THÀNH: 2026

TỶ LỆ: 1/100

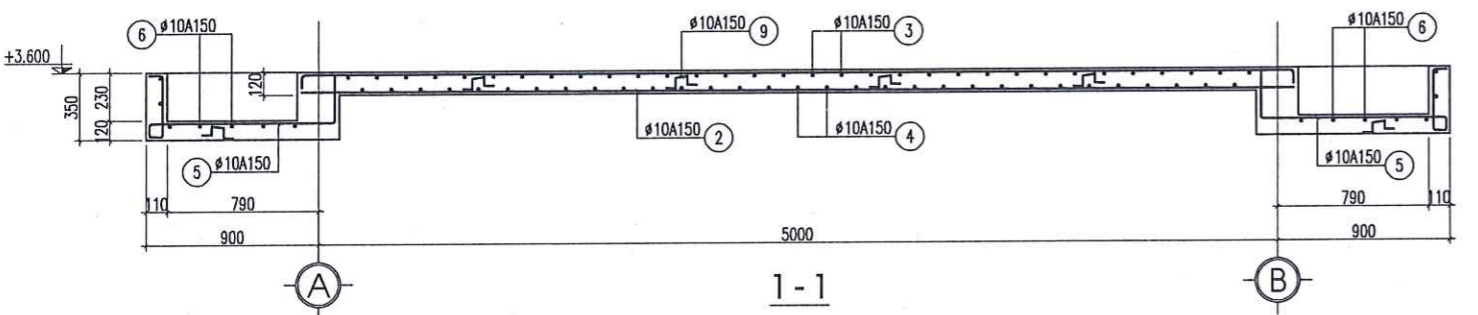
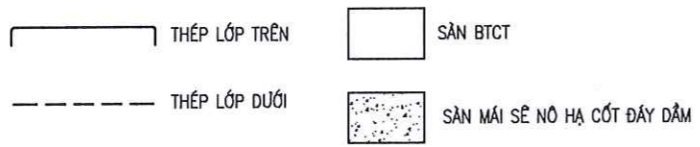
BẢN VẼ SỐ
KC: 06



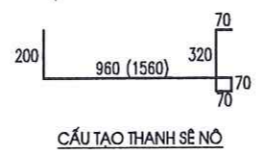
MẶT BẰNG BỐ TRÍ THÉP SÀN MÁI



MẶT BẰNG BỐ TRÍ DẦM MÁI

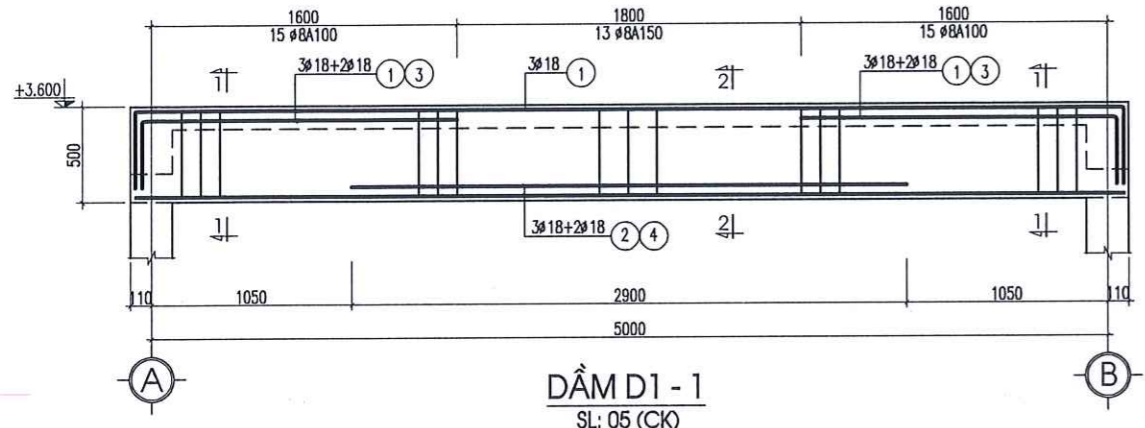


1 - 1

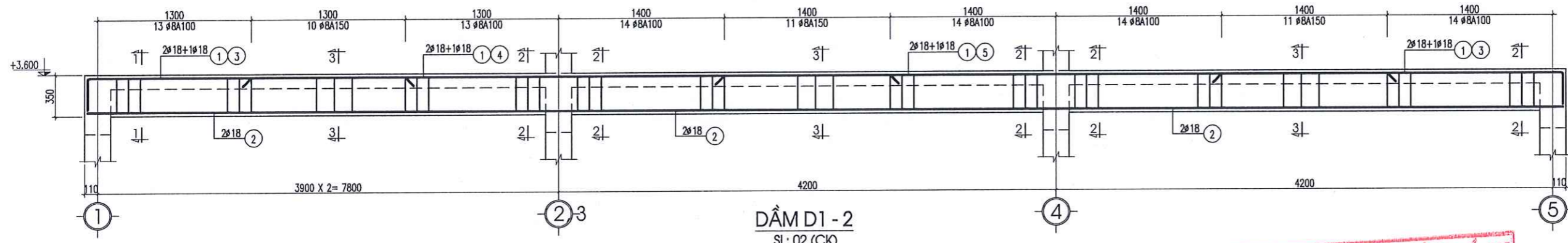
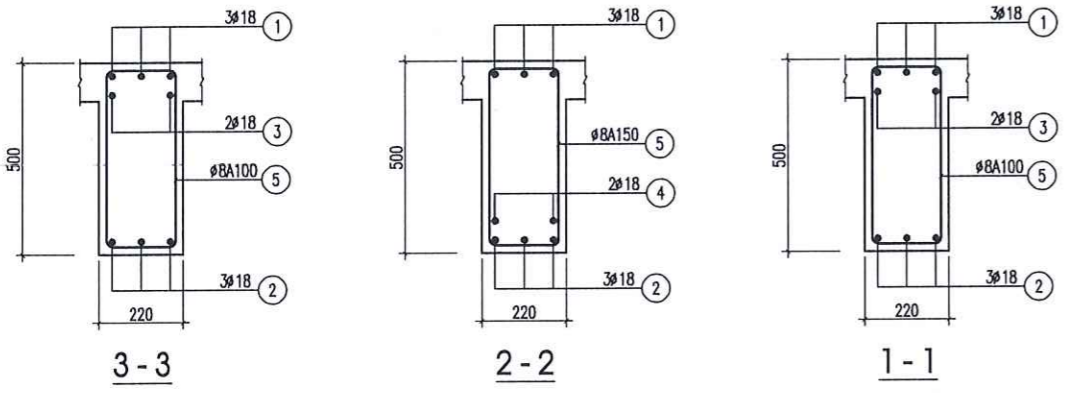


CẤU TẠO THANH SẼ NỖ

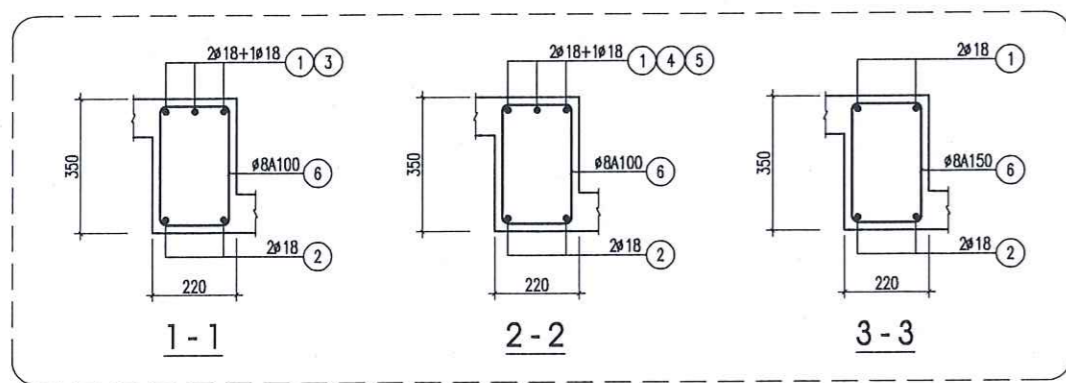
CÔNG TY TNHH AN VIỆT BÁCH
THẨM TRA
Theo văn bản số:/BC-AVB
Ngày... tháng... năm 20...
Ký tên:



DẦM D1 - 1
SL: 05 (CK)



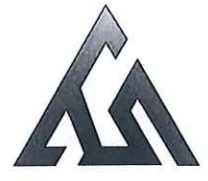
DẦM D1 - 2
SL: 02 (CK)



CÔNG TY TNHH AN VIỆT BÁCH
THẨM TRA
Theo văn bản số: 322 /BC-AVB
Ngày: 24 tháng 1 năm 2024
Ký tên:

LẤY SỬA	
NỘI DUNG SỬA	
NGÀY	

ĐƠN VỊ THIẾT KẾ



CÔNG TY TNHH
XÂY LẤP KS & TM THÁI SƠN

TRỤ SỞ : TỔ 7A, PHƯỜNG PHỦ LÝ
TỈNH NINH BÌNH



Ht

NGUYỄN THỊ HỒNG THẨM

CÁN BỘ THIẾT KẾ

Ch

HÀ VĂN HIẾU

CHỦ NHIỆM, QUẢN LÝ KỸ THUẬT

Lh

LƯU DANH THANH

CHỦ ĐẦU TƯ

Ch

HÀ VĂN HIẾU

ỦY BAN NHÂN DÂN PHƯỜNG PHỦ VÂN

CÔNG TRÌNH

ĐẦU TƯ XÂY DỰNG MỘT SỐ PHÒNG CHỨC NĂNG VÀ CẢI TẠO MỘT SỐ HẠNG MỤC PHỤ TRỢ TRƯỜNG MẦM NON PHỦ VÂN, PHƯỜNG PHỦ VÂN

ĐỊA ĐIỂM XÂY DỰNG

PHƯỜNG PHỦ VÂN, TỈNH NINH BÌNH

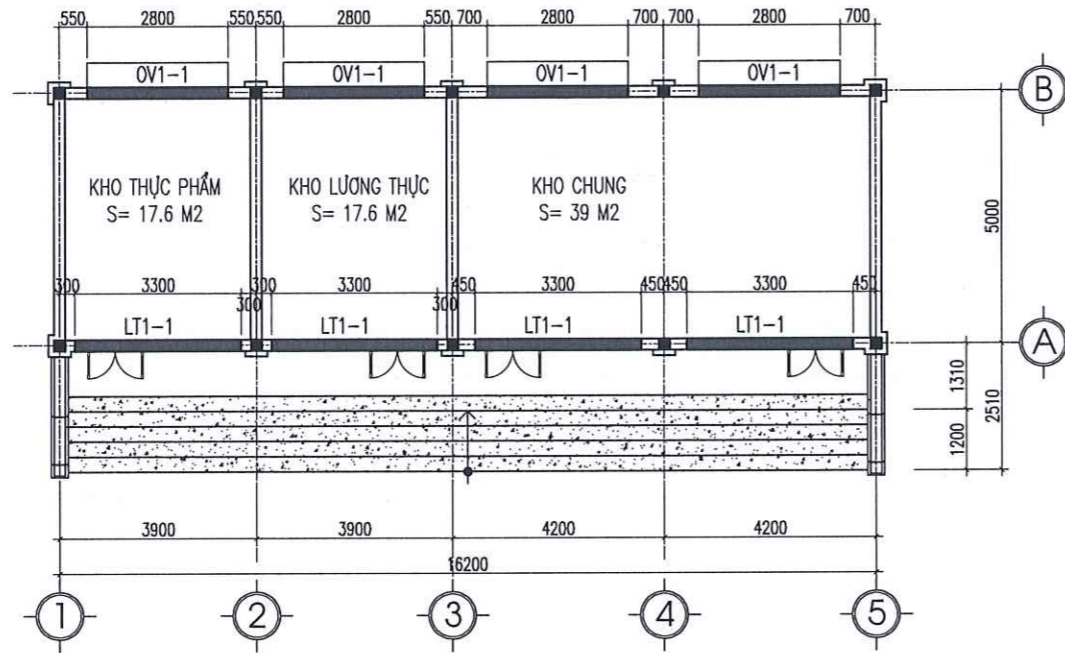
HẠNG MỤC

NHÀ KHO 1 TẦNG

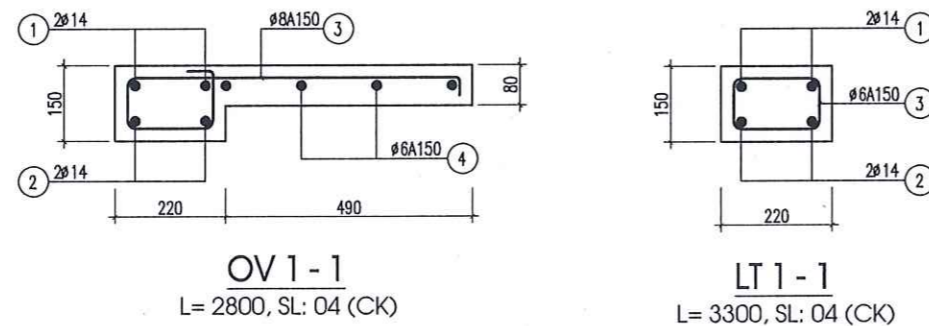
TÊN BẢN VẼ

CHI TIẾT DẦM D1 - 1, D1 - 2

GIAI ĐOẠN : 1XBVC	
HOÀN THÀNH : 2026	BẢN VẼ SỐ KC: 07
TỶ LỆ : 1/100	



MẶT BẰNG LẠNH TÔ, Ô VĂNG



	- BÊ TÔNG LẠNH TÔ, Ô VĂNG, THANH CHẮN NẶNG M250, ĐÁ 1X2
	- THÉP $\phi < 10$ SỬ DỤNG THÉP CB240-T
	- THÉP $\phi \geq 10$ SỬ DỤNG THÉP CB300-V
	- CẮT UỐN CỐT THÉP THEO KÍCH THƯỚC THỰC TẾ, NEO, NỐI CỐT THÉP THEO QUY PHẠM
	- KẾT HỢP VỚI CÁC BẢN VẼ CÓ LIÊN QUAN ĐỂ ĐỊNH VỊ, BỐ TRÍ THÉP CHỖ CHO CÁC CẤU KIỆN

CÔNG TY TNHH AN VIỆT BÁCH
THẨM TRA
 Theo văn bản số: 327 /BC-AVB
 Ngày: 28 tháng 1 năm 2021
 Ký tên:

LẤY SỬA	
NỘI DUNG SỬA	
NGÀY	
ĐƠN VỊ THIẾT KẾ <div style="text-align: center;"> CÔNG TY TNHH XÂY LẮP KS & TM THÁI SƠN TRỤ SỞ : TỔ 7A, PHƯỜNG PHÙ LÝ TỈNH NINH BÌNH </div>	
<div style="display: flex; justify-content: space-between;"> <div style="text-align: center;"> NGUYỄN THỊ HỒNG THẨM <small>TRƯỞNG THIẾT KẾ</small> </div> <div style="text-align: right;"> NGUYỄN THỊ HỒNG THẨM </div> </div>	
<div style="text-align: right;"> HÀ VĂN HIẾU </div>	
CÁN BỘ THIẾT KẾ <div style="text-align: right;"> LƯU DANH THÀNH </div>	
CHỦ NHIỆM, QUẢN LÝ KỸ THUẬT <div style="text-align: right;"> HÀ VĂN HIẾU </div>	
CHỦ ĐẦU TƯ ỦY BAN NHÂN DÂN PHƯỜNG PHÙ VÂN CÔNG TRÌNH ĐẦU TƯ XÂY DỰNG MỘT SỐ PHÒNG CHỨC NĂNG VÀ CẢI TẠO MỘT SỐ HẠNG MỤC PHỤ TRỢ TRƯỞNG MẦM NON PHÙ VÂN, PHƯỜNG PHÙ VÂN	
ĐỊA ĐIỂM XÂY DỰNG PHƯỜNG PHÙ VÂN, TỈNH NINH BÌNH	
HẠNG MỤC NHÀ KHO 1 TẦNG	
TÊN BẢN VẼ MẶT BẰNG LẠNH TÔ, Ô VĂNG	
GIAI ĐOẠN : TKBVTC	
HOÀN THÀNH : 2026	BẢN VẼ SỐ KC: 09
TỶ LỆ: 1/100	

LẦN SỬA	
NỘI DUNG SỬA	
NGÀY	

ĐƠN VỊ THIẾT KẾ



**CÔNG TY TNHH
XÂY LẮP KS & TM THÁI SƠN**

TRỤ SỞ: TỐ 7A, PHƯỜNG PHỦ LÝ
TỈNH NINH BÌNH



Htk

NGUYỄN THỊ HỒNG THẨM

CHỦ TRƯỞNG KẾT CẤU

Qua

HÀ VĂN HIẾU

CÁN BỘ THIẾT KẾ

Zh

LƯU DANH THANH

CHỦ NHIỆM, QUẢN LÝ KỸ THUẬT

Qua

HÀ VĂN HIẾU

CHỦ ĐẦU TƯ

ỦY BAN NHÂN DÂN PHƯỜNG PHỦ VÂN

CÔNG TRÌNH

ĐẦU TƯ XÂY DỰNG MỘT SỐ PHÒNG CHỨC
NĂNG VÀ CẢI TẠO MỘT SỐ HẠNG MỤC
PHỤ TRỢ TRƯỜNG MẦM NON PHỦ VÂN,
PHƯỜNG PHỦ VÂN

ĐỊA ĐIỂM XÂY DỰNG

PHƯỜNG PHỦ VÂN, TỈNH NINH BÌNH

HẠNG MỤC

NHÀ KHO 1 TẦNG

TÊN BẢN VẼ

CHI TIẾT HỒ GA, RÃNH NƯỚC

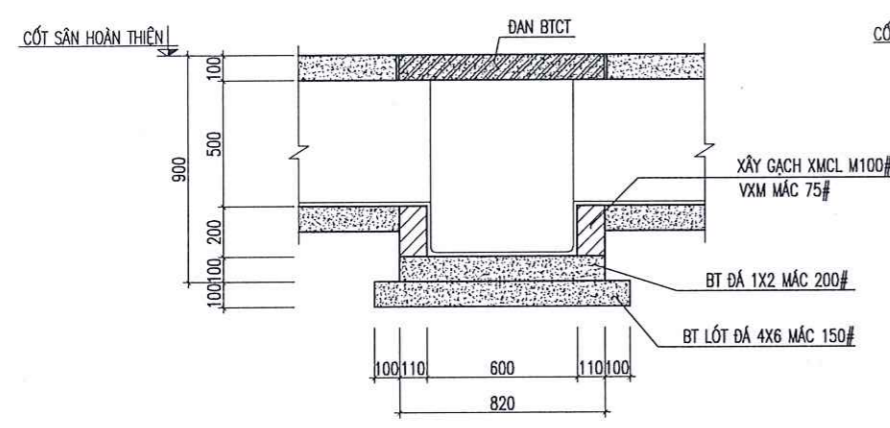
GIẢI ĐOẠN: TKBVTC

HOÀN THÀNH: 2026

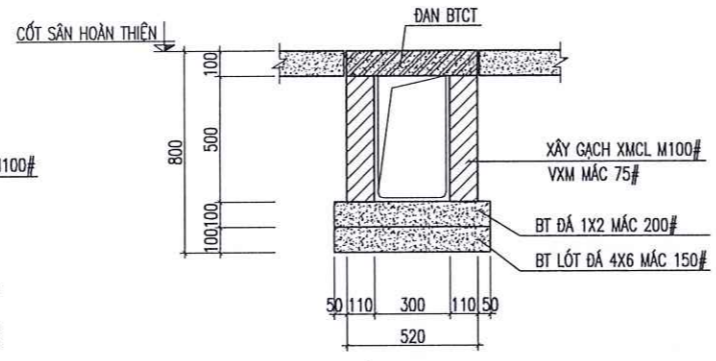
TỶ LỆ: 1/100

BẢN VẼ SỐ

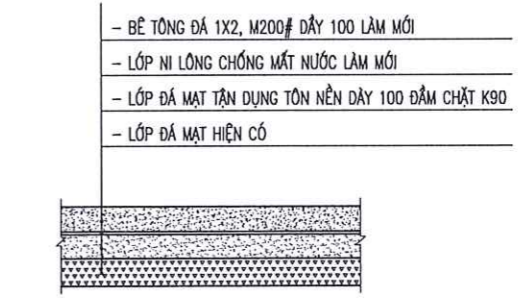
KC: 11



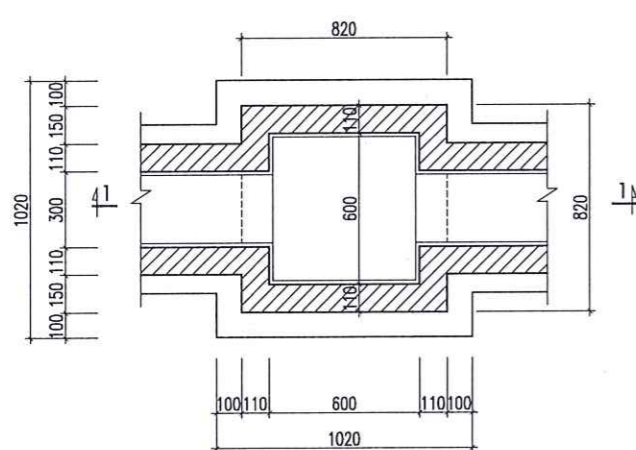
1-1



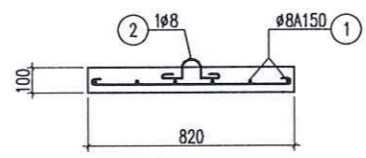
RÃNH THOÁT NƯỚC XÂY MỚI
L= 49 (M)



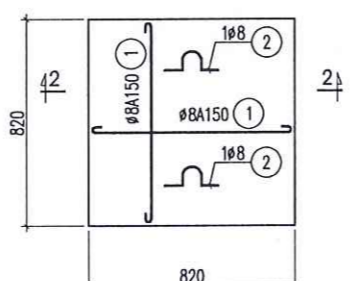
MẶT CẮT SÂN BT LÀM MỚI
DIỆN TÍCH : S= 70 (M2)



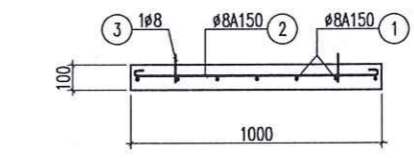
MẶT BẰNG HỒ GA XÂY MỚI
SL= 05 (CK)



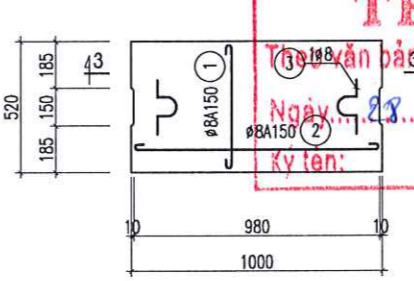
2-2



ĐÀN NẮP HỒ GA
SL= 05 (CK)



3-3



ĐÀN RÃNH THOÁT NƯỚC
L= 49 (CK)

CÔNG TY TNHH AN VIỆT BÁCH
THẨM TRA
Ngày... tháng... năm 20...
Ký tên:

- BT LÓT ĐÁ 4X6 MẮC 150#, DÂY 100
- BÊ TÔNG ĐÀN NẮP HỒ GA VÀ ĐÀN RÃNH B15 (MẮC 200#), ĐÁ 1X2
- LỚP BÊ TÔNG BẢO VỆ CỐT THÉP ĐÀN HỒ GA VÀ ĐÀN RÃNH A=15
- RÃNH, HỒ GA XÂY BẰNG GẠCH XMCL M100#, BÊN TRONG TRÁT LÁNG VXM M75# DÂY 15
- RÃNH, HỒ GA CÓ NẮP ĐẬY BTCT
- THÉP $\phi < 10$ SỬ DỤNG THÉP CB240-T
- THÉP $\phi > 10$ SỬ DỤNG THÉP CB300-V
- CẮT ƯỚN CỐT THÉP THEO KÍCH THƯỚC THỰC TẾ, NEO, NỐI CỐT THÉP THEO QUY PHẠM
- KẾT HỢP VỚI CÁC BẢN VẼ CÓ LIÊN QUAN ĐỂ ĐỊNH VỊ, BỐ TRÍ THÉP CHỜ CHO CÁC CẤU KIỆN

TÊN C.KIỆN	SỐ HIỆU	HÌNH DẠNG - KÍCH THƯỚC	ĐƯỜNG KÍNH (mm)	CHIỀU DÀI 1 THANH (mm)	SỐ LƯỢNG		TỔNG CHIỀU DÀI (m)	TỔNG T.LƯỢNG (Kg)
					1 C.KIỆN	T.BỘ		
ĐÀN HỒ GA Số lượng: 5	1		8	910	12	60	54.6	21.54
	2		8	820	2	10	8.2	3.24
ĐÀN RÃNH Số lượng: 49	1		8	610	8	392	239.12	94.35
	2		8	1090	5	245	267.05	105.37
	3		8	820	2	98	80.36	31.71

- Trọng lượng thép có đường kính $\Phi 8$ = 256.21 kg; Chiều dài = 649.33 mét

BẢNG THỐNG KÊ CỐT THÉP MÓNG								
TÊN C.KIỆN	SỐ HIỆU	HÌNH DẠNG - KÍCH THƯỚC	ĐƯỜNG KÍNH (mm)	CHIỀU DÀI 1 THANH (mm)	SỐ LƯỢNG		TỔNG CHIỀU DÀI (m)	TỔNG T.LƯỢNG (Kg)
					1 C.KIỆN	T.BỘ		
DM-1 Số lượng: 4	1	1140	12	1140	40	160	182.4	161.94
	2	5860	10	5860	6	24	140.64	86.71
	3	5860	18	5860	3	12	70.32	140.47
	4	440 5860 440	18	6740	3	12	80.88	161.56
	5	290 440 60	8	1580	32	128	202.24	79.80
DM-2 Số lượng: 1	1	5860	18	5860	3	3	17.58	35.12
	2	440 5860 440	18	6740	3	3	20.22	40.39
	3	290 440 60	8	1580	32	32	50.56	19.95
DM-3 Số lượng: 2	1	940	12	940	82	164	154.16	136.87
	2	17340	10	17640	4	8	141.12	87.01
	3	16490	18	17030	3	6	102.18	204.11
	4	440 16490 440	18	17910	3	6	107.46	214.66
	5	290 440 60	8	1580	100	200	316	124.69
CỐT C1 Số lượng: 10	1	200 2200	18	2400	4	40	96	191.77
	2	170 170 60	8	800	9	90	72	28.41
CỐT C1 Số lượng: 10	1	150 3550	18	3700	4	40	148	295.64
	2	170 170 60	8	800	27	270	216	85.23
	3	60 620 60	8	740	16	160	118.4	46.72

- Trọng lượng thép có đường kính $\Phi 8$ = 384.8 kg; Chiều dài = 975.2 mét
 - Trọng lượng thép có đường kính $\Phi 10$ = 173.72 kg; Chiều dài = 281.76 mét
 - Trọng lượng thép có đường kính $\Phi 12$ = 298.81 kg; Chiều dài = 336.56 mét
 - Trọng lượng thép có đường kính $\Phi 18$ = 1283.72 kg; Chiều dài = 642.64 mét

BẢNG THỐNG KÊ CỐT THÉP (GIẺNG CHỐNG THẮM)								
TÊN C.KIỆN	SỐ HIỆU	HÌNH DẠNG - KÍCH THƯỚC	ĐƯỜNG KÍNH (mm)	CHIỀU DÀI 1 THANH (mm)	SỐ LƯỢNG		TỔNG CHIỀU DÀI (m)	TỔNG T.LƯỢNG (Kg)
					1 C.KIỆN	T.BỘ		
GCT-1 Số lượng: 2	1	100 6380 100	12	6580	2	4	26.32	23.37
	2	60 280 60	6	400	66	132	52.8	11.72
GCT-2 Số lượng: 3	1	100 5200 100	12	5400	2	4	21.6	19.18
	2	60 280 60	6	400	32	64	25.6	5.68
GCT-3 Số lượng: 3	1	100 16480 100	12	17040	2	6	102.24	90.77
	2	60 280 60	6	400	106	318	127.2	28.23

- Trọng lượng thép có đường kính $\Phi 6$ = 45.63 kg; Chiều dài = 205.6 mét
 - Trọng lượng thép có đường kính $\Phi 12$ = 133.32 kg; Chiều dài = 150.16 mét

BẢNG THỐNG KÊ CỐT THÉP DẦM MÁI										
TÊN C.KIỆN	SỐ HIỆU	HÌNH DẠNG - KÍCH THƯỚC	ĐƯỜNG KÍNH (mm)	CHIỀU DÀI 1 THANH (mm)	SỐ LƯỢNG		TỔNG CHIỀU DÀI (m)	TỔNG T.LƯỢNG (Kg)		
					1 C.KIỆN	T.BỘ				
Dầm D1-1 Số lượng: 5	1	450 5170 450	18	6070	3	15	91.05	181.88		
	2	5170	18	5170	3	15	77.55	154.91		
	3	400 1700	18	2100	4	20	42	83.90		
	4	2900	18	2900	2	10	29	57.93		
	5	170 450 60	8	1360	43	215	292.4	115.38		
Dầm D1-2 Số lượng: 2	1	300 16370 300	18	17510	2	4	70.04	139.91		
	2	16370	18	16910	2	4	67.64	135.12		
	3	300 1400	18	1700	2	4	6.8	13.58		
	4	2700	18	2700	2	4	10.8	21.57		
	5	2800	18	2800	1	2	5.6	11.19		
	9	170 300 60	8	1060	150	300	318	125.48		

- Trọng lượng thép có đường kính $\Phi 8$ = 240.86 kg; Chiều dài = 610.4 mét
 - Trọng lượng thép có đường kính $\Phi 18$ = 799.99 kg; Chiều dài = 400.48 mét

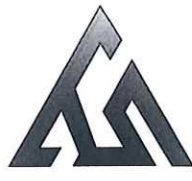
BẢNG THỐNG KÊ CỐT THÉP SÀN MÁI										
TÊN C.KIỆN	SỐ HIỆU	HÌNH DẠNG - KÍCH THƯỚC	ĐƯỜNG KÍNH (mm)	CHIỀU DÀI 1 THANH (mm)	SỐ LƯỢNG		TỔNG CHIỀU DÀI (m)	TỔNG T.LƯỢNG (Kg)		
					1 C.KIỆN	T.BỘ				
SÀN MÁI Số lượng: 1	1	100 5170 100	10	5370	106	106	569.22	350.95		
	2	5170	10	5170	106	106	548.02	337.87		
	3	100 16370 100	10	16870	32	32	539.84	332.83		
	4	16370	10	16670	32	32	533.44	328.89		
	5	200 960 320 70 70 70	10	1690	326	326	550.94	339.68		
	6	17950	10	18250	14	14	255.5	157.53		
	7	6750	10	6750	14	14	94.5	58.26		
	8	1200	10	1200	20	20	24	14.80		
	9	200 80 150 80 200	10	710	108	108	76.68	47.28		

- Trọng lượng thép có đường kính $\Phi 10$ = 1968.09 kg

CÔNG TY TNHH AN VIỆT BÁCH
THẨM TRA
 Theo văn bản số:/BC-AVB
 Ngày: 25 tháng 1 năm 2026
 Ký tên:

LẦN SỬA	
NỘI DUNG SỬA	
NGÀY	

ĐƠN VỊ THIẾT KẾ



CÔNG TY TNHH XÂY LẮP KS & TM THÁI SƠN
 TRỤ SỞ: TỔ 7A, PHƯỜNG PHỦ LÝ, TỈNH NINH BÌNH

CHỦ ĐẦU TƯ: NGUYỄN THỊ HỒNG THÁM
 CHỨC VỤ: CHỦ TRƯỞNG CÔNG TRÌNH

CHỦ NHIỆM, QUẢN LÝ KỸ THUẬT: HÀ VĂN HIẾU

ỦY BAN NHÂN DÂN PHƯỜNG PHỦ VÂN

CÔNG TRÌNH: ĐẦU TƯ XÂY DỰNG MỘT SỐ PHÒNG CHỨC NĂNG VÀ CẢI TẠO MỘT SỐ HẠNG MỤC PHỤ TRỢ TRƯỜNG MẦM NON PHỦ VÂN, PHƯỜNG PHỦ VÂN

ĐỊA ĐIỂM XÂY DỰNG: PHƯỜNG PHỦ VÂN, TỈNH NINH BÌNH

HẠNG MỤC: NHÀ KHO 1 TẦNG


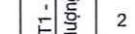
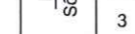

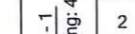


TÊN BẢN VẼ: THỐNG KÊ THÉP

GIẢI ĐOẠN: TKBVIC



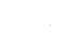








HOÀN THÀNH: 2026
 TỶ LỆ: 1/100

BẢN VẼ SỐ: KC: 12





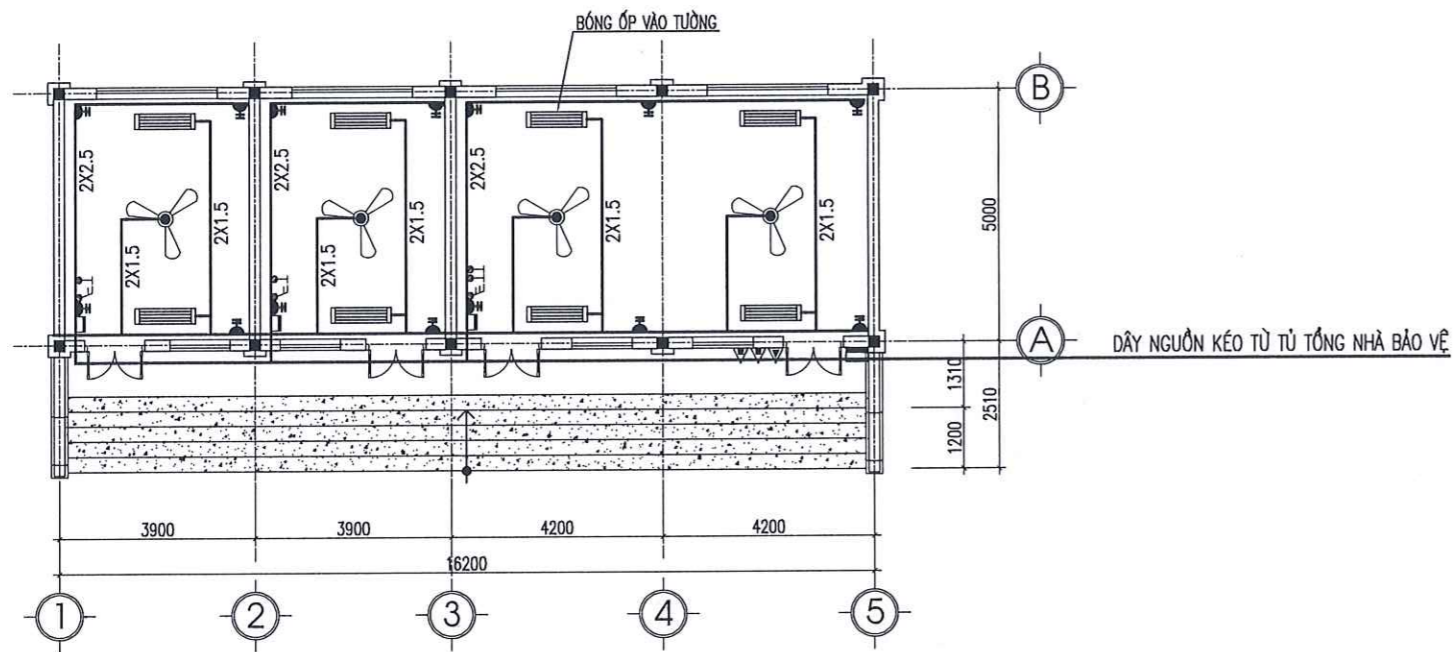
BẢNG THỐNG KÊ CỐT THÉP (LT, ÔV)								
TÊN C.KIỆN	SỐ HIỆU	HÌNH DẠNG - KÍCH THƯỚC	ĐƯỜNG KÍNH (mm)	CHIỀU DÀI 1 THANH (mm)	SỐ LƯỢNG		TỔNG CHIỀU DÀI (m)	TỔNG T.LƯỢNG (Kg)
					1 C.KIỆN	T.BỘ		
LT1-1 Số lượng: 4	1	150  150	14	3550	2	8	28.4	34.32
	2	 3250	14	3250	2	8	26	31.42
	3	100  50	6	640	23	92	58.88	13.07
OV1-1 Số lượng: 4	1	100  100	14	2950	2	8	23.6	28.52
	2	 2750	14	2750	2	8	22	26.59
	3	 100	8	1160	20	80	92.8	36.62
	4	 2750	6	2750	4	16	44	9.77

- Trọng lượng thép có đường kính Φ6 = 22.84 kg; Chiều dài = 102.88 mét
 - Trọng lượng thép có đường kính Φ8 = 36.62 kg; Chiều dài = 92.8 mét
 - Trọng lượng thép có đường kính Φ14 = 120.85 kg; Chiều dài = 100 mét

BẢNG THỐNG KÊ CỐT THÉP (SEN HOA)								
TÊN C.KIỆN	SỐ HIỆU	HÌNH DẠNG - KÍCH THƯỚC	ĐƯỜNG KÍNH (mm)	CHIỀU DÀI 1 THANH (mm)	SỐ LƯỢNG		TỔNG CHIỀU DÀI (m)	TỔNG T.LƯỢNG (Kg)
					1 C.KIỆN	T.BỘ		
S1 Số lượng: 4	1	Thép hộp  15x15x1.2		1200	2	8	9.6	5.47
	2	Thép hộp  15x15x1.2		1540	4	16	24.64	14.04
	3	Thép hộp  15x15x1.2		400	22	88	35.2	20.06
	4	Thép hộp  15x15x1.2		110	12	48	5.28	3.00
	5	Thép hộp  15x15x1.2		100	3	12	1.2	0.68
	6	CHỤP INOX 15				22	88	
S2 Số lượng: 4	1	Thép hộp  15x15x1.2		1800	2	8	14.4	8.20
	2	Thép hộp  15x15x1.2		1540	6	24	36.96	21.06
	3	Thép hộp  15x15x1.2		2140	2	8	17.12	9.75
	4	Thép hộp  15x15x1.2		430	44	176	75.68	43.13
	5	Thép hộp  15x15x1.2		110	18	72	7.92	4.51
	6	Thép hộp  15x15x1.2		100	9	36	3.6	2.05
	7	CHỤP INOX 15				22	88	

CÔNG TY TNHH AN VIỆT BÁCH
THẨM TRA
 Theo văn bản số:327.../BC-AVB
 Ngày: 28 tháng 1 năm 2026
 Ký tên:

LẦN SỬA	
NỘI DUNG SỬA	
NGÀY	
ĐƠN VỊ THIẾT KẾ	
 CÔNG TY TNHH XÂY LẮP KS & TM THÁI SƠN TRỤ SỞ: TỐ 7A, PHƯỜNG PHỦ LÝ TỈNH NINH BÌNH	
 NGUYỄN THỊ HỒNG THẨM CHỨC VỤ: KỸ SƯ THIẾT KẾ CẤU	
 HÀ VĂN HIẾU CÁN BỘ THIẾT KẾ	
 LƯU DANH THÀNH CHỦ NHIỆM, QUẢN LÝ KỸ THUẬT	
 HÀ VĂN HIẾU CHỦ ĐẦU TƯ ỦY BAN NHÂN DÂN PHƯỜNG PHỦ VÂN	
 CÔNG TRÌNH: ĐẦU TƯ XÂY DỰNG MỘT SỐ PHÒNG CHỨC NĂNG VÀ CẢI TẠO MỘT SỐ HẠNG MỤC PHỤ TRỢ TRƯỜNG MẦM NON PHỦ VÂN, PHƯỜNG PHỦ VÂN	
ĐỊA ĐIỂM XÂY DỰNG: PHƯỜNG PHỦ VÂN, TỈNH NINH BÌNH	
HẠNG MỤC: NHÀ KHO 1 TẦNG	
TÊN BẢN VẼ: THỐNG KÊ THÉP	
GIAI ĐOẠN: KBT/C	
HOÀN THÀNH: 2026 TỶ LỆ: 1/100	BẢN VẼ SỐ KC: 13



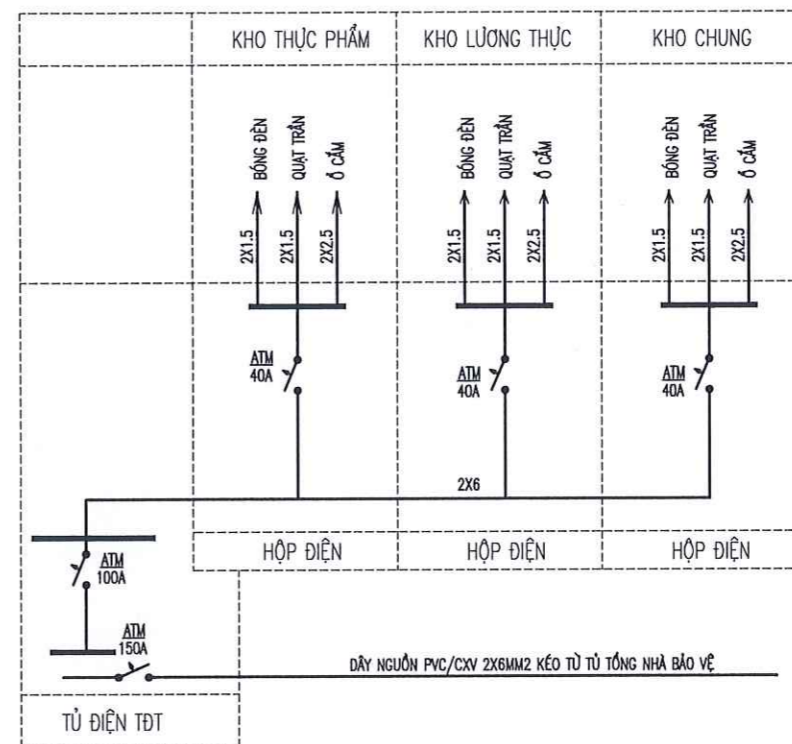
MẶT BẰNG BỐ TRÍ ĐIỆN

KÝ HIỆU :

	ĐÈN TUYẾT ĐÔI BÓNG LED 2X18W, L=1,2M		Ổ CẮM ĐÔI
	ĐÈN LED ỚP TRẦN D225-10W		CÔNG TẮC ĐƠN, ĐÔI, BA
	QUẠT TRẦN D=1,4M+1X75W		HỘP ĐIỆN PHÒNG+ATM
	TỦ ĐIỆN TỔNG		TỦ KT500X600X180MM+ BÌNH CHỮA CHÁY ABC MFZL4 4KG
	HỘP SỐ QUẠT TRẦN		

GHI CHÚ :

- DÂY TRỰC CHÍNH VÀO NHÀ DÙNG DÂY PVC/CXV 2X6 MM2 KÉO TỪ NHÀ BẢO VỆ
- DÂY DẪN TỚI CÁC THIẾT BỊ DÙNG DÂY PVC/CXV 2X1,5 MM2
- DÂY DẪN TỚI CÁC Ổ CẮM DÙNG DÂY PVC/CXV 2X2,5 MM2
- DÂY ĐI CHÌM TƯỜNG, BỀ TÔNG LUỒN TRONG ỚNG GEN CỨNG
- TỦ ĐIỆN VÀ CÁC THIẾT BỊ Ổ CẮM, CÔNG TẮC ĐẶT CÁCH NỀN NHÀ 1.4 M



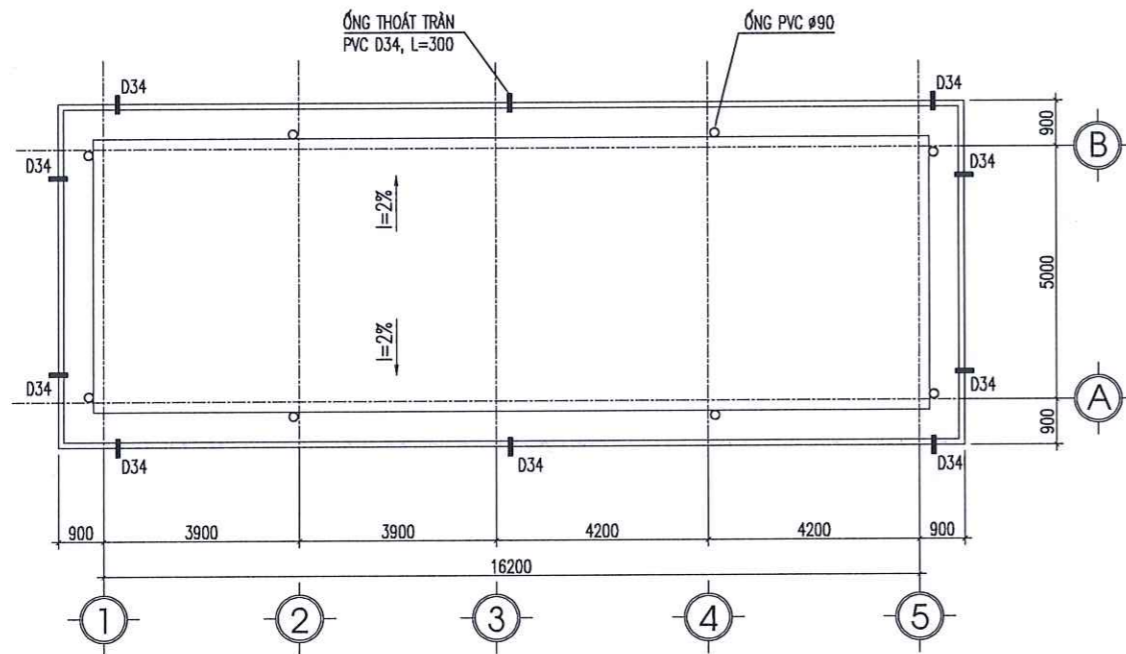
SƠ ĐỒ NGUYÊN LÝ CẤP ĐIỆN SINH HOẠT

BẢNG THỐNG KÊ VẬT TƯ ĐIỆN :

T. T	TÊN VẬT LIỆU, QUY CÁCH	KL	ĐƠN VỊ
1	ĐÈN TUYẾT ĐÔI BÓNG LED 2X18W-L=1,2M	08	BỘ
2	QUẠT TRẦN D=1,4M-1X75W+ HỘP SỐ	04	CÁI
3	CÔNG TẮC ĐÔI	02	CÁI
4	CÔNG TẮC BA	01	CÁI
5	Ổ CẮM ĐÔI	14	CÁI
6	DÂY DẪN ĐIỆN PVC/CXV 2 X 1.5 MM2	115	M
7	DÂY DẪN ĐIỆN PVC/CXV 2 X 2.5 MM2	121	M
8	DÂY DẪN ĐIỆN PVC/CXV 2 X 6 MM2	90	M
9	ỚNG NHỰA LUỒN DÂY D20	121	M
10	ỚNG NHỰA LUỒN DÂY D25	90	M
11	ÁP TỐ MẮT MCB-2P 40A (PHÒNG)	3	CÁI
12	ÁP TỐ MẮT MCB-2P 100A (NHÁNH)	1	CÁI
13	ÁP TỐ MẮT MCCB-3P 150A (TỔNG)	1	CÁI
14	TỦ ĐIỆN KIM LOẠI 350X250X150 - TỦ TỔNG	1	CÁI
15	HỘP ĐIỆN PHÒNG	3	CÁI
16	BỘ TIỂU LỆNH PCCC	1	BỘ
17	BÌNH CHỮA CHÁY CO2-MT3-3KG	3	BÌNH
18	TỦ ĐỰNG BÌNH CHỮA CHÁY KT400X600X220	1	CÁI

CÔNG TY TNHH AN VIỆT BÁCH
THẨM TRA
 Theo văn bản số:/BC- AVB
 Ngày: 28 tháng 1 năm 2026
 Ký tên:

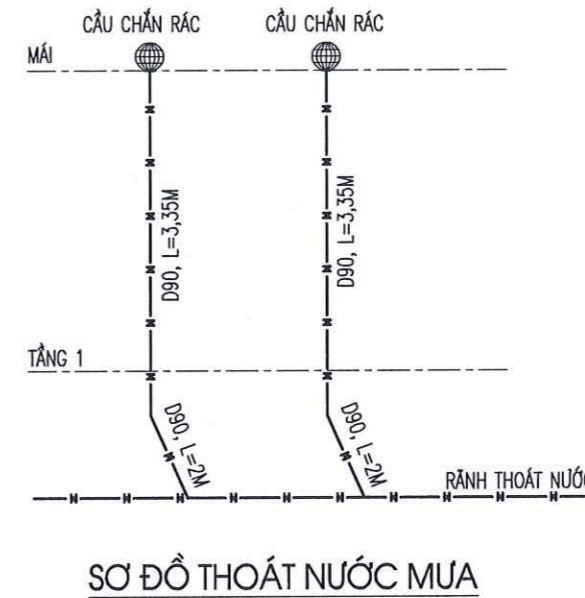
LẦN SỬA	
NỘI DUNG SỬA	
NGÀY	
ĐƠN VỊ THIẾT KẾ	
CÔNG TY TNHH XÂY LẮP KS & TM THÁI SƠN TRỤ SỞ : TỔ 7A, PHƯỜNG PHỦ LÝ TỈNH NINH BÌNH	
M.S.D.N: 0700836343 - CTNNH CÔNG TY TNHH XÂY LẮP KHOÁNG SẢN VÀ TM THÁI SƠN TP. PHỦ LÝ - T. PH. NAM	
NGUYỄN THỊ HỒNG THẨM	
Lore	
VÔ MINH LỘC	
CÁN BỘ THIẾT KẾ	
Lore	
VÔ MINH LỘC	
CHỦ NHIỆM, QUẢN LÝ KỸ THUẬT	
HÀ VĂN HIẾU	
CHỦ ĐẦU TƯ	
CÔNG TRÌNH	
ĐẦU TƯ XÂY DỰNG MỘT SỐ PHÒNG CHỨC NĂNG VÀ CẢI TẠO MỘT SỐ HẠNG MỤC PHỤ TRỢ TRƯỜNG MẦM NON PHÙ VÂN, PHƯỜNG PHÙ VÂN	
ĐỊA ĐIỂM XÂY DỰNG	
PHƯỜNG PHÙ VÂN, TỈNH NINH BÌNH	
HẠNG MỤC	
NHÀ KHO 1 TẦNG	
TÊN BẢN VẼ	
MẶT BẰNG BỐ TRÍ ĐIỆN MẶT BẰNG THOÁT NƯỚC MUA SƠ ĐỒ THOÁT NƯỚC MUA	
GIAI ĐOẠN : TKVTC	
HOÀN THÀNH : 2026	BẢN VẼ SỐ
TỶ LỆ : 1/100	Đ: 01



MẶT BẰNG THOÁT NƯỚC MƯA

BẢNG THỐNG KÊ VẬT TƯ NƯỚC

T. T	TÊN VẬT LIỆU, QUY CÁCH	KL	ĐƠN VỊ
1	ỐNG THOÁT NƯỚC PVC D90+D34	32+3	M
2	QUẢ CẦU CHẮN RÁC	8	CÁI
3	CHẾCH PVC D90	8	CÁI



SƠ ĐỒ THOÁT NƯỚC MƯA

CÔNG TY TNHH AN VIỆT BÁCH
THẨM TRA
 Theo văn bản số: 327 /BC-AVB
 Ngày: 28 tháng 1 năm 2021
 Ký tên:

LẦN SỬA	
NỘI DUNG SỬA	
NGÀY	

ĐƠN VỊ THIẾT KẾ



CÔNG TY TNHH
XÂY LẮP KS & TM THÁI SƠN

TRỤ SỞ: TỔ 7A, PHƯỜNG PHỦ LÝ
TỈNH NINH BÌNH



Handwritten signature

NGUYỄN THỊ HỒNG THẨM

Handwritten signature

PHẠM VĂN TRUNG

THỂ HIỆN BẢN VẼ

Handwritten signature

PHẠM VĂN TRUNG

KIỂM QUẢN LÝ KỸ THUẬT

Handwritten signature

HÀ VĂN HIẾU

CHỦ ĐẦU TƯ

ỦY BAN NHÂN DÂN PHƯỜNG PHỦ VÂN

CÔNG TRÌNH

ĐẦU TƯ XÂY DỰNG MỘT SỐ PHÒNG CHỨC NĂNG VÀ CẢI TẠO MỘT SỐ HẠNG MỤC PHỤ TRỢ TRƯỜNG MẦM NON PHỦ VÂN, PHƯỜNG PHỦ VÂN

ĐỊA ĐIỂM XÂY DỰNG

PHƯỜNG PHỦ VÂN, TỈNH NINH BÌNH

HẠNG MỤC

NHÀ KHO 1 TẦNG

TÊN BẢN VẼ

MẶT BẰNG THOÁT NƯỚC MƯA
SƠ ĐỒ THOÁT NƯỚC MƯA

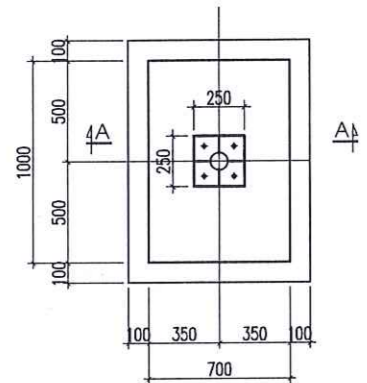
GIẢI ĐOẠN: TK&VC

HOÀN THÀNH: 2026

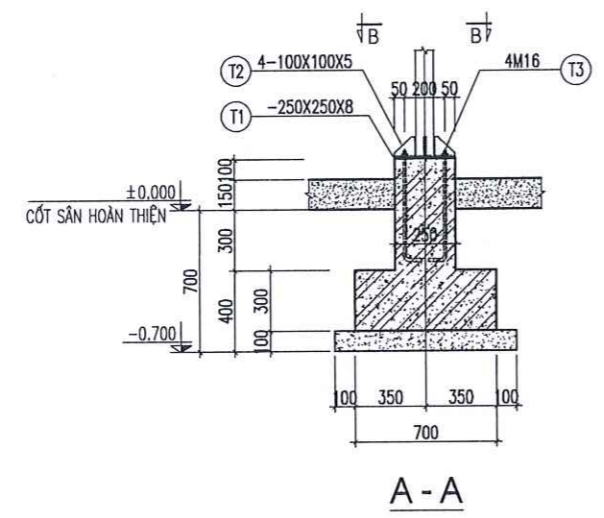
TỶ LỆ: 1/100

BẢN VẼ SỐ

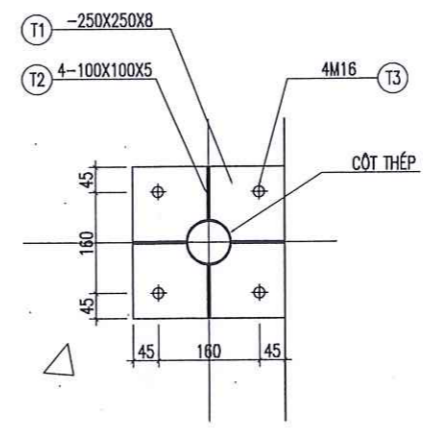
N: 01



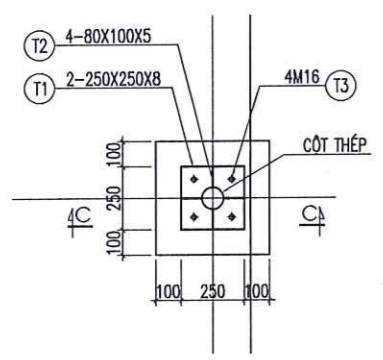
MÓNG M1
SL= 7 (CK)



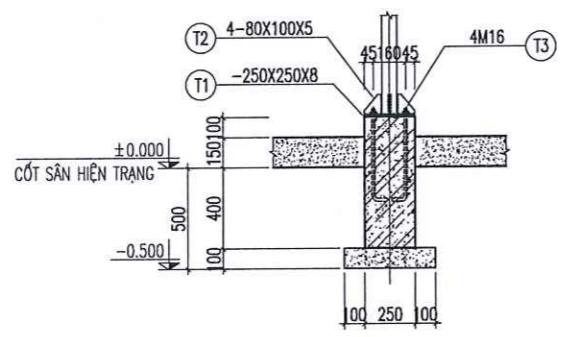
A - A



B - B



MÓNG M2
SL= 2 (CK)



C - C

BẢNG THỐNG KÊ CỐT THÉP

TÊN C.KIỆN	SỐ HIỆU	HÌNH DẠNG - KÍCH THƯỚC	ĐƯỜNG KÍNH (mm)	CHIỀU DÀI 1 THANH (mm)	SỐ LƯỢNG		TỔNG CHIỀU DÀI (m)	TỔNG T.LƯỢNG (Kg)
					1 C.KIỆN	T.BỘ		
KHUNG K-1 Số lượng: 5	1	Thép ống	ø90xd2.5	2523	1	5	12.615	68.05
	2	Thép ống	ø76xd2.5	2632	1	5	13.16	59.64
	3	Thép ống	ø60xd2.5	1694	1	5	8.47	30.03
	4	Thép ống	ø60xd2.5	627	1	5	3.135	11.11
KHUNG K-2 Số lượng: 2	1	Thép ống	ø90xd2.5	2523	1	2	5.226	28.19
	2	Thép ống	ø76xd2.5	2632	1	2	5.264	23.85
	3	Thép ống	ø60xd2.5	1694	1	2	3.388	12.01
	4	Thép ống	ø60xd2.5	627	1	2	1.254	4.45
	5	Thép ống	ø76xd2.5	2546	1	2	5.092	23.07
XG MÃI Số lượng: 1	6	Thép hộp	30x60x2	16400	4	4	65.6	177.15
B-B Số lượng: 7	T1	Thép bản	250x250x8		1	7	0.44 m2	27.63
	T2	Thép bản	100x100x5		4	28	0.28 m2	10.99
	T3		M16		4	28		
C-C Số lượng: 2	T1	Thép bản	250x250x8		1	2	0.22m2	13.81
	T2	Thép bản	80x100x5		4	8	0.068 m2	2.51
	T3		M16		4	8		

CÔNG TY TNHH AN VIỆT BÁCH
THẨM TRA
Theo văn bản số:/BC-AVB
Ngày: 28 tháng 1 năm 2026
Ký tên:

LẦN SỬA	
NỘI DUNG SỬA	
NGÀY	

ĐƠN VỊ THIẾT KẾ

CÔNG TY TNHH XÂY LẮP KS & TM THÁI SƠN
TRỤ SỞ : TỐ 7A, PHƯỜNG PHỦ LÝ
TỈNH NINH BÌNH

M.S.D.N: 0700830343 - CTINH
CÔNG TY TNHH XÂY LẮP KHOÁNG SẢN VÀ TM THÁI SƠN
TP. PHỦ LÝ - HÀ NAM

NGUYỄN THỊ HỒNG THẨM
CHỦ TRƯỞNG

HÀ VĂN HIẾU

LƯU DANH THANH

HÀ VĂN HIẾU

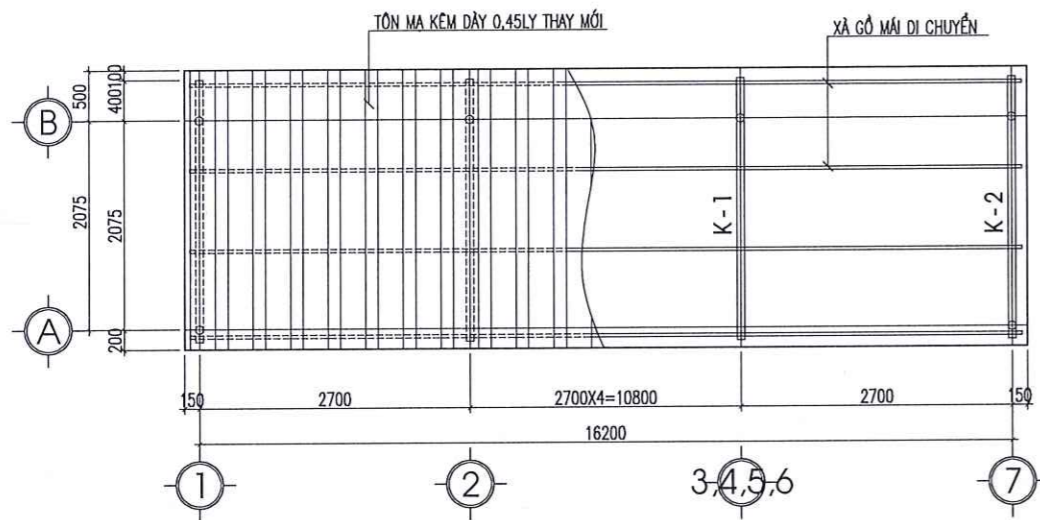
ỦY BAN NHÂN DÂN PHƯỜNG PHỦ VÂN

PHƯỜNG PHỦ VÂN, TỈNH NINH BÌNH

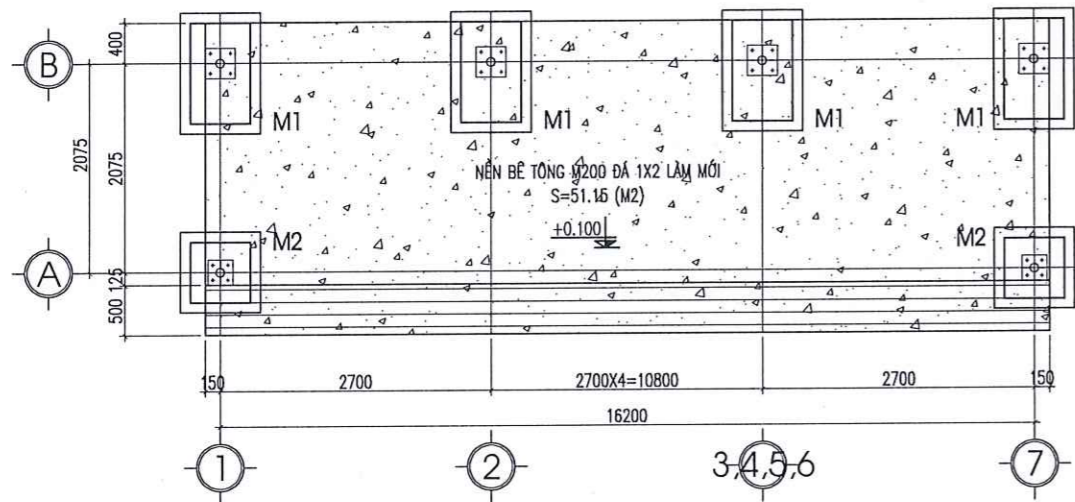
LẦN ĐỂ XE HIỆN TRẠNG

MÓNG M1, M2

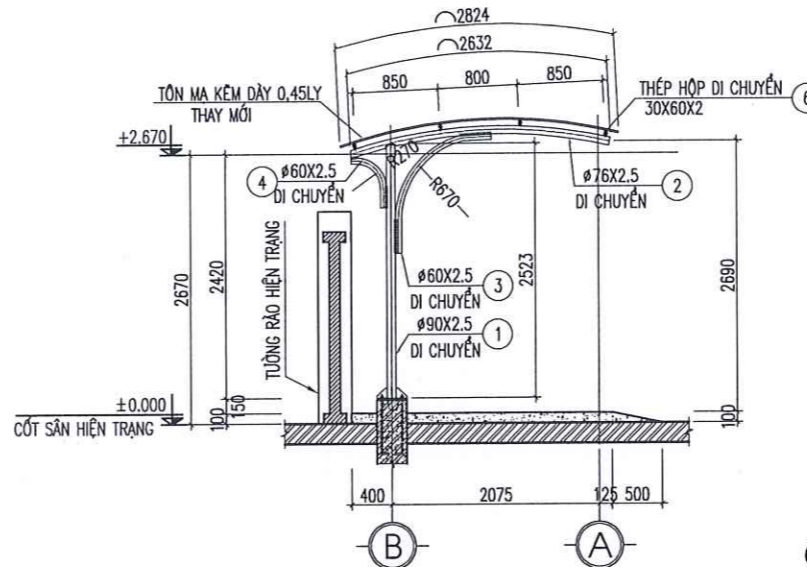
HOÀN THÀNH: 2026	BẢN VẼ SỐ HT: 02
TỶ LỆ: 1/100	



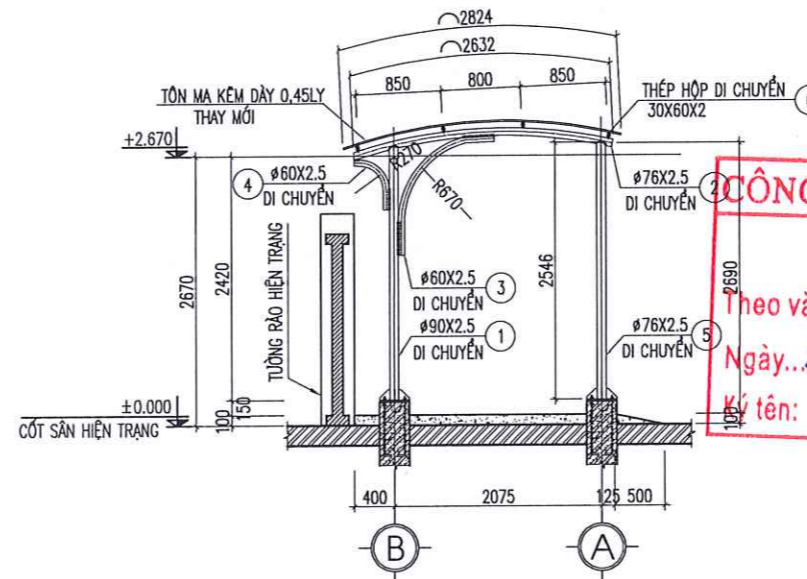
MẶT BẰNG MÁI, XÀ GỖ MÁI



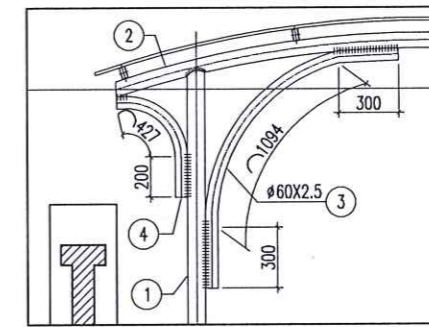
MẶT BẰNG MÓNG LÀM MỚI



KHUNG K - 1
SL= 5 (CK)



KHUNG K - 2
SL= 2 (CK)








CHI TIẾT GIA CƯỜNG ĐẦU CỘT

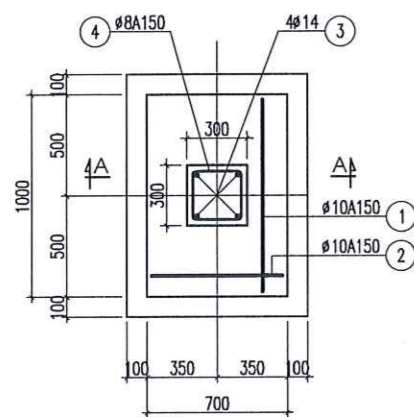
THUYẾT MINH DI CHUYỂN :

- CỘT THÉP ỚNG MÀ KÉM Ø90X2.5 (TẬN DỤNG LẠI DI CHUYỂN)
- KÈO THÉP ỚNG MÀ KÉM Ø76X2.5 (TẬN DỤNG LẠI DI CHUYỂN)
- ỚNG GIA CƯỜNG KÈO THÉP MÀ KÉM Ø60X2.5 (TẬN DỤNG LẠI DI CHUYỂN)
- XÀ GỖ DÙNG THÉP HỘP MÀ KÉM 30X60X2 (TẬN DỤNG LẠI DI CHUYỂN)
- TOÀN BỘ BU LÔNG, BẮN MÃ (THAY MỚI)
- MÁI LỢP TÔN MÀU MÀ KÉM DÀY 0,45 MM (THAY MỚI)
- THÉP CHẾ TẠO SỬ DỤNG THÉP CT3, QUE HÀN N42 HOẶC TƯƠNG ĐƯƠNG
- BÊ TÔNG MÓNG M200# ĐÁ 1X2 (LÀM MỚI)
- BÊ TÔNG LÓT ĐÁ 4X6 MÁC 150# (LÀM MỚI)
- CẮT UỐN CỘT THÉP THEO KÍCH THƯỚC THỰC TẾ, NEO, NỐI CỘT THÉP THEO QUY PHẠM
- KẾT HỢP VỚI CÁC BẢN VẼ CÓ LIÊN QUAN ĐỂ ĐỊNH VỊ, BỐ TRÍ THÉP CHỜ CHO CÁC CẤU KIỆN

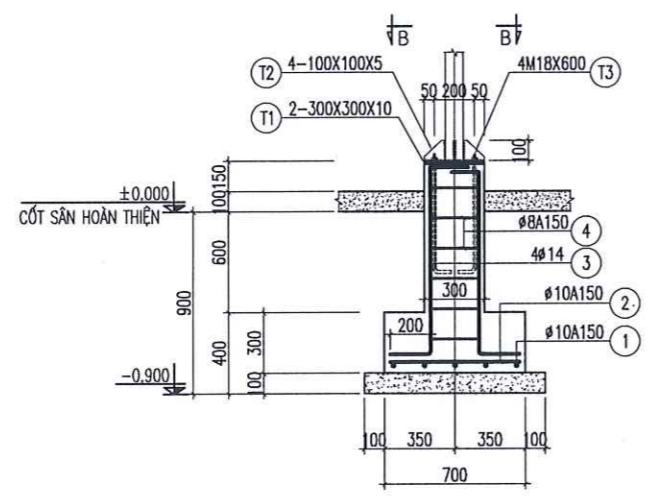
CÔNG TY TNHH AN VIỆT BÁCH
THẨM TRA
 Theo văn bản số:/BC-AVB
 Ngày: 28 tháng 1 năm 2026
 Ký tên:



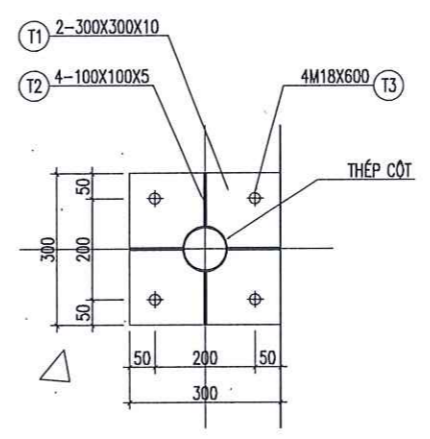
LẦN SỬA	
NỘI DUNG SỬA	
NGÀY	
ĐƠN VỊ THIẾT KẾ  CÔNG TY TNHH XÂY LẮP K&S & TM THÁI SƠN TRỤ SỞ : TỔ 7A, PHƯỜNG PHÚ LÝ TỈNH NINH BÌNH	
CHỈ TRƯỞNG  NGUYỄN THỊ HỒNG THẨM	CHỈ TRƯỞNG  HÀ VĂN HIẾU
CÁN BỘ THIẾT KẾ  LƯU DANH THÀNH	CÁN BỘ THIẾT KẾ  HÀ VĂN HIẾU
CHỦ ĐẦU TƯ ỦY BAN NHÂN DÂN PHƯỜNG PHÚ VÂN CÔNG TRÌNH ĐẦU TƯ XÂY DỰNG MỘT SỐ PHÒNG CHỨC NĂNG VÀ CẢI TẠO MỘT SỐ HẠNG MỤC PHỤ TRỢ TRƯỜNG MẦM NON PHÚ VÂN, PHƯỜNG PHÚ VÂN	
ĐỊA ĐIỂM XÂY DỰNG PHƯỜNG PHÚ VÂN, TỈNH NINH BÌNH	
HẠNG MỤC LÀN ĐỂ XE DI CHUYỂN	
TÊN BẢN VẼ MẶT BẰNG MÓNG MẶT BẰNG MÁI, KHUNG K - 1, K - 2	
GIAI ĐOẠN : TK&VT	
HOÀN THÀNH : 2026 TỶ LỆ : 1/100	BẢN VẼ SỐ DC: 01



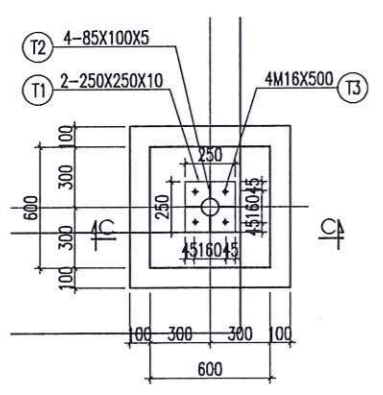
MÓNG M1
SL= 7 (CK) LẦM MỚI



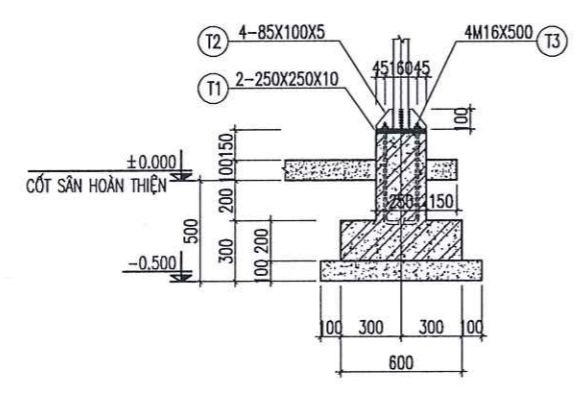
A - A



B - B



MÓNG M2
SL= 2 (CK) LẦM MỚI



C - C

CÔNG TY TNHH AN VIỆT BẮC
THẨM TRA
Theo văn bản số: 527 /BC-AVB
Ngày: 28 tháng 1 năm 2026

CÔNG TY TNHH XÂY LẮP KHUANG SẢN VÀ TM THÁI SƠN
TRỤ SỞ: TỐ 7A, PHƯỜNG PHỦ LÝ
TỈNH NINH BÌNH

NGUYỄN THỊ HỒNG THẨM
CHỦ TRƯỞNG

BẢNG THÔNG KÊ CỘT THÉP

TÊN C.KIỆN	SỐ HIỆU	HÌNH DẠNG - KÍCH THƯỚC	ĐƯỜNG KÍNH (mm)	CHIỀU DÀI 1 THANH (mm)	SỐ LƯỢNG		TỔNG CHIỀU DÀI (m)	TỔNG T.LƯỢNG (Kg)
					1 C.KIỆN	T.BỘ		
KHUNG K-1 Số lượng: 5	1	Thép ống	ø90xd2.5	2523	1	5	12.565	67.78
	2	Thép ống	ø76xd2.5	2632	1	5	13.16	59.64
	3	Thép ống	ø60xd2.5	1694	1	5	8.47	30.03
	4	Thép ống	ø60xd2.5	627	1	5	3.135	11.11
KHUNG K-2 Số lượng: 2	1	Thép ống	ø90xd2.5	2523	1	2	5.046	27.22
	2	Thép ống	ø76xd2.5	2632	1	2	5.264	23.85
	3	Thép ống	ø60xd2.5	1694	1	2	3.388	12.01
	4	Thép ống	ø60xd2.5	627	1	2	1.254	4.45
	5	Thép ống	ø76xd2.5	2546	1	2	5.092	23.07
XG MÁI Số lượng: 1	6	Thép hộp	30x60x2	16400	4	4	65.6	177.15
MÓNG M1 Số lượng: 7	1	_____	940	10	940	5	32.9	20.28
	2	_____	640	10	640	8	35.84	22.10
	3	_____	1000	14	1400	4	39.2	47.37
	4	_____	240	8	1080	6	45.36	17.90
B - B Số lượng: 7	T1	Thép bản	300x300x10			2	1.26 m2	98.91
	T2	Thép bản	100x100x5			4	0.28 m2	10.99
	T3		M18x600			4		
C - C Số lượng: 2	T1	Thép bản	250x250x10			2	0.25 m2	19.62
	T2	Thép bản	85x100x5			4	0.068 m2	2.67
	T3		M16x500			4		

Đơn vị thiết kế

CÔNG TY TNHH XÂY LẮP KHUANG SẢN VÀ TM THÁI SƠN
TRỤ SỞ: TỐ 7A, PHƯỜNG PHỦ LÝ
TỈNH NINH BÌNH

NGUYỄN THỊ HỒNG THẨM
CHỦ TRƯỞNG

HÀ VĂN HIẾU

LƯU DANH THANH

ỦY BAN NHÂN DÂN PHƯỜNG PHỦ VÂN

CÔNG TRÌNH
ĐẦU TƯ XÂY DỰNG MỘT SỐ PHÒNG CHỨC NĂNG VÀ CẢI TẠO MỘT SỐ HÀNG MỤC PHỤ TRỢ TRƯỜNG MẦM NON PHỦ VÂN, PHƯỜNG PHỦ VÂN

ĐỊA ĐIỂM XÂY DỰNG
PHƯỜNG PHỦ VÂN, TỈNH NINH BÌNH

HANG MỤC
LẤN ĐỂ XE DI CHUYỂN

TÊN BẢN VẼ
MÓNG M1, M2

GIẢI ĐOẠN: TBVC

HOÀN THÀNH: 2026
TỶ LỆ: 1/100

BẢN VẼ SỐ
DC: 02

