



CÔNG TY DỊCH VỤ ĐIỆN LỰC MIỀN BẮC  
XÍ NGHIỆP DỊCH VỤ ĐIỆN LỰC LÀO CAI

DỰ ÁN: ĐA CHIA - ĐA NÓI (MDMC) LƯỚI ĐIỆN TRUNG ÁP KHU VỰC CÁC XÃ VIỆT HỒNG, LƯƠNG THỊNH,  
PHƯỜNG ÂU LÂU – TỈNH LÀO CAI NĂM 2026.

HỒ SƠ  
BÁO CÁO KINH TẾ KỸ THUẬT  
TẬP II  
**CÁC BẢN VẼ THI CÔNG**

Chủ nhiệm dự án : Khuất Duy Ánh *Khuất Duy Ánh*  
Chủ trì thiết kế : Lại Minh Hà *Lại Minh Hà*  
Kiểm tra : Trần Thanh Hải *Trần Thanh Hải*

Lào Cai, ngày tháng năm 2026

**ĐƠN VỊ TƯ VẤN**

TUỢ. GIÁM ĐỐC CÔNG TY DỊCH VỤ ĐIỆN LỰC MIỀN BẮC  
XÍ NGHIỆP DVĐL LÀO CAI

**GIÁM ĐỐC**



Trần Ngọc Thúc

**DANH MỤC BẢN VẼ**

Dự án: Đa chia - Đa nối (MDMC) lưới điện trung áp khu vực các xã Việt Hồng, Lương Thịnh, phường Âu Lâu - tỉnh Lào Cai năm 2026,

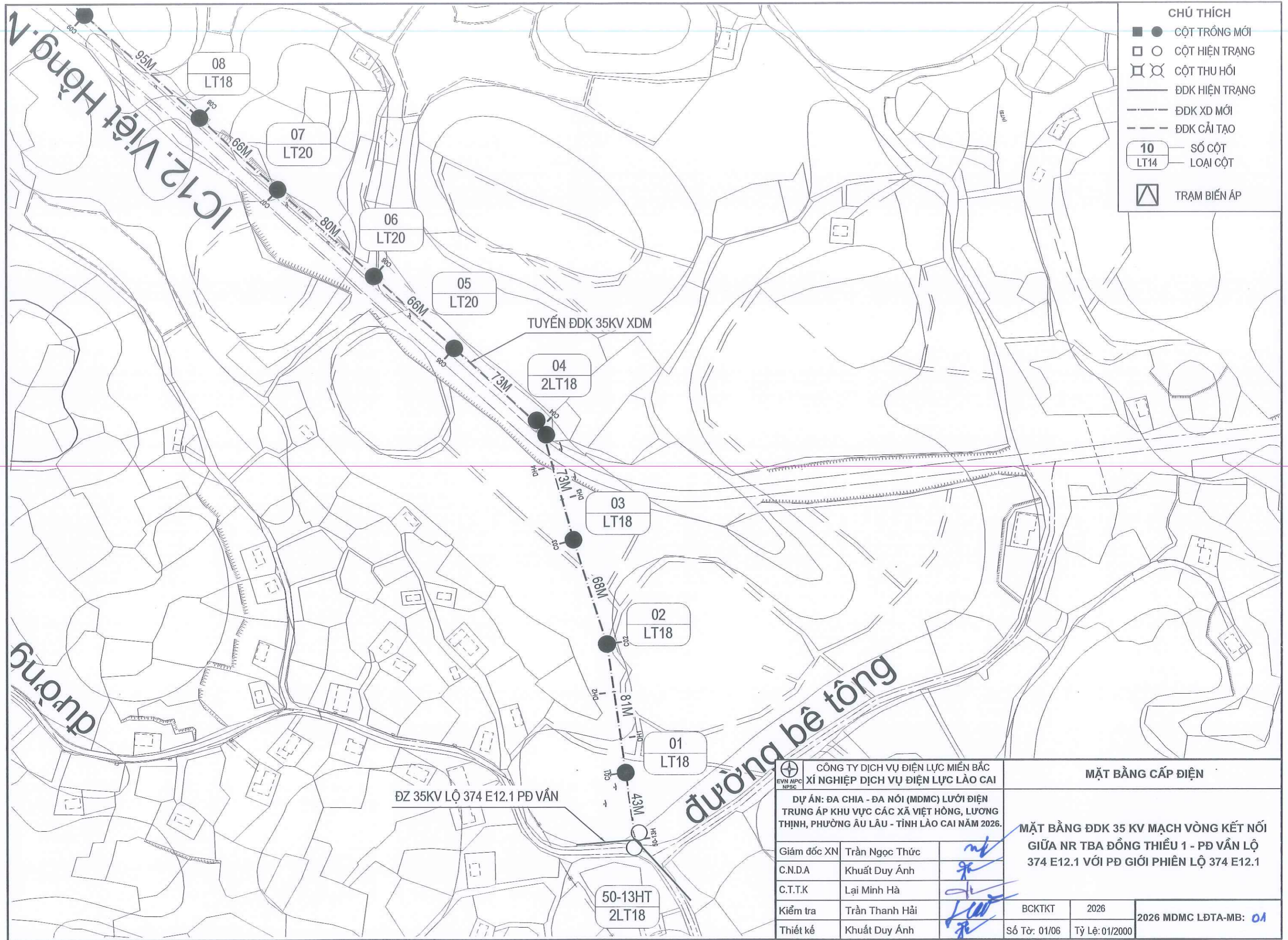
STT	TÊN BẢN VẼ	MÃ HIỆU DỰ ÁN	SỐ TỜ	STT	TÊN BẢN VẼ	MÃ HIỆU DỰ ÁN	SỐ BV
<b>BẬT BẰNG - CẮT DỌC ĐƯỜNG DÂY TRUNG ÁP</b>							
1	Mặt bằng ĐDK 35KV mạch vòng kết nối giữa NR TBA Đồng Thiều 1 - PĐ Vần lộ 374E12,1 với PĐ Giới Phiên lộ 374E12,1	2026 MDMC LĐTÀ-MB: 01	01	22	Cắt dọc ĐDK 35KV mạch vòng kết nối giữa NR TBA Quang Vinh lộ 373E12,8 với NR TBA Bản Phạ -PĐ Vần lộ 374E12,1	2026 MDMC LĐTÀ-MB: 22	01
2	Mặt bằng ĐDK 35KV mạch vòng kết nối giữa NR TBA Đồng Thiều 1 - PĐ Vần lộ 374E12,1 với PĐ Giới Phiên lộ 374E12,1	2026 MDMC LĐTÀ-MB: 02	01	23	Cắt dọc ĐDK 35KV mạch vòng kết nối giữa NR TBA Quang Vinh lộ 373E12,8 với NR TBA Bản Phạ -PĐ Vần lộ 374E12,1	2026 MDMC LĐTÀ-MB: 23	01
3	Mặt bằng ĐDK 35KV mạch vòng kết nối giữa NR TBA Đồng Thiều 1 - PĐ Vần lộ 374E12,1 với PĐ Giới Phiên lộ 374E12,1	2026 MDMC LĐTÀ-MB: 03	01	24	Mặt bằng tuyến cáp ngầm mạch vòng kết nối giữa NR TBA Đồng Thiều 1 - PĐ Vần lộ 374E12,1 với PĐ Giới Phiên lộ 374E12,1	2026 MDMC LĐTÀ: 24	01
4	Mặt bằng ĐDK 35KV mạch vòng kết nối giữa NR TBA Đồng Thiều 1 - PĐ Vần lộ 374E12,1 với PĐ Giới Phiên lộ 374E12,1	2026 MDMC LĐTÀ-MB: 04	01	25	Mặt bằng tuyến cáp ngầm mạch vòng kết nối giữa NR TBA Đồng Thiều 1 - PĐ Vần lộ 374E12,1 với PĐ Giới Phiên lộ 374E12,1	2026 MDMC LĐTÀ: 25	01
5	Mặt bằng ĐDK 35KV mạch vòng kết nối giữa NR TBA Đồng Thiều 1 - PĐ Vần lộ 374E12,1 với PĐ Giới Phiên lộ 374E12,1	2026 MDMC LĐTÀ-MB: 05	01	26	Mặt bằng tuyến cáp ngầm mạch vòng kết nối giữa NR TBA Đồng Thiều 1 - PĐ Vần lộ 374E12,1 với PĐ Giới Phiên lộ 374E12,1	2026 MDMC LĐTÀ: 26	01
6	Mặt bằng ĐDK 35KV mạch vòng kết nối giữa NR TBA Đồng Thiều 1 - PĐ Vần lộ 374E12,1 với PĐ Giới Phiên lộ 374E12,1	2026 MDMC LĐTÀ-MB: 06	01	27	Cắt dọc tuyến cáp ngầm mạch vòng kết nối giữa NR TBA Đồng Thiều 1 - PĐ Vần lộ 374E12,1 với PĐ Giới Phiên lộ 374E12,1	2026 MDMC LĐTÀ: 27	01
7	Cắt dọc ĐDK 35KV mạch vòng kết nối giữa NR TBA Đồng Thiều 1 - PĐ Vần lộ 374E12,1 với PĐ Giới Phiên lộ 374E12,1	2026 MDMC LĐTÀ-MB: 07	01	28	Cắt dọc tuyến cáp ngầm mạch vòng kết nối giữa NR TBA Đồng Thiều 1 - PĐ Vần lộ 374E12,1 với PĐ Giới Phiên lộ 374E12,1	2026 MDMC LĐTÀ: 28	01
8	Cắt dọc ĐDK 35KV mạch vòng kết nối giữa NR TBA Đồng Thiều 1 - PĐ Vần lộ 374E12,1 với PĐ Giới Phiên lộ 374E12,1	2026 MDMC LĐTÀ-MB: 08	01	29	Mặt bằng vị trí lắp LBS88-1 Yên Bình (Tại vị trí cột 88-1 NR TBA Yên Bình lộ 373 E12,8)	2026 MDMC LĐTÀ-MB: 29	01
9	Cắt dọc ĐDK 35KV mạch vòng kết nối giữa NR TBA Đồng Thiều 1 - PĐ Vần lộ 374E12,1 với PĐ Giới Phiên lộ 374E12,1	2026 MDMC LĐTÀ-MB: 09	01	<b>SƠ ĐỒ 1 SỢI LƯỚI ĐIỆN</b>			
10	Mặt bằng ĐDK 35KV mạch vòng kết nối giữa NR TBA Đồng Tâm-PĐ Vần lộ 374E12,1 với PĐ Giới Phiên lộ 374E12,1	2026 MDMC LĐTÀ-MB: 10	01	30	Sơ đồ 1 sợi lưới lộ 373 E12,8 và Phân đoạn Vần lộ 374E12,1 Trước đầu tư	2026 MDMC LĐTÀ: 30	01
11	Mặt bằng ĐDK 35KV mạch vòng kết nối giữa NR TBA Đồng Tâm-PĐ Vần lộ 374E12,1 với PĐ Giới Phiên lộ 374E12,1	2026 MDMC LĐTÀ-MB: 11	01	31	Sơ đồ 1 sợi kết nối mạch vòng PĐ Vần lộ 374 E12,1 với PĐ Giới phiên lộ 374 E12,1 Sau đầu tư	2026 MDMC LĐTÀ: 31	01
12	Mặt bằng ĐDK 35KV mạch vòng kết nối giữa NR TBA Đồng Tâm-PĐ Vần lộ 374E12,1 với PĐ Giới Phiên lộ 374E12,1	2026 MDMC LĐTÀ-MB: 12	01	32	Sơ đồ 1 sợi kết nối mạch vòng lộ 373 E12,8 với phân đoạn Vần lộ 374 E12,1 Sau đầu tư	2026 MDMC LĐTÀ: 32	01
13	Cắt dọc ĐDK 35KV mạch vòng kết nối giữa NR TBA Đồng Tâm-PĐ Vần lộ 374E12,1 với PĐ Giới Phiên lộ 374E12,1	2026 MDMC LĐTÀ-MB: 13	01	33	Sơ đồ 1 sợi lưới điện lộ 373 E12,8 NR TBA Yên Bình	2026 MDMC LĐTÀ: 33	01
14	Cắt dọc ĐDK 35KV mạch vòng kết nối giữa NR TBA Đồng Tâm-PĐ Vần lộ 374E12,1 với PĐ Giới Phiên lộ 374E12,1	2026 MDMC LĐTÀ-MB: 14	01	<b>SƠ ĐỒ CỘT ĐIỂM ĐẦU - SƠ ĐỒ CỘT</b>			
15	Mặt bằng ĐDK 35KV mạch vòng kết nối giữa NR TBA Quang Vinh lộ 373E12,8 với NR TBA Bản Phạ -PĐ Vần lộ 374E12,1	2026 MDMC LĐTÀ-MB: 15	01	34	Sơ đồ cột điểm đầu (Tại vị trí cột 50-13 PĐ Vần lộ 374E12,1)	2026 MDMC ĐZTA: 34	01
16	Mặt bằng ĐDK 35KV mạch vòng kết nối giữa NR TBA Quang Vinh lộ 373E12,8 với NR TBA Bản Phạ -PĐ Vần lộ 374E12,1	2026 MDMC LĐTÀ-MB: 16	01	35	Sơ đồ cột điểm đầu (Tại vị trí cột 34-14 PĐ Vần lộ 374E12,1)	2026 MDMC ĐZTA: 35	01
17	Mặt bằng ĐDK 35KV mạch vòng kết nối giữa NR TBA Quang Vinh lộ 373E12,8 với NR TBA Bản Phạ -PĐ Vần lộ 374E12,1	2026 MDMC LĐTÀ-MB: 17	01	36	Sơ đồ cột móng cột điểm đầu (Tại vị trí cột 14 (XDM) MV PĐ Vần - PĐ Giới Phiên lộ 374 E12,1	2026 MDMC ĐZTA: 36	01
18	Mặt bằng ĐDK 35KV mạch vòng kết nối giữa NR TBA Quang Vinh lộ 373E12,8 với NR TBA Bản Phạ -PĐ Vần lộ 374E12,1	2026 MDMC LĐTÀ-MB: 18	01	37	Sơ đồ cột điểm đầu (Tại vị trí cột 32 NR Hưng Thịnh lộ 373 E12,8)	2026 MDMC ĐZTA: 37	01
19	Mặt bằng ĐDK 35KV mạch vòng kết nối giữa NR TBA Quang Vinh lộ 373E12,8 với NR TBA Bản Phạ -PĐ Vần lộ 374E12,1	2026 MDMC LĐTÀ-MB: 19	01	38	Sơ đồ cột điểm đầu (Tại vị trí cột 99-9 PĐ Vần lộ 374 E12,1)	2026 MDMC ĐZTA: 38	01
20	Mặt bằng ĐDK 35KV mạch vòng kết nối giữa NR TBA Quang Vinh lộ 373E12,8 với NR TBA Bản Phạ -PĐ Vần lộ 374E12,1	2026 MDMC LĐTÀ-MB: 20	01	39	Sơ đồ cột đỡ thẳng	2026 MDMC ĐZTA: 39	01
21	Cắt dọc ĐDK 35KV mạch vòng kết nối giữa NR TBA Quang Vinh lộ 373E12,8 với NR TBA Bản Phạ -PĐ Vần lộ 374E12,1	2026 MDMC LĐTÀ-MB: 21	01	40	Sơ đồ cột đỡ vượt	2026 MDMC ĐZTA: 40	01
				41	Sơ đồ cột đỡ lệch 2 tầng 1 mạch	2026 MDMC ĐZTA: 41	01

STT	TÊN BẢN VẼ	MÃ HIỆU DỰ ÁN	SỐ TỜ
42	Sơ đồ cột đỡ lệch 3 tầng 1 mạch	2026 MDMC ĐZTA: 42	01
43	Sơ đồ cột néo bằng	2026 MDMC ĐZTA: 43	01
44	Sơ đồ cột néo vượt	2026 MDMC ĐZTA: 44	01
45	Sơ đồ cột néo góc	2026 MDMC ĐZTA: 45	01
46	Sơ đồ cột néo lệch 3 tầng 1 mạch	2026 MDMC ĐZTA: 46	01
47	Sơ đồ cột néo kép bằng 1 mạch ngang	2026 MDMC ĐZTA: 48	
48	Sơ đồ néo kép 1 mạch dọc	2026 MDMC ĐZTA: 49	01
49	Sơ đồ néo kép 1 mạch ngang	2026 MDMC ĐZTA:50	01
50	Sơ đồ néo kép lệch 2 tầng 1 mạch ngang	2026 MDMC ĐZTA: 51	01
51	Sơ đồ néo kép lệch 3 tầng 1 mạch dọc	2026 MDMC ĐZTA: 52	01
52	Sơ đồ néo kép lệch 3 tầng 1 mạch ngang	2026 MDMC ĐZTA: 53	01
53	Sơ đồ 1 cột néo công II	2026 MDMC ĐZTA: 54	01
54	Sơ đồ cột lắp LBS 01-7/374 E12,1 MV NR TBA Đông Thiều 1 - PD Vân đi PD Giới Phiên lộ 374 E12,1 (Tại cột 01 XDM LT18)	2026 MDMC ĐZTA: 55	01
55	Tại vị trí cột 118-20 lộ 374 PD Giới Phiên Hiện trạng) Lắp LBS cho MV PD Vân đi PD Giới Phiên lộ 374 E12,1	2026 MDMC ĐZTA: 56	01
56	Sơ đồ cột lắp LBS 19-7/374E12,1 MV NR TBA Đồng Tâm -PD Vân đi PD Giới Phiên lộ 374E12,1	2026 MDMC ĐZTA: 57	01
57	Sơ đồ cột lắp LBS 27-7/373E12,8-374E12,1 MV NR TBA Quang Vinh lộ 373 E12,8 đi PD Vân lộ 374 E12,1 (tại vị trí cột 27 XDM 2LT14)	2026 MDMC ĐZTA: 58	01
58	Sơ đồ lắp LBS 88-1 Yên Bình (Tại cột 88-1 NR Yên Bình lộ 373 E12,8 cột hiện có LT18)	2026 MDMC ĐZTA: 59	01
59	Sơ đồ lắp trạm đo đếm 35 kV MV PD Vân lộ 374 E12,1 đi PD Giới Phiên lộ 374 E12,1 (Xây dựng tại vị trí cột 57) thuộc ĐDK 35 kV XDM	2026 MDMC ĐZTA: 60	01
60	Móng cột bê tông ly tâm đơn: MT4-14; MT5-16; MT5-18; MT6-20	2026 MDMC ĐZTA: 61	01
61	Móng cột bê tông ty tâm kép: MTK-14	2026 MDMC ĐZTA: 62	01
62	Móng cột bê tông ty tâm kép: MTK-16	2026 MDMC ĐZTA: 63	01
63	Móng cột bê tông ty tâm kép: MTK-18	2026 MDMC ĐZTA: 64	01
64	Móng cột bê tông ty tâm kép: MTK-20	2026 MDMC ĐZTA: 65	01
65	Móng néo: MN15-5	2026 MDMC ĐZTA: 66	01
66	Đào taluy tạo mặt bằng thi công móng cột	2026 MDMC ĐZTA: 67	01
67	Gông cột: GC-14	2026 MDMC ĐZTA: 68	01
68	Gông cột: GC-16	2026 MDMC ĐZTA: 69	01
69	Gông cột: GC-18	2026 MDMC ĐZTA: 70	01
70	Gông cột: GC-20	2026 MDMC ĐZTA: 71	01
71	Chụp đầu cột tròn: CC-2m	2026 MDMC ĐZTA: 72	01
72	Xà nhánh rẽ: XNR35-3A	2026 MDMC ĐZTA: 73	01
73	Xà đỡ: XD 35-2	2026 MDMC ĐZTA: 74	01
74	Xà đỡ vượt: XDV 35-2	2026 MDMC ĐZTA: 75	01
75	Xà đỡ lệch 2 tầng 1 mạch: XDL-2T-1M-35	2026 MDMC ĐZTA: 76	01
76	Xà đỡ lệch 2 tầng 1 mạch: XDL-3T-1M-35	2026 MDMC ĐZTA: 77	01

STT	TÊN BẢN VẼ	MÃ HIỆU DỰ ÁN	SỐ BV
77	Xà néo bằng: XNB 35-1	2026 MDMC ĐZTA: 78	01
78	Xà néo: XN35-1	2026 MDMC ĐZTA: 79	01
79	Xà néo lệch 3 tầng 1 mạch: XN-3T-1M-35	2026 MDMC ĐZTA: 80	01
80	Xà néo kép bằng ngang: XNKB-1MN-35	2026 MDMC ĐZTA: 82	01
81	Xà néo kép dọc: XNK-1MD-35	2026 MDMC ĐZTA: 83	01
82	Xà néo kép ngang: XNK-1MN-35	2026 MDMC ĐZTA: 84	01
83	Xà néo kép lệch 2 tầng 1 mạch ngang: XNKL-2T-1MN-35	2026 MDMC ĐZTA: 85	01
84	Xà néo kép lệch 3 tầng 1 mạch dọc: XNKL-3T-1MD-35	2026 MDMC ĐZTA: 86	01
85	Xà néo kép lệch 3 tầng 1 mạch ngang: XNKL-3T-1MN-35	2026 MDMC ĐZTA: 87	01
86	Xà néo II: XNII35-3	2026 MDMC ĐZTA: 88	01
87	Xà néo II: XNII35-3	2026 MDMC ĐZTA: 89	01
88	Cổ dề néo dây: CDN-1; CDN-1A; CDN-1B	2026 MDMC ĐZTA: 90	01
89	Cổ dề néo dây: CDN-2	2026 MDMC ĐZTA: 91	01
90	Cổ dề néo dây kép dọc: CDKD-2	2026 MDMC ĐZTA: 92	01
91	Cổ dề néo dây kép ngang: CDKN-2	2026 MDMC ĐZTA: 93	01
92	Cổ dề néo góc: CDNG--98; CDNG-105; CDNT-108	2026 MDMC ĐZTA: 94	01
93	Dây néo: DN16-16; DN16-18	2026 MDMC ĐZTA: 95	01
94	Tiếp địa: RC-8	2026 MDMC ĐZTA: 96	01
95	Tiếp địa: RC-10	2026 MDMC ĐZTA: 97	01
96	Hào cáp ngầm và Phương thức lắp đặt cáp ngầm 35 kV	2026 MDMC ĐZTA: 98	06
97	Xà phụ: XP35-1A	2026 MDMC ĐZTA: 99	01
98	Giá đỡ đầu cáp: GĐ ĐC 35-1	2026 MDMC ĐZTA: 100	01
99	Giá đỡ cáp lên cột: GĐC	2026 MDMC ĐZTA: 101	01
100	kẹp bắt CSV 35 kV	2026 MDMC ĐZTA: 102	01
101	Ghế cách điện: GCĐ 35-1A	2026 MDMC ĐZTA: 103	01
102	Thang trèo: TT3,0-3	2026 MDMC ĐZTA: 104	01
103	Thang trèo: TT3,8-2	2026 MDMC ĐZTA: 105	01
104	Thang trèo: TT4,6-2	2026 MDMC ĐZTA: 106	01
105	Dây tiếp địa dọc cột LBS BTLT-12	2026 MDMC ĐZTA: 107	01
106	Dây tiếp địa dọc cột LBS BTLT-14	2026 MDMC ĐZTA: 108	01
107	Dây tiếp địa dọc cột LBS BTLT-18	2026 MDMC ĐZTA: 109	01
108	Giá đỡ pin năng lượng mặt trời	2026 MDMC ĐZTA: 110	01
109	Tủ cấp nguồn cho tủ ĐK LBS (Re)	2026 MDMC ĐZTA: 111	01
110	Tủ cấp nguồn cho tủ ĐK LBS (Re)	2026 MDMC ĐZTA: 111	01
110	Xà phụ: XP35-2	2026 MDMC ĐZTA: 112	01

STT	TÊN BẢN VẼ	MÃ HIỆU DỰ ÁN	SỐ TỜ
111	Giá đỡ đầu cáp & CSV: GD ĐC & CSV 35-1	2026 MDMC ĐZTA: 113	01
112	Giá đỡ CT & PT 35: GD CT & PT 35	2026 MDMC ĐZTA: 114	01
113	Dây nối tiếp địa dọc cột đo đếm	2026 MDMC ĐZTA: 115	01
114	Cách bắt dây trần cổ sứ	2026 MDMC ĐZTA: 116	01
115	Chuỗi néo đơn (Chuỗi Polymer) - 35 kV	2026 MDMC ĐZTA: 117	01
116	Chuỗi néo kép(Chuỗi Polymer) - 22(35) kV	2026 MDMC ĐZTA: 118	01
117	Biên báo an toàn	2026 MDMC ĐZTA: 119	01

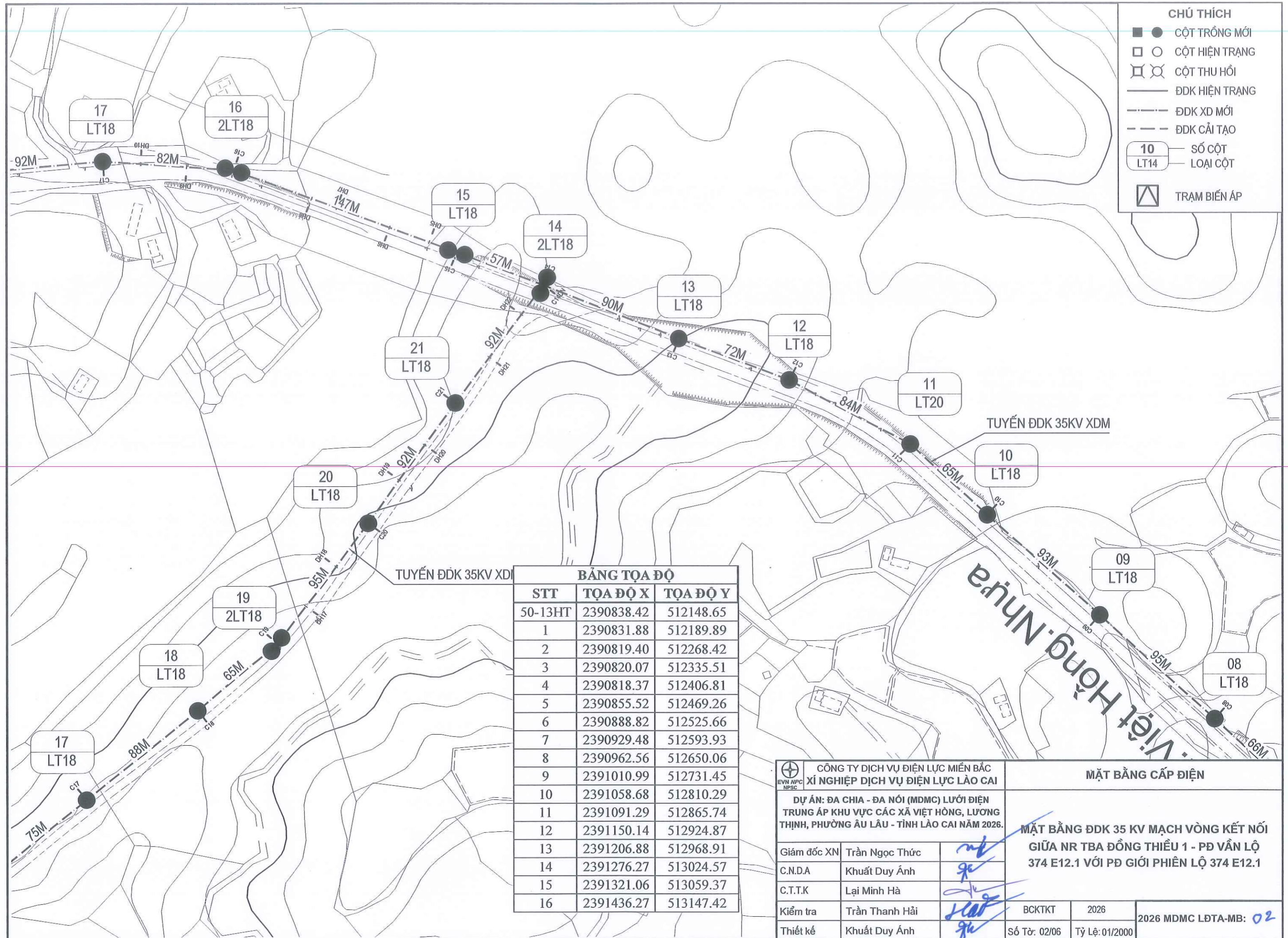
STT	TÊN BẢN VẼ	MÃ HIỆU DỰ ÁN	SỐ BV
118	<b>Bảng tổng hợp khối lượng</b>		<b>06</b>
119	Phụ lục I. Bảng kê chi tiết xây dựng mới ĐDK 35 kV		<b>03</b>
120	Phụ lục II. Bảng kê chi tiết xây dựng mới đường dây cáp ngầm 35 kV		<b>01</b>
121	Phụ lục III. Bảng kê chi tiết xây dựng Trạm cắt & Trạm đo đếm 35 kV		<b>02</b>
122	Phụ lục IV: Bảng tổng hợp khối lượng thí nghiệm hiệu chỉnh, kết nối Scada thiết bị LBS		<b>02</b>



- CHÚ THÍCH**
- CỘT TRỒNG MỚI
  - CỘT HIỆN TRẠNG
  - ⊠ CỘT THU HỒI
  - ĐDK HIỆN TRẠNG
  - - - ĐDK XD MỚI
  - · - ĐDK CẢI TẠO
  - 10 SỐ CỘT
  - LT14 LOẠI CỘT
  - ⊠ TRẠM BIẾN ÁP

CÔNG TY DỊCH VỤ ĐIỆN LỰC MIỀN BẮC XÍ NGHIỆP DỊCH VỤ ĐIỆN LỰC LÀO CAI <small>EVN NPC NPSC</small>			<b>MẶT BẰNG CẤP ĐIỆN</b>		
DỰ ÁN: ĐA CHIA - ĐA NÓI (MDMC) LƯỚI ĐIỆN TRUNG ÁP KHU VỰC CÁC XÃ VIỆT HỒNG, LƯƠNG THỊNH, PHƯỜNG ÂU LÂU - TỈNH LÀO CAI NĂM 2026.			<b>MẶT BẰNG ĐDK 35 KV MẠCH VÒNG KẾT NỐI          GIỮA NR TBA ĐỒNG THIẾU 1 - PĐ VẦN LỘ          374 E12.1 VỚI PĐ GIỚI PHIÊN LỘ 374 E12.1</b>		
Giám đốc XN	Trần Ngọc Thức	<i>[Signature]</i>			
C.N.D.A	Khuất Duy Ánh	<i>[Signature]</i>			
C.T.T.K	Lại Minh Hà	<i>[Signature]</i>			
Kiểm tra	Trần Thanh Hải	<i>[Signature]</i>	BCKTKT	2026	
Thiết kế	Khuất Duy Ánh	<i>[Signature]</i>	Số Tờ: 01/06	Tỷ Lệ: 01/2000	2026 MDMC LĐTA-MB: 01


ĐZ 35KV LỘ 374 E12.1 PĐ VẦN

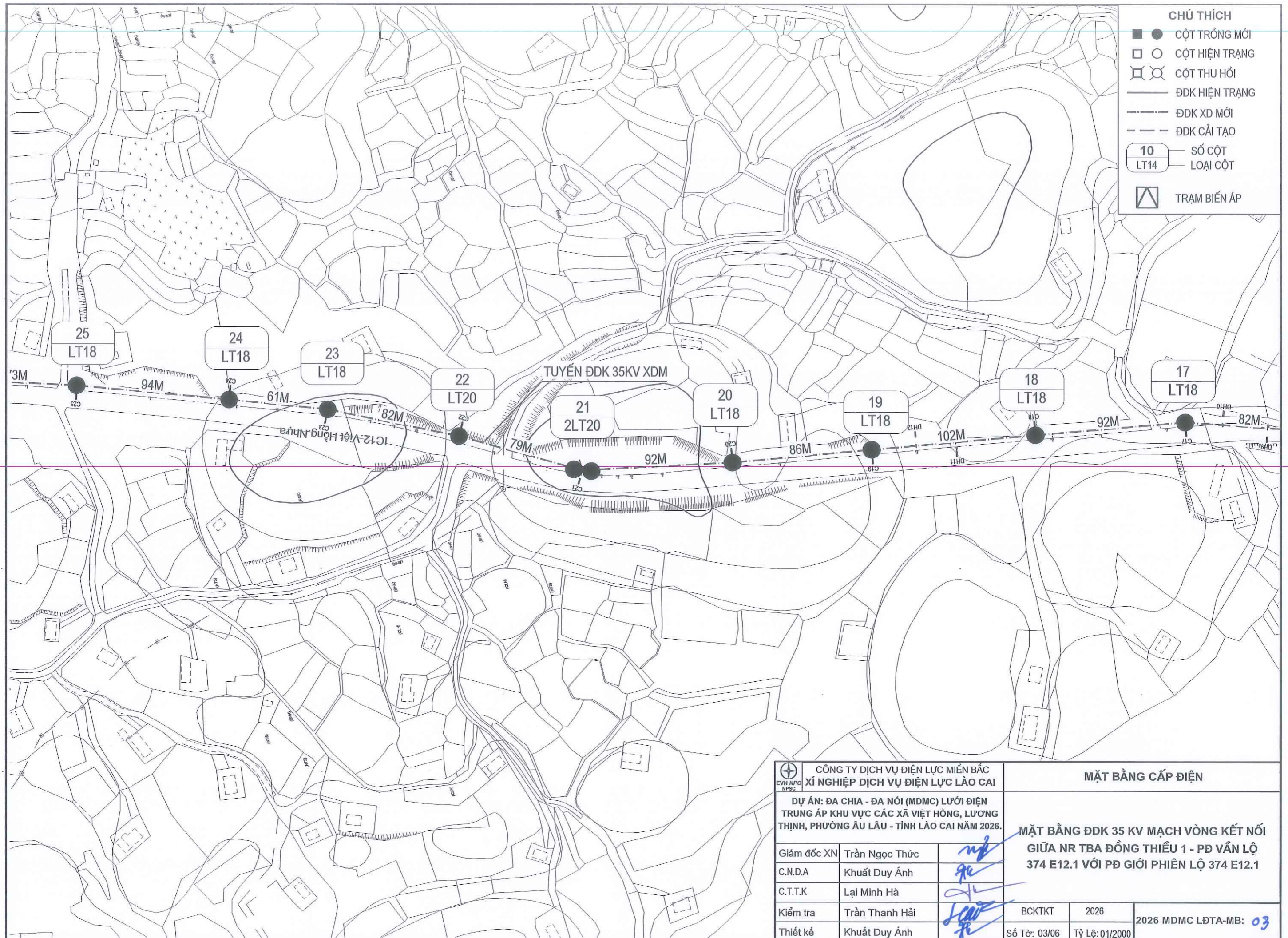


- CHÚ THÍCH**
- CỘT TRỒNG MỚI
  - CỘT HIỆN TRẠNG
  - ⊗ CỘT THU HỒI
  - ĐDK HIỆN TRẠNG
  - - - ĐDK XD MỚI
  - - - ĐDK CẢI TẠO
  - 10 SỐ CỘT
  - LT14 LOẠI CỘT
  - ▭ TRẠM BIẾN ÁP

**BẢNG TỌA ĐỘ**

STT	TỌA ĐỘ X	TỌA ĐỘ Y
50-13HT	2390838.42	512148.65
1	2390831.88	512189.89
2	2390819.40	512268.42
3	2390820.07	512335.51
4	2390818.37	512406.81
5	2390855.52	512469.26
6	2390888.82	512525.66
7	2390929.48	512593.93
8	2390962.56	512650.06
9	2391010.99	512731.45
10	2391058.68	512810.29
11	2391091.29	512865.74
12	2391150.14	512924.87
13	2391206.88	512968.91
14	2391276.27	513024.57
15	2391321.06	513059.37
16	2391436.27	513147.42

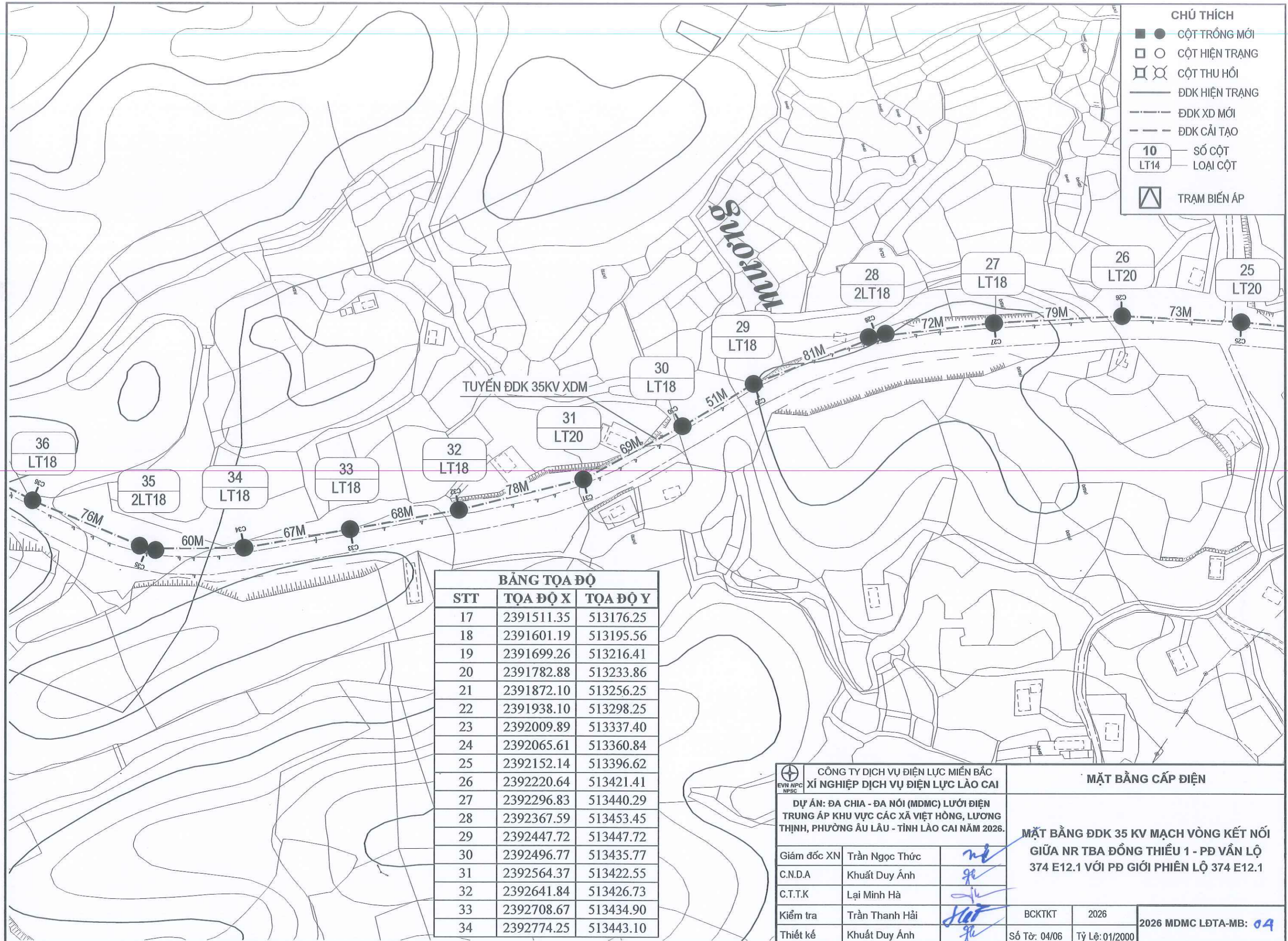
 <b>CÔNG TY DỊCH VỤ ĐIỆN LỰC MIỀN BẮC XÍ NGHIỆP DỊCH VỤ ĐIỆN LỰC LÀO CAI</b>		<b>MẶT BẰNG CẤP ĐIỆN</b>	
<b>DỰ ÁN: ĐA CHIA - ĐA NÓI (MDMC) LƯỚI ĐIỆN TRUNG ÁP KHU VỰC CÁC XÃ VIỆT HỒNG, LƯƠNG THỊNH, PHƯỜNG ÂU LÂU - TỈNH LÀO CAI NĂM 2026.</b>			
<b>MẶT BẰNG ĐDK 35 KV MẠCH VÒNG KẾT NỐI GIỮA NR TBA ĐỒNG THIẾU 1 - PĐ VẮN LỘ 374 E12.1 VỚI PĐ GIỚI PHIÊN LỘ 374 E12.1</b>			
Giám đốc XN	Trần Ngọc Thức		
C.N.D.A	Khuất Duy Ánh		
C.T.T.K	Lại Minh Hà		
Kiểm tra	Trần Thanh Hải		BCKTKT
Thiết kế	Khuất Duy Ánh		2026
		Số Tờ: 02/06	Tỷ Lệ: 01/2000
2026 MDMC LĐTÀ-MB: <b>02</b>			



**CHÚ THÍCH**

- CỘT TRỒNG MỚI
- CỘT HIỆN TRẠNG
- ⊗ CỘT THU HỒI
- ĐDK HIỆN TRẠNG
- - - ĐDK XD MỚI
- - - ĐDK CẢI TẠO
- 10 SỐ CỘT
- LT14 LOẠI CỘT
- ⏚ TRẠM BIẾN ÁP

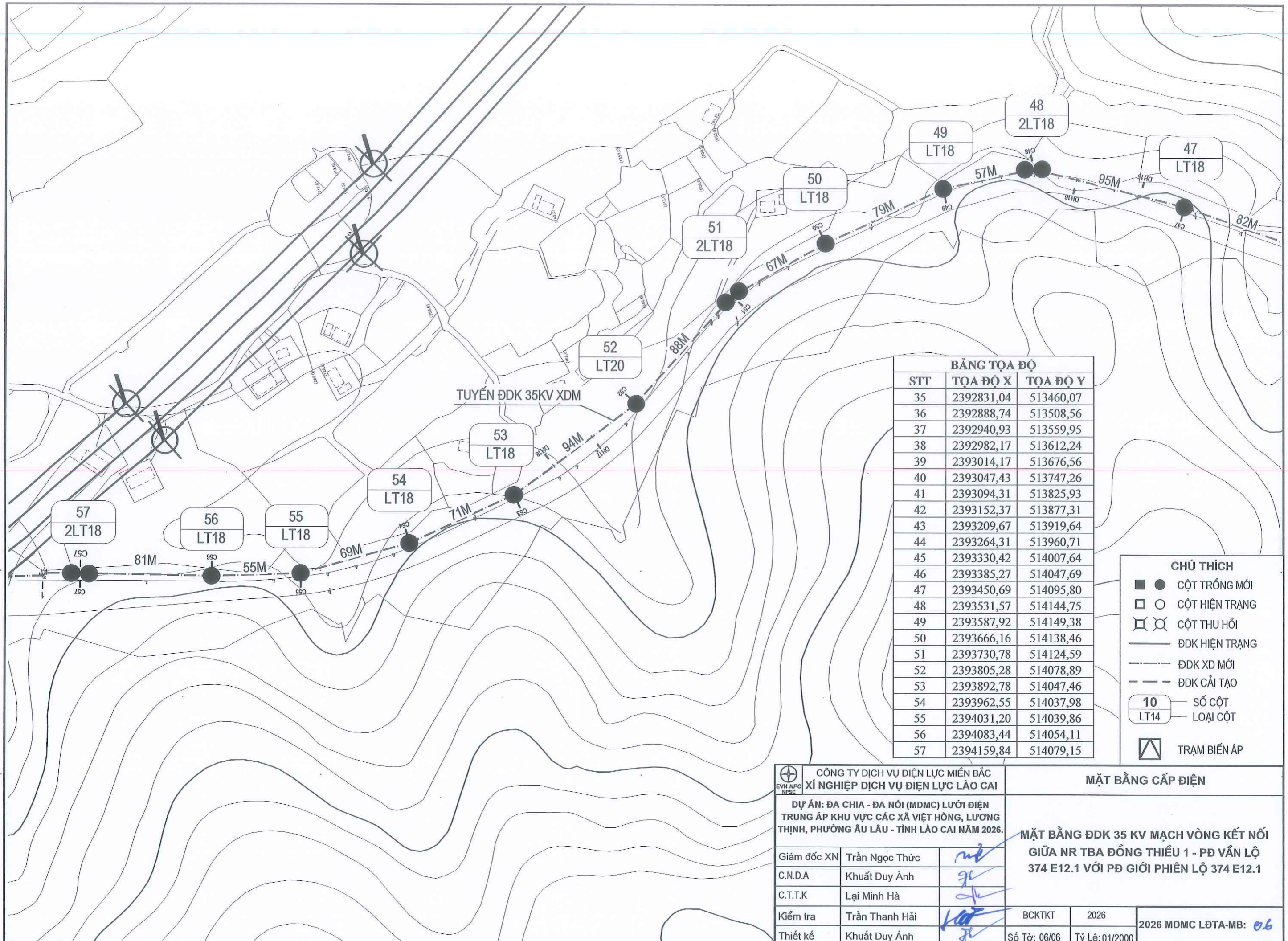
<b>CÔNG TY DỊCH VỤ ĐIỆN LỰC MIỀN BẮC</b> <b>XÍ NGHIỆP DỊCH VỤ ĐIỆN LỰC LÀO CAI</b>		<b>MẶT BẰNG CẤP ĐIỆN</b>	
DỰ ÁN: ĐA CHIA - ĐA NÓI (MDMC) LƯỚI ĐIỆN TRUNG ÁP KHU VỰC CÁC XÃ VIỆT HỒNG, LƯƠNG THỊNH, PHƯỜNG ẬU LẬU - TỈNH LÀO CAI NĂM 2026.			
Giám đốc XN: Trần Ngọc Thức		MẶT BẰNG ĐDK 35 KV MẠCH VÒNG KẾT NỐI GIỮA NR TBA ĐỒNG THIỀU 1 - PĐ VẠN LỘ 374 E12.1 VỚI PĐ GIỚI PHIÊN LỘ 374 E12.1	
C.N.D.A	Khuất Duy Ánh		
C.T.T.K	Lại Minh Hà		
Kiểm tra	Trần Thanh Hải	BCKTKT	2026
Thiết kế	Khuất Duy Ánh	Số Tờ: 03/06	Tỷ Lệ: 01/2000
		2026 MDMC LĐTA-MB: 03	





- CHÚ THÍCH**
- ● CỘT TRỒNG MỚI
  - ○ CỘT HIỆN TRẠNG
  - ⊠ ⊞ CỘT THU HỒI
  - ĐDK HIỆN TRẠNG
  - - - ĐDK XD MỚI
  - · - ĐDK CẢI TẠO
  - 10 SỐ CỘT
  - LT14 LOẠI CỘT
  - ▴ TRẠM BIẾN ÁP

CÔNG TY DỊCH VỤ ĐIỆN LỰC MIỀN BẮC XÍ NGHIỆP DỊCH VỤ ĐIỆN LỰC LÀO CAI			<b>MẶT BẰNG CẤP ĐIỆN</b>		
DỰ ÁN: ĐA CHIA - ĐA NÓI (MDMC) LƯỚI ĐIỆN TRUNG ÁP KHU VỰC CÁC XÃ VIỆT HỒNG, LƯƠNG THỊNH, PHƯỜNG ÂU LÂU - TỈNH LÀO CAI NĂM 2026.					
Giám đốc XN	Trần Ngọc Thức	<i>[Signature]</i>	<b>MẶT BẰNG ĐDK 35 KV MẠCH VÒNG KẾT NỐI          GIỮA NR TBA ĐỒNG THIẾU 1 - PĐ VÂN LỘ          374 E12.1 VỚI PĐ GIỚI PHIÊN LỘ 374 E12.1</b>		
C.N.D.A	Khuất Duy Ánh	<i>[Signature]</i>			
C.T.T.K	Lại Minh Hà	<i>[Signature]</i>			
Kiểm tra	Trần Thanh Hải	<i>[Signature]</i>	BCKTKT	2026	2026 MDMC LĐTA-MB: 05
Thiết kế	Khuất Duy Ánh	<i>[Signature]</i>	Số Tờ: 05/06	Tỷ Lệ: 01/2000	



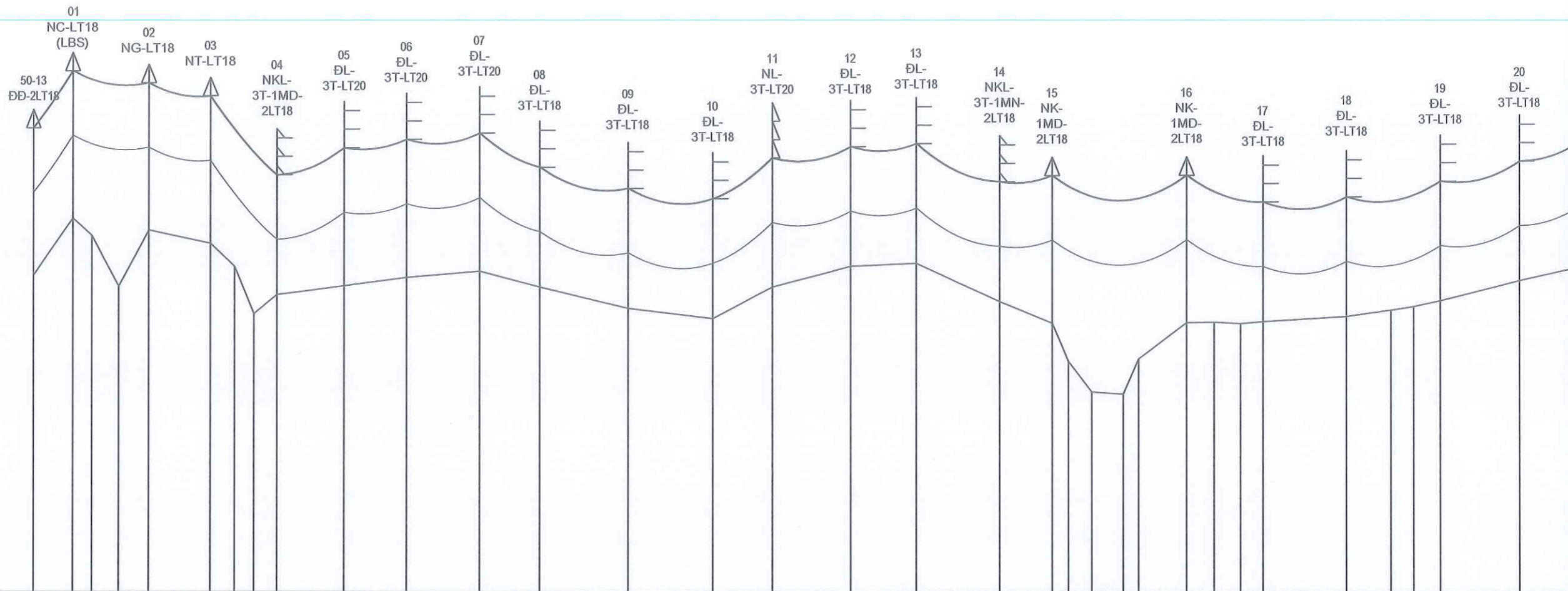
**BẢNG TỌA ĐỘ**

STT	TỌA ĐỘ X	TỌA ĐỘ Y
35	2392831,04	513460,07
36	2392888,74	513508,56
37	2392940,93	513559,95
38	2392982,17	513612,24
39	2393014,17	513676,56
40	2393047,43	513747,26
41	2393094,31	513825,93
42	2393152,37	513877,31
43	2393209,67	513919,64
44	2393264,31	513960,71
45	2393330,42	514007,64
46	2393385,27	514047,69
47	2393450,69	514095,80
48	2393531,57	514144,75
49	2393587,92	514149,38
50	2393666,16	514138,46
51	2393730,78	514124,59
52	2393805,28	514078,89
53	2393892,78	514047,46
54	2393962,55	514037,98
55	2394031,20	514039,86
56	2394083,44	514054,11
57	2394159,84	514079,15

**CHÚ THÍCH**

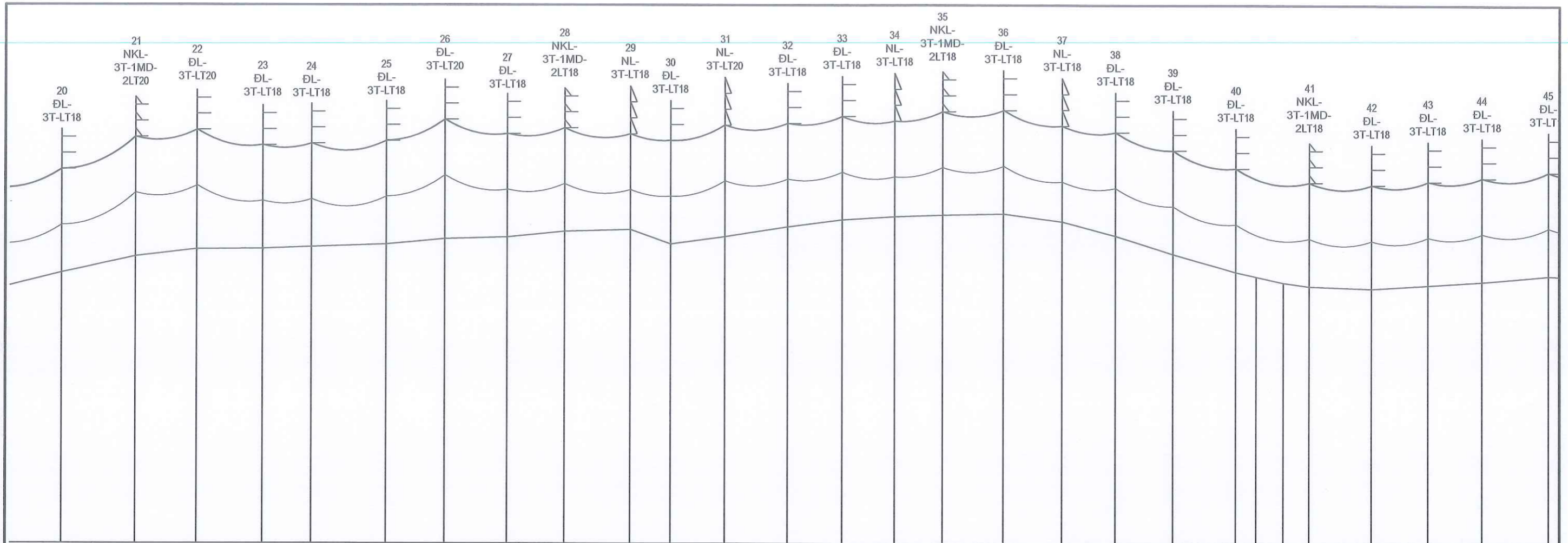
- CỘT TRỒNG MỚI
- CỘT HIỆN TRẠNG
- ⊗ CỘT THU HỒI
- ĐDK HIỆN TRẠNG
- - - ĐDK XD MỚI
- - - ĐDK CẢI TẠO
- 10 SỐ CỘT
- LT14 LOẠI CỘT
- ▴ TRẠM BIẾN ÁP

<b>CÔNG TY DỊCH VỤ ĐIỆN LỰC MIỀN BẮC</b> <b>XÍ NGHIỆP DỊCH VỤ ĐIỆN LỰC LÀO CAI</b>			<b>MẶT BẰNG CẤP ĐIỆN</b>		
DỰ ÁN: ĐA CHIA - ĐA NƠI (MDMC) LƯỚI ĐIỆN TRUNG ÁP KHU VỰC CÁC XÃ VIỆT HỒNG, LƯƠNG THỊNH, PHƯỜNG ẬU LÂU - TỈNH LÀO CAI NĂM 2026.			<b>MẶT BẰNG ĐDK 35 KV MẠCH VÒNG KẾT NỐI GIỮA NR TBA ĐỒNG THIỂU 1 - PĐ VẤN LỘ 374 E12.1 VỚI PĐ GIỚI PHIÊN LỘ 374 E12.1</b>		
Giám đốc XN	Trần Ngọc Thức	<i>[Signature]</i>	BCKTKT	2026	2026 MDMC LĐTĐA-MB: 06
C.N.D.A	Khuất Duy Ánh	<i>[Signature]</i>	Số Tờ: 06/06	Tỷ Lệ: 01/2000	
C.T.T.K	Lại Minh Hà	<i>[Signature]</i>			
Kiểm tra	Trần Thanh Hải	<i>[Signature]</i>			
Thiết kế	Khuất Duy Ánh	<i>[Signature]</i>			



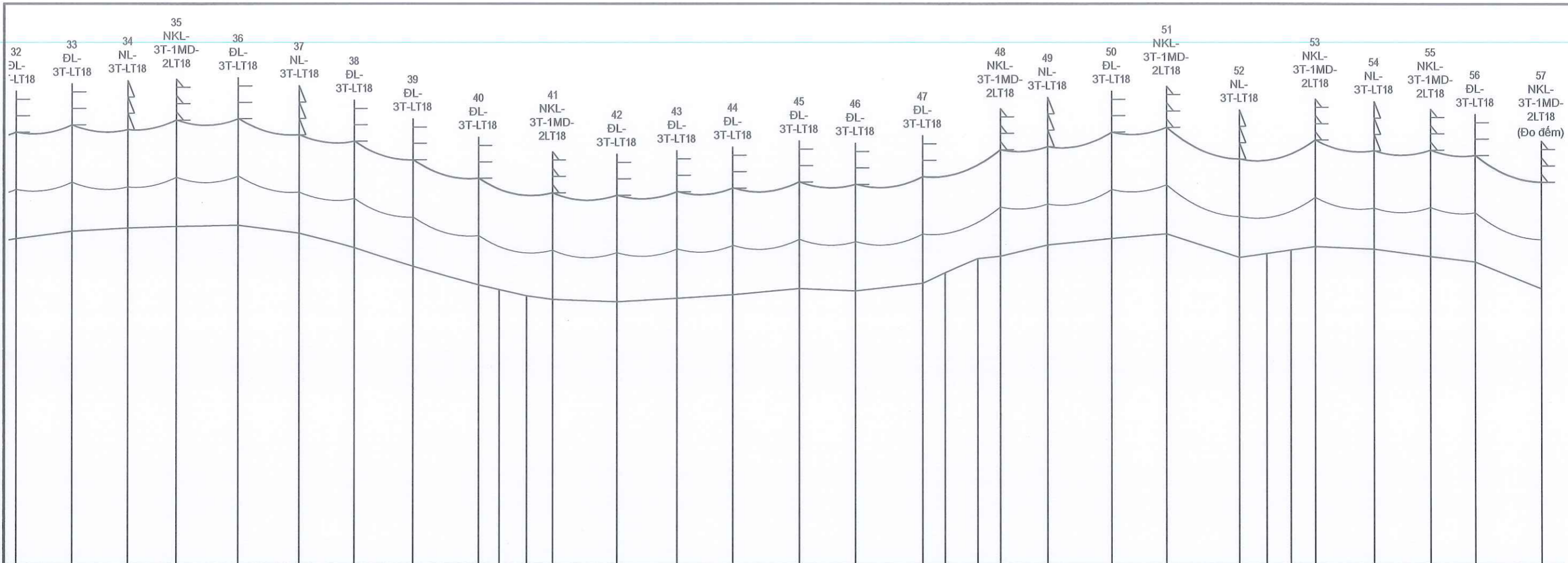
BÌNH DIỆN TUYẾN																																		
TÊN CỘC	50-13H	DH1	C02	DH3	C04	C05	C06	C07	C08	C09	C10	C11	C12	C13	C14	DH5	DH7	C16	DH10	C18	DH12	C20												
NÉO, TIẾP ĐỊA	RC-10 2MN15-5 2DN16-18		RC-8 2MN15-5 2DN16-18		RC-8	RC-8	RC-8	RC-8	RC-8	RC-8	RC-8	RC-8	RC-8	RC-8	RC-8	RC-8	RC-8	RC-8	RC-8	RC-8	RC-8	RC-8												
CỘT, XÀ, MÓNG	CDN-1 CDN-1A CDN-1B	PC(NPC)J -18-190-9.2 MT5-18; XNB35-1 CDNG-105	PC(NPC)J -18-190-9.2 MT5-18; XNB35-1 CDNG-98	PC(NPC)J -18-190-9.2 MT5-18; XNB35-1	2PC(NPC)J -18-190-11 MTK-18; GC-18 XNKL-3T-1MD-35	PC(NPC)J -20-190-9.2 MT6-20 XDL-3T-1M-35	PC(NPC)J -20-190-9.2 MT6-20 XDL-3T-1M-35	PC(NPC)J -20-190-9.2 MT6-20 XDL-3T-1M-35	PC(NPC)J -18-190-9.2 MT5-18 XDL-3T-1M-35	PC(NPC)J -18-190-9.2 MT5-18 XDL-3T-1M-35	PC(NPC)J -20-190-11 MT5-20 XNL-3T-1M-35	PC(NPC)J -18-190-9.2 MT5-18 XDL-3T-1M-35	PC(NPC)J -18-190-9.2 MT5-18 XDL-3T-1M-35	2PC(NPC)J -18-190-13 MTK-18; GC-18 XNKL-3T-1MN-35	2PC(NPC)J -18-190-9.2 MTK-18; GC-18 XNK-1MD-35; CDNKD-2	2PC(NPC)J -18-190-9.2 MTK-18; GC-18 XNK-1MD-35; CDNKD-2	PC(NPC)J -18-190-9.2 MT5-18 XDL-3T-1M-35	PC(NPC)J -18-190-9.2 MT5-18 XDL-3T-1M-35	PC(NPC)J -18-190-9.2 MT5-18 XDL-3T-1M-35	PC(NPC)J -18-190-9.2 MT5-18 XDL-3T-1M-35	PC(NPC)J -18-190-9.2 MT5-18 XDL-3T-1M-35													
DÂY DẪN, PHỤ KIỆN	03 CN-35 06CCA70	06 CN-35	PI-35 06 CN-35	PI-35 03 CN-35 03CNK-35	03 CN-35 03CNK-35	6PI-35 12CCA95	6PI-35 12CCA95	6PI-35 12CCA95	6PI-35 12CCA95	6PI-35 12CCA95	6PI-35 12CCA95	6CN-35	6PI-35 12CCA95	06 CN-35 06 ĐC AM120	06 CN-35 06 ĐC AM120	01PI-35 06 CN-35	01PI-35 06 CN-35	6PI-35 12CCA95	6PI-35 12CCA95	6PI-35 12CCA95	6PI-35 12CCA95	6PI-35 12CCA95												
CAO ĐỘ TỰ NHIÊN	36.30	42.50	40.61	35.13	41.20	39.78	37.26	32.15	34.21	35.18	36.08	36.76	35.04	32.74	31.64	35.07	37.31	37.64	33.49	31.16	27.02	23.70	23.50	27.30	31.23	31.30	31.13	31.35	31.95	32.64	33.03	33.67	35.87	
KHOẢNG CÁCH LỀ		43.00	21.00	28.91	31.05	68.00	25.72	11.48	25.81	73.00	66.00	80.00	66.00	95.00	93.00	65.00	84.00	72.00	90.00	57.00	7.71	25.75	34.90	6.36	52.28	29.33	28.08	24.59	92.00	48.72	24.57	28.71	86.00	92.00
KHOẢNG CÁCH CỘT		43.0M	81.0M	68.0M	73.0M	73.0M	66.0M	80.0M	66.0M	95.0M	93.0M	65.0M	84.0M	72.0M	90.0M	57.0M	147.0M	82.0M	92.0M	102.0M	86.0M	92.0M												
K/CÁCH CỘNG ĐÓN	0.00	43.00	64.04	92.95	124.00	192.00	217.71	239.19	265.00	338.00	404.00	484.00	550.00	645.00	738.00	803.00	887.00	959.00	1049.00	1106.00	1123.71	1149.46	1184.36	1200.72	1253.00	1282.33	1310.41	1335.00	1427.00	1475.72	1500.29	1529.00	1615.00	
GÓC		9D35'18"		1D55'25"	32D6'7"	0D11'2"	0D13'0"	0D16'32"	0D14'15"	0D24'59"	0D43'1"	14D24'35"	7D19'23"	0D56'22"	0D53'28"	0D27'21"	16D22'56"	8D52'54"	0D7'6"	0D13'9"	2D17'46"													

CÔNG TY DỊCH VỤ ĐIỆN LỰC MIỀN BẮC XÍ NGHIỆP DỊCH VỤ ĐIỆN LỰC LÀO CAI	<b>MẶT BẰNG CẤP ĐIỆN</b>	
	<b>DỰ ÁN: ĐA CHIA - ĐA NÓI (MDMC) LƯỚI ĐIỆN TRUNG ÁP KHU VỰC CÁC XÃ VIỆT HỒNG, LƯƠNG THỊNH, PHƯỜNG ẬU LẬU - TỈNH LÀO CAI NĂM 2026.</b>	
Giám đốc XN: Trần Ngọc Thức C.N.D.A: Khuất Duy Ánh C.T.T.K: Lại Minh Hà Kiểm tra: Trần Thanh Hải Thiết kế: Khuất Duy Ánh	<b>CẮT ĐỌC ĐDK 35 KV MẠCH VÒNG KẾT NỐI GIỮA NR TBA ĐỒNG THIỂU 1 - PĐ VẤN LỘ 374 E12.1 VỚI PĐ GIỚI PHIÊN LỘ 374 E12.1</b>	
BCKTKT: 2026 Số Tờ: 01/03 Tỷ Lệ: 1/500	2026 MDMC LĐTÀ-MB: 07	





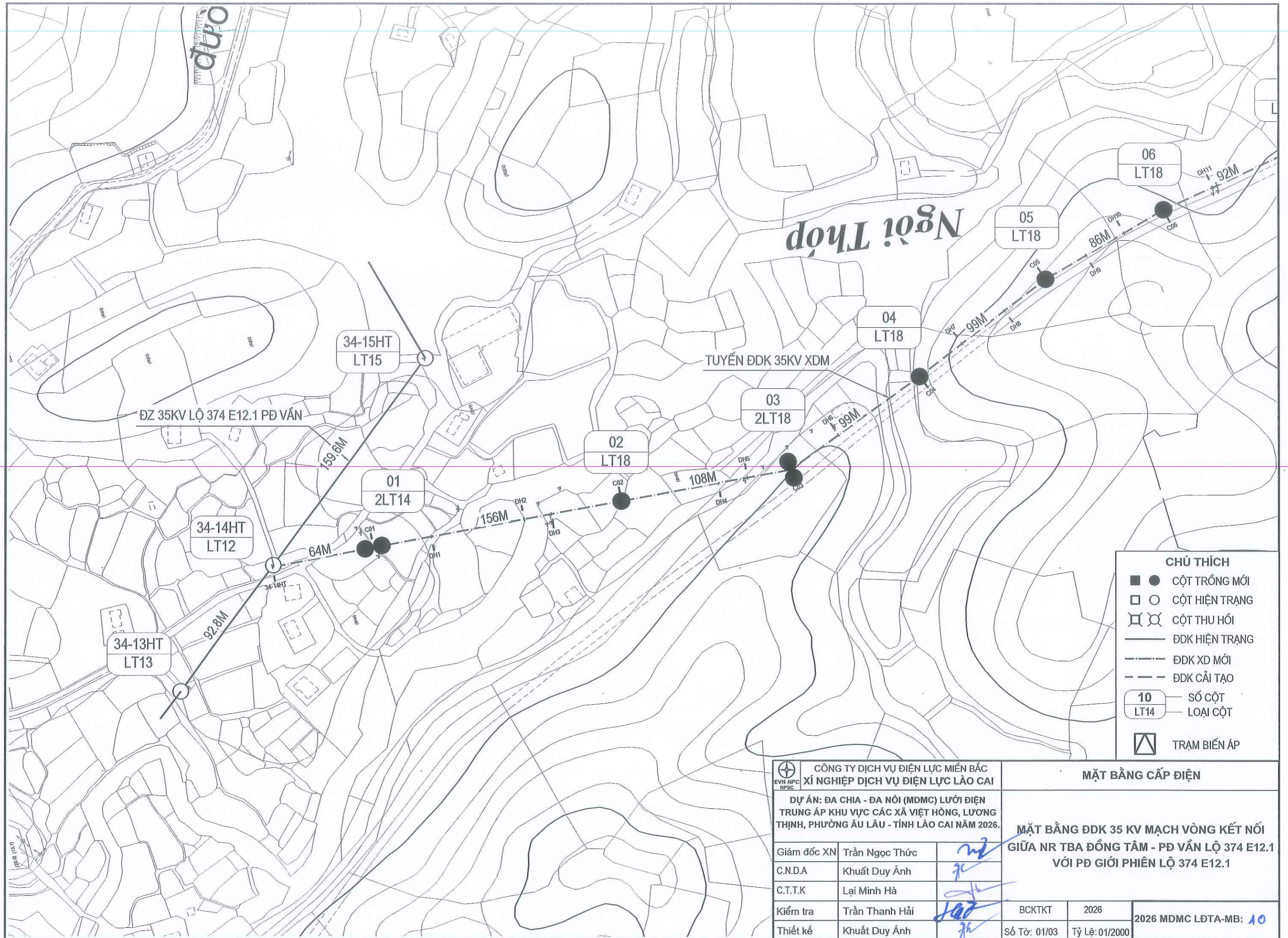
C20	C21	C22	C23	C24	C25	C26	C27	C28	C29	C30	C31	C32	C33	C34	C35	C36	C37	C38	C39	C40	DH14	C42	C43	C44	C45		
RC-8	RC-8	RC-8	RC-8	RC-8	RC-8	RC-8	RC-8	RC-8	RC-8	RC-8	RC-8	RC-8	RC-8	RC-8	RC-8	RC-8	RC-8	RC-8	RC-8	RC-8	DH13	RC-8	RC-8	RC-8	RC-8		
PC(NPC).I -18-190-9,2 MT5-18 XDL-3T-1M-35	2PC(NPC).I -20-190-11 MTK-20; GC-20 XNKL-3T-1MD-35	PC(NPC).I -20-190-9,2 MT6-20 XDL-3T-1M-35	PC(NPC).I -18-190-9,2 MT5-18 XDL-3T-1M-35	PC(NPC).I -18-190-9,2 MT5-18 XDL-3T-1M-35	PC(NPC).I -20-190-9,2 MT5-18 XDL-3T-1M-35	PC(NPC).I -20-190-9,2 MT6-20 XDL-3T-1M-35	PC(NPC).I -18-190-9,2 MT5-18 XDL-3T-1M-35	2PC(NPC).I -18-190-11 MTK-18; GC-18 XNKL-3T-1MD-35	PC(NPC).I -18-190-11 MT5-18 XNL-3T-1M-35	PC(NPC).I -18-190-9,2 MT5-18 XDL-3T-1M-35	PC(NPC).I -20-190-11 MT5-20 XNL-3T-1M-35	PC(NPC).I -18-190-9,2 MT5-18 XDL-3T-1M-35	PC(NPC).I -18-190-9,2 MT5-18 XDL-3T-1M-35	PC(NPC).I -18-190-11 MT5-18 XNL-3T-1M-35	2PC(NPC).I -18-190-11 MTK-18; GC-18 XNKL-3T-1MD-35	PC(NPC).I -18-190-9,2 MT5-18 XDL-3T-1M-35	PC(NPC).I -18-190-11 MT5-18 XNL-3T-1M-35	PC(NPC).I -18-190-9,2 MT5-18 XDL-3T-1M-35	PC(NPC).I -18-190-9,2 MT5-18 XDL-3T-1M-35	PC(NPC).I -18-190-9,2 MT5-18 XDL-3T-1M-35	2PC(NPC).I -18-190-11 MTK-18; GC-18 XNKL-3T-1MD-35	PC(NPC).I -18-190-9,2 MT5-18 XDL-3T-1M-35	PC(NPC).I -18-190-9,2 MT5-18 XDL-3T-1M-35	PC(NPC).I -18-190-9,2 MT5-18 XDL-3T-1M-35			
6PI-35 12CCA95	6CN-35	6PI-35 12CCA95	6PI-35 12CCA95	6PI-35 12CCA95	6PI-35 12CCA95	6PI-35 12CCA95	6PI-35 12CCA95	6CN-35	6CN-35	6PI-35 12CCA95	6CN-35	6PI-35 12CCA95	6PI-35 12CCA95	6CN-35	6CN-35	6PI-35 12CCA95	6CN-35	6PI-35 12CCA95	6PI-35 12CCA95	6PI-35 12CCA95	6CN-35	6PI-35 12CCA95	6PI-35 12CCA95	6PI-35 12CCA95	6PI-35 12CCA95		
35,87	37,92	38,81	38,89	39,11	39,45	40,13	40,34	41,05	41,31	39,49	40,43	41,67	42,56	42,96	43,15	43,31	42,33	40,55	38,28	36,03	35,45	34,70	34,26	33,98	34,41	34,85	35,59
86.00	92.00	79.00	82.00	61.00	94.00	73.00	79.00	72.00	81.00	51.00	69.00	78.00	68.00	67.00	60.00	76.00	74.00	67.00	72.00	79.00	26.01	34.19	31.80	78.00	72.00	69.00	82.00
86.0M	92.0M	79.0M	82.0M	61.0M	94.0M	73.0M	79.0M	72.0M	81.0M	51.0M	69.0M	78.0M	68.0M	67.0M	60.0M	76.0M	74.0M	67.0M	72.0M	79.0M	92.0M	78.0M	72.0M	69.0M	82.0M		
1615.00	1707.00	1786.00	1886.00	1929.00	2023.00	2096.00	2175.00	2247.00	2328.00	2379.00	2448.00	2526.00	2594.00	2661.00	2721.00	2797.00	2871.00	2938.00	3010.00	3089.00	3115.01	3149.20	3181.00	3259.00	3331.00	3400.00	3482.00
2D17'46"	18D23'26"	3D52'5"	5D47'58"	0D20'12"	2D34'23"	5D58'47"	3D23'19"	14D36'51"	9D36'36"	2D37'59"	14D8'55"	3D52'14"	0D8'6"	9D38'51"	23D23'57"	4D31'1"	7D18'2"	11D48'49"	1D18'20"	5D36'19"	3115.01	3149.20	17D41'51"	5D2'48"	0D28'1"	1D33'10"	0D45'4"

CÔNG TY DỊCH VỤ ĐIỆN LỰC MIỀN BẮC XÍ NGHIỆP DỊCH VỤ ĐIỆN LỰC LÀO CAI		<b>MẶT BẰNG CẤP ĐIỆN</b>	
DỰ ÁN: ĐA CHIA - ĐA NÓI (MDMC) LƯỚI ĐIỆN TRUNG ÁP KHU VỰC CÁC XÃ VIỆT HỒNG, LƯƠNG THỊNH, PHƯỜNG ÂU LÂU - TỈNH LÀO CAI NĂM 2026.			
Giám đốc XN: Trần Ngọc Thức		<b>CẮT ĐỌC ĐDK 35 KV MẠCH VÒNG KẾT NỐI          GIỮA NR TBA ĐỒNG THIẾU 1 - PD VẤN LỘ          374 E12.1 VỚI PD GIỚI PHIÊN LỘ 374 E12.1</b>	
C.N.D.A	Khuất Duy Ánh		
C.T.T.K	Lại Minh Hà		
Kiểm tra	Trần Thanh Hải	BCKTKT	2026
Thiết kế	Khuất Duy Ánh	Số Tờ: 02/03	Tỷ Lệ: $\frac{D=1}{N=5000}$ $\frac{D=1}{N=1/500}$
		2026 MDMC LĐTÁ-MB: 09	




32	C33	C34	C35	C36	C37	C38	C39	C40	DH14	C41	C42	C43	C44	C45	C46	DH15	C47	DH16	C48	C49	C50	C51	DH18	C52	DH17	C53	C54	C55	C56	C57	
RC-8	RC-8	RC-8	RC-8	RC-8	RC-8	RC-8	RC-8	RC-8	RC-8	RC-8	RC-8	RC-8	RC-8	RC-8	RC-8	RC-8	RC-8	RC-8	RC-8	RC-8	RC-8	RC-8	RC-8	RC-8	RC-8	RC-8	RC-8	RC-8	RC-8	RC-10	
PC(NPC)I 18-190-9,2 MT5-18 ĐL-3T-1M-35	PC(NPC)I -18-190-9,2 MT5-18 XDL-3T-1M-35	PC(NPC)I -18-190-11 MT5-18 XNL-3T-1M-35	2PC(NPC)I -18-190-11 MTK-18; GC-18 XNKL-3T-1MD-35	PC(NPC)I -18-190-9,2 MT5-18 XDL-3T-1M-35	PC(NPC)I -18-190-11 MT5-18 XNL-3T-1M-35	PC(NPC)I -18-190-9,2 MT5-18 XDL-3T-1M-35	PC(NPC)I -18-190-9,2 MT5-18 XDL-3T-1M-35	PC(NPC)I -18-190-9,2 MT5-18 XDL-3T-1M-35	2PC(NPC)I -18-190-11 MTK-18; GC-18 XNKL-3T-1MD-35	PC(NPC)I -18-190-9,2 MT5-18 XDL-3T-1M-35	PC(NPC)I -18-190-9,2 MT5-18 XDL-3T-1M-35	PC(NPC)I -18-190-9,2 MT5-18 XDL-3T-1M-35	PC(NPC)I -18-190-9,2 MT5-18 XDL-3T-1M-35	PC(NPC)I -18-190-9,2 MT5-18 XDL-3T-1M-35	PC(NPC)I -18-190-9,2 MT5-18 XDL-3T-1M-35	PC(NPC)I -18-190-9,2 MT5-18 XDL-3T-1M-35	2PC(NPC)I -18-190-11 MTK-18; GC-18 XNKL-3T-1MD-35	PC(NPC)I -18-190-11 MT5-18 XNL-3T-1M-35	PC(NPC)I -18-190-9,2 MT5-18 XDL-3T-1M-35	2PC(NPC)I -18-190-11 MTK-18; GC-18 XNKL-3T-1MD-35	PC(NPC)I -18-190-11 MT5-18 XNL-3T-1M-35	2PC(NPC)I -18-190-11 MTK-18; GC-18 XNKL-3T-1MD-35	PC(NPC)I -18-190-11 MT5-18 XNL-3T-1M-35	2PC(NPC)I -18-190-11 MTK-18; GC-18 XNKL-3T-1MD-35	PC(NPC)I -18-190-11 MT5-18 XNL-3T-1M-35	2PC(NPC)I -18-190-11 MTK-18; GC-18 XNKL-3T-1MD-35	PC(NPC)I -18-190-9,2 MT5-18 XDL-3T-1M-35	2PC(NPC)I -18-190-11 MTK-18; GC-18 XNKL-3T-1MD-35	PC(NPC)I -18-190-9,2 MT5-18 XDL-3T-1M-35		
6PI-35 12CCA95	6PI-35 12CCA95	6CN-35	6CN-35	6PI-35 12CCA95	6CN-35	6PI-35 12CCA95	6PI-35 12CCA95	6PI-35 12CCA95	6CN-35	6PI-35 12CCA95	6PI-35 12CCA95	6PI-35 12CCA95	6PI-35 12CCA95	6PI-35 12CCA95	6PI-35 12CCA95	6PI-35 12CCA95	6CN-35	6CN-35	6PI-35 12CCA95	6CN-35	6CN-35	6CN-35	6CN-35	6CN-35	6CN-35	6CN-35	6CN-35	6PI-35 12CCA95	03 CN-35		
41.67	42.56	42.96	43.15	43.31	42.33	40.55	38.28	36.03	35.45	34.70	34.26	33.98	34.41	34.85	35.59	35.31	36.24	37.52	39.26	39.53	40.91	41.68	42.26	39.38	39.87	40.30	40.72	40.41	39.50	38.86	35.59
68.00	67.00	60.00	76.00	74.00	67.00	72.00	79.00	26.01	34.19	31.80	78.00	72.00	69.00	82.00	68.00	82.00	27.70	39.86	27.44	57.00	79.00	67.00	88.00	33.92	29.50	30.58	71.00	69.00	55.00	81.00	
68.0M	67.0M	60.0M	76.0M	74.0M	67.0M	72.0M	79.0M	92.0M	78.0M	72.0M	69.0M	82.0M	68.0M	82.0M	68.0M	82.0M	95.0M	57.0M	79.0M	67.0M	88.0M	94.0M	71.0M	69.0M	55.0M	81.0M					
2526.00	2594.00	2661.00	2721.00	2797.00	2871.00	2936.00	3010.00	3089.00	3115.01	3149.20	3181.00	3259.00	3331.00	3400.00	3482.00	3550.00	3632.00	3659.70	3699.56	3727.00	3764.00	3863.00	3930.00	4018.00	4051.92	4081.42	4112.00	4183.00	4252.00	4307.00	4388.00
52°14"	0D8°6"	9D38°51"	23D23°57"	4D31°1"	7D31°2"	11D48°49"	1D16°20"	5D36°19"	17D41°51"	5D2°48"	0D28°1"	1D33°10"	0D45°47"	0D11°46"	5D9°7"	26D28°38"	12D38°53"	4D10°13"	19D24°54"	11D36°26"	12D8°58"	9D18°36"	13D41°33"	2D52°59"							

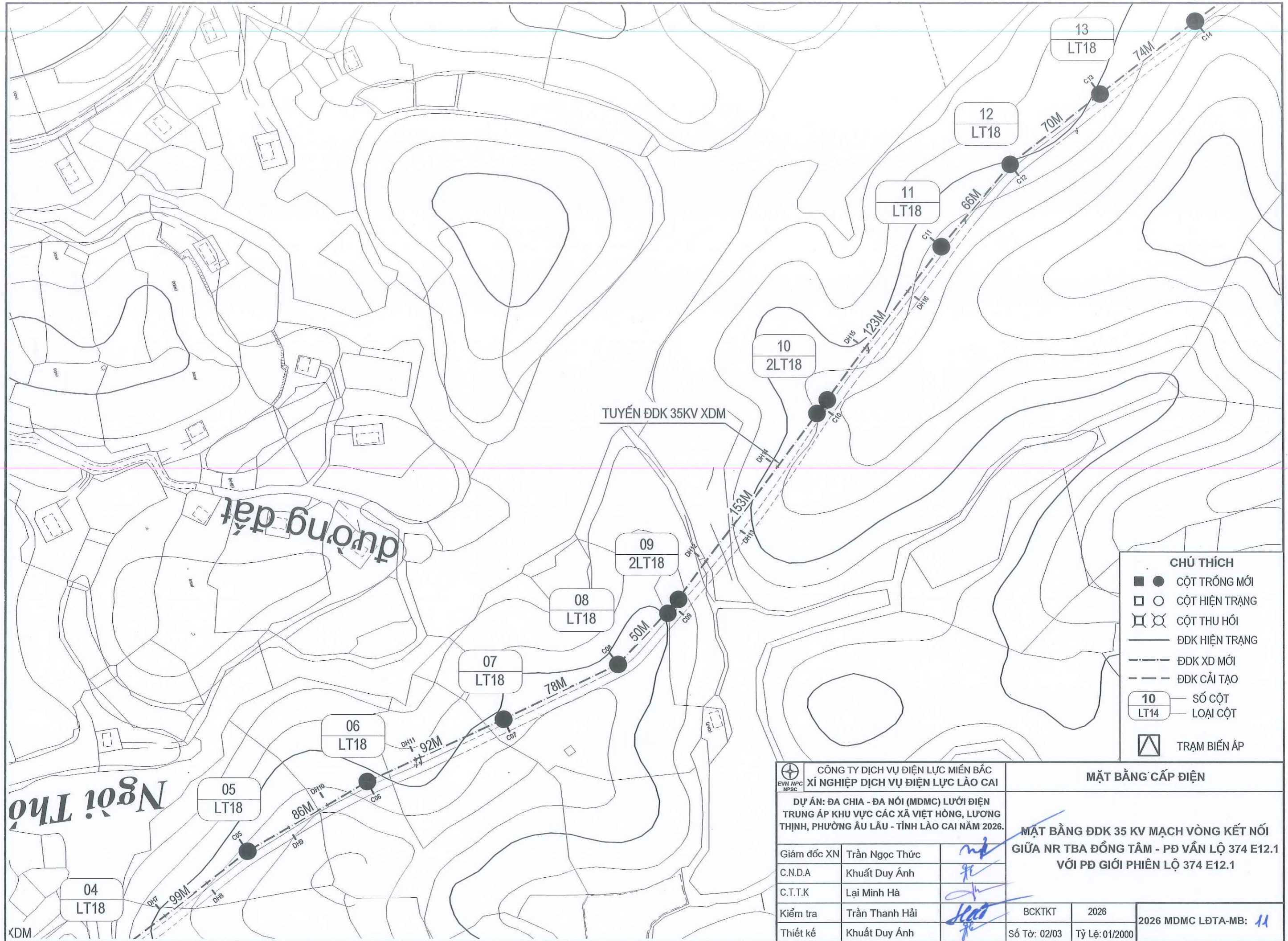
 <b>CÔNG TY DỊCH VỤ ĐIỆN LỰC MIỀN BẮC</b> <b>XÍ NGHIỆP DỊCH VỤ ĐIỆN LỰC LÀO CAI</b>		<b>MẶT BẰNG CẤP ĐIỆN</b>	
<b>DỰ ÁN: ĐA CHIA - ĐA NÓI (MDMC) LƯỚI ĐIỆN TRUNG ÁP KHU VỰC CÁC XÃ VIỆT HỒNG, LƯƠNG THỊNH, PHƯỜNG ÂU LÂU - TỈNH LÀO CAI NĂM 2026.</b>			
Giám đốc XN	Trần Ngọc Thức	 <b>CẮT ĐỌC ĐDK 35 KV MẠCH VÒNG KẾT NỐI GIỮA NR TBA ĐỒNG THIỂU 1 - PĐ VẮN LỘ 374 E12.1 VỚI PĐ GIỚI PHIÊN LỘ 374 E12.1</b>	
C.N.D.A	Khuất Duy Ánh		
C.T.T.K	Lại Minh Hà		
Kiểm tra	Trần Thanh Hải	BCKTKT	2026
Thiết kế	Khuất Duy Ánh	Số Tờ: 03/03	Tỷ Lệ: $\frac{D=1}{N=1/500}$
		<b>2026 MDMC LĐTĐA-MB: 09</b>	



**CHÚ THÍCH**

- CỘT TRỐNG MỚI
- CỘT HIỆN TRẠNG
- ⊗ CỘT THU HỒI
- ĐDK HIỆN TRẠNG
- - - ĐDK XD MỚI
- · - ĐDK CẢI TẠO
- 10 SỐ CỘT
- LT14 LOẠI CỘT
- ⏏ TRẠM BIẾN ÁP

 CÔNG TY DỊCH VỤ ĐIỆN LỰC MIỀN BẮC XÍ NGHIỆP DỊCH VỤ ĐIỆN LỰC LÀO CAI		<b>MẶT BẰNG CẤP ĐIỆN</b>	
DỰ ÁN: ĐA CHIA - ĐA NỐI (MDMC) LƯỚI ĐIỆN TRUNG ÁP KHU VỰC CÁC XÃ VIỆT HỒNG, LƯƠNG THỊNH, PHƯỜNG ÂU LÂU - TỈNH LÀO CAI NĂM 2026.			
Giám đốc XN	Trần Ngọc Thức	<b>MẶT BẰNG ĐDK 35 KV MẠCH VÒNG KẾT NỐI          GIỮA NR TBA ĐỒNG TÂM - PĐ VÂN LỘ 374 E12.1          VỚI PĐ GIỚI PHIÊN LỘ 374 E12.1</b>	
C.N.D.A	Khuất Duy Ánh		
C.T.T.K	Lại Minh Hà		
Kiểm tra	Trần Thanh Hải		
Thiết kế	Khuất Duy Ánh		
BCKTKT	2026	Số Tờ: 01/03	Tỷ Lệ: 01/2000
		2026 MDMC LĐTÀ-MB: 10	

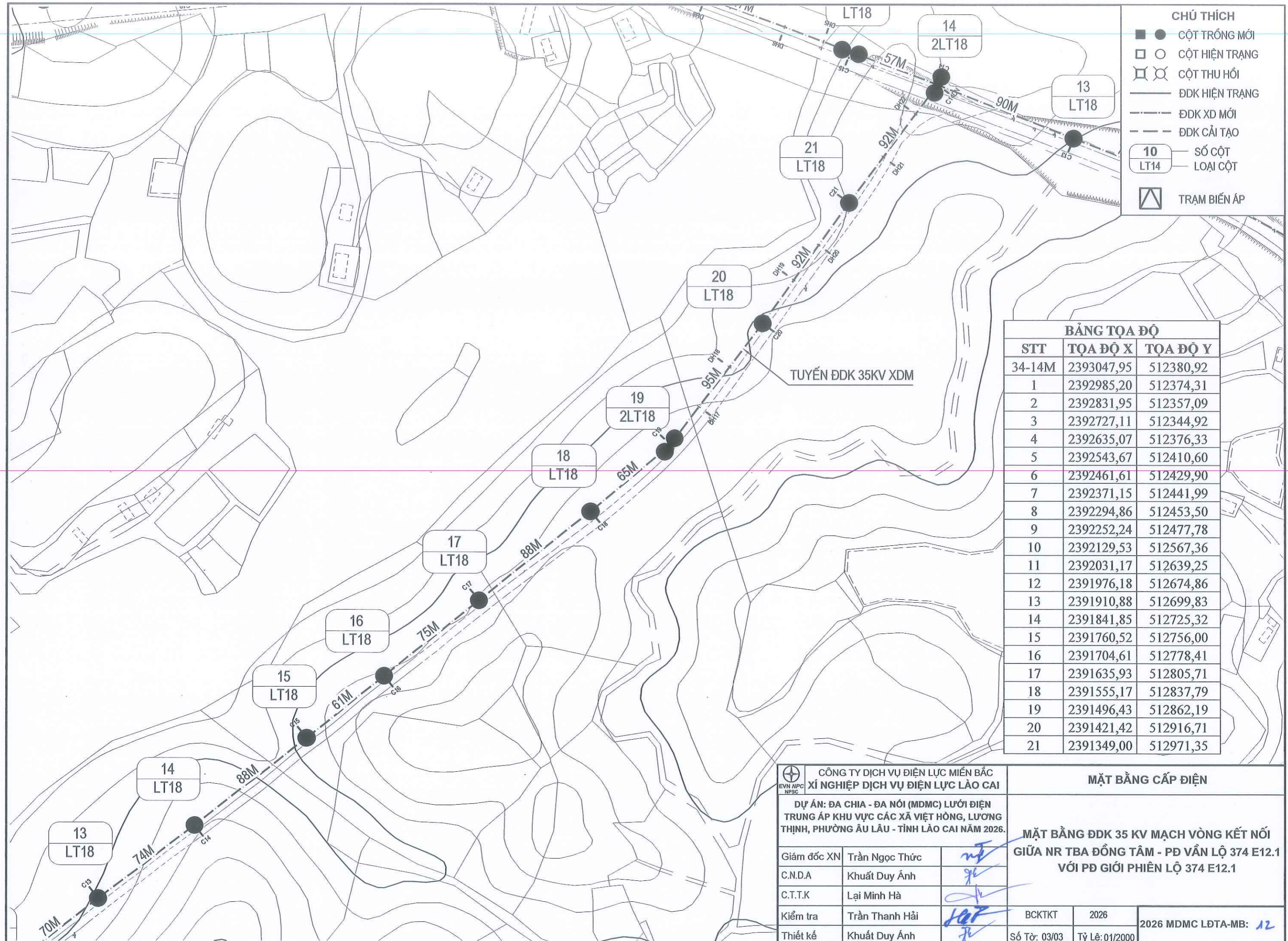


**CHÚ THÍCH**

- CỘT TRỒNG MỚI
- CỘT HIỆN TRẠNG
- ⊠ CỘT THU HỒI
- ĐDK HIỆN TRẠNG
- - - ĐDK XD MỚI
- · - ĐDK CẢI TẠO
- 10 SỐ CỘT
- LT14 LOẠI CỘT
- ▽ TRẠM BIẾN ÁP

CÔNG TY DỊCH VỤ ĐIỆN LỰC MIỀN BẮC XÍ NGHIỆP DỊCH VỤ ĐIỆN LỰC LÀO CAI EVN NPC NPSC			<b>MẶT BẰNG CẤP ĐIỆN</b>		
DỰ ÁN: ĐA CHIA - ĐA NÓI (MDMC) LƯỚI ĐIỆN TRUNG ÁP KHU VỰC CÁC XÃ VIỆT HỒNG, LƯƠNG THỊNH, PHƯỜNG ẬU LẬU - TỈNH LÀO CAI NĂM 2026.			<b>MẶT BẰNG ĐDK 35 KV MẠCH VÒNG KẾT NỐI          GIỮA NR TBA ĐỒNG TÂM - PĐ VẤN LỘ 374 E12.1          VỚI PĐ GIỚI PHIÊN LỘ 374 E12.1</b>		
Giám đốc XN	Trần Ngọc Thức	<i>[Signature]</i>	BCKTKT 2026 Số Tờ: 02/03 Tỷ Lệ: 01/2000 2026 MDMC LĐTÀ-MB: 11		
C.N.D.A	Khuất Duy Ánh	<i>[Signature]</i>			
C.T.T.K	Lại Minh Hà	<i>[Signature]</i>			
Kiểm tra	Trần Thanh Hải	<i>[Signature]</i>			
Thiết kế	Khuất Duy Ánh	<i>[Signature]</i>			

KDM



- CHÚ THÍCH**
- CỘT TRỒNG MỚI
  - CỘT HIỆN TRẠNG
  - ⊗ CỘT THU HỒI
  - ĐDK HIỆN TRẠNG
  - - - ĐDK XD MỚI
  - - - ĐDK CẢI TẠO
  - 10 SỐ CỘT
  - LT14 LOẠI CỘT
  - ⏏ TRẠM BIẾN ÁP

**BẢNG TỌA ĐỘ**

STT	TỌA ĐỘ X	TỌA ĐỘ Y
34-14M	2393047,95	512380,92
1	2392985,20	512374,31
2	2392831,95	512357,09
3	2392727,11	512344,92
4	2392635,07	512376,33
5	2392543,67	512410,60
6	2392461,61	512429,90
7	2392371,15	512441,99
8	2392294,86	512453,50
9	2392252,24	512477,78
10	2392129,53	512567,36
11	2392031,17	512639,25
12	2391976,18	512674,86
13	2391910,88	512699,83
14	2391841,85	512725,32
15	2391760,52	512756,00
16	2391704,61	512778,41
17	2391635,93	512805,71
18	2391555,17	512837,79
19	2391496,43	512862,19
20	2391421,42	512916,71
21	2391349,00	512971,35

CÔNG TY DỊCH VỤ ĐIỆN LỰC MIỀN BẮC  
 XÍ NGHIỆP DỊCH VỤ ĐIỆN LỰC LÀO CAI  
 EVN NPC  
 NPSC

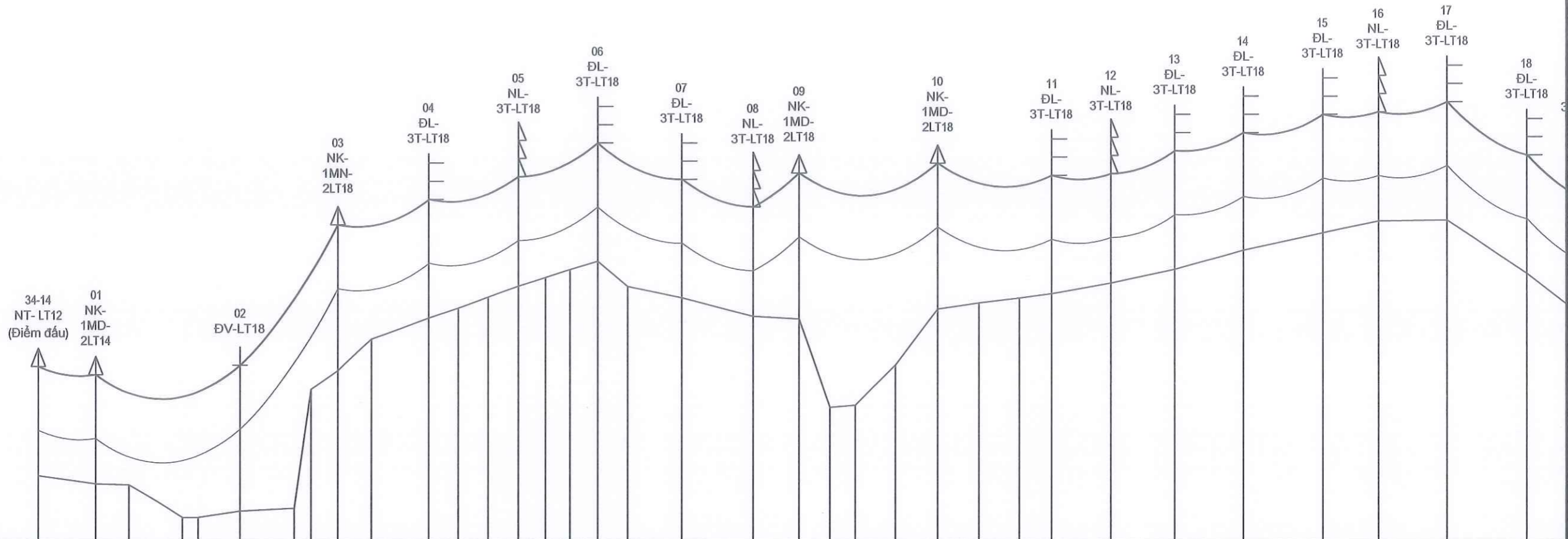
DỰ ÁN: ĐA CHIA - ĐA NÓI (MDMC) LƯỚI ĐIỆN  
 TRUNG ÁP KHU VỰC CÁC XÃ VIỆT HỒNG, LƯƠNG  
 THỊNH, PHƯỜNG ÂU LÂU - TỈNH LÀO CAI NĂM 2026.

Giám đốc XN	Trần Ngọc Thức	<i>[Signature]</i>
C.N.D.A	Khuất Duy Ánh	<i>[Signature]</i>
C.T.T.K	Lại Minh Hà	<i>[Signature]</i>
Kiểm tra	Trần Thanh Hải	<i>[Signature]</i>
Thiết kế	Khuất Duy Ánh	<i>[Signature]</i>

**MẶT BẰNG CẤP ĐIỆN**

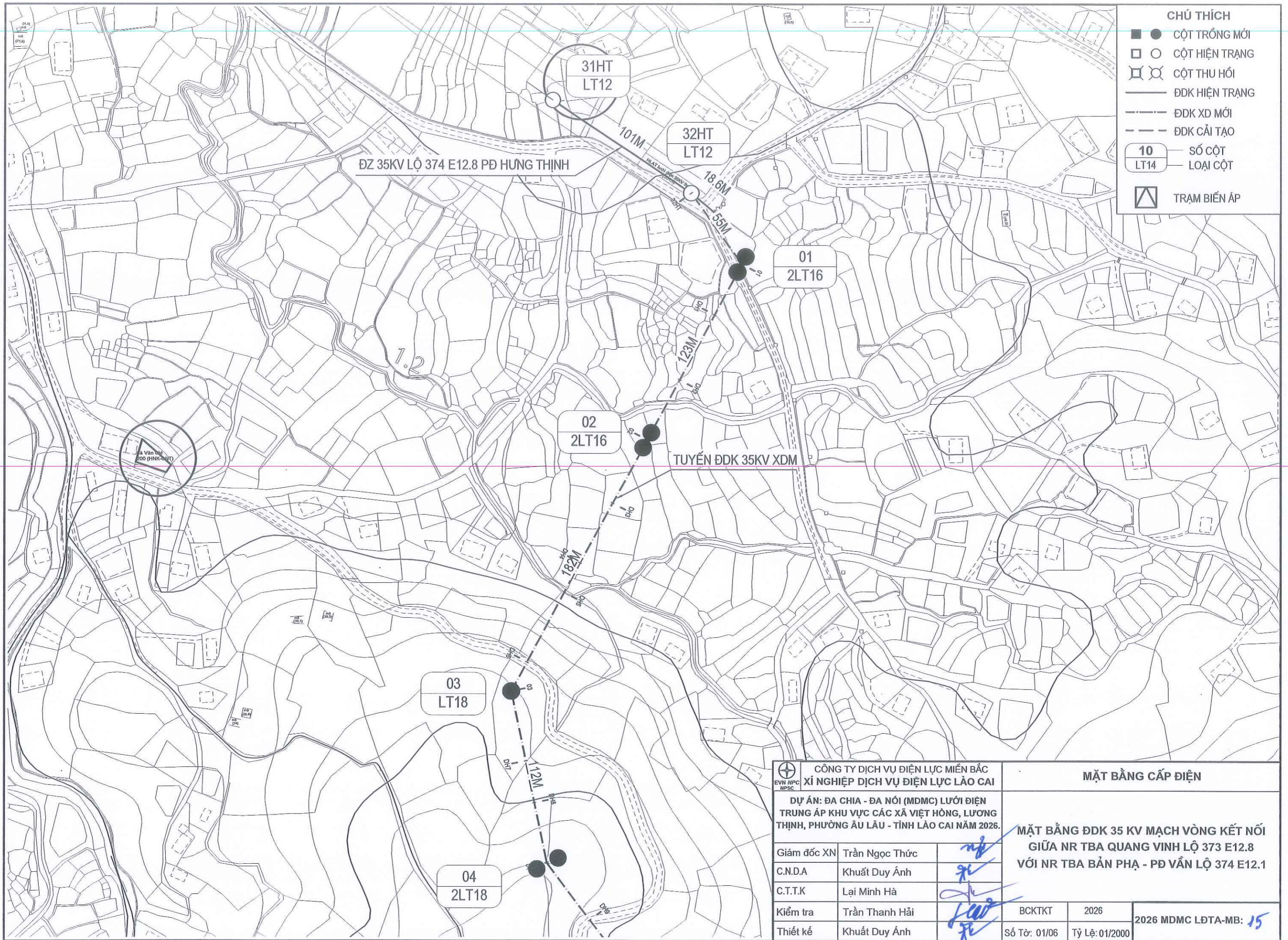
**MẶT BẰNG ĐDK 35 KV MẠCH VÒNG KẾT NỐI  
 GIỮA NR TBA ĐỒNG TÂM - PĐ VẦN LỘ 374 E12.1  
 VỚI PĐ GIỚI PHIÊN LỘ 374 E12.1**

BCKTKT	2026	2026 MDMC LĐTA-MB: 12
Số Tờ: 03/03	Tỷ Lệ: 01/2000	




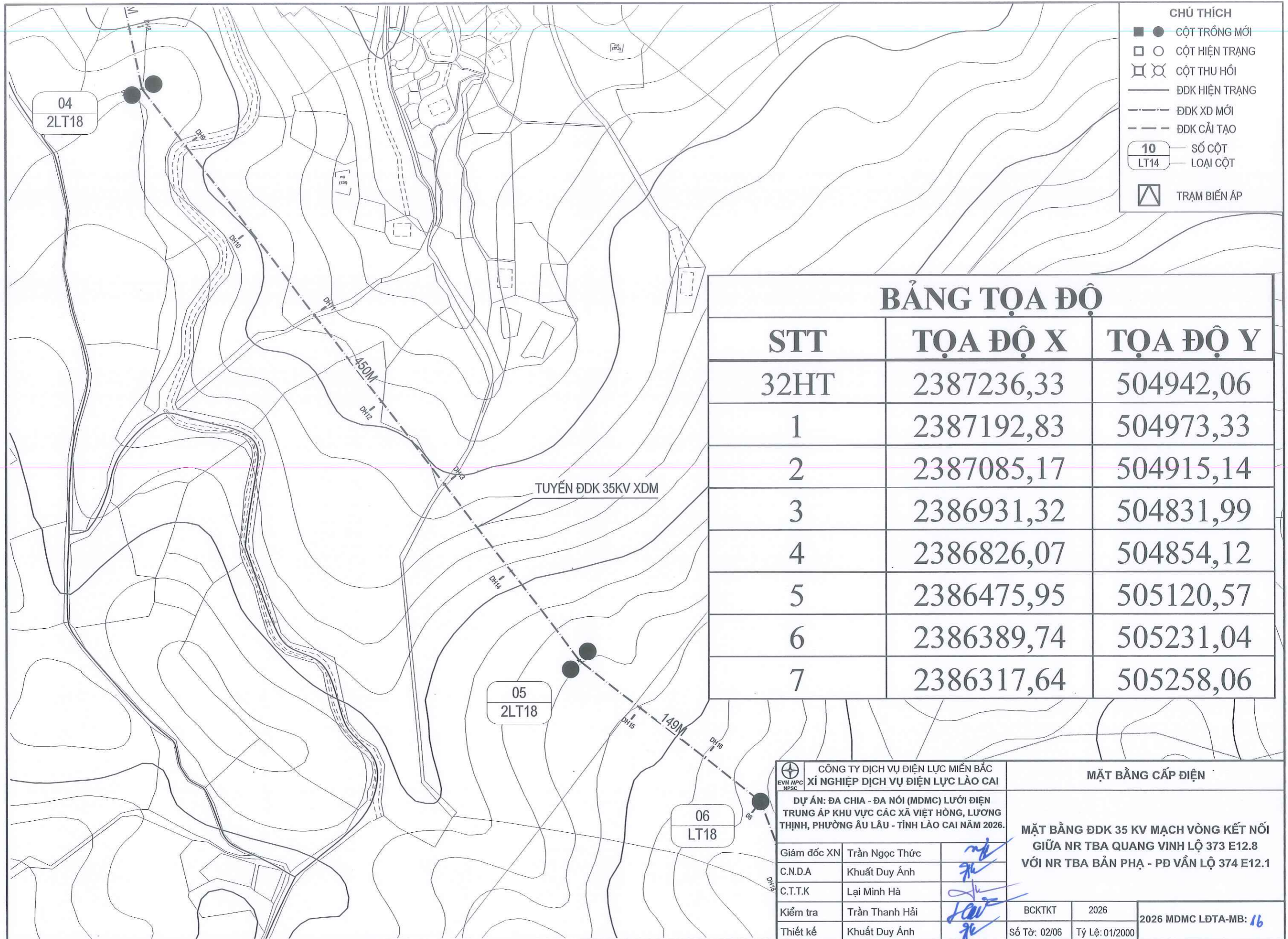
BÌNH DIỆN TUYẾN																																						
TÊN CỘC	34-14HT	DH1	DH3	DH4	C03	C04	DH8	DH9	C06	C07	C09	DH13	C10	DH16	C12	C13	C14	C15	C16	C17	C18																	
		C01	DH2	C02	DH5	DH6	DH7	C05	DH10	DH11	C08	DH12	DH14	DH15	C11	C13	C14	C15	C16	C17	C18																	
NÉO, TIẾP ĐỊA	Đã có	RC-10		RC-8		RC-8		RC-8		RC-8		RC-8		RC-8		RC-8		RC-8		RC-8																		
CỘT, XÃ, MÓNG	CC-2,0M XNB35-1 XNR35-3A	2PC(NPC)I -14-190-11 MTK-14; GC-14 XNK-1MD-35; CDNKD-2		2PC(NPC)I -18-190-11 MT5-18 XĐV35-2		2PC(NPC)I -18-190-9,2 MTK-18; GC-18 XNK-1MN-35; CDNKD-2		PC(NPC)I -18-190-9,2 MT5-18 XNL-3T-1M-35		PC(NPC)I -18-190-9,2 MT5-18 XDL-3T-1M-35		PC(NPC)I -18-190-11 MT5-18 XNL-3T-1M-35		2PC(NPC)I -18-190-9,2 MTK-18; GC-18 XNK-1MD-35; CDNKD-2		PC(NPC)I -18-190-9,2 MT5-18 XDL-3T-1M-35		PC(NPC)I -18-190-9,2 MT5-18 XDL-3T-1M-35		PC(NPC)I -18-190-11 MT5-18 XNL-3T-1M-35		PC(NPC)I -18-190-9,2 MT5-18 XDL-3T-1M-35																
DÂY DẪN, PHỤ KIỆN	07PI-35 06 CN-35 12CCA95	01PI-35 06 CN-35		06PI-35 12CCA95		01PI-35 06 CN-35		6PI-35 12CCA95		6CN-35		6PI-35 12CCA95		6CN-35		01PI-35 06 CN-35		01PI-35 06 CN-35		6PI-35 12CCA95		6CN-35																
CAO ĐỘ TỰ NHIÊN	30.74	29.85	29.75	26.18	26.18	26.88	27.17	40.22	42.28	45.75	48.06	49.15	50.36	51.57	52.82	53.39	54.31	51.54	50.31	48.29	48.01	38.31	38.56	42.96	49.09	49.77	50.32	50.79	51.97	53.49	55.68	57.50	58.79	58.93	53.10			
KHOẢNG CÁCH LỀ		64.00	36.18	57.65	7.19	44.98	60.86	8.01	29.13	36.33	62.67	33.00	32.92	33.08	28.88	27.08	30.04	32.82	59.18	78.00	50.00	33.97	27.66	44.44	46.93	44.47	43.29	35.24	66.00	70.00	74.00	88.00	61.00	75.00	88.00	65.00		
KHOẢNG CÁCH CỘT		64.0M	156.0M		108.0M		99.0M		99.0M		86.0M		92.0M		78.0M		50.0M		153.0M		123.0M		66.0M		70.0M		74.0M		88.0M		61.0M		75.0M		88.0M		65.0M	
K/CÁCH CỘNG ĐỒN	0.00	64.00	100.18	157.83	175.02	220.00	280.86	298.87	328.00	364.33	427.00	460.00	492.92	526.00	554.88	581.96	612.00	644.82	704.00	782.00	832.00	865.97	893.63	938.07	985.00	1029.47	1072.76	1108.00	1174.00	1244.00	1318.00	1406.00	1467.00	1542.00	1630.00			
GÓC		0D24'33"		0D32'8"		25D27'21"		1D42'59"		7D19'6"		5D37'26"		0D57'39"		21D5'58" 6D27'22"		0D27"		3D17'30"		12D0'1"		0D39'21"		0D24'12"		1D10'19"		0D9'50"		0D04'3"		0D53'2"				

	<b>CÔNG TY DỊCH VỤ ĐIỆN LỰC MIỀN BẮC</b> <b>XÍ NGHIỆP DỊCH VỤ ĐIỆN LỰC LÀO CAI</b>		<b>MẶT BẰNG CẤP ĐIỆN</b>	
	DỰ ÁN: ĐA CHIA - ĐA NÓI (MDMC) LƯỚI ĐIỆN TRUNG ÁP KHU VỰC CÁC XÃ VIỆT HỒNG, LƯƠNG THỊNH, PHƯỜNG ÂU LÂU - TỈNH LÀO CAI NĂM 2026.		<b>CẮT ĐỌC ĐDK 35 KV MẠCH VÒNG KẾT NỐI</b> <b>GIỮA NR TBA ĐỒNG TÂM - PĐ VẦN LỘ 374 E12.1</b> <b>VỚI PĐ GIỚI PHIÊN LỘ 374 E12.1</b>	
Giám đốc XN	Trần Ngọc Thức			
C.N.D.A	Khuất Duy Ánh			
C.T.T.K	Lại Minh Hà			
Kiểm tra	Trần Thanh Hải		BCKTKT	2026
Thiết kế	Khuất Duy Ánh		Số Tờ: 02/02	Tỷ Lệ: $\frac{D=1}{N=5000}$ $\frac{D=1}{N=1500}$
			2026 MDMC LĐTA-MB: <b>13</b>	



- CHÚ THÍCH**
- CỘT TRỒNG MỚI
  - CỘT HIỆN TRẠNG
  - ⊗ CỘT THU HỒI
  - ĐDK HIỆN TRẠNG
  - - - ĐDK XD MỚI
  - - - ĐDK CẢI TẠO
  - 10 SỐ CỘT
  - LT14 LOẠI CỘT
  - ▽ TRẠM BIẾN ÁP

 <b>CÔNG TY DỊCH VỤ ĐIỆN LỰC MIỀN BẮC</b> <b>XÍ NGHIỆP DỊCH VỤ ĐIỆN LỰC LÀO CAI</b>			<b>MẶT BẰNG CẤP ĐIỆN</b>		
<b>DỰ ÁN: ĐA CHIA - ĐA NÓI (MDMC) LƯỚI ĐIỆN TRUNG ÁP KHU VỰC CÁC XÃ VIỆT HỒNG, LƯƠNG THỊNH, PHƯỜNG ÂU LÂU - TỈNH LÀO CAI NĂM 2026.</b>					
<b>MẶT BẰNG ĐDK 35 KV MẠCH VÒNG KẾT NỐI GIỮA NR TBA QUANG VINH LỘ 373 E12.8 VỚI NR TBA BẢN PHẠ - PĐ VÂN LỘ 374 E12.1</b>					
Giám đốc XN	Trần Ngọc Thức	<i>ng</i>	BCKTKT	2026	2026 MDMC LĐTA-MB: <b>15</b>
C.N.D.A	Khuất Duy Ánh	<i>kd</i>	Số Tờ: 01/06	Tỷ Lệ: 01/2000	
C.T.T.K	Lại Minh Hà	<i>lmh</i>			
Kiểm tra	Trần Thanh Hải	<i>trh</i>			
Thiết kế	Khuất Duy Ánh	<i>kd</i>			

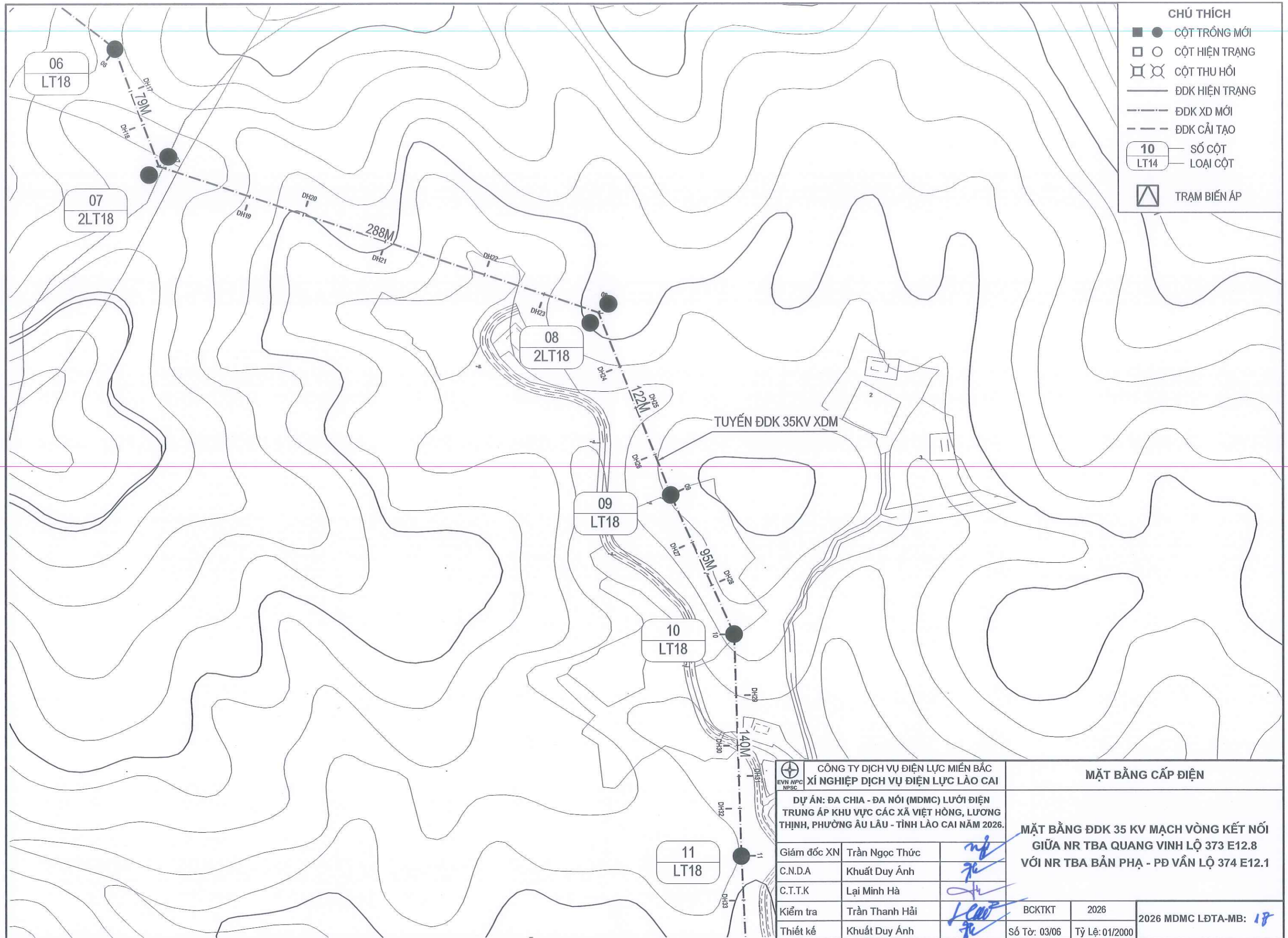


- CHÚ THÍCH**
- CỘT TRỒNG MỚI
  - CỘT HIỆN TRẠNG
  - ⊠ CỘT THU HỒI
  - ĐDK HIỆN TRẠNG
  - - - ĐDK XD MỚI
  - - - ĐDK CẢI TẠO
  - 10 SỐ CỘT
  - LT14 LOẠI CỘT
  - ⊠ TRẠM BIẾN ÁP

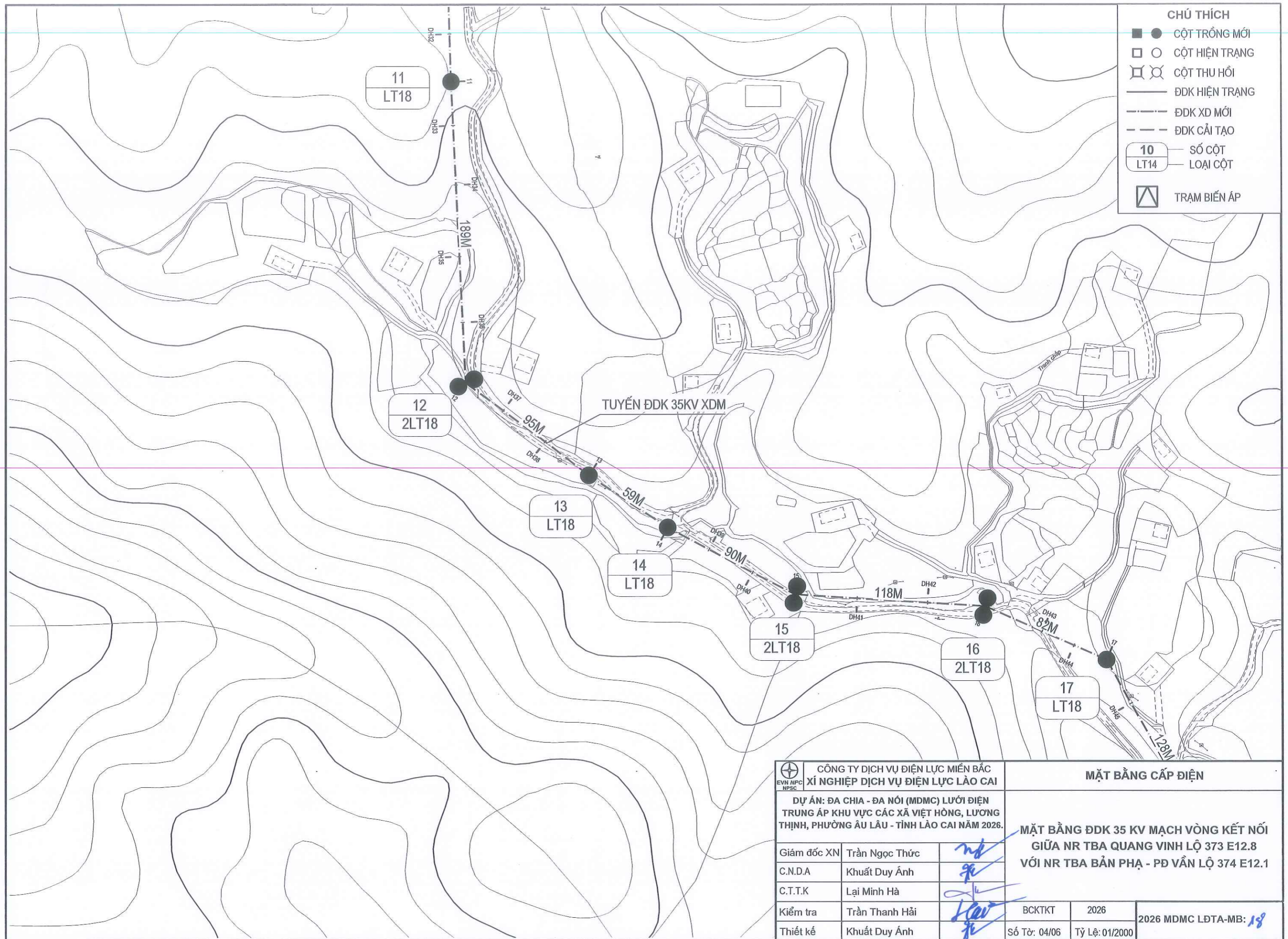
**BẢNG TỌA ĐỘ**

STT	TỌA ĐỘ X	TỌA ĐỘ Y
32HT	2387236,33	504942,06
1	2387192,83	504973,33
2	2387085,17	504915,14
3	2386931,32	504831,99
4	2386826,07	504854,12
5	2386475,95	505120,57
6	2386389,74	505231,04
7	2386317,64	505258,06

CÔNG TY DỊCH VỤ ĐIỆN LỰC MIỀN BẮC XÍ NGHIỆP DỊCH VỤ ĐIỆN LỰC LÀO CAI		<b>MẶT BẰNG CẤP ĐIỆN</b>	
DỰ ÁN: ĐA CHIA - ĐA NÓI (MDMC) LƯỚI ĐIỆN TRUNG ÁP KHU VỰC CÁC XÃ VIỆT HỒNG, LƯƠNG THỊNH, PHƯỜNG ÂU LÂU - TỈNH LÀO CAI NĂM 2026.			
Giám đốc XN	Trần Ngọc Thức		
C.N.D.A	Khuất Duy Ánh		
C.T.T.K	Lại Minh Hà		
Kiểm tra	Trần Thanh Hải	BCKTKT	2026
Thiết kế	Khuất Duy Ánh	Số Tờ: 02/06	Tỷ Lệ: 01/2000
MẶT BẰNG ĐDK 35 KV MẠCH VÒNG KẾT NỐI GIỮA NR TBA QUANG VINH LỘ 373 E12.8 VỚI NR TBA BẢN PHẠ - PĐ VÂN LỘ 374 E12.1 2026 MDMC LĐTÀ-MB: 16			



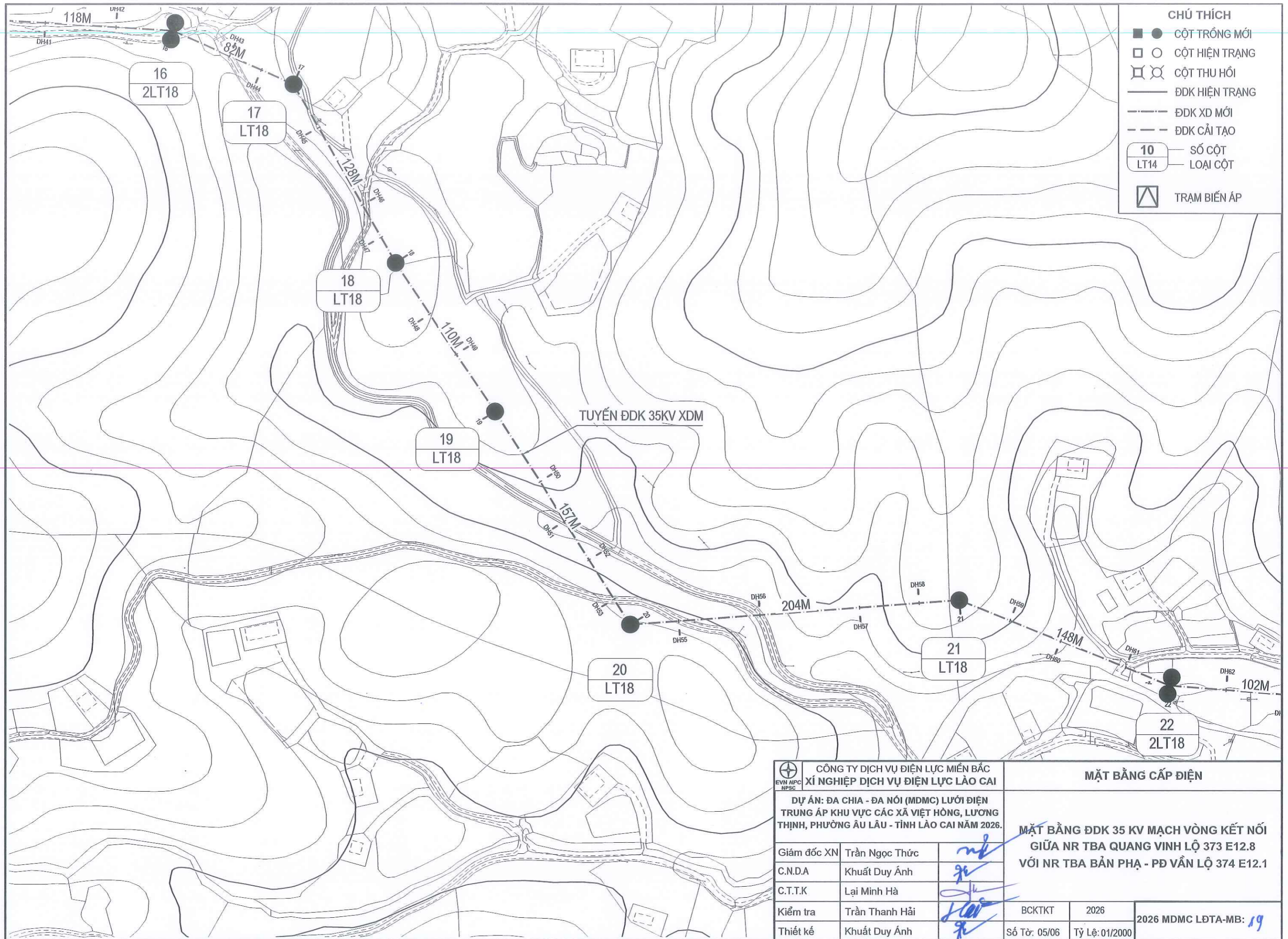
CÔNG TY DỊCH VỤ ĐIỆN LỰC MIỀN BẮC XÍ NGHIỆP DỊCH VỤ ĐIỆN LỰC LÀO CAI			<b>MẶT BẰNG CẤP ĐIỆN</b>		
DỰ ÁN: ĐA CHIA - ĐA NÓI (MDMC) LƯỚI ĐIỆN TRUNG ÁP KHU VỰC CÁC XÃ VIỆT HỒNG, LƯƠNG THỊNH, PHƯỜNG ÂU LÂU - TỈNH LÀO CAI NĂM 2026.					
Giám đốc XN		Trần Ngọc Thức	<b>MẶT BẰNG ĐDK 35 KV MẠCH VÒNG KẾT NỐI          GIỮA NR TBA QUANG VINH LỘ 373 E12.8          VỚI NR TBA BẢN PHẠ - PĐ VÂN LỘ 374 E12.1</b>		
C.N.D.A		Khuất Duy Ánh			
C.T.T.K		Lại Minh Hà			
Kiểm tra		Trần Thanh Hải	BCKTKT	2026	2026 MDMC LĐTÀ-MB: 18
Thiết kế		Khuất Duy Ánh	Số Tờ: 03/06	Tỷ Lệ: 01/2000	



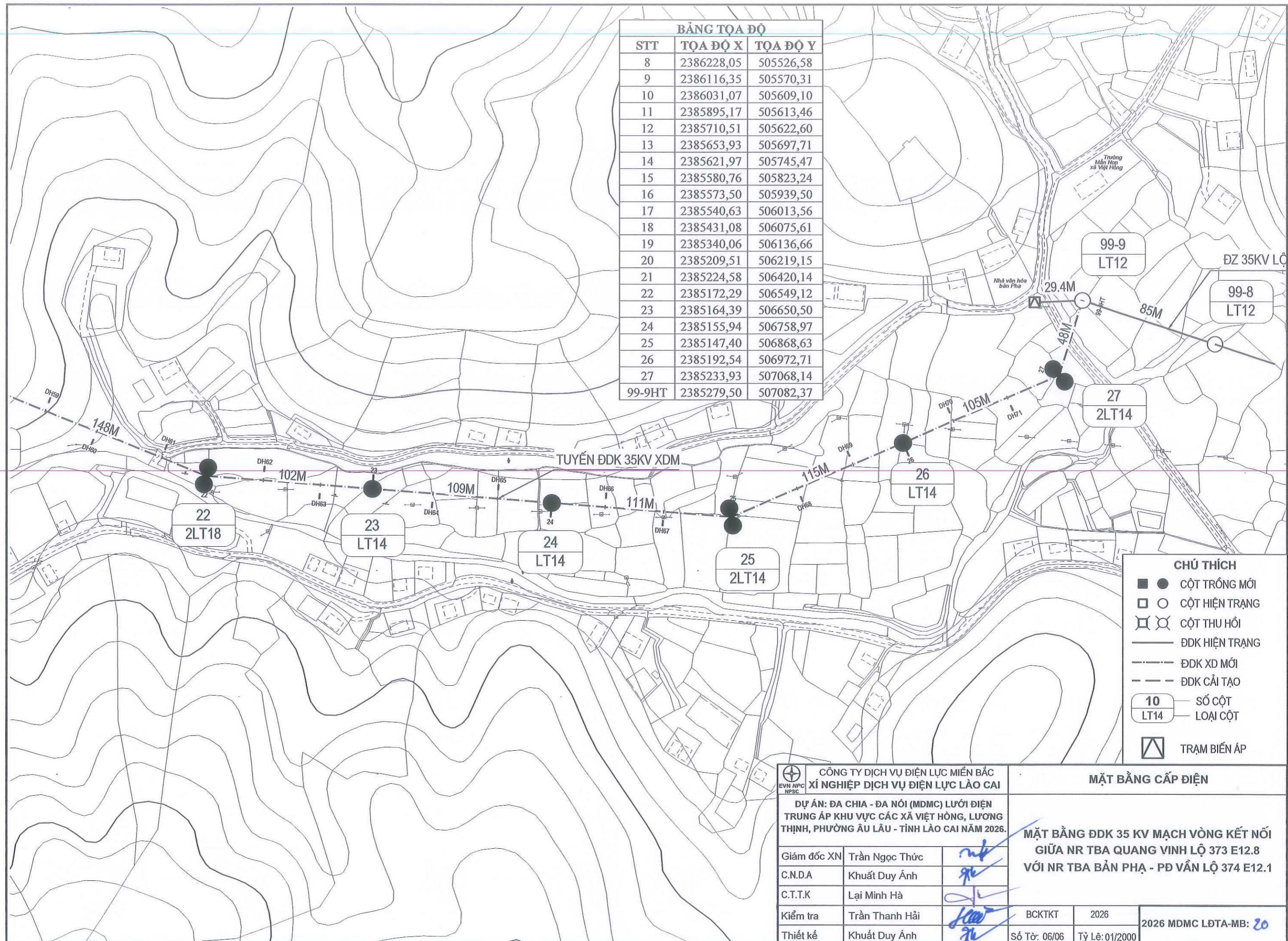
- CHÚ THÍCH**
- CỘT TRỒNG MỚI
  - CỘT HIỆN TRẠNG
  - ⊠ CỘT THU HỒI
  - ĐDK HIỆN TRẠNG
  - - - ĐDK XD MỚI
  - - - ĐDK CẢI TẠO
  - 10 SỐ CỘT
  - LT14 LOẠI CỘT
  - ⏏ TRẠM BIẾN ÁP

TUYẾN ĐDK 35KV XDM

CÔNG TY DỊCH VỤ ĐIỆN LỰC MIỀN BẮC XÍ NGHIỆP DỊCH VỤ ĐIỆN LỰC LÀO CAI		<b>MẶT BẰNG CẤP ĐIỆN</b>	
DỰ ÁN: ĐA CHIA - ĐA NÓI (MDMC) LƯỚI ĐIỆN TRUNG ÁP KHU VỰC CÁC XÃ VIỆT HỒNG, LƯƠNG THỊNH, PHƯỜNG ÂU LÂU - TỈNH LÀO CAI NĂM 2026.			
Giám đốc XN   Trần Ngọc Thức		<b>MẶT BẰNG ĐDK 35 KV MẠCH VÒNG KẾT NỐI          GIỮA NR TBA QUANG VINH LỘ 373 E12.8          VỚI NR TBA BẢN PHẠ - PĐ VÂN LỘ 374 E12.1</b>	
C.N.D.A   Khuất Duy Ánh			
C.T.T.K   Lại Minh Hà			
Kiểm tra   Trần Thanh Hải	Thiết kế   Khuất Duy Ánh	BCKTKT   2026	Số Tờ: 04/06   Tỷ Lệ: 01/2000
			2026 MDMC LĐTA-MB: 18



<b>CÔNG TY DỊCH VỤ ĐIỆN LỰC MIỀN BẮC XÍ NGHIỆP DỊCH VỤ ĐIỆN LỰC LÀO CAI</b>			<b>MẶT BẰNG CẤP ĐIỆN</b>		
<b>DỰ ÁN: ĐA CHIA - ĐA NÓI (MDMC) LƯỚI ĐIỆN TRUNG ÁP KHU VỰC CÁC XÃ VIỆT HỒNG, LƯƠNG THỊNH, PHƯỜNG ÂU LÂU - TỈNH LÀO CAI NĂM 2026.</b>			<b>MẶT BẰNG ĐDK 35 KV MẠCH VÒNG KẾT NỐI GIỮA NR TBA QUANG VINH LỘ 373 E12.8 VỚI NR TBA BẢN PHẠ - PĐ VÂN LỘ 374 E12.1</b>		
Giám đốc XN	Trần Ngọc Thức	<i>[Signature]</i>			
C.N.D.A	Khuất Duy Ánh	<i>[Signature]</i>			
C.T.T.K	Lại Minh Hà	<i>[Signature]</i>			
Kiểm tra	Trần Thanh Hải	<i>[Signature]</i>	BCKTKT	2026	
Thiết kế	Khuất Duy Ánh	<i>[Signature]</i>	Số Tờ: 05/06	Tỷ Lệ: 01/2000	2026 MDMC LĐTA-MB: 19



BẢNG TỌA ĐỘ		
STT	TỌA ĐỘ X	TỌA ĐỘ Y
8	2386228,05	505526,58
9	2386116,35	505570,31
10	2386031,07	505609,10
11	2385895,17	505613,46
12	2385710,51	505622,60
13	2385653,93	505697,71
14	2385621,97	505745,47
15	2385580,76	505823,24
16	2385573,50	505939,50
17	2385540,63	506013,56
18	2385431,08	506075,61
19	2385340,06	506136,66
20	2385209,51	506219,15
21	2385224,58	506420,14
22	2385172,29	506549,12
23	2385164,39	506650,50
24	2385155,94	506758,97
25	2385147,40	506868,63
26	2385192,54	506972,71
27	2385233,93	507068,14
99-9HT	2385279,50	507082,37

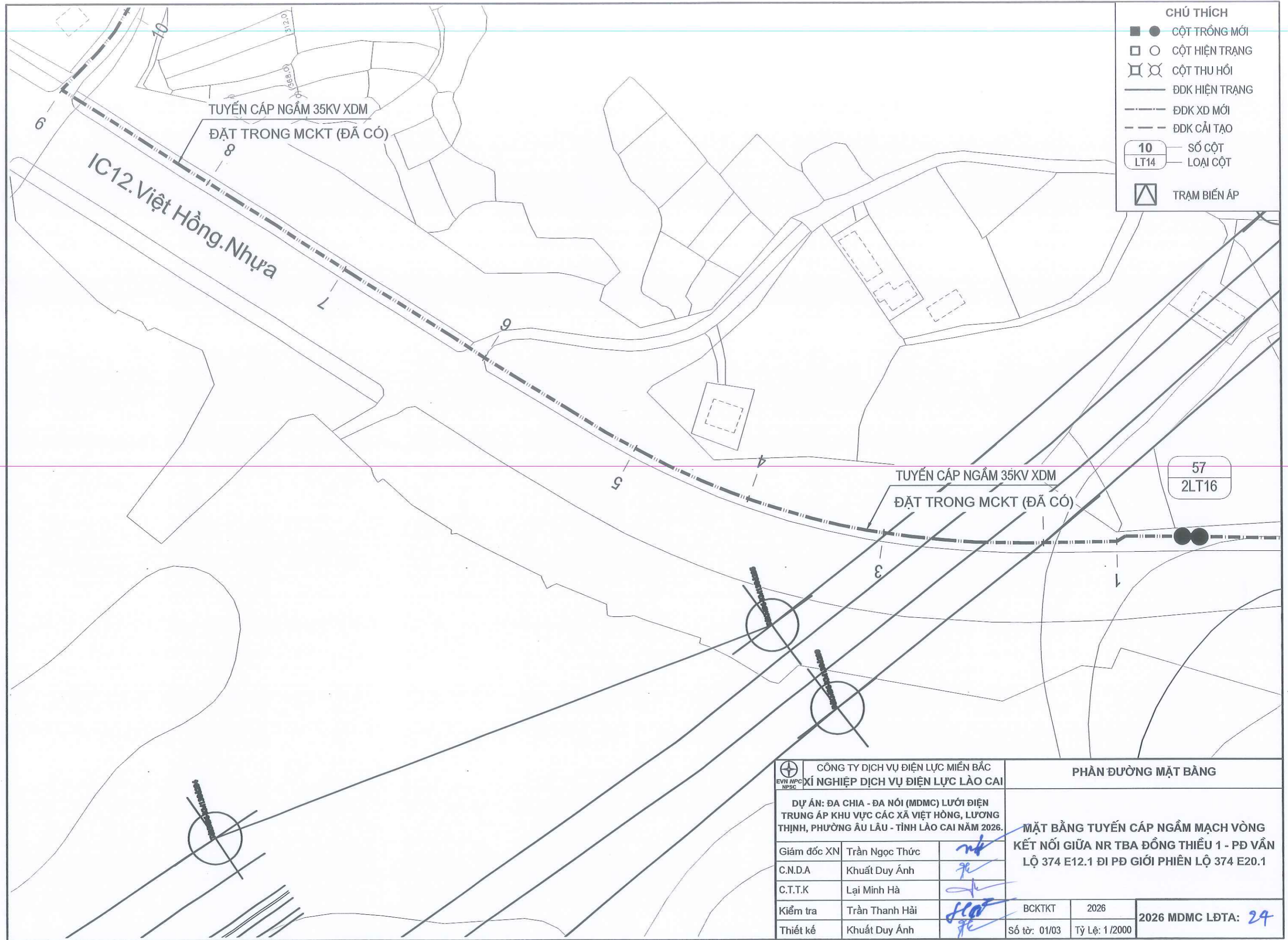
- CHÚ THÍCH**
- CỘT TRỒNG MỚI
  - CỘT HIỆN TRẠNG
  - ⊠ CỘT THU HỒI
  - ĐDK HIỆN TRẠNG
  - - - ĐDK XD MỚI
  - · - ĐDK CẢI TẠO
  - 10 SỐ CỘT
  - LT14 LOẠI CỘT
  - ⚡ TRẠM BIẾN ÁP


<b>CÔNG TY DỊCH VỤ ĐIỆN LỰC MIỀN BẮC XÍ NGHIỆP DỊCH VỤ ĐIỆN LỰC LÀO CAI</b>			<b>MẶT BẰNG CẤP ĐIỆN</b>		
<b>DỰ ÁN: ĐA CHIA - ĐA NÓI (MDMC) LƯỚI ĐIỆN TRUNG ÁP KHU VỰC CÁC XÃ VIỆT HỒNG, LƯƠNG THỊNH, PHƯỜNG ẬU LẬU - TỈNH LÀO CAI NĂM 2026.</b>					
<b>MẶT BẰNG ĐDK 35 KV MẠCH VÒNG KẾT NỐI GIỮA NR TBA QUANG VINH LỘ 373 E12.8 VỚI NR TBA BẢN PHẠ - PĐ VÂN LỘ 374 E12.1</b>					
Giám đốc XN	Trần Ngọc Thức	<i>[Signature]</i>			
C.N.D.A	Khuất Duy Ánh	<i>[Signature]</i>			
C.T.T.K	Lại Minh Hà	<i>[Signature]</i>			
Kiểm tra	Trần Thanh Hải	<i>[Signature]</i>	BCKTKT	2026	2026 MDMC LĐTÀ-MB: 20
Thiết kế	Khuất Duy Ánh	<i>[Signature]</i>	Số Tờ: 06/06	Tỷ Lệ: 01/2000	

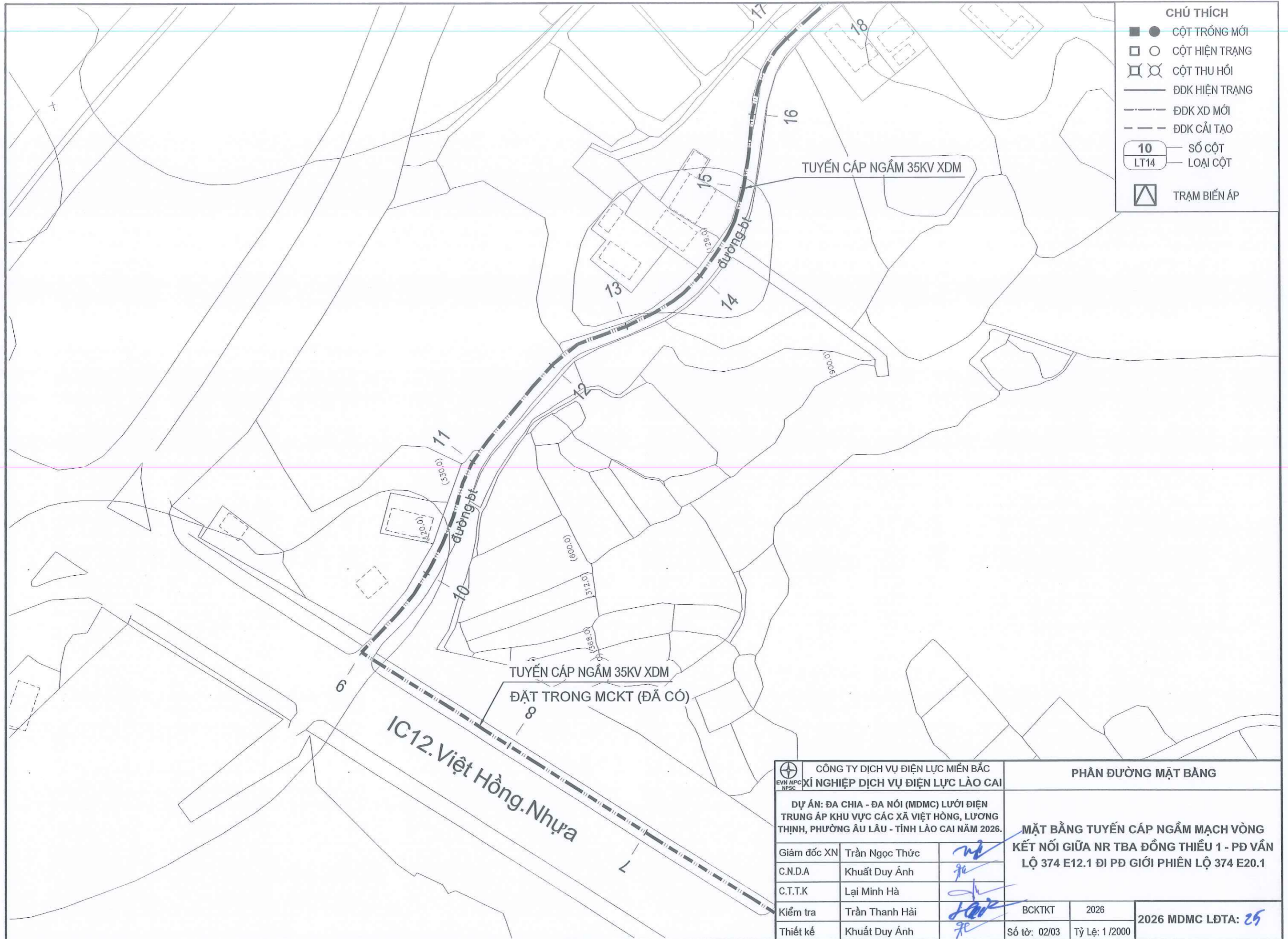








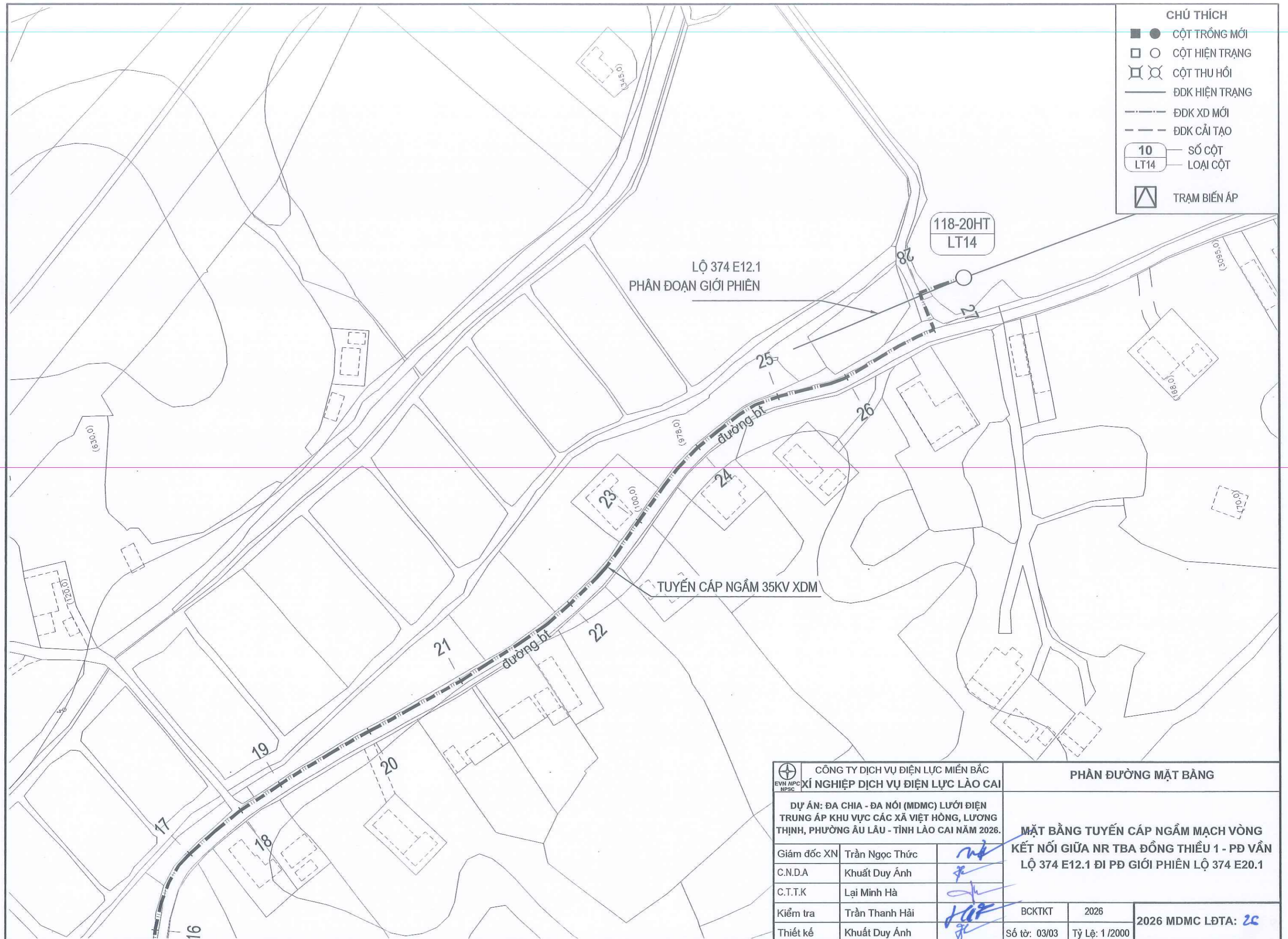
 CÔNG TY DỊCH VỤ ĐIỆN LỰC MIỀN BẮC XÍ NGHIỆP DỊCH VỤ ĐIỆN LỰC LÀO CAI		PHẦN ĐƯỜNG MẶT BẰNG	
DỰ ÁN: ĐA CHIA - ĐA NÓI (MDMC) LƯỚI ĐIỆN TRUNG ÁP KHU VỰC CÁC XÃ VIỆT HỒNG, LƯƠNG THỊNH, PHƯỜNG ÂU LÂU - TỈNH LÀO CAI NĂM 2026.		<b>MẶT BẰNG TUYẾN CÁP NGẦM MẠCH VÒNG          KẾT NỐI GIỮA NR TBA ĐỒNG THIỂU 1 - PĐ VẮN          LỘ 374 E12.1 ĐI PĐ GIỚI PHIÊN LỘ 374 E20.1</b>	
Giám đốc XN	Trần Ngọc Thức		BCKTKT    2026 Số tờ: 01/03    Tỷ Lệ: 1/2000
C.N.D.A	Khuất Duy Ánh		
C.T.T.K	Lại Minh Hà		
Kiểm tra	Trần Thanh Hải		2026 MDMC LĐTÀ: <b>29</b>
Thiết kế	Khuất Duy Ánh		



**CHÚ THÍCH**

- CỘT TRỐNG MỚI
- CỘT HIỆN TRẠNG
- ⊠ CỘT THU HỒI
- ĐDK HIỆN TRẠNG
- - - ĐDK XD MỚI
- - - ĐDK CẢI TẠO
- 10 SỐ CỘT
- LT14 LOẠI CỘT
- ⊠ TRẠM BIẾN ÁP

 CÔNG TY DỊCH VỤ ĐIỆN LỰC MIỀN BẮC XÍ NGHIỆP DỊCH VỤ ĐIỆN LỰC LÀO CAI		<b>PHẦN ĐƯỜNG MẶT BẰNG</b>	
DỰ ÁN: ĐA CHIA - ĐA NÓI (MDMC) LƯỚI ĐIỆN TRUNG ÁP KHU VỰC CÁC XÃ VIỆT HỒNG, LƯƠNG THỊNH, PHƯỜNG ẬU LẬU - TỈNH LÀO CAI NĂM 2026.		<b>MẶT BẰNG TUYẾN CẤP NGẦM MẠCH VÒNG KẾT NỐI GIỮA NR TBA ĐỒNG THIỂU 1 - PĐ VẤN LỘ 374 E12.1 ĐI PĐ GIỚI PHIÊN LỘ 374 E20.1</b>	
Giám đốc XN	Trần Ngọc Thức	<i>[Signature]</i>	
C.N.D.A	Khuất Duy Ánh	<i>[Signature]</i>	
C.T.T.K	Lại Minh Hà	<i>[Signature]</i>	
Kiểm tra	Trần Thanh Hải	<i>[Signature]</i>	BCKTKT 2026
Thiết kế	Khuất Duy Ánh	<i>[Signature]</i>	Số tờ: 02/03 Tỷ Lệ: 1/2000
			<b>2026 MDMC LĐTÀ: 25</b>





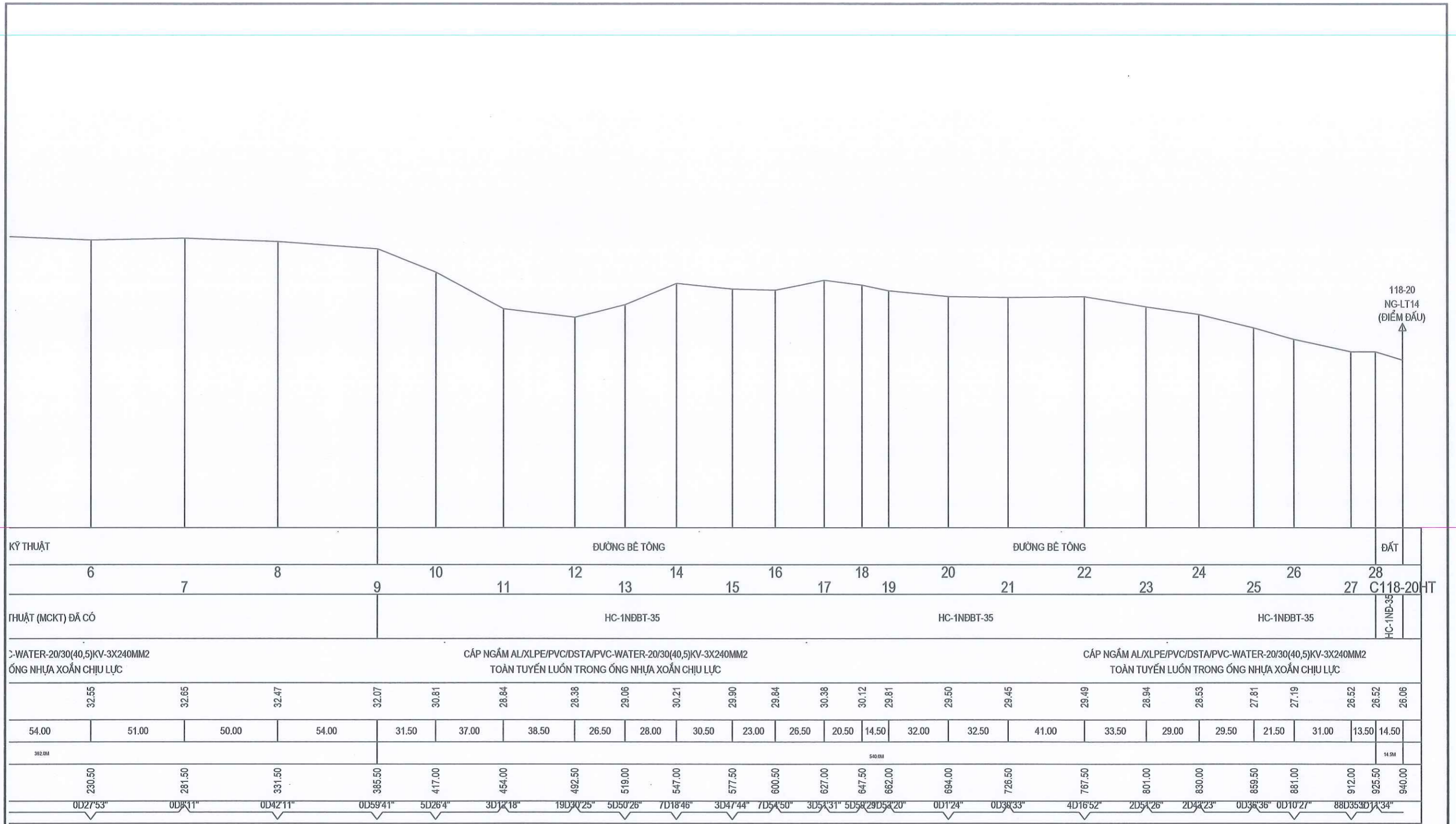
- CHÚ THÍCH**
- CỘT TRỒNG MỚI
  - CỘT HIỆN TRẠNG
  - ⊠ CỘT THU HỒI
  - ĐDK HIỆN TRẠNG
  - - - ĐDK XD MỚI
  - - - ĐDK CẢI TẠO
  - 10 SỐ CỘT
  - LT14 LOẠI CỘT
  - ⏏ TRẠM BIẾN ÁP


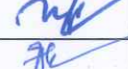
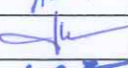


CÔNG TY DỊCH VỤ ĐIỆN LỰC MIỀN BẮC XÍ NGHIỆP DỊCH VỤ ĐIỆN LỰC LÀO CAI		<b>PHẦN ĐƯỜNG MẶT BẰNG</b>	
DỰ ÁN: ĐA CHIA - ĐA NÓI (MDMC) LƯỚI ĐIỆN TRUNG ÁP KHU VỰC CÁC XÃ VIỆT HỒNG, LƯƠNG THỊNH, PHƯỜNG ÂU LÂU - TỈNH LÀO CAI NĂM 2026.		<b>MẶT BẰNG TUYẾN CÁP NGẦM MẠCH VÒNG          KẾT NỐI GIỮA NR TBA ĐỒNG THIỀU 1 - PĐ VÂN          LỘ 374 E12.1 ĐI PĐ GIỚI PHIÊN LỘ 374 E20.1</b>	
Giám đốc XN	Trần Ngọc Thức		BCKTKT    2026 Số tờ: 03/03    Tỷ Lệ: 1/2000
C.N.D.A	Khuất Duy Ánh		
C.T.T.K	Lại Minh Hà		
Kiểm tra	Trần Thanh Hải		2026 MDMC LĐTÀ: <b>25</b>
Thiết kế	Khuất Duy Ánh		

C57  
NKL-2LT18  
(ĐIỂM ĐẦU)

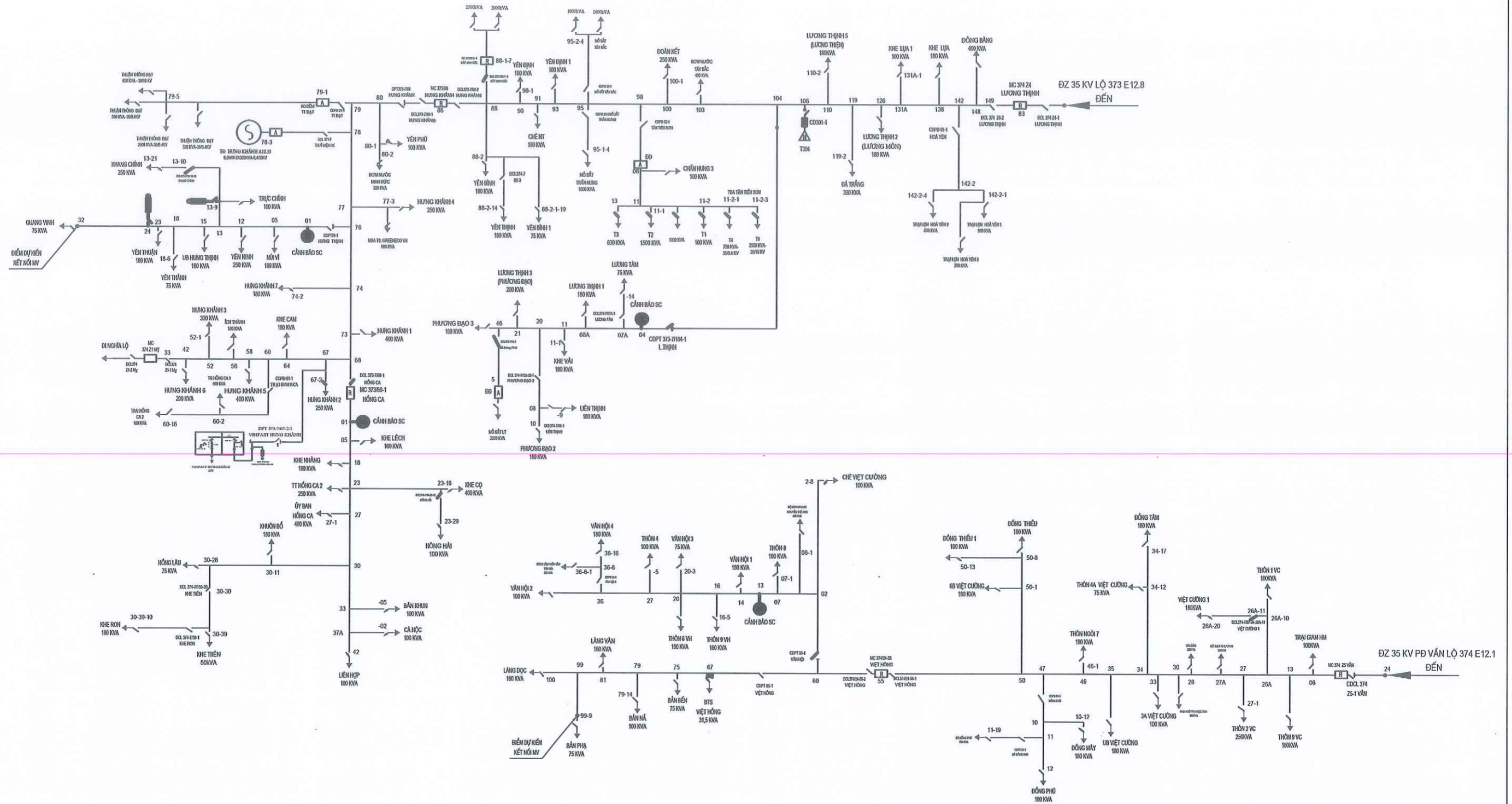
BÌNH DIỆN TUYẾN	ĐẤT	ĐÃ CÓ MƯƠNG KỸ THUẬT									ĐƯỜNG BÊ TÔNG																							
TÊN CỌC	C57	1	2	3	4	5	6	7	8	9	10	11	12	13	14	15	16	17	18															
HÀO CẤP	HC-1NDB-35	ĐẶT CÁP TRONG MƯƠNG KỸ THUẬT (MCKT) ĐÃ CÓ									HC-1NDBT-35																							
DÂY DẪN, PHỤ KIỆN	CÁP NGẮM AL/XLPE/PVC/DSTA/PVC-WATER-20/30(40,5)KV-3X240MM2 TOÀN TUYẾN LUỐN TRONG ỐNG NHỰA XOẮN CHỊU LỰC									CÁP NGẮM AL/XLPE/PVC/DSTA/PVC-WATER-20/30(40,5)KV-3X240MM2 TOÀN TUYẾN LUỐN TRONG ỐNG NHỰA XOẮN CHỊU LỰC																								
CAO ĐỘ TỰ NHIÊN	35.59	35.41	34.91	33.68	32.99	32.77	32.55	32.65	32.47	32.07	30.81	28.84	28.38	29.06	30.21	29.90	29.84	30.38	30.12															
KHOẢNG CÁCH LỀ	23.50	23.00	49.00	43.00	38.00	54.00	51.00	50.00	54.00	31.50	37.00	38.50	26.50	28.00	30.50	23.00	26.50	20.50	14.50															
KHOẢNG CÁCH CỘT	23.5M	392.0M									540.0M																							
K/CÁCH CỘNG ĐÓN	0.00	23.50	46.50	95.50	138.50	176.50	230.50	281.50	331.50	385.50	417.00	454.00	492.50	519.00	547.00	577.50	600.50	627.00	647.50															
GÓC	30D35'56" 3D12'31"		2D42'39"		2D48'24"		0D9'42"		0D27'53"		0D8'11"		0D42'11"		0D59'41"		5D26'4"		3D12'18"		19D30'25"		5D50'26"		7D18'46"		3D47'44"		7D54'50"		3D54'31"		5D58'29D5"	

 CÔNG TY DỊCH VỤ ĐIỆN LỰC MIỀN BẮC XÍ NGHIỆP DỊCH VỤ ĐIỆN LỰC LÀO CAI	<b>PHẦN ĐƯỜNG MẶT BẰNG</b>	
	DỰ ÁN: ĐA CHIA - ĐA NÓI (MDMC) LƯỚI ĐIỆN TRUNG ÁP KHU VỰC CÁC XÃ VIỆT HỒNG, LƯƠNG THỊNH, PHƯỜNG ÂU LÂU - TỈNH LÀO CAI NĂM 2026.	
Giám đốc XN C.N.D.A C.T.T.K Kiểm tra Thiết kế	Trần Ngọc Thức Khuất Duy Ánh Lại Minh Hà Trần Thanh Hải Khuất Duy Ánh	
BCKTKT 2026 Số tờ: 01/02 Tỷ Lệ: 1/2000 N=1/200		<b>CẮT ĐỌC TUYẾN CÁP NGẮM MẠCH VÒNG KẾT          NỐI GIỮA NR TBA ĐỒNG THIỂU 1 - PĐ VẮN LỘ          374E12.1 ĐI PĐ GIỚI PHIÊN LỘ 374 E20.1</b>  2026 MDMC LĐTÀ: 27



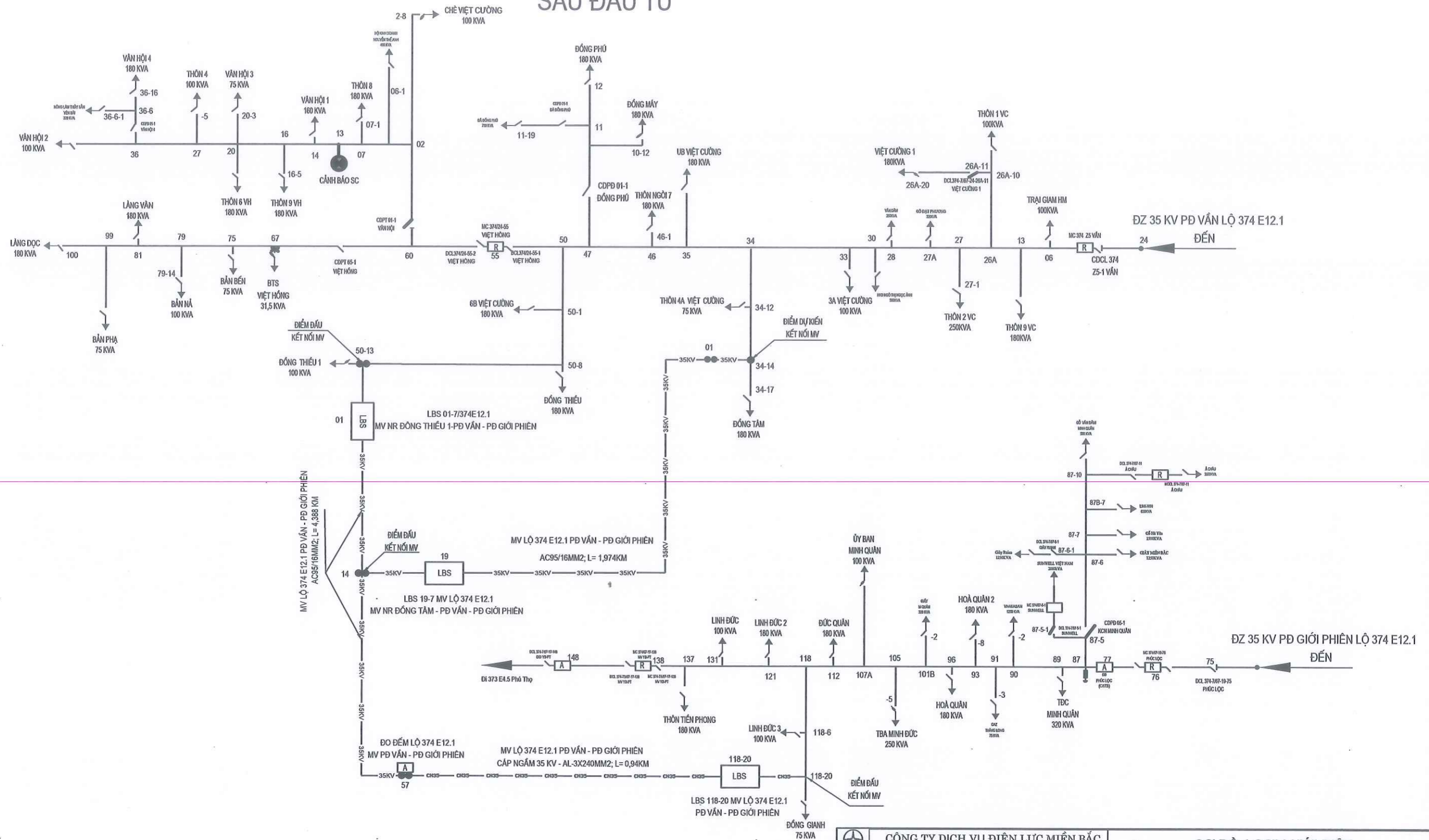
 CÔNG TY DỊCH VỤ ĐIỆN LỰC MIỀN BẮC XÍ NGHIỆP DỊCH VỤ ĐIỆN LỰC LÀO CAI	<b>PHẦN ĐƯỜNG MẶT BẰNG</b>	
	DỰ ÁN: ĐA CHIA - ĐA NÓI (MDMC) LƯỚI ĐIỆN TRUNG ÁP KHU VỰC CÁC XÃ VIỆT HỒNG, LƯƠNG THỊNH, PHƯỜNG ẬU LẬU - TỈNH LÀO CAI NĂM 2026.	
Giám đốc XN	Trần Ngọc Thức	
C.N.D.A	Khuất Duy Ánh	
C.T.T.K	Lại Minh Hà	
Kiểm tra	Trần Thanh Hải	
Thiết kế	Khuất Duy Ánh	
Số tờ: 02/02		Tỷ Lệ: $\frac{D=1}{N=1/200}$ BCKTKT 2026 2026 MDMC LĐTÀ: <b>28</b>


# SƠ ĐỒ 1 SỢI LƯỚI ĐIỆN ĐZ 35 KV LỘ 373 E12.8 VÀ PĐ VẠN LỘ 374 E12.1 TRƯỚC ĐẦU TƯ



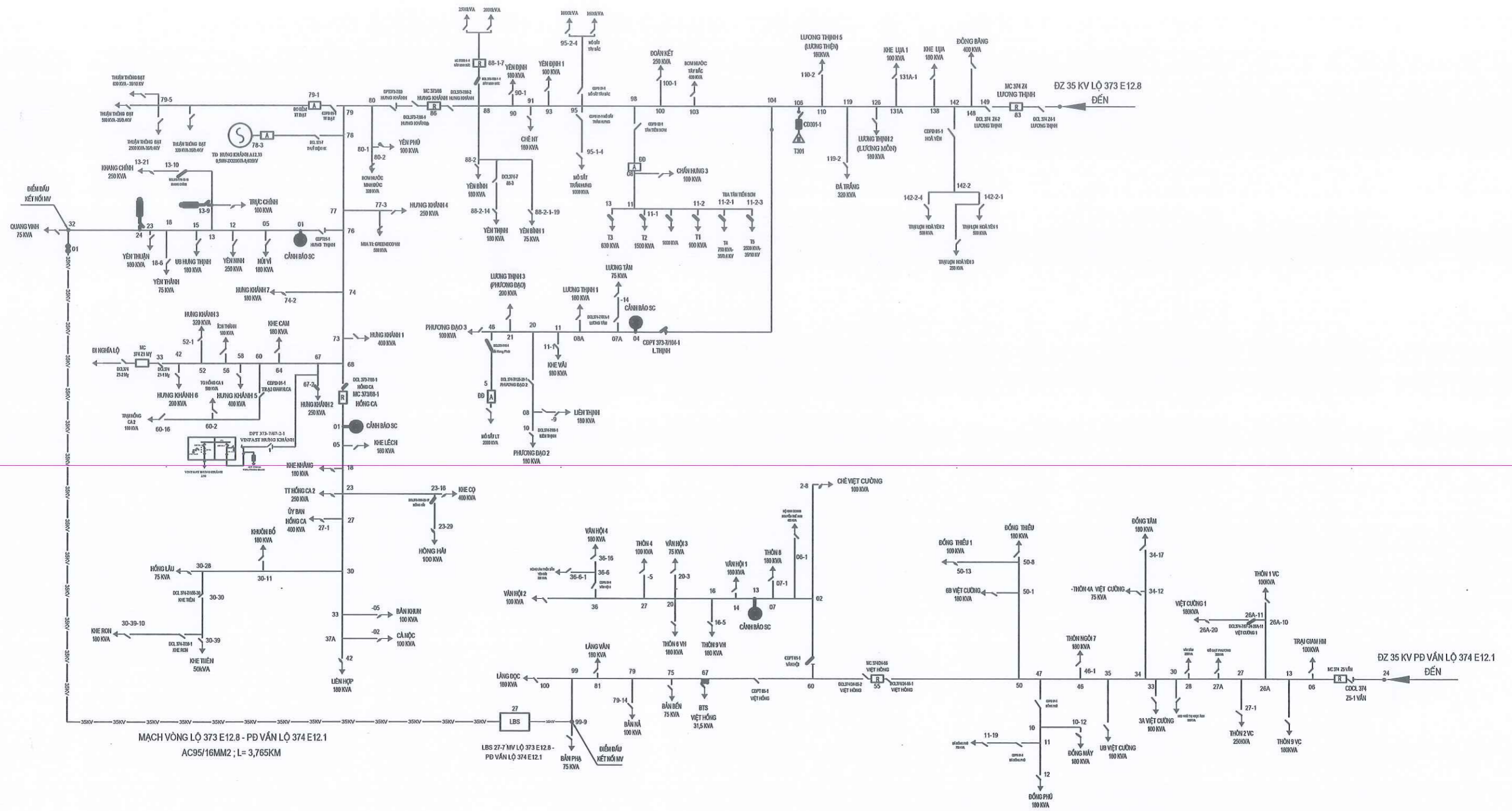
<b>CÔNG TY DỊCH VỤ ĐIỆN LỰC MIỀN BẮC</b> <b>XÍ NGHIỆP DỊCH VỤ ĐIỆN LỰC LÀO CAI</b>		<b>SƠ ĐỒ 1 SỢI LƯỚI ĐIỆN</b>	
DỰ ÁN: ĐA CHIA - ĐA NÓI (MDMC) LƯỚI ĐIỆN TRUNG ÁP KHU VỰC CÁC XÃ VIỆT HỒNG, LƯƠNG THỊNH, PHƯỜNG ẬU LẬU - TỈNH LÀO CAI NĂM 2026.		SƠ ĐỒ 1 SỢI LƯỚI LỘ 373 E12.8 VÀ PHẦN ĐOẠN VẠN LỘ 374 E12.1 TRƯỚC ĐẦU TƯ	
Giám đốc XN	Trần Ngọc Thúc		
C.N.D.A	Khuất Duy Ánh		
C.T.T.K	Lại Minh Hà		
Kiểm tra	Trần Thanh Hải	BCKTKT	...../2026
Thiết kế	Khuất Duy Ánh	Số tờ: 01/02	Tỷ lệ:
			<b>2026 MDMC LĐTÀ: 30</b>

# SƠ ĐỒ 1 SỢI LƯỚI ĐIỆN PD VẦN LỘ 374 E12.1 VÀ PHẦN ĐOẠN GIỚI PHIÊN SAU ĐẦU TƯ



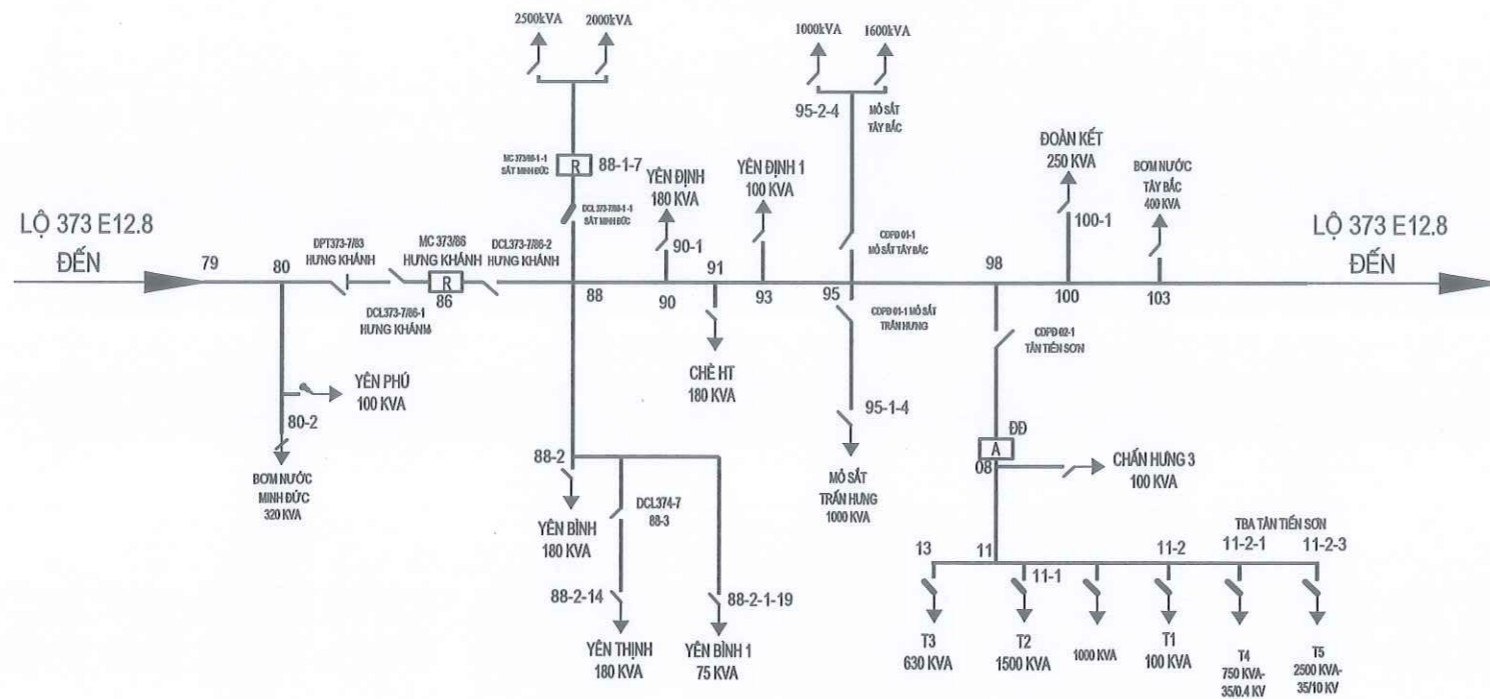
 <b>CÔNG TY DỊCH VỤ ĐIỆN LỰC MIỀN BẮC</b> <b>XÍ NGHIỆP DỊCH VỤ ĐIỆN LỰC LÀO CAI</b>		<b>SƠ ĐỒ 1 SỢI LƯỚI ĐIỆN</b>		
DỰ ÁN: ĐA CHIA - ĐA NÓI (MDMC) LƯỚI ĐIỆN TRUNG ÁP KHU VỰC CÁC XÃ VIỆT HỒNG, LƯƠNG THỊNH, PHƯỜNG ẬU LẬU - TỈNH LÀO CAI NĂM 2026.		SƠ ĐỒ 1 SỢI KẾT NỐI MẠCH VÒNG PD VẦN LỘ 374 E12.1 VỚI PD GIỚI PHIÊN LỘ 374 E12.1 SAU ĐẦU TƯ		
Giám đốc XN	Trần Ngọc Thức	<i>[Signature]</i>		
C.N.D.A	Khuất Duy Ánh	<i>[Signature]</i>		
C.T.T.K	Lại Minh Hà			
Kiểm tra	Trần Thanh Hải	<i>[Signature]</i>	BCKTKT	...../2026
Thiết kế	Khuất Duy Ánh	<i>[Signature]</i>	Số tờ: 02/02	Tỷ lệ:
			<b>2026 MDMC LĐTĐ: 3d</b>	

# SƠ ĐỒ 1 SỢI LƯỚI ĐIỆN ĐZ 35 KV LỘ 373 E12.8 VÀ PD VẦN LỘ 374 E12.1 TRƯỚC ĐẦU TƯ

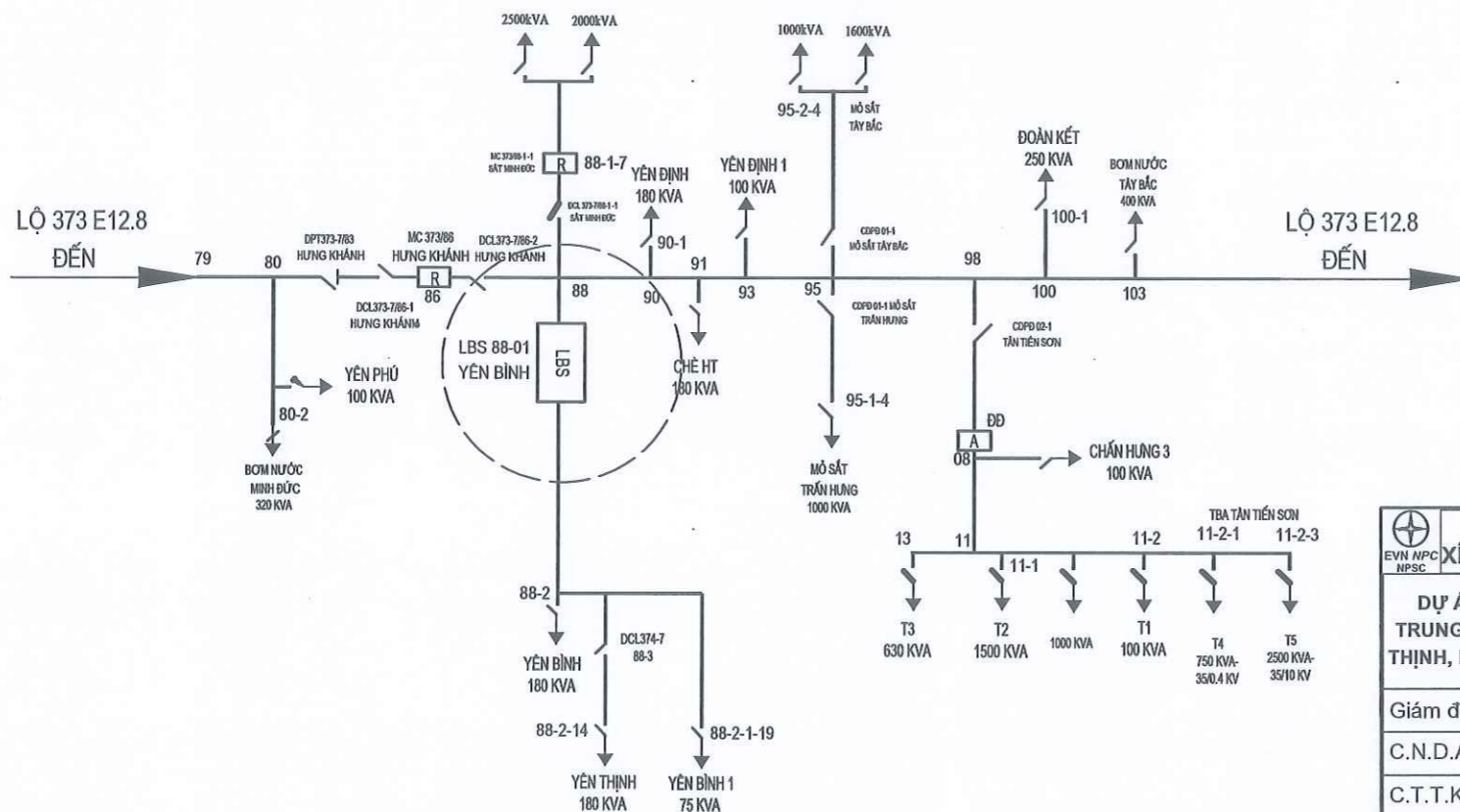



<b>CÔNG TY DỊCH VỤ ĐIỆN LỰC MIỀN BẮC XÍ NGHIỆP DỊCH VỤ ĐIỆN LỰC LÀO CAI</b>		<b>SƠ ĐỒ 1 SỢI LƯỚI ĐIỆN</b>	
<b>DỰ ÁN: ĐA CHIA - ĐA NÓI (MDMC) LƯỚI ĐIỆN TRUNG ÁP KHU VỰC CÁC XÃ VIỆT HỒNG, LƯƠNG THỊNH, PHƯỜNG ÂU LÂU - TỈNH LÀO CAI NĂM 2026.</b>			
<b>SƠ ĐỒ 1 SỢI KẾT NỐI MẠCH VÒNG LỘ 373 E12.8 VỚI PD VẦN LỘ 374 E12.1 SAU ĐẦU TƯ</b>			
Giám đốc XN	Trần Ngọc Thúc		
C.N.D.A	Khuất Duy Ánh		
C.T.T.K	Lại Minh Hà		
Kiểm tra	Trần Thanh Hải		BCKTKT
Thiết kế	Khuất Duy Ánh		...../2026
		Số tờ: 02/02	Tỷ lệ:
			<b>2026 MDMC LĐTÀ: 32</b>

## SƠ ĐỒ 1 SỢI LƯỚI ĐIỆN NR TBA YÊN BÌNH LỘ 373 E12.8 TRƯỚC ĐẦU TƯ



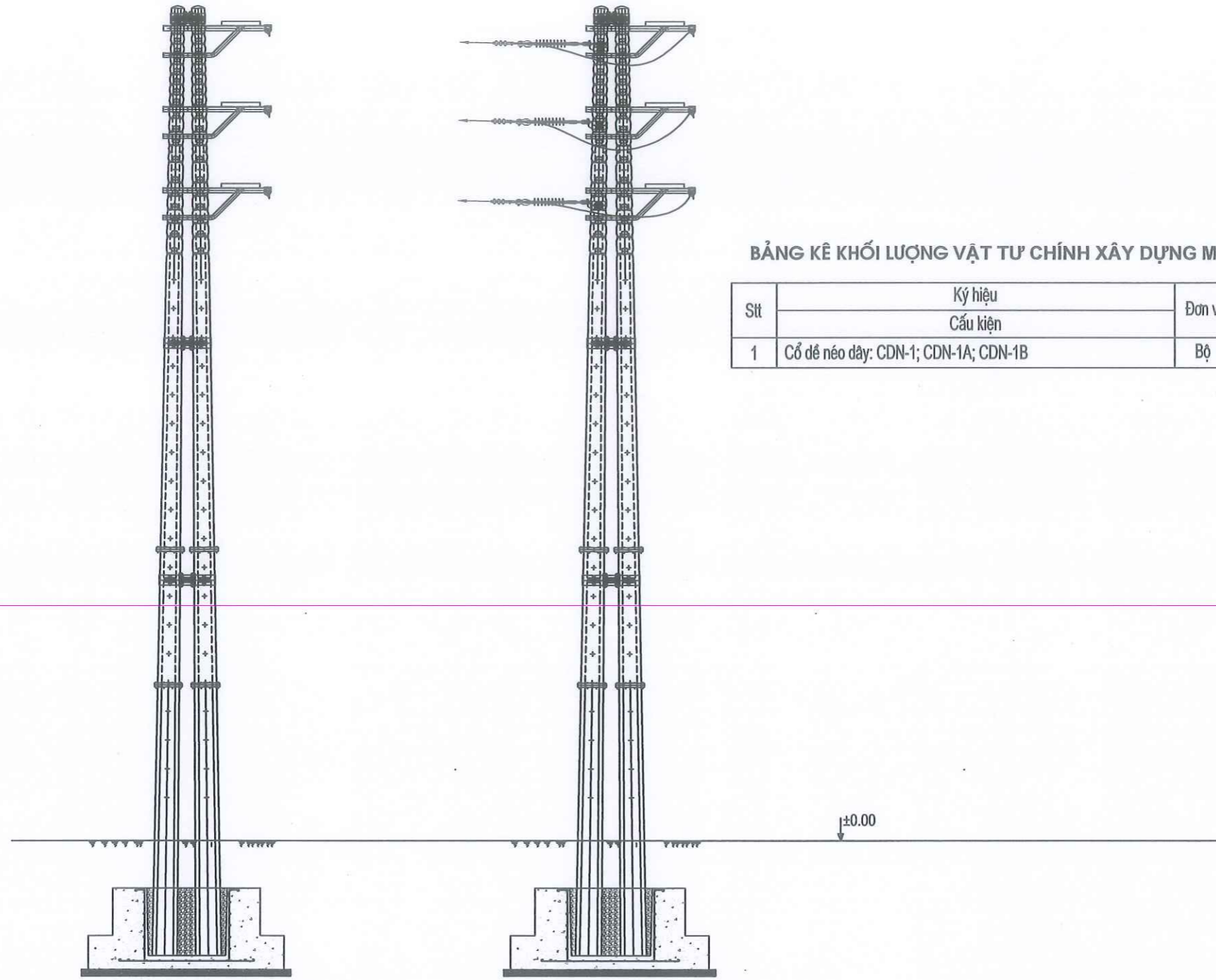
## SƠ ĐỒ 1 SỢI LƯỚI ĐIỆN NR TBA YÊN BÌNH LỘ 373 E12.8 SAU ĐẦU TƯ



 <b>CÔNG TY DỊCH VỤ ĐIỆN LỰC MIỀN BẮC XÍ NGHIỆP DỊCH VỤ ĐIỆN LỰC LÀO CAI</b>		<b>SƠ ĐỒ 1 SỢI LƯỚI ĐIỆN</b>		
<b>DỰ ÁN: ĐA CHIA - ĐA NÓI (MDMC) LƯỚI ĐIỆN TRUNG ÁP KHU VỰC CÁC XÃ VIỆT HỒNG, LƯƠNG THỊNH, PHƯỜNG ẬU LẬU - TỈNH LÀO CAI NĂM 2026.</b>				
<b>SƠ ĐỒ 1 SỢI LƯỚI ĐIỆN LỘ 373 E12.8 NR TBA YÊN BÌNH</b>				
Giám đốc XN	Trần Ngọc Thúc	<i>[Chữ ký]</i>		
C.N.D.A	Khuất Duy Ánh	<i>[Chữ ký]</i>		
C.T.T.K	Lại Minh Hà	<i>[Chữ ký]</i>		
Kiểm tra	Trần Thanh Hải	<i>[Chữ ký]</i>	BCKTKT	...../2026
Thiết kế	Khuất Duy Ánh	<i>[Chữ ký]</i>	Số tờ: 01/01	Tỷ lệ:
			<b>2026 MDMC LĐTÀ: 33</b>	

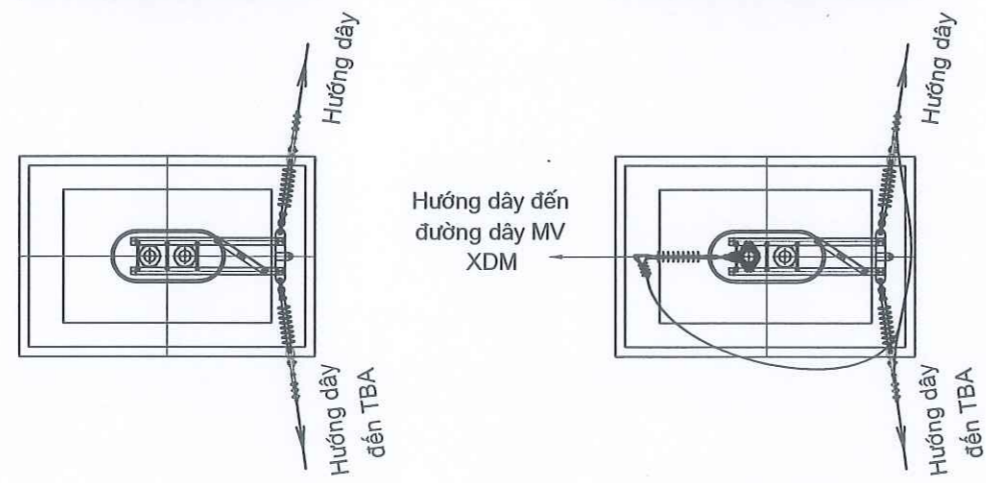
CỘT 50-13 PĐ VẮN ĐDK 35 KV LỘ 374 E12.1  
(HIỆN TRẠNG 2LT18M)

CỘT 50-13 PĐ VẮN ĐDK 35 KV LỘ 374 E12.1  
(SAU ĐẤU NỐI 2LT18M)



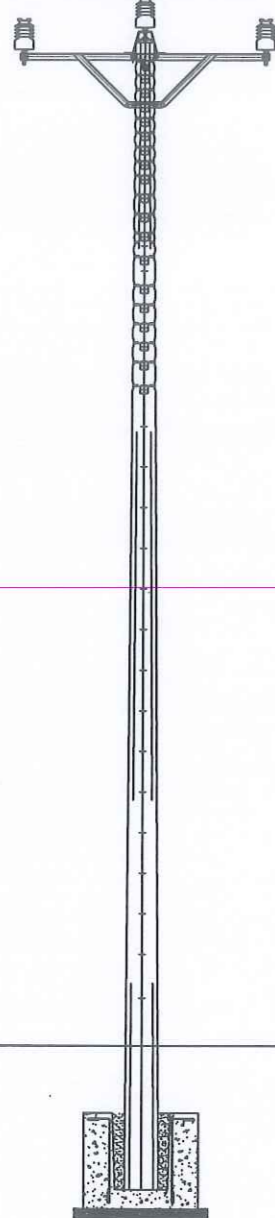
**BẢNG KÊ KHỐI LƯỢNG VẬT TƯ CHÍNH XÂY DỰNG MỚI**

Stt	Ký hiệu	Đơn vị	Số lượng
	Cấu kiện		
1	Cổ đế neo dây: CDN-1; CDN-1A; CDN-1B	Bộ	01

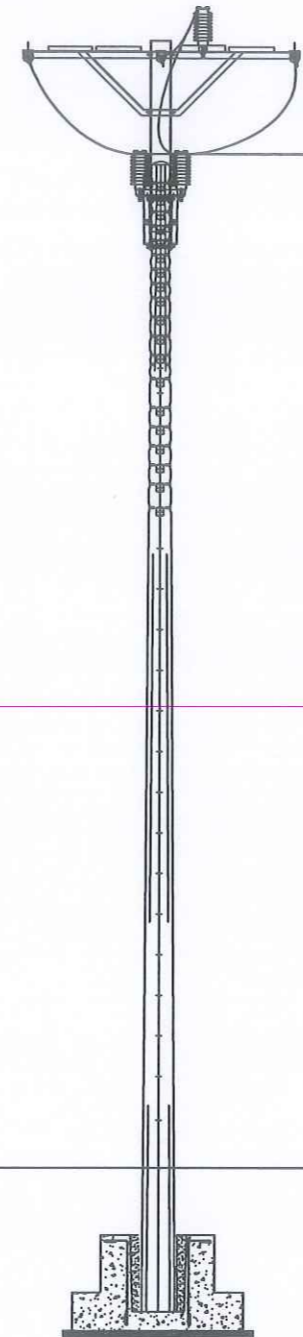
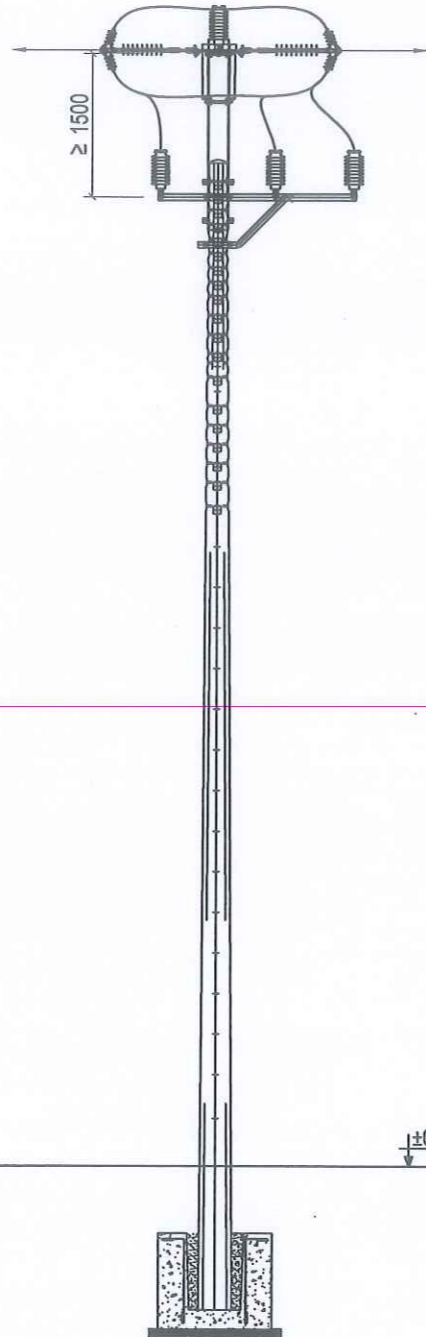


CÔNG TY DỊCH VỤ ĐIỆN LỰC MIỀN BẮC XÍ NGHIỆP DỊCH VỤ ĐIỆN LỰC LÀO CAI		PHẦN ĐƯỜNG DÂY TRUNG ÁP	
DỰ ÁN: ĐA CHIA - ĐA NỐI (MDMC) LƯỚI ĐIỆN TRUNG ÁP KHU VỰC CÁC XÃ VIỆT HỒNG, LƯƠNG THỊNH, PHƯỜNG ÂU LÂU - TỈNH LÀO CAI NĂM 2026.			
Giám đốc XN	Trần Ngọc Thức	SƠ ĐỒ CỘT ĐIỂM ĐẤU (TẠI VỊ TRÍ CỘT 50-13 PĐ VẮN LỘ 374 E12.1)	
C.N.T.K	Khuất Duy Ánh		
C.T.T.K	Lại Minh Hà		
Kiểm tra	Trần Thanh Hải	BCKTKT	2026
Thiết kế	Khuất Duy Ánh	Số tờ:	Tỷ lệ:
			2026 MDMC ĐZTA: 34

CỘT 34-14 PĐ VẮN ĐDK 35 KV LỘ 374 E12.1  
(HIỆN TRẠNG LT12M)



CỘT 34-14 PĐ VẮN ĐDK 35 KV LỘ 374 E12.1  
(SAU ĐẦU NỐI LT12M + CC 2.0M)



Hướng dây đến  
đường dây MV  
XDM

**BẢNG KÊ KHỐI LƯỢNG VẬT TƯ CHÍNH XÂY DỰNG MỚI**

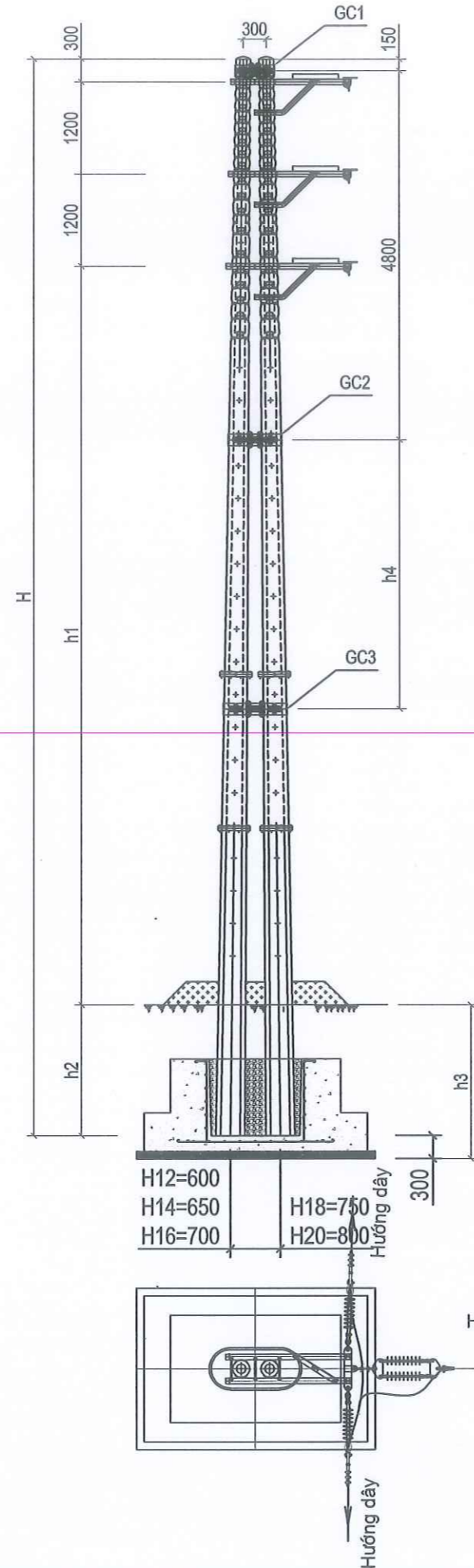
Stt	Ký hiệu	Đơn vị	Số lượng
	Cấu kiện		
1	Chụp cột : CC-2.0m	Bộ	01
2	Xà néo bằng: XNB35-1	Bộ	01
3	Xà nhánh rẽ: XNR35-3A	Bộ	01
5	Sứ đứng gồm : PI-35	Quả	07
6	Chuỗi néo đơn: CN-35	Chuỗi	06
7	Thay dây AC từ cột 34-13 đến 34-14 do khi nâng chụp thiếu dây		
8	Tháo lắp lại dây AC (Từ cột 34-14 đến cột 34-15)	m	488

**BẢNG KÊ KHỐI LƯỢNG THU HỒI**

Stt	Ký hiệu	Đơn vị	Số lượng
	Cấu kiện		
1	Thu hồi xà đỡ: XD35-1	Bộ	01
2	Thu hồi sứ VHD-35	Quả	03

CÔNG TY DỊCH VỤ ĐIỆN LỰC MIỀN BẮC XÍ NGHIỆP DỊCH VỤ ĐIỆN LỰC LÀO CAI		PHẦN ĐƯỜNG DÂY TRUNG ÁP	
DỰ ÁN: ĐA CHIA - ĐA NỐI (MDMC) LƯỚI ĐIỆN TRUNG ÁP KHU VỰC CÁC XÃ VIỆT HỒNG, LƯƠNG THỊNH, PHƯỜNG ẬU LẬU - TỈNH LÀO CAI NĂM 2026.			
Giám đốc XN: Trần Ngọc Thức		SƠ ĐỒ CỘT ĐIỂM ĐẦU (TẠI VỊ TRÍ CỘT 34-14 PĐ VẮN LỘ 374 E12.1)	
C.N.T.K	Khuất Duy Ánh		
C.T.T.K	Lại Minh Hà		
Kiểm tra	Trần Thanh Hải	BCKTKT	2026
Thiết kế	Khuất Duy Ánh	Số tờ:	Tỷ lệ:
			2026 MDMC ĐZTA: 35

SƠ ĐỒ CỘT ĐIỂM ĐẦU TẠI VỊ TRÍ CỘT 14  
ĐDK 35 KV (XDM) MV PĐ VẮN - PĐ GIỚI PHIÊN LỘ 374 E12.1

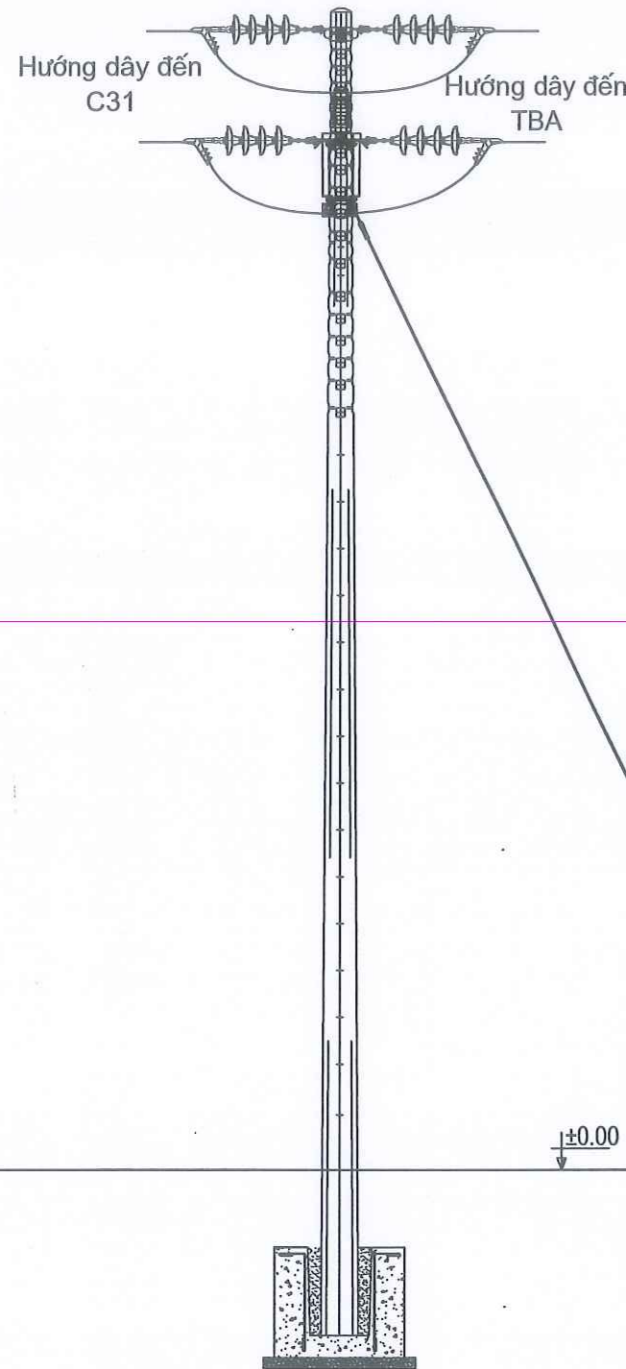


BẢNG KÊ KHỐI LƯỢNG LẮP ĐẶT

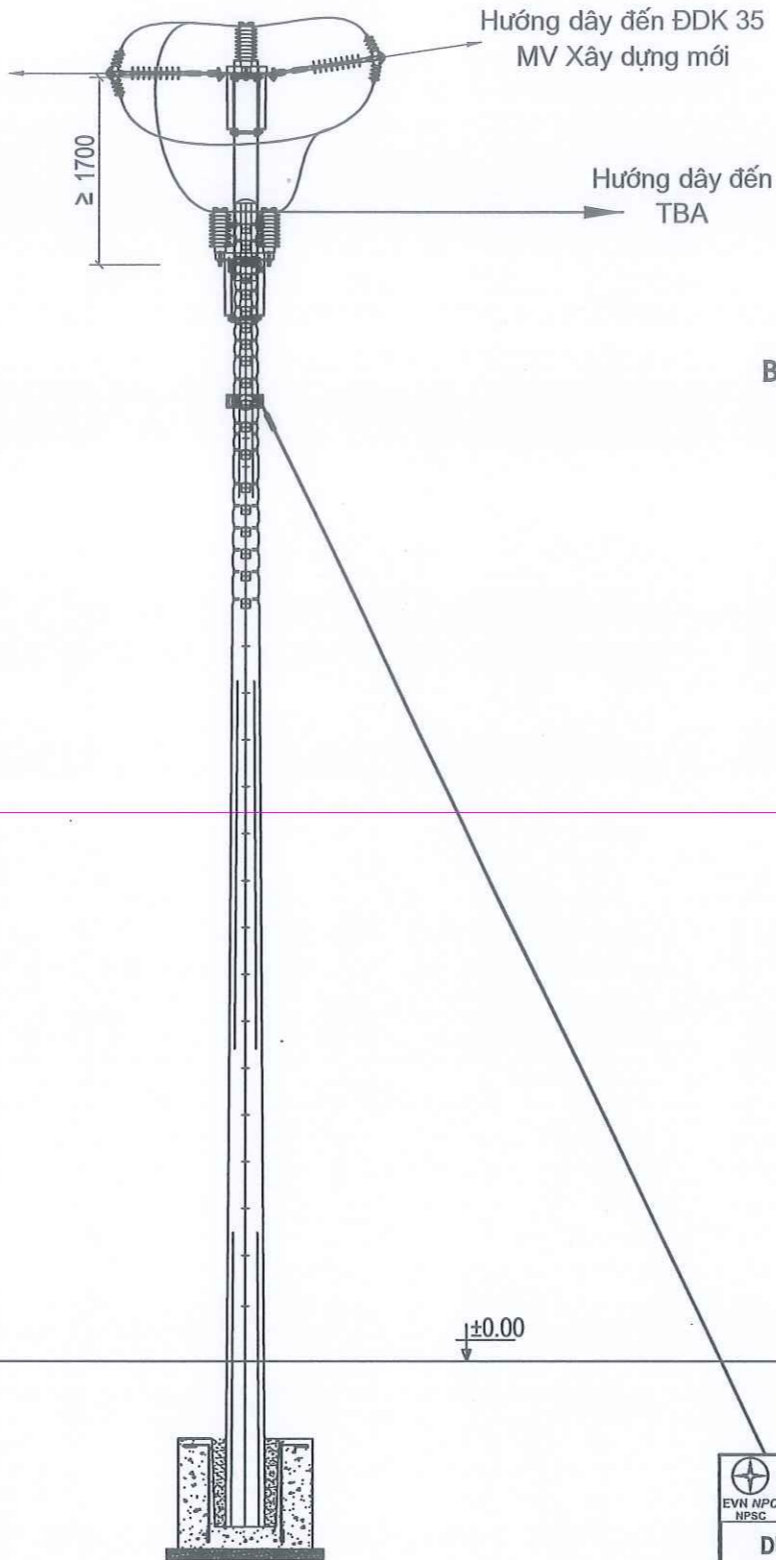
Stt	Ký hiệu	Đơn vị	NKL-3T-1MN-2LT18	GHI CHÚ
	Cấu kiện			
1	Cột BTLT (TCVN 5847-2016)	Cột	02 PC(NPC).I-18-190-13	
2	Móng cột	Móng	01 MTK-18	
3	Xà thép	Bộ	01 XNKL-3T-1MN-35	
4	Gông cột	Bộ	01 GC-18	
5	Chuỗi cách điện	Chuỗi	06CND-35 03CNK-35	03CNK-35 LẮP CHO KHOẢNG ĐDK 35 KV VƯỢT ĐƯỜNG
	H	mm	18.000	
	h1	mm	13.000	
	h2	mm	2.300	
	h3	mm	2.600	
	h4 (KC GC)	mm	3500	

CÔNG TY DỊCH VỤ ĐIỆN LỰC MIỀN BẮC XÍ NGHIỆP DỊCH VỤ ĐIỆN LỰC LÀO CAI			PHẦN ĐƯỜNG DÂY TRUNG ÁP		
DỰ ÁN: ĐA CHIA - ĐA NÓI (MDMC) LƯỚI ĐIỆN TRUNG ÁP KHU VỰC CÁC XÃ VIỆT HỒNG, LƯƠNG THỊNH, PHƯỜNG ÂU LÂU - TỈNH LÀO CAI NĂM 2026.					
Giám đốc XN	Trần Ngọc Thức		SƠ ĐỒ CỘT MÓNG CỘT ĐIỂM ĐẦU (TẠI VỊ TRÍ CỘT 14 (XDM) MV PĐ VẮN - PĐ GIỚI PHIÊN LỘ 374 E12.1)		
C.N.T.K	Khuất Duy Ánh				
C.T.T.K	Lại Minh Hà				
Kiểm tra	Trần Thanh Hải				
Thiết kế	Khuất Duy Ánh		BCKTKT	2026	2026 MDMC ĐZTA: 36
			Số tờ:	Tỷ lệ:	

CỘT 32 NR HƯNG THỊNH ĐDK 35 KV LỘ 373 E12.8  
(HIỆN TRẠNG LT12M)



CỘT 32 NR HƯNG THỊNH ĐDK 35 KV LỘ 373 E12.8  
(SAU ĐẤU NỐI)




**BẢNG KÊ KHỐI LƯỢNG VẬT TƯ CHÍNH XÂY DỰNG MỚI**

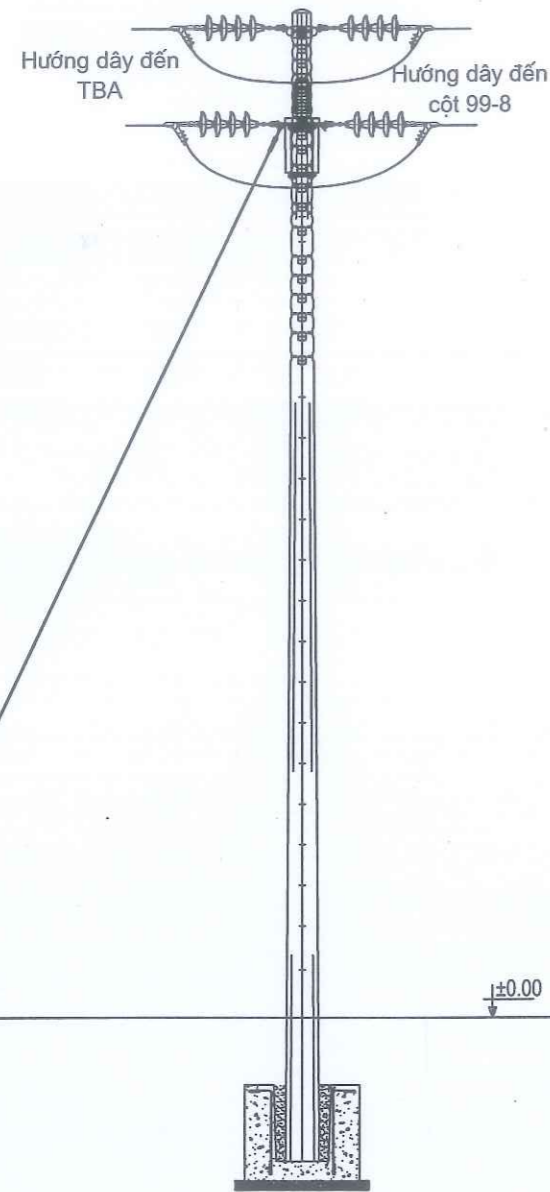
Stt	Ký hiệu	Đơn vị	Số lượng
	Cấu kiện		
1	Chụp cột : CC-1,5m	Bộ	01
2	Xà néo bằng: XNB35-1	Bộ	01
3	Xà nhánh rẽ: XNR35-3A	Bộ	01
4	Sứ đứng gồm : PI-35	Quả	07
5	Chuỗi néo đơn: CN-35	Chuỗi	06
6	Thay dây AC từ cột 32 đến TBA do thiếu khi nâng chụp		
7	Tháo lắp lại dây AC (Từ cột 31 đến cột 32)	m	330

**BẢNG KÊ KHỐI LƯỢNG THU HỒI**

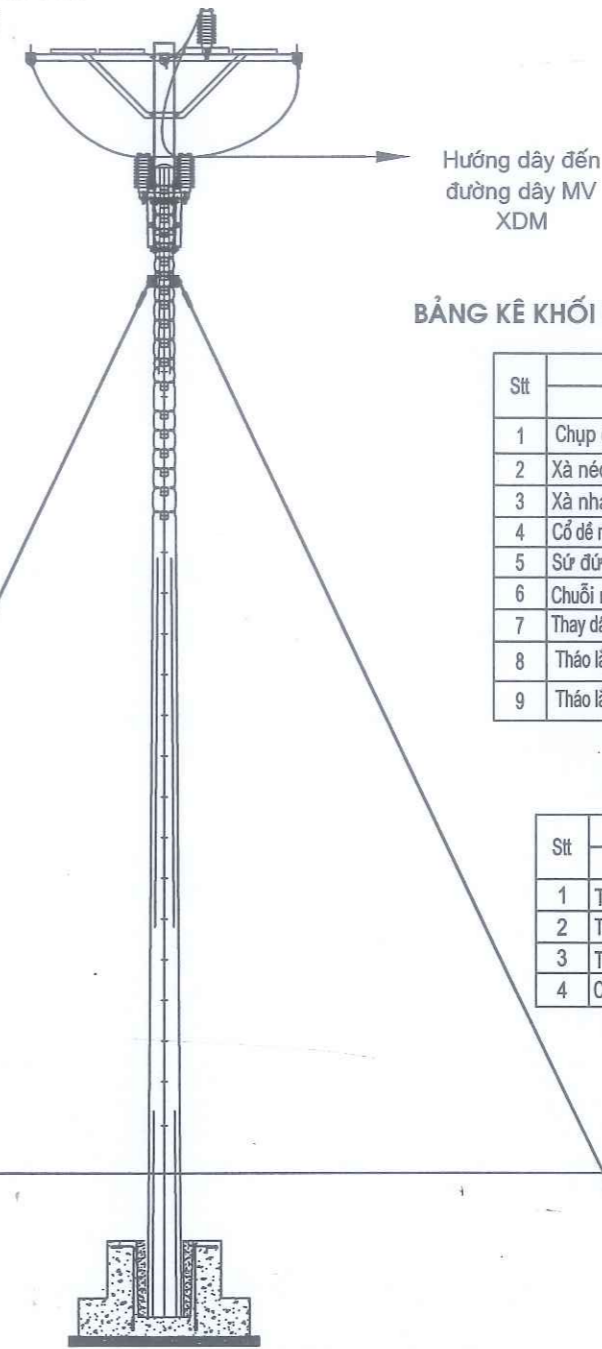
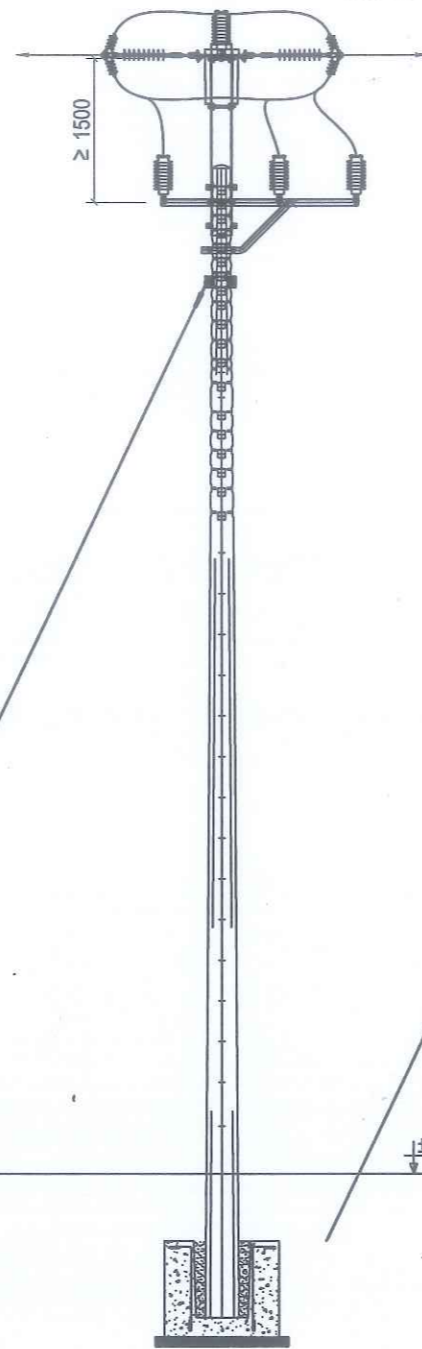
Stt	Ký hiệu	Đơn vị	Số lượng
	Cấu kiện		
1	Thu hồi xà néo: XN35-1	Bộ	01
2	Thu hồi cổ dè néo dây	Bộ	01
3	Thu hồi sứ VHD-35	Quả	01
4	Chuỗi néo IIC70 (trọn bộ KN5 chi tiết)	Chuỗi	06

 CÔNG TY DỊCH VỤ ĐIỆN LỰC MIỀN BẮC XÍ NGHIỆP DỊCH VỤ ĐIỆN LỰC LÀO CAI		<b>PHẦN ĐƯỜNG DÂY TRUNG ÁP</b>	
DỰ ÁN: ĐA CHIA - ĐA NỐI (MDMC) LƯỚI ĐIỆN TRUNG ÁP KHU VỰC CÁC XÃ VIỆT HỒNG, LƯƠNG THỊNH, PHƯỜNG ÂU LÂU - TỈNH LÀO CAI NĂM 2026.			
SƠ ĐỒ CỘT ĐIỂM ĐẦU (TẠI VỊ TRÍ CỘT 32 NR HƯNG THỊNH LỘ 373 E12.8)			
Giám đốc XN	Trần Ngọc Thúc		
C.N.T.K	Khuất Duy Ánh		
C.T.T.K	Lại Minh Hà		
Kiểm tra	Trần Thanh Hải		BCKTKT 2026
Thiết kế	Khuất Duy Ánh		Số tờ: Tỷ lệ:
			<b>2026 MDMC ĐZTA: 37</b>

CỘT 99-9 PĐ VẮN ĐDK 35 KV LỘ 374 E12.1  
(HIỆN TRẠNG LT12M)



CỘT 99-9 PĐ VẮN ĐDK 35 KV LỘ 374 E12.1  
(SAU ĐẤU NỐI LT12M)




**BẢNG KÊ KHỐI LƯỢNG VẬT TƯ CHÍNH XÂY DỰNG MỚI**

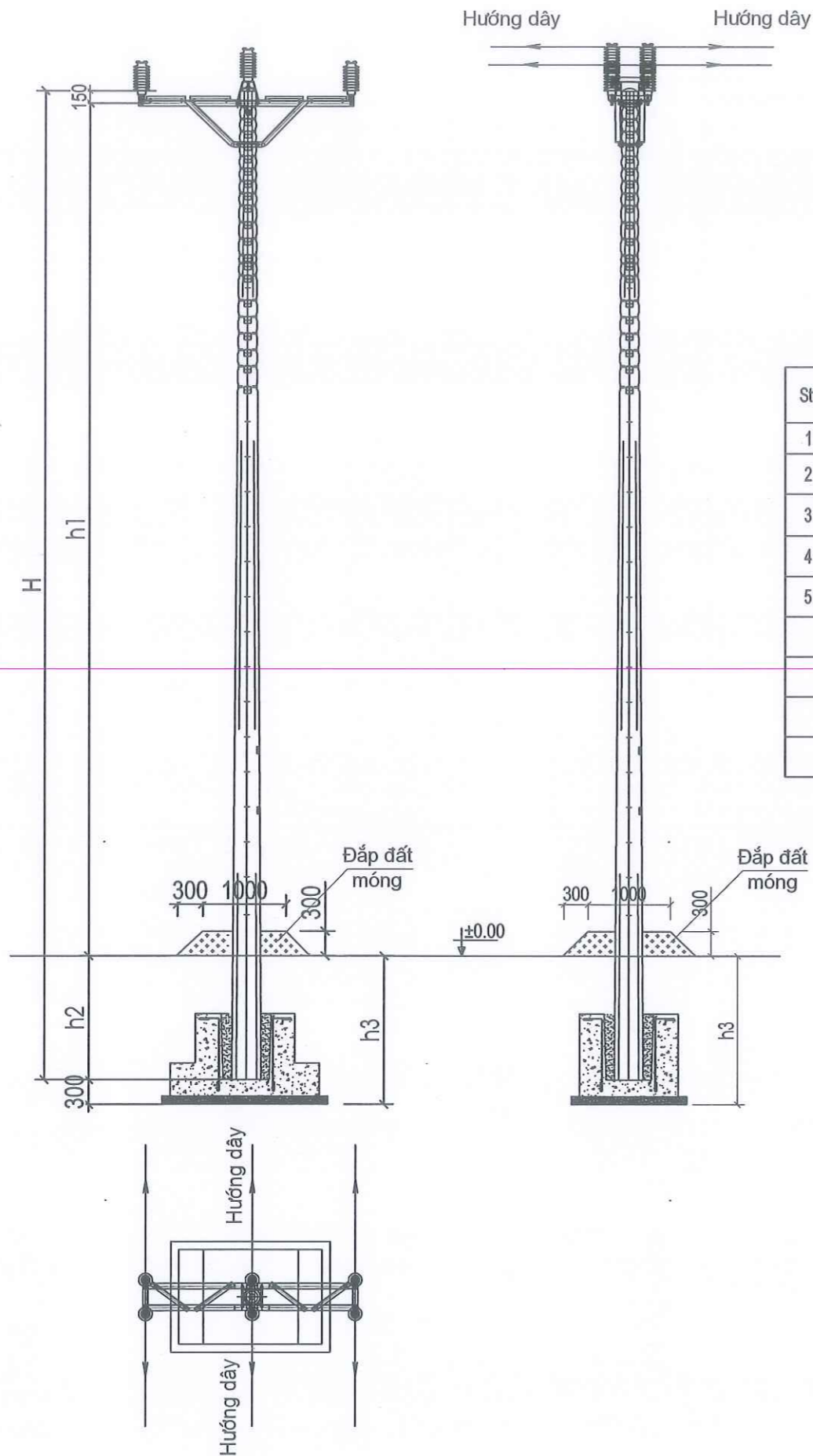
Stt	Ký hiệu Cấu kiện	Đơn vị	Số lượng
1	Chụp cột : CC-1,5m	Bộ	01
2	Xà néo bằng: XNB35-1	Bộ	01
3	Xà nhánh rẽ: XNR35-3A	Bộ	01
4	Cổ đế néo góc: CDNG-105	Bộ	01
5	Sứ đứng góc: PI-35	Quả	07
6	Chuỗi néo đơn: CN-35	Chuỗi	06
7	Thay dây AC từ cột 99-9 đến TBA do thiếu khi nâng chụp thiếu		
8	Tháo lắp lại dây AC (Từ cột 99-8 đến cột 99-9)	m	260
9	Tháo lắp lại 02 dây néo	Bộ	02

**BẢNG KÊ KHỐI LƯỢNG THU HỒI**

Stt	Ký hiệu Cấu kiện	Đơn vị	Số lượng
1	Thu hồi xà néo: XN35-1	Bộ	01
2	Thu hồi cổ đế néo dây	Bộ	01
3	Thu hồi sứ VHD-35	Quả	01
4	Chuỗi néo IIC70 (trộn bộ KN5 chi tiết)	Chuỗi	06

 <b>CÔNG TY DỊCH VỤ ĐIỆN LỰC MIỀN BẮC XÍ NGHIỆP DỊCH VỤ ĐIỆN LỰC LÀO CAI</b>		<b>PHẦN ĐƯỜNG DÂY TRUNG ÁP</b>	
<b>DỰ ÁN: ĐA CHIA - ĐA NÓI (MDMC) LƯỚI ĐIỆN TRUNG ÁP KHU VỰC CÁC XÃ VIỆT HỒNG, LƯƠNG THỊNH, PHƯỜNG ÂU LÂU - TỈNH LÀO CAI NĂM 2026.</b>			
Giám đốc XN	Trần Ngọc Thức	<b>SƠ ĐỒ CỘT ĐIỂM ĐẦU (TẠI VỊ TRÍ CỘT 99-9 PĐ VẮN LỘ 374 E12.1)</b>	
C.N.T.K	Khuất Duy Ánh		
C.T.T.K	Lại Minh Hà		
Kiểm tra	Trần Thanh Hải	BCKTKT	2026
Thiết kế	Khuất Duy Ánh	Số tờ:	Tỷ lệ:
			<b>2026 MDMC ĐZTA: 38</b>

SƠ ĐỒ CỘT ĐỖ 3 PHA BẰNG:  
ĐT - LT..... (LOẠI CỘT ĐƯỢC CHUẨN XÁC THEO BẢNG KÊ)

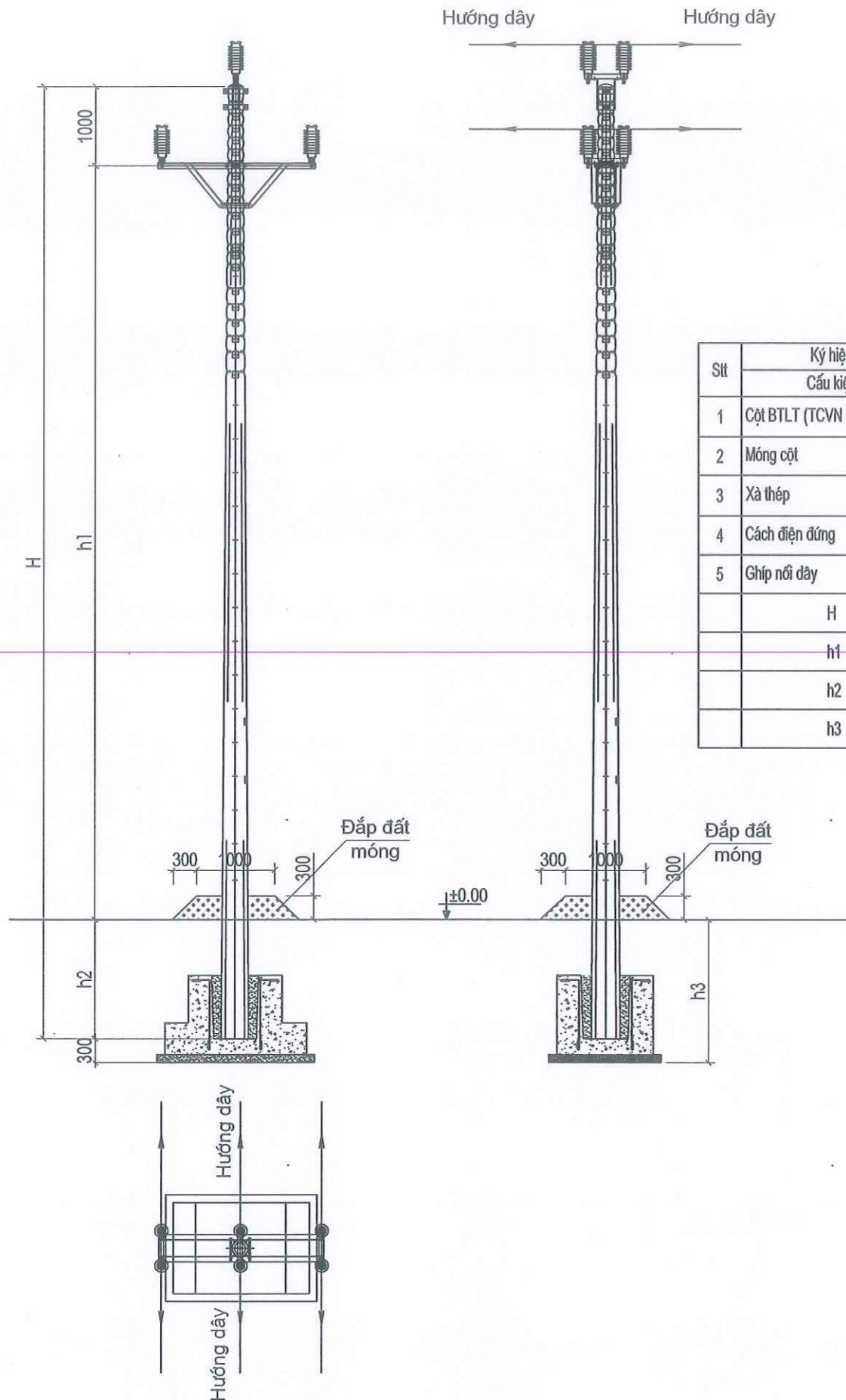


BẢNG KÊ KHỐI LƯỢNG LẮP ĐẶT

Stt	Ký hiệu Cấu kiện	Đơn vị	ĐT-LT12	ĐT-LT14	ĐT-LT16	ĐT-LT18	ĐT-LT20
			1	Cột BTLT (TCVN 5847-2016)	Cột	01 PC(NPC).I-12-190-....	01 PC(NPC).I-14-190-....
2	Móng cột	Móng	01 MT3-12	01 MT4-14	01 MT5-16	01 MT5-18	01 MT6-20
3	Xà thép	Bộ	01 XB-35	01 XB-35	01 XB-35	01 XB-35	01 XB-35
4	Cách điện đứng	Quả	06 PI-35	06 PI-35	06 PI-35	06 PI-35	06 PI-35
5	Ghíp nối dây	Cái	12G-A95	12G-A95	12G-A95	12G-A95	12G-A95
	H	mm	12.000	14.000	16.000	18.000	20.000
	h1	mm	10.350	12.150	13.850	15.550	17.250
	h2	mm	1.500	1.700	2.000	2.300	2.600
	h3	mm	1.800	2.000	2.300	2.600	2.900

 CÔNG TY DỊCH VỤ ĐIỆN LỰC MIỀN BẮC XÍ NGHIỆP DỊCH VỤ ĐIỆN LỰC LÀO CAI			PHẦN ĐƯỜNG DÂY TRUNG ÁP		
DỰ ÁN: ĐA CHIA - ĐA NÓI (MDMC) LƯỚI ĐIỆN TRUNG ÁP KHU VỰC CÁC XÃ VIỆT HỒNG, LƯƠNG THỊNH, PHƯỜNG ẬU LẬU - TỈNH LÀO CAI NĂM 2026.					
Giám đốc XN			Trần Ngọc Thức		
C.N.D.A			Khuất Duy Ánh		
C.T.T.K			Lại Minh Hà		
Kiểm tra			Trần Thanh Hải		
Thiết kế			Khuất Duy Ánh		
			BCKTKT		2026
			Số tờ:		Tỷ lệ:
					2026 MDMC LĐTÀ: 39

**SƠ ĐỒ CỘT ĐỖ VƯỢT:**  
 ĐV - LT..... (LOẠI CỘT ĐƯỢC CHUẨN XÁC THEO BẢNG KÊ)



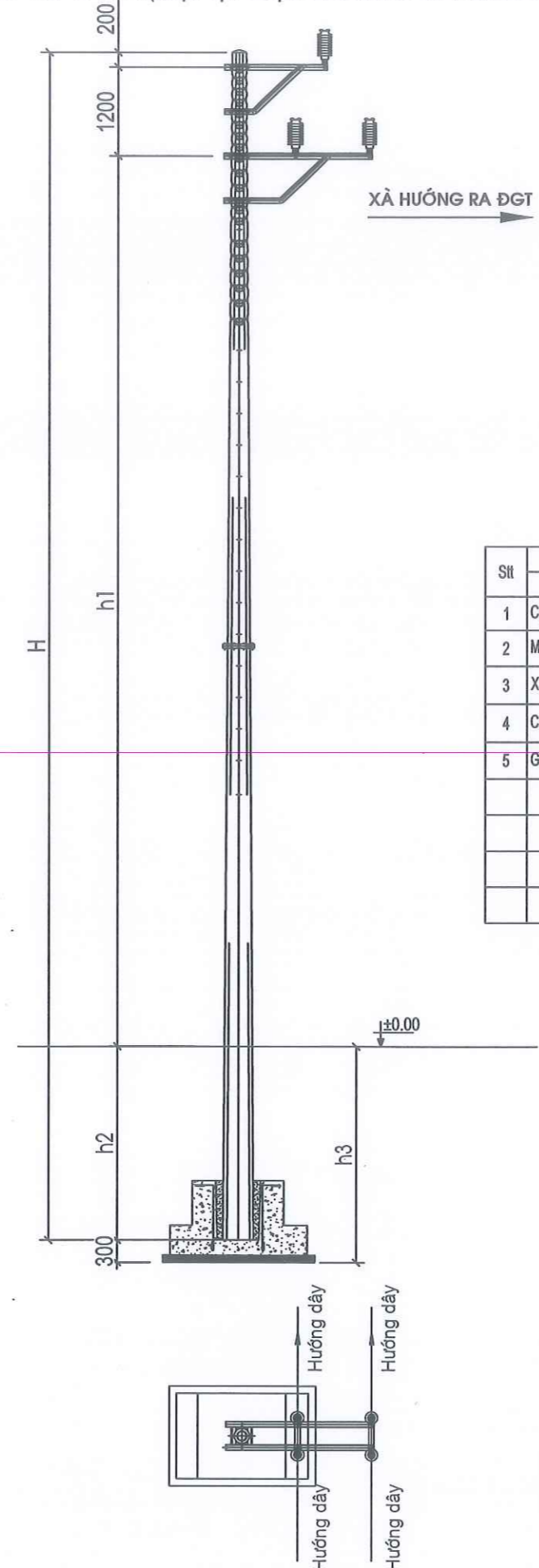
**BẢNG KÊ KHỐI LƯỢNG LẮP ĐẶT**

Stt	Ký hiệu Cấu kiện	Đơn vị	ĐV-LT12	ĐV-LT14	ĐV-LT16	ĐV-LT18	ĐV-LT20
			1	Cột BTLT (TCVN 5847-2016)	Cột	01 PC(NPC).I-12-190-....	01 PC(NPC).I-14-190-....
2	Móng cột	Móng	01 MT3-12	01 MT4-14	01 MT5-16	01 MT5-18	01 MT6-20
3	Xà thép	Bộ	01 XĐV-35	01 XĐV-35	01 XĐV-35	01 XĐV-35	01 XĐV-35
4	Cách điện đứng	Quả	06 PI-35	06 PI-35	06 PI-35	06 PI-35	06 PI-35
5	Ghíp nối dây	Cái	12G-A95	12G-A95	12G-A95	12G-A95	12G-A95
	H	mm	12.000	14.000	16.000	18.000	20.000
	h1	mm	9.500	11.300	13.000	14.700	16.400
	h2	mm	1.500	1.700	2.000	2.300	2.600
	h3	mm	1.800	2.000	2.300	2.600	2.900

CÔNG TY DỊCH VỤ ĐIỆN LỰC MIỀN BẮC XÍ NGHIỆP DỊCH VỤ ĐIỆN LỰC LÀO CAI		PHẦN ĐƯỜNG DÂY TRUNG ÁP	
DỰ ÁN: ĐA CHIA - ĐA NÓI (MDMC) LƯỚI ĐIỆN TRUNG ÁP KHU VỰC CÁC XÃ VIỆT HỒNG, LƯƠNG THỊNH, PHƯỜNG ÂU LÂU - TỈNH LÀO CAI NĂM 2026.			
Giám đốc XN		Trần Ngọc Thức	
C.N.D.A		Khuất Duy Ánh	
C.T.T.K		Lại Minh Hà	
Kiểm tra		Trần Thanh Hải	
Thiết kế		Khuất Duy Ánh	
Số tờ:		Tỷ lệ:	BCKTKT 2026
			2026 MDMC LĐTÀ: 40

**SƠ ĐỒ CỘT ĐỖ VƯỢT**

SƠ ĐỒ CỘT ĐỠ LỆCH 2 TẦNG 1 MẠCH:  
 ĐTL 2T-1M-LT ..... (LOẠI CỘT ĐƯỢC CHUẨN XÁC THEO BẢNG KÊ)

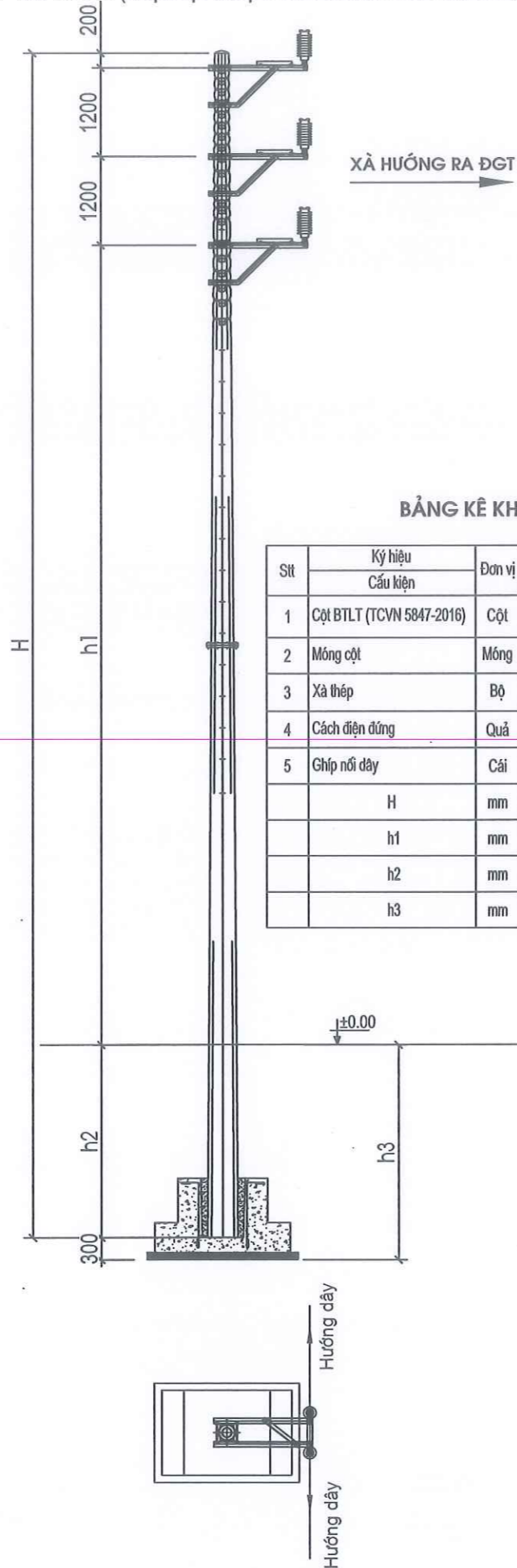


BẢNG KÊ KHỐI LƯỢNG LẮP ĐẶT

Stt	Ký hiệu Cấu kiện	Đơn vị	ĐT-2T-LT14	ĐT-2T-LT16	ĐT-2T-LT18	ĐT-2T-LT20
			01 PC(NPC).I-14-190-....	01 PC(NPC).I-16-190-....	01 PC(NPC).I-18-190-....	01 PC(NPC).I-20-190-....
1	Cột BTLT (TCVN 5847-2016)	Cột	01 PC(NPC).I-14-190-....	01 PC(NPC).I-16-190-....	01 PC(NPC).I-18-190-....	01 PC(NPC).I-20-190-....
2	Móng cột	Móng	01 MT4-14	01 MT5-16	01 MT5-18	01 MT6-20
3	Xà thép	Bộ	01 XĐL- 2T-1M-35	01 XĐL- 2T-1M-35	01 XĐL- 2T-1M-35	01 XĐL- 2T-1M-35
4	Cách điện đứng	Quả	06 PI-35	06 PI-35	06 PI-35	06 PI-35
5	Ghép nối dây	Cái	12G-A95	12G-A95	12G-A95	12G-A95
	H	mm	14.000	16.000	18.000	20.000
	h1	mm	10.900	12.600	14.300	16.000
	h2	mm	1.700	2.000	2.300	2.600
	h3	mm	2.000	2.300	2.600	2.900


 CÔNG TY DỊCH VỤ ĐIỆN LỰC MIỀN BẮC XÍ NGHIỆP DỊCH VỤ ĐIỆN LỰC LÀO CAI		PHẦN ĐƯỜNG DÂY TRUNG ÁP	
DỰ ÁN: ĐA CHIA - ĐA NÓI (MDMC) LƯỚI ĐIỆN TRUNG ÁP KHU VỰC CÁC XÃ VIỆT HỒNG, LƯƠNG THỊNH, PHƯỜNG ÂU LÂU - TỈNH LÀO CAI NĂM 2026.			
SƠ ĐỒ CỘT ĐỠ LỆCH 2 TẦNG 1 MẠCH			
Giám đốc XN	Trần Ngọc Thức		
C.N.D.A	Khuất Duy Ánh		
C.T.T.K	Lại Minh Hà		
Kiểm tra	Trần Thanh Hải		BCKTKT 2026
Thiết kế	Khuất Duy Ánh		Số tờ: Tỷ lệ:
			2026 MDMC LĐTĐA: 4-1

SƠ ĐỒ CỘT ĐỖ LỆCH 3 TẦNG 1 MẠCH:  
 ĐL 3T-1M-LT..... (LOẠI CỘT ĐƯỢC CHUẨN XÁC THEO BẢNG KÊ)

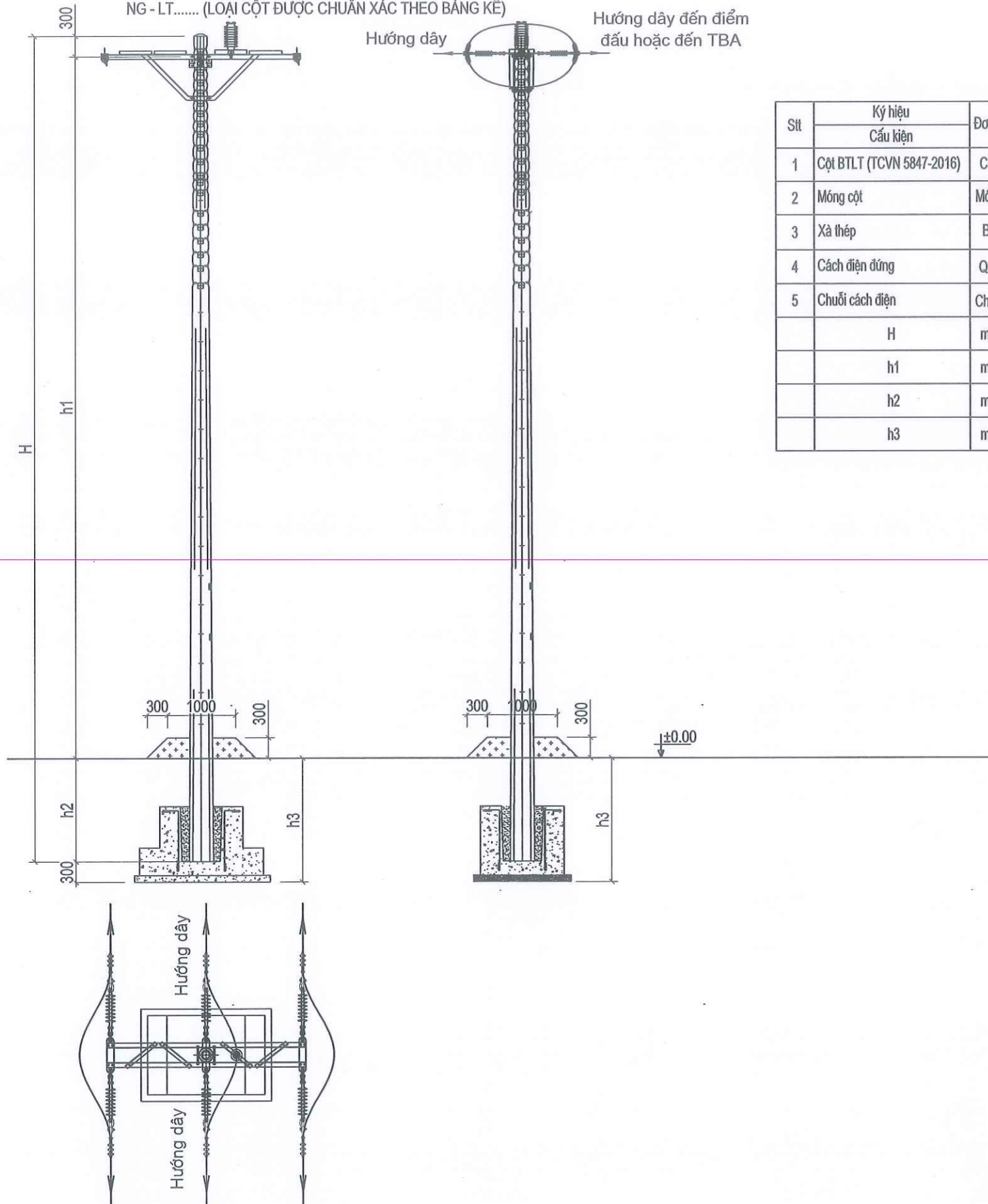


BẢNG KÊ KHỐI LƯỢNG LẮP ĐẶT

Stt	Ký hiệu Cấu kiện	Đơn vị	ĐL-3T-LT16	ĐL-3T-LT18	ĐL-3T-LT20
1	Cột BTLT (TCVN 5847-2016)	Cột	01 PC(NPC),I-16-190-....	01 PC(NPC),I-18-190-....	01 PC(NPC),I-20-190-....
2	Móng cột	Móng	01 MT5-16	01 MT5-18	01 MT6-20
3	Xà thép	Bộ	01 XĐL-3T-1M-35	01 XĐL-3T-1M-35	01 XĐL-3T-1M-35
4	Cách điện đứng	Quả	06 PI-35	06 PI-35	06 PI-35
5	Ghép nối dây	Cái	12G-A95	12G-A95	12G-A95
	H	mm	16.000	18.000	20.000
	h1	mm	11.400	13.100	14.800
	h2	mm	2.000	2.300	2.600
	h3	mm	2.300	2.600	2.900

 CÔNG TY DỊCH VỤ ĐIỆN LỰC MIỀN BẮC XÍ NGHIỆP DỊCH VỤ ĐIỆN LỰC LÀO CAI		PHẦN ĐƯỜNG DÂY TRUNG ÁP	
DỰ ÁN: ĐA CHIA - ĐA NÓI (MDMC) LƯỚI ĐIỆN TRUNG ÁP KHU VỰC CÁC XÃ VIỆT HỒNG, LƯƠNG THỊNH, PHƯỜNG ÂU LẬU - TỈNH LÀO CAI NĂM 2026.			
SƠ ĐỒ CỘT ĐỖ LỆCH 3 TẦNG 1 MẠCH			
Giám đốc XN	Trần Ngọc Thức		
C.N.D.A	Khuất Duy Ánh		
C.T.T.K	Lại Minh Hà		
Kiểm tra	Trần Thanh Hải		BCKTKT 2026
Thiết kế	Khuất Duy Ánh		Số tờ: Tỷ lệ:
			2026 MDMC LĐTĐA: 42


SƠ ĐỒ CỘT NÉO GÓC 3 PHA BẰNG:  
NG - LT..... (LOẠI CỘT ĐƯỢC CHUẨN XÁC THEO BẢNG KÊ)

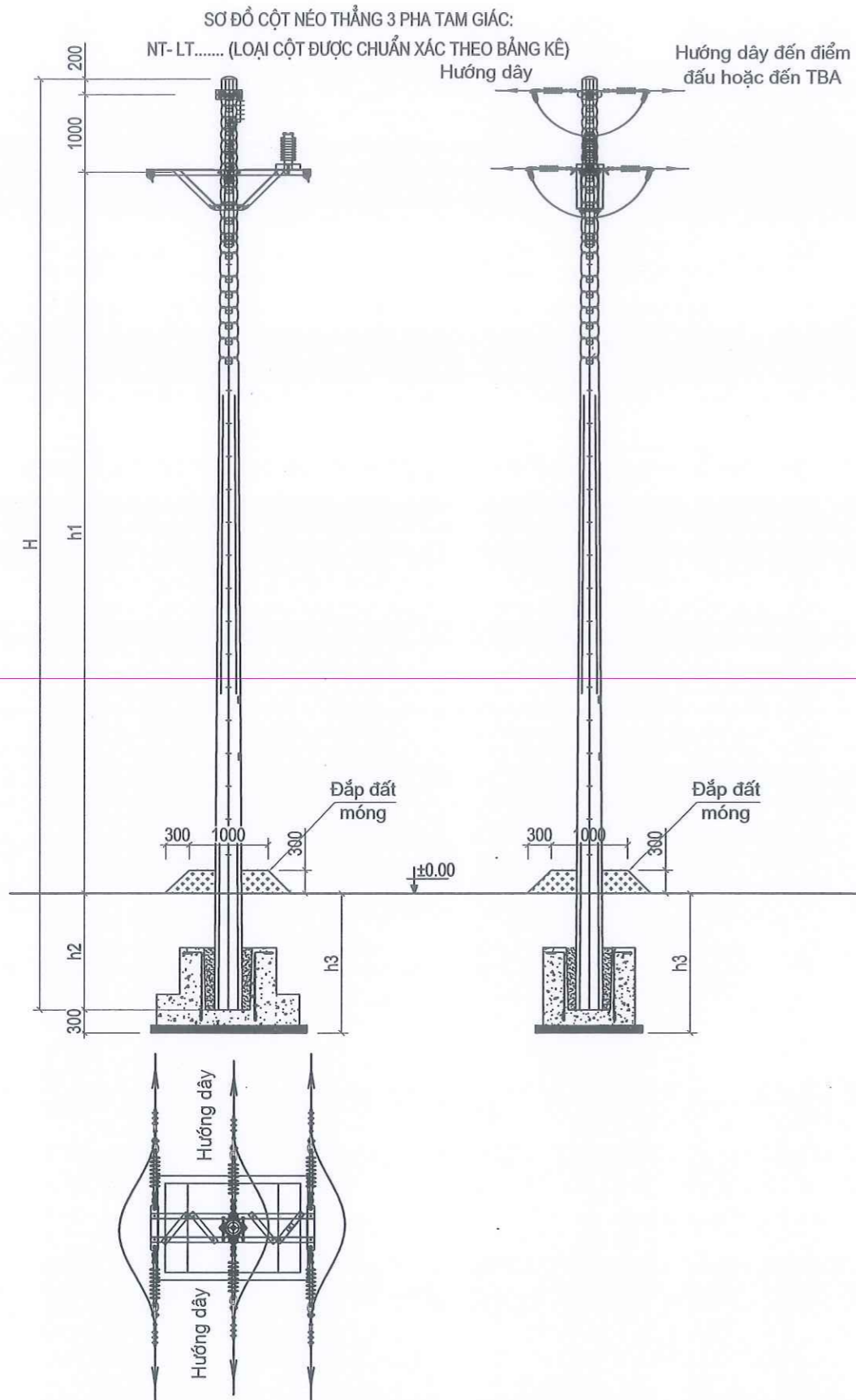


Hướng dây đến điểm  
đầu hoặc đến TBA

BẢNG KÊ KHỐI LƯỢNG LẮP ĐẶT


Stt	Ký hiệu	Đơn vị	NG-LT12	NG-LT14	NG-LT16	NG-LT18	NG-LT20
	Cấu kiện						
1	Cột BTLT (TCVN 5847-2016)	Cột	01 PC(NPC).I-12-190-....	01 PC(NPC).I-14-190-....	01 PC(NPC).I-16-190-....	01 PC(NPC).I-18-190-....	01 PC(NPC).I-20-190-....
2	Móng cột	Móng	01 MT-4-12	01 MT-4-14	01 MT-5-16	01 MT-5-18	01 MT-6-20
3	Xà thép	Bộ	01 XNB35-1	01 XNB35-1	01 XNB35-1	01 XNB35-1	01 XNB35-1
4	Cách điện đứng	Quả	01 PI-35	01 PI-35	01 PI-35	01 PI-35	01 PI-35
5	Chuỗi cách điện	Chuỗi	06CND-35 (CNK-35)	06CND-35 (CNK-35)	06CND-35 (CNK-35)	06CND-35 (CNK-35)	06CND-35 (CNK-35)
	H	mm	12.000	14.000	16.000	18.000	20.000
	h1	mm	10.200	12.000	13.700	15.400	17.100
	h2	mm	1.500	1.700	2.000	2.300	2.600
	h3	mm	1.800	2.000	2.300	2.600	2.900

 CÔNG TY DỊCH VỤ ĐIỆN LỰC MIỀN BẮC XÍ NGHIỆP DỊCH VỤ ĐIỆN LỰC LÀO CAI		PHẦN ĐƯỜNG DÂY TRUNG ÁP		
DỰ ÁN: ĐA CHIA - ĐA NÓI (MDMC) LƯỚI ĐIỆN TRUNG ÁP KHU VỰC CÁC XÃ VIỆT HỒNG, LƯƠNG THỊNH, PHƯỜNG ÂU LÂU - TỈNH LÀO CAI NĂM 2026.		SƠ ĐỒ CỘT NÉO BẰNG		
Giám đốc XN	Trần Ngọc Thức			
C.N.D.A	Khuất Duy Ánh			
C.T.T.K	Lại Minh Hà			
Kiểm tra	Trần Thanh Hải		BCKTKT	2026
Thiết kế	Khuất Duy Ánh		Số tờ:	Tỷ lệ:
				2026 MDMC LĐTÀ: 43



BẢNG KÊ KHỐI LƯỢNG LẮP ĐẶT

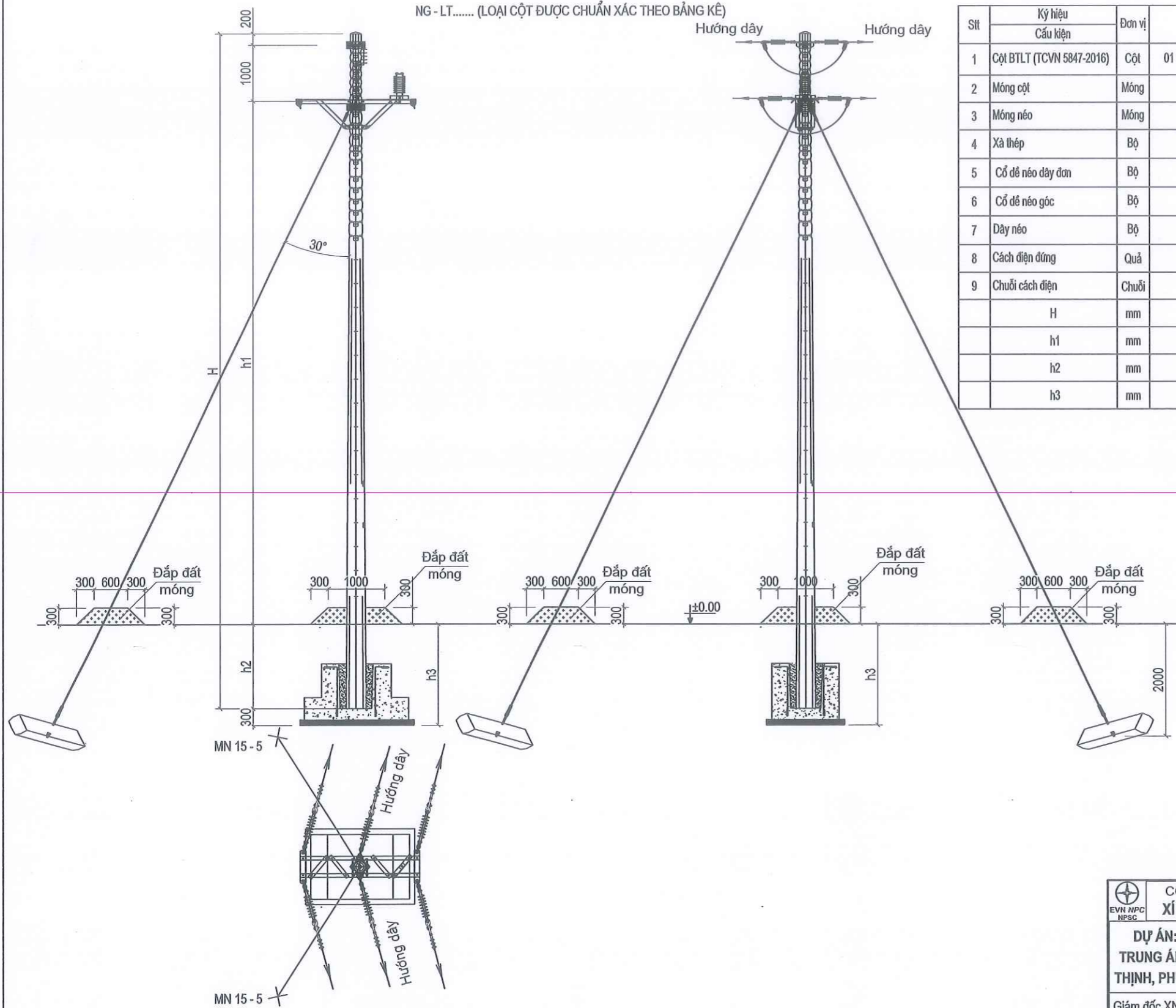
Stt	Ký hiệu Cấu kiện	Đơn vị	NV-LT12	NV-LT14	NV-LT16	NV-LT18	NV-LT20
			1	Cột BTLT (TCVN 5847-2016)	Cột	01 PC(NPC).I-12-190-....	01 PC(NPC).I-14-190-....
2	Móng cột	Móng	01 MT4-12	01 MT4-14	01 MT5-16	01 MT5-18	01 MT6-20
3	Xà thép	Bộ	01 XN35-1	01 XN35-1	01 XN35-1	01 XN35-1	01 XN35-1
4	Cách điện đứng	Quả	01 PI-35	01 PI-35	01 PI-35	01 PI-35	01 PI-35
5	Chuỗi cách điện	Chuỗi	06CND-35	06CND-35	06CND-35	06CND-35	06CND-35
	H	mm	12.000	11.100	16.000	18.000	20.000
	h1	mm	9.300	11.100	12.500	14.500	16.200
	h2	mm	1.500	1.700	2.000	2.300	2.600
	h3	mm	1.800	2.000	2.300	2.600	2.900


 CÔNG TY DỊCH VỤ ĐIỆN LỰC MIỀN BẮC XÍ NGHIỆP DỊCH VỤ ĐIỆN LỰC LÀO CAI			PHẦN ĐƯỜNG DÂY TRUNG ÁP		
DỰ ÁN: ĐA CHIA - ĐA NÓI (MDMC) LƯỚI ĐIỆN TRUNG ÁP KHU VỰC CÁC XÃ VIỆT HỒNG, LƯƠNG THỊNH, PHƯỜNG ÂU LÂU - TỈNH LÀO CAI NĂM 2026.					
Giám đốc XN	Trần Ngọc Thức		SƠ ĐỒ CỘT NÉO VƯỢT		
C.N.D.A	Khuất Duy Ánh				
C.T.T.K	Lại Minh Hà				
Kiểm tra	Trần Thanh Hải				
Thiết kế	Khuất Duy Ánh				
		BCKTKT	2026	2026 MDMC LĐTÀ: 44	
		Số tờ:	Tỷ lệ:		

**BẢNG KÊ KHỐI LƯỢNG LẮP ĐẶT**

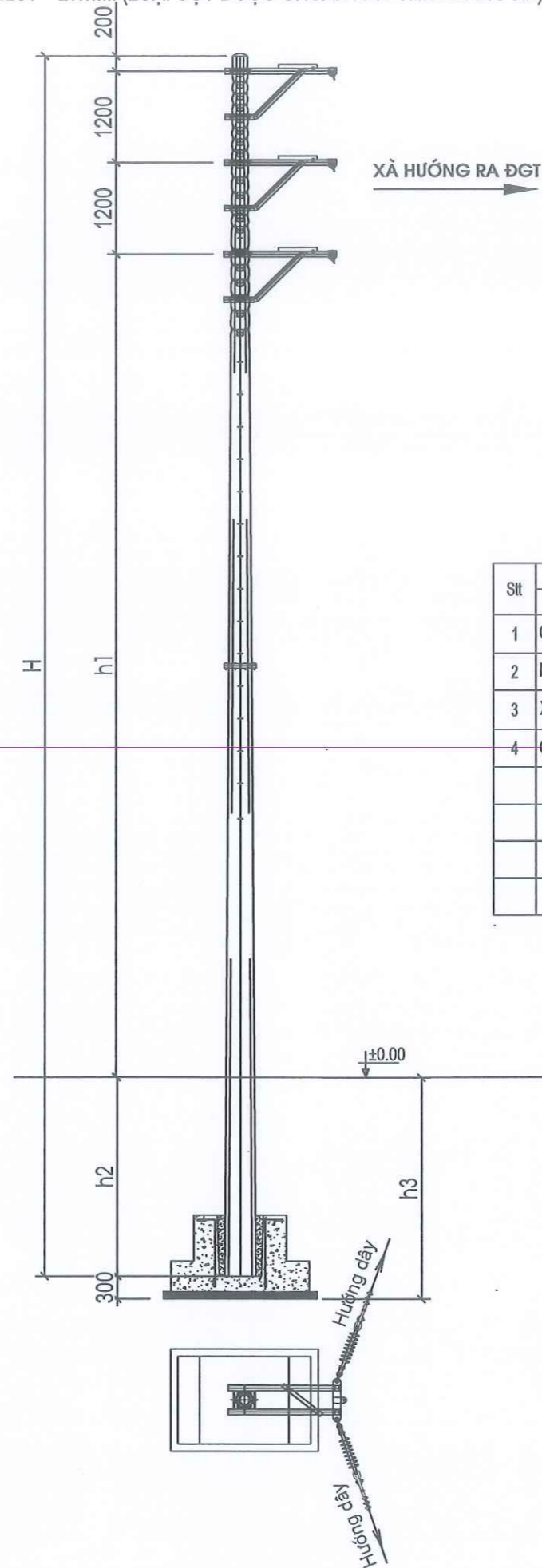
Stt	Ký hiệu	Đơn vị	NG-LT12	NG-LT14	NG-LT16	NG-LT18	NG-LT20
	Cấu kiện						
1	Cột BTLT (TCVN 5847-2016)	Cột	01 PC(NPC).I-12-190-....	01 PC(NPC).I-14-190-....	01 PC(NPC).I-16-190-....	01 PC(NPC).I-18-190-....	01 PC(NPC).I-20-190-....
2	Móng cột	Móng	01 MT4-12	01 MT4-14	01 MT5-16	01 MT5-18	01 MT6-20
3	Móng neo	Móng	02 MN15-5	02 MN15-5	02 MN15-5	02 MN15-5	02 MN15-5
4	Xà thép	Bộ	01 XN35-1	01 XN35-1	01 XN35-1	01 XN35-1	01 XN35-1
5	Cổ đế neo dây đơn	Bộ	01 CDN-2	01 CDN-2	01 CDN-2	01 CDN-2	01 CDN-2
6	Cổ đế neo góc	Bộ	01 CDNG-105	01 CDNG-105	01 CDNG-105	01 CDNG-105	01 CDNG-105
7	Dây neo	Bộ	02 DN16-12	02 DN16-14	02 DN16-16	02 DN16-18	02 DN16-20
8	Cách điện đứng	Quả	01 PI-35	01 PI-35	01 PI-35	01 PI-35	01 PI-35
9	Chuỗi cách điện	Chuỗi	06CND-35	06CND-35	06CND-35	06CND-35	06CND-35
	H	mm	12.000	11.100	16.000	18.000	20.000
	h1	mm	9.300	11.100	12.500	14.500	16.200
	h2	mm	1.500	1.700	2.000	2.300	2.600
	h3	mm	1.800	2.000	2.300	2.600	2.900

**SƠ ĐỒ CỘT NÉO GÓC :**  
NG - LT..... (LOẠI CỘT ĐƯỢC CHUẨN XÁC THEO BẢNG KÊ)




 <b>CÔNG TY DỊCH VỤ ĐIỆN LỰC MIỀN BẮC</b> <b>XÍ NGHIỆP DỊCH VỤ ĐIỆN LỰC LÀO CAI</b>		<b>PHẦN ĐƯỜNG DÂY TRUNG ÁP</b>	
<b>DỰ ÁN: ĐA CHIA - ĐA NÓI (MDMC) LƯỚI ĐIỆN TRUNG ÁP KHU VỰC CÁC XÃ VIỆT HỒNG, LƯƠNG THỊNH, PHƯỜNG ÂU LÂU - TỈNH LÀO CAI NĂM 2026.</b>			
Giám đốc XN	Trần Ngọc Thức	<b>SƠ ĐỒ CỘT NÉO GÓC</b>	
C.N.D.A	Khuất Duy Ánh		
C.T.T.K	Lại Minh Hà		
Kiểm tra	Trần Thanh Hải	BCKTKT	2026
Thiết kế	Khuất Duy Ánh	Số tờ:	Tỷ lệ:
			<b>2026 MDMC LĐTĐA: 45</b>

SƠ ĐỒ CỘT NÉO LỆCH 3 TẦNG 1 MẠCH:  
NL3T - LT..... (LOẠI CỘT ĐƯỢC CHUẨN XÁC THEO BẢNG KÊ)



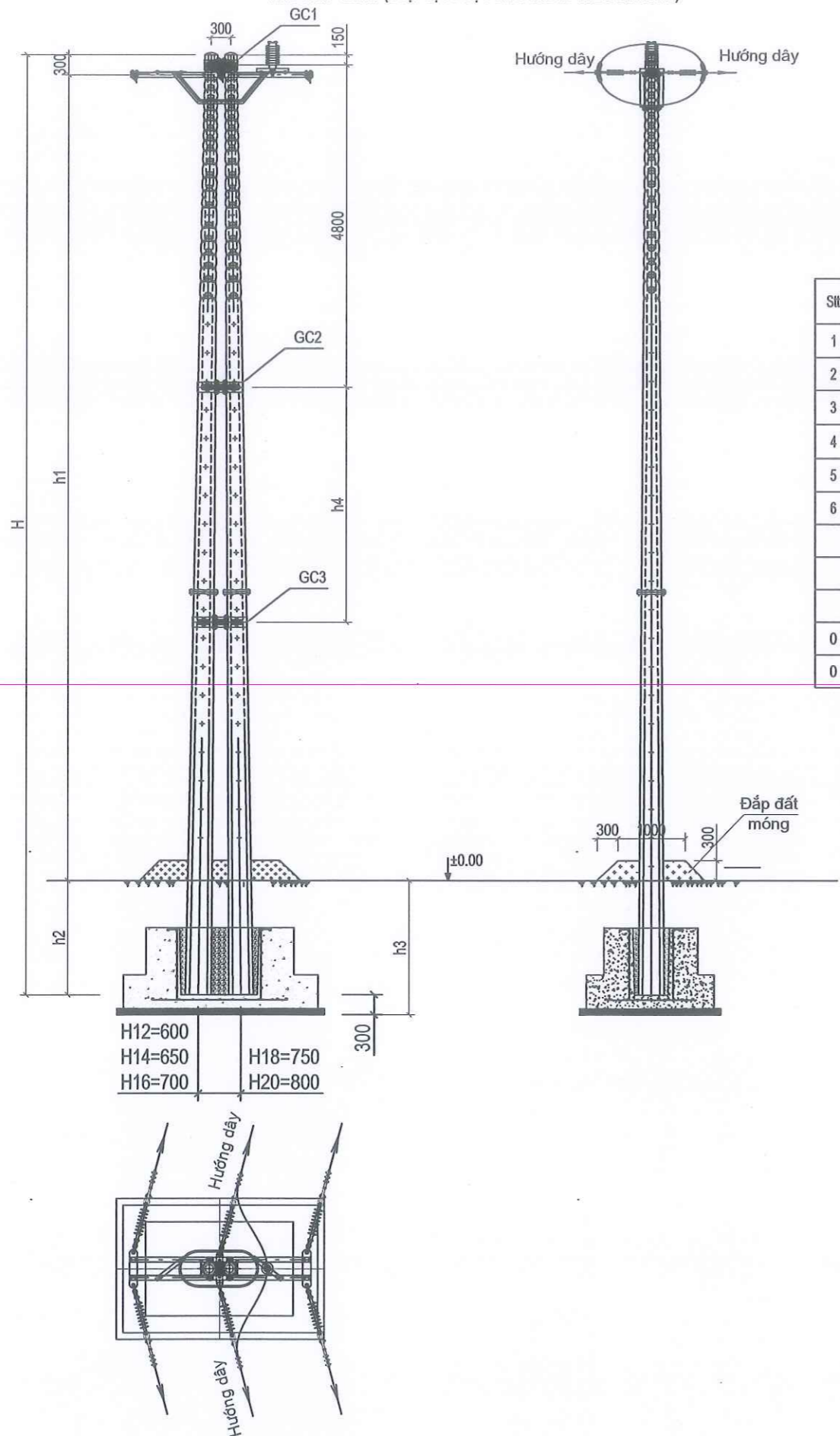
BẢNG KÊ KHỐI LƯỢNG LẮP ĐẶT

Stt	Ký hiệu	Đơn vị	NL-3T-LT16	NL-3T-LT18	NL-3T-LT20
	Cấu kiện				
1	Cột BTLT (TCVN 5847-2016)	Cột	01 PC(NPC).I-16-190-....	01 PC(NPC).I-18-190-....	01 PC(NPC).I-20-190-....
2	Móng cột	Móng	01 MT-5-16	01 MT-5-18	01 MT-6-20
3	Xà thép	Bộ	01 XNL-3T-1M-35	01 XNL-3T-1M-35	01 XNL-3T-1M-35
4	Chuỗi cách điện	Chuỗi	06CND-35	06CND-35	06CND-35
	H	mm	16.000	18.000	20.000
	h1	mm	11.400	13.100	14.800
	h2	mm	2.000	2.300	2.600
	h3	mm	2.300	2.600	2.900

 CÔNG TY DỊCH VỤ ĐIỆN LỰC MIỀN BẮC XÍ NGHIỆP DỊCH VỤ ĐIỆN LỰC LÀO CAI		PHẦN ĐƯỜNG DÂY TRUNG ÁP	
DỰ ÁN: ĐA CHIA - ĐA NÓI (MDMC) LƯỚI ĐIỆN TRUNG ÁP KHU VỰC CÁC XÃ VIỆT HỒNG, LƯƠNG THỊNH, PHƯỜNG ÂU LẬU - TỈNH LÀO CAI NĂM 2026.			
Giám đốc XN		Trần Ngọc Thức	<i>[Signature]</i>
C.N.D.A		Khuất Duy Ánh	<i>[Signature]</i>
C.T.T.K		Lại Minh Hà	<i>[Signature]</i>
Kiểm tra		Trần Thanh Hải	<i>[Signature]</i>
Thiết kế		Khuất Duy Ánh	<i>[Signature]</i>
		BCKTKT	2026
		Số tờ:	Tỷ lệ:
			2026 MDMC LĐTÀ: 46

SƠ ĐỒ CỘT NÉO LỆCH 3 TẦNG 1 MẠCH

SƠ ĐỒ CỘT NÉO KÉP BẰNG 1 MẠCH NGANG:  
 NKB-1MN - 2LT.... (LOẠI CỘT ĐƯỢC CHUẨN XÁC THEO BẢNG KẾ)

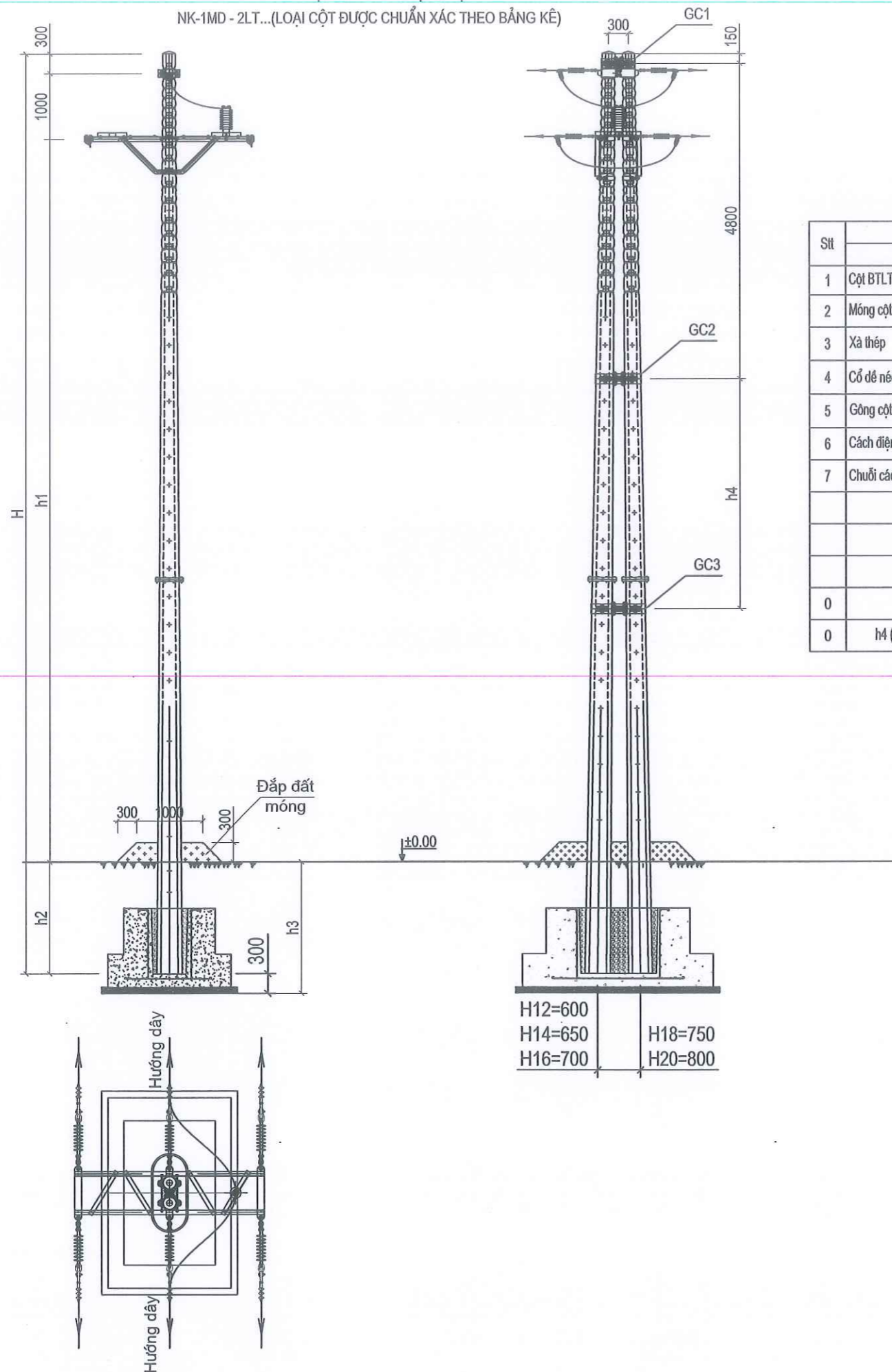


BẢNG KÊ KHỐI LƯỢNG LẮP ĐẶT

Stt	Ký hiệu Cấu kiện	Đơn vị	NKB-1MN-2LT12	NKB-1MN-2LT14	NKB-1MN-2LT16	NKB-1MN-2LT18	NKB-1MN-2LT20
			1	Cột BTLT (TCVN 5847-2016)	Cột	02 PC(NPC).I-12-190-....	02 PC(NPC).I-14-190-....
2	Móng cột	Móng	01 MTK-12	01 MTK-14-...	01 MTK-16-...	01 MTK-18-...	01 MTK-20-...
3	Xà thép	Bộ	01 XNKB-1MN-35	01 XNKB-1MN-35	01 XNKB-1MN-35	01 XNKB-1MN-35	01 XNKB-1MN-35
4	Gông cột	Bộ	01 GC-12	01 GC-14	01 GC-16	01 GC-18	01 GC-20
5	Cách điện đứng	Quả	01 PI-35	01 PI-35	01 PI-35	01 PI-35	01 PI-35
6	Chuỗi cách điện	Chuỗi	06CND-35	06CND-35	06CND-35	06CND-35	06CND-35
	H	mm	12.000	14.000	16.000	18.000	20.000
	h1	mm	10.200	12.000	13.700	15.400	16.100
	h2	mm	1.500	1.700	2.000	2.300	2.600
0	h3	mm	1.800	2.000	2.300	2.600	2.900
0	h4 (KC GC)	mm	3500	3500	3500	3500	3500


CÔNG TY DỊCH VỤ ĐIỆN LỰC MIỀN BẮC XÍ NGHIỆP DỊCH VỤ ĐIỆN LỰC LÀO CAI		PHẦN ĐƯỜNG DÂY TRUNG ÁP	
DỰ ÁN: ĐA CHIA - ĐA NÓI (MDMC) LƯỚI ĐIỆN TRUNG ÁP KHU VỰC CÁC XÃ VIỆT HỒNG, LƯƠNG THỊNH, PHƯỜNG ÂU LÂU - TỈNH LÀO CAI NĂM 2026.			
Giám đốc XN	Trần Ngọc Thức		SƠ ĐỒ NÉO KÉP BẰNG 1 MẠCH NGANG
C.N.D.A	Khuất Duy Ánh		
C.T.T.K	Lại Minh Hà		
Kiểm tra	Trần Thanh Hải		BCKTKT
Thiết kế	Khuất Duy Ánh		2026
		Số tờ:	Tỷ lệ:
			2026 MDMC LĐTÀ: 48

SƠ ĐỒ CỘT NÉO KÉP 1 MẠCH DẠC:  
NK-1MD - 2LT...(LOẠI CỘT ĐƯỢC CHUẨN XÁC THEO BẢNG KÊ)

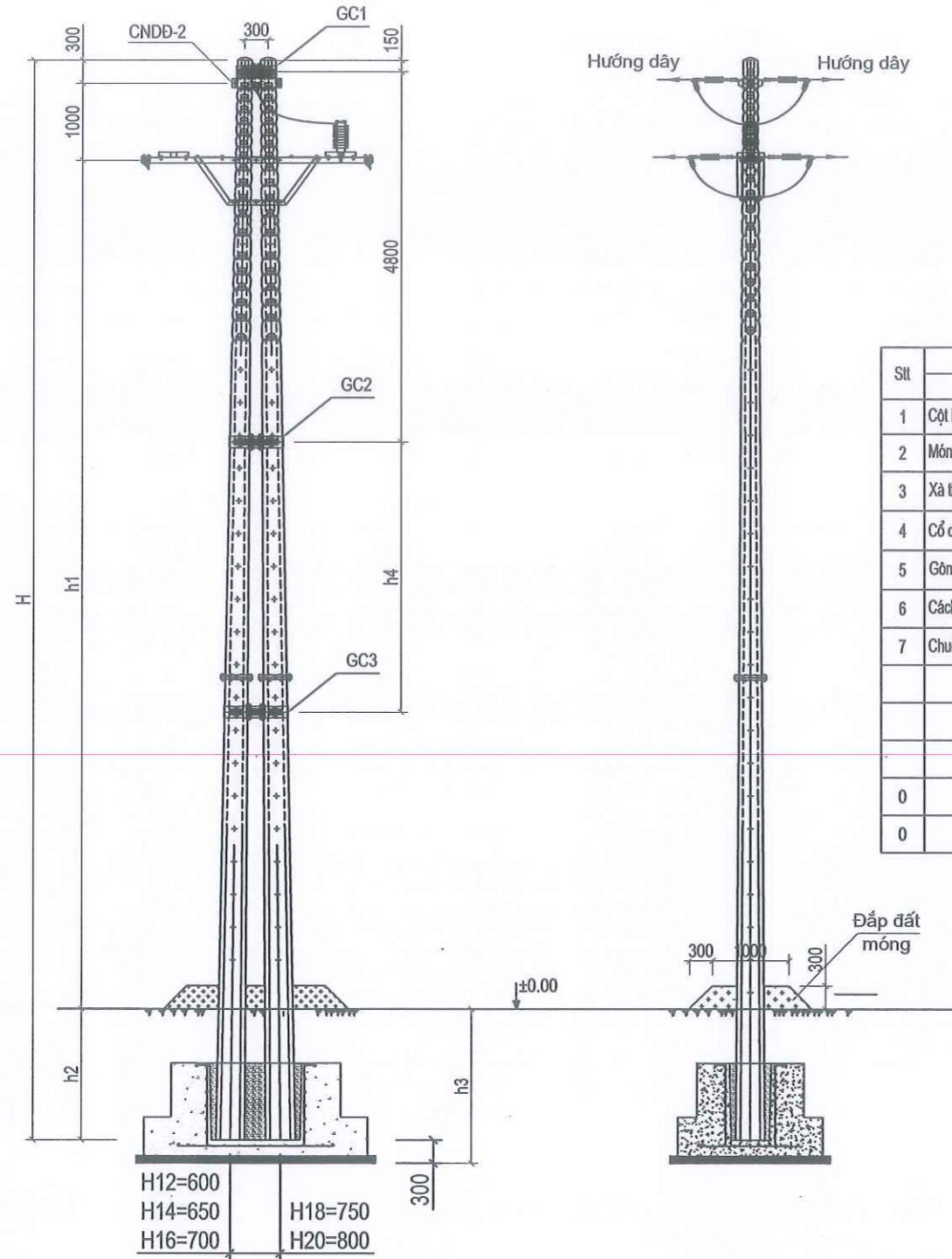


BẢNG KÊ KHỐI LƯỢNG LẮP ĐẶT

Stt	Ký hiệu Cấu kiện	Đơn vị	NK-1MD-2LT12	NK-1MD-2LT14	NK-1MD-2LT16	NK-1MD-2LT18	NK-1MD-2LT20
			1	Cột BTLT (TCVN 5847-2016)	Cột	02 PC(NPC).I-12-190-....	02 PC(NPC).I-14-190-....
2	Móng cột	Móng	01 MTK-12	01 MTK-14	01 MTK-16	01 MTK-18	01 MTK-20
3	Xà thép	Bộ	01 XNK-1MD-35	01 XNK-1MD-35	01 XNK-1MD-35	01 XNK-1MD-35	01 XNK-1MD-35
4	Cổ đế neo dây đúp	Bộ	01 CDNKD-2	01 CDNKD-2	01 CDNKD-2	01 CDNKD-2	01 CDNKD-2
5	Gông cột	Bộ	01 GC-12	01 GC-14	01 GC-16	01 GC-18	01 GC-20
6	Cách điện đứng	Quả	01 PI-35	01 PI-35	01 PI-35	01 PI-35	01 PI-35
7	Chuỗi cách điện	Chuỗi	06CND-35	06CND-35	06CND-35	06CND-35	06CND-35
	H	mm	12.000	14.000	16.000	18.000	20.000
	h1	mm	9.200	11.000	12.700	14.400	16.100
	h2	mm	1.500	1.700	2.000	2.300	2.600
0	h3	mm	1.800	2.000	2.300	2.600	2.900
0	h4 (KC GC)	mm	3500	3500	3500	3500	3500

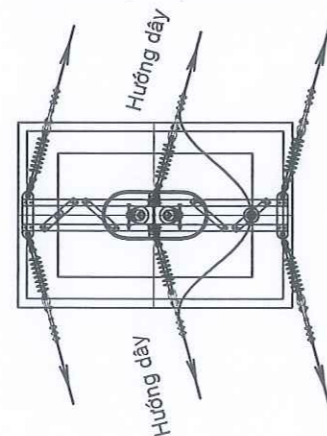
 CÔNG TY DỊCH VỤ ĐIỆN LỰC MIỀN BẮC XÍ NGHIỆP DỊCH VỤ ĐIỆN LỰC LÀO CAI			PHẦN ĐƯỜNG DÂY TRUNG ÁP		
DỰ ÁN: ĐA CHIA - ĐA NÓI (MDMC) LƯỚI ĐIỆN TRUNG ÁP KHU VỰC CÁC XÃ VIỆT HỒNG, LƯƠNG THỊNH, PHƯỜNG ÂU LÂU - TỈNH LÀO CAI NĂM 2026.					
SƠ ĐỒ NÉO KÉP 1 MẠCH DẠC					
Giám đốc XN	Trần Ngọc Thúc		BCKTKT    2026 Số tờ:    Tỷ lệ:		
C.N.D.A	Khuất Duy Ánh				
C.T.T.K	Lại Minh Hà				
Kiểm tra	Trần Thanh Hải		2026 MDMC LĐTĐA: 49		
Thiết kế	Khuất Duy Ánh				

SƠ ĐỒ CỘT NÉO KÉP 1 MẠCH NGANG:  
NK-1MN-2LT...(LOẠI CỘT ĐƯỢC CHUẨN XÁC THEO BẢNG KÊ)



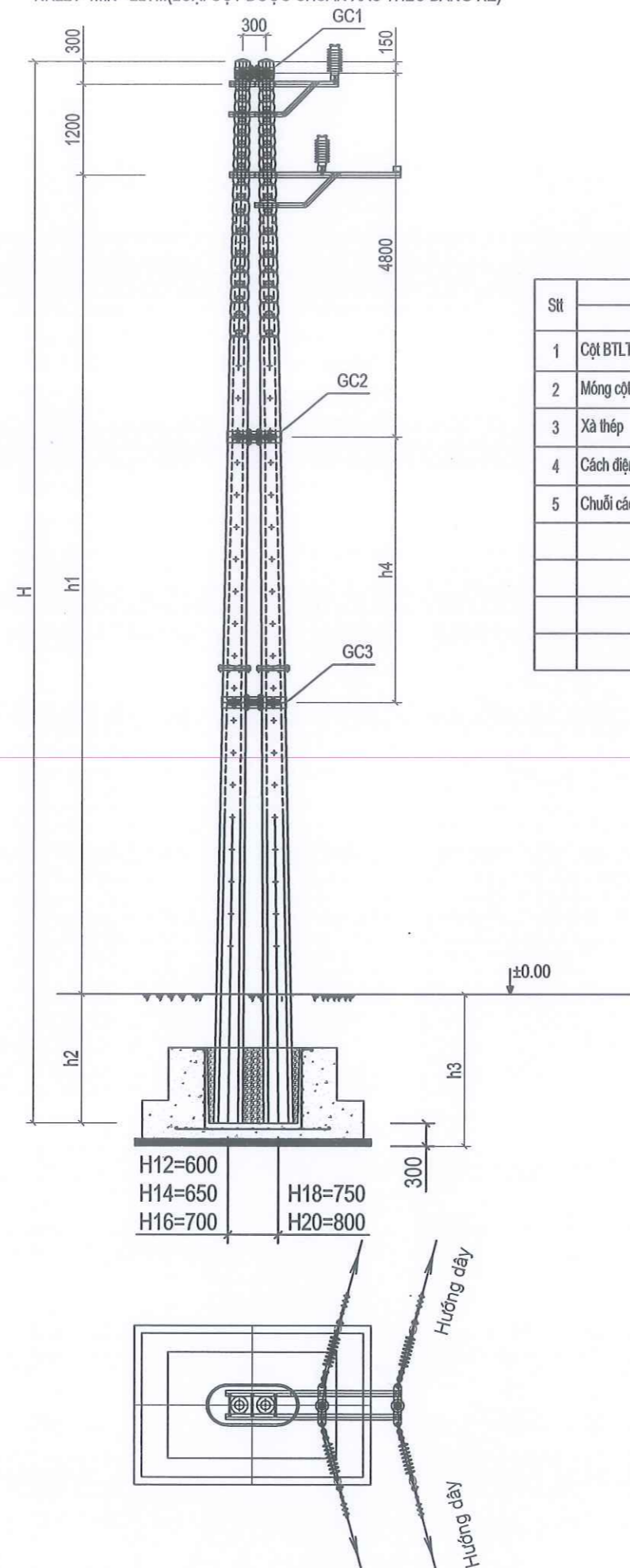
BẢNG KÊ KHỐI LƯỢNG LẮP ĐẶT

Stt	Ký hiệu Cấu kiện	Đơn vị	NK-1MN-2LT12	NK-1MN-2LT14	NK-1MN-2LT16	NK-1MN-2LT18	NK-1MN-2LT20
			1	Cột BTLT (TCVN 5847-2016)	Cột	02 PC(NPC).I-12-190-....	02 PC(NPC).I-14-190-....
2	Móng cột	Móng	01 MTK-12	01 MTK-14	01 MTK-16	01 MTK-18	01 MTK-20
3	Xà thép	Bộ	01 XNK-1MN-35	01 XNK-1MN-35	01 XNK-1MN-35	01 XNK-1MN-35	01 XNK-1MN-35
4	Cổ để néo dây dúp	Bộ	01 CDNKN-2	01 CDNKN-2	01 CDNKN-2	01 CDNKN-2	01 CDNKN-2
5	Gông cột	Bộ	01 GC-12	01 GC-14	01 GC-16	01 GC-18	01 GC-20
6	Cách điện đứng	Quả	01 PI-35	01 PI-35	01 PI-35	01 PI-35	01 PI-35
7	Chuỗi cách điện	Chuỗi	06CND-35	06CND-35	06CND-35	06CND-35	06CND-35
	H	mm	12.000	14.000	16.000	18.000	20.000
	h1	mm	9.200	11.000	12.700	14.400	16.100
	h2	mm	1.500	1.700	2.000	2.300	2.600
0	h3	mm	1.800	2.000	2.300	2.600	2.900
0	h4 (KC GC)	mm	3500	3500	3500	3500	3500



CÔNG TY DỊCH VỤ ĐIỆN LỰC MIỀN BẮC XÍ NGHIỆP DỊCH VỤ ĐIỆN LỰC LÀO CAI		PHẦN ĐƯỜNG DÂY TRUNG ÁP	
DỰ ÁN: ĐA CHIA - ĐA NÓI (MDMC) LƯỚI ĐIỆN TRUNG ÁP KHU VỰC CÁC XÃ VIỆT HỒNG, LƯƠNG THỊNH, PHƯỜNG ẬU LẬU - TỈNH LÀO CAI NĂM 2026.			
Giám đốc XN: Trần Ngọc Thức		SƠ ĐỒ NÉO KÉP 1 MẠCH NGANG	
C.N.D.A: Khuất Duy Ánh			
C.T.T.K: Lại Minh Hà			
Kiểm tra: Trần Thanh Hải	Thiết kế: Khuất Duy Ánh	BCKTKT: 2026	Số tờ: Tỷ lệ:
			2026 MDMC LĐTÀ: 50

SƠ ĐỒ CỘT NÉO KÉP LỆCH 2 TẦNG 1 MẠCH NGANG:  
 NKL2T-1MN - 2LT...(LOẠI CỘT ĐƯỢC CHUẨN XÁC THEO BẢNG KÊ)



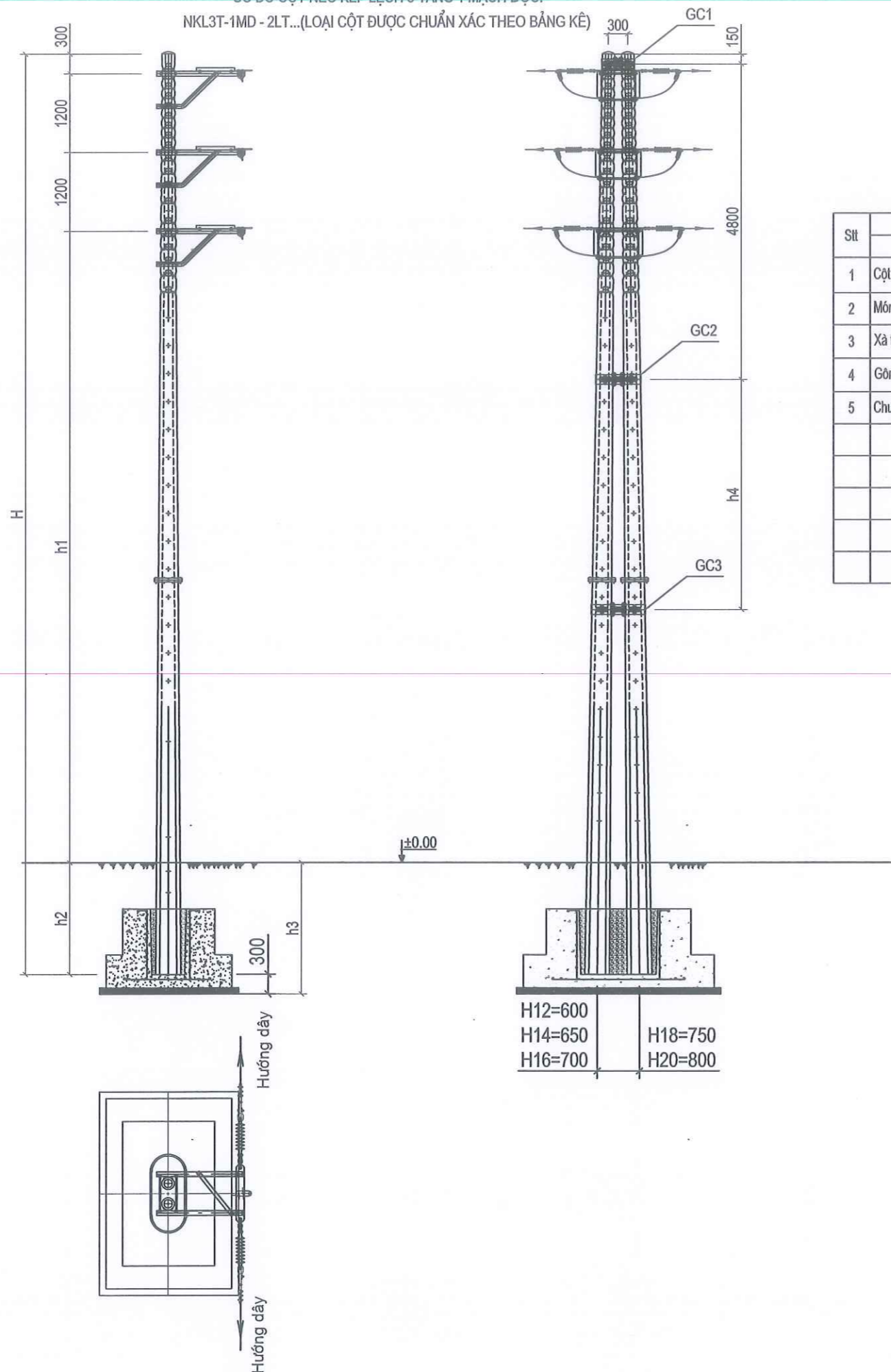
BẢNG KÊ KHỐI LƯỢNG LẮP ĐẶT

Stt	Ký hiệu Cấu kiện	Đơn vị	NKL-2T-1MN-LT14	NKL-2T-1MN-LT16	NKL-2T-1MN-LT18	NKL-2T-1MN-LT20
			02 PC(NPC).I-14-190-....	02 PC(NPC).I-16-190-....	02 PC(NPC).I-18-190-....	02 PC(NPC).I-20-190-....
1	Cột BTLT (TCVN 5847-2016)	Cột	02 PC(NPC).I-14-190-....	02 PC(NPC).I-16-190-....	02 PC(NPC).I-18-190-....	02 PC(NPC).I-20-190-....
2	Móng cột	Móng	01 MT-14	01 MT-16	01 MT-18	01 MT-20
3	Xà thép	Bộ	01 XNKL-2T-1MN-35	01 XNKL-2T-1MN-35	01 XNKL-2T-1MN-35	01 XNKL-2T-1MN-35
4	Cách điện đứng	Quả	03 PI-35	03 PI-35	03 PI-35	03 PI-35
5	Chuỗi cách điện	Chuỗi	06CND-35	06CND-35	06CND-35	06CND-35
	H	mm	14.000	16.000	18.000	20.000
	h1	mm	10.800	12.500	14.200	15.900
	h2	mm	1.700	2.000	2.300	2.600
	h3	mm	2.000	2.300	2.600	2.900

H12=600  
 H14=650  
 H16=700  
 H18=750  
 H20=800

CÔNG TY DỊCH VỤ ĐIỆN LỰC MIỀN BẮC XÍ NGHIỆP DỊCH VỤ ĐIỆN LỰC LÀO CAI		PHẦN ĐƯỜNG DÂY TRUNG ÁP	
DỰ ÁN: ĐA CHIA - ĐA NÓI (MDMC) LƯỚI ĐIỆN TRUNG ÁP KHU VỰC CÁC XÃ VIỆT HỒNG, LƯƠNG THỊNH, PHƯỜNG ẬU LẬU - TỈNH LÀO CAI NĂM 2026.			
Giám đốc XN: Trần Ngọc Thức		SƠ ĐỒ NÉO KÉP LỆCH 2 TẦNG 1 MẠCH NGANG	
C.N.D.A: Khuất Duy Ánh			
C.T.T.K: Lại Minh Hà			
Kiểm tra: Trần Thanh Hải		BCKTKT 2026	
Thiết kế: Khuất Duy Ánh		Số tờ: Tỷ lệ:	
2026 MDMC LĐTĐA: 51			

SƠ ĐỒ CỘT NÉO KÉP LỆCH 3 TẦNG 1 MẠCH DỌC:  
 NKL3T-1MD - 2LT...(LOẠI CỘT ĐƯỢC CHUẨN XÁC THEO BẢNG KÊ)



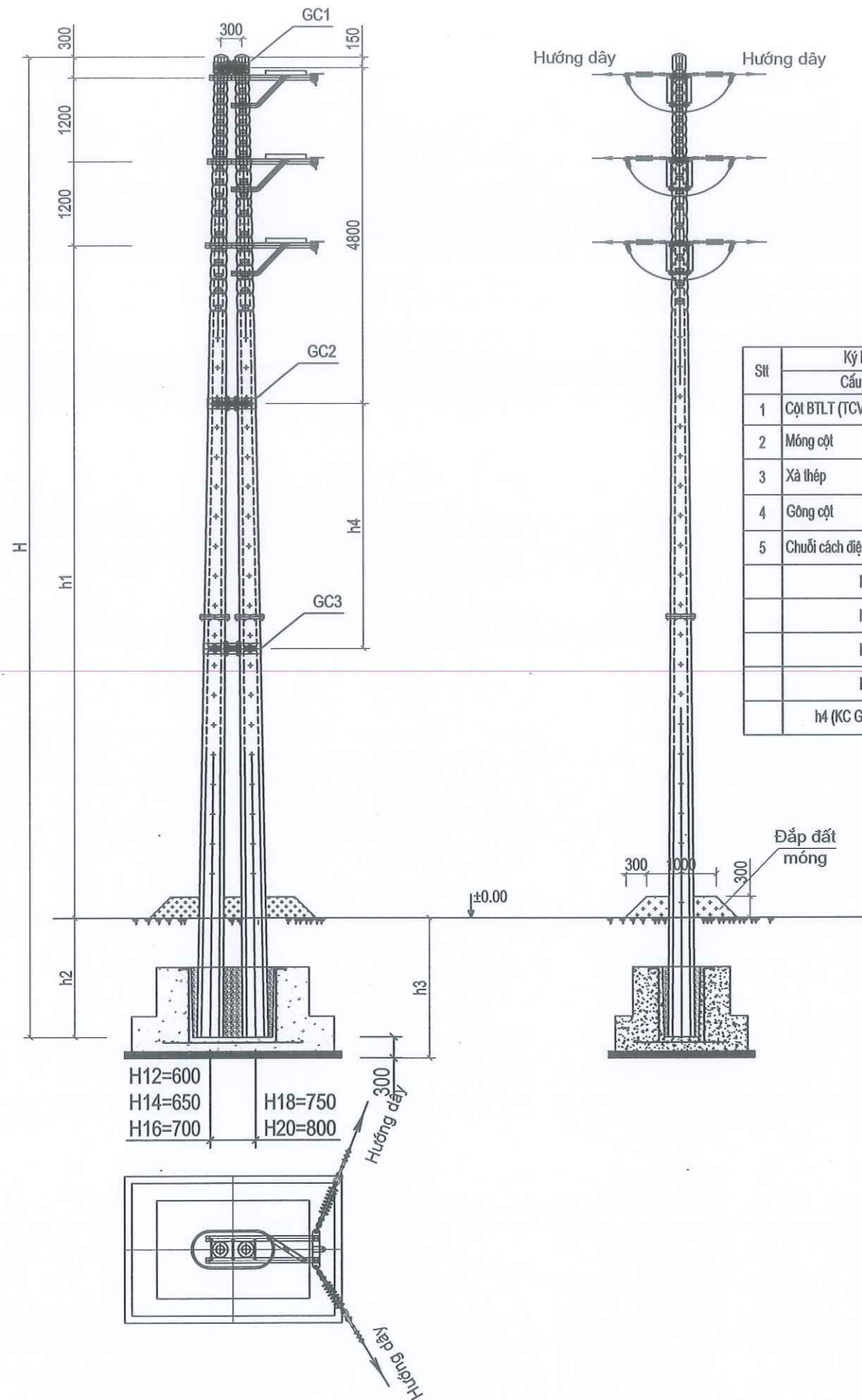
BẢNG KÊ KHỐI LƯỢNG LẮP ĐẶT

Stt	Ký hiệu	Đơn vị	NKL-3T-1MD-2LT16	NKL-3T-1MD-2LT18	NKL-3T-1MD-2LT20
	Cấu kiện				
1	Cột BTLT (TCVN 5847-2016)	Cột	02 PC(NPC).I-16-190-....	02 PC(NPC).I-18-190-....	02 PC(NPC).I-20-190-....
2	Móng cột	Móng	01 MTK-16	01 MTK-18	01 MTK-20
3	Xà thép	Bộ	01 XNKL-3T-1MD-35	01 XNKL-3T-1MD-35	01 XNKL-3T-1MD-35
4	Gông cột	Bộ	01 GC-16	01 GC-18	01 GC-20
5	Chuỗi cách điện	Chuỗi	06CND-35 (CNK-35)	06CND-35 (CNK-35)	06CND-35 (CNK-35)
	H	mm	16.000	18.000	20.000
	h1	mm	11.300	13.000	14.700
	h2	mm	2.000	2.300	2.600
	h3	mm	2.300	2.600	2.900
	h4 (KC GC)	mm	3500	3500	3500

H12=600  
 H14=650  
 H16=700  
 H18=750  
 H20=800

CÔNG TY DỊCH VỤ ĐIỆN LỰC MIỀN BẮC XÍ NGHIỆP DỊCH VỤ ĐIỆN LỰC LÀO CAI		PHẦN ĐƯỜNG DÂY TRUNG ÁP	
DỰ ÁN: ĐA CHIA - ĐA NÓI (DMC) LƯỚI ĐIỆN TRUNG ÁP KHU VỰC CÁC XÃ VIỆT HỒNG, LƯƠNG THỊNH, PHƯỜNG ÂU LÂU - TỈNH LÀO CAI NĂM 2026.			
Giám đốc XN	Trần Ngọc Thức		SƠ ĐỒ NÉO KÉP LỆCH 3 TẦNG 1 MẠCH DỌC
C.N.D.A	Khuất Duy Ánh		
C.T.T.K	Lại Minh Hà		
Kiểm tra	Trần Thanh Hải		BCKTKT
Thiết kế	Khuất Duy Ánh		Số tờ: Tỷ lệ:
			2026
			2026 MDMC LĐTĐA: 52

SƠ ĐỒ CỘT NÉO KÉP LỆCH 3 TẦNG 1 MẠCH NGANG:  
 NKL3T-1MN - 2LT...(LOẠI CỘT ĐƯỢC CHUẨN XÁC THEO BẢNG KÊ)

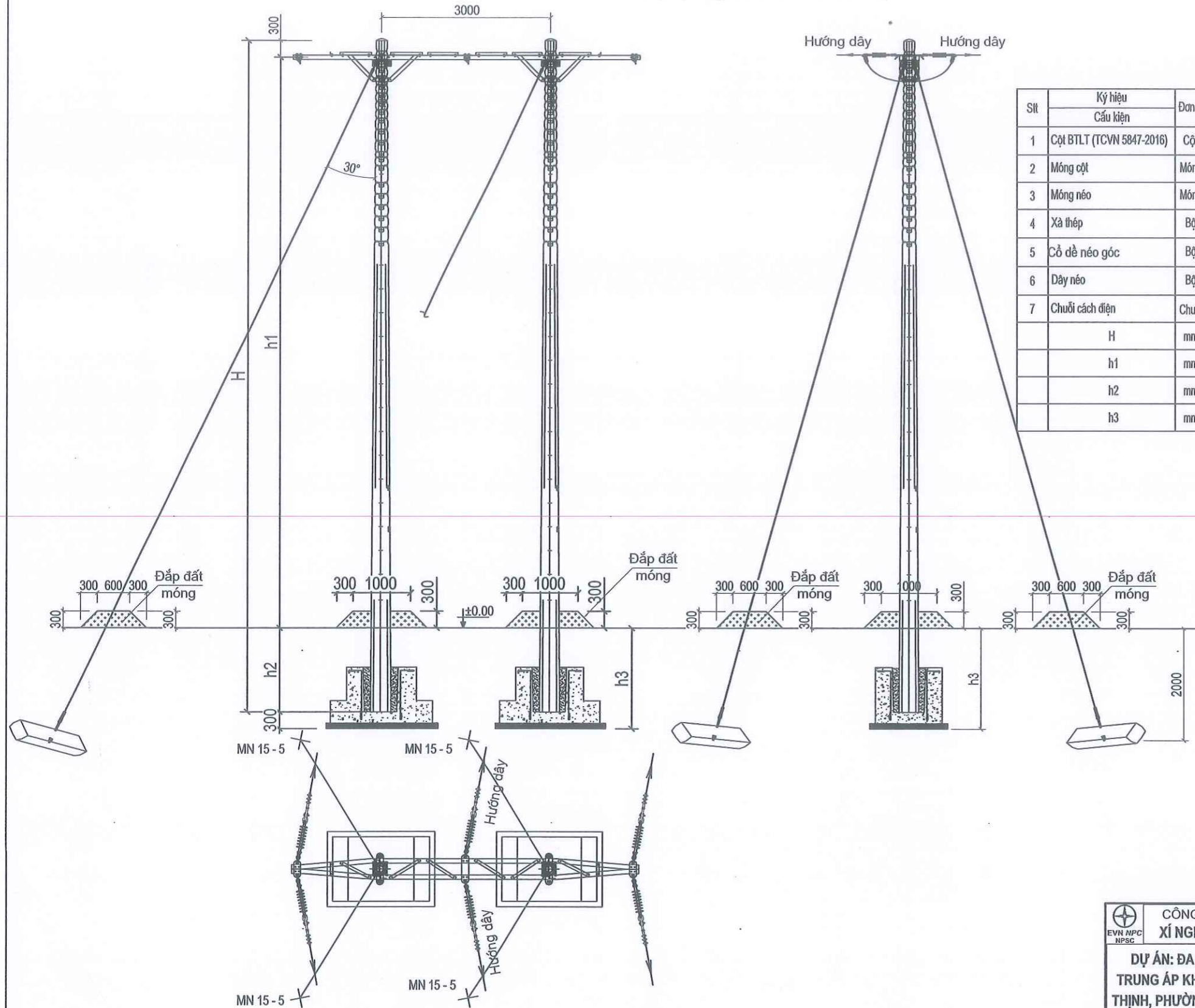


BẢNG KÊ KHỐI LƯỢNG LẮP ĐẶT

Stt	Ký hiệu Cấu kiện	Đơn vị	NKL-3T-1MN-2LT16	NKL-3T-1MN-2LT18	NKL-3T-1MN-2LT20
			1	Cột BTLT (TCVN 5847-2016)	Cột
2	Móng cột	Móng	01 MTK-16	01 MTK-18	01 MTK-20
3	Xà thép	Bộ	01 XNKL-3T-1MN-35	01 XNKL-3T-1MN-35	01 XNKL-3T-1MN-35
4	Gông cột	Bộ	01 GC-16	01 GC-18	01 GC-20
5	Chuỗi cách điện	Chuỗi	06CND-35 (CNK-35)	06CND-35 (CNK-35)	06CND-35 (CNK-35)
	H	mm	16.000	18.000	20.000
	h1	mm	11.300	13.000	14.700
	h2	mm	2.000	2.300	2.600
	h3	mm	2.300	2.600	2.900
	h4 (KC GC)	mm	3500	3500	3500

CÔNG TY DỊCH VỤ ĐIỆN LỰC MIỀN BẮC XÍ NGHIỆP DỊCH VỤ ĐIỆN LỰC LÀO CAI		PHẦN ĐƯỜNG DÂY TRUNG ÁP	
DỰ ÁN: ĐA CHIA - ĐA NÓI (MDMC) LƯỚI ĐIỆN TRUNG ÁP KHU VỰC CÁC XÃ VIỆT HỒNG, LƯƠNG THỊNH, PHƯỜNG ÂU LẬU - TỈNH LÀO CAI NĂM 2026.			
Giám đốc XN: Trần Ngọc Thức		SƠ ĐỒ NÉO KÉP LỆCH 3 TẦNG 1 MẠCH NGANG	
C.N.D.A: Khuất Duy Ánh		BCKTKT: 2026	
C.T.T.K: Lại Minh Hà		Số tờ: Tỷ lệ:	
Kiểm tra: Trần Thanh Hải		2026 MDMC LĐTĐA: 73	
Thiết kế: Khuất Duy Ánh			

SƠ ĐỒ CỘT NÉO GÓC CỔNG II:  
 NGII - LT..... (LOẠI CỘT ĐƯỢC CHUẨN XÁC THEO BẢNG KÊ)



BẢNG KÊ KHỐI LƯỢNG LẮP ĐẶT

Stt	Ký hiệu	Đơn vị	NGII-LT12	NGII-LT14	NGII-LT16	NGII-LT18	NGII-LT20
	Cấu kiện						
1	Cột BTLT (TCVN 5847-2016)	Cột	02 PC(NPC).I-12-190-....	02 PC(NPC).I-14-190-....	02 PC(NPC).I-16-190-....	02 PC(NPC).I-18-190-....	02 PC(NPC).I-20-190-....
2	Móng cột	Móng	02 MT4-12	02 MT4-14	02 MT5-16	02 MT5-18	02 MT6-20
3	Móng neo	Móng	02 MN15-5	02 MN15-5	02 MN15-5	02 MN15-5	02 MN15-5
4	Xà thép	Bộ	01 XNII35-3	01 XNII35-3	01 XNII35-3	01 XNII35-3	01 XNII35-3
5	Cổ dè neo góc	Bộ	02 CDNG-98	02 CDNG-98	02 CDNG-98	02 CDNG-98	02 CDNG-98
6	Dây neo	Bộ	02 DN16-12	02 DN16-14	02 DN16-16	02 DN16-18	02 DN16-20
7	Chuỗi cách điện	Chuỗi	06CND-35	06CND-35	06CND-35	06CND-35	06CND-35
	H	mm	12.000	14.000	16.000	18.000	20.000
	h1	mm	10.200	12.000	13.700	15.400	17.100
	h2	mm	1.500	1.700	2.000	2.300	2.600
	h3	mm	1.800	2.000	2.300	2.600	2.900

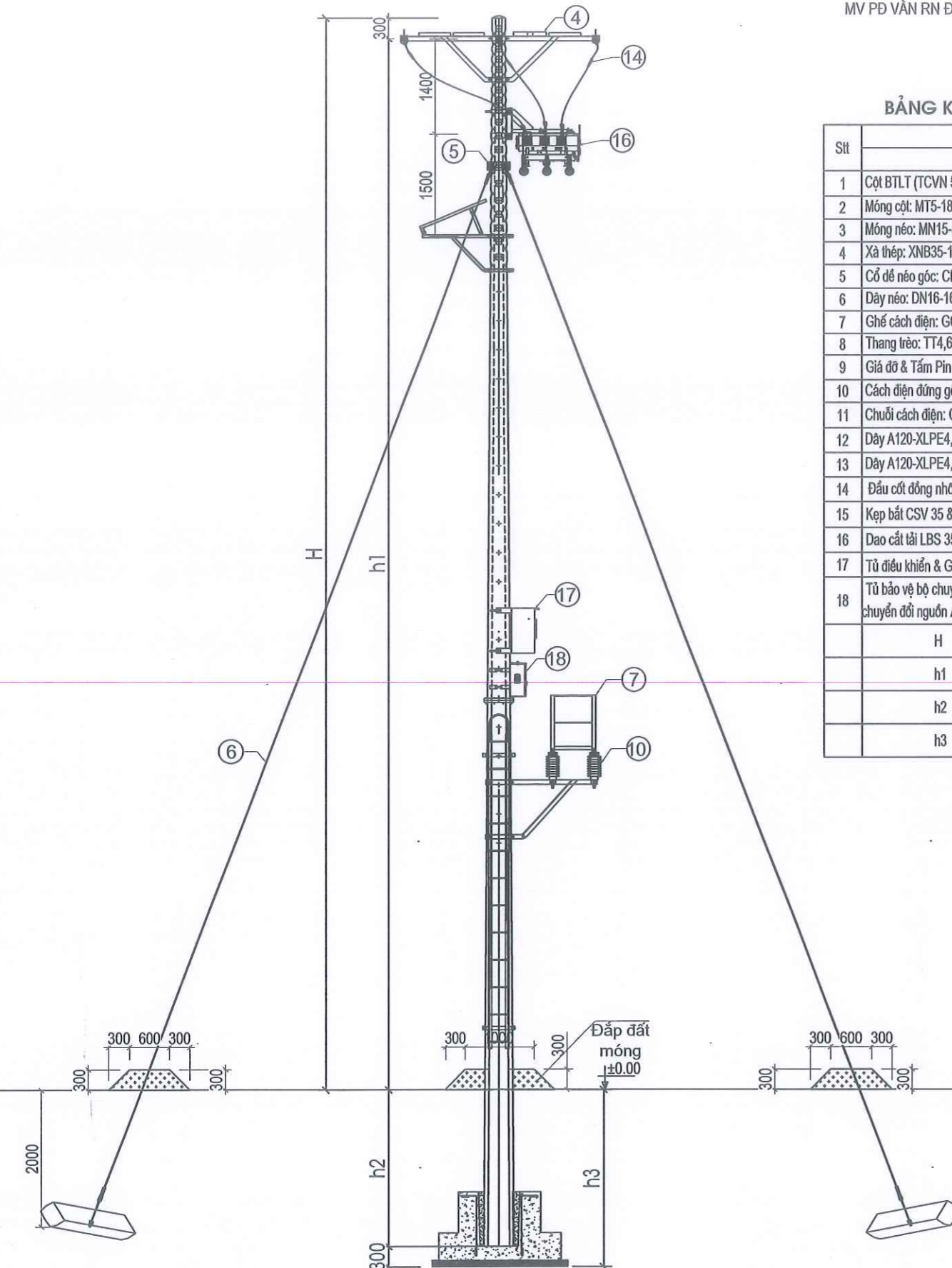
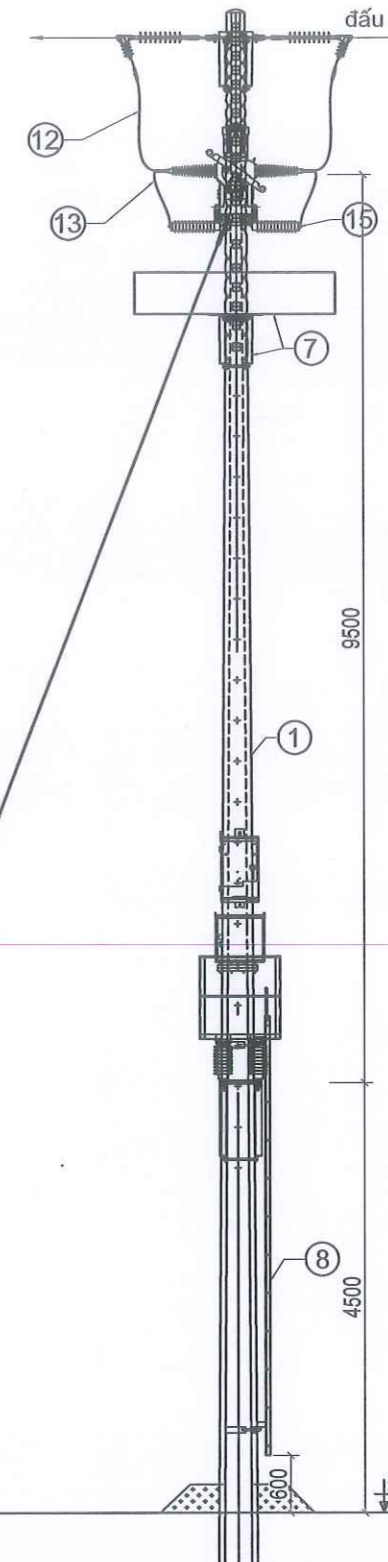
 CÔNG TY DỊCH VỤ ĐIỆN LỰC MIỀN BẮC XÍ NGHIỆP DỊCH VỤ ĐIỆN LỰC LÀO CAI		PHẦN ĐƯỜNG DÂY TRUNG ÁP	
DỰ ÁN: ĐA CHIA - ĐA NÓI (MDMC) LƯỚI ĐIỆN TRUNG ÁP KHU VỰC CÁC XÃ VIỆT HỒNG, LƯƠNG THỊNH, PHƯỜNG ẬU LẬU - TỈNH LÀO CAI NĂM 2026.			
Giám đốc XN	Trần Ngọc Thức	    	
C.N.D.A	Khuất Duy Ánh		
C.T.T.K	Lại Minh Hà		
Kiểm tra	Trần Thanh Hải	BCKTKT	2026
Thiết kế	Khuất Duy Ánh	Số tờ:	Tỷ lệ:
			2026 MDMC LĐTÀ: 54

SƠ ĐỒ LẮP ĐẶT LBS 01-7/374 E12.1  
MV PĐ VẠN RN ĐỒNG THIỀU ĐI PĐ GIỚI PHIÊN LỘ 374 E12.1

BẢNG KÊ KHỐI LƯỢNG LẮP ĐẶT CHÍNH

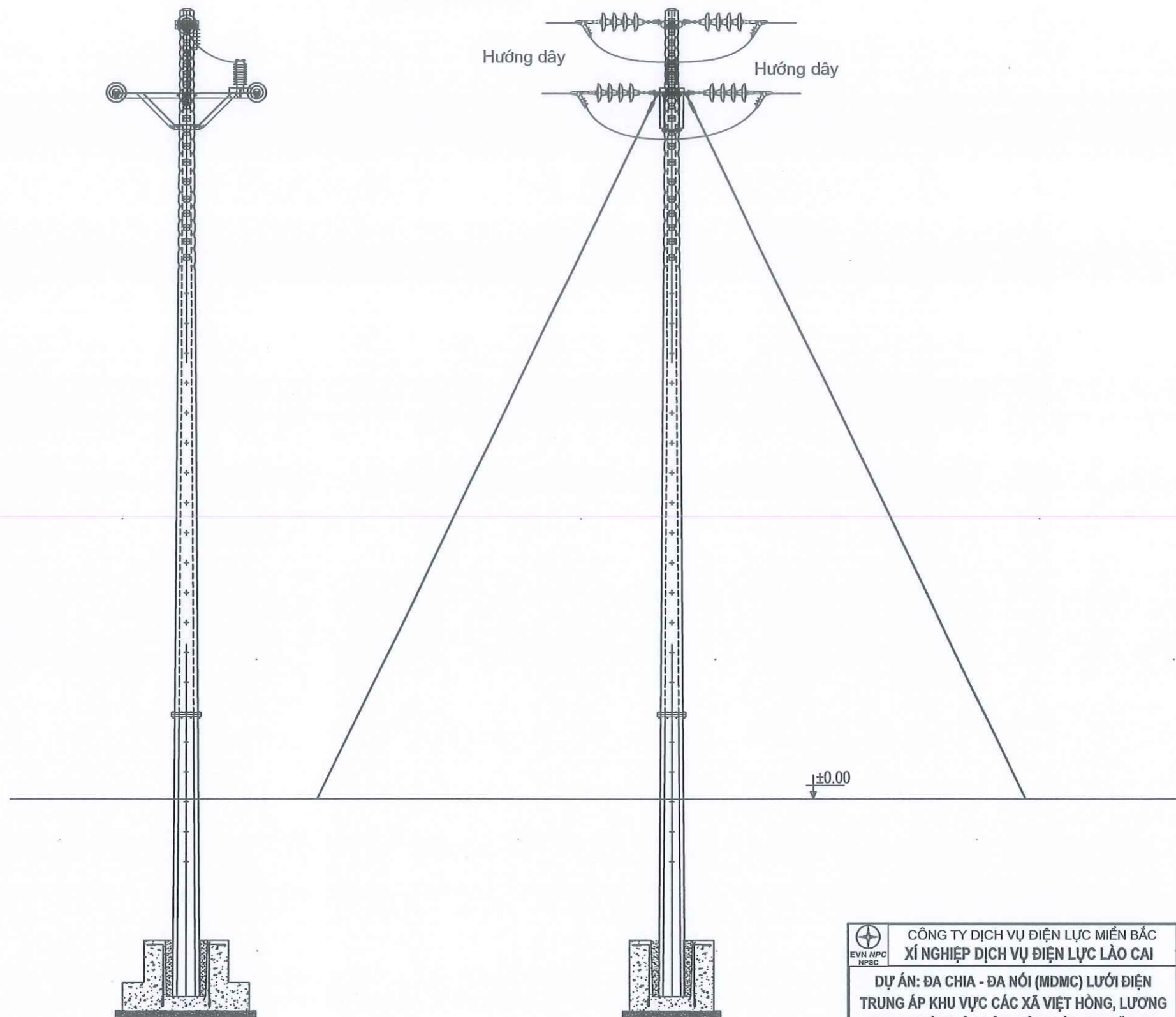
Stt	Ký hiệu Cấu kiện	Đơn vị	Số lượng
1	Cột BTLT (TCVN 5847-2016) : PC(NPC),I-18-190-9,2	Cột	01
2	Móng cột: MT5-18	Móng	01
3	Móng neo: MN15-5	Móng	01
4	Xà thép: XNB35-1	Bộ	01
5	Cổ đế neo góc: CDNG-105	Bộ	01
6	Dây neo: DN16-16	Bộ	02
7	Ghế cách điện: GCD 35-1A	Bộ	01
8	Thang treo: TT4,6-1	Bộ	01
9	Giá đỡ & Tấm Pin năng lượng mặt trời	Bộ	01
10	Cách điện đứng gồm cả ty: PI-35	Quả	04
11	Chuỗi cách điện: CN -35 ( Cả phụ kiện trọn bộ)	Chuỗi	06
12	Dây A120-XLPE4,3/HDPE	m	18
13	Dây A120-XLPE4,3/HDPE	m	6
14	Đầu cốt đồng nhôm AM 120mm (2 lỗ) loại xiết bứt đầu	Cái	12
15	Kẹp bắt CSV 35 & CSV ZnO-35 kV	Bộ	02
16	Dao cắt tải LBS 35 kV (kèm theo giá đỡ LBS cột đơn)	Bộ	01
17	Tủ điều khiển & Giá đỡ tủ điều khiển	Bộ	01
18	Tủ bảo vệ bộ chuyển đổi nguồn ATS hạ thế (1 pha) & Bộ chuyển đổi nguồn ATS hạ thế (1 pha)	Bộ	01
	H	mm	18.000
	h1	mm	15.400
	h2	mm	2.300
	h3	mm	2.600


Hướng dây đến điểm  
đầu hoặc đến TBA



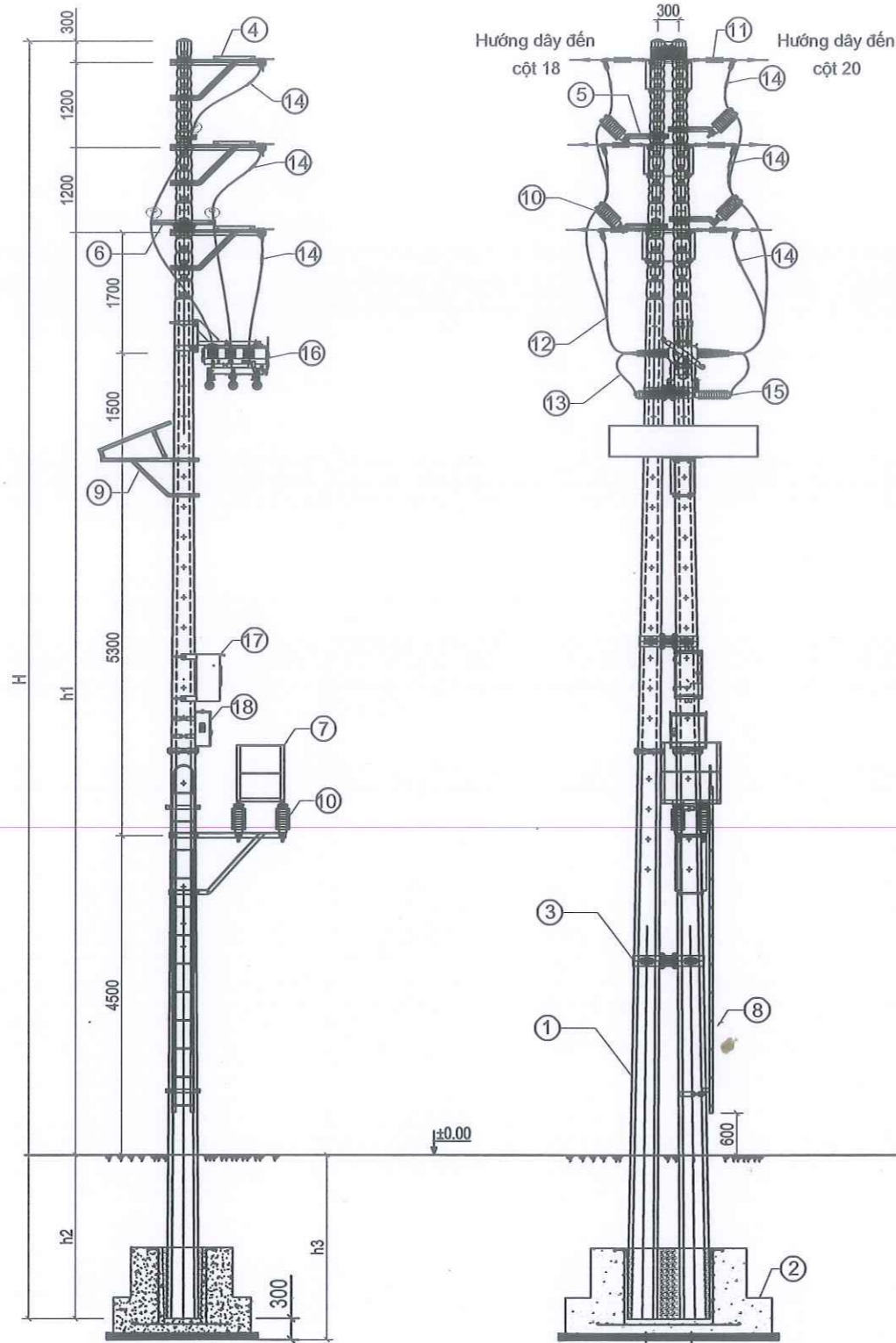
CÔNG TY DỊCH VỤ ĐIỆN LỰC MIỀN BẮC XÍ NGHIỆP DỊCH VỤ ĐIỆN LỰC LÀO CAI		PHẦN ĐƯỜNG DÂY TRUNG ÁP		
DỰ ÁN: ĐA CHIA - ĐA NÓI (MDMC) LƯỚI ĐIỆN TRUNG ÁP KHU VỰC CÁC XÃ VIỆT HỒNG, LƯƠNG THỊNH, PHƯỜNG ÂU LÂU - TỈNH LÀO CAI NĂM 2026.				
Giám đốc XN	Trần Ngọc Thức		SƠ ĐỒ CỘT LẮP LBS 01-7/374 E12.1 MV NR TBA ĐỒNG THIỀU 1 - PĐ VẠN ĐI PĐ GIỚI PHIÊN LỘ 374 E12.1 (TẠI CỘT 01 XDM LT18)	
C.N.T.K	Khuất Duy Ánh			
C.T.T.K	Lại Minh Hà			
Kiểm tra	Trần Thanh Hải		BCKTKT	2026
Thiết kế	Khuất Duy Ánh		Số tờ:	Tỷ lệ:

CỘT 118-20 ĐDK 35 KV LỘ 374 E12.1 PĐ GIỚI PHIÊN  
(HIỆN TRẠNG LT14M)



 CÔNG TY DỊCH VỤ ĐIỆN LỰC MIỀN BẮC XÍ NGHIỆP DỊCH VỤ ĐIỆN LỰC LÀO CAI		PHÂN ĐƯỜNG DÂY TRUNG ÁP	
DỰ ÁN: ĐA CHIA - ĐA NÓI (MDMC) LƯỚI ĐIỆN TRUNG ÁP KHU VỰC CÁC XÃ VIỆT HỒNG, LƯƠNG THỊNH, PHƯỜNG ÂU LẬU - TỈNH LÀO CAI NĂM 2026.			
Giám đốc XN	Trần Ngọc Thức		TẠI VỊ TRÍ CỘT 118-20 LỘ 374 PĐ GIỚI PHIÊN (HIỆN TRẠNG) LẤP LBS CHO MV PĐ VÀN ĐI PĐ GIỚI PHIÊN LỘ 374 E12.1
C.N.T.K	Khuất Duy Ánh		
C.T.T.K	Lại Minh Hà		
Kiểm tra	Trần Thanh Hải		BCKTKT
Thiết kế	Khuất Duy Ánh		Số tờ: 2026
			Tỷ lệ:
2026 MDMC ĐZTA: 56			

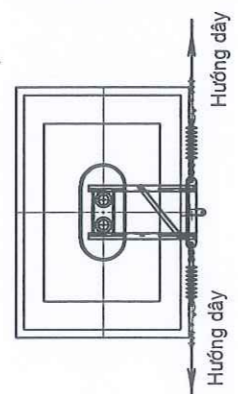
SƠ ĐỒ LẮP ĐẶT LBS 19-7/374 E12.1  
MV NR TBA ĐỒNG TÂM - PD VẠN LỘ 374 E12.1 ĐI PD GIỚI PHIÊN LỘ 374 E12.1



**BẢNG KÊ KHỐI LƯỢNG LẮP ĐẶT CHÍNH**

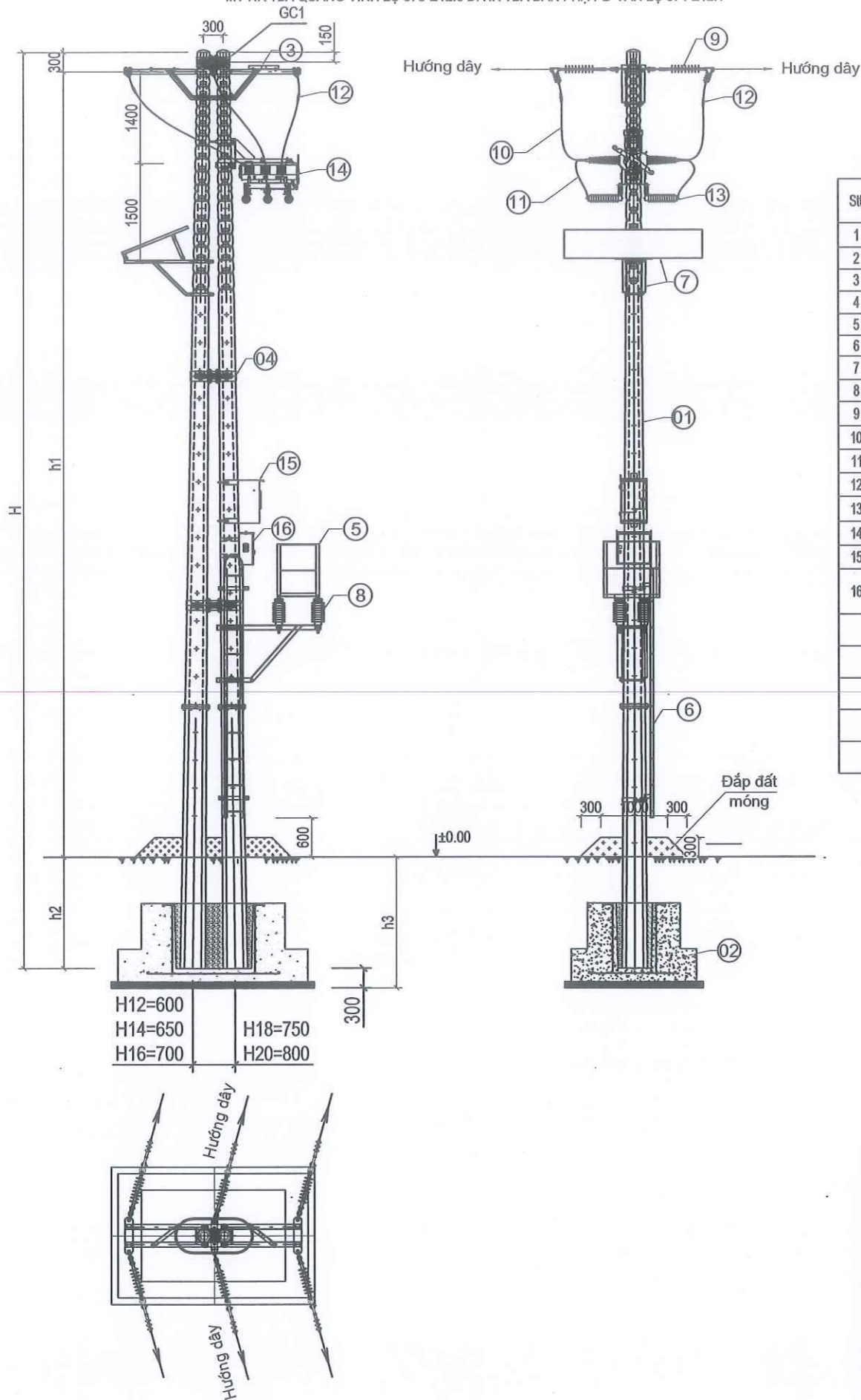
Stt	Ký hiệu Cấu kiện	Đơn vị	Số lượng
1	Cột BTLT (TCVN 5847-2016) : PC(NPC).I-18-190-11	Cột	02
2	Móng cột: MTK-18	Móng	01
3	Gông cột: GC-18	Bộ	01
4	Xà néo kép lệch 3 tầng 1 mạch dọc: XNKL-3T-1MD-35	Bộ	01
5	Xà phụ: XP35-1A	Bộ	02
6	Xà phụ: XP35-2	Bộ	02
7	Giá cách điện: GCB 35-1A	Bộ	01
8	Thang treo: TT4,6-1	Bộ	01
9	Giá đỡ & Tấm Pin năng lượng mặt trời	Bộ	01
10	Cách điện đứng gôm cá ty: PI-35	Quả	10
11	Chuỗi cách điện: CN-35 ( Cả phụ kiện trọn bộ)	Chuỗi	06
12	Dây A120-XLPE4,3/HDPE	m	27
13	Dây A70-XLPE4,3/HDPE	m	06
14	Đầu cốt đồng nhôm AM 120mm (2 lỗ) loại xiết bắt đầu	Cái	12
15	Kẹp bắt CSV 35 & CSV ZnO-35 kV	Bộ	02
16	Dao cắt tải LBS 35 kV (kèm theo giá đỡ LBS cột đơn)	Bộ	01
17	Tủ điều khiển & Giá đỡ tủ điều khiển	Bộ	01
18	Tủ bảo vệ bộ chuyển đổi nguồn ATS hạ thế (1 pha) & Bộ chuyển đổi nguồn ATS hạ thế (1 pha)	Bộ	01
	H	mm	18.000
	h1	mm	13.000
	h2	mm	2.300
	h3	mm	2.600

H12=600  
H14=650  
H16=700  
H18=750  
H20=800



	CÔNG TY DỊCH VỤ ĐIỆN LỰC MIỀN BẮC XÍ NGHIỆP DỊCH VỤ ĐIỆN LỰC LÀO CAI		PHẦN ĐƯỜNG DÂY TRUNG ÁP	
	DỰ ÁN: ĐA CHIA - ĐA NÓI (MDMC) LƯỚI ĐIỆN TRUNG ÁP KHU VỰC CÁC XÃ VIỆT HỒNG, LƯƠNG THỊNH, PHƯỜNG ÂU LÂU - TỈNH LÀO CAI NĂM 2026.		SƠ ĐỒ CỘT LẮP LBS 19-7/374 E12.1 MV NR TBA ĐỒNG TÂM-PD VẠN ĐI PD GIỚI PHIÊN LỘ 374 E12.1	
Giám đốc XN	Trần Ngọc Thức		BCKTKT 2026	2026 MDMC ĐZTA:
C.N.T.K	Khuất Duy Ánh			
C.T.T.K	Lại Minh Hà			
Kiểm tra	Trần Thanh Hải		Số tờ:	Tỷ lệ:
Thiết kế	Khuất Duy Ánh			

SƠ ĐỒ LẮP LBS 27-7/374 E12.1  
 MV NR TBA QUANG VINH LỘ 373 E12.8 ĐI NR TBA BẮN PHẠ-PĐ VẠN LỘ 374 E12.1

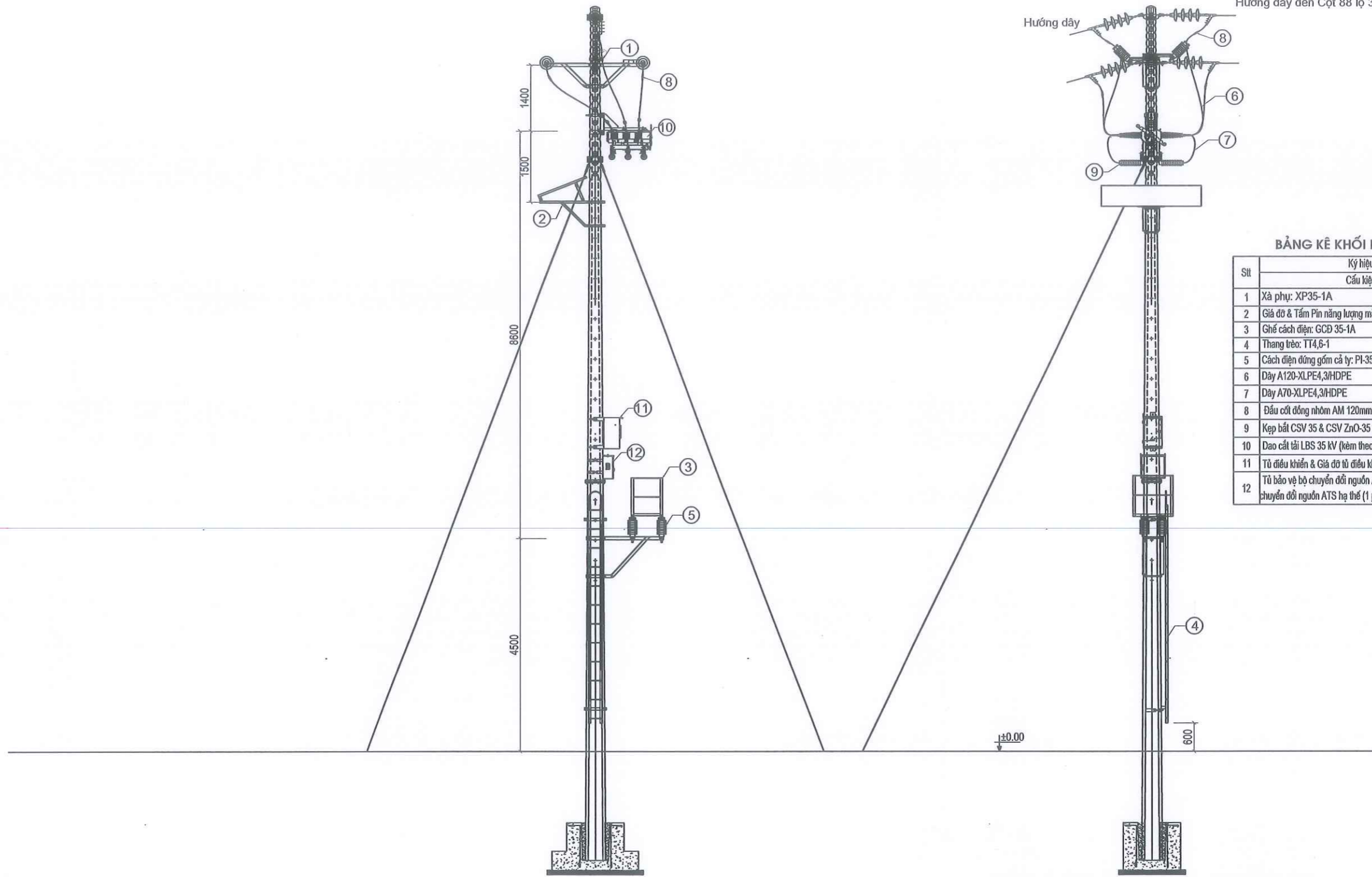


BẢNG KÊ KHỐI LƯỢNG LẮP ĐẶT CHÍNH

Stt	Ký hiệu Cấu kiện	Đơn vị	Số lượng
1	Cột BTLT (TCVN 5847-2016) : PC(NPC).I-14-190-9,2	Cột	02
2	Móng cột: MTK-14	Móng	01
3	Xà thép: XNKB-1MD-35	Bộ	01
4	Gông cột: GC-14	Bộ	01
5	Ghế cách điện: GGD 35-1A	Bộ	01
6	Thang trèo: TT3,8-2	Bộ	01
7	Giá đỡ & Tấm Pin năng lượng mặt trời	Bộ	01
8	Cách điện đứng gồm cả ty: PI-35	Quả	04
9	Chuỗi cách điện: CN -35 ( Cả phụ kiện trọn bộ)	Chuỗi	06
10	Dây A120-XLPE4,3/HDPE	m	18
11	Dây A120-XLPE4,3/HDPE	m	06
12	Đầu cốt đồng nhôm AM 120mm (2 lỗ) loại xiết bứt đầu	Cái	12
13	Kẹp bắt CSV 35 & CSV ZnO-35 kV	Bộ	02
14	Dao cắt tải LBS 35 kV (kèm theo giá đỡ LBS cột đơn)	Bộ	01
15	Tủ điều khiển & Giá đỡ tủ điều khiển	Bộ	01
16	Tủ bảo vệ bộ chuyển đổi nguồn ATS hạ thế (1 pha) & Bộ chuyển đổi nguồn ATS hạ thế (1 pha)	Bộ	01
	H	mm	14.000
	h1	mm	12.000
	h2	mm	1.700
	h3	mm	2.000
	h4 (KC GC)	mm	3500

CÔNG TY DỊCH VỤ ĐIỆN LỰC MIỀN BẮC XÍ NGHIỆP DỊCH VỤ ĐIỆN LỰC LÀO CAI		PHẦN ĐƯỜNG DÂY TRUNG ÁP	
DỰ ÁN: ĐA CHIA - ĐA NÓI (MDMC) LƯỚI ĐIỆN TRUNG ÁP KHU VỰC CÁC XÃ VIỆT HỒNG, LƯƠNG THỊNH, PHƯỜNG ÂU LÂU - TỈNH LÀO CAI NĂM 2026.			
SƠ ĐỒ CỘT LẮP LBS 27-7 / 373E12.8 - 374E12.1 MV NR TBA QUANG VINH LỘ 373 E12.8 ĐI PH VẠN LỘ 374E12.1 (TẠI VỊ TRÍ CỘT 27 XDM 2LT14)			
Giám đốc XN	Trần Ngọc Thúc		BCKTKT    2026 Số tờ:    Tỷ lệ:
C.N.T.K	Khuất Duy Ánh		
C.T.T.K	Lại Minh Hà		
Kiểm tra	Trần Thanh Hải		2026 MDMC ĐZTA: <b>58</b>
Thiết kế	Khuất Duy Ánh		

Hướng dây đến Cột 88 lộ 373 E12.8

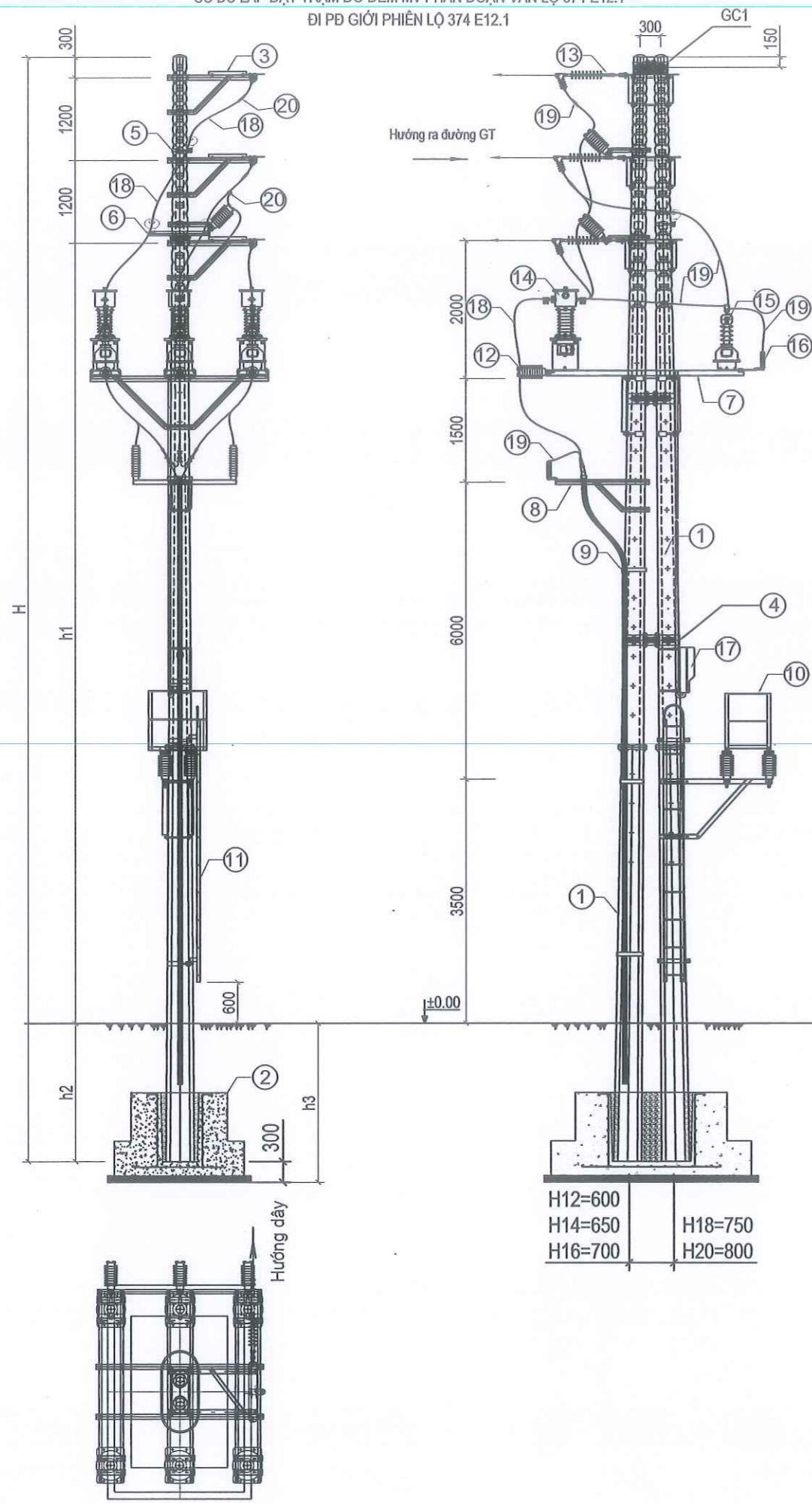


BẢNG KÊ KHỐI LƯỢNG LẮP ĐẶT CHÍNH

Stt	Ký hiệu Cấu kiện	Đơn vị	Số lượng
1	Xà phụ: XP35-1A	Bộ	02
2	Giá đỡ & Tấm Pin năng lượng mặt trời	Bộ	01
3	Giế cách điện: GCD 35-1A	Bộ	01
4	Thang treo: TT4,6-1	Bộ	01
5	Cách điện đứng góm cá ty: PI-35	Quả	06
6	Dây A120-XLPE4,3/HDPE	m	21
7	Dây A70-XLPE4,3/HDPE	m	6
8	Đầu cốt đồng nhôm AM 120mm (2 lỗ) loại xiết bết đầu	Cái	12
9	Kẹp bắt CSV 35 & CSV ZnO-35 kV	Bộ	02
10	Dao cắt tải LBS 35 kV (kèm theo giá đỡ LBS cột đơn)	Bộ	01
11	Tủ điều khiển & Giá đỡ tủ điều khiển	Bộ	01
12	Tủ bảo vệ bộ chuyển đổi nguồn ATS hạ thế (1 pha) & Bộ chuyển đổi nguồn ATS hạ thế (1 pha)	Bộ	01

CÔNG TY DỊCH VỤ ĐIỆN LỰC MIỀN BẮC XÍ NGHIỆP DỊCH VỤ ĐIỆN LỰC LÀO CAI	PHẦN ĐƯỜNG DÂY TRUNG ÁP	
	DỰ ÁN: ĐA CHIA - ĐA NÓI (MDMC) LƯỚI ĐIỆN TRUNG ÁP KHU VỰC CÁC XÃ VIỆT HỒNG, LƯƠNG THỊNH, PHƯỜNG ÂU LÂU - TỈNH LÀO CAI NĂM 2026.	
Giám đốc XN	Trần Ngọc Thức	
C.N.T.K	Khuất Duy Ánh	
C.T.T.K	Lại Minh Hà	
Kiểm tra	Trần Thanh Hải	
Thiết kế	Khuất Duy Ánh	
SƠ ĐỒ CỘT LẮP LBS 88-1 YÊN BÌNH (TẠI CỘT 88-1 NR YÊN BÌNH LỘ 373 E12.8 CỘT HIỆN CÓ LT18)		BCKTKT    2026 Số tờ:    Tỷ lệ:
		2026 MDMC ĐZTA: 59

SƠ ĐỒ LẮP ĐẶT TRẠM ĐO ĐẾM MV PHẦN ĐOẠN VẦN LỘ 374 E12.1  
ĐI PĐ GIỚI PHIÊN LỘ 374 E12.1

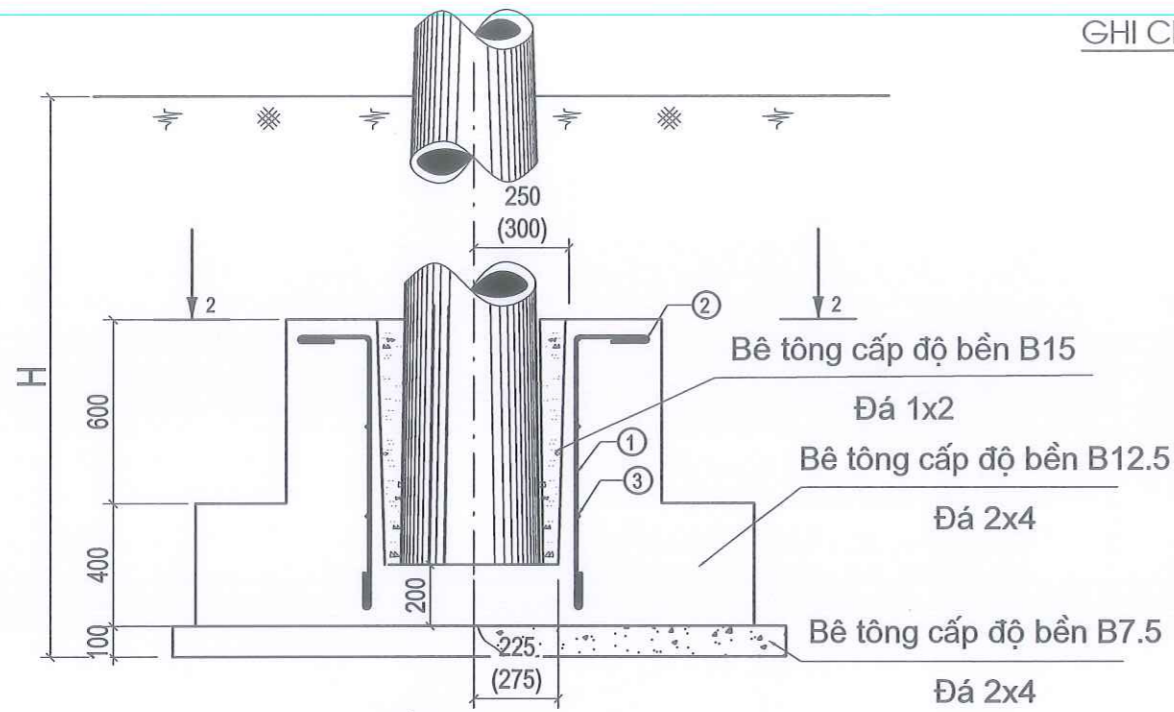


BẢNG KÊ KHỐI LƯỢNG CHÍNH LẮP ĐẶT

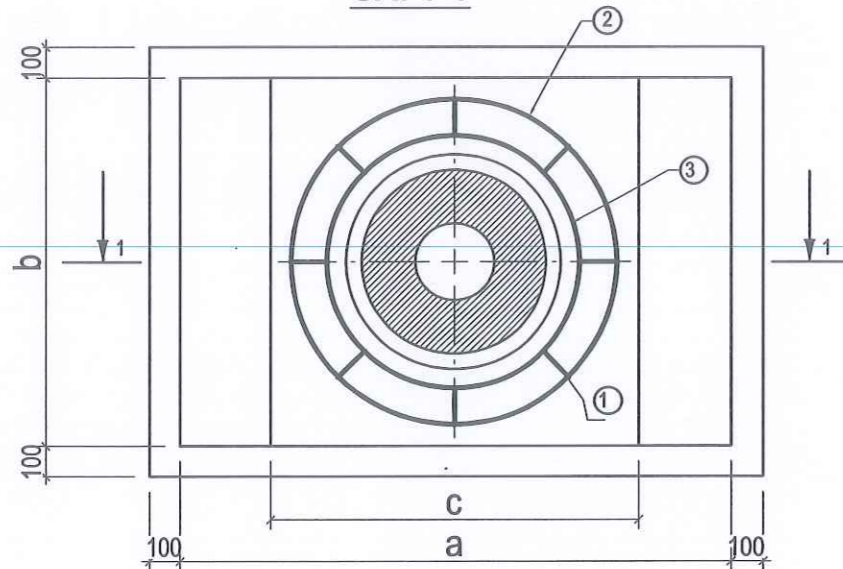
Stt	Ký hiệu	Đơn vị	NKL3T-1MD-2LT18
	Cấu kiện		
1	Cột BTLT (TCVN 5847-2016)	Cột	02 PC(NPC).I-18-190-11
2	Móng cột	Móng	01 MTK-18
3	Xà thép	Bộ	01 XNKL3T-1MD-35
4	Gông cột	Bộ	01 GC-18
5	Xà phụ	Bộ	02 XP35-1A
6	Xà phụ	Bộ	01 XP35-2
7	Giá đỡ CT & PT 35	Bộ	01 GĐ CT & PT 35KV
8	Giá đỡ đầu cáp & CSV	Bộ	01 GĐĐC & CSV 35-1
9	Giá đỡ cáp lên cột	Bộ	01 GĐC
10	Ghế cách điện	Bộ	01 GGD 35-1A
11	Thang trèo	Bộ	01 TT3,8-2
12	Cách điện đứng gồm cả ty	Quả	11PI-35
13	Chuỗi cách điện	Chuỗi	03CND-35
14	Máy biến dòng điện	Máy	03 CT38,5 KV - 300/5A
15	Máy biến điện áp	Máy	03 PT 38,5 KV /√3; 100/√3
16	Chống sét van	Bộ	02 ZNO - 35
17	Hộp công tơ & Công tơ đo đếm	Bộ	01 H3FA & CÔNG TƠ
18	Dây A120-XLPE4,3/HDPE	m	18
19	Dây A120-XLPE4,3/HDPE	m	12
20	Đầu cốt đồng nhôm AM 120mm (2 lỗ) loại xiết bứt đầu	Cái	12 AM120
	H	mm	18.000
	h1	mm	13.000
	h2	mm	2.300
	h3	mm	2.600
	h4 (KC GC)	mm	3500

H12=600  
H14=650  
H16=700  
H18=750  
H20=800

CÔNG TY DỊCH VỤ ĐIỆN LỰC MIỀN BẮC XÍ NGHIỆP DỊCH VỤ ĐIỆN LỰC LÀO CAI		PHẠM ĐƯỜNG DÂY TRUNG ÁP	
DỰ ÁN: ĐA CHIA - ĐA NÓI (MDMC) LƯỚI ĐIỆN TRUNG ÁP KHU VỰC CÁC XÃ VIỆT HỒNG, LƯƠNG THỊNH, PHƯỜNG ÂU LÂU - TỈNH LÀO CAI NĂM 2026.			
Giám đốc XN: Trần Ngọc Thúc		SƠ ĐỒ CỘT LẮP TRẠM ĐO ĐẾM 35 KV MẠCH VÒNG VẦN LỘ 374 E12.1 ĐI PĐ GIỚI PHIÊN LỘ 374 E12.1 (XÂY DỰNG TẠI VỊ TRÍ CỘT 57) THUỘC ĐDK 35 KV XDM	
C.N.T.K	Khuất Duy Ánh	BCKTKT 2026 Số tờ: Tỷ lệ:	
C.T.T.K	Lại Minh Hà		
Kiểm tra	Trần Thanh Hải		
Thiết kế	Khuất Duy Ánh	2026 MDMC ĐZTA: 60	



CẮT 1-1



CẮT 2-2

Stt	Loại cột	Chiều sâu móng cột (mm)
1	LT10 (m)	1.500
2	LT12 (m)	1.800
3	LT14 (m)	2.000
4	LT16 (m)	2.300
5	LT18 (m)	2.600
6	LT20 (m)	2.900
7	LT22 (m)	3.200

**GHI CHÚ:**

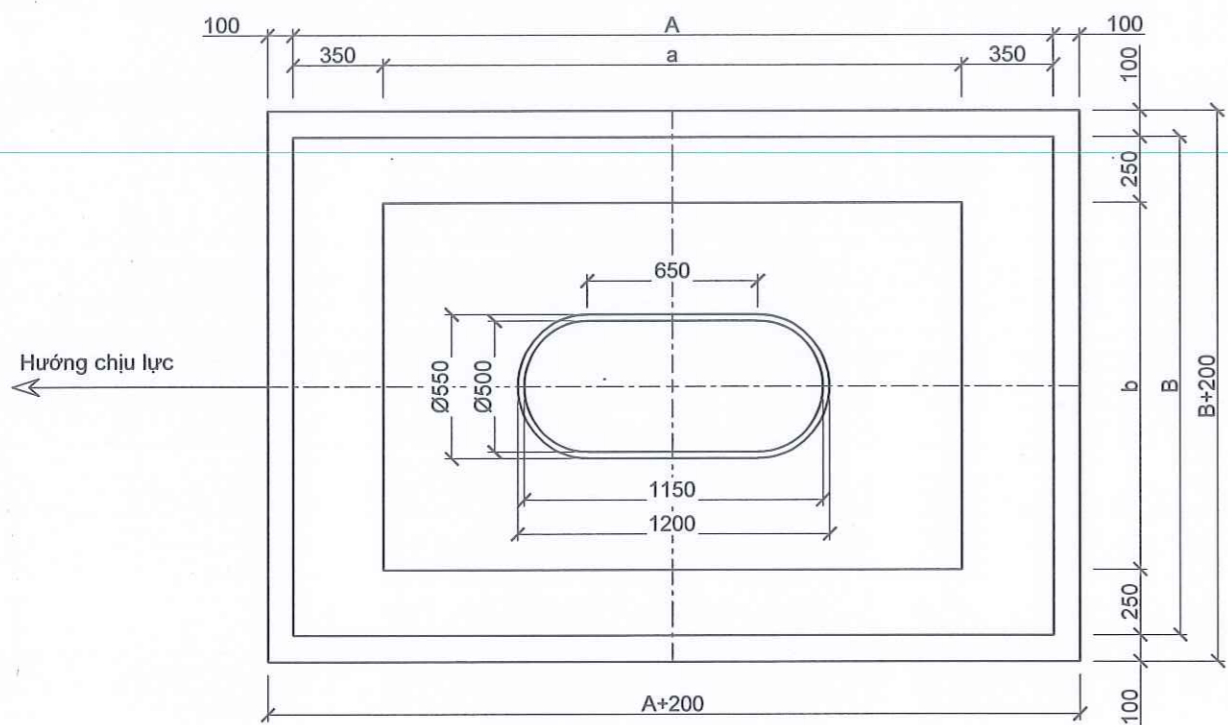
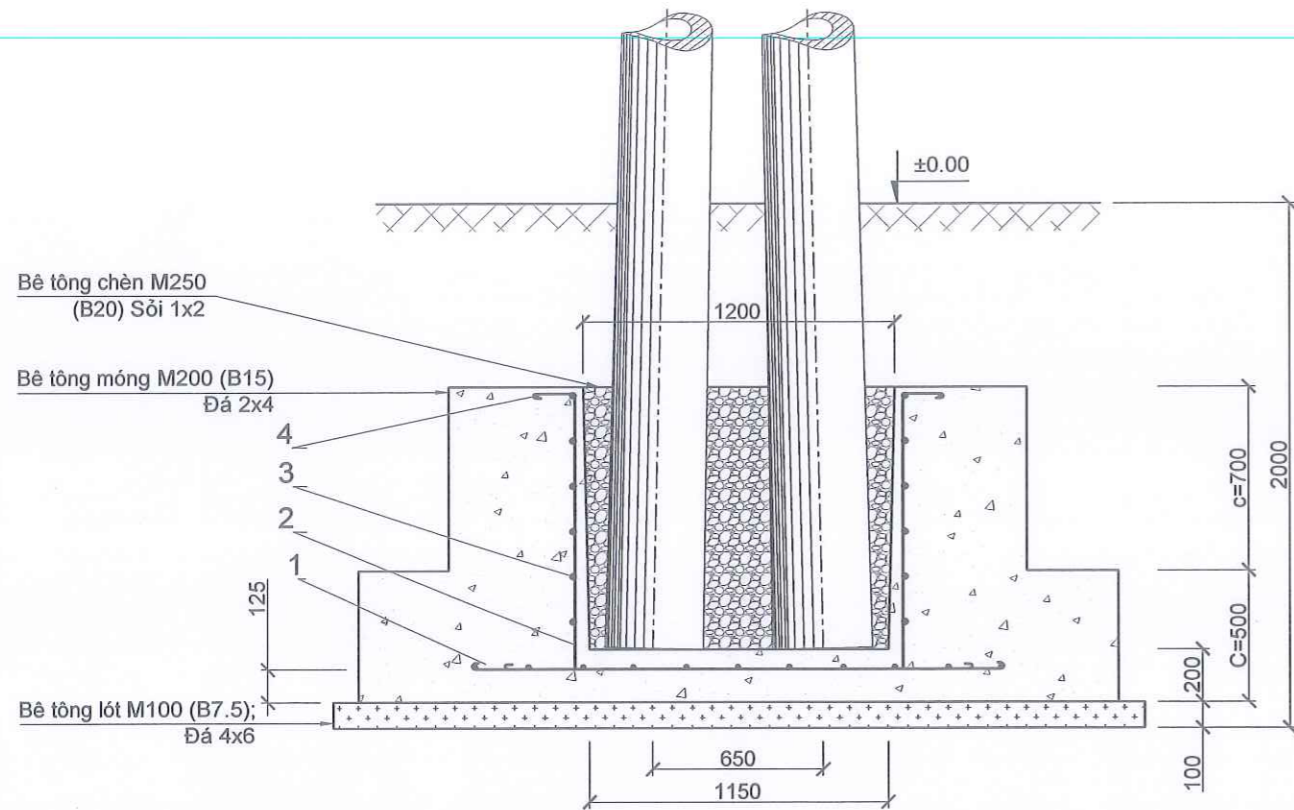
- 1 - Các kích thước ghi trong dấu ngoặc dùng cho móng MT5-18, MT20-5, MT20-6, MT22-6.
- 2 - Chèn khe hở giữa móng và cột bằng bê tông cấp độ bền B15.
- 3 - Sơ đồ móng và chiều sâu chôn móng H xem trong bảng kê & sơ đồ cột:

Loại móng	Kích thước móng và thể tích bê tông					
	Kích thước (mm)			Thể tích bê tông (m <sup>3</sup> )		
	a	b	c	Cấp độ bền B15	Cấp độ bền B12.5	Cấp độ bền B7.5
MT3-10	1600	1200	1200	0.08	1.35	0.252
MT4-12	1800	1200	1200	0.08	1.59	0.28
MT4-14	1800	1200	1200	0.08	1.59	0.28
MT5-16	2000	1400	1200	0.08	1.82	0.352
MT5-18	2000	1400	1200	0.08	1.82	0.352
MT6-20	2200	1600	1400	0.08	2,54	0.432
MT6-22	2200	1600	1400	0.08	2,54	0.432

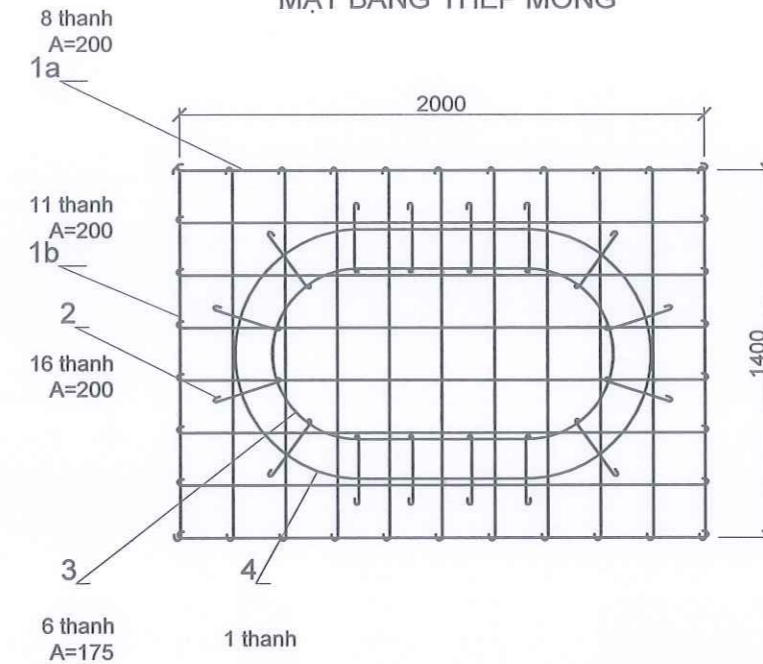
Khối lượng tổng cộng : 10,6 kg							
3		CT3 Φ 8	2400	4	0,95	3,80	
2		CT3 Φ 8	3026	1	1,20	1,20	
1		CT3 Φ 10	1140	8	0,70	5,60	
Stt	Qui cách vật liệu	Nguyên liệu	Kích thước	Số lượng	Đơn vị	Toàn bộ	
					Khối lượng (Kg)		

**BẢNG KÊ NGUYÊN VẬT LIỆU**

CÔNG TY DỊCH VỤ ĐIỆN LỰC MIỀN BẮC XÍ NGHIỆP DỊCH VỤ ĐIỆN LỰC LÀO CAI			PHẦN ĐƯỜNG DÂY TRUNG ÁP		
DỰ ÁN: ĐÀ CHIA - ĐÀ NÓI (MDMC) LƯỚI ĐIỆN TRUNG ÁP KHU VỰC CÁC XÃ VIỆT HỒNG, LƯƠNG THỊNH, PHƯỜNG ÂU LÂU - TỈNH LÀO CAI NĂM 2026.					
Giám đốc XN	Trần Ngọc Thức		MÓNG CỘT BÊ TÔNG LY TÂM ĐƠN: MT4-14, MT5-16, MT5-18, MT6-20		
C.N.T.K	Khuất Duy Ánh				
C.T.T.K	Lại Minh Hà				
Kiểm tra	Trần Thanh Hải				
Thiết kế	Khuất Duy Ánh		BCKTKT	2026	2026 MDMC LĐTĐA: 64
			Số tờ:	Tỷ lệ:	



MẶT BẰNG THÉP MÓNG



2PC.I (2NPC.I)-14-190-13; 2PC.I (2NPC.I)-14-230-13	MTK14-4
2PC.I (2NPC.I)-14-190-11; 2PC.I (2NPC.I)-14-230-11	MTK14-3
2PC.I (2NPC.I)-14-190-9,2; 2PC.I (2NPC.I)-14-230-9,2	MTK14-2
2PC.I (2NPC.I)-14-190-6,5; 2PC.I (2NPC.I)-14-230-7,2; 2PC.I (2NPC.I)-14-190-8,5	MTK14-1
Loại cột	Loại móng
Hướng dẫn áp dụng	

SH	Chi tiết	Vật liệu	SL	Kích thước	KLR	Khối lượng (kg)
4		Ø6 A-I	1	4383	0,222	0,97
3		Ø6 A-I	6	3441	0,222	4,58
2		Ø10 A-II	16	1550	0,617	15,30
1.b		Ø10 A-II	11	1500	0,617	10,18
1.a		Ø10 A-II	8	2100	0,617	10,37
<b>BẢNG KÊ THÉP MÓNG</b>						<b>41,40</b>

GHI CHÚ:

- + Cấp phối bê tông theo Công văn 1776/BXD-VP ngày 16/8/2007 của Bộ xây dựng
- + Khi đổ bê tông móng phải có cốt pha.
- + Cos 0.0 được quy định cụ thể theo vị trí khi thiết kế cụ thể từng công trình

CÔNG TY DỊCH VỤ ĐIỆN LỰC MIỀN BẮC  
XÍ NGHIỆP DỊCH VỤ ĐIỆN LỰC LÀO CAI

DỰ ÁN: ĐA CHIA - ĐA NÓI (MDMC) LƯỚI ĐIỆN TRUNG ÁP KHU VỰC CÁC XÃ VIỆT HỒNG, LƯƠNG THỊNH, PHƯỜNG ẬU LẬU - TỈNH LÀO CAI NĂM 2026.

PHẦN ĐƯỜNG DÂY TRUNG ÁP

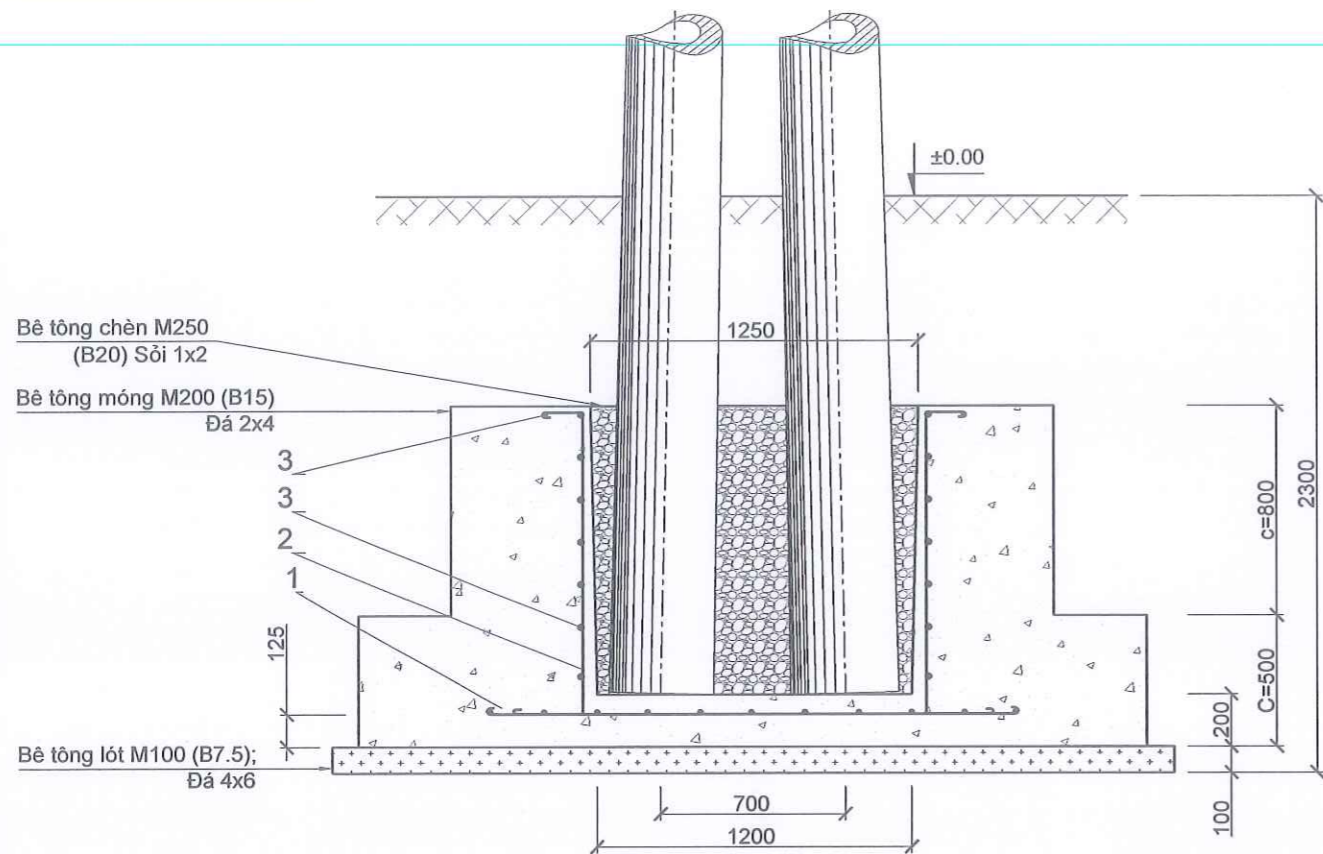
MÓNG CỘT BÊ TÔNG LY TÂM KÉP:  
**MTK-14**

Giám đốc XN	Trần Ngọc Thức	
C.N.D.A	Khuất Duy Ánh	
C.T.T.K	Lại Minh Hà	
Kiểm tra	Trần Thanh Hải	
Thiết kế	Khuất Duy Ánh	

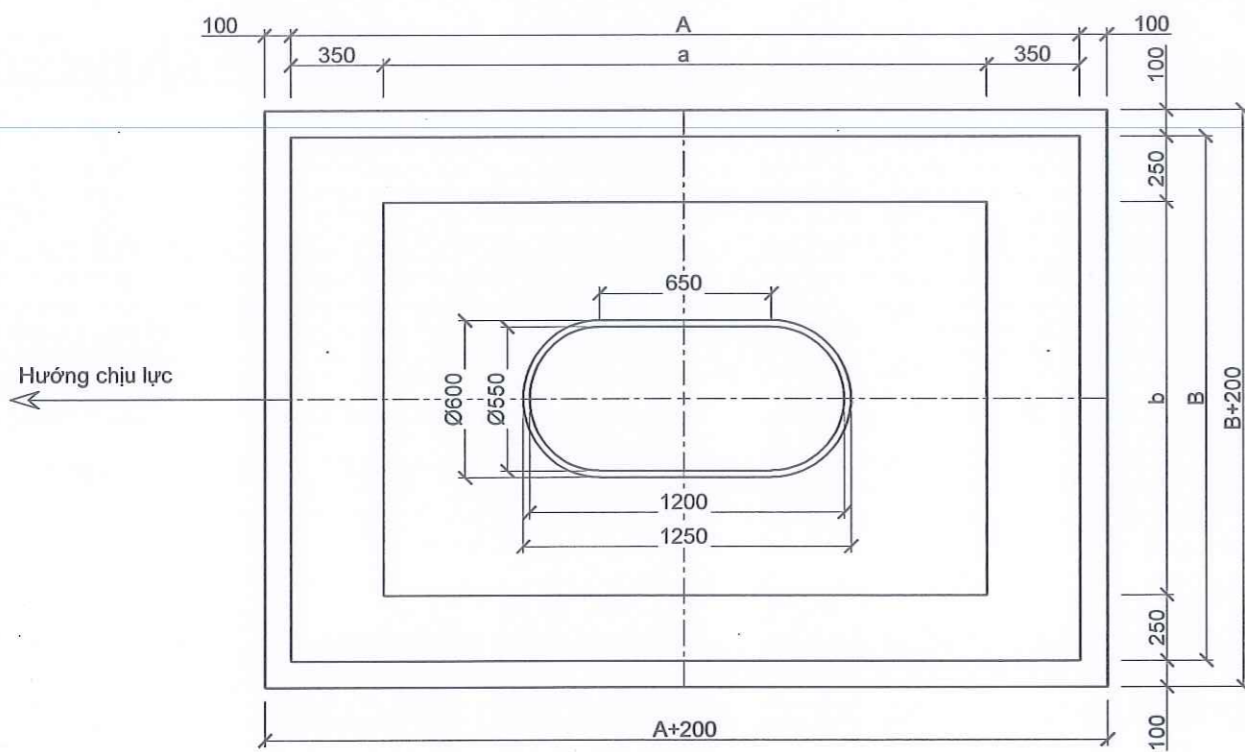
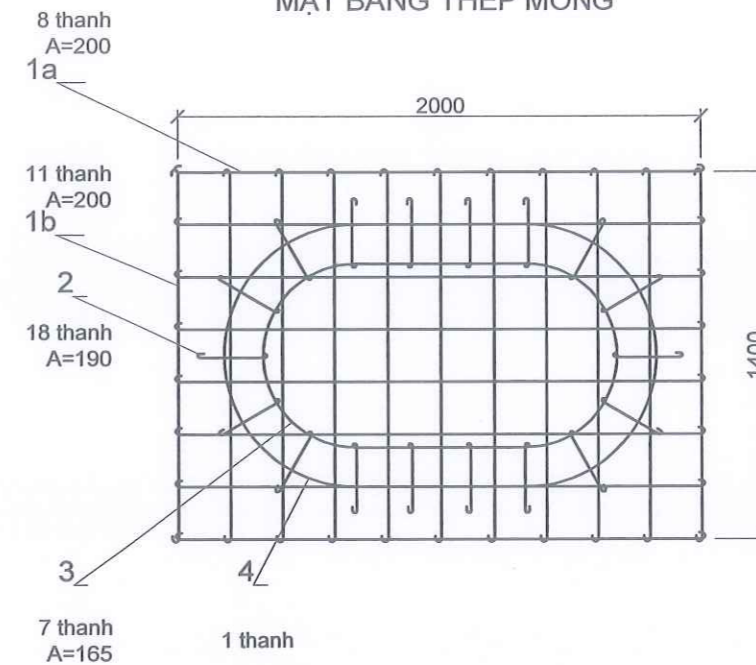
Số tờ: 2026 BCKTKT 2026 Tỷ lệ: 2026 MDMC LĐTÀ: 62

MTK-14	2800	1900	500	2100	1400	700	4.160	0,342	0,630	2,437	0,296	3,669	0,573	1605
Loại móng	A (mm)	B (mm)	C (mm)	a (mm)	b (mm)	c (mm)	Vmóng (m³)	Vchèn (m³)	Vlót (m³)	Cát vàng (m³)	Sỏi 1x2 (m³)	Đá 2x4 (m³)	Đá 4x6 (m³)	Xi măng PC30

BẢNG CHIẾT TÍNH BÊ TÔNG MÓNG CỘT KÉP LT-14 (MTK-14)



MẶT BẰNG THÉP MÓNG



2PC.I (2NPC.I)-16-190-13; 2PC.I (2NPC.I)-16-230-13	MTK16-4
2PC.I (2NPC.I)-16-190-11; 2PC.I (2NPC.I)-16-230-11	MTK16-3
2PC.I (2NPC.I)-16-230-10	MTK16-2
2PC.I (2NPC.I)-16-190-9,2	MTK16-1
Loại cột	Loại móng

Hướng dẫn áp dụng

SH	Chi tiết	Vật liệu	SL	Kích thước	KLR	Khối lượng (kg)
4		Ø6 A-I	1	4640	0,222	1,03
3		Ø6 A-I	7	3698	0,222	5,75
2		Ø10 A-II	18	1650	0,617	18,32
1.b		Ø10 A-II	11	1500	0,617	10,18
1.a		Ø10 A-II	8	2100	0,617	10,37
				<b>BẢNG KÊ THÉP MÓNG</b>		<b>45,65</b>

GHI CHÚ:

- + Cấp phối bê tông theo Công văn 1776/BXD-VP ngày 16/8/2007 của Bộ xây dựng
- + Khi đổ bê tông móng phải có cốt pha.
- + Cos 0.0 được quy định cụ thể theo vị trí cột khi thiết kế cụ thể từng công trình

CÔNG TY DỊCH VỤ ĐIỆN LỰC MIỀN BẮC  
XÍ NGHIỆP DỊCH VỤ ĐIỆN LỰC LÀO CAI

PHẦN ĐƯỜNG DÂY TRUNG ÁP

DỰ ÁN: ĐA CHIA - ĐA NÓI (MDMC) LƯỚI ĐIỆN TRUNG ÁP KHU VỰC CÁC XÃ VIỆT HỒNG, LƯƠNG THỊNH, PHƯỜNG ÂU LÂU - TỈNH LÀO CAI NĂM 2026.

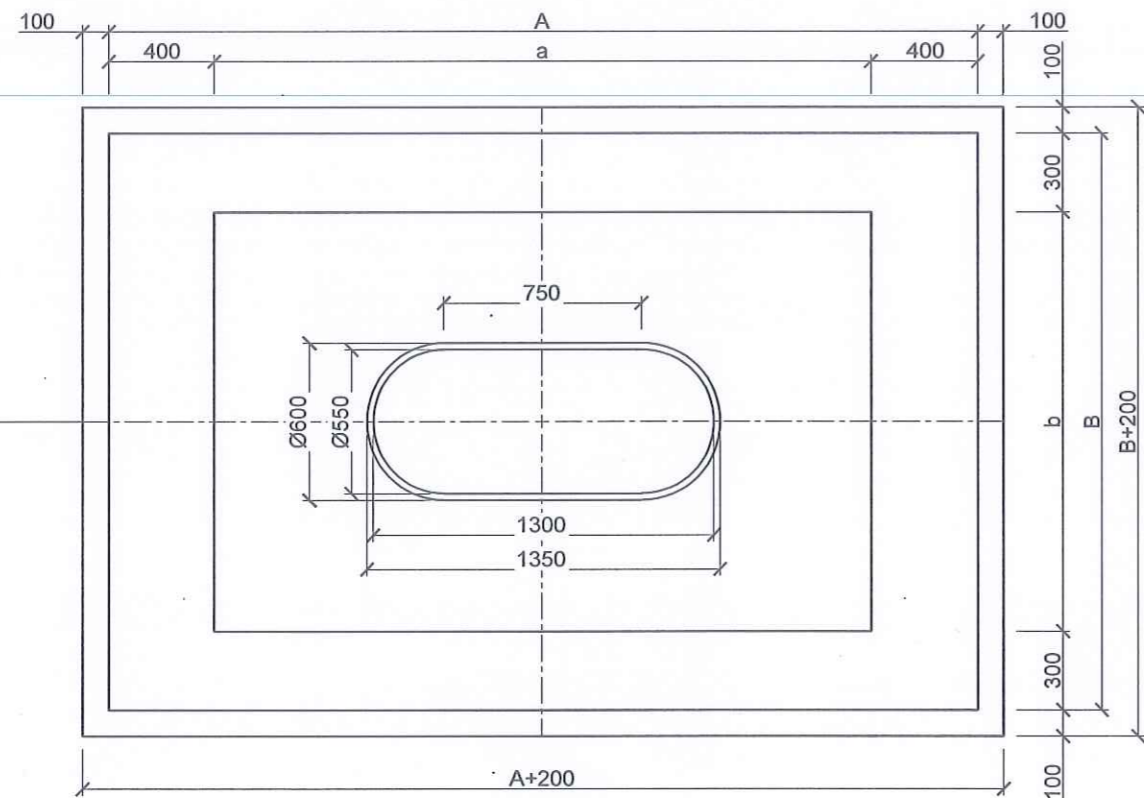
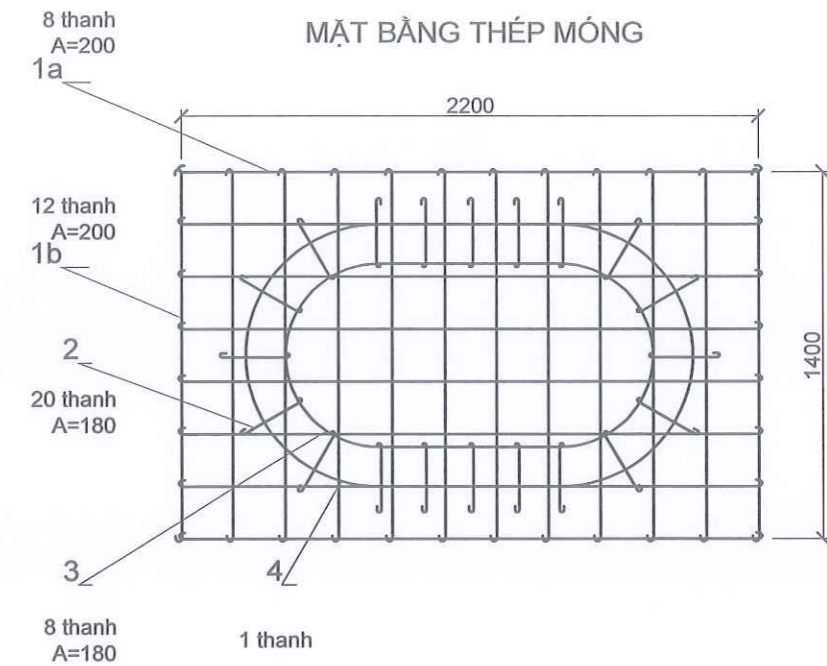
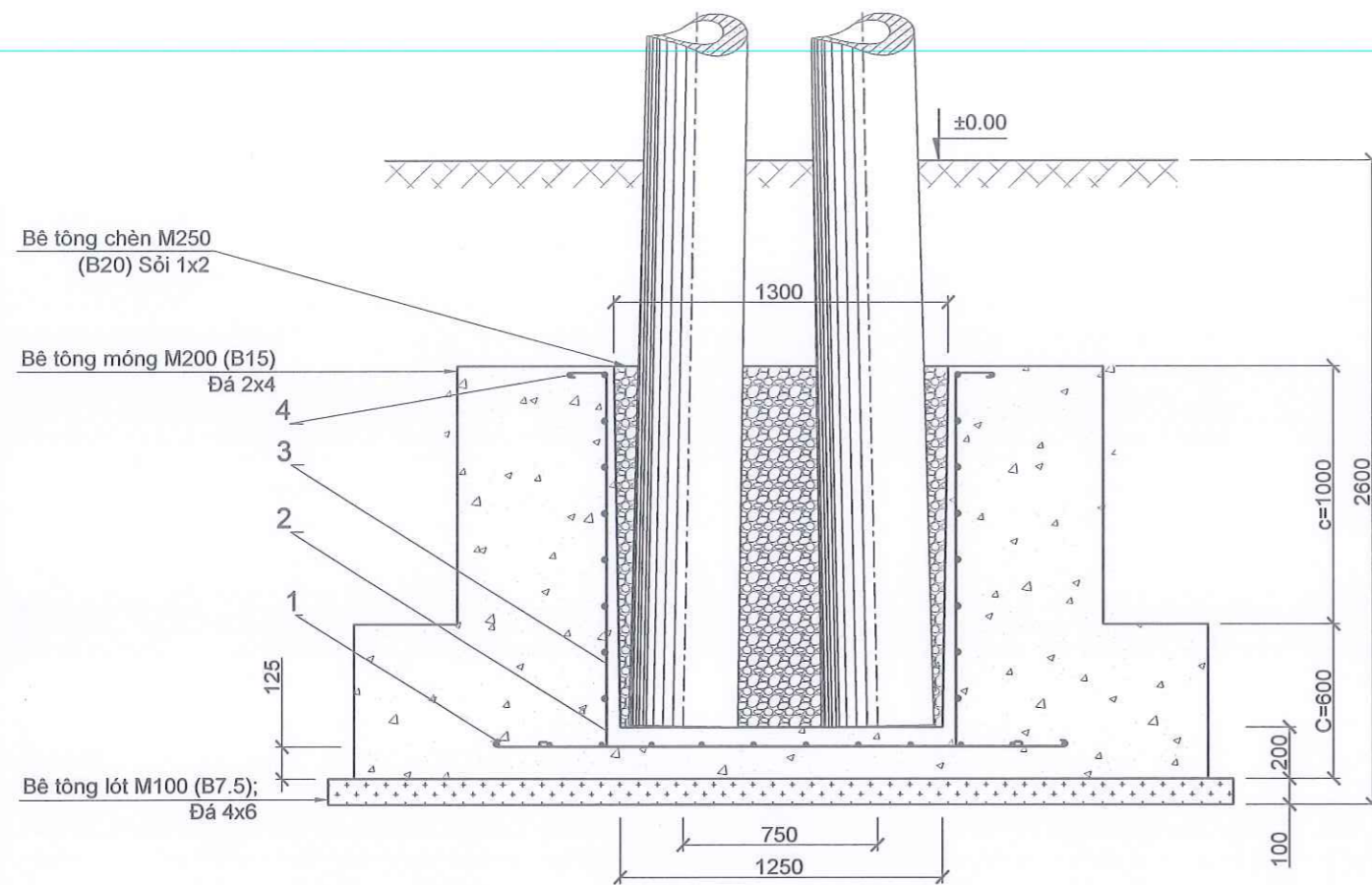
MÓNG CỘT BÊ TÔNG LY TÂM KÉP:  
**MTK-16**

Giám đốc XN	Trần Ngọc Thức	
C.N.D.A	Khuất Duy Ánh	
C.T.T.K	Lại Minh Hà	
Kiểm tra	Trần Thanh Hải	
Thiết kế	Khuất Duy Ánh	

BCKTKT 2026  
Số tờ: Tỷ lệ:  
**2026 MDMC LĐTÀ: 67**

MTK-16	2900	2000	500	2200	1500	800	4.843	0,424	0,682	2,822	0,367	4,272	0,620	1869
Loại móng	A (mm)	B (mm)	C (mm)	a (mm)	b (mm)	c (mm)	Vmóng (m³)	Vchèn (m³)	Vlót (m³)	Cát vàng (m³)	Sỏi 1x2 (m³)	Đá 2x4 (m³)	Đá 4x6 (m³)	Xi măng PC30

BẢNG CHIẾT TÍNH BÊ TÔNG MÓNG CỘT KÉP LT-16 (MTK-16)



**GHI CHÚ:**

- + Cấp phối bê tông theo Công văn 1776/BXD-VP ngày 16/8/2007 của Bộ xây dựng
- + Khi đổ bê tông móng phải có cốt pha.
- + Cos 0.0 được quy định cụ thể theo vị trí cột khi thiết kế cụ thể từng công trình

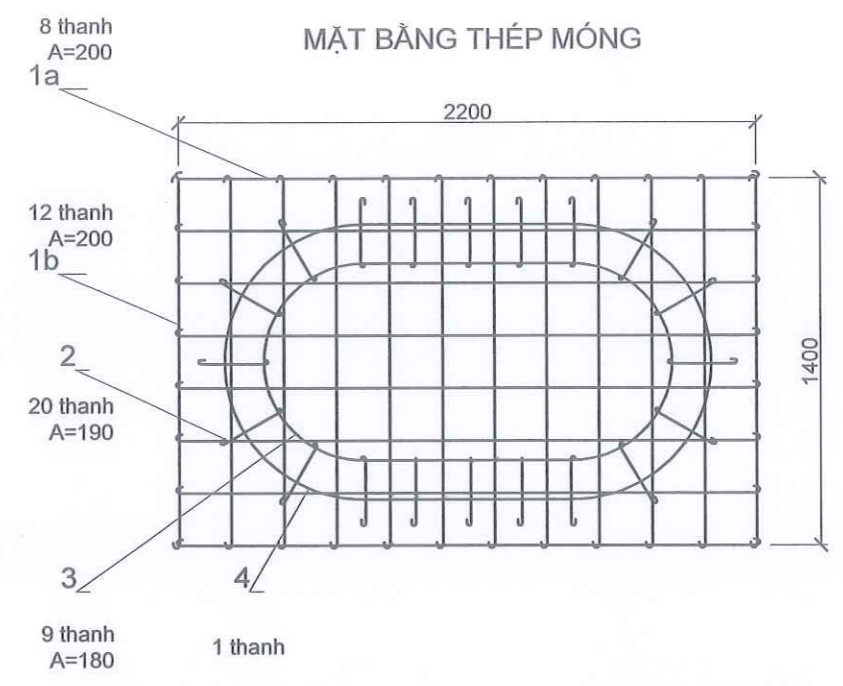
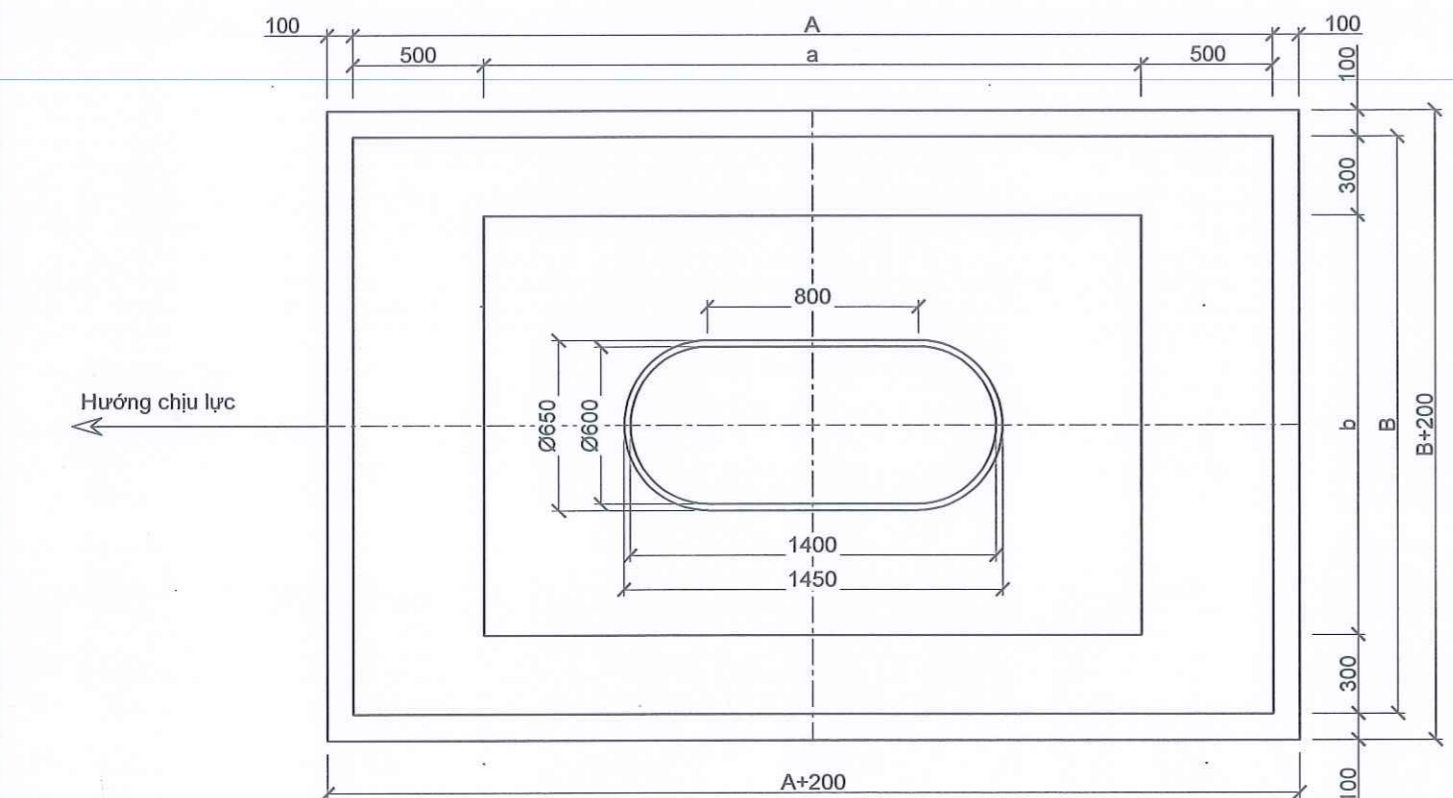
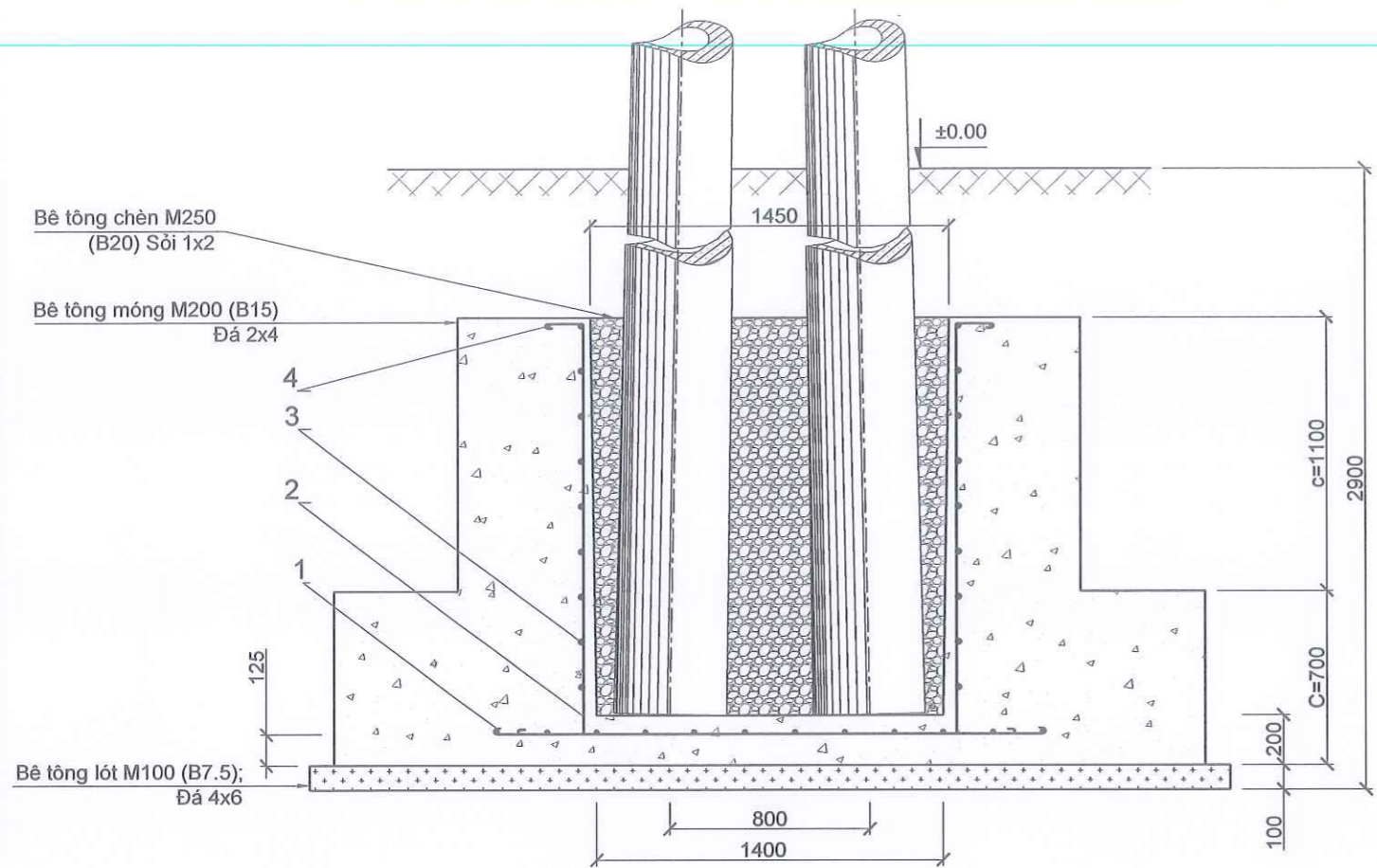
2PC.I (2NPC.I)-18-190-13; 2PC.I (2NPC.I)-18-230-13; 2PC.I (2NPC.I)-18-230-15	MTK18-4
2PC.I (2NPC.I)-18-190-11; 2PC.I (2NPC.I)-18-190-12	MTK18-3
2PC.I (2NPC.I)-18-230-10	MTK18-2
2PC.I (2NPC.I)-18-190-9,2	MTK18-1
<b>Loại cột</b>	<b>Loại móng</b>
Hướng dẫn áp dụng	

SH	Chi tiết	Vật liệu	SL	Kích thước	KLR	Khối lượng (kg)
4		Ø6 A-I	1	4740	0,222	1,05
3		Ø6 A-I	8	3798	0,222	6,75
2		Ø10 A-II	20	1950	0,617	24,06
1.b		Ø10 A-II	12	1500	0,617	11,11
1.a		Ø10 A-II	8	2300	0,617	11,35
				<b>BẢNG KÊ THÉP MÓNG</b>		<b>54,32</b>

CÔNG TY DỊCH VỤ ĐIỆN LỰC MIỀN BẮC XÍ NGHIỆP DỊCH VỤ ĐIỆN LỰC LÀO CAI		PHẦN ĐƯỜNG DÂY TRUNG ÁP	
DỰ ÁN: ĐA CHIA - ĐA NÓI (MDMC) LƯỚI ĐIỆN TRUNG ÁP KHU VỰC CÁC XÃ VIỆT HỒNG, LƯƠNG THỊNH, PHƯỜNG ÂU LÂU - TỈNH LÀO CAI NĂM 2026.		MÓNG CỘT BÊ TÔNG LY TÂM KÉP: <b>MTK-18</b>	
Giám đốc XN	Trần Ngọc Thức		
C.N.D.A	Khuất Duy Ánh		
C.T.T.K	Lại Minh Hà		
Kiểm tra	Trần Thanh Hải	BCKTKT	2026
Thiết kế	Khuất Duy Ánh	Số tờ:	Tỷ lệ:
<b>2026 MDMC LĐTĐA: 64</b>			

MTK-18	3200	2100	600	2400	1500	1000	6.665	0,578	0,782	3,799	0,500	5,878	0,711	2539
Loại móng	A (mm)	B (mm)	C (mm)	a (mm)	b (mm)	c (mm)	Vmóng (m³)	Vchèn (m³)	Vlót (m³)	Cát vàng (m³)	Sỏi 1x2 (m³)	Đá 2x4 (m³)	Đá 4x6 (m³)	Xi măng PC30

**BẢNG CHIẾT TÍNH BÊ TÔNG MÓNG CỘT KÉP LT-18 (MTK-18)**



**GHI CHÚ:**  
 + Cấp phối bê tông theo Công văn 1776/BXD-VP ngày 16/8/2007 của Bộ xây dựng  
 + Khi đổ bê tông móng phải có cốt pha.  
 + Cos 0.0 được quy định cụ thể theo vị trí cột khi thiết kế cụ thể từng công trình

2PC.I (2NPC.I)-20-190-13; 2PC.I (2NPC.I)-20-230-13; 2PC.I (2NPC.I)-20-190-14; 2PC.I (2NPC.I)-20-230-15	<b>MTK20-4</b>
2PC.I (2NPC.I)-20-190-11; 2PC.I (NPC.I)-20-190-12	<b>MTK20-3</b>
2PC.I (2NPC.I)-20-230-10	<b>MTK20-2</b>
2PC.I (2NPC.I)-20-190-9,2	<b>MTK20-1</b>
<b>Loại cột</b>	<b>Loại móng</b>
Hướng dẫn áp dụng	

SH	Chi tiết	Vật liệu	SL	Kích thước	KLR	Khối lượng (kg)
4		Ø6 A-I	1	4840	0,222	1,07
3		Ø6 A-I	9	3898	0,222	7,79
2		Ø10 A-II	20	2150	0,617	26,53
1.b		Ø10 A-II	10	1500	0,617	9,25
1.a		Ø10 A-II	8	2300	0,617	11,35
<b>BẢNG KÊ THÉP MÓNG</b>						<b>56,00</b>

**CÔNG TY DỊCH VỤ ĐIỆN LỰC MIỀN BẮC**  
**XÍ NGHIỆP DỊCH VỤ ĐIỆN LỰC LÀO CAI**

**PHẦN ĐƯỜNG DÂY TRUNG ÁP**

**DỰ ÁN: ĐA CHIA - ĐA NÓI (MDMC) LƯỚI ĐIỆN TRUNG ÁP KHU VỰC CÁC XÃ VIỆT HỒNG, LƯƠNG THỊNH, PHƯỜNG ÂU LÂU - TỈNH LÀO CAI NĂM 2026.**

**MÓNG CỘT BÊ TÔNG LY TÂM KÉP:**  
**MTK-20**

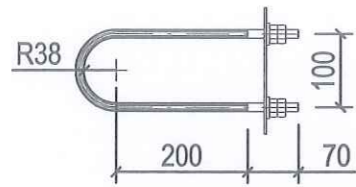
Giám đốc XN	Trần Ngọc Thức	
C.N.D.A	Khuất Duy Ánh	
C.T.T.K	Lại Minh Hà	
Kiểm tra	Trần Thanh Hải	
Thiết kế	Khuất Duy Ánh	

Số tờ: \_\_\_\_\_ Tỷ lệ: \_\_\_\_\_

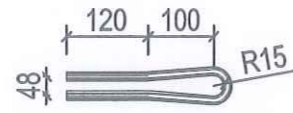
**2026 MDMC LĐTĐA: 65**

<b>MTK-20</b>	3400	2100	700	2400	1500	1100	7.667	0,791	0,828	4,390	0,684	6,763	0,753	2958
<b>Loại móng</b>	A (mm)	B (mm)	C (mm)	a (mm)	b (mm)	c (mm)	Vmóng (m³)	Vchèn (m³)	Vlót (m³)	Cát vàng (m³)	Sỏi 1x2 (m³)	Đá 2x4 (m³)	Đá 4x6 (m³)	Xi măng PC30

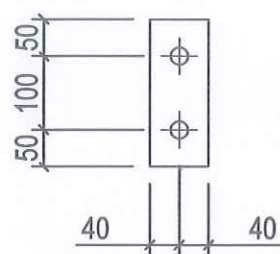
**BẢNG CHIẾT TÍNH BÊ TÔNG MÓNG CỘT KÉP LT-20 (MTK-20)**



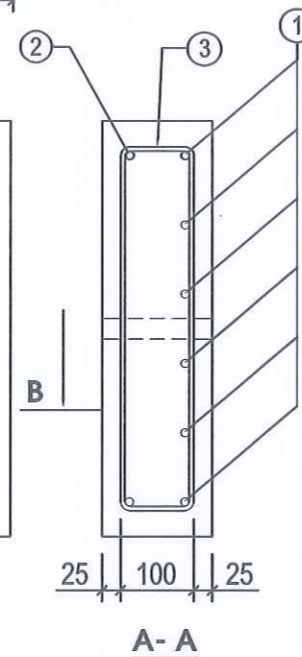
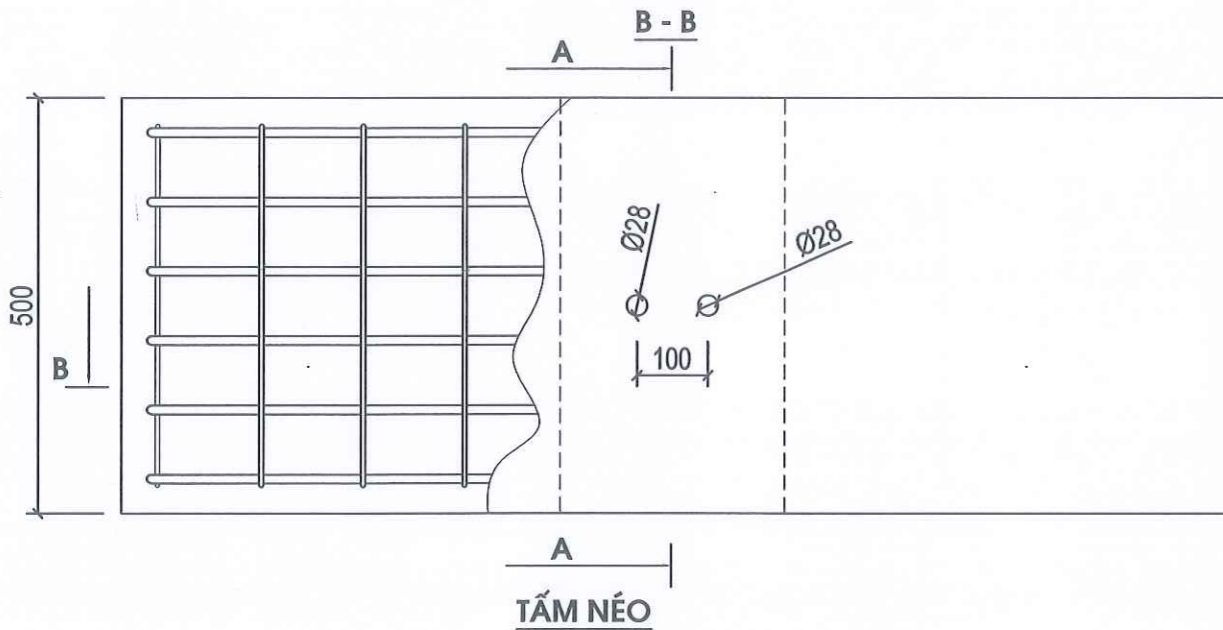
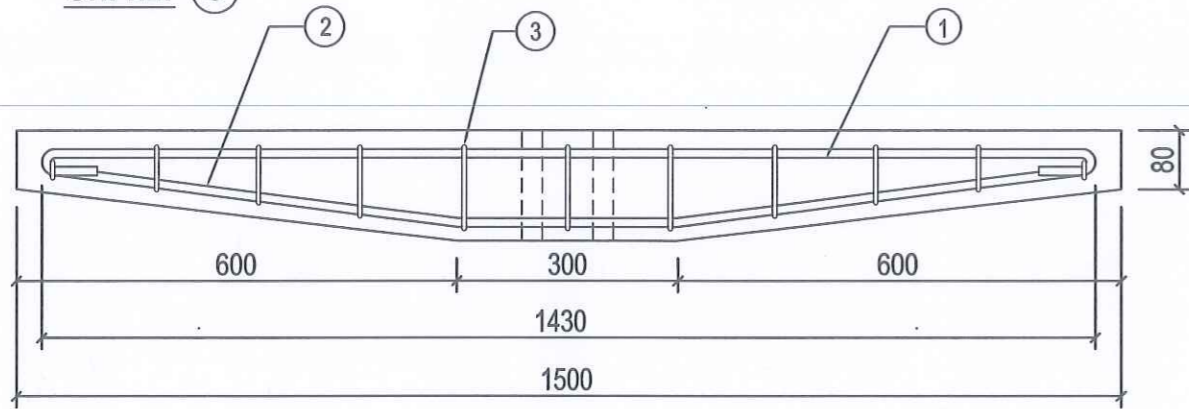
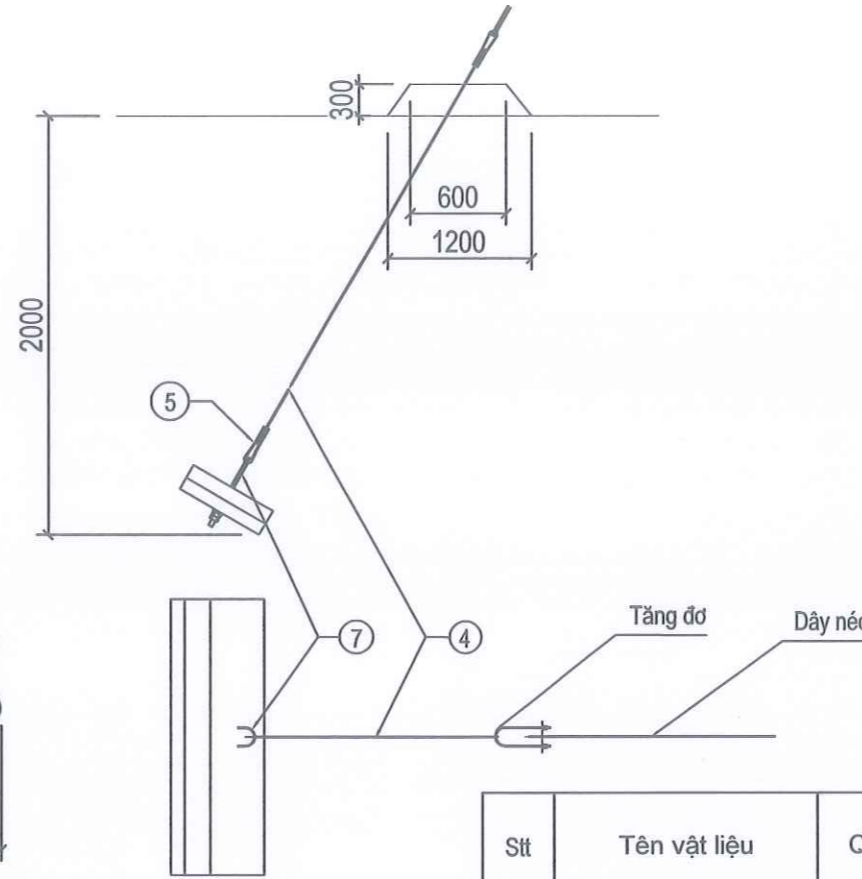
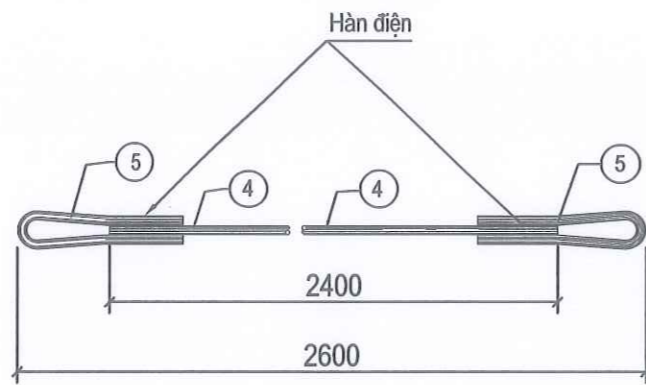
CHI TIẾT 7



CHI TIẾT 5



CHI TIẾT 6



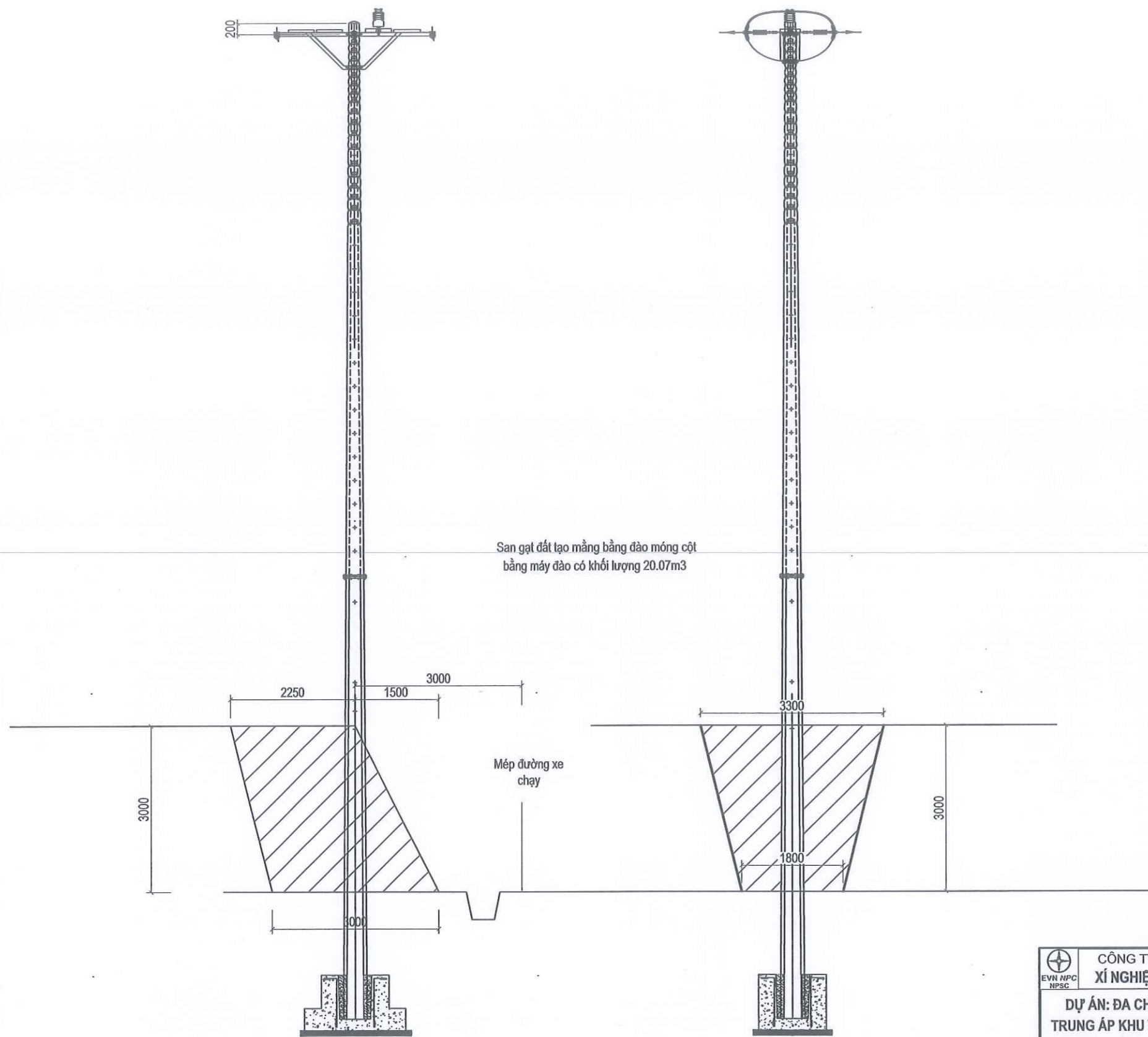
BẢNG KÊ NGUYÊN VẬT LIỆU


Stt	Tên vật liệu	Quy cách	Kích thước	Số lượng	Khối lượng (kg)		Ghi chú
					Đơn vị	Toàn bộ	
1	75  1430 75	AIØ12	1580	6	1.40	8.40	
2	75  600 75 300	AIØ12	1650	2	1.45	2.90	
3	30+100  430	AIØ6	Thay đổi	11	0.24	2.64	
4	2400	AIØ24	2400	1	8.47	8.47	
5	Móc néo	CT3-Ø24	520	2	1.84	3.68	
6	Tấm đệm	-õ. 6	200x80	1	0.75	0.75	
7	Móc dây néo	AIØ24	700	1	2.47	2.47	
	Đai ốc M24		Dày 16	4	0.125	0.50	
Khối lượng tổng cộng						29.81	
Thể tích bê tông cấp độ bền B15 (đá 1x2): 0.092m³							

GHI CHÚ:

- Đặt lắp hố móng néo phải đảm kỹ từng lớp, mỗi lớp 200mm.
- Các chi tiết 4,5,6,7 phải mạ kẽm.

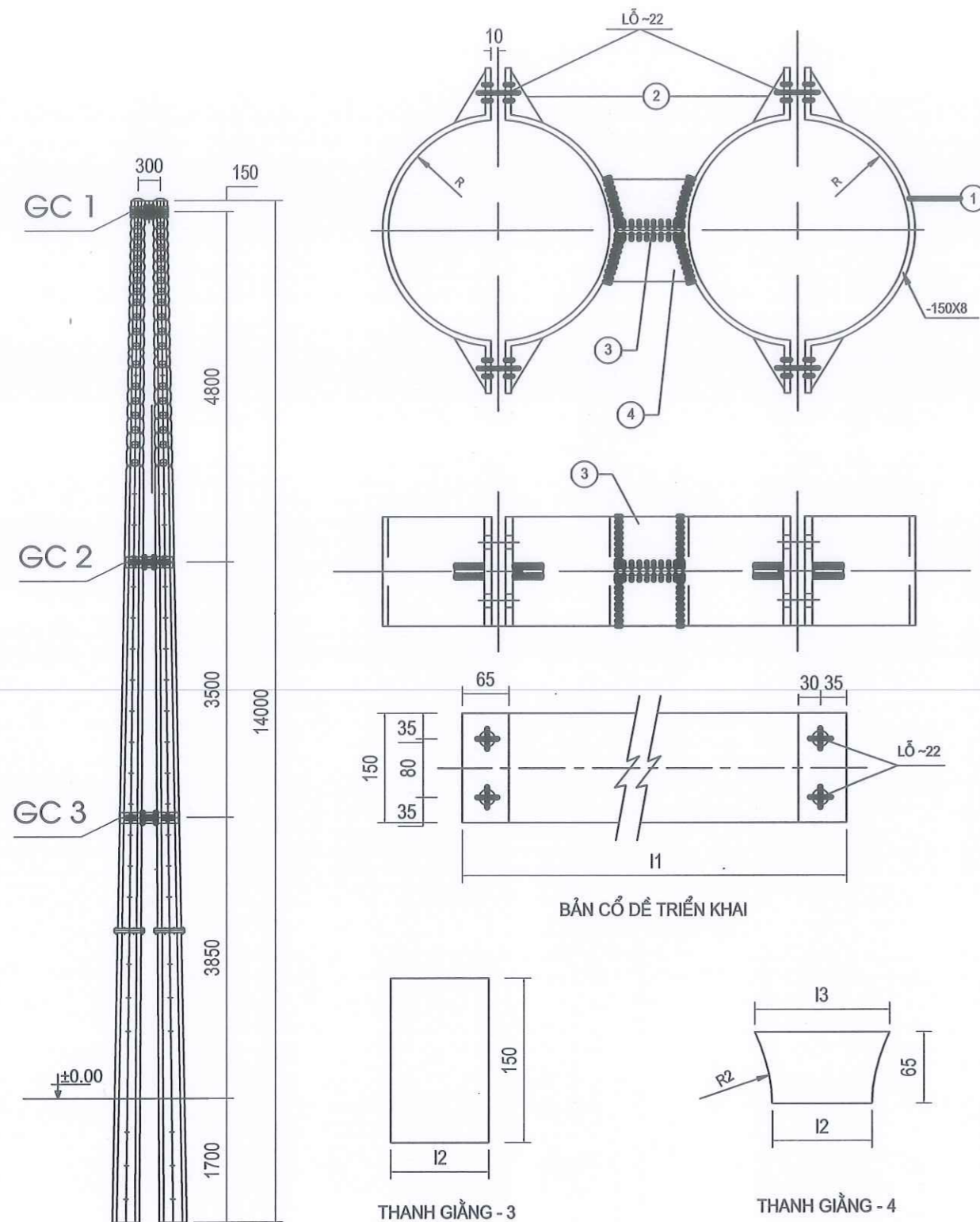
CÔNG TY DỊCH VỤ ĐIỆN LỰC MIỀN BẮC XÍ NGHIỆP DỊCH VỤ ĐIỆN LỰC LÀO CAI			PHẦN ĐƯỜNG DÂY TRUNG ÁP		
DỰ ÁN: ĐA CHIA - ĐA NÓI (MDMC) LƯỚI ĐIỆN TRUNG ÁP KHU VỰC CÁC XÃ VIỆT HỒNG, LƯƠNG THỊNH, PHƯỜNG ÂU LÂU - TỈNH LÀO CAI NĂM 2026.					
<b>MÓNG NÉO: MN15 - 5</b>					
Giám đốc XN	Trần Ngọc Thức				
C.N.T.K	Khuất Duy Ánh				
C.T.T.K	Lại Minh Hà				
Kiểm tra	Trần Thanh Hải		BCKTKT	2026	2026 MDMC LĐTÀ: 66
Thiết kế	Khuất Duy Ánh		Số tờ:	Tỷ lệ:	



 CÔNG TY DỊCH VỤ ĐIỆN LỰC MIỀN BẮC XÍ NGHIỆP DỊCH VỤ ĐIỆN LỰC LÀO CAI			PHẦN ĐƯỜNG DÂY TRUNG ÁP		
DỰ ÁN: ĐA CHIA - ĐA NÓI (MDMC) LƯỚI ĐIỆN TRUNG ÁP KHU VỰC CÁC XÃ VIỆT HỒNG, LƯƠNG THỊNH, PHƯỜNG ÂU LÂU - TỈNH LÀO CAI NĂM 2026.					
Giám đốc XN	Trần Ngọc Thức		ĐÀO TALUY TẠO MẶT BẰNG THI CÔNG MÓNG CỘT		
C.N.D.A	Khuất Duy Ánh				
C.T.T.K	Lại Minh Hà				
Kiểm tra	Trần Thanh Hải				
Thiết kế	Khuất Duy Ánh		Số tờ:	Tỷ lệ:	2026 MDMC LĐTÀ: 67

**BẢNG TỔNG HỢP KHỐI LƯỢNG**

STT	TÊN CHI TIẾT	QUY CÁCH	KÍCH THƯỚC	SỐ LƯỢNG	TRỌNG LƯỢNG		
					ĐƠN VỊ	TOÀN BỘ	
GC1	1	BẢN CỔ ĐÉ	-150X8	437	4	4.12	16.48
	2	GIÀNG GÓC CỔ ĐÉ	-40X8	84	8	0.21	1.68
	3	THANH GIÀNG	-150X8	96	1	0.90	0.90
	4	THANH GIÀNG	-65X8	148	2	0.60	1.20
	5	BULÔNG M20X80	CT3/20	80	8	0.48	3.84
KHỐI LƯỢNG TỔNG CỘNG GC1:				24.10 KG			
GC2	1	BẢN CỔ ĐÉ	-150X8	537	4	5.06	20.24
	2	GIÀNG GÓC CỔ ĐÉ	-40X8	84	8	0.21	1.68
	3	THANH GIÀNG	-150X8	152	1	1.43	1.43
	4	THANH GIÀNG	-65X8	190	2	0.78	1.56
	5	BULÔNG M20X80	CT3/20	80	8	0.48	3.84
KHỐI LƯỢNG TỔNG CỘNG GC2:				28.75 KG			
GC3	1	BẢN CỔ ĐÉ	-150X8	613	4	5.77	23.08
	2	GIÀNG GÓC CỔ ĐÉ	-40X8	84	8	0.21	1.68
	3	THANH GIÀNG	-150X8	192	1	1.81	1.81
	4	THANH GIÀNG	-65X8	223	2	0.91	1.82
	5	BULÔNG M20X80	CT3/20	80	8	0.48	3.84
KHỐI LƯỢNG TỔNG CỘNG GC3:				32.23 KG			
TỔNG KHỐI LƯỢNG THÉP GÔNG CỘT GC-14 LÀ				: 85,08 KG			



**GHI CHÚ:**

- 1- TẤT CẢ CÁC CHI TIẾT PHẢI ĐƯỢC MẠ KÉM NHỮNG NÓNG THEO TCVN
- 2- CÁC CHI TIẾT ĐƯỢC LIÊN KẾT VỚI NHAU BẰNG HÀN ĐIỆN  
CHIỀU CAO ĐƯỜNG HÀN H=6MM
- 3- VỊ TRÍ GIÀNG TRÊN CỘT XEM BẢN VẼ BỐ TRÍ GIÀNG TRÊN CỘT

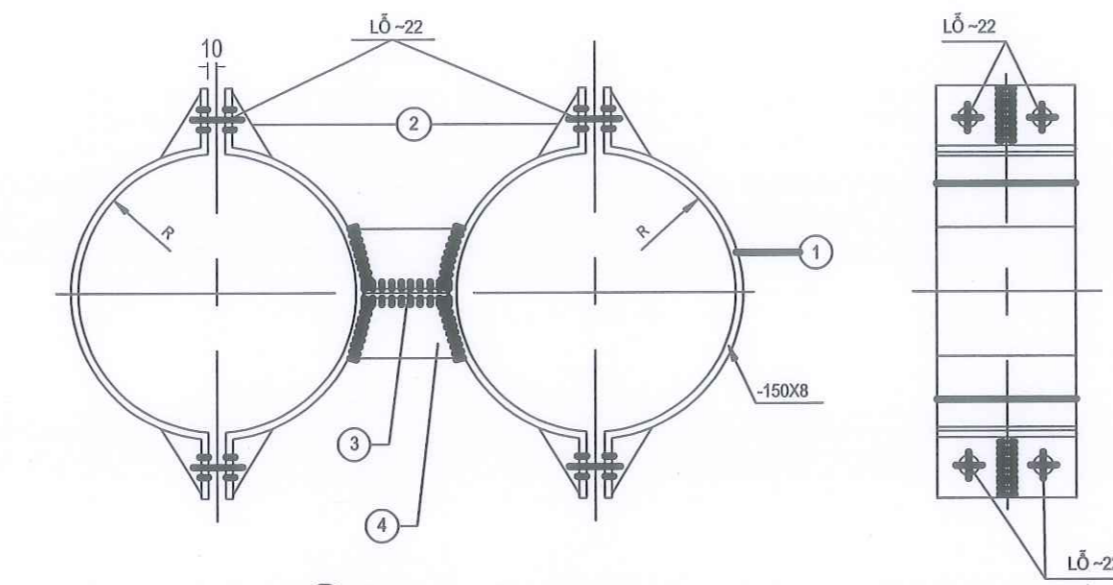
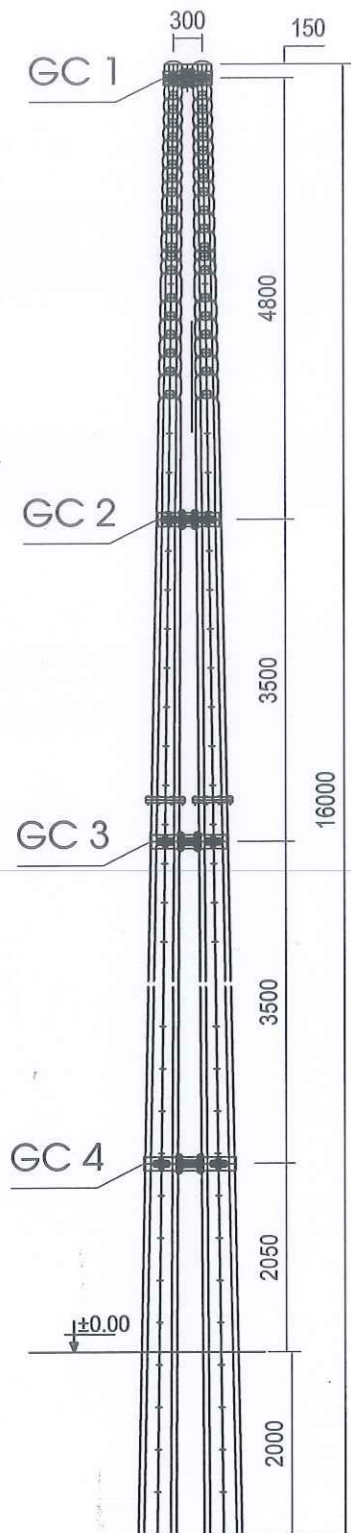
**BẢNG TRA KÍCH THƯỚC**

Stt	Giàng cột	r1	r2	l1	l2	l3
1	GC1	96	104	437	96	148
2	GC2	128	136	537	152	190
3	GC3	152	160	613	192	223

CÔNG TY DỊCH VỤ ĐIỆN LỰC MIỀN BẮC XÍ NGHIỆP DỊCH VỤ ĐIỆN LỰC LÀO CAI		<b>PHẦN ĐƯỜNG DÂY TRUNG ÁP</b>	
DỰ ÁN: ĐA CHIA - ĐA NÓI (MDMC) LƯỚI ĐIỆN TRUNG ÁP KHU VỰC CÁC XÃ VIỆT HỒNG, LƯƠNG THỊNH, PHƯỜNG ÂU LÂU - TỈNH LÀO CAI NĂM 2026.			
Giám đốc XN: Trần Ngọc Thúc		<b>GÔNG CỘT: GC-14</b>	
C.N.D.A	Khuất Duy Ánh		
C.T.T.K	Lại Minh Hà		
Kiểm tra	Trần Thanh Hải	BCKTKT	2026
Thiết kế	Khuất Duy Ánh	Số tờ: 02/02	Tỷ lệ:
<b>2026 MDMC LĐTÀ: 68</b>			

**BẢNG TỔNG HỢP KHỐI LƯỢNG**

STT	TÊN CHI TIẾT	QUY CÁCH	KÍCH THƯỚC	SỐ LƯỢNG	TRỌNG LƯỢNG		
					ĐƠN VỊ	TOÀN BỘ	
GC1	1	BẢN CỔ ĐÉ	-150X8	437	4	4.12	16.48
	2	GIÀNG GÓC CỔ ĐÉ	-40X8	84	8	0.21	1.68
	3	THANH GIÀNG	-150X8	96	1	0.90	0.90
	4	THANH GIÀNG	-65X8	148	2	0.60	1.20
	5	BULÔNG M20X80	CT3120	80	8	0.48	3.84
KHỐI LƯỢNG TỔNG CỘNG GC1:				24.10 KG			
GC2	1	BẢN CỔ ĐÉ	-150X8	537	4	5.06	20.24
	2	GIÀNG GÓC CỔ ĐÉ	-40X8	84	8	0.21	1.68
	3	THANH GIÀNG	-150X8	152	1	1.43	1.43
	4	THANH GIÀNG	-65X8	190	2	0.78	1.56
	5	BULÔNG M20X80	CT3120	80	8	0.48	3.84
KHỐI LƯỢNG TỔNG CỘNG GC2:				28.75KG			
GC3	1	BẢN CỔ ĐÉ	-150X8	613	4	5.77	23.08
	2	GIÀNG GÓC CỔ ĐÉ	-40X8	84	8	0.21	1.68
	3	THANH GIÀNG	-150X8	192	1	1.81	1.81
	4	THANH GIÀNG	-65X8	223	2	0.91	1.82
	5	BULÔNG M20X80	CT3120	80	8	0.48	3.84
KHỐI LƯỢNG TỔNG CỘNG GC3:				32.23 KG			
GC4	1	BẢN CỔ ĐÉ	-150X8	685	4	6.45	25.80
	2	GIÀNG GÓC CỔ ĐÉ	-40X8	84	8	0.21	1.68
	3	THANH GIÀNG	-150X8	234	1	2.20	2.20
	4	THANH GIÀNG	-65X8	261	2	1.07	2.14
	5	BULÔNG M20X80	CT3120	80	8	0.48	3.84
KHỐI LƯỢNG TỔNG CỘNG GC4:				35.66 KG			
TỔNG KHỐI LƯỢNG THÉP GỒNG CỘT GC-16 LÀ				: 120,74 KG			

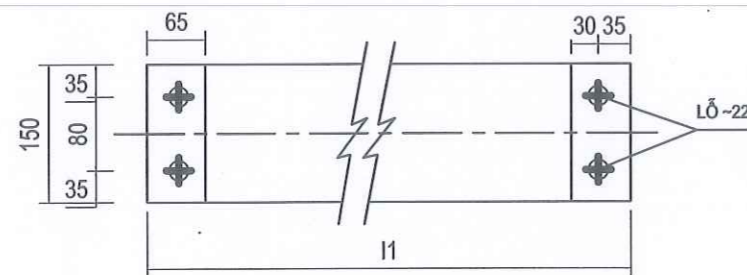


**GHI CHÚ:**

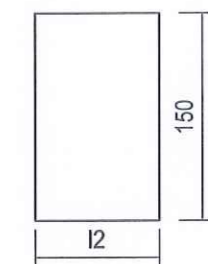
- TẤT CẢ CÁC CHI TIẾT PHẢI ĐƯỢC MẠ KÉM NHỮNG NÓNG THEO TCVN
- CÁC CHI TIẾT ĐƯỢC LIÊN KẾT VỚI NHAU BẰNG HÀN ĐIỆN  
CHIỀU CAO ĐƯỜNG HÀN H=6MM
- VỊ TRÍ GIÀNG TRÊN CỘT XEM BẢN VẼ BỐ TRÍ GIÀNG TRÊN CỘT

**BẢNG TRA KÍCH THƯỚC**

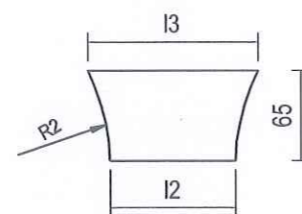
Stt	Giàng cột	r1	r2	l1	l2	l3
1	GC1	96	104	437	96	148
2	GC2	128	136	537	152	190
3	GC3	152	160	613	192	223
4	GC4	175	183	685	234	261



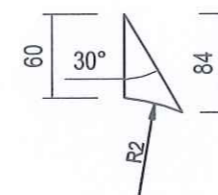
BẢN CỔ ĐÉ TRIỂN KHAI



THANH GIÀNG - 3

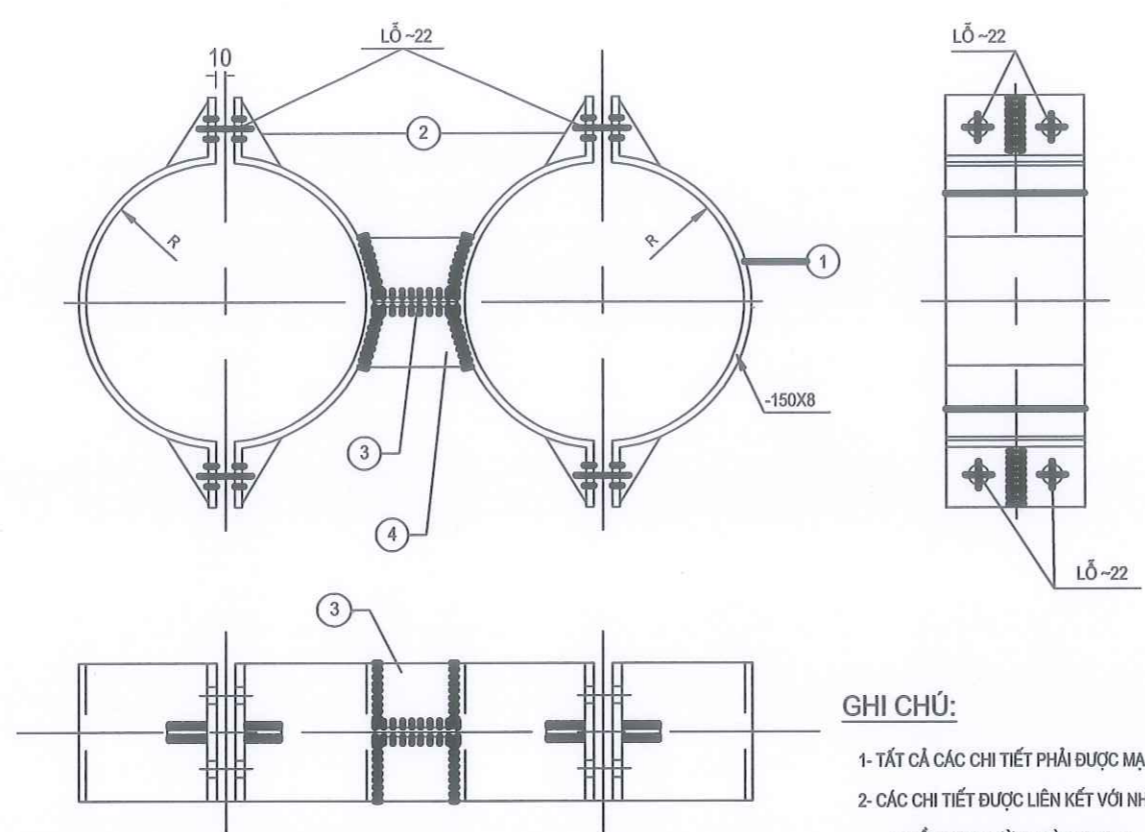
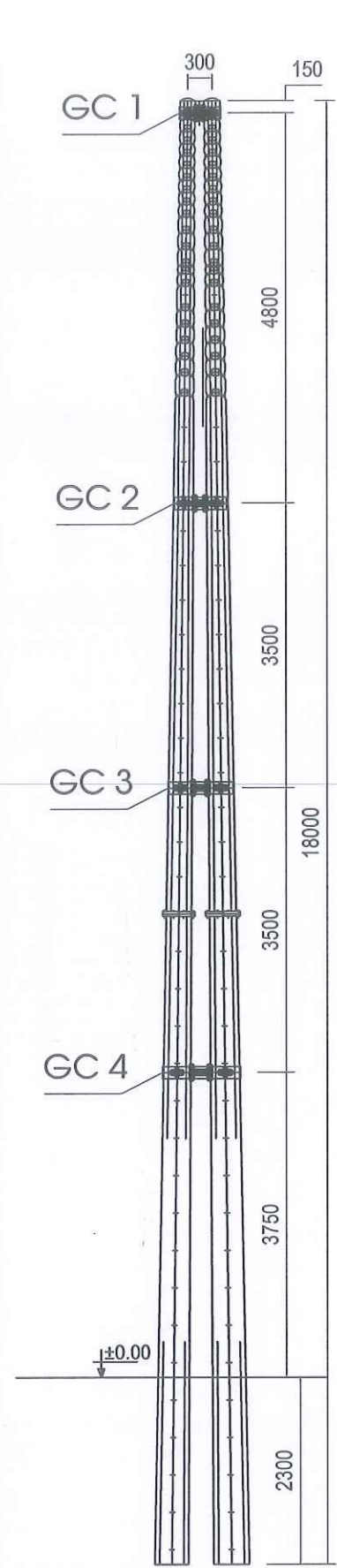


THANH GIÀNG - 4



GIÀNG GÓC - 2

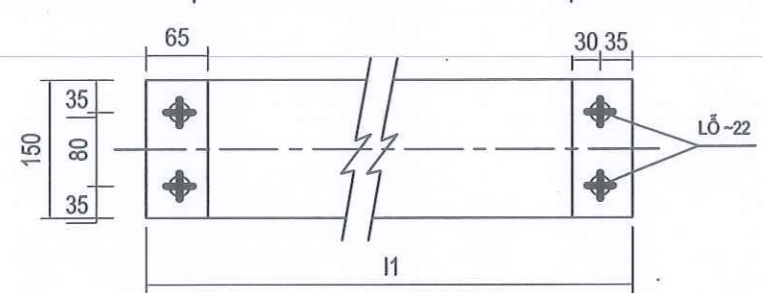
CÔNG TY DỊCH VỤ ĐIỆN LỰC MIỀN BẮC XÍ NGHIỆP DỊCH VỤ ĐIỆN LỰC LÀO CAI		<b>PHẦN ĐƯỜNG DÂY TRUNG ÁP</b>	
DỰ ÁN: ĐA CHIA - ĐA NÓI (MDMC) LƯỚI ĐIỆN TRUNG ÁP KHU VỰC CÁC XÃ VIỆT HỒNG, LƯƠNG THỊNH, PHƯỜNG ÂU LÂU - TỈNH LÀO CAI NĂM 2026.			
Giám đốc XN: Trần Ngọc Thức		<b>GỒNG CỘT: GC-16</b>	
C.N.D.A	Khuất Duy Ánh		
C.T.T.K	Lại Minh Hà		
Kiểm tra	Trần Thanh Hải	BCKTKT	2026
Thiết kế	Khuất Duy Ánh	Số tờ: 02/02	Tỷ lệ:
			2026 MDMC LĐTÀ: 69



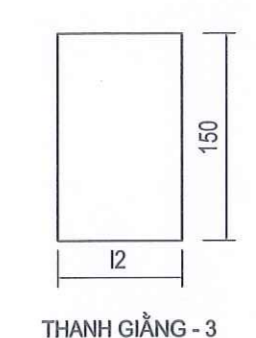
**GHI CHÚ:**

- TẤT CẢ CÁC CHI TIẾT PHẢI ĐƯỢC MẠ KÈM NHỮNG NÓNG THEO TCVN
- CÁC CHI TIẾT ĐƯỢC LIÊN KẾT VỚI NHAU BẰNG HÀN ĐIỆN
- VỊ TRÍ GIẰNG TRÊN CỘT XEM BẢN VẼ BỐ TRÍ GIẰNG TRÊN CỘT

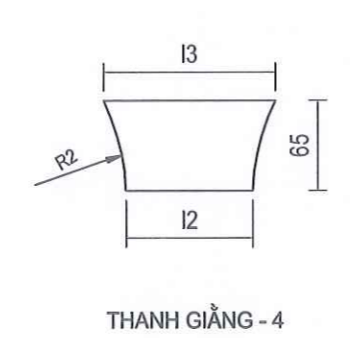
CHIỀU CAO ĐƯỜNG HÀN H=6MM



BẢN CỐ ĐỂ TRIỂN KHAI



THANH GIẰNG - 3



THANH GIẰNG - 4



GIẰNG GÓC - 2

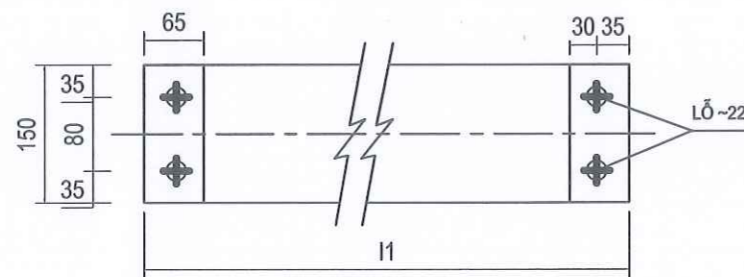
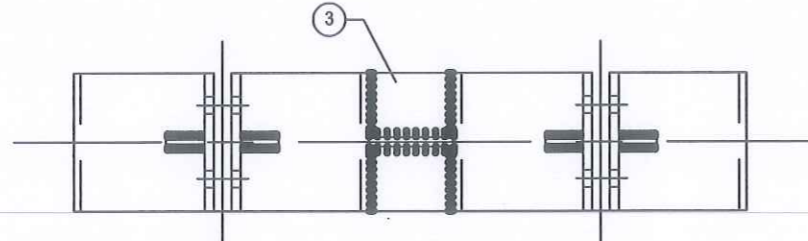
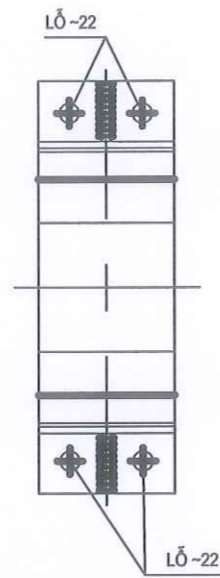
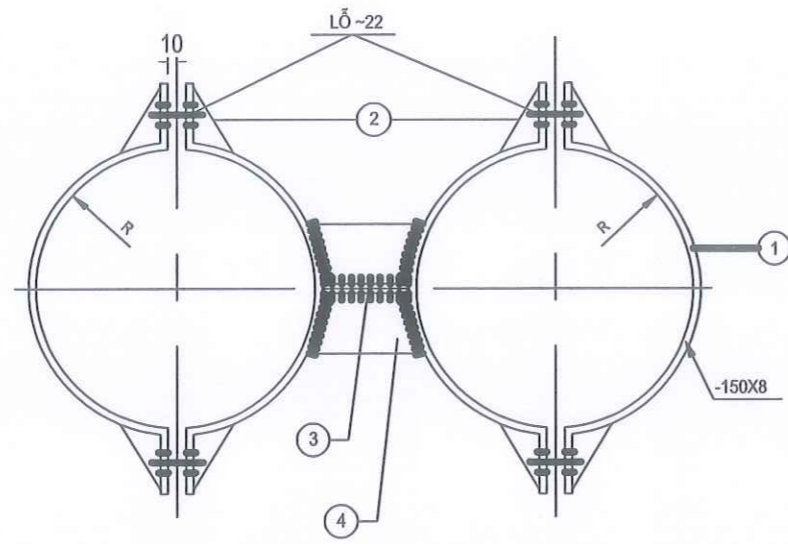
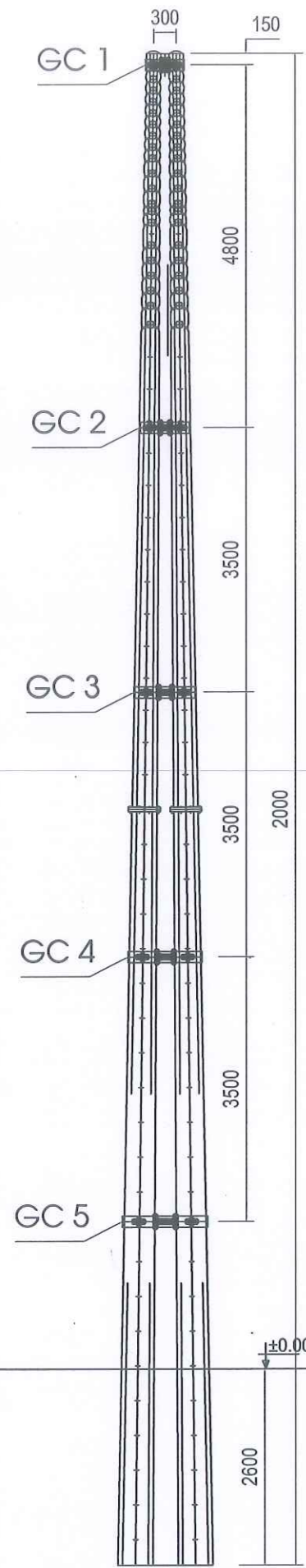
**BẢNG TRA KÍCH THƯỚC**

Stt	Giằng cột	r1	r2	l1	l2	l3
1	GC1	96	104	437	96	148
2	GC2	128	136	537	152	190
3	GC3	152	160	613	192	223
4	GC4	175	183	685	234	261

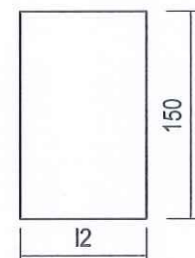
**BẢNG TỔNG HỢP KHỐI LƯỢNG**

STT	TÊN CHI TIẾT	QUY CÁCH	KÍCH THƯỚC	SỐ LƯỢNG	TRỌNG LƯỢNG		
					ĐƠN VỊ	TOÀN BỘ	
GC1	1	BẢN CỐ ĐỂ	-150X8	437	4	4.12	16.48
	2	GIẰNG GÓC CỔ ĐỂ	-40X8	84	8	0.21	1.68
	3	THANH GIẰNG	-150X8	96	1	0.90	0.90
	4	THANH GIẰNG	-65X8	148	2	0.60	1.20
	5	BULÔNG M20X80	CT3/20	80	8	0.48	3.84
KHỐI LƯỢNG TỔNG CỘNG GC1:				24.10 KG			
GC2	1	BẢN CỐ ĐỂ	-150X8	537	4	5.06	20.24
	2	GIẰNG GÓC CỔ ĐỂ	-40X8	84	8	0.21	1.68
	3	THANH GIẰNG	-150X8	152	1	1.43	1.43
	4	THANH GIẰNG	-65X8	190	2	0.78	1.56
	5	BULÔNG M20X80	CT3/20	80	8	0.48	3.84
KHỐI LƯỢNG TỔNG CỘNG GC2:				28.75KG			
GC3	1	BẢN CỐ ĐỂ	-150X8	613	4	5.77	23.08
	2	GIẰNG GÓC CỔ ĐỂ	-40X8	84	8	0.21	1.68
	3	THANH GIẰNG	-150X8	192	1	1.81	1.81
	4	THANH GIẰNG	-65X8	223	2	0.91	1.82
	5	BULÔNG M20X80	CT3/20	80	8	0.48	3.84
KHỐI LƯỢNG TỔNG CỘNG GC3:				32.23 KG			
GC4	1	BẢN CỐ ĐỂ	-150X8	685	4	6.45	25.80
	2	GIẰNG GÓC CỔ ĐỂ	-40X8	84	8	0.21	1.68
	3	THANH GIẰNG	-150X8	234	1	2.20	2.20
	4	THANH GIẰNG	-65X8	261	2	1.07	2.14
	5	BULÔNG M20X80	CT3/20	80	8	0.48	3.84
KHỐI LƯỢNG TỔNG CỘNG GC4:				35.66 KG			
TỔNG KHỐI LƯỢNG THÉP GÔNG CỘT GC-18 LÀ				: 120,74 KG			

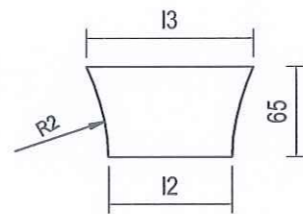
	CÔNG TY DỊCH VỤ ĐIỆN LỰC MIỀN BẮC XÍ NGHIỆP DỊCH VỤ ĐIỆN LỰC LÀO CAI		PHẦN ĐƯỜNG DÂY TRUNG ÁP	
	DỰ ÁN: ĐA CHIA - ĐA NÓI (MDMC) LƯỚI ĐIỆN TRUNG ÁP KHU VỰC CÁC XÃ VIỆT HỒNG, LƯƠNG THỊNH, PHƯỜNG ÂU LÂU - TỈNH LÀO CAI NĂM 2026.			
Giám đốc XN	Trần Ngọc Thức		<b>GÔNG CỘT: GC-18</b>	
C.N.D.A	Khuất Duy Ánh			
C.T.T.K	Lại Minh Hà		BCKTKT 2026	
Kiểm tra	Trần Thanh Hải			
Thiết kế	Khuất Duy Ánh		Số tờ: 02/02	Tỷ lệ:
			2026 MDMC LĐTÀ: 70	



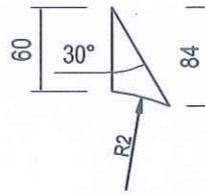
BẢN CỔ ĐỀ TRIỂN KHAI



THANH GIẺNG - 3



THANH GIẺNG - 4



GIẺNG GÓC - 2

**GHI CHÚ:**

- 1- TẤT CẢ CÁC CHI TIẾT PHẢI ĐƯỢC MẠ KÈM NHỮNG NÓNG THEO TCVN
- 2- CÁC CHI TIẾT ĐƯỢC LIÊN KẾT VỚI NHAU BẰNG HÀN ĐIỆN
- CHIỀU CAO ĐƯỜNG HÀN H=6MM
- 3- VỊ TRÍ GIẺNG TRÊN CỘT XEM BẢN VẼ BỐ TRÍ GIẺNG TRÊN CỘT

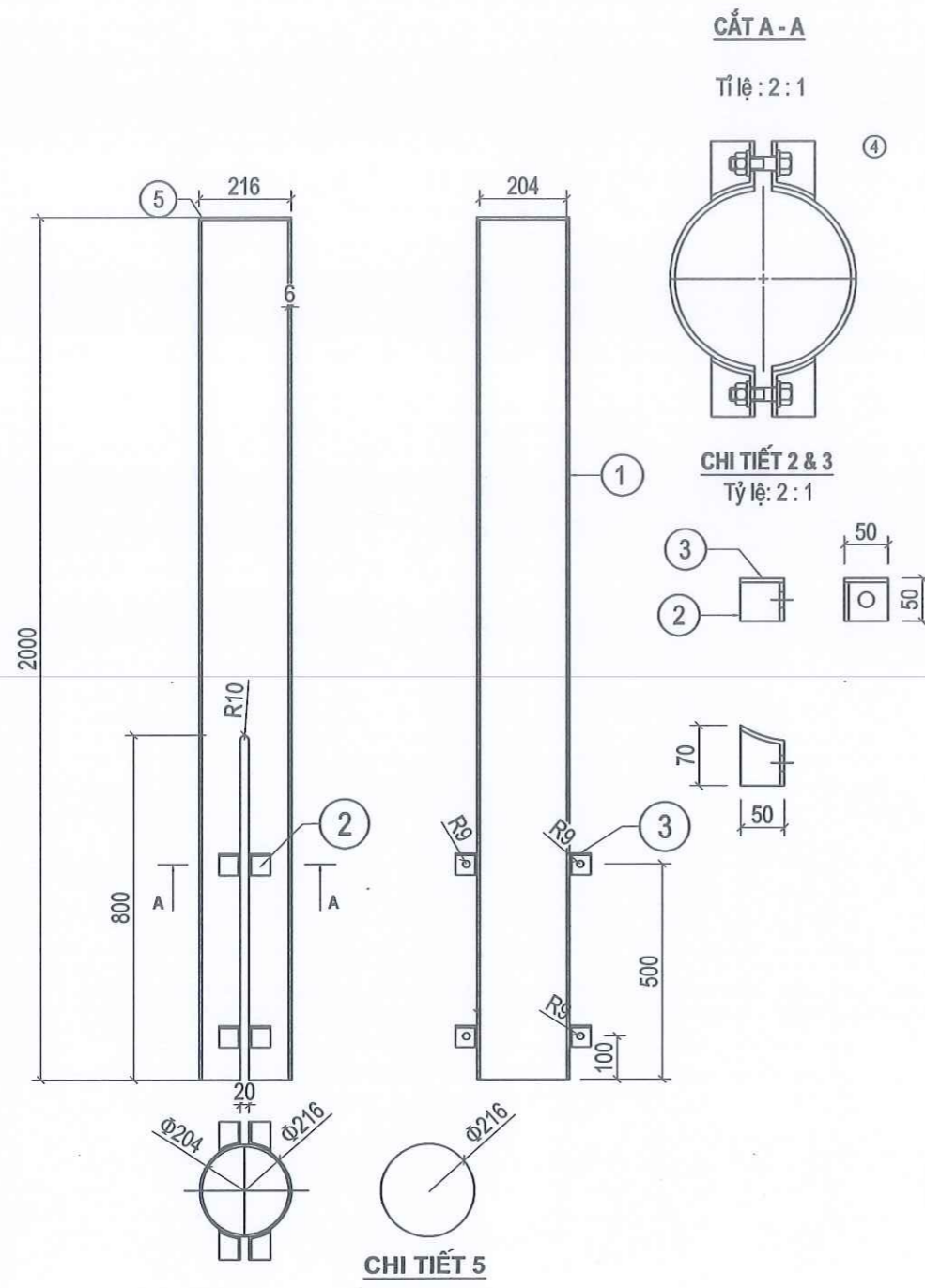
**BẢNG TRA KÍCH THƯỚC**

STT	Giàng cột	r1	r2	l1	l2	l3
1	GC1	96	104	437	96	148
2	GC2	128	136	537	152	190
3	GC3	152	160	613	192	223
4	GC4	175	183	685	234	261
5	GC5	198	206	757	274	298

**BẢNG TỔNG HỢP KHỐI LƯỢNG**

STT	TÊN CHI TIẾT	QUY CÁCH	KÍCH THƯỚC	SỐ LƯỢNG	TRỌNG LƯỢNG		
					ĐƠN VỊ	TÒÀN BỘ	
GC1	1	BẢN CỔ ĐỀ	-150X8	437	4	4.12	16.48
	2	GIẺNG GÓC CỔ ĐỀ	-40X8	84	8	0.21	1.68
	3	THANH GIẺNG	-150X8	96	1	0.90	0.90
	4	THANH GIẺNG	-65X8	148	2	0.60	1.20
	5	BULÔNG M20X80	CT3/20	80	8	0.48	3.84
KHỐI LƯỢNG TỔNG CỘNG GC1:						24.10	KG
GC2	1	BẢN CỔ ĐỀ	-150X8	537	4	5.06	20.24
	2	GIẺNG GÓC CỔ ĐỀ	-40X8	84	8	0.21	1.68
	3	THANH GIẺNG	-150X8	152	1	1.43	1.43
	4	THANH GIẺNG	-65X8	190	2	0.78	1.56
	5	BULÔNG M20X80	CT3/20	80	8	0.48	3.84
KHỐI LƯỢNG TỔNG CỘNG GC2:						28.75	KG
GC3	1	BẢN CỔ ĐỀ	-150X8	613	4	5.77	23.08
	2	GIẺNG GÓC CỔ ĐỀ	-40X8	84	8	0.21	1.68
	3	THANH GIẺNG	-150X8	192	1	1.81	1.81
	4	THANH GIẺNG	-65X8	223	2	0.91	1.82
	5	BULÔNG M20X80	CT3/20	80	8	0.48	3.84
KHỐI LƯỢNG TỔNG CỘNG GC3:						32.23	KG
GC4	1	BẢN CỔ ĐỀ	-150X8	685	4	6.45	25.80
	2	GIẺNG GÓC CỔ ĐỀ	-40X8	84	8	0.21	1.68
	3	THANH GIẺNG	-150X8	234	1	2.20	2.20
	4	THANH GIẺNG	-65X8	261	2	1.07	2.14
	5	BULÔNG M20X80	CT3/20	80	8	0.48	3.84
KHỐI LƯỢNG TỔNG CỘNG GC4:						35.66	KG
GC5	1	BẢN CỔ ĐỀ	-150X8	757	4	7.13	28.52
	2	GIẺNG GÓC CỔ ĐỀ	-40X8	84	8	0.21	1.68
	3	THANH GIẺNG	-150X8	274	1	2.58	2.58
	4	THANH GIẺNG	-65X8	298	2	1.22	2.44
	5	BULÔNG M20X80	CT3/20	80	8	0.48	3.84
KHỐI LƯỢNG TỔNG CỘNG GC5:						39.06	KG
TỔNG KHỐI LƯỢNG THÉP GÔNG CỘT GC-20 LÀ						159,80	KG

CÔNG TY DỊCH VỤ ĐIỆN LỰC MIỀN BẮC XÍ NGHIỆP DỊCH VỤ ĐIỆN LỰC LÀO CAI		<b>PHẦN ĐƯỜNG DÂY TRUNG ÁP</b>	
DỰ ÁN: ĐA CHIA - ĐA NÓI (MDMC) LƯỚI ĐIỆN TRUNG ÁP KHU VỰC CÁC XÃ VIỆT HỒNG, LƯƠNG THỊNH, PHƯỜNG ÂU LÂU - TỈNH LÀO CAI NĂM 2026.			
Giám đốc XN: Trần Ngọc Thức		<b>GÔNG CỘT: GC-20</b>	
C.N.D.A: Khuất Duy Ánh			
C.T.T.K: Lại Minh Hà			
Kiểm tra: Trần Thanh Hải		BCKTKT: 2026	
Thiết kế: Khuất Duy Ánh		Số tờ: Tỷ lệ:	
2026 MDMC LĐTÀ: 21			




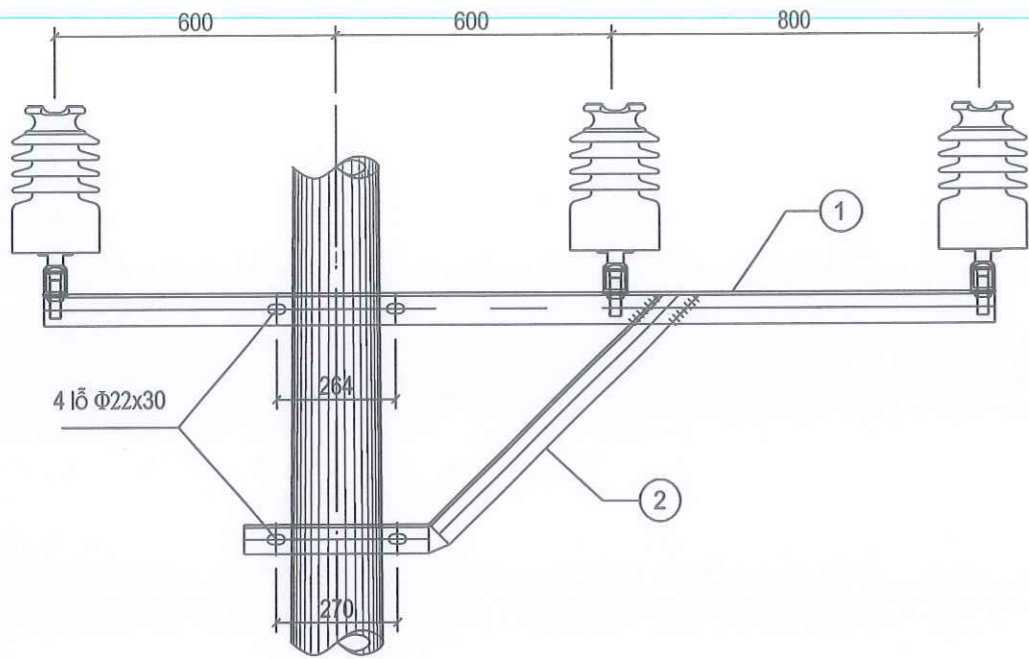
**GHI CHÚ**

- Các chi tiết liên kết với nhau bằng hàn điện chiều cao đường hàn h=6mm
- Khi gia công chế tạo chụp đầu chụp phải được hàn bịt kín chống nước vào trong chụp.
- Bu lông ê cu chế tạo theo TCVN

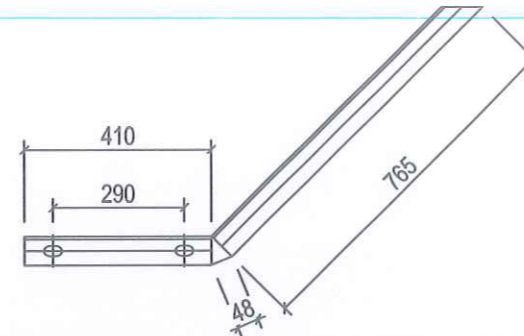
**BẢNG KÊ CHI TIẾT NGUYÊN VẬT LIỆU**

Stt	Tên chi tiết	Nguyên vật liệu	Kích thước (mm)	Số lượng	Khối lượng (kg)		Ghi chú
					Đơn vị	Toàn bộ	
1	Chụp ống thép	Ø216	2000	1	63.89	63.89	Mạ kẽm
2	Tai bắt chụp	L50x50x5	50	8	0.18	1.44	
3	Tấm tăng cường	δ=5	50x70	4	0.13	0.52	
4	Bu lông bắt chụp	M16	80	4	0.3	1.20	
5	Nắp bịt đầu chụp	δ=5	216x216	1	1.83	1.83	
Khối lượng tổng cộng						68.88	

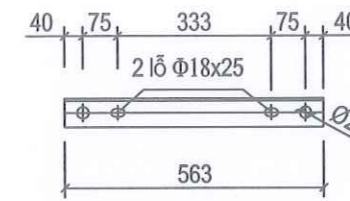
 <b>CÔNG TY DỊCH VỤ ĐIỆN LỰC MIỀN BẮC XÍ NGHIỆP DỊCH VỤ ĐIỆN LỰC LÀO CAI</b>			<b>PHẦN ĐƯỜNG DÂY TRUNG ÁP</b>		
<b>DỰ ÁN: ĐA CHIA - ĐA NÓI (MDMC) LƯỚI ĐIỆN TRUNG ÁP KHU VỰC CÁC XÃ VIỆT HỒNG, LƯƠNG THỊNH, PHƯỜNG ẬU LẬU - TỈNH LÀO CAI NĂM 2026.</b>					
<b>CHỤP ĐẦU CỘT TRÒN: CC-2.0M</b>					
Giám đốc XN	Trần Ngọc Thức				
C.N.D.A	Khuất Duy Ánh				
C.T.T.K	Lại Minh Hà				
Kiểm tra	Trần Thanh Hải		BCKTKT	2026	<b>2026 MDMC LĐTĐA: 72</b>
Thiết kế	Khuất Duy Ánh		Số tờ:	Tỷ lệ:	



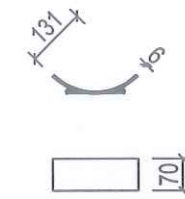
MẶT ĐỨNG THANH XÀ



THANH CHỐNG - 2



THANH BẮT SỨ - 3



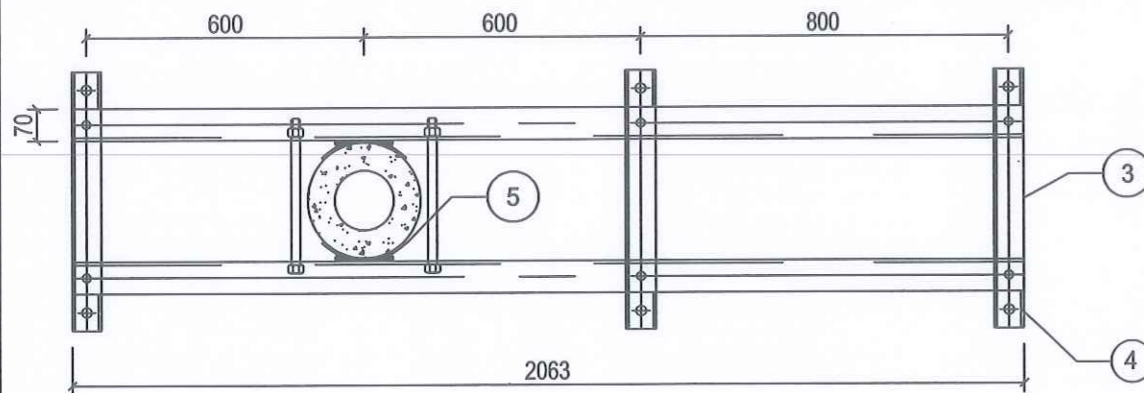
ỐP CỘT - 5

Ghi chú:

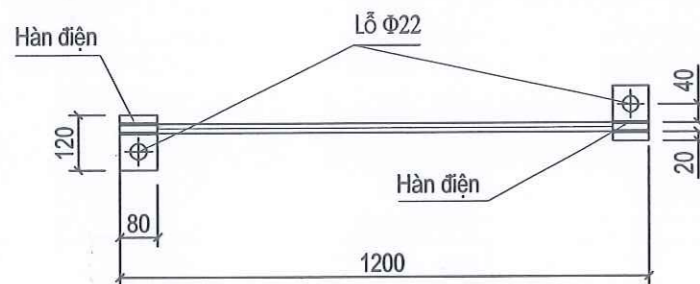
- Tất cả các chi tiết bằng thép phải được mạ kẽm nhúng nóng theo 18 TCN 04-92
- Chiều cao đường hàn h = 6mm.

BẢNG KÊ NGUYÊN VẬT LIỆU

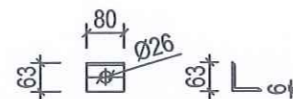
Stt	Tên chi tiết	Nguyên vật liệu	Kích thước (mm)	Số lượng	Khối lượng (kg)		Ghi chú
					Đơn vị	Toàn bộ	
1	Thanh xà	L70x70x7	2063	2	15.22	30.44	
2	Thanh chống	L63x63x6	1223	2	7.0	14.00	
3	Thanh bắt sứ	L63x63x6	563	2	3.22	6.44	
4	Ốp chân sứ	L63x63x6	80	4	0.46	1.84	
5	Ốp cột	Đ. 70x6	206	4	0.68	2.72	
6	Dây nối đất	CT3-Ø10	1200	1	0.74	0.74	
7	Tám nối đất	Đ. 40x4	60	2	0.07	0.14	
8	Bu lông M16	CT3-Ø16	45	4	0.07	0.28	
9	Bu lông M20	CT3-Ø20	350	4	1.14	4.56	
Khối lượng tổng cộng						61.16	



MẶT BẰNG THANH XÀ

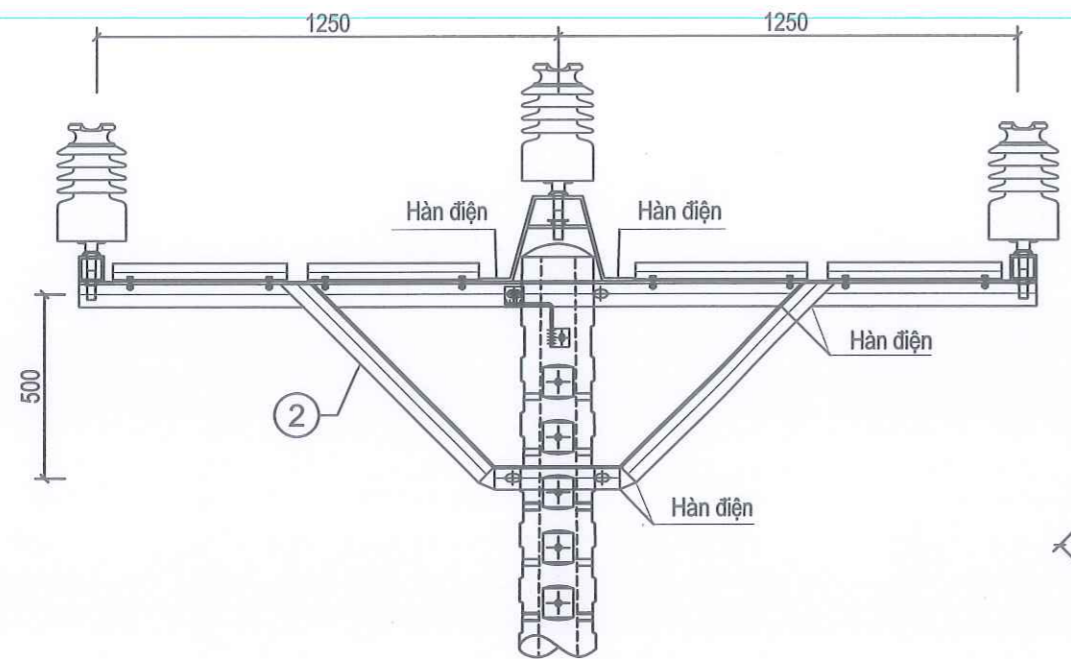


CHI TIẾT NỐI ĐẤT

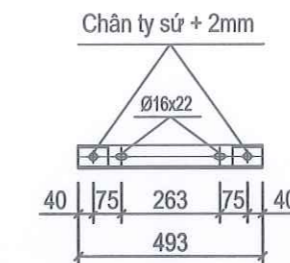
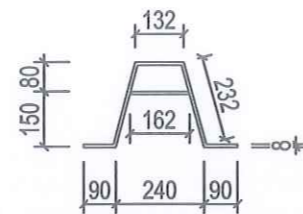


ỐP CHÂN SỨ - 4

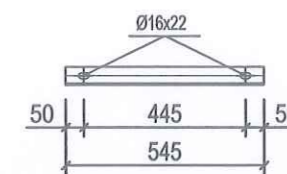
CÔNG TY DỊCH VỤ ĐIỆN LỰC MIỀN BẮC XÍ NGHIỆP DỊCH VỤ ĐIỆN LỰC LÀO CAI		PHẦN ĐƯỜNG DÂY TRUNG ÁP	
DỰ ÁN: ĐA CHIA - ĐA NÓI (MDMC) LƯỚI ĐIỆN TRUNG ÁP KHU VỰC CÁC XÃ VIỆT HỒNG, LƯƠNG THỊNH, PHƯỜNG ÂU LÂU - TỈNH LÀO CAI NĂM 2026.			
Giám đốc XN: Trần Ngọc Thức		XÀ NHÁNH RẪ: XNR35-3A	
C.N.D.A: Khuất Duy Ánh		BCKTKT: 2026	
C.T.T.K: Lại Minh Hà		Số tờ: Tỷ lệ:	
Kiểm tra: Trần Thanh Hải		2026 MDMC LĐTÀ: 73	
Thiết kế: Khuất Duy Ánh		Tỷ lệ:	



CHI TIẾT CẦU ĐỠ THANH BẮT SỬ



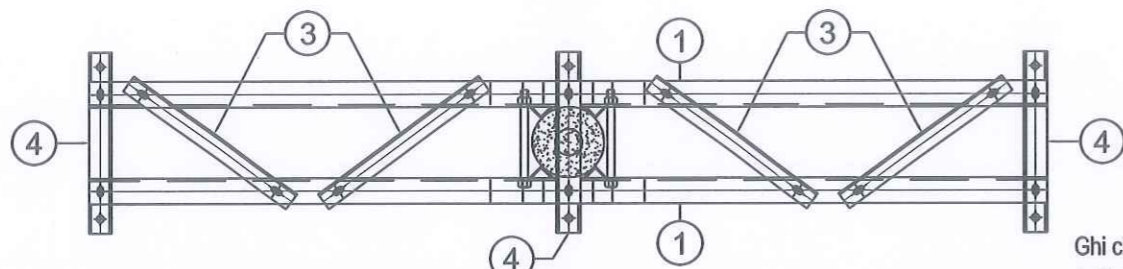
CHI TIẾT THANH BẮT SỬ



THANH GIĂNG

BẢNG KÊ NGUYÊN VẬT LIỆU

Stt	Tên chi tiết	Quy cách	Kích thước	Số lượng	Khối lượng (kg)	
					Đơn vị	Toàn bộ
1	Thanh xà chính	L70x70x6	2600	2	16.61	33.22
2	Chống xà	L63x63x6	1869	2	10.69	21.38
3	Giăng xà	L50x50x5	545	4	2.05	8.20
4	Cầu xà	L63x63x6	493	3	2.82	8.46
5	Ốp chân sứ đứng	L63x63x6	80	6	0.46	2.76
6	Chụp bắt sứ	d=8	776x70	2	3.41	6.82
7	Thanh giăng chụp bắt sứ	d=8	162x70	2	0.71	1.42
8	Chống xoay	L40x40x4	70	8	0.17	1.36
9	Bu lông M20	CT3-Ø20	280	4	0.69	2.76
	Đai ốc vòng đệm	M14		14	0.03	0.42
10	Bu lông M14	CT3-Ø14	45	14	0.05	0.70
	Đai ốc vòng đệm	M14		14	0.03	0.42
11	Bu lông M16	CT3-Ø16	45	1	0.07	0.07
	Đai ốc vòng đệm	M16		1	0.04	0.04
12	Dây nối đất	CT3-Ø12	500	1	0.44	0.44
13	Tấm nối đất	d=4	60x40	2	0.08	0.16
Khối lượng tổng cộng						88.63

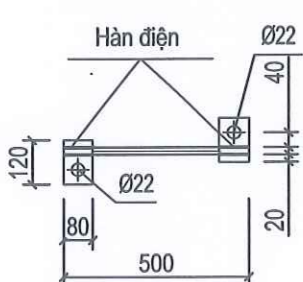
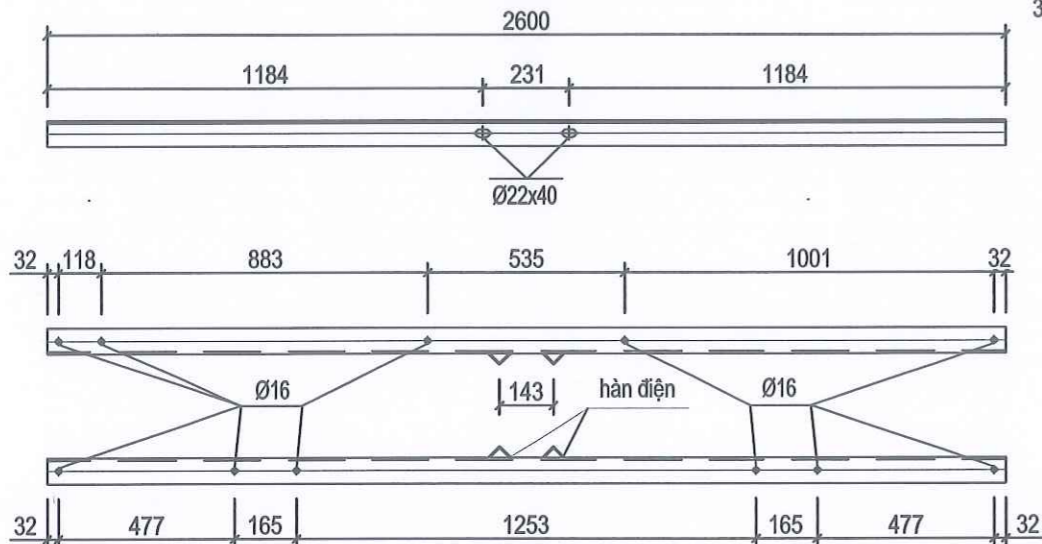


CHI TIẾT THANH CHỐNG

Ghi chú:

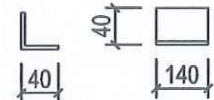
1. Toàn bộ các chi tiết được mạ kẽm nhúng nóng theo tiêu chuẩn.
2. Các chi tiết khi gia công xong phải được lắp thử tại xưởng chế tạo.
3. Que hàn sử dụng là N42 chiều cao đường hàn h = 6mm.

MẶT BẰNG XÀ

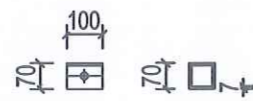


CHI TIẾT TIẾP ĐỊA

CHI TIẾT THANH XÀ

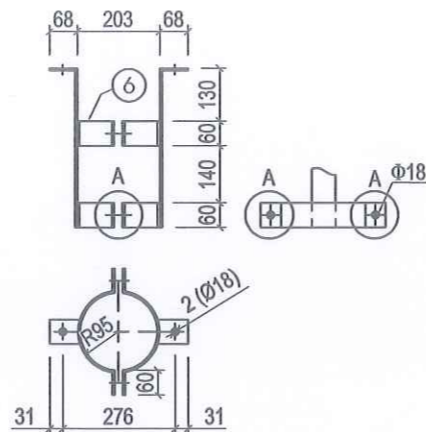
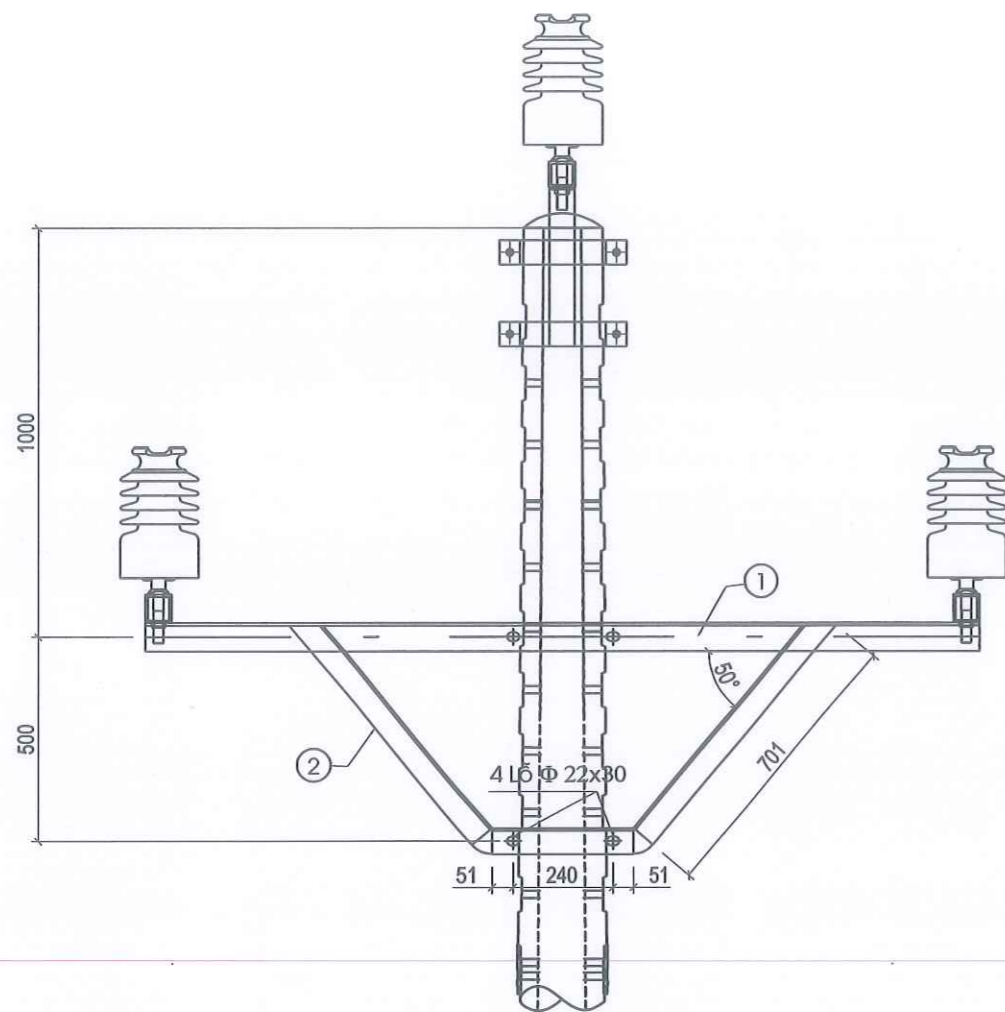


CHỐNG XOAY

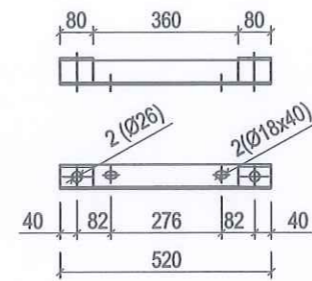


ỐP CHÂN SỨ ĐỨNG

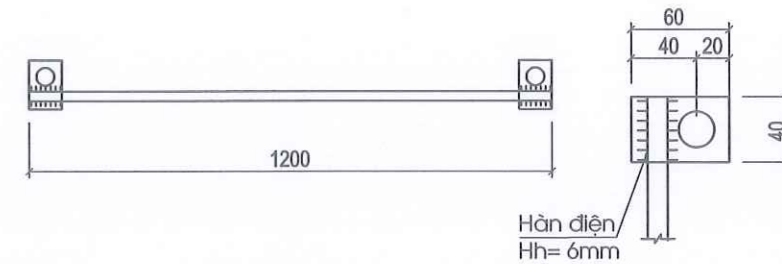
	CÔNG TY DỊCH VỤ ĐIỆN LỰC MIỀN BẮC XÍ NGHIỆP DỊCH VỤ ĐIỆN LỰC LÀO CAI		PHẦN ĐƯỜNG DÂY TRUNG ÁP		
	DỰ ÁN: ĐA CHIA - ĐA NÓI (MDMC) LƯỚI ĐIỆN TRUNG ÁP KHU VỰC CÁC XÃ VIỆT HỒNG, LƯƠNG THỊNH, PHƯỜNG ÂU LÂU - TỈNH LÀO CAI NĂM 2026.		<b>XÀ ĐỠ : XD35-2</b>		
Giám đốc XN	Trần Ngọc Thúc		BCKTKT	2026	2026 MDMC LĐTÀ: 74
C.N.D.A	Khuất Duy Ánh				
C.T.T.K	Lại Minh Hà		Số tờ:	Tỷ lệ:	
Kiểm tra	Trần Thanh Hải				
Thiết kế	Khuất Duy Ánh				



⑥ COLIE BẮT SỨ ĐỈNH



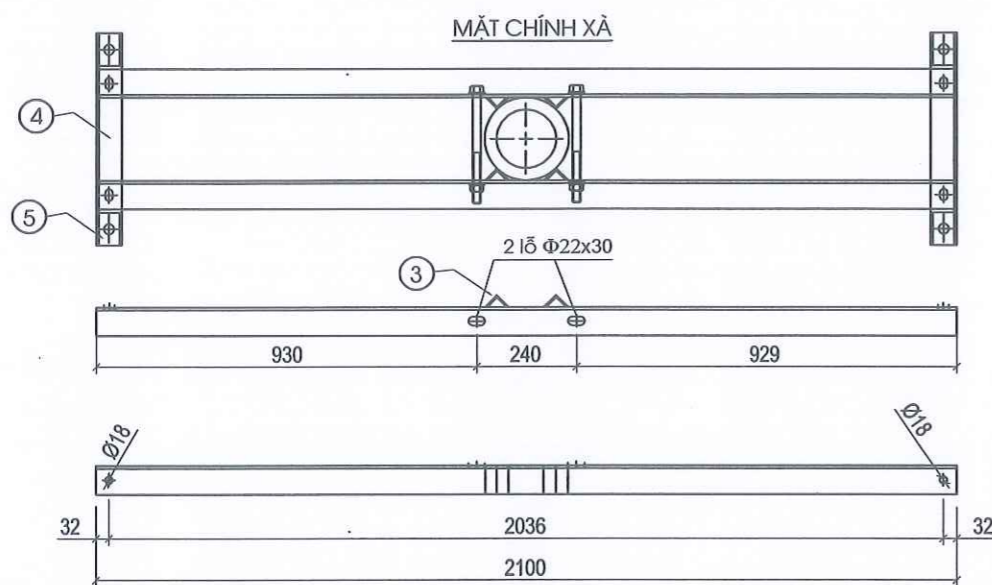
④ THANH GIẪNG ĐỖ SỨ



⑦ DÂY NỐI ĐẤT

BẢNG KÊ NGUYÊN VẬT LIỆU

Stt	Tên chi tiết	Nguyên vật liệu	Kích thước (mm)	Số lượng	Khối lượng (kg)		Ghi chú
					Đơn vị	Toàn bộ	
1	Thanh xà	L70x70x6	2100	2	13.42	26.84	
2	Thanh chống	L63x63x6	1800	2	10.39	20.78	
3	Thanh ốp định vị	L40x40x4	70	4	0.17	0.68	
4	Thanh giằng đỡ sứ	L63x63x6	520	3	3.00	9.00	
5	Tấm ốp sứ	L63x63x6	80	3	0.46	1.38	
6	Cô li ê bắt sứ đỉnh	d: 60x6	2589	1	7.32	7.32	
7	Tấm nối đất	d: 40x4	55	3	0.07	0.21	
	Dây nối đất	CT3-Ø10	1200	1	0.74	0.74	
8	Bu lông	M20x320	320	4	1.07	4.28	
	Bu lông	M16x35	35	2	0.22	0.44	
	Bu lông	M16x45	45	6	0.24	1.44	
	Bu lông bắt côliê	M16x50	50	4	0.25	1.00	
Khối lượng tổng cộng						74.11	

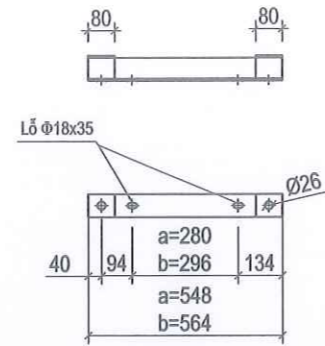
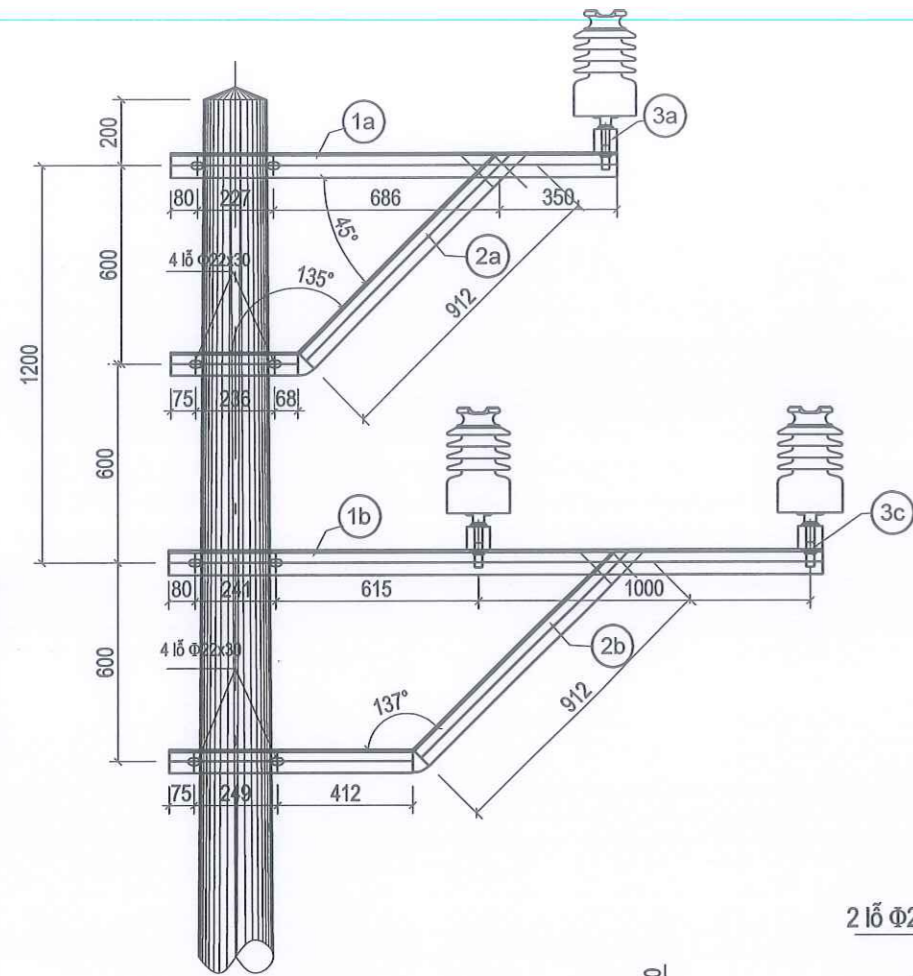


① THANH XÀ

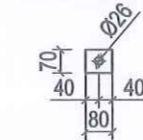
Ghi chú:

1. Toàn bộ các chi tiết được mạ kẽm nhúng nóng theo tiêu chuẩn.
2. Các chi tiết khi gia công xong phải được lắp thử tại xưởng chế tạo
3. Que hàn sử dụng là N42 chiều cao đường hàn h = 6mm.

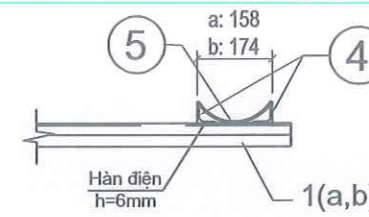
CÔNG TY DỊCH VỤ ĐIỆN LỰC MIỀN BẮC XÍ NGHIỆP DỊCH VỤ ĐIỆN LỰC LÀO CAI			PHẦN ĐƯỜNG DÂY TRUNG ÁP		
DỰ ÁN: ĐA CHIA - ĐA NÓI (MDMC) LƯỚI ĐIỆN TRUNG ÁP KHU VỰC CÁC XÃ VIỆT HỒNG, LƯƠNG THỊNH, PHƯỜNG ÂU LÂU - TỈNH LÀO CAI NĂM 2026.			<b>XÀ ĐỖ VƯỢT : XĐV35-2</b>		
Giám đốc XN	Trần Ngọc Thức				
C.N.D.A	Khuất Duy Ánh				
C.T.T.K	Lại Minh Hà				
Kiểm tra	Trần Thanh Hải		BCKTKT	2026	2026 MDMC LĐTÀ: 75
Thiết kế	Khuất Duy Ánh		Số tờ:	Tỷ lệ:	



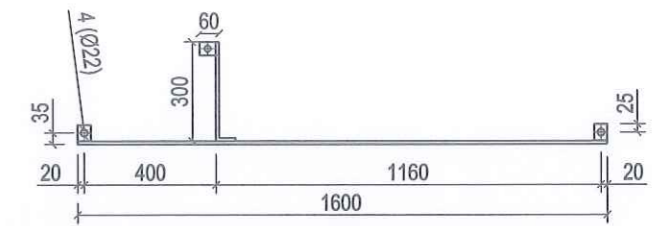
CHI TIẾT 3(a)+ 3(b)



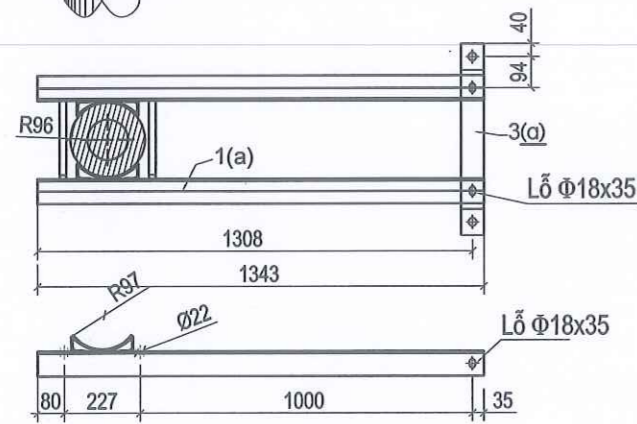
CHI TIẾT 3(c)



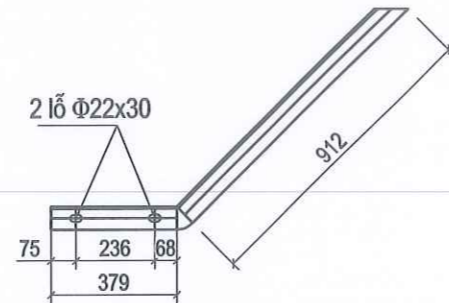
CHI TIẾT (4) (5)



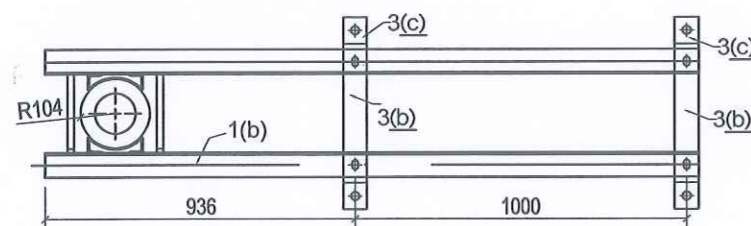
ĐÂY TIẾP ĐỊA (8)



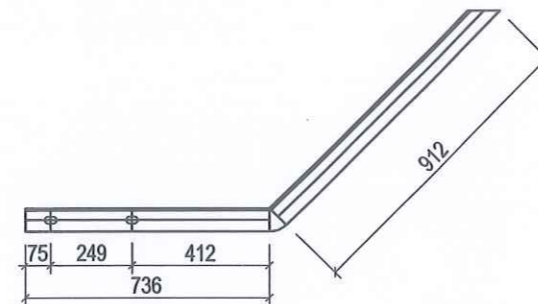
CHI TIẾT 1 (a)



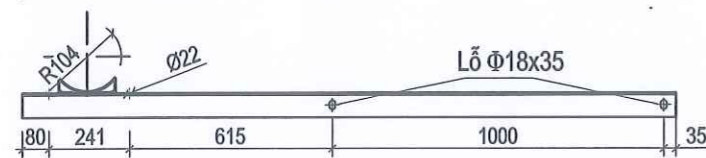
CHI TIẾT 2 (a)



CHI TIẾT 1 (b)



CHI TIẾT 2 (b)

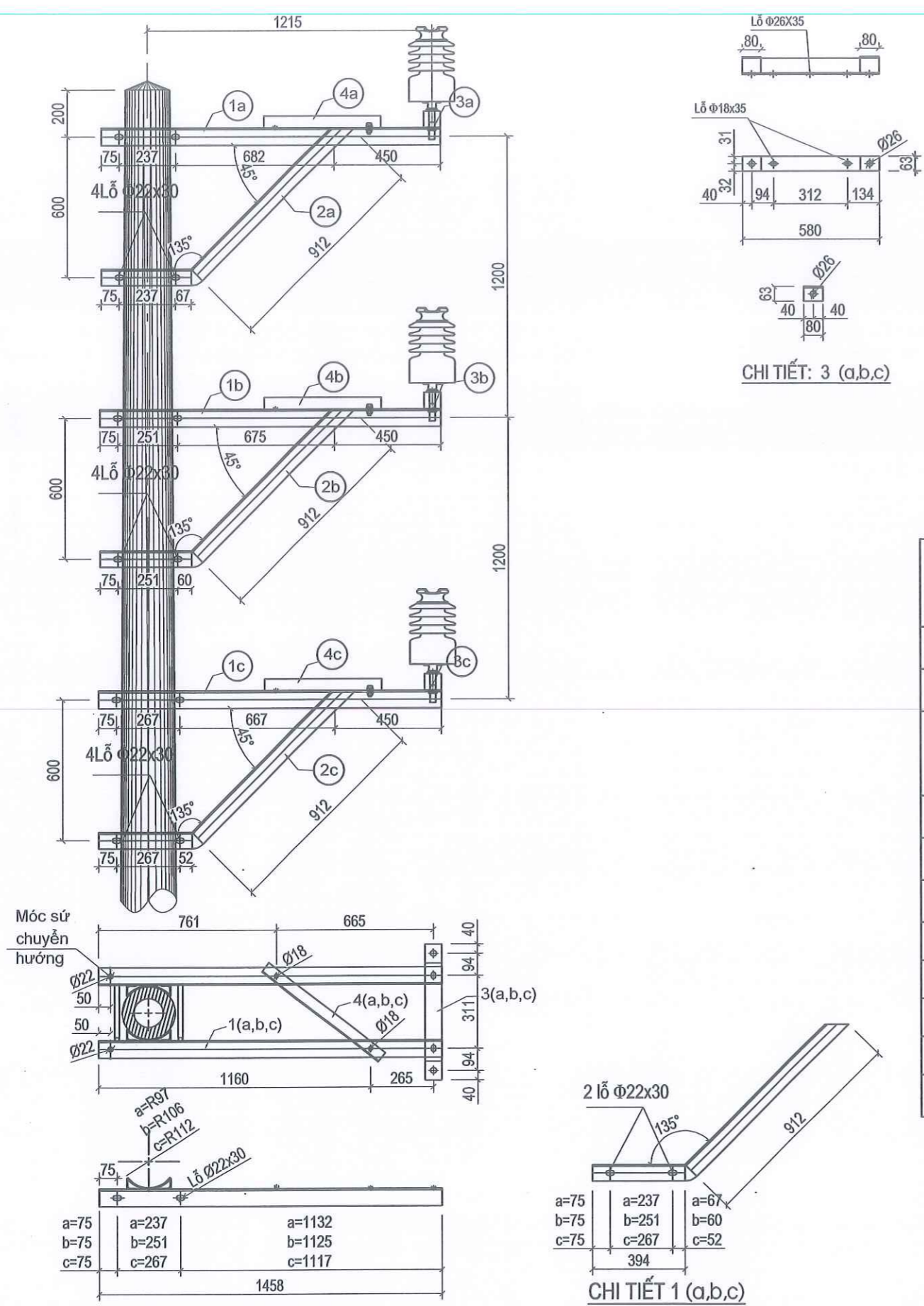


GHI CHÚ:

- Tất cả các chi tiết bằng thép đều được mạ kẽm nhúng nóng theo TCVN.
- Bulông đai ốc chế tạo theo TCVN 73-63 và TCVN 102-63.
- Dùng que hàn E42 hoặc tương đương, chiều cao đường hàn h=6mm.

STT	Tên chi tiết	Quy cách	Kích thước	Số lượng	Khối lượng		Ghi chú
					Đơn vị	Toàn bộ	
1(a)	Thanh xà	L70x70x6	1343	2	8.58	17.16	
1(b)		L70x70x6	1971	2	12.59	25.18	
2(a)	Thanh chống	L63x63x6	1291	2	7.38	14.76	
2(b)		L63x63x6	1648	2	9.43	18.86	
3(a)	Thanh bắt sứ	L63x63x6	548	1	3.13	3.13	
3(b)	Thanh bắt sứ	L63x63x6	564	2	3.23	6.46	
3(c)	Tấm ốp chân sứ	L63x63x6	80	6	0.46	2.76	
4	Thanh ốp định vị	L50x50x5	70	16	0.26	4.16	
5	Tấm ốp	-70x6	250	8	0.82	6.56	
6	Bu lông M16	M16x50	50	12	0.25	3.00	
7	Bu lông M20	M20x300	300	8	1.02	8.16	
8	Dây tiếp đất	CT3-Ø10	1900	1	1.17	1.17	
	Tấm tiếp đất	-40x4	60	3	0.08	0.24	
Khối lượng tổng cộng						111.60	

 CÔNG TY DỊCH VỤ ĐIỆN LỰC MIỀN BẮC XÍ NGHIỆP DỊCH VỤ ĐIỆN LỰC LÀO CAI		PHẦN ĐƯỜNG DÂY TRUNG ÁP	
DỰ ÁN: ĐA CHIA - ĐA NÓI (MDMC) LƯỚI ĐIỆN TRUNG ÁP KHU VỰC CÁC XÃ VIỆT HỒNG, LƯƠNG THỊNH, PHƯỜNG ÂU LÂU - TỈNH LÀO CAI NĂM 2026.			
Giám đốc XN Trần Ngọc Thức	Khuất Duy Ánh	<b>XÀ ĐỠ LỆCH 2 TẦNG 1 MẠCH:          XĐL-2T-1M-35</b>	
C.N.D.A Lại Minh Hà	Trần Thanh Hải	BCKTKT 2026	2026 MDMC LĐTÀ: 26
Thiết kế Khuất Duy Ánh	Số tờ:	Tỷ lệ:	



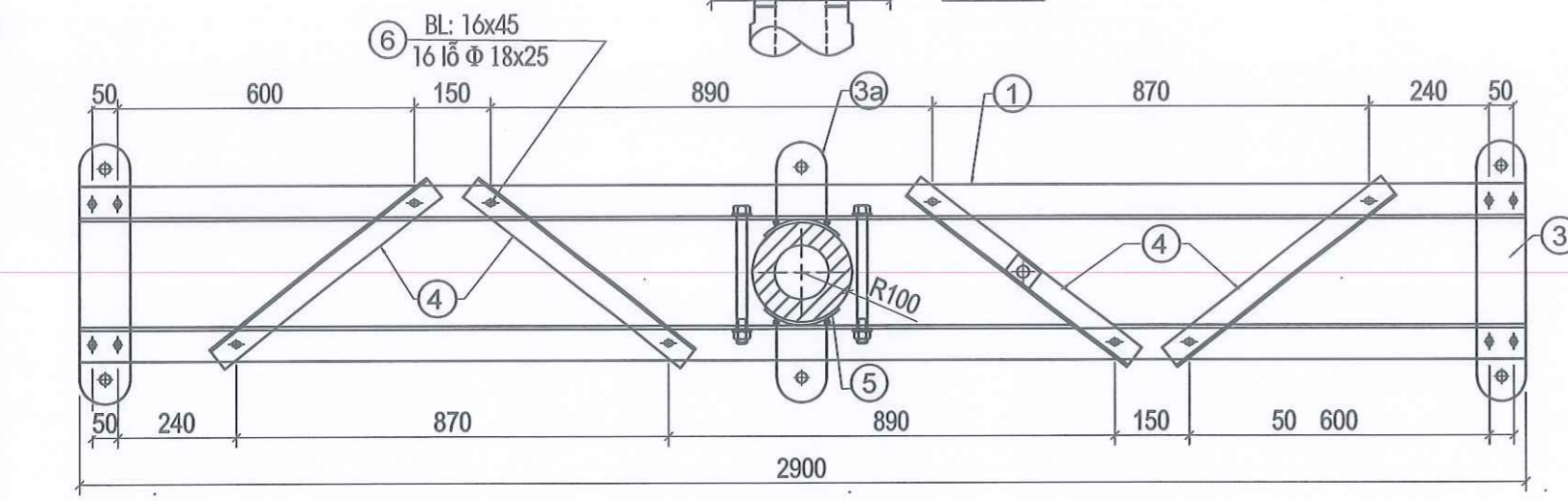
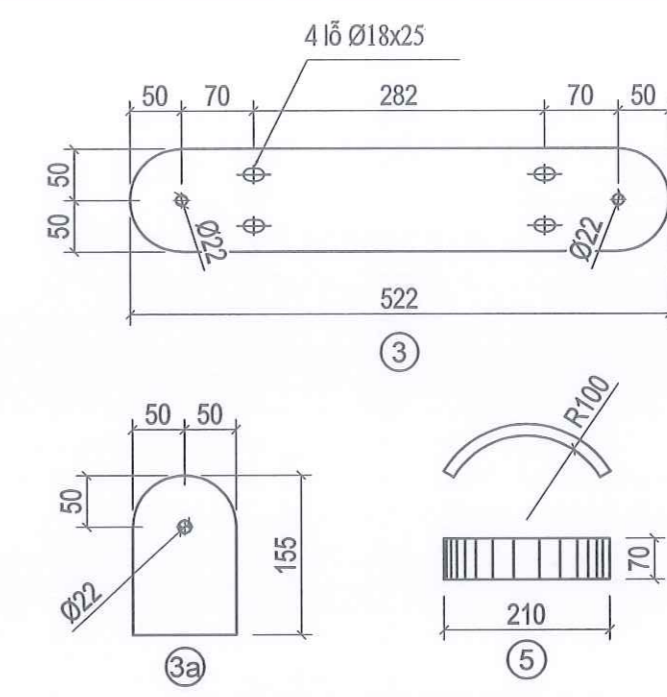
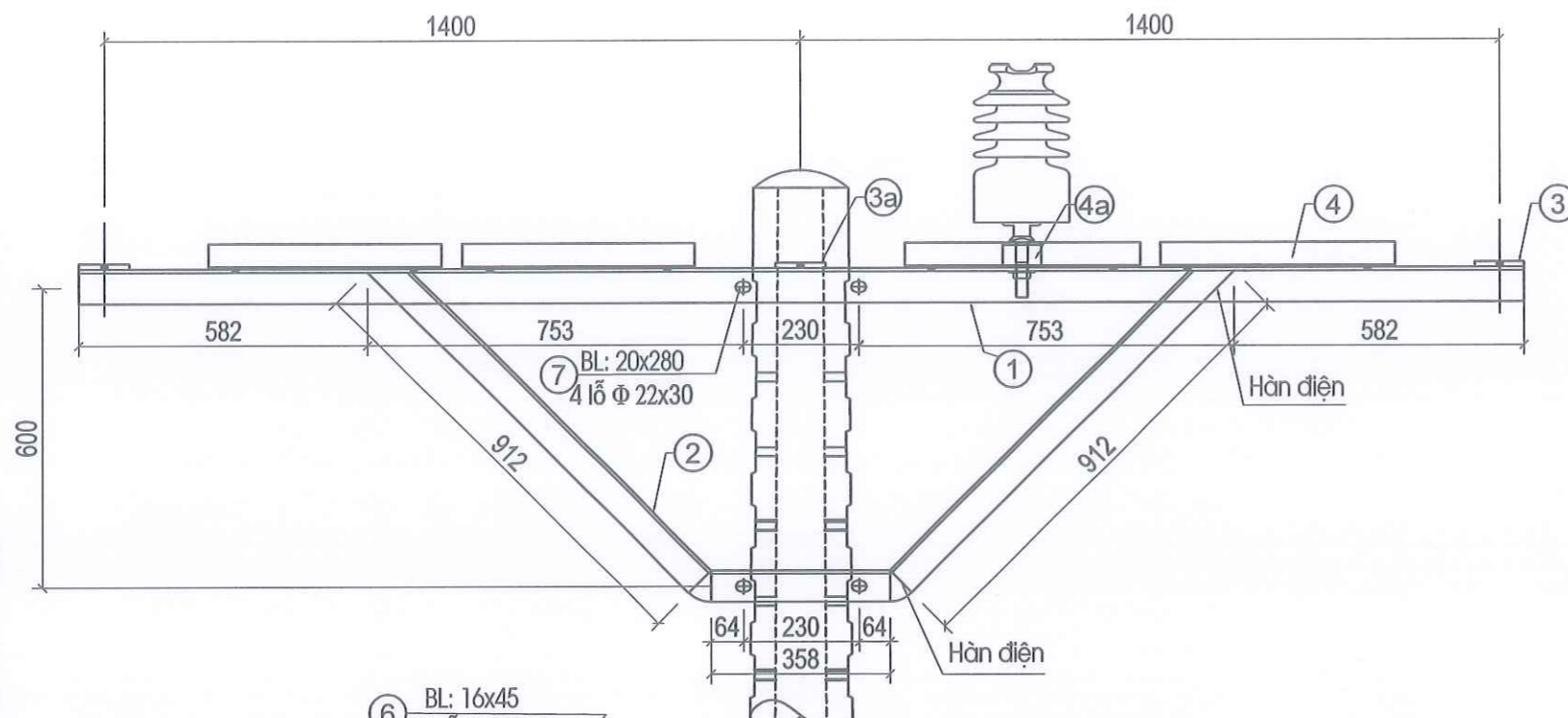
BẢNG KÊ NGUYÊN VẬT LIỆU

Stt	Tên chi tiết	Nguyên vật liệu	Kích thước (mm)	Số lượng	Khối lượng (kg)		Ghi chú
					Đơn vị	Toàn bộ	
1 (a,b,c)	Thanh xà	L70x70x6	1458	6	9.32	55.92	
2	Thanh chống	L63x63x6	1353	6	7.74	46.44	
3 (a,b,c)	Thanh bắt sứ	L63x63x6	580	3	3.32	9.96	
	Tấm ốp chân sứ	L63x63x6	80	3	0.46	1.38	
4 (a,b,c)	Thanh giằng	L50x50x5	587	3	2.21	6.63	
5	Thanh ốp định vị	L50x50x5	75	24	0.28	6.72	
6	Tấm ốp	đ: 70x6	250	6	0.82	4.92	
7	Bu lông M16x50	50	50	18	0.15	2.70	
8	Bu lông M20x300	300	300	12	1.02	12.24	
9	Dây tiếp đất	CT3-Ø10	3320	1	2.05	2.05	
10	Tấm tiếp đất	đ: 40x4	60	4	0.08	0.32	
Khối lượng tổng cộng						149.28	

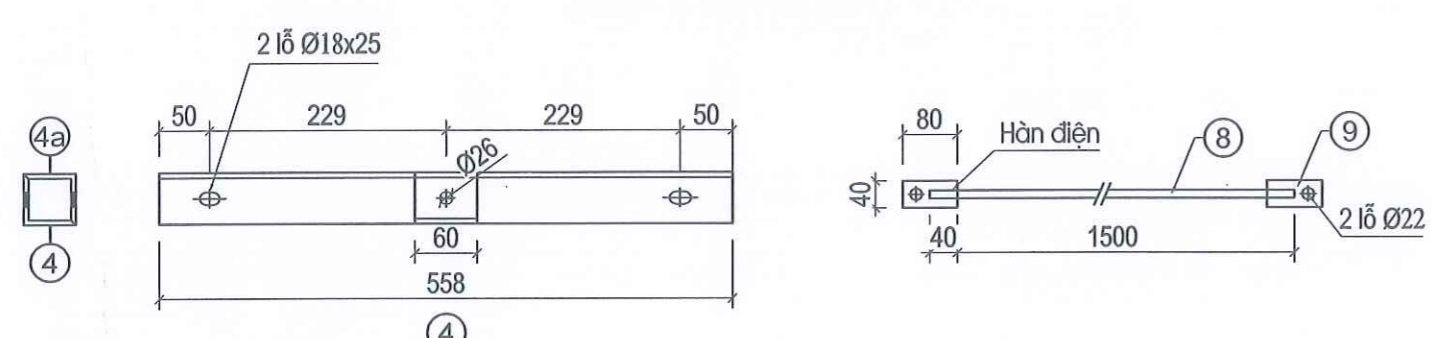
**GHI CHÚ:**

1- Tất cả các chi tiết bằng thép đều được mạ kẽm nhúng nóng theo TCVN.  
 2- Bulông đai ốc chế tạo theo TCVN 72-63 và TCVN 102-63.  
 3- Dùng que hàn E42 hoặc tương đương, chiều cao đường hàn h=6mm.

CÔNG TY DỊCH VỤ ĐIỆN LỰC MIỀN BẮC XI NGHIỆP DỊCH VỤ ĐIỆN LỰC LÀO CAI		PHẦN ĐƯỜNG DÂY TRUNG ÁP	
DỰ ÁN: ĐA CHIA - ĐA NÓI (MDMC) LƯỚI ĐIỆN TRUNG ÁP KHU VỰC CÁC XÃ VIỆT HỒNG, LƯƠNG THỊNH, PHƯỜNG ÂU LÂU - TỈNH LÀO CAI NĂM 2026.			
Giám đốc XN: Trần Ngọc Thúc		<b>XÀ ĐỠ LỆCH 3 TẦNG 1 MẠCH:          XĐL-3T-1M-35</b>	
C.N.D.A	Khuất Duy Ánh		
C.T.T.K	Lại Minh Hà		
Kiểm tra	Trần Thanh Hải	BCKTKT	2026
Thiết kế	Khuất Duy Ánh	Số tờ:	Tỷ lệ:
			2026 MDMC LĐTÀ: 77



MẶT BẰNG XÀ NÉO 3 PHA BẰNG: XNB 35-1L

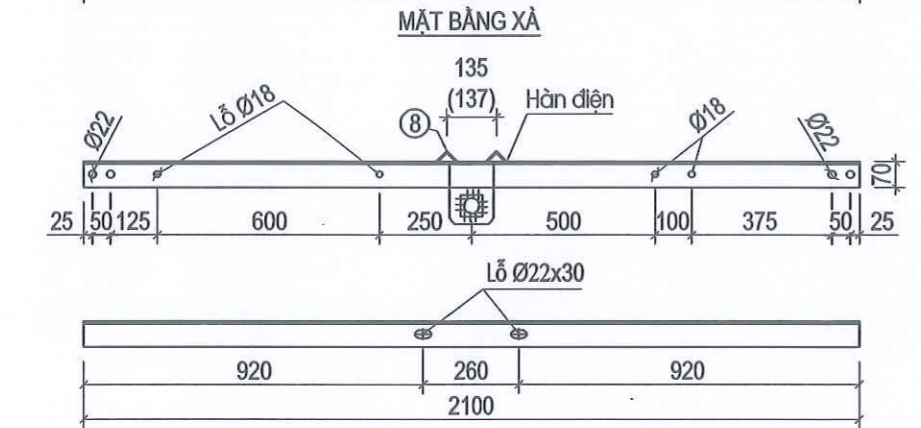
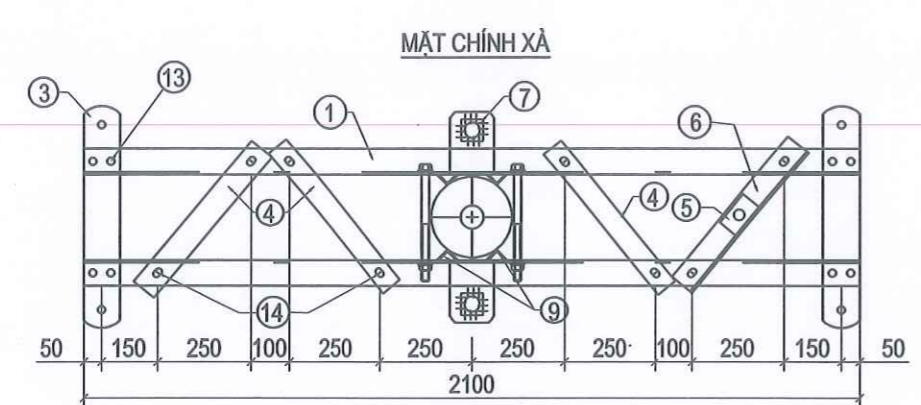
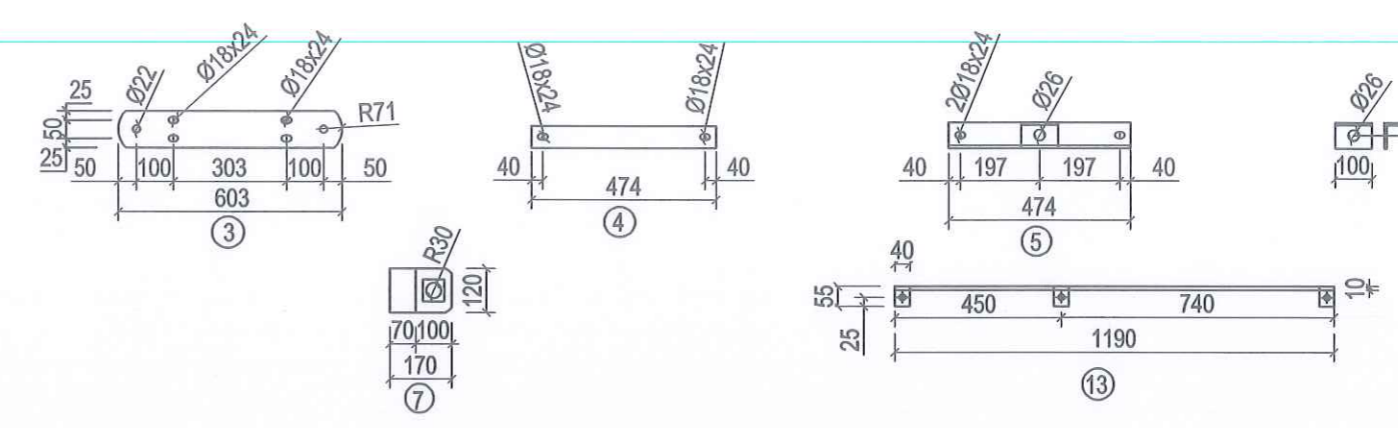
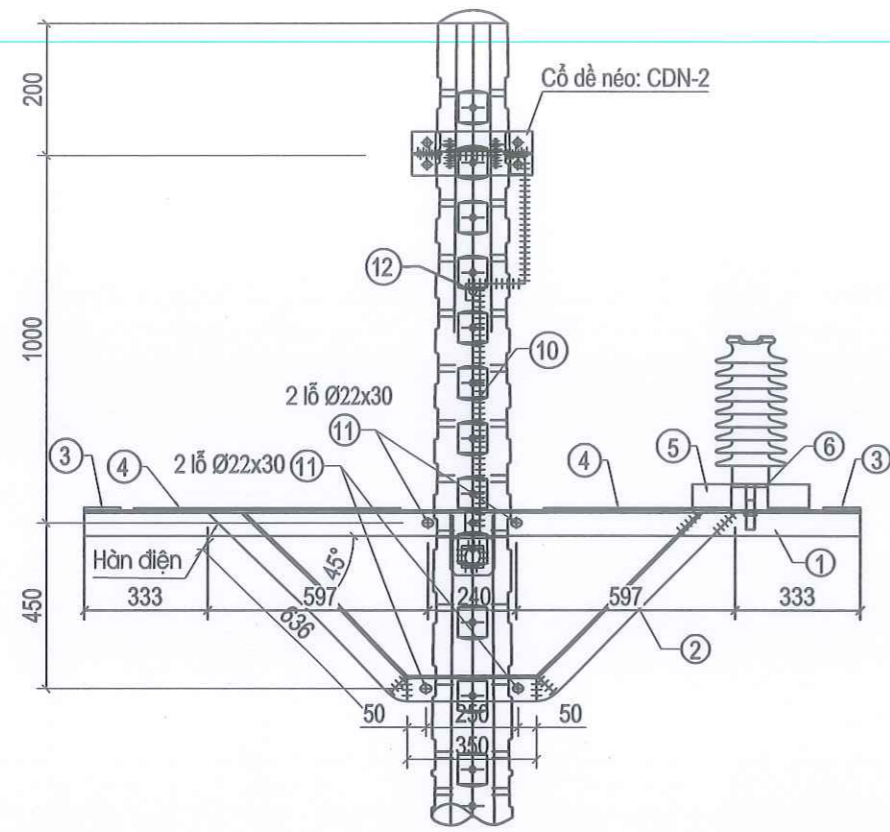


- Ghi chú:
- Tất cả các chi tiết bằng thép phải được mạ kẽm nhúng nóng theo TCVN.
  - Chiều cao đường hàn h = 6mm.
  - Chú ý tính đối xứng của 2 thanh số 1.
  - Chi tiết 3a & 5 được hàn vào thanh số 1; 4a hàn vào 4.
  - Bu lông, ê cu được chế tạo theo TCVN 102-63 & 72-63.

BẢNG KÊ NGUYÊN VẬT LIỆU

Stt	Tên chi tiết	Nguyên vật liệu	Kích thước (mm)	Số lượng	Khối lượng (kg)		Ghi chú
					Đơn vị	Toàn bộ	
1	Thanh xà	L70x70x7	2900	2	21.43	42.86	
2	Thanh chống	L63x63x6	2182	2	12.48	24.96	
3	Thanh bắt sứ	d: 100x8	522	2	3.28	6.56	
3a	Thanh bắt sứ	d: 100x8	155	2	0.97	1.94	
4	Thanh giằng	L50x50x5	558	4	2.10	8.40	
4a	Thanh ốp	L50x50x5	60	1	0.23	0.23	
5	Chống xoay	d: 70x6	210	4	0.69	2.76	
6	Bu lông	M16x45	45	17	0.24	4.08	
7	Bu lông	M20x280	280	4	0.97	3.88	Ren 80
8	Dây tiếp địa	CT3-Ø10	1500	1	0.93	0.93	
9	Tai bắt tiếp địa	d: 40x6	80	2	0.26	0.52	
Khối lượng tổng cộng						97.12	

	CÔNG TY DỊCH VỤ ĐIỆN LỰC MIỀN BẮC XÍ NGHIỆP DỊCH VỤ ĐIỆN LỰC LÀO CAI		PHẦN ĐƯỜNG DÂY TRUNG ÁP	
	DỰ ÁN: ĐA CHIA - ĐA NÓI (MDMC) LƯỚI ĐIỆN TRUNG ÁP KHU VỰC CÁC XÃ VIỆT HỒNG, LƯƠNG THỊNH, PHƯỜNG ÂU LÂU - TỈNH LÀO CAI NĂM 2026.			
Giám đốc XN: Trần Ngọc Thúc			XÀ NÉO BẰNG: XNB35-1	
C.N.D.A: Khuất Duy Ánh			BCKTKT: 2026	
C.T.T.K: Lại Minh Hà			2026 MDMC LĐTÀ: 78	
Kiểm tra: Trần Thanh Hải			Số tờ: Tỷ lệ:	
Thiết kế: Khuất Duy Ánh				

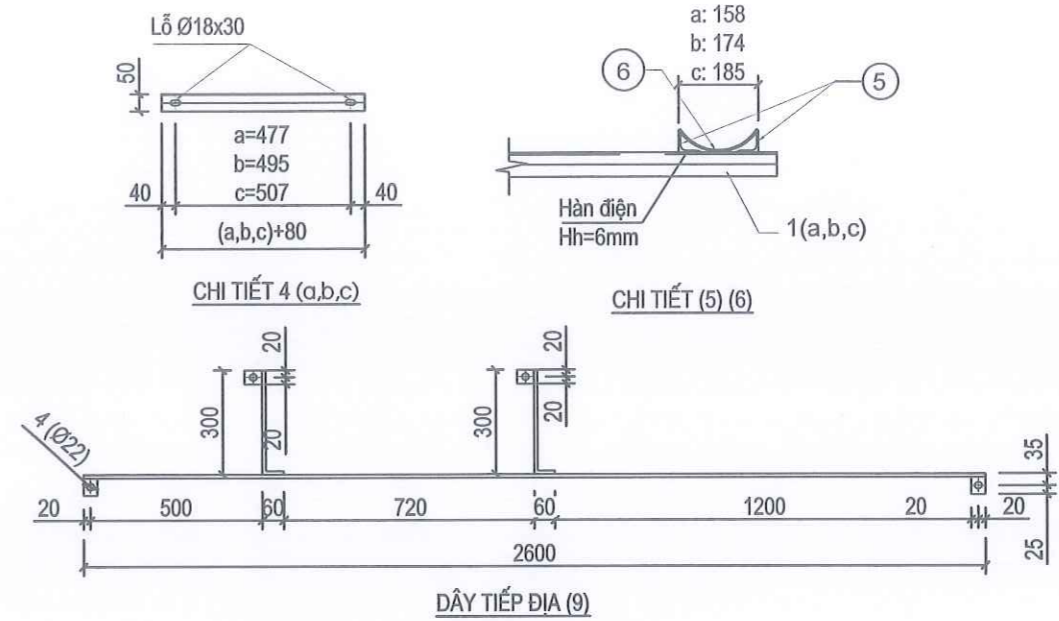
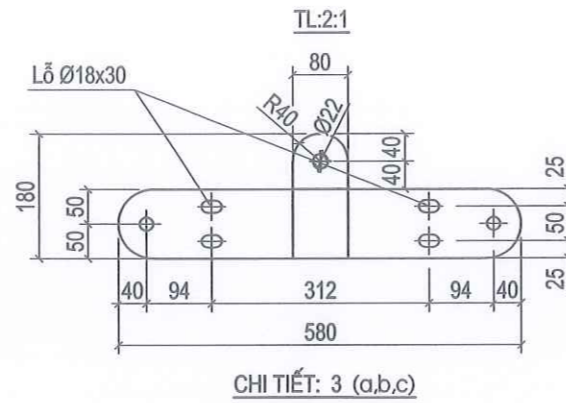
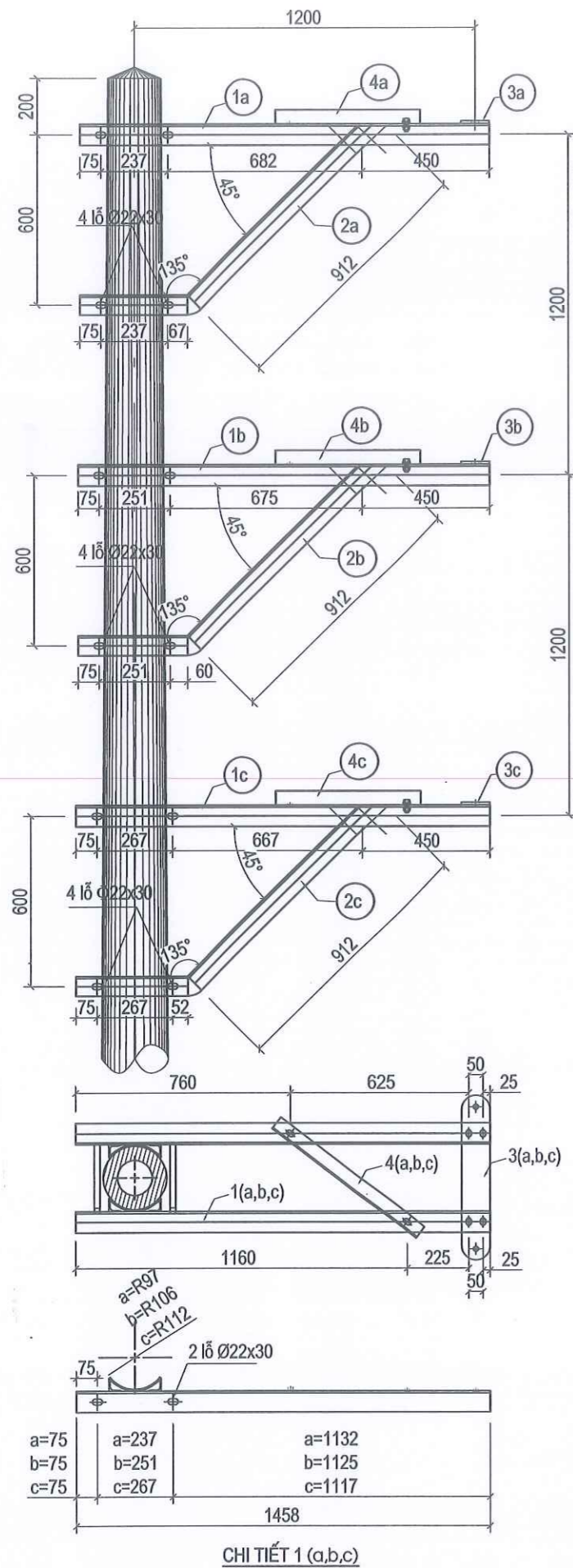


- Ghi chú:
- Tất cả các chi tiết sau khi chế tạo được mạ kẽm nhúng nóng chống rỉ theo quy định
  - Bu lông, ê cu chế tạo theo TCVN 102-63 & 72-63
  - Xà này dùng kết hợp với cổ dè móc sứ dây pha trên cùng móc thẳng vào cột của cổ dè móc sứ, sứ đứng đỡ dây lèo trên pha. Khối lượng cổ dè móc sứ được thể hiện trong bản vẽ riêng.
  - Các chi tiết được liên kết với nhau bằng hàn điện đường hàn h = 6mm.
  - Kích thước trong ngoặc (..) dùng cho thanh chống

BẢNG KÊ NGUYÊN VẬT LIỆU: XN 35-1

Stt	Tên chi tiết	Nguyên vật liệu	Kích thước (mm)	Số lượng	Khối lượng (kg)		Ghi chú
					Đơn vị	Toàn bộ	
1	Thanh xà	L70x70x7	2100	2	15.52	31.04	
2	Thanh chống	L63x63x6	1612	2	9.22	18.44	
3	Tấm bắt sứ	d:100x8	603	2	3.77	7.54	
4	Thanh giằng	d:60x6	474	3	1.34	4.02	
5	Thanh giằng đỡ sứ	L63x63x6	474	1	2.71	2.71	
6	Tấm ốp	L63x63x6	100	1	0.57	0.57	
7	Tấm bắt néo	d:100x10	160	2	1.26	2.52	
8	Tấm tăng cường	d:60x6	60	2	0.17	0.34	
9	Thanh ốp định vị	L40x40x4	70	4	0.17	0.68	
10	Tấm nối đất	d: 40x4	55	3	0.07	0.21	
	Dây nối đất	Ø10	1190	1	0.73	0.73	
11	Bu lông	M20x320	320	4	1.07	4.28	
12	Bu lông	M16x35	35	1	0.22	0.22	
13	Bu lông	M20x50	50	8	0.40	3.20	
14	Bu lông	M16x45	45	8	0.24	1.92	
Khối lượng tổng cộng						78.42	

CÔNG TY DỊCH VỤ ĐIỆN LỰC MIỀN BẮC XÍ NGHIỆP DỊCH VỤ ĐIỆN LỰC LÀO CAI			PHẦN ĐƯỜNG DÂY TRUNG ÁP		
DỰ ÁN: ĐA CHIA - ĐA NÓI (MDMC) LƯỚI ĐIỆN TRUNG ÁP KHU VỰC CÁC XÃ VIỆT HỒNG, LƯƠNG THỊNH, PHƯỜNG ÂU LÂU - TỈNH LÀO CAI NĂM 2026.					
Giám đốc XN	Trần Ngọc Thức		<b>XÀ NÉO: XN35-1</b>		
C.N.D.A	Khuất Duy Ánh				
C.T.T.K	Lại Minh Hà				
Kiểm tra	Trần Thanh Hải				
Thiết kế	Khuất Duy Ánh		BCKTKT	2026	2026 MDMC LĐTÀ: 79
			Số tờ:	Tỷ lệ:	

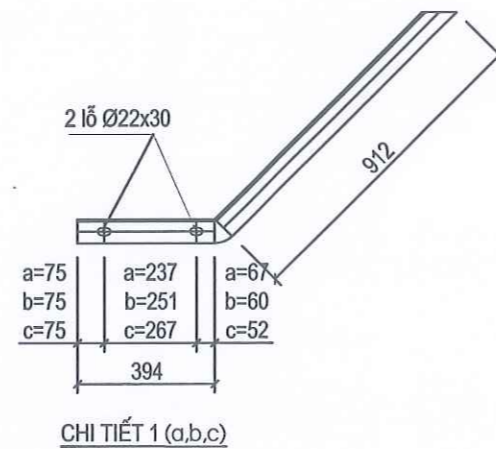


BẢNG KÊ NGUYÊN VẬT LIỆU

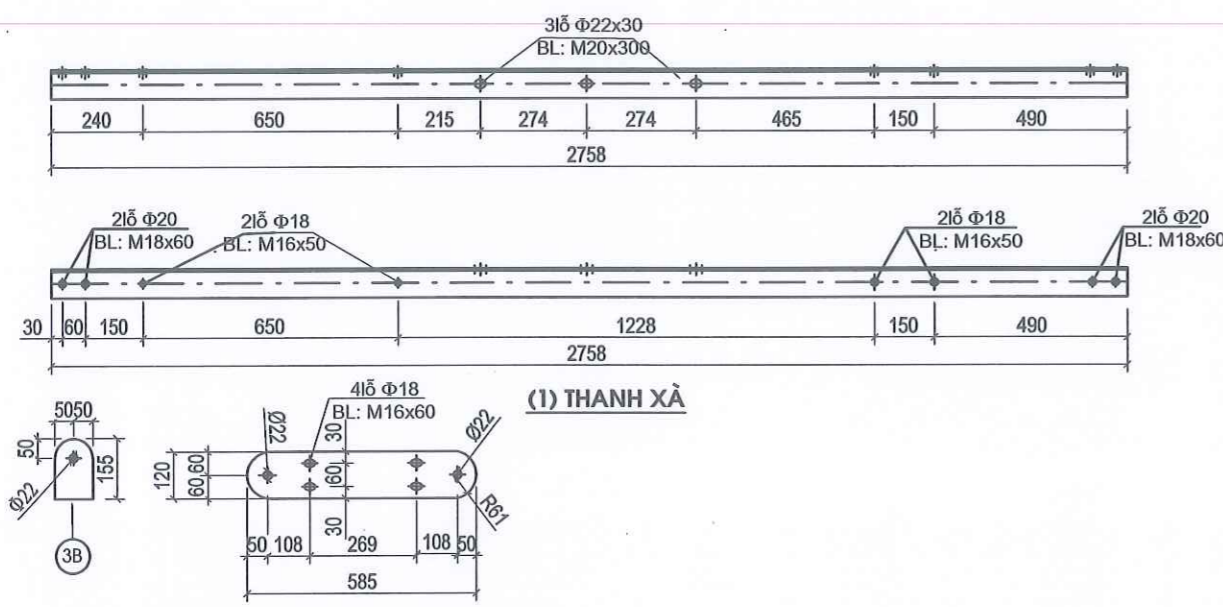
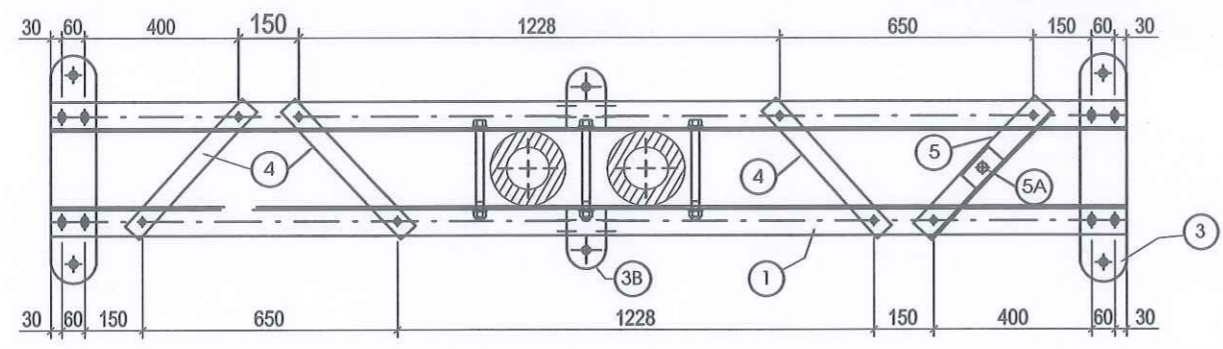
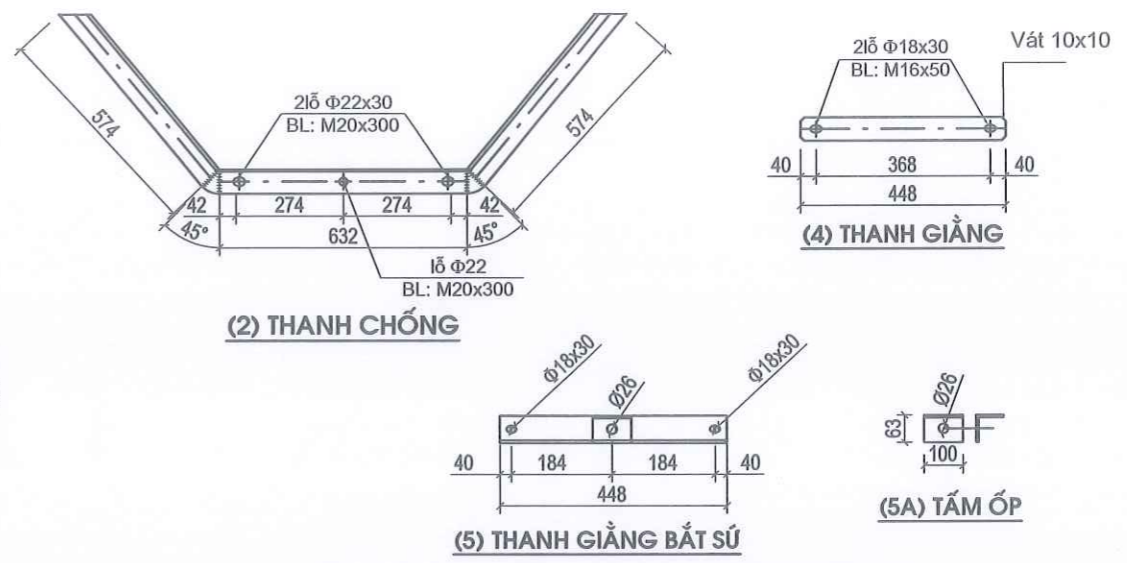
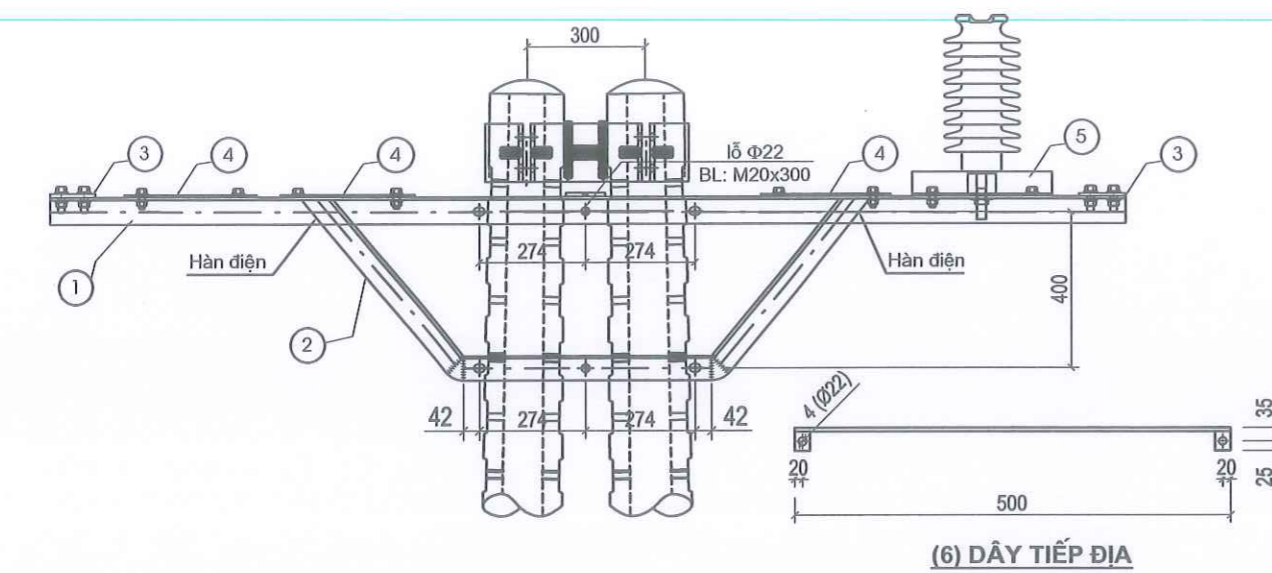
Stt	Tên chi tiết	Nguyên vật liệu	Kích thước (mm)	Số lượng	Khối lượng (kg)		Ghi chú
					Đơn vị	Toàn bộ	
1 (a,b,c)	Thanh xà	L70x70x7	1458	6	10.77	64.62	
2	Thanh chống	L63x63x6	1353	6	7.74	46.44	
3 (a,b,c)	Thanh bắt sứ	đ. 100x8	580	3	3.42	10.26	
	Thanh móc sứ	đ. 80x8	180	3	0.90	2.70	
4 (a,b,c)	Thanh giằng	L50x50x5	587	3	2.21	6.63	
5	Thanh ốp định vị	L50x50x5	75	24	0.28	6.72	
6	Tấm ốp	đ. 75x6	250	6	0.88	5.28	
7	Bu lông M16x50	50	50	18	0.15	2.70	
8	Bu lông M20x300	300	300	12	1.02	12.24	
9	Dây tiếp đất	CT3-Ø10	3320	1	2.05	2.05	
10	Tấm tiếp đất	đ. 40x4	60	4	0.08	0.32	
Khối lượng tổng cộng						159.96	

GHI CHÚ:

- Tất cả các chi tiết bằng thép đều được mạ kẽm nhúng nóng theo TCVN.
- Bulông đai ốc chế tạo theo TCVN 72-63 và TCVN 102-63.
- Dùng que hàn E42 hoặc tương đương, chiều cao đường hàn h=6mm.



CÔNG TY DỊCH VỤ ĐIỆN LỰC MIỀN BẮC XÍ NGHIỆP DỊCH VỤ ĐIỆN LỰC LÀO CAI		PHẦN ĐƯỜNG DÂY TRUNG ÁP	
DỰ ÁN: ĐA CHIA - ĐA NÓI (MDMC) LƯỚI ĐIỆN TRUNG ÁP KHU VỰC CÁC XÃ VIỆT HỒNG, LƯƠNG THỊNH, PHƯỜNG ÂU LÂU - TỈNH LÀO CAI NĂM 2026.			
Giám đốc XN		Trần Ngọc Thức	XÀ NÉO LỆCH 3 TẦNG 1 MẠCH: XNL-3T-1M-35
C.N.D.A		Khuất Duy Ánh	
C.T.T.K		Lại Minh Hà	
Kiểm tra	Trần Thanh Hải	BCKTKT	2026
Thiết kế	Khuất Duy Ánh	Số tờ:	Tỷ lệ:
			2026 MDMC LĐTÀ: 80

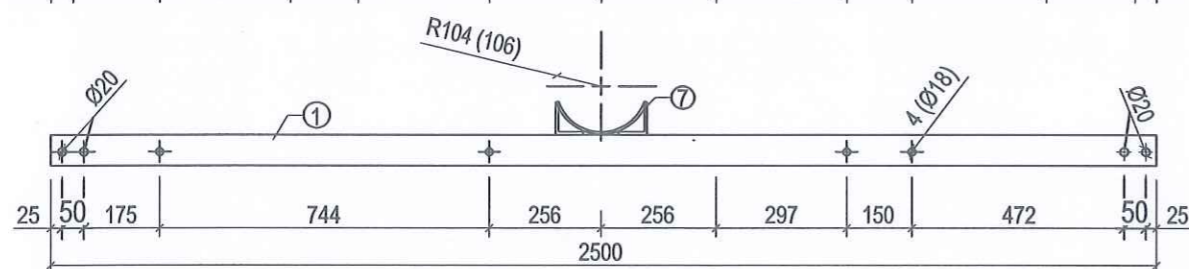
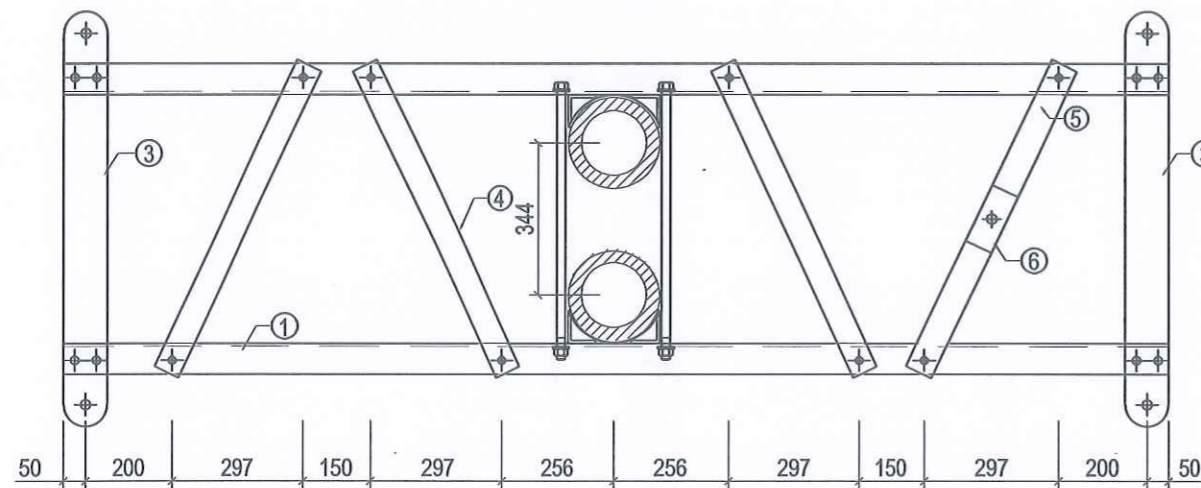
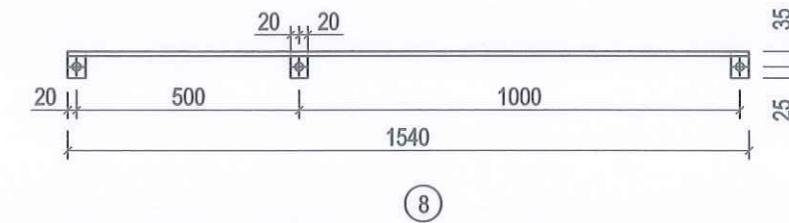
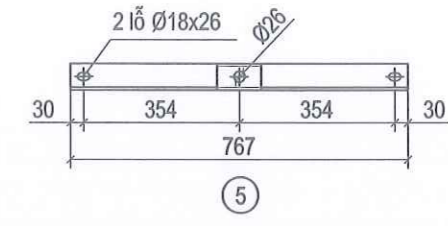
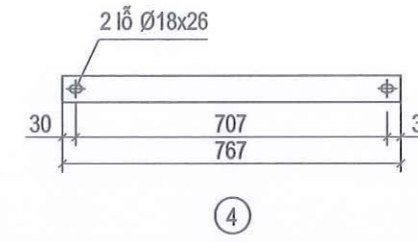
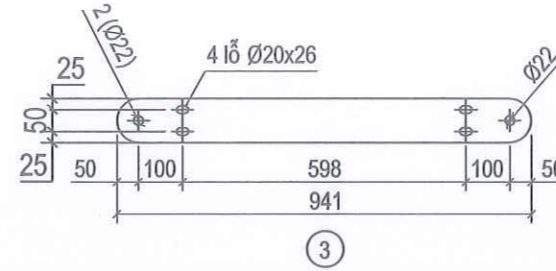
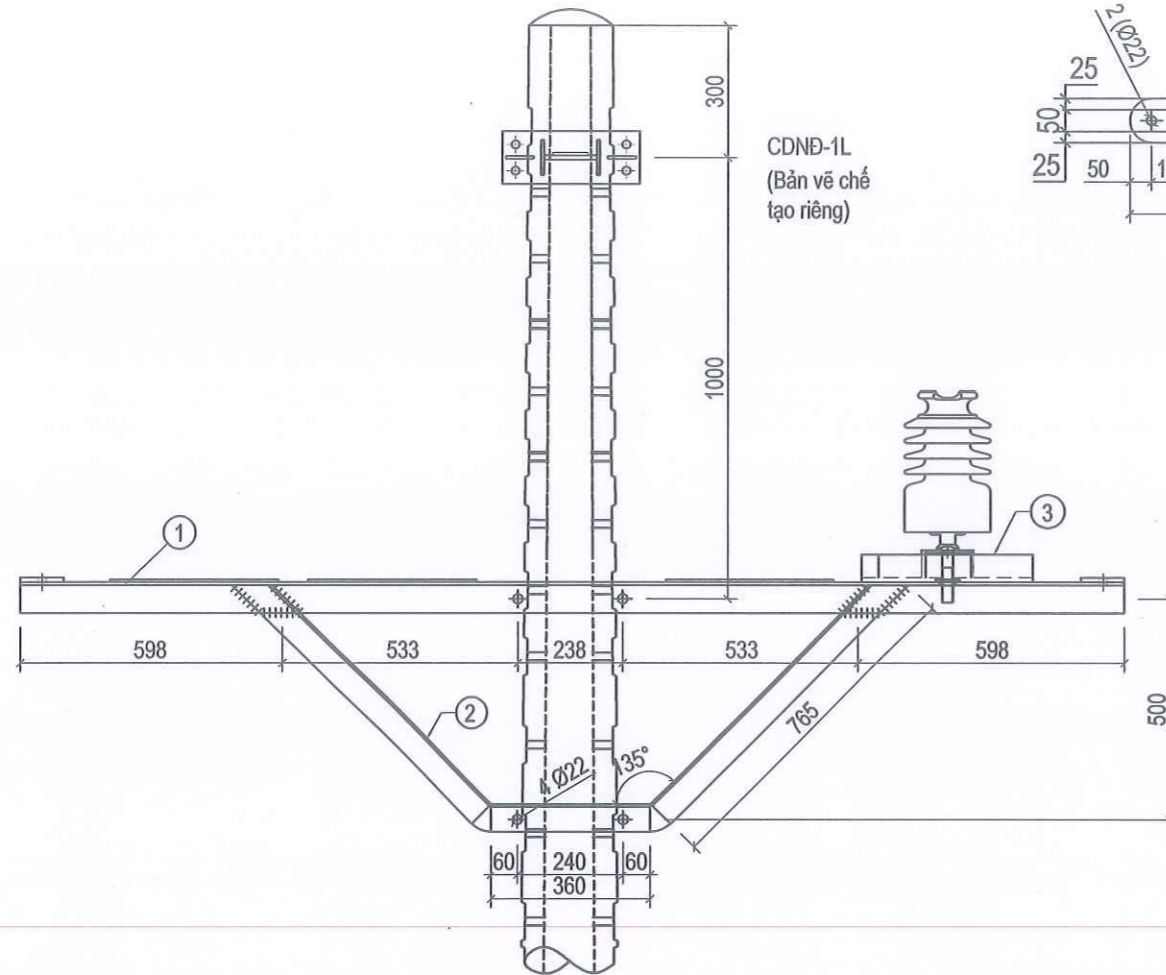


BẢNG KÊ NGUYÊN VẬT LIỆU: XNKB-1MN-35

Stt	Tên chi tiết	Nguyên vật liệu	Kích thước (mm)	Số lượng	Khối lượng (kg)		Ghi chú
					Đơn vị	Toàn bộ	
1	Thanh xà	L70x70x7	2758	2	20.38	40.76	
2	Thanh chống	L63x63x6	1878	2	10.74	21.48	
3	Tấm bắt sứ A	Ø. 120x8	585	2	4.41	8.82	
3A	Tấm bắt sứ B	Ø. 120x8	155	2	1.17	2.34	
4	Thanh giằng	Ø. 60x6	448	3	1.27	3.81	
5	Thanh giằng đỡ sứ	L63x63x6	448	1	2.56	2.56	
5B	Tấm ốp	L63x63x6	100	1	0.57	0.57	
6	Dây nối đất	CT3-Ø10	500	1	0.3	0.30	
	Tấm nối đất	Ø. 40x4	60	2	0.08	0.16	
7	Bu lông M20	CT3-Ø20	300	6	1.02	6.12	
8	Bu lông M18	CT3-Ø18	60	8	0.27	2.16	
9	Bu lông M16	CT3-Ø16	50	8	0.24	1.92	
10	Bu lông M14	CT3-Ø14	35	1	0.1	0.10	
Khối lượng tổng cộng						91.10	

- Ghi chú:
- Tất cả các chi tiết bằng thép phải được mạ kẽm nhúng nóng theo TC Việt Nam.
  - Chiều cao đường hàn h = 6mm.
  - Chú ý tính đối xứng của 2 thanh số 1
  - Chi tiết 2 ; 3B ; 5 được hàn vào thanh số 1
  - Bu lông + Ê cu được chế tạo theo TCVN 102 - 3 & 72 - 63

CÔNG TY DỊCH VỤ ĐIỆN LỰC MIỀN BẮC XÍ NGHIỆP DỊCH VỤ ĐIỆN LỰC LÀO CAI		PHẦN ĐƯỜNG DÂY TRUNG ÁP	
DỰ ÁN: ĐA CHIA - ĐA NÓI (MDMC) LƯỚI ĐIỆN TRUNG ÁP KHU VỰC CÁC XÃ VIỆT HỒNG, LƯƠNG THỊNH, PHƯỜNG ÂU LÂU - TỈNH LÀO CAI NĂM 2026.			
Giám đốc XN	Trần Ngọc Thúc	XÀ NÉO KÉP BẰNG NGANG: XNKB-1MN-35	
C.N.D.A	Khuất Duy Ánh		
C.T.T.K	Lại Minh Hà		
Kiểm tra	Trần Thanh Hải	BCKTKT	2026
Thiết kế	Khuất Duy Ánh	Số tờ:	Tỷ lệ:
			2026 MDMC LĐTÀ: 82

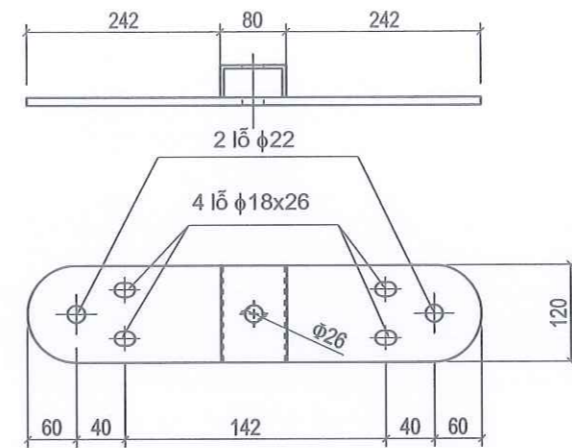
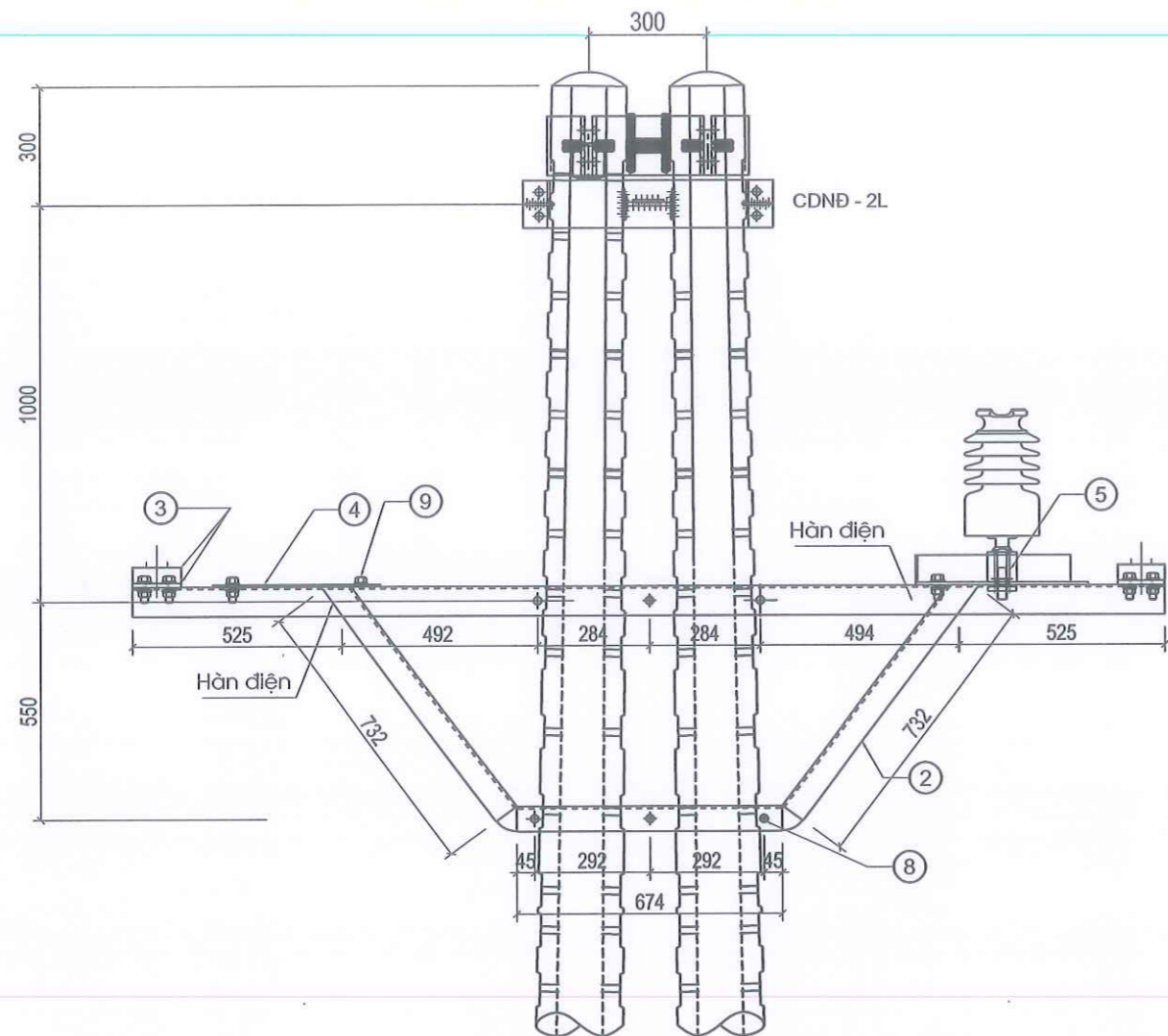


Ghi chú:

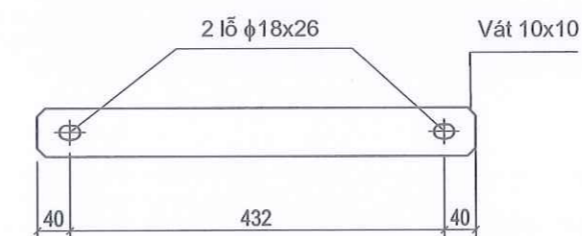
1. Các chi tiết sắt sau khi chế tạo phải được mạ kẽm nhúng nóng theo tiêu chuẩn.
2. Chi tiết 1-2-7-8; 5-6 liên kết với nhau bằng hàn điện, chiều cao đường hàn h = 6mm.
3. Kích thước trong ngoặc dùng cho cỡ dè ôm cột hàn thanh chống.

Stt	Tên chi tiết	Nguyên vật liệu	Kích thước (mm)	Số lượng	Khối lượng (kg)		Ghi chú
					Đơn vị	Toàn bộ	
1	Thanh xà	L70x70x7	2500	2	18.5	37.00	
2	Thanh chống	L63x63x6	1890	2	10.8	21.60	
3	Tấm móc sứ	d:100x8	941	2	6.59	13.18	
4	Thanh giằng	d:60x6	767	3	2.42	7.26	
5	Thanh giằng đỡ sứ	L63x63x6	767	1	4.39	4.39	
6	Tấm ốp	L63x63x6	100	1	0.6	0.60	
7	Thanh ốp định vị	L63x63x6	60	4	0.3	1.20	
	Tấm ốp chống xoay	d:60x6	250	2	0.7	1.40	
8	Tấm nối đất	d: 40x4	40	3	0.1	0.30	
	Dây nối đất	Ø10	1540	1	1.0	1.00	
9	Bu lông	M20x630	630	4	1.83	7.32	
10	Bu lông	M16x35	35	9	0.22	1.98	
11	Bu lông	M18x45	45	8	0.23	1.84	
Khối lượng tổng cộng						99.07	

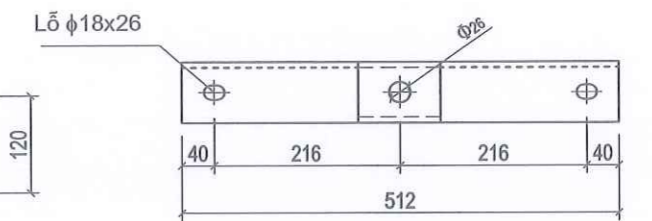
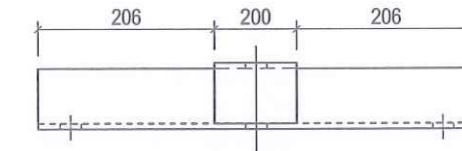
CÔNG TY DỊCH VỤ ĐIỆN LỰC MIỀN BẮC XÍ NGHIỆP DỊCH VỤ ĐIỆN LỰC LÀO CAI			PHẦN ĐƯỜNG DÂY TRUNG ÁP	
DỰ ÁN: ĐA CHIA - ĐA NÓI (MDMC) LƯỚI ĐIỆN TRUNG ÁP KHU VỰC CÁC XÃ VIỆT HỒNG, LƯƠNG THỊNH, PHƯỜNG ÂU LÂU - TỈNH LÀO CAI NĂM 2026.			XÀ NÉO KÉP DỌC: XNK-1MD-35	
Giám đốc XN	Trần Ngọc Thức	<i>[Signature]</i>	BCKTKT	2026
C.N.D.A	Khuất Duy Ánh	<i>[Signature]</i>	Số tờ:	Tỷ lệ:
C.T.T.K	Lại Minh Hà	<i>[Signature]</i>	2026 MDMC LĐTÀ: 83	
Kiểm tra	Trần Thanh Hải	<i>[Signature]</i>		
Thiết kế	Khuất Duy Ánh	<i>[Signature]</i>		



3 - TẤM BẮT SỨ & ỐP CHÂN SỨ



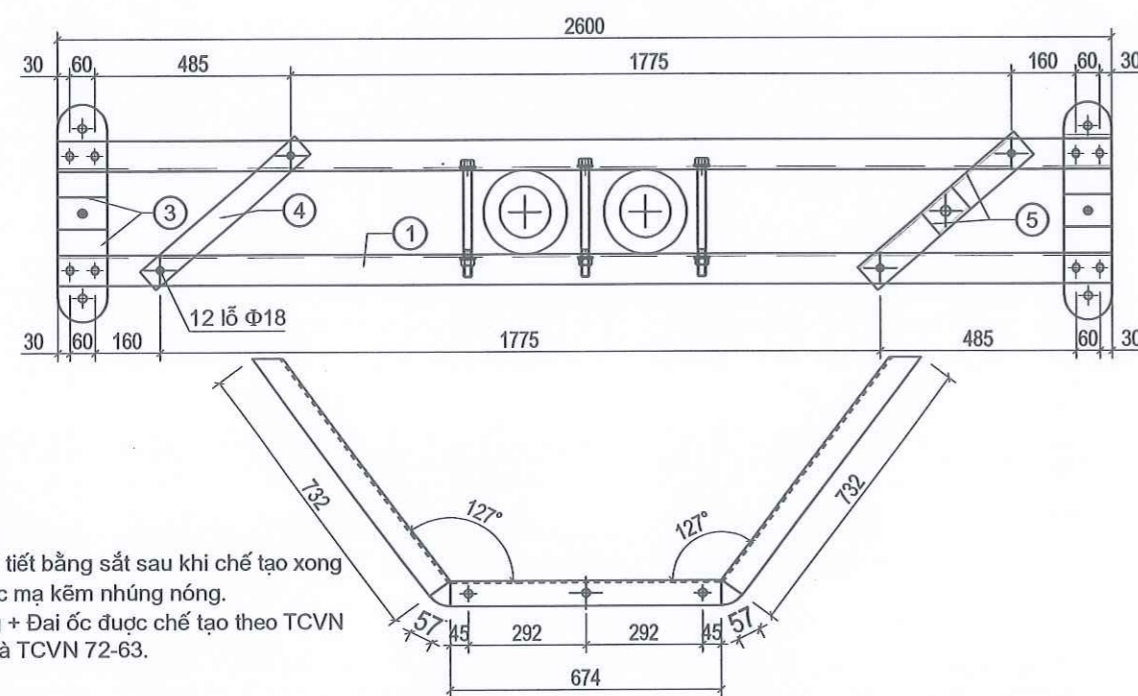
4 - THANH GIÀNG (TL 2:1)



5 - THANH GIÀNG ĐỖ SỨ (TL 2:1)

BẢNG KÊ NGUYÊN VẬT LIỆU

Stt	Tên chi tiết	Nguyên vật liệu	Kích thước (mm)	Số lượng	Khối lượng (kg)		Ghi chú
					Đơn vị	Toàn bộ	
1	Thanh xà	L70x70x7	2600	2	19.22	38.44	
2	Thanh chống	L63x63x6	2138	2	12.23	24.46	
3	Ốp chân sứ	U80x40x4.5	120	2	0.85	1.70	
	Tấm bắt sứ	đ. 120x8	540	2	4.07	8.14	
4	Thanh giằng	đ. 60x6	512	1	1.45	1.45	
5	Thanh giằng đỡ sứ	L63x63x6	512	1	4.52	4.52	
6	Dây tiếp địa	CT3-Ø10	1500	1	0.93	0.93	
7	Tấm nối đất	đ. 40x4	55	3	0.07	0.21	
8	Bu lông M16	CT3-Ø16	55	13	0.25	3.25	
9	Bu lông M20	CT3-Ø20	300	6	1.02	6.12	
Khối lượng tổng cộng						89.22	



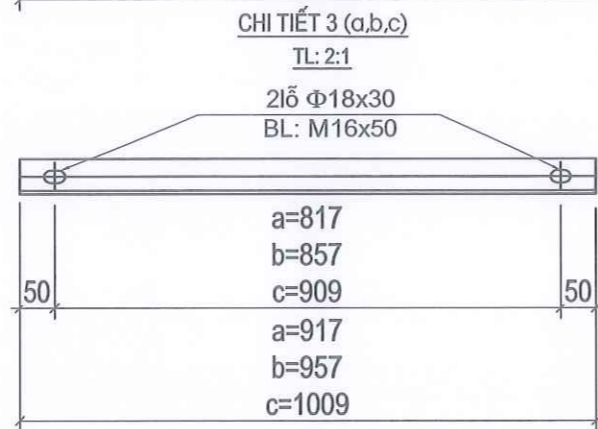
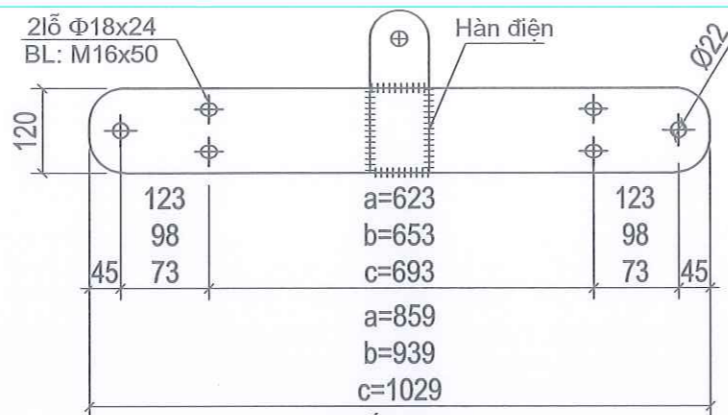
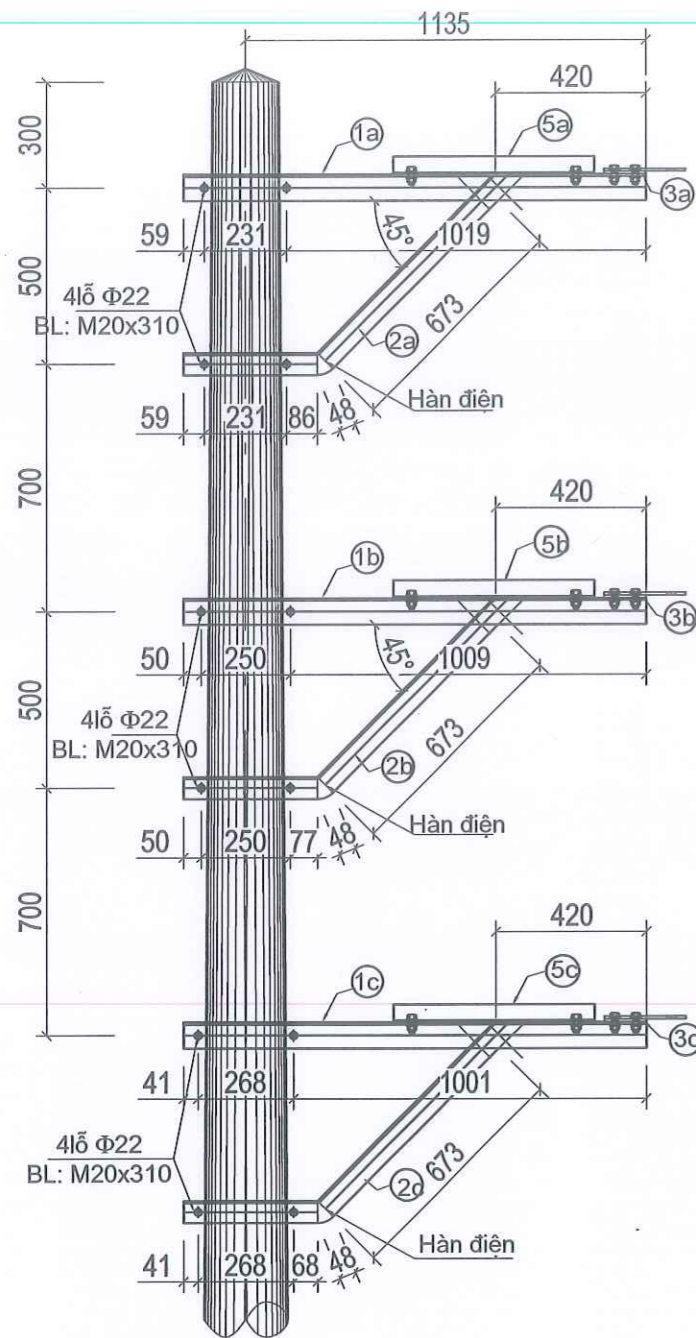
1.2 - THANH XÀ & THANH CHỐNG

**Ghi chú:**

- Các chi tiết bằng sắt sau khi chế tạo xong phải được mạ kẽm nhúng nóng.
- Bu lông + đai ốc được chế tạo theo TCVN 72-105 và TCVN 72-63.

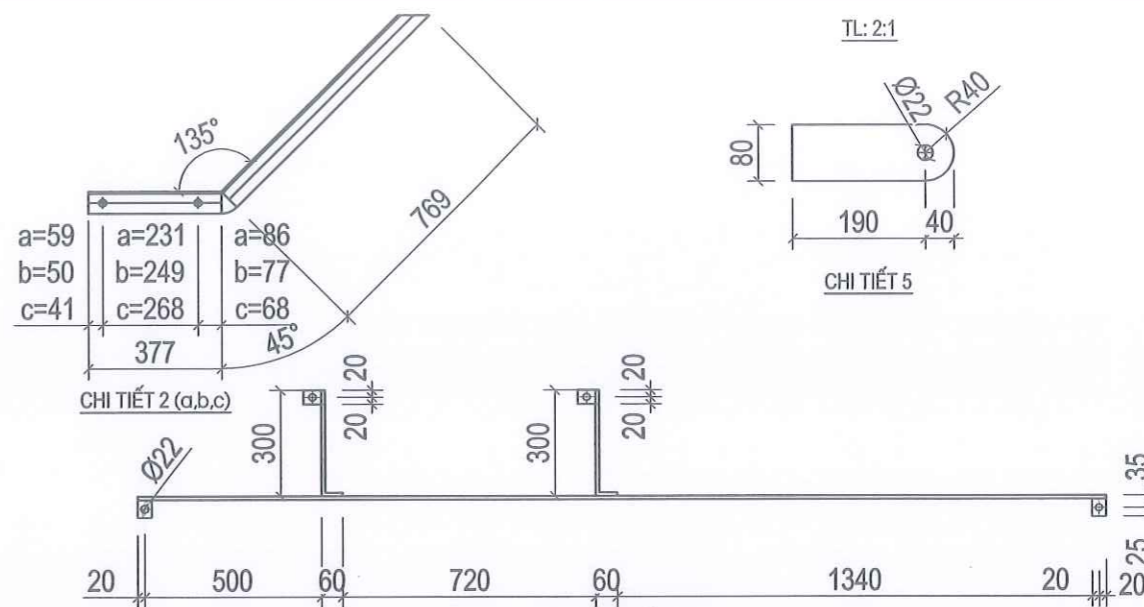
 CÔNG TY DỊCH VỤ ĐIỆN LỰC MIỀN BẮC XÍ NGHIỆP DỊCH VỤ ĐIỆN LỰC LÀO CAI		PHẦN ĐƯỜNG DÂY TRUNG ÁP	
DỰ ÁN: ĐA CHIA - ĐA NÓI (MDMC) LƯỚI ĐIỆN TRUNG ÁP KHU VỰC CÁC XÃ VIỆT HỒNG, LƯƠNG THỊNH, PHƯỜNG ÂU LÂU - TỈNH LÀO CAI NĂM 2026.			
Giám đốc XN: Trần Ngọc Thúc C.N.D.A: Khuất Duy Ánh C.T.T.K: Lại Minh Hà Kiểm tra: Trần Thanh Hải Thiết kế: Khuất Duy Ánh		XÀ NÉO KÉP NGANG: XNK-1MN-35 BCKTKT: 2026 Số tờ: Tỷ lệ:	
		2026 MDMC LĐTÀ: 84	





CHI TIẾT 4 (a,b,c) TL: 2:1

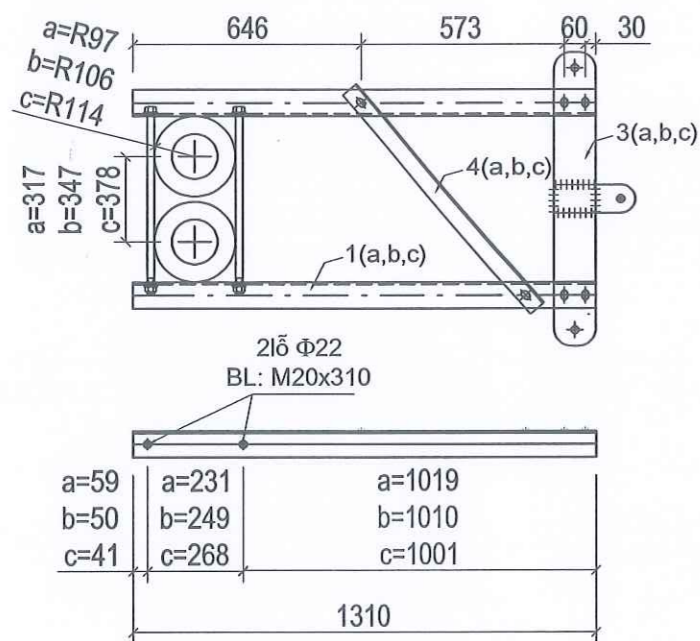
- Ghi chú:  
 1- Tất cả các chi tiết sau khi chế tạo được mạ kẽm nhúng nóng theo quy định  
 2- Bu lông + ê cu chế tạo theo TCVN 102-63 & 73 - 63  
 3- Chi tiết 1, chi tiết 2 & chi tiết 5 liên kết với nhau bằng hàn điện đường hàn h = 6mm



(5) DÂY TIẾP ĐỊA

BẢNG KÊ NGUYÊN VẬT LIỆU

STT	Tên chi tiết	Nguyên vật liệu	Kích thước (mm)	Số lượng	Khối lượng (kg)		Ghi chú
					Đơn vị	Toàn bộ	
1(a,b,c)	Thanh xà	L70x70x7	1310	6	9.68	58.08	
2(a,b,c)	Thanh chống	L63x63x6	1100	6	6.29	37.74	
3(a,b,c)	Tấm móc sứ	_120x8	942	3	7.1	21.30	Tính TB
4a	Thanh giằng xà	L50x50x5	917	1	3.46	3.46	
4b	Thanh giằng xà	L50x50x5	957	1	3.61	3.61	
4c	Thanh giằng xà	L50x50x5	1009	1	3.80	3.80	
5	Tấm móc sứ	_80x10	230	3	1.44	4.32	
6	Tấm nối đất	_40x4	60	4	0.08	0.32	
	Dây nối đất	Ø10	3460	1	2.13	2.13	
7a	Bu lông	M20x620	620	4	1.81	7.24	
7b	Bu lông	M20x650	650	4	1.88	7.52	
7c	Bu lông	M20x700	700	4	1.96	7.84	
8	Bu lông	M16x60	60	12	0.29	3.48	
9	Bu lông	M16x50	50	6	0.24	1.44	
10	Bu lông	M14x35	35	1	0.12	0.12	
Khối lượng tổng cộng						162.40	



**CÔNG TY DỊCH VỤ ĐIỆN LỰC MIỀN BẮC**  
**XÍ NGHIỆP DỊCH VỤ ĐIỆN LỰC LÀO CAI**

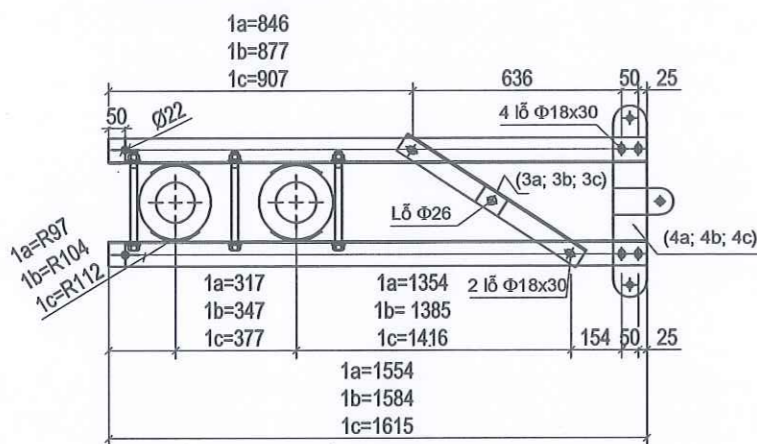
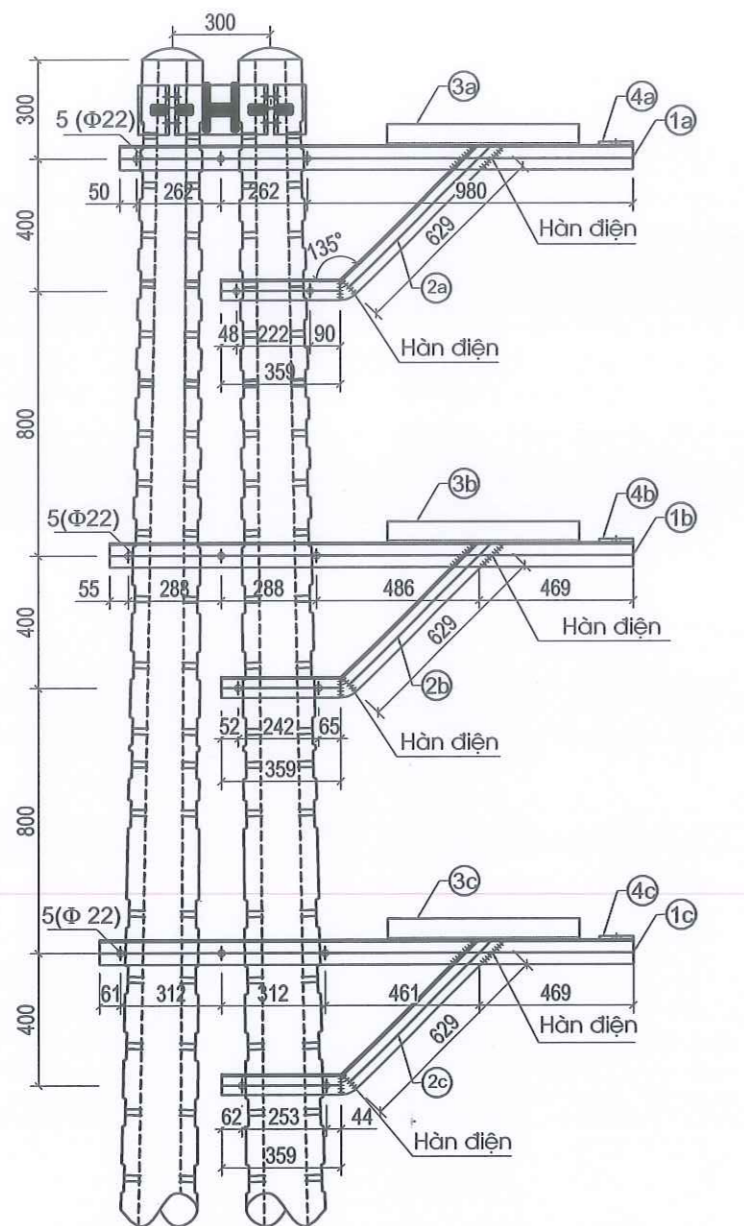
**PHẦN ĐƯỜNG DÂY TRUNG ÁP**

**DỰ ÁN: ĐA CHIA - ĐA NÓI (MDMC) LƯỚI ĐIỆN TRUNG ÁP KHU VỰC CÁC XÃ VIỆT HỒNG, LƯƠNG THỊNH, PHƯỜNG ÂU LÂU - TỈNH LÀO CAI NĂM 2026.**

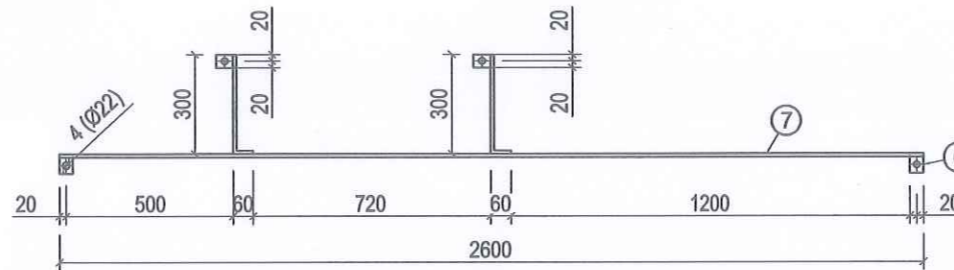
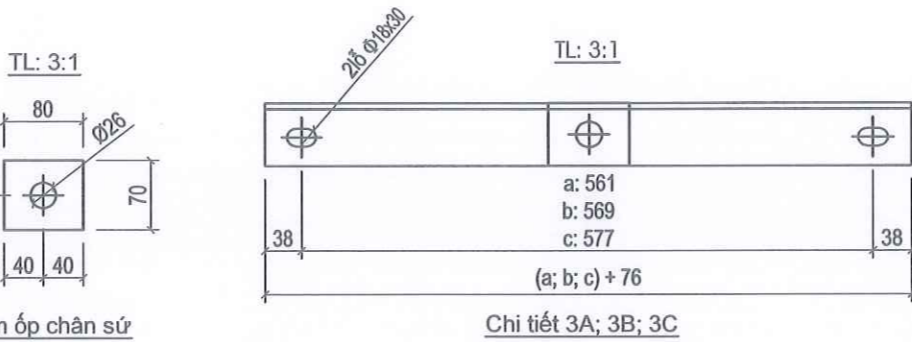
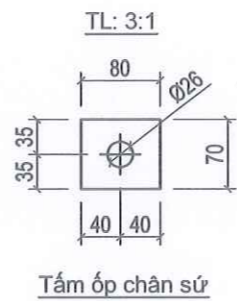
**XÀ NÉO KÉP LỆCH 3 TẦNG 1 MẠCH DẠC: XNKL-3T-1MD-35**

Giám đốc XN	Trần Ngọc Thúc	<i>[Signature]</i>	BCKTKT	2026	Số tờ:	Tỷ lệ:
C.N.D.A	Khuất Duy Ánh	<i>[Signature]</i>				
C.T.T.K	Lại Minh Hà	<i>[Signature]</i>				
Kiểm tra	Trần Thanh Hải	<i>[Signature]</i>				
Thiết kế	Khuất Duy Ánh	<i>[Signature]</i>				

2026 MDMC LĐTÀ: 86

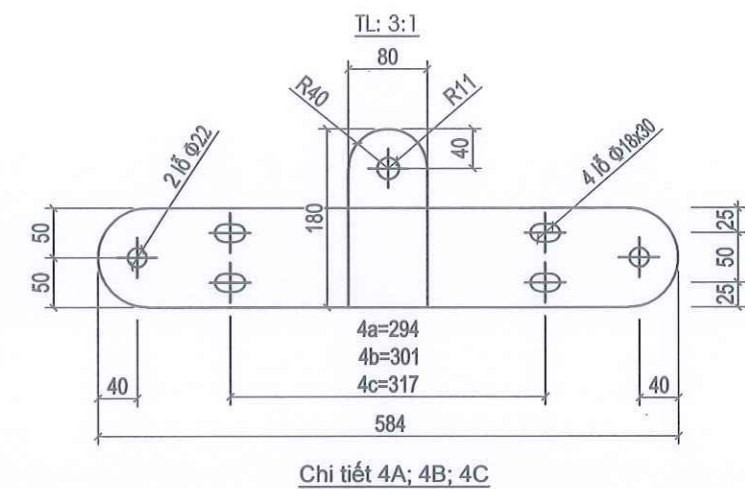


- Ghi chú:
- Tất cả các chi tiết sau khi chế tạo được mạ kẽm nhúng nóng theo quy định
  - Bu lông + ê cu chế tạo theo TCVN 102-63 & 73 - 63
  - Chi tiết 1, chi tiết 2 & chi tiết 5 liên kết với nhau bằng hàn điện đường hàn h = 6mm

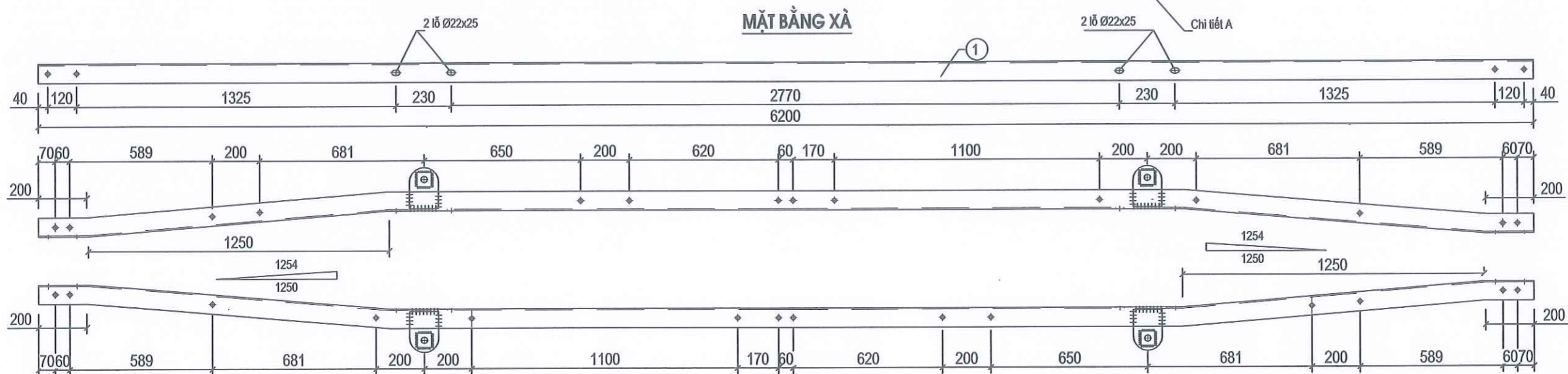
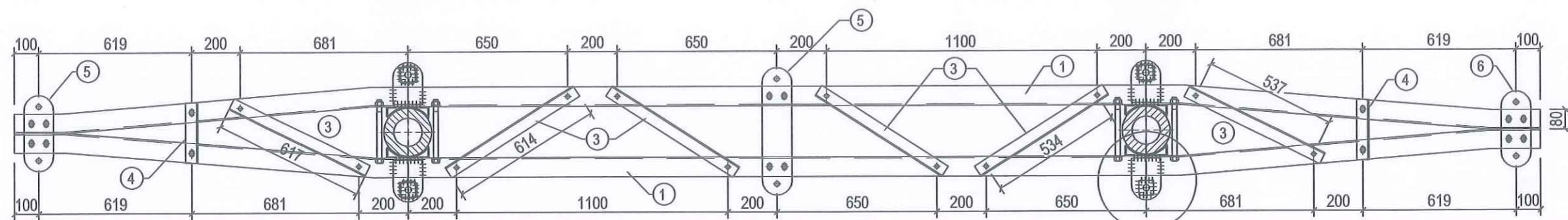
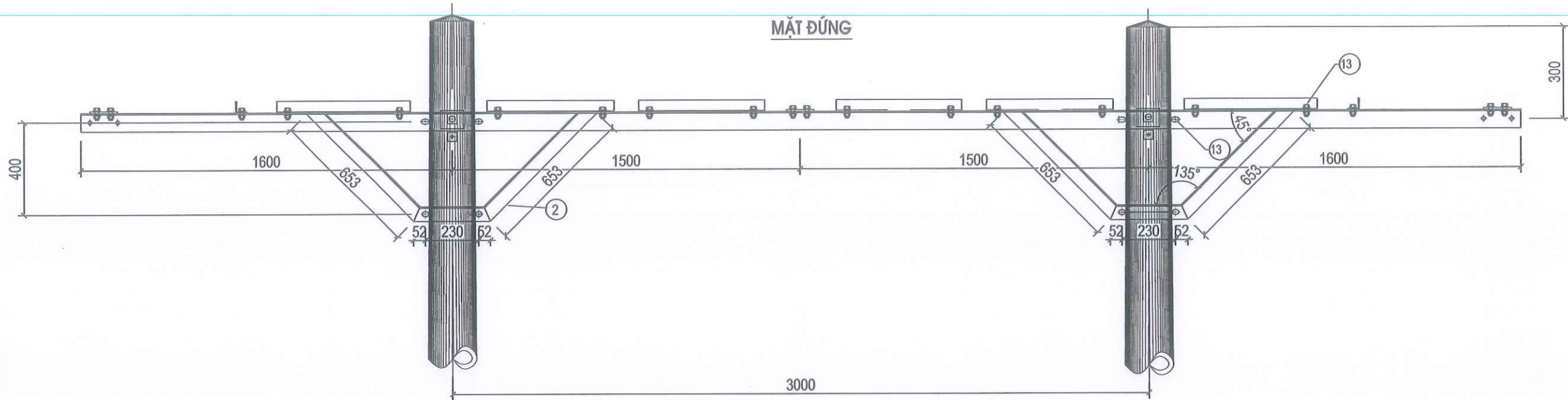



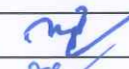

BẢNG KÊ NGUYÊN VẬT LIỆU: XNKL-3T-1MN-35

STT	Tên chi tiết	Nguyên vật liệu	Kích thước (mm)	Số lượng	Khối lượng (kg)	
					Đơn vị	Toàn bộ
1(a,b,c)	Thanh xà	L70x70x7	1584	6	11.71	70.26
2(a,b,c)	Thanh chống	L63x63x6	1036	6	5.93	35.58
3(a,b,c)	Thanh giằng	L63x63x6	650	3	3.72	11.16
	Tấm ốp chân sứ	L63x63x6	80	3	0.46	1.38
4	Tấm móc sứ	_80x8	180	3	0.9	2.70
	Tấm bắt sứ	_100x8	584	3	4.58	13.74
5	Chống xoay	_70x6	200	24	0.66	15.84
6	Tấm nối đất	_40x4	60	4	0.08	0.32
7	Dây nối đất	Ø10	3200	1	1.97	1.97
8	Bu lông	M20x300	300	15	1.02	15.30
9	Bu lông	M14x35	35	18	0.12	2.16
Khối lượng tổng cộng						170.41



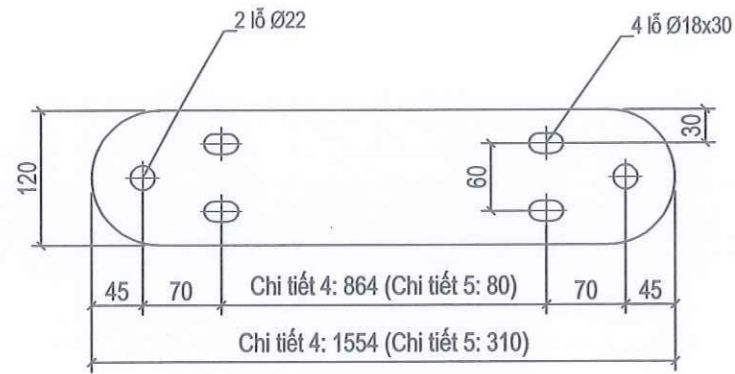
CÔNG TY DỊCH VỤ ĐIỆN LỰC MIỀN BẮC XÍ NGHIỆP DỊCH VỤ ĐIỆN LỰC LÀO CAI		PHẦN ĐƯỜNG DÂY TRUNG ÁP	
DỰ ÁN: ĐA CHIA - ĐA NÓI (MDMC) LƯỚI ĐIỆN TRUNG ÁP KHU VỰC CÁC XÃ VIỆT HỒNG, LƯƠNG THỊNH, PHƯỜNG ÂU LÂU - TỈNH LÀO CAI NĂM 2026.			
XÀ NÉO KÉP LỆCH 3 TẦNG 1 MẠCH NGANG: XNKL-3T-1MN-35			
Giám đốc XN	Trần Ngọc Thúc		
C.N.D.A	Khuất Duy Ánh		
C.T.T.K	Lại Minh Hà		
Kiểm tra	Trần Thanh Hải		BCKTKT 2026
Thiết kế	Khuất Duy Ánh		Số tờ: Tỷ lệ:
			2026 MDMC LĐTÀ: 87



 CÔNG TY DỊCH VỤ ĐIỆN LỰC MIỀN BẮC XÍ NGHIỆP DỊCH VỤ ĐIỆN LỰC LÀO CAI		PHẦN ĐƯỜNG DÂY TRUNG ÁP	
DỰ ÁN: ĐA CHIA - ĐA NÓI (MDMC) LƯỚI ĐIỆN TRUNG ÁP KHU VỰC CÁC XÃ VIỆT HỒNG, LƯƠNG THỊNH, PHƯỜNG ÂU LÂU - TỈNH LÀO CAI NĂM 2026.			
Giám đốc XN	Trần Ngọc Thực	    	<b>XÃ NÉO II: XNII35-3</b>
C.N.D.A	Khuất Duy Ánh		BCKTKT    2026
C.T.T.K	Lại Minh Hà		
Kiểm tra	Trần Thanh Hải	Số tờ: 01/02    Tỷ lệ:	<b>2026 MDMC LĐTÀ: 88</b>
Thiết kế	Khuất Duy Ánh		

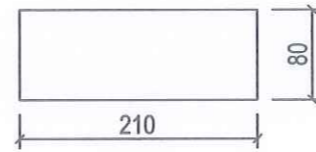
**CHI TIẾT 5 VÀ 6**

Tỷ lệ: 3:1



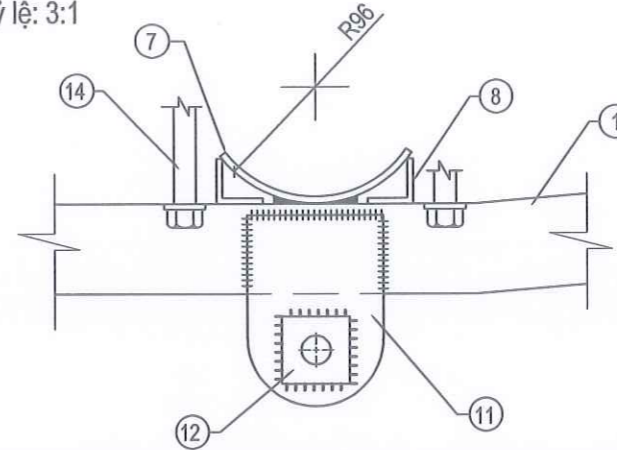
**KHAI TRIỂN CHI TIẾT 6**

Tỷ lệ: 3:1



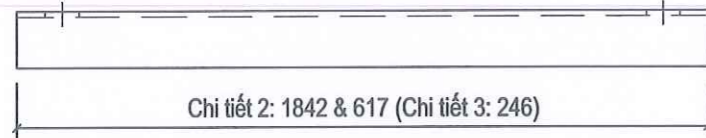
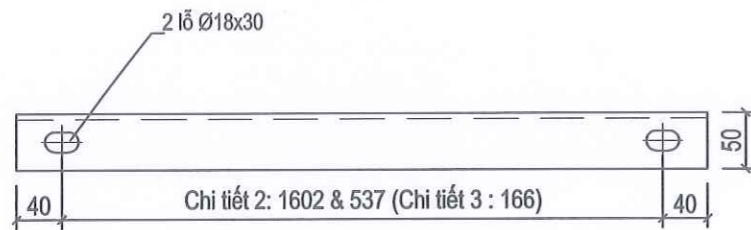
**CHI TIẾT A**

Tỷ lệ: 3:1



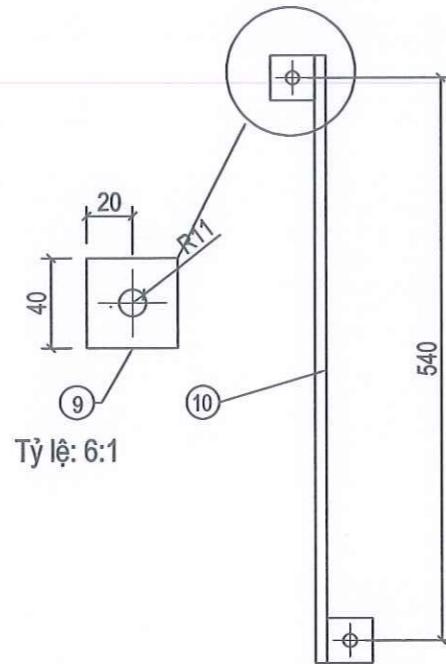
**CHI TIẾT 3 VÀ 4**

Tỷ lệ: 3:1



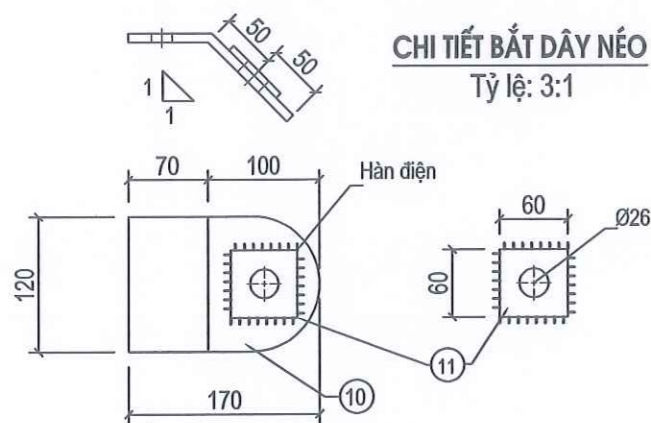
**CHI TIẾT 9,10**

Tỷ lệ: 6:1



**CHI TIẾT BẮT DÂY NÉO**


Tỷ lệ: 3:1

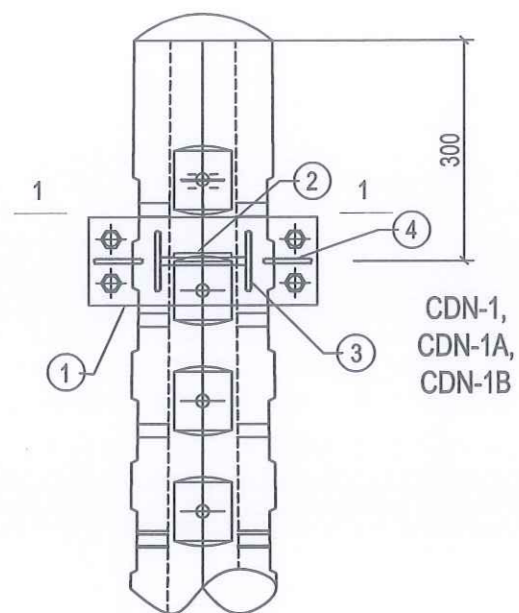


**Ghi chú:**

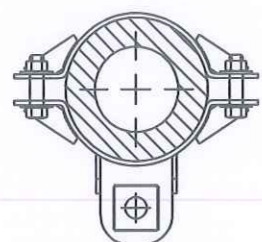
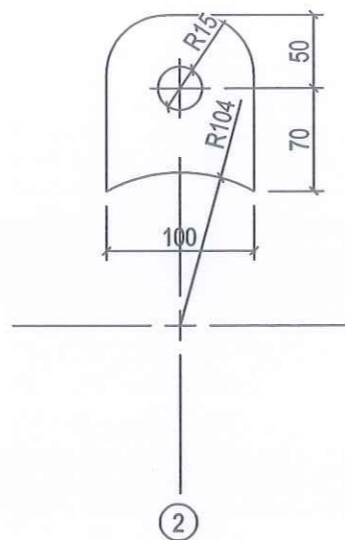
- Tất cả các chi tiết bằng thép đều phải mạ kẽm nhúng nóng theo tiêu chuẩn.
- Liên kết giữa các chi tiết với nhau bằng hàn điện đường hàn h=6mm.
- Bu lông và đai ốc chế tạo theo TCVN 102-63 & 72-63 mạ kẽm.
- Các lỗ đục không có kí hiệu trong bản vẽ có R = 9, bắt bu lông Ø16 (Chi tiết 12).
- Các kích thước tính bằng mm.

Stt	Tên chi tiết	Nguyên vật liệu	Kích thước (mm)	Số lượng	Khối lượng (kg)		Ghi chú
					Đơn vị	Toàn bộ	
1	Thanh xà	L80x80x7	6260	2	53.27	106.54	
2	Thanh chống	L63x63x6	1636	4	9.36	37.44	
3	Thanh giằng	L50x50x5	614	4	2.31	9.24	
	Thanh giằng	L50x50x5	617	2	2.33	4.66	
4	Thanh giằng	L50x50x5	246	2	0.93	1.86	
5	Tấm bắt sứ	d:120x8	518	1	3.90	3.90	
6	Tấm bắt sứ	d:120x8	310	2	2.34	4.68	
7	Ôm cột	d:80x6	210	8	0.79	6.32	
8	Chống trượt	L40x40x5	80	16	0.24	3.84	
9	Tấm bắt tiếp địa	d:40x4	40	2	0.05	0.10	
10	Dây tiếp địa xà	CT3-Ø10	540	1	0.48	0.48	
11	Tấm bắt néo	d:120x8	200	4	1.51	6.04	
12	Tấm tăng cường	d:120x8	60	4	0.45	1.80	
13	Bu lông M16	M16x50	50	32	0.25	8.00	Ren 30
14	Bu lông M20	M20x300	330	8	1.02	8.16	Ren 120
Khối lượng tổng cộng						203.06	

 CÔNG TY DỊCH VỤ ĐIỆN LỰC MIỀN BẮC XÍ NGHIỆP DỊCH VỤ ĐIỆN LỰC LÀO CAI	PHẦN ĐƯỜNG DÂY TRUNG ÁP	
	DỰ ÁN: ĐA CHIA - ĐA NÓI (MDMC) LƯỚI ĐIỆN TRUNG ÁP KHU VỰC CÁC XÃ VIỆT HỒNG, LƯƠNG THỊNH, PHƯỜNG ÂU LÂU - TỈNH LÀO CAI NĂM 2026.	
<b>XÀ NÉO II: XNII35-3</b>		
Giám đốc XN	Trần Ngọc Thúc	
C.N.D.A	Khuất Duy Ánh	
C.T.T.K	Lại Minh Hà	
Kiểm tra	Trần Thanh Hải	
Thiết kế	Khuất Duy Ánh	
BCKTKT	2026	
Số tờ: 02/02	Tỷ lệ:	2026 MDMC LĐTÀ: 89

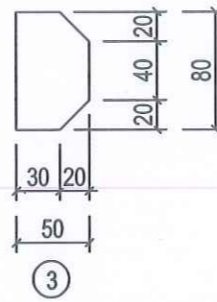
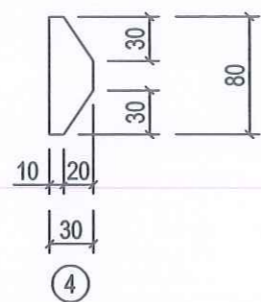
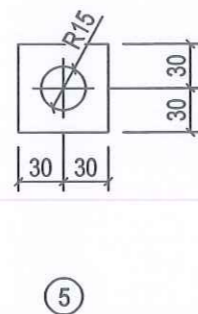


CDN-1,  
CDN-1A,  
CDN-1B



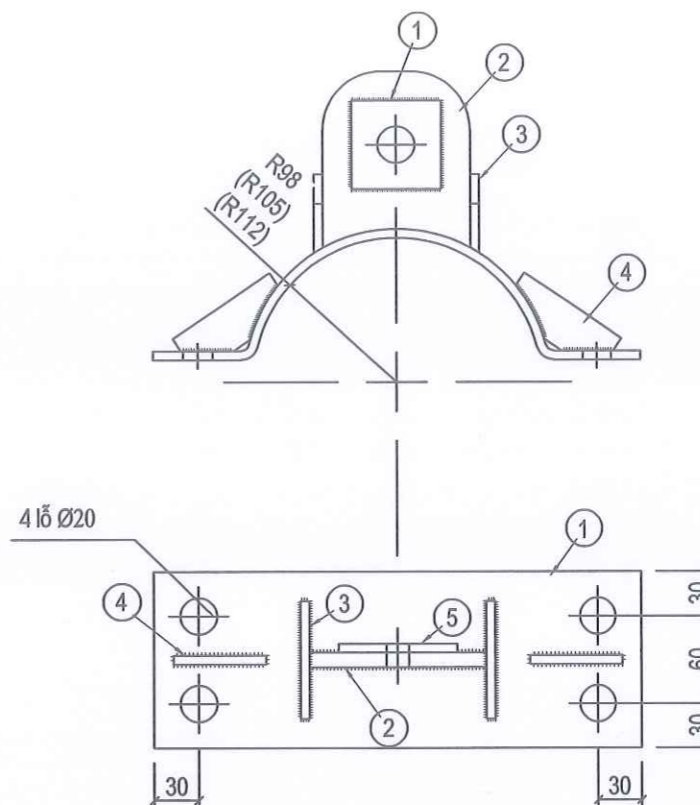
1-1

TL: 1/10



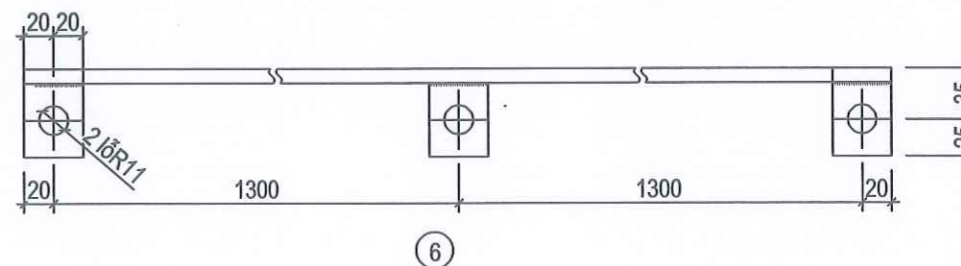
**BẢNG KÊ CHI TIẾT NGUYÊN VẬT LIỆU**

Stt	Tên chi tiết	Nguyên vật liệu	Kích thước (mm)	Số lượng	Khối lượng (kg)		Ghi chú
					Đơn vị	Toàn bộ	
1	Cổ dè bắt sứ (CD-1)	Ỗ: 120x6	450	2	2.54	5.08	
	Cổ dè bắt sứ (CD-1A)	Ỗ: 120x6	470	2	2.66	5.32	
	Cổ dè bắt sứ (CD-1B)	Ỗ: 120x6	500	2	2.83	5.66	
2	Tám bắt sứ	Ỗ: 120x10	120	3	1.13	3.39	
3	Tám tăng cường	Ỗ: 80x6	50	12	0.19	2.28	
4	Giàng góc cổ dè	Ỗ: 80x6	30	12	0.11	1.32	
5	Tám đệm	Ỗ: 60x6	60	3	0.2	0.60	
6	Dây nối đất	Ø10	2640	1	1.63	1.63	
7	Tám nối đất	Ỗ: 40x4	60	3	0.07	0.21	
8	Bu lông	M18x100	100	12	0.35	4.20	
Khối lượng tổng cộng						29.69	



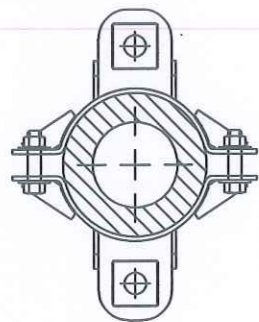
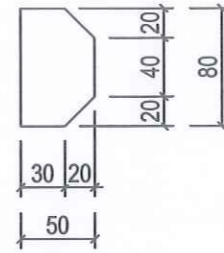
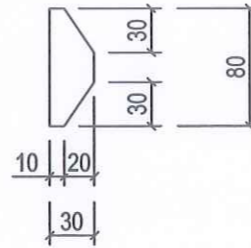
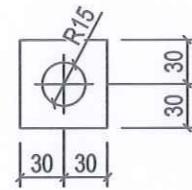
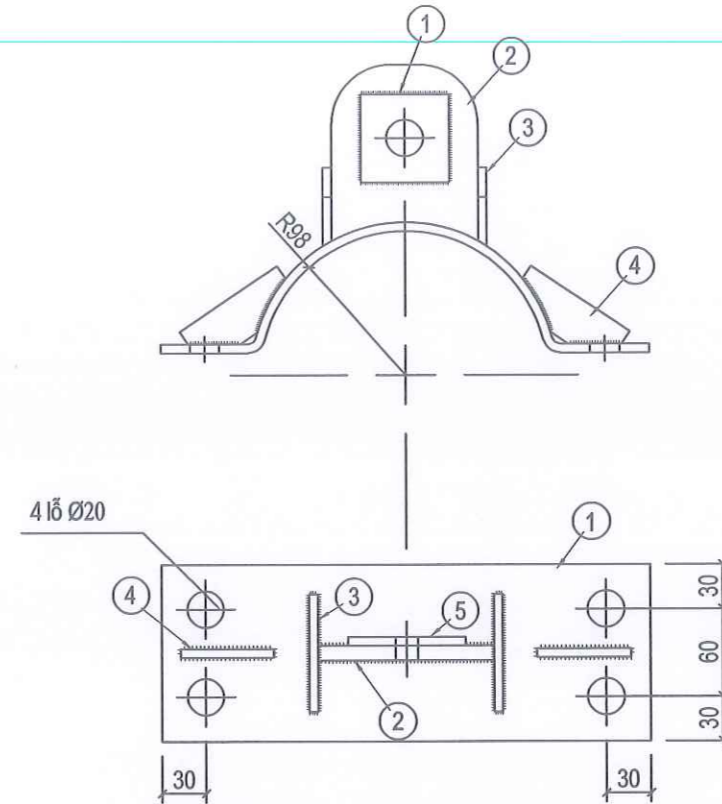
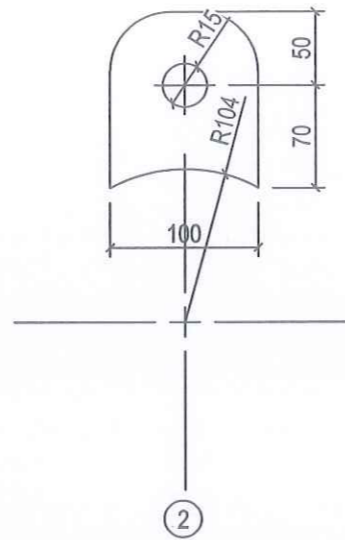
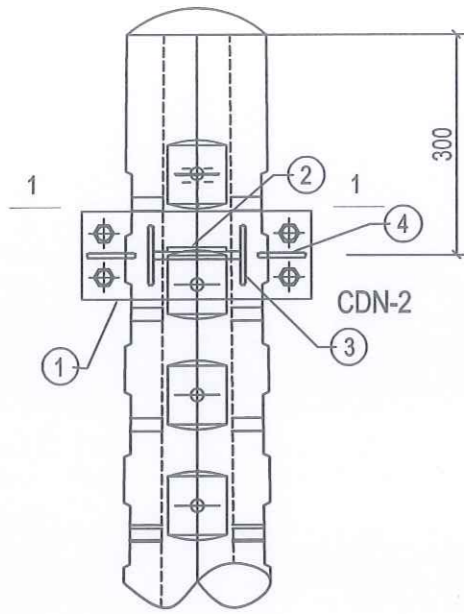
Ghi chú:

- Các chi tiết chế tạo phải làm sạch, mạ kẽm nhúng nóng
- Các chi tiết liên kết với nhau bằng hàn điện, chiều cao đường hàn h = 6mm
- Bu lông, đai ốc chế tạo theo TCVN 72-63 và TCVN 102-63

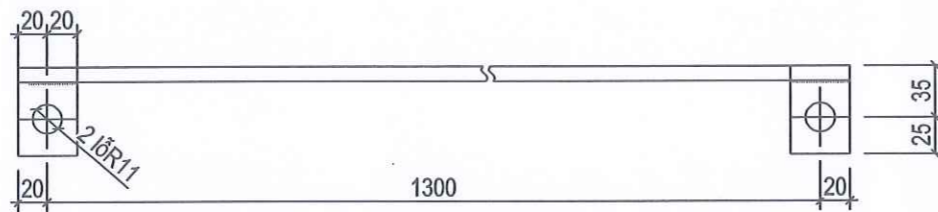


TL: 2:1

CÔNG TY DỊCH VỤ ĐIỆN LỰC MIỀN BẮC XÍ NGHIỆP DỊCH VỤ ĐIỆN LỰC LÀO CAI		PHẦN ĐƯỜNG DÂY TRUNG ÁP	
DỰ ÁN: ĐA CHIA - ĐA NÓI (MDMC) LƯỚI ĐIỆN TRUNG ÁP KHU VỰC CÁC XÃ VIỆT HỒNG, LƯƠNG THỊNH, PHƯỜNG ÂU LÂU - TỈNH LÀO CAI NĂM 2026.			
Giám đốc XN		Trần Ngọc Thúc	<b>CỔ DÈ NÉO DÂY: CDN-1, CDN-1A, CDN-1B</b>
C.N.D.A		Khuất Duy Ánh	
C.T.T.K		Lại Minh Hà	
Kiểm tra	Trần Thanh Hải	BCKTKT	2026
Thiết kế	Khuất Duy Ánh	Số tờ:	Tỷ lệ:
			2026 MDMC LĐTÀ: 90



1-1  
TL: 1/10



6  
TL: 2:1

Ghi chú:

- Các chi tiết chế tạo phải làm sạch, mạ kẽm nhúng nóng
- Các chi tiết liên kết với nhau bằng hàn điện, chiều cao đường hàn h = 6mm
- Bu lông, đai ốc chế tạo theo TCVN 72-63 và TCVN 102-63

**BẢNG KÊ CHI TIẾT NGUYÊN VẬT LIỆU**

Stt	Tên chi tiết	Nguyên vật liệu	Kích thước (mm)	Số lượng	Khối lượng (kg)		Ghi chú
					Đơn vị	Toàn bộ	
1	Cổ dè bất sứ	Ø: 120x6	450	2	2.54	5.08	
2	Tấm bất sứ	Ø: 120x10	120	2	1.13	2.26	
3	Tấm tăng cường	Ø: 80x6	50	4	0.19	0.76	
4	Giằng góc cổ dè	Ø: 80x6	30	4	0.11	0.44	
5	Tấm đệm	Ø: 60x6	60	2	0.2	0.40	
6	Dây nối đất	Ø10	1300	1	0.8	0.80	
7	Tấm nối đất	Ø: 40x4	60	2	0.07	0.14	
8	Bu lông	M18x100	100	4	0.35	1.40	
Khối lượng tổng cộng						11.28	



CÔNG TY DỊCH VỤ ĐIỆN LỰC MIỀN BẮC  
XÍ NGHIỆP DỊCH VỤ ĐIỆN LỰC LÀO CAI

PHẦN ĐƯỜNG DÂY TRUNG ÁP

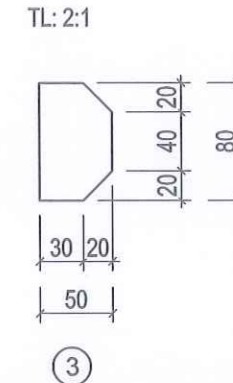
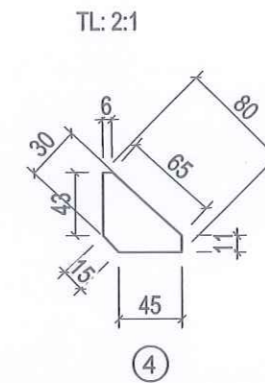
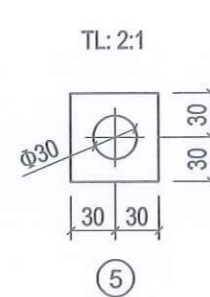
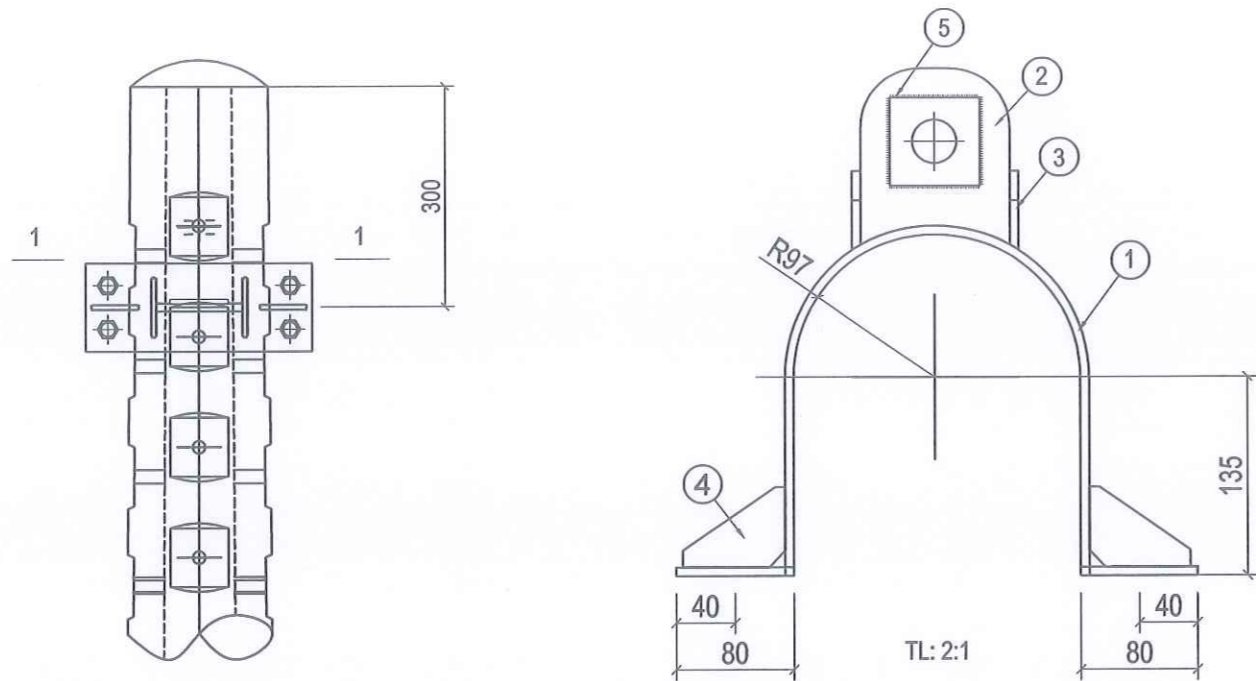
DỰ ÁN: ĐA CHIA - ĐA NÓI (MDMC) LƯỚI ĐIỆN  
TRUNG ÁP KHU VỰC CÁC XÃ VIỆT HỒNG, LƯƠNG  
THỊNH, PHƯỜNG ÂU LÂU - TỈNH LÀO CAI NĂM 2026.

**CỔ DÈ NÉO DÂY: CDN - 2**

Giám đốc XN	Trần Ngọc Thức	<i>[Signature]</i>
C.N.D.A	Khuất Duy Ánh	<i>[Signature]</i>
C.T.T.K	Lại Minh Hà	<i>[Signature]</i>
Kiểm tra	Trần Thanh Hải	<i>[Signature]</i>
Thiết kế	Khuất Duy Ánh	<i>[Signature]</i>

BCKTKT	2026
Số tờ:	Tỷ lệ:

2026 MDMC LĐTÀ: 91

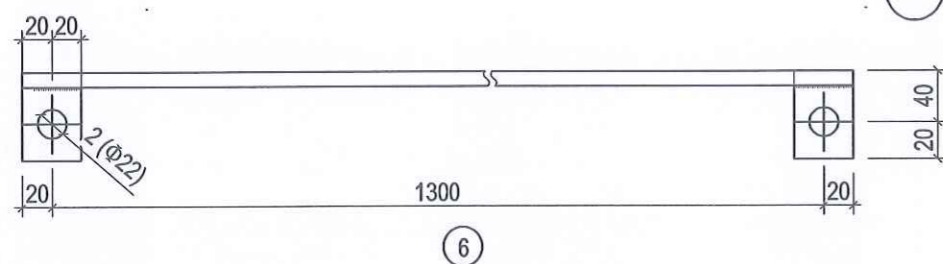
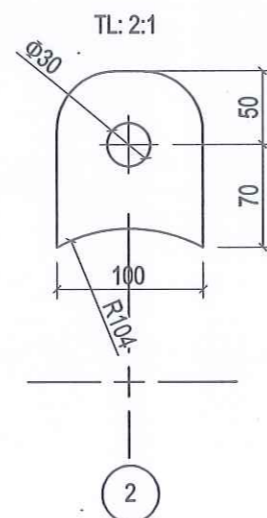
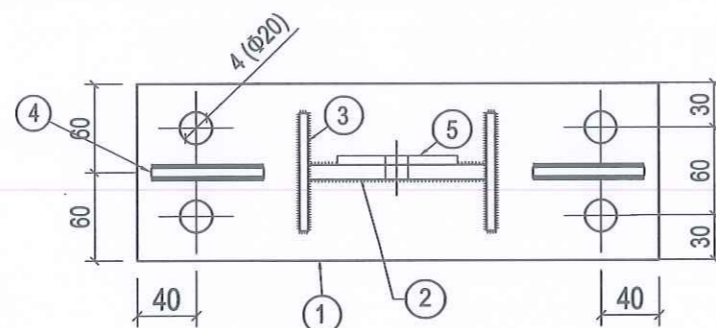
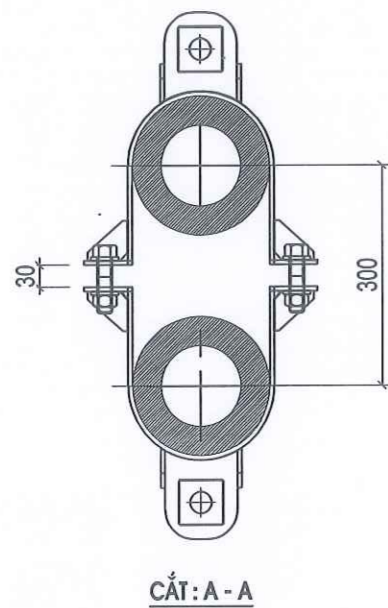


**GHI CHÚ**

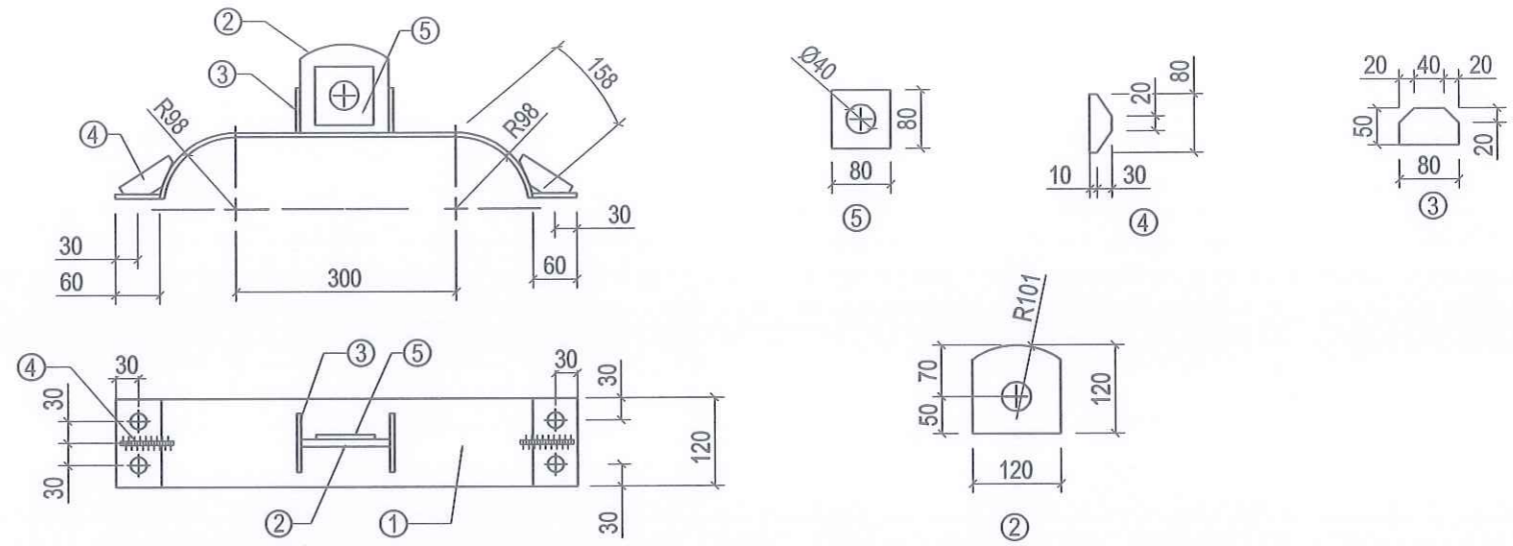
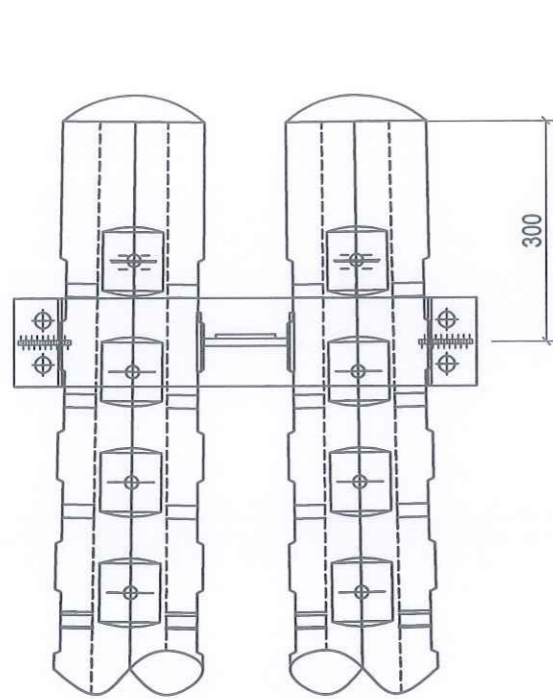
- Các chi tiết sau chế tạo phải làm sạch mạ kẽm nhúng nóng.
- Các chi tiết liên kết với nhau bằng hàn điện, chiều cao đường hàn h=6mm.
- Bu lông, đai ốc chế tạo theo TCVN 72-63 và TCVN 102-63.

**BẢNG KÊ CHI TIẾT NGUYÊN VẬT LIỆU**

Stt	Tên chi tiết	Nguyên vật liệu	Kích thước (mm)	Số lượng	Khối lượng (kg)		Ghi chú
					Đơn vị	Toàn bộ	
1	Cổ đèn sứ	Ố: 120x6	754	2	4.26	8.52	
2	Tấm sứ	Ố: 120x10	120	2	1.13	2.26	
3	Tấm tăng cường	Ố: 80x6	50	4	0.19	0.76	
4	Giàng góc cổ đèn	Ố: 80x6	30	4	0.11	0.44	
5	Tấm đệm	Ố: 60x6	60	2	0.2	0.40	
6	Dây nối đất	Ø10	1300	1	0.8	0.80	
7	Tấm nối đất	Ố: 40x4	60	2	0.07	0.14	
8	Bu lông	M20x100	100	4	0.53	2.12	
Khối lượng tổng cộng						15.44	



 CÔNG TY DỊCH VỤ ĐIỆN LỰC MIỀN BẮC XÍ NGHIỆP DỊCH VỤ ĐIỆN LỰC LÀO CAI	<b>PHẠM ĐƯỜNG DÂY TRUNG ÁP</b>	
	<b>CỔ ĐÈ NÉO DÂY KÉP DỌC: CDKD-2</b>	
Giám đốc XN	Trần Ngọc Thúc	
C.N.D.A	Khuất Duy Ánh	
C.T.T.K	Lại Minh Hà	
Kiểm tra	Trần Thanh Hải	
Thiết kế	Khuất Duy Ánh	
BCKTKT	2026	Số tờ: Tỷ lệ:
2026 MDMC LĐTÀ: 92		



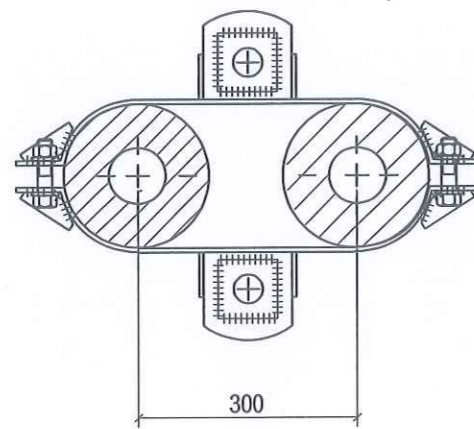
**GHI CHÚ:**

- Tất cả các chi tiết đều có chiều cao đường hàn h=6mm.
- Tất cả các lỗ bu lông đều khoan lỗ  $\Phi 22$ , trừ ghi chú trên bản vẽ.
- Toàn bộ cổ đế sau khi chế tạo xong phải được làm sạch, mạ kẽm.

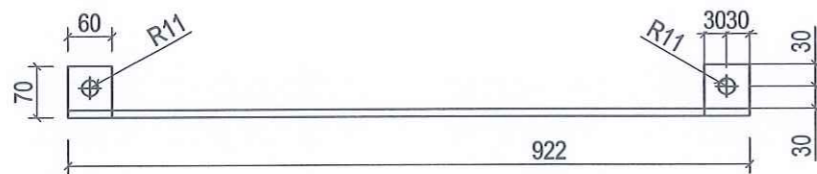
**BẢNG KÊ CHI TIẾT NGUYÊN VẬT LIỆU**

Stt	Tên chi tiết	Nguyên vật liệu	Kích thước (mm)	Số lượng	Khối lượng (kg)		Ghi chú
					Đơn vị	Toàn bộ	
1	Cổ đế bất sứ	Đ: 120x6	718	2	4.06	8.12	
2	Tấm bất sứ	Đ: 120x10	120	2	1.13	2.26	
3	Tấm tăng cường	Đ: 80x6	50	4	0.19	0.76	
4	Giăng góc cổ đế	Đ: 80x6	30	4	0.11	0.44	
5	Tấm đệm	Đ: 60x6	80	2	0.3	0.60	
6	Dây nối đất	$\Phi 10$	1300	1	0.8	0.80	
7	Tấm nối đất	Đ: 60x4	70	2	0.13	0.26	
8	Bu lông	M20x100	100	4	0.53	2.12	
Khối lượng tổng cộng						15.36	

**SƠ ĐỒ LẮP ĐẶT**

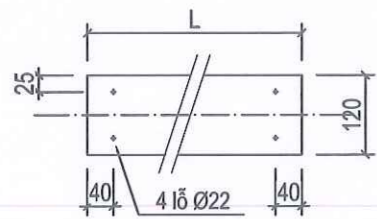
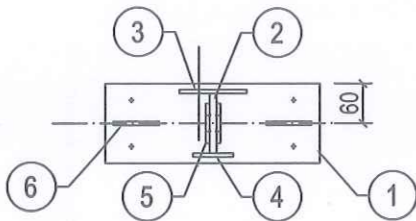
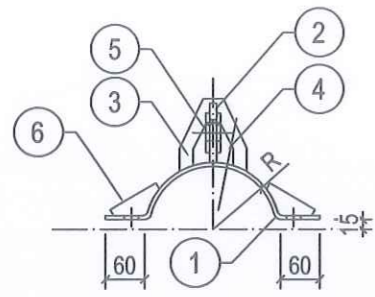


**CẮT 1-1**

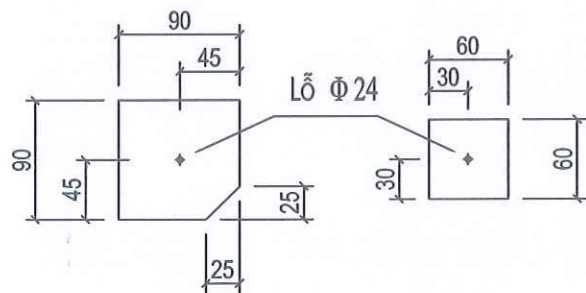


CÔNG TY DỊCH VỤ ĐIỆN LỰC MIỀN BẮC XI NGHIỆP DỊCH VỤ ĐIỆN LỰC LÀO CAI		PHẦN ĐƯỜNG DÂY TRUNG ÁP	
DỰ ÁN: ĐA CHIA - ĐA NÓI (MDMC) LƯỚI ĐIỆN TRUNG ÁP KHU VỰC CÁC XÃ VIỆT HỒNG, LƯƠNG THỊNH, PHƯỜNG ÂU LÂU - TỈNH LÀO CAI NĂM 2026.			
Giám đốc XN	Trần Ngọc Thúc	<b>CỔ ĐÈ NÉO DÂY KÉP NGANG: CDNKN-2</b>	
C.N.D.A	Khuất Duy Ánh		
C.T.T.K	Lại Minh Hà		
Kiểm tra	Trần Thanh Hải	BCKTKT	2026
Thiết kế	Khuất Duy Ánh	Số tờ:	Tỷ lệ:
			2026 MDMC LĐTÀ: 93

**CỔ DÈ NÉO THẲNG, NÉO CUỐI**



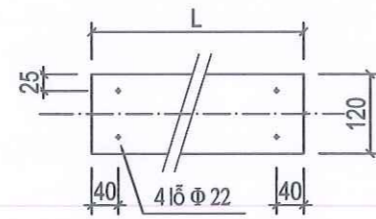
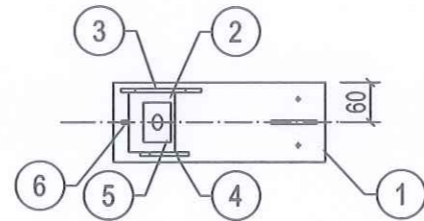
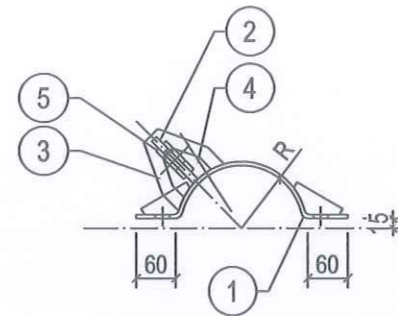
1



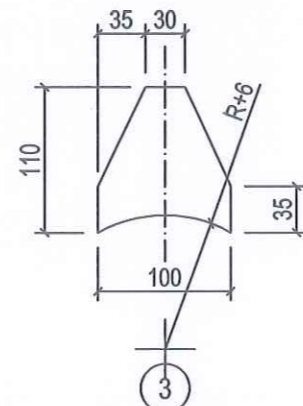
2

5

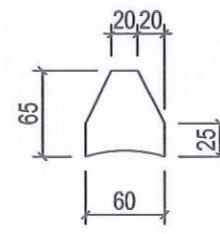
**CỔ DÈ NÉO GÓC**



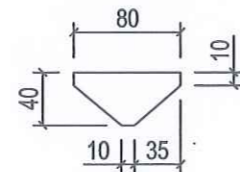
1



3



4



6

- Tất cả các chi tiết bằng thép phải được mạ kẽm nhúng nóng theo tiêu chuẩn 18TCN-04-92.
- Chiều cao đường hàn h = 6mm.
- Bảng khối lượng tính chung cho cả cổ dè kéo thẳng và kéo góc và kéo cuối.
- Chỉ số nằm trong ngoặc (...) được tính cho cổ dè cuối: CDC

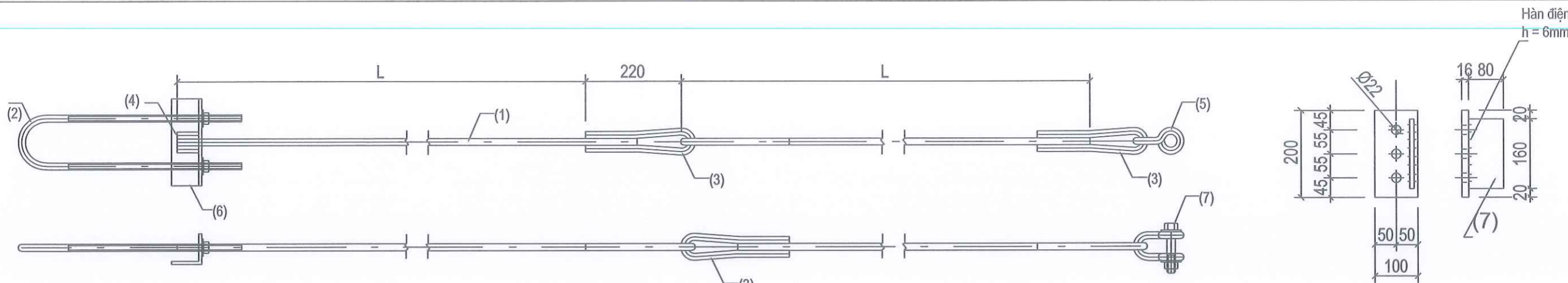
**BẢNG KÊ KHỐI LƯỢNG CỔ DÈ**

Stt	Tên cổ dè	R	L	Số lượng	Khối lượng (kg)		Tổng (kg) cả CD1
					Đơn vị	Toàn bộ	
1	CDNG;CDNT(CDC)-98	98	440	1(2)	2.50	2.5(5.00)	7.44(9.44)
2	CDNG;CDNT(CDC)-101	101	446	1(2)	2.57	2.57(5.14)	7.51(10.08)
3	CDNG;CDNT(CDC)-105	105	462	1(2)	2.62	2.62(5.24)	7.56(10.18)
4	CDNG;CDNT(CDC)-108	108	472	1(2)	2.68	2.68(5.36)	7.62(10.30)
5	CDNG;CDNT(CDC)-112	112	484	1(2)	2.74	2.74(5.48)	7.68(10.42)
6	CDNG;CDNT(CDC)-115	115	497	1(2)	2.80	2.80(5.60)	7.74(10.54)
7	CDNG;CDNT(CDC)-118	118	502	1(2)	2.85	2.85(5.70)	7.79(10.64)
8	CDNG;CDNT(CDC)-125	125	526	1(2)	2.97	2.97(5.94)	7.91(10.88)
9	CDNG;CDNT(CDC)-130	130	546	1(2)	3.06	3.06(6.12)	8.00(11.06)
10	CDNG;CDNT(CDC)-170	170	655	1(2)	3.70	3.70(7.40)	8.64(12.34)
11	CDNG;CDNT(CDC)-175	175	670	1(2)	3.79	3.79(7.57)	8.3(12.51)

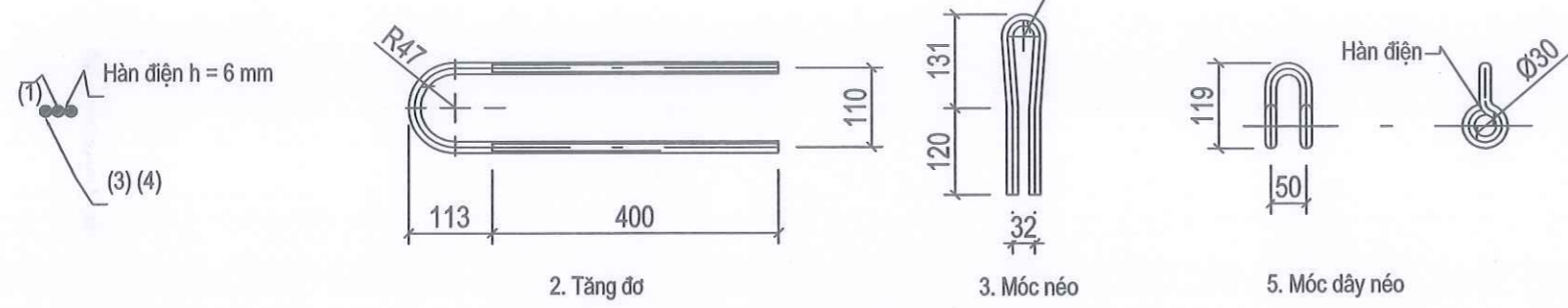
**BẢNG KÊ CHI TIẾT NGUYÊN VẬT LIỆU**

Stt	Tên chi tiết	Nguyên vật liệu	Kích thước (mm)	Số lượng	Khối lượng (kg)		Ghi chú
					Đơn vị	Toàn bộ	
1	Cổ dè	Đ: 120x6	L	(1)2			
2	Tấm bắt néo	Đ: 90x10	90	2	0.64	1.28	
3	Tấm đỡ trên	Đ: 100x6	110	2	0.52	1.04	
4	Tấm đỡ dưới	Đ: 60x6	65	2	0.18	0.36	
5	Tấm tăng cường	Đ: 60x6	60	4	0.17	0.68	
6	Giằng góc	Đ: 40x6	80	4	0.15	0.60	
7	Bu lông	M20x90	90	4	0.25	1.00	
Khối lượng tổng cộng						4.96	

 CÔNG TY DỊCH VỤ ĐIỆN LỰC MIỀN BẮC XÍ NGHIỆP DỊCH VỤ ĐIỆN LỰC LÀO CAI		PHẠM ĐƯỜNG DÂY TRUNG ÁP	
DỰ ÁN: ĐA CHIA - ĐA NÓI (MDMC) LƯỚI ĐIỆN TRUNG ÁP KHU VỰC CÁC XÃ VIỆT HỒNG, LƯƠNG THỊNH, PHƯỜNG ÂU LÂU - TỈNH LÀO CAI NĂM 2026.			
Giám đốc XN: Trần Ngọc Thúc		CỘ DÈ NÉO GÓC: CDNG-98, CDNG-105 CỘ DÈ NÉO THẲNG: CDNT-108	
C.N.D.A	Khuất Duy Ánh		
C.T.T.K	Lại Minh Hà		
Kiểm tra	Trần Thanh Hải	BCKTKT	2026
Thiết kế	Khuất Duy Ánh	Số tờ:	Tỷ lệ:
			2026 MDMC LĐTÀ: 94



6. Tấm giữ dây néo



BẢNG KÊ CHI TIẾT NGUYÊN VẬT LIỆU

Stt	Tên chi tiết	Nguyên vật liệu	Kích thước (mm)	Số lượng	Khối lượng (kg)		Số lượng	Khối lượng (kg)	
					Đơn vị	Toàn bộ		Đơn vị	Toàn bộ
1	Dây néo	Ø16Al	L	2			2		
2	Tăng đỡ	Ø20Al	1275	1	3.15	3.15	1	3.15	3.15
	Đai ốc M20	CT3	Dày 16	4	0.06	0.24	4	0.06	0.24
	Vòng đệm	CT3	Ø40x22.3	2	0.02	0.04	2	0.02	0.04
3	Móc néo	Ø16Al	520	3	0.82	2.46	5	0.82	4.10
4	Thép tăng cường	Ø16Al	120	2	0.19	0.38	2	0.19	0.38
5	Móc dây néo	Ø16Al	600	1	0.95	0.95	1	0.95	0.95
6	Tấm giữ dây néo	L70x70x7	200	1	1.5	1.50	1	1.5	1.50
7	Bu lông	M20	130	1	0.6	0.60	1	0.6	0.60
Khối lượng tổng cộng						9.32			10.96
					Dây néo ≤ 13m		Dây néo ≥ 14m		

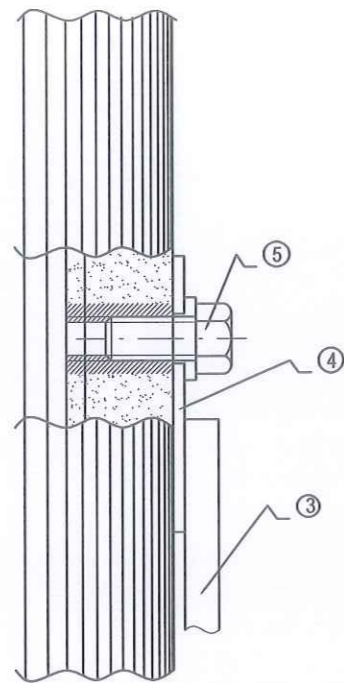
Ghi chú:

- 1- Chiều dài dây néo tính với đất phẳng, khi thi công cần cứ vào địa hình thực tế để điều chỉnh.
- 2- Các chi tiết, dây néo sau khi chế tạo được mạ kẽm nhúng nóng theo quy định.
- 3- Bu lông, đai ốc chế tạo theo TCVN 72-63 và TCVN 102-63.
- 4- Dây néo từ 14m trở lên được chế tạo làm 3 đoạn, vậy chi tiết 3 số lượng 5 cái, dưới 14m số lượng 3 cái.

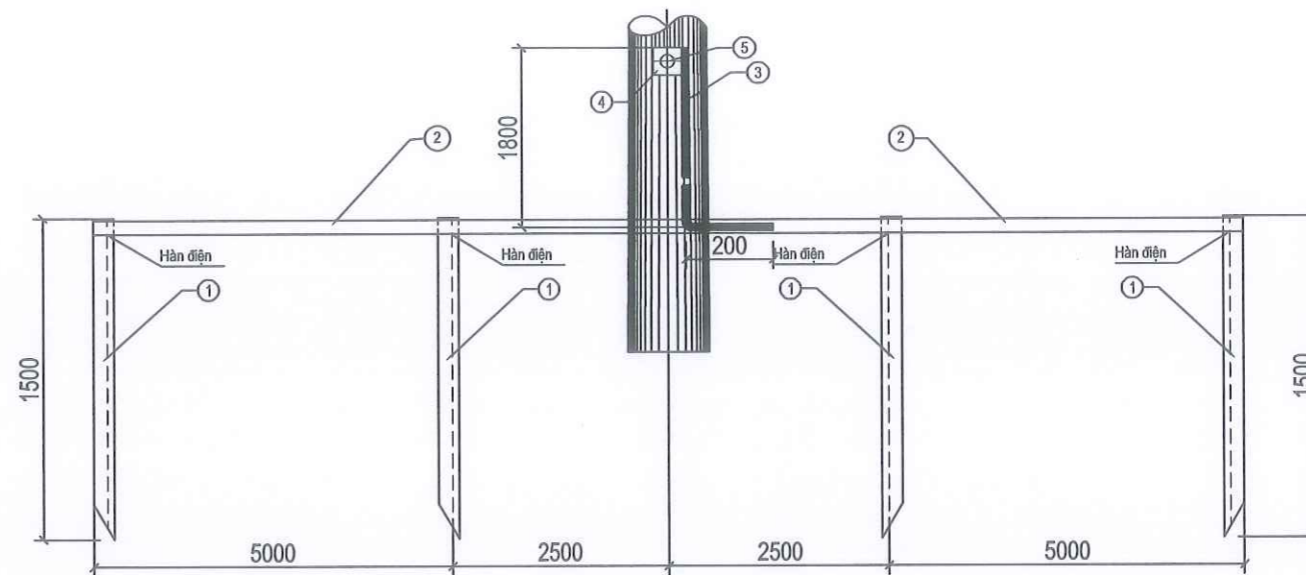
BẢNG TỔNG HỢP VẬT LIỆU

Stt	Ký hiệu dây néo	Chiều dài dây (mm)		Khối lượng (kg)		
		Đơn vị (L)	Toàn bộ (2L)	Dây néo	Các chi tiết	Toàn bộ
1	DN16-9	4100	8200	12.96	9.32	22.28
2	DN16-10	4600	9200	14.54	9.32	23.86
3	DN16-11	5100	10200	16.12	9.32	25.44
4	DN16-12	5600	11200	17.70	9.32	27.02
5	DN16-13	6100	12200	19.28	9.32	28.60
6	DN16-14	6600	13200	20.86	10.96	31.82
7	DN16-15	7100	14200	22.44	10.96	33.40
8	DN16-16	7600	15200	24.02	10.96	34.98
9	DN16-17	8100	16200	25.60	10.96	36.56
10	DN16-18	8600	17200	27.18	10.96	38.14
11	DN16-19	9100	18200	28.76	10.96	39.72
12	DN16-20	9600	19200	30.34	10.96	41.30

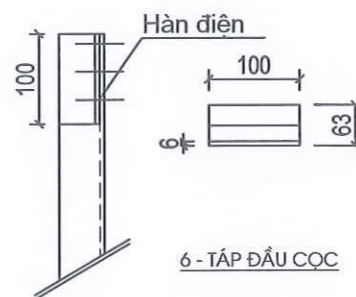
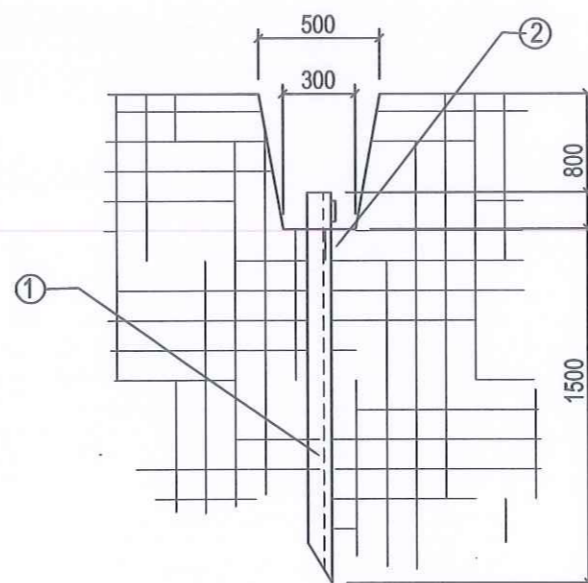
CÔNG TY DỊCH VỤ ĐIỆN LỰC MIỀN BẮC XÍ NGHIỆP DỊCH VỤ ĐIỆN LỰC LÀO CAI	PHẦN ĐƯỜNG DÂY TRUNG ÁP	
	<b>DÂY NÉO: DN16 - 16, DN16 - 18</b>	
DỰ ÁN: ĐA CHIA - ĐA NÓI (MDMC) LƯỚI ĐIỆN TRUNG ÁP KHU VỰC CÁC XÃ VIỆT HỒNG, LƯƠNG THỊNH, PHƯỜNG ÂU LÂU - TỈNH LÀO CAI NĂM 2026.	Giám đốc XN: Trần Ngọc Thức C.N.D.A: Khuất Duy Ánh C.T.T.K: Lại Minh Hà Kiểm tra: Trần Thanh Hải Thiết kế: Khuất Duy Ánh	BCKTKT: 2026 Số tờ: 02/02 Tỷ lệ:
2026 MDMC LĐTÀ: 95		



NỐI TIẾP ĐỊA VÀO CỘT



ĐÓNG TIẾP ĐỊA DƯỚI ĐẤT

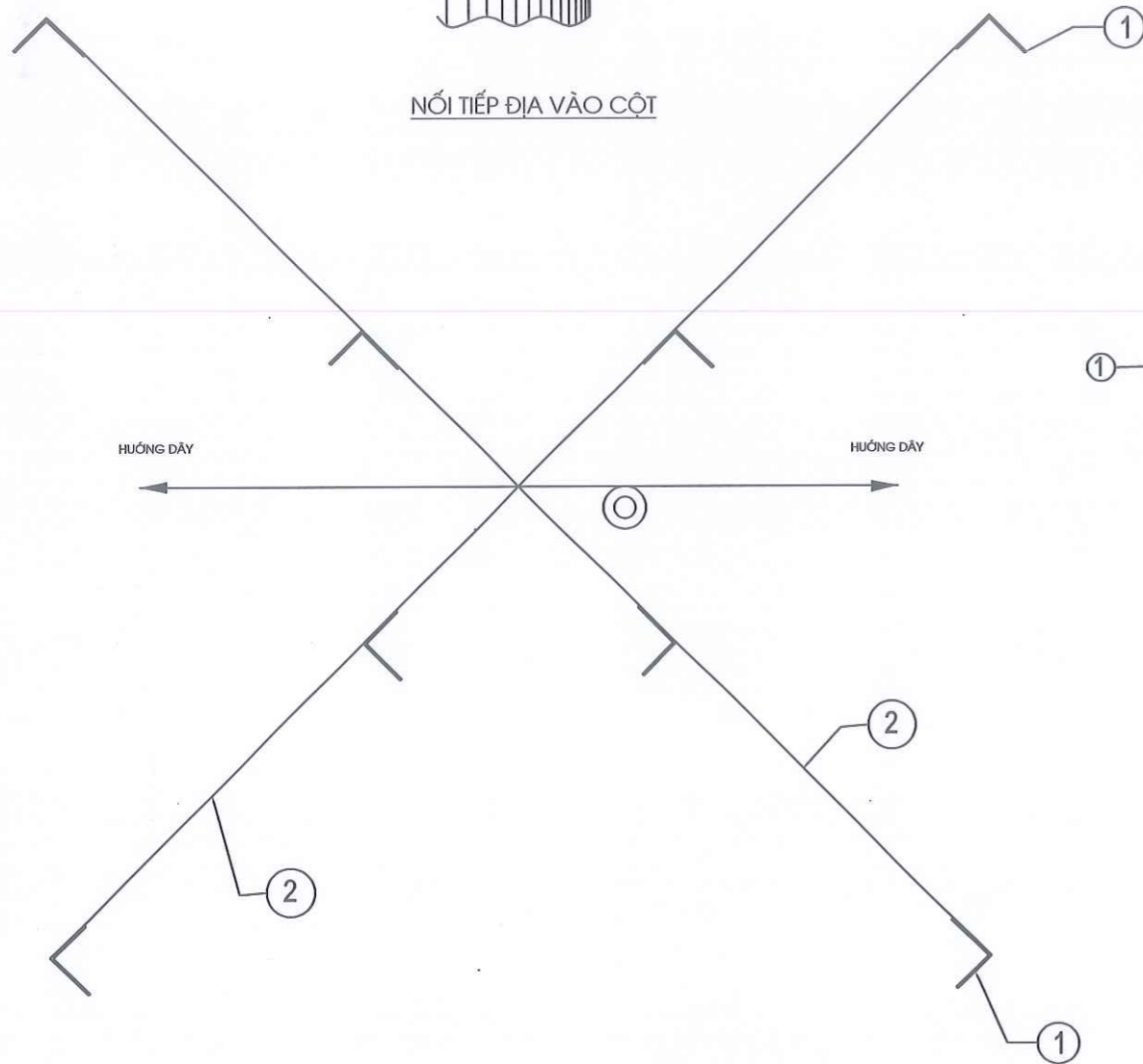


GHI CHÚ:


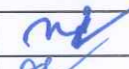

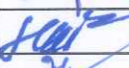


- Các chi tiết được liên kết với nhau bằng hàn điện h=6mm.
- Tất cả các chi tiết sau khi chế tạo xong phải được mạ kẽm nhúng nóng.
- Yêu cầu khi thi công xong điện trở tiếp địa phải đạt trị số theo qui phạm.

BẢNG KÊ CHI TIẾT NGUYÊN VẬT LIỆU

STT	Chi tiết	Quy cách	Kích thước	Số lượng	Khối lượng	
					Đơn vị	Toàn bộ
1	Cọc tiếp địa	L 63x63x6	1500	8	8.58	68.64
2	Dây tiếp địa	- 40x4	30000	1	37.68	37.68
3	Dây nối lên cột	Ø14	2000	1	2.42	2.42
4	Tấm bắt tiếp địa	- 50x5	50	1	0.09	0.09
5	Bu lông + đai ốc	M14	50	1	0.14	0.14
6	Táp đầu cọc	L 63x63x6	100	8	0.57	4.56
KHỐI LƯỢNG TỔNG CỘNG: RC - 8						113.53

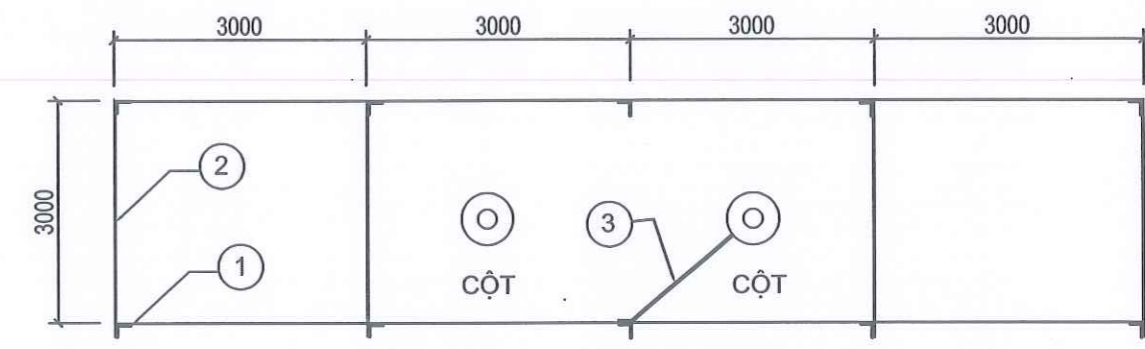
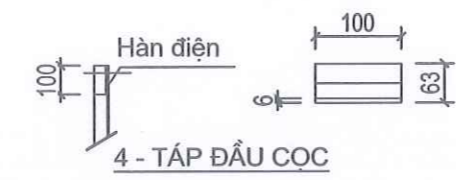
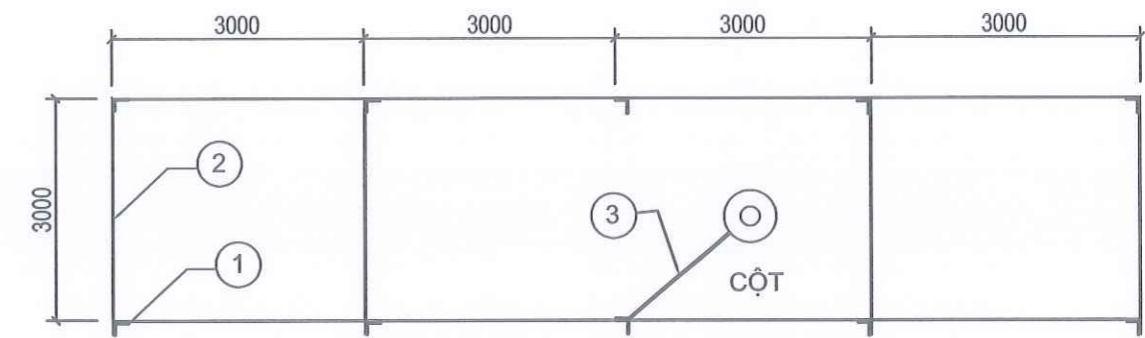
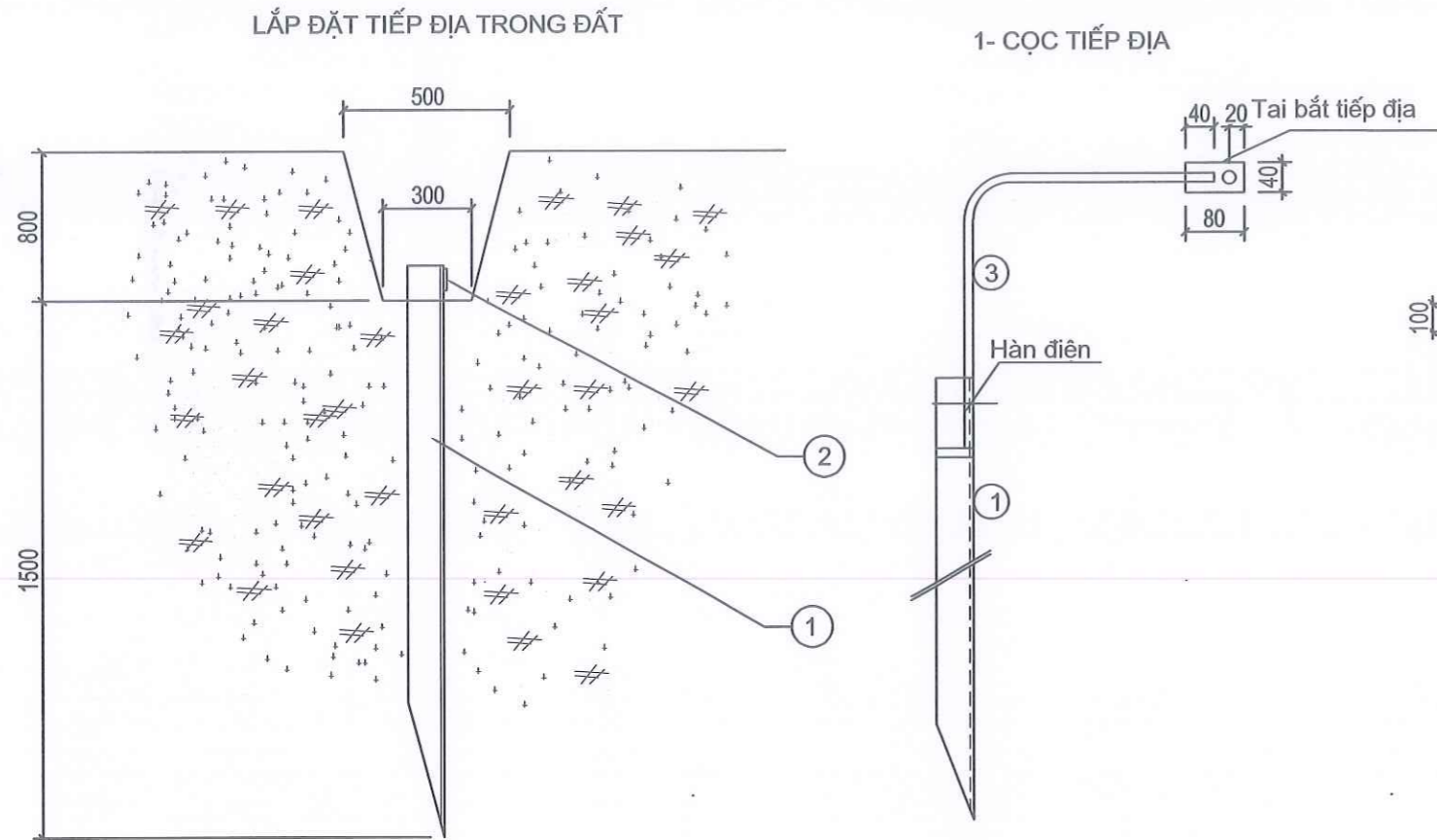


SƠ ĐỒ BỐ TRÍ CỌC & DÂY TIẾP ĐỊA

 CÔNG TY DỊCH VỤ ĐIỆN LỰC MIỀN BẮC XÍ NGHIỆP DỊCH VỤ ĐIỆN LỰC LÀO CAI		PHẦN ĐƯỜNG DÂY TRUNG ÁP	
DỰ ÁN: ĐA CHIA - ĐA NÓI (MDMC) LƯỚI ĐIỆN TRUNG ÁP KHU VỰC CÁC XÃ VIỆT HỒNG, LƯƠNG THỊNH, PHƯỜNG ÂU LÂU - TỈNH LÀO CAI NĂM 2026.			
Giám đốc XN	Trần Ngọc Thúc	    	
C.N.D.A	Khuất Duy Ánh		
C.T.T.K	Lại Minh Hà		
Kiểm tra	Trần Thanh Hải	BCKTKT	2026
Thiết kế	Khuất Duy Ánh	Số tờ: 02/02	Tỷ lệ:
			2026 MDMC LĐTÀ: 98

**GHI CHÚ:**

- Liên kết dây và cọc, giữa dây và dây bằng hàn điện.
- Các chi tiết sắt thép sau khi chế tạo xong phải được mạ kẽm nhúng nóng.
- Sau khi lắp đặt tiếp địa phải lấp đất, tưới nước, đầm chặt.
- Nếu tiếp địa trạm sau khi thi công không đạt trị số theo qui phạm phải đóng thêm cọc bổ xung và dây nối.



**BẢNG KÊ NGUYÊN VẬT LIỆU**

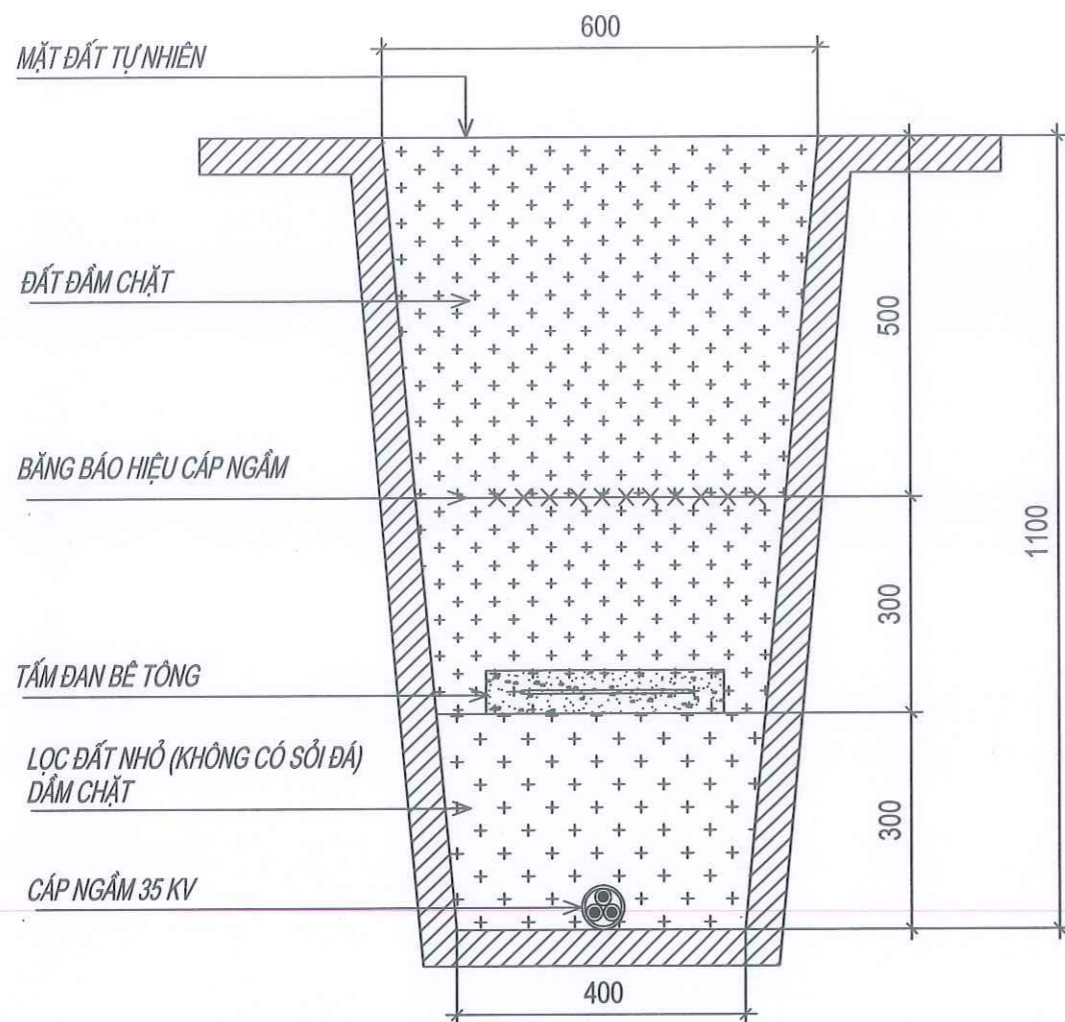
STT	Chi tiết	Quy cách	Kích thước	Số lượng	Khối lượng		
					Đơn vị	Toàn bộ	
1	Cọc tiếp địa	L 63x63x6	1500	10	8.58	85.80	
2	Dây nối cọc tiếp địa	- 40x4	36000	1	45.22	45.22	
3	Dây nối lên cột	Ø12	3000	1	2.66	2.66	
	Tấm bắt tiếp địa	- 40x5	80	1	0.13	0.13	
4	Táp đầu cọc	L 63x63x6	100	10	0.57	5.70	
Khối lượng tổng cộng							139.51

	CÔNG TY DỊCH VỤ ĐIỆN LỰC MIỀN BẮC XÍ NGHIỆP DỊCH VỤ ĐIỆN LỰC LÀO CAI		PHẦN ĐƯỜNG DÂY TRUNG ÁP		
	DỰ ÁN: ĐA CHIA - ĐA NỐI (MDMC) LƯỚI ĐIỆN TRUNG ÁP KHU VỰC CÁC XÃ VIỆT HỒNG, LƯƠNG THỊNH, PHƯỜNG ÂU LÂU - TỈNH LÀO CAI NĂM 2026.				
Giám đốc XN	Trần Ngọc Thức		TIẾP ĐỊA CD: RC - 10		
C.N.D.A	Khuất Duy Ánh				
C.T.T.K	Lại Minh Hà		BCKTKT	2026	2026 MDMC LĐTÀ:
Kiểm tra	Trần Thanh Hải		Số tờ: 02/02	Tỷ lệ:	
Thiết kế	Khuất Duy Ánh				

# PHƯƠNG THỨC LẮP ĐẶT CÁP

01	MẶT CẮT HÀO CÁP ĐƠN 35KV DƯỚI NỀN ĐẤT: HC-1NĐ-35
02	MẶT CẮT HÀO CÁP ĐƠN 35KV DƯỚI NỀN ĐƯỜNG BÊ TÔNG: HC-1NĐBT-35
03	MỐC BÁO HIỆU CÁP & MỐC BÁO HIỆU HỘP NỐI CÁP
04	TẮM ĐAN BÊ TÔNG & ĐẶT CÁP ĐI SONG SONG VỚI MÓNG CÔNG TRÌNH XD
05	CÁP RỄ NGOẶT 90
06	CÁP LÊN CỘT
07	CÁP GIAO CHÉO VỚI ĐƯỜNG ỐNG NƯỚC
08	CÁP CHỖ HỘP NỐI
09	MẶT CẮT ĐIỂN HÌNH ĐẶT CÁP TRONG HÀO CÁP KỸ THUẬT ĐÃ CÓ

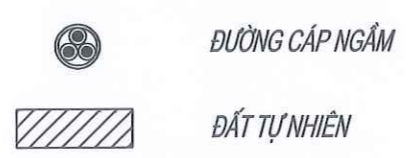
 CÔNG TY DỊCH VỤ ĐIỆN LỰC MIỀN BẮC XÍ NGHIỆP DỊCH VỤ ĐIỆN LỰC LÀO CAI	PHẦN ĐƯỜNG DÂY TRUNG ÁP			
	DỰ ÁN: ĐA CHIA - ĐA NÓI (MDMC) LƯỚI ĐIỆN TRUNG ÁP KHU VỰC CÁC XÃ VIỆT HỒNG, LƯƠNG THỊNH, PHƯỜNG ÂU LÂU - TỈNH LÀO CAI NĂM 2026.			
Giám đốc XN	Trần Ngọc Thức	<b>HÀO CÁP NGẦM VÀ PHƯƠNG          THỨC LẮP ĐẶT CÁP NGẦM 35 KV</b>		
C.N.D.A	Khuất Duy Ánh			
C.T.T.K	Lại Minh Hà			
Kiểm tra	Trần Thanh Hải	BCKTKT	2026	2026 MDMC LĐTÀ: 99
Thiết kế	Khuất Duy Ánh	Số tờ:	Tỷ Lệ:	



**SỐ LƯỢNG VẬT LIỆU VÀ ĐẤT ĐÀO 1M DÀI**

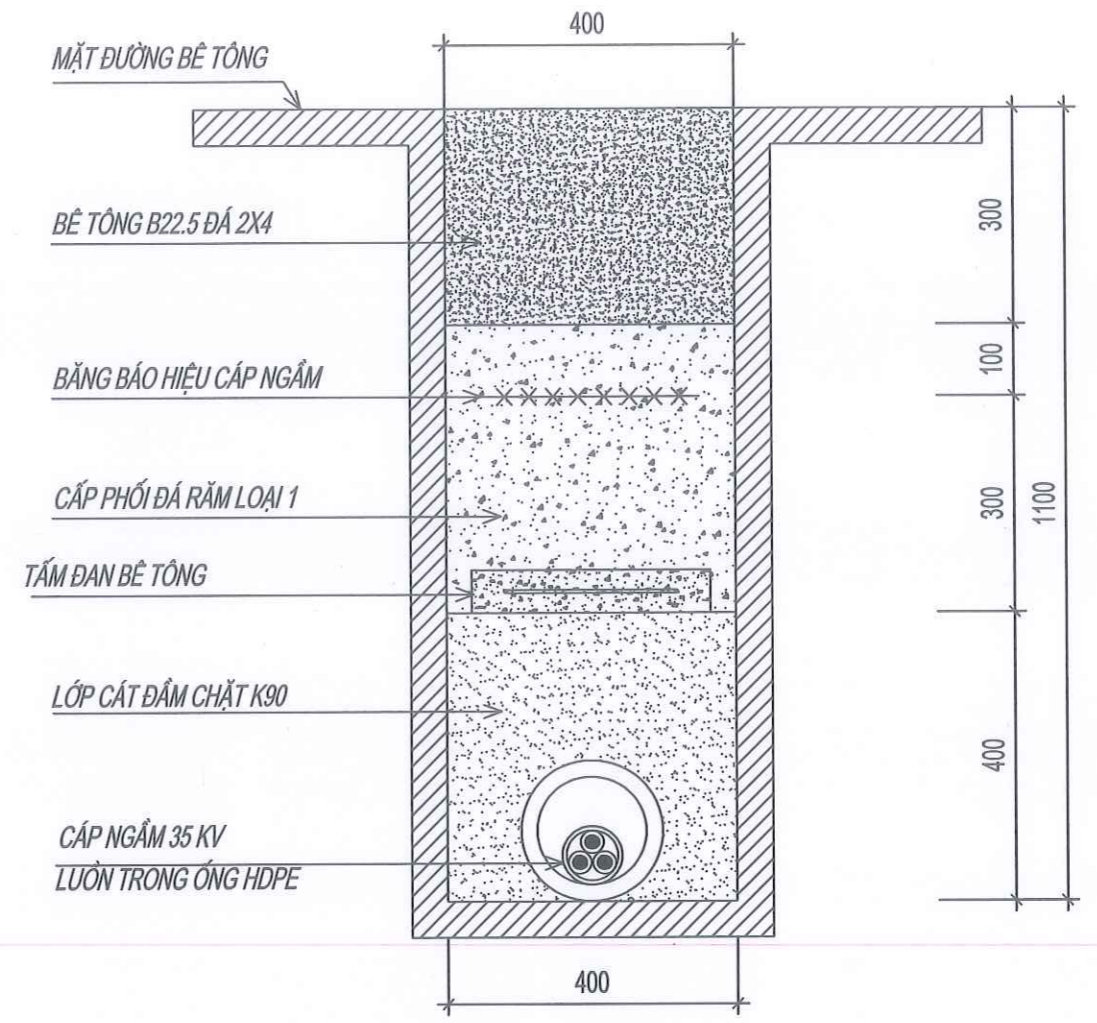
BĂNG BẢO HIỆU CẤP 0,5M:	1 M
TẤM ĐAN BÊ TÔNG :	3 TẤM
KHỐI LƯỢNG ĐÀO ĐẤT CẤP 3:	0,55 M <sup>3</sup>
KHỐI LƯỢNG ĐẤT LẤP K=0,9:	0,53 M <sup>3</sup>
VẬN CHUYỂN ĐẤT THỪA:	0,02 M <sup>3</sup>

**GHI CHÚ:**



**HÀO CÁP ĐƠN 35 KV DƯỚI NỀN ĐẤT:**

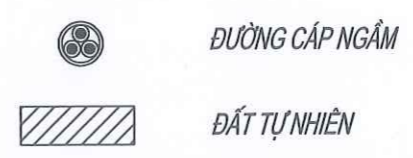
**HC-1NĐ-35**



**SỐ LƯỢNG VẬT LIỆU VÀ ĐẤT ĐÀO 1M DÀI**

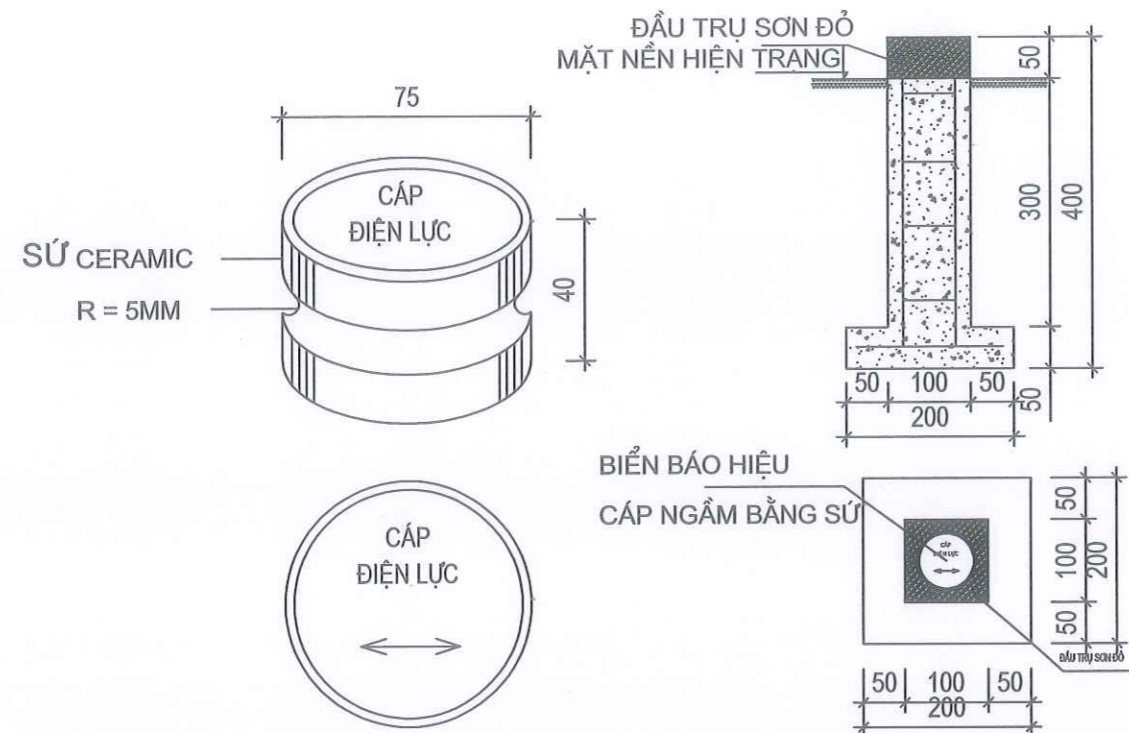
PHÁ DỠ, HOÀN TRẢ LẠI BÊ TÔNG B22.5 ĐÁ 2X4:	0,12 M <sup>3</sup>
BĂNG BẢO HIỆU CẤP 0,5M:	1 M
TẤM ĐAN BÊ TÔNG :	3 TẤM
ĐÀO NỀN ĐƯỜNG ĐẤT CẤP 3:	0,32 M <sup>3</sup>
RẢI CẤP PHỐI ĐÁ RẪM LOẠI 1:	0,16 M <sup>3</sup>
CÁT ĐEN ĐÁM CHẶT K=0,9:	0,15 M <sup>3</sup>
VẬN CHUYỂN VẬT LIỆU THỪA RA BÃI THẢI:	0,44 M <sup>3</sup>

**GHI CHÚ:**



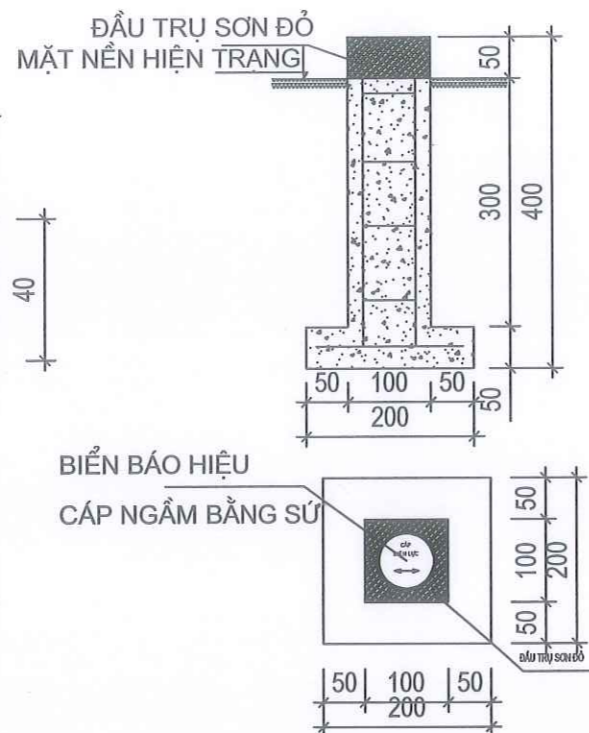
**HÀO CÁP ĐƠN 35 KV DƯỚI NỀN ĐƯỜNG BÊ TÔNG:**

**HC-1NĐBT-35**



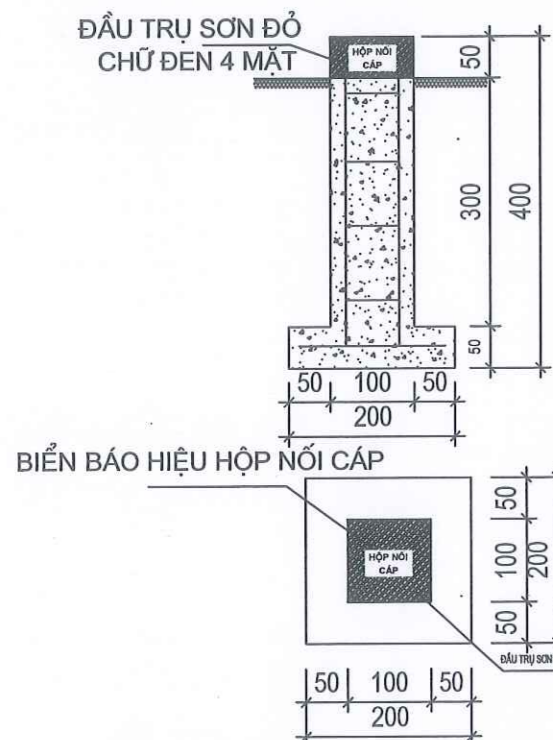
**BẢNG BÁO HIỆU CÁP NGẦM BẰNG SỨ**

- VIÊN XUNG QUANH NÉT 1MM
- CỖ CHỮ 35 (THEO PHÒNG CHỮ VNARIALH)
- ĐƯỜNG VIÊN, MŨI TÊN VÀ CÁC CHỮ NÀY ĐỀU MÀU XANH TÍM VÀ CHÌM 1MM.
- PHẦN RỔNG BÊN TRONG CỦA MỐC BÁO HIỆU CÁP ĐƯỢC ĐIỀN ĐẦY BẰNG XI MĂNG CÁT (MẪU THEO CÔNG VẤN SỐ 5767 CV-EVN-KTAT-KTDL NGÀY 17/11/2004)



**MỐC BÁO HIỆU CÁP NGẦM BẰNG BÊ TÔNG**

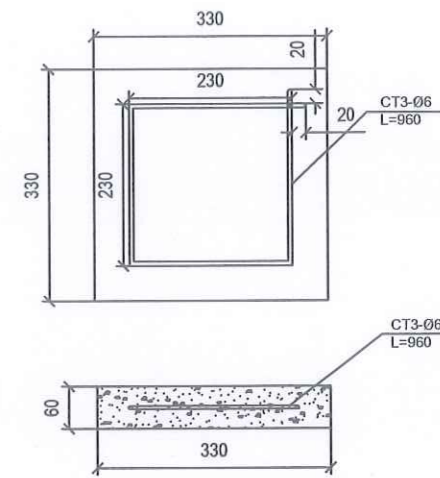
- MỐC BÁO HIỆU CÁP NGẦM ĐƯỢC ĐÓ BẰNG BÊ TÔNG CỐT SẮT MÁC 100: 0.0055M3
- ĐẦU MỐC ĐƯỢC GẮN SỨ BÁO HIỆU CÁP NGẦM
- MỐC ĐƯỢC CHÒN SÂU CÁCH HIỆN TRẠNG 50 MM VỚI HÀNH LANG ĐƯỜNG CHƯA CÓ LÁT GẠCH. NẾU HÀNH LANG ĐÃ LÁT GẠCH VÀ NÉN ĐƯỜNG HOÀN THIỆN MỐC ĐƯỢC ĐẶT BẰNG CỐT HÀNH LANG VÀ NÉN ĐƯỜNG
- THÉP  $\phi$  6 LÀM CỐT SẮT MỐC BÁO HIỆU CÁP CÓ TRỌNG LƯỢNG SẮT LÀ : 0,33 KG



**MỐC BÁO HIỆU HỘP NỐI CÁP NGẦM BẰNG BÊ TÔNG**

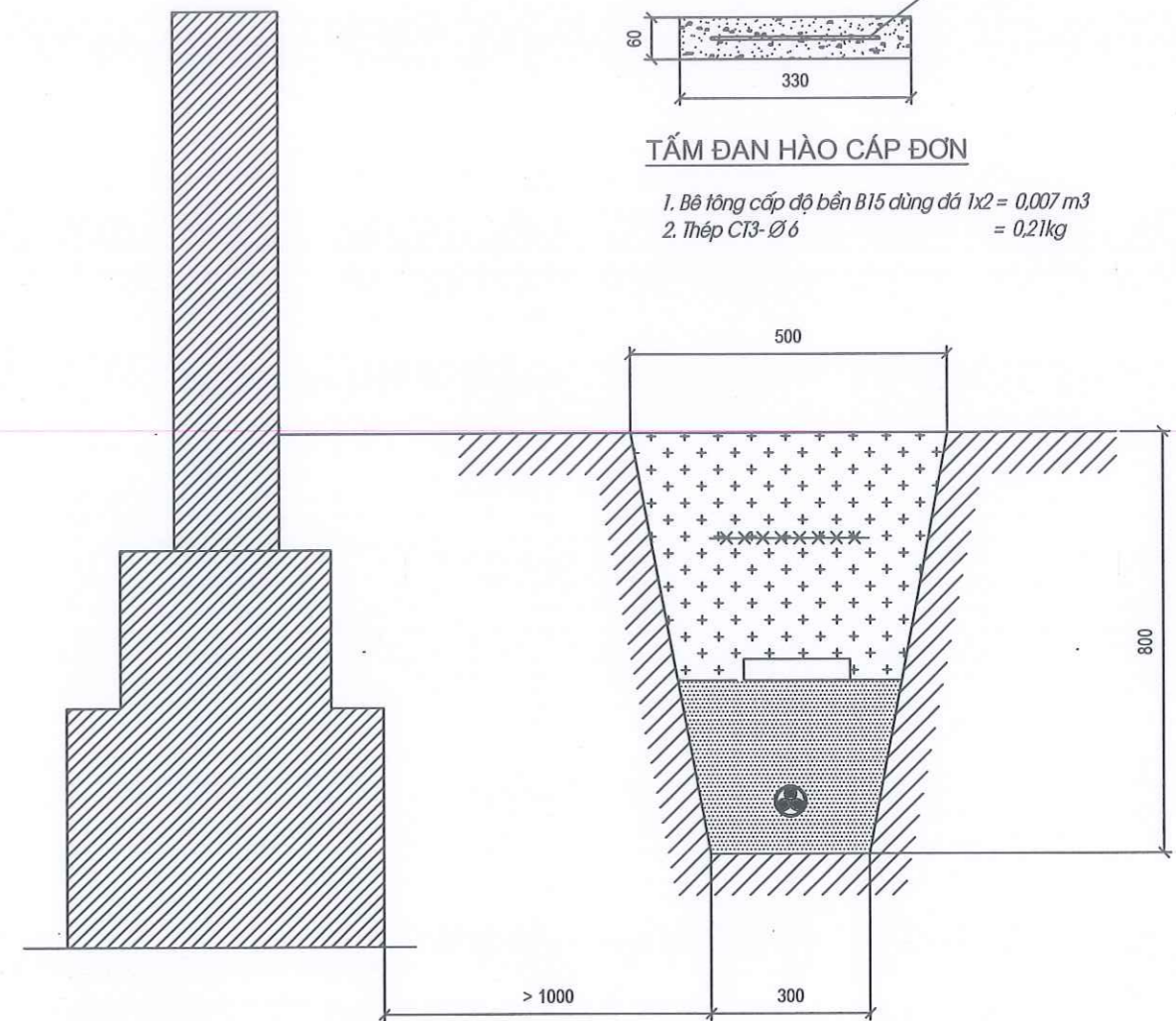
- MỐC BÁO HIỆU HỘP NỐI CÁP NGẦM ĐƯỢC ĐÓ BẰNG BÊ TÔNG CỐT SẮT MÁC 100: 0.0055M3
- ĐẦU MỐC ĐƯỢC SƠN ĐỎ 4 MẶT VÀ MẶT TRÊN CỦA MỐC GHI CHỮ ĐEN HỘP NỐI CÁP
- MỐC ĐƯỢC CHÒN SÂU CÁCH HIỆN TRẠNG 50 MM VỚI HÀNH LANG ĐƯỜNG CHƯA CÓ LÁT GẠCH. NẾU HÀNH LANG ĐÃ LÁT GẠCH VÀ NÉN ĐƯỜNG HOÀN THIỆN MỐC ĐƯỢC ĐẶT BẰNG CỐT HÀNH LANG VÀ NÉN ĐƯỜNG
- THÉP  $\phi$  6 LÀM CỐT SẮT MỐC BÁO HIỆU CÁP CÓ TRỌNG LƯỢNG SẮT LÀ : 0,33 KG

**MỐC BÁO HIỆU CÁP NGẦM & MỐC BÁO HIỆU HỘP NỐI CÁP**



**TẦM ĐẠN HÀO CÁP ĐƠN**

1. Bê tông cấp độ bền B15 dùng đá 1x2 = 0,007 m3
2. Thép CT3-Ø6 = 0,21kg



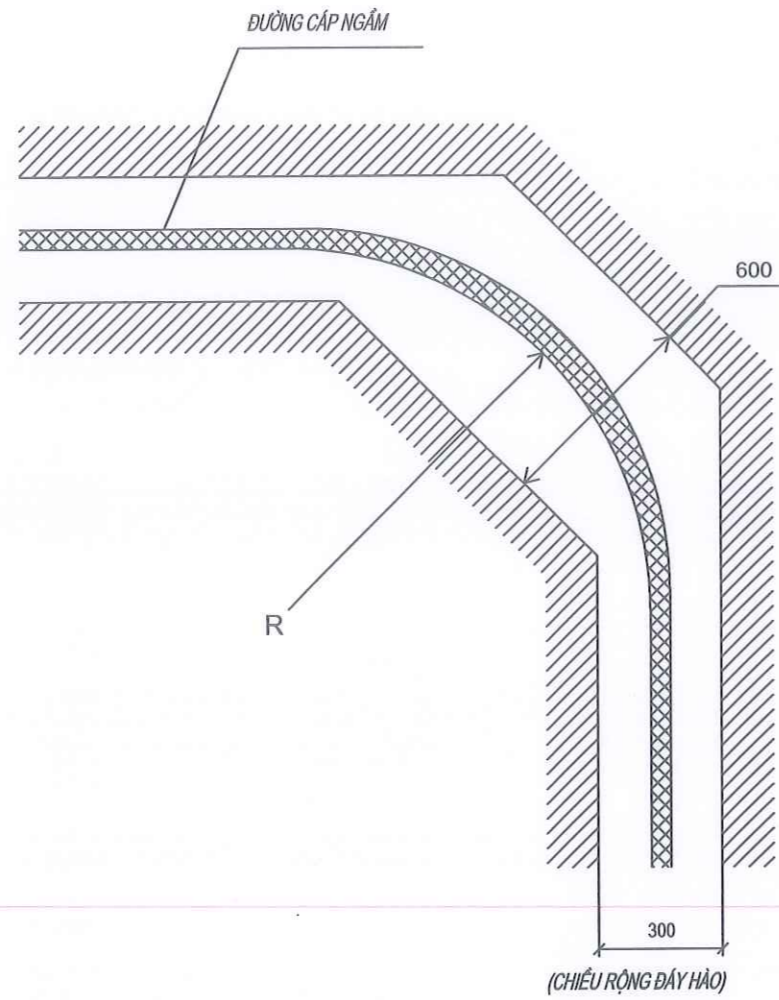
**GHI CHÚ:**

KHÔNG ĐƯỢC PHÉP ĐẶT TUYẾN CÁP Ở DƯỚI CÁC TOÀ NHÀ

HOẶC ĐI NGANG QUA TẦNG NGẦM CỦA CÁC TOÀ NHÀ.

- ĐƯỜNG CÁP NGẦM
- ĐẤT TỰ NHIÊN

**CÁP ĐI SONG SONG VỚI MÓNG CÔNG TRÌNH XD**

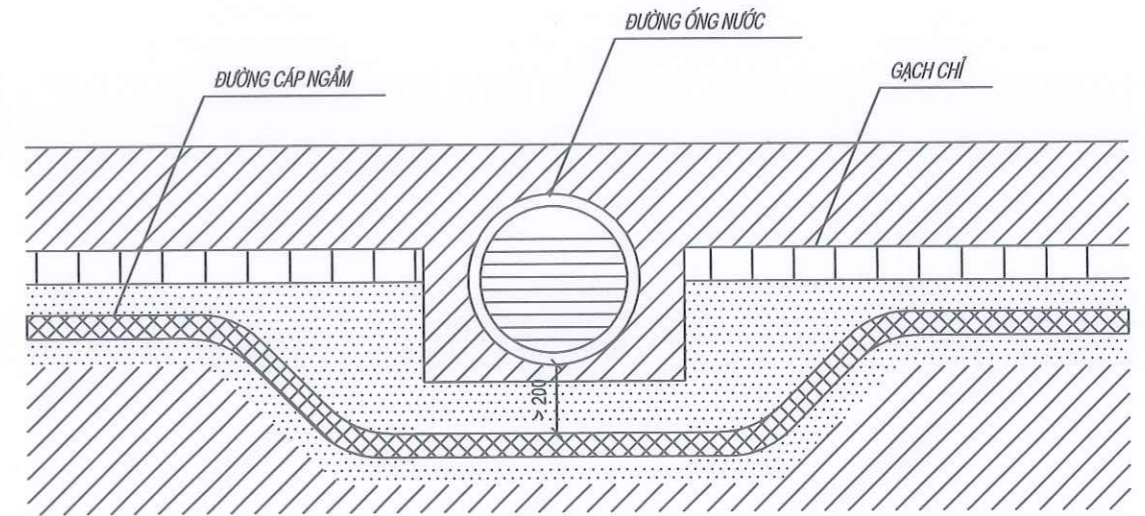


BẢNG KÊ KÍCH THƯỚC R (MM)					
TIẾT DIỆN CÁP	3 X 50	3 X 95	3 X 150	3 X 240	3 X 300
BÁN KÍNH UỐN R	600	700	800	900	1200

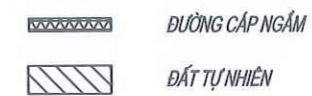
GHI CHÚ:



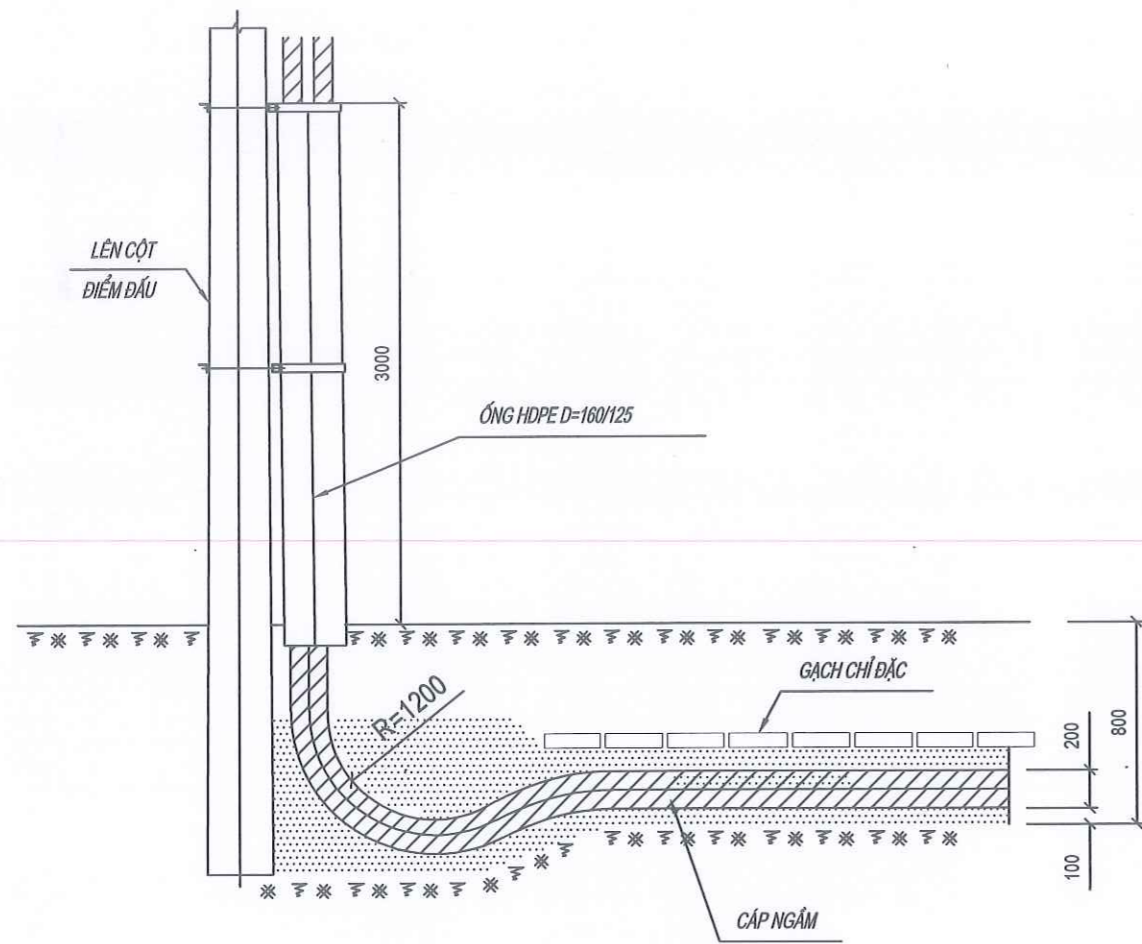
CÁP RẼ NGOẶT 90°



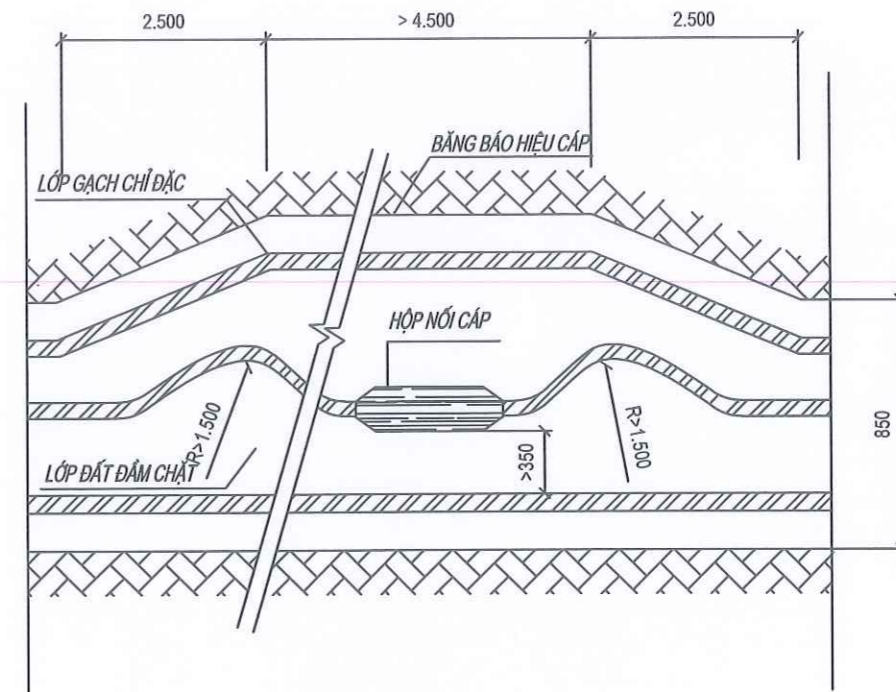
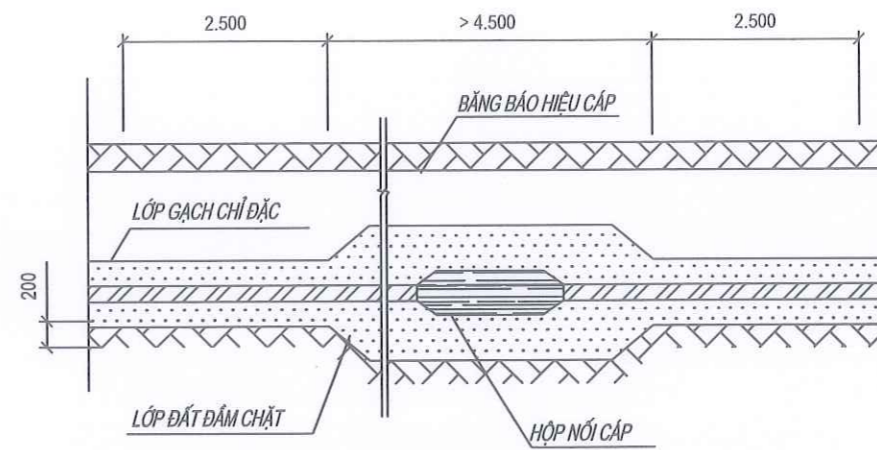
GHI CHÚ:



CÁP GIAO CHÉO VỚI ĐƯỜNG ỐNG NƯỚC



**CÁP LÊN CỘT**



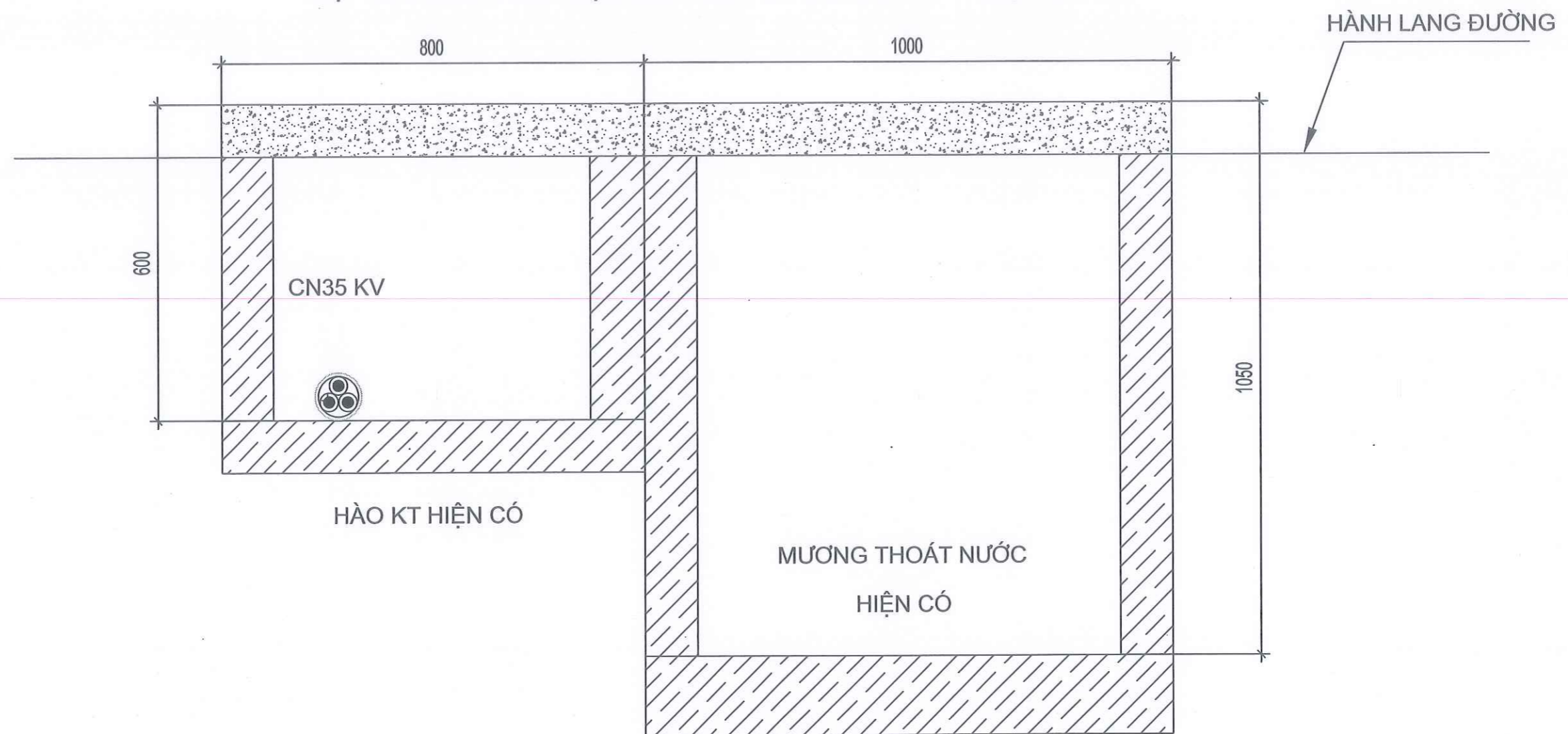
**GHI CHÚ**

- + TẠI CHỖ ĐẶT HỘP NỐI CÁP, MƯỜNG CÁP ĐƯỢC ĐÀO RỘNG RA ( THEO KÍCH THƯỚC CHO TRONG HÌNH VẼ TRÊN) ĐỂ CÓ THỂ ĐẶT ĐOẠN CÁP DỰ PHÒNG.
- + CÁP ĐƯỢC ĐẶT NGOÀI NGHẸO VỚI BÁN KÍNH R>1.500MM VỀ CẢ 2 PHÍA HỘP NỐI CÁP

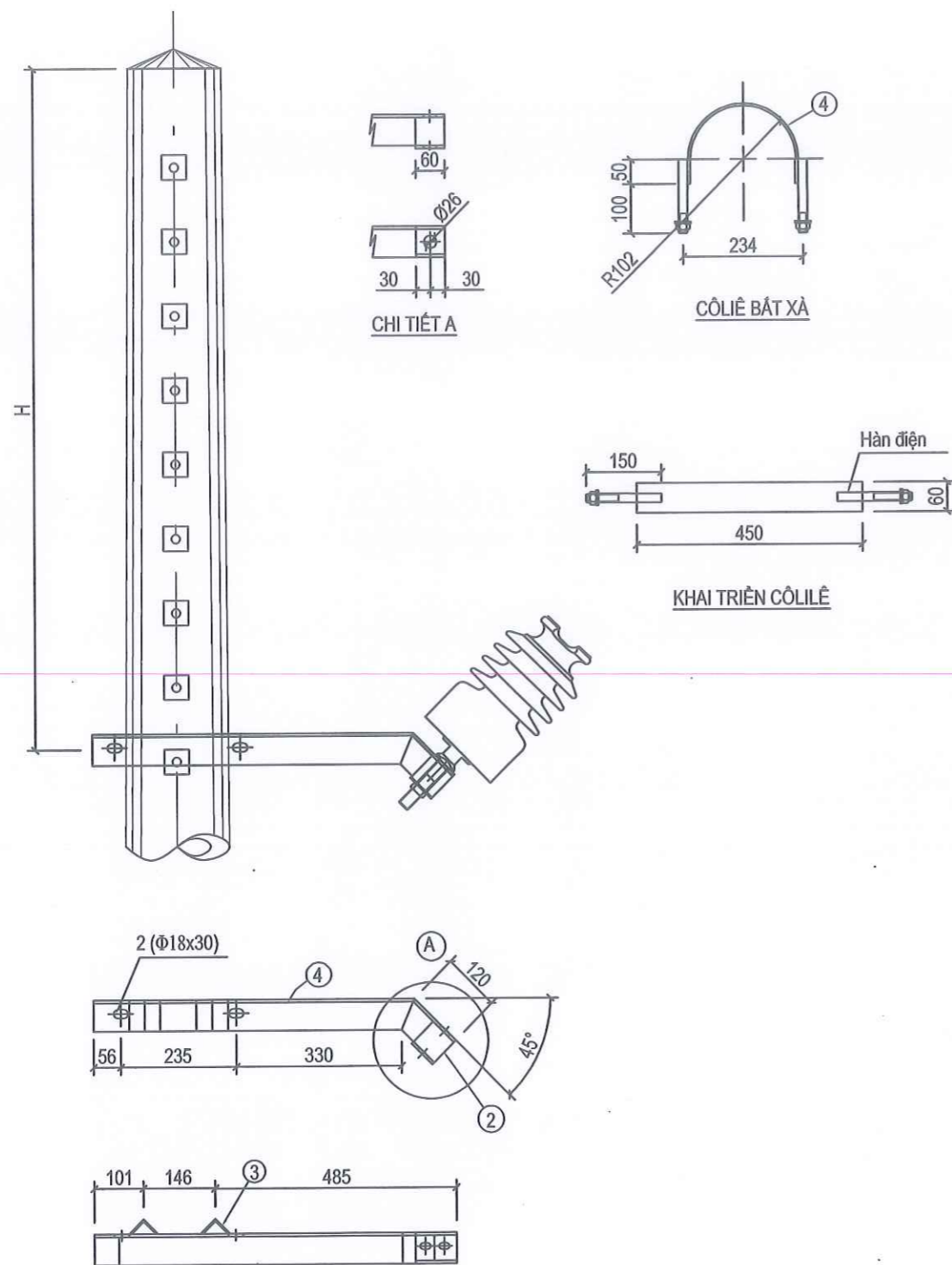
- ĐƯỜNG CÁP NGẦM
- ĐẤT TỰ NHIÊN

**CÁP CHỖ HỘP NỐI**

MẶT CẮT ĐIỆN HÌNH ĐẶT CÁP TRONG HÀO CÁP KỸ THUẬT ĐÃ CÓ



GHI CHÚ: VỊ TRÍ HỘP NỐI CÁP ĐẶT TRONG MƯƠNG CÁP ĐƯỢC LUÔN TRONG ỐNG THÉP



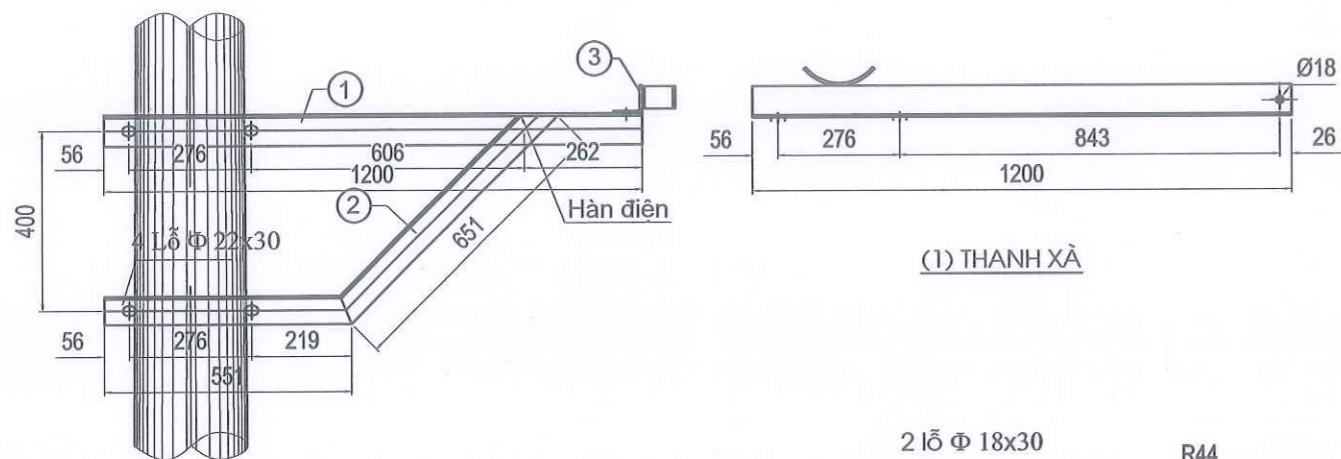
Ghi chú:

- Các chi tiết chế tạo phải làm sạch, mạ kẽm nhúng nóng
- Các chi tiết liên kết với nhau bằng hàn điện, chiều cao đường hàn h = 6mm
- Bu lông, đai ốc chế tạo theo TCVN 72-63 và TCVN 102-63

BẢNG KÊ CHI TIẾT NGUYÊN VẬT LIỆU

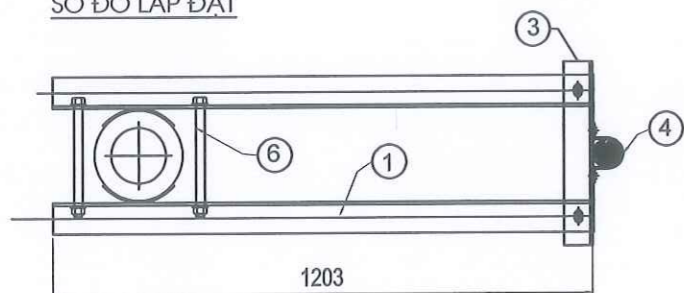
Stt	Tên chi tiết	Nguyên vật liệu	Kích thước (mm)	Số lượng	Khối lượng (kg)		Ghi chú
					Đơn vị	Toàn bộ	
1	Thanh xà	L63x63x6	770	1	4.4	4.40	
2	Óp chân sứ	L63x63x6	60	1	0.34	0.34	
3	Chống xoay	L40x40x4	60	2	0.15	0.30	
4	Côliê	Ø: 60x6	450	1	1.28	1.28	
5	Tấm nối đất	Ø: 40x4	60	2	0.1	0.20	
6	Dây nối đất	Ø8	1000	1	0.4	0.40	
7	Bu lông	M16x150	150	2	0.35	0.70	
Khối lượng tổng cộng						7.62	

	CÔNG TY DỊCH VỤ ĐIỆN LỰC MIỀN BẮC XÍ NGHIỆP DỊCH VỤ ĐIỆN LỰC LÀO CAI		PHẦN ĐƯỜNG DÂY TRUNG ÁP	
	DỰ ÁN: ĐA CHIA - ĐA NỐI (MDMC) LƯỚI ĐIỆN TRUNG ÁP KHU VỰC CÁC XÃ VIỆT HỒNG, LƯƠNG THỊNH, PHƯỜNG ÂU LÂU - TỈNH LÀO CAI NĂM 2026.		XÃ PHỤ: XP35-1A	
Giám đốc XN	Trần Ngọc Thức			
C.N.D.A	Khuất Duy Ánh			
C.T.T.K	Lại Minh Hà			
Kiểm tra	Trần Thanh Hải		BCKTKT	2026
Thiết kế	Khuất Duy Ánh		Số tờ:	Tỷ lệ:
				2026 MDMC LĐTÀ: 99

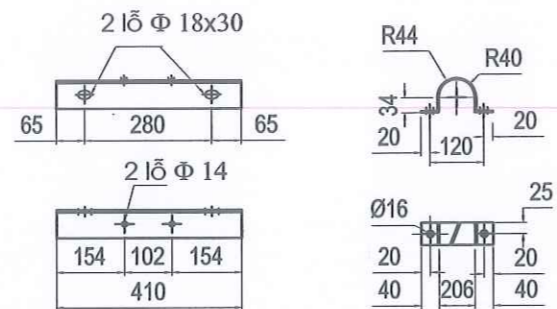


(1) THANH XÃ

SƠ ĐỒ LẮP ĐẶT



CHI TIẾT GIÁ ĐỠ



(3) THANH ĐỠ ĐẦU CẤP (4) ĐAI BẮT ĐẦU CẤP

**GHI CHÚ:**

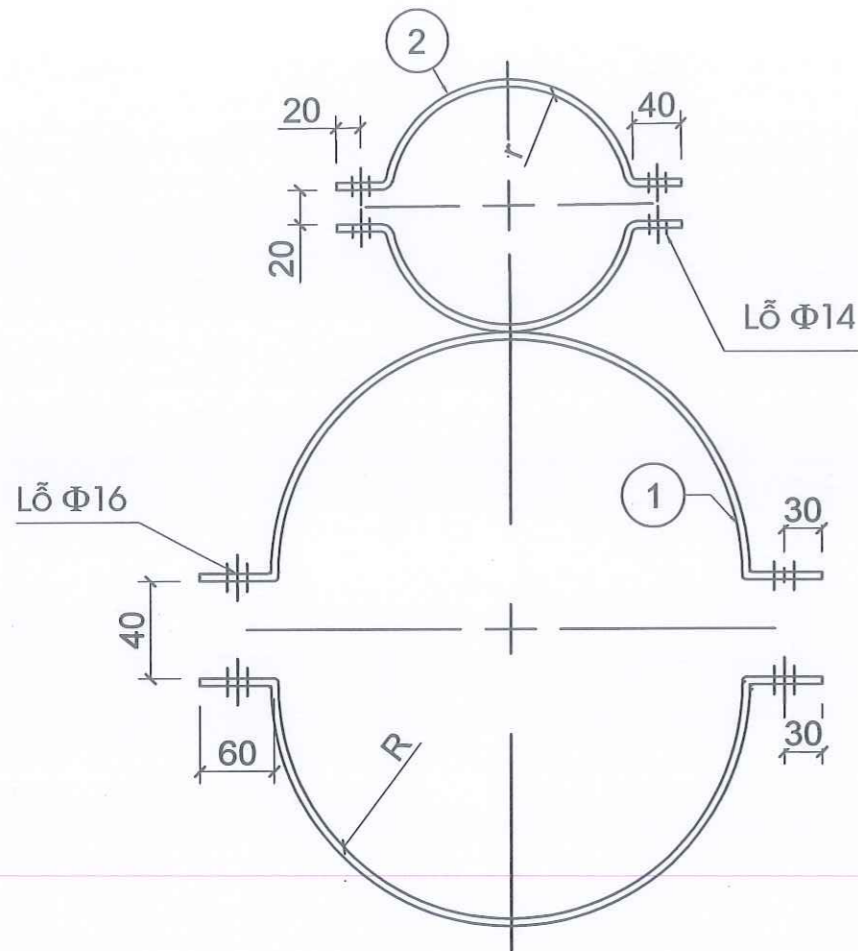
- Tất cả các chi tiết sau khi chế tạo được mạ kẽm nhúng nóng theo quy định.
- Chi tiết 1, 2 & chi tiết 6 liên kết với nhau bằng hàn điện, chiều cao đường hàn h = 6 mm.
- Bu lông + ê cu chế tạo theo TCVN 102 - 63 & 73 - 63.

Khối lượng thép tổng cộng: 38.84 Kg							
8	Bu lông	M 12x50	50	02	0.14	0.28	Mạ kẽm
7	Bu lông	M 16x 50	50	02	0.25	0.5	Mạ kẽm
6	Bu lông	M 20 x300	320	4	1.07	4.28	Mạ kẽm
5	Chống xoay	δ=6x50	200	4	0.47	1.88	
4	Đai bắt đầu cáp	δ=4x50	286	1	0.45	0.45	
3	Thanh đỡ đầu cáp	L63x63x6	410	1	2.35	2.35	
2	Thanh chống	L63x63x6	1202	2	6.88	13.76	
1	Thanh xà	L70x70x6	1200	2	7.67	15.34	
TT	Tên chi tiết	Vật liệu quy cách	Kích thước	Số lượng	Đơn vị / Toàn bộ / Khối lượng (Kg)		Ghi chú

**BẢNG KÊ NGUYÊN VẬT LIỆU**

CÔNG TY DỊCH VỤ ĐIỆN LỰC MIỀN BẮC XÍ NGHIỆP DỊCH VỤ ĐIỆN LỰC LÀO CAI	<b>PHẦN ĐƯỜNG DÂY TRUNG ÁP</b>	
	<b>GIÁ ĐỠ ĐẦU CẤP : GĐĐC35-1</b>	
DỰ ÁN: ĐA CHIA - ĐA NÓI (MDMC) LƯỚI ĐIỆN TRUNG ÁP KHU VỰC CÁC XÃ VIỆT HỒNG, LƯƠNG THỊNH, PHƯỜNG ÂU LÂU - TỈNH LÀO CAI NĂM 2026.	Giám đốc XN: Trần Ngọc Thúc C.N.D.A: Khuất Duy Ánh C.T.T.K: Lại Minh Hà Kiểm tra: Trần Thanh Hải Thiết kế: Khuất Duy Ánh	BCKTKT: 2026 Số tờ: Tỷ lệ:
<b>2026 MDMC LĐTÀ: 100</b>		

**KÍCH THƯỚC GIÁ ĐỠ CẤP LÊN CỘT BTLT**



**GIÁ ĐỠ CẤP LÊN CỘT**

Stt	Tên chi tiết	Khối lượng (kg)				Ghi chú
		R	L (mm)	R	L (mm)	
1	1/GĐ1	147	1188	53	518	r lắp cho cáp
2	1/GĐ2	163	1290	53	518	r lắp cho cáp
3	1/GĐ3	181	1402	53	518	r lắp cho cáp
4	1/GĐ4	194	1484	80	761	R lắp cho ống HDPE

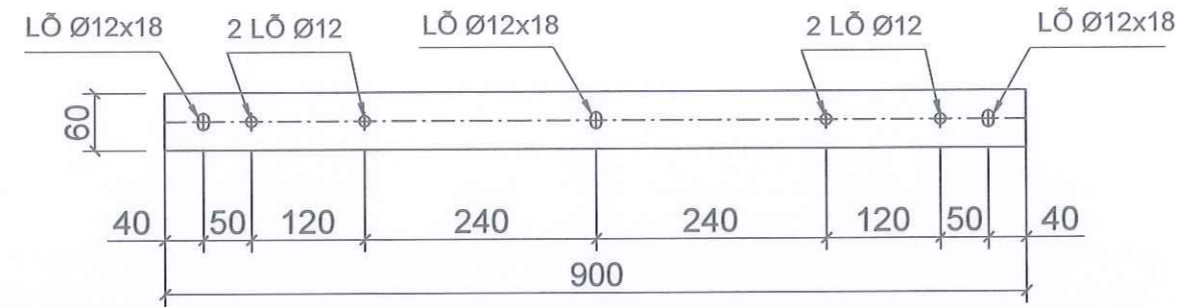
**GHI CHÚ:**

- Tất cả các chi tiết đều có chiều cao đường hàn h=6mm.
- Bu lông, đai ốc chế tạo theo TCVN 72-63 và TCVN 102-63.
- Tất cả các chi tiết bằng thép sau khi chế tạo xong phải được làm sạch, mạ kẽm.
- Kích thước (R) 1,2,3 tương ứng với GĐ1,2,3 Các kích thước của (r) tương ứng với đường kính của cáp và đường kính ống thép mạ kẽm
- khi chế tạo được thay đổi cho phù hợp với thực tế của cáp và cột.

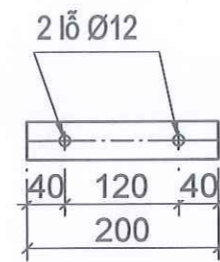
**KHỐI LƯỢNG THÉP GIÁ ĐỠ CẤP LÊN CỘT**

Stt	Tên chi tiết	Nguyên vật liệu	Kích thước (mm)	Số lượng	Khối lượng (kg)		Ghi chú
					Đơn vị	Toàn bộ	
1	Cô lê ôm cột	Đ: 50x4	1188+1290+1402+1484	1	9.47	9.47	
2	Cô lê ôm cáp	Đ: 50x4	518+518+518+761	1	4.09	4.09	
3	Tám nối	Đ: 50x4	30	4	0.19	0.76	
4	Bu lông	M12	60	8	0.15	1.20	
5	Bu lông	M14	100	8	0.38	3.04	
Khối lượng tổng cộng						18.56	

CÔNG TY DỊCH VỤ ĐIỆN LỰC MIỀN BẮC XÍ NGHIỆP DỊCH VỤ ĐIỆN LỰC LÀO CAI		PHẦN ĐƯỜNG DÂY TRUNG ÁP	
DỰ ÁN: ĐA CHIA - ĐA NÓI (MDMC) LƯỚI ĐIỆN TRUNG ÁP KHU VỰC CÁC XÃ VIỆT HỒNG, LƯƠNG THỊNH, PHƯỜNG ÂU LÂU - TỈNH LÀO CAI NĂM 2026.			
Giám đốc XN: Trần Ngọc Thức		<b>GIÁ ĐỠ CẤP LÊN CỘT: GĐC</b>	
C.N.D.A: Khuất Duy Ánh			
C.T.T.K: Lại Minh Hà			
Kiểm tra: Trần Thanh Hải	Thiết kế: Khuất Duy Ánh	BCKTKT: 2026	Số tờ: Tỷ lệ:
			2026 MDMC LĐTĐA: 101



(1) KẸP BẮT CHÓNG SÉT VAN 35



(2) TẤM ÓP

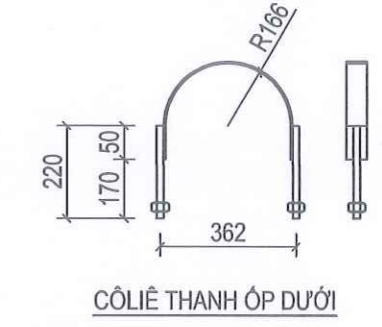
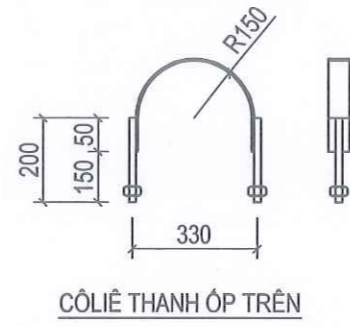
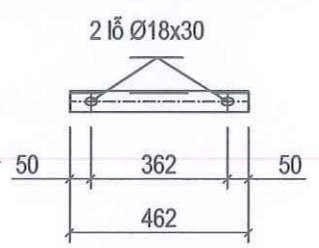
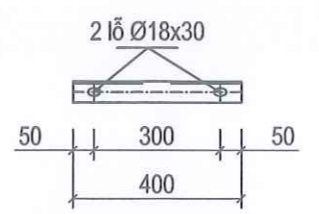
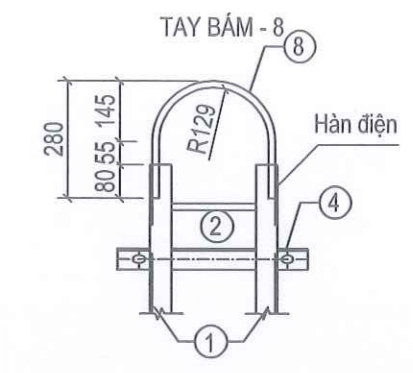
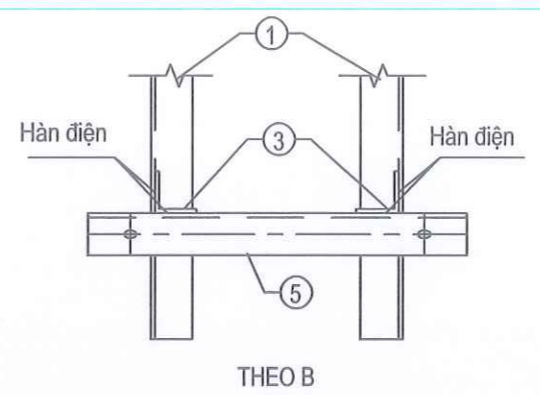
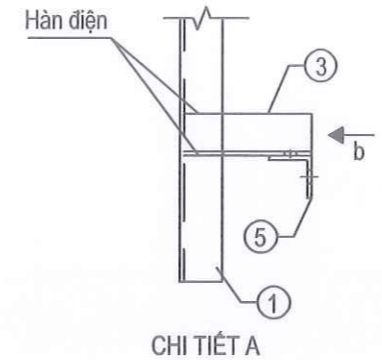
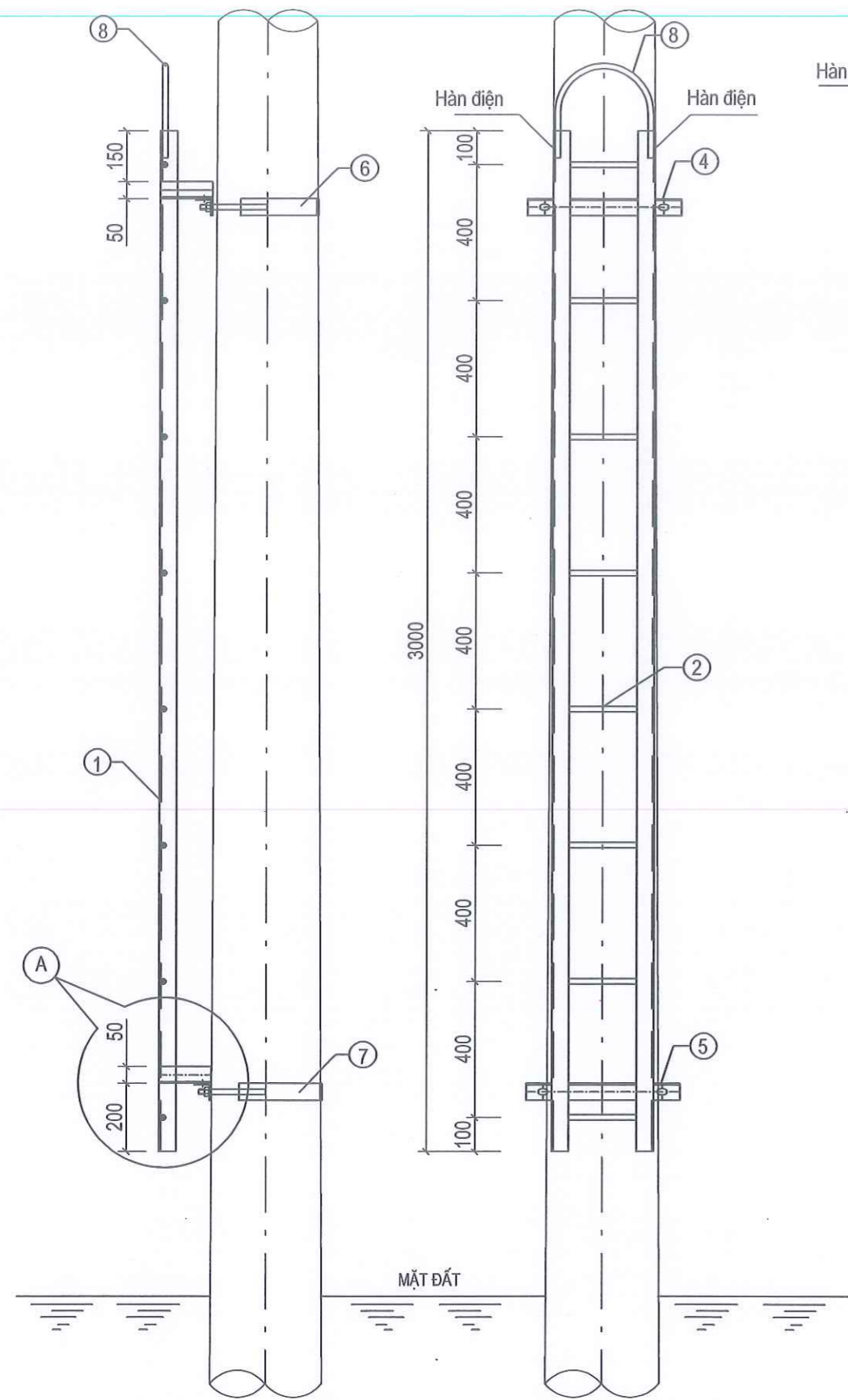
Ghi chú:

- Các chi tiết chế tạo phải làm sạch, mạ kẽm nhúng nóng
- Các chi tiết liên kết với nhau bằng hàn điện, chiều cao đường hàn  $h = 6\text{mm}$
- Bu lông, đai ốc chế tạo theo TCVN 72-63 và TCVN 102-63

BẢNG KÊ CHI TIẾT NGUYÊN VẬT LIỆU KẸP BẮT CSV 35 KV

Stt	Tên chi tiết	Nguyên vật liệu	Kích thước (mm)	Số lượng	Khối lượng (kg)		Ghi chú
					Đơn vị	Toàn bộ	
1	Kẹp bắt CSV 35	Đ: 60x5	900	1	2.12	2.12	
2	Tấm ốp	Đ: 50x5	200	2	0.39	0.78	
3	Bu lông bắt kẹp	M10	50	4	0.06	0.24	
4	Bu lông bắt CSV	M10	100	3	0.10	0.30	
Khối lượng tổng cộng						3.44	

CÔNG TY DỊCH VỤ ĐIỆN LỰC MIỀN BẮC XÍ NGHIỆP DỊCH VỤ ĐIỆN LỰC LÀO CAI		PHẦN ĐƯỜNG DÂY TRUNG ÁP			
DỰ ÁN: ĐA CHIA - ĐA NÓI (MDMC) LƯỚI ĐIỆN TRUNG ÁP KHU VỰC CÁC XÃ VIỆT HỒNG, LƯƠNG THỊNH, PHƯỜNG ÂU LÂU - TỈNH LÀO CAI NĂM 2026.					
Giám đốc XN		Trần Ngọc Thức			
C.N.D.A		Khuất Duy Ánh			
C.T.T.K		Lại Minh Hà			
Kiểm tra	Trần Thanh Hải		BCKTKT	2026	2026 MDMC LĐTÁ: 102
Thiết kế	Khuất Duy Ánh		Số tờ:	Tỷ lệ:	

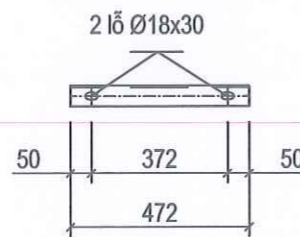
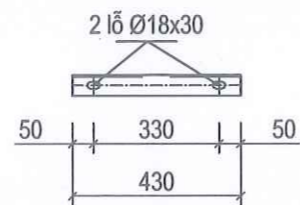
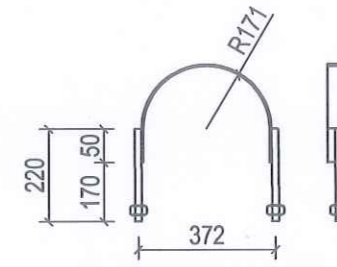
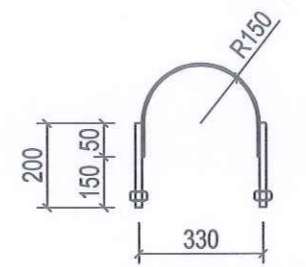
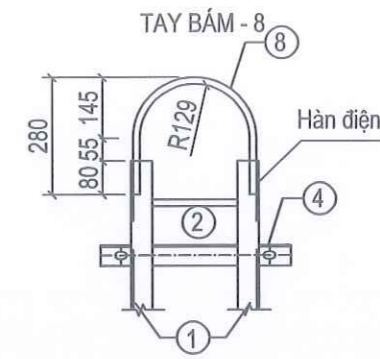
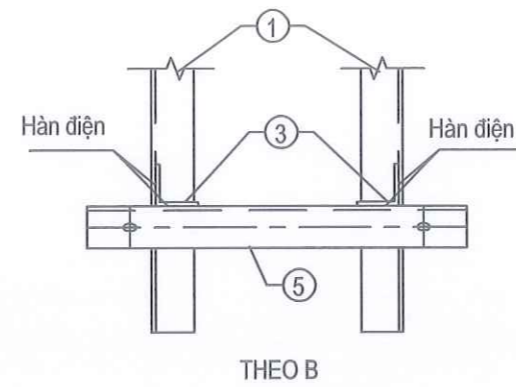
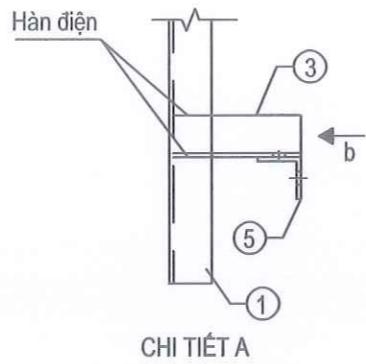
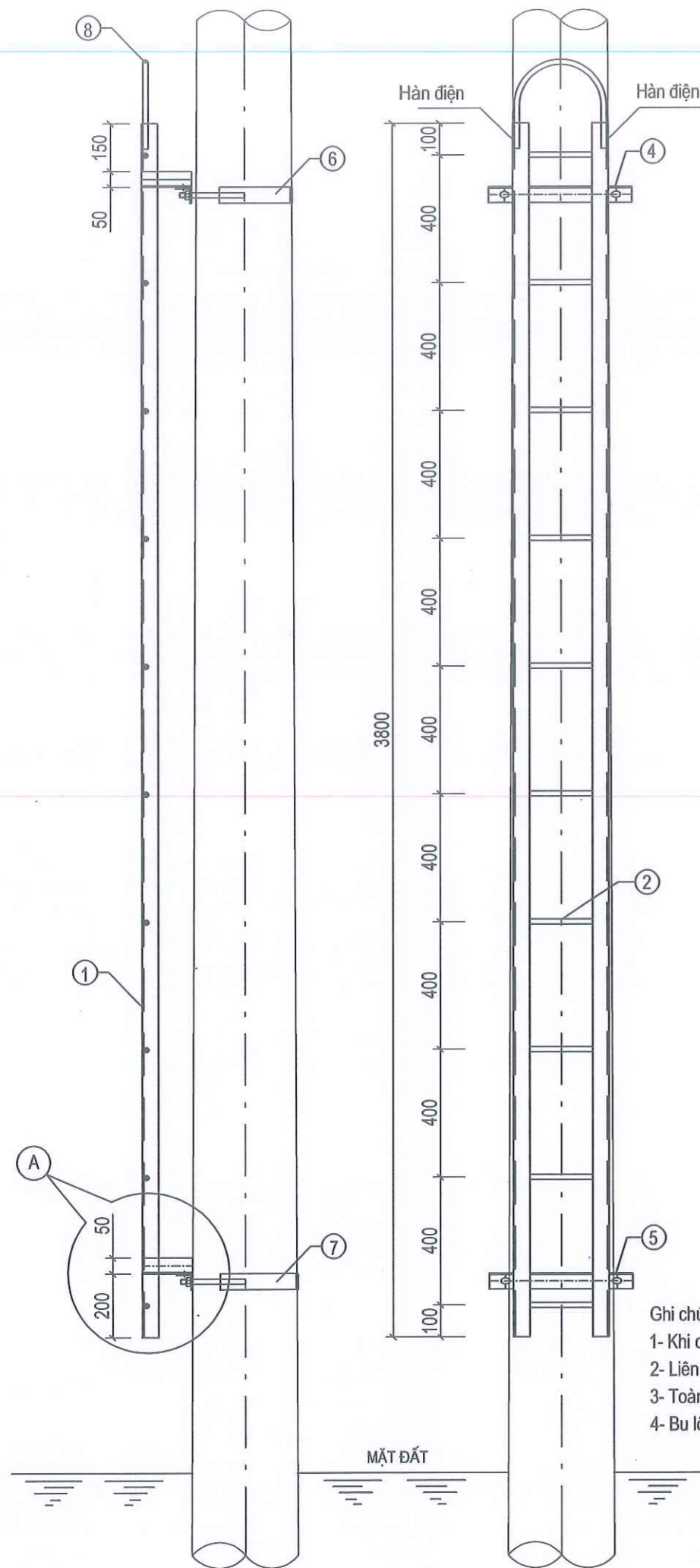


BẢNG TỔNG HỢP KHỐI LƯỢNG THANG TRÈO : TT3,0-3

Stt	Tên chi tiết	Nguyên vật liệu	Kích thước (mm)	Số lượng	Khối lượng (kg)	
					Đơn vị	Toàn bộ
1	Khung thang	L50x50x5	3000	2	11.31	22.62
2	Thanh ngang	Ø16	290	8	0.47	3.76
3	Thanh kèm	L50x50x5	150	4	0.57	2.28
4	Thanh ốp trên	L50x50x5	430	1	1.62	1.62
5	Thanh ốp dưới	L50x50x5	462	1	1.74	1.74
6	Côliê trên	d: 50x5	571	1	1.12	1.12
	Bu lông M16	CT3-Ø16	200	2	0.42	0.84
7	Côliê dưới	d: 50x5	621	1	1.22	1.22
	Bu lông M16	CT3-Ø16	220	2	0.46	0.92
8	Tay bám	CT3-Ø16	726	1	1.15	1.15
Khối lượng tổng cộng						37.27

- Ghi chú:
- 1- Khi chế tạo các lỗ khoan trên tấm ốp phải đồng tâm và vuông góc với mặt xà
  - 2- Liên kết cố định được hàn bằng que hàn có chiều cao đường hàn h = 6
  - 3- Toàn bộ thang đều được mạ kẽm nhúng nóng có độ dày theo TCVN
  - 4- Bu lông, đai ốc, vòng đệm được chế tạo theo TCVN và được mạ kẽm

CÔNG TY DỊCH VỤ ĐIỆN LỰC MIỀN BẮC XÍ NGHIỆP DỊCH VỤ ĐIỆN LỰC LÀO CAI		PHẦN ĐƯỜNG DÂY TRUNG ÁP	
DỰ ÁN: ĐA CHIA - ĐA NÓI (MDMC) LƯỚI ĐIỆN TRUNG ÁP KHU VỰC CÁC XÃ VIỆT HỒNG, LƯƠNG THỊNH, PHƯỜNG ÂU LÂU - TỈNH LÀO CAI NĂM 2026.			
Giám đốc XN: Trần Ngọc Thức		<b>THANG TRÈO: TT3,0-3</b>	
C.N.D.A	Khuất Duy Ánh		
C.T.T.K	Lại Minh Hà		
Kiểm tra	Trần Thanh Hải	BCKTKT	2026
Thiết kế	Khuất Duy Ánh	Số tờ:	Tỷ lệ:
			2026 MDMC LĐTA: 10A

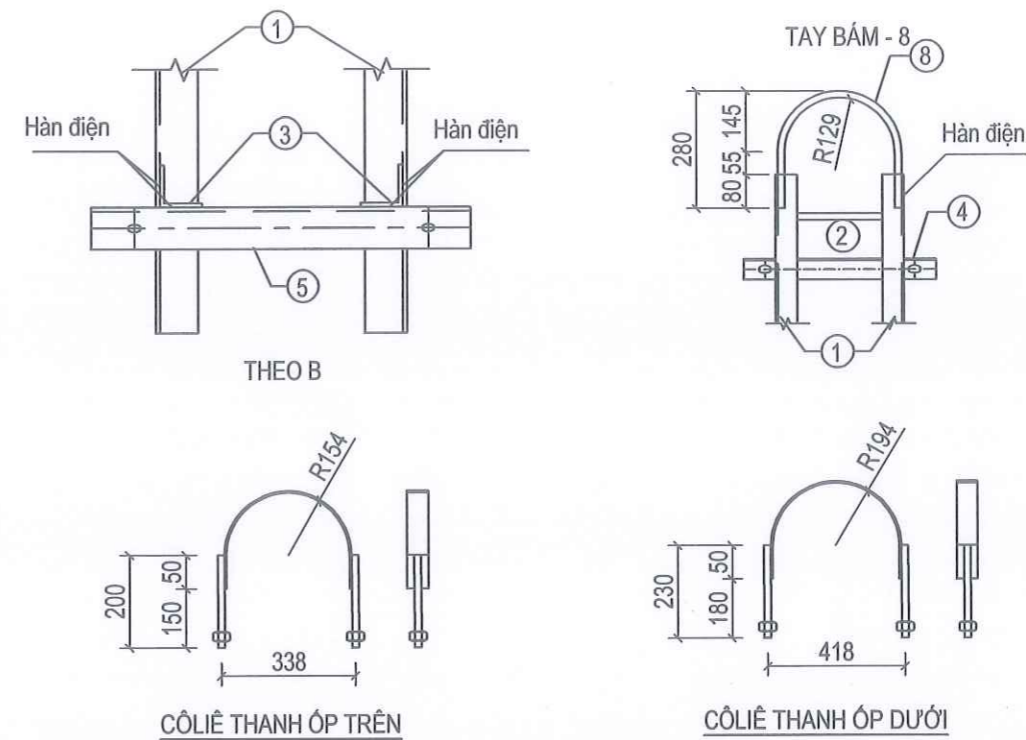
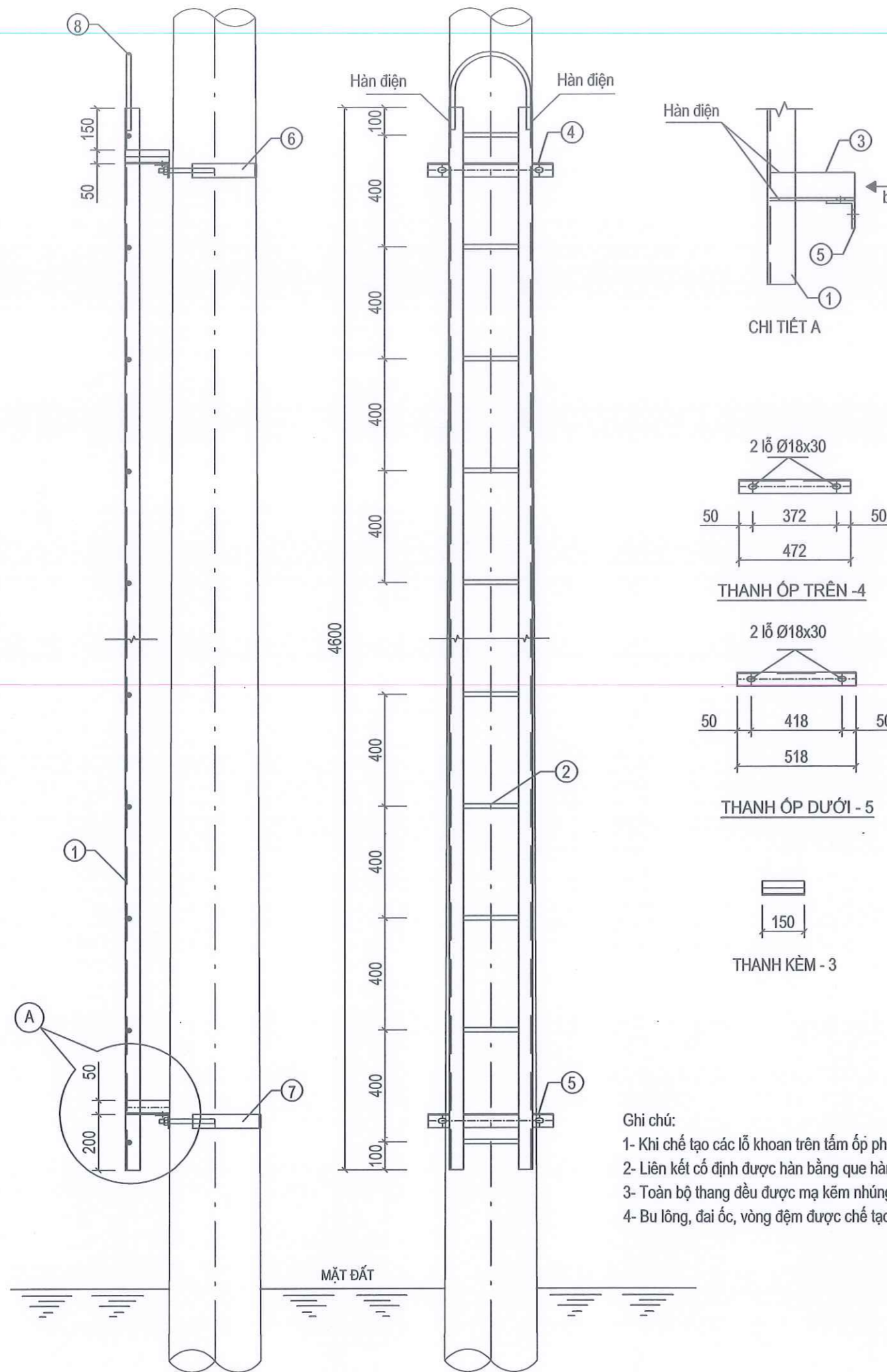


BẢNG TỔNG HỢP KHỐI LƯỢNG THANG TRÈO :TT3,8-2

Stt	Tên chi tiết	Nguyên vật liệu	Kích thước (mm)	Số lượng	Khối lượng (kg)	
					Đơn vị	Toàn bộ
1	Khung thang	L50x50x5	3800	2	14.33	28.66
2	Thanh ngang	Ø16	290	10	0.47	4.70
3	Thanh kèm	L50x50x5	150	4	0.57	2.28
4	Thanh ốp trên	L50x50x5	430	1	1.62	1.62
5	Thanh ốp dưới	L50x50x5	472	1	1.78	1.78
6	Côliê trên	d: 50x5	590	1	1.16	1.16
	Bu lông M16	CT3-Ø16	200	2	0.42	0.84
7	Côliê dưới	d: 50x5	655	1	1.29	1.29
	Bu lông M16	CT3-Ø16	220	2	0.46	0.92
8	Tay bám	CT3-Ø16	726	1	1.15	1.15
Khối lượng tổng cộng						44.40

- Ghi chú:
- 1- Khi chế tạo các lỗ khoan trên tấm ốp phải đồng tâm và vuông góc với mặt xà
  - 2- Liên kết cố định được hàn bằng que hàn có chiều cao đường hàn  $h = 6$
  - 3- Toàn bộ thang đều được mạ kẽm nhúng nóng có độ dày theo TCVN
  - 4- Bu lông, đai ốc, vòng đệm được chế tạo theo TCVN và được mạ kẽm

CÔNG TY DỊCH VỤ ĐIỆN LỰC MIỀN BẮC XÍ NGHIỆP DỊCH VỤ ĐIỆN LỰC LÀO CAI			PHẦN ĐƯỜNG DÂY TRUNG ÁP		
DỰ ÁN: ĐÀ CHIA - ĐÀ NÓI (MDMC) LƯỚI ĐIỆN TRUNG ÁP KHU VỰC CÁC XÃ VIỆT HỒNG, LƯƠNG THỊNH, PHƯỜNG ẬU LẬU - TỈNH LÀO CAI NĂM 2026.			THANG TRÈO: TT3,8-2		
Giám đốc XN	Trần Ngọc Thúc		BCKTKT	2026	2026 MDMC LĐTĐA: 105
C.N.D.A	Khuất Duy Ánh		Số tờ:	Tỷ lệ:	
C.T.T.K	Lại Minh Hà				
Kiểm tra	Trần Thanh Hải				
Thiết kế	Khuất Duy Ánh				



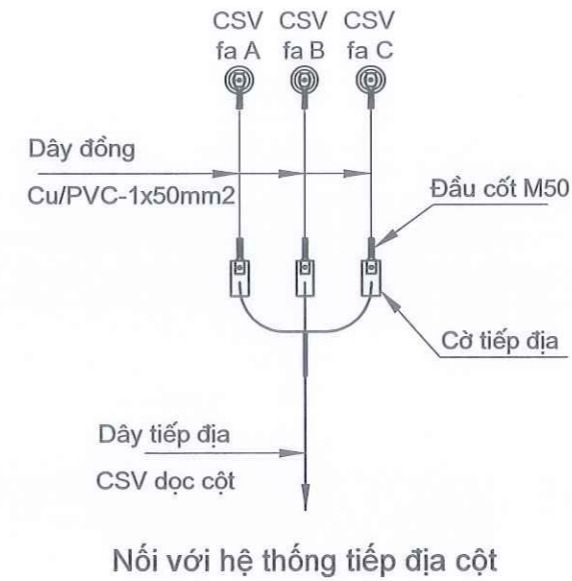
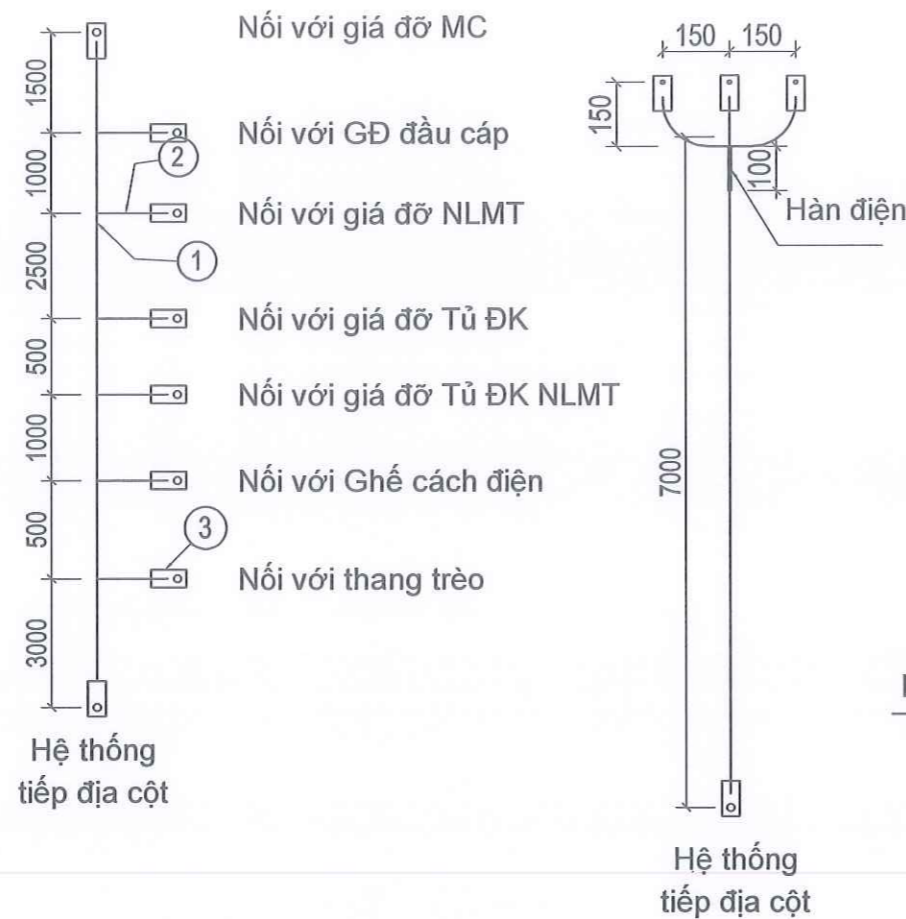
BẢNG TỔNG HỢP KHỐI LƯỢNG THANG TRÈO : TT4,6-1

Stt	Tên chi tiết	Nguyên vật liệu	Kích thước (mm)	Số lượng	Khối lượng (kg)	
					Đơn vị	Toàn bộ
1	Khung thang	L50x50x5	4600	2	17.34	34.68
2	Thanh ngang	Ø16	290	12	0.47	5.64
3	Thanh kèm	L50x50x5	150	4	0.57	2.28
4	Thanh ốp trên	L50x50x5	472	1	1.78	1.78
5	Thanh ốp dưới	L50x50x5	518	1	1.95	1.95
6	Côliê trên	d: 50x5	600	1	1.18	1.18
	Bu lông M16	CT3-Ø16	200	2	0.44	0.88
7	Côliê dưới	d: 50x5	725	1	1.42	1.42
	Bu lông M16	CT3-Ø16	230	2	0.47	0.94
8	Tay bám	CT3-Ø16	726	1	1.15	1.15
Khối lượng tổng cộng						51.90

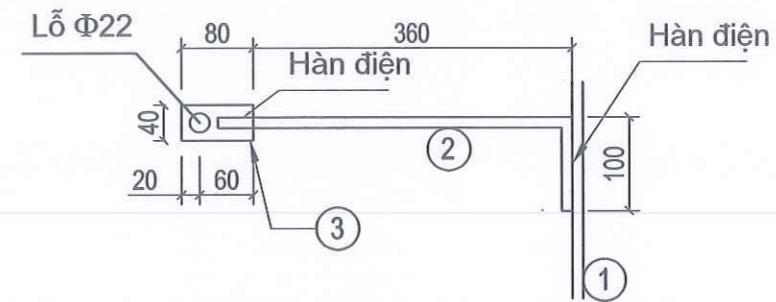
Ghi chú:  
 1- Khi chế tạo các lỗ khoan trên tấm ốp phải đồng tâm và vuông góc với mặt phẳng  
 2- Liên kết cố định được hàn bằng que hàn có chiều cao đường hàn h = 6  
 3- Toàn bộ thang đều được mạ kẽm nhúng nóng có độ dày theo TCVN  
 4- Bu lông, đai ốc, vòng đệm được chế tạo theo TCVN và được mạ kẽm

			PHẦN ĐƯỜNG DÂY TRUNG ÁP	
DỰ ÁN: ĐA CHIA - ĐA NÓI (MDMC) LƯỚI ĐIỆN TRUNG ÁP KHU VỰC CÁC XÃ VIỆT HỒNG, LƯƠNG THỊNH, PHƯỜNG ẬU LẬU - TỈNH LÀO CAI NĂM 2026			THANG TRÈO: TT4,6-2	
Giám đốc XN	Trần Ngọc Thức		BCKTKT	2026
C.N.D.A	Khuất Duy Ánh			
C.T.T.K	Lại Minh Hà			
Kiểm tra	Trần Thanh Hải		Số tờ:	Tỷ lệ:
Thiết kế	Khuất Duy Ánh		2026 MDMC LĐTĐA: 106	

1. DÂY NỐI  
ĐẤT AN TOÀN



SƠ ĐỒ NỐI ĐẤT CSV



DÂY NỐI ĐẤT LBS DỌC CỘT LT12

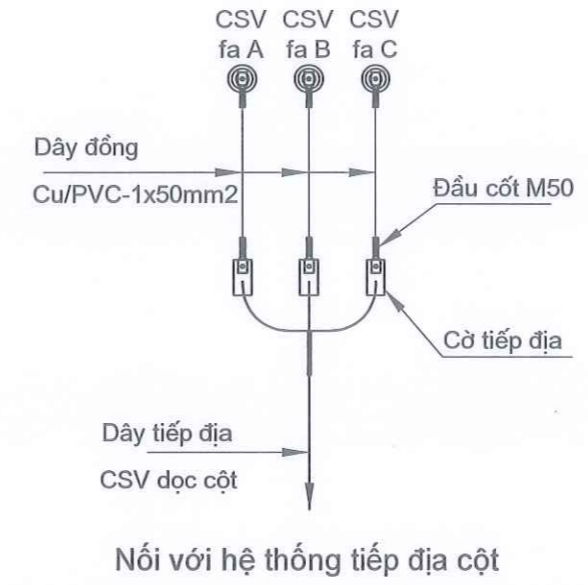
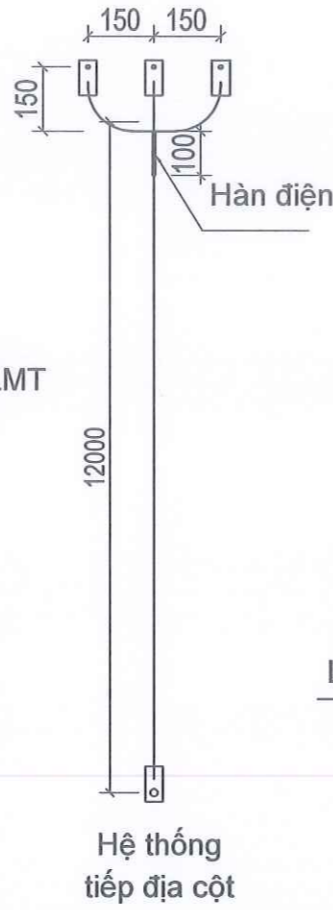
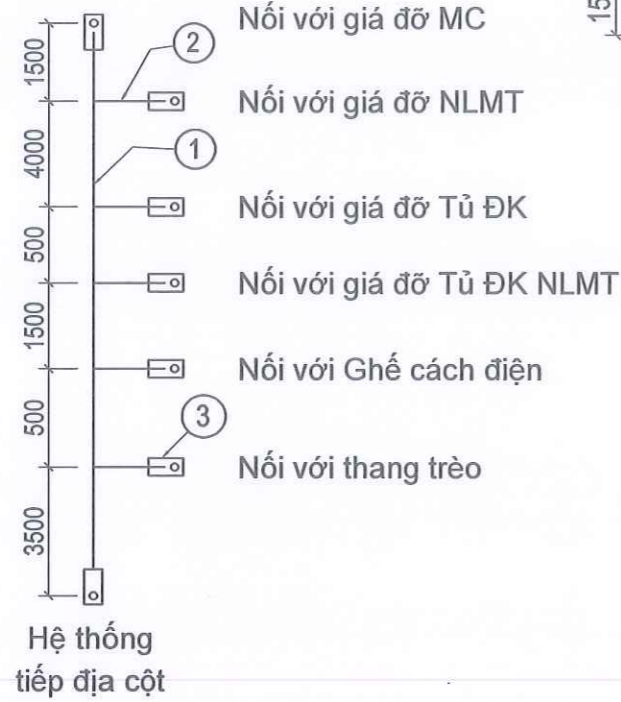
Stt	Tên chi tiết	Nguyên vật liệu	Kích thước (mm)	Số lượng	Khối lượng (kg)	
					Đơn vị	Toàn bộ
1	Dây leo tiếp địa	Ø12	17000	1	15.10	15.10
2	Dây nối	Ø10	500	8	0.31	2.48
3	Tai bắt tiếp địa	d: 40x4	80	12	0.11	1.32
4	Đai thép + Khoá đai thép không rỉ		1200	05		
5	Ống HDPE (PE100): DN20 độ dày 2mm bọc dây tiếp địa CSV dọc cột		4000			
Khối lượng tổng cộng						18.90

Ghi chú:

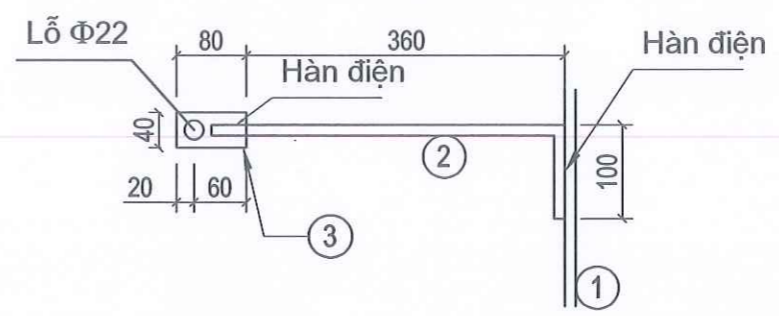
- Liên kết cố định được hàn bằng que hàn có chiều cao đường hàn  $h = 6\text{mm}$
- Dây tiếp địa dọc cột đều được mạ kẽm nhúng nóng có độ dày theo TCVN
- Khi thi công hàn nối dây tiếp địa vào hệ thống cọc tiếp địa thành 3 điểm (Tùy từng vị trí có thể được điều chỉnh vị trí nối dây tiếp địa dọc cột vào tiếp địa cột hiện có và XDM cho phù hợp)
- Cố định dây tiếp địa dọc cột bằng các đai thép & khoá đai

CÔNG TY DỊCH VỤ ĐIỆN LỰC MIỀN BẮC XÍ NGHIỆP DỊCH VỤ ĐIỆN LỰC LÀO CAI		PHẦN ĐƯỜNG DÂY TRUNG ÁP	
DỰ ÁN: ĐA CHIA - ĐA NỐI (MDMC) LƯỚI ĐIỆN TRUNG ÁP KHU VỰC CÁC XÃ VIỆT HỒNG, LƯƠNG THỊNH, PHƯỜNG ẬU LẬU - TỈNH LÀO CAI NĂM 2026.			
Giám đốc XN	Trần Ngọc Thúc	DÂY TIẾP ĐỊA DỌC CỘT LBS BTLT-12  BCKTKT 2026 Số tờ: Tỷ lệ: 2026 MDMC LĐTÀ: 102	
C.N.D.A	Khuất Duy Ánh		
C.T.T.K	Lại Minh Hà		
Kiểm tra	Trần Thanh Hải		
Thiết kế	Khuất Duy Ánh		

**1. DÂY NỐI ĐẤT AN TOÀN**



**SƠ ĐỒ NỐI ĐẤT CSV**



**DÂY NỐI ĐẤT LBS DỌC CỘT LT14**

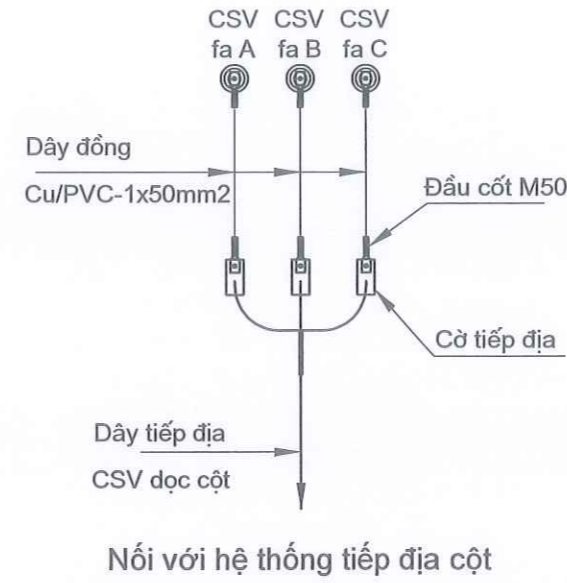
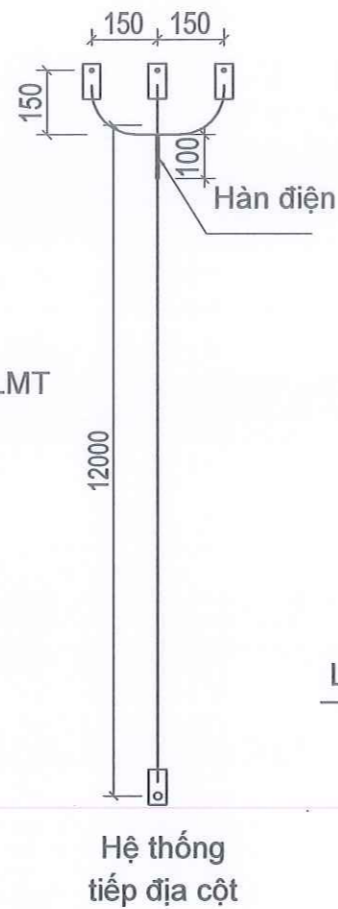
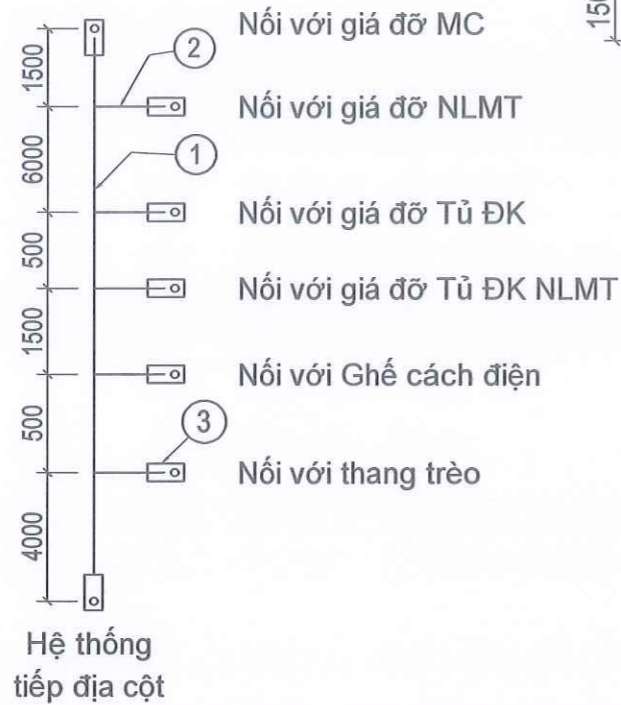
Stt	Tên chi tiết	Nguyên vật liệu	Kích thước (mm)	Số lượng	Khối lượng (kg)	
					Đơn vị	Toàn bộ
1	Dây leo tiếp địa	Ø12	23500	1	20.87	20.87
2	Dây nối	Ø10	500	7	0.31	2.17
3	Tai bắt tiếp địa	d: 40x4	80	11	0.11	1.21
4	Đai thép + Khoá đai thép không rỉ		1200	05		
5	Ống HDPE (PE100): DN20 độ dày 2mm bọc dây tiếp địa CSV dọc cột		4000			
Khối lượng tổng cộng						24.25

**Ghi chú:**

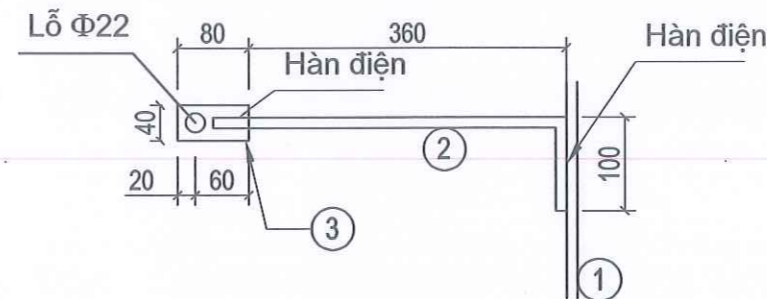
- Liên kết cố định được hàn bằng que hàn có chiều cao đường hàn h = 6mm
- Dây tiếp địa dọc cột đều được mạ kẽm nhúng nóng có độ dày theo TCVN
- Khi thi công hàn nối dây tiếp địa vào hệ thống cọc tiếp địa thành 3 điểm (Tùy từng vị trí có thể được điều chỉnh vị trí nối dây tiếp địa dọc cột vào tiếp địa cột hiện có và XDM cho phù hợp)
- Cố định dây tiếp địa dọc cột bằng các đai thép & khoá đai

CÔNG TY DỊCH VỤ ĐIỆN LỰC MIỀN BẮC XÍ NGHIỆP DỊCH VỤ ĐIỆN LỰC LÀO CAI		PHẦN ĐƯỜNG DÂY TRUNG ÁP			
DỰ ÁN: ĐA CHIA - ĐA NỐI (MDMC) LƯỚI ĐIỆN TRUNG ÁP KHU VỰC CÁC XÃ VIỆT HỒNG, LƯƠNG THỊNH, PHƯỜNG ẬU LẬU - TỈNH LÀO CAI NĂM 2026.					
Giám đốc XN	Trần Ngọc Thúc		<b>DÂY TIẾP ĐỊA DỌC CỘT LBS BTLT-14</b>		
C.N.D.A	Khuất Duy Ánh				
C.T.T.K	Lại Minh Hà				
Kiểm tra	Trần Thanh Hải		BCKTKT	2026	2026 MDMC LĐTÀ: 108
Thiết kế	Khuất Duy Ánh		Số tờ:	Tỷ lệ:	

1. DÂY NỐI ĐẤT AN TOÀN



SƠ ĐỒ NỐI ĐẤT CSV



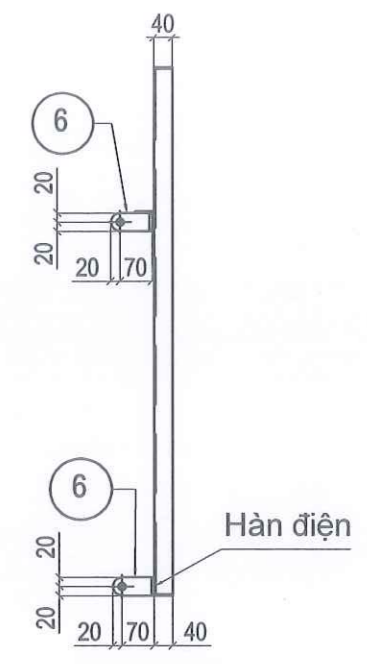
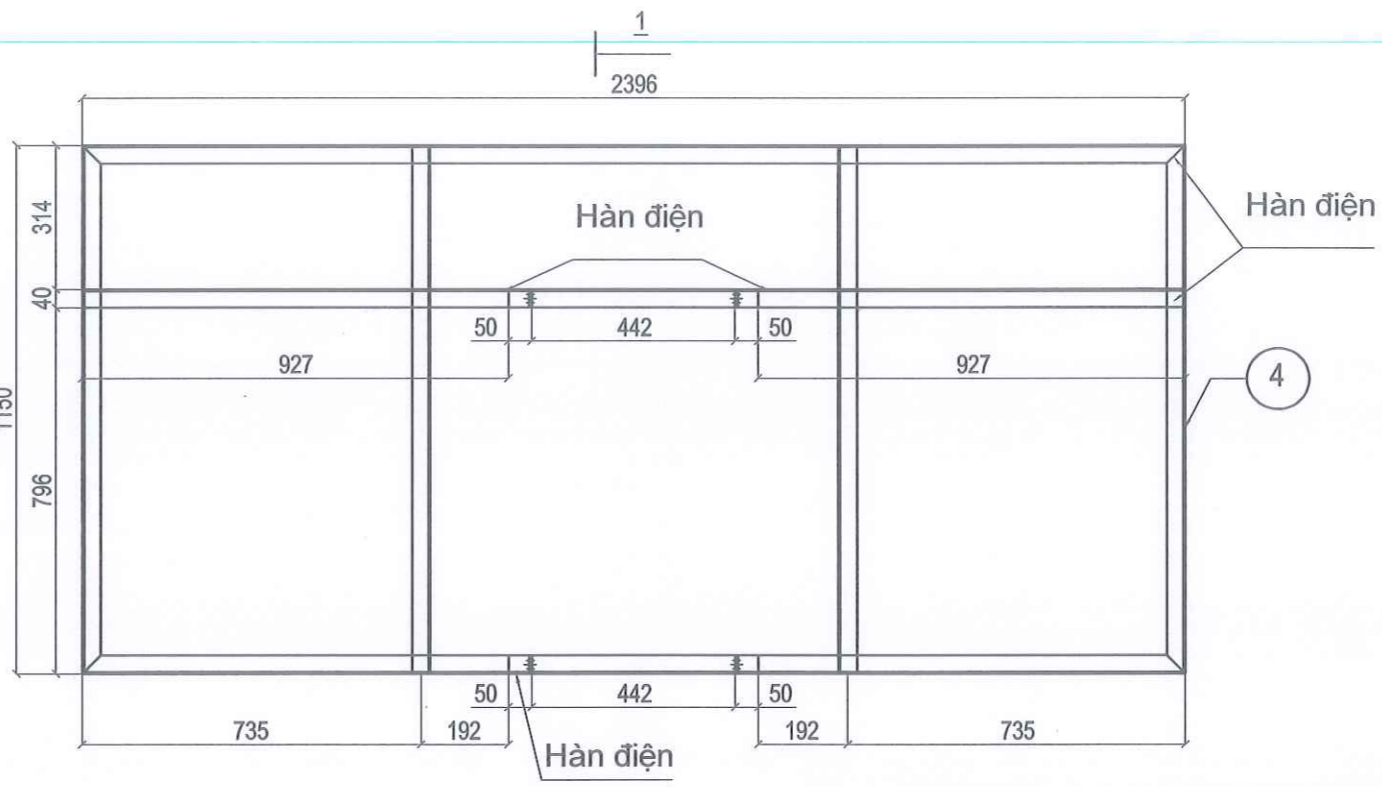
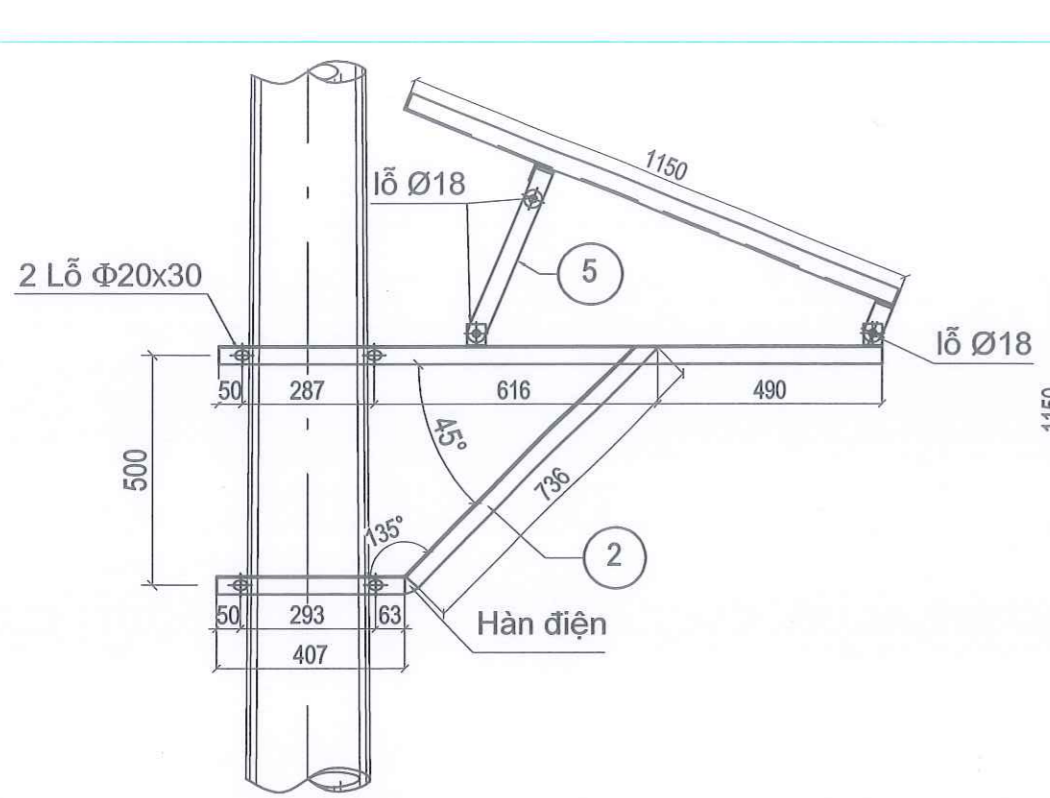
Ghi chú:

- 1- Liên kết cố định được hàn bằng que hàn có chiều cao đường hàn h = 6mm
- 2- Dây tiếp địa dọc cột đều được mạ kẽm nhúng nóng có độ dày theo TCVN
- 3- Khi thi công hàn nối dây tiếp địa vào hệ thống cọc tiếp địa thành 3 điểm (Tùy từng vị trí có thể được điều chỉnh vị trí nối dây tiếp địa dọc cột vào tiếp địa cột hiện có và XDM cho phù hợp)
- 4- Cố định dây tiếp địa dọc cột bằng các đai thép & khoá đai

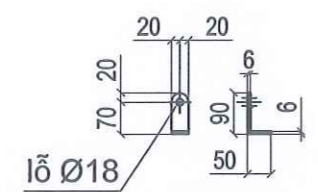
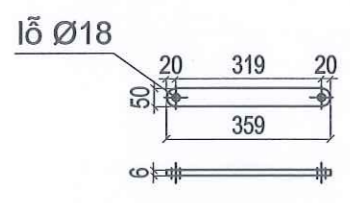
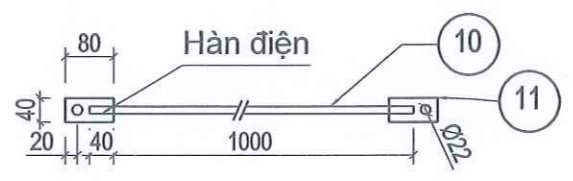
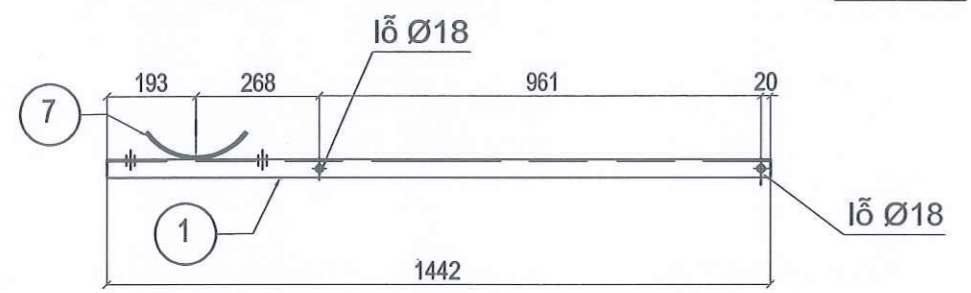
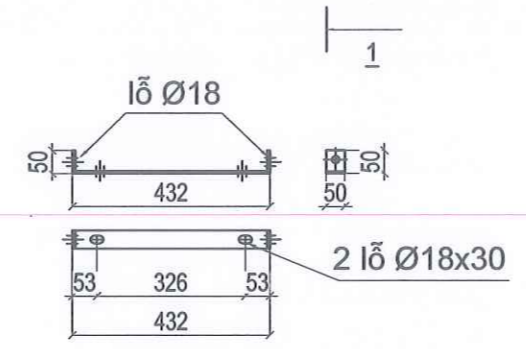
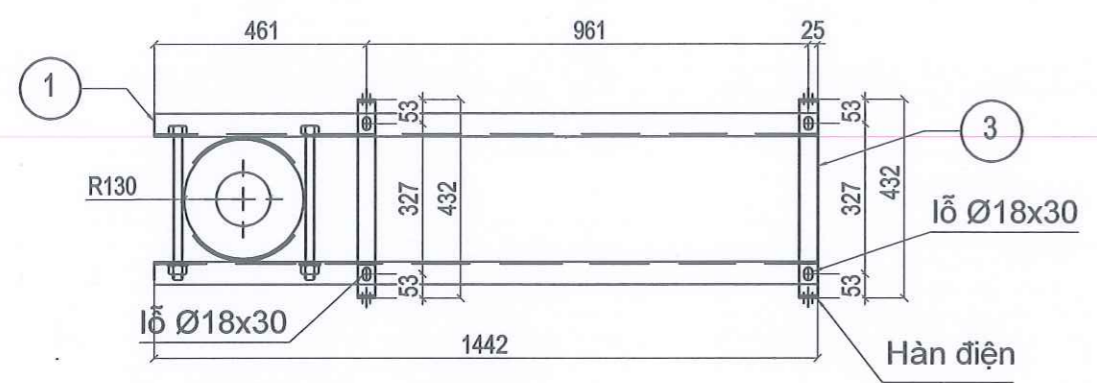
DÂY NỐI ĐẤT LBS DỌC CỘT LT18

Stt	Tên chi tiết	Nguyên vật liệu	Kích thước (mm)	Số lượng	Khối lượng (kg)	
					Đơn vị	Toàn bộ
1	Dây leo tiếp địa	Ø12	26000	1	23.09	23.09
2	Dây nối	Ø10	500	7	0.31	2.17
3	Tai bắt tiếp địa	d: 40x4	80	11	0.11	1.21
4	Đai thép + Khoá đai thép không rỉ		1200	05		
5	Ống HDPE (PE100): DN20 độ dày 2mm bọc dây tiếp địa CSV dọc cột		4000			
Khối lượng tổng cộng						26.47

CÔNG TY DỊCH VỤ ĐIỆN LỰC MIỀN BẮC XÍ NGHIỆP DỊCH VỤ ĐIỆN LỰC LÀO CAI			PHẦN ĐƯỜNG DÂY TRUNG ÁP		
DỰ ÁN: ĐA CHIA - ĐA NỐI (MDMC) LƯỚI ĐIỆN TRUNG ÁP KHU VỰC CÁC XÃ VIỆT HỒNG, LƯƠNG THỊNH, PHƯỜNG ÂU LÂU - TỈNH LÀO CAI NĂM 2026.					
Giám đốc XN	Trần Ngọc Thức		DÂY TIẾP ĐỊA DỌC CỘT LBS BTLT-18		
C.N.D.A	Khuất Duy Ánh				
C.T.T.K	Lại Minh Hà				
Kiểm tra	Trần Thanh Hải		BCKTKT	2026	2026 MDMC LĐTA: 109
Thiết kế	Khuất Duy Ánh		Số tờ:	Tỷ lệ:	



MẶT CẮT 1-1:



CHI TIẾT 5:

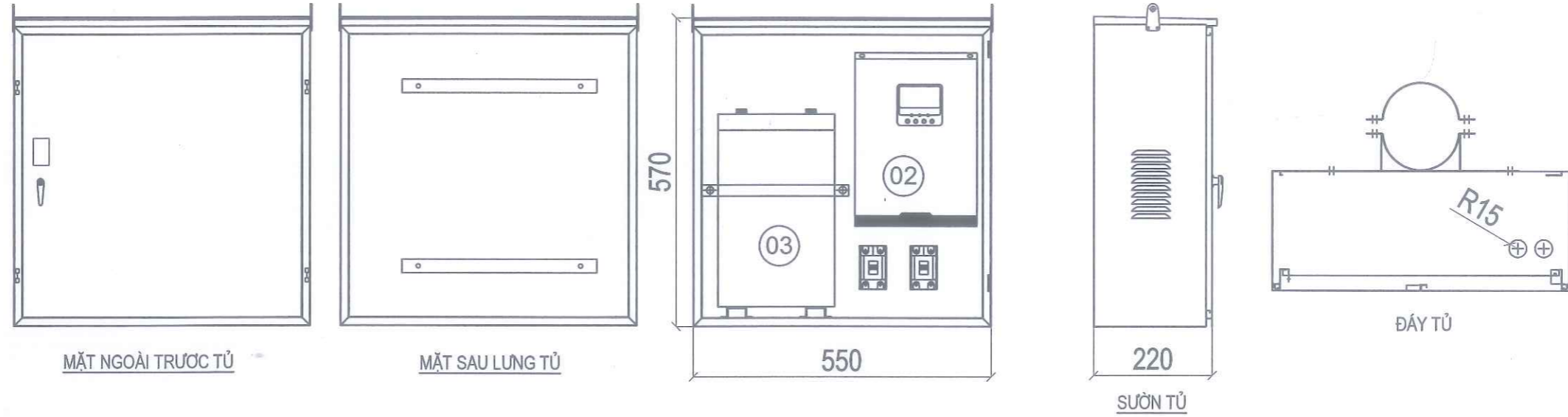
CHI TIẾT 6:

Ghi chú:

- Tất cả các chi tiết bằng thép phải được mạ kẽm nhúng nóng theo 18 TCN 04-92
- Chiều cao đường hàn h = 6mm.

BẢNG KÊ NGUYÊN VẬT LIỆU							
STT	Tên chi tiết	Quy cách - vật liệu	Kích thước	Số lượng	Khối lượng(kg)		Ghi chú
					Đơn vị	Toàn bộ	
1	Thanh xà	L50x50x5	1442	2	5.44	10.88	
2	Thanh chống	L50x50x5	1148	2	4.33	8.66	
3	Thanh bắt ngang	- δ: 50x6	532	2	1.25	2.50	
4	Khung giá đỡ	L50x50x5	11788	1	44.44	44.44	
5	Thanh chống pin	- δ: 50x6	359	2	0.85	1.70	
6	Tấm gá bắt Bulong	- δ: 40x6	140	4	0.30	1.20	
7	Chống xoay	- δ: 40x6	300	4	0.57	2.28	
8	Bu lông	M18x360	360	4	0.87	3.48	
9	Bu lông	M16x50	50	10	0.25	2.50	
10	Dây tiếp địa	CT3-Ø12	1000	1	0.90	0.90	
11	Tai bắt tiếp địa	d: 40x6	80	2	0.26	0.52	
Khối lượng tổng cộng						79.06	

			PHẦN ĐƯỜNG DÂY TRUNG ÁP		
<b>DỰ ÁN: ĐA CHIA - ĐA NÓI (MDMC) LƯỚI ĐIỆN TRUNG ÁP KHU VỰC CÁC XÃ VIỆT HỒNG, LƯƠNG THỊNH, PHƯỜNG ÂU LÂU - TỈNH LÀO CAI NĂM 2026.</b>					
<b>GIÁ ĐỠ PIN NĂNG LƯỢNG MẶT TRỜI</b>					
Giám đốc XN	Trần Ngọc Thức		BCKTKT	2026	2026 MDMC LĐTĐA: 110
C.N.D.A	Khuất Duy Ánh		Số tờ:	Tỷ lệ:	
C.T.T.K	Lại Minh Hà				
Kiểm tra	Trần Thanh Hải				
Thiết kế	Khuất Duy Ánh				



MẶT NGOÀI TRƯỚC TỦ

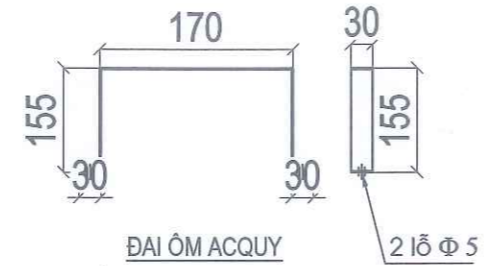
MẶT SAU LUNG TỦ

550

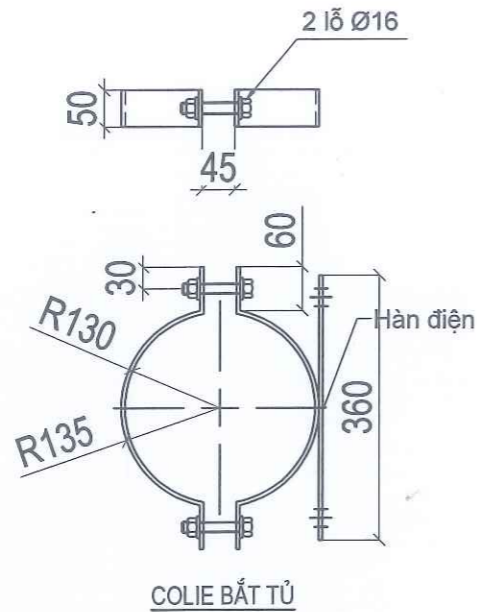
220

SƯỜN TỦ

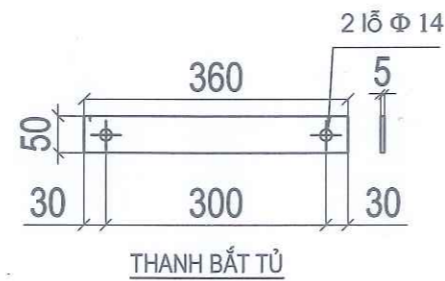
ĐÁY TỦ



ĐAI ÔM ACQUY



COLIE BẮT TỦ



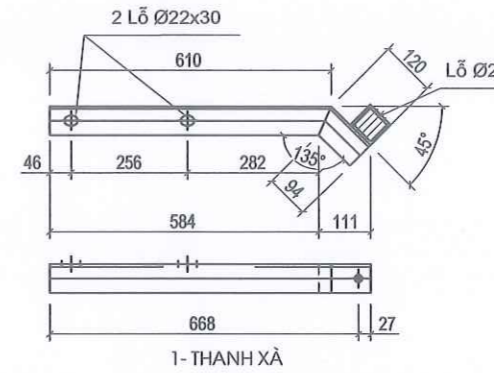
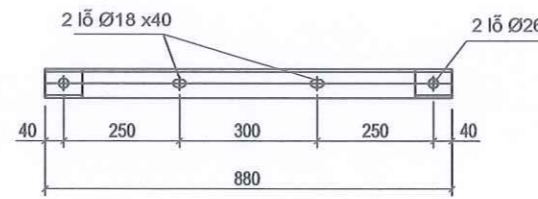
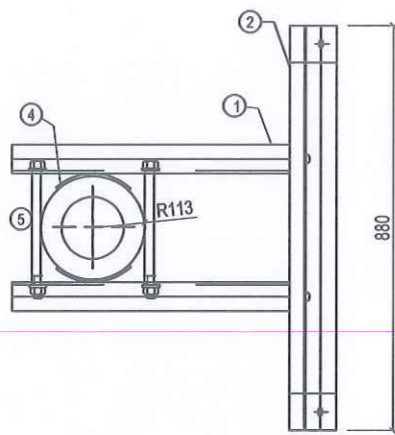
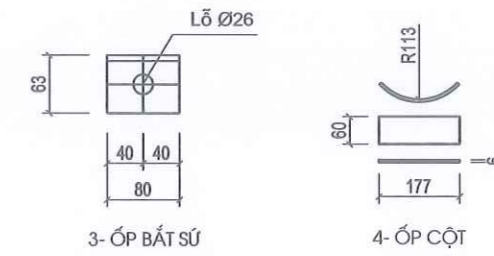
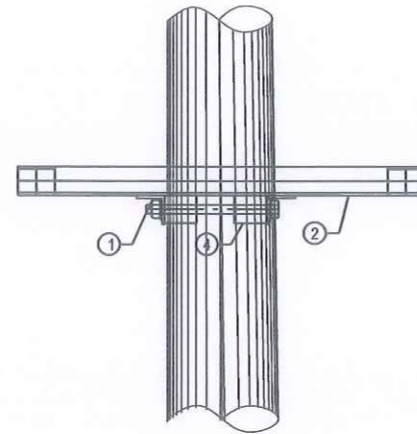
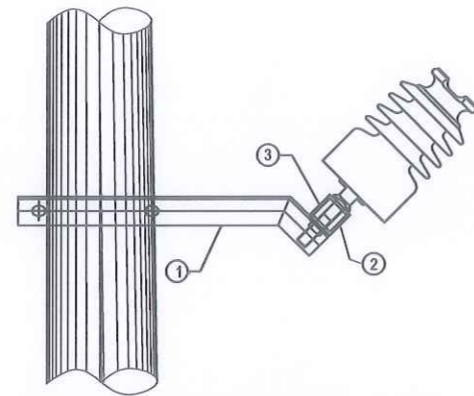
THANH BẮT TỦ

Stt	Tên vật tư, thiết bị	Đơn vị	Số lượng
1	Vỏ tủ KT: H570xW550xD220x2mm	Tủ	1
2	Bộ biến tần Inverter Off-grid độc lập 2kW	Bộ	1
3	Acquy Lithium 24VDC-50A	Bộ	1
4	Aptomat 2 pha 32A	Cái	2
5	Vật tư, phụ kiện lắp tủ	Bộ	1

Ghi chú:

- Thông số kỹ thuật chi tiết xem trong bảng phụ lục yêu cầu kỹ thuật vật tư, thiết bị.
- Kích thước tủ có thể được nhà sản xuất điều chỉnh cho phù hợp với các thiết bị lắp đặt trong tủ.

CÔNG TY DỊCH VỤ ĐIỆN LỰC MIỀN BẮC XÍ NGHIỆP DỊCH VỤ ĐIỆN LỰC LÀO CAI		PHẦN ĐƯỜNG DÂY TRUNG ÁP	
<p>DỰ ÁN: ĐA CHIA - ĐA NỐI (MDMC) LƯỚI ĐIỆN TRUNG ÁP KHU VỰC CÁC XÃ VIỆT HỒNG, LƯƠNG THỊNH, PHƯỜNG ÂU LÂU - TỈNH LÀO CAI NĂM 2026.</p>			
Giám đốc XN	Trần Ngọc Thúc	<p><b>TỦ CẤP NGUỒN CHO TỦ ĐK LBS (RE)</b></p>	
C.N.D.A	Khuất Duy Ánh		
C.T.T.K	Lại Minh Hà		
Kiểm tra	Trần Thanh Hải	BCKTKT	2026
Thiết kế	Khuất Duy Ánh	Số tờ:	Tỷ lệ:
2026 MDMC LĐTĐA: <i>MLL</i>			


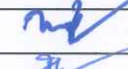







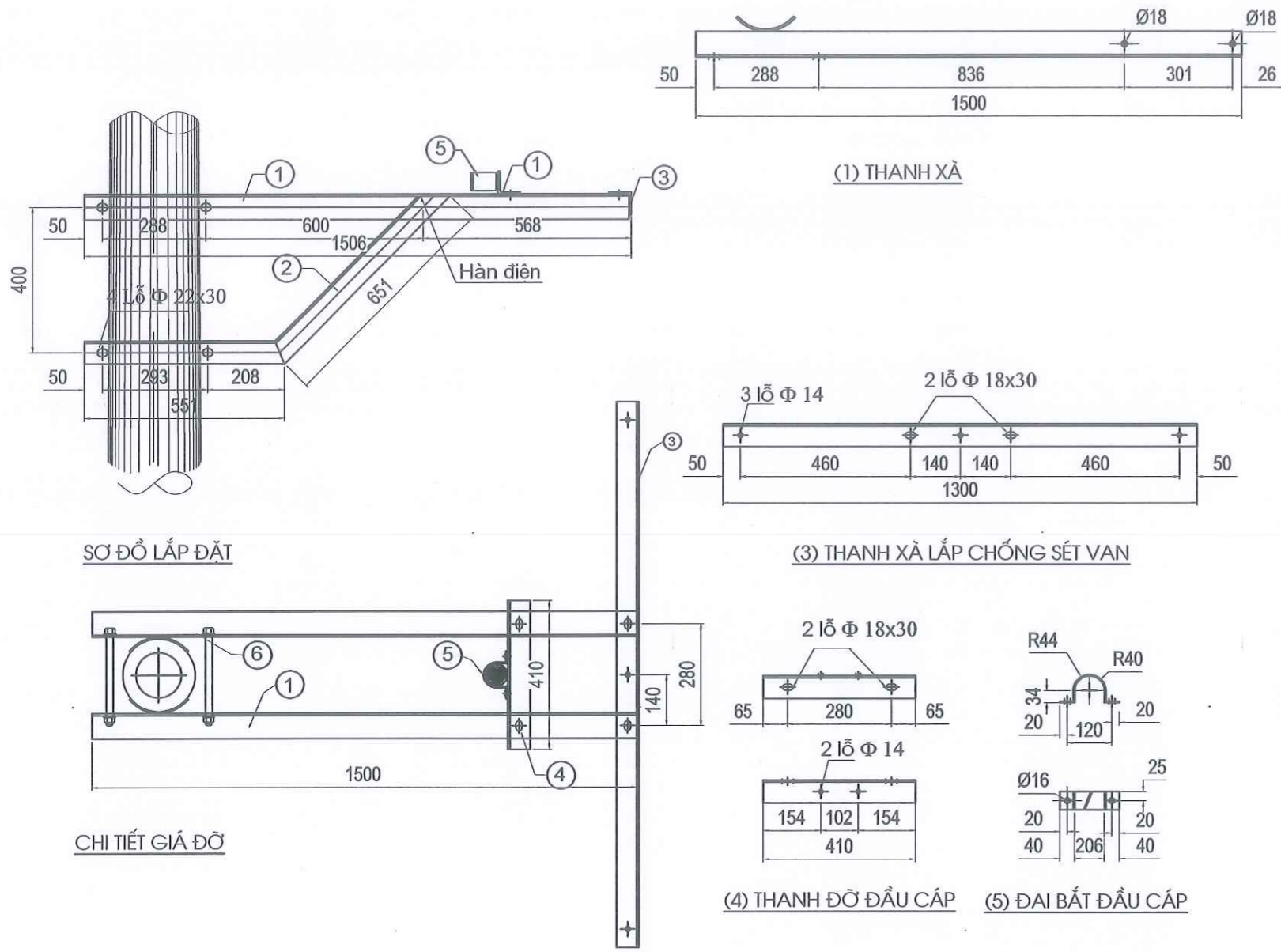
BẢNG KÊ NGUYÊN VẬT LIỆU

Stt	Tên chi tiết	Nguyên vật liệu	Kích thước (mm)	Số lượng	Khối lượng (kg)		Ghi chú
					Đơn vị	Toàn bộ	
1	Thanh xà	L63x63x6	730	2	4.18	8.36	
2	Thanh bắt sứ	L63x63x6	880	1	5.03	5.03	
3	Thanh ốp bắt sứ	L63x63x6	80	2	0.46	0.92	
4	Ốp cột	Ố: 60x6	177	2	0.59	1.18	
5	Bu lông	M20x300	300	2	1.02	2.04	
6	Bu lông	M16x45	45	2	0.24	0.48	
Khối lượng tổng cộng						18.01	

GHI CHÚ:

- Các mối hàn điện có chiều cao hàn H=6MM
- Các cao độ thể hiện trong bản vẽ được so với cao độ +0.00 là cao độ tại mặt đất
- Tất cả các chi tiết bằng thép phải được mạ kẽm nhúng nóng theo TCVN
- Bu lông ê cu chế tạo theo TCVN 102-63 và TCVN 72-63

 CÔNG TY DỊCH VỤ ĐIỆN LỰC MIỀN BẮC XI NGHIỆP DỊCH VỤ ĐIỆN LỰC LÀO CAI			PHẦN ĐƯỜNG DÂY TRUNG ÁP		
DỰ ÁN: ĐA CHIA - ĐA NÓI (MDMC) LƯỚI ĐIỆN TRUNG ÁP KHU VỰC CÁC XÃ VIỆT HỒNG, LƯƠNG THỊNH, PHƯỜNG ÂU LÂU - TỈNH LÀO CAI NĂM 2026.			XÃ PHỤ: XP35-2		
Giám đốc XN	Trần Ngọc Thúc				
C.N.D.A	Khuất Duy Ánh				
C.T.T.K	Lại Minh Hà				
Kiểm tra	Trần Thanh Hải		BCKTKT	2026	2026 MDMC LĐTĐA: 
Thiết kế	Khuất Duy Ánh		Số tờ:	Tỷ lệ:	



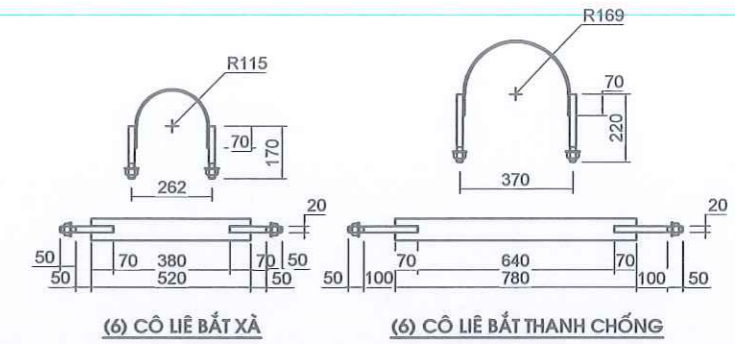
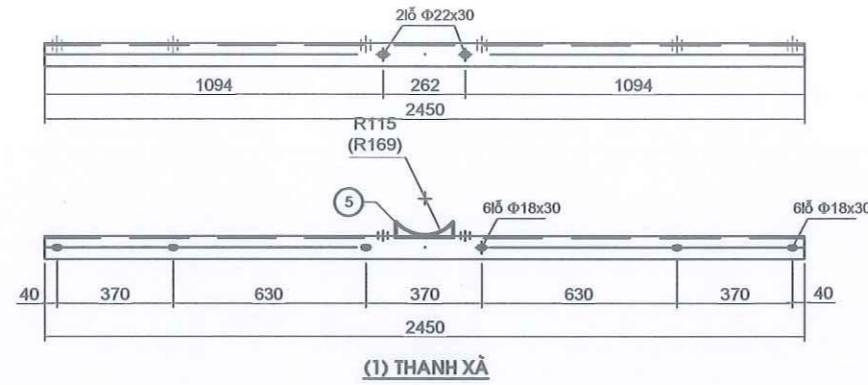
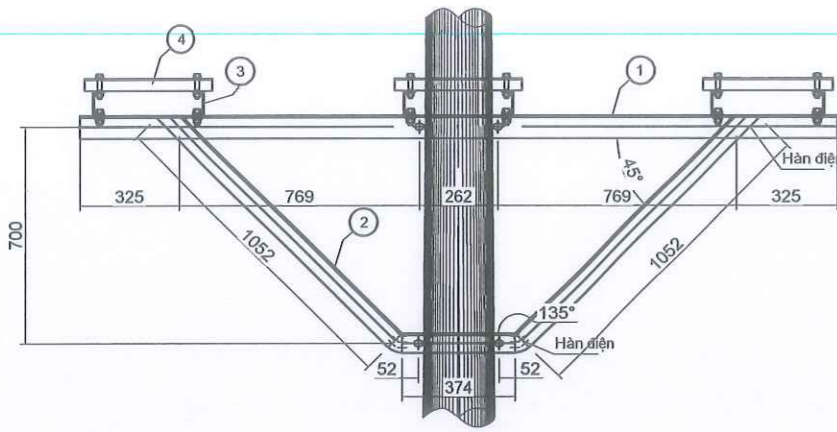
- GHI CHÚ:**
- Tất cả các chi tiết sau khi chế tạo được mạ kẽm nhúng nóng theo quy định.
  - Chi tiết 1, 2 & chi tiết 6 liên kết với nhau bằng hàn điện, chiều cao đường hàn h = 6 mm.
  - Bu lông + ê cu chế tạo theo TCVN 102 - 63 & 73 - 63.

Khối lượng thép tổng cộng: 51.58 Kg

TT	Tên chi tiết	Vật liệu quy cách	Kích thước	Số lượng	KL. Đơn vị (Kg/m)	Tr. Lượng toàn bộ (Kg)	Ghi chú
9	Bu lông (gồm cả BL bắt CSV 03 bộ)	M 12x50	50	09	0.14	1.26	Mạ kẽm
8	Bu lông	M 16x 50	50	04	0.25	1.0	Mạ kẽm
7	Bu lông	M 20 x300	320	4	1.07	4.28	Mạ kẽm
6	Chống xoay	δ=6x50	200	4	0.47	1.88	
5	Đai bắt đầu cáp	δ=4x50	286	1	0.45	0.45	
4	Thanh đỡ đầu cáp	L63x63x6	410	1	5.72	2.35	
3	Thanh xà lắp chống sét	L63x63x6	1300	1	5.72	7.44	
2	Thanh chống	L63x63x6	1202	2	5.72	13.75	
1	Thanh xà	L70x70x6	1500	2	6.39	19,17	
					Khối lượng (Kg)		

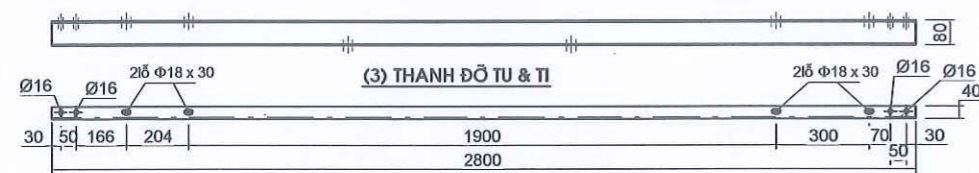
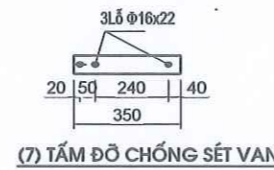
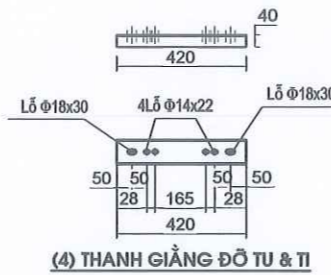
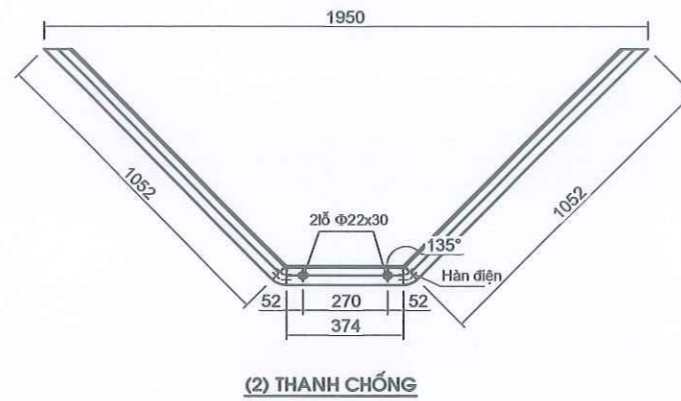
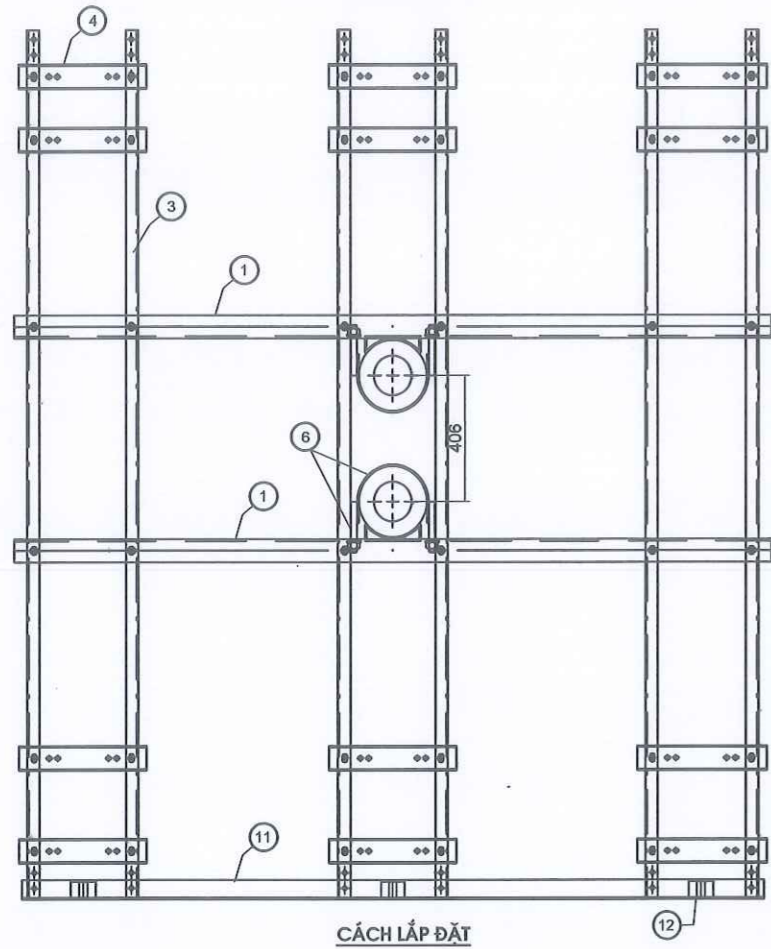
**BẢNG KÊ NGUYÊN VẬT LIỆU**

CÔNG TY DỊCH VỤ ĐIỆN LỰC MIỀN BẮC <b>XÍ NGHIỆP DỊCH VỤ ĐIỆN LỰC LÀO CAI</b>			<b>PHẦN ĐƯỜNG DÂY TRUNG ÁP</b>		
<b>DỰ ÁN: ĐA CHIA - ĐA NÓI (MDMC) LƯỚI ĐIỆN TRUNG ÁP KHU VỰC CÁC XÃ VIỆT HỒNG, LƯƠNG THỊNH, PHƯỜNG ÂU LÂU - TỈNH LÀO CAI NĂM 2026.</b>					
<b>GIÁ ĐỠ ĐẦU CÁP &amp; CSV: GĐĐC&amp; CSV 35-1</b>					
Giám đốc XN	Trần Ngọc Thức				
C.N.D.A	Khuất Duy Ánh				
C.T.T.K	Lại Minh Hà				
Kiểm tra	Trần Thanh Hải		BCKTKT	2026	<b>2026 MDMC LĐTÀ: 113</b>
Thiết kế	Khuất Duy Ánh		Số tờ:	Tỷ lệ:	

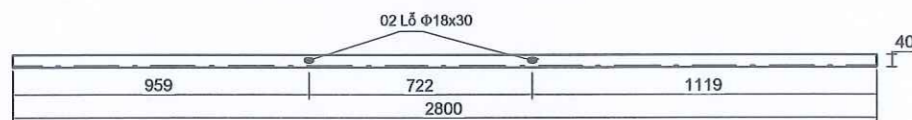


Ghi chú:

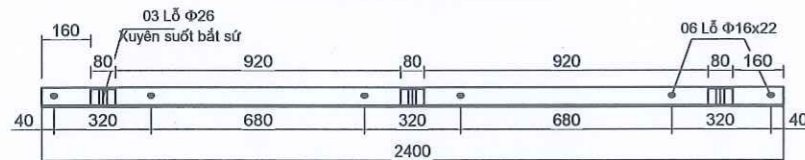
- Liên kết giữa các chi tiết với nhau bằng hàn điện đường hàn h=6mm.
- Các chi tiết sau khi gia công chế tạo xong phải mạ kẽm nhúng nóng.
- Kích thước trong ngoặc của các chi tiết dùng cho vị trí lắp phía dưới
- Bu lông + Ê cu được chế tạo theo TCVN 102 - 63 & 72 - 63



(4) ĐỘT LỖ MẶT THANH ĐỖ BẮT THIẾT BỊ



(4) ĐỘT LỖ MẶT THANH ĐỖ BẮT XÃ



(11) (12) THANG BẮT SỨ & ỐP CHÂN SỨ

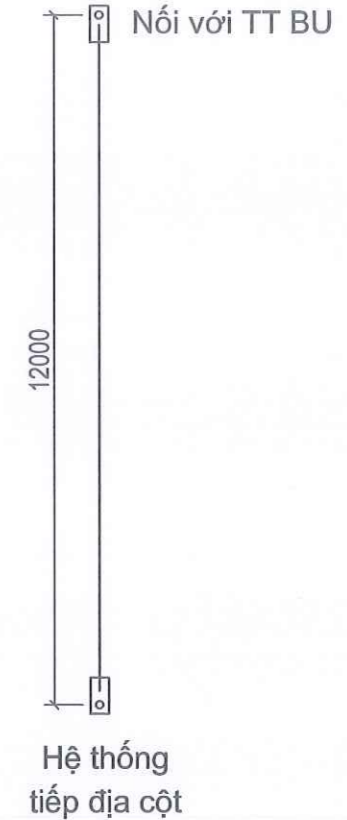
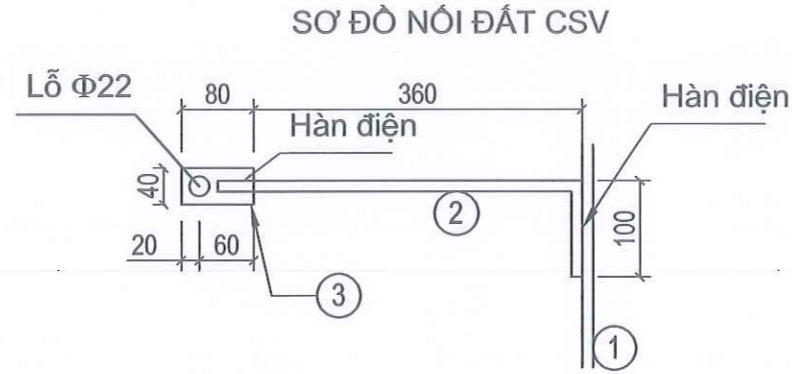
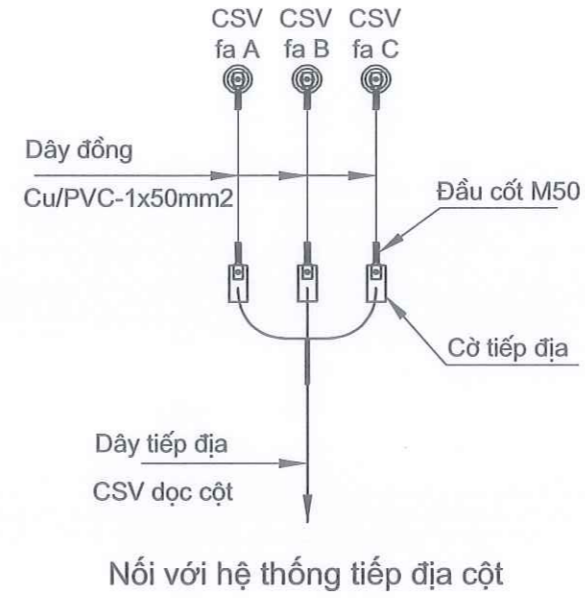
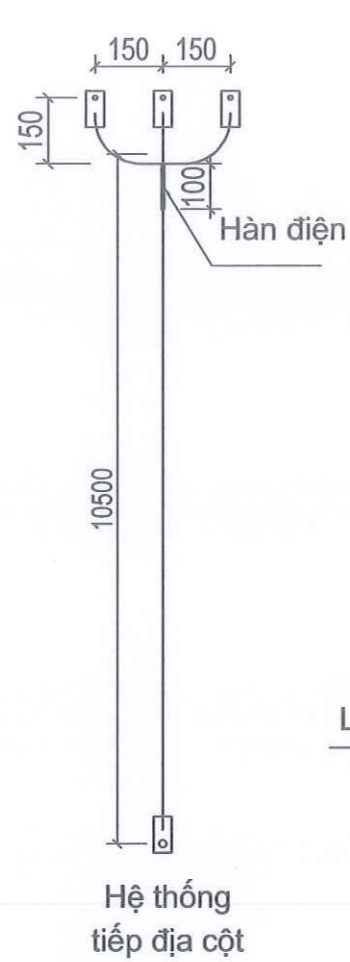
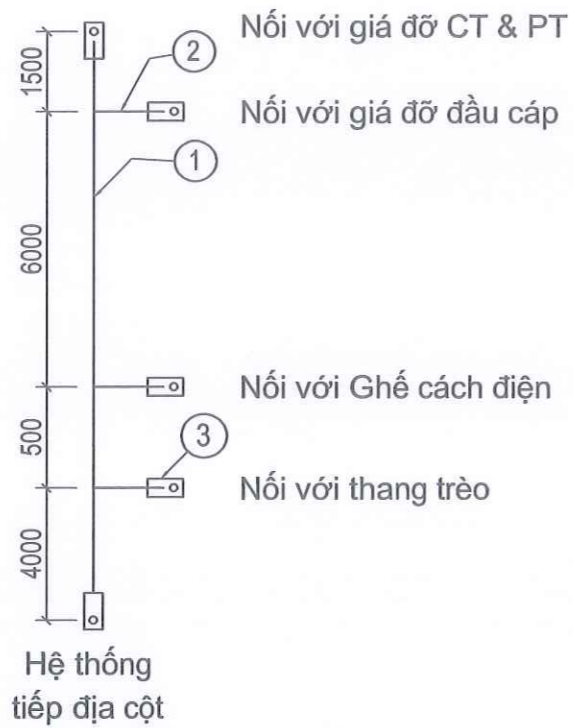
Khối lượng tổng cộng: 266,28 kg

S. tt	Tên chi tiết	Qui cách	Kích thước	S.lượng	Đơn vị	Toàn bộ	Ghi chú
				Khối lượng ( kg )			
12	Ốp chân sứ	L63x63x6	80	3	0,46	1,38	
11	Thanh bắt sứ	L63x63x6	2400	1	13,73	13,73	
10	Bu lông M16	M 16	100	24	0,33	7,92	Mạ kẽm
9	Bu lông M16	M 16	60	12	0,26	3,12	Mạ kẽm
8	Bu lông M14	M 14	50	18	0,13	2,34	Mạ kẽm
7	Tấm đỡ chống sét van	- 60 x 6	350	6	0,99	5,94	
6	Bu lông M20	M 20	220	2	0,82	1,64	Mạ kẽm
	Cô liê bắt thanh chống	- 70 x 6	780	2	2,57	5,14	
	Bu lông M20	M 20	170	2	0,7	1,4	Mạ kẽm
	Cô liê bắt xà	- 70 x 6	520	2	1,71	3,42	
5	Chống xoay	- 70 x 6	260	4	0,86	3,44	
4	Thanh giằng đỡ TU & TI	U80 x 40 x 4,5	420	12	2,96	35,52	
3	Thanh đỡ TU & TI	U80 x 40 x 4,5	2800	6	18,33	118,44	
2	Thanh chống	L 70x70x7	2478	2	19,74	36,62	
1	Thanh xà	L 75x75x7	2450	2	19,5	39,00	
S. tt	Tên chi tiết	Qui cách	Kích thước	S.lượng	Đơn vị	Toàn bộ	Ghi chú
				Khối lượng ( kg )			

BẢNG KÊ CHI TIẾT NGUYÊN VẬT LIỆU

CÔNG TY DỊCH VỤ ĐIỆN LỰC MIỀN BẮC EVN NPC NPSC		XÍ NGHIỆP DỊCH VỤ ĐIỆN LỰC LÀO CAI		PHẦN ĐƯỜNG DÂY TRUNG ÁP	
DỰ ÁN: ĐA CHIA - ĐA NÓI (MDMC) LƯỚI ĐIỆN TRUNG ÁP KHU VỰC CÁC XÃ VIỆT HỒNG, LƯƠNG THỊNH, PHƯỜNG ÂU LÂU - TỈNH LÀO CAI NĂM 2026.				GIÁ ĐỖ CT & PT 35: GỖ CT & PT 35	
Giám đốc XN	Trần Ngọc Thức			BCKTKT	2026
C.N.D.A	Khuất Duy Ánh			Số tờ:	Tỷ lệ:
C.T.T.K	Lại Minh Hà			2026 MDMC LĐTÀ: 114	
Kiểm tra	Trần Thanh Hải				
Thiết kế	Khuất Duy Ánh				

1. DÂY NỐI ĐẤT AN TOÀN



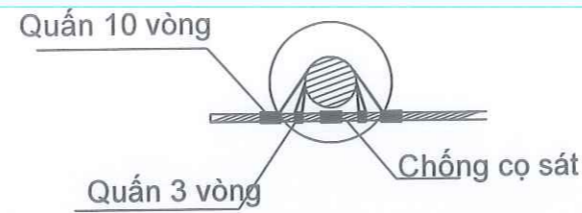
DÂY NỐI TIẾP ĐỊA DỌC CỘT ĐO ĐẾM

Stt	Tên chi tiết	Nguyên vật liệu	Kích thước (mm)	Số lượng	Khối lượng (kg)	
					Đơn vị	Toàn bộ
1	Dây leo tiếp địa	Ø12	34500	1	30.64	30.64
2	Dây nối	Ø10	500	7	0.31	2.17
3	Tai bắt tiếp địa	d: 40x4	80	9	0.11	0.99
4	Đai thép + Khoá đai thép không rỉ		1200	05		
5	Ống HDPE (PE100): DN20 độ dày 2mm bọc dây tiếp địa CSV dọc cột		4000			
Khối lượng tổng cộng						33.80

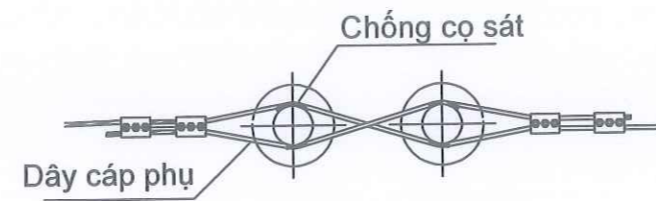
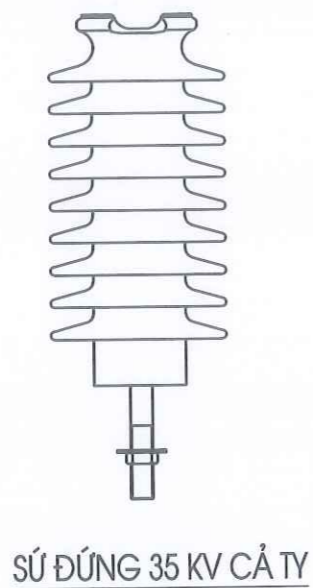
Ghi chú:

- Liên kết cố định được hàn bằng que hàn có chiều cao đường hàn h = 6mm
- Dây tiếp địa dọc cột đều được mạ kẽm nhúng nóng có độ dày theo TCVN
- Khi thi công hàn nối dây tiếp địa vào hệ thống cọc tiếp địa thành 3 điểm (Tùy từng vị trí có thể được điều chỉnh vị trí nối dây tiếp địa dọc cột vào tiếp địa cột hiện có và XDM cho phù hợp)
- Cố định dây tiếp địa dọc cột bằng các đai thép & khoá đai

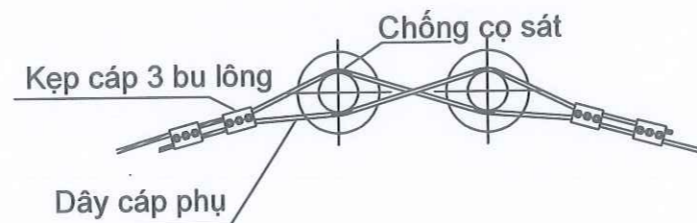
<p>CÔNG TY DỊCH VỤ ĐIỆN LỰC MIỀN BẮC XÍ NGHIỆP DỊCH VỤ ĐIỆN LỰC LÀO CAI</p>			PHẦN ĐƯỜNG DÂY TRUNG ÁP		
<p>DỰ ÁN: ĐA CHIA - ĐA NỐI (MDMC) LƯỚI ĐIỆN TRUNG ÁP KHU VỰC CÁC XÃ VIỆT HỒNG, LƯƠNG THỊNH, PHƯỜNG ẬU LẬU - TỈNH LÀO CAI NĂM 2026.</p>					
Giám đốc XN	Trần Ngọc Thúc		<p><b>DÂY NỐI TIẾP ĐỊA DỌC CỘT ĐO ĐẾM</b></p>		
C.N.D.A	Khuất Duy Ánh				
C.T.T.K	Lại Minh Hà				
Kiểm tra	Trần Thanh Hải				
Thiết kế	Khuất Duy Ánh				
			BCKTKT	2026	2026 MDMC LĐTÀ: 115
			Số tờ:	Tỷ lệ:	



CÁCH BUỘC DÂY TRÊN SỨ ĐỠ THẲNG



CÁCH BUỘC DÂY DẪN TRÊN SỨ ĐỠ THẲNG

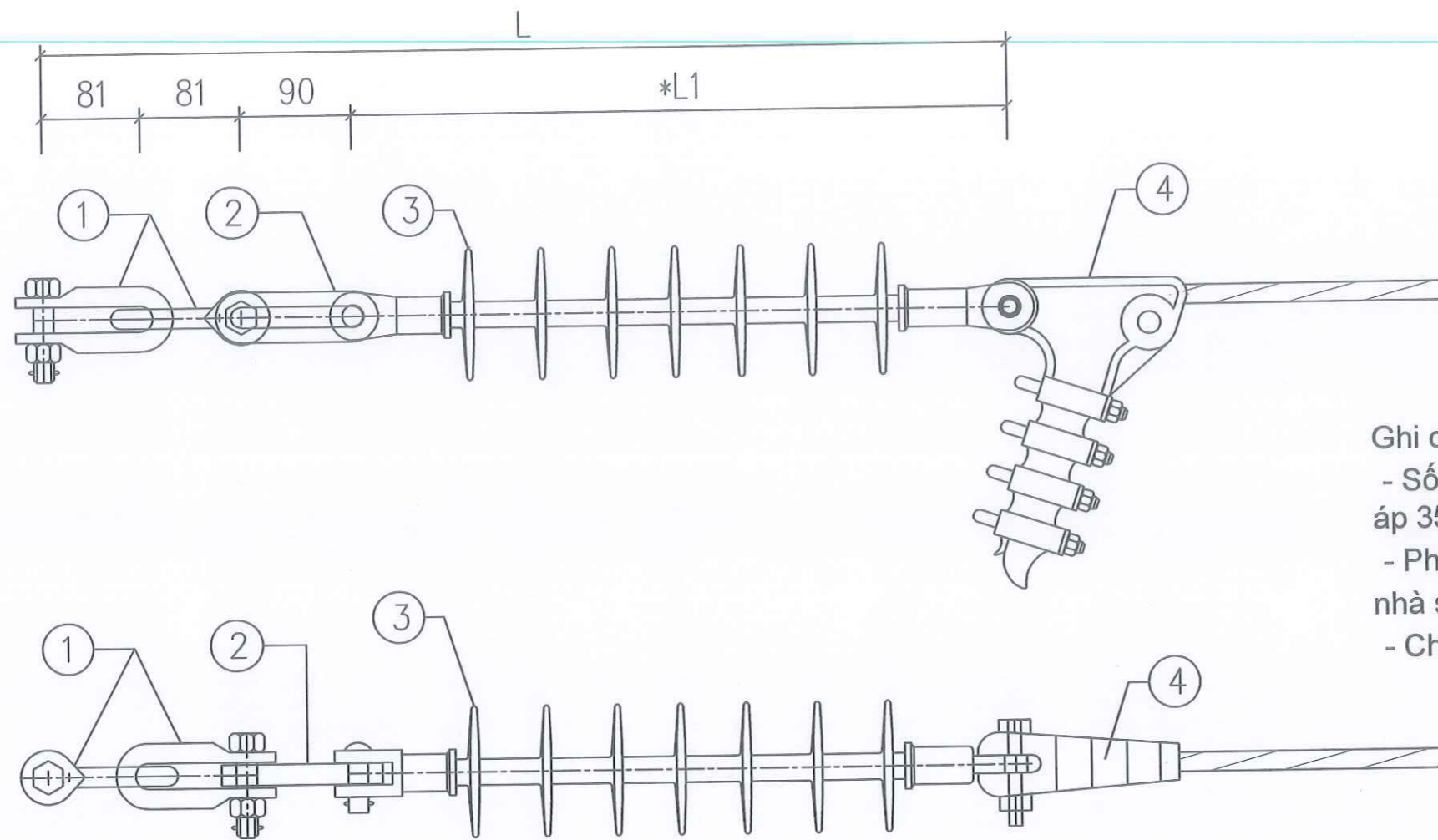


CÁCH BUỘC DÂY DẪN TRÊN SỨ ĐỠ GÓC

**Ghi chú:**

- Dây cáp phụ dài 2m cùng loại với dây dẫn ĐDK
- Cặp cáp bằng nhôm đúc phù hợp với dây dẫn, mỗi dây dẫn dùng 2 ghíp
- Dây dẫn phải để liền mạch trên cột

 CÔNG TY DỊCH VỤ ĐIỆN LỰC MIỀN BẮC XÍ NGHIỆP DỊCH VỤ ĐIỆN LỰC LÀO CAI		PHẦN ĐƯỜNG DÂY TRUNG ÁP	
DỰ ÁN: ĐA CHIA - ĐA NÓI (MDMC) LƯỚI ĐIỆN TRUNG ÁP KHU VỰC CÁC XÃ VIỆT HỒNG, LƯƠNG THỊNH, PHƯỜNG ẬU LẬU - TỈNH LÀO CAI NĂM 2026.			
Giám đốc XN		Trần Ngọc Thức	CÁCH BẮT DÂY TRẦN CỎ SỨ  BCKTKT 2026 Số tờ: Tỷ lệ:
C.N.D.A		Khuất Duy Ánh	
C.T.T.K		Lại Minh Hà	
Kiểm tra		Trần Thanh Hải	
Thiết kế		Khuất Duy Ánh	2026 MDMC LETA: 1/16



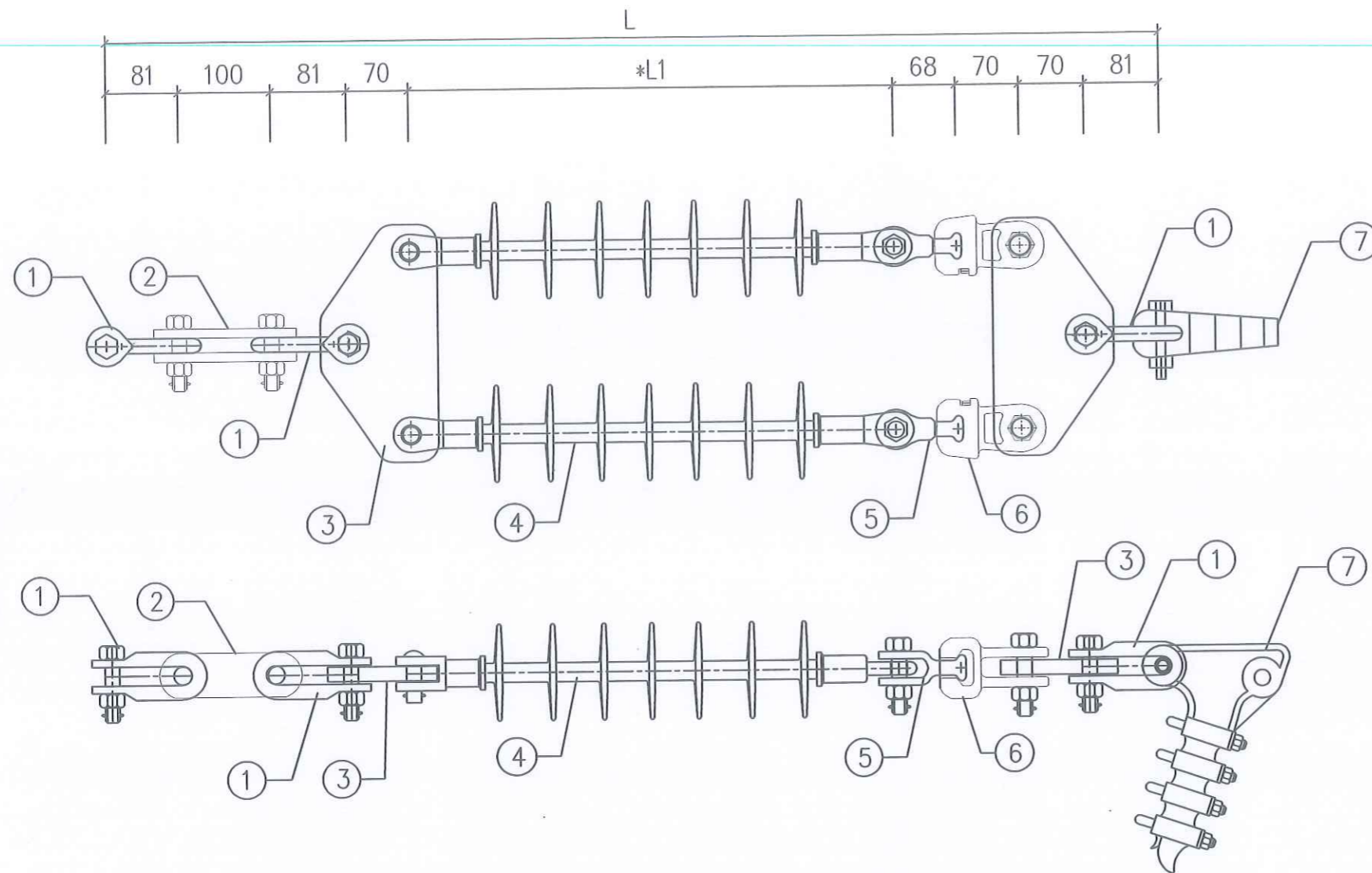
Ghi chú:

- Số liệu trong ngoặc đơn (...) tương ứng với cấp điện áp 35kV
- Phụ kiện được điều chỉnh chính xác theo số liệu của nhà sản xuất
- Chiều dài L, L1: đơn vị tư vấn tính toán

BẢNG KÊ VẬT TƯ CHUỖI NÉO ĐƠN 22(35)KV

STT	Tên chi tiết	Tải trọng phá hoại (kN)	Đơn vị	Số lượng	Ghi chú
1	Móc treo chữ U	Đơn vị tư vấn tính toán, đảm bảo an toàn theo quy định, tối ưu hóa đầu tư	Cái	02	
2	Mắt nối trung gian đơn		Cái	01	
3	Cách điện chuỗi		Chuỗi	01	Polymer 22(35)kV
4	Khóa néo Bulong		Cái	01	

 CÔNG TY DỊCH VỤ ĐIỆN LỰC MIỀN BẮC XÍ NGHIỆP DỊCH VỤ ĐIỆN LỰC LÀO CAI		PHẦN ĐƯỜNG DÂY TRUNG ÁP			
DỰ ÁN: ĐA CHIA - ĐA NÓI (MDMC) LƯỚI ĐIỆN TRUNG ÁP KHU VỰC CÁC XÃ VIỆT HỒNG, LƯƠNG THỊNH, PHƯỜNG ÂU LÂU - TỈNH LÀO CAI NĂM 2026.					
Giám đốc XN	Trần Ngọc Thúc		CHUỖI NÉO ĐƠN (CHUỖI POLYMER) - 35KV		
C.N.D.A	Khuất Duy Ánh				
C.T.T.K	Lại Minh Hà				
Kiểm tra	Trần Thanh Hải		BCKTKT	2026	2026 MDMC LĐTĐA: 
Thiết kế	Khuất Duy Ánh		Số tờ:	Tỷ lệ:	



Ghi chú:

- Số liệu trong ngoặc đơn (...) tương ứng với cấp điện áp 35kV
- Phụ kiện được điều chỉnh chính xác theo số liệu của nhà sản xuất
- Chiều dài L, L1: đơn vị tư vấn tính toán

BẢNG KÊ VẬT TƯ CHUỖI NÉO KÉP 22(35)KV					
STT	Tên chi tiết	Tải trọng phá hoại (kN)	Đơn vị	Số lượng	Ghi chú
1	Móc treo chữ U	Đơn vị tư vấn tính toán, đảm bảo an toàn theo quy định, tối ưu hóa đầu tư	Cái	03	
2	Mắc nối trung gian kép		Cái	01	
3	Khánh đơn		Cái	02	
4	Cách điện chuỗi		Chuỗi	02	Polymer 22(35)kV
5	Vòng treo chữ U		Cái	02	
6	Mắc nối kép		Cái	02	
7	Khóa néo Bulong		Cái	01	

CÔNG TY DỊCH VỤ ĐIỆN LỰC MIỀN BẮC XÍ NGHIỆP DỊCH VỤ ĐIỆN LỰC LÀO CAI			PHẦN ĐƯỜNG DÂY TRUNG ÁP		
DỰ ÁN: ĐA CHIA - ĐA NÓI (MDMC) LƯỚI ĐIỆN TRUNG ÁP KHU VỰC CÁC XÃ VIỆT HỒNG, LƯƠNG THỊNH, PHƯỜNG ÂU LÂU - TỈNH LÀO CAI NĂM 2026.					
Giám đốc XN	Trần Ngọc Thức		CHUỖI NÉO KÉP (CHUỖI POLYMER) 22(35)KV		
C.N.D.A	Khuất Duy Ánh				
C.T.T.K	Lại Minh Hà				
Kiểm tra	Trần Thanh Hải		BCKTKT	2026	2026 MDMC LĐTÀ: 418
Thiết kế	Khuất Duy Ánh		Số tờ:	Tỷ lệ:	



BIỂN BÁO AN TOÀN LẮP TRÊN CỘT  
(Theo thông tư 02/2025/TT-BCT)

Viền và hình tia chớp màu đỏ tươi, nền màu trắng, chữ màu đen



BIỂN BÁO AN TOÀN LẮP TẠI TRẠM BIẾN ÁP KIOS & TRẠM BỆT  
(Theo hình 3 QTAT điện năm 2014)

Viền và hình tia chớp màu đỏ tươi, nền màu trắng,  
chữ màu đen



BIỂN BÁO AN TOÀN  
(Theo thông tư 02/2025/TT-BCT)

Viền và hình tia chớp màu đỏ tươi, nền màu trắng, chữ màu đen

 CÔNG TY DỊCH VỤ ĐIỆN LỰC MIỀN BẮC XÍ NGHIỆP DỊCH VỤ ĐIỆN LỰC LÀO CAI		PHẦN ĐƯỜNG DÂY TRUNG ÁP	
DỰ ÁN: ĐA CHIA - ĐA NÓI (MDMC) LƯỚI ĐIỆN TRUNG ÁP KHU VỰC CÁC XÃ VIỆT HỒNG, LƯƠNG THỊNH, PHƯỜNG ÂU LÂU - TỈNH LÀO CAI NĂM 2026.			
BIỂN BÁO AN TOÀN			
Giám đốc XN	Trần Ngọc Thức		
C.N.D.A	Khuất Duy Ánh		
C.T.T.K	Lại Minh Hà		
Kiểm tra	Trần Thanh Hải		BCKTKT 2026
Thiết kế	Khuất Duy Ánh		Số tờ: Tỷ lệ: 2026 MDMC LĐTA: 119

