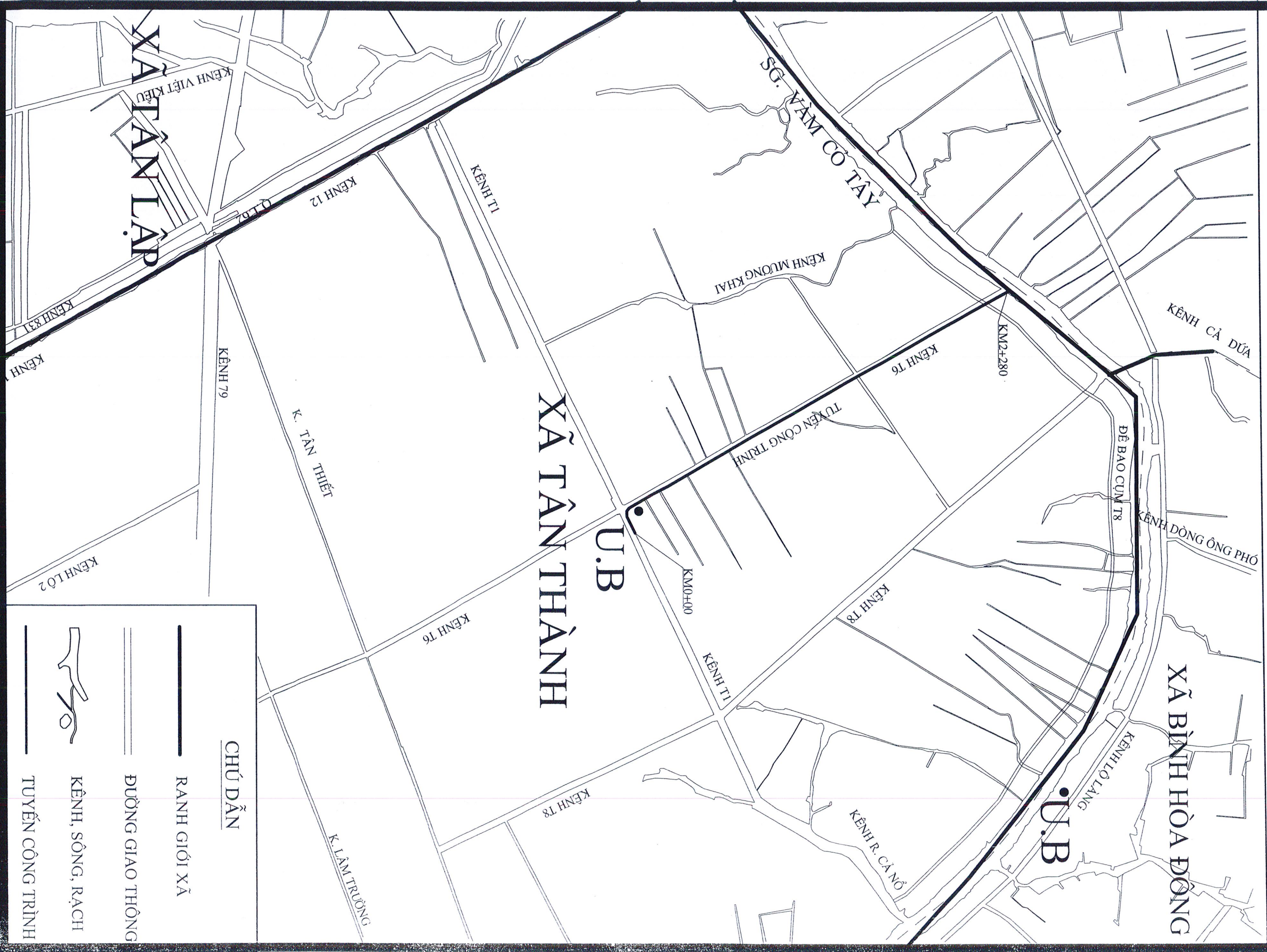


SƠ ĐỒ VỊ TRÍ
CÔNG TRÌNH: LĂNG NHỰA ĐƯỜNG BỜ ĐÔNG KÊNH KT6
(ĐOẠN TỪ KT1-SÔNG VÀM CỎ TÂY)
ĐỊA ĐIỂM XÂY DỰNG: XÃ MỘC HÒA, TỈNH TÂY NINH
TỶ LỆ: 1/30.000

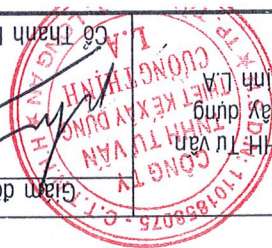


CHỈ DẪN

	RÀNH GIỚI XÃ
	ĐƯỜNG GIAO THÔNG
	KÊNH, SÔNG, RẠCH
	TUYẾN CÔNG TRÌNH

Chủ đầu tư

Công ty TNHH Tư vấn
Thiết kế Xây dựng
Cường Thịnh (VN)
Cố Thành Phước
Giám đốc



Kiểm tra
Nguyễn Văn Kha

Chủ nhiệm TK
Hồ Văn Thành

Chủ trì
Huỳnh Minh Tâm

Thiết kế
Huỳnh Minh Tâm

Công trình
Làng nhà đường bờ Đông kênh KT6
(Đoạn từ KT1-Sông Vàm Cỏ Tây)
Địa điểm
Xã Méc Hôa, tỉnh Tây Ninh

Tỷ lệ: 1/100

Ký hiệu bản vẽ:

Hoàn Thành: 13/7/2026

Bản vẽ số: CTKK - 01/01

CHỈ TIÊU THIẾT KẾ

CHỈ TIÊU THIẾT KẾ:

- Chiều dài tuyến: L = 2280
- Chiều rộng nền đường: B = 5.00 m
- Chiều rộng mặt đường: B_{mặt} = 3.50 m
- Chiều rộng lề đường: B_{lề} = 0.75 m x 2 bên
- Mặt = 3%
- l_{mặt} = 4%
- Z > +3.00m
- m = 1.50
- P = 2.5 tần
- V = 20 Km/h
- Kết cấu mặt đường:
 - + Lãng nhựa 3 lớp tiêu chuẩn 4.50kg/m²
 - + Nhựa lót tiêu chuẩn 1.00kg/m²
 - + Lớp cấp phối đá 0*4 dày 30cm, đảm chất K>0.98
 - + Lớp cấp phối sỏi độ dày 15cm, đảm chất K>0.98
 - + Đào hạ nền đường hiện hữu đến cao độ thiết kế, lu lèn 30cm trên cùng đạt K>0.98
- Kết cấu lề đường:
 - + Đắp lề tán dúng đất dao nền đường, đảm chất K>0.90
 - Di dời ống nước sinh hoạt trong phạm vi ảnh hưởng công trình

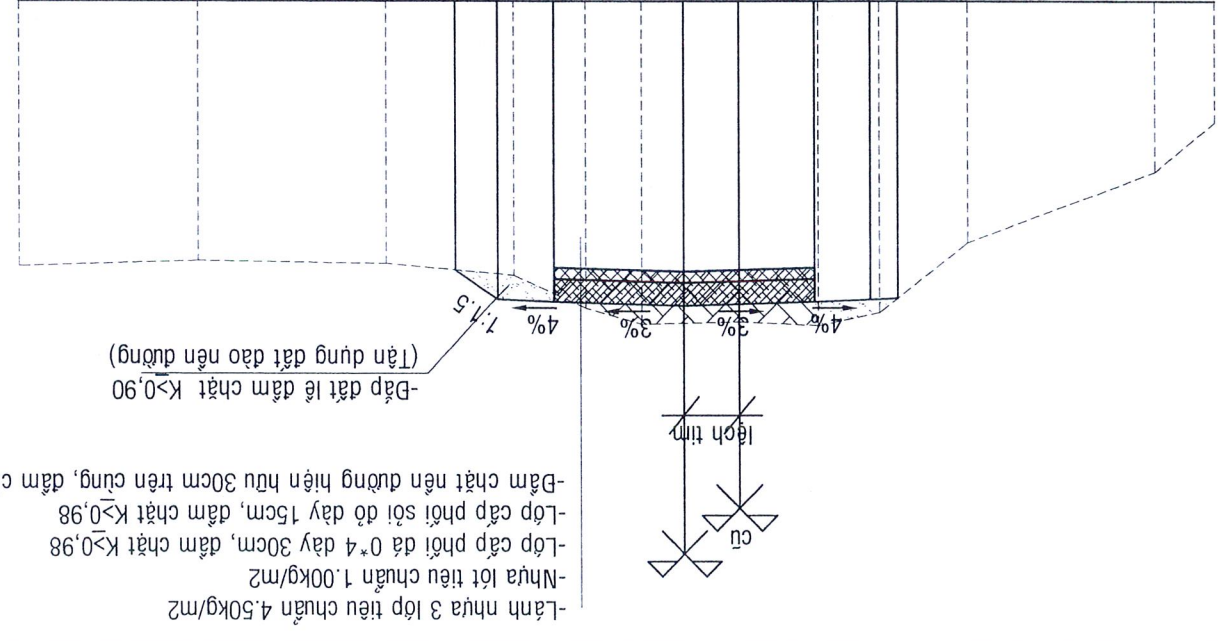
Chủ đầu tư		Công ty TNHH Tư Vấn Thiết Kế Xây dựng Cường Thịnh Lê		Giám đốc		Cố Thanh Phước		Kiểm tra		Chủ nhiệm TK		Chủ trì		Thiết kế	
Xã Mộc Hóa, tỉnh Tây Ninh		Địa điểm		Huyện Minh Tâm		Huyện Minh Tâm		Hố Văn Thành		Nguyễn Văn Kha		Huyền Minh Tâm		Huyền Minh Tâm	
Tỷ lệ: 1/100		Ký hiệu bản vẽ:		Kỳ hiệu bản vẽ:		Kỳ hiệu bản vẽ:		Kỳ hiệu bản vẽ:		Kỳ hiệu bản vẽ:		Kỳ hiệu bản vẽ:		Kỳ hiệu bản vẽ:	
Hoàn Thành: 13/12/2026		Bản vẽ số: MCDD - 01/02		Kỳ hiệu bản vẽ:		Kỳ hiệu bản vẽ:		Kỳ hiệu bản vẽ:		Kỳ hiệu bản vẽ:		Kỳ hiệu bản vẽ:		Kỳ hiệu bản vẽ:	
MẶT CẮT DÀI DIỆN		MẶT CẮT DÀI DIỆN		MẶT CẮT DÀI DIỆN		MẶT CẮT DÀI DIỆN		MẶT CẮT DÀI DIỆN		MẶT CẮT DÀI DIỆN		MẶT CẮT DÀI DIỆN		MẶT CẮT DÀI DIỆN	

TRÌNH TỰ THI CÔNG:

- Dị dôi hệ thống cấp nước trong phạm vi ảnh hưởng công trình
- Vị trí qua ao, mương
- Đóng cửa trạm gia cố các vị trí qua ao, mương
($L=4,50m$, $D_{ngon} = 4\text{--}5cm$, $D_{goc} = 8\text{--}10cm$; đóng 5cây/m/hàng * 2 hàng)
- Bước cử giằng với cử đứng bằng thép D6, Mặt độ thép bước 1m/vị trí
- Cố bằng thông kê vị trí đóng cử kèm theo
- Vị trí đóng cử có thể thay đổi cho phù hợp với thực tế thi công

3. Đường giao thông:

- Đánh cấp bằng máy, tện đắp trả lại danh cấp
- Đắp lè đường bằng đất, tào độ dốc $i=4\%$, đảm chặt $K>0,90$
- Đắp lè + đắp trả lèi đào giạt cấp bằng đất đảo nền đường, đảm chặt $K>0,90$
- Bảo hạ nền đường hiện hữu đến cao độ thiết kế, lu lên 30cm trên cùng đạt $K>0,98$
- Lớp cấp phối sỏi dỏ dày 15cm, đảm chặt $K>0,98$
- Lớp cấp phối đá 0*4 dày 30cm, đảm chặt $K>0,98$
- Lót nhựa tiêu chuẩn 1.00kg/m²
- Làng nhựa 3 lớp tiêu chuẩn 4.50kg/m²
- Cắm cọc tiêu biển báo
- Hoàn thiện công trình



CÔNG TY TNHH TÍN ĐỨC
THIẾT KẾ ĐÀ THÂM-TRÀ
 Theo văn bản thẩm tra số:/TT-TĐ
 Ngày: 13 tháng 12 năm 2026
 Cán bộ chủ trì thẩm tra

Trần Văn Thành
Trần Văn Thành

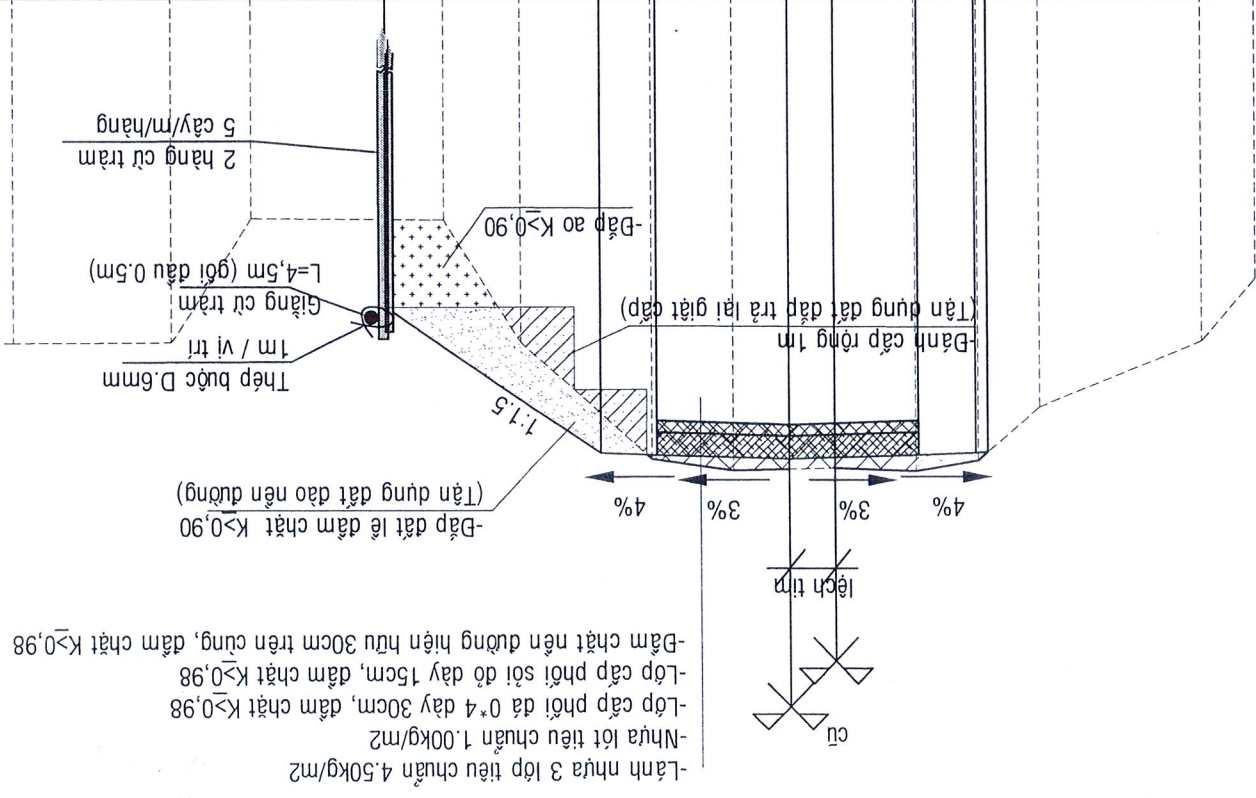
MẶT CẮT DÀI DIỆN
 Tỷ lệ: 1/100

Đường Tự Nhiên
 Đường Thiết Kế

MẶT CẮT BÀI DIỆN GIA CỐ CỬ QUA AO MƯỜNG

TỶ LỆ: 1/100

Dường Tự Nhiên
Dường Thiết Kế



CÔNG TY TNHH TIN ĐỨC
THIẾT KẾ DÀ THÂM TRÀ
 Theo văn bản thẩm tra số: 02/TT-TĐ
 Ngày: 13 tháng 2 năm 2016
 Cán bộ chủ trì thẩm tra

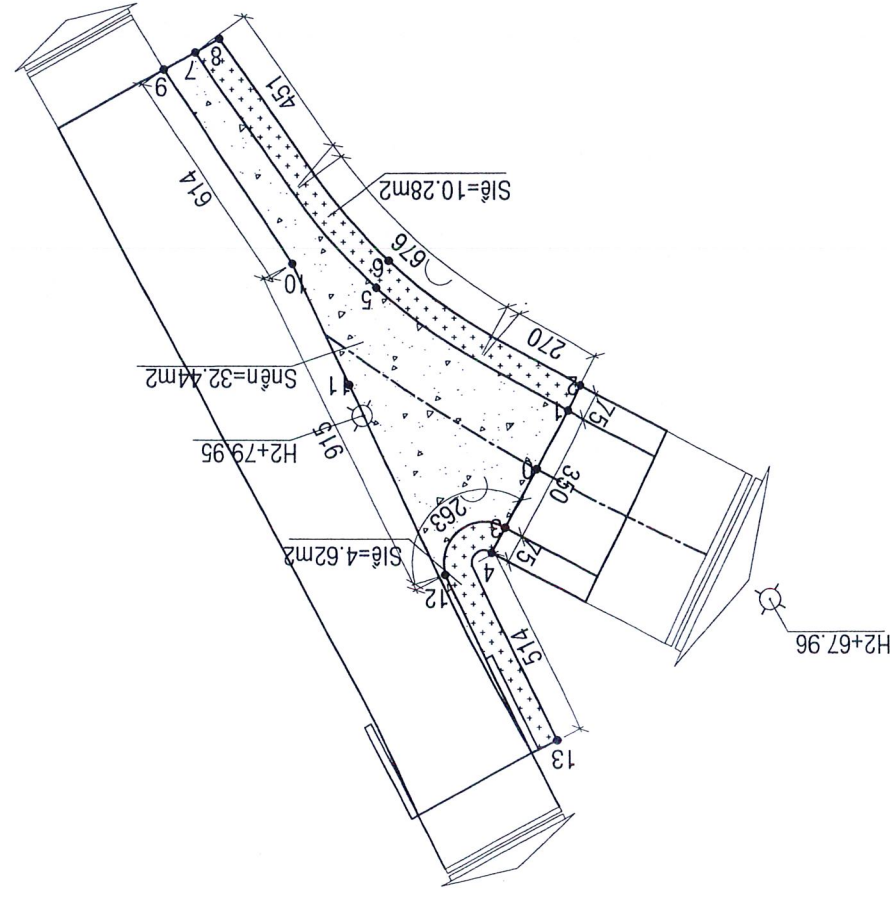
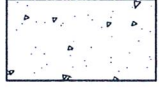
Soung Sok Souyiet Minh

- * Gia cố cừ tràm:
- Đóng cừ tràm gia cố các vị trí xung yếu.
- (L=4,50m, D/gốc = 8-:-10cm, D/ngón = 4-:-5cm; đóng 5cây/m/hàng * 2 hàng)
- Bước cừ giăng bằng thép D6, Phàm vị thép bước 1m/vị trí
- Có bằng thống kê vị trí đóng cừ kèm theo
- Vị trí đóng cừ có thể thay đổi cho phù hợp với thực tế thi công

Chủ đầu tư		Giám đốc		Kiểm tra	Chủ nhiệm TK	Chủ trì	Thiết kế
Công ty TNHH Xây dựng Cường Thịnh Lợi		Cố Thanh Phước		Nguyễn Văn Kha	Hồ Văn Thành	Huỳnh Minh Tâm	Huỳnh Minh Tâm
Thiết kế Xây dựng		Cố Thanh Phước		Nguyễn Văn Kha	Hồ Văn Thành	Huỳnh Minh Tâm	Huỳnh Minh Tâm
Địa điểm		Xã Mộc Hóa, tỉnh Tây Ninh		Làng nhựa đường bờ Đông kênh KT6 (Đoạn từ KT1-Sông Vàm Cỏ Tây)			
Tỷ lệ:		1/100		Ký hiệu bản vẽ:			
Hoàn Thành: 13.1.2026		Bản vẽ số: MCCD - 02/02		MẶT CẮT BÀI DIỆN GIA CỐ CỬ			

Ký hiệu bản vẽ: 1/100		Tỷ lệ: 1/100	Xã Mộc Hóa, tỉnh Tây Ninh Địa điểm Làng nhựa đường bờ Đông kênh KT6 (Boàn từ KT1-Sông Vàm Cỏ Tây) Công trình	Huỳnh Minh Tâm	Huỳnh Minh Tâm	Hồ Văn Thành	Nguyễn Văn Kha	Cô Thanh Phước	Công ty TNHH TƯ VẤN VÀ THIẾT KẾ XÂY DỰNG L. A. LANG THINH Công ty TNHH TƯ VẤN VÀ THIẾT KẾ XÂY DỰNG L. A. LANG THINH CÔNG TY TNHH TƯ VẤN VÀ THIẾT KẾ XÂY DỰNG L. A. LANG THINH	Công ty TNHH TƯ VẤN VÀ THIẾT KẾ XÂY DỰNG L. A. LANG THINH Công ty TNHH TƯ VẤN VÀ THIẾT KẾ XÂY DỰNG L. A. LANG THINH	Chủ đầu tư
Bản vẽ số: NG - 01/01		Hoàn thành: 13/12/2026		Thiết kế	Chủ trì	Chủ nhiệm TK	Kiểm tra	Giám đốc			Giám đốc

- Lãng nhựa 3 lớp tiêu chuẩn 4,50kg/m²
- Nhựa lót tiêu chuẩn 1,00kg/m²
- Lớp cấp phối đá 0*4 dày 30cm, đầm chặt K_{0.98}
- Lớp cấp phối sỏi đỏ dày 15cm, đầm chặt K_{0.98}
- Đập đất đầm chặt K_{0.90} (tận dụng đất đào nền đường)



NÚT GIAO CUI TIỀN
(Lý trình: Km 2+280)
Tỷ lệ: 1/200

TÊN ĐIỂM	CĐTN, h (m)	CĐTK, h (m)	TÊN ĐIỂM	CĐTN, h (m)	CĐTK, h (m)
0	3.29	3.27	7	2.48	2.51
1	2.70	3.22	8	2.51	2.48
2	2.67	3.19	9	2.54	2.54
3	2.96	3.22	10	3.00	3.00
4	2.86	3.19	11	3.29	3.29
5	2.65	3.25	12	3.55	3.57
6	2.62	3.22	13	4.41	4.44

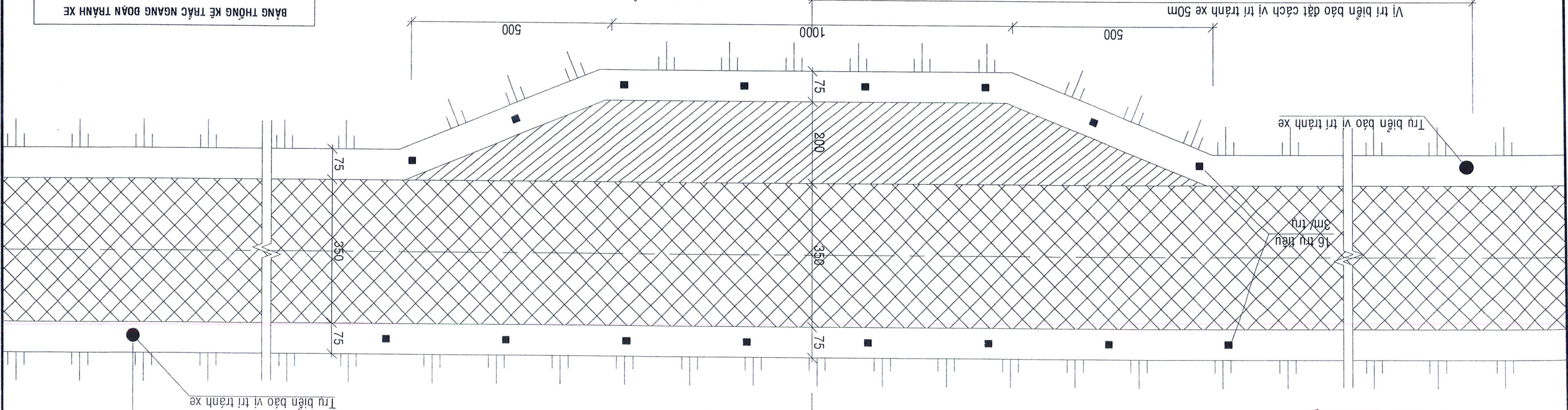
CÔNG TY TNHH TÍN ĐỨC
THIẾT KẾ ĐÀ THÂM-TRA
Theo văn bản tham tra số:/TT-TĐ
Ngày 13 tháng 12 năm 2016
Ban bộ chủ trì tham tra

Soungy Sui Souyet Minh
SM

VỊ TRÍ TRẠNH XE

Tỷ lệ: 1/100

Hướng từ K0+000 đến K1



- GHI CHÚ:
- Kích thước ghi bằng cm
 - Cao độ ghi bằng m
 - Vị trí đoạn tránh xe có thể dời đến vị trí lân cận tùy theo điều kiện giải phóng mặt bằng
- Phần mở rộng
- Lành nhựa 3 lớp tiêu chuẩn 4.50kg/m²
 - Nhựa lót tiêu chuẩn 1.00kg/m²
 - Lớp cấp phối đá 0*4 dày 30cm, đầm chặt K>0.98
 - Lớp cấp phối sỏi đỏ dày 15cm, đầm chặt K>0.98
 - Đảm chất nền đường hiện hữu 30cm trên cứng, đầm chặt K>0.98

theo điều kiện giải phóng mặt bằng

Khoảng Cách TK (m)	0.87	0.75	1.75	1.75	2.95	2.89	2.86	2.83	
Cao Độ Thiết Kế (m)	2.88	2.92	2.95	3.00	2.95	2.89	2.86	2.83	
Cao Độ Tự Nhiên (m)	0.37	1.53	2.12	3.48	3.52	3.41	2.98	1.66	1.63
Khoảng Cách TN (m)	0.86	1.53	1.84	0.48	0.32	1.97	3.7	2.76	3.09

CÔNG TY TNHH TIN ĐỨC
THIẾT KẾ ĐÀ THĂM-TRA
 Theo văn bản thẩm tra số: 02/TT-TĐ
 Ngày: 13 tháng 01 năm 2026
 Cán bộ chủ trì thẩm tra

BẢNG THÔNG KÊ TRẮC NGANG ĐOÀN TRẠNH XE

STT	TÊN	LÝ TRÌNH
1	TX1	Km0+585-Km0+605
2	TX2	Km1+192.5-Km1+12.5
3	TX3	Km1+702.5-Km1+722.5

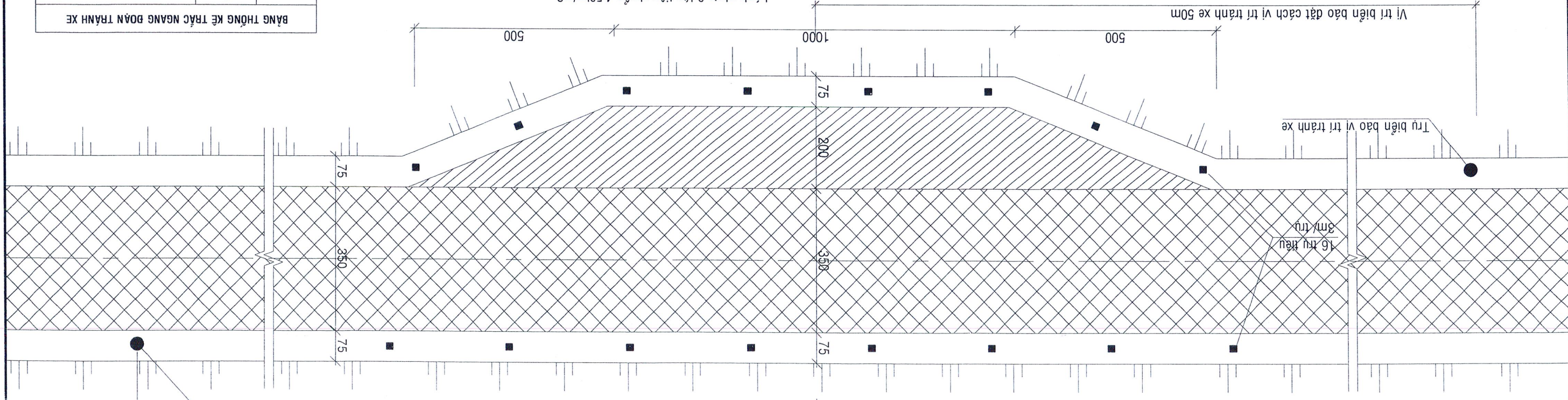
Chủ đầu tư	Công ty TNHH Tư vấn Thiết kế Xây dựng Cường Thịnh Lợi	Giám đốc	Nguyễn Văn Khả	Kiểm tra	Hồ Văn Thành	Chủ trì	Huỳnh Minh Tâm	Thiết kế	Huỳnh Minh Tâm
Công trình: Làng nhựa đường bờ Đông kênh KT6 (Đoàn từ KT-Sông Vàm Cỏ Tây) Địa điểm: Xã Móc Hứa, tỉnh Tây Ninh									
Hoàn Thành: 13/1/2026 Bản vẽ số: VTTX - 02/03		Tỷ lệ: 1/100 Ký hiệu bản vẽ:		VỊ TRÍ TRẠNH XE SỐ 2					

ĐOÀN TRÁNH XE 3
 Lý trình: K1+702.5 - K1+722.5

Hướng từ K0+000 đến K1

Vị trí biên bảo đặt cách vị trí tránh xe 50m

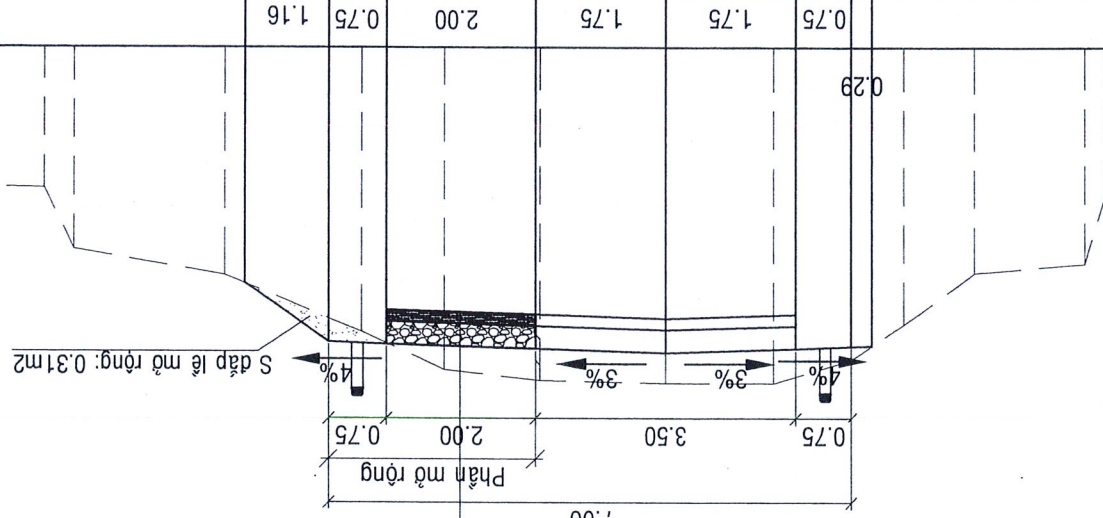
Trụ biên bảo vị trí tránh xe



- GHI CHÚ:**
- Kích thước ghi bằng cm
 - Cao độ ghi bằng m
 - Vị trí đoạn tránh xe có thể dời đến vị trí lân cận tùy theo điều kiện giải phóng mặt bằng
- Lành nhựa 3 lớp tiêu chuẩn 4,50kg/m²
 -Nhựa lót tiêu chuẩn 1,00kg/m²
 -Lớp cấp phối đá 0*4 dày 30cm, đầm chặt K>0,98
 -Lớp cấp phối sỏi đỏ dày 15cm, đầm chặt K>0,98
 -Đảm chất nền đường hiện hữu 30cm trên cứng, đầm chặt K>0,98

0.29

Khoảng Cách TK (m)	0.75	1.75	1.75	0.75	2.92	2.91	2.95	2.89	2.86	2.09	1.98	1.64	0.84	0.82	0.84	0.80
Cao Độ Thiết Kế (m)	0.75	1.75	1.75	0.75	2.92	2.91	2.95	2.89	2.86	2.09	1.98	1.64	0.84	0.82	0.84	0.80
Cao Độ Tự Nhiên (m)	0.94	1.95	1.95	0.94	2.63	2.63	3.09	3.40	3.40	3.36	3.22	2.72	1.98	1.98	1.98	1.98
Khoảng Cách TN (m)	0.28	1.5	1.5	0.28	1.05	1.05	1.45	1.69	1.69	1.29	1.09	1.85	2.02	2.02	2.02	2.02



CÔNG TY TNHH TÍN ĐỨC
THIẾT KẾ ĐÀ THÂM-TRÀ
 Theo văn bản thẩm tra số: 62.../TT-TĐ
 Ngày: 13 tháng... năm 2016
 Cán bộ chủ trì thẩm tra

Souong John Soung Minh

DM

Giám đốc
 Công ty TNHH Tư vấn Thiết kế Xây dựng Cường Thịnh L.A

Kiểm tra
 Nguyễn Văn Kha

Chủ nhiệm TK
 Hồ Văn Thành

Chủ trì
 Huỳnh Minh Tâm

Thiết kế
 Huỳnh Minh Tâm

Công trình
 Lành nhựa đường bờ Đông kênh KT6 (Đoàn từ KT1-Sông Vàm Cỏ Tây)
 Địa điểm
 Xã Móc Hứa, tỉnh Tây Ninh

Tỷ lệ: 1/100
 Ký hiệu bản vẽ:

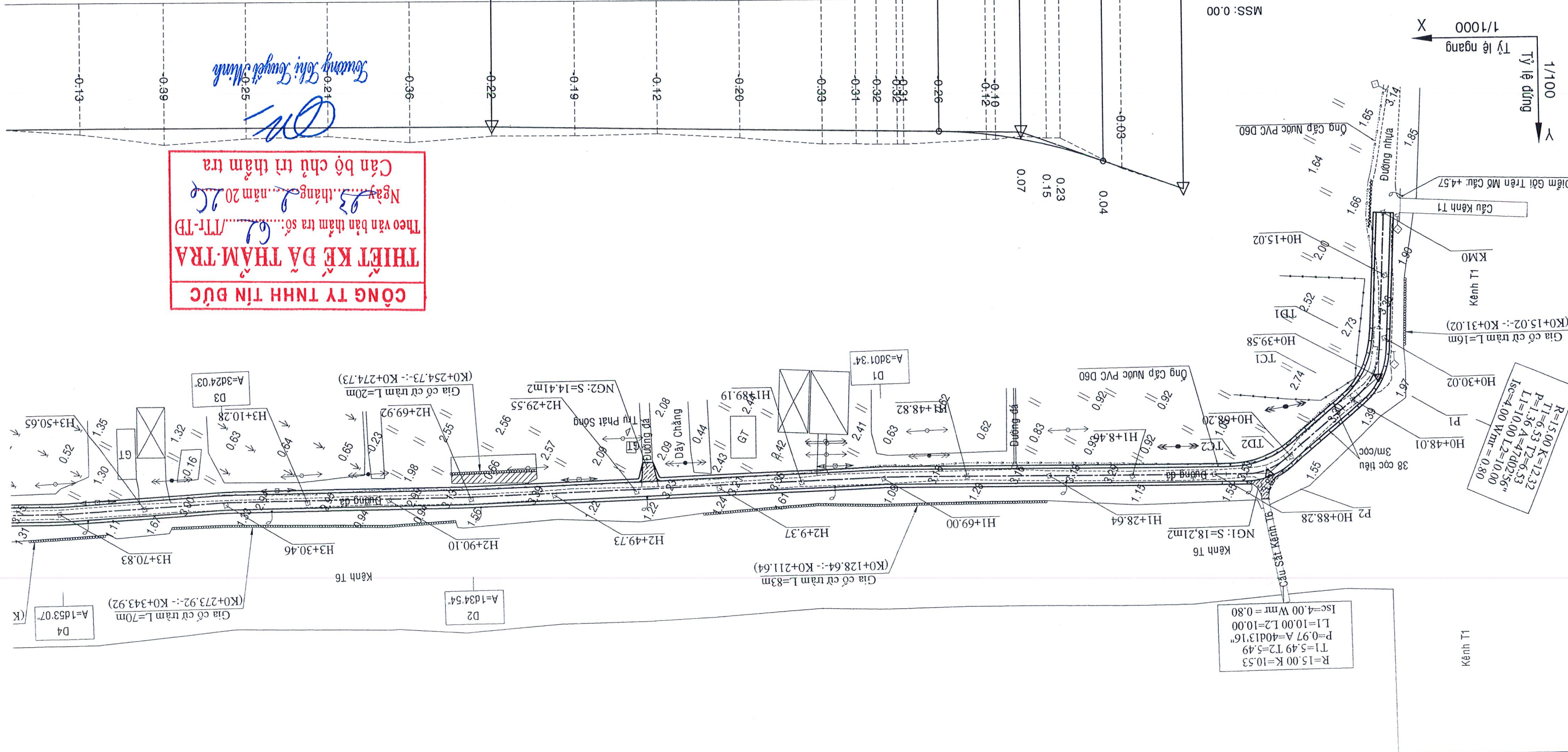
Hoàn Thành: 13/12/2026
 Bản vẽ số: VTTX - 03/03

VỊ TRÍ TRÁNH XE SỐ 3

Chu đầu tư		Công ty TNHH TƯ VẤN THIẾT KẾ XÂY DỰNG VÀ THI CÔNG THƯƠNG MẠI (Đoàn từ KT1-Sông Vàm Cỏ Tây)					Tên công trình	
Giám đốc		Làng nhà đường bờ Đông kênh K16					Địa điểm	
Kiểm tra		Xã Mộc Hóa, tỉnh Tây Ninh					Tỷ lệ: 1/1000	
Chủ nhiệm TK		Huỳnh Minh Tâm					Ký hiệu bản vẽ:	
Chủ trì		Huỳnh Minh Tâm					Bản vẽ số: BDTĐ 01/09	
Thiết kế		Huỳnh Minh Tâm					BÌNH DỒ - TRẮC DỤC	

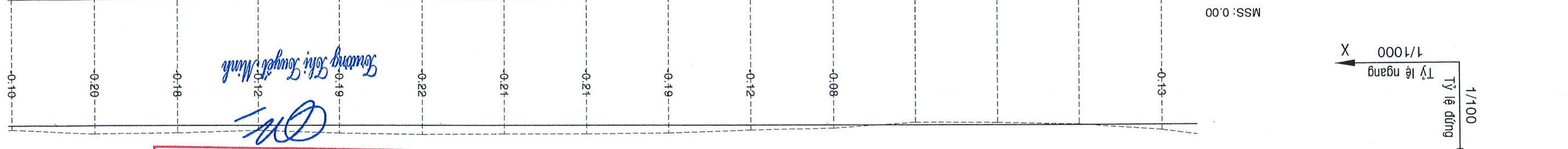


BỘ ĐỐC (%) / KHOẢNG CÁCH (m)	CAO BỘ THIẾT KẾ	CAO BỘ THIÊN NHIÊN	KHOẢNG CÁCH LỀ	KHOẢNG CÁCH CỘNG DỒN (m)	TÊN CỐC	7
1	4.59	4.09	15.02	0.00	DT	L=33.42
2	4.06	3.91	4.42	19.44	H0+30.02	L=47.002
3	3.58	3.50	10.58	33.42	P1 TC1	L=15.15
4	3.37	3.37	6.16	48.01	H0+48.01	L=23.70
5	3.27	3.25	11.71	79.96	P2 TC2	L=10.00
6	3.17	3.14	8.48	88.28	H0+88.28	L=89.04
7	3.12	3.12	5.26	108.46	H1+08.46	L=89.04
8	3.09	3.09	1.97	128.64	H1+28.64	L=89.04
9	3.06	3.06	0.97	148.82	H1+48.82	L=89.04
10	3.03	3.03	0.97	169.00	H1+69	L=89.04
11	3.00	3.00	0.25	189.19	H1+89.19	L=89.04
12	3.00	3.00	0.25	209.37	H2+9.37	L=100.92
13	3.00	3.00	0.25	229.55	H2+29.55	L=100.92
14	3.00	3.00	0.25	249.73	H2+49.73	L=100.92
15	3.00	3.00	0.25	269.92	H2+69.92	L=100.92

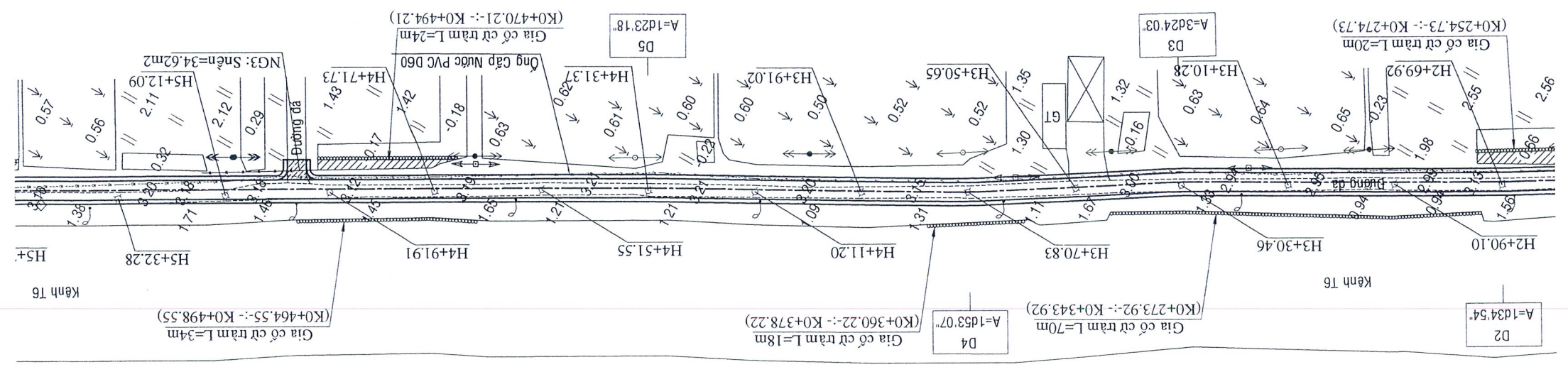


Công ty TNHH Tư vấn Thiết kế Xây dựng Cường Thịnh Lê Công ty TNHH Tư vấn Thiết kế Xây dựng Cường Thịnh Lê Công ty TNHH Tư vấn Thiết kế Xây dựng Cường Thịnh Lê		Giám đốc	Kiểm tra	Chủ nhiệm TK	Chủ trì	Thiết kế	Hồ Văn Thành Huỳnh Minh Tâm Huỳnh Minh Tâm Xà Mộc Hóa, tỉnh Tây Ninh Địa điểm Làng nhà đường bờ Đông kênh T6 (Đoạn từ K11-Sông Vàm Cỏ Tây)	Tỷ lệ: 1/1000 Ký hiệu bản vẽ:
Chủ đầu tư		BÌNH DỒ - TRẮC DỤC						Hoàn Thành: 02/2026 Bản vẽ số: BDTD 02/09

ĐỘ DỐC (%) / KHOẢNG CÁCH (m)	1	2	3	4	5	6	7
CAO ĐỘ THIẾT KẾ	3.00	3.00	3.00	3.00	3.00	3.00	3.00
CAO ĐỘ THIÊN NHIÊN	3.13	3.13	3.13	3.13	3.13	3.13	3.13
KHOẢNG CÁCH LỀ	20.18	20.18	20.18	20.18	20.18	20.18	20.18
KHOẢNG CÁCH CỘNG DỒN (m)	269.92	290.10	310.28	330.46	350.65	370.83	391.02
TÊN CỐC	H2+69.92	H2+90.1	H3+10.28	H3+30.46	H3+50.65	H3+70.83	H3+91.02
ĐOÀN THẲNG ĐOÀN CONG	L=60.54	L=60.54	L=30.24'03"	L=40.37	L=60.54	L=60.54	L=1d34'54"

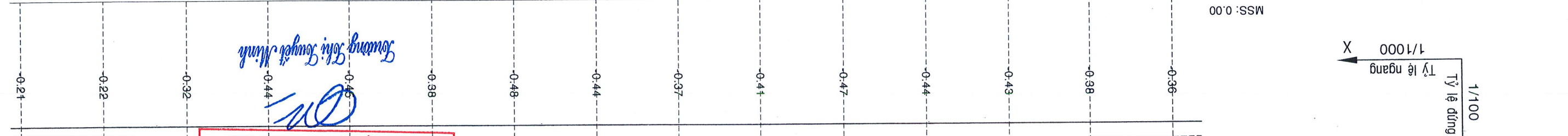


CÔNG TY TNHH TIN DỤC
THIẾT KẾ ĐÀ THẨM-TRÁ
 Theo văn bản thẩm tra số:/TT-TR
 Ngày: 13 tháng năm 2016
 Cán bộ chủ trì thẩm tra

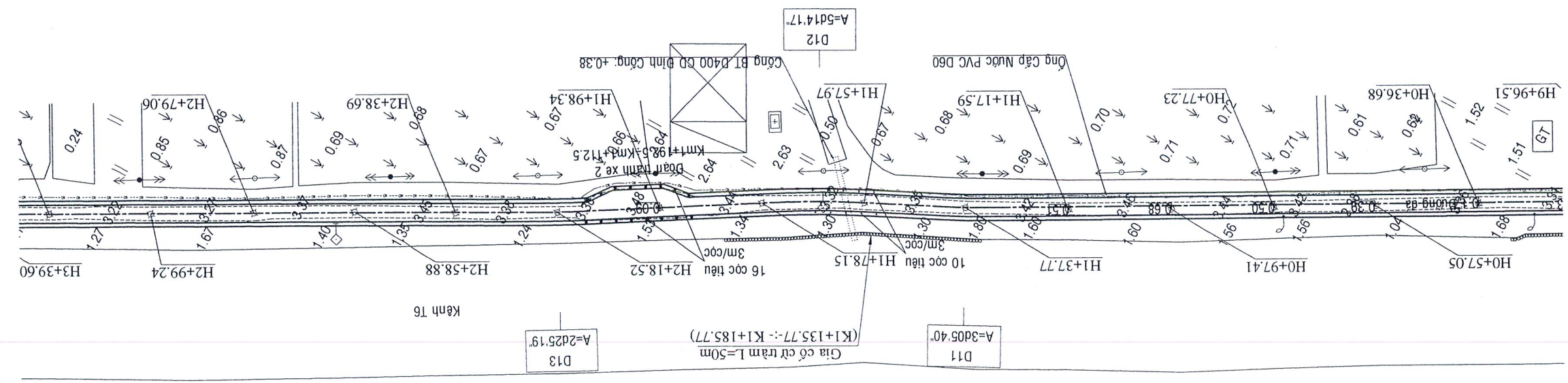


Chủ đầu tư		Công ty TNHH Tư vấn Thiết kế Xây dựng Cường Thịnh Phát		Giám đốc		Cố Thanh Phước		Kiểm tra		Nguyễn Văn Kha		Chủ nhiệm TK		Hồ Văn Thành		Huỳnh Minh Tâm		Huỳnh Minh Tâm		Thiet ke	
CÔNG TY TNHH TƯ VẤN THIẾT KẾ XÂY DỰNG CƯỜNG THỊNH PHÁT		101858075		101858075		101858075		101858075		101858075		101858075		101858075		101858075		101858075		101858075	
CÔNG TRÌNH		Làng nhà đường bờ Đông kênh KT6 (Đoạn từ KT1-Sông Vàm Cỏ Tây)		Địa điểm		Xã Móc Hứa, tỉnh Tây Ninh		Tỷ lệ:		1/1000		Ký hiệu bản vẽ:		BINH BỐ - TRẮC DỤC		Hoàn Thành: 13/12/2026		Bản vẽ số: BDTD 05/09			

BỘ ĐỐC (%) / KHOẢNG CÁCH (m)	1	2	3	4	5	6	7
CAO BỘ THIẾT KẾ	3.00	3.00	3.00	3.00	3.00	3.00	3.00
CAO BỘ THIÊN NHIÊN	3.21	3.00	3.22	3.00	3.32	3.00	3.00
KHOẢNG CÁCH LỀ	20.18	20.18	20.18	20.18	20.18	20.18	20.18
KHOẢNG CÁCH CỘNG DỖN (m)	319.42	299.24	279.06	258.88	238.69	218.52	198.34
TÊN CỐC	H3+19	H2+79.06	H2+58.88	H2+38.69	H2+18.52	H1+98.34	H1+78.15
ĐOÀN THẲNG ĐOÀN CÔNG							



CÔNG TY TNHH TÍN ĐỨC
THIẾT KẾ ĐÀ THÂM-TRÀ
 Theo văn bản thẩm tra số:/TT-TĐ
 Ngày: 13 tháng 1 năm 2026
 Cán bộ chủ trì thẩm tra



Chủ đầu tư

Giám đốc

Kiểm tra

Chủ nhiệm TK

Chủ trì

Thiết kế

Công trình
Làng nhà đường bờ Đông Kênh KT6
(Đoàn từ KT1-Sông Vàm Cỏ Tây)
Địa điểm
Xã Mộc Hóa, tỉnh Tây Ninh

Hoàn Thành: 13/12/2026
Bản vẽ số: BDTĐ 05/09

Tỷ lệ: 1/1000
Ký hiệu bản vẽ:

BÌNH BỒ - TRẮC DỤC

ĐOÀN THẲNG ĐOÀN CONG

TÊN CỌC

KHOẢNG CÁCH CỘNG DỒN (m)

KHOẢNG CÁCH LỀ

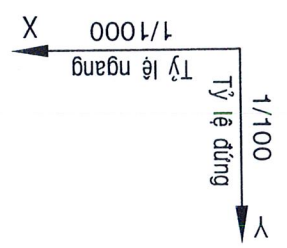
CAO ĐỘ THIÊN NHIÊN

CAO ĐỘ THIẾT KẾ

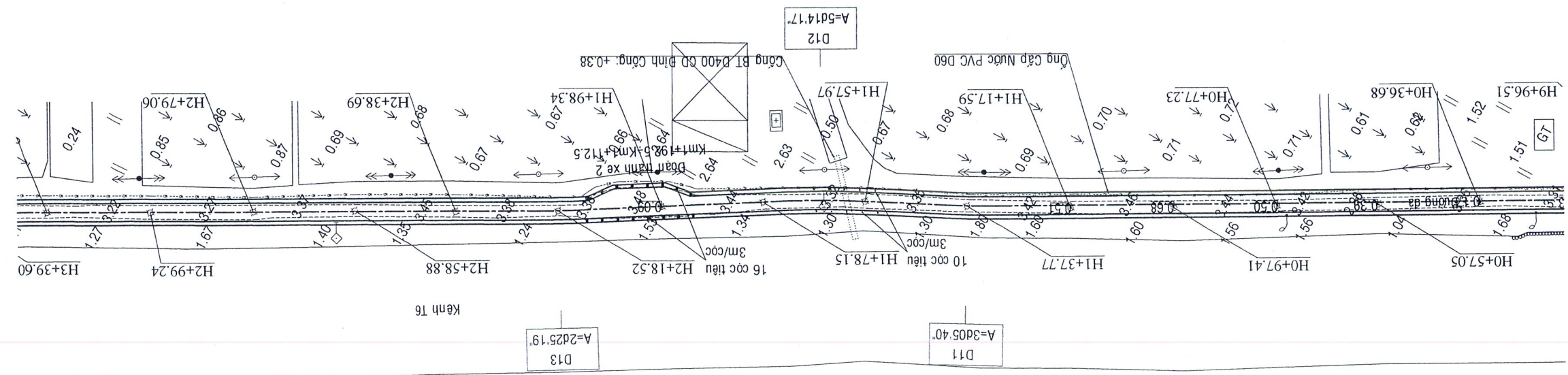
BỘ DỐC (%) / KHOẢNG CÁCH (m)

7	L=141,26	L=28,82	L=5d14'17"	L=51,93	L=2d25'19"	L=133,54	
6	H0+36,68	H0+57,05	H0+77,23	H0+97,41	H1+17,59	H1+37,77	H1+57,97
5	36,86	57,05	77,23	97,41	117,59	137,77	157,97
4	20,19	20,18	20,18	20,18	20,18	20,2	20,18
3	3,36	3,38	3,43	3,44	3,47	3,41	3,37
2	3,00	3,00	3,00	3,00	3,00	3,00	3,00
1							
							2038,46

MSS: 0.00



CÔNG TY TNHH TIN ĐỨC
THIẾT KẾ DẪN THẨM TRÁ
 Theo văn bản thẩm tra số: .../TT-TĐ
 Ngày: 13 tháng 12 năm 2026
 Cán bộ chủ trì thẩm tra



Chủ đầu tư

Giám đốc
Kiểm tra
Nguyễn Văn Kha

Chủ nhiệm TK
Hồ Văn Thành

Chủ trì
Huỳnh Minh Tâm

Thiết kế
Huỳnh Minh Tâm

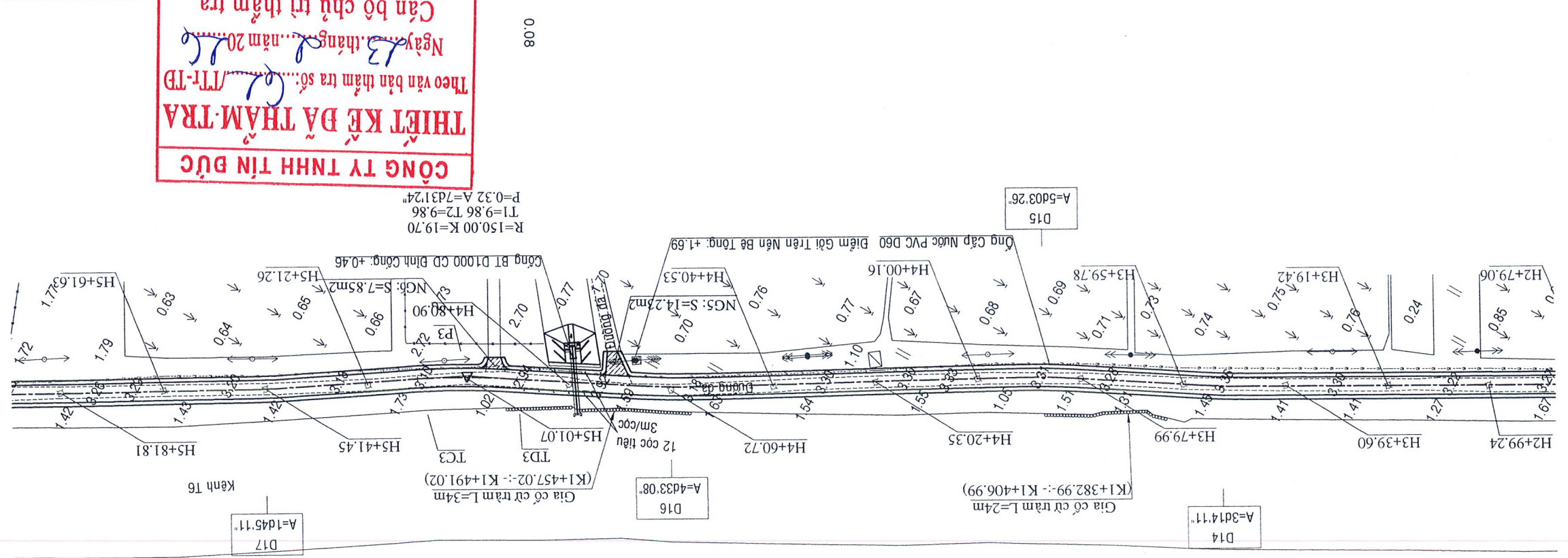
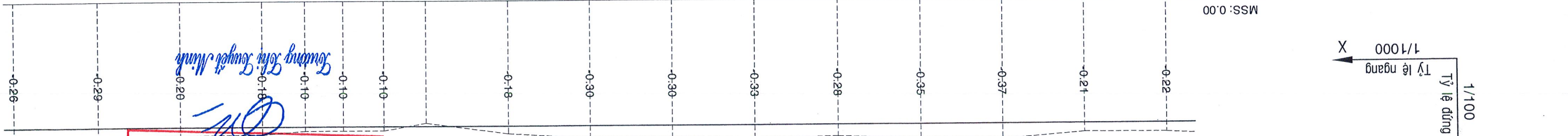
Công trình
Làng nhựa đường bê tông kênh KT6
(Đoàn từ KT1-Sông Vàm Cỏ Tây)
Địa điểm
Xã Mộc Hóa, tỉnh Tây Ninh

Tỷ lệ: 1/1000
Ký hiệu bản vẽ:

Hoàn thành: 13/2/2026
Bản vẽ số: BDTD 06/09

BÌNH BỐ - TRẮC DỤC

BỘ DỐC (%) / KHOẢNG CÁCH (m)	1	2	3	4	5	6	7
CAO ĐỘ THIẾT KẾ	3.00	3.00	3.00	3.00	3.00	3.00	3.00
CAO ĐỘ THIÊN NHIÊN	3.26	3.00	3.22	3.22	3.22	3.22	3.22
KHOẢNG CÁCH LỀ			20.18	20.18	20.18	20.18	20.18
KHOẢNG CÁCH CỘNG DỖN (m)	581.81	561.63	541.45	521.26	510.92	501.07	491.22
TÊN CỌC	H5+81	H5+61.53	H5+41.45	TC3	H5+21.26	H4+80.9	H4+60.72
ĐOÀN THẲNG ĐOÀN CONG	L=80.0	L=30.53	L=30.53	L=30.53	L=30.53	L=73.28	L=35.38



CÔNG TY TNHH TÍN ĐỨC
THIẾT KẾ ĐÀ THẨM TRA
 Theo văn bản thẩm tra số: .../TT-TĐ
 Ngày: 13 tháng ... năm 20...
 Cán bộ chủ trì thẩm tra



Chủ đầu tư

Giám đốc

Kiểm tra

Chủ nhiệm TK

Chủ trì

Thiết kế



Nguyễn Văn Khả

Hồ Văn Thành

Huyện Minh Tâm

Huyện Minh Tâm

Công trình
Làng nhà đường bờ Đông kênh KT6
(Đoàn từ KT1-Sông Vàm Cỏ Tây)
Địa điểm
Xã Mộc Hóa, tỉnh Tây Ninh

Tỷ lệ: 1/1000

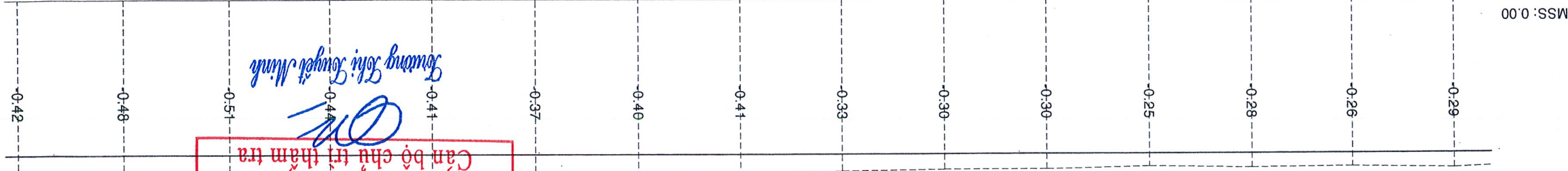
Ký hiệu bản vẽ:

Hoàn Thành: 13/2/2026

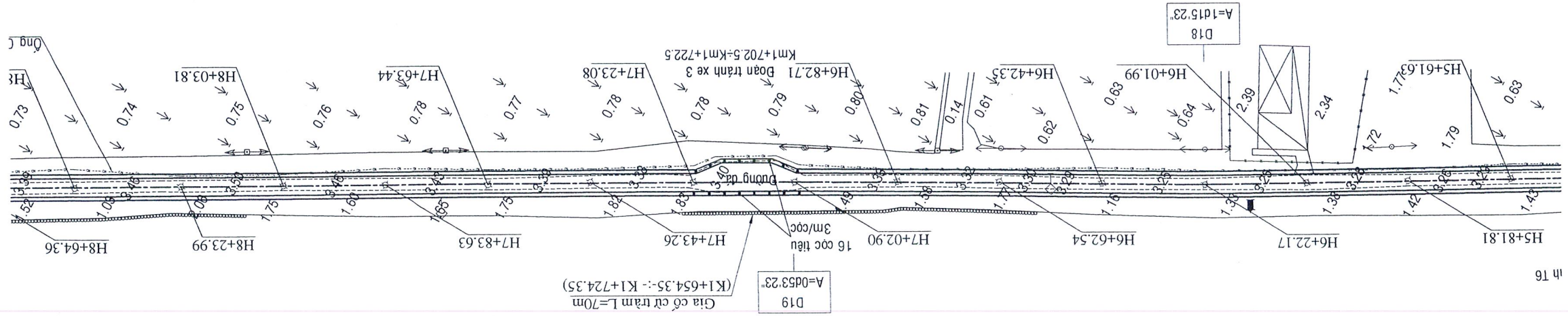
Bản vẽ số: B0TD 07/09

BÌNH BỒ - TRẮC DỤC

BỘ ĐỐC (%) / KHOẢNG CÁCH (m)	1	2	3	4	5	6	7	
CAO ĐỘ THIẾT KẾ	3.00	3.00	3.00	3.00	3.00	3.00	3.00	
CAO ĐỘ THIÊN NHIÊN	3.29	3.26	3.28	3.28	3.29	3.25	3.25	
KHOẢNG CÁCH LỀ	20.18	20.18	20.18	20.18	20.18	20.18	20.18	
KHOẢNG CÁCH CỘNG DỖN (m)	561.63	581.81	601.99	622.17	642.35	662.54	682.71	
TÊN CỌC	H5+61.53	H5+81.81	H6+01.99	H6+22.17	H6+42.35	H6+62.54	H6+82.71	
ĐOÀN THẲNG ĐOÀN CÔNG								L=80.72 I=1d15'23"



CÔNG TY TNHH TIN ĐỨC
THIẾT KẾ DẪN THẨM TRA
 Theo văn bản thẩm tra số: 62/TT-TĐ
 Ngày: 03 tháng 2 năm 2026
 Cán bộ chủ trì thẩm tra



th 16

Chủ đầu tư

Công ty TNHH TƯ VẤN THIẾT KẾ XÂY DỰNG VÀ THI CÔNG CÔNG TRÌNH
Thiết kế Xây dựng
Cường Thịnh Lưu
Số. M: 1101858075
C.T. M. 1101858075

Giám đốc
Cố Thanh Phước

Kiểm tra
Nguyễn Văn Kha

Chủ nhiệm TK
Hồ Văn Thành

Chủ trì
Huỳnh Minh Tâm

Thiết kế
Huỳnh Minh Tâm

Công trình
Làng nhà đường bờ Đông kênh K16
(Đoạn từ K11-Sông Vàm Cỏ Tây)
Địa điểm
Xã Mộc Hóa, tỉnh Tây Ninh

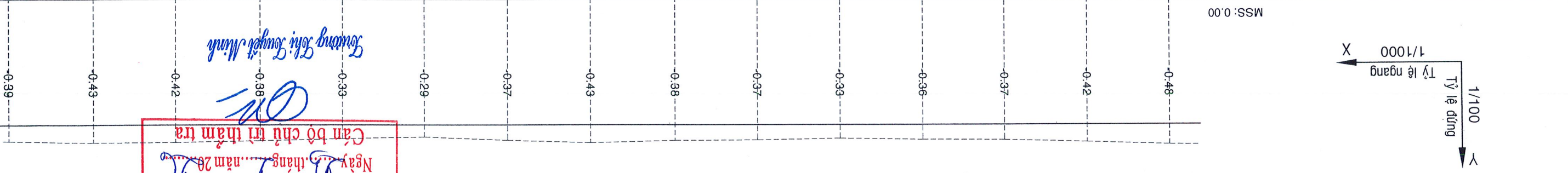
Tỷ lệ: 1/1000

Ký hiệu bản vẽ:

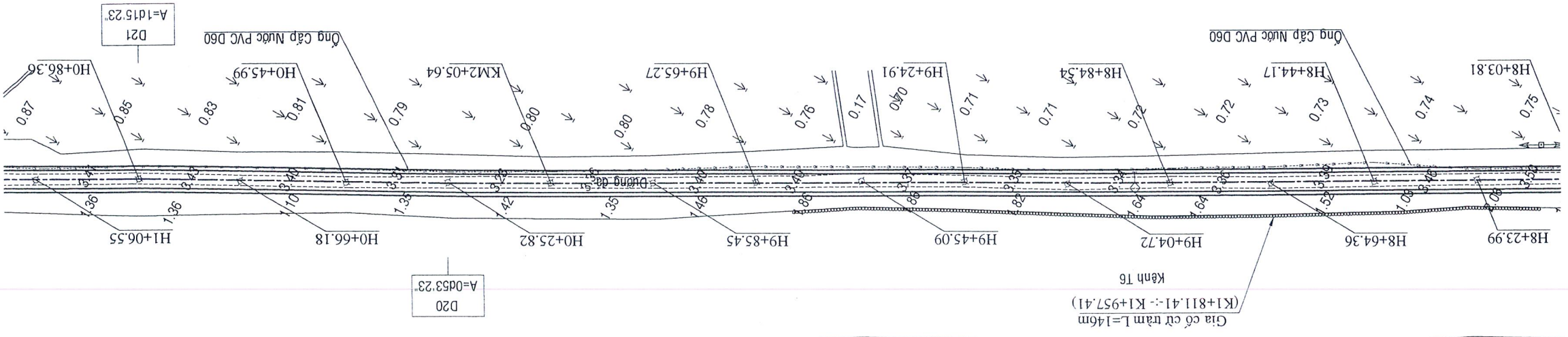
Hoàn Thành: 13/11/2026
Bản vẽ số: BDTĐ 08/09

BÌNH BỐ - TRẮC DỤC

BỘ ĐỘ (%) / KHOẢNG CÁCH (m)	1	2	3	4	5	6	7
CAO ĐỘ THIẾT KẾ	3.00	3.00	3.00	3.00	3.00	3.00	3.00
CAO ĐỘ THIÊN NHIÊN	3.39	3.00	3.42	3.00	3.48	3.00	3.48
KHOẢNG CÁCH LỀ	20.19	20.18	20.19	20.18	20.18	20.19	20.18
KHOẢNG CÁCH CỘNG DỖN (m)	3.00	3.00	3.00	3.00	3.00	3.00	3.00
TÊN CỘC	H1+06	H0+86.36	H0+66.18	H0+45.99	H0+25.82	KM2+05.64	H9+85.45
ĐOÀN THẲNG ĐOÀN CÔNG	L=322.92						



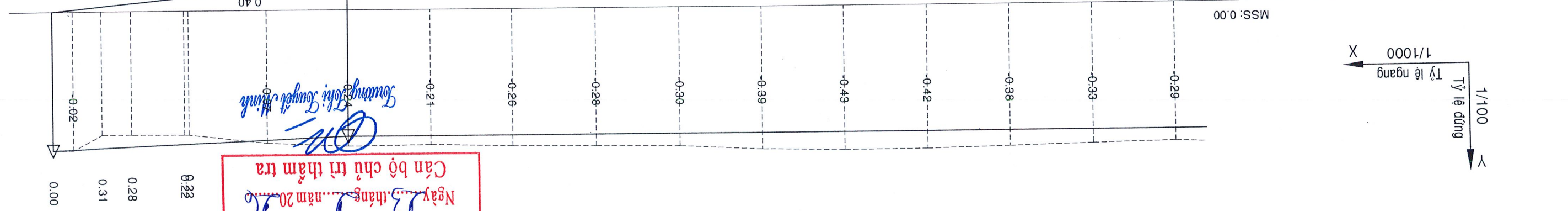
CÔNG TY TNHH TÍN ĐỨC
THIẾT KẾ ĐÀ THÂM-TRÀ
 Theo văn bản thẩm tra số:/TT-TĐ
 Ngày: 13 tháng 11 năm 2026
 Cán bộ chủ trì thẩm tra



BÌNH DỒ - TRẮC DỤC	Hoàn Thành: 13/12/2026 Bản vẽ số: BDTD 09/09	Tỷ lệ: 1/1000 Ký hiệu bản vẽ:	CÔNG TRÌNH Làng nhà đường bờ Đông kênh T6 (Đoạn từ K1+235.64 đến K2+262.64) Địa điểm Xã Mộc Hóa, tỉnh Tây Ninh	Thiết kế Huỳnh Minh Tâm	Chủ trì Huỳnh Minh Tâm	Chủ nhiệm TK Hồ Văn Thành	Kiểm tra Nguyễn Văn Khả	Giám đốc Thành Phước	CHỦ ĐẦU TƯ
--------------------	---	----------------------------------	---	----------------------------	---------------------------	------------------------------	----------------------------	-------------------------	-------------------



BỘ ĐỐC (%) / KHOẢNG CÁCH (m)	1	2	3	4	5	6	7
CAO ĐỘ THIẾT KẾ	3.29	3.27	3.29	3.24	3.21	3.00	3.00
CAO ĐỘ THIÊN NHIÊN	3.29	3.24	3.29	3.16	3.16	3.08	3.00
KHOẢNG CÁCH LỀ	5	5	5	5	5	5	5
KHOẢNG CÁCH CỘNG DỒN (m)	279.95	274.95	267.96	260.82	247.83	246.70	247.83
TÊN CỘC	TG4CT	P4	TD4	TD4	TD4	TD4	TD4
	H2+67.96	H2+67.96	H2+67.96	H2+67.96	H2+67.96	H2+67.96	H2+67.96
	L=60.54	L=60.54	L=60.54	L=60.54	L=60.54	L=60.54	L=60.54
	I=0.05323	I=0.05323	I=0.05323	I=0.05323	I=0.05323	I=0.05323	I=0.05323



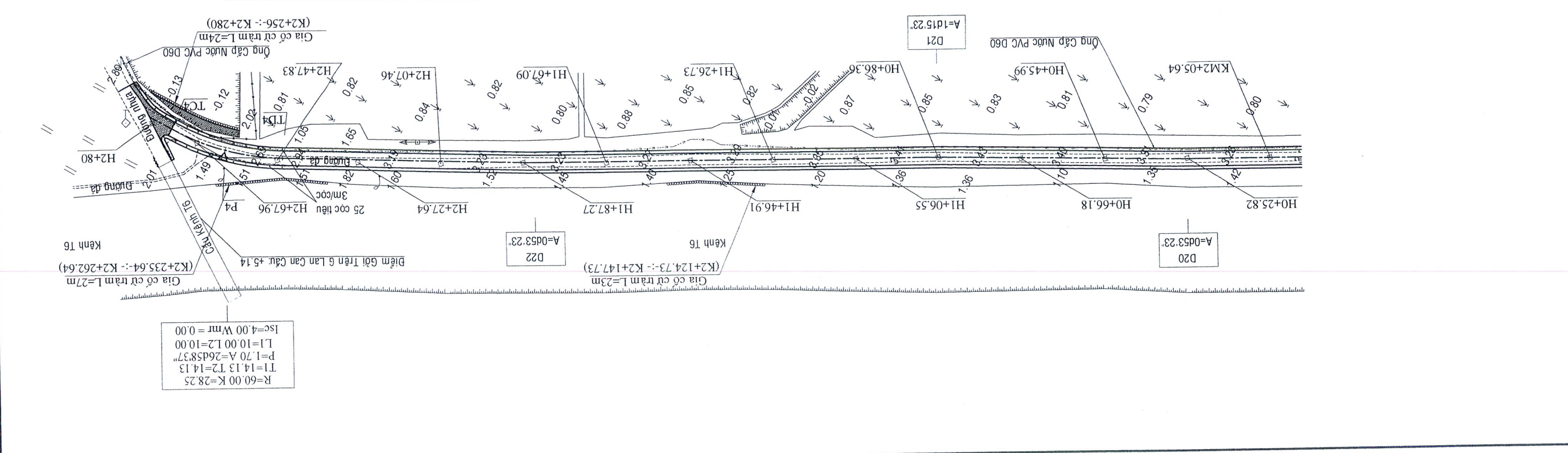
CÔNG TY TNHH TIN BỨC

THIẾT KẾ DÀ THẬM-TRA

Theo văn bản thẩm tra số:/TT-TP

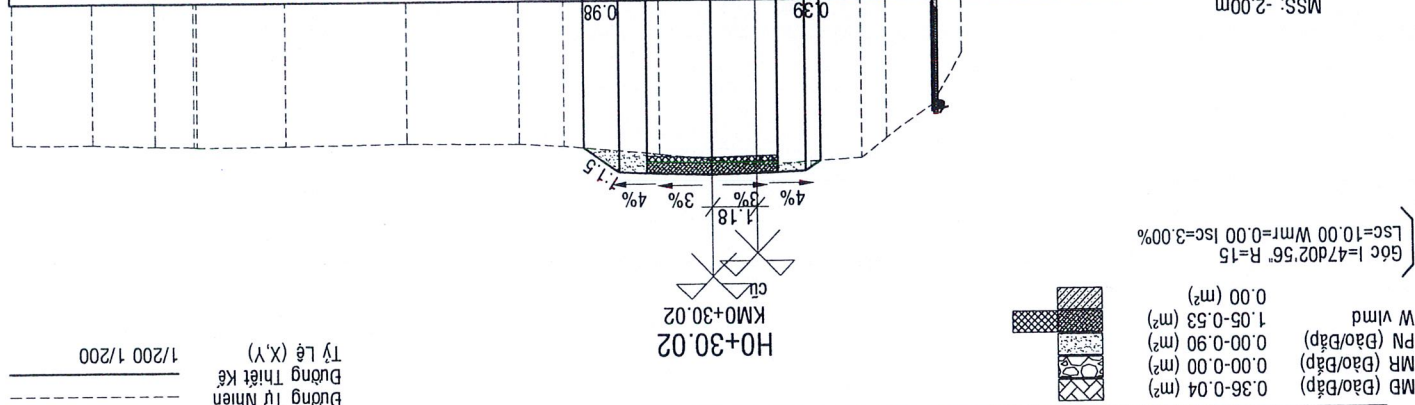
Ngày 13 tháng năm 2026

Cán bộ chủ trì thẩm tra

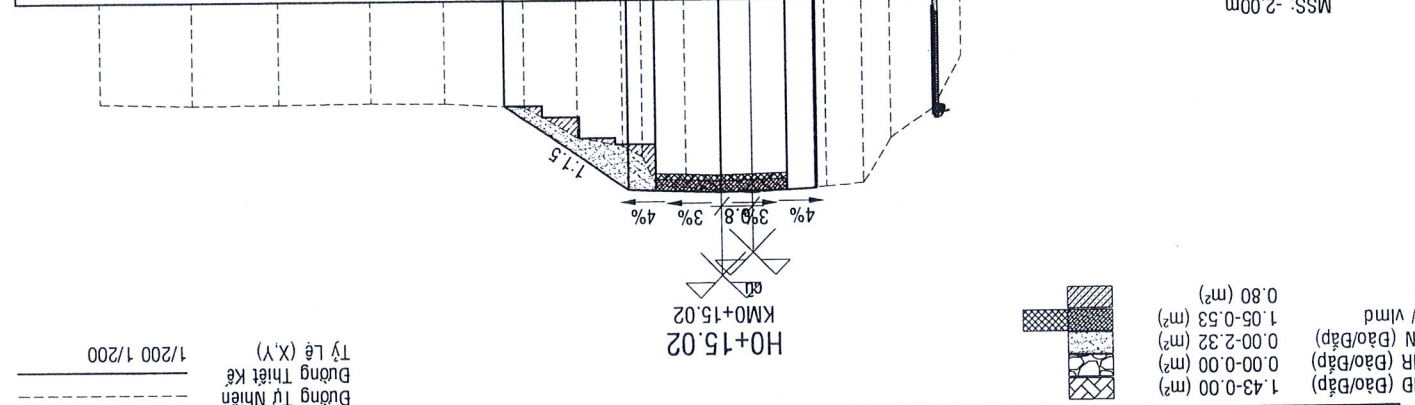


Chủ đầu tư		Công ty TNHH TƯ VẤN THIẾT KẾ XÂY DỰNG CƯỜNG THỊNH (LƯƠNG THỊNH CÔNG TỶ - 19858075)		Giám đốc		Cố Mạnh Phước		Kiểm tra		Nguyễn Văn Kha		Chủ nhiệm TK		Hồ Văn Thành		Chủ trì		Huỳnh Minh Tâm		Huỳnh Minh Tâm	
MẶT CẮT NGANG CHI TIẾT		Hoàn Thành: 13/12/2026		Ban vẽ số: MCNCT 01/21		Kỷ hiệu bản vẽ: 1/200		Tỷ lệ: 1/200		Xã Mộc Hóa, tỉnh Tây Ninh		Công trình		Làng nhà đường bờ Đông kênh KT6 (Đoạn từ KT1-Sông Vàm Cỏ Tây)		Địa điểm					

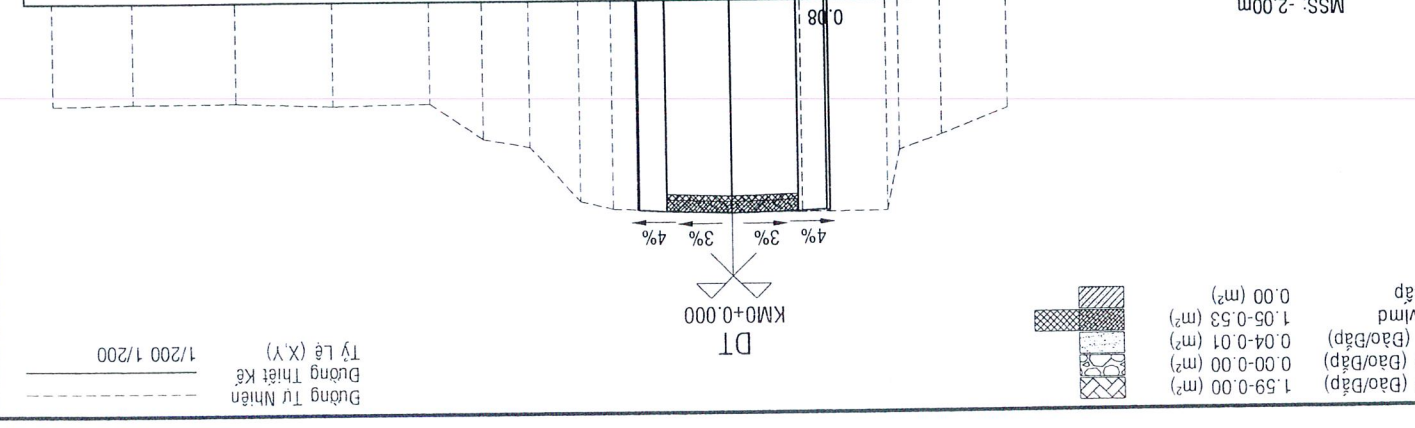
Khoảng Cách TN (m)	0.82	1.25	0.69	2.79	2.58	2.62	1.19	2.99	3.25	2.4	1.07	1.66	2.13
Cao Độ Tự Nhiên (m)	0.46	1.81	2.66	3.17	3.03	2.80	2.74	2.71	2.75	2.77	2.75	2.69	2.69
Cao Độ Thiết Kế (m)	3.24	3.50	3.53	3.50	3.58	3.50	3.50	3.53	3.50	3.50	3.50	3.50	3.50
Khoảng Cách TK (m)	0.39	0.75	1.75	1.75	1.75	1.75	1.75	1.75	1.75	1.75	1.75	1.75	1.75



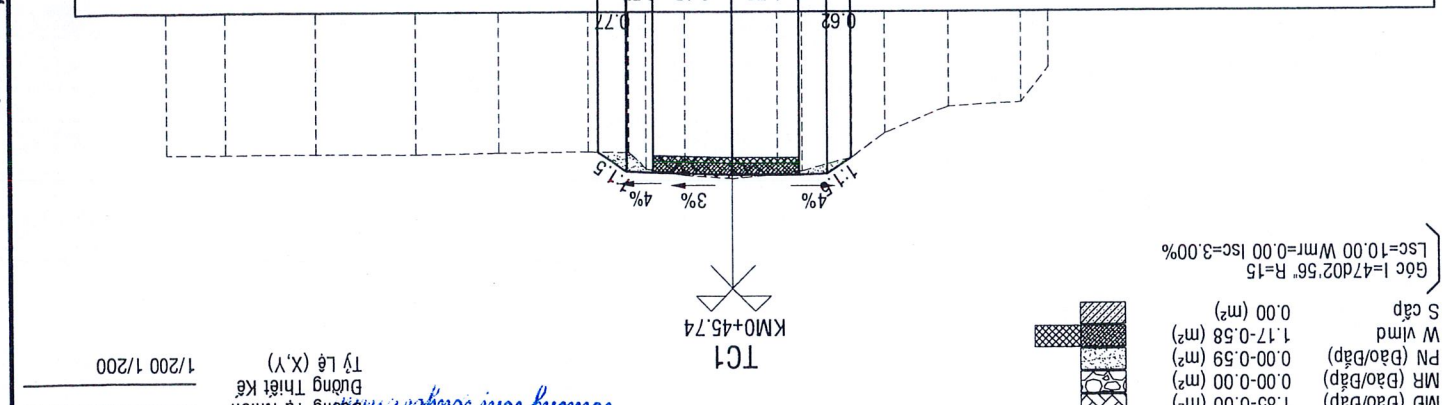
Khoảng Cách TN (m)	0.79	1.15	0.74	0.98	1.99	1.75	0.78	0.39	1.24	1.4	2.12	2	2.44	2.35	2.48	2.51
Cao Độ Tự Nhiên (m)	0.54	1.90	2.68	3.85	4.09	3.93	3.87	2.82	2.60	1.79	1.68	1.66	1.66	1.68	1.69	1.63
Cao Độ Thiết Kế (m)	3.95	3.98	4.01	4.01	4.06	4.01	3.98	3.98	4.01	4.01	4.01	4.01	4.01	4.01	4.01	4.01
Khoảng Cách TK (m)	0.75	1.75	1.75	1.75	1.75	1.75	1.75	1.75	1.75	1.75	1.75	1.75	1.75	1.75	1.75	1.75



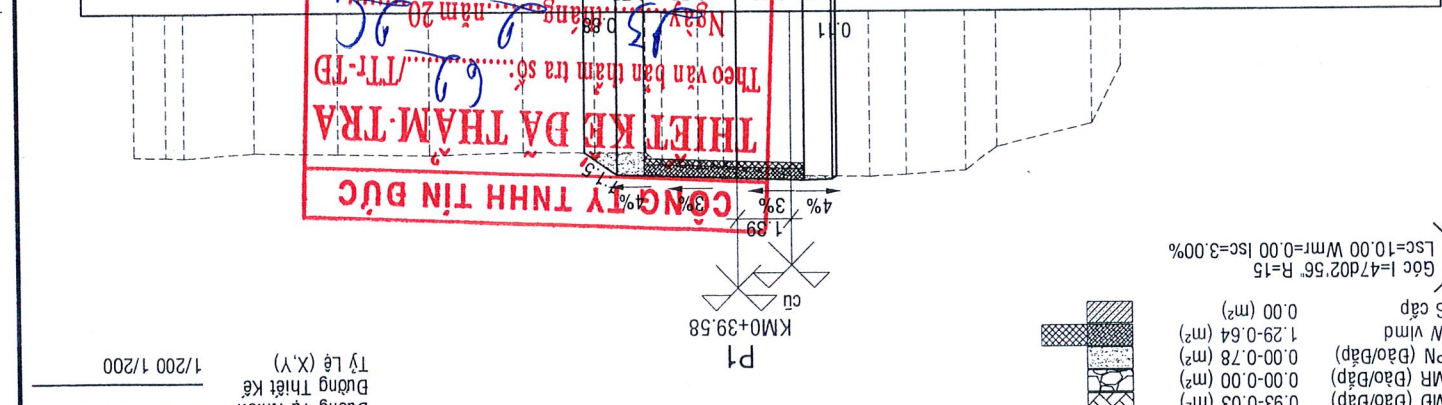
Khoảng Cách TN (m)	1.84	1.10	1.37	2.25	1.86	3.19	0.91	1.33	1.24	1.4	2.59	2.6	2.78	2.11
Cao Độ Tự Nhiên (m)	1.90	2.57	2.95	4.57	4.59	4.46	4.25	2.82	2.60	1.66	1.71	1.62	1.63	1.67
Cao Độ Thiết Kế (m)	4.56	4.54	4.54	4.56	4.59	4.59	4.59	4.59	4.59	4.59	4.59	4.59	4.59	4.59
Khoảng Cách TK (m)	0.08	0.75	1.75	1.75	1.75	1.75	1.75	1.75	1.75	1.75	1.75	1.75	1.75	1.75



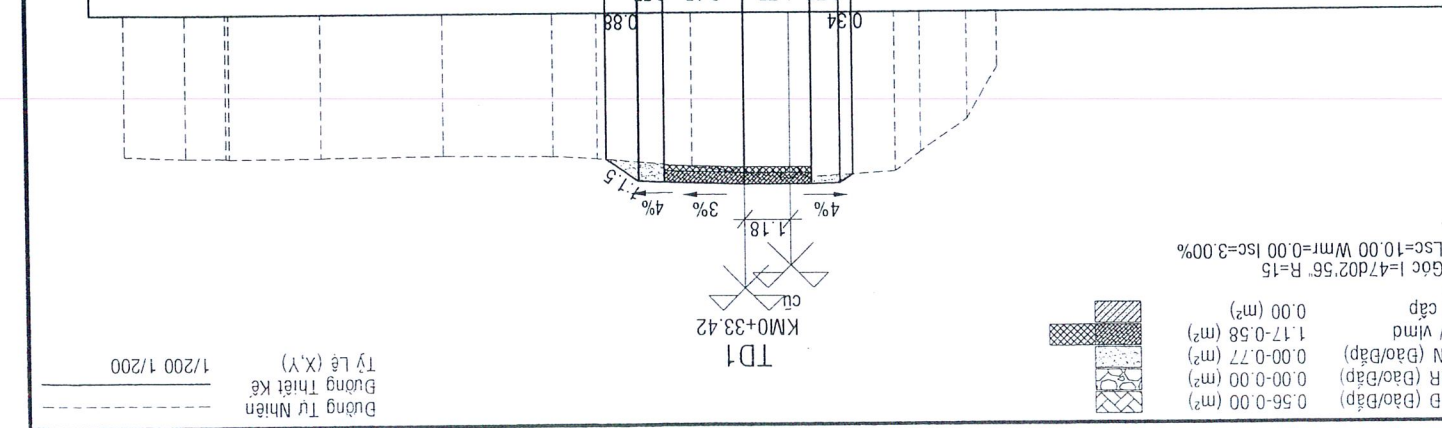
Khoảng Cách TN (m)	0.73	1.95	1.73	0.88	1.33	0.64	1.18	1.29	1.06	1.51	1.09	2.43	2.24	2.65	2.36	1.53
Cao Độ Tự Nhiên (m)	0.48	1.39	1.49	2.18	2.82	3.17	3.26	3.37	3.28	3.11	2.68	2.66	2.72	2.70	2.71	2.70
Cao Độ Thiết Kế (m)	2.83	3.24	3.27	3.27	3.27	3.27	3.27	3.27	3.27	3.21	3.18	3.21	3.21	3.21	3.21	3.21
Khoảng Cách TK (m)	0.62	0.75	1.75	1.75	1.75	1.75	1.75	1.75	1.75	1.75	1.75	1.75	1.75	1.75	1.75	1.75



Khoảng Cách TN (m)	0.77	2.53	0.84	1.6	0.97	2.11	1.75	0.69	0.96	1.4	1.95	2.54	2.42	2.22	1.83	0.88
Cao Độ Tự Nhiên (m)	0.46	1.97	2.57	3.18	3.28	3.33	3.30	3.10	3.12	3.00	2.68	2.66	2.73	2.69	2.65	2.74
Cao Độ Thiết Kế (m)	3.37	3.35	3.35	3.35	3.35	3.35	3.35	3.35	3.35	3.35	3.35	3.35	3.35	3.35	3.35	3.35
Khoảng Cách TK (m)	0.75	1.75	1.75	1.75	1.75	1.75	1.75	1.75	1.75	1.75	1.75	1.75	1.75	1.75	1.75	1.75



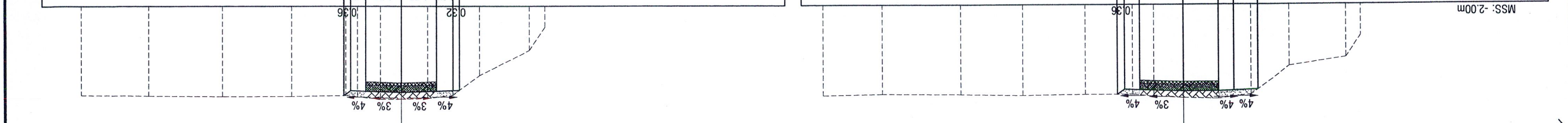
Khoảng Cách TN (m)	0.82	1.25	0.66	2.79	2.58	2.79	2.58	2.62	2.62	1.19	2.99	3.25	2.4	1.07	1.66
Cao Độ Tự Nhiên (m)	0.46	1.81	2.66	3.17	3.03	3.35	3.35	3.03	2.80	2.74	2.71	2.75	2.75	2.74	2.69
Cao Độ Thiết Kế (m)	3.24	3.47	3.50	3.50	3.50	3.50	3.50	3.44	3.41	3.41	3.41	3.41	3.41	3.41	3.41
Khoảng Cách TK (m)	0.34	0.75	1.75	1.75	1.75	1.75	1.75	1.75	1.75	1.75	1.75	1.75	1.75	1.75	1.75



CÔNG TY TNHH TIN BỨC
THIẾT KẾ ĐÀ THẠM-TRÀ
 Theo văn bản tham tra số: 62/TT-TP
 Ngày 15 tháng 2 năm 2026
 Cán bộ chủ trì tham tra

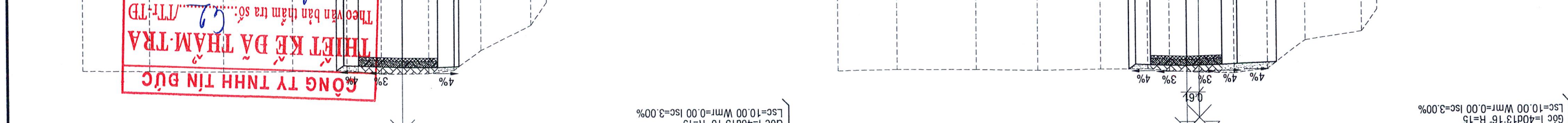
Công ty TNHH TƯ VẤN THIẾT KẾ XÂY DỰNG Công ty TNHH TƯ VẤN THIẾT KẾ XÂY DỰNG Cường Thịnh, A	Giám đốc Kiểm tra Chủ nhiệm TK Chủ trì Thiết kế	Hồ Văn Thành Huỳnh Minh Tâm Huỳnh Minh Tâm	Xã Mộc Hóa, tỉnh Tây Ninh Địa điểm Làng nhà đường bờ Đông kênh KT6 (Đoàn từ KT1-Sông Vàm Cỏ Tây)	Tỷ lệ: 1/200	Kỵ hiệu bản vẽ:
				Hoàn Thành: 13/12/2026	Bản vẽ số: MCNCT 02/21

Khoảng Cách TN (m) Cao Độ Tự Nhiên (m) Cao Độ Thiết Kế (m) Khoảng Cách TK (m)	0.75 1.55 3.08 1.17 2.84 1.95 3.31 3.52 3.47 3.40 3.30 2.34 3.05 3.06 3.91 2.89	0.02 1.12 2.32 3.27 3.43 3.45 3.46 3.34 3.28 3.07 3.13 3.04 3.07 0.32 0.75 1.75 1.75 1.75 0.36	0.75 2.46 1.3 1.19 1.3 1.03 1.12 0.61 2.67 3.36 3.67 3.21	3.27 3.30 3.33 3.32
--	--	--	--	------------------------------



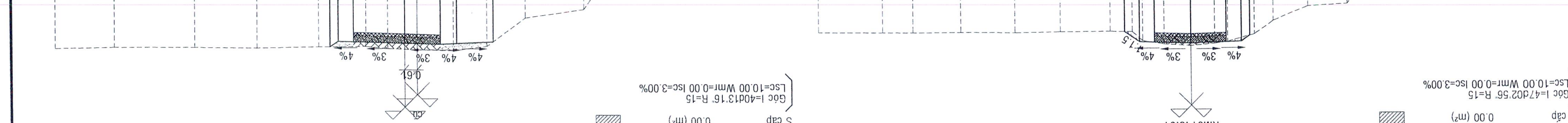
Góc I=40d13.16° R=15 Lsc=10.00 Wmr=0.00 Isc=3.00%	Đường Từ Nhiên Đường Thiết Kế Tỷ Lệ (X,Y) 1/200 1/200
--	--

Khoảng Cách TN (m) Cao Độ Tự Nhiên (m) Cao Độ Thiết Kế (m) Khoảng Cách TK (m)	0.75 1.55 3.00 1.89 2.84 1.95 3.31 3.52 3.47 3.40 3.30 2.34 3.05 3.06 3.91 2.89	0.02 1.12 2.32 3.27 3.43 3.45 3.46 3.34 3.28 3.07 3.14 3.10 3.11 0.23 0.75 1.75 1.75 1.75 0.36	0.75 2.46 1.3 1.19 1.3 1.03 1.12 0.61 2.67 3.36 3.67 3.21	3.27 3.30 3.33 3.32
--	--	--	--	------------------------------



Góc I=40d13.16° R=15 Lsc=10.00 Wmr=0.00 Isc=3.00%	Đường Từ Nhiên Đường Thiết Kế Tỷ Lệ (X,Y) 1/200 1/200
--	--

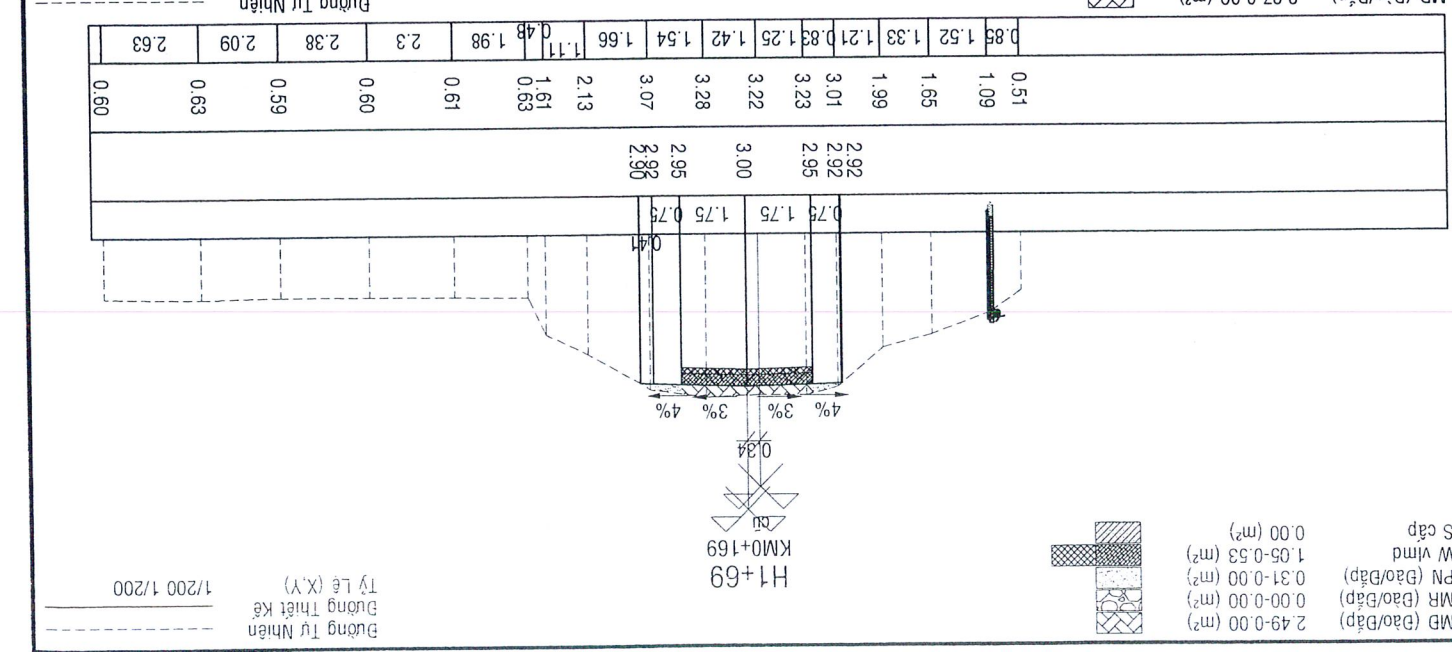
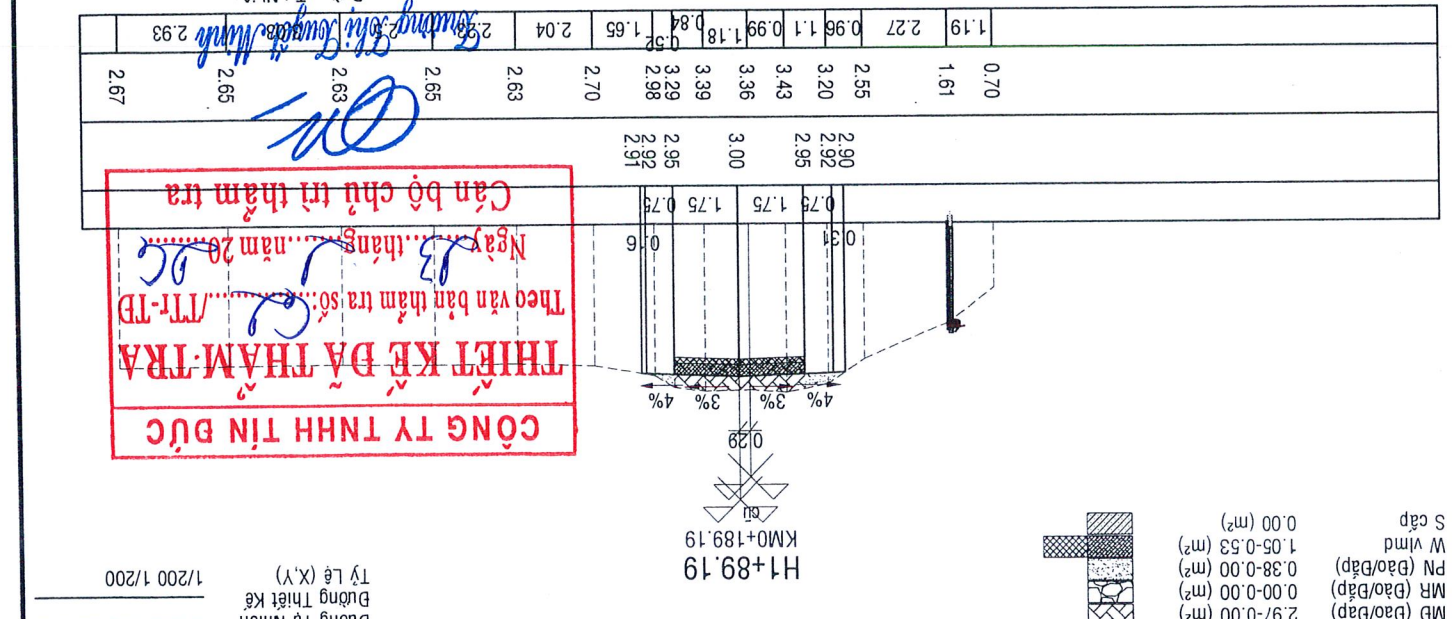
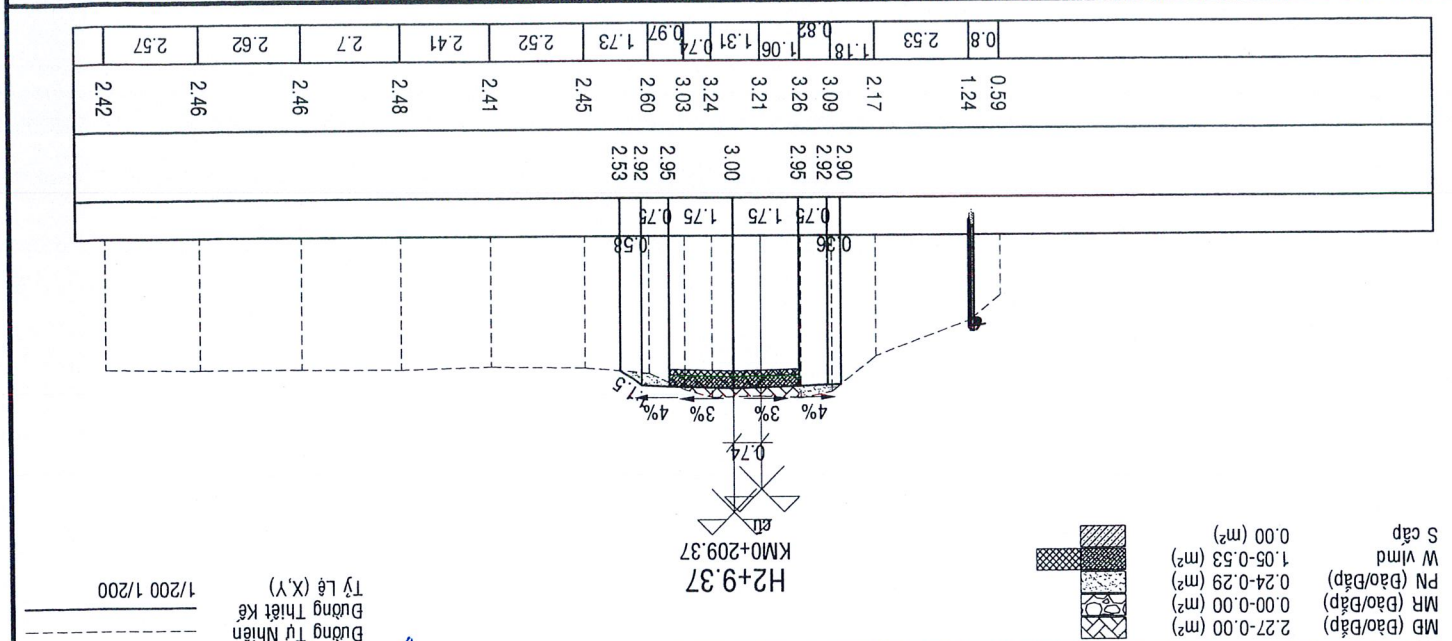
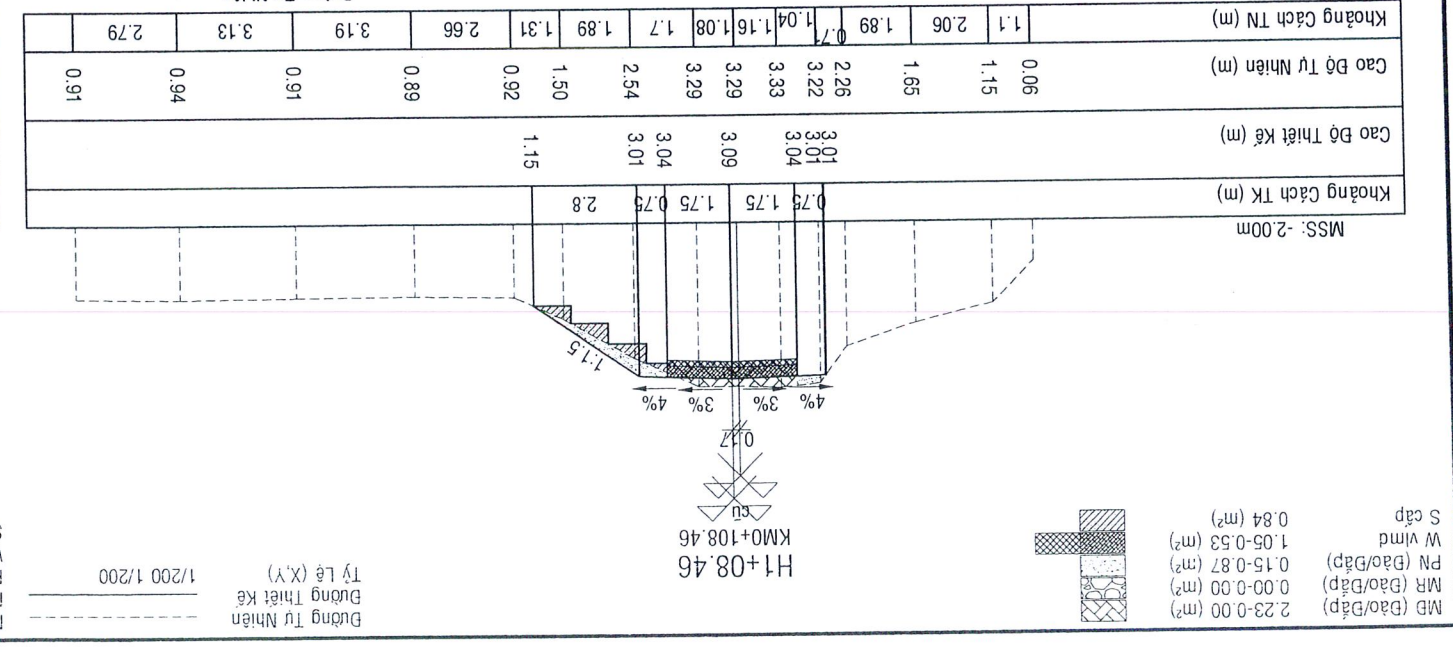
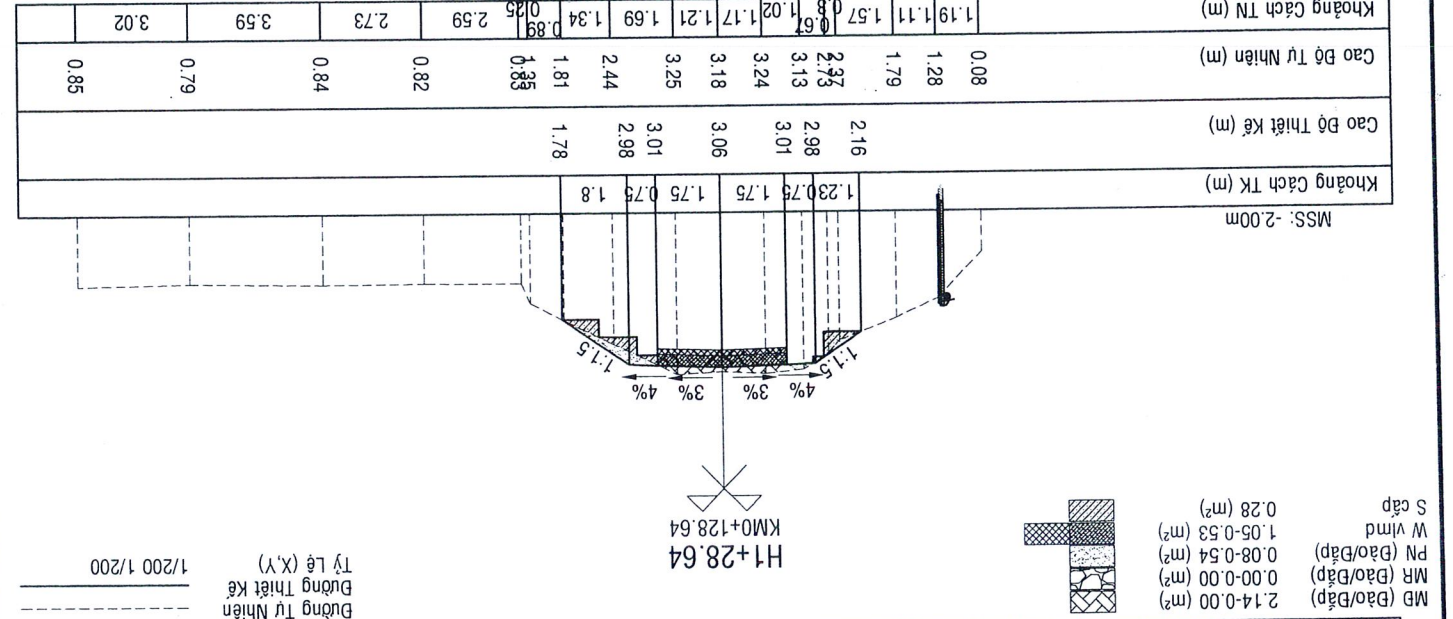
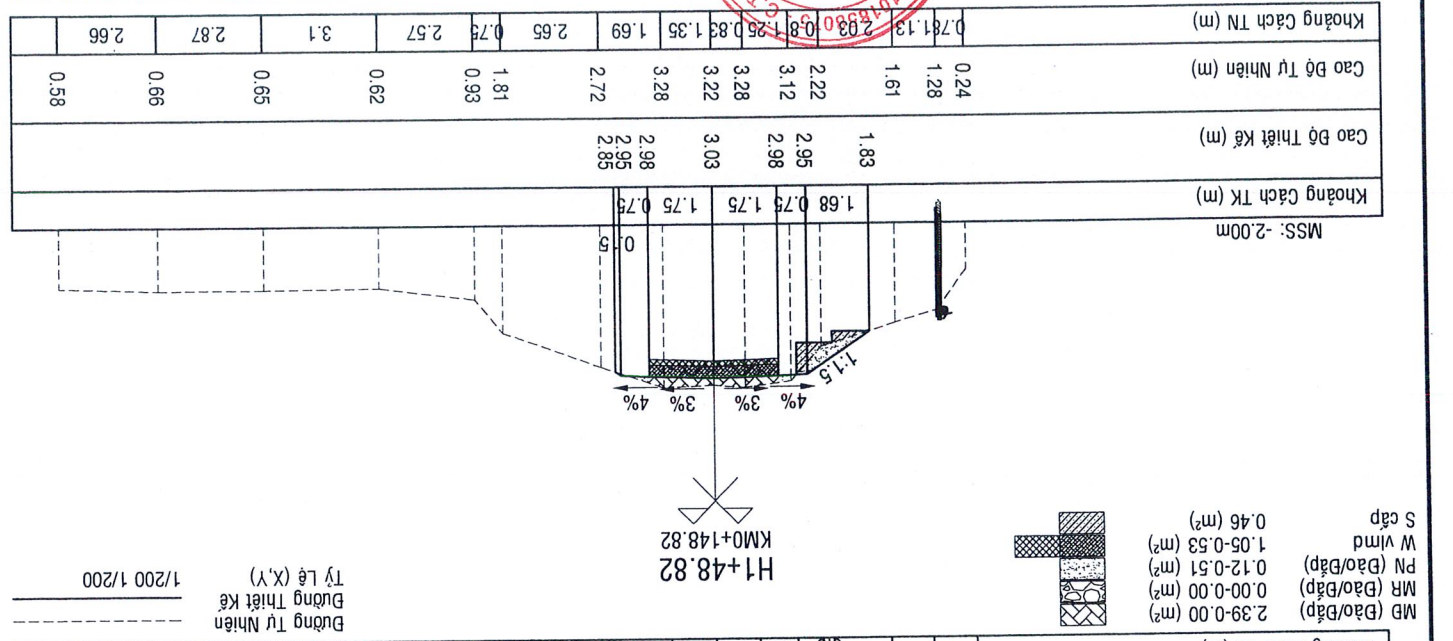
Khoảng Cách TN (m) Cao Độ Tự Nhiên (m) Cao Độ Thiết Kế (m) Khoảng Cách TK (m)	0.75 1.55 3.10 1.89 2.84 1.95 3.31 3.52 3.47 3.40 3.30 2.34 3.05 3.06 3.91 2.89	0.02 1.12 2.32 3.27 3.43 3.45 3.46 3.34 3.28 3.07 3.15 3.17 3.20 1.75 0.75 1.75 1.75 1.75 0.39	0.75 2.46 1.3 1.19 1.3 1.03 1.12 0.61 2.67 3.36 3.67 3.21	3.27 3.30 3.33 3.32
--	--	--	--	------------------------------



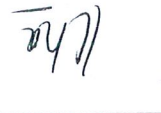



Góc I=47d22.56° R=15 Lsc=10.00 Wmr=0.00 Isc=3.00%	Đường Từ Nhiên Đường Thiết Kế Tỷ Lệ (X,Y) 1/200 1/200
--	--

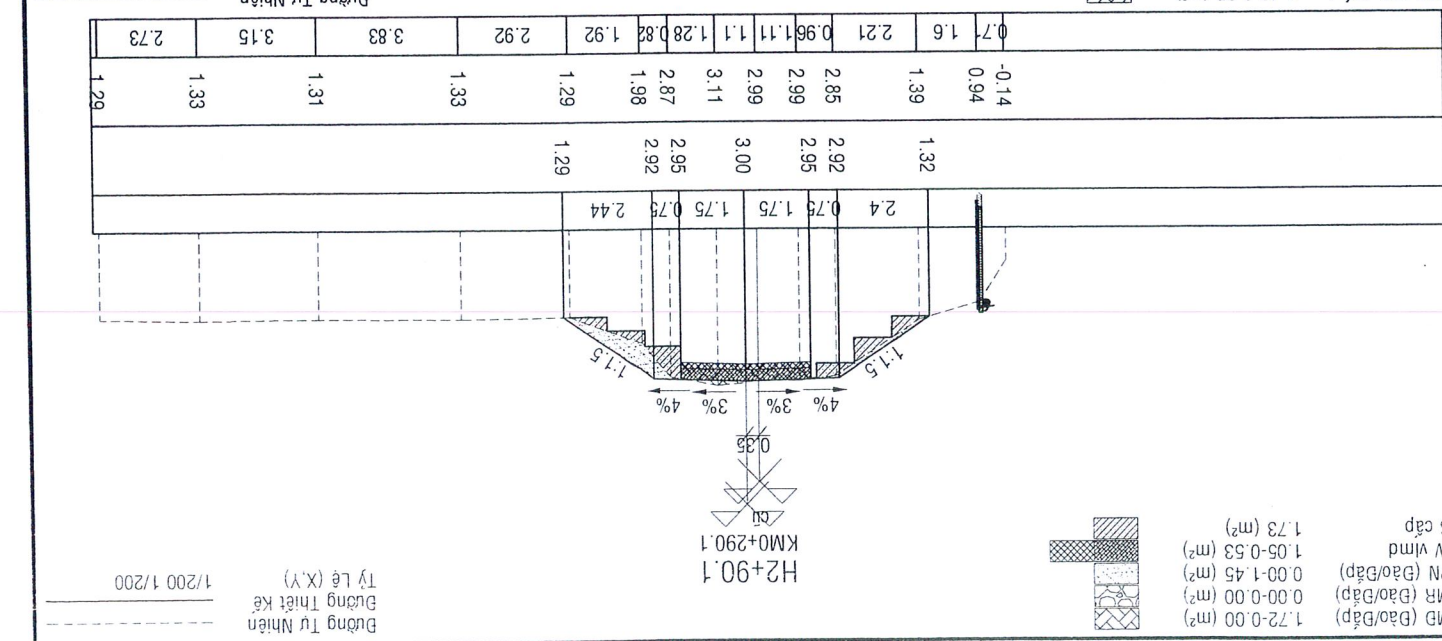
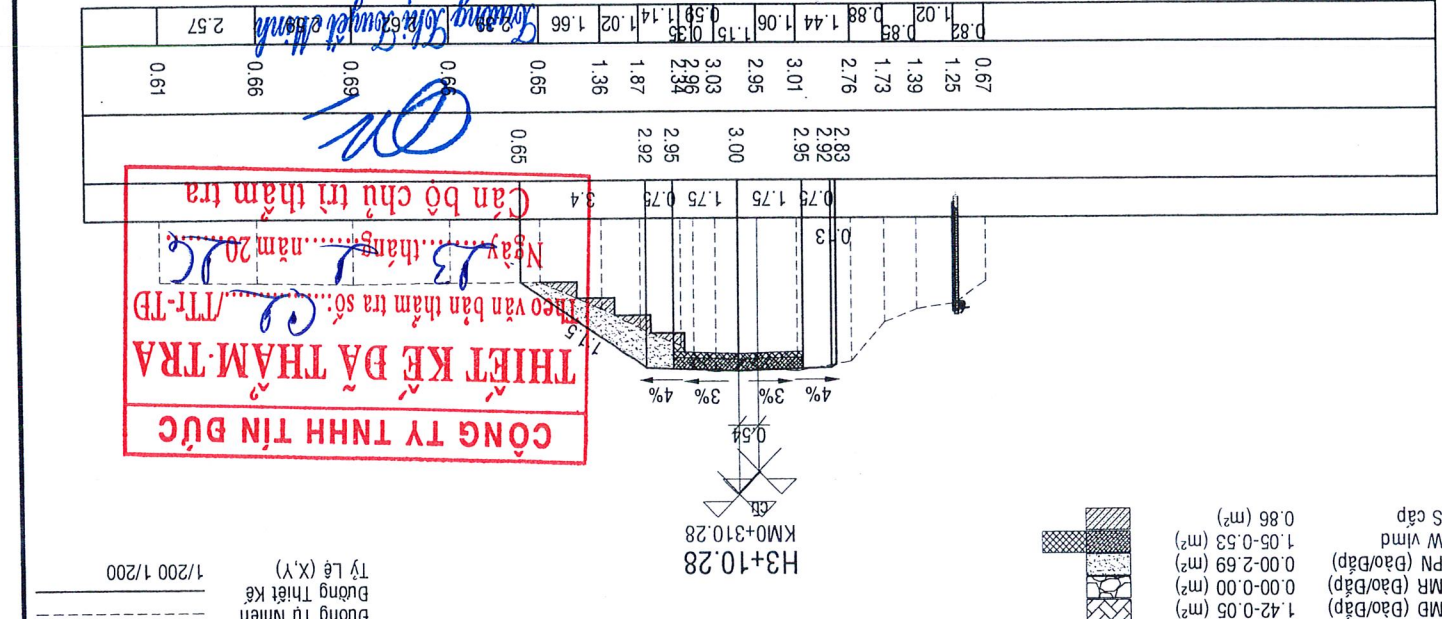
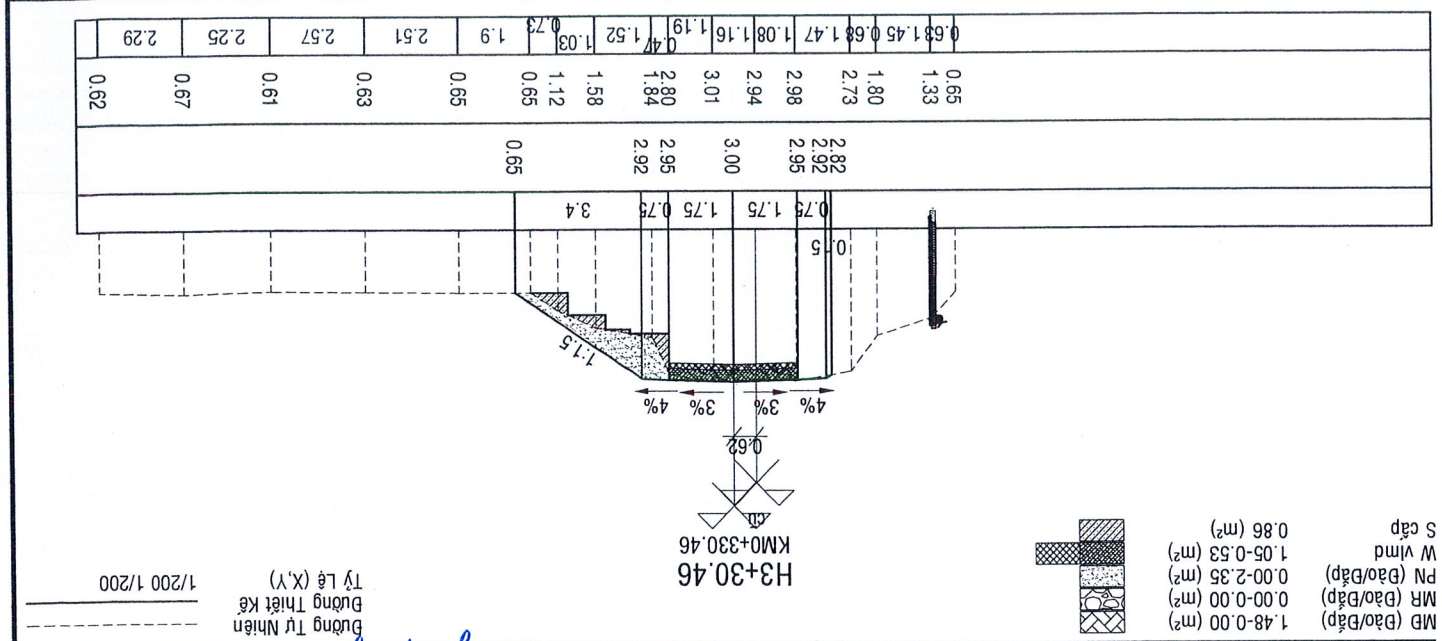
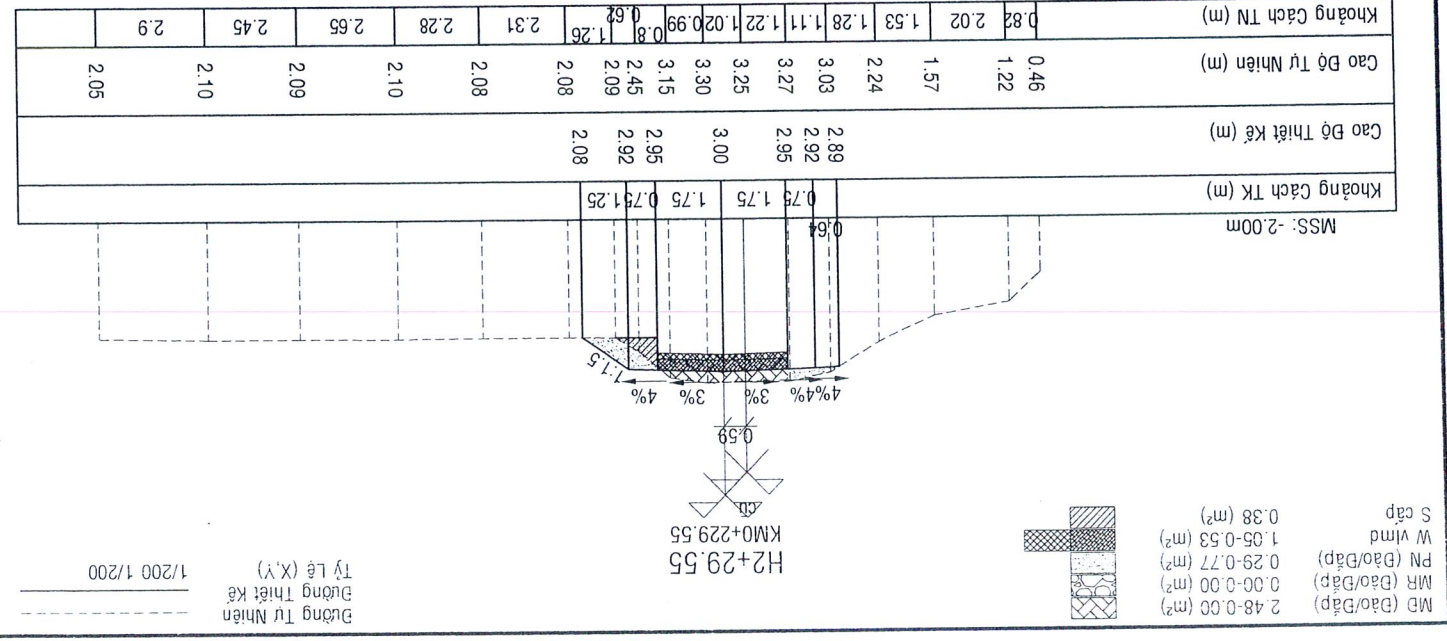
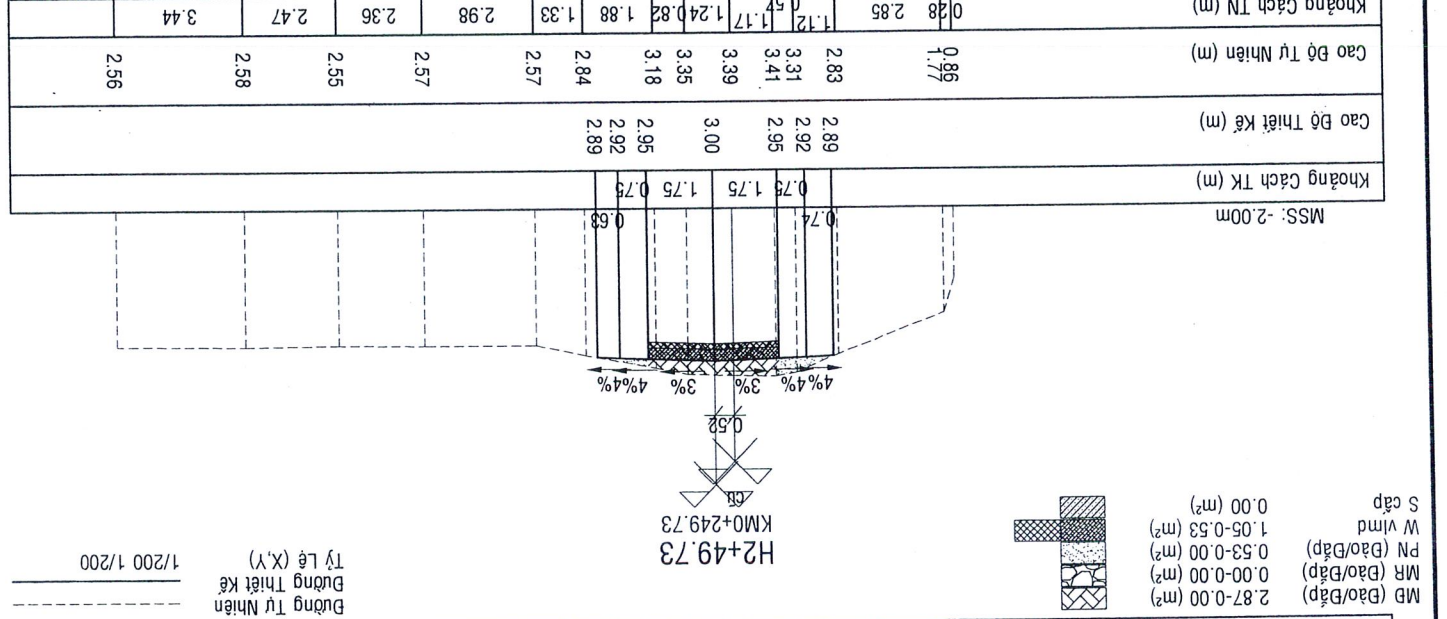
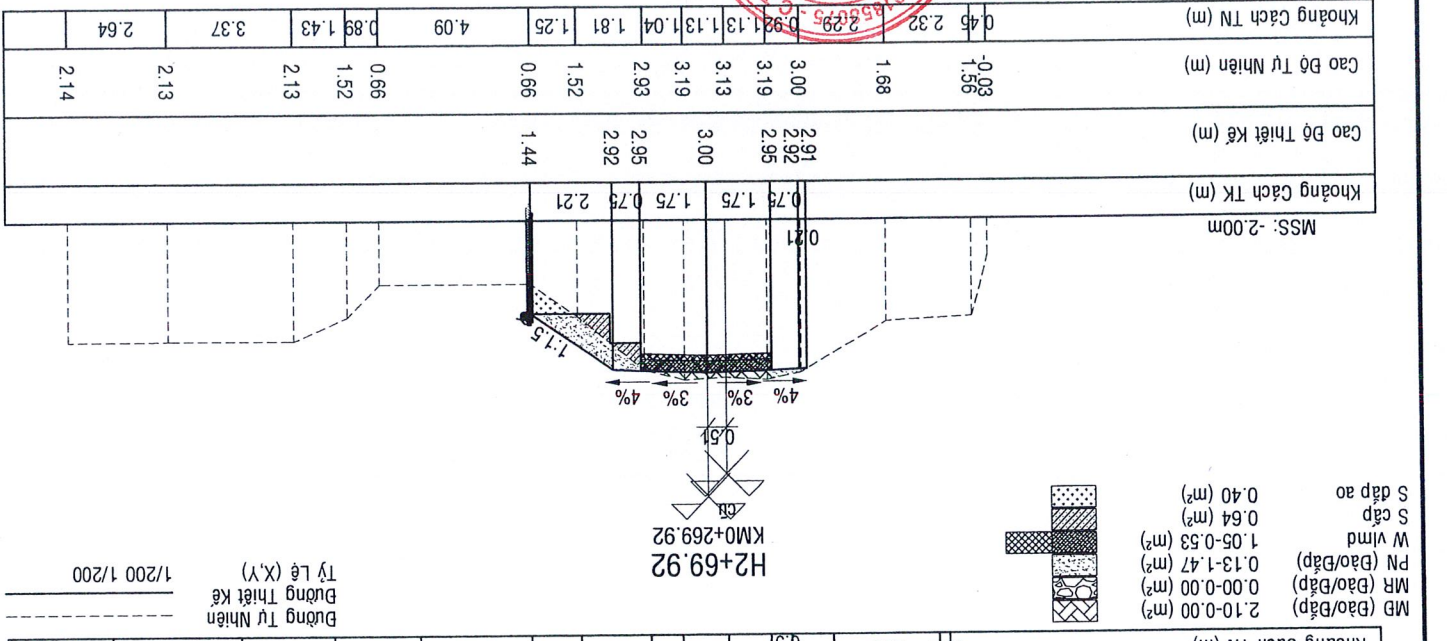
Khoảng Cách TN (m) Cao Độ Tự Nhiên (m) Cao Độ Thiết Kế (m) Khoảng Cách TK (m)	0.75 1.55 3.10 1.89 2.84 1.95 3.31 3.52 3.47 3.40 3.30 2.34 3.05 3.06 3.91 2.89	0.02 1.12 2.32 3.27 3.43 3.45 3.46 3.34 3.28 3.07 3.15 3.17 3.20 1.75 0.75 1.75 1.75 1.75 0.39	0.75 2.46 1.3 1.19 1.3 1.03 1.12 0.61 2.67 3.36 3.67 3.21	3.27 3.30 3.33 3.32
--	--	--	--	------------------------------

Công ty TNHH TƯ VẤN THIẾT KẾ XÂY DỰNG CÔNG TRÌNH Công trình: Cầu vượt đường Nguyễn Văn Khoa Địa điểm: Xã Mộc Hóa, tỉnh Tây Ninh		Giám đốc: <i>[Signature]</i> Kiểm tra: <i>[Signature]</i> Chủ nhiệm TK: <i>[Signature]</i> Chủ trì: <i>[Signature]</i> Thiết kế: <i>[Signature]</i>	Huyện Minh Tâm Huyện Minh Tâm Huyện Minh Tâm	Tỷ lệ: 1/200 Ký hiệu bản vẽ:
Hoàn thành: 13/12/2026 Bản vẽ số: MCNCT 03/21		MẶT CẮT NGANG CHI TIẾT		



CÔNG TY TNHH TIN ĐỨC
 THIẾT KẾ DẪN THẨM TRÁ
 Theo văn bản thẩm tra số:/TT-TR-Đ
 Ngày: tháng năm 20.....
 Cán bộ chủ trì thẩm tra

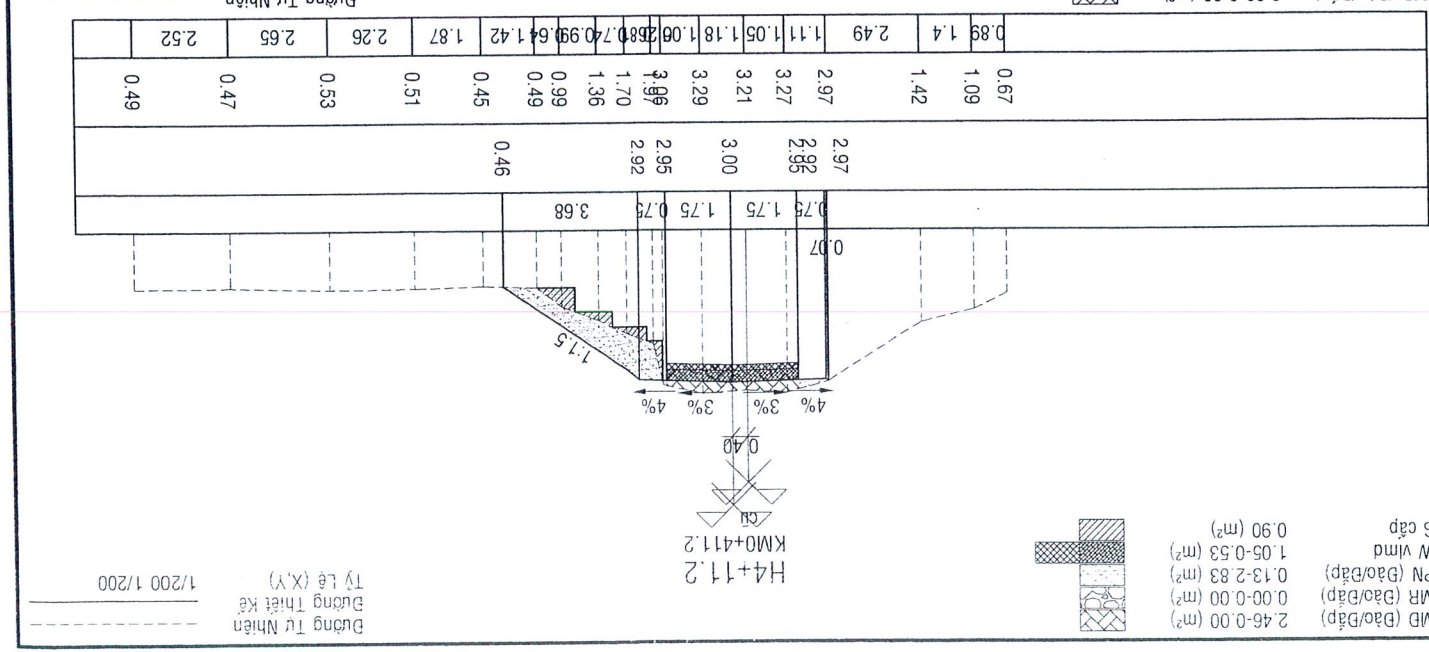
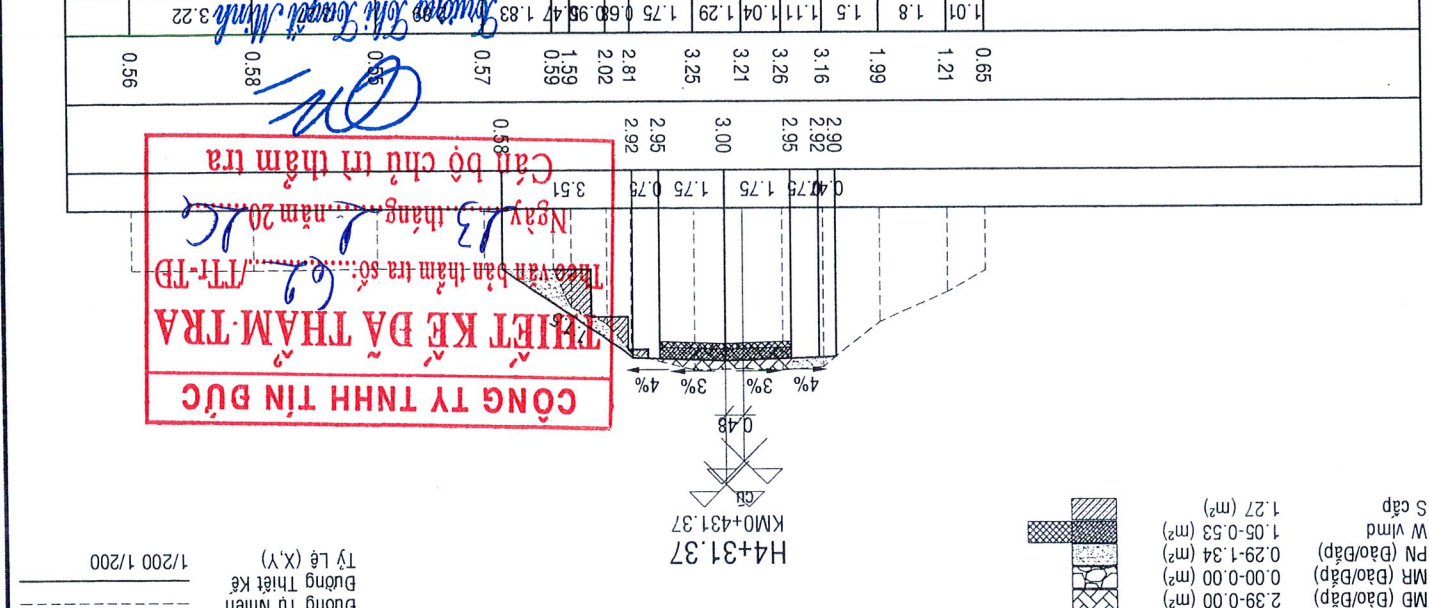
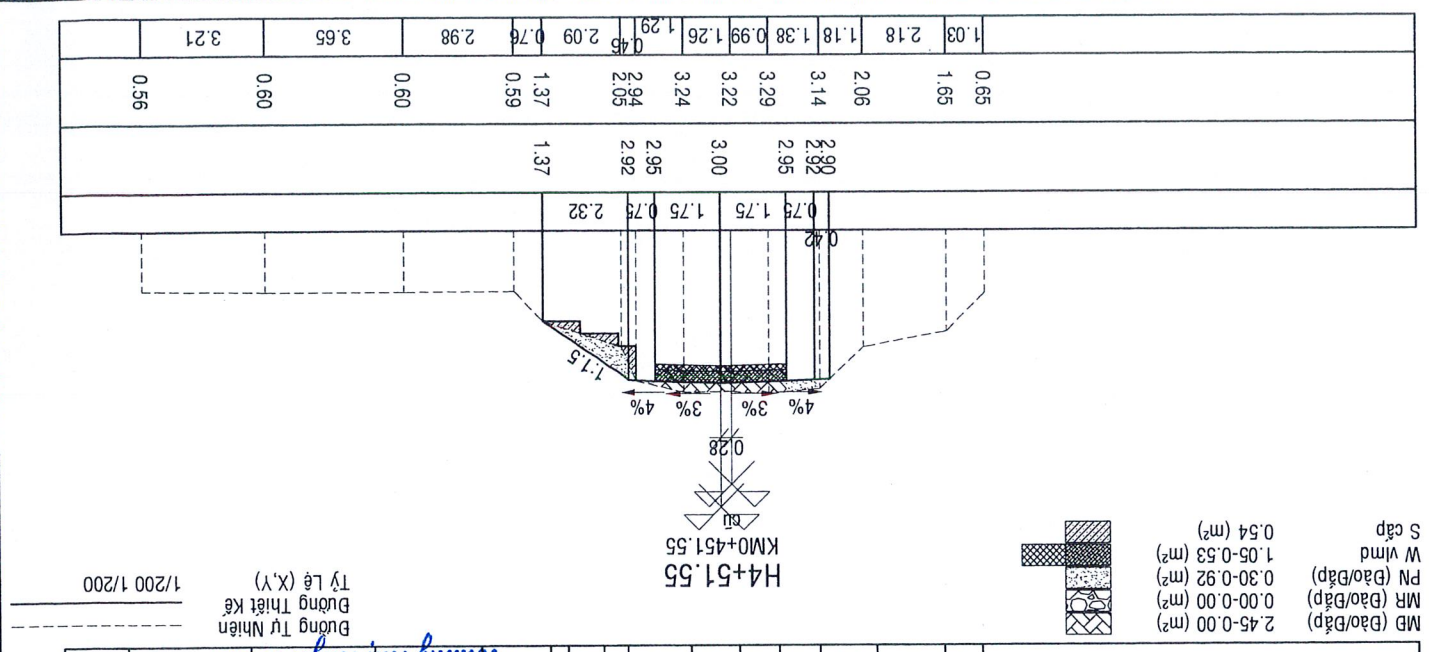
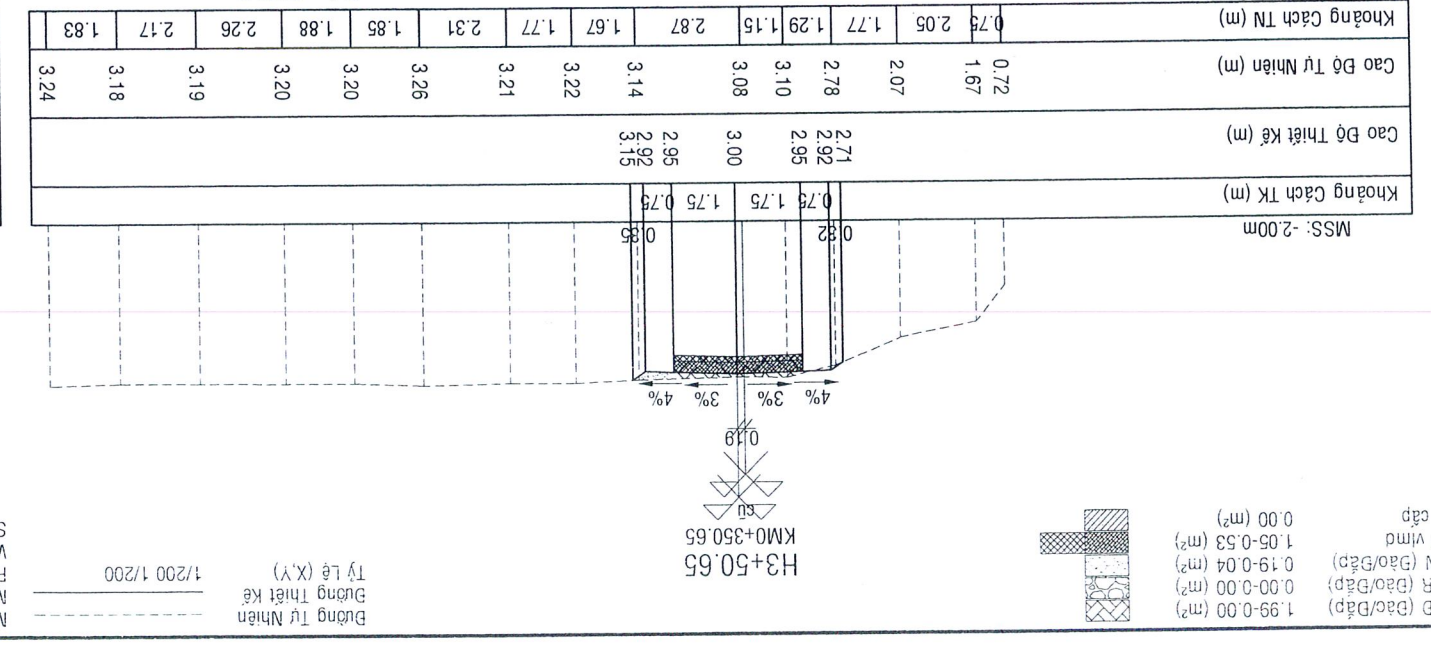
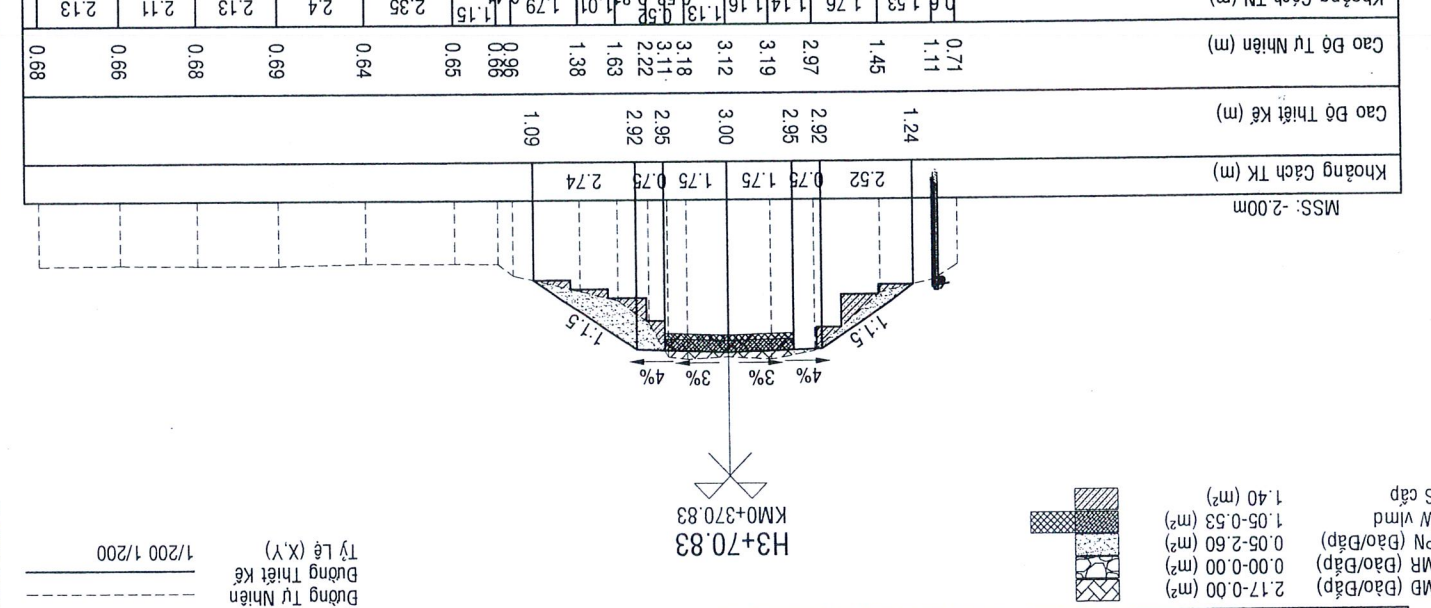
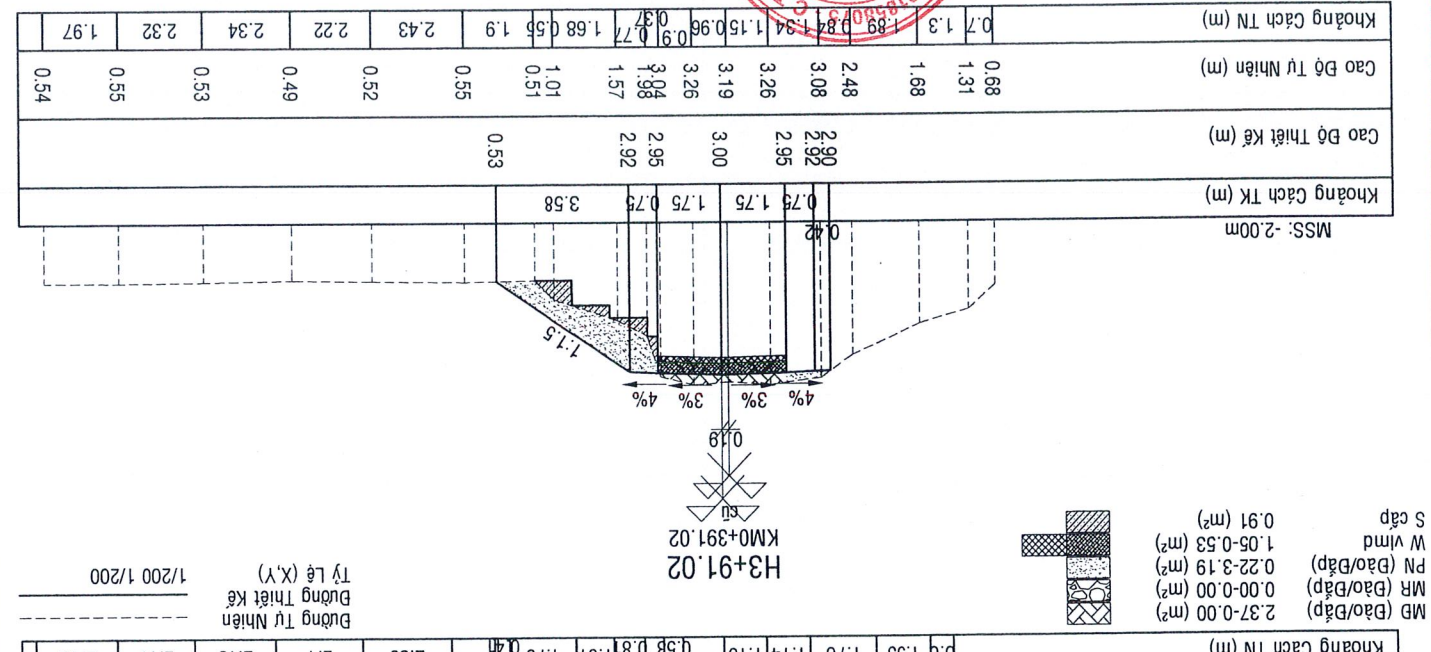
Công ty TNHH Tư vấn Xây dựng Thiết kế Xây dựng Cường Thịnh L.A. Công ty TNHH Tư vấn Xây dựng Cường Thịnh L.A.		Giám đốc  Nguyễn Văn Kha	Kiểm tra  Hồ Văn Thành	Chủ trì  Huỳnh Minh Tâm	Thiết kế  Huỳnh Minh Tâm	Công trình Làng nhà đường bờ Đông kênh KT6 (Đoạn từ KT1-Sông Vàm Cỏ Tây) Địa điểm Xã Mộc Hóa, tỉnh Tây Ninh	Tỷ lệ: 1/200 Ký hiệu bản vẽ:
Chủ đầu tư		Mặt cắt ngang chi tiết					



CÔNG TY TNHH TÍN ĐỨC
THIẾT KẾ ĐÀ THÂM-TRÀ
 Theo văn bản tham tra số: .../TT-TP
 Ngày: ... tháng ... năm 20...
 Căn bộ chủ trì tham tra

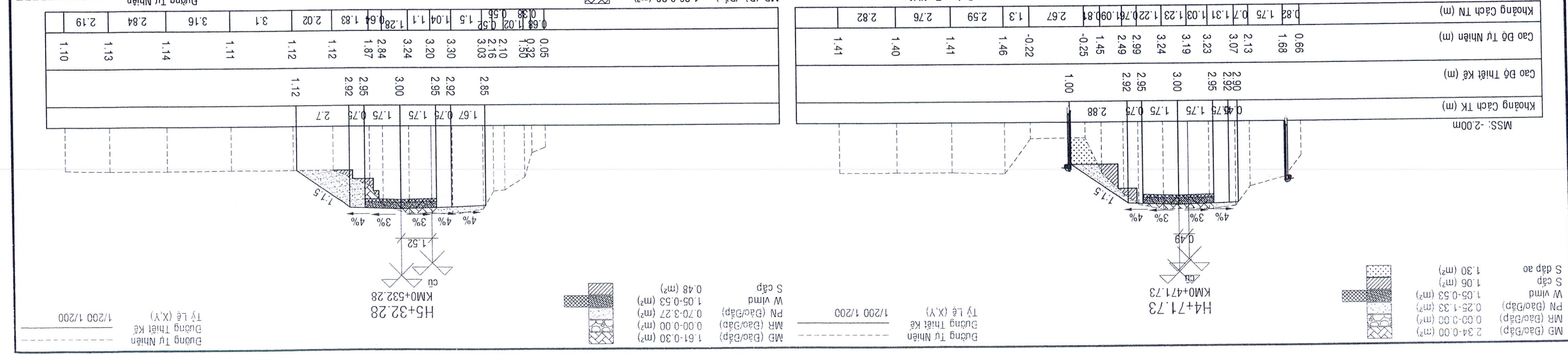
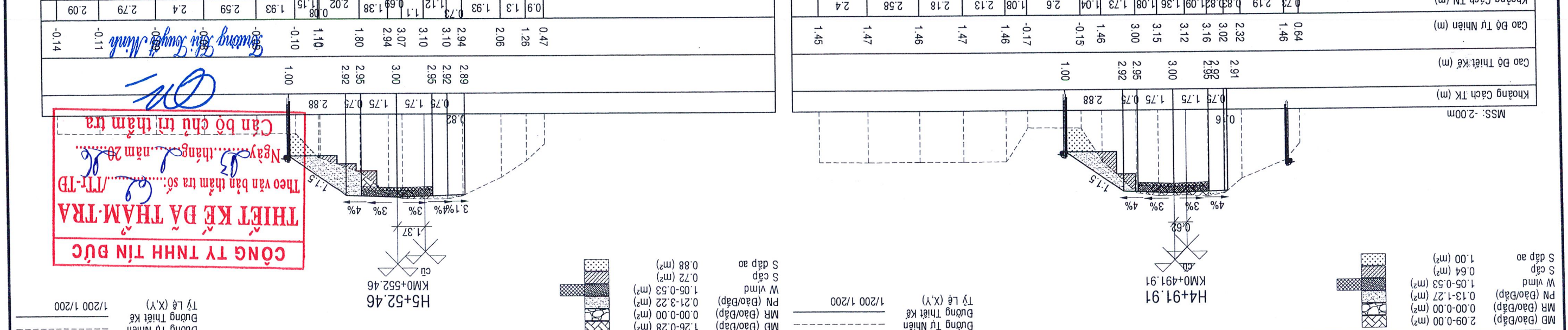
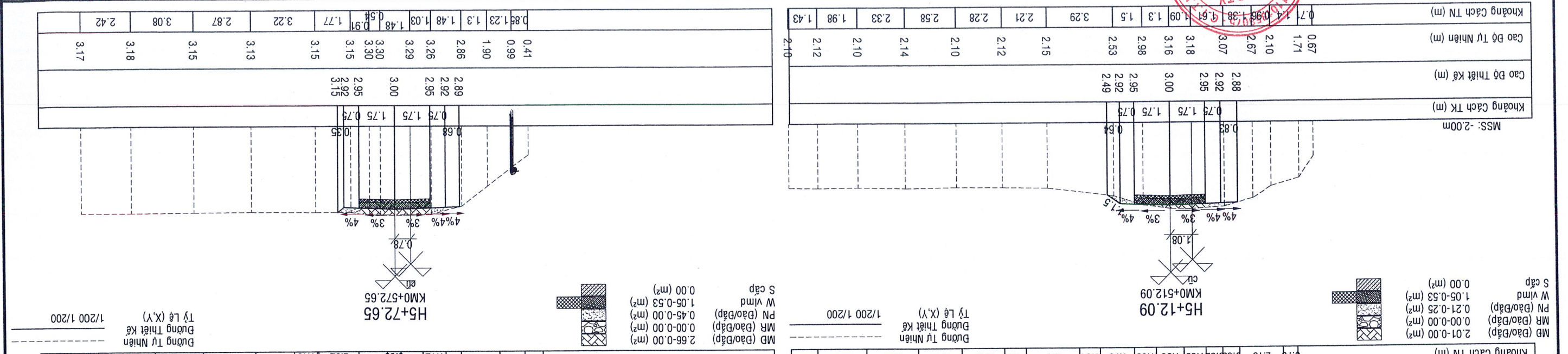
Công ty TNHH Tư vấn Xây dựng Cường Thịnh L.A.
 Đường Thiết Kế
 Tỷ Lệ (X,Y)
 1/200 1/200

Chủ đầu tư		Công ty TNHH Tư vấn Thiết kế Xây dựng Cường Thịnh L.A		Giám đốc		Kiểm tra		Chủ nhiệm TK		Chủ trì		Thiết kế	
Xã Mộc Hóa, tỉnh Tây Ninh		Địa điểm		Huyện Minh Tâm		Huyện Minh Tâm		Hố Văn Thành		Huyện Minh Tâm		Huyện Minh Tâm	
Tỷ lệ: 1/200		Ký hiệu bản vẽ:		Hoàn Thành: 13/12/2026		Bản vẽ số: MCNCT 05/21		MẶT CẮT NGANG CHI TIẾT		Công trình		Làng nhà đường bờ Đông kênh K16 (Đoạn từ K11-Sông Vàm Cỏ Tây)	



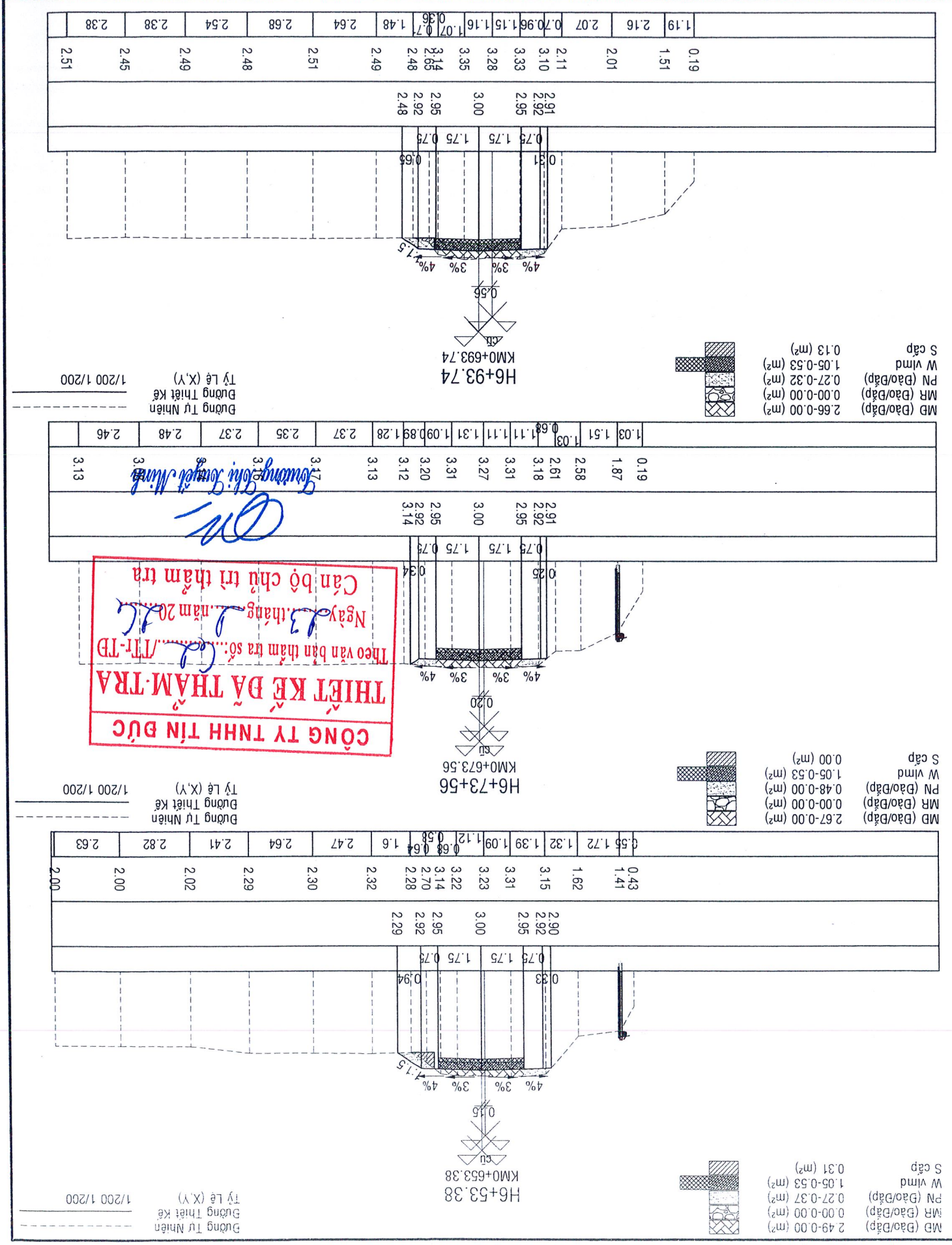
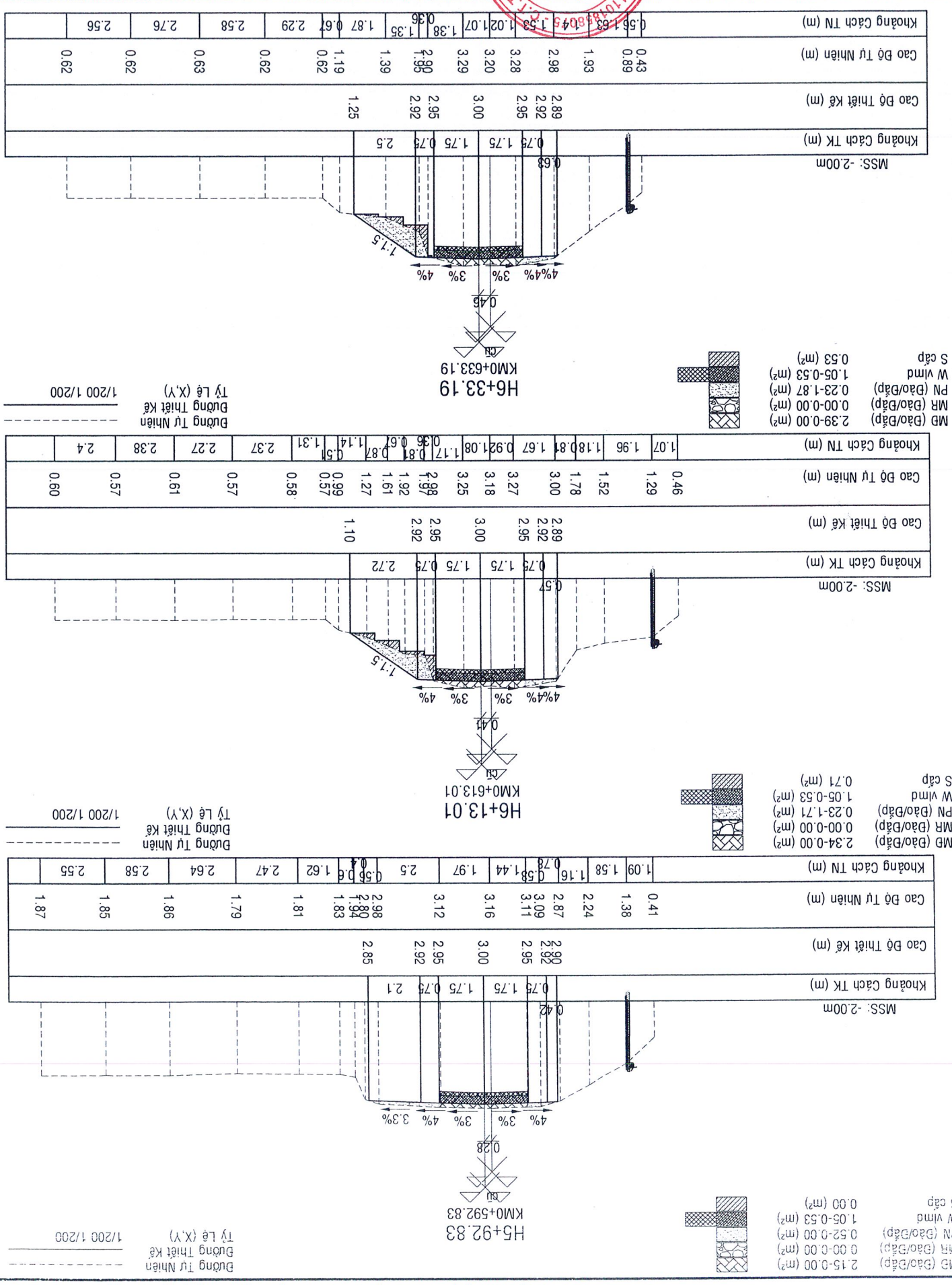
CÔNG TY TNHH TIN ĐỨC
 THIẾT KẾ DÀ THẠM-TRÀ
 Theo văn bản thẩm tra số: K16/TT-TĐ
 Ngày 13 tháng 12 năm 2026
 Cấp bộ chủ trì thẩm tra

Công ty TNHH Xây dựng và Thương mại Thiết kế Xây dựng Cường Thịnh L.A		Giám đốc Nguyễn Văn Khả		Chủ nhiệm TK Hồ Văn Thành		Chủ trì Huỳnh Minh Tâm		Thiết kế Huỳnh Minh Tâm	
Chủ đầu tư Công ty TNHH Xây dựng và Thương mại Cường Thịnh L.A		Kiểm tra Nguyễn Văn Khả		Chủ nhiệm TK Hồ Văn Thành		Chủ trì Huỳnh Minh Tâm		Thiết kế Huỳnh Minh Tâm	



CÔNG TY TNHH TIN ĐỨC
THIẾT KẾ DÀ THẠM-TRÀ
 Theo văn bản thẩm tra số:/TT-TĐ
 Ngày tháng năm 20...
 Cán bộ chịu trách nhiệm

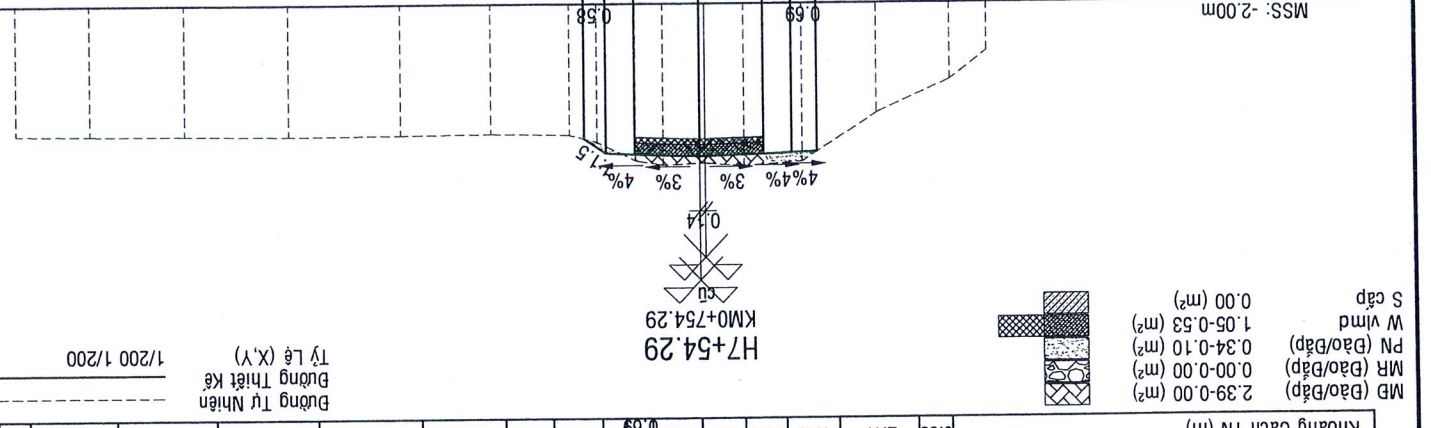
Công ty TNHH Tư vấn Xây dựng Cường Thịnh L.A Công ty TNHH Tư vấn Xây dựng Cường Thịnh L.A		Kiểm tra Nguyễn Văn Khả	Chủ nhiệm TK Hồ Văn Thành	Chủ trì Huỳnh Minh Tâm	Thiết kế Huỳnh Minh Tâm	Công trình Làng nhà đường bờ Đông kênh K16 Địa điểm Xã Mộc Hóa, tỉnh Tây Ninh	Tỷ lệ: 1/200 Ký hiệu bản vẽ:
Mặt cắt ngang chi tiết		Bản vẽ số: MCNCT 07/21 Ngày: 13/1/2026		Tỷ lệ: 1/200 Ký hiệu bản vẽ:		Tỷ lệ: 1/200 Ký hiệu bản vẽ:	



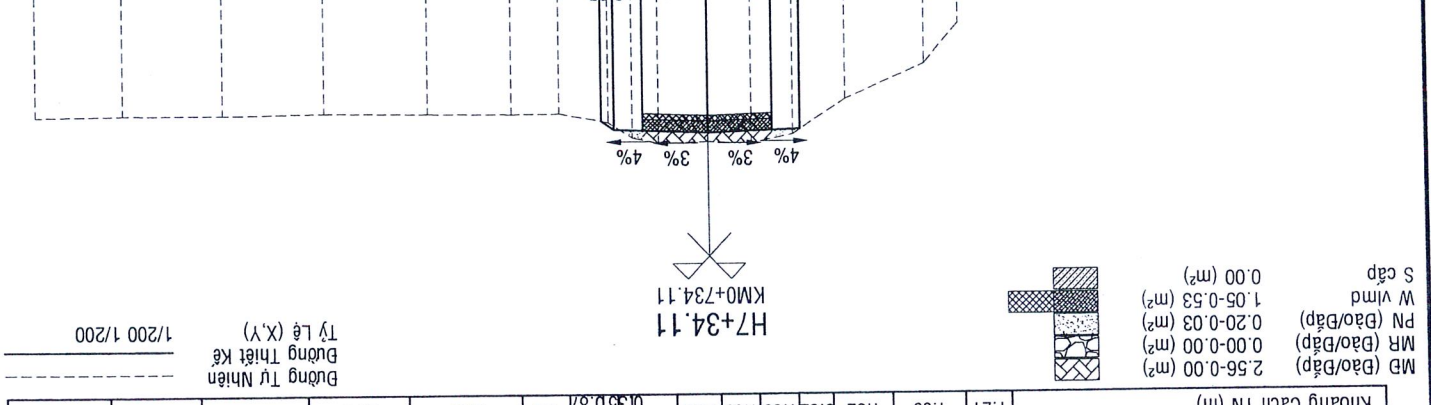
CÔNG TY TNHH TƯ VẤN
THIẾT KẾ ĐÀ THÂM-TRÀ
 Theo văn bản tham tra số: .../Tr-TR
 Ngày 13 tháng 1 năm 2026
 Cán bộ chịu trách nhiệm

Công ty TNHH Xây Dựng Thiết kế xây dựng Cường Thịnh L.A	Hồ Văn Thành Nguyễn Văn Kha Huỳnh Minh Tâm Huỳnh Minh Tâm	Chủ nhiệm TK Chủ trì Thiết kế	Công trình Làng nhà đường ở Đông Kênh K16 (Đoàn từ K11-Sông Vàm Cỏ Tây) Địa điểm Xã Mộc Hóa, tỉnh Tây Ninh		Tỷ lệ: 1/200 Ký hiệu bản vẽ:
			Chủ đầu tư		Hoàn thành: 13/12/2026 Bản vẽ số: MCNCT 08/21

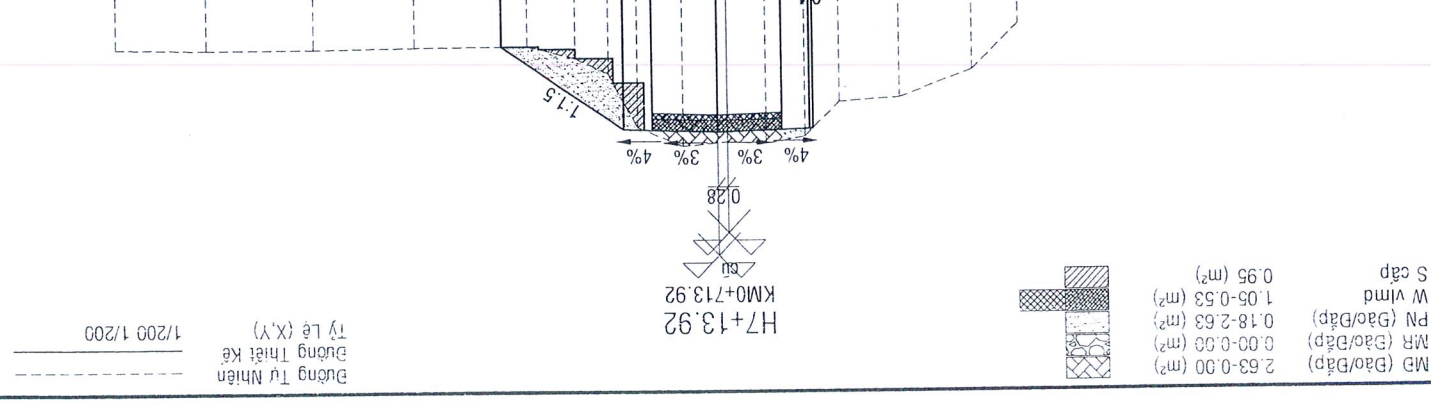
Khoảng Cách TN (m)	0.97	2.03	2.02	1.56	1.09	1.13	1.01	0.74	0.73	2.15	2.4	3.07	2.74	2.59	1.95
Cao Độ Tự Nhiên (m)	0.28	1.02	1.88	3.14	3.18	3.26	3.14	3.11	2.82	2.43	2.40	2.42	2.42	2.41	2.39
Cao Độ Thiết Kế (m)	2.89	2.92	2.95	3.00	2.92	2.95	2.92	2.92	2.92	2.92	2.92	2.92	2.92	2.92	2.92
Khoảng Cách TK (m)	0.69	0.75	1.75	1.75	1.75	1.75	1.75	1.75	1.75	1.75	1.75	1.75	1.75	1.75	1.75



Khoảng Cách TN (m)	0.93	2.17	1.42	1.11	1.2	1.33	0.69	0.69	0.69	1.31	1.31	2.23	2.82	2.68	2.73	2.32
Cao Độ Tự Nhiên (m)	0.18	1.23	2.14	3.05	3.29	3.24	3.28	3.13	2.72	2.49	2.50	2.48	2.48	2.45	2.48	2.51
Cao Độ Thiết Kế (m)	2.92	2.95	2.92	2.95	3.00	2.92	2.92	2.92	2.92	2.92	2.92	2.92	2.92	2.92	2.92	2.92
Khoảng Cách TK (m)	0.75	1.75	1.75	1.75	1.75	1.75	1.75	1.75	1.75	1.75	1.75	1.75	1.75	1.75	1.75	1.75

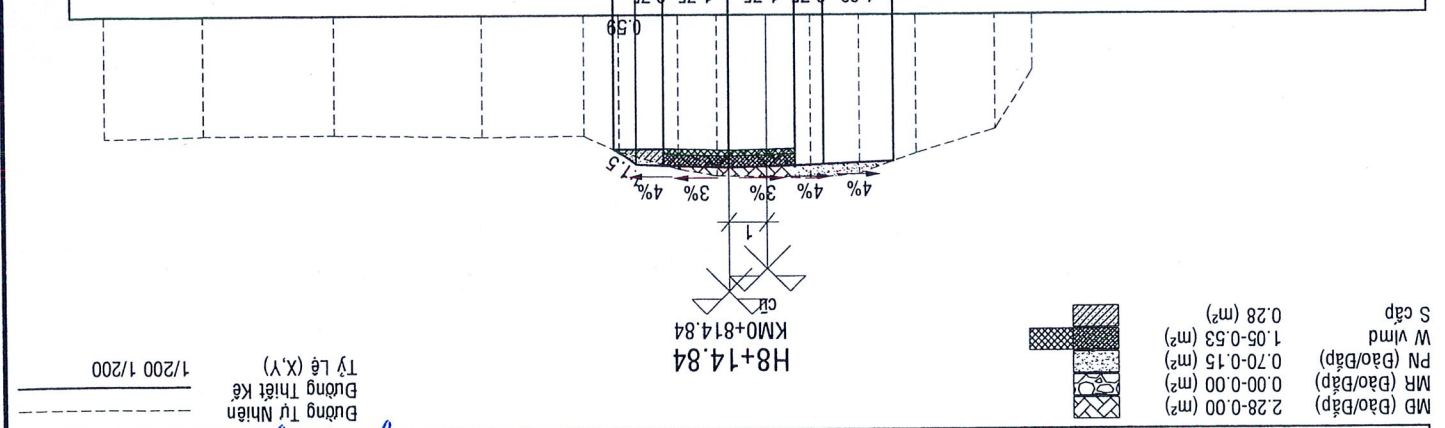


Khoảng Cách TN (m)	1.21	1.96	1.62	0.92	1.05	1.22	0.50	0.44	0.50	1.3	3.02	2.76	2.84	2.45	0.75
Cao Độ Tự Nhiên (m)	0.22	1.41	2.12	3.12	3.31	3.37	2.87	2.46	1.05	0.73	0.75	0.79	0.79	0.75	0.75
Cao Độ Thiết Kế (m)	2.91	2.92	2.92	3.00	2.95	2.92	2.92	2.92	2.92	2.92	2.92	2.92	2.92	2.92	2.92
Khoảng Cách TK (m)	0.75	1.75	1.75	1.75	1.75	1.75	1.75	1.75	1.75	1.75	1.75	1.75	1.75	1.75	1.75

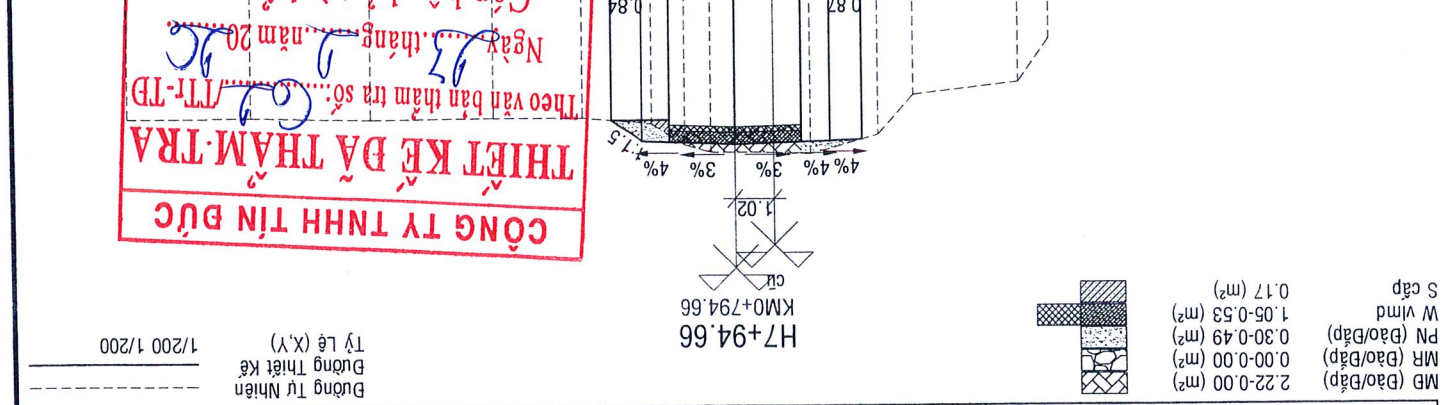


Khoảng Cách TN (m)	0.89	1.32	1.87	0.97	1.21	1.46	1.15	1.27	1.6	2.67	2.97	2.71	2.74	2.47
Cao Độ Tự Nhiên (m)	0.28	0.96	1.89	3.08	3.29	3.17	2.89	2.46	2.51	2.44	2.45	2.45	2.42	2.47
Cao Độ Thiết Kế (m)	2.90	2.92	2.95	3.00	2.95	2.95	2.95	2.95	2.95	2.95	2.95	2.95	2.95	2.95
Khoảng Cách TK (m)	0.75	1.75	1.75	1.75	1.75	1.75	1.75	1.75	1.75	1.75	1.75	1.75	1.75	1.75

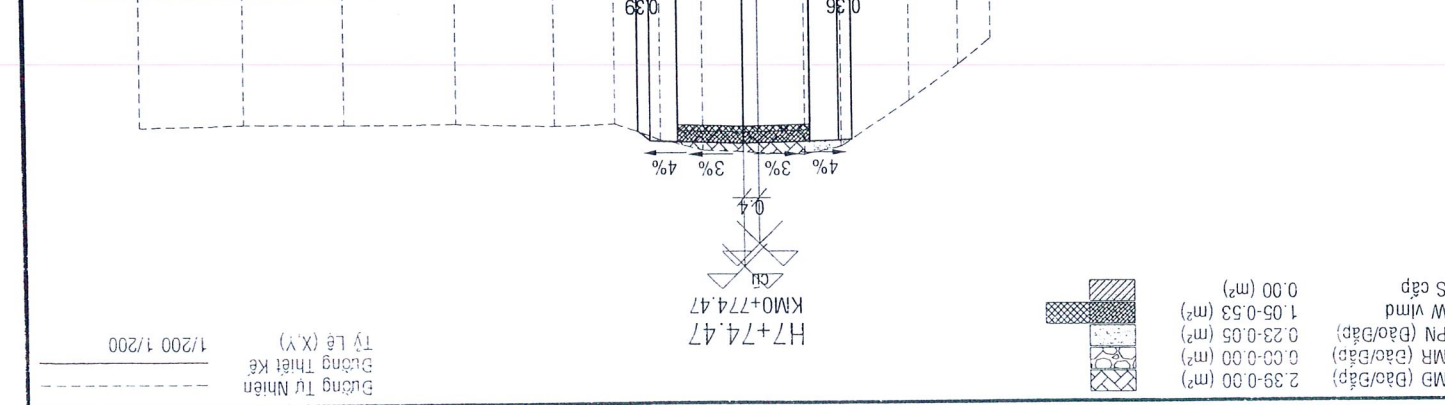
Khoảng Cách TN (m)	1.01	2.13	1.55	1.33	1.16	1.29	1.05	1.62	0.93	2.74	3.94	3.47	2.65
Cao Độ Tự Nhiên (m)	0.46	2.01	2.63	3.16	3.29	3.24	3.22	3.03	2.58	2.16	2.18	2.12	2.13
Cao Độ Thiết Kế (m)	2.84	2.92	2.92	2.92	2.95	3.00	2.95	2.95	2.92	2.92	2.92	2.92	2.92
Khoảng Cách TK (m)	1.93	0.75	1.75	1.75	1.75	1.75	1.75	1.75	1.75	1.75	1.75	1.75	1.75



Khoảng Cách TN (m)	0.84	2.81	0.97	1.84	0.96	1.64	0.7	0.89	1.9	2.37	2.32	2.25	2.26
Cao Độ Tự Nhiên (m)	0.26	1.40	1.72	2.76	3.26	3.22	3.21	3.01	2.46	2.29	2.28	2.25	2.26
Cao Độ Thiết Kế (m)	2.88	2.92	2.92	2.95	3.00	2.92	2.92	2.92	2.92	2.92	2.92	2.92	2.92
Khoảng Cách TK (m)	0.84	1.75	1.75	1.75	1.75	1.75	1.75	1.75	1.75	1.75	1.75	1.75	1.75



Khoảng Cách TN (m)	0.89	1.32	1.87	0.97	1.21	1.46	1.15	1.27	1.6	2.67	2.97	2.71	2.74
Cao Độ Tự Nhiên (m)	0.28	0.96	1.89	3.08	3.29	3.17	2.89	2.46	2.51	2.44	2.45	2.45	2.42
Cao Độ Thiết Kế (m)	2.90	2.92	2.95	3.00	2.95	2.95	2.95	2.95	2.95	2.95	2.95	2.95	2.95
Khoảng Cách TK (m)	0.75	1.75	1.75	1.75	1.75	1.75	1.75	1.75	1.75	1.75	1.75	1.75	1.75

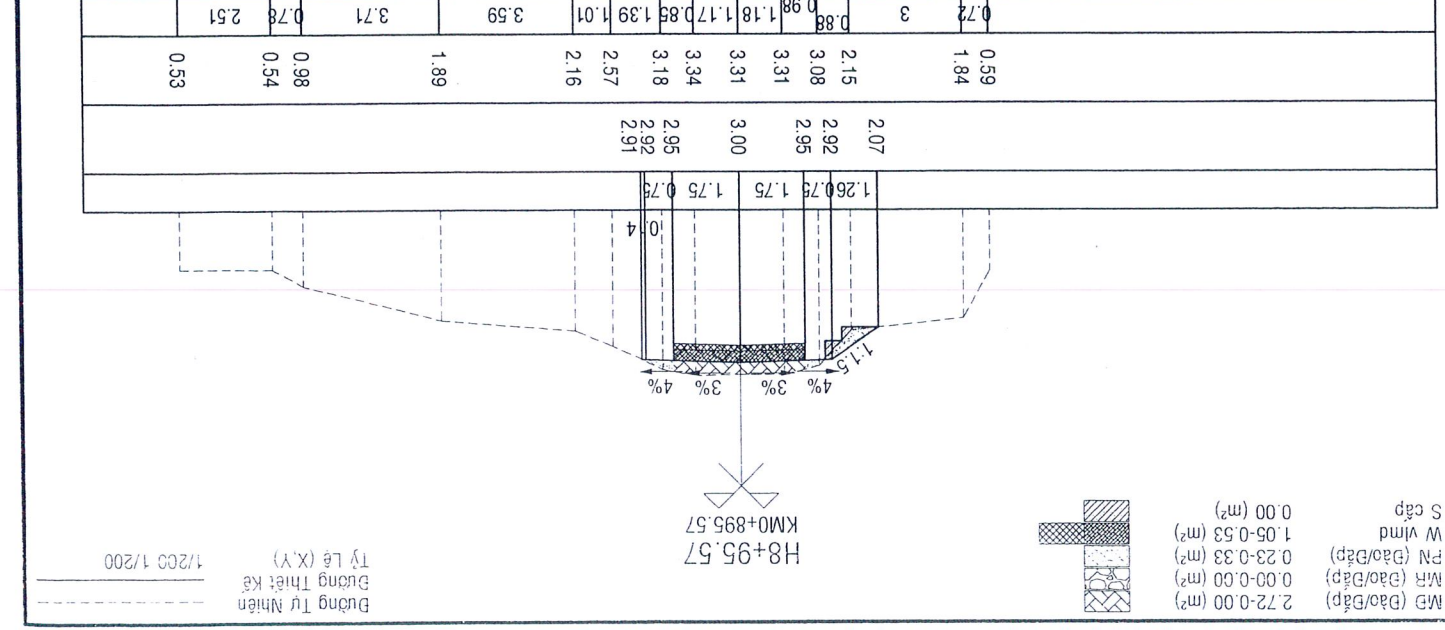
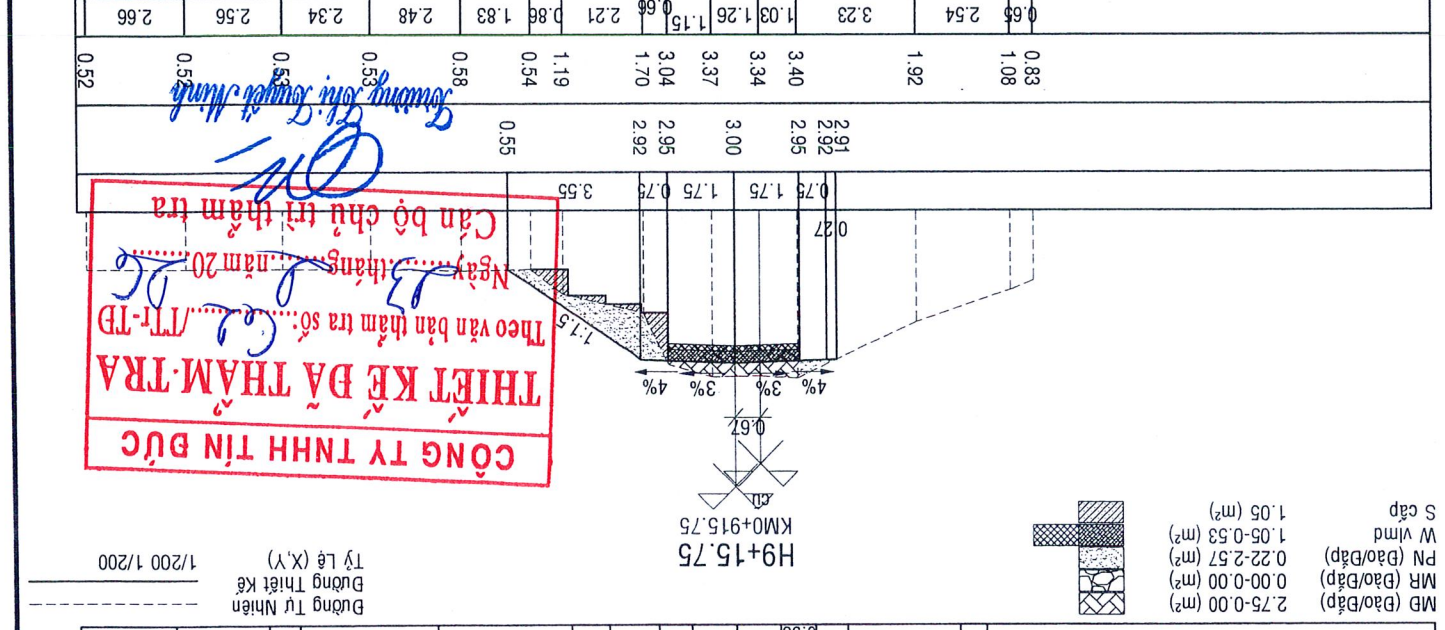
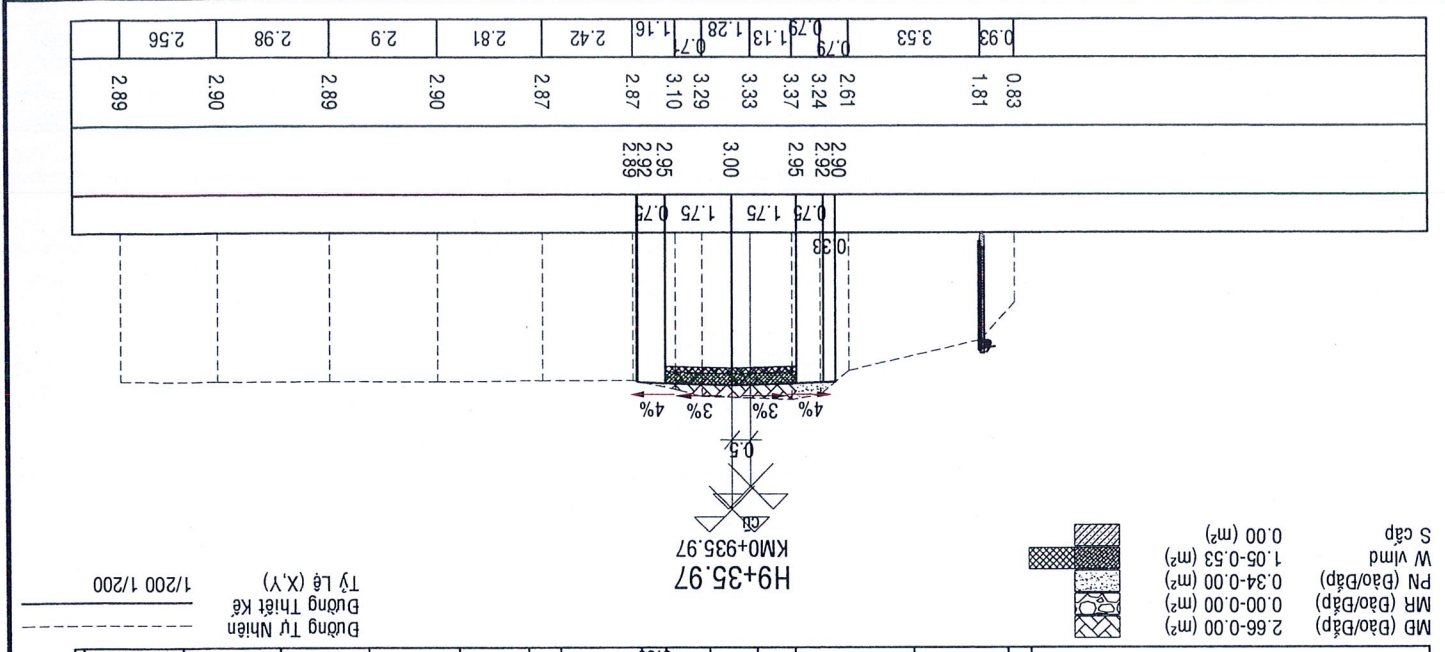
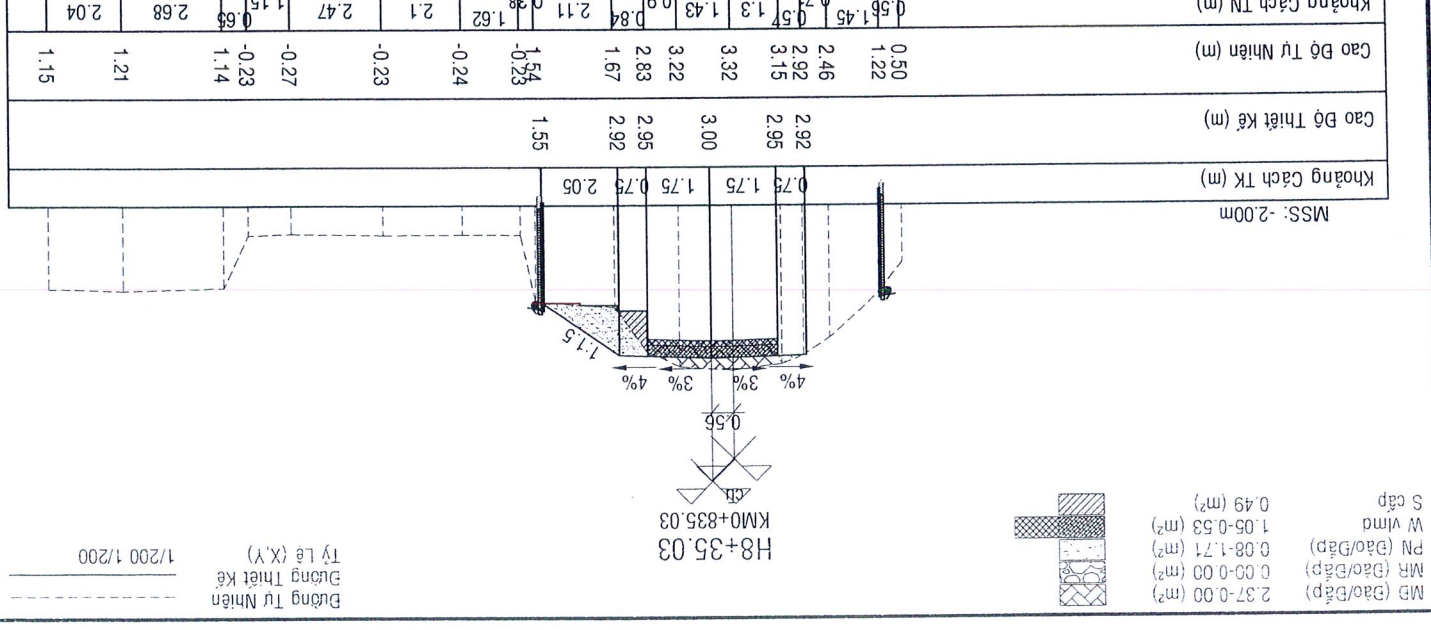
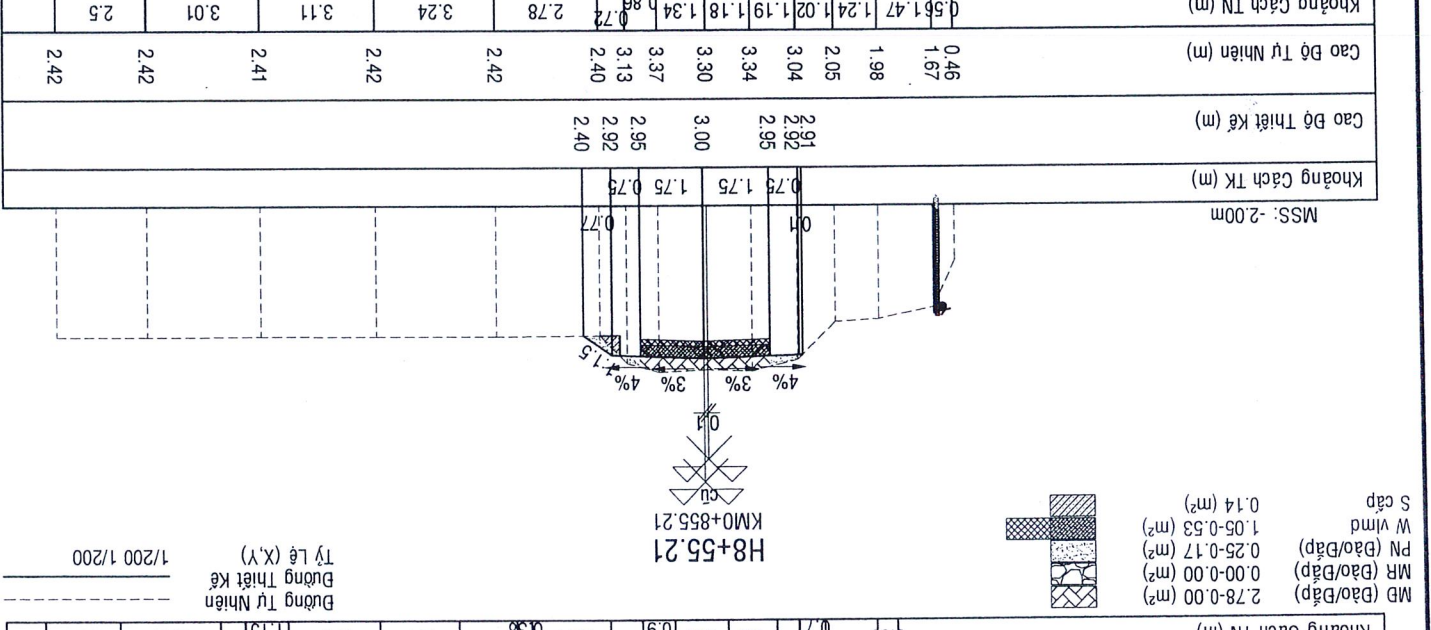
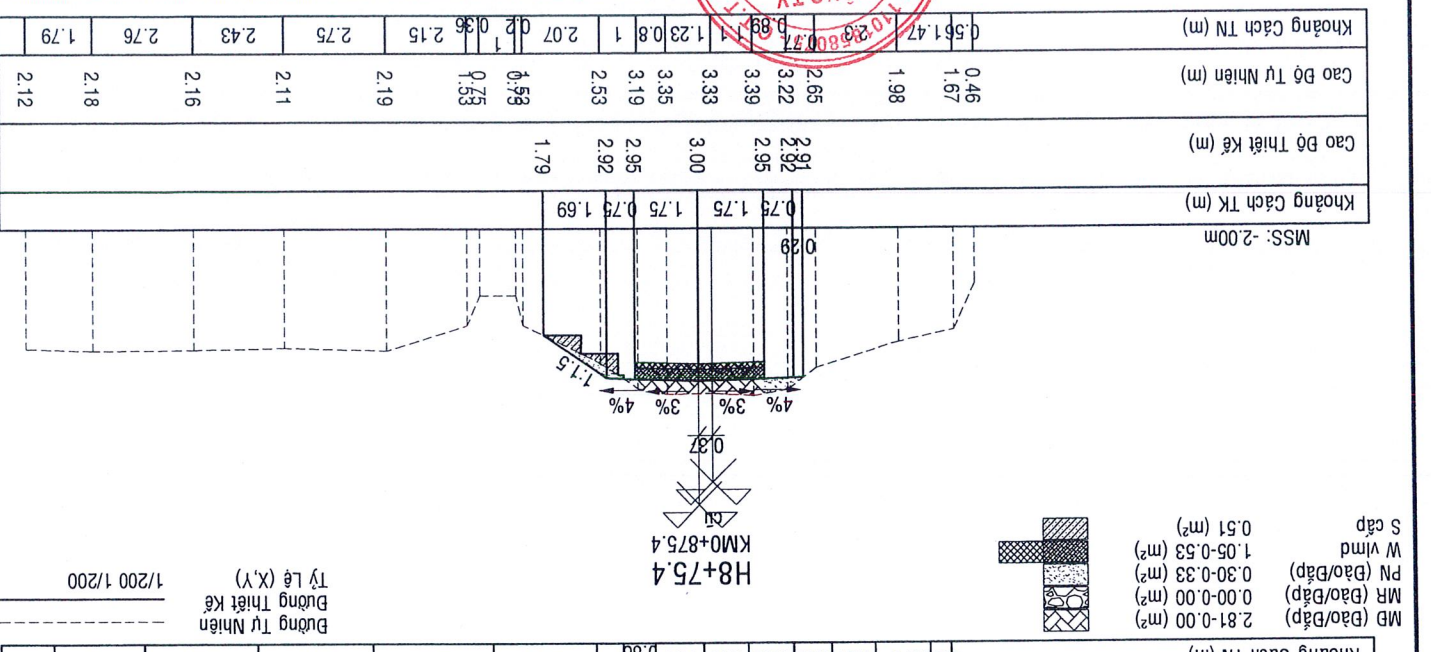


Khoảng Cách TN (m)	0.84	2.81	0.97	1.84	0.96	1.64	0.7	0.89	1.9	2.37	2.32	2.25	2.26
Cao Độ Tự Nhiên (m)	0.26	1.40	1.72	2.76	3.26	3.22	3.21	3.01	2.46	2.29	2.28	2.25	2.26
Cao Độ Thiết Kế (m)	2.88	2.92	2.92	2.95	3.00	2.92	2.92	2.92	2.92	2.92	2.92	2.92	2.92
Khoảng Cách TK (m)	0.84	1.75	1.75	1.75	1.75	1.75	1.75	1.75	1.75	1.75	1.75	1.75	1.75

CÔNG TY TNHH TIN ĐỨC
THIẾT KẾ ĐÀ THÂM-TRÀ
 Theo văn bản tham tra số: .../TT-TP
 Ngày: 13 tháng 1 năm 2026
 Cán bộ chủ trì tham tra

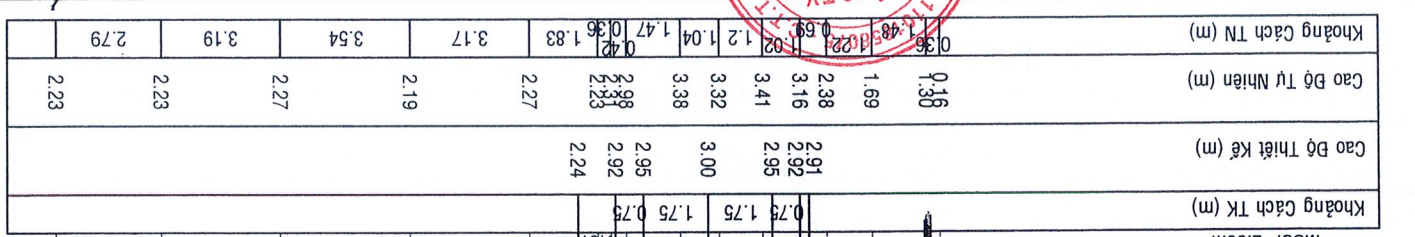


Chủ đầu tư		Công ty TNHH TƯ VẤN THIẾT KẾ XÂY DỰNG TỈNH TÂY NINH		Kiểm tra		Chủ nhiệm TK		Chủ trì		Thiết kế	
Cường Thịnh LA		Thiết kế Xây dựng		Nguyễn Văn Kha		Hồ Văn Thành		Huỳnh Minh Tâm		Huỳnh Minh Tâm	
Ký hiệu bản vẽ:		1/200		Tỷ lệ:		1/200		Kỹ thuật viên:		Kỹ thuật viên:	
MẶT CẮT NGANG CHI TIẾT		Hoàn thành: 12/2026		Bản vẽ số: MCNCT 09/21		Xã Mộc Hóa, tỉnh Tây Ninh		Địa điểm		Làng nhựa đường bờ Đông kênh K76 (Đoàn từ K71-Sông Vàm Cỏ Tây)	



CÔNG TY TNHH TIN ĐỨC
THIẾT KẾ ĐÀ THÂM-TRÀ
 Theo văn bản tham tra số: .../Tr-TĐ
 Ngày: ... tháng ... năm 20...
 Cán bộ chịu trách nhiệm

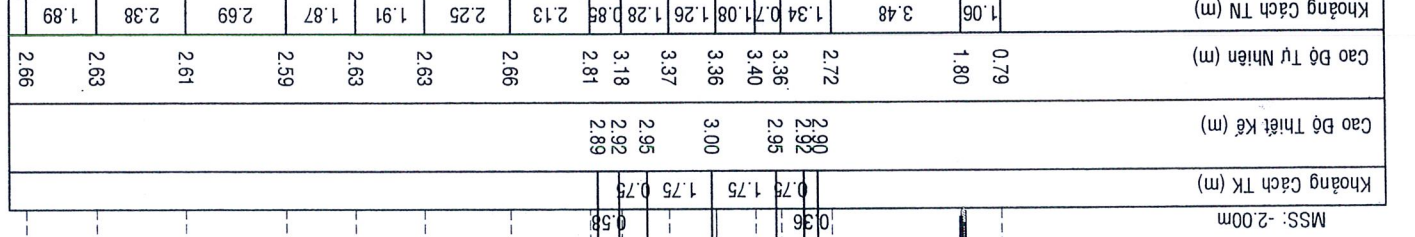
Chủ đầu tư	Công ty TNHH Xây dựng và Phát triển Hạ tầng Miền Bắc Thiết kế Xây dựng và Phát triển Hạ tầng Miền Bắc Cường Thịnh L.A.T.A		Giám đốc	Cô Thanh Phước	Kiểm tra	Nguyễn Văn Kha	Chủ nhiệm TK	Hồ Văn Thành	Chủ trì	Huỳnh Minh Tâm	Thiết kế	Huỳnh Minh Tâm	Công trình	Làng nhựa đường bê tông kênh KT6 (Đoạn từ KT1-Sông Vam Cỏ Tây)		Xã Mộc Hóa, tỉnh Tây Ninh		Tỷ lệ: 1/200	Ký hiệu bản vẽ:
	MẶT CẮT NGANG CHI TIẾT			Bản vẽ số: MCNCT 10/21		Hoàn thành: 13/1/2026		Ký hiệu bản vẽ:											



MB (Đào/Đắp)	2.81-0.00 (m²)
MR (Đào/Đắp)	0.00-0.00 (m²)
PN (Đào/Đắp)	0.32-0.37 (m²)
W vlmnd	1.05-0.53 (m²)
S cấp	0.16 (m²)

Khoảng Cách TK (m)	0.36	1.02	1.2	1.04	1.47	1.83	3.17	3.54	3.19	2.79
Cao Độ Tự Nhiên (m)	1.69	2.38	3.16	3.41	3.38	2.27	2.19	2.27	2.23	2.23
Cao Độ Thiết Kế (m)	2.91	2.99	2.95	3.00	2.95	2.92	2.24	2.24	2.24	2.24
Khoảng Cách TN (m)	0.36	1.02	1.2	1.04	1.47	1.83	3.17	3.54	3.19	2.79

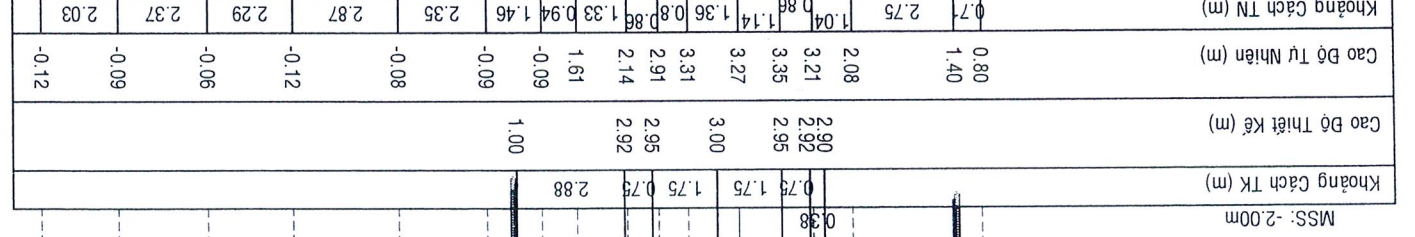
Đường Tự Nhiên
Đường Thiết Kế
Tỷ Lệ (X,Y) 1/200 1/200



MB (Đào/Đắp)	2.95-0.00 (m²)
MR (Đào/Đắp)	0.00-0.00 (m²)
PN (Đào/Đắp)	0.55-0.00 (m²)
W vlmnd	1.05-0.53 (m²)
S cấp	0.00 (m²)

Khoảng Cách TK (m)	0.36	1.02	1.2	1.04	1.47	1.83	3.17	3.54	3.19	2.79
Cao Độ Tự Nhiên (m)	1.69	2.38	3.16	3.41	3.38	2.27	2.19	2.27	2.23	2.23
Cao Độ Thiết Kế (m)	2.91	2.99	2.95	3.00	2.95	2.92	2.24	2.24	2.24	2.24
Khoảng Cách TN (m)	0.36	1.02	1.2	1.04	1.47	1.83	3.17	3.54	3.19	2.79

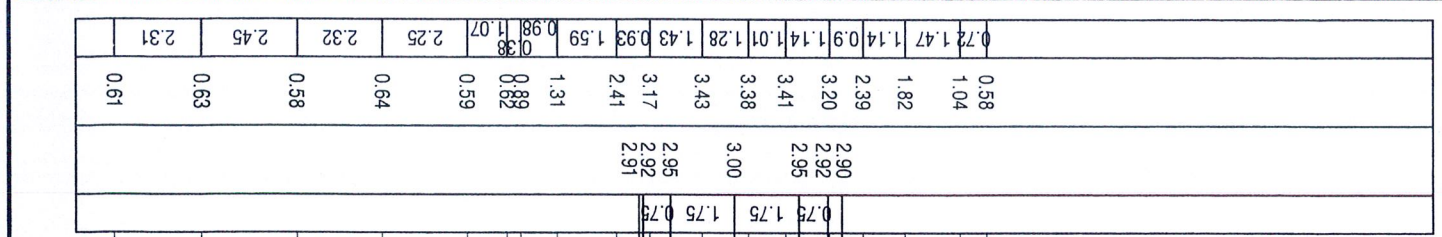
Đường Tự Nhiên
Đường Thiết Kế
Tỷ Lệ (X,Y) 1/200 1/200



MB (Đào/Đắp)	2.48-0.00 (m²)
MR (Đào/Đắp)	0.00-0.00 (m²)
PN (Đào/Đắp)	0.33-1.96 (m²)
W vlmnd	1.05-0.53 (m²)
S cấp	1.06 (m²)

Khoảng Cách TK (m)	0.36	1.02	1.2	1.04	1.47	1.83	3.17	3.54	3.19	2.79
Cao Độ Tự Nhiên (m)	1.69	2.38	3.16	3.41	3.38	2.27	2.19	2.27	2.23	2.23
Cao Độ Thiết Kế (m)	2.91	2.99	2.95	3.00	2.95	2.92	2.24	2.24	2.24	2.24
Khoảng Cách TN (m)	0.36	1.02	1.2	1.04	1.47	1.83	3.17	3.54	3.19	2.79

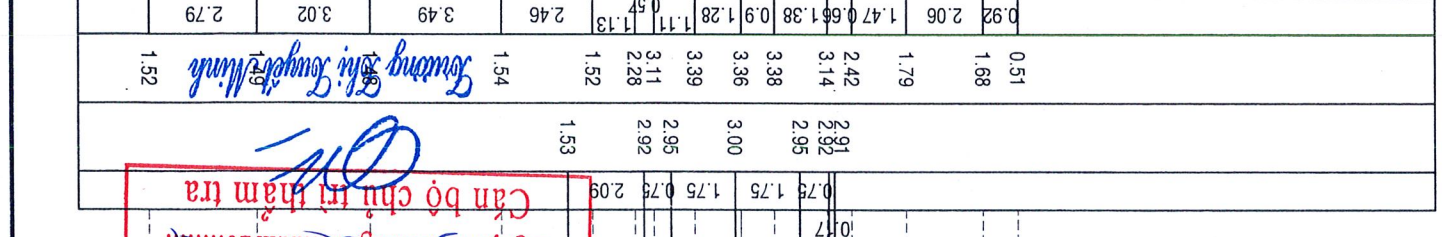
Đường Tự Nhiên
Đường Thiết Kế
Tỷ Lệ (X,Y) 1/200 1/200



MB (Đào/Đắp)	3.02-0.00 (m²)
MR (Đào/Đắp)	0.00-0.00 (m²)
PN (Đào/Đắp)	0.52-0.00 (m²)
W vlmnd	1.05-0.53 (m²)
S cấp	0.00 (m²)

Khoảng Cách TK (m)	0.36	1.02	1.2	1.04	1.47	1.83	3.17	3.54	3.19	2.79
Cao Độ Tự Nhiên (m)	1.69	2.38	3.16	3.41	3.38	2.27	2.19	2.27	2.23	2.23
Cao Độ Thiết Kế (m)	2.91	2.99	2.95	3.00	2.95	2.92	2.24	2.24	2.24	2.24
Khoảng Cách TN (m)	0.36	1.02	1.2	1.04	1.47	1.83	3.17	3.54	3.19	2.79

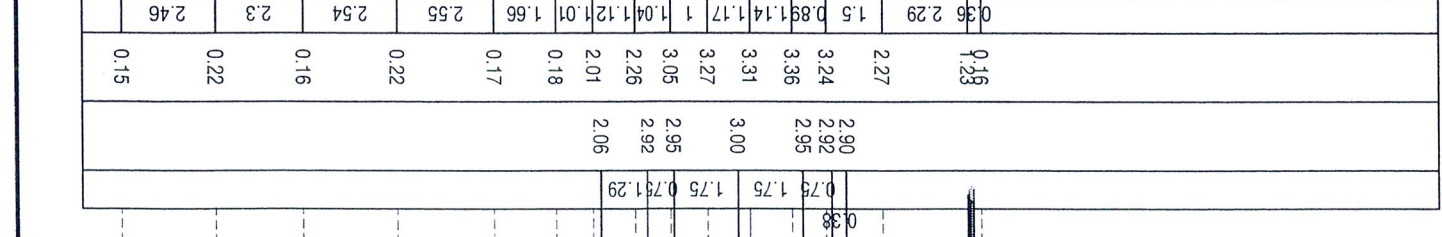
Đường Tự Nhiên
Đường Thiết Kế
Tỷ Lệ (X,Y) 1/200 1/200



MB (Đào/Đắp)	2.90-0.00 (m²)
MR (Đào/Đắp)	0.00-0.00 (m²)
PN (Đào/Đắp)	0.33-0.77 (m²)
W vlmnd	1.05-0.53 (m²)
S cấp	0.52 (m²)

Khoảng Cách TK (m)	0.36	1.02	1.2	1.04	1.47	1.83	3.17	3.54	3.19	2.79
Cao Độ Tự Nhiên (m)	1.69	2.38	3.16	3.41	3.38	2.27	2.19	2.27	2.23	2.23
Cao Độ Thiết Kế (m)	2.91	2.99	2.95	3.00	2.95	2.92	2.24	2.24	2.24	2.24
Khoảng Cách TN (m)	0.36	1.02	1.2	1.04	1.47	1.83	3.17	3.54	3.19	2.79

Đường Tự Nhiên
Đường Thiết Kế
Tỷ Lệ (X,Y) 1/200 1/200

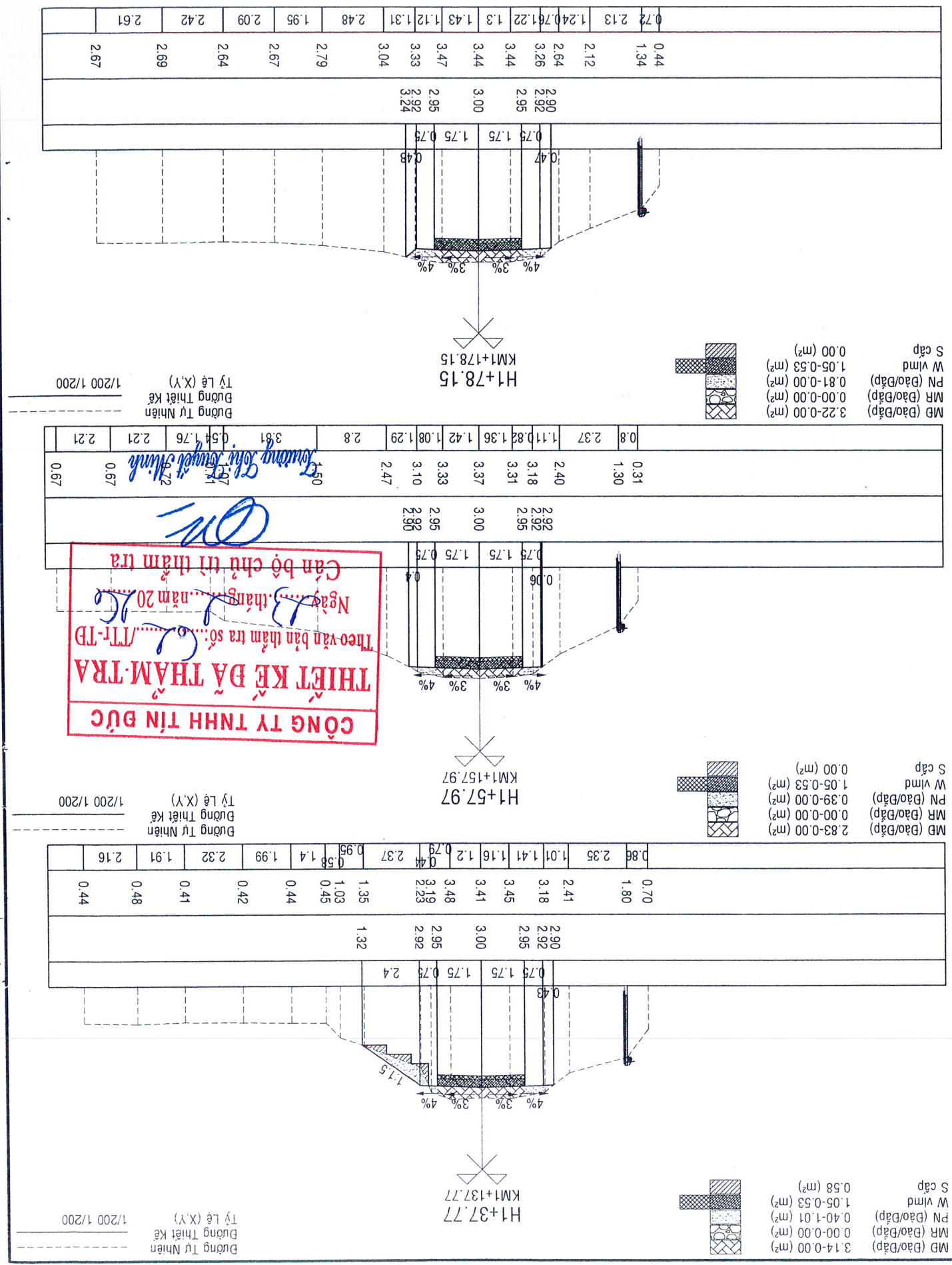
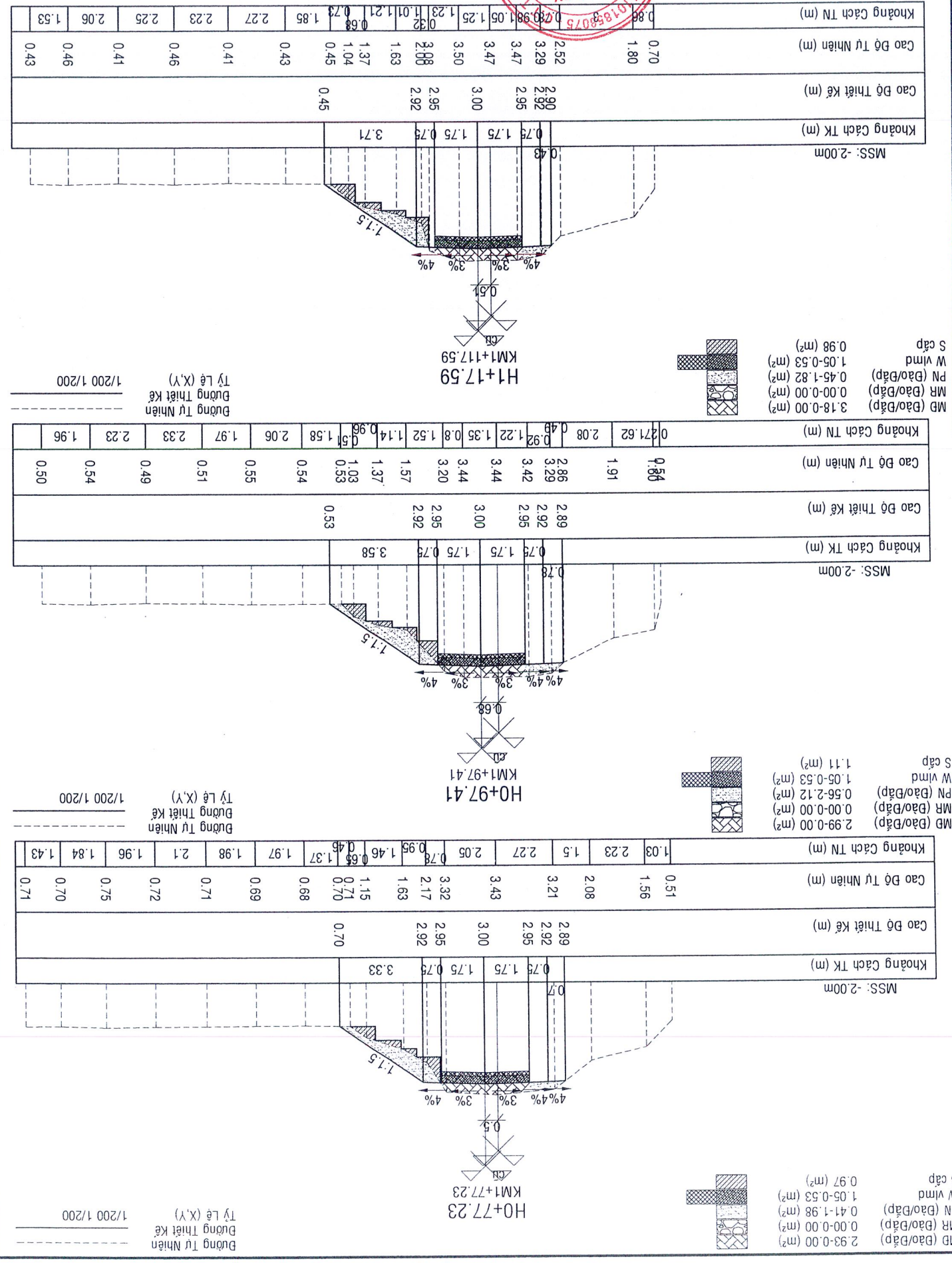


MB (Đào/Đắp)	2.64-0.00 (m²)
MR (Đào/Đắp)	0.00-0.00 (m²)
PN (Đào/Đắp)	0.31-0.43 (m²)
W vlmnd	1.05-0.53 (m²)
S cấp	0.00 (m²)

Khoảng Cách TK (m)	0.36	1.02	1.2	1.04	1.47	1.83	3.17	3.54	3.19	2.79
Cao Độ Tự Nhiên (m)	1.69	2.38	3.16	3.41	3.38	2.27	2.19	2.27	2.23	2.23
Cao Độ Thiết Kế (m)	2.91	2.99	2.95	3.00	2.95	2.92	2.24	2.24	2.24	2.24
Khoảng Cách TN (m)	0.36	1.02	1.2	1.04	1.47	1.83	3.17	3.54	3.19	2.79

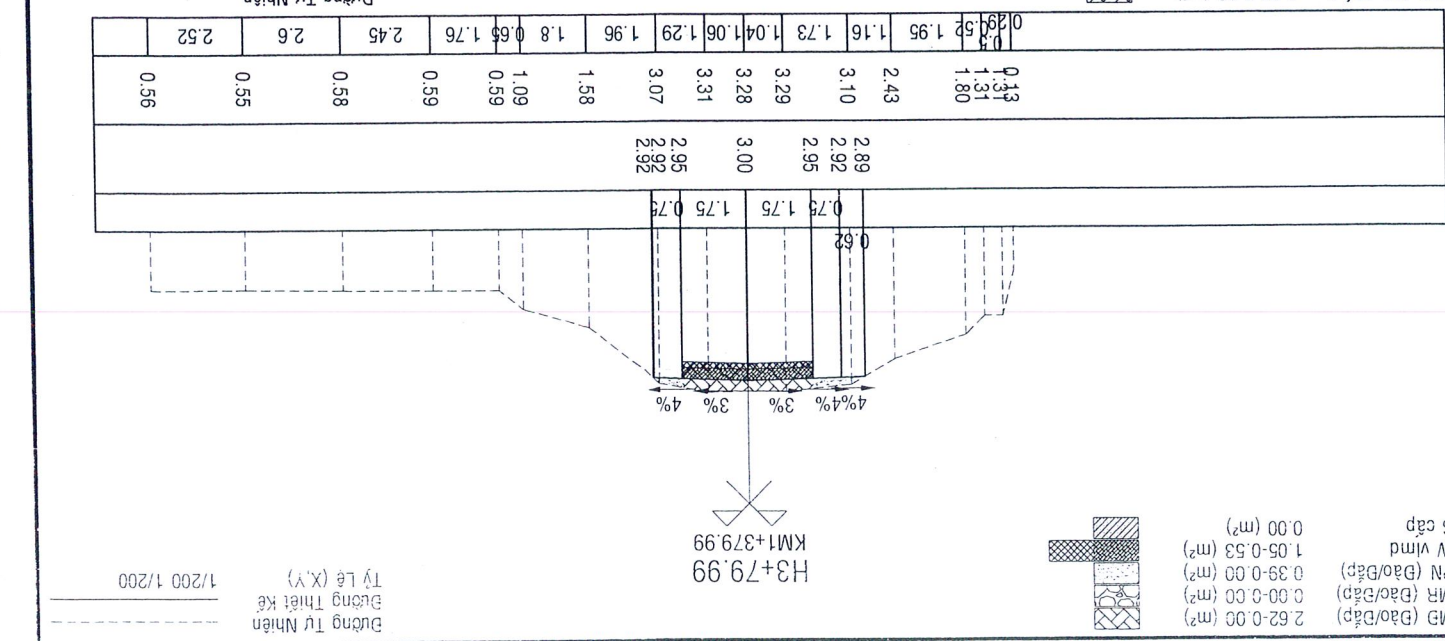
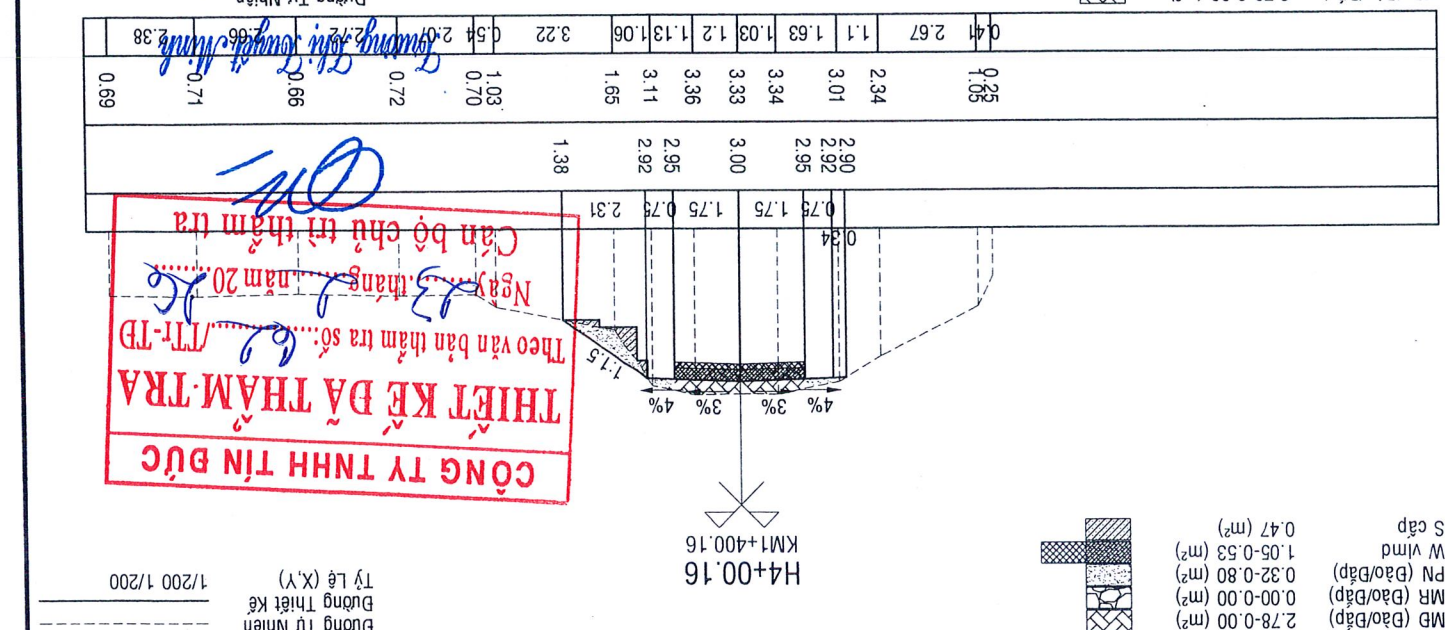
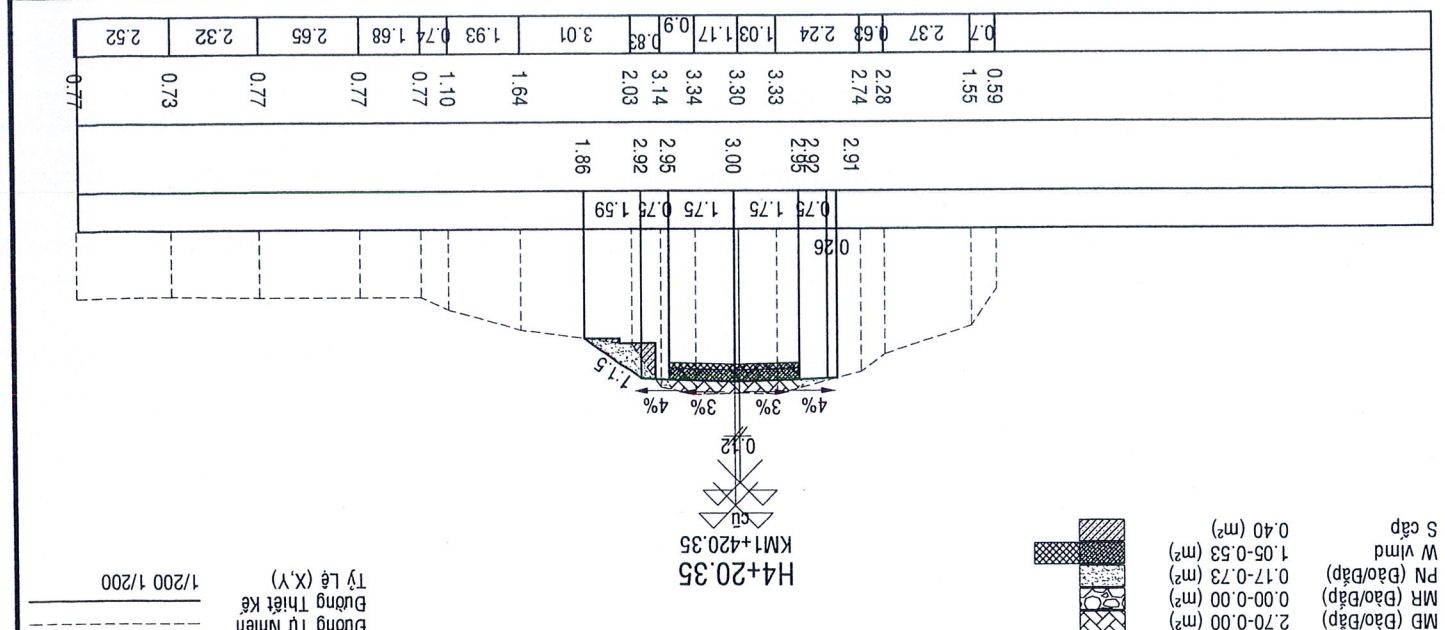
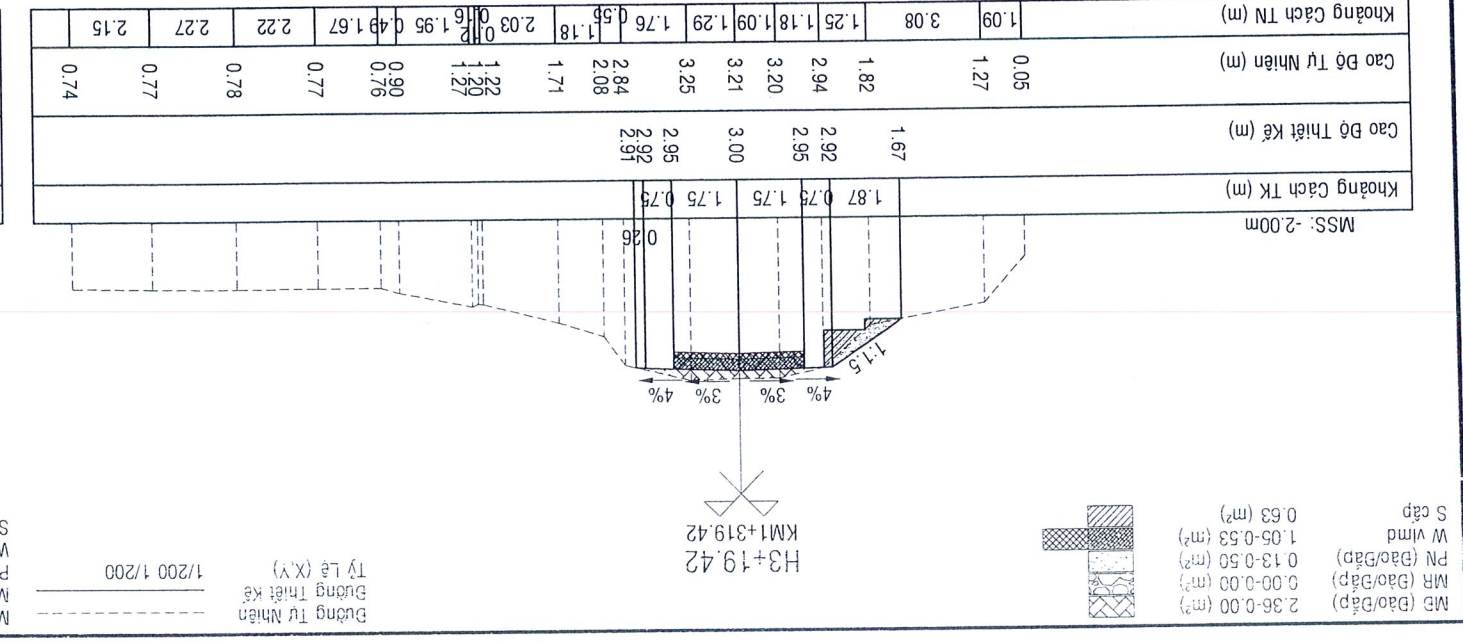
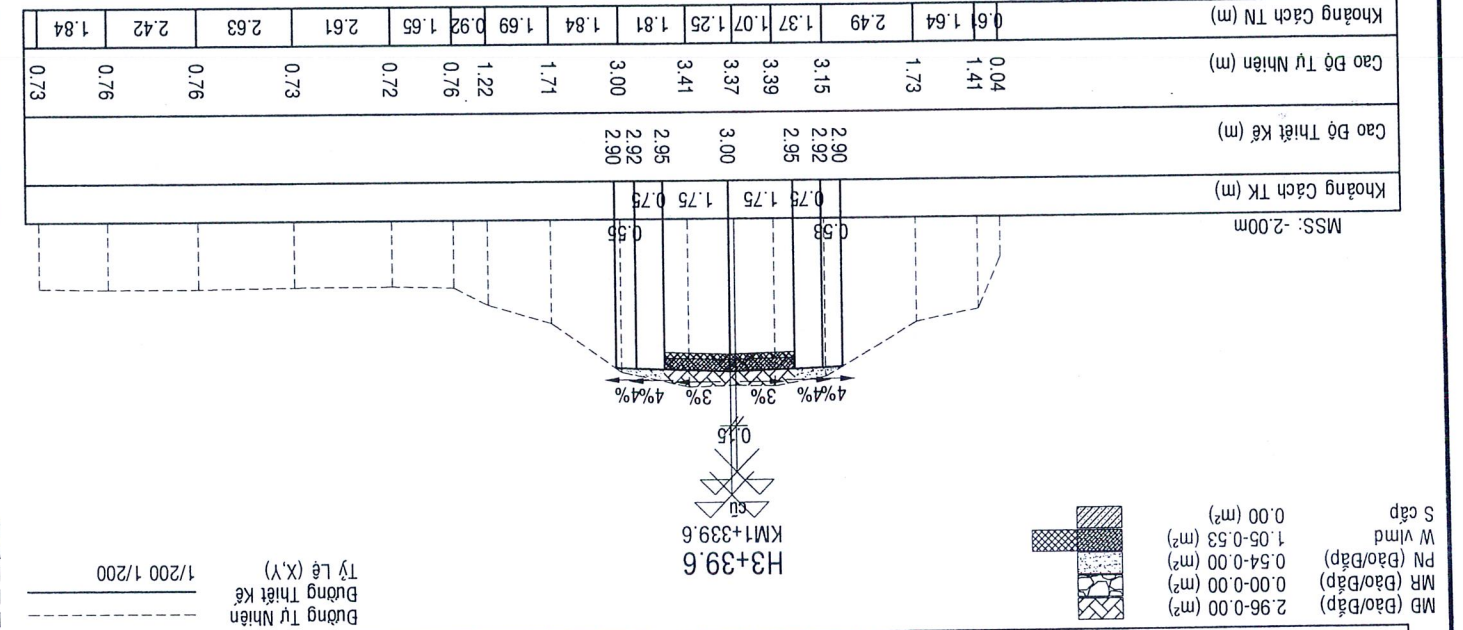
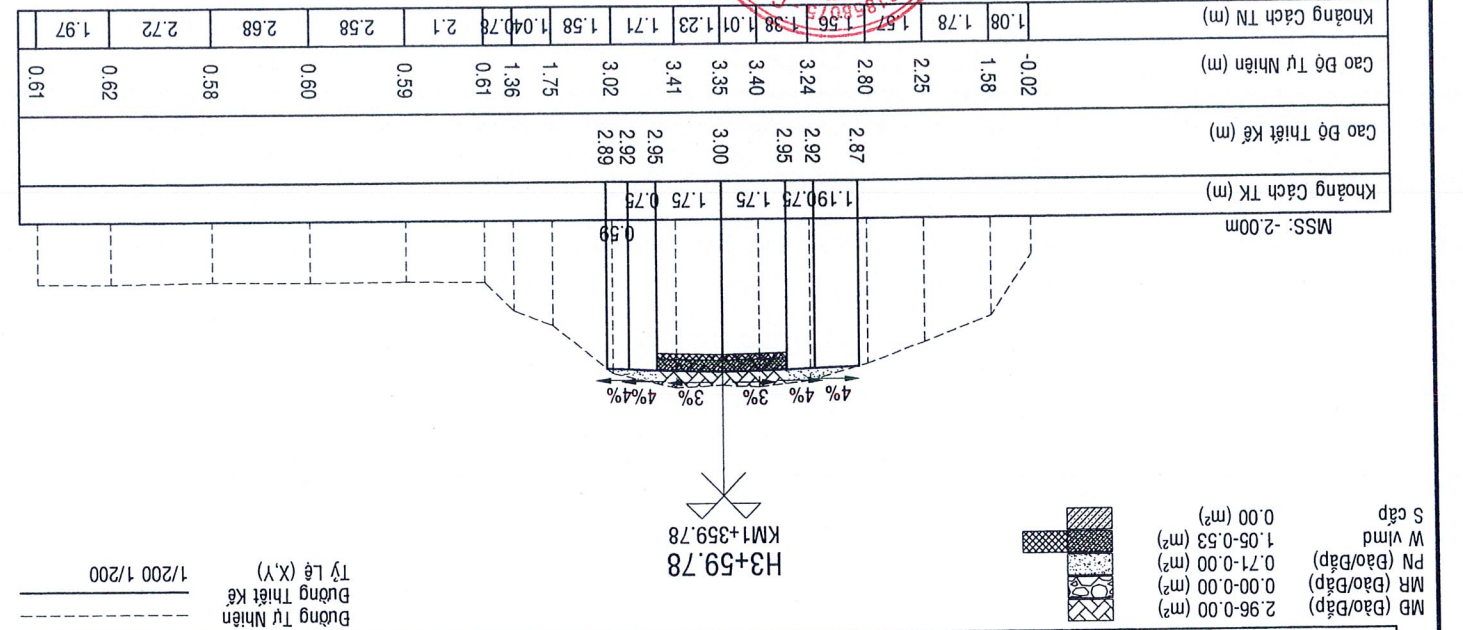
Đường Tự Nhiên
Đường Thiết Kế
Tỷ Lệ (X,Y) 1/200 1/200

CÔNG TY TNHH TIN ĐỨC
THIẾT KẾ ĐÀ THÂM-TRÀ
 Theo văn bản thẩm tra số: TT-TĐ
 Ngày: 13 tháng 1 năm 2026
 Cán bộ chịu trách nhiệm



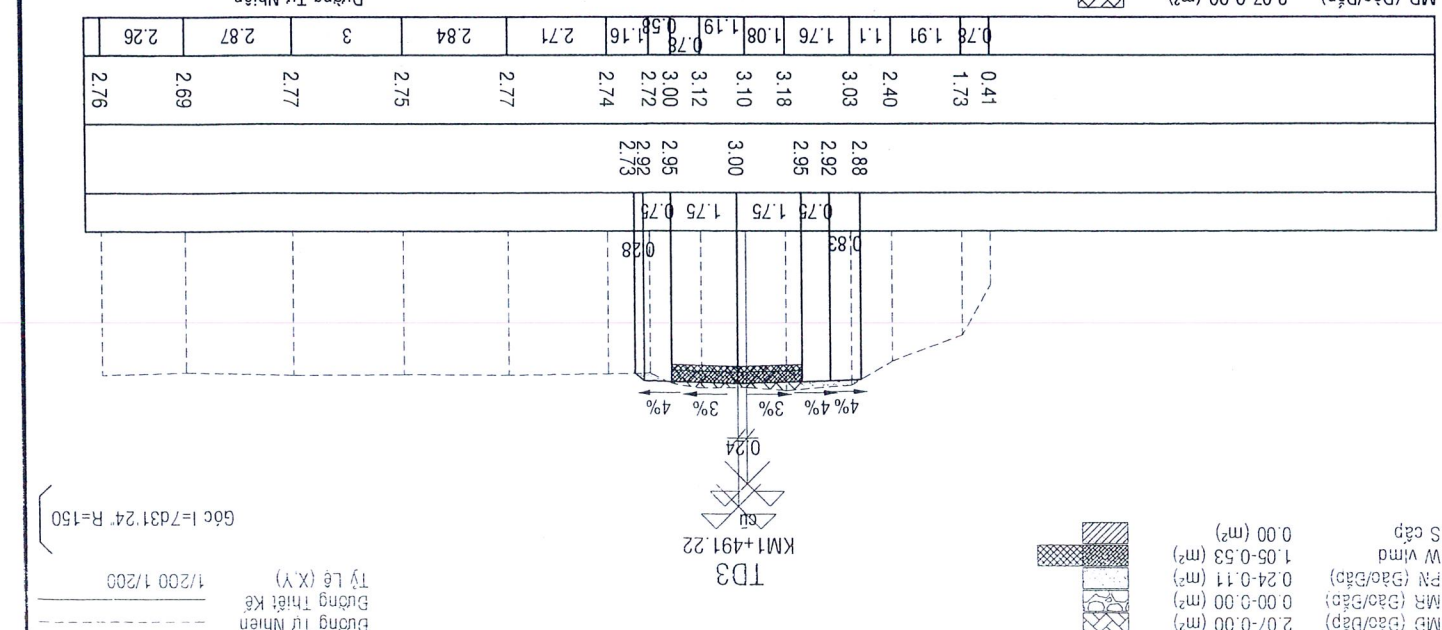
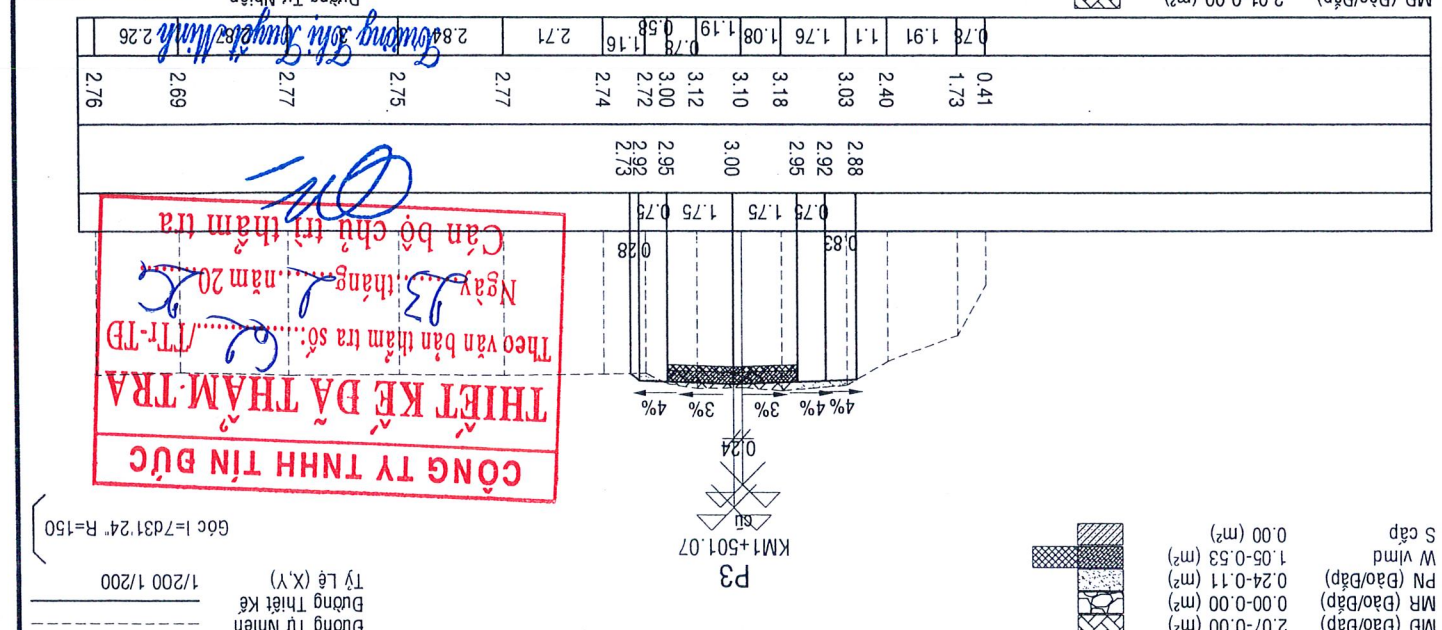
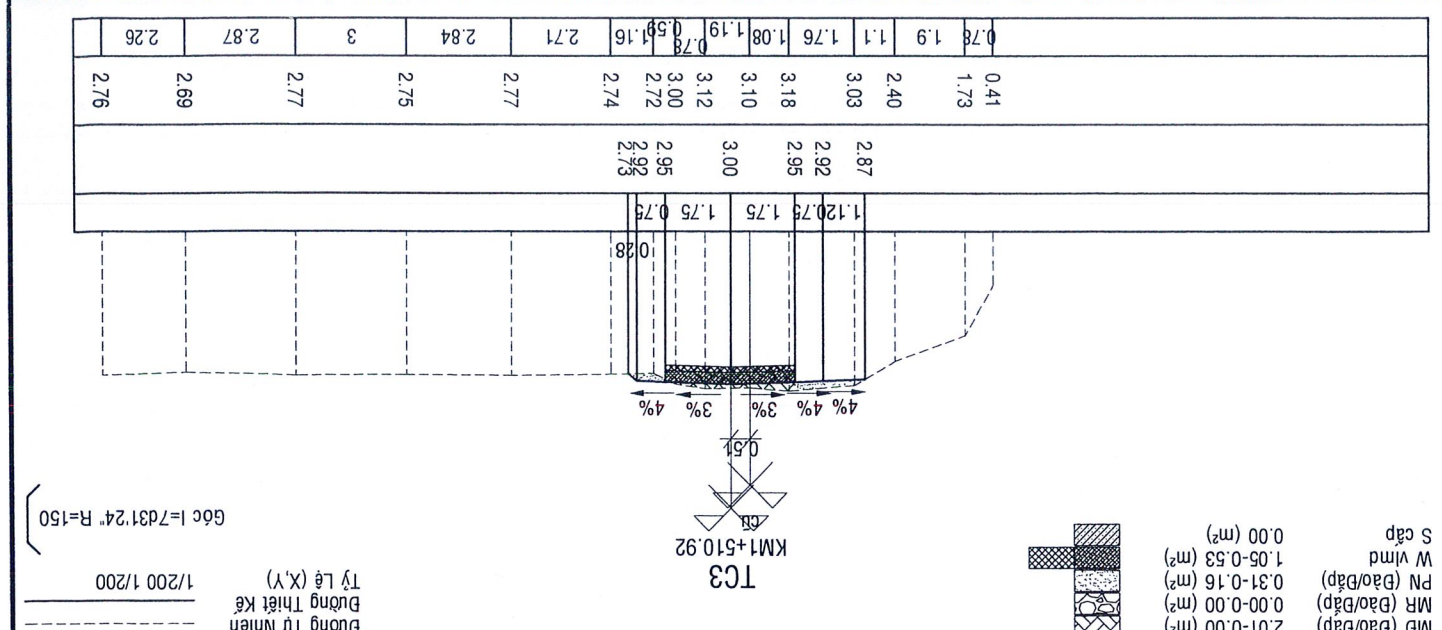
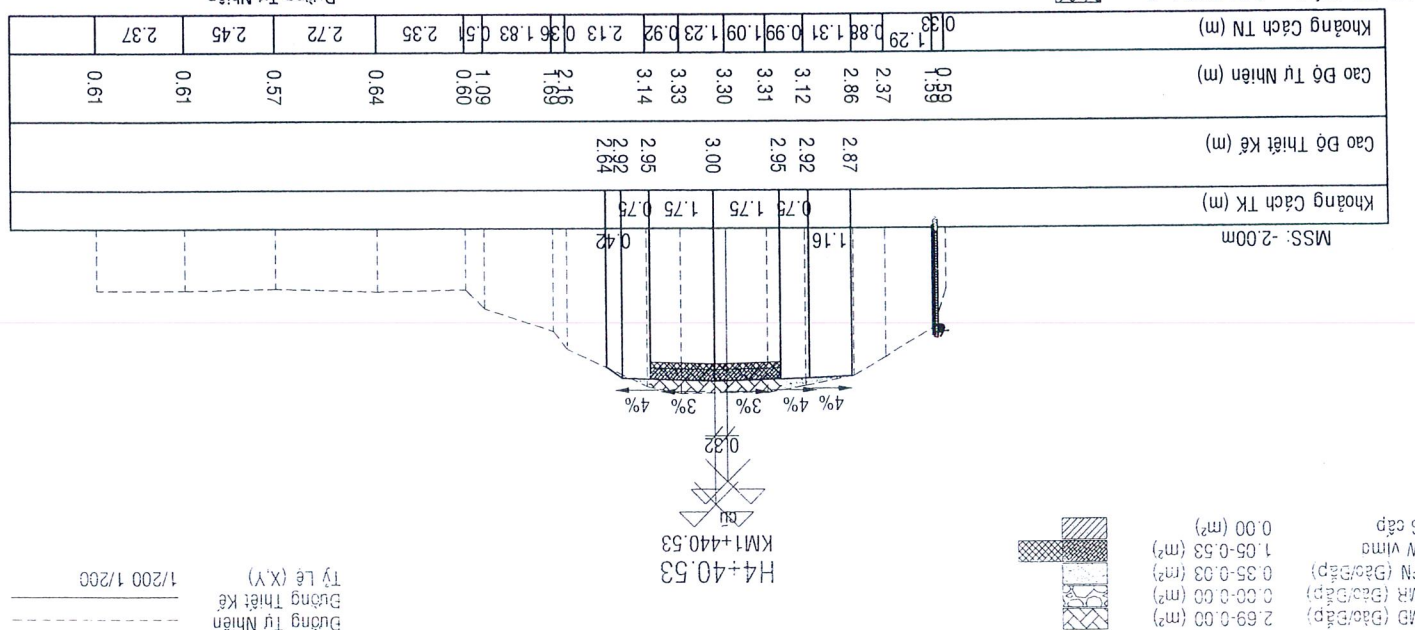
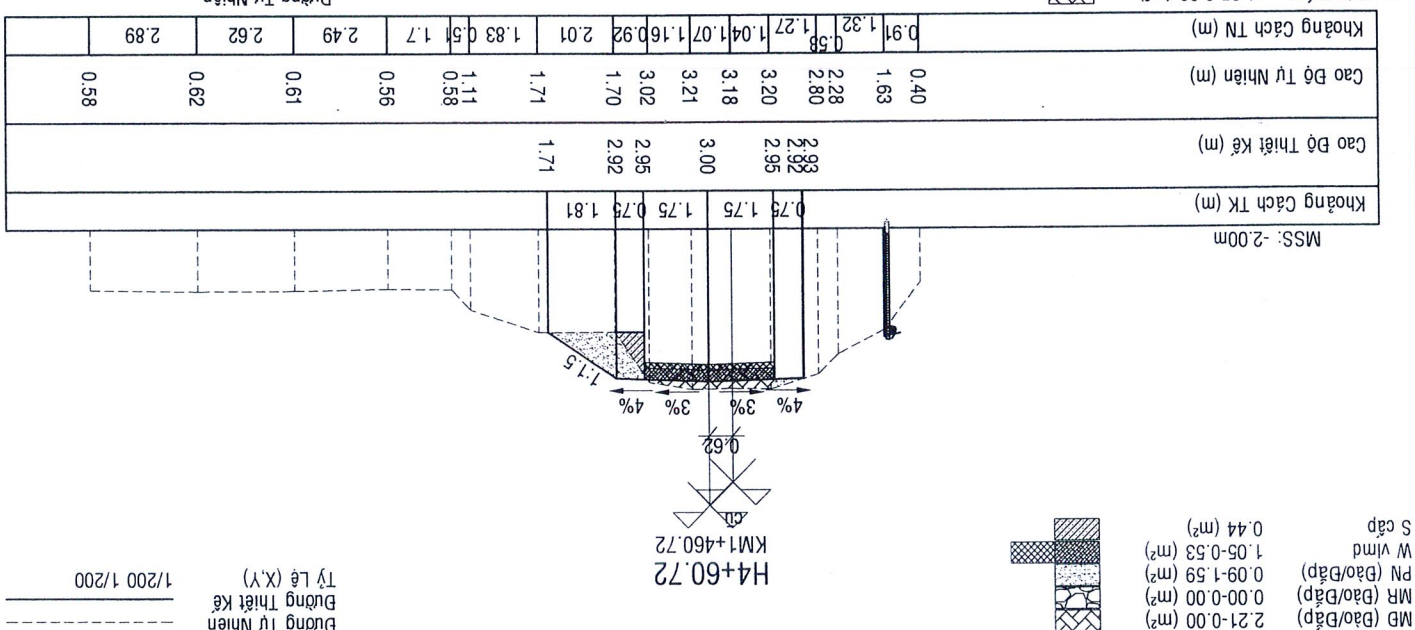
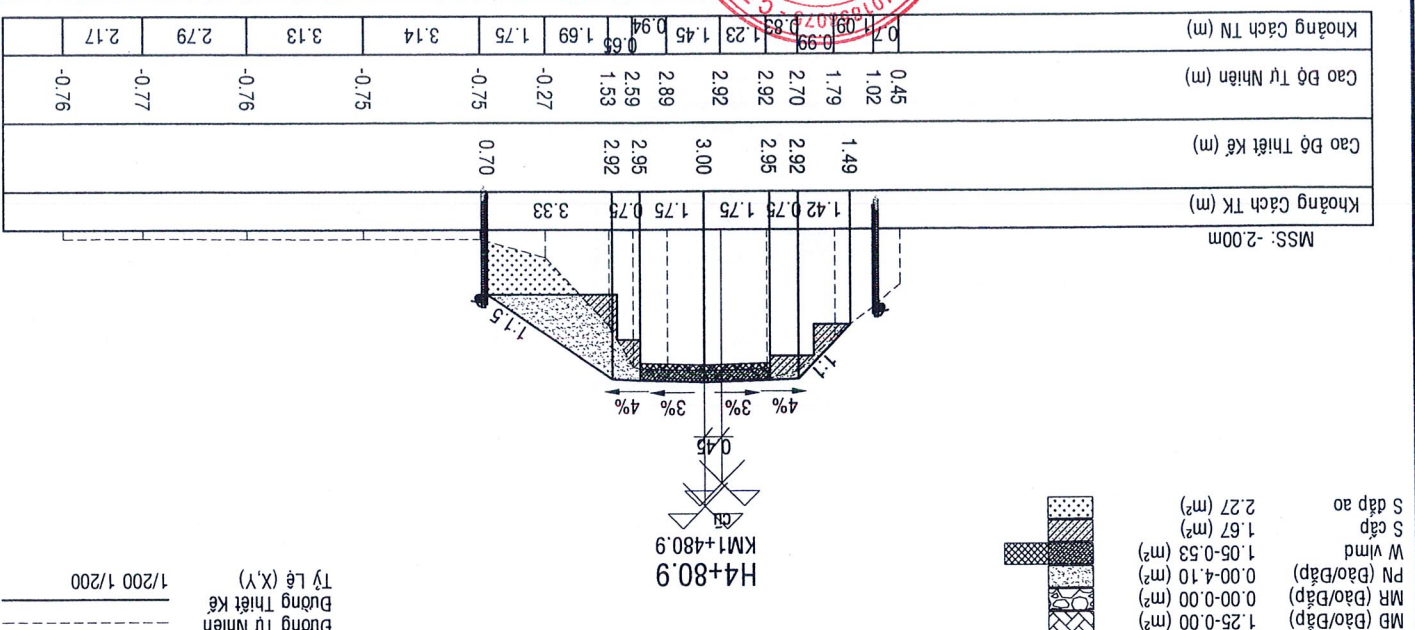
CÔNG TY TNHH TÍN ĐỨC
THIẾT KẾ DÀ THẨM TRA
 Theo văn bản thẩm tra số: .../TT-TĐ
 Ngày: ... tháng ... năm 20...
 Cán bộ chủ trì thẩm tra

Công ty TNHH Tư vấn Thiết kế Xây dựng TÂN AN T. CÔNG TY TNHH TƯ VẤN THIẾT KẾ XÂY DỰNG TÂN AN T.		Giám đốc: Nguyễn Văn Khả		Kiểm tra: Hồ Văn Thành		Chủ trì: Huỳnh Minh Tâm		Thiết kế: Huỳnh Minh Tâm	
Chủ đầu tư: Công ty TNHH Tư vấn Thiết kế Xây dựng TÂN AN T.		Địa điểm: Xã Méc Hôa, tỉnh Tây Ninh		Công trình: Làng nhà đường bờ Đông kênh KTB (Đoạn từ KT1-Sông Vàm Cỏ Tây)		Địa điểm: Xã Méc Hôa, tỉnh Tây Ninh		Tỷ lệ: 1/200	
Ký hiệu bản vẽ:		Bản vẽ số: MCNCT 13/21		Hoàn thành: 12/2026		Tỷ lệ: 1/200		Mặt cắt ngang chi tiết	



CÔNG TY TNHH TƯ VẤN THIẾT KẾ ĐÀ THẠM TRẠ
 Theo văn bản thẩm tra số: .../TT-TĐ
 Ngày: 13 tháng 1 năm 20...
 Cán bộ chịu trách nhiệm:

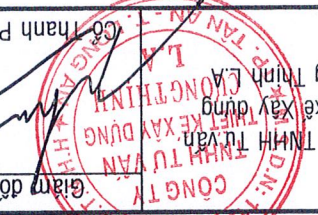
Chủ đầu tư	Công ty TNHH Tư vấn Thiết kế Xây dựng Công Thành LA		Giảm đốc	Cố Thành Phước		Kiểm tra	Nguyễn Văn Khả		Chủ trì	Huỳnh Minh Tâm		Thiết kế	Huỳnh Minh Tâm		Chủ nhiệm TK	Hồ Văn Thành		Chủ trì	Huỳnh Minh Tâm		Thiết kế	Huỳnh Minh Tâm	
	Công ty TNHH Tư vấn Thiết kế Xây dựng Công Thành LA			Cố Thành Phước			Nguyễn Văn Khả			Huỳnh Minh Tâm			Huỳnh Minh Tâm			Huỳnh Minh Tâm			Huỳnh Minh Tâm				
Tỷ lệ: 1/200		Ký hiệu bản vẽ:		Hoàn thành: 13/2/2026		Bản vẽ số: MCNCT 14/21		Xã Mộc Hóa, tỉnh Tây Ninh		Địa điểm		Làng nhà đường bờ Đông kênh KTB (Đoạn từ KT-Sông Vàm Cỏ Tây)		Công trình		MẶT CẮT NGANG CHI TIẾT							



CÔNG TY TNHH TIN ĐỨC
 THIẾT KẾ DÀ THẬM-TRÀ
 Theo văn bản thẩm tra số: KT-TĐ
 Ngày 13 tháng 1 năm 2026
 Cán bộ chịu trách nhiệm

Chủ đầu tư

Công ty TNHH Tư vấn Thiết kế Xây dựng Cường Thịnh Lê.

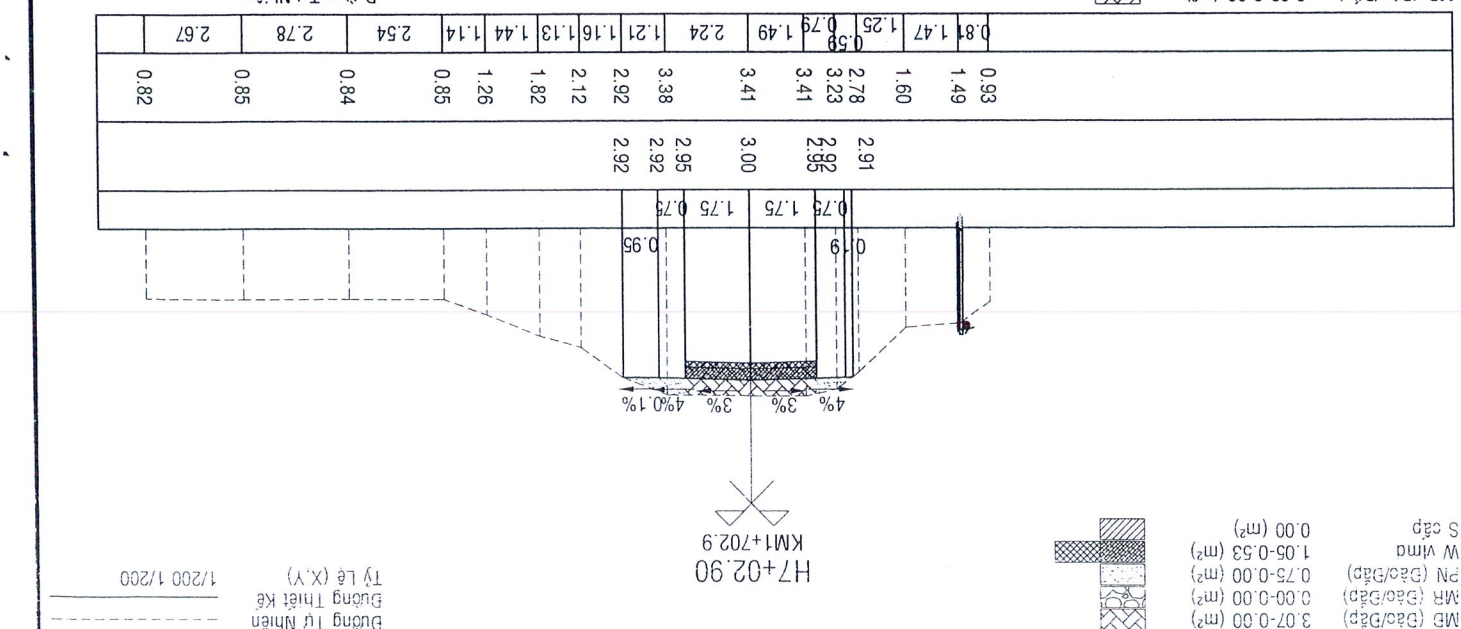
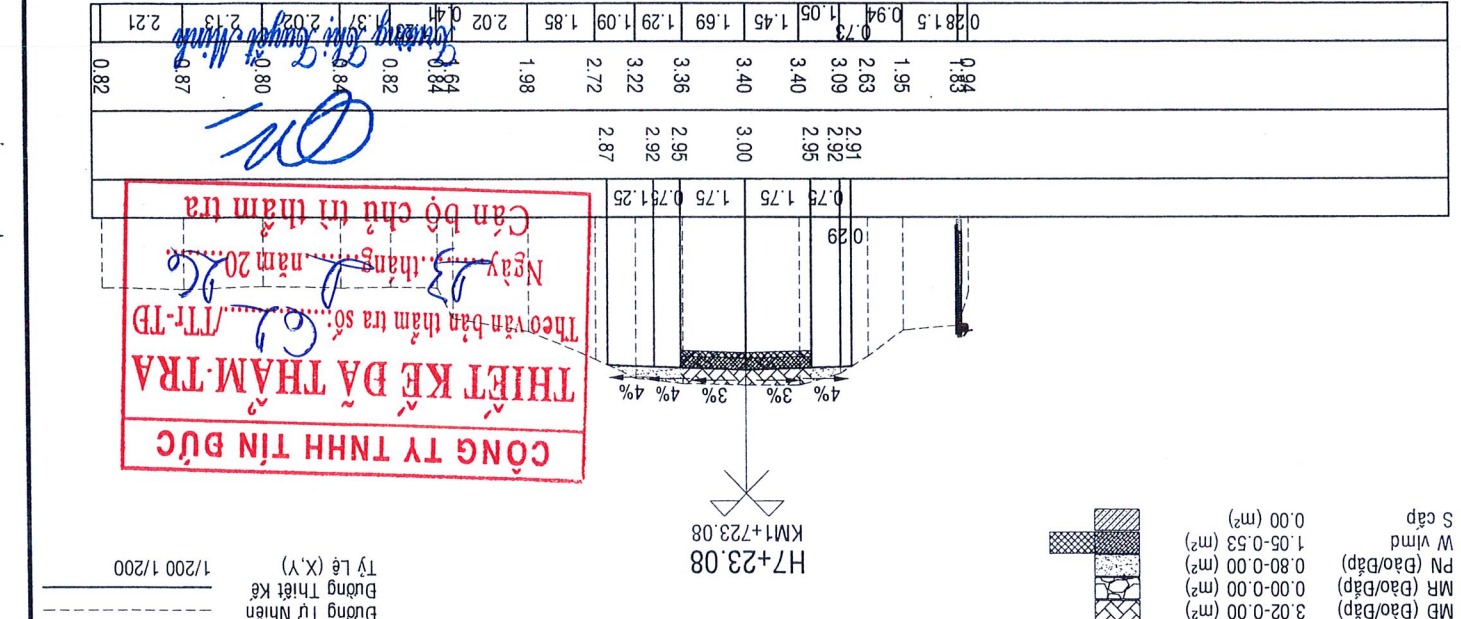
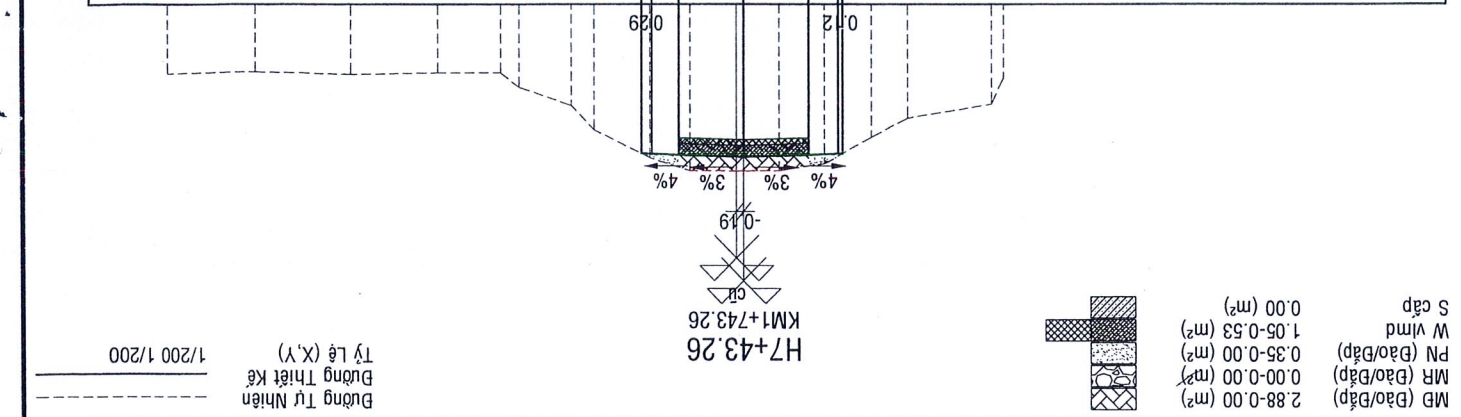
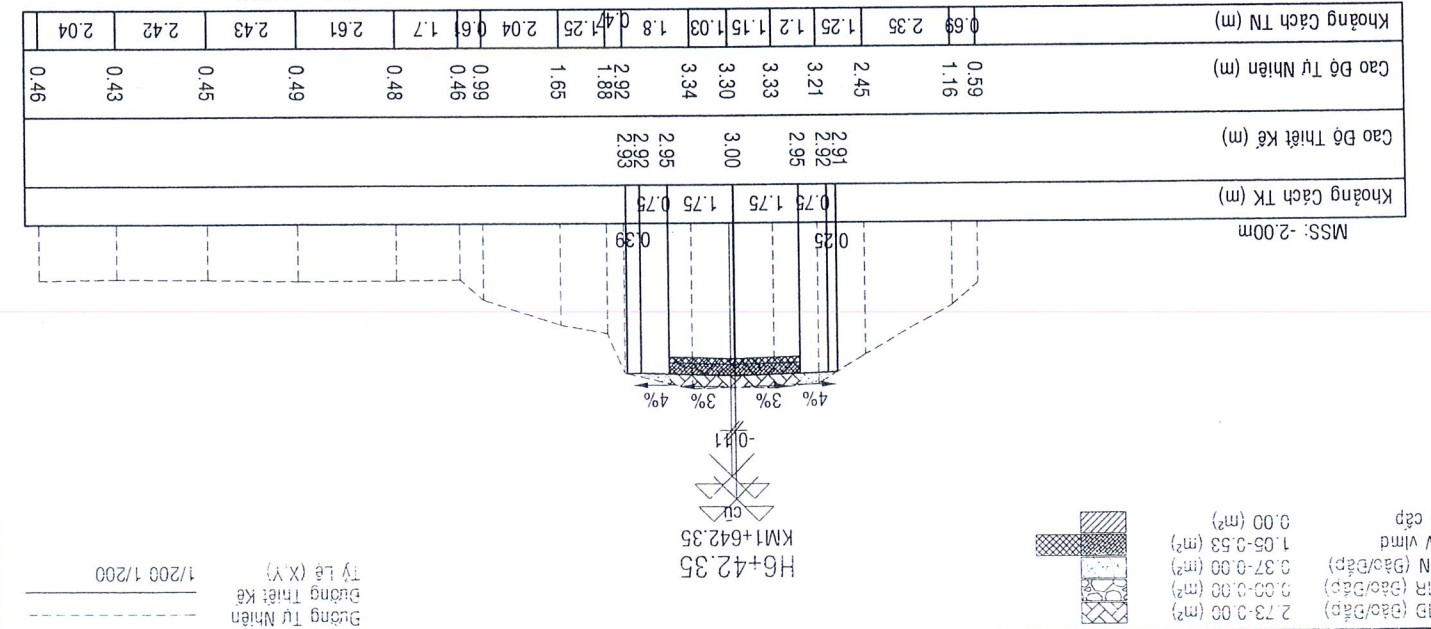
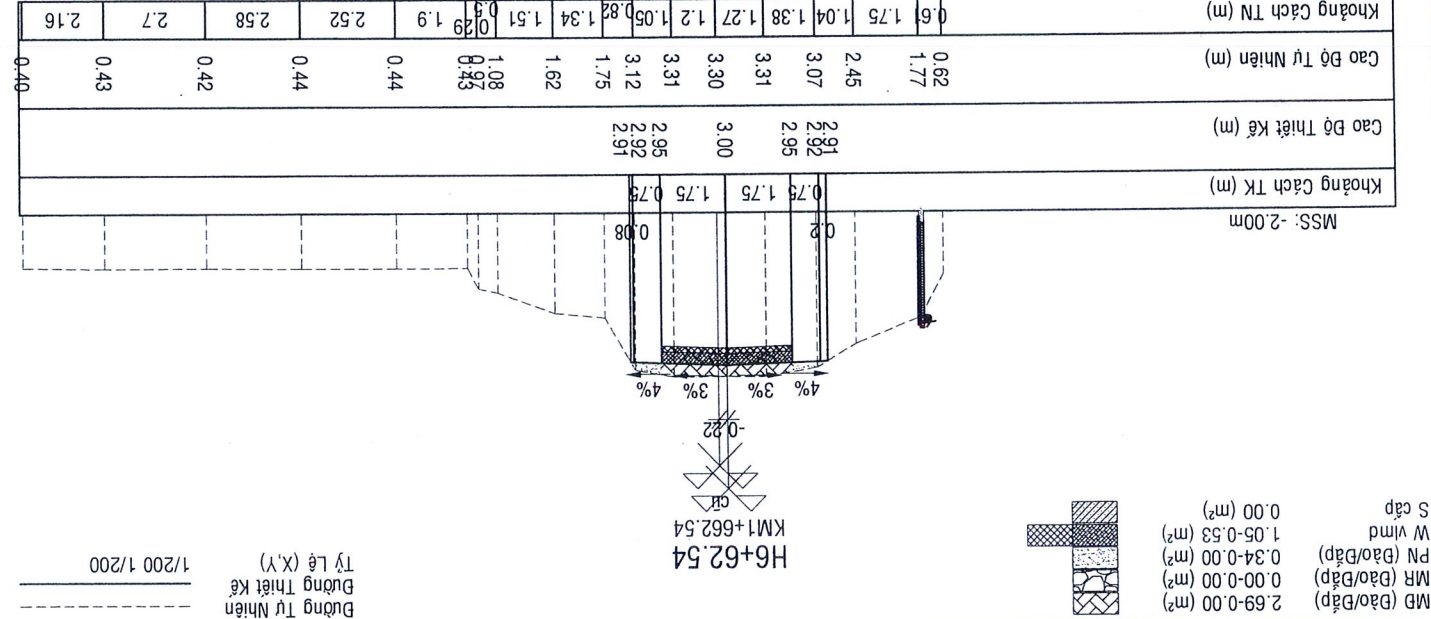
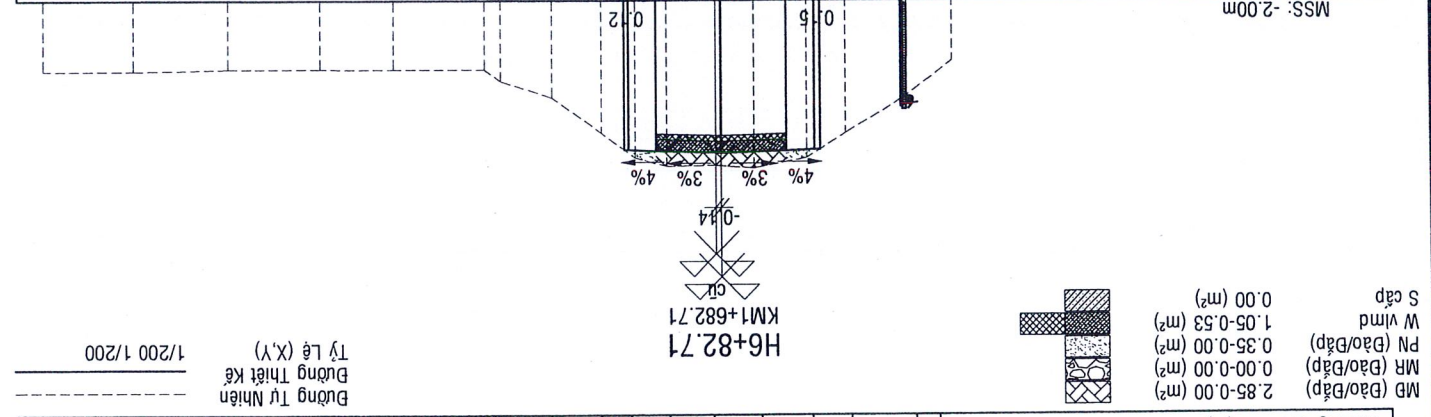


Giám đốc: Nguyễn Văn Khả
 Chủ nhiệm TK: Hồ Văn Thành
 Chủ trì: Huỳnh Minh Tâm
 Thiết kế: Huỳnh Minh Tâm

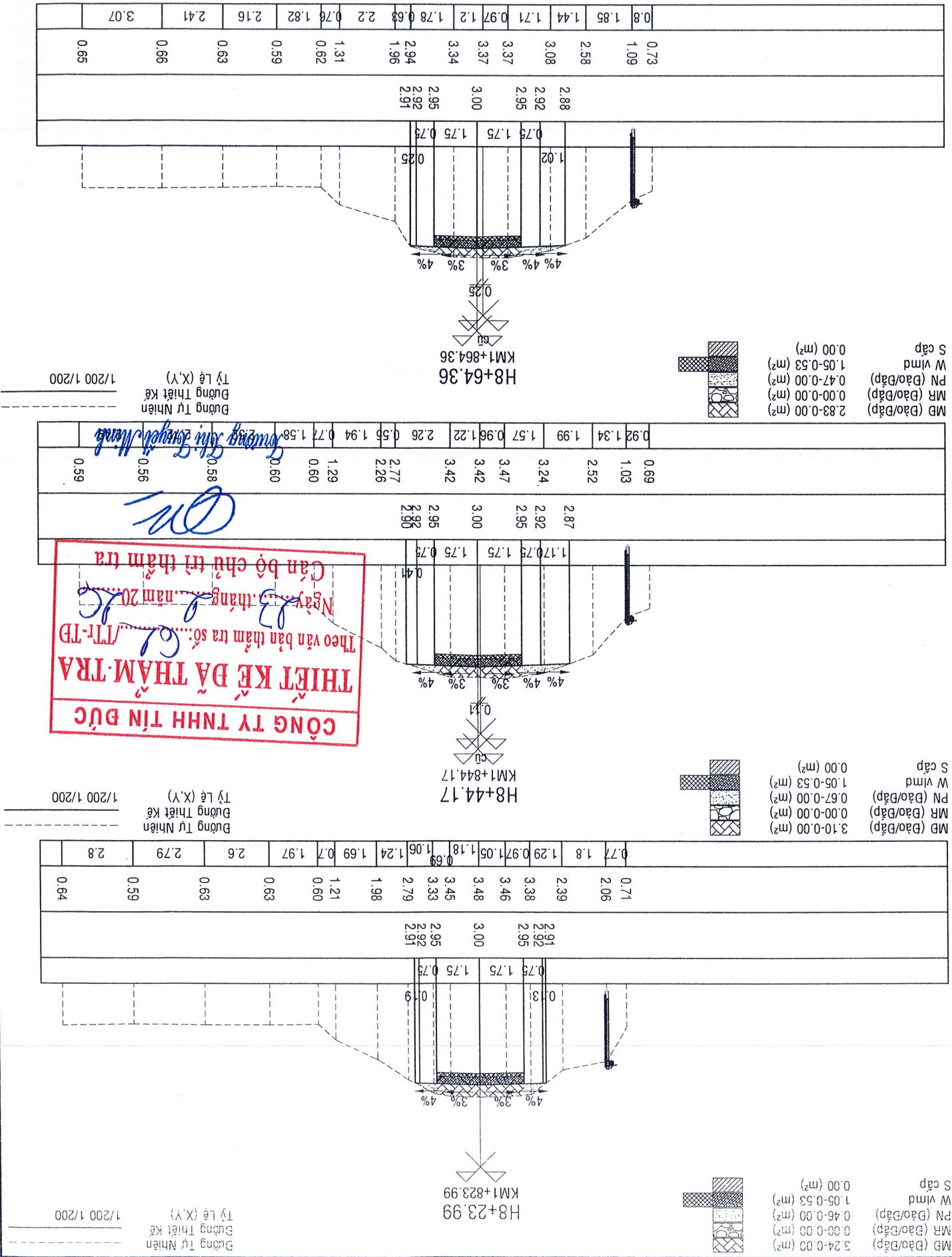
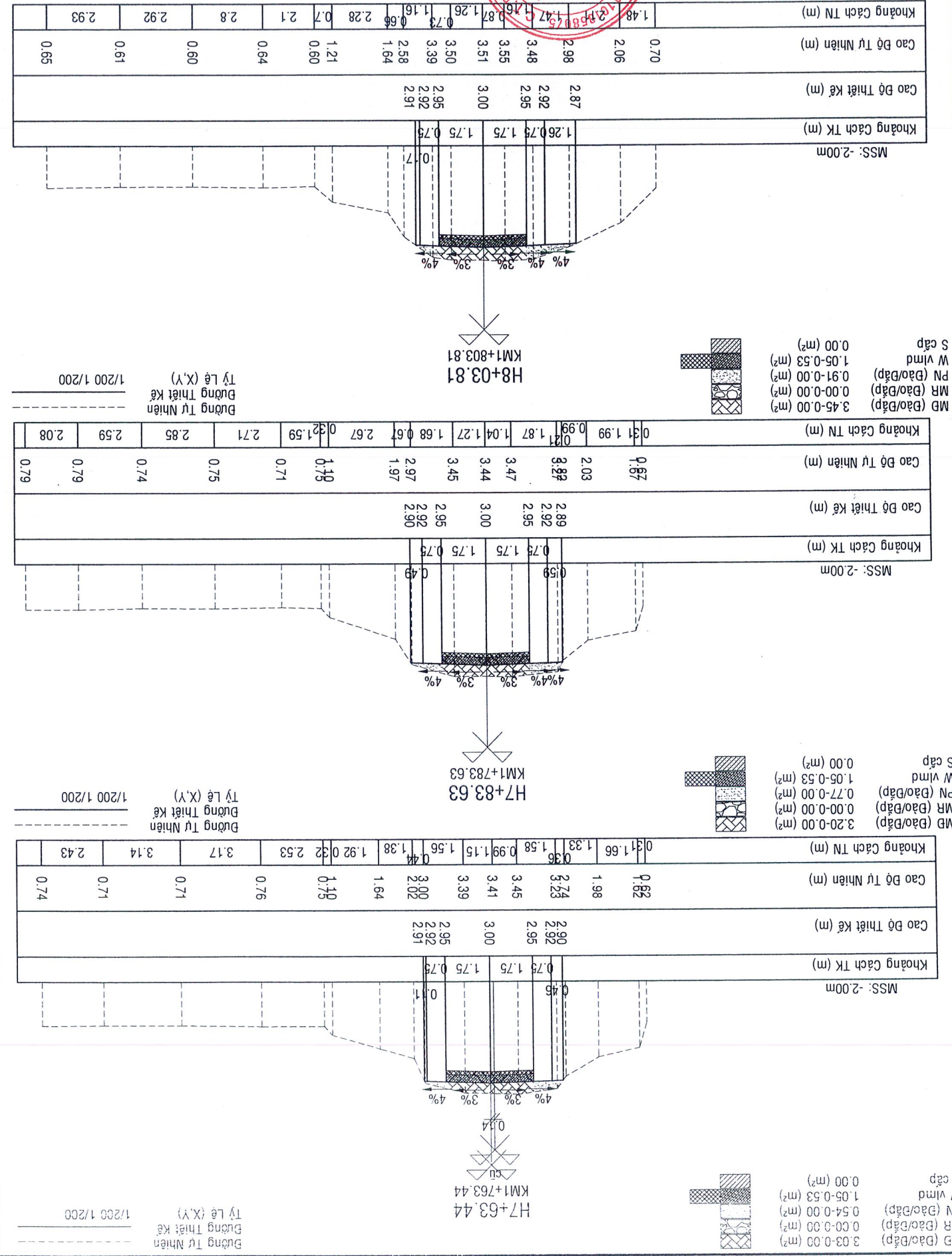
Công trình: Làng nhà đường bờ Đông kênh KT6 (Đoàn từ KT1-Sông Vàm Cỏ Tây)
 Địa điểm: Xã Mộc Hóa, tỉnh Tây Ninh

MẶT CẮT NGANG CHI TIẾT

0.31	2.28	0.97	1.23	1.19	1.15	1.27	1.11	1.5	0.63	1.41	0.3	1.66	2.34	2.52	2.33
1.3	1.58	2.48	3.13	3.40	3.33	3.12	2.47	1.54	0.81	0.85	0.85	0.85	0.85	0.85	0.85
2.91	2.91	2.91	2.91	2.91	2.91	2.91	2.91	2.91	2.91	2.91	2.91	2.91	2.91	2.91	2.91

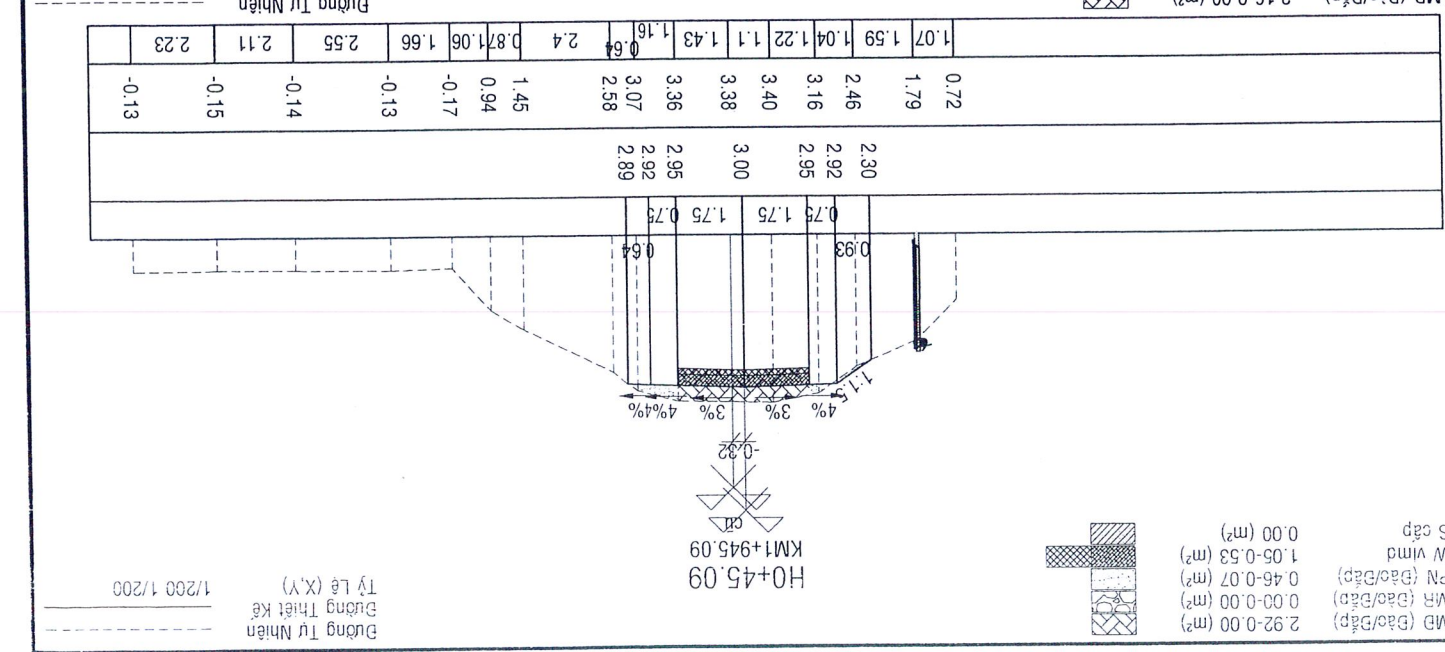
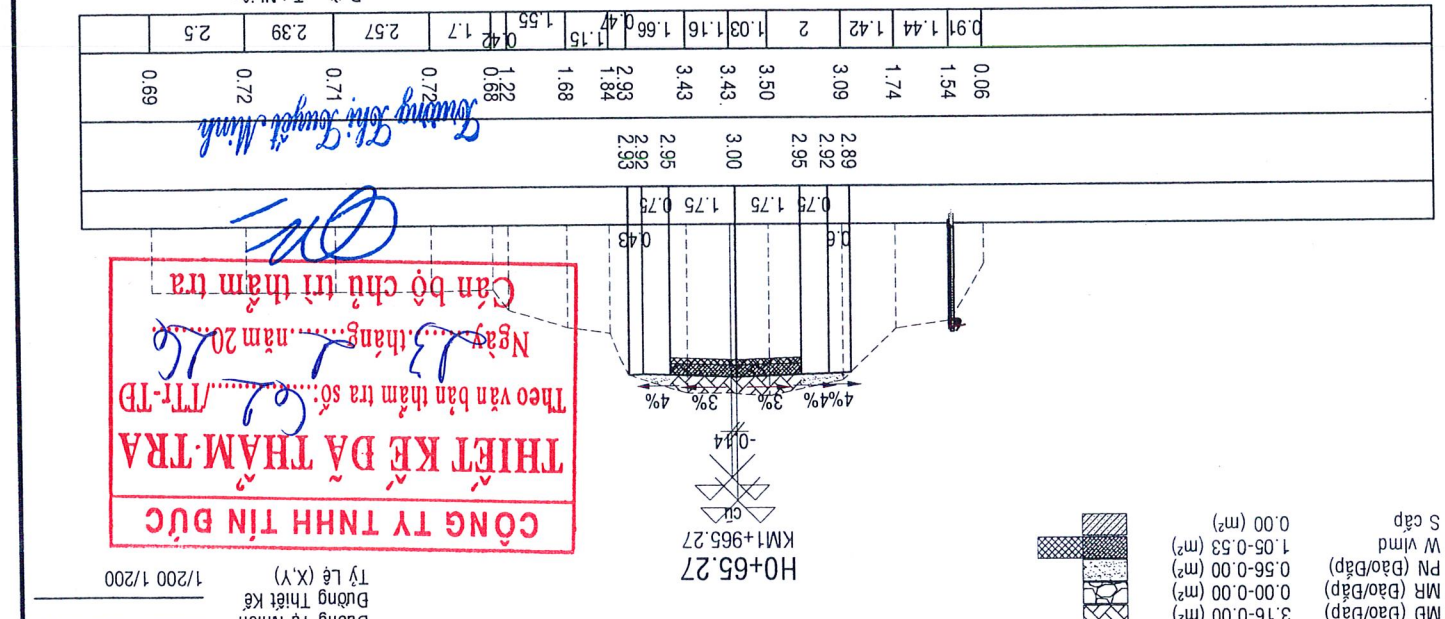
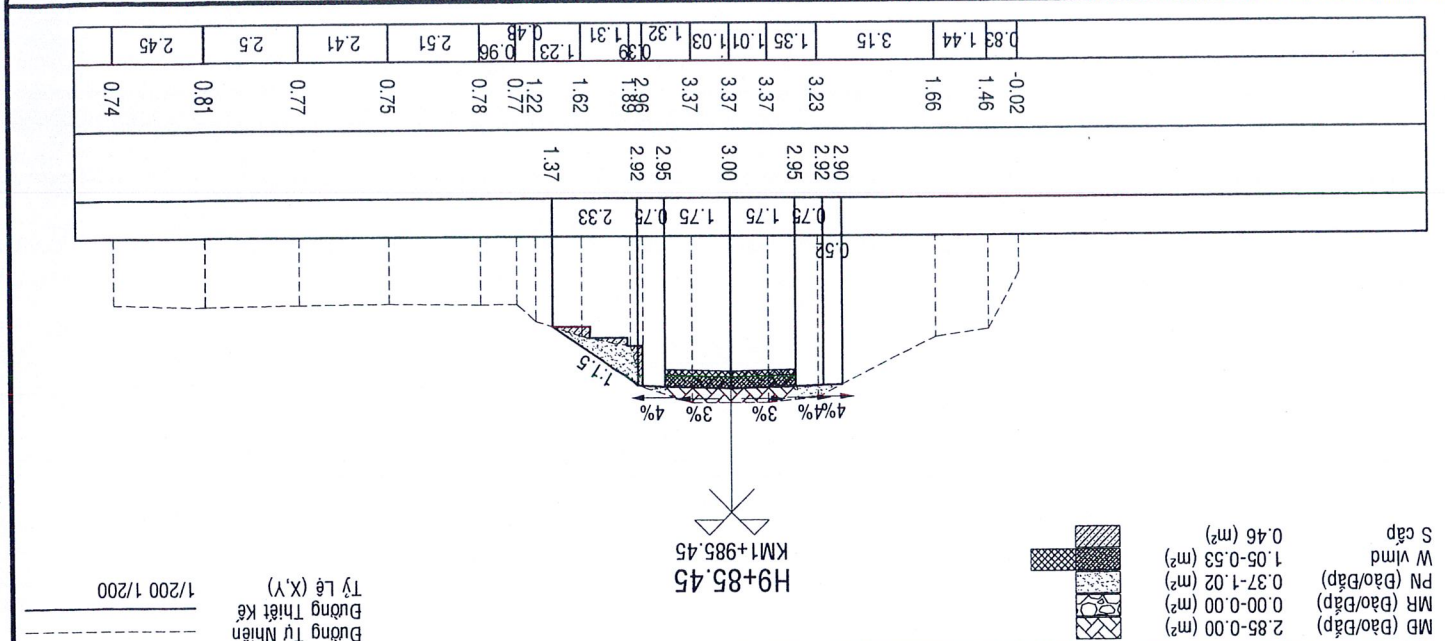
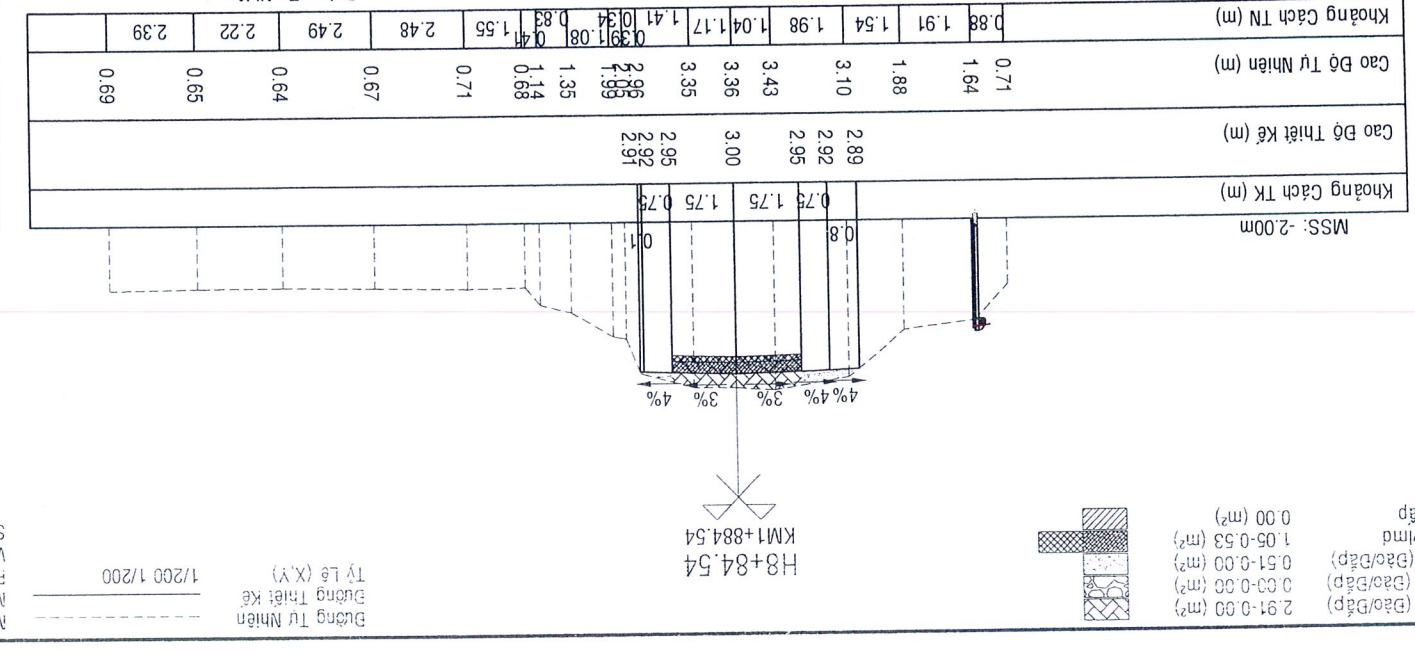
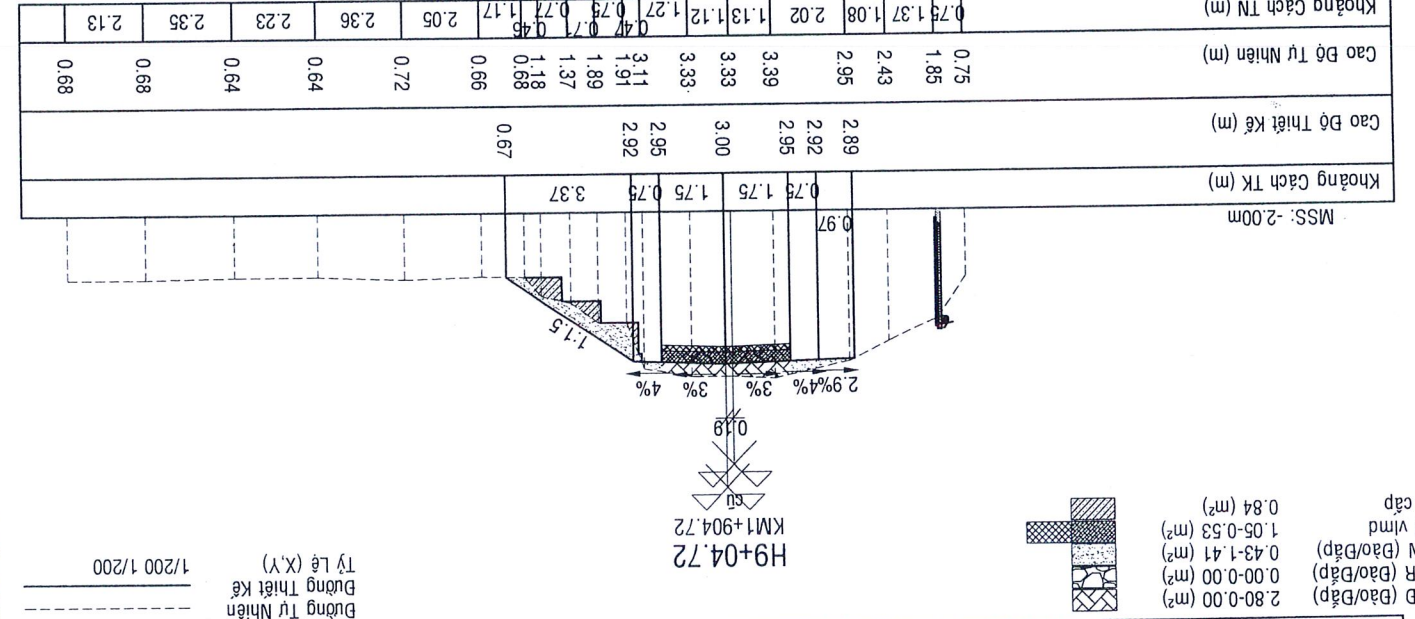
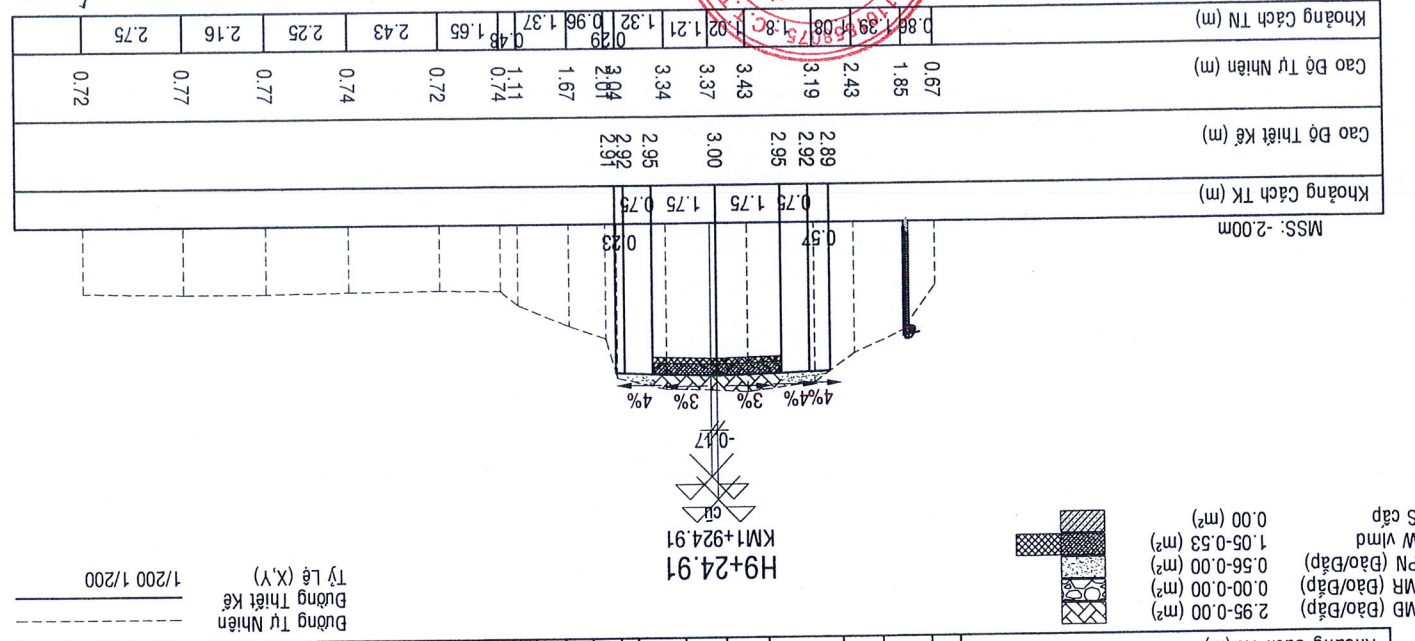


CÔNG TY TNHH TƯ VẤN THIẾT KẾ ĐÀ THẠM-TRÀ
 Theo văn bản tham tra số.../TT-TR
 Ngày... tháng... năm 20...
 Cán bộ chủ trì tham tra



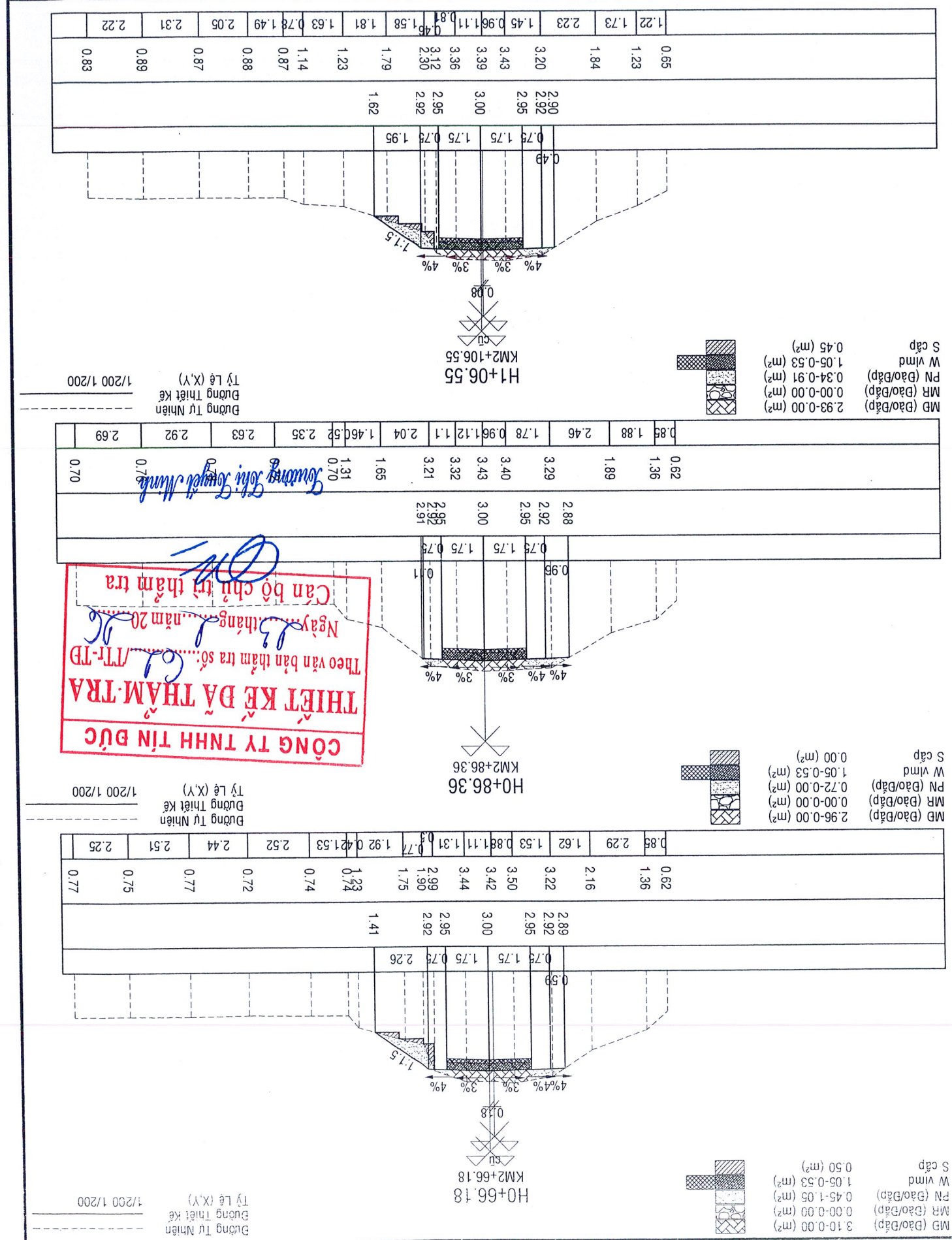
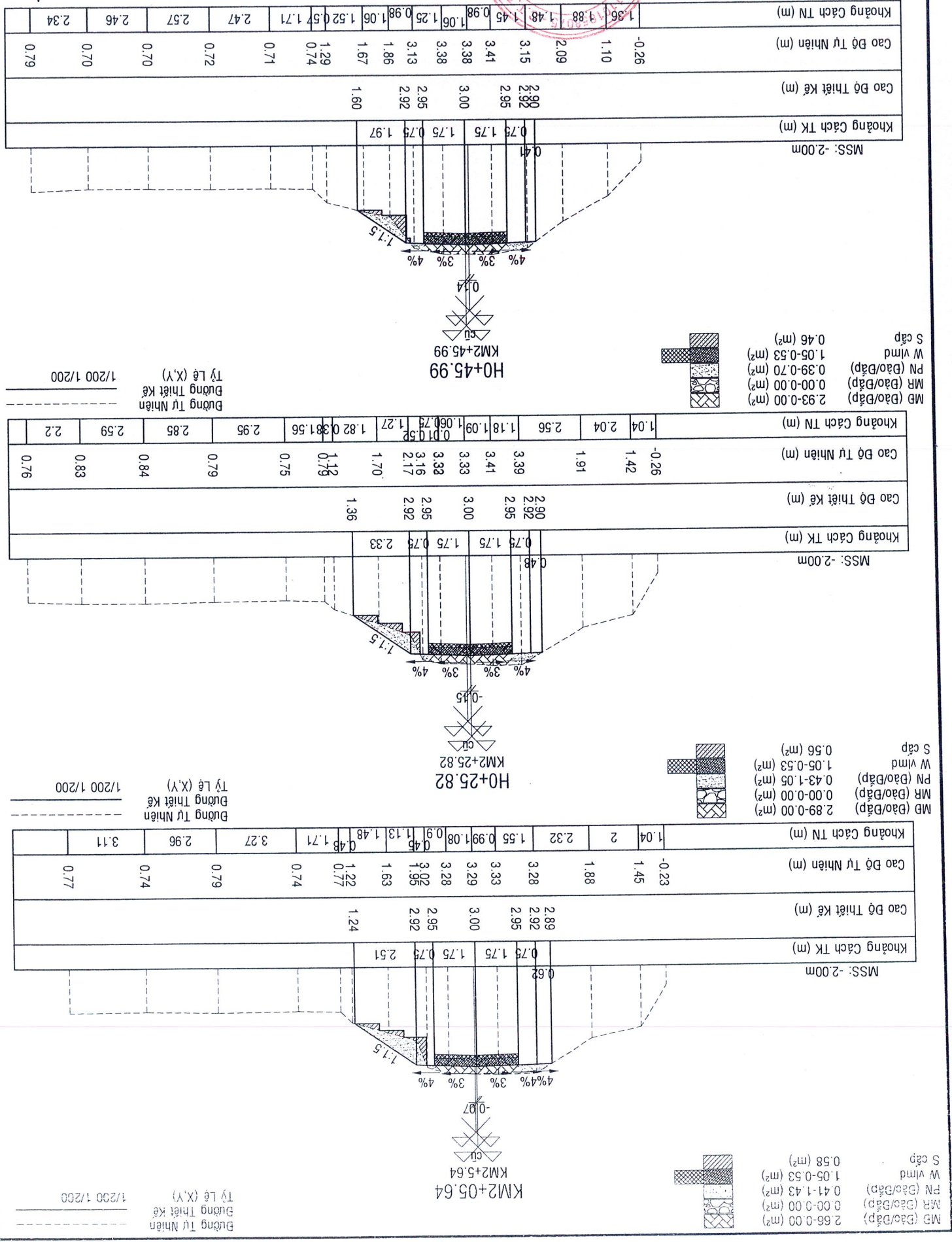
CÔNG TY TNHH TƯ VẤN THIẾT KẾ ĐÀ THẠM TRƯA
 Theo văn bản thẩm tra số: .../TT-TĐ
 Ngày: ... tháng ... năm 20...
 Cán bộ chịu trách nhiệm

Công ty TNHH TƯ VẤN THIẾT KẾ XÂY DỰNG Công ty TNHH TƯ VẤN THIẾT KẾ XÂY DỰNG Cường Thịnh L.A		Hồ Văn Thành Nguyễn Văn Kha Hồ Văn Thành Huỳnh Minh Tâm Huỳnh Minh Tâm		Xã Mộc Hóa, tỉnh Tây Ninh Địa điểm (Đoạn từ K1-Sông Vàm Cỏ Tây) Làng nhựa đường bờ Đông kênh K16		Tỷ lệ: 1/200 Kỵ hiệu bản vẽ:	
Chủ đầu tư		Kiểm tra Chủ nhiệm TK Chủ trì		Công trình Thiết kế		Mặt cắt ngang CHI TIẾT	



CÔNG TY TNHH TÍN ĐỨC
THIẾT KẾ DẪN THẨM TRA
 Theo văn bản thẩm tra số:/TT-TR
 Ngày: tháng năm 2016
 Cán bộ chủ trì thẩm tra

Chủ đầu tư		Công ty TNHH Tư vấn Thiết kế Xây dựng Cường Thịnh L.A		Giám đốc		Kiểm tra		Chủ nhiệm TK		Chủ trì		Thiết kế	
Cố Thanh Phước		Nguyễn Văn Kha		Hồ Văn Thành		Huỳnh Minh Tâm		Huỳnh Minh Tâm		Xã Mộc Hóa, tỉnh Tây Ninh		Tỷ lệ: 1/200	
Ký hiệu bản vẽ:		Bản vẽ số: MCNCT 19/21		Hoàn thành: 13/1/2026		MẶT CẮT NGANG CHI TIẾT							

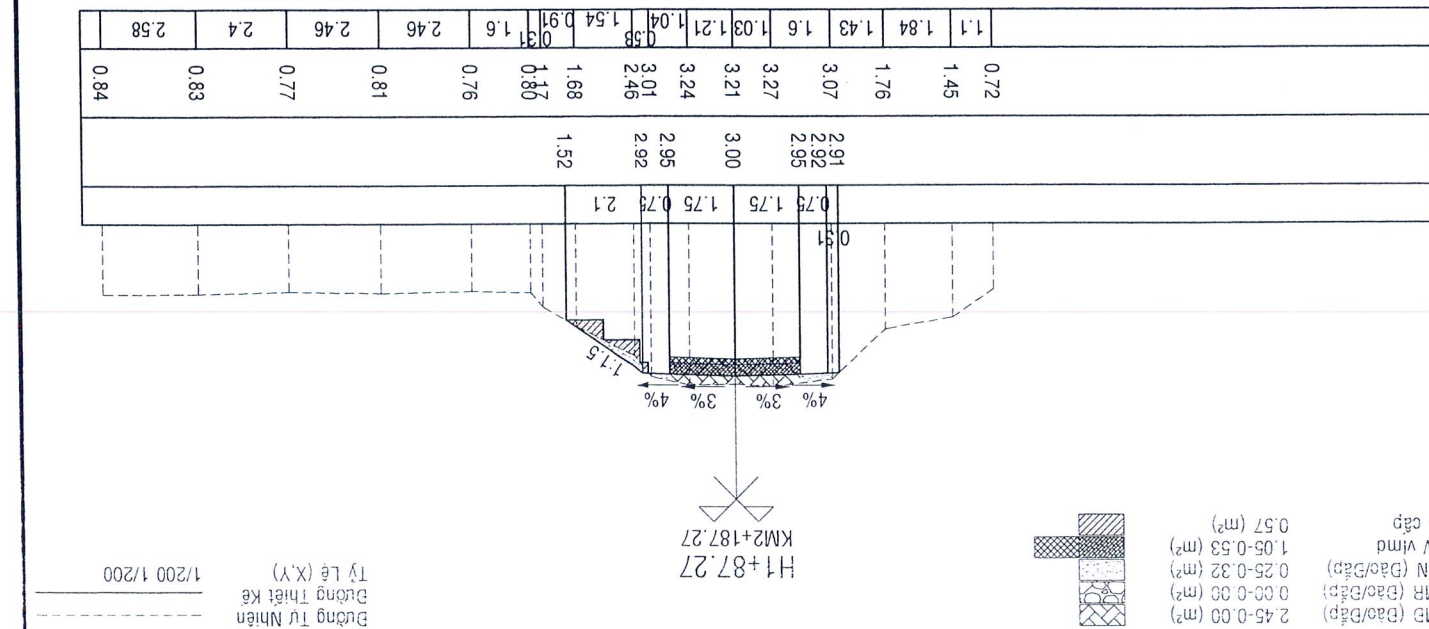
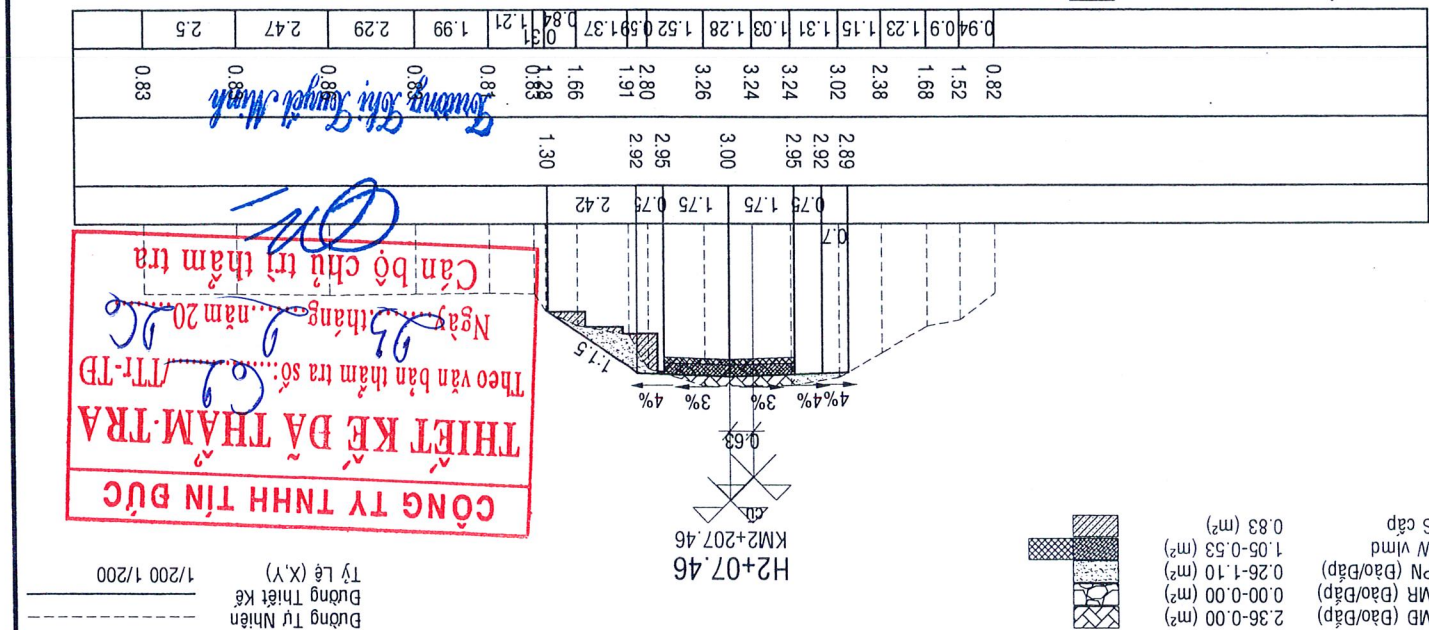
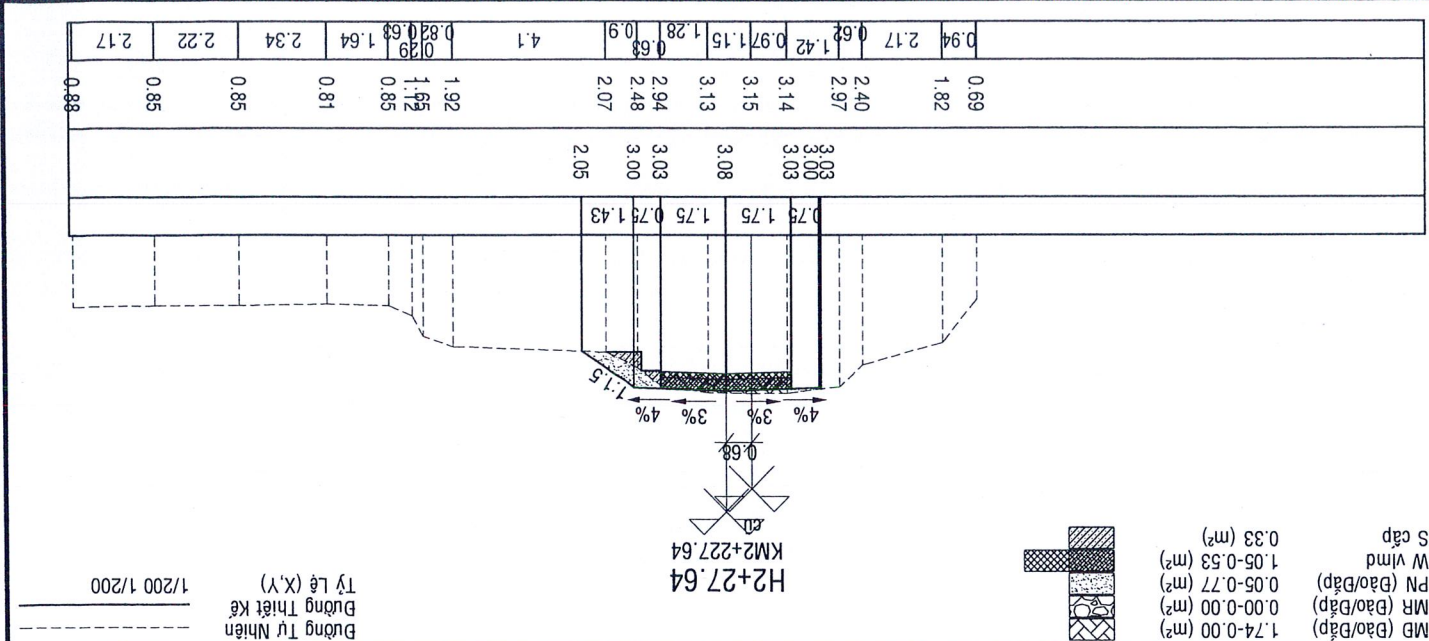
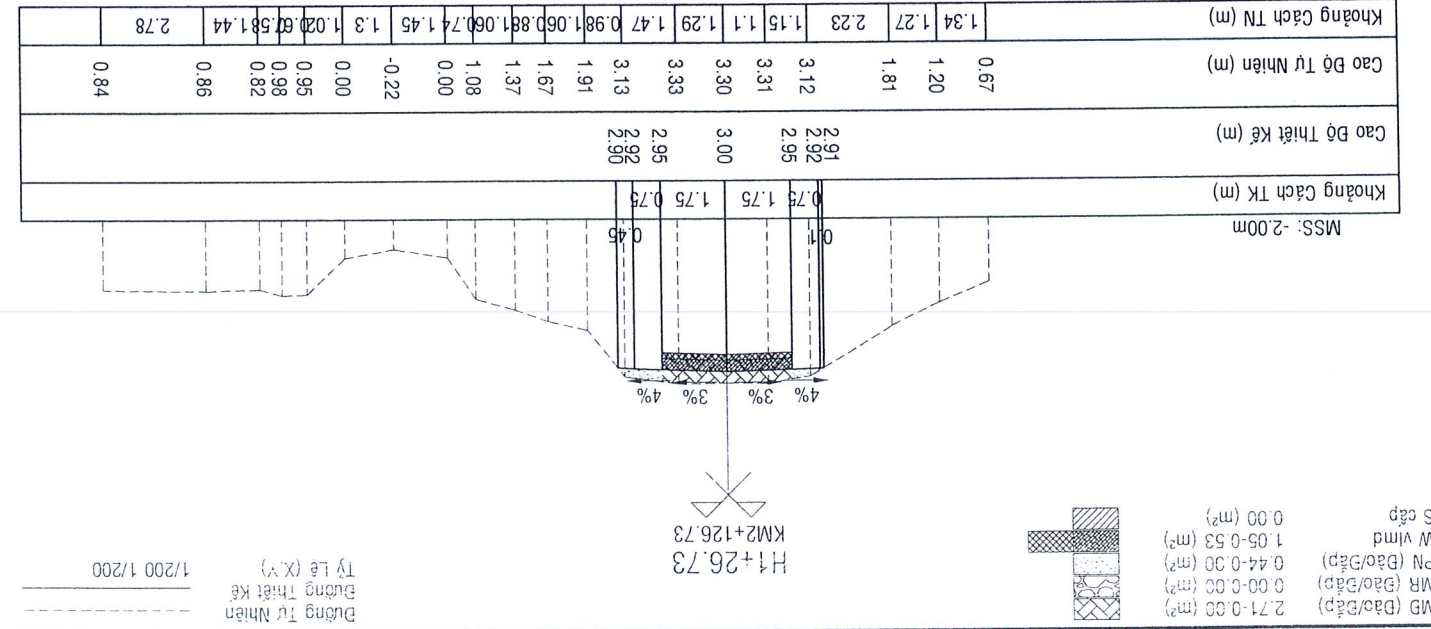
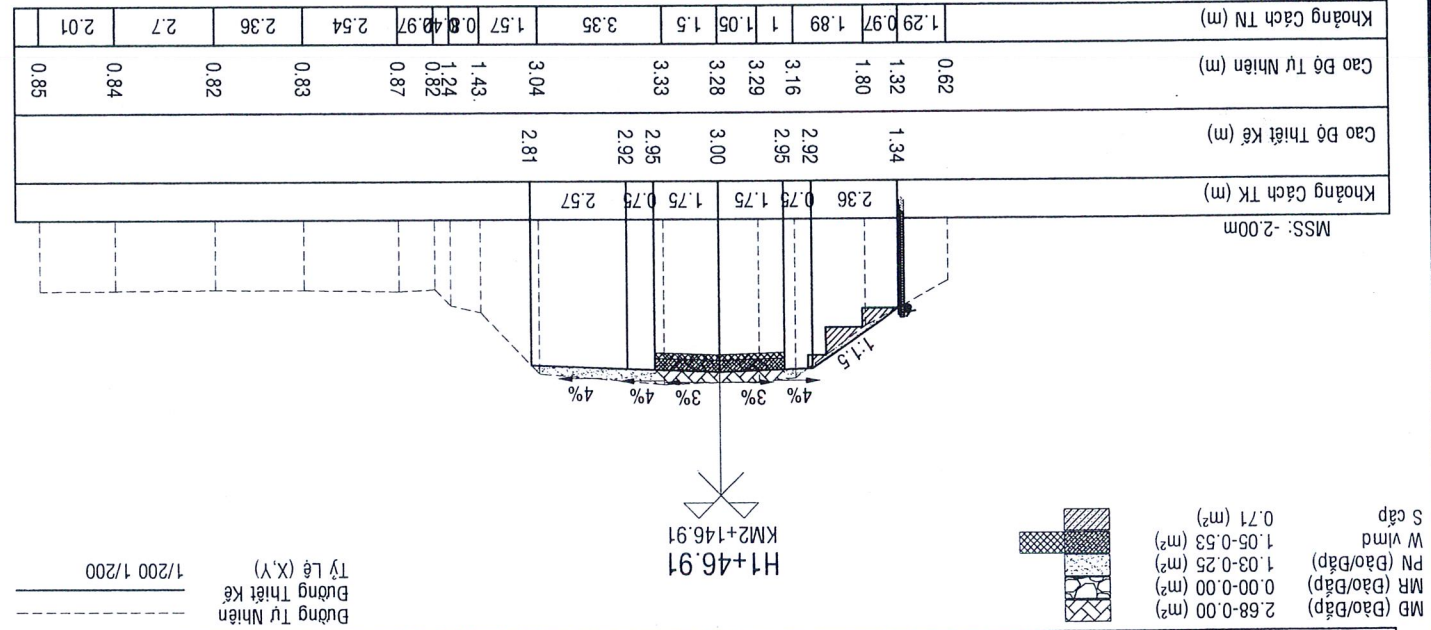
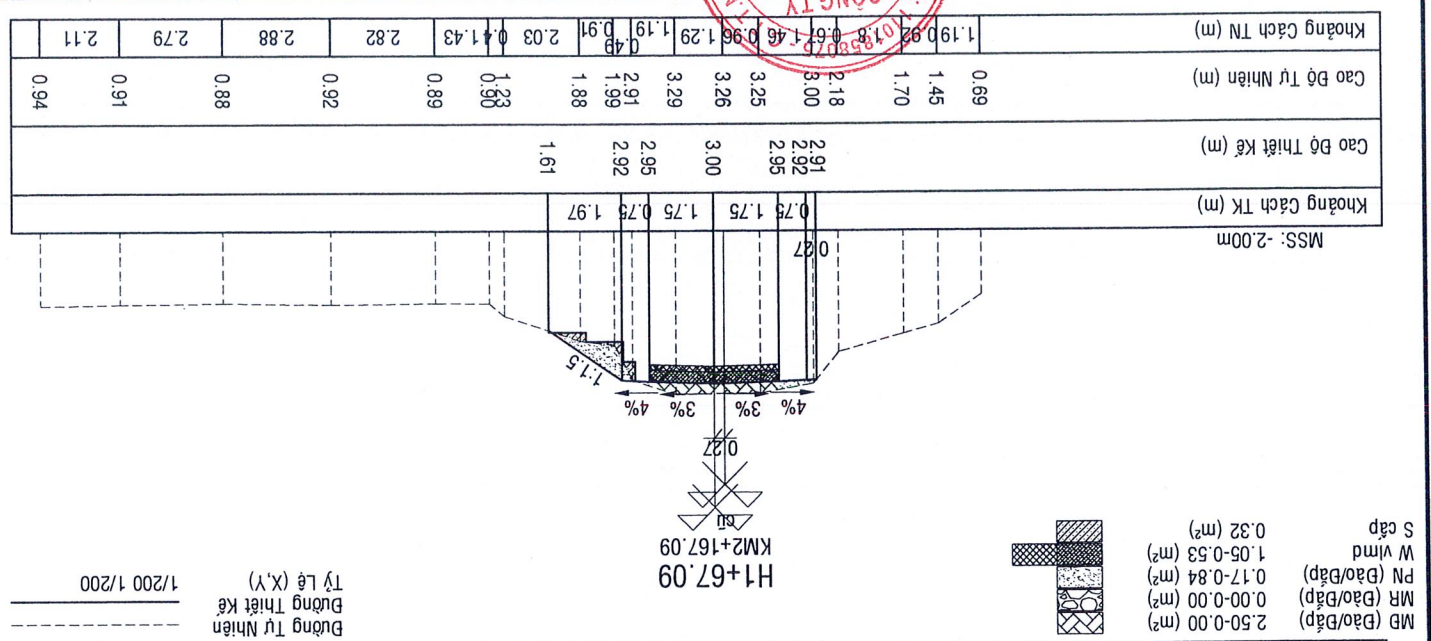


CÔNG TY TNHH TIN ĐỨC
THIẾT KẾ ĐÀ THẠM-TRÀ
 Theo văn bản thẩm tra số: CT/TT-TĐ
 Ngày: 1 tháng 1 năm 2026
 Cán bộ chịu trách nhiệm



Giám đốc	Kiểm tra	Chủ nhiệm TK	Chủ trì	Thiết kế
Công ty TNHH Tư vấn Thiết kế Xây dựng Cường Thịnh L.A.	Nguyễn Văn Kha	Hồ Văn Thành	Huỳnh Minh Tâm	Huỳnh Minh Tâm

MẶT CÁT NGANG CHI TIẾT	
Hoàn thành: 5.12/2026	Bản vẽ số: MCNCT 20/21
Tỷ lệ: 1/200	Ký hiệu bản vẽ:



CÔNG TY TNHH TÍN ĐỨC
THIẾT KẾ DÀ THÂM-TRÀ
 Theo văn bản thẩm tra số: .../TT-TĐ
 Ngày 05 tháng 2 năm 2026
 Cán bộ chịu trách nhiệm

Chủ đầu tư
 Công ty TNHH TƯ VẤN XÂY DỰNG VÀ THIẾT KẾ
 Cường Thịnh L.A

Giảm đốc
 Nguyễn Văn Khoa

Chủ nhiệm TK
 Hồ Văn Thành

Chủ trì
 Huỳnh Minh Tâm

Thiết kế
 Huỳnh Minh Tâm

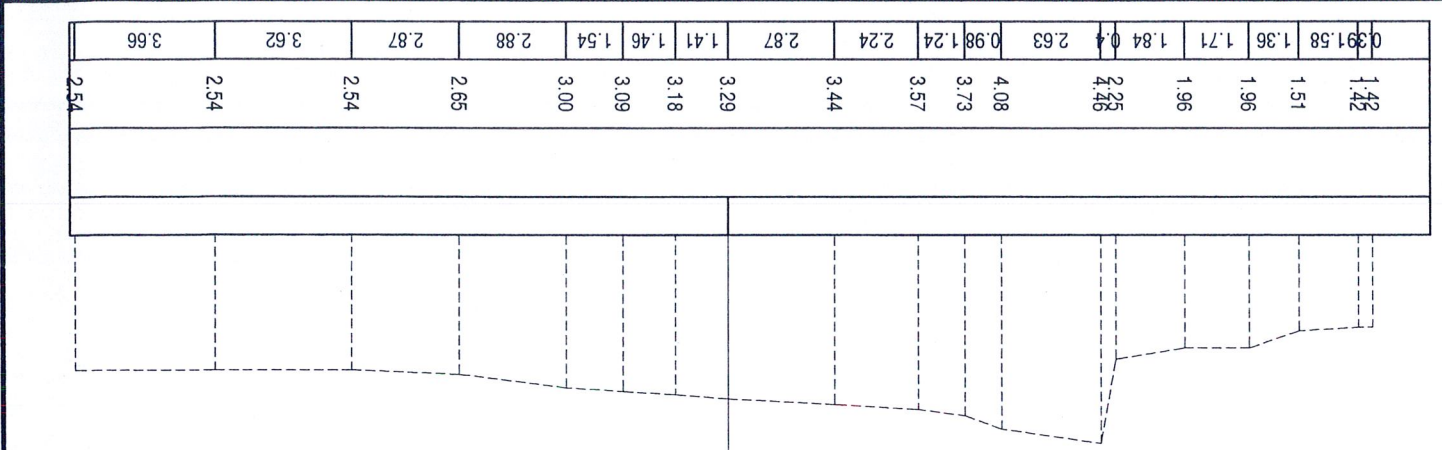
Địa điểm
 Xã Mộc Hóa, tỉnh Tây Ninh

Tỷ lệ: 1/200

Ký hiệu bản vẽ:
 Bản vẽ số: MCNCT 21/21

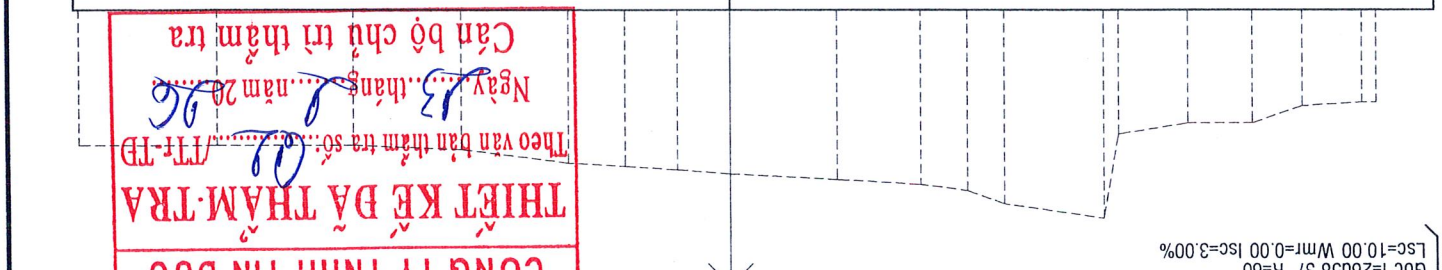
Hoàn Thành: 13/2/2026

MẶT CÁT NGANG CHI TIẾT



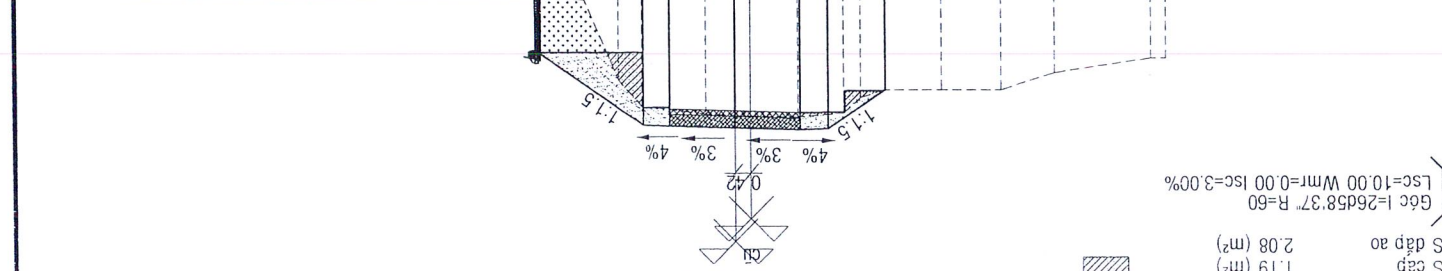
0.39	1.58	1.36	1.71	1.84	0.4	2.63	0.98	1.24	2.24	2.87	1.41	1.46	1.54	2.88	2.87	2.87	3.62	3.66	
1.42	1.51	1.96	1.96	1.96	2.25	4.08	3.73	3.57	3.44	3.29	3.18	3.09	3.00	2.65	2.54	2.54	2.54	2.54	3.66

0.80	0.80	0.98	1.04	1.08	0.93	1.18	0.55	1.8	2.34	2.32	2.58	2.07
0.65	1.51	1.70	2.76	2.89	2.94	2.89	3.16	3.16	3.11	3.08	1.27	0.78
2.73	2.89	2.94	2.89	3.16	3.16	3.11	3.08	1.27	0.78	0.83	0.83	2.07

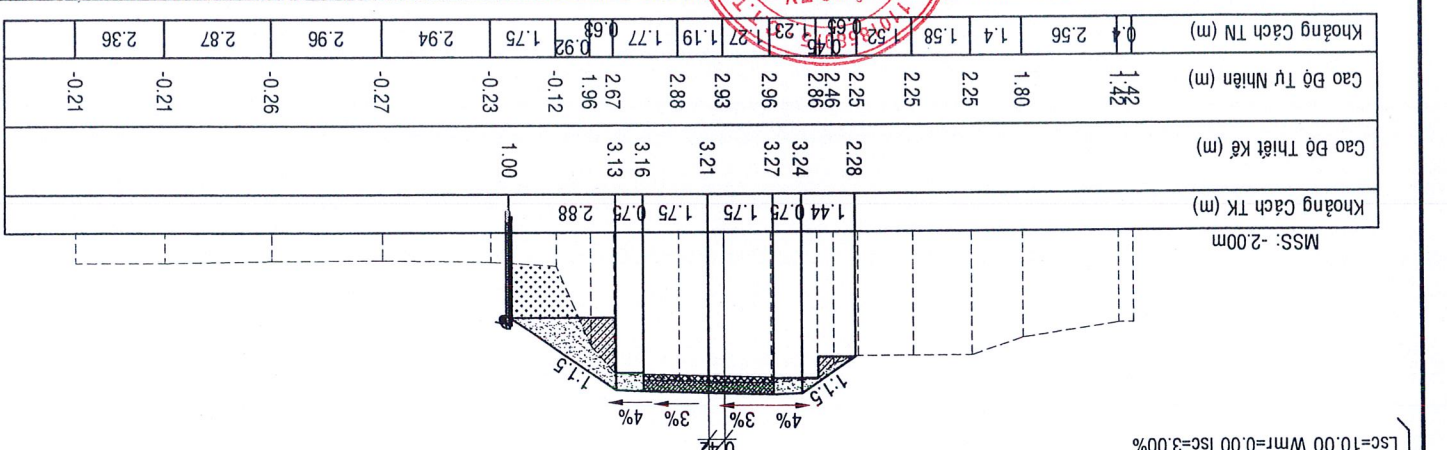


0.39	1.58	1.36	1.71	1.84	0.4	2.63	0.98	1.24	2.24	2.87	1.41	1.46	1.54	2.88	2.87	2.87	3.62	3.66	
1.42	1.51	1.96	1.96	1.96	2.25	4.08	3.73	3.57	3.44	3.29	3.18	3.09	3.00	2.65	2.54	2.54	2.54	2.54	3.66

0.80	0.80	0.98	1.04	1.08	0.93	1.18	0.55	1.8	2.34	2.32	2.58	2.07
0.65	1.51	1.70	2.76	2.89	2.94	2.89	3.16	3.16	3.11	3.08	1.27	0.78
2.73	2.89	2.94	2.89	3.16	3.16	3.11	3.08	1.27	0.78	0.83	0.83	2.07

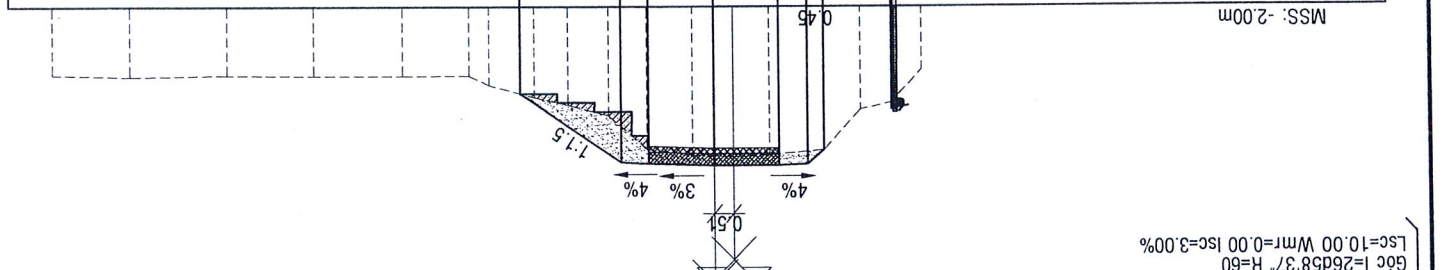


0.39	1.58	1.36	1.71	1.84	0.4	2.63	0.98	1.24	2.24	2.87	1.41	1.46	1.54	2.88	2.87	2.87	3.62	3.66	
1.42	1.51	1.96	1.96	1.96	2.25	4.08	3.73	3.57	3.44	3.29	3.18	3.09	3.00	2.65	2.54	2.54	2.54	2.54	3.66



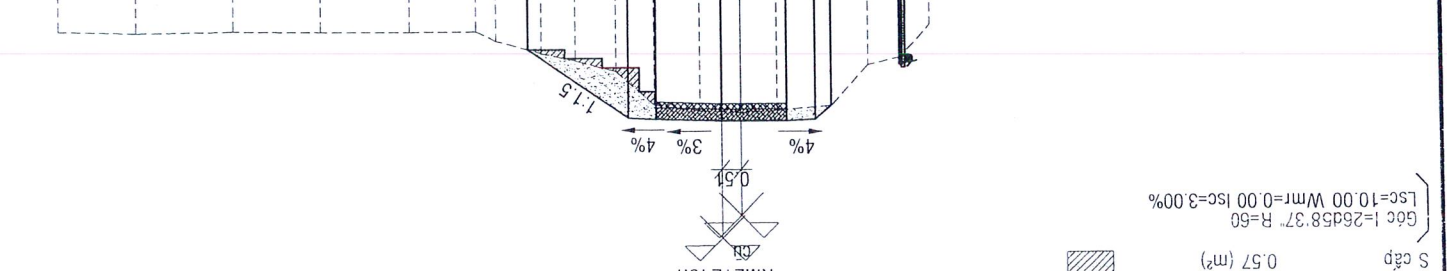
0.39	1.58	1.36	1.71	1.84	0.4	2.63	0.98	1.24	2.24	2.87	1.41	1.46	1.54	2.88	2.87	2.87	3.62	3.66	
1.42	1.51	1.96	1.96	1.96	2.25	4.08	3.73	3.57	3.44	3.29	3.18	3.09	3.00	2.65	2.54	2.54	2.54	2.54	3.66

0.80	0.80	0.98	1.04	1.08	0.93	1.18	0.55	1.8	2.34	2.32	2.58	2.07
0.65	1.51	1.70	2.76	2.89	2.94	2.89	3.16	3.16	3.11	3.08	1.27	0.78
2.73	2.89	2.94	2.89	3.16	3.16	3.11	3.08	1.27	0.78	0.83	0.83	2.07

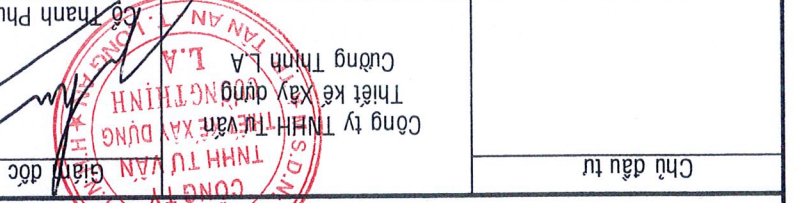


0.39	1.58	1.36	1.71	1.84	0.4	2.63	0.98	1.24	2.24	2.87	1.41	1.46	1.54	2.88	2.87	2.87	3.62	3.66	
1.42	1.51	1.96	1.96	1.96	2.25	4.08	3.73	3.57	3.44	3.29	3.18	3.09	3.00	2.65	2.54	2.54	2.54	2.54	3.66

0.80	0.80	0.98	1.04	1.08	0.93	1.18	0.55	1.8	2.34	2.32	2.58	2.07
0.65	1.51	1.70	2.76	2.89	2.94	2.89	3.16	3.16	3.11	3.08	1.27	0.78
2.73	2.89	2.94	2.89	3.16	3.16	3.11	3.08	1.27	0.78	0.83	0.83	2.07



0.39	1.58	1.36	1.71	1.84	0.4	2.63	0.98	1.24	2.24	2.87	1.41	1.46	1.54	2.88	2.87	2.87	3.62	3.66	
1.42	1.51	1.96	1.96	1.96	2.25	4.08	3.73	3.57	3.44	3.29	3.18	3.09	3.00	2.65	2.54	2.54	2.54	2.54	3.66



CÔNG TY TNHH TIN ĐỨC
THIẾT KẾ DÀ THẬM-TRA
 Theo văn bản thẩm tra số: TT-TĐ
 Ngày: 13 tháng 2 năm 2026
 Cán bộ chủ trì thẩm tra

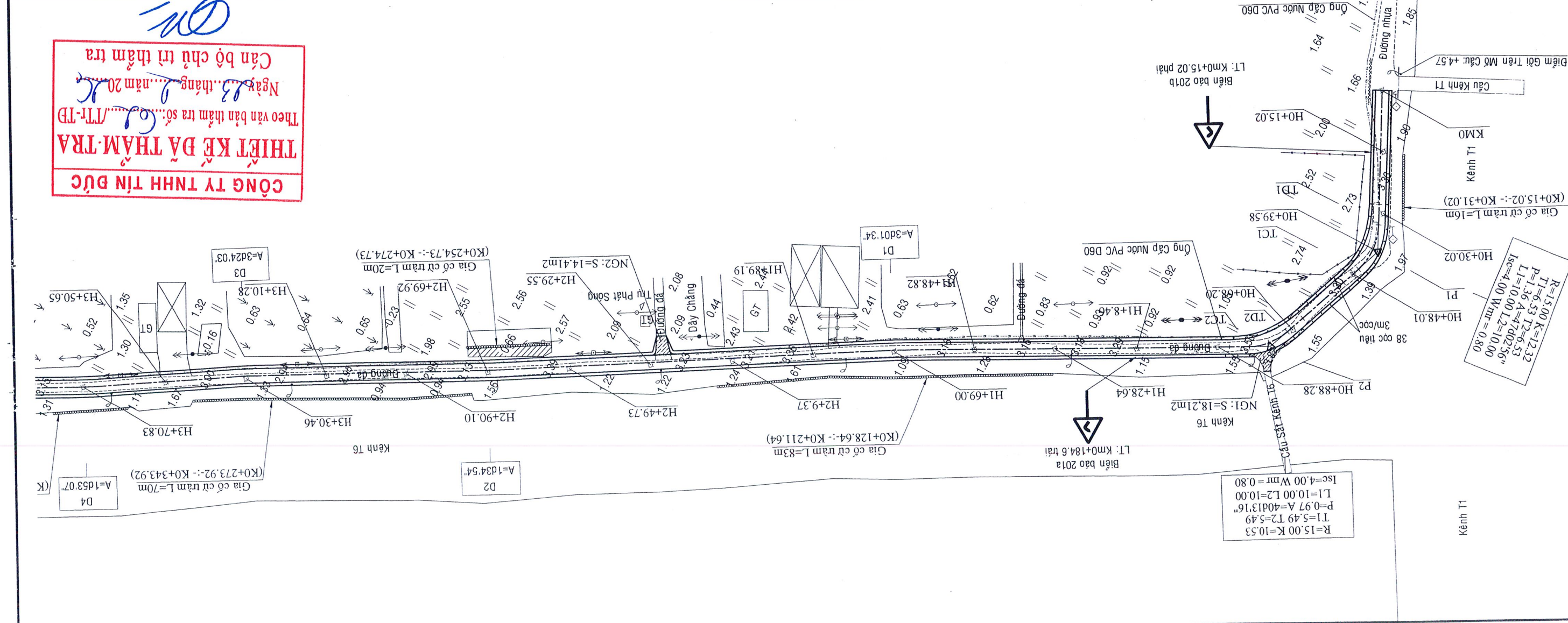
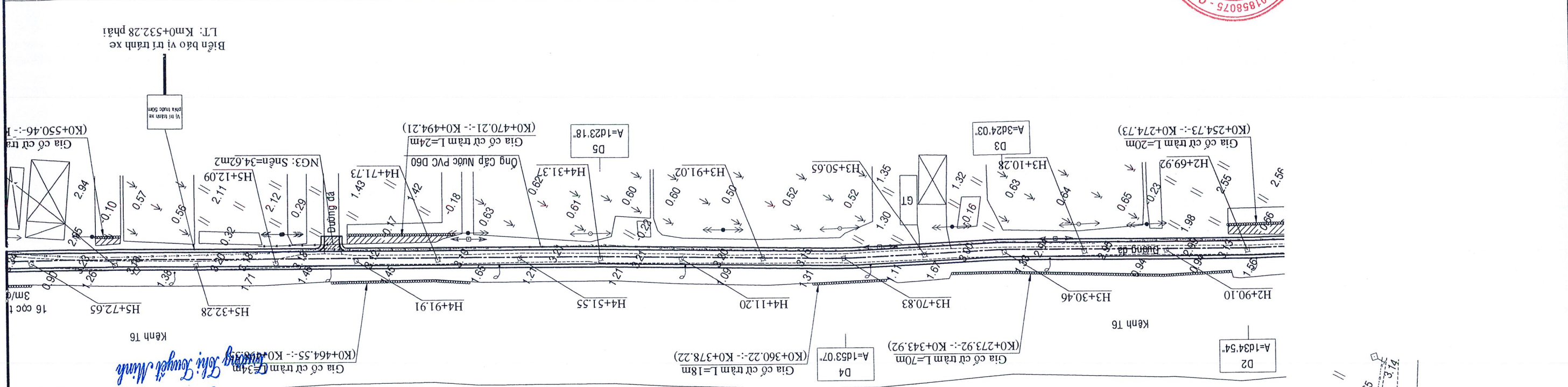
Đường Tự Nhiên
 Đường Thiết Kế
 Tỷ Lệ (X.Y) 1/200 1/200

Đường Tự Nhiên
 Đường Thiết Kế
 Tỷ Lệ (X.Y) 1/200 1/200

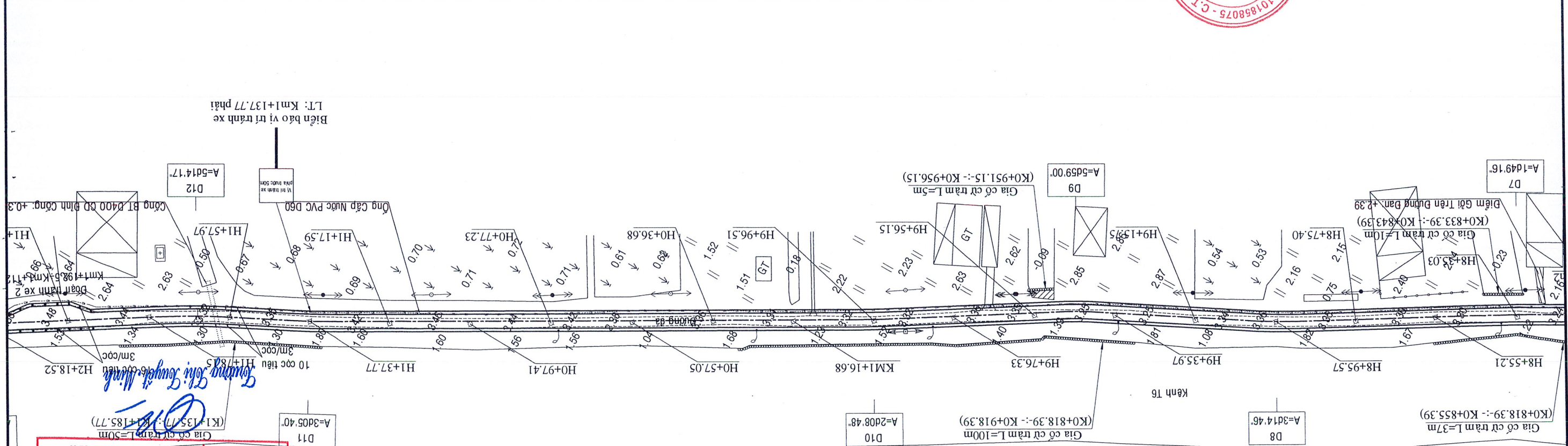
Đường Tự Nhiên
 Đường Thiết Kế
 Tỷ Lệ (X.Y) 1/200 1/200

AN TOÀN GIAO THÔNG

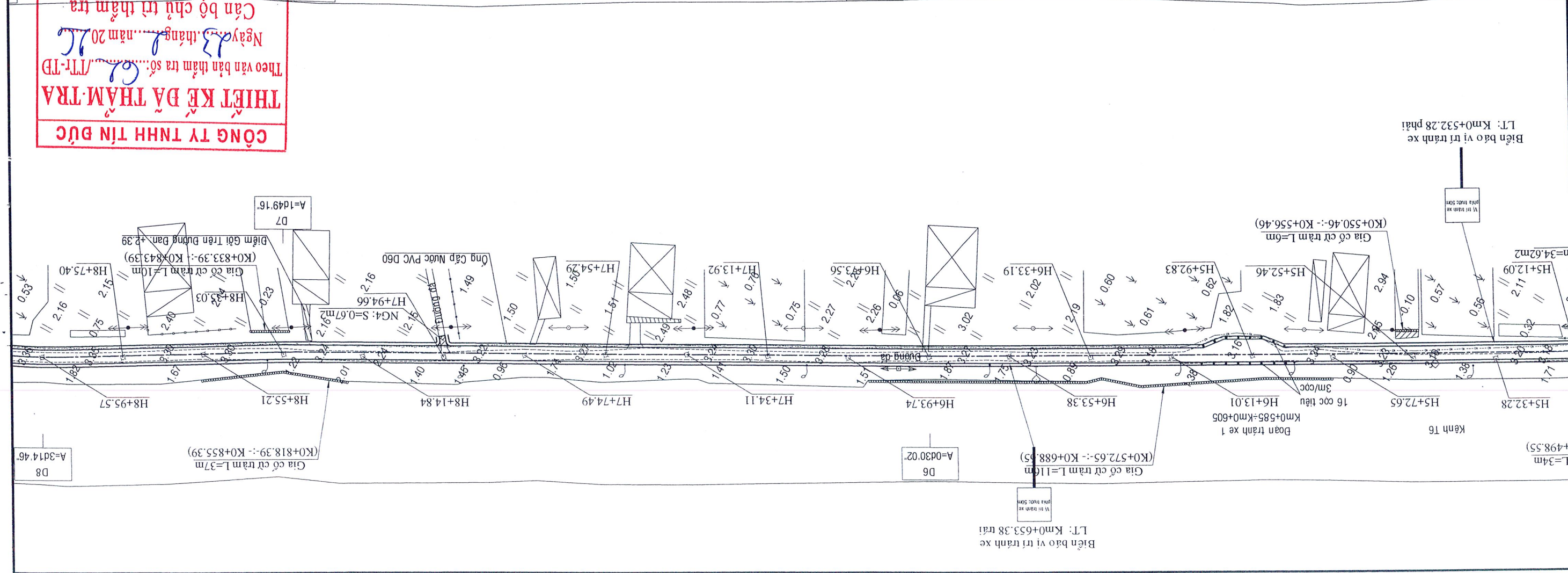
Công ty TNHH THIẾT KẾ XÂY DỰNG TÂN TU VÂN Địa điểm: Xã Mộc Hóa, tỉnh Tây Ninh Thiết kế Xây dựng		Giám đốc Nguyễn Văn Kha	Kiểm tra Hồ Văn Thành	Chủ trì Huỳnh Minh Tâm	Thiết kế Huỳnh Minh Tâm	Chủ đầu tư Công trình Làng nhà đường bờ Đông kênh K16 (Đoạn từ K11-Sông Vàm Cỏ Tây)
Công ty TNHH THIẾT KẾ XÂY DỰNG TÂN TU VÂN Địa điểm: Xã Mộc Hóa, tỉnh Tây Ninh Thiết kế Xây dựng		Giám đốc Nguyễn Văn Kha	Kiểm tra Hồ Văn Thành	Chủ trì Huỳnh Minh Tâm	Thiết kế Huỳnh Minh Tâm	Chủ đầu tư Công trình Làng nhà đường bờ Đông kênh K16 (Đoạn từ K11-Sông Vàm Cỏ Tây)
Ký hiệu bản vẽ: 1/1000	Tỷ lệ: 1/1000	Bình đồ AN TOÀN GIAO THÔNG				
Bản vẽ số: BDA1GT-01/04	Hoàn thành: 13/2/2026	Bình đồ AN TOÀN GIAO THÔNG				



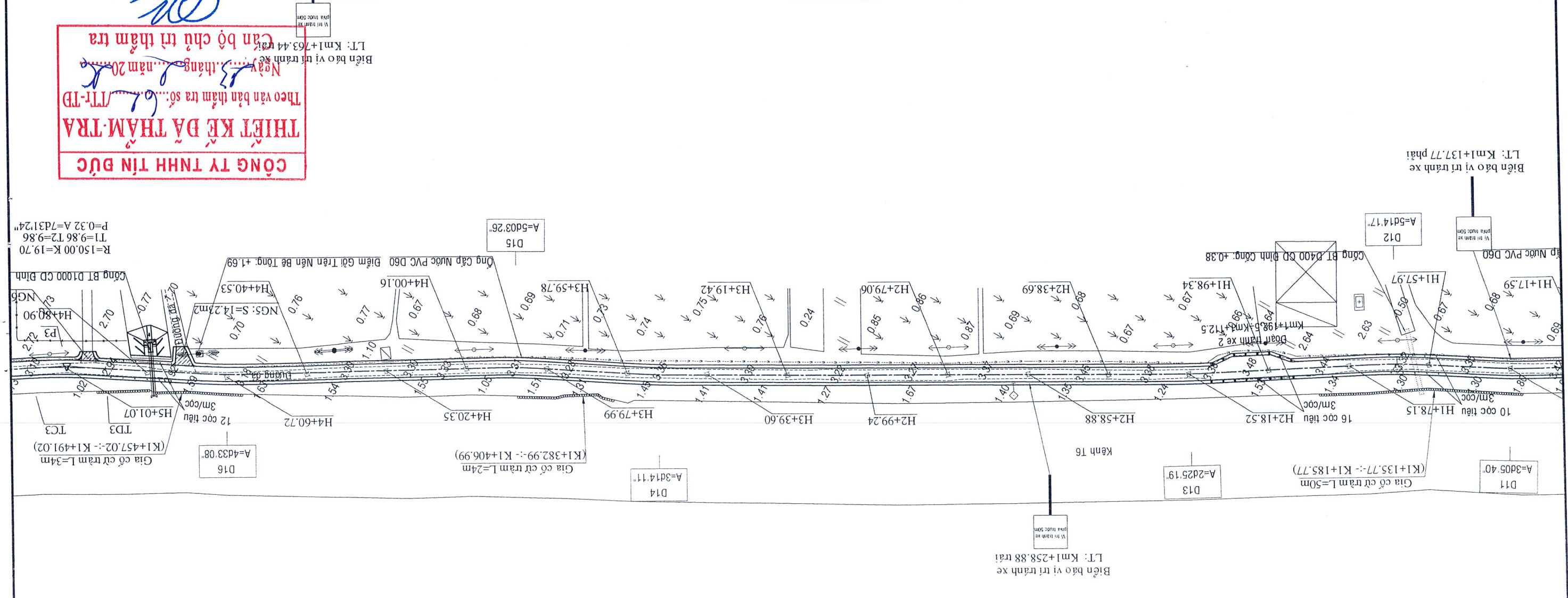
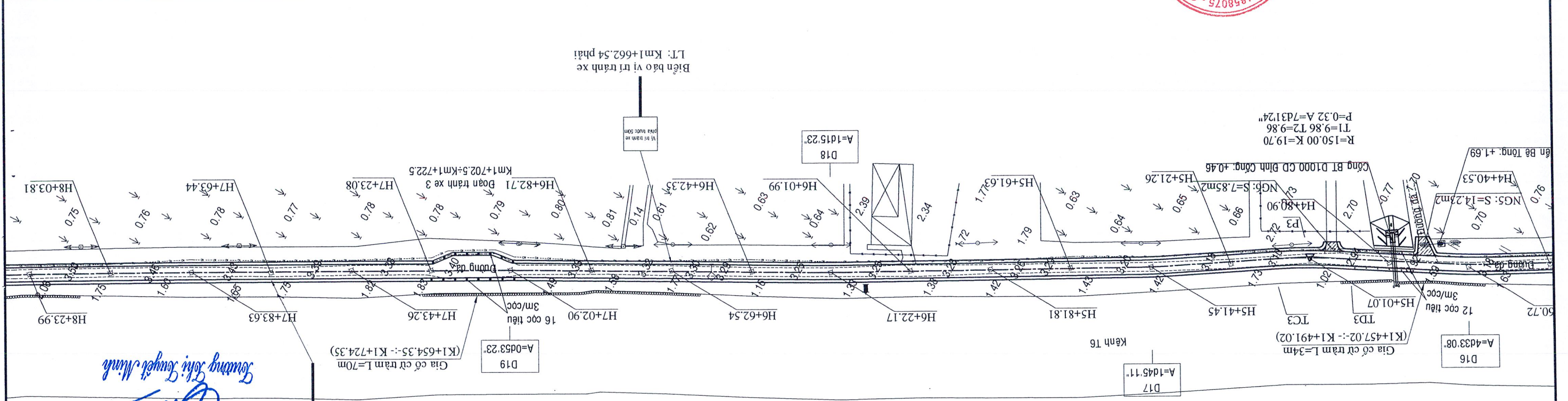
Công ty TNHH Tư Vấn Xây Dựng Thiết kế xây dựng Cường Thìn L.A.		Giám đốc Nguyễn Văn Khả		Kiểm tra Hồ Văn Thành		Chủ trì Huỳnh Minh Tâm		Thiết kế Huỳnh Minh Tâm	
Công trình Làng nhà đường bờ Đông kênh KTB (Đoạn từ K1-Sông Vàm Cỏ Tây)		Công trình Xã Mộc Hóa, tỉnh Tây Ninh		Tỷ lệ: 1/1000 Ký hiệu bản vẽ:		Hoàn thành: 13/2/2026 Bản vẽ số: DDATGT-02/04		Bình Bộ AN TOÀN GIAO THÔNG	



CÔNG TY TNHH TÍN BỨC
 THIẾT KẾ DẪN THẨM TRÁ
 Theo văn bản thẩm tra số: 62./TT-TR
 Ngày 13 tháng 2 năm 2026
 Cán bộ chủ trì thẩm tra



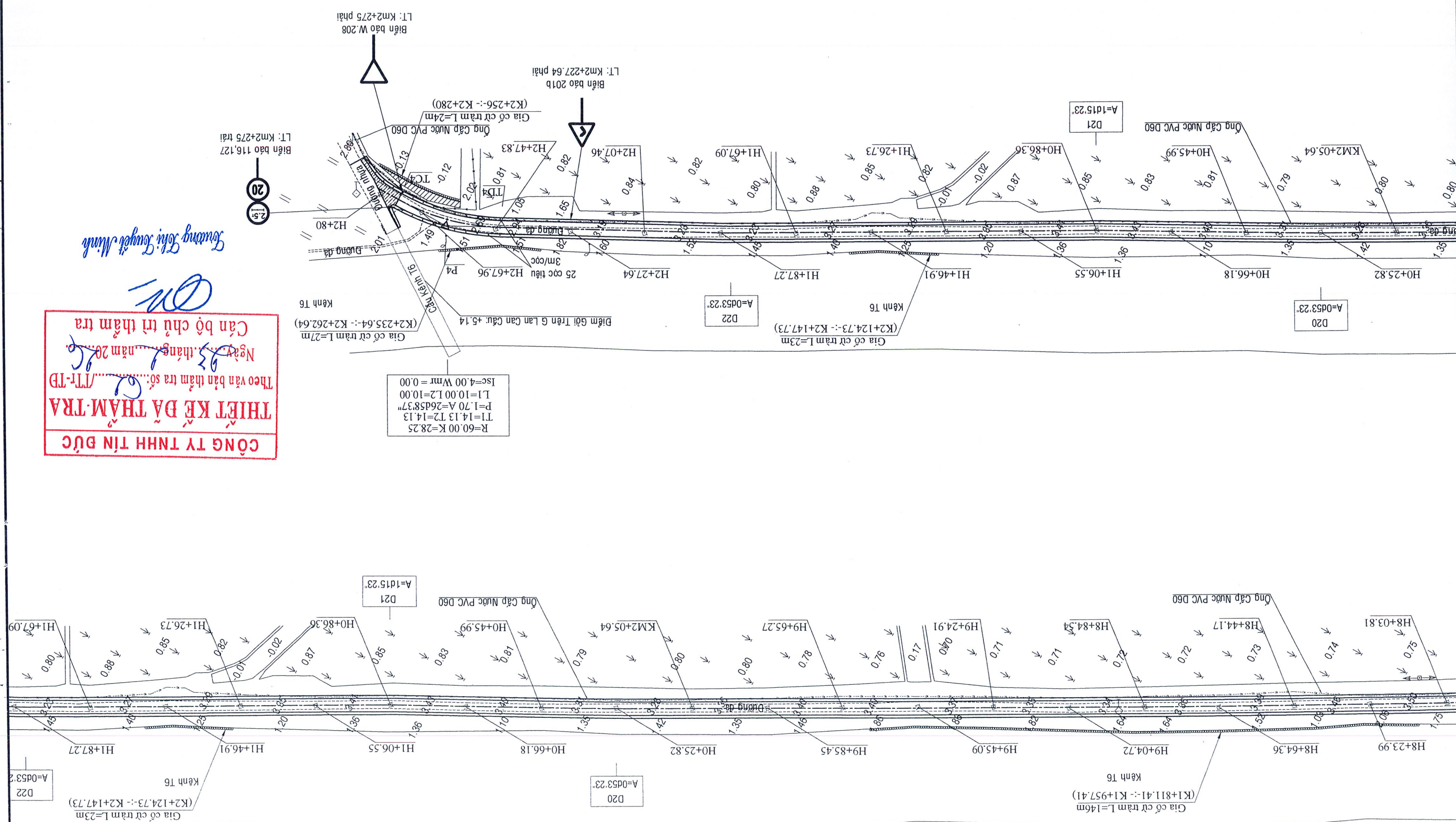
Công ty TNHH Tư Vấn Thiết Kế Xây Dựng Cường Thịnh L.A. Công ty TNHH Tư Vấn Thiết Kế Xây Dựng Cường Thịnh L.A.		Thanh Phước Giám đốc	Nguyễn Văn Khả Kiểm tra	Hồ Văn Thành Chủ nhiệm TK	Huỳnh Minh Tâm Chủ trì	Huỳnh Minh Tâm Thiết kế	Xã Mộc Hóa, tỉnh Tây Ninh Địa điểm Làng nhà đường bờ Đông kênh K16 (Đoàn từ K1-Sông Vàm Cỏ Tây)	Tỷ lệ: 1/1000 Ký hiệu bản vẽ:	
Bình Đồ AN TOÀN GIAO THÔNG		Hoàn Thành: 13/11/2026 Bản vẽ số: BDATE-03/04		Công trình Làng nhà đường bờ Đông kênh K16				Chủ đầu tư	



CÔNG TY TNHH TÍN BỨC
THIẾT KẾ DÀ THẨM TRA
 Theo văn bản thẩm tra số: 61/TT-TĐ
 Ngày: 13 tháng 11 năm 2026
 Cán bộ chủ trì thẩm tra

Lương Thị Nguyệt Minh
 (Signature)

Công ty TNHH TƯ VẤN THIẾT KẾ XÂY DỰNG Cường Thịnh L.A. Thiết kế xây dựng Công Thịnh L.A.		Giám đốc Nguyễn Văn Kha	Kiểm tra Hồ Văn Thành	Chủ trì Huỳnh Minh Tâm	Thiết kế Huỳnh Minh Tâm	Công trình Làng nhà đường bờ Đông kênh KT6 (Đoàn từ KT1-Sông Vàm Cỏ Tây) Địa điểm Xã Mộc Hóa, tỉnh Tây Ninh	Tỷ lệ: 1/1000 Ký hiệu bản vẽ:
BỊNH ĐỒ AN TOÀN GIAO THÔNG		Bản vẽ số: BDATEGT-04/04 Hoàn thành: 13/1/2026		Chủ đầu tư			



CÔNG TY TNHH TƯ VẤN THIẾT KẾ XÂY DỰNG
THIẾT KẾ ĐÀ THÂM TRẢ
 Theo văn bản thẩm tra số: /TT-TP
 Ngày: tháng năm 2026
 Cán bộ chủ trì thẩm tra

Soumya Srin Soumyet Minh

$R=60.00$ $K=28.25$
 $T1=14.13$ $T2=14.13$
 $P=1.70$ $A=26d58.37''$
 $L1=10.00$ $L2=10.00$
 $Isc=4.00$ $Wmr=0.00$

Chủ đầu tư		Giám đốc		Kiểm tra	Chủ trì	Thiết kế
Công ty TNHH TƯ VẤN THIẾT KẾ XÂY DỰNG CƯỜNG THỊNH (CÔNG TY TNHH TƯ VẤN THIẾT KẾ XÂY DỰNG CƯỜNG THỊNH)		Cố Thanh Phúc		Nguyễn Văn Kha	Hồ Văn Thành	Huỳnh Minh Tâm
Trụ sở: 1701858075 - C.T. THỊNH						

Trụ sở: 1701858075 - C.T. THỊNH
 Công ty TNHH TƯ VẤN THIẾT KẾ XÂY DỰNG CƯỜNG THỊNH
 Thiết kế Xây dựng Cường Thịnh (CÔNG TY TNHH TƯ VẤN THIẾT KẾ XÂY DỰNG CƯỜNG THỊNH)

Địa điểm: Xã Mộc Hóa, tỉnh Tây Ninh
 Công trình: Làng nhựa đường bê tông kênh KTe
 (Đoàn từ KTe - Sông Vàm Cỏ Tây)

Hoàn thành: 15/12/2026
 Bản vẽ số: ATGT - 1/3

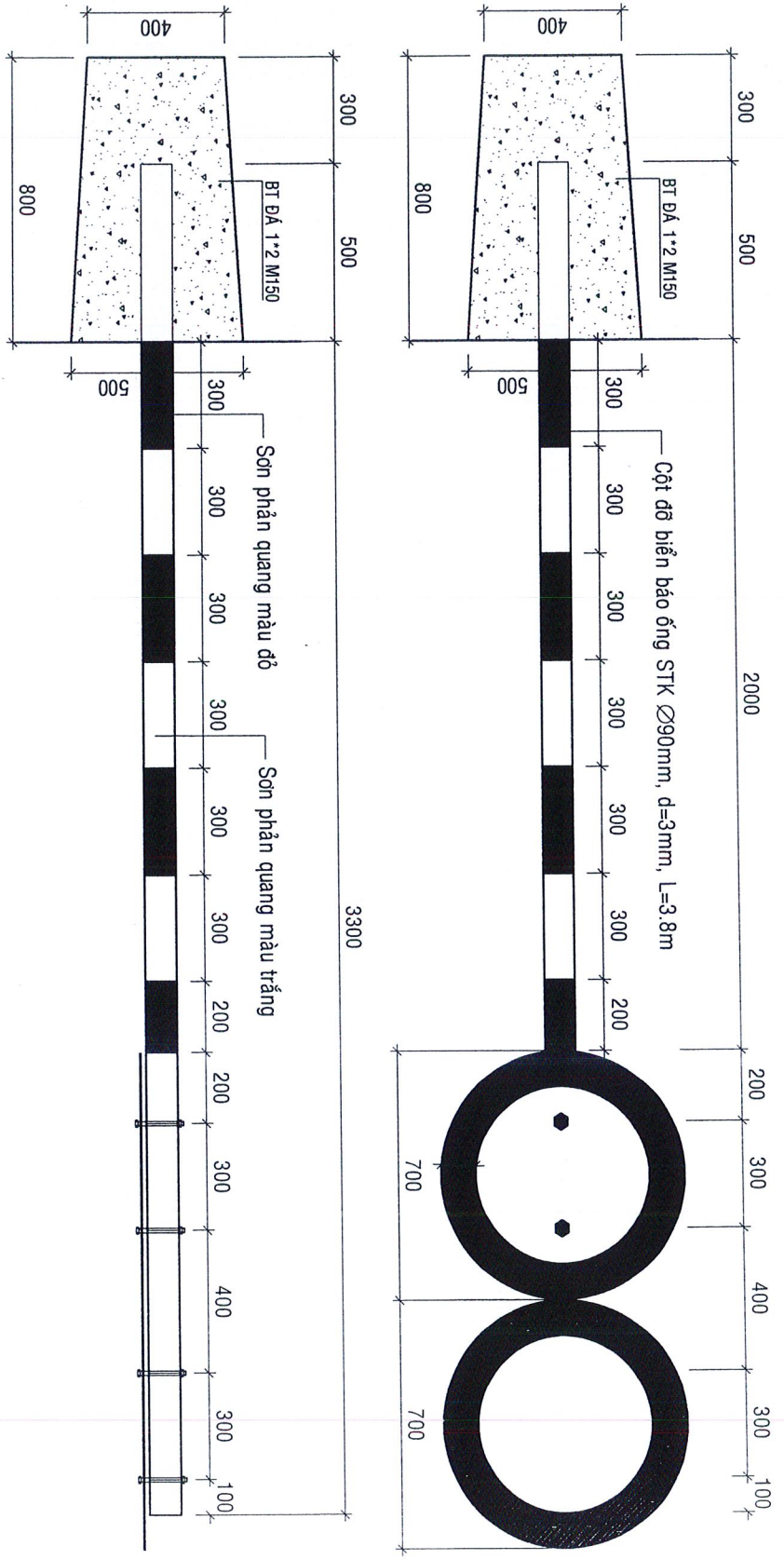
Tỷ lệ: Kỷ hiệu bản vẽ:

Trụ sở biên bản

Ghi chú: Đơn vị bản vẽ dùng mm

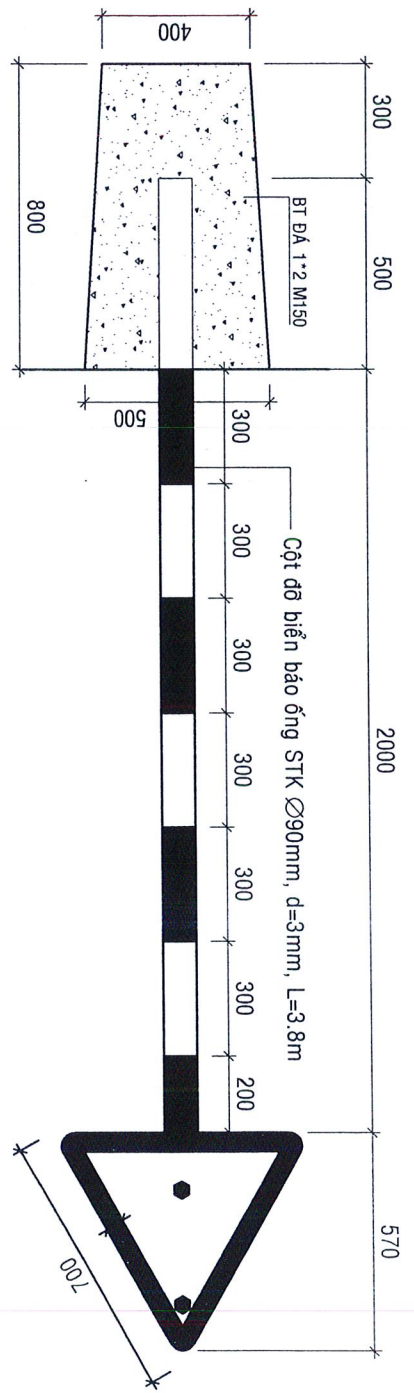
QUY CÁCH BIÊN BẢO LOẠI 1

TL: 1/20



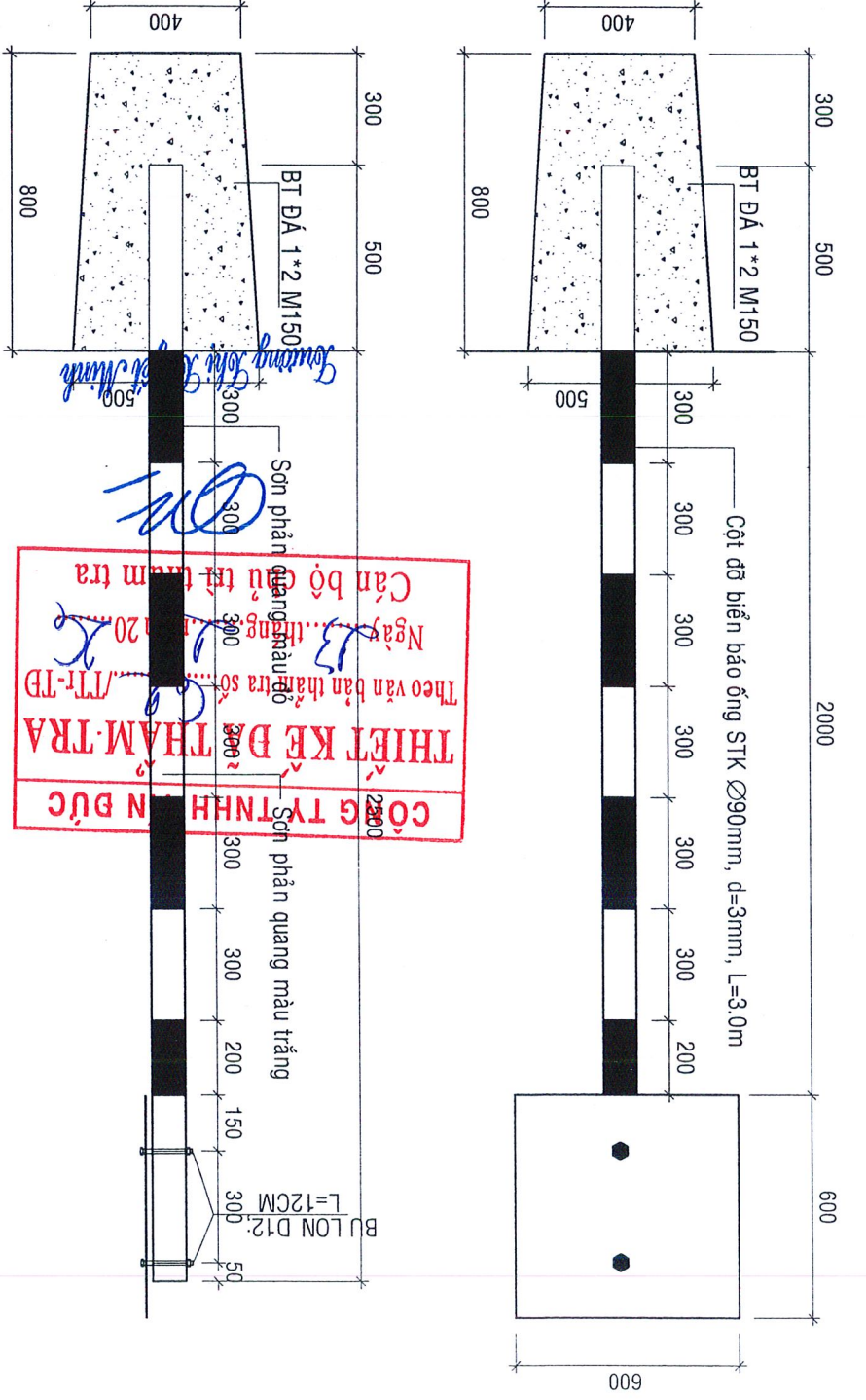
QUY CÁCH BIÊN BẢO LOẠI 2

TL: 1/20



QUY CÁCH BIÊN BẢO LOẠI 3

TL: 1/20



CÔNG TY TNHH TƯ VẤN THIẾT KẾ XÂY DỰNG CƯỜNG THỊNH
 Theo văn bản thẩm tra số.../TT-TĐ
 Ngày... tháng... năm 20...
 Cán bộ thẩm tra...
 (Red stamp with signature and date)

Chủ đầu tư		Giám đốc		Kiểm tra	Chủ nhiệm TK	Chủ trì	Thiết kế	Công trình Làng nhà đường bờ Đông kênh KT6 (Đoạn từ KT1-Sông Vàm Cỏ Tây) Địa điểm Xã Mộc Hóa, tỉnh Tây Ninh	Hoàn Thành: 13/12/2026 Bản vẽ số: ATGT - 2/3	Tỷ lệ:	Ký hiệu bản vẽ:
Công ty TNHH Xây dựng Cường Thịnh Kỳ		Nguyễn Văn Khá		Hồ Văn Thành	Huỳnh Minh Tâm	Huỳnh Minh Tâm					

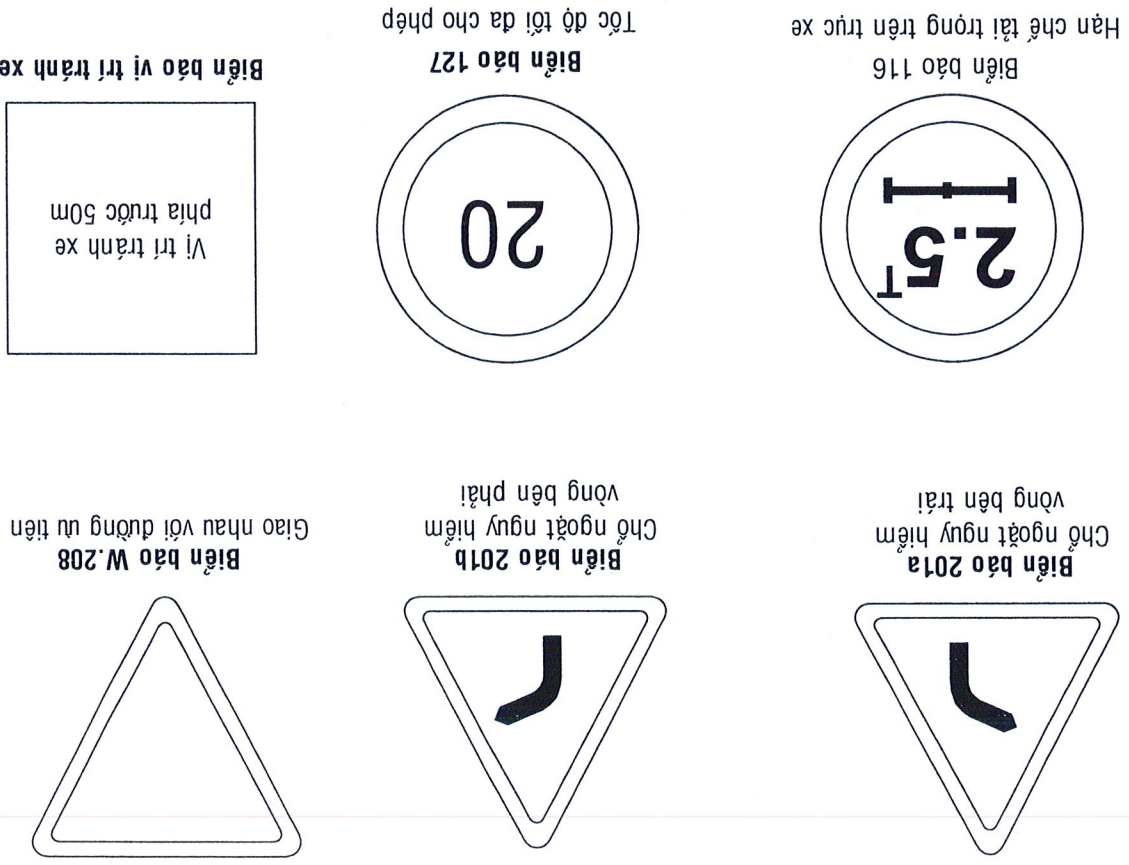


BẢNG TỔNG HỢP KHỐI LƯỢNG BIÊN BẢO

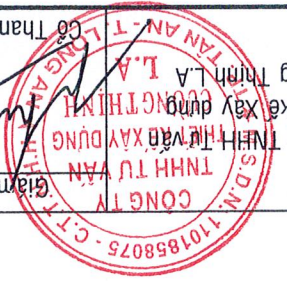
Thành phần	DV	khối lượng	CHIỀU DÀI CỘT BIÊN BẢO (m)	KHỐI LƯỢNG (kg)	GHI CHÚ
1 Biên bảo tam giác (201b) (cột biên bảo loại 2)	cái	2	6.00	38.58	6.43kg/m
2 Biên bảo tam giác (201a) (cột biên bảo loại 2)	cái	1	3.00	19.29	6.43kg/m
3 Biên bảo tam giác W.208 (cột biên bảo loại 2)	cái	1	3.00	19.29	6.43kg/m
8 Biên bảo vuông vị trí tránh xe (cột biên bảo loại 3)	cái	6	18.00	115.74	6.43kg/m
9 Biên bảo tròn (116) (cột biên bảo loại 1)	cái	1	3.80	24.43	6.43kg/m
10 Biên bảo tròn (127) (cột biên bảo loại 1)	cái	1			
TỔNG		12	33.80	217.33	

CÔNG TY TNHH TÍN ĐỨC
THIẾT KẾ ĐÀ THÂM-TRÀ
 Theo văn bản tham tra số:/TT-TR
 Ngày: 13 tháng năm 2026
 Cán bộ chủ trì tham tra

Soung Sok Soung Minh



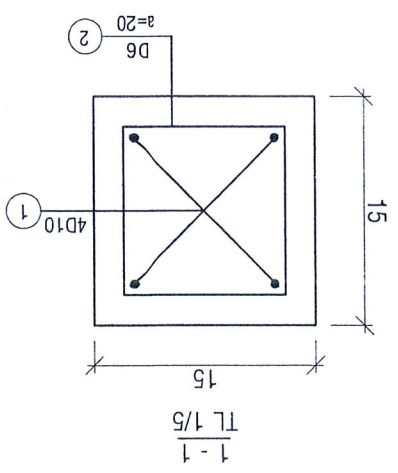
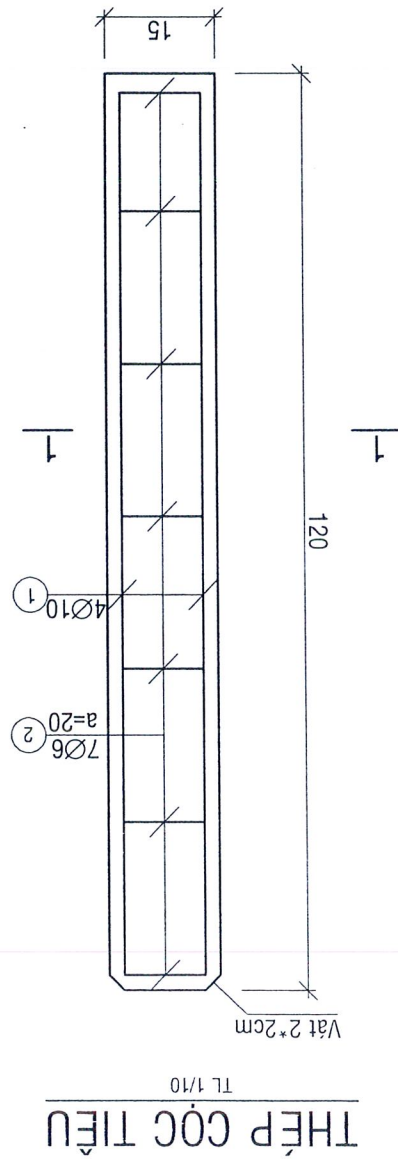
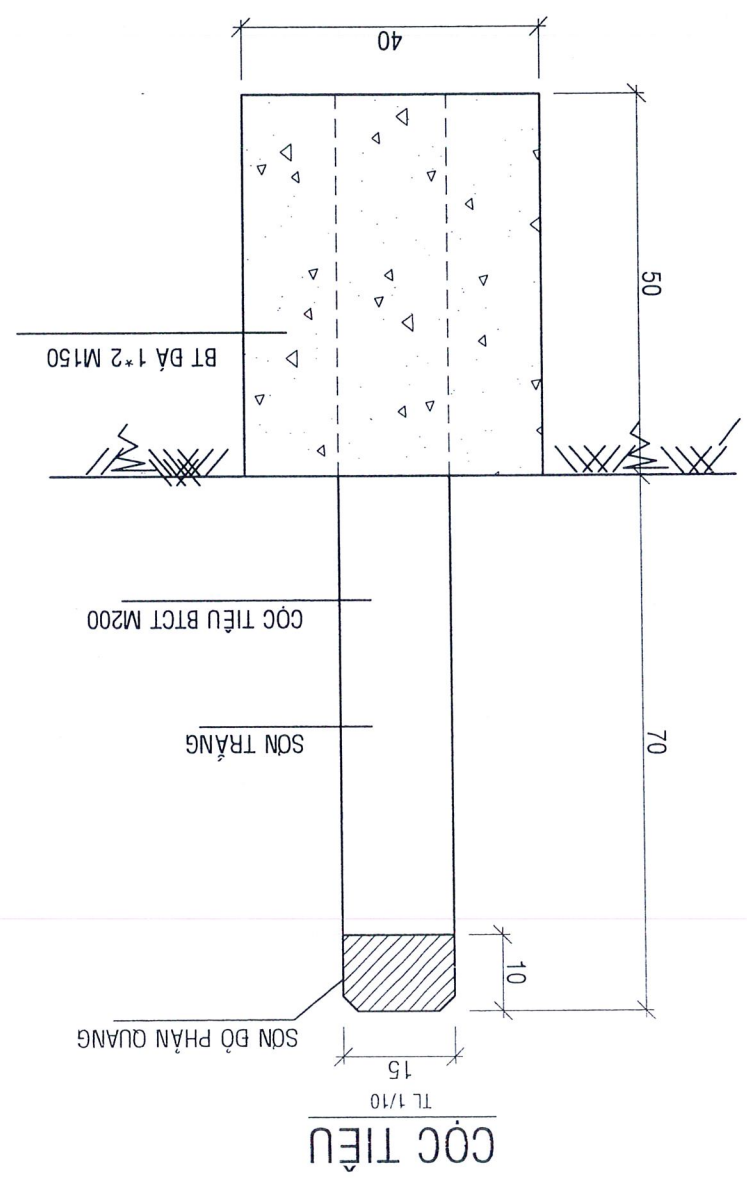
Cọc tiêu		Công trình Làng nhựa đường bê tông kênh KT6 (Đoàn từ KT1-Sông Vàm Cỏ Tây) Địa điểm Xã Mộc Hóa, tỉnh Tây Ninh		Thiết kế	Chủ trì	Chủ nhiệm TK	Kiểm tra	Giám đốc	Công ty TNHH Xây Dựng Thiết kế Xây dựng Cường Thịnh L.A
Ký hiệu bản vẽ:		Tỷ lệ:		Huỳnh Minh Tâm	Huỳnh Minh Tâm	Hồ Văn Thành	Nguyễn Văn Khả	Cô Thanh Phước	Công ty TNHH Xây Dựng Thiết kế Xây dựng Cường Thịnh L.A
Bản vẽ số: ATGT - 3/3		Hoàn thành: 13/1/2026							



GHI CHÚ:
 - Cao độ ghi bằng m; khoảng cách do bằng cm
 - Cọc tiêu đặt ở vai đường, khoảng cách giữa 2 cọc tiêu L=3.00m
 - Sử dụng thép có cường độ (TCVN 1651-1 : 2018; TCVN 1651-2 : 2018); Ø ≤10mm; CB240-T
 - Bảo móng cọc tiêu bằng thép BT móng đá 1*2 M.150, không sử dụng cốt pha

THÔNG KÊ THÉP CỌC TIÊU (TÍNH CHO 1 CỌC)

STT	HÌNH DẠNG THÉP	D (mm)	số thanh n	L thanh (cm)	ΣL (m)	KHỐI LƯỢNG (kg)
1		114	4	114	4.56	2.81
2		9	6	7	46	0.72



CÔNG TY TNHH TÍN ĐỨC
THIẾT KẾ ĐÀ THẠM-TRÀ
 Theo văn bản thẩm tra số: .../TT-TR
 Ngày: 13 tháng 1 năm 2026
 Cán bộ chủ trì thẩm tra

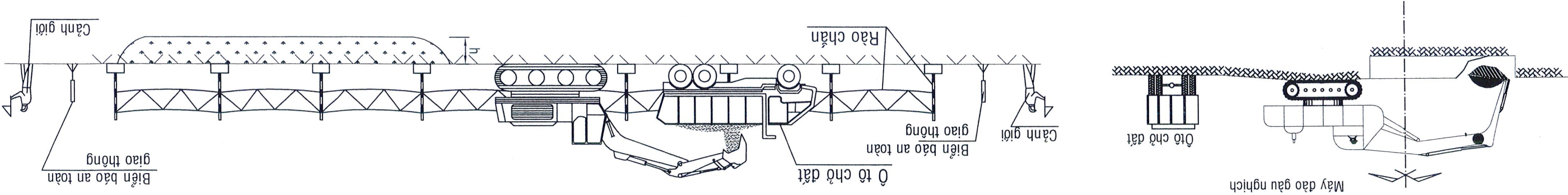
Soumya Sibi Soumya Minh

TỔ CHỨC THI CỘNG

THI CÔNG ĐÀO BÁT KHUÔN BƯỚNG

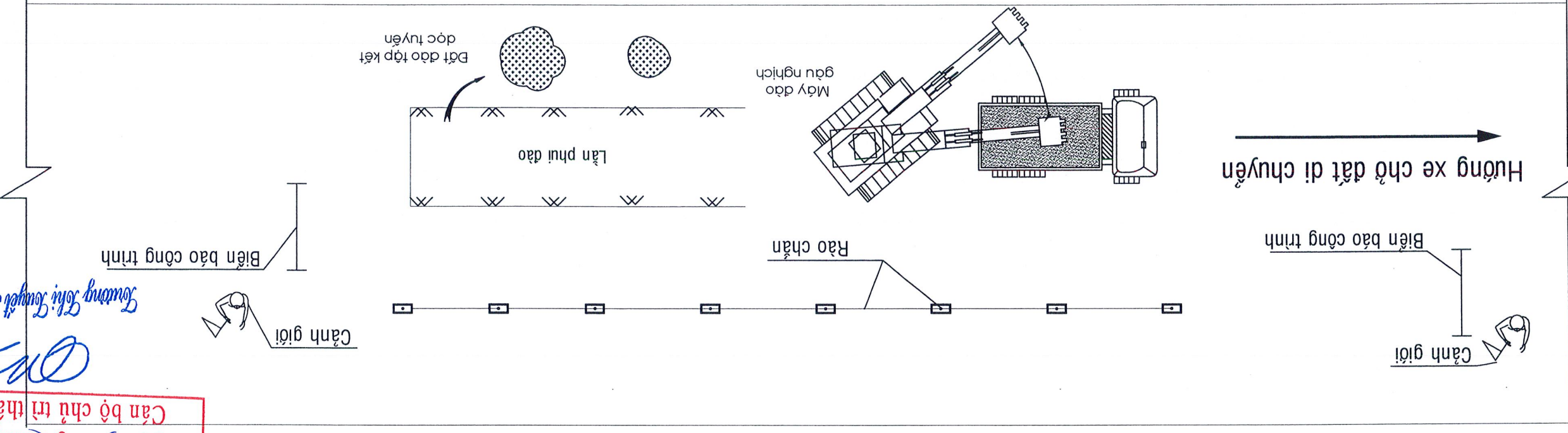
BƯỚC 1:

- Định vị tìm đường, cắm cọc phạm vi thi công, khuôn hố đào.
- Lắp hàng rào cảnh giới suốt dọc hố đào, bố trí biển báo hiệu, người điều khiển điều khiển giao thông ở hai đầu.



BƯỚC 2:

- Đất đào được chọn lọc tạt dùng tập kết dọc tuyến để đắp bù phụ lộ đường và mái dốc ta luy.



CÔNG TY TNHH TIN ĐỨC
THIẾT KẾ ĐÀ THÀM-TRÁ
 Theo văn bản thẩm tra số: 61./TT-TRĐ
 Ngày: 13 tháng 1 năm 2026
 Cán bộ chủ trì thẩm tra

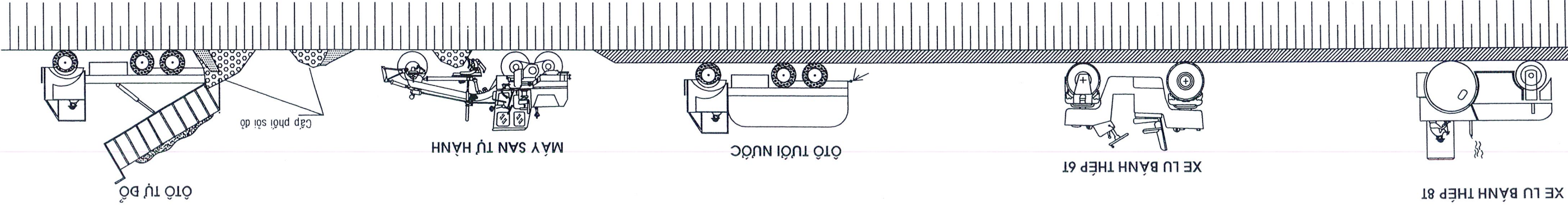
Souong Sôri Sougel Minh
OK

THI CÔNG ĐÀO BÁT KHUÔN BƯỚNG Hoàn Thành: 13/1/2026 Bản vẽ số: TCTC - 01/05 Ký hiệu bản vẽ:	Ty lệ:	Công trình Làng nhựa đường bê Đông kênh KT6 (Đoạn từ KT-Sông Vam Cỏ Tây) Địa điểm Xã Mộc Hóa, tỉnh Tây Ninh	Hồ Văn Thành Chủ nhiệm TK	Huỳnh Minh Tâm Chủ trì	Huỳnh Minh Tâm Thiết kế	Nguyễn Văn Khả Kiểm tra	Giám đốc Công ty TNHH Xây dựng Thiết kế Xây dựng Công Thành Cường Thịnh L.A	Chủ đầu tư
			Hồ Văn Thành Chủ nhiệm TK	Huỳnh Minh Tâm Chủ trì	Huỳnh Minh Tâm Thiết kế	Nguyễn Văn Khả Kiểm tra	Giám đốc Công ty TNHH Xây dựng Thiết kế Xây dựng Công Thành Cường Thịnh L.A	Chủ đầu tư

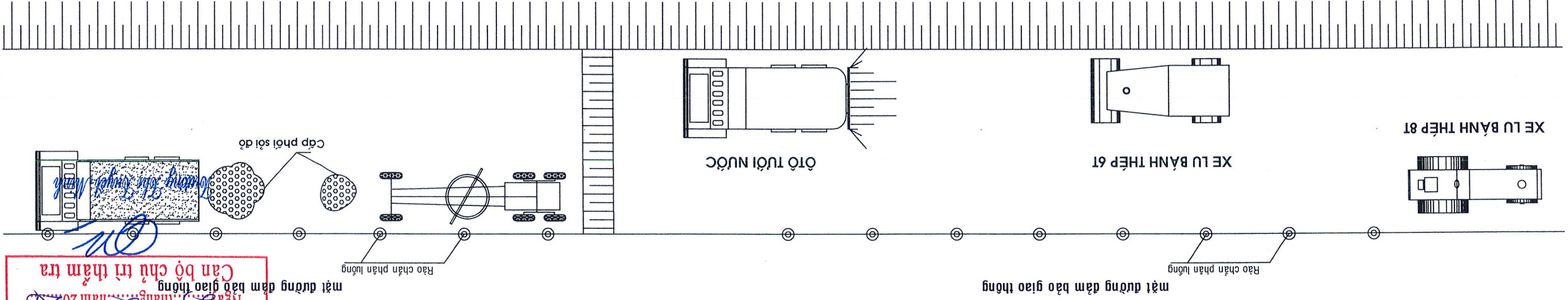


THI CÔNG MÓNG CẤP PHỔI SỎI ĐỘ NGĂN CÁCH

Hướng thi công



MẶT BẰNG THI CÔNG



BIỆN PHÁP THI CÔNG CHỦ ĐẠO

- Sau khi thi công xong nên đường đắp cát tiến hành thi công lớp móng cấp phổi sỏi độ ngăn cách.
- Xe ô tô tự đổ vận chuyển sỏi độ đến công trường, đổ đồng trong phạm vi mặt đường.
- Dùng máy san tự hành để san vật liệu sỏi độ đảm bảo chiều dày, dốc ngang đúng như hồ sơ thiết kế.
- Tưới nước bằng xe bồn để giữ ẩm lớp đá mi (nếu cần).
- Dùng lu bánh thép lu sơ bộ lớp sỏi độ chiếm 30% công lu yêu cầu. Dùng lu gitan, tốc độ lu 2-3km/h để lu lên lớp sỏi độ đến khi đạt độ chặt theo yêu cầu thiết kế.
- Sau khi thi công xong lớp sỏi độ ngăn cách phải đảm bảo kích thước hình học, độ chặt theo HSTK

QUẢN LÝ CHẤT LƯỢNG

- Tự vấn giám sát phải lấy mẫu kiểm tra vật liệu đất yêu cầu trước khi đưa vào công trình.
- Kiểm tra độ chặt lớp sỏi độ tại hiện trường bằng phương pháp proctor.
- Kiểm tra độ đầm chặt tại phòng thí nghiệm bằng phương pháp proctor.
- Khi độ chặt lớp sỏi độ ngăn cách đạt yêu cầu thiết kế phải được tư vấn giám sát nghiệm thu mới được thi công các lớp vật liệu tiếp theo.

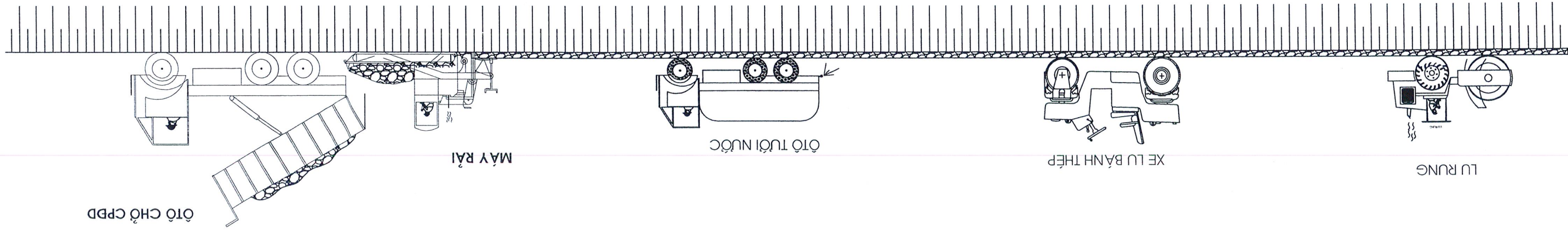
Công ty TNHH Tư Vấn Thiết Kế Xây Dựng Cường Thịnh, A Địa điểm: Xã Mộc Hóa, tỉnh Tây Ninh Công trình: Làng nhà đường bờ Đông kênh KTB (Đoạn từ KT1-Sông Vàm Cỏ Tây)		Hồ Văn Thành Chủ nhiệm TK	Huỳnh Minh Tâm Chủ trì	Huỳnh Minh Tâm Thiết kế	Nguyễn Văn Khả Kiểm tra	Trần Mạnh Phước Giám đốc	Chủ đầu tư
Tỷ lệ:	Hoàn Thành: 13/12/2026 Bản vẽ số: TCTC - 02/05	THI CÔNG MÓNG CẤP PHỔI SỎI ĐỘ					



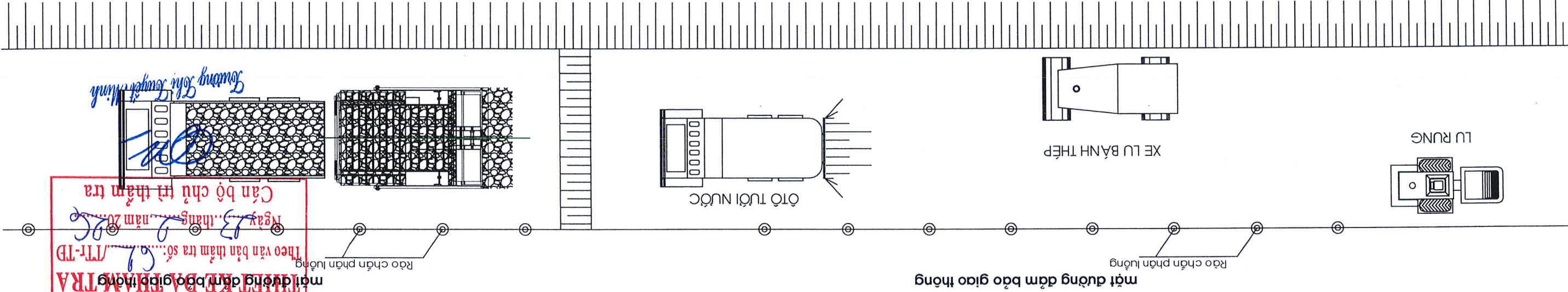
CÔNG TY TNHH TÍN ĐỨC
THIẾT KẾ DẪN THẨM TRA
 Theo văn bản thẩm tra số: 61/TT-TĐ
 Ngày 13 tháng 12 năm 2026
 Cán bộ chịu trách nhiệm

THI CÔNG MÔNG CẤP PHỐI BẠ DẶM MẶT ĐƯỜNG LÀM MỚI

Hướng thi công



MẶT BẰNG THI CÔNG



BIỆN PHÁP THI CÔNG CHỦ ĐẠO

- Sau khi thi công xong lớp cấp phối sỏi đổ tiến hành thi công lớp mông cấp phối đá dăm.
- Thi công từng lớp dày từ 10cm - 18cm.
- Xe ô tô tự đổ vận chuyển cấp phối đá dăm đến công trường, đổ đúng trực tiếp vào máy rải.
- Lớp dưới cùng chạp dùng máy san tự hành để san vật liệu CPBD đảm bảo chiều dày, dốc ngang đúng như hồ sơ thiết kế.
- Tưới nước bằng xe bồn để giữ ẩm lớp CPBD
- Dùng lu bánh thép 6-8 tấn lu nhẹ 3-4 tấn/điểm. Dùng lu nặng kết hợp với lu rung hoặc lu bánh lốp để lu liên lớp cấp phối đá dăm đến khi đạt độ chặt theo yêu cầu thiết kế.
- Sau khi thi công xong lớp 1 CPBD phải đảm bảo kích thước hình học, độ chặt theo HSTK và tiếp tục tiến hành thi công lớp 2 với qui trình tương tự lớp 1.

QUẢN LÝ CHẤT LƯỢNG

- Tự vận giám sát phải lấy mẫu vật liệu thi nghiệm đạt yêu cầu thiết kế mới được phép đưa vào công trình.
- Kiểm tra độ chặt lớp CPBD tại hiện trường bằng phương pháp rót cát.
- Dùng lu bánh thép 6-8 tấn lu nhẹ 3-4 tấn/điểm. Dùng lu nặng kết hợp với lu rung hoặc lu bánh lốp để lu liên lớp cấp phối đá dăm đến khi đạt độ chặt theo yêu cầu thiết kế.
- Khi độ chặt lớp 1 đạt yêu cầu thiết kế phải được tư vấn giám sát nghiệm thu mới được thi công lớp tiếp theo.
- Do cường độ lớp CPBD hoàn thiện bằng cần Benkenman với yêu cầu Eht > Etk.

Công ty TNHH Thiết kế Xây dựng Cường Thịnh Công ty TNHH Tư vấn Thiết kế Xây dựng Cường Thịnh D.N: 101858075 - C.T.	Giám đốc	Kiểm tra	Chủ nhiệm TK	Chủ trì	Thiết kế	Chủ đầu tư
	Nguyễn Văn Khá Hồ Văn Thành Huỳnh Minh Tâm Huỳnh Minh Tâm Huỳnh Minh Tâm	Nguyễn Văn Khá Hồ Văn Thành Huỳnh Minh Tâm Huỳnh Minh Tâm Huỳnh Minh Tâm	Nguyễn Văn Khá Hồ Văn Thành Huỳnh Minh Tâm Huỳnh Minh Tâm Huỳnh Minh Tâm	Nguyễn Văn Khá Hồ Văn Thành Huỳnh Minh Tâm Huỳnh Minh Tâm Huỳnh Minh Tâm	Nguyễn Văn Khá Hồ Văn Thành Huỳnh Minh Tâm Huỳnh Minh Tâm Huỳnh Minh Tâm	Nguyễn Văn Khá Hồ Văn Thành Huỳnh Minh Tâm Huỳnh Minh Tâm Huỳnh Minh Tâm

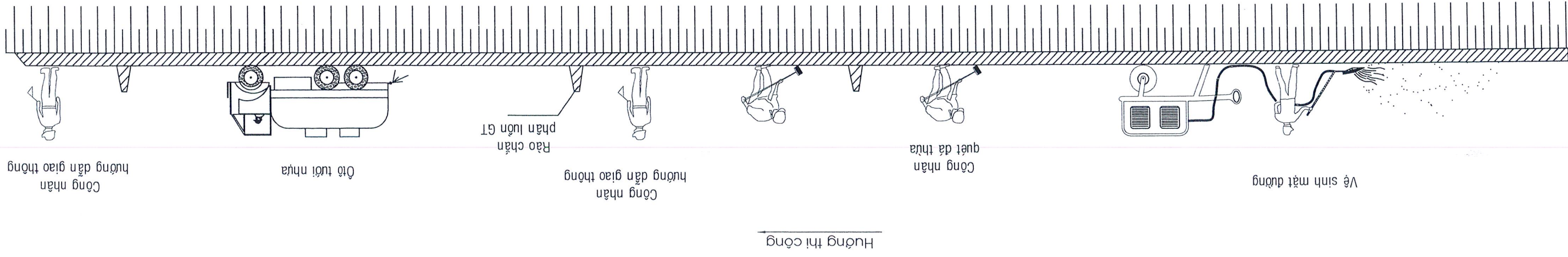
Công trình
 Làng nhựa đường bê Đông kênh KT6
 (Đoàn từ KT1-Sông Vàm Cỏ Tây)
 Địa điểm
 Xã Mộc Hóa, tỉnh Tây Ninh

THI CÔNG MÔNG CẤP PHỐI BẠ DẶM

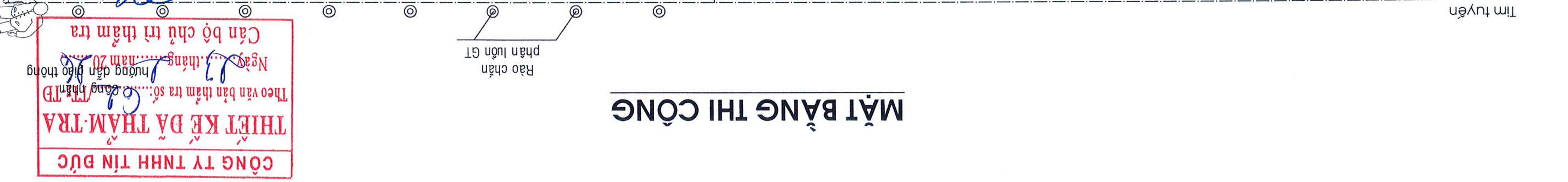
Hoàn Thành: 13/2/2026
 Bản vẽ số: TCTC - 03/05
 Ký hiệu bản vẽ:

Ký hiệu bản vẽ:		Ty lệ:	Xã Mộc Hóa, tỉnh Tây Ninh Địa điểm (Đoàn từ KT1-Sông Vàm Cỏ Tây) Làng nhựa đường bờ Đông kênh KT6 Công trình	Huỳnh Minh Tâm	Huỳnh Minh Tâm	Hồ Văn Thành	Nguyễn Văn Khả	Có Thanh Phước		Công ty TNHH Tư vấn Thiết kế Xây dựng Tân An - L.A. Cường Thịnh L.A.
Bản vẽ số: TCTC - 04/05		Hoàn Thành: 13/12/2026		Thiết kế	Chủ trì	Chủ nhiệm TK	Kiểm tra	Giám đốc		

THI CÔNG VÊ SINH MẶT ĐƯỜNG VÀ TƯỚI NHỰA LỚT



MẶT BẰNG THI CÔNG

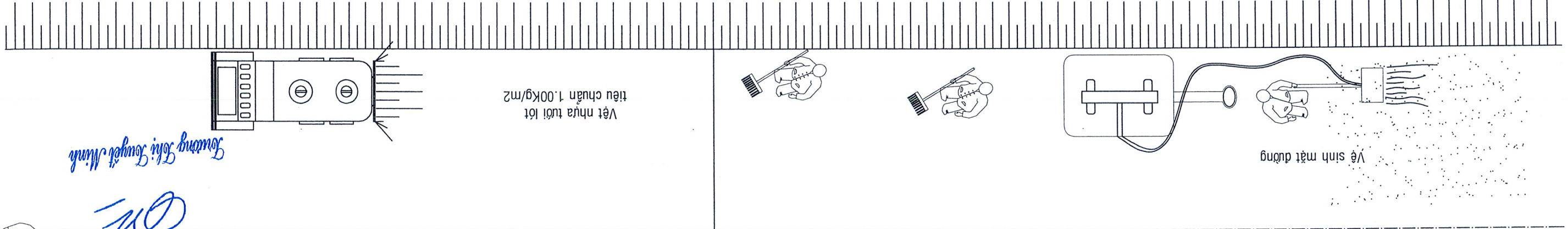


BIỆN PHÁP THI CÔNG CHỦ ĐẠO

- Sau khi thi công xong móng cấp phối đã đảm tiến hành hành nghiệm thu, bù vênh mặt đường (nếu có).
- Vệ sinh mặt đường bằng máy nén khí kết hợp với công nhân dùng chổi để quét.
- Tưới nhựa lót bằng xe bồn chuyên dùng tiêu chuẩn 1,00kg/m².
- Làm rào chắn kết hợp với công nhân điều khiển các phương tiện khi vào phạm vi thi công.
- Thi công vệ sinh mặt đường và tưới nhựa lót nửa bên một để đảm bảo giao thông. Nửa bên còn lại thi công tương tự.

QUẢN LÝ CHẤT LƯỢNG

- Tự vẫn giám sát phải thường xuyên kiểm tra công tác vệ sinh mặt đường.
- Kiểm tra công tác tưới nhựa lót phải đảm bảo đủ khối lượng theo HSTK, bề mặt đá đảm sau khi tưới phải phủ đều lớp nhựa.



Ký hiệu bản vẽ:		Tỷ lệ:	Xã Mộc Hóa, tỉnh Tây Ninh		Huỳnh Minh Tâm	Hồ Văn Thành	Nguyễn Văn Khả	Công ty TNHH Tư vấn Xây dựng và Thiết kế Xây dựng Cường Thịnh 1.A
Bản vẽ số: TCTC - 05/05		Hoàn Thành: 13/2/2026	Làng nhựa đường bê tông kênh KT6 (Đoàn từ KT1-Sông Vàm Cỏ Tây)		Huỳnh Minh Tâm	Hồ Văn Thành	Nguyễn Văn Khả	Công ty TNHH Tư vấn Xây dựng và Thiết kế Xây dựng Cường Thịnh 1.A
THI CÔNG LĂNG NHỰA MẶT ĐƯỜNG		Công trình	Thiết kế		Chủ trì	Chủ nhiệm TK	Kiểm tra	Giám đốc

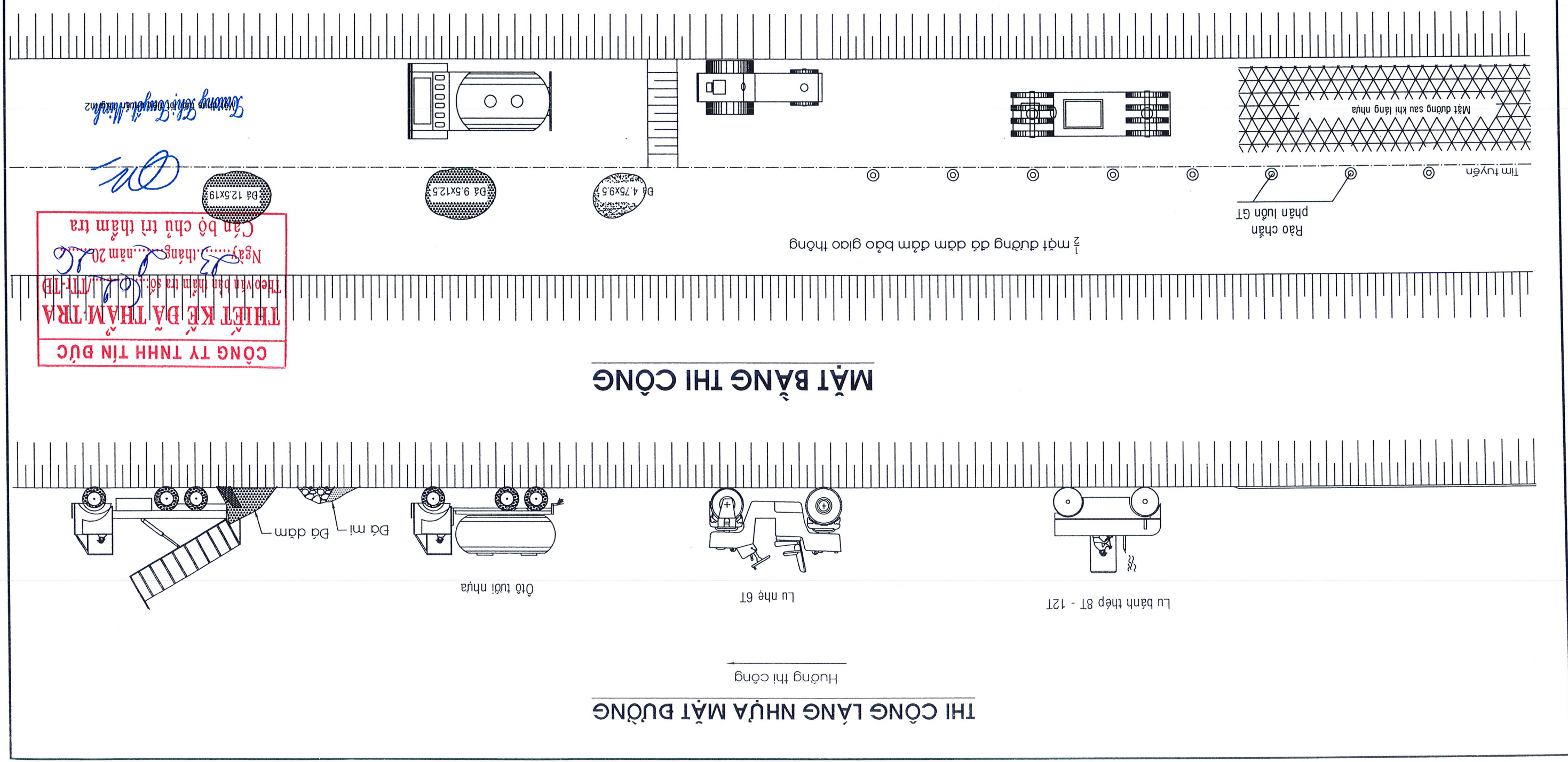


BIÊN PHÁP THI CÔNG CHỦ ĐẠO

- Sau khi thi công xong móng CPD tưới nhựa lót bằng xe bồn chuyên dùng tiêu chuẩn 1Kg/m².
 - Làm rào chắn kết hợp với công nhân điều khiển các phương tiện khi vào phạm vi thi công.
 - Tập kết đá dộc theo tuyến ngoài phạm vi lăng nhựa.
 - Tưới nhựa bằng xe chuyên dùng, lớp 1 tiêu chuẩn 1.90kg/m², ra đá 12.5x19mm tiêu chuẩn 18 - 20lit/m². Dùng lu nhẹ 1.5-2.5tấn lu nhẹ 2 lượt sau tầng 2Kmh, các lượt sau tầng 10Km/h. Tổng số lượt lu là 6 lượt qua 1 điểm.
 - Tưới nhựa lớp 2 tiêu chuẩn 1.50kg/m², ra đá 9.50x12.50mm tiêu chuẩn 14 - 16lit/m². Dùng lu nhẹ 1.5-2.5tấn lu nhẹ 2 lượt sau tầng 2Kmh, các lượt sau tầng 10Km/h. Tổng số lượt lu là 6 lượt qua 1 điểm.
 - Tưới nhựa lớp 3 tiêu chuẩn 1.10kg/m², ra đá 4.75x9.5mm tiêu chuẩn 9 - 11lit/m². Dùng lu nhẹ 1.5-2.5tấn lu nhẹ 2 lượt đầu 2Kmh, các lượt sau tầng 10Km/h. Tổng số lượt lu là 6 lượt qua 1 điểm.
 - Sau khi thi công xong mặt đường lăng nhựa phải đảm bảo kích thước hình học, độ bằng phẳng theo HSTK

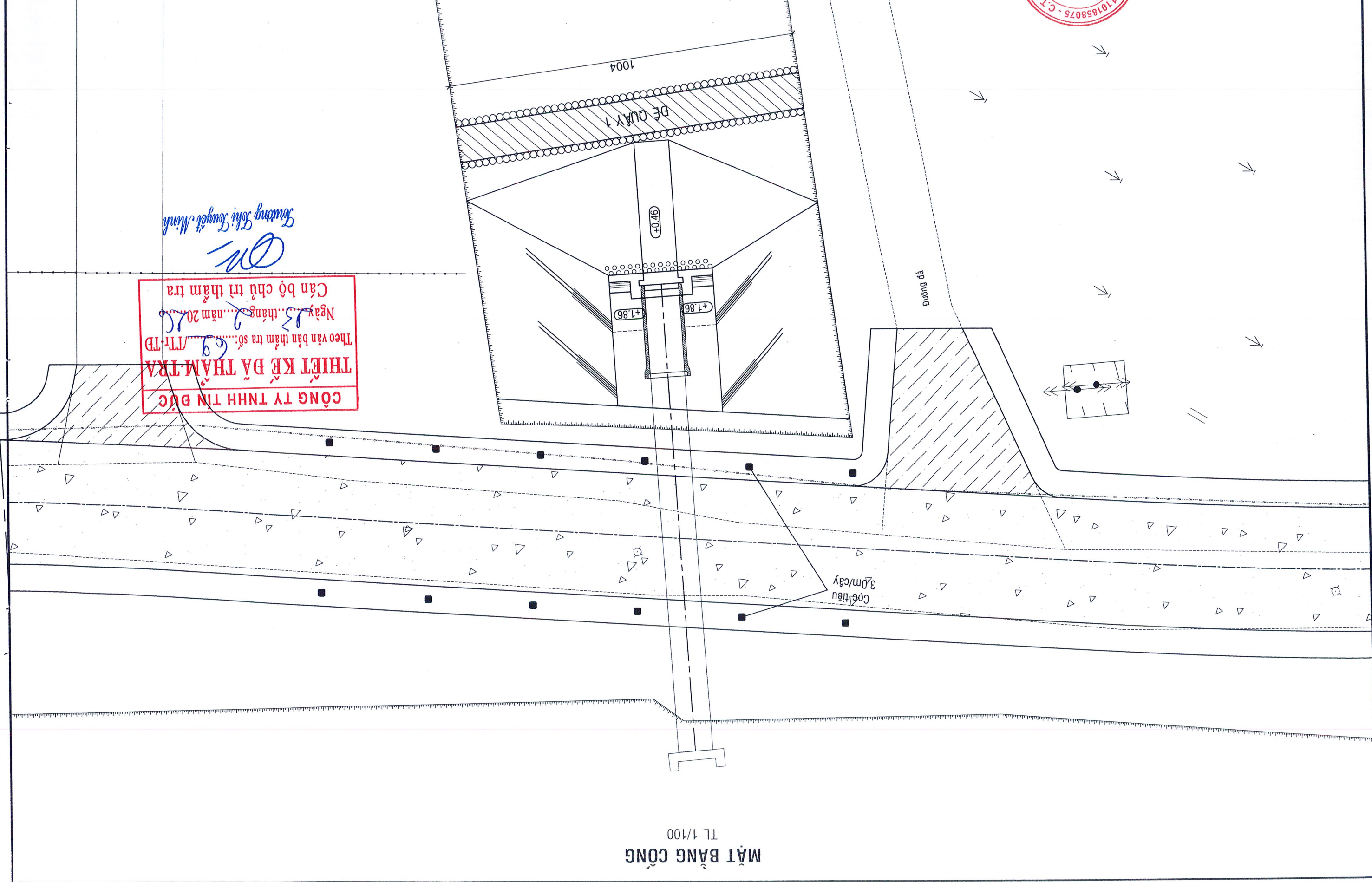
QUẢN LÝ CHẤT LƯỢNG

- Từ văn giám sát phải lấy mẫu kiểm tra chất lượng vật liệu trước khi đưa vào công trình, thường xuyên kiểm tra nhiệt độ nhựa trước trong khi tưới, độ sạch của đá ...
 - Kiểm tra độ bằng phẳng bằng thước dài 3m. Kiểm tra dốc ngang, chiều rộng mặt đường sau khi thi công.



NỘI CỘNG D1000 TÀI LÝ TRÌNH KM1+479.65

Ký hiệu bản vẽ:		Mã ghi:		Tỷ lệ:		Hoàn Thành: 13/12/2026		Bản vẽ số: MBC - 01/01	
MẶT BẰNG CÔNG		Công trình		Xã Mộc Hóa, tỉnh Tây Ninh		Địa điểm		Làng nhựa đường bờ Đông kênh KT6 (Đoàn từ KT1-Sông Vàm Cỏ Tây)	
Thiết kế		Chủ trì		Chủ nhiệm TK		Kiểm tra		Giám đốc	
Huỳnh Minh Tâm		Huỳnh Minh Tâm		Hồ Văn Thành		Nguyễn Văn Khả		Cố Thanh Phước	



CÔNG TY TNHH TƯ VẤN ĐỨC
THIẾT KẾ ĐÀ THÂM-TRÀ
 Theo văn bản thăm tra số: 69/TTR-TĐ
 Ngày: 13 tháng 12 năm 2026
 Cán bộ chủ trì thăm tra

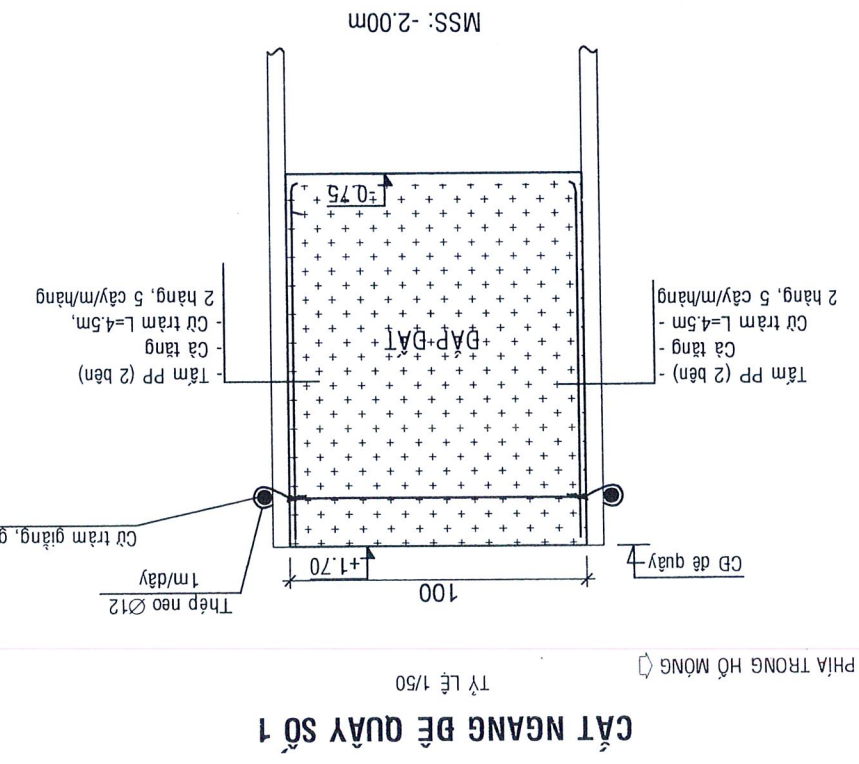
MẶT BẰNG CÔNG
TL 1/100

- GHI CHÚ:**
- Kích thước ghi bản vẽ bằng cm, cao độ ghi m.
 - Sử dụng cốt tràm L=4.5m và đường kính góc \varnothing 8--10 cm, đường kính ngọn \varnothing 4--5cm.
 - Sử dụng ống cống rung nền D.100cm, L=2.5m, (H30-X80).
 - Để nghị công trình thi công vào mùa khô để giảm cao trình đắp đê quây.

Công ty TNHH Tư vấn Thiết kế Xây dựng Cường Thịnh
 Công ty TNHH Tư vấn Thiết kế Xây dựng Cường Thịnh
 Thành Phố Huế

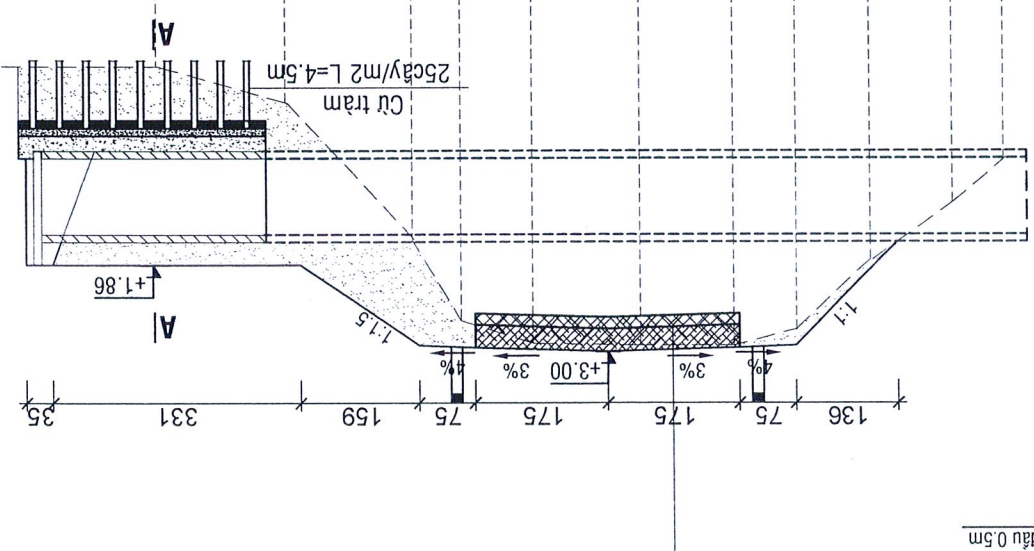
Kiểm tra: Nguyễn Văn Khả
 Chủ nhiệm TK: Hồ Văn Thành
 Chủ trì: Huỳnh Minh Tâm
 Thiết kế: Huỳnh Minh Tâm

Chủ đầu tư
 Công trình: Làng nhà đường bờ Đông kênh KT6 (Đoàn từ KT1-Sông Vàm Cỏ Tây)
 Địa điểm: Xã Mộc Hóa, tỉnh Tây Ninh
 Tỷ lệ: đã ghi
 Ký hiệu bản vẽ: TRẮC DỤC CHI TIẾT NỘI CÔNG

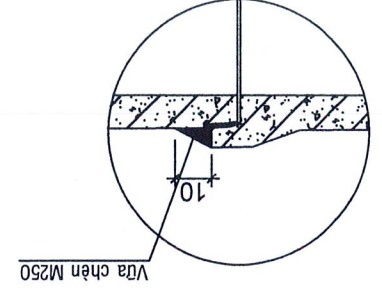


TRẮC DỤC CÔNG NGANG NỘI \varnothing 1000mm
 (Loại phải = 3.00m, Lý trình: Km1+479.65)

- Lành nhựa 3 lớp tiêu chuẩn 4.50kg/m²
- Nhựa lót tiêu chuẩn 1.00kg/m²
- Lớp cấp phối đá 0.4 dày 30cm, đảm chất K > 0.98
- Lớp cấp phối sỏi dỏ dày 15cm, đảm chất K > 0.98
- Đảm chất nền đường hiện hữu 30cm trên cứng, đảm chất K > 0.98

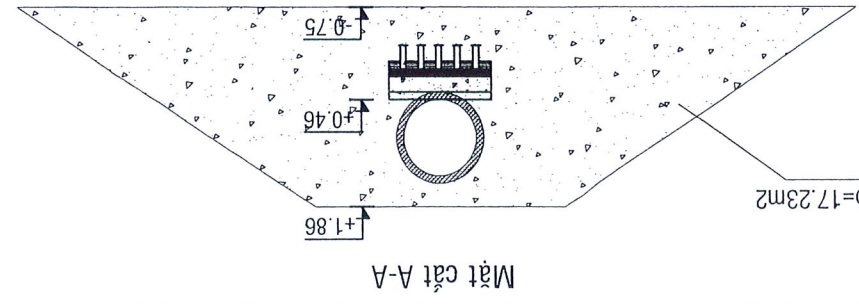


Cao độ dây công	Độ dốc chiều dài công	Cao Độ Tự Nhiên (m)	Khoảng Cách TN (m)
+0.46	i=0.00%	0.45	0.7
+0.46	Lối công=3.00m	1.02	1.09
		1.79	0.99
		2.70	0.83
		2.92	1.23
		2.89	1.45
		2.59	0.94
		1.53	0.65
		-0.27	1.69
		-0.75	1.75
		-0.75	3.14
		-0.75	3.13



CHI TIẾT KHỚP NỘI
 TỶ LỆ: 1/25
 Souong Sthi Souyeth Minh

CÔNG TY TNHH TIN ĐỨC
THIẾT KẾ ĐÀ THÂM-TRA
 Theo văn bản thẩm tra số: 62/TT-TĐ
 Ngày: 13 tháng 12 năm 2026



CÔNG NGANG D1000		Hoàn Thành: 15/2/2026 Bản vẽ số: CND1000 - 01/01		Ký hiệu bản vẽ:		<div style="text-align: right;"> </div>							
Chủ đầu tư		Công ty TNHH Xây dựng và Thương mại L.A. Cường Thịnh L.A		Thiết kế		Kiểm tra		Chủ nhiệm TK		Chủ trì		Thiết kế	
		Xã Mộc Hóa, tỉnh Tây Ninh		Địa điểm		Huỳnh Minh Tâm		Huỳnh Minh Tâm		Hồ Văn Thành		Huỳnh Minh Tâm	

Ghi chú
- Kích thước trên bản vẽ đơn vị centimeters (cm)

