

# GIỚI THIỆU BIÊN CHẾ PHƯƠNG ÁN

**Hạng mục SCL:** Xử lý khiếm khuyết ĐZ 35kV từ VT 204/1 đến VT 204/24 và các nhánh rẽ lộ 373 E17.5 xã Bắc Yên năm 2026.

**Phần I: Thuyết minh phương án kỹ thuật**

**Phần II: Các bản vẽ**

**Phần III: Tổng dự toán**

**Phần I: Thuyết minh phương án kỹ thuật**

## **Chương I: Tổng quát**

I. Cơ sở pháp lý

II. Tiêu chuẩn kỹ thuật

III. Phạm vi của phương án

## **Chương II: Sự cần thiết phải sửa chữa**

I. Hiện trạng lưới điện

II. Sự cần thiết phải sửa chữa

## **Chương III: Phương án kỹ thuật và yêu cầu kỹ thuật sửa chữa**

I. Phương án kỹ thuật

II. Yêu cầu kỹ thuật sửa chữa

III. Bảng kê khối lượng thay và thu hồi

IV. Thông số kỹ thuật các thiết bị chính.

V. Cự ly vận chuyển

## **Chương IV: Tổ chức xây lắp**

I. Biện pháp tổ chức công trường

II. Biện pháp tổ chức thi công

III. An toàn lao động

IV. Biện pháp phòng chống cháy nổ

V. Yêu cầu về vệ sinh môi trường, an toàn giao thông

VI. Quy trình kiểm tra chất lượng công trình

## **Chương V: Tài liệu liên quan**

**Phần II: Các bản vẽ**

Bảng liệt kê số hiệu các bản vẽ

**Phần III: Tổng dự toán**

Thuyết minh dự toán

Biểu tổng hợp dự toán

**Phần I: Thuyết minh phương án kỹ thuật**

# CHƯƠNG 1 TỔNG QUÁT

## I. Cơ sở pháp lý:

Căn cứ Quyết định số 182/QĐ-HĐTV ngày 20 tháng 07 năm 2025 của Tổng công ty Điện lực miền Bắc, về việc ban hành Quy định quản lý tài sản, nguồn vốn và huy động vốn trong Tổng công ty Điện lực miền Bắc;

Căn cứ Quyết định số 197/QĐ-HĐTV ngày 19 tháng 08 năm 2025 của Tổng công ty Điện lực miền Bắc, về việc ban hành Quy định về công tác quản lý kỹ thuật trong Tổng công ty Điện lực miền Bắc;

Căn cứ Quyết định số 222/QĐ- HĐTV ngày 06 tháng 10 năm 2025 của Tổng công ty Điện lực miền Bắc, về việc ban hành Quy định về công tác quản lý vật tư áp dụng trong Tổng công ty Điện lực miền Bắc;

Căn cứ biên bản khảo sát ngày 25 tháng 11 năm 2025 của Đội Quản lý Điện lực khu vực Phù Yên - Bắc Yên về việc khảo sát xử lý khiếm khuyết ĐZ 35kV từ VT 204/1 đến VT 204/24 và các nhánh rẽ lộ 373 E17.5 xã Bắc Yên năm 2026. Địa điểm thuộc xã Bắc Yên -Tỉnh Sơn La.

Căn cứ khảo sát tại hiện trường xử lý khiếm khuyết ĐZ 35kV từ VT 204/1 đến VT 204/24 và các nhánh rẽ lộ 373 E17.5 xã Bắc Yên năm 2026. Địa điểm thuộc xã Bắc Yên -Tỉnh Sơn La.

## II. Tiêu chuẩn kỹ thuật:

- Căn cứ Quyết định số 318/QĐ-EVNNPC ngày 03/02/2016 về việc ban hành tạm thời bộ tiêu chuẩn kỹ thuật lựa chọn thiết bị thống nhất trong Tổng công ty Điện lực miền Bắc;

- Công văn số 3003/EVNNPC-KT ngày 16/6/2020 của Tổng Công ty Điện lực Miền bắc về việc ban hành tạm thời một số tiêu chuẩn kỹ thuật thiết bị vận hành trên lưới.

- Công văn số 4527/EVNNPC-VT ngày 27/8/2020 của Tổng công ty Điện lực miền Bắc về việc ban hành danh mục và mã VTTB dùng chung và sử dụng chương trình hệ thống báo cáo quản trị VTTB của EVNNPC;

Quy định về công tác thiết kế dự án lưới điện cấp điện áp đến 35kV trong Tập đoàn Điện lực Quốc gia Việt Nam ban hành kèm theo Quyết định số 1299/QĐ-EVN ngày 01/11/2017 của Tổng Giám đốc Tập đoàn Điện lực Việt Nam;

Quy phạm trang bị điện: 11-TCN-18-2006; 11-TCN-19-2006 và 11-TCN-20-2006 do Bộ công nghiệp ban hành năm 2006.

Phần I: Quy định chung (11 TCN-18-2006)

Phần II: Hệ thống đường dẫn điện (11 TCN-19-2006)

Phần III: Thiết bị phân phối và TBA (11 TCN-20-2006)

Phần IV: Bảo vệ và tự động (11 TCN-21-2006)

Các quy trình, quy phạm, thông tư định mức hiện hành.

### **III. Phạm vi của phương án:**

1. Phương án đề cập đến việc sửa chữa, củng cố ĐZ 35kV từ VT 204/1 đến VT 204/24 và các nhánh rẽ lộ 373 E17.5 xã Bắc Yên. Được xây dựng từ năm 1999, từ khi vận hành đến nay đường dây vận hành bình thường và chưa được sửa chữa lớn lần nào. Tuy nhiên trên đường dây còn có một số khiếm khuyết như cột bị rạn nứt, chụp thép bị han rỉ, dây ACSR-50/8 nhiều khoảng bị tổn thương, tưa đứt sợi, mối nối dây bằng ghíp, xà đã bị han rỉ, sứ đứng, sứ chuỗi thủy tinh đã xuống cấp bị suy giảm cách điện, dây néo bị tổn thương, tưa đứt sợi, tiếp địa một số vị trí không đạt, ghíp trên lưới bị oxi hóa điểm tiếp xúc.

## **CHƯƠNG II SỰ CẦN THIẾT PHẢI SỬA CHỮA**

### **I. Hiện trạng lưới điện:**

1. **Tên gọi:** ĐZ35kV Bản Pe -Bản Chanh Bắc Yên.

- Mã TSCĐ: 1.37013000.0006148;

- Số thẻ TSCĐ: SLA-477.

2. Năm xây dựng: 1998.

3. Năm vận hành: 1999.

4. Các thông số chính:

- Cấp điện áp: 35kV;

- Chiều dài đường dây: 3,264km;

+ Đường trục: 2,763km;

+ Nhánh rẽ: 0,501km;

- Chủng loại dây dẫn:

+ Đường trục và nhánh rẽ: ACSR-50/8

- Cầu dao trên đường dây: 01 bộ;

- Thông số cột: BTLT-12 = 31 cột; BTLT-14 = 04 cột; BTLT-18 = 04 cột;

- Loại xà gồm:

+ Xà XĐT35-1L = 06 bộ;

+ Xà XĐV35-2L = 09 bộ;

+ Xà XN35-2L = 03 bộ;

+ Xà XNB35-2L = 06 bộ;

+ Xà XNG2.35-2L = 01 bộ;

+ Xà XN35-5L = 04 bộ;

+ Xà XR3P35-2L = 01 bộ;

- Loại sứ:

+ Sứ đứng: Sứ đứng gồm 35kV = 94 quả;

+ Sứ chuỗi néo : Loại U-70 = 84 chuỗi ( 1 chuỗi 4 bát)

- Tiếp địa:

+ Tiếp địa cột = 30 bộ;

- Dây néo:

+ Dây néo: TK50-12 ; TK50-14 = 20 bộ;

1.5. Thời gian đại tu gần nhất: Chưa được sửa chữa lần nào.

1.6. Giá trị tài sản ban đầu: 1 997 426 963đ

1.7. Giá trị tài sản hiện nay: ..... đ

## **II. Tình trạng kỹ thuật công trình:**

### **1. Tình trạng vận hành:**

- Công suất đặt: 5MW.

- Công suất sử dụng thực tế của đường dây:

+ Pmax : 100kW.

+ Pmin : 30kW.

- Tình trạng mang tải: Dây dẫn chưa quá tải.

- Điện năng truyền tải năm: 2.366.439 kWh.

- Chất lượng điện áp đầu, cuối nguồn, các điểm nút:  $U_{DN} = 38.5kV$ ;  $U_{CN} = 38 kV$ ;

$U_{VT204/12} = 38kV$ .

### **2. Hiện trạng đường dây cần sửa chữa.**

ĐZ 35kV từ VT 204/1 đến VT 204/24 và các nhánh rẽ lộ 373 E17.5 xã Bắc Yên. Được xây dựng từ năm 1999, từ khi vận hành đến nay đường dây vận hành bình thường và chưa được sửa chữa lớn lần nào. Tuy nhiên trên đường dây còn có một số khiếm khuyết như cột bị rạn nứt, chụp thép bị han rỉ, dây ACSR-50/8 nhiều khoảng bị tổn thương, tưa đứt sợi, mối nối dây bằng ghíp, xà đã bị han rỉ, sứ đứng, sứ chuỗi thủy tinh đã xuống cấp bị suy giảm cách điện, dây néo bị tổn thương, tưa đứt sợi, tiếp địa một số vị trí không đạt, ghíp trên lưới bị oxi hóa điểm tiếp xúc cụ thể như sau:

#### **2.1. Cột điện:**

- Tại vị trí cột 204/3 là cột néo góc đang sử dụng 02 cột BTLT NPC-I-12-190-9 hiện tại bị rạn nứt, bê tông hở lõi thép, cột đã bị cong gù, cần phải sửa chữa.

- Tại vị trí cột 204/4 là cột đỡ vượt đang sử dụng 01 cột BTLT NPC-I-12-190-7,2 hiện tại bị rạn nứt, bê tông hở lõi thép, cột đã bị cong gù, cần phải sửa chữa.

- Tại vị trí cột 204/8 là cột đỡ vượt đang sử dụng 01 cột BTLT NPC-I-12-190-7,2 hiện tại bị rạn nứt, bê tông hở lõi thép, cột đã bị cong gù, cần phải sửa chữa.

*( Có bảng kê chi tiết cho từng vị trí cột kèm theo phương án)*

#### **2.2. Chụp thép:**

- Tại VT 204/5 sử dụng 01 chụp thép vuông cột đơn CH- 2.6m do vận hành lâu ngày, hiện nay toàn bộ bề mặt đã bị han rỉ, ăn mòn tiết diện trên 25% cần phải sửa chữa.

- Tại VT 204/10 sử dụng 01 chụp thép vuông cột đơn CH- 2.6m do vận hành lâu ngày, hiện nay toàn bộ bề mặt đã bị han rỉ, ăn mòn tiết diện trên 25% cần phải sửa chữa.

- Tại VT 204/12 sử dụng 01 chụp thép vuông cột đơn CH- 2.6m do vận hành lâu ngày, hiện nay toàn bộ bề mặt đã bị han rỉ, ăn mòn tiết diện trên 25% cần phải sửa chữa.

- Tại VT 204/21 sử dụng 01 chụp thép vuông cột đơn CH- 2.6m do vận hành lâu ngày, hiện nay toàn bộ bề mặt đã bị han rỉ, ăn mòn tiết diện trên 25% cần phải sửa chữa.

*(Có bảng kê chi tiết cho từng vị trí, chụp thép kèm theo phương án)*

### **2.3. Tình trạng dây dẫn:**

- Từ VT 204/4 đến VT 204/5 dài 200m sử dụng dây 3ACSR-50/8 lưới điện vận hành từ năm 1999 đến nay chưa được sửa chữa, thay gì, hiện tại dây dẫn vận hành lâu ngày nhiều khoảng bị tổn thương, tưa đứt sợi, mối nối dây bằng ghíp, trùng giãn, đặc biệt tại điểm cổ sứ dây dẫn bị kéo giãn làm giảm tiết diện ruột dẫn, khả năng dẫn dòng và độ bền cơ học kém cần phải sửa chữa.

- Từ VT 204/8 đến VT 204/11 pha A dài 353m sử dụng dây 1ACSR-50/8 lưới điện vận hành từ năm 1999 đến nay chưa được sửa chữa, thay gì, hiện tại dây dẫn vận hành lâu ngày nhiều khoảng bị tổn thương, tưa đứt sợi, mối nối dây bằng ghíp, trùng giãn, đặc biệt tại điểm cổ sứ dây dẫn bị kéo giãn làm giảm tiết diện ruột dẫn, khả năng dẫn dòng và độ bền cơ học kém cần phải sửa chữa.

- Từ VT 204/13 đến VT 204/14 dài 145m sử dụng dây 3ACSR-50/8 lưới điện vận hành từ năm 1999 đến nay chưa được sửa chữa, thay gì, hiện tại dây dẫn vận hành lâu ngày nhiều khoảng bị tổn thương, tưa đứt sợi, mối nối dây bằng ghíp, trùng giãn, đặc biệt tại điểm cổ sứ dây dẫn bị kéo giãn làm giảm tiết diện ruột dẫn, khả năng dẫn dòng và độ bền cơ học kém cần phải sửa chữa.

*( Có bảng kê chi tiết cho từng vị trí, khoảng dây dẫn kèm theo phương án)*

### **2.4. Xà, phụ kiện:**

- Từ VT 204/1 đến VT 204/24 sử dụng xà các loại: XĐT35-1L; XĐV35-2L; XNB35-2L; XN35-2L; XN35-5L; XNG2.35-2L XR3P35-2L. Vận hành từ năm 1999 đến nay chưa được sửa chữa thay gì, do đường dây nằm ở vùng miền núi có khí hậu ẩm ướt thay đổi thất thường, ban ngày thì bụi bặm, đêm thì thường có sương mù nhiều dẫn đến xà trên tuyến đã bị han rỉ trên 20% tiết diện ngang của xà, cổ dè dây néo dẫn đến cánh xà yếu cong, vắn, không có độ chắc chắn các bu lông, ê cu cũng bị han rỉ nặng cần phải sửa chữa.

**Gồm 21 bộ, trong đó có các loại như sau:**

+ Xà XĐT35-1L	= 04 bộ;
+ Xà XĐV35-2L	= 08 bộ;
+ Xà XNB35-2L	= 06 bộ;
+ Xà XN35-5L	= 02 bộ;
+ Xà XNG2.35-2L	= 01 bộ;

*(Có bảng kê chi tiết cho từng vị trí, xà kèm theo phương án)*

### **2.5. Sứ :**

Trên toàn tuyến đường dây đang sử dụng cách điện sứ đứng gồm 35kV và chuỗi sứ thủy tinh U70. Tuy nhiên sứ đứng gồm 35kV và chuỗi sứ thủy tinh U70 do vận hành lâu ngày chất lượng sứ đứng và chuỗi sứ thủy tinh đã xuống cấp bị suy giảm cách điện, ty sứ, phụ kiện chuỗi sứ bị han rỉ cần phải sửa chữa.

**Tổng số sứ cách điện trên lưới điện:**

- + Sứ đứng gồm 35kV: 94 quả + ty sứ;
- + Chuỗi sứ thủy tinh U70 (1 chuỗi 4 bát) : 84 chuỗi + phụ kiện chuỗi.

*(Có bảng kê chi tiết cho từng vị trí, sứ kèm theo phương án)*

### **2.6. Kẹp cáp nhôm :**

Trên toàn tuyến đường dây có các điểm bắt kẹp cáp nhôm - nhôm dùng cho dây trần 3 bu lông 35 -95 để nối lèo. Hiện tại các ghíp trên lưới đã bị ôxi hóa điểm tiếp xúc, các bu lông bị han rỉ nặng cần phải sửa chữa.

Tổng số ghíp trên lưới điện bị han rỉ:

- + Kẹp cáp nhôm - nhôm dùng cho dây trần 3 bu lông 35 -95 = 174 cái;  
(*Có bảng kê chi tiết cho từng vị trí, ghíp kèm theo phương án*)

### **2.7. Tiếp địa :**

ĐZ 35kV từ VT 204/1 đến VT 204/24 đường dây 35kV lộ 373E17.5 gồm có 30 bộ tiếp địa sử dụng các loại tiếp địa RC4G-12M, RC4G-14M, RC4G-18M vận hành từ năm 1999 đến nay chưa được sửa chữa, thay gì, đa số các bộ tiếp không đạt trị số điện trở tiếp địa theo quy định ( $\geq 31\Omega$ ). Do các nguyên nhân chủ yếu sau.

- + Toàn bộ thép phần ngầm đã bị han rỉ nặng >50% tiết diện ngang của dây tiếp địa.
- + Các mối hàn giữa cọc tiếp địa với dây nối đất bị bung.

#### **Tổng số tiếp địa trên lưới điện:**

- + Tiếp địa RC4G-12M = 21 bộ;
- + Tiếp địa RC6G-12M = 01 bộ;
- + Tiếp địa RC4G-14M = 04 bộ;
- + Tiếp địa RC4G-18M = 02 bộ;

(*Có bảng kê chi tiết cho từng vị trí, tiếp địa kèm theo phương án*)

### **2.8. Dây néo:**

Dây néo trên đoạn tuyến sử dụng loại dây néo TK50-12, TK50-14, TK50-18. Đa số đang vận hành bình thường. Tuy nhiên trên đường dây còn vị trí sử dụng dây néo TK50-12, TK50-14 bị tổn thương, tưa đứt sợi cần phải sửa chữa cụ thể như sau:

-Tổng số dây néo trên lưới điện:

- + Dây néo: TK50-12 = 16 bộ;
- + Dây néo: TK50-14 = 04 bộ;

(*Có bảng kê chi tiết cho từng vị trí, dây néo kèm theo phương án*)

### **3. Sự cần thiết phải sửa chữa.**

ĐZ 35kV từ VT 204/1 đến VT 204/24 và các nhánh rẽ lộ 373 E17.5 xã Bắc Yên. Được xây dựng từ năm 1999, từ khi vận hành đến nay đường dây vận hành bình thường và chưa được sửa chữa lớn lần nào. Tuy nhiên trên đường dây còn có một số khiếm khuyết như cột bị rạn nứt, chụp thép bị han rỉ, dây ACSR-50/8 nhiều khoảng bị tổn thương, tưa đứt sợi, mối nối dây bằng ghíp, xà đã bị han rỉ, sứ đứng, sứ chuổi thủy tinh đã xuống cấp bị suy giảm cách điện, dây néo bị tổn thương, tưa đứt sợi, tiếp địa một số vị trí không đạt, ghíp trên lưới bị ôxi hóa điểm tiếp xúc.

Do đó, việc sửa chữa và củng cố lại ĐZ 35kV từ VT 204/1 đến VT 204/24 và các nhánh rẽ lộ 373 E17.5 xã Bắc Yên là cần thiết, đảm bảo lưới điện ổn định, đáp ứng nhu cầu phụ tải, nâng cao khả năng truyền tải, tăng sản lượng điện thương phẩm của các hộ tiêu thụ, giảm tổn thất điện năng, đảm bảo chất lượng điện năng, kích thích phát triển sản xuất của khu vực.

## **CHƯƠNG III**

### **PHƯƠNG ÁN KỸ THUẬT VÀ YÊU CẦU KỸ THUẬT SỬA CHỮA**

## I. PHƯƠNG ÁN KỸ THUẬT.

Từ những tình trạng hư hỏng của vật tư như đã nêu trên cho thấy nhiều vật tư lưới điện đã bị xuống cấp, không còn đảm bảo độ an toàn vận hành tin cậy, vì vậy cần phải sửa chữa, thay bằng vật tư mới để khôi phục năng lực làm việc của lưới điện, đảm bảo độ tin cậy trong vận hành cung cấp điện. Biện pháp khắc phục như sau:

### 1. Cột điện:

- Thay vị trí cột 204/3 là cột néo góc đang sử dụng 02 cột BTLT NPC-I-12-190-9 hiện tại bị rạn nứt, bê tông hở lõi thép, cột đã bị cong gù bằng 02 cột BTLT NPC-I-12-190-9 kèm theo móng cột MCK-12.

- Thay vị trí cột 204/4 là cột đỡ vượt đang sử dụng 01 cột BTLT NPC-I-12-190-7,2 hiện tại bị rạn nứt, bê tông hở lõi thép, cột đã bị cong gù bằng 01 cột BTLT NPC-I-12-190-7,2 kèm theo móng cột MT-3.

- Thay vị trí cột 204/8 là cột đỡ vượt đang sử dụng 01 cột BTLT NPC-I-12-190-7,2 hiện tại bị rạn nứt, bê tông hở lõi thép, cột đã bị cong gù bằng 01 cột BTLT NPC-I-12-190-7,2 kèm theo móng cột MT-3.

#### \* Tổng số vị trí cột cần sửa chữa thay là:

- Cột BTLT NPC-I-12-190-7,2 = 02 vị trí = 02 cột;

- Cột BTLT NPC-I-12-190-9 = 01 vị trí = 02 cột;

#### \* Tổng số móng cột cần cho sửa chữa thay là:

- Móng MT-3 = 02 móng;

- Móng MCK-12 = 01 móng;

#### \* Tổng số cột cửa chân, thu hồi xương là:

- Cột BTLT NPC-I-12-190-7,2 = 02 vị trí = 02 cột;

- Cột BTLT NPC-I-12-190-9 = 01 vị trí = 02 cột;

*( Có bảng kê chi tiết cho từng vị trí cột kèm theo phương án)*

### 2. Chụp thép:

- Thay VT 204/5 sử dụng 01 chụp thép vuông cột đơn CH- 2.6m do vận hành lâu ngày, hiện nay toàn bộ bề mặt đã bị han rỉ, ăn mòn tiết diện trên 25% bằng 01 chụp thép vuông cột đơn CH- 2.6m.

- Thay VT 204/10 sử dụng 01 chụp thép vuông cột đơn CH- 2.6m do vận hành lâu ngày, hiện nay toàn bộ bề mặt đã bị han rỉ, ăn mòn tiết diện trên 25% bằng 01 chụp thép vuông cột đơn CH- 2.6m.

- Thay VT 204/12 sử dụng 01 chụp thép vuông cột đơn CH- 2.6m do vận hành lâu ngày, hiện nay toàn bộ bề mặt đã bị han rỉ, ăn mòn tiết diện trên 25% bằng 01 chụp thép vuông cột đơn CH- 2.6m.

- Thay VT 204/21 sử dụng 01 chụp thép vuông cột đơn CH- 2.6m do vận hành lâu ngày, hiện nay toàn bộ bề mặt đã bị han rỉ, ăn mòn tiết diện trên 25% bằng 01 chụp thép vuông cột đơn CH- 2.6m.

#### \* Tổng cộng:

#### - Vật tư thu hồi:

+ Chụp thép vuông cột đơn CH- 2.6m = 04 cái;

**- Vật tư thay:**

+ Chụp thép vuông cột đơn CH- 2.6m = 04 cái;

(Có bảng kê chi tiết cho từng vị trí, chụp thép kèm theo phương án)

**3. Dây dẫn:**

- Thay dây dẫn từ VT 204/4 đến VT 204/5 dài 200m sử dụng dây 3ACSR-50/8 đã bị tổn thương, tưa đứt sợi, giãn trùng bằng 200m dây dẫn 3ACSR-50/8.

- Thay dây dẫn từ VT 204/8 đến VT 204/11 pha A dài 353m sử dụng dây 1ACSR-50/8 đã bị tổn thương, tưa đứt sợi, giãn trùng bằng 353m dây dẫn 1ACSR-50/8.

- Thay dây dẫn từ VT 204/13 đến VT 204/14 dài 145m sử dụng dây 3ACSR-50/8 đã bị tổn thương, tưa đứt sợi, giãn trùng bằng 145m dây dẫn 3ACSR-50/8.

( Có bảng kê chi tiết cho từng vị trí, khoảng dây dẫn kèm theo phương án)

**BẢNG KÊ DÂY DẪN THU HỒI**

STT	Khoảng cột	Dây dẫn thu hồi	Chiều dài ( m)	Ghi chú
1	Từ VT 204/4 đến VT 204/5	Dây dẫn thu hồi 3ACSR-50/8	295	Thu hồi dây dẫn cả 3 pha
2	Từ VT 204/8 đến VT 204/11	Dây dẫn thu hồi 1ACSR-50/8	353	Thu hồi dây dẫn pha A
3	Từ VT 204/13 đến VT 204/14	Dây dẫn thu hồi 3ACSR-50/8	145	Thu hồi dây dẫn cả 3 pha

**BẢNG KÊ DÂY DẪN THAY THẾ**

STT	Khoảng cột	Dây dẫn thay	Chiều dài ( m)	Ghi chú
1	Từ VT 204/4 đến VT 204/5	Thay dây dẫn 3ACSR-50/8	295	Thay dây dẫn cả 3 pha
2	Từ VT 204/8 đến VT 204/11	Thay dây dẫn 1ACSR-50/8	353	Thay dây dẫn pha A
3	Từ VT 204/13 đến VT 204/14	Thay dây dẫn 3ACSR-50/8	145	Thay dây dẫn cả 3 pha

**\* Tổng cộng:**

**- Vật tư thu hồi:**

+ Dây nhôm lõi thép trần ACSR-50/8= 1388m;

**- Vật tư thay:**

+ Dây nhôm lõi thép trần ACSR-50/8= 1388m;

**4. Xà, phụ kiện:**

- Thay xà cũ trên tuyến đã bị hư hỏng han rỉ trên 20% tiết diện ngang của xà, dẫn đến cánh xà yếu cong, vắn, không có độ chắc chắn các bu lông, ê cu cũng bị han rỉ nặng bằng xà néo, xà đỡ cùng phụ kiện cụ thể như sau.

**\* Tổng cộng:**

**- Xà thu hồi:**

- + Xà XDĐT35-1L = 04 bộ;
- + Xà XDĐV35-2L = 08 bộ;
- + Xà XNB35-2L = 06 bộ;
- + Xà XN35-5L = 02 bộ;
- + Xà XNG2.35-2L = 01 bộ;

**- Xà lắp mới:**

- + Xà XDĐT35-1L = 04 bộ;
- + Xà XDĐV35-2L = 08 bộ;
- + Xà XNB35-2L = 06 bộ;
- + Xà XN35-5L = 02 bộ;
- + Xà XNG2.35-2L = 01 bộ;

*(Có bảng kê chi tiết cho từng vị trí lắp xà & phụ kiện trong bảng kê kèm theo phương án)*

**5. Sứ :**

- Thay các vị trí có sứ đứng gồm 35kV và chuỗi sứ thủy tinh U70 đã xuống cấp bị suy giảm cách điện và phụ kiện bị han rỉ bằng sứ đứng gồm 35kV, chuỗi sứ thủy tinh U70 và phụ kiện như sau:

**\* Tổng cộng:**

**- Vật tư thu hồi:**

- + Sứ đứng gồm 35kV: 94 quả + ty sứ;
- + Chuỗi sứ thủy tinh U70 (1 chuỗi 4 bát) : 84 chuỗi + phụ kiện chuỗi.

**- Vật tư thay:**

- + Sứ đứng gồm 35kV: 94 quả + ty sứ;
- + Chuỗi sứ thủy tinh U70 (1 chuỗi 4 bát) : 84 chuỗi + phụ kiện chuỗi.

*(Có bảng kê chi tiết cho từng vị trí, sứ kèm theo phương án)*

**6. Kẹp cáp nhôm :**

Thay các vị trí có kẹp cáp nhôm - nhôm dùng cho dây trần 3 bu lông 35 -95 để nổi lều, đã bị ôxi hóa điếm tiếp xúc, các bu lông bị han rỉ nặng bằng các kẹp cáp nhôm - nhôm dùng cho dây trần 3 bu lông 35 -95 cụ thể như sau:

**\* Tổng cộng:**

**- Vật tư thu hồi:**

- + Kẹp cáp nhôm - nhôm dùng cho dây trần 3 bu lông 35 -95 = 174 cái;

**- Vật tư thay:**

- + Kẹp cáp nhôm - nhôm dùng cho dây trần 3 bu lông 35 -95 = 174 cái;

*(Có bảng kê chi tiết cho từng vị trí, giúp kèm theo phương án)*

**7. Tiếp địa:**

- Sửa chữa, củng cố 30 bộ tiếp địa trong đó:

- + Tiếp địa RC4G-12M = 21 bộ;
- + Tiếp địa RC6G-12M = 01 bộ;
- + Tiếp địa RC4G-14M = 04 bộ;

+ Tiếp địa RC4G-18M = 02 bộ;

- Thực hiện công tác thu hồi đối với hệ thống tiếp địa không khả thi do hệ thống tiếp địa ở trong nền đất vận hành từ năm 1999 đến nay, phần thép đã bị ăn mòn, mọt, đứt nên không thực hiện thu hồi đối với tiếp địa chân cột, chỉ thu hồi được dây tiếp địa phần trên cột.

*(Có bảng kê chi tiết cho từng vị trí, tiếp địa kèm theo phương án)*

#### **8. Dây néo:**

- Thay toàn bộ dây néo TK50-12 và dây néo TK50-14 bị tổn thương, tưa đứt sợi bằng dây néo TK50-12 và dây néo TK50-14 như sau.

##### **\* Tổng cộng:**

##### **- Vật tư thu hồi:**

+ Dây néo: TK50-12 = 16 bộ;

+ Dây néo: TK50-14 = 04 bộ;

##### **- Vật tư thay:**

+ Dây néo: TK50-12 = 16 bộ;

+ Dây néo: TK50-14 = 04 bộ;

*(Có bảng kê chi tiết cho từng vị trí, dây néo kèm theo phương án)*

## **II. YÊU CẦU KỸ THUẬT SỬA CHỮA.**

Vật tư, thiết bị lắp đặt trên lưới điện của công trình được lựa chọn theo Tiêu chuẩn kỹ thuật lựa chọn thiết bị thống nhất trong Tổng công ty điện lực miền Bắc, TCVN 5847 – 2016, TCVN 6447:1998, TCVN 5935-1:2013.

## **III. BẢNG KÊ KHỐI LƯỢNG THAY VÀ THU HỒI**

**IV. BẢNG TỔNG KẾ VẬT TƯ THAY THẾ**

Số TT	Mã vật tư	Tên vật tư	Quy cách	Đơn vị	Số lượng	Ghi chú
1	3.02.70.010.000.00.000	Chụp thép CH- 2.6m	CH- 2.6m	Cái	4	
2	3.02.20.545.000.00.000	Cột BTLT NPC-I-12-190-7,2	NPC-I-12-190-7,2	Cột	2	
3	3.02.20.546.000.00.000	Cột BTLT NPC-I-12-190-9	NPC-I-12-190-9	Cột	2	
4	3.02.90.041.000.00.000	Móng cột néo ly tâm 12m	MT-3	Móng	2	
5		Móng cột kép ly tâm 12m	MCK-12T	Móng	1	
6	3.15.28.301.000.00.000	Dây ACSR-50/8	ACSR-50/8	Mét	1,388	
7	3.06.40.691.000.00.000	Xà đỡ thẳng 35kV	XĐT35-1L	Bộ	4	
8	3.06.40.786.000.00.000	Xà đỡ vọt 35kV	XĐV35-2L	Bộ	8	
9	3.06.43.676.000.00.000	Xà néo bằng 35kV	XNB35-2L	Bộ	6	
10	3.06.41.627.000.0B.000	Xà néo góc II 35kV ( Tim 3.0m)	XN35-5L.(T3.0m)	Bộ	2	
11	3.06.41.676.VIE.00.000	Xà néo bằng ghép dọc 3 pha 35kV	XNG2.35-2L	Bộ	1	
12	3.10.86.018.000.00.000	Sứ Linepost 35 kV (dòng rò 965 mm) cả ty	Linepost 35 kV	quả	94	
14	3.10.88.270.000.00.000	Bát sứ thủy tinh U70	U70	Bát	336	4 bát/ 1 chuỗi
15	3.10.90.028.000.00.000	Phụ kiện chuỗi néo dây dẫn	PKCN-TT	Bộ	84	
16	3.06.80.077.000.00.000	Dây néo TK 50-12	TK 50-12	Bộ	16	
17	3.06.80.078.000.00.000	Dây néo TK 50-14	TK50-14	Bộ	4	
18	3.02.75.484.000.00.000	Tiếp địa cột RC4G -12M	RC4G-12M	Bộ	21	
19	3.02.75.484.000.00.000	Tiếp địa cột RC8G -12M	RC6G-12M	Bộ	1	
20	3.02.75.484.000.00.000	Tiếp địa cột RC4G-14M	RC4G-14M	Bộ	4	
21	3.02.75.484.000.00.000	Tiếp địa cột RC4G-18M	RC4G-18M	Bộ	2	
24	3.20.31.333.000.00.000	Kẹp cáp nhôm - nhôm dùng cho dây trần 3 bu lông 35 -95	KC NIN 3BL 35 -95	Cái	174	
	Nội dung khác					
1	Thí nghiệm tiếp địa			Vị trí	28	

**II. BẢNG TỔNG KẾ VẬT TƯ THU HỒI**

Số TT	Mã vật tư	Tên vật tư	Quy cách	Đơn vị	Số lượng	Trọng lượng	Ghi chú
1	3.02.70.010.000.00.000	Chụp thép CH- 2.6m	CH- 2.6m	Cái	4	70,56 kg/cái	
2	3.02.20.545.000.00.000	Cột BTLT NPC-I-12-190-7,2	NPC-I-12-190-7,2	Cột	2	154 kg/cột	
3	3.02.20.546.000.00.000	Cột BTLT NPC-I-12-190-9	NPC-I-12-190-9	Cột	2	176 kg/cột	
4	3.15.28.301.000.00.000	Dây ACSR-50/8	ACSR-50/8	mét	1,388	0,196 kg/m	
5	3.06.40.691.000.00.000	Xà đỡ thẳng 35kV	XĐT35-1L	Bộ	4	42,81 kg/bộ	
6	3.06.40.786.000.00.000	Xà đỡ vượt 35kV	XĐV35-2L	Bộ	8	83,08kg/bộ	
7	3.06.43.676.000.00.000	Xà néo bằng 35kV	XNB35-2L	Bộ	6	85,19 kg/bộ	
8	3.06.41.627.000.0B.000	Xà néo góc II 35kV ( Tim 3.0m)	XN35-5L.(T3.0m)	Bộ	2	202,78 kg/bộ	
9	3.06.41.676.VIE.00.000	Xà néo ghép dọc 3 pha 35kV	XNG2.35-2L	Bộ	1	104,41 kg/bộ	
10	3.10.86.018.000.00.000	Sứ Linepost 35 kV (dòng rò 965 mm) cả ty	Linepost 35 kV	quả	94	7,0 kg/quả	
11	3.10.88.270.000.00.000	Bát sứ thủy tinh U70	U70	Bát	336	3,6 kg/bát	4 bát/ 1 chuỗi
12	3.10.90.028.000.00.000	Phụ kiện chuỗi néo dây dẫn	PKCN-TT	Bộ	84	4,4 kg/chuỗi	
13	3.06.80.077.000.00.000	Dây néo TK 50-12	TK 50-12	Bộ	16	18,46 kg/bộ	
14	3.06.80.078.000.00.000	Dây néo TK 50-14	TK50-14	Bộ	4	19,33 kg/bộ	
15	3.02.75.484.000.00.000	Tiếp địa cột RC4G -12M	RC4G-12M	Bộ	21	6,16 kg/bộ	
16	3.02.75.484.000.00.000	Tiếp địa cột RC6G -12M	RC6G-12M	Bộ	1	6,16 kg/bộ	Thu hồi tiếp địa phần trên mặt đất
17	3.02.75.484.000.00.000	Tiếp địa cột RC4G-14M	RC4G-14M	Bộ	4	7,39 kg/bộ	
18	3.02.75.484.000.00.000	Tiếp địa cột RC4G-18M	RC4G-18M	Bộ	2	9,85 kg/bộ	
19	3.06.50.189.000.00.000	Đai thép không rỉ	ĐT	Kg	22		
20	3.06.50.201.000.00.000	Khóa đai thép	KĐT	Cái	156		
21	3.20.31.333.000.00.000	Kẹp cáp nhôm - nhôm dùng cho dây trần 3 bu lông 35 -95	KC NN 3BL 35 -95	Cái	174	0,1 kg/cái	

I. BẢNG LIỆT KÊ VẬT TƯ THU HỒI

Số TT	Vị trí cột	Chiều dài khoảng cột (m)	Chung loại cột	Chụp thép		Cột (cái)		Dây dẫn (m)					Loại xà (bộ) Không thay					Loại xà (bộ) Xà thu hồi					Cách điện				Dây néo		Tiếp địa (bộ) không thu hồi					Đai thép + Khóa đai thép		Tạ chống rung FD-1 (CR2-13) (Cái)	Kẹp cáp nhôm - nhôm dùng cho dây trần 3 bu lông 35 -95	Ghi Chú
				CTH-2.0	CTH-2.6	NPC-1-12-190-7,2	NPC-1-12-190-9	ACSR-50/8	ACSR-70/11	XDT35-1L	XDV35-2L	XN35-2L	XN35-5L	XR3P35-2L	XDT35-1L	XDV35-2L	XNB35-2L	XN35-5L ( Tim 3,0m)	XNG2.35-2L	Sử dụng gốm 35kV cả ty	Chuỗi sứ thủy tinh U70 (1 chuỗi 4 bát)	Phụ kiện chuỗi néo (bộ)	Chuỗi sứ thủy tinh U70 (1 chuỗi 3 bát)	Phụ kiện chuỗi đỡ (bộ)	TK50-12	TK50-14	RC4G-12M	RC6G-12M	RC4G-12M-3T	RC4G-14M	RC4G-18M	Đai thép	Khóa đai thép					
1	204/1	290	2 BTLT 12												1			6	6			4				1				5	5		12					
2	204/2	180	2 BTLT 12												1			6	6			4		1						5	5							
3	204/3	160	2 BTLT 12			2									1	1	6	6						1					5	5		6						
4	204/4	50	BTLT 12			1		150									6							1					5	5		12	Thu hồi dây dẫn cả 3 pha					
5	204/5	150	BTLT 14		1			450									1	6	6				2				1		7	7		6						
6	204/6	100	2 BTLT 18																									1	9	9								
7	204/7	120	2 BTLT 18																									1	9	9		6						
8	204/8	113	BTLT 12			1		113									6												5	5		12	Thu hồi dây dẫn pha A					
9	204/9	110	BTLT 12					110									1	6	6			2		1					5	5		6						
10	204/10	36	BTLT 14		1			36									3									1		7	7									
11	204/11	94	2 BTLT 12					94																					5	5		6						
12	204/12	50	BTLT 14		1												1	6	6				2				1		7	7		6						
13	204/13	65	BTLT 12					195									6												5	5		12	Thu hồi dây dẫn cả 3 pha					
14	204/14	80	BTLT 12					240									1	6	6			2		1					5	5		6						
15	204/15	106	BTLT 12														6												5	5		12						
16	204/16	70	BTLT 12														6												5	5		12						
17	204/17	68	BTLT 12														6												5	5		12						
18	204/18	65	BTLT 12														6												5	5		12						
19	204/19	133	2 BTLT 12														12												5	5		12						
20	204/19/1	11	2 BTLT 12															6	6										5	5								
21	204/19/2	245	2 BTLT 12															6	6										5	5								
22	204/19/3	65	BTLT 12														1	6	6										5	5								
23	204/19/4	68	BTLT 12														1	6	6										5	5								
24	204/19/5	64	BTLT 12														1	6	6										5	5								
25	204/19/6	48	BTLT 12														12															12						
26	204/20	166	BTLT 12														1	6	6			2		1					5	5								
27	204/21	133	BTLT 14		1												3										1		7	7								
28	204/22	200	BTLT 12														3												5	5								
29	204/23	124	BTLT 12														1	6	6			2		1					5	5								
30	204/24	100	BTLT 12														9															12						
Tổng cộng I		3,264			4	2	2	1,388		2	1	3	2	1	4	8	6	2	1	94	84	84		16	4	21	1	4	2	156	156		174					

**III. BẢNG LIỆT KÊ VẬT TƯ THAY THẾ**

Số TT	Vị trí cột	Chiều dài khoảng cột (m)	Chủng loại cột	Chụp thép		Cột (cái)		Móng cột (cái)		Dây dẫn (m)		Loại xà (bộ) Không thay					Loại xà (bộ)				Cách điện				Dây néo		Tiếp địa (bộ)					Đại thép + Khóa đại thép		Tạ chống rung FD-1 (CR2-13) (Cái)	Kẹp cáp nhôm - nhôm dùng cho dây trần 3 bu lông 35 -95	Ghi Chú
				CTH-2.0	CTH-2.6	NPC-1-12-190-7,2	NPC-1-12-190-9	MT-3	MCK-12	ACSR-50/8	ACSR-70/11	XDT35-1L	XDV35-2L	XN35-2L	XN35-5L	XR3P35-2L	XDT35-1L	XDV35-2L	XNB35-2L	XN35-5L ( Tim 3,0m)	XNG2.35-2L	Sứ đứng gốm 35kV cả ty	Chuỗi sứ thủy tinh U70 (1 chuỗi 4 bát)	Phụ kiện chuỗi néo ( bộ)	Chuỗi sứ thủy tinh U70 (1 chuỗi 3 bát)	Phụ kiện chuỗi đỡ ( bộ)	TK50-12	TK50-14	RC4G-12M	RC6G-12M	RC4G-12M-3T	RC4G-14M	RC4G-18M			
1	204/1	290	2 BTLT 12														1			6	6			4			1					5	5		12	
2	204/2	180	2 BTLT 12														1			6	6			4		1						5	5			
3	204/3	160	2 BTLT 12			2		1									1		1	6	6					1					5	5		6		
4	204/4	50	BTLT 12			1		1		150								1		6						1					5	5		12	Thay dây dẫn cả 3 pha	
5	204/5	150	BTLT 14		1					450								1	6	6				2			1			7	7		6			
6	204/6	100	2 BTLT 18																										1	9	9					
7	204/7	120	2 BTLT 18																									1	9	9				6		
8	204/8	113	BTLT 20			1		1		113									6							1				5	5		12	Thay dây dẫn pha A		
9	204/9	110	BTLT 12							110								1	6	6			2		1					5	5		6			
10	204/10	36	BTLT 14		1					36								1								1			7	7						
11	204/11	94	2 BTLT 12							94																	1			5	5		6			
12	204/12	50	BTLT 14		1													1	6	6				2			1			7	7		6			
13	204/13	65	BTLT 12							195									6							1				5	5		12	Thay dây dẫn cả 3 pha		
14	204/14	80	BTLT 12							240								1	6	6			2		1				5	5		6				
15	204/15	106	BTLT 12																6							1				5	5		12			
16	204/16	70	BTLT 12																6							1				5	5		12			
17	204/17	68	BTLT 12																6							1				5	5		12			
18	204/18	65	BTLT 12																6							1				5	5		12			
19	204/19	133	2 BTLT 12															1								1				5	5		12			
20	204/19/1	11	2 BTLT 12															1		6	6					1				5	5					
21	204/19/2	245	2 BTLT 12															1		6	6					1				5	5					
22	204/19/3	65	BTLT 12															1		6	6					1				5	5					
23	204/19/4	68	BTLT 12															1		6	6					1				5	5					
24	204/19/5	64	BTLT 12															1		6	6					1				5	5					
25	204/19/6	48	BTLT 12															2	1														12			
26	204/20	166	BTLT 12																1	6	6			2		1				5	5					
27	204/21	133	BTLT 14		1														3								1		7	7						
28	204/22	200	BTLT 12																3								1			5	5					
29	204/23	124	BTLT 12																1	6	6			2		1				5	5					
30	204/24	100	BTLT 12																1	1													12			
<b>Tổng cộng I</b>		<b>3,264</b>			<b>4</b>	<b>2</b>	<b>2</b>	<b>2</b>	<b>1</b>	<b>1,388</b>		<b>2</b>	<b>1</b>	<b>3</b>	<b>2</b>	<b>1</b>	<b>4</b>	<b>8</b>	<b>6</b>	<b>2</b>	<b>1</b>	<b>94</b>	<b>84</b>	<b>84</b>		<b>16</b>	<b>4</b>	<b>21</b>	<b>1</b>	<b>4</b>	<b>2</b>	<b>156</b>	<b>156</b>		<b>174</b>	

#### **IV. Thông số kỹ thuật các thiết bị chính**

Vật tư, thiết bị lắp đặt trên lưới điện của công trình được lựa chọn theo Tiêu chuẩn kỹ thuật lựa chọn thiết bị thống nhất trong Tổng công ty điện lực miền Bắc, TCVN 5064:1994/SĐ1:1995, TCVN 6483:1999, IEC 61089:1997, TCVN 5847 – 2016, TCVN 6447:1998, TCVN 5935-1:2013, TCCS 15:2021/EVN.

##### **1. Dây ACSR**

###### **\* Yêu cầu chung:**

- Tiêu chuẩn áp dụng: TCVN 6483:1999, IEC 61089-1997; TCVN 5064-1994, TCVN 5064-1994/SĐ1-1995

- Dây dẫn phải được bao gói, ghi nhãn theo TCVN 4766-89. Dây dẫn phải được quấn đều thành lớp trên rulô bằng gỗ hoặc thép. Trên rulô dây phải ghi rõ:

+ Tên cơ sở sản xuất hoặc ký hiệu hàng hóa

+ Ký hiệu dây

+ Chiều dài dây dẫn (m)

+ Khối lượng toàn bộ (kg)

+ Tháng, năm sản xuất

+ Mũi tên chỉ chiều lặn khi vận chuyển

Đầu ngoài cùng của dây trên rulô phải được cố định vào rulô.

*Dây dẫn nhôm:*

- Dây dẫn nhôm phải có bề mặt đồng đều không có khuyết tật mà mắt thường nhìn thấy được. Các sợi bên không chùng chéo, xoắn gãy hay đứt đoạn cũng như các khuyết tật khác cho quá trình sử dụng. Tại các đầu và cuối của dây bên phải có đai chống bung xoắn.

- Các lớp kế tiếp nhau phải ngược chiều nhau và lớp xoắn ngoài cùng theo chiều phải, các lớp xoắn phải đều và chặt.

- Trên mỗi sợi bất kỳ của lớp sợi ngoài cùng không được có quá 5 mối nối trên suốt chiều dài chế tạo. Khoảng cách giữa các mối nối trên các sợi khác nhau cũng như trên cùng một sợi không được nhỏ hơn 15 m. Mỗi nối phải được hàn bằng phương pháp hàn chảy.

*Sợi thép của lõi thép:*

- Sợi thép của lõi thép phải được mạ kẽm, lớp mạ phải bám chặt không bị bong, nứt, tách lớp khi thử uốn trên lõi thử có tỷ số giữa đường kính lõi thử và đường kính sợi thép là:

+ 4 khi đường kính sợi thép từ 1,5 đến 3,4mm;

+ 5 khi đường kính sợi thép từ 3,4 đến 4,5mm,

- Sợi thép của lõi thép không được có mối nối bằng bất cứ hình thức nào.

- Chịu thử nhúng trong dung dịch CuSO<sub>4</sub> theo TCVN 3102 -79 trong 1 phút.

Tất cả các dây nhôm lõi thép đều phải điền đầy mỡ trung tính theo nguyên tắc sau:

+ Đối với dây dẫn có 1 lớp nhôm: Điền mỡ trừ bề mặt ngoài của lớp nhôm.

+ Đối với dây dẫn có hai lớp nhôm trở lên: Điền mỡ toàn bộ trừ lớp nhôm ngoài cùng.

+ Lớp mỡ phải đồng đều, không có chỗ khuyết trong suốt chiều dài dây dẫn, không chứa các chất độc hại cho môi trường.

+ Nhiệt độ chảy giọt của mỡ không dưới 105<sup>0</sup>C.

- Kiểm tra khối lượng mỡ, độ đồng đều và nhiệt độ chảy giọt của mỡ bảo vệ theo TCVN 2697-78.

**\* Yêu cầu về thử nghiệm:**

- Thử nghiệm xuất xưởng: Tất cả các dây dẫn, cáp điện đều được thử nghiệm xuất xưởng tại nơi sản xuất.

- Thử nghiệm mẫu: Sau khi tập kết xong hàng hóa, tiến hành thử nghiệm mẫu theo quy định tại Quyết định 318/QĐ- EVN NPC ngày 03/02/2016 Tổng Công ty điện lực Miền Bắc về việc ban hành tạm thời bộ tiêu chuẩn kỹ thuật lựa chọn thiết bị thống nhất trong Tổng Công ty điện lực Miền Bắc. Văn bản số 1424/EVNNPC-VT+KT ngày 17/4/2018 của Tổng công ty Điện lực miền Bắc về việc tăng cường quản lý chất lượng VTTB; Quyết định số 4048/EVNNPC-KT ngày 16/9/2019 của Tổng công ty Điện lực miền Bắc về việc quy định lấy mẫu thử nghiệm xác suất, kiểm soát chất lượng mua sắm tập trung VTTB;

- Một số chỉ tiêu quan trọng khi thử nghiệm mẫu đối với dây dẫn:

- + Tiết diện các sợi nhôm, thép
- + Độ bám dính và chiều dày lớp mạ kẽm của lõi thép (hàm lượng kẽm)
- + Cơ tính của sợi thép (độ giãn dài, lực kéo đứt, ứng suất1%...)
- + Độ giãn dài của sợi nhôm
- + Số lần bẻ cong của sợi nhôm
- + Điện trở 1 chiều ở 20<sup>0</sup>C
- + Khối lượng mỡ/km trong dây dẫn
- + Nhiệt độ chảy của giọt mỡ.

- Yêu cầu kiểm tra giao nhận hàng hóa khi nhập kho Công ty điện lực Sơn La phải được kiểm tra các nội dung:

- + Các thông số trên lô quán
- + Tiết diện các sợi nhôm, thép (Bằng panme, thước kẹp...)
- + Điện trở 1 chiều dây dẫn (Bằng cầu đo)
- + Kiểm tra độ đồng đều và phủ kín của lớp mỡ bảo vệ lõi thép ( Tách ra khoảng 3 mét kiểm tra bằng mắt)
- + Kiểm tra độ mới của sợi nhôm, sợi thép (Bằng mắt, yêu cầu sáng đều không han gỉ)

**\* Yêu cầu cụ thể:**

TT	Mô tả	Đơn vị	Thông số yêu cầu
1	Nước sản xuất/Hãng sản xuất		Ghi rõ
2	Năm sản xuất		Ghi rõ
3	Tiêu chuẩn áp dụng		TCVN 6483:1999; IEC 61089:1997; TCVN 5064:1994/ SĐ1:1995
4	Tiêu chuẩn quản lý chất lượng		ISO 9001:2015
5	Mã hiệu sản phẩm		
	ACSR 50/8		Ghi rõ
	ACSR 70/11		Ghi rõ
	ACSR 95/16		Ghi rõ
6	Mặt cắt tính toán		
	ACSR 50/8	mm <sup>2</sup>	≥ 48,2/8,04
	ACSR 70/11	mm <sup>2</sup>	≥ 68,0/11,3

TT	Mô tả	Đơn vị	Thông số yêu cầu
	ACSR 95/16	mm <sup>2</sup>	≥ 95,4/15,9
7	Số lượng sợi và đường kính 1 sợi phần lõi thép		
	ACSR 50/8		1 sợi x 3,2mm
	ACSR 70/11		1 sợi x 3,8mm
	ACSR 95/16		1 sợi x 4,5mm
8	Số lượng sợi và đường kính 1 sợi phần nhôm		
	ACSR 50/8		6 sợi x 3,2mm
	ACSR 70/11		6 sợi x 3,8mm
	ACSR 95/16		6 sợi x 4,5mm
9	Số lớp xoắn phần nhôm		
	ACSR 50/8		1
	ACSR 70/11		1
	ACSR 95/16		1
10	Số lớp dây phần lõi thép		
	ACSR 50/8		-
	ACSR 70/11		-
	ACSR 95/16		-
11	Bội số bước xoắn các lớp nhôm		
	ACSR 50/8		10-15
	ACSR 70/11		10-15
	ACSR 95/16		10-15
	Lớp 1		10-15
12	Bội số bước xoắn các lớp thép		
	ACSR 50/8		-
	ACSR 70/11		-
	ACSR 95/16		-
13	Số lần bẻ cong không gãy của sợi nhôm		
	ACSR 50/8	lần	≥ 8
	ACSR 70/11	lần	≥ 7
	ACSR 95/16	lần	≥ 7
14	Chiều bện dây lớp ngoài cùng		Chiều phải
15	Đường kính ngoài của dây sau khi bện (tính toán)		
	ACSR 50/8	mm	≥ 9,6
	ACSR 70/11	mm	≥ 11,4
	ACSR 95/16	mm	≥ 13,5
16	Trọng lượng dây dẫn không kể mỡ (gắn đúng)		

TT	Mô tả	Đơn vị	Thông số yêu cầu
	ACSR 50/8	kg/km	196
	ACSR 70/11	kg/km	275
	ACSR 95/16	kg/km	385
17	Khối lượng mỡ		
	ACSR 50/8	kg/km	≥ 4,7
	ACSR 70/11	kg/km	≥ 6,6
	ACSR 95/16	kg/km	≥ 9,3
18	Lực kéo đứt tối thiểu		
	ACSR 50/8	N	≥ 17.112
	ACSR 70/11	N	≥ 24.130
	ACSR 95/16	N	≥ 24.130
19	Điện trở 1 chiều lớn nhất ở 20oC		
	ACSR 50/8	Ω/km	≤ 0,5951
	ACSR 70/11	Ω/km	≤ 0,4218
	ACSR 95/16	Ω/km	≤ 0,3007
20	Dòng điện cho phép		
	ACSR 50/8	A	≥ 210
	ACSR 70/11	A	≥ 265
	ACSR 95/16	A	≥ 330
21	<b>Yêu cầu đối với từng sợi dây nhôm trước khi bện</b>		
21.1	Loại nhôm theo tiêu chuẩn		IEC61089; TCVN 5064-1994
21.2	Độ giãn dài tương đối		
	ACSR 50/8	%	1,7
	ACSR 70/11	%	1,8
	ACSR 95/16	%	2,0
21.3	Suất kéo đứt		
	ACSR 50/8	N/mm <sup>2</sup>	≥ 165
	ACSR 70/11	N/mm <sup>2</sup>	≥ 160
	ACSR 95/16	N/mm <sup>2</sup>	≥ 160
22.4	Đường cong ứng suất – biến dạng		
-	Tăng tải đến 30% RTS và giữ trong 0,5 giờ		
	ACSR 50/8	kN	≥ 5,1
	ACSR 70/11	kN	≥ 7,2
-	Tăng tải đến 50% RTS và giữ trong 1 giờ		
	ACSR 50/8	kN	≥ 8,6
	ACSR 70/11	kN	≥ 12,1
-	Tăng tải đến 70% RTS và giữ trong 1 giờ		
	ACSR 50/8	kN	≥ 12,0
	ACSR 70/11	kN	≥ 16,9

TT	Mô tả	Đơn vị	Thông số yêu cầu
-	Tăng tải đến 85% RTS và giữ trong 1 giờ		
	ACSR 50/8	kN	≥ 14,5
	ACSR 70/11	kN	≥ 20,5
<b>22</b>	<b>Yêu cầu đối với từng sợi dây thép trước khi bện</b>		
22.1	Ứng suất khi giãn 1%		
	ACSR 50/8	N/mm <sup>2</sup>	≥ 1098
	ACSR 70/11	N/mm <sup>2</sup>	≥ 1098
	ACSR 95/16	N/mm <sup>2</sup>	≥ 1098
22.2	Suất kéo đứt		
	ACSR 50/8	N/mm <sup>2</sup>	≥ 1274
	ACSR 70/11	N/mm <sup>2</sup>	≥ 1176
	ACSR 95/16	N/mm <sup>2</sup>	≥ 1176
22.3	Khối lượng lớp mạ kẽm nhỏ nhất		
	ACSR 50/8	g/m <sup>2</sup>	≥ 230
	ACSR 70/11	g/m <sup>2</sup>	≥ 250
	ACSR 95/16	g/m <sup>2</sup>	≥ 250
22.4	Số lần nhúng trong dung dịch CuSO <sub>4</sub> trong 1 phút		
	ACSR 50/8	lần	3
	ACSR 70/11	lần	4
	ACSR 95/16	lần	4
23	Chiều dài dây dẫn/lô		
	ACSR 50/8	m	Ghi rõ
	ACSR 70/11	m	Ghi rõ
	ACSR 95/16	m	Ghi rõ
24	Kích thước lô		
	ACSR 50/8	mm	Ghi rõ
	ACSR 70/11	m	Ghi rõ
	ACSR 95/16	mm	Ghi rõ
25	Khối lượng dây dẫn/lô (gần đúng)		
	ACSR 50/8	kg	Ghi rõ
	ACSR 70/11	m	Ghi rõ
	ACSR 95/16	kg	Ghi rõ
26	Tài liệu kỹ thuật, catalog		Đầy đủ

## 2. Cột điện bê tông ly tâm:

### \* Yêu cầu chung:

- Xi măng: xi măng dùng để sản xuất cột điện bê tông cốt thép là xi măng pooc lăng phù hợp với TCVN 2682:2009 hoặc xi măng hỗn hợp phù hợp với TCVN 6260:2009.

- Cốt liệu: có kích thước hạt cốt liệu lớn nhất không quá 25mm và không nhỏ hơn 4/5 khoảng cách nhỏ nhất của cốt thép ứng lực trước (PC) và cốt thép dọc.

- Nước: nước trộn bê tông phù hợp với TCVN 4506:2012.

- Phụ gia: Phụ gia bê tông dùng để sản xuất cột điện bê tông cốt thép ly tâm phù hợp với TCVN 8826:2011, TCVN 8827:2011, TCVN 10302:2014.

- Cốt thép: sử dụng cốt thép phù hợp với TCVN 1651-1:208, TCVN 1651-2:208 hoặc các tiêu chuẩn tương đương.

- Bê tông: Cường độ chịu nén ở tuổi 28 ngày của bê tông chế tạo cột điện bê tông ly tâm không nhỏ hơn 30Mpa.

**\* Yêu cầu thử nghiệm:**

- Thử nghiệm thường xuyên:

+ Kiểm tra các kích thước cột

+ Kiểm tra ngoại quan

+ Cường độ chịu nén ở tuổi 28 ngày của bê tông.

+ Cường độ chịu lực của cốt thép dọc

- Thử nghiệm điển hình:

+ Thử nghiệm độ bền uốn nứt và độ bền uốn gãy theo TCVN 5847:2016.

**\* Yêu cầu cụ thể :**

STT	Mô tả	Đơn vị	Thông số yêu cầu
1	Nước sản xuất/Nhà sản xuất		Ghi rõ
2	Năm sản xuất		Ghi rõ
3	Năm kinh nghiệm của nhà sản xuất	năm	Ghi rõ
4	Tiêu chuẩn áp dụng		TCVN 5847:2016
5	Tiêu chuẩn quản lý chất lượng		ISO 9001:2015
6	Mã hiệu		Ghi rõ
7	Loại cột		Bê tông ly tâm, cốt thép không ứng lực trước
8	Chiều dài cột		
	BTLT-NPC-I-8,5-190-4,3	m	8,5
	BTLT-NPC-I-10-190-4,3	m	10
	BTLT-NPC-I-12-190-7,2	m	12
	BTLT-NPC-I-14-190-9,2	m	14
	BTLT-NPC-I-14-190-11	m	14
	BTLT-NPC-I-16-190-9,2	m	16
9	Đường kính ngoài đầu cột		
	BTLT-NPC-I-8,5-190-4,3	mm	190
	BTLT-NPC-I-10-190-4,3	mm	190
	BTLT-NPC-I-12-190-7,2	mm	190
	BTLT-NPC-I-14-190-9,2	mm	190
	BTLT-NPC-I-14-190-11	mm	190
	BTLT-NPC-I-16-190-9,2	mm	190
10	Đường kính ngoài đáy cột		

STT	Mô tả	Đơn vị	Thông số yêu cầu
	BTLT-NPC-I-8,5-190-4,3	mm	303
	BTLT-NPC-I-10-190-4,3	mm	323
	BTLT-NPC-I-12-190-7,2	mm	350
	BTLT-NPC-I-14-190-9,2	mm	376
	BTLT-NPC-I-14-190-11	mm	376
	BTLT-NPC-I-16-190-9,2	mm	403
11	Tải trọng thiết kế (lực giới hạn đầu cột)		
	BTLT-NPC-I-8,5-190-4,3	kN	≥ 4,3
	BTLT-NPC-I-10-190-4,3	kN	≥ 4,3
	BTLT-NPC-I-12-190-7,2	kN	≥ 7,2
	BTLT-NPC-I-14-190-9,2	kN	≥ 9,2
	BTLT-NPC-I-14-190-11	kN	≥ 11
	BTLT-NPC-I-16-190-9,2	kN	≥ 9,2
12	Tải trọng gãy tới hạn (lực giới hạn uốn gãy)		
	BTLT-NPC-I-8,5-190-4,3	kN	≥ 8,6
	BTLT-NPC-I-10-190-4,3	kN	≥ 8,6
	BTLT-NPC-I-12-190-7,2	kN	≥ 14,4
	BTLT-NPC-I-14-190-9,2	kN	≥ 18,4
	BTLT-NPC-I-14-190-11	kN	≥ 22
	BTLT-NPC-I-16-190-9,2	kN	≥ 18,4
13	Dạng thân cột		
	BTLT-NPC-I-8,5-190-4,3		Thân liền
	BTLT-NPC-I-10-190-4,3		Thân liền
	BTLT-NPC-I-12-190-7,2		Thân liền
	BTLT-NPC-I-14-190-9,2		Thân nối 2 đoạn bằng bích nối
	BTLT-NPC-I-14-190-11		Thân nối 2 đoạn bằng bích nối
	BTLT-NPC-I-16-190-9,2		Thân nối 2 đoạn bằng bích nối
14	Chiều dày lớp bê tông bảo vệ cốt thép bề mặt thân cột	mm	≥ 15
15	Chiều dày lớp bê tông bảo vệ bề mặt đỉnh cột	mm	≥ 25
16	Chiều dày lớp bê tông bảo vệ bề mặt đáy cột	mm	≥ 35
17	Bê tông đúc cột tối thiểu có mác		> M300
18	Cốt thép chịu lực( cốt dọc)		
	Đường kính	mm	≤16
	Cường độ chịu lực tối thiểu R <sup>H</sup> Xmn	daN/cm <sup>2</sup>	≥2600 (loại C2 trở lên)
19	Độ nhẵn bề mặt		Bề mặt ngoài cột điện bê tông nhẵn đều, các lỗ rỗng ở vị trí mép khuôn với

STT	Mô tả	Đơn vị	Thông số yêu cầu
			chiều sâu không lớn hơn 2mm, dài không quá 15mm
20	Kích thước của lỗ rỗ trên bề mặt cột		
	Đường kính	mm	$\leq 10$
	Chiều sâu	mm	$\leq 5$
	Số vết lỗi lỗm	vết	$\leq 2$
21	Nứt bề mặt		Các vết nứt bề mặt bê tông có chiều rộng không được lớn hơn 0,05mm. Các vết nứt không được nối tiếp nhau vòng quanh thân cột.
22	Cường độ chịu nén ở tuổi 28 ngày của bê tông	MPa	$\geq 30$
23	Yêu cầu khác		<ul style="list-style-type: none"> <li>- Cột phải có cờ bắt tiếp địa mạ kẽm hàn vào cùng một thanh cốt dọc cột phía ngọn cột và gốc cột.</li> <li>- Cột phải có lỗ để bố trí lắp đặt giá, xà và lỗ thang trèo an toàn và thuận lợi trong quá trình lắp đặt, vận hành</li> <li>- Mã hiệu cột phải thể hiện bằng chữ in hoa được đúc chìm vào bề mặt chính diện cột, vuông góc với chiều dài thân cột, ghi rõ: Tên viết tắt của cơ sở sản xuất, dạng kết cấu cốt thép (PC/NPC), nhóm cột, chiều dài cột, đường kính đầu cột, tải trọng thiết kế.</li> </ul>
24	Tài liệu kỹ thuật, catalog, bản vẽ thiết kế kết cấu thép cột		Đầy đủ
25	Biên bản thử nghiệm điển hình (được thực hiện bởi một đơn vị thử nghiệm độc lập có tư cách pháp nhân) và thử nghiệm thường xuyên (có đầy đủ các chỉ tiêu thử nghiệm nêu tại các mục 8 ÷ 22)		Đầy đủ
26	Biên bản thử nghiệm điển hình (được thực hiện bởi một đơn vị thử nghiệm độc lập có tư cách pháp nhân) và thử nghiệm thường xuyên (có đầy đủ các chỉ tiêu thử nghiệm nêu tại các mục 8 ÷ 22)		Đầy đủ

### 3. Dây néo TK50:

TT	Mô tả	Đơn vị	Thông số yêu cầu
1	Nước sản xuất/nhà sản xuất		Ghi rõ
2	Năm sản xuất	năm	Ghi rõ
3	Tiêu chuẩn áp dụng		TCVN5064; TCVN 6483:1999/ IEC

TT	Mô tả	Đơn vị	Thông số yêu cầu
			1089: 1991 hoặc tương đương
4	Tiêu chuẩn quản lý chất lượng		ISO 9001:2015
5	Mã hiệu		Ghi rõ
6	Vật liệu chế tạo		Thép nhiều sợi chịu lực, mạ kẽm nhúng nóng
7	Số lõi		1
8	Kết cấu		Nhiều sợi bên tròn cấp 2
9	Dạng mẫu mã		Hình tròn
10	Mặt cắt danh định của thép	mm <sup>2</sup>	50
11	Mặt cắt tính toán	mm <sup>2</sup>	48,64
12	Đường kính dây	mm	9,1
13	Trọng lượng riêng	Kg/m	0,418
14	Lực kéo đứt	KN	63,864
15	Modul đàn hồi	kN/mm <sup>2</sup>	82,5
16	Hệ số giãn nở dài ( $\alpha$ )	1/ <sup>0</sup> C	19,2.10 <sup>-6</sup>
17	Ứng suất trung bình ( $\delta_{tb}$ )	daN/mm <sup>2</sup>	6
18	Ứng suất lớn nhất ( $\delta_{Max}$ )	daN/mm <sup>2</sup>	11,6
19	Khối lượng dây không mỡ	Kg/km	388
20	Khối lượng mỡ	Kg/km	14,3
	<b>Yêu cầu về sợi thép</b>		
21	Suất kéo đứt	(N/mm <sup>2</sup> )	≥1450
22	Ứng suất khi giãn 1%	(N/mm <sup>2</sup> )	≥1310
23	Độ giãn dài tương đối	(%)	≥3,0
24	Khối lượng lớp mạ kẽm	(g/m <sup>2</sup> )	≥210
25	Tài liệu kỹ thuật, catalog		Đầy đủ

#### 4. Xà, chụp thép:

Chủng loại, quy cách của xà, chụp thép, nhà thầu phải chế tạo tuân thủ đúng yêu cầu về gia công chế tạo theo TCVN 170:2007 và các Bản vẽ thiết kế do Công ty Điện lực Sơn La cung cấp.

Nhà thầu phải có tiêu chuẩn chất lượng ISO 9001:2015 (còn hiệu lực) của nhà gia công, sản xuất cấu kiện thép, nộp cùng E-HSDT bản chính hoặc bản sao có công chứng/chứng thực.

Thép dùng để gia công xà, chụp thép phải được chế tạo bằng thép hình các loại phải có kết quả thử nghiệm theo TCVN 4398 : 2001 và các tiêu chuẩn TCVN 7571-1:2019; TCVN 10307:2014; TCVN 10351:2014, ISO 7452:2013; TCVN 7571-1:2019.

Thép được mạ kẽm nhúng nóng theo tiêu chuẩn TCVN 5408:2007 (ISO 01461:1999). Chiều dày lớp mạ phải ≥ 80 μm. Lớp kẽm không bị tróc, dộp hoặc không có xỉ kẽm trên bề mặt.

Thép phải có nguồn gốc, xuất xứ rõ ràng, tài liệu kỹ thuật của thép và có tài liệu chứng minh nộp cùng E-HSDT.

Xà, chụp thép chế tạo từ thép hình các bon cán nóng có mác thép theo TCVN 5709-2009 (hoặc tương đương) có giới hạn chảy  $\sigma_c \geq 2400\text{kG/cm}^2$ , với thép cường độ cao có giới hạn chảy  $\sigma_c \geq 4000\text{kG/cm}^2$

- Sai số cho phép đối với các loại vật liệu:
- + Chiều dày:  $\pm 0,3\text{mm}$  đối với thép có chiều dày  $\leq 10\text{mm}$   
 $\pm 0,5\text{ mm}$  đối với thép có chiều dày  $> 10\text{mm}$
- + Chiều rộng:  $\pm 1,0\text{mm}$  đối với thép hình bề rộng cạnh  $\leq 100\text{mm}$   
 $\pm 2,0\text{mm}$  đối với thép hình bề rộng cạnh  $> 100\text{mm}$
- Bề mặt của thép phải phẳng, không rỉ, không cong vênh
- Thép phải có chất lượng tốt, không được thay đổi các tính chất vật lý hoặc bị mòn đi khi mạ nhúng nóng
- Nhà Thầu phải cấp cho Bên mua giấy chứng nhận chất lượng, các đặc tính của các loại thép dùng chế tạo.
- Bên mua cùng chủ đầu tư sẽ lấy một số mẫu bất kỳ trong vật liệu chế tạo để thử nghiệm. Việc thử nghiệm do một cơ quan chuyên ngành đảm nhiệm, nếu vật liệu không đáp ứng được các yêu cầu cần thử nghiệm thì phải loại bỏ.

Nhà thầu phải có Biên bản thử nghiệm điển hình/thử nghiệm thường xuyên/thử nghiệm mẫu được thực hiện bởi một đơn vị độc lập có tư cách pháp nhân, kết quả thử nghiệm đáp ứng yêu cầu đặc tính của kỹ thuật thép và lớp mạ nêu trên. Nhà thầu nộp cùng E-HSDT và nộp bản gốc cho Bên mua khi giao hàng.

### **5. Sứ đứng gồm 35KV**

\* Yêu cầu chung:

a) Cách điện được chế tạo theo tiêu chuẩn TCVN 7998-1, IEC 60383-1 hoặc các tiêu chuẩn tương đương.

b) Vật liệu chế tạo: là loại Line Post/Pin Post không có ty ngầm trong lòng cách điện.

c) Chất lượng bề mặt cách điện:

- Bề mặt cách điện trừ những chỗ để gắn chân kim loại phải được phủ một lớp men đều, mặt men phải láng bóng, không có vết gợn rõ rệt, vết men không được nứt, nhẵn.

- Sứ cách điện không được có vết rạn nứt, sứt, rỗ và có hiện tượng nung sống. Các khuyết tật được phép có trên bề mặt sứ cách điện phải phù hợp với các quy định sau:

+ Khuyết tật trên lớp men là các điểm không có men, vết nứt, kể cả trong lớp men, vết lõm.

+ Tổng diện tích của khiếm khuyết trên mỗi cách điện không được vượt quá:  $100+(D \times F)/2000\text{mm}^2$ . Diện tích của mỗi khiếm khuyết không được vượt quá:  $50+(D \times F)/20000\text{ mm}^2$ . trong đó: D là đường kính lớn nhất của cách điện (mm), F là chiều dài dòng rò (mm).

+ Không được có khiếm khuyết trên lớp tráng men của lõi loại cách điện dạng thanh dài lõi đặc.

+ Các dạng cách điện khác thì diện tích khiếm khuyết trên lõi không có lớp tráng men không được vượt quá  $25\text{ mm}^2$ , những khiếm khuyết do vật lọt vào lớp men thì tổng diện tích không vượt quá  $25\text{ mm}^2$  và nhô ra bề mặt không quá  $2\text{mm}$ . Tổng diện tích của các khiếm khuyết loại này được tính vào tổng diện tích khiếm khuyết trên lớp men của cách điện.

+ Những vết lõm rất nhỏ trên bề mặt cách điện có đường kính nhỏ hơn 1mm (ví dụ những hạt bụi nhỏ trong quá trình tráng men) thì không tính vào tổng diện tích khiếm khuyết trên lớp men của cách điện. Tuy nhiên, trên diện tích 50mm x 10 mm bất kỳ không được có quá 15 vết. Ngoài ra, tổng số vết lõm trên cách điện không được vượt quá:  $50+(DxF)/1500$ . Trong đó: D, F được xác định như trên.

c) Cách điện phải có các ký hiệu: Nhà sản xuất, năm sản xuất, lực phá hủy, mã hiệu cách điện trên bề mặt và không bị mờ trong quá trình sử dụng.

d) Mỗi quả sứ cách điện phải được cung cấp đầy đủ phụ kiện đi kèm như ty sứ, 02 đai ốc, 01 vòng đệm vênh, 01 vòng đệm phẳng v.v.

e) Ty sứ là loại có thể tháo rời và được thiết kế phù hợp để lắp đặt trên cánh xà thép hình, lắp trên cột bê tông ly tâm hoặc cột sắt. Chiều dài phần chân ty sứ (phần cắm vào giá đỡ, xà thép...) phải đảm bảo tính toán thiết kế. Các phụ kiện cho cách điện đứng phải đảm bảo khả năng chịu lực tương đương hoặc lớn hơn lực phá hủy của cách điện được quy định ở bảng thông số kỹ thuật.

f) Sứ đứng phải được thiết kế với chiều cao thích hợp sao cho sau khi lắp đặt hoàn thiện khoảng cách pha - đất trong điều kiện quá điện áp khí quyển tiêu chuẩn với các cấp điện áp được quy định trong các Quy chuẩn kỹ thuật điện hiện hành.

\* Yêu cầu thử nghiệm:

-Yêu cầu về thí nghiệm xuất xưởng (Routine test): Biên bản thí nghiệm xuất xưởng được thực hiện bởi nhà sản xuất hoặc đơn vị thử nghiệm độc lập trên mỗi sản phẩm sản xuất ra tại nhà sản xuất để chứng minh khả năng đáp ứng các yêu cầu kỹ thuật theo tiêu chuẩn TCVN 7998-1, IEC 60383-1 hoặc các tiêu chuẩn tương đương, bao gồm các hạng mục chính sau:

-Yêu cầu về thí nghiệm điển hình (Type test): Biên bản thí nghiệm điển hình được thực hiện bởi đơn vị thử nghiệm độc lập đạt chứng chỉ ISO/IEC 17025 để chứng minh khả năng đáp ứng các yêu cầu kỹ thuật theo tiêu chuẩn TCVN7998-2, TCVN7998-1, IEC 60383-2, IEC 60383-1, IEC 60305 hoặc các tiêu chuẩn tương đương.

Yêu cầu về thí nghiệm mẫu (Sample test):

Sau khi hàng được tập kết ở kho của Nhà thầu, Nhà thầu phải thông báo cho chủ đầu tư để tổ chức lấy mẫu ngẫu nhiên, số lượng cách điện của hợp đồng đem đi thí nghiệm xác suất trước khi nghiệm thu. Nhà thầu có trách nhiệm vận chuyển, bảo quản mẫu (đã được niêm phong) và phối hợp với đơn vị thí nghiệm để tổ chức thực hiện.

Ngoài việc thử nghiệm thường xuyên theo quy định, các lô sứ cách điện phải được lấy mẫu xác suất với số lượng  $\geq 2\%$  để thử nghiệm điển hình tại NPCETC các hạng mục bắt buộc như sau:

Hạng mục thử	Vật liệu cách điện
	Thủy tinh
Kiểm tra khuyết tật bề mặt	x
Đo chiều dài dòng rò	x
Thử nghiệm điện áp chịu xung sét	x
Thử nghiệm điện áp đánh thủng	x
Thử nghiệm phóng điện khô	x
Thử nghiệm phóng điện ướt	x

Hạng mục thử	Vật liệu cách điện
	Thủy tinh
Thử nghiệm sốc nhiệt	x
Đo chiều dày lớp mạ của phần kim loại, phụ kiện mạ	x

**\* Yêu cầu cụ thể:**

STT	Mô tả	Đơn vị	Thông số yêu cầu
1	Nước sản xuất/hãng sản xuất		Ghi rõ
2	Năm sản xuất		Ghi rõ
3	Kinh nghiệm của nhà SX về sản xuất sứ gốm	năm	Ghi rõ
4	Tiêu chuẩn áp dụng		<i>TCVN 7998-1, IEC 60383-1 hoặc tiêu chuẩn tương đương.</i>
5	Chứng chỉ quản lý chất lượng		ISO 9001:2015
6	Mã hiệu		Ghi rõ
7	Loại cách điện		Sứ tráng men, cấu trúc theo kiểu <i>Line Post/Pin Post</i>
8	Điện áp làm việc cực đại	kVrms	$\geq 38,5$
9	Chiều dài đường rò trên bề mặt tối thiểu	mm	$\geq 962,5$
10	Lực phá hủy cơ học của cách điện khi chịu uốn	KN	$\geq 12,5$
11	Điện áp chịu đựng tần số 50Hz/1 phút ở trạng thái khô	kVrms	$\geq 110$
12	Điện áp chịu đựng tần số 50Hz/1 phút ở trạng thái ướt	kVrms	$\geq 85$
13	Điện áp chịu đựng xung sét (1,2/50 $\mu$ s)	kVpeak	$\geq 200$
14	Điện áp đánh thủng	kV	$\geq 200$
15	Ty sứ		Bằng thép, mạ kẽm nhúng nóng chiều dày tối thiểu $\geq 80 \mu$ m
	Chiều dài ty đoạn gắn vào xà	mm	150
	Chiều dài phần ren ty sứ	mm	$\geq 100$
	Đường kính ty sứ	mm	24
16	Bán kính cong của cổ cách điện đỡ	mm	Nêu rõ
17	Bán kính cong rãnh đặt dây trên đỉnh sứ	mm	Nêu rõ
18	Các phụ kiện đi kèm		2 đai ốc, 1 đệm phẳng và 1 đệm vênh bằng thép không rỉ hoặc thép mạ kẽm nhúng nóng
19	Điều kiện lắp đặt, môi trường làm việc		Ngoài trời, nhiệt đới hóa
20	Tài liệu kỹ thuật, catalog và CO,		Đầy đủ

STT	Mô tả	Đơn vị	Thông số yêu cầu
	CQ thể hiện rõ các thông số chào thầu, bản vẽ kỹ thuật, hướng dẫn lắp đặt ...		
21	Biên bản thử nghiệm điển hình của NPCETC và thử nghiệm thường xuyên		Đầy đủ
22	Biên bản thử nghiệm điển hình của NPCETC và thử nghiệm thường xuyên		Đầy đủ

## 6. Chuỗi cách điện thủy tinh 35kV 70kN

### \* Yêu cầu chung:

- Chuỗi cách điện được chế tạo theo tiêu chuẩn TCVN 7998-2, IEC 60305, IEC 60471, IEC 60120, IEC 60383-2, IEC 60383-1 hoặc các tiêu chuẩn tương đương.
- Vật liệu chế tạo: Thủy tinh cường lực (hoặc thủy tinh cường lực an toàn).
- Chất lượng bề mặt cách điện: Bề mặt cách điện không được có các khuyết tật như các nếp nhăn rõ rệt, các tạp chất lại, bọt hờ, vết rạn, nứt, rỗ và vỡ

### \* Yêu cầu thử nghiệm:

-Yêu cầu về thí nghiệm xuất xưởng (Routine test): Biên bản thí nghiệm xuất xưởng được thực hiện bởi nhà sản xuất hoặc đơn vị thử nghiệm độc lập trên mỗi sản phẩm sản xuất ra tại nhà sản xuất để chứng minh khả năng đáp ứng các yêu cầu kỹ thuật theo tiêu chuẩn TCVN 7998-1, IEC 60383-1 hoặc các tiêu chuẩn tương đương, bao gồm các hạng mục chính sau:

-Yêu cầu về thí nghiệm điển hình (Type test): Biên bản thí nghiệm điển hình được thực hiện bởi đơn vị thử nghiệm độc lập đạt chứng chỉ ISO/IEC 17025 để chứng minh khả năng đáp ứng các yêu cầu kỹ thuật theo tiêu chuẩn TCVN 7998-2, TCVN 7998-1, IEC 60383-2, IEC 60383-1, IEC 60305 hoặc các tiêu chuẩn tương đương.

Yêu cầu về thí nghiệm mẫu (Sample test):

Sau khi hàng được tập kết ở kho của Nhà thầu, Nhà thầu phải thông báo cho chủ đầu tư để tổ chức lấy mẫu ngẫu nhiên, số lượng cách điện của hợp đồng đem đi thí nghiệm xác suất trước khi nghiệm thu. Nhà thầu có trách nhiệm vận chuyển, bảo quản mẫu (đã được niêm phong) và phối hợp với đơn vị thí nghiệm để tổ chức thực hiện.

Ngoài việc thử nghiệm thường xuyên theo quy định, các lô sứ cách điện phải được lấy mẫu xác suất với số lượng  $\geq 2\%$  để thử nghiệm điển hình tại NPCETC các hạng mục bắt buộc như sau:

Hạng mục thử	Vật liệu cách điện
	Thủy tinh
Kiểm tra khuyết tật bề mặt	x
Đo chiều dài dòng rò	x
Thử nghiệm điện áp chịu xung sét	x
Thử nghiệm điện áp đánh thủng	x
Thử nghiệm phóng điện khô	x
Thử nghiệm phóng điện ướt	x
Thử nghiệm sốc nhiệt	x

Hạng mục thử	Vật liệu cách điện
	Thủy tinh
Đo chiều dày lớp mạ của phần kim loại, phụ kiện mạ	x

**\* Yêu cầu cụ thể:**

STT	Mô tả	Đơn vị	Thông số yêu cầu
1	Nước sản xuất/hãng sản xuất		Ghi rõ
2	Năm sản xuất		Ghi rõ
3	Kinh nghiệm của nhà SX về sản xuất sứ thủy tinh	năm	Ghi rõ
4	Tiêu chuẩn áp dụng		<i>TCVN 7998-2, IEC 60305, IEC 60471, IEC 60120, IEC 60383-2, IEC 60383-1 hoặc các tiêu chuẩn tương đương.</i>
5	Tiêu chuẩn quản lý chất lượng		ISO 9001:2015
6	Mã hiệu		Ghi rõ
7	Đặc tính của 01 bát cách điện		
7.1	Kiểu khớp nối		Khớp nối kiểu móc treo đầu tròn ( Ball and Socket, IEC 60120)
7.2	Vật liệu cách điện		Thủy tinh cường lực ( hoặc thủy tinh cường lực an toàn)
8	Kích thước		
8.1	Chiều cao bát cách điện	mm	127
8.2	Đường kính	mm	255
8.3	Chiều dài dòng dò	mm	295
8.4	Đường kính khớp nối	mm	16
9	Độ bền điện		
9.1	Điện áp chịu đựng tần số nguồn 50Hz, 1 phút (trạng thái khô)	kV	≥ 70
9.2	Điện áp chịu đựng tần số nguồn 50Hz, 1 phút (trạng thái ướt)	kV	≥ 40
9.3	Điện áp chịu đựng xung sét	KVpeak	≥ 100
10	Điện áp đánh thủng nhỏ nhất	kV	≥ 120
11	Độ bền cơ (tải trọng phá hủy cơ)	kN	≥ 70
12	Các thành phần chính của 01 chuỗi cách điện		
12.1	Chuỗi cách điện đỡ		
	Gu –dông treo chuỗi		Vật liệu chế tạo là thép mạ kẽm nhúng nóng, tải trọng phá hủy ≥ 70kN
	Móc treo chữ U		
	Vòng treo đầu tròn		

STT	Mô tả	Đơn vị	Thông số yêu cầu
	Mắt nối trung gian		
	Khóa đỡ dây		
	Phụ kiện mạ kẽm		Đáp ứng
	Số bát cách điện		03
12.2	Chuỗi cách điện néo		
	Móc treo chữ U		Vật liệu chế tạo là thép mạ kẽm nhúng nóng, tải trọng phá hủy $\geq 70\text{kN}$
	Mắt nối điều chỉnh		
	Vòng treo đầu tròn		
	Mắt nối đơn		
	Mắt nối kép		
	Mắt nối lắp ráp		
	Mắt nối trung gian		
	Khóa néo dây dẫn		
	Phụ kiện mạ kẽm		
	Số bát cách điện		04
13	Tài liệu kỹ thuật, catalog và CO, CQ thể hiện rõ các thông số chào thầu, bản vẽ kỹ thuật, hướng dẫn lắp đặt ...		Đầy đủ
14	Biên bản thử nghiệm điển hình của NPCETC và thử nghiệm thường xuyên		Đầy đủ
15	Biên bản thử nghiệm điển hình của NPCETC và thử nghiệm thường xuyên		Đầy đủ

## 7. Phụ kiện chuỗi sứ

### \* Yêu cầu chung:

- Các phụ kiện, chi tiết bằng thép đi kèm theo cách điện treo phải được mạ kẽm nhúng nóng, chiều dày lớp mạ không được nhỏ hơn  $85\mu\text{m}$ . Các chi tiết và phụ kiện đi kèm phải chế tạo đảm bảo phù hợp với lực phá hủy của cách điện.

- Mỗi chuỗi cách điện bao gồm một số bát cách điện và đầy đủ phụ kiện để lắp đặt hoàn chỉnh như móc treo chữ U, bu lông chữ U, vòng treo, mắt nối, khóa néo, khóa đỡ.v.v.

- Mỗi phụ kiện của chuỗi cách điện phải được đánh dấu tên, chữ viết tắt hoặc dấu thương hiệu của nhà sản xuất, năm sản xuất. Đối với các bát cách điện còn phải đánh dấu thêm kích thước và cường độ chịu lực cơ khí. Các đánh dấu này phải đảm bảo dễ đọc và không tẩy xóa được.

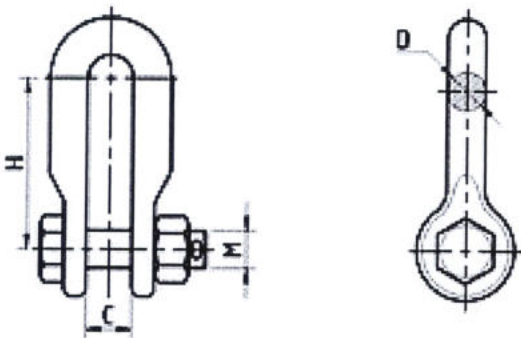
- Các phụ kiện phải đảm bảo móc nối hợp bộ với nhau, có thể tháo - lắp, thay thế dễ dàng; có đầy đủ các chi tiết như đai ốc, vòng đệm, chốt hãm v.v. để không bị tuột hoặc hư hại trong suốt quá trình sử dụng. Các phụ kiện của chuỗi cách điện phải đảm

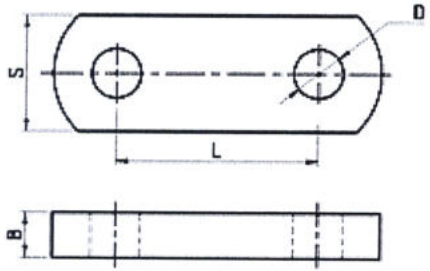
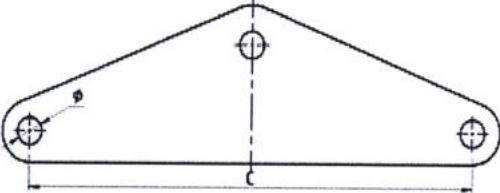
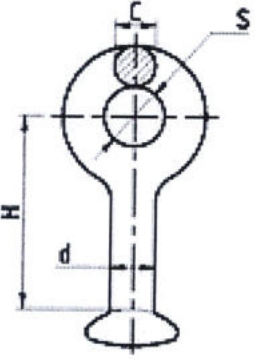
bảo khả năng chịu lực tương đương hoặc lớn hơn lực phá hủy của bát cách điện được quy định ở bảng thông số kỹ thuật.

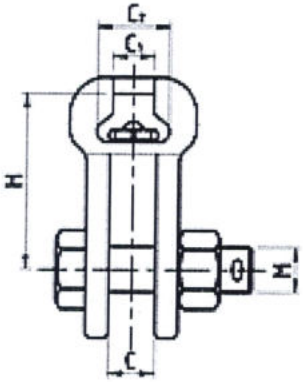
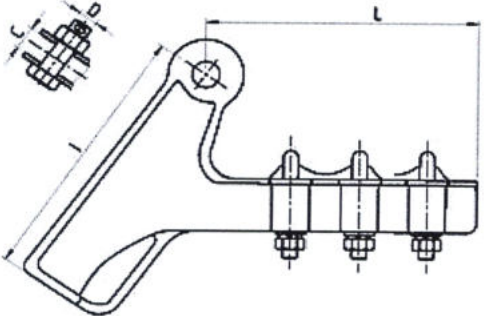
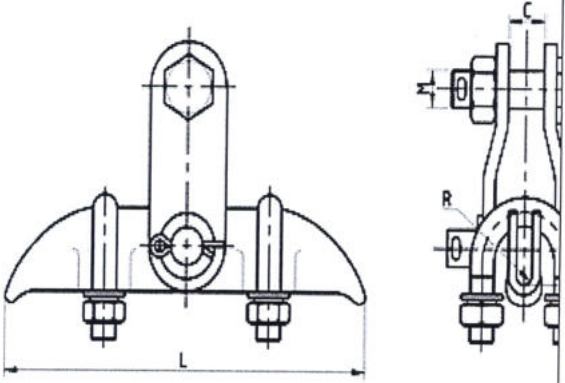
- Các phụ kiện đỡ, hãm trực tiếp với dây dẫn, cáp điện (như khóa đỡ, khóa néo v.v.) phải được lựa chọn để phù hợp với từng loại dây dẫn, cáp điện; vừa đảm bảo yêu cầu kỹ thuật vừa không gây tổn hại cho dây trong suốt quá trình vận hành. Đối với dây dẫn có lớp ngoài cùng bằng nhôm thì các khóa đỡ phải có lớp lót bằng nhôm, độ dày lớp lót  $\geq 0,5\text{mm}$  hoặc bằng dây bảo vệ hợp kim nhôm (ArmourRod). Đối với khóa néo dây (loại bắt bu lông) bắt buộc phải có lớp lót bằng nhôm, độ dày lớp lót  $\geq 0,5\text{mm}$ .

- Các chốt bi, chốt ngang (như chốt ngang của khóa đỡ dây, khóa néo dây, mắt nối kép v.v.) phải làm bằng thép không gỉ, chịu mài mòn cao (mác thép CT45, S45C trở lên hoặc tương đương).

**\* Yêu cầu cụ thể:**

TT	Mô tả	Thông số yêu cầu		
		Kích thước (mm)	Tải trọng phá hủy (kN)	Ghi chú
1	Nước sản xuất/hãng sản xuất	Ghi rõ		
2	Năm sản xuất	Từ năm 2020 đến nay		
3	Tiêu chuẩn áp dụng	TCVN 7998:2009; IEC 61109:2008; ANSI C29.13-2000 hoặc các tiêu chuẩn tương đương		
4	Tiêu chuẩn quản lý chất lượng	ISO 9001:2015 (còn hiệu lực) (Nhà thầu nộp cùng E-HSDT bản chính hoặc bản sao có công chứng/ chứng thực)		
5	Mã hiệu	Ghi rõ		
6	Móc treo chữ U (Shackles) loại MT-70kN	 <p>C = 22 D = 16 M = 16 H = 65</p>	70	
	Các chi tiết được mạ kẽm nhúng nóng bề dày lớp mạ			
7	Mắc nối trung gian (Extension link) loại NG-70kN	<p>B = 9 D = 22 L = 67 S = 42</p>	70	

TT	Mô tả	Thông số yêu cầu		
		Kích thước (mm)	Tải trọng phá huỷ (kN)	Ghi chú
				
	Các chi tiết được mạ kẽm nhúng nóng bề dày lớp mạ		$\geq 80\mu\text{m}$	
8	Khánh treo cách điện chuỗi kép (Yoke plate) loại KG2-70kN 	$\Phi = 18$ $b = 9$ $c = 240$ $h = 52$	70	Chuỗi silicon
	Các chi tiết được mạ kẽm nhúng nóng bề dày lớp mạ		$\geq 80\mu\text{m}$	
9	Vòng treo đầu tròn (Yoke plate) loại VT-70KN 	$S = 18$ $H = 70$ $C = 16$ $D = 16$	70	
	Chi tiết được mạ kẽm nhúng nóng bề dày lớp mạ		$\geq 80\mu\text{m}$	
10	Mắc nối kép (Socket clevis) loại WS-7	$C = 18$ $C1 = 19$ $C2 = 20$ $M = 18$ $H = 80$	70	

TT	Mô tả	Thông số yêu cầu		
		Kích thước (mm)	Tải trọng phá huỷ (kN)	Ghi chú
				
	Các chi tiết được mạ kẽm nhúng nóng bề dày lớp mạ	$\geq 80\mu\text{m}$		
11	Khoá néo (strain clamp for ACSR) loại NLL-3-70kN cho dây dẫn (loại 3U) 	L = 160 I = 110 C = 18 D = 16	70	
	Các chi tiết được mạ kẽm nhúng nóng bề dày lớp mạ	$\geq 80\mu\text{m}$		
	Riêng máng giữ cáp có thể chế tạo hoàn toàn bằng vật liệu hợp kim nhôm hoặc mạ kẽm nhúng nóng (nhà thầu nêu rõ vật liệu chế tạo tại đây)	Nếu mạ kẽm nhúng nóng thì chiều dày lớp mạ phải bề dày $\geq 80\mu\text{m}$		
12	Khoá đỡ dây (Suspension clamp for ACSR) loại XG-3 	H = 56 L = 188 R = 11 C = 27 M = 16	40	Cỡ dây (mm) $\Phi 5 \div 21$
	Các chi tiết được mạ kẽm nhúng nóng bề	$\geq 80\mu\text{m}$		

TT	Mô tả	Thông số yêu cầu		
		Kích thước (mm)	Tải trọng phá hủy (kN)	Ghi chú
	dày lớp mạ			
	Riêng máng giữ cáp có thể chế tạo hoàn toàn bằng vật liệu hợp kim nhôm không rỉ hoặc mạ kẽm nhúng nóng (nhà thầu nêu rõ vật liệu chế tạo tại đây)			Nếu mạ kẽm nhúng nóng thì chiều dày lớp mạ phải $\geq 80\mu\text{m}$
13	Tài liệu kỹ thuật, catalog, bản vẽ thể hiện các kích thước và thông số kỹ thuật, hướng dẫn lắp đặt...			Có đầy đủ, nộp cùng E-HSDT để chứng minh các thông số kỹ thuật nhà thầu chào, bằng tiếng Việt
14	Biên bản thử nghiệm điển hình (được thực hiện bởi một đơn vị thử nghiệm độc lập có tư cách pháp nhân) và thử nghiệm thường xuyên gồm các chỉ tiêu sau: - Thử lực phá hủy cơ học - Chiều dày trung bình lớp mạ kẽm			Đầy đủ (nhà thầu nộp cùng E-HSDT bản sao chứng thực của cơ quan nhà nước có thẩm quyền hoặc bản gốc), bằng tiếng Việt
15	Biên bản thử nghiệm điển hình (được thực hiện bởi một đơn vị thử nghiệm độc lập có tư cách pháp nhân) và thử nghiệm thường xuyên gồm các chỉ tiêu sau: - Thử lực phá hủy cơ học - Chiều dày trung bình lớp mạ kẽm			Đầy đủ Nhà thầu phải nộp bản gốc khi giao hàng

## 8. Đầu cốt các loại

### \* Yêu cầu thử nghiệm:

- Thử nghiệm xuất xưởng (Routine tests):

Các biên bản thử nghiệm xuất xưởng được thực hiện bởi nhà sản xuất trên mỗi sản phẩm sản xuất ra tại nhà sản xuất để chứng minh khả năng đáp ứng các yêu cầu kỹ thuật hợp đồng sẽ được nộp cho người mua khi giao hàng. Các thử nghiệm phải được thực hiện theo tiêu chuẩn IEC AS 1154.1 và TCVN 3624-81 hoặc tương đương:

1) Kiểm tra các kích thước

2) Kiểm tra các ký hiệu

2. Thử nghiệm điển hình (Type tests):

Các biên bản thử nghiệm điển hình được thực hiện bởi một phòng thí nghiệm độc lập trên các sản phẩm tương tự phải được đệ trình trong hồ sơ dự thầu để chứng minh khả năng đáp ứng hoặc cao hơn yêu cầu của đặc tính kỹ thuật này. Các thử nghiệm này phải được thực hiện theo tiêu chuẩn IEC AS 1154.1 và TCVN 3624-81 hoặc tương đương:

1) Đo điện trở tiếp xúc (Measurement of contact resistance)

2) Độ tăng nhiệt khi mang dòng định mức (Temperature rise)

3) Thử khả năng chịu đựng chu kỳ nhiệt (Heating cycle test)

Trong trường hợp thử nghiệm điển hình chỉ được thực hiện bởi phòng thí nghiệm thử nghiệm của chính nhà sản xuất, kết quả thử nghiệm có thể được chấp nhận với điều kiện thử nghiệm được chứng kiến hoặc chứng nhận bởi một đại diện được ủy quyền từ các cơ quan kiểm tra quốc tế độc lập (ví dụ như KEMA, CESI, SGS, vv...) hoặc phòng thử nghiệm của nhà sản xuất đã được công nhận hợp lệ, bởi một cơ quan công nhận quốc tế, để thực hiện theo tiêu chuẩn ISO/IEC 17025 tiêu chuẩn (Yêu cầu chung về năng lực của các phòng thử nghiệm và hiệu chuẩn).

Nội dung biên bản thử nghiệm phải trình bày tất cả các thông tin như tên, địa chỉ, chữ ký và / hoặc con dấu của phòng thí nghiệm, (ii.) các mẫu thử, hạng mục kiểm tra, các tiêu chuẩn áp dụng, khách hàng, ngày thử nghiệm, ngày phát hành, vị trí thử nghiệm, chi tiết thử nghiệm, phương pháp thử, kết quả thử, sơ đồ mạch, vv, và (iii.) thông số, loại sản phẩm, nhà sản xuất, nước xuất xứ, chi tiết kỹ thuật của sản phẩm được thử nghiệm để xem xét chấp nhận được.

Số lượng mẫu thử như sau:

Số lượng mẫu thử (p)	Số lượng của một lô (n)	Hạng mục thử
p=1	n < 50	i
p=1	50 ≤ n < 100	i ii, iii
p=2	100 ≤ n < 200	i ii, iii
p = 3	200 ≤ n < 500	i, ii, iii
p = 4	500 ≤ n	i, ii, iii

**\* Yêu cầu cụ thể:**

### 8.1. Đầu cốt lưỡng kim/đầu cốt đồng mạ

STT	Mô tả	Đơn vị	Thông số yêu cầu
1	Nước sản xuất/hãng sản xuất		Ghi rõ
2	Năm sản xuất		Từ năm 2020 đến nay
3	Kinh nghiệm của nhà thầu trong lĩnh vực SX đầu cốt.	năm	≥ 03 năm (yêu cầu nhà thầu ghi cụ thể và có tài liệu chứng minh)
4	Tiêu chuẩn áp dụng		TCVN 3624-81; AS 1154.1 hoặc tương đương
5	Tiêu chuẩn quản lý chất lượng		ISO 9001:2015 (còn hiệu lực) (Nhà thầu nộp cùng E-HSDT bản chính hoặc bản sao có công chứng/ chứng thực)
6	Mã hiệu		Ghi rõ
7	Loại		Cosse ép là loại làm bằng đồng, mạ thiếc tại phần thân ống, bản cực đầu nối vào thiết bị khác bằng đồng chịu lực cao, có tính dẫn điện tốt, bản cực 1 lỗ, Bên trong của các ống ép phải được bơm sẵn compound gia tăng tiếp xúc điện Bề mặt tiếp xúc của bản cực phẳng, không bị rỉ
8	Loại đai ép cho cosse ép		Loại lục giác.

STT	Mô tả	Đơn vị	Thông số yêu cầu
9	Số lượng vị trí để thực hiện các mối ép	Vị trí	
	Đầu cốt lưỡng kim 25mm <sup>2</sup>		1
	Đầu cốt lưỡng kim 35mm <sup>2</sup>		1
	Đầu cốt lưỡng kim 50mm <sup>2</sup>		1
	Đầu cốt lưỡng kim 70mm <sup>2</sup>		1
	Đầu cốt lưỡng kim 95mm <sup>2</sup>		1
	Đầu cốt lưỡng kim 120mm <sup>2</sup>		1
10	Tiết diện của dây dẫn		
	Đầu cốt lưỡng kim 25mm <sup>2</sup>	mm <sup>2</sup>	25
	Đầu cốt lưỡng kim 35mm <sup>2</sup>	mm <sup>2</sup>	35
	Đầu cốt lưỡng kim 50mm <sup>2</sup>	mm <sup>2</sup>	50
	Đầu cốt lưỡng kim 70mm <sup>2</sup>	mm <sup>2</sup>	70
	Đầu cốt lưỡng kim 95mm <sup>2</sup>	mm <sup>2</sup>	95
	Đầu cốt lưỡng kim 120mm <sup>2</sup>	mm <sup>2</sup>	120
11	Kích thước		
11.1	Đường kính trong của đầu cosse		Phù hợp với tiết diện dây dẫn
11.2	Đường kính lỗ bắt bu lông		
	Đầu cốt lưỡng kim 25mm <sup>2</sup>	mm	08
	Đầu cốt lưỡng kim 35mm <sup>2</sup>	mm	10
	Đầu cốt lưỡng kim 50mm <sup>2</sup>	mm	10
	Đầu cốt lưỡng kim 70mm <sup>2</sup>	mm	10
	Đầu cốt lưỡng kim 95mm <sup>2</sup>	mm	10
	Đầu cốt lưỡng kim 120mm <sup>2</sup>	mm	12
11.3	Bề dày tối thiểu của phần bắt bulong		
	Đầu cốt lưỡng kim 25mm <sup>2</sup>	mm	1,6
	Đầu cốt lưỡng kim 35mm <sup>2</sup>	mm	2,3
	Đầu cốt lưỡng kim 50mm <sup>2</sup>	mm	2,8
	Đầu cốt lưỡng kim 70mm <sup>2</sup>	mm	3
	Đầu cốt lưỡng kim 95mm <sup>2</sup>	mm	4,1
	Đầu cốt lưỡng kim 120mm <sup>2</sup>	mm	4,2
11.4	Chiều dài tối thiểu phần nối với cáp đồng		
	Đầu cốt lưỡng kim 25mm <sup>2</sup>	mm	22
	Đầu cốt lưỡng kim 35mm <sup>2</sup>	mm	30
	Đầu cốt lưỡng kim 50mm <sup>2</sup>	mm	33
	Đầu cốt lưỡng kim 70mm <sup>2</sup>	mm	40
	Đầu cốt lưỡng kim 95mm <sup>2</sup>	mm	42

STT	Mô tả	Đơn vị	Thông số yêu cầu
	Đầu cốt lưỡng kim 120mm <sup>2</sup>	mm	46
11.5	Kích thước toàn bộ (dài x rộng)		
	Đầu cốt lưỡng kim 25mm <sup>2</sup>	mm	≥ 50x13,3
	Đầu cốt lưỡng kim 35mm <sup>2</sup>	mm	≥ 66x15,2
	Đầu cốt lưỡng kim 50mm <sup>2</sup>	mm	≥ 70x18
	Đầu cốt lưỡng kim 70mm <sup>2</sup>	mm	≥ 80x21
	Đầu cốt lưỡng kim 95mm <sup>2</sup>	mm	≥ 86x24
	Đầu cốt lưỡng kim 120mm <sup>2</sup>	mm	≥ 95,5x27,2
12	Dòng điện định mức tối thiểu		
	Đầu cốt lưỡng kim 25mm <sup>2</sup>	A	140
	Đầu cốt lưỡng kim 35mm <sup>2</sup>	A	170
	Đầu cốt lưỡng kim 50mm <sup>2</sup>	A	220
	Đầu cốt lưỡng kim 70mm <sup>2</sup>	A	270
	Đầu cốt lưỡng kim 95mm <sup>2</sup>	A	320
	Đầu cốt lưỡng kim 120mm <sup>2</sup>	A	380
13	Khả năng chịu được dòng điện ngắn mạch trong 2 giây		
	Đầu cốt lưỡng kim 25mm <sup>2</sup>	kA/2s	2
	Đầu cốt lưỡng kim 35mm <sup>2</sup>	kA/2s	2,2
	Đầu cốt lưỡng kim 50mm <sup>2</sup>	kA/2s	3,1
	Đầu cốt lưỡng kim 70mm <sup>2</sup>	kA/2s	4,3
	Đầu cốt lưỡng kim 95mm <sup>2</sup>	kA/2s	5,9
	Đầu cốt lưỡng kim 120mm <sup>2</sup>	kA/2s	7,4
14	Nhiệt độ ổn định của đầu cốt khi mang dòng định mức sau khi ép	°C	≤80
15	Điện trở tiếp xúc của mỗi nối so với điện trở của dây dẫn có chiều dài tương đương		Không vượt quá 120% của dây dẫn có chiều dài tương đương
16	Ghi nhãn		Mỗi cosse ép phải có các ký hiệu được khắc chìm trên thân cosse không phai như sau: Tên nhà sản xuất, Mã hiệu đầu cốt, loại dây dẫn, tiết diện dây dẫn, các vị trí ép phải được khắc chìm thể hiện vị trí ép.
17	Đóng gói và giao hàng		Mỗi đầu cốt phải đóng gói trong túi nhựa riêng, các đầu cốt được đóng trong hộp carton hoặc thùng gỗ
18	Tài liệu kỹ thuật, catalog, bản vẽ thể hiện các kích thước và thông số kỹ thuật, hướng dẫn lắp đặt...		Có đầy đủ, nộp cùng E-HSĐT để chứng minh các thông số kỹ thuật nhà thầu chào, bằng tiếng Việt
19	Biên bản thử nghiệm điển hình, thử nghiệm mẫu (được thực hiện bởi một đơn vị thử nghiệm độc lập có		Đầy đủ (nhà thầu nộp cùng E-HSĐT bản sao chứng thực của cơ quan nhà nước có thẩm quyền)

STT	Mô tả	Đơn vị	Thông số yêu cầu
	tư cách pháp nhân) và thử nghiệm thường xuyên (có đầy đủ các chỉ tiêu thử nghiệm nêu tại các mục 11; 12; 13; 14; 15). Biên bản thử nghiệm điển hình phải có thử khả năng chịu đựng chu kỳ nhiệt		hoặc bản gốc), bằng tiếng Việt
20	Biên bản thử nghiệm điển hình, thử nghiệm mẫu (được thực hiện bởi một đơn vị thử nghiệm độc lập có tư cách pháp nhân) và thử nghiệm thường xuyên (có đầy đủ các chỉ tiêu thử nghiệm nêu tại các mục 11; 12; 13; 14; 15). Biên bản thử nghiệm điển hình phải có thử khả năng chịu đựng chu kỳ nhiệt		Đầy đủ Nhà thầu phải nộp bản gốc khi giao hàng.

## 8.2. Đầu cốt thép bài.

STT	Mô tả	Đơn vị	Thông số yêu cầu
1	Nước sản xuất/ hãng sản xuất		Ghi rõ
2	Năm sản xuất		Ghi rõ
3	Tiêu chuẩn áp dụng		TCVN 3624-81; AS 1154.1 hoặc tương đương
4	Tiêu chuẩn quản lý chất lượng		ISO 9001:2015 (còn hiệu lực) (Nhà thầu nộp cùng E-HSDT bản chính hoặc bản sao có công chứng/ chứng thực)
5	Mã hiệu		
	Đầu cốt thép bài 2 lỗ 50mm		Ghi rõ
	Đầu cốt thép bài 2 lỗ 95mm		Ghi rõ
6	Vật liệu chế tạo		Hợp kim nhôm
7	Loại		Cosse ép là loại làm bằng hợp kim nhôm, chịu lực cao, có tính dẫn điện tốt, bán cực hai lỗ. Bên trong của các ống ép phải được bơm sẵn compound gia tăng tiếp xúc điện, có lớp bịt cao su ở phần đầu ống chờ. Bề mặt tiếp xúc của bán cực phẳng, không bị rỉ
8	Loại cáp đấu nối		Dây dẫn nhôm lõi thép ACSR
9	Loại đai ép cho cosse ép		Loại lục giác.
10	Số lượng vị trí để thực hiện hiện các mối ép		
	Đầu cốt thép bài 2 lỗ 50mm	vị trí	2
	Đầu cốt nhôm 70mm	vị trí	2
	Đầu cốt thép bài 2 lỗ 95mm	vị trí	2
11	Tiết diện của dây dẫn		
	Đầu cốt thép bài 2 lỗ 50mm	mm <sup>2</sup>	50

STT	Mô tả	Đơn vị	Thông số yêu cầu
	Đầu cốt nhôm 70mm	mm <sup>2</sup>	70
	Đầu cốt thép bài 2 lỗ 95mm	mm <sup>2</sup>	95
12	Kích thước		
	Đường kính trong của ống	mm	Phù hợp với tiết diện dây dẫn
	Đường kính lỗ bắt bu lông	mm	≥ 11,5 (lỗ tròn); ≥ 11,5 x 15 (lỗ elip)
	Bề dày tối thiểu của phần bắt bulong	mm	≥ 6,7
	Chiều dài tối thiểu phần nối với cáp	mm	≥ 30
	Kích thước toàn bộ (dài x rộng)	mm	≥ 168x40,4
13	Khả năng chịu được dòng điện liên tục		
	Đầu cốt thép bài 2 lỗ 50mm	A	210
	Đầu cốt nhôm 70mm	A	265
	Đầu cốt thép bài 2 lỗ 95mm	A	320
14	Khả năng chịu được dòng điện ngắn mạch		
	Đầu cốt thép bài 2 lỗ 50mm	kA/2s	3,1
	Đầu cốt nhôm 70mm	kA/2s	4,3
	Đầu cốt thép bài 2 lỗ 95mm	kA/2s	5,9
15	Điện trở tiếp xúc của mối nối so với điện trở của dây dẫn có chiều dài tương đương		Không vượt quá 120% của dây dẫn có chiều dài tương đương
16	Nhiệt độ ổn định của đầu cốt khi mang dòng định mức sau khi ép	°C	≤ 80
17	Ghi nhãn		Mỗi cosse ép phải có các ký hiệu được khắc chìm/nổi không phai như sau: Tên nhà sản xuất, Mã hiệu đầu cốt, loại dây dẫn, tiết diện dây dẫn, các vị trí ép phải được khắc chìm thể hiện vị trí ép.
18	Đóng gói và giao hàng		Mỗi đầu cốt phải đóng gói trong túi nhựa riêng, các đầu cốt được đóng trong hộp carton hoặc thùng gỗ
19	Tài liệu kỹ thuật, catalog, bản vẽ thể hiện các kích thước và thông số kỹ thuật, hướng dẫn lắp đặt...		Có đầy đủ, nộp cùng E-HSDT để chứng minh các thông số kỹ thuật nhà thầu chào, bằng tiếng Việt
20	Biên bản thử nghiệm điển hình, thử nghiệm mẫu (được thực hiện bởi một đơn vị thử nghiệm độc lập có tư cách pháp nhân) và thử nghiệm thường xuyên (có đầy đủ các chỉ tiêu thử nghiệm nêu tại các mục 12; 13; 14; 15; 16). Biên bản thử		Đầy đủ (nhà thầu nộp cùng E-HSDT bản sao chứng thực của cơ quan nhà nước có thẩm quyền hoặc bản gốc), bằng tiếng Việt

STT	Mô tả	Đơn vị	Thông số yêu cầu
	nghiệm điển hình phải có thử khả năng chịu đựng chu kỳ nhiệt		
21	Biên bản thử nghiệm điển hình, thử nghiệm mẫu (được thực hiện bởi một đơn vị thử nghiệm độc lập có tư cách pháp nhân) và thử nghiệm thường xuyên (có đầy đủ các chỉ tiêu thử nghiệm nêu tại các mục 12; 13; 14; 15; 16). Biên bản thử nghiệm điển hình phải có thử khả năng chịu đựng chu kỳ nhiệt		Đầy đủ Nhà thầu phải nộp bản gốc khi giao hàng.

### 9. Kẹp cáp nhôm-nhôm dùng cho dây trần 3 bulông

STT	Mô tả	Đơn vị	Thông số yêu cầu
1	Nước sản xuất/hãng sản xuất		Ghi rõ
2	Năm sản xuất		Từ năm 2020 đến nay
3	Tiêu chuẩn áp dụng		TCVN 3624-81; AS 1154.1 hoặc tương đương
4	Tiêu chuẩn quản lý chất lượng		ISO 9001:2015 (còn hiệu lực) (Nhà thầu nộp cùng E-HSDT bản chính hoặc bản sao có công chứng/ chứng thực)
5	Mã hiệu		Ghi rõ
6	Vật liệu chế tạo		Nhôm/hợp kim nhôm chịu lực cao, đúc bằng áp lực cao, có tính dẫn điện tốt
7	Quan sát trực quan		Sản phẩm phải nhẵn bóng, chống được ôxi hoá của môi trường
8	Loại		
	Thân kẹp		Kẹp là loại có 2 rãnh, bên trong các rãnh được bơm sẵn compound gia tăng tiếp xúc
	Bu lông		Có 3 bu lông xiết bằng thép mạ kẽm nhúng nóng hoặc bằng thép không rỉ, bu lông dạng cổ vuông chống xoay khi xiết
9	Hình dạng lỗ bắt bulông		Các lỗ bắt bulông trên thân kẹp cáp có dạng oval nhằm điều chỉnh theo tiết diện cáp. Số bulông: 03 cái
10	Các chi tiết bằng kim loại (bulông, êcu và vòng đệm)		Làm bằng thép không rỉ hoặc thép được mạ kẽm nhúng nóng đảm bảo chống ăn mòn trong quá trình vận hành, chiều dày lớp mạ kẽm: $\geq 80 \mu\text{m}$
11	Tiết diện dây		
	Kẹp cáp nhôm-nhôm 35-95	mm <sup>2</sup>	35-50-70
	Kẹp cáp nhôm-nhôm 95-120	mm <sup>2</sup>	95-120
12	Dòng điện định mức		

STT	Mô tả	Đơn vị	Thông số yêu cầu
	Kẹp cáp nhôm-nhôm 35-95	A	$\geq 270$
	Kẹp cáp nhôm-nhôm 95-120	A	$\geq 440$
13	Nhiệt độ ổn định của kẹp khi mang dòng định mức	$^{\circ}\text{C}$	$\leq 80$
14	Điện trở tiếp xúc của kẹp sau khi kẹp so với điện trở của dây dẫn có chiều dài tương đương		Không vượt quá 120% của dây dẫn có chiều dài tương đương
15	Khả năng chịu dòng ngắn mạch		
	Kẹp cáp nhôm-nhôm 35-95	kA/2s	5,9
	Kẹp cáp nhôm-nhôm 95-120	kA/2s	5,9
16	Ghi nhãn		Trên mỗi kẹp phải có các ký hiệu được khắc chìm/nổi không phai như sau: Tên nhà sản xuất, Mã hiệu, loại dây dẫn, tiết diện dây
17	Tài liệu kỹ thuật, catalog, bản vẽ thể hiện các kích thước và thông số kỹ thuật, hướng dẫn lắp đặt...		Có đầy đủ, nộp cùng E-HSDT để chứng minh các thông số kỹ thuật nhà thầu chào, bằng tiếng Việt
18	Biên bản thử nghiệm điển hình (được thực hiện bởi một đơn vị thử nghiệm độc lập có tư cách pháp nhân) và thử nghiệm thường xuyên (có đầy đủ các chỉ tiêu thử nghiệm nêu tại các mục 11; 12; 13; 14 ; 15)		Đầy đủ (nhà thầu nộp cùng E-HSDT bản sao chứng thực của cơ quan nhà nước có thẩm quyền hoặc bản gốc), bằng tiếng Việt
19	Biên bản thử nghiệm điển hình (được thực hiện bởi một đơn vị thử nghiệm độc lập có tư cách pháp nhân) và thử nghiệm thường xuyên (có đầy đủ các chỉ tiêu thử nghiệm nêu tại các mục 11; 12; 13; 14 ; 15)		Đầy đủ Nhà thầu phải nộp bản gốc khi giao hàng.

### 10. Tiếp địa:

Chủng loại, quy cách của tiếp địa nhà thầu phải chế tạo tuân thủ đúng yêu cầu về gia công chế tạo theo TCVN 170:2007 và các Bản vẽ thiết kế do Công ty Điện lực Sơn La cung cấp.

Nhà thầu phải có tiêu chuẩn chất lượng ISO 9001:2015 (còn hiệu lực) của nhà gia công, sản xuất cấu kiện thép, nộp cùng E-HSDT bản chính hoặc bản sao có công chứng/chứng thực.

Thép dùng để gia công tiếp địa phải được chế tạo bằng thép hình các loại phải có kết quả thử nghiệm theo TCVN 4398 : 2001 và các tiêu chuẩn TCVN 7571-1:2019; TCVN 10307:2014; TCVN 10351:2014, ISO 7452:2013; TCVN 7571-1:2019.

Thép được mạ kẽm nhúng nóng theo tiêu chuẩn TCVN 5408:2007 (ISO 01461:1999). Chiều dày lớp mạ phải  $\geq 80 \mu\text{m}$ . Lớp kẽm không bị tróc, dộp hoặc không có xỉ kẽm trên bề mặt.

Thép phải có nguồn gốc, xuất xứ rõ ràng, tài liệu kỹ thuật của thép và có tài liệu chứng minh nộp cùng E-HSDT.

Tiếp địa chế tạo từ thép hình các bon cán nóng có mác thép theo TCVN 5709-2009 (hoặc tương đương) có giới hạn chảy  $\sigma_c \geq 2400\text{kG/cm}^2$ , với thép cường độ cao có giới hạn chảy  $\sigma_c \geq 4000\text{kG/cm}^2$

- Sai số cho phép đối với các loại vật liệu:

+ Chiều dày:  $\pm 0,3\text{mm}$  đối với thép có chiều dày  $\leq 10\text{mm}$

$\pm 0,5\text{ mm}$  đối với thép có chiều dày  $> 10\text{mm}$

+ Chiều rộng:  $\pm 1,0\text{mm}$  đối với thép hình bề rộng cạnh  $\leq 100\text{mm}$

$\pm 2,0\text{mm}$  đối với thép hình bề rộng cạnh  $> 100\text{mm}$

- Bề mặt của thép phải phẳng, không rỉ, không cong vênh

- Thép phải có chất lượng tốt, không được thay đổi các tính chất vật lý hoặc bị mòn đi khi mạ nhúng nóng

- Nhà Thầu phải cấp cho Bên mua giấy chứng nhận chất lượng, các đặc tính của các loại thép dùng chế tạo.

- Bên mua cùng chủ đầu tư sẽ lấy một số mẫu bất kỳ trong vật liệu chế tạo để thử nghiệm. Việc thử nghiệm do một cơ quan chuyên ngành đảm nhiệm, nếu vật liệu không đáp ứng được các yêu cầu cần thử nghiệm thì phải loại bỏ.

Nhà thầu phải có Biên bản thử nghiệm điển hình/thử nghiệm thường xuyên/thử nghiệm mẫu được thực hiện bởi một đơn vị độc lập có tư cách pháp nhân, kết quả thử nghiệm đáp ứng yêu cầu đặc tính của kỹ thuật thép và lớp mạ nêu trên. Nhà thầu nộp cùng E-HSDT và nộp bản gốc cho Bên mua khi giao hàng.

#### **10.1. Hóa chất giảm điện trở suất của đất (Bột GEM):**

##### **\* Yêu cầu chung:**

- Trước khi thi công rải bột GEM cần đo giá trị điện trở tiếp địa để làm cơ sở kiểm tra hiệu quả của việc bổ sung bột GEM.

- Yêu cầu trong công tác nghiệm thu: Ngoài các quy định hiện hành trong công tác nghiệm thu công trình, Tổng công ty yêu cầu cụ thể về nghiệm thu hệ thống tiếp địa có sử dụng GEM như sau:

- Kiểm tra khi giao GEM đến công trình: Cán bộ của đơn vị quản lý A, có trách nhiệm kiểm tra, lập biên bản xác nhận các yêu cầu dưới đây:

+ Giấy chứng nhận CO, CQ, packing list.

+ Số lô ghi trên bao bì phải đúng như trong hồ sơ.

+ Màu sắc vật liệu phải đúng theo hồ sơ ghi.

+ Trọng lượng bao giống như hồ sơ ghi.

+ Nếu GEM đáp ứng yêu cầu kỹ thuật thì Tư vấn giám sát (TVGS) hiện trường ký và ghi vị trí sử dụng vào từng bao GEM mới được phép sử dụng.

+ Bên A sẽ giữ lại 01 bao mẫu của từng lô hàng để kiểm tra thử nghiệm trong trường hợp cần thiết.

- Kiểm tra trong quá trình thi công:

+ Đúc mẫu GEM để thử cường độ nén tại công trường theo TCVN 3121:2003 (theo phương pháp thử nghiệm của vữa trong xây dựng).

+ Đào mương tiếp địa đúng theo thiết kế.

+ Yêu cầu làm khuôn đổ GEM đúng kích thước thiết kế.

+ Trong quá trình rải GEM phải pha nước đúng theo yêu cầu kỹ thuật.

+ Rải GEM phải đúng theo yêu cầu kỹ thuật và phương án thi công được phê duyệt.

+ Sau khi rải GEM xong công tác lấp đất, đầm, tưới thêm nước theo quy định của nhà cung cấp.

+ Các bao bì đựng GEM sau khi rải xong phải được TVGS đếm lại số lượng với đầy đủ chữ ký trên từng bao bì và thu hồi giữ lại cho nghiệm thu hoàn thành hạng mục công việc.

**\* Yêu cầu cụ thể:**

TT	Mô tả	Đơn vị	Thông số yêu cầu
1	Nước sản xuất/Nhà sản xuất		Ghi rõ
2	Năm sản xuất		Ghi rõ
3	Tiêu chuẩn áp dụng		IEC62561-7: 2011
4	Tiêu chuẩn quản lý chất lượng		ISO 9001:2015
5	Mã hiệu		Ghi rõ
6	Công nghệ		Bột than cốc, than chì tinh khiết, xi măng chuyên dụng và một số hợp chất khác, trộn với nước và đổ lên vùng chôn các điện cực khoan sâu hoặc nằm ngang trong lưới tiếp địa sẽ tạo nên 01 lớp khối cứng đồng nhất, có tác dụng bảo vệ điện cực tiếp địa, giữ ẩm và giảm điện trở tiếp địa trong thời gian dài
7	Độ bền vật liệu		
	- Rửa trôi: Không		Không bị rửa trôi
	- Bị phân hủy bởi thiên nhiên: Không		Không bị phân hủy
	- Cường độ nén sau khi đông kết 24h (kg/cm <sup>2</sup> ): > 10kg/cm <sup>2</sup>		(có chứng nhận thử nghiệm của cơ quan, tổ chức có thẩm quyền)
8	Tác hại với môi trường		Đáp ứng QCVN 07:2009/BTNMT về ngưỡng chất thải nguy hại (có chứng nhận thử nghiệm của cơ quan, tổ chức có thẩm quyền).
9	Ăn mòn điện cực		Không có muối, hàm lượng K <sub>2</sub> O < 2% và Na <sub>2</sub> O < 2% (có chứng nhận thử nghiệm của cơ quan, tổ chức có thẩm quyền)
10	Tính chất mùi		Không
11	Bảo trì		Không
12	Sử dụng		Dễ sử dụng ở mọi địa hình, đặc biệt ở các vùng núi đá, không có hoặc ít đất
13	Độ pH	> 12	TCVN 5979:2007, IEC 62561-7 (có chứng nhận thử nghiệm của cơ quan, tổ chức có thẩm quyền)
14	Tỷ trọng	kg/m <sup>3</sup>	Mô tả
15	Tiêu chuẩn áp dụng		Đạt tiêu chuẩn IEC 62561-7: 2011 (có chứng nhận thử nghiệm)

			nh nghiệm của cơ quan, tổ chức được IEC công nhận)
16	Điện trở suất đo theo phương pháp 2 cực.	< 20 Ω.cm	Có chứng nhận thử nghiệm của cơ quan, tổ chức có thẩm quyền
17	Tài liệu kỹ thuật, catalog, hướng dẫn sử dụng, bảo quản		Đầy đủ

### V. Cự ly vận chuyển

TT	Cung đường vận chuyển	Vận chuyển đường dài						Tổng chiều dài (km)	Ghi chú
		Đường loại 2	Đường loại 3	Đường loại 4	Đường loại 5	Đường đất hoặc bê tông 3m	Đường đặc biệt		
1	Từ Hà Nội đến Sơn La - Bắc Yên	324	50			4		378	QL6+QL37
	Tổng cộng	324	50	0	0	4	0	378	

## CHƯƠNG IV TỔ CHỨC XÂY LẮP

### 1. Biện pháp tổ chức công trường.

#### 1.1. Công tác bảo quản vật tư thiết bị

Toàn bộ thiết bị vật tư mua sắm được vận chuyển về kho nghiệm thu, thí nghiệm trước khi đem ra lắp đặt.

#### 1.2. Công tác tổ chức công trường xây lắp

Công tác tổ chức công trường xây lắp được thực hiện theo nguyên tắc sau:

Ban chỉ huy công trường được đặt tại 1 địa điểm gần khu vực thi công.

Lán trại đơn vị thi công tự thuê bên ngoài trạm đảm bảo thuận tiện cho việc lắp đặt hàng ngày và kho bãi thi công được đặt gần khuôn viên của trạm để tiện bảo quản, sử dụng.

Điện thi công: Lấy theo nguồn điện phục vụ thi công hiện có.

Nước thi công: Sử dụng nguồn nước các khe suối quanh khu vực thi công.

#### 1.3. Nhân lực:

Trên công trường xây dựng bố trí một đội xây lắp. Biên chế bao gồm:

+ 01 đội trưởng chỉ huy chung.

+ 01 đội phó phụ trách kỹ thuật, an toàn.

+ 03 tổ trưởng thi công.

+ Số lượng công nhân bậc 3/7 ÷ 5/7: 6 người/ tổ.

### 2. Biện pháp tổ chức thi công

Phải xác định cụ thể, tính toán vị trí đặt các thiết bị, phương tiện thi công như cần cẩu, xe nâng, tời tó, kích kéo thật chính xác để không phải di chuyển nhiều làm hư hại mặt bằng.

Những hạng mục công việc liên quan đến những thủ tục quy định bắt buộc phải xin cấp giấy phép xây dựng của các cơ quan liên quan đến công trình.

- Những công việc cần phải cắt điện: Tháo dỡ thay dây, thay sứ ...vv.

- Các biện pháp thi công: Trước khi tiến hành thi công đơn vị thi công phải lập phương án thi công và được các cấp phê duyệt theo quy định. Ngoài ra lập tiến độ thi công từng ngày và đăng ký lịch cắt điện với Điện lực Phù Yên trước 5 ngày để Điện lực Phù Yên thông báo cho khách hàng biết.

DZ35kV Bản Pe - Bản Chanh Bắc Yên từ VT 204/1 đến VT 204/24 lộ 373 E17.5 xã Bắc Yên. Thời gian dự kiến cắt điện thi công SCL khoảng 2 ngày.

- Tính toán thời gian mất điện:

STT	Thiết bị tách ra khỏi vận hành	Số KH mất điện	Thời gian (phút)	Tj*Ki	SAIDI (phút)	SAIFI (lần)
1	Cắt DCL 373-7/204/1 Bản Chanh đến cuối đường dây 35kV lộ 373E17.5.	118	1200	141600	2,797	0,002
<b>Tổng cộng:</b>		118	1200	141600	2,797	0,002

Saidi =  $T_i * K_i / \text{tổng số KH}$ ;

Saifi = số KH mất điện / tổng số KH

\* Công tác lắp đặt phụ kiện, kéo, rải dây:

- Vận chuyển dây, phụ kiện bằng xe ô tô tới vị trí thi công.

- Những công việc như tháo hạ dây cũ, lắp đặt phụ kiện, rải căng dây mới, lắp đặt tiếp địa lắp lại, đấu nối đường trục, đấu chuyển hòm hộp công tơ làm bằng biện pháp thủ công.

### 2.1. Nguồn cung cấp vật tư, thiết bị:

Các vật tư, thiết bị được Nhà thầu sử dụng đưa vào công trình phải có nguồn gốc rõ ràng và được vận chuyển về tập kết tại chân công trình.

### 2.2. Công tác vận chuyển

Đất thải, vật liệu thừa đổ bỏ hoặc chất thải khác phải được vận chuyển ra địa điểm tập kết kịp thời ngay sau khi thi công hàng ngày.

Toàn bộ các vật tư vật liệu được vận chuyển đến vị trí lắp đặt bằng thủ công và kết hợp cơ giới

### 2.3. Các công tác xây lắp

Thi công theo thiết kế được duyệt.

Chủ động làm việc với chính quyền địa phương, các hộ gia đình tại vị trí thi công, hỗ trợ bồi thường cây cối, hoa màu (nếu có), chuẩn bị mặt bằng thi công, đảm bảo an toàn và thuận lợi trong quá trình thi công sửa chữa.

### 3. Phương tiện thi công:

\* Các dụng cụ chính để phục vụ thi công:

+ Xe ô tô 5T chở vật tư.

+ Cần cẩu, xe nâng, máy cắt cáp thủy lực

+ Máy ép đầu cốt

+ Máy hàn

+ Máy khoan phá bê tông, máy đầm dùi bê tông....

+ Và các thiết bị chuyên dùng khác.

### 4. An toàn lao động.

- Nhân viên đơn vị công tác tham gia thi công công trình phải được huấn luyện, kiểm tra sát hạch về ATVSLĐ và được cấp thẻ an toàn theo đúng quy định tại Thông tư số: 31/2014/TT-BCT ngày 01/10/2014 và được trang bị đầy đủ các trang bị dụng cụ an toàn, PTBVCN.

Đơn vị thi công phải chấp hành nghiêm chỉnh quy trình an toàn điện ban hành theo quyết định số 959/QĐ-EVN ngày 09/8/2018 và hướng dẫn số 2945/EVNNPC-AT, ngày 17/7/2019 của Tổng công ty Điện lực miền Bắc;

Đơn vị thi công phải lập phương án tổ chức thi công và biện pháp kỹ thuật an toàn và được duyệt bởi chủ đầu tư, trong đó nêu rõ các biện pháp đảm bảo an toàn cho người lao động.

Khi thi công có đủ hồ sơ thể hiện các biện pháp yêu cầu về an toàn, vệ sinh môi trường trên toàn công trình và từng vị trí công trình. Trang thiết bị an toàn cho con người còn có thiết bị, phương tiện che mưa, che nắng, đảm bảo đầy đủ ánh sáng nước, y tế.

Đảm bảo an toàn cho con người và phương tiện thi công.

Bảo vệ sức khỏe:

- Kiểm tra sức khỏe trước khi thi công công trình;
- Thường xuyên áp dụng chế độ an toàn mọi nơi, mọi lúc; Các yếu tố cần đảm bảo để phòng ngừa tai nạn lao động:
  - Luôn thực hiện trước việc kiểm tra điều kiện địa chất và các điều kiện khác và chuẩn bị công tác cho kế hoạch;
  - Trong suốt quá trình sử dụng các phương tiện, thiết bị, dụng cụ thi công phải đảm bảo chất lượng và sử dụng hợp lý;
  - Hạn chế di chuyển các thiết bị phục vụ thi công cho các mục đích khác ngoài mục đích chính;
  - Các biện pháp cơ bản để ngăn ngừa tai nạn trong việc di chuyển các thiết bị, dụng cụ, phương tiện thi công:
    - Ngăn ngừa việc rơi các thiết bị, dụng cụ phục vụ thi công;
    - Khi đã có hướng dẫn sử dụng, người lao động được báo trước bởi những tín hiệu;
    - Chỉ có sự chỉ định của người vận hành mới cho phép hoạt động của các xe, máy xây dựng;
    - Kiểm tra thiết bị, máy móc trước khi hoạt động;
- Phương án tổ chức thi công và biện pháp kỹ thuật an toàn phải được lập và duyệt bởi chủ đầu tư theo quy định, trong đó phải nêu được đầy đủ các nội dung:
  - Khối lượng công việc;
  - Đặc điểm địa hình thi công;
  - Phương án tổ chức thi công cho từng nội dung công việc;
  - Sơ đồ bố trí nhân lực thi công, danh sách công nhân thi công thực tế, nêu rõ đội nào thi công những vị trí nào;
  - Bố trí phương tiện liên lạc, tổ chức phối hợp;
  - Biện pháp đảm bảo an toàn cho công nhân thi công và thiết bị được sửa chữa;
  - Kế hoạch cắt điện thi công (nếu có);
  - Bản cam kết về việc đảm bảo an toàn khi thi công;

- Phương án tổ chức thi công và biện pháp kỹ thuật an toàn phải được lập và duyệt bởi chủ đầu tư theo quy định, trong đó phải nêu được đầy đủ các nội dung:
  - Khối lượng công việc;
  - Đặc điểm địa hình thi công;
  - Phương án tổ chức thi công cho từng nội dung công việc;
  - Sơ đồ bố trí nhân lực thi công, danh sách công nhân thi công thực tế, nêu rõ đội nào thi công những vị trí nào;
  - Bố trí phương tiện liên lạc, tổ chức phối hợp;
  - Biện pháp đảm bảo an toàn cho công nhân thi công và thiết bị được sửa chữa;
  - Kế hoạch cắt điện thi công (nếu có);
  - Bản cam kết về việc đảm bảo an toàn khi thi công;

## **5. Biện pháp phòng chống cháy nổ**

### **5.1. Các biện pháp phòng cháy nổ**

Thực hiện nghiêm chỉnh về pháp lệnh phòng chống cháy nổ.

Không được mang các vật dễ cháy nổ vào công trường.

Có các biển báo cấm lửa ở những nơi dễ cháy.

Tuyên truyền, giáo dục vận động mọi người nghiêm chỉnh chấp hành các nội quy an toàn phòng cháy chữa cháy.

### **5.2. Các biện pháp chữa cháy**

Khi xảy ra cháy dùng kêng hoặc trống (hoặc bất cứ dụng cụ phát âm thanh nào đánh liên hồi).

Điện thoại báo cho đơn vị PCCC nơi gần nhất biết địa điểm cháy.

Khi xảy ra cháy ở khu vực có điện phải kịp thời ngắt cầu dao.

Đối với các đám cháy như xăng, dầu phải dùng bình CO<sub>2</sub>.

## **6. Yêu cầu về vệ sinh môi trường, an toàn giao thông**

Trong suốt quá trình thi công, Nhà thầu phải có biện pháp vệ sinh môi trường theo Luật bảo vệ môi trường số 55/2014/QH13 ngày 23/6/2014 của Quốc hội nhằm đảm bảo toàn bộ công trường luôn sạch sẽ, gọn gàng. Các loại phế thải (bao gồm đất thừa, rác thải..) phải được xử lý hoặc thu gom vào nơi quy định. Nhà thầu phải tự thoả thuận với địa phương về vị trí đổ và chịu toàn bộ kinh phí vận chuyển các phế thải đến nơi quy định.

Nhà thầu phải có các biện pháp hạn chế tới mức tối thiểu các hư hại về đất đai hoa màu và tài sản trong khu vực hành lang tuyến. Sau khi thi công xong phải tu chỉnh, phục hồi gần với trạng thái ban đầu trước khi nghiệm thu bàn giao lần cuối. Mọi chi phí về đền bù hư hại do quá trình thi công gây ra do nhà thầu chịu.

Nhà thầu phải có các biện pháp quản lý, kiểm soát tiếng ồn, bụi khói, rung, nước thải... theo đúng các quy định hiện hành.

Sau khi thi công xong, Nhà thầu phải chuyển toàn bộ vật tư, vật liệu thừa, trang thiết bị... của Nhà thầu ra khỏi công trình hoàn trả lại mặt bằng để nghiệm thu, bàn giao.

## **7. Yêu cầu kiểm tra chất lượng công trình**

Tổ chức kiểm tra chất lượng công trình là công tác đảm bảo cho công trình được thi công đúng kỹ thuật, đúng yêu cầu thiết kế trong TCVN 4055:2012, tiêu chuẩn quốc gia về tổ chức thi công xây lắp các công trình xây dựng, là các hướng dẫn về kiểm tra chất lượng công trình.

1. Việc đánh giá chất lượng công trình đã xây dựng xong do Hội đồng nghiệm thu cơ sở thực hiện trong khi nghiệm thu công trình đưa vào sản xuất hoặc sử dụng.

Để đánh giá chất lượng, cần căn cứ vào các yêu cầu thiết kế, vật liệu xây dựng, kết cấu trang thiết bị kỹ thuật và công tác thi công xây lắp.

2. Chất lượng thiết kế được đánh giá tùy theo hiệu quả của nó đã được thể hiện trên thực tế công trình về những giải pháp kỹ thuật, kinh tế, công nghệ, quy hoạch không gian, kết cấu và kiến trúc.

3. Chất lượng vật liệu xây dựng, cấu kiện, thiết bị kỹ thuật được đánh giá tại nơi chế tạo ra những sản phẩm đó hoặc tại công trường trước khi đưa vào sử dụng. Khi đánh giá, cần căn cứ vào những tiêu chuẩn và quy phạm về từng lĩnh vực và các tài liệu chứng nhận sản phẩm xuất xưởng, kết quả thí nghiệm mẫu lấy tại hiện trường, đồng thời phải xem xét hiệu quả thực tế của nó đã được thể hiện trên công trình.

4. Chất lượng công tác thi công xây lắp được đánh giá theo những kết quả kiểm tra thi công và theo tiêu chuẩn, quy phạm Nhà nước hiện hành.

5. Trong phạm vi tổ chức xây lắp, công tác kiểm tra chất lượng thi công xây lắp bao gồm: kiểm tra chất lượng vật liệu, cấu kiện, thiết bị đưa vào công trình, chất lượng công tác xây lắp và kiểm tra nghiệm thu hoàn thành công trình.

Những tài liệu về kết quả các loại kiểm tra nói trên đều phải ghi vào nhật ký công trình hoặc biên bản kiểm tra theo quy định.

6. Cấu kiện, vật liệu xây dựng, thiết bị kỹ thuật đưa về công trường đều phải qua kiểm tra. Khi kiểm tra, phải soát xét đối chiếu với tiêu chuẩn kỹ thuật, bản thuyết minh và những tài liệu kỹ thuật khác. Hàng hóa đưa về phải bảo đảm chất lượng yêu cầu kỹ thuật, yêu cầu của thiết kế và những yêu cầu về bốc dỡ và bảo quản.

Công tác kiểm tra hàng về do bộ phận cung ứng vật tư kỹ thuật phụ trách và thực hiện ở kho vật tư hoặc trực tiếp tại cơ sở sản xuất. Trong trường hợp cần thiết, các vật liệu xây dựng, cấu kiện phải được thử nghiệm lại ở phòng thí nghiệm. Ngoài ra, người chỉ huy thi công phải kiểm tra, quan sát, đối chiếu chất lượng cấu kiện và vật liệu xây dựng được đưa tới công trường với những yêu cầu cơ bản của bản vẽ thi công, các điều kiện kỹ thuật và tiêu chuẩn đối với mỗi sản phẩm.

7. Công tác kiểm tra chất lượng phải được tiến hành tại chỗ, sau khi hoàn thành một công việc sản xuất, một phần việc xây lắp hay một công đoạn của quá trình xây lắp phải phát hiện kịp thời những hư hỏng, sai lệch, xác định nguyên nhân, đồng thời phải kịp thời áp dụng những biện pháp ngăn ngừa và sửa chữa những hư hỏng đó. Khi kiểm tra chất lượng, cần phải kiểm tra việc thực hiện đúng quy trình công nghệ đã ghi trong Hồ sơ thiết kế bản vẽ thi công và đối chiếu kết quả những công việc đã thực hiện so với yêu cầu của thiết kế bản vẽ thi công và các tiêu chuẩn, quy chuẩn hiện hành.

8. Tất cả các tổ chức nhận thầu xây lắp đều phải có bộ phận kiểm tra chất lượng các sản phẩm do công tác xây lắp làm ra. Người chỉ huy thi công có trách nhiệm kiểm tra chất lượng sản phẩm xây lắp. Người công nhân trực tiếp sản xuất phải tự kiểm tra kết quả công việc của mình. Tham gia vào công tác kiểm tra chất lượng còn có nhà thầu thi công xây dựng, giám sát thi công xây dựng công trình và nghiệm thu công trình xây dựng của chủ đầu tư, giám sát tác giả của nhà thầu thiết kế xây dựng công trình. Những công việc xây lắp phải được kiểm tra chất lượng. Các nhà thầu phải xác nhận chất lượng thi công bằng biên bản nghiệm thu.

9. Khi kiểm tra chất lượng, phải căn cứ vào những tài liệu hướng dẫn ghi trong thiết kế thi công. Những tài liệu đó bao gồm:

- Bản vẽ kết cấu, kèm theo kích thước sai lệch cho phép và yêu cầu mức độ chính xác đo đạc yêu cầu chất lượng vật liệu;
- Những tài liệu ghi rõ nội dung, thời gian và phương pháp kiểm tra;
- Bản liệt kê những công việc đòi hỏi phải có sự tham gia kiểm tra của bộ phận thí nghiệm công trường và bộ phận trách nhiệm công trình;
- Bản liệt kê những bộ phận công trình khuất, đòi hỏi phải nghiệm thu và lập biên bản trước khi lấp kín.

10. Công tác kiểm tra nghiệm thu được tiến hành để kiểm tra và đánh giá chất lượng toàn bộ hoặc bộ phận công trình đã xây dựng xong, và cả những bộ phận công trình khuất, những kết cấu đặc biệt quan trọng của công trình.

11. Tất cả những bộ phận của công trình khuất đều phải được nghiệm thu, lập biên bản xác nhận và bản vẽ hoàn công trước khi lấp kín hoặc thi công những phần việc tiếp theo. Riêng bản nghiệm thu những bộ phận công trình khuất được lập ngay sau khi hoàn thành công việc và có xác nhận tại chỗ của bộ phận kiểm tra chất lượng của tổ chức nhận thầu và bộ phận giám sát kỹ thuật của cơ quan giao thầu.

Nếu những công tác làm tiếp theo sau một thời gian gián đoạn dài thì phải tổ chức nghiệm thu và lập biên bản những bộ phận công trình khuất chỉ được tiến hành trước khi bắt đầu thi công lại.

12. Đối với những kết cấu đặc biệt quan trọng, cần phải có tổ chức nghiệm thu trung gian và lập biên bản theo mức độ hoàn thành từng phần trong quá trình thi công. Trong thiết kế phải ghi rõ những công việc đặc biệt quan trọng cần phải nghiệm thu trung gian.

13. Ngoài việc kiểm tra chất lượng trong nội bộ tổ chức xây lắp (giữa chủ đầu tư, nhà thầu giám sát thi công và nhà thầu thi công), công tác kiểm tra chất lượng xây dựng còn do các cơ quan giám định thực hiện.

14. Các tổ chức xây lắp phải nghiên cứu đề ra những biện pháp về tổ chức, kỹ thuật và kinh tế để thực hiện tốt công việc kiểm tra chất lượng xây lắp. Trong những biện pháp ấy, phải đặc biệt chú ý việc thành lập bộ phận thí nghiệm công trường, bộ phận trách nhiệm công trình và công tác đào tạo bồi dưỡng nâng cao tay nghề và trình độ chuyên môn của cán bộ và công nhân xây dựng.

15. Ngoài những quy định chủ yếu trong tiêu chuẩn này, công tác kiểm tra chất lượng công trình phải theo đúng quy phạm nghiệm thu công trình và các quy định về kiểm tra chất lượng thi công xây

## **CHƯƠNG V**

### **CÁC TÀI LIỆU LIÊN QUAN**

1. Biên bản khảo sát khảo sát hiện trạng hạng mục: Xử lý khiếm khuyết ĐZ 35kV từ VT 204/1 đến VT 204/24 và các nhánh rẽ lộ 373 E17.5 xã Bắc Yên năm 2026.
2. Danh mục kiểm soát hồ sơ.

**VẬN CHUYỂN ĐƯỜNG DÀI**  
**Hạng mục SCL: Xứ lý khiếm khuyết DZ.35kV từ VT 204/1 đến VT 204/24 và các nhánh rẽ lộ 373 E17.5 xã Bắc Yên năm 2026**

TT	Cung đường vận chuyển	Vận chuyển đường dài					Tổng chiều dài (km)	Ghi chú
		Đường loại 1	Đường loại 2	Đường loại 3	Đường loại 4	Đường loại 5		
I	Từ Hà Nội, xã Bắc Yên		200				200	QL32, QL37.
I	Từ xã Văn Hồ đến công trình		130				130	QL 43, QL37.
	<b>Tổng chiều dài (km)</b>	<b>0</b>	<b>330</b>	<b>0</b>	<b>0</b>	<b>0</b>	<b>330</b>	
II	Cung đường vận chuyển VTTH từ công trình xã Bắc Yên đến kho Công ty Điện lực Sơn La		90,5				90,5	QL 37, QL6.

Phù Yên, ngày 25 tháng 11 năm 2025

## BIÊN BẢN KHẢO SÁT HIỆN TRẠNG

**Hạng mục SCL:** Xử lý khiếm khuyết ĐZ 35kV từ VT 204/1 đến VT 204/24 và các nhánh rẽ lộ 373 E17.5 xã Bắc Yên năm 2026.

Căn cứ thực tế tình hình quản lý vận hành ĐZ35kV lộ 373E17.5 Phù Yên thuộc Điện lực khu vực Phù Yên- Bắc Yên quản lý;

Hôm nay, Điện lực khu vực Phù Yên- Bắc Yên tiến hành khảo sát hiện trạng của hạng mục: Xử lý khiếm khuyết ĐZ 35kV từ VT 204/1 đến VT 204/24 và các nhánh rẽ lộ 373 E17.5 xã Bắc Yên năm 2026 thành phần gồm có:

- 1.1. Ông: Mùi Đức Huy - Chức vụ: Đội phó phụ trách kỹ thuật;
- 1.2. Ông: Nguyễn Minh An - Chức vụ: Tổ trưởng tổ KH –KT-AT;
- 1.3. Ông: Thào Vương Chinh - Chức vụ: Tổ trưởng tổ QLTH Số 4;
- 1.4. Ông: Hà Thanh Hiệp - Chức vụ: NV tổ KH- KT-AT;

Sau khi thực địa khảo sát hiện trạng hạng mục: Xử lý khiếm khuyết ĐZ 35kV từ VT 204/1 đến VT 204/24 và các nhánh rẽ lộ 373 E17.5 xã Bắc Yên năm 2026 và xem xét hồ sơ, lý lịch tài sản, chúng tôi thống nhất như sau:

### I. LÝ LỊCH TÀI SẢN:

- + Tên TSCĐ trên sổ sách kế toán: ĐZ35kV Bản Pe -Bản Chanh Bắc Yên;
- + Mã số TSCĐ trên sổ sách kế toán: 1.37013000.0006148;
- + Năm đưa vào vận hành: 1999.
- + Thời gian đại tu gần nhất: chưa sửa chữa lần nào.

### I. HIỆN TRẠNG TÀI SẢN:

ĐZ 35kV từ VT 204/1 đến VT 204/24 và các nhánh rẽ lộ 373 E17.5 xã Bắc Yên. Được xây dựng từ năm 1999, từ khi vận hành đến nay đường dây vận hành bình thường và chưa được sửa chữa lớn lần nào. Tuy nhiên trên đường dây còn có một số khiếm khuyết như cột bị rạn nứt, chụp thép bị han rỉ, dây ACSR-50/8 nhiều khoảng bị tổn thương, tưa đứt sợi, mối nối dây bằng ghíp, xà đã bị han rỉ, sứ đứng, sứ chuỗi thủy tinh đã xuống cấp bị suy giảm cách điện, dây néo bị tổn thương, tưa đứt sợi, tiếp địa một số vị trí không đạt, ghíp trên lưới bị oxi hóa điểm tiếp xúc cụ thể như sau:

#### 1. Cột điện:

- Tại vị trí cột 204/3 là cột néo góc đang sử dụng 02 cột BTLT NPC-I-12-190-9 hiện tại bị rạn nứt, bê tông hở lõi thép, cột đã bị cong gù, cần phải sửa chữa.

- Tại vị trí cột 204/4 là cột đỡ vượt đang sử dụng 01cột BTLT NPC-I-12-190-7,2 hiện tại bị rạn nứt, bê tông hở lõi thép, cột đã bị cong gù, cần phải sửa chữa.

- Tại vị trí cột 204/8 là cột đỡ vượt đang sử dụng 01cột BTLT NPC-I-12-190-7,2 hiện tại bị rạn nứt, bê tông hở lõi thép, cột đã bị cong gù, cần phải sửa chữa.

## **2. Chụp thép:**

- Tại VT 204/5 sử dụng 01 chụp thép vuông cột đơn CH- 2.6m do vận hành lâu ngày, hiện nay toàn bộ bề mặt đã bị han rỉ, ăn mòn tiết diện trên 25% cần phải sửa chữa.

- Tại VT 204/10 sử dụng 01 chụp thép vuông cột đơn CH- 2.6m do vận hành lâu ngày, hiện nay toàn bộ bề mặt đã bị han rỉ, ăn mòn tiết diện trên 25% cần phải sửa chữa.

- Tại VT 204/12 sử dụng 01 chụp thép vuông cột đơn CH- 2.6m do vận hành lâu ngày, hiện nay toàn bộ bề mặt đã bị han rỉ, ăn mòn tiết diện trên 25% cần phải sửa chữa.

- Tại VT 204/21 sử dụng 01 chụp thép vuông cột đơn CH- 2.6m do vận hành lâu ngày, hiện nay toàn bộ bề mặt đã bị han rỉ, ăn mòn tiết diện trên 25% cần phải sửa chữa.

## **3. Tình trạng dây dẫn:**

- Từ VT 204/4 đến VT 204/5 dài 200m sử dụng dây 3ACSR-50/8 lưới điện vận hành từ năm 1999 đến nay chưa được sửa chữa, thay gì, hiện tại dây dẫn vận hành lâu ngày nhiều khoảng bị tổn thương, tua đứt sợi, mối nối dây bằng ghíp, trùng giãn, đặc biệt tại điểm cổ sứ dây dẫn bị kéo giãn làm giảm tiết diện ruột dẫn, khả năng dẫn dòng và độ bền cơ học kém cần phải sửa chữa.

- Từ VT 204/8 đến VT 204/11 pha A dài 353m sử dụng dây 1ACSR-50/8 lưới điện vận hành từ năm 1999 đến nay chưa được sửa chữa, thay gì, hiện tại dây dẫn vận hành lâu ngày nhiều khoảng bị tổn thương, tua đứt sợi, mối nối dây bằng ghíp, trùng giãn, đặc biệt tại điểm cổ sứ dây dẫn bị kéo giãn làm giảm tiết diện ruột dẫn, khả năng dẫn dòng và độ bền cơ học kém cần phải sửa chữa.

- Từ VT 204/13 đến VT 204/14 dài 145m sử dụng dây 3ACSR-50/8 lưới điện vận hành từ năm 1999 đến nay chưa được sửa chữa, thay gì, hiện tại dây dẫn vận hành lâu ngày nhiều khoảng bị tổn thương, tua đứt sợi, mối nối dây bằng ghíp, trùng giãn, đặc biệt tại điểm cổ sứ dây dẫn bị kéo giãn làm giảm tiết diện ruột dẫn, khả năng dẫn dòng và độ bền cơ học kém cần phải sửa chữa.

## **4. Xà, phụ kiện:**

- Từ VT 204/1 đến VT 204/24 sử dụng xà các loại: XĐT35-1L; XĐV35-2L; XNB35-2L; XN35-2L; XN35-5L; XNG2.35-2L XR3P35-2L. Vận hành từ năm 1999 đến nay chưa được sửa chữa thay gì, do đường dây nằm ở vùng miền núi có khí hậu ẩm ướt thay đổi thất thường, ban ngày thì bụi bặm, đêm thì thường có sương mù nhiều dẫn đến xà trên tuyến đã bị han rỉ trên 20% tiết diện ngang của xà, cổ dè dây néo dẫn đến cánh xà yếu cong, vắn, không có độ chắc chắn các bu lông, ê cu cũng bị han rỉ nặng cần phải sửa chữa.

**Gồm 21 bộ, trong đó có các loại như sau:**

+ Xà XDĐT35-1L	= 04 bộ;
+ Xà XDV35-2L	= 08 bộ;
+ Xà XNB35-2L	= 06 bộ;
+ Xà XN35-5L	= 02 bộ;
+ Xà XNG2.35-2L	= 01 bộ;

### 5. Sứ :

Trên toàn tuyến đường dây đang sử dụng cách điện sứ đứng gồm 35kV và chuỗi sứ thủy tinh U70. Tuy nhiên sứ đứng gồm 35kV và chuỗi sứ thủy tinh U70 do vận hành lâu ngày chất lượng sứ đứng và chuỗi sứ thủy tinh đã xuống cấp bị suy giảm cách điện, ty sứ, phụ kiện chuỗi sứ bị han rỉ cần phải sửa chữa.

#### Tổng số sứ cách điện trên lưới điện:

- + Sứ đứng gồm 35kV: 94 quả + ty sứ;
- + Chuỗi sứ thủy tinh U70 (1 chuỗi 4 bát) : 84 chuỗi + phụ kiện chuỗi.

### 6. Kẹp cáp nhôm :

Trên toàn tuyến đường dây có các điểm bắt kẹp cáp nhôm - nhôm dùng cho dây trần 3 bu lông 35 -95 để nối lèo. Hiện tại các ghíp trên lưới đã bị ôxi hóa điểm tiếp xúc, các bu lông bị han rỉ nặng cần phải sửa chữa.

Tổng số ghíp trên lưới điện bị han rỉ:

- + Kẹp cáp nhôm - nhôm dùng cho dây trần 3 bu lông 35 -95 = 174 cái;

### 7. Tiếp địa:

ĐZ 35kV từ VT 204/1 đến VT 204/24 đường dây 35kV lộ 373E17.5 gồm có 30 bộ tiếp địa sử dụng các loại tiếp địa RC4G-12M, RC4G-14M, RC4G-18M vận hành từ năm 1999 đến nay chưa được sửa chữa, thay gì, đa số các bộ tiếp không đạt trị số điện trở tiếp địa theo quy định ( $\geq 31\Omega$ ). Do các nguyên nhân chủ yếu sau.

+ Toàn bộ thép phần ngầm đã bị han rỉ nặng >50% tiết diện ngang của dây tiếp địa.

+ Các mối hàn giữa cọc tiếp địa với dây nối đất bị bung.

#### Tổng số tiếp địa trên lưới điện:

- + Tiếp địa RC4G-12M = 21bộ;
- + Tiếp địa RC6G-12M = 01bộ;
- + Tiếp địa RC4G-14M = 04bộ;
- + Tiếp địa RC4G-18M = 02bộ;

### 8. Dây néo:

Dây néo trên đoạn tuyến sử dụng loại dây néo TK50-12, TK50-14, TK50-18. Đa số đang vận hành bình thường. Tuy nhiên trên đường dây còn vị trí sử dụng dây néo TK50-12, TK50-14 bị tổn thương, tưa đứt sợi cần phải sửa chữa cụ thể như sau:

-Tổng số dây néo trên lưới điện:

- + Dây néo: TK50-12 = 16 bộ;
- + Dây néo: TK50-14 = 04 bộ;

### III. PHƯƠNG ÁN SỬA CHỮA:

Từ những tình trạng hư hỏng của vật tư như đã nêu trên cho thấy nhiều vật tư lưới điện đã bị xuống cấp, không còn đảm bảo độ an toàn vận hành tin cậy, vì vậy cần phải sửa chữa, thay bằng vật tư mới để khôi phục năng lực làm việc của lưới điện, đảm bảo độ tin cậy trong vận hành cung cấp điện. Biện pháp khắc phục như sau:

### **1. Cột điện:**

- Thay vị trí cột 204/3 là cột néo góc đang sử dụng 02 cột BTLT NPC-I-12-190-9 hiện tại bị rạn nứt, bê tông hở lõi thép, cột đã bị cong gù bằng 02 cột BTLT NPC-I-12-190-9 kèm theo móng cột MCK-12.

- Thay vị trí cột 204/4 là cột đỡ vượt đang sử dụng 01 cột BTLT NPC-I-12-190-7,2 hiện tại bị rạn nứt, bê tông hở lõi thép, cột đã bị cong gù bằng 01 cột BTLT NPC-I-12-190-7,2 kèm theo móng cột MT-3.

- Thay vị trí cột 204/8 là cột đỡ vượt đang sử dụng 01 cột BTLT NPC-I-12-190-7,2 hiện tại bị rạn nứt, bê tông hở lõi thép, cột đã bị cong gù bằng 01 cột BTLT NPC-I-12-190-7,2 kèm theo móng cột MT-3.

#### **\* Tổng số vị trí cột cần sửa chữa thay là:**

- Cột BTLT NPC-I-12-190-7,2 = 02 vị trí = 02 cột;

- Cột BTLT NPC-I-12-190-9 = 01 vị trí = 02 cột;

#### **\* Tổng số móng cột cần cho sửa chữa thay là:**

- Móng MT-3 = 02 móng;

- Móng MCK-12 = 01 móng;

#### **\* Tổng số cột cửa chân, thu hồi xương là:**

- Cột BTLT NPC-I-12-190-7,2 = 02 vị trí = 02 cột;

- Cột BTLT NPC-I-12-190-9 = 01 vị trí = 02 cột;

### **2. Chụp thép:**

- Thay VT 204/5 sử dụng 01 chụp thép vuông cột đơn CH- 2.6m do vận hành lâu ngày, hiện nay toàn bộ bề mặt đã bị han rỉ, ăn mòn tiết diện trên 25% bằng 01 chụp thép vuông cột đơn CH- 2.6m.

- Thay VT 204/10 sử dụng 01 chụp thép vuông cột đơn CH- 2.6m do vận hành lâu ngày, hiện nay toàn bộ bề mặt đã bị han rỉ, ăn mòn tiết diện trên 25% bằng 01 chụp thép vuông cột đơn CH- 2.6m.

- Thay VT 204/12 sử dụng 01 chụp thép vuông cột đơn CH- 2.6m do vận hành lâu ngày, hiện nay toàn bộ bề mặt đã bị han rỉ, ăn mòn tiết diện trên 25% bằng 01 chụp thép vuông cột đơn CH- 2.6m.

- Thay VT 204/21 sử dụng 01 chụp thép vuông cột đơn CH- 2.6m do vận hành lâu ngày, hiện nay toàn bộ bề mặt đã bị han rỉ, ăn mòn tiết diện trên 25% bằng 01 chụp thép vuông cột đơn CH- 2.6m.

#### **\* Tổng cộng:**

##### **- Vật tư thu hồi:**

+ Chụp thép vuông cột đơn CH- 2.6m = 04 cái;

##### **- Vật tư thay:**

+ Chụp thép vuông cột đơn CH- 2.6m = 04 cái;

### **3. Dây dẫn:**

- Thay dây dẫn từ VT 204/4 đến VT 204/5 dài 200m sử dụng dây 3ACSR-50/8 đã bị tổn thương, tưa đứt sợi, giãn trùng bằng 200m dây dẫn 3ACSR-50/8.

- Thay dây dẫn từ VT 204/8 đến VT 204/11 pha A dài 353m sử dụng dây 1ACSR-50/8 đã bị tổn thương, tưa đứt sợi, giãn trùng bằng 353m dây dẫn 1ACSR-50/8.

- Thay dây dẫn từ VT 204/13 đến VT 204/14 dài 145m sử dụng dây 3ACSR-50/8 đã bị tổn thương, tưa đứt sợi, giãn trùng bằng 145m dây dẫn 3ACSR-50/8.

#### **\* Tổng cộng:**

##### **- Vật tư thu hồi:**

+ Dây nhôm lõi thép trần ACSR-50/8= 1388m;

##### **- Vật tư thay:**

+ Dây nhôm lõi thép trần ACSR-50/8= 1388m;

### **4. Xà, phụ kiện:**

- Thay xà cũ trên tuyến đã bị hư hỏng han rỉ trên 20% tiết diện ngang của xà, dẫn đến cánh xà yếu cong, vắn, không có độ chắc chắn các bu lông, ê cu cũng bị han rỉ nặng bằng xà néo, xà đỡ cùng phụ kiện cụ thể như sau.

#### **\* Tổng cộng:**

##### **- Xà thu hồi:**

+ Xà XĐT35-1L = 04 bộ;

+ Xà XĐV35-2L = 08 bộ;

+ Xà XNB35-2L = 06 bộ;

+ Xà XN35-5L = 02 bộ;

+ Xà XNG2.35-2L = 01 bộ;

##### **- Xà lắp mới:**

+ Xà XĐT35-1L = 04 bộ;

+ Xà XĐV35-2L = 08 bộ;

+ Xà XNB35-2L = 06 bộ;

+ Xà XN35-5L = 02 bộ;

+ Xà XNG2.35-2L = 01 bộ;

### **5. Sứ :**

- Thay các vị trí có sứ đứng gồm 35kV và chuỗi sứ thủy tinh U70 đã xuống cấp bị suy giảm cách điện và phụ kiện bị han rỉ bằng sứ đứng gồm 35kV, chuỗi sứ thủy tinh U70 và phụ kiện như sau:

#### **\* Tổng cộng:**

##### **- Vật tư thu hồi:**

+ Sứ đứng gồm 35kV: 94 quả + ty sứ;

+ Chuỗi sứ thủy tinh U70 (1 chuỗi 4 bát) : 84 chuỗi + phụ kiện chuỗi.

##### **- Vật tư thay:**

+ Sứ đứng gồm 35kV: 94 quả + ty sứ;

+ Chuỗi sứ thủy tinh U70 (1 chuỗi 4 bát) : 84 chuỗi + phụ kiện chuỗi.

### **6. Kẹp cáp nhôm :**

Thay các vị trí có kẹp cáp nhôm - nhôm dùng cho dây trần 3 bu lông 35 -95 để nổi lều, đã bị ôxi hóa điềm tiếp xúc, các bu lông bị han rỉ nặng bằng các kẹp cáp nhôm - nhôm dùng cho dây trần 3 bu lông 35 -95 cụ thể như sau:

**\* Tổng cộng:**

**- Vật tư thu hồi:**

+ Kẹp cáp nhôm - nhôm dùng cho dây trần 3 bu lông 35 -95 = 174 cái;

**- Vật tư thay:**

+ Kẹp cáp nhôm - nhôm dùng cho dây trần 3 bu lông 35 -95 = 174 cái;

**7. Tiếp địa:**

- Sửa chữa, củng cố 30 bộ tiếp địa trong đó:

+ Tiếp địa RC4G-12M = 21 bộ;

+ Tiếp địa RC6G-12M = 01 bộ;

+ Tiếp địa RC4G-14M = 04 bộ;

+ Tiếp địa RC4G-18M = 02 bộ;

- Thực hiện công tác thu hồi đối với hệ thống tiếp địa không khả thi do hệ thống tiếp địa ở trong nền đất vận hành từ năm 1999 đến nay, phần thép đã bị ăn mòn, mọc, đứt nên không thực hiện thu hồi đối với tiếp địa chân cột, chỉ thu hồi được dây tiếp địa phần trên cột.

**8. Dây néo:**

- Thay toàn bộ dây néo TK50-12 và dây néo TK50-14 bị tổn thương, tưa đứt sợi bằng dây néo TK50-12 và dây néo TK50-14 như sau.

**\* Tổng cộng:**

**- Vật tư thu hồi:**

+ Dây néo: TK50-12 = 16 bộ;

+ Dây néo: TK50-14 = 04 bộ;

**- Vật tư thay:**

+ Dây néo: TK50-12 = 16 bộ;

+ Dây néo: TK50-14 = 04 bộ;

**IV/ Giá trị khái toán: 1.380.380.000**

(*Bằng chữ: Một tỷ, ba trăm tám mươi triệu, ba trăm tám mươi nghìn đồng chẵn*).

**V/ Kiến nghị:**

+ Để bảo đảm vận hành an toàn cho ĐZ 35kV từ VT 204/1 đến VT 204/24 và các nhánh rẽ lộ 373 E17.5 xã Bắc Yên đề nghị Tổng Công ty đưa vào kế hoạch SCL tài sản trong năm 2026;

+ Yêu cầu tổ QL ĐZ & TBA thường xuyên kiểm tra theo dõi các hiện tượng bất thường và khiếm khuyết gây ảnh hưởng đến an toàn của ĐZ 35kV từ VT 204/1 đến VT 204/24 và các nhánh rẽ lộ 373 E17.5 xã Bắc Yên.

Biên bản được lập xong hồi 17 giờ 30 cùng ngày. Biên bản là cơ sở để Công ty Điện lực Sơn La tiến hành các bước tiếp theo lập kế hoạch SCL hạng mục ĐZ 35kV từ VT 204/1 đến VT 204/24 và các nhánh rẽ lộ 373 E17.5 xã Bắc Yên năm 2026. Biên bản bản được lập thành 05 bộ; 02 bộ trình Tổng công Điện lực miền Bắc (B2, B4); 03 bộ lưu tại Công ty Điện lực Sơn La.

**TTTTKHKAT**

(ký ghi rõ họ tên)



**Nguyễn Minh An**



**ĐỘI PHÓ**

(ký ghi rõ họ tên, đóng dấu)



**Mũi Đức Huy**

**Thành phần tham gia:**

- 1/ Hà Thanh Hiệp.....
- 2/ Thào Vương Chinh.....
- 3/ .....
- 4/ .....
- 5/ .....

**CÔNG TY ĐIỆN LỰC SƠN LA**  
**ĐỘI QUẢN LÝ ĐIỆN LỰC KV**  
**PHỦ YÊN- BẮC YÊN**

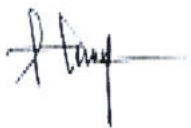
**DANH MỤC KIỂM SOÁT TÍNH TUÂN THỦ HỒ SƠ SCL**

**Hạng mục SCL:** Xử lý khiếm khuyết ĐZ 35kV từ VT 204/1 đến VT 204/24 và các nhánh rẽ lộ 373 E17.5 xã Bắc Yên năm 2026.

STT	Tên hồ sơ (tài liệu)	Có	Không	Tuân thủ QĐ 1184/QĐ-EVN		Ghi chú
				Tuân thủ	Không tuân thủ	
<b>I</b>	<b>Biên bản khảo sát hiện trạng</b>					
1	Mã số TSCĐ trên SSKT	X		X		
2	Năm đưa vào vận hành	X		X		
3	Đủ điều kiện về chu kỳ SCL	X		X		
4	Phương thức thực hiện SCL	X		X		
	- Thực hiện CBM	X		X		
	- Thực hiện TBM	X		X		
	- SCL theo quy định của nhà SX					
5	Tư liệu hiện trạng của TSCĐ kèm theo biên bản hiện trạng					
	- Biên bản thí nghiệm	X		X		
	- Kết quả thực hiện CBM: điểm CHI của từng thiết bị (chụp màn hình của PMIS)	X		X		
	- Các tư liệu khác trong quá trình vận hành của TSCĐ:					
	+ Sổ theo dõi sửa chữa	X		X		
	+ Lý lịch	X		X		
	+ Ảnh hiện trạng, Ảnh trong các lần sửa chữa, xử lý bất thường	X		X		
	+ Các biên bản, báo cáo khiếm khuyết					
	+ Sổ theo dõi và khắc phục các khiếm khuyết	X		X		
	+ Phiếu kiểm tra định kỳ	X		X		
	+ Các nội dung khác (nếu có)					
<b>II</b>	<b>Phương án kỹ thuật</b>					
1	Mô tả hiện trạng TSCĐ cần sửa chữa lớn	X		X		

STT	Tên hồ sơ (tài liệu)	Có	Không	Tuân thủ QĐ 1184/QĐ-EVN		Ghi chú
				Tuân thủ	Không tuân thủ	
	Năm SX/Năm VH	X		X		
	Đủ điều kiện về chu kỳ SCL	X		X		
2	Phương thức thực hiện SCL	X		X		
	- Thực hiện SCL theo CBM	X		X		
	- Thực hiện SCL theo TBM	X		X		
	- SCL theo quy định của nhà SX					
3	Thuyết minh hiện trạng của TSCĐ cần sửa chữa lớn	X		X		
	- Nêu hiện trạng của TSCĐ	X		X		
	- Các bất thường trong quá trình vận hành TSCĐ					
	- Biên bản thí nghiệm	X		X		
4	Thông số kỹ thuật của các thiết bị (thành phần) cấu thành nên tài sản cố định được thay thế	X		X		
5	Số liệu tính toán (nếu có)					
6	Các nội dung khác (nếu có)					
<b>III</b>	<b>Dự toán</b>					
1	Tuân thủ quy định lập dự toán theo quy định trong công tác SCL	X		X		
2	Đơn giá VTTB tuân thủ theo thông báo giá của NPC	X		X		
3	Thiết lập cơ sở giá theo quy định của NPC	X		X		
4	Có vận dụng các định mức ngoài định mức cho SCL hay không					
5	Các nội dung khác (nếu có)					

**NGƯỜI LẬP**  
(ký và ghi rõ họ tên)



**Hà Thanh Hiệp**

**NGƯỜI KIỂM TRA  
HỒ SƠ**  
(ký và ghi rõ họ tên)



**Nguyễn Minh An**

**P.THỦ TRƯỞNG  
ĐƠN VỊ  
XÁC NHẬN**  
(ký và ghi rõ họ tên)



**Mùi Đức Huy**

**ĐỘI QUẢN LÝ ĐIỆN LỰC KHU VỰC PHÙ YÊN - BẮC YÊN**

Số: 350/11/2025.

**PHIẾU KIỂM TRA ĐỊNH KỲ (NGÀY) ĐƯỜNG DÂY TRUNG THỂ***(Dùng cho kiểm tra đường dây có  $U_{dm} \leq 35$  kV, 01 tháng/ 1 lần)*

Đoạn đường dây kiểm tra: Từ VT 204 đến VT 204/24 đường dây 35kV lộ 373 E17.5.

Ngày kiểm tra : 24/11/2025

Danh sách nhóm kiểm tra:

TT	Họ và tên	Chức danh	Bậc thợ	Bậc AT
1	Thào Vương Chinh	TỔ Trưởng	5/7	5/5
2	Hoàng Hồng Hải	CNQLVH	7/7	5/5

Nội dung kiểm tra bằng mắt (Đảm bảo khoảng cách an toàn hoặc có dụng cụ an toàn).

**1. Nội dung kiểm tra:**

\* Hành lang tuyến (*Ghi các tồn tại trong hành lang tuyến. Ngoài hành lang tuyến có khả năng gây sự cố, nội dung cần xử lý*):

- Đảm bảo khoảng cách an toàn.

\* Cột (*Ghi các vị trí xử lý như nghiêng, biến dạng, nứt hoặc mất thanh, các biển báo, nội dung cần xử lý*)

Tại các VT: 204/3; 204/4; 204/8 sử dụng cột BTLT-12B hiện tại bị rạn nứt, bê tông hở lõi thép, cột đã bị cong gù.

\* Móng cột (*Ghi các vị trí cần xử lý như lún, nứt, sới lở, tình trạng bất thường đất khu vực xung quanh.....nội dung cần xử lý*)

- Vẫn đang vận hành bình thường.

\* Các kết cấu xà và giá đỡ (*Ghi các vị trí cần xử lý, nội dung xử lý*):

- Từ VT 204/1 đến VT 204/24 đường dây 35kV lộ 373 E17.5

+ 21 bộ xà 35kV đã bị han rỉ.

\* Sứ cách điện (*Ghi các vị trí cần xử lý như vỡ, nứt, phóng điện, bụi bẩn, các hiện tượng bất thường, phụ kiện.....nội dung cần xử lý*):

Từ VT 204/1 đến VT 204/24 và các nhánh rẽ đường dây 35kV lộ 373 E17.5. sứ đứng gồm 35kV và chuỗi sứ thủy tinh U70 do vận hành lâu ngày chất lượng sứ đứng và chuỗi sứ thủy tinh đã xuống cấp bị suy giảm cách điện, ty sứ, phụ kiện chuỗi sứ bị han rỉ.

+ Sứ đứng gồm 35kV: 94 quả + ty sứ;

+ Chuỗi sứ thủy tinh U70 (1 chuỗi 4 bát) : 84 chuỗi + phụ kiện chuỗi.

\* Dây dẫn (Ghi các vị trí cần xử lý như đứt sợi, tưa, tổn thương, mối nối, điều hoặc vật lạ bám vào dây dẫn, phóng điện, dao động mạnh và âm thanh, vặn xoắn, độ võng..):

- Từ VT 204/4 đến VT 204/5 dài 200m sử dụng dây 3ACSR-50/8 đã bị tổn thương, tưa đứt sợi.

- Từ VT 204/8 đến VT 204/11 pha A dài 353m sử dụng dây 1ACSR-50/8 đã bị tổn thương, tưa đứt sợi.

- Từ VT 204/13 đến VT 204/14 dài 145m sử dụng dây 3ACSR-50/8 đã bị tổn thương, tưa đứt sợi.

\* Các kết cấu tiếp đất: (Ghi các vị trí cần xử lý, nội dung cần xử lý):

- Tại các VT: từ VT 204/1 đến VT 204/24 và các nhánh rẽ tất cả đều  $> 30 \Omega$ .

\* Dây néo, móng néo (Ghi các vị trí cần xử lý, nội dung cần xử lý):

+ Dây néo: TK50-12 = 16 bộ bị tổn thương, tưa đứt sợi.

+ Dây néo: TK50-14 = 04 bộ bị tổn thương, tưa đứt sợi.

\* Các thiết bị chống sét: (Ghi các vị trí cần xử lý, nội dung cần xử lý):

- Vẫn đang vận hành bình thường.

\* Các thiết bị đóng cắt trên đường dây: (Ghi các vị trí cần xử lý, nội dung cần xử lý):

- Vẫn đang vận hành bình thường.

\* Các thiết bị tụ bù (Ghi các vị trí cần xử lý, nội dung cần xử lý):

- Vẫn đang vận hành bình thường.

## 2. Các hiện tượng bất thường khác:

+ Ghép trên lưới đã bị ôxi hóa điếm tiếp xúc, các bu lông bị han rỉ nặng.

## 3. Các tồn tại đã xử lý ngay sau khi kiểm tra:

- Không

## 4. Các đề nghị:

\* Biện pháp giải quyết:

- Đề nghị Đội quản lý Điện lực khu vực Phù Yên – Bắc Yên lập phương án để sửa chữa.

\* Thời gian giải quyết:

- Đưa vào kế hoạch SCL năm 2026

\* Ngày cập nhật thông tin vào hồ sơ quản lý đường dây:

- Ngày 30 /11/2025

**TỔ TRƯỞNG SẢN XUẤT**



**Thào Vương Chinh**

**Nhóm kiểm tra**



**Hoàng Hồng Hải**

**Ý kiến của lãnh đạo Điện lực (khi có tồn tại):**

-Tổ kế hoạch kỹ thuật khảo sát lập Phương án sửa chữa.

**ĐỘI PHÓ**



**Mùi Đức Huy**

Bắc Yên ngày 15 tháng 10 năm 2025

**BIÊN BẢN ĐO ĐIỆN TRỞ TIẾP ĐỊA**

Nơi đặt tiếp địa: ĐZ 35kV lộ 373 E17.5 . Nhánh rẽ Bản Chanh .

Dụng cụ đo: Tô rô mét 4105 A; N°: E8153934.

Ngày đo: Từ ngày 13 đến 14/10/2025.

Người đo: Hoàng Hồng Hải + Thào A Tinh

Thời tiết khi đo: Trời nắng ráo.

TT	Vị trí đo	Điện trở	Kết quả	Ghi chú
1	204/1	39	Không đạt	
2	204/2	46	Không đạt	
3	204/3	41	Không đạt	
4	204/4	44	Không đạt	
5	204/5	39	Không đạt	
6	204/6	50	Không đạt	
7	204/7	36	Không đạt	
8	204/8	37	Không đạt	
9	204/9	37	Không đạt	
10	204/10	36	Không đạt	
11	204/11	48	Không đạt	
12	204/12	45	Không đạt	
13	204/13	37	Không đạt	
14	204/14	44	Không đạt	
15	204/15	38	Không đạt	
16	204/16	45	Không đạt	
17	204/17	42	Không đạt	
18	204/18	36	Không đạt	

TT	Vị trí đo	Điện trở	Kết quả	Ghi chú
19	204/19	52	Không đạt	
20	204/20	50	Không đạt	
21	204/21	46	Không đạt	
22	204/22	51	Không đạt	
23	204/23	43	Không đạt	
24	204/19/1	39	Không đạt	
25	204/19/2	43	Không đạt	
26	204/19/3	54	Không đạt	
27	204/19/4	49	Không đạt	
28	204/19/5	44	Không đạt	

**NGƯỜI ĐO**

**TỔ TRƯỞNG**

**ĐỘI PHÓ**



**Hoàng Hồng Hải**



**Thảo Vương Chinh**



**Mùi Đức Huy**

TỔNG CÔNG TY ĐIỆN LỰC MIỀN BẮC  
CÔNG TY ĐIỆN LỰC SƠN LA

**SỔ THEO DÕI  
CÁC KHIẾM KHUYẾT CỦA ĐƯỜNG DÂY  
TRUNG THỂ**

Lộ: 373 E17.5 PHÙ YÊN

Đơn vị: Điện lực khu vực Phù Yên - Bắc Yên

Từ ngày 30 tháng 10 năm 2023  
Đến ngày 30 tháng 12 năm 2025

STT	Ngày tháng phát hiện khiếm khuyết, người phát hiện	Vị trí, thiết bị phát hiện khi kiểm tra	Biện pháp khắc phục, thời hạn xử lý tồn tại và người xử lý (ký tên)	Nhận xét của lãnh đạo đơn vị và hướng giải quyết tồn tại (ký tên)
1	13/10/2025 Hoàng Hồng Hải Thào A Tỉnh	VT 204/1: 01 bộ xà XN35-5L bị han rỉ, 06 chuỗi sứ U-70 bị rạn nứt chân chim, 04 dây néo TK50-12 bị đứt tưa xước, tiếp địa RC6-G = 39Ω không đạt.	Lập PA SC thay thế bằng 01 bộ xà XN35-5L, 06 chuỗi sứ U-70, 04 dây néo TK50-12 và tiếp địa RC6-G.	
2	13/10/2025 Hoàng Hồng Hải Thào A Tỉnh	VT 204/2: 01 bộ xà XN35-5L bị han rỉ, 06 chuỗi sứ U-70 bị rạn nứt chân chim, 04 dây néo TK50-12 bị đứt tưa xước, tiếp địa RC4-G = 46Ω không đạt.	Lập PA SC thay thế bằng 01 bộ xà XN35-5L, 06 chuỗi sứ U-70, 04 dây néo TK50-12 và tiếp địa RC4-G.	
3	13/10/2025 Hoàng Hồng Hải Thào A Tỉnh	VT 204/3: 02 cột BTLT 12C bị cong gù, hở lõi thép, 01 bộ xà XNG2.35-2L bị han rỉ, 01 quả sứ VHD35KV bị rạn nứt chân chim, 06 chuỗi sứ U-70 bị rạn nứt chân chim, tiếp địa RC4-G = 41Ω không đạt. Dây dẫn	Lập PA SC thay thế bằng 02 cột BTLT 12C, 01 bộ xà XNG2.35-2L, 01 quả sứ VHD35KV, 06 chuỗi sứ U-70, và tiếp địa RC4-G, dây dẫn ACSR-50/8 3 pha.	
4	13/10/2025 Hoàng Hồng Hải Thào A Tỉnh	VT 204/4: 01 cột BTLT 12B bị cong gù, hở lõi thép, 01 bộ xà XDV35-2L bị han rỉ, 06 quả sứ VHD35KV bị rạn nứt chân chim, tiếp địa RC4-G = 44Ω không đạt. Dây dẫn ACSR-50/8 3 pha bị tưa xước	Lập PA SC thay thế bằng 01 cột BTLT 12B, 01 bộ xà XDV35-2L, 06 quả sứ VHD35KV và tiếp địa RC4-G, dây dẫn ACSR-50/8 3 pha	
5	13/10/2025 Hoàng Hồng Hải Thào A Tỉnh	VT 204/5: 01 bộ chụp thép CTH 2.6 bị han rỉ, 01 bộ xà XNB35-2L bị han rỉ, 01 quả sứ VHD35KV bị rạn nứt chân chim, 06 chuỗi sứ U-70 bị rạn nứt chân chim, 02 dây néo TK50-14 bị đứt tưa xước, tiếp địa	Lập PA SC thay thế bằng 01 bộ chụp thép CTH 2.6, 01 bộ xà XNB35-2L, 01 quả sứ VHD35KV, 06 chuỗi sứ U-70, 02 dây néo TK50-14 và tiếp địa RC4-G.	
6	13/10/2025 Hoàng Hồng Hải Thào A Tỉnh	VT 204/6: Tiếp địa RC4-G = 50Ω không đạt.	Lập PA SC thay thế bằng 01 bộ tiếp địa RC4-G.	
7	13/10/2025 Hoàng Hồng Hải Thào A Tỉnh	VT 204/7: Tiếp địa RC4-G = 36Ω không đạt.	Lập PA SC thay thế bằng 01 bộ tiếp địa RC4-G.	
8	13/10/2025 Hoàng Hồng Hải Thào A Tỉnh	VT 204/8: 01 cột BTLT 12B bị cong gù, hở lõi thép, 01 bộ xà XDV35-2L bị han rỉ, 06 quả sứ VHD35KV bị rạn nứt chân chim, tiếp địa RC4-G = 37Ω không đạt. Dây dẫn ACSR-50/8 pha A bị tưa xước	Lập PA SC thay thế bằng 01 cột BTLT 12B, 01 bộ xà XDV35-2L, 06 quả sứ VHD35KV và tiếp địa RC4-G, dây dẫn ACSR-50/8 pha A.	

STT	Ngày tháng phát hiện khiếm khuyết, người phát hiện	Vị trí, thiết bị phát hiện khi kiểm tra	Biện pháp khắc phục, thời hạn xử lý tồn tại và người xử lý (ký tên)	Nhận xét của lãnh đạo đơn vị và hướng giải quyết tồn tại (ký tên)
9	13/10/2025 Hoàng Hồng Hải Thào A Tỉnh	VT 204/9: 01 bộ xả XNB35-2L bị han rỉ, 01 quả sứ VHD35KV bị rạn nứt chân chim, 06 chuỗi sứ U-70 bị rạn nứt chân chim, 02 dây néo TK50-12 bị đứt tua xước, tiếp địa RC4-G = 37Ω không đạt. Dây dẫn VT 204/10: 01 bộ chụp thép CTH 2.6 bị han rỉ, 01 bộ xả XD35-1L bị han rỉ, 03 quả sứ VHD35KV bị rạn nứt chân chim, tiếp địa RC4-G = 36Ω không đạt. Dây dẫn ACSR-50/8 pha A bị tua xước	Lập PA SC thay thế bằng 01 bộ xả XNB35-2L, 01 quả sứ VHD35KV, 06 chuỗi sứ U-70, 02 dây néo TK50-12 và tiếp địa RC4-G. dây dẫn ACSR-50/8 pha A.	
10	13/10/2025 Hoàng Hồng Hải Thào A Tỉnh	VT 204/10: 01 bộ chụp thép CTH 2.6 bị han rỉ, 01 bộ xả XD35-1L bị han rỉ, 03 quả sứ VHD35KV bị rạn nứt chân chim, tiếp địa RC4-G = 36Ω không đạt. Dây dẫn ACSR-50/8 pha A bị tua xước	Lập PA SC thay thế bằng 01 bộ chụp thép CTH 2.6, 01 bộ xả XD35-1L, 03 quả sứ VHD35KV và tiếp địa RC4-G. dây dẫn ACSR-50/8 pha A.	
11	13/10/2025 Hoàng Hồng Hải Thào A Tỉnh	VT 204/11: Tiếp địa RC4-G = 48Ω không đạt. Dây dẫn ACSR-50/8 pha A bị tua xước	Lập PA SC thay thế bằng 01 bộ tiếp địa RC4-G. dây dẫn ACSR-50/8 pha A.	
12	13/10/2025 Hoàng Hồng Hải Thào A Tỉnh	VT 204/12: 01 bộ chụp thép CTH 2.6 bị han rỉ, 01 bộ xả XNB35-2L bị han rỉ, 01 quả sứ VHD35KV bị rạn nứt chân chim, 06 chuỗi sứ U-70 bị rạn nứt chân chim, 02 dây néo TK50-14 bị đứt tua xước, tiếp địa VT 204/13: 01 bộ xả XD35-2L bị han rỉ, 06 quả sứ VHD35KV bị rạn nứt chân chim, tiếp địa RC4-G = 37Ω không đạt. Dây dẫn ACSR-50/8 3 pha bị tua xước	Lập PA SC thay thế bằng 01 bộ chụp thép CTH 2.6, 01 bộ xả XNB35-2L, 01 quả sứ VHD35KV, 06 chuỗi sứ U-70, 02 dây néo TK50-14 và tiếp địa RC4-G.	
13	13/10/2025 Hoàng Hồng Hải Thào A Tỉnh	VT 204/13: 01 bộ xả XD35-2L bị han rỉ, 06 quả sứ VHD35KV bị rạn nứt chân chim, tiếp địa RC4-G = 37Ω không đạt. Dây dẫn ACSR-50/8 3 pha bị tua xước	Lập PA SC thay thế bằng 01 bộ xả XD35-2L, 06 quả sứ VHD35KV và tiếp địa RC4-G. dây dẫn ACSR-50/8 3 pha.	
14	13/10/2025 Hoàng Hồng Hải Thào A Tỉnh	VT 204/14: 01 bộ xả XNB35-2L bị han rỉ, 01 quả sứ VHD35KV bị rạn nứt chân chim, 06 chuỗi sứ U-70 bị rạn nứt chân chim, 02 dây néo TK50-12 bị đứt tua xước, tiếp địa RC4-G = 44Ω không đạt. Dây dẫn	Lập PA SC thay thế bằng 01 bộ xả XNB35-2L, 01 quả sứ VHD35KV, 06 chuỗi sứ U-70, 02 dây néo TK50-12 và tiếp địa RC4-G. dây dẫn ACSR-50/8 3 pha.	
15	13/10/2025 Hoàng Hồng Hải Thào A Tỉnh	VT 204/15: 01 bộ xả XD35-2L bị han rỉ, 06 quả sứ VHD35KV bị rạn nứt chân chim, tiếp địa RC4-G = 38Ω không đạt.	Lập PA SC thay thế bằng 01 bộ xả XD35-2L, 06 quả sứ VHD35KV và tiếp địa RC4-G.	
16	14/10/2025 Hoàng Hồng Hải Thào A Tỉnh	VT 204/16: 01 bộ xả XD35-2L bị han rỉ, 06 quả sứ VHD35KV bị rạn nứt chân chim, tiếp địa RC4-G = 45Ω không đạt.	Lập PA SC thay thế bằng 01 bộ xả XD35-2L, 06 quả sứ VHD35KV và tiếp địa RC4-G.	
17	14/10/2025 Hoàng Hồng Hải Thào A Tỉnh	VT 204/17: 01 bộ xả XD35-2L bị han rỉ, 06 quả sứ VHD35KV bị rạn nứt chân chim, tiếp địa RC4-G = 42Ω không đạt.	Lập PA SC thay thế bằng 01 bộ xả XD35-2L, 06 quả sứ VHD35KV và tiếp địa RC4-G.	

STT	Ngày tháng phát hiện khiếm khuyết, người phát hiện	Vị trí, thiết bị phát hiện khi kiểm tra	Biện pháp khắc phục, thời hạn xử lý tồn tại và người xử lý (ký tên)	Nhận xét của lãnh đạo đơn vị và hướng giải quyết tồn tại (ký tên)
18	14/10/2025 Hoàng Hồng Hải Thào A Tỉnh	VT 204/18: 01 bộ xả XDV35-2L bị han rỉ, 06 quả sứ VHD35KV bị rạn nứt chân chim, tiếp địa RC4-G = 36Ω không đạt.	Lập PA SC thay thế bằng 01 bộ xả XDV35-2L, 06 quả sứ VHD35KV và tiếp địa RC4-G.	
19	14/10/2025 Hoàng Hồng Hải Thào A Tỉnh	VT 204/19: 12 quả sứ VHD35KV bị rạn nứt chân chim, tiếp địa RC4-G = 52Ω không đạt.	Lập PA SC thay thế bằng 12 quả sứ VHD35KV và tiếp địa RC4-G.	
20	14/10/2025 Hoàng Hồng Hải Thào A Tỉnh	VT 204/19/1: 06 chuỗi sứ U-70 bị rạn nứt chân chim, tiếp địa RC4-G = 39Ω không đạt.	Lập PA SC thay thế bằng 06 chuỗi sứ U-70, và tiếp địa RC4-G.	
21	14/10/2025 Hoàng Hồng Hải Thào A Tỉnh	VT 204/19/2: 06 chuỗi sứ U-70 bị rạn nứt chân chim, tiếp địa RC4-G = 43Ω không đạt.	Lập PA SC thay thế bằng 06 chuỗi sứ U-70, và tiếp địa RC4-G.	
22	14/10/2025 Hoàng Hồng Hải Thào A Tỉnh	VT 204/19/3: 01 quả sứ VHD35KV bị rạn nứt chân chim, 06 chuỗi sứ U-70 bị rạn nứt chân chim, tiếp địa RC4-G = 54Ω không đạt.	Lập PA SC thay thế bằng 01 quả sứ VHD35KV, 06 chuỗi sứ U-70 và tiếp địa RC4-G.	
23	14/10/2025 Hoàng Hồng Hải Thào A Tỉnh	VT 204/19/4: 01 quả sứ VHD35KV bị rạn nứt chân chim, 06 chuỗi sứ U-70 bị rạn nứt chân chim, tiếp địa RC4-G = 49Ω không đạt.	Lập PA SC thay thế bằng 01 quả sứ VHD35KV, 06 chuỗi sứ U-70 và tiếp địa RC4-G.	
24	14/10/2025 Hoàng Hồng Hải Thào A Tỉnh	VT 204/19/5: 01 quả sứ VHD35KV bị rạn nứt chân chim, 06 chuỗi sứ U-70 bị rạn nứt chân chim, tiếp địa RC4-G = 0Ω không đạt.	Lập PA SC thay thế bằng 01 quả sứ VHD35KV, 06 chuỗi sứ U-70 và tiếp địa RC4-G.	
25	14/10/2025 Hoàng Hồng Hải Thào A Tỉnh	VT 204/19/6: 12 quả sứ VHD35KV bị rạn nứt chân chim,	Lập PA SC thay thế bằng 12 quả sứ VHD35KV	
26	14/10/2025 Hoàng Hồng Hải Thào A Tỉnh	VT 204/20: 01 bộ xả XNB35-2L bị han rỉ, 01 quả sứ VHD35KV bị rạn nứt chân chim, 06 chuỗi sứ U-70 bị rạn nứt chân chim, 02 dây néo TK50-12 bị đứt tua xước, tiếp địa RC4-G = 0Ω không đạt.	Lập PA SC thay thế bằng 01 bộ xả XNB35-2L, 01 quả sứ VHD35KV, 06 chuỗi sứ U-70, 02 dây néo TK50-12 và tiếp địa RC4-G.	

STT	Ngày tháng phát hiện khiếm khuyết, người phát hiện	Vị trí, thiết bị phát hiện khi kiểm tra	Biện pháp khắc phục, thời hạn xử lý tồn tại và người xử lý (ký tên)	Nhận xét của lãnh đạo đơn vị và hướng giải quyết tồn tại (ký tên)
27	14/10/2025 Hoàng Hồng Hải Thào A Tỉnh	VT 204/21: 01 bộ chụp thép CTH 2.6 bị han rỉ, 01 bộ xà XĐT35-1L bị han rỉ, 03 quả sứ VHD35KV bị rạn nứt chân chim, tiếp địa RC4-G = 46Ω không đạt.	Lập PA SC thay thế bằng 01 bộ chụp thép CTH 2.6, 01 bộ xà XĐT35-1L, 03 quả sứ VHD35KV và tiếp địa RC4-G,	
28	14/10/2025 Hoàng Hồng Hải Thào A Tỉnh	VT 204/22: 01 bộ xà XĐT35-1L bị han rỉ, 03 quả sứ VHD35KV bị rạn nứt chân chim, tiếp địa RC4-G = 51Ω không đạt.	Lập PA SC thay thế bằng 01 bộ xà XĐT35-1L, 03 quả sứ VHD35KV và tiếp địa RC4-G.	
29	14/10/2025 Hoàng Hồng Hải Thào A Tỉnh	VT 204/23: 01 bộ xà XNB35-2L bị han rỉ, 01 quả sứ VHD35KV bị rạn nứt chân chim, 06 chuỗi sứ U-70 bị rạn nứt chân chim, 02 dây néo TK50-12 bị đứt tura xước, tiếp địa RC4-G = 43Ω không đạt.	Lập PA SC thay thế bằng 01 bộ xà XNB35-2L, 01 quả sứ VHD35KV, 06 chuỗi sứ U-70, 02 dây néo TK50-12 và tiếp địa RC4-G.	
30	14/10/2025 Hoàng Hồng Hải Thào A Tỉnh	VT 204/24: 01 bộ xà XĐT35-1L và 01 bộ xà XĐV35-2L bị han rỉ, 09 quả sứ VHD35KV bị rạn nứt chân chim,	Lập PA SC thay thế bằng 01 bộ xà XĐT35-1L, 01 bộ xà XĐV35-2L, 09 quả sứ VHD35KV	



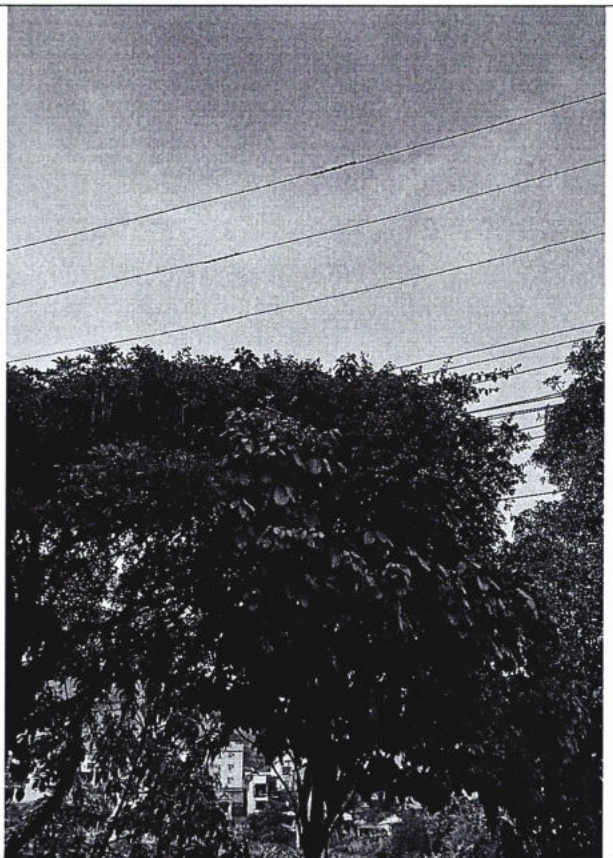
Hình ảnh dây được nối bằng ghíp



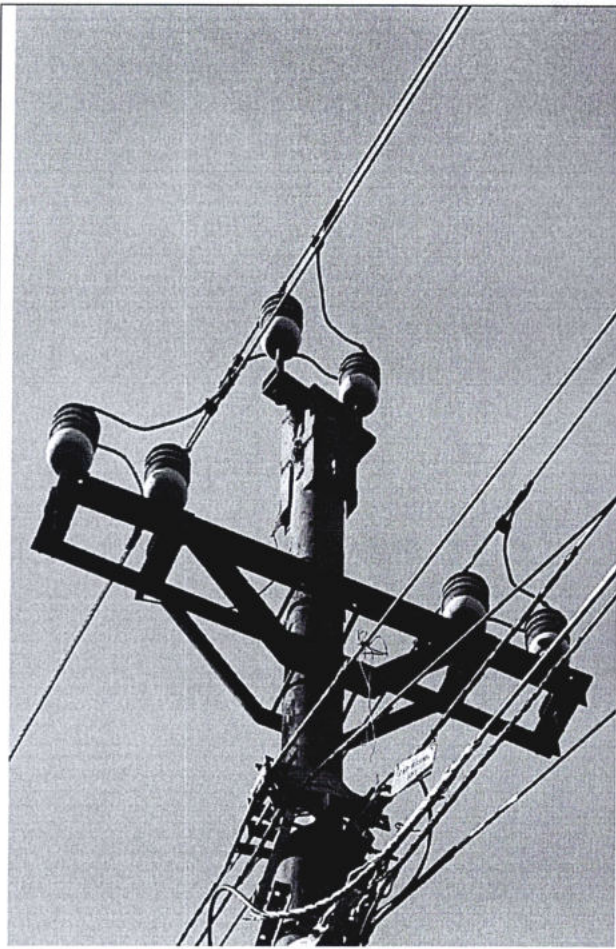
Hình ảnh dây dẫn được nối ở giữa khoảng



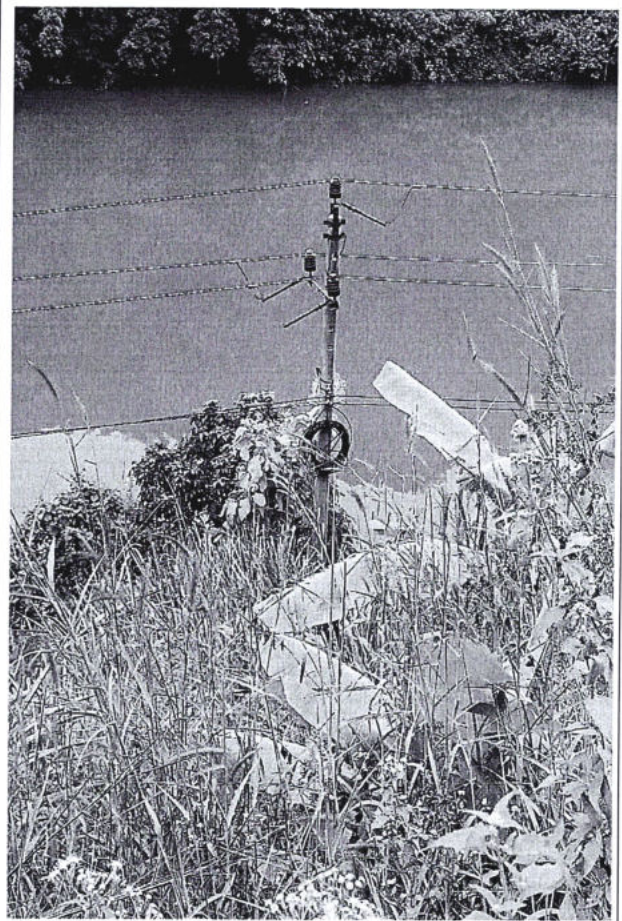
Hình ảnh dây dẫn được nối bằng ghíp ở giữa khoảng



Hình ảnh dây dẫn được nối ở giữa khoảng



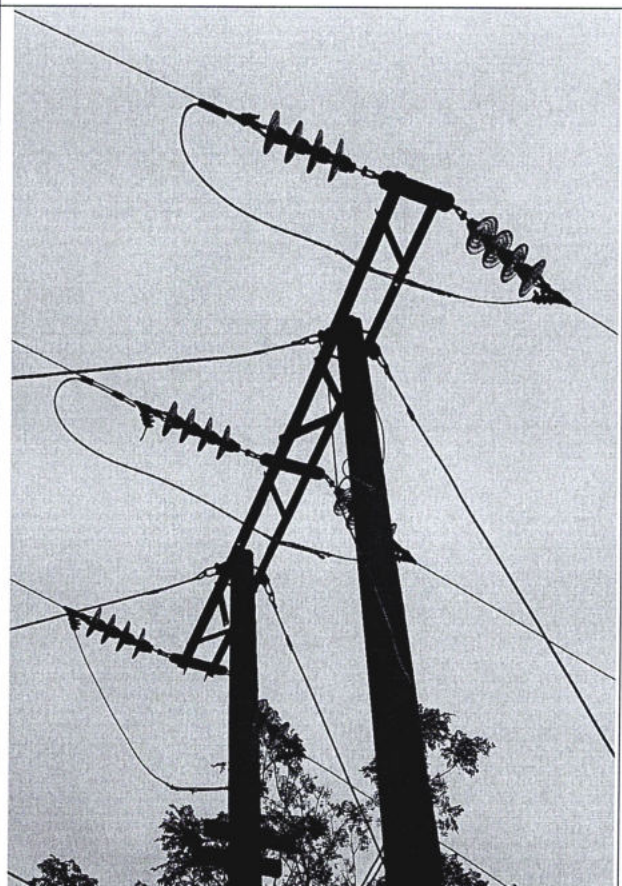
Hình ảnh xà bị han rỉ, sứ suy giảm cách điện.



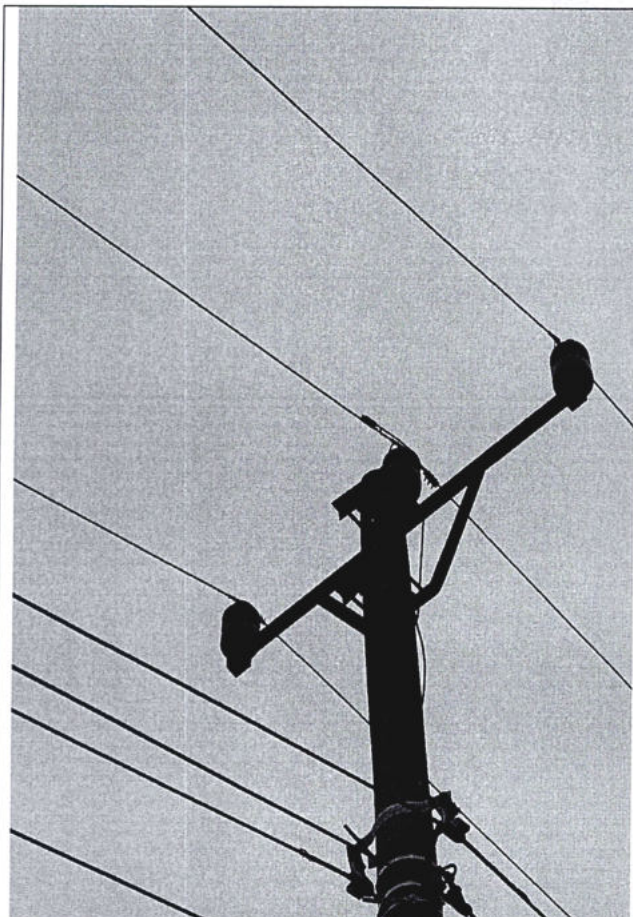
Hình ảnh xà bị han rỉ, sứ suy giảm cách điện.



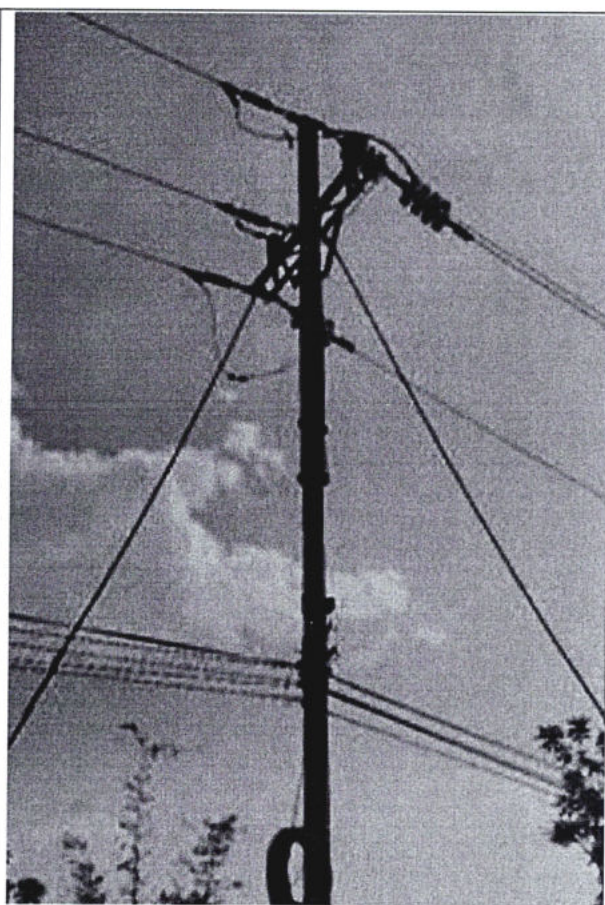
Hình ảnh xà bị han rỉ, sứ suy giảm cách điện.



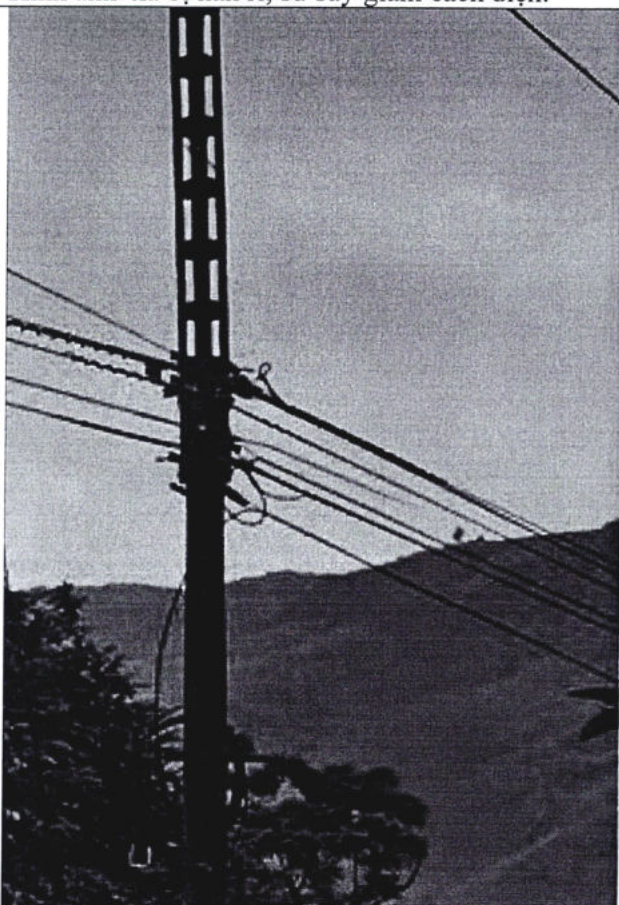
Hình ảnh xà bị han rỉ, sứ suy giảm cách điện.



Hình ảnh xà bị han rỉ, sứ suy giảm cách điện.



Hình ảnh chụp sắt và xà bị han rỉ,



Hình ảnh chụp sắt bị han rỉ ,



Hình ảnh chụp sắt bị han rỉ.



Hình ảnh hệ thống tiếp địa bị bị han gỉ, ăn mòn



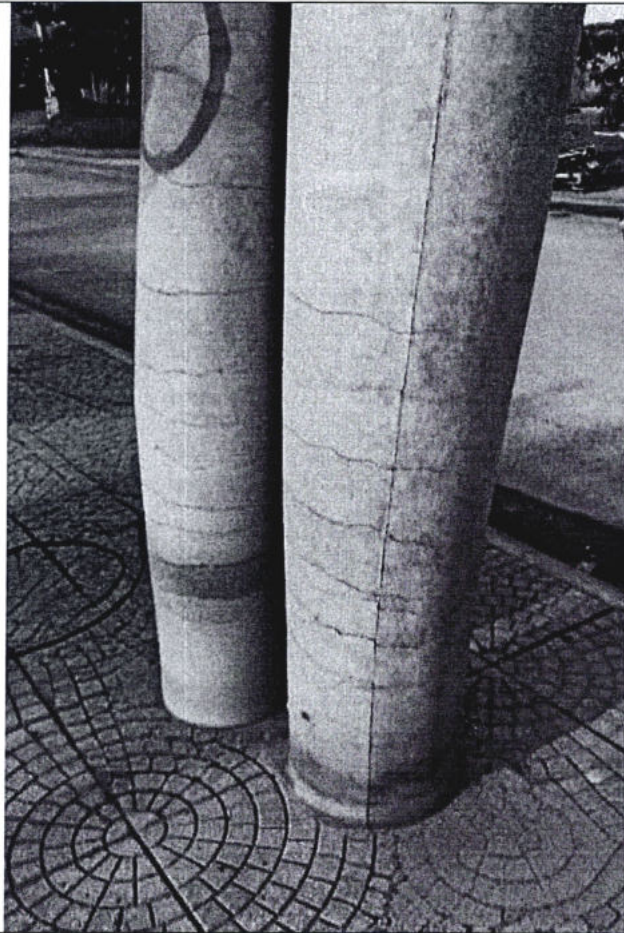
Hình ảnh hệ thống tiếp địa bị bị han gỉ, ăn mòn



Hình ảnh hệ thống tiếp địa bị bị han gỉ, ăn mòn



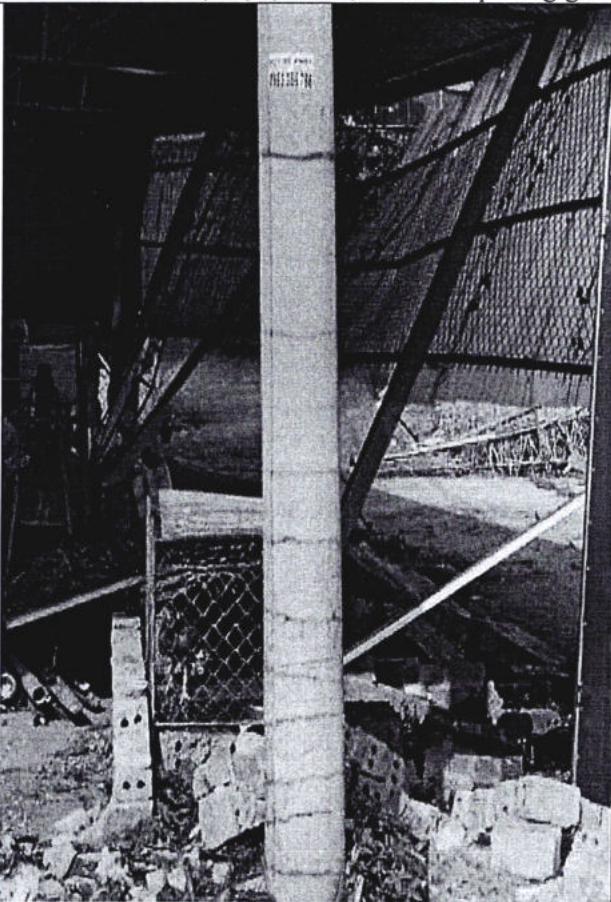
Hình ảnh hệ thống tiếp địa bị bị han gỉ, ăn mòn



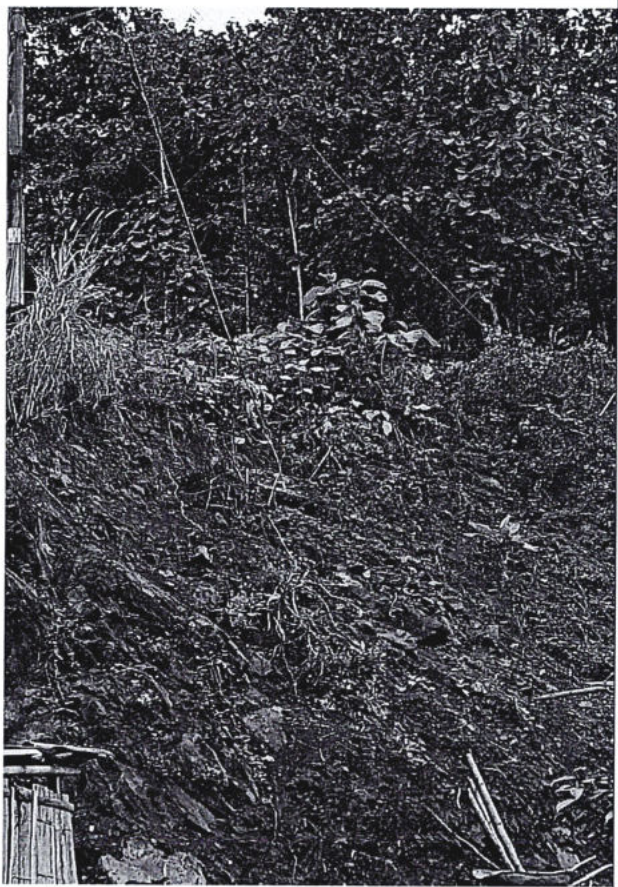
Hình ảnh cột bị rạn nứt , hở lõi thép cong gù



Hình ảnh cột bị rạn nứt , hở lõi thép, cong gù



Hình ảnh cột bị rạn nứt , cong gù.



Hình ảnh dây néo bị rạn tua đứt sợi

Loại thực hiện\* Thi nghiệm

Đơn vị thực hiện\* **Đội QLĐKIV Phú Yên - Bắc Yên**

Đường dây/Trạm\* **Đường dây** • Trạm **LDA373-E17.5-204\*\*LDA373-E17.5-204 NR TBA Bàn Chanh**

Thiết bị, công trình\* **AC-50**

Ngày thực hiện\* **21/01/2026 08:52:50** Kết thúc **22/01/2026 08:52:50**

Số phiếu/Lệnh SX\* **00141/01/2026**

Đo điện trở tiếp địa cột

Hạng mục

Thiết bị

Trang thái

T/G TH tiếp theo

Người tạo

Ngày tạo

Người được giao phiếu:

Ngày giao phiếu:

Kết quả đo bị nhiễu?

Nội dung công việc

Hình thức kiểm tra\* Định kỳ

Giá trị tiếp địa cột\* **39.00**

Giá trị tiếp địa theo yêu cầu kỹ thuật **30.00**

Đánh giá tình trạng tiếp địa cột đường dây "Xấu"

Tổng điểm **0**

CHI **1.5**

Nội dung trao đổi

Xác nhận

Gửi

Ngày thực hiện\* 21/01/2026 08:53:57 Kết thúc 22/01/2026 08:53:57  
Số phiếu/Lệnh SX\* 00142/01/2026

Kiểm tra ngoại quan cách điện TC ngoài trời

Nội dung công việc\*

Hình thức kiểm tra\* Định kỳ

====Cách điện chính====

Rạn vỡ " ít nghiêm trọng

Có vết phóng điện " Nghiêm trọng

Có dấu hiệu quá nhiệt " Nghiêm trọng

====Hệ thống khung, giá đỡ====

Bị nứt gãy " Nghiêm trọng

Bị oxy hóa " Nghiêm trọng

Nghiêng đổ " Nghiêm trọng

====Móng====

Bị hư hỏng " ít nghiêm trọng

Tiếp địa " ít nghiêm trọng

====Bộ đếm số lần====

Rất nghiêm trọng : 0

Nghiêm trọng : 5

ít nghiêm trọng : 3

Không có bất thường : 0

====Đánh giá chấm điểm====

Đánh giá : Xấu

Mã chấm điểm : CBM\_DC\_4\_MUC.B

Tổng điểm 0

CHI 0.0

Tóm tắt kết quả

Người tạo PAISPY\_TPKT  
Ngày tạo 21/01/2026 08:53:57  
Người được giao phiếu:  
Ngày giao phiếu:  
Kết quả đo bị nhiễu?

Không có tài liệu đính kèm

Nội dung trao đổi

Xác nhận

Cử

Đơn vị thực hiện\* **Đội QLĐLKV Phú Yên - Bắc Yên**

Thiết bị, công trình\*  Sứ bắt

Ngày thực hiện\* 21/01/2026 08:54:47

Kết thúc 22/01/2026 08:54:47

Số phiếu/Lệnh SX\* 00143/01/2026

Kiểm tra PD online(ultrasonic) (35KV)

Nội dung công việc\*

Hình thức kiểm tra\* Định kỳ

Nhiệt độ môi trường \* 23.00 °C

Độ ẩm môi trường \* 50.00 %

Nhiều nền (dB) \* 5.00

Điện áp thành cái tại thời điểm đo \* 35.00 KV

Độ lớn PD Pha A (dB) \* 3.00

Độ lớn PD Pha B (dB) \* 3.20

Độ lớn PD Pha C (dB) \* 3.00

Loại PD pha A \* Bề mặt

Loại PD pha B \* Bề mặt

Loại PD pha C \* Bề mặt

Tính trạng pha A \* Trung bình

Tính trạng pha B \* Trung bình

Tính trạng pha C \* Trung bình

Tổng điểm 3

CHI 1.0

Tóm tắt kết quả

Kiểm tra PD online(ultrasonic) (35KV)

Sứ bắt

Chưa khóa

21/01/2026 08:54:47

PA1SPY\_TPKT

21/01/2026 08:54:47

Người được giao phiếu:

Ngày giao phiếu:

Kết quả đo bị nhiễu?

Không có tài liệu đính kèm

Nội dung trao đổi

Xác nhận

Giữ

Ngày thực hiện\* 21/01/2026 08:55:40 Kết thúc 22/01/2026 08:55:40

Số phiếu/Lệnh SX\* 00144/01/2026

Lịch sử vận hành bảo dưỡng cách điện TC ngoài trời

Nội dung công việc\*

Hình thức kiểm tra\* Định kỳ

Phóng điện pha - đất \*Đã xảy ra 2 lần

Phóng điện pha - pha \*Chưa từng xảy ra

Hư hỏng mối nối \*Đã xảy ra 1 lần

Hư hỏng thanh dẫn \*Đã xảy ra 1 lần

Các dạng hư hỏng/kiểm khuyết Đã xảy ra 1 lần khác\*

=====  
Bộ đếm số lần

Chưa từng xảy ra : 1

Đã thay thế 0

Đã xảy ra 1 lần : 3

Đã xảy ra 2 lần : 1

Đã xảy ra 3 lần : 0

Xảy ra >= 4 lần : 0

=====  
Đánh giá chấm điểm

Đánh giá Xấu

Mã chấm điểm : CBM\_DG\_4\_MUC.B

Tổng điểm 0

CHI 0.0

Tóm tắt kết quả

Chi tiết kết quả

Người tạo PA15PY\_TPKT  
Ngày tạo 21/01/2026 08:55:40

Người được giao phiếu:

Ngày giao phiếu:

Kết quả đo bị nhiễu?



Không có tài liệu đính kèm

Nội dung trao đổi

Xác nhận

Gửi



Hoàn thành

Thiết lập định kỳ



Loại thực hiện\*

Đơn vị thực hiện\* **Đội QLĐLKV Phú Yên - Bắc Yên**

Đường dây/Trạm\* **Đường dây • Trạm LDA373-E17.5-204\*\*\*LDA373-E17.5-204 NR TBA Bản Chanh**

Thiết bị, công trình\* **✓ AC-50**

Ngày thực hiện\* **21/01/2026 08:57:31**

Kết thúc **22/01/2026 08:57:31**

Số phiếu/Lệnh SX\* **00145/01/2026**

Đo điện trở tiếp địa cột

Nội dung công việc\*

Hình thức kiểm tra\*

Giá trị tiếp địa cột\*

Giá trị tiếp địa theo yêu cầu kỹ thuật

Đánh giá tình trạng tiếp địa cột đường dây

Xấu

Tổng điểm **0**

CHI **1.5**

Tóm tắt kết quả

Chi tiết kết quả



Không có tài liệu đính kèm

Đường dây/Trạm\* Đường dây • Trạm LDA373.E17.5.204\*\*\*LDA373.E17.5.204 NR TBA Bản Chanh

Thiết bị, công trình\* ✓ Sử dụng

Ngày thực hiện\* 21/01/2026 08:58:55 Kết thúc 22/01/2026 08:58:55

Số phiếu/Lệnh SX\* 00146/01/2026

Kiểm tra ngoại quan cách điện TC ngoài trời

Nội dung công việc\*

Hình thức kiểm tra\* Định kỳ

====Cách điện chính====

Rạn vỡ\* ít nghiêm trọng

Có vết phóng điện\* Nghiêm trọng

Có dấu hiệu quá nhiệt\* Nghiêm trọng

====Hệ thống khung, giá đỡ====

Bị nứt gãy\* Nghiêm trọng

Bị oxi hóa\* Nghiêm trọng

Nghiêng đổ\* ít nghiêm trọng

====Móng====

Bị hư hỏng\* Nghiêm trọng

Tiếp địa\* Nghiêm trọng

====Bộ đếm số lần====

Rất nghiêm trọng : 0

Nghiêm trọng : 6

ít nghiêm trọng : 2

Không có bất thường : 0

====Đánh giá chấm điểm====

Đánh giá : xấu

Mã chấm điểm : CBM.DC.4..MUC.B

Tổng điểm 0

CHI 0.0

Trạng thái Chưa khóa

T/C TH tiếp theo 21/01/2026 08:58:55

Người tạo PA15PY\_TPKT

Ngày tạo 21/01/2026 08:58:55

Người được giao phiếu:

Ngày giao phiếu:

Kết quả đo bị nhiễu?



Không có tài liệu đính kèm

Nội dung trao đổi

Xác nhận

Cử

Thiết lập định kỳ

Loại thực hiện\* Thí nghiệm  
Đơn vị thực hiện\* Đợt QLĐKV Phú Yên - Bắc Yên x  
Thiết bị, công trình\* ✓ Sứ đứng  
Ngày thực hiện\* 21/01/2026 08:59:44 Kết thúc 22/01/2026 08:59:44  
Số phiếu/Lệnh SX\* 00147/01/2026

Kiểm tra PD online(ultrasonic) (35KV)

Nội dung công việc\*

Hình thức kiểm tra\* Định kỳ

Nhiệt độ môi trường\* 23.00 °C

Độ ẩm môi trường\* 50.00 %

Nhiều nền (dB)\* 5.00

Điện áp thanh cái tại thời điểm đo\* 35.00 KV

Độ lớn PD Pha A (dB)\* 3.00

Độ lớn PD Pha B (dB)\* 5.00

Độ lớn PD Pha C (dB)\* 3.00

Loại PD pha A\* Bề mặt

Loại PD pha B\* Bề mặt

Loại PD pha C\* Bề mặt

Tình trạng pha A\* Trung bình

Tình trạng pha B\* Trung bình

Tình trạng pha C\* Xấu

Tổng điểm 0

CHI 0.0

Tóm tắt kết quả

Thông tin CBM

Hạng mục Kiểm tra PD online(ultrasonic) (35KV)  
Thiết bị Sứ đứng  
Trạng thái Chưa khóa  
T/C TH tiếp theo 21/01/2026 08:59:44  
Người tạo PA1SPY\_TPKT  
Ngày tạo 21/01/2026 08:59:44  
Người được giao phiếu:  
Ngày giao phiếu:  
Kết quả đo bị nhiễu?

Không có tài liệu đính kèm

Nội dung trao đổi

Xác nhận

Gửi

Đơn vị thực hiện\* **Đội QLĐTKV Phú Yên - Bắc Yên** x  
 Đường dây/Trạm\* **Đường dây** • **Trạm LDA373.E17.5.204\*\*\*1LDA373.E17.5.204 NR TBA Bản Chanh**  
 Thiết bị, công trình\* ✓ **Sử dụng**  
 Ngày thực hiện\* **21/01/2026 09:00:47** kết thúc **22/01/2026 09:00:47**  
 Số phiếu/Lệnh SX\* **00148/01/2026**

Lịch sử vận hành bảo dưỡng cách điện TC ngoài trời

Nội dung công việc\*

Hình thức kiểm tra\* Định kỳ ▾

Phòng điện pha - đất\* Đã xây ra 1 lần ▾

Phòng điện pha - pha\* Đã xây ra 1 lần ▾

Hư hỏng mỗi nối\* Đã xây ra 2 lần ▾

Hư hỏng thanh dẫn\* Chưa từng xảy ra ▾

Các dạng hư hỏng/khuyết khuyết\* Đã xây ra 2 lần ▾ khác\*

=====**Độ đếm số lần**=====

Chưa từng xảy ra : 1

Đã thay thế : 0

Đã xây ra 1 lần : 2

Đã xây ra 2 lần : 2

Đã xây ra 3 lần : 0

Xảy ra >= 4 lần : 0

=====**Đánh giá chấm điểm**=====

Đánh giá : Xấu

Mã chấm điểm : CBM\_DC\_4\_MUC.B

Tổng điểm 0  
 CHI 0.0

Hạng mục **Lịch sử vận hành bảo dưỡng cách điện TC ngoài trời**

Thiết bị Chưa khóa

T/C TH tiếp theo **21/01/2026 09:00:47**

Người tạo **PA1SPY\_TPKT**

Ngày tạo **21/01/2026 09:00:47**

Người được giao phiếu:

Ngày giao phiếu:

Kết quả đo bị nhiễu?

Không có tài liệu đính kèm

Nội dung trao đổi

Xác nhận

Giữ

Thiết lập định kỳ

Loại thực hiện\* **Thi nghiệm** Đo điện trở tiếp địa cột

Đơn vị thực hiện\* **Đội QLĐKVK Phú Yên - Bắc Yên** ✕

Đường dây/Trạm\* **Đường dây** • **Trạm LDA373-E17.5-204\*\*\*LDA373-E17.5-204 NR TBA Bàn Chanh**

Thiết bị, công trình\* **AC-50**

Ngày thực hiện\* **21/01/2026 09:05:00** Kết thúc 22/01/2026 09:04:59

Số phiếu/Lệnh SX\* **00149/01/2026**

Đo điện trở tiếp địa cột

Nội dung công việc\*

Hình thức kiểm tra\* **Định kỳ**

Giá trị tiếp địa cột*	51.00	Ω
Giá trị tiếp địa theo yêu cầu kỹ thuật	30.00	Ω
Đánh giá tình trạng tiếp địa cột đường dây*	Xấu	

Tóm tắt kết quả

Chi tiết kết quả

Tổng điểm **0**

CHI **1.5**

Thông tin chi tiết

Hang mục	Đo điện trở tiếp địa cột
Thiết bị	AC-50
Trang thái	Chưa khóa
T/C TH tiếp theo	21/01/2026 09:05:00
Người tạo	PA15PY_TPKT
Ngày tạo	21/01/2026 09:05:00
Người được giao phiếu:	
Ngày giao phiếu:	
Kết quả đo bị nhiễu?	<input type="checkbox"/>

Không có tài liệu đính kèm

Nội dung trao đổi

Xác nhận

Giữ

Loại thực hiện\* **Thí nghiệm** Thiết lập định kỳ

Đơn vị thực hiện\* **Đội QLĐLKV Phú Yên - Bắc Yên**

Đường dây/Trạm\* **Đường dây** **Trạm LDA373-E17.5-204\*\*LDA373-E17.5-204 NR TBA Bàn Chanh**

Thiết bị, công trình\* **AC-50**

Ngày thực hiện\* **21/01/2026 09:09:30** **Kết thúc** **22/01/2026 09:09:29**

Số phiếu/Lệnh SX\* **001 50/01/2026**

Đo điện trở tiếp địa cột

Nội dung công việc\*

Hình thức kiểm tra\* **Định kỳ**

Giá trị tiếp địa cột\* **49.00**

Giá trị tiếp địa theo yêu cầu kỹ thuật **30.00**

Đánh giá tình trạng tiếp địa cột đường dây\* **Xấu**

Tổng điểm **0**

CHI **1.5**

Tóm tắt kết quả

Chi tiết kết quả

Thông tin CBM

Hạng mục **Đo điện trở tiếp địa cột**

Thiết bị **AC-50**

Trạng thái **Chưa khóa**

T/C TH tiếp theo **21/01/2026 09:09:30**

Người tạo **PA15PY\_TPKT**

Ngày tạo **21/01/2026 09:09:30**

Người được giao phiếu:

Ngày giao phiếu:

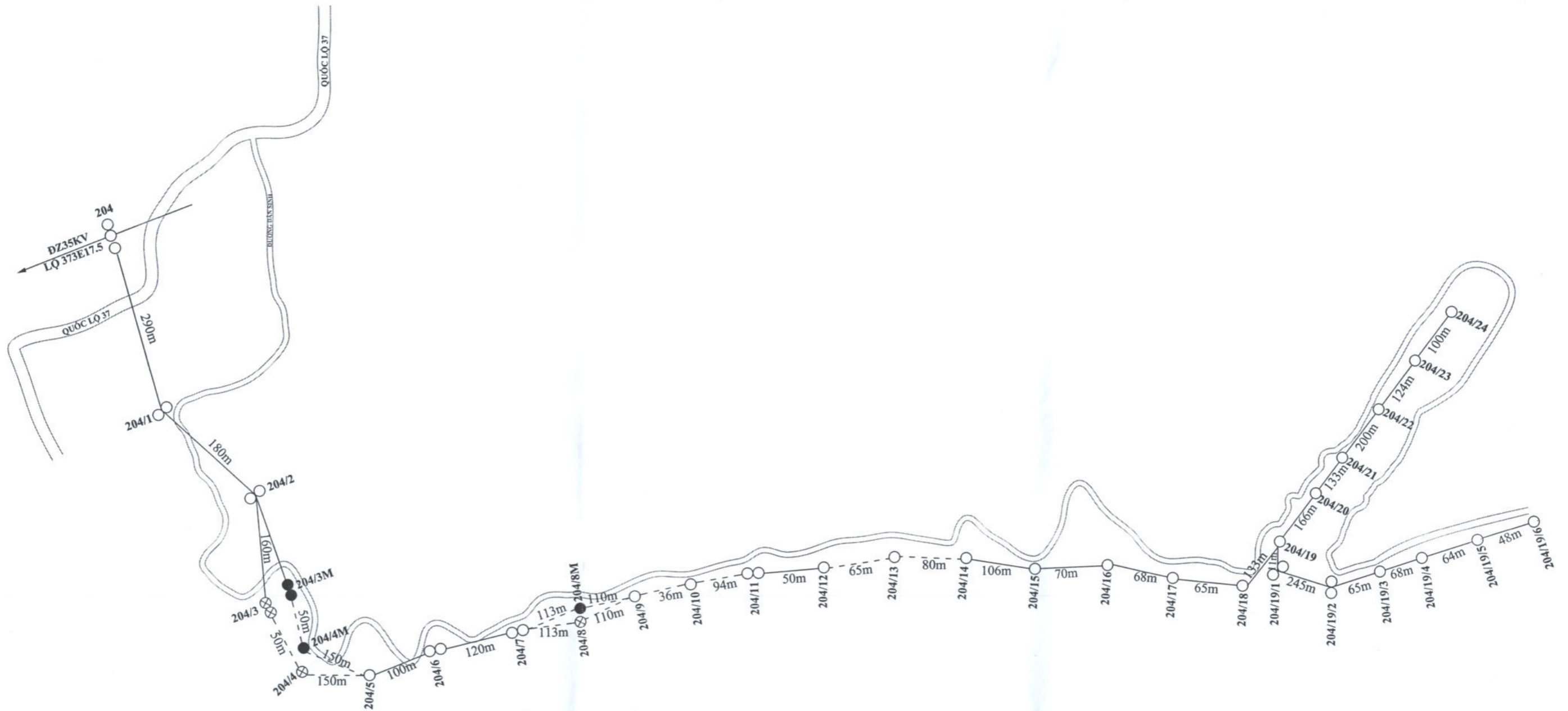
Kết quả đo bị nhiễu?

Xác nhận

Cử

**PHẦN II: CÁC BẢN VẼ**

<b>STT</b>	<b>TÊN BẢN VẼ</b>	<b>KÝ HIỆU</b>	<b>SỐ BẢN VẼ</b>
1	Xử lý khiếm khuyết ĐZ 35kV từ VT 204/1 đến VT 204/24 và các nhánh rẽ lộ 373 E17.5 xã Bắc Yên năm 2026		MB.01
2	Móng cột néo ly tâm 12m	MT- 3	KC.01
3	Móng cột kép ly tâm 12m	MCK-12T	KC.02
4	Xà đỡ thẳng 35kV	XĐT35-1L	KC.03
5	Xà đỡ vượt 35kV	XĐV35-2L	KC.04
6	Xà néo bằng 35kV	XNB35-2L	KC.05
7	Xà néo góc II 35kV ( Tim 3.0m)	XN35-5L.(T3.0m)	KC.06
8	Xà néo ghép dọc 3 pha 35kV	XNG2.35-2L	KC.07
9	Tiếp địa cột RC4G -12M	RC4G -12M	KC.08
10	Tiếp địa cột RC8G -12M	RC6G -12M	KC.09
11	Tiếp địa cột RC4G -14M	RC4G -14M	KC.10
12	Tiếp địa cột RC4G -18M	RC4G-18M	KC.11
13	Dây néo cột	TK50	KC.12
14	Chụp thép vuông cột đơn CH- 2.6m	CH- 2.6m	KC.13



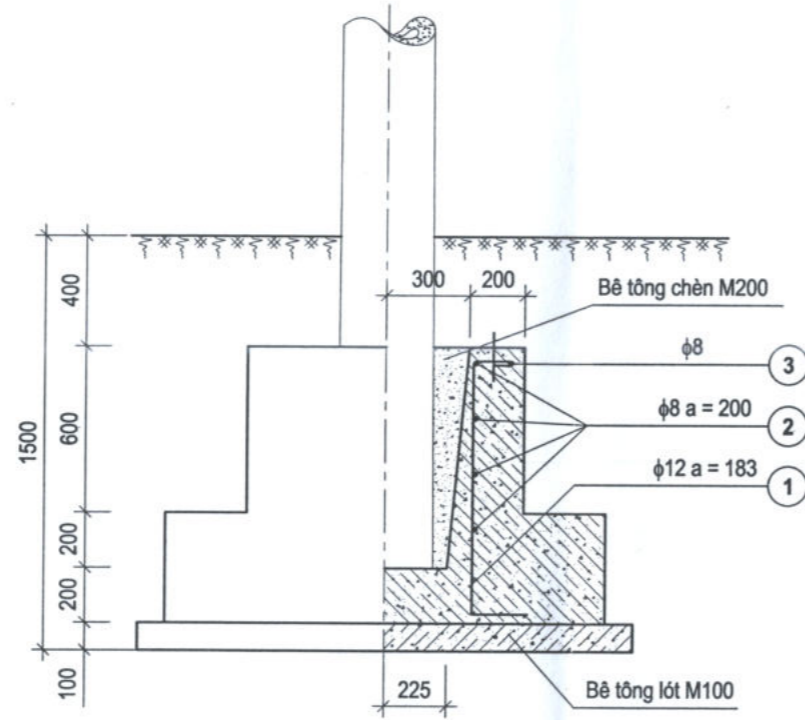
**GHI CHÚ :**

- Cột giữ nguyên hiện trạng.
- ⊗ Cột cần sửa chữa.
- Cột sau sửa chữa.

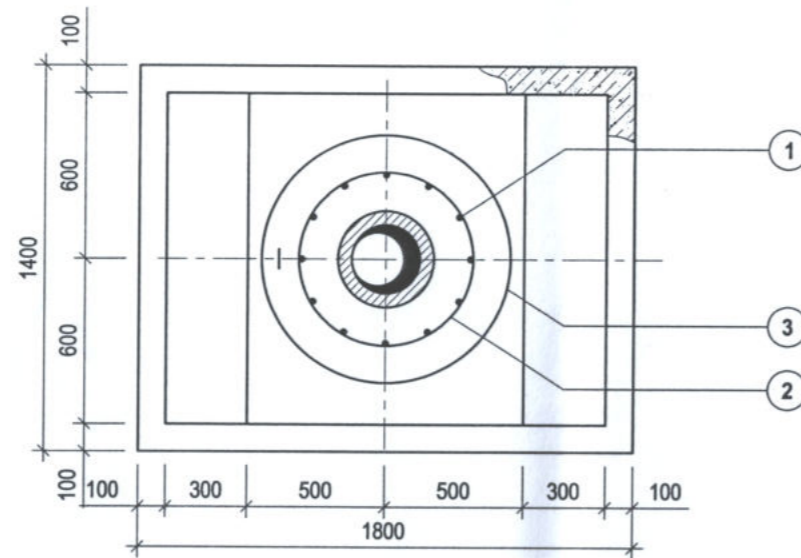
————— Dây dẫn giữ nguyên hiện trạng .

- - - - - Dây dẫn trước và sau sửa chữa .

<b>CÔNG TY ĐIỆN LỰC SƠN LA</b> <b>ĐỘI QUẢN LÝ ĐIỆN LỰC KHU VỰC PHÙ YÊN - BẮC YÊN</b>		Xử lý khiếm khuyết DZ35kV từ VT 204/1 đến VT 204/24 và các nhánh rẽ lộ 373 E17.5 xã Bắc Yên năm 2026		
<b>ĐỘI PHÓ</b>		<b>SƠ ĐỒ MẶT BẰNG SỬA CHỮA</b> (Sửa chữa từ VT 204/1 đến VT 204/24 ĐZ 35kV lộ 373 E17.5)		
<b>KIỂM TRA</b>	MÙI ĐỨC HUY NGUYỄN MINH AN	TỶ LỆ	PAKT	
<b>NGƯỜI VẼ</b>	HÀ THANH HIỆP	SCL- 2026	NGÀY KÝ: 10/1/2026	<b>MB:01</b>



3	Bê tông chèn móng	0,076			Đường kính viên sỏi $d < 10\text{mm}$
2	Bê tông đúc móng		1,314		Đá 2x4
1	Bê tông lót móng			0,252	
Số TT	Tên bê tông	M200	M200	M100	Ghi chú
		Mác bê tông (m <sup>3</sup> )			
<b>BẢNG KÊ BÊ TÔNG</b>					

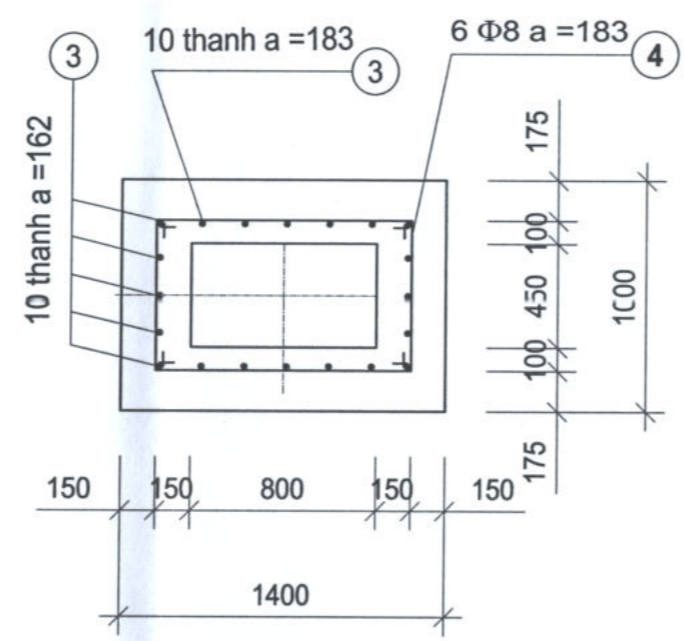
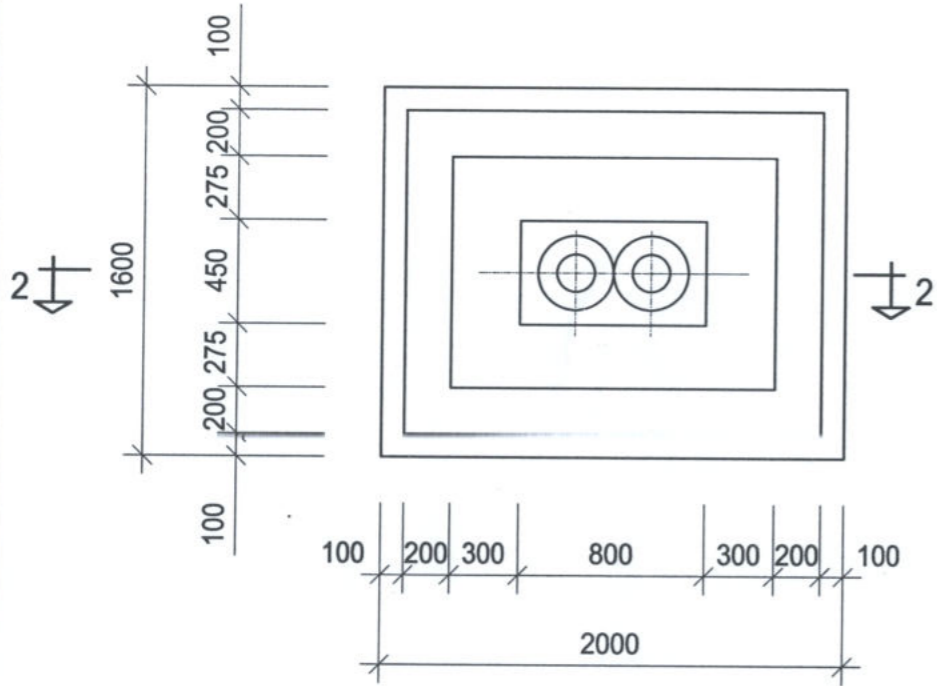
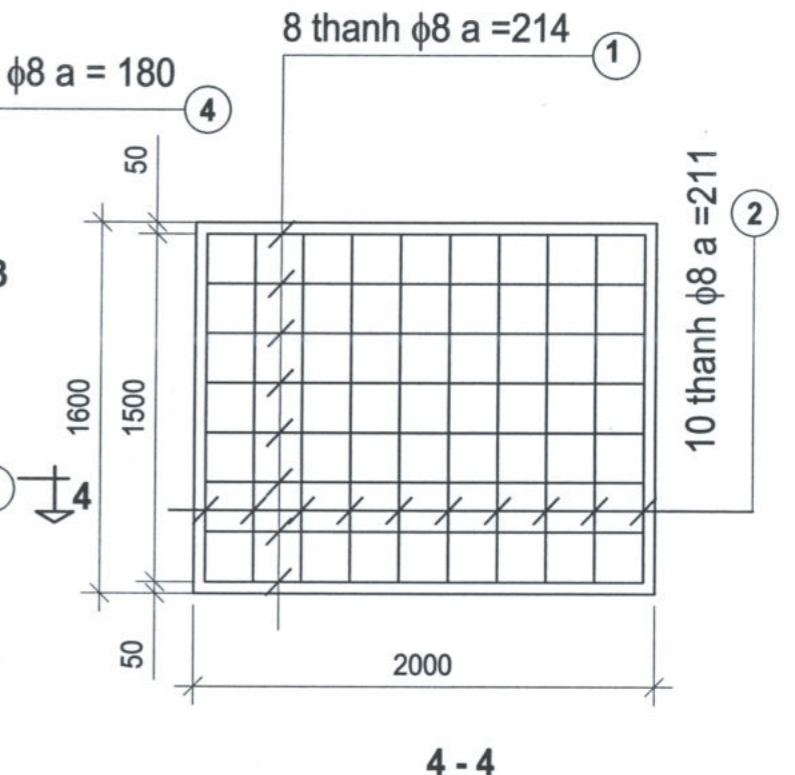
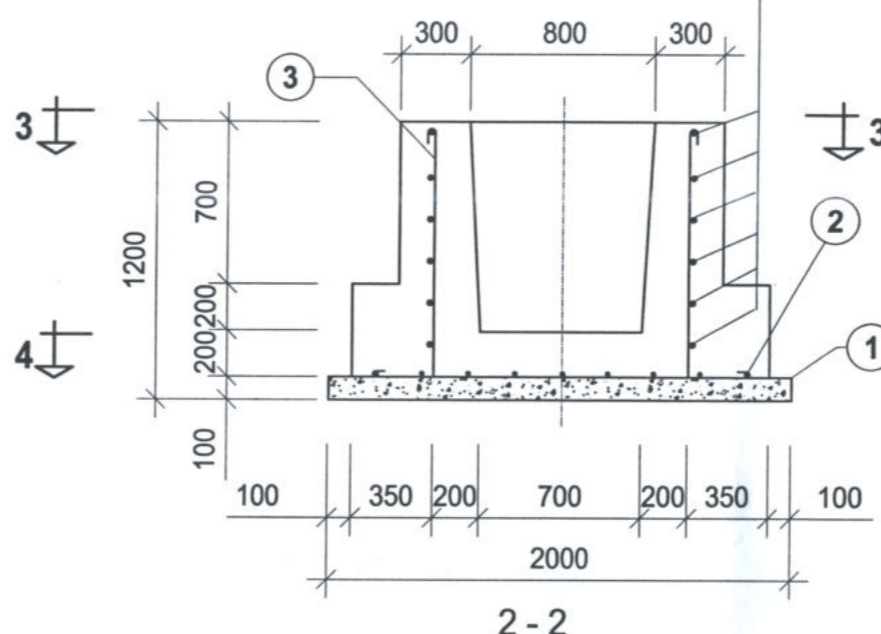
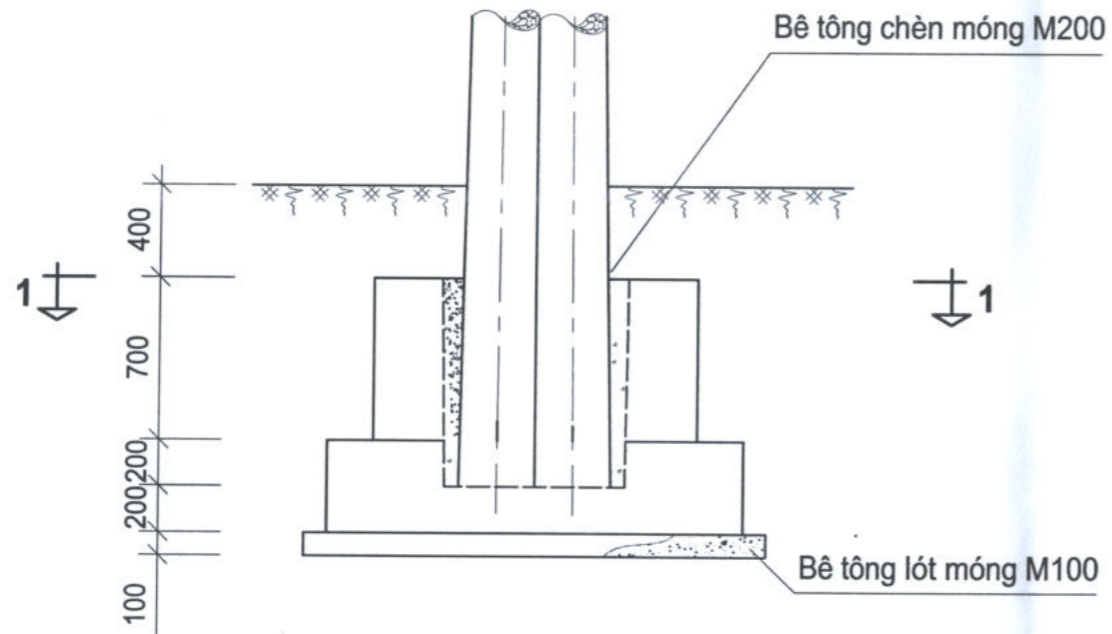


Khối lượng tổng cộng:						18,85 kg
3		All Ø8	3235	01	1,28	1,28
2		All Ø8	2420	04	0,96	3,82
1		All Ø12	1290	12	1,15	13,75
Số hiệu	Hình dạng thép	Vật liệu	Kích thước (mm)	Số lượng	Đơn vị	Toàn bộ
					Khối lượng (kg)	
<b>BẢNG KÊ THÉP</b>						

**GHI CHÚ:**

- Đất lấp hố móng phải được đầm chặt với hệ số  $k = 0,9$ . Thể tích đất lấp móng tính theo khối lượng đất đào có tính đến mở móng.
- Thể tích cột trong móng + bê tông chèn =  $0,074 + 0,076 = 0,174\text{m}^3$ .

<b>CÔNG TY ĐIỆN LỰC SƠN LA</b>		Xử lý khiếm khuyết ĐZ35kV từ VT 204/1 đến VT 204/24 và các nhánh rẽ lô 373 E17.5 xã Bắc Yên năm 2026		
<b>ĐỘI QUẢN LÝ ĐIỆN LỰC KHU VỰC PHU YÊN - BẮC YÊN</b>		<b>MÓNG CỘT NÉO LY TÂM 12M</b>		
<b>ĐỘI PHO</b>		MÙI ĐỨC HUY	<b>MT - 3</b>	
KIỂM TRA		NGUYỄN MINH AN	TỶ LỆ:	PAKT
THIẾT KẾ		HÀ THANH HIỆP	SCL-2026	KÝ NGÀY: 10/1/2026
				<b>KC - 01</b>



3	Bê tông chèn móng cột			0,09	Đá dmax = 10
2	Bê tông móng cột		1,844		Đá 2x4
1	Bê tông lót móng	0,36			Đá 2x4
STT	Loại bê tông	Mác 200	Mác 200	Mác 200	Ghi chú

KHỐI LƯỢNG BÊ TÔNG

Khối lượng tổng cộng:						47,29 kg
4	650 1100 60 60	All Ø8	3620	6	1,43	8.58
3	50 100 1000 60 50	All Ø12	1420	20	1.26	25.22
2	50 60 1500 60 50	All Ø8	1720	10	0.68	6.80
1	50 60 1900 60 50	All Ø8	2120	8	0.837	6.696
Số hiệu	Hình dạng thép	Vật liệu	Kích thước (mm)	Số lượng	Đơn vị	Toàn bộ
					Khối lượng (kg)	

BẢNG KÊ THÉP

**GHI CHÚ:**

**1 - 1**

- Chèn khe hở giữa móng và cột bằng bê tông đá rãm mác M200. Đá d max = 10mm.
- Thể tích cột trong móng:  $2 \times 0,099 = 0,199 \text{m}^3$ .
- Đất lấp hố móng phải đầm chặt với hệ số k = 0,9. Thể tích đất lấp móng tính theo khối lượng đất đào có tính đến mở móng.

**3 - 3**

CÔNG TY ĐIỆN LỰC SƠN LA  
 ĐỘI QUẢN LÝ ĐIỆN LỰC KHU VỰC PHÙ YÊN - BẮC YÊN  
 PHÙ YÊN - BẮC YÊN

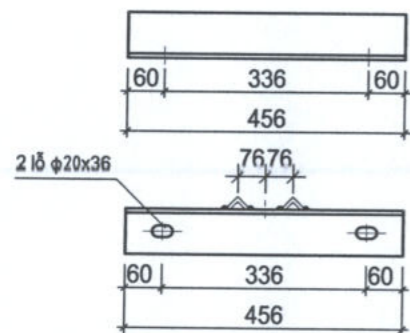
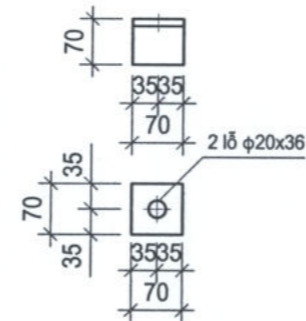
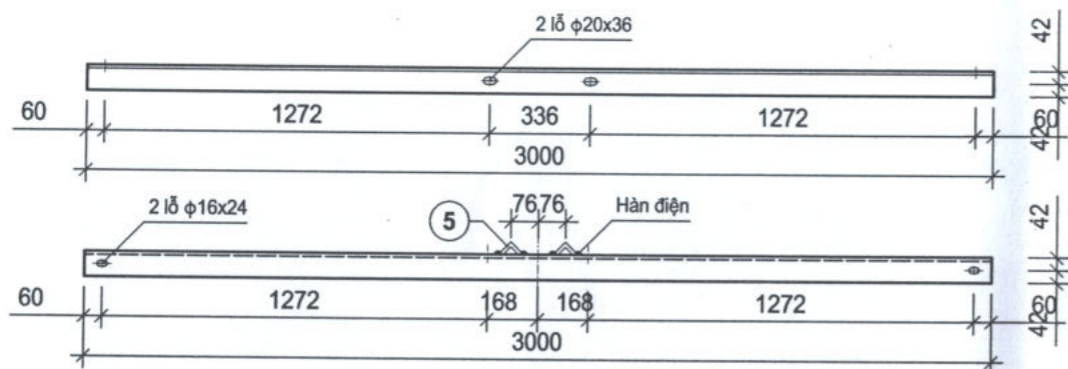
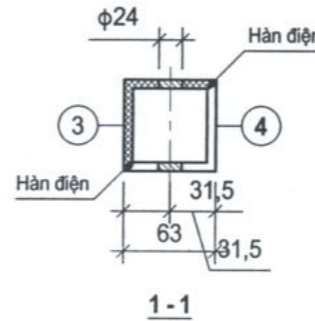
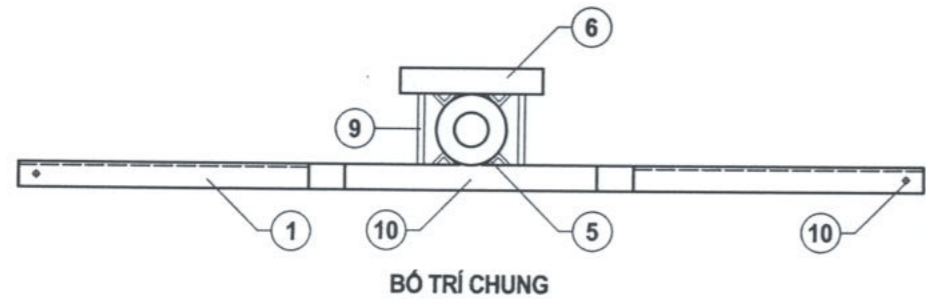
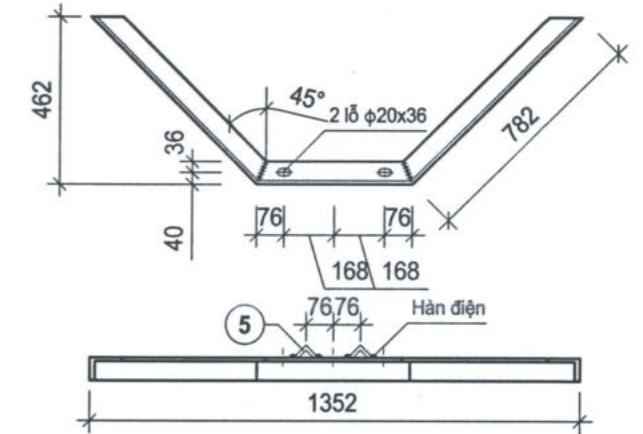
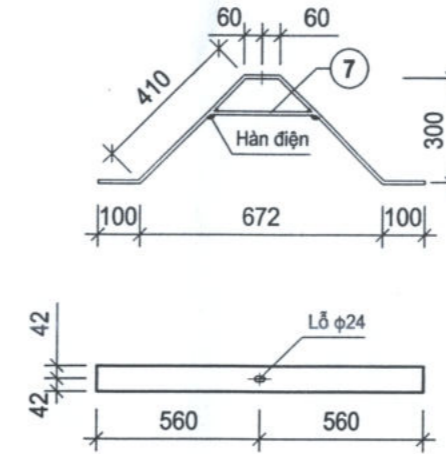
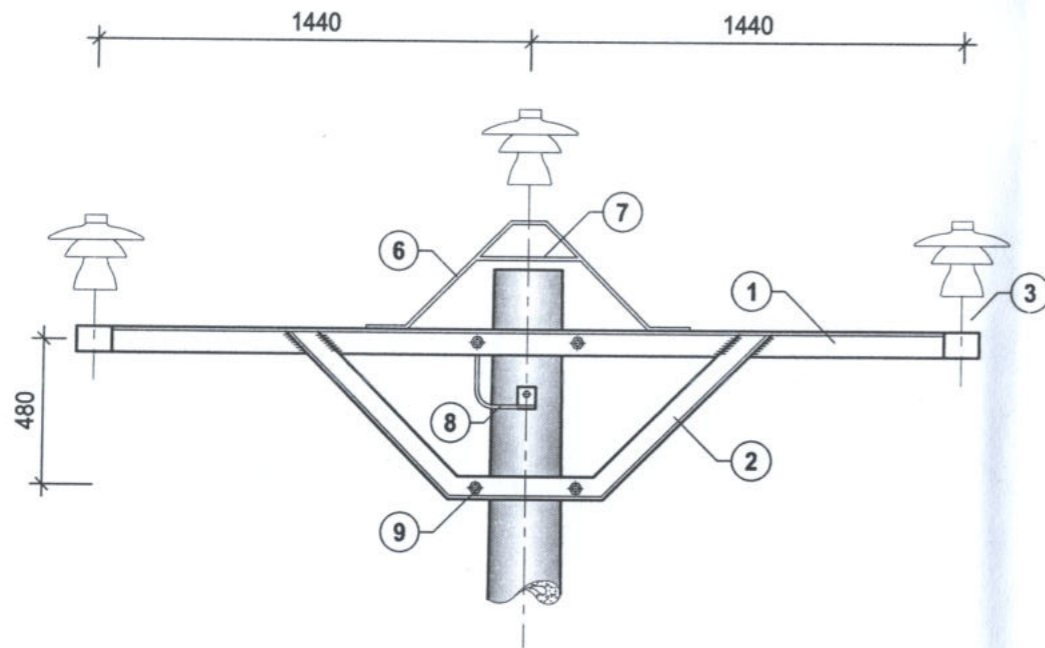
Xử lý kiểm duyệt ĐZ35kV từ VT 204/1 đến VT 204/24 và các nhánh rẽ lộ 373 E17.5 xã Bắc Yên năm 2026

**MÓNG CỘT KÉP LY TÂM 12 M**  
**MCK - 12T**

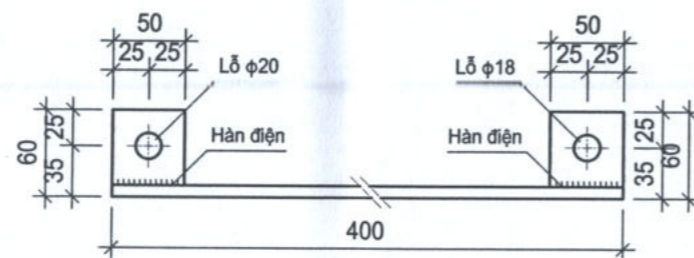
MÙI ĐỨC HUY  
 NGUYỄN MINH AN  
 HÀ THANH HIỆP

TỶ LỆ: PAKT  
 SCL-2026 KÝ NGÀY: /01/2026

**KC - 02**



31,5



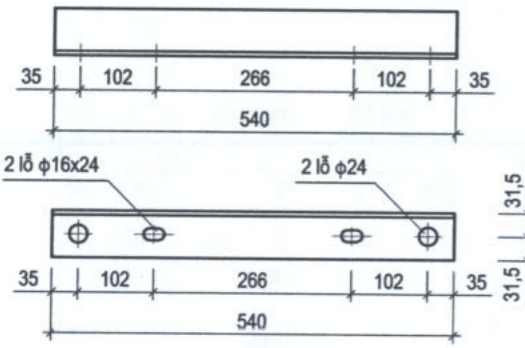
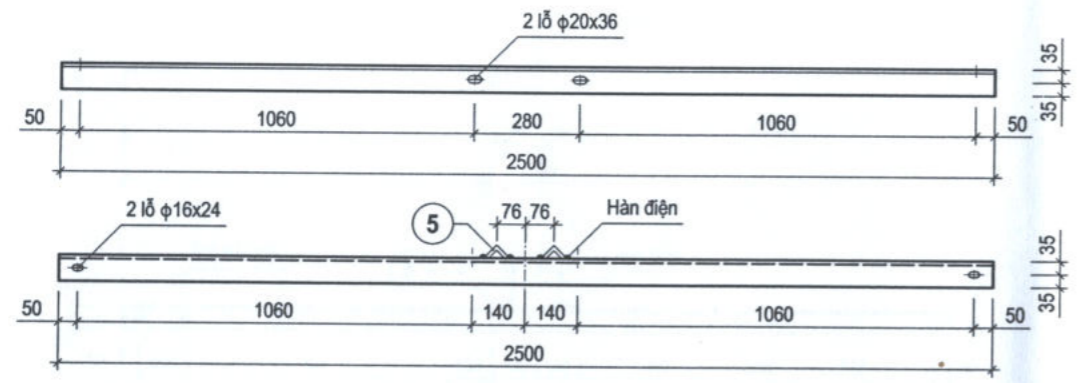
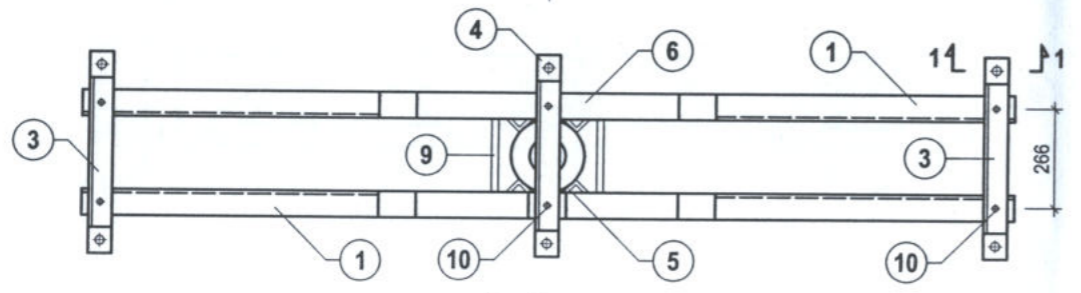
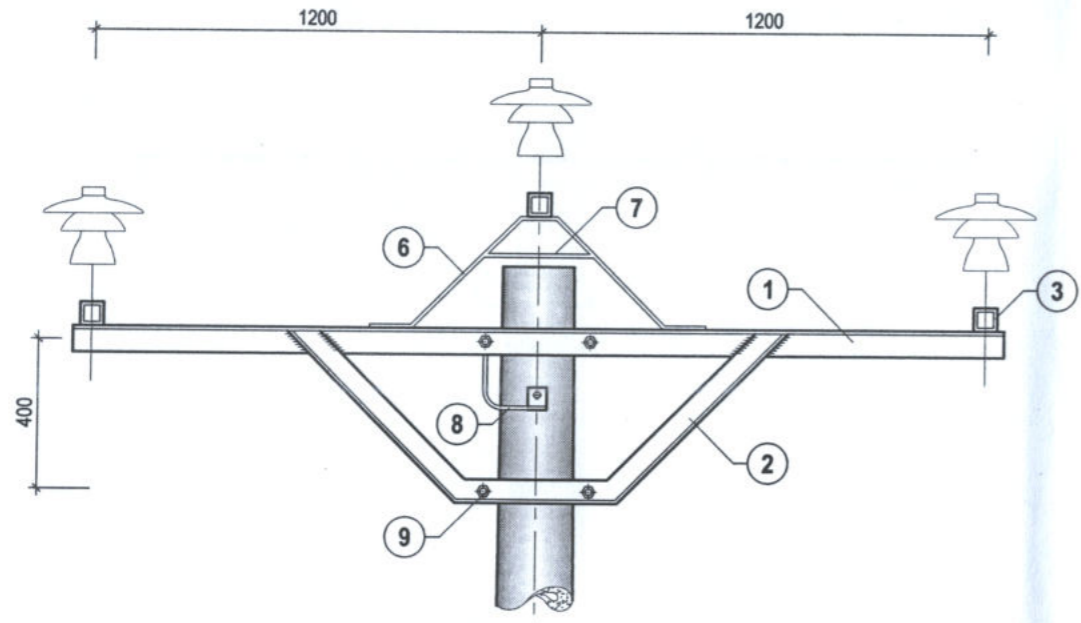
**GHI CHÚ:**

1. Các chi tiết sau khi gia công phải mạ kẽm nhúng nóng. Chiều dày lớp mạ  $\geq 80\mu\text{m}$ .
2. Sử dụng que hàn 342 hoặc loại có tính năng kỹ thuật tương đương. Chiều cao đường hàn  $\geq 6\text{mm}$ .
3. Bu lông, đai ốc, vòng đệm chế tạo theo tiêu chuẩn TCVN 1889 - 76, TCVN 1897 - 76.

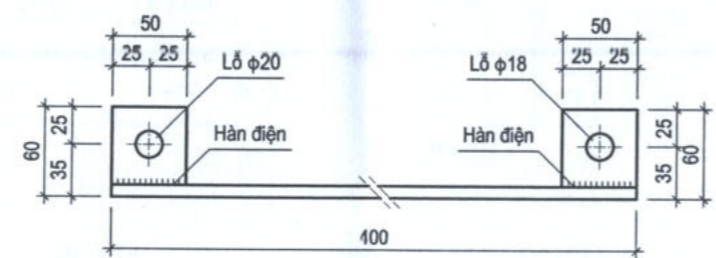
Khối lượng tổng cộng:						42,81 kg
10	Bu lông, đai ốc, v. đệm tự hãm	CT3 - M16	35	01	0,14	0,14
9	Bu lông, đai ốc, vòng đệm	CT3 - M18	230	04	0,57	2,28
8	Dây nối đất	CT3 - $\phi 8$	400	01	0,16	0,16
	Tấm nối đất	Đẹt 60x4	50	02	0,10	0,20
7	Tấm tăng cường	Đẹt 70x6	292	01	0,96	0,96
6	Thanh đỡ sứ	Đẹt 70x6	1120	01	3,66	3,66
5	Chống xoay	L50x50x5	60	08	0,23	1,84
4	Thanh ốp bất sứ	L63x63x6	70	02	0,40	0,80
3	Thanh kèm	L63x63x6	380	02	2,17	4,34
2	Thanh chống	L63x63x6	1736	01	9,93	9,93
1	Thanh xà	L70x70x7	2500	01	18,50	18,50
Số hiệu	Tên chi tiết	Quy cách	Kích thước (mm)	Số lượng	Đơn vị	Toàn bộ
						Khối lượng (kg)

**BẢNG KÊ VẬT LIỆU**

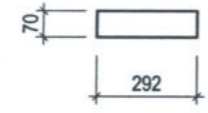
<b>CÔNG TY ĐIỆN LỰC SƠN LA</b> <b>ĐỘI QUẢN LÝ ĐIỆN LỰC KHU VỰC PHÙ YÊN - BẮC YÊN</b>		Xử lý khiếm khuyết ĐZ35kV từ VT 204/1 đến VT 204/24 và các nhánh rẽ lộ 373 E17.5 xã Bắc Yên năm 2026			
		<b>XÃ ĐỒ THANG 35KV</b> <b>XĐT35 -1L</b>			
MÙI ĐỨC HUY NGUYỄN MINH AN	TỈ LỆ :	<b>PAKT</b>		<b>KC.03</b>	
THIẾT KẾ HÀ THANH HIỆP	SCL - 2026	NGÀY KÝ : 10/1/2026			



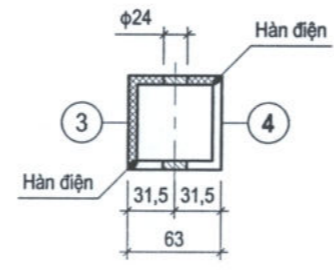
CHI TIẾT 3



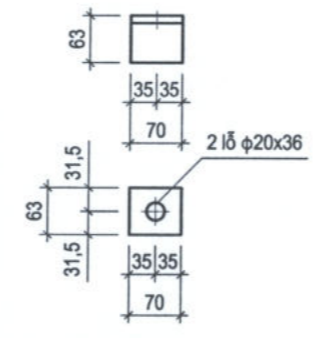
CHI TIẾT 8



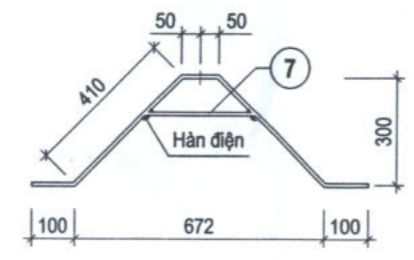
CHI TIẾT 7



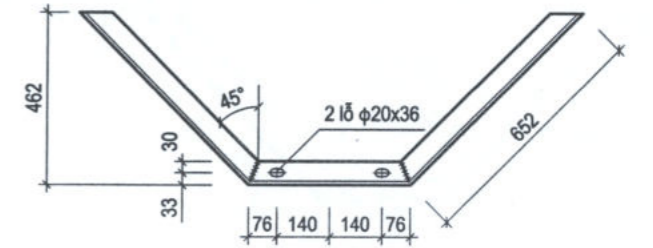
1-1



CHI TIẾT 4



CHI TIẾT 6



CHI TIẾT 2

**GHI CHÚ:**

1. Các chi tiết sau khi gia công phải mạ kẽm nhúng nóng. Chiều dày lớp mạ  $\geq 80\mu\text{m}$ .
2. Sử dụng que hàn  $\text{E}42$  hoặc loại có tính năng kỹ thuật tương đương. Chiều cao đường hàn  $\geq 6\text{mm}$ .
3. Bu lông, đai ốc, vòng đệm chế tạo theo tiêu chuẩn TCVN 1889 - 76, TCVN 1897 - 76.

Khối lượng tổng cộng:						83,08 kg
11	Bu lông, đai ốc, v. đệm tự hãm	CT3 - M16	35	01	0,14	0,14
10	Bu lông, đai ốc, vòng đệm	CT3 - M14	40	06	0,11	0,66
9	Bu lông, đai ốc, vòng đệm	CT3 - M18	230	04	0,57	2,28
8	Dây nối đất	CT3 - $\phi 8$	400	01	0,16	0,16
	Tấm nối đất	Dẹt 60x4	50	02	0,10	0,20
7	Tấm tăng cường	Dẹt 70x6	292	02	0,96	1,92
6	Thanh đỡ sứ	Dẹt 70x6	1120	02	3,66	7,32
5	Chống xoay	L50x50x5	60	08	0,23	1,84
4	Thanh ốp bất sứ	L63x63x6	70	06	0,40	2,40
3	Thanh bất sứ	L63x63x6	540	03	3,10	9,30
2	Thanh chống	L63x63x6	1736	02	9,93	19,86
1	Thanh xà	L70x70x7	2500	02	18,50	37,00
Số hiệu	Tên chi tiết	Quy cách	Kích thước (mm)	Số lượng	Đơn vị	Toàn bộ
						Khối lượng (kg)

BẢNG KÊ VẬT LIỆU

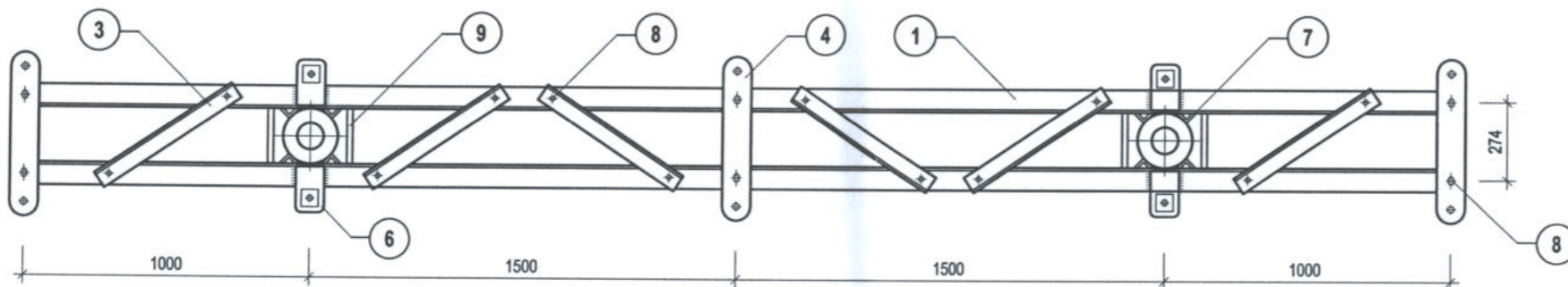
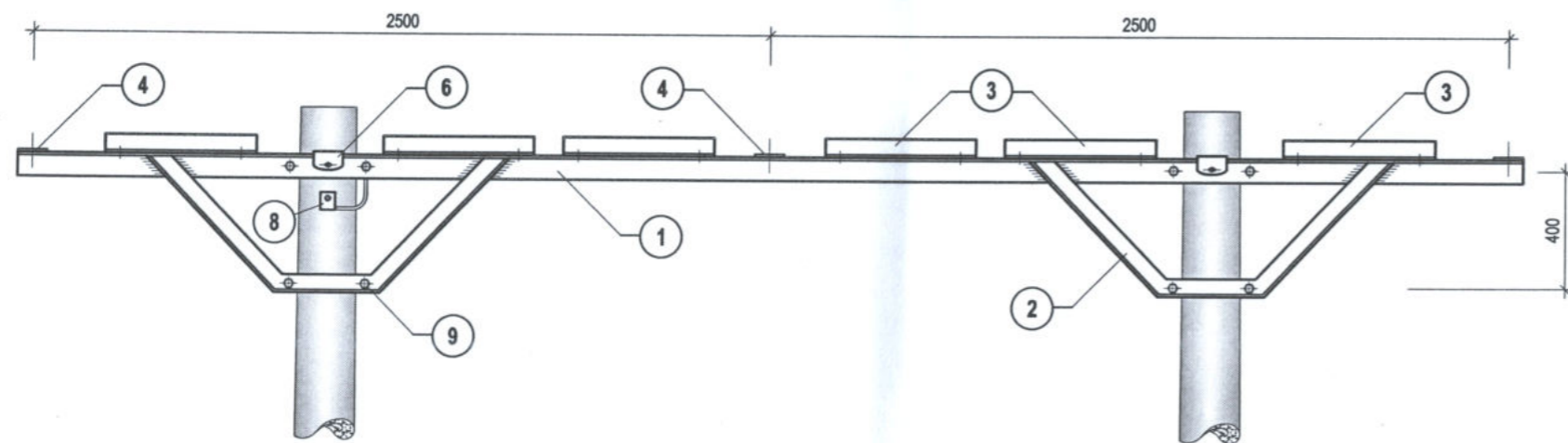
**CÔNG TY ĐIỆN LỰC SƠN LA**

**ĐỘI QUẢN LÝ ĐIỆN LỰC KHU VỰC PHÙ YÊN - BẮC YÊN**

Xử lý kiểm khuyết ĐZ35kV từ VT 204/1 đến VT 204/24 và các nhánh rẽ lộ 373 E17.5 xã Bắc Yên năm 2026

**XÀ ĐỠ VƯỢT 35KV**  
**XĐV35 - 2L**

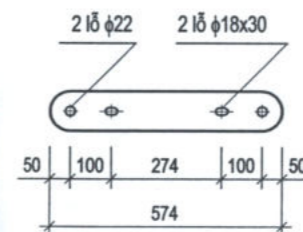
ĐỘI PHO SƠN LA	MÙI ĐỨC HUY	TỈ LỆ :	PAKT	KC.04
KIỂM TRA	NGUYỄN MINH AN	SCL - 2026	NGÀY KÝ : 10/1/2026	
THIẾT KẾ	HÀ THANH HIỆP			



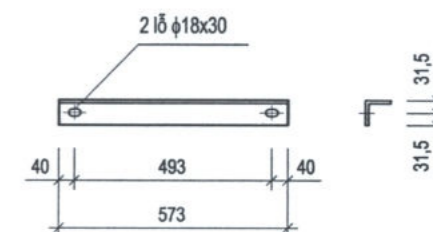
BỐ TRÍ CHUNG

**GHI CHÚ:**

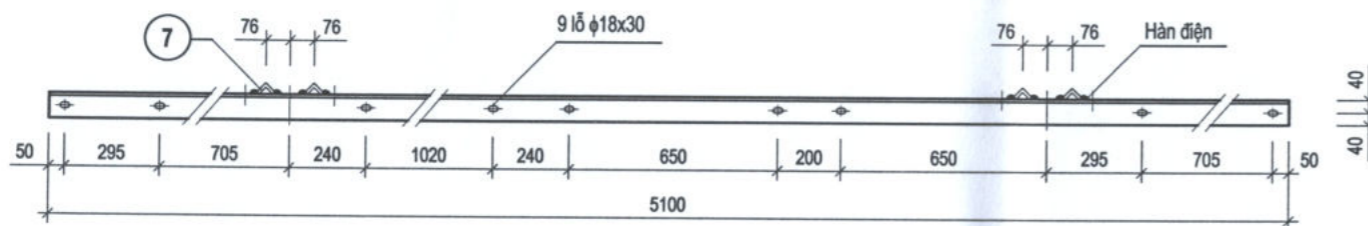
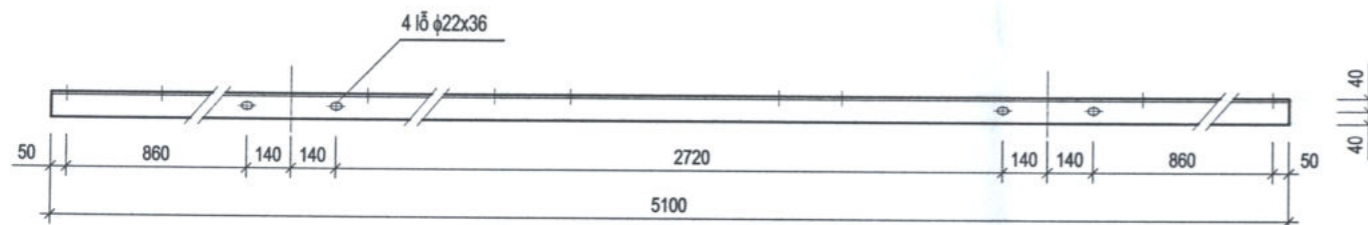
1. Các chi tiết sau khi gia công phải mạ kẽm nhúng nóng. Chiều dày lớp mạ  $\geq 80\mu\text{m}$ .
2. Sử dụng que hàn  $\Phi 42$  hoặc loại có tính năng kỹ thuật tương đương. Chiều cao đường hàn  $\geq 6\text{mm}$ .
3. Bu lông, đai ốc, vòng đệm chế tạo theo tiêu chuẩn TCVN 1889 - 76, TCVN 1897 - 76.
4. Chi tiết 1 gồm 2 thanh đối xứng.



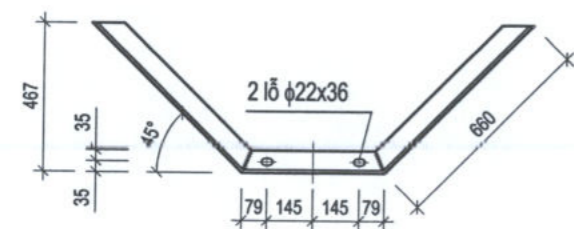
CHI TIẾT 4



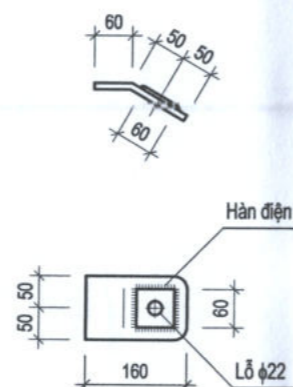
CHI TIẾT 3



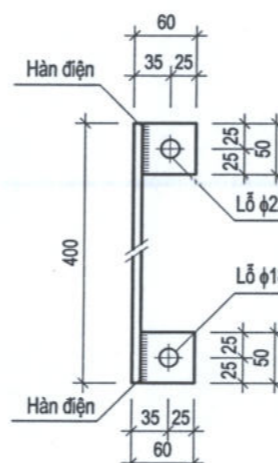
CHI TIẾT 1



CHI TIẾT 2



CHI TIẾT 6



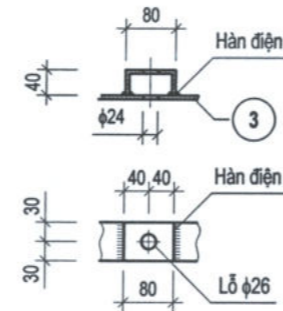
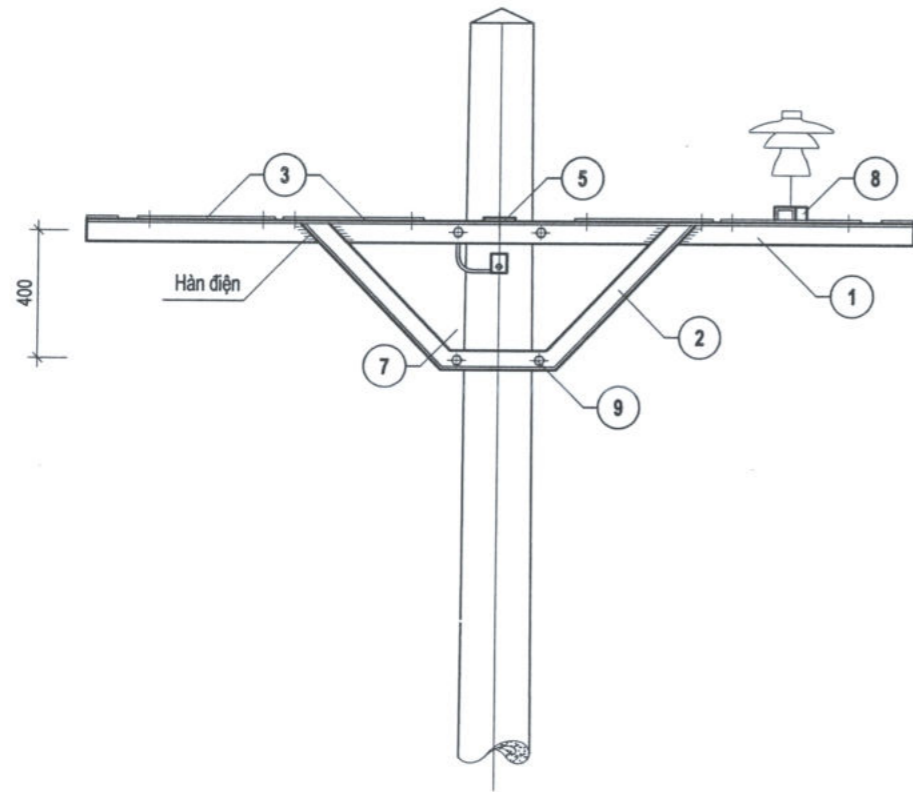
CHI TIẾT 8

Khối lượng tổng cộng: 202,78 kg

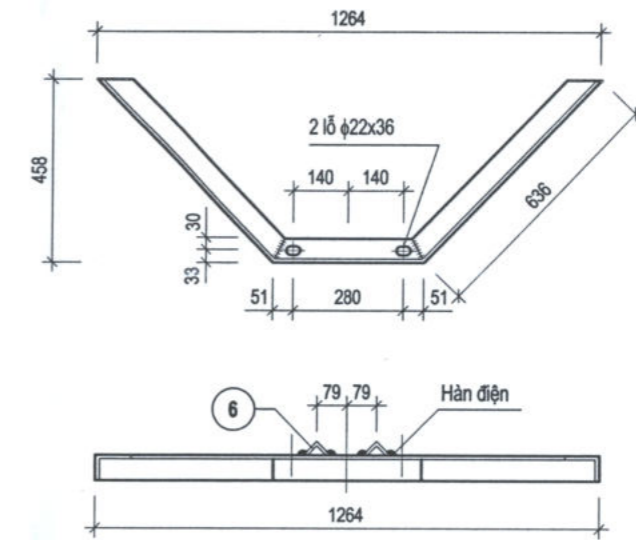
Số TT	Tên chi tiết	Quy cách	Kích thước (mm)	Số lượng	Đơn vị	Toàn bộ
10	Bu lông, đai ốc, vòng đệm	CT3 - M16		45	19	0,15
9	Bu lông, đai ốc, vòng đệm	CT3 - M20		240	08	0,75
8	Tấm nối đất	Đẹt 50x4		60	02	0,09
	Dây nối đất	CT3 - $\phi 8$		400	01	0,16
7	Chống xoay	L50x50x5		70	16	0,26
6	Tấm tăng cường	Đẹt 60x6		60	04	0,17
	Tấm bắt néo	Đẹt 100x10		160	04	1,25
4	Tấm bắt cách điện	Đẹt 100x10		574	03	4,47
3	Thanh giằng	L63x63x6		573	06	3,28
2	Thanh chống	L70x70x7		1768	04	13,06
1	Thanh xà	L80x80x8		5100	02	49,21
					Đơn vị	Toàn bộ
					Khối lượng (kg)	

**BẢNG KÊ VẬT LIỆU**

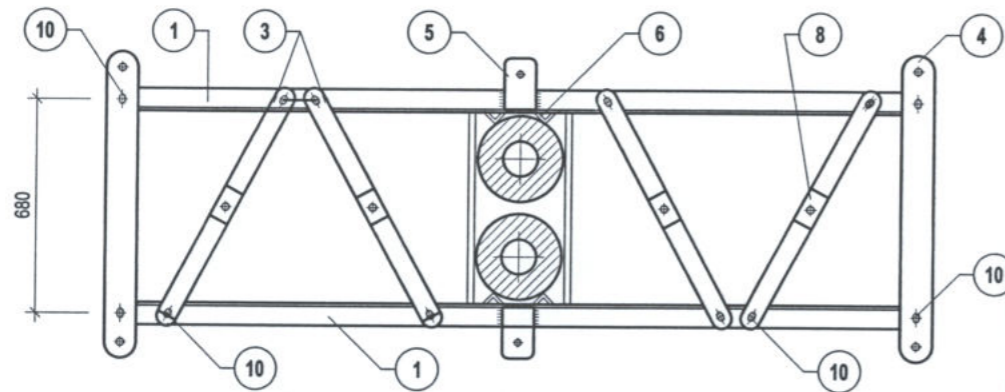
<p>CÔNG TY ĐIỆN LỰC SƠN LA          ĐỘI QUẢN LÝ ĐIỆN LỰC KHU VỰC PHÙ YÊN - BẮC YÊN</p>		<p>Xử lý khiếm khuyết ĐZ35kV từ VT 204/1 đến VT 204/24 và các nhánh rẽ lộ 373 E17.5 xã Bắc Yên năm 2026</p>			
		<p>XÀ NÉO GÓC II 35KV (TIM 3.0M)          XN35- 5L.T3.0M</p>			
ĐỘI PHÓ	MÙI ĐỨC HUY	TỶ LỆ:	PAKT	<p><b>KC - 06</b></p>	
KIỂM TRA	NGUYỄN MINH AN	SCL - 2026	KÝ NGÀY: 16/12/2026		
THIẾT KẾ	HÀ THANH HIỆP				



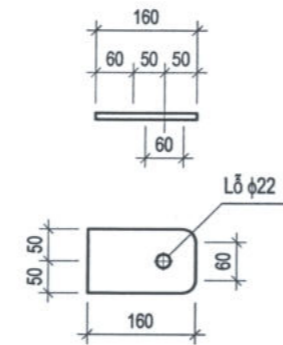
CHI TIẾT 8



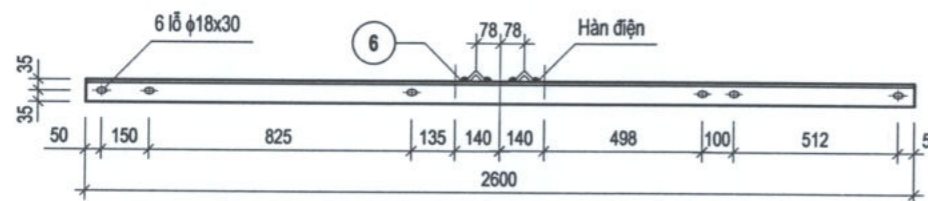
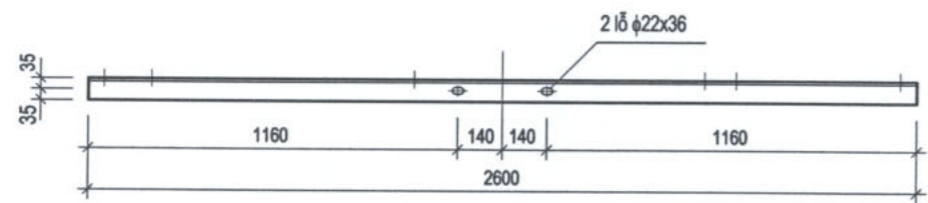
CHI TIẾT 2



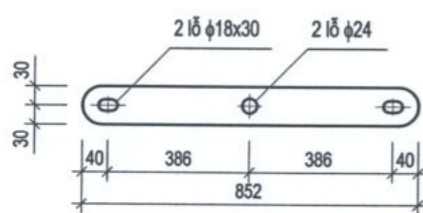
BỐ TRÍ CHUNG



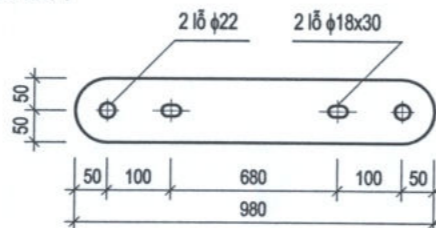
CHI TIẾT 5



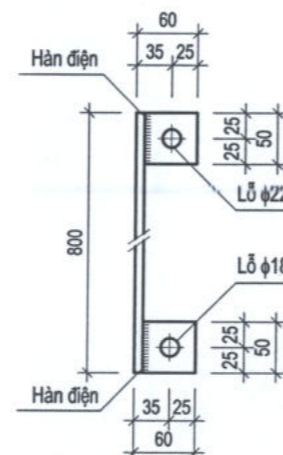
CHI TIẾT 1



CHI TIẾT 3



CHI TIẾT 4



CHI TIẾT 7

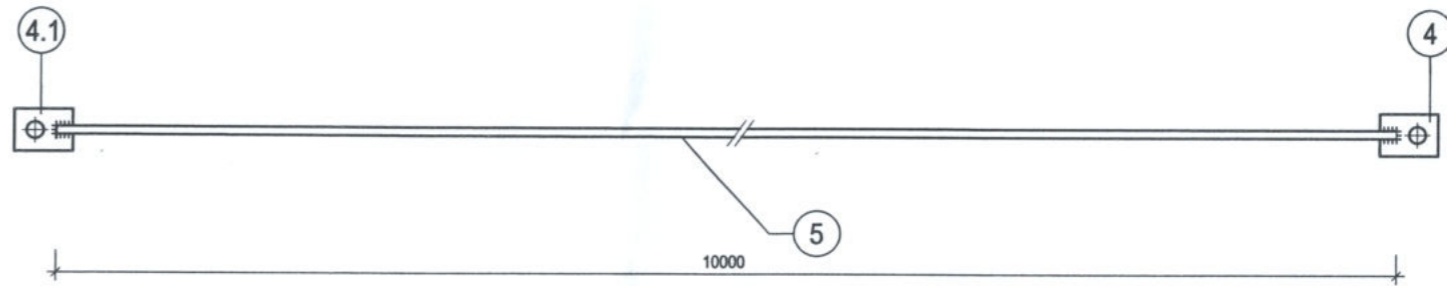
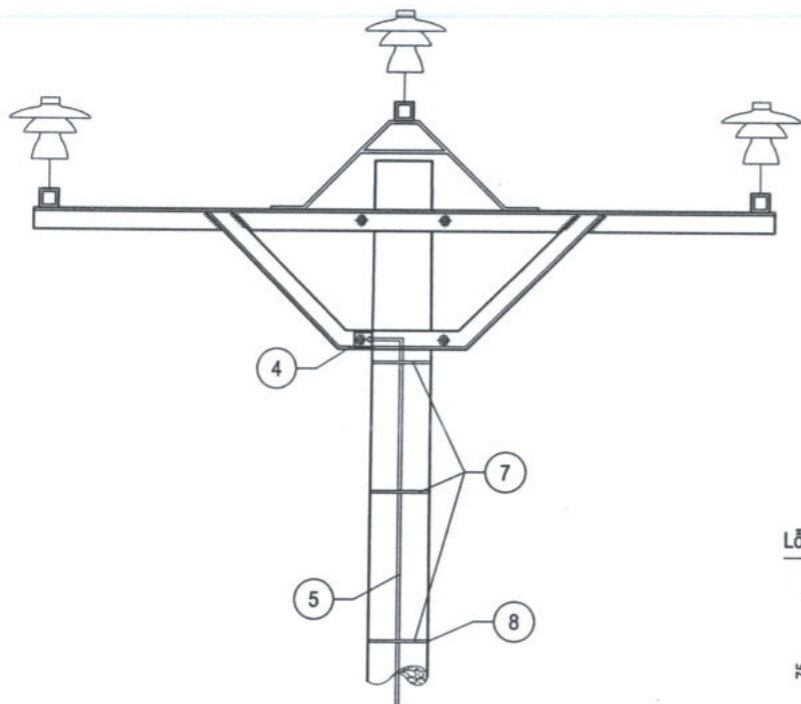
**GHI CHÚ:**

1. Các chi tiết sau khi gia công phải mạ kẽm nhúng nóng. Chiều dày lớp mạ  $\geq 80\mu\text{m}$ .
2. Sử dụng que hàn 342 hoặc loại có tính năng kỹ thuật tương đương. Chiều cao đường hàn  $\geq 6\text{mm}$ .
3. Bu lông, đai ốc, vòng đệm chế tạo theo tiêu chuẩn TCVN 1889 - 76, TCVN 1897 - 76.

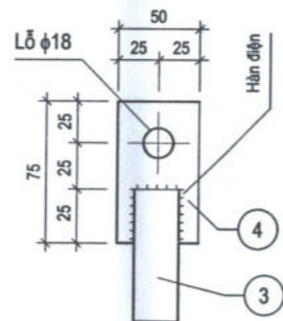
Khối lượng tổng cộng:						104,41 kg
10	Bu lông, đai ốc, vòng đệm	CT3 - M16	40	13	0,15	1,95
9	Bu lông, đai ốc, vòng đệm	CT3 - M22	750	04	2,43	9,72
8	Thanh ốp bất cách điện đứng	U80x40x4,4	60	01	0,42	0,42
7	Tấm nối đất	Dẹt 50x4	60	02	0,09	0,18
	Dây nối đất	CT3 - $\phi 8$	800	01	0,32	0,32
6	Chống xoay	L50X50X5	60	08	0,23	1,84
5	Tấm bất cách điện	Dẹt 100x10	160	02	1,25	2,50
4	Thanh bất cách điện	Dẹt 100x10	980	02	7,63	15,26
3	Thanh giằng	Dẹt 70x8	852	04	3,72	14,88
2	Thanh chống	L63X63X6	1654	02	9,46	18,92
1	Thanh xà	L70X70X7	2600	02	19,21	38,42
SỐ TT	Tên chi tiết	Quy cách	Kích thước (mm)	Số lượng	Đơn vị	Toàn bộ
					Khối lượng (kg)	

**BẢNG KÊ VẬT LIỆU**

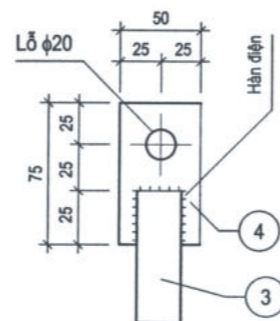
<p>CÔNG TY ĐIỆN LỰC SƠN LA ĐỘI QUẢN LÝ ĐIỆN LỰC KHU VỰC PHÙ YÊN - BẮC YÊN</p>		Xử lý khiếm khuyết ĐZ35kV từ VT 204/1 đến VT 204/24 và các nhánh rẽ lộ 373 E17.5 xã Bắc Yên năm 2026			
		<p>XÃ NÉO BÀNG GHP ĐỌC 3 PHA 35KV XNBG2.35-2L</p>			
ĐỘI PHÓ	MÙI ĐỨC HUY	TỶ LỆ:	PAKT	KC - 07	
KIỂM TRA	NGUYỄN MINH AN	SCL - 2026	KỶ NGÀY: 10/1/2026		
THIẾT KẾ	HÀ THANH HIỆP				



**DÂY NỐI ĐẤT TRÊN CỘT**



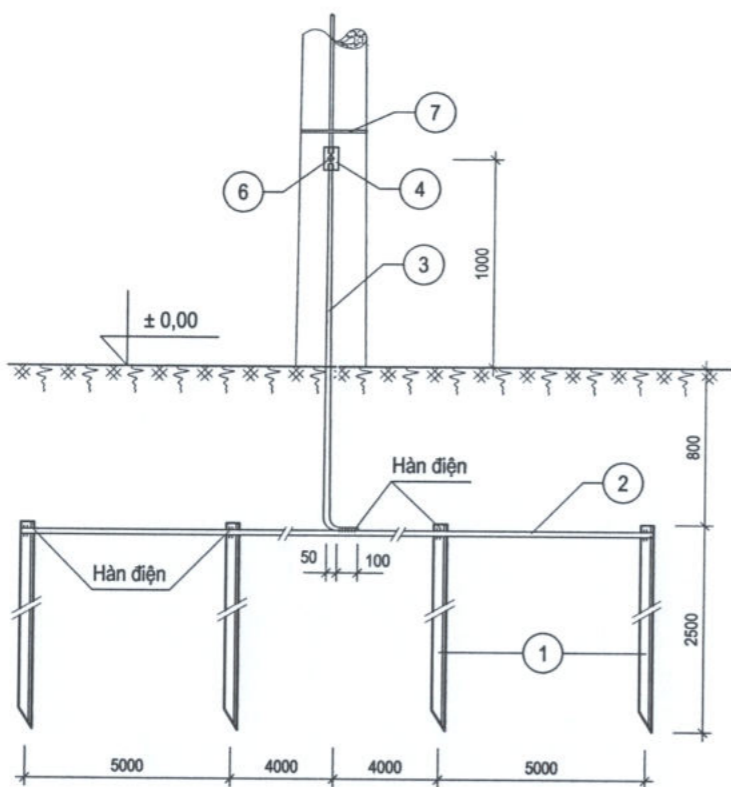
**CHI TIẾT 4**



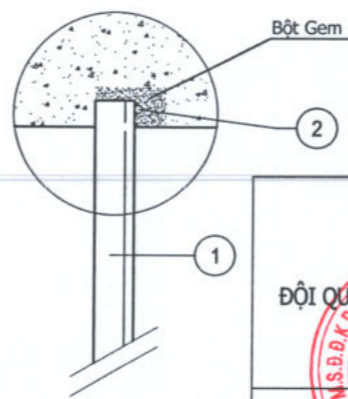
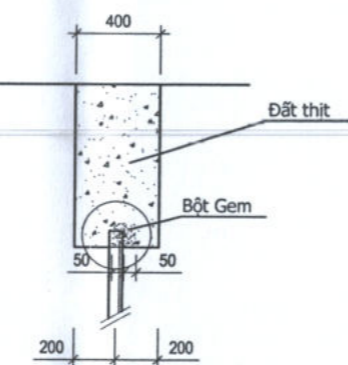
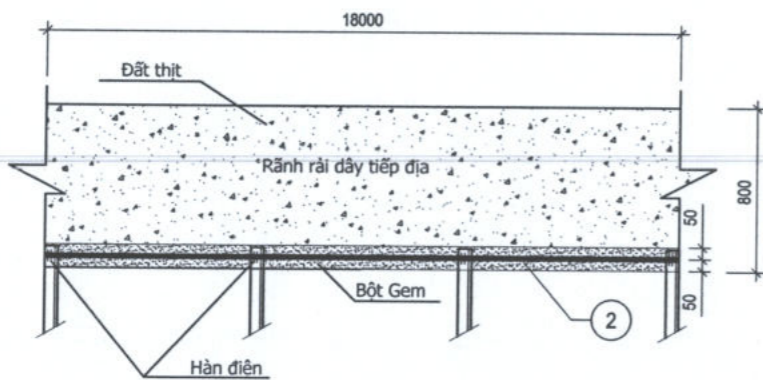
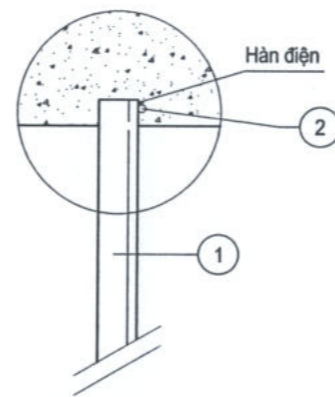
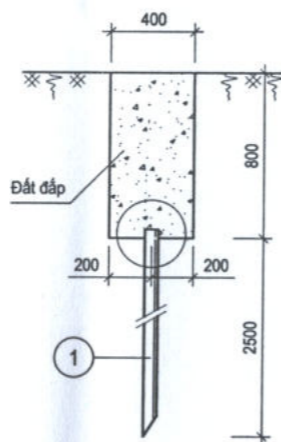
**CHI TIẾT 4.1**

**Ghi chú:**

- Tất cả các chi tiết sau khi gia công phải mạ kẽm nhúng nóng. Chiều dày lớp mạ  $\geq 80\mu\text{m}$ .
- Dùng que hàn  $\varnothing 42$  hoặc loại tương đương. Chiều cao đường hàn  $\geq 4\text{mm}$ .
- Bu lông, đai ốc chế tạo theo tiêu chuẩn TCVN 1889 - 76 và TCVN 1897 - 76.
- Sau khi đặt và hàn xong hệ thống tiếp địa, hòa hóa chất bột Gem đắp vào tia tiếp địa chiều dày 100mm x 100mm đảm bảo đất thịt phía trên, tưới nước từng lớp 20cm
- Thanh nối tiếp địa dùng thép tròn  $\Phi 10$  được mạ kẽm dài 18 m.
- Khối lượng hóa chất Gem: 216 kg (1200kg/1m<sup>3</sup>)
- Khối lượng đào rãnh tiếp địa: 5,76 m<sup>3</sup>.
- Khối lượng đắp rãnh tiếp địa: 5,58 m<sup>3</sup>.
- Dây đai thép và khóa đai để cố định dây tiếp đất trên cột phải được sử dụng kim siết đai chuyên dụng, khoảng cách của các đai được bố trí đồng đều nhau.



**BỐ TRÍ CHUNG**



Khối lượng tổng cộng:						76,05 kg
8	Khóa đai thép	KĐ		05	cái	Tính theo cái
7	Đai thép không rỉ	ĐT		05	cái	Tính theo cái
6	Bu lông, đai ốc, vòng đệm	CT <sub>3</sub> - M16	55	01	0,16	0,16
5	Dây nối đất trên cột	CT3 - φ10	10000	01	6,16	6,16
4	Tấm nối đất	CT3 δ=4	75x50	03	0,11	0,33
3	Dây nối đất	CT3 - φ10	1800	01	1,1	1,1
2	Dây nối đất	CT3 - φ10	18000	01	11,1	11,1
1	Điện cực nối đất	L63x63x6	2500	04	14,3	57,2
Số hiệu	Tên chi tiết	Vật liệu	Kích thước mm	Số lượng	Đơn vị	Toàn bộ
						Khối lượng (kg)

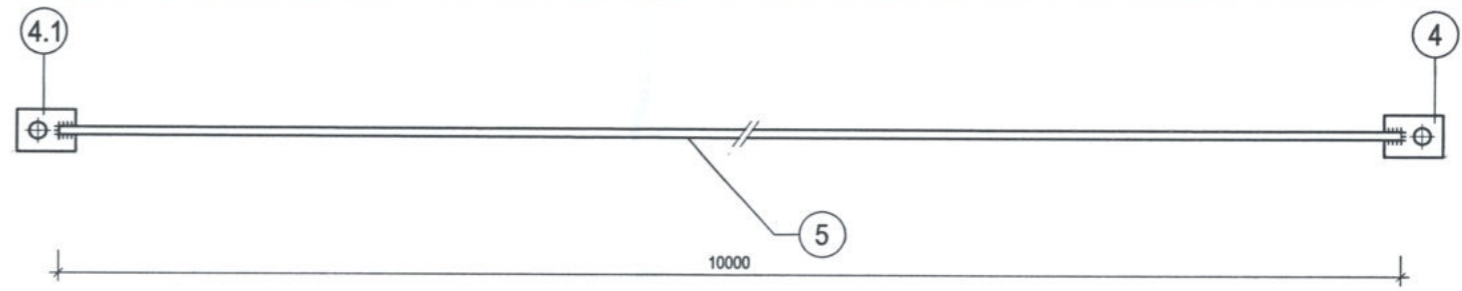
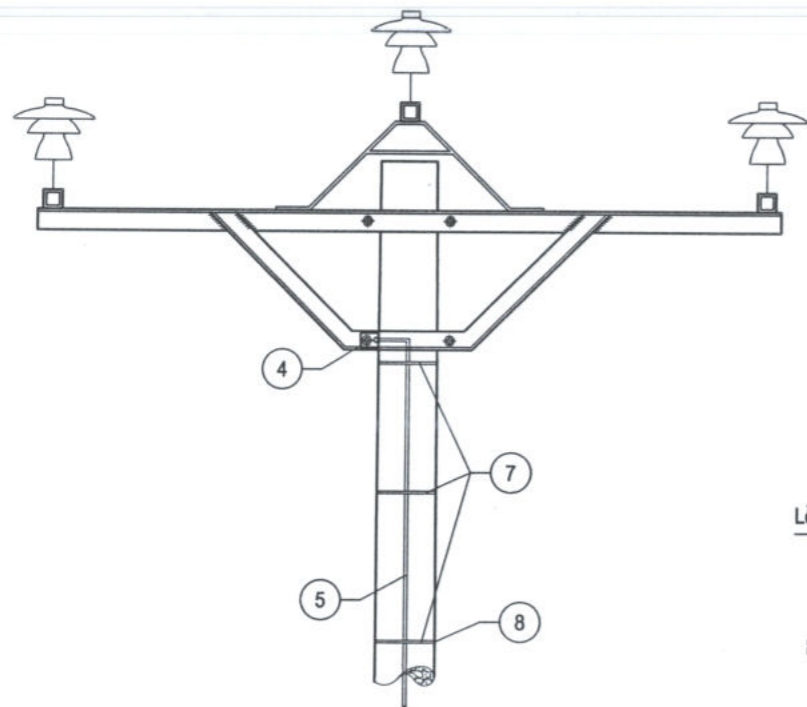
**BẢNG KÊ VẬT TƯ**

**CÔNG TY ĐIỆN LỰC SON LA**  
**ĐỘI QUẢN LÝ ĐIỆN LỰC KHU VỰC PHÙ YÊN - BẮC YÊN**

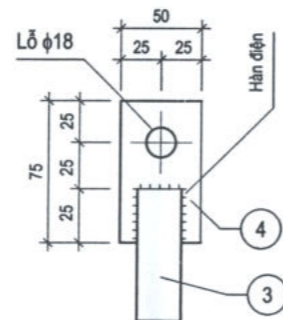
Xử lý khiếm khuyết ĐZ35kV từ VT 204/1 đến VT 204/24 và các nhánh rẽ lộ 373 E17.5 xã Bắc Yên năm 2026

<b>ĐỘI PHÓ</b>	MÙI ĐỨC HUY	<b>TIẾP ĐỊA CỘT RC4G-12M</b>	
<b>KIỂM TRA</b>	NGUYỄN MINH AN	<b>TỶ LỆ 1:</b>	PAKT
<b>THIẾT KẾ</b>	HÀ THANH HIỆP	SCL- 2026	NGÀY KÝ: 10/1/2026

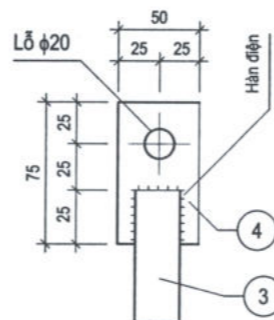
**KC: 08**



**DÂY NỐI ĐẤT TRÊN CỘT**



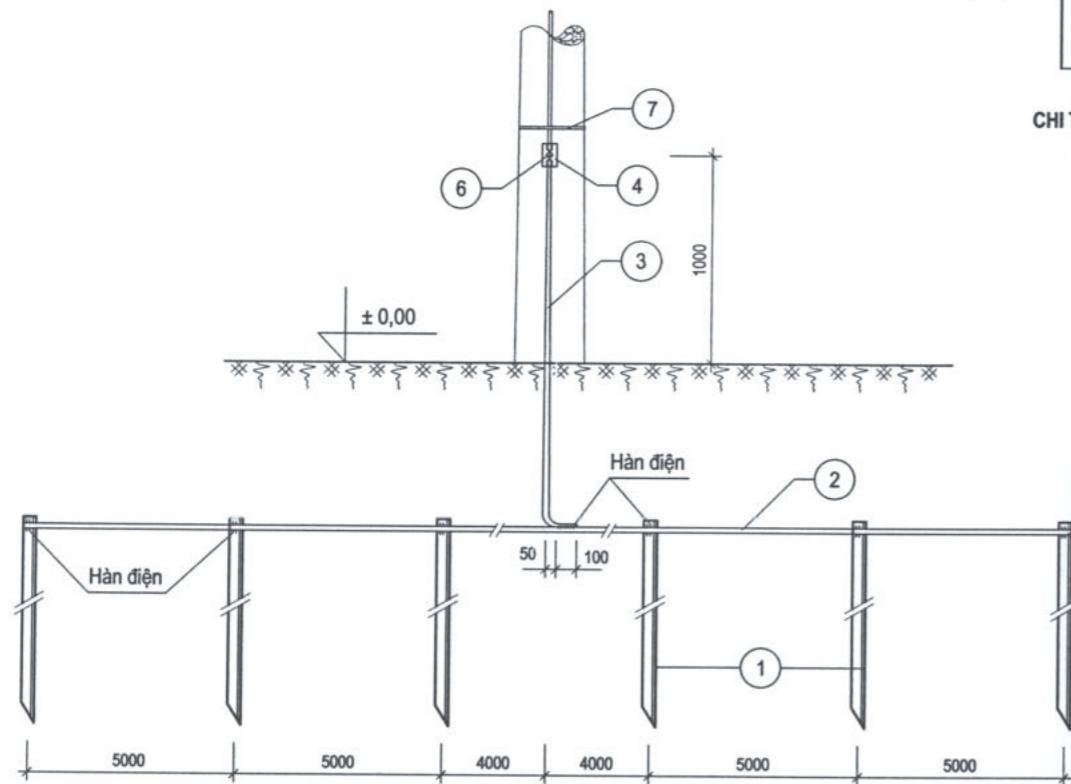
**CHI TIẾT 4**



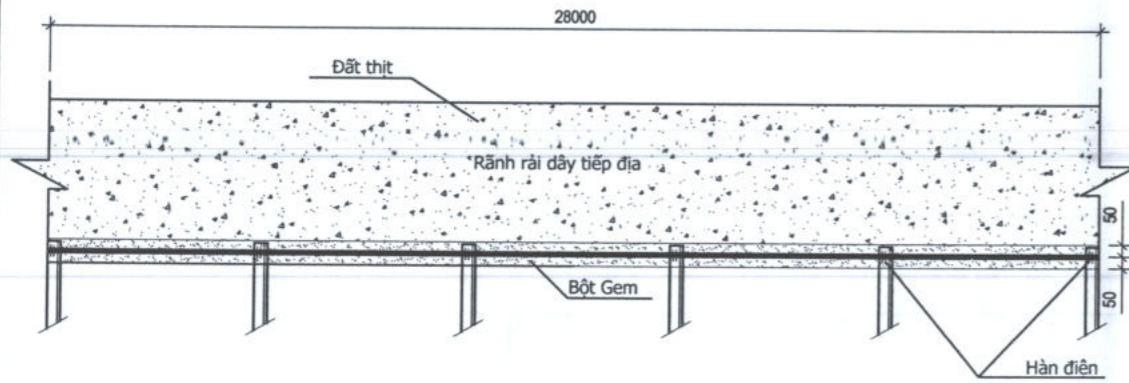
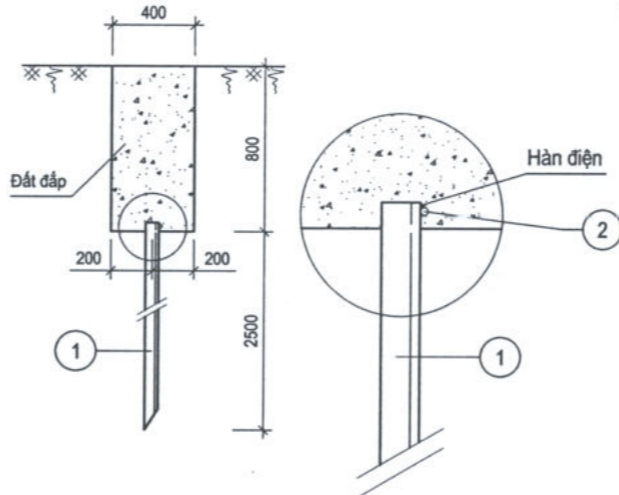
**CHI TIẾT 4.1**

**Ghi chú:**

- Tất cả các chi tiết sau khi gia công phải mạ kẽm nhúng nóng. Chiều dày lớp mạ  $\geq 80\mu\text{m}$ .
- Dùng que hàn 342 hoặc loại tương đương. Chiều cao đường hàn  $\geq 4\text{mm}$ .
- Bu lông, đai ốc chế tạo theo tiêu chuẩn TCVN 1889 - 76 và TCVN 1897 - 76.
- Sau khi đặt và hàn xong hệ thống tiếp địa, hòa hóa chất bột Gem đắp vào tia tiếp địa chiều dày 100mm x 100mm đảm bảo đất thịt phía trên, tưới nước từng lớp 20cm
- Thanh nối tiếp địa dùng thép tròn  $\Phi 10$  được mạ kẽm dài 28 m.
- Khối lượng hóa chất Gem: 336 kg (1200kg/1m<sup>3</sup>)
- Khối lượng đào rãnh tiếp địa: 8,96 m<sup>3</sup>.
- Khối lượng đắp rãnh tiếp địa: 8,68 m<sup>3</sup>.
- Dây đai thép và khóa đai để cố định dây tiếp đất trên cột phải được sử dụng kim siết đai chuyên dụng, khoảng cách của các đai được bố trí đồng đều nhau.



**BỐ TRÍ CHUNG**



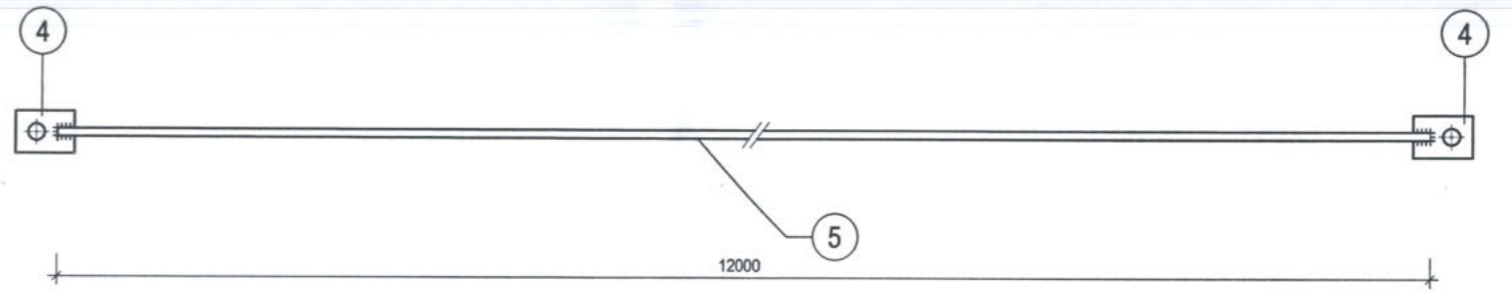
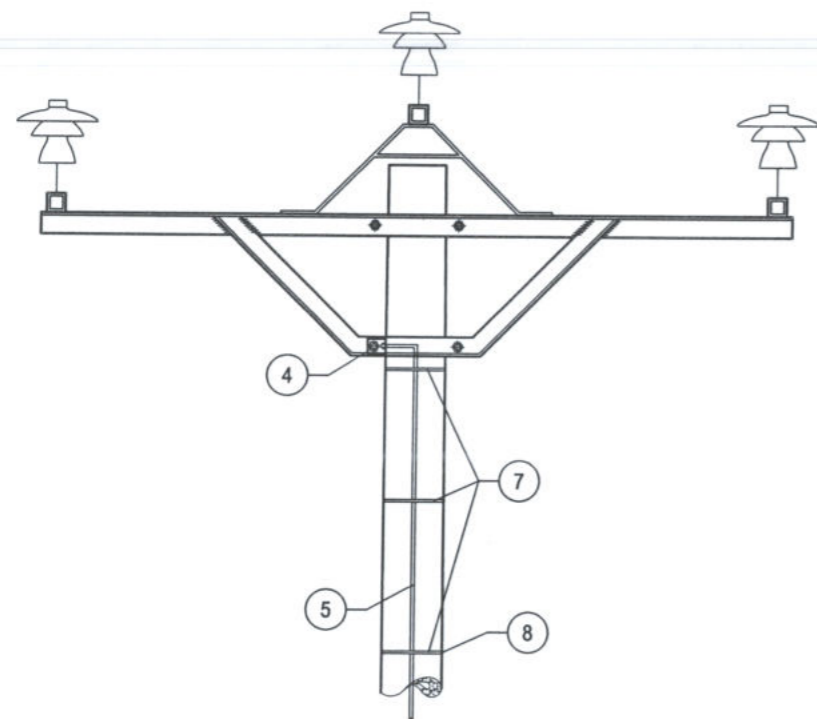
Khối lượng tổng cộng:						110,75 kg
Số hiệu	Tên chi tiết	Vật liệu	Kích thước mm	Số lượng	Đơn vị	Toàn bộ
8	Khóa đai thép	KĐ		05	cái	Tính theo cái
7	Đai thép không rỉ	ĐT		05	cái	Tính theo cái
6	Bu lông, đai ốc, vòng đệm	CT <sub>3</sub> - M16	55	01	0,16	0,16
5	Dây nối đất trên cột	CT <sub>3</sub> - $\phi 10$	10000	01	6,16	6,16
4	Tấm nối đất	CT <sub>3</sub> $\delta=4$	75x50	03	0,11	0,33
3	Dây nối đất	CT <sub>3</sub> - $\phi 10$	1800	01	1,1	1,1
2	Dây nối đất	CT <sub>3</sub> - $\phi 10$	28000	01	17,2	17,2
1	Điện cực nối đất	L63x63x6	2500	06	14,3	85,8
<b>BẢNG KẾ VẬT TƯ</b>						<b>Khối lượng (kg)</b>

**CÔNG TY ĐIỆN LỰC SƠN LA**  
**ĐỘI QUẢN LÝ ĐIỆN LỰC KHU VỰC PHÙ YÊN - BẮC YÊN**  
**ĐIỆN LỰC KHU VỰC PHÙ YÊN - BẮC YÊN**  
**CÔNG TY ĐIỆN LỰC SƠN LA**

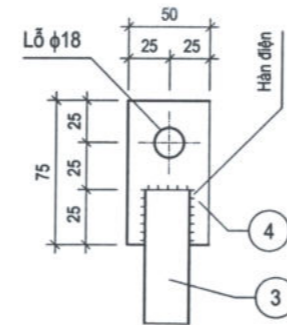
Xử lý kiểm tra khuyết tật ĐZ35kV từ VT 204/1 đến VT 204/24 và các nhánh rẽ lộ 373 E17.5 xã Bắc Yên năm 2026

**TIẾP ĐỊA CỘT RC6G-12M**  
RC6G-12M

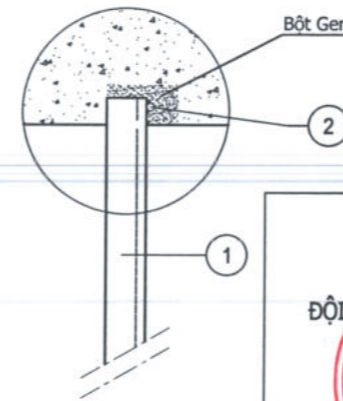
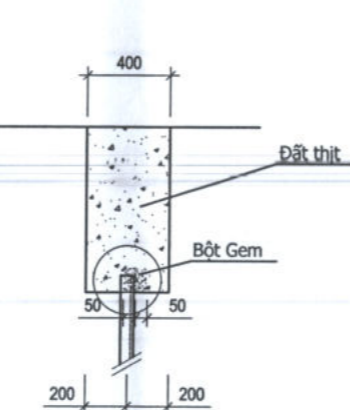
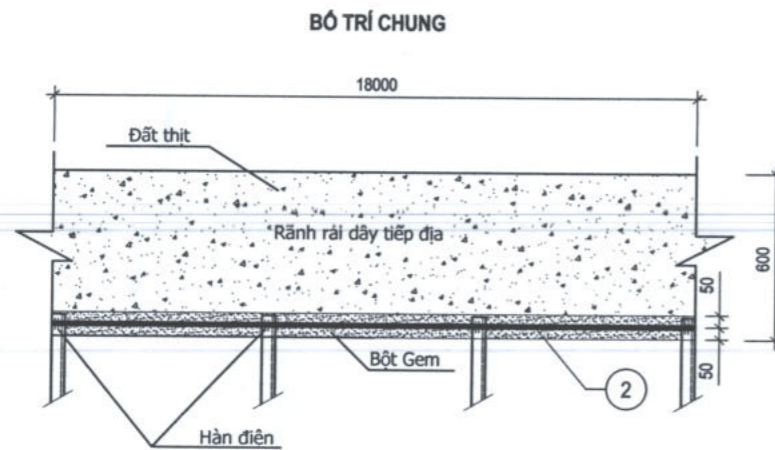
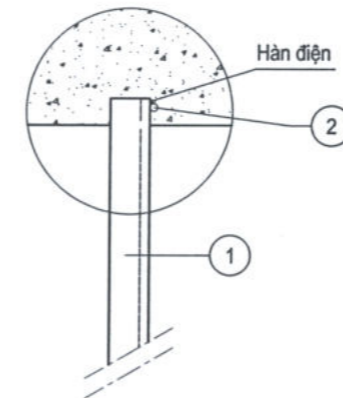
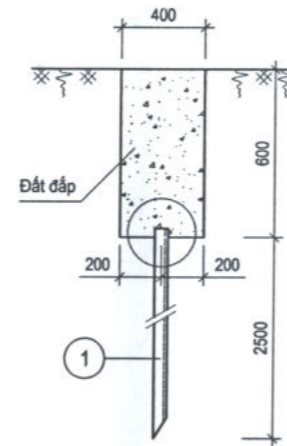
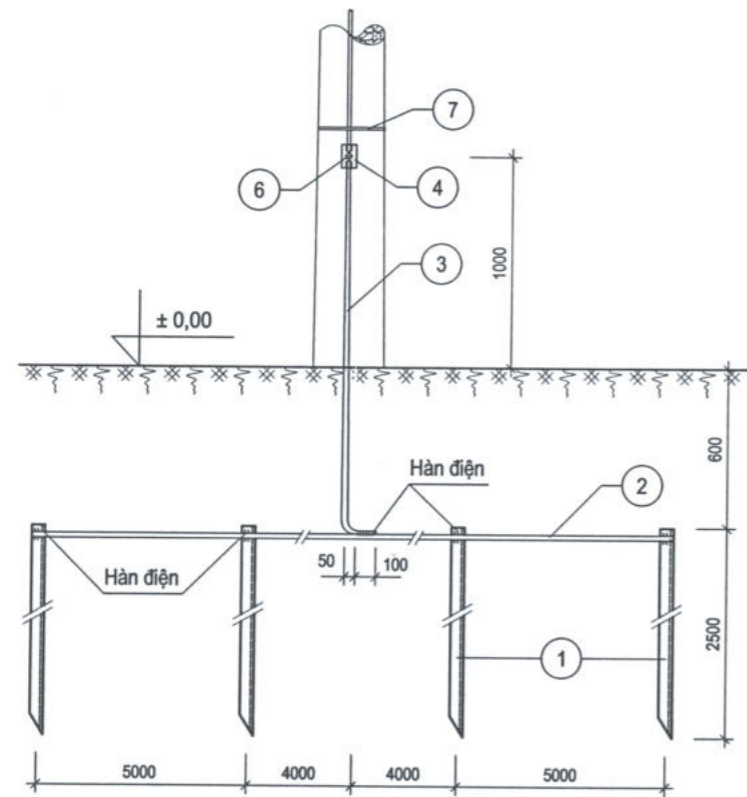
ĐỘI PHÓ	MÙI ĐỨC HUY	TỶ LỆ 1:	PAKT	<b>KC: 09</b>
KIỂM TRA	NGUYỄN MINH AN	SCL- 2026	NGÀY KÝ: 08/2026	
THIẾT KẾ	HÀ THANH HIỆP			



**DÂY NỐI ĐẤT TRÊN CỘT**



**CHI TIẾT 4**



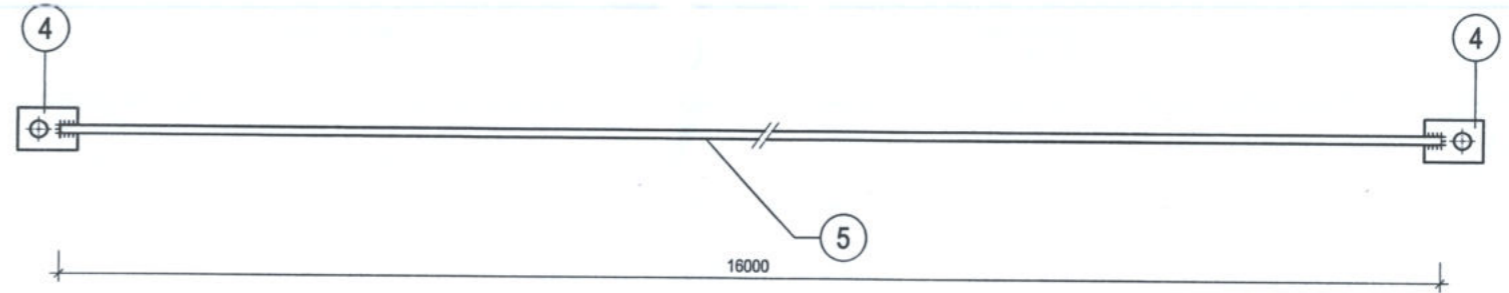
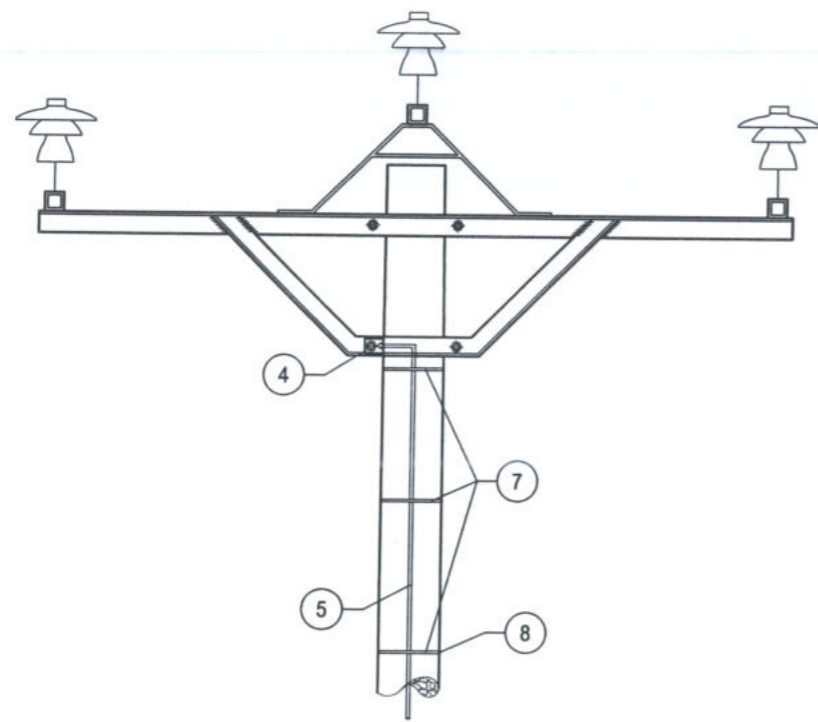
**Ghi chú:**

- Tất cả các chi tiết sau khi gia công phải mạ kẽm nhúng nóng. Chiều dày lớp mạ  $\geq 80\mu\text{m}$ .
- Dùng que hàn 342 hoặc loại tương đương. Chiều cao đường hàn  $\geq 4\text{mm}$ .
- Bu lông, đai ốc chế tạo theo tiêu chuẩn TCVN 1889 - 76 và TCVN 1897 - 76.
- Sau khi đặt và hàn xong hệ thống tiếp địa, hòa hóa chất bột Gem đắp vào tia tiếp địa chiều dày 100mm x 100mm đảm bảo đất thật phía trên, tưới nước từng lớp 20cm
- Thanh nối tiếp địa dùng thép tròn  $\Phi 10$  được mạ kẽm dài 18 m.
- Khối lượng hóa chất Gem: 216 kg (1200kg/1m<sup>3</sup>)
- Khối lượng đào rãnh tiếp địa: 4,32 m<sup>3</sup>.
- Khối lượng đắp rãnh tiếp địa: 4,14 m<sup>3</sup>.
- Dây đai thép và khóa đai để cố định dây tiếp đất trên cột phải được sử dụng kim siết đai chuyên dụng, khoảng cách của các đai được bố trí đồng đều nhau.

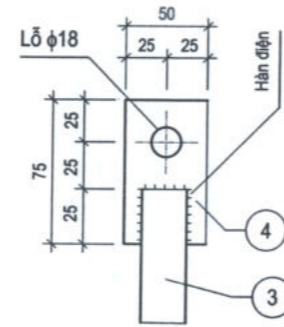
Khối lượng tổng cộng:						77,28 kg
8	Khóa đai thép	KD		07	cái	Tính theo cái
7	Đai thép không rỉ	ĐT		07	cái	Tính theo cái
6	Bu lông, đai ốc, vòng đệm	CT <sub>3</sub> - M16	55	01	0,16	0,16
5	Dây nối đất trên cột	CT <sub>3</sub> - $\Phi 10$	12000	01	7,39	7,39
4	Tấm nối đất	CT <sub>3</sub> $\delta=4$	75x50	03	0,11	0,33
3	Dây nối đất	CT <sub>3</sub> - $\Phi 10$	1800	01	1,1	1,1
2	Dây nối đất	CT <sub>3</sub> - $\Phi 10$	18000	01	11,1	11,1
1	Điện cực nối đất	L63x63x6	2500	04	14,3	57,2
Số hiệu	Tên chi tiết	Vật liệu	Kích thước mm	Số lượng	Đơn vị	Toàn bộ
						Khối lượng (kg)

**BẢNG KÊ VẬT TƯ**

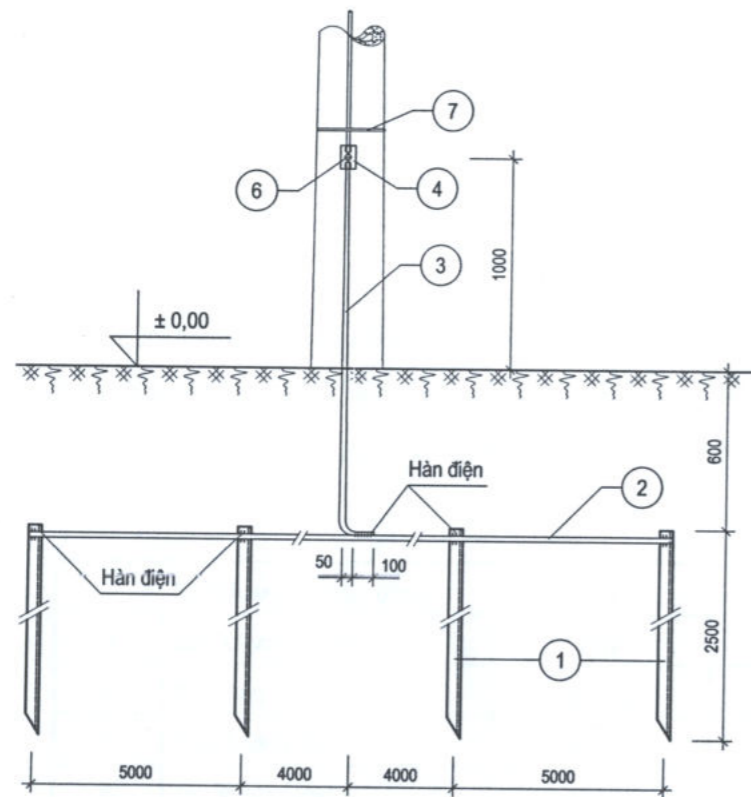
<p><b>CÔNG TY ĐIỆN LỰC SƠN LA</b>  <b>ĐỘI QUẢN LÝ ĐIỆN LỰC KHU VỰC PHÙ YÊN - BẮC YÊN</b>  <b>ĐỘI QUẢN LÝ ĐIỆN LỰC KHU VỰC PHÙ YÊN - BẮC YÊN</b>  <b>CÔNG TY ĐIỆN LỰC SƠN LA</b>  <b>PHÙ YÊN - T. SƠN LA</b></p>		Xử lý kiểm khuyết ĐZ35kV từ VT 204/1 đến VT 204/24 và các nhánh rẽ lộ 373 E17.5 xã Bắc Yên năm 2026	
		<p><b>TIẾP ĐỊA CỘT</b>  <b>RC4G-14M</b></p>	
ĐỘI PHÓ	MÙI ĐỨC HUY	TỶ LỆ 1:	PAKT
KIỂM TRA	NGUYỄN MINH AN	SCL- 2026	NGÀY KÝ: 10/1/2026
THIẾT KẾ	HÀ THANH HIỆP		
<b>KC: 10</b>			



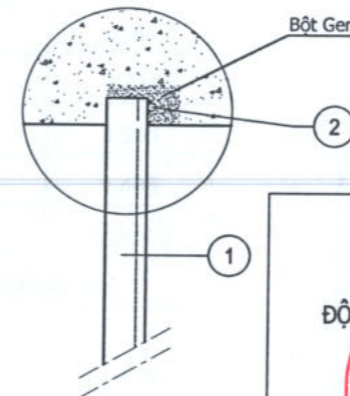
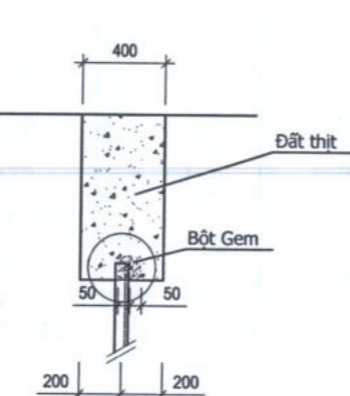
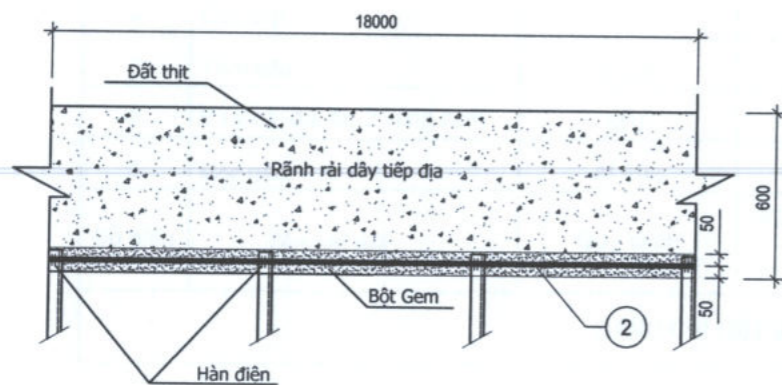
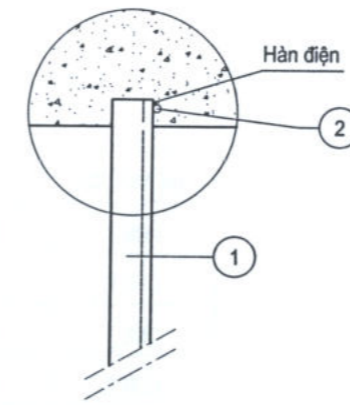
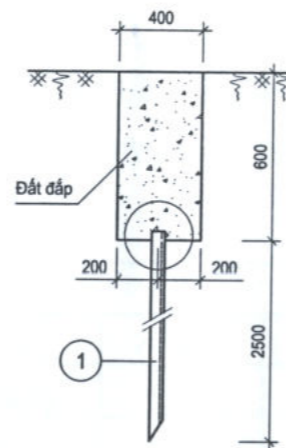
**DÂY NỐI ĐẤT TRÊN CỘT**



**CHI TIẾT 4**



**BỐ TRÍ CHUNG**



**Ghi chú:**

- Tất cả các chi tiết sau khi gia công phải mạ kẽm nhúng nóng. Chiều dày lớp mạ  $\geq 80\mu\text{m}$ .
- Dùng que hàn 342 hoặc loại tương đương. Chiều cao đường hàn  $\geq 4\text{mm}$ .
- Bu lông, đai ốc chế tạo theo tiêu chuẩn TCVN 1889 - 76 và TCVN 1897 - 76.
- Sau khi đặt và hàn xong hệ thống tiếp địa, hòa hóa chất bột Gem đắp vào tia tiếp địa chiều dày 100mm x 100mm đảm bảo đất thịt phía trên, tưới nước từng lớp 20cm
- Thanh nối tiếp địa dùng thép tròn  $\Phi 10$  được mạ kẽm dài 18 m.
- Khối lượng hóa chất Gem: 216 kg (1200kg/1m<sup>3</sup>)
- Khối lượng đào rãnh tiếp địa: 4,32 m<sup>3</sup>.
- Khối lượng đắp rãnh tiếp địa: 4,14 m<sup>3</sup>.
- Dây đai thép và khóa đai để cố định dây tiếp đất trên cột phải được sử dụng kim siết đai chuyên dụng, khoảng cách của các đai được bố trí đồng đều nhau.

Khối lượng tổng cộng:						79,74 kg
8	Khóa đai thép	KĐ		09	cái	Tính theo cái
7	Đai thép không rỉ	ĐT		09	cái	Tính theo cái
6	Bu lông, đai ốc, vòng đệm	CT <sub>3</sub> - M16	55	01	0,16	0,16
5	Dây nối đất trên cột	CT <sub>3</sub> - $\phi 10$	16000	01	9,85	9,85
4	Tấm nối đất	CT <sub>3</sub> $\delta=4$	75x50	03	0,11	0,33
3	Dây nối đất	CT <sub>3</sub> - $\phi 10$	1800	01	1,1	1,1
2	Dây nối đất	CT <sub>3</sub> - $\phi 10$	18000	01	11,1	11,1
1	Điện cực nối đất	L63x63x6	2500	04	14,3	57,2
Số hiệu	Tên chi tiết	Vật liệu	Kích thước mm	Số lượng	Đơn vị	Toàn bộ
						Khối lượng (kg)

**BẢNG KÊ VẬT TƯ**

**CÔNG TY ĐIỆN LỰC SƠN LA**  
**ĐỘI QUẢN LÝ ĐIỆN LỰC KHU VỰC PHÙ YÊN - BẮC YÊN**  
**ĐỘI QUẢN LÝ ĐIỆN LỰC KHU VỰC PHÙ YÊN - BẮC YÊN**  
**CÔNG TY ĐIỆN LỰC SƠN LA**

Xử lý khiếm khuyết ĐZ35kV từ VT 204/1 đến VT 204/24 và các nhánh rẽ lộ 373 E17.5 xã Bắc Yên năm 2026

<b>ĐỘI PHÓ</b>	<b>MÙI ĐỨC HUY</b>	<b>TIẾP ĐỊA CỘT RC4G-18M</b>	
<b>KIỂM TRA</b>	<b>NGUYỄN MINH AN</b>	<b>TỶ LỆ 1:</b>	<b>PAKT</b>
<b>THIẾT KẾ</b>	<b>HÀ THANH HIỆP</b>	<b>SCL- 2026</b>	<b>NGÀY KÝ: /&amp;/2026</b>

**KC: 11**