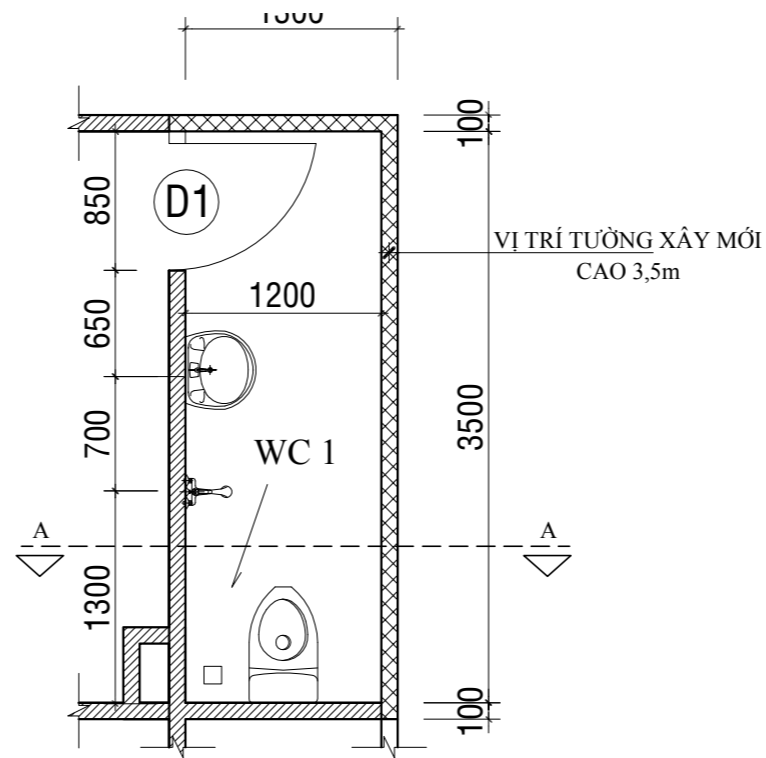
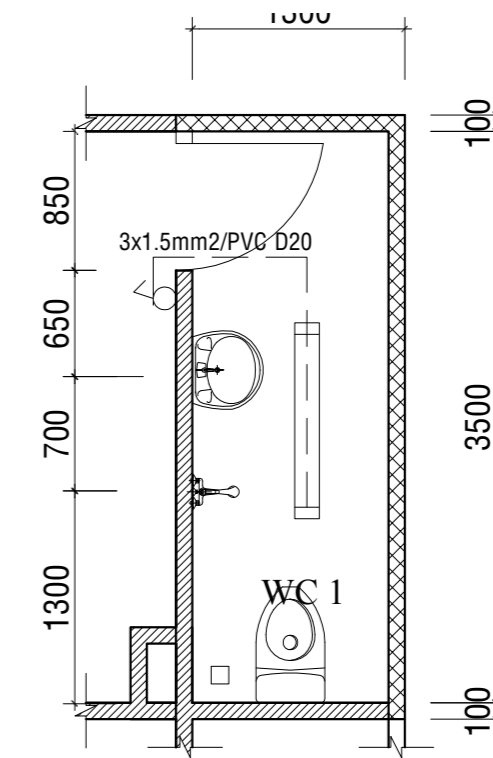


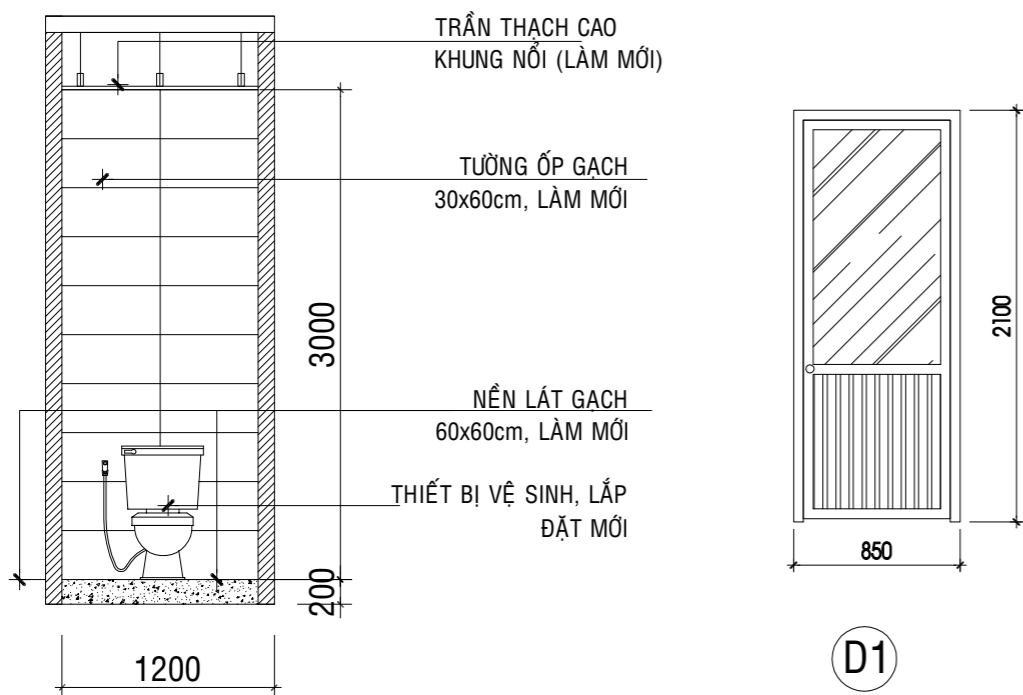
MẶT BẰNG HIỆN TRẠNG PHÒNG BỆNH TẦNG 3-KHU B
TL: 1/100



MẶT BẰNG CẢI TẠO WC 1 PHÒNG BỆNH TẦNG 3-KHU B
TL: 1/100



MẶT BẰNG CẢI TẠO ĐIỆN WC PHÒNG BỆNH
TẦNG 3-KHU B TL: 1/100



MẶT CẮT A-A CẢI TẠO WC 1 PHÒNG BỆNH
TẦNG 3-KHU B TL: 1/100

SL : 1 BỘ
CỬA ĐI KHUNG NHÔM,
KÍNH CƯỜNG LỰC 5LY
KẾT HỢP LAMBRI NHÔM

BẢNG THỐNG KÊ ĐIỆN

KÝ HIỆU	TÊN VẬT LIỆU	ĐƠN VỊ	TỔNG CỘNG
	- ĐÈN LED BÁN NGUYỆT ĐƠN 1 BÓNG 1m2 -36W	BỘ	1
	- CÔNG TẮC 1 CHIỀU	CÁI	1
	- CẤP RUỘT ĐỒNG 1 LỖI VỎ CÁCH ĐIỆN PVC- CU/PVC 1x1.5mm2	M	20
	- ỐNG NHỰA LUỒN DÂY D20 LẮP NỔI	M	10

NỘI DUNG CẢI TẠO WC1:

- XÂY TƯỜNG MỚI, TRÁT TƯỜNG MỚI.
- CẠO BỎ LỚP SƠN NƯỚC CŨ ĐỂ ỐP GẠCH.
- NÂNG NỀN WC CAO 20cm, BĂNG BÊ TÔNG ĐÁ 1x2 MÁC M200.
- QUÉT CHỐNG THẤM BẰNG SIKA TOPSEAL 107.
- LẮP ĐẶT TRẦN THẠCH CAO CHỐNG ẨM TẮM 60x60cm.
- ỐP GẠCH TƯỜNG VỆ SINH CAO 3m, GẠCH 30x60cm.
- LÁT NỀN NHÀ VỆ SINH GẠCH 60x60cm.
- CUNG CẤP VÀ LẮP ĐẶT THIẾT BỊ VỆ SINH.
- CUNG CẤP VÀ LẮP ĐẶT ỐNG THOÁT NƯỚC NHÀ VỆ SINH.
- LÀM MỚI CỬA ĐI NHÔM NHÀ VỆ SINH

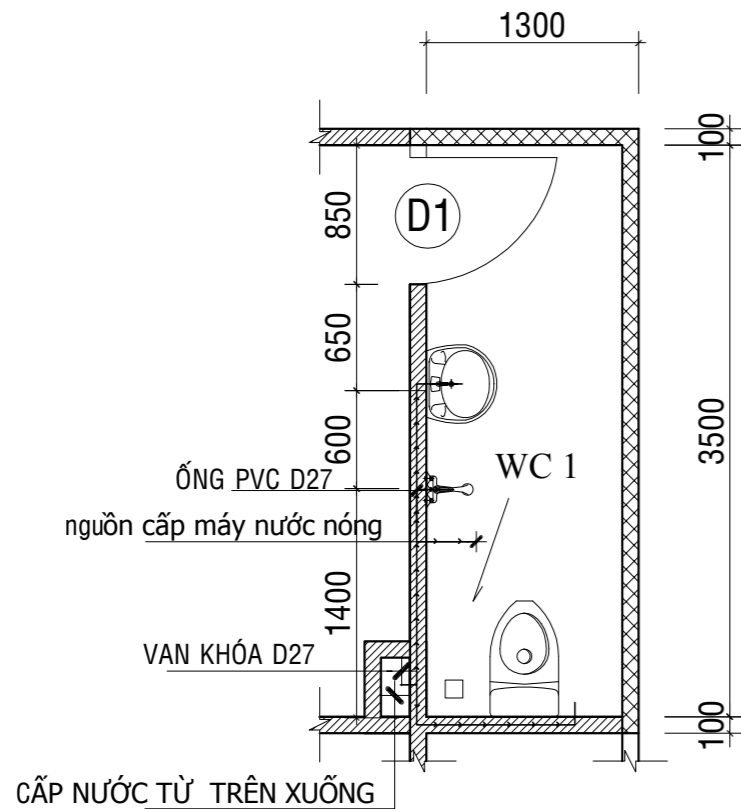
CHỦ ĐẦU TƯ:
BỆNH VIỆN LÃNH BINH THẮNG

Công trình :
SỬA CHỮA CÁC PHÒNG KHÁM - CHỮA BỆNH CỦA BỆNH VIỆN LÃNH BINH THẮNG

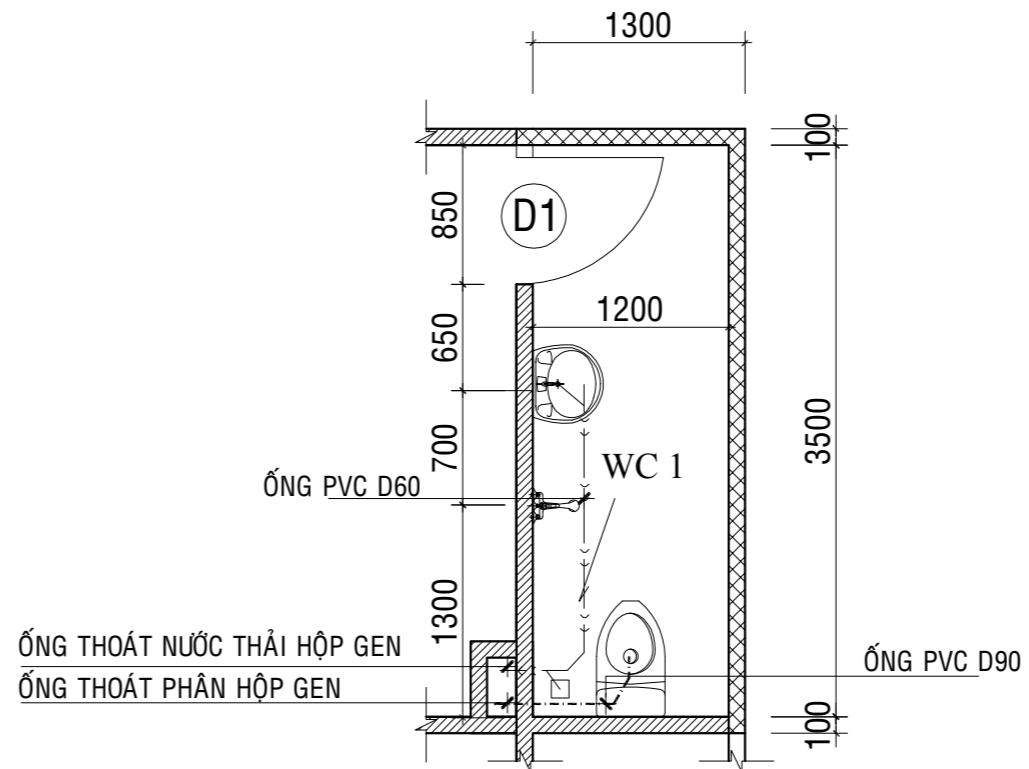
Địa điểm: SỐ 72 - ĐƯỜNG SỐ 5- CỤ XÁ BÌNH THỜI - PHƯỜNG BÌNH THỜI - TP HCM

TÊN BẢN VẼ :
MẶT BẰNG HIỆN TRẠNG PHÒNG BỆNH TẦNG 3 - KHU B
MẶT BẰNG CẢI TẠO WC1 PHÒNG BỆNH TẦNG 3 - KHU B
MẶT BẰNG CẢI TẠO ĐIỆN WC1 PHÒNG BỆNH TẦNG 3 - KHU B

BẢN VẼ KIẾN TRÚC **KT: 01/06**



MẶT BẰNG CẢI TẠO CẤP NƯỚC WC1 PHÒNG BỆNH
TẦNG 3-KHU B
TL: 1/100



MẶT BẰNG CẢI TẠO THOÁT NƯỚC WC1 PHÒNG BỆNH
TẦNG 3-KHU B
TL: 1/100

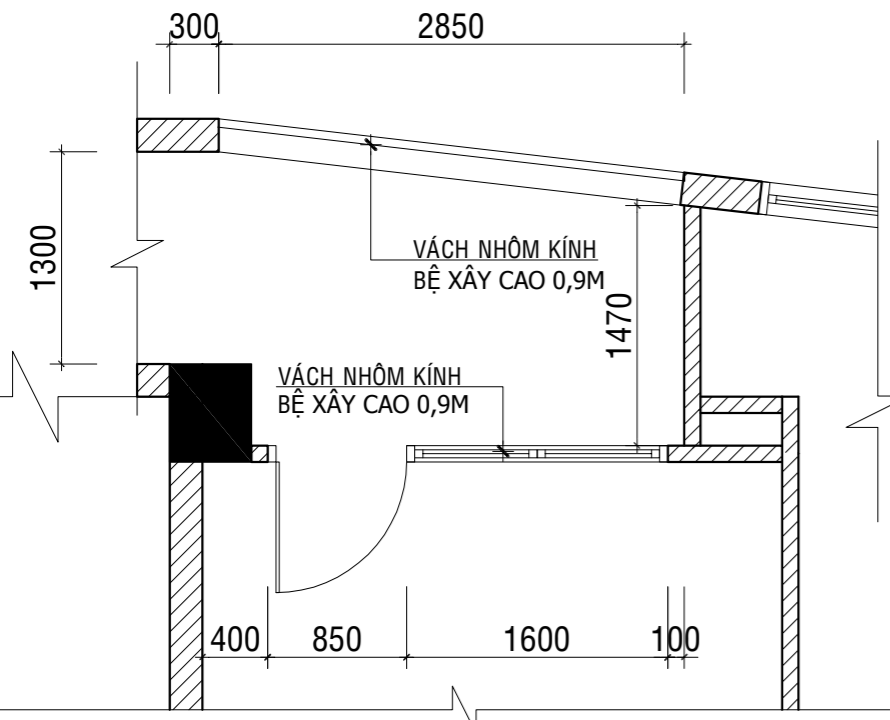
BẢNG THỐNG KÊ THIẾT BỊ NƯỚC

TÊN VẬT LIỆU + QUI CÁCH	ĐƠN VỊ	SỐ LƯỢNG
LAVABO CHÂN TREO + PHỤ KIỆN	BỘ	01
CHẬU XÍ BỆT + PHỤ KIỆN	BỘ	01
GƯƠNG SOI	BỘ	01
HỘP ĐỰNG GIẤY	CÁI	01
HỘP ĐỰNG XÀ BÔNG	CÁI	01
KỆ KÍNH	CÁI	01
MÓC ÁO	CÁI	01
PHỄU THU D120mm	CÁI	01
VÒI TẮM HƯƠNG SEN	BỘ	01
VÒI RỬA 1 VÒI	CÁI	01

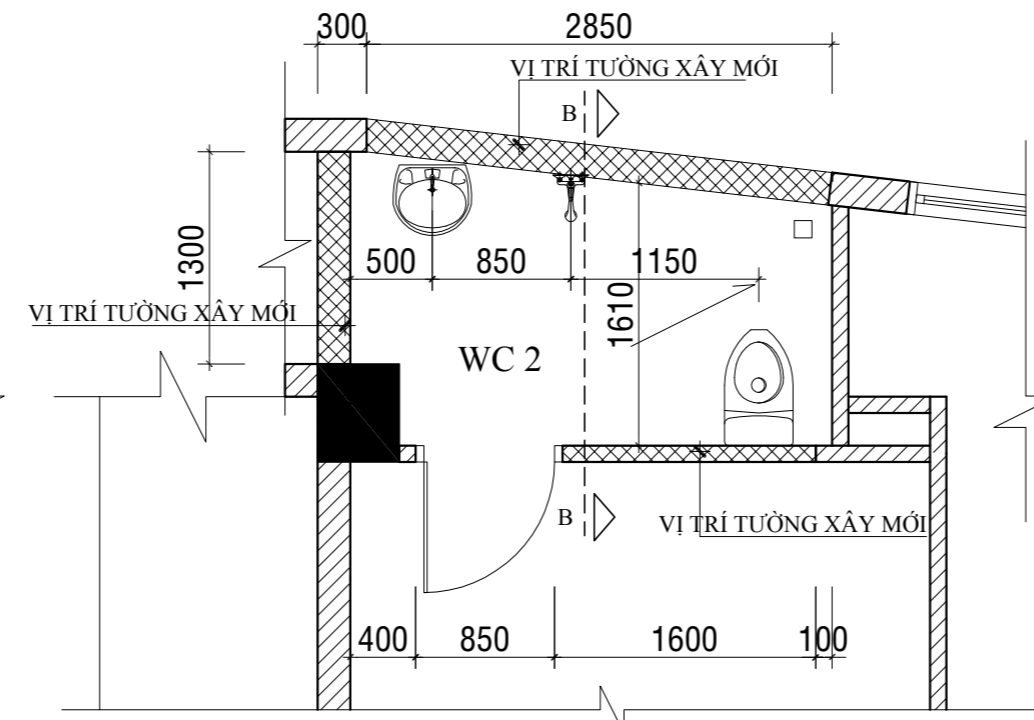
BẢNG THỐNG KÊ THIẾT BỊ NƯỚC

TÊN VẬT LIỆU + QUI CÁCH	ĐƠN VỊ	SỐ LƯỢNG
ỐNG 90	M	4
LƠI ỐNG D90	CÁI	4
TÊ CONG 90	CÁI	1
ỐNG 60	M	6
LƠI ỐNG D60	CÁI	6
TÊ CONG D60	CÁI	2
CON THỎ D60	CÁI	1
ỐNG D27	M	10
CO D27	CÁI	8
VAN D27	CÁI	01

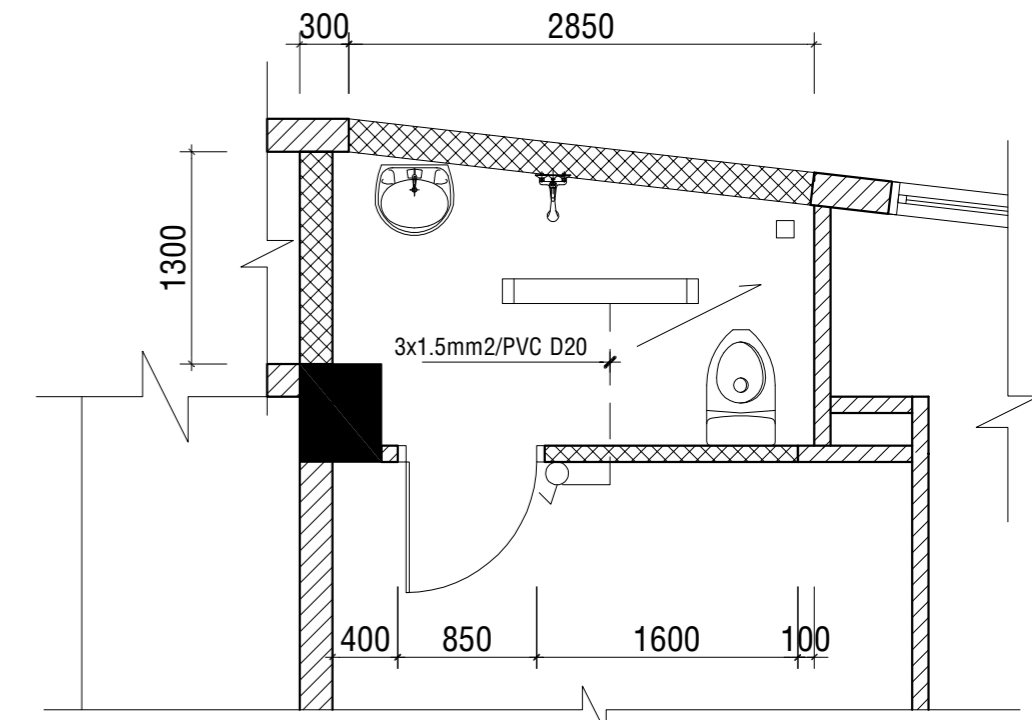
CHỦ ĐẦU TƯ: BỆNH VIỆN LÃNH BINH THẮNG	
Công trình : SỬA CHỮA CÁC PHÒNG KHÁM - CHỮA BỆNH CỦA BỆNH VIỆN LÃNH BINH THẮNG	
Địa điểm: SỐ 72 - ĐƯỜNG SỐ 5- CỤ XÁ BÌNH THỜI - PHƯỜNG BÌNH THỜI - TP HCM	
TÊN BẢN VẼ : MẶT BẰNG CẢI TẠO CẤP NƯỚC WC1 PHÒNG BỆNH TẦNG 3 - KHU B MẶT BẰNG CẢI TẠO THOÁT NƯỚC WC1 PHÒNG BỆNH TẦNG 3 - KHU B	
BẢN VẼ KIẾN TRÚC	KT: 02/06



MẶT BẰNG HIỆN TRẠNG PHÒNG BỆNH TẦNG 4-KHU B
TL: 1/100



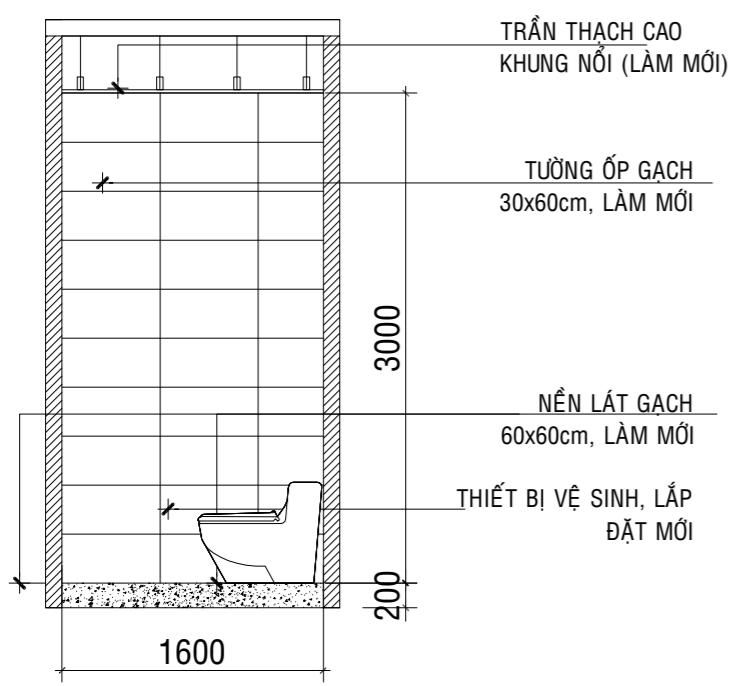
MẶT BẰNG CẢI TẠO PHÒNG BỆNH TẦNG 4-KHU B
TL: 1/100



MẶT BẰNG CẢI TẠO ĐIỆN PHÒNG BỆNH TẦNG 4-KHU B
TL: 1/100

BẢNG THỐNG KÊ ĐIỆN

KÝ HIỆU	TÊN VẬT LIỆU	ĐƠN VỊ	TỔNG CỘNG
	- ĐÈN LED BÀN NGUYỆT ĐƠN 1 BÓNG 1m2 -36W	BỘ	1
	- CÔNG TẮC 1 CHIẾU	CÁI	1
	- CÁP RƯỢT ĐỒNG 1 LỜI VỎ CÁCH ĐIỆN PVC- CU/PVC 1x1.5mm2	M	20
	- ỐNG NHỰA LUỒN DÂY D20 LẮP NỐI	M	10



MẶT CẮT B-B CẢI TẠO WC 2 PHÒNG BỆNH
TẦNG 4-KHU B TL: 1/100

NỘI DUNG CẢI TẠO WC2:

- XÂY TƯỜNG MỚI, TRÁT TƯỜNG MỚI.
- CẠO BỎ LỚP SƠN NƯỚC CŨ ĐỂ ỐP GẠCH.
- NÂNG NỀN WC CAO 20cm, BẢNG BÊ TÔNG ĐÁ 1x2 MÁC M200.
- QUÉT CHỐNG THẤM BẰNG SIKA TOPSEAL 107.
- LẮP ĐẶT TRẦN THẠCH CAO CHỐNG ẨM TẮM 60x60cm.
- ỐP GẠCH TƯỜNG VỆ SINH CAO 3m, GẠCH 30x60cm.
- LÁT NỀN NHÀ VỆ SINH GẠCH 60x60cm.
- CUNG CẤP VÀ LẮP ĐẶT THIẾT BỊ VỆ SINH.
- CUNG CẤP VÀ LẮP ĐẶT ỚNG THOÁT NƯỚC NHÀ VỆ SINH.

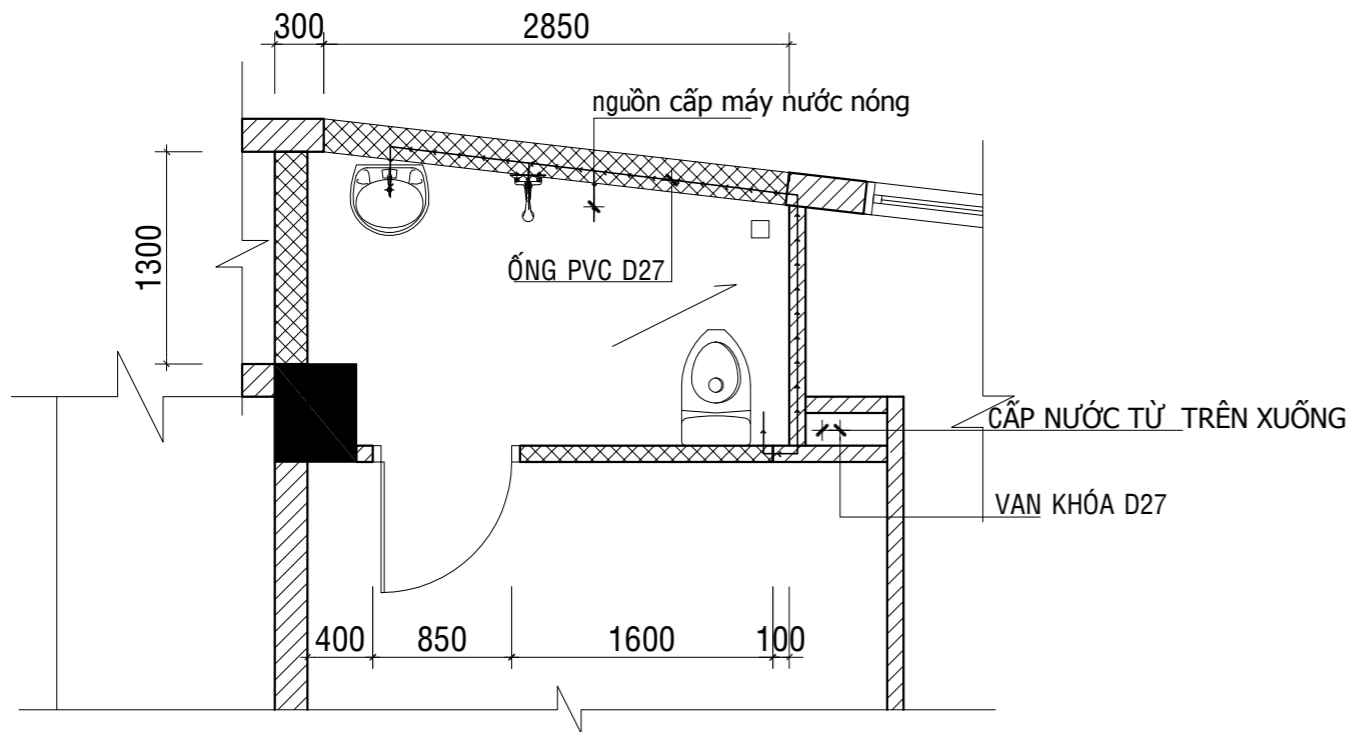
CHỦ ĐẦU TƯ:
BỆNH VIỆN LÃNH BINH THẮNG

Công trình :
SỬA CHỮA CÁC PHÒNG KHÁM - CHỮA BỆNH CỦA BỆNH VIỆN LÃNH BINH THẮNG

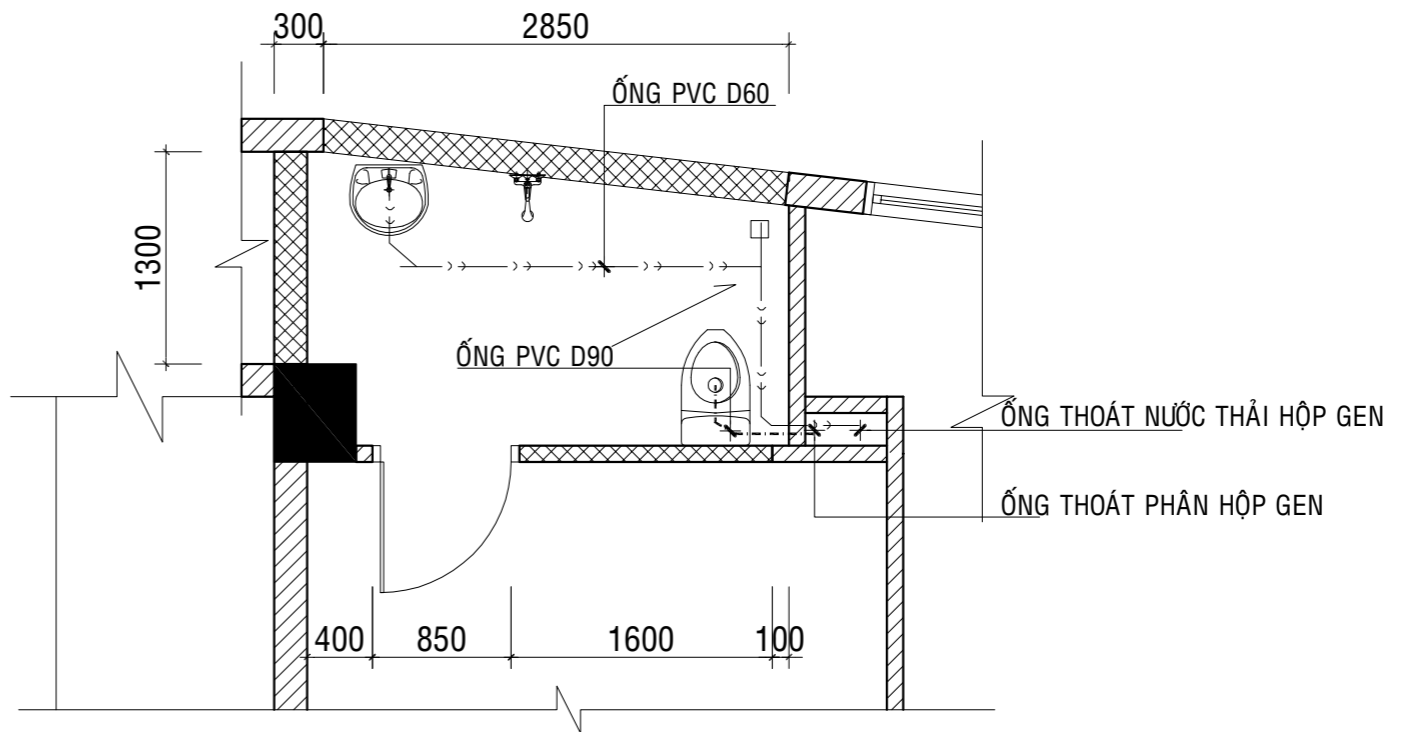
Địa điểm: SỐ 72 - ĐƯỜNG SỐ 5- CỤ XÁ BÌNH THỚI - PHƯỜNG BÌNH THỚI - TP HCM

TÊN BẢN VẼ :
MẶT BẰNG HIỆN TRẠNG PHÒNG BỆNH TẦNG 4 - KHU B
MẶT BẰNG CẢI TẠO WC2 PHÒNG BỆNH TẦNG 4 - KHU B
MẶT BẰNG CẢI TẠO ĐIỆN WC2 PHÒNG BỆNH TẦNG 4 - KHU B

BẢN VẼ KIẾN TRÚC **KT: 03/06**



MẶT BẰNG CẢI TẠO CẤP NƯỚC PHÒNG BỆNH
TẦNG 4-KHU B
TL: 1/100



MẶT BẰNG CẢI TẠO THOÁT NƯỚC PHÒNG BỆNH
TẦNG 4-KHU B
TL: 1/100

BẢNG THỐNG KÊ THIẾT BỊ NƯỚC

TÊN VẬT LIỆU + QUI CÁCH	ĐƠN VỊ	SỐ LƯỢNG
LAVABO CHÂN TREO + PHỤ KIỆN	BỘ	01
CHẬU XÍ BỆT + PHỤ KIỆN	BỘ	01
GƯƠNG SOI	BỘ	01
HỘP ĐỰNG GIẤY	CÁI	01
HỘP ĐỰNG XÀ BÔNG	CÁI	01
KỆ KÍNH	CÁI	01
MÓC ÁO	CÁI	01
PHỄU THU D120mm	CÁI	01
VÒI TẮM HƯƠNG SEN	BỘ	01
VÒI RỬA 1 VÒI	CÁI	01

BẢNG THỐNG KÊ THIẾT BỊ NƯỚC

TÊN VẬT LIỆU + QUI CÁCH	ĐƠN VỊ	SỐ LƯỢNG
ỐNG 90	M	4
LỜI ỐNG D90	CÁI	4
TÊ CONG 90	CÁI	1
ỐNG 60	M	6
LỜI ỐNG D60	CÁI	6
TÊ CONG D60	CÁI	2
CON THỎ D60	CÁI	1
ỐNG D27	M	10
CO D27	CÁI	8
VAN D27	CÁI	01

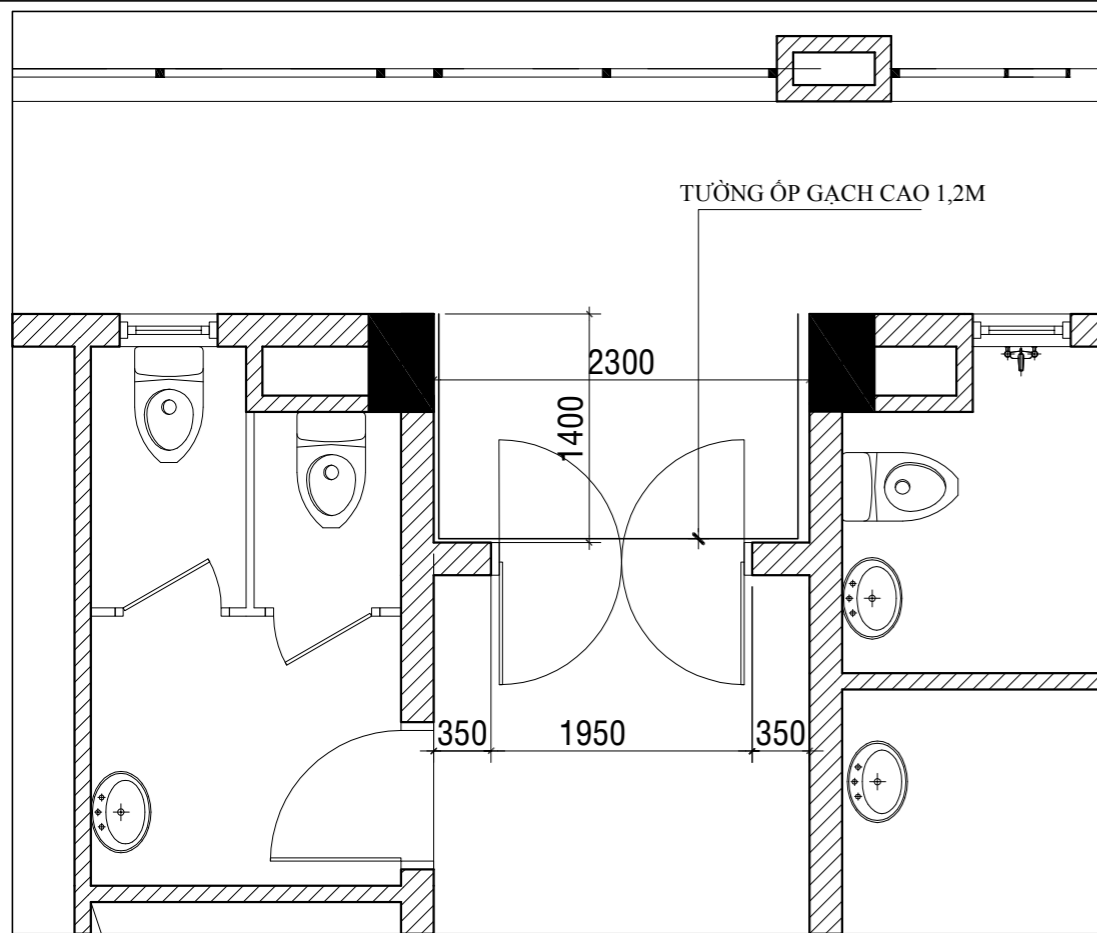
CHỦ ĐẦU TƯ:
BỆNH VIỆN LÃNH BINH THẮNG

Công trình :
SỬA CHỮA CÁC PHÒNG KHÁM - CHỮA BỆNH CỦA BỆNH VIỆN LÃNH BINH THẮNG

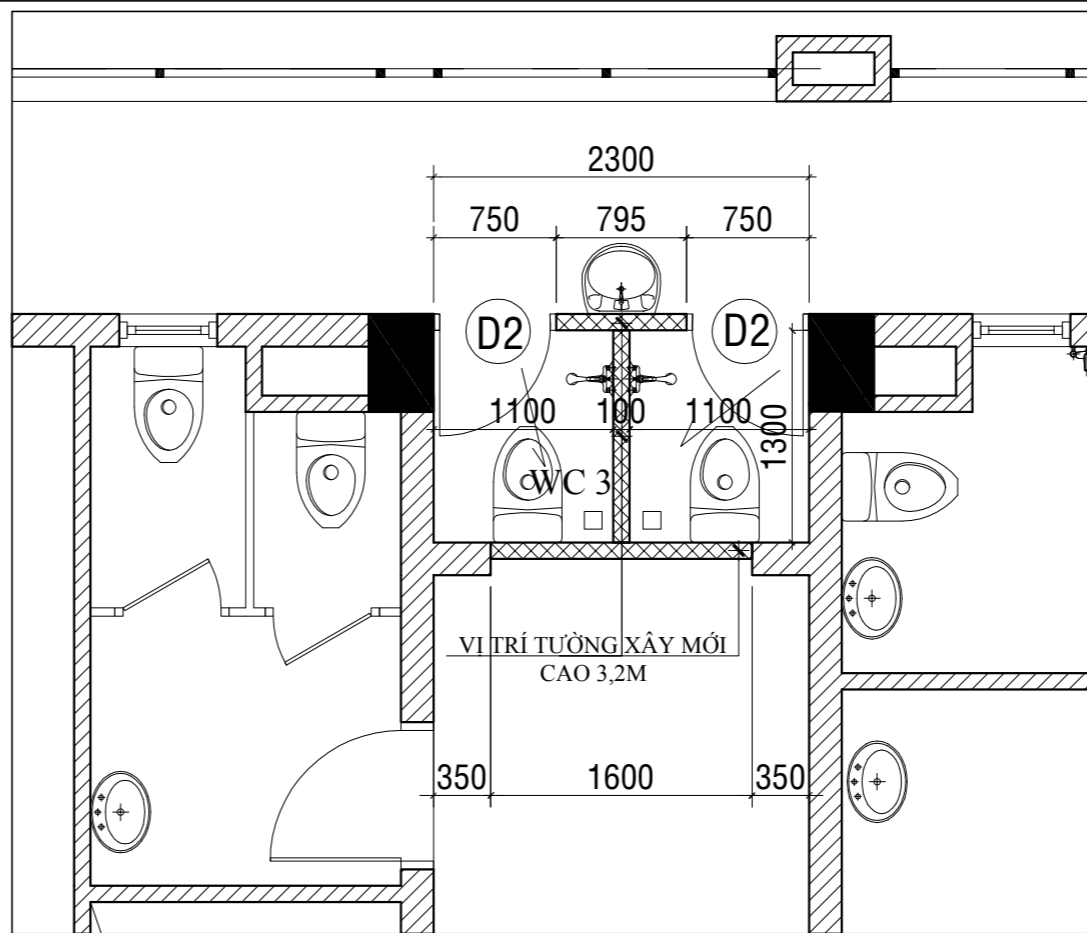
Địa điểm: SỐ 72 - ĐƯỜNG SỐ 5- CỤ XÁ BÌNH THỚI - PHƯỜNG BÌNH THỚI - TP HCM

TÊN BẢN VẼ :
MẶT BẰNG CẢI TẠO CẤP NƯỚC WC2 PHÒNG BỆNH TẦNG 4 - KHU B
MẶT BẰNG CẢI TẠO THOÁT NƯỚC WC2 PHÒNG BỆNH TẦNG 4 - KHU B

BẢN VẼ KIẾN TRÚC
KT: 04/06



MẶT BẰNG HIỆN TRẠNG PHÒNG BỆNH TẦNG 8-KHU B
TL: 1/100

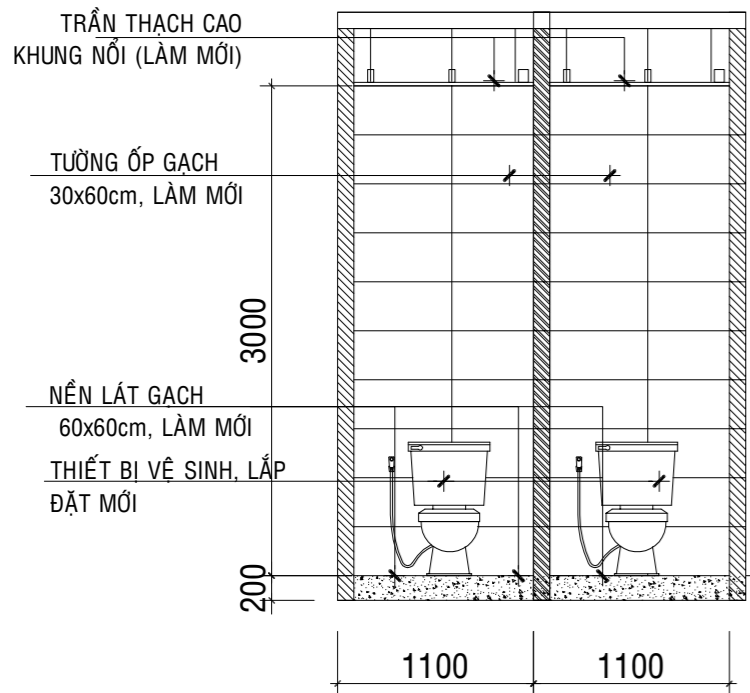


MẶT BẰNG CẢI TẠO PHÒNG BỆNH TẦNG 8-KHU B
TL: 1/100

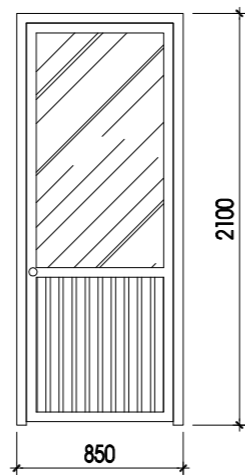
- NỘI DUNG CẢI TẠO WC3:**
- XÂY TƯỜNG MỚI, TRÁT TƯỜNG MỚI.
 - CAO BỎ LỚP SƠN NƯỚC CŨ ĐỂ ỚP GẠCH.
 - NÂNG NỀN WC CAO 20cm, BĂNG BÊ TÔNG ĐÁ 1x2 MÁC M200.
 - QUÉT CHỐNG THẨM BẰNG SIKA TOPSEAL 107.
 - LẮP ĐẶT TRẦN THẠCH CAO CHỐNG ẨM TẮM 60x60cm.
 - ỚP GẠCH TƯỜNG VỆ SINH CAO 3m, GẠCH 30x60cm.
 - LÁT NỀN NHÀ VỆ SINH GẠCH 60x60cm.
 - CUNG CẤP VÀ LẮP ĐẶT THIẾT BỊ VỆ SINH.
 - CUNG CẤP VÀ LẮP ĐẶT ỚNG THOÁT NƯỚC NHÀ VỆ SINH.
 - LẮP ĐẶT MỚI CỬA ĐI D2.

BẢNG THỐNG KÊ ĐIỆN

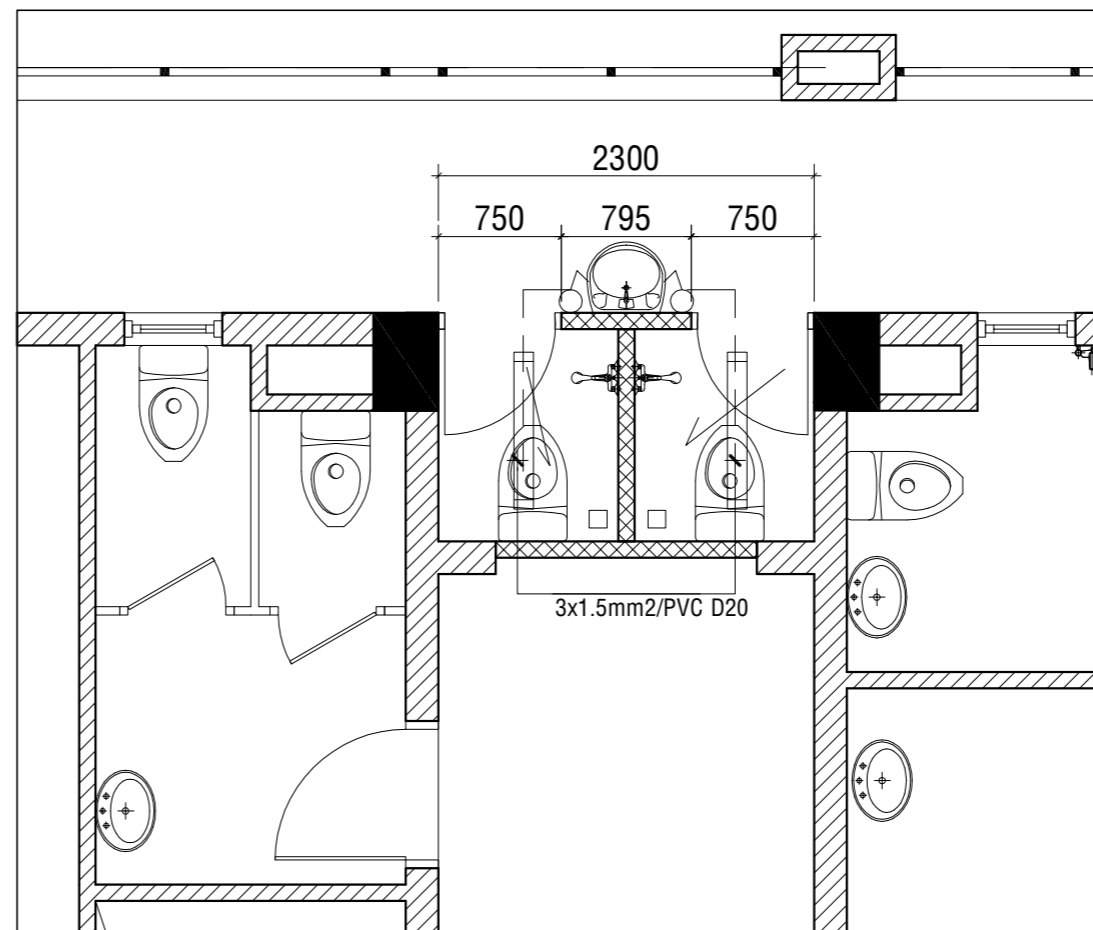
KÝ HIỆU	TÊN VẬT LIỆU	ĐƠN VỊ	TỔNG CỘNG
	- ĐÈN LED BÁN NGUYỆT ĐƠN 1 BÓNG 1m2 -36W	BỘ	2
	- CÔNG TẮC 1 CHIỀU	CÁI	2
	- CÁP RUỘT ĐỒNG 1 LỖI VỎ CÁCH ĐIỆN PVC- CU/PVC 1x1.5mm2	M	30
	- ỚNG NHỰA LUỒN DÂY D20 LẮP NỔI	M	15



MẶT CẮT C-C CẢI TẠO WC 3 PHÒNG BỆNH
TẦNG 8-KHU B TL: 1/100



(D2)
SL : 2 BỘ
CỬA ĐI KHUNG NHÔM,
KÍNH CƯỜNG LỰC 5LY
KẾT HỢP LAMBRI NHÔM



MẶT BẰNG CẢI TẠO ĐIỆN PHÒNG BỆNH TẦNG 8-KHU B
TL: 1/100

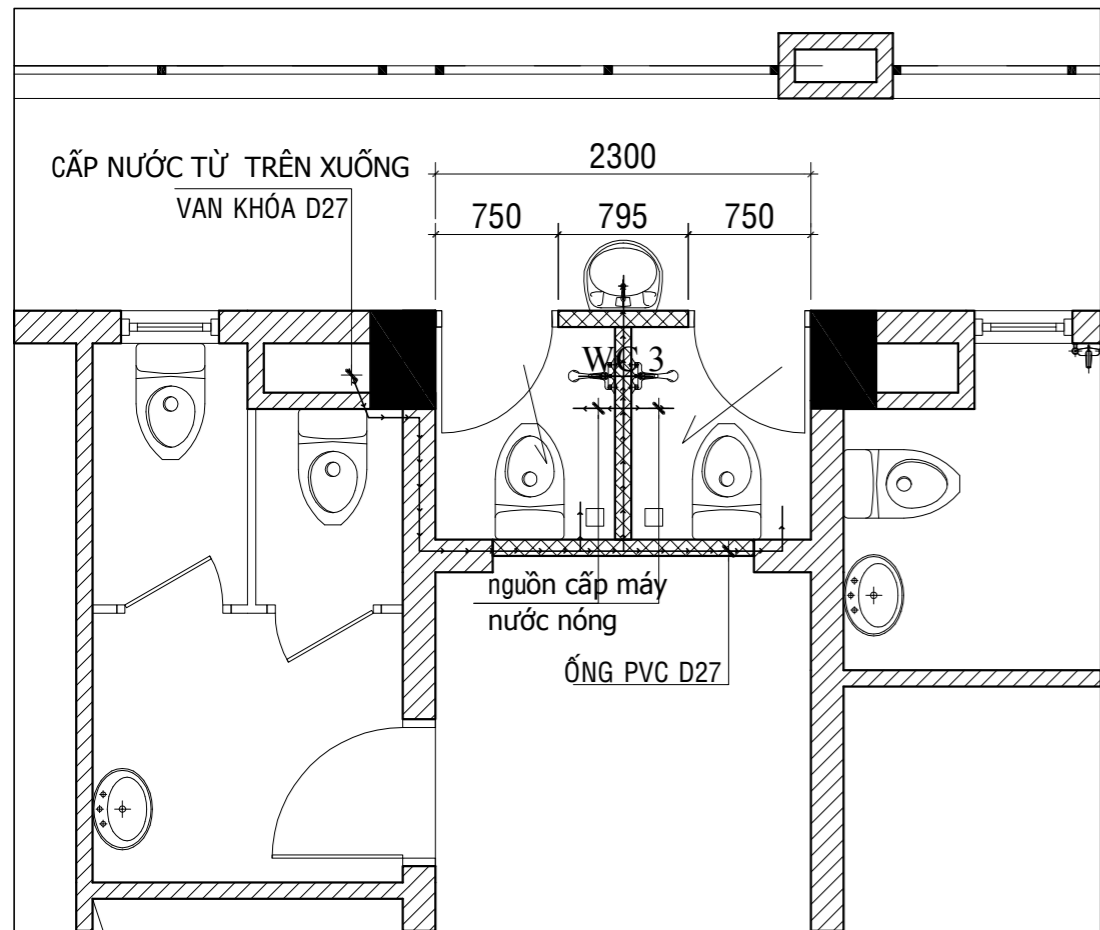
CHỦ ĐẦU TƯ:
BỆNH VIỆN LÃNH BINH THẮNG

Công trình :
SỬA CHỮA CÁC PHÒNG KHÁM - CHỮA BỆNH CỦA BỆNH VIỆN LÃNH BINH THẮNG

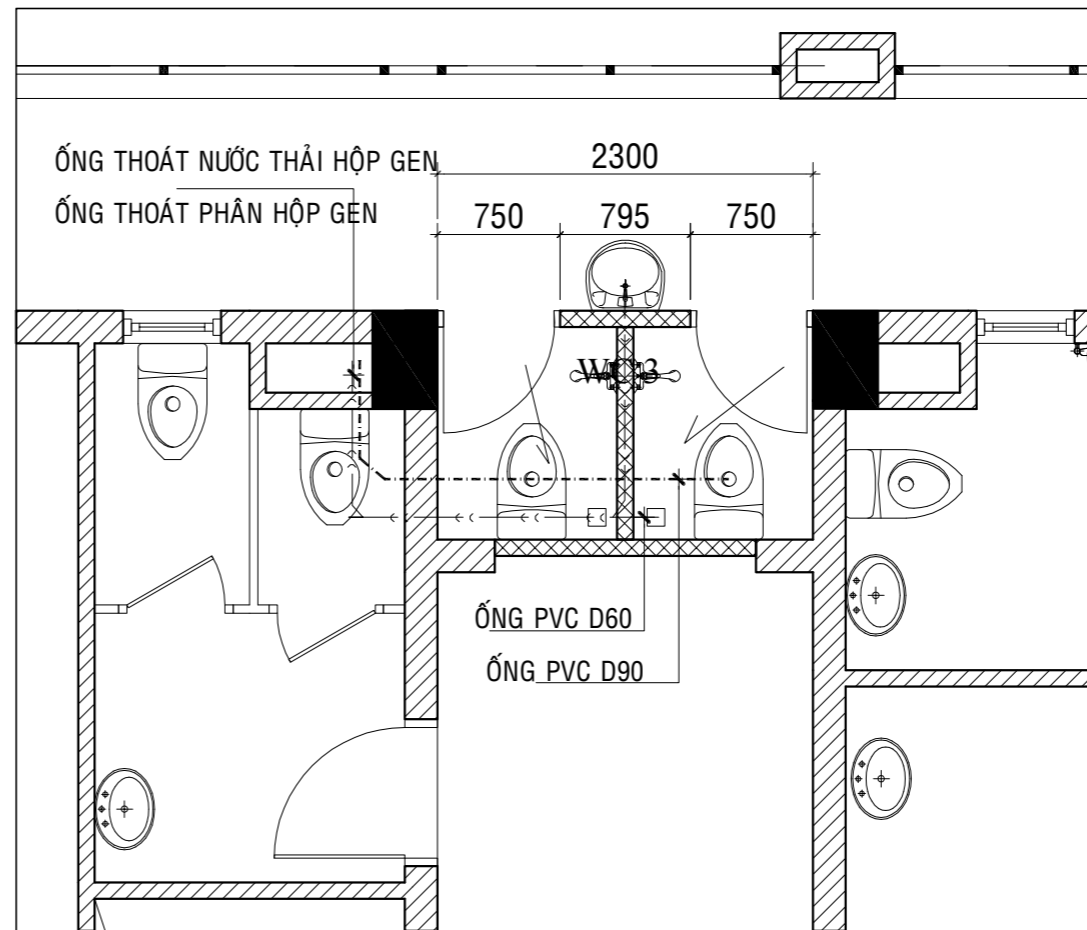
Địa điểm: SỐ 72 - ĐƯỜNG SỐ 5- CỤ XÁ BÌNH THỚI - PHƯỜNG BÌNH THỚI - TP HCM

TÊN BẢN VẼ :
MẶT BẰNG HIỆN TRẠNG PHÒNG BỆNH TẦNG 8 - KHU B
MẶT BẰNG CẢI TẠO WC3 PHÒNG BỆNH TẦNG 8 - KHU B
MẶT BẰNG CẢI TẠO ĐIỆN WC3 PHÒNG BỆNH TẦNG 8 - KHU B

BẢN VẼ KIẾN TRÚC **KT: 05/06**



MẶT BẰNG CẢI TẠO PHÒNG BỆNH TẦNG 8-KHU B
TL: 1/100



MẶT BẰNG CẢI TẠO PHÒNG BỆNH TẦNG 8-KHU B
TL: 1/100

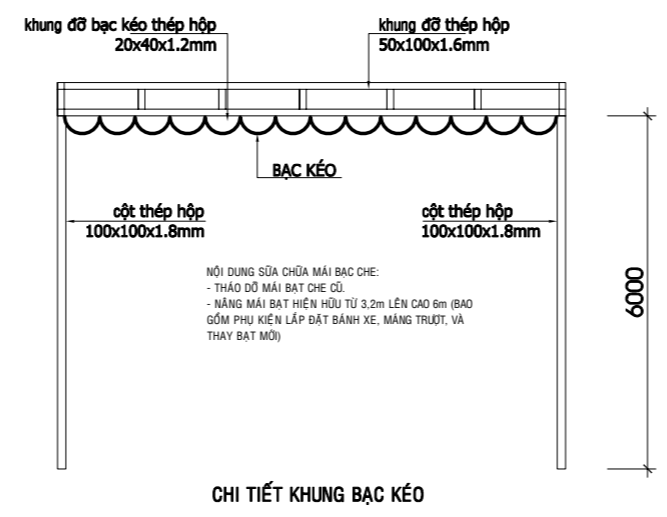
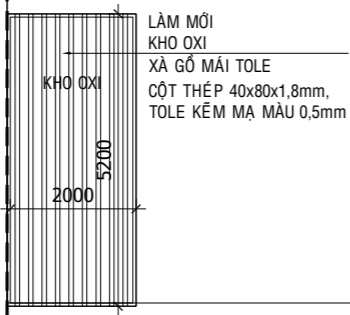
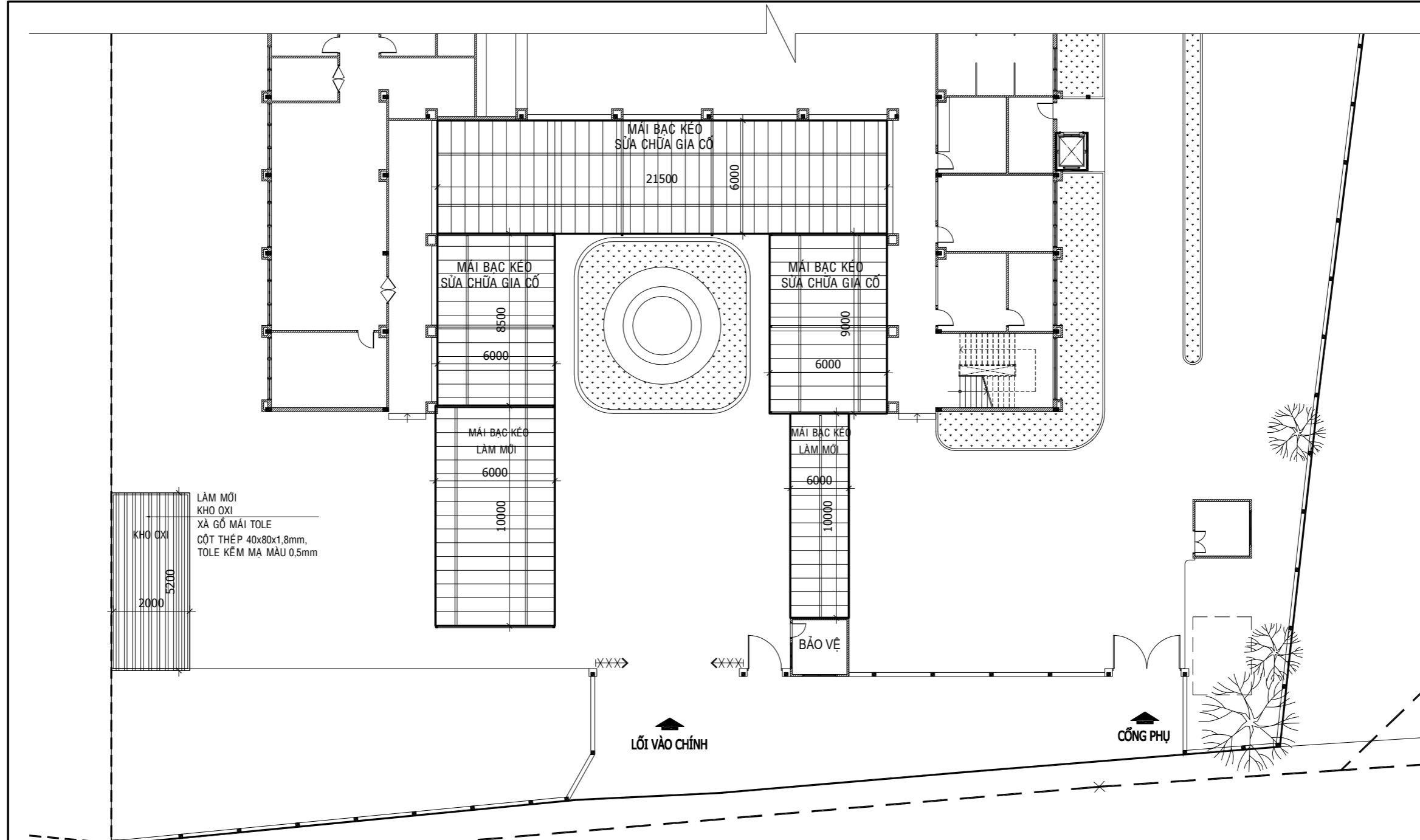
BẢNG THỐNG KÊ THIẾT BỊ NƯỚC

TÊN VẬT LIỆU + QUI CÁCH	ĐƠN VỊ	SỐ LƯỢNG
LAVABO CHÂN TREO + PHỤ KIỆN	BỘ	01
CHẬU XÍ BỆT + PHỤ KIỆN	BỘ	02
GƯƠNG SOI	BỘ	01
HỘP ĐỰNG GIẤY	CÁI	02
HỘP ĐỰNG XÀ BÔNG	CÁI	01
KỆ KÍNH	CÁI	01
MÓC ÁO	CÁI	02
PHỄU THU D120mm	CÁI	02
VÒI TẮM HƯƠNG SEN	BỘ	02
VÒI RỬA 1 VÒI	CÁI	02

BẢNG THỐNG KÊ THIẾT BỊ NƯỚC

TÊN VẬT LIỆU + QUI CÁCH	ĐƠN VỊ	SỐ LƯỢNG
ỐNG 90	M	4
LỜI ỐNG D90	CÁI	6
TÊ CONG 90	CÁI	1
ỐNG 60	M	8
LỜI ỐNG D60	CÁI	6
TÊ CONG D60	CÁI	2
CON THỎ D60	CÁI	1
ỐNG D27	M	20
CO D27	CÁI	8
VAN D27	CÁI	01

CHỦ ĐẦU TƯ:	BỆNH VIỆN LÃNH BINH THẮNG
Công trình : SỬA CHỮA CÁC PHÒNG KHÁM - CHỮA BỆNH CỦA BỆNH VIỆN LÃNH BINH THẮNG	
Địa điểm: SỐ 72 - ĐƯỜNG SỐ 5- CỤ XÁ BÌNH THỚI - PHƯỜNG BÌNH THỚI - TP HCM	
TÊN BẢN VẼ :	MẶT BẰNG CẢI TẠO CẤP NƯỚC WC3 PHÒNG BỆNH TẦNG 8 - KHU B MẶT BẰNG CẢI TẠO THOÁT NƯỚC WC3 PHÒNG BỆNH TẦNG 8 - KHU B
BẢN VẼ KIẾN TRÚC	KT: 06/06



NỘI DUNG SỬA CHỮA MÁI BẠC CHE:
 - THẢO DỒ MÁI BẠT CHE CỨ.
 - NÂNG MÁI BẠT HIỆN HỮU TỬ 3.2m LÊN CAO 6m (BẢO GỘM PHỤ KIẾN LẤP ĐẶT BÁNH XE, MĂNG TRƯỢT, VÀ THAY BẠT MỚI)

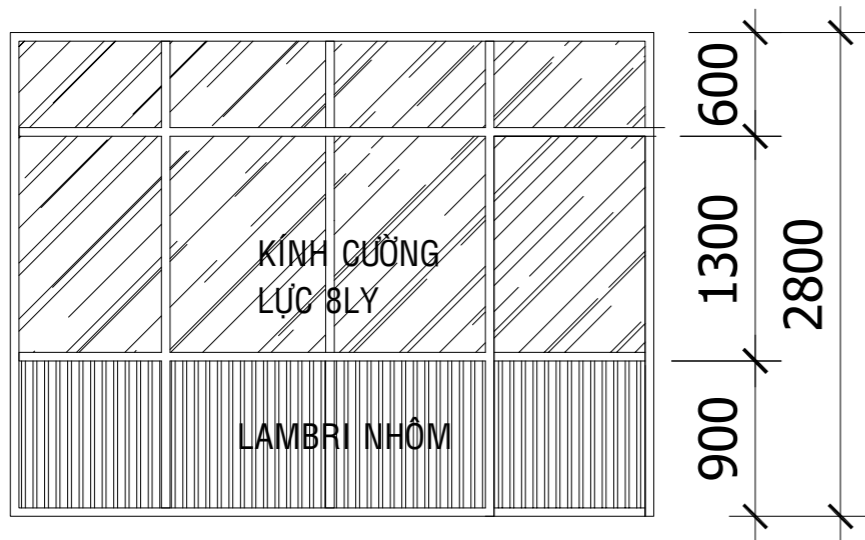
CHỦ ĐẦU TƯ:
 BỆNH VIỆN LÃNH BINH THĂNG

Công trình :
SỬA CHỮA CÁC PHÒNG KHÁM - CHỮA BỆNH CỦA BỆNH VIỆN LÃNH BINH THĂNG

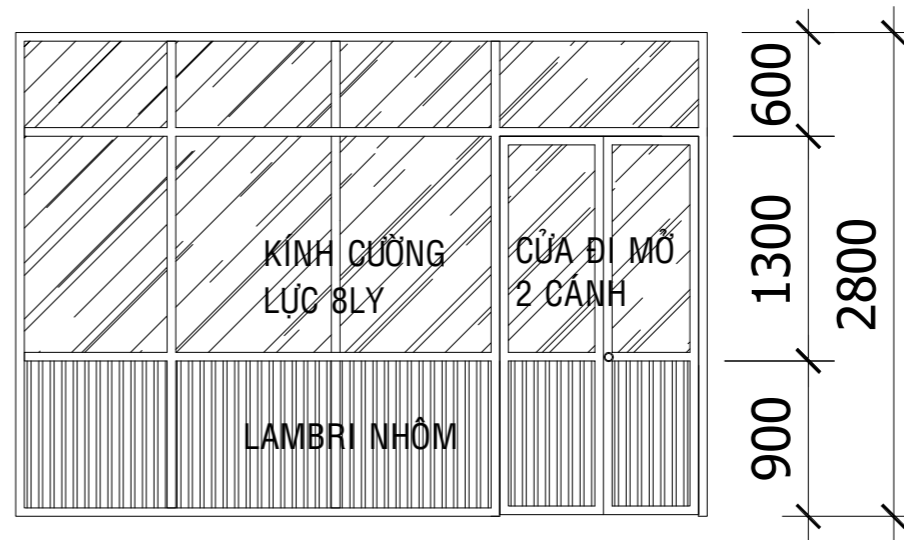
Địa điểm: SỐ 72 - ĐƯỜNG SỐ 5- CƯ XÁ BÌNH THỜI - PHƯỜNG BÌNH THỜI - TP HCM

TÊN BẢN VẼ :
MẶT BẰNG BỐ TRÍ MÁI BẠT CHE, NHÀ CHE OXI

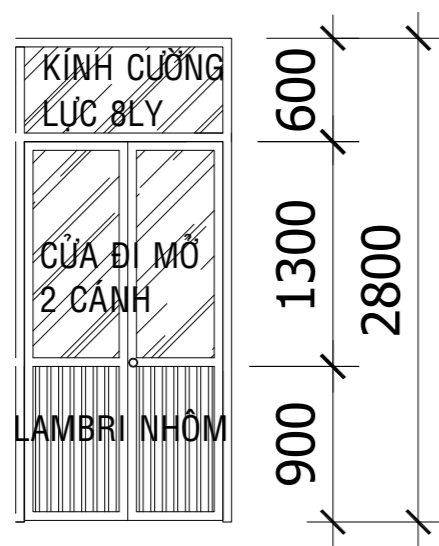
BẢN VẼ KIẾN TRÚC MÁI KT: 01/01



MẶT ĐỨNG VÁCH NHÔM ĐIỂN HÌNH TL: 1/100
NHÔM HỆ 700 ĐỘ DÀY $\geq 1,0\text{mm}$



MẶT ĐỨNG VÁCH NHÔM KẾT HỢP CỬA ĐI ĐIỂN HÌNH TL: 1/100
NHÔM HỆ 700 ĐỘ DÀY $\geq 1,0\text{mm}$



MẶT ĐỨNG CỬA ĐI ĐIỂN HÌNH TL: 1/100
NHÔM HỆ 700 ĐỘ DÀY $\geq 1,0\text{mm}$

CHỦ ĐẦU TƯ: BỆNH VIỆN LÃNH BINH THẮNG	
Công trình : SỬA CHỮA CÁC PHÒNG KHÁM - CHỮA BỆNH CỦA BỆNH VIỆN LÃNH BINH THẮNG	
Địa điểm: SỐ 72 - ĐƯỜNG SỐ 5- CƯ XÁ BÌNH THỚI - PHƯỜNG BÌNH THỚI - TP HCM	
TÊN BẢN VẼ : MẶT ĐỨNG VÁCH NHÔM + CỬA ĐI ĐIỂN HÌNH MẶT ĐỨNG VÁCH NHÔM ĐIỂN HÌNH MẶT ĐỨNG CỬA ĐI ĐIỂN HÌNH	
BẢN VẼ KIẾN TRÚC CỬA	KT: 01/01