

CÔNG TY CỔ PHẦN TƯ VẤN KIẾN TRÚC PBI

ĐỊA CHỈ : 22-LK29 , KHU ĐÔ THỊ PHÚ LƯƠNG , QUẬN HÀ ĐÔNG , TP HÀ NỘI

ĐIỆN THOẠI : 024 667 11 678 ; EMAIL : KIENTRUCPBI@GMAIL.COM



PBI ARCHITECTURE

☆☆☆☆☆

HỒ SƠ THIẾT KẾ BẢN VẼ THI CÔNG

DỰ ÁN: XÂY DỰNG, CẢI TẠO NHÀ HỘI HỢP TỔ DÂN PHỐ SỐ 9, 10, 11 PHƯỜNG ĐẠI KIM

ĐỊA ĐIỂM: PHƯỜNG ĐẠI KIM, QUẬN HOÀNG MAI, THÀNH PHỐ HÀ NỘI

CHỦ ĐẦU TƯ: BAN QUẢN LÝ DỰ ÁN - ĐẦU TƯ XÂY DỰNG, QUẬN HOÀNG MAI

CÔNG TY CỔ PHẦN TƯ VẤN KIẾN TRÚC PBI

ĐỊA CHỈ : 22-LK29 , KHU ĐÔ THỊ PHÚ LƯƠNG , QUẬN HÀ ĐÔNG , TP HÀ NỘI

ĐIỆN THOẠI : 024 667 11 678 ; EMAIL : KIENTRUCPBI@GMAIL.COM



PBI ARCHITECTURE

☆☆☆☆☆



HỒ SƠ THIẾT KẾ BẢN VẼ THI CÔNG

DỰ ÁN: XÂY DỰNG, CẢI TẠO NHÀ HỘI HỢP TỔ DÂN PHỐ SỐ 9, 10, 11 PHƯỜNG ĐẠI KIM

ĐỊA ĐIỂM: PHƯỜNG ĐẠI KIM, QUẬN HOÀNG MAI, THÀNH PHỐ HÀ NỘI

CHỦ ĐẦU TƯ: BAN QUẢN LÝ DỰ ÁN - ĐẦU TƯ XÂY DỰNG, QUẬN HOÀNG MAI

CHỦ ĐẦU TƯ
BAN QLDA ĐTXD QUẬN HOÀNG MAI



PHÓ GIÁM ĐỐC
Nguyễn Chăng Long

PHÒNG QUẢN LÝ ĐÔ THỊ QUẬN HOÀNG MAI

THẨM ĐỊNH

Theo Văn bản số

138 / QLĐT - TT

Ngày 09 tháng 12 năm 2024

Ký tên: [Signature]

ĐƠN VỊ TƯ VẤN THIẾT KẾ
CÔNG TY CỔ PHẦN TƯ VẤN KIẾN TRÚC PBI



CHỦ TỊCH HĐQT
Phạm Đức Dũng

HẠNG MỤC: NHÀ HỘI HỢP

PHẦN KIẾN TRÚC

DANH MỤC BẢN VẼ

STT	TÊN BẢN VẼ	SỐ HIỆU
1	BẢNG GHI CHÚ CHUNG	GCC-01
2	MẶT BẰNG CÔNG TRÌNH (HIỆN TRẠNG)	HT-01
3	MẶT ĐÚNG, MẶT CẮT (HIỆN TRẠNG)	HT-02
4	MẶT BẰNG MÁI (HIỆN TRẠNG)	HT-03
5	MẶT BẰNG CÔNG TRÌNH (PHÁ DỠ)	PD-01
6	MẶT ĐÚNG, MẶT CẮT (PHÁ DỠ)	PD-02
7	MẶT BẰNG MÁI (PHÁ DỠ)	PD-03
8	SƠ ĐỒ VỊ TRÍ XÂY DỰNG CÔNG TRÌNH	VT-00
9	QUY HOẠCH TỔNG MẶT BẰNG	TMB-01
10	MẶT BẰNG ĐỊNH VỊ CÔNG TRÌNH	MĐV-01
11	MẶT BẰNG TỔNG THỂ	MBTT-01
12	MẶT BẰNG TƯỜNG XÂY TẦNG 1	KT-01
13	MẶT BẰNG TƯỜNG XÂY TẦNG 2	KT-02
14	MẶT BẰNG TƯỜNG XÂY TẦNG 3	KT-03
15	MẶT BẰNG TẦNG TUM	KT-04
16	MẶT BẰNG MÁI	KT-05
17	MẶT ĐÚNG TRỤC 1-7	KT-06
18	MẶT ĐÚNG TRỤC C-A	KT-07
19	MẶT ĐÚNG TRỤC A-C	KT-08
20	MẶT CẮT 1-1	KT-09
21	MẶT CẮT 2-2	KT-10
22	MẶT CẮT A-A	KT-11
23	MẶT CẮT B-B	KT-12

STT	TÊN BẢN VẼ	SỐ HIỆU
24	CHI TIẾT THANG TH-01	TH-01
25	CHI TIẾT THANG TH-02	TH-02
26	CHI TIẾT THANG SẮT	TH-03
27	CHI TIẾT VỆ SINH VS.1	VS-01
28	CHI TIẾT VỆ SINH VS.1.1	VS-02
29	CHI TIẾT VỆ SINH VS.3	VS-03
30	CHI TIẾT VỆ SINH VS.3	VS-04
31	CHI TIẾT MẶT ĐÚNG MĐ 1.1	CT-01
32	CHI TIẾT MẶT ĐÚNG MĐ 1.2	CT-02
33	CHI TIẾT MẶT ĐÚNG MĐ 2.1	CT-03
34	CHI TIẾT MẶT ĐÚNG MĐ 3.1	CT-04
35	CHI TIẾT MẶT ĐÚNG MĐ 3.2 - 3.3	CT-05
36	CHI TIẾT MÁI SÁNH	CT-06
37	CHI TIẾT VÁCH CNC	CT-07

STT	TÊN BẢN VẼ	SỐ HIỆU
38	MẶT BẰNG VỊ TRÍ LAN CAN TẦNG 2	LC-01
39	MẶT BẰNG VỊ TRÍ LAN CAN TẦNG 3	LC-02
40	CHI TIẾT LAN CAN	LC-03
41	MẶT BẰNG LÁT SÀN TẦNG 1	LS-01
42	MẶT BẰNG LÁT SÀN TẦNG 2	LS-02
43	MẶT BẰNG LÁT SÀN TẦNG 3	LS-03
44	MẶT BẰNG LÁT SÀN TẦNG MÁI	LS-04
45	MẶT BẰNG TRẦN TẦNG 1	T-01
46	MẶT BẰNG TRẦN TẦNG 2	T-02
47	MẶT BẰNG TRẦN TẦNG 3	T-03
48	MẶT BẰNG ĐỊNH VỊ CỬA TẦNG 1	C-01
49	MẶT BẰNG ĐỊNH VỊ CỬA TẦNG 2	C-02
50	MẶT BẰNG ĐỊNH VỊ CỬA TẦNG 3	C-03
51	BẢNG THỐNG KẾ	C-04
52	CHI TIẾT CỬA	C-05
53	CHI TIẾT CỬA	C-06
54	CHI TIẾT CỬA	C-07
55	CHI TIẾT CỬA	C-08
56	MẶT BẰNG TẦNG 1 - CHỐNG MỐI NGOÀI NHÀ	CM-01
57	MẶT BẰNG TẦNG HẦM - CHỐNG MỐI NÊN NHÀ	CM-02

PHÒNG QUẢN LÝ ĐÔ THỊ QUẬN HOÀNG MAI

THẨM ĐỊNH
Theo Văn bản số
.....138...../QLĐT-TP.....
Ngày...09...tháng...12...năm 20...24.....
Ký tên: *phm*

CÔNG TY CỔ PHẦN ĐẦU TƯ XÂY DỰNG HICHICO

THẨM TRA
Theo Văn bản số: 89 /T.A-HK
Ngày...25...tháng...11...năm 20...24...
Chủ trì bộ môn kỹ thuật: *Ab*

SỬA ĐỔI		
LẦN	NGÀY	XÁC NHẬN
1		
2		
3		
4		

GHI CHÚ:

CHỦ ĐẦU TƯ:

BAN QLDA-ĐTXD QUẬN HOÀNG MAI

Địa chỉ: P.ĐẠI KIM, Q. HOÀNG MAI, TP. HÀ NỘI

DỰ ÁN:

XÂY DỰNG, CẢI TẠO NHÀ HỘI HỢP TỔ DÂN PHỐ SỐ 9,10,11 PHƯỜNG ĐẠI KIM

Địa điểm: P.ĐẠI KIM, Q. HOÀNG MAI, TP. HÀ NỘI

HẠNG MỤC:

NHÀ HỘI HỢP

ĐƠN VỊ TƯ VẤN:



CÔNG TY CỔ PHẦN TƯ VẤN KIẾN TRÚC PBI SỐ 22, LK 25 KHU DÔ THỊ PHÚ LƯƠNG QUẬN HÀ ĐÔNG - TP. HÀ NỘI

CHỦ TRƯỞNG: *Phạm Đức Dũng*
KTS. PHẠM ĐỨC DŨNG

THS. KS. NGUYỄN ĐÌNH QUANG

CHỦ TRƯỞNG T. KẾ: *Nguyễn Xuân Định*
KTS. NGUYỄN XUÂN ĐỊNH

THIẾT KẾ: *Nguyễn Linh*
KTS. NGUYỄN LINH

KIỂM: *Lê Danh Lâm*
KTS. LÊ DANH LÂM

TÊN BẢN VẼ:

DANH MỤC BẢN VẼ

BỘ HỒ SƠ: THIẾT KẾ BẢN VẼ THỊ CÔNG

PHÁT HÀNH: 2024

TÝ LỆ: _____ KÝ HIỆU BẢN VẼ: **DM**

CẤU TẠO LỚP VẬT LIỆU

S2 CẤU TẠO SÀN PHÒNG PHỤ TRỢ

- LÁT GẠCH GRANITE 600X600mm
- VỮA LÓT XM 75# DÀY TB 20mm
- SÀN BTCT ĐỔ TẠI CHỖ
- LỚP VỮA X.M 75# TRÁT PHẪNG DÀY 15mm
- TRẦN SƠN HOÀN THIỆN
- 1 NƯỚC LÓT, 2 NƯỚC MÀU TRẮNG

S1 CẤU TẠO SÀN PHÒNG HỢP

- LÁT GẠCH GRANITE 600X600mm
- VỮA LÓT XM 75# DÀY TB 20mm
- SÀN BTCT ĐỔ TẠI CHỖ
- ĐÓNG TRẦN THẠCH CAO, XƯƠNG CHÌM

M1 CẤU TẠO MÁI

- LÁT GẠCH COTTO 400X400mm
- VỮA LÓT XM 75# DÀY 15mm
- GẠCH BÊ TÔNG NHẸ CHỐNG NÓNG 600x200x100mm
- VỮA LÓT XM 75# DÀY TB 20mm
- TAO ĐỐC 2% VỀ VỊ TRÍ THU NƯỚC
- LỚP CHỐNG THẨM CHUYÊN DỤNG (QUÉT SÀN + CHÂN TƯỜNG CAO 300mm)
- SÀN BTCT ĐỔ TẠI CHỖ
- ĐÓNG TRẦN THẠCH CAO, XƯƠNG CHÌM

M2 CẤU TẠO MÁI PHÒNG PHỤ TRỢ

- LÁT GẠCH COTTO 400X400mm
- VỮA LÓT XM 75# DÀY 15mm
- GẠCH BÊ TÔNG NHẸ CHỐNG NÓNG 600x200x100mm
- VỮA LÓT XM 75# DÀY TB 20mm
- TAO ĐỐC 2% VỀ VỊ TRÍ THU NƯỚC
- LỚP CHỐNG THẨM CHUYÊN DỤNG (QUÉT SÀN + CHÂN TƯỜNG CAO 300mm)
- SÀN BTCT ĐỔ TẠI CHỖ
- LỚP VỮA X.M 75# TRÁT PHẪNG DÀY 15mm
- TRẦN SƠN HOÀN THIỆN 1 NƯỚC LÓT, 2 NƯỚC MÀU TRẮNG

MS MÁI SÀNH

- VỮA XM 75# DÀY TB 20mm
- TAO ĐỐC 2% VỀ VỊ TRÍ THU NƯỚC
- LỚP CHỐNG THẨM CHUYÊN DỤNG (QUÉT SÀN + CHÂN TƯỜNG CAO 300mm)
- SÀN BTCT ĐỔ TẠI CHỖ
- LỚP VỮA X.M 75# TRÁT PHẪNG DÀY 15mm
- TRẦN SƠN HOÀN THIỆN 1 NƯỚC LÓT, 2 NƯỚC MÀU TRẮNG

N2 CẤU TẠO NỀN PHÒNG BƠM

- GẠCH GRANITE 300x300mm
- VỮA LÓT XM 75# DÀY TB 20mm
- BT ĐÁ 1x2 MÁC 150# DÀY 100mm
- CÁT ĐEN TÔN NỀN ĐĂM CHẶT K=0.9
- ĐẤT TỰ NHIÊN

N1 CẤU TẠO NỀN PHÒNG HỢP

- GẠCH GRANITE 600x600mm
- VỮA LÓT XM 75# DÀY TB 20mm
- SÀN BTCT ĐỔ TẠI CHỖ
- BỂ NƯỚC NGẦM
- ĐẤT TỰ NHIÊN

PHÒNG QUẢN LÝ ĐÔ THỊ QUẬN HOÀNG MAI
THẨM ĐỊNH
 Theo Văn bản số
138...../QLĐT-TP.....
 Ngày.....tháng.....năm 20.....
 Ký tên: *phm*

CÔNG TY CỔ PHẦN ĐẦU TƯ XÂY DỰNG HICHICO
THẨM TRA
 Theo Văn bản số.....89...../TTA-KC
 Ngày.....25.....tháng.....11.....năm 2024
 Chủ trì bộ môn ký tên: *[Signature]*

SHL1 CẤU TẠO SÀN HÀNH LANG

- LÁT GẠCH GRANITE CHỐNG TRON 600X600mm
- VỮA LÓT XM 75# DÀY TB 20mm
- TAO ĐỐC VỀ RÃNH THU NƯỚC
- SÀN BTCT ĐỔ TẠI CHỖ
- ĐÓNG TRẦN NHÔM

NHL1 CẤU TẠO NỀN HÀNH LANG

- LÁT GẠCH GRANITE CHỐNG TRON 600X600mm
- VỮA LÓT XM 75# DÀY TB 20mm
- TAO ĐỐC VỀ RÃNH THU NƯỚC
- BT ĐÁ 1x2 MÁC 150# DÀY 100mm
- CÁT ĐEN TÔN NỀN ĐĂM CHẶT K=0.9
- ĐẤT TỰ NHIÊN

SW CẤU TẠO SÀN VỆ SINH

- LÁT GẠCH GRANITE CHỐNG TRON 300X300 mm
- VỮA LÓT XM 75# DÀY TB 20mm
- TAO ĐỐC 2% VỀ VỊ TRÍ THU NƯỚC
- LỚP CHỐNG THẨM CHUYÊN DỤNG (QUÉT SÀN + CHÂN TƯỜNG CAO 300mm)
- SÀN BTCT ĐỔ TẠI CHỖ
- ĐÓNG TRẦN NHÔM

NW CẤU TẠO NỀN VỆ SINH

- GẠCH GRANITE CHỐNG TRON 300x300mm
- VỮA LÓT XM 75# DÀY TB 20mm
- TAO ĐỐC 2% VỀ VỊ TRÍ THU NƯỚC
- LỚP CHỐNG THẨM CHUYÊN DỤNG (QUÉT SÀN + CHÂN TƯỜNG CAO 300mm)
- BT ĐÁ 1x2 MÁC 150# DÀY 100mm
- CÁT ĐEN TÔN NỀN ĐĂM CHẶT K=0.9
- ĐẤT TỰ NHIÊN

SB CẤU TẠO BỤC SÂN KHẤU

- LÁT GẠCH GRANITE 600X600mm
- LỚP VỮA XM MÁC 75# LÁT GẠCH
- VỮA LÓT X.M MÁC 75 TẠO PHẪNG DÀY 30
- LỚP CÁT TÔN BỤC SÂN KHẤU
- SÀN BTCT ĐỔ TẠI CHỖ

ST CẤU TẠO SÀN THANG

- LÁT ĐÁ GRANITE TỰ NHIÊN DÀY 20mm
- LỚP VỮA X.M 75# TRÁT PHẪNG DÀY 15mm
- SÀN BTCT ĐỔ TẠI CHỖ
- TRÁT GẮM THANG VỮA XM MÁC #75
- SƠN 1 NƯỚC LÓT, 2 NƯỚC PHÙ MÀU

BT CẤU TẠO BẬC THANG

- LÁT ĐÁ GRANITE TỰ NHIÊN DÀY 20mm
- LỚP VỮA X.M 75# TRÁT PHẪNG DÀY 15mm
- BẬC XÂY GẠCH KHÔNG NUNG
- SÀN BTCT ĐỔ TẠI CHỖ
- TRÁT GẮM THANG VỮA XM MÁC #75
- SƠN 1 NƯỚC LÓT, 2 NƯỚC PHÙ MÀU

T CẤU TẠO TƯỜNG

- SƠN HOÀN THIỆN 1 NƯỚC LÓT, 2 NƯỚC PHÙ MÀU
- LỚP VỮA X.M 75# TRÁT PHẪNG DÀY 15mm
- TƯỜNG XÂY GẠCH KHÔNG NUNG
- LỚP VỮA TRÁT DÀY 15 MÁC #75
- SƠN HOÀN THIỆN 1 NƯỚC LÓT, 2 NƯỚC PHÙ MÀU

BH CẤU TẠO BỒN HOA

- SƠN 1 NƯỚC LÓT, 2 NƯỚC PHÙ MÀU
- LỚP VỮA X.M 75# TRÁT PHẪNG DÀY 15mm
- TƯỜNG XÂY GẠCH KHÔNG NUNG
- LỚP VỮA TRÁT DÀY 15 MÁC #75

TC BẬC TAM CẤP

- CỐ, MẶT BẬC ỐP ĐÁ GRANITE DÀY 20mm
- LỚP VỮA X.M 75# TRÁT PHẪNG DÀY 15mm
- BẬC XÂY GẠCH KHÔNG NUNG VỮA X.M 50#
- LỚP BT LÓT #100 DÀY 100
- ĐẤT TỰ NHIÊN.

NS NỀN SÀN

- LÁT GẠCH TERAZZO 400x400mm
- VỮA LÓT XM 75# DÀY TB 20mm TẠO ĐỐC
- BT ĐÁ 1x2 MÁC 200# DÀY 200mm
- LỚP NILON LÓT
- ĐỆM CÁT ĐEN 5cm CHẶT K=0.9
- ĐẤT TỰ NHIÊN.

RD ĐƯỜNG ĐỐC

- LỚP BÊ TÔNG CẮT RÃNH RỘNG 20x10mm A 200
- BT ĐÁ 1x2 MÁC 150# DÀY 100mm
- LỚP NILON LÓT
- CÁT ĐEN TÔN NỀN ĐĂM CHẶT K=0.9
- LỚP ĐẤT TỰ NHIÊN

KÍ HIỆU	GHI CHÚ/ KÍ HIỆU
[Symbol]	TƯỜNG XÂY
[Symbol]	BÊ TÔNG CỐT THÉP
[Symbol]	KÍ HIỆU CỬA/ VÁCH KÍNH
[Symbol]	KÍ HIỆU TRỒNG CỎ
[Symbol]	CỘT SÀN KẾT CẤU
[Symbol]	LỖ MỜ XUYÊN SÀN
[Symbol]	KÍ HIỆU CỬA
[Symbol]	GHI CHÚ/ KÍ HIỆU
[Symbol]	VẾT CÁT TỔNG THỂ
[Symbol]	VẾT CÁT CHI TIẾT
[Symbol]	TRỤC ĐỊNH VỊ
[Symbol]	CẤU TẠO LỚP CÁT NỀN/SÀN
[Symbol]	TRÍCH CHI TIẾT

SỬA ĐỔI		
LẦN	NGÀY	XÁC NHẬN
1		
2		
3		
4		

GHI CHÚ:

CHỦ ĐẦU TƯ:

BAN QLDA-ĐTXD QUẬN HOÀNG MAI

Địa chỉ: P.ĐẠI KIM, Q. HOÀNG MAI, TP. HÀ NỘI

Địa điểm: P.ĐẠI KIM, Q. HOÀNG MAI, TP. HÀ NỘI

Hàng mục:

NHÀ HỘI HỢP

Đơn vị tư vấn:



PT. HICHICO
CÔNG TY CỔ PHẦN TƯ VẤN KIẾN TRÚC PBI SỐ 22, LK 29 K1-U ĐÔ THỊ PHÚ LƯƠNG QUẬN HÀ ĐÔNG - THÀNH PHỐ HÀ NỘI

CHỦ TỊCH HĐQT:
CÔNG TY CỔ PHẦN TƯ VẤN KIẾN TRÚC PBI
 KTS. PHẠM ĐỨC DŨNG
 Chủ trì kiêm dự án:
 KTS. NGUYỄN ĐÌNH QUANG
 CHỦ TRÌ T. KẾ:
 KTS. NGUYỄN XUÂN ĐỊNH
 THIẾT KẾ:
 KTS. NGUYỄN LINH
 KIỂM:
 KTS. LÊ DANH LAM
 TÊN BẢN VẼ:
BẢNG GHI CHÚ CHUNG
 BỘ HỒ SƠ: THIẾT KẾ BẢN VẼ THÌ CÔNG
 PHÁT HÀNH: 2024
 TỶ LỆ: KỶ HIỆU BẢN VẼ:
GCC-01

PHÒNG QUẢN LÝ ĐÔ THỊ QUẬN HOÀNG MAI

THẨM ĐỊNH

Theo Văn bản số
138 / QLĐT-TĐ

Ngày...**09**...tháng...**12**...năm **2024**...

Ký tên: *[Signature]*

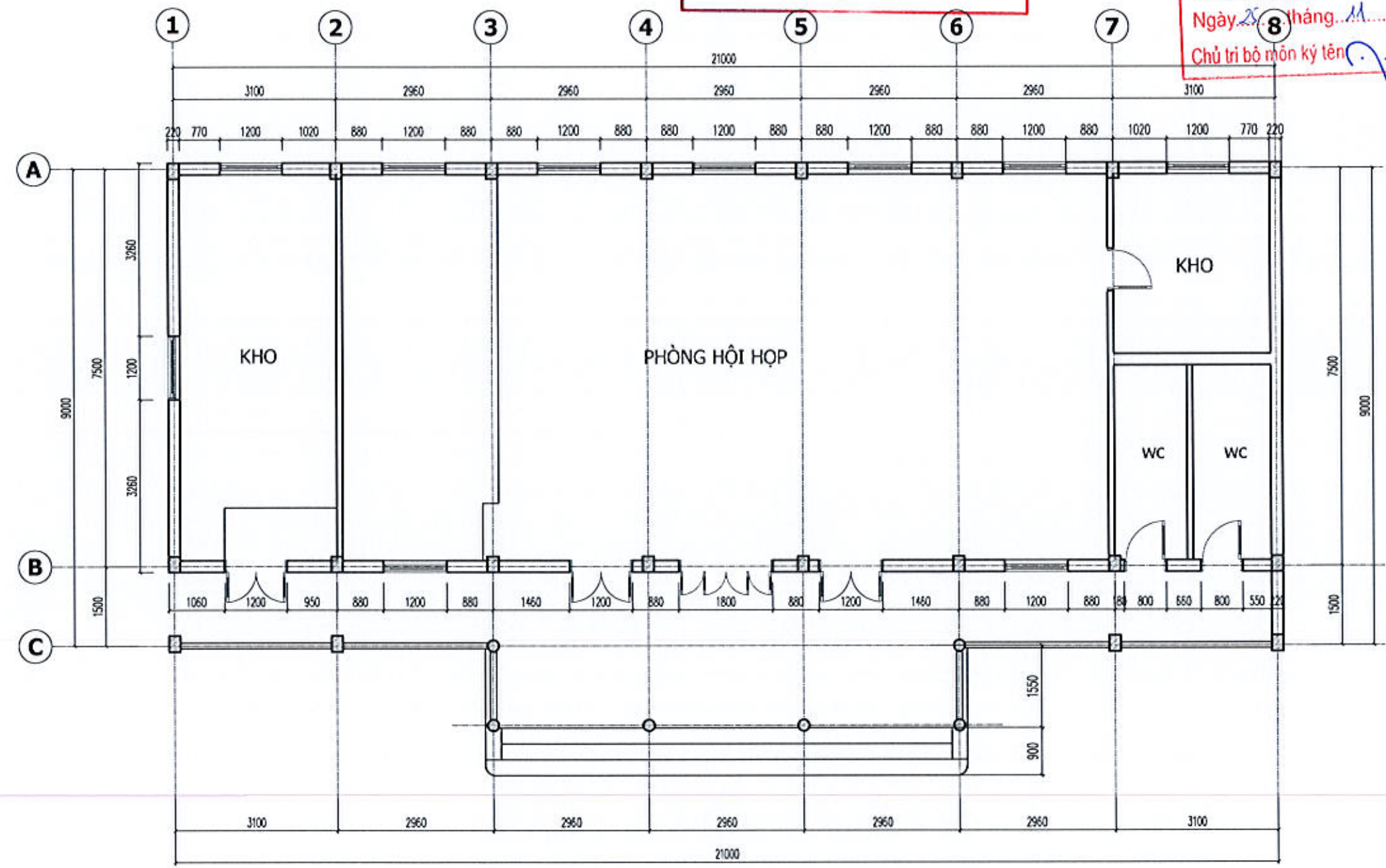
CÔNG TY CỔ PHẦN ĐẦU TƯ XÂY DỰNG HICHICO

THẨM TRA

Theo Văn bản số: **89 / Tr-HCC**

Ngày...**25**...tháng...**11**...năm **2024**...

Chủ trì bộ môn ký tên: *[Signature]*



MẶT BẰNG CÔNG TRÌNH (HIỆN TRẠNG)

SỬA ĐỔI		
LẦN	NGÀY	XÁC NHẬN
1		
2		
3		
4		

GHI CHÚ:

CHỦ ĐẦU TƯ:

BAN QLDA-ĐTXD QUẬN HOÀNG MAI

SƠ LƯỢC: PHƯỜNG ĐẠI KIM, QUẬN HOÀNG MAI, TP. HÀ NỘI

DỰ ÁN:

XÂY DỰNG, CẢI TẠO NHÀ HỘI HỌP TỔ DÂN PHỐ SỐ 9, 10, 11 PHƯỜNG ĐẠI KIM

Địa điểm: Phường Đại Kim, Quận Hoàng Mai, TP. Hà Nội

HẠNG MỤC:

NHÀ HỘI HỌP

ĐƠN VỊ TƯ VẤN:

PLAC - BONGHIG - DESIGNS

CÔNG TY CỔ PHẦN TƯ VẤN KIẾN TRÚC PBI SỐ 22, LK 29 KHU DỒ THỊ PHÚ LƯƠNG QUẬN HÀ ĐÔNG - THÀNH PHỐ HÀ NỘI

CHỦ TỊCH HỘI:

[Signature]
 KTS. PHẠM ĐỨC DŨNG

TRƯỞNG DỰ ÁN:

[Signature]
 KTS. NGUYỄN ĐÌNH QUANG

CHỦ TRÌ T. KẾ:

[Signature]
 KTS. NGUYỄN XUÂN ĐỊNH

THIẾT KẾ:

[Signature]
 KTS. NGUYỄN LINH

KIỂM:

[Signature]
 KTS. LÊ DANH LAM

TÊN BẢN VẼ:

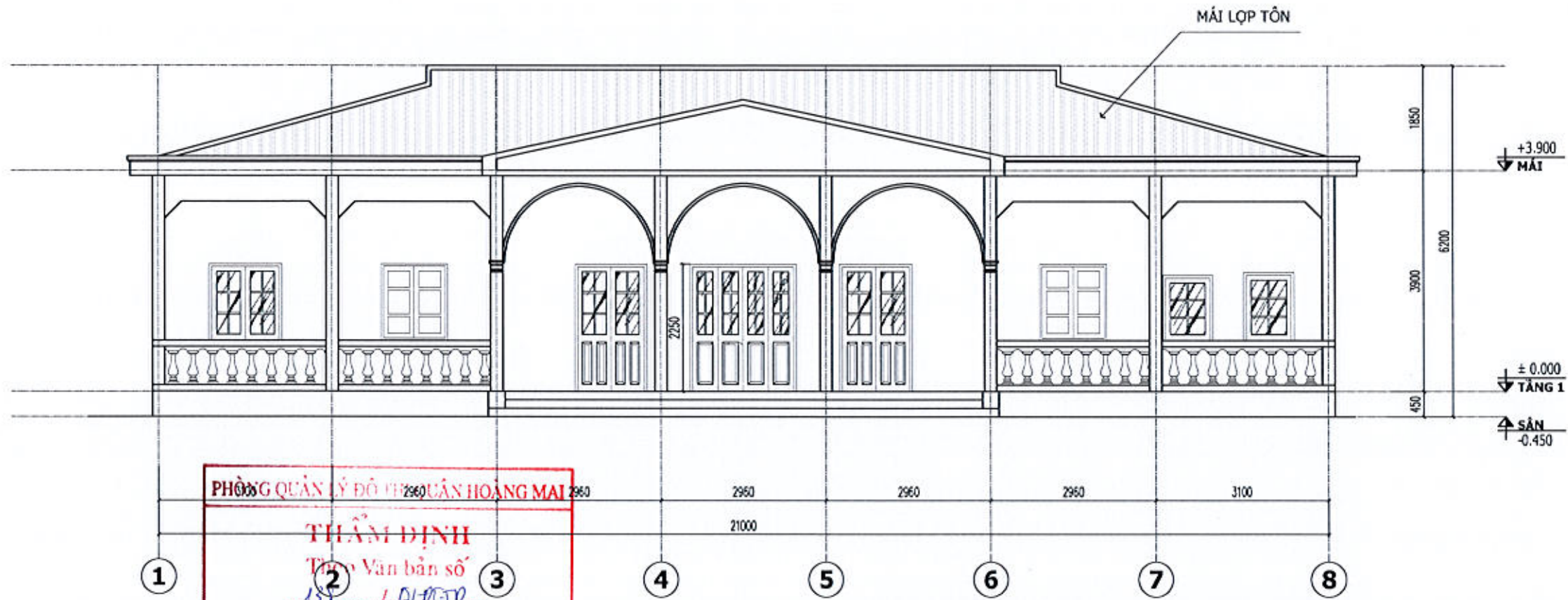
MẶT BẰNG CÔNG TRÌNH (HIỆN TRẠNG)

BỘ HỒ SƠ: THIẾT KẾ BẢN VẼ THỊ CÔNG

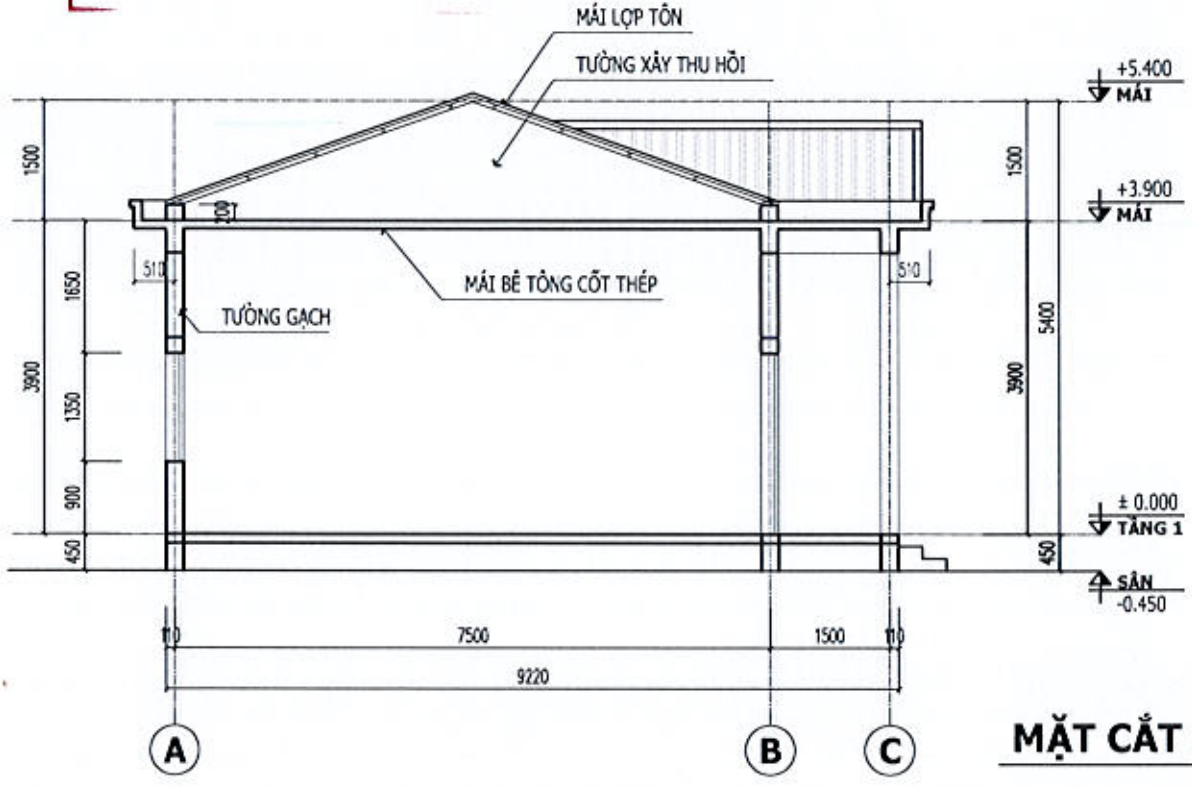
PHÁT HÀNH: 2024

TỶ LỆ: KÝ HIỆU BẢN VẼ:

HT-01



MẶT ĐỨNG TRỰC 1-8 (HIỆN TRẠNG)



MẶT CẮT CÔNG TRÌNH (HIỆN TRẠNG)

CÔNG TY CỔ PHẦN ĐẦU TƯ XÂY DỰNG HICHICO

THẨM TRA

Theo Văn bản số: 89/DT-HCC

Ngày 25 tháng 11 năm 2024

Chủ trì bộ môn kỹ thuật:

M.S.D.N: 0104257652

CHỦ TỊCH HĐQT:

CÔNG TY CỔ PHẦN TƯ VẤN KIẾN TRÚC PBI

KTS. PHẠM ĐỨC DŨNG

CHỦ NHIỆM DỰ ÁN:

THS. KS. NGUYỄN ĐÌNH QUANG

CHỦ TRÌ T. KẾ:

KTS. NGUYỄN XUÂN ĐỊNH

THIẾT KẾ:

KTS. NGUYỄN LINH

KIỂM:

KTS. LÊ DANH LAM

TÊN BẢN VẼ:

MẶT ĐỨNG, MẶT CẮT HIỆN TRẠNG

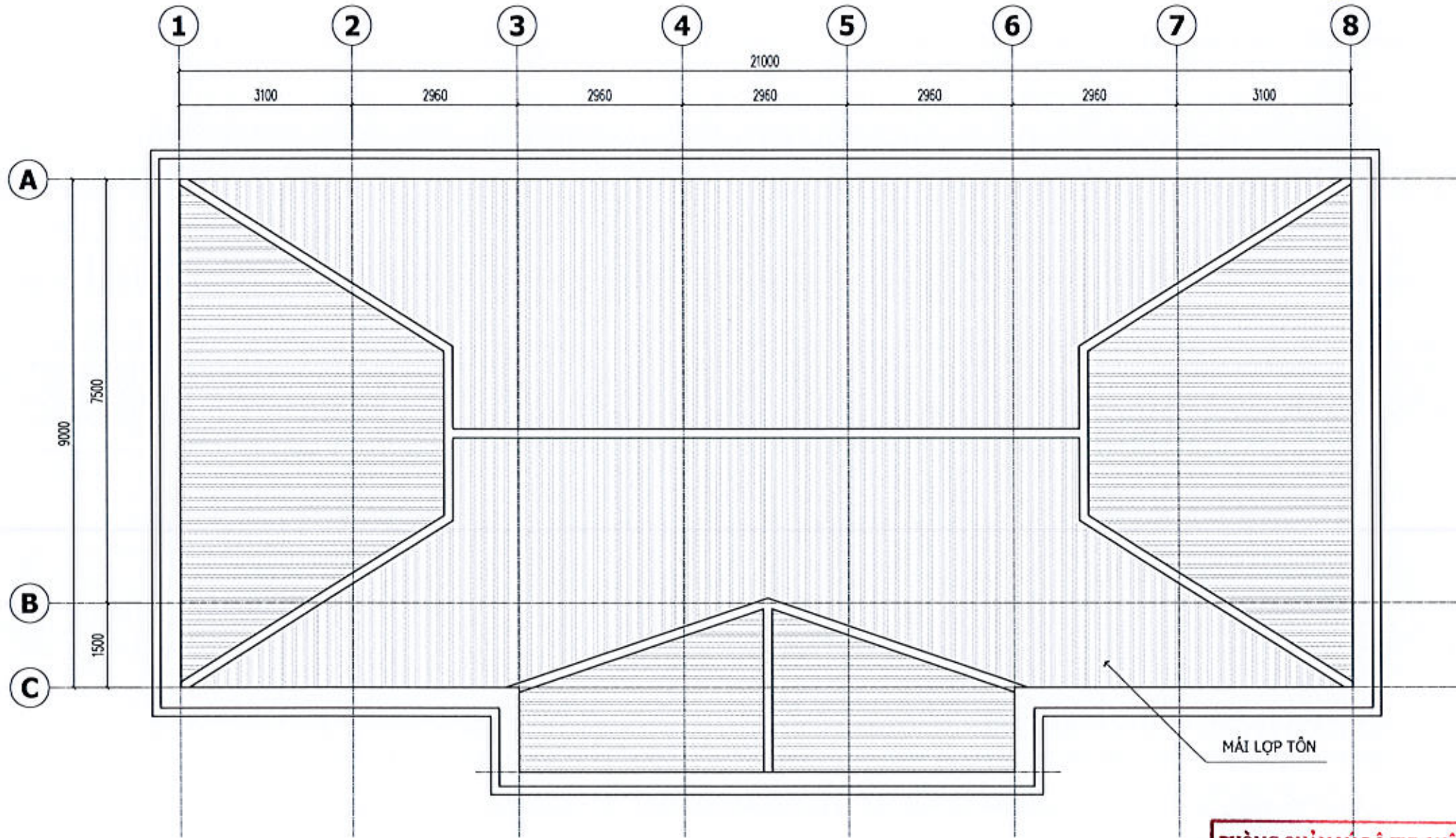
BỘ HỒ SƠ: THIẾT KẾ BẢN VẼ THỊ CÔNG

PHÁT HÀNH: 2024

TÝ LỆ:

KỶ HIỆU BẢN VẼ:

HT-02



MẶT BẰNG MÁI HIỆN TRẠNG

CÔNG TY CỔ PHẦN ĐẦU TƯ XÂY DỰNG HICHICO
THẨM TRA
 Theo Văn bản số: 89 TT-HCC
 Ngày: 25 tháng 11 năm 2024.
 Chủ trì bộ môn kỹ thuật

PHÒNG QUẢN LÝ ĐÔ THỊ QUẬN HOÀNG MAI
THẨM ĐỊNH
 Theo Văn bản số 138/QĐ-TĐ
 Ngày: 09 tháng 11 năm 2024
 Ký tên: [Signature]

SỬA ĐỔI		
LẦN	NGÀY	XÁC NHẬN
1		
2		
3		
4		

GHỊ CHÚ:

CHỦ ĐẦU TƯ:
 BAN QLDA-ĐTĐD QUẬN HOÀNG MAI

Địa chỉ: P.ĐẠI KIM, Q. HOÀNG MAI, TP. HÀ NỘI

DỰ ÁN:
 XÂY DỰNG, CẢI TẠO NHÀ HỘI HỢP TỔ ĐÀN PHỐ SỐ 9, 10, 11 PHƯỜNG ĐẠI KIM

Địa điểm: P.ĐẠI KIM, Q. HOÀNG MAI, TP. HÀ NỘI

HẠNG MỤC:
NHÀ HỘI HỢP

ĐƠN VỊ TƯ VẤN:



CÔNG TY CỔ PHẦN TƯ VẤN KIẾN TRÚC PBI
 SỐ 22, LK 25 CHAU ĐỒ THỊ PHÚ LƯƠNG QUẬN HÀ ĐÔNG - THÀNH PHỐ HÀ NỘI

CHỦ TỊCH HĐQT:
 CÔNG TY CỔ PHẦN TƯ VẤN KIẾN TRÚC PBI
 KTS. PHẠM ĐỨC DŨNG
 CHỦ NHIỆM QUẢN LÝ:
 THS. K.S. NGUYỄN ĐÌNH QUANG

CHỦ TRÌ T. KẾ:
 KTS. NGUYỄN XUÂN ĐỊNH

THIẾT KẾ:
 KTS. NGUYỄN LINH

KIỂM:
 KTS. LÊ DANH LAM

TÊN BẢN VẼ:
MẶT BẰNG MÁI HIỆN TRẠNG

BỘ HỒ SƠ: THIẾT KẾ BẢN VẼ THỊ CÔNG

PHÁT HÀNH: 2024

TỶ LỆ:
 KÝ HIỆU BẢN VẼ:
HT-03

PHÒNG QUẢN LÝ ĐÔ THỊ QUẬN HOÀNG MAI

THẨM ĐỊNH

Theo Văn bản số

.../.../...

Ngày...tháng...năm 2024

Ký tên:

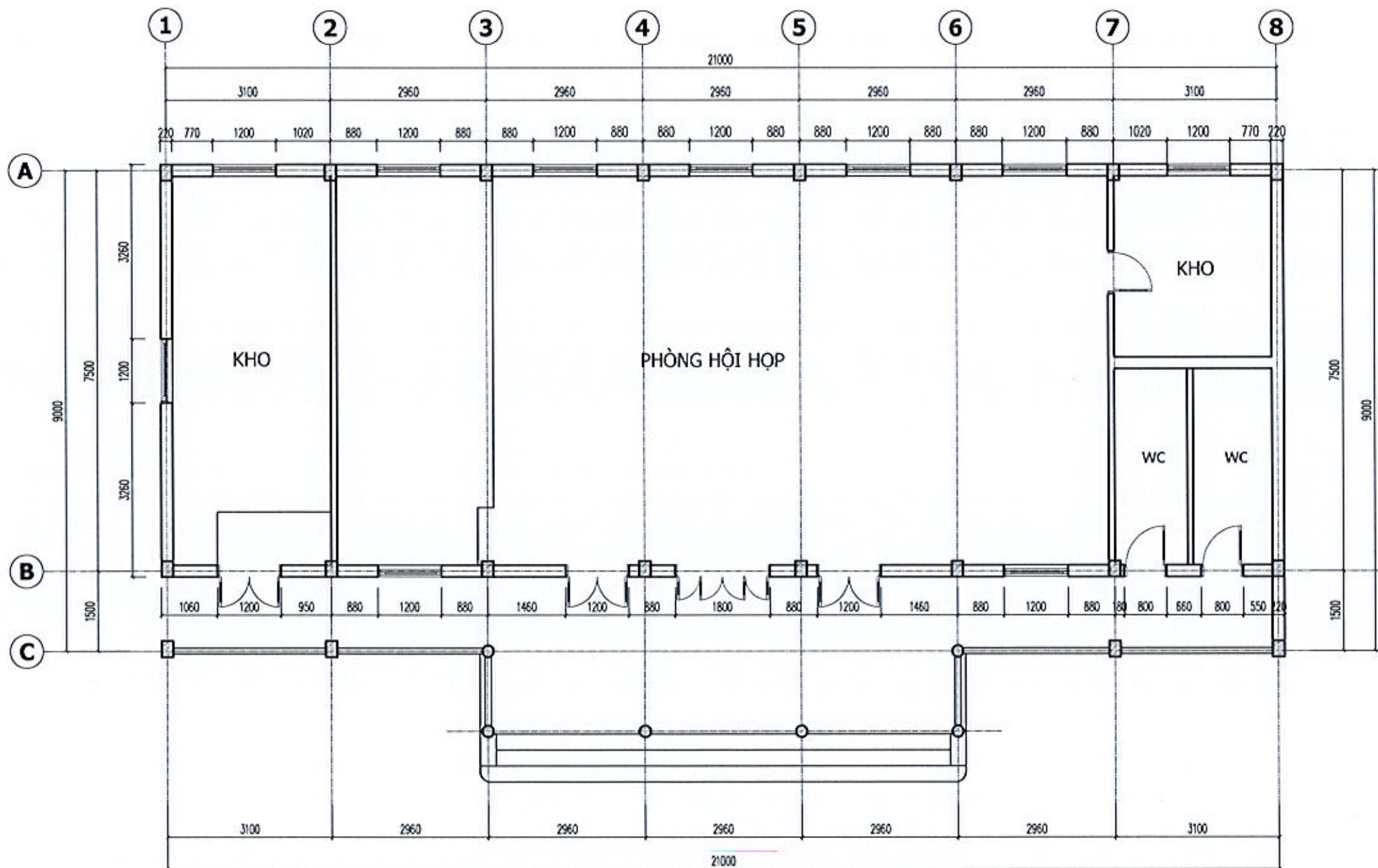
CÔNG TY CỔ PHẦN ĐẦU TƯ XÂY DỰNG HICHICO

THẨM TRA

Theo Văn bản số: .../.../...

Ngày...tháng...năm 2024

Chủ trì bộ môn ký tên:



MẶT BẰNG CÔNG TRÌNH (PHÁ DỠ)

GHI CHÚ

- PHÁ DỠ TOÀN BỘ CÔNG TRÌNH

SỬA ĐỔI		
LẦN	NGÀY	XÁC NHẬN
1		
2		
3		
4		

GHỊ CHÚ:

CHỦ ĐẦU TƯ:

BAN QLDA-ĐTĐD QUẬN HOÀNG MAI

Địa chỉ: Phường Kim, Quận Hoàng Mai, TP. Hà Nội

DỰ ÁN:

XÂY DỰNG, CẢI TẠO NHÀ HỘI HỌP TỔ DÂN PHỐ SỐ 9, 10, 11 PHƯỜNG ĐẠI KIM

Địa điểm: Phường Kim, Quận Hoàng Mai, TP. Hà Nội

HẠNG MỤC:

NHÀ HỘI HỌP

ĐƠN VỊ TƯ VẤN:



CÔNG TY CỔ PHẦN TƯ VẤN KIẾN TRÚC PBI SỐ 22, LƯU 20 KHU DỒ THỊ PHÚ LƯƠNG QUẬN HÀ ĐÔNG - THÀNH PHỐ HÀ NỘI

CHỦ TRƯỞNG: *[Signature]*
 CÔNG TY CỔ PHẦN TƯ VẤN KIẾN TRÚC PBI
 KTS. PHẠM ĐỨC DŨNG
 CHỨC VỤ: CHỦ TRƯỞNG

THS. KS. NGUYỄN ĐÌNH QUANG

CHỦ TRƯ T. KẾ:

[Signature]
 KTS. NGUYỄN XUÂN ĐỊNH

THIẾT KẾ:

[Signature]
 KTS. NGUYỄN LINH

KIỂM:

[Signature]
 KTS. LÊ DANH LAM

TÊN BẢN VẼ:

MẶT BẰNG PHÁ DỠ

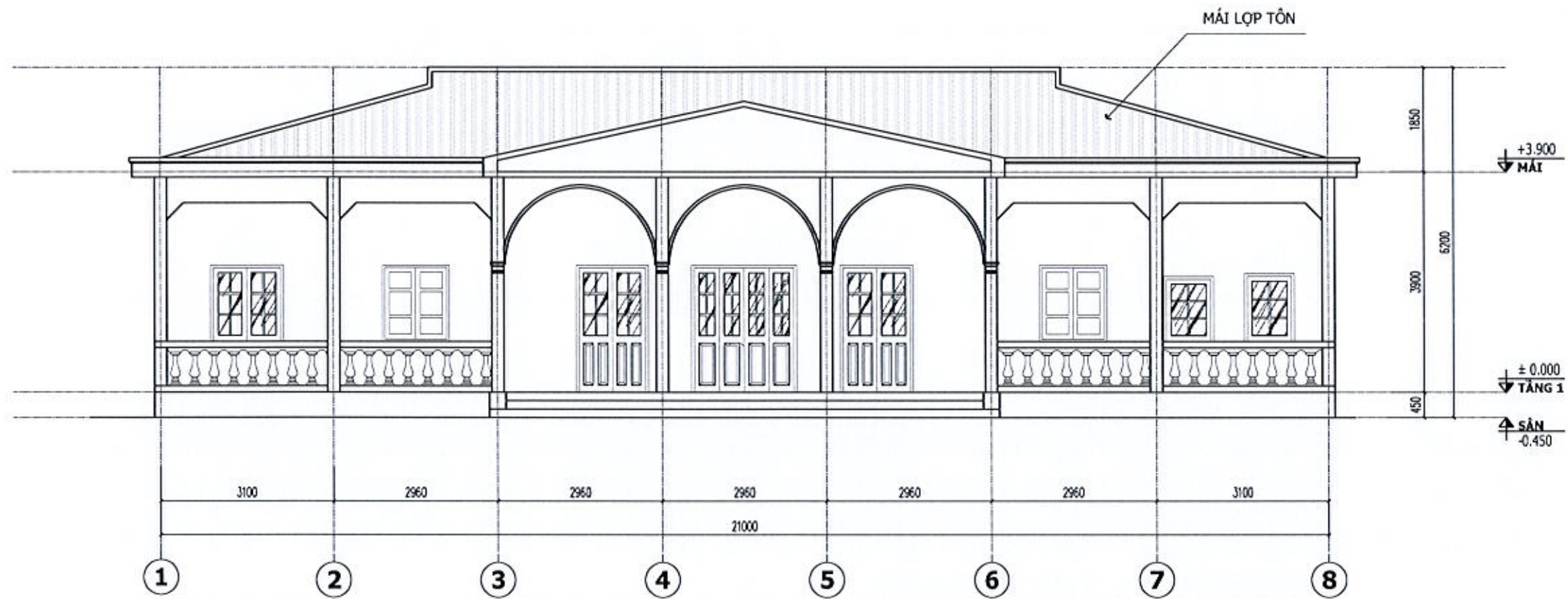
BỘ HỒ SƠ: THIẾT KẾ BẢN VẼ THI CÔNG

PHÁT HÀNH: 2024

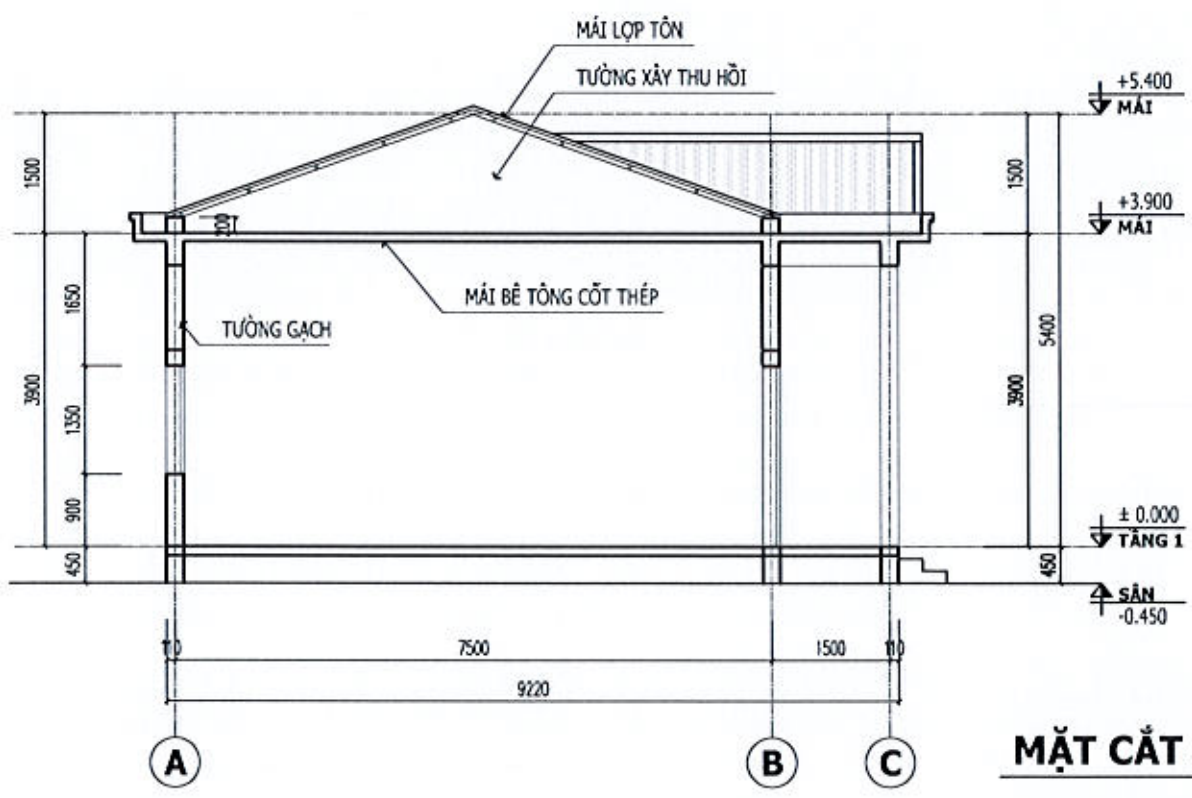
TỶ LỆ:

KÝ HIỆU BẢN VẼ:

PD-01



MẶT ĐỨNG TRỰC 1-8 (PHÁ DỠ)



MẶT CẮT CÔNG TRÌNH (PHÁ DỠ)

CÔNG TY CỔ PHẦN ĐẦU TƯ XÂY DỰNG HICHICO
THẨM TRA
 Theo Văn bản số: 81 / TP-HCC
 Ngày: 25 tháng 11 năm 2024
 Chủ trì bộ môn ký tên: [Signature]

PHÒNG QUẢN LÝ ĐÔ THỊ QUẬN HOÀNG MAI
THẨM ĐỊNH
 Theo Văn bản số
 138 / Q.ĐTĐ
 Ngày: 09 tháng 12 năm 2024
 Ký tên: [Signature]

SỬA ĐỔI		
LẦN	NGÀY	XÁC NHẬN
1		
2		
3		
4		

GHI CHÚ:

CHỦ ĐẦU TƯ:
 BAN QLDA-ĐTĐD QUẬN HOÀNG MAI

ĐỊA CHỈ: P.ĐẠI KIM, Q. HOÀNG MAI, TP.HÀ NỘI

DỰ ÁN:
 XÂY DỰNG, CẢI TẠO NHÀ HỘI HỢP TỔ
 DÂN PHỐ SỐ 9,10,11 PHƯỜNG ĐẠI KIM

ĐỊA ĐIỂM: P.ĐẠI KIM, Q. HOÀNG MAI, TP.HÀ NỘI

HẠNG MỤC:
NHÀ HỘI HỢP

ĐƠN VỊ TƯ VẤN:



CÔNG TY CỔ PHẦN
 TƯ VẤN KIẾN TRÚC PBI
 SỐ 22, LƯU 20 KHU ĐÔ THỊ PHÚ LƯƠNG
 QUẬN HÀ ĐÔNG - THÀNH PHỐ HÀ NỘI

CÔNG TY CỔ PHẦN TƯ VẤN KIẾN TRÚC PBI
 CHUỖ TỌA ĐỘ: [Coordinates]
 KTS: PHẠM ĐỨC DŨNG
 CHUỖ TÊN ĐƠN VỊ: [Signature]

THS. KS. NGUYỄN ĐÌNH QUANG

CHỦ TRÌ T. KẾ: [Signature]
 KTS. NGUYỄN XUÂN ĐÌNH

THIẾT KẾ: [Signature]
 KTS. NGUYỄN LINH

KIỂM: [Signature]
 KTS. LÊ DANH LAM

TÊN BẢN VẼ:
 MẶT ĐỨNG, MẶT CẮT PHÁ DỠ

BỘ HỒ SƠ THIẾT KẾ BẢN VẼ THỊ CÔNG

PHÁT HÀNH: 2024

TÝ LỆ: KỶ HIỆU BẢN VẼ:

PD-02

GHI CHÚ
 - PHÁ DỠ TOÀN BỘ CÔNG TRÌNH

PHÒNG QUẢN LÝ ĐÔ THỊ QUẬN HOÀNG MAI

THẨM ĐỊNH

Theo Văn bản số

138/QĐ-PTĐ

Ngày 09 tháng 12 năm 2024

Ký tên: *[Signature]*

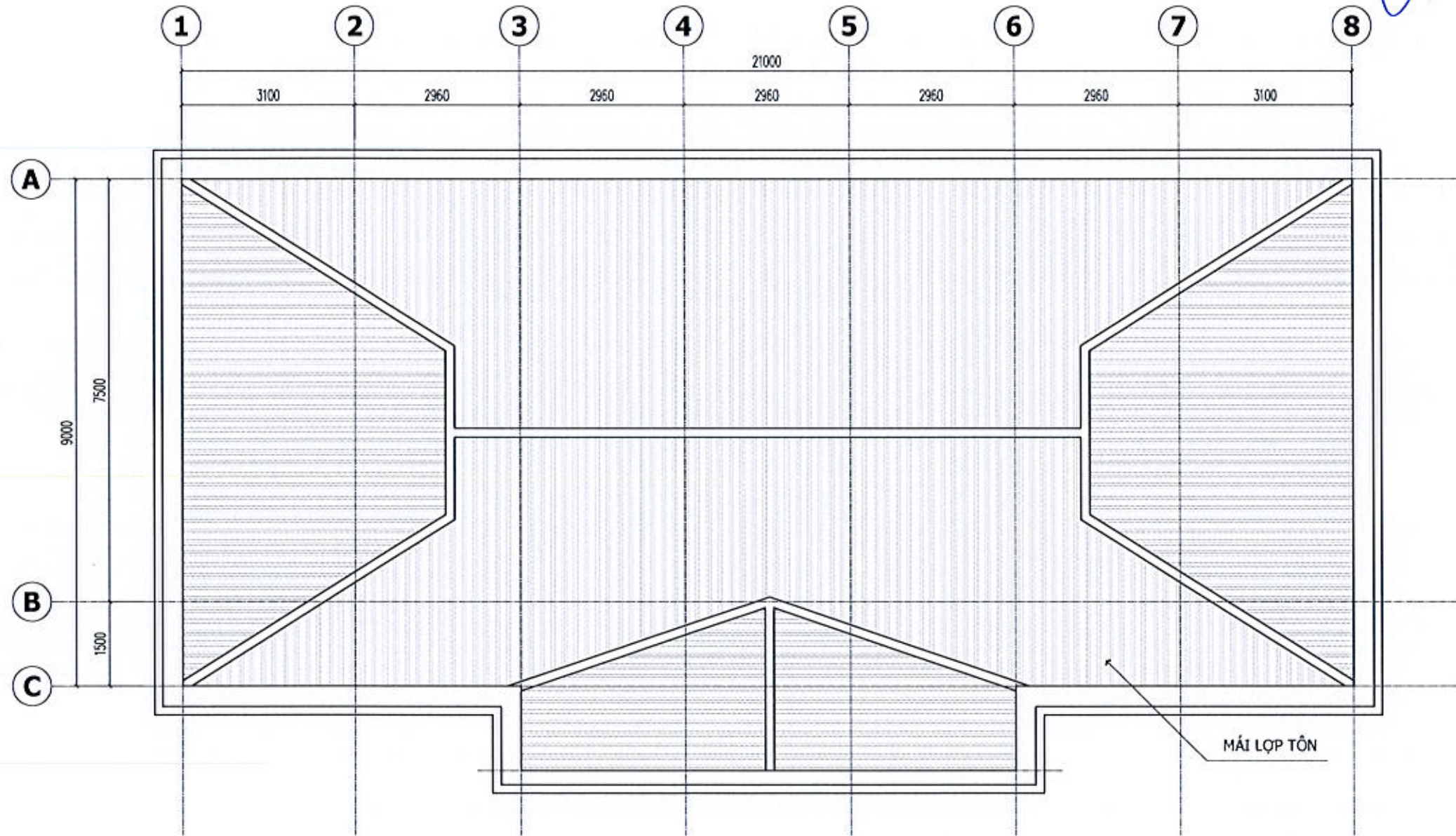
CÔNG TY CỔ PHẦN ĐẦU TƯ XÂY DỰNG HICHICO

THẨM TRA

Theo Văn bản số: 89/Tr-HCC

Ngày 25 tháng 11 năm 2024

Chủ trì bộ môn ký tên: *[Signature]*



MẶT BẰNG MÁI (PHÁ DỠ)

GHI CHÚ

- PHÁ DỠ TOÀN BỘ CÔNG TRÌNH

SỬA ĐỔI		
LẦN	NGÀY	XÁC NHẬN
1		
2		
3		
4		

GHI CHÚ:

CHỦ ĐẦU TƯ:
BAN QLDA-ĐTXD QUẬN HOÀNG MAI

Địa chỉ: P.ĐẠI KIM, Q. HOÀNG MAI, TP. HÀ NỘI
Dự án:
XÂY DỰNG, CẢI TẠO NHÀ HỘI HỢP TỔ
DÂN PHỐ SỐ 9,10,11 PHƯỜNG ĐẠI KIM

Địa điểm: P.ĐẠI KIM, Q. HOÀNG MAI, TP. HÀ NỘI
Hạng mục:
NHÀ HỘI HỢP



CÔNG TY CỔ PHẦN
TƯ VẤN KIẾN TRÚC PBI
Số 22, Lê Duẩn, Phố Phú Lương,
Quận Hà Đông - Thành Phố Hà Nội

CHỦ TỊCH HỘI ĐỒNG:
[Signature]
KTS. PHẠM ĐỨC DŨNG

CHỦ NHIỆM DỰ ÁN:
[Signature]
THS. KS. NGUYỄN ĐÌNH QUANG

CHỦ TRÌ T. KẾ:
[Signature]
KTS. NGUYỄN XUÂN ĐÌNH

THIẾT KẾ:
[Signature]
KTS. NGUYỄN LINH

KIỂM:
[Signature]
KTS. LÊ DANH LAM

TÊN BẢN VẼ:
MẶT BẰNG MÁI PHÁ DỠ

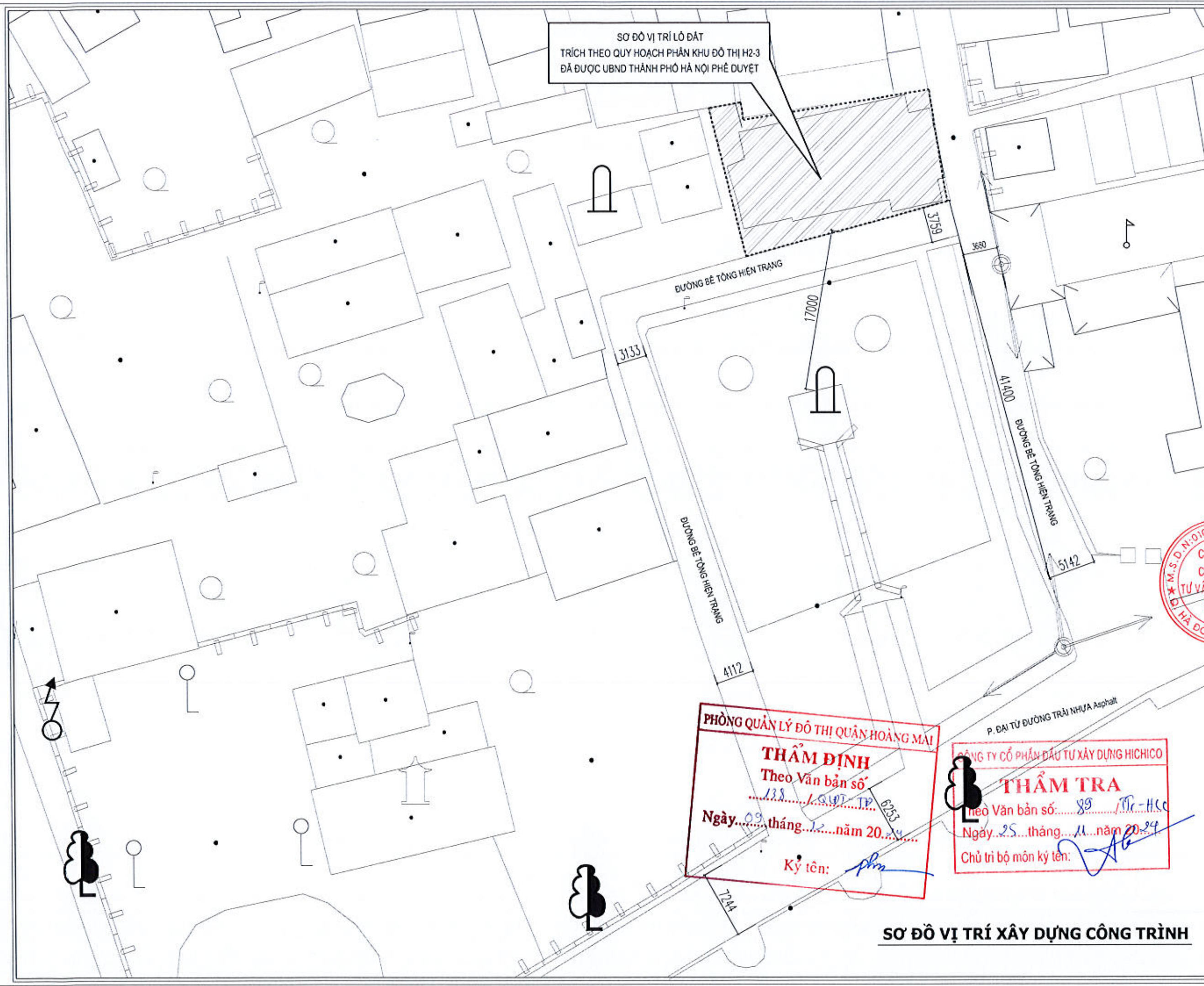
BỘ HỒ SƠ: THIẾT KẾ BẢN VẼ THỊ CÔNG

PHÁT HÀNH: 2024

TỶ LỆ: KÝ HIỆU BẢN VẼ:

PD-03

SƠ ĐỒ VỊ TRÍ LÔ ĐẤT
TRÍCH THEO QUY HOẠCH PHÂN KHU ĐÔ THỊ H2-3
ĐÃ ĐƯỢC UBND THÀNH PHỐ HÀ NỘI PHÊ DUYỆT



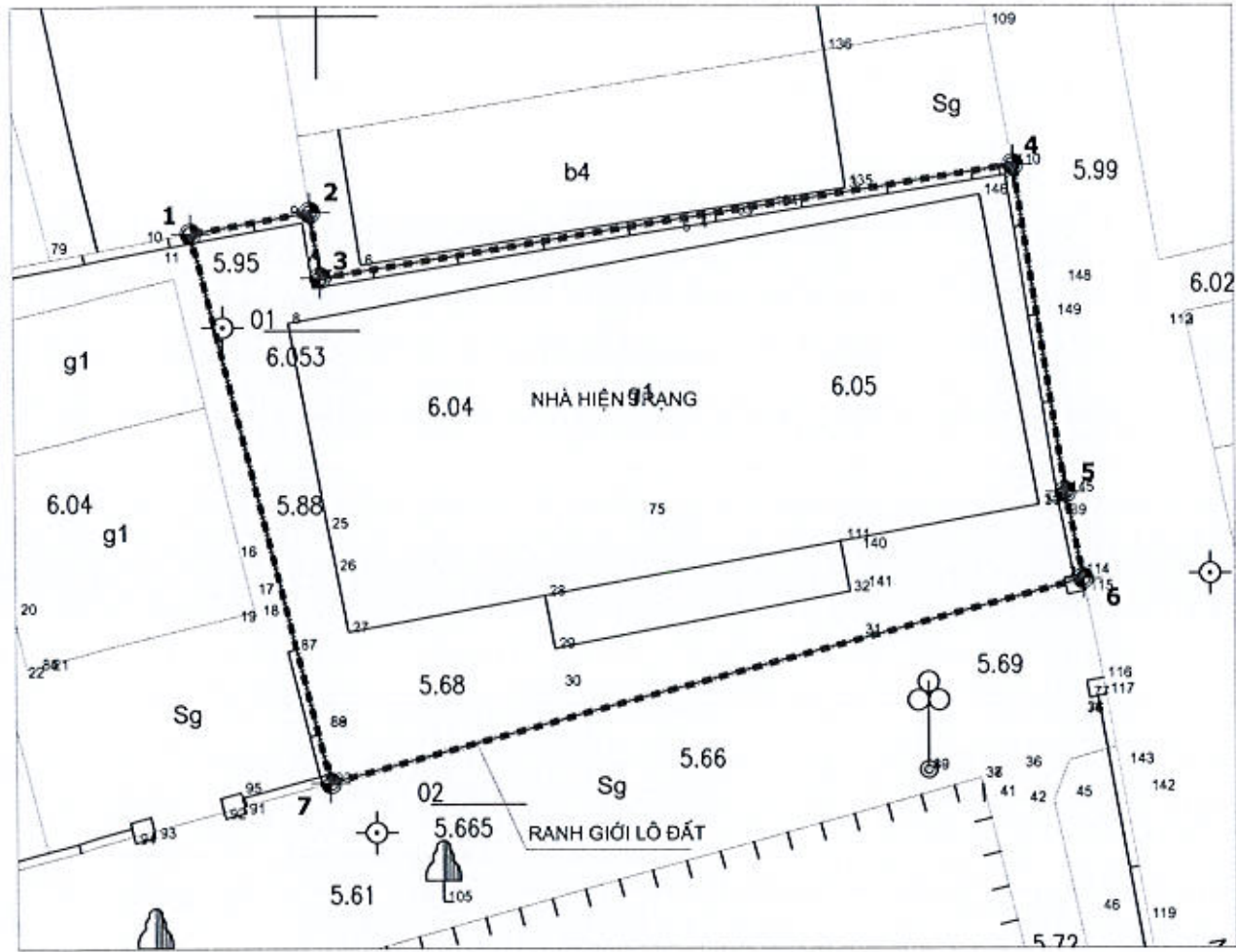
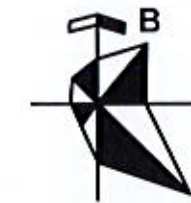
PHÒNG QUẢN LÝ ĐÔ THỊ QUẬN HOÀNG MAI
THẨM ĐỊNH
Theo Văn bản số
138/1.04/TP.6253
Ngày 09 tháng 12 năm 2024
Ký tên: *phm*

CÔNG TY CỔ PHẦN ĐẦU TƯ XÂY DỰNG HICHICO
THẨM TRA
Theo Văn bản số 89/Tr-Hico
Ngày 25 tháng 11 năm 2024
Chủ trì bộ môn ký tên: *[Signature]*

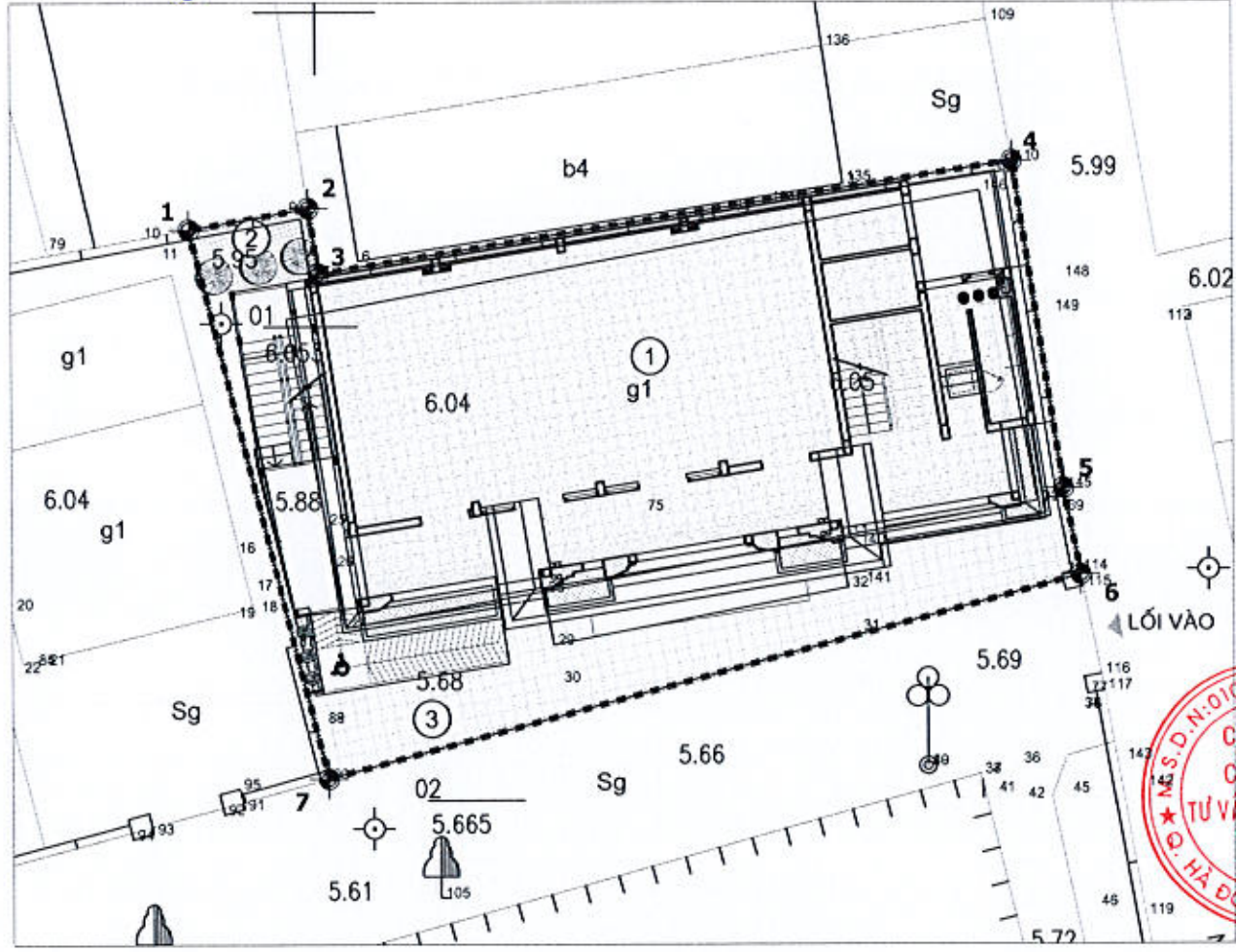
SƠ ĐỒ VỊ TRÍ XÂY DỰNG CÔNG TRÌNH

SỬA ĐỔI		
LẦN	NGÀY	XÁC NHẬN
1		
2		
3		
4		
GHI CHÚ:		
CHỦ ĐẦU TƯ:		
BAN QLDA-ĐTXD QUẬN HOÀNG MAI		
ĐỊA CHỖ: P. ĐẠI KIM, Q. HOÀNG MAI, TP. HÀ NỘI		
DỰ ÁN:		
XÂY DỰNG, CẢI TẠO NHÀ HỘI HỢP TỔ ĐÂN PHỐ SỐ 9, 10, 11 PHƯỜNG ĐẠI KIM		
ĐỊA ĐIỂM: P. ĐẠI KIM, Q. HOÀNG MAI, TP. HÀ NỘI		
HẠNG MỤC:		
NHÀ HỘI HỢP		
ĐƠN VỊ TƯ VẤN:		
 PLACE ENGINEERING & DESIGN CÔNG TY CỔ PHẦN TƯ VẤN KIẾN TRÚC PBI SỐ 22, LƯU 20 KHU ĐÔ THỊ PHÚ LƯƠNG QUẬN HÀ ĐÔNG - THÀNH PHỐ HÀ NỘI		
 CHỦ TRÌ HỒ SƠ: <i>[Signature]</i> CÔNG TY CỔ PHẦN TƯ VẤN KIẾN TRÚC PBI HÀ ĐÔNG - T.P. HÀ NỘI KTS. PHẠM ĐỨC DŨNG		
THS. KS. NGUYỄN ĐÌNH QUANG CHỦ TRÌ T. KẾ: <i>[Signature]</i> KTS. NGUYỄN XUÂN ĐỊNH		
THIẾT KẾ: <i>[Signature]</i> KTS. NGUYỄN LINH		
KIỂM: <i>[Signature]</i> KTS. LÊ DANH LAM		
TÊN BẢN VẼ:		
SƠ ĐỒ VỊ TRÍ XÂY DỰNG CÔNG TRÌNH		
BỘ HỒ SƠ: THIẾT KẾ BẢN VẼ THỦ CÔNG		
PHÁT HÀNH: 2024		
TỶ LỆ:	KÝ HIỆU BẢN VẼ:	
	VT-00	

CÔNG TY CỔ PHẦN ĐẦU TƯ XÂY DỰNG HICHICO
THẨM TRA
 Theo Văn bản số: 89 /TT-HCC
 Ngày: 25 tháng 11 năm 2024
 Chủ trì bộ môn ký tên: *[Signature]*



MẶT BẰNG HIỆN TRẠNG



QUY HOẠCH TỔNG MẶT BẰNG

PHÒNG QUẢN LÝ ĐÔ THỊ QUẬN HOÀNG MAI
THẨM ĐỊNH
 Theo Văn bản số: 138 /LQ-HCTD
 Ngày: 09 tháng 12 năm 2024
 Ký tên: *[Signature]*

BẢNG CHỈ TIÊU KỸ THUẬT

STT	CHỈ TIÊU	ĐƠN VỊ	GIÁ TRỊ
I	DIỆN TÍCH ĐẤT LẬP QUY HOẠCH TỔNG MẶT BẰNG	M2	306,1
II	DIỆN TÍCH XÂY DỰNG CÔNG TRÌNH	M2	178,9
III	MẬT ĐỘ XÂY DỰNG	%	58,4
IV	DIỆN TÍCH CÂY XANH, SÂN ĐƯỜNG NỘI BỘ	M2	127,2
V	TỔNG DIỆN TÍCH SÀN XÂY DỰNG	M2	536,7
VI	HỆ SỐ SỬ DỤNG ĐẤT	LẦN	1,6
VII	TÁNG CAO CÔNG TRÌNH	TẦNG	03

- KÝ HIỆU**
- ① - NHÀ HỘI HỢP
 - ② - CÂY XANH
 - ③ - SÂN

SỬA ĐỔI		
LẦN	NGÀY	XÁC NHẬN
1		
2		
3		
4		

GHI CHÚ:

CHỦ ĐẦU TƯ:
 BAN QLDA-ĐTĐD QUẬN HOÀNG MAI

ĐỊA CHỖ: P.ĐẠI KIM Q. HOÀNG MAI, TP. HÀ NỘI

DỰ ÁN:
 XÂY DỰNG, CẢI TẠO NHÀ HỘI HỢP TỔ ĐÀN PHỐ SỐ 9,10,11 PHƯỜNG ĐẠI KIM

ĐỊA ĐIỂM: P.ĐẠI KIM Q. HOÀNG MAI, TP. HÀ NỘI

HẠNG MỤC:
NHÀ HỘI HỢP

ĐƠN VỊ TƯ VẤN:

 CÔNG TY CỔ PHẦN TƯ VẤN KIẾN TRÚC PBI
 SỐ 22, LƯU 20 CHAU ĐỒ THỊ PHÚ LƯƠNG QUẬN HÀ ĐÔNG - THÀNH PHỐ HÀ NỘI

CHỦ TỊCH HỘI ĐỒNG: *[Signature]*
 KTS. PHẠM ĐỨC DŨNG

CHỦ TRƯỞNG: *[Signature]*
 KTS. NGUYỄN ĐÌNH QUANG

CHỦ TRÌ T. KẾ: *[Signature]*
 KTS. NGUYỄN XUÂN ĐỊNH

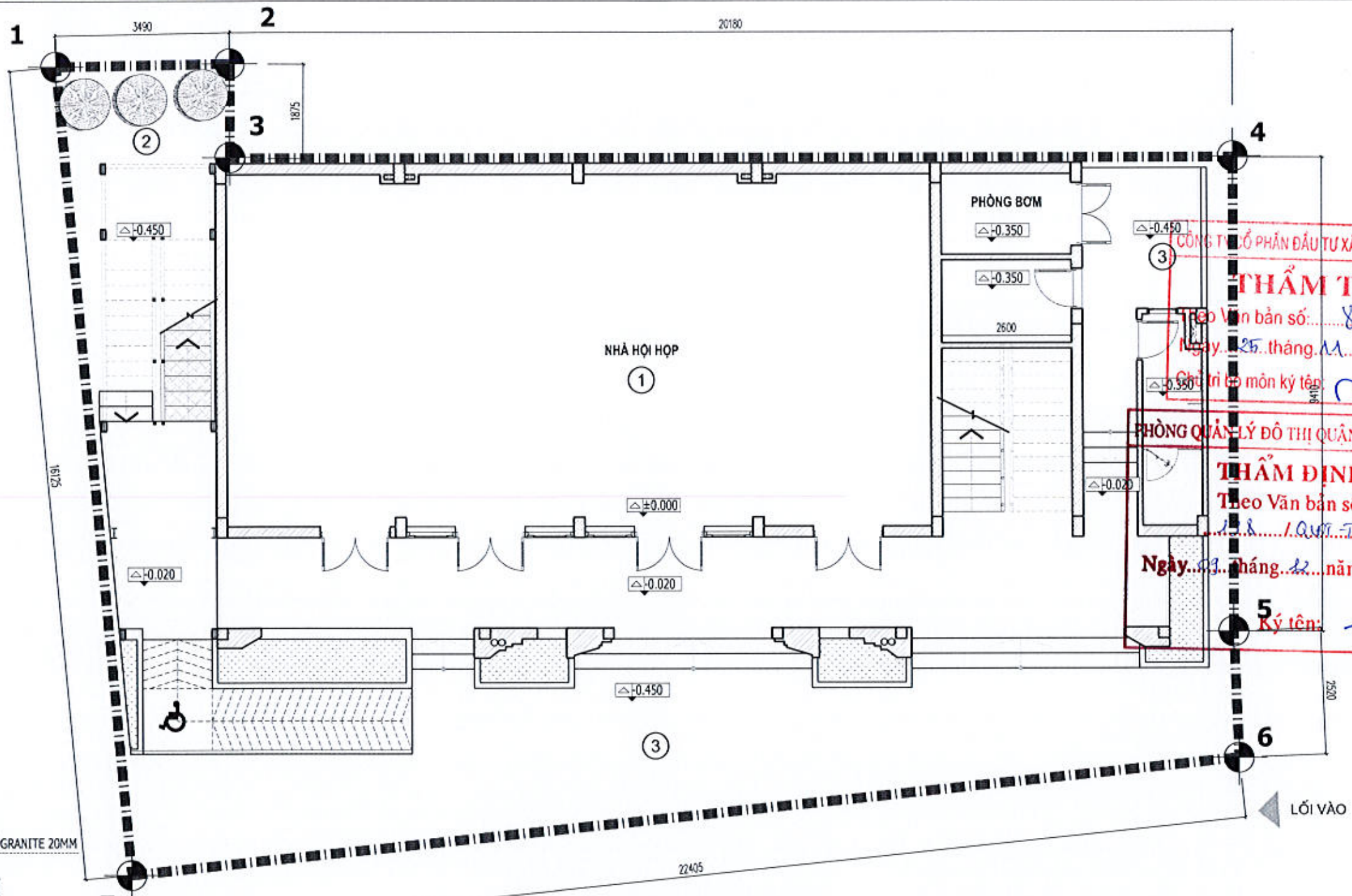
THIẾT KẾ: *[Signature]*
 KTS. NGUYỄN LINH

KIỂM: *[Signature]*
 KTS. LÊ DANH LAM

TÊN BẢN VẼ:
QUY HOẠCH TỔNG MẶT BẰNG

BỘ HỒ SƠ: THIẾT KẾ BẢN VẼ THI CÔNG
 PHÁT HÀNH: 2024

TỶ LỆ: KÝ HIỆU BẢN VẼ:
TMB-01



CÔNG TY CỔ PHẦN ĐẦU TƯ XÂY DỰNG HICHICO
THẨM TRA
 Theo Văn bản số: 89 / Tr-HICL
 Ngày: 25 tháng 11 năm 2024
 Chủ trì bộ môn ký tên: *[Signature]*

PHÒNG QUẢN LÝ ĐÔ THỊ QUẬN HOÀNG MAI
THẨM ĐỊNH
 Theo Văn bản số: 158 / QUIT-TP
 Ngày: 09 tháng 12 năm 2024
 Ký tên: *[Signature]*

SỬA ĐỔI

LẦN	NGÀY	XÁC NHẬN
1		
2		
3		
4		

GHI CHÚ:

CHỦ ĐẦU TƯ:
 BAN QLDA-ĐT XD QUẬN HOÀNG MAI
 ĐỊA CHỈ: P.ĐẠI KIM, Q. HOÀNG MAI, TP. HÀ NỘI
 DỰ ÁN:
 XÂY DỰNG, CẢI TẠO NHÀ HỘI HỘP TỔ
 DÂN PHỐ SỐ 9, 10, 11 PHƯỜNG ĐẠI KIM
 ĐỊA ĐIỂM: P.ĐẠI KIM, Q. HOÀNG MAI, TP. HÀ NỘI
 HẠNG MỤC:
 NHÀ HỘI HỘP



CÔNG TY CỔ PHẦN
 TƯ VẤN KIẾN TRÚC PTI
 SỐ 22, LK 29 KHU ĐÔ THỊ PHÚ LƯƠNG
 QUẬN HÀ ĐÔNG - THÀNH PHỐ HÀ NỘI



CHỦ TRƯỞNG:
 KTS. PHẠM ĐỨC DŨNG
 CHỦ NGHIÊM DỨT ÁN:

THS. KS. NGUYỄN ĐÌNH QUANG
 CHỦ TRÌ T. KẾ:

KTS. NGUYỄN XUÂN ĐỊNH

THIẾT KẾ:
 KTS. NGUYỄN LINH

KIỂM:
 KTS. LÊ DANH LAM

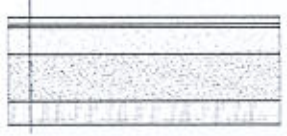
TÊN BẢN VẼ:
 MẶT BẰNG ĐỊNH VỊ CÔNG TRÌNH

BỘ HỒ SƠ: THIẾT KẾ BẢN VẼ THỦ CÔNG
 PHÁT HÀNH: 2024

TÝ LỆ:
 KÝ HIỆU BẢN VẼ:
 MBDV-01

MẶT BẰNG ĐỊNH VỊ CÔNG TRÌNH
 DIỆN TÍCH LÔ ĐẤT 306.1m²

- NỀN SÂN**
- LÁT GẠCH TERAZZO 400x400mm
 - VỮA LÓT XM 75# DÀY TB 20mm TẠO DỐC
 - BT ĐÁ 1x2 MẮC 200# DÀY 200mm
 - LỚP NILON LÓT
 - ĐỆM CÁT ĐEN 5cm CHẶT K=0.9
 - ĐẤT TỰ NHIÊN.

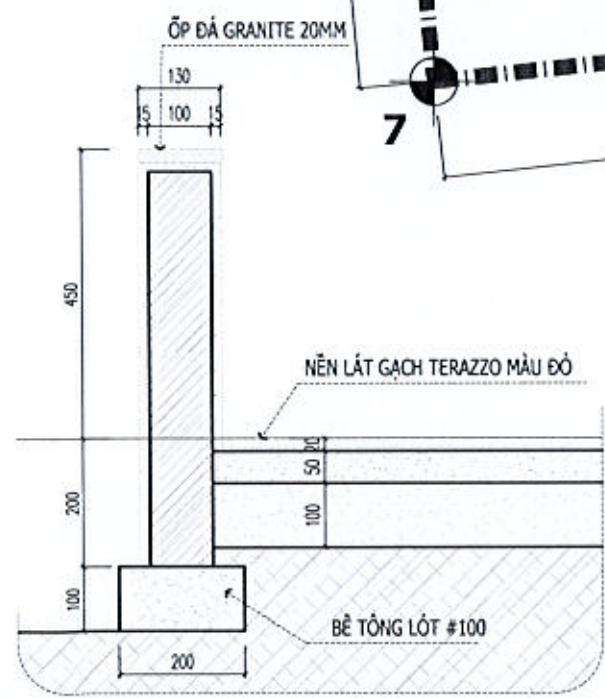


CHI TIẾT MẶT SÂN ĐIỂN HÌNH

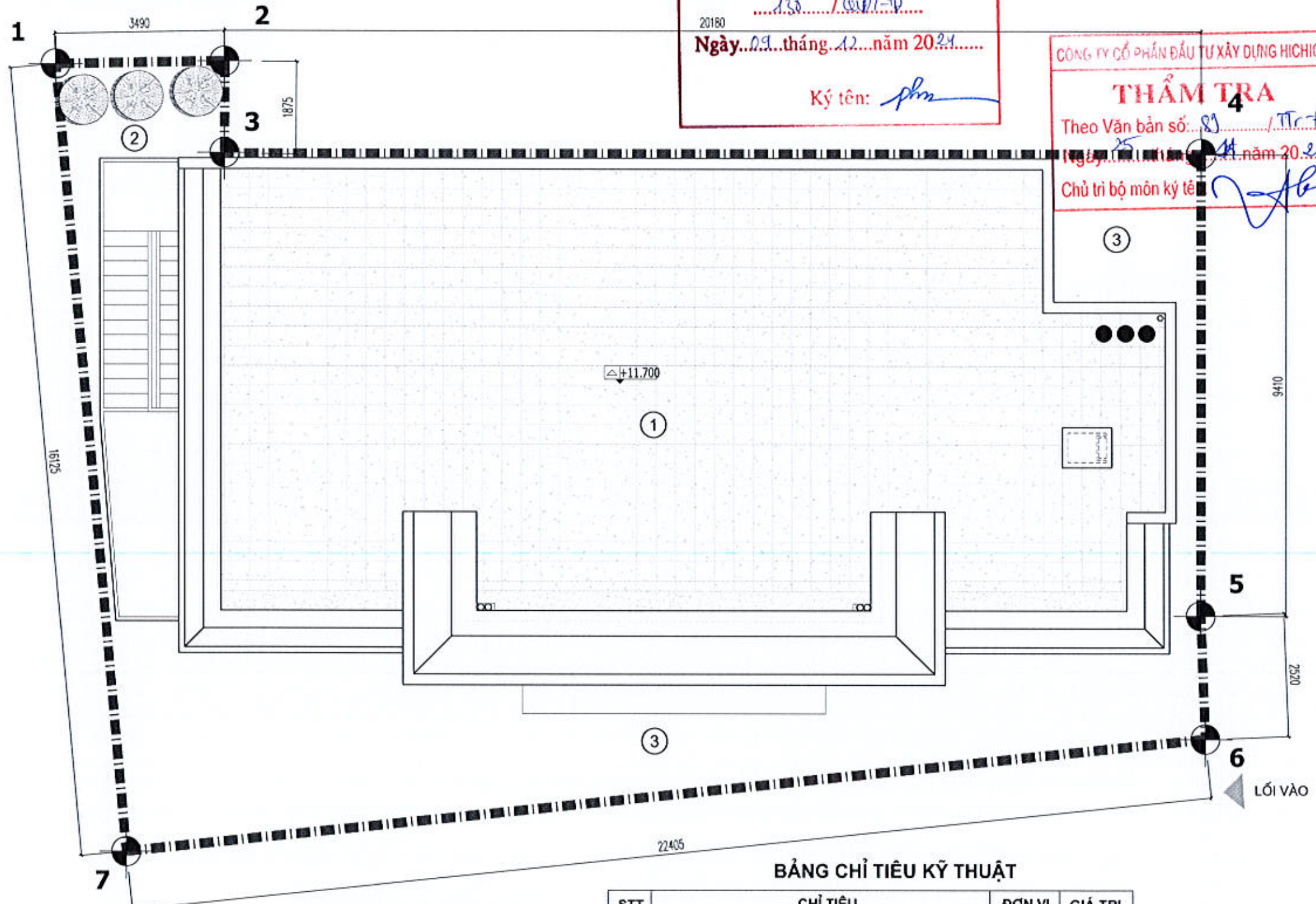
BẢNG KÊ TỌA ĐỘ GÓC RANH
 Theo hệ tọa độ VN-2000

Số hiệu điểm	Tọa độ		Cạnh (m)
	X	Y	
1	586196.3556	2319943.8344	3.49
2	586199.7894	2319944.4413	
3	586200.0760	2319942.5870	1.88
4	586220.0015	2319945.7652	20.18
5	586221.4609	2319936.4666	9.41
6	586221.9495	2319933.9971	2.52
7	586200.3057	2319928.2033	22.41
1	586196.3556	2319943.8344	16.12

- KÝ HIỆU**
- ① - NHÀ HỘI HỘP
 - ② - CÂY XANH
 - ③ - SÂN



CHI TIẾT BÓ VĨA BỒN HOA



PHÒNG QUẢN LÝ ĐÔ THỊ QUẬN HOÀNG MAI

THẨM ĐỊNH
Theo Văn bản số
133 / QPĐ-Đ
20180
Ngày 09 tháng 12 năm 2024

Ký tên: *phm*

CÔNG TY CỔ PHẦN ĐẦU TƯ XÂY DỰNG HICHICO

THẨM TRA
Theo Văn bản số: 89 / TT-HCC
Ngày 25 tháng 12 năm 2024

Chủ trì bộ môn kỹ thuật: *[Signature]*

MẶT BẰNG TỔNG THỂ
DIỆN TÍCH LÔ ĐẤT 306.1m²

BẢNG CHỈ TIÊU KỸ THUẬT

STT	CHỈ TIÊU	ĐƠN VỊ	GIÁ TRỊ
I	DIỆN TÍCH ĐẤT LẬP QUY HOẠCH TỔNG MẶT BẰNG	M ²	306.1
II	DIỆN TÍCH XÂY DỰNG CÔNG TRÌNH	M ²	178.9
III	MẬT ĐỘ XÂY DỰNG	%	58.4
IV	DIỆN TÍCH CÂY XANH, SÂN ĐƯỜNG NỘI BỘ	M ²	127.2
V	TỔNG DIỆN TÍCH SÀN XÂY DỰNG	M ²	536.7
VI	HỆ SỐ SỬ DỤNG ĐẤT	LẦN	1.6
VII	TẦNG CAO CÔNG TRÌNH	TẦNG	03

KÝ HIỆU

- ① - NHÀ HỘI HỢP
- ② - CÂY XANH
- ③ - SÂN

SỬA ĐỔI

LẦN	NGÀY	XÁC NHẬN
1		
2		
3		
4		

GHI CHÚ:

CHỦ ĐẦU TƯ:
BAN QLDA-ĐTĐD QUẬN HOÀNG MAI

ĐỊA CHỖ: P.ĐẠI KIM, Q. HOÀNG MAI, TP. HÀ NỘI

DỰ ÁN:
XÂY DỰNG, CẢI TẠO NHÀ HỘI HỢP TỔ
DÂN PHỐ SỐ 9, 10, 11 PHƯỜNG ĐẠI KIM

ĐỊA ĐIỂM: P.ĐẠI KIM, Q. HOÀNG MAI, TP. HÀ NỘI

HẠNG MỤC:
NHÀ HỘI HỢP

ĐƠN VỊ TƯ VẤN:

PLACE - DESIGN - EXEC

CÔNG TY CỔ PHẦN
TƯ VẤN KIẾN TRÚC PĐ
SỐ 22, LK 25 CHAU ĐỒ THỊ LƯƠNG
QUẬN HÀ ĐÔNG - THÀNH PHỐ HÀ NỘI

CHỦ TRƯỞNG:

[Signature]
KTS. PHẠM ĐỨC DŨNG

THS. KS. NGUYỄN ĐÌNH QUANG

CHỦ TRÌ T. KẾ:

[Signature]
KTS. NGUYỄN XUÂN ĐÌNH

THIẾT KẾ:

[Signature]
KTS. NGUYỄN LINH

KIỂM:

[Signature]
KTS. LÊ DANH LAM

TÊN BẢN VẼ:
MẶT BẰNG TỔNG THỂ

BỘ HỒ SƠ: THIẾT KẾ BẢN VẼ THỊ CÔNG

PHÁT HÀNH: 2024

TỶ LỆ: KÝ HIỆU BẢN VẼ:
MBTT-01

PHÒNG QUẢN LÝ ĐÔ THỊ QUẬN HOÀNG MAI

THẨM ĐỊNH

Theo Văn bản số

.....13.8...../.....QUĐT-TP.....

Ngày.....09.....tháng.....12.....năm 20.....24.....

CÔNG TY CỔ PHẦN ĐẦU TƯ XÂY DỰNG HICHICO

THẨM TRA

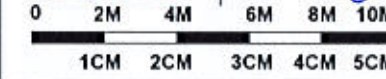
Theo Văn bản số.....59...../Tr-HIC

Ngày.....25.....tháng.....11.....năm 20.....24.....

Chủ trì bộ môn.....[Signature].....

**HỆ THỐNG HẠ TẦNG KỸ THUẬT
PHẦN CẤP ĐIỆN TỶ LỆ 1/200**

Ký tên: [Signature]

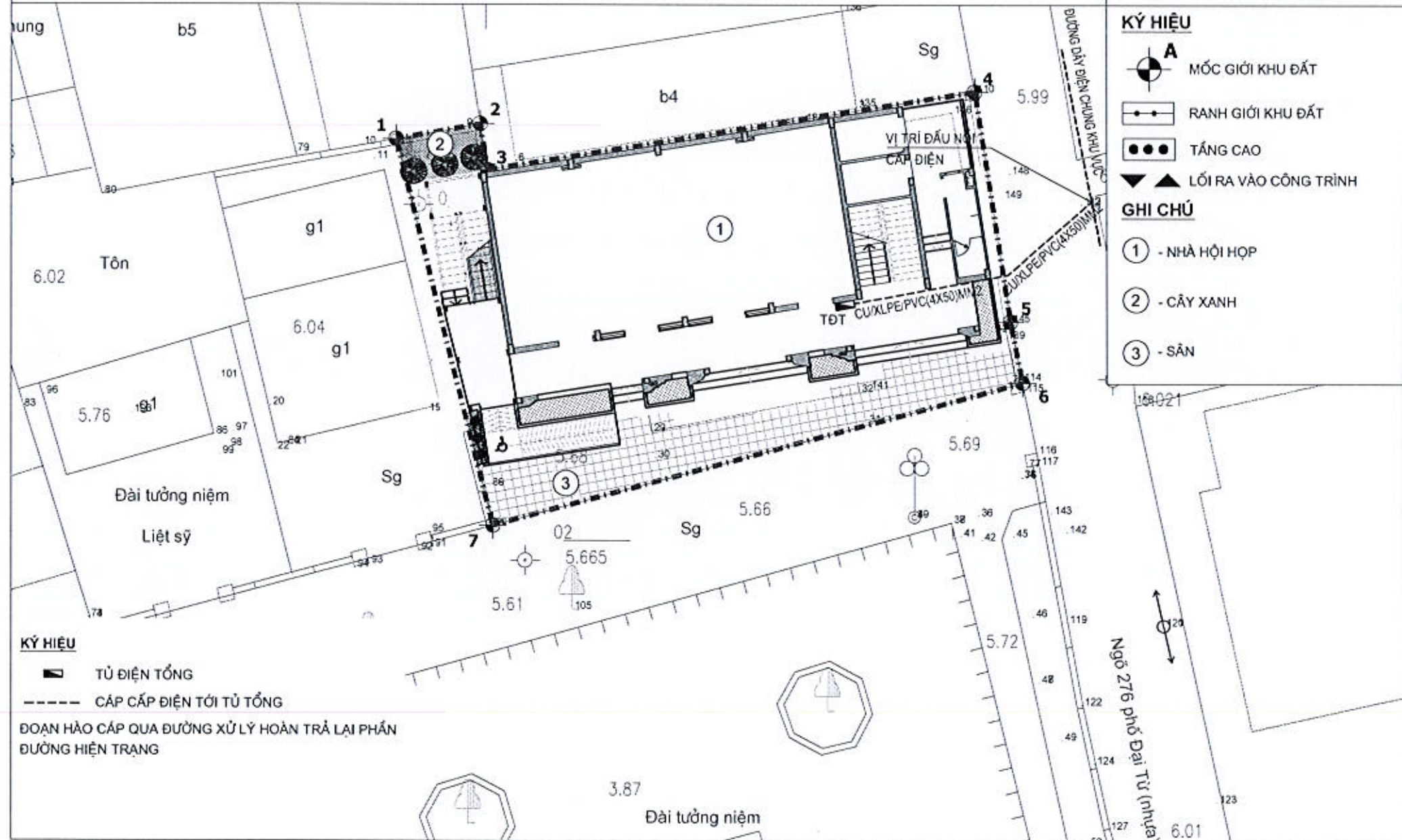


KÝ HIỆU

- MỐC GIỚI KHU ĐẤT
- RANH GIỚI KHU ĐẤT
- TẦNG CAO
- LỐI RA VÀO CÔNG TRÌNH

GHI CHÚ

- ① - NHÀ HỘI HỢP
- ② - CÂY XANH
- ③ - SÂN



KÝ HIỆU

- TỦ ĐIỆN TỔNG
- CẤP CẤP ĐIỆN TỚI TỦ TỔNG

ĐOẠN HÀO CẤP QUA ĐƯỜNG XỬ LÝ HOÀN TRẢ LẠI PHẦN ĐƯỜNG HIỆN TRẠNG

SỬA ĐỔI		
LẦN	NGÀY	XÁC NHẬN
1		
2		
3		
4		

GHI CHÚ:

CHỦ ĐẦU TƯ:
BAN QLDA-ĐTKD QUẬN HOÀNG MAI

ĐỊA CHỈ: Q. HOÀNG MAI, TP. HÀ NỘI

DỰ ÁN:

XÂY DỰNG, CẢI TẠO NHÀ HỘI HỢP TỔ DÂN PHỐ SỐ 9, 10, 11 PHƯỜNG ĐẠI KIM

ĐỊA ĐIỂM: P. ĐẠI KIM, Q. HOÀNG MAI, TP. HÀ NỘI

HÀNG MỤC:

TỔNG MẶT BẰNG

ĐƠN VỊ TƯ VẤN:



CÔNG TY CỔ PHẦN TƯ VẤN KIẾN TRÚC PVI SỐ 22, LK 29 KHU ĐÔ THỊ PHÚ LƯƠNG QUẬN HÀ ĐÔNG - THÀNH PHỐ HÀ NỘI

KTS. PHẠM ĐỨC DŨNG

THS.KS. NGUYỄN ĐÌNH QUANG

CHỦ TRÁI THIẾT KẾ

K.S. NGUYỄN VĂN NGHIỆP

THIẾT KẾ

K.S. TRẦN VĂN HƯƠNG

KIỂM

KTS. LÊ QUANG PHÚC

TÊN BẢN VẼ:

HỆ THỐNG HẠ TẦNG KỸ THUẬT PHẦN CẤP ĐIỆN

BỘ MÔ SƠ: THIẾT KẾ BẢN VẼ THỰC CÔNG

PHÁT HÀNH: 2024

TỶ LỆ: KÝ HIỆU BẢN VẼ: CD-01

PHÒNG QUẢN LÝ ĐÔ THỊ QUẬN HOÀNG MAI

THẨM ĐỊNH

Theo Văn bản số

...../...../.....

Ngày... tháng... năm 20...

Ký tên:

CÔNG TY CỔ PHẦN ĐẦU TƯ XÂY DỰNG HICHICO

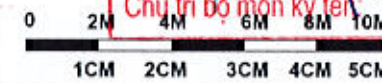
THẨM TRA

Theo Văn bản số:...../...../.....

Ngày... tháng... năm 20...

Chủ trì bộ môn kỹ thuật

HỆ THỐNG HẠ TẦNG KỸ THUẬT
PHẦN QUẢN LÝ CHẤT THẢI RẮN

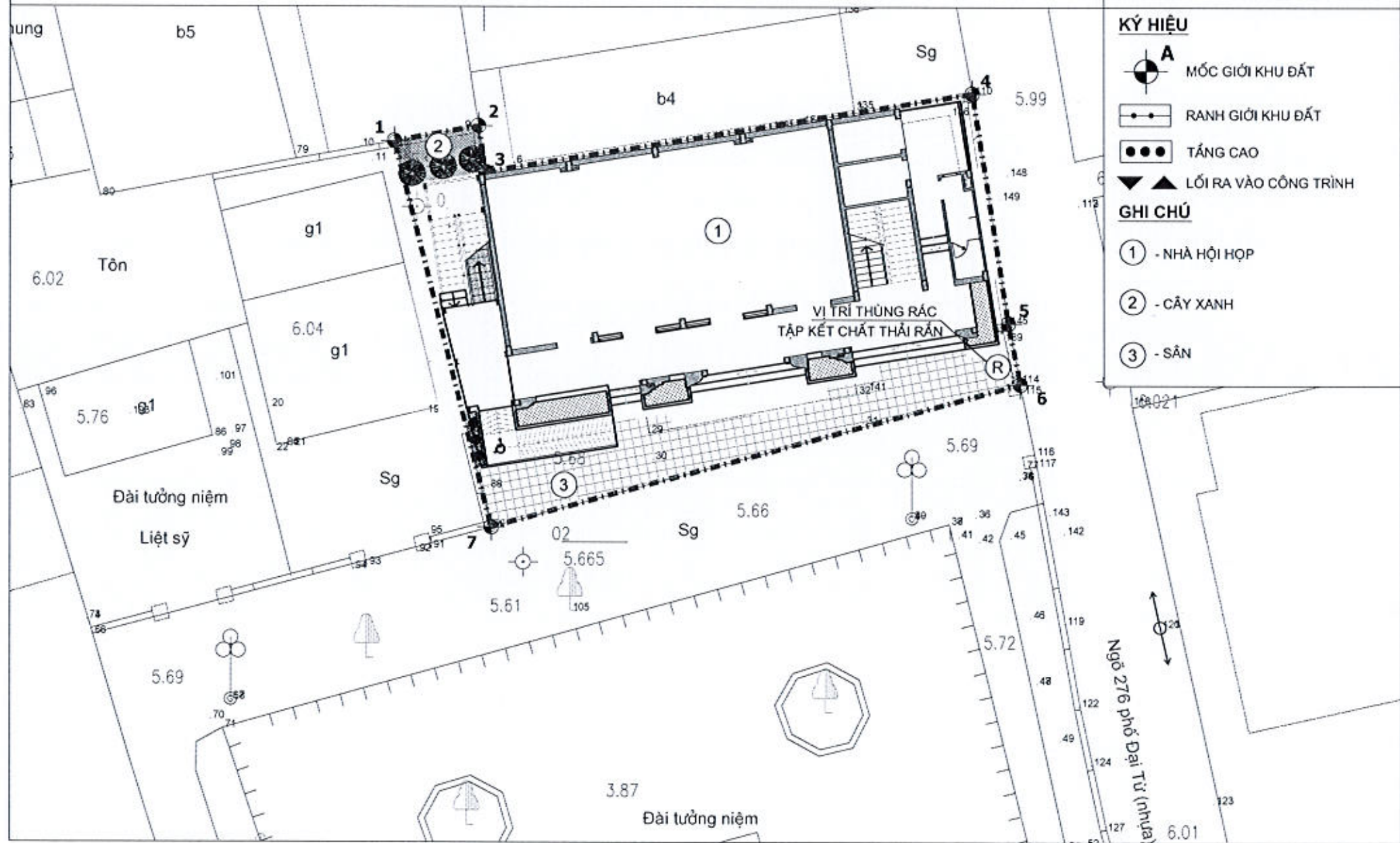


KÝ HIỆU

- A MỐC GIỚI KHU ĐẤT
- RANH GIỚI KHU ĐẤT
- TẦNG CAO
- LỐI RA VÀO CÔNG TRÌNH

GHI CHÚ

- ① - NHÀ HỘI HỢP
- ② - CÂY XANH
- ③ - SÂN



SỬA ĐỔI		
LẦN	NGÀY	XÁC NHẬN
1		
2		
3		
4		

GHI CHÚ:

CHỦ ĐẦU TƯ:
BAN QLDA-ĐTKD QUẬN HOÀNG MAI

ĐỊA CHỈ: Q. HOÀNG MAI, TP. HÀ NỘI
DỰ ÁN:
XÂY DỰNG, CẢI TẠO NHÀ HỘI HỢP TỔ ĐÀN PHỐ SỐ 9, 10, 11 PHƯỜNG ĐẠI KIM

ĐỊA ĐIỂM: P. ĐẠI KIM Q. HOÀNG MAI, TP. HÀ NỘI
HẠNG MỤC:
TỔNG MẶT BẰNG



CÔNG TY CỔ PHẦN TƯ VẤN KIẾN TRÚC PBI
SỐ 22, LK 29 KHU ĐÔ THỊ PHÚ LƯƠNG QUẬN HÀ ĐÔNG - THÀNH PHỐ HÀ NỘI



KTS. PHẠM ĐỨC DŨNG
THS.KS. NGUYỄN ĐÌNH QUANG
CHỦ TRÌ THIẾT KẾ

KS. VÂN ĐỨC MẠNH
THIẾT KẾ

KS. ĐỖ THỊ HOA
KIỂM

KTS. LÊ QUANG PHÚC
TÊN BẢN VẼ:

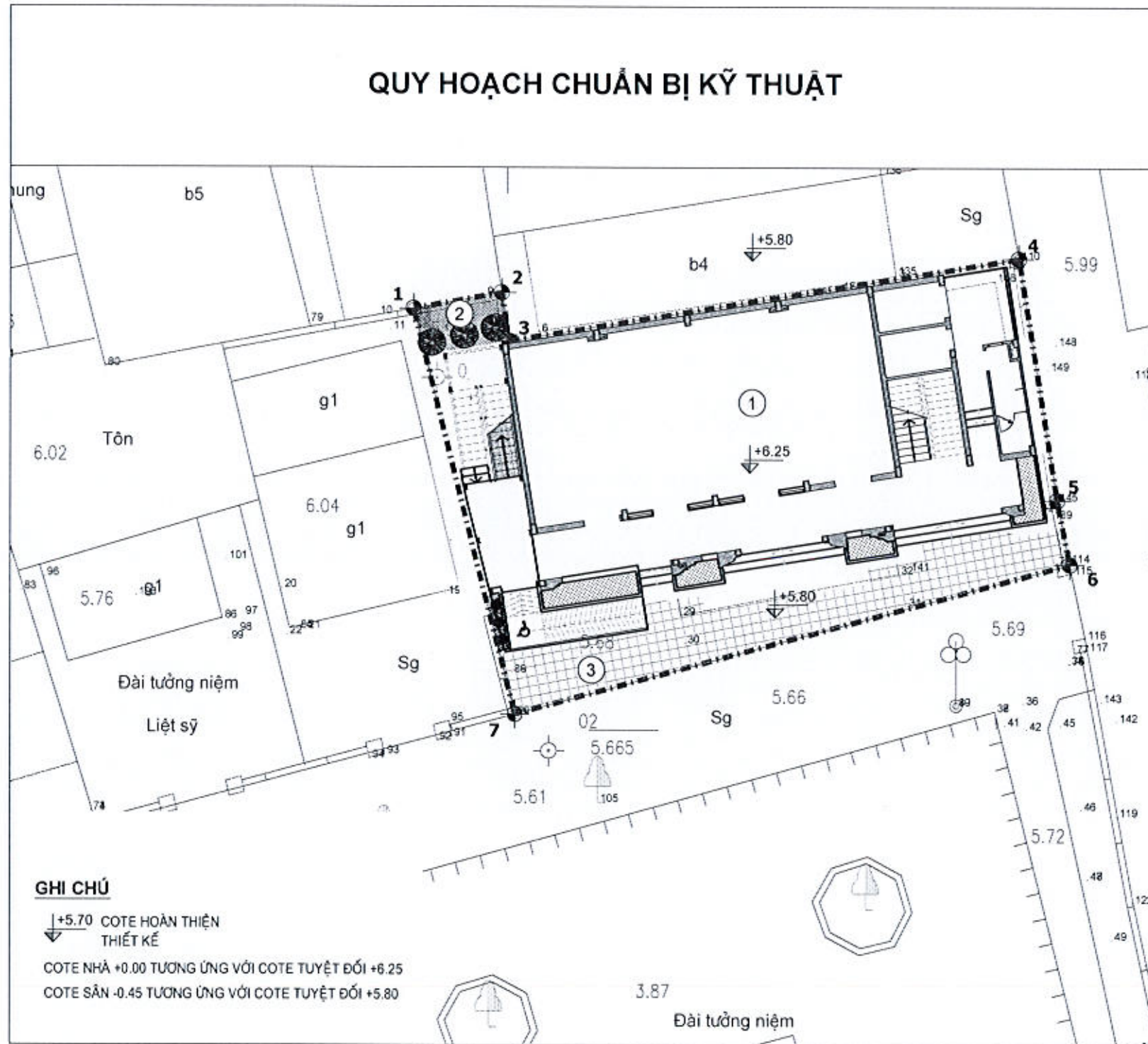
HỆ THỐNG HẠ TẦNG KỸ THUẬT
CHẤT THẢI RẮN

BỘ MÔ SƠ: THIẾT KẾ BẢN VẼ THỰC CÔNG

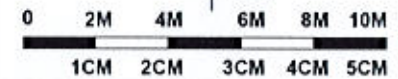
PHÁT HÀNH: 2024

TỶ LỆ: KÝ HIỆU BẢN VẼ:
CTR-01

QUY HOẠCH CHUẨN BỊ KỸ THUẬT



GHI CHÚ
 ↓ +5.70 COTE HOÀN THIỆN THIẾT KẾ
 COTE NHÀ +0.00 TƯƠNG ỨNG VỚI COTE TUYỆT ĐỐI +6.25
 COTE SÂN -0.45 TƯƠNG ỨNG VỚI COTE TUYỆT ĐỐI +5.80



- KÝ HIỆU**
- MỐC GIỚI KHU ĐẤT
 - RANH GIỚI KHU ĐẤT
 - TẦNG CAO
 - LỐI RA VÀO CÔNG TRÌNH

- GHI CHÚ**
- ① - NHÀ HỘI HỌP
 - ② - CÂY XANH
 - ③ - SÂN

CÔNG TY CỔ PHẦN ĐẦU TƯ XÂY DỰNG HICHICO
THẨM TRA
 Theo Văn bản số: 89 / TT-HC
 Ngày: 15 tháng 11 năm 2024
 Chủ trì: B môn ký tên: *[Signature]*

PHÒNG QUẢN LÝ ĐÔ THỊ QUẬN HOÀNG MAI
THẨM ĐỊNH
 Theo Văn bản số: 137 / Q.ĐT-TP
 Ngày: 09 tháng 12 năm 2024
 Ký tên: *[Signature]*

SỬA ĐỔI		
LẦN	NGÀY	XÁC NHẬN
1		
2		
3		
4		

GHI CHÚ:

CHỦ ĐẦU TƯ:

BAN QLDA-ĐTXD QUẬN HOÀNG MAI

Địa chỉ: Q. HOÀNG MAI, TP. HÀ NỘI

DỰ ÁN:
 XÂY DỰNG, CẢI TẠO NHÀ HỘI HỌP TỔ DÂN PHỐ SỐ 9, 10, 11 PHƯỜNG ĐẠI KIM

Địa điểm: P. ĐẠI KIM, Q. HOÀNG MAI, TP. HÀ NỘI

HÀNG MỤC:
 TỔNG MẶT BẰNG

ĐƠN VỊ TƯ VẤN:



CÔNG TY CỔ PHẦN TƯ VẤN KIẾN TRÚC PBI
 SỐ 22, LK 28 KHU ĐÔ THỊ PHÚ LƯƠNG QUẬN HÀ ĐÔNG - THÀNH PHỐ HÀ NỘI

M.S.D.N: 0104257659
CÔNG TY CỔ PHẦN TƯ VẤN KIẾN TRÚC PBI
 Q. HÀ ĐÔNG - T.P. HÀ NỘI
 KTS. PHẠM ĐỨC DŨNG

THS. KS. NGUYỄN ĐÌNH QUANG
 CHỦ TRÌ THIẾT KẾ

[Signature]
 KS. VÂN ĐỨC MẠNH
 THIẾT KẾ

[Signature]
 KS. ĐO THỊ HOA
 KIỂM

[Signature]
 KTS. LÊ QUANG PHÚC
 TÊN BẢN VẼ:

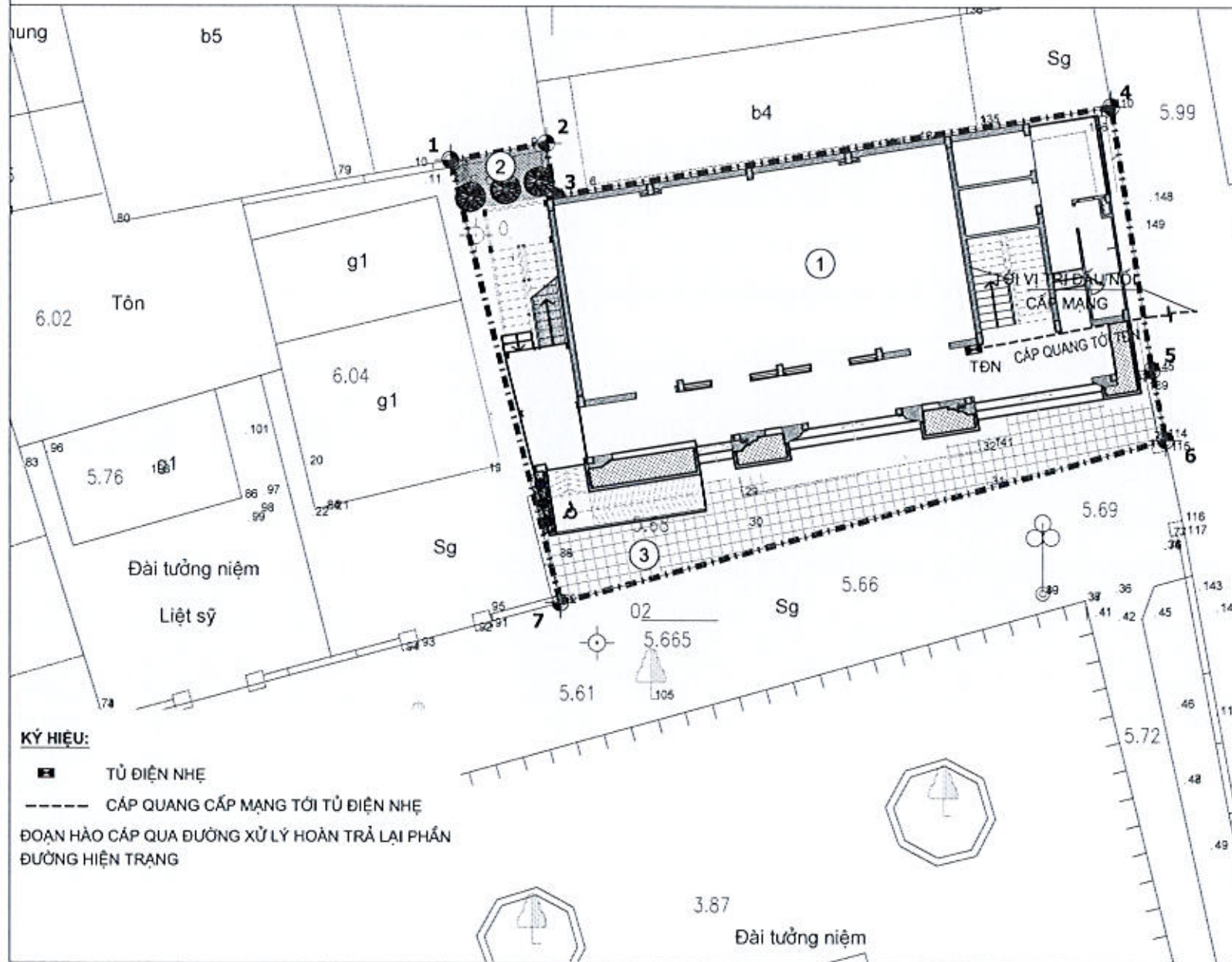
QUY HOẠCH CHUẨN BỊ KỸ THUẬT

MỘT SỐ THIẾT KẾ BẢN VẼ THỰC CÔNG

PHÁT HÀNH: 2024

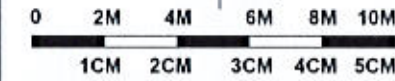
TÝ LỆ: KÝ HIỆU BẢN VẼ: HTKT-01

HỆ THỐNG HẠ TẦNG KỸ THUẬT PHẦN HẠ TẦNG VIỄN THÔNG TỶ LỆ 1/200



KÝ HIỆU:

- TỬ ĐIỆN NHẸ
- CẤP QUANG CẤP MẠNG TỚI TỬ ĐIỆN NHẸ
- ĐOẠN HÀO CẤP QUA ĐƯỜNG XỬ LÝ HOÀN TRẢ LẠI PHẦN ĐƯỜNG HIỆN TRẠNG



KÝ HIỆU

- ⊙ A MỐC GIỚI KHU ĐẤT
- RANH GIỚI KHU ĐẤT
- TẦNG CAO
- ▼ ▲ LỐI RA VÀO CÔNG TRÌNH

GHI CHÚ

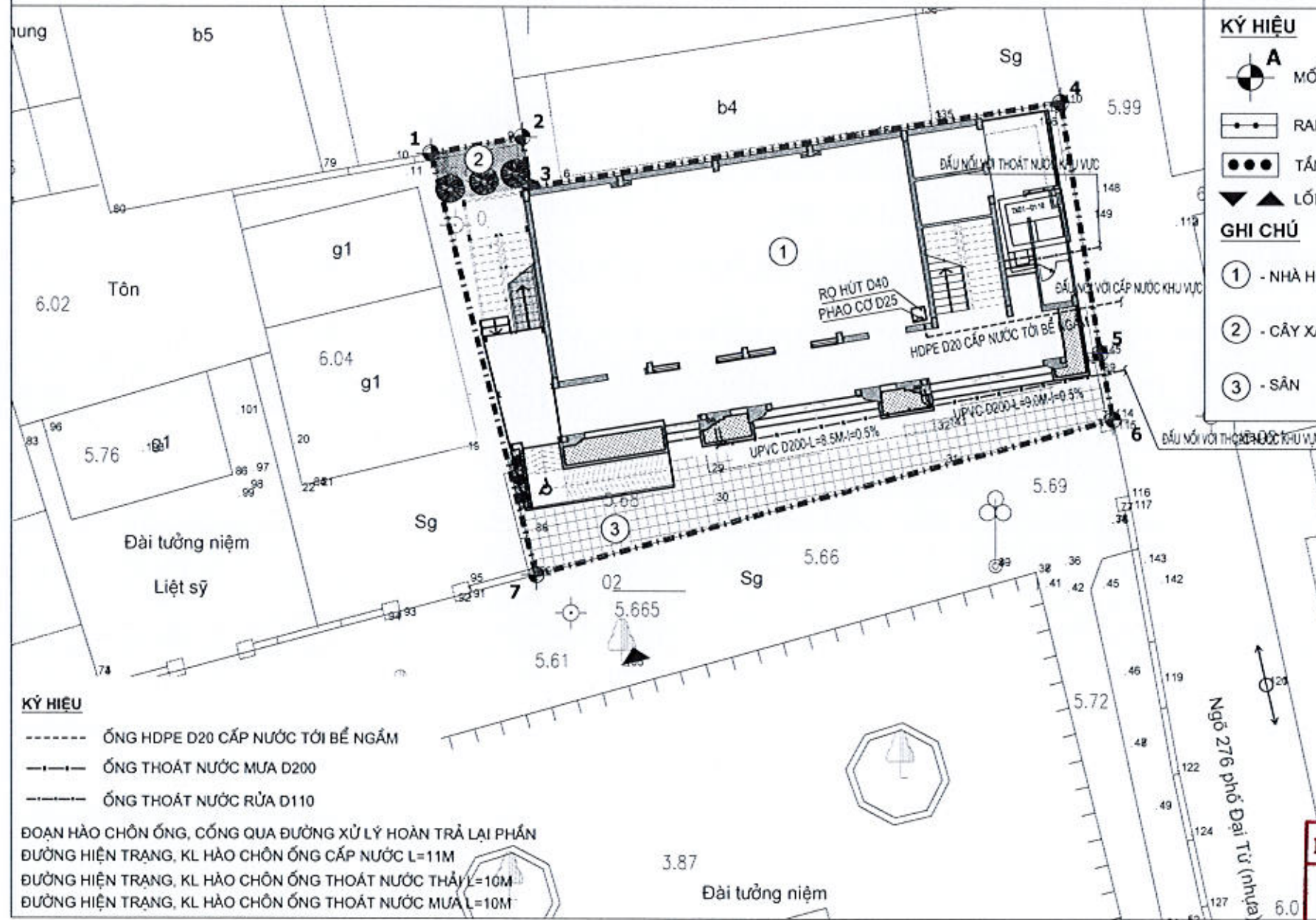
- ① - NHÀ HỘI HỢP
- ② - CÂY XANH
- ③ - SÂN

CÔNG TY CỔ PHẦN ĐẦU TƯ XÂY DỰNG HICHICO
THẨM TRA
Theo Văn bản số: 89 /Tr-kt
Ngày 25 tháng 11 năm 2024
Chức vụ: Bộ môn kỹ thuật

PHÒNG QUẢN LÝ ĐÔ THỊ QUẬN HOÀNG MAI
THẨM ĐỊNH
Theo Văn bản số 117 /QLĐ-ĐT
Ngày 09 tháng 12 năm 2024
Ký tên: [Signature]

SỬA ĐỔI		
LẦN	NGÀY	XÁC NHẬN
1		
2		
3		
4		
GHI CHÚ:		
CHỦ ĐẦU TƯ:		
BAN QLDA-ĐTĐD QUẬN HOÀNG MAI		
Địa chỉ: Q. HOÀNG MAI TP. HÀ NỘI		
DỰ ÁN:		
XÂY DỰNG, CẢI TẠO NHÀ HỘI HỢP TỔ DÂN PHỐ SỐ 9, 10, 11 PHƯỜNG ĐẠI KIM		
Địa điểm: P. ĐẠI KIM Q. HOÀNG MAI TP. HÀ NỘI		
HẠNG MỤC:		
TỔNG MẶT BẰNG		
ĐƠN VỊ TƯ VẤN:		
CÔNG TY CỔ PHẦN TƯ VẤN KIẾN TRÚC PBI SỐ 22, LK 29 KHU ĐÔ THỊ PHÚ LƯƠNG QUẬN HÀ ĐÔNG - THÀNH PHỐ HÀ NỘI		
KTS. PHẠM ĐỨC DŨNG		
THS.KS. NGUYỄN ĐÌNH QUANG		
CHỦ TRƯỞNG THIẾT KẾ:		
KS. NGUYỄN VĂN NGHIỆP		
THIẾT KẾ:		
KS. TRẦN VĂN HƯƠNG		
KIỂM:		
KTS. LÊ QUANG PHÚC		
TÊN BẢN VẼ:		
HỆ THỐNG HẠ TẦNG KỸ THUẬT PHẦN HẠ TẦNG VIỄN THÔNG		
MỘT SỐ THIẾT KẾ BẢN VẼ THƯỜNG		
PHÁT HÀNH: 2024		
TỶ LỆ:	KÝ HIỆU BẢN VẼ:	
	VT-01	

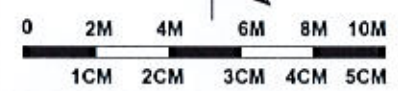
HỆ THỐNG HẠ TẦNG KỸ THUẬT PHẦN CẤP THOÁT NƯỚC TỶ LỆ 1/200



- KÝ HIỆU**
- ỐNG HDPE D20 CẤP NƯỚC TỚI BỂ NGẤM
 - - - - - ỐNG THOÁT NƯỚC MƯA D200
 - ỐNG THOÁT NƯỚC RỬA D110

ĐOẠN HÀO CHÔN ỐNG, CỐNG QUA ĐƯỜNG XỬ LÝ HOÀN TRẢ LẠI PHẦN ĐƯỜNG HIỆN TRẠNG, KL HÀO CHÔN ỐNG CẤP NƯỚC L=11M
 ĐƯỜNG HIỆN TRẠNG, KL HÀO CHÔN ỐNG THOÁT NƯỚC THẢI L=10M
 ĐƯỜNG HIỆN TRẠNG, KL HÀO CHÔN ỐNG THOÁT NƯỚC MƯA L=10M

CÔNG TY CỔ PHẦN ĐẦU TƯ XÂY DỰNG HICHICO
THẨM TRA
 Theo Văn bản số: 89/Tr-HCC
 Ngày: 25 tháng 11 năm 2024
 Chủ trì bộ môn ký tên: *[Signature]*



- KÝ HIỆU**
- A MỐC GIỚI KHU ĐẤT
 - RANH GIỚI KHU ĐẤT
 - TẦNG CAO
 - LỐI RA VÀO CÔNG TRÌNH
- GHI CHÚ**
- 1 - NHÀ HỘI HỢP
 - 2 - CÂY XANH
 - 3 - SÂN

SỬA ĐỔI		
LẦN	NGÀY	XÁC NHẬN
1		
2		
3		
4		

GHI CHÚ:

CHỦ ĐẦU TƯ:
 BAN QLDA-ĐTXD QUẬN HOÀNG MAI

ĐỊA CHỖ: Q. HOÀNG MAI, TP. HÀ NỘI

DỰ ÁN:
 XÂY DỰNG, CẢI TẠO NHÀ HỘI HỢP TỔ DÂN PHỐ SỐ 9, 10, 11 PHƯỜNG ĐẠI KIM

ĐỊA ĐIỂM: P. ĐẠI KIM Q. HOÀNG MAI, TP. HÀ NỘI

HẠNG MỤC:
 TỔNG MẶT BẰNG

ĐƠN VỊ TƯ VẤN:



CÔNG TY CỔ PHẦN TƯ VẤN KIẾN TRÚC PBI SỐ 22, LK 29 KHU DỒ THỊ PHÚ LƯƠNG QUẬN HÀ ĐÔNG - THÀNH PHỐ HÀ NỘI

PHÒNG QUẢN LÝ ĐÔ THỊ QUẬN HOÀNG MAI
THẨM ĐỊNH
 Theo Văn bản số: 138/QLĐT-TP
 Ngày: 09 tháng 11 năm 2024
 Ký tên: *[Signature]*

THS.KS. NGUYỄN ĐÌNH QUANG
 CHỦ TRÌ THIẾT KẾ:

[Signature]
 KS. VÂN ĐỨC MẠNH
 THIẾT KẾ:

[Signature]
 KS. ĐỒ THỊ HOA
 KIỂM:

[Signature]
 KTS. LÊ QUANG PHÚC
 TÊN BẢN VẼ:

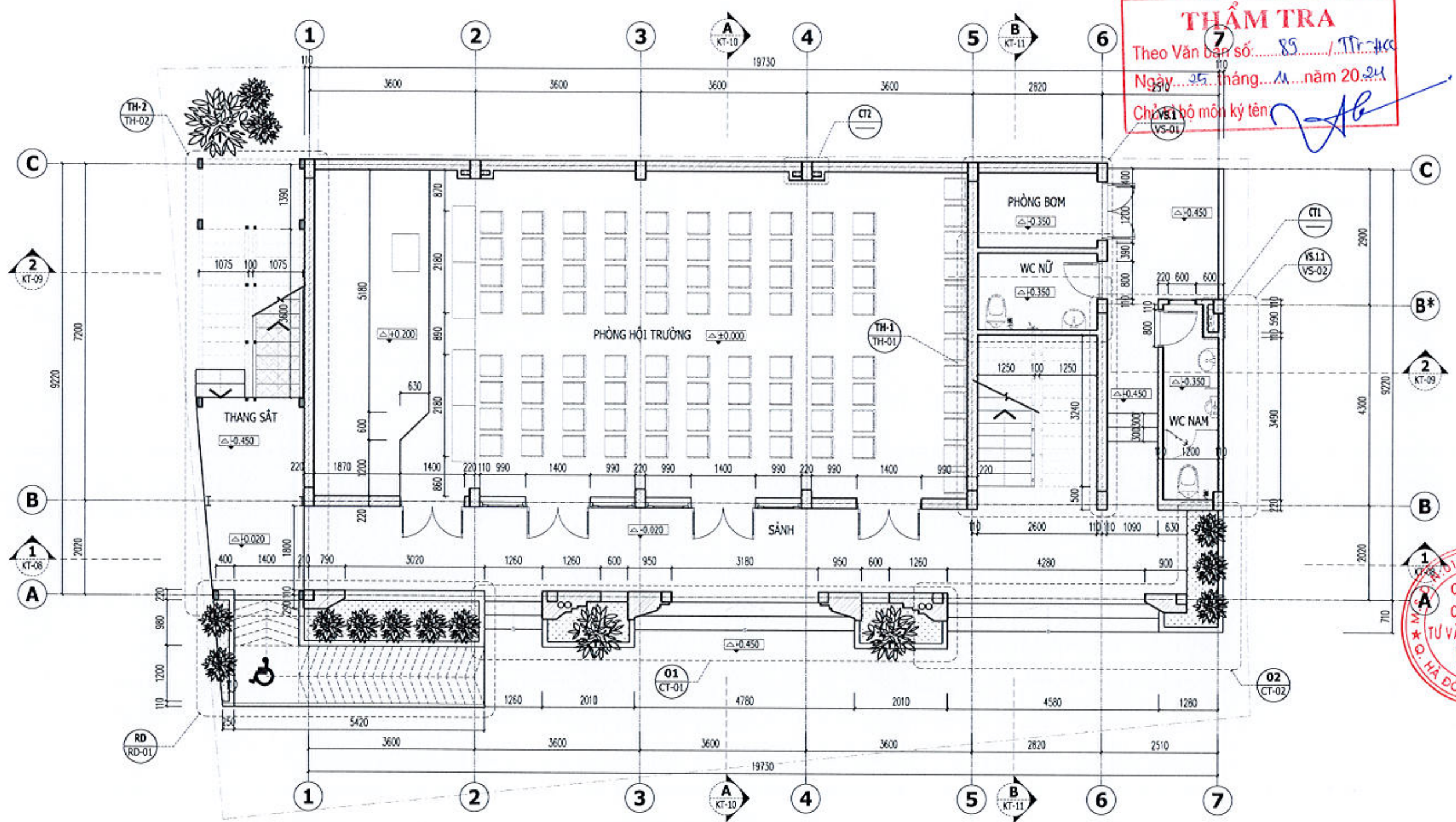
HỆ THỐNG HẠ TẦNG KỸ THUẬT
 PHẦN CẤP THOÁT NƯỚC

BỘ MÔ SẴN: THIẾT KẾ BẢN VẼ THỰC CÔNG

PHÁT HÀNH: 2024

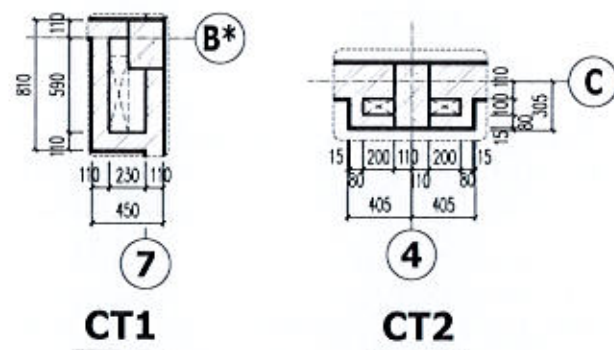
TỶ LỆ: KÝ HIỆU BẢN VẼ:

CTN-01



MẶT BẰNG TƯỜNG XÂY TẦNG 1

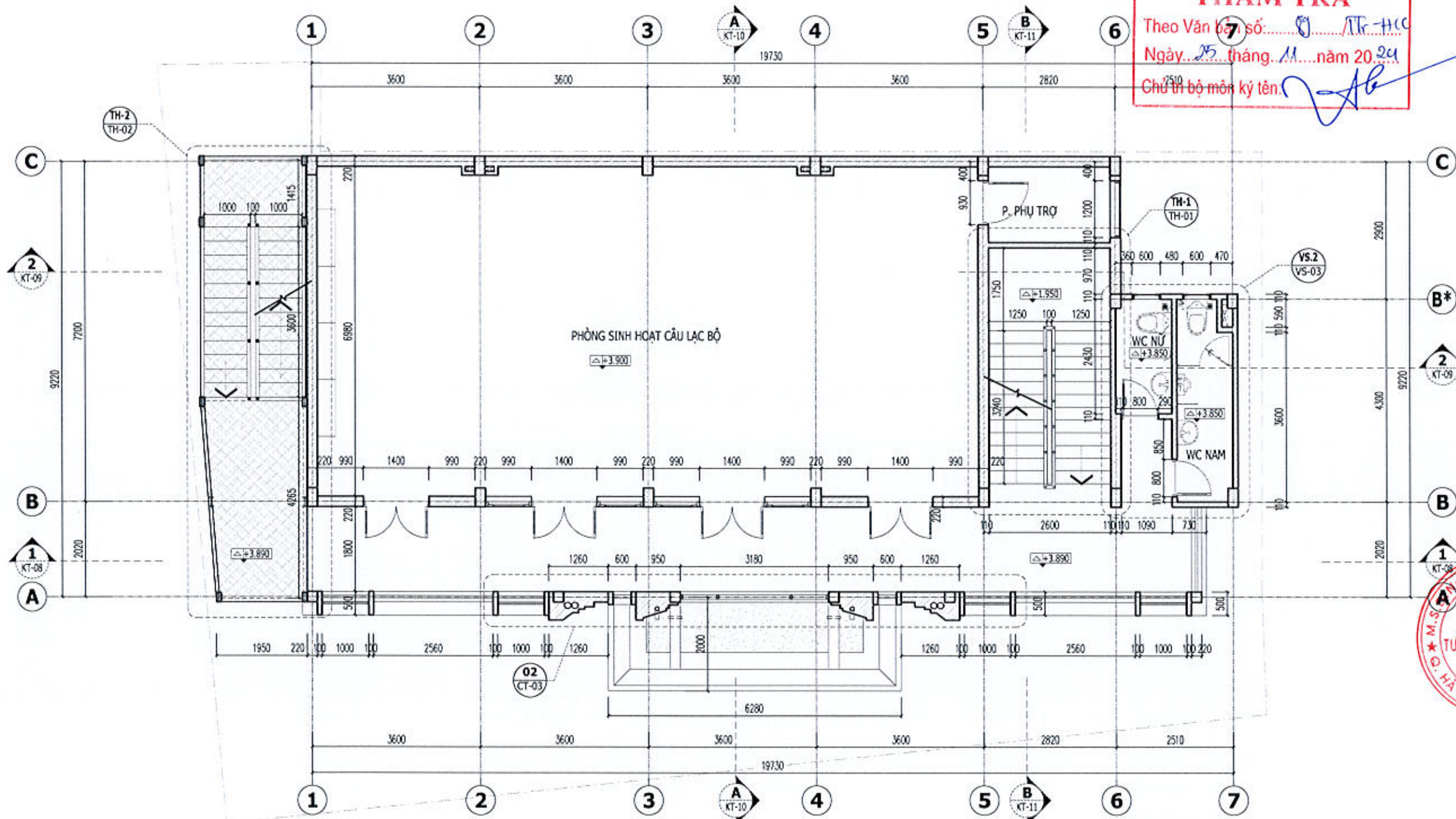
DIỆN TÍCH XÂY DỰNG 178,9m²



CÔNG TY CỔ PHẦN ĐẦU TƯ XÂY DỰNG HICHICO
THẨM TRA
 Theo Văn bản số: 85/TTr-HCM
 Ngày: 05 tháng 11 năm 2024
 Chủ trì bộ môn kỹ thuật: *[Signature]*

PHÒNG QUẢN LÝ ĐÔ THỊ QUẬN HOÀNG MAI
THẨM ĐỊNH
 Theo Văn bản số: 138/ĐUĐT-TP
 Ngày: 05 tháng 12 năm 2024
 Ký tên: *[Signature]*

SỬA ĐỔI		
LẦN	NGÀY	XÁC NHẬN
1		
2		
3		
4		
GHI CHÚ:		
CHỦ ĐẦU TƯ:		
BAN QLDA-ĐTXD QUẬN HOÀNG MAI		
ĐỊA ĐIỂM: P. ĐAI KIM, Q. HOÀNG MAI, TP. HÀ NỘI		
DỰ ÁN:		
XÂY DỰNG, CẢI TẠO NHÀ HỘI HỢP TỔ ĐÀN PHỐ SỐ 9, 10, 11 PHƯỜNG ĐAI KIM		
ĐỊA ĐIỂM: P. ĐAI KIM, Q. HOÀNG MAI, TP. HÀ NỘI		
HẠNG MỤC:		
NHÀ HỘI HỢP		
ĐƠN VỊ TƯ VẤN:		
 CÔNG TY CỔ PHẦN TƯ VẤN KIẾN TRÚC PBI SỐ 22, LK 25 KHU ĐÔ THỊ PHÚ LƯƠNG QUẬN HÀ ĐÔNG - THÀNH PHỐ HÀ NỘI		
CHỦ TRƯỞNG: <i>[Signature]</i> CÔNG TY CỔ PHẦN TƯ VẤN KIẾN TRÚC PBI HÀ ĐÔNG - T.P. HÀ NỘI KTS. PHẠM ĐỨC DŨNG		
THS. KS. NGUYỄN ĐÌNH QUANG		
CHỦ TRƯỞNG KẾ: <i>[Signature]</i>		
KTS. NGUYỄN XUÂN ĐỊNH		
THIẾT KẾ: <i>[Signature]</i>		
KTS. NGUYỄN LINH		
KIỂM: <i>[Signature]</i>		
KTS. LÊ DANH LAM		
TÊN BẢN VẼ:		
MẶT BẰNG TƯỜNG XÂY TẦNG 1		
BỘ HỒ SƠ: THIẾT KẾ BẢN VẼ THI CÔNG		
PHÁT HÀNH: 2024		
TỶ LỆ:	KÝ HIỆU BẢN VẼ:	
	KT-01	



MẶT BẰNG TƯỜNG XÂY TẦNG 2

CÔNG TY CỔ PHẦN ĐẦU TƯ XÂY DỰNG HICHICO
THẨM TRA
 Theo Văn bản số: 01/ATP-HIC
 Ngày: 25 tháng 11 năm 2024
 Chữ kí bộ môn kỹ tên: *[Signature]*

PHÒNG QUẢN LÝ ĐÔ THỊ QUẬN HOÀNG MAI
THẨM ĐỊNH
 Theo Văn bản số: 138/1.QLĐT-H
 Ngày: 09 tháng 12 năm 2024
 Ký tên: *[Signature]*

SỬA ĐỔI		
LẦN	NGÀY	XÁC NHẬN
1		
2		
3		
4		

GHI CHÚ:

CHỦ ĐẦU TƯ:
 BAN QLDA-ĐTĐD QUẬN HOÀNG MAI

ĐỊA ĐIỂM: P.ĐẠI KIM, Q. HOÀNG MAI, TP. HÀ NỘI

DỰ ÁN:
 XÂY DỰNG, CẢI TẠO NHÀ HỘI HỢP TỔ ĐÀN PHỐ SỐ 9,10,11 PHƯỜNG ĐẠI KIM

ĐỊA ĐIỂM: P.ĐẠI KIM, Q. HOÀNG MAI, TP. HÀ NỘI

HẠNG MỤC:
NHÀ HỘI HỢP

ĐƠN VỊ TƯ VẤN:

 CÔNG TY CỔ PHẦN TƯ VẤN KIẾN TRÚC PBI
 SỐ 22, LƯU QUANG PHÚ MÊ LƯƠNG QUẬN HÀ ĐÔNG - THÀNH PHỐ HÀ NỘI

CHỦ TỊCH HỘI ĐỒNG THIẾT KẾ:

 KTS. PHẠM ĐỨC DŨNG

CHỦ NHIỆM DỰ ÁN:

 KTS. NGUYỄN ĐÌNH QUANG

CHỦ TRÌ T. KẾ:

 KTS. NGUYỄN XUÂN ĐỊNH

THIẾT KẾ:

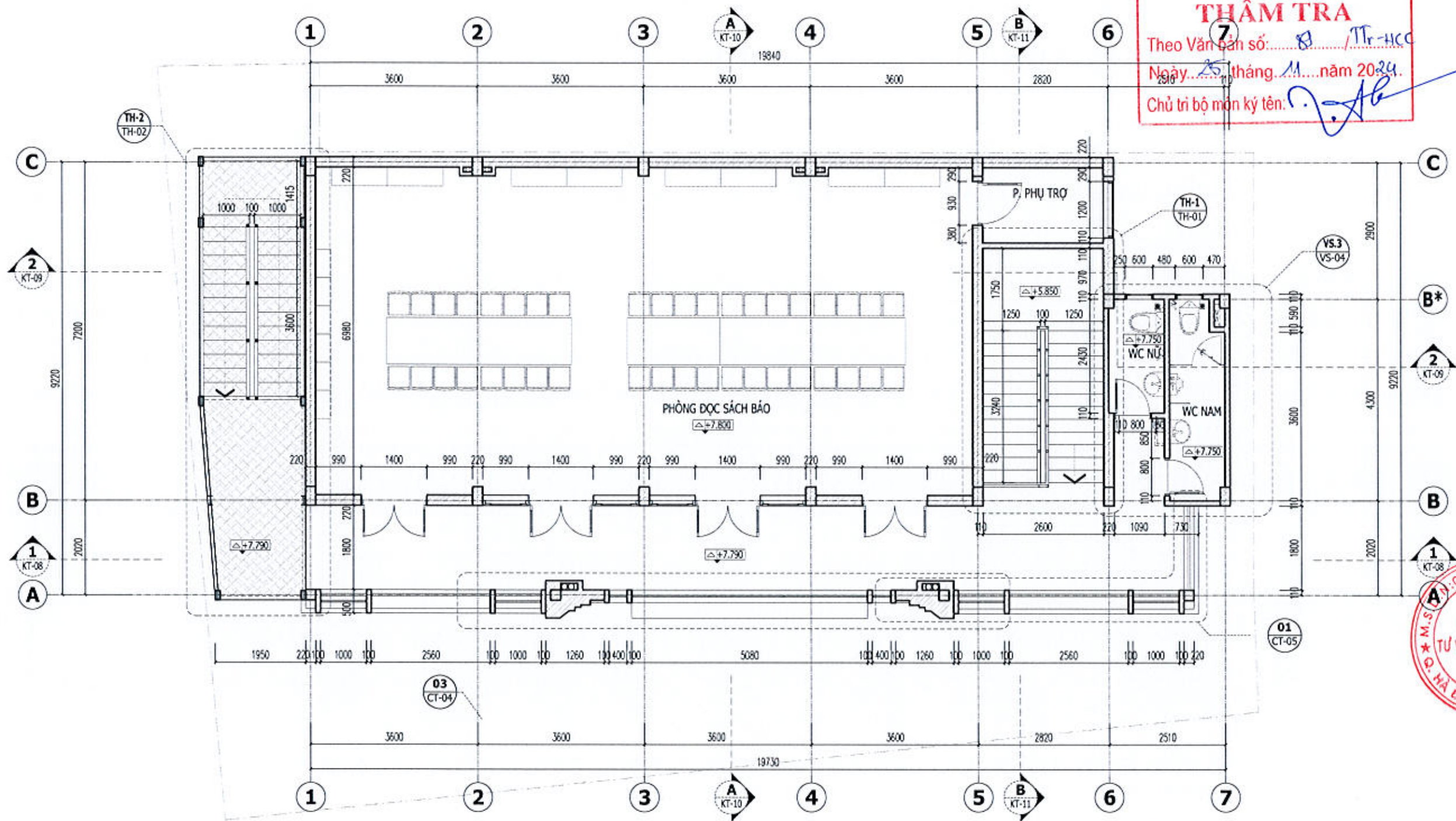
 KTS. NGUYỄN LINH

KIỂM:

 KTS. LÊ DANH LÂM

TÊN BẢN VẼ:
MẶT BẰNG TƯỜNG XÂY TẦNG 2

BỘ HỒ SƠ: THIẾT KẾ BẢN VẼ THI CÔNG
 PHÁT HÀNH: 2024
 TỶ LỆ: KỶ HIỆU BẢN VẼ:
 KT-02



MẶT BẰNG TƯỜNG XÂY TẦNG 3

CÔNG TY CỔ PHẦN ĐẦU TƯ XÂY DỰNG HICHICO
THẨM TRA
 Theo Văn bản số: 8 / TT-HC
 Ngày: 25 tháng 11 năm 2024.
 Chủ trì bộ môn ký tên: [Signature]

PHÒNG QUẢN LÝ ĐÔ THỊ QUẬN HOÀNG MAI
THẨM ĐỊNH
 Theo Văn bản số
 ...131.../QT-TP...
 Ngày: 09 tháng 12 năm 2024
 Ký tên: [Signature]

SỬA ĐỔI		
LẦN	NGÀY	XÁC NHẬN
1		
2		
3		
4		

GHI CHÚ:
 CHỦ ĐẦU TƯ:
 BAN QLDA-ĐTXD QUẬN HOÀNG MAI
 ĐỊA CHỈ: P.ĐAI KIM, Q. HOÀNG MAI, TP. HÀ NỘI
 DỰ ÁN:
 XÂY DỰNG, CẢI TẠO NHÀ HỘI HỢP TỔ
 DÂN PHỐ SỐ 9, 10, 11 PHƯỜNG ĐAI KIM
 ĐỊA ĐIỂM: P.ĐAI KIM, Q. HOÀNG MAI, TP. HÀ NỘI
 HẠNG MỤC:
NHÀ HỘI HỢP
 ĐƠN VỊ TƯ VẤN:
 CÔNG TY CỔ PHẦN
 TƯ VẤN KIẾN TRÚC PBI
 SỐ 22, LƯU 29 KHU DỒ THỊ PHÚ LƯƠNG
 QUẬN HÀ ĐÔNG - THÀNH PHỐ HÀ NỘI

TH-1 TH-01
 VS.3 VS-04
 P. PHỤ TRỢ
 WC NỮ
 WC NAM
 PHÒNG ĐỌC SÁCH BÁO
 PHỤ TRỢ
 01 CT-05
 03 CT-04
 02 KT-09
 1 KT-08
 2 KT-09
 1 KT-08
 01 CT-05



PHẠM ĐỨC HÙNG
 KTS. PHẠM ĐỨC HÙNG
 THS. KS. NGUYỄN ĐÌNH QUANG

CHỦ TRÌ T. KẾ
 KTS. NGUYỄN XUÂN ĐỊNH

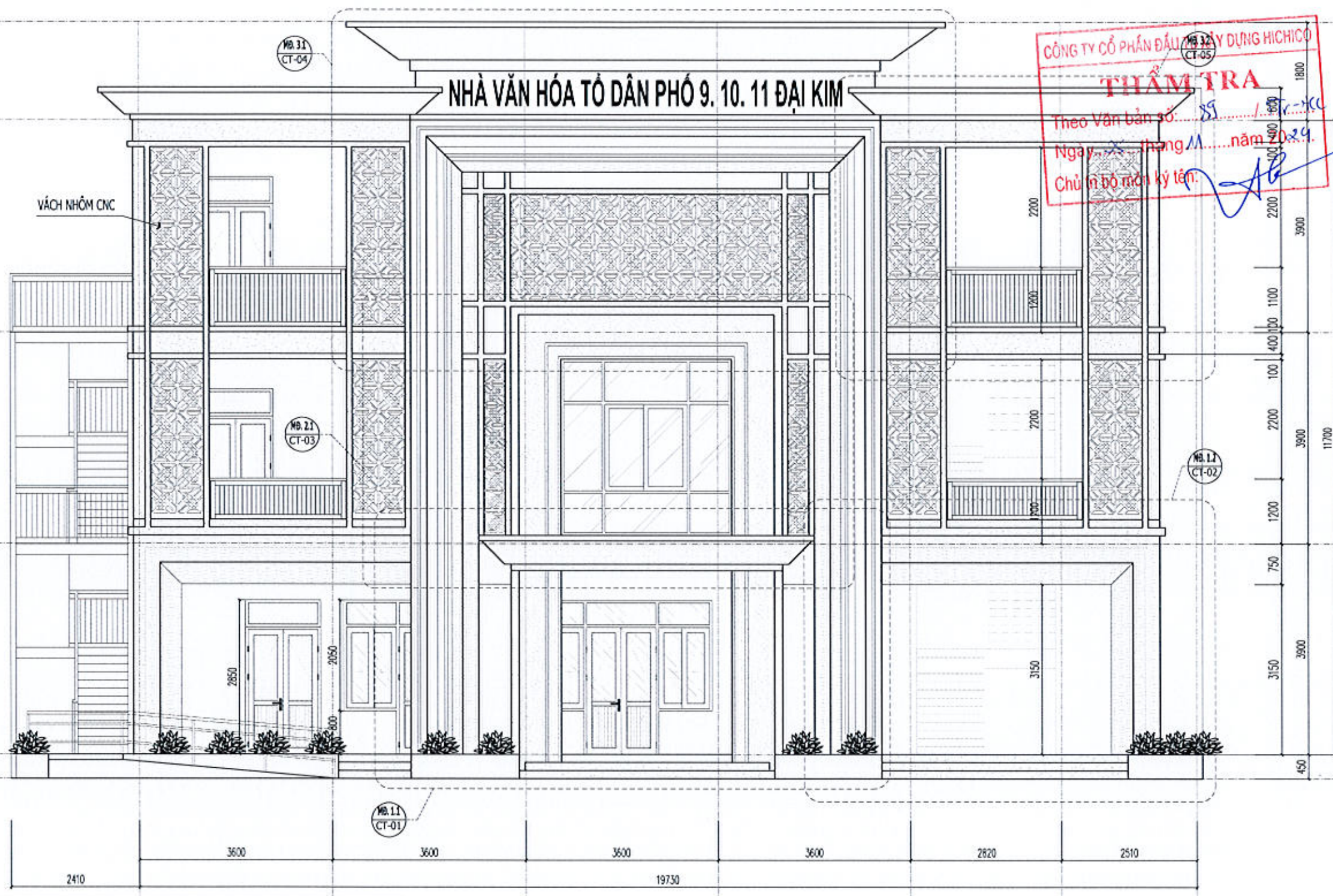
THIẾT KẾ:
 KTS. NGUYỄN LINH

KIỂM:
 KTS. LÊ DANH LAM

TÊN BẢN VẼ:
MẶT BẰNG TƯỜNG XÂY TẦNG 3

BỘ HỒ SƠ: THIẾT KẾ BẢN VẼ THỊ CÔNG
 PHÁT HÀNH: 2024

TÝ LỆ:
 KÝ HIỆU BẢN VẼ:
KT-03



NHÀ VĂN HÓA TỎ DÂN PHỐ 9, 10, 11 ĐẠI KIM

PHÒNG QUẢN LÝ ĐÔ THỊ QUẬN HOÀNG MAI
THẨM ĐỊNH
 Theo Văn bản số
15.8...../QUĐT-TH
 Ngày...09...tháng...12...năm 20...24...
 Ký tên: *phm*

MẶT ĐỨNG TRỰC 1-7

CÔNG TY CỔ PHẦN ĐẦU TƯ XÂY DỰNG HICHICO
THẨM TRA
 Theo Văn bản số: 85...../T-XC
 Ngày... tháng 11... năm 20...24...
 Chủ nhiệm môn kỹ thuật: *[Signature]*

- GHI CHÚ:
- SƠN MÀU TRẮNG
 - SƠN MÀU GHI SẠM
 - ỐP ĐÁ GRANITE MÀU VÀNG BE
 - ỐP ĐÁ GRANITE MÀU GHI SÁNG
 - ỐP ĐÁ GRANITE MÀU GHI

+11.700
 TẦNG MÁI
 +7.800
 TẦNG 3
 +3.900
 TẦNG 2
 TẦNG 1
 SÀN
 -0.450

SỬA ĐỔI		
LẦN	NGÀY	XÁC NHẬN
1		
2		
3		
4		

GHI CHÚ:
 CHỦ ĐẦU TƯ:
 BAN QUẢN LÝ ĐÔ THỊ QUẬN HOÀNG MAI
 ĐỊA CHỈ: P. ĐẠI KIM, Q. HOÀNG MAI, TP. HÀ NỘI
 DỰ ÁN:
 XÂY DỰNG, CẢI TẠO NHÀ HỘI HỢP TỎ
 DÂN PHỐ SỐ 9, 10, 11 PHƯỜNG ĐẠI KIM
 ĐỊA ĐIỂM: P. ĐẠI KIM, Q. HOÀNG MAI, TP. HÀ NỘI
 HẠNG MỤC:

NHÀ HỘI HỢP

ĐƠN VỊ TƯ VẤN:



PHẠM ĐỨC DŨNG
 CÔNG TY CỔ PHẦN
 TƯ VẤN KIẾN TRÚC PBI
 SỐ 22, LK 28 CHAU ĐỒ THỊ PHÚ LƯƠNG
 QUẬN HÀ ĐÔNG - THÀNH PHỐ HÀ NỘI

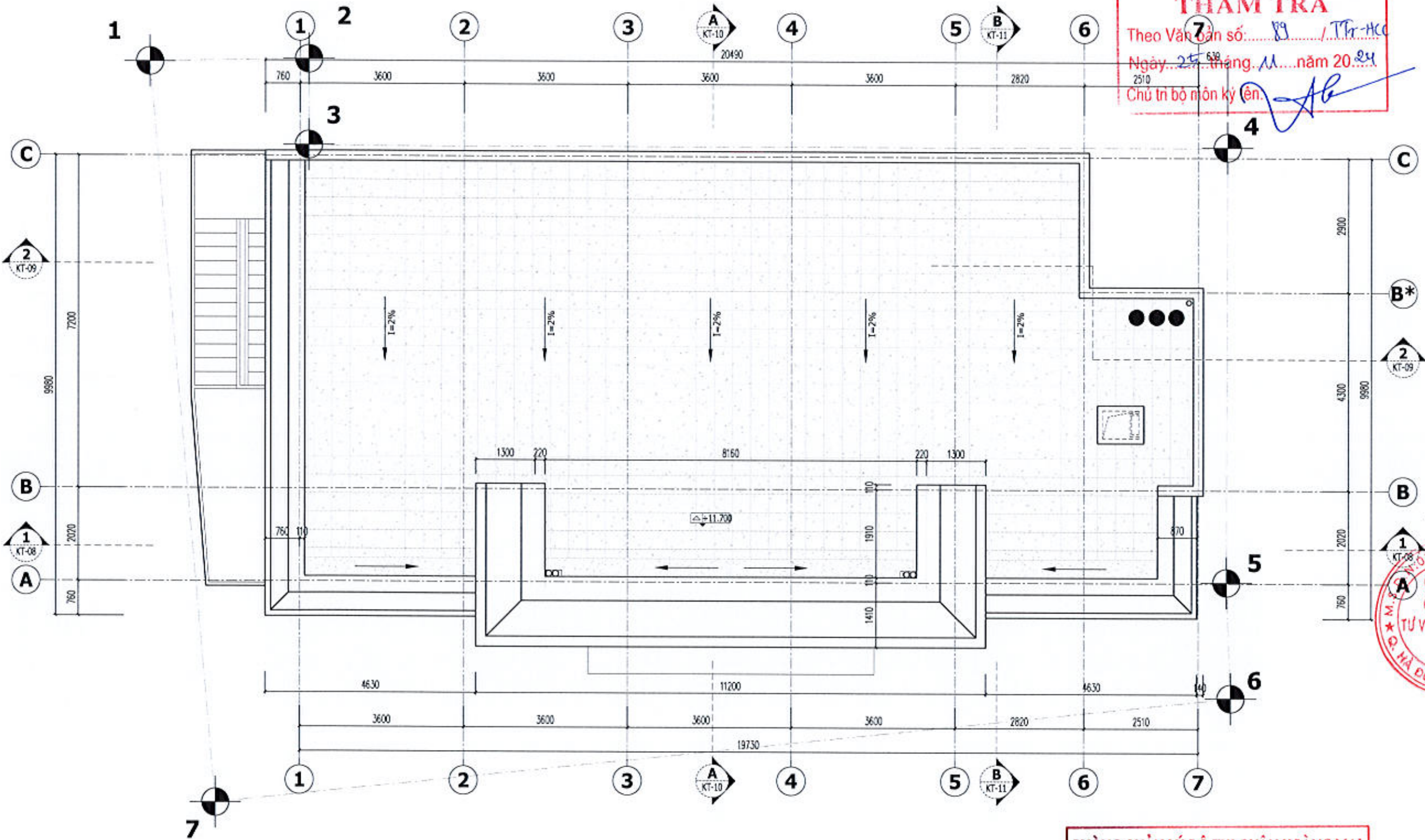
M.S.D.N.01042
 CÔNG TY
 CỔ PHẦN
 TƯ VẤN KIẾN TRÚC
 PBI
 HÀ ĐÔNG - TP. HÀ NỘI
 KTS. PHẠM ĐỨC DŨNG
 CHỦ NHIỆM DỰ ÁN
 KTS. NGUYỄN ĐÌNH QUANG

CHỦ TRÌ T. KẾ:
[Signature]
 KTS. NGUYỄN XUÂN ĐÌNH

THIẾT KẾ:
[Signature]
 KTS. NGUYỄN LINH

KIỂM:
[Signature]
 KTS. LÊ DANH LAM

TÊN BẢN VẼ:
MẶT ĐỨNG TRỰC 1-7
 BỘ HỒ SƠ: THIẾT KẾ BẢN VẼ THÌ CÔNG
 PHÁT HÀNH: 2024
 TÝ LỆ:
 KÝ HIỆU BẢN VẼ:
 KT-06



MẶT BẰNG MÃI

CÔNG TY CỔ PHẦN ĐẦU TƯ XÂY DỰNG HICHICO

THẨM TRA

Theo Văn bản số: 89 / T.P.HCM
 Ngày: 25 tháng 11 năm 2024
 Chủ trì bộ môn kỹ (ên) *[Signature]*

PHÒNG QUẢN LÝ ĐÔ THỊ QUẬN HOÀNG MAI

THẨM ĐỊNH

Theo Văn bản số: 135 / Q.HT - 10
 Ngày: 19 tháng 12 năm 2024
 Ký tên: *[Signature]*

SỬA ĐỔI		
LẦN	NGÀY	XÁC NHẬN
1		
2		
3		
4		

GHI CHÚ:

CHỦ ĐẦU TƯ:
 BAN QLDA-ĐTXD QUẬN HOÀNG MAI

ĐỊA ĐIỂM: P.ĐẠI KIM, Q. HOÀNG MAI, TP. HÀ NỘI

DỰ ÁN:
 XÂY DỰNG, CẢI TẠO NHÀ HỘI HỢP TỔ DÂN PHỐ SỐ 9, 10, 11 PHƯỜNG ĐẠI KIM

HANG MỤC:
NHÀ HỘI HỢP

ĐƠN VỊ TƯ VẤN:



CÔNG TY CỔ PHẦN TƯ VẤN KIẾN TRÚC PBI SỐ 22, LƯU KHU ĐỒ THỊ PHƯỜNG QUẬN HÀ ĐÔNG - THÀNH PHỐ HÀ NỘI

CHỈ THỊ HOẠT ĐỘNG: 1042

CÔNG TY CỔ PHẦN TƯ VẤN KIẾN TRÚC PBI

KTS. PHẠM ĐỨC DŨNG

QUẢN LÝ THI CÔNG

THS. KS. NGUYỄN ĐÌNH QUANG

CHỦ TRÌ T. KẾ:

[Signature]
 KTS. NGUYỄN XUÂN ĐỊNH

THIẾT KẾ:

[Signature]
 KTS. NGUYỄN LINH

KIỂM:

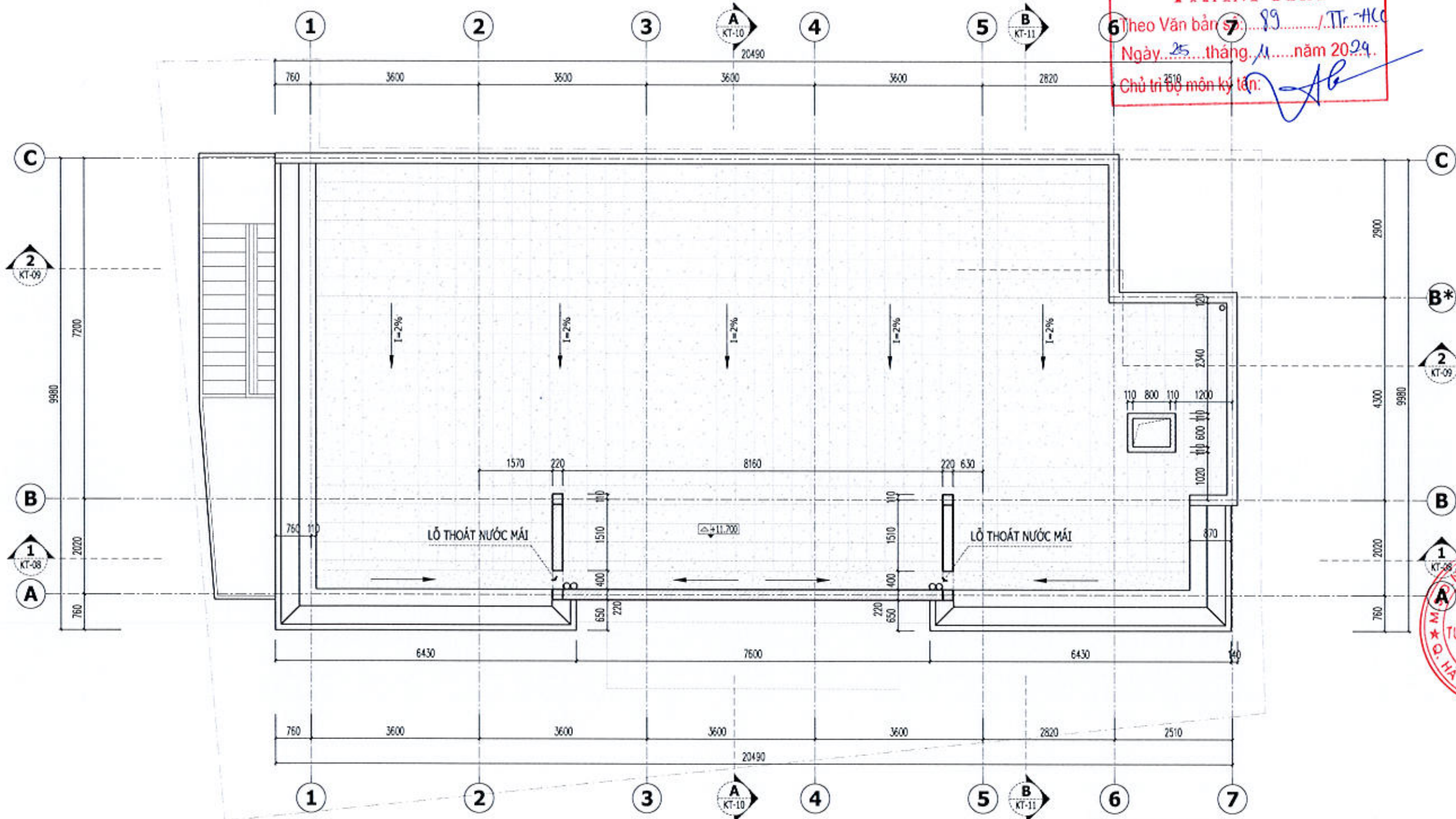
[Signature]
 KTS. LÊ DANH LAM

TÊN BẢN VẼ:
MẶT BẰNG MÃI

BỘ HỒ SƠ: THIẾT KẾ BẢN VẼ THI CÔNG

PHÁT HÀNH: 2024

TÝ LỆ: KÝ HIỆU BẢN VẼ:
KT-05



MẶT BẰNG MÁI TUM

CÔNG TY CỔ PHẦN ĐẦU TƯ XÂY DỰNG HICHICO
THẨM TRA
 Theo Văn bản số 89 / Tr-HC
 Ngày 25 tháng 11 năm 2024
 Chủ trì Bộ môn kỹ thuật: *[Signature]*

PHÒNG QUẢN LÝ ĐÔ THỊ QUẬN HOÀNG MAI
THẨM ĐỊNH
 Theo Văn bản số 138 / QLĐT-TP
 Ngày 09 tháng 12 năm 2024
 Ký tên: *[Signature]*

SỬA ĐỔI		
LẦN	NGÀY	XÁC NHẬN
1		
2		
3		
4		

GHI CHÚ:

CHỦ ĐẦU TƯ:
 BAN QLDA-ĐTXD QUẬN HOÀNG MAI
 ĐỊA CHỈ: P.ĐẠI KIM, Q. HOÀNG MAI, TP.HÀ NỘI
 DỰ ÁN:
 XÂY DỰNG, CẢI TẠO NHÀ HỘI HỢP TỔ
 DÂN PHỐ SỐ 9, 10, 11 PHƯỜNG ĐẠI KIM
 ĐỊA ĐIỂM: P.ĐẠI KIM, Q. HOÀNG MAI, TP.HÀ NỘI
 HẠNG MỤC:
NHÀ HỘI HỢP
 ĐƠN VỊ TƯ VẤN:

 CÔNG TY CỔ PHẦN
 TƯ VẤN KIẾN TRÚC PVI
 SỐ 22, LƯU QUANG, PHƯỜNG HOÀNG QUANG,
 QUẬN HÀ ĐÔNG - THÀNH PHỐ HÀ NỘI

CHỦ TRƯỞNG:
[Signature]
 KTS. PHẠM ĐỨC DŨNG
 CHỨC VỤ: CHỦ TRƯỞNG

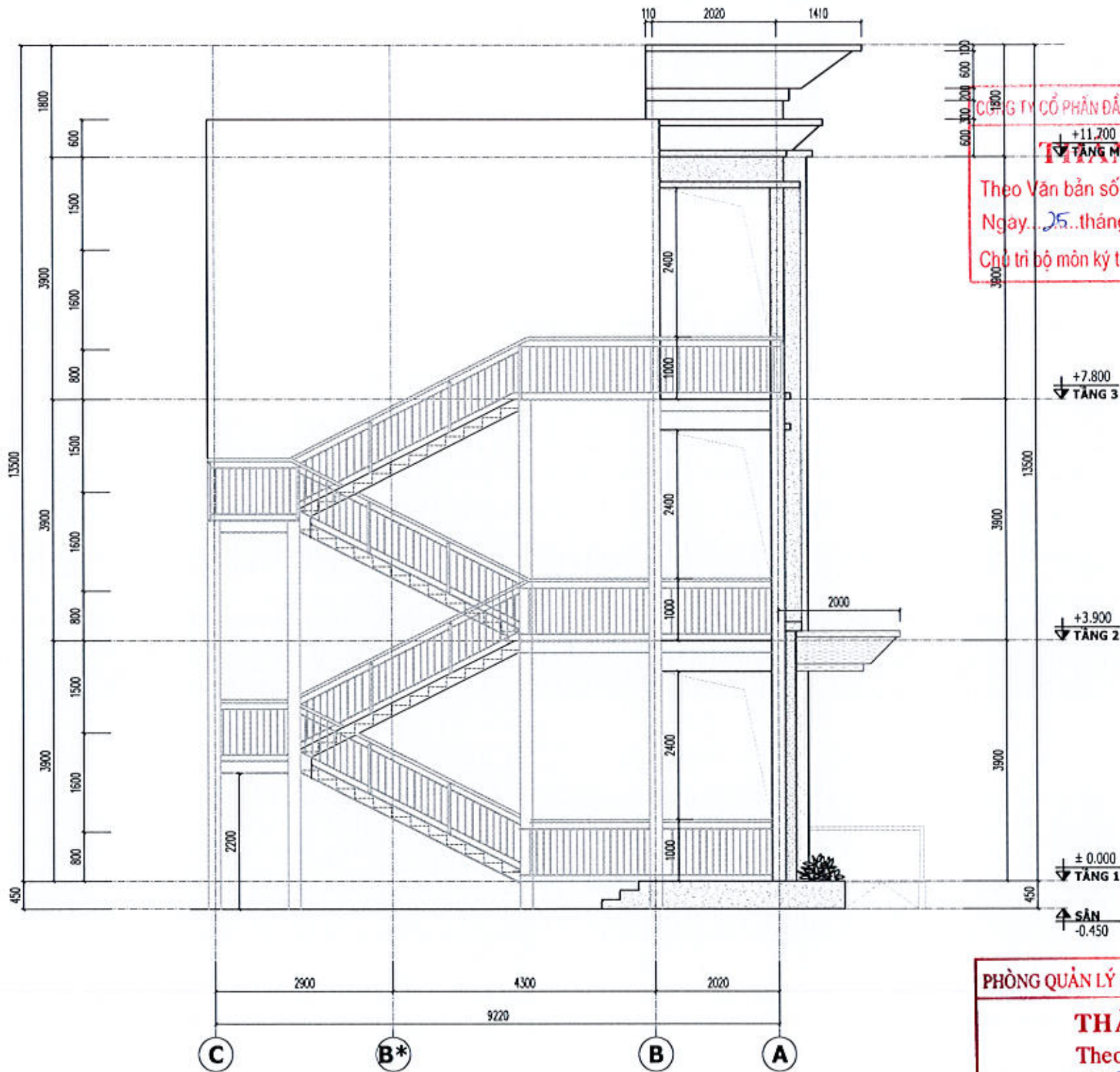
THS. KS. NGUYỄN ĐÌNH QUANG
 CHỮ TRỮ T. KẾ:
[Signature]
 KTS. NGUYỄN XUÂN ĐỊNH

THIẾT KẾ:
[Signature]
 KTS. NGUYỄN LINH

KIỂM:
[Signature]
 KTS. LÊ DANH LAM

TÊN BẢN VẼ:
MẶT BẰNG TẦNG TUM

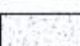
BỘ HỒ SƠ: THIẾT KẾ BẢN VẼ THỊ CÔNG
 PHÁT HÀNH: 2024
 TỶ LỆ:
 KÝ HIỆU BẢN VẼ:
KT-04



MẶT ĐỨNG TRỤC C-A

CÔNG TY CỔ PHẦN ĐẦU TƯ XÂY DỰNG HICHICO
TẨM TRA
 Theo Văn bản số: 89 / TT-TCC
 Ngày: 25 tháng 11 năm 2024
 Chủ trì bộ môn ký tên: *[Signature]*

PHÒNG QUẢN LÝ ĐÔ THỊ QUẬN HOÀNG MAI
THẨM ĐỊNH
 Theo Văn bản số
 138 / QĐ-TĐ
 Ngày: 09 tháng 12 năm 2024
 Ký tên: *[Signature]*

-  SƠN MÀU TRẮNG
-  ỐP ĐÁ GRANITE MÀU GHI
-  ỐP ĐÁ GRANITE MÀU GHI SÁNG

SỬA ĐỔI		
LẦN	NGÀY	XÁC NHẬN
1		
2		
3		
4		

GHI CHÚ:

CHỦ ĐẦU TƯ:
 BAN QLDA-ĐTXD QUẬN HOÀNG MAI
 ĐỊA CHỈ: P.ĐẠI KIM, Q. HOÀNG MAI, TP. HÀ NỘI
 DỰ ÁN:
 XÂY DỰNG, CẢI TẠO NHÀ HỘI HỢP TỔ
 DÂN PHỐ SỐ 9, 10, 11 PHƯỜNG ĐẠI KIM
 ĐỊA ĐIỂM: P.ĐẠI KIM, Q. HOÀNG MAI, TP. HÀ NỘI

HẠNG MỤC:
NHÀ HỘI HỢP

ĐƠN VỊ TƯ VẤN:



PACE - BÌNH DƯƠNG - ĐĂNG
 CÔNG TY CỔ PHẦN
 TƯ VẤN KIẾN TRÚC PBI
 SỐ 22, LK 29 KHU DÔ THỊ PHÚ LƯƠNG
 QUẬN HÀ ĐÔNG - THÀNH PHỐ HÀ NỘI

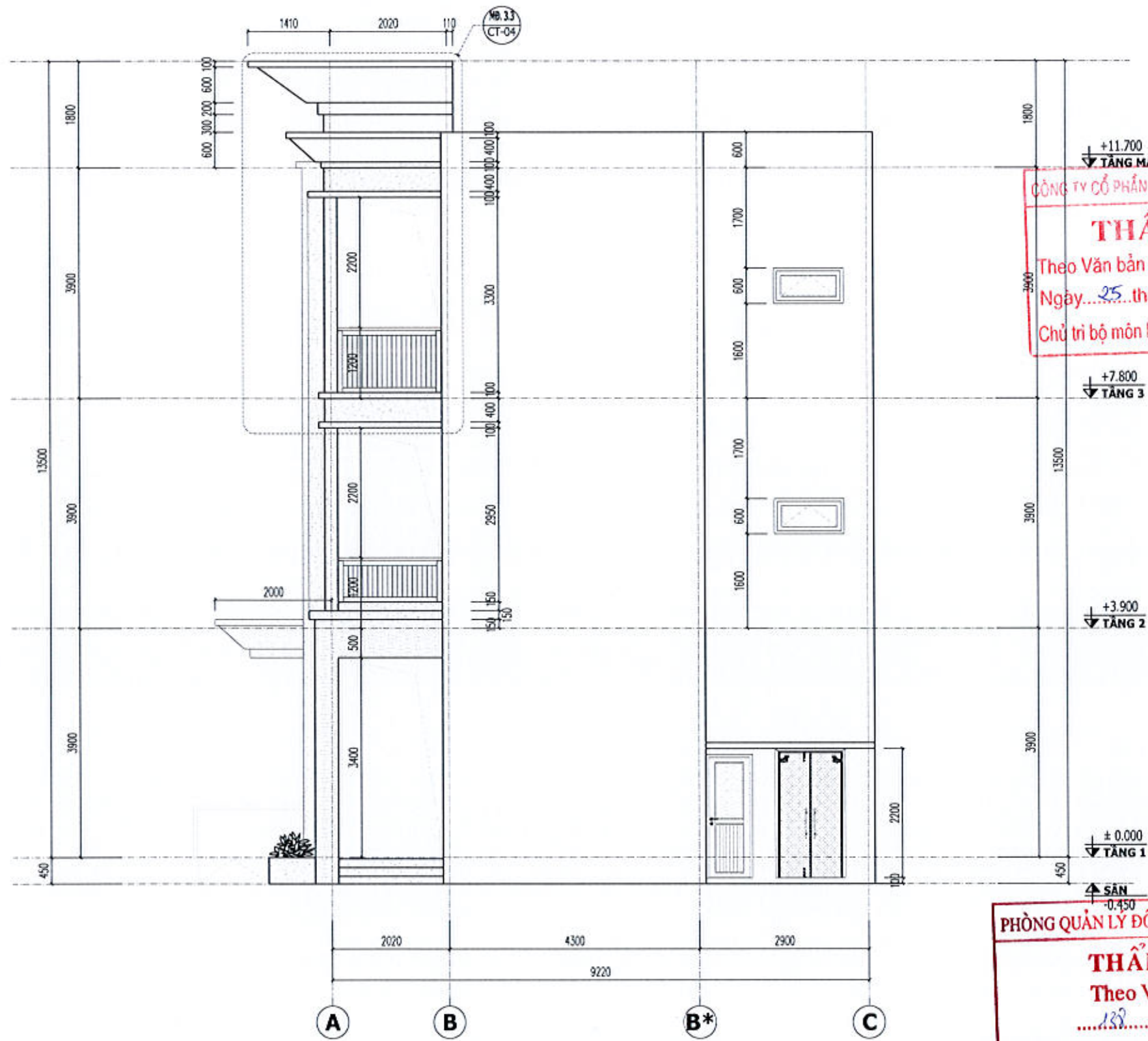
CHỦ TRÌ THIẾT KẾ:
[Signature]
 KTS. PHẠM ĐỨC DŨNG
 KTS. NGUYỄN ĐÌNH QUANG

CHỦ TRÌ T. KẾ:
[Signature]
 KTS. NGUYỄN XUÂN ĐỊNH

THIẾT KẾ:
[Signature]
 KTS. NGUYỄN LINH

KIỂM:
[Signature]
 KTS. LÊ DANH LAM

TÊN BẢN VẼ:
MẶT ĐỨNG TRỤC C-A
 BỘ HỒ SƠ: THIẾT KẾ BẢN VẼ THI CÔNG
 PHÁT HÀNH: 2024
 TỶ LỆ: KỶ HIỆU BẢN VẼ:
 KT-07



MẶT ĐỨNG TRỤC A-C

THẨM TRA
 Theo Văn bản số: 89 / TT-HCC
 Ngày: 25 tháng 11 năm 2024.
 Chủ trì bộ môn ký tên: [Signature]

THẨM ĐỊNH
 Theo Văn bản số: 132 / QUIT-TD
 Ngày: 09 tháng 12 năm 2024.
 GHI CHÚ: Sơn màu trắng
 Ký tên: [Signature]

- SON MÀU GHI SẠM
- ỐP ĐÁ GRANITE MÀU VÀNG BE
- ỐP ĐÁ GRANITE MÀU GHI SÁNG
- ỐP ĐÁ GRANITE MÀU GHI

SỬA ĐỔI		
LẦN	NGÀY	XÁC NHẬN
1		
2		
3		
4		

GHI CHÚ:
 CHỦ ĐẦU TƯ:
 BAN QLDA-ĐTXD QUẬN HOÀNG MAI
 ĐƠN VỊ TƯ VẤN:
 NHÀ HỘI HỢP



CÔNG TY CỔ PHẦN TƯ VẤN KIẾN TRÚC PBI
 SỐ 22, LK 25 KHU ĐÔ THỊ PHÚ LƯƠNG
 QUẬN HÀ ĐÔNG - THÀNH PHỐ HÀ NỘI

CHỦ TRƯỞNG: [Signature]
 CÔNG TY CỔ PHẦN TƯ VẤN KIẾN TRÚC PBI
 THS. KS. NGUYỄN ĐÌNH QUANG

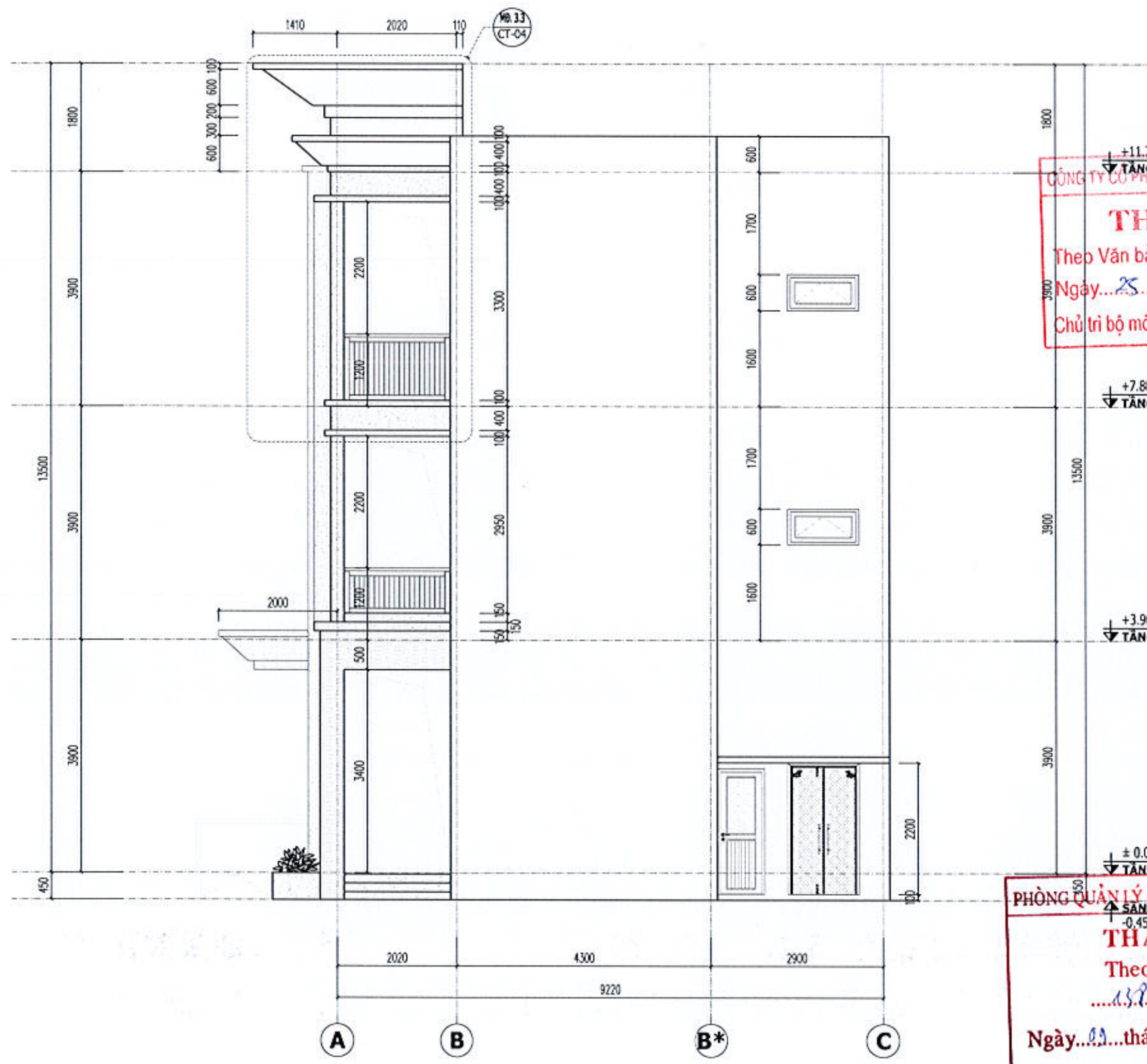
CHỦ TRÌ T. KẾ: [Signature]
 KTS. NGUYỄN XUÂN ĐỊNH

THIẾT KẾ: [Signature]
 KTS. NGUYỄN LINH

KIỂM: [Signature]
 KTS. LÊ DANH LAM

TÊN BẢN VẼ:
 MẶT ĐỨNG TRỤC A-C

BỘ HỒ SƠ: THIẾT KẾ BẢN VẼ THỊ CÔNG
 PHÁT HÀNH: 2024
 TỶ LỆ: KÝ HIỆU BẢN VẼ:
 KT-08



MẶT ĐỨNG TRỤC A-C

CÔNG TY CỔ PHẦN ĐẦU TƯ XÂY DỰNG HICHICO
THẨM TRA
 Theo Văn bản số: 89 TT-HCC
 Ngày: 25 tháng 11 năm 2024
 Chủ trì bộ môn ký tên: *[Signature]*

PHÒNG QUẢN LÝ ĐÔ THỊ QUẬN HOÀNG MAI
THẨM ĐỊNH
 Theo Văn bản số: 139/QĐ-TĐ
 Ngày: 09 tháng 12 năm 2024
 Ký tên: *[Signature]*

- SƠN MÀU TRẮNG
- SƠN MÀU GHI SẠM
- ỐP ĐÁ GRANITE MÀU VÀNG BE
- ỐP ĐÁ GRANITE MÀU GHI SÁNG
- ỐP ĐÁ GRANITE MÀU GHI

SỬA ĐỔI		
LẦN	NGÀY	XÁC NHẬN
1		
2		
3		
4		

GHI CHÚ:

CHỦ ĐẦU TƯ:
 BAN QLDA-ĐTXD QUẬN HOÀNG MAI
 ĐỊA CHỈ: P.ĐẠI KIM, Q. HOÀNG MAI, TP. HÀ NỘI
 DỰ ÁN:
 XÂY DỰNG, CẢI TẠO NHÀ HỘI HỢP TỔ
 DÂN PHỐ SỐ 9, 10, 11 PHƯỜNG ĐẠI KIM
 ĐỊA ĐIỂM: P.ĐẠI KIM, Q. HOÀNG MAI, TP. HÀ NỘI

HẠNG MỤC:
NHÀ HỘI HỢP

ĐƠN VỊ TƯ VẤN:



CÔNG TY CỔ PHẦN
 TƯ VẤN KIẾN TRÚC PBI
 SỐ 22, LK 29 KHU ĐÔ THỊ PHÚ LƯƠNG
 QUẬN HÀ ĐÔNG - THÀNH PHỐ HÀ NỘI

CHỦ TRÌ HOẠCH:
 CÔNG TY CỔ PHẦN TƯ VẤN KIẾN TRÚC PBI
 CHỨC VỤ: CHỨC VỤ
 KTS. PHẠM ĐỨC DŨNG
 CHỨC VỤ: CHỨC VỤ

THS. KS. NGUYỄN ĐÌNH QUANG
 CHỦ TRÌ T. KẾ:

THIẾT KẾ:
 KTS. NGUYỄN XUÂN ĐỊNH

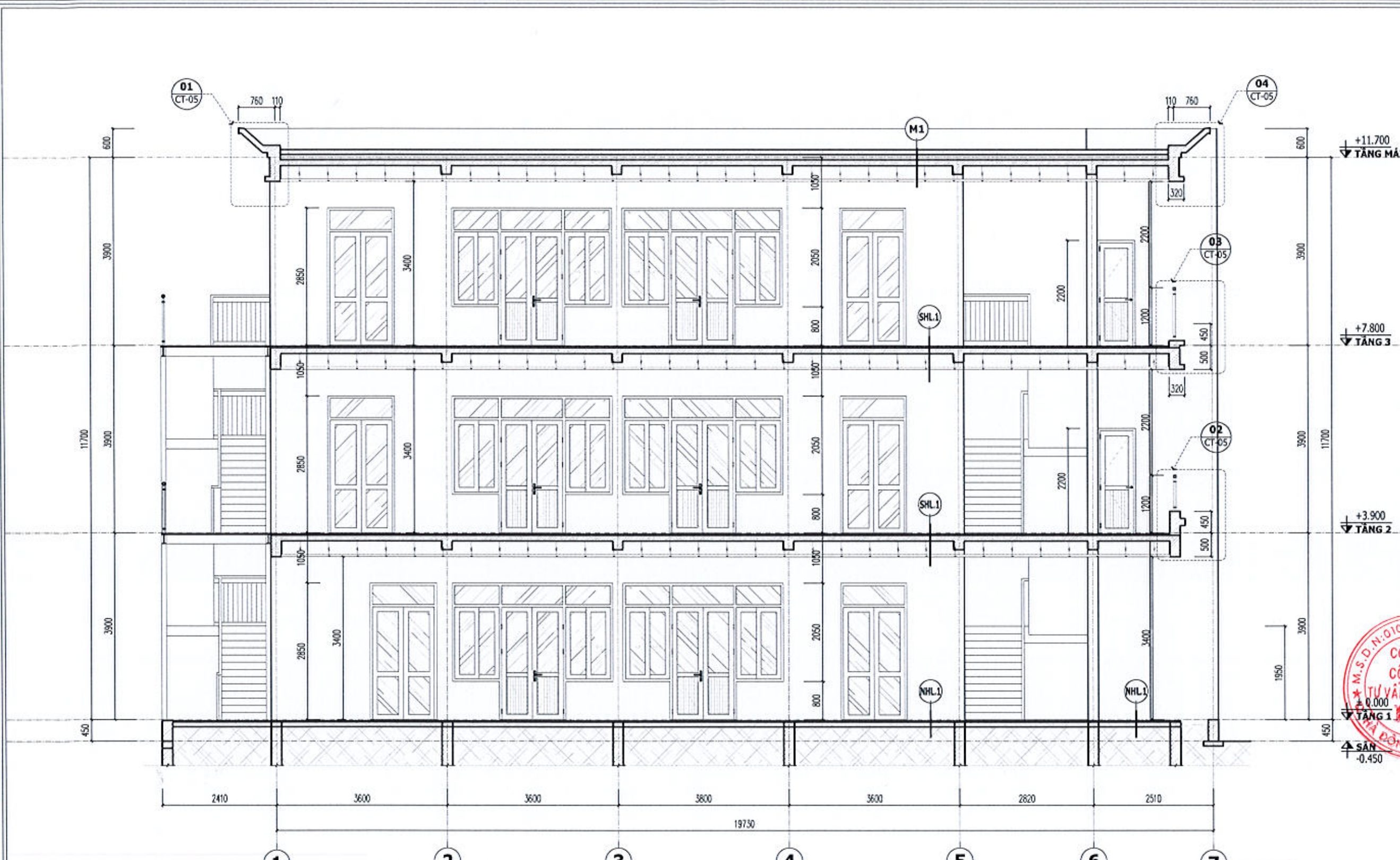
KIỂM:
 KTS. LÊ DANH LAM

TÊN BẢN VẼ:
MẶT ĐỨNG TRỤC A-C

BỘ HỒ SƠ: THIẾT KẾ BẢN VẼ THÍ CÔNG

PHÁT HÀNH: 2024

TỶ LỆ: KỶ HIỆU BẢN VẼ:
KT-08



PHÒNG QUẢN LÝ ĐÔ THỊ QUẬN HOÀNG MAI
THẨM ĐỊNH
 Theo Văn bản số
 133/QĐ-TT
 Ngày 09 tháng 12 năm 2024
 Ký tên: *[Signature]*

MẶT CẮT 1-1

CÔNG TY CỔ PHẦN ĐẦU TƯ XÂY DỰNG HICHICO
THẨM TRA
 Theo Văn bản số: 19/Tr-HCC
 Ngày 25 tháng 11 năm 2024
 Chủ trì bộ môn ký tên: *[Signature]*

SỬA ĐỔI		
LẦN	NGÀY	XÁC NHẬN
1		
2		
3		
4		

GHI CHÚ:
 CHỦ ĐẦU TƯ:
 BAN QLDA-ĐTXD QUẬN HOÀNG MAI
 ĐỊA CHỈ: PHẠM KIM Q. HOÀNG MAI, TP. HÀ NỘI
 DỰ ÁN:
 XÂY DỰNG, CẢI TẠO NHÀ HỘI HỢP TỔ
 DÂN PHỐ SỐ 9, 10, 11 PHƯỜNG ĐẠI KIM
 ĐỊA ĐIỂM: P. ĐẠI KIM, Q. HOÀNG MAI, TP. HÀ NỘI
 HẠNG MỤC:
NHÀ HỘI HỢP
 ĐƠN VỊ TƯ VẤN:

 CÔNG TY CỔ PHẦN
 TƯ VẤN KIẾN TRÚC PBI
 SỐ 22, LK 29 KHU ĐÔ THỊ PHÚ LƯƠNG
 QUẬN HÀ ĐÔNG - THÀNH PHỐ HÀ NỘI

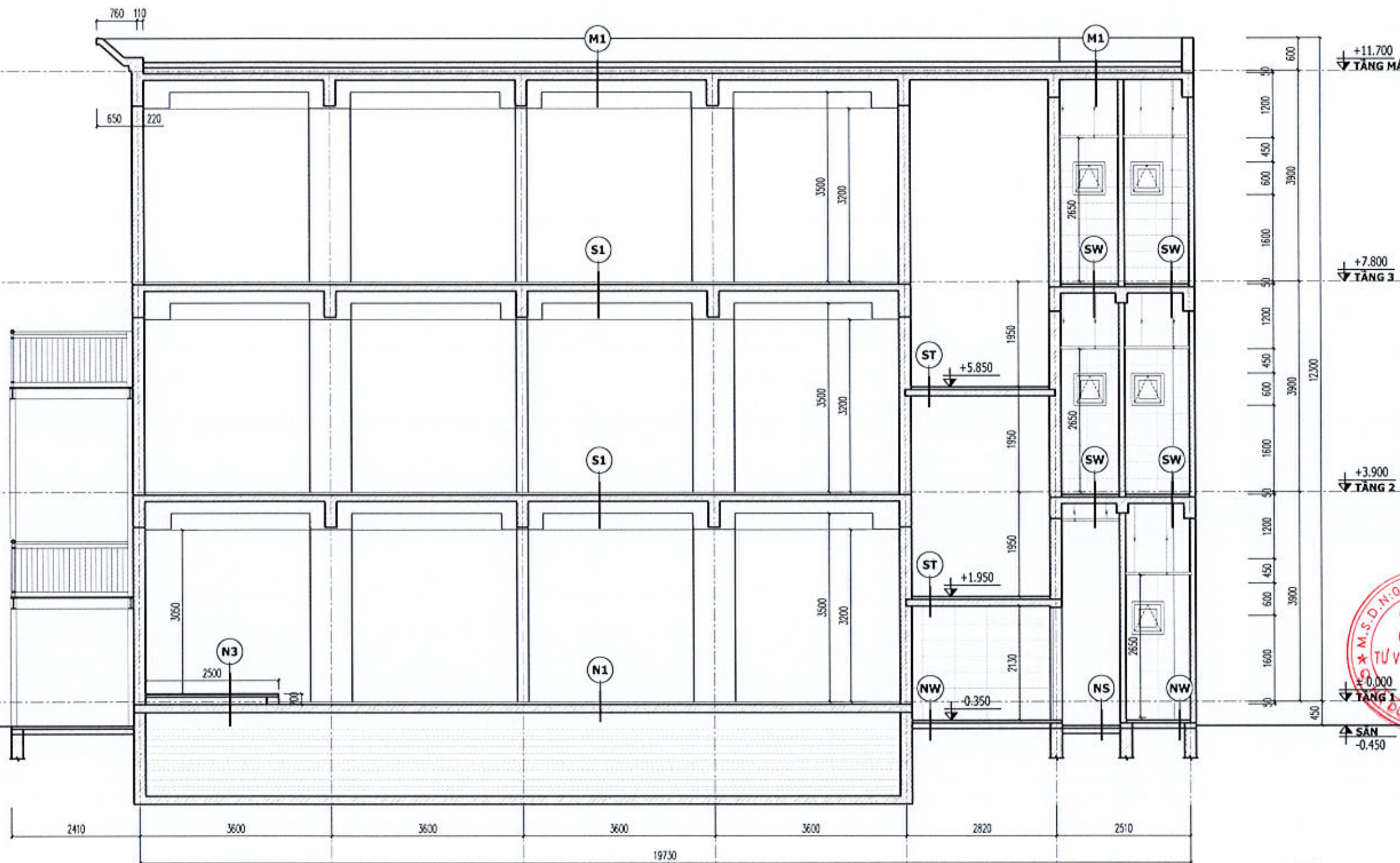
CHỦ TRÌ THIẾT KẾ:

 KTS. PHẠM ĐỨC DŨNG
 M.S.D.N: 0104
 CÔNG TY CỔ PHẦN
 TƯ VẤN KIẾN TRÚC
 PBI
 SỐ 22, LK 29 KHU ĐÔ THỊ PHÚ LƯƠNG
 QUẬN HÀ ĐÔNG - TP. HÀ NỘI
 CHỦ TRÌ T. KẾ:

 KTS. NGUYỄN XUÂN ĐỊNH
 THIẾT KẾ:

 KTS. NGUYỄN LINH
 KIỂM:

 KTS. LÊ DANH LAM
 TÊN BẢN VẼ:
MẶT CẮT 1-1
 BỘ HỒ SƠ: THIẾT KẾ BẢN VẼ THI CÔNG
 PHÁT HÀNH: 2024
 TỶ LỆ:
 KÝ HIỆU BẢN VẼ:
KT-09



PHÒNG QUẢN LÝ ĐÔ THỊ QUẬN HOÀNG MAI

THẨM ĐỊNH

Theo Văn bản số
131/QĐ-TTĐ

Ngày 09 tháng 12 năm 2024

Ký tên: *phm*

MẶT CẮT 2-2

CÔNG TY CỔ PHẦN ĐẦU TƯ XÂY DỰNG HICHICO

THẨM TRA

Theo Văn bản số 89/Tr-HCC

Ngày 25 tháng 11 năm 2024

Chủ trì bộ môn ký tên: *Ab*

SỬA ĐỔI		
LẦN	NGÀY	XÁC NHẬN
1		
2		
3		
4		

GHI CHÚ:

CHỦ ĐẦU TƯ:
BAN QLDA-DTXD QUẬN HOÀNG MAI

ĐỊA CHỈ: P.ĐẠI KIM Q. HOÀNG MAI, TP. HÀ NỘI

DỰ ÁN:
XÂY DỰNG, CẢI TẠO NHÀ HỘI HỢP TỔ ĐÀN PHỐ SỐ 9,10,11 PHƯỜNG ĐẠI KIM

ĐỊA ĐIỂM: P.ĐẠI KIM Q. HOÀNG MAI, TP. HÀ NỘI

HẠNG MỤC:
NHÀ HỘI HỢP

ĐƠN VỊ TƯ VẤN:
PLACE - DESIGN - BUILD

CÔNG TY CỔ PHẦN TƯ VẤN KIẾN TRÚC P&I SỐ 22, LK 29 KHU ĐÔ THỊ PHÚ LƯƠNG QUẬN HÀ ĐÔNG - THÀNH PHỐ HÀ NỘI

CHỦ TỊCH HỘI ĐỒNG: *[Signature]*
CÔNG TY CỔ PHẦN TƯ VẤN KIẾN TRÚC P&I
KTS. PHẠM ĐỨC DŨNG

ĐỒ DÙNG DỰ ÁN:
KTS. NGUYỄN ĐÌNH QUANG

CHỦ TRÌ T. KẾ: *[Signature]*
KTS. NGUYỄN XUÂN ĐỊNH

THIẾT KẾ: *[Signature]*
KTS. NGUYỄN LINH

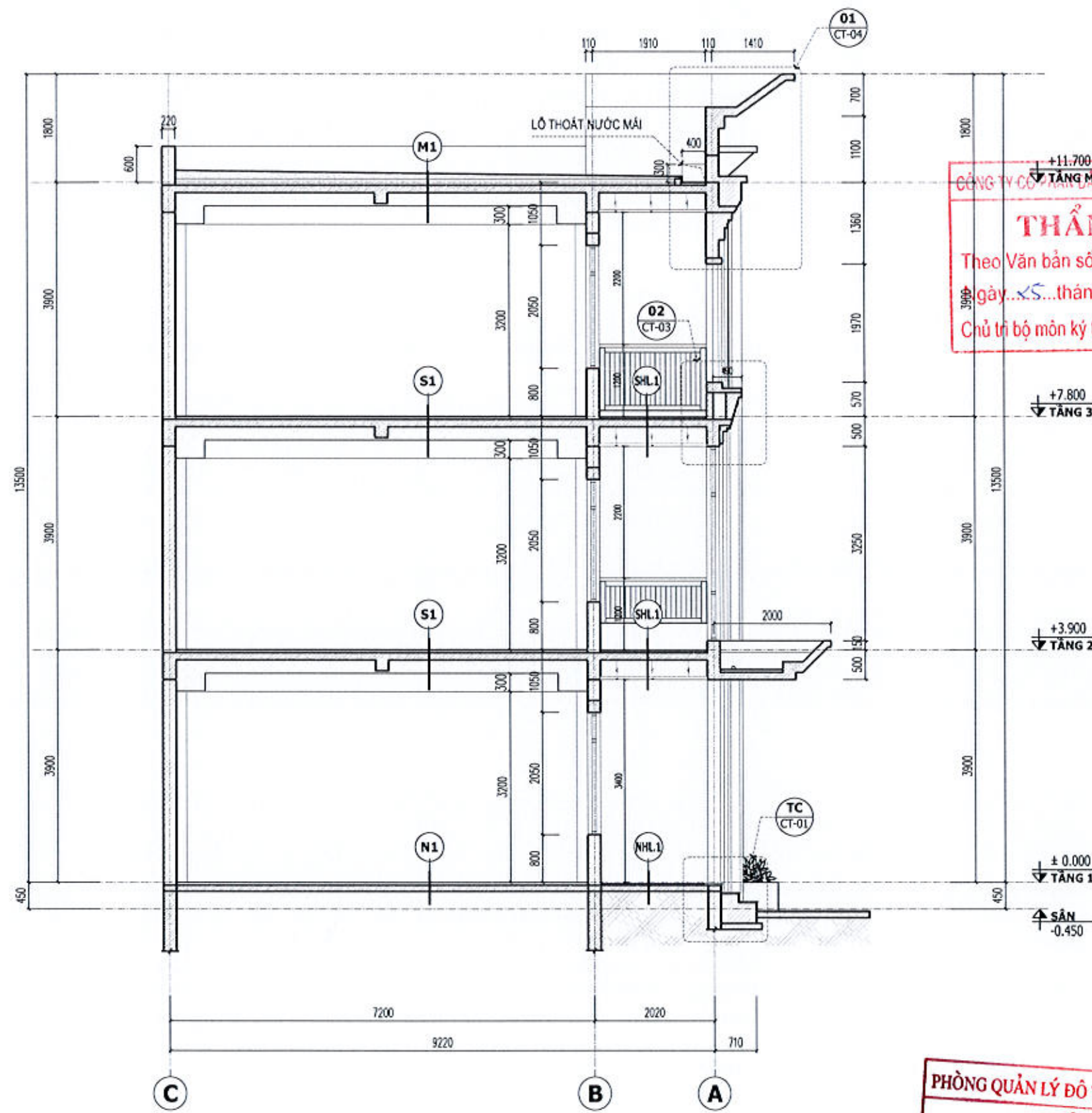
KIỂM: *[Signature]*
KTS. LÊ DANH LAM

TÊN BẢN VẼ:
MẶT CẮT 2-2

BỘ MÔ SƠ: THIẾT KẾ BẢN VẼ THI CÔNG

PHÁT HÀNH: 2024

TỶ LỆ: KỶ HỮU BẢN VẼ:
KT-10



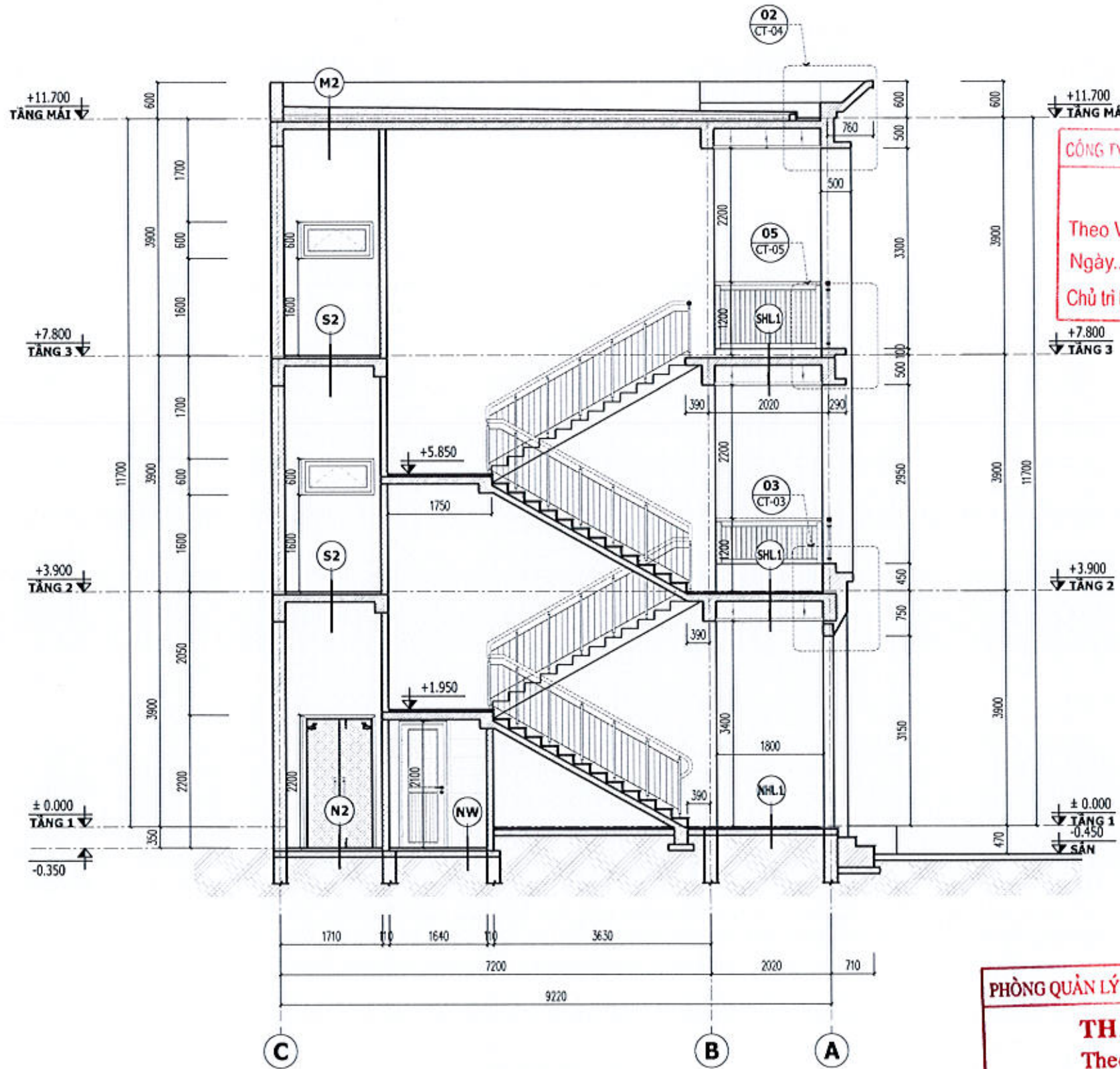
MẶT CẮT A-A

CÔNG TY CỔ PHẦN TƯ XÂY DỰNG HICHICO
THẨM TRA
 Theo Văn bản số: 89/TTC-HCC
 ngày: 25 tháng 11 năm 2024
 Chủ trì bộ môn ký tên: *[Signature]*

PHÒNG QUẢN LÝ ĐÔ THỊ QUẬN HOÀNG MAI
THẨM ĐỊNH
 Theo Văn bản số
 138/QT-Đ
 Ngày: 09 tháng 12 năm 2024
 Ký tên: *[Signature]*

SỬA ĐỔI		
LẦN	NGÀY	XÁC NHẬN
1		
2		
3		
4		
GHI CHÚ:		
CHỦ ĐẦU TƯ:		
BAN QLDA-ĐTXD QUẬN HOÀNG MAI		
ĐỊA CHỈ: P.ĐẠI KIM, Q. HOÀNG MAI, TP. HÀ NỘI		
DỰ ÁN:		
XÂY DỰNG, CẢI TẠO NHÀ HỘI HỢP TỔ ĐÂN PHỐ SỐ 9, 10, 11 PHƯỜNG ĐẠI KIM		
ĐỊA ĐIỂM: P.ĐẠI KIM, Q. HOÀNG MAI, TP. HÀ NỘI		
HẠNG MỤC:		
NHÀ HỘI HỢP		
ĐƠN VỊ TƯ VẤN:		
 CÔNG TY CỔ PHẦN TƯ VẤN KIẾN TRÚC PBI SỐ 22, LK 25 KHU DỒ THỊ PHÚ LƯƠNG QUẬN HÀ ĐÔNG - THÀNH PHỐ HÀ NỘI		
CHỦ TRÁCH NỘI:		
 KTS. PHẠM ĐỨC DŨNG		
CHỦ NHIỆM DỰ ÁN:		
 THS. KS. NGUYỄN ĐÌNH QUANG		
CHỦ TRÌ T. KẾ:		
 KTS. NGUYỄN XUÂN ĐỊNH		
THIẾT KẾ:		
 KTS. NGUYỄN LINH		
KIỂM:		
 KTS. LÊ DANH LAM		
TÊN BẢN VẼ:		
MẶT CẮT A-A		
BỘ HỒ SƠ: THIẾT KẾ BẢN VẼ THI CÔNG		
PHÁT HÀNH: 2024		
TỶ LỆ:	KÝ HIỆU BẢN VẼ:	
	KT-11	





MẶT CẮT B-B

CÔNG TY CỔ PHẦN ĐẦU TƯ XÂY DỰNG HICHICO
THẨM TRA
 Theo Văn bản số: 89 TT-HC
 Ngày: 25 tháng 11 năm 2024
 Chủ trì bộ môn ký tên: *[Signature]*

PHÒNG QUẢN LÝ ĐÔ THỊ QUẬN HOÀNG MAI
THẨM ĐỊNH
 Theo Văn bản số: 138/QLĐT-Đ
 Ngày: 09 tháng 12 năm 2024
 Ký tên: *[Signature]*

SỬA ĐỔI		
LẦN	NGÀY	XÁC NHẬN
1		
2		
3		
4		

GHI CHÚ:

CHỦ ĐẦU TƯ:
 BAN QLDA-ĐTXD QUẬN HOÀNG MAI

ĐỊA CHỈ: P. ĐAI KIM, Q. HOÀNG MAI, TP. HÀ NỘI
 DỰ ÁN:
 XÂY DỰNG, CẢI TẠO NHÀ HỘI HỢP TỔ
 DÂN PHỐ SỐ 9, 10, 11 PHƯỜNG ĐAI KIM

ĐỊA ĐIỂM: P. ĐAI KIM, Q. HOÀNG MAI, TP. HÀ NỘI
 HẠNG MỤC:
NHÀ HỘI HỢP



CHỦ TRỊCH HOẠT:
 CÔNG TY
 CỔ PHẦN
 TƯ VẤN KIẾN TRÚC
 PBI
 Q. HÀ ĐÔNG - T.P. HÀ NỘI
[Signature]
 KTS. PHẠM ĐỨC DŨNG

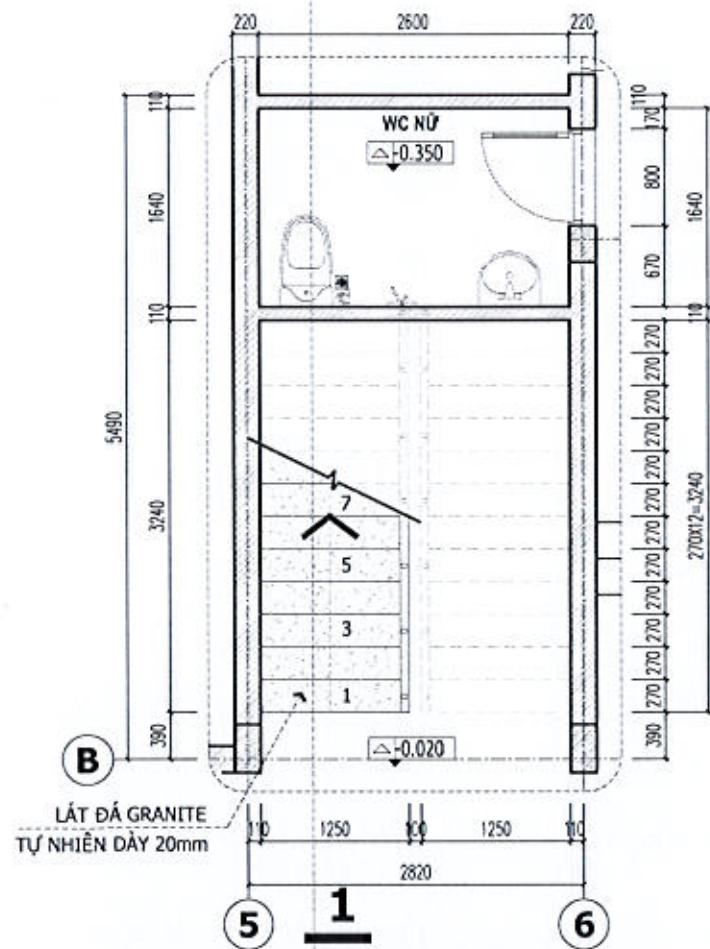
THS. KS. NGUYỄN ĐÌNH QUANG
 CHỦ TRÌ T. KẾ
[Signature]
 KTS. NGUYỄN XUÂN ĐỊNH

THIẾT KẾ:
[Signature]
 KTS. NGUYỄN LINH

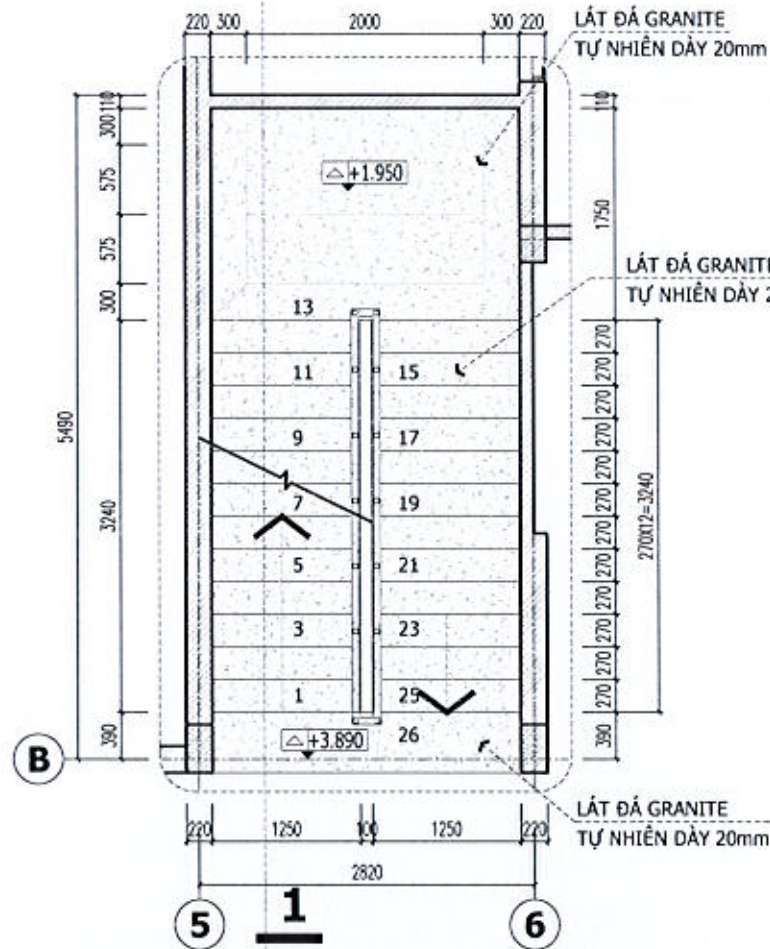
KIỂM:
[Signature]
 KTS. LÊ DANH LAM

TÊN BẢN VẼ:
MẶT CẮT B-B

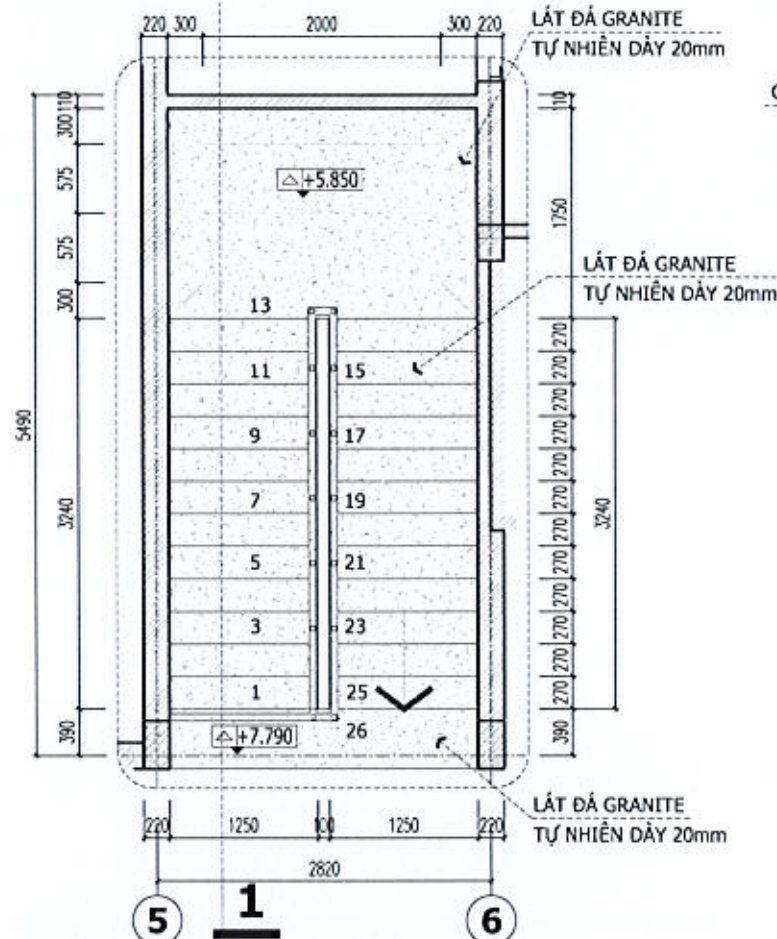
BỘ HỒ SƠ: THIẾT KẾ BẢN VẼ THI CÔNG
 PHÁT HÀNH: 2024
 TỶ LỆ:
 KÝ HIỆU BẢN VẼ:
 KT-12



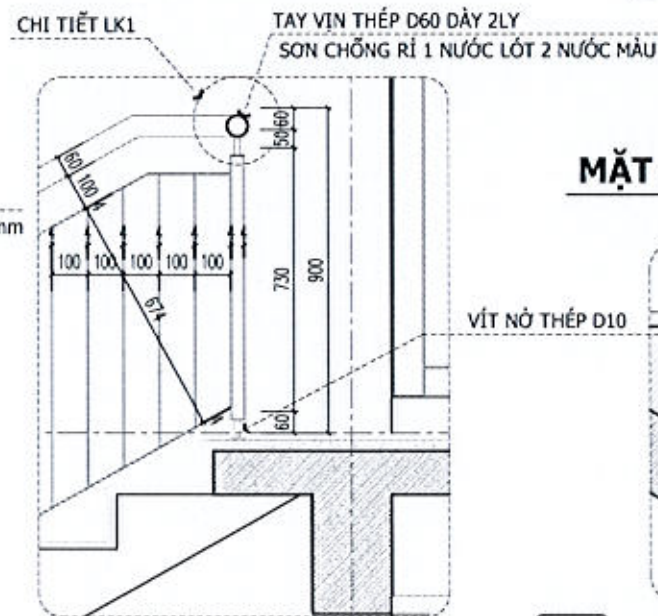
TH-01 MẶT BẰNG THANG TẦNG 1
KT-01



TH-01 MẶT BẰNG THANG TẦNG 2
KT-02

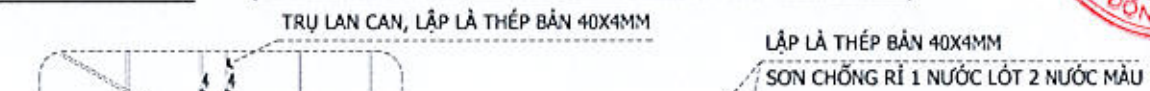


TH-01 MẶT BẰNG THANG TẦNG 3
KT-03



CHI TIẾT LK1

MẶT CẮT 1-1



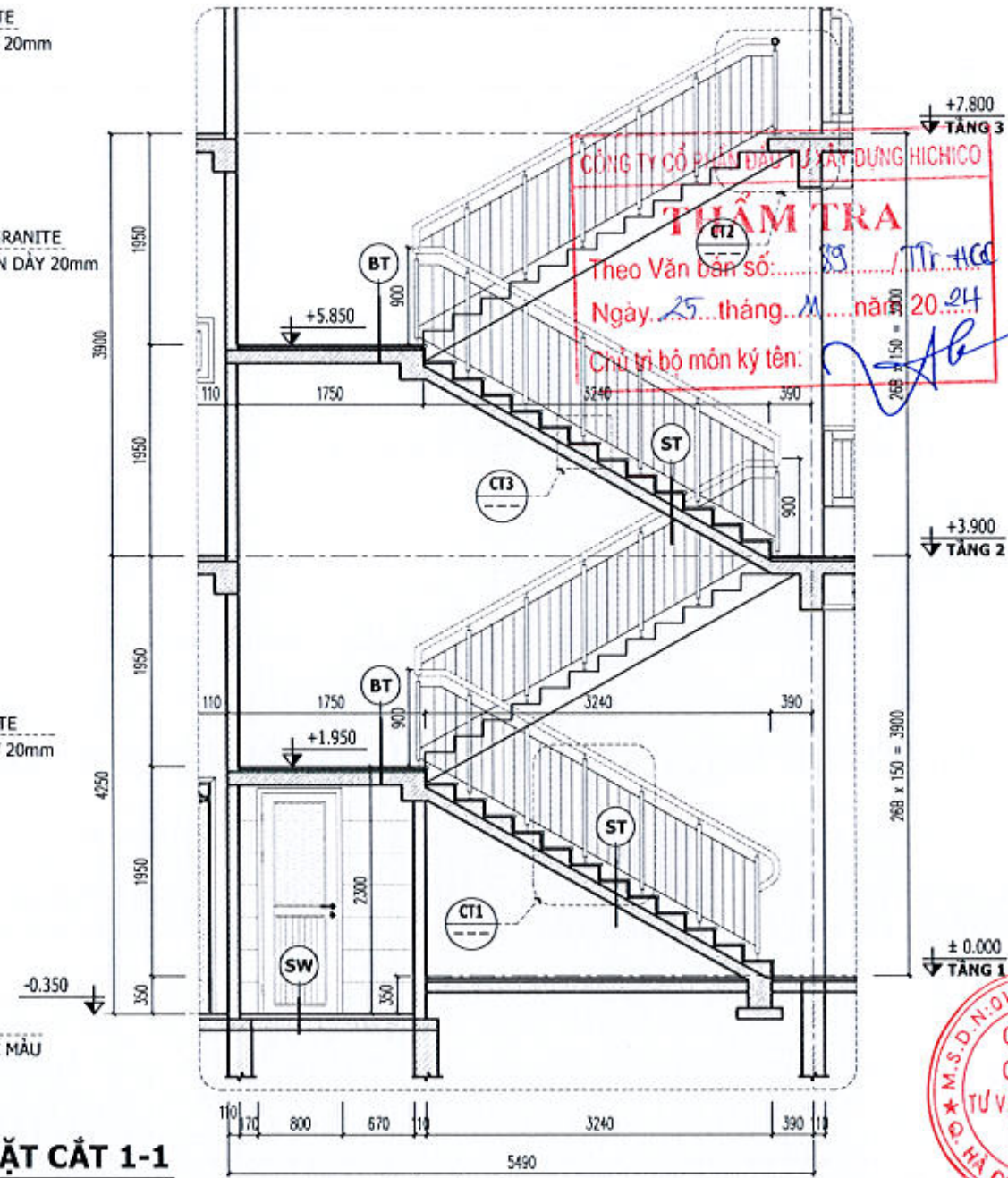
CT3 CHI TIẾT LAN CAN



CHI TIẾT LK1



CT1 CHI TIẾT LAN CAN



CÔNG TY CỔ PHẦN ĐẦU TƯ XÂY DỰNG HICHICO
THẨM TRA
Theo Văn bản số: 89/TTr-HIC
Ngày: 25 tháng 11 năm 2024
Chủ trì bộ môn kỹ tên: [Signature]

CÔNG TY CỔ PHẦN TƯ VẤN KIẾN TRÚC PBI
M.S.D.N.: 0104257659
CHỦ TỊCH HĐQT: [Signature]
KTS. PHẠM ĐỨC DŨNG
CHỦ NHIỆM DỰ ÁN: [Signature]

SỬA ĐỔI		
LẦN	NGÀY	XÁC NHẬN
1		
2		
3		
4		

GHI CHÚ:

CHỦ ĐẦU TƯ:
BAN QLDA-ĐT XD QUẬN HOÀNG MAI

ĐỊA CHỖ: PHẠM KIM, Q. HOÀNG MAI, TP. HÀ NỘI

DỰ ÁN:
XÂY DỰNG, CẢI TẠO NHÀ HỘI HỢP TỔ DÂN PHỐ SỐ 9, 10, 11 PHƯỜNG ĐẠI KIM

ĐỊA ĐIỂM: PHẠM KIM, Q. HOÀNG MAI, TP. HÀ NỘI

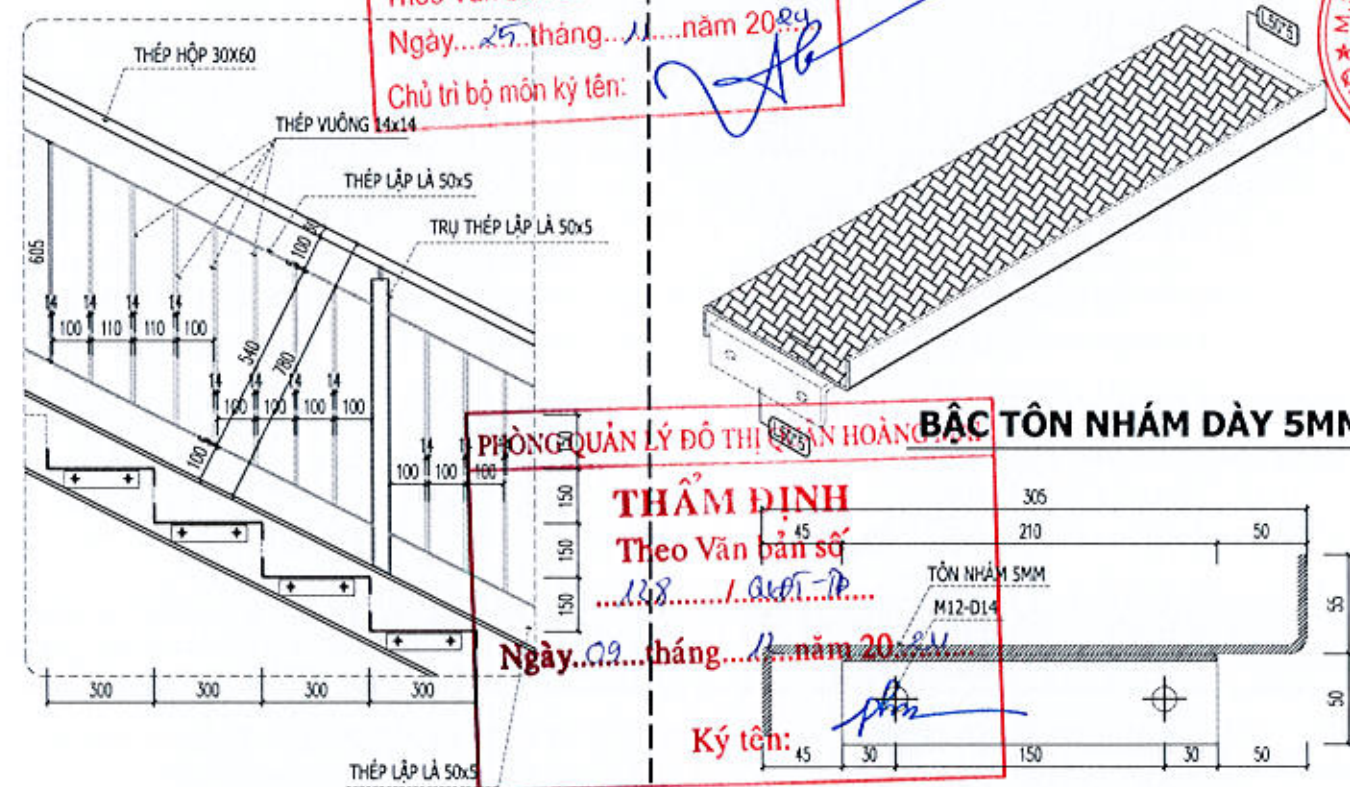
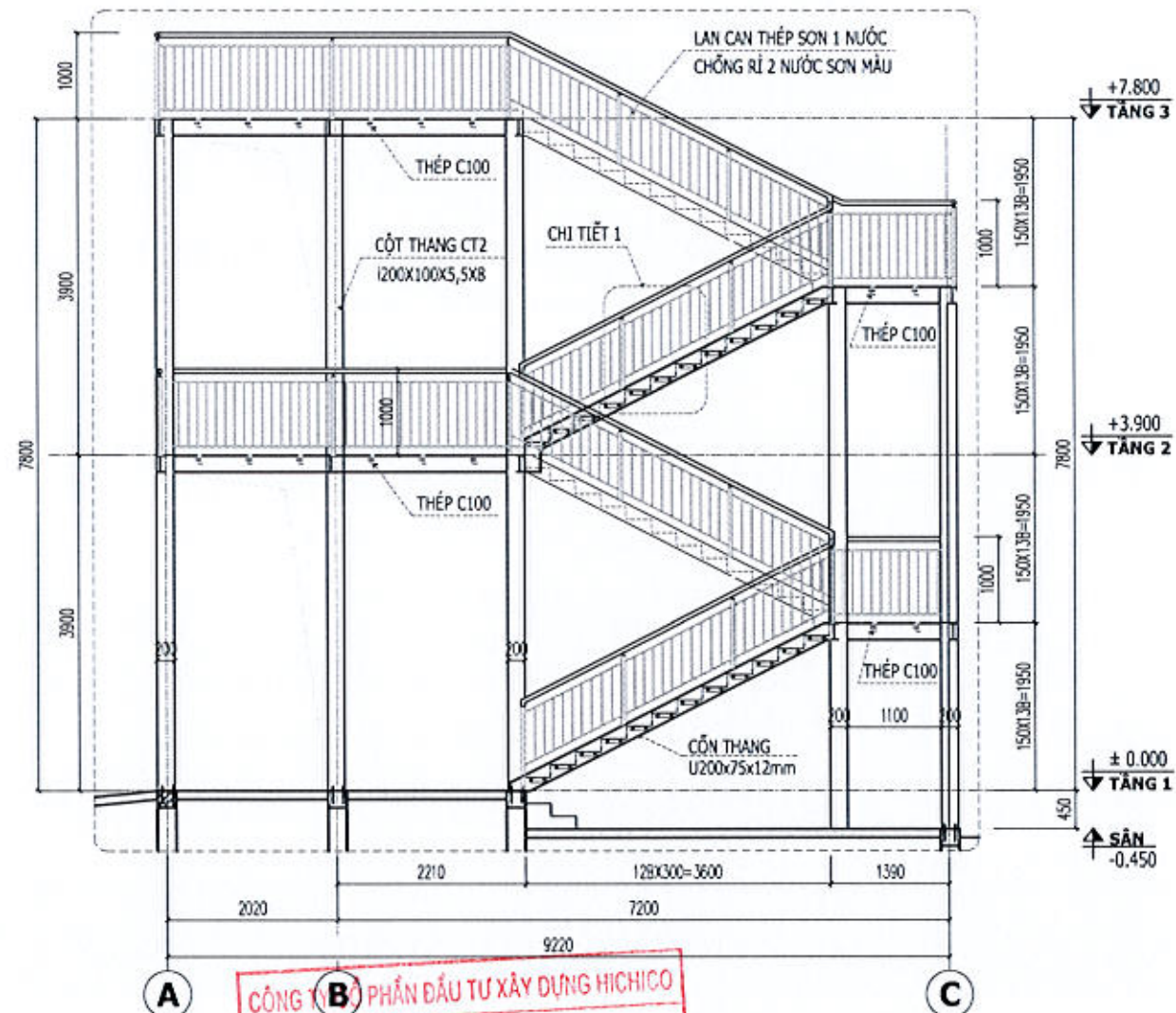
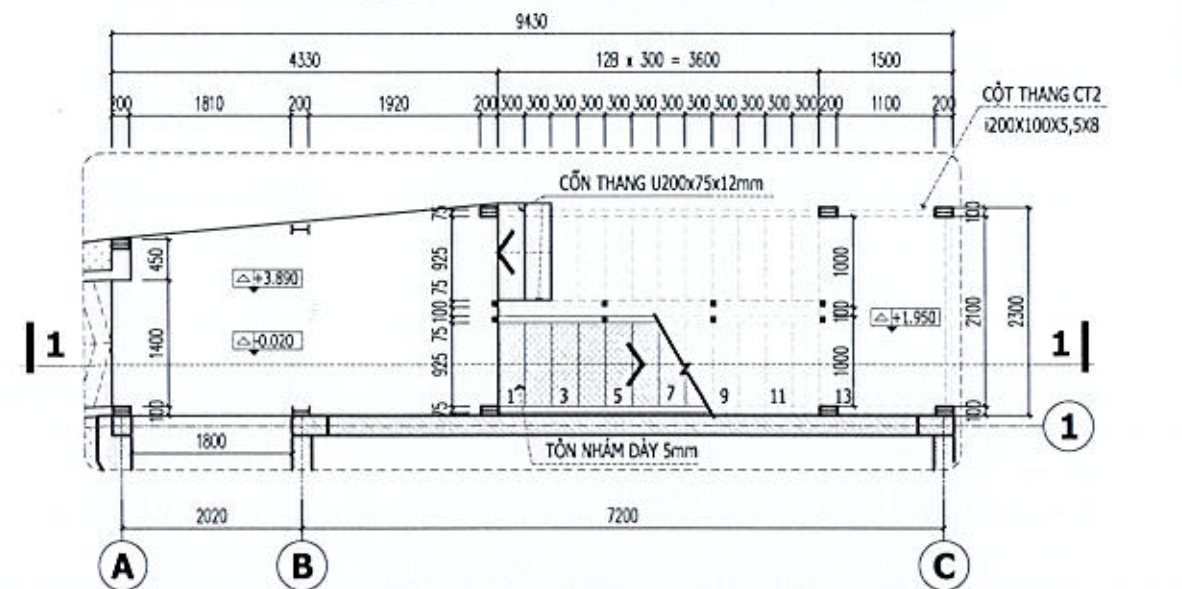
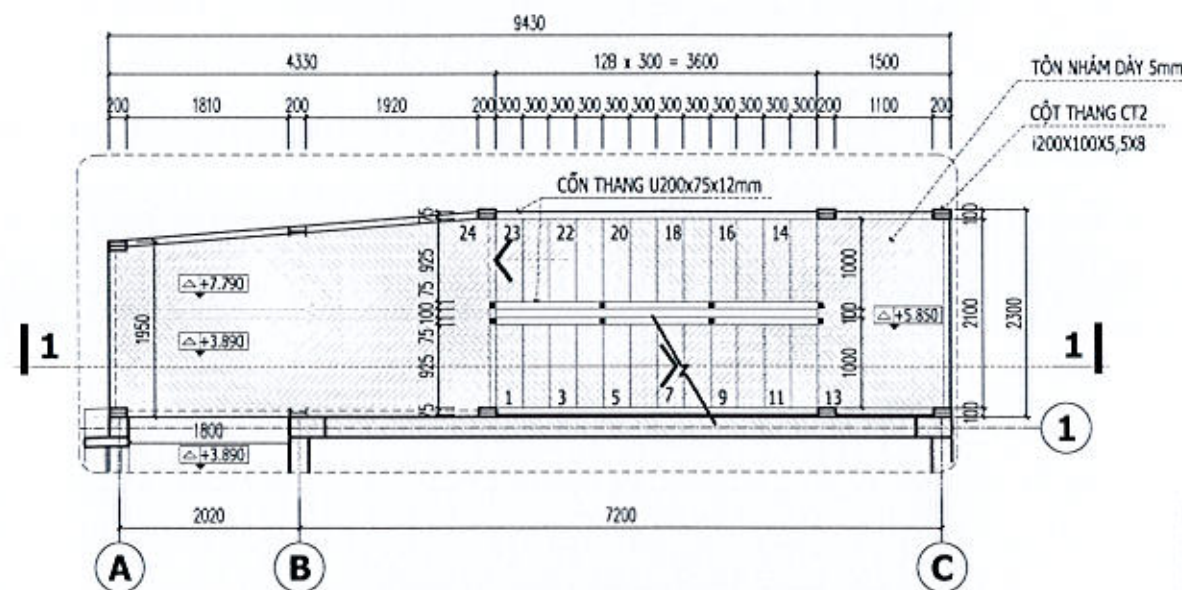
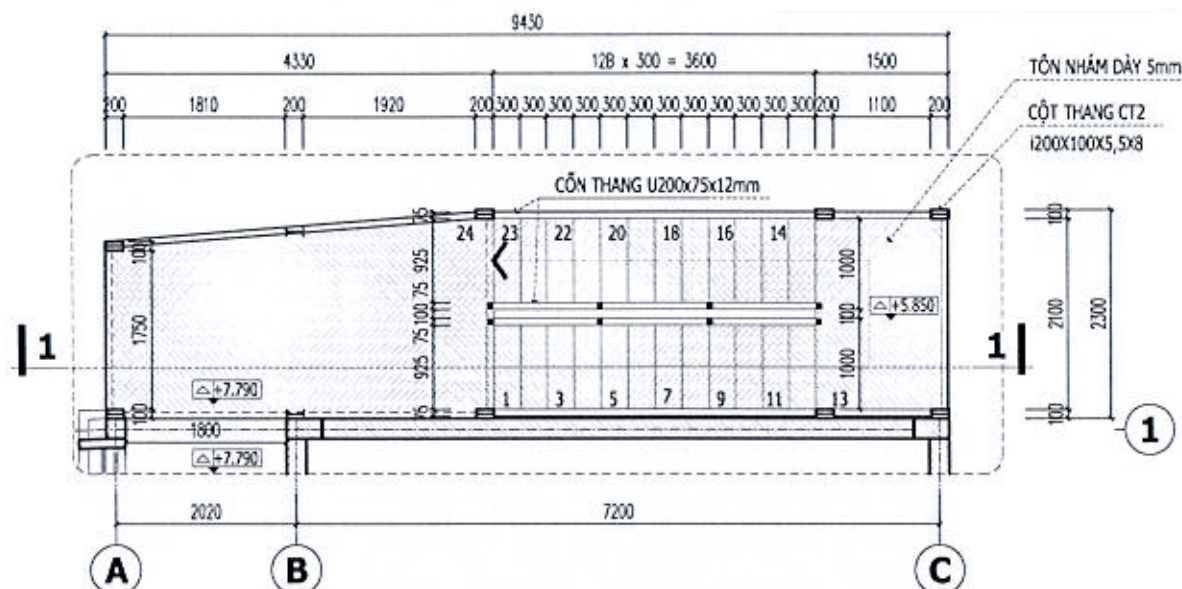
HẠNG MỤC:
NHÀ HỘI HỢP

ĐƠN VỊ TƯ VẤN:
CÔNG TY CỔ PHẦN TƯ VẤN KIẾN TRÚC PBI
SỐ 22, LK 28 KHU DỒ THỊ PHÚ LƯƠNG QUẬN HÀ ĐÔNG - THÀNH PHỐ HÀ NỘI

THS. KS. NGUYỄN ĐÌNH QUANG
CHỦ TRƯ T. KẾ: [Signature]
KTS. NGUYỄN XUÂN ĐỊNH
THIẾT KẾ: [Signature]
KTS. NGUYỄN LINH
KIỂM: [Signature]
KTS. LÊ DANH LAM

TÊN BẢN VẼ:
CHI TIẾT THANG TH-01

BỘ HỒ SƠ: THIẾT KẾ BẢN VẼ THỊ CÔNG
PHÁT HÀNH: 2024
TÝ LỆ: KÝ HIỆU BẢN VẼ:
TH-01



CÔNG TY PHẦN ĐẦU TƯ XÂY DỰNG HICHICO
T MẶT CẮT THANG 1-1
Theo Văn bản số: 83 / Tr-HCC
Ngày: 25 tháng 11 năm 2024
Chủ trì bộ môn kỹ tên: [Signature]

PHÒNG QUẢN LÝ ĐÔ THỊ HỒ HOÀNG MẠI
THẨM ĐỊNH
Theo Văn bản số: 138 / QĐ-TĐ
Ngày: 09 tháng 11 năm 2024
Ký tên: [Signature]

SỬA ĐỔI		
LẦN	NGÀY	XÁC NHẬN
1		
2		
3		
4		

GHỊ CHÚ:

CHỦ ĐẦU TƯ:
BAN QLĐA-ĐTĐ QUẬN HOÀNG MẠI

ĐỊA CHỈ: P.ĐẠI KIM, Q. HOÀNG MẠI, TP. HÀ NỘI

DỰ ÁN:
XÂY DỰNG, CẢI TẠO NHÀ HỘI HỢP TỔ ĐÀN PHỐ SỐ 9, 10, 11 PHƯỜNG ĐẠI KIM

ĐỊA ĐIỂM: P.ĐẠI KIM, Q. HOÀNG MẠI, TP. HÀ NỘI

HẠNG MỤC:
NHÀ HỘI HỢP

ĐƠN VỊ TƯ VẤN:
CÔNG TY CỔ PHẦN TƯ VẤN KIẾN TRÚC PBI

CHỦ TRƯỞNG: KTS. PHẠM ĐỨC DŨNG

CHỦ NHIỆM DỰ ÁN: THS. KTS. NGUYỄN ĐÌNH QUANG

CHỦ TRÌ T. KẾ: KTS. NGUYỄN XUÂN ĐỊNH

THIẾT KẾ: KTS. NGUYỄN LINH

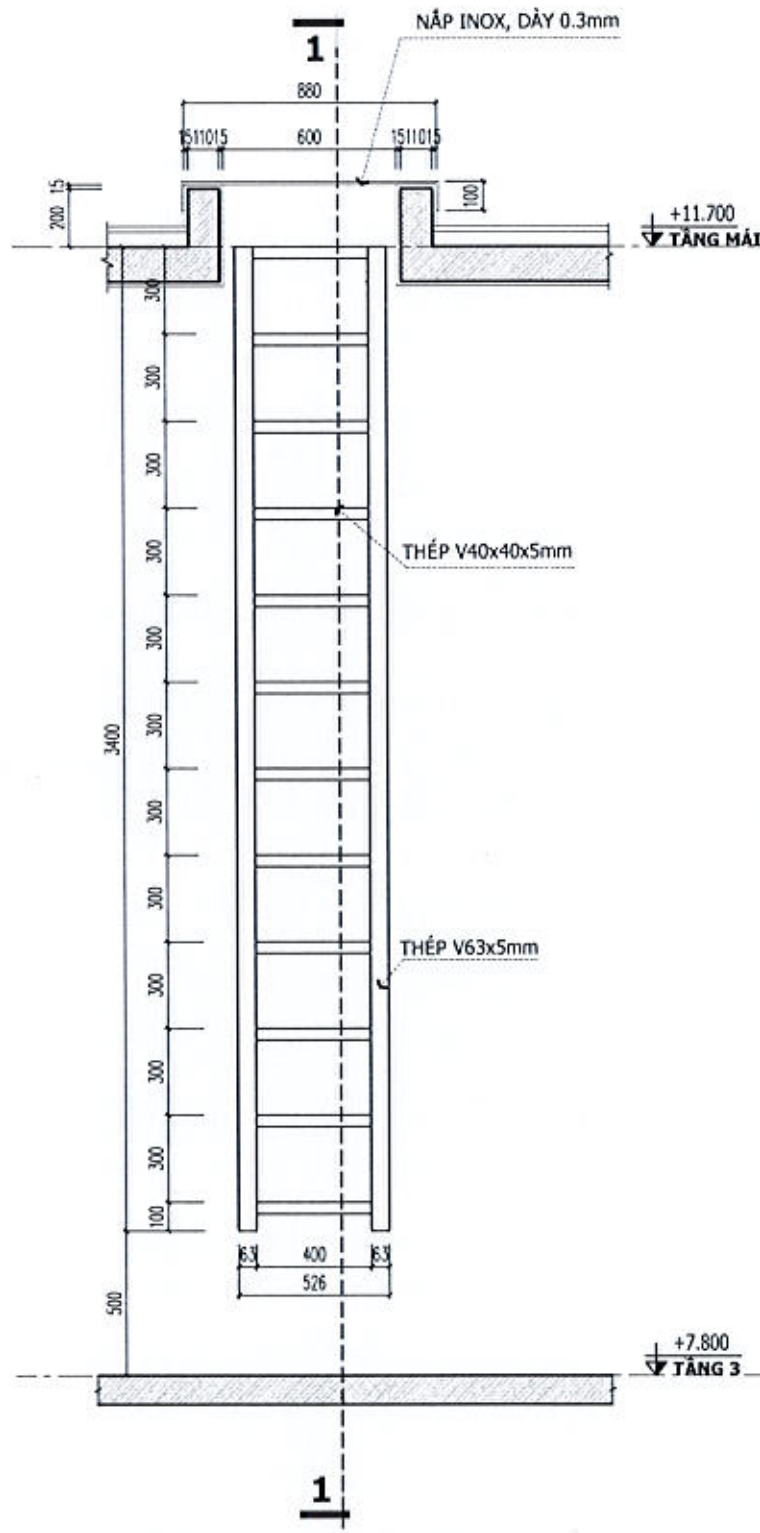
KIỂM: KTS. LÊ DANH LAM

TÊN BẢN VẼ:
CHI TIẾT THANG TH-2

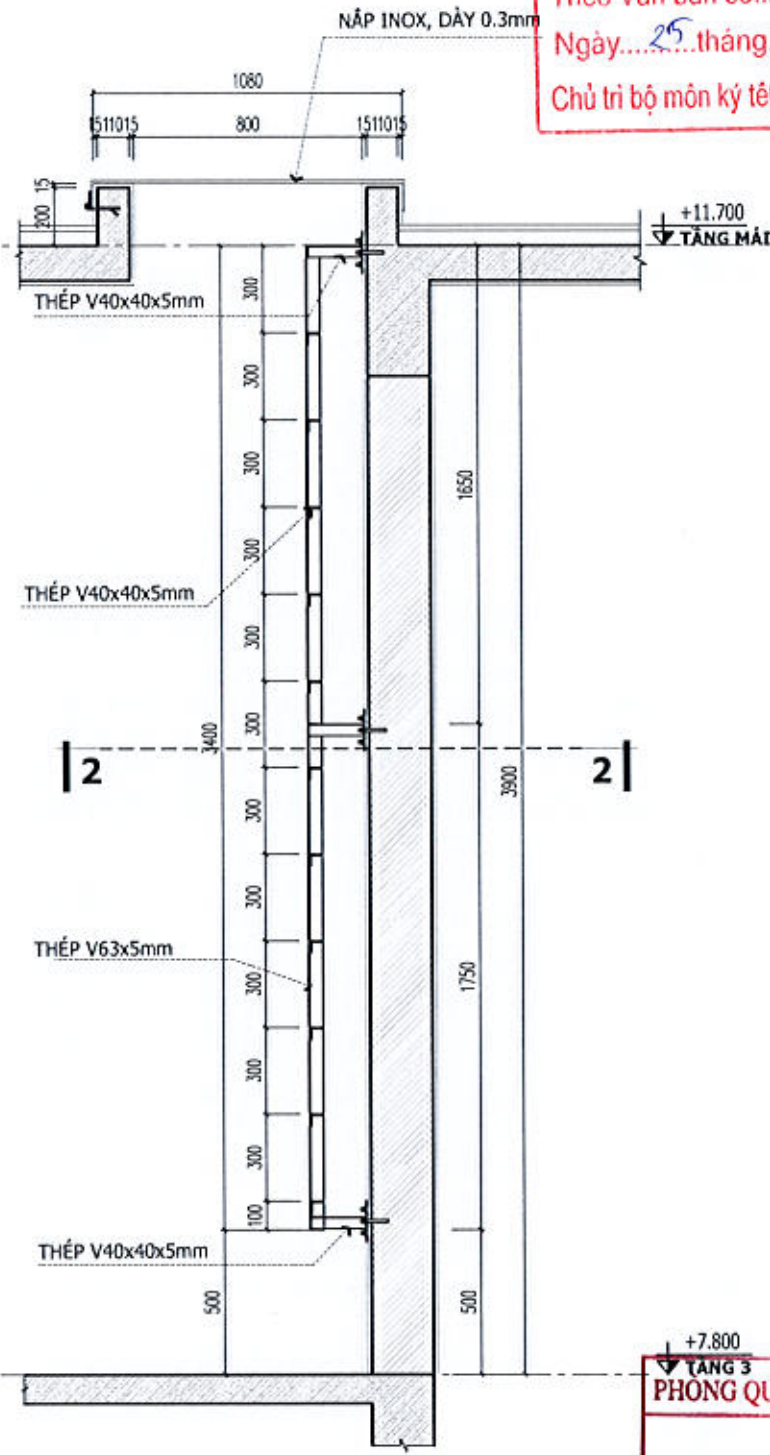
BỘ HỒ SƠ: THIẾT KẾ BẢN VẼ THỊ CÔNG

PHÁT HÀNH: 2024

TỶ LỆ: KỶ HIỆU BẢN VẼ:
TH-02

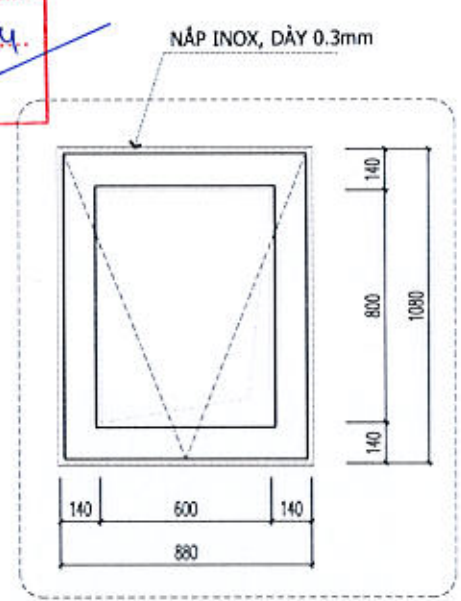


MẶT ĐỨNG THANG THĂM MÁI

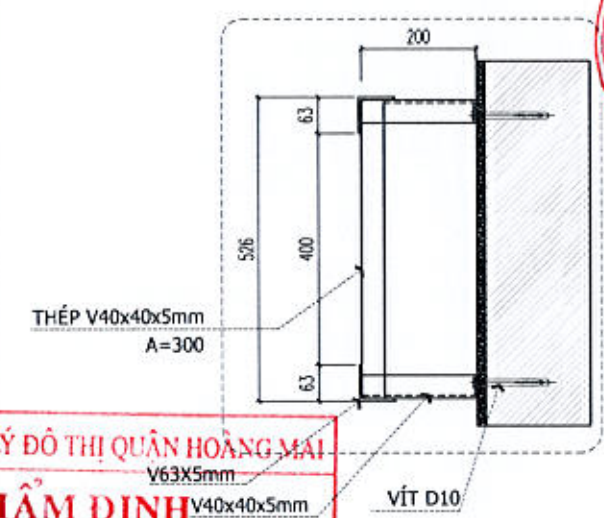


MẶT CẮT 1-1

CÔNG TY CỔ PHẦN ĐẦU TƯ XÂY DỰNG HICHICO
THẨM TRA
 Theo Văn bản số: 83 / Tr-HC
 Ngày: 25 tháng 11 năm 2024
 Chủ trì bộ môn kỹ thuật: *[Signature]*



MẶT BẰNG LỐI LÊN MÁI



MẶT CẮT 2-2

PHÒNG QUẢN LÝ ĐÔ THỊ QUẬN HOÀNG MAI
THẨM ĐỊNH
 Theo Văn bản số
 138 / QĐT-TĐ
 Ngày: 09 tháng 12 năm 2024
 Ký tên: *[Signature]*

SỬA ĐỔI		
LẦN	NGÀY	XÁC NHẬN
1		
2		
3		
4		
GHI CHÚ:		
CHỦ ĐẦU TƯ:		
BAN QUẢN LÝ ĐÔ THỊ QUẬN HOÀNG MAI		
ĐỊA CHỖ: PHẠM VĂN ĐỒNG, QUẬN HOÀNG MAI, TP. HÀ NỘI		
DỰ ÁN:		
XÂY DỰNG, CẢI TẠO NHÀ HỘI HỢP TỔ ĐÀN PHỐ SỐ 9, 10, 11 PHƯỜNG ĐẠI KIM		
ĐỊA ĐIỂM: PHẠM VĂN ĐỒNG, QUẬN HOÀNG MAI, TP. HÀ NỘI		
HẠNG MỤC:		
NHÀ HỘI HỢP		
ĐƠN VỊ TƯ VẤN:		
 CÔNG TY CỔ PHẦN TƯ VẤN KIẾN TRÚC PBI SỐ 22, LK 25 KHU DỒ THỊ PHÚ LƯƠNG QUẬN HÀ ĐÔNG - THÀNH PHỐ HÀ NỘI		
CHỨC VỤ: <i>[Signature]</i> KTS. PHẠM ĐỨC DŨNG		
THS. KS. NGUYỄN ĐÌNH QUANG CHỦ TRÌ T. KẾ		
<i>[Signature]</i> KTS. NGUYỄN XUÂN ĐỊNH THIẾT KẾ		
<i>[Signature]</i> KTS. NGUYỄN LINH		
KIỂM: <i>[Signature]</i> KTS. LÊ DANH LAM		
TÊN BẢN VẼ:		
CHI TIẾT THANG SẮT		
BỘ HỒ SƠ: THIẾT KẾ BẢN VẼ THỊ CÔNG		
PHÁT HÀNH: 2024		
TỶ LỆ:	KÝ HIỆU BẢN VẼ:	
	TH-03	

SỬA ĐỔI		
LẦN	NGÀY	XÁC NHẬN
1		
2		
3		
4		

GHI CHÚ:

CHỦ ĐẦU TƯ:
BAN QLDA-ĐTĐD QUẬN HOÀNG MAI

ĐỊA ĐIỂM: PHẠM KIM, Q. HOÀNG MAI, TP. HÀ NỘI

DỰ ÁN:
XÂY DỰNG, CẢI TẠO NHÀ HỘI HỢP TỔ ĐÀN PHỐ SỐ 9, 10, 11 PHƯỜNG ĐẠI KIM

HẠNG MỤC:

NHÀ HỘI HỢP

ĐƠN VỊ TƯ VẤN:



CÔNG TY CỔ PHẦN TƯ VẤN KIẾN TRÚC PĐI SỐ 22, LƯU 20 KHU BỒ THỦ LƯƠNG QUẬN HÀ ĐÔNG - THÀNH PHỐ HÀ NỘI

CHỦ TRƯỞNG ĐƠN VỊ:
KTS. PHẠM ĐỨC DŨNG

CHỦ NHIỆM DỰ ÁN:
THS. KS. NGUYỄN ĐÌNH QUANG

CHỦ TRÌ T. KẾ:
KTS. NGUYỄN XUÂN ĐỊNH

THIẾT KẾ:
KTS. NGUYỄN LINH

KIỂM:
KTS. LÊ DANH LAM

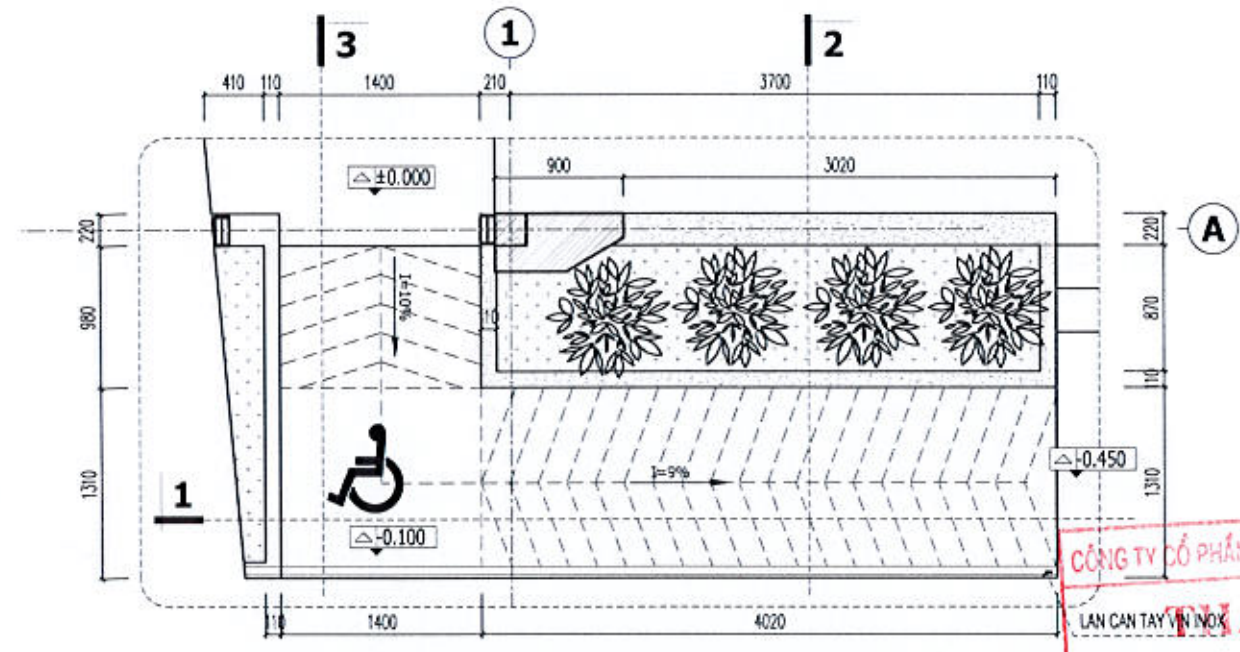
TÊN BẢN VẼ:

CHI TIẾT ĐƯỜNG DỐC

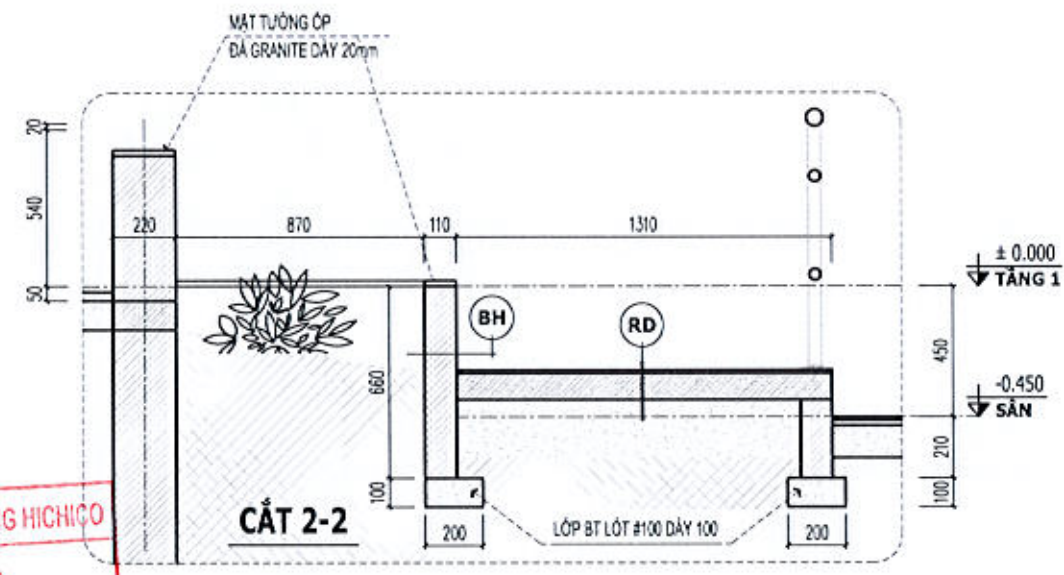
BỘ HỒ SƠ: THIẾT KẾ BẢN VẼ THỊ CÔNG

PHÁT HÀNH: 2024

TÝ LỆ: KỶ HẸU BẢN VẼ:
RD-01

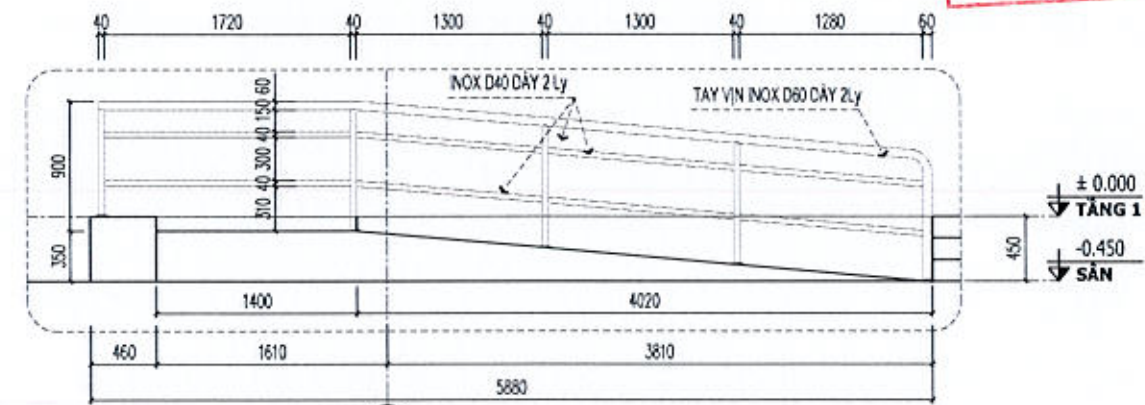


RD MẶT BẰNG ĐƯỜNG DỐC
KT-01

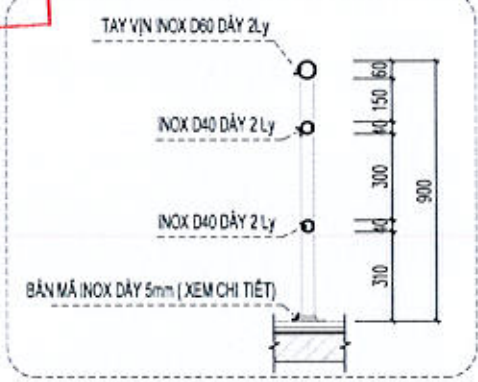


CẮT 2-2

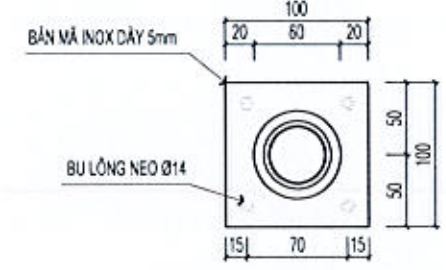
CÔNG TY CỔ PHẦN ĐẦU TƯ XÂY DỰNG HICHICO
THẨM TRA
Theo Văn bản số: 89 / TT-HC
Ngày: 15 tháng 11 năm 2024
Chủ trì bộ môn kỹ thuật: *[Signature]*



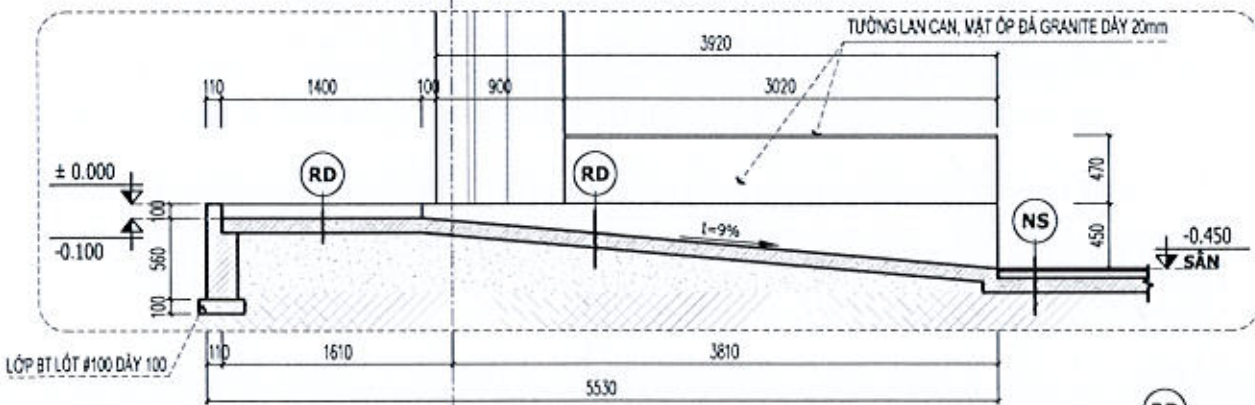
RD CHI TIẾT LAN CAN ĐƯỜNG DỐC
KT-06



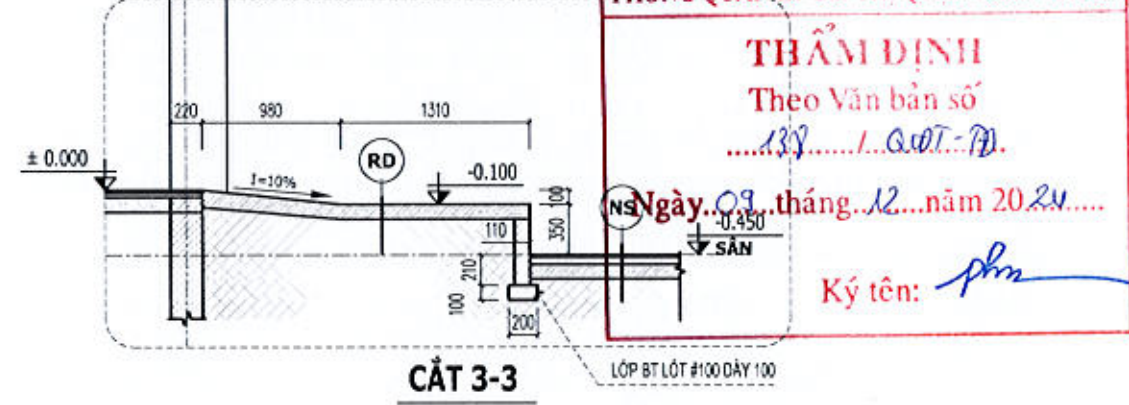
CHI TIẾT LAN CAN TAY VỊN



CHI TIẾT BẢN MÃ



CẮT 1-1



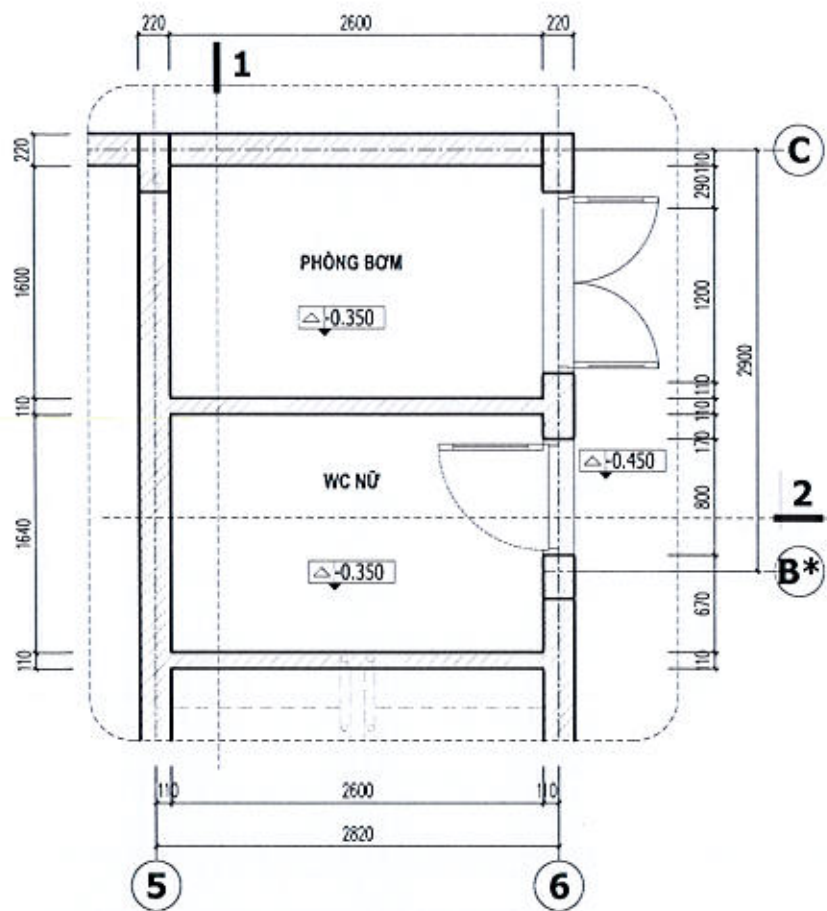
CẮT 3-3

PHÒNG QUẢN LÝ ĐÔ THỊ QUẬN HOÀNG MAI
THẨM ĐỊNH
Theo Văn bản số: 139 / QĐT-Đ
Ngày: 09 tháng 12 năm 2024
Ký tên: *[Signature]*

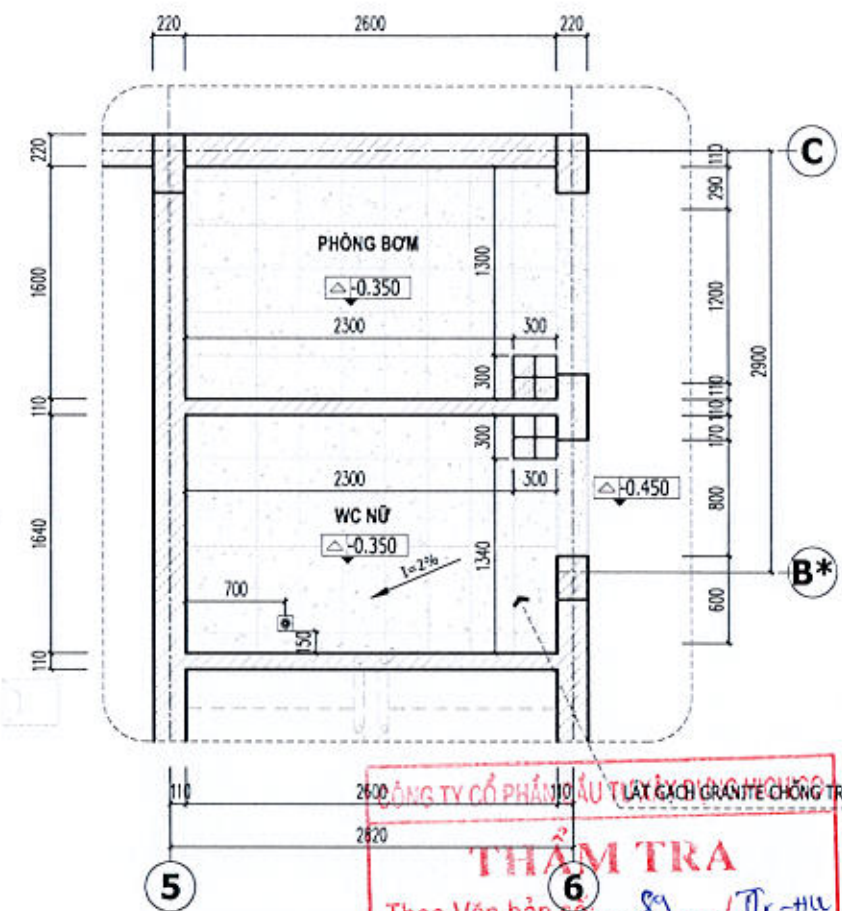
- RD ĐƯỜNG DỐC**
- LỚP BÊ TÔNG CÁT RÀNH RỘNG 20x10mm A 200
 - BT ĐÁ 1x2 MẮC 150# DÂY 100mm
 - LỚP NILON LÓT
 - CÁT ĐEN TÔN NỀN ĐĂM CHẶT K=0.9
 - LỚP ĐẤT TỰ NHIÊN

- BH CẤU TẠO BỒN HOA**
- SON 1 NƯỚC LÓT, 2 NƯỚC PHỦ MÀU
 - LỚP VỮA X.M 75# TRÁT PHẪNG DÀY 15mm
 - TƯỜNG XÂY GẠCH KHÔNG NUNG
 - LỚP VỮA TRÁT DÀY 15 MẮC #75

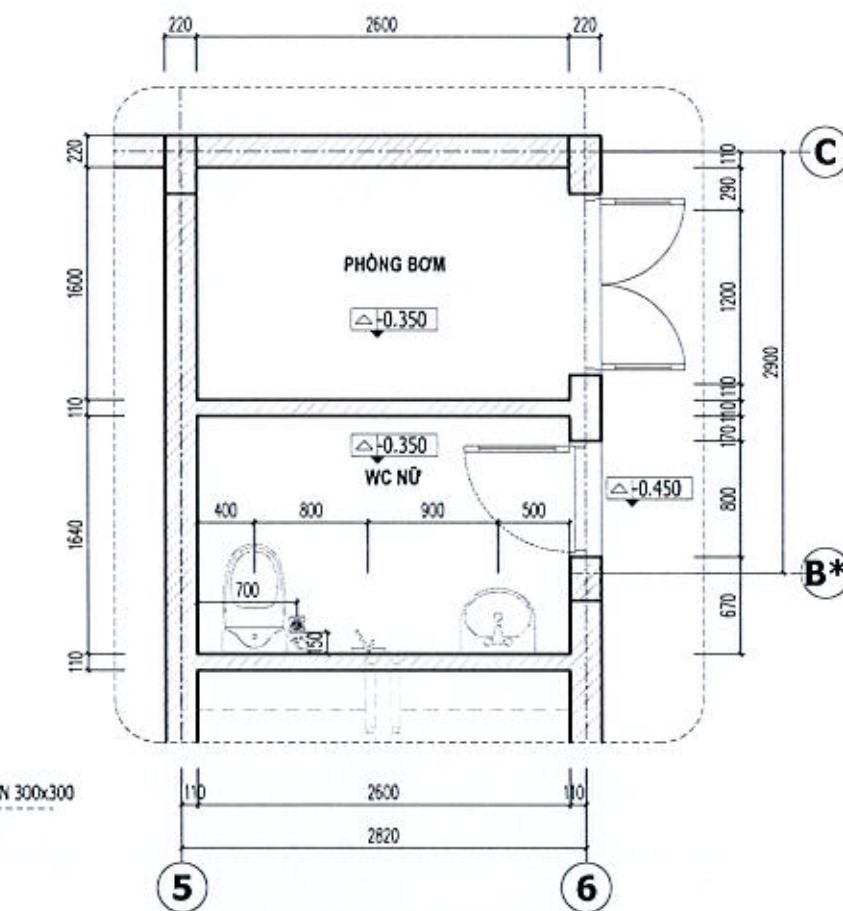
- NS NỀN SÀN**
- LÁT GẠCH TERAZZO 400x400mm
 - VỮA LÓT XM 75# DÂY TB 20mm TẠO DỐC
 - BT ĐÁ 1x2 MẮC 150# DÂY 100mm
 - LỚP NILON LÓT
 - CÁT ĐEN TÔN NỀN ĐĂM CHẶT K=0.9
 - ĐẤT TỰ NHIÊN.



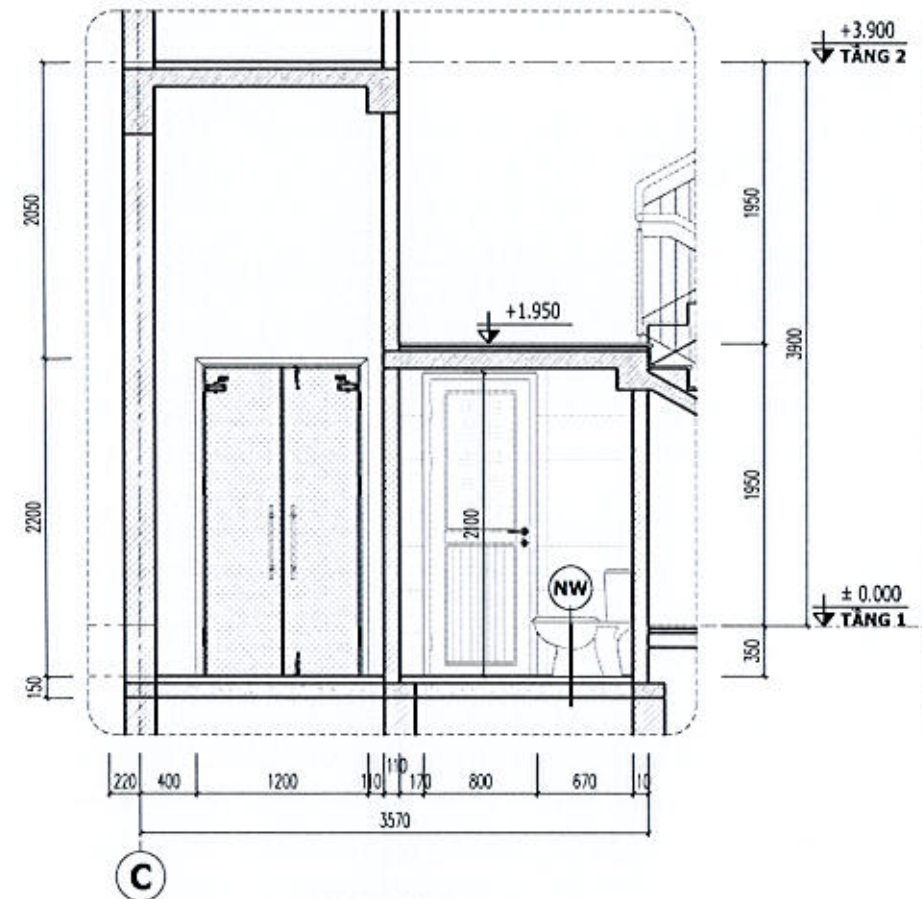
VS.1 MẶT BẰNG VỆ SINH VS.1 TẦNG 1
KT-01



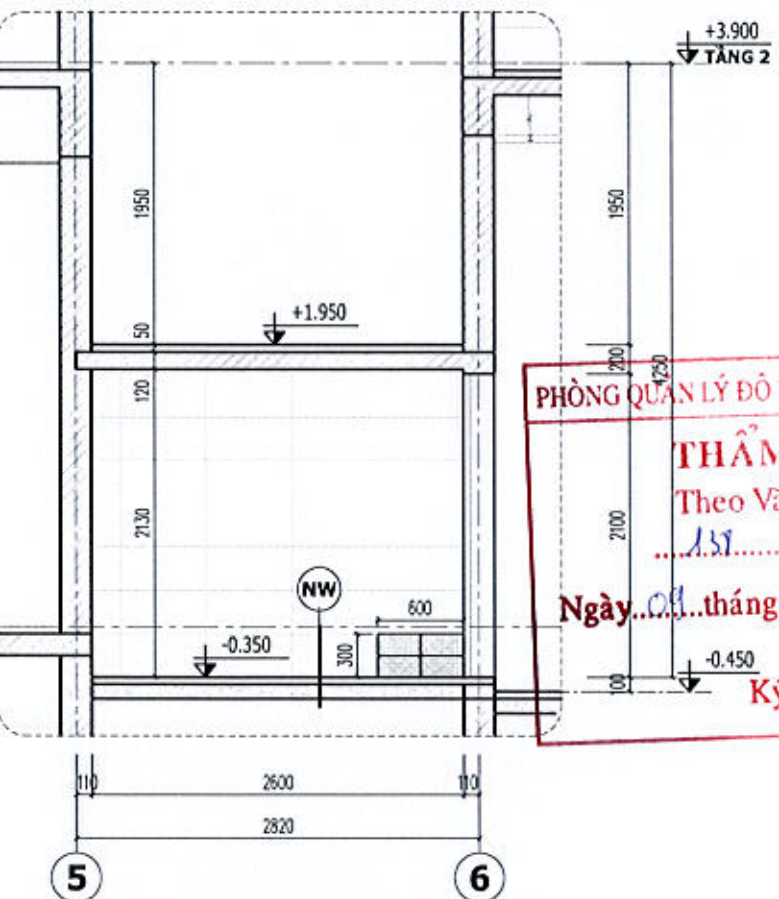
MẶT BẰNG LÁT SÀN VS.1 TẦNG 1



MẶT BẰNG THIẾT BỊ VS.1 TẦNG 1



MẶT CẮT 1-1



MẶT CẮT 2-2

- GẠCH GRANITE CHỐNG TRƠN 300x300
 - VỮA LÓT XM 75# DÂY TB 20mm
 - TẠO ĐỐC 2% VỀ VỊ TRÍ THU NƯỚC
 - LỚP CHỐNG THẨM CHUYÊN DỤNG (QUÉT SÀN + CHÂN TƯỜNG CAO 300mm)
 - SÀN B.T.C.T ĐỔ TẠI CHỖ MÁC 250#
 - ĐÓNG TRẦN NHÔM 300x300x0.6mm
- GẠCH GRANITE CHỐNG TRƠN 300x300
 - VỮA LÓT XM 75# DÂY TB 20mm
 - TẠO ĐỐC 2% VỀ VỊ TRÍ THU NƯỚC
 - LỚP CHỐNG THẨM CHUYÊN DỤNG (QUÉT SÀN + CHÂN TƯỜNG CAO 300mm)
 - BT ĐÁ 1x2 MÁC 150# DÂY 100mm
 - CÁT ĐEN TÓN NỀN ĐẦM CHẶT K=0.9
 - ĐẤT TỰ NHIÊN

PHÒNG QUẢN LÝ ĐÔ THỊ QUẬN HOÀNG MẠI

THẨM ĐỊNH
Theo Văn bản số...
Ngày... tháng... năm 20...
Ký tên: ...

- VIÊN GẠCH LÁT ĐỊNH VỊ.
- GA THU THOÁT NƯỚC.
- LÁT ĐÁ TỰ NHIÊN VỊ TRÍ NGƯỠNG CỬA.
- LÁT GẠCH GRANITE 300X300MM CHỐNG TRƠN
- GẠCH GRANITE ỐP TƯỜNG 300X600MM

GHI CHÚ:

- SÀN VỆ SINH ĐƯỢC QUÉT CHỐNG THẨM, VÉN CHÂN TƯỜNG CAO 300MM
- CỐT HOÀN THIỆN SÀN VỆ SINH THẤP HƠN CỐT HOÀN THIỆN BÊN NGOÀI 50mm
- SÀN VỆ SINH LÁT GẠCH GRANITE CHỐNG TRƠN KT300X300.
- TƯỜNG VỆ SINH ỐP GẠCH GRANITE MÀU SÁNG KT300X600 ĐẾN TRẦN NHÔM

SỬA ĐỔI		
LẦN	NGÀY	XÁC NHẬN
1		
2		
3		
4		

GHI CHÚ:

CHỦ ĐẦU TƯ:
BAN QLĐA-ĐTKD QUẬN HOÀNG MẠI

ĐỊA CHỈ: P.ĐẠI KIM, Q. HOÀNG MẠI, TP. HÀ NỘI

DỰ ÁN:
XÂY DỰNG, CẢI TẠO NHÀ HỘI HỢP TỔ ĐÀN PHỐ SỐ 9, 10, 11 PHƯỜNG ĐẠI KIM

ĐỊA ĐIỂM: P.ĐẠI KIM, Q. HOÀNG MẠI, TP. HÀ NỘI

HẠNG MỤC:
NHÀ HỘI HỢP

ĐƠN VỊ TƯ VẤN:

CÔNG TY CỔ PHẦN TƯ VẤN KIẾN TRÚC PBI
SỐ 22, LK 29 KINH ĐO THỊ PHÚ LƯƠNG QUẬN HÀ ĐÔNG - THÀNH PHỐ HÀ NỘI

CHỦ TỊCH HỘI T. KẾ:
KTS. NGUYỄN XUÂN ĐỊNH

THIẾT KẾ:
KTS. NGUYỄN LINH

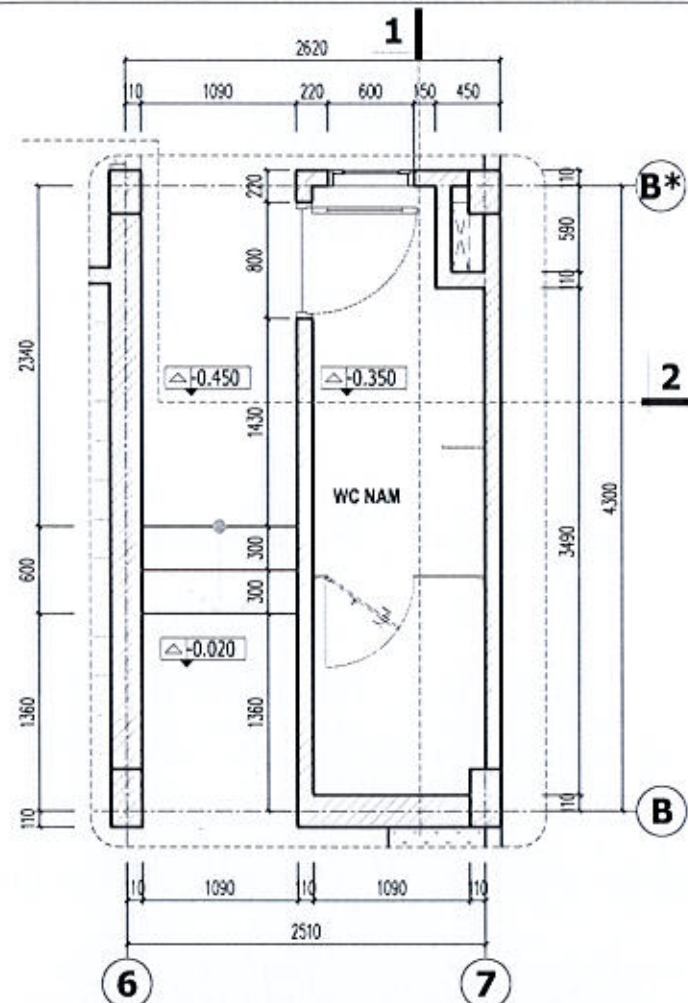
KIỂM:
KTS. LÊ DANH LAM

TÊN BẢN VẼ:
CHI TIẾT VỆ SINH VS.1

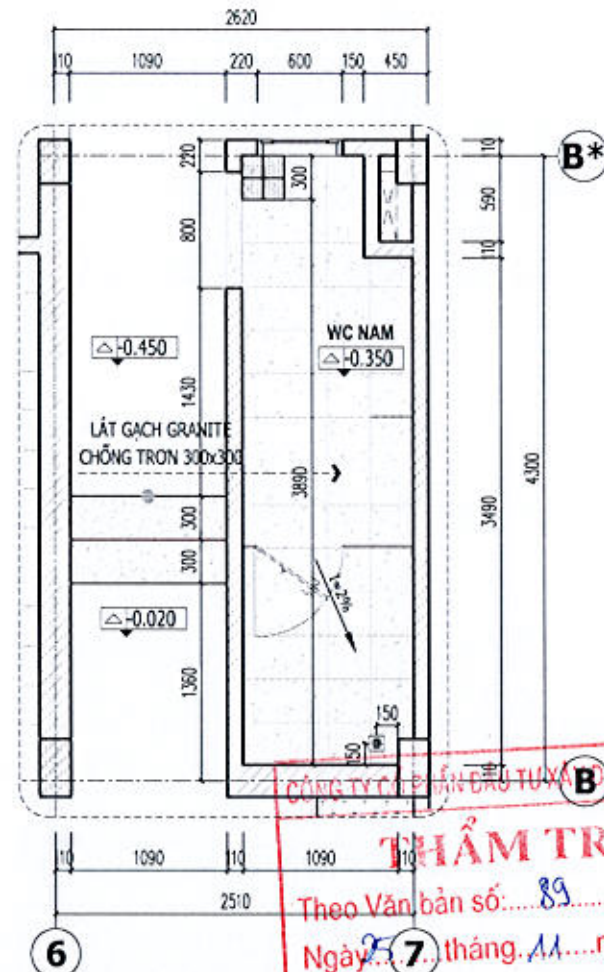
BỘ HỒ SƠ: THIẾT KẾ BẢN VẼ THỊ CÔNG

PHÁT HÀNH: 2024

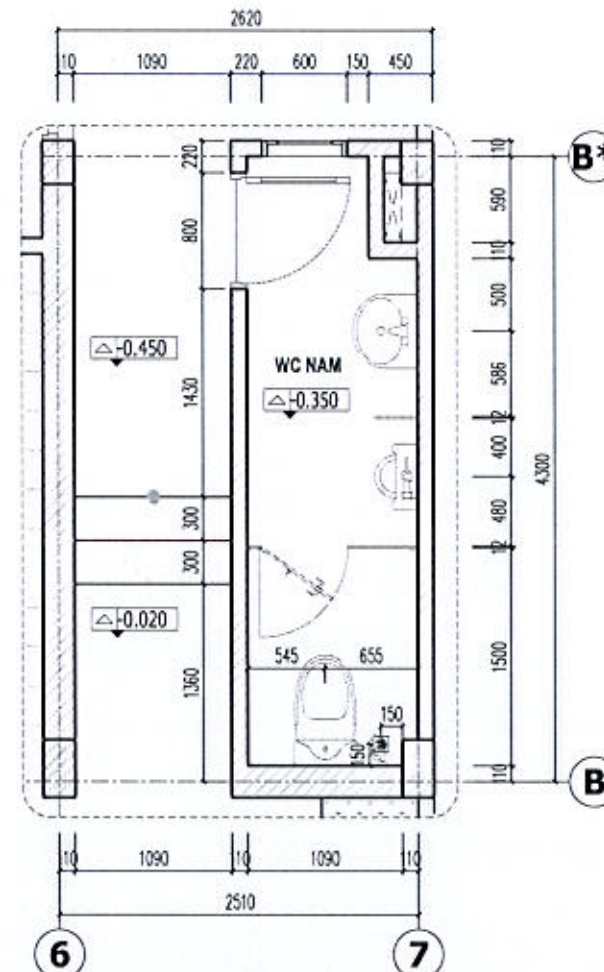
TÝ LỆ: KÝ HIỆU BẢN VẼ:
VS-01



VS.1 MẶT BẰNG VỆ SINH VS.1.1 TẦNG 1
KT-01

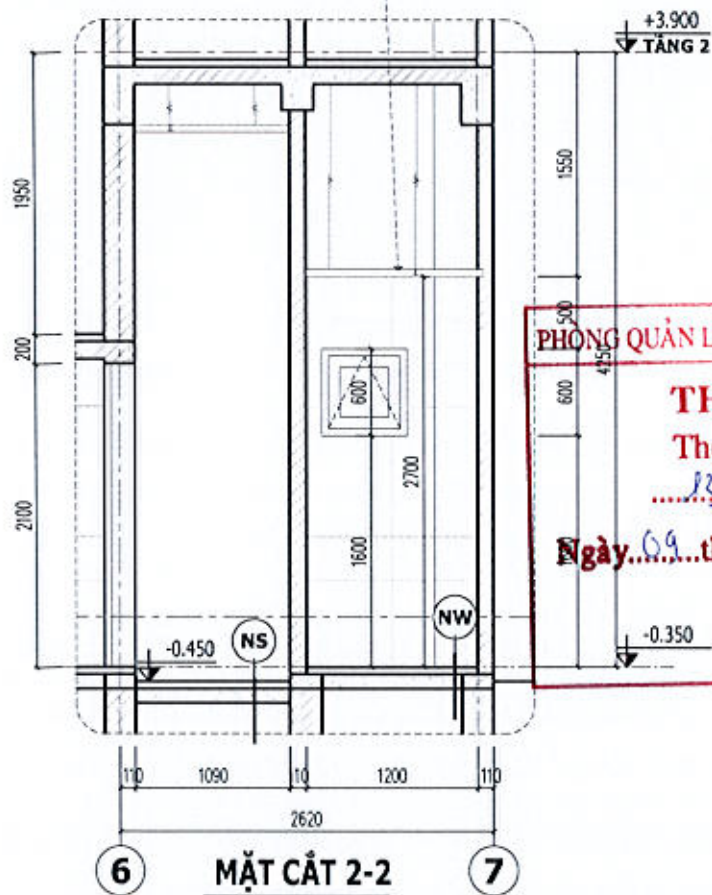


MẶT BẰNG LÁT SÀN VS.1.1 TẦNG 1



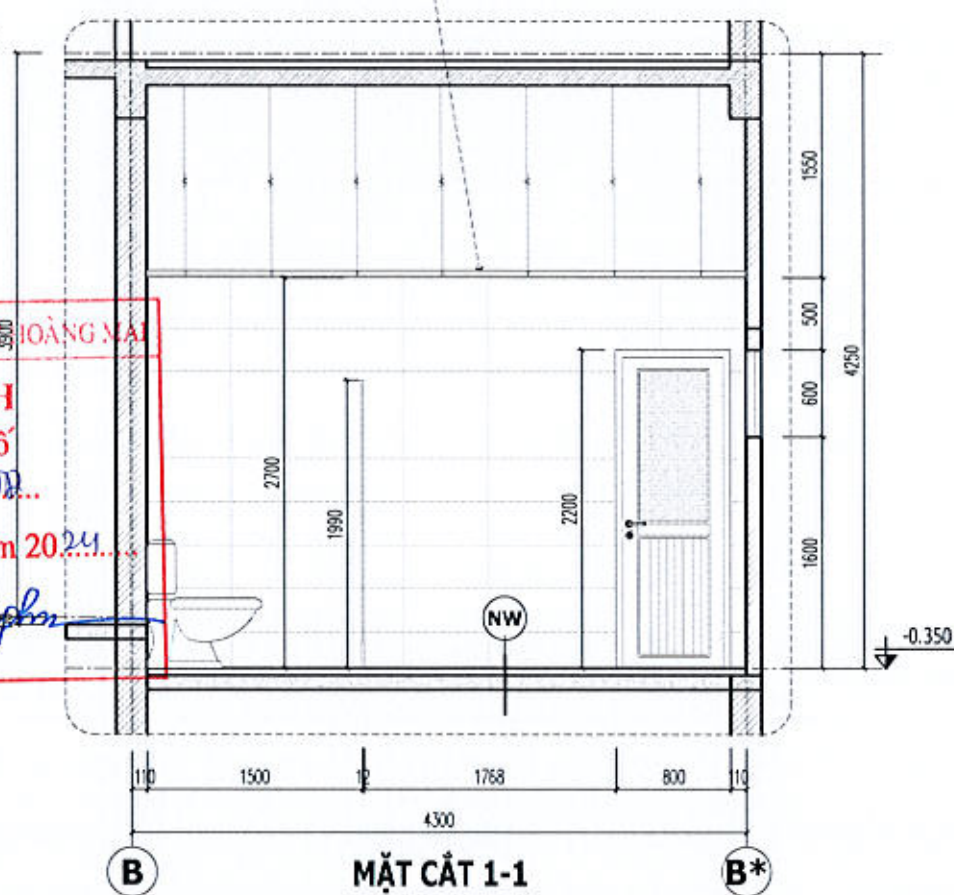
MẶT BẰNG THIẾT BỊ VS.1.1 TẦNG 1

TRẦN NHÔM 600x600x0.5mm TREO CÁCH SÀN 2700MM



MẶT CẮT 2-2

TRẦN NHÔM 600x600x0.5mm TREO CÁCH SÀN 2700MM



MẶT CẮT 1-1

PHÒNG QUẢN LÝ ĐÔ THỊ QUẬN HOÀNG MAI

THẨM ĐỊNH

Theo Văn bản số: 139 / Q.HT-TĐ

Ngày 09 tháng 12 năm 2024

+0.000 TẦNG 1

Ký tên: [Signature]

CÔNG TY CỔ PHẦN ĐẦU TƯ VÀ KIẾN TRÚC HICHICO
THẨM TRA
Theo Văn bản số: 89 / Tr-HK
Ngày 27 tháng 11 năm 2024
Chỉ thị thẩm định ký tên: [Signature]

- GẠCH GRANITE CHỐNG TRƠN 300x300
- VỮA LỐT XM 75# DÀY TB 20mm
- TẠO DỐC 2% VỀ VỊ TRÍ THU NƯỚC
- LỚP CHỐNG THẨM CHUYÊN DỤNG (QUÉT SÀN + CHÂN TƯỜNG CAO 300mm)
- BT ĐÁ 1x2 MÁC 150# DÀY 100mm
- CÁT ĐEN TÔN NỀN ĐÃM CHẶT K=0.9
- ĐẤT TỰ NHIÊN

- KÍ HIỆU:**
- VIÊN GẠCH LÁT ĐỊNH VỊ.
 - GA THU THOÁT NƯỚC.
 - LÁT ĐÁ TỰ NHIÊN VỊ TRÍ NGƯỠNG CỬA.
 - LÁT GẠCH GRANITE 300x300MM CHỐNG TRƠN
 - GẠCH GRANITE ỐP TƯỜNG 300x600MM

GHI CHÚ:

- SÀN VỆ SINH ĐƯỢC QUÉT CHỐNG THẨM, VÉN CHÂN TƯỜNG CAO 300MM
- CỘT HOÀN THIỆN SÀN VỆ SINH THẤP HƠN CỘT HOÀN THIỆN BÊN NGOÀI 50mm
- SÀN VỆ SINH LÁT GẠCH GRANITE CHỐNG TRƠN KT300x300.
- TƯỜNG VỆ SINH ỐP GẠCH GRANITE MÀU SÁNG KT300x600 ĐẾN TRẦN NHÔM

M.S.D.N: 0104257
CÔNG TY CỔ PHẦN TƯ VẤN KIẾN TRÚC FBI
CHỦ ĐẦU TƯ: KTS. PHẠM ĐỨC DŨNG
CHỦ NHIỆM DỰ ÁN: THS. KS. NGUYỄN ĐÌNH QUANG
CHỦ TRÌ T. KẾ: [Signature]
KTS. NGUYỄN XUÂN ĐỊNH
THIẾT KẾ: [Signature]
KTS. NGUYỄN LINH
KIỂM: [Signature]
KTS. LÊ DANH LAM

SỬA ĐỔI		
LẦN	NGÀY	XÁC NHẬN
1		
2		
3		
4		

GHI CHÚ:

CHỦ ĐẦU TƯ:
BAN QLDA-ĐTXD QUẬN HOÀNG MAI
Địa chỉ: P.ĐẠI KIM, Q. HOÀNG MAI, TP. HÀ NỘI

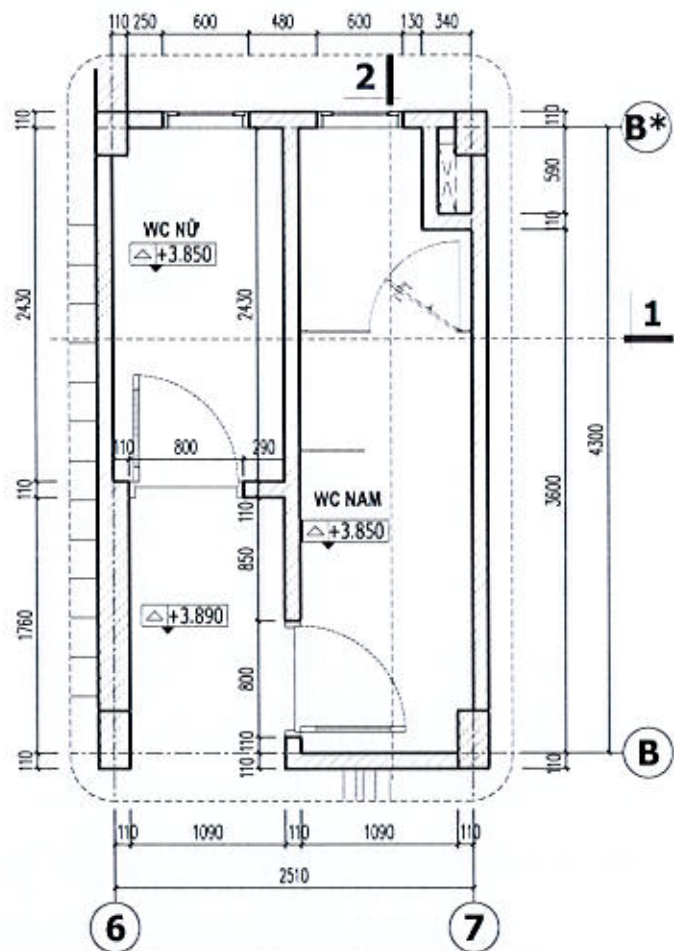
DỰ ÁN:
XÂY DỰNG, CẢI TẠO NHÀ HỘI HỢP TỔ ĐÀN PHỐ SỐ 9,10,11 PHƯỜNG ĐẠI KIM
Địa điểm: P.ĐẠI KIM, Q. HOÀNG MAI, TP. HÀ NỘI

HẠNG MỤC:
NHÀ HỘI HỢP

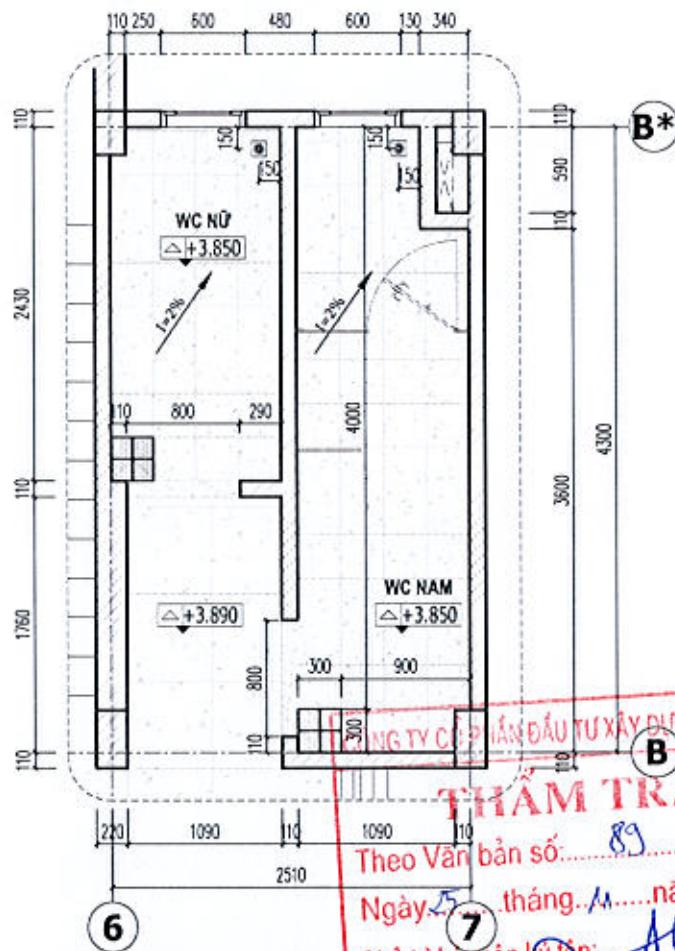
ĐƠN VỊ TƯ VẤN:
PLACE - BRANDING - IDEAS
CÔNG TY CỔ PHẦN TƯ VẤN KIẾN TRÚC FBI
Số 22, Lê Thị Quý, Phố Lương Quán, Hà Đông - Thành Phố Hà Nội

CHI TIẾT VỆ SINH VS.1

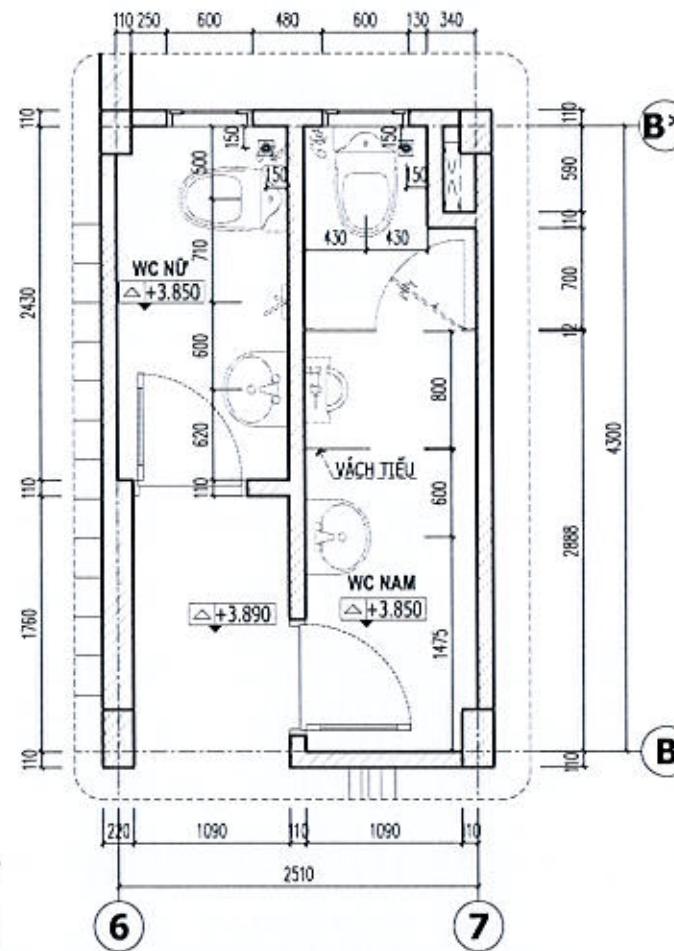
BỘ HỒ SƠ: THIẾT KẾ BẢN VẼ THỊ CÔNG
PHÁT HÀNH: 2024
TÝ LỆ: KÝ HIỆU BẢN VẼ:
VS-02



VS.2 MẶT BẰNG VỆ SINH VS.2 TẦNG 2
KT-02

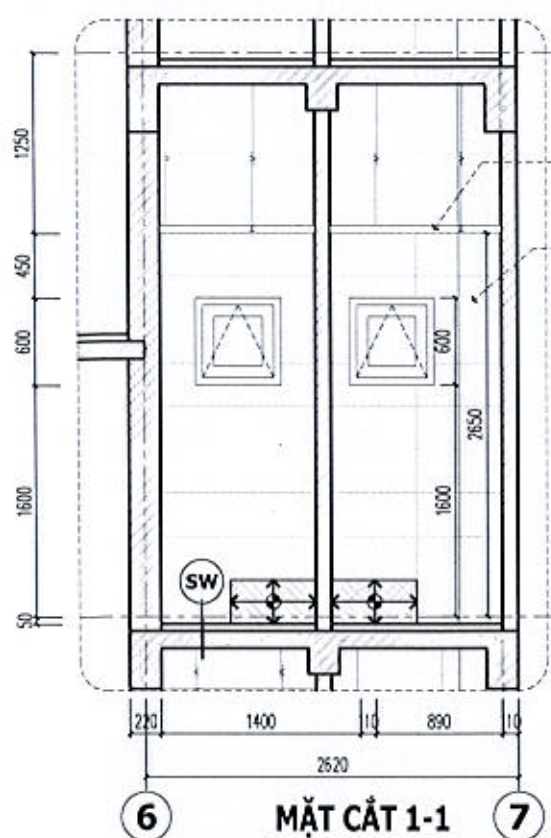


MẶT BẰNG LÁT SÀN VS.2 TẦNG 2

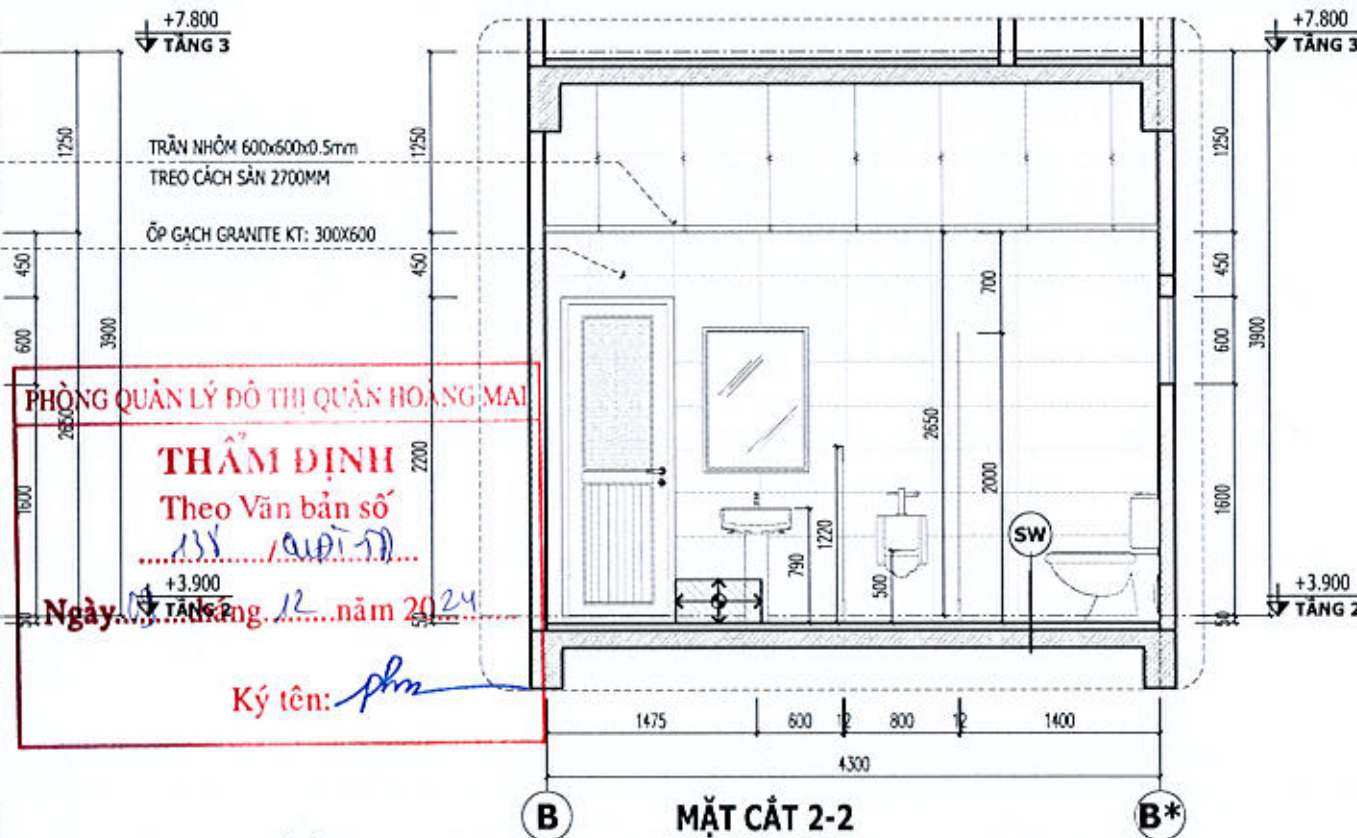


MẶT BẰNG THIẾT BỊ VS.2 TẦNG 2

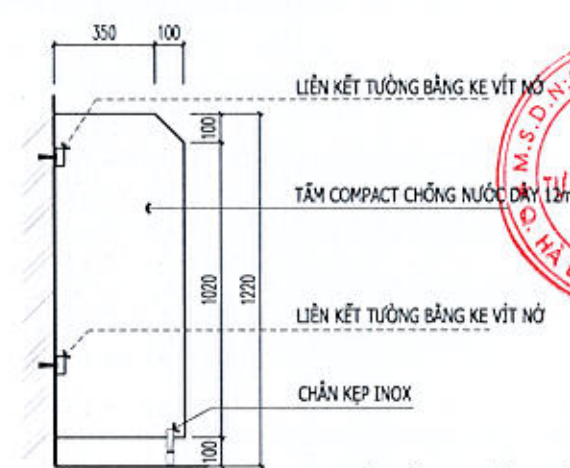
CÔNG TY CỔ PHẦN ĐẦU TƯ XÂY DỰNG HICHICO
THẨM TRA
Theo Văn bản số: 89 /Tr.HC
Ngày: 5 tháng 11 năm 2024.
Chủ trì bộ môn ký tên: [Signature]



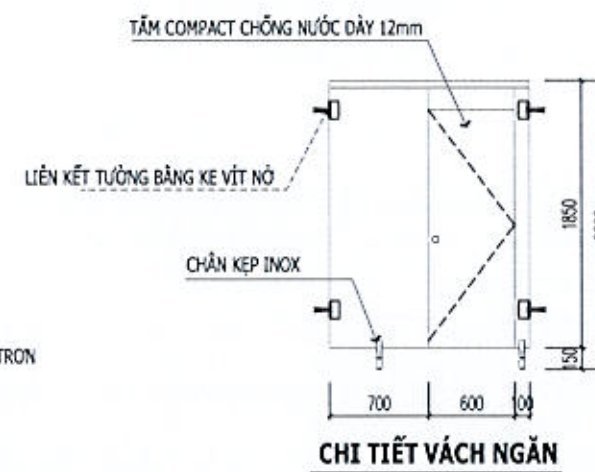
MẶT CẮT 1-1



MẶT CẮT 2-2



CHI TIẾT VÁCH NGĂN TIỂU



CHI TIẾT VÁCH NGĂN

PHÒNG QUẢN LÝ ĐÔ THỊ QUẬN HOÀNG MAI
THẨM ĐỊNH
Theo Văn bản số: 131 /AQT-H
Ngày: 12 tháng 12 năm 2024.
Ký tên: [Signature]

GHI CHÚ:

- SÀN VỆ SINH ĐƯỢC QUÉT CHỐNG THẨM, VÉN CHÂN TƯỜNG CAO 300MM
- CỐT HOÀN THIỆN SÀN VỆ SINH THẤP HƠN CỐT HOÀN THIỆN BÊN NGOÀI 50MM
- SÀN VỆ SINH LÁT GẠCH GRANITE CHỐNG TRƠN KT300X300.
- TƯỜNG VỆ SINH ỚP GẠCH GRANITE MÀU SÁNG KT300X600 ĐẾN TRẦN NHÔM

KÍ HIỆU:

- [Symbol] - VIÊN GẠCH LÁT ĐỊNH VỊ.
- [Symbol] - GA THU THOÁT NƯỚC.
- [Symbol] - LÁT ĐÁ TỰ NHIÊN VỊ TRÍ NGƯỜNG CỬA.

- [Symbol] - LÁT GẠCH GRANITE 300X300MM CHỐNG TRƠN
- [Symbol] - GẠCH GRANITE ỚP TƯỜNG 300X600MM

SỬA ĐỔI		
LẦN	NGÀY	XÁC NHẬN
1		
2		
3		
4		

GHI CHÚ:

CHỦ ĐẦU TƯ:
BAN QLDA-DTXD QUẬN HOÀNG MAI

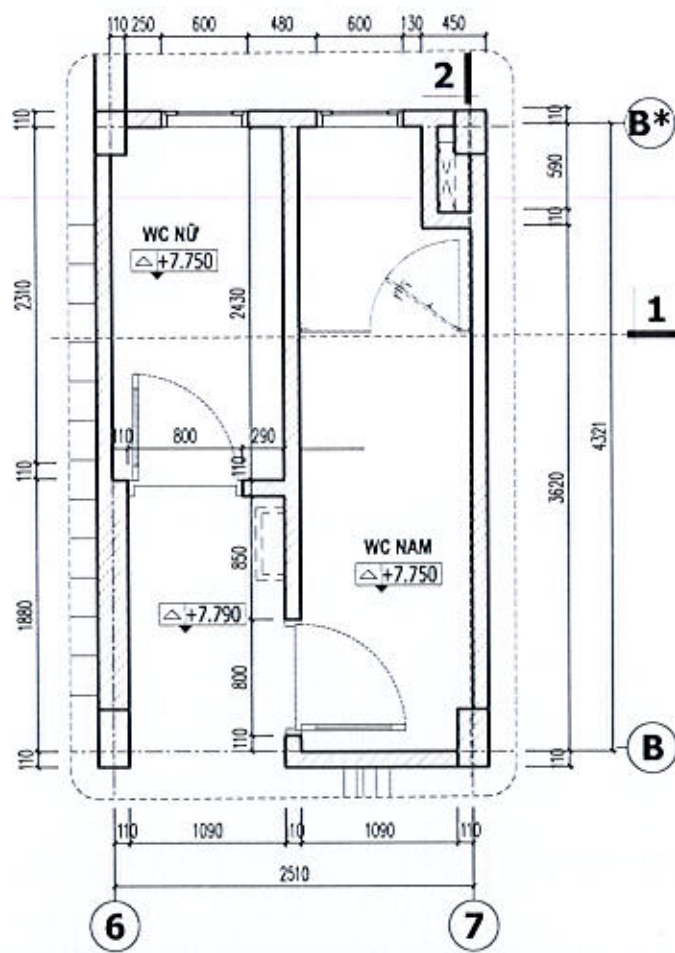
ĐƠN VỊ THIẾT KẾ:
P.ĐẠC KIM Q. HOÀNG MAI, TP. HÀ NỘI

CHỈ TIẾT VỆ SINH VS.2
XÂY DỰNG, CÀI TẠO NHÀ HỘI HỢP TỔ ĐÀN PHỐ SỐ 9, 10, 11 PHƯỜNG ĐẠI KIM

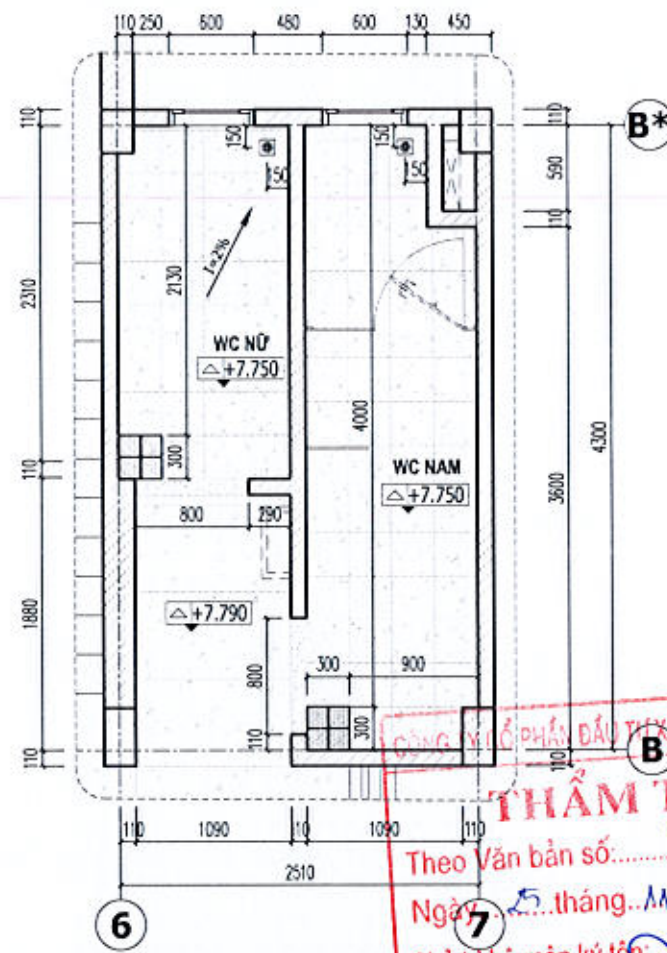
ĐƠN VỊ TƯ VẤN:
CÔNG TY CỔ PHẦN TƯ VẤN KIẾN TRÚC PBI SỐ 22, LK 25 KHU ĐÔ THỊ PHÚ LƯƠNG QUẬN HÀ ĐÔNG - THÀNH PHỐ HÀ NỘI

PHÁT HÀNH: 2024

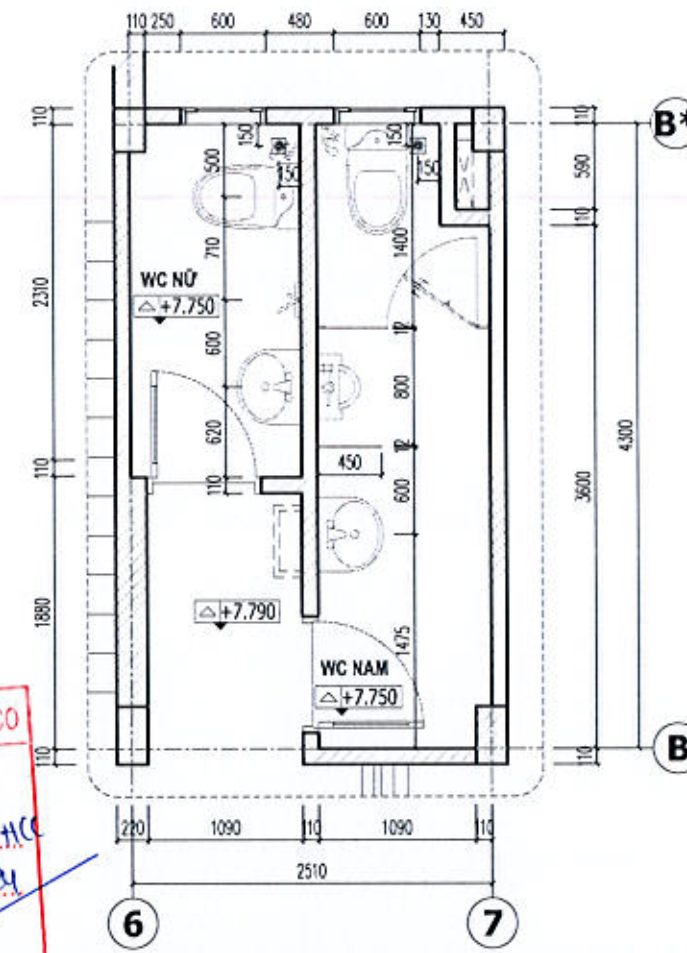
TÝ LỆ: [Signature] **KÝ HIỆU BẢN VẼ:** VS-03



VS.3 MẶT BẰNG VỆ SINH VS.3 TẦNG 3
KT-03

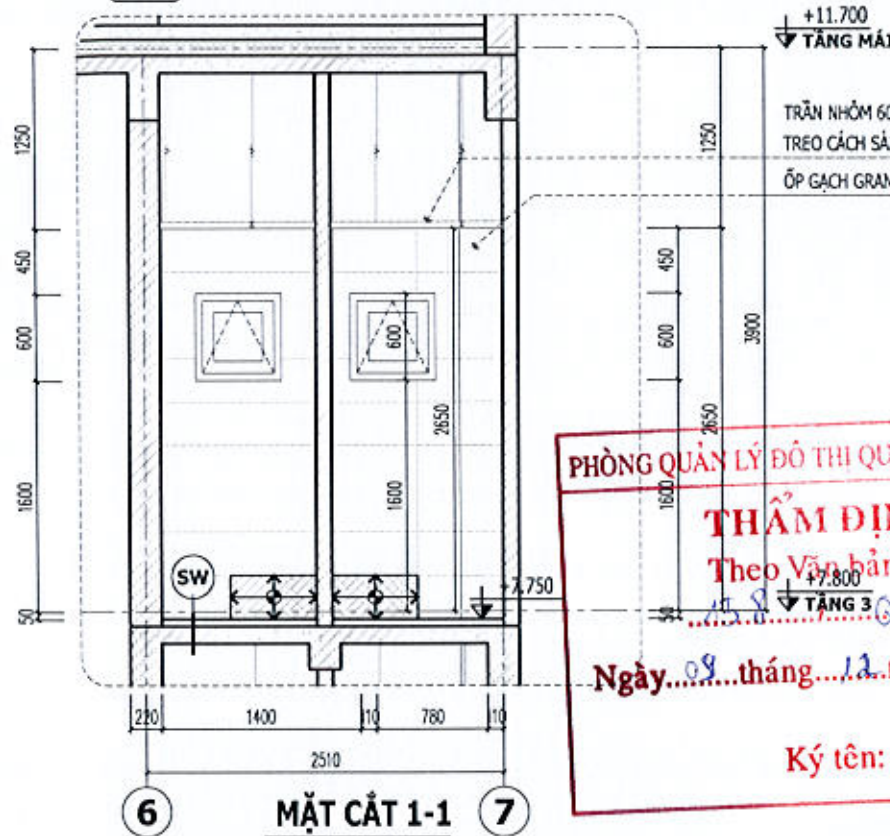


MẶT BẰNG LÁT SÀN VS.3 TẦNG 3

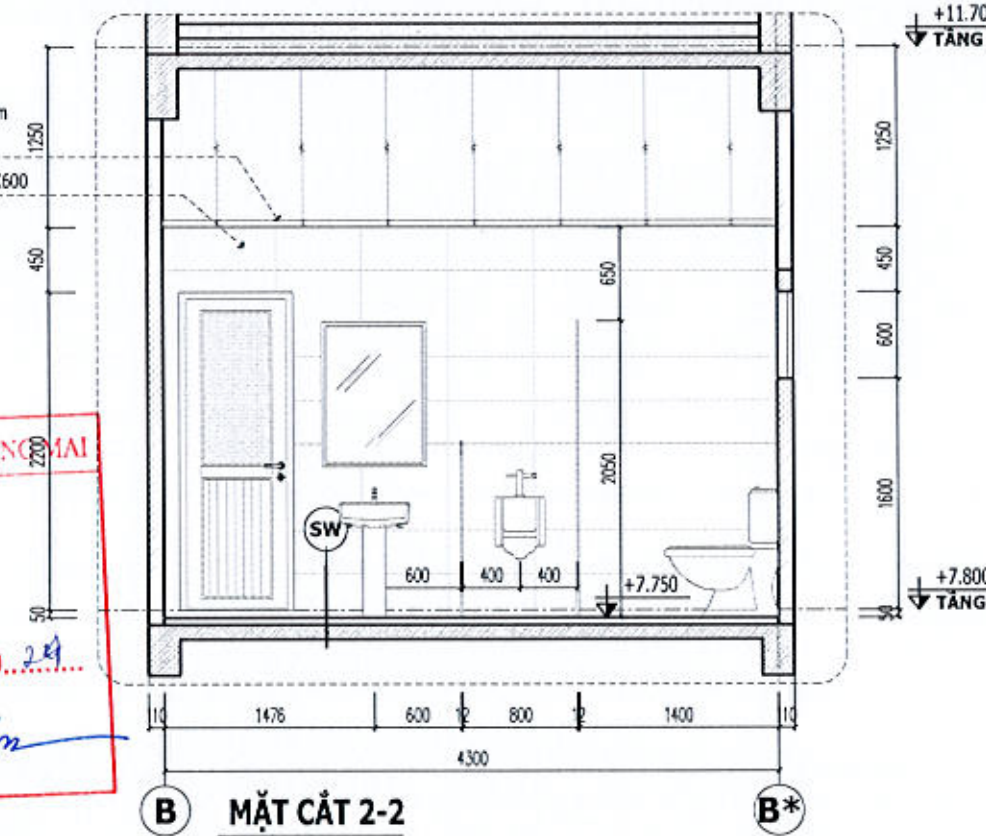


MẶT BẰNG THIẾT BỊ VS.3 TẦNG 3

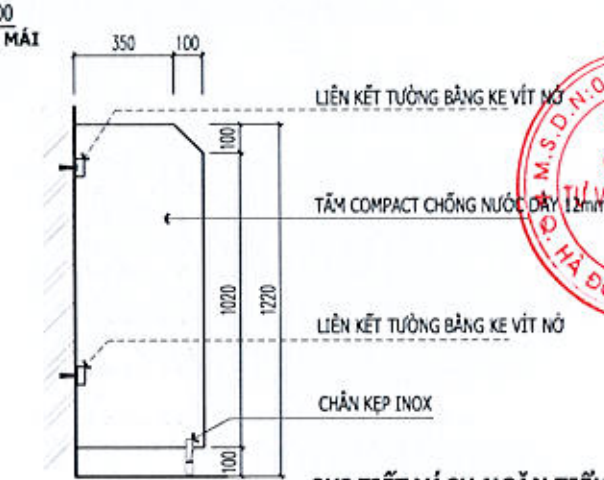
CÔNG TY CỔ PHẦN ĐẦU TƯ XÂY DỰNG HICHICO
THẨM TRA
Theo Văn bản số: 83 / TT-HCC
Ngày: 05 tháng 11 năm 2024
Chủ trì bộ môn ký tên: [Signature]



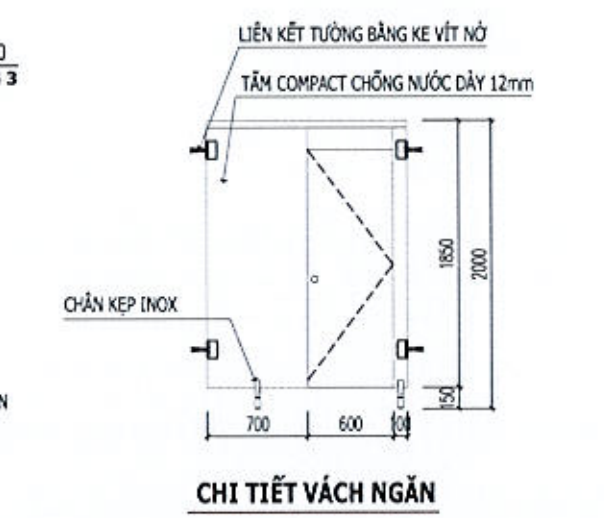
MẶT CẮT 1-1



MẶT CẮT 2-2



CHI TIẾT VÁCH NGĂN TIỂU



CHI TIẾT VÁCH NGĂN

PHÒNG QUẢN LÝ ĐÔ THỊ QUẬN HOÀNG MAI
THẨM ĐỊNH
Theo Văn bản số: 158 / QĐ-TP
Ngày: 08 tháng 12 năm 2024
Ký tên: [Signature]

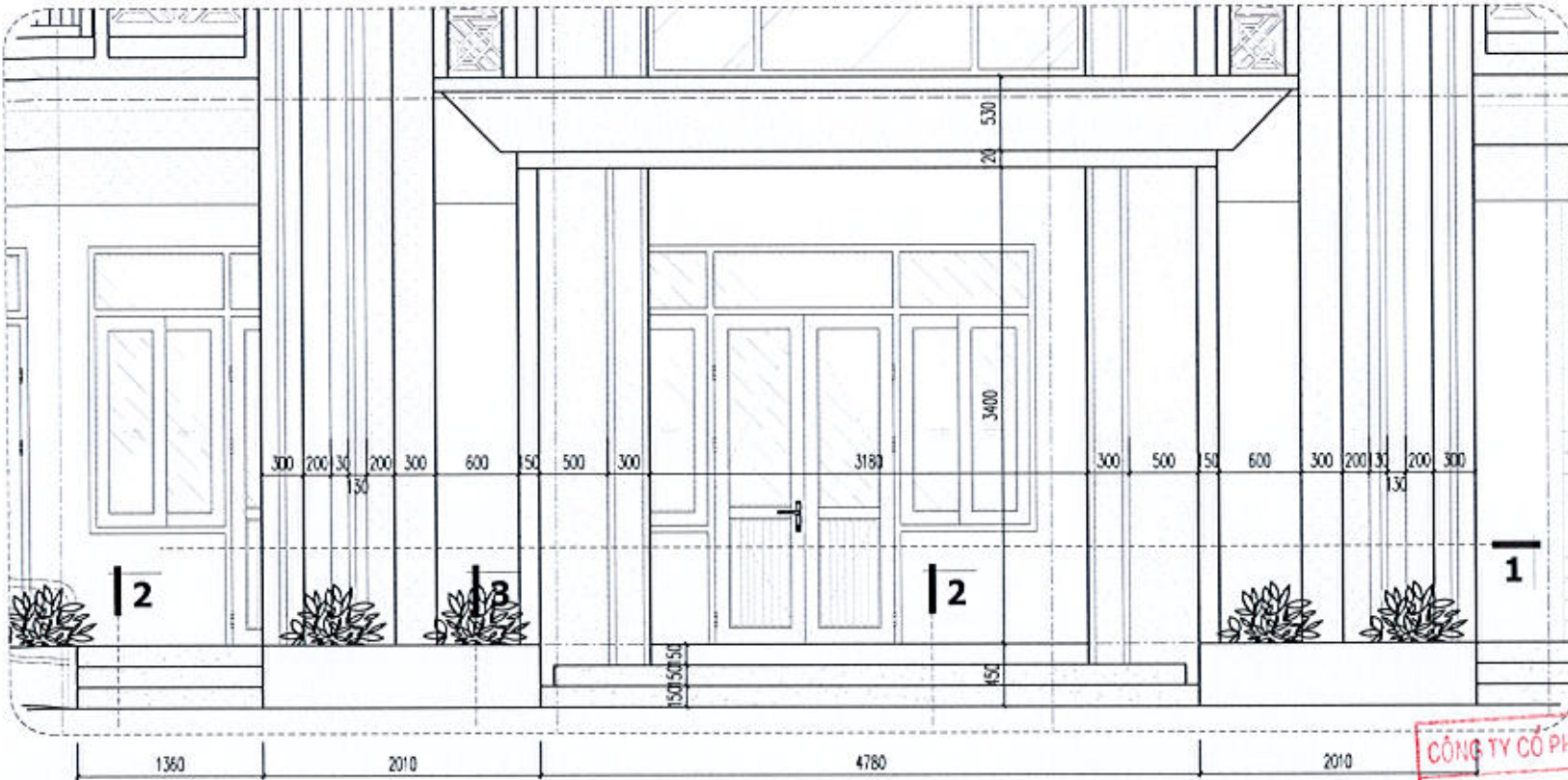
GHI CHÚ:

- SÀN VỆ SINH ĐƯỢC QUÉT CHỐNG THẤM, VÊN CHÂN TƯỜNG CAO 300MM
- CỐT HOÀN THIỆN SÀN VỆ SINH THẤP HƠN CỐT HOÀN THIỆN BÊN NGOÀI 50mm
- SÀN VỆ SINH LÁT GẠCH GRANITE CHỐNG TRƠN KT300X300.
- TƯỜNG VỆ SINH ÔP GẠCH GRANITE MÀU SÁNG KT300X600 ĐẾN TRẦN NHÔM

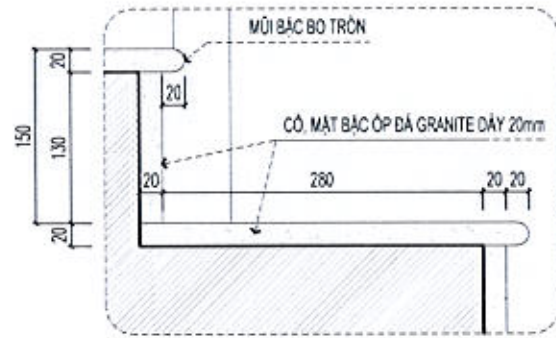
KÍ HIỆU:

- VIÊN GẠCH LÁT ĐỊNH VỊ.
- GA THU THOÁT NƯỚC.
- LÁT ĐÁ TỰ NHIÊN VỊ TRÍ NGƯỠNG CỬA.
- LÁT GẠCH GRANITE 300X300MM CHỐNG TRƠN
- GẠCH GRANITE ÔP TƯỜNG 300X600MM

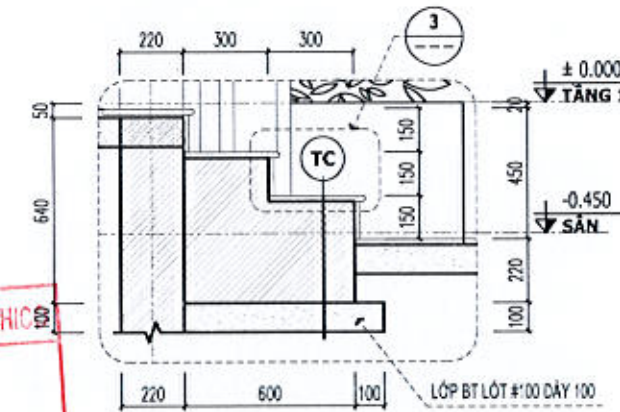
SỬA ĐỔI		
LẦN	NGÀY	XÁC NHẬN
1		
2		
3		
4		
GHI CHÚ:		
CHỦ ĐẦU TƯ:		
BAN QLDA-ĐTXD QUẬN HOÀNG MAI		
ĐỊA CHỈ: P.ĐẠI KIM, Q. HOÀNG MAI, TP. HÀ NỘI		
DỰ ÁN:		
XÂY DỰNG, CẢI TẠO NHÀ HỘI HỢP TỔ ĐÀN PHỐ SỐ 9,10,11 PHƯỜNG ĐẠI KIM		
ĐỊA ĐIỂM: P.ĐẠI KIM, Q. HOÀNG MAI, TP. HÀ NỘI		
HẠNG MỤC:		
NHÀ HỘI HỢP		
ĐƠN VỊ TƯ VẤN:		
CÔNG TY CỔ PHẦN TƯ VẤN KIẾN TRÚC PBI		
Số 22, LK 20 Khu Đô Thị Phú Lương Quận Hà Đông - Thành Phố Hà Nội		
KTS. PHẠM ĐỨC DŨNG		
THS. KS. NGUYỄN ĐÌNH QUANG		
KTS. NGUYỄN XUÂN ĐỊNH		
KTS. NGUYỄN LINH		
KTS. LÊ DANH LAM		
TÊN BẢN VẼ:		
CHI TIẾT VỆ SINH VS.3		
BỘ HỒ SƠ: THIẾT KẾ BẢN VẼ THÍ CÔNG		
PHÁT HÀNH: 2024		
TÝ LỆ:		KÝ HIỆU BẢN VẼ:
		VS-04



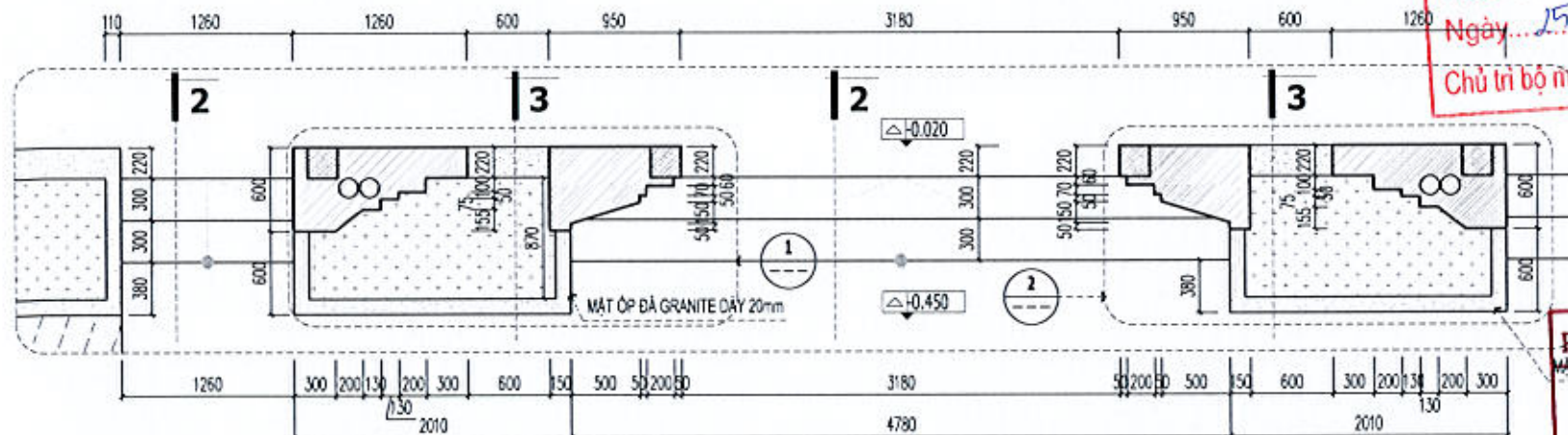
MĐ 1.1 MẶT ĐỨNG CHI TIẾT MĐ 1.1
KT-06



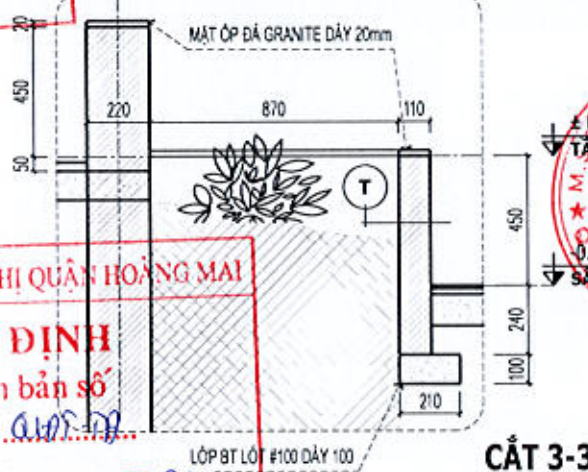
3 CHI TIẾT 3



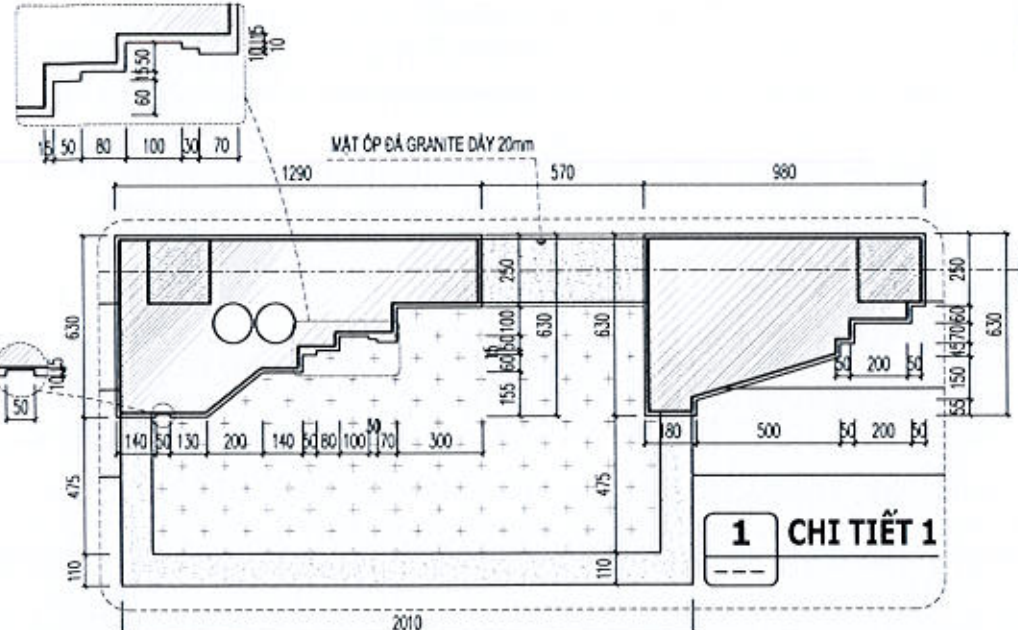
A TC CHI TIẾT TAM CẤP (CẮT 2-2)
KT-11



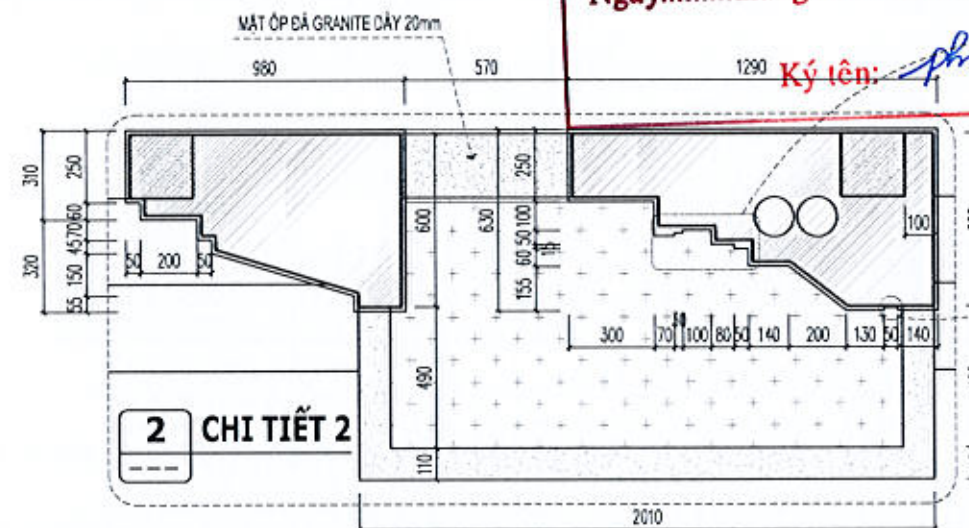
01 MẶT BẰNG CHI TIẾT 01 (CẮT 1-1)
KT-01



CẮT 3-3



1 CHI TIẾT 1



2 CHI TIẾT 2

CÔNG TY CỔ PHẦN ĐẦU TƯ XÂY DỰNG HICHO
THẨM TRA
Theo Văn bản số: 89 / TT-HC
Ngày: 25 tháng 11 năm 2024
Chủ trì bộ môn kỹ thuật: *[Signature]*

PHÒNG QUẢN LÝ ĐÔ THỊ QUẬN HOÀNG MAI
THẨM ĐỊNH
Theo Văn bản số: 138 / QLĐT-HM
Ngày: 09 tháng 12 năm 2024
Ký tên: *[Signature]*

SỬA ĐỔI		
LẦN	NGÀY	XÁC NHẬN
1		
2		
3		
4		

GHI CHÚ:

CHỦ ĐẦU TƯ:
BAN QLDA-BTXD QUẬN HOÀNG MAI

Địa chỉ: P.ĐAI KIM, Q. HOÀNG MAI, TP. HÀ NỘI

DỰ ÁN:
XÂY DỰNG, CẢI TẠO NHÀ HỘI HỢP TỔ ĐÀN PHỐ SỐ 9, 10, 11 PHƯỜNG ĐAI KIM

Địa chỉ: P.ĐAI KIM, Q. HOÀNG MAI, TP. HÀ NỘI

HẠNG MỤC:

NHÀ HỘI HỢP

ĐƠN VỊ TƯ VẤN:



CÔNG TY CỔ PHẦN TƯ VẤN KIẾN TRÚC PBI
Số 22, LK 29 CHAU ĐỒ THỊ PHÚ LƯƠNG, QUẬN HÀ ĐÔNG - THÀNH PHỐ HÀ NỘI

CHỦ TRƯỞNG:
CÔNG TY CỔ PHẦN TƯ VẤN KIẾN TRÚC PBI
KTS. PHẠM ĐỨC DŨNG
KTS. NGUYỄN ĐÌNH QUANG

CHỦ TRÌ T. KẾ:

KTS. NGUYỄN XUÂN ĐÌNH

THIẾT KẾ:

KTS. NGUYỄN LINH

KIỂM:

KTS. LÊ DANH LAM

TÊN BẢN VẼ:

CHI TIẾT MẶT ĐỨNG MĐ 1.1

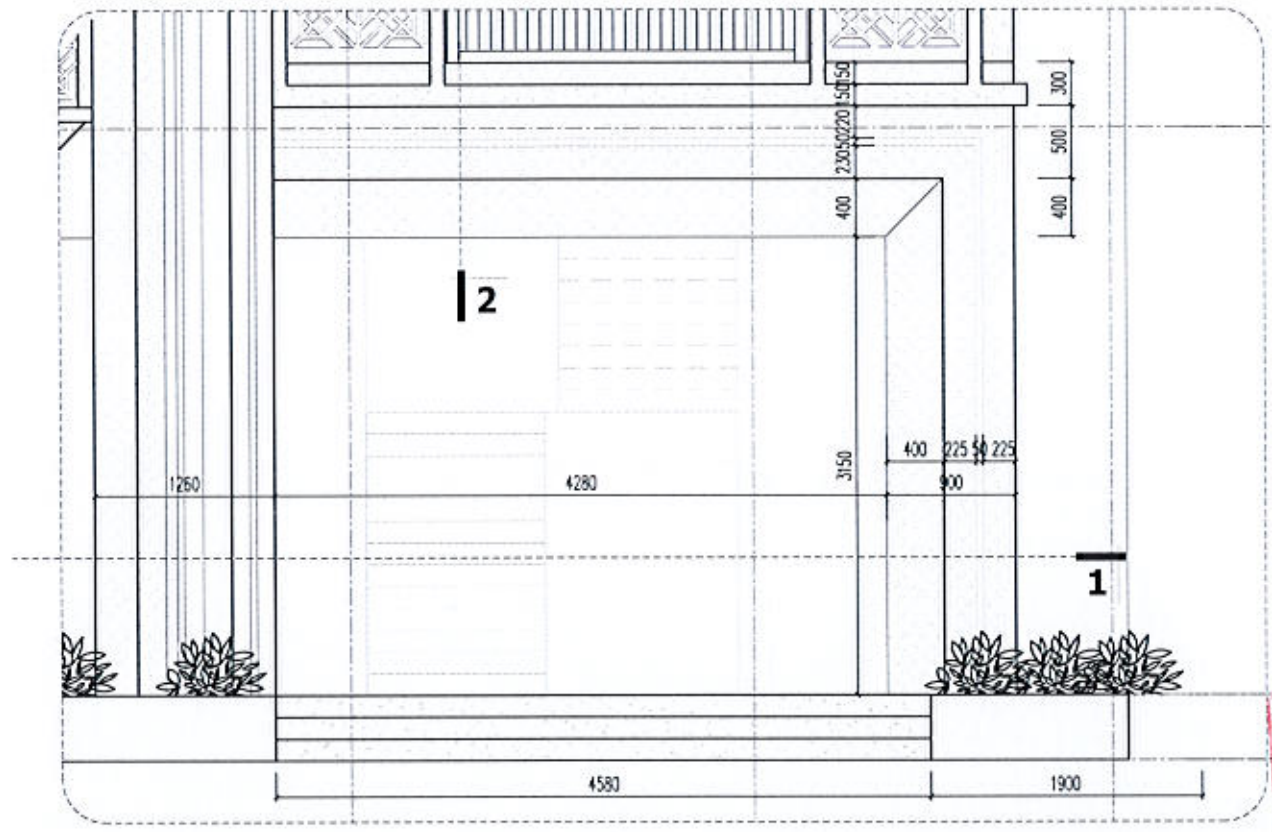
BỘ MỒ SƠ: THIẾT KẾ BẢN VẼ THỊ CÔNG

PHÁT HÀNH: 2024

TÝ LỆ:

KÝ HIỆU BẢN VẼ:
CT-01

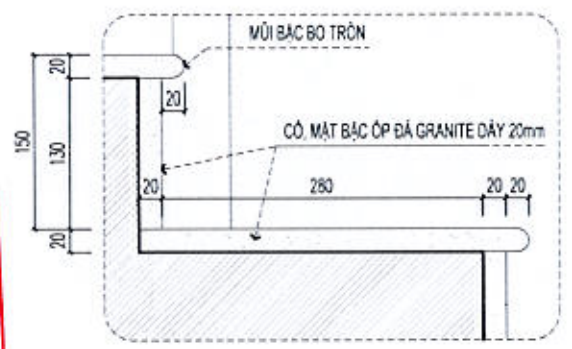
- CỐ, MẶT BẠC ỐP ĐÁ GRANITE DÀY 20mm
- LỚP VỮA X.M 75# TRẮNG PHẪNG DÀY 15mm
- BẮC XÂY GẠCH KHÔNG NUNG VỮA X.M 50#
- LỚP BT LÓT #100 DÀY 100
- LỚP ĐẤT TỰ NHIÊN.



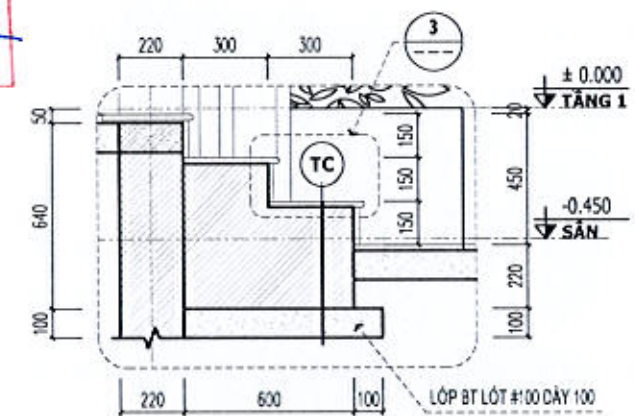
MD 1.2 MẶT ĐỨNG CHI TIẾT MD 1.2
KT-06

PHÒNG QUẢN LÝ ĐỒ THI QUẬN HOÀNG MAI
THẨM ĐỊNH
Theo Văn bản số
...138.../...
Ngày...09...tháng...12...năm 20...24...
Ký tên: *phm*

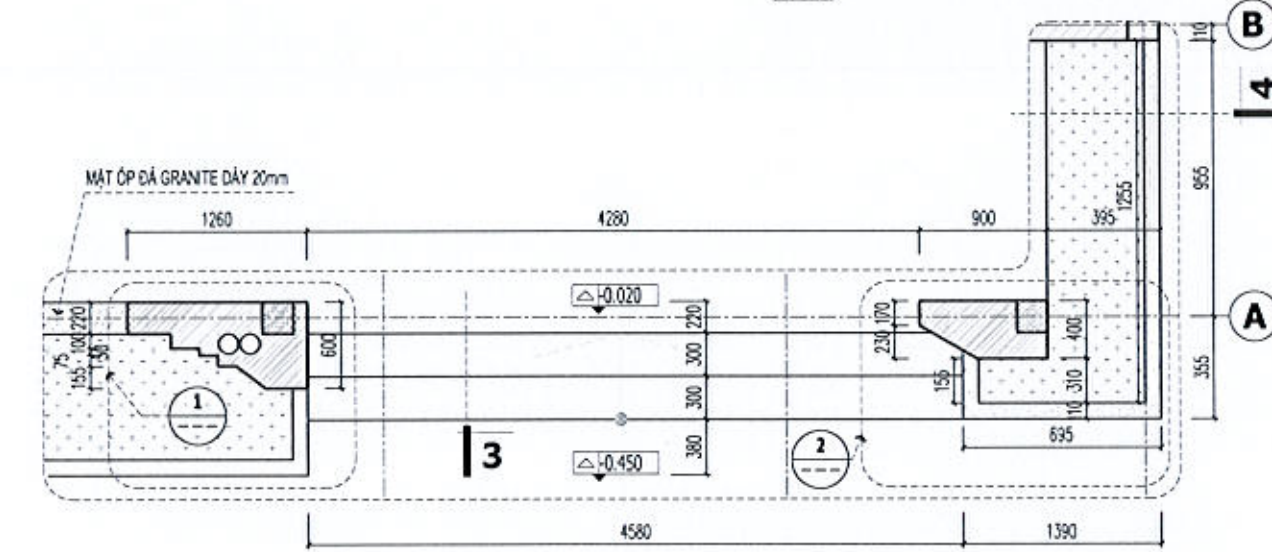
CÔNG TY CỔ PHẦN ĐẦU TƯ XÂY DỰNG HICHICO
THẨM TRA
Theo Văn bản số...89.../Tr.-HCC
Ngày...25...tháng...11...năm 20...24...
Chủ trì bộ môn ký tên: *Ab*



3 CHI TIẾT 3



A TC CHI TIẾT TAM CẤP (CẮT 3-3)
KT-11

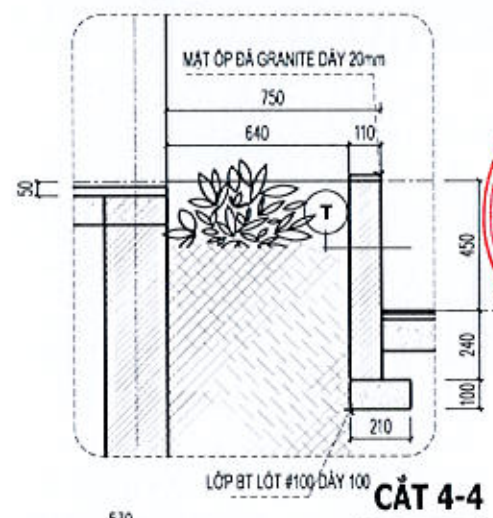


02 MẶT BẰNG CHI TIẾT 02 (CẮT 1-1)
KT-01

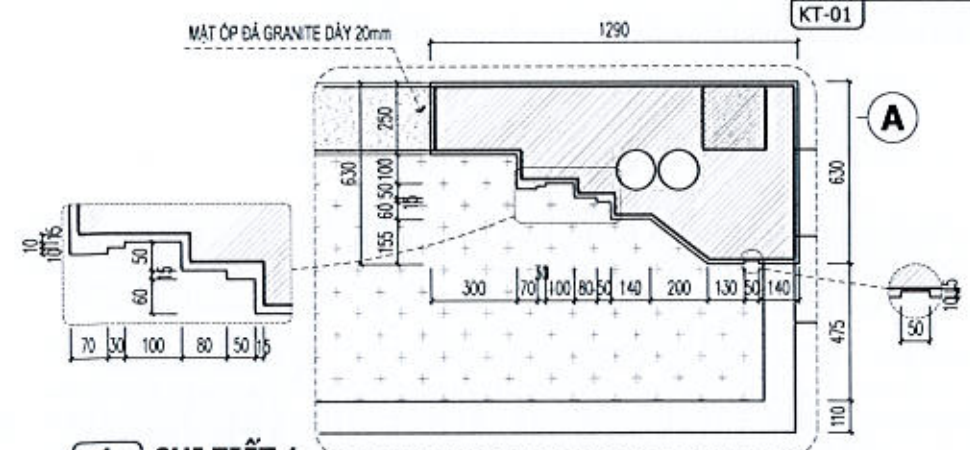
- TC**
 - CỔ, MẶT BẠC ỐP ĐÁ GRANITE DÀY 20mm
 - LỚP VỮA X.M 75# TRÁT PHẪNG DÀY 15mm
 - BẠC XÂY GẠCH KHÔNG NUNG VỮA X.M 50#
 - LỚP BT LÓT #100 DÀY 100
 - LỚP ĐẤT TỰ NHIÊN.
- T**

CẤU TẠO TƯỜNG

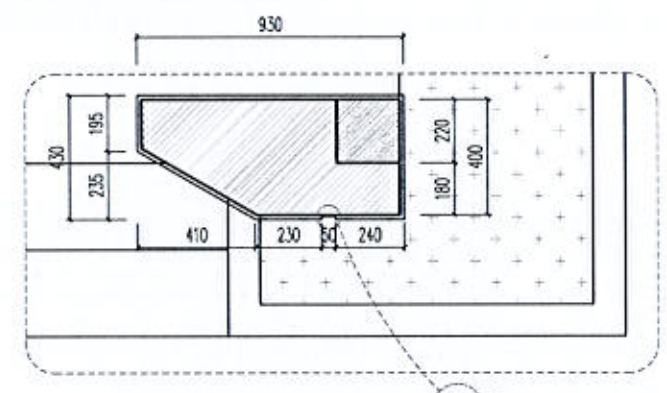
 - SƠN HOÀN THIỆN 1 NƯỚC LÓT, 2 NƯỚC PHÙ MÀU
 - LỚP VỮA X.M 75# TRÁT PHẪNG DÀY 15mm
 - TƯỜNG XÂY GẠCH KHÔNG NUNG
 - LỚP VỮA TRÁT DÀY 15 MẮC #75
 - SƠN HOÀN THIỆN 1 NƯỚC LÓT, 2 NƯỚC PHÙ MÀU



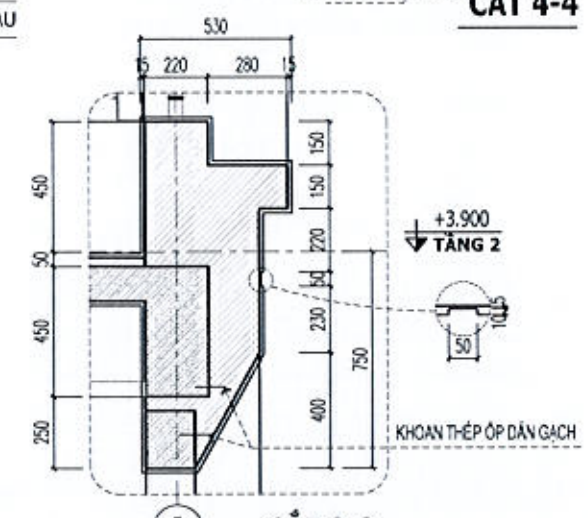
CẮT 4-4



1 CHI TIẾT 1



2 CHI TIẾT 2



A CẮT 2-2



SỬA ĐỔI		
LẦN	NGÀY	XÁC NHẬN
1		
2		
3		
4		

GHI CHÚ:

CHỦ ĐẦU TƯ:
BAN QLDA-BTXD QUẬN HOÀNG MAI

ĐỊA CHỈ: P.ĐAI KIM, Q. HOÀNG MAI, TP. HÀ NỘI

DỰ ÁN:
XÂY DỰNG, CẢI TẠO NHÀ HỘI HỢP TỔ DÂN PHỐ SỐ 9, 10, 11 PHƯỜNG ĐẠI KIM

ĐỊA ĐIỂM: P.ĐAI KIM, Q. HOÀNG MAI, TP. HÀ NỘI

HẠNG MỤC:
NHÀ HỘI HỢP

ĐƠN VỊ TƯ VẤN:
PHẠC - NGUYỄN - IDEAS
CÔNG TY CỔ PHẦN TƯ VẤN KIẾN TRÚC PBI
Số 22, LK 29 Khu Đô Thị Phú Lương, Quận Hà Đông - Thành Phố Hà Nội

CHỦ TỊCH HỘI ĐỒNG THIẾT KẾ: *Phạm Đức Dũng*
KTS. PHẠM ĐỨC DŨNG

CHỦ TRƯỞNG: *Nguyễn Đình Quang*
KTS. NGUYỄN ĐÌNH QUANG

CHỦ TRƯỞNG T. KẾ: *Nguyễn Xuân Định*
KTS. NGUYỄN XUÂN ĐỊNH

THIẾT KẾ: *Nguyễn Linh*
KTS. NGUYỄN LINH

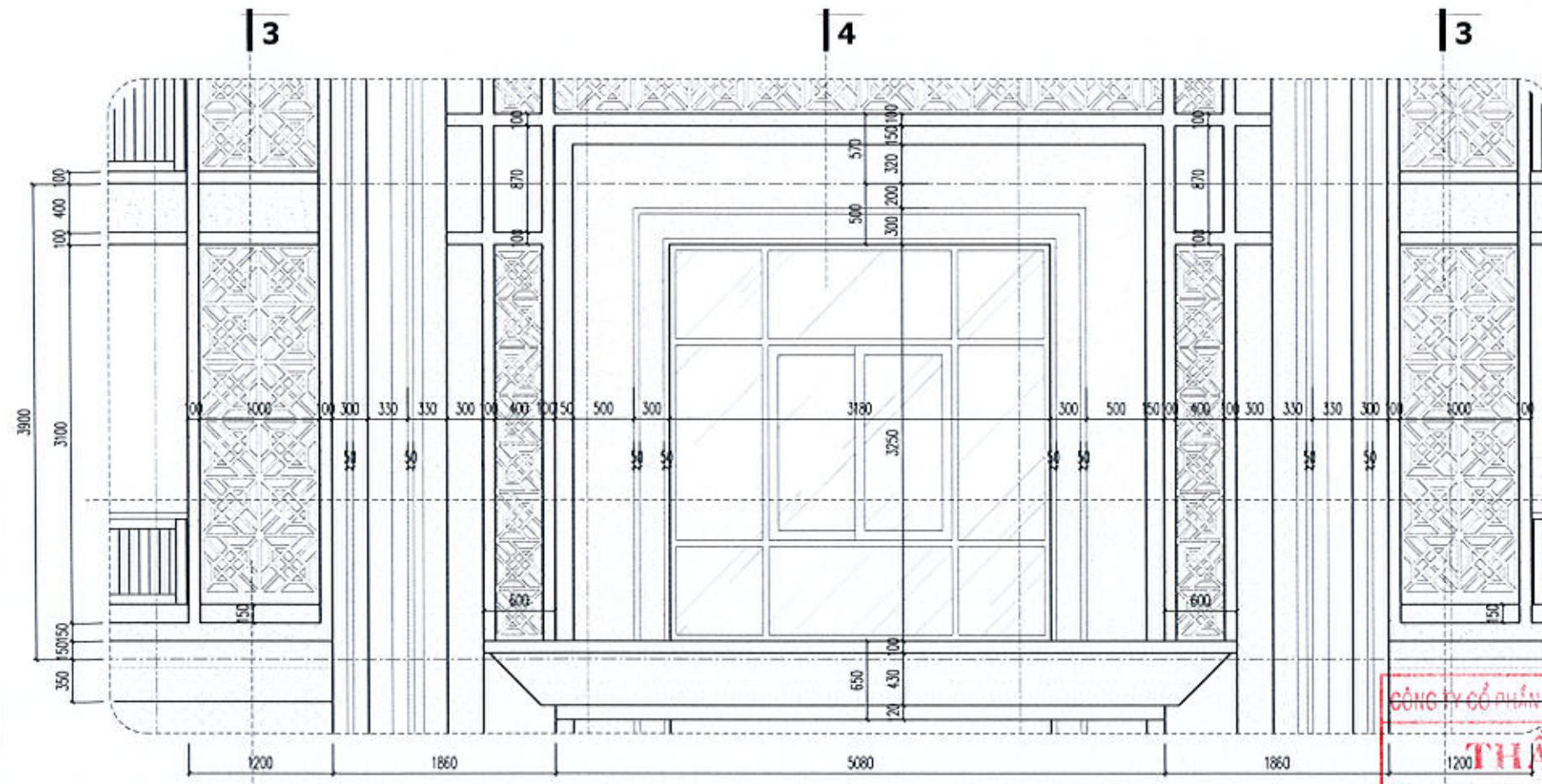
KIỂM: *Lê Danh Lâm*
KTS. LÊ DANH LÂM

TÊN BẢN VẼ:
CHI TIẾT MẶT ĐỨNG MD 1.2

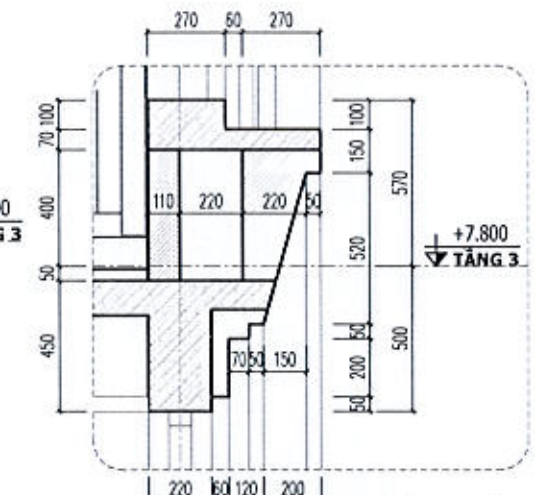
BỘ HỒ SƠ: THIẾT KẾ BẢN VẼ THI CÔNG

PHÁT HÀNH: 2024

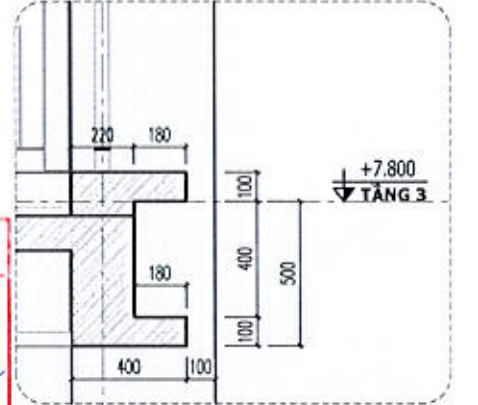
TỶ LỆ: KÝ HIỆU BẢN VẼ:
CT-02



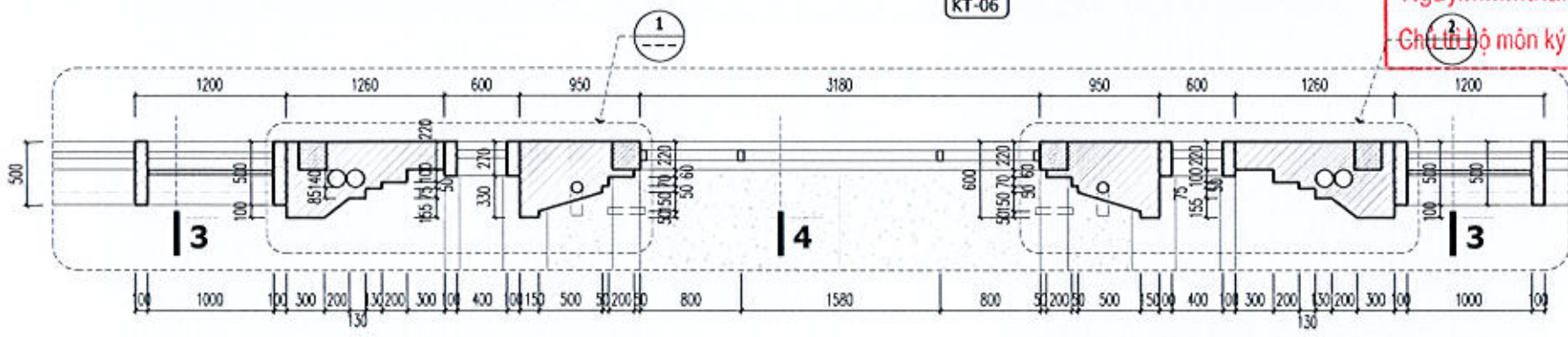
MĐ 2.1 MẶT ĐỨNG CHI TIẾT MĐ 2.1
KT-06



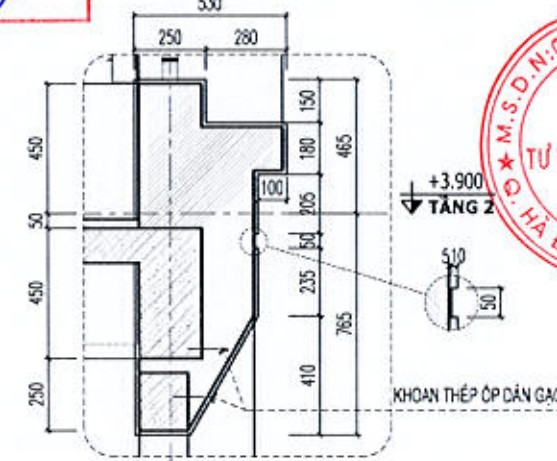
02 CHI TIẾT 02 (CẮT 4-4)
KT-11



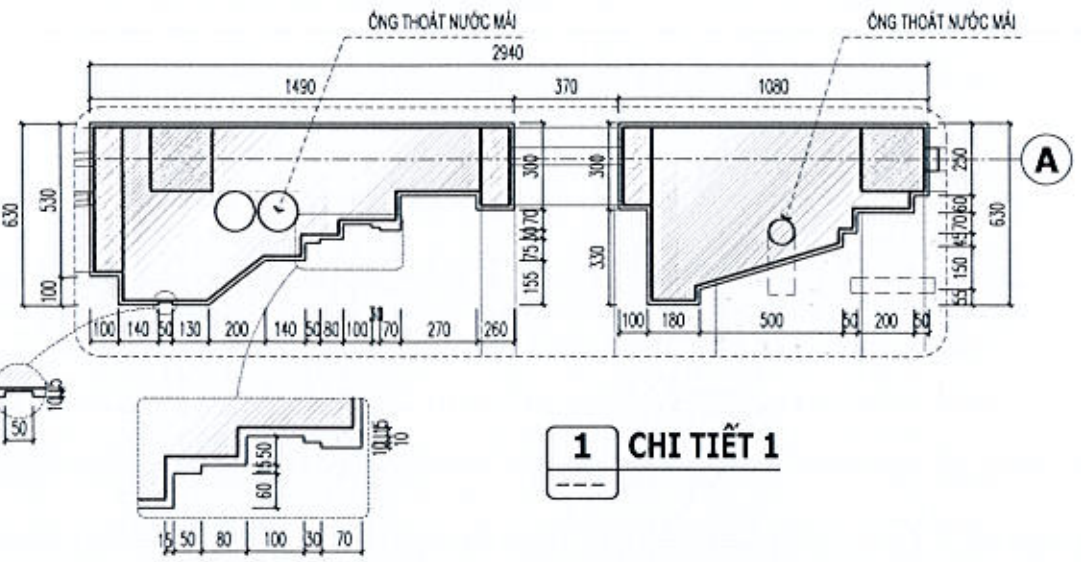
CẮT 3-3



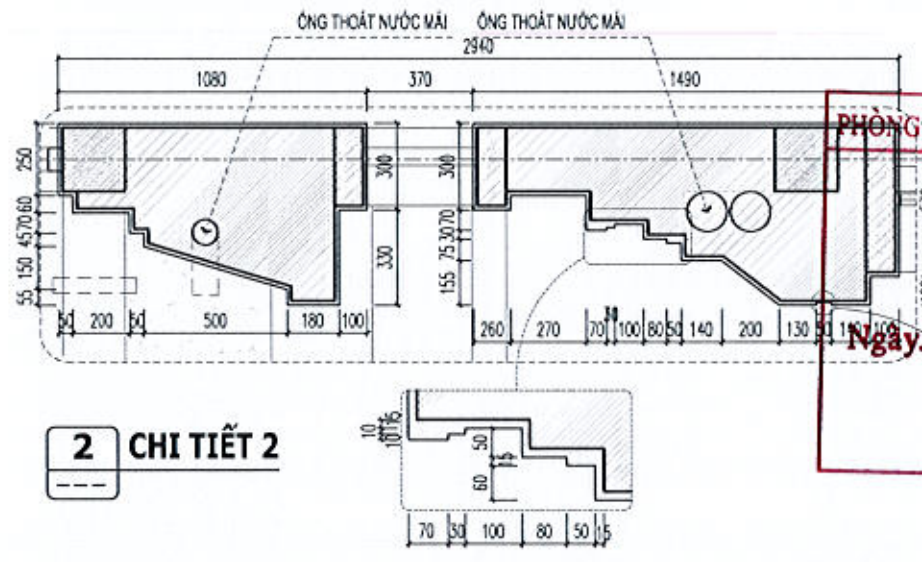
02 MẶT BẰNG CHI TIẾT 02 (CẮT 1-1)
KT-02



03 CHI TIẾT 03 (CẮT 2-2)
KT-12



1 CHI TIẾT 1

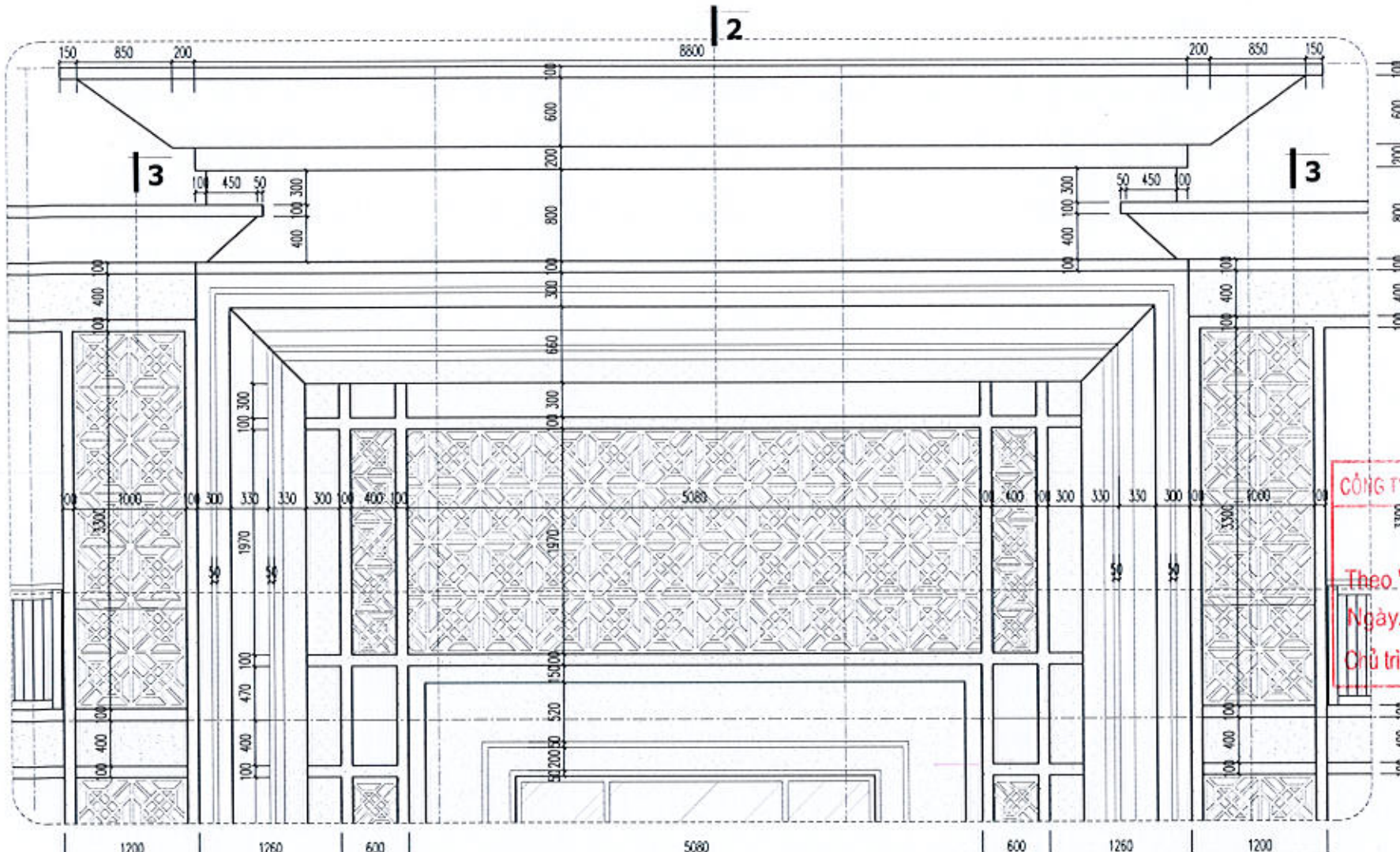


2 CHI TIẾT 2

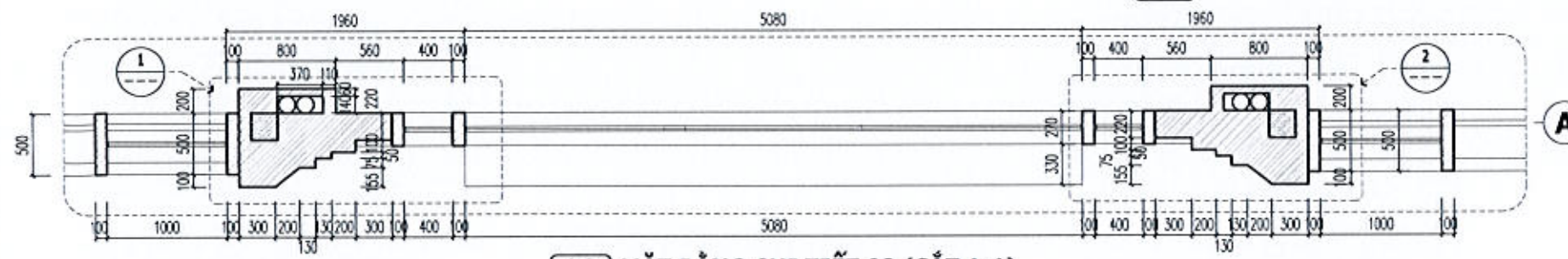
GÔNG TY CỔ PHẦN ĐẦU TƯ XÂY DỰNG HICHICO
THẨM TRA
Theo Văn bản số: 89/Tr-HCC
Ngày: 25 tháng 11 năm 2024.
Chức vụ: Giám đốc môn kỹ thuật: *[Signature]*

PHÒNG QUẢN LÝ ĐÔ THỊ QUẬN HOÀNG MAI
THẨM ĐỊNH
Theo Văn bản số: 138/QLĐT-TP
Ngày: 09 tháng 12 năm 2024.
Ký tên: *[Signature]*

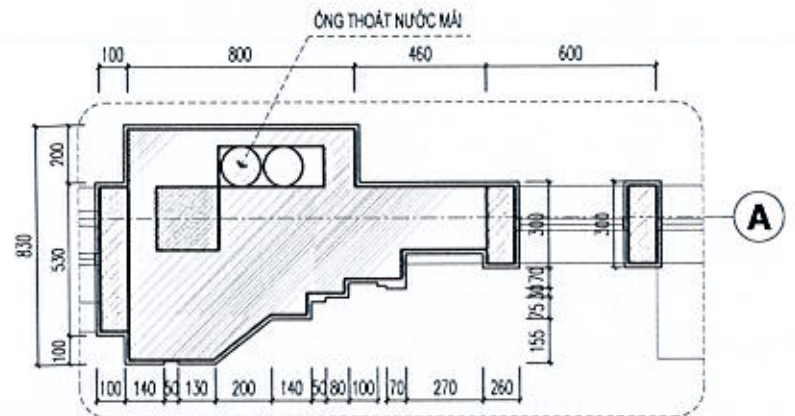
SỬA ĐỔI		
LẦN	NGÀY	XÁC NHẬN
1		
2		
3		
4		
GHI CHÚ:		
CHỦ ĐẦU TƯ:		
BAN QLDA-ĐTXD QUẬN HOÀNG MAI		
ĐỊA CHỈ: P.ĐẠI KIM, Q. HOÀNG MAI, TP. HÀ NỘI		
DỰ ÁN:		
XÂY DỰNG, CẢI TẠO NHÀ HỘI HỢP TỔ ĐÀN PHỐ SỐ 9, 10, 11 PHƯỜNG ĐẠI KIM		
ĐỊA ĐIỂM: P.ĐẠI KIM, Q. HOÀNG MAI, TP. HÀ NỘI		
HẠNG MỤC:		
NHÀ HỘI HỢP		
ĐƠN VỊ TƯ VẤN:		
 CÔNG TY CỔ PHẦN TƯ VẤN KIẾN TRÚC PBI SỐ 22, LƯU 20 KHU BỐ THỊ MẠC LƯƠNG QUẬN HÀ ĐÔNG - THÀNH PHỐ HÀ NỘI		
CHỦ TỊCH HỘI: <i>[Signature]</i> KTS. PHẠM ĐỨC DŨNG CHỦ NHIỆM DỰ ÁN: <i>[Signature]</i> THS. KS. NGUYỄN ĐÌNH QUANG CHỦ TRÌ T. KẾ: <i>[Signature]</i> KTS. NGUYỄN XUÂN ĐỊNH THIẾT KẾ: <i>[Signature]</i> KTS. NGUYỄN LINH KIỂM: <i>[Signature]</i> KTS. LÊ DANH LAM TÊN BẢN VẼ:		
CHI TIẾT MẶT ĐỨNG MĐ 2.1		
BỘ HỒ SƠ: THIẾT KẾ BẢN VẼ THỊ CÔNG		
PHÁT HÀNH: 2024		
TÝ LỆ:	KỶ HỮU BẢN VẼ:	
	CT-03	



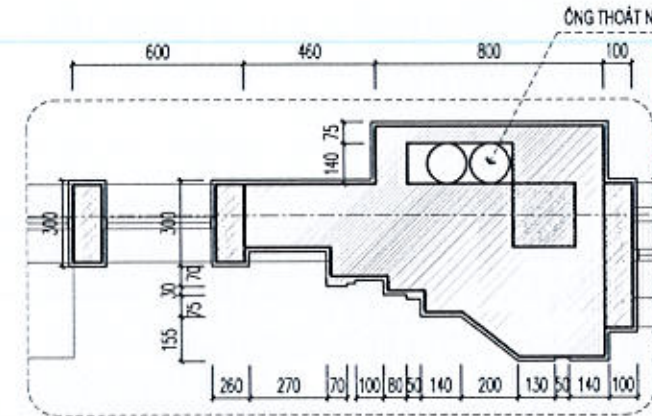
MĐ 3.1 MẶT ĐỨNG CHI TIẾT MĐ 3.1
KT-06



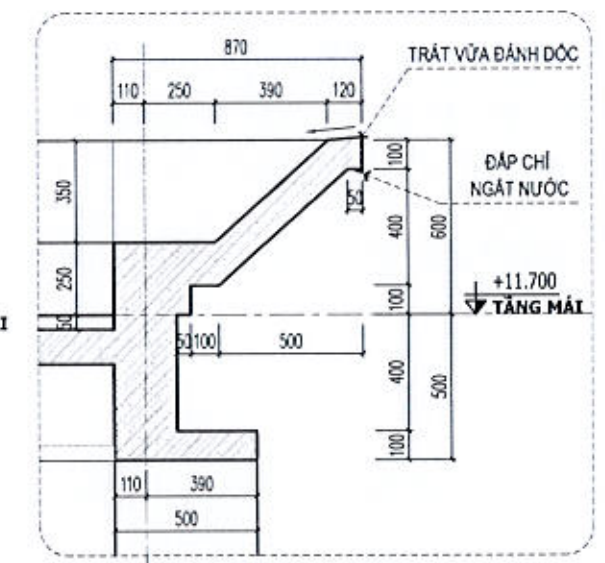
03 MẶT BẰNG CHI TIẾT 03 (CẮT 1-1)
KT-03



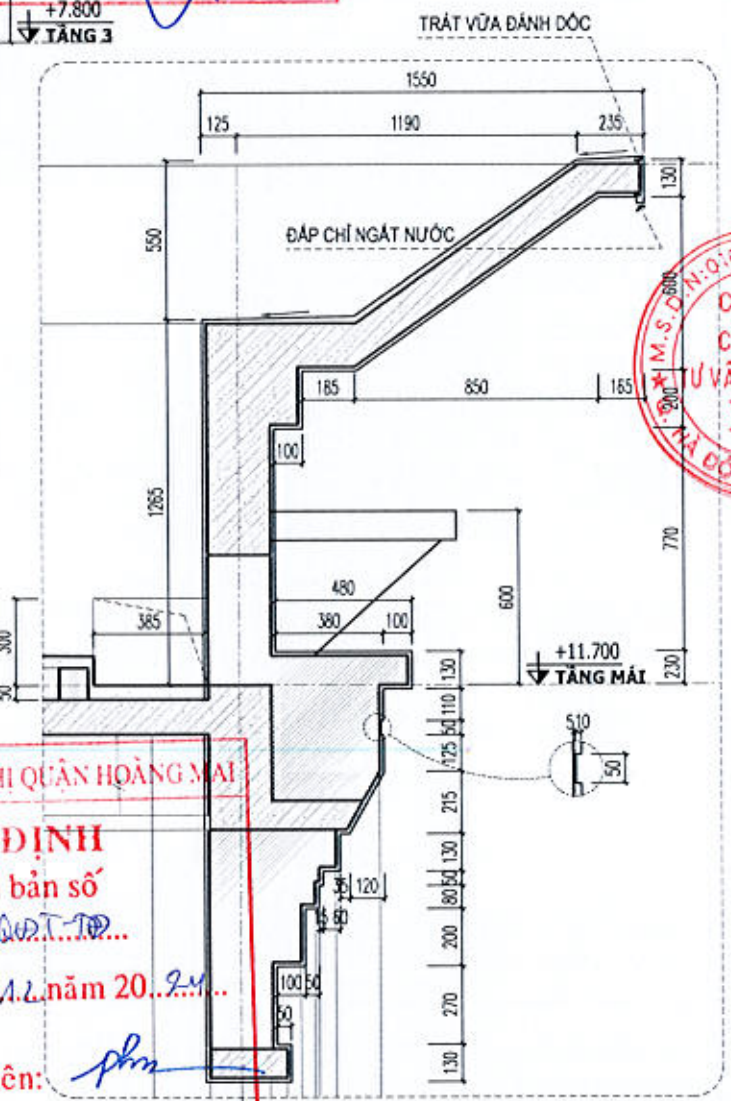
1 CHI TIẾT 1



2 CHI TIẾT 2



02 CHI TIẾT 02 (CẮT 3-3)
KT-12



01 CHI TIẾT 01 (CẮT 2-2)
KT-11

CÔNG TY CỔ PHẦN ĐẦU TƯ XÂY DỰNG NAICO
THẨM TRA
Theo Văn bản số... / Tr. HCC
Ngày... tháng... năm 2024.
Chủ trì bộ môn ký tên: *[Signature]*

PHÒNG QUẢN LÝ ĐÔ THỊ QUẬN HOÀNG MAI
THẨM ĐỊNH
Theo Văn bản số... / Q.ĐT.T. TP.
Ngày... tháng... năm 2024.
Ký tên: *[Signature]*

SỬA ĐỔI		
LẦN	NGÀY	XÁC NHẬN
1		
2		
3		
4		

GHI CHÚ:

CHỦ ĐẦU TƯ:
BAN QLĐA-ĐTXD QUẬN HOÀNG MAI

ĐỊA CHỈ: P.ĐẠI KIM, Q. HOÀNG MAI, TP. HÀ NỘI

DỰ ÁN:
XÂY DỰNG, CẢI TẠO NHÀ HỘI HỢP TỔ ĐÀN PHỐ SỐ 9, 10, 11 PHƯỜNG ĐẠI KIM

ĐỊA ĐIỂM: P.ĐẠI KIM, Q. HOÀNG MAI, TP. HÀ NỘI

HẠNG MỤC:
NHÀ HỘI HỢP

ĐƠN VỊ TƯ VẤN:
PLACE - BRANDING - IDEAS
CÔNG TY CỔ PHẦN TƯ VẤN KIẾN TRÚC PBI
Số 22, Lũy 29 Cầu Đố Thị Phú Lương Quận Hà Đông - Thành Phố Hà Nội

CHỦ TRƯỞNG:
[Signature]
KTS. PHẠM ĐỨC DŨNG

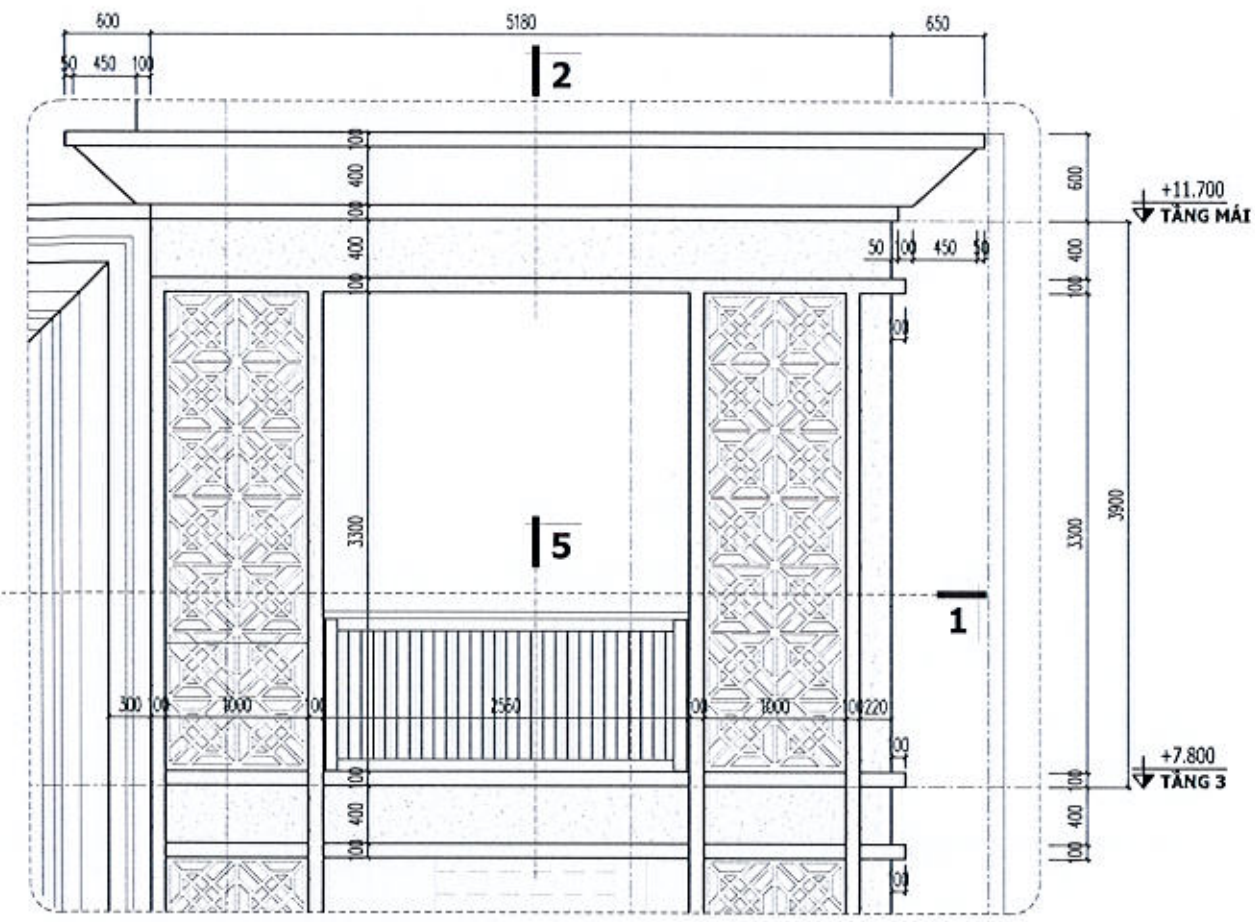
THS. KS. NGUYỄN ĐÌNH QUANG
CHỦ TRƯỞNG KẾ:
[Signature]
KTS. NGUYỄN XUÂN ĐỊNH

THIẾT KẾ:
[Signature]
KTS. NGUYỄN LINH

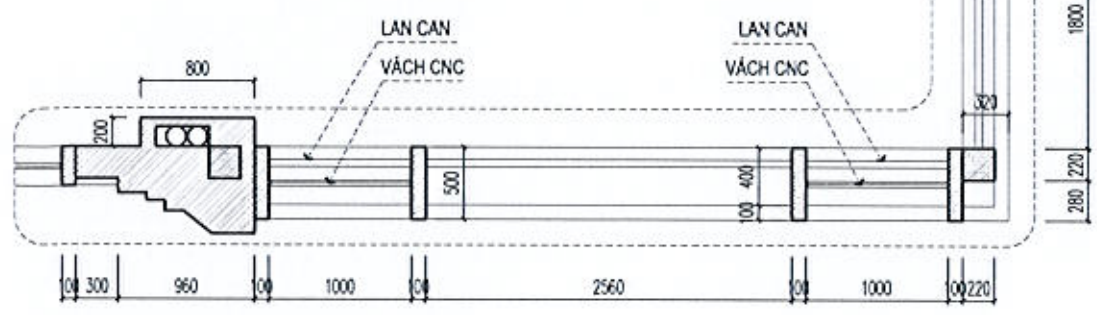
KIỂM:
[Signature]
KTS. LÊ DANH LAM

TÊN BẢN VẼ:
CHI TIẾT MẶT ĐỨNG MĐ 3.1

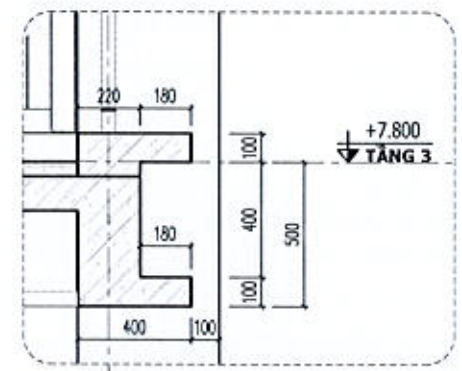
BỘ HỒ SƠ: THIẾT KẾ BẢN VẼ THỦ CÔNG
PHÁT HÀNH: 2024
TỶ LỆ:
KÝ HIỆU BẢN VẼ:
CT-04



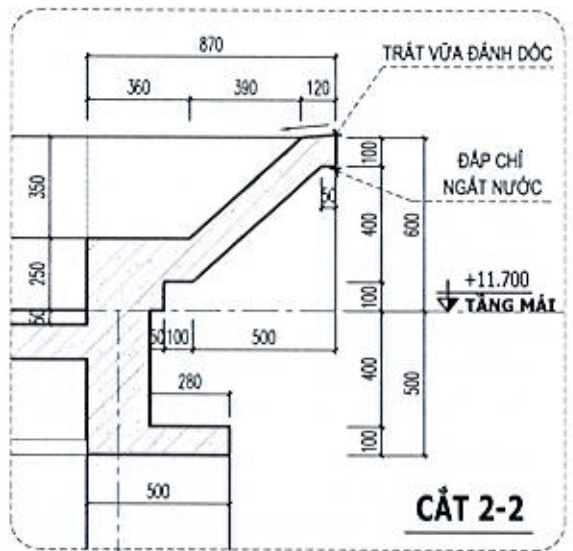
MD 3.2 MẶT ĐỨNG CHI TIẾT MD 3.2
KT-06



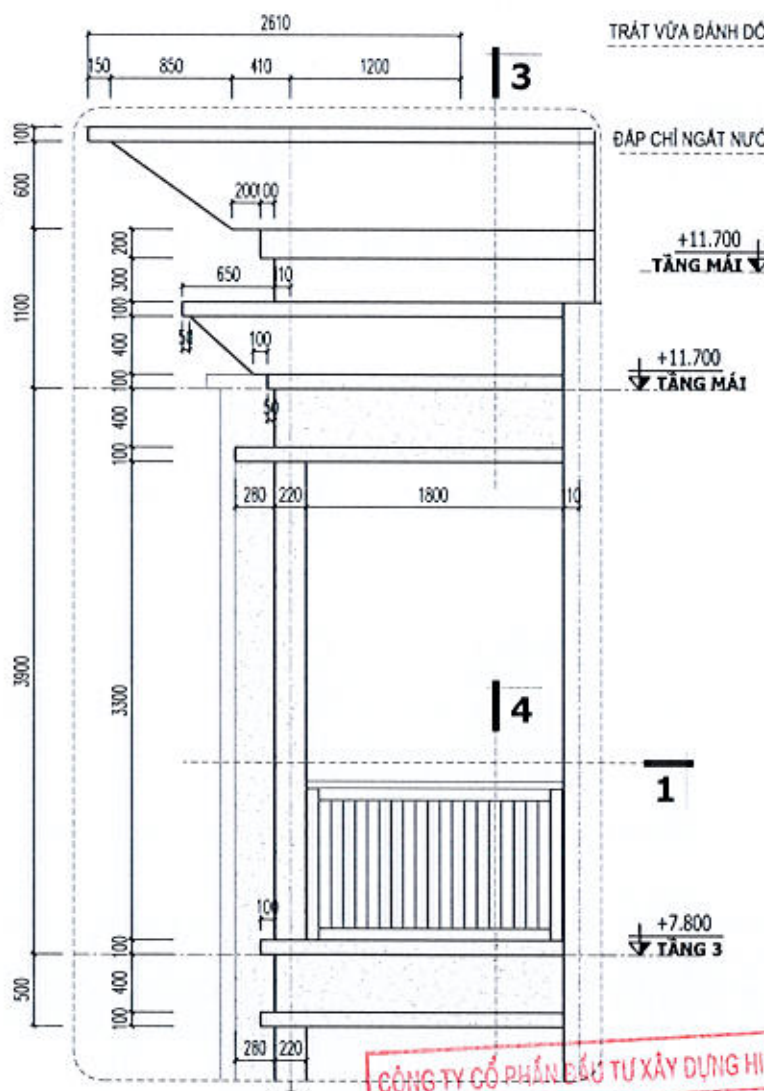
01 MẶT BẰNG CHI TIẾT 01 (CẮT 1-1)
KT-03



05 CHI TIẾT 05 (CẮT 5-5)
KT-12

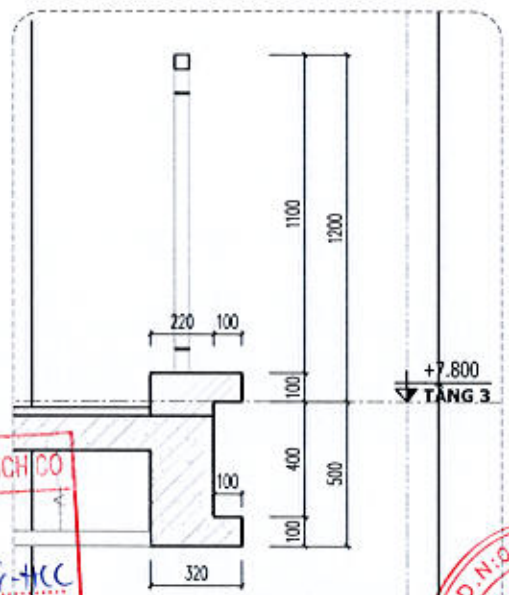


CẮT 2-2

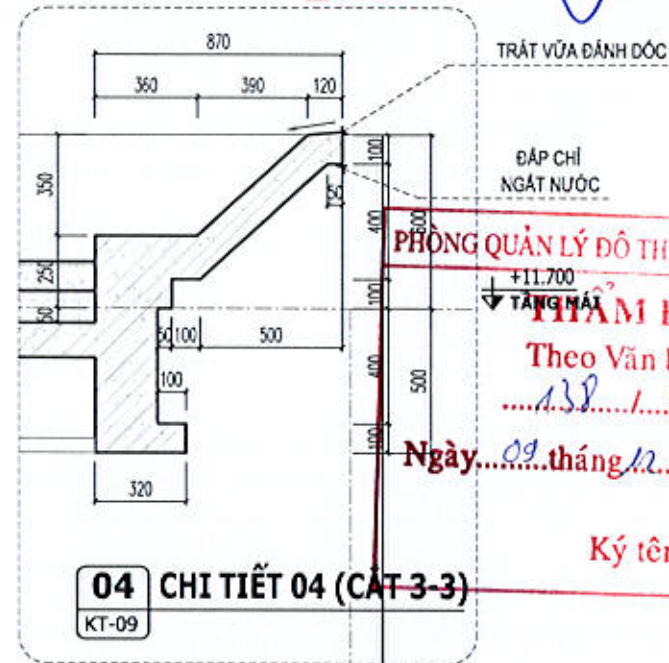


MD 3.3 MẶT ĐỨNG CHI TIẾT MD 3.3
KT-08

CÔNG TY CỔ PHẦN ĐẦU TƯ XÂY DỰNG HIGH CO
THẨM TRA
Theo Văn bản số: 89/TĐ-HCC
Ngày: 25 tháng 11 năm 2024
Chủ trì bộ môn kỹ thuật: *[Signature]*

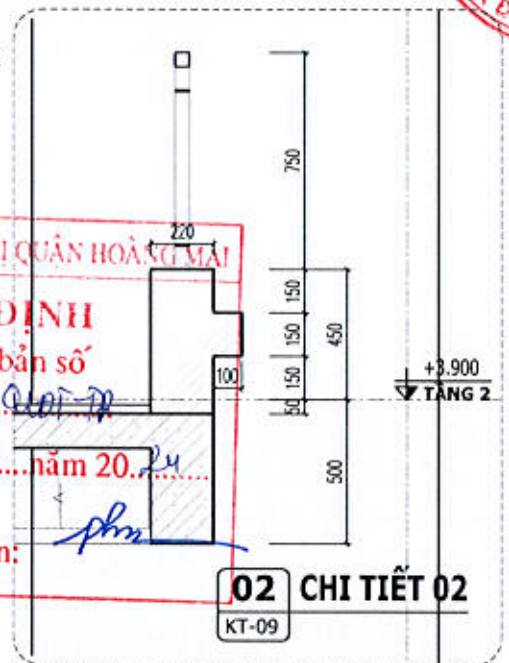


03 CHI TIẾT 03 (CẮT 4-4)
KT-09



04 CHI TIẾT 04 (CẮT 3-3)
KT-09

PHÒNG QUẢN LÝ ĐÔ THỊ QUẬN HOÀNG MAI
THẨM ĐỊNH
Theo Văn bản số: 138/QĐ-TĐ
Ngày: 09 tháng 12 năm 2024
Ký tên: *[Signature]*



02 CHI TIẾT 02
KT-09

SỬA ĐỔI		
LẦN	NGÀY	XÁC NHẬN
1		
2		
3		
4		

GHI CHÚ:

CHỦ ĐẦU TƯ:
BAN QLDA-ĐTXD QUẬN HOÀNG MAI
Địa chỉ: P.ĐAI KIM, Q. HOÀNG MAI, TP. HÀ NỘI

CHỦ ÁN:
XÂY DỰNG, CẢI TẠO NHÀ HỘI HỢP TỔ ĐÀN PHỐ SỐ 9, 10, 11 PHƯỜNG ĐAI KIM
Địa chỉ: P.ĐAI KIM, Q. HOÀNG MAI, TP. HÀ NỘI

HẠNG MỤC:
NHÀ HỘI HỢP

ĐƠN VỊ TƯ VẤN:
PLACS - BRIGHTING - IDEAS
CÔNG TY CỔ PHẦN TƯ VẤN KIẾN TRÚC PBI
Số 22, Lũy 29 Khu Đô Thị Phú Lương Quận Hà Đông - Thành Phố Hà Nội

CHỦ TRƯỞNG:
KTS. PHẠM ĐỨC DŨNG

PHỤ TRƯỞNG:
KTS. NGUYỄN ĐÌNH QUANG

CHỦ TRÌ T. KẾ:
KTS. NGUYỄN XUÂN ĐỊNH

THIẾT KẾ:
KTS. NGUYỄN LINH

KIỂM:
KTS. LÊ DANH LAM

TÊN BẢN VẼ:
CHI TIẾT MẶT ĐỨNG MD 3.2

BỘ HỒ SƠ: THIẾT KẾ BẢN VẼ THİ CÔNG

PHÁT HÀNH: 2024

TÝ LỆ: KỶ HẸU BẢN VẼ: CT-05

SỬA ĐỔI		
LẦN	NGÀY	XÁC NHẬN
1		
2		
3		
4		

GHI CHÚ:

CHỦ ĐẦU TƯ:
BAN QLDA-ĐTĐD QUẬN HOÀNG MAI
ĐỊA CHỈ: P.ĐAI KIM, Q. HOÀNG MAI, TP. HÀ NỘI
DỰ ÁN:
XÂY DỰNG, CẢI TẠO NHÀ HỘI HỢP TỔ DÂN PHỐ SỐ 9, 10, 11 PHƯỜNG ĐAI KIM
ĐỊA ĐIỂM: P.ĐAI KIM, Q. HOÀNG MAI, TP. HÀ NỘI
HẠNG MỤC:

NHÀ HỘI HỢP

ĐƠN VỊ TƯ VẤN:



CÔNG TY CỔ PHẦN TƯ VẤN KIẾN TRÚC PBI SỐ 22, LÊ ĐÌNH CHU, Đ. THỊ PHƯƠNG, QUẬN HÀ ĐÔNG - THÀNH PHỐ HÀ NỘI

CHỦ TỊCH HỘI:

KTS. PHẠM ĐỨC DŨNG
 KTS. NGUYỄN ĐÌNH QUANG
 CHỦ TRƯỞNG:

KTS. NGUYỄN XUÂN ĐỊNH

KTS. NGUYỄN LINH

KTS. LÊ DANH LÂM

TÊN BẢN VẼ:

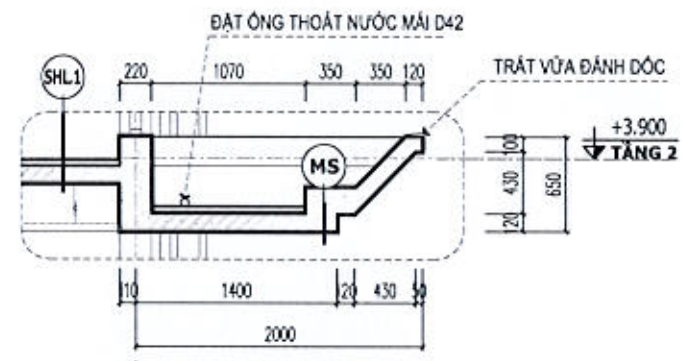
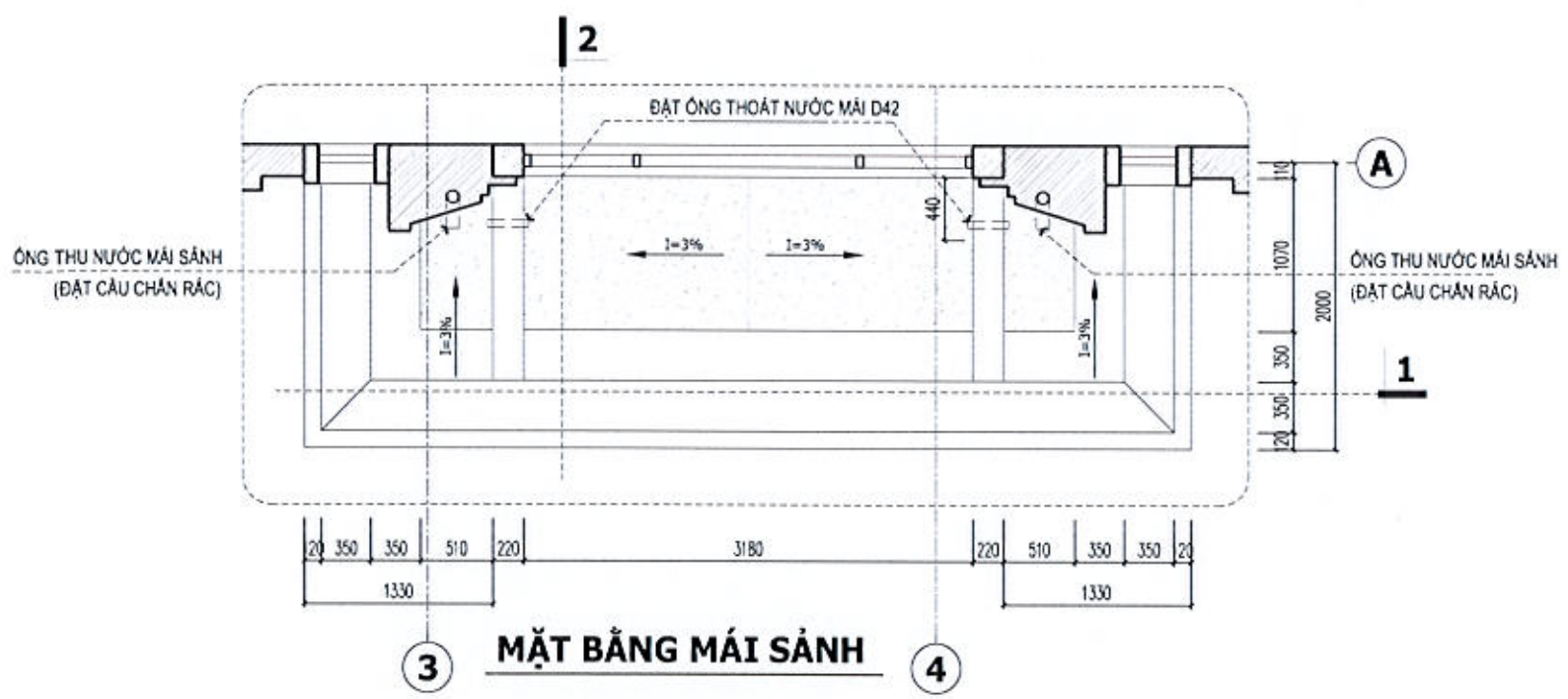
CHI TIẾT MÁI SÁNH

BỘ HỒ SƠ: THIẾT KẾ BẢN VẼ THI CÔNG

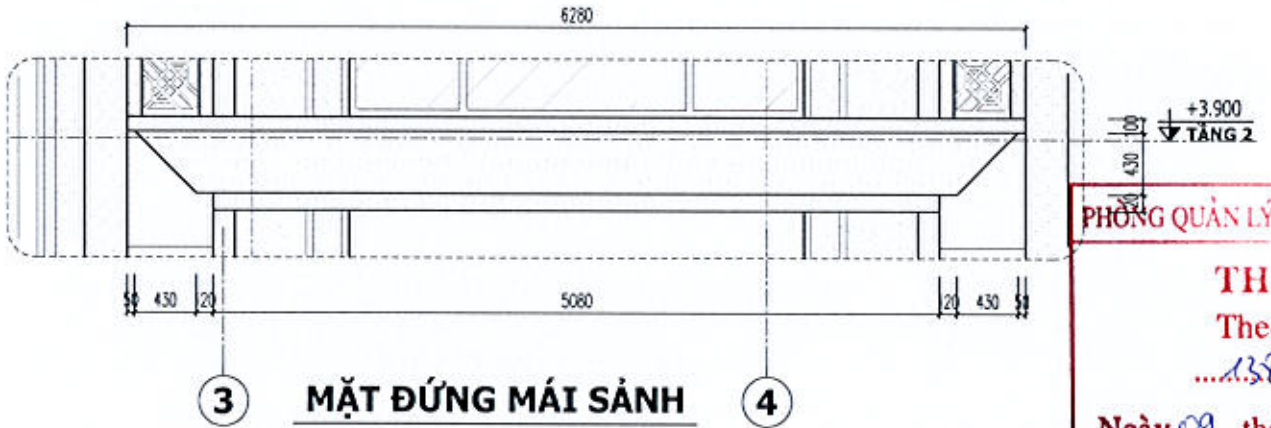
PHÁT HÀNH: 2024

TỶ LỆ: KỶ HIỆU BẢN VẼ:

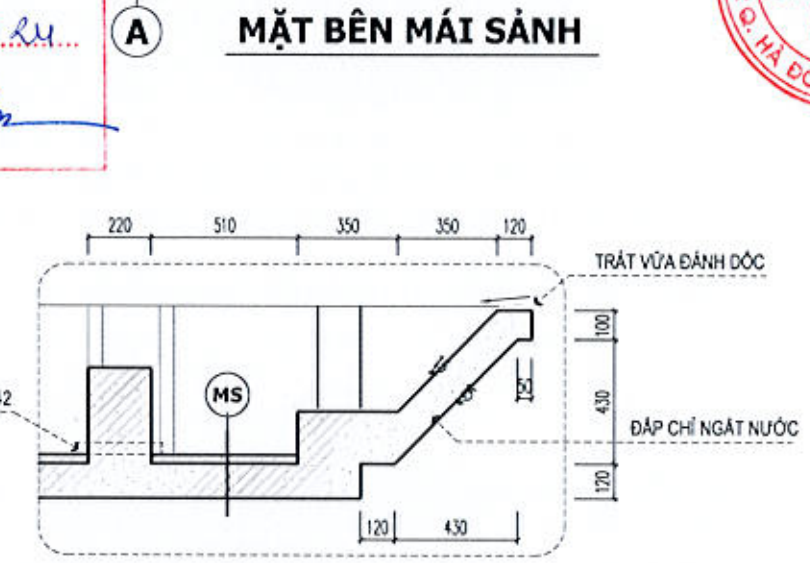
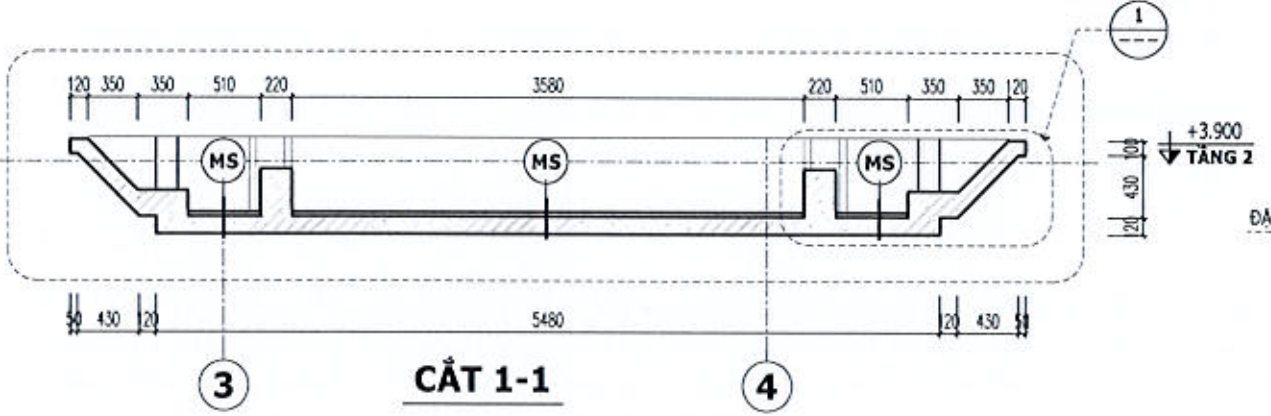
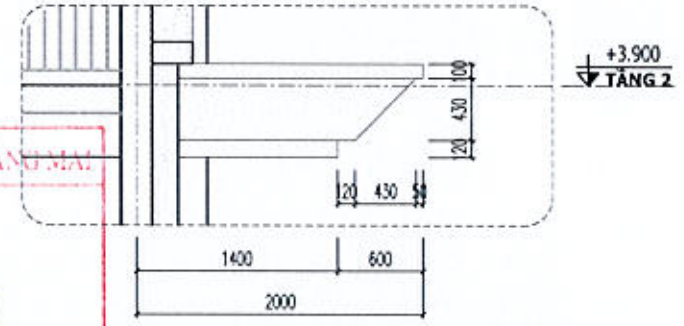
CT-06



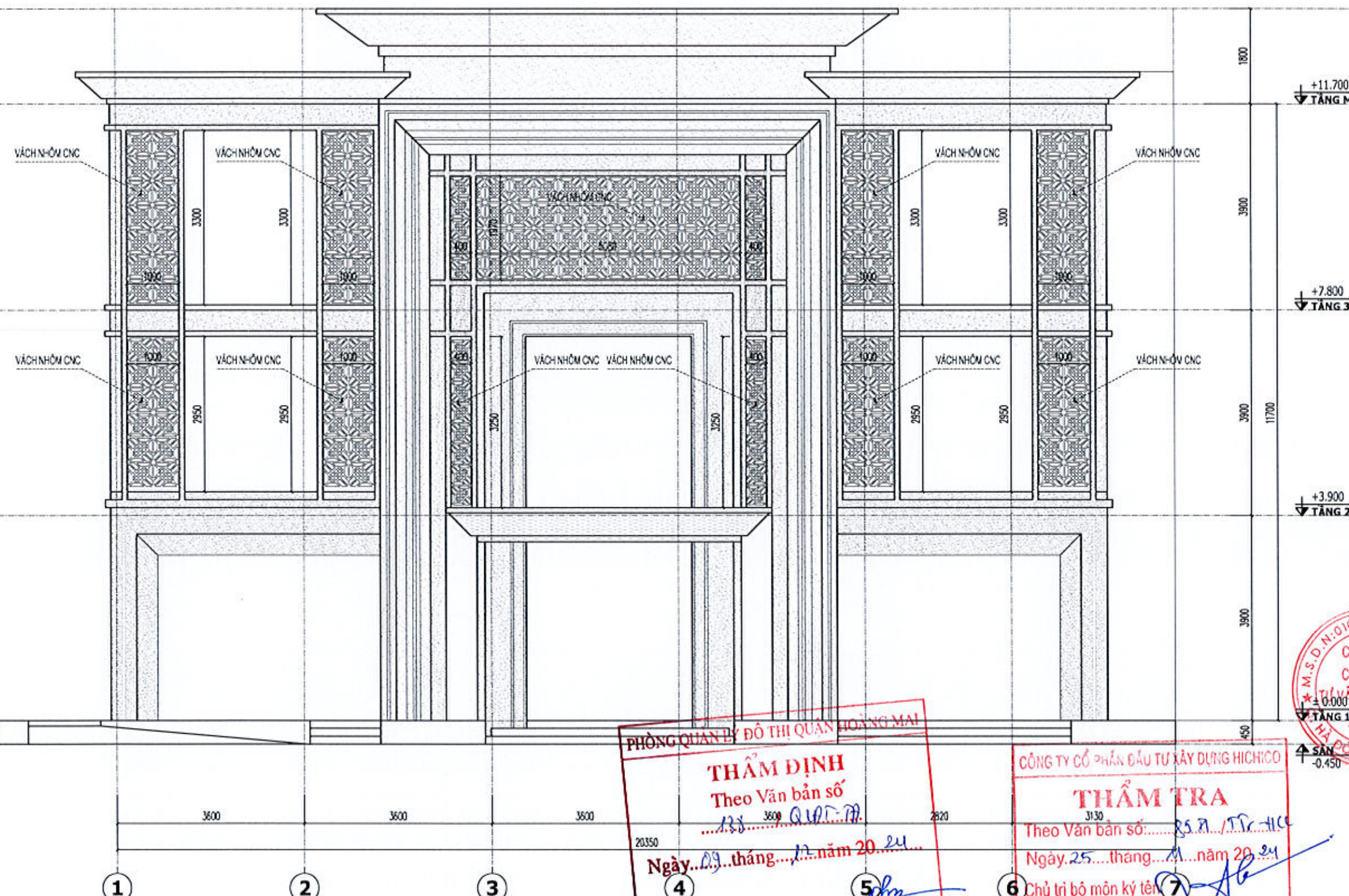
CẮT 2-2
 CÔNG TY CỔ PHẦN ĐẦU TƯ XÂY DỰNG HICHICO
THẨM TRA
 Theo Văn bản số: 89 / Tr. - HC
 Ngày: 15 tháng 11 năm 2024
 Chủ trì bộ môn ký tên:



PHÒNG QUẢN LÝ ĐÔ THỊ QUẬN HOÀNG MAI
THẨM ĐỊNH
 Theo Văn bản số: 138 / QLĐT - Đ
 Ngày: 09 tháng 12 năm 2024
 Ký tên:



CHI TIẾT 1

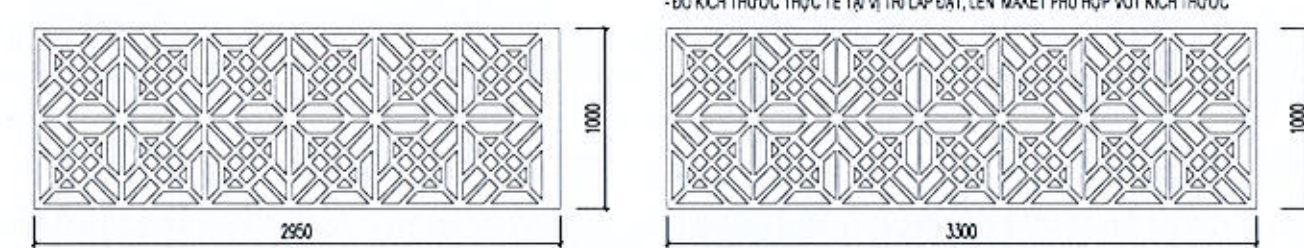


MẶT ĐỨNG VỊ TRÍ LẮP ĐẶT VÁCH NHÔM CNC

PHÒNG QUẢN LÝ ĐÔ THỊ QUẬN HOÀNG MAI
THẨM ĐỊNH
 Theo Văn bản số...
 Ngày... tháng... năm 20...
 Ký tên: ...

CÔNG TY CỔ PHẦN ĐẦU TƯ XÂY DỰNG HICHICO
THẨM TRA
 Theo Văn bản số...
 Ngày... tháng... năm 20...
 Chủ trì bộ môn ký tên: ...

- KHI THI CÔNG VÁCH NHÔM CNC
- ĐƠN VỊ THI CÔNG LÊN MAKET THEO MẪU CNC HOẶC LỰA CHỌN MẪU HOA VĂN TƯƠNG ỨNG VỚI MẪU ĐƠN VỊ THIẾT KẾ
- ĐO KÍCH THƯỚC THỰC TẾ TẠI VỊ TRÍ LẮP ĐẶT, LÊN MAKET PHÙ HỢP VỚI KÍCH THƯỚC



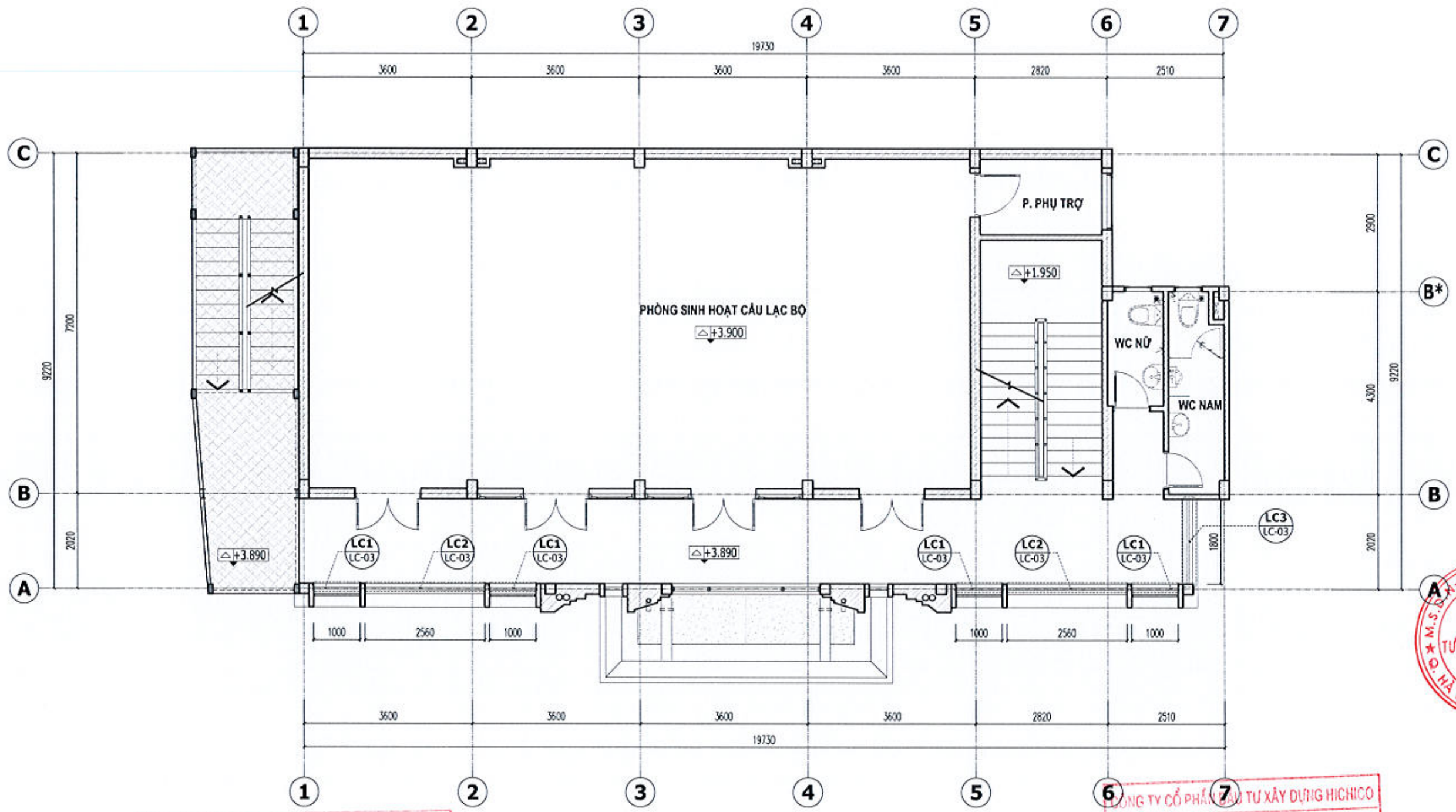
VÁCH CNC ĐIỂN HÌNH

SỬA ĐỔI		
LẦN	NGÀY	XÁC NHẬN
1		
2		
3		
4		

GHỊ CHÚ:

CHỦ ĐẦU TƯ:
BAN QLDA-ĐTĐD QUẬN HOÀNG MAI
 ĐỊA CHỈ: P.ĐẠI KIM, Q. HOÀNG MAI, TP. HÀ NỘI
 DỰ ÁN:
 XÂY DỰNG, CẢI TẠO NHÀ HỘI HỢP TỰ
 DẪN PHỐ SỐ 9,10,11 PHƯỜNG ĐẠI KIM
 ĐỊA ĐIỂM: P.ĐẠI KIM, Q. HOÀNG MAI, TP. HÀ NỘI
 HẠNG MỤC:
NHÀ HỘI HỢP
 ĐƠN VỊ TƯ VẤN:

PLACS - B. H. S. D. N. 01042
 CÔNG TY CỔ PHẦN
 TƯ VẤN KIẾN TRÚC PBI
 SỐ 22, LK 29 KHU DỒ THỊ PHÚ LƯƠNG
 QUẬN HÀ ĐÔNG - THÀNH PHỐ HÀ NỘI
 CHỨC VỤ: CHỦ NHIỆM DỰ ÁN
 KTS. PHẠM ĐỨC DŨNG
 CHỨC VỤ: CHỦ NHIỆM DỰ ÁN
 KTS. NGUYỄN ĐÌNH QUANG
 CHỨC VỤ: CHỦ TRÌ T. KẾ
 KTS. NGUYỄN XUÂN ĐỊNH
 CHỨC VỤ: THIẾT KẾ
 KTS. NGUYỄN LINH
 CHỨC VỤ: KIỂM
 KTS. LÊ DANH LAM
 TÊN BẢN VẼ:
CHI TIẾT CNC
 BỘ HỒ SƠ: THIẾT KẾ BẢN VẼ THI CÔNG
 PHÁT HÀNH: 2024
 TỶ LỆ:
 KỶ HẸU BẢN VẼ:
 CT-07



PHÒNG QUẢN LÝ ĐÔ THỊ QUẬN HOÀNG MAI
THẨM ĐỊNH
 Theo Văn bản số
 ...138.../QT-70
 Ngày...09...tháng...12...năm 2024...
 Ký tên: *phm*

MẶT BẰNG VỊ TRÍ LAN CAN TẦNG 2

CÔNG TY CỔ PHẦN TƯ VẤN KIẾN TRÚC PBI
THẨM TRA
 Theo Văn bản số: 89 / Tr-HCC
 Ngày...25...tháng...11...năm 2024.
 Chủ trì bộ môn ký tên: *[Signature]*

SỬA ĐỔI		
LẦN	NGÀY	XÁC NHẬN
1		
2		
3		
4		

GHI CHÚ:

CHỦ ĐẦU TƯ:
BAN QLDA-ĐTXD QUẬN HOÀNG MAI
 ĐỊA CHỈ: P.ĐẠI KIM, Q. HOÀNG MAI, TP. HÀ NỘI
 DỰ ÁN:
 XÂY DỰNG, CẢI TẠO NHÀ HỘI HỢP TỔ
 DẪN PHỐ SỐ 9, 10, 11 PHƯỜNG ĐẠI KIM
 ĐỊA ĐIỂM: P.ĐẠI KIM, Q. HOÀNG MAI, TP. HÀ NỘI
 HẠNG MỤC:
NHÀ HỘI HỢP
 ĐƠN VỊ TƯ VẤN:

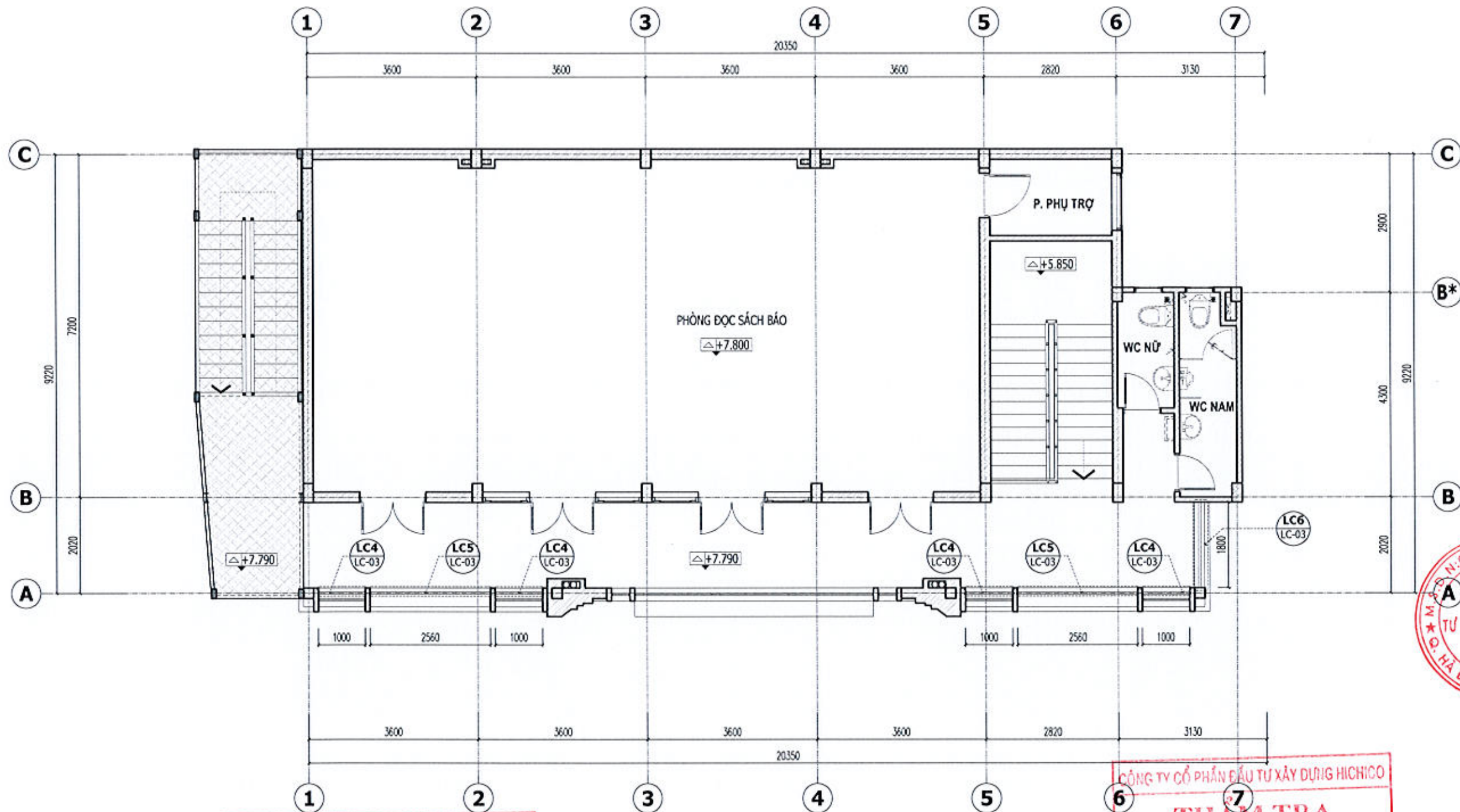
CÔNG TY CỔ PHẦN TƯ VẤN KIẾN TRÚC PBI
 SỐ 12, LK 25 CHAU ĐỒ THỊ PHÚ LƯƠNG, QUẬN HÀ ĐÔNG - THÀNH PHỐ HÀ NỘI
 CHỦ TRỊ HOẠT ĐỘNG:

CÔNG TY CỔ PHẦN TƯ VẤN KIẾN TRÚC PBI
 KTS. PHẠM ĐỨC DŨNG
 CHỦ TRỊ T. KẾ:

CÔNG TY CỔ PHẦN TƯ VẤN KIẾN TRÚC PBI
 KTS. NGUYỄN XUÂN ĐỊNH
 THIẾT KẾ:

CÔNG TY CỔ PHẦN TƯ VẤN KIẾN TRÚC PBI
 KTS. NGUYỄN LINH
 KIỂM:

CÔNG TY CỔ PHẦN TƯ VẤN KIẾN TRÚC PBI
 KTS. LÊ DANH LAM
 TÊN BẢN VẼ:
MẶT BẰNG VỊ TRÍ LAN CAN TẦNG 2
 BỘ HỒ SƠ: THIẾT KẾ BẢN VẼ THỊ CÔNG
 PHÁT HÀNH: 2024
 TỶ LỆ:
 KÝ HIỆU BẢN VẼ:
LC-01



PHÒNG QUẢN LÝ ĐÔ THỊ QUẬN HOÀNG MAI

THẨM ĐỊNH
 Theo Văn bản số
 ...138.../Q.HT-TP...

Ngày...09...tháng...12...năm 20...24...

Ký tên: *[Signature]*

MẶT BẰNG VỊ TRÍ LAN CAN TẦNG 3

CÔNG TY CỔ PHẦN ĐẦU TƯ XÂY DỰNG HICHICO

THẨM TRA

Theo Văn bản số...89.../TC-HCC
 Ngày...25...tháng...11...năm 20...24.
 Chủ trì bộ môn kỹ tên: *[Signature]*

SỬA ĐỔI		
LẦN	NGÀY	XÁC NHẬN
1		
2		
3		
4		

GHỊ CHÚ:

CHỦ ĐẦU TƯ:
BAN QLDA-ĐTĐD QUẬN HOÀNG MAI

ĐỊA CHỈ: PHẠM KIM, Q. HOÀNG MAI, TP. HÀ NỘI

DỰ ÁN:
 XÂY DỰNG, CẢI TẠO NHÀ HỘI HỢP TỔ
 DÂN PHỐ SỐ 9,10,11 PHƯỜNG ĐẠI KIM

ĐỊA ĐIỂM: PHẠM KIM, Q. HOÀNG MAI, TP. HÀ NỘI

HẠNG MỤC:

NHÀ HỘI HỢP

ĐƠN VỊ TƯ VẤN:



CÔNG TY CỔ PHẦN
 TƯ VẤN KIẾN TRÚC PBI
 SỐ 22, LK 20 KHU DÔ THỊ PHÚ LƯƠNG
 QUẬN HÀ ĐÔNG - THÀNH PHỐ HÀ NỘI

CHỦ TIỀN HOẠT:
CÔNG TY CỔ PHẦN TƯ VẤN KIẾN TRÚC PBI
 SỐ 22, LK 20 KHU DÔ THỊ PHÚ LƯƠNG, QUẬN HÀ ĐÔNG, T.P. HÀ NỘI

KTS. PHẠM ĐỨC DŨNG
 CHỦ NHIỆM DỰ ÁN:

THS. KS. NGUYỄN ĐÌNH QUANG

CHỦ TRÌ T. KẾ:
 KTS. NGUYỄN XUÂN ĐỊNH

THIẾT KẾ:
 KTS. NGUYỄN LINH

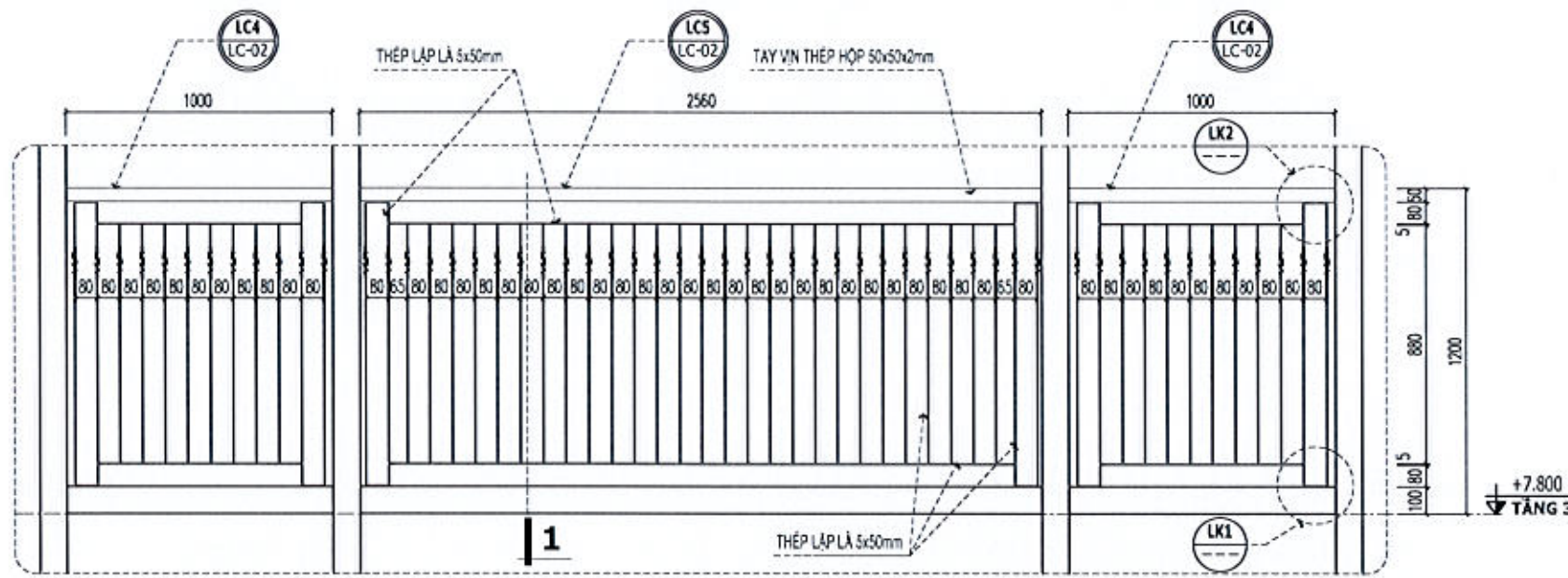
KIỂM:
 KTS. LÊ DANH LAM

TÊN BẢN VẼ:
MẶT BẰNG VỊ TRÍ LAN CAN TẦNG 3

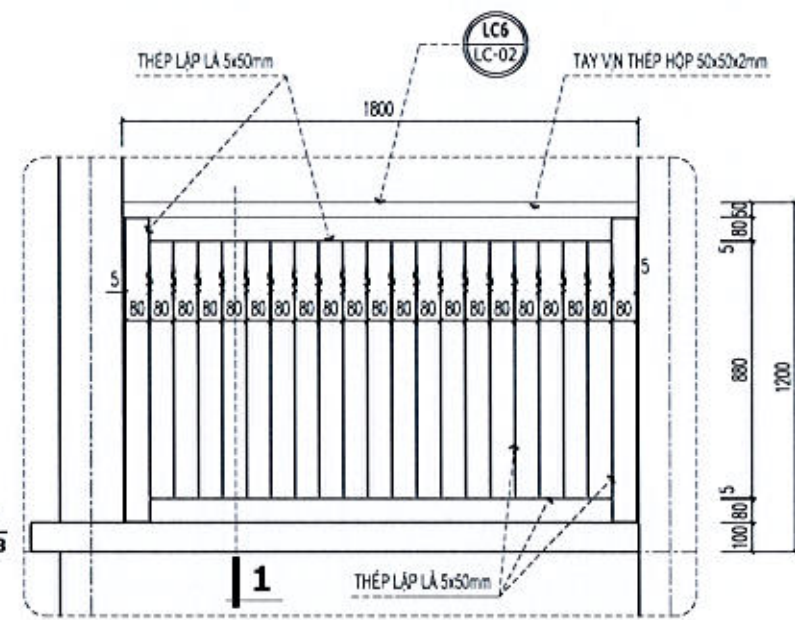
BỘ HỒ SƠ: THIẾT KẾ BẢN VẼ THỊ CÔNG

PHÁT HÀNH: 2024

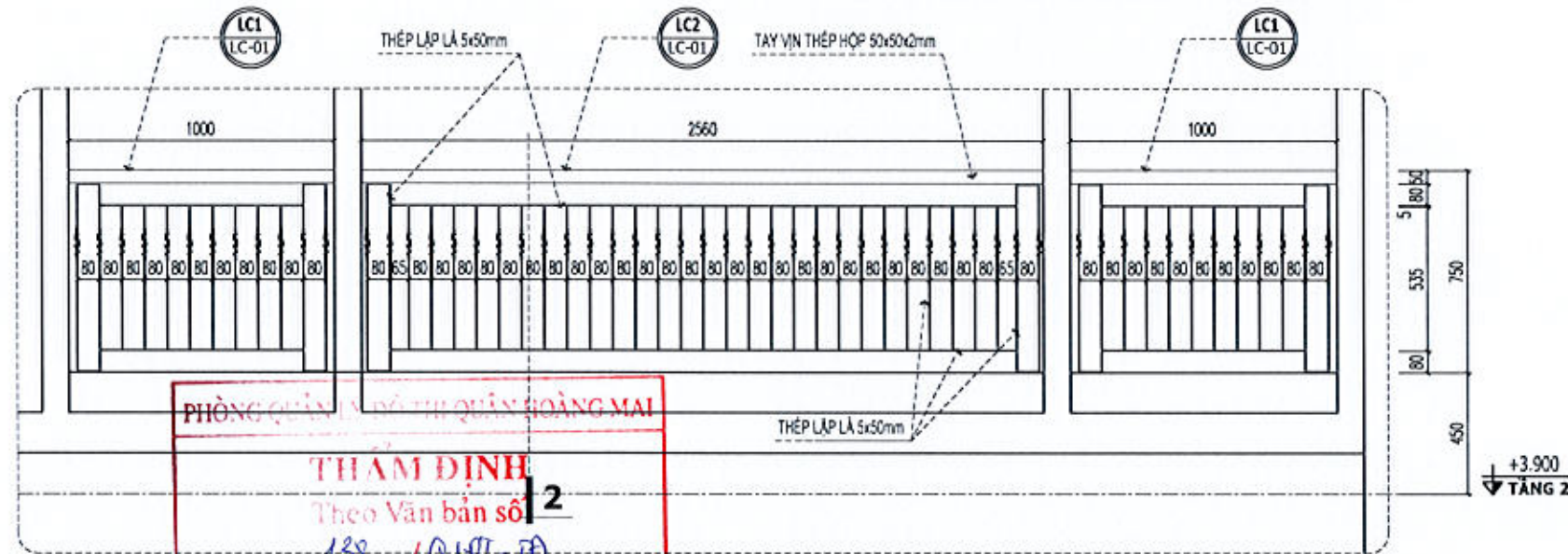
TÝ LỆ: KÝ HIỆU BẢN VẼ:
LC-02



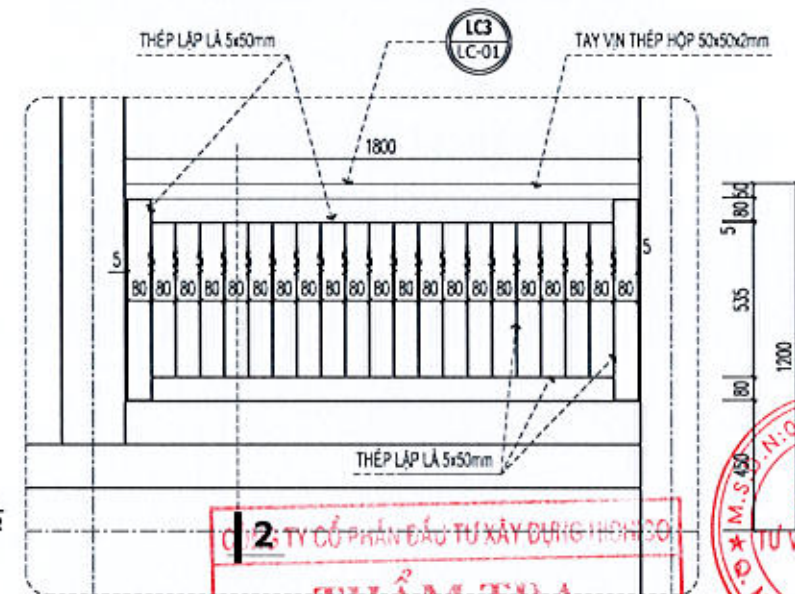
CHI TIẾT LAN CAN ĐIỂN HÌNH LC4, LC5 TẦNG 3



CHI TIẾT LAN CAN ĐIỂN HÌNH LC6 TẦNG 3



CHI TIẾT LAN CAN ĐIỂN HÌNH LC1, LC2 TẦNG 2



CHI TIẾT LAN CAN ĐIỂN HÌNH LC3 TẦNG 2

PHÒNG QUẢN LÝ QUẬN HOÀNG MAI
THẨM ĐỊNH
 Theo Văn bản số 138/QLĐT/ĐP
 Ngày 09 tháng 12 năm 2024
 Ký tên: *[Signature]*

THẨM TRA
 Ngày 25 tháng 11 năm 2024
 Chủ trì bộ môn ký tên: *[Signature]*

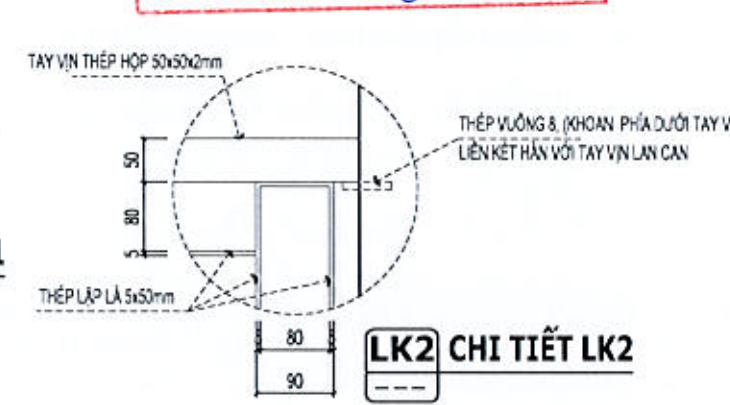
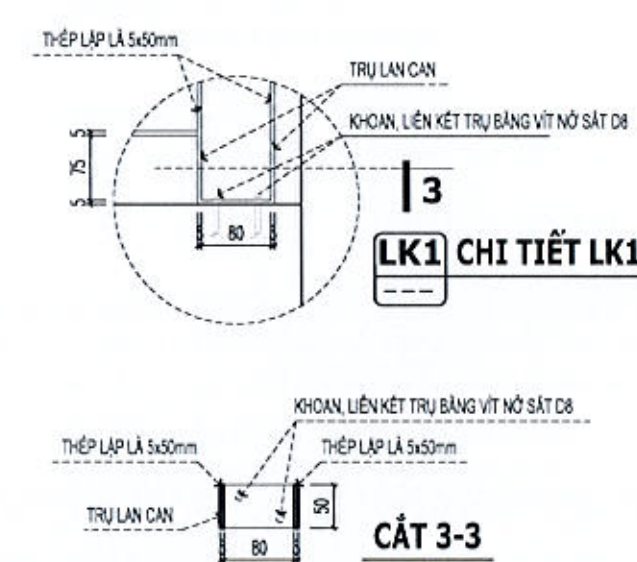
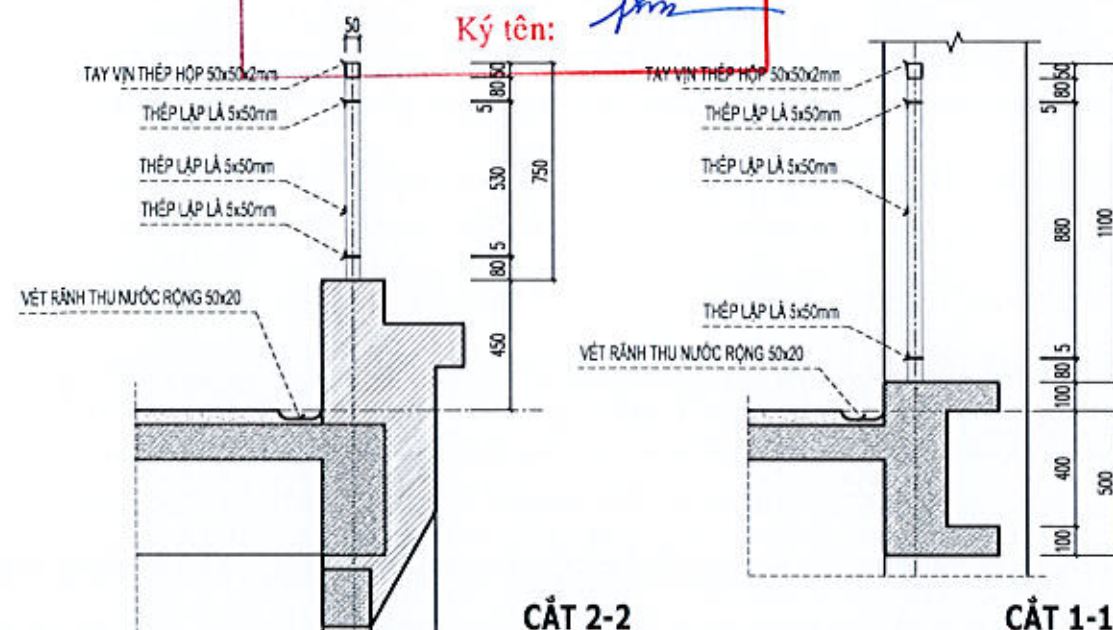
CHỦ THỜI ĐÓNG
CÔNG TY CỔ PHẦN TƯ VẤN KIẾN TRÚC PBI
 KTS. PHẠM ĐỨC DŨNG
 CHỦ NHIỆM DỰ ÁN
 THS. KS. NGUYỄN ĐÌNH QUANG

CHỦ TRÌ T. KẾ
 KTS. NGUYỄN XUÂN ĐỊNH

THIẾT KẾ
 KTS. NGUYỄN LINH

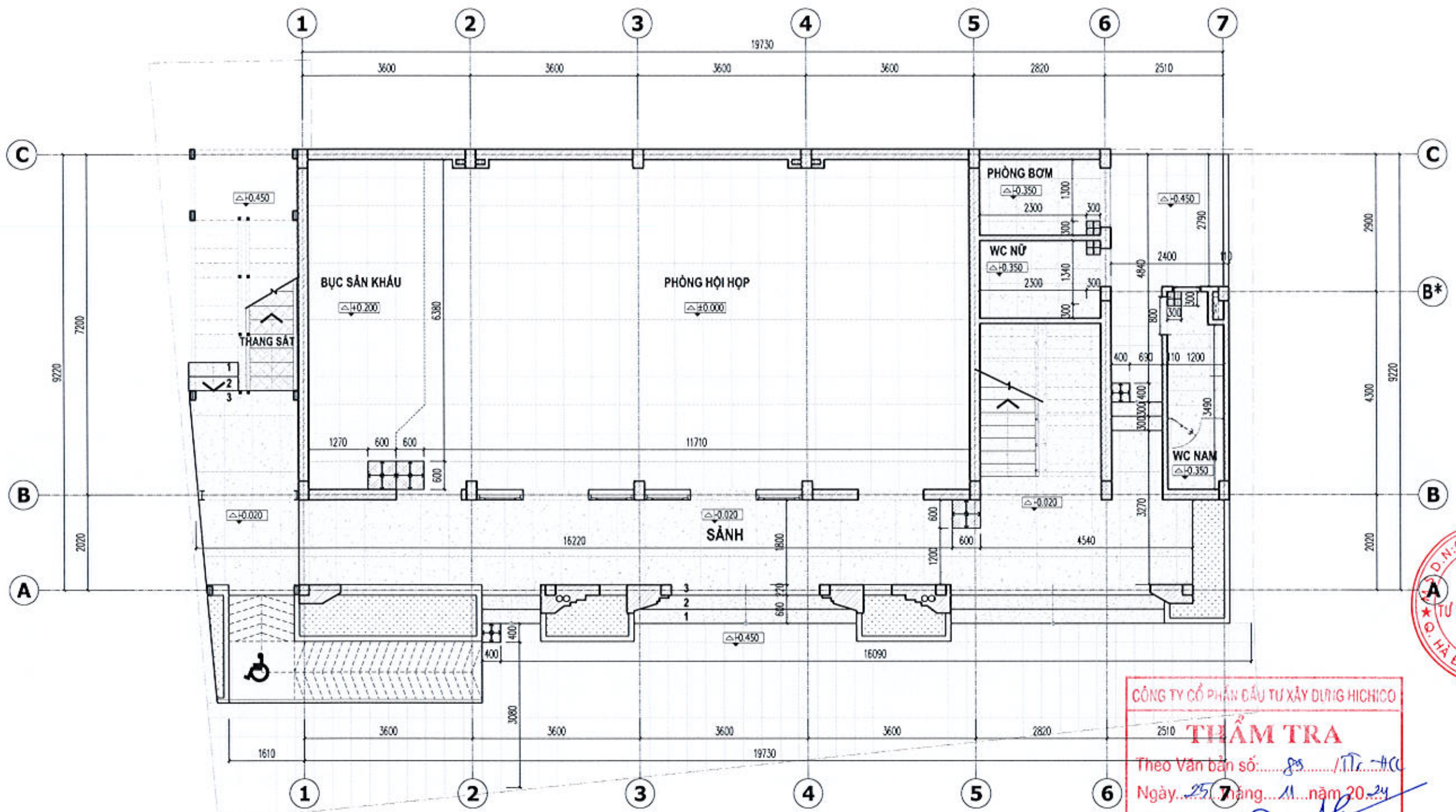
KIẾN
 KTS. LÊ DANH LAM

TÊN BẢN VẼ:
CHI TIẾT LAN CAN
 BỘ HỒ SƠ: THIẾT KẾ BẢN VẼ THI CÔNG
 PHÁT HÀNH: 2024
 TỶ LỆ: KỶ HIỆU BẢN VẼ:
 LC-03



LK1 CHI TIẾT LK1

LK2 CHI TIẾT LK2



PHÒNG QUẢN LÝ ĐÔ THỊ QUẬN HOÀNG MAI

THẨM ĐỊNH
Theo Văn bản số
158/QĐ-LĐT-ĐĐ

Ngày 09 tháng 12 năm 2024

Ký tên: *[Signature]*

MẶT BẰNG LÁT SÀN TẦNG 1

CHÚ THÍCH:

- CÁC PHÒNG VỆ SINH, PHÒNG BƠM
- ỐP TƯỜNG BẰNG GẠCH GRANITE 300x600 CAO 2.7m
- ỐP GẠCH CHÂN TƯỜNG CAO 100mm

- VIÊN GẠCH LÁT ĐỊNH VỊ
- NGƯỠNG CỬA, TAM CẤP, BẠC CẦU THANG LÁT ĐÁ GRANITE TỰ NHIÊN
- LÁT GẠCH TERRAZZO KT: 400X400mm
- LÁT GẠCH GRANITE KT: 600X600mm
- LÁT GẠCH GRANITE CHỐNG TRƠN KT: 600X600mm
- LÁT GẠCH GRANITE CHỐNG TRƠN KT: 300X300mm

CÔNG TY CỔ PHẦN ĐẦU TƯ XÂY DỰNG HICHICO

THẨM TRA

Theo Văn bản số: 85/TTC-HCC

Ngày: 25 tháng 11 năm 2024

Chủ trì bộ môn ký tên: *[Signature]*

SỬA ĐỔI		
LẦN	NGÀY	XÁC NHẬN
1		
2		
3		
4		

GHI CHÚ:

CHỦ ĐẦU TƯ:

BAN QLDA-ĐTĐD QUẬN HOÀNG MAI

Địa chỉ: P. Đại Kim, Q. Hoàng Mai, TP. Hà Nội

DỰ ÁN:

XÂY DỰNG, CẢI TẠO NHÀ HỘI HỢP TỔ ĐÀN PHỐ SỐ 9, 10, 11 PHƯỜNG ĐẠI KIM

Địa điểm: P. Đại Kim, Q. Hoàng Mai, TP. Hà Nội

HẠNG MỤC:

NHÀ HỘI HỢP

ĐƠN VỊ TƯ VẤN:

P. DESIGN - ENGINEERING - IDEAS

CÔNG TY CỔ PHẦN TƯ VẤN KIẾN TRÚC PBI

Số 22, LK 25 Khu Đô Thị Phú Lương, Quận Hà Đông - Thành Phố Hà Nội

CHỦ TRÌ HOẠT ĐỘNG:

CÔNG TY CỔ PHẦN TƯ VẤN KIẾN TRÚC PBI

CHỖ NGHEM DỰ ÁN:

KTS. PHẠM ĐỨC DŨNG

THS. KS. NGUYỄN ĐÌNH QUANG

CHỦ TRÌ T. KẾ:

[Signature]

KTS. NGUYỄN XUÂN ĐỊNH

THIẾT KẾ:

[Signature]

KTS. NGUYỄN LINH

KIỂM:

[Signature]

KTS. LÊ DANH LAM

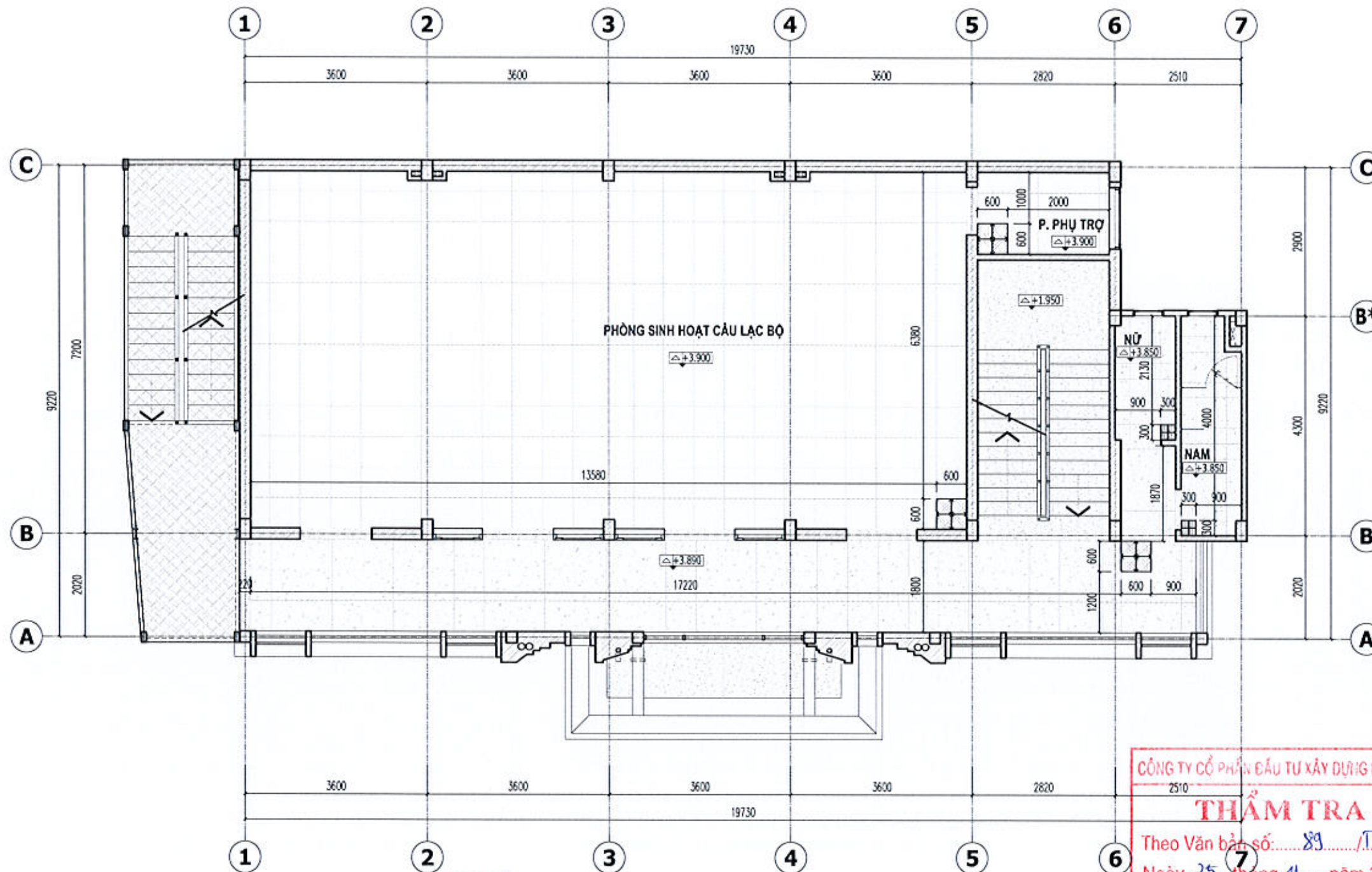
TÊN BẢN VẼ:

MẶT BẰNG LÁT SÀN TẦNG 1

BỘ HỒ SƠ: THIẾT KẾ BẢN VẼ THỊ CÔNG

PHÁT HÀNH: 2024

TÝ LỆ: *[Signature]* KÝ HIỆU BẢN VẼ: LS-01



PHÒNG QUẢN LÝ ĐÔ THỊ QUẬN HOÀNG MAI
THẨM ĐỊNH
 Theo Văn bản số
138...../QLĐT-TP
 Ngày.....09.....tháng.....11.....năm 20.....24.....
 Ký tên: *phm*

MẶT BẰNG LÁT SÀN TẦNG 2

CHÚ THÍCH:
 - CÁC PHÒNG VỆ SINH, PHÒNG BƠM
 ỐP TƯỜNG BẰNG GẠCH GRANITE 300x600 CAO 2.7m
 - ỐP GẠCH CHÂN TƯỜNG CAO 100mm

- VIÊN GẠCH LÁT ĐỊNH VỊ
- NGƯỠNG CỬA, TAM CẤP, BẬC CẦU THANG LÁT ĐÁ GRANITE TỰ NHIÊN
- LÁT GẠCH GRANITE KT: 600X600mm
- LÁT GẠCH GRANITE CHỐNG TRƠN KT: 600X600mm
- LÁT GẠCH GRANITE CHỐNG TRƠN KT: 300X300mm

CÔNG TY CỔ PHẦN ĐẦU TƯ XÂY DỰNG HICHICO
THẨM TRA
 Theo Văn bản số:.....89...../TT-HCC
 Ngày.....25.....tháng.....11.....năm 20.....24.....
 Chủ trì bộ môn ký tên: *AB*

SỬA ĐỔI		
LẦN	NGÀY	XÁC NHẬN
1		
2		
3		
4		

GHI CHÚ:
 CHỦ ĐẦU TƯ:
BAN QLDA-ĐTXD QUẬN HOÀNG MAI
 ĐỊA CHỈ: P.ĐẠI KIM, Q. HOÀNG MAI, TP. HÀ NỘI
 DỰ ÁN:
 XÂY DỰNG, CẢI TẠO NHÀ HỘI HỢP TỔ
 DÂN PHỐ SỐ 9, 10, 11 PHƯỜNG ĐẠI KIM
 ĐỊA ĐIỂM: P.ĐẠI KIM, Q. HOÀNG MAI, TP. HÀ NỘI
 HẠNG MỤC:
NHÀ HỘI HỢP
 ĐƠN VỊ TƯ VẤN:

CÔNG TY CỔ PHẦN TƯ VẤN KIẾN TRÚC PBI
 SỐ 12, LƯU 19 CHU ĐỒ MỸ LƯƠNG QUẬN HÀ ĐÔNG - THÀNH PHỐ HÀ NỘI

CHỦ TRƯỞNG:

 KTS. PHẠM ĐỨC DŨNG

THS. KS. NGUYỄN ĐÌNH QUANG
 CHỦ TRÌ T. KẾ:

 KTS. NGUYỄN XUÂN ĐỊNH

THIẾT KẾ:

 KTS. NGUYỄN LINH

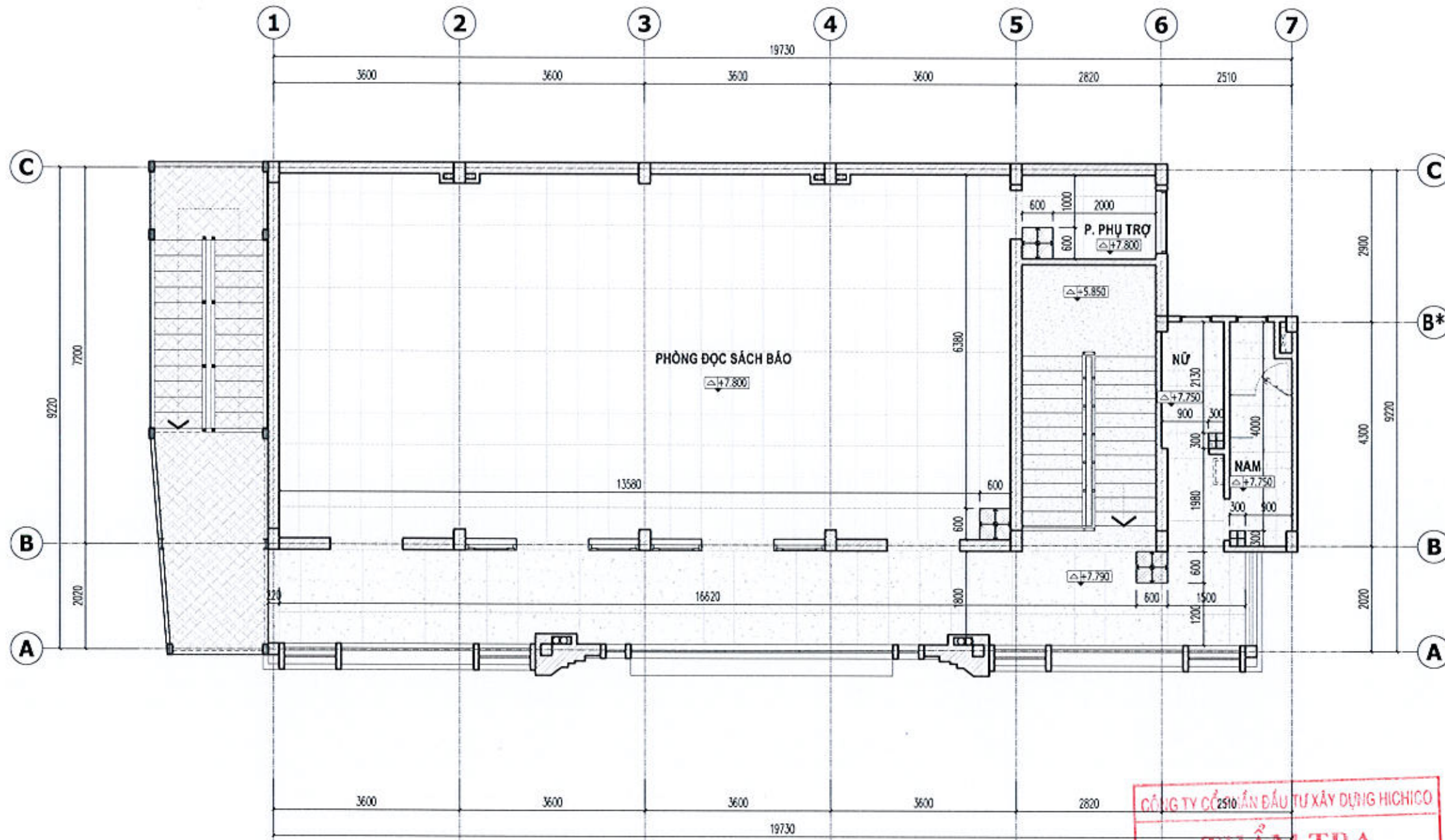
KIỂM:

 KTS. LÊ DANH LAM

TÊN BẢN VẼ:
MẶT BẰNG LÁT SÀN TẦNG 2

BỘ HỒ SƠ: THIẾT KẾ BẢN VẼ THỊ CÔNG
 PHÁT HÀNH: 2024

TỶ LỆ:
 KỶ HIỆU BẢN VẼ:
LS-02



PHÒNG QUẢN LÝ ĐÔ THỊ QUẬN HOÀNG MAI

THẨM ĐỊNH
Theo Văn bản số
.....158...../Q.HT. - TP.
Ngày...09...tháng...12...năm 20...24...

Ký tên: *[Signature]*

MẶT BẰNG LÁT SÀN TẦNG 3

CHÚ THÍCH:
- CÁC PHÒNG VỆ SINH, PHÒNG BOM
- ỐP TƯỜNG BẰNG GẠCH GRANITE 300x600 CAO 2.7m
- ỐP GẠCH CHÂN TƯỜNG CAO 100mm

- VIÊN GẠCH LÁT ĐỊNH VỊ
- NGƯỠNG CỬA, TAM CẤP, BẠC CẦU THANG LÁT ĐÁ GRANITE TỰ NHIÊN
- LÁT GẠCH GRANITE KT: 600X600mm
- LÁT GẠCH GRANITE CHỐNG TRƠN KT: 600X600mm
- LÁT GẠCH GRANITE CHỐNG TRƠN KT: 300X300mm

CÔNG TY CỔ PHẦN ĐẦU TƯ XÂY DỰNG HICHICO

THẨM TRA

Theo Văn bản số 7...89.../Tr-TICC
Ngày...25...tháng...11...năm 20...24...
Chủ trì bộ môn ký tên: *[Signature]*

SỬA ĐỔI		
LẦN	NGÀY	XÁC NHẬN
1		
2		
3		
4		

GHI CHÚ:

CHỦ ĐẦU TƯ:
BAN QLDA-ĐTXD QUẬN HOÀNG MAI

Địa chỉ: P.ĐẠI KIM, Q. HOÀNG MAI, TP. HÀ NỘI

DỰ ÁN:
XÂY DỰNG, CẢI TẠO NHÀ HỘI HỢP TỔ ĐÀN PHỐ SỐ 9,10,11 PHƯỜNG ĐẠI KIM

Địa điểm: P.ĐẠI KIM, Q. HOÀNG MAI, TP. HÀ NỘI

HẠNG MỤC:
NHÀ HỘI HỢP

ĐƠN VỊ TƯ VẤN:



CÔNG TY CỔ PHẦN TƯ VẤN KIẾN TRÚC PBI SỐ 12, LK 29 KHU ĐÔ THỊ PHÚ LƯƠNG QUẬN HÀ ĐÔNG - THÀNH PHỐ HÀ NỘI

CÔNG TY CỔ PHẦN TƯ VẤN KIẾN TRÚC PBI
M.S.D.N: 0104257659-C
CHỦ NHIỆM QUẢN LÝ: KTS. PHẠM ĐỨC DŨNG

THS. KS. NGUYỄN ĐÌNH QUANG
CHỦ TRÌ T. KẾ:

[Signature]
KTS. NGUYỄN XUÂN ĐỊNH

THIẾT KẾ:
[Signature]
KTS. NGUYỄN LINH

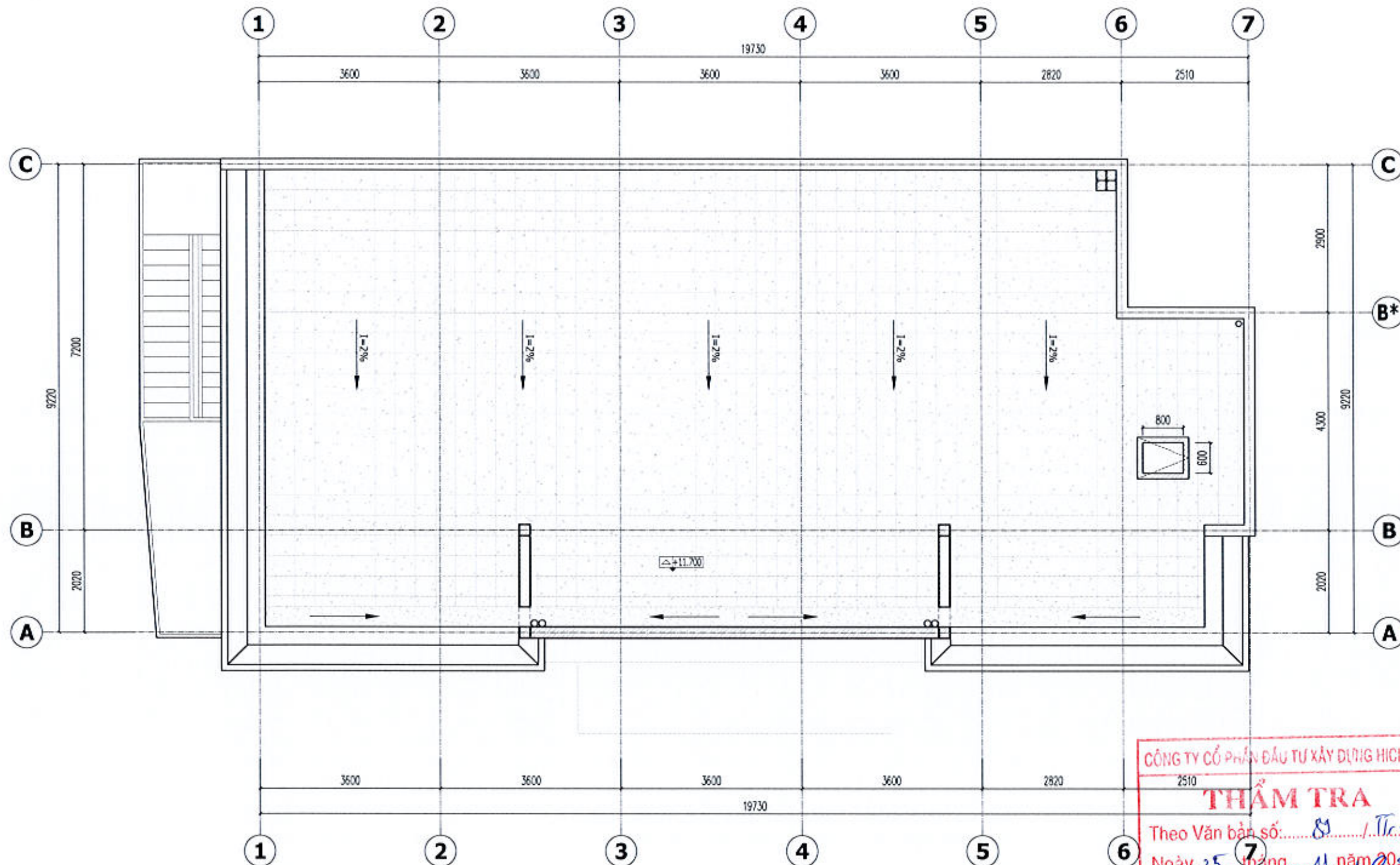
KIỂM:
[Signature]
KTS. LÊ DANH LAM

TÊN BẢN VẼ:
MẶT BẰNG LÁT SÀN TẦNG 3

BỘ HỒ SƠ: THIẾT KẾ BẢN VẼ THI CÔNG

PHÁT HÀNH: 2024

TÝ LỆ: KỶ HIỆU BẢN VẼ:
LS-03



PHÒNG QUẢN LÝ ĐÔ THỊ QUẬN HOÀNG MAI
THẨM ĐỊNH
 Theo Văn bản số
/...../.....
 Ngày... tháng... năm 20...
 Ký tên: *[Signature]*

MẶT BẰNG LÁT SÀN TẦNG MÁI

CÔNG TY CỔ PHẦN ĐẦU TƯ XÂY DỰNG HICHICO
THẨM TRA
 Theo Văn bản số: 89 / Tr. HCC
 Ngày 25 tháng 11 năm 2024
 Chủ trì bộ môn ký tên: *[Signature]*

- CHÚ THÍCH:**
- VIÊN GẠCH LÁT ĐỊNH VỊ
 - LÁT GẠCH COTTO 400X400mm

SỬA ĐỔI		
LẦN	NGÀY	XÁC NHẬN
1		
2		
3		
4		

GHI CHÚ:

CHỦ ĐẦU TƯ:
 BAN QLDA-ĐTXD QUẬN HOÀNG MAI
 ĐỊA CHỈ: P.ĐẠI KIM, Q. HOÀNG MAI, TP. HÀ NỘI
 DỰ ÁN:
 XÂY DỰNG, CẢI TẠO NHÀ HỘI HỢP TỔ
 DÂN PHỐ SỐ 9, 10, 11 PHƯỜNG ĐẠI KIM
 ĐỊA ĐIỂM: P.ĐẠI KIM, Q. HOÀNG MAI, TP. HÀ NỘI

HẠNG MỤC:
NHÀ HỘI HỢP
 ĐƠN VỊ TƯ VẤN:



CÔNG TY CỔ PHẦN
 TƯ VẤN KIẾN TRÚC PBI
 SỐ 22, LK 29 KHU ĐÔ THỊ PHÚ LƯƠNG
 QUẬN HÀ ĐÔNG - THÀNH PHỐ HÀ NỘI

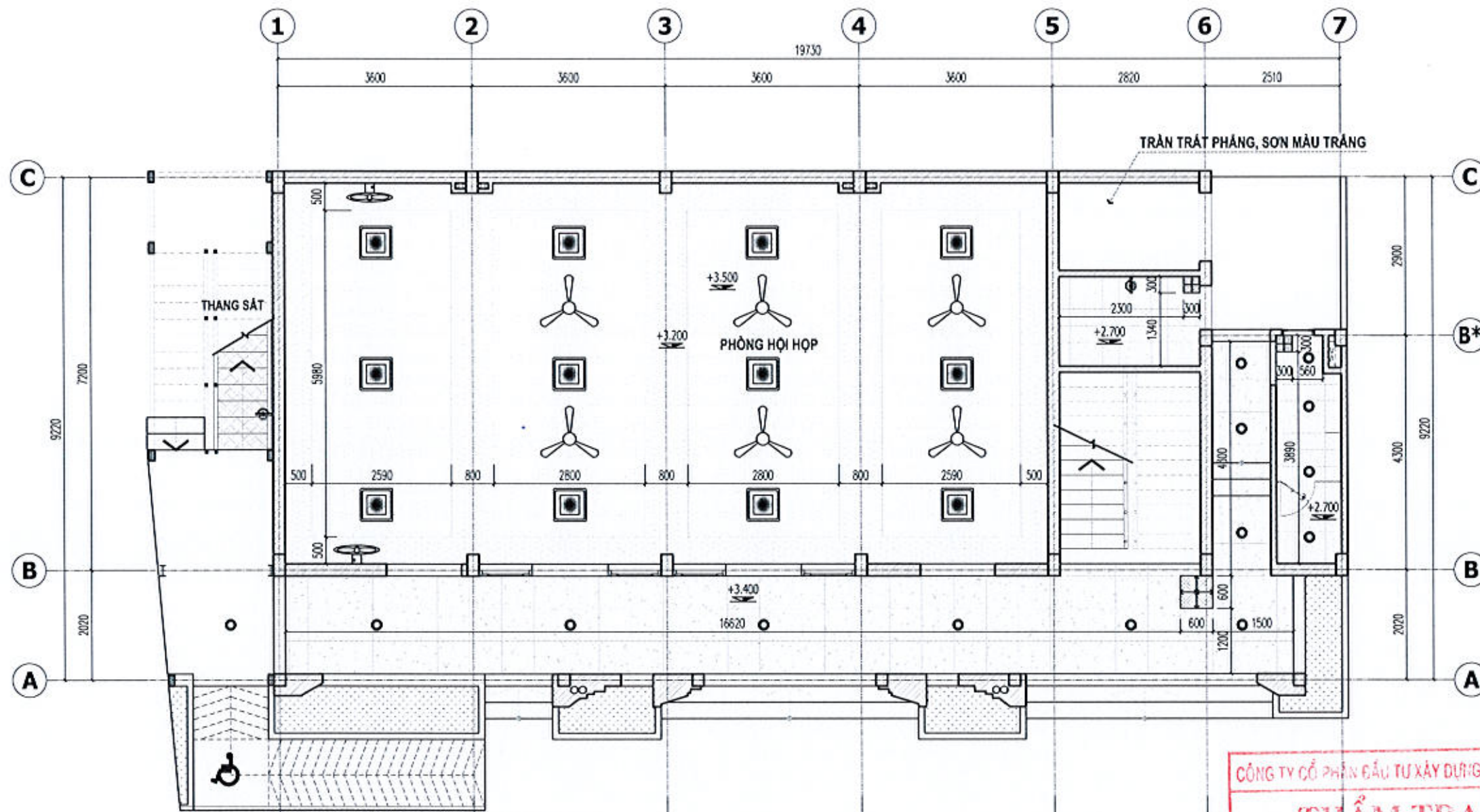
CHỦ TỊCH HĐQT:
[Signature]
 KTS. PHẠM ĐỨC DŨNG
 CHỦ NHIỆM DỰ ÁN:
[Signature]
 KTS. NGUYỄN ĐÌNH QUANG

CHỦ TRÌ T. KẾ:
[Signature]
 KTS. NGUYỄN XUÂN ĐỊNH

THIẾT KẾ:
[Signature]
 KTS. NGUYỄN LINH

KIỂM:
[Signature]
 KTS. LÊ DANH LAM

TÊN BẢN VẼ:
MẶT BẰNG LÁT SÀN TẦNG MÁI
 BỘ HỒ SƠ: THIẾT KẾ BẢN VẼ THỊ CÔNG
 PHÁT HÀNH: 2024
 TỶ LỆ:
 KÝ HIỆU BẢN VẼ:
 LS-04



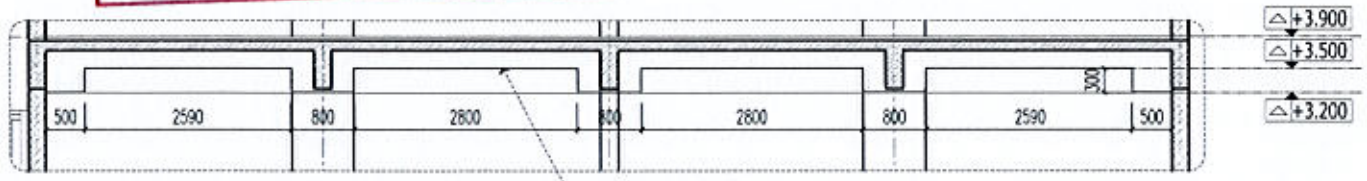
PHÒNG QUẢN KẾ HOẠCH QUẬN HOÀNG MAI

THẨM ĐỊNH
 Theo Văn bản số 89 / Tr. HCC
 ...188... / Q.Đ.Đ. - Đ.
 Ngày...09...tháng...12...năm 2024...
 Ký tên: *phm*

CÔNG TY CỔ PHẦN ĐẦU TƯ XÂY DỰNG HICHICO

THẨM TRA
 Theo Văn bản số 89 / Tr. HCC
 Ngày...25...tháng...11...năm 2024.
 Chủ trì bộ môn ký tên: *[Signature]*

MẶT BẰNG TRẦN TẦNG 1



MẶT CẮT TRẦN ĐIỂN HÌNH

- CHÚ THÍCH:**
- TRẦN NHÔM 300X300X0.5mm
(KHU VỆ SINH TREO CÁCH SÀN 2700MM)
 - TRẦN NHÔM 600x600x0.5mm
 - TRẦN THẠCH CAO KHUNG XƯƠNG CHÌM
 - TRẦN BÊ TÔNG SƠN MÀU TRẮNG

SỬA ĐỔI		
LẦN	NGÀY	XÁC NHẬN
1		
2		
3		
4		

GHI CHÚ:

CHỦ ĐẦU TƯ:
 BAN QLDA-ĐTXD QUẬN HOÀNG MAI

ĐỊA CHỖ: P.ĐẠI KIM, Q. HOÀNG MAI, TP. HÀ NỘI

DỰ ÁN:
 XÂY DỰNG, CẢI TẠO NHÀ HỘI HỢP TỔ ĐÀN PHỐ SỐ 9,10,11 PHƯỜNG ĐẠI KIM

ĐỊA ĐIỂM: P.ĐẠI KIM, Q. HOÀNG MAI, TP. HÀ NỘI

HẠNG MỤC:
NHÀ HỘI HỢP

ĐƠN VỊ TƯ VẤN:



CÔNG TY CỔ PHẦN TƯ VẤN KIẾN TRÚC PBI SỐ 22, LK 25 KHU DỒ THỊ PHÚ LƯƠNG QUẬN HÀ ĐÔNG - THÀNH PHỐ HÀ NỘI

CHỦ TỊCH HỘI ĐỒNG KIỂM TRA: *[Signature]*
 KTS. PHẠM ĐỨC DŨNG

CHỦ TRƯỞNG DỰ ÁN: *[Signature]*
 THS. K.S. NGUYỄN ĐÌNH QUANG

CHỦ TRÌ T. KẾ: *[Signature]*
 KTS. NGUYỄN XUÂN ĐỊNH

THIẾT KẾ: *[Signature]*
 KTS. NGUYỄN LINH

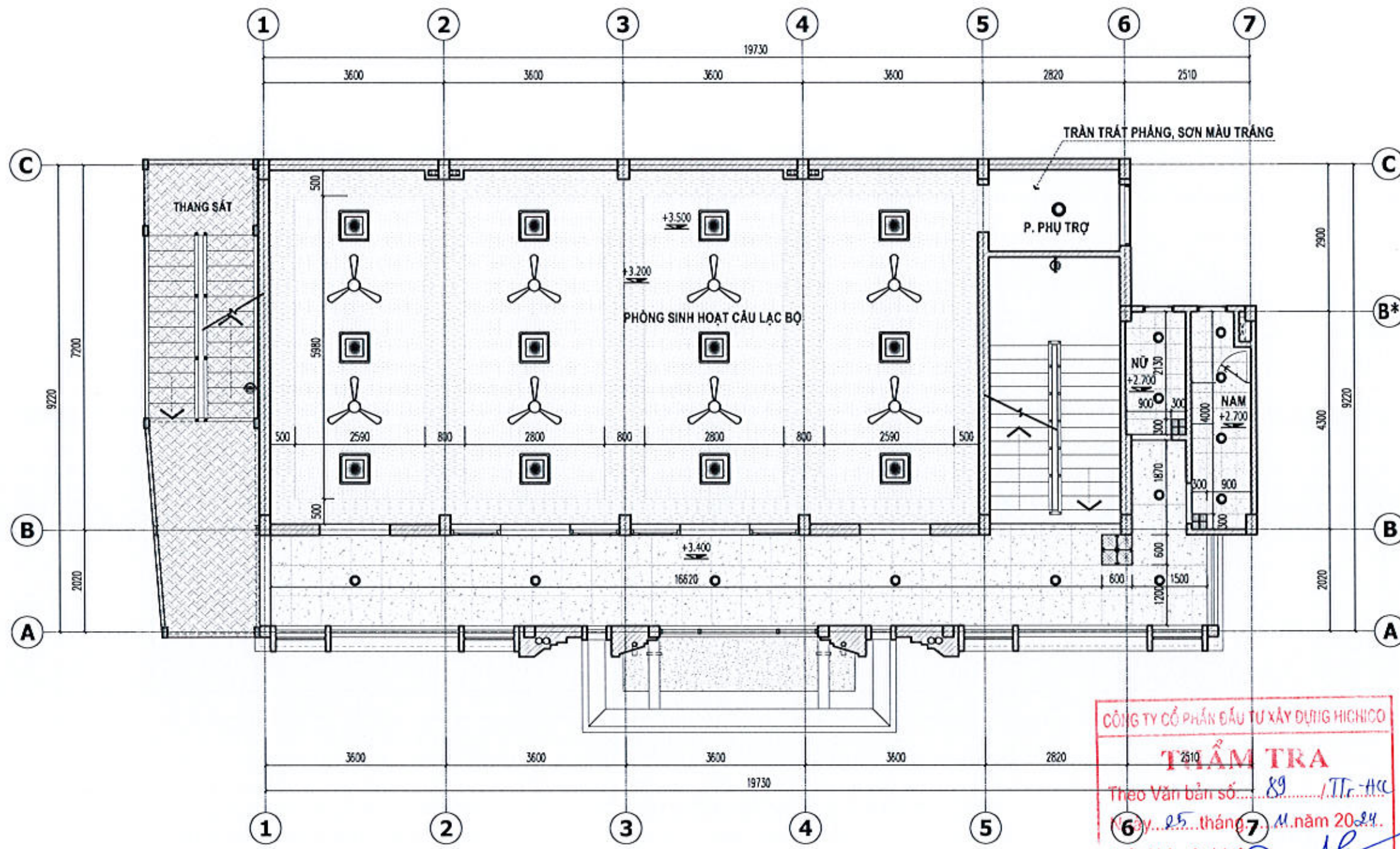
KIỂM: *[Signature]*
 KTS. LÊ DANH LAM

TÊN BẢN VẼ:
MẶT BẰNG TRẦN TẦNG 1

BỘ HỒ SƠ: THIẾT KẾ BẢN VẼ THI CÔNG

PHÁT HÀNH: 2024

TÝ LỆ: KÝ HIỆU BẢN VẼ:
 T-01



PHÒNG QUẢN LÝ ĐÔ THỊ QUẬN HOÀNG MAI
THẨM ĐỊNH
 Theo Văn bản số
/...../.....-TP
 Ngày...09...tháng...12...năm 2024...
 Ký tên: *[Signature]*

MẶT BẰNG TRẦN TẦNG 2

CÔNG TY CỔ PHẦN ĐẦU TƯ XÂY DỰNG HICHICO
THẨM TRA
 Theo Văn bản số...89.../Tr-HCC
 Ngày...25...tháng...11...năm 2024...
 Chủ trì bộ môn ký tên: *[Signature]*

- CHÚ THÍCH:**
- TRẦN NHÔM 300X300X0.5mm
(KHU VỆ SINH TREO CÁCH SÀN 2700MM)
 - TRẦN NHÔM 600X600X0.5mm
 - TRẦN THẠCH CAO KHUNG XƯƠNG CHÌM
 - TRẦN BÊ TÔNG SƠN MÀU TRẮNG

SỬA ĐỔI		
LẦN	NGÀY	XÁC NHẬN
1		
2		
3		
4		

GHI CHÚ:

CHỦ ĐẦU TƯ:
 BAN QLDA-ĐTXD QUẬN HOÀNG MAI

Địa chỉ: P.ĐẠI KIM, Q. HOÀNG MAI, TP. HÀ NỘI

DỰ ÁN:

XÂY DỰNG, CẢI TẠO NHÀ HỘI HỢP TỔ
 DÂN PHỐ SỐ 9,10,11 PHƯỜNG ĐẠI KIM

Địa điểm: P.ĐẠI KIM, Q. HOÀNG MAI, TP. HÀ NỘI

HẠNG MỤC:

NHÀ HỘI HỢP

ĐƠN VỊ TƯ VẤN:



CÔNG TY CỔ PHẦN
 TƯ VẤN KIẾN TRÚC PBI
 SỐ 22, LK 23 KHU ĐÔ THỊ PHÚ LƯƠNG
 QUẬN HÀ ĐÔNG - THÀNH PHỐ HÀ NỘI

CHỦ TỊCH HỘI:
CÔNG TY CỔ PHẦN TƯ VẤN KIẾN TRÚC PBI
 KTS. PHẠM ĐỨC ĐỒNG
 KTS. NGUYỄN ĐÌNH QUANG

CHỦ TRÌ T. KẾ:

[Signature]
 KTS. NGUYỄN XUÂN ĐỊNH

THIẾT KẾ:

[Signature]
 KTS. NGUYỄN LINH

KIỂM:

[Signature]
 KTS. LÊ DANH LAM

TÊN BẢN VẼ:

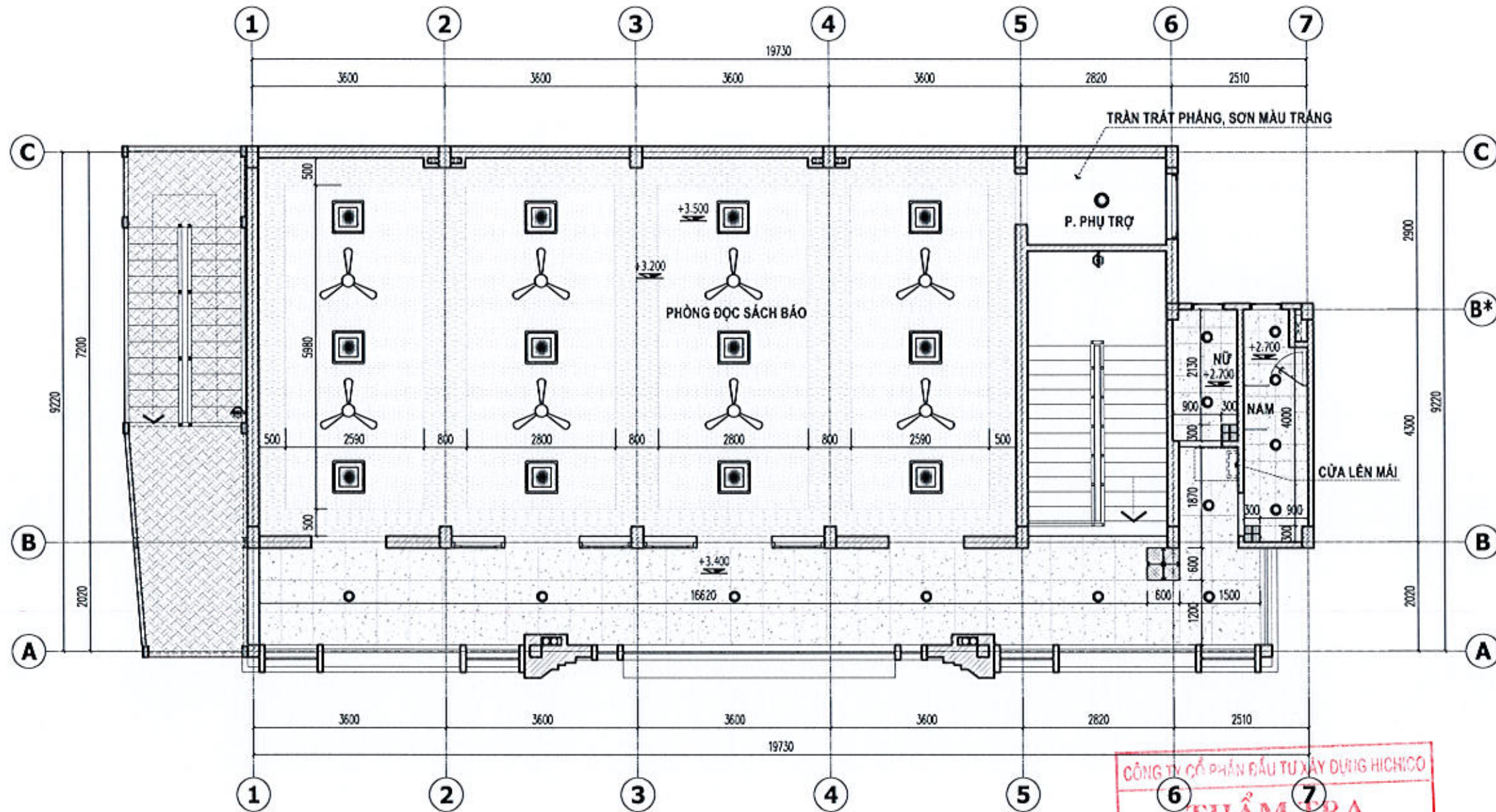
MẶT BẰNG TRẦN TẦNG 2

BỘ HỒ SƠ: THIẾT KẾ BẢN VẼ THI CÔNG

PHÁT HÀNH: 2024

TỶ LỆ: KÝ HIỆU BẢN VẼ:

T-02



PHÒNG QUẢN LÝ ĐÔ THỊ QUẬN HOÀNG MAI

THẨM ĐỊNH
Theo Văn bản số
...138.../QLĐT-TP
Ngày...09...tháng...12...năm 20...24...

Ký tên: *phm*

MẶT BẰNG TRẦN TẦNG 3

CÔNG TY CỔ PHẦN ĐẦU TƯ XÂY DỰNG HICHICO

THẨM TRA

Theo Văn bản số: 89.../TT-HCC
Ngày...25...tháng...11...năm 20...24.
Chủ trì bộ môn kỹ thuật: *[Signature]*

- CHÚ THÍCH:**
- TRẦN NHÔM 300X300X0.5mm
(KHU VỆ SINH TREO CÁCH SÀN 2700MM)
 - TRẦN NHÔM 600x600x0.5mm
 - TRẦN THẠCH CAO KHUNG XƯƠNG CHÌM
 - TRẦN BÊ TÔNG SƠN MÀU TRẮNG

SỬA ĐỔI		
LẦN	NGÀY	XÁC NHẬN
1		
2		
3		
4		

GHÉ CHÚ:

CHỦ ĐẦU TƯ:
BAN QLDA-ĐTĐD QUẬN HOÀNG MAI

ĐỊA CHỖ: P.ĐẠI KIM, Q. HOÀNG MAI, TP. HÀ NỘI

DIỆN ÍCH:
XÂY DỰNG, CẢI TẠO NHÀ HỘI HỢP TỔ ĐÀN PHỐ SỐ 9,10,11 PHƯỜNG ĐẠI KIM

HẠNG MỤC:
NHÀ HỘI HỢP

ĐƠN VỊ TƯ VẤN:

PHẠM ĐỨC ĐỒNG
CÔNG TY CỔ PHẦN TƯ VẤN KIẾN TRÚC PĐĐ SỐ 22, LK 20 KHU DÔ THỊ PHÚ LƯƠNG QUẬN HÀ ĐÔNG - THÀNH PHỐ HÀ NỘI

CHỦ TRƯỞNG:
[Signature]
KTS. PHẠM ĐỨC ĐỒNG

THS. KS. NGUYỄN ĐÌNH QUANG

CHỦ TRÌ T. KẾ:
[Signature]
KTS. NGUYỄN XUÂN ĐỊNH

THIẾT KẾ:
[Signature]
KTS. NGUYỄN LINH

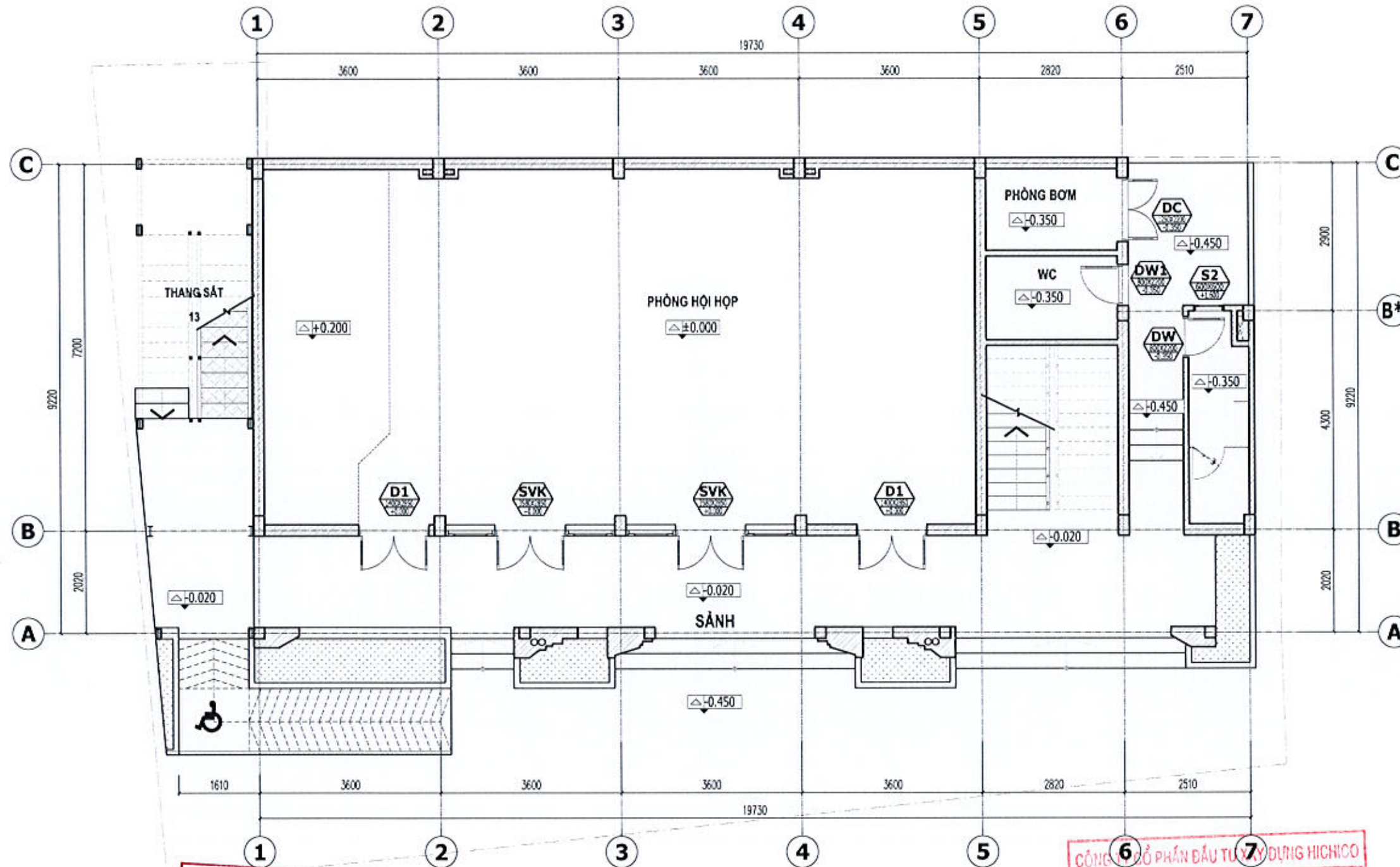
KIỂM:
[Signature]
KTS. LÊ DANH LAM

TÊN BẢN VẼ:
MẶT BẰNG TRẦN TẦNG 3

BỘ HỒ SƠ: THIẾT KẾ BẢN VẼ THỊ CÔNG

PHÁT HÀNH: 2024

TÝ LỆ: KỶ HIỆU BẢN VẼ:
T-03



PHÒNG QUẢN LÝ ĐÔ THỊ QUẬN HOÀNG MAI
THẨM ĐỊNH
 Theo Văn bản số
 ...138.../...QT-TH
 Ngày...09...tháng...12...năm 2024...
 Ký tên: *[Signature]*

MẶT BẰNG ĐỊNH VỊ CỬA TẦNG 1

CÔNG TY CỔ PHẦN ĐẦU TƯ XÂY DỰNG HICHICO
THẨM TRA
 Theo Văn bản số: ...8.../Tr-HCC
 Ngày...25...tháng...11...năm 2024...
 Chủ trì bộ môn ký tên: *[Signature]*

SỬA ĐỔI		
LẦN	NGÀY	XÁC NHẬN
1		
2		
3		
4		

GHI CHÚ:

CHỦ ĐẦU TƯ:
 BAN QLDA-ĐTKD QUẬN HOÀNG MAI

Địa chỉ: PHẠM KIM Q. HOÀNG MAI, TP. HÀ NỘI
 DỰ ÁN:
 XÂY DỰNG, CẢI TẠO NHÀ HỘI HỢP TỶ
 DÂN PHỐ SỐ 9,10,11 PHƯỜNG ĐẠI KIM

Địa điểm: PHẠM KIM Q. HOÀNG MAI, TP. HÀ NỘI
 HẠNG MỤC:

NHÀ HỘI HỢP

ĐƠN VỊ TƯ VẤN:



CÔNG TY CỔ PHẦN
 TƯ VẤN KIẾN TRÚC PBI
 SỐ 22, UL 25 KHU ĐÔ THỊ PHÚ LƯƠNG
 QUẬN HÀ ĐÔNG - THÀNH PHỐ HÀ NỘI

M.S.D.N.010.02572
 CHỦ TỊCH HĐQT:
**CÔNG TY
 CỔ PHẦN
 TƯ VẤN KIẾN TRÚC
 PBI**
 HÀ ĐÔNG - T.P. HÀ NỘI

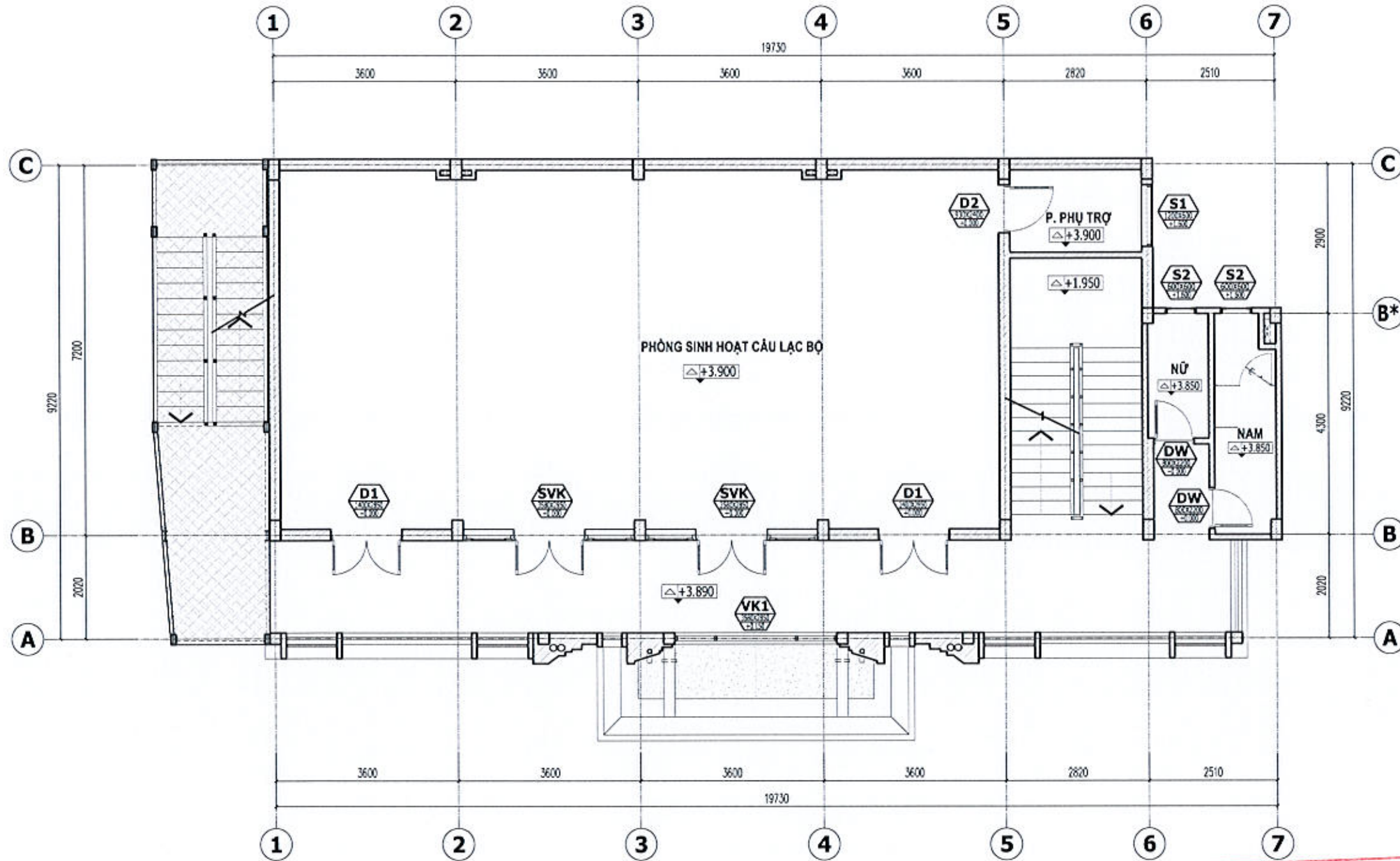
KTS. PHẠM ĐỨC DŨNG
 THS. KS. NGUYỄN ĐÌNH QUANG
 CHỦ TRÌ T. KẾ:

[Signature]
 KTS. NGUYỄN XUÂN ĐỊNH
 THIẾT KẾ:

[Signature]
 KTS. NGUYỄN LINH
 KIỂM:

[Signature]
 KTS. LÊ DANH LAM
 TÊN BẢN VẼ:

**MẶT BẰNG ĐỊNH VỊ
 CỬA TẦNG 1**
 BỘ HỒ SƠ: THIẾT KẾ BẢN VẼ THỊ CÔNG
 PHÁT HÀNH: 2024
 TỶ LỆ: KÝ HIỆU BẢN VẼ:
 C-01



PHÒNG QUẢN LÝ ĐÔ THỊ QUẬN HOÀNG MAI

THẨM ĐỊNH
 Theo Văn bản số
 133/QĐ-T.Đ

Ngày 09 tháng 12 năm 2024

Ký tên: *[Signature]*

MẶT BẰNG ĐỊNH VỊ CỬA TẦNG 2

CÔNG TY CỔ PHẦN ĐẦU TƯ XÂY DỰNG HICHICO

THẨM TRA
 Theo Văn bản số: 83/T.Đ-HCC
 Ngày 25 tháng 11 năm 2024

Chủ trì bộ môn ký tên: *[Signature]*

SỬA ĐỔI		
LẦN	NGÀY	XÁC NHẬN
1		
2		
3		
4		

GHI CHÚ:

CHỦ ĐẦU TƯ:
 BAN QLDA-ĐTĐ QUẬN HOÀNG MAI

ĐỊA ĐIỂM: P.ĐAI KIM, Q. HOÀNG MAI, TP. HÀ NỘI

DỰ ÁN:
 XÂY DỰNG, CẢI TẠO NHÀ HỘI HỢP TỔ ĐÀN PHỐ SỐ 9, 10, 11 PHƯỜNG ĐAI KIM

HẠNG MỤC:
NHÀ HỘI HỢP

ĐƠN VỊ TƯ VẤN:



CÔNG TY CỔ PHẦN TƯ VẤN KIẾN TRÚC PBI SỐ 22, LÊ 29 KHU ĐÔ THỊ PHÚ LƯƠNG QUẬN HÀ ĐÔNG - THÀNH PHỐ HÀ NỘI

M.S.D. N.01042574

CHỦ TỊCH HỘI: *[Signature]*
 CÔNG TY CỔ PHẦN TƯ VẤN KIẾN TRÚC PBI

PHẦN HẸM DỰ ÁN

THS. KS. NGUYỄN ĐÌNH QUANG

CHỦ TRÌ T. KẾ: *[Signature]*
 KTS. NGUYỄN XUÂN ĐỊNH

THIẾT KẾ: *[Signature]*
 KTS. NGUYỄN LINH

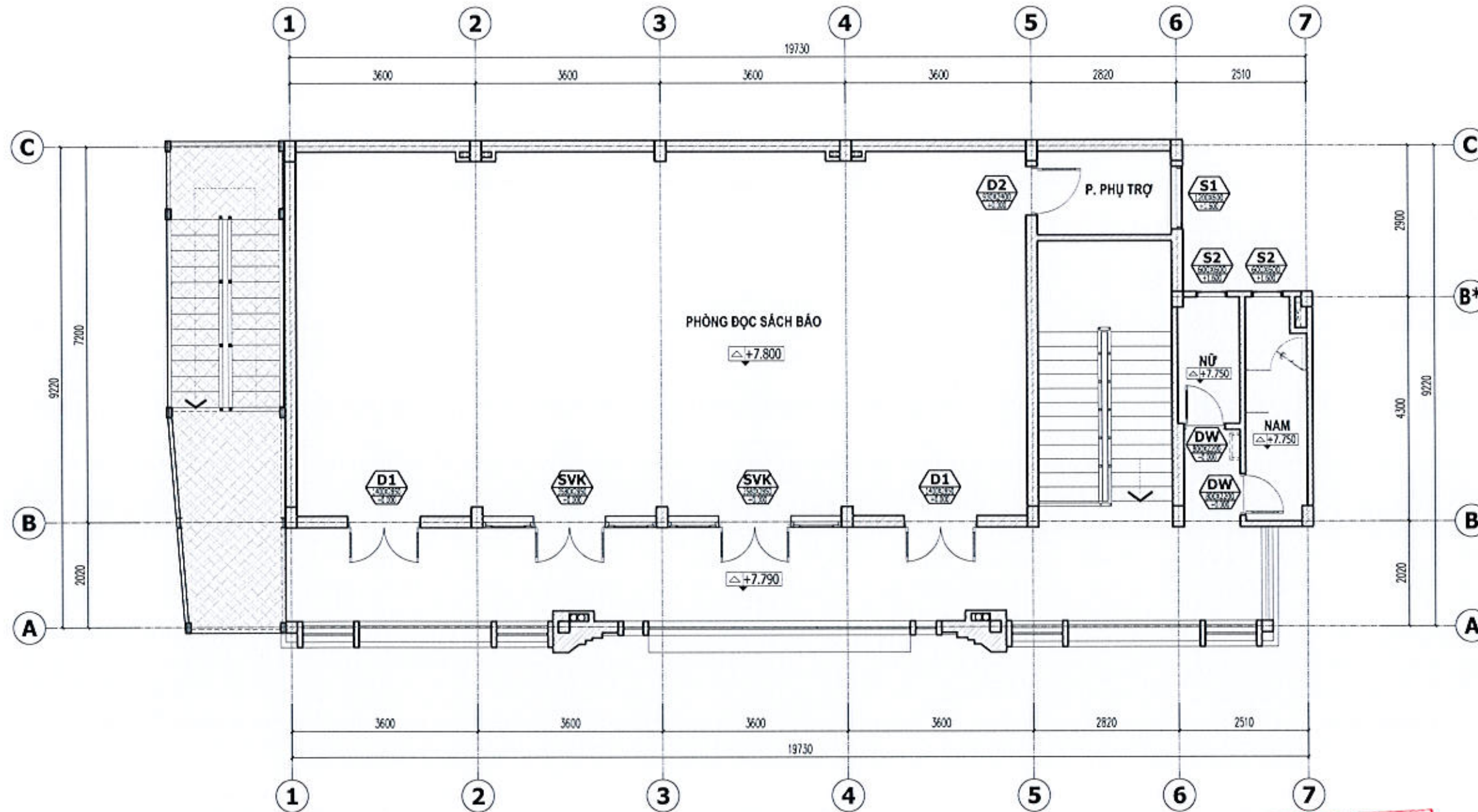
KIỂM: *[Signature]*
 KTS. LÊ DANH LAM

TÊN BẢN VẼ:
MẶT BẰNG ĐỊNH VỊ CỬA TẦNG 2

BỘ HỒ SƠ: THIẾT KẾ BẢN VẼ THỊ CÔNG

PHÁT HÀNH: 2024

TÝ LỆ: KÝ HIỆU BẢN VẼ:
 C-02



PHÒNG QUẢN LÝ ĐỒ THỊ QUẬN HOÀNG MAI
THẨM ĐỊNH
 Theo Văn bản số
/...../.....-TP.
 Ngày...09...tháng...12...năm 2024...
 Ký tên: *[Signature]*

MẶT BẰNG ĐỊNH VỊ CỬA TẦNG 3

CÔNG TY CỔ PHẦN ĐẦU TƯ XÂY DỰNG HICHICO
THẨM TRA
 Theo Văn bản số:...../Tr.-HCC
 Ngày...25...tháng...11...năm 2024.
 Chủ trì bộ môn kỹ tên: *[Signature]*

SỬA ĐỔI		
LẦN	NGÀY	XÁC NHẬN
1		
2		
3		
4		

GHI CHÚ:

CHỦ ĐẦU TƯ:
 BAN QLDA-ĐTXD QUẬN HOÀNG MAI

ĐỊA CHỈ: P.ĐẠI KIM, Q. HOÀNG MAI, TP. HÀ NỘI

DỰ ÁN:
 XÂY DỰNG, CẢI TẠO NHÀ HỘI HỢP TỔ
 DÂN PHỐ SỐ 9,10,11 PHƯỜNG ĐẠI KIM

ĐỊA ĐIỂM: P.ĐẠI KIM, Q. HOÀNG MAI, TP. HÀ NỘI

HẠNG MỤC:
NHÀ HỘI HỢP

ĐƠN VỊ TƯ VẤN:



CÔNG TY CỔ PHẦN
 TƯ VẤN KIẾN TRÚC PBI
 SỐ 23, LK 29 KHU DỒI THỊ PHÚ LƯƠNG
 QUẬN HÀ ĐÔNG - THÀNH PHỐ HÀ NỘI

CHỦ TRƯỞNG:
CÔNG TY CỔ PHẦN TƯ VẤN KIẾN TRÚC PBI
 CHỦ NHIỆM DỰ ÁN:
[Signature]
 KTS. PHẠM ĐỨC DŨNG

THS. KS. NGUYỄN ĐÌNH QUANG

CHỦ TRÌ T. KẾ:
[Signature]
 KTS. NGUYỄN XUÂN ĐỊNH

THIẾT KẾ:
[Signature]
 KTS. NGUYỄN LINH

KIỂM:
[Signature]
 KTS. LÊ DANH LAM

TÊN BẢN VẼ:
**MẶT BẰNG ĐỊNH VỊ
 CỬA TẦNG 3**

BỘ HỒ SƠ: THIẾT KẾ BẢN VẼ THI CÔNG

PHÁT HÀNH: 2024

TÝ LỆ: KÝ HIỆU BẢN VẼ:
 C-03

BẢNG THỐNG KÊ CỬA

STT	KÝ HIỆU	KÍCH THƯỚC	SỐ LƯỢNG				GHI CHÚ
			TẦNG 1	TẦNG 2	TẦNG 3	TỔNG	
1	DC1	1250X2200	01			01	CỬA THÉP CHỐNG CHÁY GIỚI HẠN CHỊU LỬA E160, SƠN TÍNH ĐIỆN
2	D1	1400X2850	02	02	02	06	CỬA NHÔM KÍNH HỆ DÀY 2MM KÍNH AN TOÀN TRẮNG TRONG SUỐT DÀY 6.38MM
3	D2	930X2400		01	01	02	
4	DW	800X2200	01	02	02	05	CỬA NHÔM KÍNH HỆ DÀY 2MM, KÍNH AN TOÀN TRẮNG SỬA DÀY 6.38MM
5	DW1	800X2100	01			01	
6	S1	1200X600		01	01	02	CỬA NHÔM KÍNH HỆ DÀY 1.4MM KÍNH AN TOÀN TRẮNG SỬA DÀY 6.38MM
7	S2	600X600	01	02	02	05	
8	SVK	3580X2850	02	02	02	06	CỬA NHÔM KÍNH HỆ DÀY 2MM KÍNH AN TOÀN TRẮNG TRONG SUỐT DÀY 6.38MM
9	VK1	3580X3250		01		01	CỬA NHÔM KÍNH HỆ DÀY 2MM KÍNH AN TOÀN TRẮNG TRONG SUỐT DÀY 8.38MM
10							

PHÒNG QUẢN LÝ ĐÔ THỊ QUẬN HOÀNG MAI
THẨM ĐỊNH
 Theo Văn bản số
A.38...../QLĐT-TP
 Ngày...09...tháng...12...năm 2024...
 Ký tên: *[Signature]*

CÔNG TY CỔ PHẦN ĐẦU TƯ XÂY DỰNG HICHICO
THẨM TRA
 Theo Văn bản số:.....89...../Tr-HCC
 Ngày...25...tháng...11...năm 2024.
 Chủ trì bộ môn ký tên: *[Signature]*

SỬA ĐỔI		
LẦN	NGÀY	XÁC NHẬN
1		
2		
3		
4		

GHI CHÚ:

CHỦ ĐẦU TƯ:
BAN QLDA-ĐTXD QUẬN HOÀNG MAI

Địa chỉ: P.ĐAI KIM, Q. HOÀNG MAI, TP.HÀ NỘI

DỰ ÁN:
XÂY DỰNG, CẢI TẠO NHÀ HỘI HỢP TỔ
DÂN PHỐ SỐ 9,10,11 PHƯỜNG ĐAI KIM

Địa điểm: P.ĐAI KIM, Q. HOÀNG MAI, TP.HÀ NỘI

HẠNG MỤC:
NHÀ HỘI HỢP

ĐƠN VỊ TƯ VẤN:



CÔNG TY CỔ PHẦN TƯ VẤN KIẾN TRÚC PBI
Số 22, Lê Quý Đôn Thị Phú Lương
Quận Hà Đông - Thành Phố Hà Nội

CHỦ TỊCH HỘI ĐỒNG:
CÔNG TY CỔ PHẦN TƯ VẤN KIẾN TRÚC PBI
 KTS. PHẠM ĐỨC DŨNG
 CHỨC NHIỆM ĐÓNG CHỮ

THS. KS. NGUYỄN ĐÌNH QUANG

CHỦ TRƯ T. KẾ:
[Signature]
KTS. NGUYỄN XUÂN ĐÌNH

THIẾT KẾ:
[Signature]
KTS. NGUYỄN LINH

KIỂM:
[Signature]
KTS. LÊ DANH LAM

TÊN BẢN VẼ:
BẢNG THỐNG KÊ

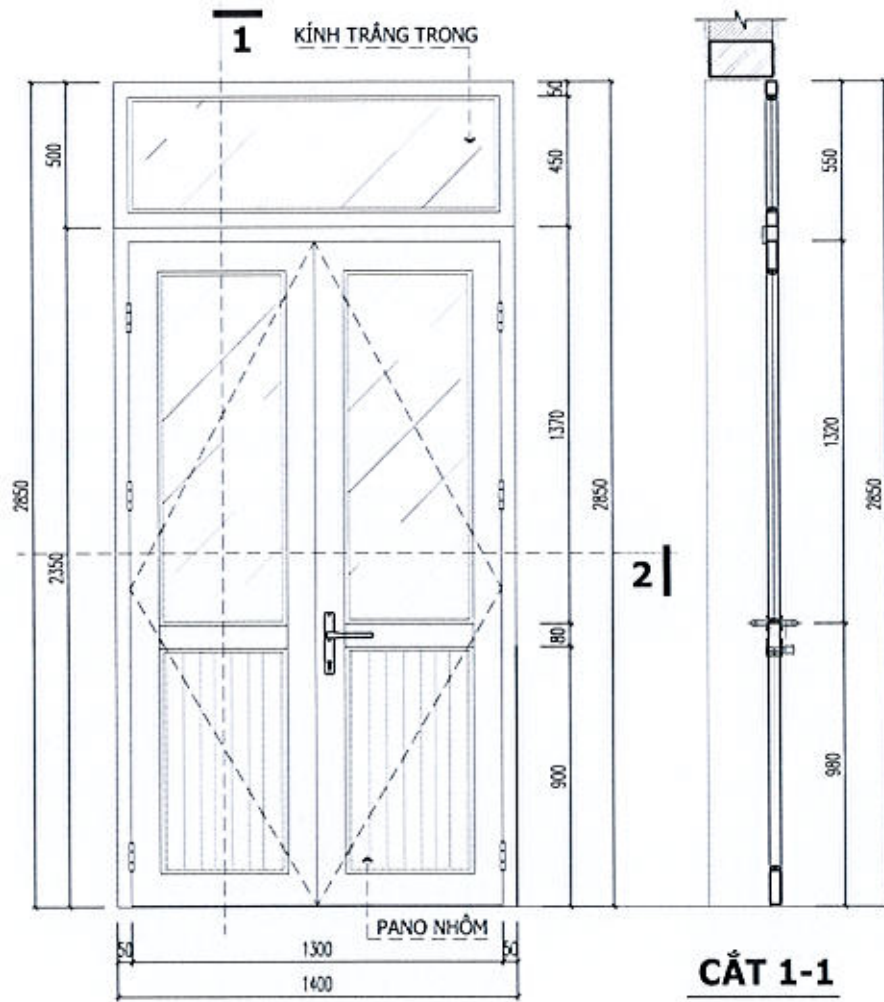
BỘ HỒ SƠ: THIẾT KẾ BẢN VẼ THỊ CÔNG

PHÁT HÀNH: 2024

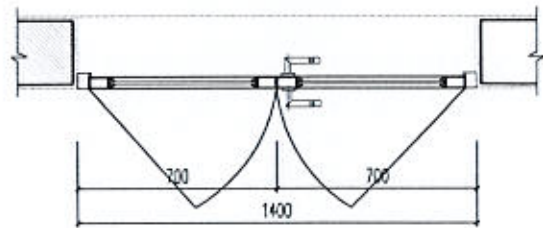
TÝ LỆ: KÝ HIỆU BẢN VẼ:
C-04

CHI TIẾT CỬA D1

- CỬA NHÔM KÍNH HỆ DÀY 2mm
- KÍNH AN TOÀN TRẮNG TRONG SUỐT DÀY 6.38MM
- CỬA MỞ 2 CÁNH (HƯỚNG MỞ XEM BẢN VẼ ĐỊNH VỊ CỬA)
- PHỤ KIỆN CỬA ĐI KÈM ĐỒNG BỘ



MẶT ĐỨNG

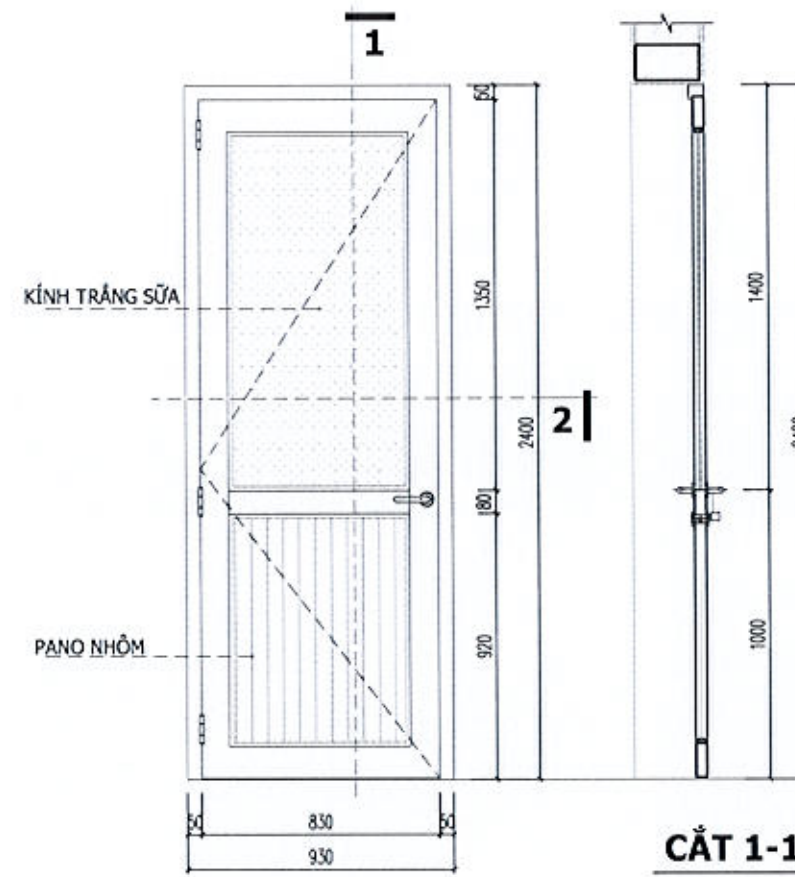


CẮT 2-2

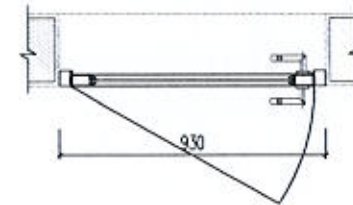
PHÒNG QUẢN LÝ ĐÔ THỊ QUẬN HOÀNG MAI
THẨM ĐỊNH
 Theo Văn bản số
1.3.8...../QLĐT-TĐ
 Ngày...09...tháng...12...năm 2024....
 Ký tên: *phm*

CHI TIẾT CỬA D2

- CỬA NHÔM KÍNH HỆ DÀY 2mm
- KÍNH AN TOÀN TRẮNG SỮA DÀY 6.38MM
- CỬA MỞ 1 CÁNH (HƯỚNG MỞ XEM BẢN VẼ ĐỊNH VỊ CỬA)
- PHỤ KIỆN CỬA ĐI KÈM ĐỒNG BỘ



MẶT ĐỨNG



CẮT 2-2

CÔNG TY CỔ PHẦN ĐẦU TƯ XÂY DỰNG HICHICO
THẨM TRA
 Theo Văn bản số:.....89...../Tr.HCC
 Ngày...25...tháng...11...năm 2024..
 Chủ trì bộ môn ký tên: *Ho*

SỬA ĐỔI		
LẦN	NGÀY	XÁC NHẬN
1		
2		
3		
4		

GHI CHÚ:

CHỦ ĐẦU TƯ:
 BAN QLDA-ĐTXD QUẬN HOÀNG MAI

ĐƠN VỊ THIẾT KẾ: P.ĐẠI KIM, Q. HOÀNG MAI, TP. HÀ NỘI

DỰ ÁN:
 XÂY DỰNG, CẢI TẠO NHÀ HỘI HỢP TỔ
 DÂN PHỐ SỐ 9,10,11 PHƯỜNG ĐẠI KIM

ĐỊA ĐIỂM: P.ĐẠI KIM, Q. HOÀNG MAI, TP. HÀ NỘI

HẠNG MỤC:
 NHÀ HỘI HỢP

ĐƠN VỊ TƯ VẤN:



CÔNG TY CỔ PHẦN
 TƯ VẤN KIẾN TRÚC PBI
 SỐ 22, LK 20 KHU DỒ THỊ PHÚ LƯƠNG
 QUẬN HÀ ĐÔNG - THÀNH PHỐ HÀ NỘI

CHỦ TRƯỞNG: *[Signature]*
 KTS. PHẠM ĐỨC DŨNG
 CHỖ NHẬN ĐÓNG: *[Signature]*

THS. KS. NGUYỄN ĐÌNH QUANG

CHỦ TRÌ T. KẾ: *[Signature]*

KTS. NGUYỄN XUÂN ĐỊNH

THIẾT KẾ: *[Signature]*

KTS. NGUYỄN LINH

KIỂM: *[Signature]*

KTS. LÊ DANH LAM

TÊN BẢN VẼ:

BẢNG THỐNG KÊ

BỘ HỒ SƠ: THIẾT KẾ BẢN VẼ THỊ CÔNG

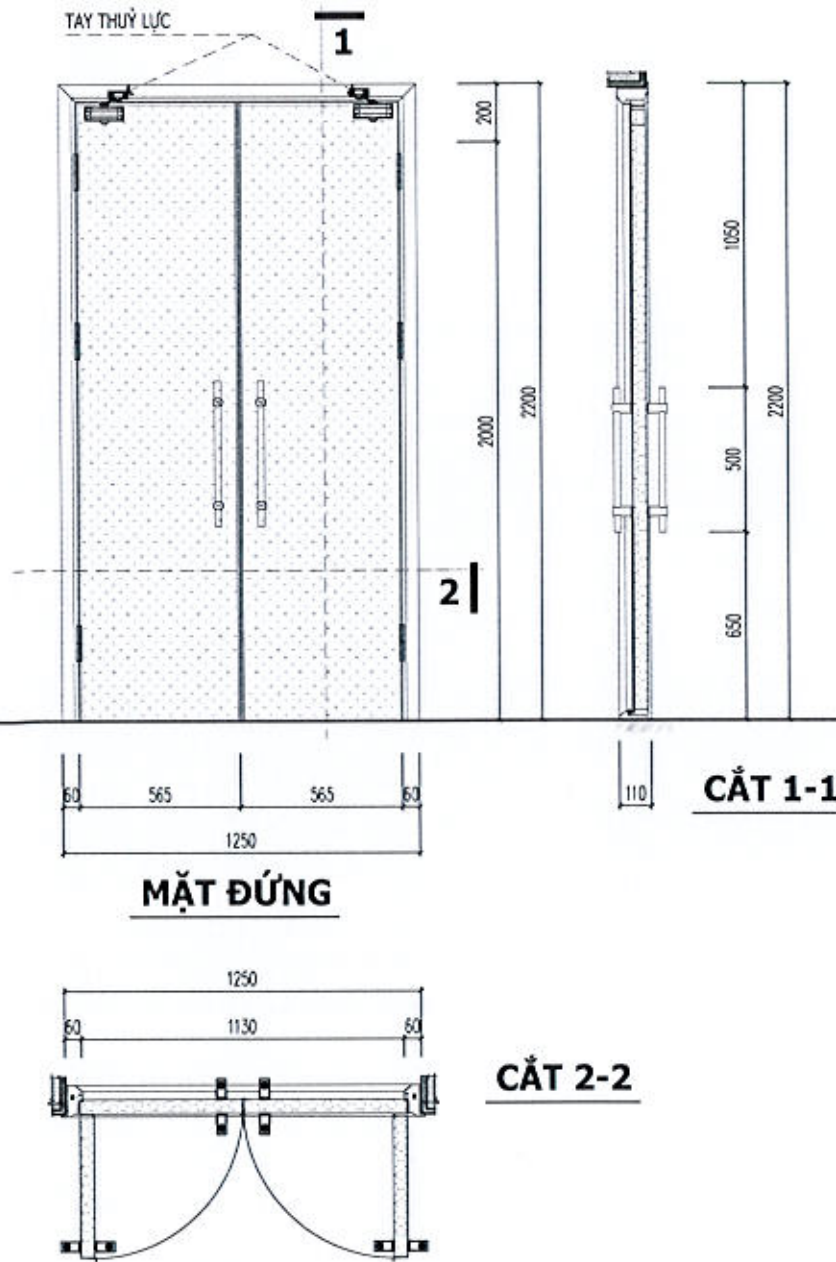
PHÁT HÀNH: 2024

TỶ LỆ: KÝ HIỆU BẢN VẼ:

C-05

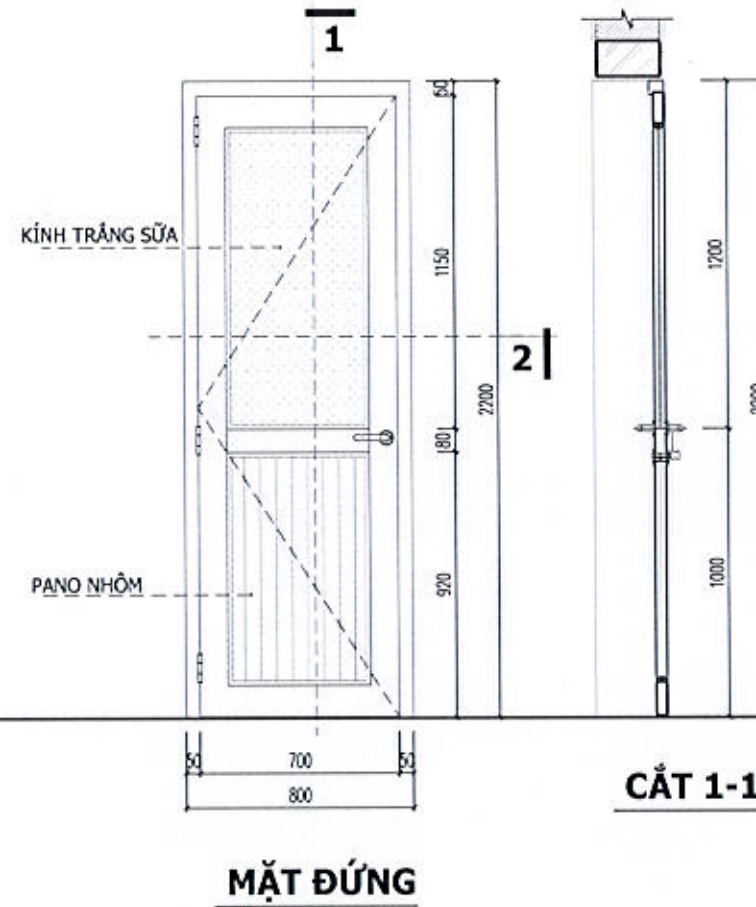
CHI TIẾT CỬA DC1

- CỬA THÉP CHỐNG CHÁY GIỚI HẠN CHỊU LỬA EI60
- PHỤ KIỆN CỬA ĐI KÈM ĐỒNG BỘ



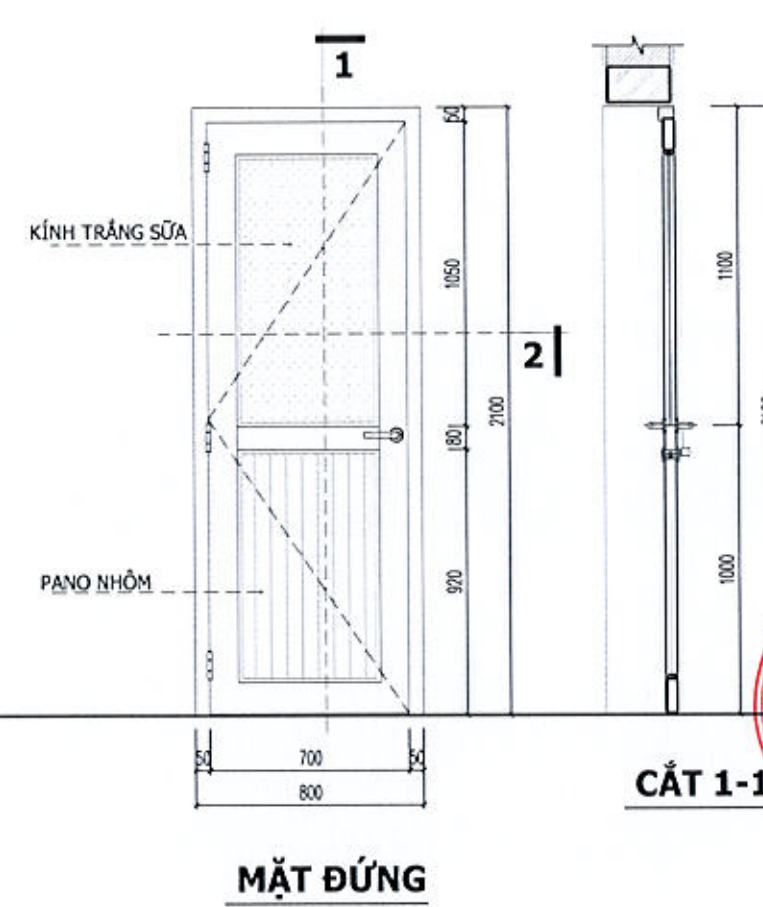
CHI TIẾT CỬA DW

- CỬA NHÔM KÍNH HỆ DÀY 2mm
- KÍNH AN TOÀN TRẮNG SỮA DÀY 6.38MM
- CỬA MỞ 1 CÁCH (HƯỚNG MỞ XEM BẢN VẼ ĐỊNH VỊ CỬA)
- PHỤ KIỆN CỬA ĐI KÈM ĐỒNG BỘ



CHI TIẾT CỬA DW1

- CỬA NHÔM KÍNH HỆ DÀY 2mm
- KÍNH AN TOÀN TRẮNG SỮA DÀY 6.38MM
- CỬA MỞ 1 CÁCH (HƯỚNG MỞ XEM BẢN VẼ ĐỊNH VỊ CỬA)
- PHỤ KIỆN CỬA ĐI KÈM ĐỒNG BỘ



PHÒNG QUẢN LÝ ĐÔ THỊ QUẬN HOÀNG MAI
THẨM ĐỊNH
 Theo Văn bản số...
 ...138.../...QUẬN...
 Ngày...09...tháng...12...năm 2024...
 Ký tên: *phm*

CÔNG TY CỔ PHẦN ĐẦU TƯ XÂY DỰNG HICHICO
THẨM TRA
 Theo Văn bản số: 88.../Tr-HCC
 Ngày...25...tháng...11...năm 2024...
 Chủ trì bộ môn ký tên: *AB*

SỬA ĐỔI		
LẦN	NGÀY	XÁC NHẬN
1		
2		
3		
4		

GHI CHÚ:

CHỦ ĐẦU TƯ:
 BAN QLDA-ĐTXD QUẬN HOÀNG MAI

ĐỊA CHỖ: P.ĐẠI KIM, Q. HOÀNG MAI, TP. HÀ NỘI

DỰ ÁN:
 XÂY DỰNG, CẢI TẠO NHÀ HỘI HỢP TỔ
 DÂN PHỐ SỐ 9,10,11 PHƯỜNG ĐẠI KIM

ĐỊA ĐIỂM: P.ĐẠI KIM, Q. HOÀNG MAI, TP. HÀ NỘI

HẠNG MỤC:
NHÀ HỘI HỢP

ĐƠN VỊ TƯ VẤN:

 CÔNG TY CỔ PHẦN
 TƯ VẤN KIẾN TRÚC PBI
 SỐ 22, LK 29 KHU ĐÔ THỊ PHÚ LƯƠNG
 QUẬN HÀ ĐÔNG - THÀNH PHỐ HÀ NỘI

CHỦ TỊCH HĐQT:
 KTS. PHẠM ĐỨC HÙNG

CHỦ TRƯỞNG:
 KTS. NGUYỄN ĐÌNH QUANG

THIẾT KẾ:
 KTS. NGUYỄN XUÂN ĐÌNH

KIỂM:
 KTS. LÊ DANH LAM

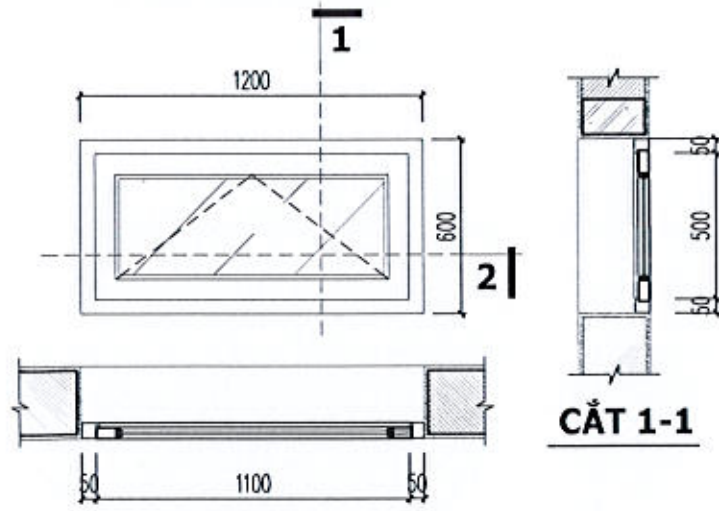
TÊN BẢN VẼ:
BẢNG THỐNG KÊ

BỘ HỒ SƠ: THIẾT KẾ BẢN VẼ THỊ CÔNG
 PHÁT HÀNH: 2024

TÝ LỆ:
 KÝ HIỆU BẢN VẼ:
C-06

CHI TIẾT CỬA S1

- CỬA NHÔM KÍNH HỆ DÀY 1.4MM
- KÍNH AN TOÀN TRẮNG SỮA DÀY 6.38MM
- CỬA MỞ CÁCH HẤT
- PHỤ KIỆN CỬA ĐI KÈM ĐỒNG BỘ

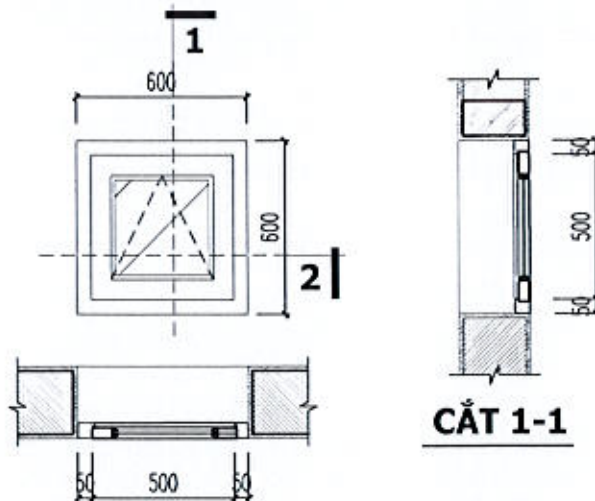


CẮT 2-2

CẮT 1-1

CHI TIẾT CỬA S2

- CỬA NHÔM KÍNH HỆ DÀY 1.4MM
- KÍNH AN TOÀN TRẮNG SỮA DÀY 6.38MM
- CỬA MỞ CÁCH HẤT
- PHỤ KIỆN CỬA ĐI KÈM ĐỒNG BỘ

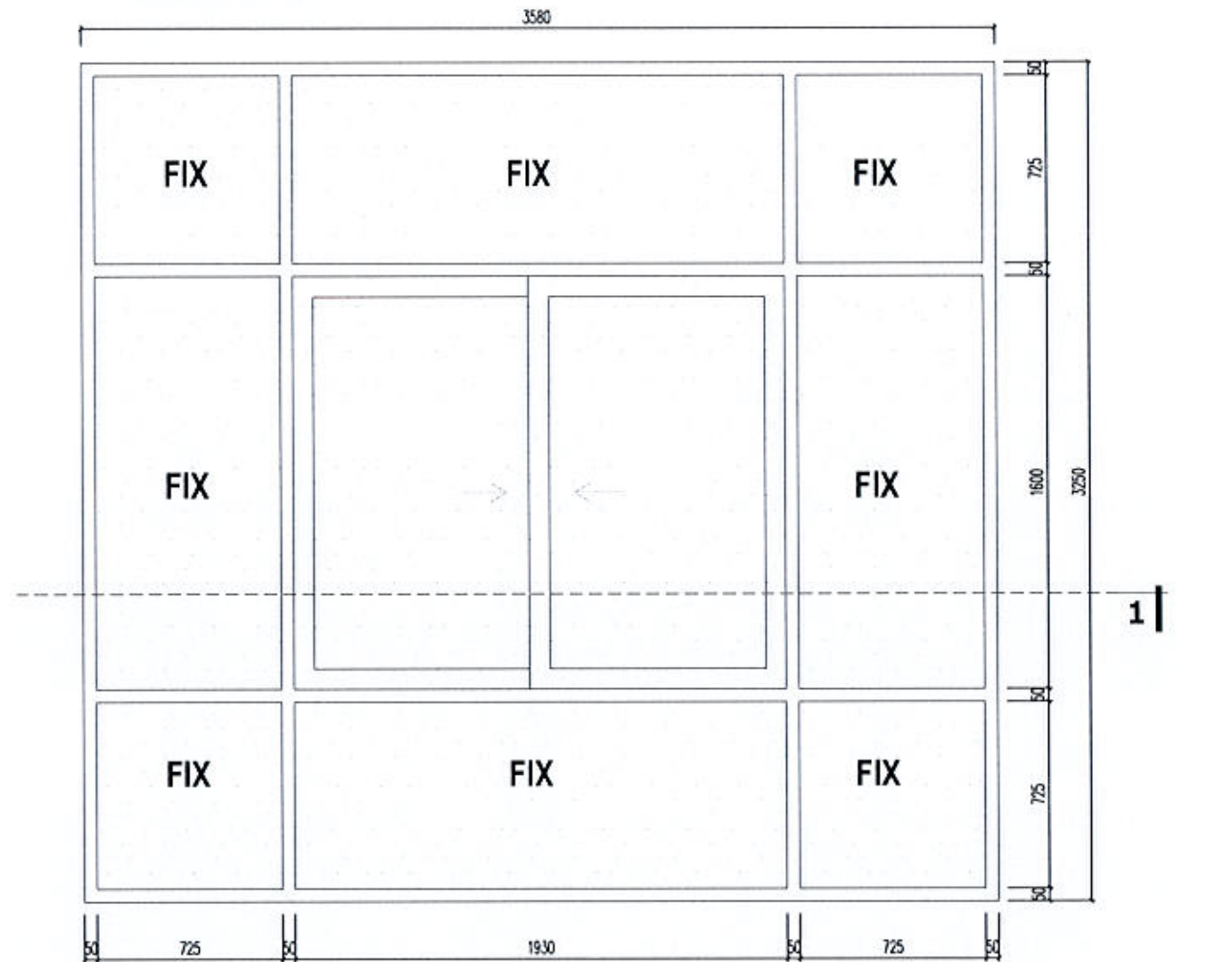


CẮT 2-2

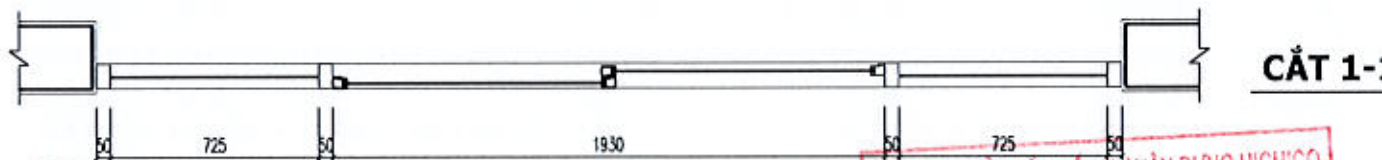
CẮT 1-1

CHI TIẾT CỬA VK1

- CỬA NHÔM KÍNH HỆ DÀY 2mm
- KÍNH AN TOÀN TRẮNG DÀY 8.38MM
- CỬA VÁCH CỐ ĐỊNH
- PHỤ KIỆN CỬA ĐI KÈM ĐỒNG BỘ



1 |



CẮT 1-1

PHÒNG QUẢN LÝ ĐÔ THỊ QUẬN HOÀNG MAI
THẨM ĐỊNH
 Theo Văn bản số
153...../QLĐT-ĐT
 Ngày...09...tháng...12...năm 2024...
 Ký tên: *[Signature]*

CÔNG TY CỔ PHẦN ĐẦU TƯ XÂY DỰNG HICHICO
THẨM TRA
 Theo Văn bản số:.....89...../TT-HIC
 Ngày...25...tháng...11...năm 2024...
 Chủ trì bộ môn ký tên: *[Signature]*

SỬA ĐỔI		
LẦN	NGÀY	XÁC NHẬN
1		
2		
3		
4		

GHI CHÚ:

CHỦ ĐẦU TƯ:
 BAN QLDA-ĐTXD QUẬN HOÀNG MAI

Địa chỉ: P.ĐẠI KIM, Q. HOÀNG MAI, TP. HÀ NỘI
 DỰ ÁN:
 XÂY DỰNG, CẢI TẠO NHÀ HỘI HỢP TỔ
 DÂN PHỐ SỐ 9,10,11 PHƯỜNG ĐẠI KIM

Địa điểm: P.ĐẠI KIM, Q. HOÀNG MAI, TP. HÀ NỘI
 HẠNG MỤC:
 NHÀ HỘI HỢP

ĐƠN VỊ TƯ VẤN:

CÔNG TY CỔ PHẦN
 TƯ VẤN KIẾN TRÚC PBI
 SỐ 25, LK 20 KHU DỒ THỊ PHÚ LƯƠNG
 QUẬN HÀ ĐÔNG - THÀNH PHỐ HÀ NỘI

M.S.D.N.010425766
 CHỦ THỜI HỢP:
CÔNG TY CỔ PHẦN TƯ VẤN KIẾN TRÚC PBI
 KTS. PHẠM ĐỨC DŨNG
 KTS. NGUYỄN ĐÌNH QUANG

CHỦ TRÌ T. KẾ:
[Signature]
 KTS. NGUYỄN XUÂN ĐỊNH

THIẾT KẾ:
[Signature]
 KTS. NGUYỄN LINH

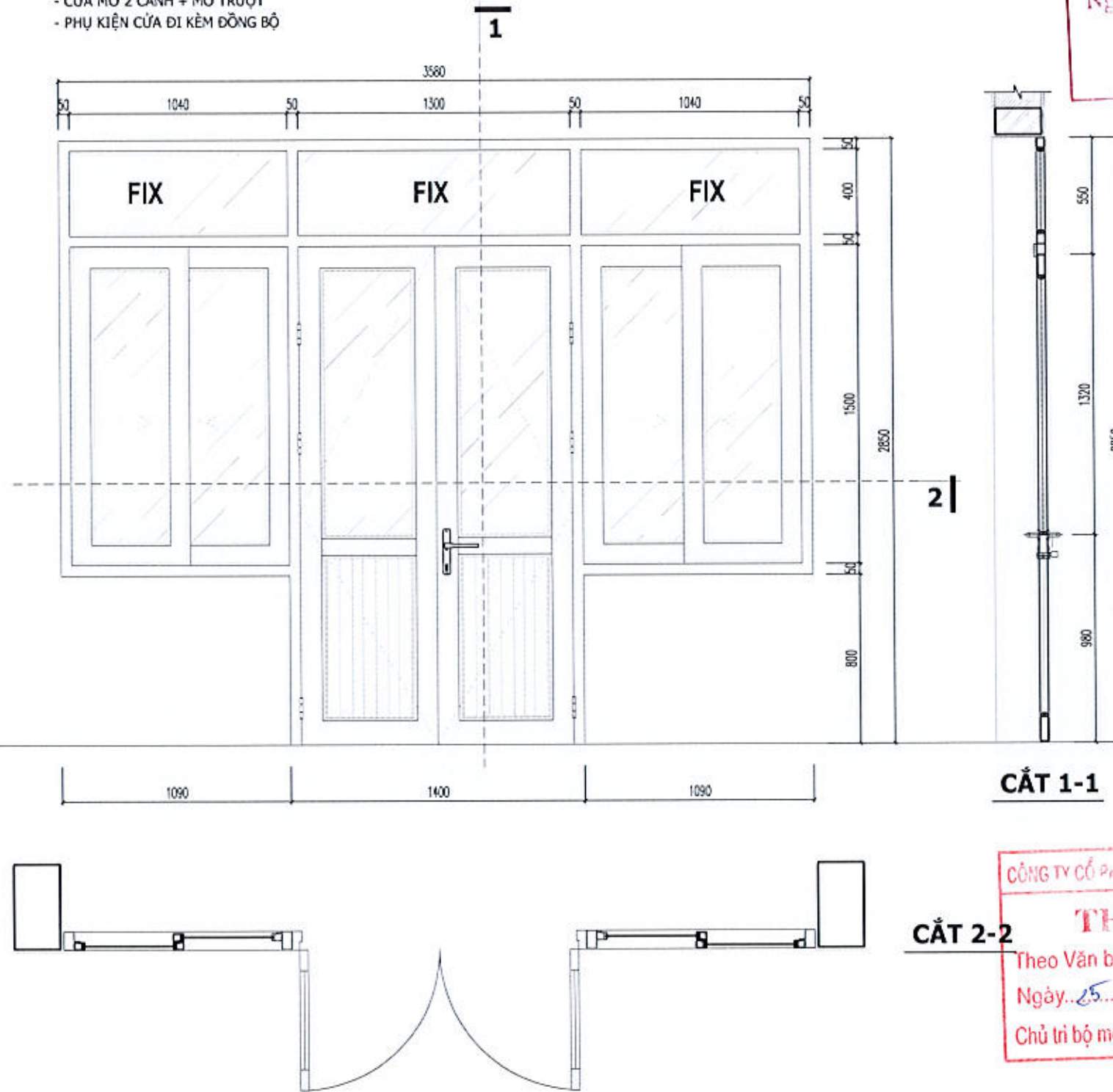
KIẾN:
[Signature]
 KTS. LÊ DANH LAM

TÊN BẢN VẼ:
 BẢNG THỐNG KẾ

BỘ HỒ SƠ: THIẾT KẾ BẢN VẼ THI CÔNG
 PHÁT HÀNH: 2024
 TỶ LỆ:
 KÝ HIỆU BẢN VẼ:
 C-07

CHI TIẾT CỬA SVK

- CỬA NHÔM KÍNH HỆ DÀY 2mm
- KÍNH AN TOÀN TRẮNG DÀY 6.38MM
- CỬA MÒ 2 CÁNH + MÒ TRƯỢT
- PHỤ KIỆN CỬA ĐI KÈM ĐỒNG BỘ



PHÒNG QUẢN LÝ ĐỒ THI QUẬN HOÀNG MAI

THẨM ĐỊNH

Theo Văn bản số

.....138...../QLĐ-TT

Ngày...09...tháng...12...năm...2024...

Ký tên: *phm*

CẮT 1-1

CẮT 2-2

CÔNG TY CỔ PHẦN ĐẦU TƯ XÂY DỰNG HICHICO

THẨM TRA

Theo Văn bản số:.....89...../Tr-HCC

Ngày...25...tháng...11...năm...2024...

Chủ trì bộ môn ký tên: *Ho*

SỬA ĐỔI		
LẦN	NGÀY	XÁC NHẬN
1		
2		
3		
4		

GHI CHÚ:

CHỦ ĐẦU TƯ:
BAN QLĐA-ĐTĐD QUẬN HOÀNG MAI

Địa chỉ: P.ĐẠI KIM, Q. HOÀNG MAI, TP. HÀ NỘI

DỰ ÁN:

XÂY DỰNG, CẢI TẠO NHÀ HỘI HỢP TỔ DÂN PHỐ SỐ 9,10,11 PHƯỜNG ĐẠI KIM

Địa chỉ: P.ĐẠI KIM, Q. HOÀNG MAI, TP. HÀ NỘI

HẠNG MỤC:

NHÀ HỘI HỢP

ĐƠN VỊ TƯ VẤN:



CÔNG TY CỔ PHẦN TƯ VẤN KIẾN TRÚC PBI

CHỦ TỊCH HỘI ĐỒNG: *Phạm Đức Dũng*
KTS. PHẠM ĐỨC DŨNG

THS. K.S. NGUYỄN ĐÌNH QUANG

CHỦ TRÌ T. KẾ: *Nguyễn Xuân Định*
KTS. NGUYỄN XUÂN ĐỊNH

THIẾT KẾ: *Nguyễn Linh*
KTS. NGUYỄN LINH

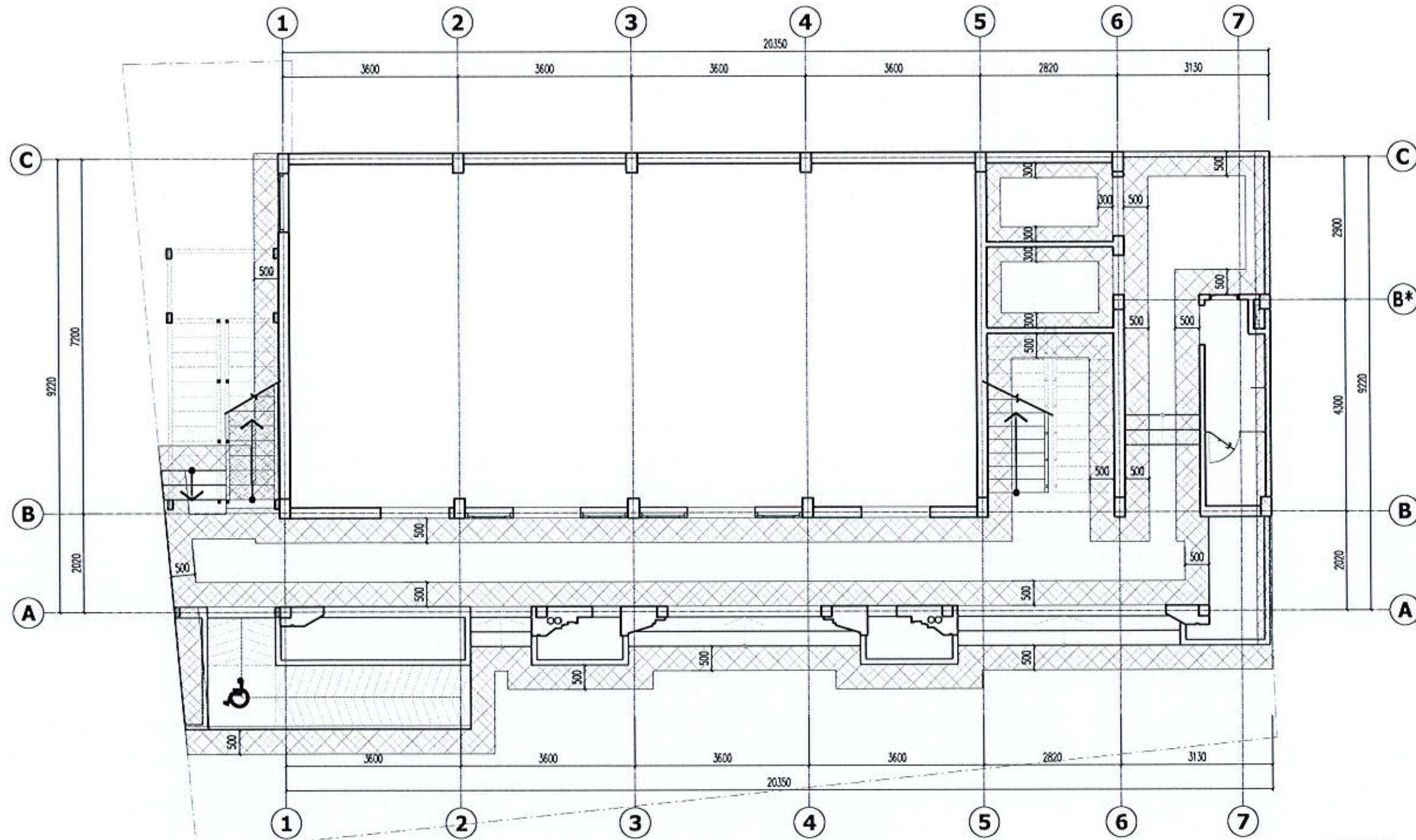
KIỂM: *Lê Danh Lam*
KTS. LÊ DANH LAM

TÊN BẢN VẼ:
BẢNG THỐNG KÊ

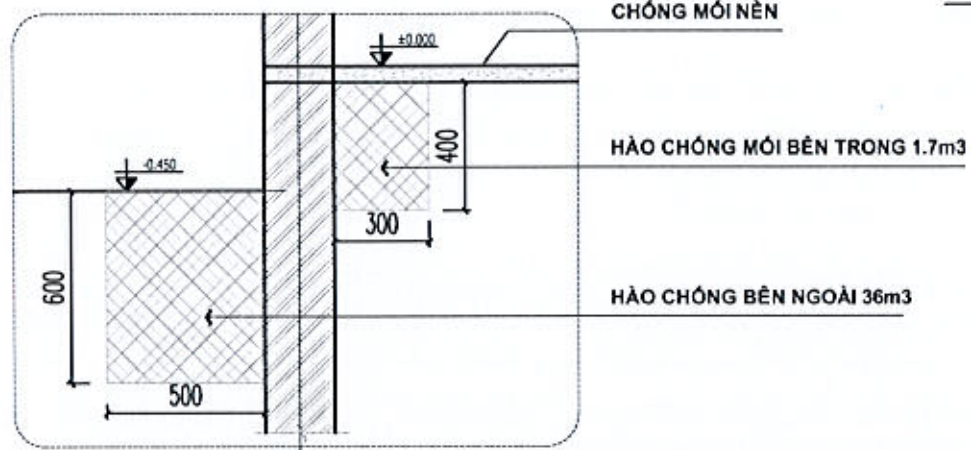
BỘ HỒ SƠ: THIẾT KẾ BẢN VẼ THI CÔNG

PHÁT HÀNH: 2024

TỶ LỆ: KÝ HIỆU BẢN VẼ:
C-08



MẶT BẰNG HÀO CHỐNG MỖI



MẶT CẮT ĐIỂN HÌNH HÀO CHỐNG MỖI

PHÒNG QUẢN LÝ ĐÔ THỊ QUẬN HOÀNG MAI

THẨM ĐỊNH
 Theo Văn bản số...
 Ngày... tháng... năm 2024

Ký tên: *phm*

CÔNG TY CỔ PHẦN ĐẦU TƯ XÂY DỰNG HIGHCO

THẨM TRA
 Theo Văn bản số...
 Ngày... tháng... năm 2024

Chủ trì bộ môn ký tên: *[Signature]*

- GHI CHÚ: CHỐNG MỖI TƯỜNG TRONG
- HÀO CHỐNG MỖI BÊN NGOÀI CÔNG TRÌNH RỘNG 500MM, CAO 600MM
 - HÀO CHỐNG MỖI BÊN TRONG RỘNG 300MM, CAO 400mm
 - PHUN DUNG DỊCH CHỐNG MỖI TRƯỚC KHI ĐÓ BÊ TÔNG LÓT

SỬA ĐỔI		
LẦN	NGÀY	XÁC NHẬN
1		
2		
3		
4		

GHI CHÚ:

CHỦ ĐẦU TƯ:
 BAN QLDA-ĐTXD QUẬN HOÀNG MAI

SUA ĐỔI: P. QUẬN HOÀNG MAI, TP. HÀ NỘI

DỰ ÁN:
 XÂY DỰNG, CẢI TẠO NHÀ HỘI HỢP TỔ
 DÂN PHỐ SỐ 9,10,11 PHƯỜNG ĐẠI KIM

ĐỊA ĐIỂM: P. QUẬN HOÀNG MAI, TP. HÀ NỘI

HẠNG MỤC:
NHÀ HỘI HỢP

ĐƠN VỊ TƯ VẤN:



CÔNG TY CỔ PHẦN
 TƯ VẤN KIẾN TRÚC PBI
 SỐ 22, LK 25 KHU DỒ THỊ PHÚ LƯƠNG
 QUẬN HÀ ĐÔNG - THÀNH PHỐ HÀ NỘI

CHỦ TRƯỞNG: *[Signature]*
 CÔNG TY CỔ PHẦN
 TƯ VẤN KIẾN TRÚC PBI
 SỐ 22, LK 25 KHU DỒ THỊ PHÚ LƯƠNG
 QUẬN HÀ ĐÔNG - TP. HÀ NỘI

THS. KS. NGUYỄN ĐÌNH QUANG

CHỦ TRƯỞNG T. KẾ: *[Signature]*
 KTS. NGUYỄN XUÂN ĐỊNH

THIẾT KẾ: *[Signature]*
 KTS. NGUYỄN LINH

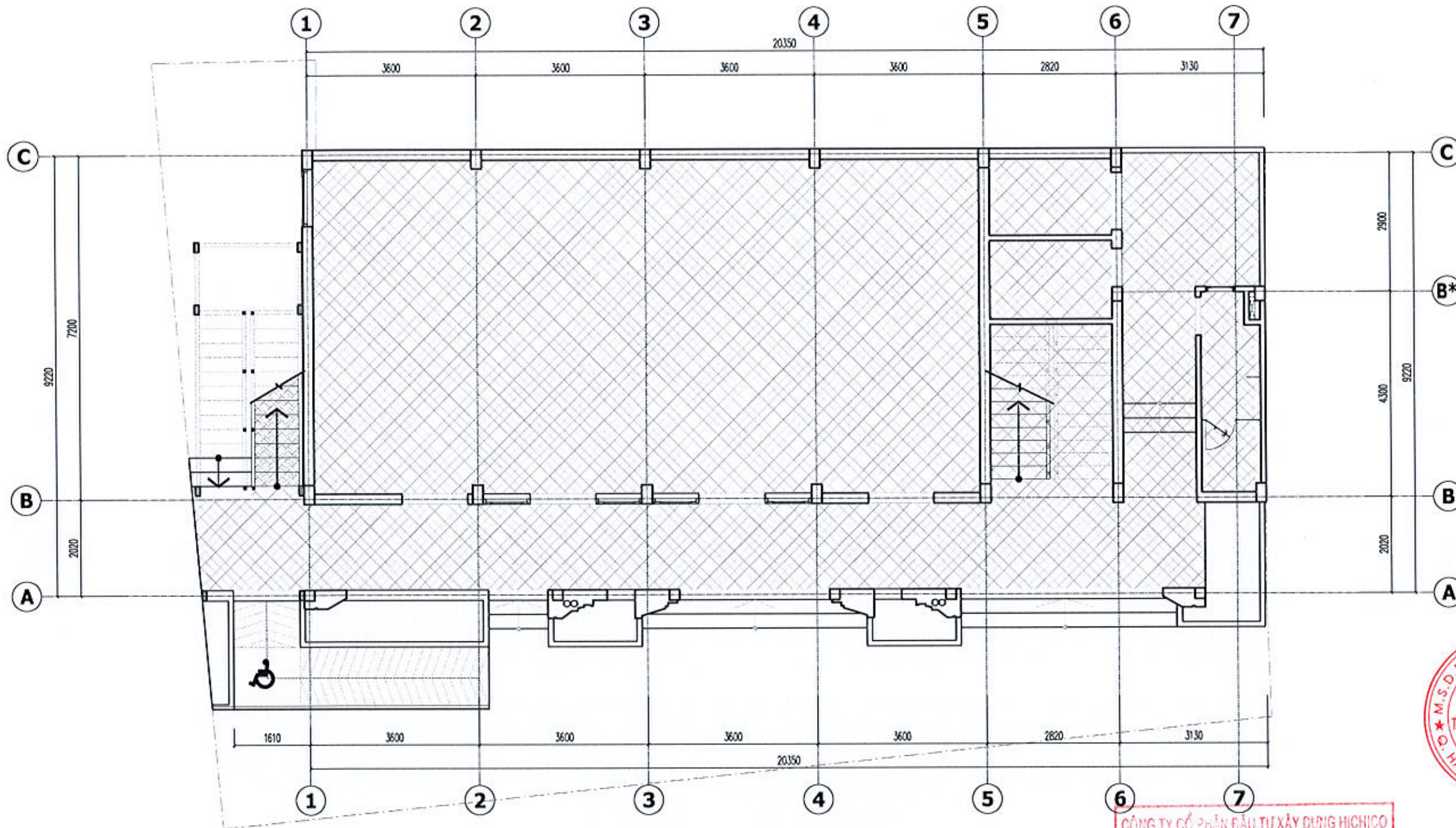
KIỂM: *[Signature]*
 KTS. LÊ DANH LAM

TÊN BẢN VẼ:
MẶT BẰNG HÀO CHỐNG MỖI

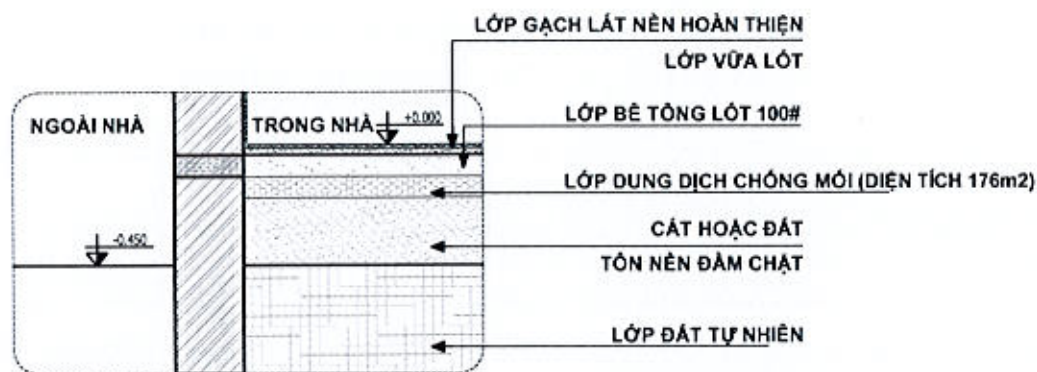
SỐ HỒ SƠ: THIẾT KẾ BẢN VẼ THI CÔNG

PHÁT HÀNH: 2024

TÝ LỆ: KÝ HIỆU BẢN VẼ:
 CM-01



MẶT BẰNG CHỖNG MỠI TẦNG 1



MẶT CẮT NỀN ĐIỂN HÌNH

GHI CHÚ: CHỖNG MỠI NỀN NHÀ
- PHUN DUNG DỊCH CHỖNG MỠI NỀN NHÀ TRƯỚC KHI ĐÓ BÊ TÔNG LỘT

- LỚP GẠCH LÁT NỀN HOÀN THIỆN
- LỚP VỪA LỘT
- LỚP BÊ TÔNG LỘT 100#
- LỚP DUNG DỊCH CHỖNG MỠI (DIỆN TÍCH 176m²)
- CÁT HOẶC ĐẤT
- TÔN NỀN ĐẪM CHẶT
- LỚP ĐẤT TỰ NHIÊN

PHÒNG QUẢN LÝ ĐÔ THỊ QUẬN HOÀNG MẠI

THẨM ĐỊNH

Theo Văn bản số... 132... / QLĐT-TP

Ngày... 09... tháng... 12... năm 2024...

Ký tên: *[Signature]*

CÔNG TY CỔ PHẦN ĐẦU TƯ XÂY DỰNG HICHICO

THẨM TRA

Theo Văn bản số... 89... / TP-HCC

Ngày... 25... tháng... 11... năm 2024.

Chủ trì bộ môn kỹ tên: *[Signature]*

SỬA ĐỔI		
LẦN	NGÀY	XÁC NHẬN
1		
2		
3		
4		

GHI CHÚ:

CHỦ ĐẦU TƯ:
BAN QLDA-ĐTĐ QUẬN HOÀNG MẠI

ĐỊA CHỈ: P.ĐẠI KIM, Q. HOÀNG MẠI, TP. HÀ NỘI

DỰ ÁN:
XÂY DỰNG, CẢI TẠO NHÀ HỘI HỢP TỔ DÂN PHỐ SỐ 9,10,11 PHƯỜNG ĐẠI KIM

ĐỊA ĐIỂM: P.ĐẠI KIM, Q. HOÀNG MẠI, TP. HÀ NỘI

HẠNG MỤC:
NHÀ HỘI HỢP

ĐƠN VỊ TƯ VẤN:

PLACE - BEGINNING - IDEAS

CÔNG TY CỔ PHẦN TƯ VẤN KIẾN TRÚC PBI SỐ 23, LK 20 KHU BỒ THỊ PHÚ LƯƠNG QUẬN HÀ ĐÔNG - THÀNH PHỐ HÀ NỘI

CHỦ THỢ HOẠT:

CÔNG TY CỔ PHẦN TƯ VẤN KIẾN TRÚC PBI

KTS. PHẠM ĐỨC DŨNG

CHỦ NGUYÊN DỮ LIỆU:

KTS. NGUYỄN ĐÌNH QUANG

CHỦ TRÌ T. KẾ:

KTS. NGUYỄN XUÂN ĐỊNH

THIẾT KẾ:

KTS. NGUYỄN LINH

KIỂM:

KTS. LÊ DANH LAM

TÊN BẢN VẼ:
MẶT BẰNG CHỖNG MỠI TẦNG 1

BỘ HỒ SƠ: THIẾT KẾ BẢN VẼ THỊ CÔNG

PHÁT HÀNH: 2024

TỶ LỆ: KÝ HIỆU BẢN VẼ:
CM-02

PHẦN KẾT CẤU

DANH MỤC BẢN VẼ

STT	TÊN BẢN VẼ	SỐ HIỆU	STT	TÊN BẢN VẼ	SỐ HIỆU
1	GHI CHÚ CHUNG	S0-01	34	MẶT BẰNG KẾT CẤU SÀN TẦNG ĐÌNH MÃI	S3-05
2	CẤU TẠO CHUNG (1/4)	S0-02	35	CHI TIẾT DÀM	S4-01
3	CẤU TẠO CHUNG (2/4)	S0-03	36	CHI TIẾT DÀM	S4-02
4	MẶT BẰNG ĐỊNH VỊ CỌC	S1-01	37	CHI TIẾT DÀM	S4-03
5	CHI TIẾT CỌC	S1-02	38	CHI TIẾT DÀM	S4-04
6	CHI TIẾT CỌC	S1-03	39	THÔNG KÊ THÉP	S4-05
7	CHI TIẾT CỌC	S1-04	40	THÔNG KÊ THÉP	S4-06
8	MẶT BẰNG KẾT CẤU MÓNG	S1-05	41	MẶT BẰNG THÉP LỚP DƯỚI MÓNG	S5-01
9	MẶT BẰNG KẾT CẤU VÁCH BÊ PCCC, DÀM TƯỜNG TẦNG 1	S1-06	42	MẶT BẰNG THÉP LỚP DƯỚI SÀN TẦNG 2	S5-02
10	MẶT BẰNG THÉP LỚP DƯỚI ĐÁY BÊ	S1-07	43	MẶT BẰNG THÉP LỚP DƯỚI SÀN TẦNG 3	S5-03
11	MẶT BẰNG THÉP LỚP TRÊN ĐÁY BÊ	S1-08	44	MẶT BẰNG THÉP LỚP DƯỚI SÀN TẦNG MÃI	S5-04
12	MẶT BẰNG ĐỊNH VỊ CỘT	S1-09	45	MẶT BẰNG THÉP LỚP DƯỚI SÀN TẦNG ĐÌNH MÃI	S5-05
13	CHI TIẾT MÓNG	S1-10	46	MẶT BẰNG THÉP LỚP TRÊN MÓNG	S5-06
14	CHI TIẾT MÓNG	S1-11	47	MẶT BẰNG THÉP LỚP TRÊN SÀN TẦNG 2	S5-07
15	CHI TIẾT MÓNG	S1-12	48	MẶT BẰNG THÉP LỚP TRÊN SÀN TẦNG 3	S5-08
16	CHI TIẾT MÓNG	S1-13	49	MẶT BẰNG THÉP LỚP TRÊN SÀN TẦNG MÃI	S5-09
17	CHI TIẾT MÓNG	S1-14	50	CHI TIẾT MẶT CÁT SÀN	S5-10
18	CHI TIẾT MÓNG	S1-15	51	THÔNG KÊ THÉP	S5-11
19	THÔNG KÊ THÉP	S1-16	52	THÔNG KÊ CỘT THÉP SÀN	S5-12
20	THÔNG KÊ THÉP	S1-17	53	THÔNG KÊ CỘT THÉP SÀN	S5-13
21	THÔNG KÊ THÉP	S1-18	54	MẶT BẰNG KẾT CẤU LANH TÔ TẦNG 1	S6-01
22	CHI TIẾT BÊ PHỐT	S1-19	55	MẶT BẰNG KẾT CẤU LANH TÔ TẦNG 2	S6-02
23	MẶT BẰNG ĐỊNH VỊ CỘT	S2-01	56	MẶT BẰNG KẾT CẤU LANH TÔ TẦNG 2	S6-03
24	MẶT BẰNG ĐỊNH VỊ VÁCH TRANG TRÍ	S2-02	57	CHI TIẾT LANH TÔ	S6-04
25	MẶT BẰNG ĐỊNH VỊ CỘT TR	S2-03	58	CHI TIẾT THANG TH-01	S7-01
26	CHI TIẾT CỘT	S2-04	59	CHI TIẾT THANG TH-02	S7-02
27	CHI TIẾT CỘT	S2-05	60	THÔNG KÊ THÉP THANG TH-02	S7-03
28	CHI TIẾT CỘT	S2-06	61	CHI TIẾT THANG TH-03	S7-04
29	CHI TIẾT CỘT	S2-07	62	THÔNG KÊ THÉP TH-03	S7-05
30	MẶT BẰNG KẾT CẤU MÓNG	S3-01			
31	MẶT BẰNG KẾT CẤU SÀN TẦNG 2	S3-02			
32	MẶT BẰNG KẾT CẤU SÀN TẦNG 3	S3-03			
33	MẶT BẰNG KẾT CẤU SÀN TẦNG MÃI	S3-04			

CÔNG TY CỔ PHẦN ĐẦU TƯ XÂY DỰNG HIGHLAND
THẨM TRA
 Theo Văn bản số: 89...../TT-THC
 Ngày: 25...tháng 11...năm 2024.
 Chủ trì bộ môn kỹ thuật: *[Signature]*

PHÒNG QUẢN LÝ ĐÔ THỊ QUẬN HOÀNG MÃI
THẨM ĐỊNH
 Theo Văn bản số
 138...../QLĐT-TP
 Ngày: 09...tháng 12...năm 2024....
 Ký tên: *[Signature]*

GHI CHÚ CHUNG / GENERAL NOTES

1. QUY CHUẨN, TIÊU CHUẨN ÁP DỤNG

- QUY CHUẨN XÂY DỰNG VIỆT NAM HIỆN HÀNH
- TCVN 2737 : 1996 TẢI TRỌNG VÀ TÁC ĐỘNG - TIÊU CHUẨN THIẾT KẾ
- TCVN 8386 : 2012 THIẾT KẾ CÔNG TRÌNH CHỤ ĐỘNG ĐẤT
- TCVN 10304 : 2014 MÔNG CỌC - TIÊU CHUẨN THIẾT KẾ
- TCVN 8393 : 2012 CỌC - PHƯƠNG PHÁP THÍ NGHIỆM BẢNG TẢI TRỌNG TÍNH ÉP DỌC TRỰC
- TCVN 8395 : 2012 CỌC KHOAN NHỎ - TH CÔNG VÀ NGHIỆM THU
- TCVN 5573 : 1991 KẾT CẤU GẠCH ĐÁ VÀ GẠCH ĐÁ CỐT THÉP
- TCVN 5574 : 2012 KẾT CẤU BÊ TÔNG VÀ BÊ TÔNG CỐT THÉP - TIÊU CHUẨN THIẾT KẾ
- TCVN 1951 : 2008 THÉP CỐT BÊ TÔNG

2. KÍCH THƯỚC TRONG HỒ SƠ

- NGON TRƯ NHỮNG KÍCH THƯỚC ĐƯỢC CHỈ RÕ TRÊN BẢN VẼ TRONG MỌI TRƯỜNG HỢP.
- TẤT CẢ CÁC KÍCH THƯỚC TRONG HỒ SƠ ĐƯỢC GHI BẰNG MILIMET (mm)
- TẤT CẢ CÁC CAO ĐỘ TRONG BẢN VẼ KẾT CẤU LÀ CAO ĐỘ TƯƠNG ĐỐI, LẤY THEO HỒ SƠ KIẾN TRÚC ĐƯỢC GHI BẰNG MÉT (m)
- VỊ VÃY KHÍ TH CƠNG CÁN THÔNG NHẤT TRỪ ĐI CHIỀU DÂY LỘP HOÀN THIÊN ĐỂ CÓ CAO ĐỘ CHÍNH XÁC CỦA PHẦN THỎ KẾT CẤU
- KÍCH THƯỚC TIẾT DIỆN CỦA CẦU KIỆN CỘT, DẦM, VÁCH THỂ HIỆN TRÊN MẶT BẰNG KẾT CẤU ĐƯỢC GHI BẰNG CENTIMÉT (cm)

3. VẬT LIỆU XÂY DỰNG

3.1. BÊ TÔNG

- CÁC CHẾ ĐỊNH VỀ BẮC TRUNG CỦA BÊ TÔNG TRONG MỤC NÀY CĂN CỨ THEO ĐIỀU 5, MỤC 5.1 - TCVN 5574 : 2018

Nh	CẤU KIỆN	CẤP ĐỘ BÊ T	R _c (MPa)	R _{tk} (MPa)
1	MÔNG, DẦM MÔNG	B20 (M250)	11,5	0,9
2	CỘT, VÁCH	B20 (M250)	11,5	0,9
3	DẦM, SÀN	B20 (M250)	11,5	0,9
4	CẦU THANG BỎ, LẠNH TÔ, TƯỜNG DẪN, TAM CẤP	B15 (M200)	8,5	0,75

3.2. CỐT THÉP

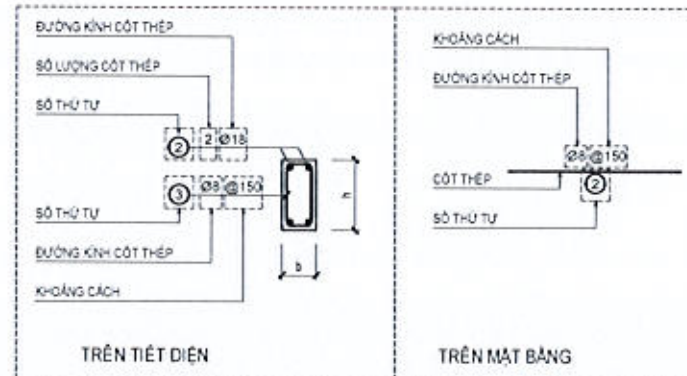
- CÁC CHẾ ĐỊNH TRONG MỤC NÀY CĂN CỨ THEO ĐIỀU 5, MỤC 5.2 - TCVN 5574 : 2012 VÀ CÁC TIÊU CHUẨN TCVN 1951-1 : 2008, TCVN 1951-2 : 2008

- PHẦN LƯỚI CỐT THÉP DÀNH CHO TẤT CẢ CÁC CẤU KIỆN

Nh	ĐƯỜNG KÍNH DANH NGHĨA (mm)	NHÓM CỐT THÉP	CƯỜNG ĐỘ CHỊU KÉO TÍNH TOÁN
1	d < 10	C8240-T	210
2	d ≥ 10	C8300-V	250

- KÝ HẸU CỐT THÉP SỬ DỤNG TRONG HỆ THỐNG BẢN VẼ

- ∅ - ĐƯỜNG KÍNH CỐT THÉP
- ∅ - GIÁ TRỊ ĐƯỜNG KÍNH CỐT THÉP



CÔNG TY CỔ PHẦN ĐẦU TƯ XÂY DỰNG HICHO
THẨM TRA
 Theo Văn bản số: 83 / Tr-HIC
 Ngày: 15 tháng 11 năm 2024
 Chủ trì bộ môn ký tên: *[Signature]*

CÔNG TY CỔ PHẦN ĐẦU TƯ XÂY DỰNG HICHO
THẨM ĐỊNH
 Theo Văn bản số: 133 / Tr-HIC
 Ngày: 09 tháng 11 năm 2024
 Ký tên: *[Signature]*

PHÒNG QUẢN LÝ ĐÔ THỊ QUẬN HOÀNG MAI
THẨM ĐỊNH
 Theo Văn bản số: 133 / Tr-HIC
 Ngày: 09 tháng 11 năm 2024
 Ký tên: *[Signature]*

LẦN	NGÀY	XÁC NHẬN
1		
2		
3		
4		

GHI CHÚ:

CHỦ ĐẦU TƯ:

BAN QLDA-ĐTXD QUẬN HOÀNG MAI

ĐỊA CHỈ: Q. HOÀNG MAI, TP. HÀ NỘI

DỰ ÁN:

XÂY DỰNG, CẢI TẠO NHÀ HỘI HỢP TỔ DÂN PHỐ SỐ 9, 10, 11 PHƯỜNG ĐẠI KIM

ĐỊA ĐIỂM: P. ĐẠI KIM, Q. HOÀNG MAI, TP. HÀ NỘI

HẠNG MỤC:

NHÀ HỘI HỢP

ĐƠN VỊ TƯ VẤN:



CÔNG TY CỔ PHẦN TƯ VẤN KIẾN TRÚC PBI SỐ 22, LK 29 KHU ĐÔ THỊ PHÚ LƯƠNG QUẬN HÀ ĐÔNG - THÀNH PHỐ HÀ NỘI

CÔNG TY CỔ PHẦN TƯ VẤN KIẾN TRÚC PBI
 CHỦ NHIỆM DUY ANH
 KTS. PHẠM ĐỨC DŨNG

THS. KS. NGUYỄN ĐÌNH QUANG
 CHỦ TRÌ T. KẾ

KS. VŨ QUANG THÀNH

THIẾT KẾ:
 KS. PHẠM VĂN QUANG

KIỂM:
 KS. VŨ QUANG THÀNH

TÊN BẢN VẼ:

GHI CHÚ CHUNG

BỘ HỒ SƠ: THIẾT KẾ BẢN VẼ THỦ CÔNG

PHÁT HÀNH: 2024

TỶ LỆ: KÝ HIỆU BẢN VẼ:

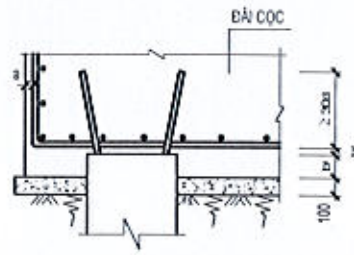
S0-01

1. LỚP BẢO VỆ THÉP TRONG BÊ TÔNG

(ÁP DỤNG CHO CÔNG TRÌNH KHÔNG CÓ NƯỚC MẶN, NƯỚC NGẦM CÓ HÓA CHẤT ẨM MÒN)

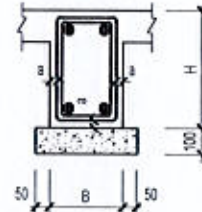
1.1. MÓNG

- LỚP BÊ TÔNG BẢO VỆ THÉP DÂY:
- a = 50mm
- b1 = 100mm ĐỐI VỚI CỌC ÉP
- b1 = 150mm ĐỐI VỚI CỌC KHOAN NHỒI
- b2 = 50mm
- d = ĐƯỜNG KÍNH THÉP CỌC



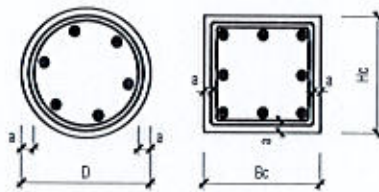
1.2. DẦM MÓNG

- LỚP BÊ TÔNG BẢO VỆ THÉP DÂY:
- a = 35mm



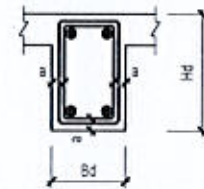
1.3. CỘT

- LỚP BÊ TÔNG BẢO VỆ THÉP DÂY:
- a = 25mm d ≤ 25mm
- a ≥ d d ≥ 28mm
- d = ĐƯỜNG KÍNH THÉP CHỊU LỰC LỚN NHẤT



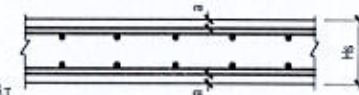
1.4. DẦM

- LỚP BÊ TÔNG BẢO VỆ THÉP DÂY:
- a = 25mm d ≤ 25mm
- a ≥ d d ≥ 28mm
- d = ĐƯỜNG KÍNH THÉP CHỊU LỰC LỚN NHẤT



1.5. SÀN

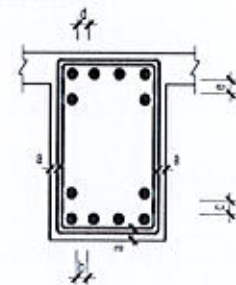
- LỚP BÊ TÔNG BẢO VỆ THÉP DÂY:
- a = 15mm khi Hs ≥ 10cm
- a = 10mm khi Hs < 10cm
- và a ≥ d
- d = ĐƯỜNG KÍNH THÉP CHỊU LỰC LỚN NHẤT
- Hs: CHIỀU DÀY SÀN



2. KHOẢNG CÁCH THÉP CHỊU LỰC CỦA DẦM

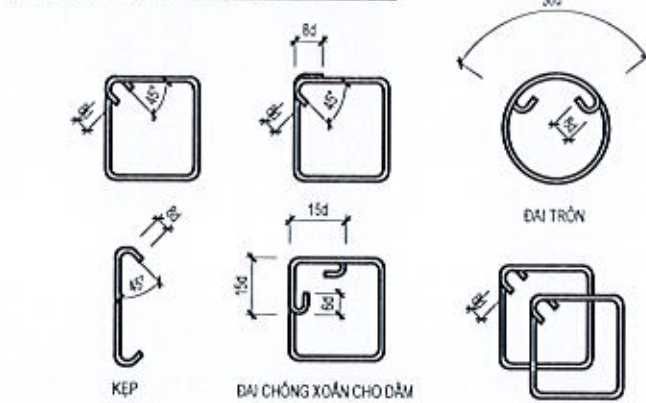
- KHOẢNG CÁCH GIỮA CÁC CỘT THÉP CHỊU LỰC (CỘT ĐỌC) TỐI THIỂU

- b ≥ 25mm
- c ≥ 25mm
- d ≥ 30mm
- e ≥ 30mm
- b ≥ 1.5d
- c ≥ 1.0d
- d ≥ 1.5d
- e ≥ 1.0d



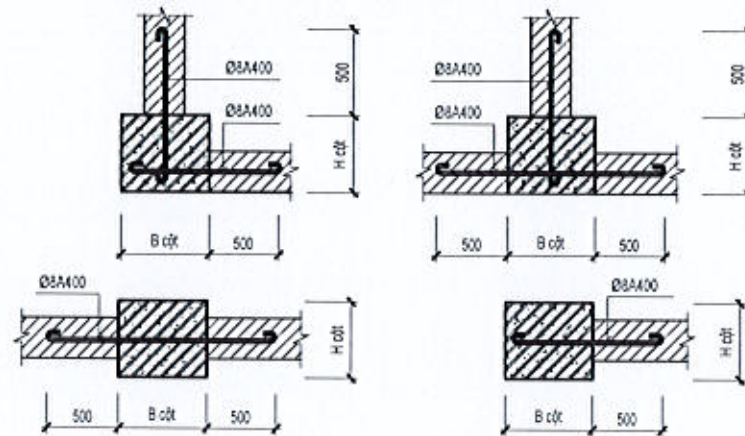
d = ĐƯỜNG KÍNH THÉP CHỊU LỰC LỚN NHẤT

3. CẤU TẠO ĐAI CỘT VÀ DẦM



d = ĐƯỜNG KÍNH THÉP ĐAI

4. CHI TIẾT LIÊN KẾT CỘT - TƯỜNG :



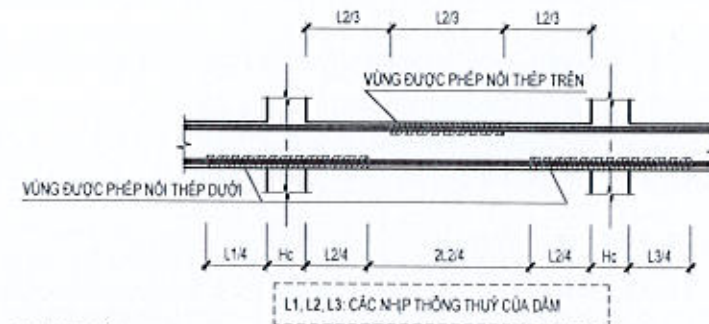
5. QUY CÁCH NỐI THÉP TRONG BÊ TÔNG

5.1. NỐI BƯỚC:

- ĐỐI VỚI THÉP GIAI (CB-300V, CB-400V, CB-500V): L_{nb} ≥ 40d : CHO THÉP NỐI TRONG VÙNG CHỊU KÉO
- L_{nb} ≥ 25d : CHO THÉP NỐI TRONG VÙNG CHỊU NÉN
- CÁC VỊ TRÍ NỐI THÉP NẰM TRONG CÙNG MỘT MẶT CẮT KHÔNG ĐƯỢC QUÁ 50% MÃ PHẢI NỐI XEN KÉ



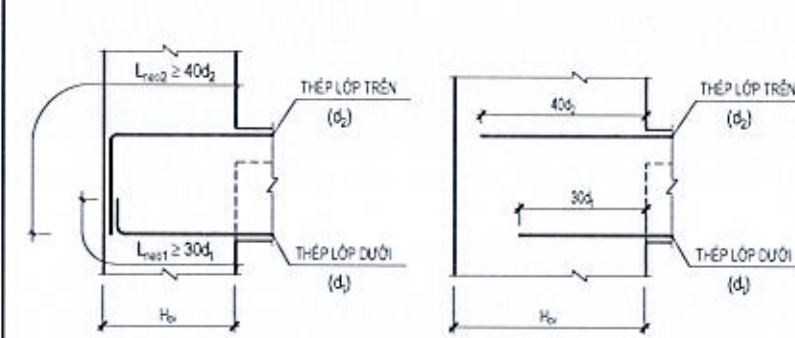
- VỊ TRÍ ĐƯỢC PHÉP NỐI CỘT THÉP CHỊU LỰC CỦA DẦM PHẢI NẰM TRONG PHẠM VI VÙNG CHỊU NÉN, CỤ THỂ NHƯ SAU:



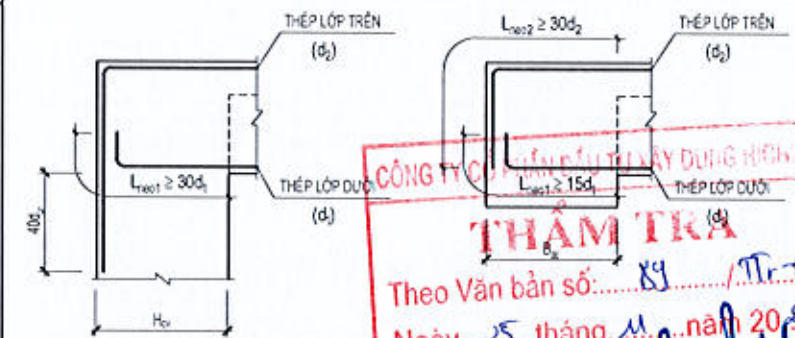
5.2. NỐI HẸN :

- NGOÀI NHỮNG CHỈ DẪN CỤ THỂ TRONG BẢN VẼ, MỖI NỐI HẸN CẦN TUÂN THEO CÁC TIÊU CHUẨN HIỆN HÀNH VÀ CÁC YÊU CẦU SAU:
- TỔNG CHIỀU DÀI ĐƯỜNG HẸN L_h ≥ 10d
- CHIỀU CAO ĐƯỜNG HẸN H_h = (2/3) * 4mm

6. CHI TIẾT NEO THÉP DẦM



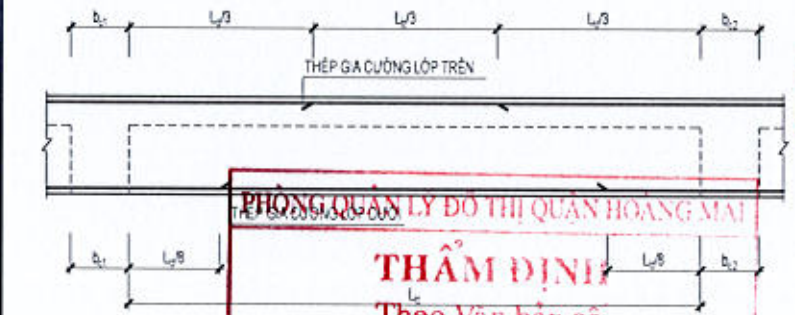
CHI TIẾT NEO THÉP DẦM VÀO CỘT



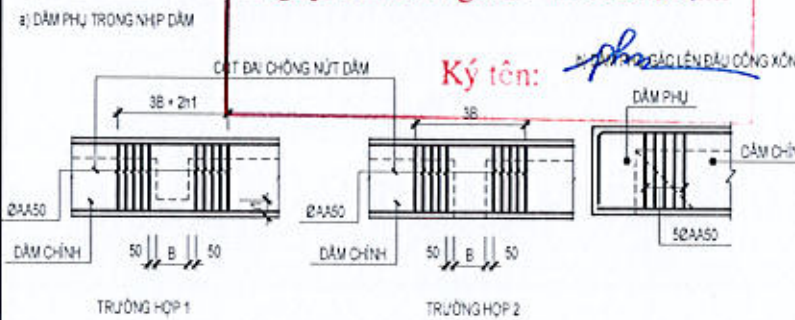
CHI TIẾT NEO THÉP DẦM MÃI

7. CHI TIẾT CẮT THÉP DẦM PHỤ

- ĐỐI VỚI CÁC DẦM MÀ CHI TIẾT CHỈ ĐƯỢC THỂ HIỆN Ở DẠNG MẶT CẮT, HOẶC KHÔNG THỂ HIỆN RÕ RÀNG VỊ TRÍ CẮT THÉP, CỘT THÉP GIA CƯỜNG ĐƯỢC CẮT TẠI VỊ TRÍ NHƯ QUY ĐỊNH DƯỚI ĐÂY



8. CHI TIẾT GIA CƯỜNG ĐAI CHO DẦM



- ĐƯỜNG KÍNH (d_a) VÀ QUY CÁCH ĐAI GIA CƯỜNG TƯƠNG TỰ ĐAI DẦM CHÍNH

CÔNG TY CỔ PHẦN TƯ VẤN KIẾN TRÚC VÀ THI CÔNG
THẨM TRA
 Theo Văn bản số: 89/TT-THC
 Ngày: 25 tháng 11 năm 2024
 Chủ trì: *[Signature]*

PHÒNG QUẢN LÝ ĐÔ THỊ QUẬN HOÀNG MAI
THẨM ĐỊNH
 Theo Văn bản số: 133/QĐ-TP
 Ngày: 25 tháng 11 năm 2024
 Giám đốc: *[Signature]*

CÔNG TY CỔ PHẦN TƯ VẤN KIẾN TRÚC VÀ THI CÔNG
PH
 M.S.D.N: 0104267652
 Giám đốc: *[Signature]*
 TS. PHẠM ĐỨC DŨNG
 CHỦ NHIỆM DỰ ÁN

SỬA ĐỔI		
LẦN	NGÀY	XÁC NHẬN
1		
2		
3		
4		

GHI CHÚ:

CHỦ ĐẦU TƯ:
 BAN QLDA-ĐTXD QUẬN HOÀNG MAI

ĐỊA CHỈ: Q. HOÀNG MAI, TP. HÀ NỘI
 DỰ ÁN:
 XÂY DỰNG, CẢI TẠO NHÀ HỘ HỢP TỔ DÂN PHỐ SỐ 9, 10, 11 PHƯỜNG ĐẠI KIM

ĐỊA ĐIỂM: P. BÁT KIỆT, Q. HOÀNG MAI, TP. HÀ NỘI
 HẠNG MỤC:
NHÀ HỘ HỢP



CÔNG TY CỔ PHẦN TƯ VẤN KIẾN TRÚC PBI
 SỐ 22, LK 29 KHU DỒ THỊ PHÚ LƯƠNG
 QUẬN HÀ ĐÔNG - TP. HÀ NỘI

THS. KS. NGUYỄN ĐÌNH QUANG
 CHỦ TRÌ T. KẾ:
[Signature]
 KS. VŨ QUANG THÀNH

THẾT KẾ:
[Signature]
 KS. PHẠM VĂN QUANG

KIỂM:
[Signature]
 KS. VŨ QUANG THÀNH

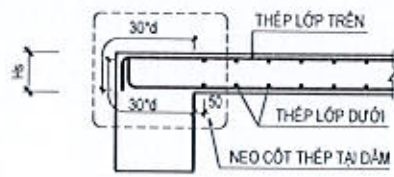
TÊN BẢN VẼ:
CẤU TẠO CHUNG (1/4)

BỘ HỒ SƠ: THIẾT KẾ BẢN VẼ THI CÔNG
 PHÁT HÀNH: 2024

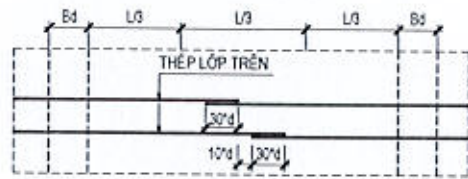
TỶ LỆ:
 KÝ HIỆU BẢN VẼ:
S0-02

9. CHI TIẾT NEO NỐI CỐT THÉP SÀN

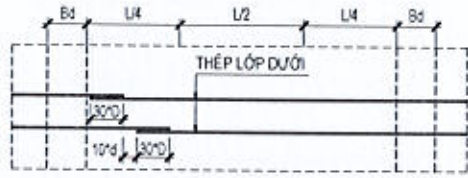
A. NEO CỐT THÉP SÀN



B. NỘI CỐT THÉP SÀN

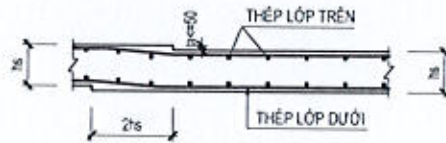


- NỘI CỐT THÉP LỚP TRÊN SỐ LE 50% TRONG KHOẢNG GIỮA NHẬP ($\geq L/3$)

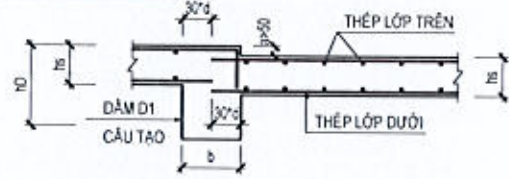


- NỘI CỐT THÉP LỚP DƯỚI TRONG KHOẢNG GẦN GÓI HOẶC TRỤC CỘT.

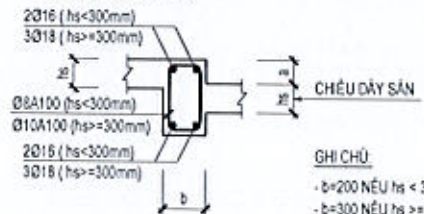
C. NEO CỐT THÉP SÀN TẠI VỊ TRÍ HẠ CỘT KHÔNG LỚN HƠN 50mm



D. NEO CỐT THÉP SÀN TẠI VỊ TRÍ HẠ CỘT LỚN HƠN 50mm

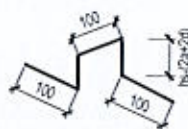


- CHI TIẾT MẶT CẮT DẠM D1



GHI CHÚ:
 - b=200 NẾU hs < 300mm.
 - b=300 NẾU hs >= 300mm.
 - CHIỀU CAO DẦM BẰNG MAX(300, hs)

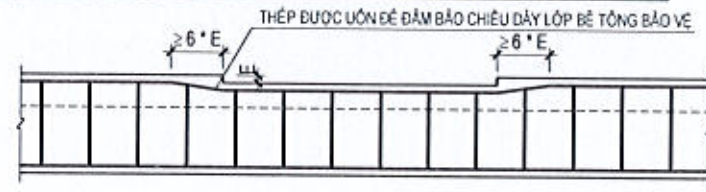
D. CHI TIẾT CỐC KÉ (SÀN 2 LỚP THÉP)



SÀN 2 LỚP THÉP CÁN BỐ TRÍ CỐC KÉ: 4 CÁCH 1M2

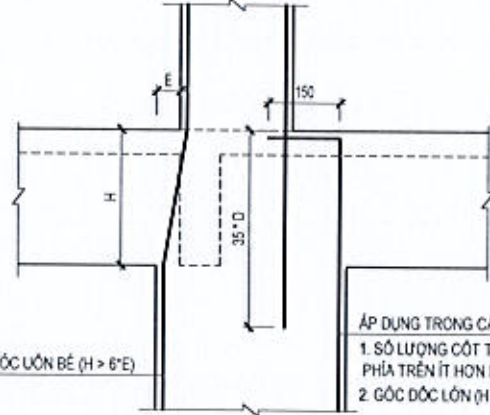
a. CHIỀU DÂY LỚP BÊ TÔNG BẢO VỆ
 d. ĐƯỜNG KÍNH CỐT THÉP
 hs. CHIỀU DÂY SÀN

10. CHI TIẾT UỐN THÉP DẦM TẠI VỊ TRÍ HẠ CỘT SÀN



11. CHI TIẾT UỐN HOẶC CẮT THÉP CỘT

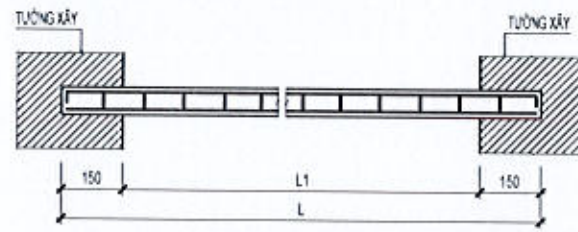
CHI TIẾT UỐN HOẶC CẮT THÉP CỘT TRONG TRƯỜNG HỢP THAY ĐỔI TIẾT DIỆN HOẶC SỐ LƯỢNG CỐT THÉP



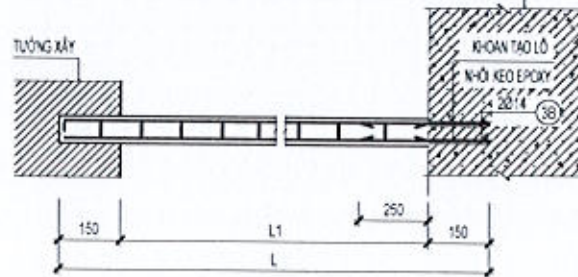
ÁP DỤNG TRONG CÁC TRƯỜNG HỢP:
 1. SỐ LƯỢNG CỐT THÉP PHÍA TRÊN IT HƠN PHÍA DƯỚI
 2. GÓC ĐỐC LỚN ($H < 6 * E$)

UỐN THÉP KHI GÓC UỐN BÉ ($H > 6 * E$)

12. CHI TIẾT LANH TÔ CỬA

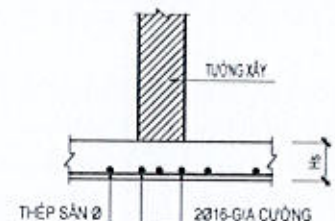


LANH TÔ GÓI LÊN TƯỜNG XÂY



LANH TÔ SẮT CỘT

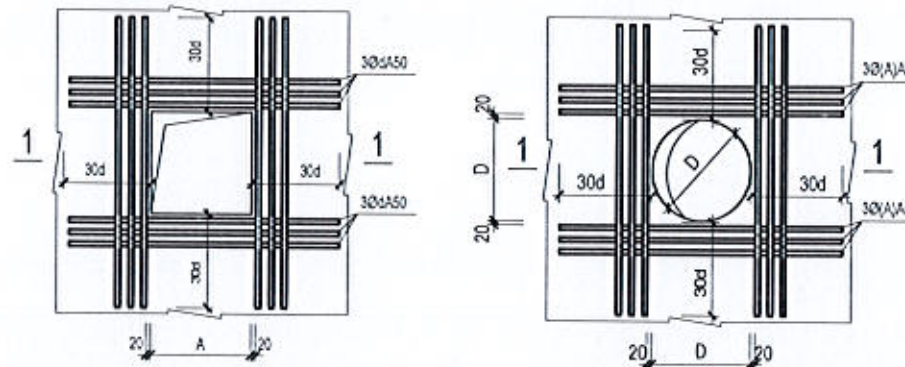
13. CHI TIẾT GIA CƯỜNG TƯỜNG XÂY TRÊN SÀN



- 2 THANH Ø CHẠY ĐỌC TƯỜNG GIA CƯỜNG TƯỜNG KÉ TRỰC TIẾP LÊN SÀN.

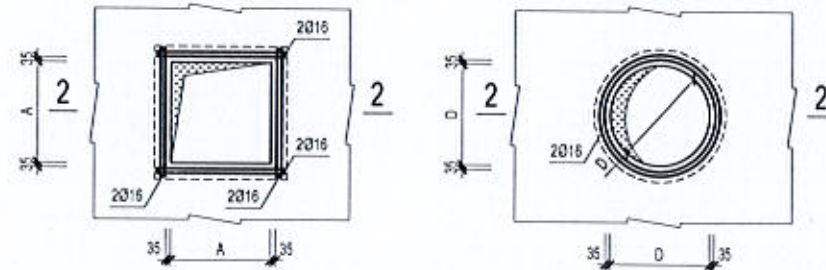
14. CHI TIẾT GIA CƯỜNG LỖ MỜ TRÊN SÀN

A. LỖ MỜ CÓ CẠNH LỚN NHẤT BẰNG A VÀ <= 500mm



GHI CHÚ:
 - THÉP GIA CƯỜNG Ø LÃ ĐƯỜNG KÍNH THÉP CHỊU LỰC LỚN NHẤT CỦA THÉP SÀN
 - CHIỀU DÂY SÀN BẰNG hs

B. LỖ MỜ CÓ CẠNH LỚN NHẤT BẰNG A VÀ <= 1000mm

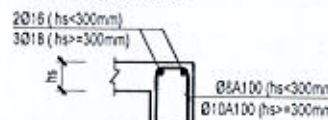


GHI CHÚ:
 - THÉP GIA CƯỜNG Ø ĐƯỢC LẤY GIỐNG THÉP SÀN BÒ TRÍ TRÊN MẶT BẰNG.
 - CHIỀU DÂY SÀN BẰNG hs

B. LỖ MỜ CÓ CẠNH LỚN NHẤT BẰNG A VÀ > 1000mm

LỖ MỜ TRÊN SÀN CÓ CẠNH LỚN NHẤT BẰNG A VÀ > 1000mm CẦN ĐƯỢC BỐ TRÍ CẤU TẠO DẠNG DẦM VÀ CÓ CHIỀU CAO DẦM (hs) BẰNG MAX(CHIỀU DÂY SÀN VÀ 300mm)

- CHIỀU DÂY SÀN BẰNG hs
 - CHI TIẾT MẶT CẮT DẦM D1



GHI CHÚ:
 - b=200 NẾU hs < 300mm.
 - b=300 NẾU hs >= 300mm.
 - CHIỀU CAO DẦM BẰNG MAX(300, hs)

PHÒNG QUẢN LÝ ĐÔ THỊ QUẬN THẨM MẠI
THẨM ĐỊNH
 Theo Văn bản số 138/QT-TP
 Ngày... 09... tháng... 12... năm 20... 24...
 Ký tên: *phm*

THẨM TRA
 Theo Văn bản số... 80.../TP-HSC
 Ngày... 25... tháng... 11... năm 20... 24...
 Chủ trì bộ môn ký tên: *Chau*

SỬA ĐỔI		
LẦN	NGÀY	XÁC NHẬN
1		
2		
3		
4		

GHI CHÚ:

CHỦ ĐẦU TƯ:
 BAN QLDA-ĐT XD QUẬN HOÀNG MAI

ĐỊA CHỈ: Q. HOÀNG MAI, TP. HÀ NỘI

DỰ ÁN:
 XÂY DỰNG, CẢI TẠO NHÀ HỘ HỢP TỔ ĐÀN PHỐ SỐ 9, 10, 11 PHƯỜNG ĐẠI KIM
 ĐỊA ĐIỂM: P. ĐAI KIM, Q. HOÀNG MAI, TP. HÀ NỘI

HẠNG MỤC:
NHÀ HỘ HỢP

ĐƠN VỊ TƯ VẤN:

CÔNG TY CỔ PHẦN TƯ VẤN KIẾN TRÚC PBI
 SỐ 22, LK 29 KHU ĐÔ THỊ PHÚ LƯƠNG QUẬN HÀ ĐÔNG - THÀNH PHỐ HÀ NỘI

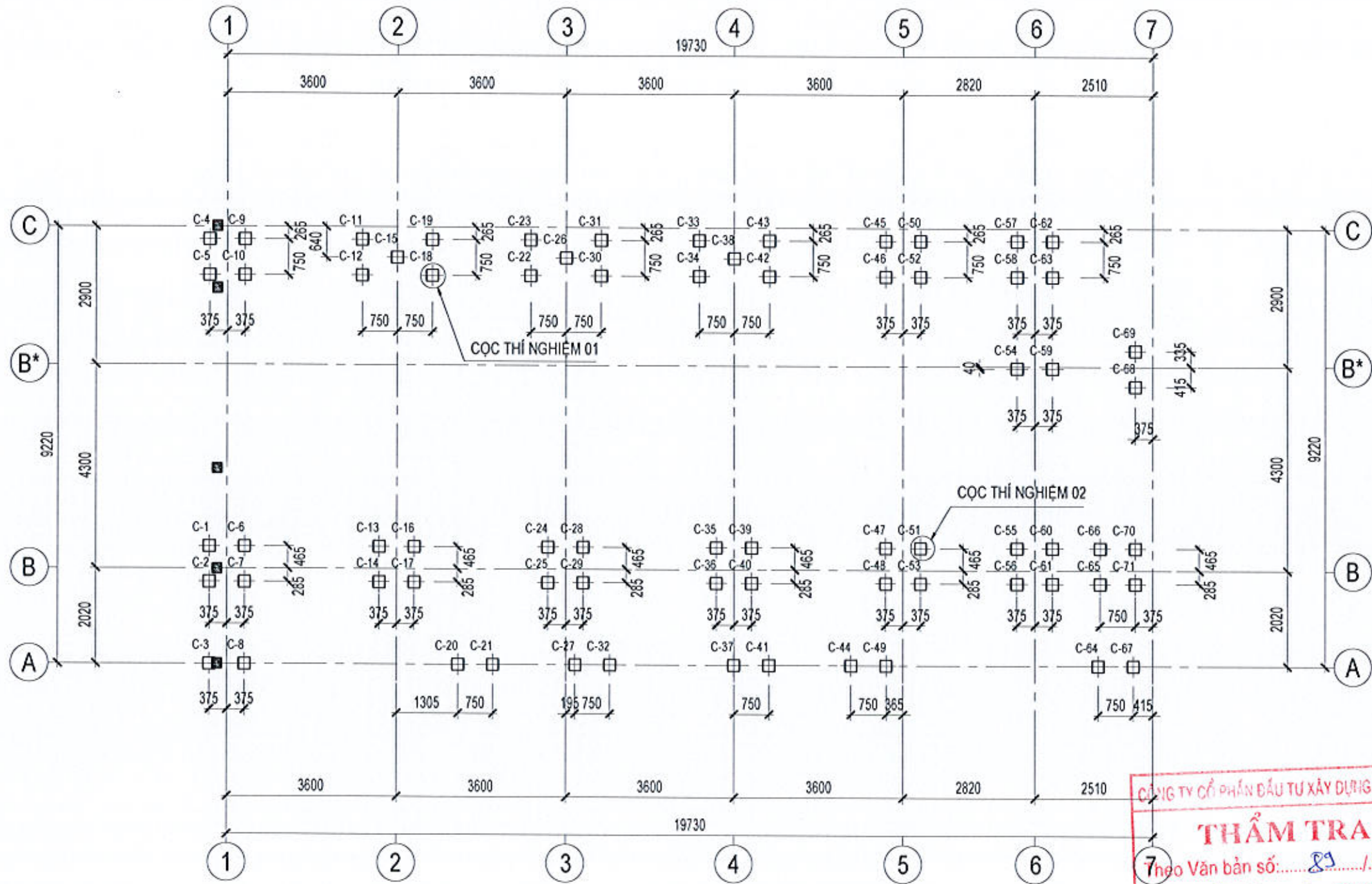
GIÁM ĐỐC:
 KTS. PHẠM ĐỨC DŨNG
 CHỦ NHIỆM DỰ ÁN:
 KTS. NGUYỄN ĐÌNH QUANG

CHỦ TRÌ T. KẾ:
 KS. VŨ QUANG THÀNH

THIẾT KẾ:
 KS. PHẠM VĂN QUANG

KIỂM:
 KS. VŨ QUANG THÀNH

TÊN BẢN VẼ:
CẤU TẠO CHUNG (2/4)
 BỘ HỒ SƠ: THIẾT KẾ BẢN VẼ THỦ CÔNG
 PHÁT HÀNH: 2024
 TỶ LỆ: KỶ HIỆU BẢN VẼ:
S0-03



MẶT BẰNG ĐỊNH VỊ CỘC

GHI CHÚ:

- * TỔNG SỐ CỘC LÀ 71 CÁI TRONG ĐÓ:
- ⊕ KÝ HIỆU CỘC ĐẠI TRẢ 250X250, TỔNG SỐ: 69 CỘC
- ⊕ KÝ HIỆU CỘC THÍ NGHIỆM 250X250, TỔNG SỐ: 2 CỘC
- TỌ HỘP CỘC THÍ NGHIỆM GỒM 2 ĐOẠN P1+P2 L = 14.2M
- TỌ HỘP CỘC ĐẠI TRẢ GỒM 2 ĐOẠN P3+P4 L = 12.65M
- SỨC CHỊU TẢI CỦA CỘC DỰ KIẾN (P) = 27 (T)
- LỰC ÉP ĐẦU CỘC LỚN NHẤT P_{max} = 60 (T)
- LỰC ÉP ĐẦU CỘC NHỎ NHẤT P_{min} = 50 (T)
- CHỈ ĐƯỢC DỪNG ÉP CỘC KHI THỎA MÃN MỘT TRONG HAI YẾU CẦU SAU:
 - + MỖI CỘC CHƯA ĐẾN ĐỘ SÂU THIẾT KẾ NHƯNG LỰC ÉP ĐẠT P_{max}
 - + MỖI CỘC ĐẠT ĐẾN ĐỘ SÂU THIẾT KẾ, NHƯNG LỰC ÉP CHƯA ĐẠT P_{min} THÌ TIẾP TỤC ÉP ĐẾN KHI LỰC ÉP ĐẠT P_{min}.
- TỐC ĐỘ XUYẾN CỘC:
 - + MỖI CỘC KHÔNG VƯỢT QUÁ 1CM/S
 - + THẬN CỘC KHÔNG VƯỢT QUÁ 2CM/S.

- TRONG QUÁ TRÌNH ÉP CỘC NẾU CÓ SỰ CỞ PHẢI BẢO CHO BÊN THIẾT KẾ ĐỂ XỬ LÝ.
- CÁC YẾU CẦU VỀ KỸ THUẬT TUÂN THEO NHỮNG QUY ĐỊNH HIỆN HÀNH CỦA NHÀ NƯỚC
- CỘC ĐƯỢC THỬ THEO PHƯƠNG PHÁP NÉN TÍNH VỚI TẢI THỨ TÍNH P=50T.
- VỊ TRỊ CỘC THỬ XEM TRÊN BẢN VẼ
- LẬP BÁO CÁO KẾT QUẢ THÍ NGHIỆM NÉN TÍNH TẠI HIỆN TRƯỜNG
- SAU KHI THIẾT KẾ NHẬN ĐƯỢC BÁO CÁO KẾT QUẢ THỬ CỘC SẼ XEM XÉT ĐỂ RA VẤN BÀN CHO ÉP CỘC ĐẠI TRẢ.

CÔNG TY CỔ PHẦN ĐẦU TƯ XÂY DỰNG HICHICO
THẨM TRA
 Theo Văn bản số: 89 / Tr. HCC
 Ngày: 25 tháng 11 năm 2024.
 Chủ trì bộ môn ký tên: *[Signature]*

PHÒNG QUẢN LÝ ĐÔ THỊ QUẬN HOÀNG MAI
THẨM ĐỊNH
 Theo Văn bản số
 / Q.ĐT. - TP.
 Ngày: 03 tháng 12 năm 2024.....
 Ký tên: *[Signature]*



SỬA ĐỔI		
LẦN	NGÀY	XÁC NHẬN
1		
2		
3		
4		

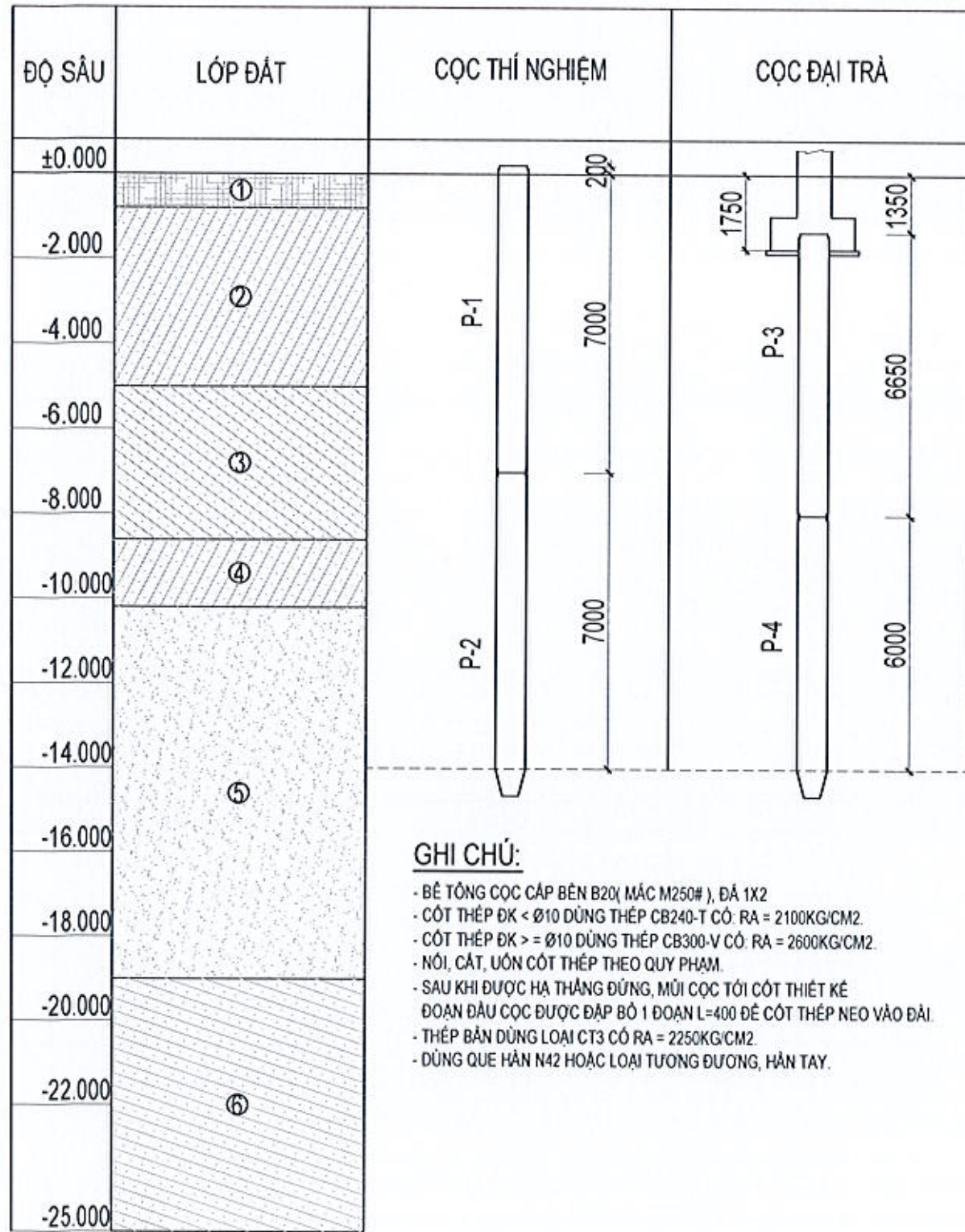
GHI CHÚ:
 CHỦ ĐẦU TƯ:
 BAN QLDA-ĐTXD QUẬN HOÀNG MAI
 ĐỊA CHỈ: Q. HOÀNG MAI, TP. HÀ NỘI
 DỰ ÁN:
 XÂY DỰNG, CẢI TẠO NHÀ HỘP
 HỢP TỒ DÂN PHỐ SỐ 9, 10, 11
 PHƯỜNG ĐẠI KIM
 ĐỊA ĐIỂM: P. ĐAI KIM, Q. HOÀNG MAI, TP. HÀ NỘI
 HẠNG MỤC:

NHÀ HỘP HỢP

ĐƠN VỊ TƯ VẤN:

 CÔNG TY CỔ PHẦN
 TƯ VẤN KIẾN TRÚC PBI
 SỐ 22, LK 25 KHU SỔ THỊ PHƯỜNG
 QUẬN HÀ ĐÔNG - THÀNH PHỐ HÀ NỘI

THS. KS. NGUYỄN ĐÌNH QUANG
 CHỦ TRÌ T. KẾ: *[Signature]*
 KS. VŨ QUANG THÀNH
 THIẾT KẾ: *[Signature]*
 KS. PHẠM VĂN QUANG
 KIỂM: *[Signature]*
 KS. VŨ QUANG THÀNH
 TÊN BẢN VẼ:
 MẶT BẰNG ĐỊNH VỊ CỘC
 BỘ HỒ SƠ: THIẾT KẾ BẢN VẼ THỊ CÔNG
 PHÁT HÀNH: 2024
 TÝ LỆ: KÝ HIỆU BẢN VẼ:
 S1-01



GHI CHÚ:

- BÊ TÔNG CỌC CẤP BỀN B20 (MẮC M250#), ĐÁ 1X2
- CỐT THÉP ØK < Ø10 DÙNG THÉP CB240-T CỎ. RA = 2100KG/CM2.
- CỐT THÉP ØK > = Ø10 DÙNG THÉP CB300-V CỎ. RA = 2600KG/CM2.
- NÔI, CÁT, UỐN CỐT THÉP THEO QUY PHẠM.
- SAU KHI ĐƯỢC HẠ THẲNG ĐỨNG, MŨI CỌC TỚI CỐT THIẾT KẾ ĐOẠN ĐẦU CỌC ĐƯỢC ĐẬP BỎ 1 ĐOẠN L=400 ĐỂ CỐT THÉP NEO VÀO ĐÀI.
- THÉP BẮN DÙNG LOẠI CT3 CỎ RA = 2250KG/CM2.
- DÙNG QUE HÀN N42 HOẶC LOẠI TƯƠNG ĐƯƠNG, HÀN TAY.

1	ĐẤT LẤP.
2	SÉT PHA, DÈO MỀM.
3	SÉT PHA, DÈO CHẤY.
4	SÉT PHA, DÈO MỀM.
5	CÁT PHA, DÈO CỨNG.
6	SÉT PHA, DÈO CỨNG.

CÔNG TY CỔ PHẦN ĐẦU TƯ XÂY DỰNG HICHICO

THẨM TRA

Theo Văn bản số: 89 / Tr-HCC

Ngày: 5 tháng 11 năm 2024

Chủ trì bộ môn kỹ tên: *[Signature]*

PHÒNG QUẢN LÝ ĐÔ THỊ QUẬN HOÀNG MAI

THẨM ĐỊNH

Theo Văn bản số

132 / QLĐT-Đ

Ngày: 09 tháng 12 năm 2024

Ký tên: *[Signature]*

SỬA ĐỔI		
LẦN	NGÀY	XÁC NHẬN
1		
2		
3		
4		

GHI CHÚ:

CHỦ ĐẦU TƯ:

BAN QLDA-ĐTXD QUẬN HOÀNG MAI

ĐỊA CHỈ: Q. HOÀNG MAI, TP. HÀ NỘI

ĐƠN VỊ:

XÂY DỰNG, CẢI TẠO NHÀ HỘI HỢP TỔ DÂN PHỐ SỐ 9, 10, 11 PHƯỜNG ĐẠI KIM

ĐỊA ĐIỂM: P. ĐẠI KIM, Q. HOÀNG MAI, TP. HÀ NỘI

HẠNG MỤC:

NHÀ HỘI HỢP

ĐƠN VỊ TƯ VẤN:



CÔNG TY CỔ PHẦN TƯ VẤN KIẾN TRÚC PBI SỐ 22, LK 23 KHU ĐÔ THỊ PHÚ LƯƠNG QUẬN HÀ ĐÔNG - THÀNH PHỐ HÀ NỘI



KTS. PHẠM ĐỨC DŨNG

CHỦ NHIỆM DỰ ÁN:

THS. KS. NGUYỄN ĐÌNH QUANG

CHỦ TRÌ T. KẾ:

KS. VŨ QUANG THÀNH

THIẾT KẾ:

KS. PHẠM VĂN QUANG

KIỂM:

KS. VŨ QUANG THÀNH

TÊN BẢN VẼ:

CHI TIẾT CỌC

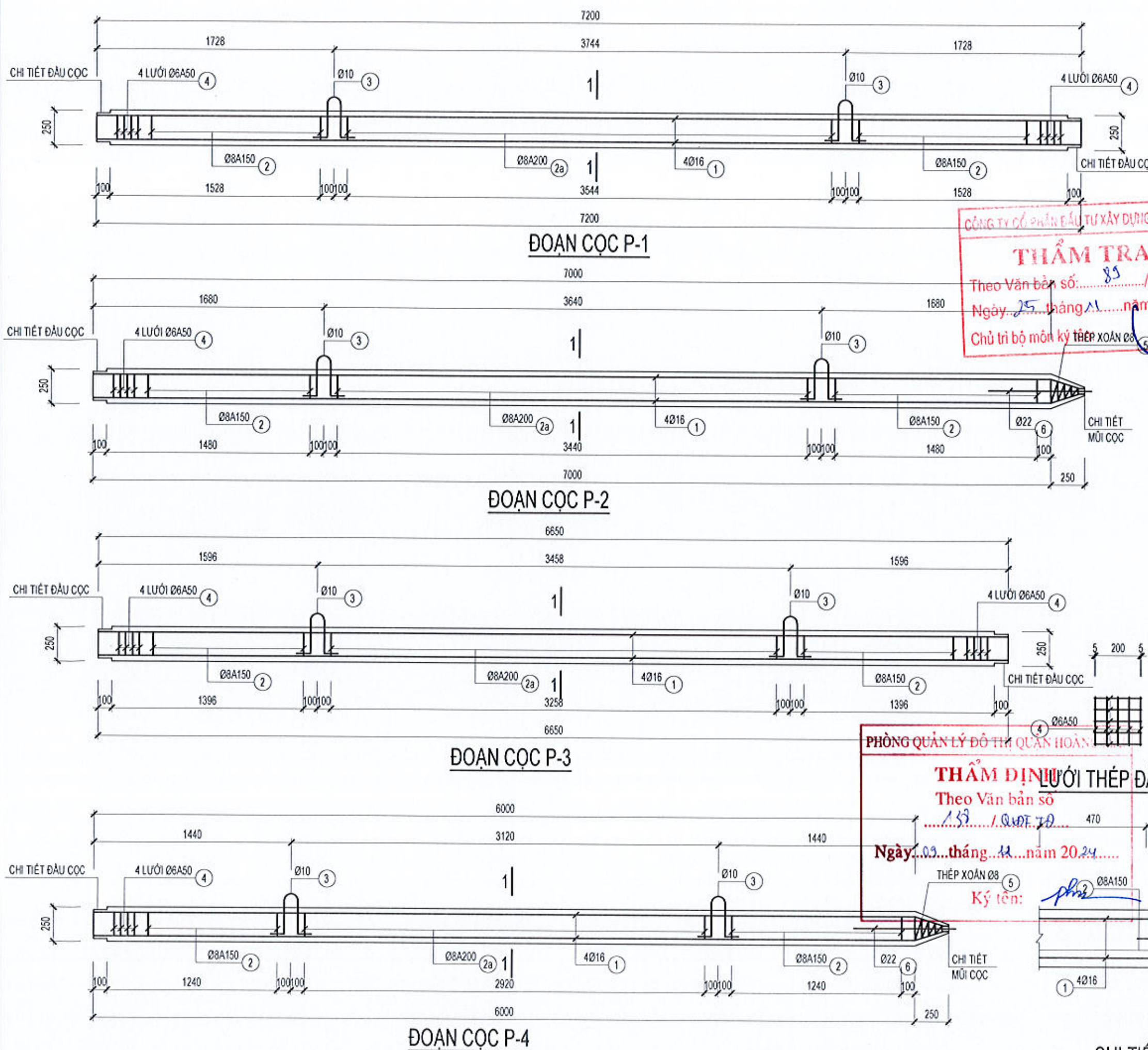
BỘ HỒ SƠ: THIẾT KẾ BẢN VẼ THỊ CÔNG

PHÁT HÀNH: 2024

TỶ LỆ:

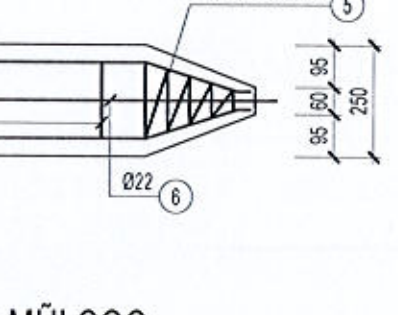
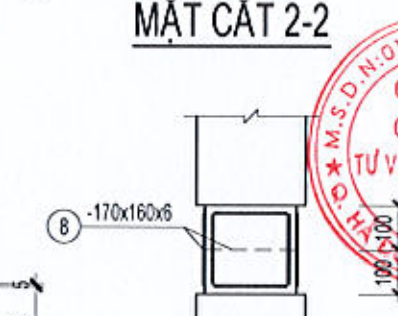
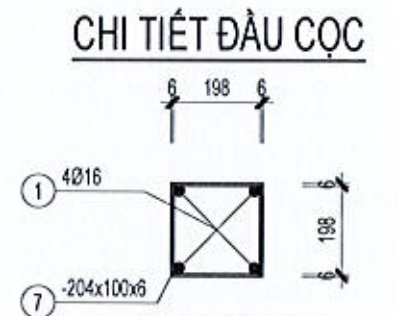
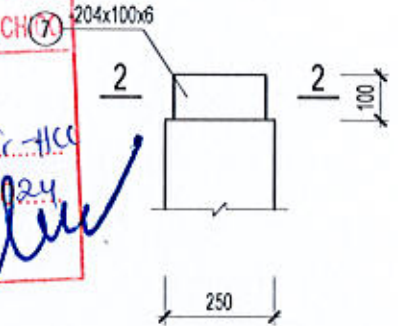
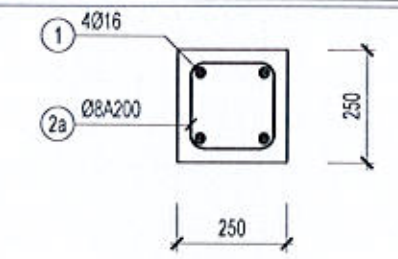
KÝ HIỆU BẢN VẼ:

S1-02



CÔNG TY CỔ PHẦN ĐẦU TƯ XÂY DỰNG HỊCH
THẨM TRA
 Theo Văn bản số: 85 / TTC-HCC
 Ngày: 25 tháng 11 năm 2024
 Chủ trì bộ môn kỹ THÉP XOÀN Ø8

PHÒNG QUẢN LÝ ĐÔ THỊ QUẬN HOÀN
THẨM ĐỊNH
 Theo Văn bản số: 153 / QĐĐT
 Ngày: 03 tháng 11 năm 2024
 Ký tên: [Signature]



SỬA ĐỔI		
LẦN	NGÀY	XÁC NHẬN
1		
2		
3		
4		

CHỦ ĐẦU TƯ:
 BAN QLDA-ĐTĐ QUẬN HOÀNG MAI

ĐỊA CHỈ: Q HOÀNG MAI, TP HÀ NỘI

DỰ ÁN:
 XÂY DỰNG, CẢI TẠO NHÀ HỘỊ
 HỢP TỒ DÂN PHỐ SỐ 9, 10, 11
 PHƯỜNG ĐẠI KIM

HANG MỤC:
NHÀ HỘỊ HỢP

ĐƠN VỊ TƯ VẤN:

CÔNG TY CỔ PHẦN TƯ VẤN KIẾN TRÚC PBI
 SỐ 22, LK 29 KHU DỒ THỊ PHÚ LƯƠNG
 QUẬN HÀ ĐÔNG - THÀNH PHỐ HÀ NỘI

THS. KS. NGUYỄN ĐÌNH QUANG
 CHỦ TRÌ T. KẾ

KS. VŨ QUANG THÀNH
 THIẾT KẾ

KS. PHẠM VĂN QUANG
 KIỂM

KS. VŨ QUANG THÀNH
 TÊN BẢN VẼ:
CHI TIẾT CỌC

BỘ HỒ SƠ: THIẾT KẾ BẢN VẼ THỊ CÔNG
 PHÁT HÀNH: 2024
 TỶ LỆ: KỶ HIỆU BẢN VẼ:
S1-03

BẢNG THÔNG KÊ CỐT THÉP								
CẤU KIỆN	STT	HÌNH DẠNG, KÍCH THƯỚC	ĐƯỜNG KÍNH (mm)	CHIỀU DÀI THANH (mm)	SỐ LƯỢNG		TỔNG CHIỀU DÀI (m)	TRỌNG LƯỢNG (KG)
					1 CK	T. BỘ		
Đoạn cọc P1 (Số 1)	1	7200	16	7200	4	4	28.8	45.46
	2	200 200 80	8	960	20	20	19.2	7.58
	2a	200 200 80	8	960	19	19	18.24	7.20
	3	50 240 100 240 100	10	837	2	2	1.67	1.03
	4	210	6	210	80	80	16.8	3.73
TỔNG HỢP KHỐI LƯỢNG (KG): $\varnothing \leq 10$: 19.5 $\varnothing \leq 18$: 45.5 $\varnothing > 18$: 0								
Đoạn cọc P2 (Số 1)	1	7250	16	7250	4	4	29	45.77
	2	200 200 80	8	960	21	21	20.16	7.55
	2a	200 200 80	8	960	19	19	18.24	7.20
	3	50 240 100 240 100	10	837	2	2	1.67	1.03
	4	210	6	210	40	40	8.4	1.86
	5	1698	6	1698	1	1	1.70	0.38
	6	750	22	750	1	1	0.75	2.24
TỔNG HỢP KHỐI LƯỢNG (KG): $\varnothing \leq 10$: 18.4 $\varnothing \leq 18$: 45.8 $\varnothing > 18$: 2.2								
Đoạn cọc P3 (Số 1)	1	6650	16	6650	4	4	26.6	41.98
	2	200 200 80	8	960	18	18	17.28	6.82
	2a	200 200 80	8	960	18	18	17.28	6.82
	3	50 240 100 240 100	10	837	2	2	1.67	1.03
	4	210	6	210	80	80	16.8	3.73
TỔNG HỢP KHỐI LƯỢNG (KG): $\varnothing \leq 10$: 18.4 $\varnothing \leq 18$: 42 $\varnothing > 18$: 0								
Đoạn cọc P4 (Số 1)	1	6250	16	6250	4	4	25	39.46
	2	200 200 80	8	960	18	18	17.28	6.82
	2a	200 200 80	8	960	16	16	15.36	6.06
	3	50 240 100 240 100	10	837	2	2	1.67	1.03
	4	210	6	210	40	40	8.4	1.86
	5	1698	6	1698	1	1	1.70	0.38
	6	750	22	750	1	1	0.75	2.24
TỔNG HỢP KHỐI LƯỢNG (KG): $\varnothing \leq 10$: 16.2 $\varnothing \leq 18$: 39.5 $\varnothing > 18$: 2.2								

BẢNG THÔNG KÊ KHỐI LƯỢNG THÉP HÌNH								
CẤU KIỆN	STT	HÌNH DẠNG, KÍCH THƯỚC	CHIỀU DÀI (mm)	SỐ LƯỢNG		TỔNG CHIỀU DÀI (m)	TỔNG DIỆN TÍCH (m ²)	KHỐI LƯỢNG (KG)
				1 CK	T. BỘ			
TKT CHO 1 ĐẦU NỔI (Số 1)	7	-204x100x6	-	4	4	-	0.0816	3.8
	8	-170x160x6	-	4	4	-	0.1088	5.1
	TỔNG KHỐI LƯỢNG (KG) 8.9							

CÔNG TY CỔ PHẦN ĐẦU TƯ XÂY DỰNG HICHICO

THẨM TRA

Theo Văn bản số: 85 / TC - HCC

Ngày: 25 tháng 11 năm 2024

Chủ trì bộ môn ký tên: *[Signature]*

SỬA ĐỔI		
LẦN	NGÀY	XÁC NHẬN
1		
2		
3		
4		

GHI CHÚ:

CHỦ ĐẦU TƯ:

BAN QLDA-ĐTXD QUẬN HOÀNG MAI

ĐỊA CHỈ: Q. HOÀNG MAI, TP. HÀ NỘI

ĐỊA ĐIỂM: P. ĐAI KIM, Q. HOÀNG MAI, TP. HÀ NỘI

XÂY DỰNG, CẢI TẠO NHÀ HỘ

HỢP TỐ DÂN PHỐ SỐ 9, 10, 11

PHƯỜNG ĐAI KIM

HANG MỤC:

NHÀ HỘ HỢP

ĐƠN VỊ TƯ VẤN:



CÔNG TY CỔ PHẦN TƯ VẤN KIẾN TRÚC PBI SỐ 22, LK 29 KHU DỒ THỊ PHÚ LƯỢNG QUẬN HÀ ĐÔNG - THÀNH PHỐ HÀ NỘI

M.S.D.N.0104257659

CÔNG TY CỔ PHẦN TƯ VẤN KIẾN TRÚC PBI

KTS. PHẠM ĐỨC DŨNG

CHỦ NHIỆM DỰ ÁN

[Signature]

THS. KS. NGUYỄN ĐÌNH QUANG

CHỦ TRÌ T. KẾ:

[Signature]

KS. VŨ QUANG THÀNH

THIẾT KẾ:

[Signature]

KS. PHẠM VĂN QUANG

KIỂM:

[Signature]

KS. VŨ QUANG THÀNH

TÊN BẢN VẼ:

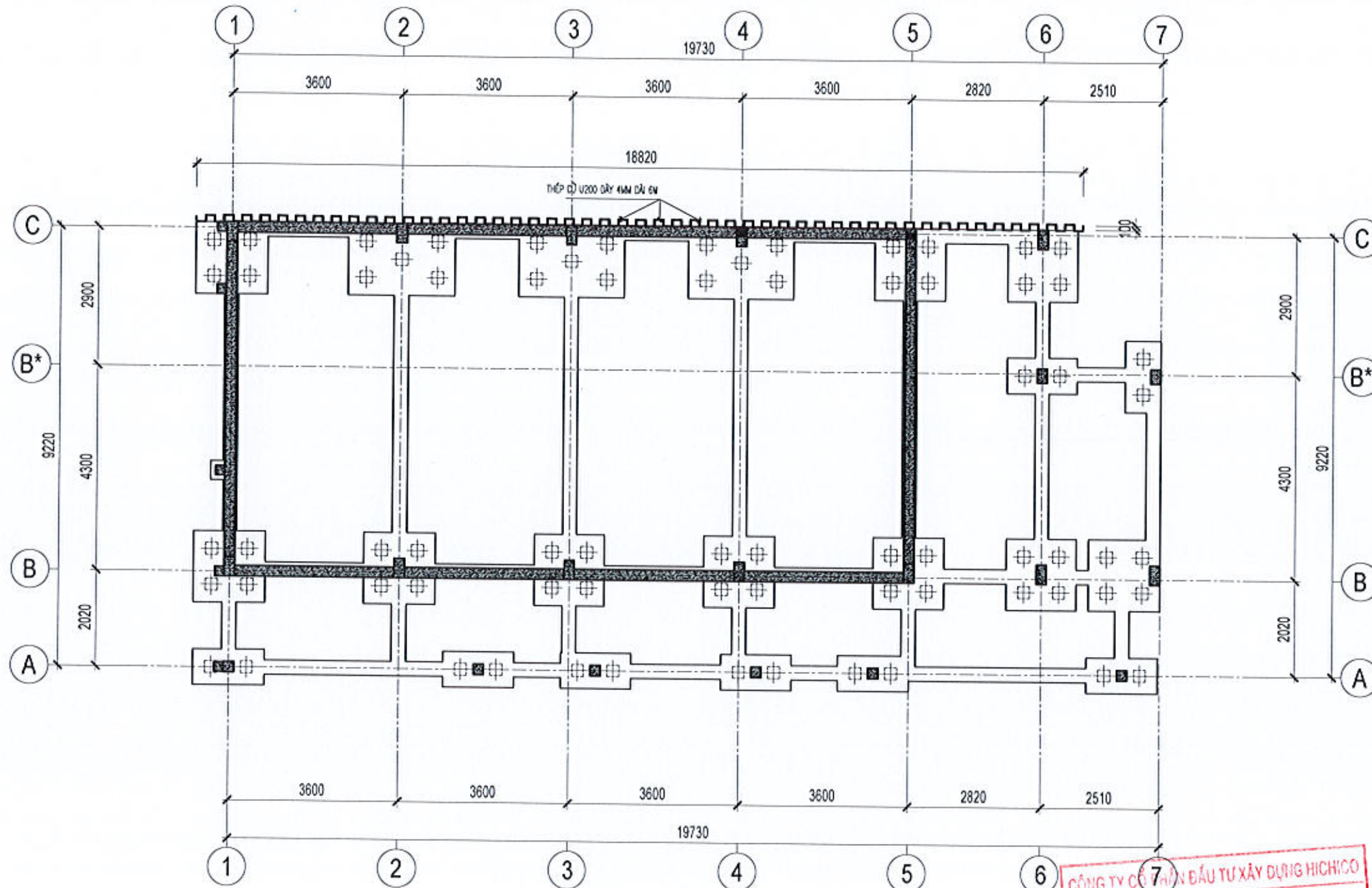
CHI TIẾT CỌC

BỘ HỒ SƠ: THIẾT KẾ BẢN VẼ THỊ CÔNG

PHÁT HÀNH: 2024

TÝ LỆ: KÝ HIỆU BẢN VẼ:

S1-04



MẶT BẰNG ĐINH HƯỚNG THI CÔNG MÓNG

PHÒNG QUẢN LÝ ĐÔ THỊ QUẬN HOÀNG MAI
THẨM ĐỊNH
 Theo Văn bản số
/...../.....
 Ngày.....tháng.....năm 20.....
 Ký tên: *[Signature]*

THẨM TRA
 Theo Văn bản số: 89 /Tr-HCC
 Ngày: 25 tháng 11 năm 2024
 Chủ trì bộ môn ký tên: *[Signature]*

GHI CHÚ:

- BIỆN PHÁP THI CÔNG CỦA TƯ VẤN THIẾT KẾ CHỈ MANG TÍNH ĐỊNH HƯỚNG. NHÀ THẦU THI CÔNG CÓ TRÁCH NHIỆM LẬP BIỆN PHÁP THI CÔNG BẾ ĐỂ KHÔNG LÀM ẢNH HƯỞNG ĐẾN CÁC CÔNG TRÌNH LÂN CẬN VÀ PHẢI ĐƯỢC CHỦ ĐẦU TƯ CHẤP THUẬN TRƯỚC KHI THI CÔNG.
- TỔNG CHIỀU DÀI ÉP CỬ U200 (DÂY 6M) DỰ KIẾN LÀ -18 82M

SỬA ĐỔI		
LẦN	NGÀY	XÁC NHẬN
1		
2		
3		
4		

GHI CHÚ:

CHỦ ĐẦU TƯ:
 BAN QLDA-ĐTXD QUẬN HOÀNG MAI

ĐỊA CHỈ: Q. HOÀNG MAI, TP. HÀ NỘI

DIỆN ÍCH:
 XÂY DỰNG, CẢI TẠO NHÀ HỘ
 HỢP TỔ DÂN PHỐ SỐ 9, 10, 11
 PHƯỜNG ĐẠI KIM

ĐỊA ĐIỂM: P. ĐẠI KIM, Q. HOÀNG MAI, TP. HÀ NỘI

HẠNG MỤC:
NHÀ HỘ HỢP

ĐƠN VỊ TƯ VẤN:

 CÔNG TY CỔ PHẦN
 TƯ VẤN KIẾN TRÚC PBI
 SỐ 22, LK 29 KHU ĐÔ THỊ PHÚ LƯƠNG
 QUẬN HÀ ĐÔNG - THÀNH PHỐ HÀ NỘI

GIÁM ĐỐC:

 KTS. PHẠM ĐỨC ĐỒNG

THS. KS. NGUYỄN ĐÌNH QUANG

CHỦ TRÌ T. KẾ:

 KS. VŨ QUANG THÀNH

THIẾT KẾ:

 KS. PHẠM VĂN QUANG

KIỂM:

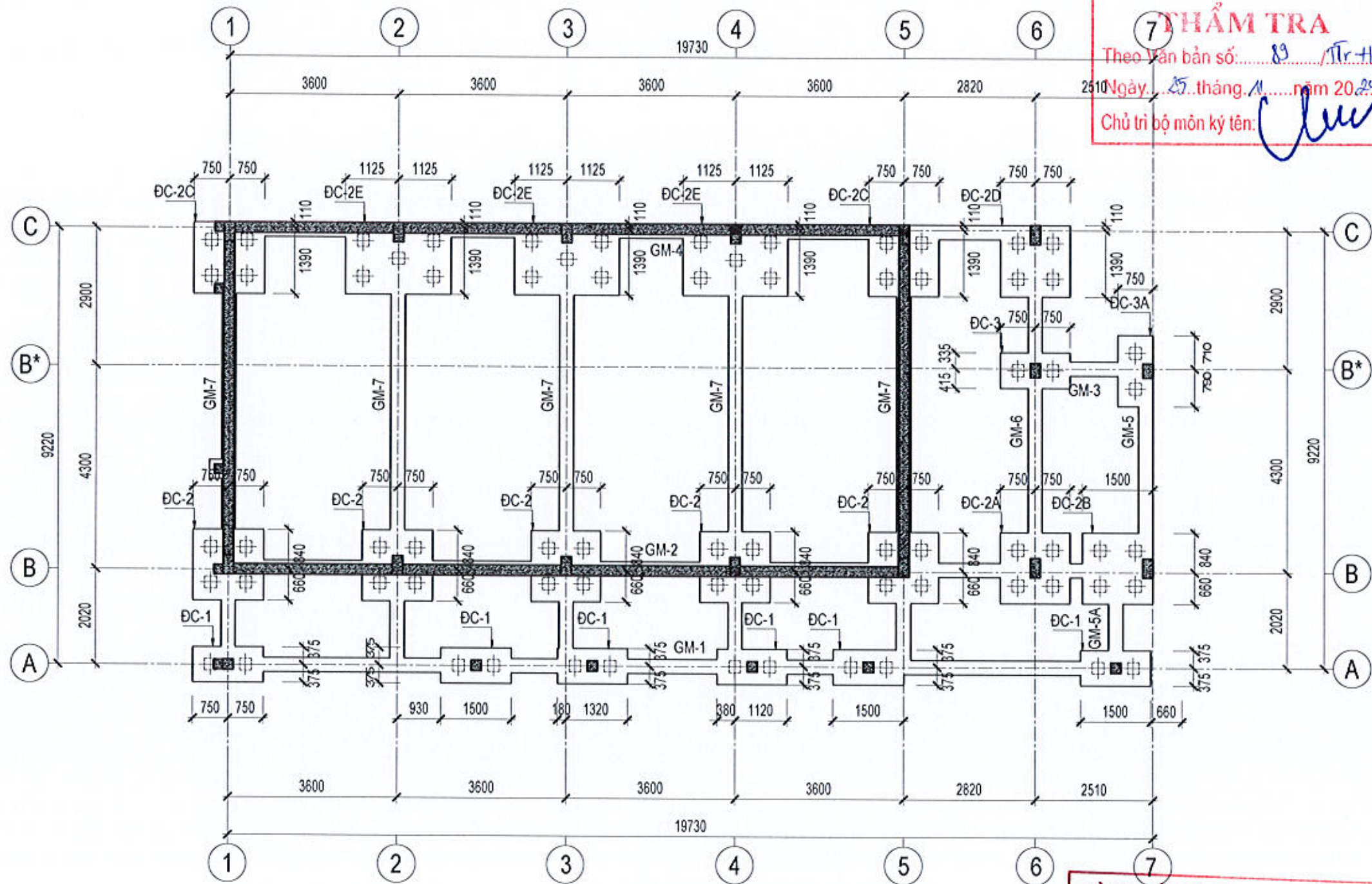
 KS. VŨ QUANG THÀNH

TÊN BẢN VẼ:
 MẶT BẰNG ĐINH HƯỚNG
 THI CÔNG MÓNG

BỘ HỒ SƠ: THIẾT KẾ BẢN VẼ THI CÔNG

PHÁT HÀNH: 2024

TỶ LỆ: KÝ HIỆU BẢN VẼ:
 S1-05A



MẶT BẰNG KẾT CẤU MÓNG

CÔNG TY CỔ PHẦN ĐẦU TƯ XÂY DỰNG HICHICO
THẨM TRA
 Theo Văn bản số: 89 Tr-HCC
 Ngày: 25 tháng 11 năm 2024
 Chủ trì bộ môn ký tên: *[Signature]*

PHÒNG QUẢN LÝ ĐÔ THỊ QUẬN HOÀNG MAI
THẨM ĐỊNH
 Theo Văn bản số
138...../QLĐT-ĐD
 Ngày: 09 tháng 12 năm 2024
 Ký tên: *[Signature]*

SỬA ĐỔI		
LẦN	NGÀY	XÁC NHẬN
1		
2		
3		
4		

GHỊ CHÚ:
 CHỦ ĐẦU TƯ:
 BAN QLĐA-ĐTXD QUẬN HOÀNG MAI
 ĐƠN VỊ THIẾT KẾ:
 ĐƠN VỊ TƯ VẤN:
 XÂY DỰNG, CẢI TẠO NHÀ HỘ
 HỢP TỔ DÂN PHỐ SỐ 9, 10, 11
 PHƯỜNG ĐẠI KIM
 ĐƠN VỊ THIẾT KẾ:
 ĐƠN VỊ TƯ VẤN:
 HANG MỤC:
NHÀ HỘ HỢP



CÔNG TY CỔ PHẦN
 TƯ VẤN KIẾN TRÚC PBI
 SỐ 22, LK 29 KHU DỒ THỊ PHÚ LƯƠNG
 QUẬN HÀ ĐÔNG - THÀNH PHỐ HÀ NỘI

M.S.D.N.01.04.257650
 CÔNG TY
 CỔ PHẦN
 TƯ VẤN KIẾN TRÚC
 PBI
 ĐƠN VỊ TƯ VẤN
 KTS. PHẠM ĐỨC DŨNG
 KTS. PHẠM VĂN QUANG

THS. KS. NGUYỄN ĐÌNH QUANG
 CHỦ TRÌ T. KẾ:
[Signature]
 KS. VŨ QUANG THÀNH

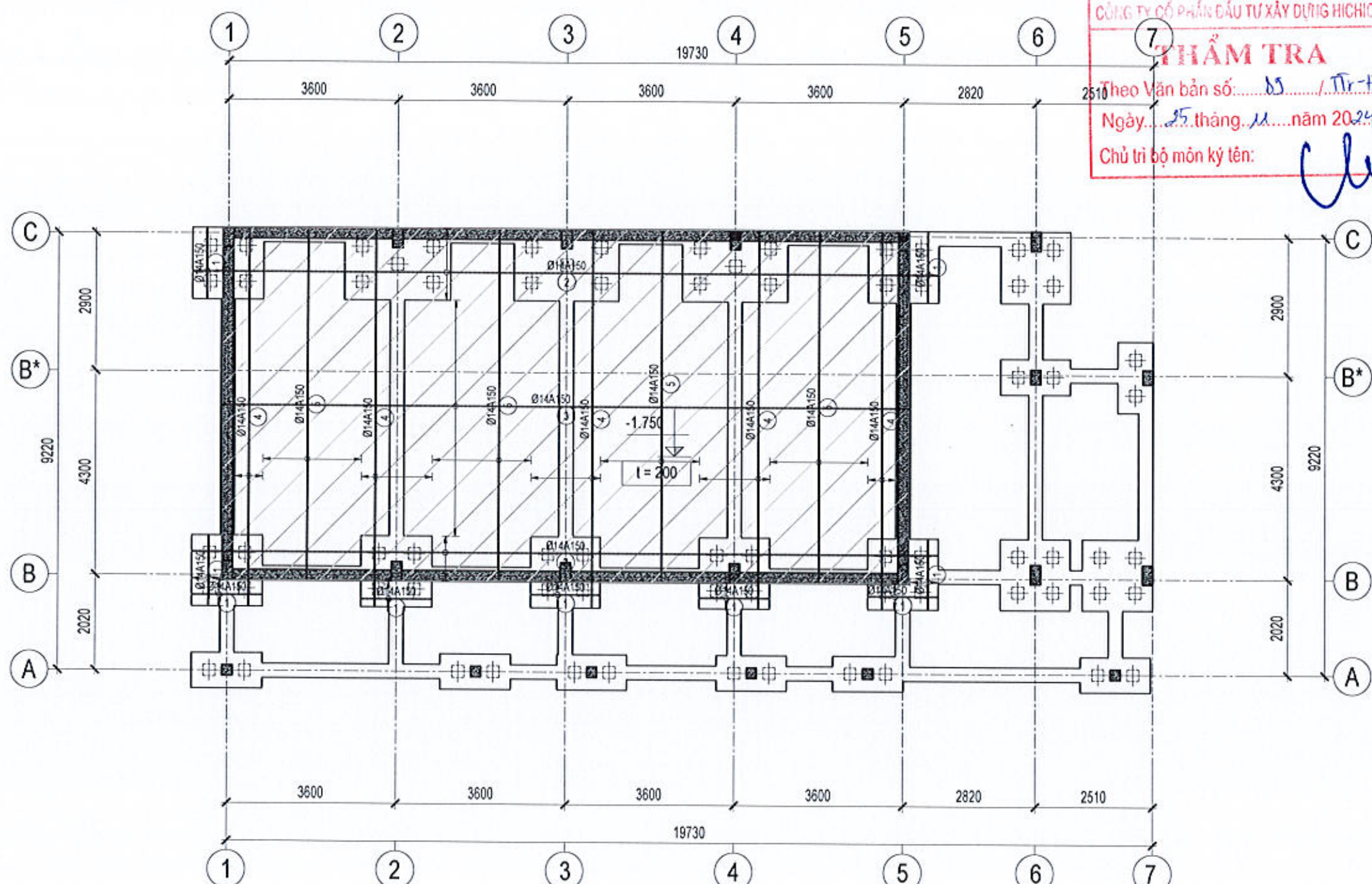
THIẾT KẾ:
[Signature]
 KS. PHẠM VĂN QUANG

KIỂM:
[Signature]
 KS. VŨ QUANG THÀNH

TÊN BẢN VẼ:
 MẶT BẰNG KẾT CẤU
 MÓNG

BỘ MÔ SỐ: THIẾT KẾ BẢN VẼ THI CÔNG
 PHÁT HÀNH: 2024

TỶ LỆ:
 KÝ HIỆU BẢN VẼ:
 S1-05



MẶT BẰNG THÉP LỚP DƯỚI ĐÁY BÊ

KÝ HIỆU	CHIỀU DÀY (mm)	CHÊNH CAO ĐỘ (mm)
	200	---

CÔNG TY CỔ PHẦN ĐẦU TƯ XÂY DỰNG HICHICO
THẨM TRA
 Theo Văn bản số: ĐS / Tr-HCC
 Ngày: 25 tháng 11 năm 2024.
 Chủ trì bộ môn ký tên: *Chuu*

PHÒNG QUẢN LÝ ĐÔ THỊ QUẬN HOÀNG MAI
THẨM ĐỊNH
 Theo Văn bản số
138 / Q.HT-TP
 Ngày: 09 tháng 12 năm 2024.
 Ký tên: *phm*

SỬA ĐỔI		
LẦN	NGÀY	XÁC NHẬN
1		
2		
3		
4		

GHI CHÚ:
 CHỦ ĐẦU TƯ:
 BAN QLDA-ĐTXD QUẬN HOÀNG MAI
 ĐỊA CHỈ: Q. HOÀNG MAI, TP. HÀ NỘI
 DỰ ÁN:
 XÂY DỰNG, CẢI TẠO NHÀ HỘP
 HỘP TỔ DÂN PHỐ SỐ 9, 10, 11
 PHƯỜNG ĐẠI KIM
 ĐỊA ĐIỂM: P. ĐAI KIM, Q. HOÀNG MAI, TP. HÀ NỘI

HẠNG MỤC:
NHÀ HỘP HỘP

ĐƠN VỊ TƯ VẤN:

CÔNG TY CỔ PHẦN
 TƯ VẤN KIẾN TRÚC PBI
 SỐ 22, LK 29 KHU ĐÔ THỊ PHÚ LƯƠNG
 QUẬN HÀ ĐÔNG - THÀNH PHỐ HÀ NỘI

M.S.D.N: 010425765
 CÔNG TY
 CỔ PHẦN
 TƯ VẤN KIẾN TRÚC
PBI
 QUẬN ĐÔNG
 CHỦ NHIỆM DỰ ÁN
 THS. KS. NGUYỄN ĐÌNH QUANG

CHỦ TRÌ T. KẾ:
Vũ Quang Thành
 KS. VŨ QUANG THÀNH

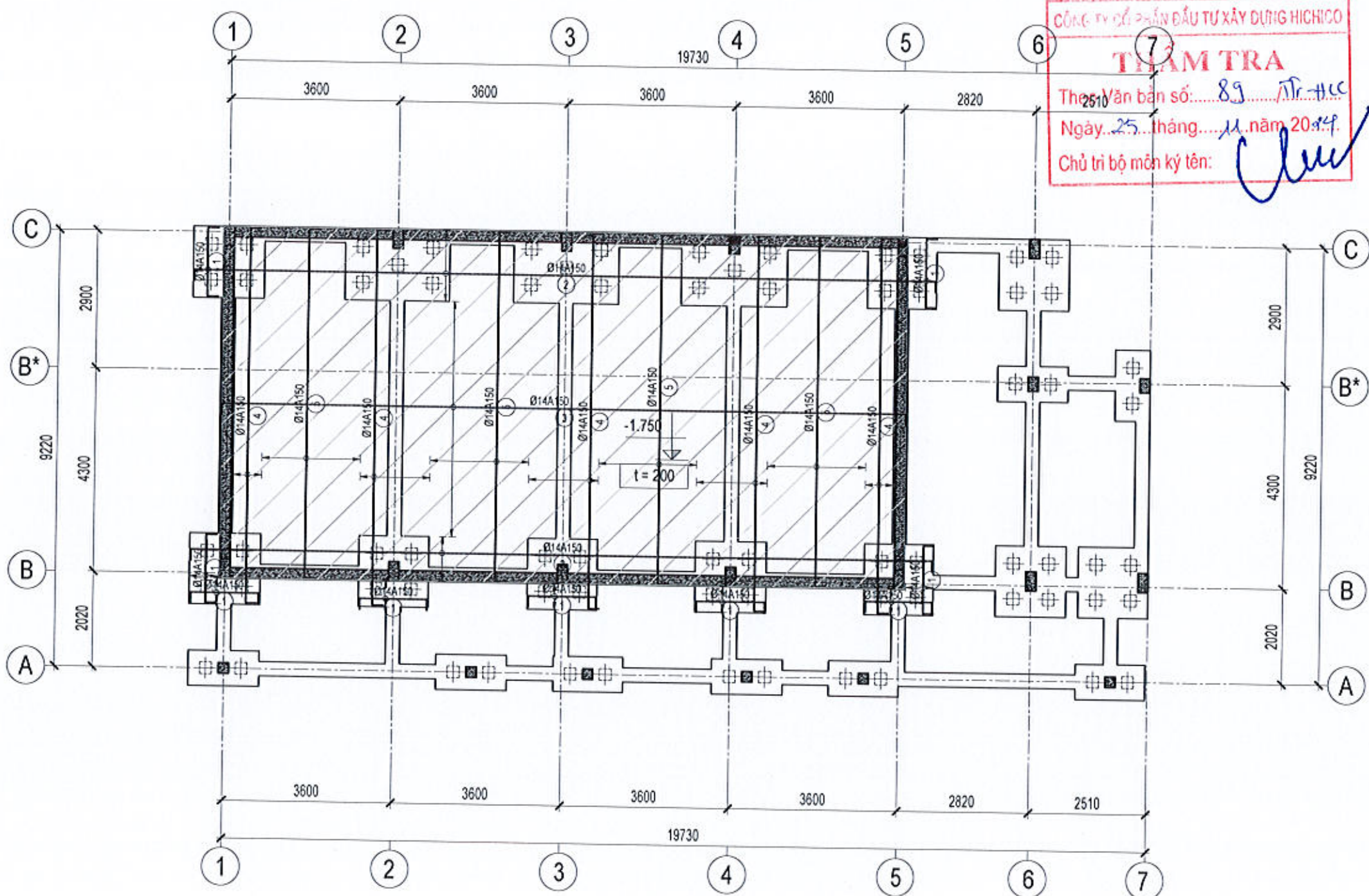
THIẾT KẾ:
Phạm Văn Quang
 KS. PHẠM VĂN QUANG

KIỂM:
Vũ Quang Thành
 KS. VŨ QUANG THÀNH

TÊN BẢN VẼ:
 MẶT BẰNG THÉP LỚP DƯỚI ĐÁY BÊ

BỘ HỒ SƠ: THIẾT KẾ BẢN VẼ THI CÔNG
 PHÁT HÀNH: 2024

TỶ LỆ:
 KÝ HIỆU BẢN VẼ:
 S1-07



MẶT BẰNG THÉP LỚP TRÊN ĐÁY BÊ

KÝ HIỆU	CHIỀU DÀY (mm)	CHÊNH CAO ĐỘ (mm)
	200	---

CÔNG TY CỔ PHẦN ĐẦU TƯ XÂY DỰNG HICHICO
THẨM TRA
 Theo Văn bản số: 89 / Tr-HCC
 Ngày: 25 tháng 11 năm 2024
 Chủ trì bộ môn ký tên: *[Signature]*

PHÒNG QUẢN LÝ ĐÔ THỊ QUẬN HOÀNG MAI
THẨM ĐỊNH
 Theo Văn bản số
151... / Q.ĐT-TP...
 Ngày: 09 tháng 12 năm 2024
 Ký tên: *[Signature]*

M.S.D.N: 0104257652
 CÔNG TY CỔ PHẦN TƯ VẤN KIẾN TRÚC PBI
 CHỖ CHỮM DẤU
 KTS: PHẠM ĐỨC DŨNG
 CHỦ NHIỆM DỰ ÁN

SỬA ĐỔI		
LẦN	NGÀY	XÁC NHẬN
1		
2		
3		
4		

QUY CHẾ:
 CHỦ ĐẦU TƯ:
 BAN QLDA-ĐTXD QUẬN HOÀNG MAI
 ĐỊA CHỈ: Q. HOÀNG MAI, TP. HÀ NỘI
 DỰ ÁN:
 XÂY DỰNG, CẢI TẠO NHÀ HỘP HỢP TỔ DÂN PHỐ SỐ 9, 10, 11 PHƯỜNG ĐẠI KIM
 ĐỊA ĐIỂM: P. ĐẠI KIM, Q. HOÀNG MAI, TP. HÀ NỘI
 HẠNG MỤC:
NHÀ HỘP HỢP

ĐƠN VỊ TƯ VẤN:

 CÔNG TY CỔ PHẦN TƯ VẤN KIẾN TRÚC PBI
 SỐ 22, LK 29 KHU DỒ THỊ PHÚ LƯƠNG, QUẬN HÀ ĐÔNG - THÀNH PHỐ HÀ NỘI

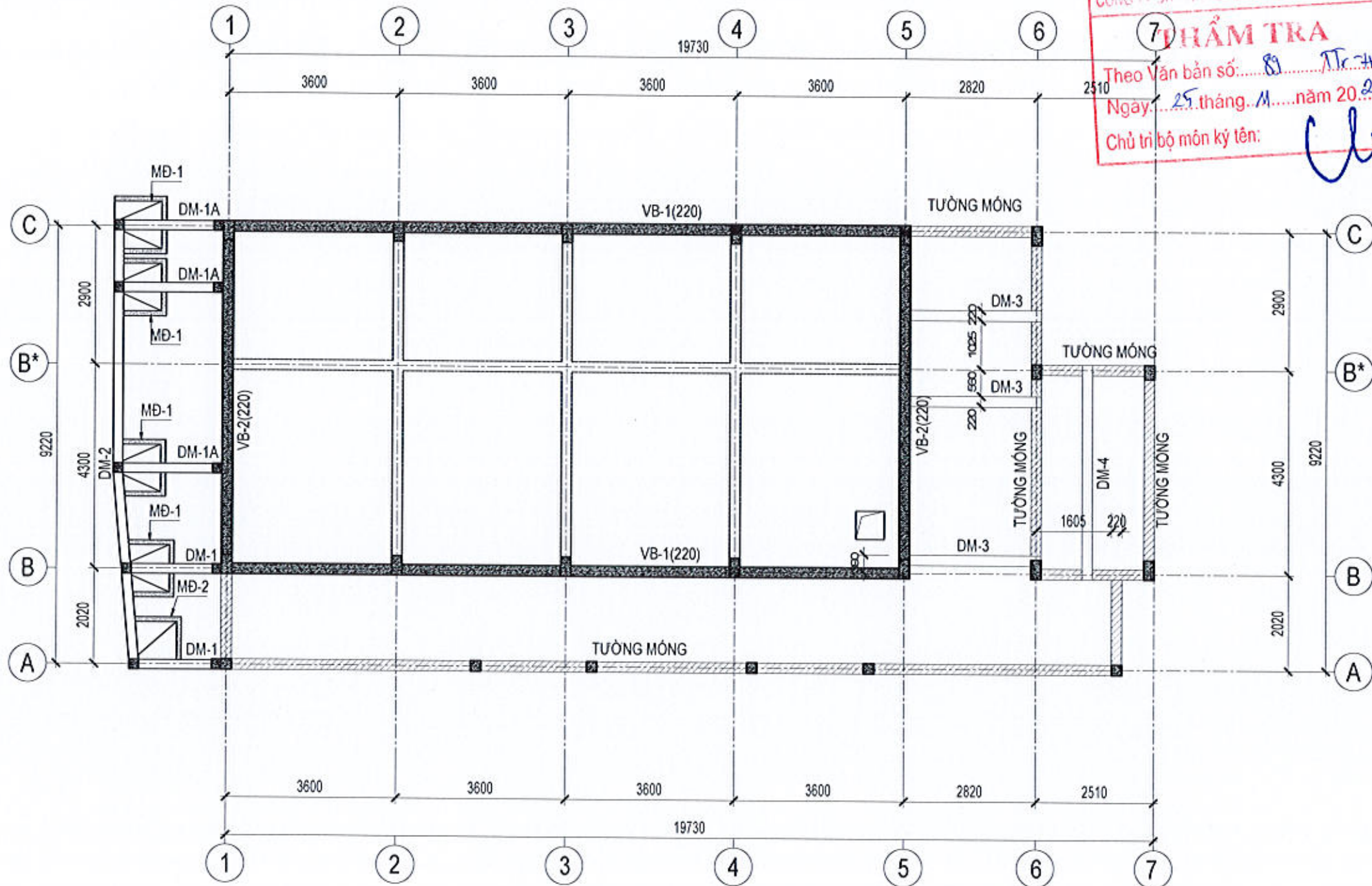
THS. KS. NGUYỄN ĐÌNH QUANG
 CHỦ TRÌ T. KẾ:
[Signature]
 KS. VŨ QUANG THÀNH

THIẾT KẾ:
[Signature]
 KS. PHẠM VĂN QUANG

KIỂM:
[Signature]
 KS. VŨ QUANG THÀNH

TÊN BẢN VẼ:
 MẶT BẰNG THÉP LỚP TRÊN ĐÁY BÊ

BỘ HỒ SƠ: THIẾT KẾ BẢN VẼ THỦ CÔNG
 PHÁT HÀNH: 2024
 TỶ LỆ:
 KÝ HIỆU BẢN VẼ:
 S1-08



MẶT BẰNG KẾT CẤU VÁCH BÊ PCCC, DÀM TƯỜNG TẦNG 1

CÔNG TY CỔ PHẦN ĐẦU TƯ XÂY DỰNG HICHICO
THẨM TRA
 Theo Văn bản số: 89 / Tr-HC
 Ngày: 25 tháng 11 năm 2024
 Chủ trì bộ môn ký tên: *Chau*

PHÒNG QUẢN LÝ ĐÔ THỊ QUẬN HOÀNG MAI
THẨM ĐỊNH
 Theo Văn bản số
 / QĐT: P
 Ngày: 09 tháng 12 năm 2024
 Ký tên: *phm*

SỬA ĐỔI		
LẦN	NGÀY	XÁC NHẬN
1		
2		
3		
4		

GHI CHÚ:

CHỦ ĐẦU TƯ:

BAN QLDA-ĐTXD QUẬN HOÀNG MAI

ĐỊA CHỈ: Q. HOÀNG MAI, TP. HÀ NỘI

ĐU'ÁN:

XÂY DỰNG, CẢI TẠO NHÀ HỘỊ HỢP TỔ DÂN PHỐ SỐ 9, 10, 11 PHƯỜNG ĐẠI KIM

ĐỊA ĐIỂM: P. ĐAI KIM, Q. HOÀNG MAI, TP. HÀ NỘI

HẠNG MỤC:

NHÀ HỘỊ HỢP

ĐƠN VỊ TƯ VẤN:

PBI
 PHẠM VĂN QUANG - Đ. HÀ ĐÔNG - T. P. HÀ NỘI

CÔNG TY CỔ PHẦN TƯ VẤN KIẾN TRÚC PBI SỐ 22, LK 29 KHU ĐÔ THỊ PHÚ LƯƠNG QUẬN HÀ ĐÔNG - THÀNH PHỐ HÀ NỘI

GIÁM ĐỐC: *Phạm Đức Dũng*
 CÔNG TY CỔ PHẦN TƯ VẤN KIẾN TRÚC PBI
 M.S.D.N. 0104257659
 Đ. HÀ ĐÔNG - T. P. HÀ NỘI

THS. KS. NGUYỄN ĐÌNH QUANG
 CHỦ TRÌ T. KẾ: *Nguyễn Đình Quang*
 KS. VŨ QUANG THÀNH

THIẾT KẾ: *Phạm Văn Quang*
 KS. PHẠM VĂN QUANG

KIỂM: *Phạm Văn Quang*
 KS. VŨ QUANG THÀNH

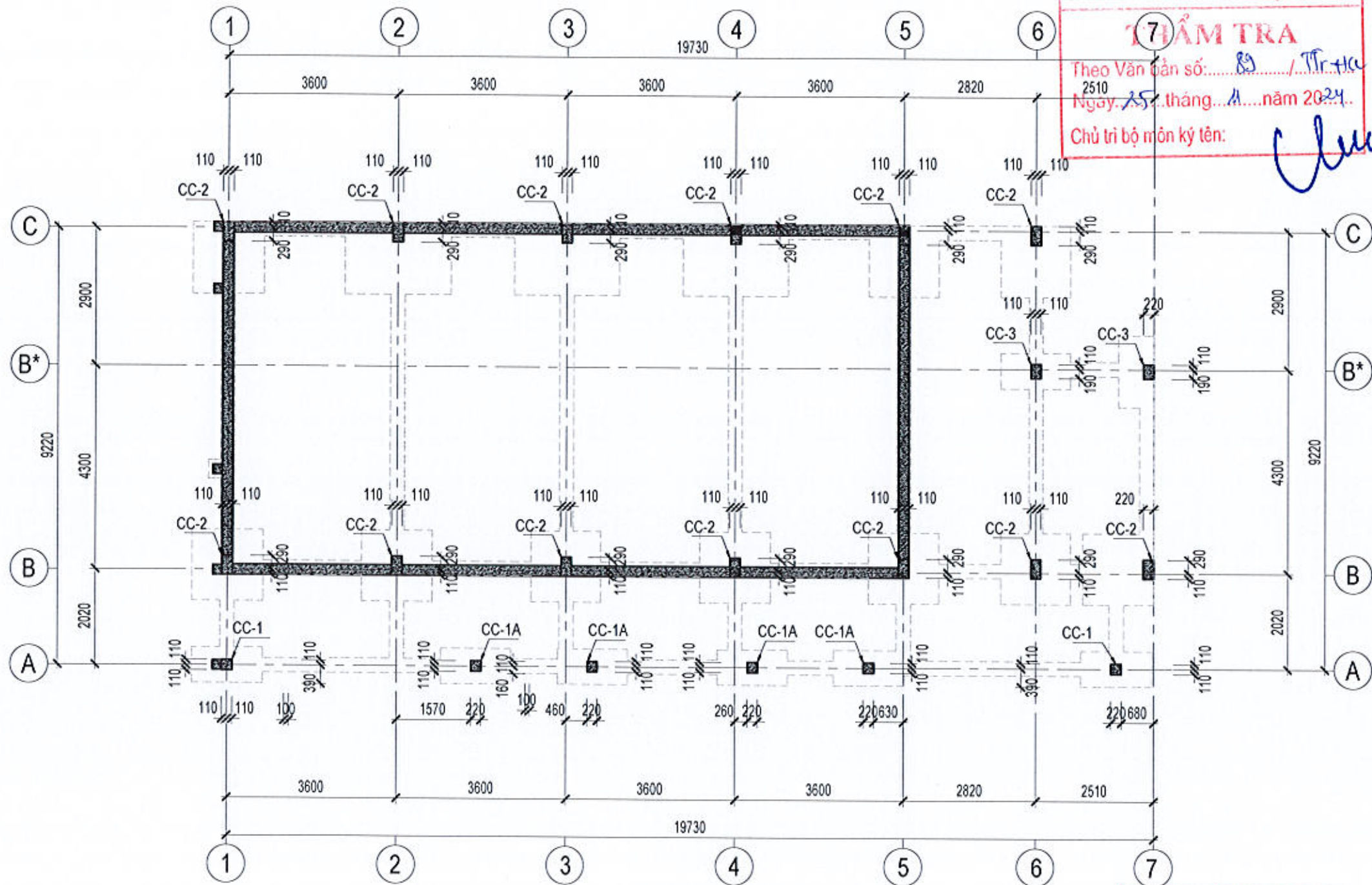
TÊN BẢN VẼ:

MẶT BẰNG KẾT CẤU VÁCH BÊ PCCC, DÀM TƯỜNG TẦNG 1

BỘ HỒ SƠ: THIẾT KẾ BẢN VẼ THI CÔNG

PHÁT HÀNH: 2024

TỶ LỆ: KỶ HIỆU BẢN VẼ: S1-06



MẶT BẰNG ĐỊNH VỊ CỘT

CÔNG TY CỔ PHẦN ĐẦU TƯ XÂY DỰNG HICHICO

THẨM TRA

Theo Văn bản số: 89 / Tr.HC
2510

Ngày: 25 tháng 11 năm 2024

Chủ trì bộ môn ký tên:

[Handwritten signature]

PHÒNG QUẢN LÝ ĐÔ THỊ QUẬN HOÀNG MAI

THẨM ĐỊNH

Theo Văn bản số

158 / QH.T - TĐ

Ngày: 09 tháng 12 năm 2024

Ký tên:

[Handwritten signature]

LẦN	NGÀY	XÁC NHẬN
1		
2		
3		
4		

GHI CHÚ:

CHỦ ĐẦU TƯ:

BAN QLDA-ĐTXD QUẬN HOÀNG MAI

ĐỊA CHỈ: Q. HOÀNG MAI, TP. HÀ NỘI

DỰ ÁN:

XÂY DỰNG, CẢI TẠO NHÀ HỘ
HỢP TỔ DÂN PHỐ SỐ 9, 10, 11
PHƯỜNG ĐẠI KIM

ĐỊA ĐIỂM: P. ĐẠI KIM, Q. HOÀNG MAI, TP. HÀ NỘI

HẠNG MỤC:

NHÀ HỘ HỢP

ĐƠN VỊ TƯ VẤN:



CÔNG TY CỔ PHẦN
TƯ VẤN KIẾN TRÚC PBI
SỐ 22, LK 29 KHU ĐÔ THỊ PHÚ LƯƠNG
QUẬN HÀ ĐÔNG - THÀNH PHỐ HÀ NỘI



THS. KS. NGUYỄN ĐÌNH QUANG

CHỦ TRÌ T. KẾ:

[Handwritten signature]

KS. VŨ QUANG THÀNH

THIẾT KẾ:

[Handwritten signature]

KS. PHẠM VĂN QUANG

KIỂM:

[Handwritten signature]

KS. VŨ QUANG THÀNH

TÊN BẢN VẼ:

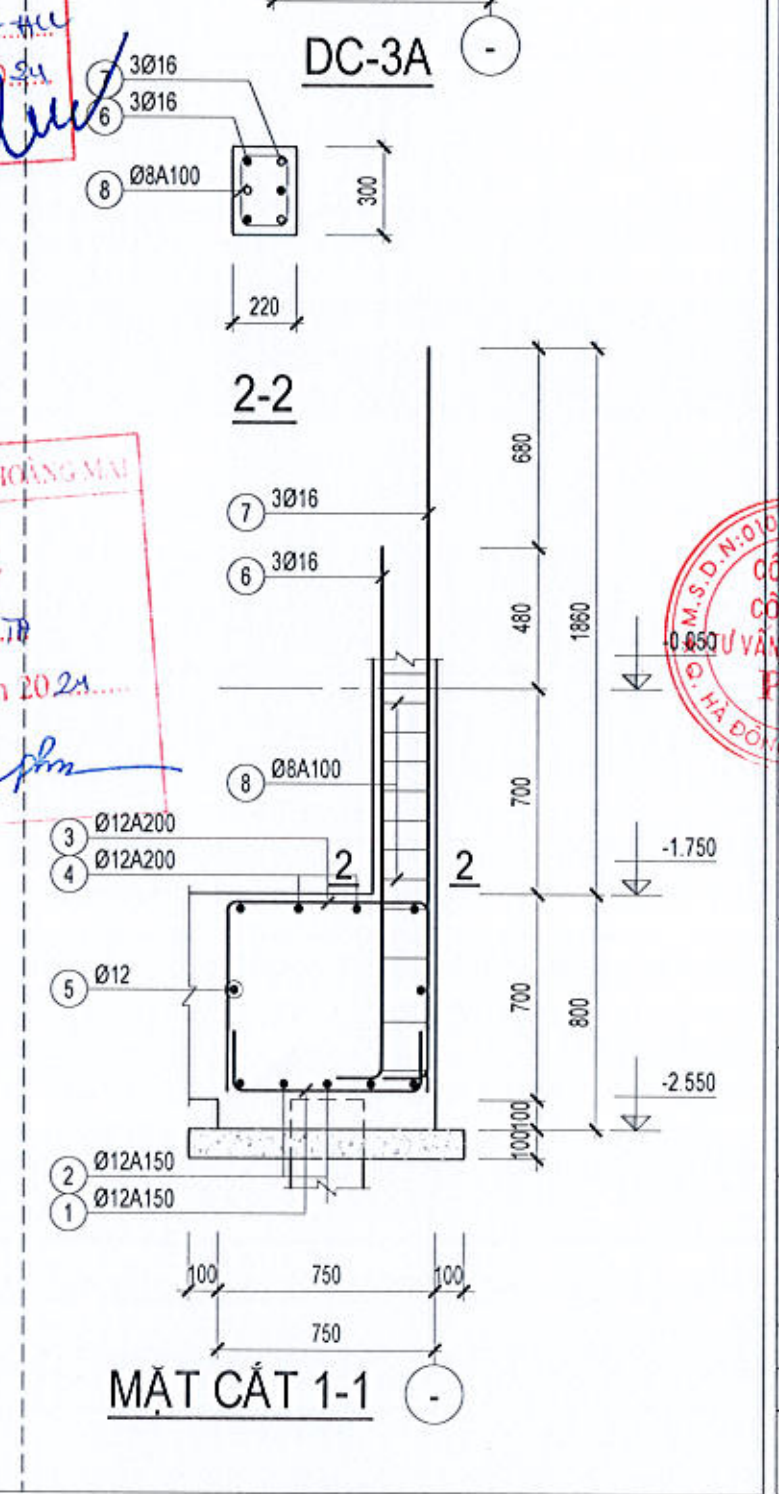
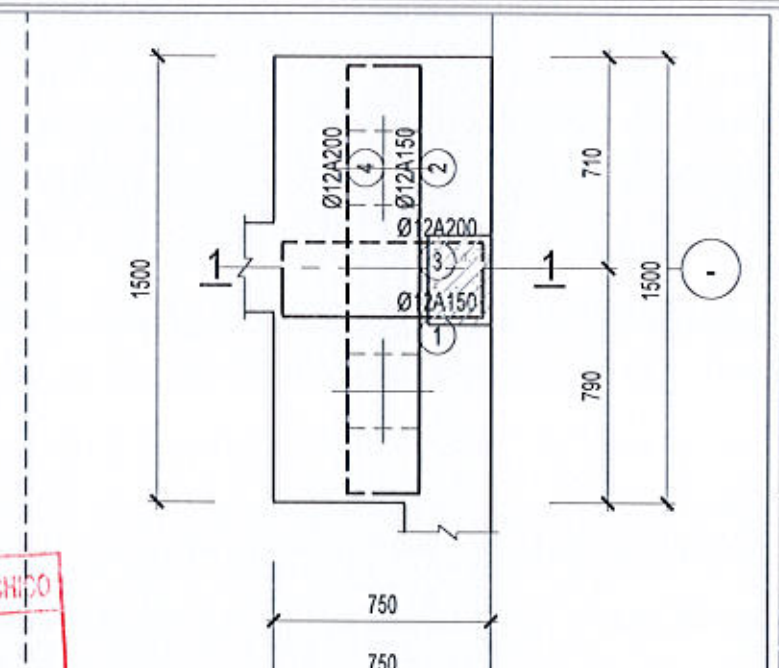
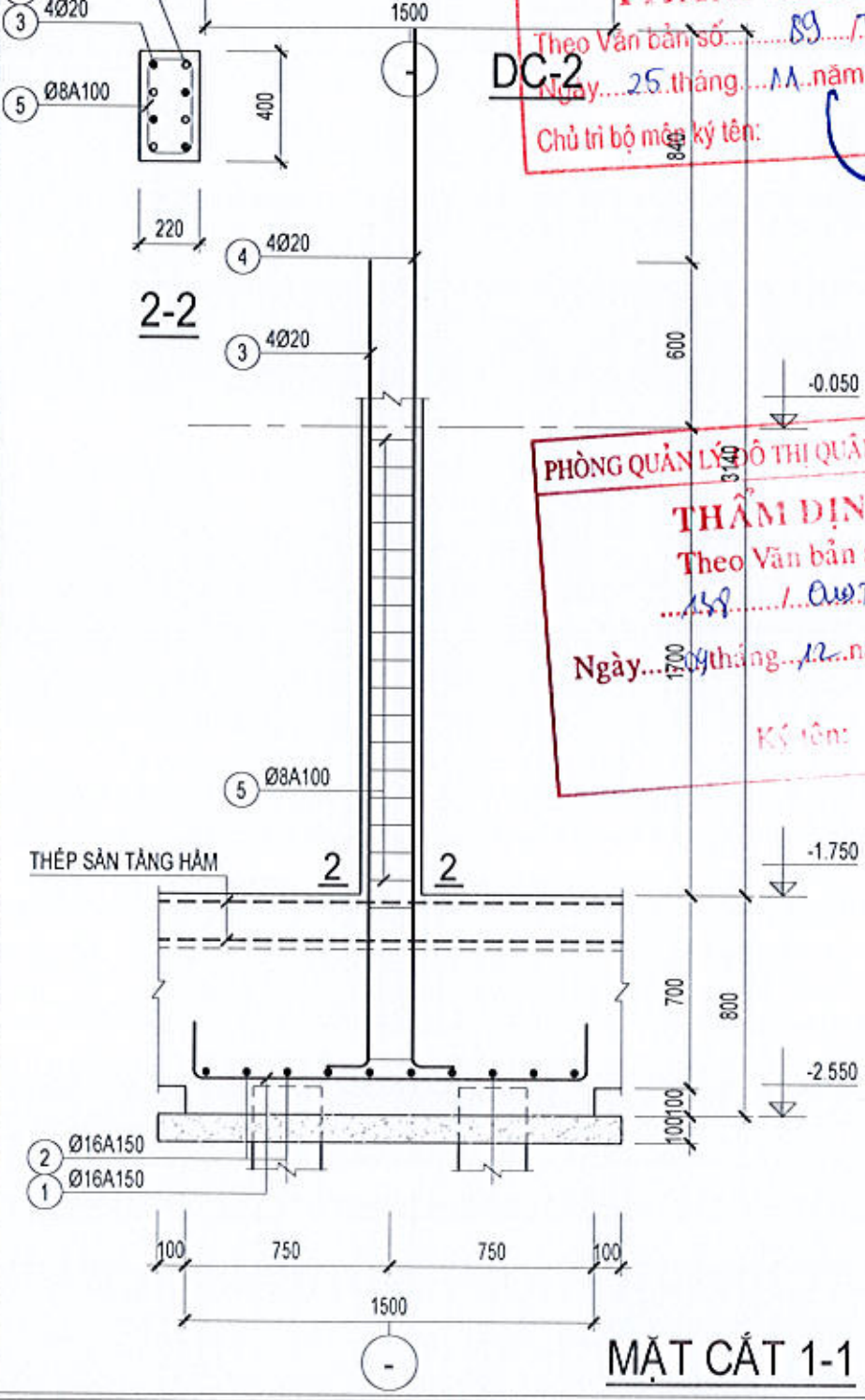
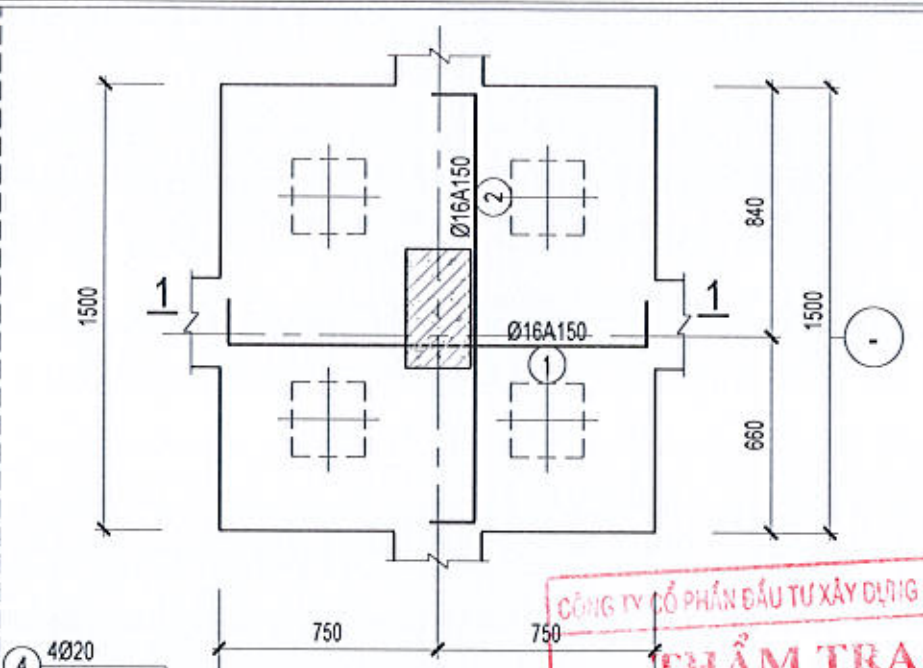
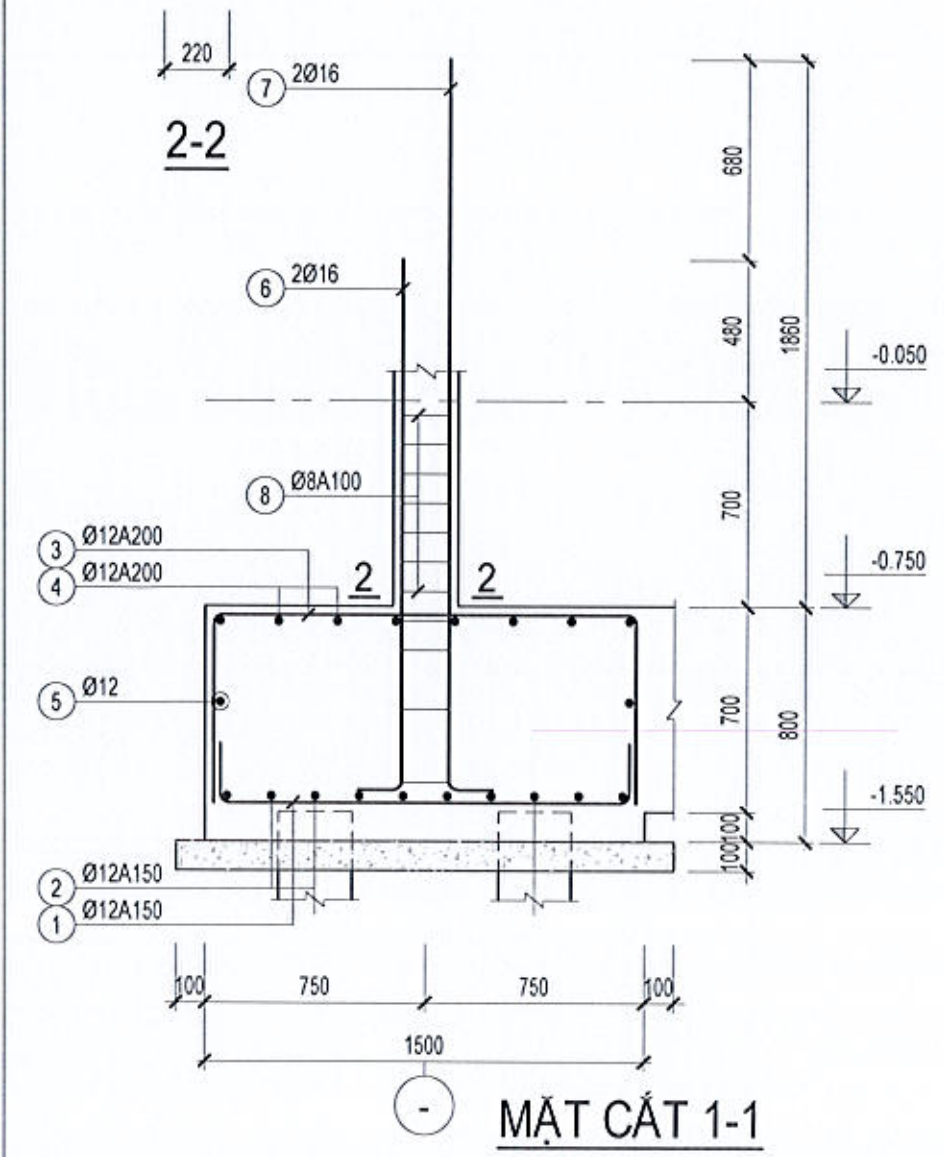
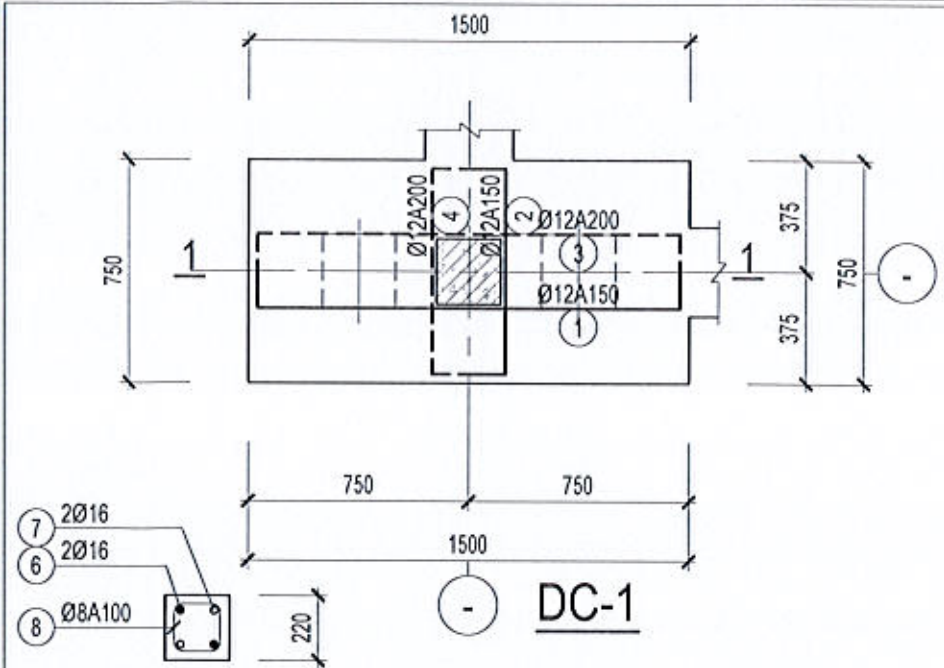
MẶT BẰNG ĐỊNH VỊ
CỘT

BỘ HỒ SƠ: THIẾT KẾ BẢN VẼ THI CÔNG

PHÁT HÀNH: 2024

TỶ LỆ: KỶ HIỆU BẢN VẼ:

S1-09

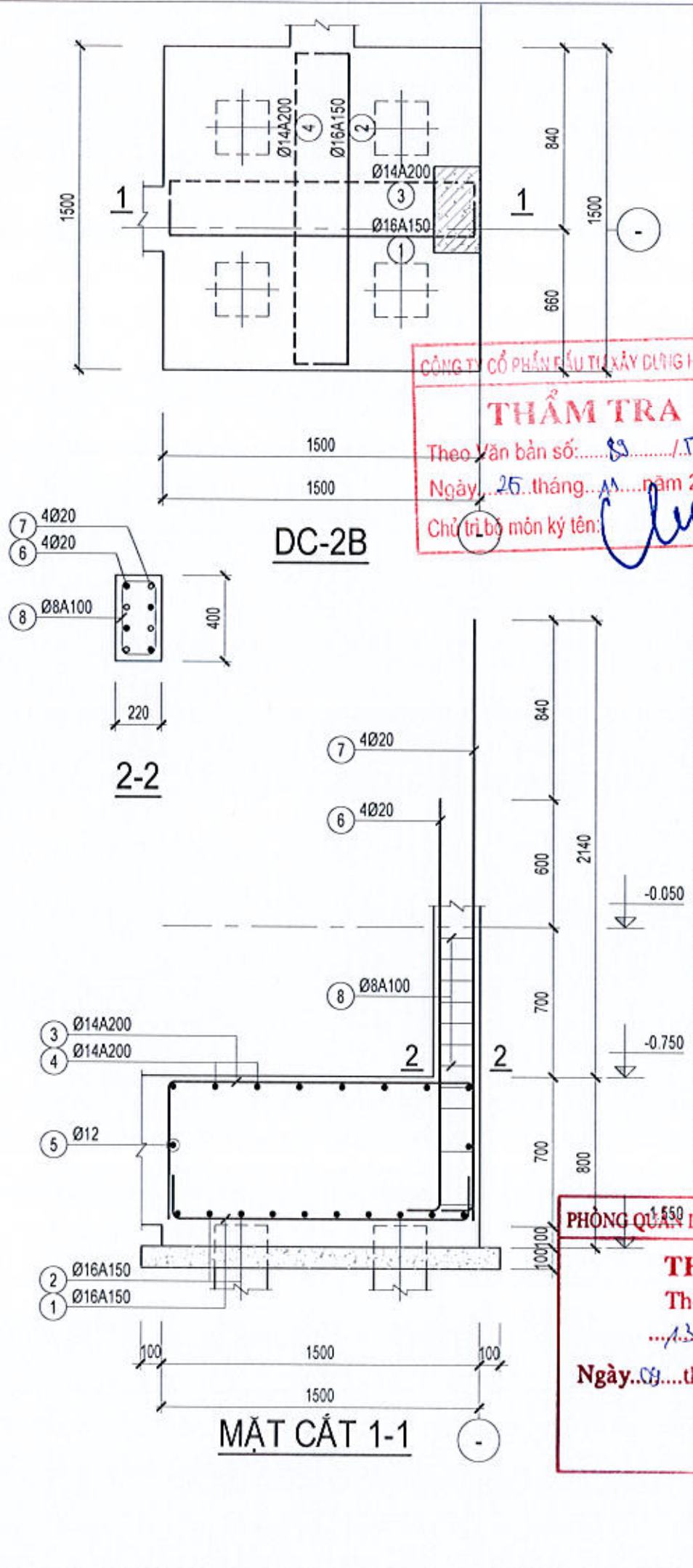
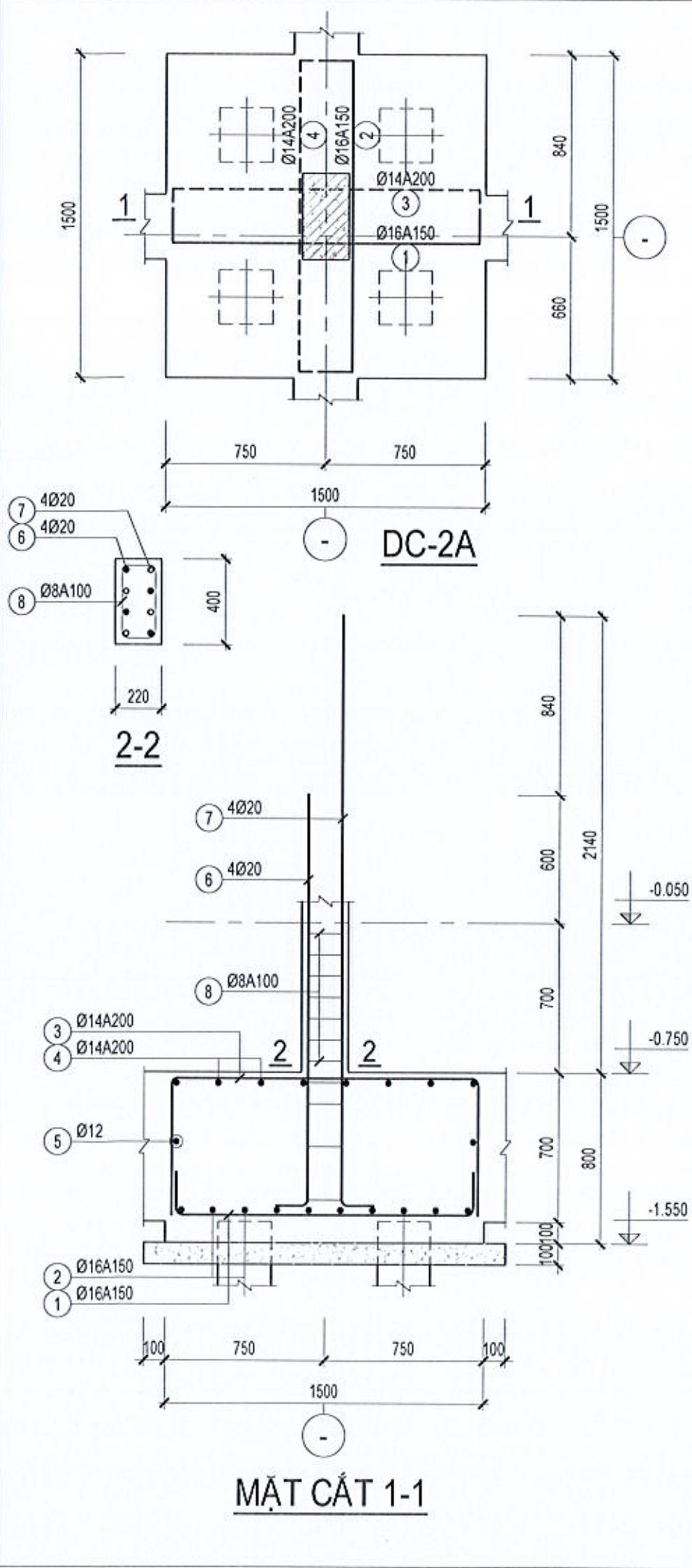


CÔNG TY CỔ PHẦN ĐẦU TƯ XÂY DỰNG HỊCH HO
THẨM TRA
 Theo Văn bản số: 89/TĐ-TH
 Ngày: 25 tháng 11 năm 2024
 Chủ trì bộ môn ký tên: [Signature]

PHÒNG QUẢN LÝ ĐÔ THỊ QUẬN HOÀNG MAI
THẨM ĐỊNH
 Theo Văn bản số: 159/QT-TĐ
 Ngày: 19 tháng 12 năm 2024
 Ký tên: [Signature]

M.S.D.N. 0104257652
 GIÁM ĐỐC:
CÔNG TY CỔ PHẦN TƯ VẤN KIẾN TRÚC PBI
 QUẢN LÝ DỰ ÁN:
 KTS. PHẠM ĐỨC DŨNG
 Q. HÀ ĐÔNG - T. PH

SỬA ĐỔI		
LẦN	NGÀY	XÁC NHẬN
1		
2		
3		
4		
GHI CHÚ:		
CHỦ ĐẦU TƯ:		
BAN QLDA-ĐTĐ QUẬN HOÀNG MAI		
ĐỊA CHỈ: Q HOÀNG MAI TP HÀ NỘI		
DỰ ÁN:		
XÂY DỰNG, CẢI TẠO NHÀ HỘ HỢP TỔ DÂN PHỐ SỐ 9, 10, 11 PHƯỜNG ĐẠI KIM		
ĐỊA ĐIỂM: P.ĐẠI KIM, Q. HOÀNG MAI, TP. HÀ NỘI		
HẠNG MỤC:		
NHÀ HỘ HỢP		
ĐƠN VỊ TƯ VẤN:		
 CÔNG TY CỔ PHẦN TƯ VẤN KIẾN TRÚC PBI SỐ 22, LK 29 KHU ĐÔ THỊ PHÚ LƯƠNG, QUẬN HÀ ĐÔNG - THÀNH PHỐ HÀ NỘI		
CHỦ TRÌ T. KẾ:		
[Signature] K.S. VŨ QUANG THÀNH		
THIẾT KẾ:		
[Signature] K.S. PHẠM VĂN QUANG		
KIỂM:		
[Signature] K.S. VŨ QUANG THÀNH		
TÊN BẢN VẼ:		
CHI TIẾT MÔNG		
BỘ HỒ SƠ: THIẾT KẾ BẢN VẼ THỊ CÔNG		
PHÁT HÀNH: 2024		
TỶ LỆ:	KÝ HIỆU BẢN VẼ:	
	S1-10	



CÔNG TY CỔ PHẦN TƯ VẤN KIẾN TRÚC PBI

THẨM TRA

Theo Văn bản số: *89* / Tr-*HCC*

Ngày: *25* tháng *11* năm *2024*

Chủ trì bộ môn ký tên: *[Signature]*

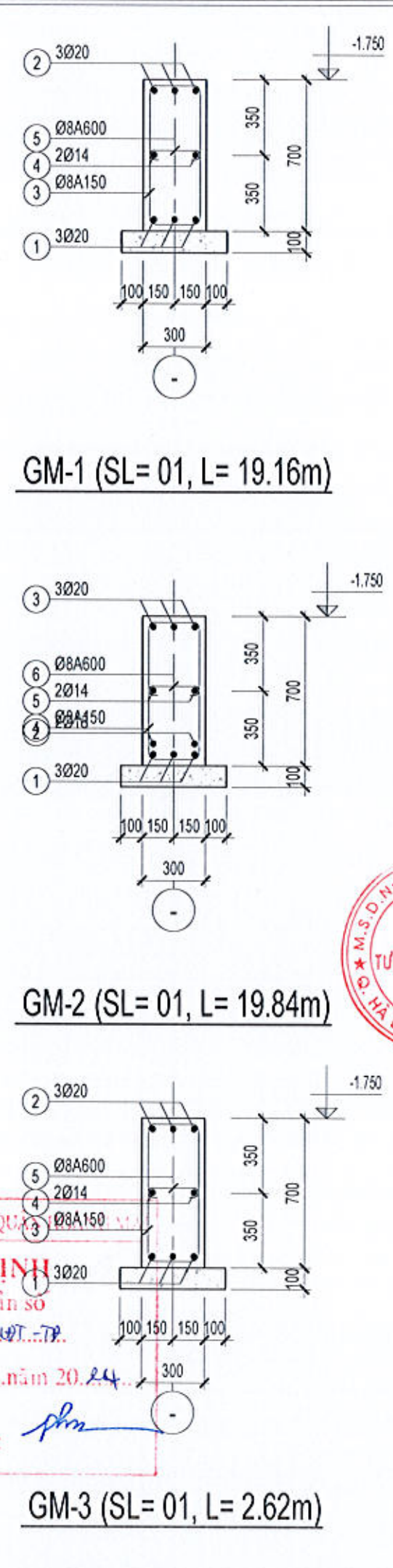
PHÒNG QUẢN LÝ ĐÔ THỊ QUẬN HOÀNG MẠI

THẨM ĐỊNH

Theo Văn bản số: *138* / QĐT-*TP*

Ngày: *09* tháng *12* năm *2024*

Ký tên: *[Signature]*



CÔNG TY CỔ PHẦN TƯ VẤN KIẾN TRÚC PBI

CHỦ NHIỆM DỰ ÁN: *[Signature]* KTS. PHẠM ĐỨC ĐỒNG

CHỦ TRÌ T. KẾ: *[Signature]* THS. KS. NGUYỄN ĐÌNH QUANG

THIẾT KẾ: *[Signature]* KS. VŨ QUANG THÀNH

KIỂM: *[Signature]* KS. PHẠM VĂN QUANG

TÊN BẢN VẼ: *[Signature]* KS. VŨ QUANG THÀNH

SỬA ĐỔI		
LẦN	NGÀY	XÁC NHẬN
1		
2		
3		
4		

GHÉP CHỮ:

CHỦ ĐẦU TƯ:

BAN QLDA-ĐTXD QUẬN HOÀNG MẠI

ĐỊA CHỈ: Q. HOÀNG MẠI, TP. HÀ NỘI

DỰ ÁN:

XÂY DỰNG, CẢI TẠO NHÀ HỘỊ HỢP TỔ DÂN PHỐ SỐ 9, 10, 11 PHƯỜNG ĐẠI KIM

ĐỊA ĐIỂM: P. ĐẠI KIM, Q. HOÀNG MẠI, TP. HÀ NỘI

HẠNG MỤC:

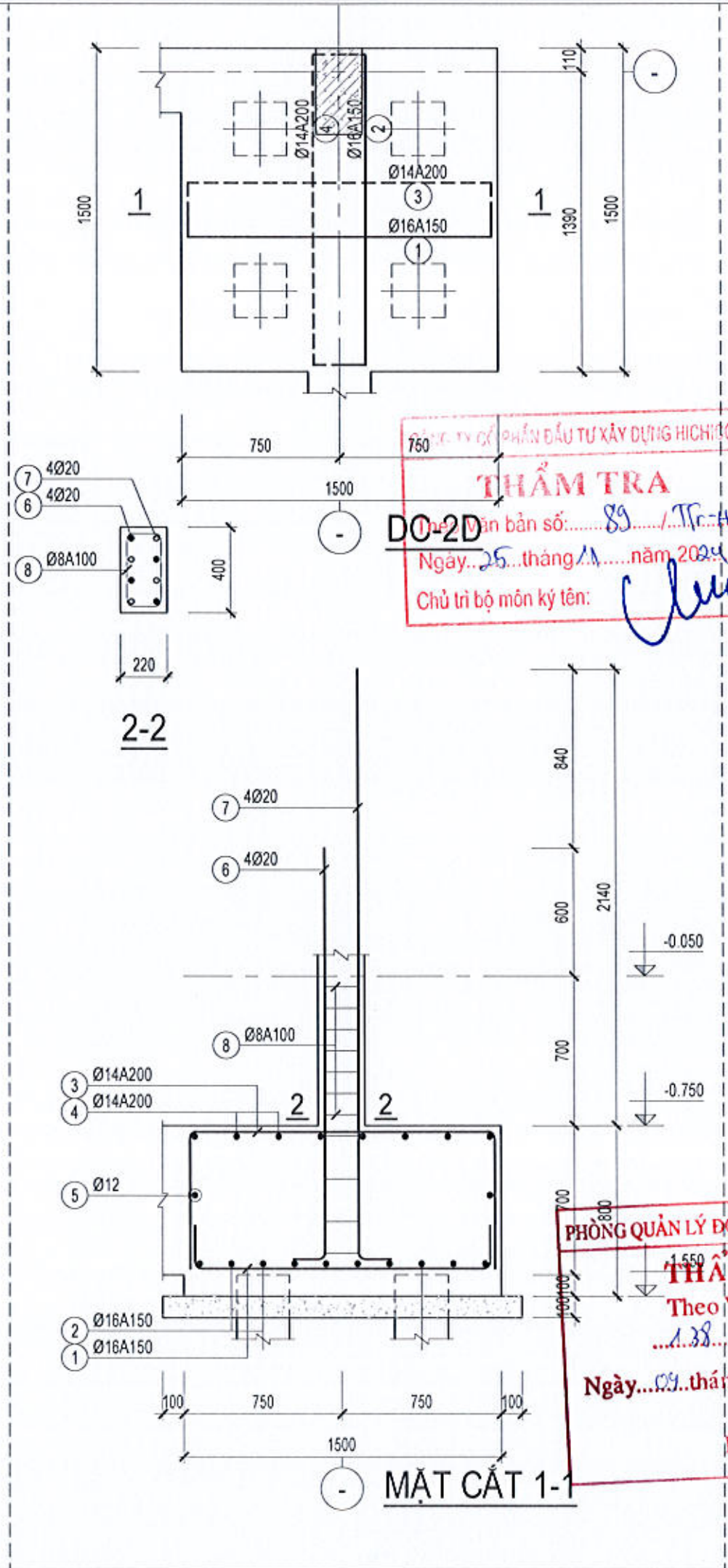
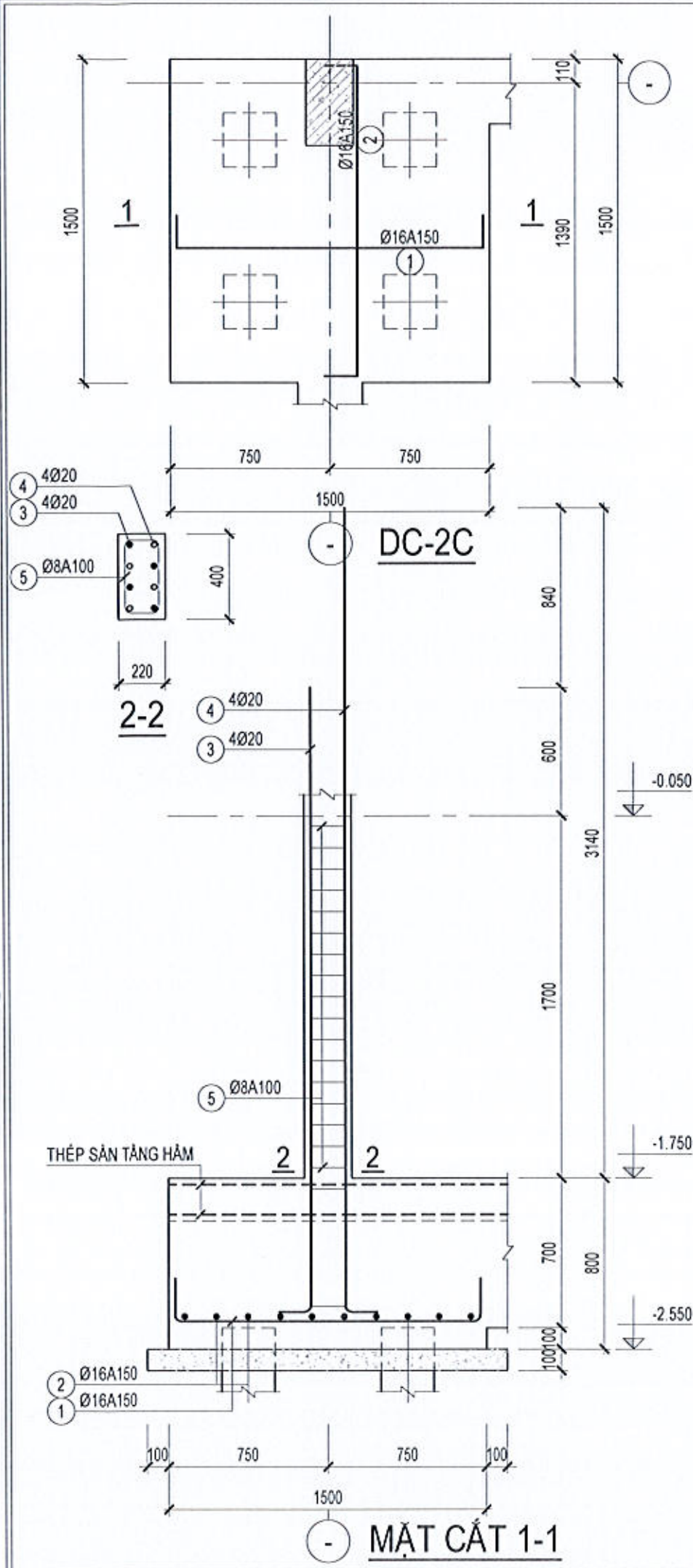
NHÀ HỘỊ HỢP

ĐƠN VỊ TƯ VẤN:

CÔNG TY CỔ PHẦN TƯ VẤN KIẾN TRÚC PBI
SỐ 22, LK 29 KHU ĐÔ THỊ PHÚ LƯƠNG, QUẬN HÀ ĐÔNG - THÀNH PHỐ HÀ NỘI

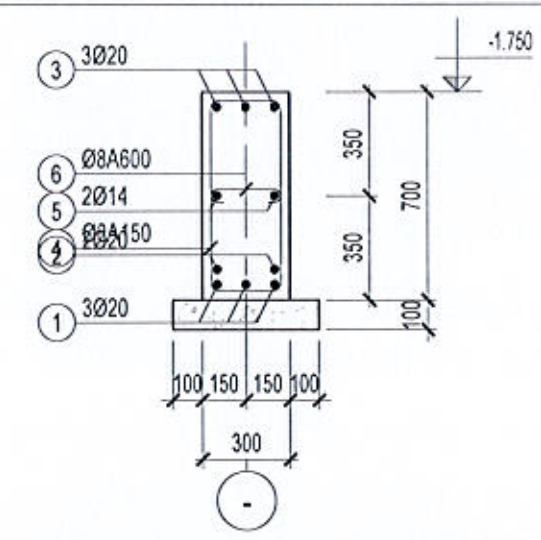
PHÁT HÀNH: 2024

TỶ LỆ: **KỶ HIỆU BẢN VẼ:**

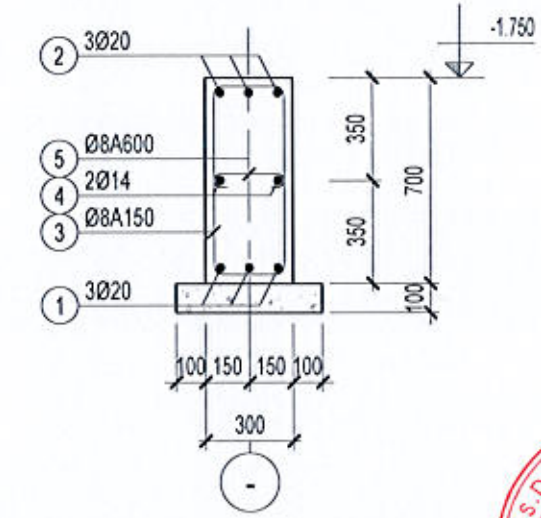


CÔNG TY CỔ PHẦN ĐẦU TƯ XÂY DỰNG HỊCH HO
THẨM TRA
 Đơn bản số: 89 / TC-HC
 Ngày: 25 tháng 11 năm 2024
 Chủ trì bộ môn ký tên: *[Signature]*

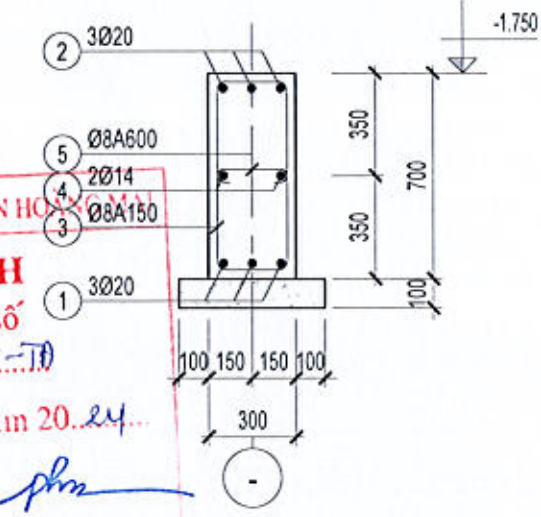
PHÒNG QUẢN LÝ ĐÔ THỊ QUẬN HOÀNG MẠI
THẨM ĐỊNH
 Theo Văn bản số 138 / QHAT-TĐ
 Ngày: 09 tháng 12 năm 2024
 Ký tên: *[Signature]*



GM-4 (SL= 01, L= 17.44m)

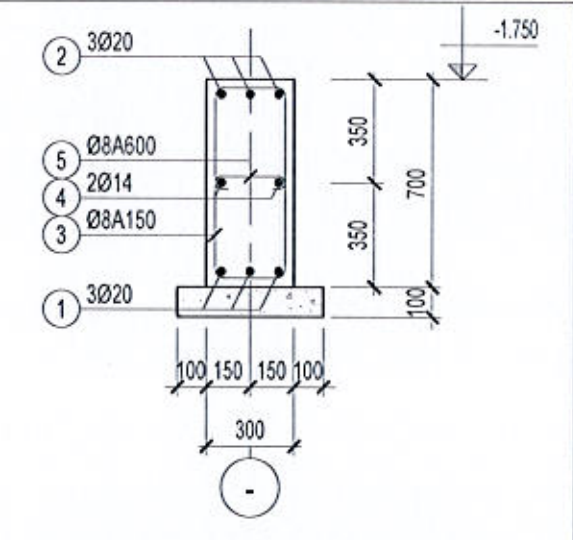
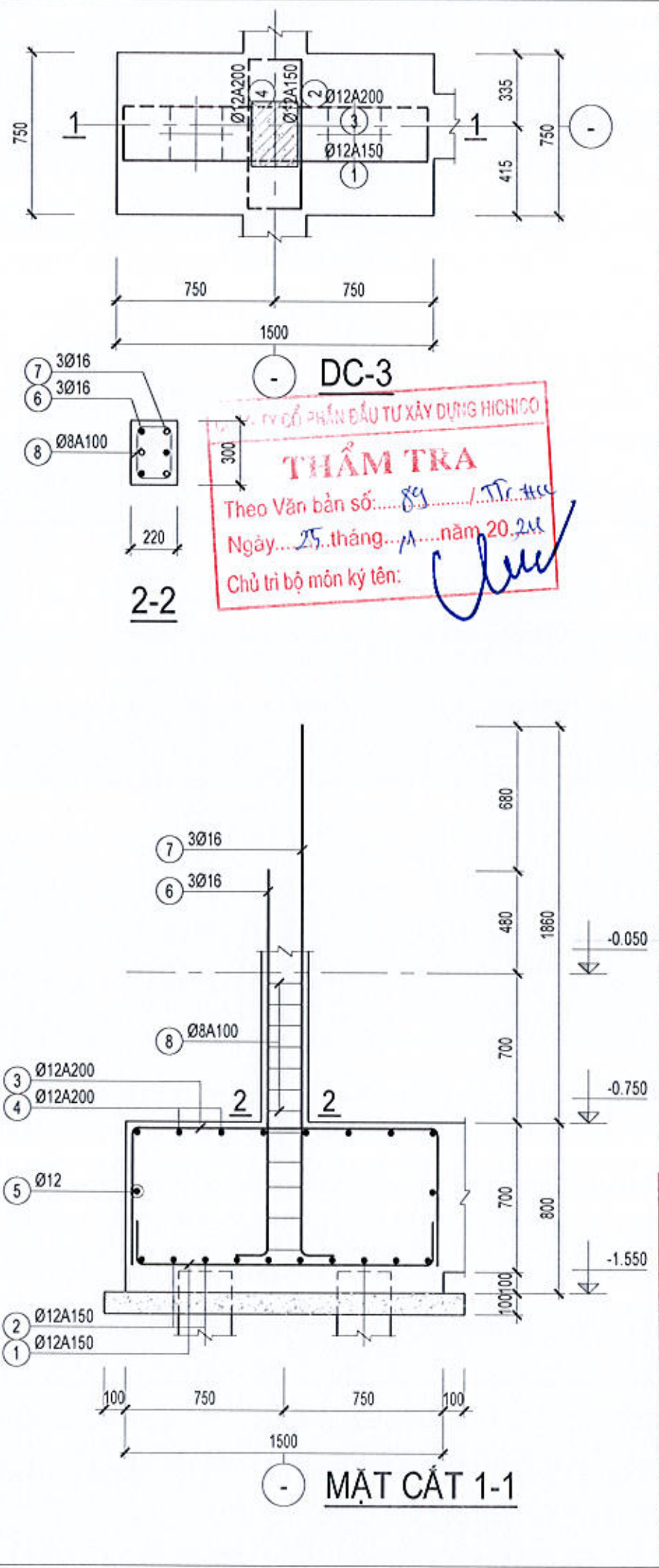
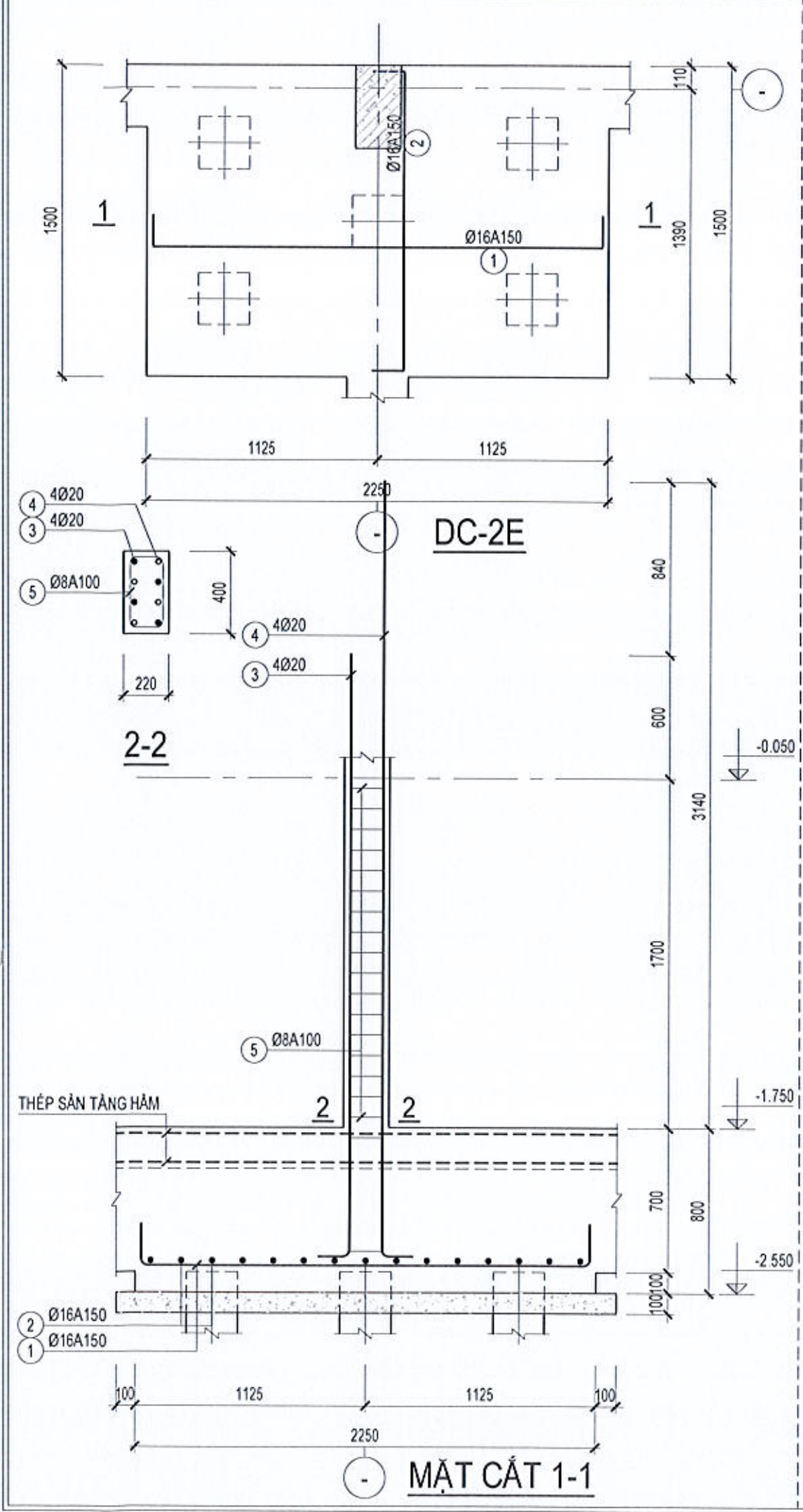


GM-5 (SL= 01, L= 4.52m)

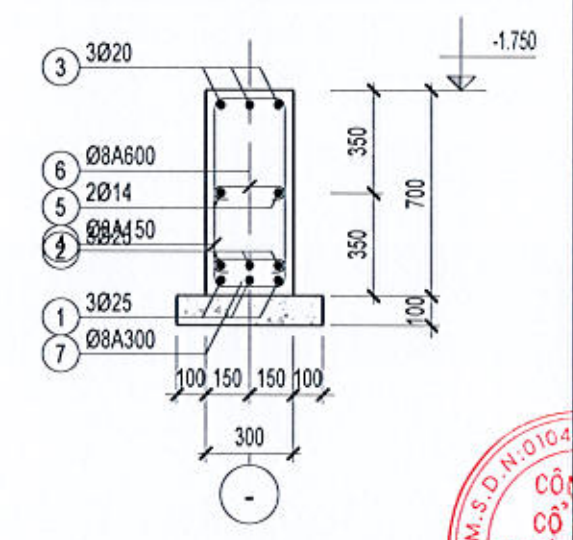


GM-5A (SL= 01, L= 2.32m)

SỬA ĐỔI		
LẦN	NGÀY	XÁC NHẬN
1		
2		
3		
4		
QĐ CHỦ:		
CHỦ ĐẦU TƯ:		
BAN QLDA-ĐTXD QUẬN HOÀNG MẠI		
ĐỊA CHỖ: Q. HOÀNG MẠI, TP. HÀ NỘI		
DỰ ÁN:		
XÂY DỰNG, CẢI TẠO NHÀ HỘ		
HỢP TỐ DẪN PHỐ SỐ 9, 10, 11		
PHƯỜNG ĐẠI KIM		
ĐỊA ĐIỂM: P. ĐAI KIM, Q. HOÀNG MẠI, TP. HÀ NỘI		
HẠNG MỤC:		
NHÀ HỘ HỢP		
ĐƠN VỊ TƯ VẤN:		
CÔNG TY CỔ PHẦN TƯ VẤN KIẾN TRÚC PBI		
SỐ 22, LK 29 KHU ĐÔ THỊ PHÚ LƯƠNG QUẬN HÀ ĐÔNG - THÀNH PHỐ HÀ NỘI		
KTS. PHẠM ĐỨC DŨNG		
KTS. NGUYỄN ĐÌNH QUANG		
CHỦ TRÌ T. KẾ:		
KS. VŨ QUANG THÀNH		
THIẾT KẾ:		
KS. PHẠM VĂN QUANG		
KIỂM:		
KS. VŨ QUANG THÀNH		
TÊN BẢN VẼ:		
CHI TIẾT MÓNG		
BỘ HỒ SƠ: THIẾT KẾ BẢN VẼ THỊ CÔNG		
PHÁT HÀNH: 2024		
TÝ LỆ:	KÝ HIỆU BẢN VẼ:	
	S1-12	



GM-6 (SL= 01, L= 7.42m)

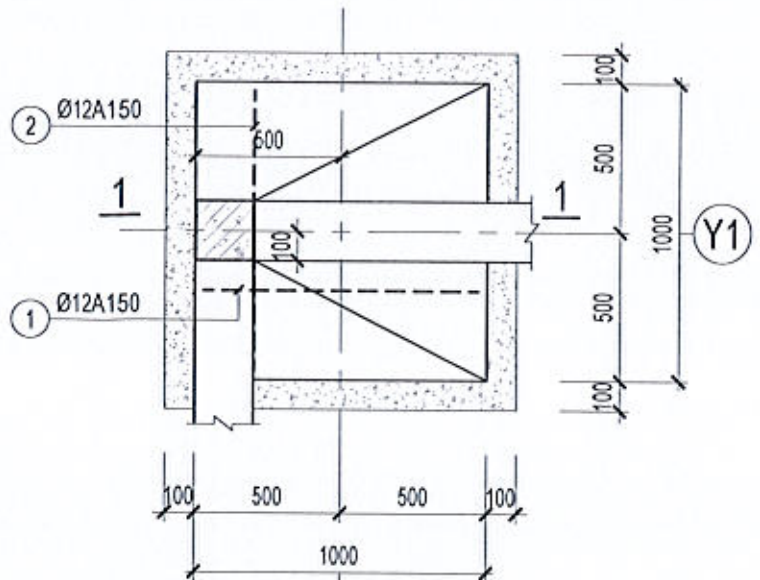


GM-7 (SL= 01, L= 9.44m)

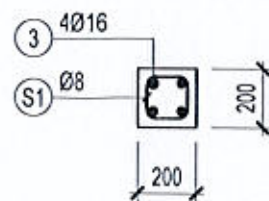
THẨM TRA
 Theo Văn bản số: 89 / Tr.HHC
 Ngày: 25 tháng 11 năm 2021
 Chủ trì bộ môn ký tên: *[Signature]*

PHÒNG QUẢN LÝ ĐÔ THỊ QUẬN HOÀNG MAI
THẨM ĐỊNH
 Theo Văn bản số: 138 / Q.HT-TP
 Ngày: 09 tháng 12 năm 2021
 Ký tên: *[Signature]*

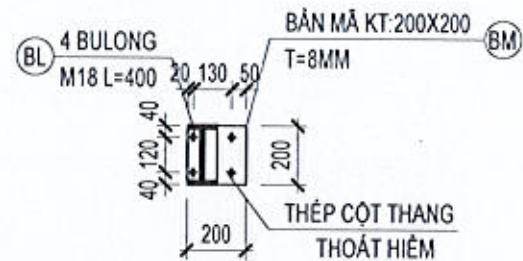
SỬA ĐỔI		
LẦN	NGÀY	XÁC NHẬN
1		
2		
3		
4		
GHI CHÚ:		
CHỦ ĐẦU TƯ:		
BAN QUẢN LÝ ĐÔ THỊ QUẬN HOÀNG MAI		
ĐỊA CHỈ: Q. HOÀNG MAI, TP. HÀ NỘI		
DỰ ÁN:		
XÂY DỰNG, CẢI TẠO NHÀ HỘ		
HỢP TỐ DÂN PHỐ SỐ 9, 10, 11		
PHƯỜNG ĐẠI KIM		
ĐỊA ĐIỂM: P. ĐẠI KIM, Q. HOÀNG MAI, TP. HÀ NỘI		
HẠNG MỤC:		
NHÀ HỘ HỢP		
ĐƠN VỊ TƯ VẤN:		
 PHẠM VĂN QUANG - P&E CÔNG TY CỔ PHẦN TƯ VẤN KIẾN TRÚC P&E SỐ 22, LK 25 KHU ĐÔ THỊ PHÚ LƯƠNG QUẬN HÀ ĐÔNG - THÀNH PHỐ HÀ NỘI		
 KTS. PHẠM ĐỨC DŨNG CHỦ NHIỆM DỰ ÁN: <i>[Signature]</i>		
THS. KS. NGUYỄN ĐÌNH QUANG		
CHỦ TRÌ T. KẾ: <i>[Signature]</i>		
KS. VŨ QUANG THÀNH		
THIẾT KẾ: <i>[Signature]</i>		
KS. PHẠM VĂN QUANG		
KIỂM: <i>[Signature]</i>		
KS. VŨ QUANG THÀNH		
TÊN BẢN VẼ:		
CHI TIẾT MÔNG		
BỘ HỒ SƠ: THIẾT KẾ BẢN VẼ THỊ CÔNG		
PHÁT HÀNH: 2024		
TỶ LỆ:	KÝ HIỆU BẢN VẼ:	
	S1-13	



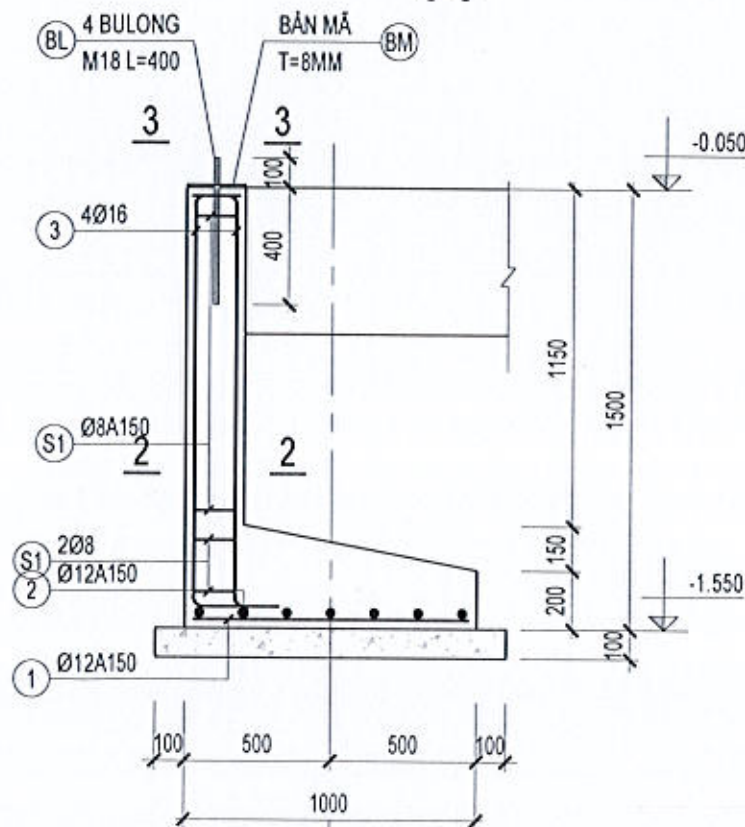
(X1) MĐ-1



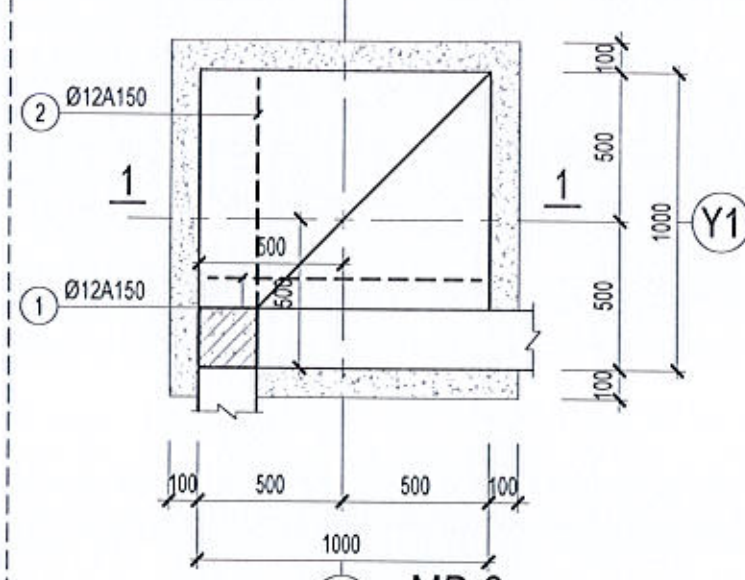
2-2



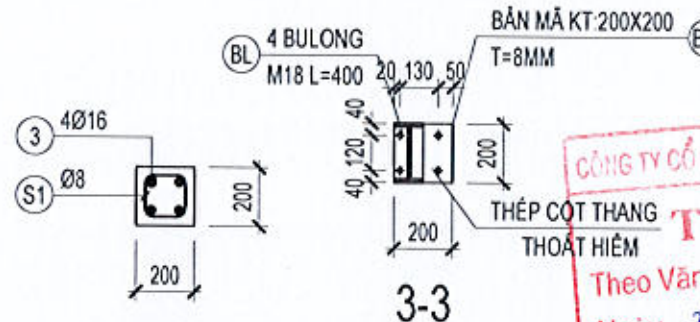
3-3



MẶT CẮT 1-1

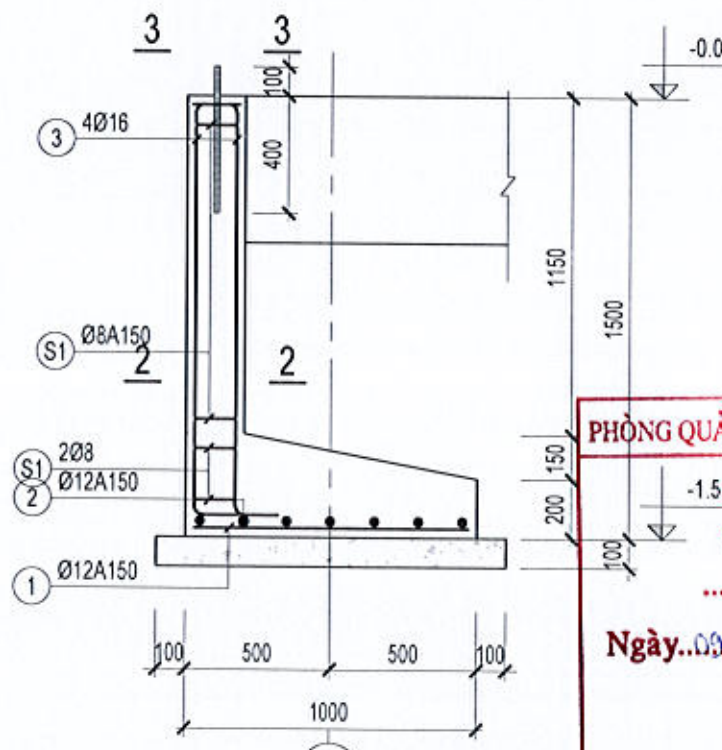


(X1) MĐ-2

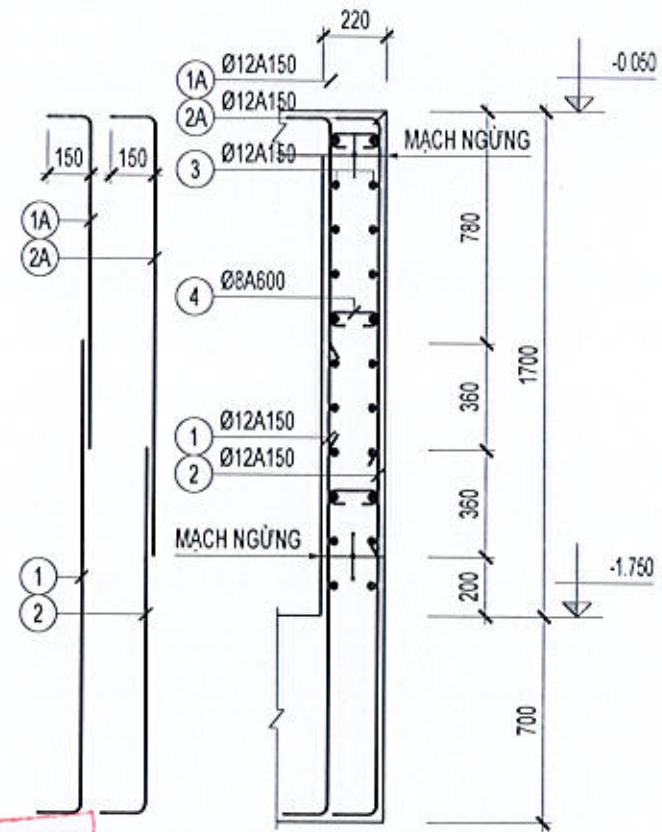


3-3

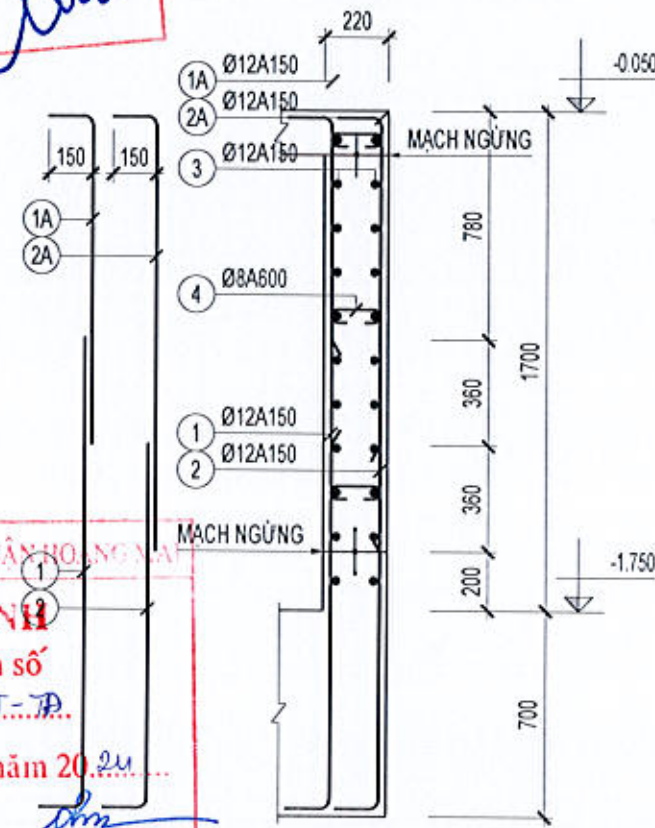
2-2



MẶT CẮT 1-1



VB-1 (SL= 1, L= 14620)

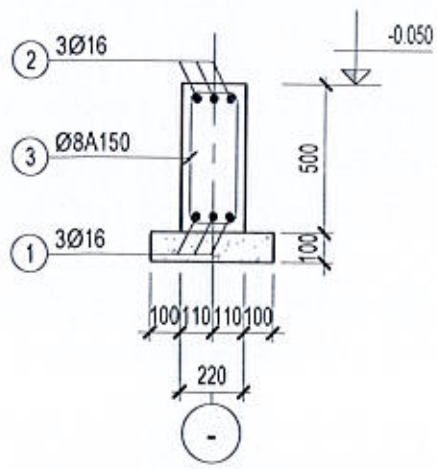


VB-2 (SL= 2, L= 7420)

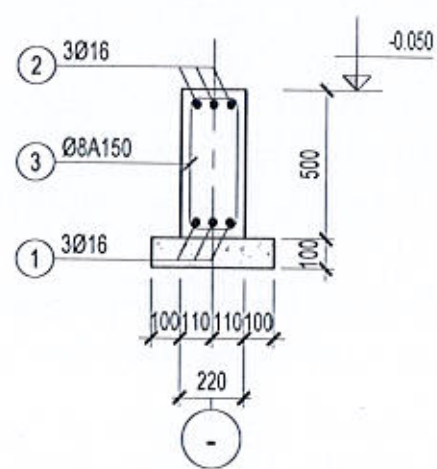
CÔNG TY CỔ PHẦN ĐẦU TƯ XÂY DỰNG HỊCH CO
THẨM TRA
 Theo Văn bản số: 89 / TP-HC
 Ngày: 25 tháng 11 năm 2024
 Chủ trì bộ môn ký tên: *[Signature]*

PHÒNG QUẢN LÝ ĐÔ THỊ QUẬN HOÀNG MAI
THẨM ĐỊNH
 Theo Văn bản số
 ...138... / Q.HT-TP...
 Ngày: 09 tháng 12 năm 2024
 Ký tên: *[Signature]*

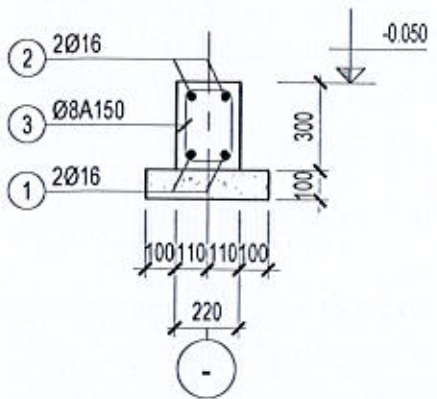
SỬA ĐỔI		
LẦN	NGÀY	XÁC NHẬN
1		
2		
3		
4		
GHI CHÚ:		
CHỦ ĐẦU TƯ:		
BAN QLDA-DTXD QUẬN HOÀNG MAI		
ĐỊA CHỖ: Q. HOÀNG MAI, TP. HÀ NỘI		
DỰ ÁN:		
XÂY DỰNG, CẢI TẠO NHÀ HỘ		
HỢP TỐ DÂN PHỐ SỐ 9, 10, 11		
PHƯỜNG ĐẠI KIM		
ĐỊA ĐIỂM: P. BAI KIM Q. HOÀNG MAI, TP. HÀ NỘI		
HANG MỤC:		
NHÀ HỘ HỢP		
ĐƠN VỊ TƯ VẤN:		
CÔNG TY CỔ PHẦN TƯ VẤN KIẾN TRÚC PBI SỐ 22, LK 29 KHU ĐÔ THỊ PHÚ LƯƠNG QUẬN HÀ ĐÔNG - THÀNH PHỐ HÀ NỘI		
M.S.D.N: 0104257650 GIÁM ĐỐC: <i>[Signature]</i> CÔNG TY CỔ PHẦN TƯ VẤN KIẾN TRÚC PBI CHỨC VỤ: KTS. PHẠM ĐỨC DŨNG Q. HÀ ĐÔNG - T.P. HÀ NỘI THS. KS. NGUYỄN ĐÌNH QUANG		
CHỦ TRÌ T. KẾ: <i>[Signature]</i>		
KS. VŨ QUANG THÁNH		
THIẾT KẾ: <i>[Signature]</i>		
KS. PHẠM VĂN QUANG		
KIỂM: <i>[Signature]</i>		
KS. VŨ QUANG THÁNH		
TÊN BẢN VẼ:		
CHI TIẾT MÓNG		
BỘ HỒ SƠ: THIẾT KẾ BẢN VẼ THI CÔNG		
PHÁT HÀNH: 2024		
TY LỆ:	KÝ HIỆU BẢN VẼ:	
	S1-14	



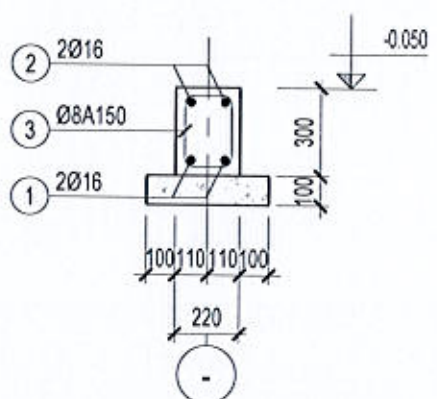
DM-1 (SL= 02, L= 2.1m)



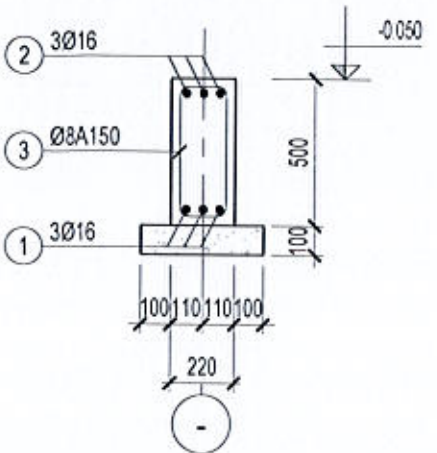
DM-2 (SL= 01, L= 9.5m)



DM-3 (SL= 03, L= 3.04m)



DM-4 (SL= 01, L= 4.52m)

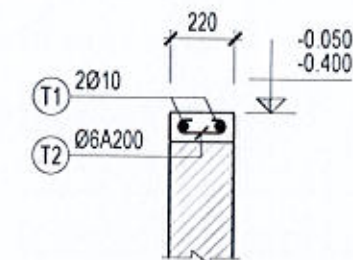


DM-1A (SL= 03, L= 2.3m)

CÔNG TY CỔ PHẦN ĐẦU TƯ XÂY DỰNG HICHO
THẨM TRA
 Theo Văn bản số: 89 / Tr-HC
 Ngày: 25 tháng 11 năm 2024
 Chủ trì bộ môn kỹ tên: *[Signature]*

PHÒNG QUẢN LÝ ĐÔ THỊ QUẬN HOÀNG MAI
THẨM ĐỊNH
 Theo Văn bản số
 138 / Q.HT-TP
 Ngày: 09 tháng 12 năm 2024
 Ký tên: *[Signature]*

BẢNG THÔNG KÊ CỐT THÉP										
CẦU KIỆN	STT	HÌNH DẠNG, KÍCH THƯỚC	ĐƯỜNG KÍNH (mm)	CHIỀU DÀI THANH (mm)	SỐ LƯỢNG		TỔNG CHIỀU DÀI (m)	TRỌNG LƯỢNG (KG)		
					1 CK	T. BỘ				
DC-1 (SL: 6)	1	200 [1420] 200	12	1820	5	30	54.6	48.47		
	2	200 [670] 200	12	1070	10	60	64.2	57.00		
	3	650 [1420] 650	12	2720	4	24	65.28	57.96		
	4	650 [670] 650	12	1970	8	48	94.56	83.95		
	5	1420 [670] 120	12	4420	1	6	26.52	23.54		
	6	150 [1830]	16	1980	2	12	23.76	37.50		
	7	150 [2510]	16	2660	2	12	31.92	50.38		
	8	140 [140] 80	8	720	9	54	38.88	15.34		
TỔNG HỢP KHỐI LƯỢNG (KG):					$\varnothing \leq 10$: 15.3	$\varnothing \leq 18$: 358.8	$\varnothing > 18$: 0			
DC-2 (SL: 9)	1	200 [1420] 200	16	1820	10	50	91	143.63		
	2	200 [1420] 200	16	1820	10	50	91	143.63		
	3	150 [2950]	20	3100	4	20	62	152.90		
	4	150 [3790]	20	3940	4	20	78.8	194.33		
	5	320 [140] 80	8	1080	19	95	102.6	40.48		
TỔNG HỢP KHỐI LƯỢNG (KG):					$\varnothing \leq 10$: 40.5	$\varnothing \leq 18$: 287.3	$\varnothing > 18$: 347.2			
DC-2A (SL: 7)	1	200 [1420] 200	16	1820	10	10	18.2	28.73		
	2	200 [1420] 200	16	1820	10	10	18.2	28.73		
	3	650 [1420] 650	14	2720	8	8	21.76	26.30		
	4	650 [1420] 650	14	2720	8	8	21.76	26.30		
	5	1420 [1420] 120	12	5920	1	1	5.92	5.26		
	6	150 [1950]	20	2100	4	4	8.4	20.72		
	7	150 [2790]	20	2940	4	4	11.76	29.00		
	8	320 [140] 80	8	1080	9	9	9.72	3.84		
TỔNG HỢP KHỐI LƯỢNG (KG):					$\varnothing \leq 10$: 3.8	$\varnothing \leq 18$: 115.3	$\varnothing > 18$: 49.7			



CHI TIẾT GIẺNG TƯỜNG
(SL: 1 L= 43.6M)

SỬA ĐỔI

LẦN	NGÀY	XÁC NHẬN
1		
2		
3		
4		

GHI CHÚ:

CHỦ ĐẦU TƯ:

BAN QLDA-ĐTXD QUẬN HOÀNG MAI

ĐỊA CHỈ: Q. HOÀNG MAI, TP. HÀ NỘI

DỰ ÁN:

XÂY DỰNG, CẢI TẠO NHÀ HỘ
 HỢP TỐ DÂN PHỐ SỐ 9, 10, 11
 PHƯỜNG ĐẠI KIM

ĐỊA ĐIỂM: P. ĐAI KIM, Q. HOÀNG MAI, TP. HÀ NỘI

HẠNG MỤC:

NHÀ HỘ HỢP

ĐƠN VỊ TƯ VẤN:

P
PHẠM VĂN QUANG - ĐAI KIM

CÔNG TY CỔ PHẦN
 TƯ VẤN KIẾN TRÚC PBI
 SỐ 22, LK 29 KHU SỔ THỊ PHƯỜNG
 QUẬN HÀ ĐÔNG - THÀNH PHỐ HÀ NỘI

Giám Đốc: *[Signature]*
CÔNG TY CỔ PHẦN TƯ VẤN KIẾN TRÚC PBI
 Chủ Nhiệm Dự Án: *[Signature]*
 KTS. PHẠM ĐỨC DŨNG
 THS. KS. NGUYỄN ĐÌNH QUANG
 Chủ Trì T. Kế: *[Signature]*
 KS. VŨ QUANG THÀNH
 Thiết Kế: *[Signature]*
 KS. PHẠM VĂN QUANG
 Kiểm: *[Signature]*
 KS. VŨ QUANG THÀNH
 Tên Bản Vẽ:
CHI TIẾT MÓNG
 Bộ Hồ Sơ: THIẾT KẾ BẢN VẼ THỦ CÔNG
 Phát Hành: 2024
 Tỷ Lệ: KỶ HIỆU BẢN VẼ:
S1-15

BẢNG THỐNG KÊ CỐT THÉP

CẦU KIỆN	STT	HÌNH DẠNG, KÍCH THƯỚC	ĐƯỜNG KÍNH (mm)	CHIỀU DÀI THANH (mm)	SỐ LƯỢNG		TỔNG CHIỀU DÀI (m)	TRỌNG LƯỢNG (KG)
					1 CK	T. BỘ		
DC-2B (SL: 1)	1	200 [1420] 200	16	1820	10	10	18.2	28.73
	2	200 [1420] 200	16	1820	10	10	18.2	28.73
	3	650 [1420] 650	14	2720	8	8	21.76	26.30
	4	650 [1420] 650	14	2720	8	8	21.76	26.30
	5	1420 [1420] 120	12	5920	1	1	5.92	5.26
	6	150 [1950]	20	2100	4	4	8.4	20.72
	7	150 [2790]	20	2940	4	4	11.76	29.00
	8	320 [140] 80	8	1080	9	9	9.72	3.84
TỔNG HỢP KHỐI LƯỢNG (KG): $\varnothing \leq 10$: 3.8 $\varnothing \leq 18$: 115.3 $\varnothing > 18$: 49.7								
DC-2C (SL: 2)	1	200 [1420] 200	16	1820	10	20	36.4	57.45
	2	200 [1420] 200	16	1820	10	20	36.4	57.45
	3	150 [2950]	20	3100	4	8	24.8	61.16
	4	150 [3790]	20	3940	4	8	31.52	77.73
	5	320 [140] 80	8	1080	19	38	41.04	16.19
TỔNG HỢP KHỐI LƯỢNG (KG): $\varnothing \leq 10$: 16.2 $\varnothing \leq 18$: 114.9 $\varnothing > 18$: 138.9								
DC-2D (SL: 1)	1	200 [1420] 200	16	1820	10	10	18.2	28.73
	2	200 [1420] 200	16	1820	10	10	18.2	28.73
	3	650 [1420] 650	14	2720	8	8	21.76	26.30
	4	650 [1420] 650	14	2720	8	8	21.76	26.30
	5	1420 [1420] 120	12	5920	1	1	5.92	5.26
	6	150 [1950]	20	2100	4	4	8.4	20.72
	7	150 [2790]	20	2940	4	4	11.76	29.00
	8	320 [140] 80	8	1080	9	9	9.72	3.84
TỔNG HỢP KHỐI LƯỢNG (KG): $\varnothing \leq 10$: 3.8 $\varnothing \leq 18$: 115.3 $\varnothing > 18$: 49.7								
DC-2E (SL: 3)	1	200 [2170] 200	16	2570	10	30	77.1	121.69
	2	200 [1420] 200	16	1820	15	45	81.9	129.27
	3	150 [2950]	20	3100	4	12	37.2	91.74
	4	150 [3790]	20	3940	4	12	47.28	116.60
	5	320 [140] 80	8	1080	19	57	61.56	24.29
TỔNG HỢP KHỐI LƯỢNG (KG): $\varnothing \leq 10$: 24.3 $\varnothing \leq 18$: 251 $\varnothing > 18$: 208.3								

BẢNG THỐNG KÊ CỐT THÉP

CẦU KIỆN	STT	HÌNH DẠNG, KÍCH THƯỚC	ĐƯỜNG KÍNH (mm)	CHIỀU DÀI THANH (mm)	SỐ LƯỢNG		TỔNG CHIỀU DÀI (m)	TRỌNG LƯỢNG (KG)
					1 CK	T. BỘ		
DC-3 (SL: 1)	1	200 [1420] 200	12	1820	5	5	9.1	8.08
	2	200 [670] 200	12	1070	10	10	10.7	9.50
	3	650 [1420] 650	12	2720	4	4	10.88	9.66
	4	650 [670] 650	12	1970	8	8	15.76	13.99
	5	1420 [670] 120	12	4420	1	1	4.42	3.92
	6	150 [1830]	16	1980	3	3	5.94	9.38
	7	150 [2510]	16	2660	3	3	7.98	12.60
	8	220 [140] 80	8	880	9	9	7.92	3.13
TỔNG HỢP KHỐI LƯỢNG (KG): $\varnothing \leq 10$: 3.1 $\varnothing \leq 18$: 67.1 $\varnothing > 18$: 0								
DC-3A (SL: 1)	1	200 [670] 200	12	1070	10	10	10.7	9.50
	2	200 [1420] 200	12	1820	5	5	9.1	8.08
	3	650 [670] 650	12	1970	8	8	15.76	13.99
	4	650 [1420] 650	12	2720	4	4	10.88	9.66
	5	670 [1420] 120	12	4420	1	1	4.42	3.92
	6	150 [1830]	16	1980	3	3	5.94	9.38
	7	150 [2510]	16	2660	3	3	7.98	12.60
	8	220 [140] 80	8	880	9	9	7.92	3.13
TỔNG HỢP KHỐI LƯỢNG (KG): $\varnothing \leq 10$: 3.1 $\varnothing \leq 18$: 67.1 $\varnothing > 18$: 0								
GM-1 (SL: 1)	1	650 [19110] 650	20	21010	3	3	63.03	155.44
	2	650 [19110] 650	20	21010	3	3	63.03	155.44
	3	250 [650] 80	8	1960	128	128	250.88	98.99
	4	[19060]	14	19480	2	2	38.96	47.08
	5	[80 250 80]	8	410	32	32	13.12	5.18
TỔNG HỢP KHỐI LƯỢNG (KG): $\varnothing \leq 10$: 104.2 $\varnothing \leq 18$: 47.1 $\varnothing > 18$: 310.9								
GM-2 (SL: 1)	1	650 [19780] 650	20	21680	3	3	65.04	160.40
	2	650 [19780] 650	18	21620	2	2	43.24	86.38
	3	650 [20410] 650	20	22310	3	3	66.93	165.06
	4	250 [650] 80	8	1960	136	136	266.56	105.18
	5	[20360]	14	20780	2	2	41.56	50.22
	6	[80 250 80]	8	410	35	35	14.35	5.66
TỔNG HỢP KHỐI LƯỢNG (KG): $\varnothing \leq 10$: 110.8 $\varnothing \leq 18$: 136.6 $\varnothing > 18$: 325.5								

SỬA ĐỔI		
LẦN	NGÀY	XÁC NHẬN
1		
2		
3		
4		
GHI CHÚ:		
CHỦ ĐẦU TƯ:		
BAN QLDA-DTXD QUẬN HOÀNG MAI		
ĐỊA CHỖ: Q. HOÀNG MAI, TP. HÀ NỘI		
DỰ ÁN:		
XÂY DỰNG, CẢI TẠO NHÀ HỘ HỢP TỔ DÂN PHỐ SỐ 9, 10, 11 PHƯỜNG ĐẠI KIM		
ĐỊA ĐIỂM: P. BÀI KIM, Q. HOÀNG MAI, TP. HÀ NỘI		
HẠNG MỤC:		
NHÀ HỘ HỢP		
ĐƠN VỊ TƯ VẤN:		
 CÔNG TY CỔ PHẦN TƯ VẤN KIẾN TRÚC PBI SỐ 22, LK 23 KHU DỒ THỊ PHÚ LƯƠNG QUẬN HÀ ĐÔNG - THÀNH PHỐ HÀ NỘI		
 GIÁM ĐỐC:  CÔNG TY CỔ PHẦN TƯ VẤN KIẾN TRÚC PBI (CƠ KHÊM ĐỨC AN) 100 KH. HÀ ĐÔNG - T.P. HÀ NỘI		
CHỦ TRÌ T. KẾ: 		
Ks. Vũ Quang Thành		
THIẾT KẾ: 		
Ks. Phạm Văn Quang		
KIỂM: 		
Ks. Vũ Quang Thành		
TÊN BẢN VẼ:		
THỐNG KÊ THÉP		
BỘ HỒ SƠ: THIẾT KẾ BẢN VẼ THỊ CÔNG		
PHÁT HÀNH: 2024		
TÝ LỆ:		KÝ HIỆU BẢN VẼ:
		S1-16

BẢNG THỐNG KÊ CỐT THÉP									
CẦU KIỆN	STT	HÌNH DẠNG, KÍCH THƯỚC	ĐƯỜNG KÍNH (mm)	CHIỀU DÀI THANH (mm)	SỐ LƯỢNG		TỔNG CHIỀU DÀI (m)	TRỌNG LƯỢNG (KG)	
					1 CK	T. BỘ			
GM-3 (SL: 1)	1		20	3860	3	3	11.58	28.56	
	2		20	3860	3	3	11.58	28.56	
	3		8	1960	22	22	43.12	17.01	
	4		14	3140	2	2	6.28	7.59	
	5		8	410	6	6	2.46	0.97	
TỔNG HỢP KHỐI LƯỢNG (KG): $\varnothing \leq 10$: 18 $\varnothing \leq 18$: 7.6 $\varnothing > 18$: 57.1									
GM-4 (SL: 1)	1		20	19290	3	3	57.87	142.72	
	2		20	19290	2	2	38.58	95.14	
	3		20	19290	3	3	57.87	142.72	
	4		8	1960	116	116	227.36	89.71	
	5		14	17760	2	2	35.52	42.92	
	6		8	410	30	30	12.3	4.85	
TỔNG HỢP KHỐI LƯỢNG (KG): $\varnothing \leq 10$: 94.6 $\varnothing \leq 18$: 42.9 $\varnothing > 18$: 380.6									
GM-5 (SL: 1)	1		20	5770	3	3	17.31	42.69	
	2		20	5770	3	3	17.31	42.69	
	3		8	1960	30	30	58.8	23.20	
	4		14	4420	2	2	8.84	10.68	
	5		8	410	8	8	3.28	1.29	
TỔNG HỢP KHỐI LƯỢNG (KG): $\varnothing \leq 10$: 24.5 $\varnothing \leq 18$: 10.7 $\varnothing > 18$: 85.4									
GM-5A (SL: 1)	1		20	3570	3	3	10.71	26.41	
	2		20	3570	3	3	10.71	26.41	
	3		8	1960	15	15	29.4	11.60	
	4		14	2220	2	2	4.44	5.37	
	5		8	410	4	4	1.64	0.65	
TỔNG HỢP KHỐI LƯỢNG (KG): $\varnothing \leq 10$: 12.2 $\varnothing \leq 18$: 5.4 $\varnothing > 18$: 52.8									
GM-6 (SL: 1)	1		20	8670	3	3	26.01	64.14	
	2		20	8670	3	3	26.01	64.14	
	3		8	1960	49	49	96.04	37.90	
	4		14	7320	2	2	14.64	17.69	
	5		8	410	13	13	5.33	2.10	
TỔNG HỢP KHỐI LƯỢNG (KG): $\varnothing \leq 10$: 40 $\varnothing \leq 18$: 17.7 $\varnothing > 18$: 128.3									

BẢNG THỐNG KÊ CỐT THÉP									
CẦU KIỆN	STT	HÌNH DẠNG, KÍCH THƯỚC	ĐƯỜNG KÍNH (mm)	CHIỀU DÀI THANH (mm)	SỐ LƯỢNG		TỔNG CHIỀU DÀI (m)	TRỌNG LƯỢNG (KG)	
					1 CK	T. BỘ			
GM-7 (SL: 1)	1		25	10690	3	3	32.07	123.58	
	2		25	10690	3	3	32.07	123.58	
	3		20	10690	3	3	32.07	79.09	
	4		8	1960	63	63	123.48	48.72	
	5		14	9340	2	2	18.68	22.57	
	6		8	410	16	16	6.56	2.59	
	7		8	410	32	32	13.12	5.18	
TỔNG HỢP KHỐI LƯỢNG (KG): $\varnothing \leq 10$: 56.5 $\varnothing \leq 18$: 22.6 $\varnothing > 18$: 326.2									
VB-1 (SL: 2)	1		12	1745	98	196	342.02	303.65	
	1A		12	1265	98	196	247.94	220.12	
	2		12	1385	98	196	271.46	241.01	
	2A		12	1625	98	196	318.5	282.77	
	3		12	14980	22	44	659.12	585.18	
4		8	330	75	150	49.5	19.53		
TỔNG HỢP KHỐI LƯỢNG (KG): $\varnothing \leq 10$: 19.5 $\varnothing \leq 18$: 1632.7 $\varnothing > 18$: 0									
VB-2 (SL: 2)	1		12	1745	50	100	174.5	154.92	
	1A		12	1265	50	100	126.5	112.31	
	2		12	1385	50	100	138.5	122.96	
	2A		12	1625	50	100	162.5	144.27	
	3		12	7420	22	44	326.48	289.85	
4		8	330	39	78	25.74	10.16		
TỔNG HỢP KHỐI LƯỢNG (KG): $\varnothing \leq 10$: 10.2 $\varnothing \leq 18$: 824.3 $\varnothing > 18$: 0									
TKT LỚP DƯỚI ĐÁY BÊ (SL: 1)	1		14	1440	45	45	64.8	78.31	
	2		14	16260	18	18	292.68	353.68	
	3		14	15060	34	34	512.04	618.76	
	4		14	7910	43	43	340.13	411.02	
	5		14	7360	60	60	441.6	533.64	
TỔNG HỢP KHỐI LƯỢNG (KG): $\varnothing \leq 10$: 0 $\varnothing \leq 18$: 1995.4 $\varnothing > 18$: 0									

CÔNG TY CỔ PHẦN ĐẦU TƯ XÂY DỰNG HICHO
THẨM TRA
 Theo Văn bản số: 89 / T.H.CC
 Ngày: 25 tháng 11 năm 2024
 Chủ trì bộ môn kỹ tên: *[Signature]*

SỬA ĐỔI		
LẦN	NGÀY	XÁC NHẬN
1		
2		
3		
4		

GHI CHÚ:

CHỦ ĐẦU TƯ:

BAN QUẢN LÝ DỰ ÁN QUẬN HOÀNG MAI

ĐỊA CHỈ: Q. HOÀNG MAI, TP. HÀ NỘI

QUẢN LÝ:

XÂY DỰNG, CẢI TẠO NHÀ HỘ
 HỢP TÁC ĐÀN PHỐ SỐ 9, 10, 11
 PHƯỜNG ĐẠI KIM

ĐỊA ĐIỂM: PHAI KIM, Q. HOÀNG MAI, TP. HÀ NỘI

HẠNG MỤC:

NHÀ HỘ HỢP

ĐƠN VỊ TƯ VẤN:



CÔNG TY CỔ PHẦN
 TƯ VẤN KIẾN TRÚC PBI
 SỐ 22, LK 23 KHU DỖ THỊ PHÚ LƯƠNG
 QUẬN HÀ ĐÔNG - THÀNH PHỐ HÀ NỘI

QUẢN ĐỐC CÔNG TY: *[Signature]*
 KTS. PHẠM ĐỨC DŨNG
 CHỦ NHIỆM ÁN: *[Signature]*

THS. KS. NGUYỄN ĐÌNH QUANG
 CHỦ TRÌ T. KẾ: *[Signature]*
 KS. VŨ QUANG THÀNH

THIẾT KẾ: *[Signature]*
 KS. PHẠM VĂN QUANG

KIỂM: *[Signature]*
 KS. VŨ QUANG THÀNH

TÊN BẢN VẼ:

THỐNG KÊ THÉP

BỘ HỒ SƠ: THIẾT KẾ BẢN VẼ THỊ CÔNG

PHÁT HÀNH: 2024

TÝ LỆ: KỶ HIỆU BẢN VẼ:

S1-17

BẢNG THỐNG KÊ CỐT THÉP									
CÁU KIỆN	STT	HÌNH DẠNG, KÍCH THƯỚC	ĐƯỜNG KÍNH (mm)	CHIỀU DÀI THANH (mm)	SỐ LƯỢNG		TỔNG CHIỀU DÀI (m)	TRỌNG LƯỢNG (KG)	
					1 CK	T. BỘ			
TKT LỚP TRÊN ĐÁY BÊ (SL: 1)	1	150 [1440] 150	14	1740	45	45	78.3	94.62	
	2	150 [15840] 150	14	16560	18	18	298.08	360.20	
	3	150 [14640] 150	14	15360	34	34	522.24	631.08	
	4	150 [7910] 150	14	8210	43	43	353.03	426.61	
	5	150 [7360] 150	14	7660	60	60	459.6	555.39	
TỔNG HỢP KHỐI LƯỢNG (KG): $\emptyset \leq 10$: 0 $\emptyset \leq 18$: 2067.9 $\emptyset > 18$: 0									
MĐ1 (SL: 4)	1	[920]	12	920	28	28	25.76	22.87	
	2	[920]	12	920	28	28	25.76	22.87	
	3	150 [1425] 150	16	1725	16	16	27.6	43.56	
	S1	120 [120] 80	8	640	36	36	23.04	9.09	
TỔNG HỢP KHỐI LƯỢNG (KG): $\emptyset \leq 10$: 9.1 $\emptyset \leq 18$: 89.3 $\emptyset > 18$: 0									
MĐ2 (SL: 1)	1	[920]	12	920	7	7	6.44	5.72	
	2	[920]	12	920	7	7	6.44	5.72	
	3	150 [1425] 150	16	1725	4	4	6.9	10.89	
	S1	120 [120] 80	8	640	9	9	5.76	2.27	
TỔNG HỢP KHỐI LƯỢNG (KG): $\emptyset \leq 10$: 2.3 $\emptyset \leq 18$: 22.3 $\emptyset > 18$: 0									
DM-1 (SL: 2)	1	450 [2050] 450	16	2950	6	6	17.7	27.94	
	2	450 [2050] 450	16	2950	6	6	17.7	27.94	
	3	170 [450] 80	8	1400	28	28	39.2	15.47	
TỔNG HỢP KHỐI LƯỢNG (KG): $\emptyset \leq 10$: 15.5 $\emptyset \leq 18$: 55.9 $\emptyset > 18$: 0									
DM-1A (SL: 3)	1	450 [2250] 450	16	3150	9	9	28.35	44.75	
	2	450 [2250] 450	16	3150	9	9	28.35	44.75	
	3	170 [450] 80	8	1400	48	48	67.2	26.52	
TỔNG HỢP KHỐI LƯỢNG (KG): $\emptyset \leq 10$: 26.5 $\emptyset \leq 18$: 89.5 $\emptyset > 18$: 0									
DM-2 (SL: 1)	1	450 [9450] 450	16	10350	3	3	31.05	49.01	
	2	450 [9450] 450	16	10350	3	3	31.05	49.01	
	3	170 [450] 80	8	1400	50	50	70	27.62	
TỔNG HỢP KHỐI LƯỢNG (KG): $\emptyset \leq 10$: 27.6 $\emptyset \leq 18$: 98 $\emptyset > 18$: 0									

BẢNG THỐNG KÊ CỐT THÉP									
CÁU KIỆN	STT	HÌNH DẠNG, KÍCH THƯỚC	ĐƯỜNG KÍNH (mm)	CHIỀU DÀI THANH (mm)	SỐ LƯỢNG		TỔNG CHIỀU DÀI (m)	TRỌNG LƯỢNG (KG)	
					1 CK	T. BỘ			
DM-3 (SL: 3)	1	250 [2990] 250	16	3490	2	6	20.94	33.05	
	2	250 [2990] 250	16	3490	2	6	20.94	33.05	
	3	170 [250] 80	8	1000	20	60	60	23.68	
TỔNG HỢP KHỐI LƯỢNG (KG): $\emptyset \leq 10$: 23.7 $\emptyset \leq 18$: 66.1 $\emptyset > 18$: 0									
DM-4 (SL: 1)	1	250 [4470] 250	16	4970	2	2	9.94	15.69	
	2	250 [4470] 250	16	4970	2	2	9.94	15.69	
	3	170 [250] 80	8	1000	30	30	30	11.84	
TỔNG HỢP KHỐI LƯỢNG (KG): $\emptyset \leq 10$: 11.8 $\emptyset \leq 18$: 31.4 $\emptyset > 18$: 0									
CỐT (SL: 1)	T1	[43600]	10	44500	2	2	89	54.87	
	T2	[170]	6	170	218	218	37.06	8.23	
TỔNG HỢP KHỐI LƯỢNG (KG): $\emptyset \leq 10$: 63.1 $\emptyset \leq 18$: 0 $\emptyset > 18$: 0									

BẢNG THỐNG KÊ KHỐI LƯỢNG THÉP HÌNH							
CÁU KIỆN	STT	HÌNH DẠNG, KÍCH THƯỚC	CHIỀU DÀI (mm)	SỐ LƯỢNG		TỔNG CHIỀU DÀI (m)	KHỐI LƯỢNG (KG)
				1 CK	T. BỘ		
TKT CHÂN THANG SÁT (SL: 10)	BM	-200x200x8	-	1	10	0.4	25.1
	BL	Bolt M-18	400	4	40	-	-
TỔNG KHỐI LƯỢNG (KG): 25.1							

CÔNG TY CỔ PHẦN ĐẦU TƯ XÂY DỰNG HIỂN HOÀ
THẨM TRA
 Theo Văn bản số: 89 / Tr. HC
 Ngày: 25 tháng 11 năm 2024
 Chủ trì bộ môn ký tên: *[Signature]*

PHÒNG QUẢN LÝ ĐÔ THỊ QUẬN HOÀNG MAI
THẨM ĐỊNH
 Theo Văn bản số
 132 / QUIT - TP
 Ngày: 09 tháng 12 năm 2024
 Ký tên: *[Signature]*

SỬA ĐỔI		
LẦN	NGÀY	XÁC NHẬN
1		
2		
3		
4		

GHƯ CHÚ:
 CHỦ ĐẦU TƯ:
 BAN QLDA-ĐT XD QUẬN HOÀNG MAI
 ĐỊA CHỈ: Q HOÀNG MAI, TP HÀ NỘI
 DỰ ÁN:
 XÂY DỰNG, CẢI TẠO NHÀ HỘI HỢP TỔ DÂN PHỐ SỐ 9, 10, 11 PHƯỜNG ĐẠI KIM
 ĐỊA ĐIỂM: P. ĐAI KIM, Q. HOÀNG MAI, TP. HÀ NỘI
 HẠNG MỤC:

NHÀ HỘI HỢP

ĐƠN VỊ TƯ VẤN:

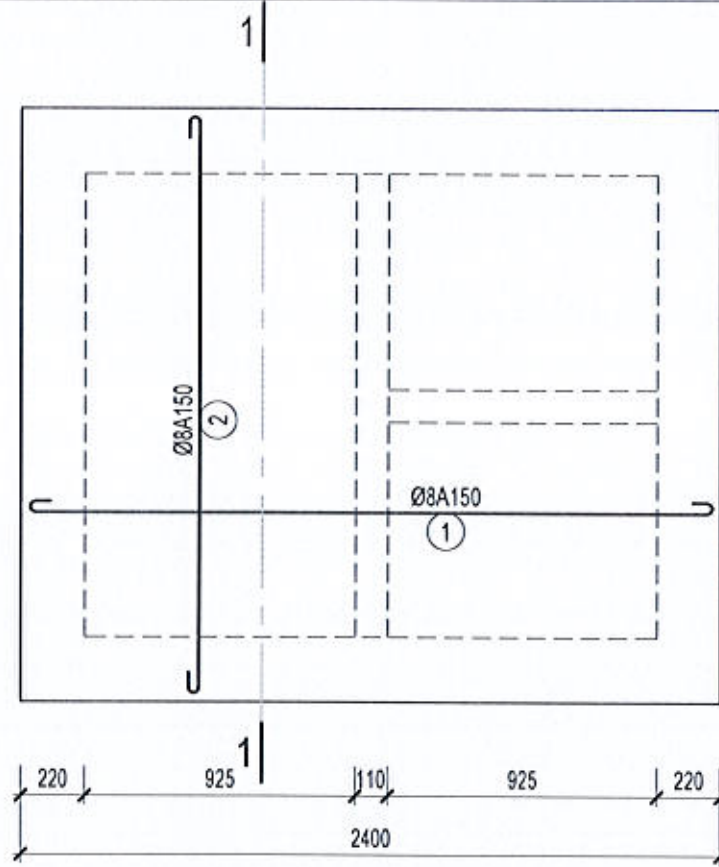
 CÔNG TY CỔ PHẦN TƯ VẤN KIẾN TRÚC PBI
 SỐ 22, LK 23 KHU ĐÔ THỊ PHÚ LƯƠNG, QUẬN HÀ ĐÔNG - THÀNH PHỐ HÀ NỘI

M.S.D.N: 010425746
 QUẢN ĐỐC:
 CÔNG TY CỔ PHẦN TƯ VẤN KIẾN TRÚC PBI
 PHỤ NHIỆM DỰ ÁN:
 PHẠM ĐỨC ĐỒNG
 Q. HÀ ĐÔNG - T. P. HÀ NỘI

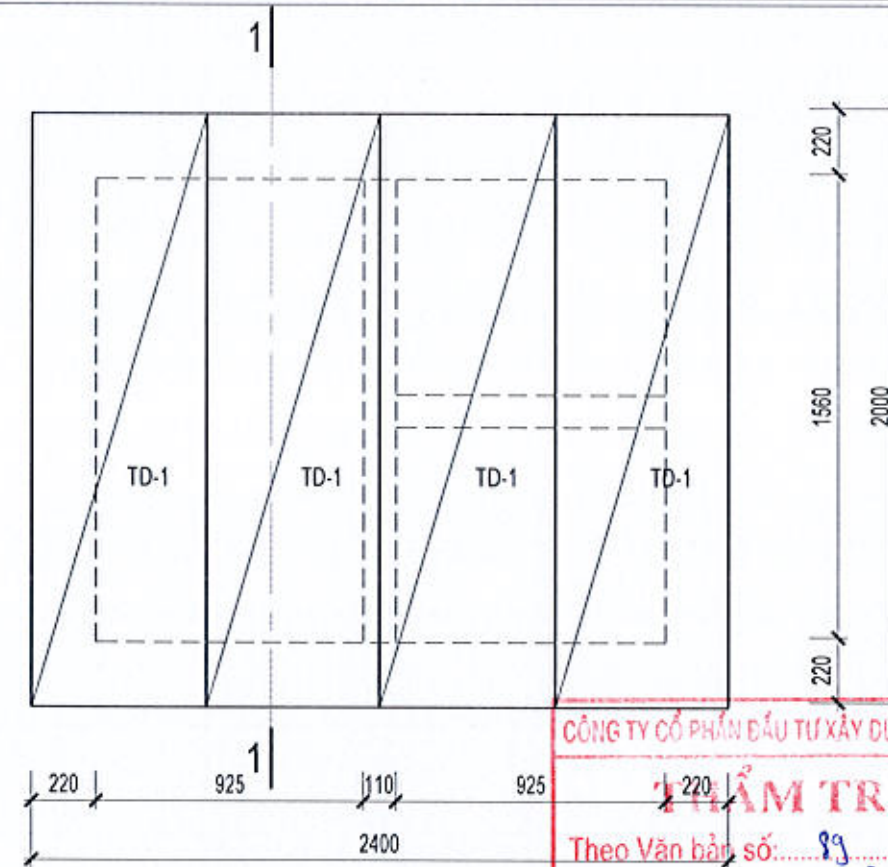
THS. KS. NGUYỄN ĐÌNH QUANG
 CHỦ TRÌ T. KẾ:
[Signature]
 KS. VŨ QUANG THÀNH
 THIẾT KẾ:
[Signature]
 KS. PHẠM VĂN QUANG
 KIỂM:
[Signature]
 KS. VŨ QUANG THÀNH

TÊN BẢN VẼ:
THỐNG KÊ THÉP
 BỘ HỒ SƠ: THIẾT KẾ BẢN VẼ THỊ CÔNG
 PHÁT HÀNH: 2024
 TỶ LỆ:
 KÝ HIỆU BẢN VẼ:
S1-18

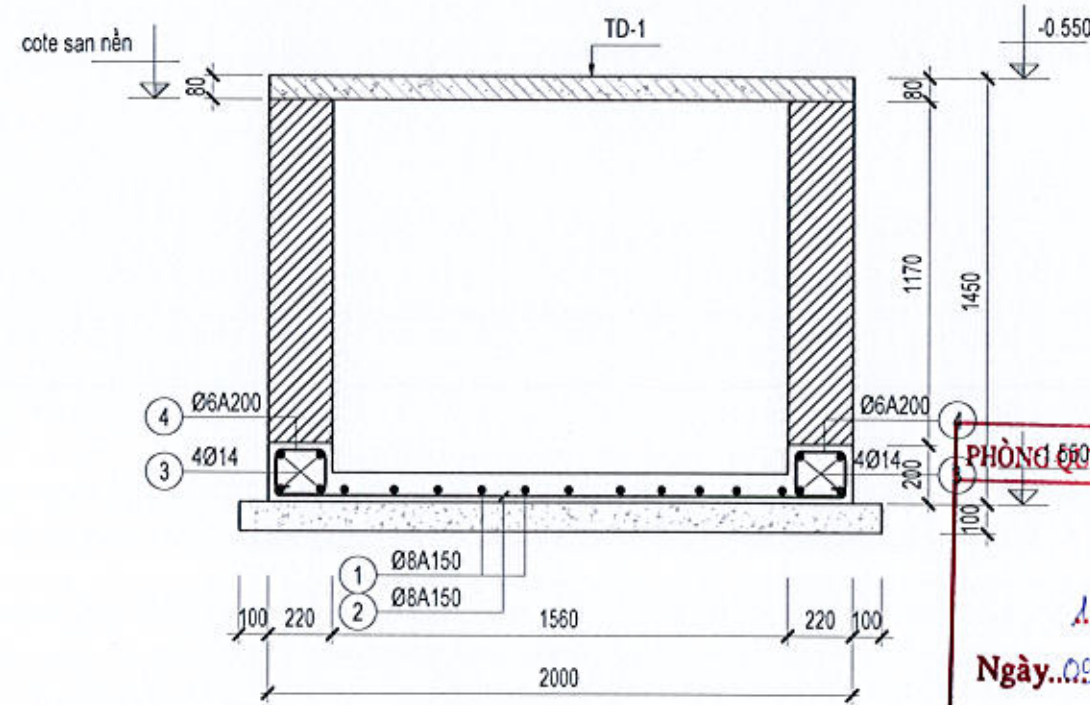
BỂ PHỐT: SL 1



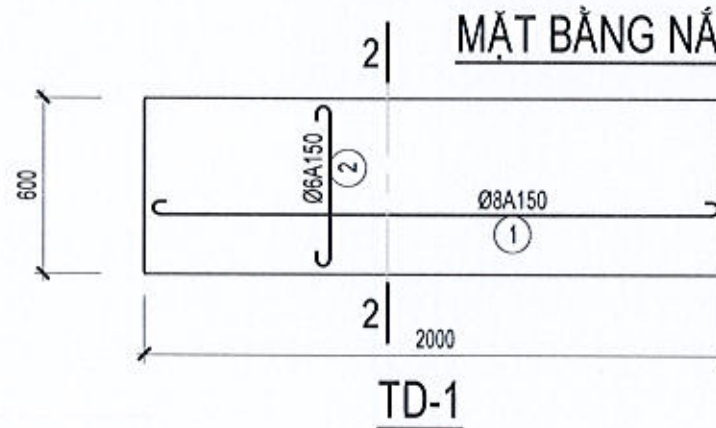
MẶT BẰNG ĐÁY BỂ PHỐT



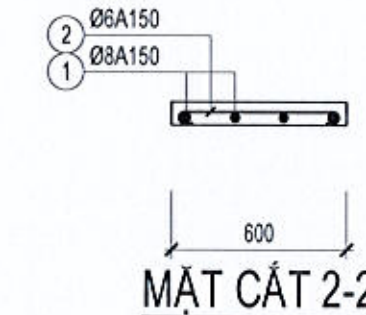
MẶT BẰNG NẮP BỂ PHỐT



MẶT CẮT 1-1



TD-1



MẶT CẮT 2-2

PHÒNG QUẢN LÝ ĐÔ THỊ QUẬN HOÀNG MAI
THẨM ĐỊNH
 Theo Văn bản số 138/QT-TĐ
 Ngày 09 tháng 11 năm 2024
 Ký tên: *[Signature]*

BẢNG THÔNG KÊ CỐT THÉP

CẤU KIỆN	STT	HÌNH DẠNG, KÍCH THƯỚC	ĐƯỜNG KÍNH (mm)	CHIỀU DÀI THANH (mm)	SỐ LƯỢNG		TỔNG CHIỀU DÀI (m)	TRỌNG LƯỢNG (KG)	
					1 CK	T. BỘ			
SAN BỂ PHỐT (SL-1)	1		8	2460	14	14	34.44	13.59	
	2		8	2060	16	16	32.96	13.01	
	3		14	2350	8	8	18.8	22.72	
	4		6	720	35	35	25.2	5.59	
	5		14	1950	8	8	15.6	18.85	
TỔNG HỢP KHỐI LƯỢNG (KG):					Ø ≤ 10: 32.2	Ø ≤ 18: 41.6	Ø > 18: 0		
TD-1 (SL-9)	1		8	2070	8	48	99.36	39.21	
	2		10	750	14	84	63	38.84	
TỔNG HỢP KHỐI LƯỢNG (KG):					Ø ≤ 10: 78.1	Ø ≤ 18: 0	Ø > 18: 0		

GHI CHÚ:

- BỂ TÔNG ĐÁ 1X2 CẤP BÊN B15 (M200#).
- CỐT THÉP D<Ø10, NHÓM AI: RA = 2250 KG/CM2.
- CỐT THÉP D>Ø10, NHÓM AI: RA = 2800 KG/CM2.
- BỂ XÂY GẠCH ĐẶC MẮC 75#, VỮA XM 75#
- BỂ ĐƯỢC TRÁT TRONG VÀ TRÁT NGOÀI VỮA XM MẮC 75# DÀY 20 CHIA LÀM 2 LẦN, CÓ ĐÁNH MÀU BÊN TRONG
- NEO, UỐN, NỐI CỐT THÉP THEO TIÊU CHUẨN.
- ĐO CẮT CỐT THÉP THEO THỰC TẾ TẠI CÔNG TRƯỜNG.
- KHI THI CÔNG NHÀ THẦU CẦN KẾT HỢP VỚI CÁC BẢN VẼ LIÊN QUAN KHÁC.

CÔNG TY CỔ PHẦN ĐẦU TƯ XÂY DỰNG HIỆNH
THẨM TRA
 Theo Văn bản số 89/Tr-HM
 Ngày 25 tháng 11 năm 2024
 Chủ trì bộ môn kỹ thuật *[Signature]*

M.S.Đ.N.010425765
 GIÁM ĐỐC
CÔNG TY CỔ PHẦN TƯ VẤN KIẾN TRÚC PBI
 PHẠM ĐỨC DŨNG
 TH.S. KS. NGUYỄN ĐÌNH QUANG

SỬA ĐỔI

LẦN	NGÀY	XÁC NHẬN
1		
2		
3		
4		

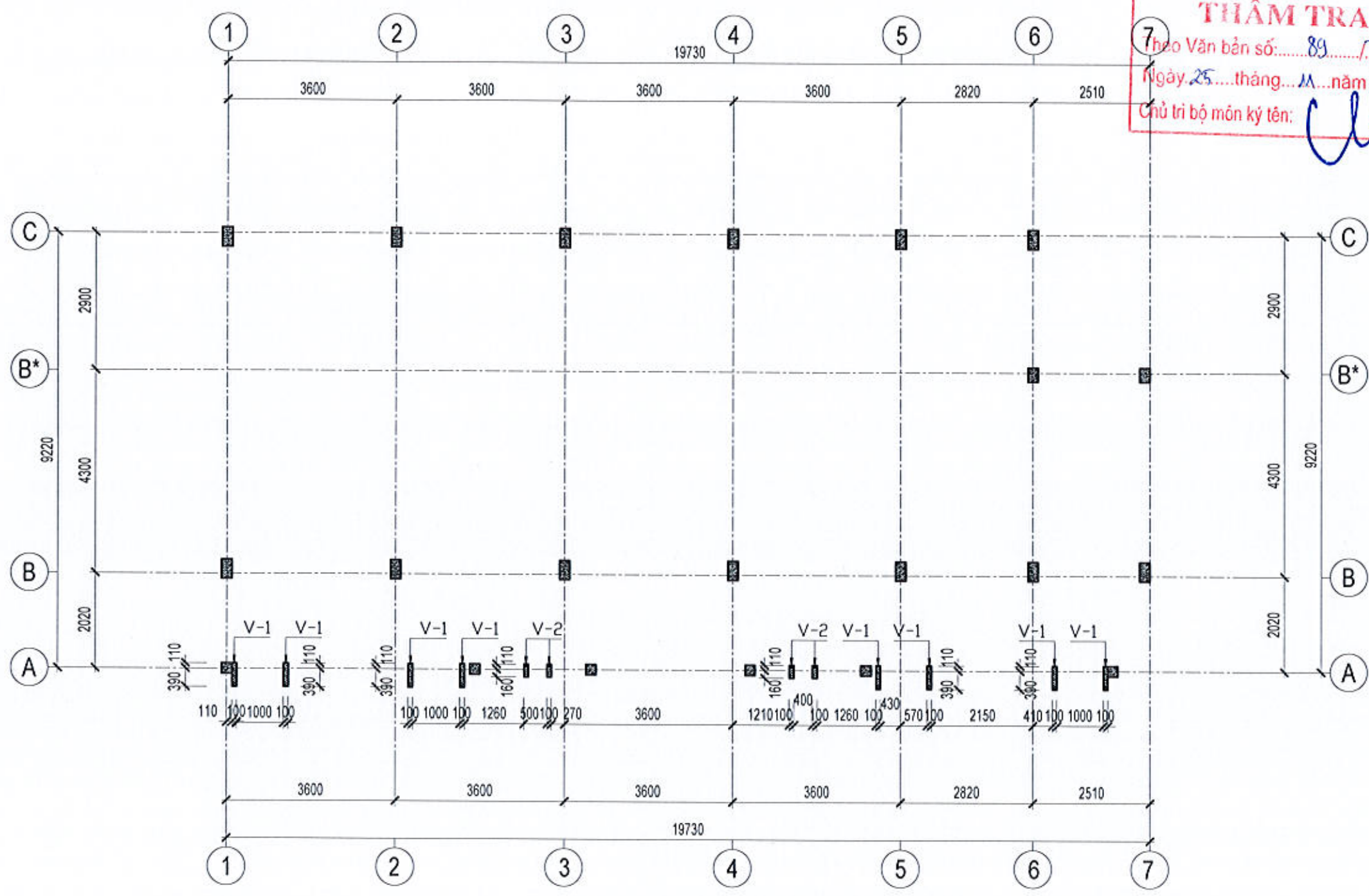
CHỦ ĐẦU TƯ:
 BAN QLDA-ĐTĐ QUẬN HOÀNG MAI
 ĐƠN VỊ TƯ VẤN:
 CÔNG TY CỔ PHẦN TƯ VẤN KIẾN TRÚC PBI
 SỐ 22, LK 29 KHU ĐÔ THỊ PHÚ LƯƠNG
 QUẬN HÀ ĐÔNG - THÀNH PHỐ HÀ NỘI

NHÀ HỘI HỢP



CHỦ TRÌ T. KẾ: *[Signature]*
 KS. VŨ QUANG THÀNH
 THIẾT KẾ: *[Signature]*
 KS. PHẠM VĂN QUANG
 KIỂM: *[Signature]*
 KS. VŨ QUANG THÀNH

TÊN BẢN VẼ:
CHI TIẾT BỂ PHỐT
 BỘ HỒ SƠ: THIẾT KẾ BÁN VẼ THI CÔNG
 PHÁT HÀNH: 2024
 TỶ LỆ:
 KÝ HIỆU BẢN VẼ:
S1-19



MẶT BẰNG ĐỊNH VỊ VÁCH TRANG TRÍ

CÔNG TY CỔ PHẦN ĐẦU TƯ XÂY DỰNG HICHO
THẨM TRA
 Theo Văn bản số: 89/TTr-HC
 Ngày 25 tháng 11 năm 2024.
 Chủ trì bộ môn ký tên: *[Signature]*

PHÒNG QUẢN LÝ ĐÔ THỊ QUẬN HOÀNG MAI
THẨM ĐỊNH
 Theo Văn bản số
 ...138.../QLĐT-Đ
 Ngày 09 tháng 12 năm 2024.
 Ký tên: *[Signature]*

SỬA ĐỔI		
LẦN	NGÀY	XÁC NHẬN
1		
2		
3		
4		

GHI CHÚ:
 CHỦ ĐẦU TƯ:
 BAN QLDA-ĐT XD QUẬN HOÀNG MAI
 ĐỊA CHỖ: Q HOÀNG MAI TP HÀ NỘI
 DỰ ÁN:
 XÂY DỰNG, CẢI TẠO NHÀ HỘP
 HỢP TỔ DÂN PHỐ SỐ 9, 10, 11
 PHƯỜNG ĐẠI KIM
 ĐỊA ĐIỂM: PHẠC KIM Q HOÀNG MAI TP HÀ NỘI
 HẠNG MỤC:

NHÀ HỘP HỢP

ĐƠN VỊ TƯ VẤN:

CÔNG TY CỔ PHẦN
 TƯ VẤN KIẾN TRÚC PBI
 SỐ 22, LK 20 KHU DỒ THỊ PHÚ LƯƠNG
 QUẬN HÀ ĐÔNG - THÀNH PHỐ HÀ NỘI

M.S.D.N: 010425766
 QUẢN ĐỐC:
CÔNG TY CỔ PHẦN TƯ VẤN KIẾN TRÚC PBI
 CHỦ NHIỆM DỰ ÁN
 KTS. PHẠM ĐỨC DŨNG
 THS. KS. NGUYỄN ĐÌNH QUANG

CHỦ TRÌ T. KẾ:
[Signature]
 KS. VŨ QUANG THÀNH

THIẾT KẾ:
[Signature]
 KS. PHẠM VĂN QUANG

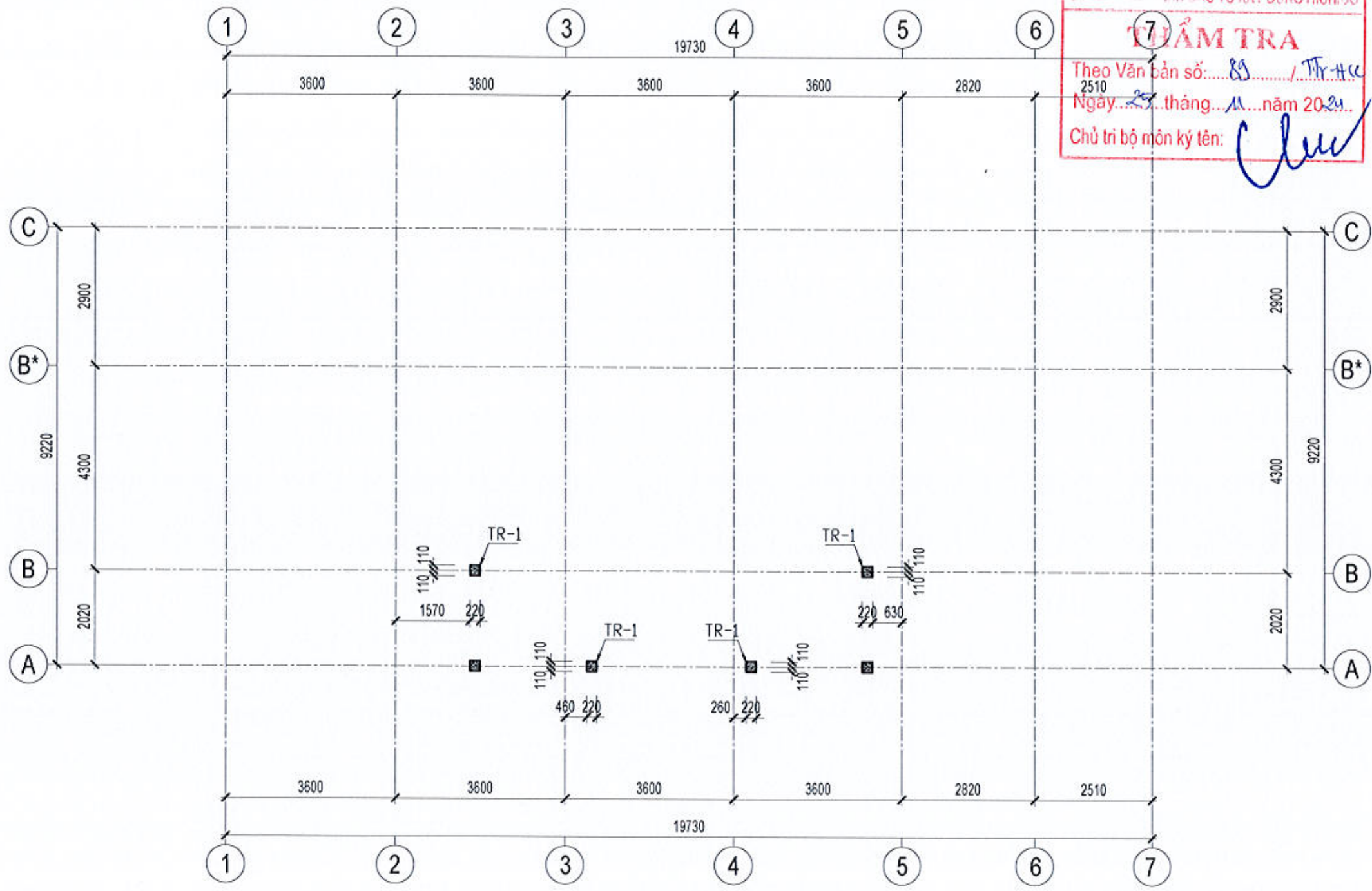
KIỂM:
[Signature]
 KS. VŨ QUANG THÀNH

TÊN BẢN VẼ:
 MẶT BẰNG ĐỊNH VỊ VÁCH TRANG TRÍ

BỘ HỒ SƠ: THIẾT KẾ BẢN VẼ THI CÔNG

PHÁT HÀNH: 2024

TỶ LỆ: KÝ HIỆU BẢN VẼ:
 S2-02



MẶT BẰNG ĐỊNH VỊ CỘT TR

CÔNG TY CỔ PHẦN ĐẦU TƯ XÂY DỰNG HICHICO
THẨM TRA
 Theo Văn bản số: 89 / Tr-HCC
 2510
 Ngày: 27 tháng 11 năm 2024
 Chủ trì bộ môn ký tên: *[Signature]*

PHÒNG QUẢN LÝ ĐÔ THỊ QUẬN HOÀNG MAI
THẨM ĐỊNH
 Theo Văn bản số
 158 / QP.T.Đ
 Ngày: 09 tháng 12 năm 2024
 Ký tên: *[Signature]*

M.S.D.N. 0104257652
 QUẢN ĐỐC
CÔNG TY CỔ PHẦN TƯ VẤN KIẾN TRÚC PBI
 PHỤ TRƯỞNG DỰ ÁN
 KTS. PHẠM ĐỨC DŨNG
 CHỦ TRÌ T. KẾ
 THS. KS. NGUYỄN ĐÌNH QUANG

SỬA ĐỔI		
LẦN	NGÀY	XÁC NHẬN
1		
2		
3		
4		

GHI CHÚ:

CHỦ ĐẦU TƯ:
 BAN QLDA-ĐT XD QUẬN HOÀNG MAI
 ĐỊA CHỈ: Q. HOÀNG MAI, TP. HÀ NỘI

DỰ ÁN:
 XÂY DỰNG, CẢI TẠO NHÀ HỘP HỢP TỔ DÂN PHỐ SỐ 9, 10, 11 PHƯỜNG ĐẠI KIM
 ĐỊA ĐIỂM: P. ĐẠI KIM, Q. HOÀNG MAI, TP. HÀ NỘI

HẠNG MỤC:
NHÀ HỘP HỢP

ĐƠN VỊ TƯ VẤN:

CÔNG TY CỔ PHẦN TƯ VẤN KIẾN TRÚC PBI
 SỐ 22, LK 20 KHU ĐÔ THỊ PHÚ LƯƠNG, QUẬN HÀ ĐÔNG - THÀNH PHỐ HÀ NỘI

CHỦ TRÌ T. KẾ:
[Signature]
 KS. VŨ QUANG THÀNH

THIẾT KẾ:
[Signature]
 KS. PHẠM VĂN QUANG

KIỂM:
[Signature]
 KS. VŨ QUANG THÀNH

TÊN BẢN VẼ:
 MẶT BẰNG ĐỊNH VỊ CỘT TR

BỘ HỒ SƠ: THIẾT KẾ BẢN VẼ THI CÔNG
 PHÁT HÀNH: 2024

TỶ LỆ:
 KÝ HIỆU BẢN VẼ:
 S2-03

PHÒNG QUẢN LÝ ĐÔ THỊ QUẬN HOÀNG MAI

THẨM ĐỊNH

Theo Văn bản số

138 / QĐ-TĐ

Ngày 09 tháng 12 năm 2024

Ký tên: *[Signature]*

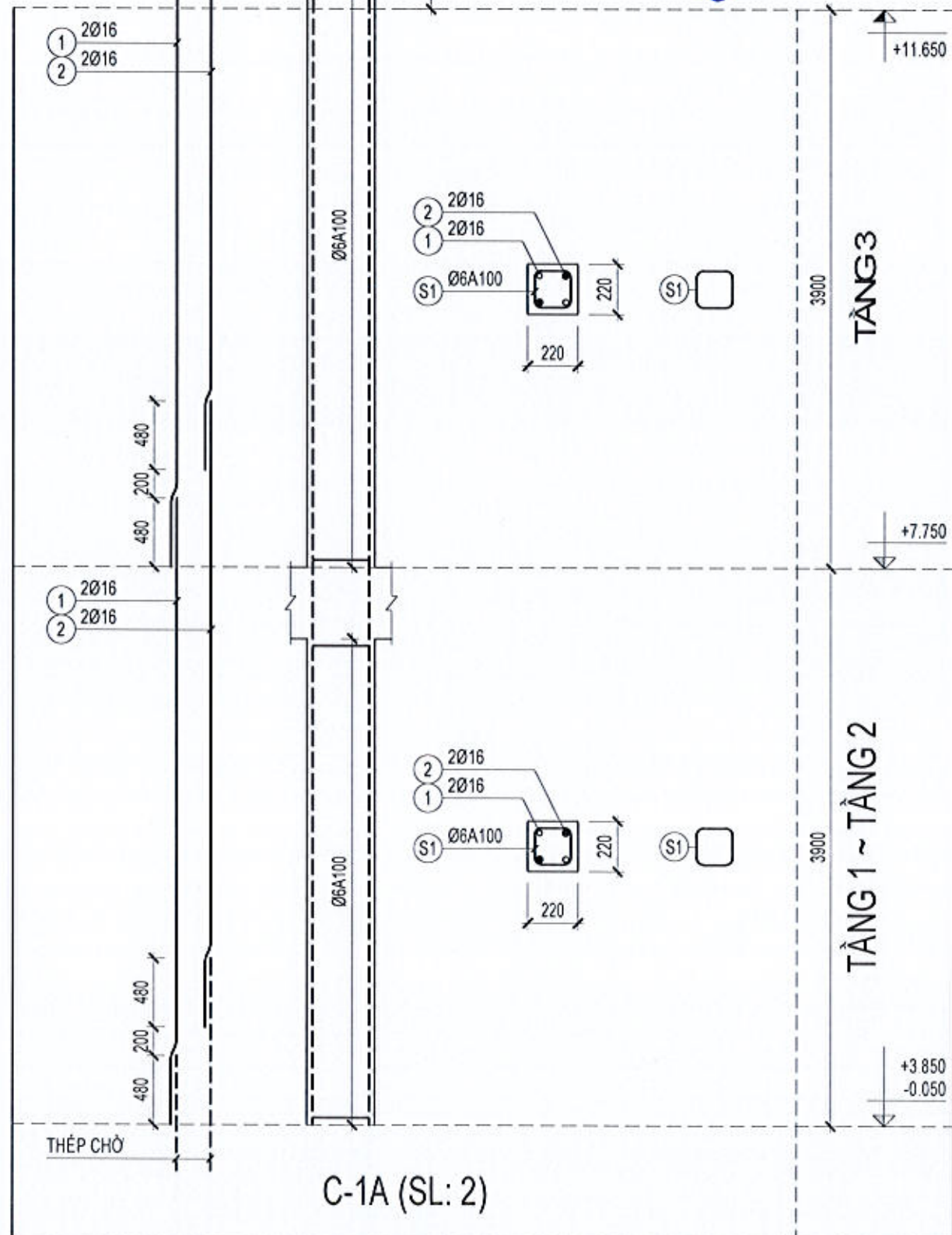
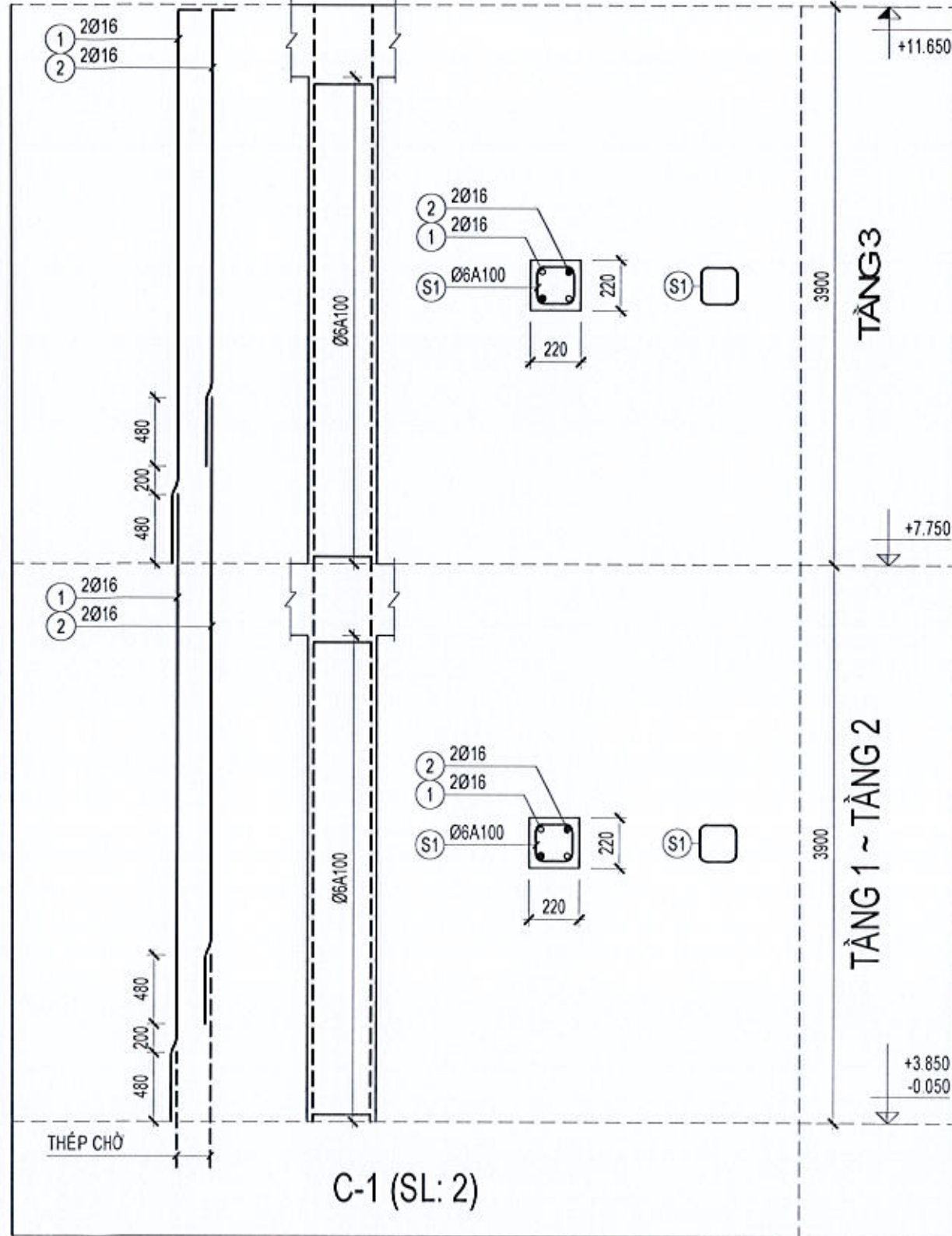
CÔNG TY CỔ PHẦN ĐẦU TƯ XÂY DỰNG HICHICO

THẨM TRA

Theo Văn bản số: 8 / Tr-HC

Ngày 25 tháng 11 năm 2024

Chủ trì bộ môn ký tên: *[Signature]*



SỬA ĐỔI		
LẦN	NGÀY	XÁC NHẬN
1		
2		
3		
4		

GHI CHÚ:

CHỦ ĐẦU TƯ:
BAN QLDA-ĐT XD QUẬN HOÀNG MAI

ĐỊA CHỈ: Q. HOÀNG MAI, TP. HÀ NỘI
DỰ ÁN:
XÂY DỰNG, CẢI TẠO NHÀ HỘ
HỢP TỐ DÂN PHỐ SỐ 9, 10, 11
PHƯỜNG ĐẠI KIM

ĐỊA ĐIỂM: P. ĐẠI KIM, Q. HOÀNG MAI, TP. HÀ NỘI
HẠNG MỤC:
NHÀ HỘ HỢP

ĐƠN VỊ TƯ VẤN:

CÔNG TY CỔ PHẦN
TƯ VẤN KIẾN TRÚC PBI
SỐ 22, LK 29 KHU DỒ THỊ PHÚ LƯƠNG
QUẬN HÀ ĐÔNG - THÀNH PHỐ HÀ NỘI

CÔNG TY CỔ PHẦN
TƯ VẤN KIẾN TRÚC
PBI
KTS. PHẠM ĐỨC DŨNG
CHỨC NHIỆM ĐƠN VỊ

THS. KS. NGUYỄN ĐÌNH QUANG
CHỦ TRÌ T. KẾ:
[Signature]
KS. VŨ QUANG THÀNH
THIẾT KẾ:
[Signature]
KS. PHẠM VĂN QUANG
KIỂM:
[Signature]
KS. VŨ QUANG THÀNH

TÊN BẢN VẼ:
CHI TIẾT CỘT
BỘ HỒ SƠ: THIẾT KẾ BẢN VẼ THI CÔNG
PHÁT HÀNH: 2024
TỶ LỆ:
KÝ HIỆU BẢN VẼ:
S2-04

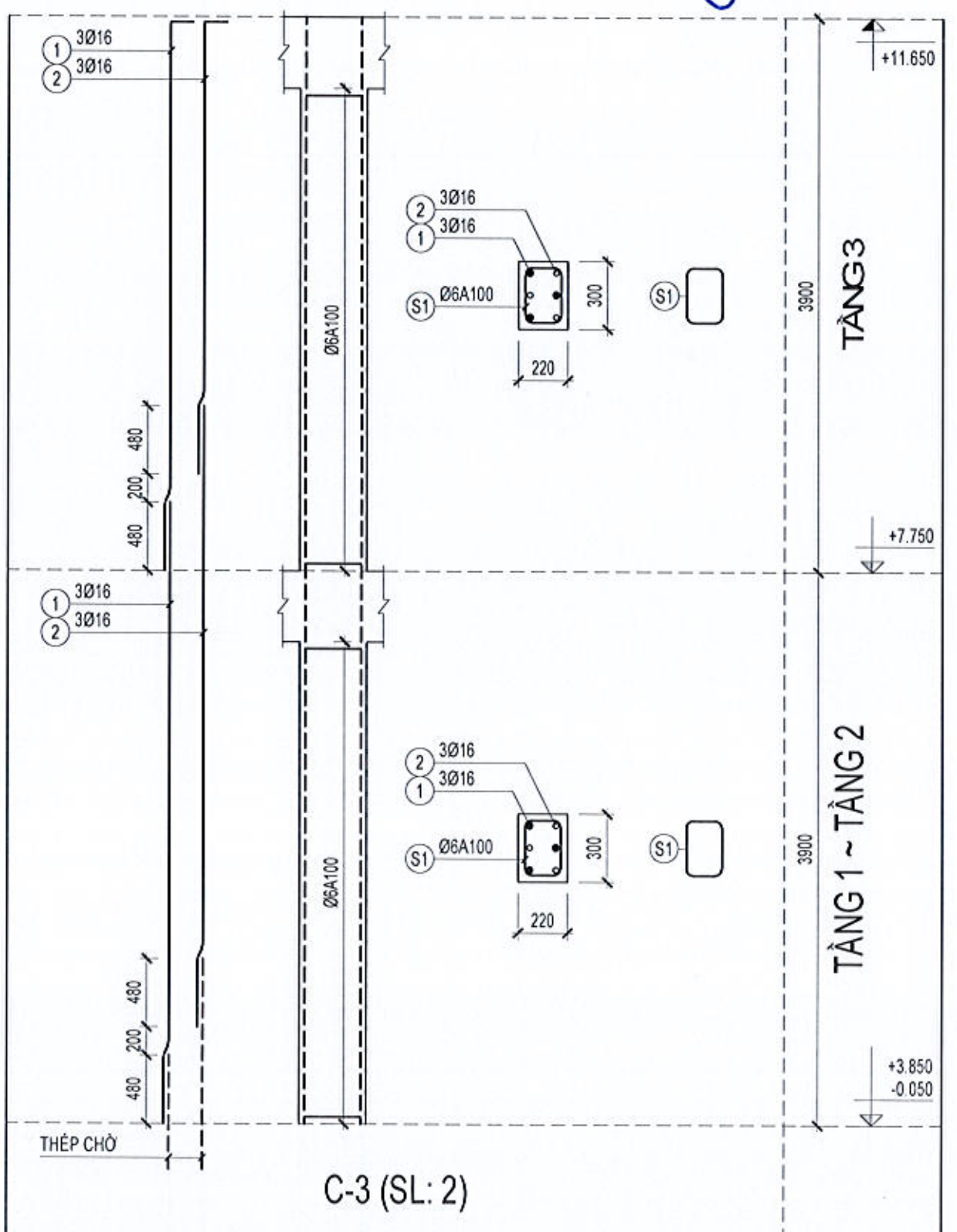
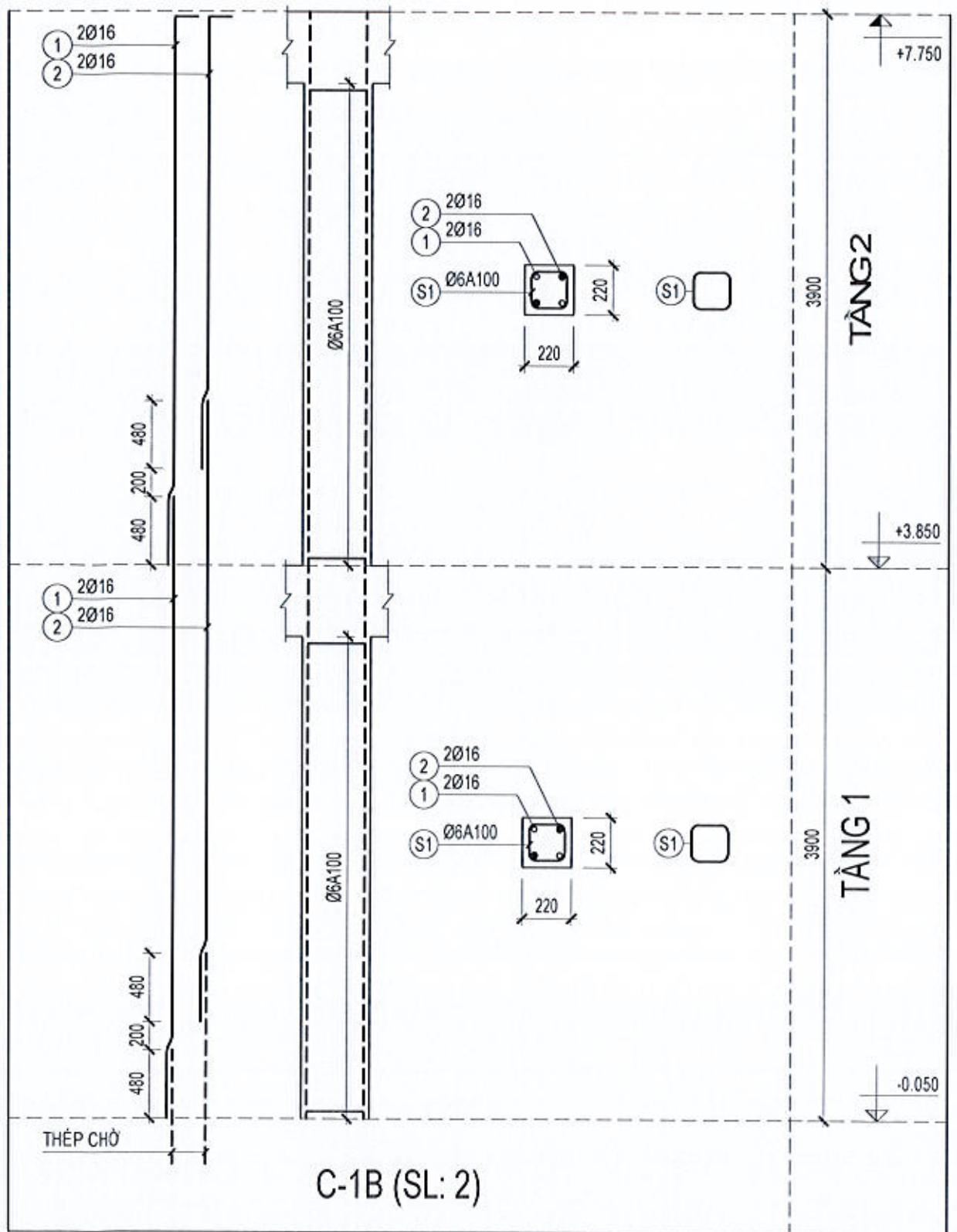
PHÒNG QUẢN LÝ ĐÔ THỊ QUẬN HOÀNG MAI

THẨM ĐỊNH
 Theo Văn bản số
 138 / QUIT 79
 Ngày 09 tháng 12 năm 2024

Ký tên: *phm*

CÔNG TY CỔ PHẦN ĐẦU TƯ XÂY DỰNG HICHICO

THẨM TRA
 Theo Văn bản số: 89 / TTr-HC
 Ngày 5 tháng 11 năm 2024
 Chủ trì bộ môn ký tên: *Chuu*



SỬA ĐỔI		
LẦN	NGÀY	XÁC NHẬN
1		
2		
3		
4		

GHI CHÚ:

CHỦ ĐẦU TƯ:
 BAN QLDA-ĐTXD QUẬN HOÀNG MAI

ĐỊA CHỈ: Q. HOÀNG MAI, TP. HÀ NỘI

ĐỊA ĐIỂM: P. BAI KIM, Q. HOÀNG MAI, TP. HÀ NỘI

HẠNG MỤC:

NHÀ HỘI HỢP

ĐƠN VỊ TƯ VẤN:

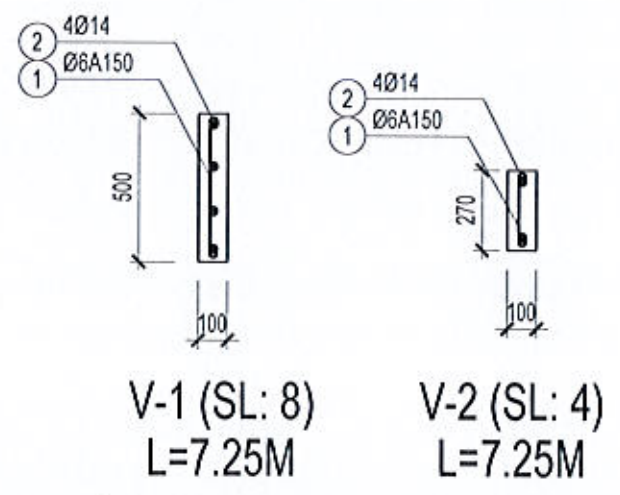
CÔNG TY CỔ PHẦN
 TƯ VẤN KIẾN TRÚC PBI
 SỐ 22, LƯU KHU ĐÔ THỊ PHÚ LƯỢNG
 QUẬN HÀ ĐÔNG - THÀNH PHỐ HÀ NỘI

M.S.D.N: 0104257652
 GIÁM ĐỐC: *Phạm Đức Đồng*
 CÔNG TY CỔ PHẦN
 TƯ VẤN KIẾN TRÚC PBI
 CHỨC VỤ: *PHẠM ĐỨC ĐỒNG*
 Q. HÀ ĐÔNG - T. P. HÀ NỘI

THS. KS. NGUYỄN ĐÌNH QUANG
 CHỦ TRÌ T. KẾ: *Nguyễn Đình Quang*
 KS. VŨ QUANG THÀNH
 THIẾT KẾ: *Vũ Quang Thành*
 KS. PHẠM VĂN QUANG
 KIỂM: *Vũ Quang Thành*
 KS. VŨ QUANG THÀNH

TÊN BẢN VẼ:
CHI TIẾT CỘT

BỘ HỒ SƠ: THIẾT KẾ BẢN VẼ THỦ CÔNG
 PHÁT HÀNH: 2024
 TÝ LỆ: *1/20* KÝ HIỆU BẢN VẼ:
S2-05

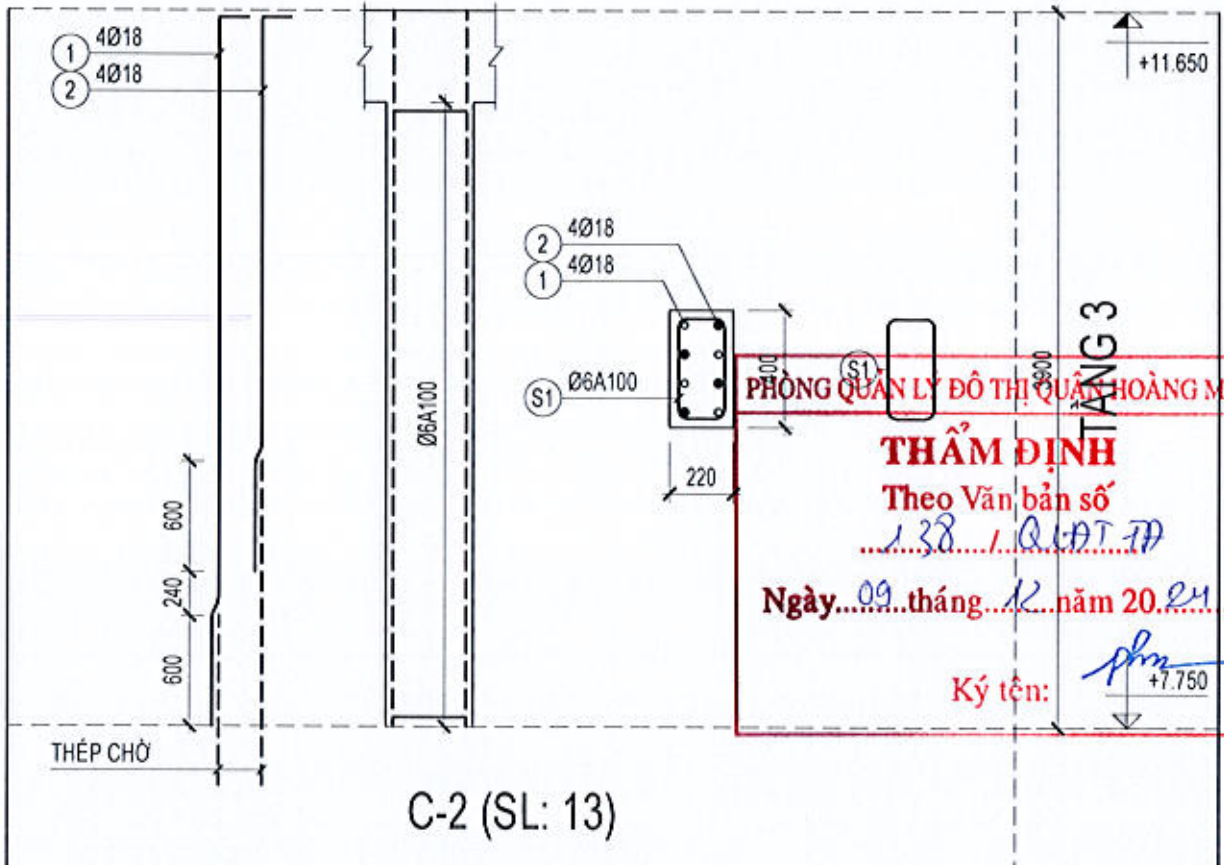
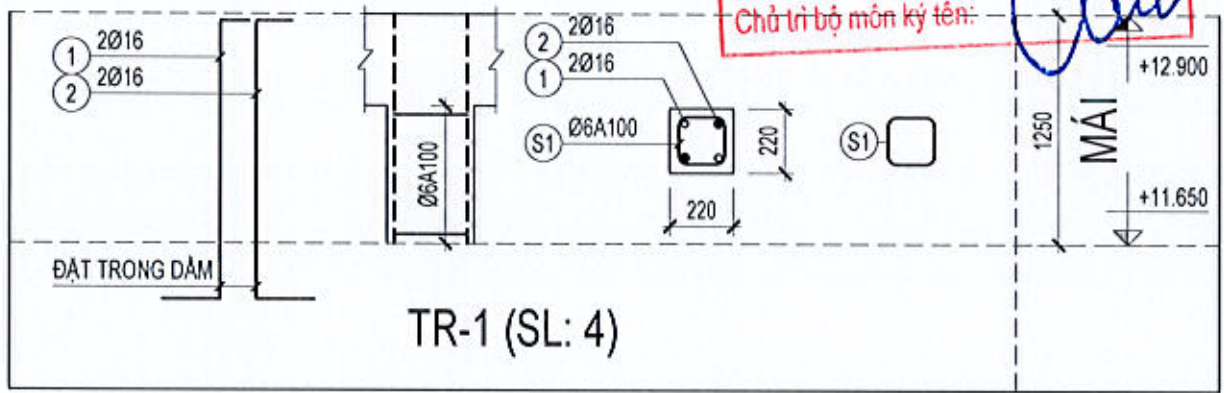
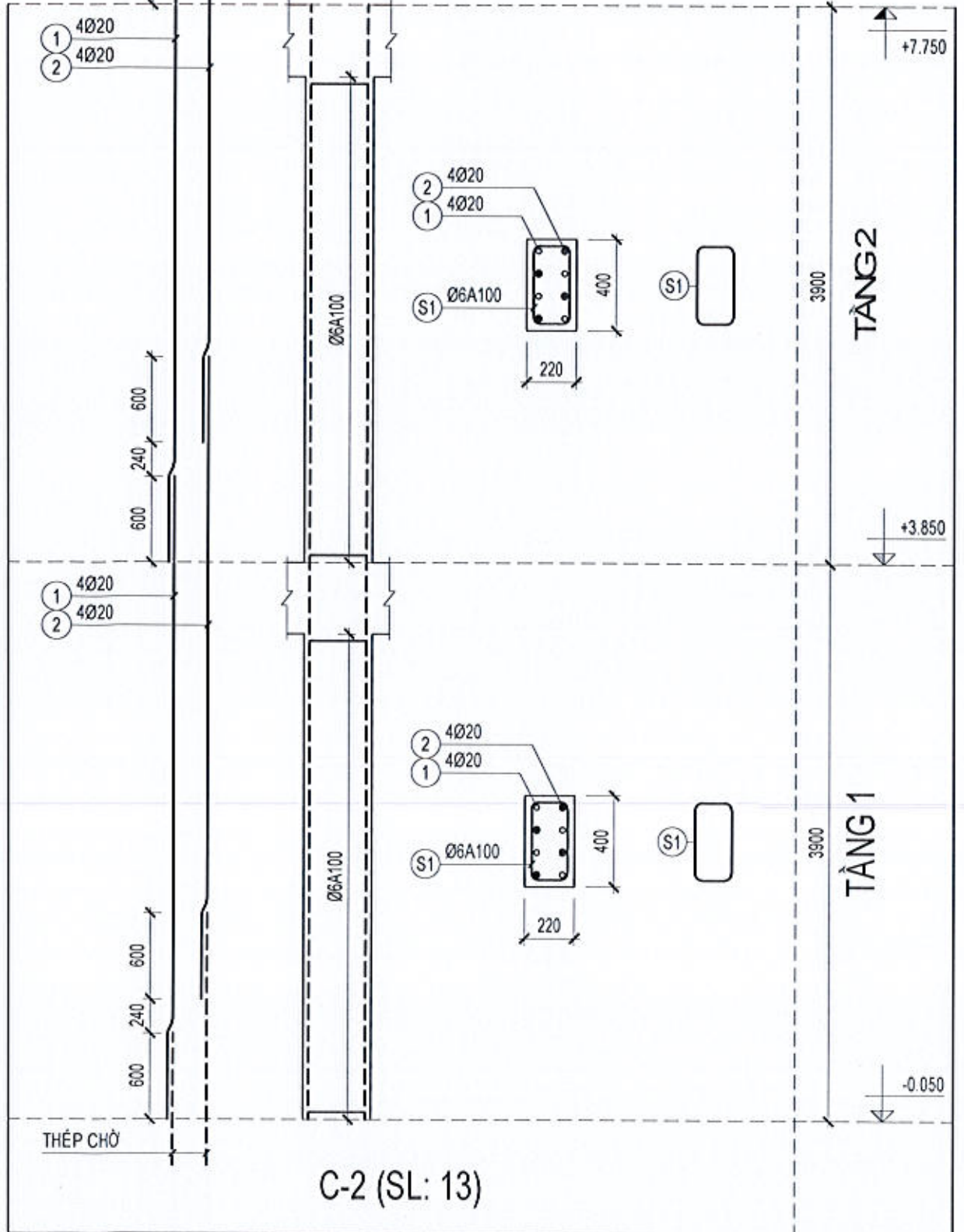


BẢNG THÔNG KÊ CỐT THÉP

CẦU KIẾN	STT	HÌNH DẠNG, KÍCH THƯỚC	ĐƯỜNG KÍNH (mm)	CHIỀU DÀI THANH (mm)	SỐ LƯỢNG		TỔNG CHIỀU DÀI (m)	TRỌNG LƯỢNG (KG)
					1 CK	T. BỘ		
V-1 (SL: 8)	1	7250	14	7250	4	32	232	280.35
	2	60 450 60	6	570	49	392	223.44	49.59
	TỔNG HỢP KHỐI LƯỢNG (KG):			$\emptyset \leq 10$: 49.6	$\emptyset \leq 18$: 280.4	$\emptyset > 18$: 0		
V-2 (SL: 4)	1	7250	14	7250	2	8	58	70.09
	2	60 220 60	6	340	49	196	66.64	14.79
	TỔNG HỢP KHỐI LƯỢNG (KG):			$\emptyset \leq 10$: 14.8	$\emptyset \leq 18$: 70.1	$\emptyset > 18$: 0		

THẨM TRA

Theo Văn bản số: 83 / Tr-HC
 Ngày: 25 tháng 11 năm 2024
 Chủ trì bộ môn ký tên: *[Signature]*



THẨM ĐỊNH

Theo Văn bản số: 138 / Q.ĐT. TP
 Ngày: 09 tháng 12 năm 2024
 Ký tên: *[Signature]*

SỬA ĐỔI

LẦN	NGÀY	XÁC NHẬN
1		
2		
3		
4		

GHI CHÚ:

CHỦ ĐẦU TƯ:
 BAN QLDA-ĐTXD QUẬN HOÀNG MAI

ĐỊA CHỖ: Q. HOÀNG MAI, TP. HÀ NỘI
 DỰ ÁN:
 XÂY DỰNG, CẢI TẠO NHÀ HỘ
 HỢP TỒ DÂN PHỐ SỐ 9, 10, 11
 PHƯỜNG ĐẠI KIM

HẠNG MỤC:
NHÀ HỘ HỢP

ĐƠN VỊ TƯ VẤN:



CÔNG TY CỔ PHẦN
 TƯ VẤN KIẾN TRÚC PBI
 SỐ 22, LK 25 KHU DỒ THỊ PHÚ LƯƠNG
 QUẬN HÀ ĐÔNG - THÀNH PHỐ HÀ NỘI

M.S.D.N: 010.425.743.3
 CÔNG TY
 CỔ PHẦN
 TƯ VẤN KIẾN TRÚC
 PBI
 QUẬN HÀ ĐÔNG - T.P. HÀ NỘI

THS. KS. NGUYỄN ĐÌNH QUANG

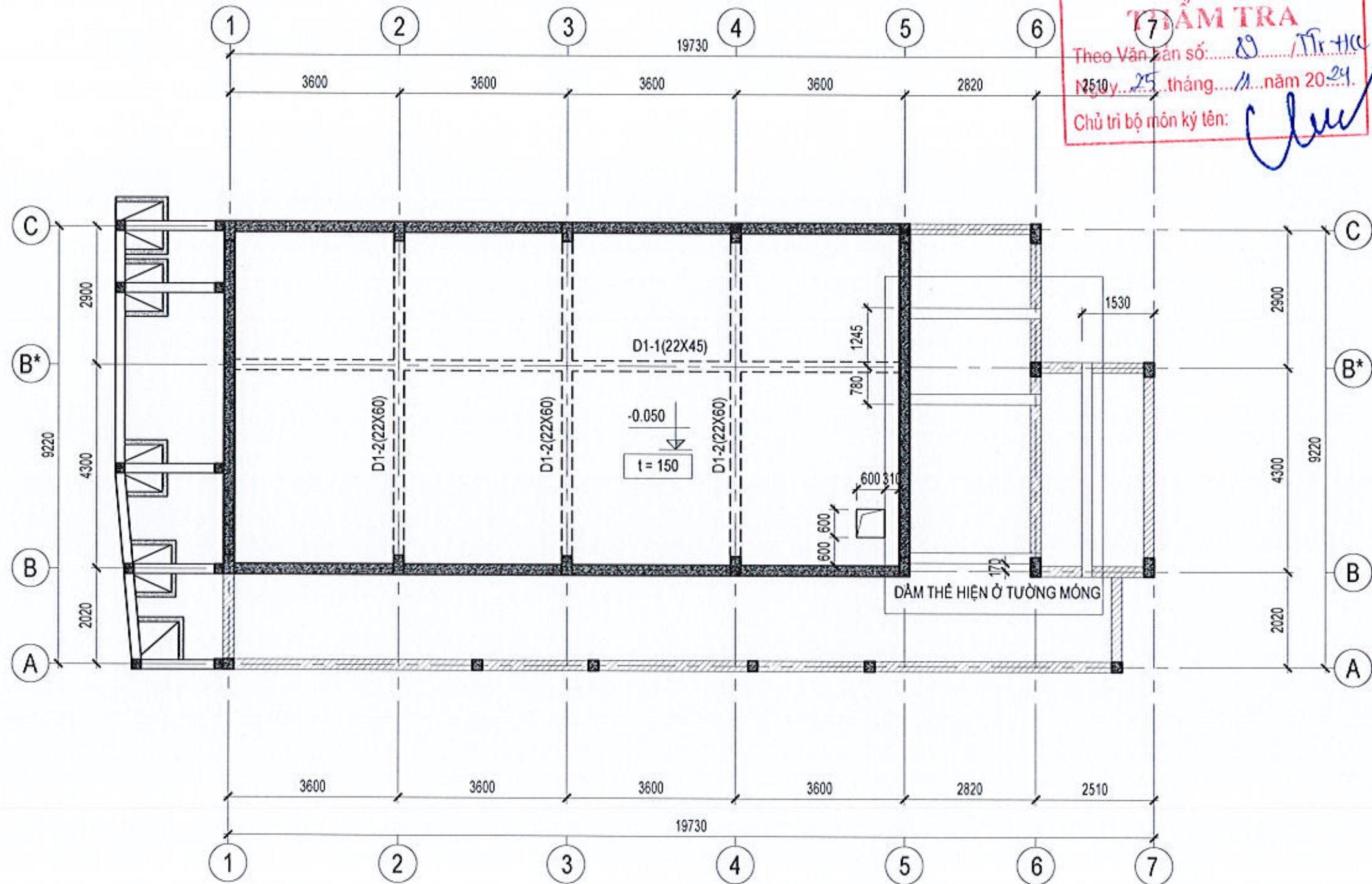
CHỦ TRÌ T. KẾ:
[Signature]
 KS. VŨ QUANG THÀNH

THIẾT KẾ:
[Signature]
 KS. PHẠM VĂN QUANG

KIỂM:
[Signature]
 KS. VŨ QUANG THÀNH

TÊN BẢN VẼ:
CHI TIẾT CỘT

BỘ HỒ SƠ: THIẾT KẾ BẢN VẼ THI CÔNG
 PHÁT HÀNH: 2024
 TỶ LỆ: KỶ HIỆU BẢN VẼ:
S2-06



MẶT BẰNG KẾT CẤU NÁP BỀ PCCC

KÝ HIỆU	CHIỀU DÀY (mm)	CHÊNH CAO ĐỘ (mm)
	150	---
	150	-50

CÔNG TY CỔ PHẦN ĐẦU TƯ XÂY DỰNG HICHICO
THẨM TRA
 Theo Văn bản số: 89 / Tr-HCC
 Ngày: 25 tháng 11 năm 2024
 Chủ trì bộ môn ký tên: *[Signature]*

PHÒNG QUẢN LÝ ĐÔ THỊ QUẬN HOÀNG MAI
THẨM ĐỊNH
 Theo Văn bản số: 138 / Q.ĐT-Đ
 Ngày: 09 tháng 12 năm 2024
 Ký tên: *[Signature]*

M.S.O.N. 0104242608
CÔNG TY CỔ PHẦN TƯ VẤN KIẾN TRÚC PBI
 KTS. PHẠM ĐỨC DŨNG
 THS. KS. NGUYỄN ĐÌNH QUANG

SỬA ĐỔI		
LẦN	NGÀY	XÁC NHẬN
1		
2		
3		
4		

GHI CHÚ:

CHỦ ĐẦU TƯ:
 BAN QLDA-ĐT XD QUẬN HOÀNG MAI

ĐỊA CHỖ: Q. HOÀNG MAI, TP. HÀ NỘI

DỰ ÁN:
 XÂY DỰNG, CẢI TẠO NHÀ HỘ HỢP TỔ DÂN PHỐ SỐ 9, 10, 11 PHƯỜNG ĐẠI KIM

ĐỊA ĐIỂM: P. ĐẠI KIM, Q. HOÀNG MAI, TP. HÀ NỘI

HẠNG MỤC:
NHÀ HỘ HỢP

ĐƠN VỊ TƯ VẤN:

CÔNG TY CỔ PHẦN TƯ VẤN KIẾN TRÚC PBI
 SỐ 22, LK 28 KHU DỠ THỊ PHÚ LƯƠNG, QUẬN HÀ ĐÔNG - THÀNH PHỐ HÀ NỘI

CHỦ TRÌ T. KẾ: *[Signature]*
 KS. VŨ QUANG THÀNH

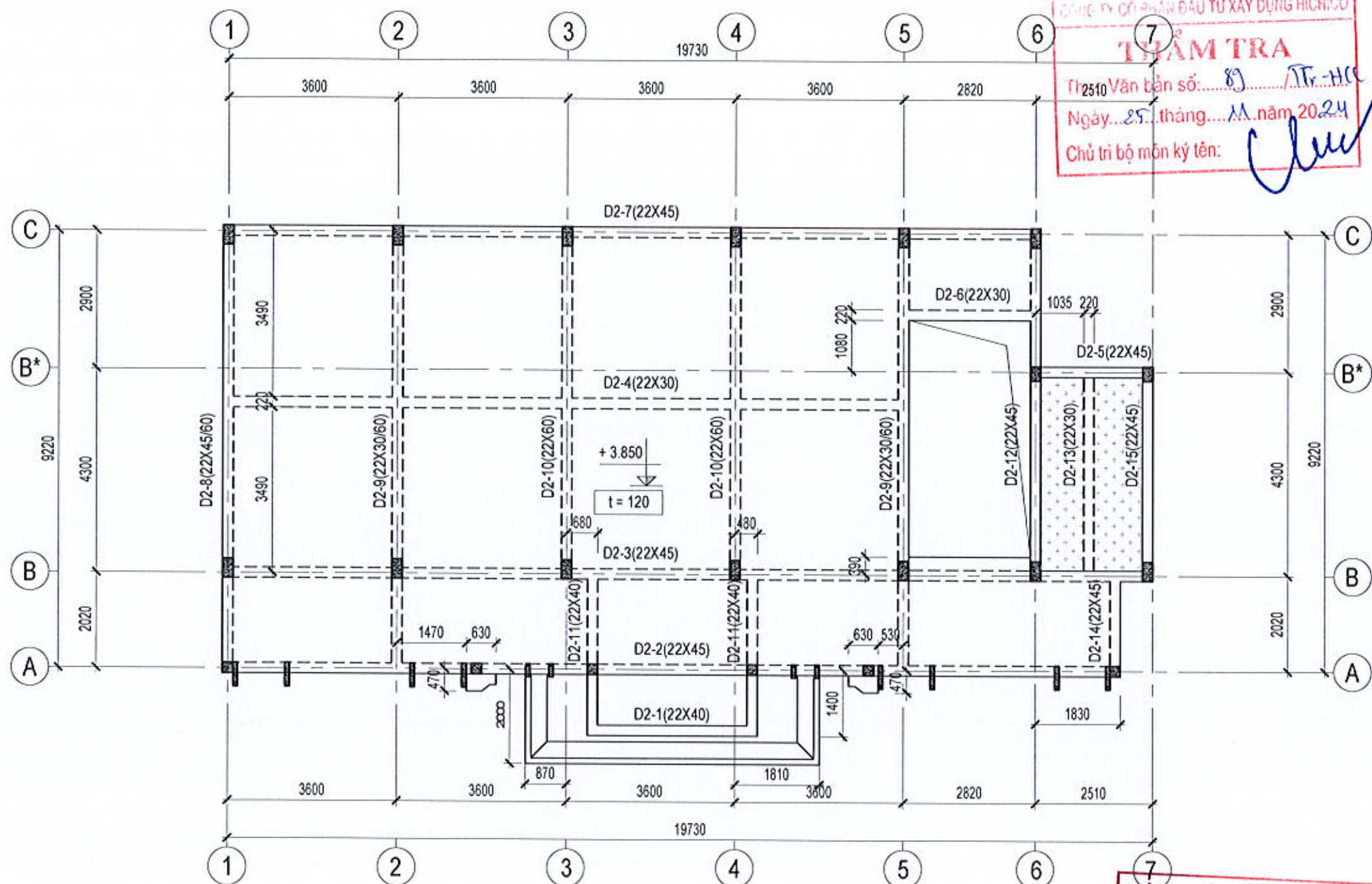
THIẾT KẾ: *[Signature]*
 KS. PHẠM VĂN QUANG

KIỂM: *[Signature]*
 KS. VŨ QUANG THÀNH

TÊN BẢN VẼ:
 MẶT BẰNG KẾT CẤU MÓNG

BỘ HỒ SƠ: THIẾT KẾ BẢN VẼ THỦ CÔNG
 PHÁT HÀNH: 2024

TỶ LỆ: KÝ HIỆU BẢN VẼ:
 S3-01



MẶT BẰNG KẾT CẤU SÀN TẦNG 2

KÝ HIỆU	CHIỀU DÀY (mm)	CHÊNH CAO ĐỘ (mm)
	120	---
	120	-50

CÔNG TY CỔ PHẦN ĐẦU TƯ XÂY DỰNG HICHI CO
THẨM TRA
 Tl 2510 Văn bản số: 89 / Tr-HCC
 Ngày: 25 tháng 11 năm 2024
 Chủ trì bộ môn ký tên: *[Signature]*

PHÒNG QUẢN LÝ ĐÔ THỊ QUẬN HOÀNG MAI
THẨM ĐỊNH
 Theo Văn bản số 138 / QĐ-T.P
 Ngày: 09 tháng 12 năm 2024
 Ký tên: *[Signature]*

SỬA ĐỔI

LẦN	NGÀY	XÁC NHẬN
1		
2		
3		
4		

GHI CHÚ:

CHỦ ĐẦU TƯ:
 BAN QLDA-ĐT XD QUẬN HOÀNG MAI
 ĐỊA CHỈ: Q. HOÀNG MAI, TP. HÀ NỘI
 DỰ ÁN:
 XÂY DỰNG, CẢI TẠO NHÀ HỘ
 HỢP TỐ DÂN PHỐ SỐ 9, 10, 11
 PHƯỜNG ĐẠI KIM
 ĐỊA ĐIỂM: P. ĐẠI KIM, Q. HOÀNG MAI, TP. HÀ NỘI
 HẠNG MỤC:

NHÀ HỘ HỢP

ĐƠN VỊ TƯ VẤN:

CÔNG TY CỔ PHẦN
 TƯ VẤN KIẾN TRÚC PBI
 SỐ 22, LK 29 KHU ĐÔ THỊ PHÚ LƯỢNG
 QUẬN HÀ ĐÔNG - THÀNH PHỐ HÀ NỘI

Giám đốc: *[Signature]*
 KTS. PHẠM ĐỨC DŨNG
 Chủ nhiệm dự án: *[Signature]*
 THS. KS. NGUYỄN ĐÌNH QUANG

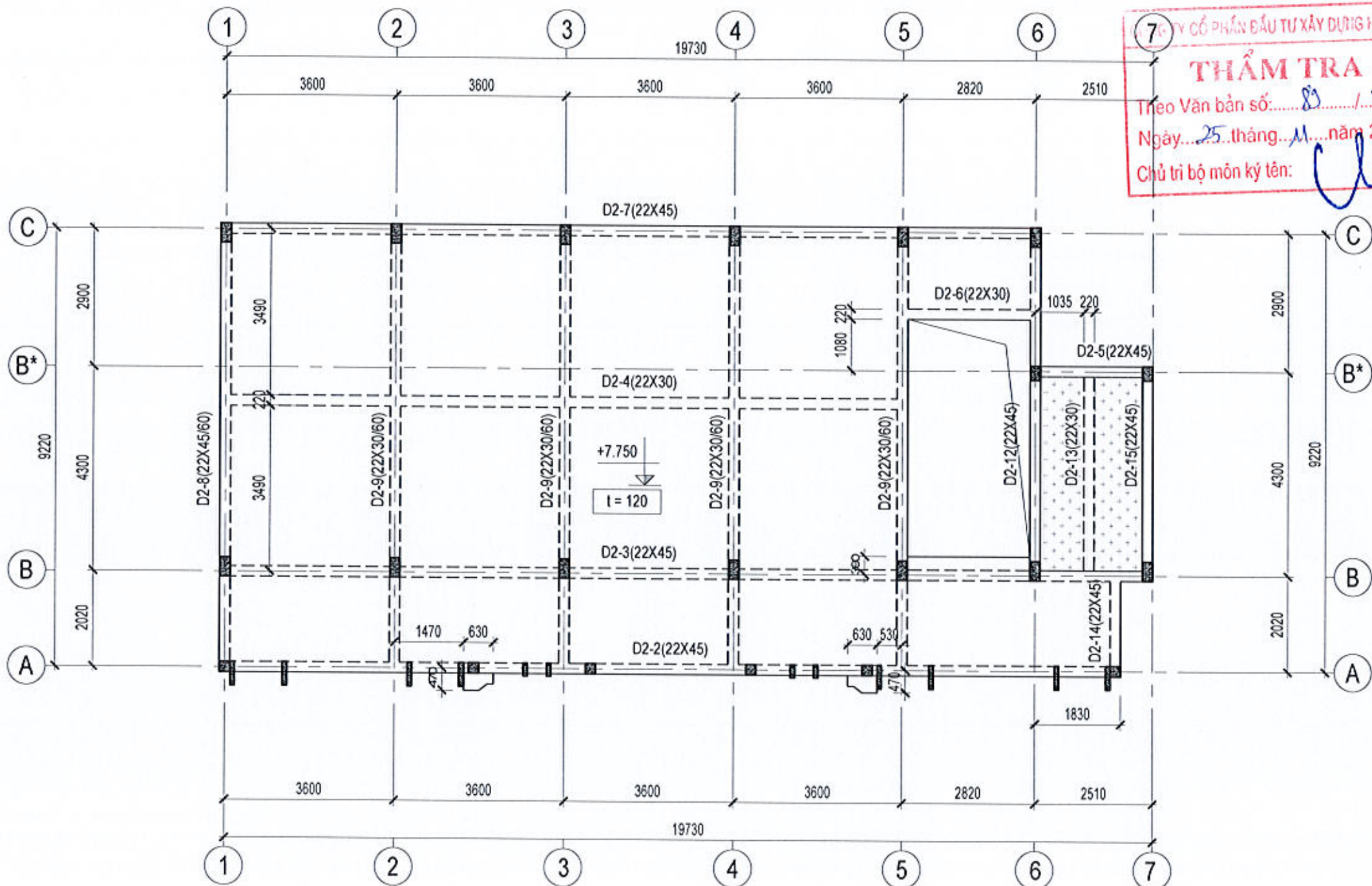
CHỦ TRÌ T. KẾ: *[Signature]*
 KS. VŨ QUANG THÀNH

THIẾT KẾ: *[Signature]*
 KS. PHẠM VĂN QUANG

KIỂM: *[Signature]*
 KS. VŨ QUANG THÀNH

TÊN BẢN VẼ:
 MẶT BẰNG KẾT CẤU
 SÀN TẦNG 2

BỘ HỒ SƠ: THIẾT KẾ BẢN VẼ THI CÔNG
 PHÁT HÀNH: 2024
 TỶ LỆ:
 KÝ HIỆU BẢN VẼ:
 S3-02



MẶT BẰNG KẾT CẤU SÀN TẦNG 3

KÝ HIỆU	CHIỀU DÀY (mm)	CHÊNH CAO ĐỘ (mm)
	120	---
	120	-50

CÔNG TY CỔ PHẦN ĐẦU TƯ XÂY DỰNG HICHICO
THẨM TRA
 Theo Văn bản số: 83 / Tr-HC
 Ngày: 25 tháng 11 năm 2024
 Chủ trì bộ môn ký tên: *[Signature]*

PHÒNG QUẢN LÝ ĐÔ THỊ QUẬN HOÀNG MAI
THẨM ĐỊNH
 Theo Văn bản số: 138 / QLĐT-TP
 Ngày: 09 tháng 12 năm 2024
 Ký tên: *[Signature]*

GIÁM ĐỐC
 CÔNG TY
 CỔ PHẦN
 TƯ VẤN KIẾN TRÚC
 PHẠM ĐỨC DŨNG
 CHỨC NĂNG ĐÓNG
 PBI
 M.S.D.N. 0104257052
 Q. HÀ ĐÔNG - T.P HÀ NỘI

SỬA ĐỔI

LẦN	NGÀY	XÁC NHẬN
1		
2		
3		
4		

GHI CHÚ:
 CHỦ ĐẦU TƯ:
 BAN QLDA-ĐTXD QUẬN HOÀNG MAI
 ĐỊA CHỈ: Q. HOÀNG MAI, TP. HÀ NỘI
 DỰ ÁN:
 XÂY DỰNG, CẢI TẠO NHÀ HỘ
 HỢP TỔ DÂN PHỐ SỐ 9, 10, 11
 PHƯỜNG ĐẠI KIM
 ĐỊA ĐIỂM: P. ĐẠI KIM, Q. HOÀNG MAI, TP. HÀ NỘI
 HẠNG MỤC:

NHÀ HỘ HỢP

ĐƠN VỊ TƯ VẤN:



CÔNG TY CỔ PHẦN
 TƯ VẤN KIẾN TRÚC PBI
 SỐ 22, LK 25 KHU ĐÔ THỊ PHÚ LƯƠNG
 QUẬN HÀ ĐÔNG - THÀNH PHỐ HÀ NỘI

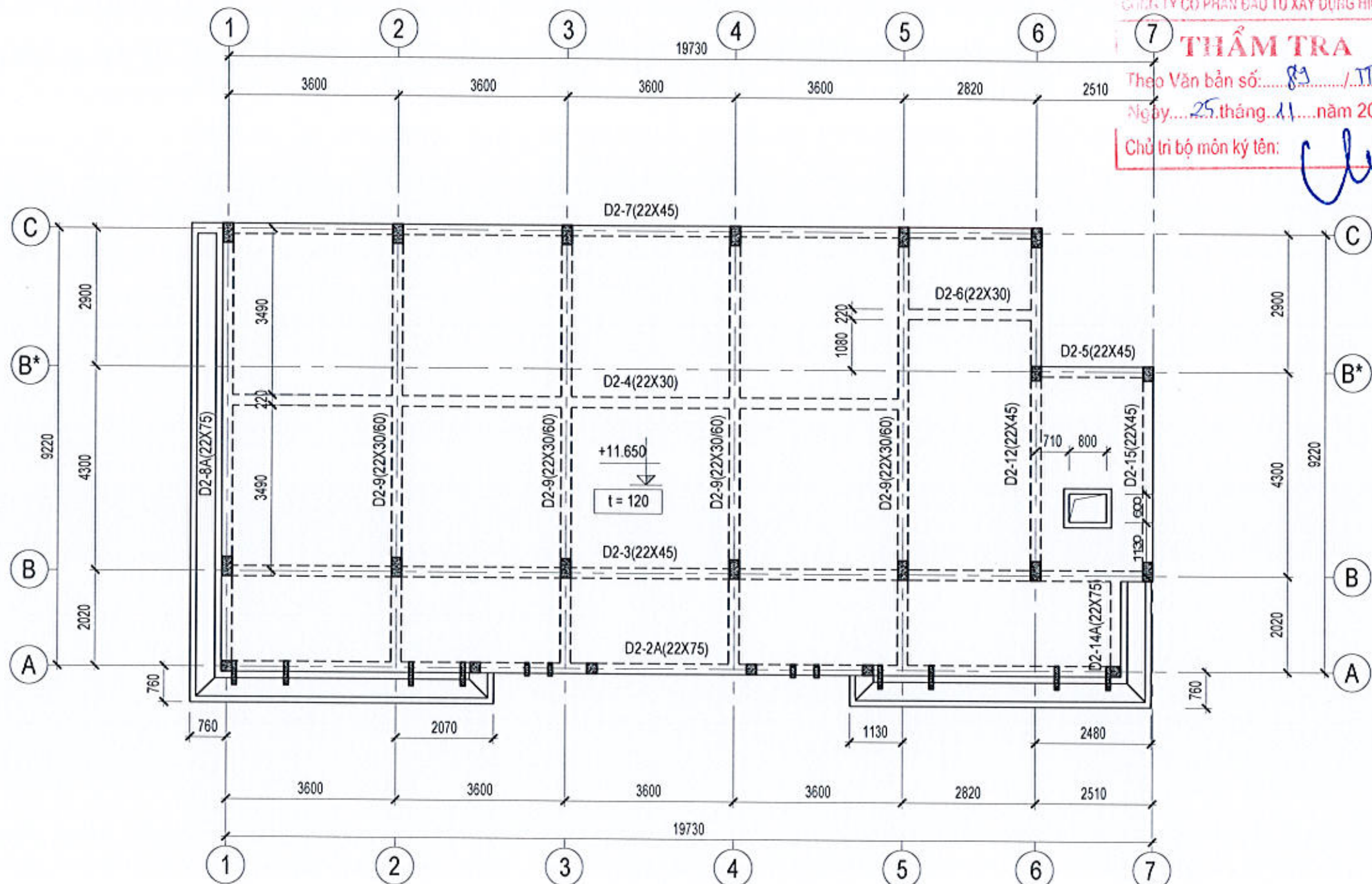
THS. KS. NGUYỄN ĐÌNH QUANG
 CHỦ TRÌ T. KẾ
[Signature]
 KS. VŨ QUANG THÀNH

THIẾT KẾ:
[Signature]
 KS. PHẠM VĂN QUANG

KIỂM:
[Signature]
 KS. VŨ QUANG THÀNH

TÊN BẢN VẼ:
 MẶT BẰNG KẾT CẤU
 SÀN TẦNG 3

BỘ HỒ SƠ: THIẾT KẾ BẢN VẼ THI CÔNG
 PHÁT HÀNH: 2024
 TỶ LỆ:
 KÝ HIỆU BẢN VẼ:
 S3-03



MẶT BẰNG KẾT CẤU SÀN TẦNG MÁI

KÝ HIỆU	CHIỀU DÀY (mm)	CHÊNH CAO ĐỘ (mm)
	120	---
	120	-50

CÔNG TY CỔ PHẦN ĐẦU TƯ XÂY DỰNG HICHICO
THẨM TRA
 Theo Văn bản số: 89 / Tr.HC
 Ngày: 25 tháng 11 năm 2024.
 Chủ trì bộ môn ký tên: *Chuu*

PHÒNG QUẢN LÝ ĐÔ THỊ QUẬN HOÀNG MAI
THẨM ĐỊNH
 Theo Văn bản số: 138 / Q.ĐT.Đ
 Ngày: 09 tháng 12 năm 2024.
 Ký tên: *phm*

M.S.D.N: 01042672
 GIÁM ĐỐC:
CÔNG TY CỔ PHẦN TƯ VẤN KIẾN TRÚC PBI
 CHỦ NHIỆM DỰ ÁN:
 KTS. PHẠM ĐỨC DŨNG
 THS. KS. NGUYỄN ĐÌNH QUANG

SỬA ĐỔI		
LẦN	NGÀY	XÁC NHẬN
1		
2		
3		
4		

GHI CHÚ:
 CHỦ ĐẦU TƯ:
 BAN QLDA-ĐT XD QUẬN HOÀNG MAI
 ĐỊA CHỈ: Q. HOÀNG MAI, TP. HÀ NỘI
 DỰ ÁN:
 XÂY DỰNG, CẢI TẠO NHÀ HỘ HỢP TỔ DÂN PHỐ SỐ 9, 10, 11 PHƯỜNG ĐẠI KIM
 ĐỊA ĐIỂM: PHƯỜNG ĐẠI KIM, Q. HOÀNG MAI, TP. HÀ NỘI
 HẠNG MỤC:

NHÀ HỘ HỢP

ĐƠN VỊ TƯ VẤN:



CÔNG TY CỔ PHẦN TƯ VẤN KIẾN TRÚC PBI
 SỐ 22, LK 29 KHU ĐÔ THỊ PHÚ LƯƠNG
 QUẬN HÀ ĐÔNG - THÀNH PHỐ HÀ NỘI

CHỦ TRÌ T. KẾ:
Vũ Quang Thành
 KS. VŨ QUANG THÀNH

THIẾT KẾ:
Phạm Văn Quang
 KS. PHẠM VĂN QUANG

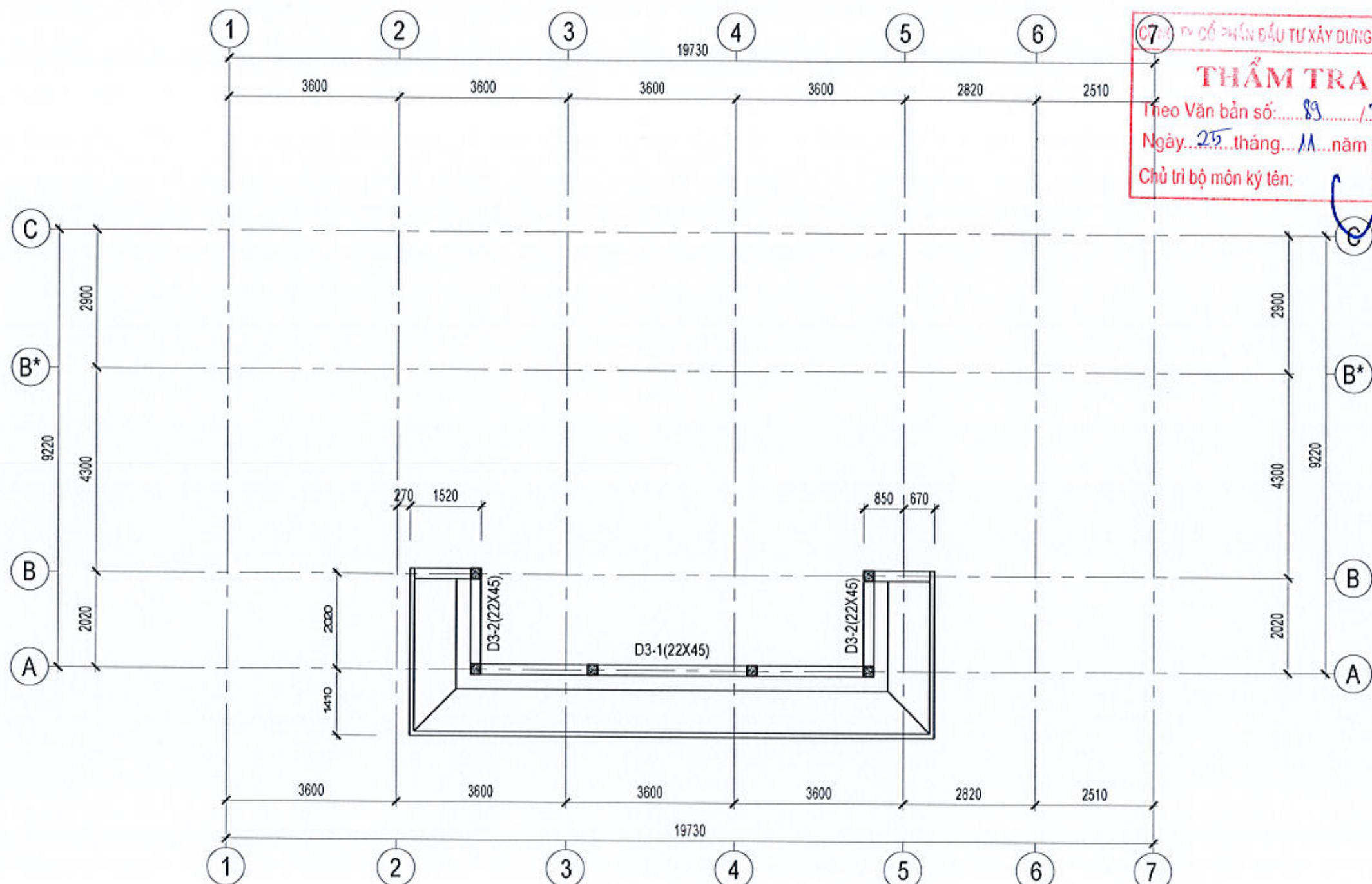
KIỂM:
Vũ Quang Thành
 KS. VŨ QUANG THÀNH

TÊN BẢN VẼ:
 MẶT BẰNG KẾT CẤU SÀN TẦNG MÁI

BỘ HỒ SƠ: THIẾT KẾ BẢN VẼ THỰC CÔNG

PHÁT HÀNH: 2024

TÝ LỆ: KÝ HIỆU BẢN VẼ:



MẶT BẰNG KẾT CẤU SÀN TẦNG ĐÌNH MÁI

C7 CÔNG TY CỔ PHẦN ĐẦU TƯ XÂY DỰNG HICHICO
THẨM TRA
 Theo Văn bản số: 89 / T.V.-H.C
 Ngày: 25 tháng 11 năm 2024
 Chủ trì bộ môn ký tên: *[Signature]*

PHÒNG QUẢN LÝ ĐÔ THỊ QUẬN HOÀNG MAI
THẨM ĐỊNH
 Theo Văn bản số: 138 / Q.ĐT-Đ
 Ngày: 01 tháng 12 năm 2024
 Ký tên: *[Signature]*

SỬA ĐỔI		
LẦN	NGÀY	XÁC NHẬN
1		
2		
3		
4		

GHI CHÚ:

CHỦ ĐẦU TƯ:
 BAN QLDA-ĐTXD QUẬN HOÀNG MAI

ĐỊA CHỈ: Q. HOÀNG MAI, TP. HÀ NỘI

ĐƠN VỊ THIẾT KẾ:
**XÂY DỰNG, CẢI TẠO NHÀ HỘ
 HỢP TỔ DÂN PHỐ SỐ 9, 10, 11
 PHƯỜNG ĐẠI KIM**

HẠNG MỤC:
NHÀ HỘ HỢP

ĐƠN VỊ TƯ VẤN:

**CÔNG TY CỔ PHẦN
 TƯ VẤN KIẾN TRÚC PBI**
 SỐ 22, LƯU 29 KHU ĐÔ THỊ PHÚ LƯƠNG
 QUẬN HÀ ĐÔNG - THÀNH PHỐ HÀ NỘI

QUẢN ĐỐC:
**CÔNG TY
 CỔ PHẦN
 TƯ VẤN KIẾN TRÚC
 PBI**
 KTS. PHẠM ĐỨC DŨNG
 THS. KS. NGUYỄN ĐÌNH QUANG

CHỦ TRÌ T. KẾ:
[Signature]
 KS. VŨ QUANG THÀNH

THIẾT KẾ:
[Signature]
 KS. PHẠM VĂN QUANG

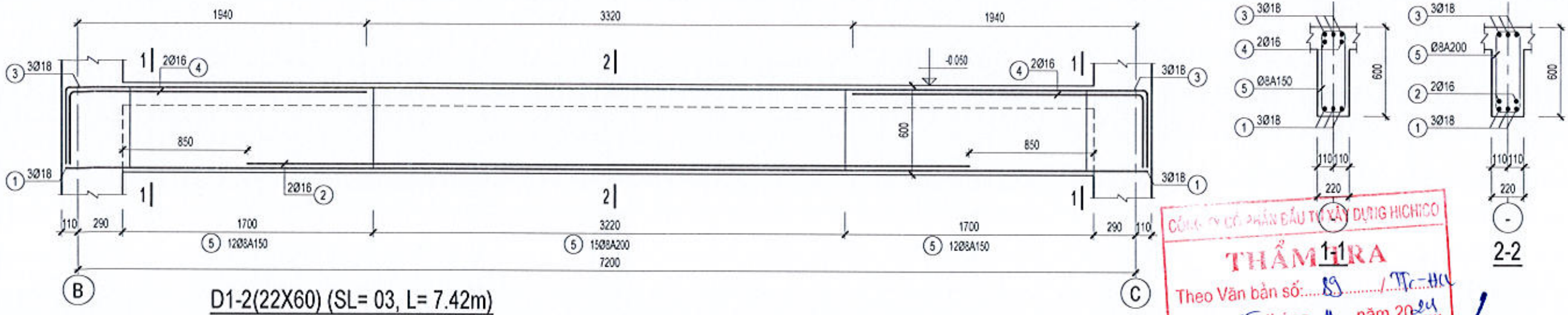
KIỂM:
[Signature]
 KS. VŨ QUANG THÀNH

TÊN BẢN VẼ:
 MẶT BẰNG KẾT CẤU
 SÀN TẦNG ĐÌNH MÁI

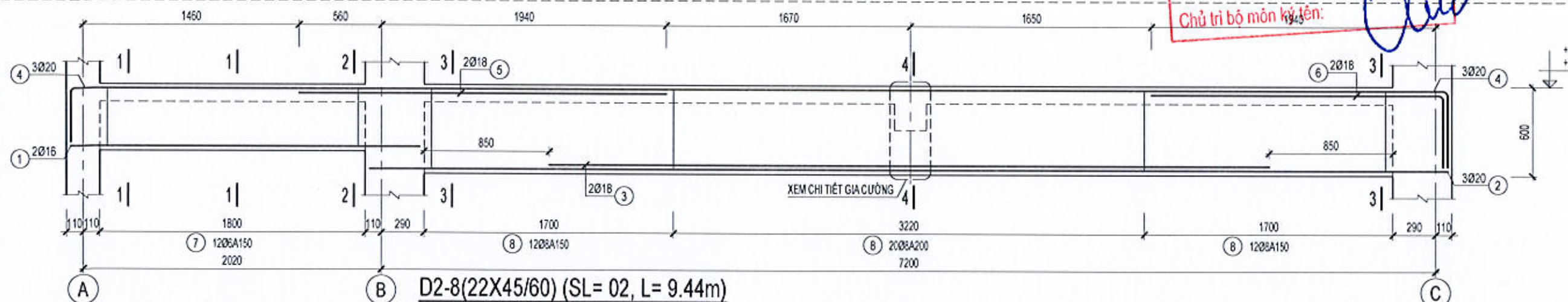
BỘ HỒ SƠ: THIẾT KẾ BẢN VẼ THI CÔNG

PHÁT HÀNH: 2024

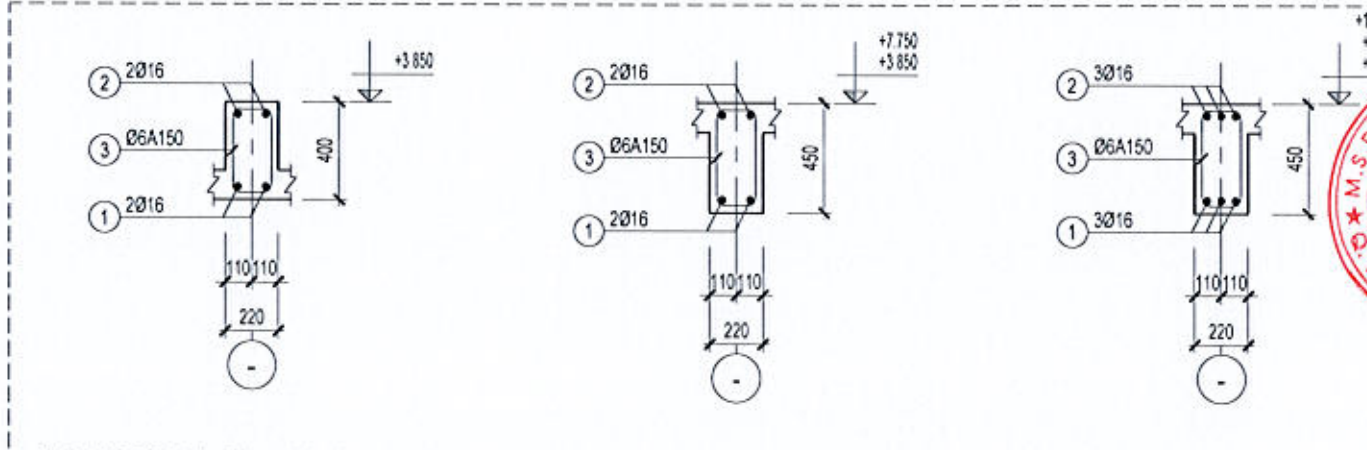
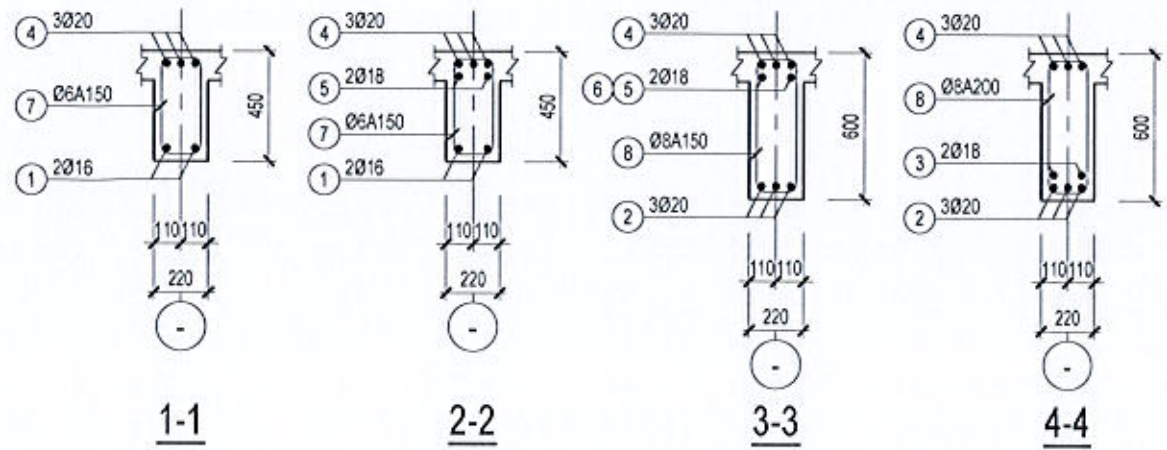
TỶ LỆ: KÝ HIỆU BẢN VẼ:
 S3-05



D1-2(22X60) (SL= 03, L= 7.42m)



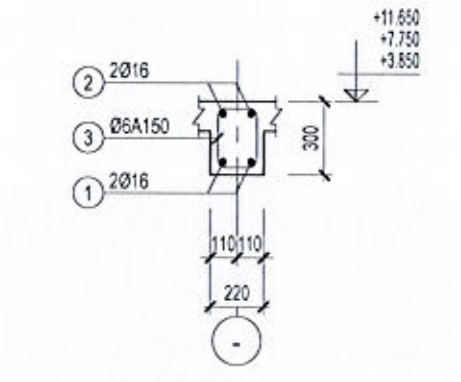
D2-8(22X45/60) (SL= 02, L= 9.44m)



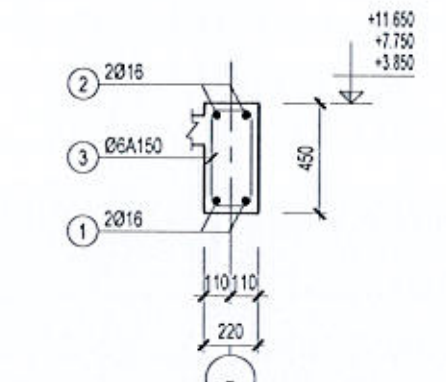
D2-1(22X40) (SL= 01, L= 3.62m)

D2-2(22X45) (SL= 02, L= 19.16m)

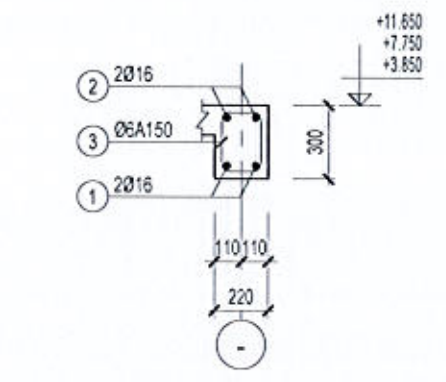
D2-3(22X45) (SL= 03, L= 19.84m)



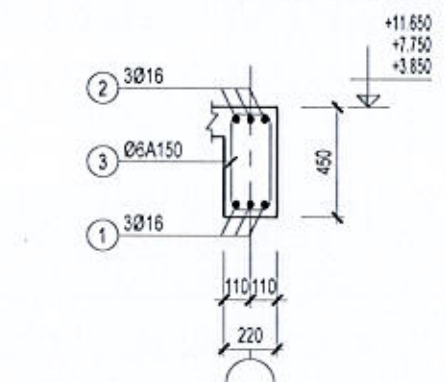
D2-4(22X30) (SL= 03, L= 14.62m)



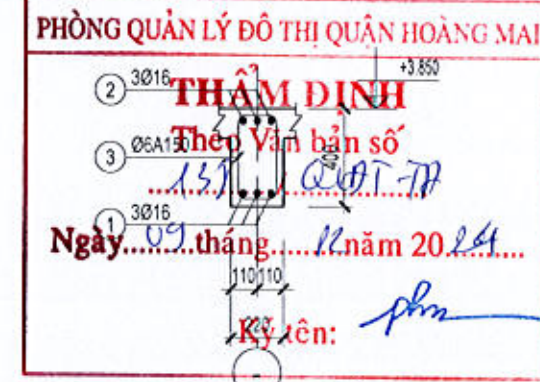
D2-5(22X45) (SL= 03, L= 2.62m)



D2-6(22X30) (SL= 03, L= 3.04m)



D2-7(22X45) (SL= 03, L= 17.44m)



D2-11(22X40) (SL= 02, L= 3.53m)

SỬA ĐỔI		
LẦN	NGÀY	XÁC NHẬN
1		
2		
3		
4		

GHI CHÚ:

CHỦ ĐẦU TƯ:

BAN QLDA-ĐTXD QUẬN HOÀNG MAI

ĐỊA CHỈ: Q. HOÀNG MAI, TP. HÀ NỘI

DỰ ÁN:

XÂY DỰNG, CẢI TẠO NHÀ HỘ
HỢP TỐ DÂN PHỐ SỐ 9, 10, 11
PHƯỜNG ĐẠI KIM

ĐỊA ĐIỂM: P. ĐẠI KIM, Q. HOÀNG MAI, TP. HÀ NỘI

HẠNG MỤC:

NHÀ HỘ HỢP

ĐƠN VỊ TƯ VẤN:



CÔNG TY CỔ PHẦN
TƯ VẤN KIẾN TRÚC PBI
SỐ 22, LK 20 KHU ĐÔ THỊ PHÚ LƯƠNG
QUẬN HÀ ĐÔNG - THÀNH PHỐ HÀ NỘI

GIÁM ĐỐC:

CÔNG TY
CỔ PHẦN
TƯ VẤN KIẾN TRÚC
PBI

KTS. PHẠM ĐỨC DŨNG

THS. KS. NGUYỄN ĐÌNH QUANG

CHỦ TRÌ T. KẾ:

KS. VŨ QUANG THÀNH

THIẾT KẾ:

KS. PHẠM VĂN QUANG

KIỂM:

KS. VŨ QUANG THÀNH

TÊN BẢN VẼ:

CHI TIẾT DÀM

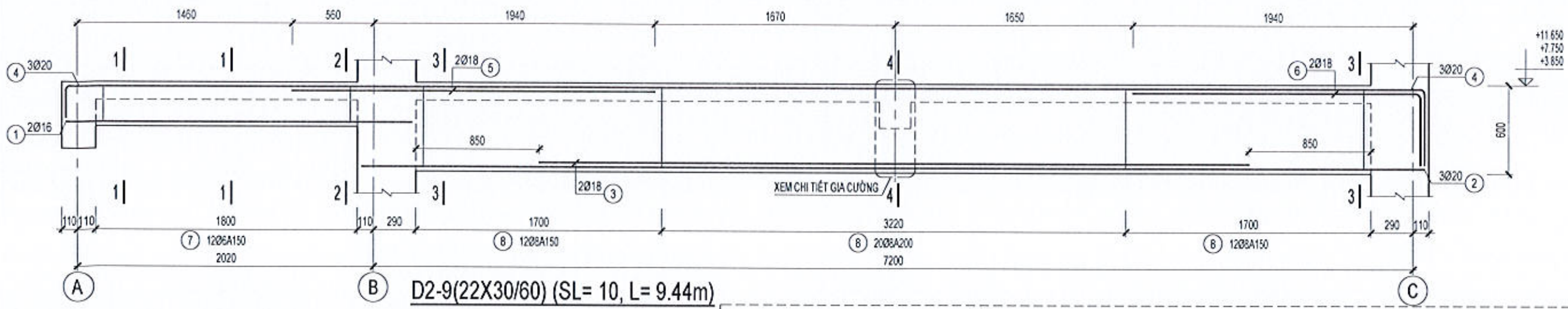
BỘ HỒ SƠ: THIẾT KẾ BẢN VẼ THỰC CÔNG

PHÁT HÀNH: 2024

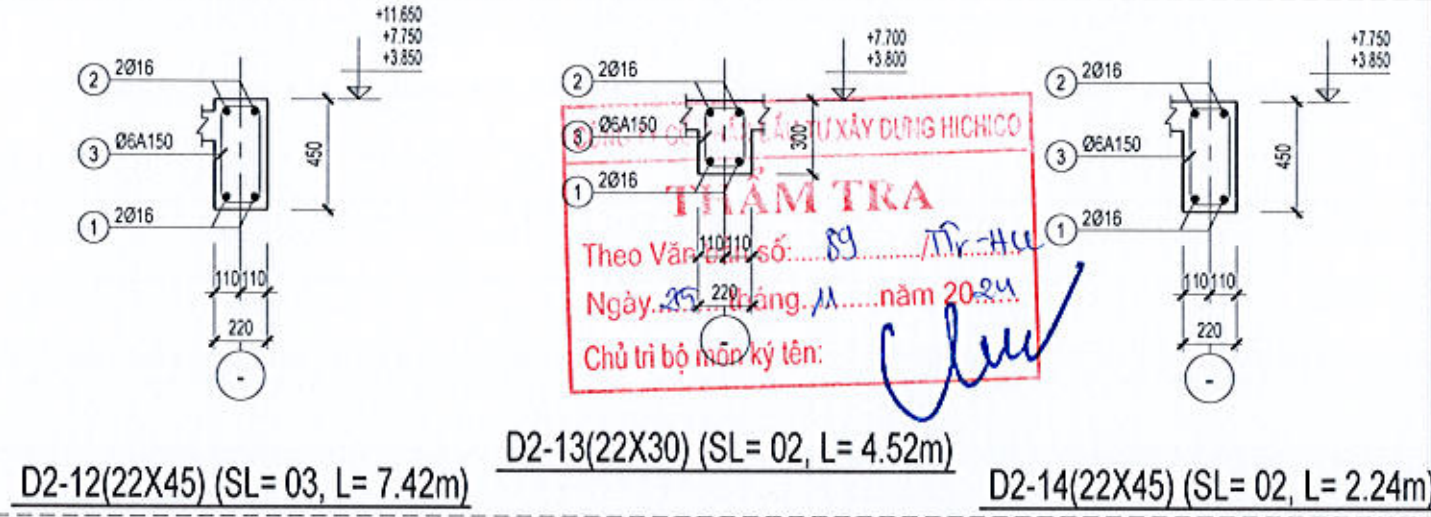
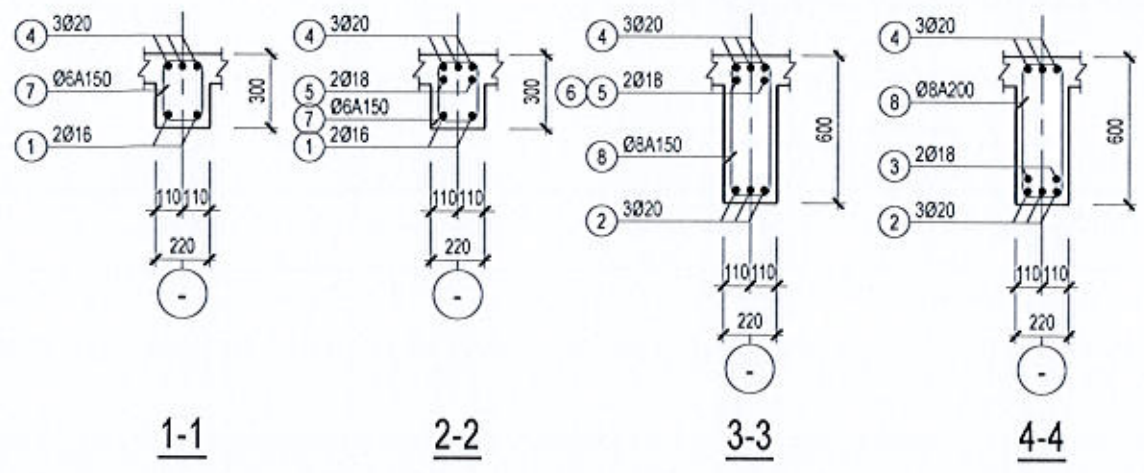
TÝ LỆ:

KÝ HIỆU BẢN VẼ:

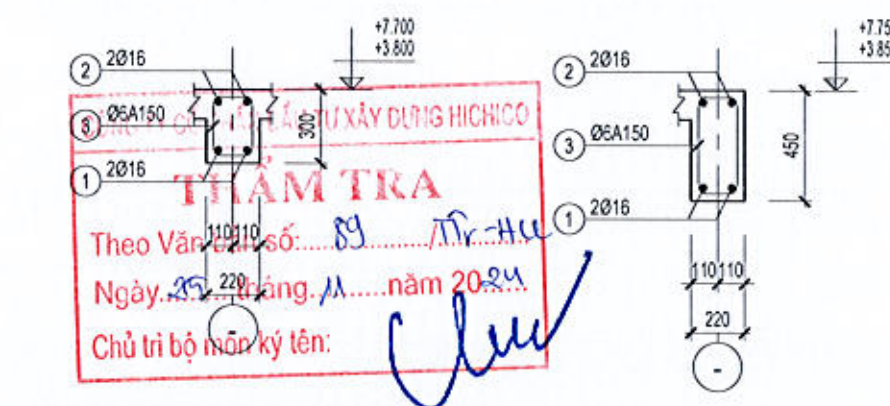
S4-01



D2-9(22X30/60) (SL= 10, L= 9.44m)



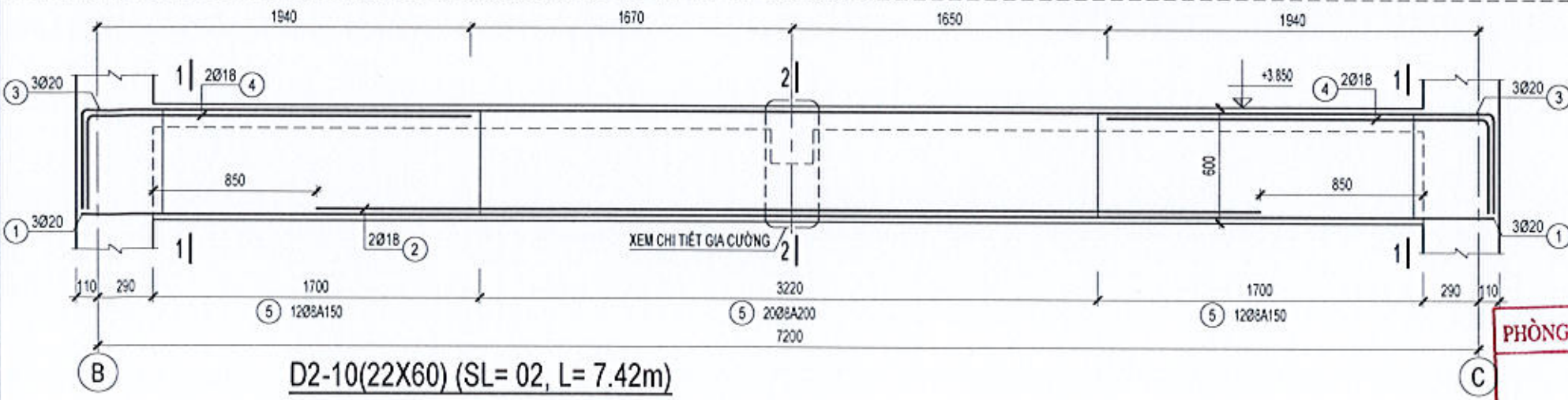
D2-12(22X45) (SL= 03, L= 7.42m)



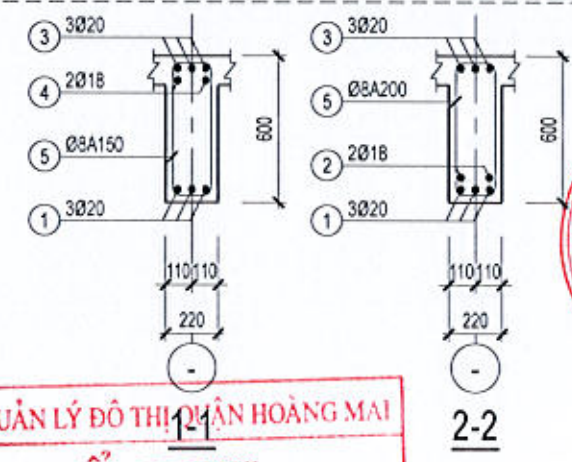
THẨM TRA
 Theo Văn bản số: 89/Tr-HU
 Ngày: 25 tháng 11 năm 2024
 Chủ trì bộ môn ký tên: *[Signature]*

D2-13(22X30) (SL= 02, L= 4.52m)

D2-14(22X45) (SL= 02, L= 2.24m)



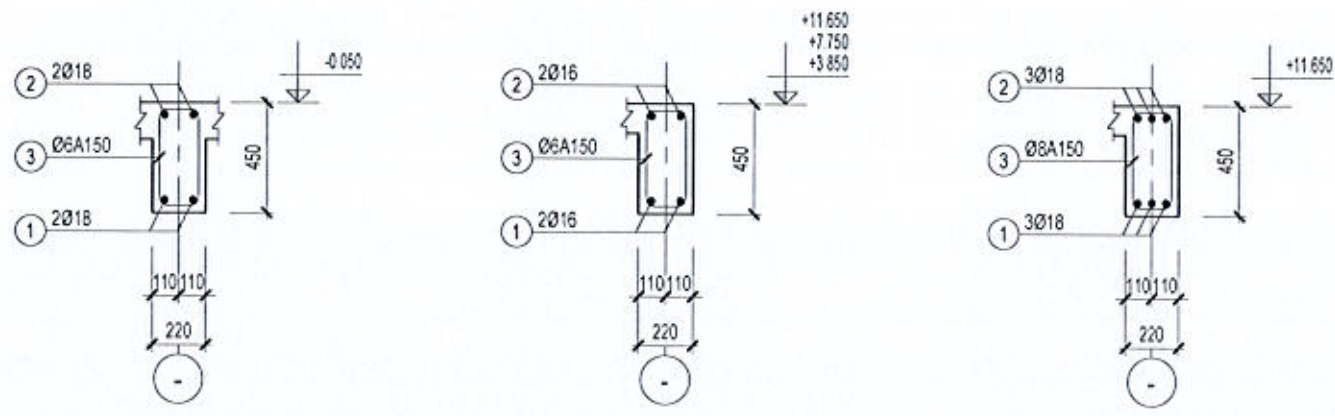
D2-10(22X60) (SL= 02, L= 7.42m)



PHÒNG QUẢN LÝ ĐÔ THỊ QUẬN HOÀNG MAI

THẨM ĐỊNH

Theo Văn bản số: 138/QT-Đ
 Ngày: 12 tháng 12 năm 2024
 Ký tên: *[Signature]*



D2-15(22X45) (SL= 03, L= 4.52m)

D2-14A(22X75) (SL= 01, L= 2.24m)

D3-1(22X45) (SL= 01, L= 8.6m)

D3-2(22X45) (SL= 02, L= 2.24m)

D1-1(22X45) (SL= 01, L= 14.62m)

SỬA ĐỔI		
LẦN	NGÀY	XÁC NHẬN
1		
2		
3		
4		

GHI CHÚ:

CHỦ ĐẦU TƯ:

BAN QLDA-ĐTXD QUẬN HOÀNG MAI

ĐỊA CHỈ: Q. HOÀNG MAI, TP. HÀ NỘI

CƠ AN:

XÂY DỰNG, CẢI TẠO NHÀ HỘ
 HỢP TỐ DÂN PHỐ SỐ 9, 10, 11
 PHƯỜNG ĐẠI KIM

ĐỊA ĐIỂM: P. ĐẠI KIM, Q. HOÀNG MAI, TP. HÀ NỘI

HẠNG MỤC:

NHÀ HỘ HỢP

ĐƠN VỊ TƯ VẤN:

PHẠC BÌNH ĐĂNG

CÔNG TY CỔ PHẦN
 TƯ VẤN KIẾN TRÚC PBI
 SỐ 22, LK 29 KHU ĐÔ THỊ PHÚ LƯƠNG
 QUẬN HÀ ĐÔNG - THÀNH PHỐ HÀ NỘI

CHỨC VỤ: *[Signature]*
 KTS. PHẠM ĐỨC DŨNG

CHỨC VỤ: *[Signature]*
 KTS. NGUYỄN ĐÌNH QUANG

CHỨC VỤ: *[Signature]*
 K.S. VŨ QUANG THÀNH

CHỨC VỤ: *[Signature]*
 K.S. PHẠM VĂN QUANG

CHỨC VỤ: *[Signature]*
 K.S. VŨ QUANG THÀNH

TÊN BẢN VẼ:

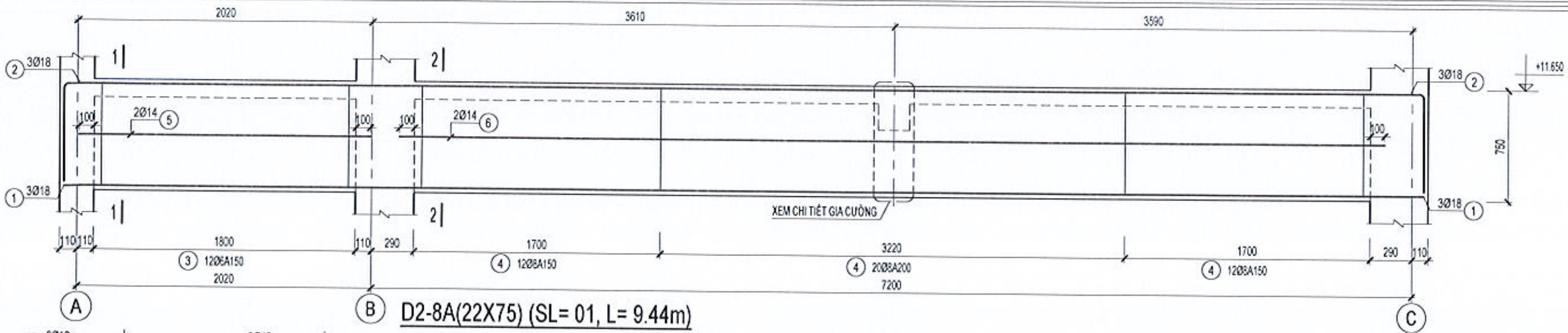
CHI TIẾT DÀM

BỘ HỒ SƠ: THIẾT KẾ BẢN VẼ THỊ CÔNG

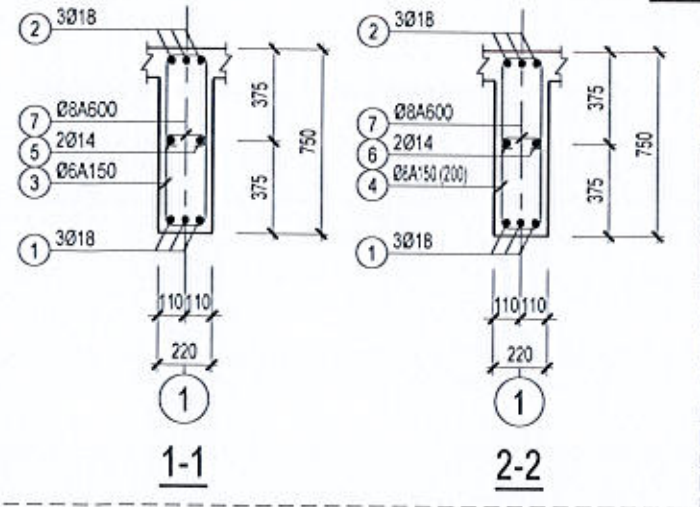
PHÁT HÀNH: 2024

TÝ LỆ:

KÝ HIỆU BẢN VẼ:
S4-02



D2-8A(22X75) (SL= 01, L= 9.44m)



CÔNG TY CỔ PHẦN ĐẦU TƯ XÂY DỰNG HICHICO
THẨM TRA
 Theo Văn bản số: *09/Tr-HCC*
 Ngày: *25* tháng *11* năm *2024*
 Chủ trì bộ môn ký tên: *[Signature]*

PHÒNG QUẢN LÝ ĐÔ THỊ QUẬN HOÀNG MAI
THẨM ĐỊNH
 Theo Văn bản số: *138/QLĐT-PT*
 Ngày: *09* tháng *12* năm *2024*
 Ký tên: *[Signature]*

M.S.D.N: 01042576
CÔNG TY CỔ PHẦN ĐẦU TƯ XÂY DỰNG HICHICO
TƯ VẤN KIẾN TRÚC PBI
 CHỨC NHIỆM DỰ ÁN:
 KTS. PHẠM ĐỨC DŨNG
 THS. KS. NGUYỄN ĐÌNH QUANG

SỬA ĐỔI		
LẦN	NGÀY	XÁC NHẬN
1		
2		
3		
4		

CHỦ ĐẦU TƯ:
 BAN QLDA-ĐTXD QUẬN HOÀNG MAI
 ĐỊA CHỈ: Q. HOÀNG MAI, TP. HÀ NỘI

DỰ ÁN:
 XÂY DỰNG, CẢI TẠO NHÀ HỘ
 HỢP TỔ DÂN PHỐ SỐ 9, 10, 11
 PHƯỜNG ĐẠI KIM
 ĐỊA ĐIỂM: P. ĐẠI KIM, Q. HOÀNG MAI, TP. HÀ NỘI

HẠNG MỤC:
NHÀ HỘ HỢP

ĐƠN VỊ TƯ VẤN:

CÔNG TY CỔ PHẦN TƯ VẤN KIẾN TRÚC PBI
 SỐ 22, LK 25 KHU ĐÔ THỊ PHÚ LƯƠNG
 QUẬN HÀ ĐÔNG - THÀNH PHỐ HÀ NỘI

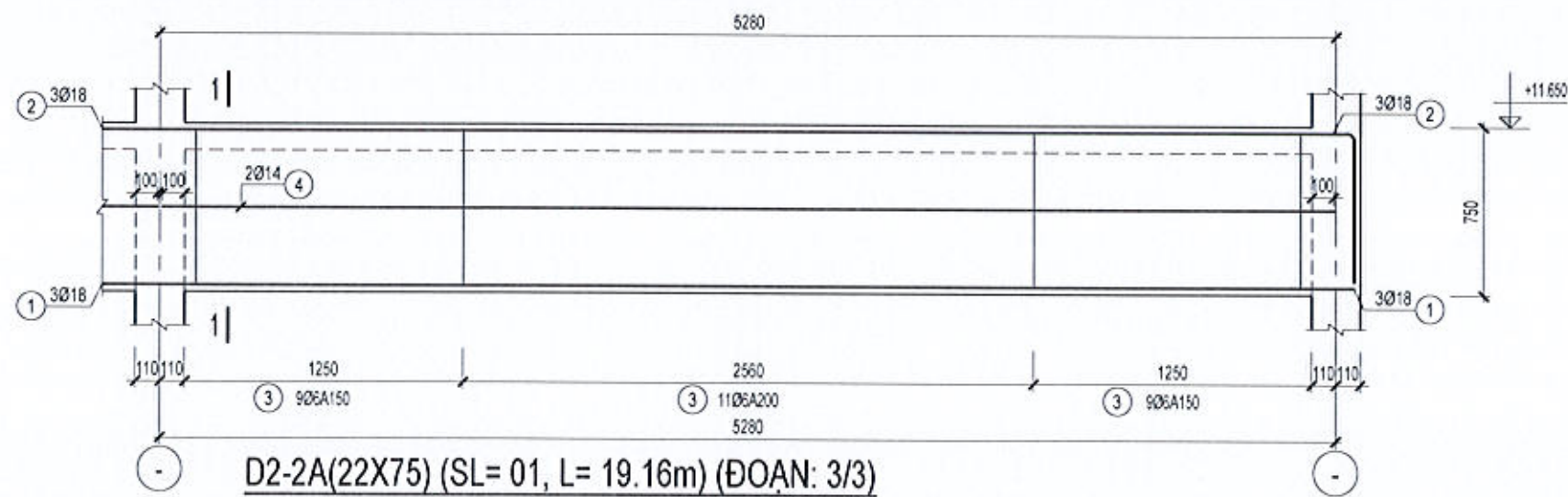
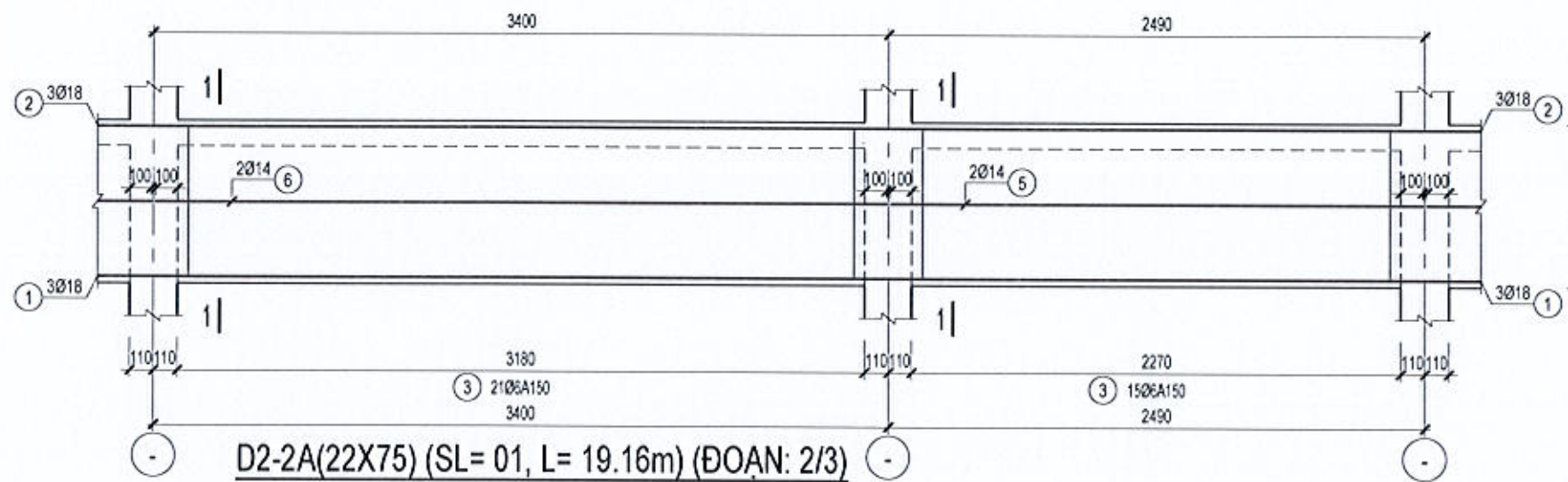
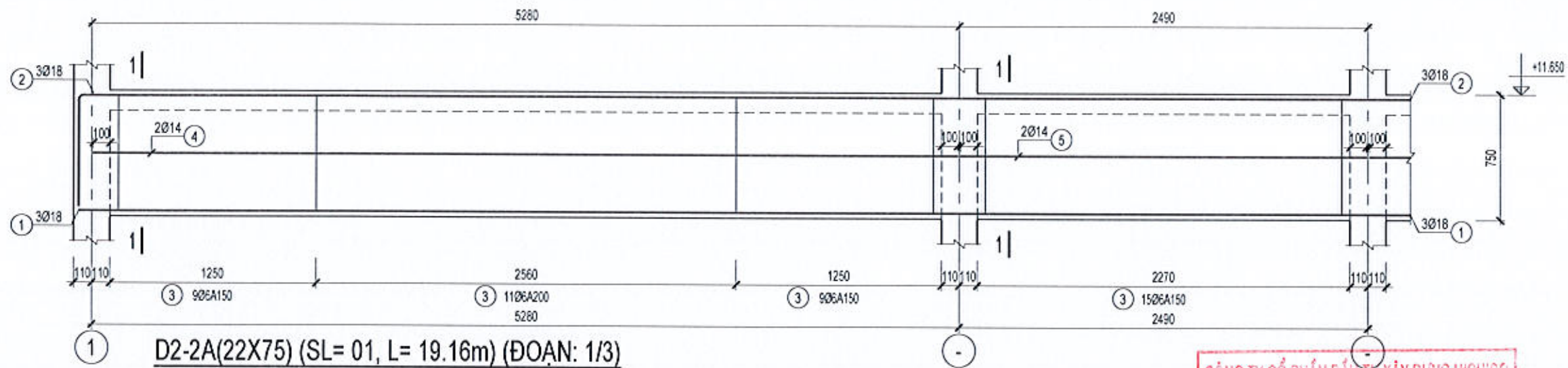
CHỦ TRÌ T. KẾ:
[Signature]
 KS. VŨ QUANG THÀNH

THIẾT KẾ:
[Signature]
 KS. PHẠM VĂN QUANG

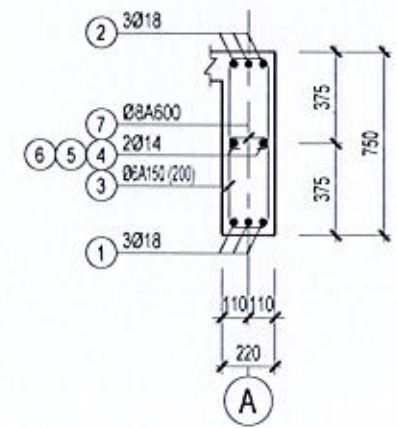
KIỂM:
[Signature]
 KS. VŨ QUANG THÀNH

TÊN BẢN VẼ:
CHI TIẾT DÀM

BỘ HỒ SƠ: THIẾT KẾ BẢN VẼ THI CÔNG
 PHÁT HÀNH: 2024
 TỶ LỆ:
 KÝ HIỆU BẢN VẼ:
S4-03



CÔNG TY CỔ PHẦN ĐẦU TƯ XÂY DỰNG HIGHCO
THẨM TRA
 Theo Văn bản số: 89 / TT-HC
 Ngày: 25 tháng 11 năm 2024
 Chủ trì bộ môn ký tên: *[Signature]*



1-1

PHÒNG QUẢN LÝ ĐÔ THỊ QUẬN HOÀNG MAI
THẨM ĐỊNH
 Theo Văn bản số
139 / QĐ-TĐ
 Ngày: 09 tháng 12 năm 2024
 Ký tên: *[Signature]*

SỬA ĐỔI		
LẦN	NGÀY	XÁC NHẬN
1		
2		
3		
4		

GHI CHÚ:

CHỦ ĐẦU TƯ:
BAN QLDA-ĐT XD QUẬN HOÀNG MAI

ĐỊA CHỈ: Q. HOÀNG MAI, TP. HÀ NỘI

ĐU' ÁN:
**XÂY DỰNG, CẢI TẠO NHÀ HỘ
 HỢP TỒ Đ' Đ'N PHỐ SỐ 9, 10, 11
 PHƯỜNG Đ'AI KIM**

Đ'IA Đ'IỂM: P. Đ'AI KIM, Q. HOÀNG MAI, TP. HÀ NỘI

H'ANG M'ỤC:

NHÀ HỘ HỢP

Đ'ƠN VỊ TƯ V'ẤN:



**CÔNG TY CỔ PHẦN
 TƯ V'ẤN KIẾN TRÚC PBI**
 SỐ 22, LK 29 KHU Đ'Ồ THỊ PHÚ LƯƠNG
 QU'ẬN HÀ Đ'ÔNG - TH'ÀNH PH'Ố HÀ NỘI

**CÔNG TY CỔ PHẦN
 TƯ V'ẤN KIẾN TRÚC PBI**
 M.S.Đ.N.0104
 Q. HÀ Đ'ÔNG - TP. HÀ NỘI

CHỦ TR'Ì T. K'Ế:
[Signature]
 KS. VŨ QUANG TH'ÀNH

TH'ẾT K'Ế:
[Signature]
 KS. PHẠM VĂN QUANG

K'IỂM:
[Signature]
 KS. VŨ QUANG TH'ÀNH

TÊN BẢN V'Ẽ:
CHI TIẾT D'ÀM

BỘ H'Ồ SƠ: TH'ẾT K'Ế BẢN V'Ẽ TH'Ị CÔNG

PH'ÁT HÀNH: 2024

TỶ L'Ệ:
 K'Ý HI'ỆU BẢN V'Ẽ:
S4-04

BẢNG THÔNG KÊ CỐT THÉP

CÁU KIỆN	STT	HÌNH DẠNG, KÍCH THƯỚC	ĐƯỜNG KÍNH (mm)	CHIỀU DÀI THANH (mm)	SỐ LƯỢNG		TỔNG CHIỀU DÀI (m)	TRỌNG LƯỢNG (KG)
					1 CK	T. BỘ		
D1-1(22X45) (SL: 1)	1	14570	18	15110	2	2	30.22	60.37
	2	400 14570 400	18	15910	2	2	31.82	63.56
	3	170 400 60	6	1260	97	97	122.22	27.13
	TỔNG HỢP KHỐI LƯỢNG (KG): $\emptyset \leq 10$: 27.1 $\emptyset \leq 18$: 123.9 $\emptyset > 18$: 0							
D1-2(22X60) (SL: 3)	1	7370	18	7370	3	9	66.33	132.50
	2	4920	16	4920	2	6	29.52	46.59
	3	525 7370 525	18	8420	3	9	75.78	151.38
	4	500 2000	16	2500	4	12	30	47.35
	5	170 550 80	8	1600	38	114	182.4	71.97
TỔNG HỢP KHỐI LƯỢNG (KG): $\emptyset \leq 10$: 72 $\emptyset \leq 18$: 377.8 $\emptyset > 18$: 0								
D2-1(22X40) (SL: 1)	1	3570	16	3570	2	2	7.14	11.27
	2	350 3570 350	16	4270	2	2	8.54	13.48
	3	170 350 60	6	1160	24	24	27.84	6.18
TỔNG HỢP KHỐI LƯỢNG (KG): $\emptyset \leq 10$: 6.2 $\emptyset \leq 18$: 24.7 $\emptyset > 18$: 0								
D2-2(22X45) (SL: 2)	1	19110	16	19590	2	4	78.36	123.68
	2	400 19110 400	16	20390	2	4	81.56	128.73
	3	170 400 60	6	1260	128	256	322.56	71.59
TỔNG HỢP KHỐI LƯỢNG (KG): $\emptyset \leq 10$: 71.6 $\emptyset \leq 18$: 252.4 $\emptyset > 18$: 0								
D2-3(22X45) (SL: 3)	1	19790	16	20270	3	9	182.43	287.94
	2	400 19790 400	16	21070	3	9	189.63	299.30
	3	170 400 60	6	1260	136	408	514.08	114.10
TỔNG HỢP KHỐI LƯỢNG (KG): $\emptyset \leq 10$: 114.1 $\emptyset \leq 18$: 587.2 $\emptyset > 18$: 0								
D2-4(22X30) (SL: 3)	1	14570	16	15050	2	6	90.3	142.52
	2	250 14570 250	16	15550	2	6	93.3	147.26
	3	170 250 60	6	960	97	291	279.36	62.00
TỔNG HỢP KHỐI LƯỢNG (KG): $\emptyset \leq 10$: 62 $\emptyset \leq 18$: 289.8 $\emptyset > 18$: 0								
D2-5(22X45) (SL: 3)	1	2570	16	2570	2	6	15.42	24.34
	2	400 2570 400	16	3370	2	6	20.22	31.91
	3	170 400 60	6	1260	22	66	83.16	18.46
TỔNG HỢP KHỐI LƯỢNG (KG): $\emptyset \leq 10$: 18.5 $\emptyset \leq 18$: 56.2 $\emptyset > 18$: 0								
D2-6(22X30) (SL: 3)	1	2990	16	2990	2	6	17.94	28.32
	2	250 2990 250	16	3490	2	6	20.94	33.05
	3	170 250 60	6	960	20	60	57.6	12.78
TỔNG HỢP KHỐI LƯỢNG (KG): $\emptyset \leq 10$: 12.8 $\emptyset \leq 18$: 61.4 $\emptyset > 18$: 0								

BẢNG THÔNG KÊ CỐT THÉP

CÁU KIỆN	STT	HÌNH DẠNG, KÍCH THƯỚC	ĐƯỜNG KÍNH (mm)	CHIỀU DÀI THANH (mm)	SỐ LƯỢNG		TỔNG CHIỀU DÀI (m)	TRỌNG LƯỢNG (KG)
					1 CK	T. BỘ		
D2-7(22X45) (SL: 3)	1	17390	16	17870	3	9	160.83	253.84
	2	400 17390 400	16	18670	3	9	168.03	265.21
	3	170 400 60	6	1260	116	348	438.48	97.32
	TỔNG HỢP KHỐI LƯỢNG (KG): $\emptyset \leq 10$: 97.3 $\emptyset \leq 18$: 519.1 $\emptyset > 18$: 0							
D2-8(22X45/60) (SL: 2)	1	2370	16	2370	2	4	9.48	14.96
	2	7370	20	7370	3	6	44.22	109.05
	3	4920	18	4920	2	4	19.68	39.31
	4	375 9390 525	20	10290	3	6	61.74	152.28
	5	2500	18	2500	2	4	19.68	39.31
	6	500 2000	18	2500	2	4	19.68	39.31
	7	170 400 60	6	1260	12	24	30.24	6.71
	8	170 550 80	8	1600	44	88	140.8	55.56
TỔNG HỢP KHỐI LƯỢNG (KG): $\emptyset \leq 10$: 62.3 $\emptyset \leq 18$: 94.2 $\emptyset > 18$: 261.3								
D2-9(22X30/60) (SL: 10)	1	2370	16	2370	2	20	47.4	74.61
	2	7370	20	7370	3	30	221.1	545.27
	3	4920	18	4920	2	20	98.4	196.56
	4	225 9390 525	20	10140	3	30	304.2	760.20
	5	2500	18	2500	2	20	50	99.88
	6	500 2000	18	2500	2	20	50	99.88
	7	170 250 60	6	960	12	120	115.2	25.57
	8	170 550 80	8	1600	44	440	704	277.79
TỔNG HỢP KHỐI LƯỢNG (KG): $\emptyset \leq 10$: 303.4 $\emptyset \leq 18$: 471.1 $\emptyset > 18$: 1295.5								
D2-10(22X60) (SL: 2)	1	7370	20	7370	3	6	44.22	109.05
	2	4920	18	4920	2	4	19.68	39.31
	3	525 7370 525	20	8420	3	6	50.52	124.59
	4	500 2000	18	2500	4	8	20	39.95
	5	170 550 80	8	1600	44	88	140.8	55.56
TỔNG HỢP KHỐI LƯỢNG (KG): $\emptyset \leq 10$: 55.6 $\emptyset \leq 18$: 79.3 $\emptyset > 18$: 233.6								
D2-11(22X40) (SL: 2)	1	3480	16	3480	3	6	20.88	32.96
	2	350 3480 350	16	4180	3	6	25.08	39.58
	3	170 350 60	6	1160	24	48	55.68	12.36
TỔNG HỢP KHỐI LƯỢNG (KG): $\emptyset \leq 10$: 12.4 $\emptyset \leq 18$: 72.5 $\emptyset > 18$: 0								

CÔNG TY CỔ PHẦN ĐẦU TƯ XÂY DỰNG HỊCH HO
THẨM TRA
 Theo Văn bản số: 89/Tr-HC
 Ngày: 25 tháng 10 năm 2024
 Chủ trì bộ môn kỹ thuật: [Signature]

CÔNG TY CỔ PHẦN TƯ VẤN KIẾN TRÚC P81
 SỐ 22, LK 20 KHU DỒ THỊ PHÚ LƯƠNG
 QUẬN HÀ ĐÔNG - THÀNH PHỐ HÀ NỘI
 KTS: PHẠM ĐỨC DŨNG
 KTS: NGUYỄN ĐÌNH QUANG

SỬA ĐỔI		
LẦN	NGÀY	XÁC NHẬN
1		
2		
3		
4		
GHI CHÚ:		
CHỦ ĐẦU TƯ:		
BAN QLDA-DTXD QUẬN HOÀNG MAI		
ĐỊA CHỖ: Q. HOÀNG MAI, TP. HÀ NỘI		
DỰ ÁN:		
XÂY DỰNG, CẢI TẠO NHÀ HỘ		
HỢP TỐ ĐÀN PHỐ SỐ 9, 10, 11		
PHƯỜNG ĐẠI KIM		
ĐỊA ĐIỂM: P. Đ. K. Q. HOÀNG MAI, TP. HÀ NỘI		
HANG MỤC:		
NHÀ HỘ HỢP		
ĐƠN VỊ TƯ VẤN:		
CÔNG TY CỔ PHẦN TƯ VẤN KIẾN TRÚC P81		
SỐ 22, LK 20 KHU DỒ THỊ PHÚ LƯƠNG		
QUẬN HÀ ĐÔNG - THÀNH PHỐ HÀ NỘI		
CHỦ TRÌ T. KẾ: [Signature]		
K.S. VŨ QUANG THÀNH		
THIẾT KẾ: [Signature]		
K.S. PHẠM VĂN QUANG		
KIỂM: [Signature]		
K.S. VŨ QUANG THÀNH		
TÊN BẢN VẼ:		
THÔNG KÊ THÉP		
BỘ MỒ SƠ: THIẾT KẾ BẢN VẼ THİ CÔNG		
PHÁT HÀNH: 2024		
TÝ LỆ:		KÝ HIỆU BẢN VẼ:
		S4-05

BẢNG THỐNG KÊ CỐT THÉP

CẦU KIỆN	STT	HÌNH DẠNG, KÍCH THƯỚC	ĐƯỜNG KÍNH (mm)	CHIỀU DÀI THANH (mm)	SỐ LƯỢNG		TỔNG CHIỀU DÀI (m)	TRỌNG LƯỢNG (KG)
					1 CK	T. BỘ		
D2-12(22X45) (SL: 3)	1	7370	16	7370	2	6	44.22	69.79
	2	400 7370 400	16	8170	2	6	49.02	77.37
	3	170 400 60	6	1260	49	147	185.22	41.11
	TỔNG HỢP KHỐI LƯỢNG (KG): $\varnothing \leq 10$: 41.1 $\varnothing \leq 18$: 147.2 $\varnothing > 18$: 0							
D2-13(22X30) (SL: 2)	1	4470	16	4470	2	4	17.88	28.22
	2	250 4470 250	16	4970	2	4	19.88	31.38
	3	170 250 60	6	960	30	60	57.6	12.78
	TỔNG HỢP KHỐI LƯỢNG (KG): $\varnothing \leq 10$: 12.8 $\varnothing \leq 18$: 59.6 $\varnothing > 18$: 0							
D2-14(22X45) (SL: 2)	1	2190	16	2190	2	4	8.76	13.83
	2	400 2190 400	16	2990	2	4	11.96	18.88
	3	170 400 60	6	1260	15	30	37.8	8.39
	TỔNG HỢP KHỐI LƯỢNG (KG): $\varnothing \leq 10$: 8.4 $\varnothing \leq 18$: 32.7 $\varnothing > 18$: 0							
D2-15(22X45) (SL: 3)	1	4470	16	4470	2	6	26.82	42.33
	2	400 4470 400	16	5270	2	6	31.62	49.91
	3	170 400 60	6	1260	30	90	113.4	25.17
	TỔNG HỢP KHỐI LƯỢNG (KG): $\varnothing \leq 10$: 25.2 $\varnothing \leq 18$: 92.2 $\varnothing > 18$: 0							
D2-8A(22X75) (SL: 1)	1	9390	18	9390	3	3	28.17	56.27
	2	675 9390 675	18	10740	3	3	32.22	64.36
	3	170 700 60	6	1860	12	12	22.32	4.95
	4	170 700 80	8	1900	45	45	85.5	33.74
	5	2000	14	2000	2	2	4	4.83
	6	6820	14	6820	2	2	13.64	16.48
	7	80 170 80	8	330	15	15	4.95	1.95
	TỔNG HỢP KHỐI LƯỢNG (KG): $\varnothing \leq 10$: 40.6 $\varnothing \leq 18$: 142 $\varnothing > 18$: 0							
D2-2A(22X75) (SL: 1)	1	19110	18	19550	3	3	58.95	117.76
	2	675 19110 675	18	21000	3	3	63	125.85
	3	170 700 60	6	1860	110	110	204.6	45.41
	4	5260	14	5260	4	4	21.04	25.43
	5	2470	14	2470	4	4	9.68	11.94
	6	3380	14	3380	2	2	6.76	8.17
	7	80 170 80	8	330	32	32	10.56	4.17
	TỔNG HỢP KHỐI LƯỢNG (KG): $\varnothing \leq 10$: 49.6 $\varnothing \leq 18$: 289.1 $\varnothing > 18$: 0							

BẢNG THỐNG KÊ CỐT THÉP

CẦU KIỆN	STT	HÌNH DẠNG, KÍCH THƯỚC	ĐƯỜNG KÍNH (mm)	CHIỀU DÀI THANH (mm)	SỐ LƯỢNG		TỔNG CHIỀU DÀI (m)	TRỌNG LƯỢNG (KG)
					1 CK	T. BỘ		
D2-14A(22X75) (SL: 1)	1	2190	18	2190	3	3	6.57	13.12
	2	400 2190 400	18	2990	3	3	8.97	17.92
	3	170 400 80	8	1300	15	15	19.5	7.69
	TỔNG HỢP KHỐI LƯỢNG (KG): $\varnothing \leq 10$: 7.7 $\varnothing \leq 18$: 31 $\varnothing > 18$: 0							
D3-1(22X45) (SL: 1)	1	8550	16	8550	2	2	17.1	26.99
	2	400 8550 400	16	9350	2	2	18.7	29.51
	3	170 400 80	8	1300	57	57	74.1	29.24
	TỔNG HỢP KHỐI LƯỢNG (KG): $\varnothing \leq 10$: 29.2 $\varnothing \leq 18$: 56.5 $\varnothing > 18$: 0							
D3-2(22X45) (SL: 2)	1	2190	16	2190	2	4	8.76	13.83
	2	400 2190 400	16	2990	2	4	11.96	18.88
	3	170 400 60	8	1300	15	30	39	15.39
	TỔNG HỢP KHỐI LƯỢNG (KG): $\varnothing \leq 10$: 16.4 $\varnothing \leq 18$: 32.7 $\varnothing > 18$: 0							

CÔNG TY CỔ PHẦN ĐẦU TƯ XÂY DỰNG

THẨM TRA

Theo Văn bản số: 89/ATP-HCC
 Ngày: 25 tháng 1 năm 2024
 Chủ trì bộ môn ký tên: *[Signature]*



SỬA ĐỔI		
LẦN	NGÀY	XÁC NHẬN
1		
2		
3		
4		

GHI CHÚ:

CHỦ ĐẦU TƯ:
BAN QLDA-ĐTXD QUẬN HOÀNG MAI

ĐỊA CHỈ: Q. HOÀNG MAI, TP. HÀ NỘI

ĐU AN:
XÂY DỰNG, CẢI TẠO NHÀ HỘ
HỢP TỔ DÂN PHỐ SỐ 9, 10, 11
PHƯỜNG ĐẠI KIM

ĐỊA ĐIỂM: P. ĐẠI KIM, Q. HOÀNG MAI, TP. HÀ NỘI

HẠNG MỤC:

NHÀ HỘ HỢP

ĐƠN VỊ TƯ VẤN:



CÔNG TY CỔ PHẦN
TƯ VẤN KIẾN TRÚC PBI
SỐ 22, LK 29 KHU DỒ THỊ PHÚ LƯƠNG
QUẬN HÀ ĐÔNG - THÀNH PHỐ HÀ NỘI

THS. KS. NGUYỄN ĐÌNH QUANG
CHỦ TRÌ T. KẾ: *[Signature]*

THS. KS. NGUYỄN ĐÌNH QUANG
CHỦ TRÌ T. KẾ: *[Signature]*

THS. KS. NGUYỄN ĐÌNH QUANG
CHỦ TRÌ T. KẾ: *[Signature]*

THS. KS. NGUYỄN ĐÌNH QUANG
CHỦ TRÌ T. KẾ: *[Signature]*

THS. KS. NGUYỄN ĐÌNH QUANG
CHỦ TRÌ T. KẾ: *[Signature]*

THS. KS. NGUYỄN ĐÌNH QUANG
CHỦ TRÌ T. KẾ: *[Signature]*

THS. KS. NGUYỄN ĐÌNH QUANG
CHỦ TRÌ T. KẾ: *[Signature]*

THS. KS. NGUYỄN ĐÌNH QUANG
CHỦ TRÌ T. KẾ: *[Signature]*

THS. KS. NGUYỄN ĐÌNH QUANG
CHỦ TRÌ T. KẾ: *[Signature]*

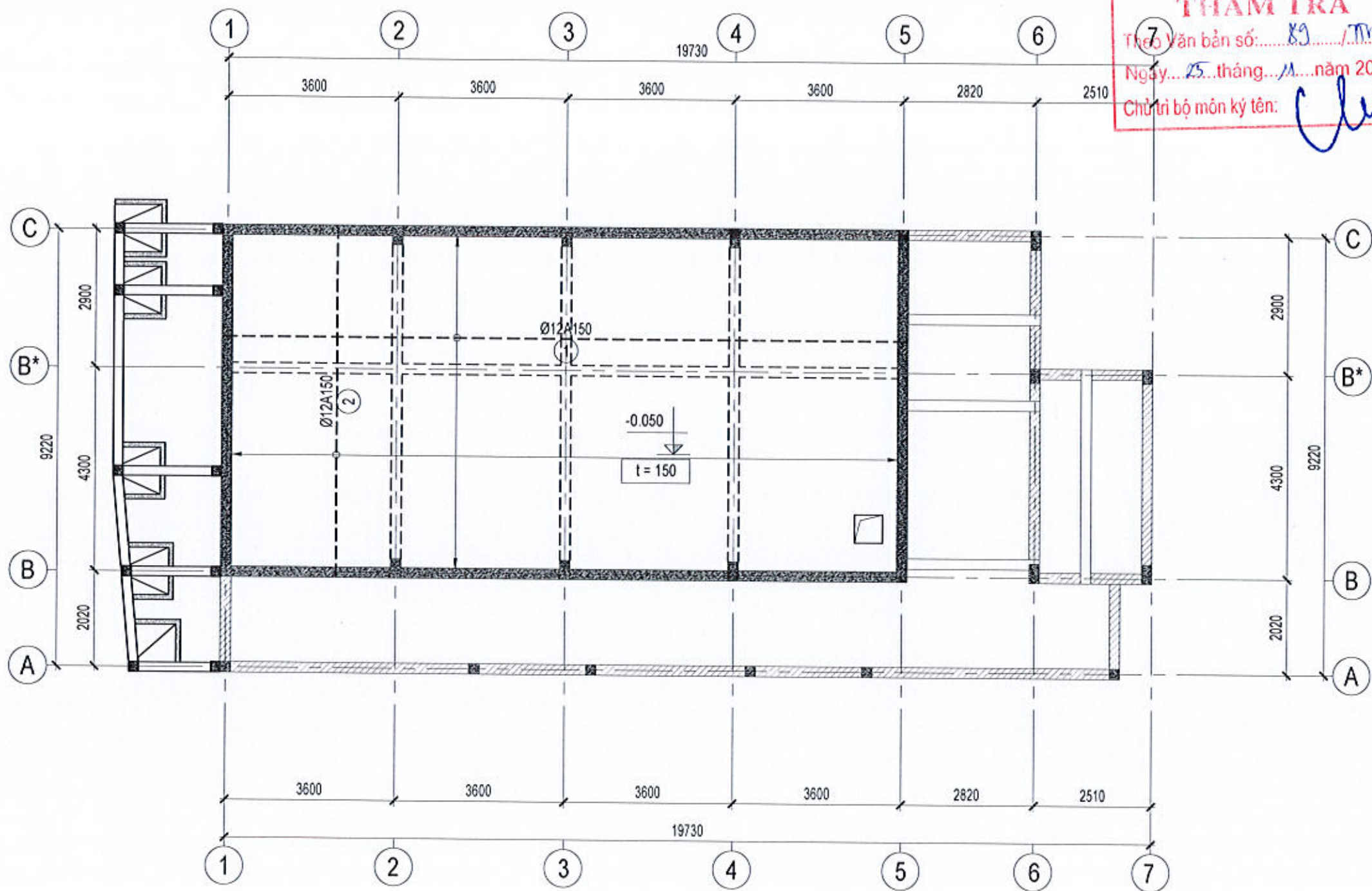
THS. KS. NGUYỄN ĐÌNH QUANG
CHỦ TRÌ T. KẾ: *[Signature]*

BỘ HỒ SƠ: THIẾT KẾ BẢN VẼ THỊ CÔNG

PHÁT HÀNH: 2024

TỶ LỆ: KỶ HIỆU BẢN VẼ:

S4-06



MẶT BẰNG THÉP LỚP DƯỚI NẮP BÊ PCCC

KÝ HIỆU	CHIỀU DÀY (mm)	CHÉNH CAO ĐỘ (mm)
	150	---
	150	-50

CÔNG TY CỔ PHẦN ĐẦU TƯ XÂY DỰNG HICHICO
THẨM TRA
 Theo Văn bản số: 89 /TV-HCC
 Ngày: 25 tháng 11 năm 2024.
 Chủ trì bộ môn ký tên: *[Signature]*

PHÒNG QUẢN LÝ ĐÔ THỊ QUẬN HOÀNG MAI
THẨM ĐỊNH
 Theo Văn bản số: 138 /QHĐT-Đ
 Ngày: 09 tháng 12 năm 2024.
 Ký tên: *[Signature]*

SỬA ĐỔI

LẦN	NGÀY	XÁC NHẬN
1		
2		
3		
4		

GHI CHÚ:
 CHỦ ĐẦU TƯ:
 BAN QLDA-ĐTXD QUẬN HOÀNG MAI
 ĐỊA CHỈ: Q HOÀNG MAI, TP HÀ NỘI
 DỰ ÁN:
 XÂY DỰNG, CẢI TẠO NHÀ HỘ
 HỢP TỔ DÂN PHỐ SỐ 9, 10, 11
 PHƯỜNG ĐẠI KIM
 ĐỊA ĐIỂM: P.ĐẠI KIM, Q. HOÀNG MAI, TP. HÀ NỘI
 HẠNG MỤC:

NHÀ HỘ HỢP

ĐƠN VỊ TƯ VẤN:

CÔNG TY CỔ PHẦN TƯ VẤN KIẾN TRÚC PBI
 SỐ 22, LK 20 KHU ĐÔ THỊ PHÚ LƯƠNG QUẬN HÀ ĐÔNG - THÀNH PHỐ HÀ NỘI

GIÁM ĐỐC:
 CÔNG TY CỔ PHẦN TƯ VẤN KIẾN TRÚC PBI
 PHẠM ĐỨC DŨNG
[Signature]

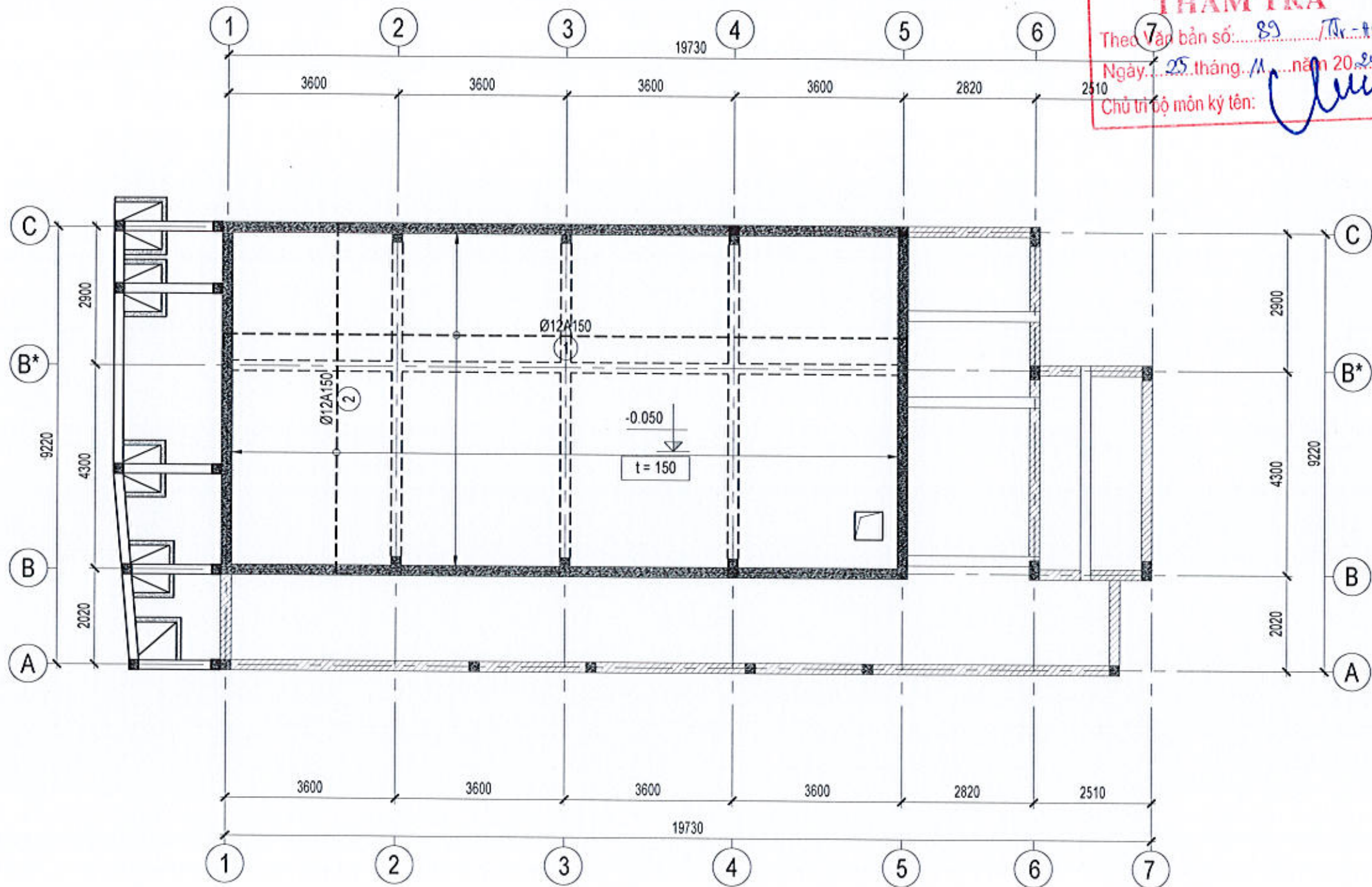
THS. KS. NGUYỄN ĐÌNH QUANG
 CHỦ TRÌ T. KẾ:
[Signature]
 KS. VŨ QUANG THÀNH

THIẾT KẾ:
[Signature]
 KS. PHẠM VĂN QUANG

KIỂM:
[Signature]
 KS. VŨ QUANG THÀNH

TÊN BẢN VẼ:
 MẶT BẰNG THÉP LỚP DƯỚI MÓNG

BỘ HỒ SƠ: THIẾT KẾ BẢN VẼ THỊ CÔNG
 PHÁT HÀNH: 2024
 TỶ LỆ:
 KÝ HIỆU BẢN VẼ:
 S5-01



MẶT BẰNG THÉP LỚP TRÊN NÁP BÊ PCCC

KÝ HIỆU	CHIỀU DÀY (mm)	CHÉNH CAO ĐỘ (mm)
	150	---
	150	-50

CÔNG TY CỔ PHẦN ĐẦU TƯ XÂY DỰNG HICHICO
THẨM TRA
 Theo Văn bản số: 89 / Tr - HCC
 Ngày: 25 tháng 11 năm 2024
 Chủ trì bộ môn kỹ tên: *Chiu*

PHÒNG QUẢN LÝ ĐÔ THỊ QUẬN HOÀNG MAI
THẨM ĐỊNH
 Theo Văn bản số: 138 / QP-TĐ
 Ngày: 09 tháng 12 năm 2024
 Ký tên: *phm*

SỬA ĐỔI

LẦN	NGÀY	XÁC NHẬN
1		
2		
3		
4		

GHI CHÚ:
 CHỦ ĐẦU TƯ:
 BAN QLDA-ĐTXD QUẬN HOÀNG MAI
 ĐỊA CHỈ: Q. HOÀNG MAI, TP. HÀ NỘI
 DỰ ÁN:
 XÂY DỰNG, CẢI TẠO NHÀ HỘ
 HỢP TỐ DÂN PHỐ SỐ 9, 10, 11
 PHƯỜNG ĐẠI KIM
 ĐỊA ĐIỂM: P. ĐẠI KIM, Q. HOÀNG MAI, TP. HÀ NỘI
 HẠNG MỤC:
NHÀ HỘ HỢP

ĐƠN VỊ TƯ VẤN:

CÔNG TY CỔ PHẦN TƯ VẤN KIẾN TRÚC PBI
 SỐ 22, LK 23 KHU ĐÔ THỊ PHÚ LƯƠNG
 QUẬN HÀ ĐÔNG - THÀNH PHỐ HÀ NỘI

GIÁM ĐỐC:
 CÔNG TY CỔ PHẦN TƯ VẤN KIẾN TRÚC PBI
 PHẠM ĐỨC DŨNG
 THS. KS. NGUYỄN ĐÌNH QUANG

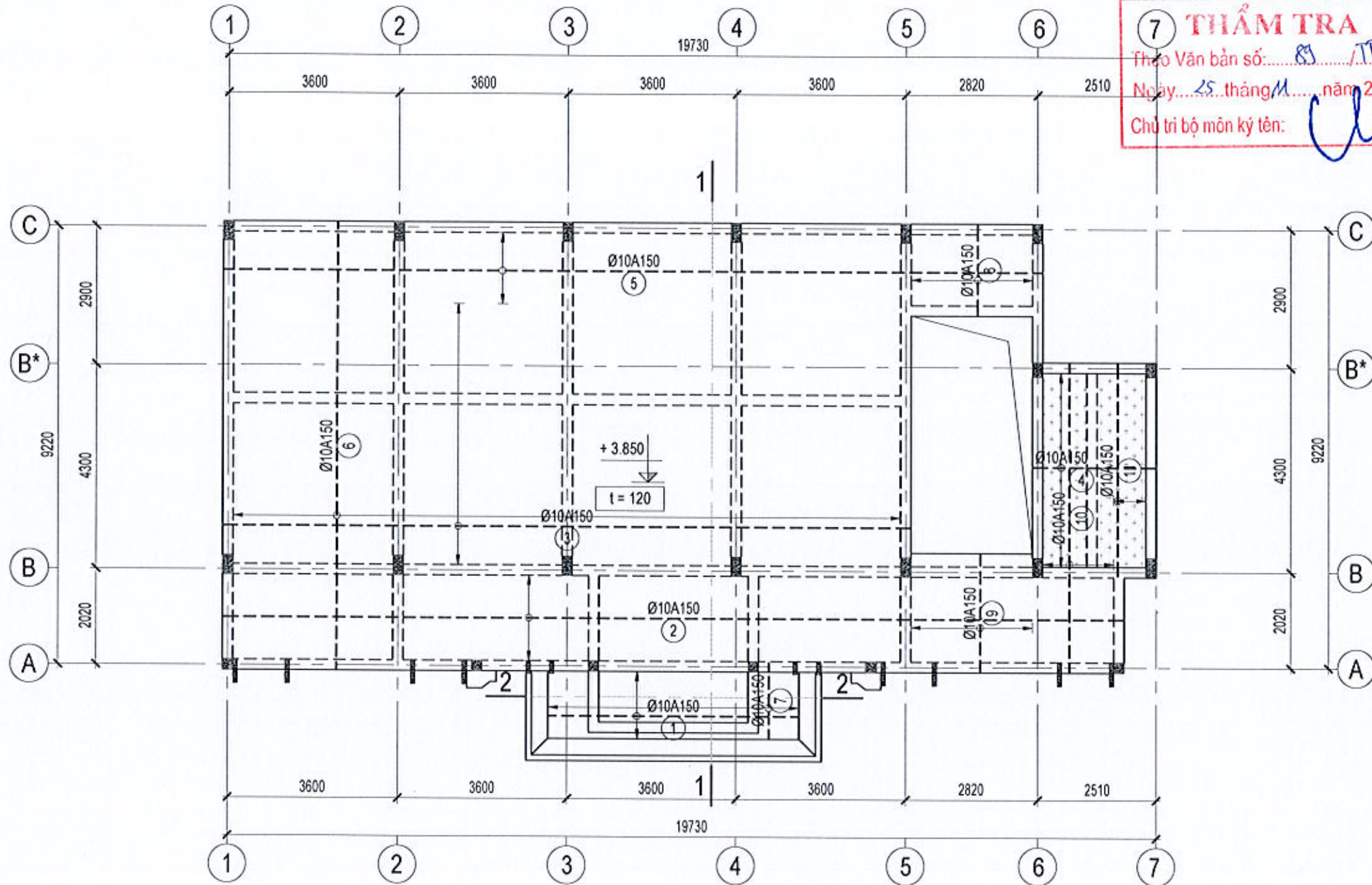
CHỦ TRÌ T. KẾ:
Vũ Quang Thành
 KS. VŨ QUANG THÀNH

THIẾT KẾ:
Phạm Văn Quang
 KS. PHẠM VĂN QUANG

KIỂM:
Vũ Quang Thành
 KS. VŨ QUANG THÀNH

TÊN BẢN VẼ:
 MẶT BẰNG THÉP LỚP TRÊN MÓNG

BỘ HỒ SƠ: THIẾT KẾ BẢN VẼ THỰC CÔNG
 PHÁT HÀNH: 2024
 TỶ LỆ:
 KÝ HIỆU BẢN VẼ:
 S5-06



CÔNG TY CỔ PHẦN ĐẦU TƯ XÂY DỰNG HICHICO

7 THẨM TRA

Theo Văn bản số: 83 / Tr-HCC

Ngày: 25 tháng 11 năm 2024

Chủ trì bộ môn ký tên: *[Signature]*

PHÒNG QUẢN LÝ ĐÔ THỊ QUẬN HOÀNG MẠI

MẶT BẰNG THÉP LỚP DƯỚI SÀN TẦNG 2

THẨM ĐỊNH

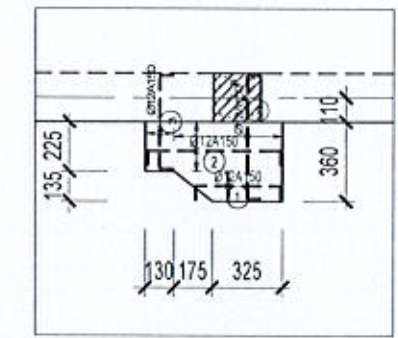
Theo Văn bản số: 138 / Q.HT-TH

Ngày: 09 tháng 12 năm 2024

Ký tên: *[Signature]*

KÝ HIỆU	CHIỀU DÀY (mm)	CHÉNH CAO ĐỘ (mm)
	120	---
	120	-50

CẦU KÉN	STT	HÌNH DẠNG KÍCH THƯỚC	ĐƯỜNG KÍNH (mm)	CHIỀU DÀI THẲNG (mm)	SỐ LƯỢNG		TỔNG CHIỀU DÀI (m)	TRỌNG LƯỢNG (kg)	
					1 CK	T. BỎ			
TKT TẠI SÀN (Ø=ØCHUỘT CỘT CHỖ)	1	HC 365 80	12	515	2	2	1.03	0.91	
	2	HC 570 80	12	730	3	3	2.19	1.94	
	3	HC 365 80	12	545	2	2	1.09	0.97	
	4	HC 520 80	12	680	4	4	2.72	2.41	
TỔNG HỢP KHỐI LƯỢNG (kg)					Ø = 10 : 0	Ø = 11 : 62	Ø = 14 : 0		



CHI TIẾT TẠI SÀN DÀY 150mm

CÔNG TY CỔ PHẦN TƯ VẤN KIẾN TRÚC PBI

KTS. PHẠM ĐỨC DŨNG

PH. NGHIÊN DẠY AN

KTS. NGUYỄN ĐÌNH QUANG

CHỦ TRÌ T. KẾ: *[Signature]*

KS. VŨ QUANG THÀNH

THIẾT KẾ: *[Signature]*

KS. PHẠM VĂN QUANG

KIỂM: *[Signature]*

KS. VŨ QUANG THÀNH

SỬA ĐỔI

LẦN	NGÀY	XÁC NHẬN
1		
2		
3		
4		

GHI CHÚ:

CHỦ ĐẦU TƯ:

BAN QLDA-ĐTXD QUẬN HOÀNG MẠI

ĐỊA CHỈ: Q. HOÀNG MẠI, TP. HÀ NỘI

ĐỊA ĐIỂM:

XÂY DỰNG, CẢI TẠO NHÀ HỘ HỢP TỔ DÂN PHỐ SỐ 9, 10, 11 PHƯỜNG ĐẠI KIM

HẠNG MỤC:

NHÀ HỘ HỢP

ĐƠN VỊ TƯ VẤN:

CÔNG TY CỔ PHẦN TƯ VẤN KIẾN TRÚC PBI

SỐ 22, LK 29 KHU ĐÔ THỊ PHÚ LƯƠNG QUẬN HÀ ĐÔNG - THÀNH PHỐ HÀ NỘI

TÊN BẢN VẼ:

MẶT BẰNG THÉP LỚP DƯỚI SÀN TẦNG 2

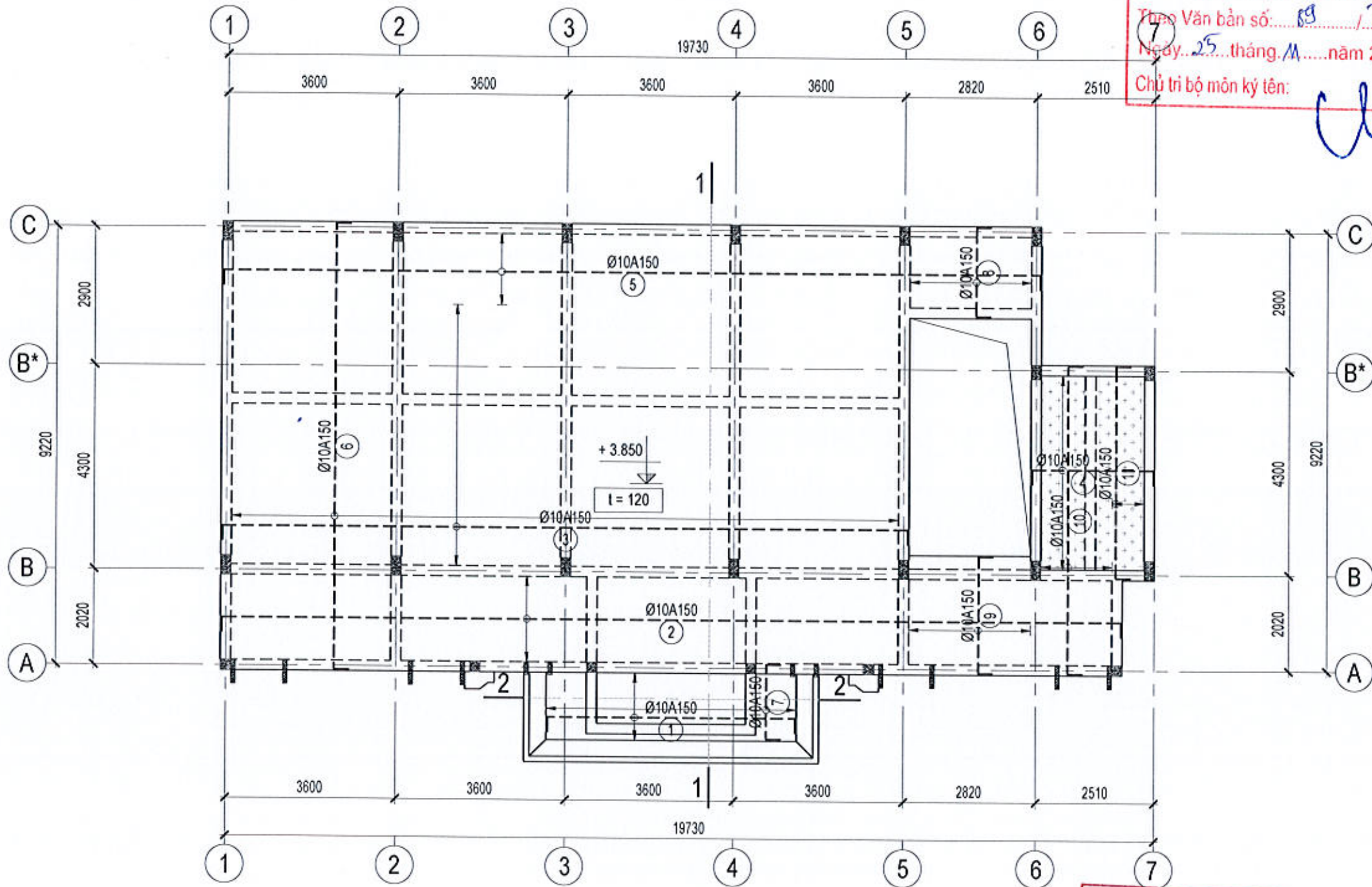
BỘ HỒ SƠ: THIẾT KẾ BẢN VẼ THÌ CÔNG

PHÁT HÀNH: 2024

TỶ LỆ:

KÝ HIỆU BẢN VẼ:

S5-02



MẶT BẰNG THÉP LỚP TRÊN SÀN TẦNG 2

KÝ HIỆU	CHIỀU DÀY (mm)	CHÊNH CAO ĐỘ (mm)
	120	---
	120	-50

CÔNG TY CỔ PHẦN ĐẦU TƯ XÂY DỰNG HICHICO
THẨM TRA
 Theo Văn bản số: 158 / TT-HCC
 Ngày: 25 tháng 11 năm 2024
 Chủ trì bộ môn ký tên: *[Signature]*

PHÒNG QUẢN LÝ ĐÔ THỊ QUẬN HOÀNG MAI
THẨM ĐỊNH
 Theo Văn bản số: 158 / QĐT-TP
 Ngày: 09 tháng 12 năm 2024
 Ký tên: *[Signature]*

M.S.D.N: 010428246
 GIÁM ĐỐC
CÔNG TY CỔ PHẦN TƯ VẤN KIẾN TRÚC PBI
 CHỦ NHIỆM DỰ ÁN
 THS. KS. NGUYỄN ĐÌNH QUANG
 CHỮ CHỮ ĐÓNG

SỬA ĐỔI		
LẦN	NGÀY	XÁC NHẬN
1		
2		
3		
4		

GHI CHÚ:

CHỦ ĐẦU TƯ:
 BAN QLDA-ĐTXD QUẬN HOÀNG MAI

ĐỊA CHỈ: Q. HOÀNG MAI, TP. HÀ NỘI

DỰ ÁN:
XÂY DỰNG, CẢI TẠO NHÀ HỘỊ HỢP TỔ DÂN PHỐ SỐ 9, 10, 11 PHƯỜNG ĐẠI KIM

ĐỊA ĐIỂM: P.ĐẠI KIM, Q. HOÀNG MAI, TP. HÀ NỘI

HẠNG MỤC:
NHÀ HỘỊ HỢP

ĐƠN VỊ TƯ VẤN:

CÔNG TY CỔ PHẦN TƯ VẤN KIẾN TRÚC PBI
 SỐ 22, LK 29 KHU ĐÔ THỊ PHÚ LƯƠNG, QUẬN HÀ ĐÔNG - THÀNH PHỐ HÀ NỘI

THS. KS. NGUYỄN ĐÌNH QUANG
 CHỦ TRÌ T. KẾ: *[Signature]*
 KS. VŨ QUANG THÀNH

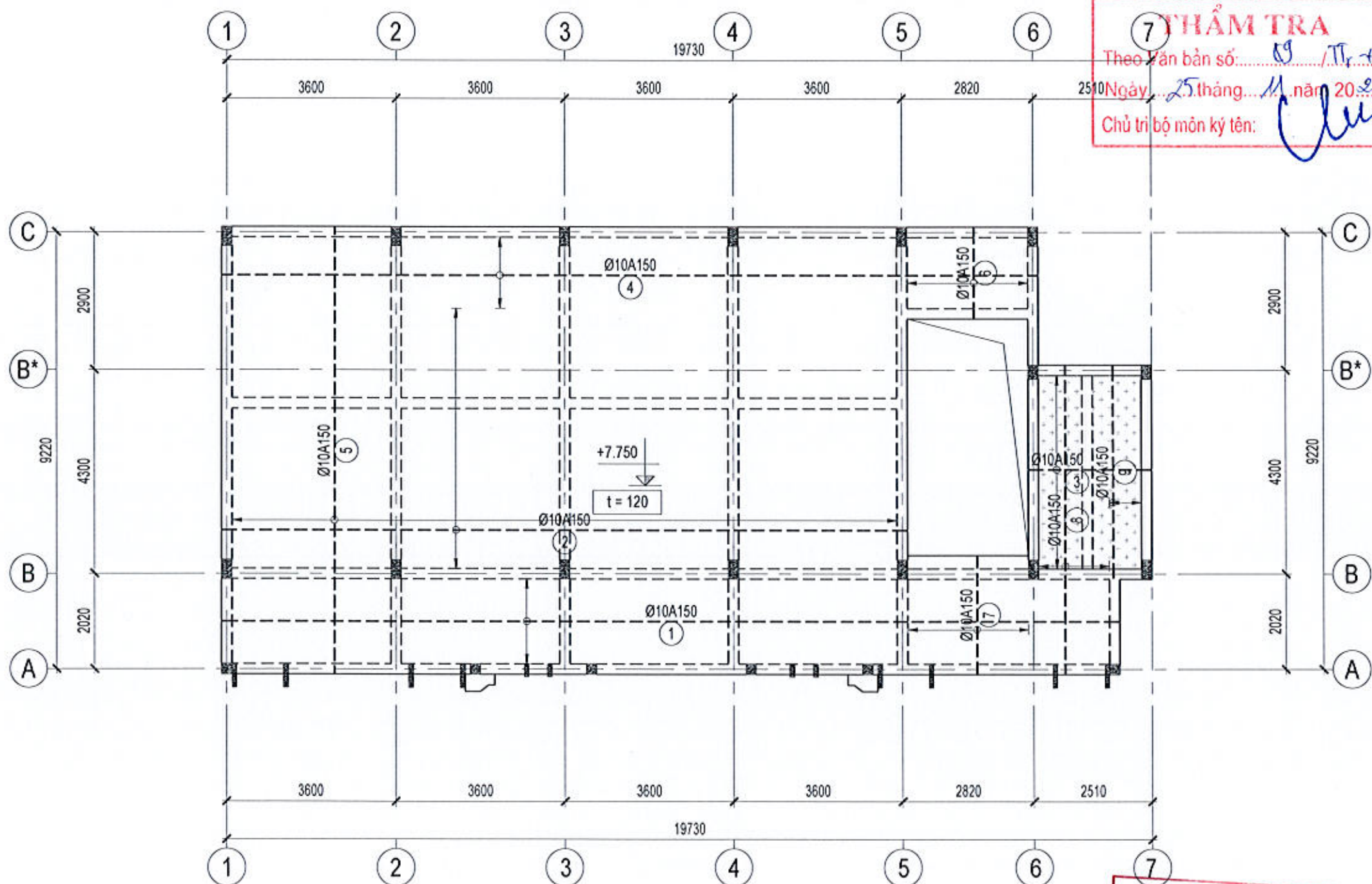
THIẾT KẾ: *[Signature]*
 KS. PHẠM VĂN QUANG

KIỂM: *[Signature]*
 KS. VŨ QUANG THÀNH

TÊN BẢN VẼ:
 MẶT BẰNG THÉP LỚP TRÊN SÀN TẦNG 2

BỘ HỒ SƠ: THIẾT KẾ BẢN VẼ THỰC CÔNG
 PHÁT HÀNH: 2024

TÝ LỆ: _____ KÝ HIỆU BẢN VẼ:
 S5-07



MẶT BẰNG THÉP LỚP DƯỚI SÀN TẦNG 3

KÝ HIỆU	CHIỀU DÀY (mm)	CHÊNH CAO ĐỘ (mm)
	120	---
	120	-50

CÔNG TY CỔ PHẦN ĐẦU TƯ XÂY DỰNG HICHICO
THẨM TRA
 Theo Văn bản số: 09 / Tr - HCC
 Ngày: 25 tháng 11 năm 2024
 Chủ trì bộ môn ký tên: *[Signature]*

PHÒNG QUẢN LÝ ĐÔ THỊ QUẬN HOÀNG MAI
THẨM ĐỊNH
 Theo Văn bản số: 138 / Q.HT - TP
 Ngày: 23 tháng 11 năm 2024
 Ký tên: *[Signature]*

SỬA ĐỔI		
LẦN	NGÀY	XÁC NHẬN
1		
2		
3		
4		

GHI CHÚ:

CHỦ ĐẦU TƯ:
 BAN QLDA-ĐTXD QUẬN HOÀNG MAI

ĐỊA CHỈ: Q. HOÀNG MAI, TP. HÀ NỘI

DỰ ÁN:
 XÂY DỰNG, CẢI TẠO NHÀ HỘ
 HỢP TỐ DẪN PHỐ SỐ 9, 10, 11
 PHƯỜNG ĐẠI KIM

ĐỊA ĐIỂM: P. ĐẠI KIM, Q. HOÀNG MAI, TP. HÀ NỘI

HẠNG MỤC:
NHÀ HỘ HỢP

ĐƠN VỊ TƯ VẤN:

 CÔNG TY CỔ PHẦN
 TƯ VẤN KIẾN TRÚC PBI
 SỐ 22, LK 29 KHU ĐÔ THỊ PHÚ LƯƠNG
 QUẬN HÀ ĐÔNG - THÀNH PHỐ HÀ NỘI

[Signature]
 KTS. PHẠM ĐỨC ĐỒNG
 CHỦ NHIỆM DỰ ÁN

[Signature]
 THS. KS. NGUYỄN ĐÌNH QUANG
 CHỦ TRÌ T. KẾ

[Signature]
 KS. VŨ QUANG THÀNH

[Signature]
 KS. PHẠM VĂN QUANG

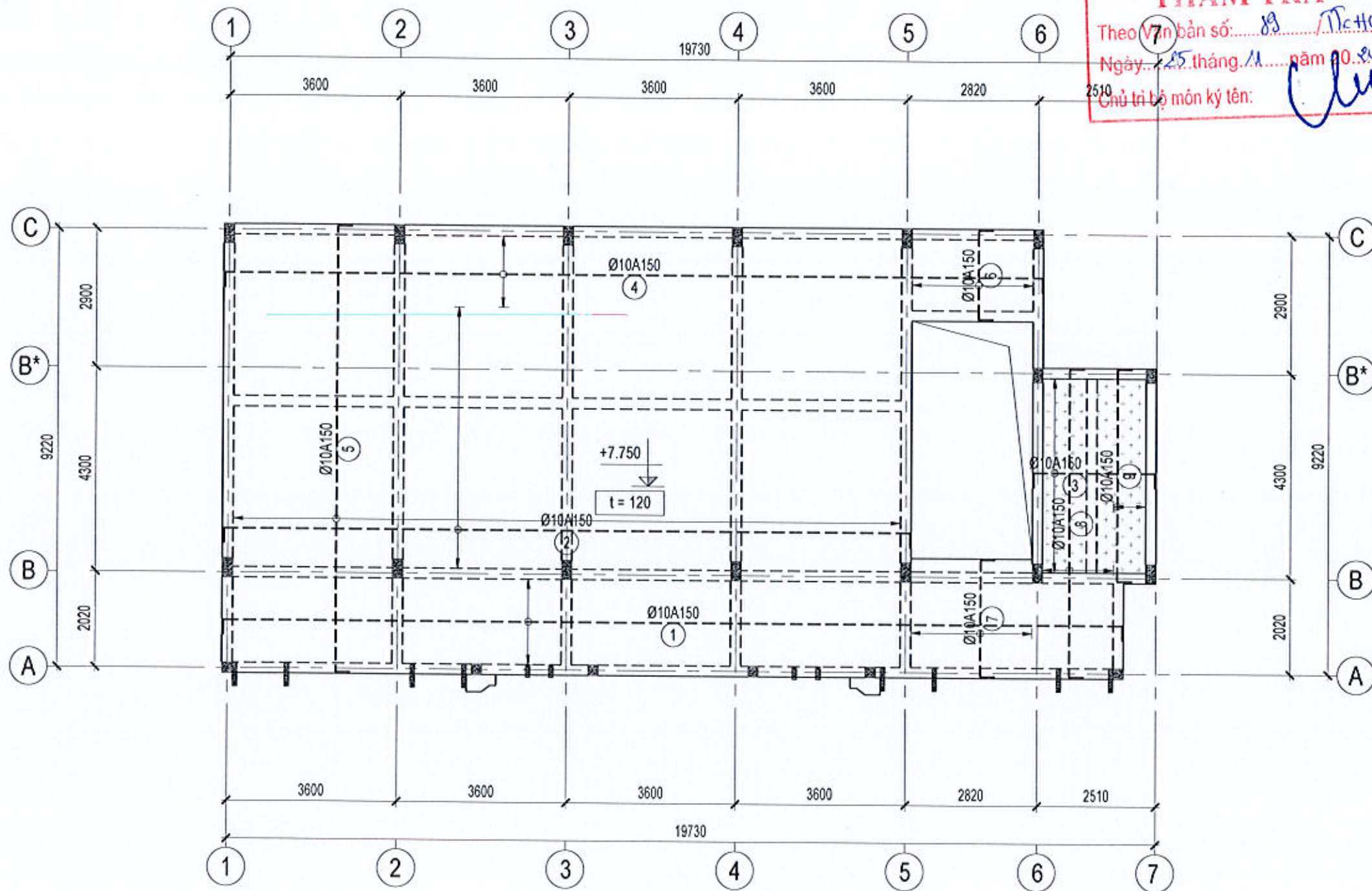
KIỂM:
[Signature]
 KS. VŨ QUANG THÀNH

TÊN BẢN VẼ:
 MẶT BẰNG THÉP LỚP DƯỚI
 SÀN TẦNG 3

BỘ HỒ SƠ: THIẾT KẾ BẢN VẼ THI CÔNG
 PHÁT HÀNH: 2024

TỶ LỆ: KÝ HIỆU BẢN VẼ:
 S5-03

M.S.D.N: 010429765
 GIÁM ĐỐC:
CÔNG TY
CỔ PHẦN
TƯ VẤN KIẾN TRÚC
PBI
 Q. HÀ ĐÔNG - T.P. HÀ NỘI



MẶT BẰNG THÉP LỚP TRÊN SÀN TẦNG 3

KÝ HIỆU	CHIỀU DÀY (mm)	CHÊNH CAO ĐỘ (mm)
	120	---
	120	-50

CÔNG TY CỔ PHẦN ĐẦU TƯ XÂY DỰNG HICHI CO
THẨM TRA
 Theo bản số: 89 / TCTCC
 Ngày: 25 tháng 11 năm 2024
 Chủ trì bộ môn ký tên: *Chuu*

PHÒNG QUẢN LÝ ĐÔ THỊ QUẬN HOÀNG MAI
THẨM ĐỊNH
 Theo Văn bản số
 138 / QĐT-TĐ
 Ngày: 09 tháng 12 năm 2024
 Ký tên:

SỬA ĐỔI		
LẦN	NGÀY	XÁC NHẬN
1		
2		
3		
4		

GHI CHÚ:

CHỦ ĐẦU TƯ:
 BAN QLDA-ĐTXD QUẬN HOÀNG MAI

ĐỊA CHỈ: Q. HOÀNG MAI, TP. HÀ NỘI

DI' ÁN:
 XÂY DỰNG, CẢI TẠO NHÀ HỘ
 HỢP TỔ DÂN PHỐ SỐ 9, 10, 11
 PHƯỜNG ĐẠI KIM

ĐỊA ĐIỂM: P. ĐẠI KIM, Q. HOÀNG MAI, TP. HÀ NỘI

HẠNG MỤC:
NHÀ HỘ HỢP

ĐƠN VỊ TƯ VẤN:

 CÔNG TY CỔ PHẦN
 TƯ VẤN KIẾN TRÚC PBI
 SỐ 22, LK 29 KHU ĐÔ THỊ PHÚ LƯƠNG
 QUẬN HÀ ĐÔNG - THÀNH PHỐ HÀ NỘI

M.S.D.N: 0104257659
CÔNG TY CỔ PHẦN TƯ VẤN KIẾN TRÚC PBI
 QUẬN HÀ ĐÔNG - T.P. HÀ NỘI

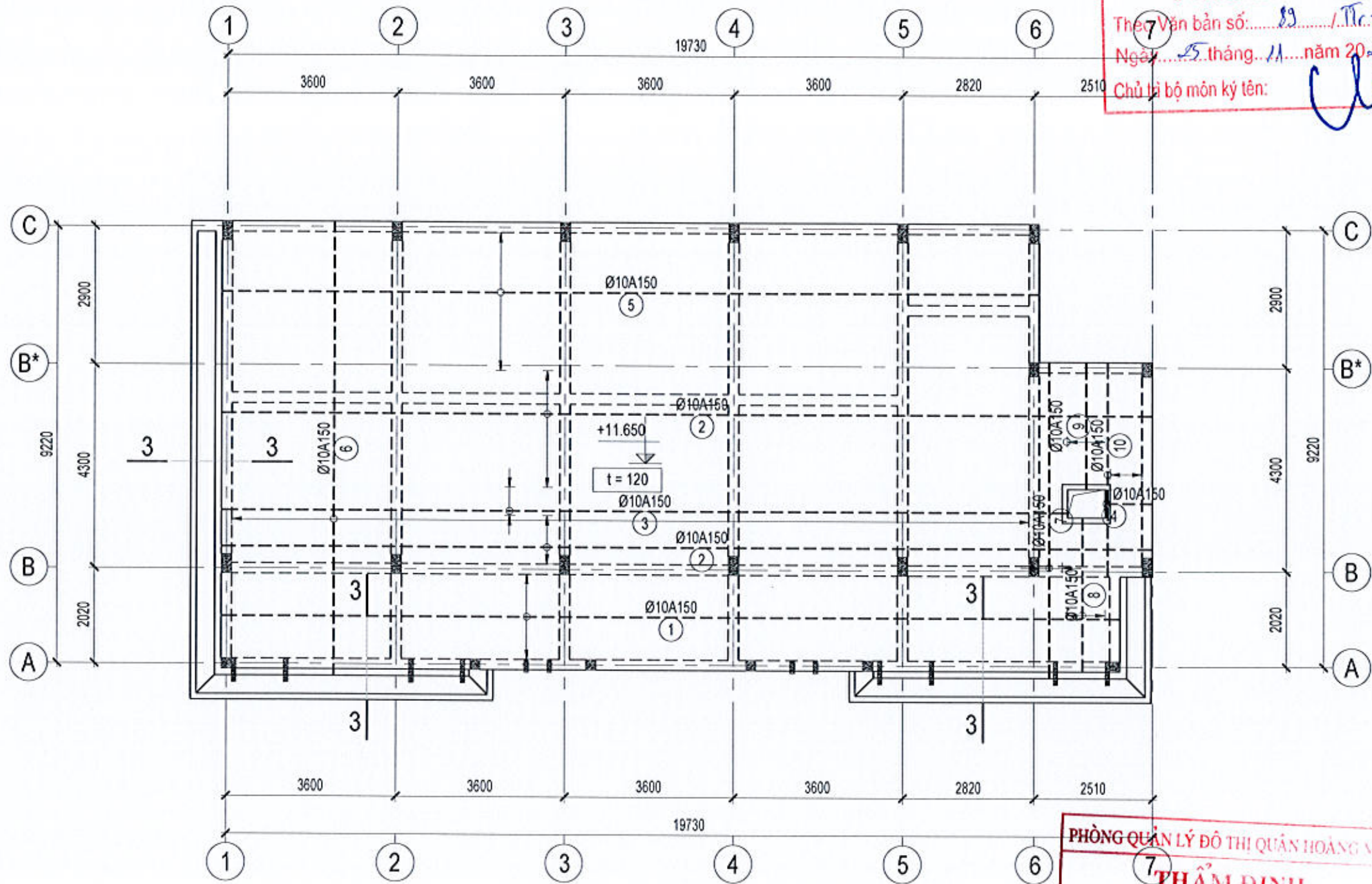
THS. KS. NGUYỄN ĐÌNH QUANG
 CHỦ TRÌ T. KẾ: *Vũ Quang Thành*
 KS. VŨ QUANG THÀNH

THIẾT KẾ: *Phạm Văn Quang*
 KS. PHẠM VĂN QUANG

KIỂM: *Vũ Quang Thành*
 KS. VŨ QUANG THÀNH

TÊN BẢN VẼ:
 MẶT BẰNG THÉP LỚP TRÊN
 SÀN TẦNG 3

BỘ HỒ SƠ: THIẾT KẾ BẢN VẼ THỊ CÔNG
 PHÁT HÀNH: 2024
 TỶ LỆ: KÝ HIỆU BẢN VẼ:
 S5-08



MẶT BẰNG THÉP LỚP DƯỚI SÀN TẦNG MÁI

KÝ HIỆU	CHIỀU DÀY (mm)	CHÊNH CAO ĐỘ (mm)
	120	---
	120	-50

CÔNG TY CỔ PHẦN ĐẦU TƯ XÂY DỰNG HICHICO
THẨM TRA
 Theo Văn bản số: 89 / Tr. HCC
 Ngày: 05 tháng 11 năm 2024
 Chủ trì bộ môn ký tên: *Chau*

PHÒNG QUẢN LÝ ĐÔ THỊ QUẬN HOÀNG MAI
THẨM ĐỊNH
 Theo Văn bản số
 1.38 / Q.ĐT. TP
 Ngày: 09 tháng 12 năm 2024
 Ký tên: *phm*

SỬA ĐỔI		
LẦN	NGÀY	XÁC NHẬN
1		
2		
3		
4		

GHI CHÚ:

CHỦ ĐẦU TƯ:
 BAN QLDA-ĐT XD QUẬN HOÀNG MAI
 ĐỊA CHỈ: Q. HOÀNG MAI, TP. HÀ NỘI
 DỰ ÁN:
 XÂY DỰNG, CẢI TẠO NHÀ HỘ
 HỢP TỐ DÂN PHỐ SỐ 9, 10, 11
 PHƯỜNG ĐẠI KIM
 ĐỊA ĐIỂM: P. ĐẠI KIM, Q. HOÀNG MAI, TP. HÀ NỘI
 HẠNG MỤC:
NHÀ HỘ HỢP

ĐƠN VỊ TƯ VẤN:

 CÔNG TY CỔ PHẦN
 TƯ VẤN KIẾN TRÚC PBI
 SỐ 22, LK 25 KHU ĐÔ THỊ PHÚ LƯƠNG
 QUẬN HÀ ĐÔNG - THÀNH PHỐ HÀ NỘI

M.S.D.N: 0104257652-0
CÔNG TY CỔ PHẦN TƯ VẤN KIẾN TRÚC PBI
 Q. HÀ ĐÔNG - T.P. HÀ NỘI

KTS. PHẠM ĐỨC DŨNG
 CHỦ NHIỆM DỰ ÁN:
Phạm Đức Dũng

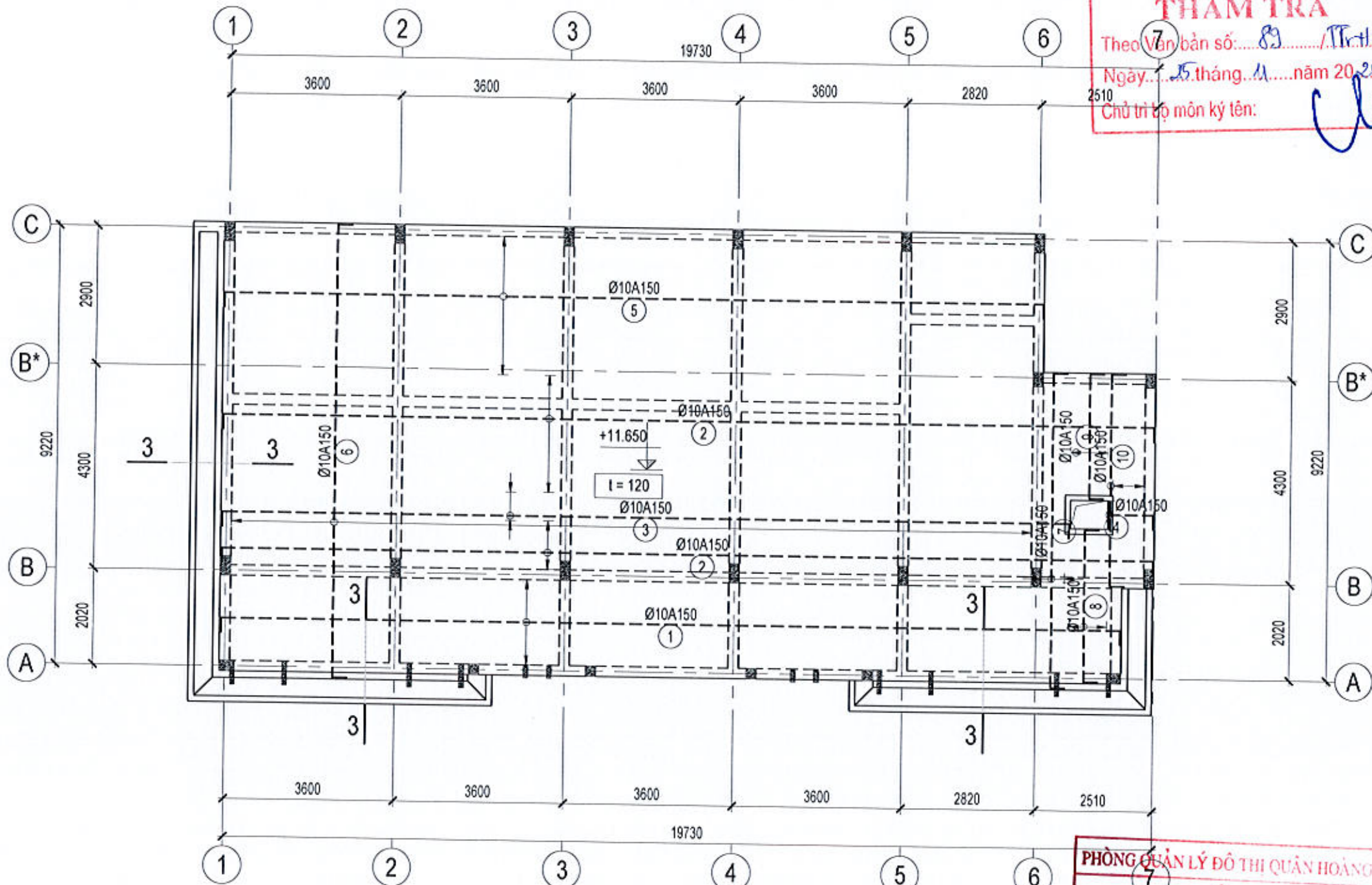
THS. KS. NGUYỄN ĐÌNH QUANG
 CHỦ TRÌ T. KẾ:
Nguyễn Đình Quang

KS. VŨ QUANG THÀNH
 THẾT KẾ:
Vũ Quang Thành

KS. PHẠM VĂN QUANG
 KIỂM:
Phạm Văn Quang

KS. VŨ QUANG THÀNH
 TÊN BẢN VẼ:
 MẶT BẰNG THÉP LỚP DƯỚI SÀN TẦNG MÁI

BỘ HỒ SƠ: THIẾT KẾ BẢN VẼ THI CÔNG
 PHÁT HÀNH: 2024
 TỶ LỆ:
 KÝ HIỆU BẢN VẼ:
 S5-04



MẶT BẰNG THÉP LỚP TRÊN SÀN TẦNG MÁI

KÝ HIỆU	CHIỀU DÀY (mm)	CHÊNH CAO ĐỘ (mm)
	120	---
	120	-50

CÔNG TY CỔ PHẦN ĐẦU TƯ XÂY DỰNG HIGNCO
THẨM TRA
 Theo Văn bản số: 89 / TT-HCC
 Ngày: 15 tháng 11 năm 2024
 Chủ trì bộ môn ký tên: *Chau*

PHÒNG QUẢN LÝ ĐÔ THỊ QUẬN HOÀNG MAI
THẨM ĐỊNH
 Theo Văn bản số: 138 / QHT-TP
 Ngày: 09 tháng 12 năm 2024
 Ký tên: *phm*

M.S.D.N: 0104257652
 GIÁM ĐỐC
 CÔNG TY CỔ PHẦN
 TƯ VẤN KIẾN TRÚC
PBI
 NHÌM ĐỀ AN
 KTS. PHẠM ĐỨC DŨNG

SỬA ĐỔI		
LẦN	NGÀY	XÁC NHẬN
1		
2		
3		
4		

GHI CHÚ:

CHỦ ĐẦU TƯ:
 BAN QLDA-ĐT XD QUẬN HOÀNG MAI

ĐỊA CHỖ: Q. HOÀNG MAI, TP. HÀ NỘI

DỰ ÁN:
 XÂY DỰNG, CẢI TẠO NHÀ HỘ
 HỘ TỔ DÂN PHỐ SỐ 9, 10, 11
 PHƯỜNG ĐẠI KIM

ĐỊA ĐIỂM: P. ĐAI KIM, Q. HOÀNG MAI, TP. HÀ NỘI

HẠNG MỤC:
NHÀ HỘ HỘ

ĐƠN VỊ TƯ VẤN:

 CÔNG TY CỔ PHẦN
 TƯ VẤN KIẾN TRÚC PBI
 SỐ 22, LK 29 KHU ĐÔ THỊ PHÚ LƯƠNG
 QUẬN HÀ ĐÔNG - THÀNH PHỐ HÀ NỘI

THS. KS. NGUYỄN ĐÌNH QUANG
 CHỦ TRÌ T. KẾ: *Vithad*
 KS. VŨ QUANG THÀNH

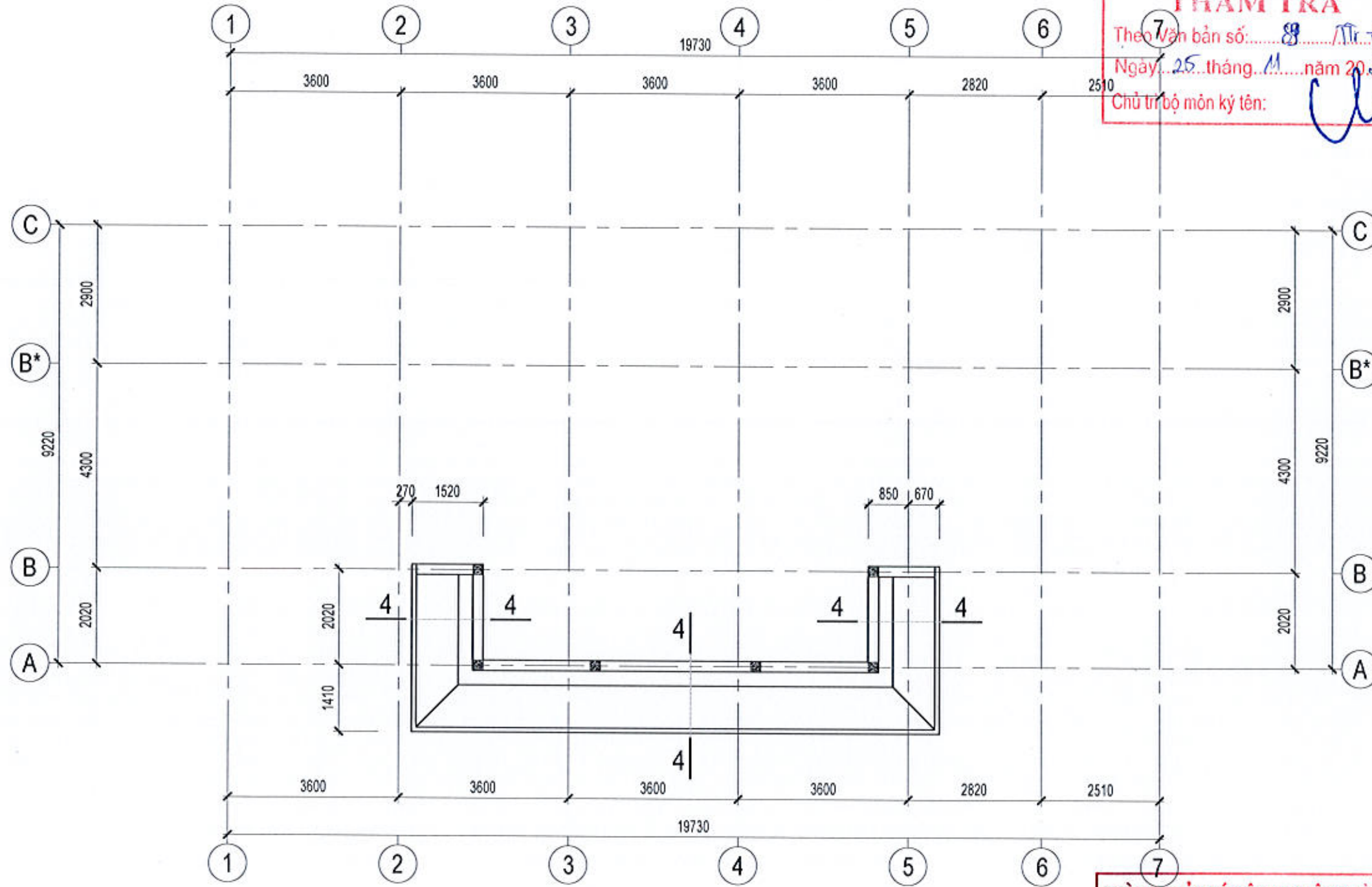
THIẾT KẾ: *phm*
 KS. PHẠM VĂN QUANG

KIỂM: *Vithad*
 KS. VŨ QUANG THÀNH

TÊN BẢN VẼ:
 MẶT BẰNG THÉP LỚP TRÊN
 SÀN TẦNG MÁI

BỘ HỒ SƠ: THIẾT KẾ BẢN VẼ THỰC CÔNG
 PHÁT HÀNH: 2024

TỶ LỆ: KÝ HIỆU BẢN VẼ:
 S5-09



MẶT BẰNG THÉP LỚP DƯỚI SÀN TẦNG ĐỈNH MÁI

CÔNG TY CỔ PHẦN ĐẦU TƯ XÂY DỰNG HICHICO
THẨM TRA
 Theo Văn bản số: 88 /Tr HCC
 Ngày: 25 tháng 11 năm 2024
 Chủ trì bộ môn kỹ tên: *Chuu*

PHÒNG QUẢN LÝ ĐÔ THỊ QUẬN HOÀNG MAI
THẨM ĐỊNH
 Theo Văn bản số
 138: /QĐĐTĐ
 Ngày: 09 tháng 12 năm 2024
 Ký tên: *phm*

SỬA ĐỔI		
LẦN	NGÀY	XÁC NHẬN
1		
2		
3		
4		

GHI CHÚ:
 CHỦ ĐẦU TƯ:
 BAN QLDA-ĐTĐ QUẬN HOÀNG MAI
 ĐỊA CHỈ: Q. HOÀNG MAI, TP. HÀ NỘI
 DỰ ÁN:
 XÂY DỰNG, CẢI TẠO NHÀ HỘ
 HỢP TỔ DÂN PHỐ SỐ 9, 10, 11
 PHƯỜNG ĐẠI KIM
 ĐỊA ĐIỂM: P. ĐẠI KIM, Q. HOÀNG MAI, TP. HÀ NỘI
 HẠNG MỤC:

NHÀ HỘ HỢP

ĐƠN VỊ TƯ VẤN:

 CÔNG TY CỔ PHẦN
 TƯ VẤN KIẾN TRÚC PBI
 SỐ 22, LK 25 KHU ĐÔ THỊ PHÚ LƯƠNG
 QUẬN HÀ ĐÔNG - THÀNH PHỐ HÀ NỘI

M.S.D.N: 010425765
 GIÁM ĐỐC:
 CÔNG TY
 CỔ PHẦN
 TƯ VẤN KIẾN TRÚC
 PBI
 PHẠM ĐỨC DŨNG
 THS. KS. NGUYỄN ĐÌNH QUANG

CHỦ TRÌ T. KẾ:
Vũ Quang Thành
 KS. VŨ QUANG THÀNH

THIẾT KẾ:
Phạm Văn Quang
 KS. PHẠM VĂN QUANG

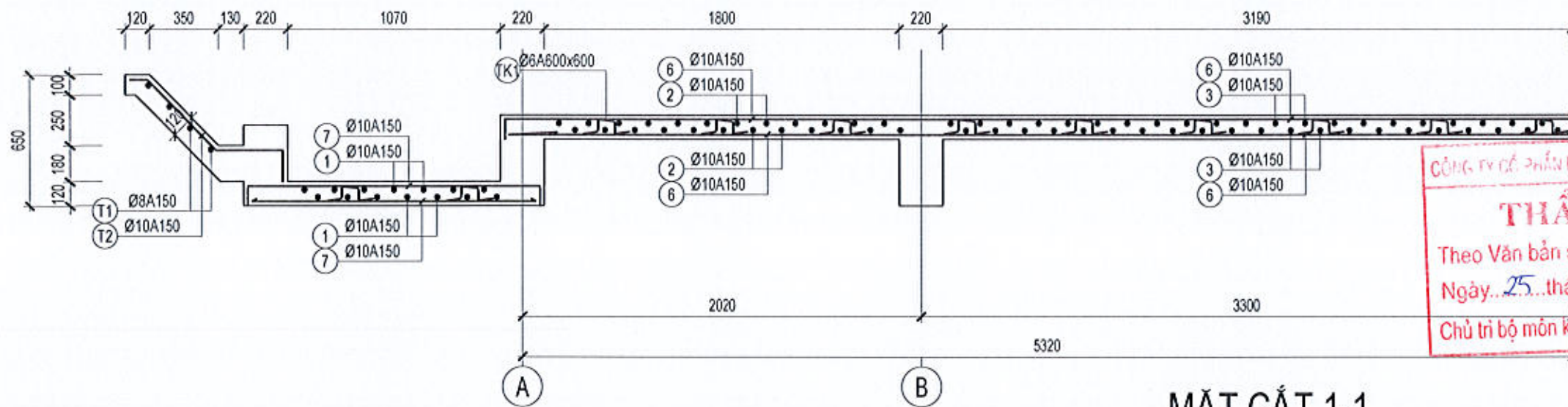
KIỂM:
Vũ Quang Thành
 KS. VŨ QUANG THÀNH

TÊN BẢN VẼ:
 MẶT BẰNG THÉP LỚP DƯỚI
 SÀN TẦNG ĐỈNH MÁI

BỘ HỒ SƠ: THIẾT KẾ BẢN VẼ THỊ CÔNG

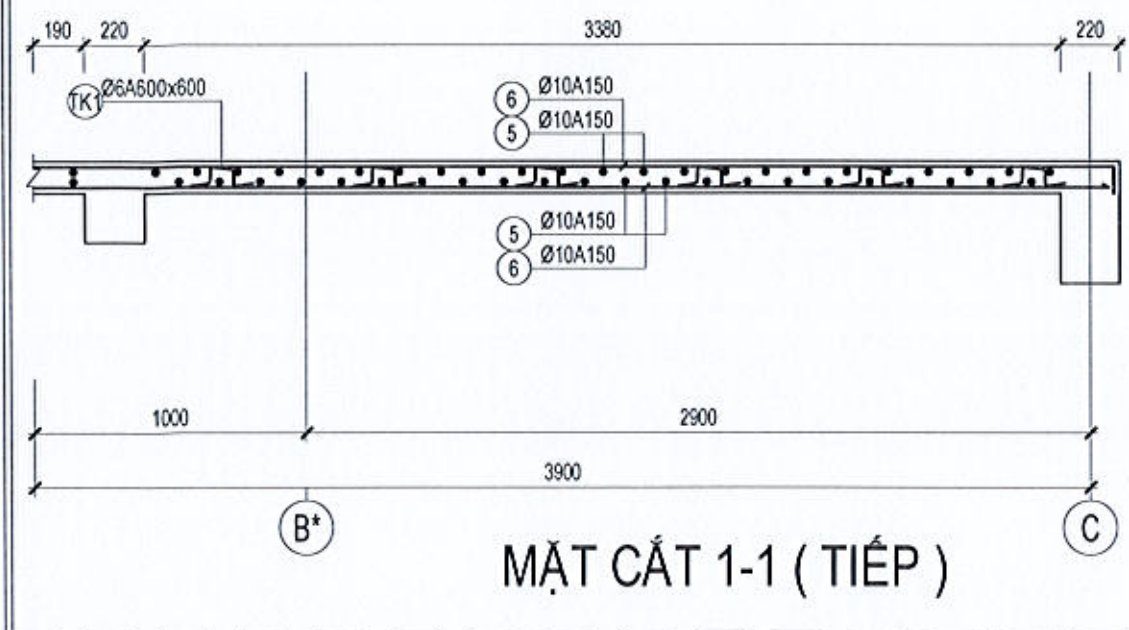
PHÁT HÀNH: 2024

TÝ LỆ: KỶ HIỆU BẢN VẼ:
 S5-05

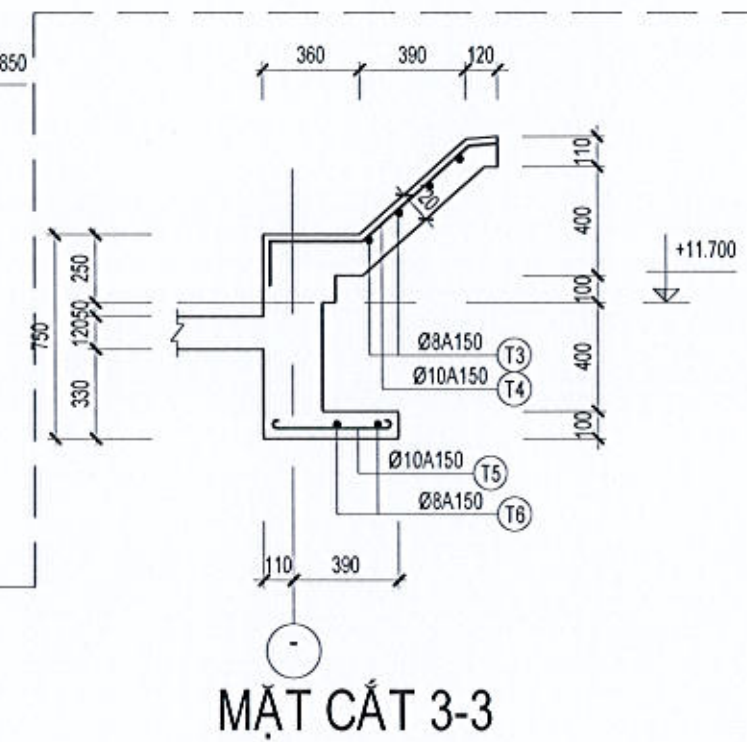


CÔNG TY CỔ PHẦN ĐẦU TƯ XÂY DỰNG HICHICO
THẨM TRA
 Theo Văn bản số: 89.....Tr. HCC
 Ngày: 25 tháng 11 năm 2024
 Chủ trì bộ môn ký tên: *[Signature]*

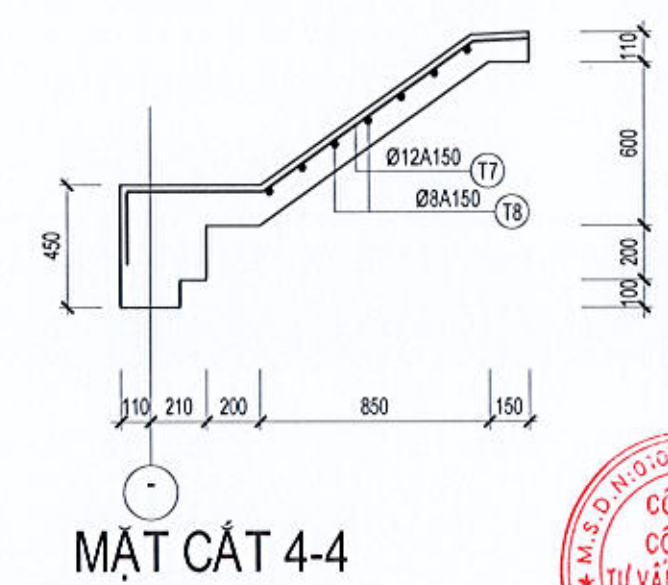
MẶT CẮT 1-1



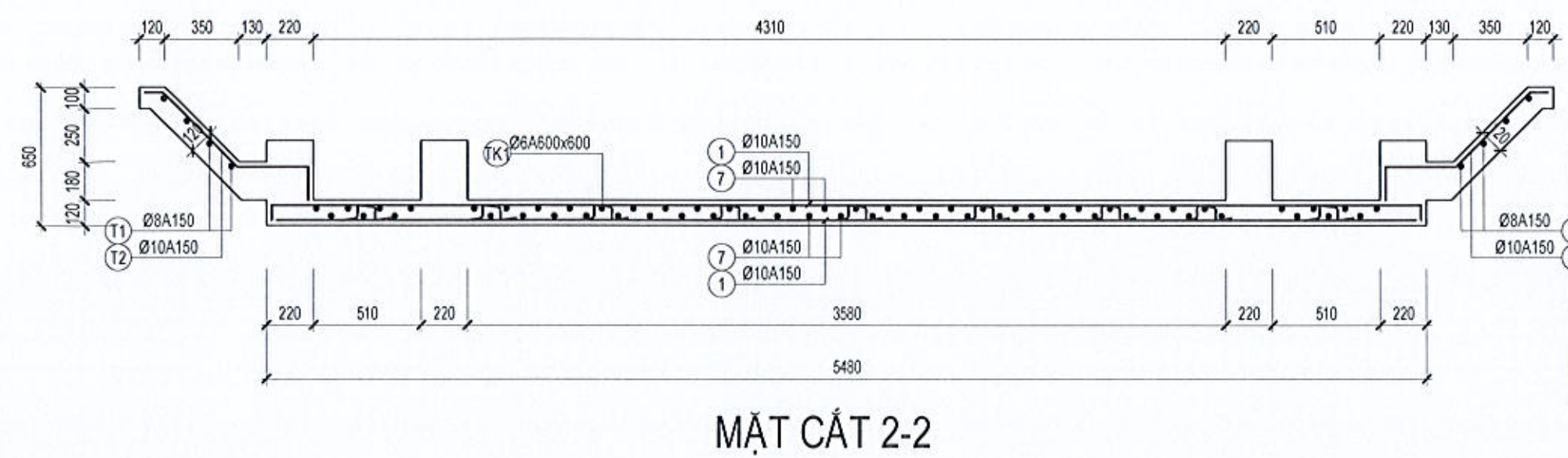
MẶT CẮT 1-1 (TIẾP)



MẶT CẮT 3-3



MẶT CẮT 4-4



MẶT CẮT 2-2

HỒNG QUẢN LÝ ĐÔ THỊ QUẬN HOÀNG MAI
THẨM ĐỊNH
 Theo Văn bản số: 158.....Qu.Đ.Đ
 Ngày: 09 tháng 12 năm 2024
 Ký tên: *[Signature]*

SỬA ĐỔI		
LẦN	NGÀY	XÁC NHẬN
1		
2		
3		
4		

CHỈ CHỮ:
 CHỦ ĐẦU TƯ:
BAN QUẢN LÝ ĐÔ THỊ QUẬN HOÀNG MAI
 ĐỊA CHỈ: Q. HOÀNG MAI, TP. HÀ NỘI
 DỰ ÁN:
XÂY DỰNG, CẢI TẠO NHÀ HỘ
HỢP TỐ DẪN PHỐ SỐ 9, 10, 11
PHƯỜNG ĐẠI KIM
 ĐỊA ĐIỂM: P. ĐẠI KIM, Q. HOÀNG MAI, TP. HÀ NỘI

HANG MỤC:
NHÀ HỘ HỢP
 ĐƠN VỊ TƯ VẤN:

PHẠM VĂN QUANG - ĐỒNG
 CÔNG TY CỔ PHẦN
 TƯ VẤN KIẾN TRÚC PBM
 SỐ 22, LK 29 KHU ĐÔ THỊ PHÚ LƯƠNG
 QUẬN HÀ ĐÔNG - THÀNH PHỐ HÀ NỘI

CÔNG TY CỔ PHẦN TƯ VẤN KIẾN TRÚC PBM
 GIÁM ĐỐC: *[Signature]*
 THS. KS. NGUYỄN ĐÌNH QUANG
 CHỦ TRÌ T. KẾ: *[Signature]*
 KS. VŨ QUANG THÀNH

THIẾT KẾ: *[Signature]*
 KS. PHẠM VĂN QUANG
 KIỂM: *[Signature]*
 KS. VŨ QUANG THÀNH

TÊN BẢN VẼ:
CHI TIẾT MẶT CẮT SÀN
 BỘ HỒ SƠ: THIẾT KẾ BẢN VẼ THI CÔNG
 PHÁT HÀNH: 2024
 TỶ LỆ:
 KÝ HIỆU BẢN VẼ:
S5-10

BẢNG THỐNG KÊ CỐT THÉP

CẤU KIỆN	STT	HÌNH DẠNG, KÍCH THƯỚC	ĐƯỜNG KÍNH (mm)	CHIỀU DÀI THANH (mm)	SỐ LƯỢNG		TỔNG CHIỀU DÀI (m)	TRỌNG LƯỢNG (kg)
					1 CK	T. BỘ		
THÔNG KÊ THÉP MẶT CÁT (Số 1)	T1	10060	8	10060	4	4	40.24	15.88
	T2	150 915	10	1065	68	68	72.42	44.65
	T3	26920	8	26920	4	4	107.68	42.49
	T4	150 975	10	1125	180	180	202.5	124.85
	T5	100 450 100	10	650	180	180	117	72.13
	T6	26920	8	26920	2	2	53.84	21.24
	T7	150 1660	12	1810	122	122	220.82	196.05
	T8	18280	8	18280	7	7	127.96	50.49
TỔNG HỢP KHỐI LƯỢNG (kg): $\varnothing \leq 10$: 371.7 $\varnothing \leq 18$: 196 $\varnothing > 18$: 0								

CÔNG TY CỔ PHẦN ĐẦU TƯ XÂY DỰNG HICHICO
THẨM TRA
 Theo Văn bản số: 89 / TP-HC
 Ngày: 25 tháng 11 năm 2024
 Chủ trì bộ môn ký tên: *[Signature]*

SỬA ĐỔI		
LẦN	NGÀY	XÁC NHẬN
1		
2		
3		
4		
GHI CHÚ:		
CHỦ ĐẦU TƯ:		
BAN QLDA-ĐT XD QUẬN HOÀNG MAI		
ĐỊA CHỈ: Q. HOÀNG MAI, TP. HÀ NỘI		
DỰ ÁN:		
XÂY DỰNG, CẢI TẠO NHÀ HỘ HỢP TỔ DÂN PHỐ SỐ 9, 10, 11 PHƯỜNG ĐẠI KIM		
ĐỊA ĐIỂM: P. ĐẠI KIM, Q. HOÀNG MAI, TP. HÀ NỘI		
HẠNG MỤC:		
NHÀ HỘ HỢP		
ĐƠN VỊ TƯ VẤN:		
 PHẠC - BÌNH - BÌNH - BÌNH CÔNG TY CỔ PHẦN TƯ VẤN KIẾN TRÚC PBI SỐ 22, LK 29 KHU DỒ THỊ PHÚ LƯƠNG QUẬN HÀ ĐÔNG - THÀNH PHỐ HÀ NỘI		
GIÁM ĐỐC: CÔNG TY CỔ PHẦN TƯ VẤN KIẾN TRÚC PBI CHỦ NHIỆM DỒ THỊ PHÚ LƯƠNG Q. HÀ ĐÔNG - T.P. HÀ NỘI		
<i>[Signature]</i> THS. KS. NGUYỄN ĐÌNH QUANG		
CHỦ TRÌ T. KẾ:		
<i>[Signature]</i> KS. VŨ QUANG THÀNH		
THIẾT KẾ:		
<i>[Signature]</i> KS. PHẠM VĂN QUANG		
KIỂM:		
<i>[Signature]</i> KS. VŨ QUANG THÀNH		
TÊN BẢN VẼ:		
THÔNG KÊ THÉP		
BỘ HỒ SƠ: THIẾT KẾ BẢN VẼ THI CÔNG		
PHÁT HÀNH: 2024		
TỶ LỆ:	KÝ HIỆU BẢN VẼ:	
	S5-11	

BẢNG THỐNG KÊ CỐT THÉP

CÁU KIỆN	STT	HÌNH DẠNG, KÍCH THƯỚC	ĐƯỜNG KÍNH (mm)	CHIỀU DÀI THANH (mm)	SỐ LƯỢNG		TỔNG CHIỀU DÀI (m)	TRỌNG LƯỢNG (KG)
					1 CK	T. BỘ		
TKT SÀN T1 (SL: 1)	1	14560	12	14920	48	48	716.16	635.82
	2	7360	12	7360	96	96	706.56	627.29
TỔNG HỢP KHỐI LƯỢNG (KG): $\emptyset \leq 10$: 0 $\emptyset \leq 18$: 1263.1 $\emptyset > 18$: 0								
TKT SÀN T1 (SL: 1)	1	100 [14560] 100	12	15120	48	48	725.76	644.34
	2	100 [7360] 100	12	7560	96	96	725.76	644.34
TỔNG HỢP KHỐI LƯỢNG (KG): $\emptyset \leq 10$: 0 $\emptyset \leq 18$: 1288.7 $\emptyset > 18$: 0								
TKT SÀN TẦNG 2 (SL: 1)	1	5280	10	5280	10	10	52.8	32.55
	2	19100	10	19400	13	13	252.2	155.49
	3	14560	10	14860	38	38	564.68	348.15
	4	3180	10	3180	28	28	89.04	54.90
	5	17380	10	17680	11	11	194.48	119.90
	6	9380	10	9380	96	96	900.48	555.18
	7	1580	10	1580	37	37	58.46	36.04
	8	1870	10	1870	18	18	33.66	20.75
	9	2460	10	2460	18	18	44.28	27.30
	10	6480	10	6480	11	11	71.28	43.95
	11	4460	10	4460	10	10	44.6	27.50
TỔNG HỢP KHỐI LƯỢNG (KG): $\emptyset \leq 10$: 1421.7 $\emptyset \leq 18$: 0 $\emptyset > 18$: 0								
TKT SÀN TẦNG 2 (SL: 1)	1	80 [5280] 80	10	5440	10	10	54.4	33.54
	2	80 [19100] 80	10	19560	13	13	254.28	156.77
	3	80 [14560] 80	10	15020	38	38	570.76	351.90
	4	80 [3180] 80	10	3340	28	28	93.52	57.66
	5	80 [17380] 80	10	17840	11	11	196.24	120.99
	6	80 [9380] 80	10	9540	96	96	915.84	564.65
	7	80 [1580] 80	10	1740	37	37	64.38	39.69
	8	80 [1870] 80	10	2030	18	18	36.54	22.53
	9	80 [2460] 80	10	2620	18	18	47.16	29.08
	10	80 [6480] 80	10	6640	11	11	73.04	45.03
	11	80 [4460] 80	10	4620	10	10	46.2	28.48
TỔNG HỢP KHỐI LƯỢNG (KG): $\emptyset \leq 10$: 1450.3 $\emptyset \leq 18$: 0 $\emptyset > 18$: 0								

BẢNG THỐNG KÊ CỐT THÉP

CÁU KIỆN	STT	HÌNH DẠNG, KÍCH THƯỚC	ĐƯỜNG KÍNH (mm)	CHIỀU DÀI THANH (mm)	SỐ LƯỢNG		TỔNG CHIỀU DÀI (m)	TRỌNG LƯỢNG (KG)
					1 CK	T. BỘ		
TKT SÀN TẦNG 3 (SL: 1)	1	19100	10	19400	13	13	252.2	155.49
	2	14560	10	14860	38	38	564.68	348.15
	3	3180	10	3180	28	28	89.04	54.90
	4	17380	10	17680	11	11	194.48	119.90
	5	9380	10	9380	96	96	900.48	555.18
	6	1870	10	1870	18	18	33.66	20.75
	7	2460	10	2460	18	18	44.28	27.30
	8	6480	10	6480	11	11	71.28	43.95
	9	4460	10	4460	10	10	44.6	27.50
TỔNG HỢP KHỐI LƯỢNG (KG): $\emptyset \leq 10$: 1353.1 $\emptyset \leq 18$: 0 $\emptyset > 18$: 0								
TKT SÀN TẦNG 3 (SL: 1)	1	80 [19100] 80	10	19560	13	13	254.28	156.77
	2	80 [14560] 80	10	15020	38	38	570.76	351.90
	3	80 [3180] 80	10	3340	28	28	93.52	57.66
	4	80 [17380] 80	10	17840	11	11	196.24	120.99
	5	80 [9380] 80	10	9540	96	96	915.84	564.65
	6	80 [1870] 80	10	2030	18	18	36.54	22.53
	7	80 [2460] 80	10	2620	18	18	47.16	29.08
	8	80 [6480] 80	10	6640	11	11	73.04	45.03
	9	80 [4460] 80	10	4620	10	10	46.2	28.48
TỔNG HỢP KHỐI LƯỢNG (KG): $\emptyset \leq 10$: 1377.1 $\emptyset \leq 18$: 0 $\emptyset > 18$: 0								

CÔNG TY CỔ PHẦN ĐẦU TƯ XÂY DỰNG HICHICO

THẨM TRA

Theo Văn bản số: 89/T.T.HC

Ngày: 25 tháng 11 năm 2024

Chủ trì bộ môn ký tên: *Chieu*

SỬA ĐỔI		
LẦN	NGÀY	XÁC NHẬN
1		
2		
3		
4		
GHI CHÚ:		
CHỦ ĐẦU TƯ:		
BAN QLDA-ĐTXD QUẬN HOÀNG MAI		
ĐỊA CHỖ: Q. HOÀNG MAI, TP. HÀ NỘI		
DỰ ÁN:		
XÂY DỰNG, CẢI TẠO NHÀ HỘI HỢP TỔ DÂN PHỐ SỐ 9, 10, 11 PHƯỜNG ĐẠI KIM		
ĐỊA ĐIỂM: P. BAI KIM, Q. HOÀNG MAI, TP. HÀ NỘI		
HẠNG MỤC:		
NHÀ HỘI HỢP		
ĐƠN VỊ TƯ VẤN:		
CÔNG TY CỔ PHẦN TƯ VẤN KIẾN TRÚC PBI SỐ 22, LK 29 KHU DỒ THỊ PHÚ LƯƠNG QUẬN HÀ ĐÔNG - THÀNH PHỐ HÀ NỘI		
GIÁM ĐỐC: <i>[Signature]</i> CÔNG TY CỔ PHẦN TƯ VẤN KIẾN TRÚC PBI CHỨC NHIỆM DỰ ÁN: <i>[Signature]</i> KTS. PHẠM ĐỨC DŨNG T.P. HÀ NỘI		
CHỦ TRÌ T. KẾ: <i>[Signature]</i> KS. VŨ QUANG THÀNH		
THIẾT KẾ: <i>[Signature]</i> KS. PHẠM VĂN QUANG		
KIỂM: <i>[Signature]</i> KS. VŨ QUANG THÀNH		
TÊN BẢN VẼ:		
THÔNG KÊ CỐT THÉP SÀN		
BỘ HỒ SƠ: THIẾT KẾ BẢN VẼ THE CÔNG		
PHÁT HÀNH: 2024		
TÝ LỆ:	KÝ HIỆU BẢN VẼ:	
	S5-12	

BẢNG THỐNG KÊ CỐT THÉP

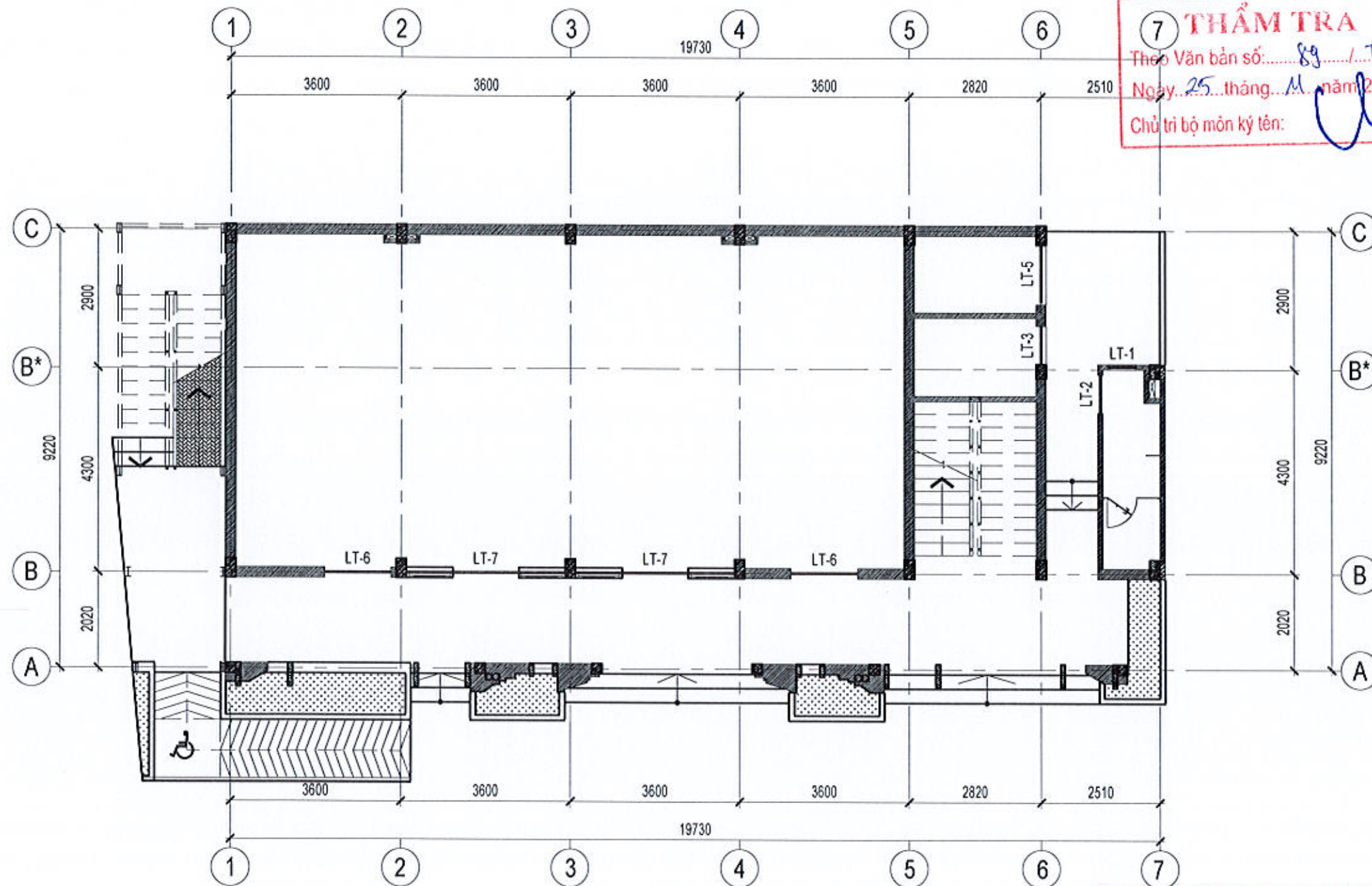
CẤU KIỆN	STT	HÌNH DẠNG, KÍCH THƯỚC	ĐƯỜNG KÍNH (mm)	CHIỀU DÀI THANH (mm)	SỐ LƯỢNG		TỔNG CHIỀU DÀI (m)	TRỌNG LƯỢNG (KG)
					1 CK	T. BỘ		
TKT SÀN TẦNG MÁI (SL: 1)	1	19100	10	19400	13	13	252.2	155.49
	2	20400	10	20700	25	25	517.5	319.06
	3	17980	10	18280	5	5	91.4	56.35
	4	1560	10	1560	5	5	7.8	4.81
	5	17380	10	17680	20	20	353.6	218.01
	6	9520	10	9520	114	114	1085.28	669.12
	7	6620	10	6620	4	4	26.48	16.33
	8	3200	10	3200	6	6	19.2	11.84
	9	2620	10	2620	6	6	15.72	9.69
	10	4460	10	4460	10	10	44.6	27.50
TỔNG HỢP KHỐI LƯỢNG (KG): $\varnothing \leq 10$: 1488.2 $\varnothing \leq 18$: 0 $\varnothing > 18$: 0								
TKT SÀN TẦNG MÁI (SL: 1)	1	80 19100 80	10	19560	13	13	254.28	156.77
	2	80 20400 80	10	20860	25	25	521.5	321.52
	3	80 17980 80	10	18440	5	5	92.2	56.84
	4	80 1560 80	10	1720	5	5	8.6	5.30
	5	80 17380 80	10	17840	20	20	356.8	219.98
	6	80 9520 80	10	9680	114	114	1103.52	680.36
	7	80 6620 80	10	6780	4	4	27.12	16.72
	8	80 3200 80	10	3360	6	6	20.16	12.43
	9	80 2620 80	10	2780	6	6	16.68	10.28
	10	80 4460 80	10	4620	10	10	46.2	28.48
TỔNG HỢP KHỐI LƯỢNG (KG): $\varnothing \leq 10$: 1508.7 $\varnothing \leq 18$: 0 $\varnothing > 18$: 0								

BẢNG THỐNG KÊ CỐT THÉP

CẤU KIỆN	STT	HÌNH DẠNG, KÍCH THƯỚC	ĐƯỜNG KÍNH (mm)	CHIỀU DÀI THANH (mm)	SỐ LƯỢNG		TỔNG CHIỀU DÀI (m)	TRỌNG LƯỢNG (KG)
					1 CK	T. BỘ		
TKT NGỰA KÉ (SL: 1)	TK1		6	510	1443	1443	735.93	163.34
	TỔNG HỢP KHỐI LƯỢNG (KG): $\varnothing \leq 10$: 163.3 $\varnothing \leq 18$: 0 $\varnothing > 18$: 0							

CÔNG TY CỔ PHẦN ĐẦU TƯ XÂY DỰNG HICHICO
THẨM TRA
 Theo Văn bản số: 89 / Tr-HC
 Ngày: 25 tháng 11 năm 2024.
 Chủ trì bộ môn ký tên:

SỬA ĐỔI		
LẦN	NGÀY	XÁC NHẬN
1		
2		
3		
4		
GHI CHÚ:		
CHỦ ĐẦU TƯ:		
BAN QLDA-ĐTXD QUẬN HOÀNG MAI		
ĐỊA CHỈ: Q. HOÀNG MAI, TP. HÀ NỘI		
DỰ ÁN:		
XÂY DỰNG, CẢI TẠO NHÀ HỘỊ HỢP TỔ DÂN PHỐ SỐ 9, 10, 11 PHƯỜNG ĐẠI KIM		
ĐỊA ĐIỂM: P. ĐẠI KIM, Q. HOÀNG MAI, TP. HÀ NỘI		
HANG MỤC:		
NHÀ HỘỊ HỢP		
ĐƠN VỊ TƯ VẤN:		
 PHAM BINH MINH TRUC CÔNG TY CỔ PHẦN TƯ VẤN KIẾN TRÚC PBM SỐ 22, LK 25 KHU DỒ THỊ PHÚ LƯƠNG QUẬN HÀ ĐÔNG - THÀNH PHỐ HÀ NỘI		
GIÁM ĐỐC:  CÔNG TY CỔ PHẦN TƯ VẤN KIẾN TRÚC PBM KT. PHẠM ĐỨC DŨNG CHỦ NHIỆM DỰ ÁN		
THS. KS. NGUYỄN ĐÌNH QUANG		
CHỦ TRÌ T. KẾ: 		
KS. VŨ QUANG THÀNH		
THIẾT KẾ: 		
KS. PHẠM VĂN QUANG		
KIỂM: 		
KS. VŨ QUANG THÀNH		
TÊN BẢN VẼ:		
THÔNG KÊ CỐT THÉP SÀN		
BỘ HỒ SƠ: THIẾT KẾ BẢN VẼ THỰC CÔNG		
PHÁT HÀNH: 2024		
TỶ LỆ:	KÝ HIỆU BẢN VẼ:	
	S5-13	

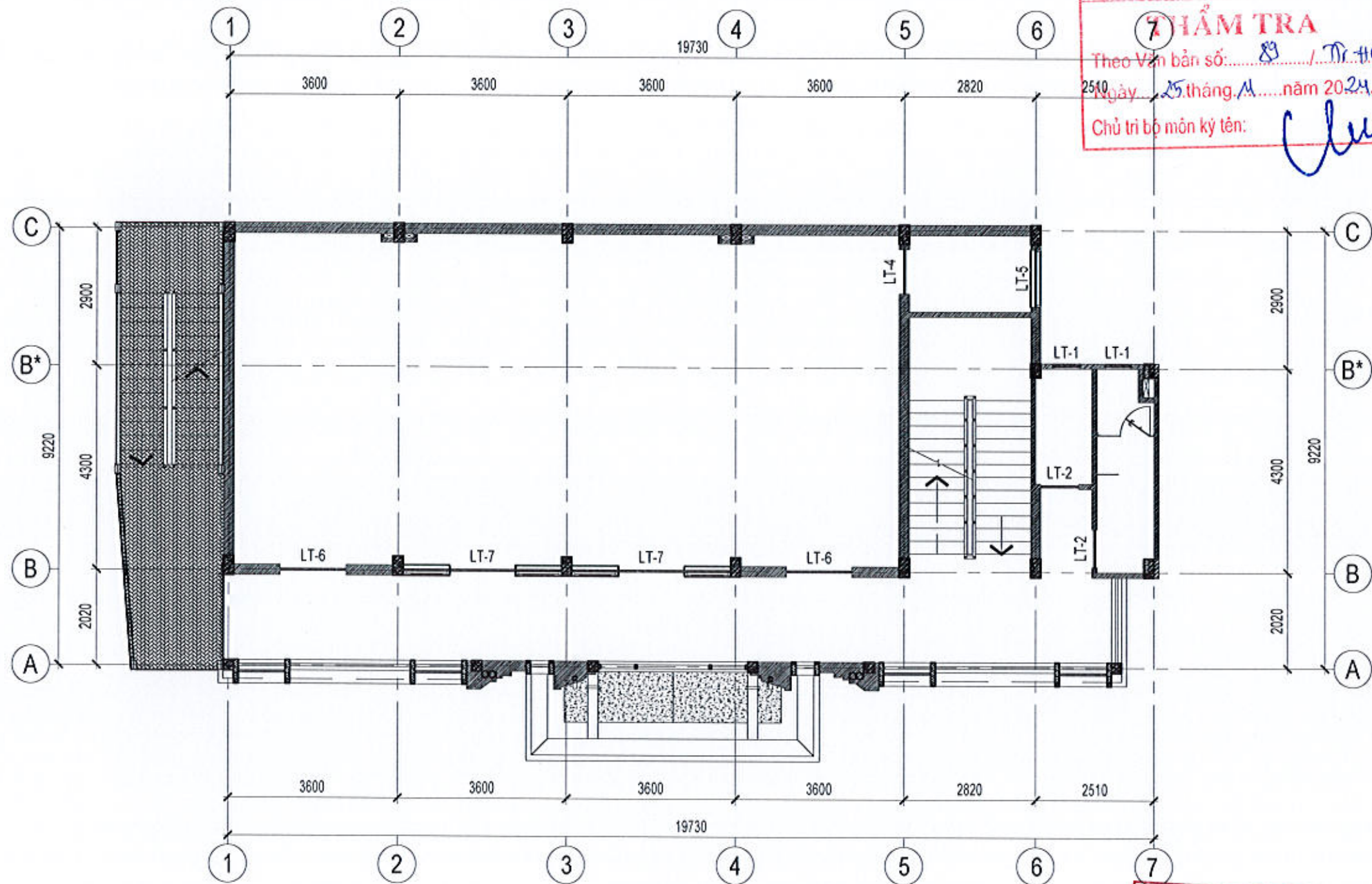


MẶT BẰNG KẾT CẤU LẠNH TÔ TẦNG 1

CÔNG TY CỔ PHẦN ĐẦU TƯ XÂY DỰNG HICHI CO
7 THẨM TRA
 Theo Văn bản số: 89 / Tr-HC
 Ngày: 25 tháng 11 năm 2024
 Chủ trì bộ môn ký tên: *[Signature]*

PHÒNG QUẢN LÝ ĐÔ THỊ QUẬN HOÀNG MAI
THẨM ĐỊNH
 Theo Văn bản số
 138 / Q.HT-TĐ
 Ngày: 09 tháng 12 năm 2024
 Ký tên: *[Signature]*

SỬA ĐỔI		
LẦN	NGÀY	XÁC NHẬN
1		
2		
3		
4		
GHI CHÚ:		
CHỦ ĐẦU TƯ:		
BAN QUẢN LÝ ĐÔ THỊ QUẬN HOÀNG MAI		
ĐỊA CHỈ: Q. HOÀNG MAI, TP. HÀ NỘI		
DỰ ÁN:		
XÂY DỰNG, CẢI TẠO NHÀ HỘỊ HỢP TỔ DÂN PHỐ SỐ 9, 10, 11 PHƯỜNG ĐẠI KIM		
ĐỊA ĐIỂM: PHẠO KIM Q. HOÀNG MAI, TP. HÀ NỘI		
HẠNG MỤC:		
NHÀ HỘỊ HỢP		
ĐƠN VỊ TƯ VẤN:		
 PLACE - DESIGN - BUILD CÔNG TY CỔ PHẦN TƯ VẤN KIẾN TRÚC PBI SỐ 22, LK 29 KHU ĐÔ THỊ PHÚ LƯƠNG QUẬN HÀ ĐÔNG - THÀNH PHỐ HÀ NỘI		
 GIÁM ĐỐC: <i>[Signature]</i> CÔNG TY CỔ PHẦN TƯ VẤN KIẾN TRÚC PBI ĐƠN NHIỆM ĐUYỀN		
THS. KS. NGUYỄN ĐÌNH QUANG		
CHỦ TRÌ T. KẾ: <i>[Signature]</i> KS. VŨ QUANG THÀNH		
THIẾT KẾ: <i>[Signature]</i> KS. PHẠM VĂN QUANG		
KIỂM: <i>[Signature]</i> KS. VŨ QUANG THÀNH		
TÊN BẢN VẼ: MẶT BẰNG KẾT CẤU LẠNH TÔ TẦNG 1		
BỘ HỒ SƠ: THIẾT KẾ BẢN VẼ THI CÔNG		
PHÁT HÀNH: 2024		
TỶ LỆ:	KÝ HIỆU BẢN VẼ: S6-01	



MẶT BẰNG KẾT CẤU LANH TÔ TẦNG 2

CÔNG TY CỔ PHẦN ĐẦU TƯ XÂY DỰNG HICHICO
THẨM TRA
 Theo Văn bản số: 89 / Tr-HCC
 Ngày: 25 tháng 11 năm 2024
 Chủ trì bộ môn kỹ tên: *Chau*

PHÒNG QUẢN LÝ ĐÔ THỊ QUẬN HOÀNG MAI
THẨM ĐỊNH
 Theo Văn bản số
 ...138... / QLĐT-TP
 Ngày: 09 tháng 12 năm 2024...
 Ký tên: *phm*

SỬA ĐỔI		
LẦN	NGÀY	XÁC NHẬN
1		
2		
3		
4		

GHI CHÚ:

CHỦ ĐẦU TƯ:
 BAN QLDA-ĐTXD QUẬN HOÀNG MAI
 ĐỊA CHỈ: Q. HOÀNG MAI, TP. HÀ NỘI

DỰ ÁN:
 XÂY DỰNG, CẢI TẠO NHÀ HỘỊ
 HỢP TỔ DÂN PHỐ SỐ 9, 10, 11
 PHƯỜNG ĐẠI KIM
 ĐỊA ĐIỂM: P. ĐẠI KIM, Q. HOÀNG MAI, TP. HÀ NỘI

HẠNG MỤC:
NHÀ HỘỊ HỢP

ĐƠN VỊ TƯ VẤN:

CÔNG TY CỔ PHẦN
 TƯ VẤN KIẾN TRÚC PBI
 SỐ 22, LK 29 KHU ĐÔ THỊ PHÚ LƯƠNG
 QUẬN HÀ ĐÔNG - THÀNH PHỐ HÀ NỘI

M.S.D.N.010425765
 QUẢN ĐỐC
 CÔNG TY
 CỔ PHẦN
 TƯ VẤN KIẾN TRÚC KTS. PHẠM ĐỨC DŨNG
 PHỤ NHIỆM DỰ ÁN:
PBI
 T.P. HÀ NỘI
 THS. KS. NGUYỄN ĐÌNH QUANG

CHỦ TRÌ T. KẾ:
Vũ Quang Thành
 KS. VŨ QUANG THÀNH

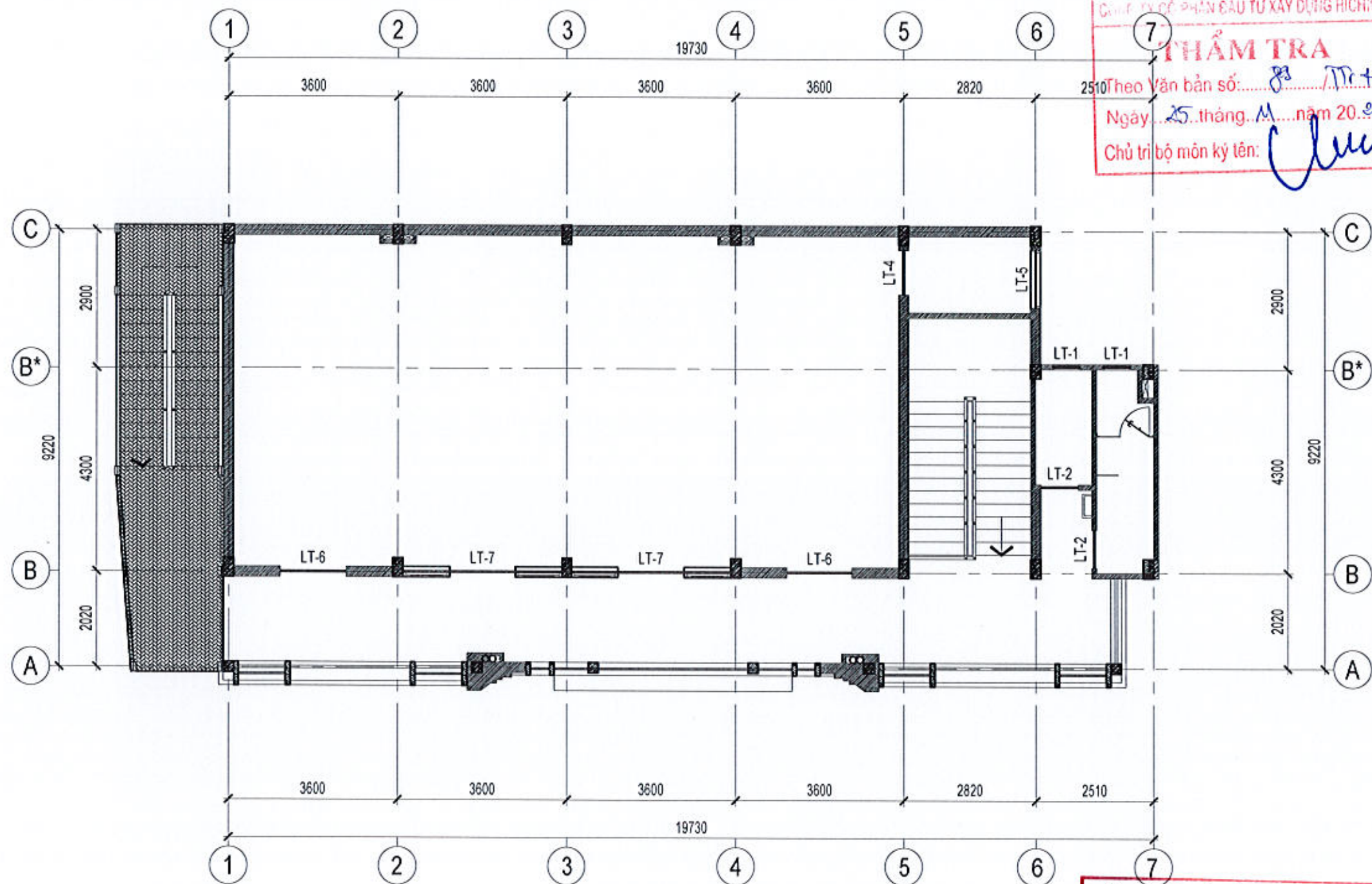
THIẾT KẾ:
Phạm Văn Quang
 KS. PHẠM VĂN QUANG

KIỂM:
Vũ Quang Thành
 KS. VŨ QUANG THÀNH

TÊN BẢN VẼ:
 MẶT BẰNG KẾT CẤU
 LANH TÔ TẦNG 2

BỘ HỒ SƠ: THIẾT KẾ BẢN VẼ THỊ CÔNG
 PHÁT HÀNH: 2024

TỶ LỆ:
 KÝ HIỆU BẢN VẼ:
 S6-02



MẶT BẰNG KẾT CẤU LẠNH TÔ TẦNG 3

CÔNG TY CỔ PHẦN ĐẦU TƯ XÂY DỰNG HICHO
THẨM TRA
 Theo Văn bản số: 83 / TT-HCC
 Ngày: 25 tháng 11 năm 2024
 Chủ trì bộ môn ký tên: *[Signature]*

PHÒNG QUẢN LÝ ĐÔ THỊ QUẬN HOÀNG MAI
THẨM ĐỊNH
 Theo Văn bản số
 ...138... / Q.ĐT-17
 Ngày: 03 tháng 12 năm 2024
 Ký tên: *[Signature]*

SỬA ĐỔI		
LẦN	NGÀY	XÁC NHẬN
1		
2		
3		
4		

GHI CHÚ:
 CHỦ ĐẦU TƯ:
 BAN QUẢN LÝ ĐÔ THỊ QUẬN HOÀNG MAI
 ĐỊA CHỈ: Q. HOÀNG MAI, TP. HÀ NỘI
 DỰ ÁN:
 XÂY DỰNG, CẢI TẠO NHÀ HỘ
 HỢP TỐ DÂN PHỐ SỐ 9, 10, 11
 PHƯỜNG ĐẠI KIM
 ĐỊA ĐIỂM: P. ĐẠI KIM, Q. HOÀNG MAI, TP. HÀ NỘI
 HẠNG MỤC:
NHÀ HỘ HỢP

ĐƠN VỊ TƯ VẤN:

CÔNG TY CỔ PHẦN
 TƯ VẤN KIẾN TRÚC PVI
 SỐ 22, LK 29 KHU ĐÔ THỊ PHÚ LƯƠNG
 QUẬN HÀ ĐÔNG - THÀNH PHỐ HÀ NỘI

M.S.D.N: 010425745
 GIÁM ĐỐC
CÔNG TY CỔ PHẦN TƯ VẤN KIẾN TRÚC PVI
 PHẠM ĐỨC DŨNG
 CHỦ NHIỆM DỰ ÁN
 THS. KS. NGUYỄN ĐÌNH QUANG

CHỦ TRÌ T. KẾ:
[Signature]
 KS. VŨ QUANG THÀNH

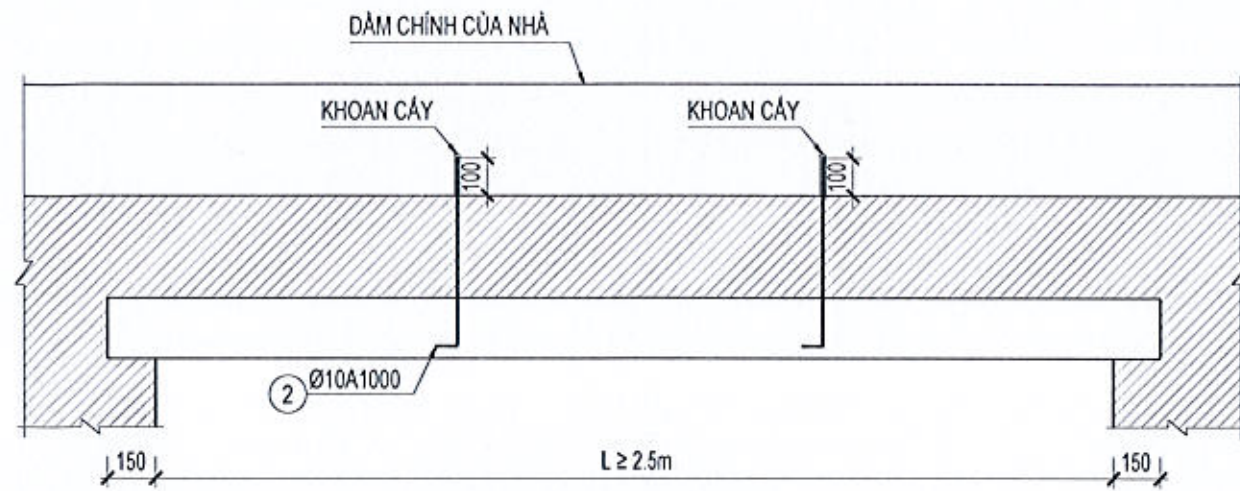
THIẾT KẾ:
[Signature]
 KS. PHẠM VĂN QUANG

KIỂM:
[Signature]
 KS. VŨ QUANG THÀNH

TÊN BẢN VẼ:
 MẶT BẰNG KẾT CẤU LẠNH TÔ TẦNG 2

BỘ HỒ SƠ: THIẾT KẾ BẢN VẼ THI CÔNG
 PHÁT HÀNH: 2024

TÝ LỆ:
 KÝ HIỆU BẢN VẼ:
 S6-03



CẤU TẠO LANH TÔ

LT-1		LT-2	
L = 1000 SL = 5		L = 1200 SL = 5	
LT-3		LT-4	
L = 1200 SL = 1		L = 1330 SL = 2	
LT-5		LT-6	
L = 1600 SL = 3		L = 1800 SL = 6	
LT-7			
L = 3780 SL = 6			

BẢNG THỐNG KÊ CỐT THÉP								
CẤU KIỆN	STT	HÌNH DẠNG, KÍCH THƯỚC	ĐƯỜNG KÍNH (mm)	CHIỀU DÀI THANH (mm)	SỐ LƯỢNG		TỔNG CHIỀU DÀI (m)	TRỌNG LƯỢNG (KG)
					1 CK	T. BỘ		
LT-1 (SL: 5)	1		8	1110	2	10	11.1	4.38
	2		6	210	8	40	8.4	1.86
TỔNG HỢP KHỐI LƯỢNG (KG): $\varnothing \leq 10$: 6.2 $\varnothing \leq 18$: 0 $\varnothing > 18$: 0								
LT-2 (SL: 5)	1		8	1310	2	10	13.1	5.17
	2		6	210	9	45	9.45	2.10
TỔNG HỢP KHỐI LƯỢNG (KG): $\varnothing \leq 10$: 7.3 $\varnothing \leq 18$: 0 $\varnothing > 18$: 0								
LT-3 (SL: 1)	1		8	1310	2	2	2.62	1.03
	2		6	290	9	9	2.61	0.58
TỔNG HỢP KHỐI LƯỢNG (KG): $\varnothing \leq 10$: 1.6 $\varnothing \leq 18$: 0 $\varnothing > 18$: 0								
LT-4 (SL: 2)	1		8	1440	2	4	5.76	2.27
	2		6	290	10	20	5.8	1.29
TỔNG HỢP KHỐI LƯỢNG (KG): $\varnothing \leq 10$: 3.6 $\varnothing \leq 18$: 0 $\varnothing > 18$: 0								
LT-5 (SL: 3)	1		10	1550	4	12	18.6	11.47
	2		6	640	12	36	23.04	5.11
TỔNG HỢP KHỐI LƯỢNG (KG): $\varnothing \leq 10$: 16.6 $\varnothing \leq 18$: 0 $\varnothing > 18$: 0								
LT-6 (SL: 6)	1		10	1750	4	24	42	25.89
	2		6	640	13	78	49.92	11.06
TỔNG HỢP KHỐI LƯỢNG (KG): $\varnothing \leq 10$: 37 $\varnothing \leq 18$: 0 $\varnothing > 18$: 0								
LT-7 (SL: 6)	1		12	3730	4	24	89.52	79.48
	2		6	780	26	156	121.68	27.01
TỔNG HỢP KHỐI LƯỢNG (KG): $\varnothing \leq 10$: 27 $\varnothing \leq 18$: 79.5 $\varnothing > 18$: 0								

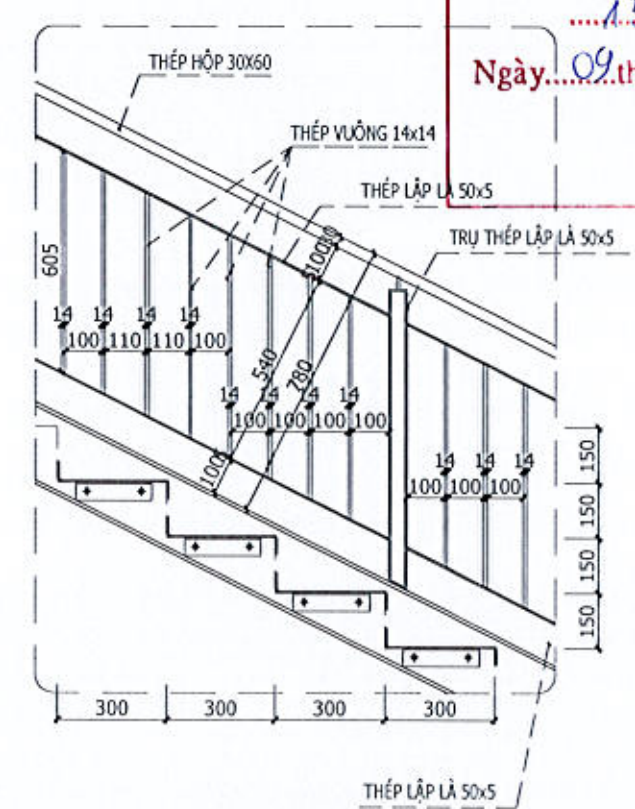
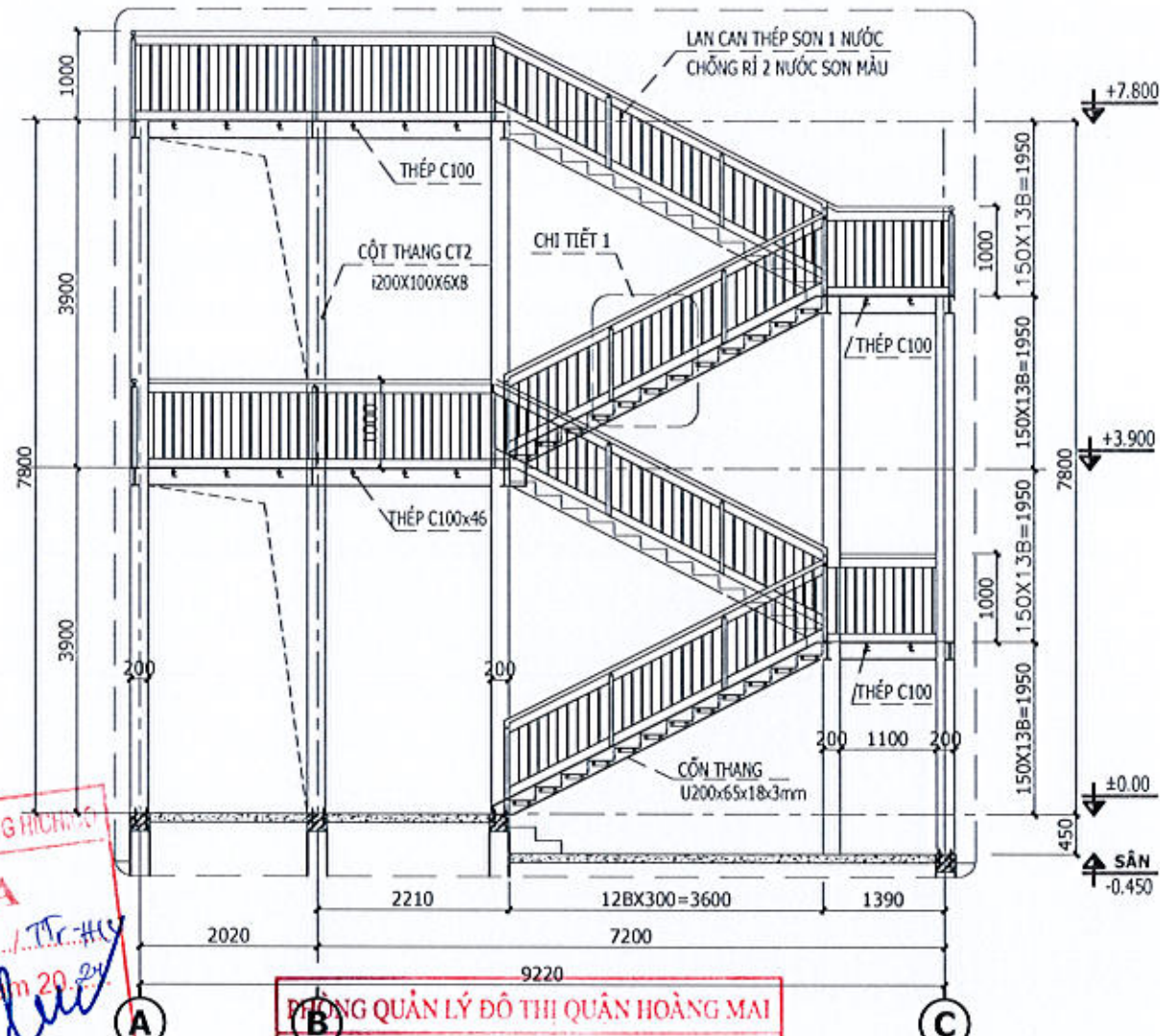
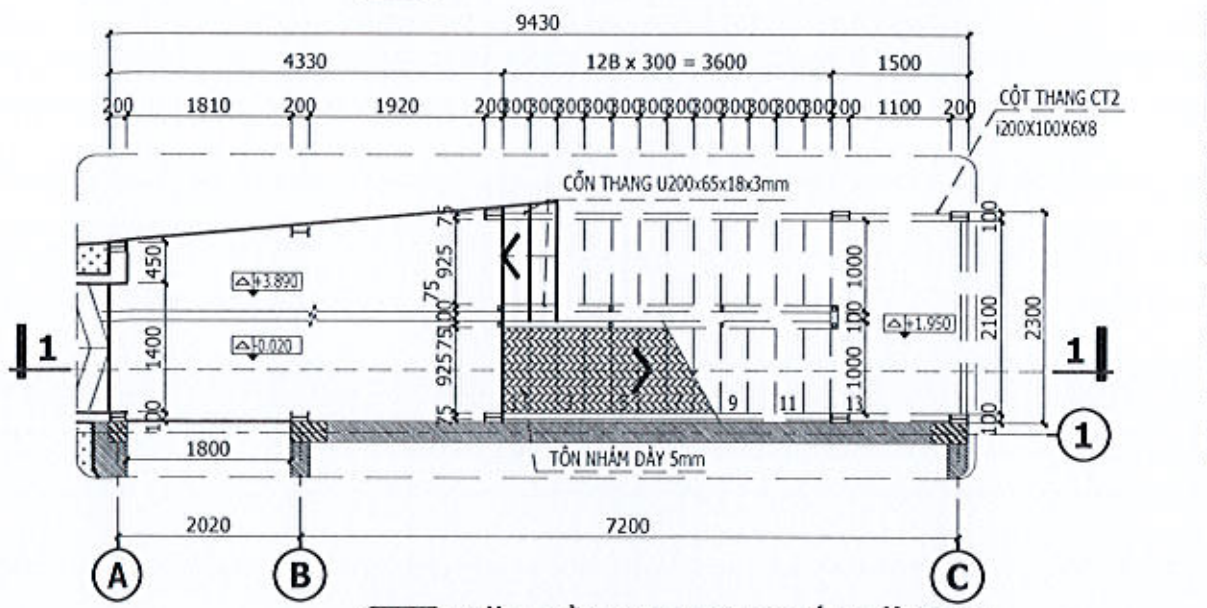
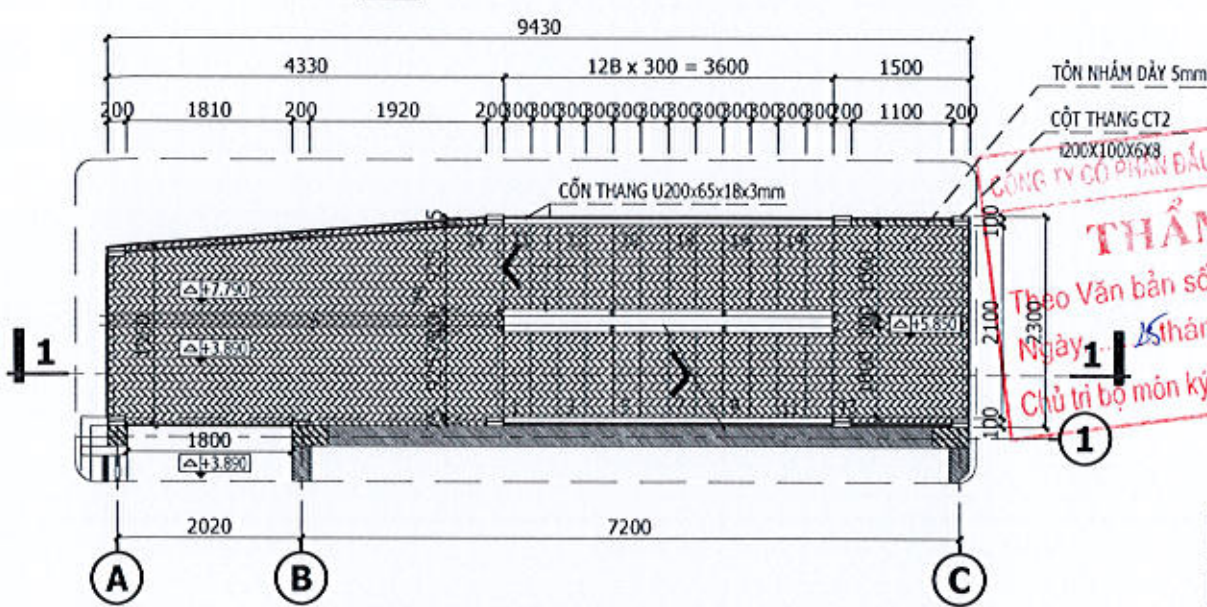
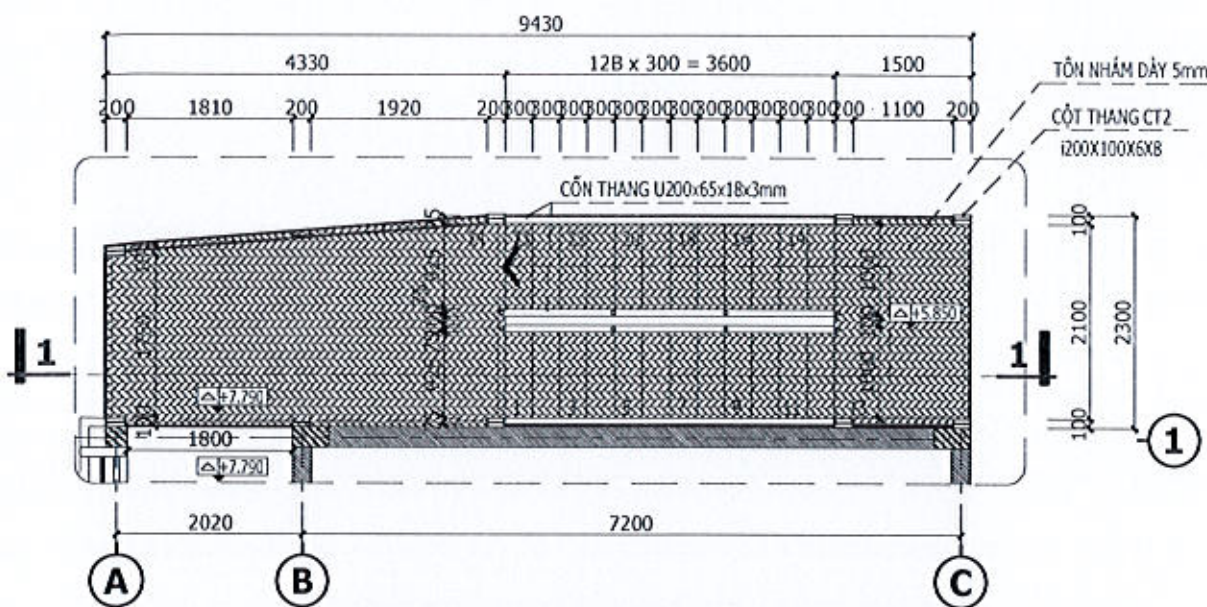
CÔNG TY CỔ PHẦN ĐẦU TƯ XÂY DỰNG HICHICO
THẨM TRA
 Theo Văn bản số: 89 / TĐ-HCC
 Ngày: 25 tháng 11 năm 2024
 Chủ trì bộ môn kỹ tên: *[Signature]*

SỬA ĐỔI

LẦN	NGÀY	XÁC NHẬN
1		
2		
3		
4		

CHỮ ĐẦU TƯ:
BAN QLDA-ĐTXD QUẬN HOÀNG MAI
 ĐỊA CHỈ: Q. HOÀNG MAI, TP. HÀ NỘI
 DỰ ÁN:
XÂY DỰNG, CẢI TẠO NHÀ HỘ HỢP TỔ DÂN PHỐ SỐ 9, 10, 11 PHƯỜNG ĐẠI KIM
 ĐỊA ĐIỂM: P. ĐẠI KIM, Q. HOÀNG MAI, TP. HÀ NỘI
 HẠNG MỤC:
NHÀ HỘ HỢP
 ĐƠN VỊ TƯ VẤN:

CÔNG TY CỔ PHẦN TƯ VẤN KIẾN TRÚC PBI
 SỐ 22, LK 25 KHU DỒ THỊ PHÚ LƯƠNG QUẬN HÀ ĐÔNG - THÀNH PHỐ HÀ NỘI
 GIÁM ĐỐC: *[Signature]*
CÔNG TY CỔ PHẦN TƯ VẤN KIẾN TRÚC PBI
 CHỖ NHIỆM VỤ AN:
 KT. PHẠM ĐỨC DŨNG
 TH. KS. NGUYỄN ĐÌNH QUANG
 CHỦ TRÌ T. KẾ: *[Signature]*
 KS. VŨ QUANG THÀNH
 THIẾT KẾ: *[Signature]*
 KS. PHẠM VĂN QUANG
 KIỂM: *[Signature]*
 KS. VŨ QUANG THÀNH
 TÊN BẢN VẼ:
CHI TIẾT LANH TÔ
 BỐ HỒ SƠ: THIẾT KẾ BẢN VẼ THỊ CÔNG
 PHÁT HÀNH: 2024
 TỶ LỆ: KỶ HIỆU BẢN VẼ:
S6-04



THẨM TRA
 CÔNG TY CỔ PHẦN ĐẦU TƯ XÂY DỰNG HICHI
 Theo Văn bản số: 89 / Tr-HC
 Ngày: 15 tháng 12 năm 2024
 Chủ trì bộ môn kỹ tên: [Signature]

THẨM ĐỊNH
 PHÒNG QUẢN LÝ ĐÔ THỊ QUẬN HOÀNG MAI
 Theo Văn bản số: 138 / Q.HT-TP
 Ngày: 09 tháng 12 năm 2024
 Kỹ tên: [Signature]

THẨM ĐỊNH
 CÔNG TY CỔ PHẦN TƯ VẤN KIẾN TRÚC PBI
 M.S.D.N: 010-257659...
 Giám đốc: [Signature]
 Kỹ sư: PHẠM ĐỨC DŨNG
 THS. KS. NGUYỄN ĐÌNH QUANG
 CHỦ TRÌ T. KẾ: [Signature]
 KS. VŨ QUANG THÀNH
 THẾT KẾ: [Signature]
 KS. PHẠM VĂN QUANG
 KIỂM: [Signature]
 KS. VŨ QUANG THÀNH

SỬA ĐỔI		
LẦN	NGÀY	XÁC NHẬN
1		
2		
3		
4		
GHI CHÚ:		
CHỦ ĐẦU TƯ:		
BAN QLDA-ĐTXD QUẬN HOÀNG MAI		
ĐỊA CHỈ: Q. HOÀNG MAI, TP. HÀ NỘI		
DỰ ÁN:		
XÂY DỰNG, CẢI TẠO NHÀ HỘI HỢP TỔ DÂN PHỐ SỐ 9, 10, 11 PHƯỜNG ĐẠI KIM		
ĐỊA ĐIỂM: P. ĐẠI KIM, Q. HOÀNG MAI, TP. HÀ NỘI		
HẠNG MỤC:		
NHÀ HỘI HỢP		
ĐƠN VỊ TƯ VẤN:		
 PHẠM VĂN QUANG CÔNG TY CỔ PHẦN TƯ VẤN KIẾN TRÚC PBI SỐ 22, LK 29 KHU ĐÔ THỊ PHÚ LƯƠNG, QUẬN HÀ ĐÔNG - THÀNH PHỐ HÀ NỘI		
THS. KS. NGUYỄN ĐÌNH QUANG CHỦ TRÌ T. KẾ: [Signature] KS. VŨ QUANG THÀNH THẾT KẾ: [Signature] KS. PHẠM VĂN QUANG KIỂM: [Signature] KS. VŨ QUANG THÀNH		
TÊN BẢN VẼ:		
CHI TIẾT THANG TH-02		
BỘ HỒ SƠ: THIẾT KẾ BẢN VẼ THỊ CÔNG		
PHÁT HÀNH: 2024		
TÝ LỆ:	KỶ HIỆU BẢN VẼ:	
	S7-02	

BẢNG THÔNG KÊ KHỐI LƯỢNG THÉP HÌNH

CÁU KIỆN	STT	HÌNH DẠNG, KÍCH THƯỚC	CHIỀU DÀI (mm)	SỐ LƯỢNG		TỔNG CHIỀU DÀI (m)	TỔNG DIỆN TÍCH (m ²)	KHỐI LƯỢNG (kg)
				1 CK	T. BỘ			
THANG SÁT (SL: 1)	1	H-200x100x6x8	6300	4	4	25.2	-	536.8
	2	H-200x100x6x8	7800	6	6	46.8	-	996.8
	2A	H-200x100x6x8	2300	10	10	23	-	489.9
	3	-2400x2300x5	-	2	2	-	11.04	433.3
	4	-2300x4340x5	-	2	2	-	19.964	783.6
	5	-415x2300x5	-	48	48	-	45.616	1798.3
	6	C-200x65x16x3	57000	2	2	114	-	982.7
	7	C-100x46	2300	16	16	36.8	-	329.4
	7	L-50x5	160	96	96	15.36	-	57.9
	6	Bolt M-14	160	192	192	-	-	-
TỔNG KHỐI LƯỢNG (kg): 6408.7								

CÔNG TY CỔ PHẦN ĐẦU TƯ XÂY DỰNG HICHICO
THẨM TRA
 Theo Văn bản số: 89 / TT-HC
 Ngày: 25 tháng 11 năm 2024
 Chủ trì bộ môn ký tên: *[Signature]*

SỬA ĐỔI		
LẦN	NGÀY	XÁC NHẬN
1		
2		
3		
4		

CHỦ ĐẦU TƯ:

BAN QLDA-ĐTĐ QUẬN HOÀNG MAI

ĐỊA CHỈ: Q. HOÀNG MAI, TP. HÀ NỘI

DỰ ÁN:

XÂY DỰNG, CẢI TẠO NHÀ HỘ
HỢP TỔ DÂN PHỐ SỐ 9, 10, 11
PHƯỜNG ĐẠI KIM

ĐỊA ĐIỂM: P. ĐẠI KIM, Q. HOÀNG MAI, TP. HÀ NỘI

HẠNG MỤC:

NHÀ HỘ HỢP

ĐƠN VỊ TƯ VẤN:



CÔNG TY CỔ PHẦN
TƯ VẤN KIẾN TRÚC PBI
SỐ 22, LK 29 KHU ĐÔ THỊ PHÚ LƯƠNG
QUẬN HÀ ĐÔNG - THÀNH PHỐ HÀ NỘI

GIÁM ĐỐC
CÔNG TY CỔ PHẦN TƯ VẤN KIẾN TRÚC PBI
 Q. HÀ ĐÔNG - T.P. HÀ NỘI
 KTS. PHẠM ĐỨC DŨNG
 CHỦ NHIỆM DỰ ÁN

THS. KS. NGUYỄN ĐÌNH QUANG

CHỦ TRÌ T. KẾ:
[Signature]

KS. VŨ QUANG THÀNH

THIẾT KẾ:
[Signature]

KS: PHẠM VĂN QUANG

KIỂM:
[Signature]

KS. VŨ QUANG THÀNH

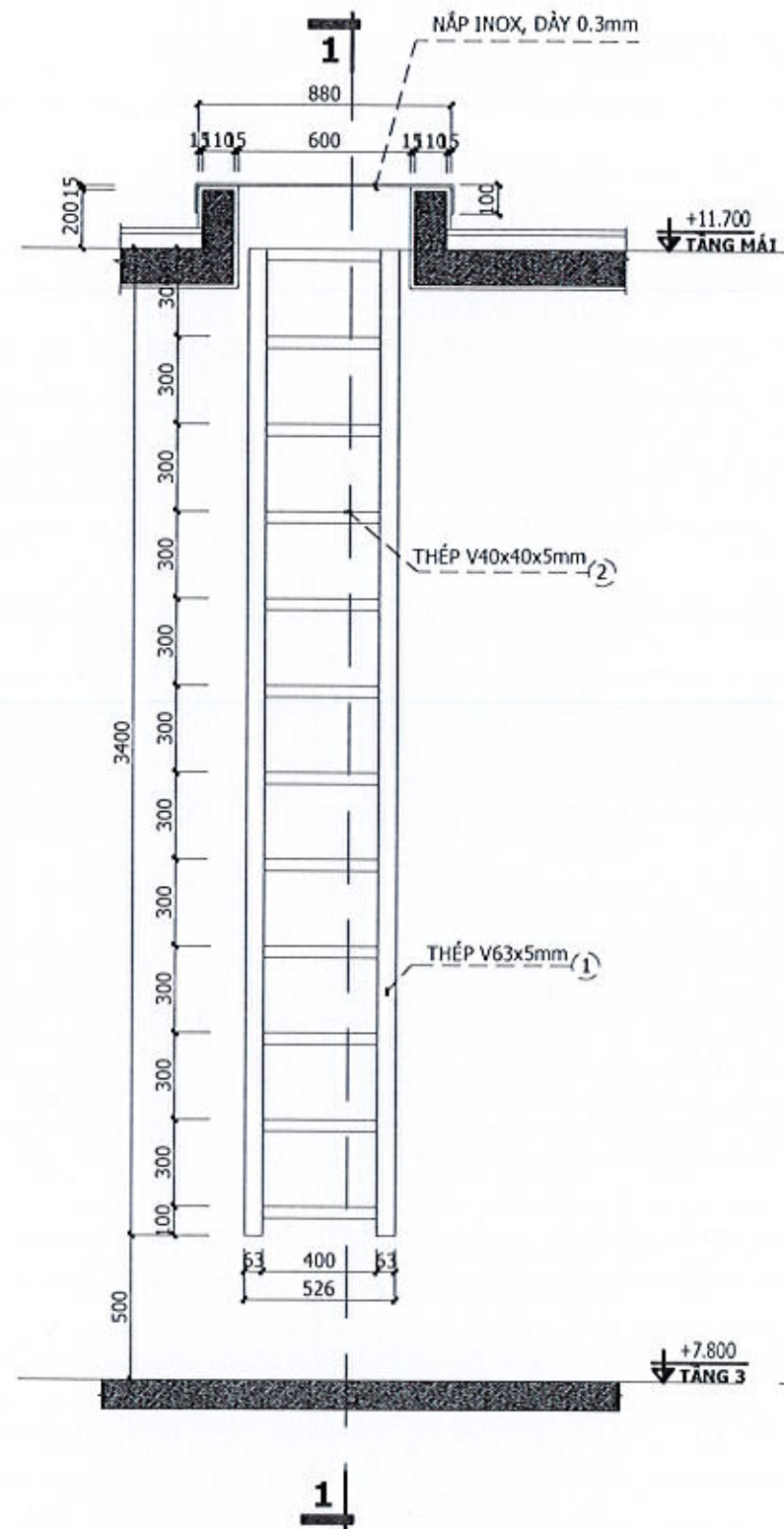
TÊN BẢN VẼ:

**THÔNG KÊ THÉP
THANG TH-02**

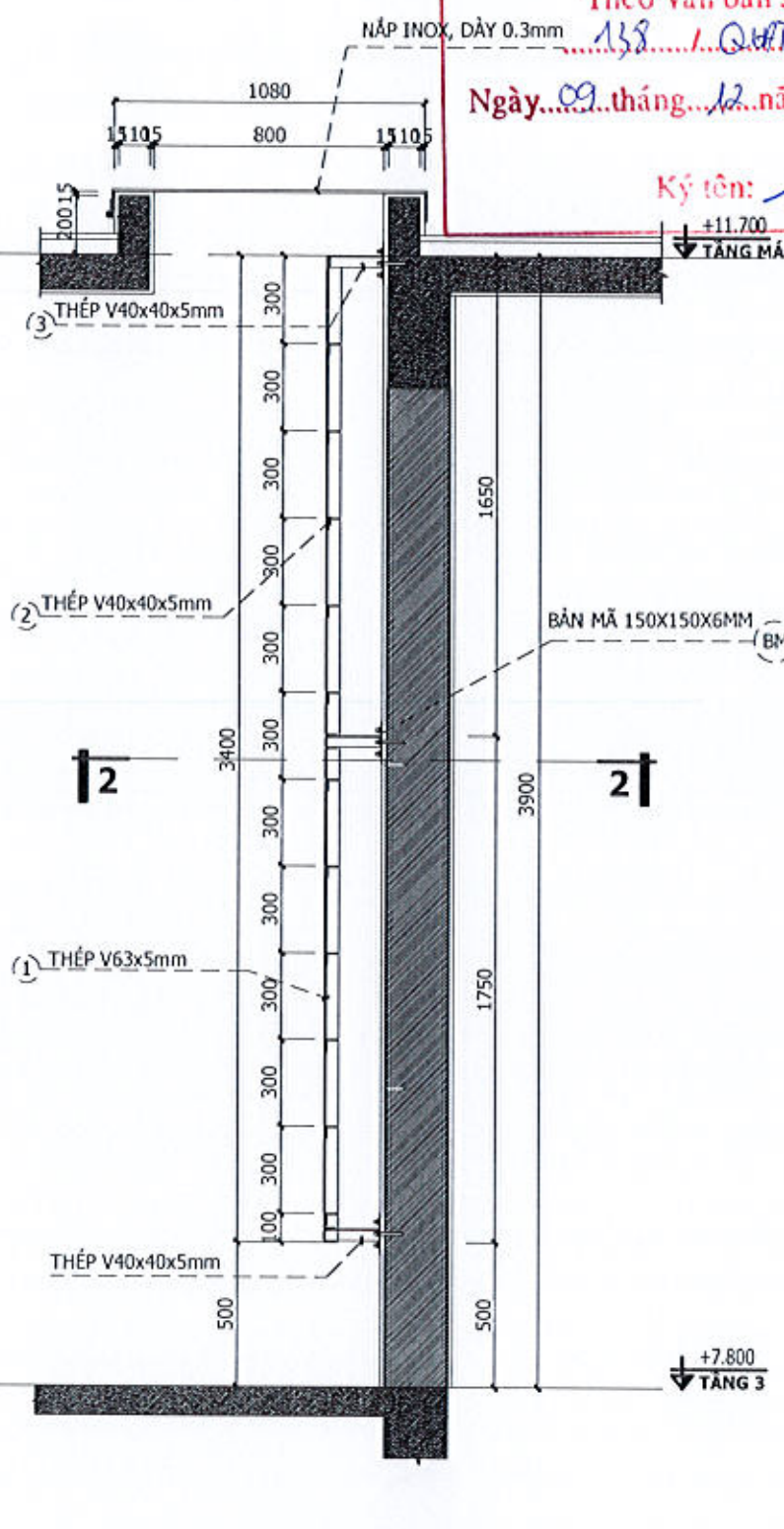
BỘ HỒ SƠ: THIẾT KẾ BẢN VẼ THI CÔNG

PHÁT HÀNH: 2024

TỶ LỆ: KÝ HIỆU BẢN VẼ:
S7-03

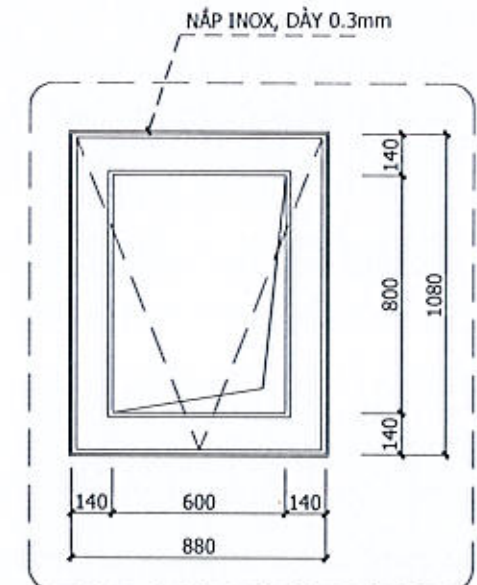


MẶT ĐỨNG THANG THĂM MÁI

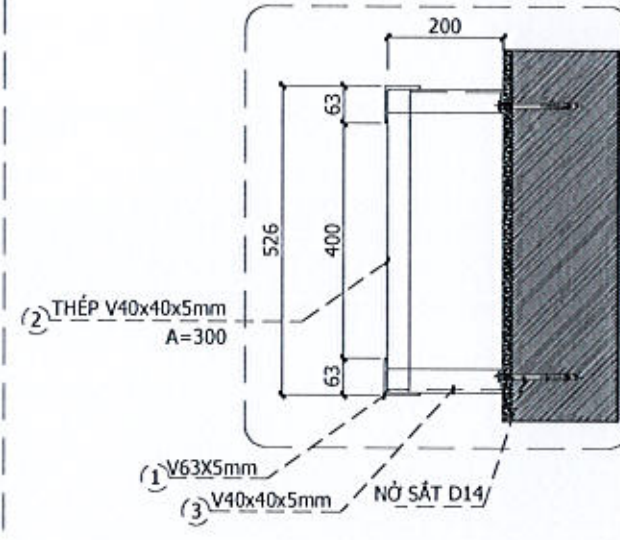


MẶT CẮT 1-1

PHÒNG QUẢN LÝ DỒ THỊ QUẬN HOÀNG MAI
THẨM ĐỊNH
 Theo Văn bản số 138 / QT.T.Đ
 Ngày 09 tháng 12 năm 2024
 Ký tên: *[Signature]*



MẶT BẰNG LỖI LÊN MÁI



MẶT CẮT 2-2

CÔNG TY CỔ PHẦN ĐẦU TƯ XÂY DỰNG HICHICO
THẨM TRA
 Theo Văn bản số 89 / Tr.HCC
 Ngày 25 tháng 11 năm 2024
 Chủ trì bộ môn ký tên: *[Signature]*

SỬA ĐỔI		
LẦN	NGÀY	XÁC NHẬN
1		
2		
3		
4		

GHI CHÚ:

CHỦ ĐẦU TƯ:

BAN QLDA-ĐT XD QUẬN HOÀNG MAI

ĐỊA CHỈ: Q. HOÀNG MAI, TP. HÀ NỘI

ĐU' ÁN:

XÂY DỰNG, CẢI TẠO NHÀ HỘ
 HỢP TỔ DÂN PHỐ SỐ 9, 10, 11
 PHƯỜNG ĐẠI KIM

ĐỊA ĐIỂM: P. ĐAI KIM, Q. HOÀNG MAI, TP. HÀ NỘI

HẠNG MỤC:

NHÀ HỘ HỢP

ĐƠN VỊ TƯ VẤN:



CÔNG TY CỔ PHẦN
 TƯ VẤN KIẾN TRÚC PBI
 SỐ 22, LK 29 KHU ĐÔ THỊ PHÚ LƯƠNG
 QUẬN HÀ ĐÔNG - THÀNH PHỐ HÀ NỘI

CHỖ CHỮ KÝ: *[Signature]*
 KTS. PHẠM ĐỨC DŨNG
 CHỦ NHIỆM DỒ THỊ

THS. KS. NGUYỄN ĐÌNH QUANG

CHỦ TRÌ T. KẾ: *[Signature]*
 KS. VŨ QUANG THÀNH

THIẾT KẾ: *[Signature]*
 KS. PHẠM VĂN QUANG

KIỂM: *[Signature]*
 KS. VŨ QUANG THÀNH

TÊN BẢN VẼ:

CHI TIẾT THANG TH-03

BỘ HỒ SƠ: THIẾT KẾ BẢN VẼ THỰC CÔNG

PHÁT HÀNH: 2024

TỶ LỆ: KỶ HIỆU BẢN VẼ:

S7-04

BẢNG THỐNG KÊ KHỐI LƯỢNG THÉP HÌNH								
CẤU KIỆN	STT	HÌNH DẠNG, KÍCH THƯỚC	CHIỀU DÀI (mm)	SỐ LƯỢNG		TỔNG CHIỀU DÀI (m)	TỔNG DIỆN TÍCH (m ²)	KHỐI LƯỢNG (kg)
				1 CK	T. BỘ			
THANG TH-03 (SL: 1)	1	L-83x5	3400	2	2	6.8	-	32.7
	2	L-40x5	516	12	12	6.192	-	18.4
	3	L-40x5	195	6	6	1.17	-	3.5
	BM	-150x150x6	-	6	6	-	0.135	6.4
	4	Bolt M-14	150	24	24	-	-	-
TỔNG KHỐI LƯỢNG (kg): 61								

CÔNG TY CỔ PHẦN ĐẦU TƯ XÂY DỰNG HICHO

THẨM TRA

Theo Văn bản số: 89 / Tr-HIC
 Ngày: 25 tháng 11 năm 2024
 Chủ trì bộ môn ký tên: *Chau*

SỬA ĐỔI		
LẦN	NGÀY	XÁC NHẬN
1		
2		
3		
4		

GHI CHÚ:

CHỦ ĐẦU TƯ:
 BAN QUẢN LÝ DỰ ÁN QUẬN HOÀNG MAI

ĐỊA CHỈ: Q. HOÀNG MAI, TP. HÀ NỘI

DỰ ÁN:
 XÂY DỰNG, CẢI TẠO NHÀ HỘ
 HỢP TỐ DẪN PHỐ SỐ 9, 10, 11
 PHƯỜNG ĐẠI KIM

ĐỊA ĐIỂM: P. ĐẠI KIM, Q. HOÀNG MAI, TP. HÀ NỘI

HẠNG MỤC:
NHÀ HỘ HỢP

ĐƠN VỊ TƯ VẤN:



PLACE - BEGINNING - IDEAS

CÔNG TY CỔ PHẦN
 TƯ VẤN KIẾN TRÚC PBI
 SỐ 22, LK 29 KHU DỒ THỊ PHÚ LƯƠNG
 QUẬN HÀ ĐÔNG - THÀNH PHỐ HÀ NỘI

CHỦ TRƯỞNG: *Phạm Đức Dũng*
 THS. KS. NGUYỄN ĐÌNH QUANG

CHỦ TRÍ T. KẾ: *Vũ Quang Thành*
 KS. VŨ QUANG THÀNH

THIẾT KẾ: *Phạm Văn Quang*
 KS. PHẠM VĂN QUANG

KIỂM: *Vũ Quang Thành*
 KS. VŨ QUANG THÀNH

TÊN BẢN VẼ:
**THỐNG KÊ THÉP
 TH-03**

BỘ MÔ SƠ: THIẾT KẾ BẢN VẼ THỊ CÔNG

PHÁT HÀNH: 2024

TỶ LỆ: KỶ HIỆU BẢN VẼ:
S7-05

HẠNG MỤC: CÔNG + TƯỜNG RÀO

PHẦN KIẾN TRÚC

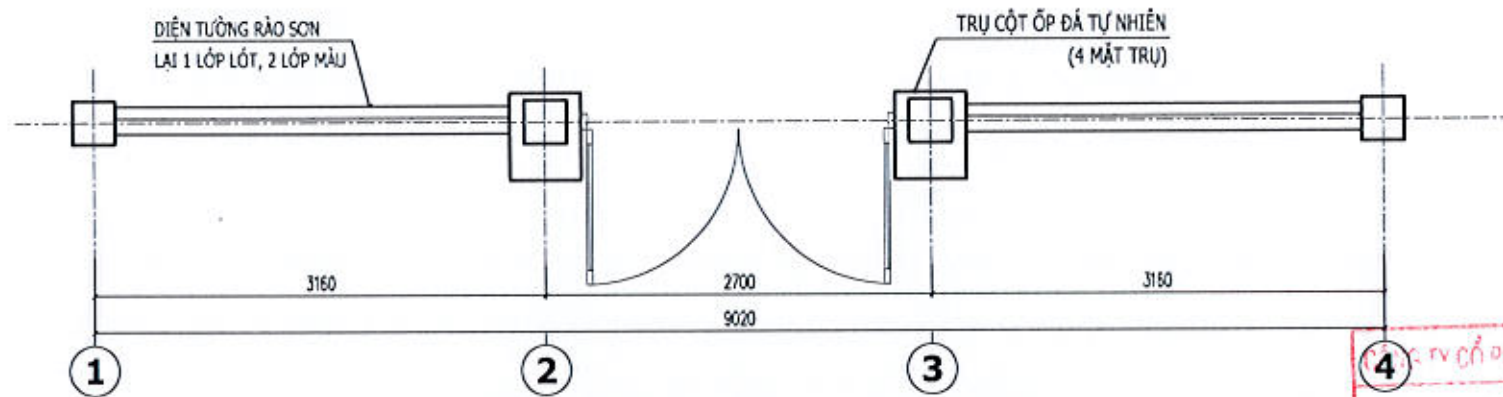
DANH MỤC BẢN VẼ

STT	SỐ HIỆU	TÊN BẢN VẼ	KHỔ GIẤY
1	DM	DANH MỤC BẢN VẼ	A3
2	TR-01	CHI TIẾT CỐNG HIỆN TRẠNG	A3
3	TR-02	CHI TIẾT CỐNG CẢI TẠO	A3
4	TR-03	MẶT BẰNG ĐỊNH VỊ CỐNG TƯỜNG RÀO	A3
5	TR-04	CHI TIẾT TƯỜNG RÀO XÂY MÓT	A3

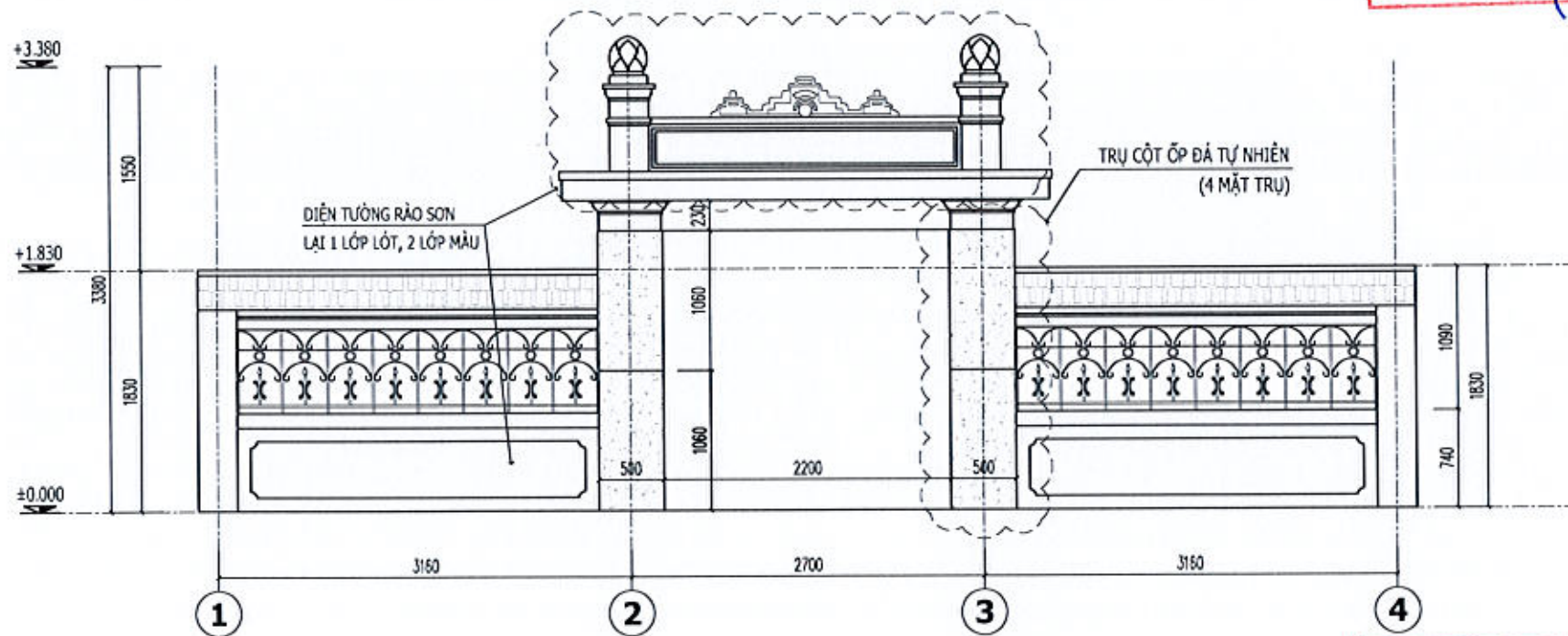
CÔNG TY CỔ PHẦN ĐẦU TƯ XÂY DỰNG HICHICO
THẨM TRA
 Theo Văn bản số: 89 / TT-HCC
 Ngày: 25 tháng 11 năm 2024
 Chủ trì bộ môn ký tên: *[Signature]*

PHÒNG QUẢN LÝ ĐÔ THỊ QUẬN HOÀNG MAI
THẨM ĐỊNH
 Theo Văn bản số
158 / QUIT-TP
 Ngày: 09 tháng 12 năm 2024
 Ký tên: *[Signature]*

SỬA ĐỔI		
LẦN	NGÀY	XÁC NHẬN
1		
2		
3		
4		
GHI CHÚ:		
CHỦ ĐẦU TƯ:		
BAN QLDA-ĐTĐD QUẬN HOÀNG MAI		
ĐỊA CHỖ: P.ĐẠI KIM, Q. HOÀNG MAI, TP. HÀ NỘI		
DỰ ÁN:		
XÂY DỰNG, CẢI TẠO NHÀ HỘ TẬP TỶ ĐÀN PHỐ SỐ 9,10,11 PHƯỜNG ĐẠI KIM		
ĐỊA ĐIỂM: P.ĐẠI KIM, Q. HOÀNG MAI, TP. HÀ NỘI		
HẠNG MỤC:		
CỐNG + TƯỜNG RÀO		
ĐƠN VỊ TƯ VẤN:		
 CÔNG TY CỔ PHẦN TƯ VẤN KIẾN TRÚC PBC <small>Số 22, Ngõ 10 Phố Lương Văn Can, Phường Đồng Văn, Quận Hai Bà, Hà Nội</small>		
 CÔNG TY CỔ PHẦN TƯ VẤN KIẾN TRÚC PBC KTS. PHẠM ĐỨC DŨNG CHỦ NHIỆM DỰ ÁN: <i>[Signature]</i>		
THS. KS. NGUYỄN ĐÌNH QUANG		
CHỦ TRÌ T. KẾ: <i>[Signature]</i>		
KTS. NGUYỄN XUÂN ĐỊNH		
THIẾT KẾ: <i>[Signature]</i>		
KTS. NGUYỄN LINH		
KIỂM: <i>[Signature]</i>		
KTS. LÊ DANH LAM		
TÊN BẢN VẼ:		
DANH MỤC BẢN VẼ		
BỘ HỒ SƠ: THIẾT KẾ BẢN VẼ THỊ CÔNG		
PHÁT HÀNH: 2024		
TÝ LỆ:	KÝ HIỆU BẢN VẼ:	
	DM	



CHI TIẾT CỐNG TRỤC 1-4 - CÀI TẠO



MẶT ĐỨNG CỐNG TRỤC 1-4 - CÀI TẠO

GHI CHÚ:

- CÀI TẠO SƠN LẠI HOA VĂN, MẶT CỐNG, 1 LỚP LÓT, 2 NƯỚC MÀU
- TRỤ CỐNG ỐP LẠI ĐÁ TỰ NHIÊN (4 MẶT TRỤ CỐNG)
- TƯỜNG RÀO BÊN TRÁI, BÊN PHẢI GIÁP TRỤ CỐNG SƠN LẠI 1 LỚP LÓT, 2 LỚP MÀU (CÙNG MÀU VỚI TƯỜNG RÀO CŨ)

CÔNG TY CỔ PHẦN ĐẦU TƯ XÂY DỰNG HIỂN NGUYỄN
THẨM TRA
 Theo Văn bản số: 89/TT-HC
 Ngày: 25 tháng 11 năm 2024
 Chủ trì bộ môn ký tên: *[Signature]*

PHÒNG QUẢN LÝ ĐÔ THỊ QUẬN HOÀNG MAI
THẨM ĐỊNH
 Theo Văn bản số: 139/QT-TP
 Ngày: 09 tháng 12 năm 2024
 Ký tên: *[Signature]*

SỬA ĐỔI		
LẦN	NGÀY	XÁC NHẬN
1		
2		
3		
4		

GHI CHÚ:

CHỦ ĐẦU TƯ:
 BAN QLĐA-ĐTXD QUẬN HOÀNG MAI
 ĐỊA CHỈ: P.ĐẠI KIM, Q. HOÀNG MAI, TP. HÀ NỘI
 DỰ ÁN:
 XÂY DỰNG, CẢI TẠO NHÀ HỘI HỢP TỔ ĐÂN PHỐ SỐ 9,10,11 PHƯỜNG ĐẠI KIM
 ĐỊA ĐIỂM: P.ĐẠI KIM, Q. HOÀNG MAI, TP. HÀ NỘI

HẠNG MỤC:
 CỐNG + TƯỜNG RÀO

ĐƠN VỊ TƯ VẤN:



CÔNG TY CỔ PHẦN TƯ VẤN KIẾN TRÚC PBCS
 25/Đ. KH. 20 KH. Đ. TH. PH. LƯƠNG VĂN CẢNH - THÀNH PHỐ HÀ NỘI



THS. KS. NGUYỄN ĐÌNH QUANG

CHỦ TRÌ T. KẾ:

[Signature]
 KTS. NGUYỄN XUÂN ĐỊNH

THIẾT KẾ:

[Signature]
 KTS. NGUYỄN LINH

KIỂM:

[Signature]
 KTS. LÊ DANH LAM

TÊN BẢN VẼ:

CỐNG CÀI TẠO

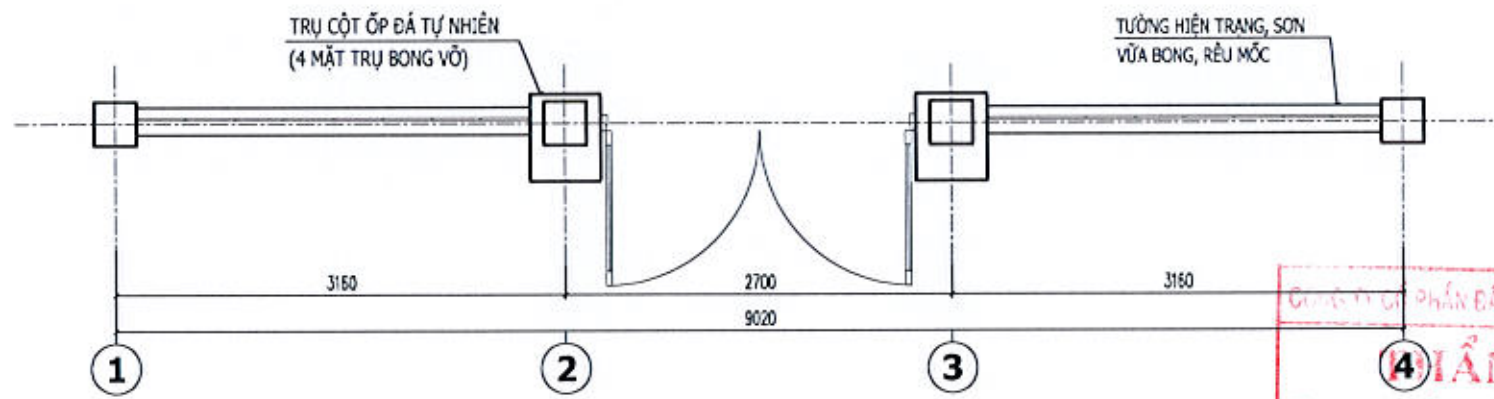
BỘ HỒ SƠ: THIẾT KẾ BẢN VẼ THI CÔNG

PHÁT HÀNH: 2024

TỶ LỆ:

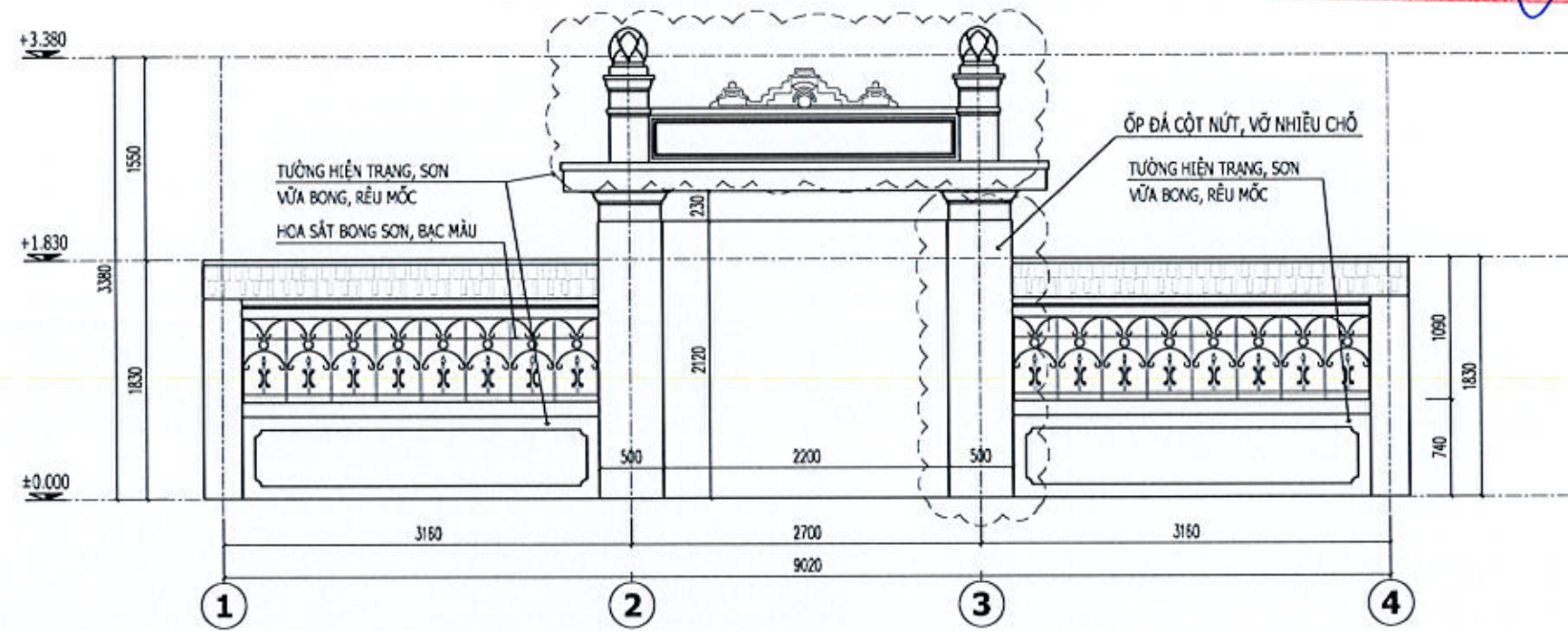
KÝ HIỆU BẢN VẼ:

TR-02

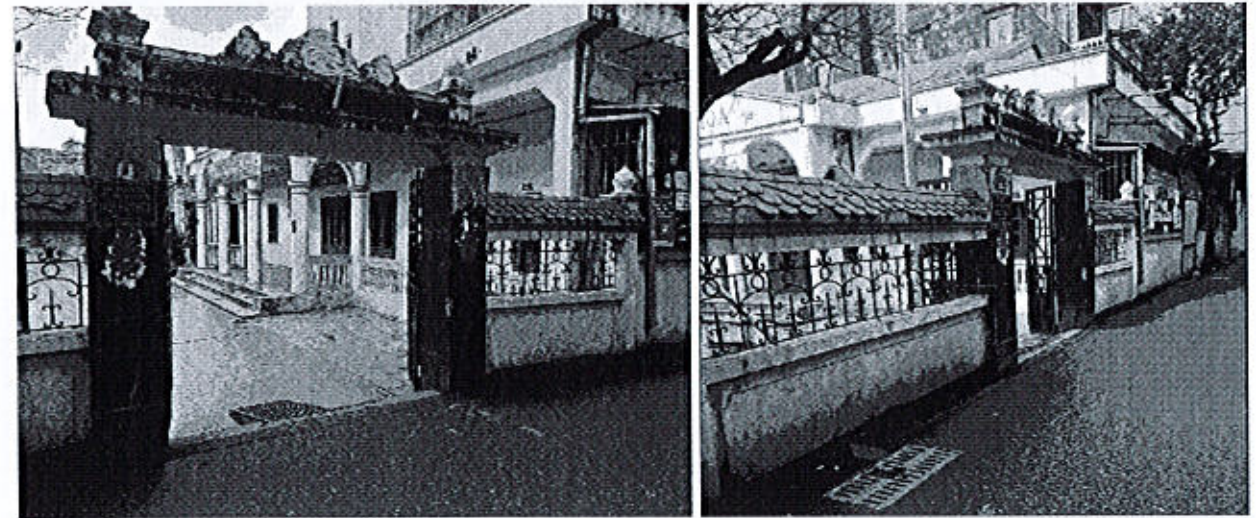


CHI TIẾT CÔNG TRỤC 1-4 - HIỆN TRẠNG

CÔNG TY CỔ PHẦN ĐẦU TƯ XÂY DỰNG HICHICO
4. THẨM TRA.
 Theo Văn bản số: 89 / Tr-HCC
 Ngày: 25 tháng 11 năm 2024
 Chủ trì bộ môn ký tên: [Signature]



MẶT ĐỨNG CÔNG TRỤC 1-4 - HIỆN TRẠNG



ẢNH HIỆN TRẠNG CÔNG VÀO

DÁNH GIÁ HIỆN TRẠNG:

- Cổng chính hiện nay đã có dấu hiệu xuống cấp rêu mốc, một số chỗ đã bị bong tróc lớp vữa trát ngoài, phần trụ cổng đá bị rơi rụng.
- Phần hoa văn trên nóc bị bám rêu mốc do thời gian và tác động của thiên nhiên.
- Trụ cổng chính 2-3 phần trụ cổng đá bị rơi rụng.

PHÒNG QUẢN LÝ ĐÔ THỊ QUẬN HOÀNG MAI
THẨM ĐỊNH
 Theo Văn bản số: 138 / QLĐT-TP
 Ngày: 09 tháng 12 năm 2024
 Ký tên: [Signature]

SỬA ĐỔI		
LẦN	NGÀY	XÁC NHẬN
1		
2		
3		
4		

GHÉ CHỮ:

CHỦ ĐẦU TƯ:
 BAN QLĐA-ĐTXD QUẬN HOÀNG MAI

ĐỊA ĐIỂM: P.ĐẠI KIM, Q. HOÀNG MAI, TP. HÀ NỘI

DIỆN ÍCH:

XÂY DỰNG, CẢI TẠO NHÀ HỘ HỢP TỔ ĐÀN PHỐ SỐ 9,10,11 PHƯỜNG ĐẠI KIM

ĐỊA ĐIỂM: P.ĐẠI KIM, Q. HOÀNG MAI, TP. HÀ NỘI

HẠNG MỤC:

CỔNG + TƯỜNG RÀO

ĐƠN VỊ TƯ VẤN:



CÔNG TY CỔ PHẦN TƯ VẤN KIẾN TRÚC PBI
 SỐ 22, UL 29 KHU DỒ THỊ PHÚ LƯƠNG QUẬN HÀ ĐÔNG - THÀNH PHỐ HÀ NỘI

M.S.D.N: 0104257659
 CHỦ TỊCH HỘI ĐỒNG QUẢN LÝ
CÔNG TY CỔ PHẦN TƯ VẤN KIẾN TRÚC PBI
 CHỦ THIÊM DỰ ÁN
 KTS. PHẠM ĐỨC DŨNG

THS. KS. NGUYỄN ĐÌNH QUANG

CHỦ TRÌ T. KẾ:

[Signature]
 KTS. NGUYỄN XUÂN ĐÌNH

THIẾT KẾ:

[Signature]
 KTS. NGUYỄN LINH

KIỂM:

[Signature]
 KTS. LÊ DANH LAM

TÊN BẢN VẼ:

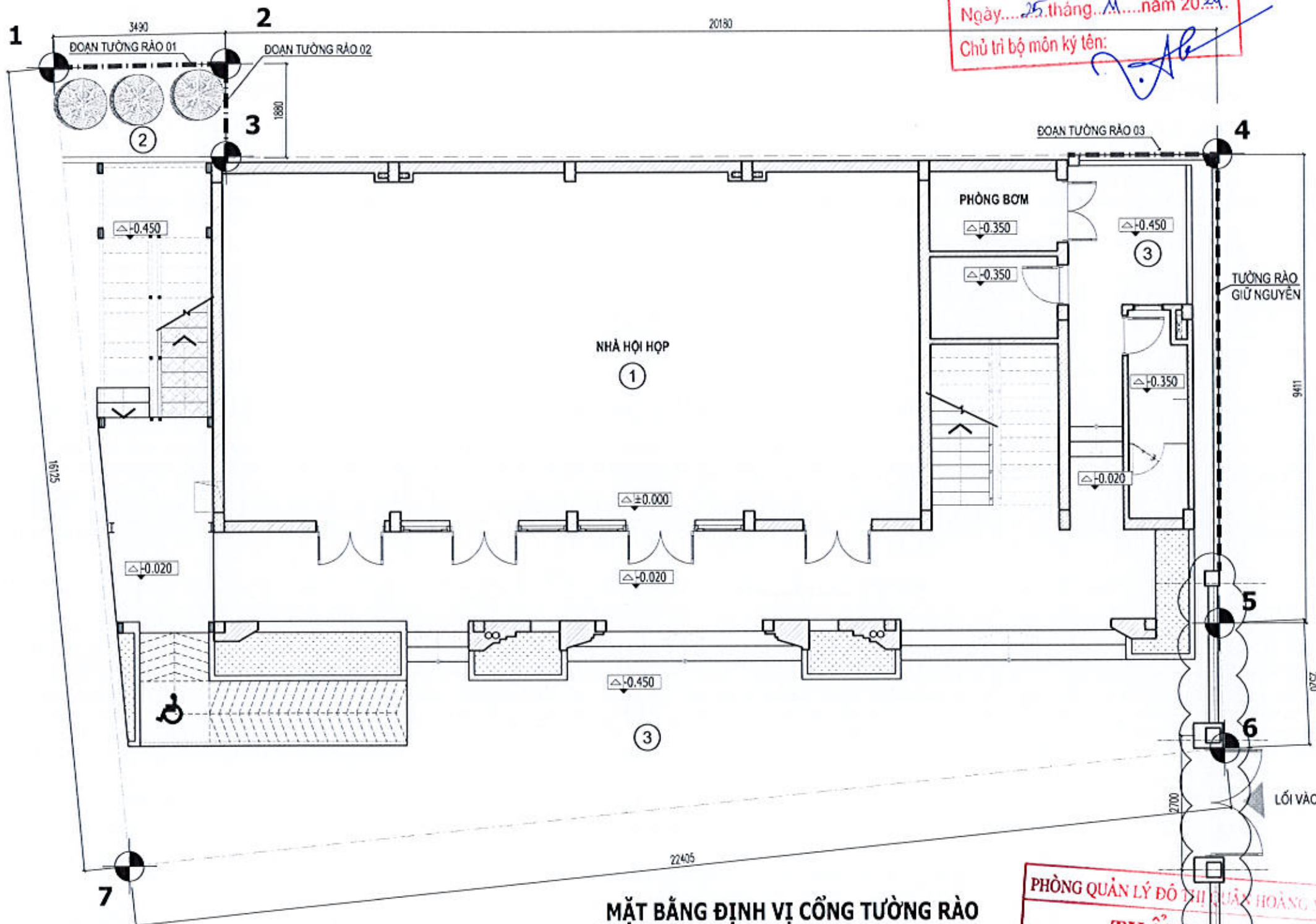
CỔNG HIỆN TRẠNG

BỘ HỒ SƠ: THIẾT KẾ BẢN VẼ THỦ CÔNG

PHÁT HÀNH: 2024

TỶ LỆ:

KÝ HIỆU BẢN VẼ:
 C-01



MẶT BẰNG ĐỊNH VỊ CÔNG TƯỜNG RÀO

- KÝ HIỆU**
- ① - NHÀ HỘI HỢP
 - ② - CÂY XANH
 - ③ - SÀN
 - ④ - CỐNG CẢI TẠO

- — — — — TƯỜNG RÀO XÂY MỚI
- - - - - TƯỜNG RÀO GIỮ NGUYÊN

CÔNG TY CỔ PHẦN ĐẦU TƯ XÂY DỰNG HIGHICO
THẨM TRA
 Theo Văn bản số: 89 / Tr-HC
 Ngày: 25 tháng 11 năm 2024.
 Chủ trì bộ môn ký tên: *[Signature]*

PHÒNG QUẢN LÝ ĐÔ THỊ QUẬN HOÀNG MAI
THẨM ĐỊNH
 Theo Văn bản số: 158 / QLĐT-TP
 Ngày: 09 tháng 12 năm 2024.
 Ký tên: *[Signature]*

SỬA ĐỔI		
LẦN	NGÀY	XÁC NHẬN
1		
2		
3		
4		

GHÉ CHÚ:

CHỦ ĐẦU TƯ:
 BAN QLĐA-ĐTXD QUẬN HOÀNG MAI
 ĐỊA CHỈ: P. BẠC KINH, Q. HOÀNG MAI, TP. HÀ NỘI
 DỰ ÁN:
 XÂY DỰNG, CẢI TẠO NHÀ HỘI HỢP TỐ DÂN PHỐ SỐ 9, 10, 11 PHƯỜNG ĐÀI KIM
 ĐỊA ĐIỂM: P. BẠC KINH, Q. HOÀNG MAI, TP. HÀ NỘI
 HẠNG MỤC:
CỐNG + TƯỜNG RÀO
 ĐƠN VỊ TƯ VẤN:

 CÔNG TY CỔ PHẦN TƯ VẤN KIẾN TRÚC PBCS
 SỐ 22, TRƯỜNG CHINH, QUẬN HOÀNG MAI, TP. HÀ NỘI

CHỦ TỊCH HOẶC CHỦ NHIỆM DỰ ÁN:
[Signature]
 KTS. PHẠM ĐỨC DŨNG

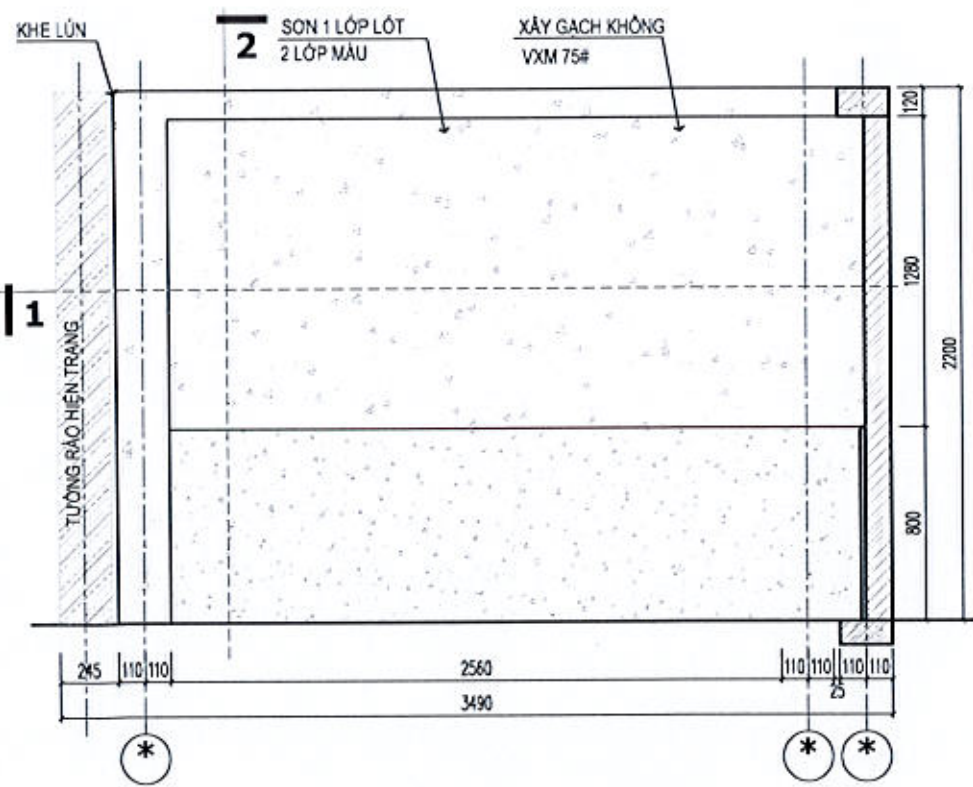
CHỦ TRÌ T. KẾ:
[Signature]
 KTS. NGUYỄN ĐÌNH QUANG

THIẾT KẾ:
[Signature]
 KTS. NGUYỄN XUÂN ĐỊNH

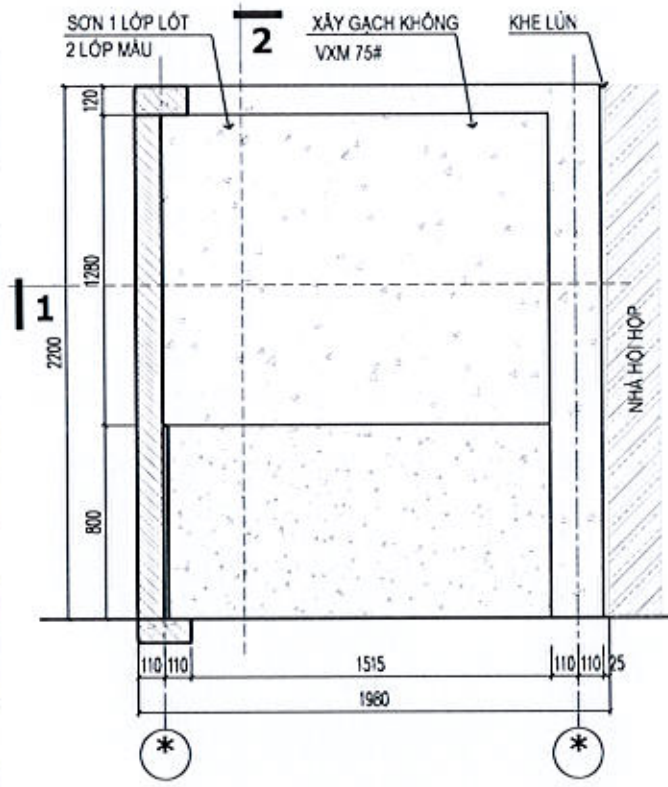
KIỂM:
[Signature]
 KTS. NGUYỄN LINH

TÊN BẢN VẼ:
MẶT BẰNG ĐỊNH VỊ CỐNG TƯỜNG RÀO

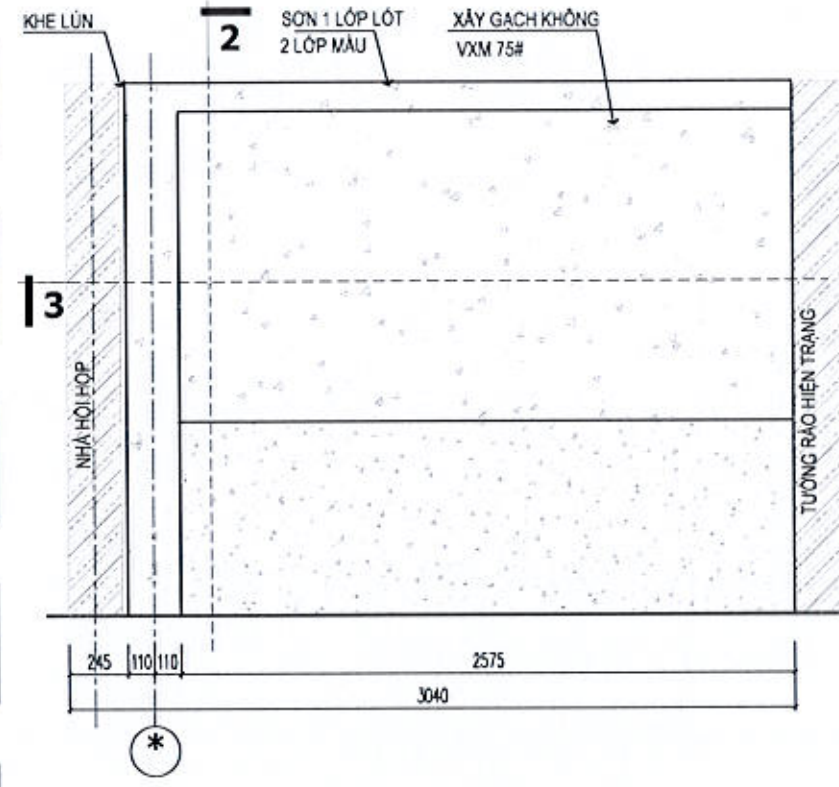
BỘ HỒ SƠ: THIẾT KẾ BẢN VẼ THỦ CÔNG
 PHÁT HÀNH: 2024
 TỶ LỆ: KÝ HIỆU BẢN VẼ:
 TR-01



MẶT ĐỨNG TƯỜNG RÀO 01



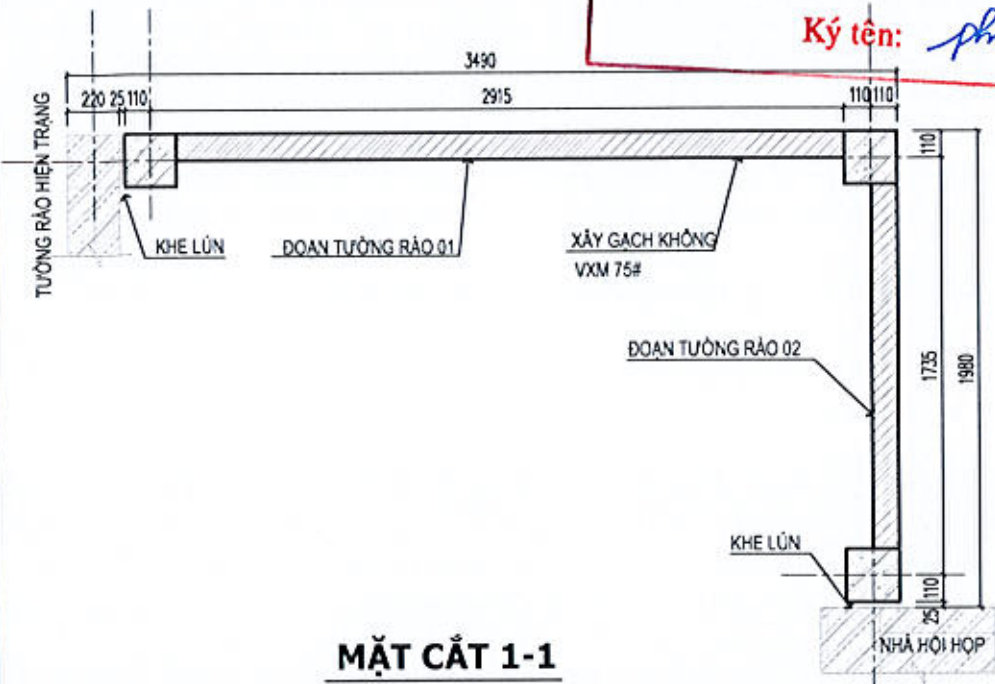
MẶT ĐỨNG TƯỜNG RÀO 02



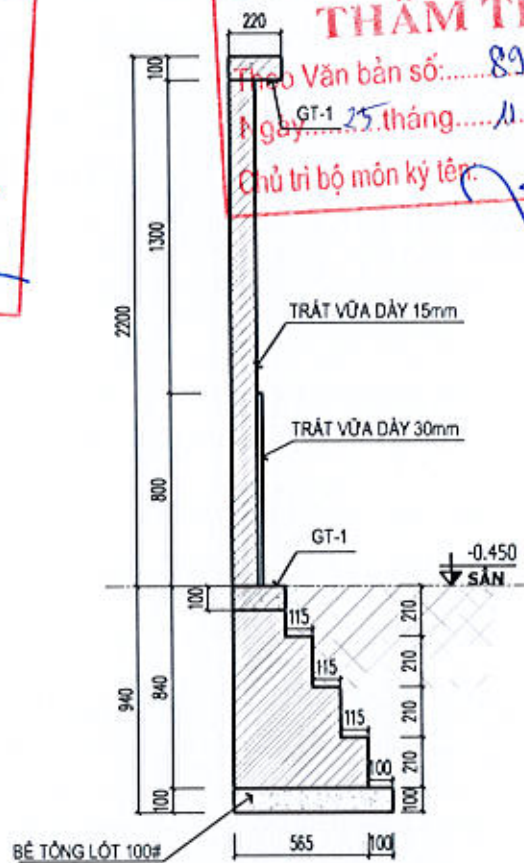
MẶT ĐỨNG TƯỜNG RÀO 03

PHÒNG QUẢN LÝ ĐÔ THỊ QUẬN HOÀNG MAI
THẨM ĐỊNH
 Theo Văn bản số
 138 / QĐ-ĐT-TP
 Ngày 09 tháng 12 năm 2024
 Ký tên: *Phm*

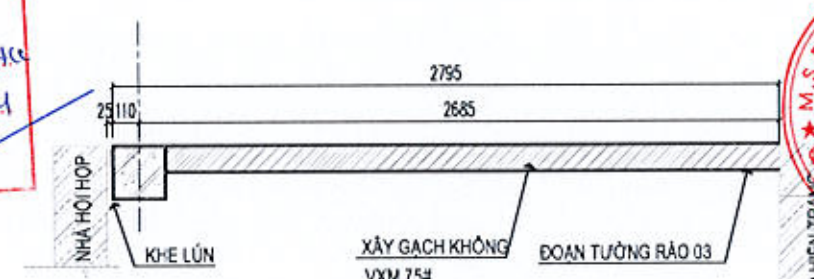
CÔNG TY CỔ PHẦN ĐẦU TƯ XÂY DỰNG HIỆNH HO
THẨM TRA
 Theo Văn bản số: 89 / TT-HC
 Ngày 25 tháng 11 năm 2024
 Chủ trì bộ môn ký tên: *Ab*



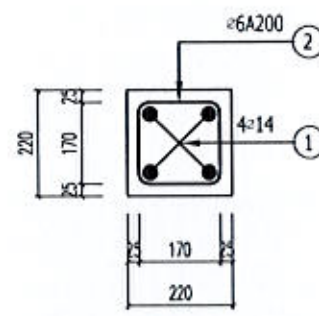
MẶT CẮT 1-1



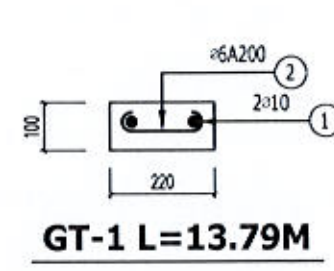
MẶT CẮT 2-2



MẶT CẮT 3-3



**CỘT HÀNG RÀO
SL:4 L=3M**



GT-1 L=13.79M

SỬA ĐỔI		
LẦN	NGÀY	XÁC NHẬN
1		
2		
3		
4		

GHI CHÚ:

CHỦ ĐẦU TƯ:
 BAN QLĐA-ĐTXD QUẬN HOÀNG MAI
 ĐƠN VỊ: P.ĐAỊ KINH, Q. HOÀNG MAI, TP. HÀ NỘI

DỰ ÁN:
 XÂY DỰNG, CẢI TẠO NHÀ HỘI HỢP TỐ
 DÂN PHỐ SỐ 9, 10, 11 PHƯỜNG ĐẠI KINH

ĐỊA ĐIỂM: P.ĐAỊ KINH, Q. HOÀNG MAI, TP. HÀ NỘI

HẠNG MỤC:
 CỐNG + TƯỜNG RÀO

ĐƠN VỊ TƯ VẤN:

 CÔNG TY CỔ PHẦN
 TƯ VẤN KIẾN TRÚC PBI
 SỐ 22, LK 20 KHU DỒ THỊ PHÚ LƯƠNG
 QUẬN HOÀNG MAI - THÀNH PHỐ HÀ NỘI

CÔNG TY CỔ PHẦN TƯ VẤN KIẾN TRÚC PBI
 CHỖ NGHEM DẤNG: *Phm*
 KTS. PHẠM ĐỨC DŨNG

THS. KS. NGUYỄN ĐÌNH QUANG
 CHỖ TRÌ T. KẾ: *Phm*
 KTS. NGUYỄN XUÂN ĐỊNH

THIẾT KẾ: *Phm*
 KTS. NGUYỄN LINH

KIỂM: *Phm*
 KTS. LÊ DANH LAM

TÊN BẢN VẼ:
 CHI TIẾT TƯỜNG RÀO XÂY MỚI

BỘ HỒ SƠ: THIẾT KẾ BẢN VẼ THI CÔNG
 PHÁT HÀNH: 2024
 TỶ LỆ: KÝ HIỆU BẢN VẼ:
 TR-02

CÔNG TY CỔ PHẦN ĐẦU TƯ XÂY DỰNG HICHO
THẨM TRA
 Theo Văn bản số: 87 / Tr-HIC
 Ngày: 25 tháng 11 năm 2024
 Chủ trì bộ môn kỹ thuật: *[Signature]*

BẢNG THỐNG KÊ CỐT THÉP									
CẤU KIỆN	SIT	HÌNH DẠNG, KÍCH THƯỚC	ĐƯỜNG KÍNH (mm)	CHIỀU DÀI THANH (mm)	SỐ LƯỢNG		TỔNG CHIỀU DÀI (m)	TRỌNG LƯỢNG (KG)	
					1 CK	T. BỘ			
COT HR (SL: 4)	1		14	3320	4	16	53.12	64.19	
	2		6	800	15	60	48	10.65	
	TỔNG HỢP KHỐI LƯỢNG (KG):			$\varnothing \leq 10$: 10.6	$\varnothing \leq 18$: 64.2	$\varnothing > 18$: 0			
GT-1 (SL: 1)	1		10	14090	2	2	28.18	17.37	
	2		6	290	69	69	20.01	4.44	
	TỔNG HỢP KHỐI LƯỢNG (KG):			$\varnothing \leq 10$: 21.8	$\varnothing \leq 18$: 0	$\varnothing > 18$: 0			

SỬA ĐỔI		
LẦN	NGÀY	XÁC NHẬN
1		
2		
3		
4		
GHI CHÚ:		
CHỦ ĐẦU TƯ:		
BAN QLDA-ĐTĐD QUẬN HOÀNG MAI		
SUA ĐỔI: P.ĐẠI KIM, Q. HOÀNG MAI, TP. HÀ NỘI		
DỰ ÁN:		
XÂY DỰNG, CẢI TẠO NHÀ HỘ HỢP TỔ DÂN PHỐ SỐ 9,10,11 PHƯỜNG ĐẠI KIM		
SUA ĐỔI: P.ĐẠI KIM, Q. HOÀNG MAI, TP. HÀ NỘI		
HẠNG MỤC:		
CỔNG + TƯỜNG RÀO		
ĐƠN VỊ TƯ VẤN:		
 CÔNG TY CỔ PHẦN TƯ VẤN KIẾN TRÚC PBI <small>20 KHU DỒ THỊ PHÚ LƯƠNG, QUẬN HOÀNG MAI - THÀNH PHỐ HÀ NỘI</small>		
 CÔNG TY CỔ PHẦN TƯ VẤN KIẾN TRÚC PBI <small>QUẬN HOÀNG MAI, TP. HÀ NỘI</small>		
 KTS. PHẠM ĐỨC DŨNG		
 THS. KS. NGUYỄN ĐÌNH QUANG		
 KTS. NGUYỄN XUÂN ĐỊNH		
 KTS. NGUYỄN LINH		
 KTS. LÊ DANH LAM		
TÊN BẢN VẼ:		
THỐNG KÊ THÉP		
BỘ HỒ SƠ: THIẾT KẾ BẢN VẼ THI CÔNG		
PHÁT HÀNH: 2024		
TÝ LỆ:	KÝ HIỆU BẢN VẼ:	
	TR-03	

CÔNG TY CỔ PHẦN ĐẦU TƯ XÂY DỰNG HICONCO

THẨM TRA

Theo Văn bản số: 89 / Tr.HC

Ngày: 25 tháng 11 năm 2024.

Chủ trì bộ môn ký (ên) *[Signature]*

BẢNG THỐNG KÊ CỐT THÉP

CẤU KIỆN	STT	HÌNH DẠNG, KÍCH THƯỚC	ĐƯỜNG KÍNH (mm)	CHIỀU DÀI THANH (mm)	SỐ LƯỢNG		TỔNG CHIỀU DÀI (m)	TRỌNG LƯỢNG (KG)
					1 CK	T. BỘ		
COT HR (SL: 4)	1		14	3320	4	16	53.12	64.19
	2		6	800	15	60	48	10.65
	TỔNG HỢP KHỐI LƯỢNG (KG): $\varnothing \leq 10$: 10.6 $\varnothing \leq 18$: 64.2 $\varnothing > 18$: 0							
GT-1 (SL: 1)	1		10	14090	2	2	28.18	17.37
	2		6	290	69	69	20.01	4.44
	TỔNG HỢP KHỐI LƯỢNG (KG): $\varnothing \leq 10$: 21.8 $\varnothing \leq 18$: 0 $\varnothing > 18$: 0							

SỬA ĐỔI

LẦN	NGÀY	XÁC NHẬN
1		
2		
3		
4		

GHI CHÚ:

CHỦ ĐẦU TƯ:

BAN QLDA-ĐTXD QUẬN HOÀNG MAI

Địa Chỉ: P.ĐAI KIM, Q. HOÀNG MAI, TP. HÀ NỘI

DỰ ÁN:

XÂY DỰNG, CẢI TẠO NHÀ HỘI HỢP TỔ DÂN PHỐ SỐ 9, 10, 11 PHƯỜNG ĐAI KIM

Địa Điểm: P.ĐAI KIM, Q. HOÀNG MAI, TP. HÀ NỘI

HẠNG MỤC:

CỔNG + TƯỜNG RÀO

ĐƠN VỊ TƯ VẤN:

CÔNG TY CỔ PHẦN TƯ VẤN KIẾN TRÚC PBI

20/21 K. 25 K.4 Đ. Đ. TH. PH. LƯƠNG VĂN CƯƠNG - THÀNH PHỐ HÀ NỘI

CÔNG TY CỔ PHẦN TƯ VẤN KIẾN TRÚC PBI

CHỦ TRƯỞNG: KTS. PHẠM ĐỨC DŨNG

[Signature]
KTS. NGUYỄN ĐÌNH QUANG

CHỦ TRÌ T. KẾ: *[Signature]*
KTS. NGUYỄN XUÂN ĐÌNH

THIẾT KẾ: *[Signature]*
KTS. NGUYỄN LINH

KIỂM: *[Signature]*
KTS. LÊ DANH LAM

TÊN BẢN VẼ:

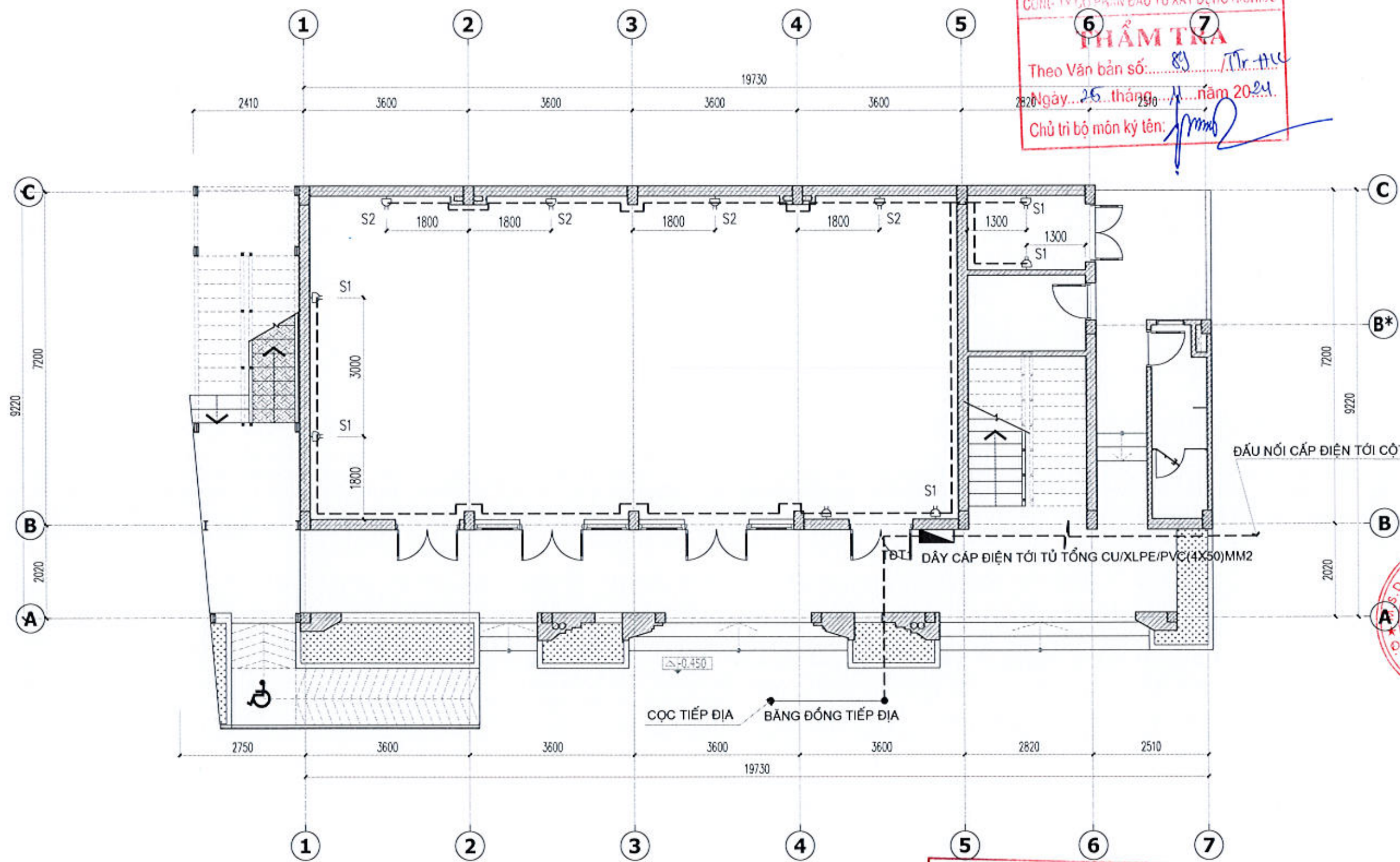
THỐNG KÊ THÉP

BỘ HỒ SƠ: THIẾT KẾ BẢN VẼ THI CÔNG

PHÁT HÀNH: 2024

TỶ LỆ: KÝ HIỆU BẢN VẼ: TR-03

PHẦN CẤP ĐIỆN



- KÝ HIỆU**
- TỦ ĐIỆN TỔNG
 - DÂY CẤP ĐIỆN
 - CỘC TIẾP ĐỊA ĐỒNG D16
 - BẢNG ĐÓNG TIẾP ĐỊA

CÔNG TY CỔ PHẦN ĐẦU TƯ XÂY DỰNG HICHTCO

THẨM TRA

Theo Văn bản số: 83 / Tr-HC

Ngày: 25 tháng 11 năm 2024

Chủ trì bộ môn ký tên: *[Signature]*

PHÒNG QUẢN LÝ ĐÔ THỊ QUẬN HOÀNG MAI

THẨM ĐỊNH

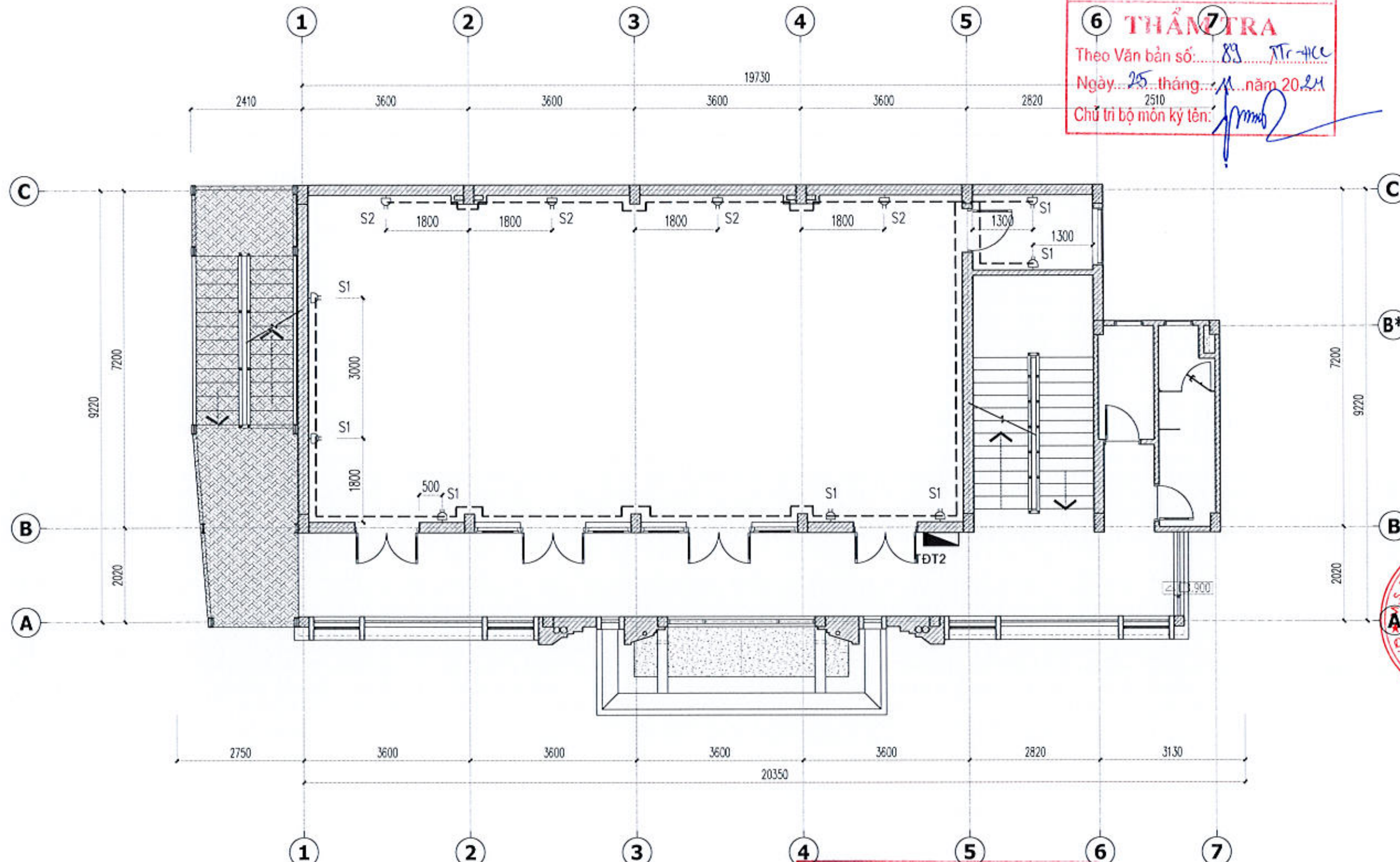
Theo Văn bản số: 128 / Q.HT-Đ

Ngày: 29 tháng 12 năm 2024

Ký tên: *[Signature]*

- Tủ điện nắp che nhựa âm tường
- Ở cầu điện dãi 3 chiều âm tường

SỬA ĐỔI		
LẦN	NGÀY	XÁC NHẬN
1		
2		
3		
4		
GHI CHÚ:		
CHỦ ĐẦU TƯ:		
BAN QLDA-ĐTXD QUẬN HOÀNG MAI		
Địa chỉ: Q. HOÀNG MAI, TP. HÀ NỘI		
DỰ ÁN:		
XÂY DỰNG, CẢI TẠO NHÀ HỘ HỢP TỔ DÂN PHỐ SỐ 9, 10, 11 PHƯỜNG ĐẠI KIM		
Địa điểm: P. ĐẠI KIM, Q. HOÀNG MAI, TP. HÀ NỘI		
HẠNG MỤC:		
ĐƠN VỊ TƯ VẤN:		
 PLACS-BEHNING-IDEAS		
CÔNG TY CỔ PHẦN TƯ VẤN KIẾN TRÚC PBI		
Số 22, LK 29 KHU ĐÔ THỊ PHÚ LƯƠNG QUẬN HÀ ĐÔNG - THÀNH PHỐ HÀ NỘI		
 CÔNG TY CỔ PHẦN TƯ VẤN KIẾN TRÚC PBI KTS. PHẠM ĐỨC DŨNG		
THS.KS. NGUYỄN ĐÌNH QUANG		
CHỦ TRƯỞNG		
KS. NGUYỄN VĂN NGHIỆP		
YẾ		
KS. TRẦN VĂN HƯƠNG		
KIỂM		
KTS. LÊ QUANG PHÚC		
TÊN BẢN VẼ:		
MẶT BẰNG CÁP ĐIỆN TẦNG 1		
BỘ HỒ SƠ: THIẾT KẾ BẢN VẼ THI CÔNG		
PHÁT HÀNH: 2024		
TÝ SẺ:	KÝ HIỆU BẢN VẼ:	
	D-MB-01	



CÔNG TY CỔ PHẦN ĐẦU TƯ XÂY DỰNG HICHICO
6 THẨM TRA
 Theo Văn bản số: 89 / Tr-HCC
 Ngày: 25 tháng 11 năm 2024
 Chủ trì bộ môn kỹ thuật: [Signature]

PHÒNG QUẢN LÝ ĐÔ THỊ QUẬN HOÀNG MAI
THẨM ĐỊNH
 Theo Văn bản số
 ...138 / Q.HT-7Đ
 Ngày: 09 tháng 12 năm 2024
 Ký tên: [Signature]

Ký hiệu
 ■ - TỜ ĐEN NÁP CHE NHỰA ẨM TƯỜNG
 ⊕ - Ổ CẦU ĐIỆN DÂY 3 CHUỖ ẨM TƯỜNG

SỬA ĐỔI		
LẦN	NGÀY	XÁC NHẬN
1		
2		
3		
4		

GHI CHÚ:

CHỦ ĐẦU TƯ:
 BAN QLDA-ĐTXD QUẬN HOÀNG MAI

ĐƠN VỊ TƯ VẤN:

 CÔNG TY CỔ PHẦN TƯ VẤN KIẾN TRÚC PBI
 SỐ 22, LK 29 KHU ĐÔ THỊ PHÚ LƯƠNG
 QUẬN HÀ ĐÔNG - THÀNH PHỐ HÀ NỘI

CHỦ ĐẦU TƯ (Ký tên): [Signature]
 THS.KS. NGUYỄN ĐÌNH QUANG
 CHỦ TÀI CƠ SỞ:

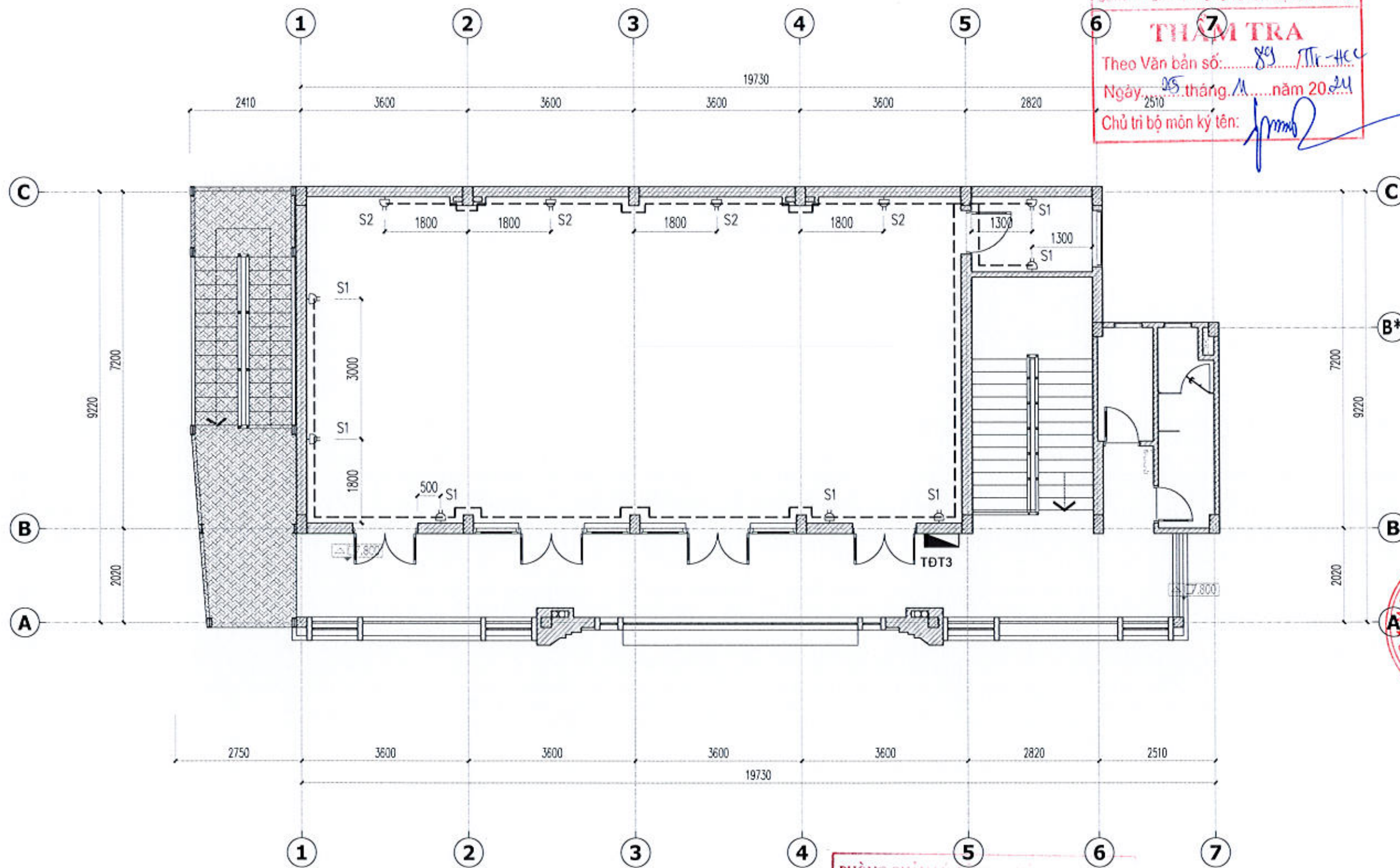
CHỦ ĐẦU TƯ (Ký tên): [Signature]
 KS. NGUYỄN VĂN NGHIỆP

CHỦ ĐẦU TƯ (Ký tên): [Signature]
 KS. TRẦN VĂN HƯƠNG

CHỦ ĐẦU TƯ (Ký tên): [Signature]
 KTS. LÊ QUANG PHÚC
 TÊN BẢN VẼ:

MẶT BẰNG CẤP ĐIỆN TẦNG 2

BỘ MÔ SƠ: THIẾT KẾ BẢN VẼ THI CÔNG
 PHÁT HÀNH: 2024
 TỶ LỆ: 1:100
 KÝ HIỆU BẢN VẼ:
 Đ-MB-02



CÔNG TY CỔ PHẦN ĐẦU TƯ XÂY DỰNG HICHICO
THAM TRA
 Theo Văn bản số: 89 / Tr-HCC
 Ngày: 25 tháng 11 năm 2024
 Chủ trì bộ môn ký tên: *[Signature]*

PHÒNG QUẢN LÝ DỰ ÁN
THAM ĐỊNH
 Theo Văn bản số: 138 / QĐT-TĐ
 Ngày: 09 tháng 12 năm 2024
 Ký tên: *[Signature]*

Ký hiệu
 ■ - TỶ DẪN NẾP CHE NHẢY ẨM TƯỜNG
 ⊕ - Đ CẤU ĐIỆN DÂY 3 CHẤU ẨM TƯỜNG

SỬA ĐỔI		
LẦN	NGÀY	XÁC NHẬN
1		
2		
3		
4		

GHI CHÚ:
 CHỦ ĐẦU TƯ:
 BAN QLDA-ĐTXD QUẬN HOÀNG MAI
 ĐỊA CHỈ: Q. HOÀNG MAI TP. HÀ NỘI
 DỰ ÁN:
 XÂY DỰNG, CẢI TẠO NHÀ HỘI
 HỢP TỐ DÂN PHỐ SỐ 9, 10, 11
 PHƯỜNG ĐẠI KIM
 ĐỊA ĐIỂM: P. BAI KH. Q. HOÀNG MAI, TP. HÀ NỘI
 HẠNG MỤC:

ĐƠN VỊ TƯ VẤN:

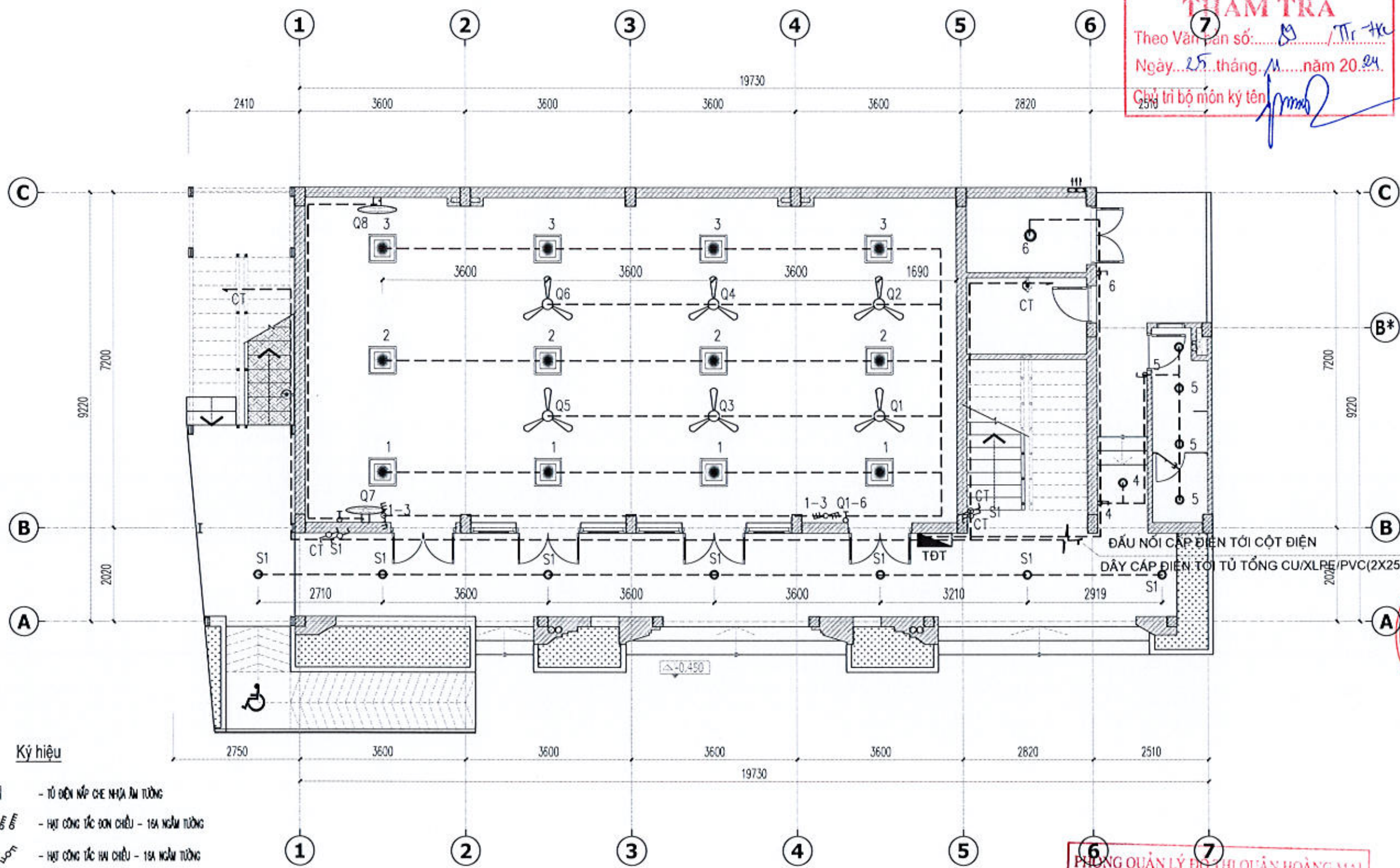


PLACE - DESIGN - DECOR
 CÔNG TY CỔ PHẦN
 TƯ VẤN KIẾN TRÚC PBI
 SỐ 22, LK 29 KHU ĐÔ THỊ PHÚ LƯƠNG
 QUẬN HÀ ĐÔNG - THÀNH PHỐ HÀ NỘI

[Red circular stamp: S.D.N.0104257859-C.T. CÔNG TY CỔ PHẦN TƯ VẤN KIẾN TRÚC PBI Q. HÀ ĐÔNG - T.P. HÀ NỘI]
[Signature]
 KTS. PHẠM ĐỨC DŨNG

[Signature]
 THS. KS. NGUYỄN ĐÌNH QUANG
 CHỦ TRÌ CƠ GIỚI:
[Signature]
 KS. NGUYỄN VĂN NGHIỆP
 XẾ:
[Signature]
 KS. TRẦN VĂN HƯƠNG
 KIỂM:
[Signature]
 KTS. LÊ QUANG PHÚC
 TÊN BẢN VẼ:

MẶT BẰNG CẤP ĐIỆN TẦNG 3
 BỘ MỒ SƠ THIẾT KẾ BẢN VẼ THI CÔNG
 PHÁT HÀNH: 2024
 TỶ LỆ:
 KÝ HIỆU BẢN VẼ:
 D-MB-03



Ký hiệu

- TỦ ĐIỆN NẬP CHE NHỰA AN TƯỜNG
- HẠT CÔNG TẮC ĐƠN CHIỀU - 16A NGẮM TƯỜNG
- HẠT CÔNG TẮC HAI CHIỀU - 16A NGẮM TƯỜNG
- ĐÈN LED PANEL 600X1500
- ĐÈN ỐP TRẦN Ø200 VỆ SINH
- ĐÈN ỐP TRẦN Ø150 HÀNH LANG
- ĐÈN CẦU THANG
- QUẠT TRẦN R700H HỘP SỐ
- QUẠT HÚT MÙI 250X250
- ĐÈN LED TREO CỔ CHẬP
- QUẠT HÚT MÙI GẮN TƯỜNG 250X250

CÔNG TY CỔ PHẦN ĐẦU TƯ XÂY DỰNG HIỂN HOÀO

THẨM TRA

Theo Văn bản số: 25 / Tr-HK

Ngày: 25 tháng 11 năm 2024

Chủ trì bộ môn ký tên: *[Signature]*

PHÒNG QUẢN LÝ ĐÔ THỊ QUẬN HOÀNG MAI

THẨM ĐỊNH

Theo Văn bản số: 138 / QHAT-TĐ

Ngày: 09 tháng 12 năm 2024

Ký tên: *[Signature]*

SỬA ĐỔI		
LẦN	NGÀY	XÁC NHẬN
1		
2		
3		
4		
GHI CHÚ:		
CHỦ ĐẦU TƯ:		
BAN QLDA-ĐTXD QUẬN HOÀNG MAI		
ĐƠN VỊ: Q. HOÀNG MAI TP. HÀ NỘI		
DỰ ÁN:		
XÂY DỰNG, CẢI TẠO NHÀ HỘT HỢP TỔ DÂN PHỐ SỐ 9, 10, 11 PHƯỜNG ĐẠI KIM		
ĐỊA ĐIỂM: P. ĐAI KIM, Q. HOÀNG MAI TP. HÀ NỘI		
HẠNG MỤC:		
ĐƠN VỊ TƯ VẤN:		
 PLACE ENGINEERING DESIGN		
CÔNG TY CỔ PHẦN TƯ VẤN KIẾN TRÚC PBT SỐ 22, LK 20 KHU DỒ THỊ PHÚ LƯƠNG QUẬN HÀ ĐÔNG - THÀNH PHỐ HÀ NỘI		
 CÔNG TY CỔ PHẦN TƯ VẤN KIẾN TRÚC PBT PHẠM ĐỨC DŨNG		
THS.KS. NGUYỄN ĐÌNH QUANG CHỦ TRẠI CƠ ĐIỆN:		
 KS. NGUYỄN VĂN NGHIỆP		
 KS. TRẦN VĂN HƯƠNG		
 KTS. LÊ QUANG PHÚC		
MẶT BẰNG CẤP ĐIỆN CHIẾU SÁNG TẦNG 1		
BỘ HỒ SƠ: THIẾT KẾ BẢN VẼ THỰC CÔNG		
PHÁT HÀNH: 2024		
TY LỆ:	KÝ HIỆU BẢN VẼ:	
	Đ-MB-04	

SỬA ĐỔI		
LẦN	NGÀY	XÁC NHẬN
1		
2		
3		
4		

GHI CHÚ:

CHỦ ĐẦU TƯ:
BAN QLDA-ĐTXD QUẬN HOÀNG MAI

ĐƠN VỊ TƯ VẤN:
CÔNG TY CỔ PHẦN TƯ VẤN KIẾN TRÚC PBI
ĐƯỜNG SỐ 28 KHU ĐÔ THỊ PHÚ LƯƠNG
QUẬN HÀ ĐÔNG - THÀNH PHỐ HÀ NỘI

ĐƠN VỊ TƯ VẤN:

CÔNG TY CỔ PHẦN TƯ VẤN KIẾN TRÚC PBI
ĐƯỜNG SỐ 28 KHU ĐÔ THỊ PHÚ LƯƠNG
QUẬN HÀ ĐÔNG - THÀNH PHỐ HÀ NỘI

CÔNG TY
CỔ PHẦN
TƯ VẤN KIẾN TRÚC
PBI
KTS. PHẠM ĐỨC DŨNG
T. HÀ ĐÔNG - T.P. HÀ NỘI

THS.KS. NGUYỄN ĐÌNH QUANG
CHỦ TÀI CHẾ BIẾN:

KS. NGUYỄN VĂN NGHIỆP
YẾ:

KS. TRẦN VĂN HƯƠNG
KIỂM:

KTS. LÊ QUANG PHÚC
TÊN BẢN VẼ:

MẶT BẰNG CẤP ĐIỆN
CHIẾU SÁNG TẦNG 2

BỘ HỒ SƠ: THIẾT KẾ BẢN VẼ THỊ CÔNG

PHÁT HÀNH: 2024

TÝ LỆ: KÝ HIỆU BẢN VẼ: Đ-MB-05

CÔNG TY CỔ PHẦN ĐẦU TƯ XÂY DỰNG HICHICO

THẨM TRA

Theo Văn bản số: 05 / Tr-HIC

Ngày: 25 tháng 11 năm 2024

Chủ trì bộ môn ký tên: *[Signature]*

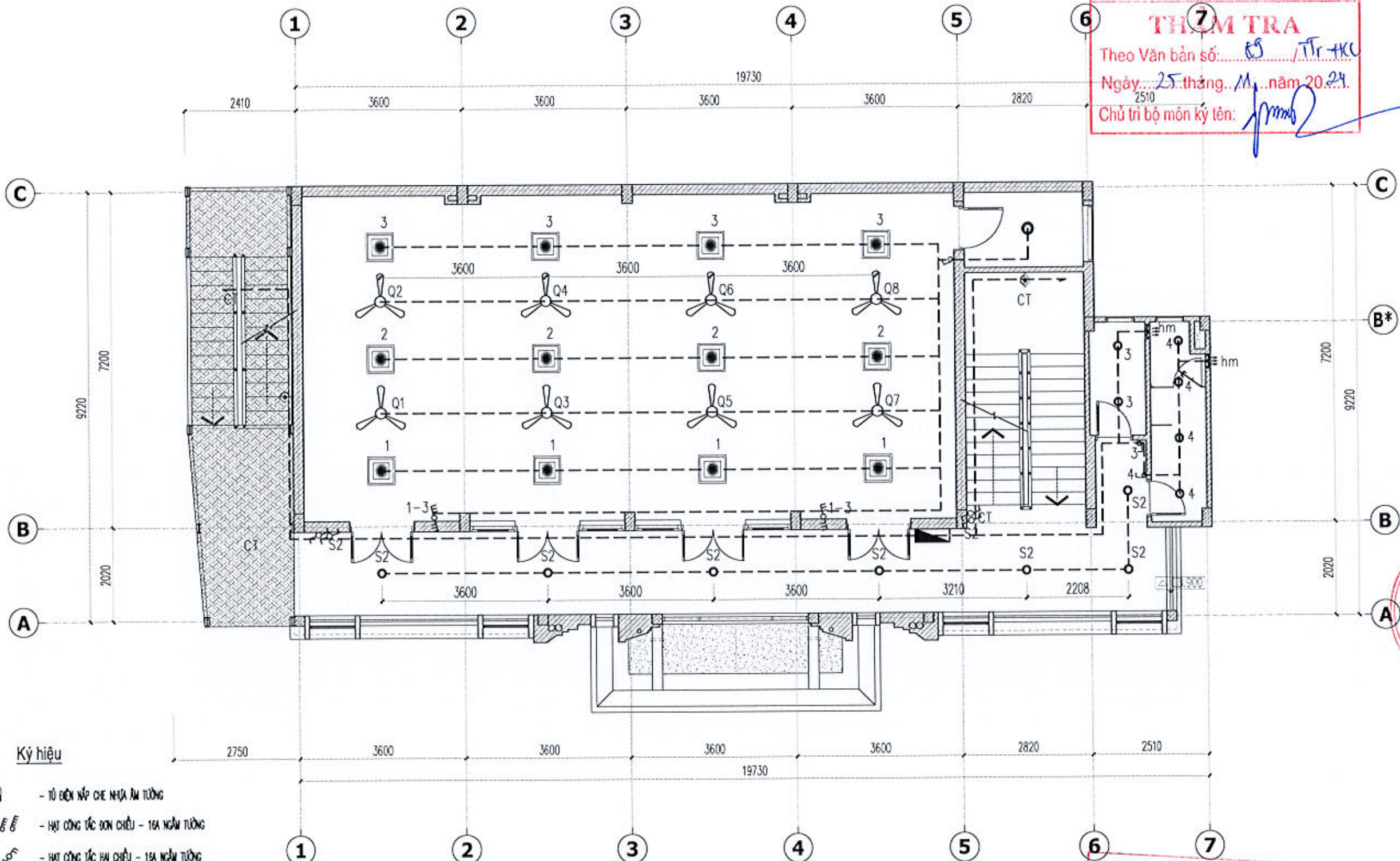
PHÒNG QUẢN LÝ ĐÔ THỊ QUẬN HOÀNG MAI

THẨM ĐỊNH

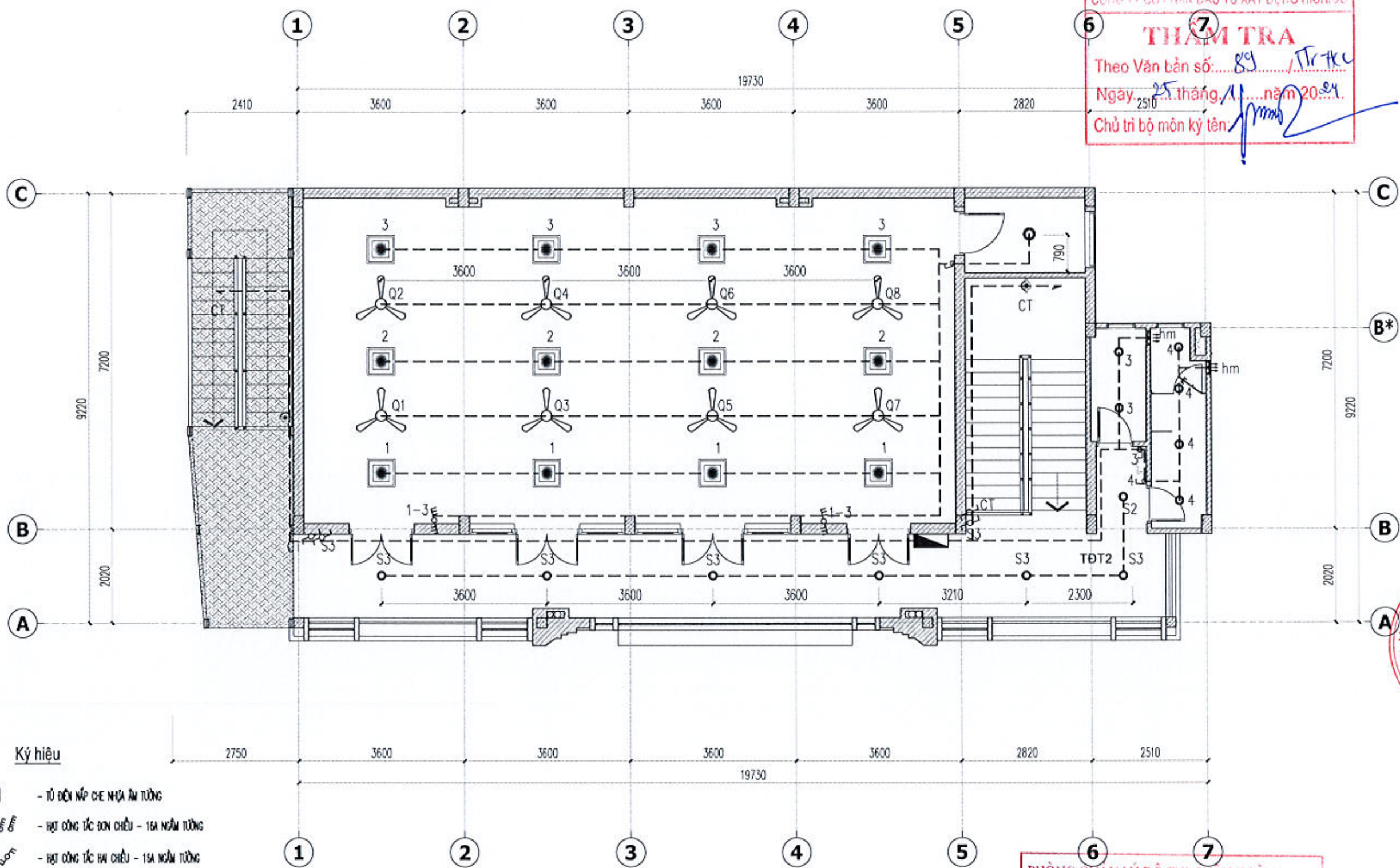
Theo Văn bản số: 138 / Q.HT.ĐP

Ngày: 09 tháng 11 năm 2024

Ký tên: *[Signature]*



- Ký hiệu
- TỦ ĐIỆN NẮP CHE NHỰA ẨM TƯỜNG
 - HẠT CÔNG TẮC ĐƠN CHIỀU - 16A NGÂM TƯỜNG
 - HẠT CÔNG TẮC HAI CHIỀU - 16A NGÂM TƯỜNG
 - ĐÈN LED PANEL 60X60
 - ĐÈN ỚP TRẦN Ø200 VỆ SINH
 - ĐÈN ỚP TRẦN Ø150 HÀNH LANG
 - ĐÈN CẦU THANG
 - QUẠT TRẦN R700+ HỘP SỐ
 - QUẠT HÚT MÀI 250X250
 - ĐÈN LED TREO ỐC CHỤP
 - QUẠT HÚT MÀI GẮN TƯỜNG 250X250



CÔNG TY CỔ PHẦN ĐẦU TƯ XÂY DỰNG HICHICO
THẨM TRA
 Theo Văn bản số: 89 / Tr-TC
 Ngày: 25 tháng 11 năm 2024
 Chủ trì bộ môn kỹ thuật: [Signature]

PHÒNG QUẢN LÝ ĐÔ THỊ QUẬN HOÀNG MAI
THẨM ĐỊNH
 Theo Văn bản số: 138 / QĐT-TP
 Ngày: 09 tháng 12 năm 2024
 Ký tên: [Signature]

- Ký hiệu**
- TỦ ĐIỆN NẮP CHE NHỰA AN TƯỜNG
 - HẠT CÔNG TẮC ĐƠN CHIỀU - 16A NGỒM TƯỜNG
 - HẠT CÔNG TẮC HAI CHIỀU - 16A NGỒM TƯỜNG
 - ĐÈN LED PANEL 60X1500
 - ĐÈN ỐP TRẦN Ø200 VỆ SINH
 - ĐÈN ỐP TRẦN Ø150 HÀNH LANG
 - ĐÈN CẦU THANG
 - QUẠT TRẦN R700+ HỘP SỐ
 - QUẠT HÍT MÀ 250X250
 - ĐÈN LED TREO CỔ CHẠP
 - QUẠT HÍT MÀ GẮN TƯỜNG 250X250

SỬA ĐỔI		
LẦN	NGÀY	XÁC NHẬN
1		
2		
3		
4		

GHI CHÚ:

CHỦ ĐẦU TƯ:
 BAN QLDA-ĐTXD QUẬN HOÀNG MAI

ĐỊA ĐIỂM: Q. HOÀNG MAI TP. HÀ NỘI

DỰ ÁN:
 XÂY DỰNG, CẢI TẠO NHÀ HỘI
 HỢP TỐ DÂN PHỐ SỐ 9, 10, 11
 PHƯỜNG ĐẠI KIM

ĐỊA ĐIỂM: P. ĐẠI KIM, Q. HOÀNG MAI, TP. HÀ NỘI

HẠNG MỤC:

ĐƠN VỊ TƯ VẤN:

PLACE - DESIGN - IDEAS
 CÔNG TY CỔ PHẦN
 TƯ VẤN KIẾN TRÚC PBI
 SỐ 22, LK 29 KHU DỒ THỊ PHÚ LƯƠNG
 QUẬN HÀ ĐÔNG - THÀNH PHỐ HÀ NỘI

CÔNG TY CỔ PHẦN TƯ VẤN KIẾN TRÚC PBI
 M.S.D.N: 0104257659.C.T.C
 KTS. PHẠM ĐỨC DŨNG
 Q. HÀ ĐÔNG - T.P. HÀ NỘI

THS.KS. NGUYỄN ĐÌNH QUANG
 CHỦ TRÌ CƠ GIỚI:

KS. NGUYỄN VĂN NGHIỆP
 VÊ:

KS. TRẦN VĂN HƯƠNG
 KIỂM:

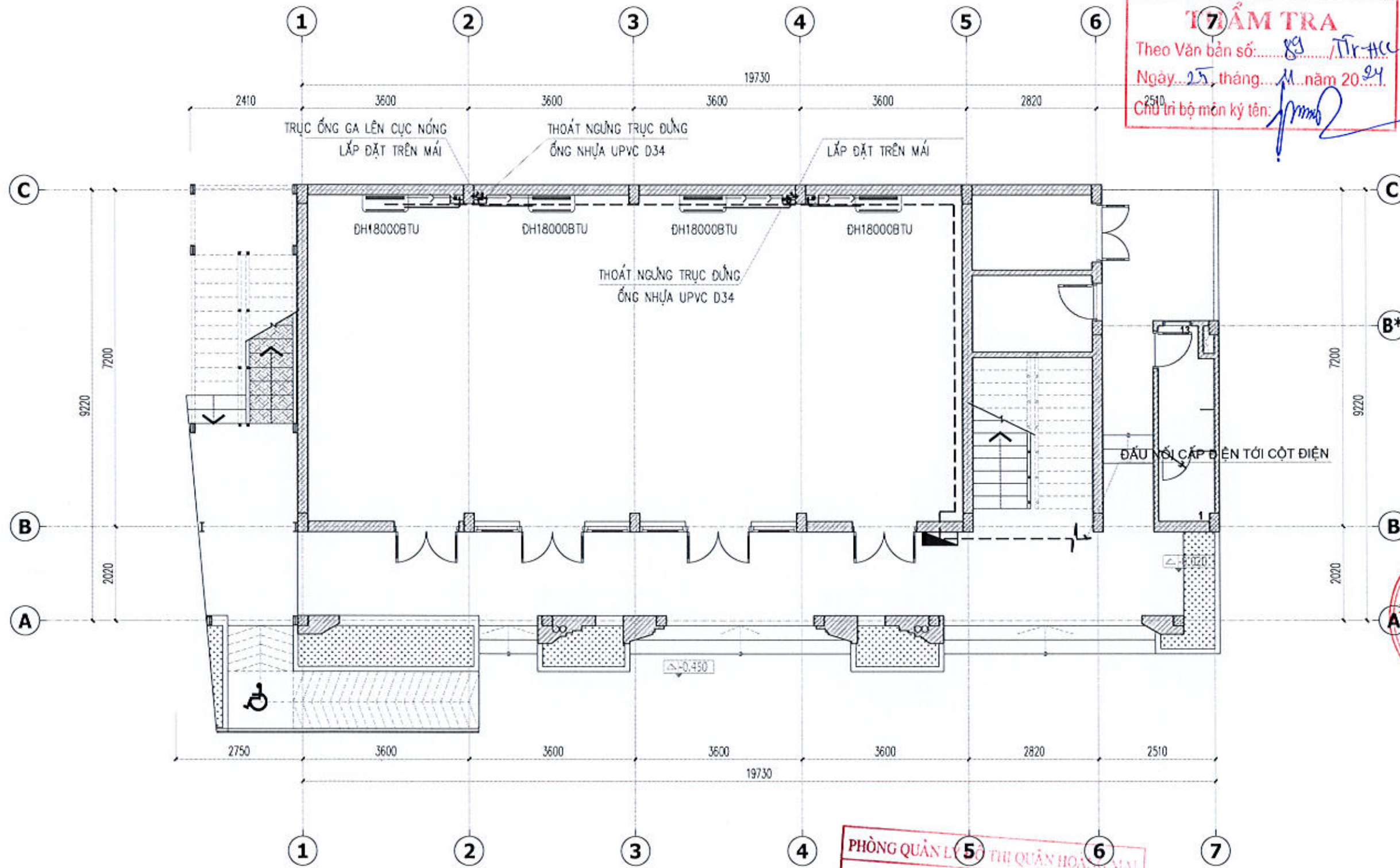
KTS. LÊ QUANG PHÚC
 TÊN BẢN VẼ:

MẶT BẰNG CẤP ĐIỆN
 CHIẾU SÁNG TẦNG 3

BỘ HỒ SƠ: THIẾT KẾ BẢN VẼ THỊ CÔNG

PHÁT HÀNH: 2024

TÝ LỆ: KÝ HIỆU BẢN VẼ:
 D-MB-06



CÔNG TY CỔ PHẦN ĐẦU TƯ XÂY DỰNG HICHICO
THẨM TRA
 Theo Văn bản số: 89 / Tr-HCC
 Ngày: 25 tháng 11 năm 2024
 Chủ trì bộ môn ký tên: *[Signature]*

PHÒNG QUẢN LÝ THI QUẢN HOÀNG MAI
THẨM ĐỊNH
 Theo Văn bản số
 ...138... / QĐT-TP
 Ngày: 09 tháng 12 năm 2024
 Ký tên: *[Signature]*

- - - - - ĐƯỜNG DÂY ĐIỆN
- GAS - GAS - ĐƯỜNG ỐNG GAS
- - - - - ĐƯỜNG THOÁT NƯỚC CH

- Ký hiệu
- TỦ ĐIỆN NẮP CHE NHỰA AN TƯỜNG
 - MỘT LẠNH ĐIỀU HÒA GẮN TƯỜNG
 - MỘT NÓNG ĐIỀU HÒA GẮN TƯỜNG

SỬA ĐỔI		
LẦN	NGÀY	XÁC NHẬN
1		
2		
3		
4		

GHI CHÚ:

CHỦ ĐẦU TƯ:
 BAN QLDA-ĐTXD QUẬN HOÀNG MAI

ĐƠN VỊ THIẾT KẾ:
 Q. HOÀNG MAI, TP. HÀ NỘI

ĐƠN VỊ XÂY DỰNG:
 XÂY DỰNG, CẢI TẠO NHÀ HỘI
 HỢP TỐ DÂN PHỐ SỐ 9, 10, 11
 PHƯỜNG ĐẠI KIM
 P. ĐAI KIM, Q. HOÀNG MAI, TP. HÀ NỘI

HẠNG MỤC:

ĐƠN VỊ TƯ VẤN:

 CÔNG TY CỔ PHẦN
 TƯ VẤN KIẾN TRÚC PBI
 Đ. L. K. 29 KHU DỒ THỊ PHÚ LƯƠNG
 QUẬN HÀ ĐÔNG - THÀNH PHỐ HÀ NỘI

CÔNG TY CỔ PHẦN TƯ VẤN KIẾN TRÚC PBI
 KTS. PHẠM ĐỨC DŨNG

THS. KS. NGUYỄN ĐÌNH QUANG
 CHỦ TRÌ CƠ GIỚI:

KS. NGUYỄN VĂN NGHIỆP
 YẾU:

KS. TRẦN VĂN HƯƠNG
 KIỂM:

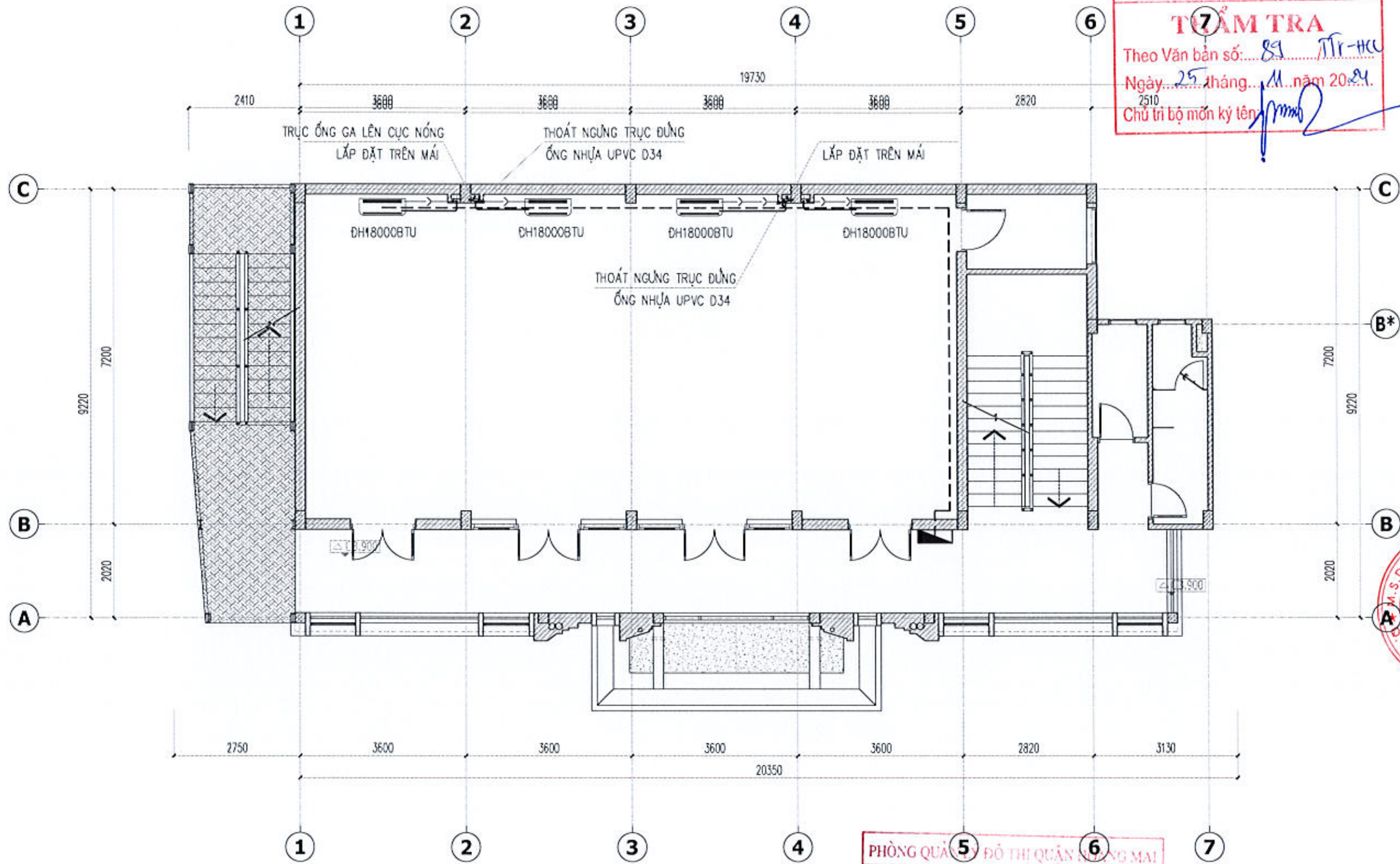
KTS. LÊ QUANG PHÚC
 TÊN BẢN VẼ:

MẶT BẰNG CẤP ĐIỆN
 ĐIỀU HÒA TẦNG 1

BỘ HỒ SƠ THIẾT KẾ BẢN VẼ THI CÔNG

PHÁT HÀNH: 2024

TỶ LỆ: KÝ HIỆU BẢN VẼ:
 D-MB-07



CÔNG TY CỔ PHẦN ĐẦU TƯ XÂY DỰNG HICHICO
THẨM TRA
 Theo Văn bản số: 89 Tr-HCC
 Ngày: 25 tháng 11 năm 2024
 Chủ trì bộ môn ký tên: *[Signature]*

PHÒNG QUẢN ĐÔ THỊ QUẬN HOÀNG MAI
THẨM ĐỊNH
 Theo Văn bản số
139.../...QH5.../TP
 Ngày: 09 tháng 12 năm 2024
 Ký tên: *[Signature]*

- Ký hiệu
- TỦ ĐIỆN NÁP CHE NHÀ ẨM TƯỜNG
 - MẶT LẠNH ĐIỀU HÒA GẮN TƯỜNG
 - MẶT NÓNG ĐIỀU HÒA GẮN TƯỜNG

- ĐƯỜNG DÂY ĐIỆN
- ĐƯỜNG ỐNG DỒNG
- ĐƯỜNG THOÁT NƯỚC CH

SỬA ĐỔI		
LẦN	NGÀY	XÁC NHẬN
1		
2		
3		
4		

GHI CHÚ:

CHỦ ĐẦU TƯ:
 BAN QLDA-ĐTĐD QUẬN HOÀNG MAI
 ĐỊA CHỈ: Q. HOÀNG MAI, TP. HÀ NỘI

DỰ ÁN:
 XÂY DỰNG, CẢI TẠO NHÀ HỘ TẬP
 HỘ TỔ DÂN PHỐ SỐ 9, 10, 11
 PHƯỜNG ĐẠI KIM
 ĐỊA ĐIỂM: P. ĐẠI KIM Q. HOÀNG MAI, TP. HÀ NỘI

HẠNG MỤC:

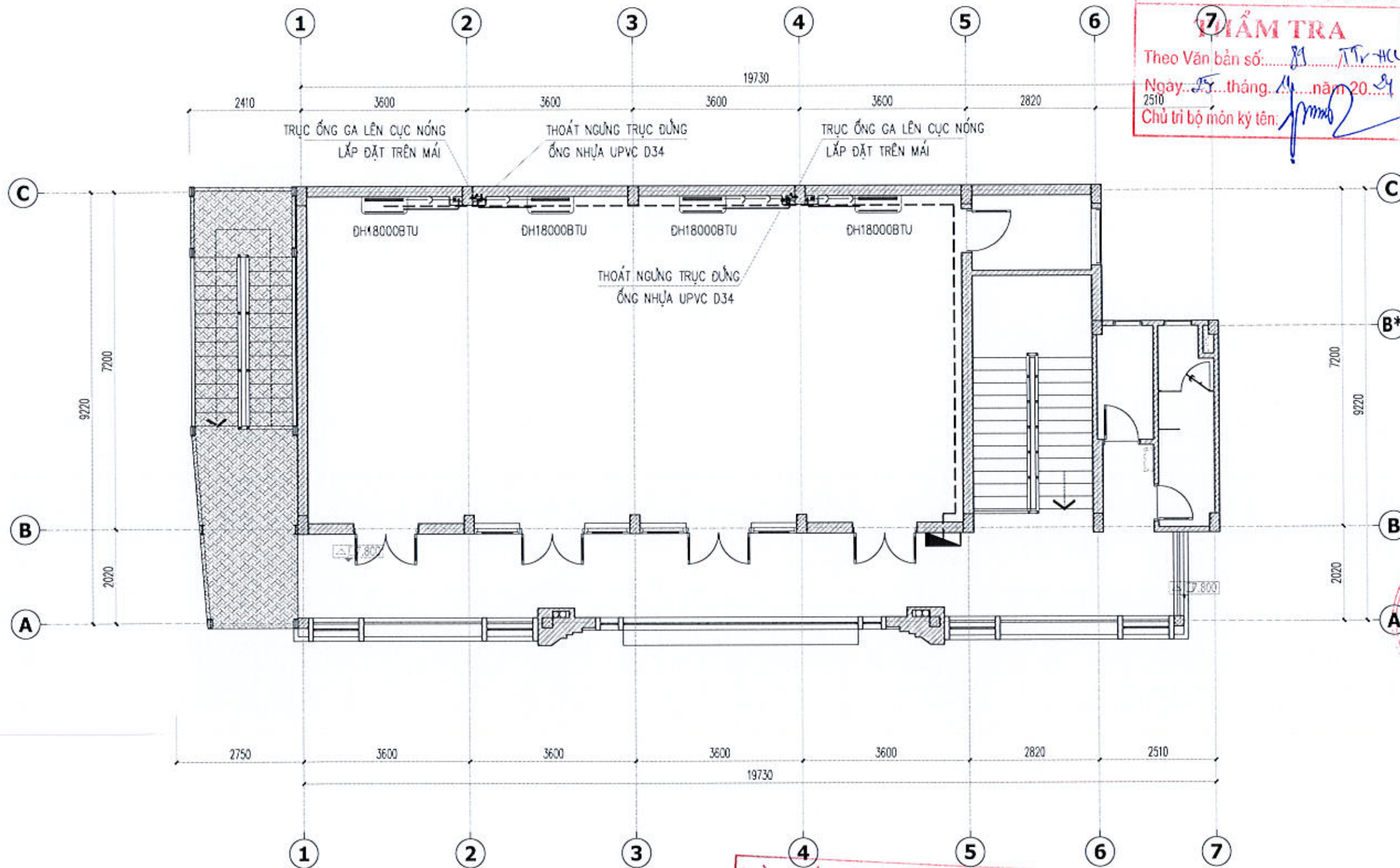
ĐƠN VỊ TƯ VẤN:

 CÔNG TY CỔ PHẦN TƯ VẤN KIẾN TRÚC PBI
 SỐ 10 KHU DỒ THỊ PHÚ LƯƠNG
 QUẬN HOÀNG MAI - THÀNH PHỐ HÀ NỘI

CÔNG TY CỔ PHẦN TƯ VẤN KIẾN TRÚC PBI
 M.S.D.N: 0104257689
 Đ. HÀ ĐÔNG - TP. HÀ NỘI

KTS. PHẠM ĐỨC DŨNG
[Signature]
 THS.KS. NGUYỄN ĐÌNH QUANG
 CHỦ TRÌ CƠ ĐIỆN:
[Signature]
 KS. NGUYỄN VĂN NGHIỆP
 YẾU:
[Signature]
 KS. TRẦN VĂN HƯƠNG
 KIỂM:
[Signature]
 KTS. LÊ QUANG PHÚC
 TÊN BẢN VẼ:
 MẶT BẰNG CẤP ĐIỆN ĐIỀU HÒA TẮNG 2

BỘ HỒ SƠ: THIẾT KẾ BẢN VẼ THỦ CÔNG
 PHÁT HÀNH: 2024
 TỶ LỆ: KÝ HIỆU BẢN VẼ: D-MB-08



- - - - - BƯỜNG DÂY ĐIỆN
- GAS - GAS - BƯỜNG ỐNG GAS
- >->-> BƯỜNG THOÁT NƯỚC CH

- Ký hiệu
- TỦ ĐIỆN NẬP CHE NHÀ AN TƯỜNG
 - MẶT LẠNH ĐIỀU HÒA GẮN TƯỜNG
 - MẶT NÓNG ĐIỀU HÒA GẮN TƯỜNG

CÔNG TY CỔ PHẦN ĐẦU TƯ XÂY DỰNG HIGHCO
THẨM TRA
 Theo Văn bản số: 89 / Tr-HC
 Ngày: 25 tháng 11 năm 2024
 Chủ trì bộ môn ký tên: *[Signature]*

PHÒNG QUẢN LÝ ĐÔ THỊ QUẬN HOÀNG MAI
THẨM ĐỊNH
 Theo Văn bản số
138 / QUIT-TP
 Ngày: 09 tháng 12 năm 2024
 Ký tên: *[Signature]*

SỬA ĐỔI		
LẦN	NGÀY	XÁC NHẬN
1		
2		
3		
4		

GHI CHÚ:

CHỦ ĐẦU TƯ:
BAN QLĐA-ĐTXD QUẬN HOÀNG MAI

ĐỊA ĐIỂM: Q. HOÀNG MAI, TP. HÀ NỘI

DỰ ÁN:
XÂY DỰNG, CẢI TẠO NHÀ HỘ
HỢP TỐ DÂN PHỐ SỐ 9, 10, 11
PHƯỜNG ĐẠI KIM

ĐỊA ĐIỂM: P. ĐẠI KIM, Q. HOÀNG MAI, TP. HÀ NỘI

HẠNG MỤC:

ĐƠN VỊ TƯ VẤN:



**CÔNG TY CỔ PHẦN
TƯ VẤN KIẾN TRÚC PBI**
SỐ 22, LK 29 KHU ĐÔ THỊ PHÚ LƯƠNG
QUẬN HOÀNG ĐÔNG - THÀNH PHỐ HÀ NỘI

S.Đ. N: 0109257659-C.T.Đ.

**CÔNG TY
CỔ PHẦN
TƯ VẤN KIẾN TRÚC
PBI**
 KTS. PHẠM ĐỨC DŨNG

THS. KS. NGUYỄN ĐÌNH QUANG
CHỦ TÀI CHẾ BIẾN:

KS. NGUYỄN VĂN NGHIỆP
VỀ:

KS. TRẦN VĂN HƯƠNG
KIỂM:

KTS. LÊ QUANG PHÚC
TÊN BẢN VẼ:

MẬT BẢNG CẤP ĐIỆN
ĐIỀU HÒA TẮNG 2

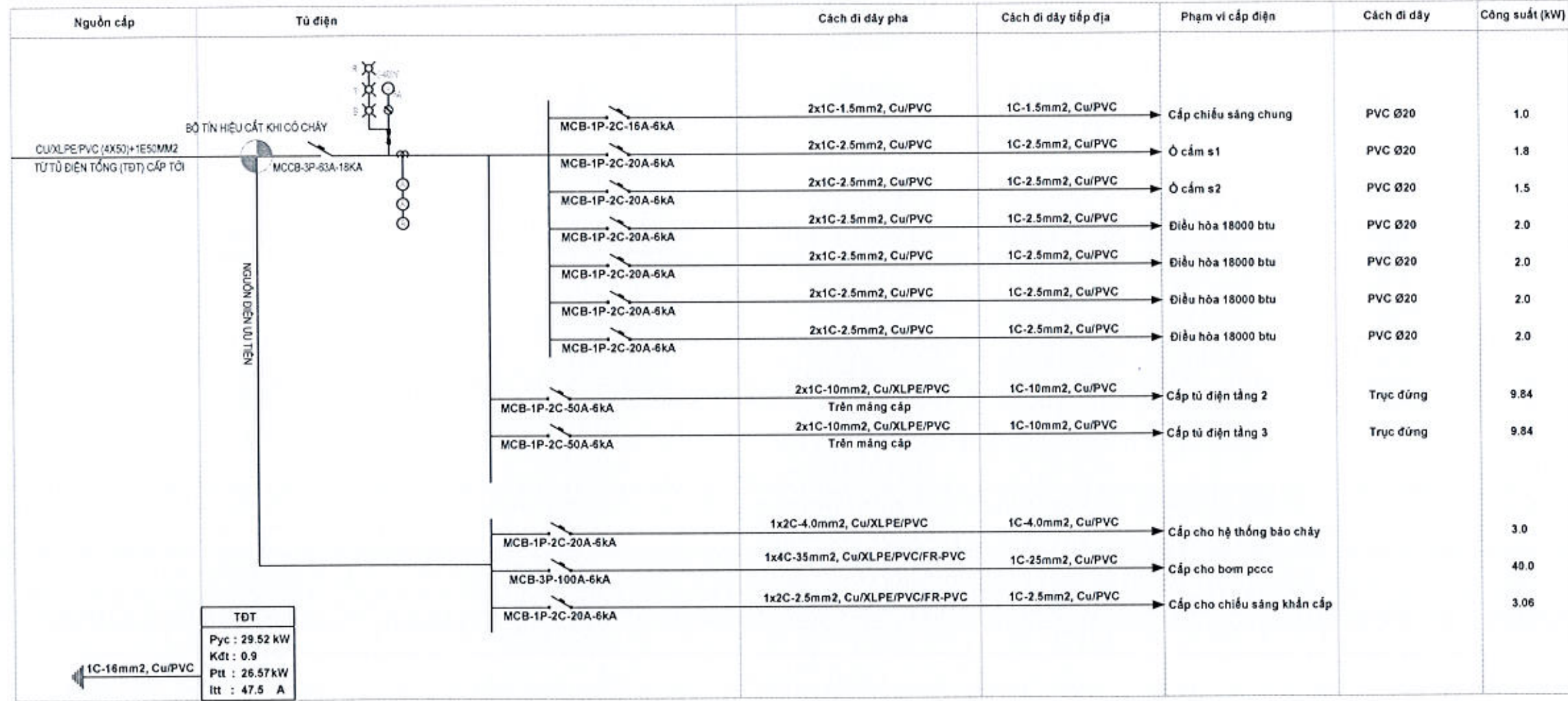
HỒ SƠ SỐ: THIẾT KẾ BẢN VẼ THI CÔNG

PHÁT HÀNH: 2024

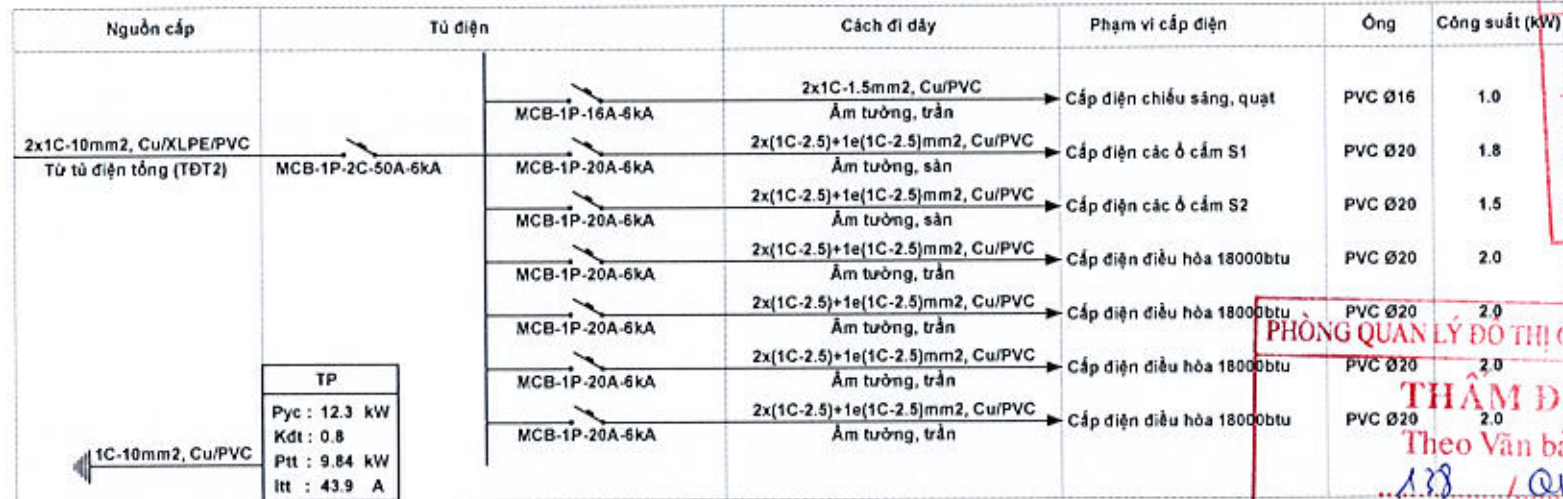
TY LỆ: KÝ HIỆU BẢN VẼ:

Đ-MB-08

SƠ ĐỒ NGUYÊN LÝ CẤP ĐIỆN TỦ ĐIỆN TỔNG (SL: 01 TỦ)



SƠ ĐỒ NGUYÊN LÝ CẤP ĐIỆN TỦ ĐIỆN TỔNG ĐIỂN HÌNH TẦNG 2,3 (SL: 2 TỦ)



CÔNG TY CỔ PHẦN ĐẦU TƯ XÂY DỰNG HỊCH HỒI
THẨM TRA
Theo Văn bản số: 89 / TT-HC
Ngày: 25 tháng 11 năm 2024
Chủ trì bộ môn ký tên: [Signature]

PHÒNG QUẢN LÝ ĐÔ THỊ QUẬN HOÀNG MAI
THẨM ĐỊNH
Theo Văn bản số: 138 / QHAT-TĐ
Ngày: 09 tháng 12 năm 2024
Ký tên: [Signature]

CÔNG TY CỔ PHẦN TƯ VẤN KIẾN TRÚC PBI
M.S.D.N: 010425709-C.T.C
Q. HÀ ĐÔNG - T.P. HÀ NỘI
KTS. PHẠM ĐỨC DŨNG

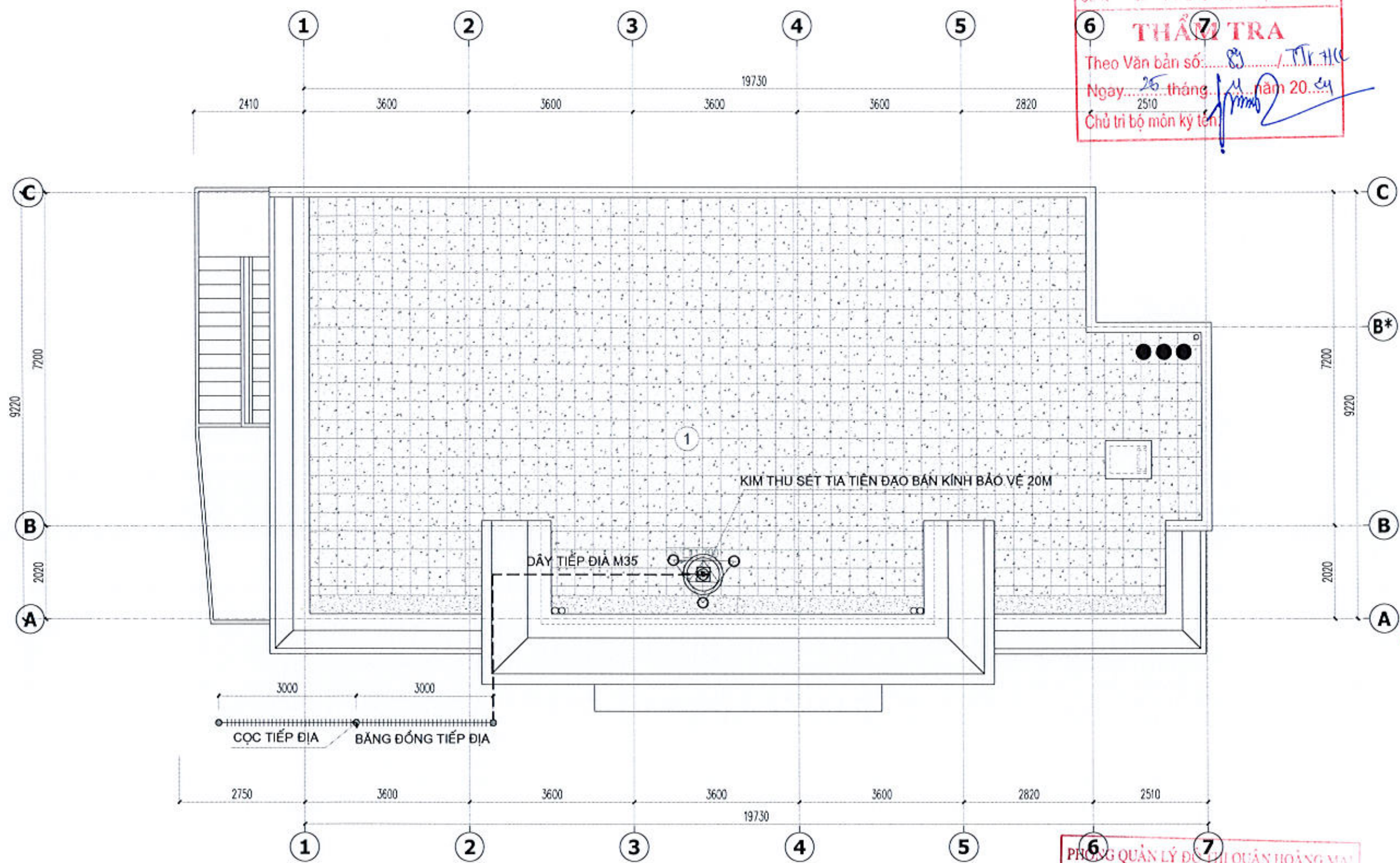
THS.KS. NGUYỄN ĐÌNH QUANG
CHỦ TRÌ CƠ ĐIỆN:
KS. NGUYỄN VĂN NGHIỆP
KS. TRẦN VĂN HƯƠNG
KTS. LÊ QUANG PHÚC
TÊN BẢN VẼ:

SƠ ĐỒ NGUYÊN LÝ CẤP ĐIỆN
BỘ HỒ SƠ: THIẾT KẾ BẢN VẼ THỊ CÔNG
PHÁT HÀNH: 2024
TỶ LỆ: KÝ HIỆU BẢN VẼ: Đ-SĐ-01

SỬA ĐỔI		
LẦN	NGÀY	XÁC NHẬN
1		
2		
3		
4		

GHI CHÚ:
CHỦ ĐẦU TƯ:
BAN QLDA-ĐTXD QUẬN HOÀNG MAI
ĐỊA CHỈ: Q. HOÀNG MAI, TP. HÀ NỘI
DỰ ÁN:
XÂY DỰNG, CẢI TẠO NHÀ HỘ
HỢP TỒ DÂN PHỐ SỐ 9, 10, 11
PHƯỜNG ĐẠI KIM
ĐỊA ĐIỂM: P. ĐẠI KIM, Q. HOÀNG MAI, TP. HÀ NỘI
HẠNG MỤC:





CÔNG TY CỔ PHẦN ĐẦU TƯ XÂY DỰNG HIGHICO
6 THẨM TRA
 Theo Văn bản số: 89 / TTK-HC
 Ngày: 25 tháng 11 năm 2024
 Chủ trì bộ môn ký tên: *[Signature]*

PHÒNG QUẢN LÝ ĐÔ THỊ QUẬN HOÀNG MAI
6 THẨM ĐỊNH
 Theo Văn bản số: 138 / QĐT-TP
 Ngày: 09 tháng 12 năm 2024
 Ký tên: *[Signature]*

SỬA ĐỔI		
LẦN	NGÀY	XÁC NHẬN
1		
2		
3		
4		

GHI CHÚ:

CHỦ ĐẦU TƯ:
 BAN QLDA-ĐTXD QUẬN HOÀNG MAI

ĐỊA CHỈ: Q. HOÀNG MAI, TP. HÀ NỘI

DỰ ÁN:
 XÂY DỰNG, CẢI TẠO NHÀ HỘỊ
 HỢP TỐ DÂN PHỐ SỐ 9, 10, 11
 PHƯỜNG ĐẠI KIM

ĐỊA ĐIỂM: P. ĐAI KIM, Q. HOÀNG MAI, TP. HÀ NỘI

HÀNG MỤC:

ĐƠN VỊ TƯ VẤN:

 CÔNG TY CỔ PHẦN
 TƯ VẤN KIẾN TRÚC PBI
 SỐ 21, LK 29 KHU DỒ THỊ PHÚ LƯƠNG
 QUẬN HÀ ĐÔNG - THÀNH PHỐ HÀ NỘI

CÔNG TY CỔ PHẦN TƯ VẤN KIẾN TRÚC PBI
 M.S.D.N. 0104257659-C.T.C.3
 Q. HÀ ĐÔNG - TP. HÀ NỘI

[Signature]
 KTS. PHẠM ĐỨC DŨNG

[Signature]
 THS.KS. NGUYỄN ĐÌNH QUANG
 CHỦ TÀI CƠ SỞ:

[Signature]
 KS. NGUYỄN VĂN NGHIỆP
 YẾ:

[Signature]
 KS. TRẦN VĂN HƯƠNG
 KIỂM:

[Signature]
 KTS. LÊ QUANG PHÚC
 TÊN BẢN VẼ:

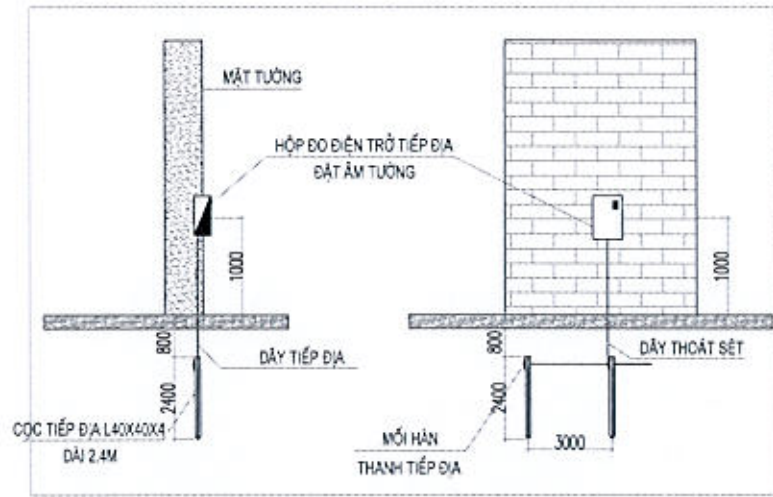
MẶT BẰNG CHỐNG SÉT

BỘ HỒ SƠ: THIẾT KẾ BẢN VẼ THI CÔNG

PHÁT HÀNH: 2024

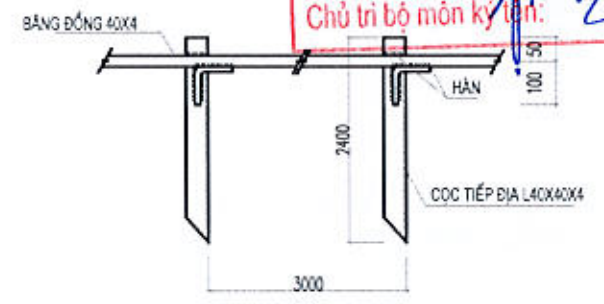
TÝ SẼ: KÝ HIỆU BẢN VẼ:
 Đ-CS-01

CHI TIẾT HỆ THỐNG TIẾP ĐỊA

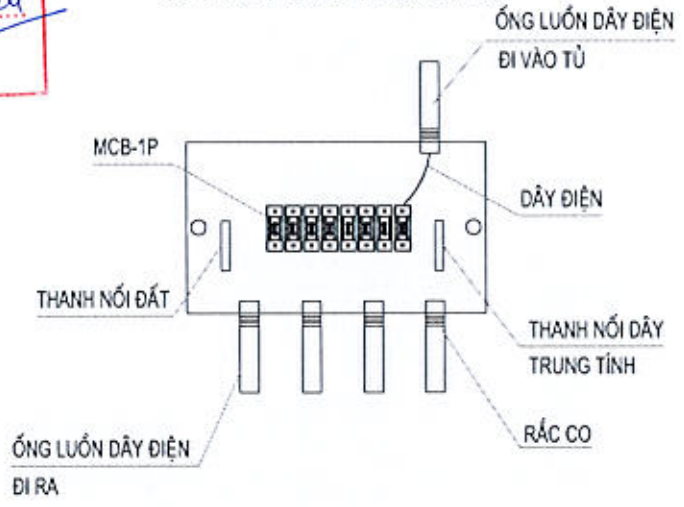


CÔNG TY CỔ PHẦN ĐẦU TƯ XÂY DỰNG HICHIKO
THẨM TRA
 Theo Văn bản số: 89 / TT-HK
 Ngày: 25 tháng 11 năm 2024
 Chủ trì bộ môn kỹ thuật:

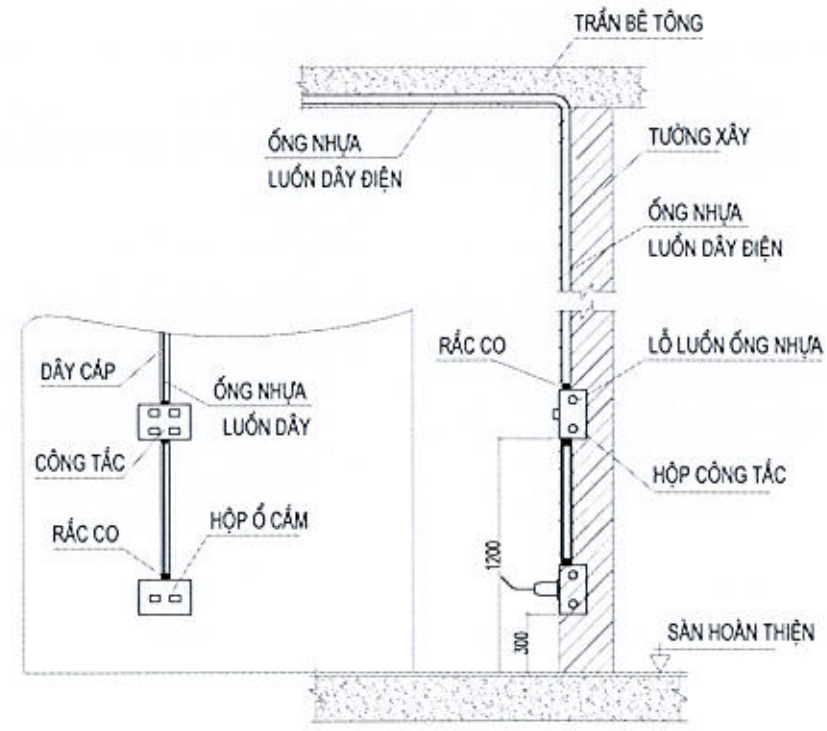
CHI TIẾT TỦ ĐIỆN PHÒNG CHI TIẾT BÊN TRONG TỦ



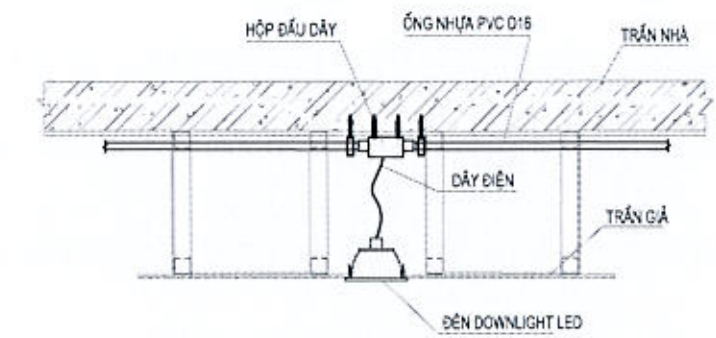
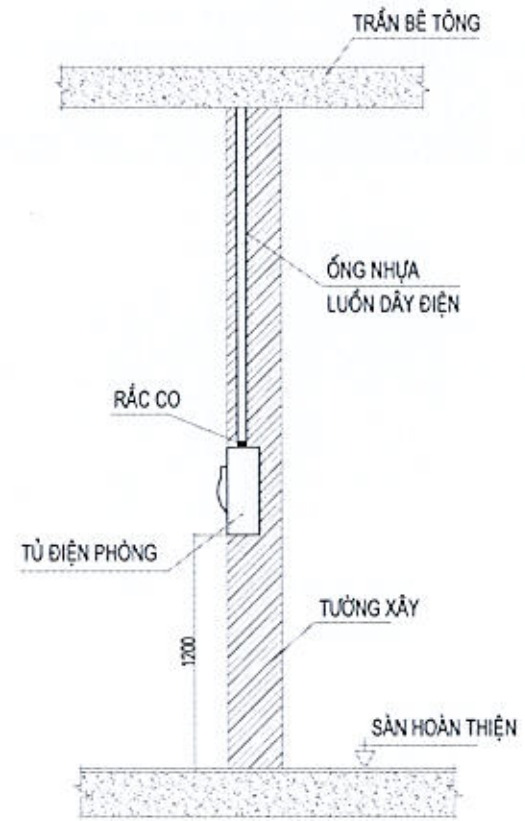
CHI TIẾT NỐI CỌC TIẾP ĐỊA TỦ ĐIỆN TỔNG VỚI DÂY NỐI ĐẤT



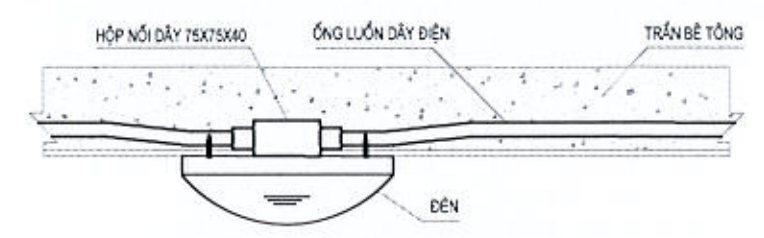
CHI TIẾT LẮP ĐẶT CÔNG TẮC



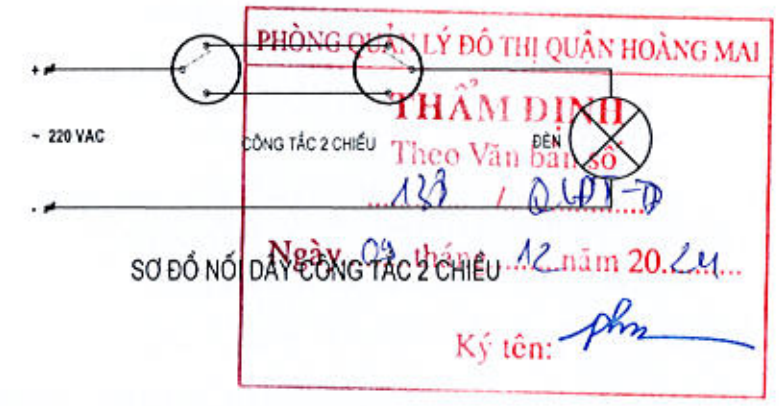
CHI TIẾT LẮP ĐẶT TỦ ĐIỆN PHÒNG



CHI TIẾT LẮP ĐẶT ĐÈN DOWNLIGHT LED ẨM TRẦN



CHI TIẾT LẮP ĐẶT ĐÈN ỚP TRẦN



SỬA ĐỔI		
LẦN	NGÀY	XÁC NHẬN
1		
2		
3		
4		

GHI CHÚ:
 CHỦ ĐẦU TƯ:
 BAN QLDA-ĐTĐD QUẬN HOÀNG MAI
 ĐỊA CHỈ: Q. HOÀNG MAI TP.HÀ NỘI
 DỰ ÁN:
 XÂY DỰNG, CẢI TẠO NHÀ HỘỊ HỢP TỔ DÂN PHỐ SỐ 9, 10, 11 PHƯỜNG ĐẠI KIM
 ĐỊA ĐIỂM: P. ĐẠI KIM Q. HOÀNG MAI TP.HÀ NỘI
 HẠNG MỤC:

ĐƠN VỊ TƯ VẤN:

PLACE - DESIGN - DECOR
 CÔNG TY CỔ PHẦN TƯ VẤN KIẾN TRÚC PBI SỐ 22, LK 23 KHU ĐÔ THỊ PHÚ LƯƠNG QUẬN HÀ ĐÔNG - THÀNH PHỐ HÀ NỘI

M.S.D. 10104257659
CÔNG TY CỔ PHẦN TƯ VẤN KIẾN TRÚC KTS. PHẠM ĐỨC ĐÔNG PBI

THS.KS. NGUYỄN ĐÌNH QUANG
 CHỦ TRÌ CƠ ĐIỆN:

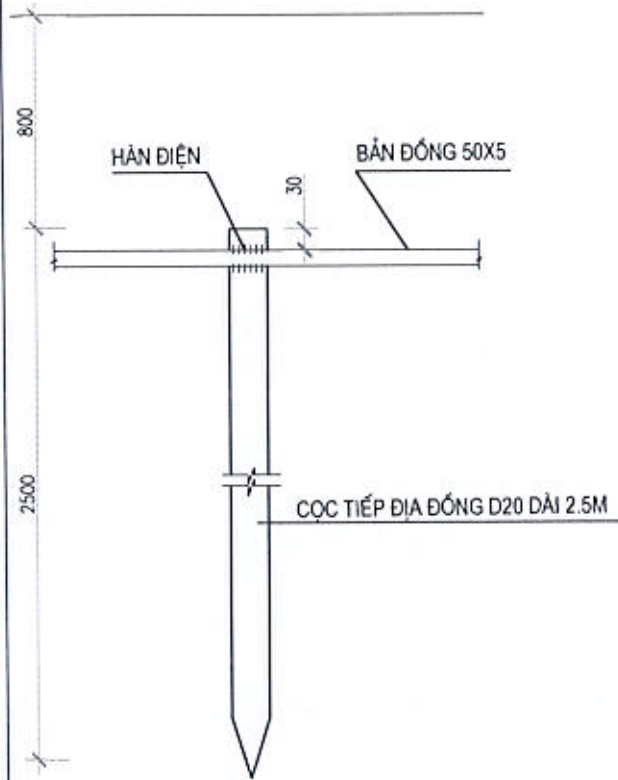
 KS. NGUYỄN VĂN NGHIỆP
 YẾ:

KS. TRẦN VĂN HƯƠNG
 KIỂM:

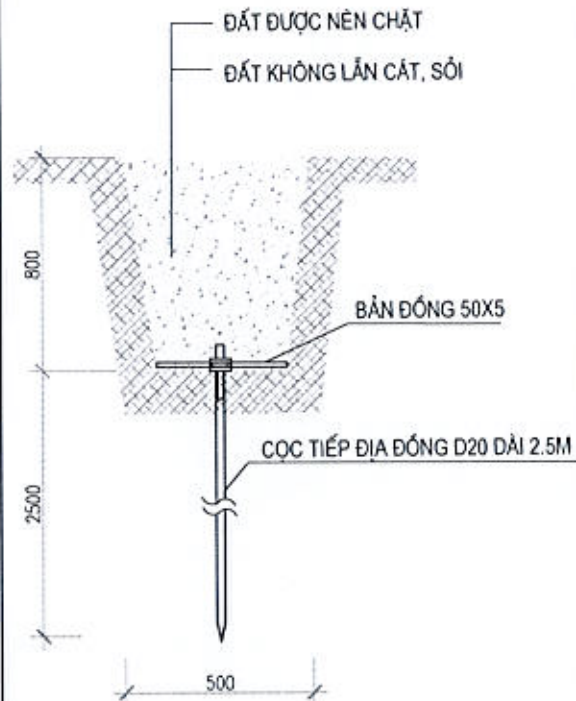
 KTS. LÊ QUANG PHÚC
 TÊN BẢN VẼ:

CHI TIẾT LẮP ĐẶT
 BỘ MỘ SỐ: THIẾT KẾ BẢN VẼ THỰC CÔNG
 PHÁT HÀNH: 2024
 TÝ LỆ: KÝ HIỆU BẢN VẼ:
 Đ-CT-01

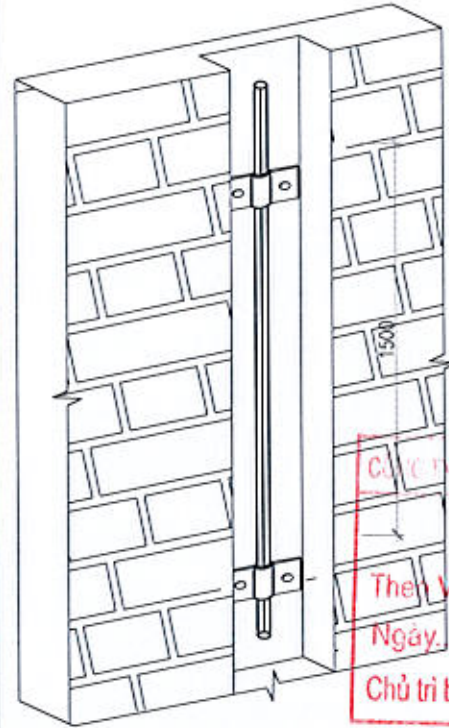
CHI TIẾT CỌC NỐI ĐẤT



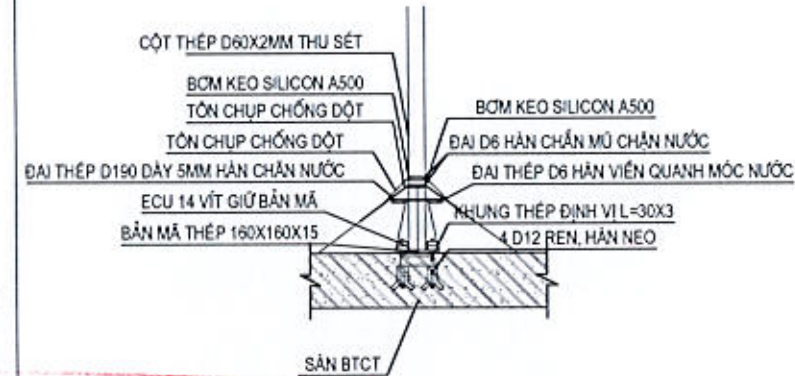
MẶT CẮT HỆ THỐNG TIẾP ĐẤT



CHI TIẾT CÁP THOÁT SÉT VÀ KẸP ĐỊNH VỊ



CHI TIẾT LIÊN KẾT MẶT BÍCH CHÂN CỘT THU SÉT



CÔNG TY CỔ PHẦN ĐẦU TƯ XÂY DỰNG HICHICO
THẨM TRA
Theo Văn bản số: 89 / Tr-HCC
Ngày: 25 tháng 11 năm 2024
Chủ trì bộ môn ký tên: *[Signature]*

SỬA ĐỔI		
LẦN	NGÀY	XÁC NHẬN
1		
2		
3		
4		

GHI CHÚ:

CHỦ ĐẦU TƯ:

BAN QLDA-ĐTXD QUẬN HOÀNG MAI

ĐỊA ĐIỂM: Q. HOÀNG MAI, TP. HÀ NỘI

DỰ ÁN:

XÂY DỰNG, CẢI TẠO NHÀ HỘ
HỢP TỖ DẪN PHỐ SỐ 9, 10, 11
PHƯỜNG ĐẠI KIM

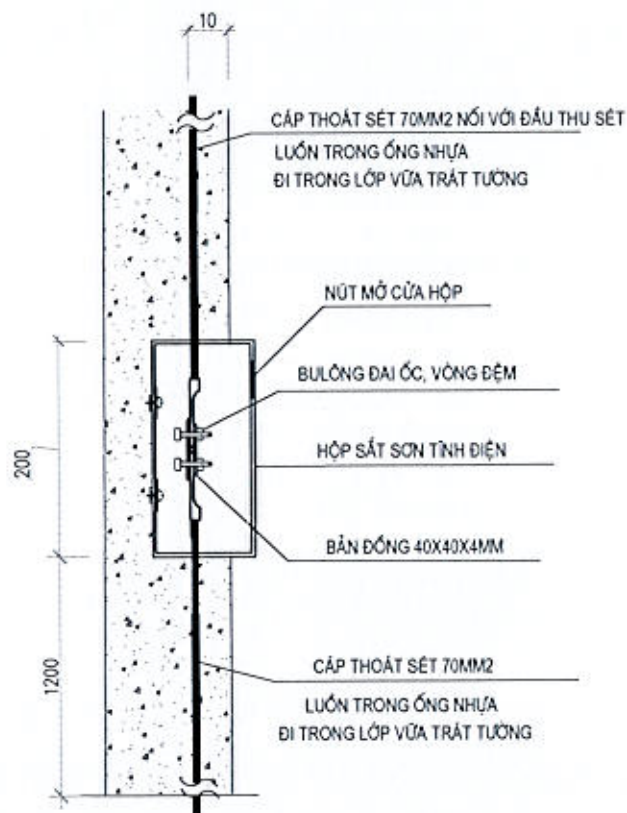
ĐỊA ĐIỂM: P. ĐẠI KIM, Q. HOÀNG MAI, TP. HÀ NỘI

HẠNG MỤC:

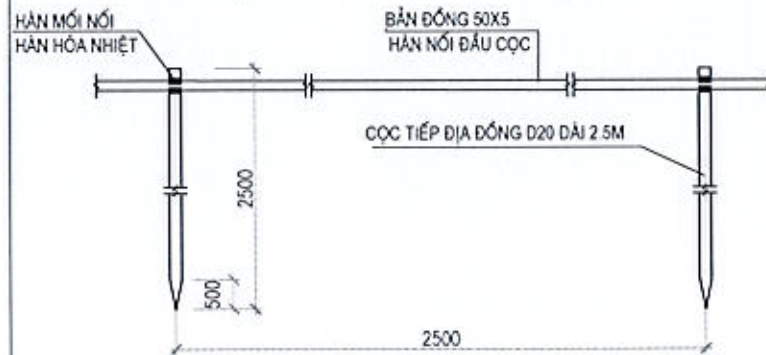
ĐƠN VỊ TƯ VẤN:

CÔNG TY CỔ PHẦN
TƯ VẤN KIẾN TRÚC PBI
SỐ 22, LK 28 KHU DÔ THỊ PHÚ LƯƠNG
QUẬN HÀ ĐÔNG - THÀNH PHỐ HÀ NỘI

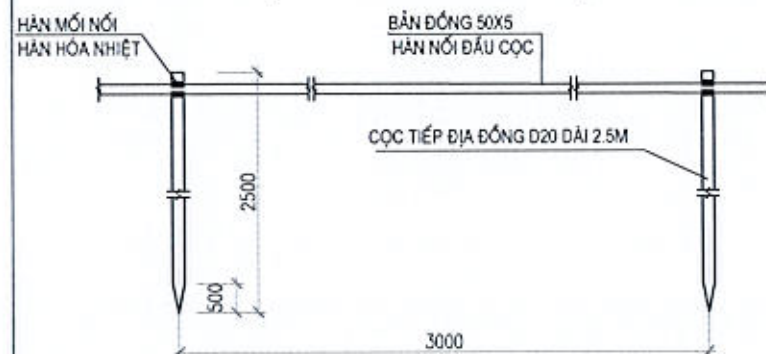
HỘP KIỂM TRA TIẾP ĐỊA



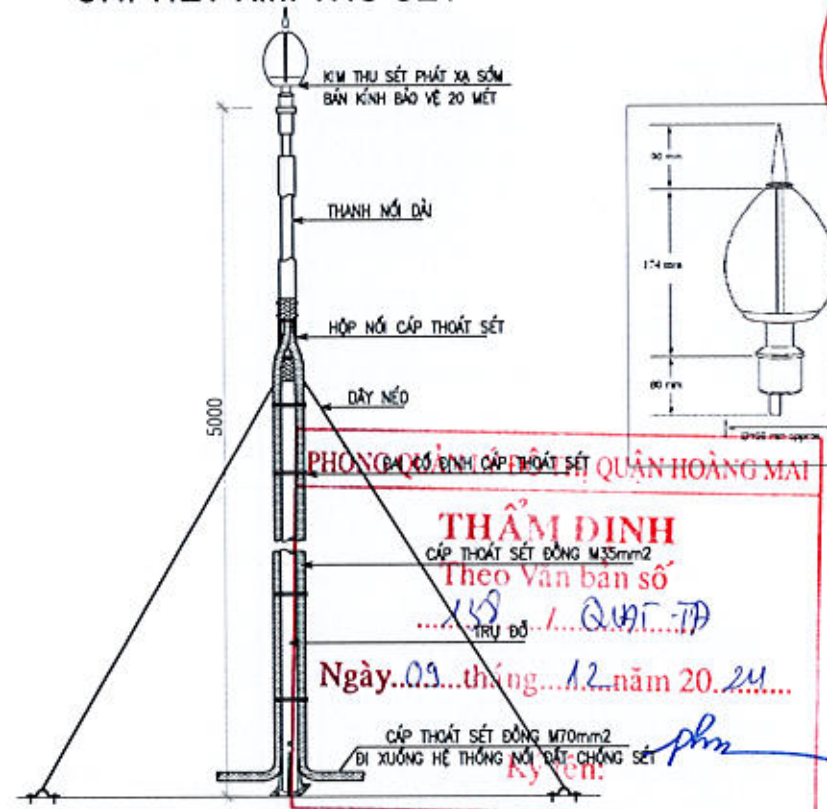
LIÊN KẾT CỌC VÀ DÂY TIẾP ĐỊA TỬ TỔNG



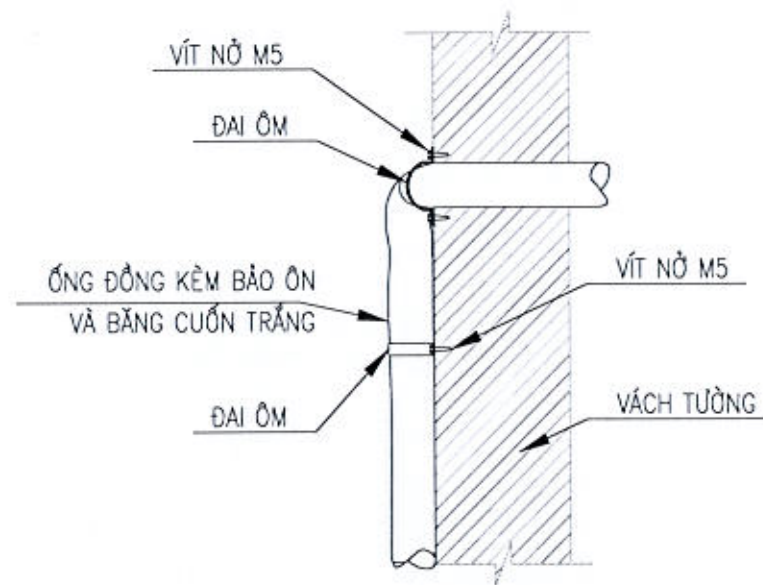
LIÊN KẾT CỌC VÀ DÂY TIẾP ĐỊA THU SÉT



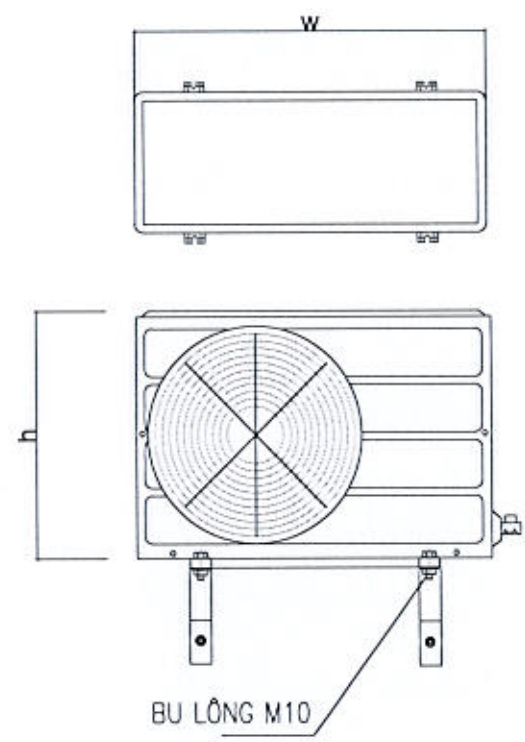
CHI TIẾT KIM THU SÉT



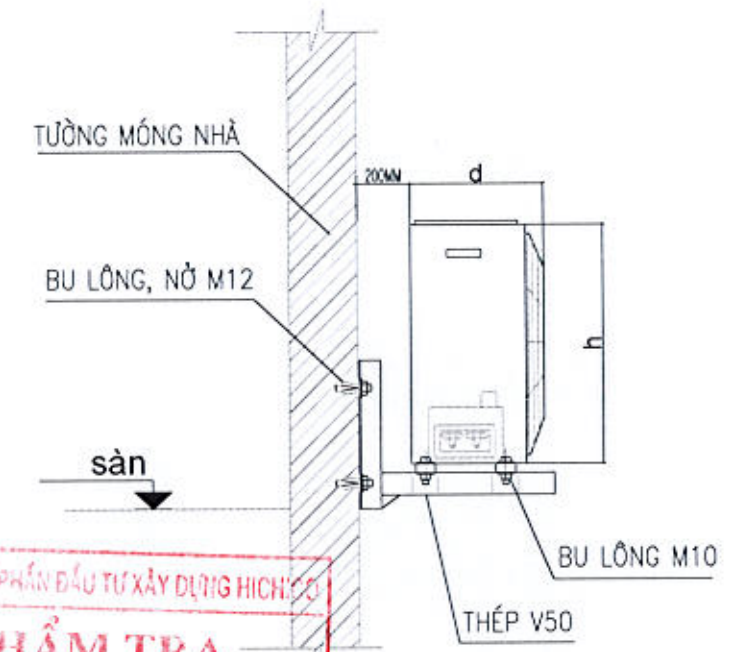
M.S.D.N: 0104257859-CT-C3
CÔNG TY CỔ PHẦN TƯ VẤN KIẾN TRÚC PBI
P. ĐẠI KIM - T. P. HÀ NỘI
KTS. PHẠM ĐỨC DŨNG
[Signature]
THS.KS. NGUYỄN ĐÌNH QUANG
CHỦ TRƯỞNG CƠ SỞ:
[Signature]
KS. NGUYỄN VĂN NGHIỆP
YẾ:
[Signature]
KS. TRẦN VĂN HƯƠNG
KIỂM:
[Signature]
KTS. LÊ QUANG PHÚC
TÊN BẢN VẼ:
CHI TIẾT LẤP ĐẶT
ĐỘ HỒ SƠ: THIẾT KẾ BẢN VẼ THỜI CÔNG
PHÁT HÀNH: 2024
TÝ LỆ:
KÝ HIỆU BẢN VẼ:
Đ-CT-01



CHI TIẾT TREC
ỐNG ĐỒNG TRÊN TƯỜNG

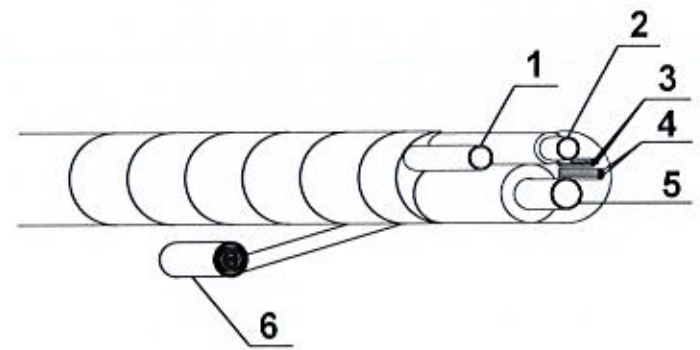


CHI TIẾT TREC GIÀN GẮN TƯỜNG



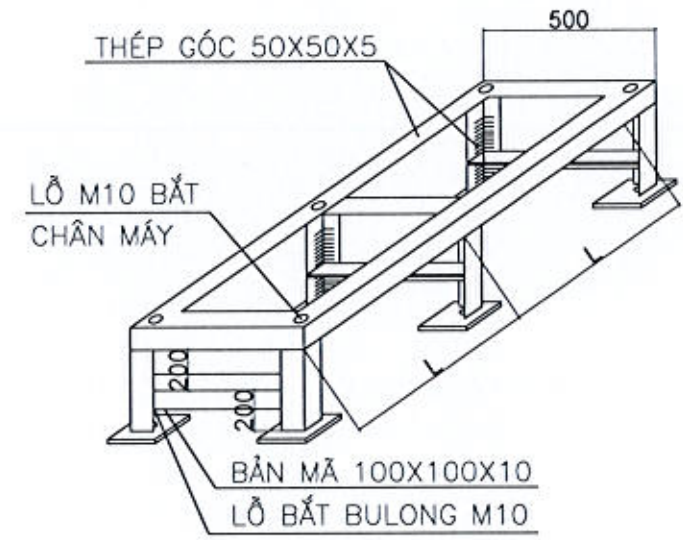
CÔNG TY CỔ PHẦN ĐẦU TƯ XÂY DỰNG HIỆP HÒA
THẨM TRA
Theo Văn bản số:
Ngày.....tháng.....năm 20.....
Ký tên: *[Signature]*

CHI TIẾT ỚNG KỸ THUẬT

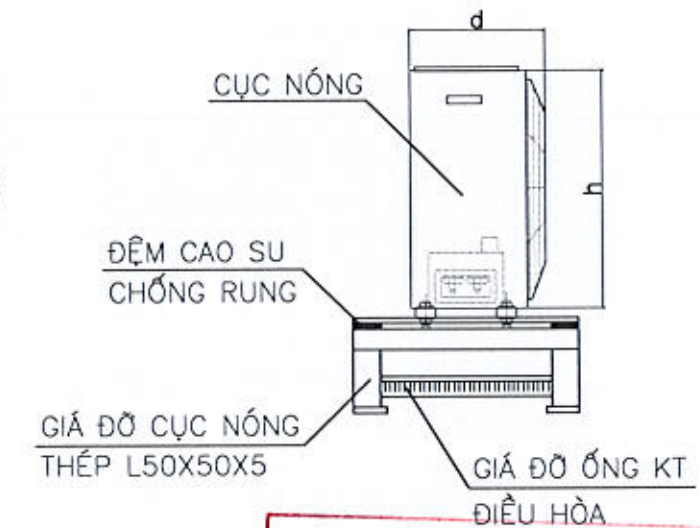


GHI CHÚ:

1. ỚNG NƯỚC NGỨNG
2. ỚNG DẪN GAS 1
3. DÂY ĐIỆN ĐIỀU KHIỂN
4. DÂY ĐIỆN NGUỒN
5. ỚNG DẪN GAS 2
6. BĂNG QUẤN CÁCH NHIỆT



1 CỤC NÓNG - L=800MM



CHI TIẾT GIÀN TRÊN MẶT

PHÒNG QUẢN LÝ ĐỒ THỊ QUẬN HOÀNG MẠI
THẨM ĐỊNH
Theo Văn bản số:
Ngày...09...tháng...12...năm 20...24...
Ký tên: *[Signature]*

SỬA ĐỔI		
LẦN	NGÀY	XÁC NHẬN
1		
2		
3		
4		

GHI CHÚ:

CHỦ ĐẦU TƯ:
BAN QLDA-ĐTXD QUẬN HOÀNG MẠI

ĐỊA ĐIỂM: Q. HOÀNG MẠI, TP. HÀ NỘI

DỰ ÁN:
XÂY DỰNG, CẢI TẠO NHÀ HỘ
HỢP TỐ DÂN PHỐ SỐ 9, 10, 11
PHƯỜNG ĐẠI KIM

ĐƠN VỊ TƯ VẤN:
CÔNG TY CỔ PHẦN TƯ VẤN KIẾN TRÚC PBI
SỐ 22, LK 29 KHU ĐÔ THỊ PHÚ LƯƠNG
QUẬN HÀ ĐÔNG - THÀNH PHỐ HÀ NỘI

PBI
CÔNG TY CỔ PHẦN TƯ VẤN KIẾN TRÚC PBI
SỐ 22, LK 29 KHU ĐÔ THỊ PHÚ LƯƠNG
QUẬN HÀ ĐÔNG - THÀNH PHỐ HÀ NỘI

KTS. PHẠM ĐỨC DŨNG
KTS. NGUYỄN ĐÌNH QUANG
KTS. NGUYỄN VĂN NGHIỆP
KTS. TRẦN VĂN HƯƠNG
KTS. LÊ QUANG PHÚC

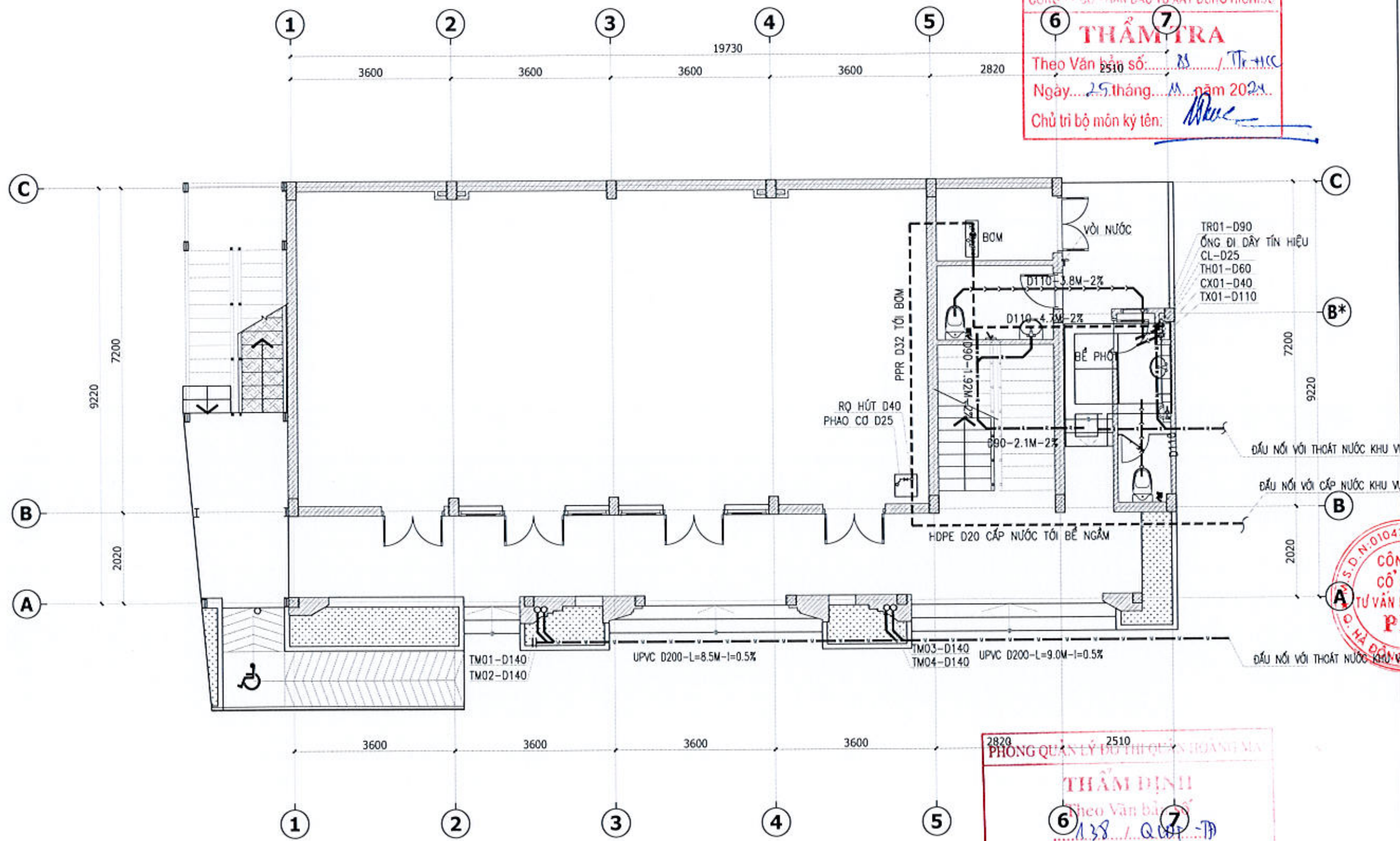
CHI TIẾT LẮP ĐẶT

BỘ HỒ SƠ: THIẾT KẾ BẢN VẼ THI CÔNG
PHÁT HÀNH: 2024
TỶ LỆ: 1/50
KÝ HIỆU BẢN VẼ: Đ-CT-03

PHẦN CẤP THOÁT NƯỚC

DANH MỤC BẢN VẼ

STT	KÍ HIỆU	TÊN BẢN VẼ	GHI CHÚ
1	N-TM-01	THUYẾT MINH CHUNG VÀ KÝ HIỆU	
2	N-01	MẶT BẰNG CẤP THOÁT NƯỚC TẦNG 1	
3	N-02	MẶT BẰNG CẤP THOÁT NƯỚC TẦNG 2	
4	N-03	MẶT BẰNG CẤP THOÁT NƯỚC TẦNG 3	
5	N-04	MẶT BẰNG CẤP THOÁT NƯỚC TẦNG TUM	
6	N-05	MẶT BẰNG CHI TIẾT CẤP THOÁT NƯỚC WC-01, WC-02	
7	N-SD-01	SƠ ĐỒ NGUYÊN LÝ CẤP THOÁT NƯỚC	
8	N-CT-01	CHI TIẾT LẮP ĐẶT THIẾT BỊ CẤP THOÁT NƯỚC	
9	N-TK-01	THỐNG KÊ VẬT TƯ CẤP THOÁT NƯỚC	



CÔNG TY CỔ PHẦN ĐẦU TƯ XÂY DỰNG HỊCHICO

THẨM TRA

Theo Văn bản số: 2510 / Tr-HCC

Ngày: 25 tháng 11 năm 2024

Chủ trì bộ môn kỹ tên: *[Signature]*

PHÒNG QUẢN LÝ ĐÔ THỊ QUẬN HOÀNG MAI

THẨM ĐỊNH

Theo Văn bản số: 138 / Q.UM-Đ

Ngày: 09 tháng 12 năm 2024

Ký tên: *[Signature]*

SỬA ĐỔI		
LẦN	NGÀY	XÁC NHẬN
1		
2		
3		
4		

GHI CHÚ:

CHỦ ĐẦU TƯ:

BAN QLDA-ĐTXD QUẬN HOÀNG MAI

Địa chỉ: Q. HOÀNG MAI, TP. HÀ NỘI

DỰ ÁN:

XÂY DỰNG, CẢI TẠO NHÀ HỘI HỢP TỔ DÂN PHỐ SỐ 9, 10, 11 PHƯỜNG ĐẠI KIM

Địa điểm: P. ĐẠI KIM Q. HOÀNG MAI, TP. HÀ NỘI

HẠNG MỤC:

ĐƠN VỊ TƯ VẤN:



P. KTS. PHẠM ĐỨC DŨNG

CÔNG TY CỔ PHẦN TƯ VẤN KIẾN TRÚC PBI SỐ 22, LK 29 KHU ĐÔ THỊ PHÚ LƯƠNG QUẬN HÀ ĐÔNG - THÀNH PHỐ HÀ NỘI



[Signature]
THS.KS. NGUYỄN ĐÌNH QUANG
chủ trì thiết kế

[Signature]
KS. VĂN ĐỨC MẠNH
thiết kế

[Signature]
KS. ĐỖ THỊ HOA
kiểm

[Signature]
KTS. LÊ QUANG PHÚC
tên bản vẽ

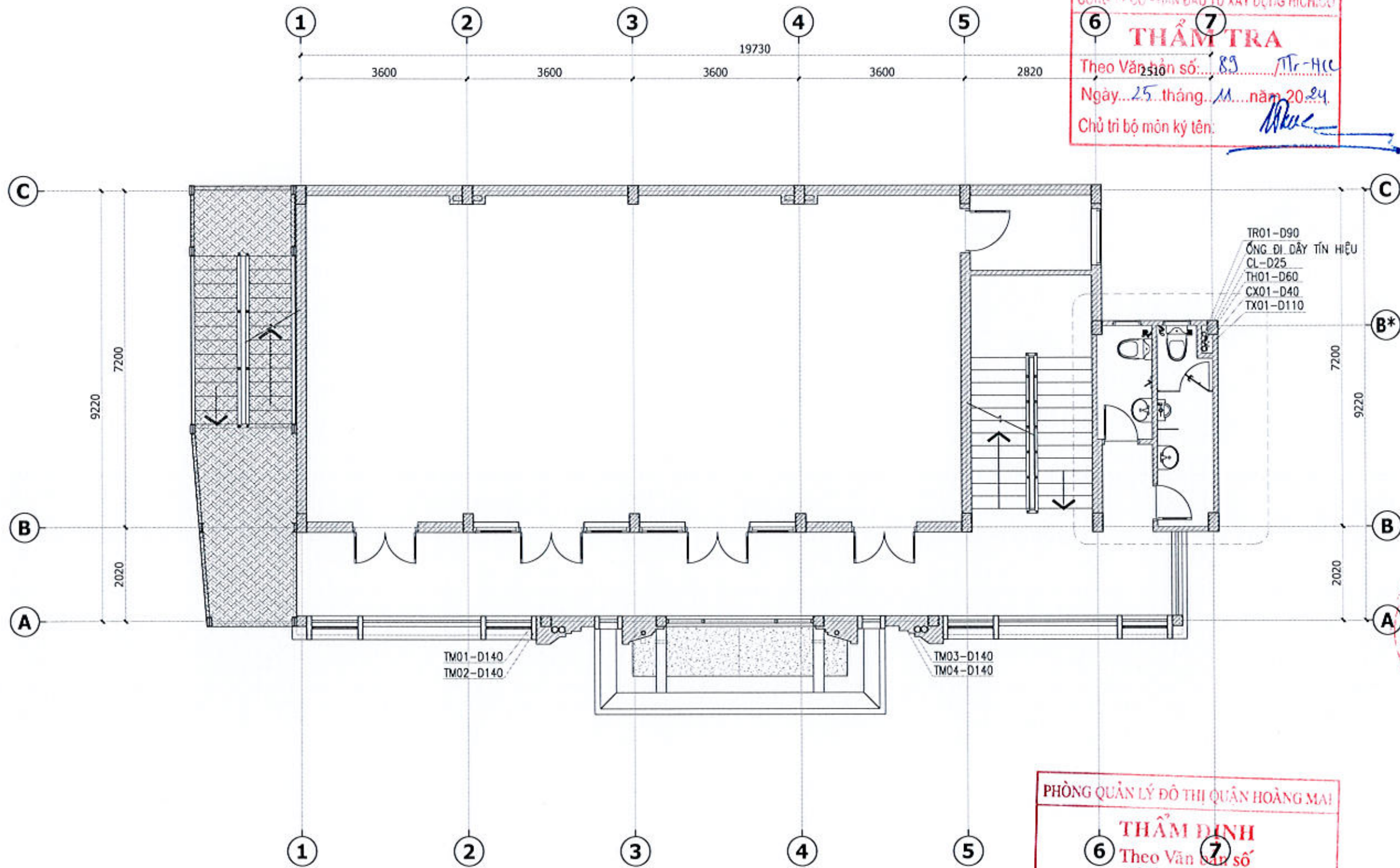
MẶT BẰNG CẤP THOÁT NƯỚC TẦNG 1

BỘ HỒ SƠ: THIẾT KẾ SÀN VẼ THỦ CÔNG

PHÁT HÀNH: 2024

TỶ LỆ: KÝ HIỆU BẢN VẼ: N-01

MẶT BẰNG CẤP THOÁT NƯỚC TẦNG 1



CÔNG TY CỔ PHẦN ĐẦU TƯ XÂY DỰNG HICHI CO

6 THẨM TRA 7

Theo Văn bản số: 89 / Tr-HCC

Ngày: 25 tháng 11 năm 2024

Chủ trì bộ môn ký tên: *[Signature]*

PHÒNG QUẢN LÝ ĐÔ THỊ QUẬN HOÀNG MAI

6 THẨM ĐỊNH 7

Theo Văn bản số: 131 / QĐT-TP

Ngày: 09 tháng 12 năm 2024

Ký tên: *[Signature]*

SỬA ĐỔI		
LẦN	NGÀY	XÁC NHẬN
1		
2		
3		
4		

GHI CHÚ:

CHỦ ĐẦU TƯ:

BAN QLDA-ĐTXD QUẬN HOÀNG MAI

ĐỊA ĐÓNG: Q. HOÀNG MAI, TP. HÀ NỘI

DỰ ÁN:

XÂY DỰNG, CẢI TẠO NHÀ HỘ
HỢP TỐ DÂN PHỐ SỐ 9, 10, 11
PHƯỜNG ĐẠI KIM

ĐỊA ĐIỂM: P. ĐAI KIM, Q. HOÀNG MAI, TP. HÀ NỘI

HẠNG MỤC:

ĐƠN VỊ TƯ VẤN:



BLACK - BRIGHT - EXCEL

CÔNG TY CỔ PHẦN
TƯ VẤN KIẾN TRÚC PBI
SỐ 22, LK 29 KHU ĐÔ THỊ PHÚ LƯƠNG
QUẬN HÀ ĐÔNG - THÀNH PHỐ HÀ NỘI



KTS. PHẠM ĐỨC DŨNG

[Signature]

THS.KS. NGUYỄN ĐÌNH QUANG
CHỦ TRÌ THIẾT KẾ:

[Signature]

KS. VĂN ĐỨC MẠNH
THIẾT KẾ:

[Signature]

KS. ĐO THỊ HOA
KIỂM:

[Signature]

KTS. LÊ QUANG PHÚC
TÊN BẢN VẼ:

**MẶT BẰNG CẤP THOÁT NƯỚC
TẦNG 2**

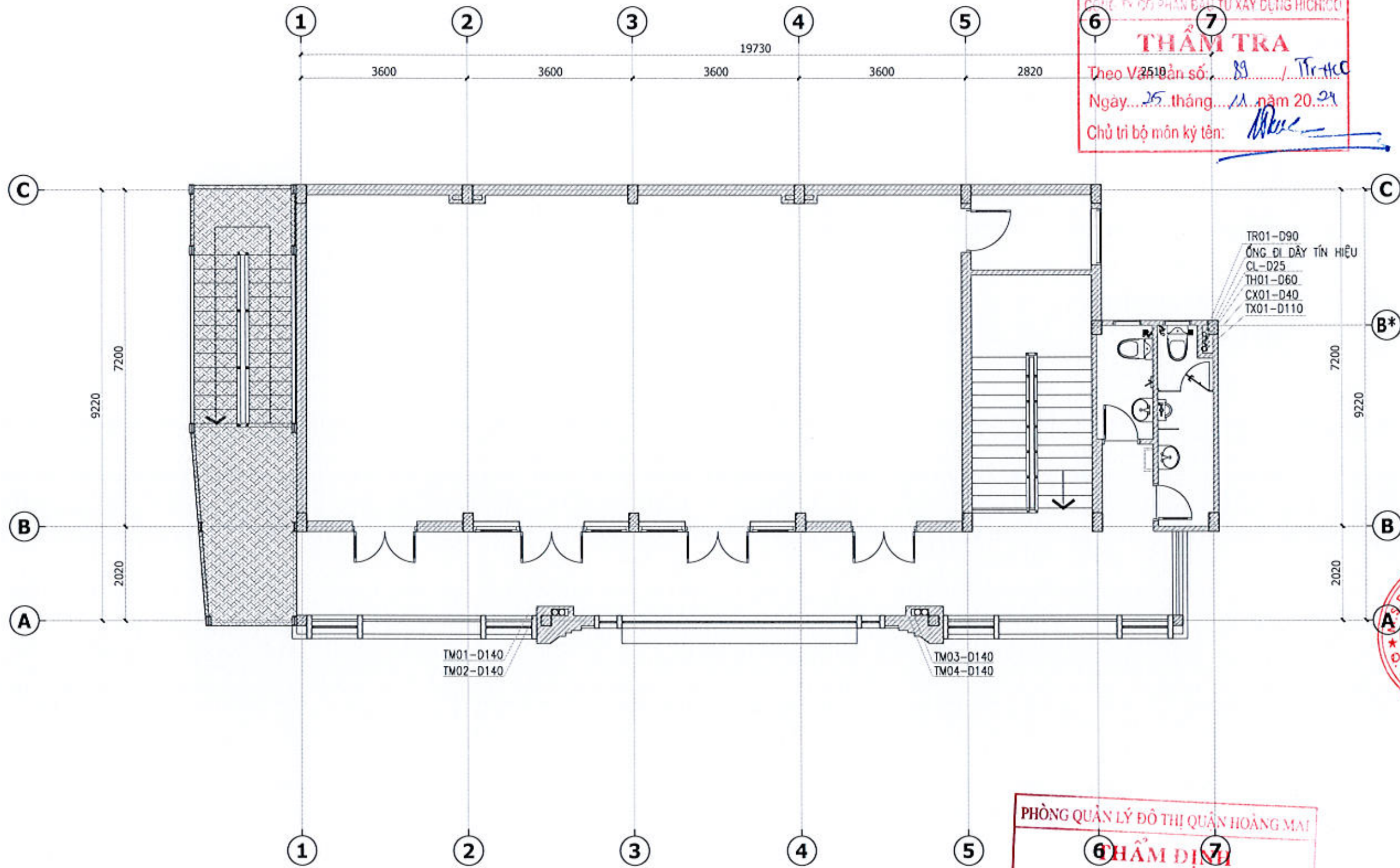
BỘ HỒ SƠ THIẾT KẾ BẢN VẼ THI CÔNG

PHÁT HÀNH: 2024

TÝ LỆ: KÝ HIỆU BẢN VẼ:

H-02

MẶT BẰNG CẤP THOÁT NƯỚC TẦNG 2



CÔNG TY CỔ PHẦN ĐẦU TƯ XÂY DỰNG HICHO

THẨM TRA

Theo Văn bản số: 89 / Tr-HCO

Ngày: 25 tháng 11 năm 2024

Chủ trì bộ môn kỹ tên: *Muse*

PHÒNG QUẢN LÝ ĐÔ THỊ QUẬN HOÀNG MAI

THẨM ĐỊNH

Theo Văn bản số: 158 / QLĐT-TP

Ngày: 09 tháng 12 năm 2024

Ký tên: *phm*

SỬA ĐỔI		
LẦN	NGÀY	XÁC NHẬN
1		
2		
3		
4		

GHI CHÚ:

CHỦ ĐẦU TƯ:

BAN QLDA-ĐTXD QUẬN HOÀNG MAI

ĐỊA CHỖ: Q. HOÀNG MAI, TP. HÀ NỘI

DỰ ÁN:

XÂY DỰNG, CẢI TẠO NHÀ HỘ
HỢP TỖ DÂN PHỐ SỐ 9, 10, 11
PHƯỜNG ĐẠI KIM

ĐƠN VỊ TƯ VẤN:

CÔNG TY CỔ PHẦN
TƯ VẤN KIẾN TRÚC PBI
SỐ 22, LK 29 KHU ĐÔ THỊ PHÚ LƯƠNG
QUẬN HÀ ĐÔNG - THÀNH PHỐ HÀ NỘI

PHÒNG QUẢN LÝ ĐÔ THỊ QUẬN HOÀNG MAI

THẨM ĐỊNH

Theo Văn bản số: 158 / QLĐT-TP

Ngày: 09 tháng 12 năm 2024

Ký tên: *phm*

THS.KS. NGUYỄN ĐÌNH QUANG
CHỦ TRÌ THIẾT KẾ:

Mh

KS. VĂN ĐỨC MẠNH
THIẾT KẾ:

Hoa

KS. ĐO THỊ HOA
KIỂM:

Phuc

KTS. LÊ QUANG PHÚC
TÊN BÀN VẼ:

**MẶT BẰNG CẤP THOÁT NƯỚC
TẦNG 3**

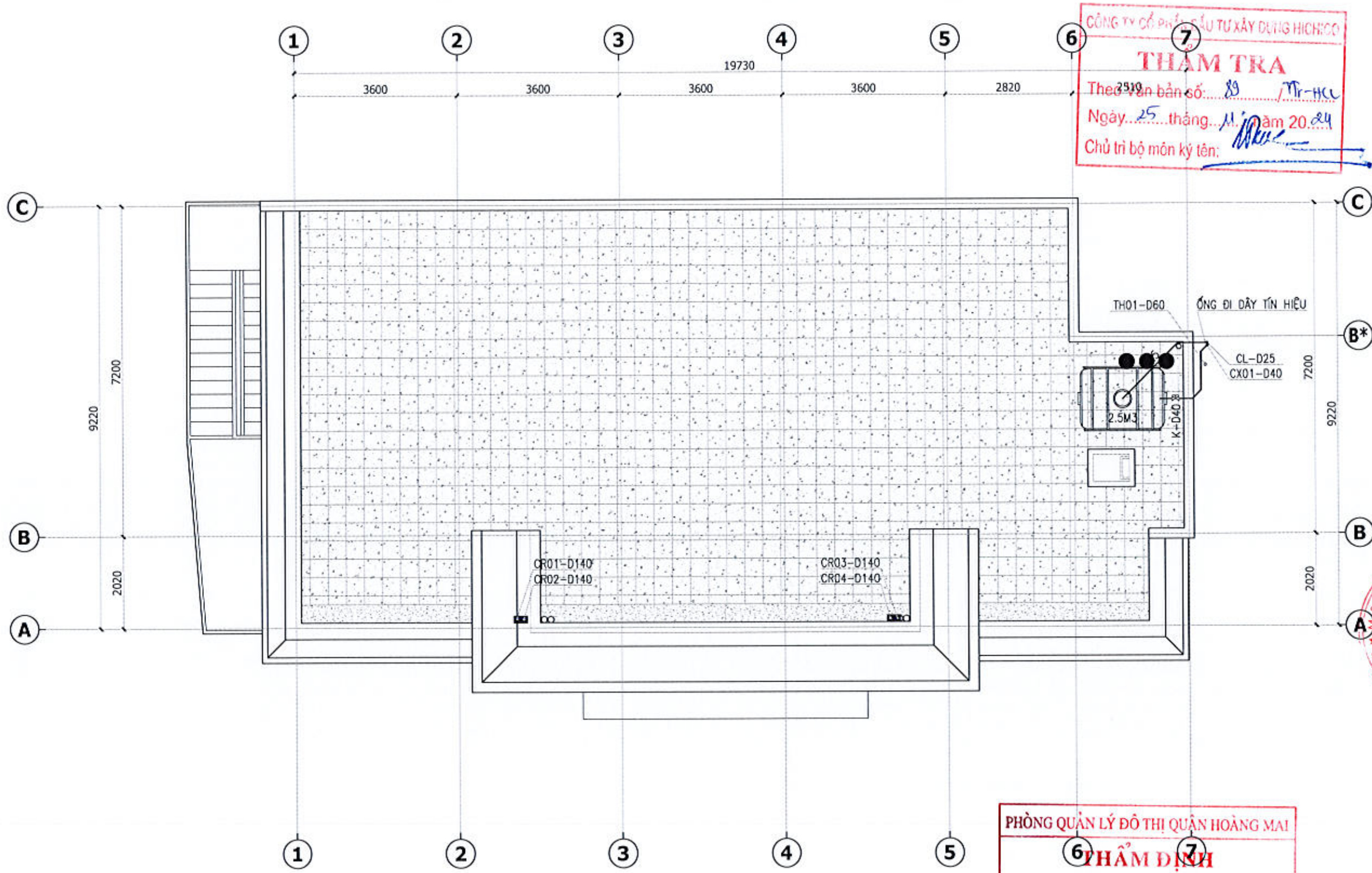
BỘ HỒ SƠ THIẾT KẾ SÀN VẼ THI CÔNG

PHÁT HÀNH: 2024

TÝ LỆ: KÝ HIỆU SÀN VẼ:

H-03

MẶT BẰNG CẤP THOÁT NƯỚC TẦNG 3



THẨM TRA

CÔNG TY CỔ PHẦN TƯ XÂY DỰNG HICHI CO

Theo Văn bản số: 89 / Tr-HCC

Ngày: 25 tháng 11 năm 2024

Chủ trì bộ môn ký tên: *[Signature]*

THẨM ĐỊNH

PHÒNG QUẢN LÝ ĐÔ THỊ QUẬN HOÀNG MAI

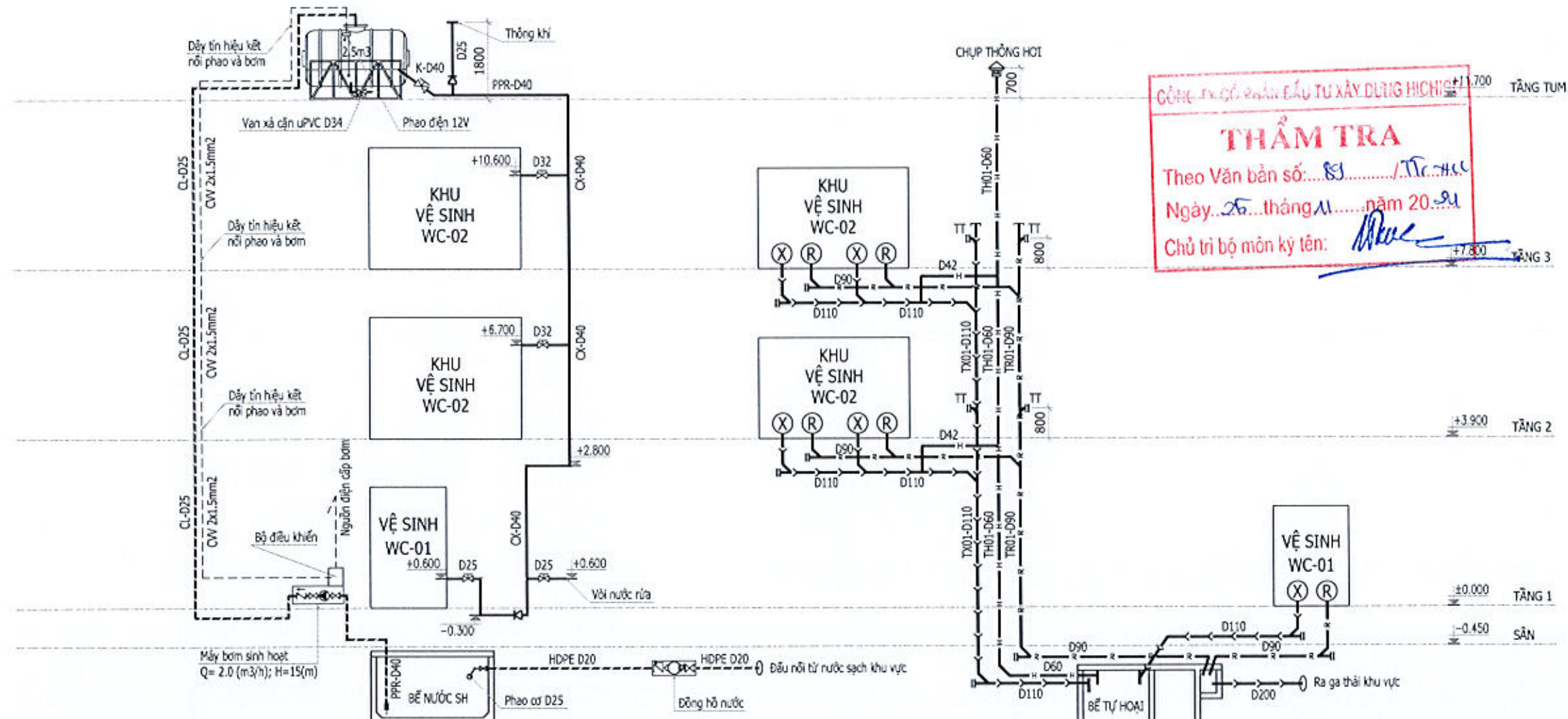
Theo Văn bản số: 158 / Q.HT-TP

Ngày: 03 tháng 12 năm 2024

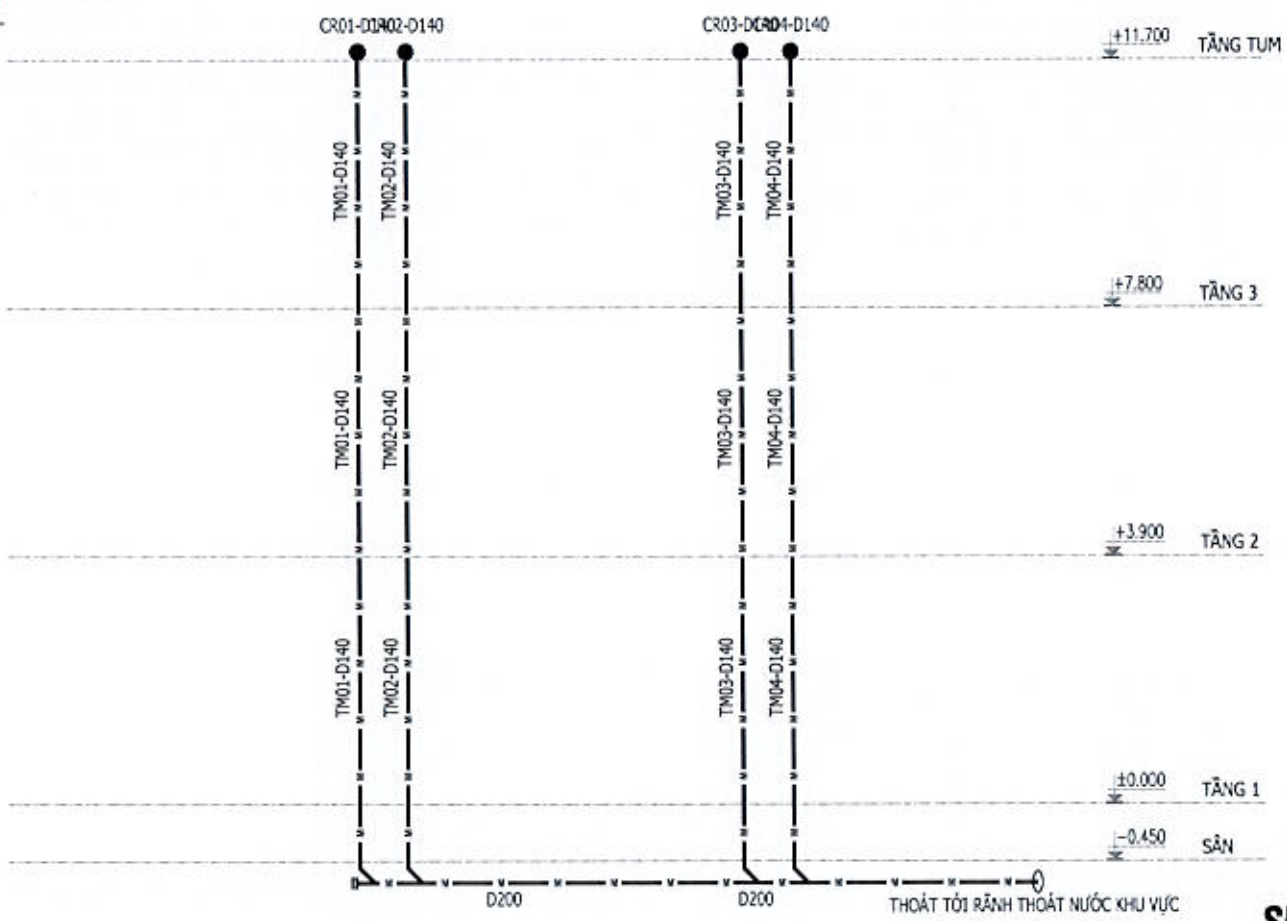
Ký tên: *[Signature]*

MẶT BẰNG CẤP THOÁT NƯỚC TẦNG TUM

SỬA ĐỔI		
LẦN	NGÀY	XÁC NHẬN
1		
2		
3		
4		
GHI CHÚ:		
CHỦ ĐẦU TƯ:		
BAN QLDA-DTXD QUẬN HOÀNG MAI		
ĐƠN VỊ THIẾT KẾ: Q. HOÀNG MAI TP. HÀ NỘI		
DỰ ÁN:		
XÂY DỰNG, CẢI TẠO NHÀ HỘ		
HỢP TỐ DÂN PHỐ SỐ 9, 10, 11		
PHƯỜNG ĐẠI KIM		
ĐỊA ĐIỂM: P. ĐẠI KIM, Q. HOÀNG MAI, TP. HÀ NỘI		
HẠNG MỤC:		
ĐƠN VỊ TƯ VẤN:		
CÔNG TY CỔ PHẦN TƯ VẤN KIẾN TRÚC PBI SỐ 22, LK 29 KHU ĐÔ THỊ PHÚ LƯƠNG PHƯỜNG HÀ ĐÔNG - THÀNH PHỐ HÀ NỘI		
<i>[Signature]</i> KTS. PHẠM ĐỨC DŨNG C. HÀ ĐÔNG - T.P. HÀ NỘI		
THS. KS. NGUYỄN ĐÌNH QUANG		
CHỦ TRÌ THIẾT KẾ:		
<i>[Signature]</i> KS. VĂN ĐỨC MẠNH THIẾT KẾ		
<i>[Signature]</i> KS. ĐO THỊ HOA KIỂM		
<i>[Signature]</i> KTS. LÊ QUANG PHÚC TÊN BẢN VẼ		
MẶT BẰNG CẤP THOÁT NƯỚC TẦNG TUM		
MỘT SỐ THIẾT KẾ BẢN VẼ THI CÔNG		
PHÁT HÀNH: 2024		
TỶ LỆ:	KÝ HIỆU BẢN VẼ:	
	N-04	



SDNL CẤP NƯỚC SINH HOẠT



SDNL THOÁT NƯỚC MƯA

THẨM TRA
 Theo Văn bản số... 83... / TC-HCM
 Ngày... 25... tháng 11... năm 20... 21
 Chủ trì bộ môn ký tên: *[Signature]*

PHÒNG QUẢN LÝ ĐÔ THỊ QUẬN HOÀNG MAI
THẨM ĐỊNH
 Theo Văn bản số... 138... / Q.HT-TP
 Ngày... 09... tháng... 12... năm 20... 21
 Ký tên: *[Signature]*

SỬA ĐỔI		
LẦN	NGÀY	XÁC NHẬN
1		
2		
3		
4		

GHI CHÚ:

CHỦ ĐẦU TƯ:
 BAN QLĐA-ĐTXD QUẬN HOÀNG MAI

ĐỊA CHỖ: Q. HOÀNG MAI, TP. HÀ NỘI

DỰ ÁN:
 XÂY DỰNG, CẢI TẠO NHÀ HỘI HỢP TỔ DÂN PHỐ SỐ 9, 10, 11 PHƯỜNG ĐẠI KIM

ĐỊA CHỖ: P. ĐẠI KIM, Q. HOÀNG MAI, TP. HÀ NỘI

HÀNG MỤC:

ĐƠN VỊ TƯ VẤN:

P
 PLACE - DESIGN - EXECUTE
 CÔNG TY CỔ PHẦN TƯ VẤN KIẾN TRÚC PBI
 SỐ 22, LK 29 KHU ĐÔ THỊ PHÚ LƯƠNG QUẬN HÀ ĐÔNG - THÀNH PHỐ HÀ NỘI

PHÒNG QUẢN LÝ ĐÔ THỊ QUẬN HOÀNG MAI
 KTS. PHẠM ĐỨC DŨNG
 CHỦ TÀI THIẾT KẾ

THS. KS. NGUYỄN ĐÌNH QUANG
 THIẾT KẾ

KS. VĂN ĐỨC MẠNH
 KIỂM

KS. ĐO THỊ HOA
 KIỂM

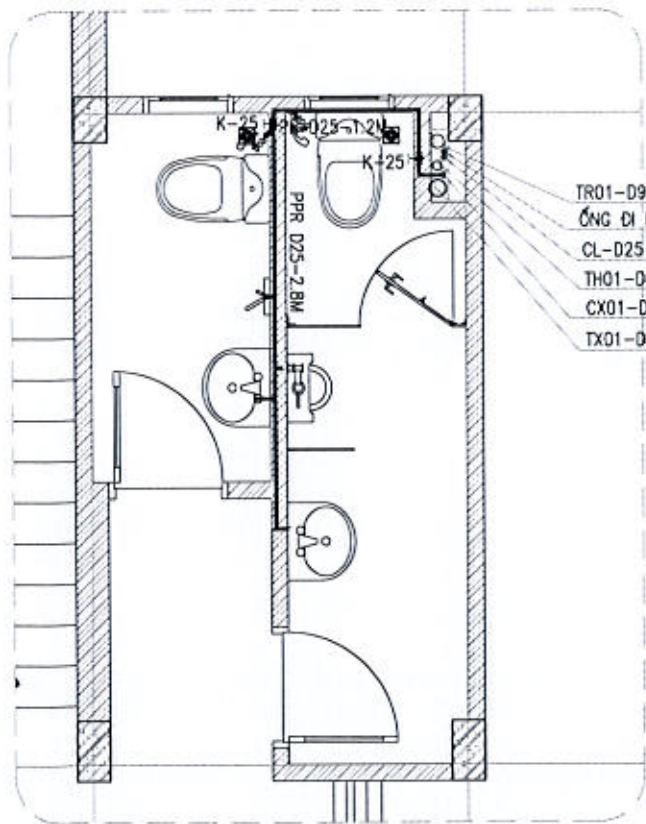
KTS. LÊ QUANG PHÚC
 TÊN BẢN VẼ

SƠ ĐỒ NGUYÊN LÝ CẤP THOÁT NƯỚC

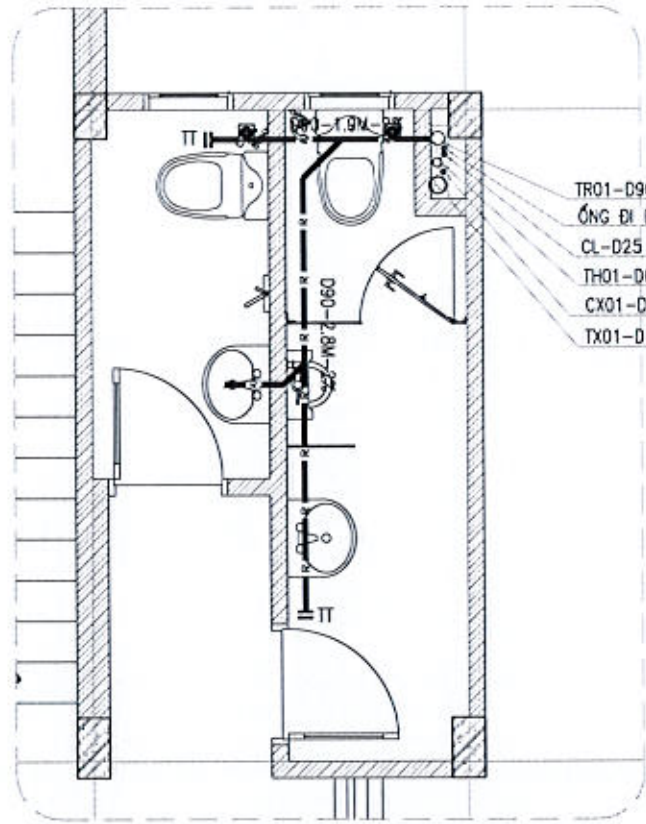
BỘ MÔ SƠ: THIẾT KẾ BẢN VẼ THI CÔNG

PHÁT HÀNH: 2024

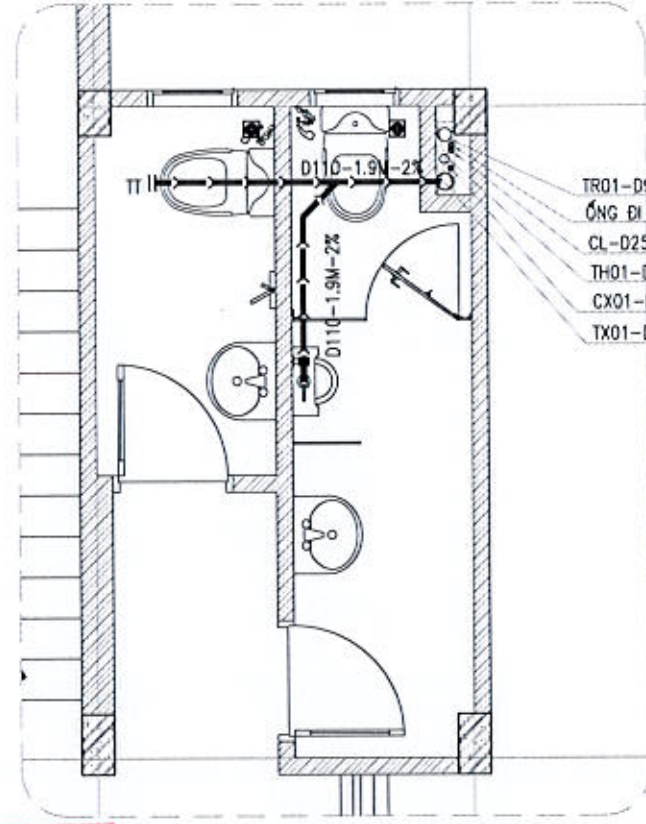
TỶ LỆ: KỶ HIỆU BẢN VẼ: N-SĐ-01



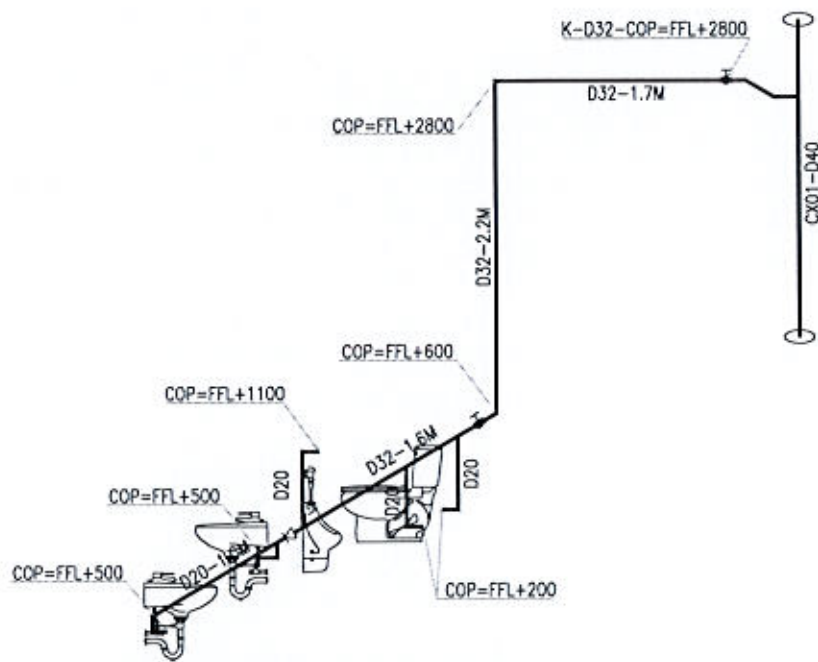
TR01-D90
 ỐNG ĐI DÂY TÍN HIỆU
 CL-D25
 TH01-D60
 CX01-D40
 TX01-D110



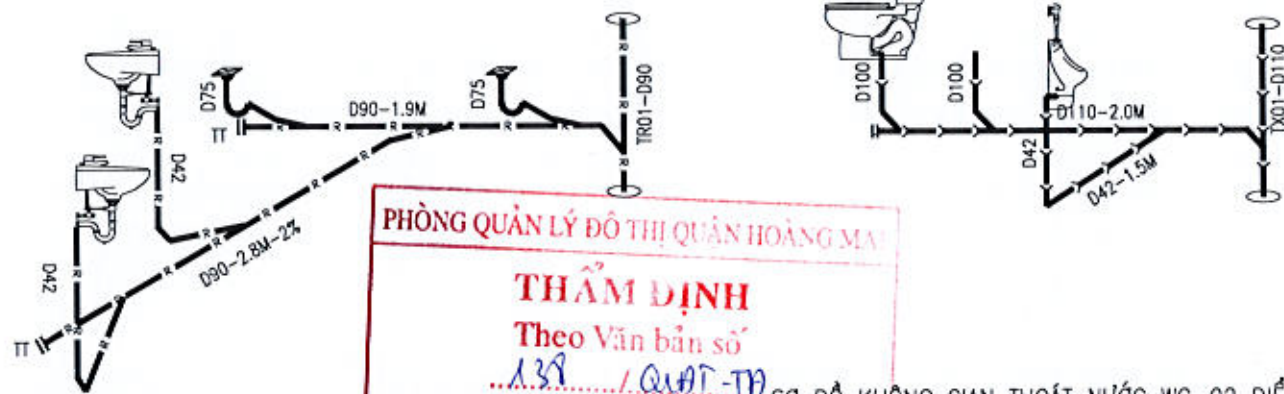
TR01-D90
 ỐNG ĐI DÂY TÍN HIỆU
 CL-D25
 TH01-D60
 CX01-D40
 TX01-D110



TR01-D90
 ỐNG ĐI DÂY TÍN HIỆU
 CL-D25
 TH01-D60
 CX01-D40
 TX01-D110



SƠ ĐỒ KHÔNG GIAN CẤP NƯỚC WC-02 ĐIỂN HÌNH



SƠ ĐỒ KHÔNG GIAN THOÁT NƯỚC WC-02 ĐIỂN HÌNH

CÔNG TY CỔ PHẦN ĐẦU TƯ XÂY DỰNG HIGHICCI
THẨM TRA
 Theo Văn bản số: 83 / TP-HC
 Ngày: 25 tháng 11 năm 2024
 Chủ trì bộ môn ký tên: *[Signature]*

PHÒNG QUẢN LÝ ĐÔ THỊ QUẬN HOÀNG MAI
THẨM ĐỊNH
 Theo Văn bản số
 138 / QLĐT-TP
 Ngày: 09 tháng 12 năm 2024
 Ký tên: *[Signature]*

SỬA ĐỔI		
LẦN	NGÀY	XÁC NHẬN
1		
2		
3		
4		

GHI CHÚ:

CHỦ ĐẦU TƯ:

BAN QLDA-ĐTXD QUẬN HOÀNG MAI

ĐỊA CHỖ: Q. HOÀNG MAI, TP. HÀ NỘI

DỰ ÁN:

XÂY DỰNG, CẢI TẠO NHÀ HỘ
 HỢP TỐ DÂN PHỐ SỐ 9, 10, 11
 PHƯỜNG ĐẠI KIM

ĐỊA ĐIỂM: P. ĐAI KIM, Q. HOÀNG MAI, TP. HÀ NỘI

HẠNG MỤC:

ĐƠN VỊ TƯ VẤN:



CÔNG TY CỔ PHẦN
 TƯ VẤN KIẾN TRÚC PBI
 SỐ 22, LK 29 KHU ĐÔ THỊ PHÚ LƯƠNG
 QUẬN HÀ ĐÔNG - THÀNH PHỐ HÀ NỘI



THS. KS. NGUYỄN ĐÌNH QUANG
 CHỦ TRÌ THIẾT KẾ:

KS. VÂN ĐỨC MẠNH
 THIẾT KẾ:

KS. ĐO THỊ HOA
 KIỂM:

KTS. LÊ QUANG PHÚC
 TÊN BẢN VẼ:

MẶT BẰNG CHI TIẾT CTN
 VỆ SINH WC-01, WC-02

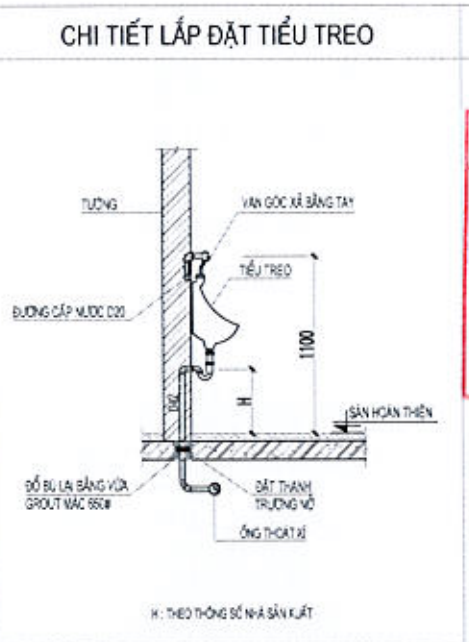
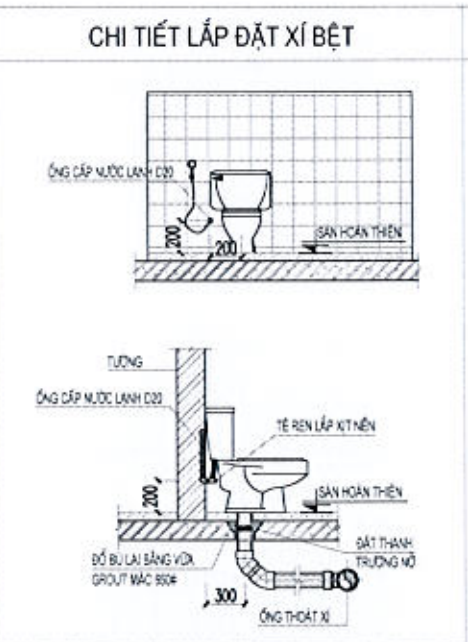
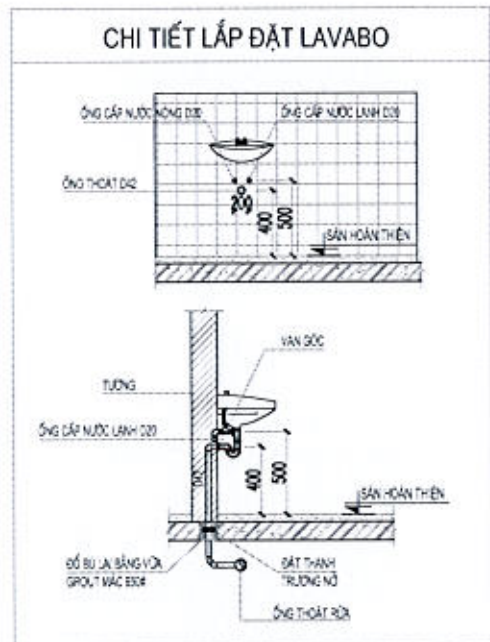
BỘ HỒ SƠ: THIẾT KẾ BẢN VẼ THỰC CÔNG

PHÁT HÀNH: 2024

TÝ LỆ: KÝ HIỆU BẢN VẼ:

ĐỘ DỐC ỐNG THOÁT	
ỐNG D110	1.0%
ỐNG D90	1.5%
ỐNG D75	1.5%
ỐNG D42	2.0%

N-05



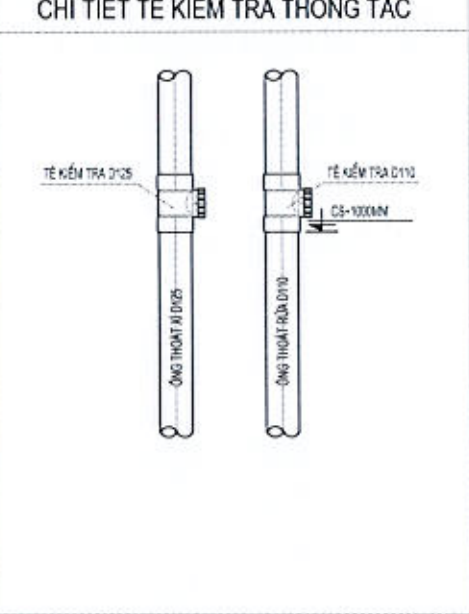
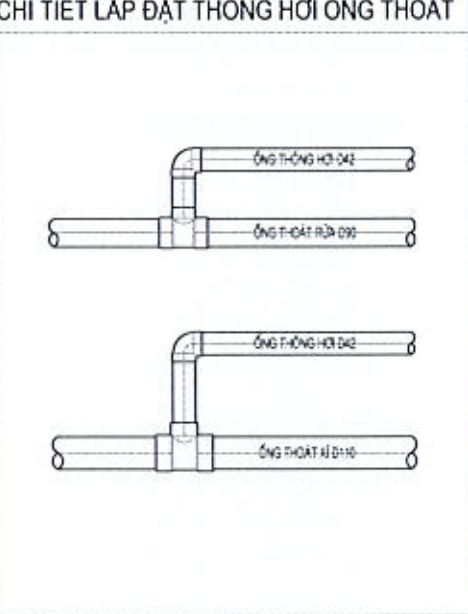
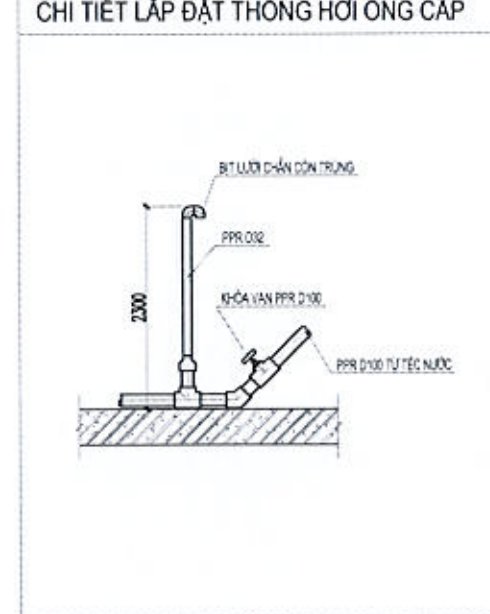
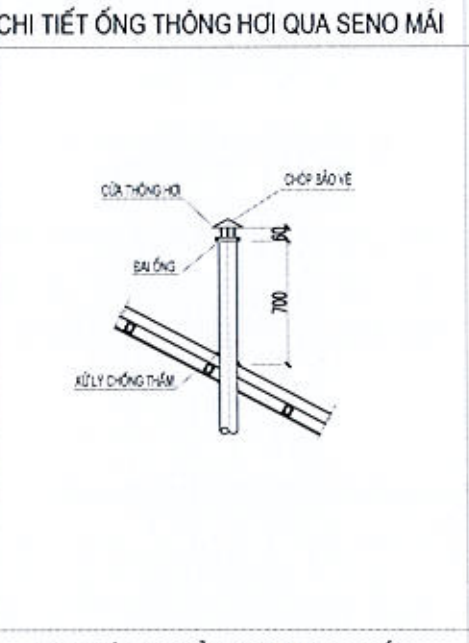
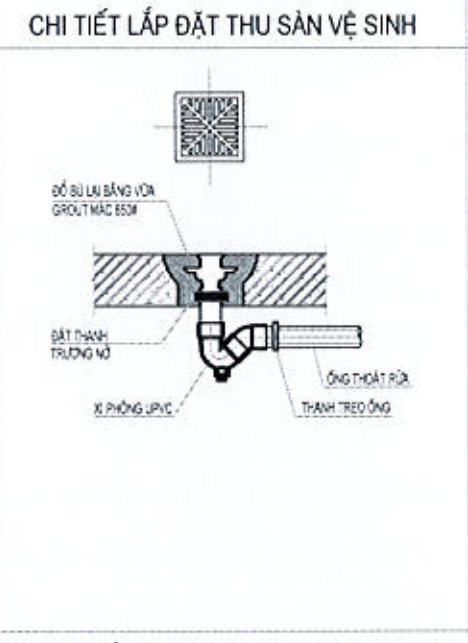
CÔNG TY CỔ PHẦN ĐẦU TƯ XÂY DỰNG HICHICO

THẨM TRA

Theo Văn bản số: 89 / TT-HC

Ngày: 25 tháng 11 năm 2024

Chủ trì bộ môn ký tên: *[Signature]*



SỬA ĐỔI		
LẦN	NGÀY	XÁC NHẬN
1		
2		
3		
4		

GHI CHÚ:

CHỦ ĐẦU TƯ:

BAN QLDA-ĐTXD QUẬN HOÀNG MAI

ĐƠN VỊ TƯ VẤN:

PBI

PLACE - DESIGN - BUILD

CÔNG TY CỔ PHẦN TƯ VẤN KIẾN TRÚC PBI

SỐ 22, LK 25 KHU ĐỒ THỊ PHÚ LƯƠNG, QUẬN HÀ ĐÔNG - THÀNH PHỐ HÀ NỘI

M.S.D.N. 0104257659.C

CÔNG TY CỔ PHẦN TƯ VẤN KIẾN TRÚC PBI

KTS. PHẠM ĐỨC DŨNG

THS. KS. NGUYỄN ĐÌNH QUANG

CHỦ TRÌ THIẾT KẾ

KS. VÂN ĐỨC MẠNH

THIẾT KẾ

KS. ĐỖ THỊ HOA

KIỂM

KTS. LÊ QUANG PHÚC

TÊN BẢN VẼ:

CHI TIẾT LẮP ĐẶT THIẾT BỊ CẤP THOÁT NƯỚC

BỘ HỒ SƠ THIẾT KẾ BAN VẼ THỰC CÔNG

PHÁT HÀNH: 2024

TỶ LỆ:

KÝ HIỆU BẢN VẼ:

H-CT-01

BẢNG THỐNG KÊ VẬT TƯ CẤP THOÁT NƯỚC							
STT	Tên gọi	Đơn vị	Số lượng	STT	Tên gọi	Đơn vị	Số lượng
*	<i>Thiết bị cấp thoát nước</i>			*	<i>Phụ kiện thoát nước</i>		
1	Cầu chắn rác D140	Cái	4	1	Bộ xả thông tắc u.PVC D200 - PN8	Cái	2
2	Lavabo gắn tường	Bộ	5	2	Bộ xả thông tắc u.PVC D110 - PN8	Cái	4
3	Xi bệt kèm bộ vòi	Bộ	5	3	Bộ xả thông tắc u.PVC D90 - PN8	Cái	2
4	Tiểu treo	Bộ	2	4	Tê kiểm tra thông tắc u.PVC D110 - PN8	Cái	2
5	Vòi nước	Bộ	2	5	Tê kiểm tra thông tắc u.PVC D90 - PN8	Cái	2
6	Phễu thu sàn D75+siphon	Bộ	7	6	Cút u.PVC D60 - PN8	Cái	4
7	Nắp đáy ống thông hơi D60	Cái	1	7	Cút u.PVC D42 - PN8	Cái	7
8	Tắc nước ngang 2.5m ³	Bộ	1	8	Chếch u.PVC D200 - PN8	Cái	2
9	Phao cơ PPR D25	Cái	1	9	Chếch u.PVC D140 - PN8	Cái	4
10	Bơm 1 phase Q= 2m ³ /h; H= 15m	Bộ	1	10	Chếch u.PVC D110 - PN8	Cái	14
*	<i>Ống cấp thoát nước</i>			11	Chếch u.PVC D90 - PN8	Cái	8
1	Ống HDPE D20	M	25	12	Chếch u.PVC D75 - PN8	Cái	4
2	Ống PPR D40 - PN16	M	28	13	Chếch u.PVC D60 - PN8	Cái	4
3	Ống PPR D32 - PN10	M	12	14	Chếch u.PVC D42 - PN8	Cái	37
4	Ống PPR D25 - PN10	M	44	15	Tê u.PVC D110 - PN8	Cái	2
5	Ống PPR D20 - PN10	M	17	16	Tê u.PVC D90 - PN8	Cái	2
6	Ống u.PVC D200 - PN8	M	28	17	Tê u.PVC D60 - PN8	Cái	1
7	Ống u.PVC D140 - PN8	M	52	18	Tê thu u.PVC D110/42 - PN8	Cái	2
8	Ống u.PVC D110 - PN8	M	27	19	Tê thu u.PVC D75/42 - PN8	Cái	1
9	Ống u.PVC D90 - PN8	M	30	20	Tê thu u.PVC D60/42 - PN8	Cái	2
10	Ống u.PVC D75 - PN8	M	12	21	Ba chạc thu Y u.PVC D200/140 - PN8	Cái	4
11	Ống u.PVC D60 - PN8	M	20	22	Ba chạc thu Y u.PVC D110/42 - PN8	Cái	2
12	Ống u.PVC D42 - PN8	M	20	23	Ba chạc thu Y u.PVC D90/75 - PN8	Cái	6
*	<i>Phụ kiện cấp nước</i>			24	Ba chạc thu Y u.PVC D90/42 - PN8	Cái	2
1	Khóa PPR D40	Cái	1	25	Ba chạc Y u.PVC D110 - PN8	Cái	8
2	Khóa PPR D32	Cái	2	26	Ba chạc Y u.PVC D90 - PN8	Cái	3
3	Khóa PPR D25	Cái	2	27	Ba chạc Y u.PVC D42 - PN8	Cái	2
4	Khóa u.PVC D34	Cái	1	28	Bảng tan, keo, etc...	Lô	1
5	Tê PPR D40 - PN16	Cái	1				
6	Tê PPR D20 - PN10	Cái	2				
7	Tê thu PPR D40/32 - PN16	Cái	2				
8	Tê thu PPR D40/25 - PN16	Cái	1				
9	Tê thu PPR D32/20 - PN10	Cái	6				
10	Cút PPR D40 - PN16	Cái	2				
11	Cút PPR D32 - PN10	Cái	8				
12	Cút PPR D20 - PN10	Cái	3				
13	Cút ren trong PPR D20*1/2" - PN10	Cái	14				
14	Nối giùm PPR D40/25 - PN16	Cái	1				
15	Nối giùm PPR D32/20 - PN10	Cái	2				

CÔNG TY CỔ PHẦN ĐẦU TƯ XÂY DỰNG HICHO
THẨM TRA
Theo Văn bản số: 88 / TT-HC
Ngày: 25 tháng 11 năm 2024
Chủ trì bộ môn ký tên: *[Signature]*

PHÒNG QUẢN LÝ ĐÔ THỊ QUẬN HOÀNG MAI
THẨM ĐỊNH
Theo Văn bản số
138 / Q.HT-TĐ
Ngày: 29 tháng 12 năm 2024
Ký tên: *[Signature]*

SỬA ĐỔI		
LẦN	NGÀY	XÁC NHẬN
1		
2		
3		
4		
GHI CHÚ:		
CHỦ ĐẦU TƯ:		
BAN QLDA-ĐTKQ QUẬN HOÀNG MAI		
ĐỊA CHỖ: Q. HOÀNG MAI TP. HÀ NỘI		
DỰ ÁN:		
XÂY DỰNG, CẢI TẠO NHÀ HỘ		
HỢP TỶ DẪN PHỐ SỐ 9, 10, 11		
PHƯỜNG ĐẠI KIM		
ĐỊA ĐIỂM: P. ĐAI KIM, Q. HOÀNG MAI TP. HÀ NỘI		
HẠNG MỤC:		
ĐƠN VỊ TƯ VẤN:		
CÔNG TY CỔ PHẦN TƯ VẤN KIẾN TRÚC PBI Số 22, LK 29 Khu Đô Thị Phú Lương Quận Hoàng Mai - Thành Phố Hà Nội		
KTS. PHẠM ĐỨC DŨNG <i>[Signature]</i>		
THS. KS. NGUYỄN ĐÌNH QUANG CHỦ TRÌ THIẾT KẾ: <i>[Signature]</i>		
KS. VĂN ĐỨC MẠNH THIẾT KẾ: <i>[Signature]</i>		
KS. ĐỖ THỊ HOA KIỂM: <i>[Signature]</i>		
KTS. LÊ QUANG PHÚC TÊN BẢN VẼ: THỐNG KÊ VẬT TƯ CẤP THOÁT NƯỚC		
BỘ MÔ SẼ THIẾT KẾ BẢN VẼ THỊ CÔNG		
PHÁT HÀNH: 2024		
TÝ LỆ:	KÝ HIỆU BẢN VẼ:	
	N-TK-01	

CỘNG HÒA XÃ HỘI CHỦ NGHĨA VIỆT NAM
ĐỘC LẬP - TỰ DO - HẠNH PHÚC

HỒ SƠ THIẾT KẾ KỸ THUẬT

(PHẦN PHÒNG CHÁY CHỮA CHÁY)

CÔNG TRÌNH : XÂY DỰNG CẢI TẠO NHÀ HỘI HỢP TỔ DÂN PHỐ SỐ
9,10,11 PHƯỜNG ĐẠI KIM
ĐỊA ĐIỂM : PHƯỜNG ĐẠI KIM, QUẬN HOÀNG MAI, TP.HÀ NỘI
CHỦ ĐẦU TƯ : BAN QLDA ĐẦU TƯ XÂY DỰNG QUẬN HOÀNG MAI
ĐƠN VỊ TVTK PCCC : CÔNG TY TNHH DỊCH VỤ THƯƠNG MẠI VÀ ĐẦU TƯ PCCC TUẤN MINH

HÀ NỘI, NĂM 2024

CÔNG TY CỔ PHẦN ĐẦU TƯ XÂY DỰNG HICHICO
THẨM TRA
Theo Văn bản số: 84 / Tr-Hc
Ngày: 25 tháng 11 năm 2024
Chủ trì bộ môn ký tên: *[Signature]*

HỒ SƠ THIẾT KẾ KỸ THUẬT

PHÒNG QUẢN LÝ ĐÔ THỊ QUẬN HOÀNG MAI
THẨM ĐỊNH
Theo Văn bản số
133 / Q.ĐT-TT
Ngày: 09 tháng 12 năm 2024
Ký tên: *[Signature]*


CÔNG TRÌNH : XÂY DỰNG CẢI TẠO NHÀ HỘI HỢP TỔ DÂN PHỐ SỐ 9,10,11 PHƯỜNG ĐẠI KIM
ĐỊA ĐIỂM : PHƯỜNG ĐẠI KIM, QUẬN HOÀNG MAI, TP.HÀ NỘI
HẠNG MỤC : PHÒNG CHÁY CHỮA CHÁY
CHỦ ĐẦU TƯ : BAN QLDA ĐẦU TƯ XÂY DỰNG QUẬN HOÀNG MAI
ĐƠN VỊ TVTK PCCC : CÔNG TY TNHH DỊCH VỤ THƯƠNG MẠI VÀ ĐẦU TƯ PCCC TUẤN MINH

CHỦ ĐẦU TƯ

ĐƠN VỊ TVTK PCCC



CHỦ TỊCH HĐQT
Vũ Chi Hương

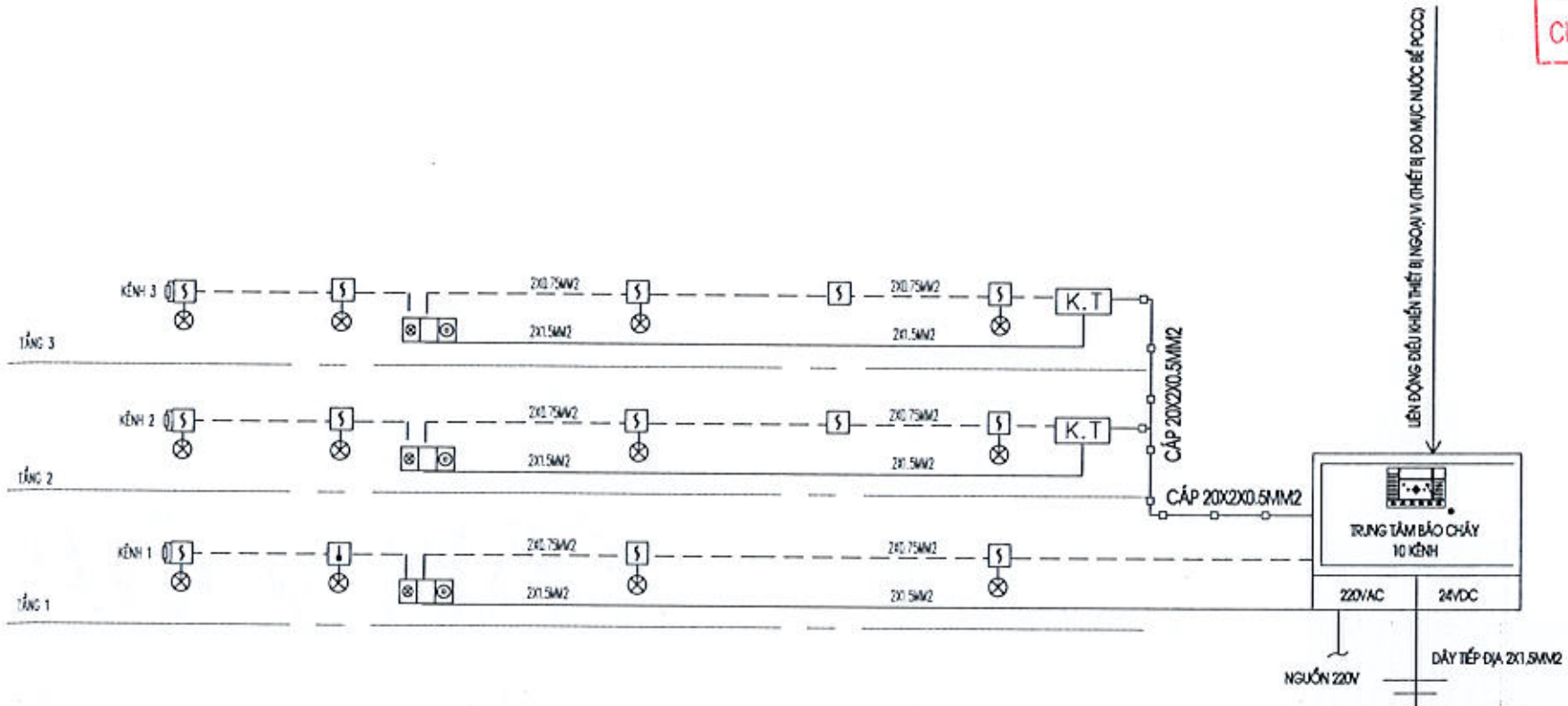
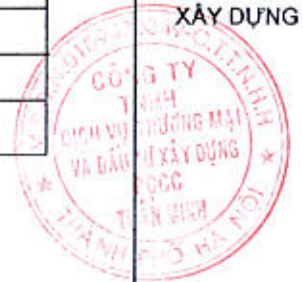
CÔNG TY CỔ PHẦN ĐẦU TƯ XÂY DỰNG HICHICO
THẨM TRA
Theo Văn bản số: 89 /Tr-HCC
Ngày: 25 tháng 11 năm 2024
Chủ trì bộ môn ký tên: 



PHẦN BÁO CHÁY

CÔNG TY CỔ PHẦN ĐẦU TƯ XÂY DỰNG HICHICO
THẨM TRA
 Theo Văn bản số: 89 / Tr-HC
 Ngày: 25 tháng 11 năm 2024
 Chủ trì bộ môn kỹ tên: [Signature]

KÍ HIỆU	TÊN THIẾT BỊ, VẬT TƯ CHÍNH
[S]	ĐẦU BÁO CHÁY KHÔ
[K.T]	TỔ HỢP CHUÔNG ĐÈN, NÚT ÁN
---	DÂY CẤP NGUỒN 2X1,5MM ²
⊗	ĐÈN BÁO PHÒNG
[K.T]	HỘP NỐI DÂY KỸ THUẬT
⌋	DIỆN TRỞ CUỐI KÈNH
---	DÂY TÍN HIỆU BÁO CHÁY 2X0,75MM ²

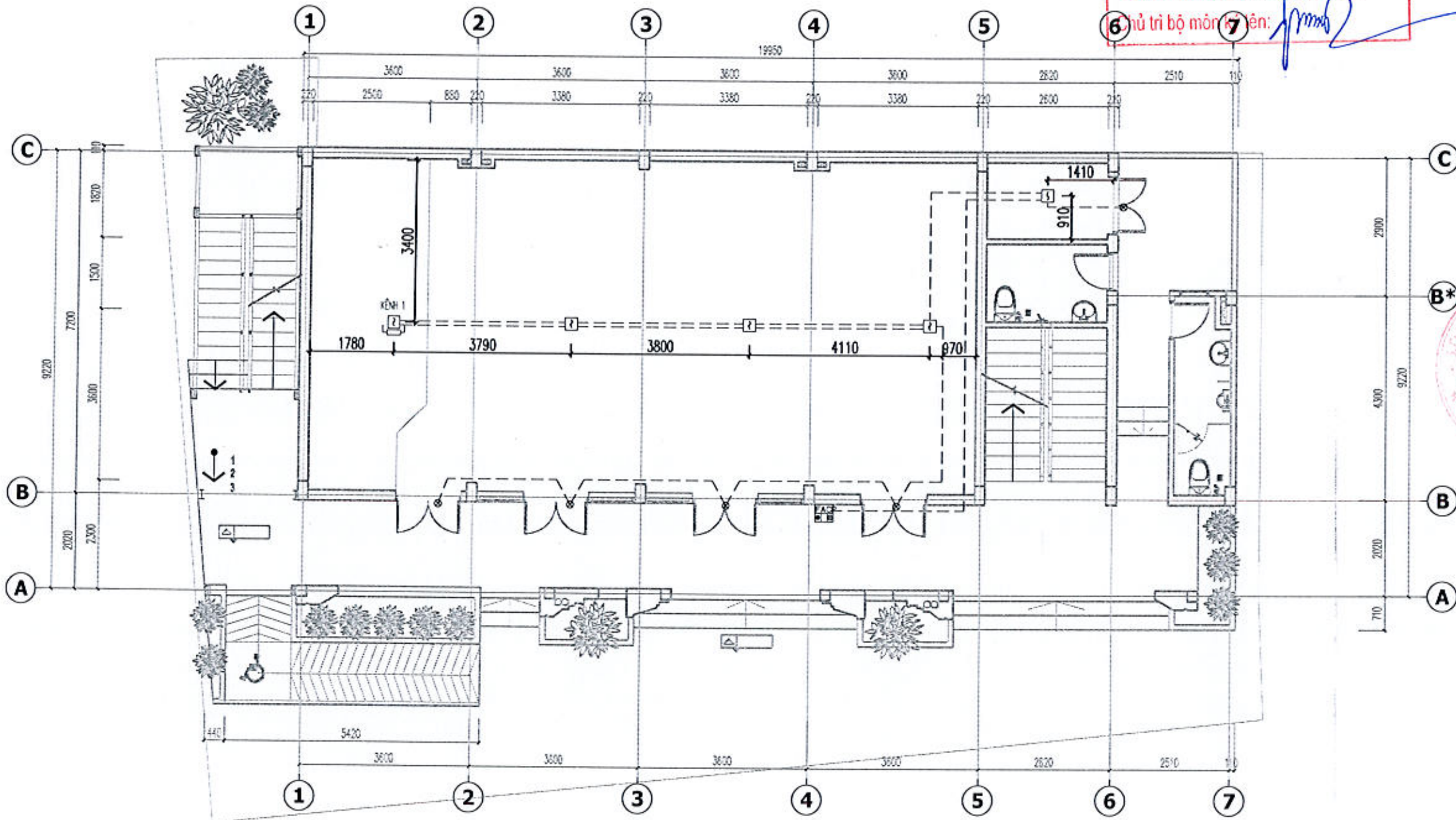


- Phải đặt trung tâm báo cháy ở những nơi luôn có người trực suốt ngày đêm.
- Trong trường hợp không có người trực suốt ngày đêm, trung tâm báo cháy phải có chức năng truyền các tín hiệu về cháy và về sự cố đến nơi trực cháy hay nơi có người thường trực suốt ngày đêm và có biện pháp phòng ngừa người không có nhiệm vụ tiếp xúc với trung tâm báo cháy.
- Nơi đặt các trung tâm báo cháy phải có điện thoại liên lạc trực tiếp với đội chữa cháy hay nơi nhận tín báo cháy.
- Nhiệt độ và độ ẩm tại nơi đặt trung tâm báo cháy phải phù hợp với lý lịch kỹ thuật và hướng dẫn sử dụng của trung tâm báo cháy.
- Trung tâm báo cháy phải được lắp đặt trên tường, vách ngăn, trên bàn tại những nơi không nguy hiểm về cháy và nổ.
- Trung tâm báo cháy phải được tiếp đất bảo vệ. Việc tiếp đất bảo vệ phải thỏa mãn yêu cầu của quy phạm nối đất thiết bị điện hiện hành.
- Âm sắc báo cháy và sự cố phải khác nhau.
- Nguồn điện chính phải là Nguồn cấp điện xoay chiều từ một công ty cung cấp điện.
- Trong trường hợp mất nguồn điện chính, thời gian sử dụng nguồn điện dự phòng phải tuân theo các yêu cầu trong các quy định của địa phương. Khi không có các quy định của địa phương, nguồn điện dự phòng phải cấp điện trong thời gian tối thiểu 24 h ở chế độ tinh, theo sau là một khoảng thời gian phụ thêm trong điều kiện báo cháy. Khoảng thời gian báo cháy phải là khoảng thời gian dài hơn của các khoảng thời gian 30 min hoặc thời gian cần cho sơ tán dân cư.
- Ác quy được bố trí và lắp đặt phù hợp với các liên nghị của nhà sản xuất. Ác quy được đặt ở nơi tiếp cận dễ dàng để kiểm tra.
- Dung lượng của ác quy, đồng điện trở và nguồn cấp điện khi tính toán công suất của nguồn cấp điện, công suất này phải bao gồm cả các phụ tải phụ trợ vào được cấp điện bởi thiết bị cấp điện và các nội dung khác được quy định trong tiêu chuẩn.

GHI CHÚ:
 + NƠI ĐẶT TỤ TRUNG TÂM BÁO CHÁY CÓ ĐIỆN THOẠI GỌI TRỰC TIẾP ĐẾN NƠI NHẬN TIN BÁO CHÁY, TRUNG TÂM BÁO CHÁY CÓ CHỨC NĂNG TỰ ĐỘNG KIỂM TRA TỪ CÁC ĐẦU BÁO, KÈNH BÁO, CÁC THIẾT BỊ BÁO TRUYỀN VỀ ĐỂ LOẠI TRỪ CÁC TIN BÁO GIẢ.
 + KHI THI CÔNG ĐẦU BÁO CHÁY NHIỆT VÀ ĐẦU BÁO CHÁY KHÔ PHẢI ĐẢM BẢO:
 - CẦN ĐẢM BẢO KHOẢNG CÁCH VỚI CỬA CẤP KHÔNG KHÍ KHÔNG NHỎ HƠN 1000 MM NHƯNG VẪN ĐẢM BẢO KHOẢNG CÁCH THEO CÁC TIÊU CHUẨN PCCC.
 - VỚI NƠI CÓ QUẠT TRẦN PHẢI ĐẢM BẢO ĐẦU BÁO CÁCH PHÍA NGOÀI CHU VI KHÔNG NHỎ HƠN 400MM NHƯNG VẪN ĐẢM BẢO KHOẢNG CÁCH THEO CÁC TIÊU CHUẨN PCCC.
 - TỔNG ĐIỆN TRỞ MỖI KÈNH KHÔNG LỚN HƠN 100 ÔM NHƯNG KHÔNG LỚN HƠN GIÁ TRỊ YÊU CẦU CỦA TRUNG TÂM BÁO CHÁY
 - DUNG LƯỢNG ÁC QUY DỰ PHÒNG ĐẢM BẢO 24 GIỜ CHO THIẾT BỊ HOẠT ĐỘNG Ở CHẾ ĐỘ THƯỜNG TRỰC VÀ 1 GIỜ KHI CÓ CHÁY ĐẢM BẢO ĐIỀU 10.1 TCVN 5738-2021

PHÒNG QUẢN LÝ ĐÔ THỊ QUẬN HOÀNG MAI
THẨM ĐỊNH
 Theo Văn bản số: 188 / QHQT-TP
 Ngày: 09 tháng 12 năm 2024
 Ký tên: [Signature]

HIỆU CHỈNH/REVISIONS			
LẦN VER	NGÀY DATE	MÔ TẢ DESCRIPTION	KIỂM CHECKED
CHỦ ĐẦU TƯ - CLIENT			
BAN QUẢN LÝ DỰ ÁN ĐẦU TƯ XÂY DỰNG QUẬN HOÀNG MAI			
ĐƠN VỊ THIẾT KẾ PCCC:			
CÔNG TY TNHH			
DỊCH VỤ THƯƠNG MẠI VÀ ĐẦU TƯ XÂY DỰNG PCCC TUẤN MINH			
CHỦ TỊCH HỘI ĐỒNG THÀNH VIÊN			
VŨ THỊ HƯƠNG [Signature]			
CHỦ TRÌ THIẾT KẾ PROJECT MANAGER			
ĐÀO THỊ HẠNG [Signature]			
THIẾT KẾ DESIGNER			
ĐÀO THỊ HẠNG [Signature]			
KIỂM TRA CHECKED BY			
ĐÀO THỊ HẠNG [Signature]			
CÔNG TRÌNH - PROJECT . TITLE			
XÂY DỰNG CẢI TẠO NHÀ HỘI HỢP TỔ DÂN PHỐ SỐ 9, 10, 11 PHƯỜNG ĐẠI KIM			
ĐỊA ĐIỂM - LOCATION: PHƯỜNG ĐẠI KIM, QUẬN HOÀNG MAI, TP. HÀ NỘI			
HẠNG MỤC - DEPARTEAMANT			
PHÒNG CHÁY CHỮA CHÁY			
TÊN BẢN VẼ - DWG . TITLE			
SƠ ĐỒ NGUYÊN LÝ BÁO CHÁY			
HỒ SƠ PERIOD	THIẾT KẾ KỸ THUẬT		
TỶ LỆ SCALE			
NGÀY DATE	.../2024		
BẢN VẼ DRAWING NO	BC-01		

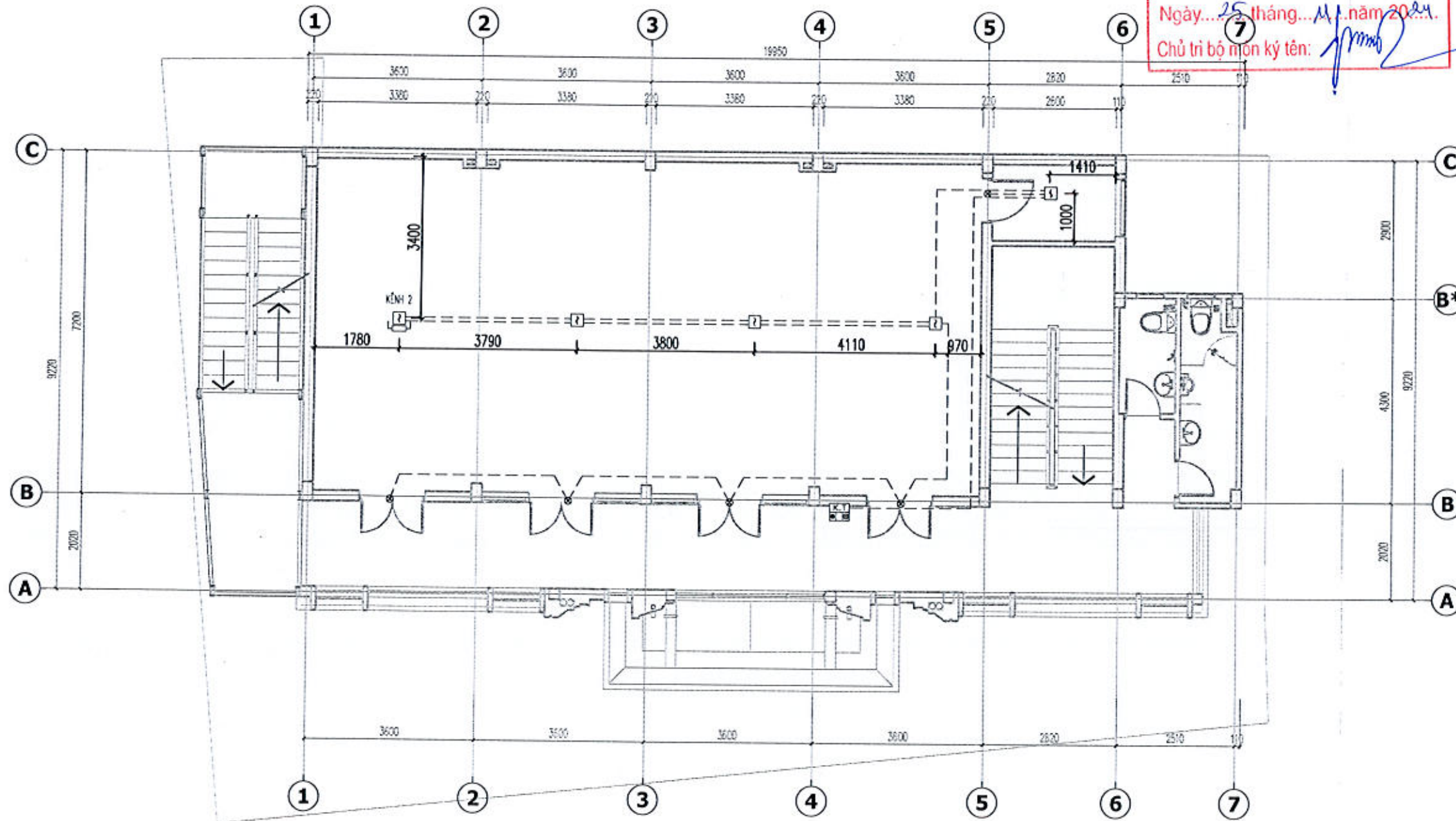


CÔNG TY CỔ PHẦN ĐẦU TƯ XÂY DỰNG HICHICO
THẨM TRA
 Theo Văn bản số: 89 / TT-HC
 Ngày: 25 tháng 11 năm 2024
 Chủ trì bộ môn Kỹ thuật: *[Signature]*

HIỆU CHỈNH/REVISIONS			
Δ			
Δ			
Δ			
LẦN VER	NGÀY DATE	MÔ TẢ DESCRIPTION	KIỂM CHECKED
CHỦ ĐẦU TƯ - CLIENT			
BAN QUẢN LÝ DỰ ÁN ĐẦU TƯ XÂY DỰNG QUẬN HOÀNG MAI			
ĐƠN VỊ THIẾT KẾ PCCC:			
CÔNG TY TNHH			
DỊCH VỤ THƯƠNG MẠI VÀ ĐẦU TƯ XÂY DỰNG PCCC TUẤN MINH			
CHỦ TỊCH HỘI ĐỒNG THÀNH VIÊN			
VŨ THỊ HƯƠNG <i>[Signature]</i>			
CHỦ TRÌ THIẾT KẾ PROJECT MANAGER			
ĐÀO THỊ HẰNG <i>[Signature]</i>			
THIẾT KẾ DESIGNER			
ĐÀO THỊ HẰNG <i>[Signature]</i>			
KIỂM TRA CHECKED BY			
ĐÀO THỊ HẰNG <i>[Signature]</i>			
CÔNG TRÌNH - PROJECT TITLE			
XÂY DỰNG CẢI TẠO NHÀ HỘI HỢP TỔ DÂN PHỐ SỐ 9, 10, 11 PHƯỜNG ĐẠI KIM			
ĐỊA ĐIỂM - LOCATION: PHƯỜNG ĐẠI KIM, QUẬN HOÀNG MAI, TP. HÀ NỘI			
HẠNG MỤC - DEPARTEMENT			
PHÒNG CHÁY CHỮA CHÁY			
TÊN BẢN VẼ - DWG TITLE			
MẶT BẰNG BÁO CHÁY TẦNG 1			
HỒ SƠ PERIOD	THIẾT KẾ KỸ THUẬT		
TỶ LỆ SCALE			
NGÀY DATE	.../2024		
BẢN VẼ DRAWING NO	BC-02		

PHÒNG QUẢN LÝ ĐÔ THỊ QUẬN HOÀNG MAI
THẨM ĐỊNH
 Theo Văn bản số 139 / QĐT-TP
 Ngày: 09 tháng 12 năm 2024
 Ký tên: *[Signature]*

KÝ HIỆU	TÊN THIẾT BỊ
	TỦ TRUNG TÂM BÁO CHÁY 10 KÍNH
	ĐẦU BÁO CHÁY NHIỆT
	ĐẦU BÁO CHÁY KHỐI
	TỔ HỢP CHUÔNG ĐÈN KẾT HỢP KÈM NÚT ẮN BÁO CHÁY
	ĐÈN BÁO PHỎNG
	DIỆN TRÒ CỐI TUYẾN
	DÂY CÁP TÍN HIỆU BÁO CHÁY 2X0.75MM ²
	DÂY NGUỒN CHUÔNG, ĐÈN, NÚT ẮN 2X1.5MM ²



CÔNG TY CỔ PHẦN ĐẦU TƯ XÂY DỰNG HICHICO

THẨM TRA

Theo Văn bản số: 89 / TT-HC

Ngày: 25 tháng 11 năm 2024

Chủ trì bộ môn ký tên: *[Signature]*

HIỆU CHỈNH/REVISIONS			
Δ			
Δ			
Δ			
LẦN VER	NGÀY DATE	MÔ TẢ DESCRIPTION	KIỂM CHECKED

CHỦ ĐẦU TƯ - CLIENT

BAN QUẢN LÝ DỰ ÁN ĐẦU TƯ XÂY DỰNG QUẬN HOÀNG MAI

ĐƠN VỊ THIẾT KẾ PCCC:

CÔNG TY TNHH DỊCH VỤ THƯƠNG MẠI VÀ ĐẦU TƯ XÂY DỰNG PCCC TUẤN MINH



CHỦ TỊCH HỘI ĐỒNG THÀNH VIÊN

Tuong

VŨ THỊ HƯỜNG

CHỦ TRÌ THIẾT KẾ | PROJECT MANAGER

ĐÀO THỊ HẰNG

THIẾT KẾ | DESIGNER

ĐÀO THỊ HẰNG

KIỂM TRA | CHECKED BY

ĐÀO THỊ HẰNG

CÔNG TRÌNH - PROJECT . TITLE

XÂY DỰNG CẢI TẠO NHÀ HỘI HỢP TỔ DÂN PHỐ SỐ 9, 10, 11 PHƯỜNG ĐẠI KIM

ĐỊA ĐIỂM - LOCATION: PHƯỜNG ĐẠI KIM, QUẬN HOÀNG MAI, TP. HÀ NỘI

HẠNG MỤC - DEPARTEMENT

PHÒNG CHÁY CHỮA CHÁY

TÊN BẢN VẼ - DWG . TITLE

MẶT BẰNG BÁO CHÁY TẦNG 2

HỒ SƠ PERIOD

THIẾT KẾ KỸ THUẬT

TỶ LỆ SCALE

NGÀY DATE

.../2024

BẢN VẼ DRAWING NO

BC-03

PHÒNG QUẢN LÝ ĐÔ THỊ QUẬN HOÀNG MAI

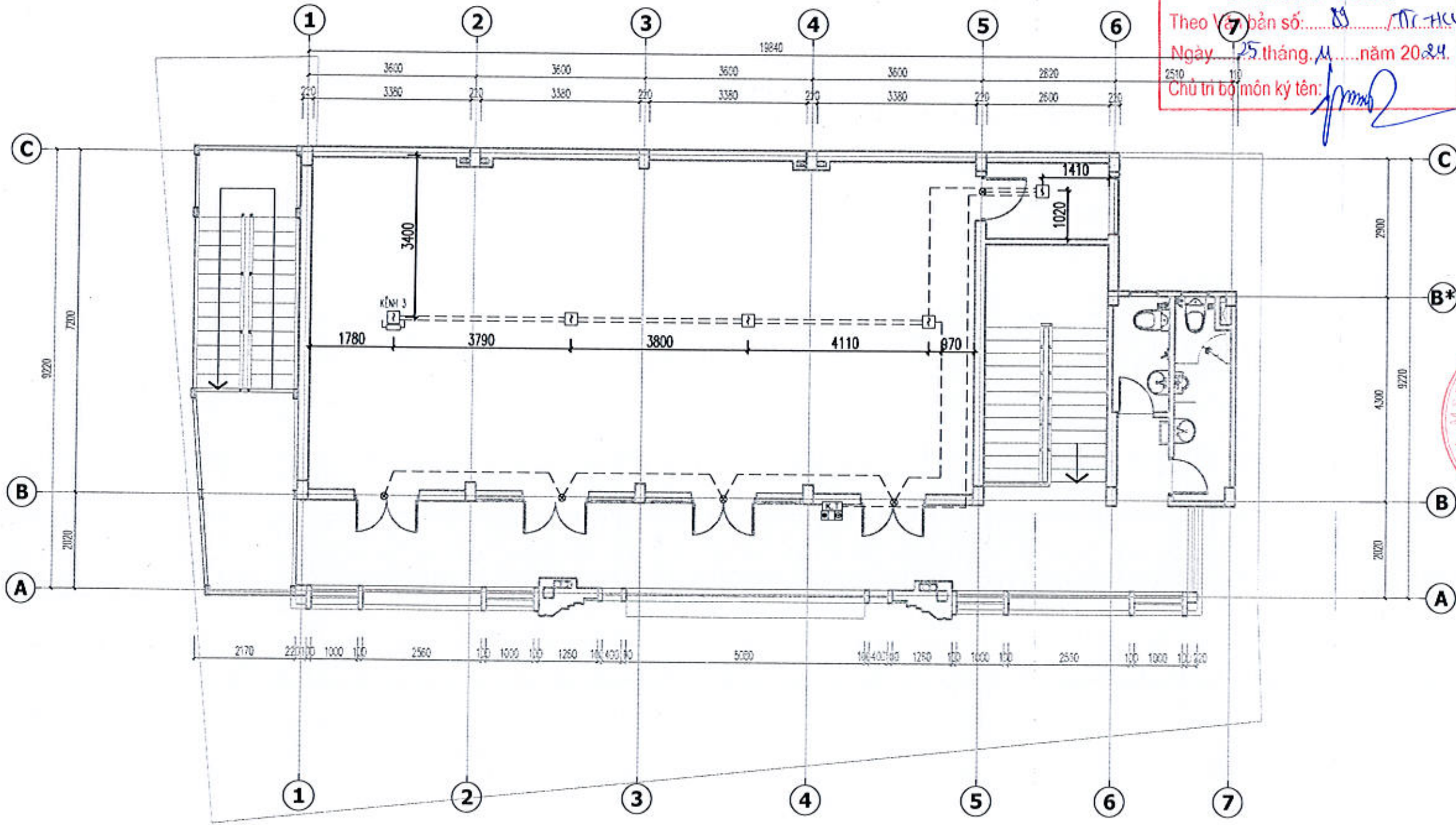
THẨM ĐỊNH

Theo Văn bản số: 158 / Q.HT-TP

Ngày: 09 tháng 12 năm 2024

Ký tên: *[Signature]*

KÝ HIỆU	TÊN THIẾT BỊ
	TỦ TRUNG TÂM BÁO CHÁY 10 KẾNH
	ĐẦU BÁO CHÁY NHIỆT
	ĐẦU BÁO CHÁY KHÓI
	TỔ HỢP CHUÔNG ĐÈN KẾT HỢP KÈM NÚT ẮN BÁO CHÁY
	ĐÈN BÁO PHÒNG.
	DIỆN TRỞ CUỐI TUYẾN.
	DÂY CÁP TÍN HIỆU BÁO CHÁY 2X0,75MM2
	DÂY NGUỒN CHUÔNG, ĐÈN, NÚT ẮN 2X1,5MM2



CÔNG TY CỔ PHẦN ĐẦU TƯ XÂY DỰNG HICHICO
THẨM TRA
 Theo Văn bản số: 89/TC-HC
 Ngày: 25 tháng 11 năm 2024
 Chủ trì bộ môn ký tên: [Signature]

HIỆU CHỈNH/REVISIONS			
LẦN VER	NGÀY DATE	MÔ TẢ DESCRIPTION	KIỂM CHECKED
CHỦ ĐẦU TƯ - CLIENT			
BAN QUẢN LÝ DỰ ÁN ĐẦU TƯ XÂY DỰNG QUẬN HOÀNG MAI			
ĐƠN VỊ THIẾT KẾ PCCC:			
CÔNG TY TNHH			
DỊCH VỤ THƯƠNG MẠI VÀ ĐẦU TƯ XÂY DỰNG PCCC TUẤN MINH			
CHỦ TỊCH HỘI ĐỒNG THÀNH VIÊN			
VŨ THỊ HƯƠNG [Signature] CHỦ TRÌ THIẾT KẾ PROJECT MANAGER			
ĐÀO THỊ HẰNG [Signature] THIẾT KẾ DESIGNER			
ĐÀO THỊ HẰNG [Signature] KIỂM TRA CHECKED BY			
ĐÀO THỊ HẰNG [Signature]			
CÔNG TRÌNH - PROJECT TITLE			
XÂY DỰNG CẢI TẠO NHÀ HỘI HỢP TỔ DẪN PHỐ SỐ 9, 10, 11 PHƯỜNG ĐẠI KIM			
ĐỊA ĐIỂM - LOCATION: PHƯỜNG ĐẠI KIM, QUẬN HOÀNG MAI, TP. HÀ NỘI			
HẠNG MỤC - DEPARTEMENT			
PHÒNG CHÁY CHỮA CHÁY			
TÊN BẢN VẼ - DWG TITLE			
MẶT BẰNG BÁO CHÁY TẦNG 3			
HỒ SƠ PERIOD	THIẾT KẾ KỸ THUẬT		
TỶ LỆ SCALE			
NGÀY DATE	.../.../2024		
BẢN VẼ DRAWING NO	BC-04		

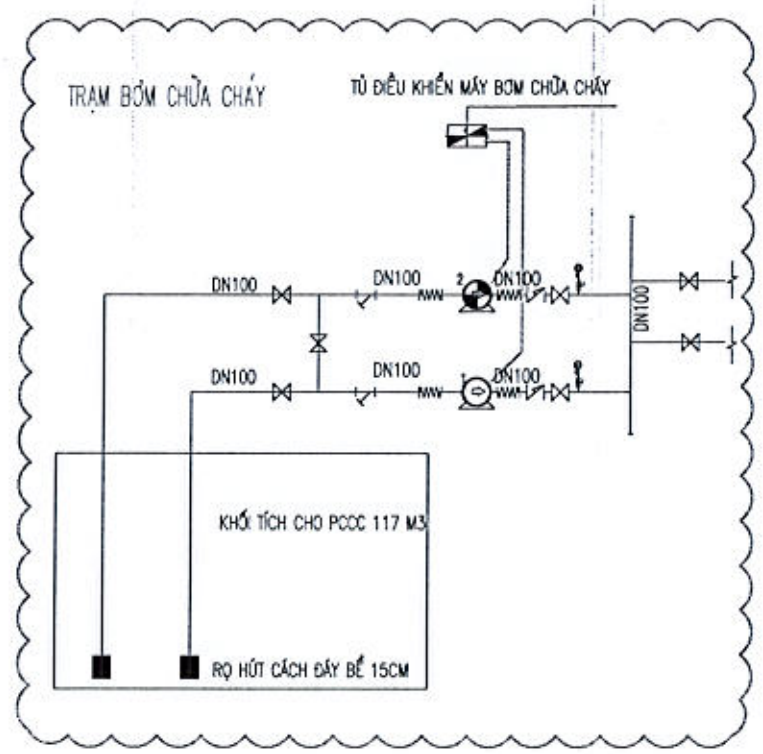
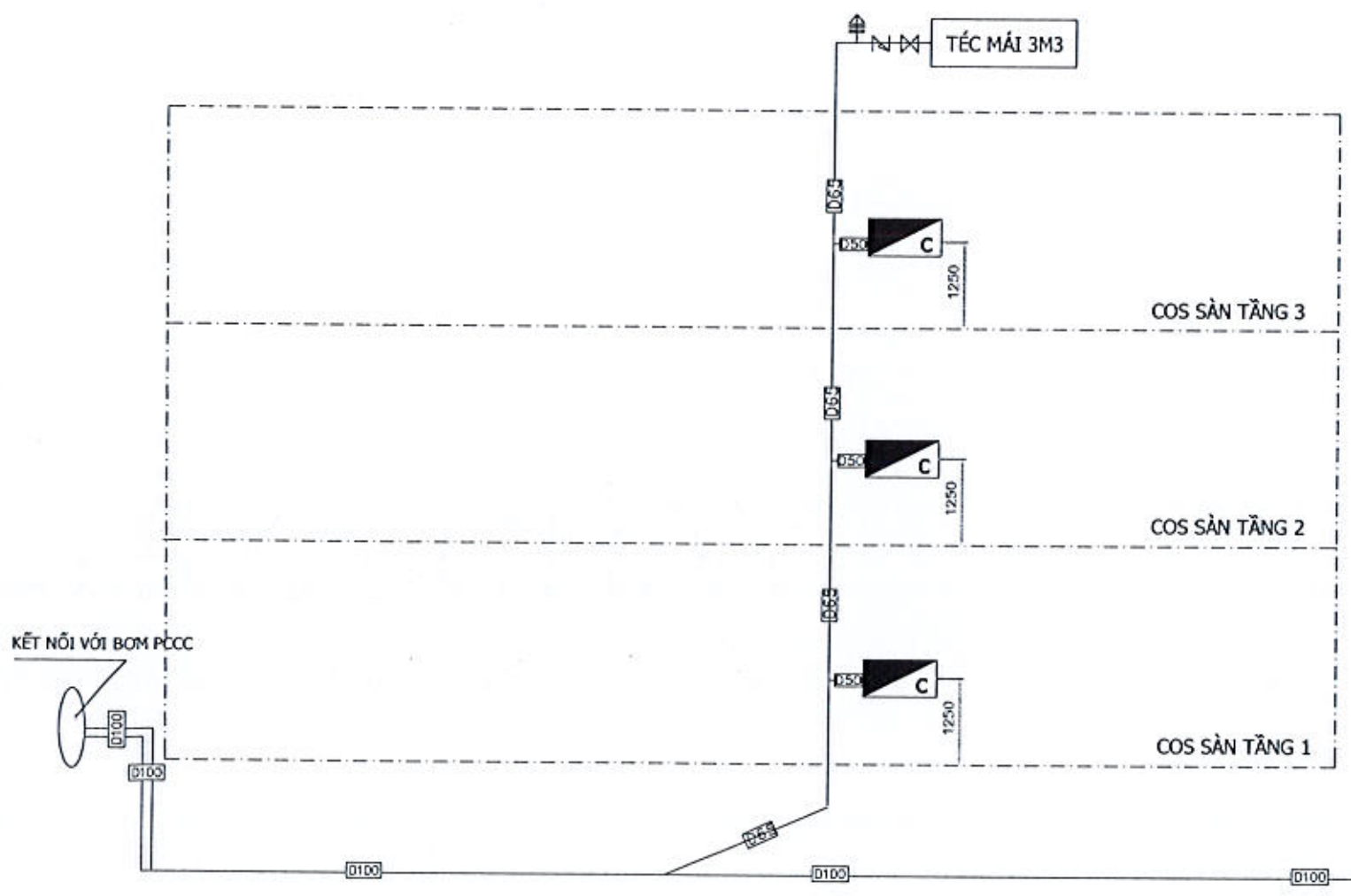
PHÒNG QUẢN LÝ ĐÔ THỊ QUẬN HOÀNG MAI
THẨM ĐỊNH
 Theo Văn bản số: 138/QUĐT-TP
 Ngày: 09 tháng 12 năm 2024
 Ký tên: [Signature]

KÝ HIỆU	TÊN THIẾT BỊ
	TỦ TRUNG TÂM BÁO CHÁY 10 KÍNH
	ĐẦU BÁO CHÁY NHIỆT
	ĐẦU BÁO CHÁY KHÍ
	TỔ HỢP CHUÔNG ĐÈN KẾT HỢP KÈM NÚT ẮN BÁO CHÁY
	ĐÈN BÁO PHÒNG
	DIỆN TRỞ CỐI TUYÊN
	DÂY CÁP TÍN HIỆU BÁO CHÁY 2X0,75MM2
	DÂY NGUỒN CHUÔNG, ĐÈN, NÚT ẮN 2X1,5MM2

CÔNG TY CỔ PHẦN ĐẦU TƯ XÂY DỰNG HICHICO
THẨM TRA
Theo Văn bản số: 85 / TT-HC
Ngày: 25 tháng 11 năm 2024
Chủ trì bộ môn ký tên: Phuc



PHẦN CHỮA CHÁY



CÔNG TY CỔ PHẦN ĐẦU TƯ XÂY DỰNG HICHICO

THẨM TRA

Theo Văn bản số: 89 / Tr. HCC

Ngày: 25 tháng 11 năm 2024

Chủ trì bộ môn ký tên: [Signature]

PHÒNG QUẢN LÝ ĐÔ THỊ QUẬN HOÀNG MAI

THẨM ĐỊNH

Theo Văn bản số: 138 / Q.H.M.TP

Ngày: 03 tháng 12 năm 2024

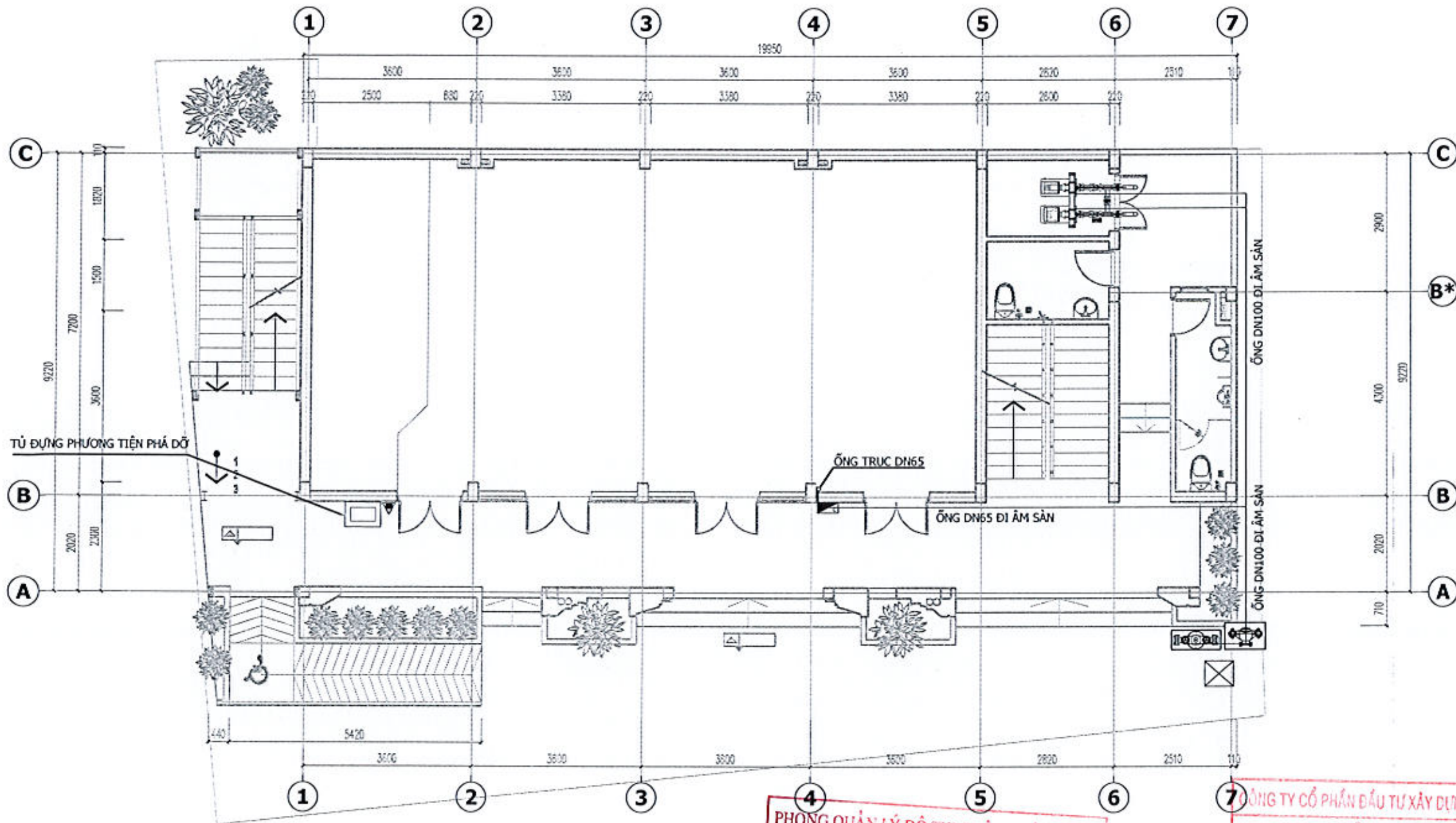
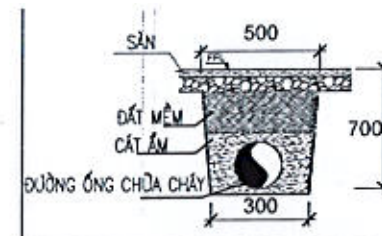
Ký tên: [Signature]

KÝ HIỆU	TÊN THIẾT BỊ
⊕	MÁY BƠM CHỮA CHÁY ĐỘNG CƠ ĐIỆN Q=12.5 L/S; H=50 M.C.N
⊕	MÁY BƠM CHỮA CHÁY ĐỘNG CƠ DIESEL Q=12.5 L/S; H=50 M.C.N
DN...	ỐNG CẤP NƯỚC CÁC LOẠI DN25 ĐẾN DN125
☑	TỦ ĐIỀU KHIỂN TIỀN CHỮA CHÁY VÀCH TƯỜNG DN50 - 01 CUỘN VỎ DÂY CHỮA CHÁY 20M - 01 VÁN GÓC CHỮA CHÁY - 01 LĂNG CHỮA CHÁY DN50/13 - 02 BÌNH BỘT CHỮA CHÁY BK6 - 01 BÌNH KHÍ CO2 CHỮA CHÁY SK6
☑	HỘNG TIẾP NƯỚC CHỮA CHÁY
☑	RỌ HÚT
MM	CHỐNG RUNG
Y	Y LỌC
↗	VÁN 1 CHIỀU
☑	TRỤ NƯỚC CHỮA CHÁY NGOÀI NHÀ
☑	VÁN BỊ TAY GẠT D25
☑	VÁN XÁ KHÍ
☑	TRỤ NƯỚC CHỮA CHÁY NGOÀI NHÀ

HIỆU CHỈNH/REVISIONS			
Δ			
Δ			
Δ			
LẦN VER	NGÀY DATE	MÔ TẢ DESCRIPTION	KIỂM CHECKED
CHỦ ĐẦU TƯ - CLIENT			
BAN QUẢN LÝ DỰ ÁN ĐẦU TƯ XÂY DỰNG QUẬN HOÀNG MAI			
ĐƠN VỊ THIẾT KẾ PCCC:			
CÔNG TY TNHH			
DỊCH VỤ THƯƠNG MẠI VÀ ĐẦU TƯ XÂY DỰNG PCCC TUẤN MINH			
CHỦ TỊCH HỘI ĐỒNG THÀNH VIÊN			
VŨ THỊ HƯƠNG			<u>[Signature]</u>
CHỦ TRÌ THIẾT KẾ PROJECT MANAGER			
ĐÀO THỊ HẰNG			<u>[Signature]</u>
THIẾT KẾ DESIGNER			
ĐÀO THỊ HẰNG			<u>[Signature]</u>
KIỂM TRA CHECKED BY			
ĐÀO THỊ HẰNG			<u>[Signature]</u>
CÔNG TRÌNH - PROJECT . TITLE			
XÂY DỰNG CẢI TẠO NHÀ HỘI HỢP TỔ DÂN PHỐ SỐ 9, 10, 11 PHƯỜNG ĐẠI KIM			
ĐỊA ĐIỂM - LOCATION: PHƯỜNG ĐẠI KIM, QUẬN HOÀNG MAI, TP. HÀ NỘI			
HẠNG MỤC - DEPARTEMENT			
PHÒNG CHÁY CHỮA CHÁY			
TÊN BẢN VẼ - DWG . TITLE			
SƠ ĐỒ NGUYÊN LÝ CHỮA CHÁY			
HỒ SƠ PERIOD	THIẾT KẾ KỸ THUẬT		
TỶ LỆ SCALE			
NGÀY DATE	.../2024		
BẢN VẼ DRAWING NO	CC-02		

GHI CHÚ: ĐƯỜNG ỐNG CHỮA CHÁY D100, D65 NGOÀI NHÀ KẾT NỐI TRỰC ĐỨNG ĐI ẨM SÀN VÀ NỀN

- TỦ DỤNG PHƯƠNG TIỆN CHỮA CHÁY NGOÀI NHÀ
- TRỤ CHỮA CHÁY NGOÀI NHÀ
- HỌNG TIẾP NƯỚC CHỮA CHÁY



PHÒNG QUẢN LÝ ĐÔ THỊ QUẬN HOÀNG MAI
THẨM ĐỊNH
 Theo Văn bản số... 133... / Q.ĐT-TP
 Ngày... 09 tháng 12 năm 2024...
 Ký tên: *phm*

CÔNG TY CỔ PHẦN ĐẦU TƯ XÂY DỰNG HICHICO
THẨM TRA
 Theo Văn bản số... 89... / TTC-HU
 Ngày... 15 tháng 1 năm 2024...
 Chủ trì bộ môn kỹ tên: *Đức*

KÝ HIỆU	TÊN THIẾT BỊ
	HỘP HỌNG ĐƠN D50 CHỮA CHÁY VÁCH TƯỜNG GỒM: 1 VAN GÓC, 1 LĂNG PHỤ N D50/13, 1 CUỘN VỎ D50 20 MÉT, 2 BÌNH BỘT MFZB ABC, 1 BÌNH HTS C02
	BỘ NỘI QUY TIÊU LÊN PHÒNG CHÁY CHỮA CHÁY
	1 BÌNH CHỮA CHÁY BĂNG BỘT MFZLB ABC
	ỐNG DẪN NƯỚC CHỮA CHÁY

DIỆN TÍCH SÀN (M2)	ĐỊNH MỨC TRANG BỊ (BÌNH/M2)	LOẠI BÌNH SỬ DỤNG	SỐ LƯỢNG BÌNH KÈM DỰ PHÒNG (BÌNH)
193	100	BÌNH BỘT MFZLB	3

HIỆU CHỈNH/REVISIONS			
LẦN VER	NGÀY DATE	MÔ TẢ DESCRIPTION	KIỂM CHECKED

CHỦ ĐẦU TƯ - CLIENT
BAN QUẢN LÝ DỰ ÁN ĐẦU TƯ XÂY DỰNG QUẬN HOÀNG MAI

ĐƠN VỊ THIẾT KẾ PCCC:
CÔNG TY TNHH DỊCH VỤ THƯƠNG MẠI VÀ ĐẦU TƯ XÂY DỰNG PCCC TUẤN MINH

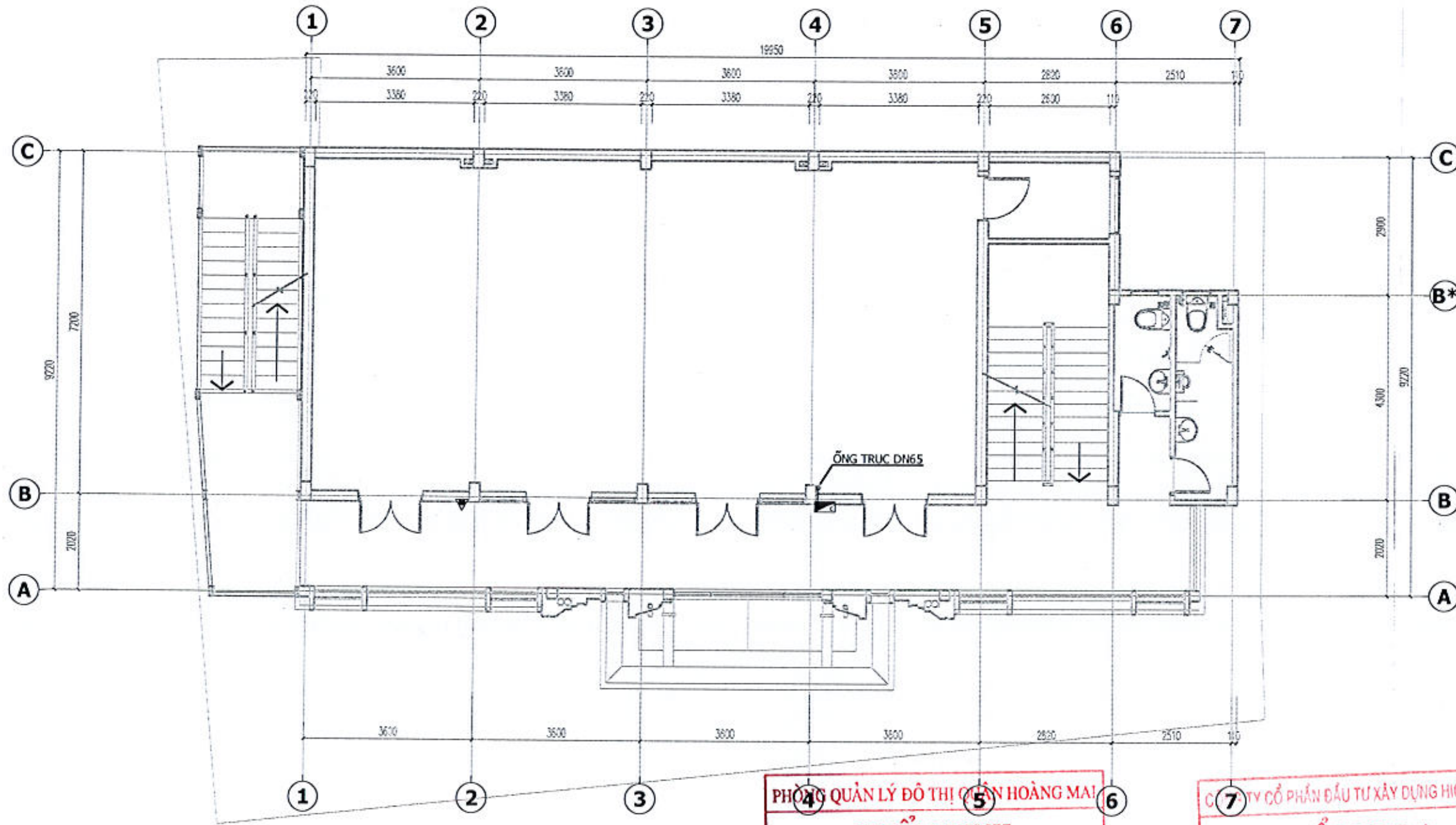


CHỦ TỊCH HỘI ĐỒNG THÀNH VIÊN
 VŨ THỊ HƯƠNG
 CHỦ TRÌ THIẾT KẾ | PROJECT MANAGER
 ĐÀO THỊ HẰNG
 THIẾT KẾ | DESIGNER
 ĐÀO THỊ HẰNG
 KIỂM TRA | CHECKED BY
 ĐÀO THỊ HẰNG

CÔNG TRÌNH - PROJECT . TITLE
XÂY DỰNG CẢI TẠO NHÀ HỘI HỢP TỔ DÂN PHỐ SỐ 9, 10, 11 PHƯỜNG ĐẠI KIM
 ĐỊA ĐIỂM - LOCATION: PHƯỜNG ĐẠI KIM, QUẬN HOÀNG MAI, TP. HÀ NỘI

HẠNG MỤC - DEPARTEMENT
PHÒNG CHÁY CHỮA CHÁY
 TÊN BẢN VẼ - DWG . TITLE
MẶT BẰNG CHỮA CHÁY TẦNG 1

HỒ SƠ PERIOD	THIẾT KẾ KỸ THUẬT
TỶ LỆ SCALE	
NGÀY DATE	.../2024
BẢN VẼ DRAWING NO	CC-03



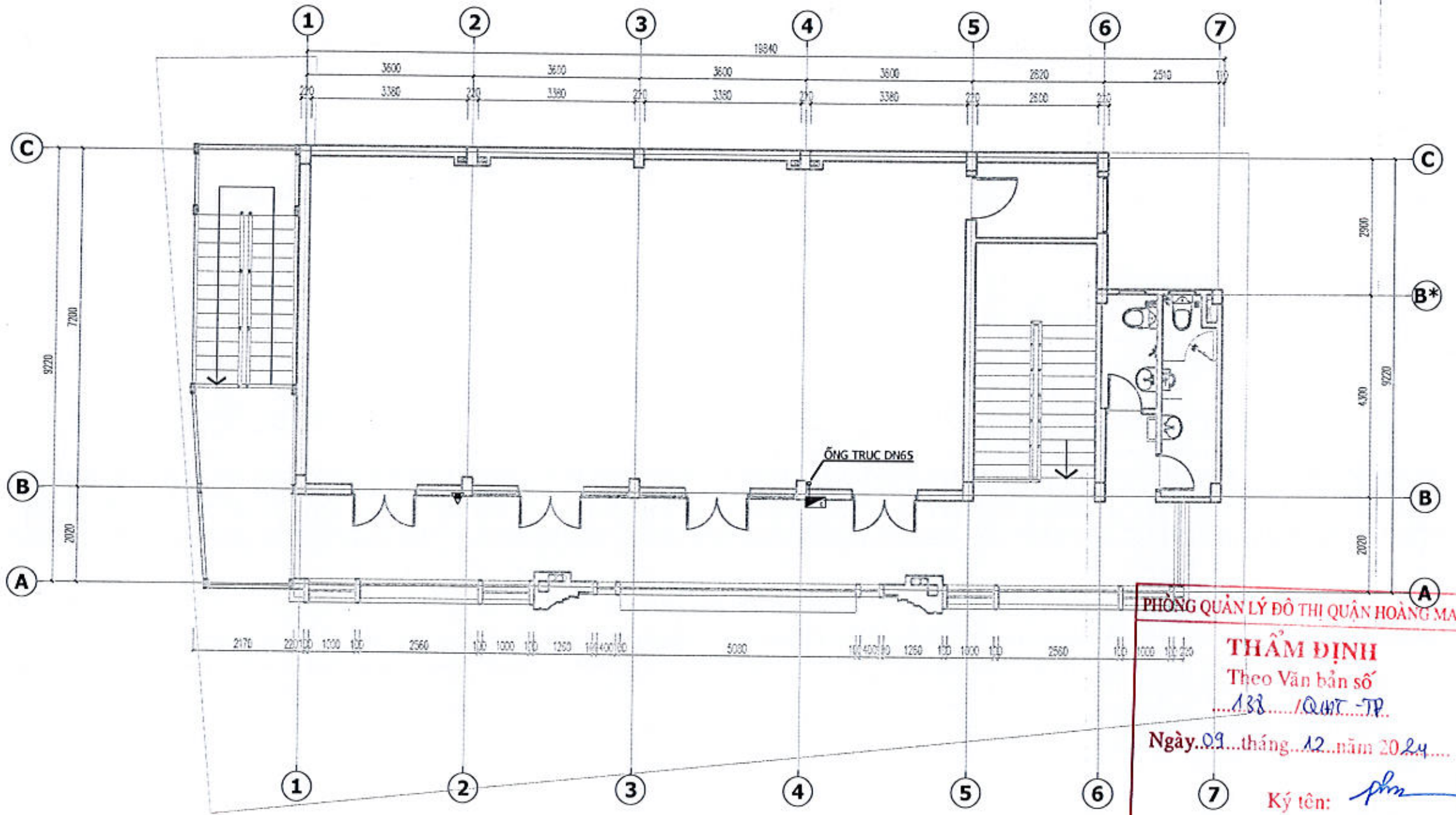
PHÒNG QUẢN LÝ ĐÔ THỊ QUẬN HOÀNG MAI
THẨM ĐỊNH
 Theo Văn bản số
 ...1.38.../Q.ĐT-TĐ
 Ngày...09...tháng...12...năm 20...21...
 Ký tên: *phm*

PHÒNG CÔNG TY CỔ PHẦN ĐẦU TƯ XÂY DỰNG HICHICO
THẨM TRA
 Theo Văn bản số: ...89.../TTC-HCC
 Ngày...25...tháng...11...năm...2021...
 Chủ trì bộ môn ký tên: *Minh*

KÝ HIỆU	TÊN THIẾT BỊ
	HỘP HỢNG ĐƠN D50 CHỮA CHÁY VÁCH TƯỜNG GỒM: 1 VAN GÓC, 1 LĂNG PH.N D50/13, 1 CUỐN VỎ D50 20 MÉT, 2 BÌNH BỘT MFZB ABC, 1 BÌNH MTS CO2, BỘ NỘI QUY TIÊU LỆNH PHÒNG CHÁY CHỮA CHÁY
	1 BÌNH CHỮA CHÁY BĂNG BỘT MFZLB ABC
	ỐNG DẪN NƯỚC CHỮA CHÁY

DIỆN TÍCH SÀN (M2)	ĐỊNH MỨC TRANG BỊ (BÌNH/M2)	LOẠI BÌNH SỬ DỤNG	SỐ LƯỢNG BÌNH KÈM DỰ PHÒNG (BÌNH)
193	100	BÌNH BỘT MFZLB	3

HIỆU CHỈNH/REVISIONS			
Δ			
Δ			
Δ			
LẦN VER	NGÀY DATE	MÔ TẢ DESCRIPTION	KIỂM CHECKED
CHỦ ĐẦU TƯ - CLIENT			
BAN QUẢN LÝ DỰ ÁN ĐẦU TƯ XÂY DỰNG QUẬN HOÀNG MAI			
ĐƠN VỊ THIẾT KẾ PCCC:			
CÔNG TY TNHH			
DỊCH VỤ THƯƠNG MẠI VÀ ĐẦU TƯ XÂY DỰNG PCCC TUẤN MINH			
CHỦ TỊCH HỘI ĐỒNG THÀNH VIÊN			
VŨ THỊ HƯƠNG <i>Ưng</i> CHỦ TRÌ THIẾT KẾ PROJECT MANAGER			
ĐÀO THỊ HẰNG <i>Hàng</i> THIẾT KẾ DESIGNER			
ĐÀO THỊ HẰNG <i>Hàng</i> KIỂM TRA CHECKED BY			
ĐÀO THỊ HẰNG <i>Hàng</i> CÔNG TRÌNH - PROJECT . TITLE			
XÂY DỰNG CẢI TẠO NHÀ HỘI HỢP TỔ DÂN PHỐ SỐ 9, 10, 11 PHƯỜNG ĐẠI KIM			
ĐỊA ĐIỂM - LOCATION: PHƯỜNG ĐẠI KIM, QUẬN HOÀNG MAI, TP. HÀ NỘI			
HẠNG MỤC - DEPARTEMENT			
PHÒNG CHÁY CHỮA CHÁY			
TÊN BẢN VẼ - DWG . TITLE			
MẶT BẰNG CHỮA CHÁY TẦNG 2			
HỒ SƠ PERIOD	THIẾT KẾ KỸ THUẬT		
TỶ LỆ SCALE			
NGÀY DATE	09/12/2021		
BẢN VẼ DRAWING NO			



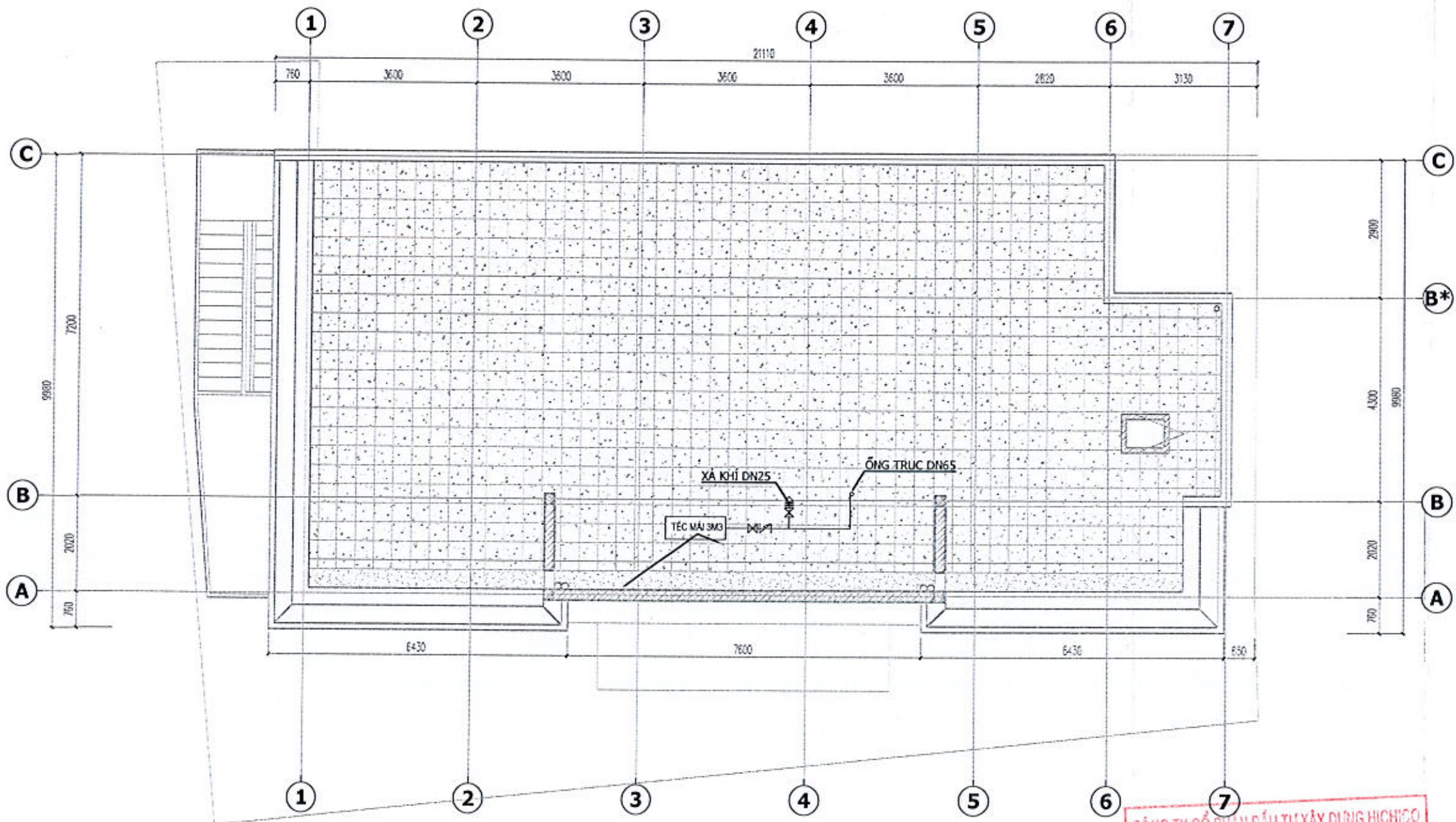
PHÒNG QUẢN LÝ ĐÔ THỊ QUẬN HOÀNG MAI
THẨM ĐỊNH
 Theo Văn bản số
 ...138.../QHT-TP.
 Ngày...09...tháng...12...năm 2024...
 Ký tên: *[Signature]*

CÔNG TY CỔ PHẦN ĐẦU TƯ XÂY DỰNG HICHICO
THẨM TRA
 Theo Văn bản số: ...89.../Tr.HIC
 Ngày...25...tháng...1...năm 2024...
 Chủ trì bộ môn ký tên: *[Signature]*

KÝ HIỆU	TÊN THIẾT BỊ
	HỘP HỒNG ĐƠN D50 CHỮA CHÁY VÁCH TƯỜNG GỒM: 1 VAN GÓC, 1 LĂNG PHUN D50/13, 1 CUỘN VỎI D50 20 MÉT, 2 BÌNH BỘT MFZ8 ABC, 1 BÌNH MTS CO2
	BỘ NỘI QUY TIÊU LÊN PHÒNG CHÁY CHỮA CHÁY
	1 BÌNH CHỮA CHÁY BĂNG BỘT MFZLB ABC
	ỐNG DẪN NƯỚC CHỮA CHÁY

DIỆN TÍCH SÀN (M2)	ĐỊNH MỨC TRANG BỊ (BÌNH/M2)	LOẠI BÌNH SỬ DỤNG	SỐ LƯỢNG BÌNH KÈM DỰ PHÒNG (BÌNH)
193	100	BÌNH BỘT MFZLB	3

HIỆU CHỈNH/REVISIONS			
△			
△			
△			
LẦN VER	NGÀY DATE	MÔ TẢ DESCRIPTION	KIỂM CHECKED
CHỦ ĐẦU TƯ - CLIENT			
BAN QUẢN LÝ DỰ ÁN ĐẦU TƯ XÂY DỰNG QUẬN HOÀNG MAI			
ĐƠN VỊ THIẾT KẾ PCCC:			
CÔNG TY TNHH			
DỊCH VỤ THƯƠNG MẠI VÀ ĐẦU TƯ XÂY DỰNG PCCC TUẤN MINH			
CHỦ TỊCH HỘI ĐỒNG THÀNH VIÊN			
VŨ THỊ HƯƠNG <i>[Signature]</i>			
CHỦ TRƯ THIẾT KẾ PROJECT MANAGER			
ĐÀO THỊ HẰNG <i>[Signature]</i>			
THIẾT KẾ DESIGNER			
ĐÀO THỊ HẰNG <i>[Signature]</i>			
KIỂM TRA CHECKED BY			
ĐÀO THỊ HẰNG <i>[Signature]</i>			
CÔNG TRÌNH - PROJECT TITLE			
XÂY DỰNG CẢI TẠO NHÀ HỘI HỢP TỔ DÂN PHỐ SỐ 9, 10, 11 PHƯỜNG ĐẠI KIM			
ĐỊA ĐIỂM - LOCATION: PHƯỜNG ĐẠI KIM, QUẬN HOÀNG MAI, TP. HÀ NỘI			
HẠNG MỤC - DEPARTMENT			
PHÒNG CHÁY CHỮA CHÁY			
TÊN BẢN VẼ - DWG TITLE			
MẶT BẰNG CHỮA CHÁY TẦNG 3			
HỒ SƠ PERIOD		THIẾT KẾ KỸ THUẬT	
TỶ LỆ SCALE			
NGÀY DATE		.../2024	
BẢN VẼ DRAWING NO		CC-05	



KÝ HIỆU	TÊN THIẾT BỊ
<input checked="" type="checkbox"/>	VAN 1 CHIỀU
<input checked="" type="checkbox"/>	VAN CHẶN
<input checked="" type="checkbox"/>	VAN XÁ KHÍ

PHÒNG QUẢN LÝ ĐÔ THỊ QUẬN HOÀNG MAI

THẨM ĐỊNH
Theo Văn bản số
...133.../QT-TP

Ngày...09...tháng...12...năm 2024...

Ký tên: *phm*

CÔNG TY CỔ PHẦN ĐẦU TƯ XÂY DỰNG HICHO

THẨM TRA
Theo Văn bản số: 89 / TT-HCC
Ngày...25...tháng...11...năm 2024...

Chủ trì bộ môn ký tên: *Meu*

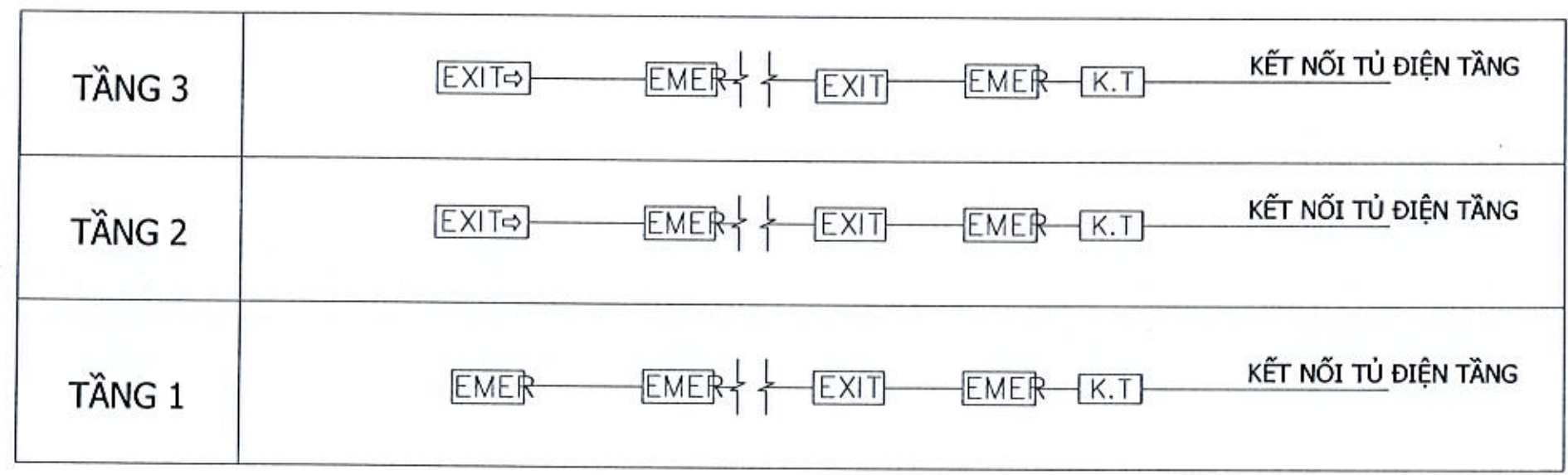
HIỆU CHỈNH/REVISIONS			
Δ			
Δ			
Δ			
LẦN VER	NGÀY DATE	MÔ TẢ DESCRIPTION	KIỂM CHECKED
CHỦ ĐẦU TƯ - CLIENT			
BAN QUẢN LÝ DỰ ÁN ĐẦU TƯ XÂY DỰNG QUẬN HOÀNG MAI			
ĐƠN VỊ THIẾT KẾ PCCC:			
CÔNG TY TNHH			
DỊCH VỤ THƯƠNG MẠI VÀ ĐẦU TƯ XÂY DỰNG PCCC TUẤN MINH			
CHỦ TỊCH HỘI ĐỒNG THÀNH VIÊN			
VŨ THỊ HƯƠNG		<i>Thuy</i>	
CHỦ TRÌ THIẾT KẾ PROJECT MANAGER			
ĐÀO THỊ HẰNG		<i>Heng</i>	
THIẾT KẾ DESIGNER			
ĐÀO THỊ HẰNG		<i>Heng</i>	
KIỂM TRA CHECKED BY			
ĐÀO THỊ HẰNG		<i>Heng</i>	
CÔNG TRÌNH - PROJECT TITLE			
XÂY DỰNG CẢI TẠO NHÀ HỘI HỢP TỔ DÂN PHỐ SỐ 9, 10, 11 PHƯỜNG ĐẠI KIM			
ĐỊA ĐIỂM - LOCATION: PHƯỜNG ĐẠI KIM, QUẬN HOÀNG MAI, TP. HÀ NỘI			
HẠNG MỤC - DEPARTEMENT			
PHÒNG CHÁY CHỮA CHÁY			
TÊN BẢN VẼ - DWG TITLE			
MẶT BẰNG CHỮA CHÁY TẦNG 3			
HỒ SƠ PERIOD	THIẾT KẾ KỸ THUẬT		
TỶ LỆ SCALE			
NGÀY DATE	.../2024		
BẢN VẼ DRAWING NO	CC-05		

CÔNG TY CỔ PHẦN ĐẦU TƯ XÂY DỰNG HICICO
THẨM TRA
Theo Văn bản số: 89 / TT-HCC
Ngày: 25 tháng 1 năm 2024
Chủ trì bộ môn ký tên: 



PHẦN EXIT-SỰ CỐ

CÔNG TY CỔ PHẦN ĐẦU TƯ XÂY DỰNG HICHICO
THẨM TRA
 Theo Văn bản số: 83/TC-HC
 Ngày: 25 tháng 11 năm 2024.
 Chủ trì bộ môn ký tên: *[Signature]*

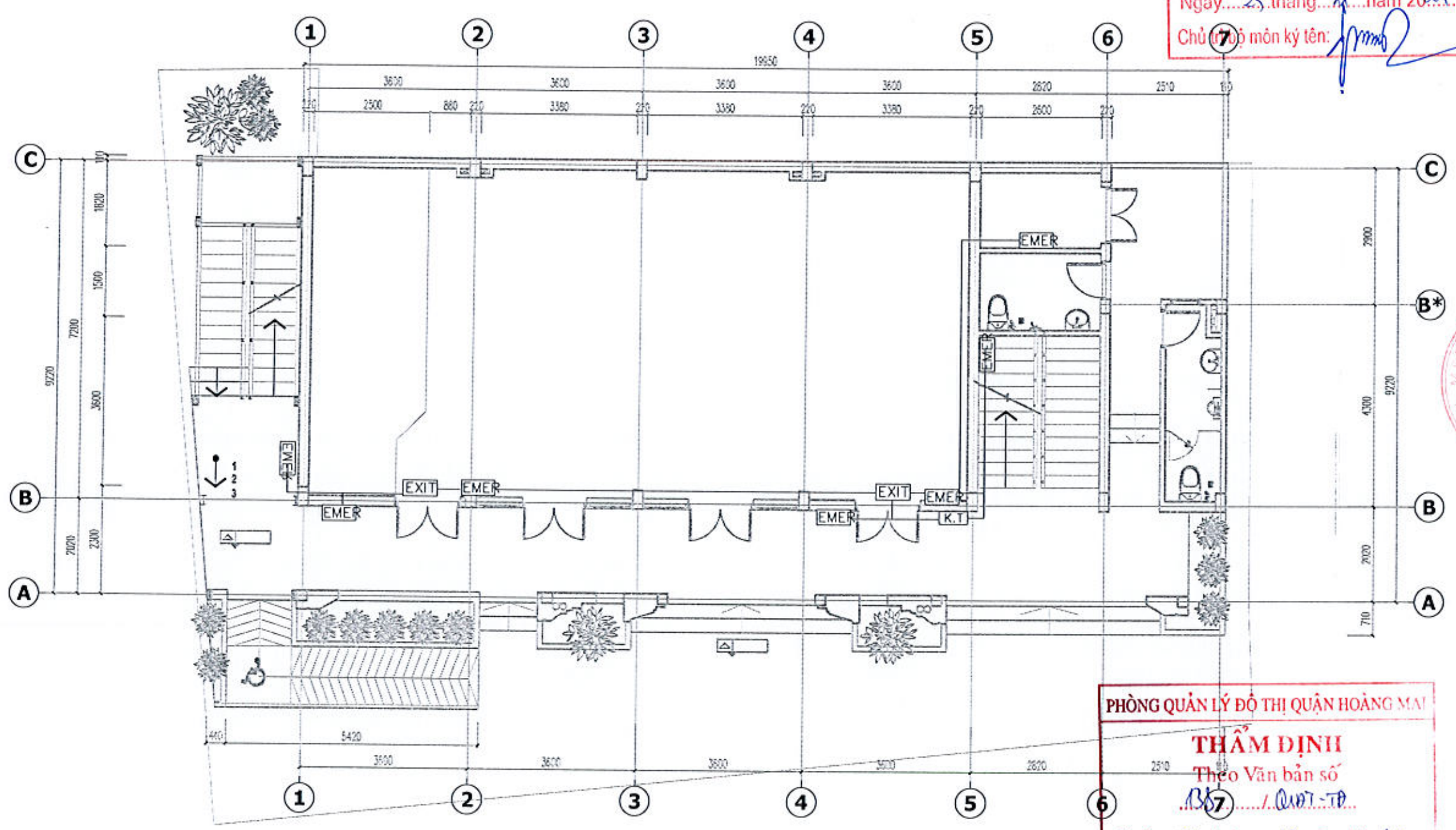


KÝ HIỆU	TÊN THIẾT BỊ
	EXIT CÓ CHỈ HƯỚNG CHIẾU SÁNG >=2H
	EXIT KHÔNG CHỈ HƯỚNG CHIẾU SÁNG >=2H
	ĐÈN CHIẾU SÁNG SỰ CỐ CHIẾU SÁNG >=2H CƯỜNG ĐỘ 10LUX
	HỘP KỸ THUẬT
	DÂY NGUỒN 2X1,5MM2

PHÒNG QUẢN LÝ ĐÔ THỊ QUẬN HOÀNG MAI
THẨM ĐỊNH
 Theo Văn bản số: 137/QT-TP
 Ngày: 23 tháng 12 năm 2024.
 Ký tên: *[Signature]*



HIỆU CHỈNH/REVISIONS			
Δ			
Δ			
Δ			
LẦN VER	NGÀY DATE	MÔ TẢ DESCRIPTION	KIỂM CHECKED
CHỦ ĐẦU TƯ - CLIENT			
BAN QUẢN LÝ DỰ ÁN ĐẦU TƯ XÂY DỰNG QUẬN HOÀNG MAI			
ĐƠN VỊ THIẾT KẾ PCCC:			
CÔNG TY TNHH			
DỊCH VỤ THƯƠNG MẠI VÀ ĐẦU TƯ XÂY DỰNG PCCC TUẤN MINH			
CHỦ TỊCH HỘI ĐỒNG THÀNH VIÊN			
VŨ THỊ HƯƠNG <i>[Signature]</i> CHỦ TRÌ THIẾT KẾ PROJECT MANAGER			
ĐÀO THỊ HẰNG <i>[Signature]</i> THIẾT KẾ DESIGNER			
ĐÀO THỊ HẰNG <i>[Signature]</i> KIỂM TRA CHECKED BY			
ĐÀO THỊ HẰNG <i>[Signature]</i>			
CÔNG TRÌNH - PROJECT, TITLE			
XÂY DỰNG CẢI TẠO NHÀ HỘI HỢP TÓ DÂN PHỐ SỐ 9, 10, 11 PHƯỜNG ĐẠI KIM			
ĐỊA ĐIỂM - LOCATION: PHƯỜNG ĐẠI KIM, QUẬN HOÀNG MAI, TP. HÀ NỘI			
HẠNG MỤC - DEPARTEMENT			
PHÒNG CHÁY CHỮA CHÁY			
TÊN BẢN VẼ - DWG, TITLE			
SƠ ĐỒ NGUYÊN LÝ EXIT - SỰ CỐ			
HỒ SƠ PERIOD	THIẾT KẾ KỸ THUẬT		
TỶ LỆ SCALE			
NGÀY DATE	.../2024		
BẢN VẼ DRAWING NO	EXSC-01		



CÔNG TY CỔ PHẦN ĐẦU TƯ XÂY DỰNG HIGHCO

THẨM TRA

Theo Văn bản số: B3 / TT-THC
 Ngày: 25 tháng 11 năm 2024.
 Chủ (t) độ môn kỹ tên: [Signature]

PHÒNG QUẢN LÝ ĐÔ THỊ QUẬN HOÀNG MAI

THẨM ĐỊNH

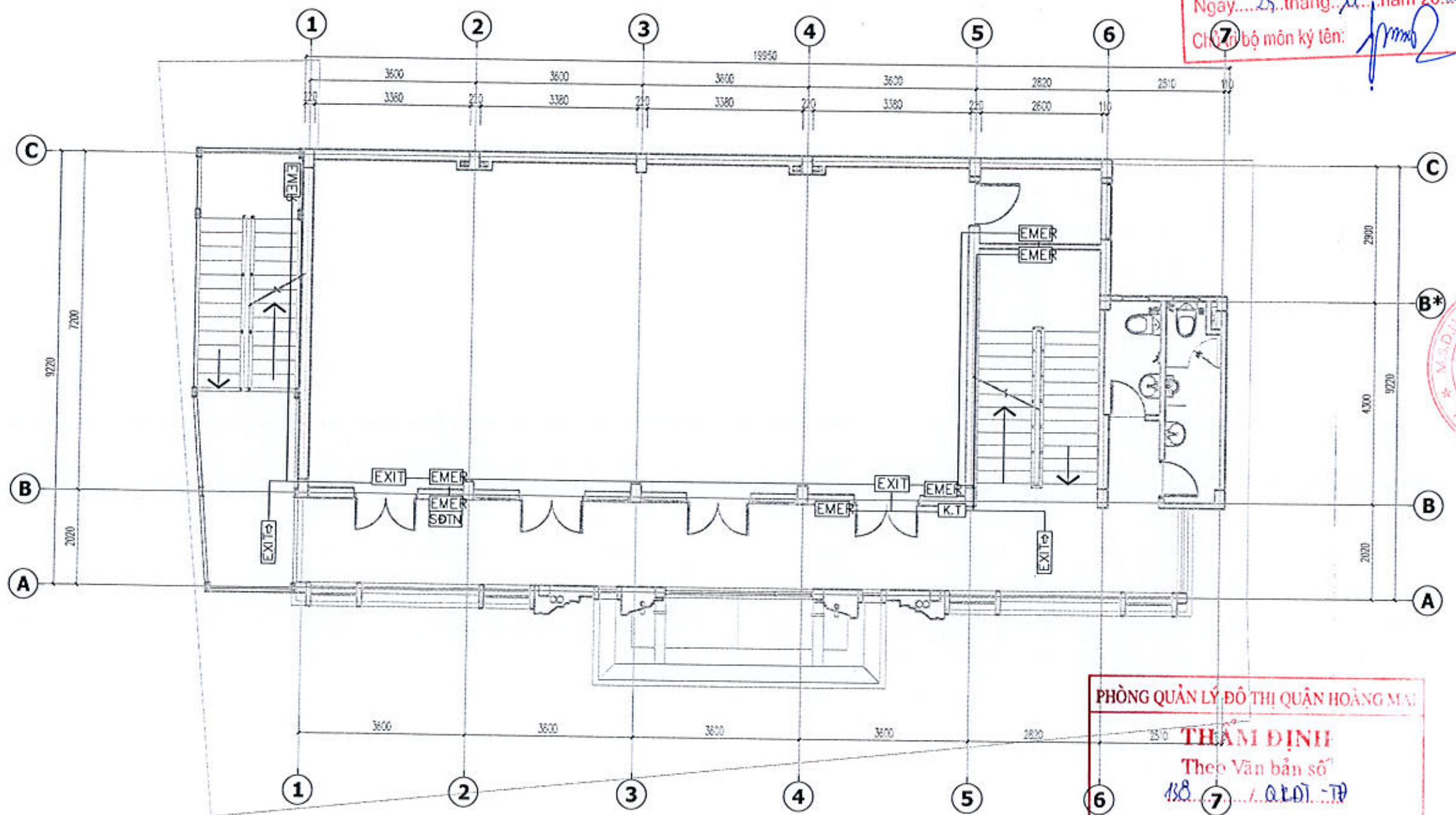
Theo Văn bản số: B37 / QUYT-TP
 Ngày: 09 tháng 12 năm 2024.
 Ký tên: [Signature]

HIỆU CHỈNH/REVISIONS			
LẦN VER	NGÀY DATE	MÔ TẢ DESCRIPTION	KIỂM CHECKED
CHỦ ĐẦU TƯ - CLIENT			
BAN QUẢN LÝ DỰ ÁN ĐẦU TƯ XÂY DỰNG QUẬN HOÀNG MAI			
ĐƠN VỊ THIẾT KẾ PCCC:			
CÔNG TY TNHH			
DỊCH VỤ THƯƠNG MẠI VÀ ĐẦU TƯ XÂY DỰNG PCCC TUẤN MINH			
CHỦ TỊCH HỘI ĐỒNG THÀNH VIÊN			
VŨ THỊ HƯỜNG		<u>[Signature]</u>	
CHỦ TRÌ THIẾT KẾ PROJECT MANAGER			
ĐÀO THỊ HẰNG		<u>[Signature]</u>	
THIẾT KẾ DESIGNER			
ĐÀO THỊ HẰNG		<u>[Signature]</u>	
KIỂM TRA CHECKED BY			
ĐÀO THỊ HẰNG		<u>[Signature]</u>	
CÔNG TRÌNH - PROJECT . TITLE			
XÂY DỰNG CẢI TẠO NHÀ HỘI HỢP TỔ DÂN PHỐ SỐ 9, 10, 11 PHƯỜNG ĐẠI KIM			
ĐỊA ĐIỂM - LOCATION: PHƯỜNG ĐẠI KIM, QUẬN HOÀNG MAI, TP. HÀ NỘI			
HẠNG MỤC - DEPARTEMENT			
PHÒNG CHÁY CHỮA CHÁY			
TÊN BẢN VẼ - DWG . TITLE			
MẶT BẰNG EXIT SỰ CỐ TẦNG 1			
HỒ SƠ PERIOD	THIẾT KẾ KỸ THUẬT		
TỶ LỆ SCALE			
NGÀY DATE	.../2024		
BẢN VẼ DRAWING NO	EXSC-02		

GHI CHÚ:

- BIÊN BẢO AN TOÀN ĐƯỢC LẬP CAO ĐỘ TỪ 2 ĐẾN 2,7M SO VỚI MẶT SÀN
- SƠ ĐỒ CHỈ DẪN THOÁT NẠN PHÂN BẰNG CHỮ VÀ KÝ HIỆU HÌNH HỌC ĐƯỢC BỐ TRÍ ĐẢM BẢO THEO MỤC 5.2.9-TCVN 13456:2022
- ĐỘ RỜI CỦA ĐÈN SỰ CỐ TRÊN ĐƯỜNG THOÁT NẠN ĐẢM BẢO MỤC 5.1.2 TCVN-13456
- ĐỘ RỜI CỦA ĐÈN SỰ CỐ TRONG PHÒNG NẠN ĐẢM BẢO MỤC 5.1.3 TCVN-13456
- CÁC TỬ TTBC, NÚT ẮN BÁO CHÁY VÀ PHƯƠNG TIỆN CHỮA CHÁY LUÔN ĐƯỢC CHIẾU SÁNG ĐẦY ĐỦ ĐẢM BẢO THEO ĐIỀU 5.1.6 TCVN 13456:2022.

KÝ HIỆU	TÊN THIẾT BỊ
	EXIT CÓ CHỈ HƯỚNG CHIẾU SÁNG >=2H
	EXIT KHÔNG CHỈ HƯỚNG CHIẾU SÁNG >=2H
	ĐÈN CHIẾU SÁNG SỰ CỐ CHIẾU SÁNG >=2H CƯỜNG ĐỘ 10LUX
	HỘP KỸ THUẬT
	SƠ ĐỒ THOÁT NẠN
	DÂY NGUỒN 2X1,5MM2



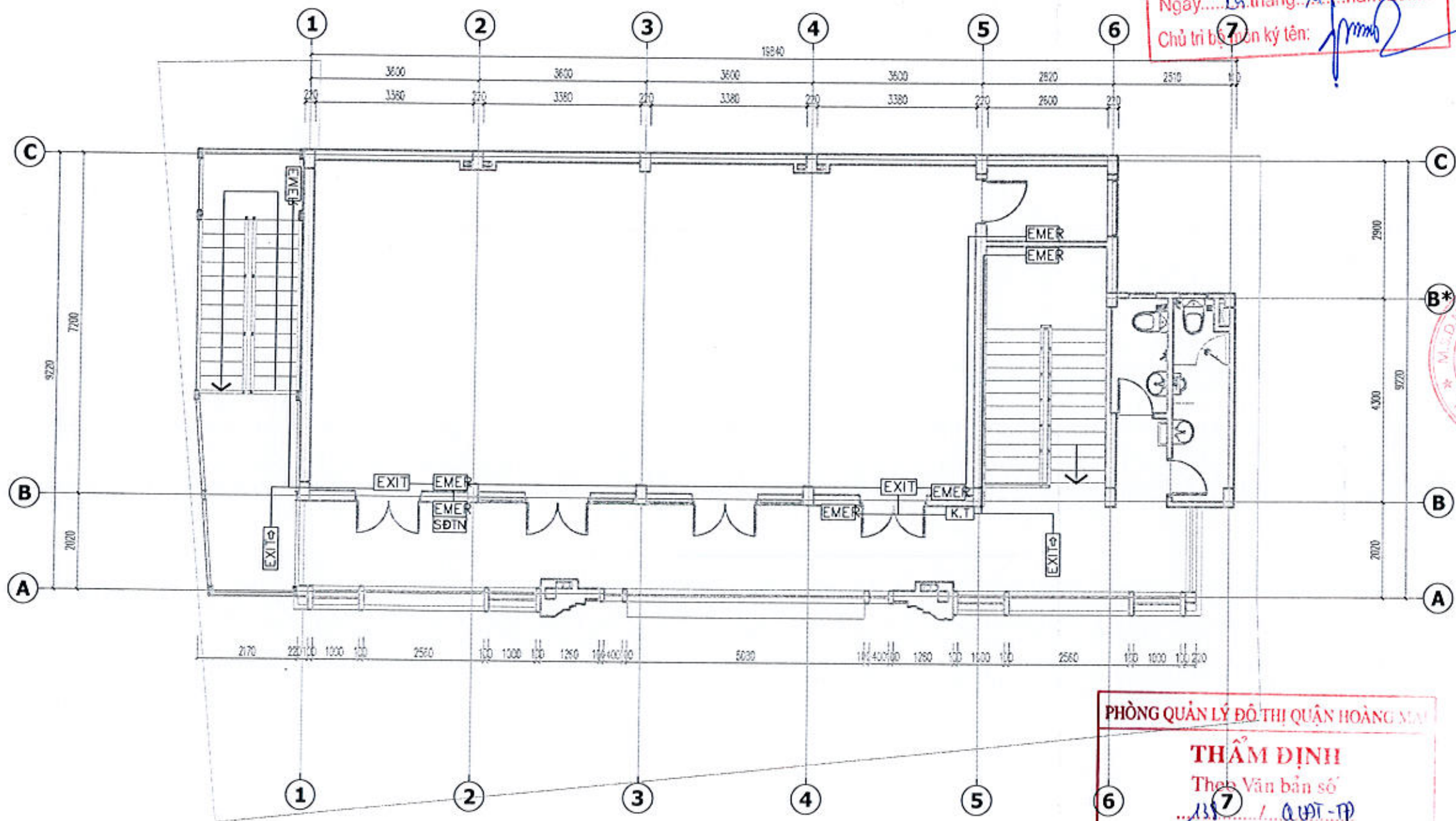
CÔNG TY CỔ PHẦN ĐẦU TƯ XÂY DỰNG HIGHCO
THẨM TRA
 Theo Văn bản số: 85 / Tr-HCC
 Ngày: 25 tháng 11 năm 2024
 Chủ trì bộ môn kỹ tên: *[Signature]*

PHÒNG QUẢN LÝ ĐÔ THỊ QUẬN HOÀNG MAI
THẨM ĐỊNH
 Theo Văn bản số
 158 / Q.LĐT - TP
 Ngày: 09 tháng 12 năm 2024
 Ký tên: *[Signature]*

GHI CHÚ:
 - BIÊN BẢO AN TOÀN ĐƯỢC LẬP CAO ĐỘ TỪ 2 ĐẾN 2,7M SO VỚI MẶT SÀN
 - SỐ ĐỒ CHỈ DẪN THOÁT NẠN PHÂN BẰNG CHỮ VÀ KÝ HIỆU HÌNH HỌC ĐƯỢC BỐ TRÍ ĐẢM BẢO THEO MỤC 5.2.9-TCVN 13456:2022
 - ĐỘ RỜI CỦA ĐÈN SỰ CỐ TRÊN ĐƯỜNG THOÁT NẠN ĐẢM BẢO MỤC 5.1.2 TCVN-13456
 - ĐỘ RỜI CỦA ĐÈN SỰ CỐ TRONG PHÒNG NẠN ĐẢM BẢO MỤC 5.1.3 TCVN-13456
 - CÁC TỬ TTBC, NÚT ẮN BẢO CHÁY VÀ PHƯƠNG TIỆN CHỮA CHÁY LUÔN ĐƯỢC CHIẾU SÁNG ĐỦ ĐẢM BẢO THEO ĐIỀU 5.1.6 TCVN 13456:2022.

KÝ HIỆU	TÊN THIẾT BỊ
EXIT↗	EXIT CÓ CHỈ HƯỚNG CHIẾU SÁNG >=2H
EXIT	EXIT KHÔNG CHỈ HƯỚNG CHIẾU SÁNG >=2H
EMER	ĐÈN CHIẾU SÁNG SỰ CỐ CHIẾU SÁNG >=2H CƯỜNG ĐỘ 10LUX
K.T	HỘP KỸ THUẬT
S?TN	SỐ ĐỒ THOÁT NẠN
	DÂY NGUỒN 2X1,5MM2

HIỆU CHỈNH/REVISIONS			
Δ			
Δ			
Δ			
LẦN VER	NGÀY DATE	MÔ TẢ DESCRIPTION	KIỂM CHECKED
CHỦ ĐẦU TƯ - CLIENT			
BAN QUẢN LÝ DỰ ÁN ĐẦU TƯ XÂY DỰNG QUẬN HOÀNG MAI			
ĐƠN VỊ THIẾT KẾ PCCC:			
CÔNG TY TNHH			
DỊCH VỤ THƯƠNG MẠI VÀ ĐẦU TƯ XÂY DỰNG PCCC TUẤN MINH			
CHỦ TỊCH HỘI ĐỒNG THÀNH VIÊN			
VŨ THỊ HƯƠNG		<i>[Signature]</i>	
CHỦ TRÌ THIẾT KẾ PROJECT MANAGER			
ĐÀO THỊ HẰNG		<i>[Signature]</i>	
THIẾT KẾ DESIGNER			
ĐÀO THỊ HẰNG		<i>[Signature]</i>	
KIỂM TRA CHECKED BY			
ĐÀO THỊ HẰNG		<i>[Signature]</i>	
CÔNG TRÌNH - PROJECT . TITLE			
XÂY DỰNG CẢI TẠO NHÀ HỘI HỢP TỔ DÂN PHỐ SỐ 9, 10, 11 PHƯỜNG ĐẠI KIM			
ĐỊA ĐIỂM - LOCATION: PHƯỜNG ĐẠI KIM, QUẬN HOÀNG MAI, TP. HÀ NỘI			
HẠNG MỤC - DEPARTEMENT			
PHÒNG CHÁY CHỮA CHÁY			
TÊN BẢN VẼ - DWG . TITLE			
MẶT BẰNG EXIT SỰ CỐ TẦNG 2			
HỒ SỐ PERIOD	THIẾT KẾ KỸ THUẬT		
TỶ LỆ SCALE			
NGÀY DATE	.../2024		
BẢN VẼ DRAWING NO	EXSC-03		



CÔNG TY CỔ PHẦN ĐẦU TƯ XÂY DỰNG HICHICO

THẨM TRA

Theo Văn bản số: 89 / Tr. HCT

Ngày: 15 tháng 11 năm 2024

Chủ trì bộ môn ký tên: *[Signature]*

PHÒNG QUẢN LÝ ĐÔ THỊ QUẬN HOÀNG MAI

THẨM ĐỊNH

Theo Văn bản số: 138 / Q. UPT - TP

Ngày: 07 tháng 12 năm 2024

Ký tên: *[Signature]*

GHI CHÚ:

- BIÊN BẢO AN TOÀN ĐƯỢC LẮP CAO ĐỘ TỪ 2 ĐẾN 2,7M SO VỚI MẶT SÀN
- SƠ ĐỒ CHỈ DẪN THOÁT NẠN PHẦN BẰNG CHỮ VÀ KÝ HIỆU HÌNH HỌC ĐƯỢC BỐ TRÍ ĐẢM BẢO THEO MỤC 5.2.9-TCVN 13456:2022
- ĐỘ RỜI CỦA ĐÈN SỰ CỐ TRÊN ĐƯỜNG THOÁT NẠN ĐẢM BẢO MỤC 5.1.2 TCVN-13456
- ĐỘ RỜI CỦA ĐÈN SỰ CỐ TRONG PHÒNG NẠN ĐẢM BẢO MỤC 5.1.3 TCVN-13456
- CÁC TỤ TTBC, NÚT ẮN BÁO CHÁY VÀ PHƯƠNG TIỆN CHỮA CHÁY LUÔN ĐƯỢC CHIẾU SÁNG ĐẦY ĐỦ ĐẢM BẢO THEO ĐIỀU 5.1.6 TCVN 13456:2022.

KÝ HIỆU	TÊN THIẾT BỊ
EXIT↔	EXIT CÓ CHỈ HƯỚNG CHIẾU SÁNG >=2H
EXIT	EXIT KHÔNG CHỈ HƯỚNG CHIẾU SÁNG >=2H
EMER	ĐÈN CHIẾU SÁNG SỰ CỐ CHIẾU SÁNG >=2H CƯỜNG ĐỘ 10LUX
K.T	HỘP KỸ THUẬT
S.TN	SƠ ĐỒ THOÁT NẠN
	DÂY NGUỒN 2X1,5MM2

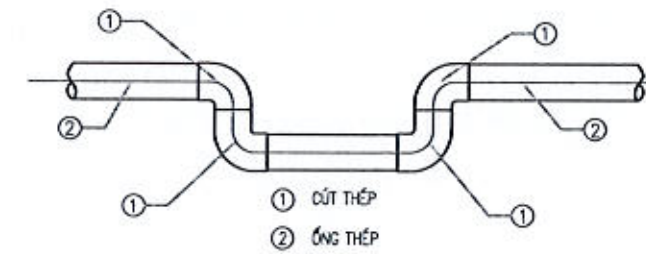
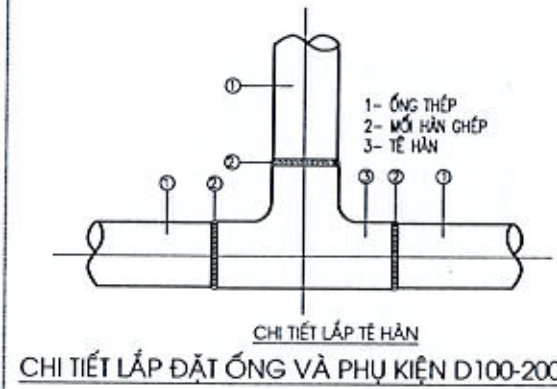
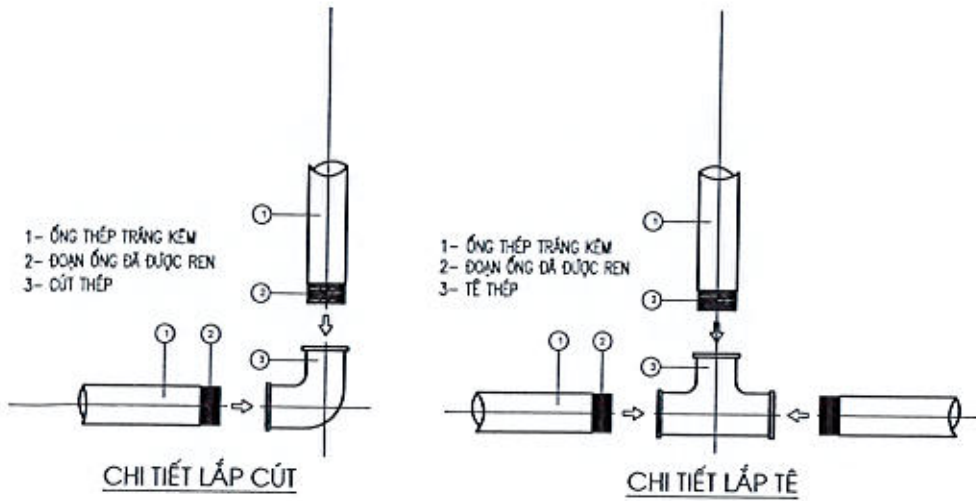
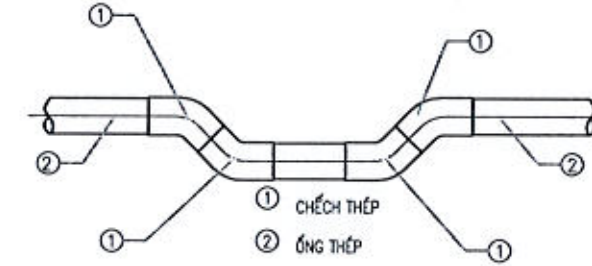
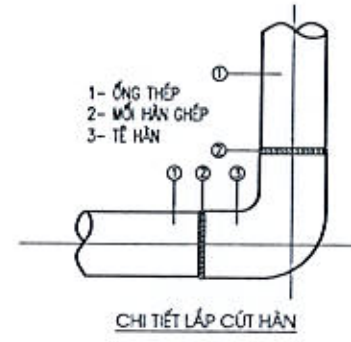
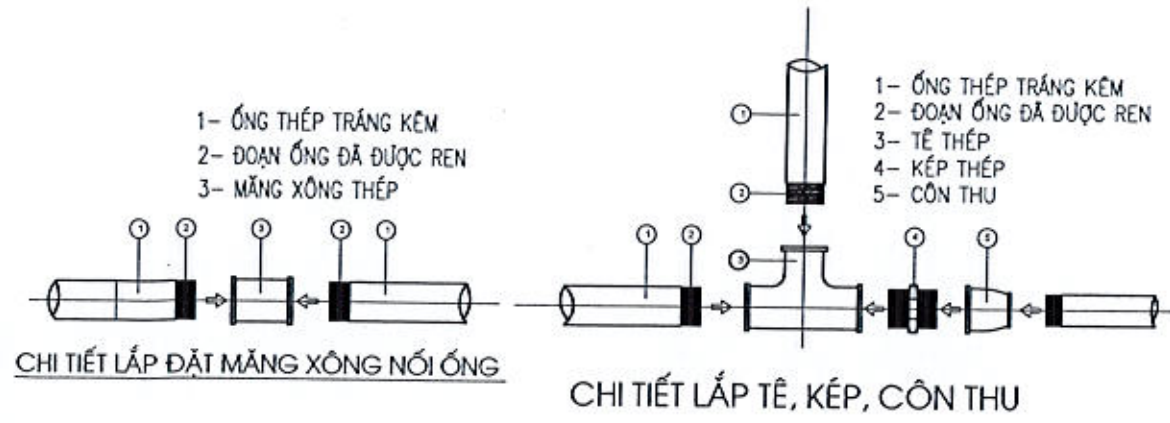
HIỆU CHỈNH/REVISIONS			
LẦN VER	NGÀY DATE	MÔ TẢ DESCRIPTION	KIỂM CHECKED
CHỦ ĐẦU TƯ - CLIENT			
BAN QUẢN LÝ DỰ ÁN ĐẦU TƯ XÂY DỰNG QUẬN HOÀNG MAI			
ĐƠN VỊ THIẾT KẾ PCCC:			
CÔNG TY TNHH			
DỊCH VỤ THƯƠNG MẠI VÀ ĐẦU TƯ XÂY DỰNG PCCC TUẤN MINH			
CHỦ TỊCH HỘI ĐỒNG THÀNH VIÊN			
VŨ THỊ HƯƠNG <i>[Signature]</i>			
CHỦ TRƯ THIẾT KẾ PROJECT MANAGER			
ĐÀO THỊ HẰNG <i>[Signature]</i>			
THIẾT KẾ DESIGNER			
ĐÀO THỊ HẰNG <i>[Signature]</i>			
KIỂM TRA CHECKED BY			
ĐÀO THỊ HẰNG <i>[Signature]</i>			
CÔNG TRÌNH - PROJECT . TITLE			
XÂY DỰNG CẢI TẠO NHÀ HỘI HỢP TỔ DÂN PHỐ SỐ 9, 10, 11 PHƯỜNG ĐẠI KIM			
ĐỊA ĐIỂM - LOCATION: PHƯỜNG ĐẠI KIM, QUẬN HOÀNG MAI, TP. HÀ NỘI			
HẠNG MỤC - DEPARTEMENT			
PHÒNG CHÁY CHỮA CHÁY			
TÊN BẢN VẼ - DWG . TITLE			
MẶT BẰNG EXIT SỰ CỐ TẦNG 3			
HỒ SƠ PERIOD	THIẾT KẾ KỸ THUẬT		
TỶ LỆ SCALE			
NGÀY DATE	.../2024		
BẢN VẼ DRAWING NO	EXSC-04		



CÔNG TY CỔ PHẦN ĐẦU TƯ XÂY DỰNG HICHICO
THẨM TRA
Theo Văn bản số: 89 / TT-HC
Ngày: 25 tháng 11 năm 2021
Chủ trì bộ môn ký tên: *Đức*

PHẦN CHI TIẾT LẮP ĐẶT

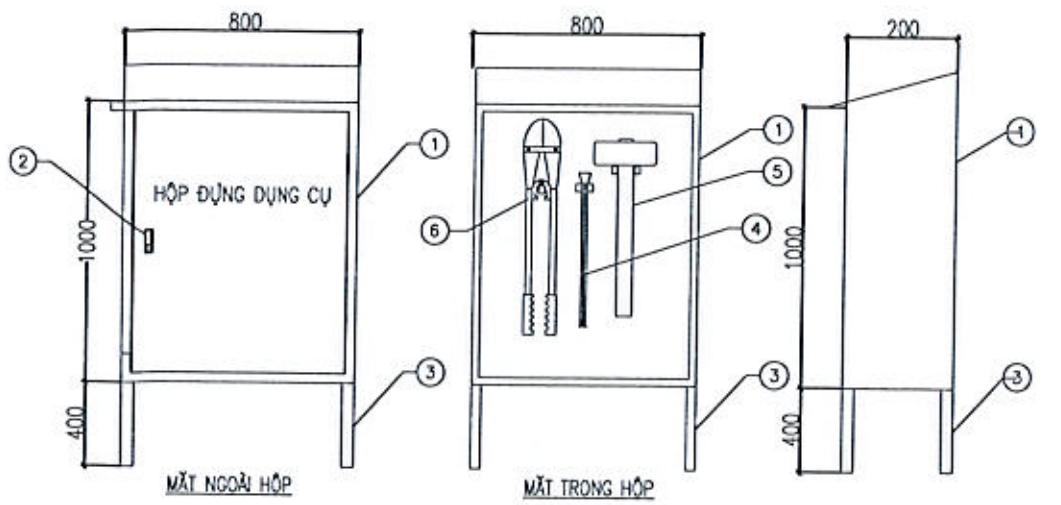




CÔNG TY CỔ PHẦN ĐẦU TƯ XÂY DỰNG HIGHICO
THẨM TRA
 Theo Văn bản số: 89 / Tr.HCC
 Ngày: 25 tháng 11 năm 2024
 Chủ trì bộ môn ký tên: *[Signature]*

CÔNG TY CỔ PHẦN ĐẦU TƯ XÂY DỰNG HIGHICO
THẨM ĐỊNH
 Theo Văn bản số: 133 / QUIT.TP
 Ngày: 09 tháng 12 năm 2024
 Ký tên: *[Signature]*

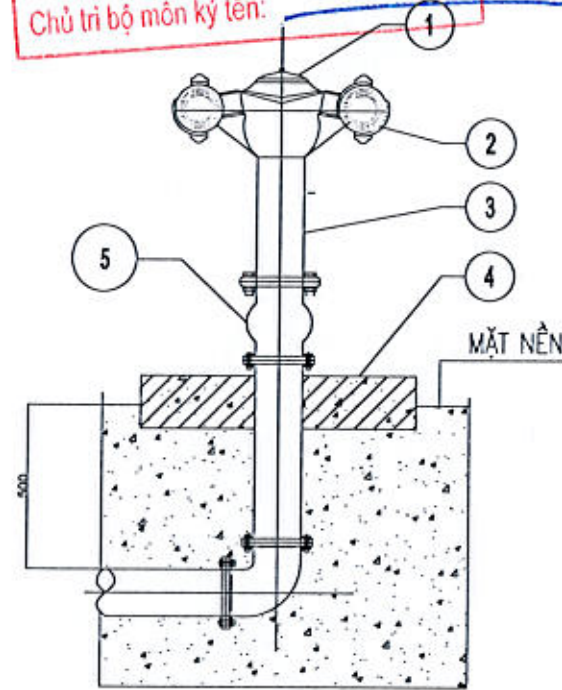
HIỆU CHỈNH/REVISIONS			
LẦN VER	NGÀY DATE	MÔ TẢ DESCRIPTION	KIỂM CHECKED
CHỦ ĐẦU TƯ - CLIENT			
BAN QUẢN LÝ DỰ ÁN ĐẦU TƯ XÂY DỰNG QUẬN HOÀNG MAI			
ĐƠN VỊ THIẾT KẾ PCCC:			
CÔNG TY TNHH			
DỊCH VỤ THƯƠNG MẠI VÀ ĐẦU TƯ XÂY DỰNG PCCC TUẤN MINH			
CHỦ TỊCH HỘI ĐỒNG THÀNH VIÊN			
VŨ THỊ HƯƠNG <i>[Signature]</i>			
CHỦ TRÌ THIẾT KẾ PROJECT MANAGER			
ĐÀO THỊ HẰNG <i>[Signature]</i>			
THIẾT KẾ DESIGNER			
ĐÀO THỊ HẰNG <i>[Signature]</i>			
KIỂM TRA CHECKED BY			
ĐÀO THỊ HẰNG <i>[Signature]</i>			
CÔNG TRÌNH - PROJECT . TITLE			
XÂY DỰNG CẢI TẠO NHÀ HỘI HỢP TỔ DÂN PHỐ SỐ 9, 10, 11 PHƯỜNG ĐẠI KIM			
ĐỊA ĐIỂM - LOCATION: PHƯỜNG ĐẠI KIM, QUẬN HOÀNG MAI, TP. HÀ NỘI			
HẠNG MỤC - DEPARTEMENT			
PHÒNG CHÁY CHỮA CHÁY			
TÊN BẢN VẼ - DWG . TITLE			
CHI TIẾT LẮP ĐẶT 01			
HỒ SƠ PERIOD	THIẾT KẾ KỸ THUẬT		
TỶ LỆ SCALE			
NGÀY DATE	.../2024		
BẢN VẼ DRAWING NO	CTLĐ-01		



TỦ DỤNG DỤNG CỤ PHÁ ĐỠ
THÔNG THƯỜNG ĐẶT TẠI PHÒNG BẢO VỆ

- CẠNH HỘP**
- ① VỎ HỘP BẰNG TÔN DÂY 1MM
 - ② KHÓA HỘP
 - ③ CHÂN HỘP
 - ④ 01 XÀ BÈNG
 - ⑤ 01 BÚA TẠ
 - ⑥ 01 KIM CỘNG LỰC

CÔNG TY CỔ PHẦN ĐẦU TƯ XÂY DỰNG HICHICO
THẨM TRA
 Theo Văn bản số: 83 / STC-HC
 Ngày: 25 tháng 11 năm 2024
 Chủ trì bộ môn ký tên: *[Signature]*



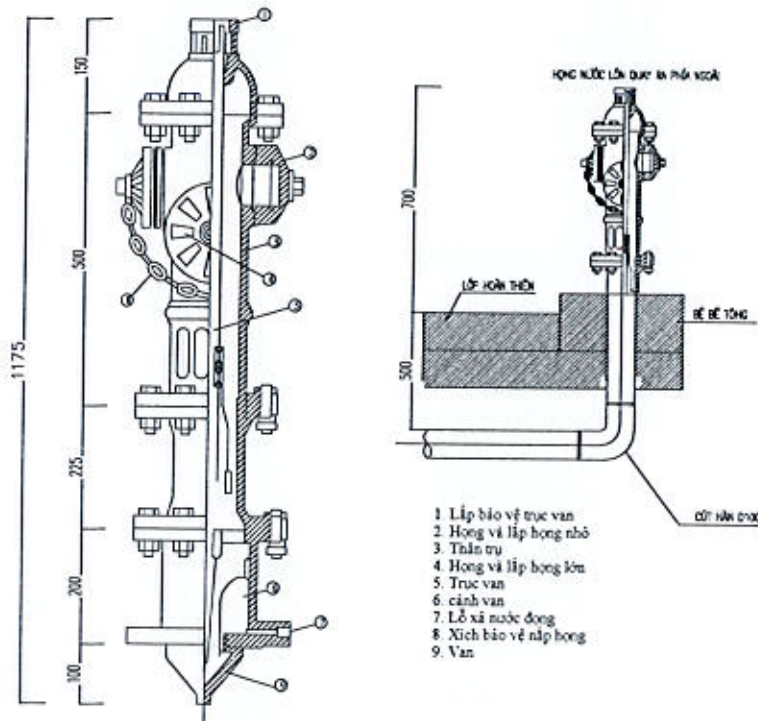
CHI TIẾT TRỤ TIẾP NƯỚC TỪ XE CHỮA CHÁY 2 CỬA D65

CHÚ THÍCH:

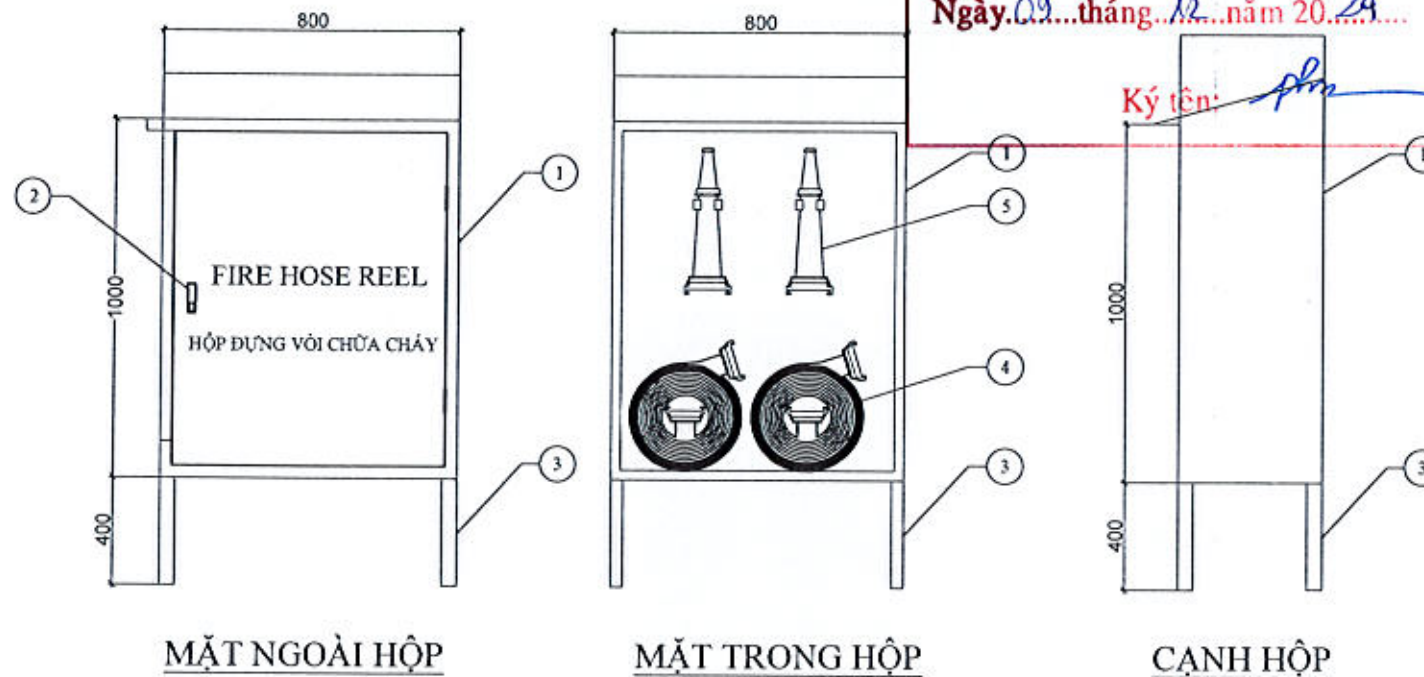
- ① ĐẦU TRỤ
- ② CỬA NHẬN NƯỚC D65
- ③ THÂN TRỤ
- ④ ĐẾ BÊ TÔNG
- ⑤ VAN 1 CHIỀU

PHÒNG QUẢN LÝ ĐÔ THỊ QUẬN HOÀNG MAI

THẨM ĐỊNH
 Theo Văn bản số
 ...138... / QUIT-TP
 Ngày: 09 tháng 12 năm 2024
 Ký tên: *[Signature]*



CHI TIẾT LẮP ĐẶT TRỤ NƯỚC CHỮA CHÁY NGOÀI NHÀ



CẤU TẠO HỘP CHỮA CHÁY NGOÀI NHÀ

THẨM ĐỊNH
 Theo Văn bản số
 ...138... / QUIT-TP
 Ngày: 09 tháng 12 năm 2024
 Ký tên: *[Signature]*

THẨM ĐỊNH
 Theo Văn bản số
 ...138... / QUIT-TP
 Ngày: 09 tháng 12 năm 2024
 Ký tên: *[Signature]*

THẨM ĐỊNH
 Theo Văn bản số
 ...138... / QUIT-TP
 Ngày: 09 tháng 12 năm 2024
 Ký tên: *[Signature]*

THẨM ĐỊNH
 Theo Văn bản số
 ...138... / QUIT-TP
 Ngày: 09 tháng 12 năm 2024
 Ký tên: *[Signature]*

THẨM ĐỊNH
 Theo Văn bản số
 ...138... / QUIT-TP
 Ngày: 09 tháng 12 năm 2024
 Ký tên: *[Signature]*

THẨM ĐỊNH
 Theo Văn bản số
 ...138... / QUIT-TP
 Ngày: 09 tháng 12 năm 2024
 Ký tên: *[Signature]*

THẨM ĐỊNH
 Theo Văn bản số
 ...138... / QUIT-TP
 Ngày: 09 tháng 12 năm 2024
 Ký tên: *[Signature]*

THẨM ĐỊNH
 Theo Văn bản số
 ...138... / QUIT-TP
 Ngày: 09 tháng 12 năm 2024
 Ký tên: *[Signature]*

THẨM ĐỊNH
 Theo Văn bản số
 ...138... / QUIT-TP
 Ngày: 09 tháng 12 năm 2024
 Ký tên: *[Signature]*

THẨM ĐỊNH
 Theo Văn bản số
 ...138... / QUIT-TP
 Ngày: 09 tháng 12 năm 2024
 Ký tên: *[Signature]*

THẨM ĐỊNH
 Theo Văn bản số
 ...138... / QUIT-TP
 Ngày: 09 tháng 12 năm 2024
 Ký tên: *[Signature]*

HIỆU CHỈNH REVISIONS			
LẦN VER	NGÀY DATE	MÔ TẢ DESCRIPTION	KIỂM CHECKED

CHỦ ĐẦU TƯ - CLIENT
BAN QUẢN LÝ DỰ ÁN ĐẦU TƯ XÂY DỰNG QUẬN HOÀNG MAI

ĐƠN VỊ THIẾT KẾ PCCC:
CÔNG TY TNHH DỊCH VỤ THƯƠNG MẠI VÀ ĐẦU TƯ XÂY DỰNG PCCC TUẤN MINH

CHỦ TỊCH HỘI ĐỒNG THÀNH VIÊN
VŨ THỊ HƯƠNG
 CHỦ TRƯ THIẾT KẾ | PROJECT MANAGER

ĐÀO THỊ HẰNG
 THIẾT KẾ | DESIGNER

ĐÀO THỊ HẰNG
 KIỂM TRA | CHECKED BY

ĐÀO THỊ HẰNG
 CÔNG TRÌNH - PROJECT TITLE

XÂY DỰNG CẢI TẠO NHÀ HỘI HỌP TỔ DÂN PHỐ SỐ 9, 10, 11 PHƯỜNG ĐẠI KIM

ĐỊA ĐIỂM - LOCATION: PHƯỜNG ĐẠI KIM, QUẬN HOÀNG MAI, TP. HÀ NỘI

HẠNG MỤC - DEPARTEMENT
PHÒNG CHÁY CHỮA CHÁY

TÊN BẢN VẼ - DWG TITLE
CHI TIẾT LẮP ĐẶT 02

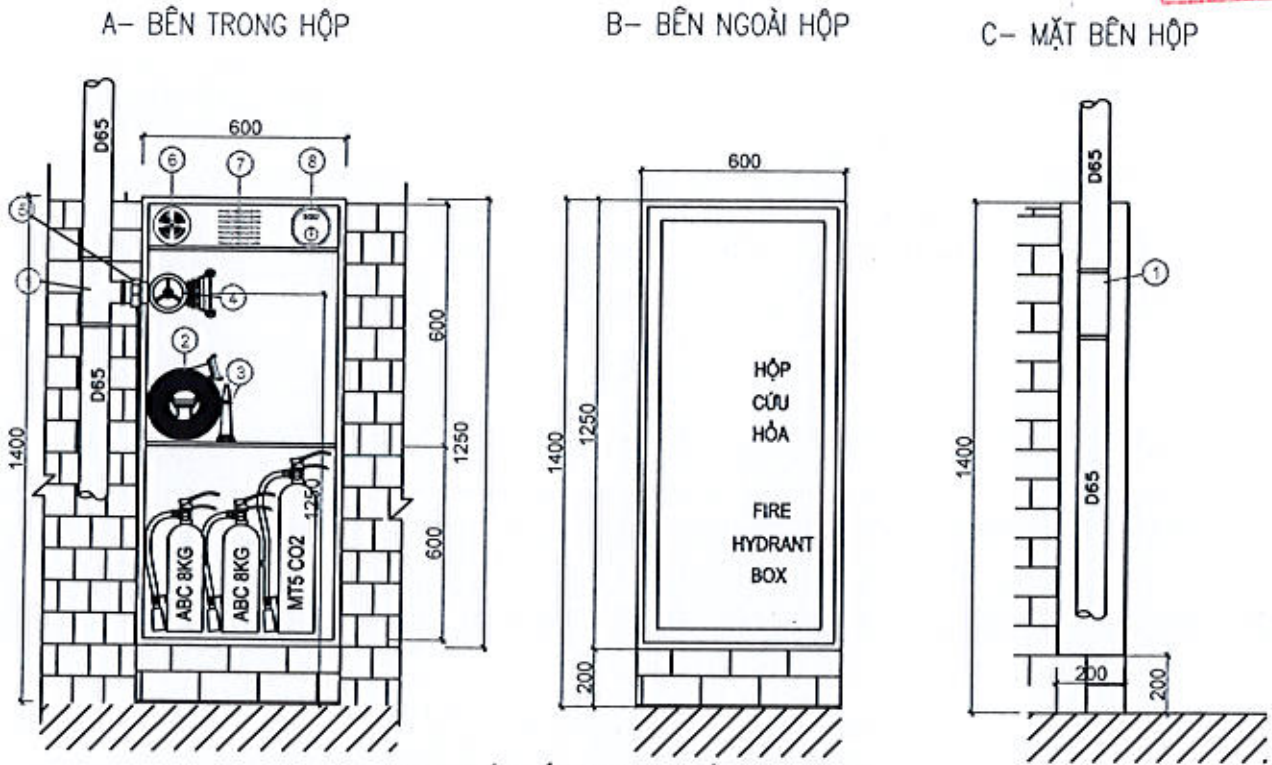
HỒ SƠ PERIOD
 THIẾT KẾ KỸ THUẬT

TỶ LỆ SCALE
 NGÀY DATE
 .../2024

BẢN VẼ DRAWING NO
 CTLĐ-02



CÔNG TY CỔ PHẦN ĐẦU TƯ XÂY DỰNG HICHICO
THẨM TRA
 Theo Văn bản số: 89 / TT-HC
 Ngày: 25 tháng 11 năm 2024.
 Chủ trì bộ môn kỹ tên: *Muse*



- GHI CHÚ :
- 1- TÊ THU REN D65/50
 - 2- CUỘN VỎI D50 - L20M
 - 3- LĂNG PHUN D50 - D13
 - 4- VAN GÓC D50
 - 5- KÉP REN D50
 - 6- ĐÈN BÁO CHÁY
 - 7- CHUÔNG BÁO CHÁY
 - 8- NÚT ÁN BÁO CHÁY

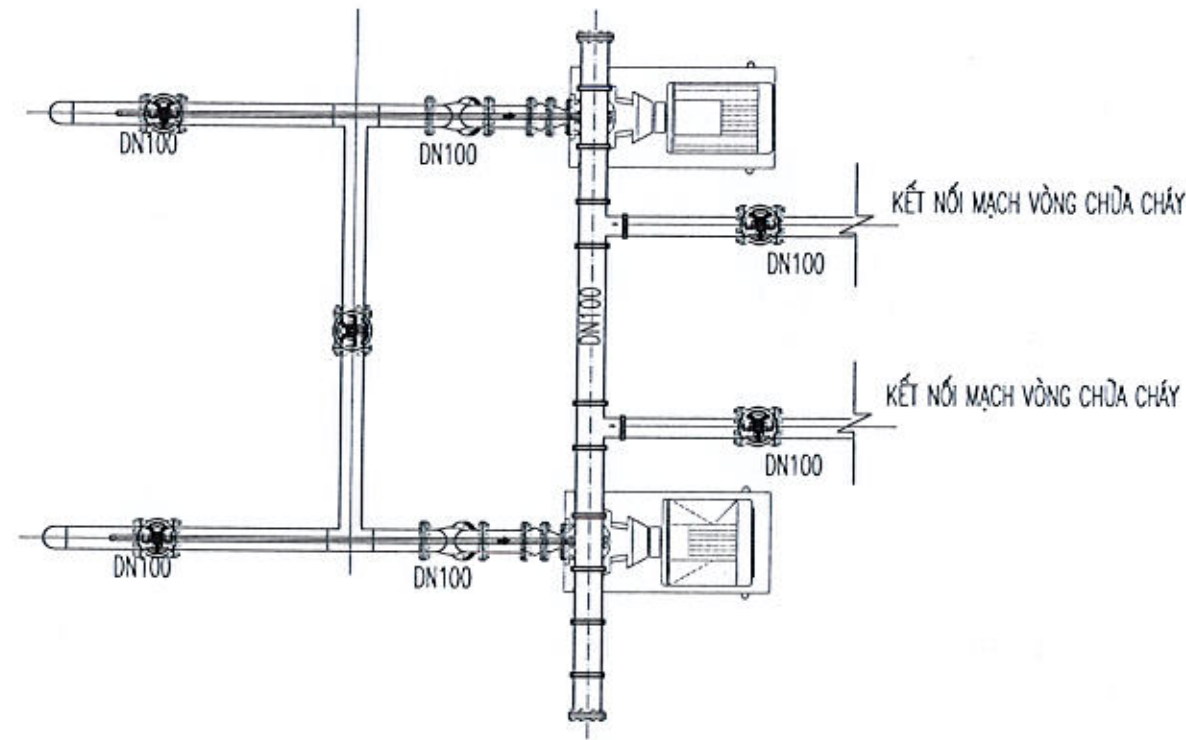
CHI TIẾT LẮP ĐẶT ĐIỂN HÌNH H1
 TỦ DỤNG PHƯƠNG TIỆN CHỮA CHÁY D50 (HỌNG ĐƠN)



PHÒNG QUẢN LÝ ĐÔ THỊ QUẬN HOÀNG MAI
THẨM ĐỊNH
 Theo Văn bản số: 133 / Q.ĐT-TĐ
 Ngày: 09 tháng 12 năm 2024.
 Ký tên: *phm*



HIỆU CHỈNH/REVISIONS			
Δ			
LẦN VER	NGÀY DATE	MÔ TẢ DESCRIPTION	KIỂM CHECKED
CHỦ ĐẦU TƯ - CLIENT			
BAN QUẢN LÝ DỰ ÁN ĐẦU TƯ XÂY DỰNG QUẬN HOÀNG MAI			
ĐƠN VỊ THIẾT KẾ PCCC:			
CÔNG TY TNHH			
DỊCH VỤ THƯƠNG MẠI VÀ ĐẦU TƯ XÂY DỰNG PCCC TUẤN MINH			
CHỦ TỊCH HỘI ĐỒNG THÀNH VIÊN			
VŨ THỊ HƯƠNG <i>Uuong</i>			
CHỦ TRƯ THIẾT KẾ PROJECT MANAGER			
ĐÀO THỊ HẰNG <i>heng</i>			
THIẾT KẾ DESIGNER			
ĐÀO THỊ HẰNG <i>heng</i>			
KIỂM TRA CHECKED BY			
ĐÀO THỊ HẰNG <i>heng</i>			
CÔNG TRÌNH - PROJECT - TITLE			
XÂY DỰNG CẢI TẠO NHÀ HỘI HỢP TỔ DÂN PHỐ SỐ 9, 10, 11 PHƯỜNG ĐẠI KIM			
ĐỊA ĐIỂM - LOCATION: PHƯỜNG ĐẠI KIM, QUẬN HOÀNG MAI, TP. HÀ NỘI			
HẠNG MỤC - DEPARTEMENT			
PHÒNG CHÁY CHỮA CHÁY			
TÊN BẢN VẼ - DWG - TITLE			
CHI TIẾT LẮP ĐẶT 03			
HỒ SƠ PERIOD	THIẾT KẾ KỸ THUẬT		
TỶ LỆ SCALE			
NGÀY DATE	.../2024		
BẢN VẼ DRAWING NO	CTLD-03		



CÔNG TY CỔ PHẦN ĐẦU TƯ XÂY DỰNG HICHO

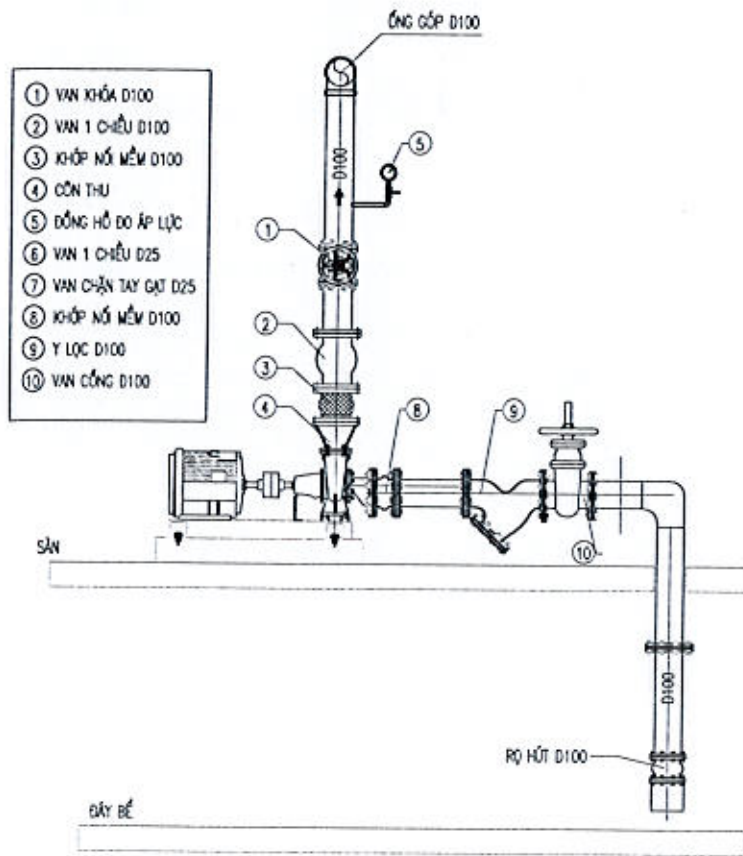
THẨM TRA

Theo Văn bản số: 89 / TT.HC

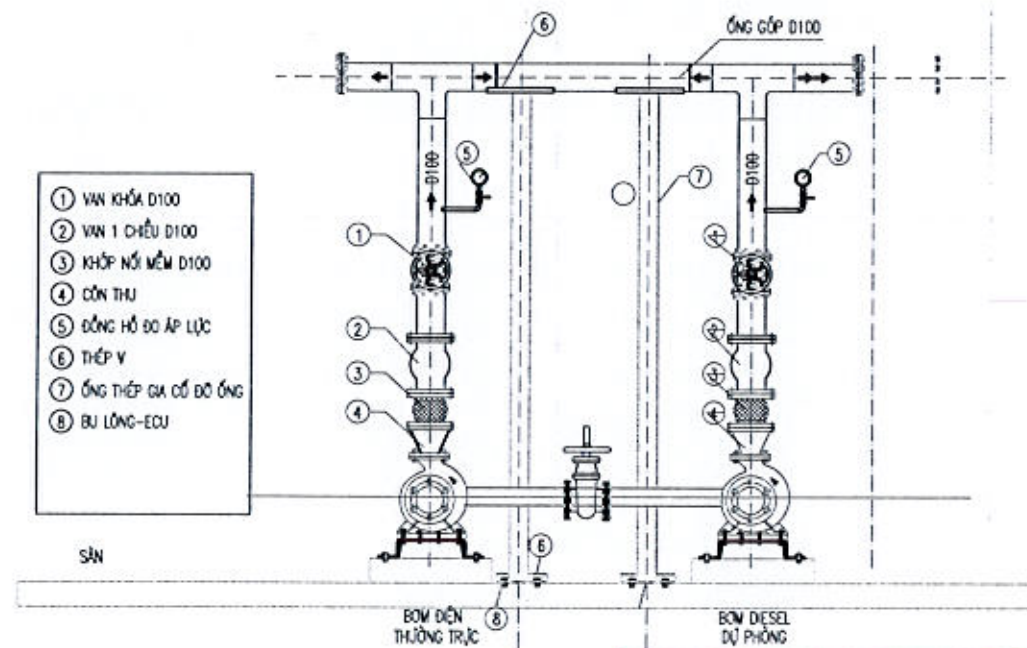
Ngày: 25 tháng 11 năm 2024

Chủ trì bộ môn kỹ tên: *[Signature]*

MB CUM BƠM HỆ THỐNG CHỮA CHÁY



- ① VẠN KHÓA D100
- ② VẠN 1 CHẾU D100
- ③ KHỚP NỐI MỀM D100
- ④ CÓN THỤ
- ⑤ ĐỒNG HỒ ĐO ÁP LỰC
- ⑥ VẠN 1 CHẾU D25
- ⑦ VẠN CHẶN TAY GẠT D25
- ⑧ KHỚP NỐI MỀM D100
- ⑨ Y LỌC D100
- ⑩ VẠN CỐNG D100



- ① VẠN KHÓA D100
- ② VẠN 1 CHẾU D100
- ③ KHỚP NỐI MỀM D100
- ④ CÓN THỤ
- ⑤ ĐỒNG HỒ ĐO ÁP LỰC
- ⑥ THÉP V
- ⑦ ỚNG THÉP GA CỐ ĐÓ ỚNG
- ⑧ BỤ LÔNG-ECU

PHÒNG QUẢN LÝ ĐÔ THỊ QUẬN HOÀNG MAI

THẨM ĐỊNH

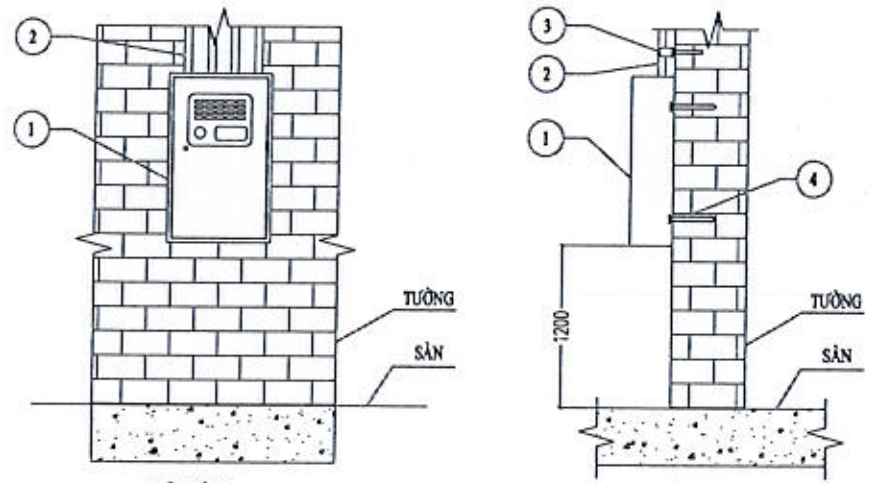
Theo Văn bản số: 138 / Q.HT. TP.

Ngày: 09 tháng 12 năm 2024

Ký tên: *[Signature]*

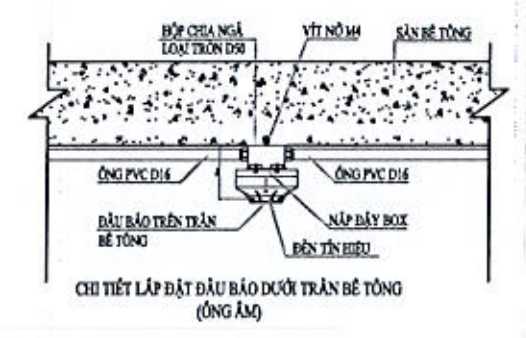
MẶT CẮT CUM BƠM CHỮA CHÁY VÁCH TƯỜNG

HIỆU CHỈNH/REVISIONS			
LẦN VER	NGÀY DATE	MÔ TẢ DESCRIPTION	KIỂM CHECKED
CHỦ ĐẦU TƯ - CLIENT			
BAN QUẢN LÝ DỰ ÁN ĐẦU TƯ XÂY DỰNG QUẬN HOÀNG MAI			
ĐƠN VỊ THIẾT KẾ PCCC:			
CÔNG TY TNHH			
DỊCH VỤ THƯƠNG MẠI VÀ ĐẦU TƯ XÂY DỰNG PCCC TUẤN MINH			
CHỦ TỊCH HỘI ĐỒNG THÀNH VIÊN			
VŨ THỊ HƯƠNG <i>[Signature]</i>			
CHỦ TRÌ THIẾT KẾ PROJECT MANAGER			
ĐÀO THỊ HẠNG <i>[Signature]</i>			
THIẾT KẾ DESIGNER			
ĐÀO THỊ HẠNG <i>[Signature]</i>			
KIỂM TRA CHECKED BY			
ĐÀO THỊ HẠNG <i>[Signature]</i>			
CÔNG TRÌNH - PROJECT . TITLE			
XÂY DỰNG CẢI TẠO NHÀ HỘI HỢP TỔ DÂN PHỐ SỐ 9, 10, 11 PHƯỜNG ĐẠI KIM			
ĐỊA ĐIỂM - LOCATION: PHƯỜNG ĐẠI KIM, QUẬN HOÀNG MAI, TP. HÀ NỘI			
HẠNG MỤC - DEPARTEMENT			
PHÒNG CHÁY CHỮA CHÁY			
TÊN BẢN VẼ - DWG . TITLE			
CHI TIẾT LẮP ĐẶT 04			
HỒ SƠ PERIOD	THIẾT KẾ KỸ THUẬT		
TỶ LỆ SCALE			
NGÀY DATE	.../2024		
BẢN VẼ DRAWING NO	CTLB-04		

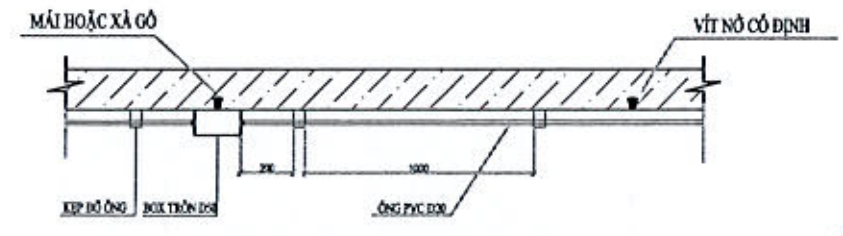


- MẶT ĐÓNG**
CHỦ THÍCH
- ① TRUNG TÂM BÁO CHÁY
 - ② ỚNG GHEN MỀM PVC D20
- MẶT CẠNH**
- ③ ĐẠI KẸP ỚNG PVC D20
 - ④ VÍT NỖ D8

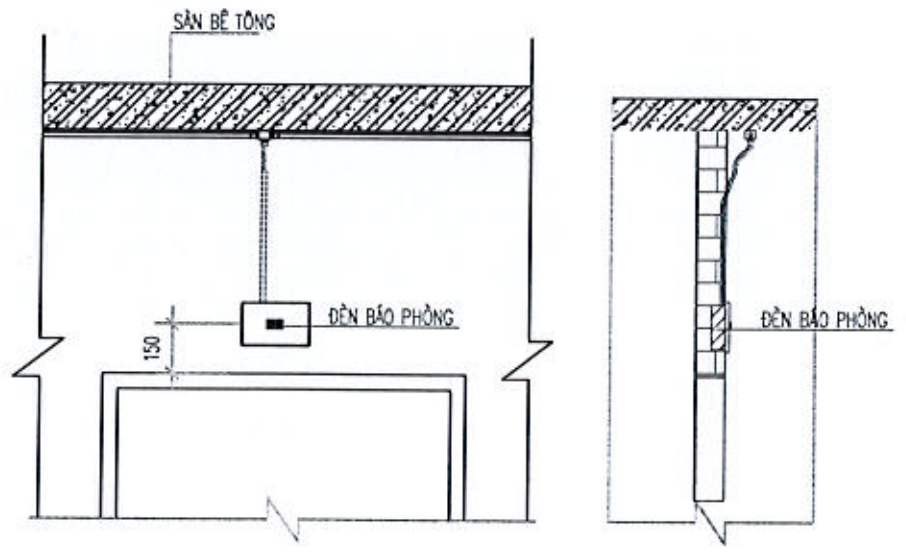
CHI TIẾT LẮP ĐẶT TRUNG TÂM BÁO CHÁY NỔI TRÊN TƯỜNG



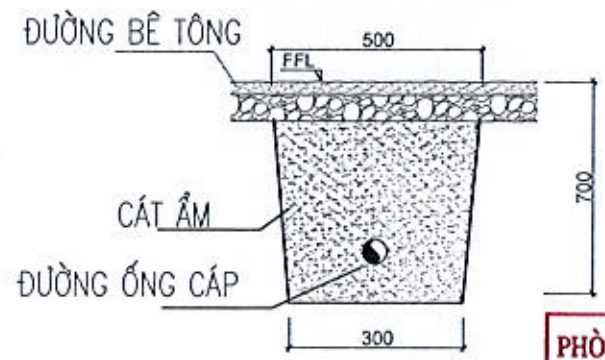
CHI TIẾT LẮP ĐẶT ĐẦU BÁO DƯỚI TRẦN BÊ TÔNG (ỚNG ẦM)



CHI TIẾT LẮP ĐẶT HỘP BOX VÀ PHỤ KIỆN



CHI TIẾT LẮP ĐẶT ĐÈN BÁO PHÒNG ẦM TƯỜNG

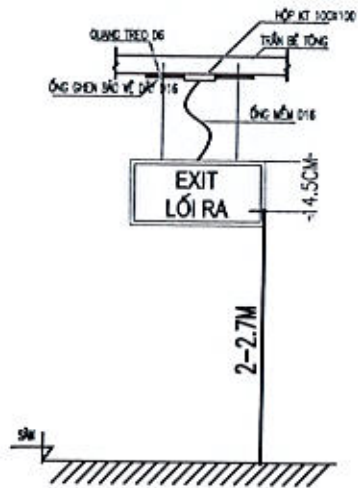


CÔNG TY CỔ PHẦN ĐẦU TƯ XÂY DỰNG HICHI
THẨM TRA
Theo Văn bản số: 83 / TT- HIC
Ngày: 25 tháng 11 năm 2024
Chủ trì bộ môn ký tên: [Signature]

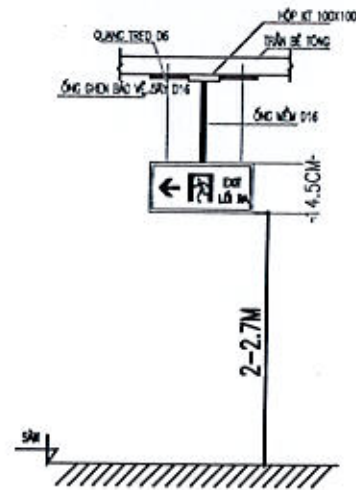
PHÒNG QUẢN LÝ ĐÔ THỊ QUẬN HOÀNG MAI
THẨM ĐỊNH
Theo Văn bản số: 128 / QLĐT - TP
Ngày: 09 tháng 12 năm 2024
Ký tên: [Signature]

HIỆU CHỈNH/REVISIONS			
LẦN VER	NGÀY DATE	MÔ TẢ DESCRIPTION	KIỂM CHECKED
CHỦ ĐẦU TƯ - CLIENT			
BAN QUẢN LÝ DỰ ÁN ĐẦU TƯ XÂY DỰNG QUẬN HOÀNG MAI			
ĐƠN VỊ THIẾT KẾ PCCC:			
CÔNG TY TNHH			
DỊCH VỤ THƯƠNG MẠI VÀ ĐẦU TƯ XÂY DỰNG PCCC TUẤN MINH			
CHỦ TỊCH HỘI ĐỒNG THÀNH VIÊN			
VŨ THỊ HƯƠNG [Signature]			
CHỦ TRƯ THIẾT KẾ PROJECT MANAGER			
ĐÀO THỊ HẰNG [Signature]			
THIẾT KẾ DESIGNER			
ĐÀO THỊ HẰNG [Signature]			
KIỂM TRA CHECKED BY			
ĐÀO THỊ HẰNG [Signature]			
CÔNG TRÌNH - PROJECT TITLE			
XÂY DỰNG CẢI TẠO NHÀ HỘI HỢP TÓ DÂN PHỐ SỐ 9, 10, 11 PHƯỜNG ĐẠI KIM			
ĐỊA ĐIỂM - LOCATION: PHƯỜNG ĐẠI KIM, QUẬN HOÀNG MAI, TP. HÀ NỘI			
HẠNG MỤC - DEPARTEMENT			
PHÒNG CHÁY CHỮA CHÁY			
TÊN BẢN VẼ - DWG TITLE			
CHI TIẾT LẮP ĐẶT 05			
HỒ SƠ PERIOD	THIẾT KẾ KỸ THUẬT		
TỶ LỆ SCALE			
NGÀY DATE	.../2024		
BẢN VẼ DRAWING NO	CTLĐ-05		

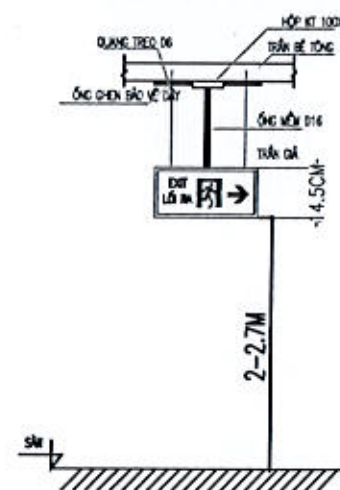
ĐÈN EXIT LOẠI HAI MẶT



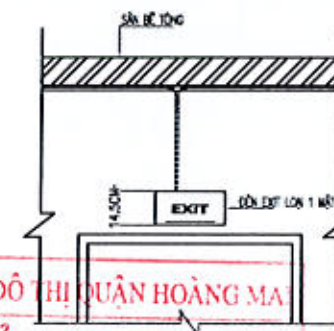
ĐÈN EXIT LOẠI HAI MẶT
LOẠI CÓ MŨI TÊN CHỈ TRÁI



ĐÈN EXIT LOẠI HAI MẶT
LOẠI CÓ MŨI TÊN CHỈ PHẢI



CỬA RA VÀO HOẶC CỬA THANG THOÁT HIỂM



PHÒNG QUẢN LÝ ĐÔ THỊ QUẬN HOÀNG MA

THẨM ĐỊNH

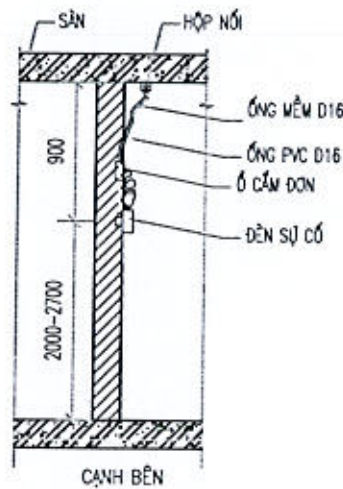
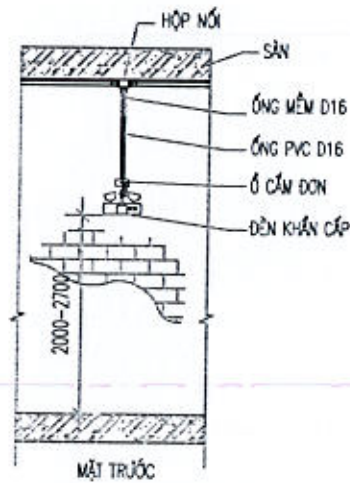
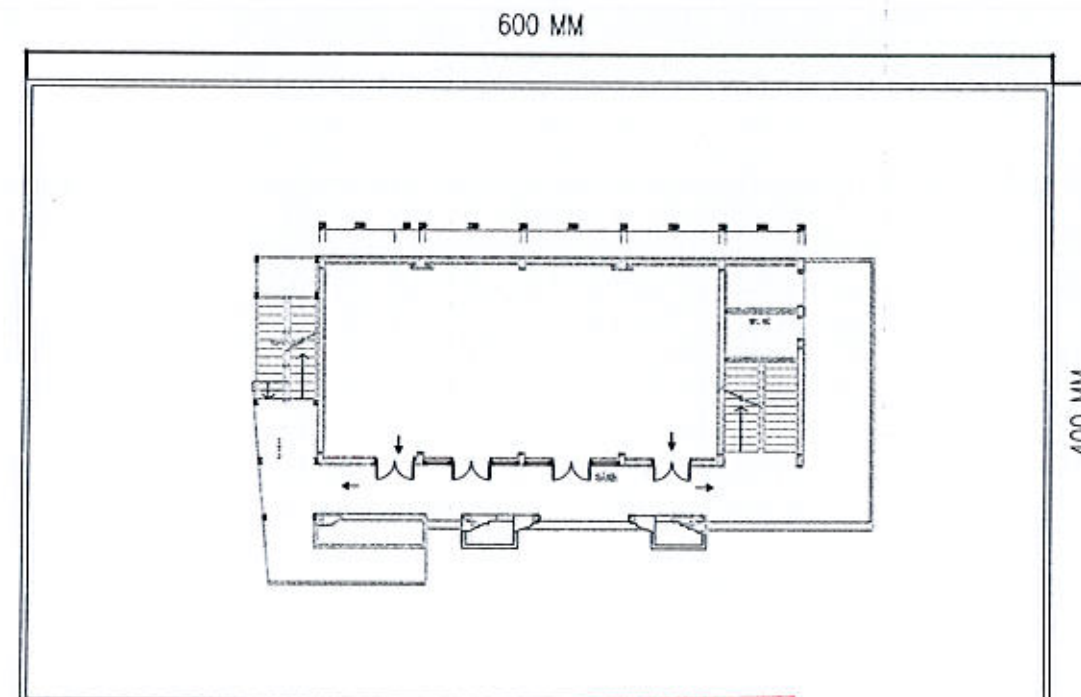
Theo Văn bản số

13.8 / SPT-TĐ

Ngày 09 tháng 12 năm 2024

Ký tên: *[Signature]*

SƠ ĐỒ CHỈ DẪN THOÁT NẠN ĐIỂN HÌNH
SƠ ĐỒ CHỈ DẪN THOÁT NẠN ĐẢM BẢO THEO MỤC 5.2.9 TCVN 13456-2021
KHOẢNG CÁCH TỪ MÉP DƯỚI SƠ ĐỒ THOÁT NẠN ĐẾN SÀN LÀ 1.5M



CHI TIẾT LẮP ĐẶT ĐÈN SỰ CỐ LOẠI TREO TƯỜNG

ĐÈN EXIT, SỰ CỐ ĐƯỢC LẮP ĐẶT ĐẢM BẢO THEO MỤC 5.2.8 TCVN 13456-2022
CHIỀU CAO BIẾN BẢO AN TOÀN ĐẢM BẢO MỤC 5.2.7 TCVN 13456-2022

CÔNG TY CỔ PHẦN ĐẦU TƯ XÂY DỰNG HICHICO

THẨM TRA

Theo Văn bản số: 85 / TĐ-TĐ

Ngày 25 tháng 11 năm 2024

Chủ trì bộ môn ký tên: *[Signature]*

HIỆU CHỈNH/REVISIONS				
LẦN VER	NGÀY DATE	MÔ TẢ DESCRIPTION	KIỂM CHECKED	
CHỦ ĐẦU TƯ - CLIENT				
BAN QUẢN LÝ DỰ ÁN ĐẦU TƯ XÂY DỰNG QUẬN HOÀNG MA				
ĐƠN VỊ THIẾT KẾ PCCC:				
CÔNG TY TNHH				
DỊCH VỤ THƯƠNG MẠI VÀ ĐẦU TƯ XÂY DỰNG PCCC TUẤN MINH				
CHỦ TỊCH HỘI ĐỒNG THÀNH VIÊN				
VŨ THỊ HƯỜNG <i>[Signature]</i>				
CHỦ TRÌ THIẾT KẾ PROJECT MANAGER				
ĐÀO THỊ HẰNG <i>[Signature]</i>				
THIẾT KẾ DESIGNER				
ĐÀO THỊ HẰNG <i>[Signature]</i>				
KIỂM TRA CHECKED BY				
ĐÀO THỊ HẰNG <i>[Signature]</i>				
CÔNG TRÌNH - PROJECT TITLE				
XÂY DỰNG CẢI TẠO NHÀ HỘI HỢP TỔ DÂN PHỐ SỐ 9, 10, 11 PHƯỜNG ĐẠI KIM				
ĐỊA ĐIỂM - LOCATION: PHƯỜNG ĐẠI KIM, QUẬN HOÀNG MA, TP. HÀ NỘI				
HẠNG MỤC - DEPARTEMENT				
PHÒNG CHÁY CHỮA CHÁY				
TÊN BẢN VẼ - DWG TITLE				
CHI THIẾT LẮP ĐẶT 06				
HỒ SƠ PERIOD	THIẾT KẾ KỸ THUẬT			
TỶ LỆ SCALE				
NGÀY DATE	.../2024			
BẢN VẼ DRAWING NO	CTLD-06			

CÔNG TY CỔ PHẦN ĐẦU TƯ XÂY DỰNG HICHICO
THẨM TRA
 Theo Văn bản số: 83 / TT-HCC
 Ngày: 25 tháng 4 năm 2024
 Chủ trì bộ môn ký tên: *[Signature]*

BẢNG KHỐI LƯỢNG
 CÔNG TRÌNH NHÀ HỘI HỢP SỐ 9-10-11 ĐẠI KIM
 HỆ THỐNG PHÒNG CHÁY CHỮA CHÁY

STT	Tên công tác	Đơn vị								Khối lượng tổng	
			Tầng 1	Tầng 2	Tầng 3	Tum	Trục đứng	Ngoài nhà	Nhà bảo vệ, Nhà Bơm		
I. PHẦN BÁO CHÁY											
<i>Thiết bị báo cháy</i>											
1	Lắp đặt tủ trung tâm báo cháy 10 kênh	tủ								1.0	1
2	Lắp đặt đầu báo khói	Cái	5.0	5.0	5.0	-	-	-	-	15	
4	Lắp đặt còi đèn kết hợp	bộ	1.0	1.0	1.0	-	-	-	-	3	
5	Lắp đặt nút báo cháy	nút	1.0	1.0	1.0	-	-	-	-	3	
6	Lắp đặt đèn báo phòng (kèm đế)	đèn	4.0	5.0	5.0	-	-	-	1.0	15	
7	Lắp đặt điện trở cuối kênh	cái	1.0	1.0	1.0	-	-	-	1.0	4	
9	Lắp đặt hộp đấu nối kỹ thuật 15x15	hộp	1.0	1.0	1.0	-	-	-	1.0	4	
10	Lắp đặt các aptomat loại I pha, cường độ dòng điện 16Ampe	cái							1.0	1	
<i>Dây điện và phụ kiện</i>											
12	Lắp đặt dây cáp nguồn báo cháy 2x1,5mm ²	m	9.0	6.0	6.0	-	12.0	-	-	33	
13	Lắp đặt các loại dây tín hiệu báo cháy 2x0,75mm ²	m	83.0	86.0	86.0	-	-	-	-	255	
14	Lắp đặt cáp tín hiệu 20 đôi 20x2x0,5mm ²	m	12.0	2.0	2.0	-	8.0	-	-	24	
15	Lắp đặt ống nhựa PVC D16 bảo vệ dây đi nổi	m	83.0	83.0	83.0	-	11.0	-	-	260	
16	Lắp đặt ống nhựa PVC D16 bảo vệ dây đi chìm	m	9.0	9.0	9.0	-	1.0	-	-	28	
18	Lắp đặt măng sông nhựa D16	cái	42.0	42.0	42.0	-	6.0	-	-	132	
19	Lắp đặt kẹp nhựa D16	cái	83.0	83.0	83.0	-	11.0	-	-	260	
20	Lắp đặt chia 3 ngã	hộp	11.0	12.0	12.0	-	-	-	-	35	
21	Lắp đặt ống nhựa HDPE 32/25 bảo vệ dây	m	12.0	2.0	2.0	-	8.0	-	-	24	
30	Khoan tạo lỗ bê tông bằng máy khoan, lỗ khoan D<=16mm, chiều sâu khoan <=20cm	1 lỗ khoan	1.0	1.0	1.0	-	-	-	-	3	
32	Rãnh đi cáp	m									
33	Hệ thống tiếp địa	HT									
34	Kiểm tra và hiệu chỉnh đầu báo, đèn báo cháy, chuông, nút ấn	bộ									

PHÒNG QUẢN LÝ DỰ ÁN QUẬN HOÀNG MAI
THẨM ĐỊNH
 Theo Văn bản số: 138 / QLĐT-TĐ
 Ngày: 09 tháng 12 năm 2024
 Ký tên: *[Signature]*

HIỆU CHỈNH/REVISIONS			
LẦN VER	NGÀY DATE	MÔ TẢ DESCRIPTION	KIỂM CHECKED
CHỦ ĐẦU TƯ - CLIENT			
BAN QUẢN LÝ DỰ ÁN ĐẦU TƯ XÂY DỰNG QUẬN HOÀNG MAI			
ĐƠN VỊ THIẾT KẾ PCCC:			
CÔNG TY TNHH			
DỊCH VỤ THƯƠNG MẠI VÀ ĐẦU TƯ XÂY DỰNG PCCC TUẦN MINH			
CHỦ TỊCH HỘI ĐỒNG THÀNH VIÊN			
VŨ THỊ HƯƠNG <i>[Signature]</i>			
CHỦ TRƯ THIẾT KẾ PROJECT MANAGER			
ĐÀO THỊ HẰNG <i>[Signature]</i>			
THIẾT KẾ DESIGNER			
ĐÀO THỊ HẰNG <i>[Signature]</i>			
KIỂM TRA CHECKED BY			
ĐÀO THỊ HẰNG <i>[Signature]</i>			
CÔNG TRÌNH - PROJECT - TITLE			
XÂY DỰNG CẢI TẠO NHÀ HỘI HỢP TỔ DÂN PHỐ SỐ 9, 10, 11 PHƯỜNG ĐẠI KIM			
ĐỊA ĐIỂM - LOCATION: PHƯỜNG ĐẠI KIM, QUẬN HOÀNG MAI, TP. HÀ NỘI			
HẠNG MỤC - DEPARTEMENT			
PHÒNG CHÁY CHỮA CHÁY			
TÊN BẢN VẼ - DWG - TITLE			
KHỐI LƯỢNG BÁO CHÁY			
HỒ SƠ PERICO	THIẾT KẾ KỸ THUẬT		
TỶ LỆ SCALE			
NGÀY DATE	.../2024		
BẢN VẼ DRAWING NO	BC-XL		



BẢNG KHỐI LƯỢNG
CÔNG TRÌNH NHÀ HỘI HỢP SỐ 9-10-11 ĐẠI KIM
HỆ THỐNG PHÒNG CHÁY CHỮA CHÁY

STT	Tên công tác	Đơn vị								Khối lượng tổng
			Tầng 1	Tầng 2	Tầng 3	Tum	Trục đứng	Ngoài nhà	Nhà bảo vệ, Nhà Bơm	
II. PHẦN ĐÈN EXIT, ĐÈN CHIẾU SÁNG SỰ CỐ VÀ MẶT NẠ PHÒNG ĐỘC										
	<i>Thiết bị đèn Exit, đèn chiếu sáng sự cố và mặt nạ phòng độc</i>									
1	Lắp đặt Đèn exit chỉ hướng	đèn	-	2.0	2.0	-	-	-	-	4
2	Lắp đặt Đèn exit không chỉ hướng	đèn	2.0	2.0	2.0	-	-	-	-	6
3	Lắp đặt đèn chiếu sáng sự cố	đèn	8.0	7.0	7.0	-	-	-	-	22
4	Lắp đặt đế âm cho đèn sự cố	cái	8.0	7.0	7.0	-	-	-	-	22
5	Lắp đặt ổ cắm đơn	cái	8.0	7.0	7.0	-	-	-	-	22
6	Lắp đặt Sơ đồ thoát nạn	cái	-	-	-	-	-	-	-	-
7	Lắp đặt aptomat loại 1 pha, cường độ dòng điện 16A	cái	1.0	1.0	1.0	1.0	-	-	-	4
	Dây điện và phụ kiện									
8	Lắp đặt dây cáp nguồn 2x1,5mm ²	m	47.0	51.0	51.0	-	-	-	-	149
10	Lắp đặt ống nhựa D16 đi nổi	m	45.0	48.0	48.0	-	-	-	-	141
11	Lắp đặt ống nhựa D16 đi chìm	m	-	-	-	-	-	-	-	0
12	Lắp đặt măng sông nhựa D16	cái	23.0	24.0	24.0	-	-	-	-	71
13	Lắp đặt kẹp đỡ ống nhựa D16	cái	45.0	48.0	48.0	-	-	-	-	141
14	Lắp đặt chia 3 ngã 16	hộp	15.0	17.0	17.0	-	-	-	-	49
16	Lắp đặt hộp đấu nối kỹ thuật 15x15	hộp	1.0	1.0	1.0	-	-	-	-	3
19	Kiểm tra và hiệu chỉnh đèn	bộ								
										32.0
										32

CÔNG TY CỔ PHẦN ĐẦU TƯ XÂY DỰNG HICHO
THẨM TRA
Theo Văn bản số: 83 / TC-HCC
Ngày: 25 tháng 11 năm 2024
Chủ trì bộ môn kỹ thuật: *[Signature]*



PHÒNG QUẢN LÝ ĐÔ THỊ QUẬN HOÀNG MAI
THẨM ĐỊNH
Theo Văn bản số
138 / QLĐT-TĐ
Ngày: 09 tháng 12 năm 2024
Ký tên: *[Signature]*

HIỆU CHỈNH/REVISIONS			
Δ			
Δ			
Δ			
LẦN VER	NGÀY DATE	MÔ TẢ DESCRIPTION	KIỂM CHECKED
CHỦ ĐẦU TƯ - CLIENT			
BAN QUẢN LÝ DỰ ÁN ĐẦU TƯ XÂY DỰNG QUẬN HOÀNG MAI			
ĐƠN VỊ THIẾT KẾ PCCC:			
CÔNG TY TNHH			
DỊCH VỤ THƯƠNG MẠI VÀ ĐẦU TƯ XÂY DỰNG PCCC TUẤN MINH			
CHỦ TỊCH HỘI ĐỒNG THÀNH VIÊN			
VŨ THỊ HƯƠNG <i>[Signature]</i>			
CHỦ TRƯ THIẾT KẾ PROJECT MANAGER			
ĐÀO THỊ HẰNG <i>[Signature]</i>			
THIẾT KẾ DESIGNER			
ĐÀO THỊ HẰNG <i>[Signature]</i>			
KIỂM TRA CHECKED BY			
ĐÀO THỊ HẰNG <i>[Signature]</i>			
CÔNG TRÌNH - PROJECT . TITLE			
XÂY DỰNG CẢI TẠO NHÀ HỘI HỢP TỔ DÂN PHỐ SỐ 9, 10, 11 PHƯỜNG ĐẠI KIM			
ĐỊA ĐIỂM - LOCATION: PHƯỜNG ĐẠI KIM, QUẬN HOÀNG MAI, TP. HÀ NỘI			
HẠNG MỤC - DEPARTEMENT			
PHÒNG CHÁY CHỮA CHÁY			
TÊN BẢN VẼ - DWG . TITLE			
KHỐI LƯỢNG EXIT SỰ CỐ			
HỒ SƠ PERIOD	THIẾT KẾ KỸ THUẬT		
TỶ LỆ SCALE			
NGÀY DATE	.../2024		
BẢN VẼ DRAWING NO	EXSC-KL		

BẢNG KHỐI LƯỢNG
CÔNG TRÌNH NHÀ HỘI HỢP SỐ 9-10-11 ĐẠI KIM
HỆ THỐNG PHÒNG CHÁY CHỮA CHÁY

STT	Tên công tác	Đơn vị								Nhà bảo vệ Nhà Bơm	Khối lượng tổng
			Tầng 1	Tầng 2	Tầng 3	Tum	Trục đứng	Ngoài nhà			
III. PHẦN CHỮA CHÁY											
2	Lắp đặt ống thép D100	m	-	-	-	-	-	-	39.0	18.0	57
4	Lắp đặt ống thép mạ kẽm D65	m	4.0	1.0	1.0	5.0	13.0	-	-	-	24
5	Lắp đặt ống thép mạ kẽm D50	m	1.0	1.0	1.0	-	-	-	-	-	3
8	Lắp đặt ống thép mạ kẽm D25	m	-	-	-	-	-	-	-	12.0	12
9	Sơn sắt thép bằng sơn các loại, 1 nước lót, 2 nước phủ	m ²	1.0	1.0	1.0	1.0	2.0	12.0	-	7.0	25
10	Thép V5	m	-	-	-	-	-	-	-	12.0	12
38	Lắp đặt Tê D65/50	cái	1.0	1.0	1.0	-	-	-	-	-	3
39	Lắp đặt tê thép D100	cái	-	-	-	-	-	3.0	-	-	3
41	Lắp đặt tê thép d=65mm	cái	-	-	-	1.0	-	-	-	-	1
43	Lắp đặt cút thép d=100mm	cái	-	-	-	-	-	6.0	-	-	6
45	Lắp đặt cút thép d=65mm	cái	2.0	-	-	3.0	-	-	-	-	5
46	Lắp đặt cút thép d=50mm	cái	1.0	1.0	1.0	-	-	-	-	-	3
50	Lắp đặt côn thép D100/65	cái	-	-	-	-	-	1.0	-	-	1
54	Lắp đặt hộp đựng phương tiện chữa cháy sơn màu đỏ (KT: 1200x600x200) loại 3 ngăn	hộp	1.0	1.0	1.0	-	-	-	-	-	3
57	Lắp đặt van góc chuyên dụng D50	cái	1.0	1.0	1.0	-	-	-	-	-	3
59	Lắp đặt cuộn vòi chữa cháy D50, dài 20m	cuộn	1.0	1.0	1.0	-	-	-	-	-	3
60	Lắp đặt lăng chữa cháy D50	cái	1.0	1.0	1.0	-	-	-	-	-	3
61	Lắp đặt trụ chữa cháy ngoài nhà (3 cửa)	cái	-	-	-	-	-	1.0	-	-	1
62	Lắp đặt họng tiếp nước	cái	-	-	-	-	-	1.0	-	-	1
63	Lắp đặt van van một chiều D 100mm	cái	-	-	-	-	-	1.0	-	-	1
65	Lắp bích thép, đường kính ống 100mm	cái	-	-	-	-	-	2.0	-	-	2
68	Lắp đặt zoăng cao su D100	cái	-	-	-	-	-	2.0	-	-	2
70	Bulong M14x60	cái	-	-	-	32.0	-	32.0	-	-	64
71	Lắp đặt hộp đựng phương tiện chữa cháy ngoài nhà sơn màu đỏ (KT: 1000x600x200)	hộp	-	-	-	-	-	1.0	-	-	1
72	Lắp đặt cuộn vòi chữa cháy D65, dài 20m	cuộn	-	-	-	-	-	2.0	-	-	2
73	Lắp đặt lăng chữa cháy D65	cái	-	-	-	-	-	2.0	-	-	2
76	Lắp đặt bình chữa cháy MT5 CO2	cái	1.0	1.0	1.0	-	-	-	-	-	3
77	Lắp đặt bình chữa cháy MFZL8	cái	3.0	3.0	3.0	-	-	-	-	-	9
79	Lắp đặt bộ nội quy, tiêu lệnh PCCC	1 bộ	1.0	1.0	1.0	-	-	-	-	-	3
80	Tủ đựng dụng cụ phá dỡ 1400x800x200 (xà beng, kìm cộng lực, búa tạ...)	tủ	-	-	-	-	-	1.0	-	-	1
84	Lắp đặt van chặn D65	cái	-	-	-	1.0	-	-	-	-	1
87	Lắp đặt van một chiều D65	cái	-	-	-	1.0	-	-	-	-	1
89	Lắp bích thép, đường kính ống 65mm	cái	-	-	-	4.0	-	-	-	-	4
91	Zoăng cao su D65	cái	-	-	-	8.0	-	-	-	-	8
95	Lắp đặt van xả khí, đường kính van 25mm	cái	-	-	-	-	-	1.0	-	-	1
96	Lắp đặt van bi tay gạt D25	cái	-	-	-	-	-	1.0	-	-	1
109	Lắp đặt ống PPR D50	m	-	-	-	6.0	-	-	-	-	6
110	Lắp đặt màng song ren trong nhiệt D50	cái	-	-	-	2.0	-	-	-	-	2
111	Lắp đặt ren ngoài nhiệt D50	cái	-	-	-	1.0	-	-	-	-	1
112	Lắp đặt tê hàn nhiệt D50	cái	-	-	-	1.0	-	-	-	-	1
113	Lắp đặt côn thu hàn 65/50	cái	-	-	-	1.0	-	-	-	-	1
116	Khoan rút lõi trần bê tông để đi ống thép D65	1 lỗ khoan	1.0	1.0	1.0	-	-	-	-	-	3
117	Khoan rút lõi tường gạch để đi ống thép D65-D100	1 lỗ	1.0	1.0	1.0	-	-	-	-	-	3
118	Rãnh đi ống ngầm	m	-	-	-	-	-	-	39.0	-	39

CÔNG TY CỔ PHẦN ĐẦU TƯ XÂY DỰNG HICHICO
THẨM TRA
Theo Văn bản số: 89 / TT-HCC
Ngày: 09 tháng 12 năm 2024.
Chức vụ: Chủ trì bộ môn ký tên: *[Signature]*



PHÒNG QUẢN LÝ ĐÔ THỊ QUẬN HOÀNG MAI
THẨM ĐỊNH
Theo Văn bản số: 138 / QLĐT-TP
Ngày: 09 tháng 12 năm 2024.
Ký tên: *[Signature]*

HIỆU CHỈNH/REVISIONS			
Δ			
Δ			
Δ			
LẦN VER	NGÀY DATE	MÔ TẢ DESCRIPTION	KIỂM CHECKED
CHỦ ĐẦU TƯ - CLIENT			
BAN QUẢN LÝ DỰ ÁN ĐẦU TƯ XÂY DỰNG QUẬN HOÀNG MAI			
ĐƠN VỊ THIẾT KẾ PCCC:			
CÔNG TY TNHH			
DỊCH VỤ THƯƠNG MẠI VÀ ĐẦU TƯ XÂY DỰNG PCCC TUẤN MINH			
CHỦ TỊCH HỘI ĐỒNG THÀNH VIÊN			
VŨ THỊ HƯỜNG		<i>[Signature]</i>	
CHỦ TRÌ THIẾT KẾ PROJECT MANAGER			
ĐÀO THỊ HẠNG		<i>[Signature]</i>	
THIẾT KẾ DESIGNER			
ĐÀO THỊ HẠNG		<i>[Signature]</i>	
KIỂM TRA CHECKED BY			
ĐÀO THỊ HẠNG		<i>[Signature]</i>	
CÔNG TRÌNH - PROJECT . TITLE			
XÂY DỰNG CẢI TẠO NHÀ HỘI HỢP TỔ DÂN PHỐ SỐ 9, 10, 11 PHƯỜNG ĐẠI KIM			
ĐỊA ĐIỂM - LOCATION: PHƯỜNG ĐẠI KIM, QUẬN HOÀNG MAI, TP. HÀ NỘI			
HẠNG MỤC - DEPARTEMENT			
PHÒNG CHÁY CHỮA CHÁY			
TÊN BẢN VẼ - DWG . TITLE			
KHỐI LƯỢNG CHỮA CHÁY			
HỒ SƠ PERIOD	THIẾT KẾ KỸ THUẬT		
TỶ LỆ SCALE			
NGÀY DATE	.../2024		
BẢN VẼ DRAWING NO	CC-KL		

BẢNG KHỐI LƯỢNG
CÔNG TRÌNH NHÀ HỘI HỢP SỐ 9-10-11 ĐẠI KIM
HỆ THỐNG PHÒNG CHÁY CHỮA CHÁY

STT	Tên công tác	Đơn vị								Khối lượng tổng
			Tầng 1	Tầng 2	Tầng 3	Tum	Trực đứng	Ngoài nhà	Nhà bảo vệ, Nhà Bơm	
PHÒNG BOM CHỮA CHÁY										
1	Lắp đặt máy bơm chạy diesel chữa cháy Q=12.5l/s; H=50 m.c.n	máy							1.0	1
2	Lắp đặt máy bơm chạy điện chữa cháy Q=12.5l/s; H=50 m.c.n	máy							1.0	1
4	Lắp đặt tủ điều khiển 2 bơm	Tủ							1.0	1
5	Lắp đặt cáp 3x16+1x10mm ²	m							12.0	12
7	Kéo rải các loại dây dẫn, Lắp đặt dây dẫn 2 ruột 2x1.5mm ²	m							20.0	20
8	Lắp đặt dây đơn 1x6mm ²	m							30.0	30
9	Cung cấp và lắp đặt cốt 16mm ²	cái							20.0	20
10	Cung cấp và lắp đặt cốt 10 mm ²	cái							5.0	5
15	Lắp đặt Rọ hút D100	cái							2.0	2
17	Lắp đặt Y lọc D100	cái							2.0	2
22	Lắp đặt Khớp nối mềm D100	cái							4.0	4
24	Lắp đặt van chặn D100	cái							7.0	7
27	Lắp đặt van một chiều D100	cái							2.0	2
35	van chặn D25	cái							10.0	10
37	Lắp đặt van 1 chiều D25	cái							2.0	2
38	Lắp đặt đồng hồ đo áp 10kg	cái							4.0	4
39	Công tắc áp lực	cái							3.0	3
40	Lắp đặt van bi tay gạt D15	cái							4.0	4
41	Lắp đặt kẹp ren D15	cái							4.0	4
45	Lắp đặt nút ren D15	cái							3.0	3
46	Lắp đặt kơ đồng 15/8	cái							2.0	2
47	Lắp đặt kơ đồng 15/10	cái							2.0	2
48	Lắp đặt cốt thép 100mm	cái							12.0	12
49	Lắp đặt cốt thép D50	cái							2.0	2
51	Lắp đặt cốt ren D25	cái							20.0	20
52	Tê hàn D100	cái							8.0	8
57	Lắp đặt côn thu hàn 80/65 (côn lệch tâm cho đường hút)	cái							2.0	2
58	Lắp đặt côn thu hàn 80/50 (côn đồng tâm cho đường hút)	cái							2.0	2
61	Lắp đặt côn thu ren 25/15	cái							24.0	24
68	Lắp bích thép, đường kính ống 100mm	cái							48.0	48
69	Zoăng cao su D100	cái							2.0	2
71	Lắp bích thép đặc 100mm	cấp							4.0	4
74	Lắp đặt kẹp ren D15	cái							10.0	10
75	Lắp đặt tê ren D25	cái							10.0	10
77	Lắp đặt rắc co D25	cái							10.0	10
79	Bulong M16x60	cái							300.0	300
83	Lắp đặt giá đỡ ống	cái							3.0	3
85	Bê tông bộ máy bơm, BT macc 200 đá 1x2	m ³							1.2	1.2

THẨM TRA
Theo Văn bản số: 89/TT-TC
Ngày: 25 tháng 11 năm 2024
Chủ trì bộ môn kỹ thuật

PHÒNG QUẢN LÝ ĐÔ THỊ QUẬN HOÀNG MAI
THẨM ĐỊNH
Theo Văn bản số: 138/QLĐT-TP
Ngày: 03 tháng 12 năm 2024
Ký tên: *phm*



HIỆU CHỈNH/REVISIONS			
Δ			
Δ			
Δ			
LẦN VER	NGÀY DATE	MÔ TẢ DESCRIPTION	KIỂM CHECKED
CHỦ ĐẦU TƯ - CLIENT			
BAN QUẢN LÝ DỰ ÁN ĐẦU TƯ XÂY DỰNG QUẬN HOÀNG MAI			
ĐƠN VỊ THIẾT KẾ PCCC:			
CÔNG TY TNHH			
DỊCH VỤ THƯƠNG MẠI VÀ ĐẦU TƯ XÂY DỰNG PCCC TUẤN MINH			
CHỦ TỊCH HỘI ĐỒNG THÀNH VIÊN			
VŨ THỊ HƯỜNG <i>Ưng</i>			
CHỦ TRÌ THIẾT KẾ PROJECT MANAGER			
ĐÀO THỊ HẰNG <i>Heng</i>			
THIẾT KẾ DESIGNER			
ĐÀO THỊ HẰNG <i>Heng</i>			
KIỂM TRA CHECKED BY			
ĐÀO THỊ HẰNG <i>Heng</i>			
CÔNG TRÌNH - PROJECT - TITLE			
XÂY DỰNG CẢI TẠO NHÀ HỘI HỢP TỔ DÂN PHỐ SỐ 9, 10, 11 PHƯỜNG ĐẠI KIM			
ĐỊA ĐIỂM - LOCATION: PHƯỜNG ĐẠI KIM, QUẬN HOÀNG MAI, TP. HÀ NỘI			
HẠNG MỤC - DEPARTEMENT			
PHÒNG CHÁY CHỮA CHÁY			
TÊN BẢN VẼ - DWG - TITLE			
KHỐI LƯỢNG PHÒNG BOM			
HỒ SƠ PERIOD	THIẾT KẾ KỸ THUẬT		
TỶ LỆ SCALE			
NGÀY DATE	.../2024		
BẢN VẼ DRAWING NO	PE-KL		