

# CÔNG TY CỔ PHẦN TƯ VẤN THIẾT KẾ XÂY DỰNG VÀ THƯƠNG MẠI KIẾN AN

TRỤ SỞ CHÍNH: SỐ 26/71B NGUYỄN CÔNG MỸ - P. PHÙ LIÊN - TP. HẢI PHÒNG  
TEL: (84) 0225.3676786 - FAX: (84) 0225.3676786 - EMAIL: CONGTYYTKA@GMAIL.COM

CÔNG TY TNHH ĐẦU TƯ VÀ TƯ VẤN XÂY DỰNG ĐỨC THÁI  
**THẨM TRA**  
Theo văn bản số: ..... / .....  
Ngày.....tháng.....năm 20.....  
Chủ trì bộ môn ký tên

## HỒ SƠ THIẾT KẾ BẢN VẼ THI CÔNG

(ĐÃ CHỈNH SỬA THEO KẾT QUẢ THẨM ĐỊNH SỐ 41/KTHT&ĐT NGÀY 27/12/2025 CỦA PHÒNG KINH TẾ, HẠ TẦNG VÀ ĐÔ THỊ PHƯỜNG AN BIÊN)

CÔNG TRÌNH : DỰ ÁN ĐẦU TƯ XÂY DỰNG NHÀ VĂN HÓA TỔ DÂN PHỐ SỐ 9 PHƯỜNG AN BIÊN  
ĐỊA ĐIỂM XÂY DỰNG : SỐ 32/380 ĐƯỜNG THIÊN LÔI, PHƯỜNG AN BIÊN, THÀNH PHỐ HẢI PHÒNG  
CHỦ ĐẦU TƯ : VĂN PHÒNG HĐND VÀ UBND PHƯỜNG AN BIÊN  
ĐƠN VỊ THIẾT KẾ : CÔNG TY CỔ PHẦN TƯ VẤN THIẾT KẾ XÂY DỰNG VÀ THƯƠNG MẠI KIẾN AN



CHỦ ĐẦU TƯ

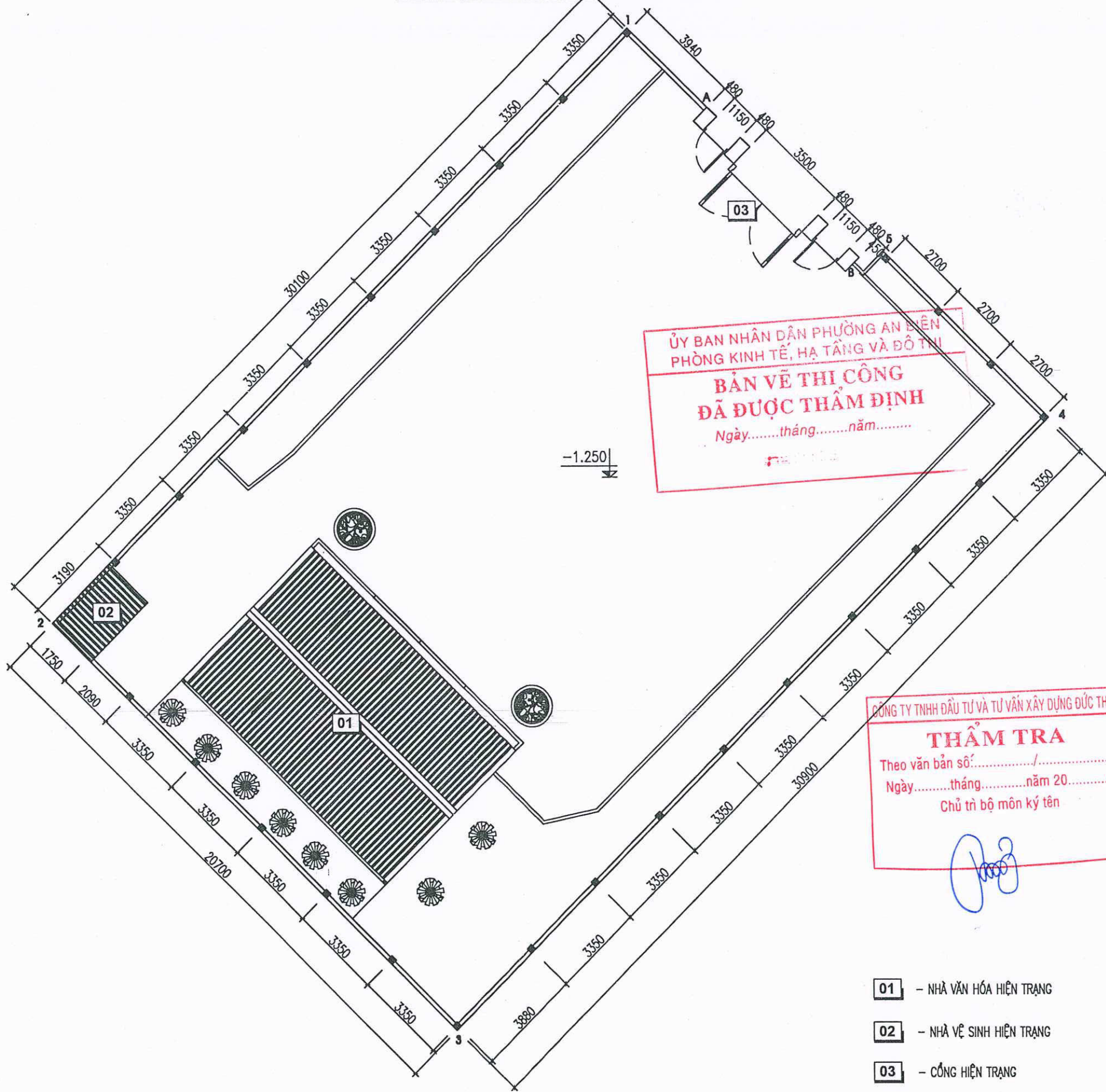
CHÁNH VĂN PHÒNG  
*Phạm Tuấn Dũng*



ĐƠN VỊ THIẾT KẾ

GIÁM ĐỐC  
*Trịnh Văn Mai*

# TỔNG MẶT BẰNG HIỆN TRẠNG



**CÔNG TY TNHH ĐẦU TƯ VÀ TƯ VẤN XÂY DỰNG ĐỨC THÁI**  
**THẨM TRA**  
 Theo văn bản số:...../.....  
 Ngày.....tháng.....năm 20.....  
 Chủ trì bộ môn ký tên

- 01** - NHÀ VĂN HÓA HIỆN TRẠNG
- 02** - NHÀ VỆ SINH HIỆN TRẠNG
- 03** - CỐNG HIỆN TRẠNG

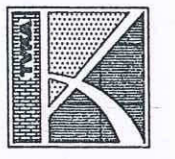
SỐ	THAY ĐỔI	NGÀY	KÝ
1			
2			
3			

**CHỦ ĐẦU TƯ - PROJECT OWNER**  
 VĂN PHÒNG HEND VÀ UENO PHƯỜNG AN BÌNH

**CÔNG TRÌNH - PROJECT**  
 DỰ ÁN ĐẦU TƯ XÂY DỰNG NHÀ VĂN HÓA  
 TỔ CÁN PHỐ SỐ 9 PHƯỜNG AN BÌNH  
 ĐỊA ĐIỂM XÂY DỰNG:  
 SỐ 22/280 ĐƯỜNG TRẦN LỘ  
 PHƯỜNG AN BÌNH - TP. HẢI PHÒNG

**HẠNG MỤC - ITEM**  
 ---

**TU VẤN THIẾT KẾ - CONSULTANT DESIGN**



**CÔNG TY CP TƯ VẤN THIẾT KẾ  
 XÂY DỰNG VÀ THƯƠNG MẠI KIẾN AN**

KIẾN AN TRADING AND CONSTRUCTION  
 DESIGN AND CONSULTING JOINT STOCK COMPANY  
 ĐỊA CHỈ - ADDRESS: SỐ 26/718 NGUYỄN CÔNG MIỆT  
 NGŨC SƠN, Q. KIẾN AN - TP. HẢI PHÒNG  
 TEL - FAX: 0228.3676786  
 EMAIL: CÔNG TY VÀ EMAIL.COM  
 GIÁM ĐỐC - DIRECTOR

**CÔNG TY CỔ PHẦN TƯ VẤN THIẾT KẾ  
 XÂY DỰNG VÀ THƯƠNG MẠI KIẾN AN**  
 KS. TRINH VĂN MÃI

TÊN BẢN VẼ - DRAWING TITLE

**TỔNG MẶT BẰNG HIỆN TRẠNG**

**CHỦ NHIỆM - MASTER**

*[Signature]*  
 THS-KTS. LẠI ĐỨC SƠN

**CHỦ TRÌ - MANAGER**

*[Signature]*  
 THS-KTS. LẠI ĐỨC SƠN

**THIẾT KẾ VẼ - DESIGNER/DRAWING:**

*[Signature]*  
 KS. VŨ TIẾN ĐẠT

**KIỂM TRA - CHECKER**

*[Signature]*  
 THS-KTS. LẠI ĐỨC SƠN

TỶ LỆ - SCALE      BẢN VẼ - DRAWING

HOÀN THÀNH - ISSUE DATE      **TMB: 01**

NĂM 2025

THIẾT KẾ BVTC

# TỔNG MẶT BẰNG SỬA CHỮA

## KÍ HIỆU:

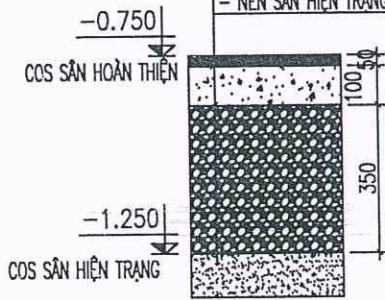
1,2,3...8  
RANH GIỚI NHÀ VĂN HÓA  
DT = 626.15M<sup>2</sup>

SÂN S1

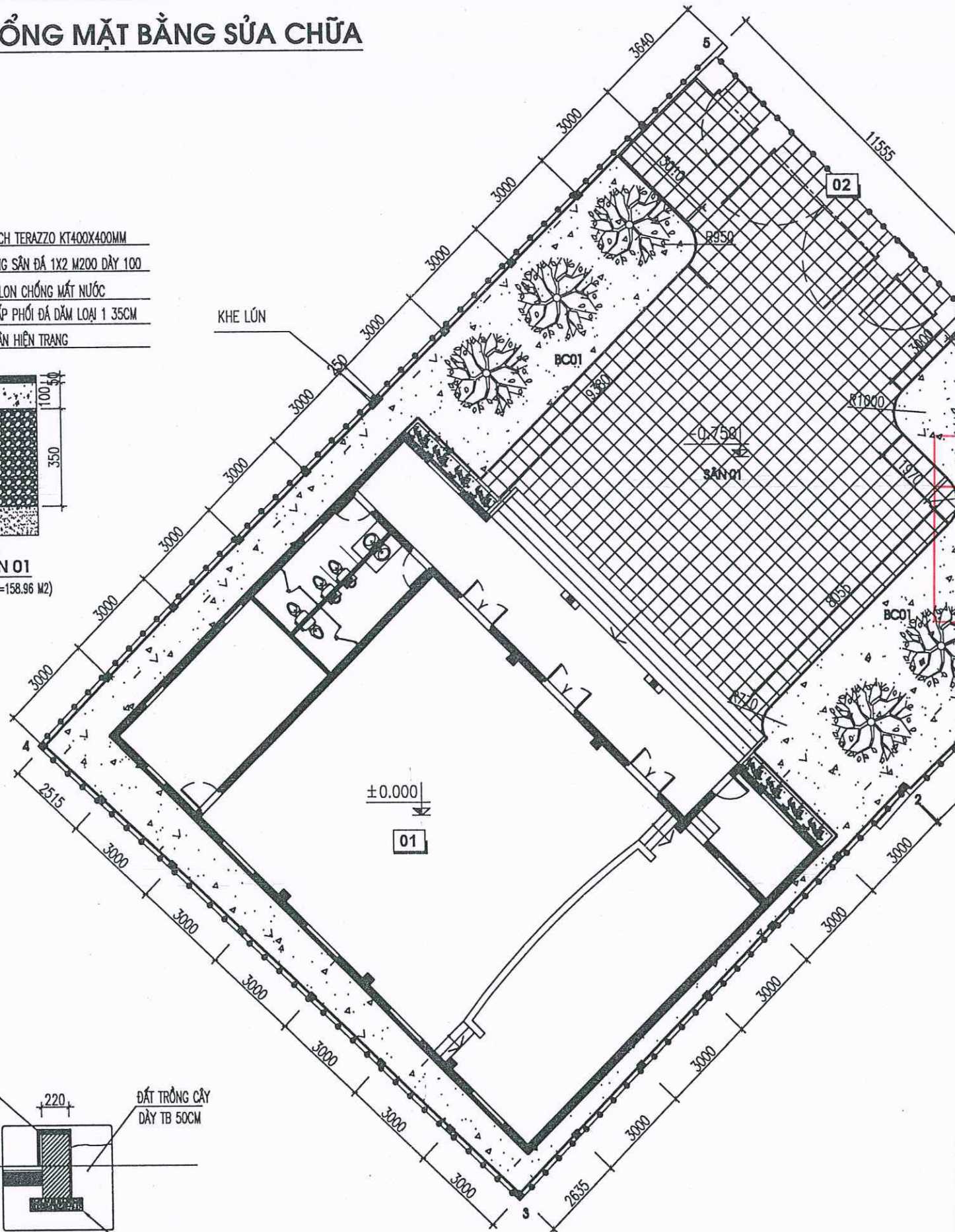
DIỆN TÍCH TRỒNG  
CỎ NHẬT S=188.8M<sup>2</sup>

1-2 ĐOẠN TIẾP GIÁP NHÀ DÂN  
KHÔNG XÂY TƯỜNG BAO

- LÁT GẠCH TERAZZO KT400X400MM
- BÊ TÔNG SÀN ĐÁ 1X2 M200 DÀY 100
- LỚP NILON CHỐNG MẮT NƯỚC
- LỚP CẤP PHỐI ĐÁ DẦM LOẠI 1 35CM
- NỀN SÀN HIỆN TRẠNG



MC SÂN 01  
DIỆN TÍCH SÂN (S1)=158.96 M<sup>2</sup>

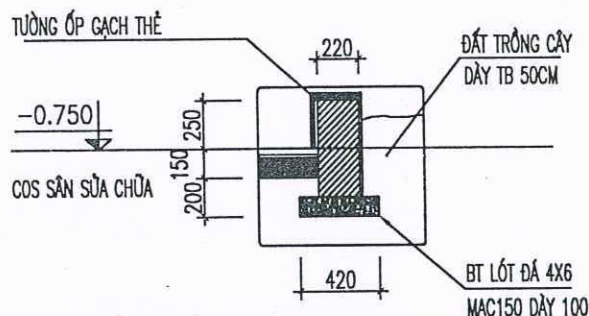


PHÒNG KINH DOANH VÀ ĐỒ THỊ  
BÁNH QUÊ CÔNG  
ĐÃ ĐƯỢC THẨM ĐỊNH

CÔNG TY TNHH ĐẦU TƯ VÀ TƯ VẤN XÂY DỰNG ĐỨC THÁI  
**THẨM TRA**  
Theo văn bản số: .....  
Ngày.....tháng.....năm 20.....  
Chủ trì bộ môn ký tên

**GHI CHÚ:**

- 01 - NHÀ VĂN HÓA XÂY MỚI
- 02 - CÔNG XÂY MỚI



**CHI TIẾT BỒN CÂY 01**  
TỔNG CHIỀU DÀI L=30.05M  
- ĐỒ ĐẤT MÀU TRỒNG CỎ NHẬT V=188.8X0.5= 94.4(M<sup>3</sup>)  
- TRỒNG 03CÂY BẰNG ĐÀI LOAN, 03 CÂY OSAKA

**GHI CHÚ:**

- COS -0.750 LÀ COS SÀN HOÀN THIÊN TƯƠNG ĐƯƠNG VỚI COS +2.20 TRÊN LỤC ĐỊA
- COS ±0.00 LÀ COS NỀN HOÀN THIÊN TẦNG 1 TƯƠNG ĐƯƠNG VỚI COS +2.95 TRÊN LỤC ĐỊA
- HOÀN THIÊN COS HÀNH LANG THẤP HƠN COS PHÒNG HỘI TRƯỞNG 2CM
- TOÀN BỘ CÔNG TRÌNH XÂY BẰNG GẠCH KHÔNG NUNG

TT	X	Y	TT	X	Y
1	2304695.2557	596011.2005	8	2304703.7313	596001.6503
2	2304673.2914	595989.4655	9	2304703.7742	596001.6928
3	2304687.9350	595974.8344	10	2304703.0353	596002.3684
4	2304709.3306	595996.0067	11	2304701.9450	596003.4702
5	2304707.5974	595997.7384	12	2304701.3120	596004.1099
6	2304707.6428	595997.7833	13	2304700.5651	596004.8562
7	2304706.9395	595998.4942	14	2304701.0848	596005.3764

SỐ	THAY ĐỔI	NGÀY	KÝ
1			
2			
3			

CHỦ ĐẦU TƯ - PROJECT OWNER  
VĂN PHÒNG HỒNG VÀ UENO PHƯƠNG AN BIÊN

CÔNG TRÌNH - PROJECT  
DỰ ÁN ĐẦU TƯ XÂY DỰNG NHÀ VĂN HÓA  
TỔ DÂN PHỐ SỐ 9 PHƯỜNG AN BIÊN  
ĐỊA ĐIỂM XÂY DỰNG:  
SỐ 22/280 ĐƯỜNG THIÊN LỘ  
PHƯỜNG AN BIÊN - TP. HẢI PHÒNG

HẠNG MỤC - ITEM

TU VẤN THIẾT KẾ - CONSULTANT DESIGN

CÔNG TY CP TƯ VẤN THIẾT KẾ  
XÂY DỰNG VÀ THƯƠNG MẠI KIẾN AN

KIEN AN TRADING AND CONSTRUCTION  
DESIGN AND CONSULTING JOINT STOCK COMPANY  
ĐỊA CHỈ: 48/01 SỐ 20/718 NGUYỄN CÔNG MỸ -  
P. NGỌC SƠN - Q. KIẾN AN - TP. HẢI PHÒNG  
TEL: FAX: 0226 3876786  
EMAIL: CÔNG TY KIẾN AN@GMAIL.COM  
GIÁM ĐỐC - DIRECTOR

**CÔNG TY TNHH ĐẦU TƯ VÀ TƯ VẤN XÂY DỰNG ĐỨC THÁI**  
**THẨM TRA**  
Theo văn bản số: .....  
Ngày.....tháng.....năm 20.....  
Chủ trì bộ môn ký tên

**GHI CHÚ:**

01 - NHÀ VĂN HÓA XÂY MỚI  
02 - CÔNG XÂY MỚI

KS. TRINH VĂN MÃ!  
TÊN BẢN VẼ - DRAWING TITLE

**TỔNG MẶT BẰNG SỬA CHỮA**

CHỦ NHIỆM - MASTER

THS-KTS. LẠI ĐỨC SƠN  
CHỦ TRÌ - MANAGER

THS-KTS. LẠI ĐỨC SƠN  
THIẾT KẾ/VẼ - DESIGNER/DRAWING:

KS. VŨ TIẾN ĐẠT  
KIỂM TRA - CHECKER

THS-KTS. LẠI ĐỨC SƠN  
TỶ LỆ - SCALE

HOÀN THÀNH - ISSUE DATE  
NĂM 2025

GIẢI ĐOẠN - DESIGN STAGE

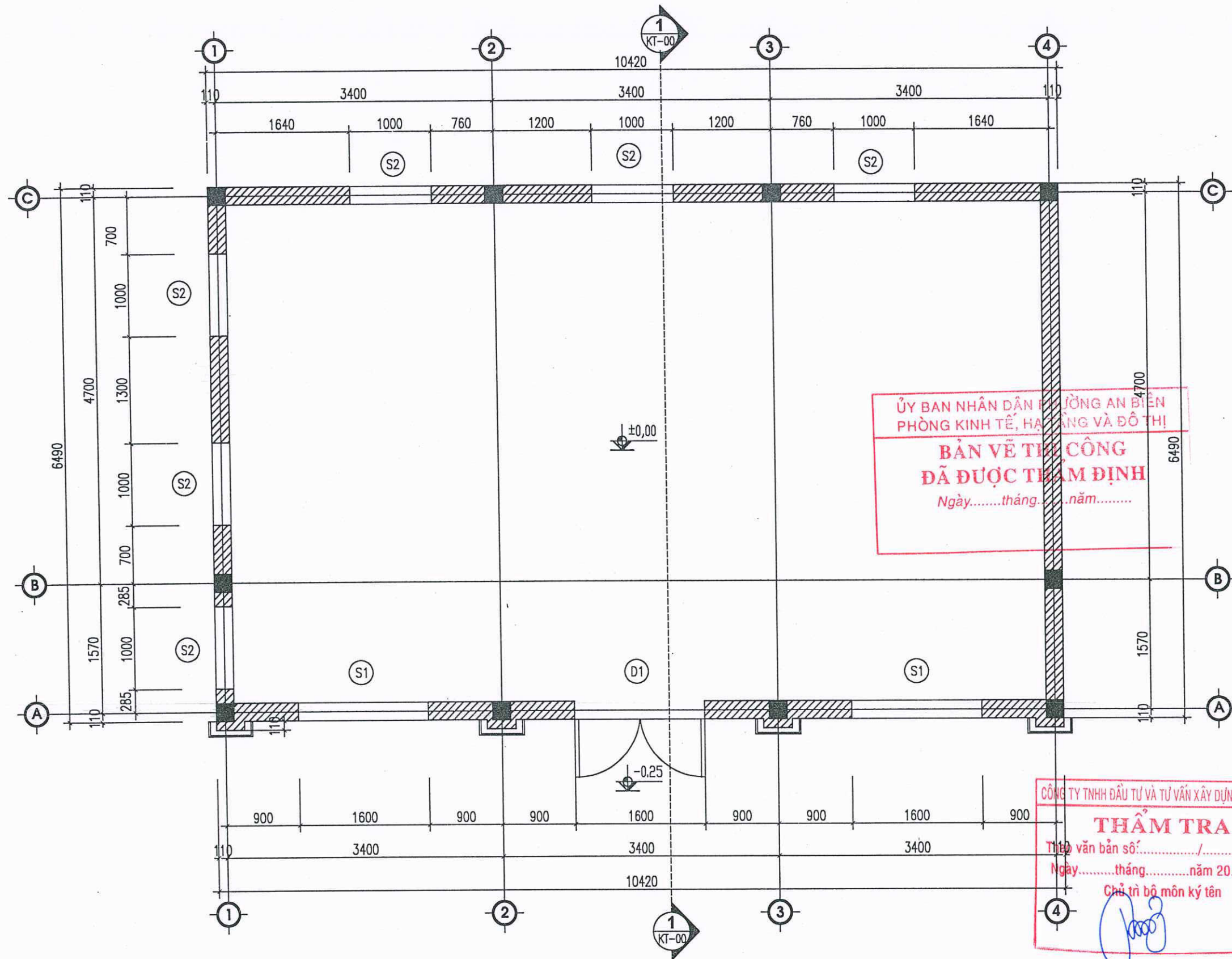
THIẾT KẾ BVTC

THIẾT KẾ BẢN VẼ THI CÔNG

HẠNG MỤC: PHÁP ĐỒ

**HẠNG MỤC: PHÁ DỠ**

**PHẦN: NHÀ VĂN HÓA HIỆN TRẠNG PHÁ DỠ**



**MẶT BẰNG HIỆN TRẠNG TẦNG 1**

BẢNG THỐNG KÊ CỬA HIỆN TRẠNG				
STT	CẤU KIỆN	KÍCH THƯỚC(MM)	SỐ LƯỢNG	GHI CHÚ
1	CỬA ĐI D1	1600X2700	01	CỬA NHÔM HỆ
1	CỬA SỐ S1	1600X1900	02	CỬA NHÔM HỆ
1	CỬA SỐ S2	1000X1900	06	CỬA NHÔM HỆ

ỦY BAN NHÂN DÂN TỈNH HẢI PHÒNG AN BIÊN  
PHÒNG KINH TẾ, HẠ TẦNG VÀ ĐÔ THỊ

**BẢN VẼ THI CÔNG**  
**ĐÃ ĐƯỢC THẨM ĐỊNH**  
Ngày.....tháng.....năm.....

CÔNG TY TNHH ĐẦU TƯ VÀ TƯ VẤN XÂY DỰNG ĐỨC THÁI

**THẨM TRA**  
Thị trấn văn bản số:...../.....  
Ngày.....tháng.....năm 20.....  
Chủ trì bộ môn ký tên

SỐ	THAY ĐỔI	NGÀY	KÝ
1			
2			
3			

CHỦ ĐẦU TƯ - PROJECT OWNER  
VĂN PHÒNG HỒNG VÀ ƯNG PHƯƠNG AN BIÊN

CÔNG TRÌNH - PROJECT  
DỰ ÁN ĐẦU TƯ XÂY DỰNG NHÀ VĂN HÓA  
TỔ DÂN PHỐ SỐ 9 PHƯỜNG AN BIÊN  
ĐỊA ĐIỂM XÂY DỰNG:  
ĐỒ 2000 ĐƯỜNG THÊN LỢI  
PHƯỜNG AN BIÊN - TP. HẢI PHÒNG

HẠNG MỤC - ITEM

TƯ VẤN THIẾT KẾ - CONSULTANT DESIGN



**CÔNG TY CP TƯ VẤN THIẾT KẾ  
XÂY DỰNG VÀ THƯƠNG MẠI KIẾN AN**

KIẾN AN TRADING AND CONSTRUCTION  
DESIGN AND CONSULTING JOINT STOCK COMPANY  
ĐỊA CHỈ: 740/1 SỐ 25/18 NGUYỄN CÔNG MỸ -  
P. NGỌC SƠN - Q. KIẾN AN - TP. HẢI PHÒNG  
TEL - FAX: 0226.3676786  
EMAIL: CÔNGTYVIA@GMAIL.COM  
BỘ PHẬN: GIÁM ĐỐC - DIRECTOR

**CÔNG TY CP TƯ VẤN THIẾT KẾ  
XÂY DỰNG VÀ THƯƠNG MẠI KIẾN AN**  
KS. TRINH VĂN MÃI  
TÊN BẢN VẼ - DRAWING TITLE

**MẶT BẰNG HIỆN TRẠNG TẦNG 1**

CHỦ NHIỆM - MASTER

*[Signature]*

THS-KTS. LẠI ĐỨC SƠN  
CHỦ TRÌ - MANAGER

*[Signature]*

THS-KTS. LẠI ĐỨC SƠN  
THIẾT KẾ/VẼ - DESIGNER/DRAWING:

*[Signature]*

KS. VŨ TIẾN ĐẠT  
KIỂM TRA - CHECKER

*[Signature]*

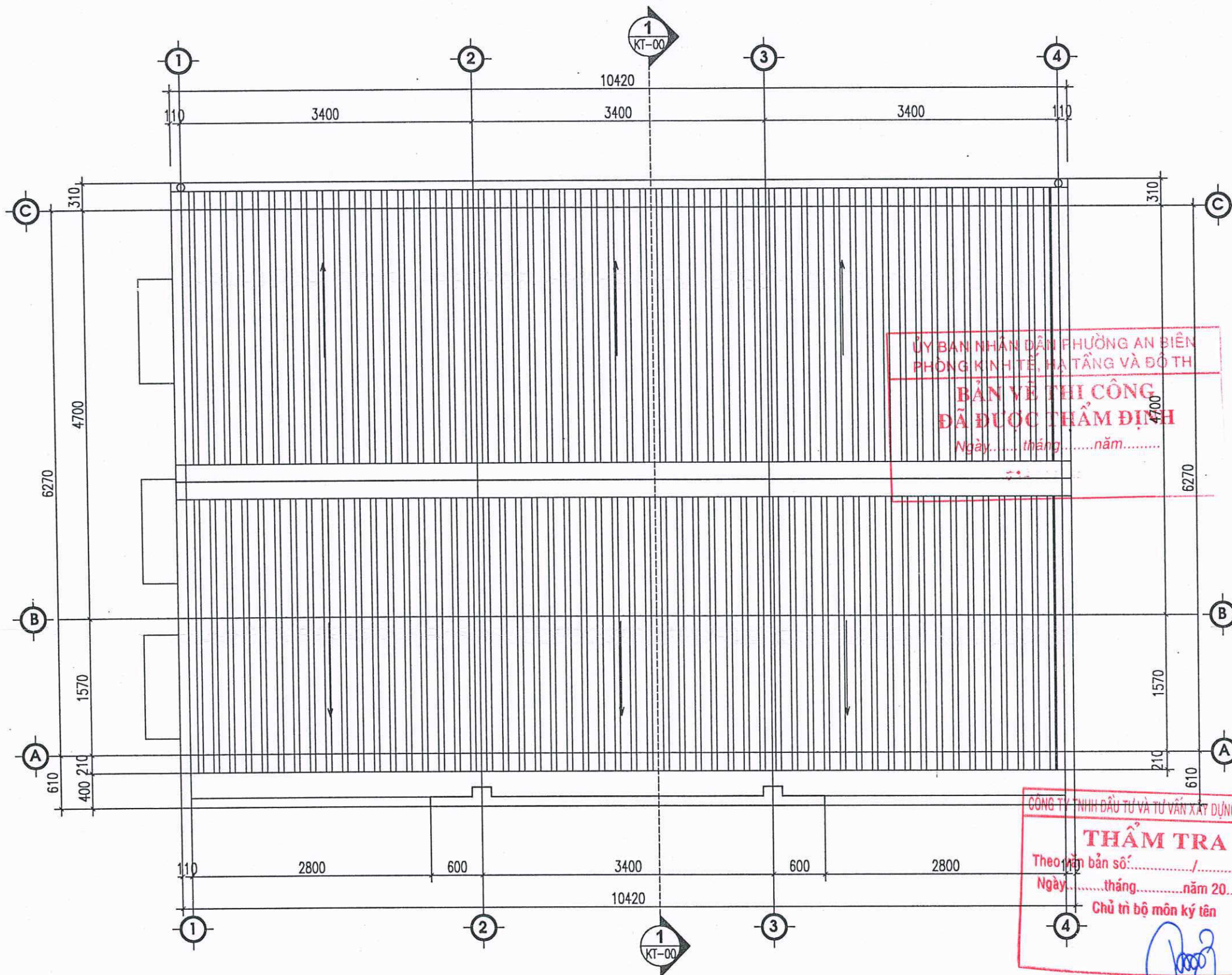
THS-KTS. LẠI ĐỨC SƠN  
TỶ LỆ - SCALE

HOÀN THÀNH - ISSUE DATE  
NĂM 2025

GIẢI ĐOẠN - DESIGN STAGE

THIẾT KẾ BVTC

HỖ: 01



ỦY BAN NHÂN DÂN PHƯỜNG AN BIÊN  
PHÒNG KINH TẾ, HẠ TẦNG VÀ ĐÔ THỊ  
**BẢN VẼ THI CÔNG**  
**ĐÃ ĐƯỢC THẨM ĐỊNH**  
Ngày..... tháng..... năm.....

CÔNG TY TNHH ĐẦU TƯ VÀ TƯ VẤN XÂY DỰNG ĐỨC THÁI  
**THẨM TRA**  
Theo bản số:...../.....  
Ngày..... tháng..... năm 20.....  
Chủ trì bộ môn ký tên

**MẶT BẰNG HIỆN TRẠNG MÃI**

SỐ	THAY ĐỔI	NGÀY	KÝ
1			
2			
3			

CHỦ ĐẦU TƯ - PROJECT OWNER  
VĂN PHÒNG HEND VÀ UBND PHƯỜNG AN BIÊN

CÔNG TRÌNH - PROJECT  
DỰ ÁN ĐẦU TƯ XÂY DỰNG NHÀ VĂN HÓA  
TỔ DÂN PHỐ SỐ 9 PHƯỜNG AN BIÊN  
ĐỊA ĐIỂM XÂY DỰNG:  
Số 22/880 Đường Trần Lữ  
Phường An Biên - TP. Hải Phòng

HẠNG MỤC - ITEM  
—

TƯ VẤN THIẾT KẾ - CONSULTANT DESIGN



**CÔNG TY CỔ PHẦN TƯ VẤN THIẾT KẾ XÂY DỰNG VÀ THƯƠNG MẠI KIẾN AN**

KIEN AN TRADING AND CONSTRUCTION DESIGN AND CONSULTING JOINT STOCK COMPANY  
ĐỊA CHỈ (ADD): 80/22/718 NGUYỄN CÔNG MỸ - P. NGỌC SƠN - Q. KIẾN AN - TP. HẢI PHÒNG  
TEL - FAX: 0225.9670766  
EMAIL: CÔNG TY K.A@GMAIL.COM



GIÁM ĐỐC - DIRECTOR  
KS. TRINH VĂN MÃI  
TÊN BẢN VẼ - DRAWING TITLE

**MẶT BẰNG MÃI HIỆN TRẠNG**

CHỦ NHIỆM - MASTER

*[Signature]*

THS-KTS. LẠI ĐỨC SƠN

CHỦ TRƯ - MANAGER

*[Signature]*

THS-KTS. LẠI ĐỨC SƠN

THIẾT KẾ/VẼ - DESIGNER/DRAWING:

*[Signature]*

KS. VŨ TIẾN ĐẠT

KIỂM TRA - CHECKER

*[Signature]*

THS-KTS. LẠI ĐỨC SƠN

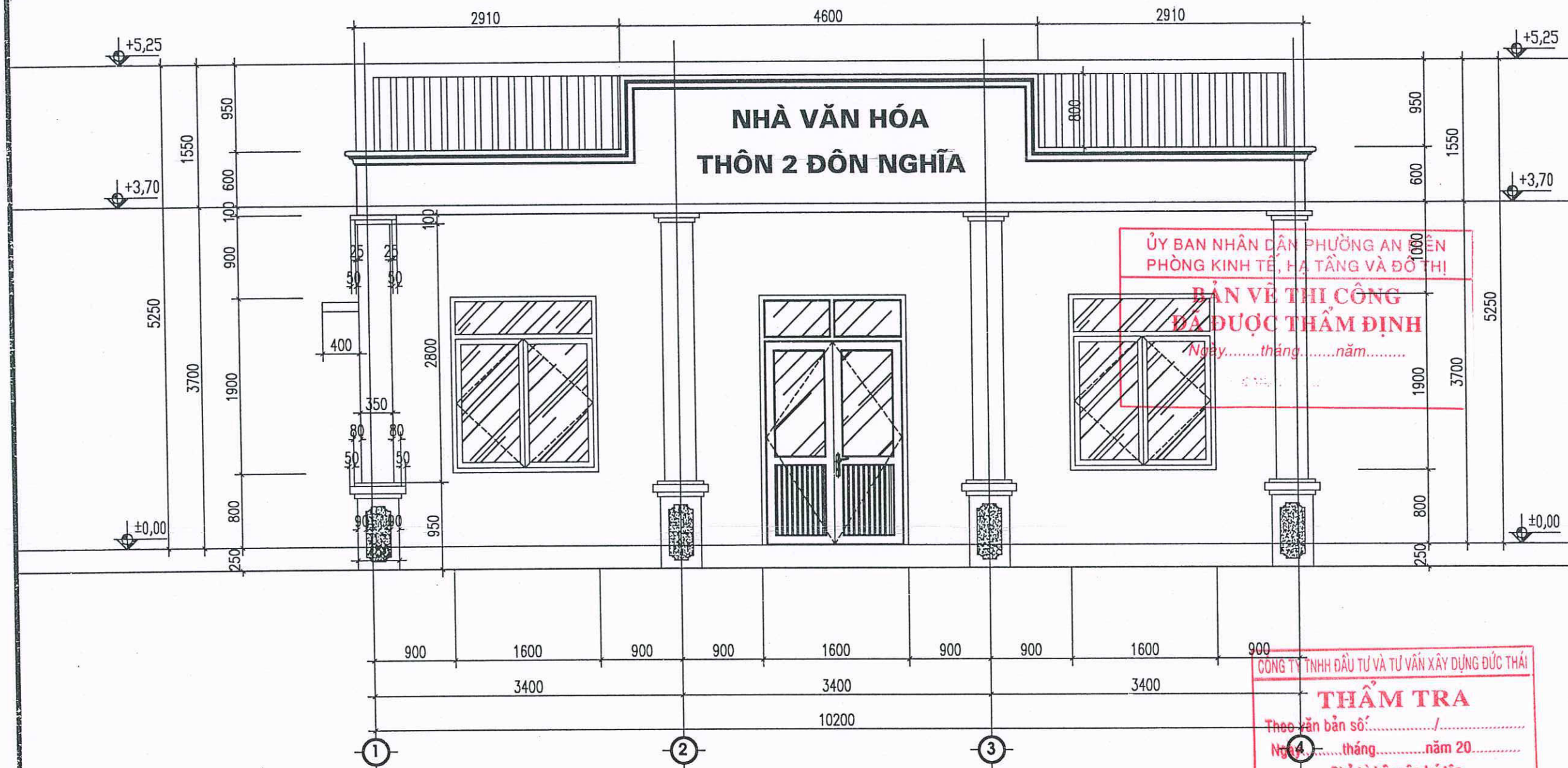
TỶ LỆ - SCALE      BẢN VẼ - DRAWING

HOÀN THÀNH - ISSUE DATE      HT: 02

NĂM 2025

GIẢI ĐOẠN - DESIGN STAGE

THIẾT KẾ BVTC



**MẶT ĐÚNG HIỆN TRẠNG TRỤC 1-4**

ỦY BAN NHÂN DÂN PHƯỜNG AN BÊN  
PHÒNG KINH TẾ, HẠ TẦNG VÀ ĐÔ THỊ  
**BẢN VẼ THI CÔNG**  
**ĐÃ ĐƯỢC THẨM ĐỊNH**  
Ngày.....tháng.....năm.....

CÔNG TY TNHH ĐẦU TƯ VÀ TƯ VẤN XÂY DỰNG ĐỨC THÁI  
**THẨM TRA**  
Theo bản số:...../.....  
Ngày.....tháng.....năm 20.....  
Chủ trì bộ môn ký tên

SỐ	THAY ĐỔI	NGÀY	KÝ
1			
2			
3			

CHỦ ĐẦU TƯ - PROJECT OWNER  
**VĂN PHÒNG HỒNG VÀ BÌNH PHƯƠNG AN BÊN**

CÔNG TRÌNH - PROJECT  
DỰ ÁN ĐẦU TƯ XÂY DỰNG NHÀ VĂN HÓA  
TỔ DÂN PHỐ SỐ 9 PHƯỜNG AN BÊN  
ĐỊA ĐỂM XÂY DỰNG:  
SỐ 22/800 ĐƯỜNG THÊN LỢI  
PHƯỜNG AN BÊN - TP. HẢI PHÒNG

HẠNG MỤC - ITEM

TƯ VẤN THIẾT KẾ - CONSULTANT DESIGN



**CÔNG TY CP TƯ VẤN THIẾT KẾ  
XÂY DỰNG VÀ THƯƠNG MẠI KIẾN AN**

KIEN AN TRADING AND CONSTRUCTION  
DESIGN AND CONSULTING JOINT STOCK COMPANY  
ĐỊA CHỈ - ADD: SỐ 22/718 NGUYỄN CÔNG MỸ -  
P. NGOC SON - Q. KIEN AN - TP. HẢI PHÒNG  
TEL - FAX: 0225 3676786  
EMAIL: KIENAN@GMAIL.COM



GIÁM ĐỐC - DIRECTOR  
**TRẦN VĂN MÃI**  
TÊN BẢN VẼ - DRAWING TITLE

**MẶT ĐÚNG HIỆN TRẠNG TRỤC 1-4**

CHỦ NHIỆM - MASTER

THS-KTS. LẠI ĐỨC SƠN  
CHỦ TRÌ - MANAGER

THS-KTS. LẠI ĐỨC SƠN  
THIẾT KẾ/VẼ - DESIGNER/DRAWING:

KS. VŨ TIẾN DẠT  
KIỂM TRA - CHECKER

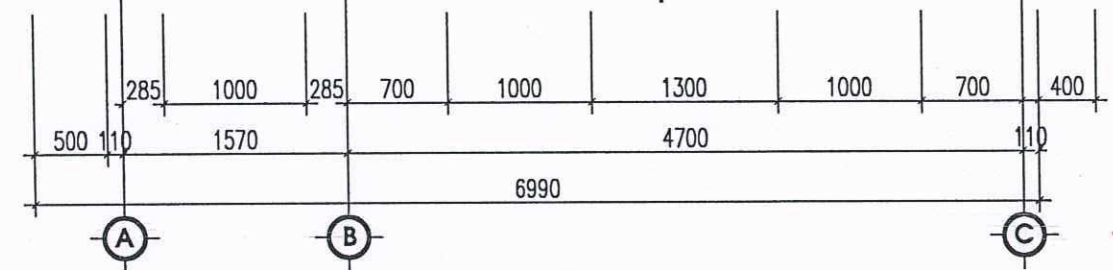
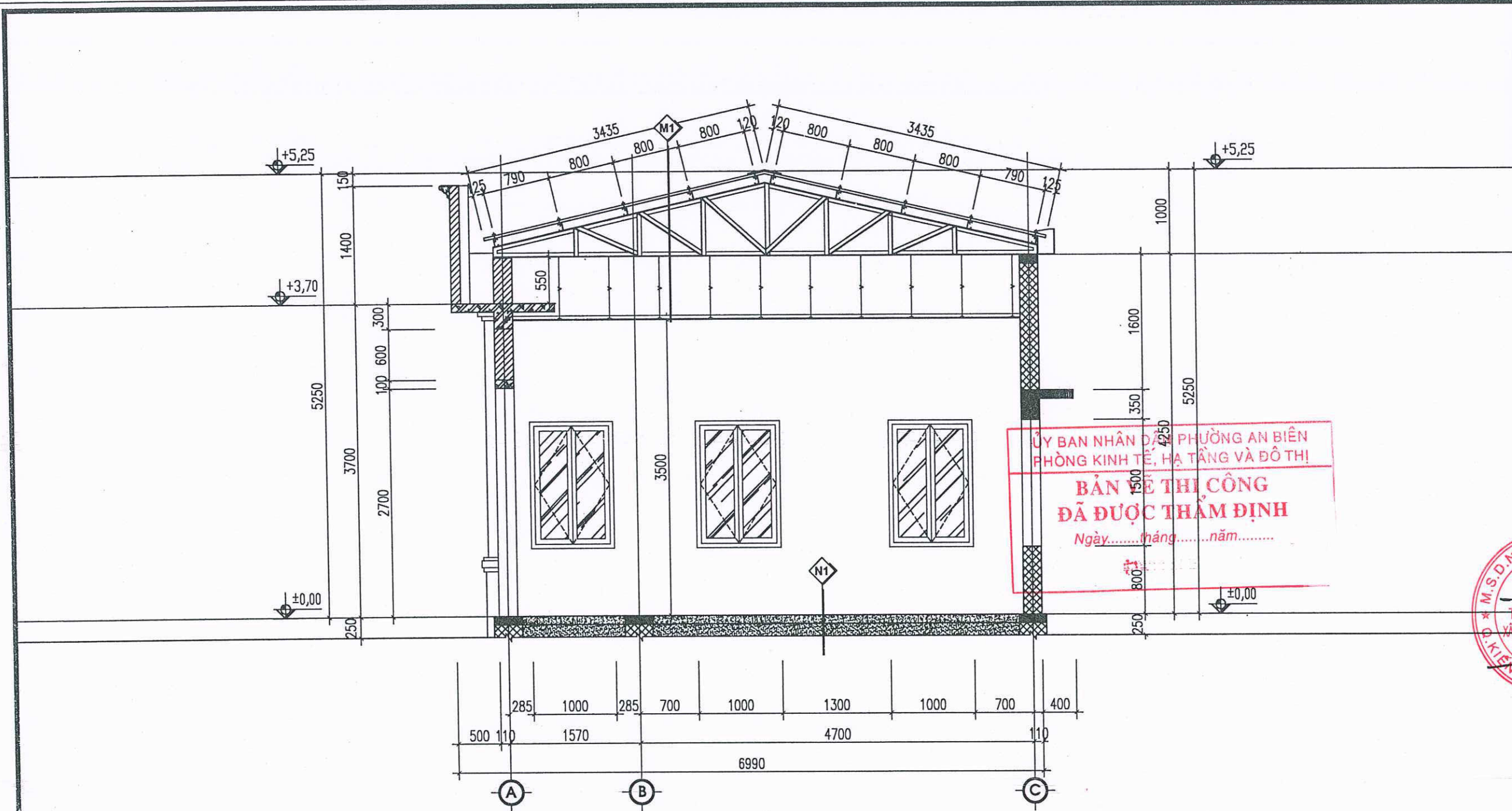
THS-KTS. LẠI ĐỨC SƠN

TỶ LỆ - SCALE      BẢN VẼ - DRAWING

HOÀN THÀNH - ISSUE DATE      HT: 03

GIẢI ĐOẠN - DESIGN STAGE

**THIẾT KẾ BVTC**



**MẶT CẮT 1-1**

**M1**  
 MÁI LỚP TÔN MÀU HẠNG TRẠNG  
 XÀ GỖ THÉP C100X50X20X2 HIỆN TRẠNG  
 VÍ KÈO THÉP V50X50X5MM HIỆN TRẠNG  
 TRẦN PHẪNG THẠCH CAO HIỆN TRẠNG

**N1**  
 NỀN LÁT GẠCH HIỆN TRẠNG  
 LỚP VỮA LÓT VXM HIỆN TRẠNG  
 CÁC LỚP NỀN HIỆN TRẠNG

ỦY BAN NHÂN DÂN PHƯỜNG AN BIÊN  
 PHÒNG KINH TẾ, HẠ TẦNG VÀ ĐÔ THỊ  
**BẢN THỊ CÔNG**  
**ĐÃ ĐƯỢC THẨM ĐỊNH**  
 Ngày.....tháng.....năm.....

CÔNG TY TNHH ĐẦU TƯ VÀ TƯ VẤN XÂY DỰNG ĐỨC THÁI  
**THẨM TRA**  
 Theo văn bản số:...../.....  
 Ngày.....tháng.....năm 20.....  
 Chủ trì bộ môn ký tên

SỐ	THAY ĐỔI	NGÀY	KÝ
1			
2			
3			

CHỦ ĐẦU TƯ - PROJECT OWNER  
**VĂN PHÒNG HẠNG VÀ UBND PHƯỜNG AN BIÊN**

CÔNG TRÌNH - PROJECT  
 DỰ ÁN ĐẦU TƯ XÂY DỰNG NHÀ VĂN HÓA  
 TỐ DÂN PHỐ SỐ 9 PHƯỜNG AN BIÊN  
 ĐỊA ĐIỂM XÂY DỰNG:  
 SỐ 22,980 ĐƯỜNG THÊN LỢI  
 PHƯỜNG AN BIÊN - TP. HẢI PHÒNG

HẠNG MỤC - ITEM  
 ---

TU VẤN THIẾT KẾ - CONSULTANT DESIGN



**CÔNG TY CP TƯ VẤN THIẾT KẾ  
 XÂY DỰNG VÀ THƯƠNG MẠI KIẾN AN**

KIẾN AN TRADING AND CONSTRUCTION  
 DESIGN AND CONSULTING JOINT STOCK COMPANY  
 ĐỊA CHỈ: ĐƯỜNG SỐ 22/718 NGUYỄN CÔNG MỸ -  
 P. NGỌC SƠN - Q. KIẾN AN - TP. HẢI PHÒNG  
 TEL - FAX: 0225 3576786  
 EMAIL: CÔNG TYVA@GMAIL.COM  
 GIÁM ĐỐC - DIRECTOR

**CÔNG TY CỔ PHẦN KIẾN AN**  
 TƯ VẤN THIẾT KẾ  
 XÂY DỰNG VÀ THƯƠNG MẠI  
 KIẾN AN  
 K.S. TRẦN VĂN MÃI  
 TÊN BẢN VẼ - DRAWING TITLE

**MẶT CẮT 1-1**

CHỦ NHIỆM - MASTER

*[Signature]*  
 THS-KTS. LẠI ĐỨC SƠN  
 CHỦ TRÌ - MANAGER

*[Signature]*  
 THS-KTS. LẠI ĐỨC SƠN  
 THIẾT KẾ/VẼ - DESIGNER/DRAWING

*[Signature]*  
 K.S. VŨ TIẾN ĐẠT  
 KIỂM TRA - CHECKER

*[Signature]*  
 THS-KTS. LẠI ĐỨC SƠN

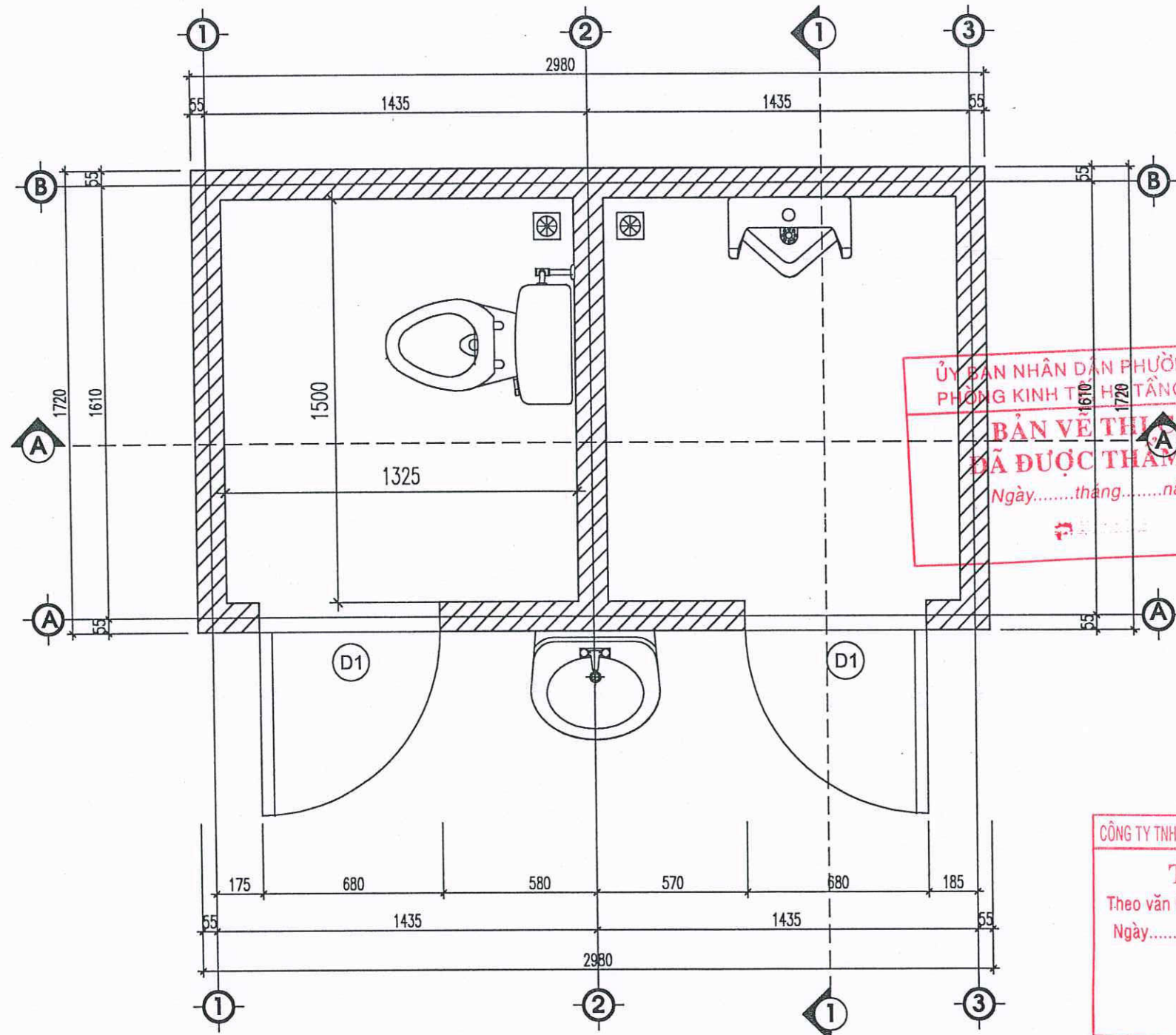
TỶ LỆ - SCALE      BẢN VẼ - DRAWING

HOÀN THÀNH - ISSUE DATE      HT: 04  
 NĂM 2025

GIẢI ĐOẠN - DESIGN STAGE  
**THIẾT KẾ BVTC**

**HẠNG MỤC: PHÁ DỠ**

**PHẦN: NHÀ VỆ SINH HIỆN TRẠNG PHÁ DỠ**



**MẶT BẰNG NHÀ VỆ SINH HIỆN TRẠNG**

ỦY BAN NHÂN DÂN PHƯỜNG AN BIÊN  
PHÒNG KINH TẾ, VĂN HÓA VÀ ĐÔ THỊ  
**BẢN VẼ THI CÔNG**  
**ĐÃ ĐƯỢC THẨM ĐỊNH**  
Ngày.....tháng.....năm.....

CÔNG TY TNHH ĐẦU TƯ VÀ TƯ VẤN XÂY DỰNG ĐỨC THÁI  
**THẨM TRA**  
Theo văn bản số:...../.....  
Ngày.....tháng.....năm 20.....  
Chủ trì bộ môn ký tên

**THỐNG KÊ CỬA HIỆN TRẠNG:**  
CỬA ĐI D1(CỬA NHÔM HẸ) SL: 02 BỘ

SỐ	THAY ĐỔI	NGÀY	KÝ
1			
2			
3			

CHỦ ĐẦU TƯ - PROJECT OWNER  
VĂN PHÒNG HEND VÀ UBND PHƯỜNG AN BIÊN

CÔNG TRÌNH - PROJECT  
DỰ ÁN ĐẦU TƯ XÂY DỰNG NHÀ VĂN HÓA  
TỔ DÂN PHỐ SỐ 9 PHƯỜNG AN BIÊN  
ĐỊA ĐIỂM XÂY DỰNG:  
SỐ 22980 ĐƯỜNG THÊN LỢI  
PHƯỜNG AN BIÊN - TP. HẢI PHÒNG

HẠNG MỤC - ITEM

TU VẤN THIẾT KẾ - CONSULTANT DESIGN



**CÔNG TY CP TƯ VẤN THIẾT KẾ  
XÂY DỰNG VÀ THƯƠNG MẠI KIẾN AN**

KIẾN AN TRADING AND CONSTRUCTION  
DESIGN AND CONSTRUCTION JOINT STOCK COMPANY  
ĐỊA CHỈ - ADD: SỐ 20/18 NGUYỄN CÔNG MỸ -  
P. NGOC SON - Q. TIÊN AN - TP. HẢI PHÒNG  
TEL - FAX: 0225.3976786  
EMAIL: GONGTYVKA@GMAIL.COM  
GIÁM ĐỐC - DIRECTOR

Stamp: M.S.D.N. 001  
CÔNG TY TNHH TƯ VẤN THIẾT KẾ  
XÂY DỰNG VÀ THƯƠNG MẠI KIẾN AN  
TP. HẢI PHÒNG  
KS. TRINH VĂN MÃI

TÊN BẢN VẼ - DRAWING TITLE

**MẶT BẰNG NHÀ VỆ SINH HIỆN TRẠNG**

CHỦ NHIỆM - MASTER

THS-KTS. LẠI ĐỨC SƠN  
CHỦ TRƯ - MANAGER

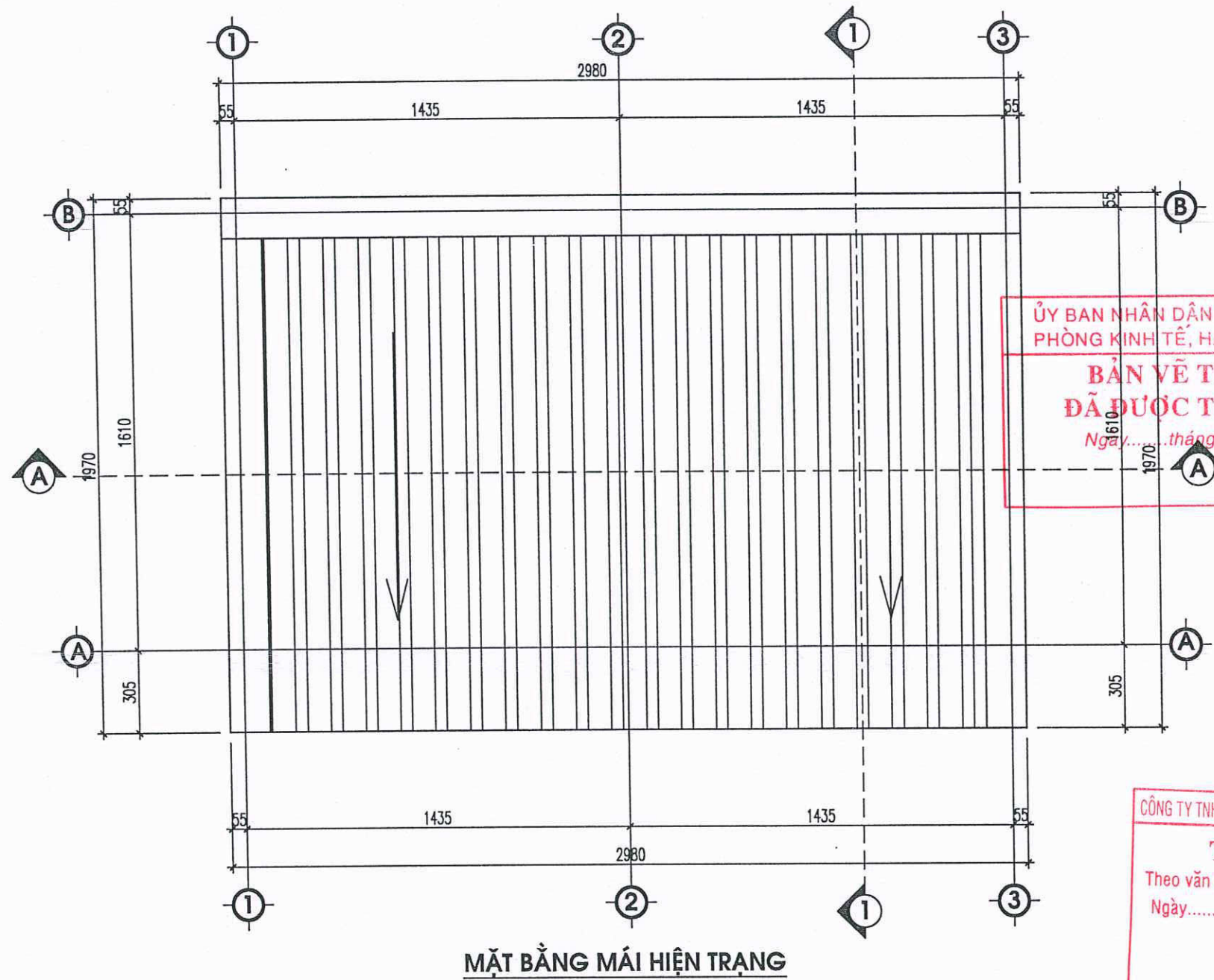
THS-KTS. LẠI ĐỨC SƠN  
THIẾT KẾ/VẼ - DESIGNER/DRAWING:

KS. VŨ TIẾN ĐẠT  
KIỂM TRA - CHECKER

THS-KTS. LẠI ĐỨC SƠN  
TỶ LỆ - SCALE

BẢN VẼ - DRAWING  
HỒ TÊN - ISSUE DATE

THIẾT KẾ BVTC



ỦY BAN NHÂN DÂN PHƯỜNG AN BIÊN  
PHÒNG KINH TẾ, HẠ TẦNG VÀ ĐÔ THỊ

**BẢN VẼ THI CÔNG**  
**ĐÃ ĐƯỢC THẨM ĐỊNH**  
Ngày.....tháng.....năm.....

CÔNG TY TNHH ĐẦU TƯ VÀ TƯ VẤN XÂY DỰNG ĐỨC THÁI

**THẨM TRA**  
Theo văn bản số:...../.....  
Ngày.....tháng.....năm 20.....  
Chủ trì bộ môn ký tên

**MẶT BẰNG MÁI HIỆN TRẠNG**

SỐ	THAY ĐỔI	NGÀY	KÝ
1			
2			
3			

CHỦ ĐẦU TƯ - PROJECT OWNER  
**VĂN PHÒNG HỢNG VÀ UNG PHƯỜNG AN BIÊN**

CÔNG TRÌNH - PROJECT  
DỰ ÁN ĐẦU TƯ XÂY DỰNG NHÀ VĂN HÓA  
TỔ ĐÀN HỒ ĐỐ 9 PHƯỜNG AN BIÊN  
ĐỊA ĐIỂM XÂY DỰNG:  
Số 12/200 Đường Trần Lữ  
Phường An Biên - TP. Hải Phòng

HẠNG MỤC - ITEM  
—

TƯ VẤN THIẾT KẾ - CONSULTANT DESIGN



**CÔNG TY CP TƯ VẤN THIẾT KẾ  
XÂY DỰNG VÀ THƯƠNG MẠI KIẾN AN**

KIẾN AN TRADING AND CONSTRUCTION  
DESIGN AND CONSULTING JOINT STOCK COMPANY  
ĐỊA CHỈ - ADDRESS: 20/718 NGUYỄN CÔNG MỸ -  
P. NGỌC SƠN - Q. KIẾN AN - TP. HẢI PHÒNG  
TEL - FAX: 0225 3317686  
EMAIL: CONGTIVK@GMAIL.COM  
SẢN PHẨM - PRODUCT



TÊN BẢN VẼ - DRAWING TITLE

**MẶT BẰNG MÁI HIỆN TRẠNG**

CHỦ NHIỆM - MASTER

*[Signature]*

THS-KTS. LẠI ĐỨC SƠN

CHỦ TRÌ - MANAGER

*[Signature]*

THS-KTS. LẠI ĐỨC SƠN

THIẾT KẾ VẼ - DESIGNER/DRAWING:

*[Signature]*

KS. VŨ TIẾN ĐẠT

KIỂM TRA - CHECKER

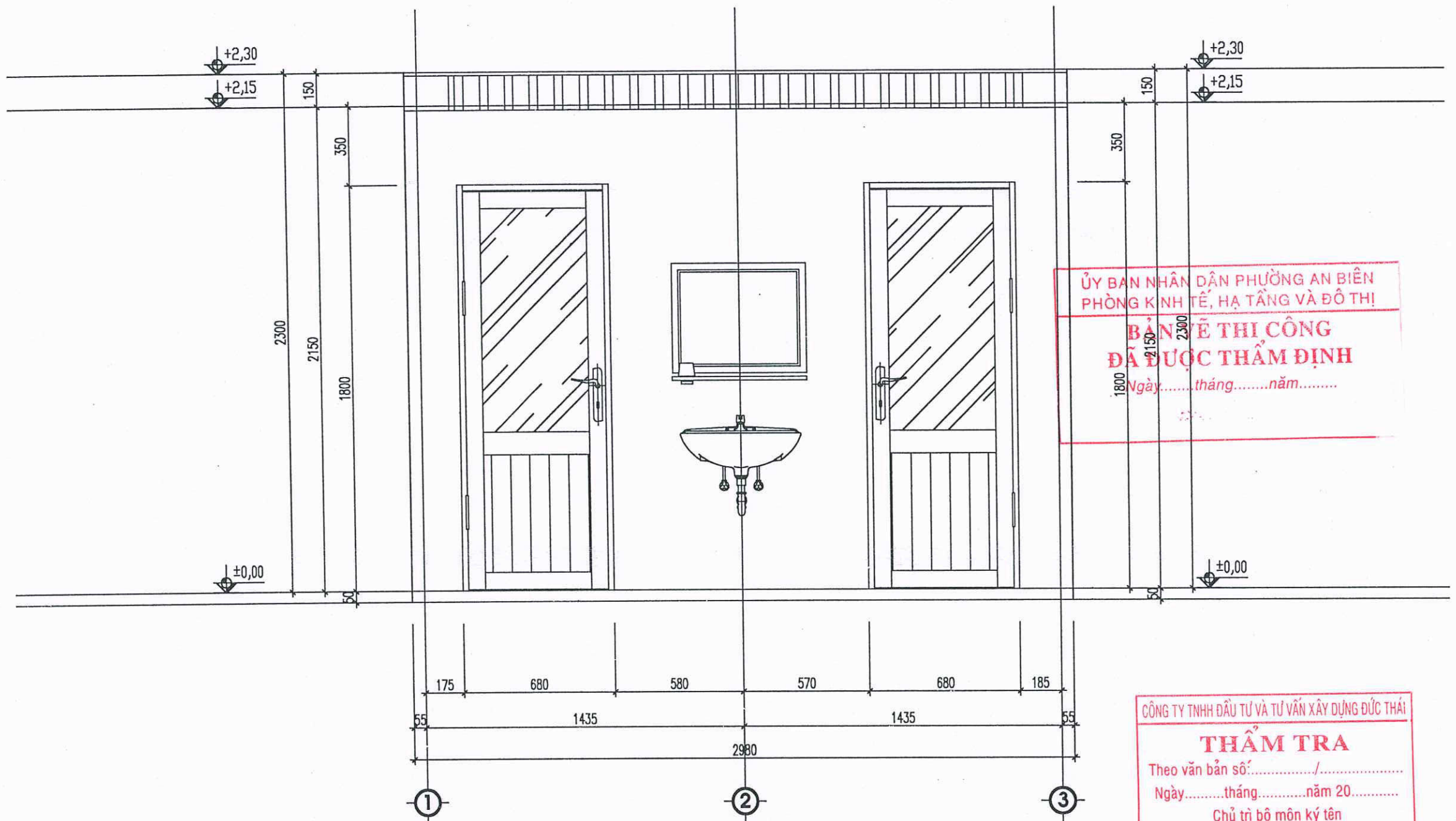
*[Signature]*

THS-KTS. LẠI ĐỨC SƠN

TỶ LỆ - SCALE

BẢN VẼ - DRAWING

HOÀN THÀNH - ISSUE DATE  
NĂM 2025  
HT: 02  
GIAI ĐOẠN - DESIGN STAGE  
**THIẾT KẾ BVTC**



**MẶT ĐÚNG HIỆN TRẠNG TRỰC 1-3**

ỦY BAN NHÂN DÂN PHƯỜNG AN BIÊN  
PHÒNG KINH TẾ, HẠ TẦNG VÀ ĐÔ THỊ

**BẢN THỊ CÔNG**  
**ĐÃ ĐƯỢC THẨM ĐỊNH**


Ngày.....tháng.....năm.....

CÔNG TY TNHH ĐẦU TƯ VÀ TƯ VẤN XÂY DỰNG ĐỨC THÁI

**THẨM TRA**

Theo văn bản số:...../.....  
Ngày.....tháng.....năm 20.....

Chủ trì bộ môn ký tên



SỐ	THAY ĐỔI	NGÀY	KÝ
1			
2			
3			

CHỦ ĐẦU TƯ - PROJECT OWNER  
VĂN PHÒNG HEND VÀ URBID PHƯỜNG AN BIÊN

CÔNG TRÌNH - PROJECT  
DỰ ÁN ĐẦU TƯ XÂY DỰNG NHÀ VÀN HÒA  
TỔ DÂN PHỐ SỐ 9 PHƯỜNG AN BIÊN  
DỰ ÁN XÂY DỰNG:  
SỐ 22/ĐƯỜNG THIÊN LỘC  
PHƯỜNG AN BIÊN - TP. HẢI PHÒNG

HẠNG MỤC - ITEM

TƯ VẤN THIẾT KẾ - CONSULTANT DESIGN



**CÔNG TY CP TƯ VẤN THIẾT KẾ  
XÂY DỰNG VÀ THƯƠNG MẠI KIẾN AN**

KIEN AN TRADING AND CONSTRUCTION  
DESIGN AND CONSULTING JOINT STOCK COMPANY  
ĐỊA CHỈ: SỐ 22/718 NGUYỄN CÔNG MỸ  
P. NGOC SON - Q. KIEN AN - TP. HAI PHONG  
TEL - FAX: 0224 3676786  
EMAIL: CÔNG TY K IEN AN@gmail.com  
SẢN ĐỐC - DIRECTOR

**CÔNG TY CỔ PHẦN**  
**TƯ VẤN THIẾT KẾ**  
**XÂY DỰNG VÀ THƯƠNG MẠI**  
**KIẾN AN**

KS. TRINH VĂN MẠI  
TÊN BẢN VẼ - DRAWING TITLE

**MẶT ĐÚNG HIỆN TRẠNG TRỰC 1-3**

CHỦ NHIỆM - MASTER




THS-KTS. LAI ĐỨC SƠN  
CHỦ TRƯ - MANAGER



THS-KTS. LAI ĐỨC SƠN  
THIẾT KẾ/VẼ - DESIGNER/DRAWING



KS. VU TIEN DAT  
KIỂM TRA - CHECKER



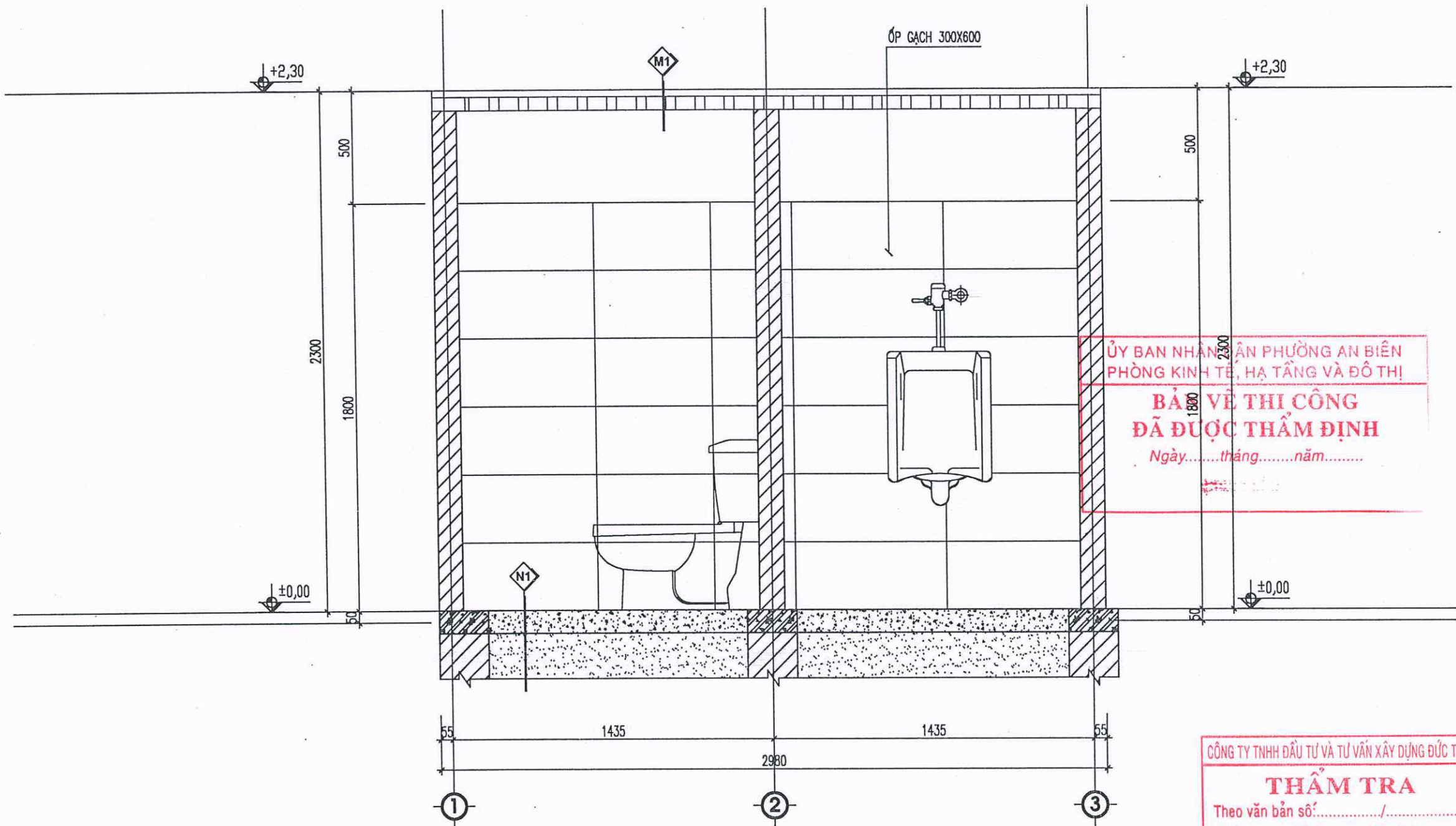
THS-KTS. LAI ĐỨC SƠN  
TỶ LỆ - SCALE

HOÀN THÀNH - ISSUE DATE  
NĂM 2025

HỒ: 03

GIẢI ĐOẠN - DESIGN STAGE

THIẾT KẾ BVTC



**MẶT CẮT A-A**

M1  
- MÁI LỚP TÓN MẠ MÀU HIỆN TRẠNG  
- XÀ GỖ THÉP C80X40X15X2 HIỆN TRẠNG

N1  
GẠCH LÁT NỀN HIỆN TRẠNG  
LỚP VỮA LÓT VXM #75 DÀY 30MM  
CÁC LỚP NỀN HIỆN TRẠNG

ỦY BAN NHÂN DÂN PHƯỜNG AN BIÊN  
PHÒNG KINH TẾ, HẠ TẦNG VÀ ĐÔ THỊ

**BẢN VẼ THI CÔNG**  
**ĐÃ ĐƯỢC THẨM ĐỊNH**

Ngày.....tháng.....năm.....

CÔNG TY TNHH ĐẦU TƯ VÀ TƯ VẤN XÂY DỰNG ĐỨC THÁI

**THẨM TRA**

Theo văn bản số:...../.....  
Ngày.....tháng.....năm 20.....

Chủ trì bộ môn ký tên

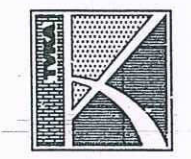
SỐ	THAY ĐỔI	NGÀY	KÝ
1			
2			
3			

CHỦ ĐẦU TƯ - PROJECT OWNER  
VĂN PHÒNG HEND VÀ UBND PHƯỜNG AN BIÊN

CÔNG TRÌNH - PROJECT  
DỰ ÁN ĐẦU TƯ XÂY DỰNG NHÀ VĂN HÓA  
TỔ CÁN BỘ SỐ 9 PHƯỜNG AN BIÊN  
ĐỊA ĐIỂM XÂY DỰNG:  
Số 32/380 ĐƯỜNG THIÊN LỘC  
PHƯỜNG AN BIÊN - TP. HẢI PHÒNG

HẠNG MỤC - ITEM

TƯ VẤN THIẾT KẾ - CONSULTANT DESIGN



**CÔNG TY CP TƯ VẤN THIẾT KẾ  
XÂY DỰNG VÀ THƯƠNG MẠI KIẾN AN**

KIEN AN TRADING AND CONSTRUCTION  
DESIGN AND CONSULTING JOINT STOCK COMPANY  
ĐỊA CHỈ - ADD: SỐ 26/71B NGUYỄN CÔNG MỸ -  
P. NGỌC SƠN - Q. KIẾN AN - TP. HẢI PHÒNG  
TEL - FAX: 0225.3676786  
EMAIL: CÔNG TY TNHH K.A@GMAIL.COM



GIÁM ĐỐC - DIRECTOR  
KS. TRINH VĂN MÃI  
TÊN BẢN VẼ - DRAWING TITLE

**MẶT CẮT A-A**

CHỦ NHIỆM - MASTER

THS-KTS. LẠI ĐỨC SƠN  
CHỦ TRÌ - MANAGER

THS-KTS. LẠI ĐỨC SƠN  
THIẾT KẾ VẼ - DESIGNER/DRAWING:

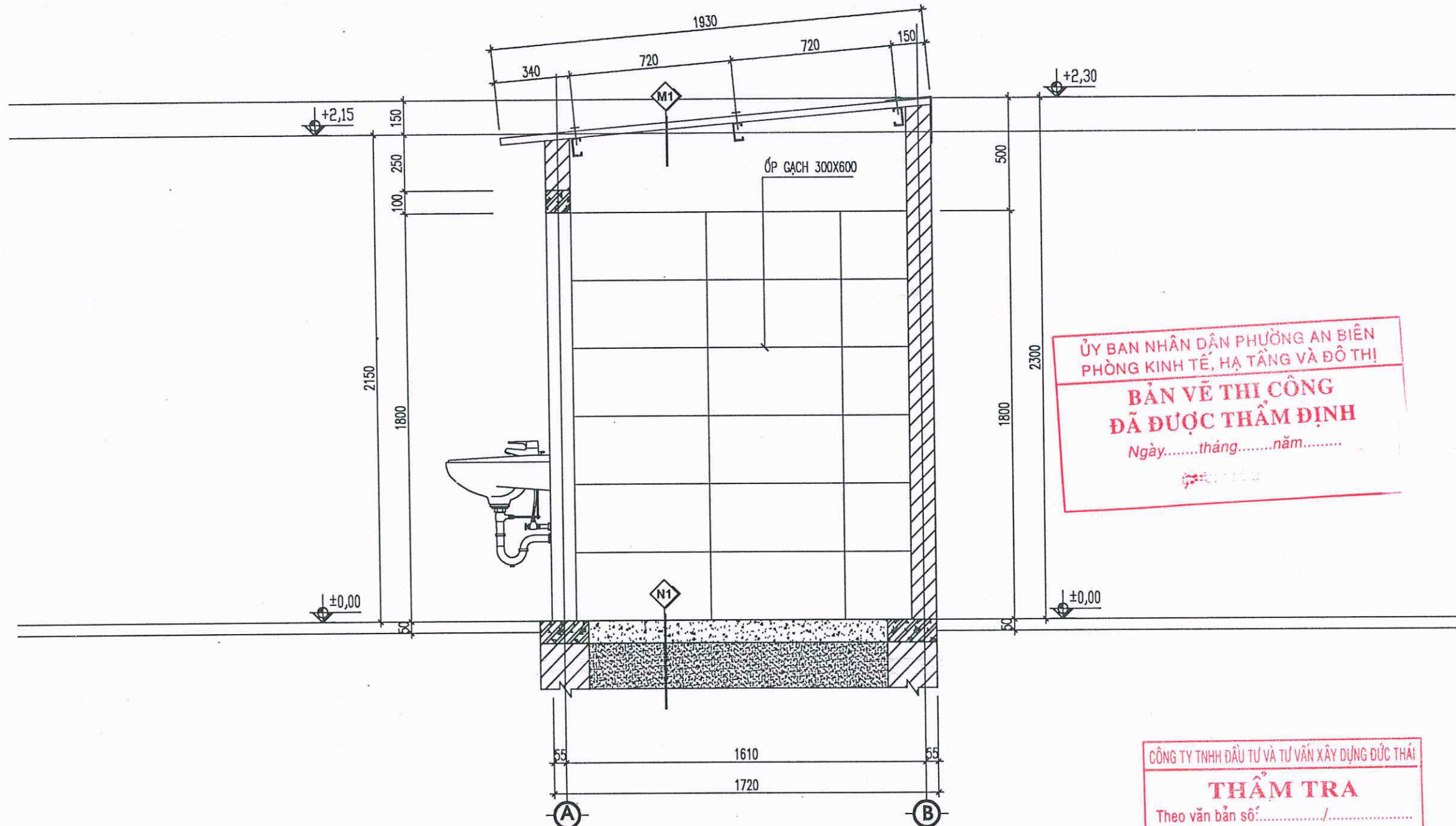
KS. VŨ TIẾN ĐẠT  
KIỂM TRA - CHECKER

THS-KTS. LẠI ĐỨC SƠN

TỶ LỆ - SCALE  
BẢN VẼ - DRAWING

HOÀN THÀNH - ISSUE DATE  
NĂM 2025  
HT: 04

GIAI ĐOẠN - DESIGN STAGE  
THIẾT KẾ BVTC



**MẶT CẮT 1-1**

- M1 - MÁI LỚP TÔN MÀ MÀU HIỆN TRẠNG
- XÀ GỖ THÉP C80X40X15X2 HIỆN TRẠNG
- N1 GẠCH LÁT NỀN HIỆN TRẠNG
- LỚP Vữa LÁT VXM #75 DÀY 30MM
- CÁC LỚP NỀN HIỆN TRẠNG

ỦY BAN NHÂN DÂN PHƯỜNG AN BIÊN  
 PHÒNG KINH TẾ, HẠ TẦNG VÀ ĐÔ THỊ  
**BẢN VẼ THI CÔNG**  
**ĐÃ ĐƯỢC THẨM ĐỊNH**  
 Ngày.....tháng.....năm.....

CÔNG TY TNHH ĐẦU TƯ VÀ TƯ VẤN XÂY DỰNG ĐỨC THÁI  
**THẨM TRA**  
 Theo văn bản số:...../.....  
 Ngày.....tháng.....năm 20.....  
 Chủ trì bộ môn ký tên

SỐ	THAY ĐỔI	NGÀY	KÝ
1			
2			
3			

CHỦ ĐẦU TƯ - PROJECT OWNER  
 VĂN PHÒNG HEND VÀ LIND PHƯỜNG AN BIÊN

CÔNG TRÌNH - PROJECT  
 DỰ ÁN ĐẦU TƯ XÂY DỰNG NHÀ VÀI HÒA  
 TỔ ĐÀN PHỐ SỐ 9 PHƯỜNG AN BIÊN  
 ĐỊA ĐIỂM XÂY DỰNG:  
 SỐ 32,000 ĐƯỜNG THÊN LỢI  
 PHƯỜNG AN BIÊN - TP. HẢI PHÒNG

HẠNG MỤC - ITEM

TƯ VẤN THIẾT KẾ - CONSULTANT DESIGN



**CÔNG TY CP TƯ VẤN THIẾT KẾ**  
**XÂY DỰNG VÀ THƯƠNG MẠI KIẾN AN**

KIẾN AN TRADING AND CONSTRUCTION  
 DESIGN AND CONSULTING JOINT STOCK COMPANY  
 ĐỊA CHỈ - ADD: SỐ 20/71B NGUYỄN CÔNG MỸ -  
 P. NGỌC QUỲNH - Q. HIÊN AN - TP. HẢI PHÒNG  
 TEL - FAX: 0228-3676786  
 EMAIL: CONGTUYKVA@GMAIL.COM  
 GIÁM ĐỐC - DIRECTOR

CÔNG TY CỔ PHẦN  
 TƯ VẤN THIẾT KẾ  
 XÂY DỰNG VÀ THƯƠNG MẠI  
 KIẾN AN  
 K.S. TRỊNH VĂN MẠI  
 TÊN BẢN VẼ - DRAWING TITLE

**MẶT CẮT 1-1**

CHỦ NHIỆM - MASTER

*(Signature)*

THS-KTS. LẠI ĐỨC SƠN

CHỦ TRÌ - MANAGER

*(Signature)*

THS-KTS. LẠI ĐỨC SƠN

THIẾT KẾ VẼ - DESIGNER/DRAWING:

*(Signature)*

K.S. VŨ TIẾN ĐẠT

KIỂM TRA - CHECKER

*(Signature)*

THS-KTS. LẠI ĐỨC SƠN

TỶ LỆ - SCALE

BẢN VẼ - DRAWING

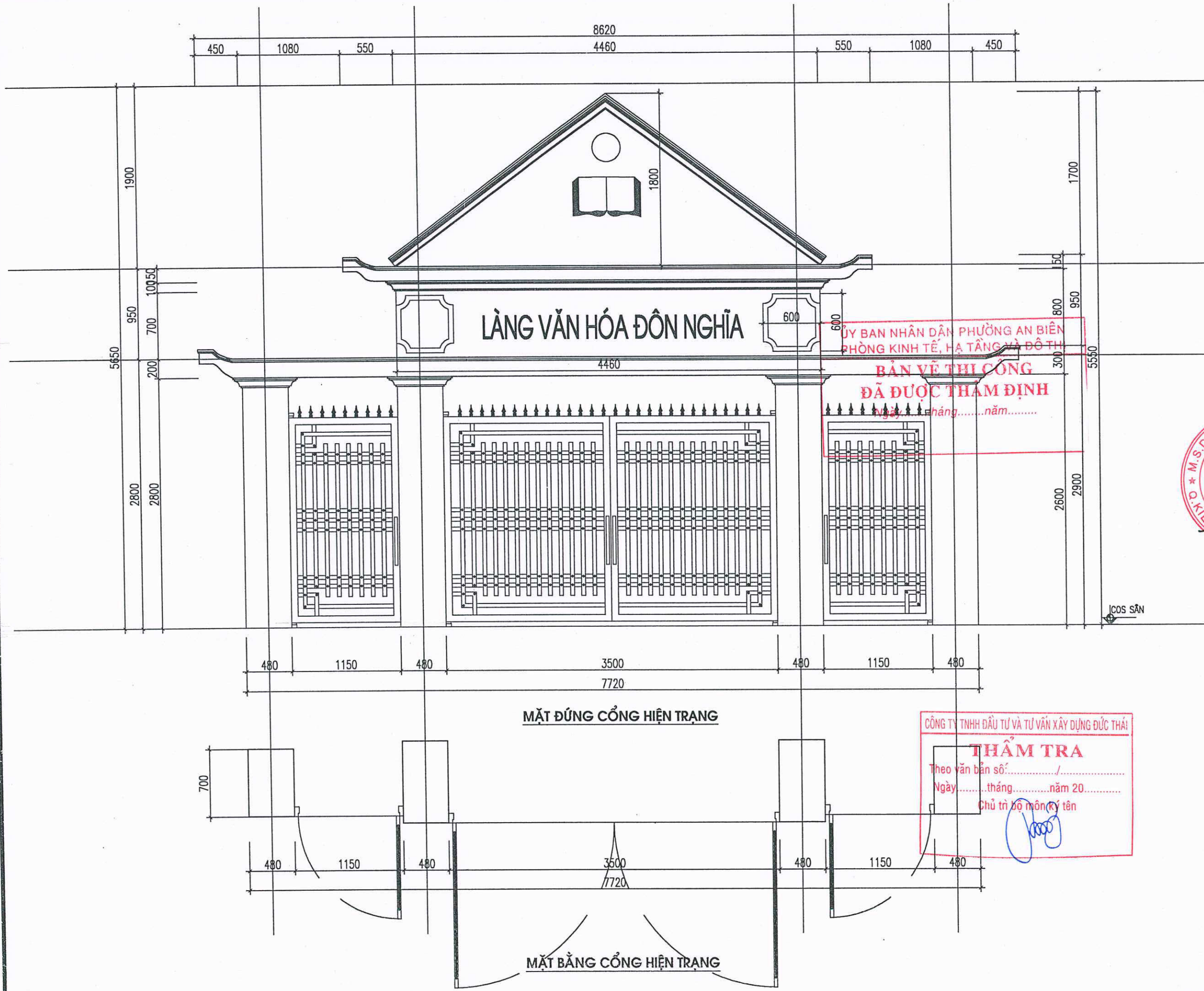
THIẾT KẾ BVTC

HOÀN THÀNH - ISSUE DATE  
 NĂM 2025  
 HT: 05

GIAI ĐOẠN - DESIGN STAGE  
 THIẾT KẾ BVTC

**HẠNG MỤC: PHÁ DỠ**

**PHẦN: CỔNG TƯỜNG BAO HIỆN TRẠNG PHÁ DỠ**



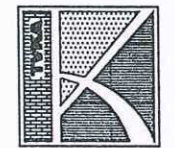
SỐ	THAY ĐỔI	NGÀY	KÝ
1			
2			
3			

CHỦ ĐẦU TƯ - PROJECT OWNER  
 VĂN PHÒNG HỢP VÀ THƯƠNG MẠI KIẾN AN

CÔNG TRÌNH - PROJECT  
 DỰ ÁN ĐẦU TƯ XÂY DỰNG NHÀ VĂN HÓA  
 TỔ DÂN PHỐ SỐ 9 PHƯỜNG AN BIÊN  
 ĐỊA ĐIỂM XÂY DỰNG:  
 SỐ 22/800 ĐƯỜNG TRẦN LUYỆN  
 PHƯỜNG AN BIÊN - TP. HẢI PHÒNG

HẠNG MỤC - ITEM  
 —

TƯ VẤN THIẾT KẾ - CONSULTANT DESIGN



CÔNG TY CP TƯ VẤN THIẾT KẾ  
 XÂY DỰNG VÀ THƯƠNG MẠI KIẾN AN

KIẾN AN TRADING AND CONSTRUCTION  
 DESIGN AND CONSULTING JOINT STOCK COMPANY  
 ĐỊA CHỈ: ADD: 30/22/718 NGUYỄN CÔNG MỸ -  
 P. NGỌC SƠN - Q. KIẾN AN - TP. HẢI PHÒNG  
 TEL: FAX: 0226.3676786  
 EMAIL: CONGTIVAN@GMAIL.COM  
 SẴM ĐỐC - DIRECTOR



KS. TRINH VĂN MẠI  
 TÊN BẢN VẼ - DRAWING TITLE

CHI TIẾT CÔNG HIỆN TRẠNG

CHỦ NHIỆM - MASTER



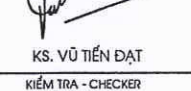
THS-KTS. LẠI ĐỨC SƠN

CHỦ TRƯ - MANAGER



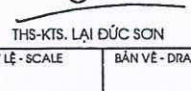
THS-KTS. LẠI ĐỨC SƠN

THIẾT KẾ/VẼ - DESIGNER/DRAWING:



KS. VŨ TIẾN ĐẠT

KIỂM TRA - CHECKER



THS-KTS. LẠI ĐỨC SƠN

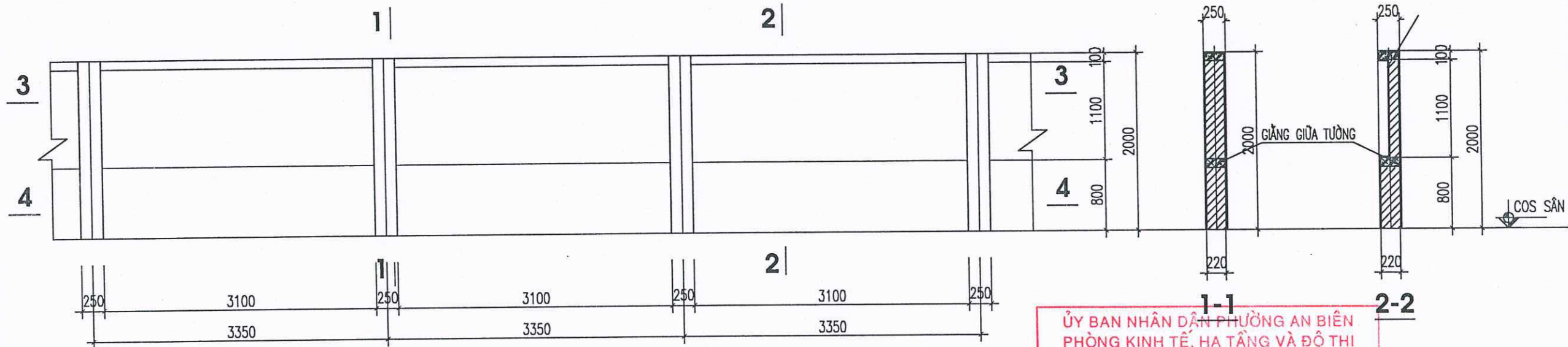
TỶ LỆ - SCALE      BẢN VẼ - DRAWING

HOÀN THÀNH - ISSUE DATE      HT: 01  
 NĂM 2025  
 GIAI ĐOẠN - DESIGN STAGE  
 THIẾT KẾ BVTC

ỦY BAN NHÂN DÂN PHƯỜNG AN BIÊN  
 PHÒNG KINH TẾ, HẠ TẦNG VÀ ĐÔ THỊ  
**BẢN VẼ THỰC CÔNG**  
**ĐÃ ĐƯỢC THẨM ĐỊNH**  
 Ngày... tháng... năm.....

CÔNG TY TNHH ĐẦU TƯ VÀ TƯ VẤN XÂY DỰNG ĐỨC THÁI  
**THẨM TRA**  
 Theo bản số:...../.....  
 Ngày..... tháng..... năm 20.....  
 Chủ trì bộ môn ký tên



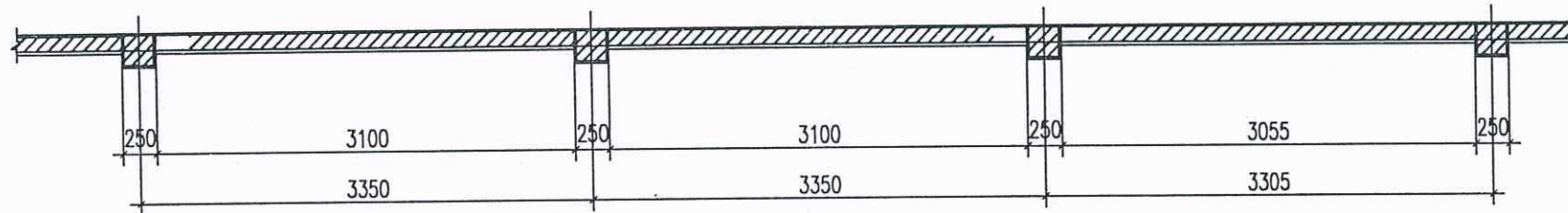


**MẶT ĐỨNG TƯỜNG BAO ĐIỆN HÌNH HIỆN TRẠNG**

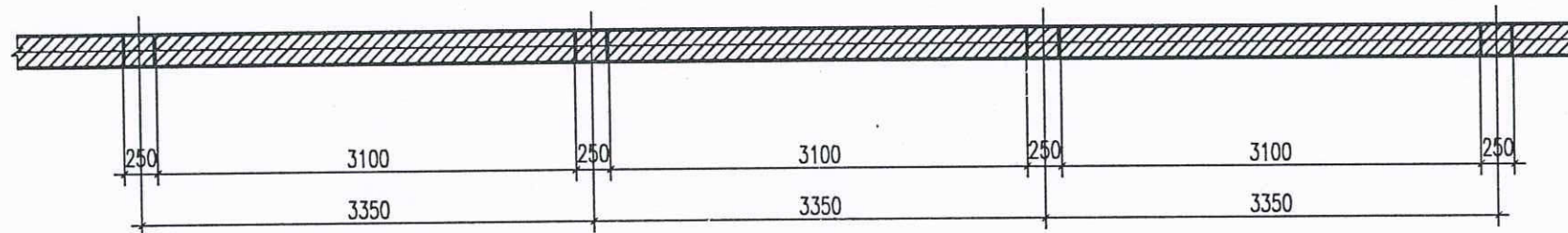
ỦY BAN NHÂN DÂN PHƯỜNG AN BIÊN  
PHÒNG KINH TẾ, HẠ TẦNG VÀ ĐÔ THỊ

**BẢN VẼ THI CÔNG  
ĐÃ ĐƯỢC THẨM ĐỊNH**

Ngày.....tháng.....năm.....



**CẮT 3-3**



**CẮT 4-4**

CÔNG TY TNHH ĐẦU TƯ VÀ TƯ VẤN XÂY DỰNG ĐỨC THÁI

**THẨM TRA**

Theo văn bản số:...../.....

Ngày.....tháng.....năm 20.....

Chủ trì bộ môn ký tên

**GHI CHÚ:**

- TƯỜNG BAO ĐOẠN 1-2: L= 30,1M
- TƯỜNG BAO ĐOẠN 2-3: L= 20,7M
- TƯỜNG BAO ĐOẠN 3-4: L= 30,9M
- TƯỜNG BAO ĐOẠN 4-B: L= 10,04M
- TƯỜNG BAO ĐOẠN 1-A: L= 4,05M

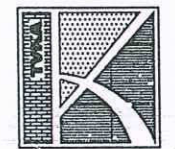
SỐ	THAY ĐỔI	NGÀY	KÝ
1			
2			
3			

CHỦ ĐẦU TƯ - PROJECT OWNER  
VĂN PHÒNG HẠNG VÀ UBND PHƯỜNG AN BIÊN

CÔNG TRÌNH - PROJECT  
DỰ ÁN ĐẦU TƯ XÂY DỰNG NHÀ VĂN HÓA  
TỔ DÂN PHỐ SỐ 9 PHƯỜNG AN BIÊN  
DỰ ÁN XÂY DỰNG  
SỐ 12/880 ĐƯỜNG THÊN LỘC  
PHƯỜNG AN BIÊN - TP. HẢI PHÒNG

HẠNG MỤC - ITEM  
—

TU VẤN THIẾT KẾ - CONSULTANT DESIGN



CÔNG TY CP TƯ VẤN THIẾT KẾ  
XÂY DỰNG VÀ THƯƠNG MẠI KIẾN AN

KIẾN AN TRADING AND CONSTRUCTION  
DESIGN AND CONSULTING JOINT STOCK COMPANY  
ĐỊA CHỈ - ADDRESS: SỐ 28/71B NGUYỄN CÔNG MỸ -  
P. NGOC SON - Q. RIEN AN - TP. HAI PHONG  
TEL - FAX: 0225.3476766  
EMAIL: CONGTIVK@GMAIL.COM  
GIÁM ĐỐC - DIRECTOR  
KS. TRINH VĂN MÃI  
TÊN BẢN VẼ - DRAWING TITLE



**CHI TIẾT TƯỜNG BAO HIỆN TRẠNG**

CHỦ NHIỆM - MASTER

THS-KTS. LẠI ĐỨC SƠN  
CHỦ TRÌ - MANAGER

THS-KTS. LẠI ĐỨC SƠN  
THIẾT KẾ VẼ - DESIGNER/DRAWING.

KS. VŨ TIẾN ĐẠT  
KIỂM TRA - CHECKER

THS-KTS. LẠI ĐỨC SƠN

TỶ LỆ - SCALE      BẢN VẼ - DRAWING

HOÀN THÀNH - ISSUE DATE      **KT 02**

NĂM 2025

GIẢI ĐOẠN - DESIGN STAGE

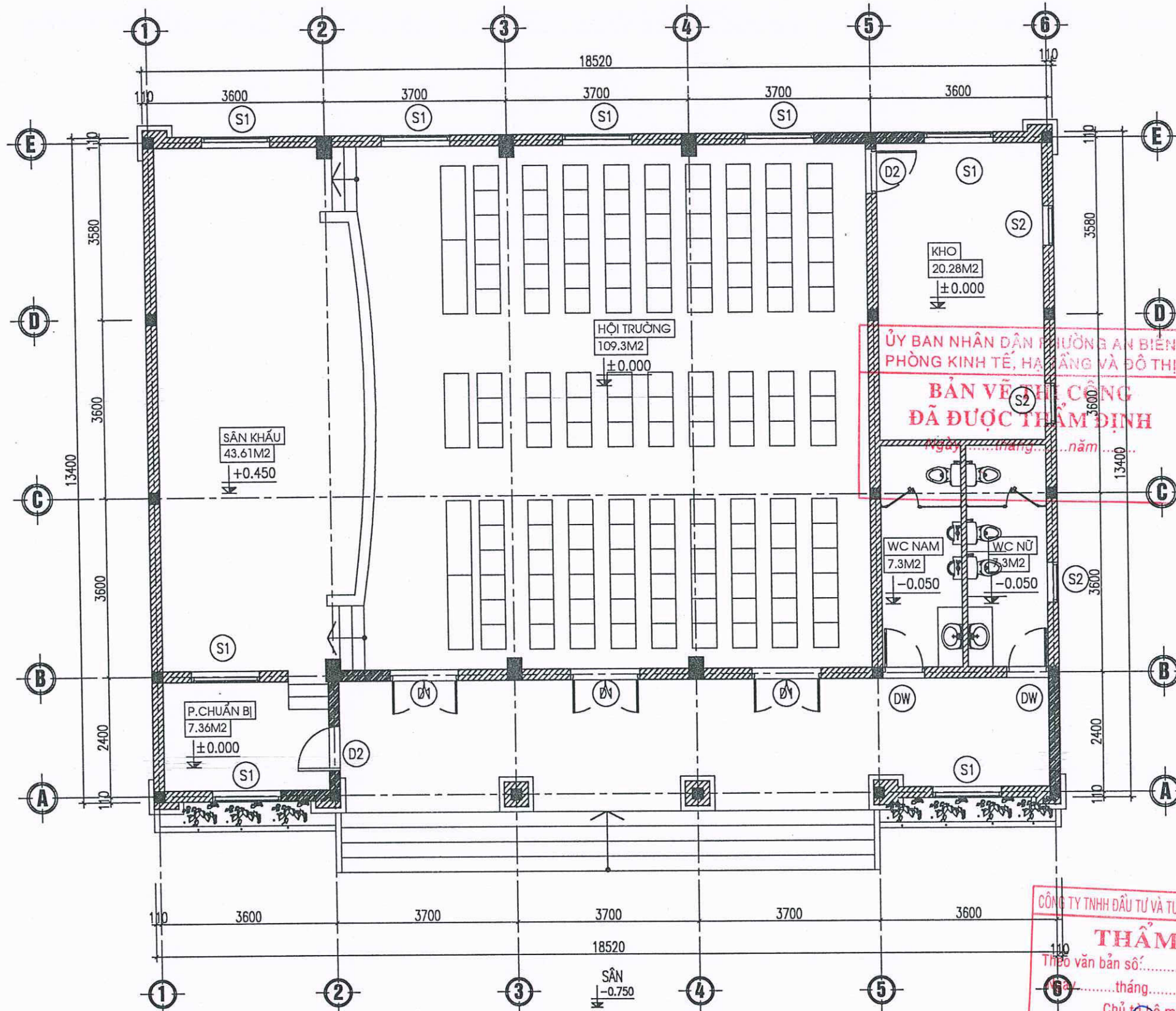
THIẾT KẾ BVTC

**THIẾT KẾ BẢN VẼ THI CÔNG**

**HẠNG MỤC: NHÀ VĂN HÓA**

**HẠNG MỤC: NHÀ VĂN HÓA**

**PHẦN: KIẾN TRÚC**



**MẶT BẰNG KIẾN TRÚC TẦNG 1**

**GHI CHÚ:**

- COS -0.750 LÀ COS SÀN HOÀN THIÊN TƯƠNG ĐƯƠNG VỚI COS +2.20 TRÊN LỤC ĐỊA
- COS ±0.00 LÀ COS NỀN HOÀN THIÊN TẦNG 1 TƯƠNG ĐƯƠNG VỚI COS +2.95 TRÊN LỤC ĐỊA
- HOÀN THIÊN COS HÀNH LANG THẤP HƠN COS PHÒNG HỘI TRƯỞNG 2CM
- TOÀN BỘ CÔNG TRÌNH XÂY BẰNG GẠCH KHÔNG NUNG

ỦY BAN NHÂN DÂN PHƯỜNG AN BIÊN  
PHÒNG KINH TẾ, HẠ TẦNG VÀ ĐÔ THỊ  
**BẢN VẼ THI CÔNG**  
**ĐÃ ĐƯỢC THẨM ĐỊNH**  
Ngày... tháng... năm...

CÔNG TY TNHH ĐẦU TƯ VÀ TƯ VẤN XÂY DỰNG ĐỨC THÁI  
**THẨM TRA**  
Theo văn bản số:..... /.....  
..... tháng..... năm 20.....  
Chủ trì bộ môn ký tên

SỐ	THAY ĐỔI	NGÀY	KÝ
1			
2			
3			

CHỦ ĐẦU TƯ - PROJECT OWNER  
VĂN PHÒNG HỒNG VÀ BÌNH PHƯƠNG AN BIÊN

CÔNG TRÌNH - PROJECT  
DỰ ÁN ĐẦU TƯ XÂY DỰNG NHÀ VĂN HÓA  
TỔ DÂN PHỐ SỐ 9 PHƯỜNG AN BIÊN  
ĐỊA ĐIỂM XÂY DỰNG:  
SỐ 22/800 ĐƯỜNG THÊN LỜI  
PHƯỜNG AN BIÊN - TP. HẢI PHÒNG

HẠNG MỤC - ITEM  
---

TƯ VẤN THIẾT KẾ - CONSULTANT DESIGN



**CÔNG TY CP TƯ VẤN THIẾT KẾ  
XÂY DỰNG VÀ THƯƠNG MẠI KIẾN AN**

KIẾN AN TRADING AND CONSTRUCTION  
DESIGN AND CONSULTING JOINT STOCK COMPANY  
ĐỊA CHỈ: SỐ 20/21/78 NGUYỄN CÔNG MỸ -  
P. NGỌC SƠN - Q. KIẾN AN - TP. HẢI PHÒNG  
TEL - FAX: 0225.3676786  
EMAIL: CONGTIVAN@GMAIL.COM  
GIÁM ĐỐC - DIRECTOR

**CÔNG TY CỔ PHẦN  
TƯ VẤN THIẾT KẾ  
XÂY DỰNG VÀ THƯƠNG MẠI  
KIẾN AN**  
KS. TRINH VĂN MÃI  
TÊN BẢN VẼ - DRAWING TITLE

**MẶT BẰNG KIẾN TRÚC TẦNG 1**

CHỦ NHIỆM - MASTER

*[Signature]*

THIS-KTS. LẠI ĐỨC SƠN

CHỦ TRÌ - MANAGER

*[Signature]*

THIS-KTS. LẠI ĐỨC SƠN

THIẾT KẾ/VẼ - DESIGNER/DRAWING:

*[Signature]*

KS. VŨ TIẾN ĐẠT

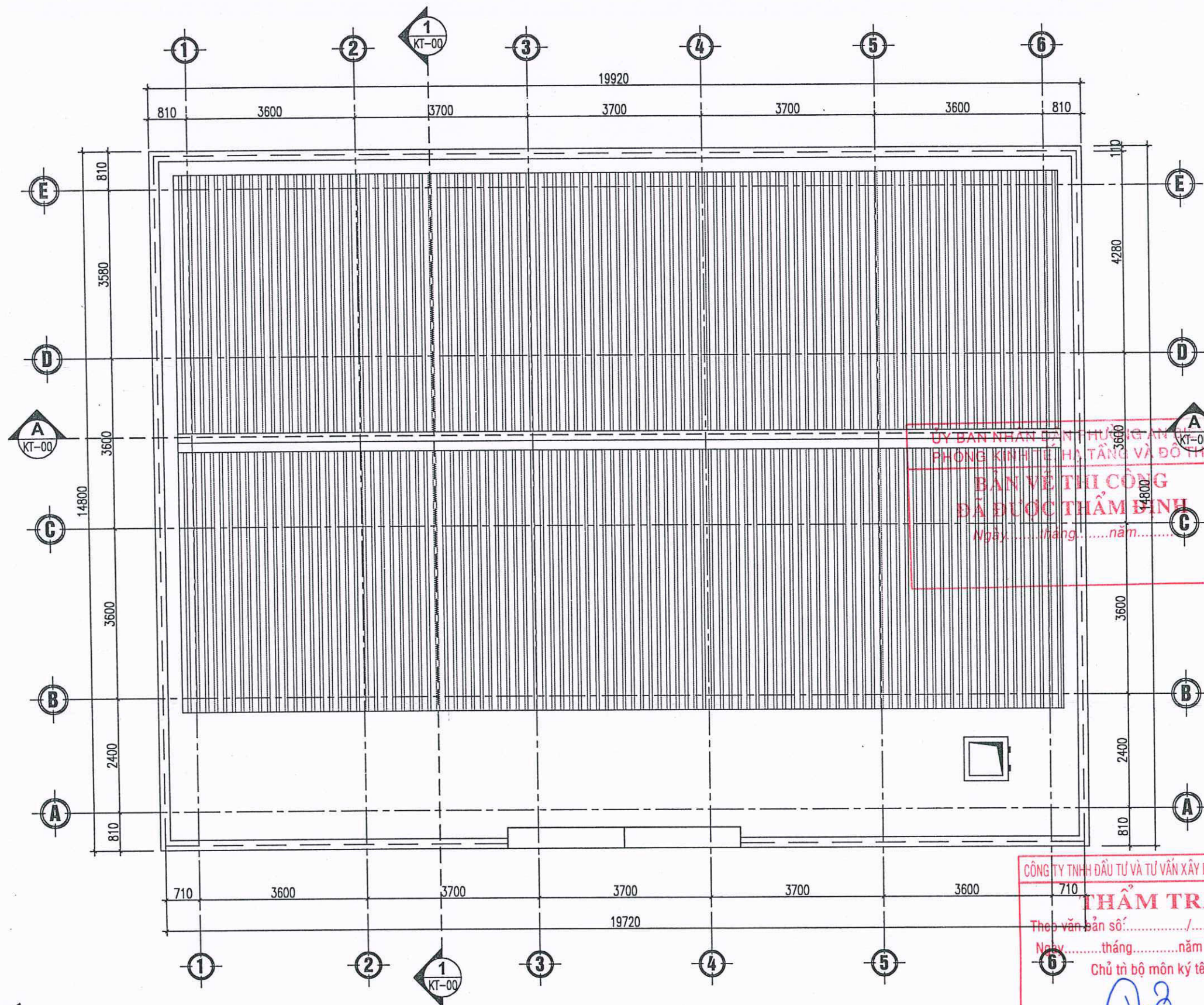
KIỂM TRA - CHECKER

*[Signature]*

THIS-KTS. LẠI ĐỨC SƠN

TỶ LỆ - SCALE      BẢN VẼ - DRAWING

HOÀN THÀNH - ISSUE DATE      KT: 01  
NĂM 2025  
GIAI ĐOẠN - DESIGN STAGE  
THIẾT KẾ BVTC



**GHI CHÚ:**

- COS -0.750 LÀ COS SẴN HOÀN THIỆN TƯƠNG ĐƯƠNG VỚI COS +2.20 TRÊN LỤC ĐỊA
- COS ±0.00 LÀ COS NỀN HOÀN THIỆN TẦNG 1 TƯƠNG ĐƯƠNG VỚI COS +2.95 TRÊN LỤC ĐỊA
- HOÀN THIỆN COS HÀNH LANG THẤP HƠN COS PHÒNG HỘI TRƯỜNG 2CM
- TOÀN BỘ CÔNG TRÌNH XÂY BẰNG GẠCH KHÔNG NUNG

**MẶT BẰNG KIẾN TRÚC MÁI**

CÔNG TY TNHH ĐẦU TƯ VÀ TƯ VẤN XÂY DỰNG ĐỨC THÁI  
**THẨM TRA**  
 Theo bản số: ...../.....  
 Ngày: ..... tháng ..... năm 20.....  
 Chủ trì bộ môn ký tên

SỐ	THAY ĐỔI	NGÀY	KÝ
1			
2			
3			

CHỦ ĐẦU TƯ - PROJECT OWNER  
**VĂN PHÒNG HỒNG VÀ UBNG PHƯỜNG AN BẾN**

CÔNG TRÌNH - PROJECT  
 DỰ ÁN ĐẦU TƯ XÂY DỰNG NHÀ VĂN HÓA  
 TỔ DÂN PHỐ SỐ 9 PHƯỜNG AN BẾN  
 ĐỊA ĐIỂM XÂY DỰNG:  
 SỐ 22/850 ĐƯỜNG THIÊN LỘC  
 PHƯỜNG AN BẾN - TP. HẢI PHÒNG

HẠNG MỤC - ITEM

TƯ VẤN THIẾT KẾ - CONSULTANT DESIGN



**CÔNG TY CP TƯ VẤN THIẾT KẾ  
 XÂY DỰNG VÀ THƯƠNG MẠI KIẾN AN**

KIẾN AN TRADING AND CONSTRUCTION  
 DESIGN AND CONSULTING JOINT STOCK COMPANY  
 ĐỊA CHỈ: SỐ 22/718 NGUYỄN CÔNG MỸ -  
 P. NGỌC SƠN - Q. KIẾN AN - TP. HẢI PHÒNG  
 TEL - FAX: 0225 3676786  
 EMAIL: CÔNG TY V.K.A@GMAIL.COM  
 GIÁM ĐỐC - DIRECTOR

**PHÒNG KINH TẾ - HỘ TẦNG VÀ ĐÔ THỊ**  
**PHÒNG KINH TẾ - HỘ TẦNG VÀ ĐÔ THỊ**  
 Ngày: ..... tháng ..... năm .....  
 K.S. TRỊNH VĂN MÃI  
 TÊN BẢN VẼ - DRAWING TITLE

**MẶT BẰNG KIẾN TRÚC MÁI**

CHỦ NHIỆM - MASTER

*[Signature]*  
 THS-KTS. LẠI ĐỨC SƠN  
 CHỦ TRÌ - MANAGER

*[Signature]*  
 THS-KTS. LẠI ĐỨC SƠN  
 THIẾT KẾ/VẼ - DESIGNER/DRAWING:

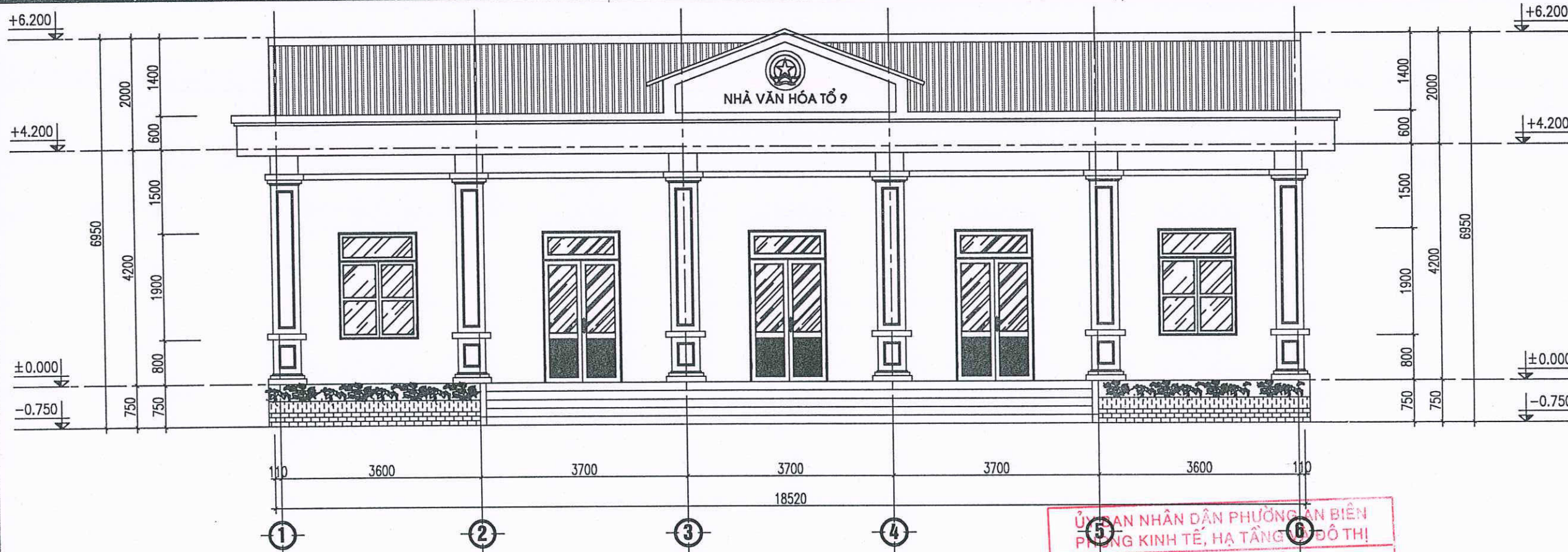
*[Signature]*  
 K.S. VŨ TIẾN DẠT  
 KIỂM TRA - CHECKER

*[Signature]*  
 THS-KTS. LẠI ĐỨC SƠN  
 TỶ LỆ - SCALE

BẢN VẼ - DRAWING

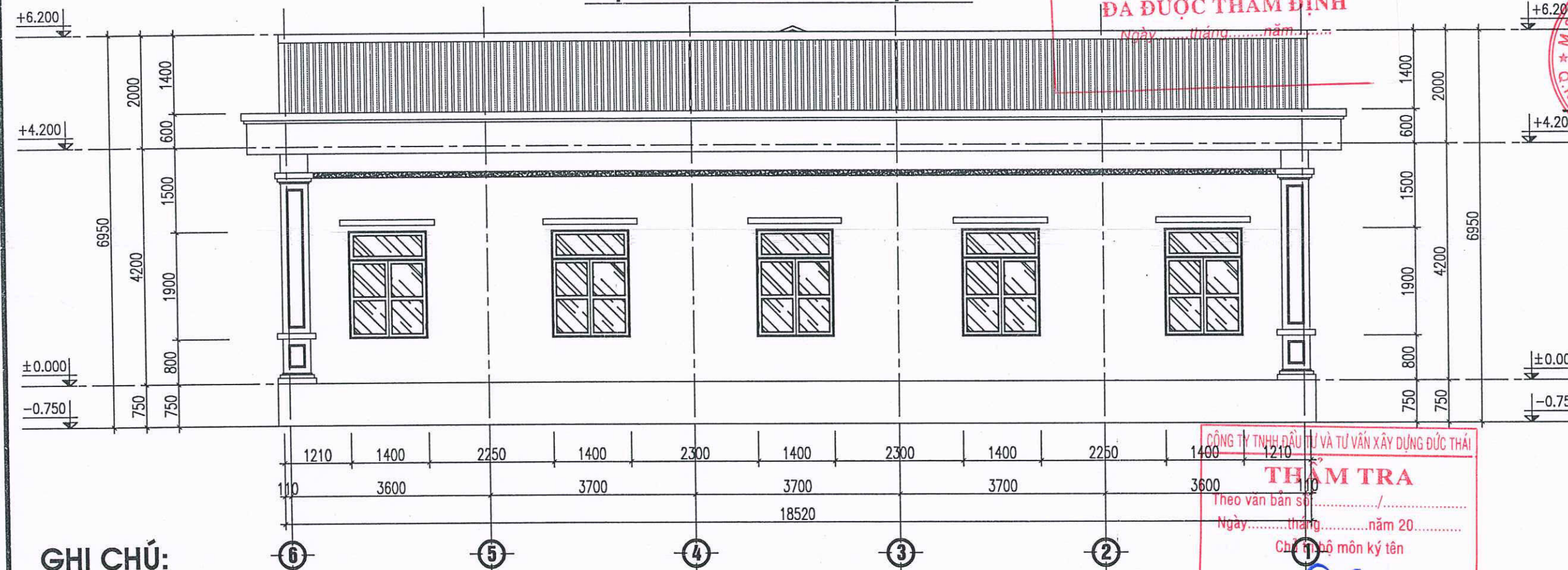
HOÀN THÀNH - ISSUE DATE  
 NĂM 2025  
 KT: 02

GIẢI ĐOẠN - DESIGN STAGE  
**THIẾT KẾ BVTC**



**MẶT ĐÚNG KIẾN TRÚC TRỤC 1-6**

ỦY BAN NHÂN DÂN PHƯỜNG AN BIÊN  
 PHƯỜNG KINH TẾ, HẠ TẦNG ĐÔ THỊ  
**BẢN VẼ THI CÔNG**  
**ĐÃ ĐƯỢC THẨM ĐỊNH**  
 Ngày... tháng... năm...



**MẶT ĐÚNG KIẾN TRÚC TRỤC 6-1**

CÔNG TY TNHH ĐẦU TƯ VÀ TƯ VẤN XÂY DỰNG ĐỨC THÁI  
**THẨM TRA**  
 Theo văn bản số... /...  
 Ngày... tháng... năm 20...  
 Chữ ký bộ môn kỹ thuật

**GHI CHÚ:**

- COS -0.750 LÀ COS SÂN HOÀN THIỆN TƯƠNG ĐƯƠNG VỚI COS +2.20 TRÊN LỤC ĐỊA
- COS ±0.00 LÀ COS NỀN HOÀN THIỆN TẦNG 1 TƯƠNG ĐƯƠNG VỚI COS +2.95 TRÊN LỤC ĐỊA
- HOÀN THIỆN COS HÀNH LANG THẤP HƠN COS PHÒNG HỘI TRƯỜNG 2CM
- TOÀN BỘ CÔNG TRÌNH XÂY BẰNG GẠCH KHÔNG NUNG

SỐ	THAY ĐỔI	NGÀY	KÝ
1			
2			
3			

**CHỦ ĐẦU TƯ - PROJECT OWNER**  
**VĂN PHÒNG HỢNG VÀ UBND PHƯỜNG AN BIÊN**

**CÔNG TRÌNH - PROJECT**  
 DỰ ÁN ĐẦU TƯ XÂY DỰNG NHÀ VĂN HÓA  
 TỔ DÂN PHỐ SỐ 9 PHƯỜNG AN BIÊN  
 ĐỊA ĐIỂM XÂY DỰNG:  
 SỐ 22/80 ĐƯỜNG THIÊN LỘC  
 PHƯỜNG AN BIÊN - TP. HẢI PHÒNG

**HẠNG MỤC - ITEM**  
 —

**TƯ VẤN THIẾT KẾ - CONSULTANT DESIGN**

**CÔNG TY CP TƯ VẤN THIẾT KẾ  
 XÂY DỰNG VÀ THƯƠNG MẠI KIẾN AN**  
 KIEN AN TRADING AND CONSTRUCTION  
 DESIGN AND CONSULTING JOINT STOCK COMPANY  
 ĐỊA CHỈ - ADD: SỐ 26/71B NGUYỄN CÔNG MỸ -  
 P. NGOC SON, Q. TIEN AN - TP. HAI PHONG  
 TEL - FAX: 0228.3676786  
 EMAIL: CÔNG TY VÀ GMAIL.COM  
 GIÁM ĐỐC - DIRECTOR

**CÔNG SỞ PHÂN**  
**TƯ VẤN THIẾT KẾ**  
**XÂY DỰNG VÀ THƯƠNG MẠI**  
**KIẾN AN**  
 KĐ. TRINH VĂN MÃI  
 TÊN BẢN VẼ - DRAWING TITLE

**MẶT ĐÚNG KIẾN TRÚC TRỤC 1-6-1**

**CHỦ NHIỆM - MASTER**

**THS-KTS. LẠI ĐỨC SƠN**  
 CHỦ TRÌ - MANAGER

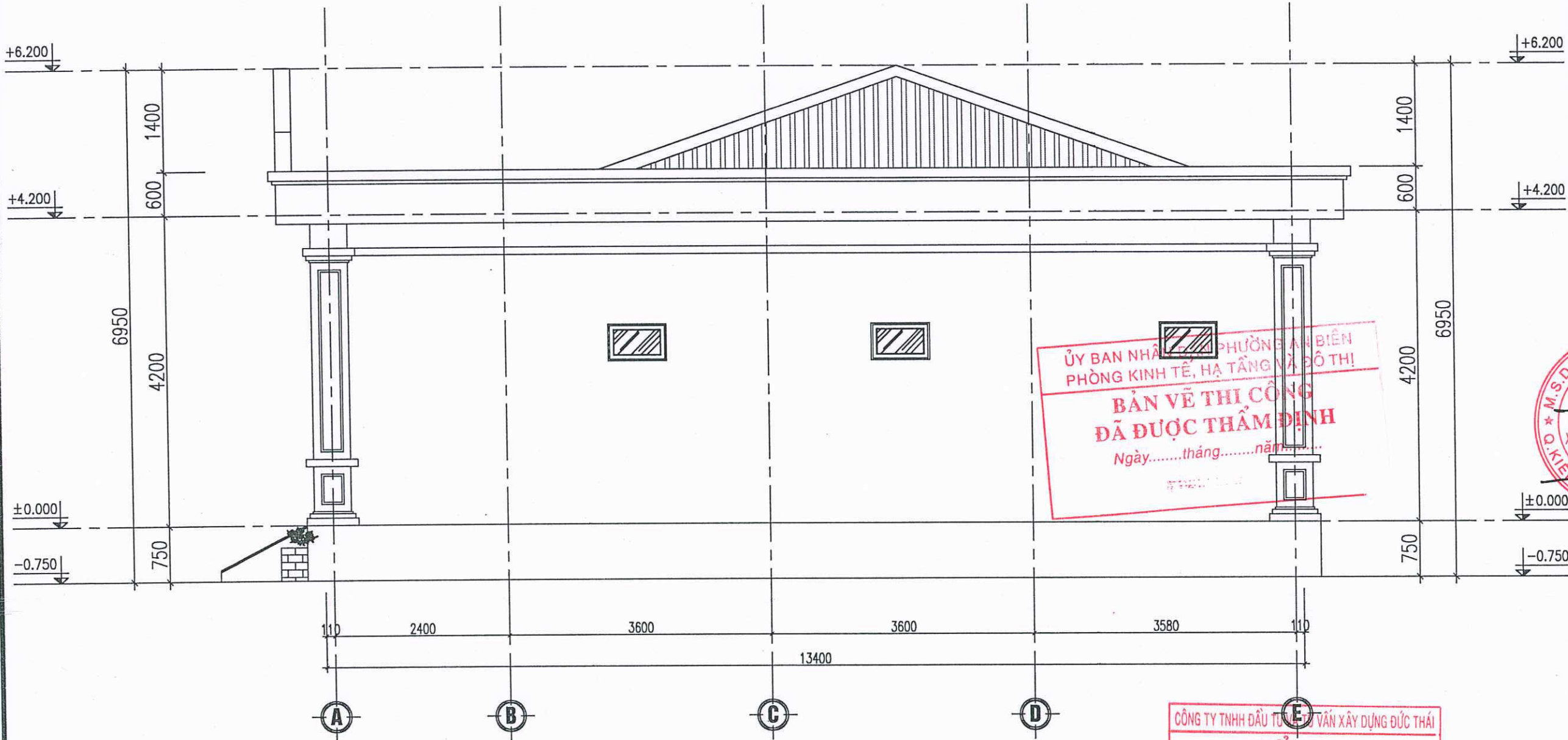
**THS-KTS. LẠI ĐỨC SƠN**  
 THIẾT KẾ/VẼ - DESIGNER/DRAWING:

**KS. VŨ TIẾN ĐẠT**  
 KIỂM TRA - CHECKER

**THS-KTS. LẠI ĐỨC SƠN**  
 TỶ LỆ - SCALE      BẢN VẼ - DRAWING

**HOÀN THÀNH - ISSUE DATE**      **KT: 03**  
 NĂM 2025

**GIẢI ĐOẠN - DESIGN STAGE**  
**THIẾT KẾ BVTC**



**MẶT ĐỨNG KIẾN TRÚC TRỤC A-E**

**GHI CHÚ:**

- COS -0.750 LÀ COS SẴN HOÀN THIỆN TƯƠNG ĐƯƠNG VỚI COS +2.20 TRÊN LỤC ĐỊA
- COS ±0.00 LÀ COS NỀN HOÀN THIỆN TẦNG 1 TƯƠNG ĐƯƠNG VỚI COS +2.95 TRÊN LỤC ĐỊA
- HOÀN THIỆN COS HÀNH LANG THẤP HƠN COS PHÒNG HỘI TRƯỞNG 2CM
- TOÀN BỘ CÔNG TRÌNH XÂY BẰNG GẠCH KHÔNG NUNG

ỦY BAN NHÂN DÂN PHƯỜNG AN BIÊN  
PHÒNG KINH TẾ, HẠ TẦNG VÀ ĐÔ THỊ  
**BẢN VẼ THI CÔNG**  
**ĐÃ ĐƯỢC THẨM ĐỊNH**  
Ngày.....tháng.....năm.....

CÔNG TY TNHH ĐẦU TƯ VÀ XÂY DỰNG ĐỨC THÁI  
**THẨM TRA**  
Theo văn bản số:...../.....  
Ngày.....tháng.....năm 20.....  
Chữ in bộ môn ký tên

SỐ	THAY ĐỔI	NGÀY	KÝ
1			
2			
3			

CHỦ ĐẦU TƯ - PROJECT OWNER  
**VĂN PHÒNG HẸM VÀ UBND PHƯỜNG AN BIÊN**

CÔNG TRÌNH - PROJECT  
DỰ ÁN ĐẦU TƯ XÂY DỰNG NHÀ VĂN HÓA  
TỔ DÂN PHỐ SỐ 9 PHƯỜNG AN BIÊN  
ĐỊA ĐIỂM XÂY DỰNG:  
SỐ 32/380 ĐƯỜNG TRẦN LŨI  
PHƯỜNG AN BIÊN - TP. HẢI PHÒNG

HẠNG MỤC - ITEM  
---

TƯ VẤN THIẾT KẾ - CONSULTANT DESIGN



**CÔNG TY CP TƯ VẤN THIẾT KẾ  
XÂY DỰNG VÀ THƯƠNG MẠI KIẾN AN**

KIEN AN TRADING AND CONSTRUCTION  
DESIGN AND CONSULTING JOINT STOCK COMPANY  
ĐỊA CHỈ: ADD: SỐ 28/718 NGUYỄN CÔNG MỸ -  
P. NGỌC SƠN - Q. KIẾN AN - TP. HẢI PHÒNG  
TEL - FAX: 0226-304766  
EMAIL: CONSTRUCTION@GMAIL.COM

**CÔNG TY CỔ PHẦN TƯ VẤN THIẾT KẾ  
XÂY DỰNG VÀ THƯƠNG MẠI KIẾN AN**  
KS. TRINH VĂN MÃI  
TÊN BẢN VẼ - DRAWING TITLE

**MẶT ĐỨNG KIẾN TRÚC TRỤC A-E**

CHỦ NHIỆM - MASTER

THS-KTS. LẠI ĐỨC SƠN  
CHỦ TRƯ - MANAGER

THS-KTS. LẠI ĐỨC SƠN  
THIẾT KẾ/VẼ - DESIGNER/DRAWING:

KS. VŨ TIẾN DẠT  
KIỂM TRA - CHECKER

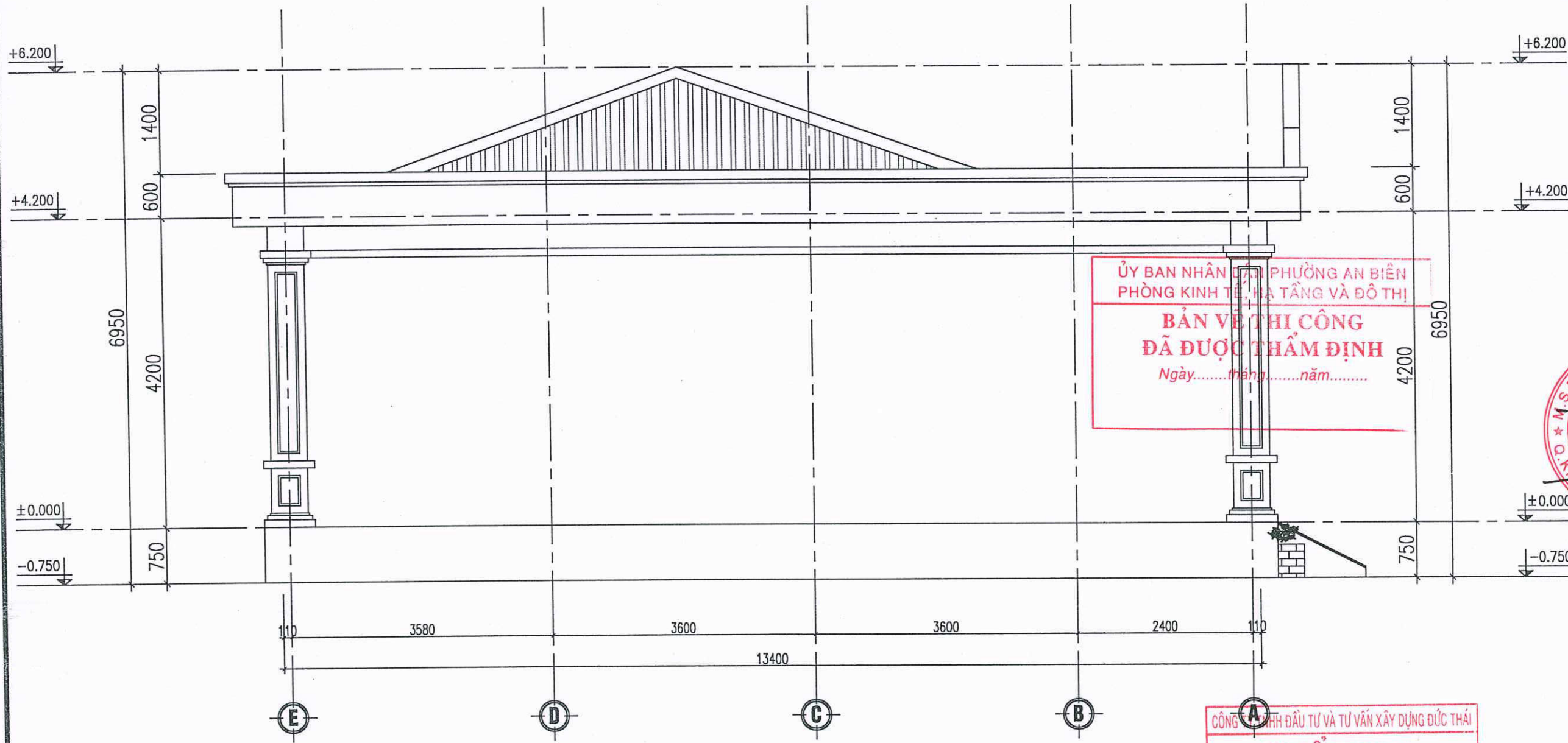
THS-KTS. LẠI ĐỨC SƠN

TỶ LỆ - SCALE      BẢN VẼ - DRAWING

HOÀN THÀNH - ISSUE DATE      **KT: 04**

GIẢI ĐOẠN - DESIGN STAGE

**THIẾT KẾ BVTC**



**MẶT ĐỨNG KIẾN TRÚC TRỤC E-A**

ỦY BAN NHÂN DÂN PHƯỜNG AN BIÊN  
PHÒNG KINH TẾ, NHÀ TẮNG VÀ ĐÔ THỊ

**BẢN VẼ THI CÔNG**  
**ĐÃ ĐƯỢC THẨM ĐỊNH**

Ngày.....tháng.....năm.....

CÔNG TY TNHH ĐẦU TƯ VÀ TƯ VẤN XÂY DỰNG ĐỨC THÁI

**THẨM TRA**

Theo văn bản số:...../.....

Ngày.....tháng.....năm 20.....

Chủ trì bộ môn ký tên

**GHI CHÚ:**

- COS -0.750 LÀ COS SÂN HOÀN THIỆN TƯƠNG ĐƯƠNG VỚI COS +2.20 TRÊN LỤC ĐỊA
- COS ±0.00 LÀ COS NỀN HOÀN THIỆN TẦNG 1 TƯƠNG ĐƯƠNG VỚI COS +2.95 TRÊN LỤC ĐỊA
- HOÀN THIỆN COS HÀNH LANG THẤP HƠN COS PHÒNG HỘI TRƯỞNG 2CM
- TOÀN BỘ CÔNG TRÌNH XÂY BẰNG GẠCH KHÔNG NUNG

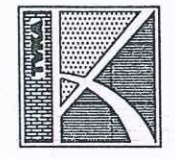
SỐ	THAY ĐỔI	NGÀY	KÝ
1			
2			
3			

CHỦ ĐẦU TƯ - PROJECT OWNER  
VĂN PHÒNG HỒNG VÀ BÌNH PHƯỜNG AN BIÊN

CÔNG TRÌNH - PROJECT  
DỰ ÁN ĐẦU TƯ XÂY DỰNG NHÀ VĂN HÓA  
TỔ DÂN PHỐ SỐ 9 PHƯỜNG AN BIÊN  
ĐỊA ĐIỂM XÂY DỰNG:  
SỐ 52/000 ĐƯỜNG THÊN LỘC  
PHƯỜNG AN BIÊN - TP. HẢI PHÒNG

HẠNG MỤC - ITEM  
---

TƯ VẤN THIẾT KẾ - CONSULTANT DESIGN



**CÔNG TY CP TƯ VẤN THIẾT KẾ  
XÂY DỰNG VÀ THƯƠNG MẠI KIẾN AN**

KIẾN AN TRADING AND CONSTRUCTION  
DESIGN AND CONSULTING JOINT STOCK COMPANY  
ĐỊA CHỈ - ADD: SỐ 20/218 NGUYỄN CÔNG MỸ  
P. NGỌC SƠN - Q. ĐIÊN AN - TP. HẢI PHÒNG  
TEL - FAX: 0225.3676786

EMAIL: CÔNG TY KIẾN AN@GMAIL.COM  
GIÁM ĐỐC - DIRECTOR  
**KS. TRINH VĂN MÃI**  
TÊN BẢN VẼ - DRAWING TITLE

MẶT ĐỨNG KIẾN TRÚC TRỤC E-A

CHỦ NHIỆM - MASTER

*[Signature]*

THS-KTS. LẠI ĐỨC SƠN  
CHỦ TRÌ - MANAGER

*[Signature]*

THS-KTS. LẠI ĐỨC SƠN  
THIẾT KẾ/VẼ - DESIGNER/DRAWING:

THS-KTS. LẠI ĐỨC SƠN  
KIỂM TRA - CHECKER

KS. VŨ TIẾN ĐẠT  
KIỂM TRA - CHECKER

---

THS-KTS. LẠI ĐỨC SƠN  
---

---

---

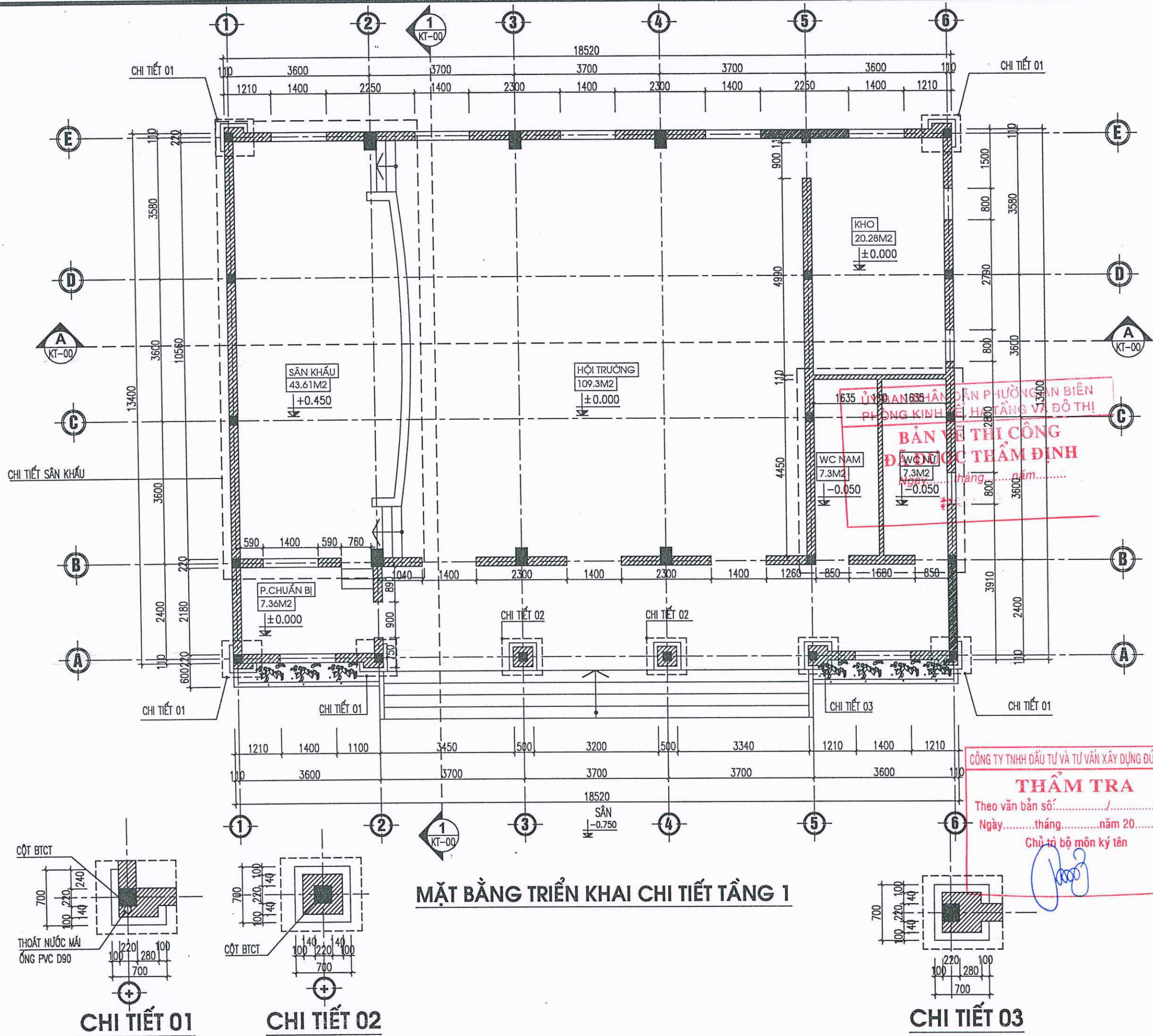
---

TỶ LỆ - SCALE  
BẢN VẼ - DRAWING

HOÀN THÀNH - ISSUE DATE  
NĂM 2025  
KT: 05

GIẢI ĐOẠN - DESIGN STAGE

THIẾT KẾ BVTC



SỐ	THAY ĐỔI	NGÀY	KÝ
1			
2			
3			

CHỦ ĐẦU TƯ - PROJECT OWNER  
**VĂN PHÒNG HẠNG VÀ UBUD PHƯỜNG AN BÊN**

CÔNG TRÌNH - PROJECT  
 DỰ ÁN ĐẦU TƯ XÂY DỰNG NHÀ VĂN HÓA  
 TỔ DÂN PHỐ SỐ 9 PHƯỜNG AN BÊN  
 ĐỊA ĐIỂM XÂY DỰNG:  
 SỐ 32/300 ĐƯỜNG THÊN LỢI  
 PHƯỜNG AN BÊN - TP. HẢI PHÒNG

HẠNG MỤC - ITEM

TƯ VẤN THIẾT KẾ - CONSULTANT DESIGN



**CÔNG TY CP TƯ VẤN THIẾT KẾ  
 XÂY DỰNG VÀ THƯƠNG MẠI KIẾN AN**

KIEN AN TRADING AND CONSTRUCTION  
 DESIGN AND CONSULTING JOINT STOCK COMPANY  
 ĐỊA CHỈ - ADD: SỐ 32/300 THÊN LỢI, PHƯỜNG AN BÊN,  
 TP. HẢI PHÒNG  
 P. NGỌC SƠN - Q. KIẾN AN - TP. HẢI PHÒNG  
 TEL: FAX: 0225 922 1188  
 EMAIL: CÔNG TY TNHH VÀ CỘNG ĐỒNG  
 GIÁM ĐỐC - DIRECTOR



KS. TRINH VĂN MÃI  
 TÊN BẢN VẼ - DRAWING TITLE

**MẶT BẰNG TRIỂN KHAI CHI TIẾT TẦNG 1**

CHỦ NHIỆM - MASTER

*[Signature]*  
 THS-KTS. LẠI ĐỨC SƠN  
 CHỦ TRÌ - MANAGER

THS-KTS. LẠI ĐỨC SƠN

*[Signature]*  
 THS-KTS. LẠI ĐỨC SƠN  
 THIẾT KẾ/VẼ - DESIGNER/DRAWING:

*[Signature]*  
 KS. VŨ TIẾN ĐẠT  
 KIỂM TRA - CHECKER

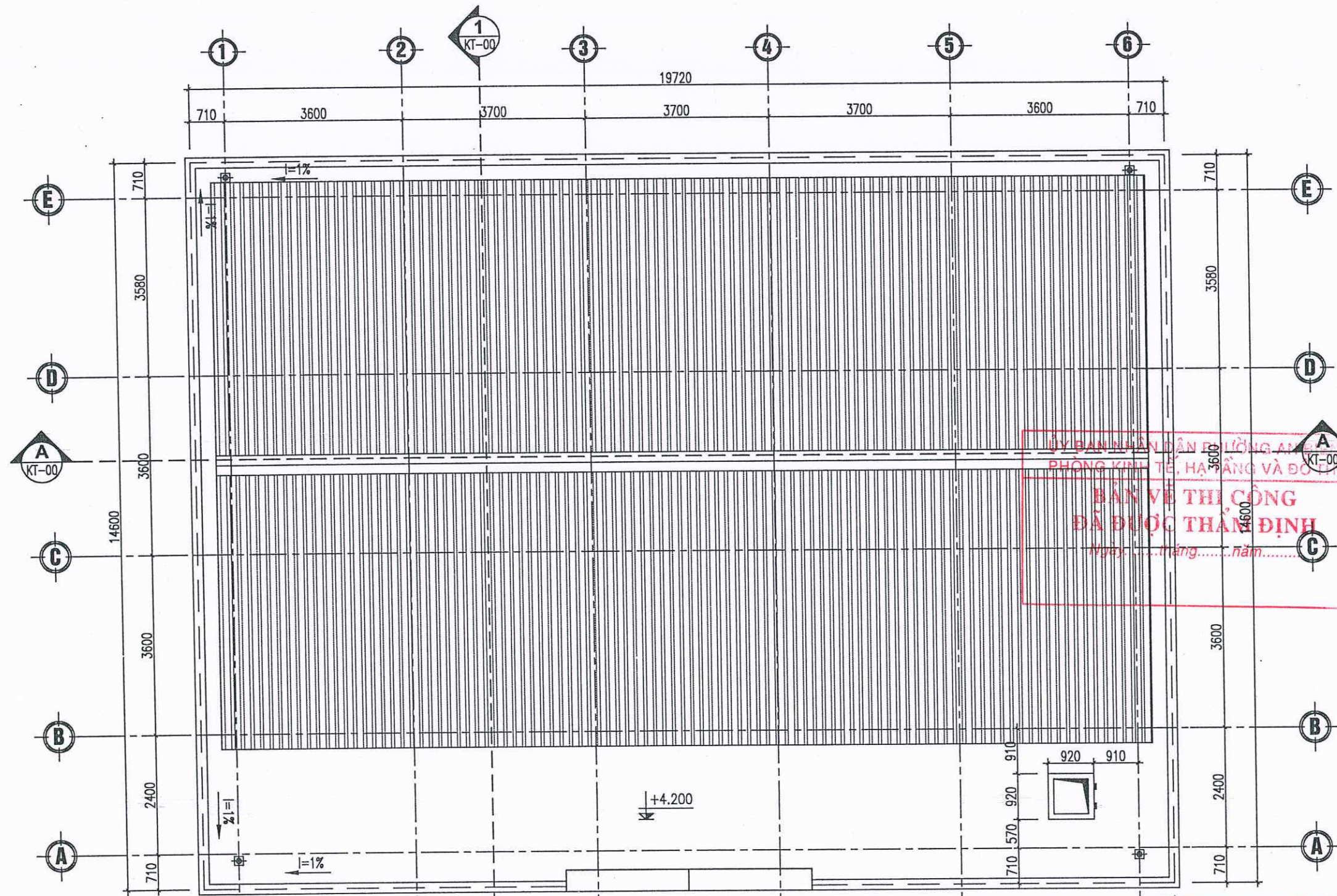
*[Signature]*  
 THS-KTS. LẠI ĐỨC SƠN

TỶ LỆ - SCALE      BẢN VẼ - DRAWING

HOÀN THÀNH - ISSUE DATE      **KT: 06**

GIẢI ĐOẠN - DESIGN STAGE  
**THIẾT KẾ BVTC**

**CÔNG TY TNHH ĐẦU TƯ VÀ TƯ VẤN XÂY DỰNG ĐỨC THÁI**  
**THẨM TRA**  
 Theo văn bản số: ...../.....  
 Ngày.....tháng.....năm 20.....  
 Chủ trì bộ môn ký tên

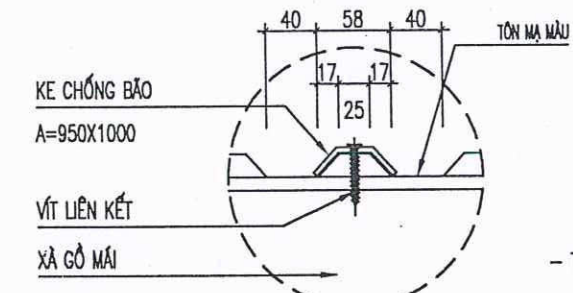
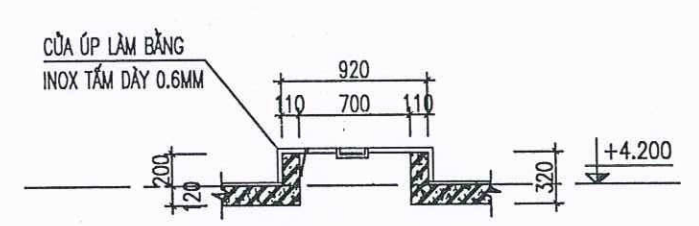
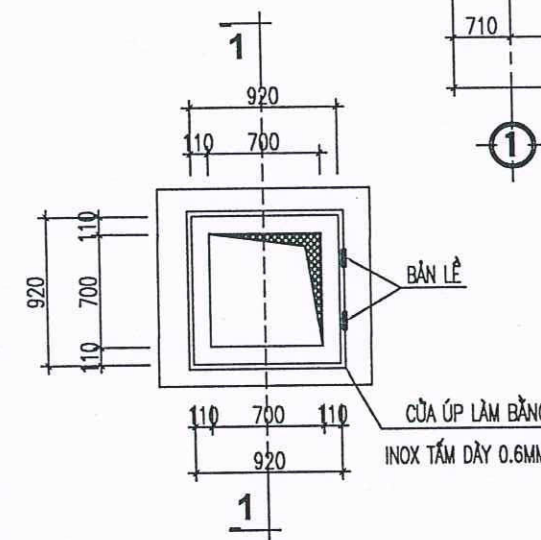


ỦY BAN NHÂN DÂN HẢI PHÒNG AN BÊN  
PHÒNG KINH TẾ, HẠ SẴNG VÀ ĐÔ THỊ  
**BẢN VẼ THI CÔNG**  
**ĐÃ ĐƯỢC THẨM ĐỊNH**  
Ngày.....tháng.....năm.....

**CÔNG TY CP TƯ VẤN THIẾT KẾ**  
**XÂY DỰNG VÀ THƯƠNG MẠI KIẾN AN**  
KIẾN AN TRADING AND CONSTRUCTION  
DESIGN AND CONSULTING JOINT STOCK COMPANY  
ĐỊA CHỈ: 200 SỐ 20/18 NGUYỄN CÔNG HỠ  
NGŨC SƠN - Q. RIÊN AN - TP. HẢI PHÒNG  
TEL - FAX: 0225.3676786  
EMAIL: CÔNG TY VÀ ĐỒ GMAIL.COM  
GIÁM ĐỐC - DIRECTOR  
**TRẦN VĂN MÃI**  
TÊN BẢN VẼ - DRAWING TITLE

**MẶT BẰNG TRIỂN KHAI CHI TIẾT MÁI**

**THẨM TRA**  
Theo văn bản số...../  
Ngày.....tháng.....năm 20.....  
Chủ trì bộ môn kỹ tên  
LỚP NHỰA BẢO VỆ  
THÉP CƯỜNG



**CT KE CHỐNG BẢO MÁI**  
- TOÀN BỘ MÁI TỒN KHI HOÀN THIỆN PHẢI LẮP KE CHỐNG BẢO BẮN VÀO XÀ GỖ

SỐ	THAY ĐỔI	NGÀY	KÝ
1			
2			
3			

CHỦ ĐẦU TƯ - PROJECT OWNER  
**VĂN PHÒNG HENG VÀ UNG PHƯƠNG AN BÊN**

CÔNG TRÌNH - PROJECT  
DỰ ÁN ĐẦU TƯ XÂY DỰNG NHÀ VĂN HÓA  
TỔ ĐÀN PHỐ SỐ 9 PHƯỜNG AN BÊN  
ĐỊA ĐIỂM XÂY DỰNG:  
SỐ 20/20 ĐƯỜNG THÊN LỢI  
PHƯỜNG AN BÊN - TP. HẢI PHÒNG

HẠNG MỤC - ITEM  
---

TƯ VẤN THIẾT KẾ - CONSULTANT DESIGN

**CÔNG TY CP TƯ VẤN THIẾT KẾ**  
**XÂY DỰNG VÀ THƯƠNG MẠI KIẾN AN**  
KIẾN AN TRADING AND CONSTRUCTION  
DESIGN AND CONSULTING JOINT STOCK COMPANY  
ĐỊA CHỈ: 200 SỐ 20/18 NGUYỄN CÔNG HỠ  
NGŨC SƠN - Q. RIÊN AN - TP. HẢI PHÒNG  
TEL - FAX: 0225.3676786  
EMAIL: CÔNG TY VÀ ĐỒ GMAIL.COM  
GIÁM ĐỐC - DIRECTOR  
**TRẦN VĂN MÃI**  
TÊN BẢN VẼ - DRAWING TITLE

**MẶT BẰNG TRIỂN KHAI CHI TIẾT MÁI**

CHỦ NHIỆM - MASTER

THIS-KTS. LẠI ĐỨC SƠN  
CHỦ TRƯ - MANAGER

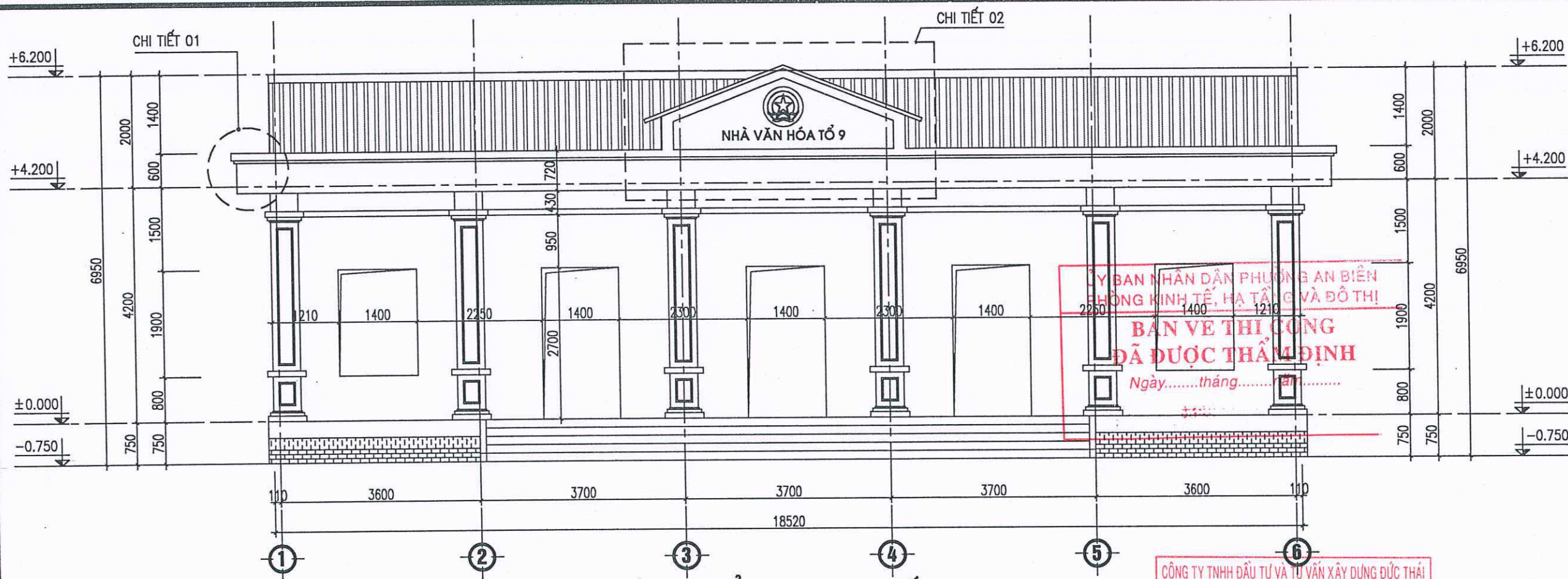
THIS-KTS. LẠI ĐỨC SƠN  
THIẾT KẾ/VẼ - DESIGNER/DRAWING:

KS. VŨ TIẾN ĐẠT  
KIỂM TRA - CHECKER

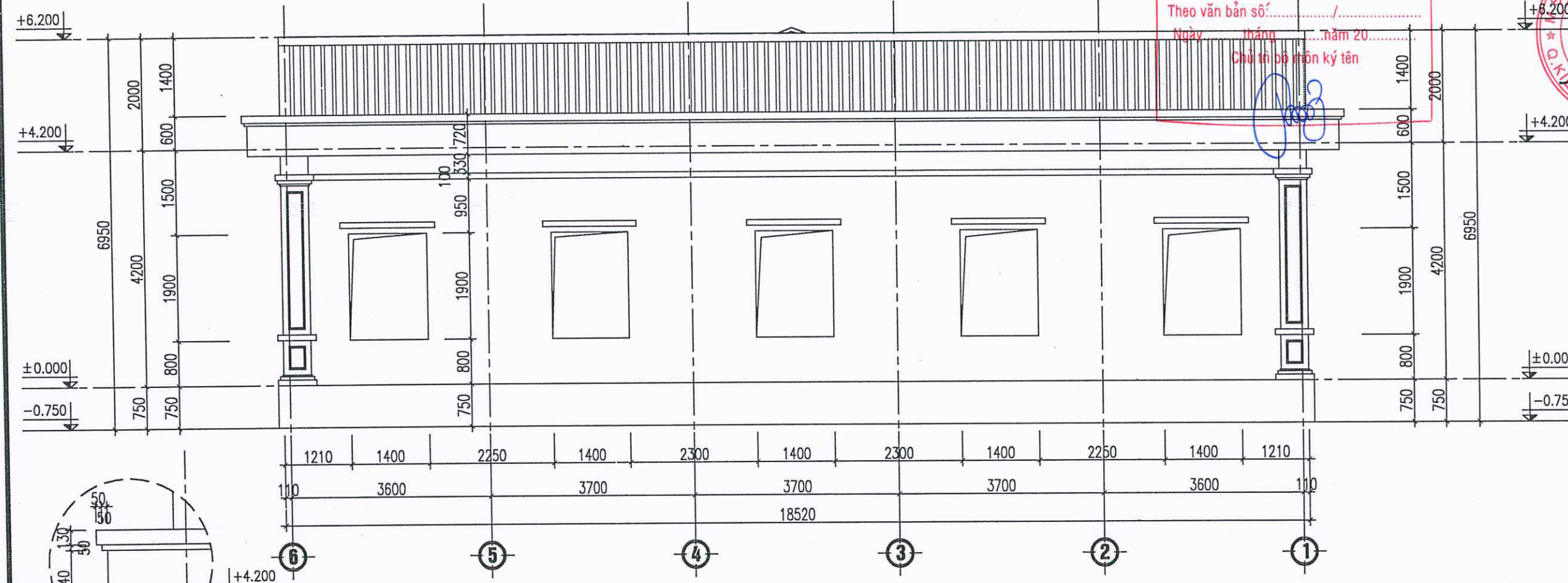
THIS-KTS. LẠI ĐỨC SƠN  
TỶ LỆ - SCALE  
BẢN VẼ - DRAWING

HOÀN THÀNH - ISSUE DATE  
NĂM 2025  
KI: 07

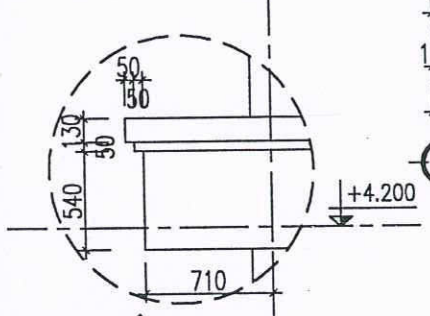
STAGE - DESIGN STAGE  
THIẾT KẾ BVTC



MẶT ĐÚNG TRIỂN KHAI CHI TIẾT TRỤC 1-6



MẶT ĐÚNG TRIỂN KHAI CHI TIẾT TRỤC 6-1



CHI TIẾT 01

SỐ	THAY ĐỔI	NGÀY	KÝ
1			
2			
3			

CHỦ ĐẦU TƯ - PROJECT OWNER  
VĂN PHÒNG HẠNG VÀ USIND PHƯỜNG AN BIÊN

CÔNG TRÌNH - PROJECT  
DỰ ÁN ĐẦU TƯ XÂY DỰNG NHÀ VĂN HÓA TỔ DÂN PHỐ SỐ 9 PHƯỜNG AN BIÊN  
ĐỊA ĐIỂM XÂY DỰNG: SỐ 22/280 ĐƯỜNG TRẦN LỮ PHƯỜNG AN BIÊN - TP. HẢI PHÒNG

HẠNG MỤC - ITEM

TƯ VẤN THIẾT KẾ - CONSULTANT DESIGN

CÔNG TY CP TƯ VẤN THIẾT KẾ XÂY DỰNG VÀ THƯƠNG MẠI KIẾN AN  
KIEN AN TRADING AND CONSTRUCTION DESIGN AND CONSULTING JOINT STOCK COMPANY  
ĐỊA CHỈ: ADD: SỐ 26/71B NGUYỄN CÔNG MỸ - P. NGỌC SƠN - Q. KIẾN AN - TP. HẢI PHÒNG  
TEL - FAX: 0225.3676786  
EMAIL: CÔNG TY VÀ GMAIL.COM  
GIÁM ĐỐC - DIRECTOR

THẨM TRA  
Theo văn bản số: ..... /  
Ngày tháng năm 20.....  
Chủ trì bộ môn ký tên

KS. TRINH VĂN MÃI  
TÊN BẢN VẼ - DRAWING TITLE

MẶT ĐÚNG TRIỂN KHAI CHI TIẾT TRỤC 1-6, 6-1

CHỦ NHIỆM - MASTER

THS-KTS. LẠI ĐỨC SƠN  
CHỦ TRÌ - MANAGER

THS-KTS. LẠI ĐỨC SƠN  
THIẾT KẾ/VẼ - DESIGNER/DRAWING:

KS. VŨ TIẾN ĐẠT  
KIỂM TRA - CHECKER

THS-KTS. LẠI ĐỨC SƠN

TỶ LỆ - SCALE

BẢN VẼ - DRAWING

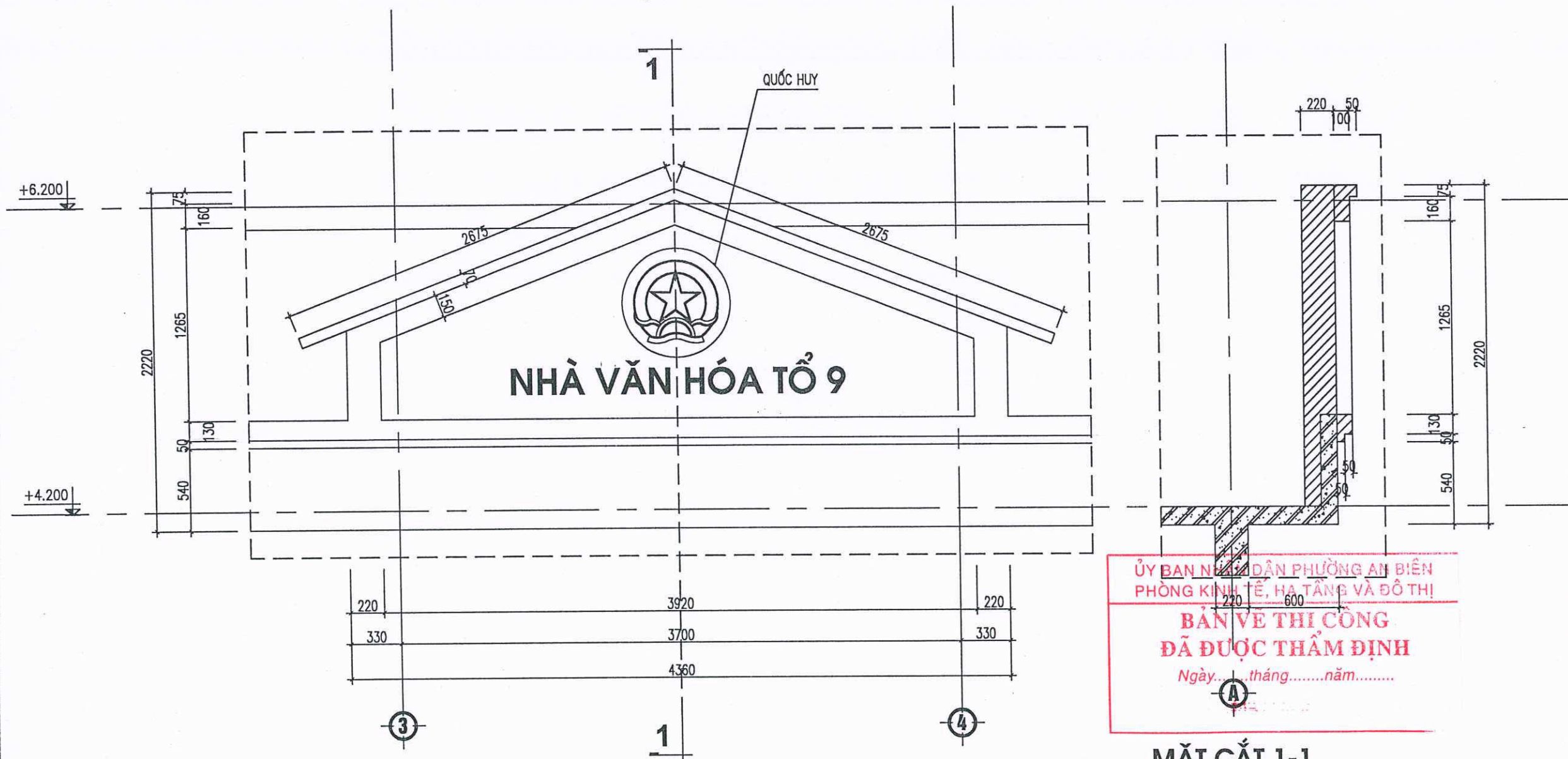
HOÀN THÀNH - ISSUE DATE

NĂM 2025

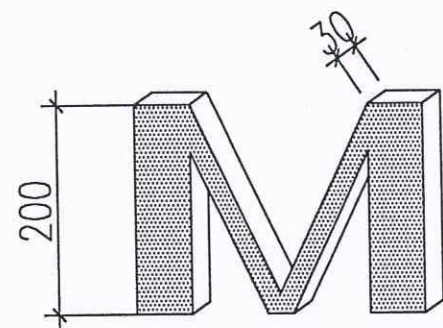
KT: 08

GIẢI ĐOẠN - DESIGN STAGE

THIẾT KẾ BVTC



**CHI TIẾT 02**



**CT CHỮ TRANG TRÍ**

- KÍCH THƯỚC CHỮ: CAO 200MM; DÀY 30MM;
- KIỂU CHỮ T.VNARIAH;
- CHỮ ĐẬP VMX#75
- TỔNG SỐ CHỮ: 12 CHỮ

ỦY BAN NHÂN DÂN PHƯỜNG AN BIÊN  
PHÒNG KINH TẾ, HẠ TẦNG VÀ ĐÔ THỊ

**BẢN VẼ THI CÔNG  
ĐÃ ĐƯỢC THẨM ĐỊNH**

Ngày.....tháng.....năm.....

**MẶT CẮT 1-1**

CÔNG TY TNHH ĐẦU TƯ VÀ TƯ VẤN XÂY DỰNG ĐỨC THÁI

**THẨM TRA**

Theo văn bản số:...../.....

Ngày.....tháng.....năm 20.....

Chủ trì bộ môn ký tên

SỐ	THAY ĐỔI	NGÀY	KÝ
1			
2			
3			

CHỦ ĐẦU TƯ - PROJECT OWNER  
VĂN PHÒNG HƯNG VÀ BÌNH PHƯỜNG AN BIÊN

CÔNG TRÌNH - PROJECT  
DỰ ÁN ĐẦU TƯ XÂY DỰNG NHÀ VĂN HÓA  
TỔ DÂN PHỐ SỐ 9 PHƯỜNG AN BIÊN  
ĐỊA ĐIỂM XÂY DỰNG:  
SỐ 22/000 ĐƯỜNG THÊN LỢI  
PHƯỜNG AN BIÊN - TP. HẢI PHÒNG

HẠNG MỤC - ITEM

TƯ VẤN THIẾT KẾ - CONSULTANT DESIGN



**CÔNG TY CP TƯ VẤN THIẾT KẾ  
XÂY DỰNG VÀ THƯƠNG MẠI KIẾN AN**

KIẾN AN TRADING AND CONSTRUCTION  
DESIGN AND CONSULTING JOINT STOCK COMPANY  
ĐỊA CHỈ: ADD: CỘ 20/718 NGUYỄN CÔNG MỸ  
P. NGỌC SƠN - Q. KIẾN AN - TP. HẢI PHÒNG  
TEL: FAX: 0225.3376786  
EMAIL: CONGTYPHAT@GMAIL.COM  
GIÁM ĐỐC - DIRECTOR



TƯ VẤN THIẾT KẾ  
XÂY DỰNG VÀ THƯƠNG MẠI  
KIẾN AN

KS. TRINH VĂN MÃI  
TÊN BẢN VẼ - DRAWING TITLE


**CHI TIẾT**

CHỦ NHIỆM - MASTER

  
THS-KTS. LẠI ĐỨC SƠN  
CHỦ TRƯ - MANAGER

  
THS-KTS. LẠI ĐỨC SƠN  
THIẾT KẾ/VẼ - DESIGNER/DRAWING:

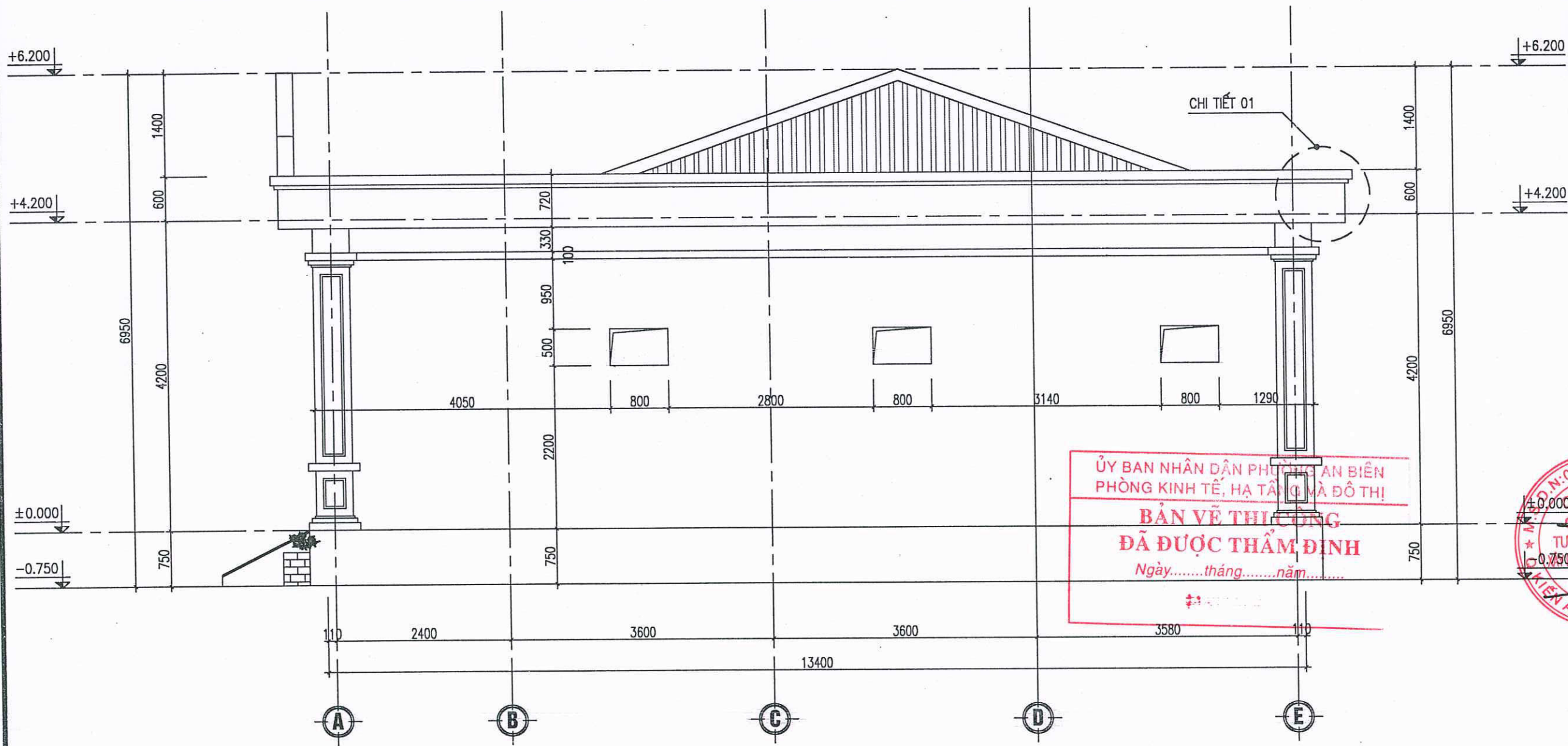
  
KS. VŨ TIẾN DẠT  
KIỂM TRA - CHECKER

  
THS-KTS. LẠI ĐỨC SƠN

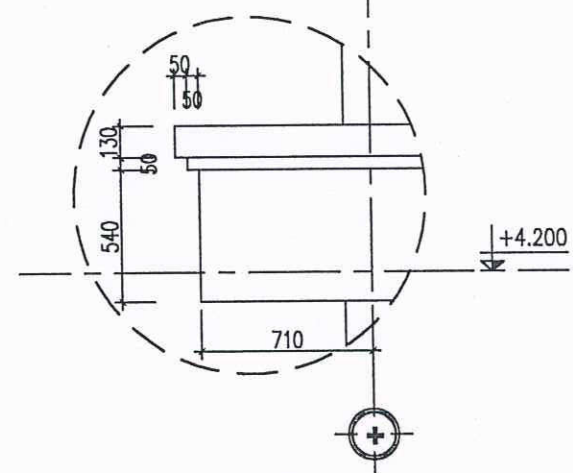
TỶ LỆ - SCALE      BẢN VẼ - DRAWING

HOÀN THÀNH - ISSUE DATE      KT: 09

NĂM 2025  
GIAI ĐOẠN - DESIGN STAGE      THIẾT KẾ BVTC



**MẶT ĐỨNG TRIỂN KHAI CHI TIẾT TRỤC A-E**



**CHI TIẾT 01**

ỦY BAN NHÂN DÂN PHƯỜNG AN BIÊN  
PHÒNG KINH TẾ, HẠ TẦNG VÀ ĐÔ THỊ

**BẢN VẼ THỰC CÔNG**  
**ĐÃ ĐƯỢC THẨM ĐỊNH**  
Ngày.....tháng.....năm.....

CÔNG TY TNHH ĐẦU TƯ VÀ TƯ VẤN XÂY DỰNG ĐỨC THÁI

**THẨM TRA**  
Theo văn bản số:...../.....  
Ngày.....tháng.....năm 20.....  
Chủ trì bộ môn ký tên

SỐ	THAY ĐỔI	NGÀY	KÝ
1			
2			
3			

CHỦ ĐẦU TƯ - PROJECT OWNER  
VĂN PHÒNG HỒNG VÀ BÌNH PHƯƠNG AN BIÊN

CÔNG TRÌNH - PROJECT  
DỰ ÁN ĐẦU TƯ XÂY DỰNG NHÀ VĂN HÓA  
TỔ DÂN PHỐ SỐ 9 PHƯỜNG AN BIÊN  
ĐỊA ĐIỂM XÂY DỰNG:  
SỐ 22/880 ĐƯỜNG THÊN LỘC  
PHƯỜNG AN BIÊN - TP. HẢI PHÒNG

HẠNG MỤC - ITEM

TƯ VẤN THIẾT KẾ - CONSULTANT DESIGN



**CÔNG TY CP TƯ VẤN THIẾT KẾ  
XÂY DỰNG VÀ THƯƠNG MẠI KIẾN AN**

KIẾN AN TRADING AND CONSTRUCTION  
DESIGN AND CONSULTING JOINT STOCK COMPANY  
ĐỊA CHỈ - ADD: SỐ 26/718 NGUYỄN CÔNG MỸ -  
P. NGỌC SƠN - Q. KIẾN AN - TP. HẢI PHÒNG  
TEL - FAX: 0225.3676786  
EMAIL: CÔNG TY TNHH VÀ CÔNG MAIL.COM  
GIÁM ĐỐC - DIRECTOR

CÔNG TY TNHH ĐẦU TƯ VÀ TƯ VẤN XÂY DỰNG ĐỨC THÁI

**THẨM TRA**  
TƯ VẤN THIẾT KẾ  
XÂY DỰNG VÀ THƯƠNG MẠI  
KIẾN AN

KS. TRINH VĂN MẠI  
TÊN BẢN VẼ - DRAWING TITLE

MẶT ĐỨNG TRIỂN KHAI CHI TIẾT TRỤC A-E

CHỦ NHIỆM - MASTER

THS-KTS. LẠI ĐỨC SƠN  
CHỦ TRÌ - MANAGER

THS-KTS. LẠI ĐỨC SƠN  
THIẾT KẾ/VẼ - DESIGNER/DRAWING:

KS. VŨ TIẾN ĐẠT  
KIỂM TRA - CHECKER

THS-KTS. LẠI ĐỨC SƠN  
TỶ LỆ - SCALE

BẢN VẼ - DRAWING

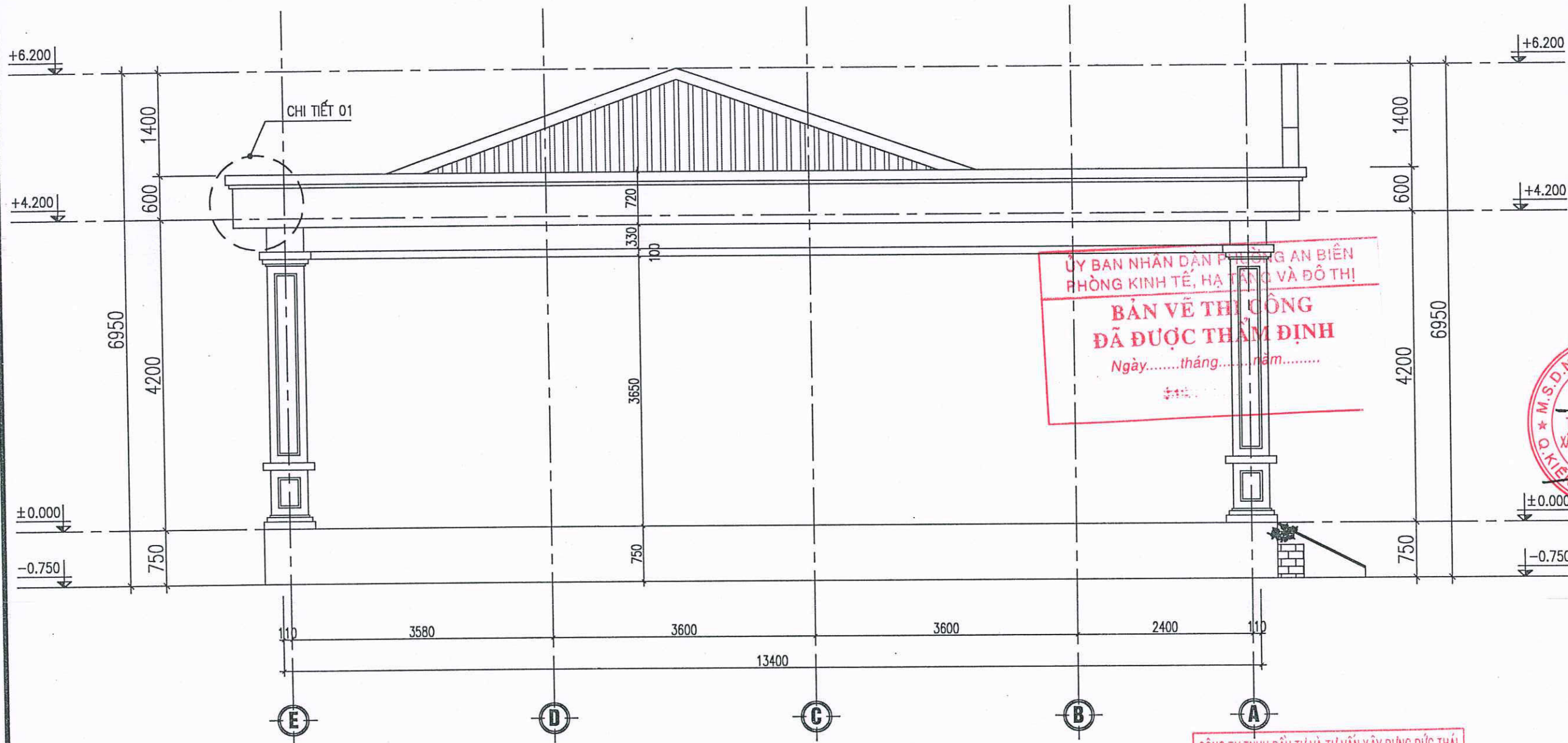
HOÀN THÀNH - ISSUE DATE

NĂM 2025

THIẾT KẾ BVTC

KT: 10

GIẢI ĐOẠN - DESIGN STAGE



ỦY BAN NHÂN DÂN PHƯỜNG AN BIÊN  
 PHÒNG KINH TẾ, HẠ TẦNG VÀ ĐÔ THỊ  
**BẢN VẼ THI CÔNG**  
**ĐÃ ĐƯỢC THẨM ĐỊNH**  
 Ngày.....tháng.....năm.....

**MẶT ĐÚNG TRIỂN KHAI CHI TIẾT TRỤC E-A**

CÔNG TY TNHH ĐẦU TƯ VÀ TƯ VẤN XÂY DỰNG ĐỨC THÁI  
**THẨM TRA**  
 Theo văn bản số:...../  
 Ngày.....tháng.....năm 20.....  
 Chủ trì bộ môn ký tên

SỐ	THAY ĐỔI	NGÀY	KÝ
1			
2			
3			

CHỦ ĐẦU TƯ - PROJECT OWNER  
**VĂN PHÒNG HẠNG VÀ UBND PHƯỜNG AN BIÊN**

CÔNG TRÌNH - PROJECT  
 DỰ ÁN ĐẦU TƯ XÂY DỰNG NHÀ VĂN HÓA  
 TỔ DÂN PHỐ SỐ 9 PHƯỜNG AN BIÊN  
 ĐỊA ĐIỂM XÂY DỰNG:  
 SỐ 22/230 ĐƯỜNG TRẦN LUYỆN  
 PHƯỜNG AN BIÊN - TP. HẢI PHÒNG

HẠNG MỤC - ITEM  
 —

TU VẤN THIẾT KẾ - CONSULTANT DESIGN



**CÔNG TY CP TƯ VẤN THIẾT KẾ  
 XÂY DỰNG VÀ THƯƠNG MẠI KIẾN AN**

KIẾN AN TRADING AND CONSTRUCTION  
 DESIGN AND CONSULTING JOINT STOCK COMPANY  
 ĐỊA CHỈ: ẤP 03 SỐ 22/718 NGUYỄN CÔNG MỸ -  
 P. NGỌC SƠN - Q. KIẾN AN - TP. HẢI PHÒNG  
 TEL - FAX: 0225 3676786  
 EMAIL: CONGTUYTKA@GMAIL.COM  
 GIÁM ĐỐC - DIRECTOR

**CÔNG TY CỔ PHẦN**  
**TU VẤN THIẾT KẾ**  
**XÂY DỰNG VÀ THƯƠNG MẠI**  
**KIẾN AN**  
 K.S. TRINH VĂN MÃI  
 TÊN BẢN VẼ - DRAWING TITLE

MẶT ĐÚNG TRIỂN KHAI CHI TIẾT TRỤC E-A

CHỦ NHIỆM - MASTER

*[Signature]*

THS-KTS. LẠI ĐỨC SƠN

CHỦ TRÌ - MANAGER

*[Signature]*

THS-KTS. LẠI ĐỨC SƠN

THIẾT KẾ/VẼ - DESIGNER/DRAWING:

*[Signature]*

KS. VŨ TIẾN ĐẠT

KIỂM TRA - CHECKER

*[Signature]*

THS-KTS. LẠI ĐỨC SƠN

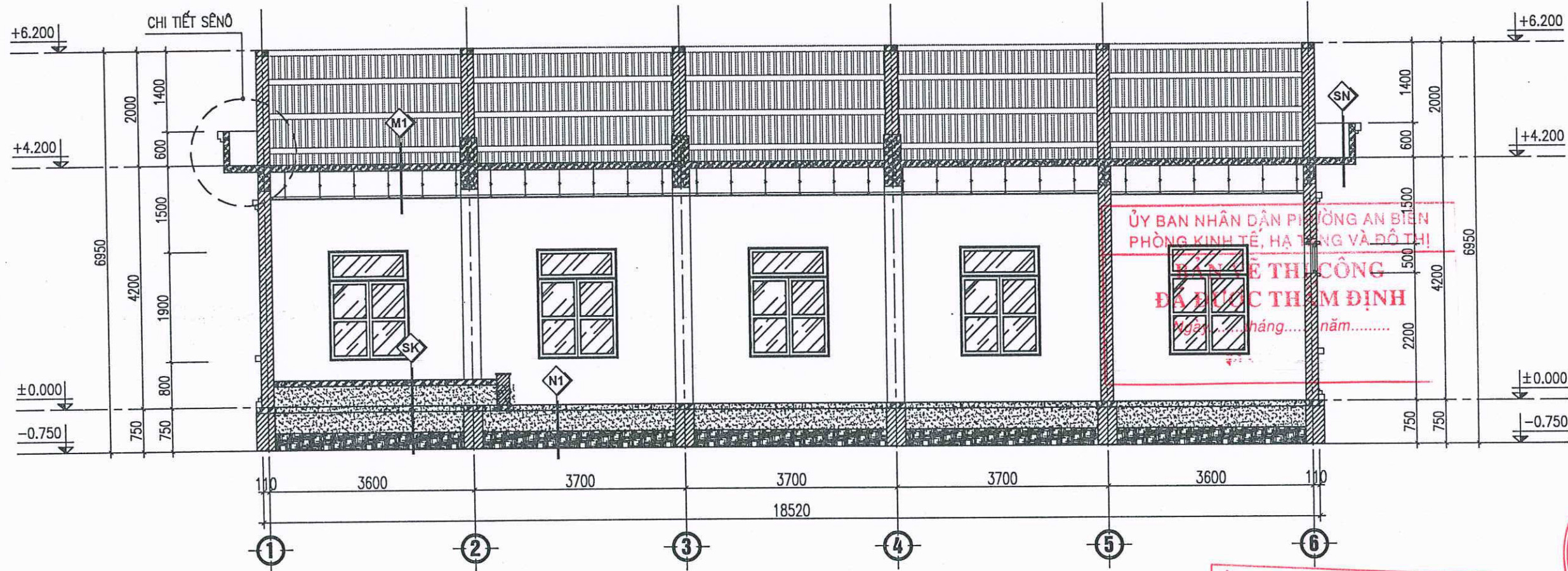
TỶ LỆ - SCALE      BẢN VẼ - DRAWING

HOÀN THÀNH - ISSUE DATE      KÍ: 11

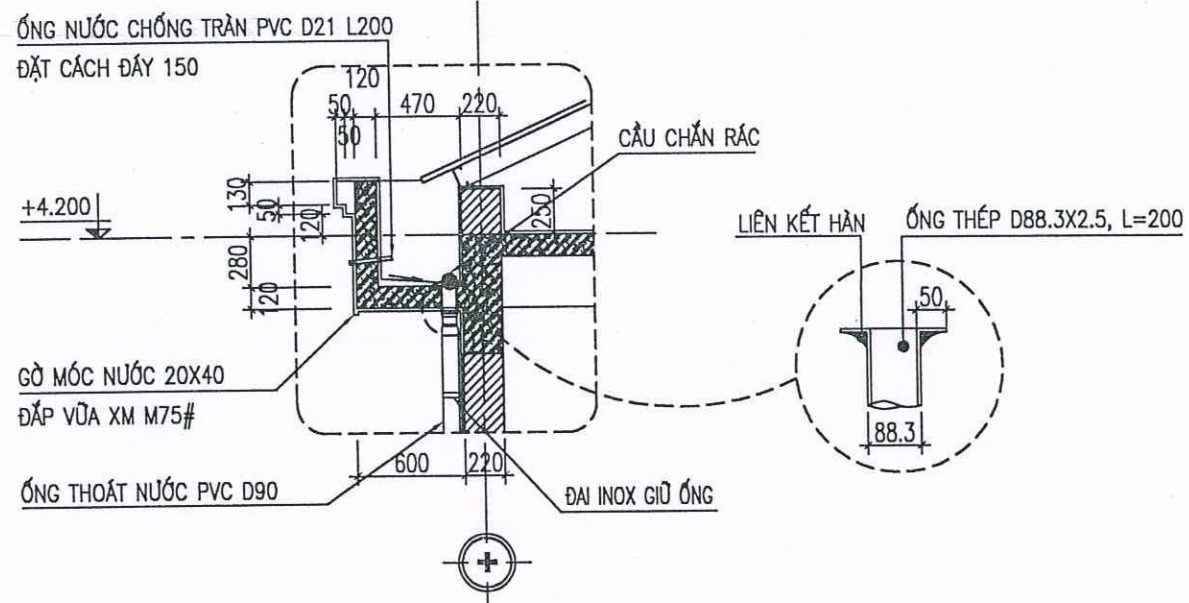
NĂM 2025

GIẢI ĐOẠN - DESIGN STAGE

THIẾT KẾ BVTC



**MẶT CẮT A - A**



**CHI TIẾT SÊ NÔ**

- N1**
  - LÁT NỀN GẠCH LD60X60CM
  - LỚP VỮA LÓT M75, DÀY 20MM
  - BÊ TÔNG ĐÁ 1X2 M150, DÀY 100MM
  - CÁT ĐEN TÒN NỀN, ĐẦM CHẶT
  - ĐẤT THIÊN NHIÊN
- M1**
  - MÁI TÔN MẠ MÀU DÀY 0.45MM
  - XÀ GỖ THÉP MẠ KÈM 50X100X15X2
  - LĂNG MÁI VỮA XI MẮNG M75, DÀY 3CM
  - SÀN BTCT ĐÁ 1X2 M300, DÀY 120MM
  - TRẦN THẠCH CAO THẢ TẮM 60X60MM
- SK**
  - LÁT SẴN GẠCH LD60X60CM
  - LỚP VỮA LÓT M75, DÀY 20MM
  - LỚP BT ĐÁ 1X2 M250, DÀY 100MM
  - CÁT ĐEN TÒN NỀN, ĐẦM CHẶT DÀY 35CM
  - SÀN BTCT ĐÁ 1X2 M300, DÀY 120MM
- SN**
  - LĂNG MÁI VỮA XI MẮNG M75, DÀY 3CM
  - QUYẾT SIKA CHỐNG THẤM
  - SÀN BTCT ĐÁ 1X2 M300 DÀY 120MM
  - TRÁT TRẦN VỮA XM M75, DÀY 2CM
  - LỚP SƠN , BẢ TRẦN

CÔNG TY TNHH ĐẦU TƯ VÀ TƯ VẤN XÂY DỰNG ĐỨC THÁI  
**THẨM TRA**  
 Theo văn bản số: ..... / .....  
 Ngày: ..... tháng ..... năm 20.....  
 Chủ trì bộ môn ký tên

SỐ	THAY ĐỔI	NGÀY	KÝ
1			
2			
3			

CHỦ ĐẦU TƯ - PROJECT OWNER  
**VĂN PHÒNG HƯNG VÀ ƯNG PHƯƠNG AN BÌNH**

CÔNG TRÌNH - PROJECT  
 DỰ ÁN ĐẦU TƯ XÂY DỰNG NHÀ VĂN HÓA  
 TỔ DÂN PHỐ SỐ 9 PHƯỜNG AN BÌNH  
 ĐỊA ĐIỂM XÂY DỰNG:  
 SỐ 27/880 ĐƯỜNG THIÊN LỘ  
 PHƯỜNG AN BÌNH - TP. HẢI PHÒNG

HẠNG MỤC - ITEM

TƯ VẤN THIẾT KẾ - CONSULTANT DESIGN



**CÔNG TY CP TƯ VẤN THIẾT KẾ  
 XÂY DỰNG VÀ THƯƠNG MẠI KIẾN AN**

KIẾN AN TRADING AND CONSTRUCTION  
 DESIGN AND CONSULTING JOINT STOCK COMPANY  
 ĐỊA CHỈ - ADDRESS: SỐ 28/718 NGUYỄN CÔNG MỸ -  
 P. NGỌC SƠN - Q. KIẾN AN - TP. HẢI PHÒNG  
 TEL - FAX: 0225 3676786  
 EMAIL: CÔNG TY VÀ HGMAIL.COM  
 CHỨC VỤ - POSITION: GIÁM ĐỐC - DIRECTOR

**CÔNG TY TNHH ĐẦU TƯ VÀ TƯ VẤN XÂY DỰNG ĐỨC THÁI**  
**THẨM TRA**  
 Theo văn bản số: ..... / .....  
 Ngày: ..... tháng ..... năm 20.....  
 Chủ trì bộ môn ký tên

**MẶT CẮT A - A**

CHỦ NHIỆM - MASTER

THS-KTS. LẠI ĐỨC SƠN  
 CHỦ TRÌ - MANAGER

THS-KTS. LẠI ĐỨC SƠN  
 THIẾT KẾ/VẼ - DESIGNER/DRAWING:

KS. VŨ TIẾN ĐẠT  
 KIỂM TRA - CHECKER

THS-KTS. LẠI ĐỨC SƠN  
 BẢN VẼ - DRAWING

TỶ LỆ - SCALE

HOÀN THÀNH - ISSUE DATE  
 NĂM 2025

GIẢI ĐOẠN - DESIGN STAGE  
**THIẾT KẾ BVTC**

KT: 12

SỐ	THAY ĐỔI	NGÀY	KÝ
1			
2			
3			

CHỦ ĐẦU TƯ - PROJECT OWNER  
**VĂN PHÒNG HEND VÀ USHD PHƯỜNG AN BIÊN**

CÔNG TRÌNH - PROJECT  
 DỰ ÁN ĐẦU TƯ XÂY DỰNG NHÀ VĂN HÓA  
 TỔ DÂN PHỐ SỐ 9 PHƯỜNG AN BIÊN  
 ĐỊA ĐIỂM XÂY DỰNG:  
 SỐ 32/300 ĐƯỜNG THIÊN LỘC  
 PHƯỜNG AN BIÊN - TP. HẢI PHÒNG

HẠNG MỤC - ITEM

TƯ VẤN THIẾT KẾ - CONSULTANT DESIGN



**CÔNG TY CP TƯ VẤN THIẾT KẾ  
 XÂY DỰNG VÀ THƯƠNG MẠI KIẾN AN**

KIẾN AN TRADING AND CONSTRUCTION  
 DESIGN AND CONSULTING JOINT STOCK COMPANY  
 ĐỊA CHỈ: SỐ 24/718 NGUYỄN CÔNG MIỆT  
 P. NGỌC SƠN - Q. KIẾN AN - TP. HẢI PHÒNG  
 TEL - FAX: 0923.8676786  
 EMAIL: CÔNG TY VÀ QA@GMAIL.COM  
 GIÁM ĐỐC - DIRECTOR

**CÔNG TY CỔ PHẦN  
 TƯ VẤN THIẾT KẾ  
 XÂY DỰNG VÀ THƯƠNG MẠI  
 KIẾN AN**  
 KS. TRỊNH VĂN MÃI  
 TÊN BẢN VẼ - DRAWING TITLE

**MẶT CẮT A-A**

CHỦ NHIỆM - MASTER

*[Signature]*  
 THS-KTS. LẠI ĐỨC SƠN  
 CHỦ TRÌ - MANAGER

*[Signature]*  
 THS-KTS. LẠI ĐỨC SƠN  
 THIẾT KẾ VẼ - DESIGNER/DRAWING:

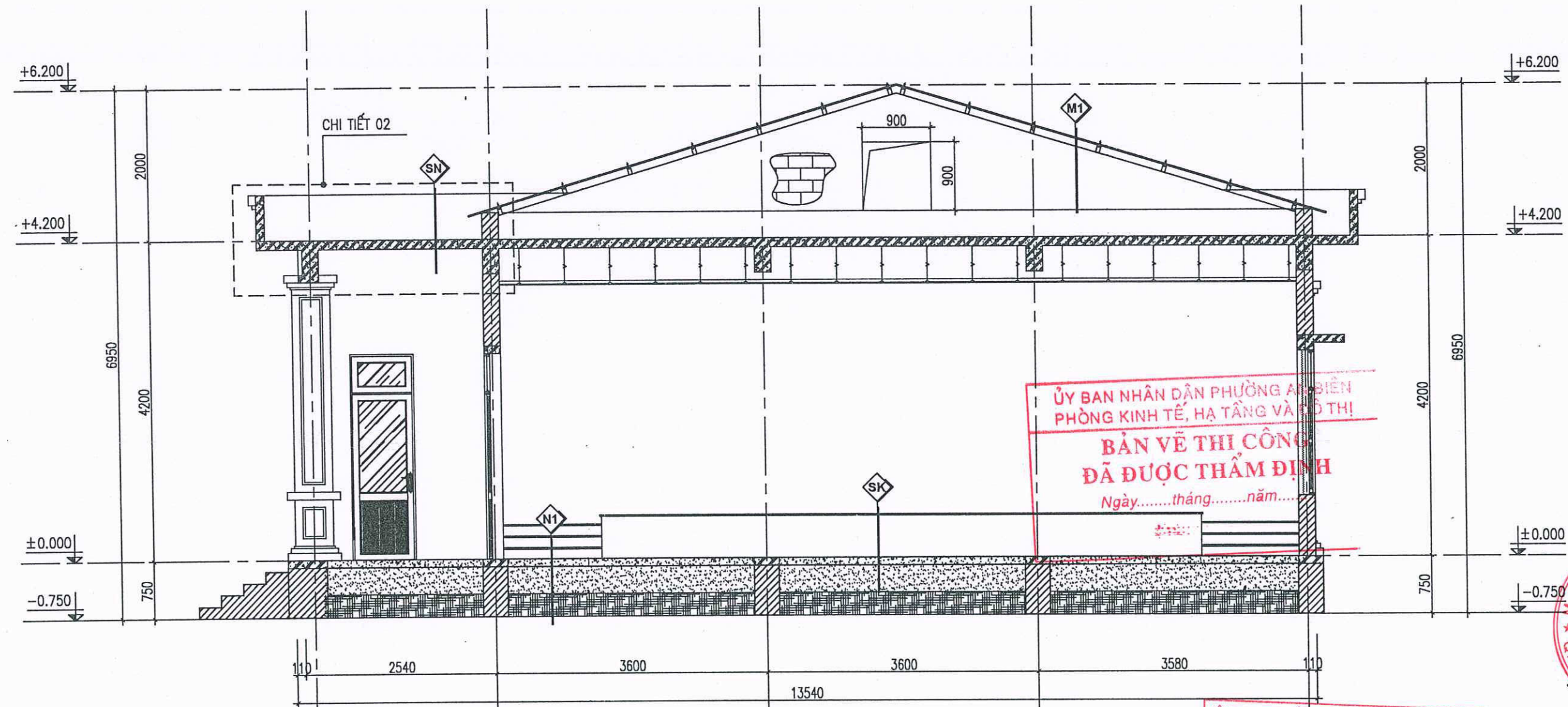
*[Signature]*  
 KS. VŨ TIẾN ĐẠT  
 KIỂM TRA - CHECKER

*[Signature]*  
 THS-KTS. LẠI ĐỨC SƠN

TỶ LỆ - SCALE      BẢN VẼ - DRAWING

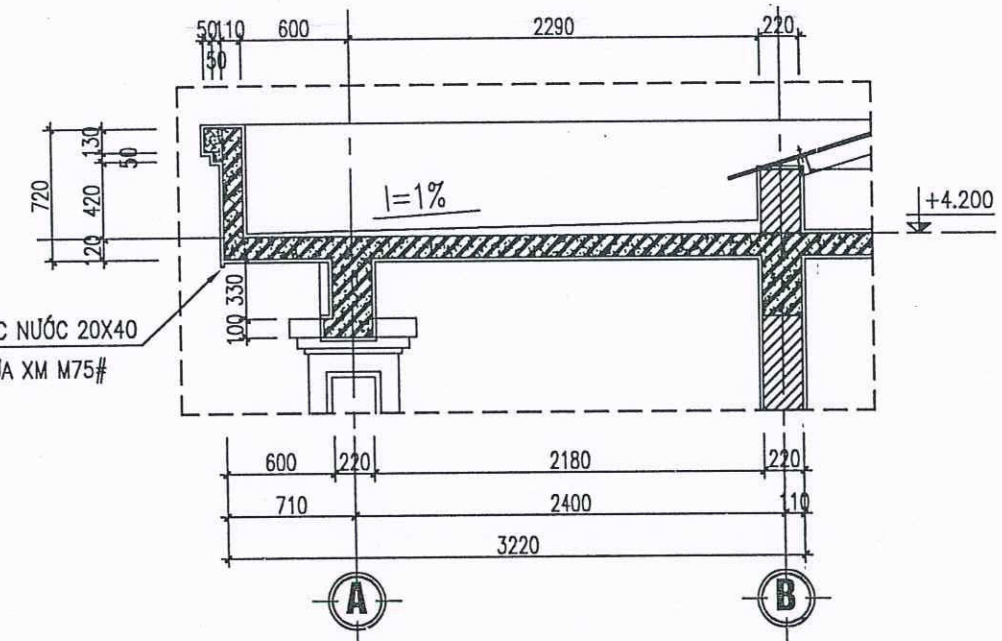
HOÀN THÀNH - ISSUE DATE      **KT: 13**  
 NĂM 2025

GIAI ĐOẠN - DESIGN STAGE  
**THIẾT KẾ BVTC**



**MẶT CẮT A - A**

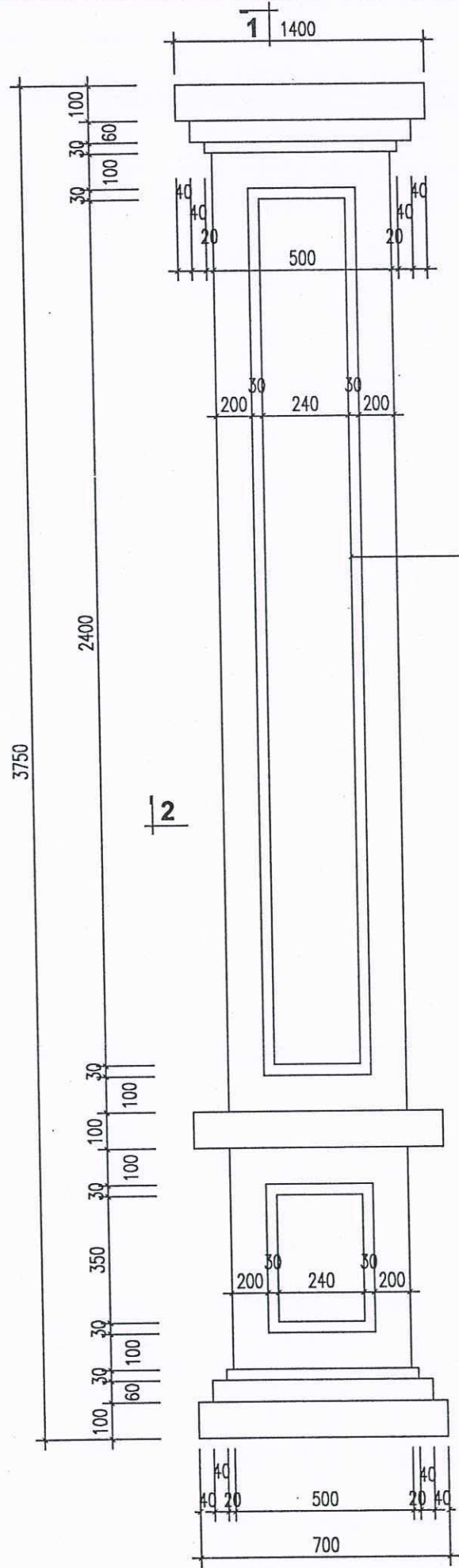
**CÔNG TY TNHH ĐẦU TƯ VÀ TƯ VẤN XÂY DỰNG ĐỨC THÁI**  
**THAM TRA**  
 Theo văn bản số:...../.....  
 Ngày.....tháng.....năm 20.....  
 Chủ trì bộ môn ký tên  
*[Signature]*



**CHI TIẾT 02**

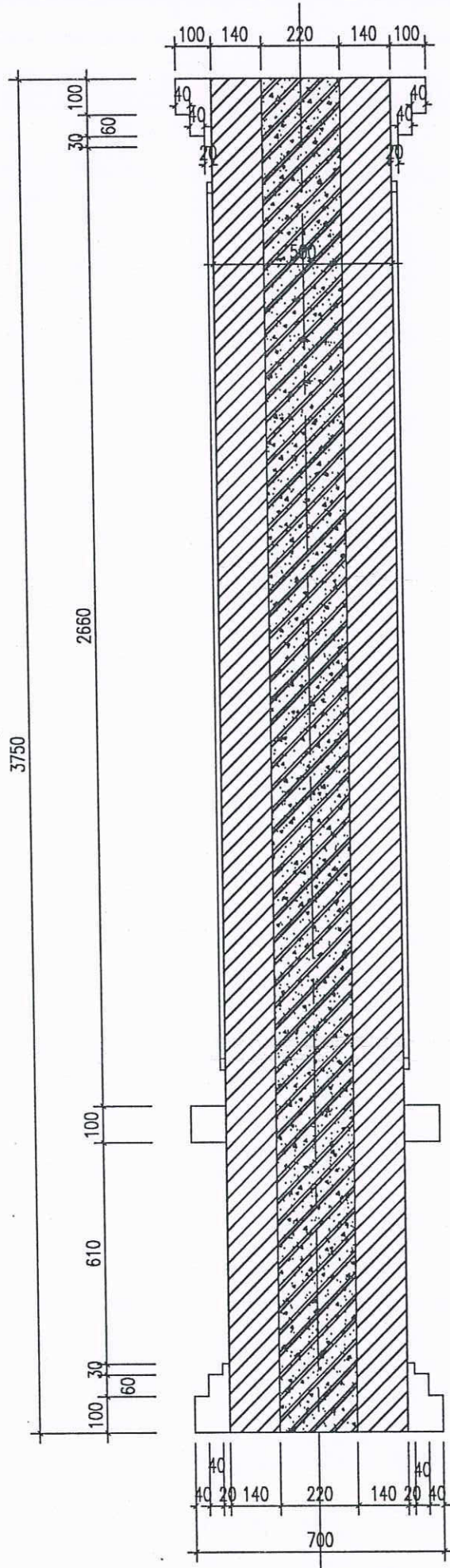
- N1** - LÁT NỀN GẠCH LD60X60CM
- LỚP VỮA LÓT M75, DÀY 20MM
- BÊ TÔNG ĐÁ 1X2 M150, DÀY 100MM
- CÁT ĐEN TÓN NỀN, ĐẢM CHẶT
- ĐẤT THIÊN NHIÊN
  
- M1** - MÁI TÓN MẠ MÀU DÀY 0.45MM
- XÀ GỖ THÉP MẠ KÉM 50X100X15X2
- LĂNG MÁI VỮA XI MẮNG M75, DÀY 3CM
- SÀN BTCT ĐÁ 1X2 M300, DÀY 120MM
- TRẦN THẠCH CAO THẢ TẮM 60X60MM
  
- SK** - LÁT SÀN GẠCH LD60X60CM
- LỚP VỮA LÓT M75, DÀY 20MM
- LỚP BT ĐÁ 1X2 M250, DÀY 100MM
- CÁT ĐEN TÓN NỀN, ĐẢM CHẶT DÀY 35CM
- SÀN BTCT ĐÁ 1X2 M300, DÀY 120MM
  
- SN** - LĂNG MÁI VỮA XI MẮNG M75, DÀY 3CM
- QUYẾT SIKA CHỐNG THẤM
- SÀN BTCT ĐÁ 1X2 M300 DÀY 120MM
- TRÁT TRẦN VỮA XM M75, DÀY 2CM
- LỚP SƠN, BẢ TRẦN

GỖ MỐC NƯỚC 20X40  
 ĐÁP VỮA XM M75#



CHI TIẾT TRỤ 02

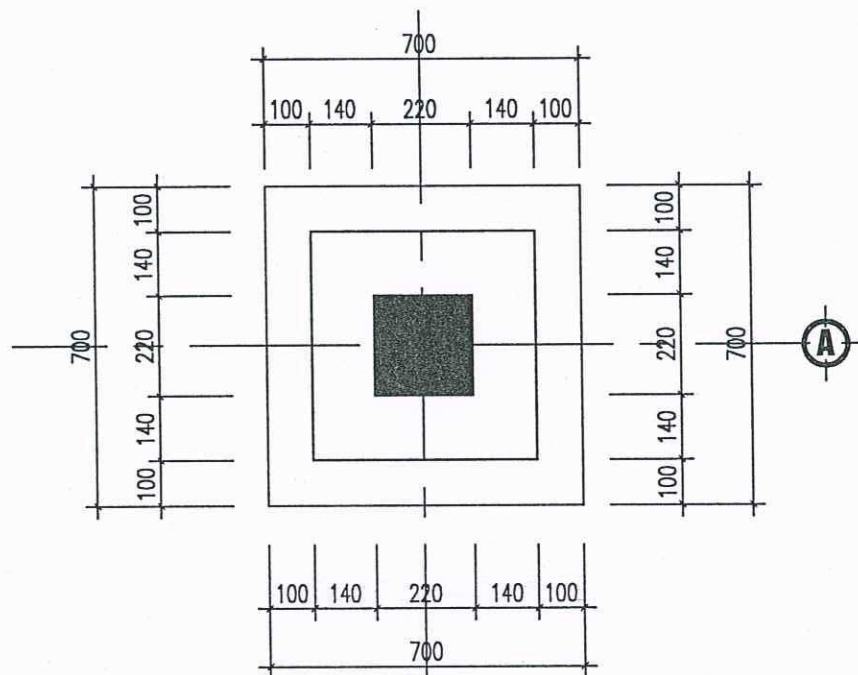
CHỈ ĐẬP VXM DÀY 2CM



MẶT CẮT 1-1

ỦY BAN NHÂN DÂN PHƯỜNG AN BIÊN  
PHÒNG KINH TẾ, HẠ TẦNG VÀ ĐÔ THỊ

**BẢN VẼ THI CÔNG**  
**ĐÃ ĐƯỢC THẨM ĐỊNH**  
Ngày.....tháng.....năm.....



CÔNG TY TNHH ĐẦU TƯ VÀ TƯ VẤN XÂY DỰNG ĐỨC THÁI

**THẨM TRA**  
Theo văn bản số:...../.....  
Ngày.....tháng.....năm 20.....  
bộ môn kỹ thuật

CÔNG TY CỔ PHẦN  
TƯ VẤN THIẾT KẾ  
XÂY DỰNG VÀ THƯƠNG MẠI  
KIẾN AN

KS. TRINH VĂN MÃI  
TÊN BẢN VẼ - DRAWING TITLE

SỐ	THAY ĐỔI	NGÀY	KÝ
1			
2			
3			

CHỦ ĐẦU TƯ - PROJECT OWNER  
VĂN PHÒNG HEND VÀ UBND PHƯỜNG AN BIÊN

CÔNG TRÌNH - PROJECT  
DỰ ÁN ĐẦU TƯ XÂY DỰNG NHÀ VĂN HÓA  
TỔ DÂN PHỐ SỐ 9 PHƯỜNG AN BIÊN  
ĐỊA ĐIỂM XÂY DỰNG:  
SỐ 22/280 ĐƯỜNG TRẦN LŨI  
PHƯỜNG AN BIÊN - TP. HẢI PHÒNG

HẠNG MỤC - ITEM  
—

TƯ VẤN THIẾT KẾ - CONSULTANT DESIGN

CÔNG TY CP TƯ VẤN THIẾT KẾ  
XÂY DỰNG VÀ THƯƠNG MẠI KIẾN AN  
KIEN AN TRADING AND CONSTRUCTION  
DESIGN AND CONSULTING JOINT STOCK COMPANY  
ĐỊA CHỈ: 400 - SỐ 26/718 NGUYỄN CÔNG MỸ -  
P. NGỌC SƠN - Q. KIẾN AN - TP. HẢI PHÒNG  
TEL: FAX: 0225.3676786  
EMAIL: CONGTUYKVA@GMAIL.COM  
GIÁM ĐỐC - DIRECTOR

CHỈ TIẾT TRỤ 02

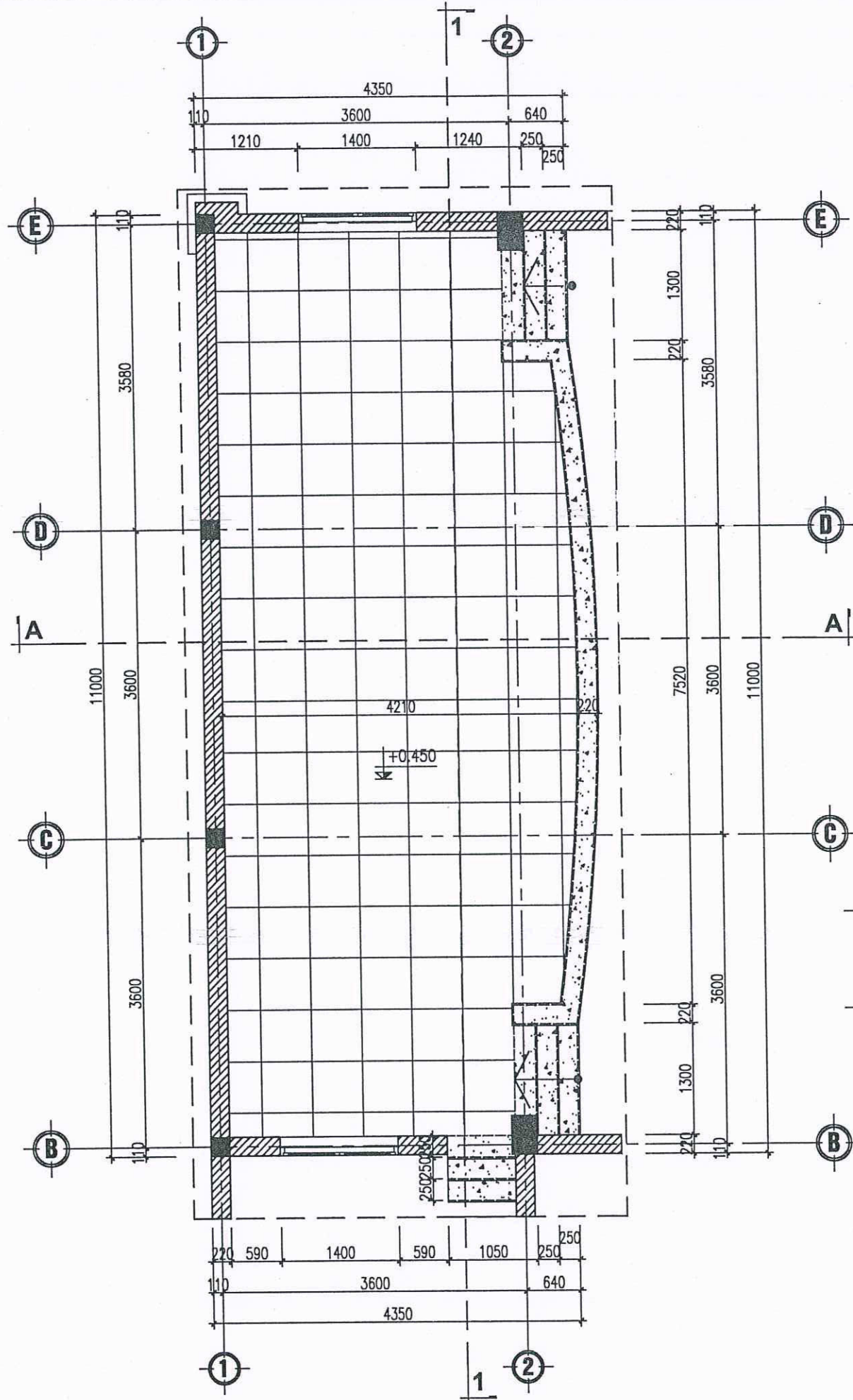
CHỦ NHIỆM - MASTER  
  
THS-KTS. LẠI ĐỨC SƠN  
CHỦ TRƯ - MANAGER

THS-KTS. LẠI ĐỨC SƠN  
THIẾT KẾ/VẼ - DESIGNER/DRAWING:  
  
KS. VŨ TIẾN ĐẠT  
KIỂM TRA - CHECKER

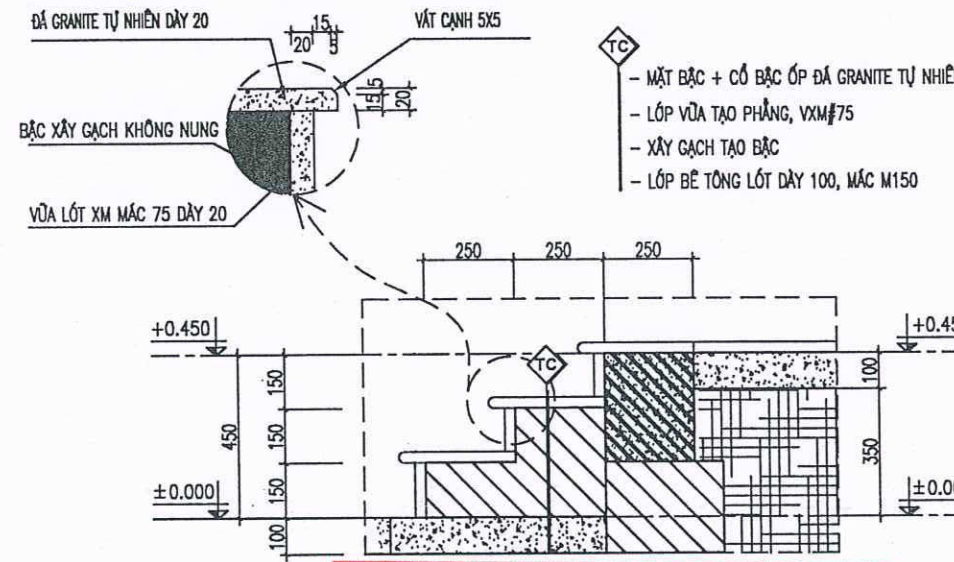
THS-KTS. LẠI ĐỨC SƠN  
TỶ LỆ - SCALE  
BẢN VẼ - DRAWING

HOÀN THÀNH - ISSUE DATE  
NĂM 2025  
GIẢI ĐOẠN - DESIGN STAGE

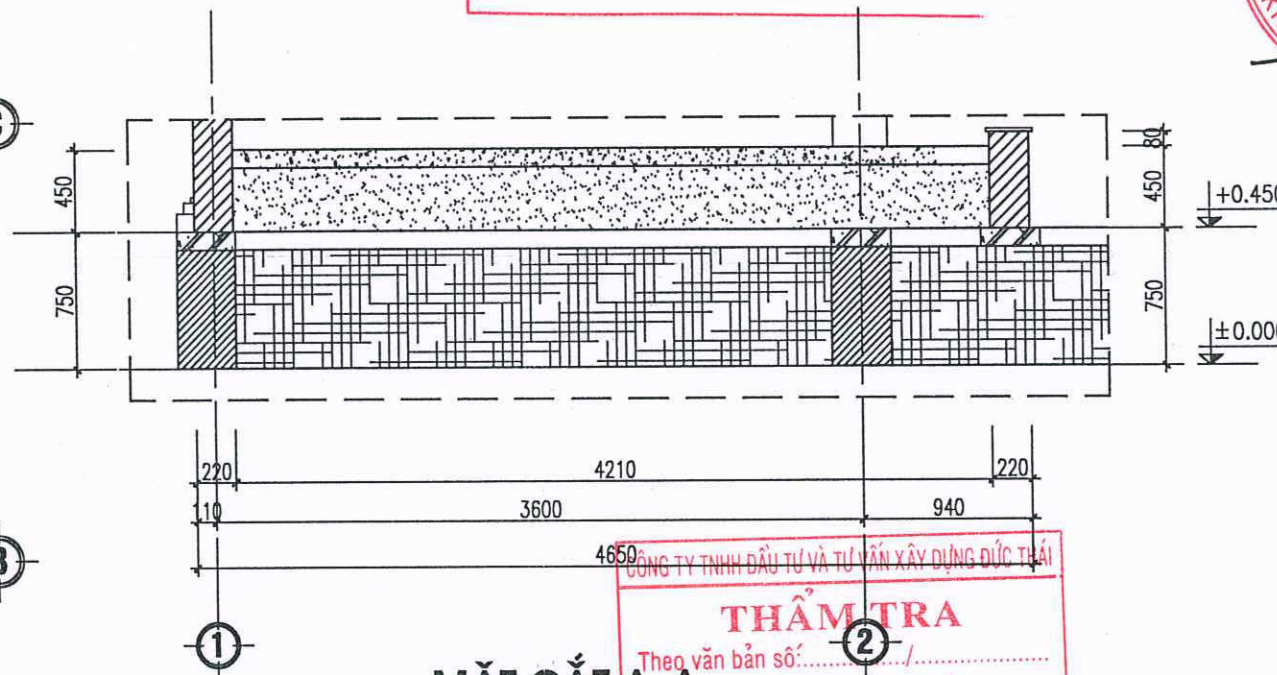
KT: 14  
THIẾT KẾ BVTC



**MẶT BẰNG CHI TIẾT SÂN KHẤU**



ỦY BAN NHÂN DÂN PHƯỜNG AN BIÊN  
PHƯỜNG KINH TẾ, HẠ TẦNG VÀ ĐÔ THỊ  
**BẢN VẼ THI CÔNG**  
**CHI TIẾT TẠM CẤP**  
Ngày.....tháng.....năm.....



**MẶT CẮT A-A**

**GHI CHÚ:**

- MẶT BẠC + CỐ BẠC
- THÀNH SÂN KHẤU ỐP ĐÁ GRANITE TỰ NHIÊN
- LÁT GẠCH LD CHỐNG TRƠN 600X600MM
- NỀN LÁT GẠCH LD 600X600MM + PAGET GẠCH LD 600X120MM
- LỚP BT TỖN NỀN ĐÁ 1X2 MẮC 150 DÂY 100
- LỚP CÁT ĐEN TỖN NỀN ĐÁM CHẶT
- LỚP ĐẤT NỀN HIỆN TRẠNG

**THẨM TRA**  
Theo văn bản số:...../.....  
Ngày.....tháng.....năm 20.....  
Chủ trì bộ môn ký tên

SỐ	THAY ĐỔI	NGÀY	KÝ
1			
2			
3			

CHỦ ĐẦU TƯ - PROJECT OWNER  
**VĂN PHÒNG HẠNG VÀ UBND PHƯỜNG AN BIÊN**

CÔNG TRÌNH - PROJECT  
DỰ ÁN ĐẦU TƯ XÂY DỰNG NHÀ VĂN HÓA  
TỔ DÂN PHỐ SỐ 9 PHƯỜNG AN BIÊN  
ĐỊA ĐIỂM XÂY DỰNG:  
SỐ 22/280 ĐƯỜNG THÊN LỘ  
PHƯỜNG AN BIÊN - TP. HẢI PHÒNG

HẠNG MỤC - ITEM

TƯ VẤN THIẾT KẾ - CONSULTANT DESIGN

**CÔNG TY CP TƯ VẤN THIẾT KẾ  
XÂY DỰNG VÀ THƯƠNG MẠI KIẾN AN**  
KIẾN AN TRADING AND CONSTRUCTION  
DESIGN AND CONSULTING JOINT STOCK COMPANY  
ĐỊA CHỈ - ADDRESS: SỐ 25/7 TR. NGUYỄN CÔNG MỸ -  
P. NGỌC SƠN - Q. KIẾN AN - TP. HẢI PHÒNG  
TEL - FAX: 0225.36.76786  
EMAIL: CÔNG TY VÀ C. MAIL.COM  
GIÁM ĐỐC - DIRECTOR  
**TRẦN VĂN MÃI**  
K.S. TRẦN VĂN MÃI

TÊN BẢN VẼ - DRAWING TITLE  
**CHI TIẾT SÂN KHẤU**

CHỦ NHIỆM - MASTER

THS-KTS. LẠI ĐỨC SƠN  
CHỦ TRÌ - MANAGER

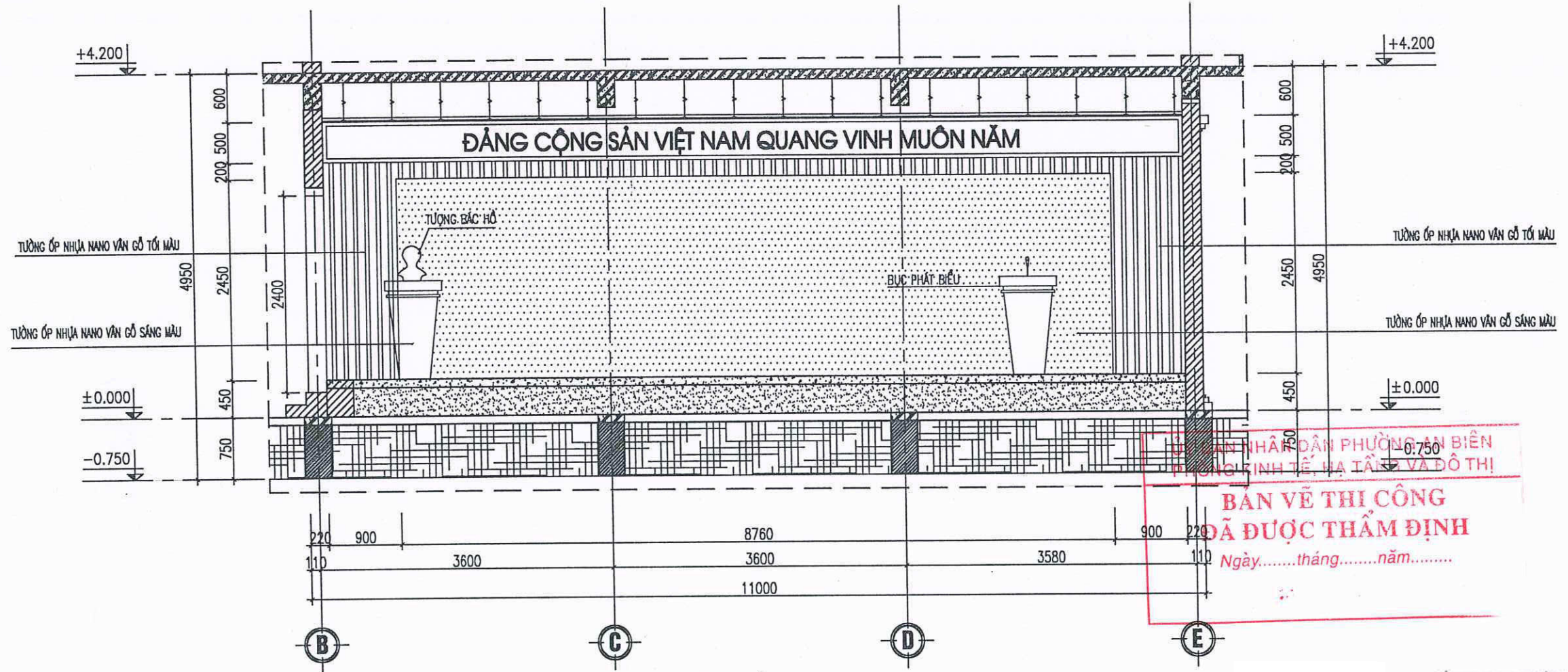
THS-KTS. LẠI ĐỨC SƠN  
THIẾT KẾ/VẼ - DESIGNER/DRAWING:

K.S. VŨ TIẾN ĐẠT  
KIỂM TRA - CHECKER

THS-KTS. LẠI ĐỨC SƠN  
TỶ LỆ - SCALE  
BẢN VẼ - DRAWING

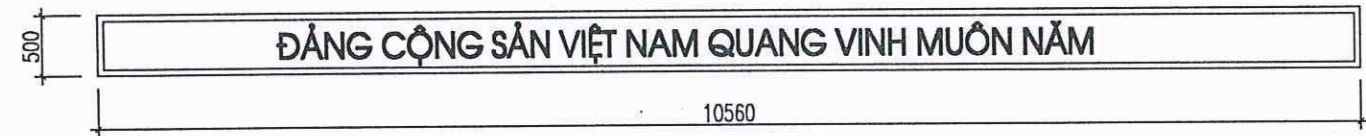
HOÀN THÀNH - ISSUE DATE  
NĂM 2025  
KI: 15

GIẢI ĐOẠN - DESIGN STAGE  
**THIẾT KẾ BVTC**



**BAN VẼ THI CÔNG**  
**ĐÃ ĐƯỢC THẨM ĐỊNH**  
 Ngày.....tháng.....năm.....

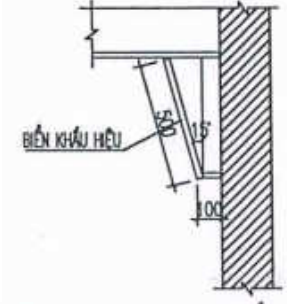
**MẶT CẮT 1-1**



**CHI TIẾT BIẾN KHẨU HIỆU**

- BIẾN KHẨU HIỆU: KHUNG THÉP HỘP MẠ KÉM, MẶT BIẾN ALUMEX ĐỘ 3MM  
 CHỮ BẰNG MICA GIƯỜNG VÀNG, UỐN NỔI BẰNG CHÂN FORMEX, CHỮ CAO 210MM

**CÔNG TY TNHH ĐẦU TƯ VÀ TƯ VẤN XÂY DỰNG ĐỨC THÁI**  
**THẨM TRA**  
 Theo văn bản số:..... /.....  
 Ngày.....tháng.....năm 20.....  
 Chủ trì bộ môn ký tên



**MẶT CẮT 1-1**

SỐ	THAY ĐỔI	NGÀY	KÝ
1			
2			
3			

CHỦ ĐẦU TƯ - PROJECT OWNER  
 VĂN PHÒNG HỒNG VÀ BÊN PHƯƠNG AN BẾN

CÔNG TRÌNH - PROJECT  
 DỰ ÁN ĐẦU TƯ XÂY DỰNG NHÀ VĂN HÓA  
 TỔ ĐÀN PHỐ SỐ 9 PHƯỜNG AN BẾN  
 ĐỊA ĐIỂM XÂY DỰNG:  
 SỐ 22/30 ĐƯỜNG THÊN LỢI  
 PHƯỜNG AN BẾN - TP. HẢI PHÒNG

HẠNG MỤC - ITEM

TƯ VẤN THIẾT KẾ - CONSULTANT DESIGN



**CÔNG TY CP TƯ VẤN THIẾT KẾ**  
**XÂY DỰNG VÀ THƯƠNG MẠI KIẾN AN**

KIẾN AN TRADING AND CONSTRUCTION  
 DESIGN AND CONSULTING JOINT STOCK COMPANY  
 ĐỊA CHỈ - ADD: SỐ 22/30 NGUYỄN CÔNG MỸ -  
 P. NGOC SON - Q. KIẾN AN - TP. HẢI PHÒNG  
 TEL. FAX: 0225.3676786  
 EMAIL: CÔNGTYVKA@GMAIL.COM



KS. TRINH VĂN MÃI  
 TÊN BẢN VẼ - DRAWING TITLE

**MẶT CẮT 1-1**

CHỦ NHIỆM - MASTER

*[Signature]*  
 THS-KTS. LẠI ĐỨC SƠN  
 CHỦ TRÌ - MANAGER

*[Signature]*  
 THS-KTS. LẠI ĐỨC SƠN  
 THIẾT KẾ/VẼ - DESIGNER/DRAWING

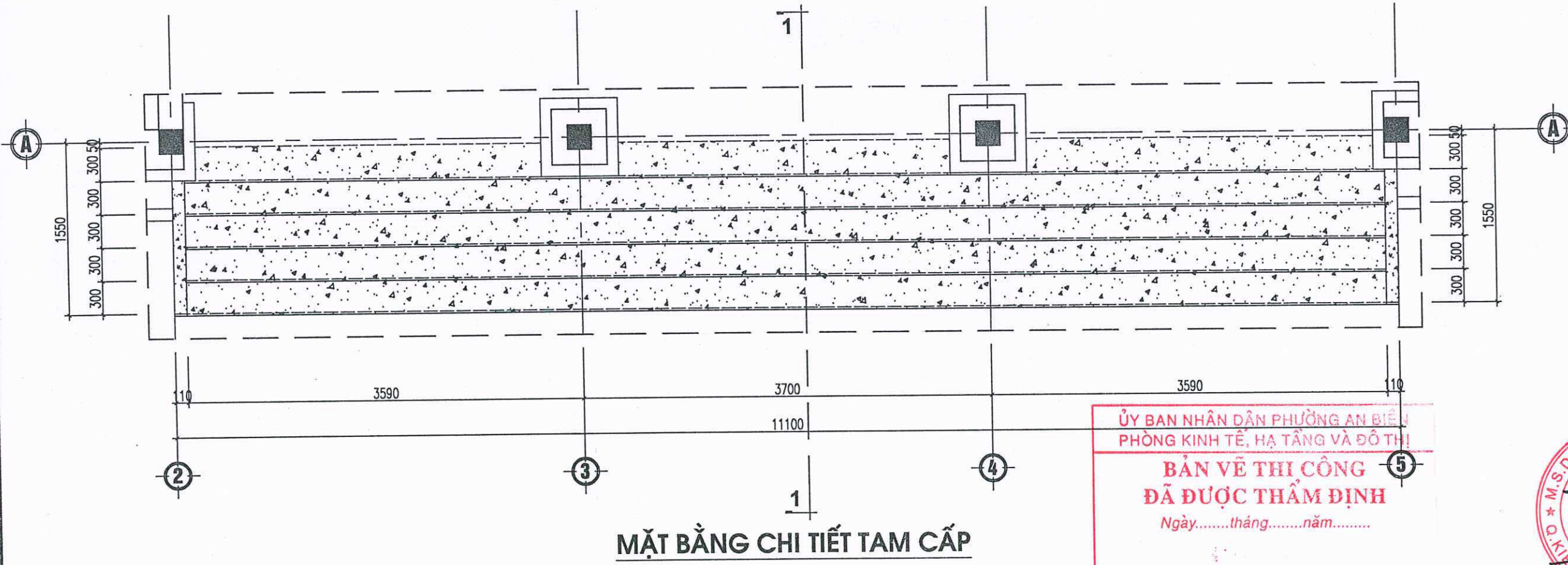
*[Signature]*  
 KS. VŨ TIẾN ĐẠT  
 KIỂM TRA - CHECKER

*[Signature]*  
 THS-KTS. LẠI ĐỨC SƠN

TỶ LỆ - SCALE      BẢN VẼ - DRAWING

HOÀN THÀNH - ISSUE DATE      **K1: 16**  
 NĂM 2025

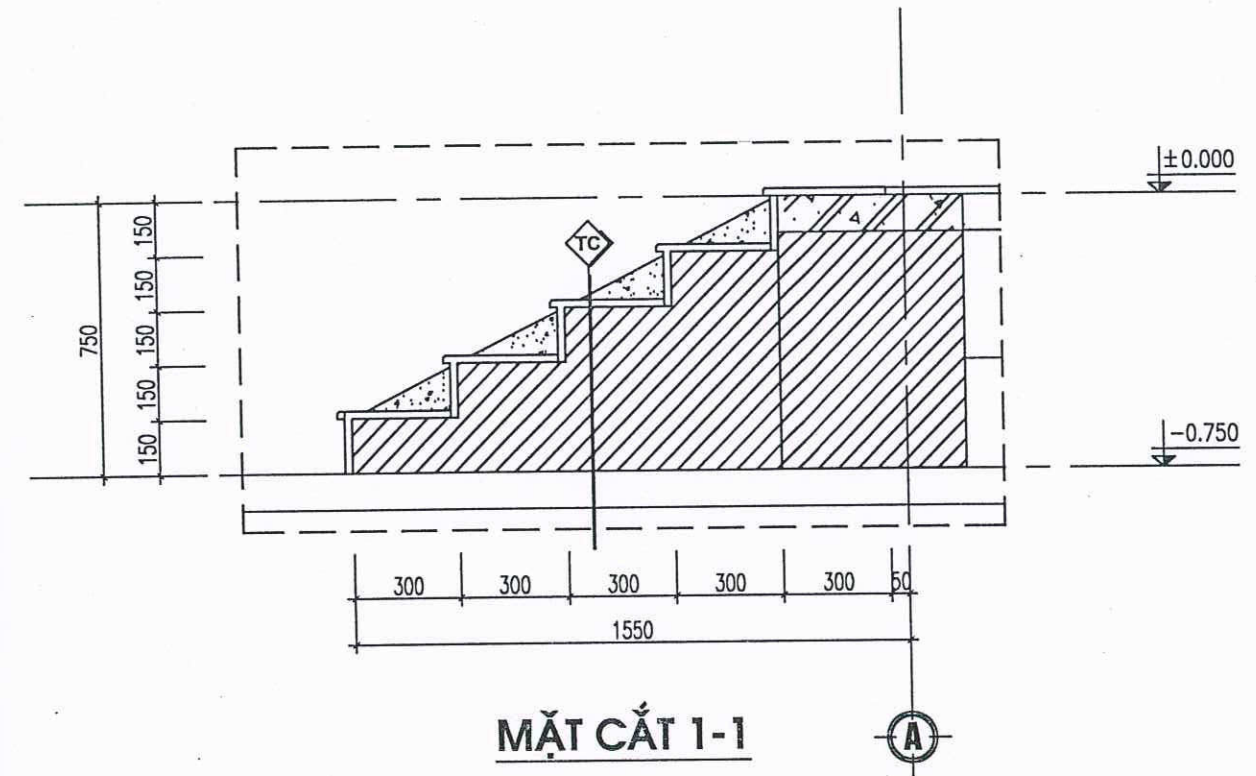
GIẢI ĐOẠN - DESIGN STAGE  
**THIẾT KẾ BVTC**



**MẶT BẰNG CHI TIẾT TAM CẤP**

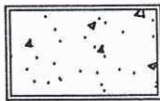

ỦY BAN NHÂN DÂN PHƯỜNG AN BIÊN  
PHÒNG KINH TẾ, HẠ TẦNG VÀ ĐÔ THỊ


**BẢN VẼ THI CÔNG**  
**ĐÃ ĐƯỢC THẨM ĐỊNH**  
Ngày.....tháng.....năm.....



**MẶT CẮT 1-1**

**GHI CHÚ:**

-  MẶT BẠC + CỐ BẠC
-  THÀNH SẢN KHẤU ỐP ĐÁ GRANITE TỰ NHIÊN

-  - MẶT BẠC + CỐ BẠC ỐP ĐÁ GRANITE TỰ NHIÊN
- LỚP Vữa TẠO PHẪNG, VXM#75
- XÂY GẠCH TẠO BẠC
- LỚP BÊ TÔNG LÓT DÀY 100, MẮC M150

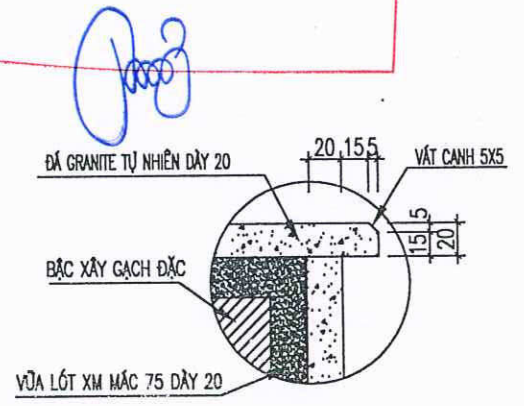
CÔNG TY TNHH ĐẦU TƯ VÀ TƯ VẤN XÂY DỰNG ĐỨC THÁI

**THẨM TRA**

Theo văn bản số:...../.....

Ngày.....tháng.....năm 20.....

Chủ trì bộ môn kỹ tên



**CT MŨI BẠC**


SỐ	THAY ĐỔI	NGÀY	KÝ
1			
2			
3			

CHỦ ĐẦU TƯ - PROJECT OWNER  
VĂN PHÒNG HEND VÀ UBND PHƯỜNG AN BIÊN

CÔNG TRÌNH - PROJECT  
DỰ ÁN ĐẦU TƯ XÂY DỰNG NHÀ VĂN HÓA  
TỔ DÂN PHỐ SỐ 9 PHƯỜNG AN BIÊN  
ĐỊA ĐIỂM XÂY DỰNG:  
SỐ 22/020 ĐƯỜNG TRẦN LŨI  
PHƯỜNG AN BIÊN - TP. HẢI PHÒNG

HẠNG MỤC - ITEM

TU VẤN THIẾT KẾ - CONSULTANT DESIGN




**CÔNG TY CP TƯ VẤN THIẾT KẾ  
XÂY DỰNG VÀ THƯƠNG MẠI KIẾN AN**

KIEN AN TRADING AND CONSTRUCTION  
DESIGN AND CONSULTING JOINT STOCK COMPANY  
ĐỊA CHỈ - ADD: SỐ 26/71B NGUYỄN CÔNG MỸ -  
P. NGOC SON Q. KIEN AN - TP. HAI PHONG  
TEL - FAX: 0228.3676786  
EMAIL: CÔNG TY VÀ BQT@GMAIL.COM  
GIÁM ĐỐC - DIRECTOR


**KS. TRỊNH VĂN MÃI**  
TÊN BẢN VẼ - DRAWING TITLE

**CHỈ TIẾT TẠM CẤP**

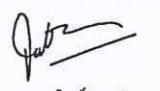
CHỦ NHIỆM - MASTER




THS-KTS. LẠI ĐỨC SƠN  
CHỦ TRƯ - MANAGER



THS-KTS. LẠI ĐỨC SƠN  
THIẾT KẾ/VẼ - DESIGNER/DRAWING:



KS. VŨ TIẾN DAT  
KIỂM TRA - CHECKER



THS-KTS. LẠI ĐỨC SƠN

TỶ LỆ - SCALE

BẢN VẼ - DRAWING

HOÀN THÀNH - ISSUE DATE

NĂM 2025

KT: 17

GIẢI ĐOẠN - DESIGN STAGE

THIẾT KẾ BVTC

VÁCH COMPASC HPL DÀY 12LY  
CAO 2,1M

VÁCH COMPASC HPL DÀY 12LY  
CAO 2,1M

VÁCH COMPASC HPL L2 DÀY 12LY CAO 0.9M

ỦY BAN NHÂN DÂN PHƯỜNG AN BIÊN  
PHÒNG KINH TẾ, HẠ VÁCH COMPASC HPL L1 DÀY 12LY CAO 1.2M

**BẢN VẼ THI CÔNG**  
**ĐÃ ĐƯỢC THẨM ĐỊNH**  
Ngày.....tháng.....năm.....

CÔNG TY TNHH ĐẦU TƯ VÀ TƯ VẤN XÂY DỰNG ĐỨC THÁI  
**THẨM TRA**  
Theo văn bản số:...../.....  
Ngày.....tháng.....năm 20.....  
Chủ trì bộ môn ký tên

**MẶT BẰNG CHI TIẾT NHÀ VỆ SINH**

SỐ	THAY ĐỔI	NGÀY	KÝ
1			
2			
3			

CHỦ ĐẦU TƯ - PROJECT OWNER  
VĂN PHÒNG HỒNG VÀ UNG PHƯƠNG AN BIÊN

CÔNG TRÌNH - PROJECT  
DỰ ÁN ĐẦU TƯ XÂY DỰNG NHÀ VĂN HÓA  
TỔ DÂN PHỐ SỐ 9 PHƯỜNG AN BIÊN  
ĐỊA ĐIỂM XÂY DỰNG:  
SỐ 42/80 ĐƯỜNG THÊN LỘ  
PHƯỜNG AN BIÊN - TP. HẢI PHÒNG

HẠNG MỤC - ITEM  
---

TU VẤN THIẾT KẾ - CONSULTANT DESIGN  


CÔNG TY CP TƯ VẤN THIẾT KẾ  
XÂY DỰNG VÀ THƯƠNG MẠI KIẾN AN  
KIEN AN TRADING AND CONSTRUCTION  
DESIGN AND CONSULTING JOINT STOCK COMPANY  
PHỐ CHỢ 2 ĐƯỜNG SỐ 20/71B NGUYỄN CÔNG MỸ -  
P. NGỌC SƠN - Q. KIẾN AN - TP. HẢI PHÒNG  
TEL - FAX: 0225.3676736  
EMAIL: CÔNG TY VÀ GMAIL.COM  
GIÁM ĐỐC - DIRECTOR  
  
K.S. TRỊNH VĂN MẠI  
TÊN BẢN VẼ - DRAWING TITLE

**MẶT BẰNG CHI TIẾT NHÀ VỆ SINH**

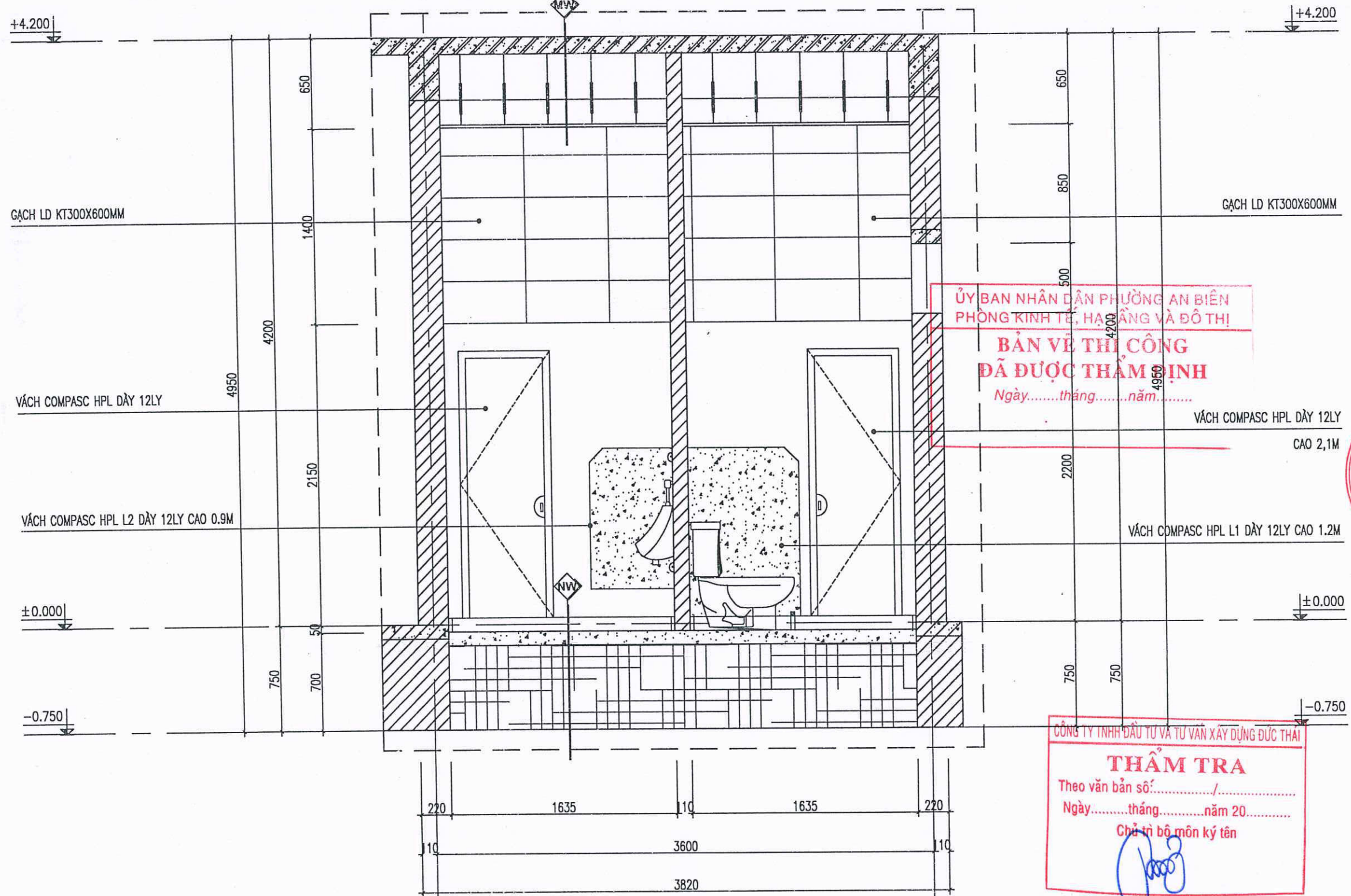
CHỦ NHIỆM - MASTER  
  
THIS-KTS. LẠI ĐỨC SƠN  
CHỦ TRƯ - MANAGER

THIS-KTS. LẠI ĐỨC SƠN  
THIẾT KẾ/VẼ - DESIGNER/DRAWING:  
  
K.S. VŨ TIẾN ĐẠT  
KIỂM TRA - CHECKER

THIS-KTS. LẠI ĐỨC SƠN  
TỶ LỆ - SCALE  
BẢN VẼ - DRAWING

HOÀN THÀNH - ISSUE DATE  
NĂM 2025  
KỶ: 16

GIẢI ĐOẠN - DESIGN STAGE  
THIẾT KẾ BVTC



- M2 - MÁI TÔN MẠ MÀU DÀY 0.45MM
- XÀ GỖ THÉP MẠ KẼM 50X100X15X2
- LĂNG MÁI VỮA XI MĂNG M75, DÂY 3CM
- SÀN BÊT ĐÁ 1X2 M300, DÂY 120MM
- TRẦN THẠCH CAO THẢ TẮM CHỊU NƯỚC KT600X600MM

- NW - LỚP GẠCH LD CHỐNG TRƠN KT300X300MM
- LỚP VỮA LÓT TẠO PHẪNG, VXM#75 DÂY TB20
- LỚP BÊ TÔNG LÁT NỀN ĐÁ 4X6#100 DÂY 150
- LỚP CÁT ĐEN TÔN NỀN TƯỚC NƯỚC ĐẬM CHẶT
- LỚP NỀN TỰ NHIÊN

**MẶT CẮT A-A**

**THẨM TRA**  
 Theo văn bản số: ...../.....  
 Ngày.....tháng.....năm 20.....  
 Chủ trì bộ môn ký tên

SỐ	THAY ĐỔI	NGÀY	KÝ
1			
2			
3			

CHỦ ĐẦU TƯ - PROJECT OWNER  
**VĂN PHÒNG HỒNG VÀ UBND PHƯỜNG AN BIÊN**

CÔNG TRÌNH - PROJECT  
 DỰ ÁN ĐẦU TƯ XÂY DỰNG NHÀ VĂN HÓA  
 TỔ DÂN PHỐ SỐ 9 PHƯỜNG AN BIÊN  
 ĐỊA ĐIỂM XÂY DỰNG:  
 SỐ 22/280 ĐƯỜNG TRẦN LỜI  
 PHƯỜNG AN BIÊN - TP. HẢI PHÒNG

HẠNG MỤC - ITEM  
 ---

TU VẤN THIẾT KẾ - CONSULTANT DESIGN

**CÔNG TY CP TƯ VẤN THIẾT KẾ  
 XÂY DỰNG VÀ THƯƠNG MẠI KIẾN AN**  
 KIEN AN TRADING AND CONSTRUCTION  
 DESIGN AND CONSULTING JOINT STOCK COMPANY  
 ĐƠN VỊ CHỨC NĂNG: SỐ 22/280 NGUYỄN CÔNG MỸ -  
 P. NGỌC SƠN - Q. KIẾN AN - TP. HẢI PHÒNG  
 TEL - FAX: 0225 3676786  
 EMAIL: CÔNG TY K.A@GMAIL.COM  
 GIÁM ĐỐC - DIRECTOR

**CÔNG TY CỔ PHẦN  
 TƯ VẤN THIẾT KẾ  
 XÂY DỰNG VÀ THƯƠNG MẠI  
 KIẾN AN**  
 KS. TRINH VĂN MÃI  
 TÊN BẢN VẼ - DRAWING TITLE

**MẶT CẮT A-A**

CHỦ NHIỆM - MASTER

THS-KTS. LẠI ĐỨC SƠN  
 CHỦ TRÌ - MANAGER

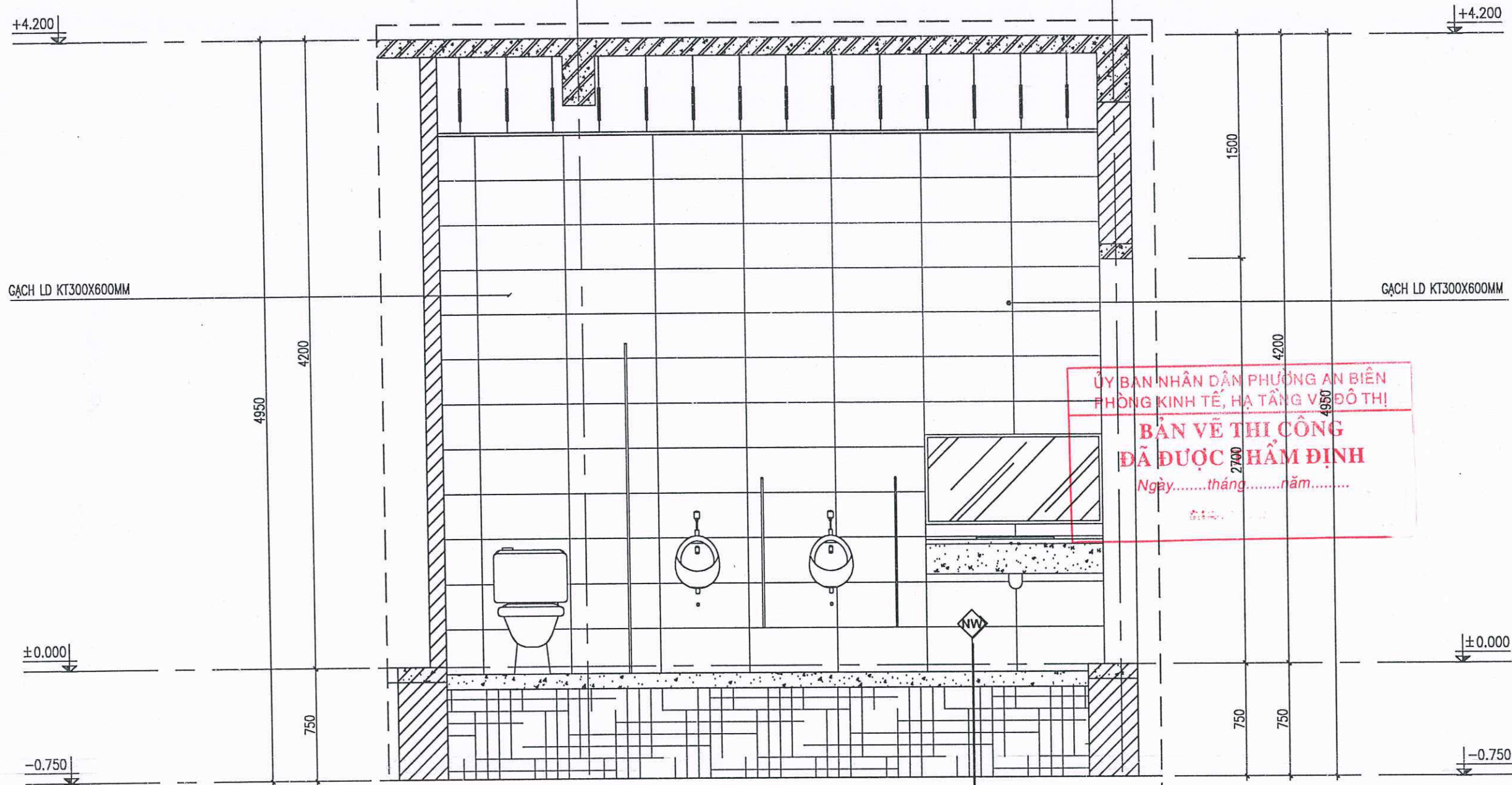
THS-KTS. LẠI ĐỨC SƠN  
 THIẾT KẾ VẼ - DESIGNER/DRAWING:

KS. VŨ TIẾN ĐẠT  
 KIỂM TRA - CHECKER

THS-KTS. LẠI ĐỨC SƠN  
 TỶ LỆ - SCALE: BẢN VẼ - DRAWING

HOÀN THÀNH - ISSUE DATE: **KT: 19**  
 NĂM 2025

GAİ ĐOẠN - DESIGN STAGE  
**THIẾT KẾ BVTC**



GẠCH LD KT300X600MM

GẠCH LD KT300X600MM

ỦY BAN NHÂN DÂN PHƯỜNG AN BIÊN  
PHÒNG KINH TẾ, HẠ TẦNG VÀ ĐÔ THỊ

**BẢN VẼ THI CÔNG**  
**ĐÃ ĐƯỢC HẨM ĐỊNH**  
Ngày.....tháng.....năm.....

CÔNG TY TNHH ĐẦU TƯ VÀ TƯ VẤN XÂY DỰNG ĐỨC THÁI

**THẨM TRA**  
Theo văn bản số:...../.....  
Ngày.....tháng.....năm 20.....  
Chủ trì bộ môn ký tên

- M2 - MÁI TÔN MÀ MÀU DÀY 0.45MM
- XÀ GỖ THÉP MÀ KẼM 50X100X15X2
- LĂNG MÁI VỮA XI MẮNG M75, DÀY 3CM
- SÀN BTCT ĐÁ 1X2 M300, DÀY 120MM
- TRẦN THẠCH CAO THẢ TẮM CHỊU NƯỚC KT600X600MM

- NW - LỚP GẠCH LD CHỐNG TRƠN KT300X300MM
- LỚP VỮA LÓT TẠO PHẪNG, VXM#75 DÀY TB20
- LỚP BT LÓT NỀN ĐÁ 4X6#100 DÀY 150
- LỚP CÁT ĐEN TÓN NỀN TƯỚC NƯỚC ĐẢM CHẶT
- LỚP NỀN TỰ NHIÊN

**MẶT CẮT 1-1**

SỐ	THAY ĐỔI	NGÀY	KÝ
1			
2			
3			

CHỦ ĐẦU TƯ - PROJECT OWNER  
VĂN PHÒNG HEND VÀ UENO PHƯỜNG AN BIÊN

CÔNG TRÌNH - PROJECT  
DỰ ÁN ĐẦU TƯ XÂY DỰNG NHÀ VĂN HÓA  
TỔ DÂN SỐ 9 PHƯỜNG AN BIÊN  
ĐỊA ĐIỂM XÂY DỰNG:  
SỐ 22/200 ĐƯỜNG THIÊN LỘC  
PHƯỜNG AN BIÊN - TP. HẢI PHÒNG

HẠNG MỤC - ITEM

TƯ VẤN THIẾT KẾ - CONSULTANT DESIGN



**CÔNG TY CP TƯ VẤN THIẾT KẾ  
XÂY DỰNG VÀ THƯƠNG MẠI KIẾN AN**

KIẾN AN TRADING AND CONSTRUCTION  
DESIGN AND CONSULTING JOINT STOCK COMPANY  
ĐỊA CHỈ - ADD: SỐ 27/7 B. NGUYỄN CÔNG MY -  
P. NGỌC SON - Q. KIẾN AN - TP. HẢI PHÒNG  
TÊN - FAX: 0225.3474784  
EMAIL: CONGTIVK@GMAIL.COM  
GIÁM ĐỐC - DIRECTOR



TÊN BẢN VẼ - DRAWING TITLE

**MẶT CẮT 1-1**

CHỦ NHIỆM - MASTER

THS-KTS. LẠI ĐỨC SƠN  
CHỦ TRÌ - MANAGER

THS-KTS. LẠI ĐỨC SƠN  
THIẾT KẾ/VẼ - DESIGNER/DRAWING:

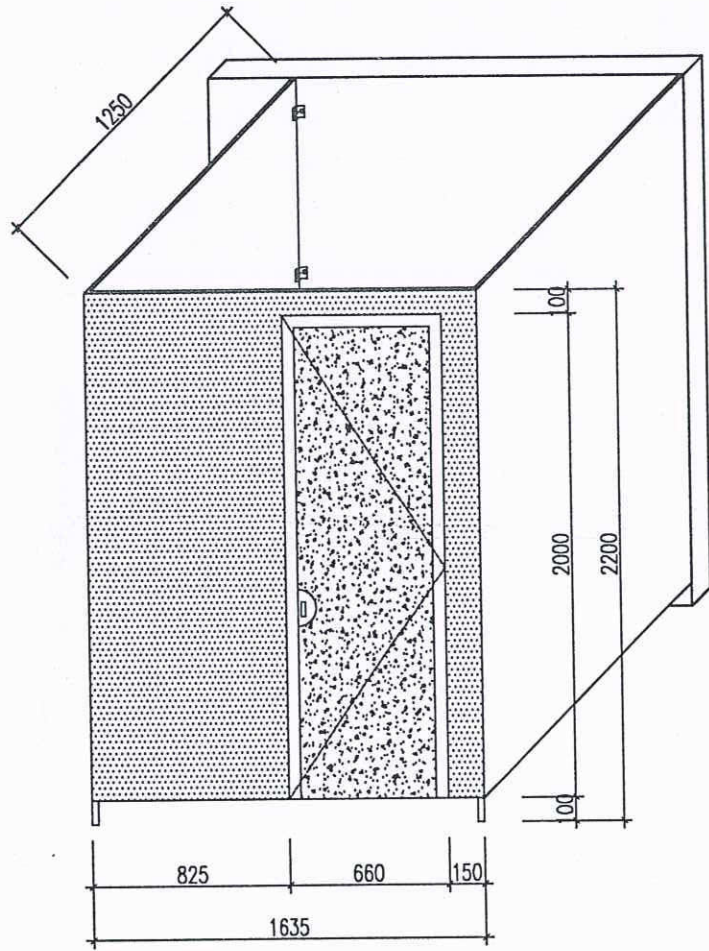
KS. VŨ TIẾN ĐẠT  
KIỂM TRA - CHECKER

THS-KTS. LẠI ĐỨC SƠN

TỶ LỆ - SCALE      BẢN VẼ - DRAWING

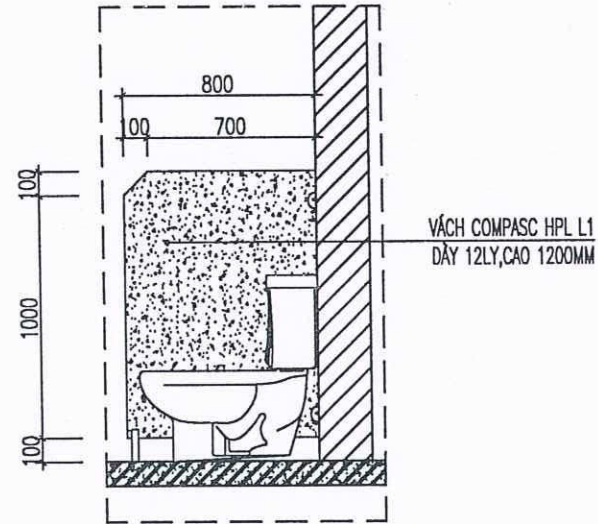
HOÀN THÀNH - ISSUE DATE      **KT: 20**  
NĂM 2025

GIẢI ĐOẠN - DESIGN STAGE  
**THIẾT KẾ BVTC**



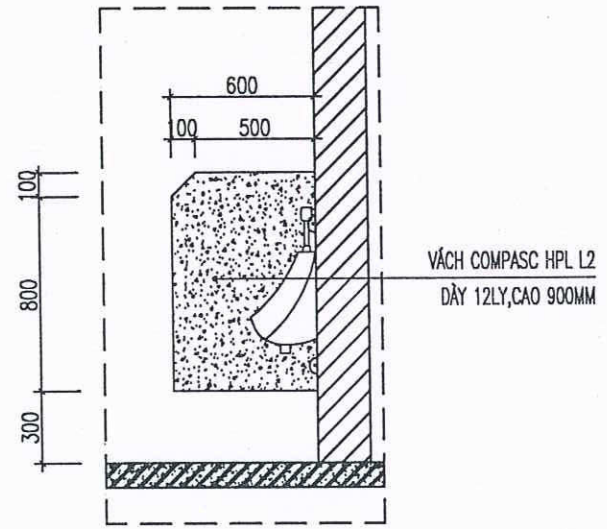
**CT VÁCH COMPASC HPL**

( SỐ LƯỢNG: 02 PHÒNG )



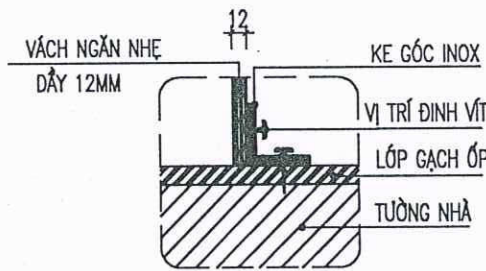
**CT VÁCH L1**

- SỐ LƯỢNG: 02CK

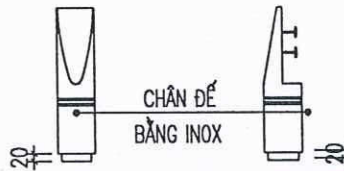


**CT VÁCH L2**

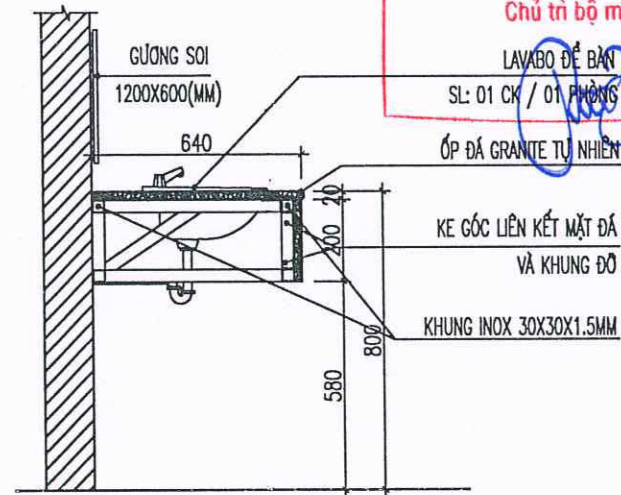
- SỐ LƯỢNG: 02CK



**CHI TIẾT KÉ GÓC**



**CT CHÂN ĐÉ**



**MC BÀN ĐÁ ĐỂ CHẬU**

CHIỀU DÀI L= 1200MM, SỐ LƯỢNG: 02 BỘ

**ỦY BAN AN PHƯƠNG AN BIÊN  
PHÒNG KINH TẾ, HẠ TẦNG VÀ ĐÔ THỊ**  
- SỐ LƯỢNG: 02CK  
**BẢN VẼ THI CÔNG  
ĐÃ ĐƯỢC THẨM ĐỊNH**  
Ngày.....tháng.....năm.....

**CÔNG TY TNHH ĐẦU TƯ VÀ TƯ VẤN XÂY DỰNG ĐỨC THÁI**  
**THẨM TRA**  
Theo văn bản số:...../.....  
Ngày.....tháng.....năm 20.....  
Chủ trì bộ môn ký tên  
LAVABO ĐỂ BÀN  
SL: 01 CK / 01 PHÒNG  
ỚP ĐÁ GRANITE TỰ NHIÊN  
KE GÓC LIÊN KẾT MẶT ĐÁ  
VÀ KHUNG ĐÓ  
KHUNG INOX 30X30X1.5MM

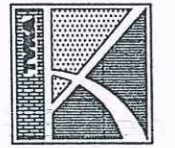
SỐ	THAY ĐỔI	NGÀY	KÝ
1			
2			
3			

CHỦ ĐẦU TƯ - PROJECT OWNER  
VĂN PHÒNG HỒNG VÀ BÌNH PHƯƠNG AN BIÊN

CÔNG TRÌNH - PROJECT  
DỰ ÁN ĐẦU TƯ XÂY DỰNG NHÀ VĂN HÓA  
TỔ DÂN PHỐ SỐ 9 PHƯỜNG AN BIÊN  
ĐỊA ĐIỂM XÂY DỰNG:  
SỐ 22/280 ĐƯỜNG THỜI LÚC  
PHƯỜNG AN BIÊN - TP. HẢI PHÒNG

HẠNG MỤC - ITEM

TƯ VẤN THIẾT KẾ - CONSULTANT DESIGN



**CÔNG TY CP TƯ VẤN THIẾT KẾ  
XÂY DỰNG VÀ THƯƠNG MẠI KIẾN AN**

KIEN AN TRADING AND CONSTRUCTION  
DESIGN AND CONSULTING JOINT STOCK COMPANY  
ĐỊA ĐIỂM: ADD: SỐ 28/718 NGUYỄN CÔNG MỸ -  
P. NGỌC SƠN - Q. KIẾN AN - TP. HẢI PHÒNG  
TEL: FAX: 0225.3676786  
EMAIL: CÔNGTYKIENAN@GMAIL.COM  
GIÁM ĐỐC: DIRECTOR

M.S.D.N. 02  
CÔNG  
SỐ PHẦN  
TƯ VẤN THIẾT KẾ  
XÂY DỰNG VÀ THƯƠNG MẠI  
KIẾN AN  
KS. TRINH VĂN MÃI  
TÊN BẢN VẼ - DRAWING TITLE

CHI TIẾT VÁCH

CHỦ NHIỆM - MASTER

THS-KTS. LẠI ĐỨC SƠN

CHỦ TRƯ - MANAGER

THS-KTS. LẠI ĐỨC SƠN

THIẾT KẾ VẼ - DESIGNER/DRAWING:

KS. VŨ TIẾN ĐẠT

KIỂM TRA - CHECKER

THS-KTS. LẠI ĐỨC SƠN

TỶ LỆ - SCALE

BẢN VẼ - DRAWING

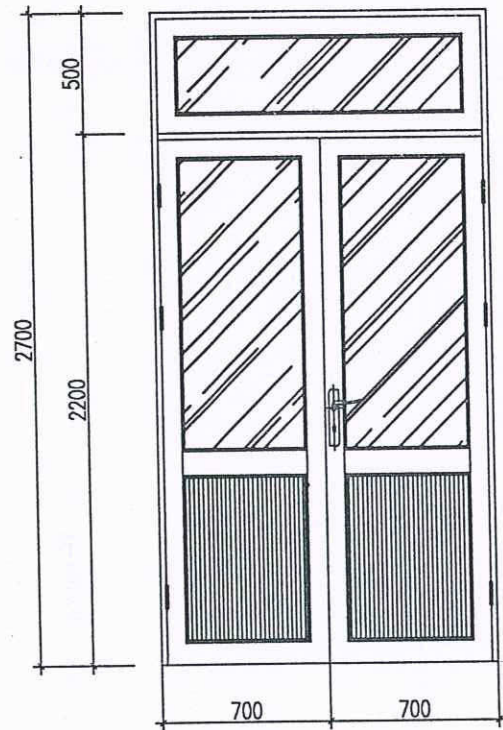
HOÀN THÀNH - ISSUE DATE

NĂM 2025

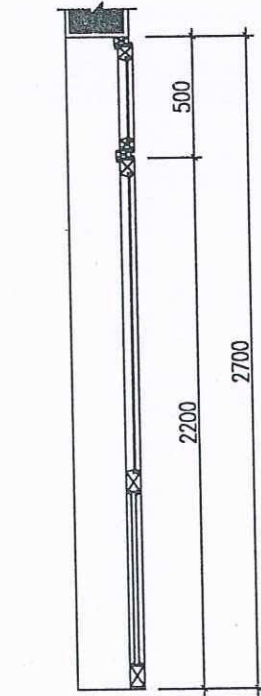
THIẾT KẾ BVTC

KT: 21

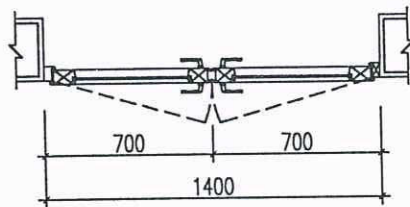
GIAI ĐOẠN - DESIGN STAGE



**MẶT ĐỨNG**



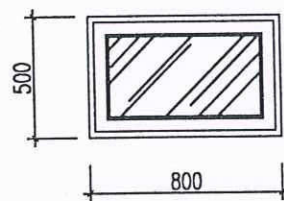
**MẶT CẮT 2-2**



**MẶT CẮT 1-1**

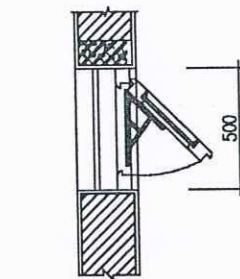
**CHI TIẾT CỬA D1**

- SỐ LƯỢNG: 03 BỘ
- KÍCH THƯỚC: 1400X2700MM
- CỬA NHÔM HỆ
- KÍNH AN TOÀN 2 LỚP DÀY 6.38MM
- CHÚ Ý: KIỂM TRA KÍCH THƯỚC THỰC TẾ TRƯỚC KHI THI CÔNG

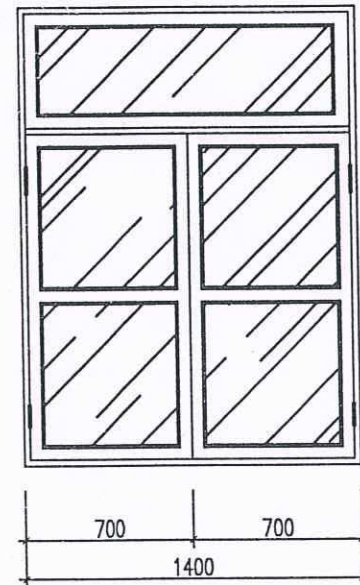


**CHI TIẾT CỬA S2**

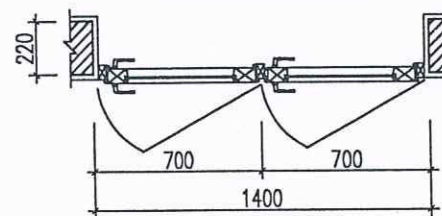
- SỐ LƯỢNG: 03 BỘ
- KÍCH THƯỚC: 800X500MM
- CỬA NHÔM KÍNH XINGFA
- KÍNH MỎ AN TOÀN 2 LỚP DÀY 6.38MM, PHỤ KIỆN ĐỒNG BỘ ĐI KÈM
- CHÚ Ý: KIỂM TRA KÍCH THƯỚC THỰC TẾ TRƯỚC KHI THI CÔNG



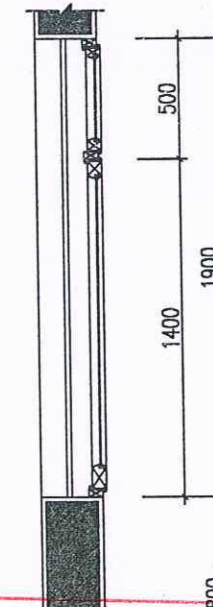
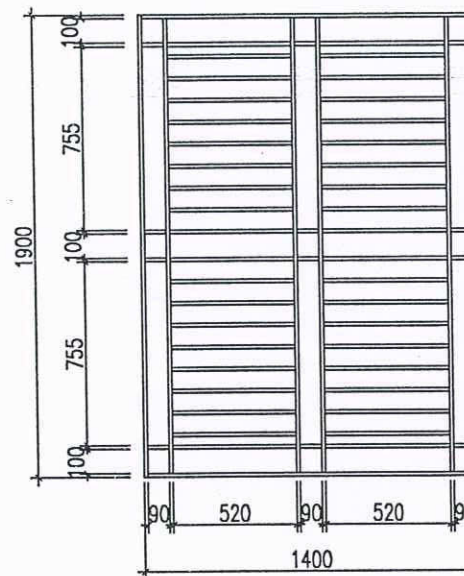
**MẶT CẮT 1-1**



**MẶT ĐỨNG**



**MẶT CẮT 1-1**



ỦY BAN NHÂN DÂN PHƯỜNG AN BIÊN  
PHÒNG QUẢN LÝ KINH TẾ, HẠ TẦNG VÀ ĐÔ THỊ

**BAN VẼ THI CÔNG**  
**MẶT CẮT 2-2 ĐỊNH**

Ngày.....tháng.....năm.....

**CHI TIẾT CỬA S1**

- SỐ LƯỢNG: 08 BỘ
- KÍCH THƯỚC: 1400X1900MM
- CỬA NHÔM HỆ
- KÍNH AN TOÀN 2 LỚP DÀY 6.38MM
- CHÚ Ý: KIỂM TRA KÍCH THƯỚC THỰC TẾ TRƯỚC KHI THI CÔNG

CÔNG TY TNHH ĐẦU TƯ VÀ TƯ VẤN XÂY DỰNG ĐỨC THÁI

**THẨM TRA**

Theo văn bản số:...../.....

Ngày.....tháng.....năm 20.....

Chủ trì bộ môn ký tên

**CT HOA THOÁNG S1**

- HOA THOÁNG SỬ DỤNG INOX 304 LOẠI 15X15X1.5MM
- SỐ LƯỢNG: 08 BỘ
- KHI THI CÔNG KIỂM TRA LẠI KÍCH THƯỚC THỰC TẾ

SỐ	THAY ĐỔI	NGÀY	KÝ
1			
2			
3			

CHỦ ĐẦU TƯ - PROJECT OWNER  
VĂN PHÒNG HOÀNG VÀ LÊ PHƯƠNG AN BIÊN

CÔNG TRÌNH - PROJECT  
DỰ ÁN ĐẦU TƯ XÂY DỰNG NHÀ VĂN HÓA TỔ DÂN PHỐ SỐ 9 PHƯỜNG AN BIÊN  
ĐỊA ĐIỂM XÂY DỰNG:  
SỐ 82/800 ĐƯỜNG HIẾN LỬU PHƯỜNG AN BIÊN - TP. HẢI PHÒNG

HẠNG MỤC - ITEM

TƯ VẤN THIẾT KẾ - CONSULTANT DESIGN



CÔNG TY CP TƯ VẤN THIẾT KẾ XÂY DỰNG VÀ THƯƠNG MẠI KIẾN AN

KIẾN AN TRADING AND CONSTRUCTION DESIGN AND CONSULTING JOINT STOCK COMPANY  
ĐỊA CHỈ: ĐD: SỐ 22/718 NGUYỄN CÔNG MỸ - P. NGỌC SƠN - Q. MIỀN AN - TP. HẢI PHÒNG

TEL - FAX: 0225.3076786  
EMAIL: CÔNG TY VÀ ĐỒ VẼ: KIAMAN.COM

GIÁM ĐỐC - DIRECTOR



KS. TRINH VĂN MÃI  
TÊN BẢN VẼ - DRAWING TITLE

**CHI TIẾT CỬA**

CHỦ NHIỆM - MASTER

THS-KTS. LẠI ĐỨC SƠN

CHỦ TRÌ - MANAGER

THS-KTS. LẠI ĐỨC SƠN

THIẾT KẾ/VẼ - DESIGNER/DRAWING:

KS. VŨ TIẾN ĐẠT

KIỂM TRA - CHECKER

THS-KTS. LẠI ĐỨC SƠN

TỶ LỆ - SCALE

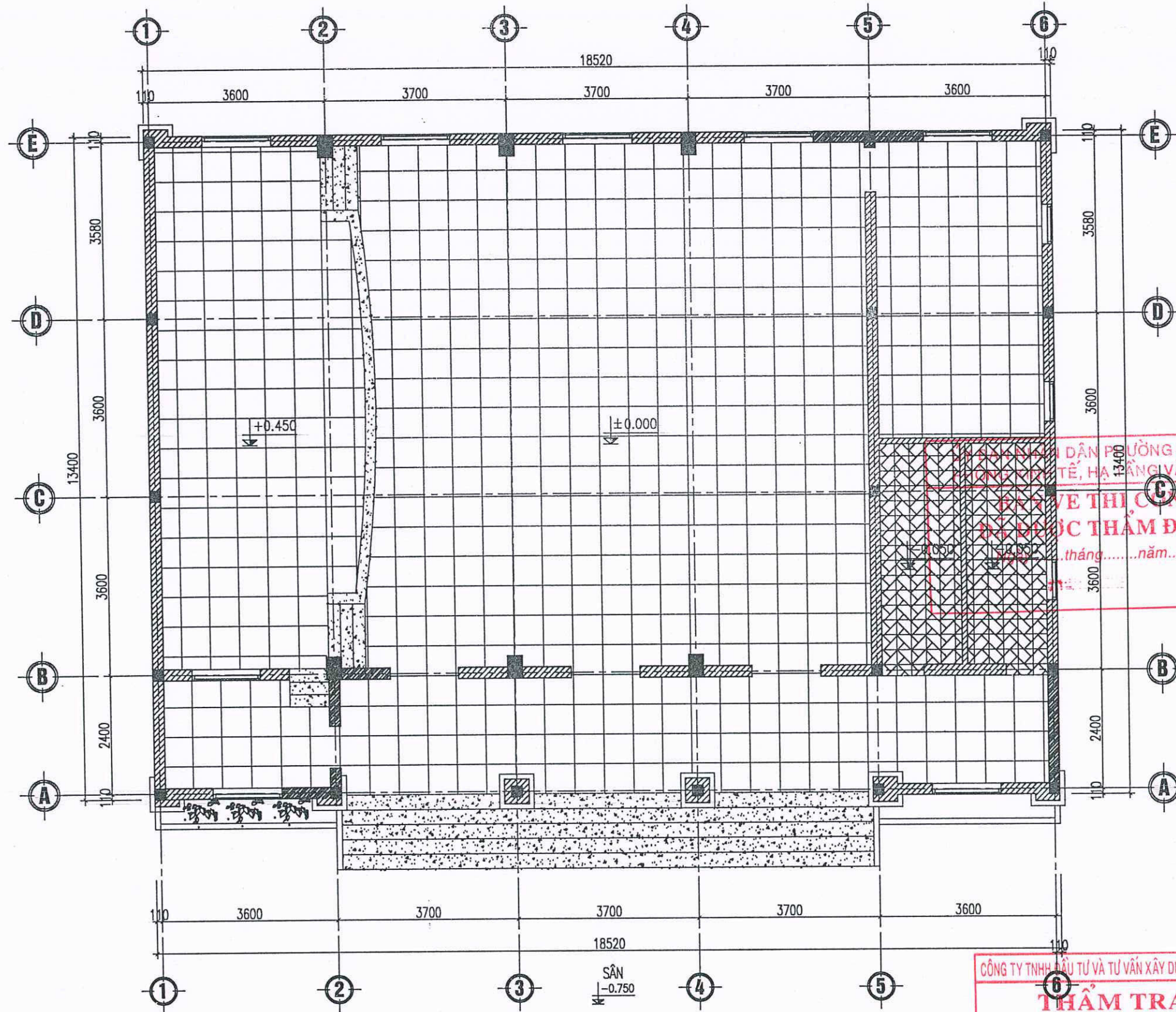
HOÀN THÀNH - ISSUE DATE

NĂM 2025

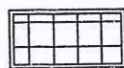


GIẢI ĐOẠN - DESIGN STAGE

THIẾT KẾ BVTC

KT: 22



**GHI CHÚ:**

-  - NỀN LÁT GẠCH LD 600X600 + PAGET GẠCH LD 600X120
-  - NỀN LÁT GẠCH LD 300X300 CHỐNG TRƠN
-  - LÁT ĐÁ GRANITE TỰ NHIÊN

**MẶT BẰNG LÁT NỀN TẦNG 1**

CÔNG TY TNHH ĐẦU TƯ VÀ TƯ VẤN XÂY DỰNG ĐỨC THÁI  
**THẨM TRA**  
 Theo văn bản số: ..... / .....  
 Ngày: ..... tháng ..... năm 20.....  
 Chủ trì bộ môn ký tên

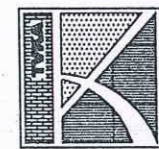
SỐ	THAY ĐỔI	NGÀY	KÝ
1			
2			
3			

CHỦ ĐẦU TƯ - PROJECT OWNER  
**VĂN PHÒNG HỒNG VÀ ƯNG PHƯƠNG AN BÊN**

CÔNG TRÌNH - PROJECT  
 DỰ ÁN ĐẦU TƯ XÂY DỰNG NHÀ VĂN HÓA  
 TỔ DÂN PHƯỜNG SỐ 9 PHƯỜNG AN BÊN  
 ĐỊA ĐIỂM XÂY DỰNG:  
 SỐ 22/250 ĐƯỜNG THÊN LỢI  
 PHƯỜNG AN BÊN - TP. HẢI PHÒNG

HẠNG MỤC - ITEM  
 ---

TU VẤN THIẾT KẾ - CONSULTANT DESIGN



**CÔNG TY CP TƯ VẤN THIẾT KẾ  
 XÂY DỰNG VÀ THƯƠNG MẠI KIẾN AN**

KIEN AN TRADING AND CONSTRUCTION  
 DESIGN AND CONSULTING JOINT STOCK COMPANY  
 ĐỊA CHỈ: 200/202 26/718 NGUYỄN CÔNG MIỆ -  
 P. NGỌC SƠN - Q. KIẾN AN - TP. HẢI PHÒNG

TEL - FAX: 0225 3676786  
 EMAIL: CÔNG TY/KIENAN@GMAIL.COM

GIÁM ĐỐC - DIRECTOR  
 K.S. TRINH VĂN MÃI

TÊN BẢN VẼ - DRAWING TITLE

**MẶT BẰNG LÁT NỀN**

CHỦ NHIỆM - MASTER



THS-KTS. LẠI ĐỨC SƠN

CHỦ TRÌ - MANAGER



THS-KTS. LẠI ĐỨC SƠN

THIẾT KẾ/VẼ - DESIGNER/DRAWING



K.S. VŨ TIẾN DẠT

KIỂM TRA - CHECKER



THS-KTS. LẠI ĐỨC SƠN

TỶ LỆ - SCALE

BẢN VẼ - DRAWING

HOÀN THÀNH - ISSUE DATE

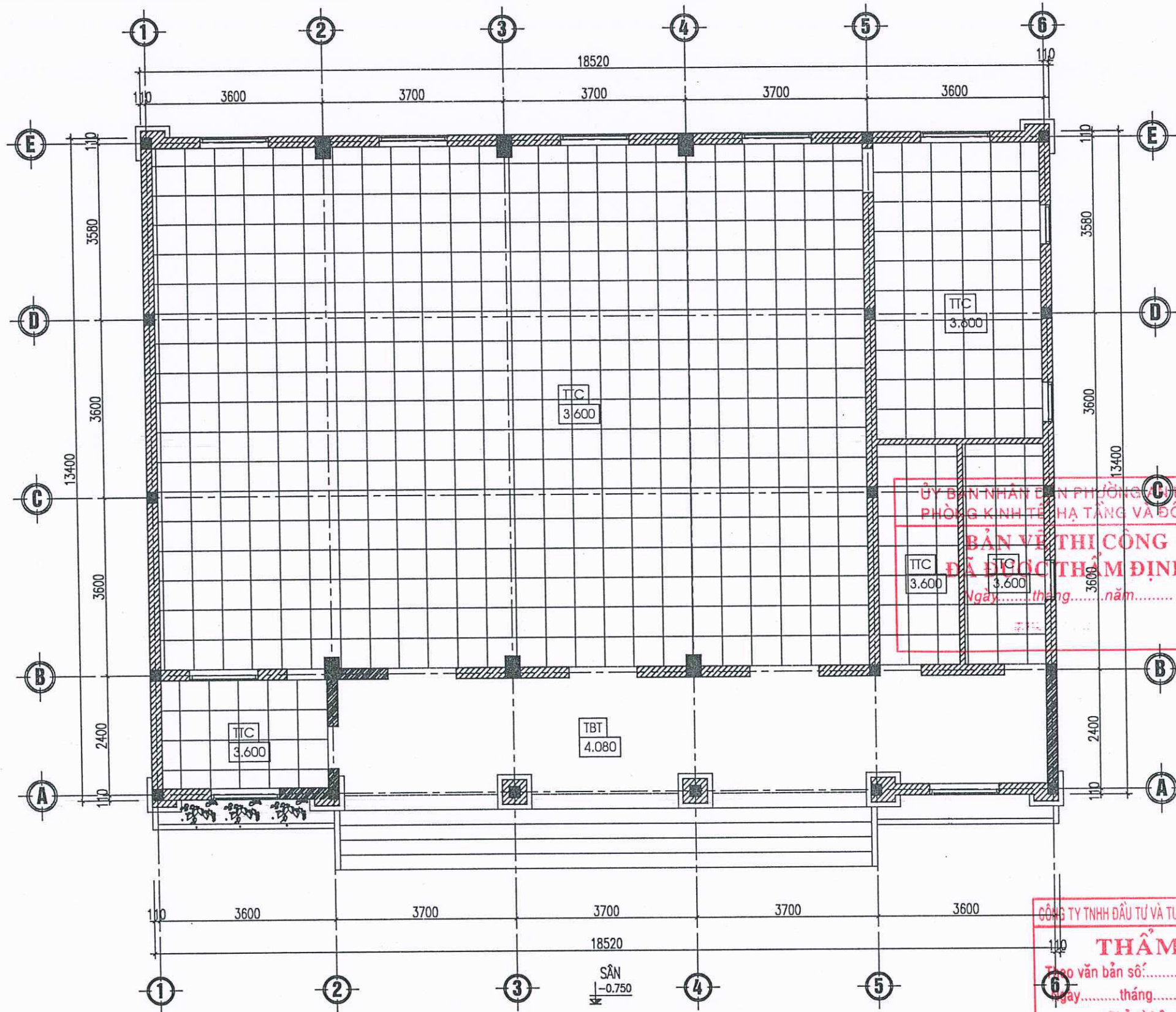
NĂM 2025

GIẢI ĐOẠN - DESIGN STAGE

THIẾT KẾ BVTC



KT: 24



**MẶT BẰNG ĐÓNG TRẦN TẦNG 1**

**CHI CHÚ:**

- GIÁ ĐỊNH CỐT SÀN HOÀN THIỆN CÁC TẦNG LÀ CỐT ±0,00.
- CHIỀU CAO CHỈ ĐỊNH TRẦN ĐƯỢC TÍNH TỪ CỐT SÀN HOÀN THIỆN.
- TTC: TRẦN THẠCH CAO TẮM THẢ CHỤN NƯỚC KT600X600MM
- TBT: TRẦN BÊ TÔNG BA+SƠN 03 NƯỚC HOÀN THIỆN

CÔNG TY TNHH ĐẦU TƯ VÀ TƯ VẤN XÂY DỰNG ĐỨC THÀI  
**THẨM TRA**  
 Số văn bản số: ..... / .....  
 Ngày: ..... tháng ..... năm 20.....  
 Chủ trì bộ môn ký tên

**KÍ HIỆU:**

TTC 3.600 KÍ HIỆU LOẠI TRẦN  
 CAO ĐỘ TRẦN SO VỚI COS SÀN

SỐ	THAY ĐỔI	NGÀY	KÝ
1			
2			
3			

**CHỦ ĐẦU TƯ - PROJECT OWNER**  
 VĂN PHÒNG HẠNG VÀ UBND PHƯỜNG AN BÊN

**CÔNG TRÌNH - PROJECT**  
 DỰ ÁN ĐẦU TƯ XÂY DỰNG NHÀ VĂN HÓA  
 TỔ DÂN PHỐ SỐ 9 PHƯỜNG AN BÊN  
 ĐỊA ĐIỂM XÂY DỰNG:  
 SỐ 22/220 ĐƯỜNG THIÊN LỘ  
 PHƯỜNG AN BÊN - TP. HẢI PHÒNG

**HẠNG MỤC - ITEM**  
 ---

**TU VẤN THIẾT KẾ - CONSULTANT DESIGN**



**CÔNG TY CP TƯ VẤN THIẾT KẾ  
 XÂY DỰNG VÀ THƯƠNG MẠI KIẾN AN**  
 KIẾN AN TRADING AND CONSTRUCTION  
 DESIGN AND CONSULTING JOINT STOCK COMPANY  
 ĐỊA CHỈ - ADD: 30/26/718 NGUYỄN CÔNG MỸ -  
 P. NGỌC SƠN Q. KIẾN AN - TP. HẢI PHÒNG  
 TEL: FAX: 0225.3676786  
 EMAIL: CÔNG TY VÀ @GMAIL.COM  
 GIÁM ĐỐC / DIRECTOR

**CÔNG TY CỔ PHẦN  
 TƯ VẤN THIẾT KẾ  
 XÂY DỰNG VÀ THƯƠNG MẠI  
 KIẾN AN**  
 KS. TRỊNH VĂN MÃI

TÊN BẢN VẼ - DRAWING TITLE  
**MẶT BẰNG ĐÓNG TRẦN**

**CHỦ NHIỆM - MASTER**  


THS-KTS. LẠI ĐỨC SƠN  
 CHỦ TRÌ - MANAGER

**THS-KTS. LẠI ĐỨC SƠN**  
 THIẾT KẾ/VẼ - DESIGNER/DRAWING:

  
 KS. VŨ TIẾN ĐẠT  
 KIỂM TRA - CHECKER

  
 THS-KTS. LẠI ĐỨC SƠN

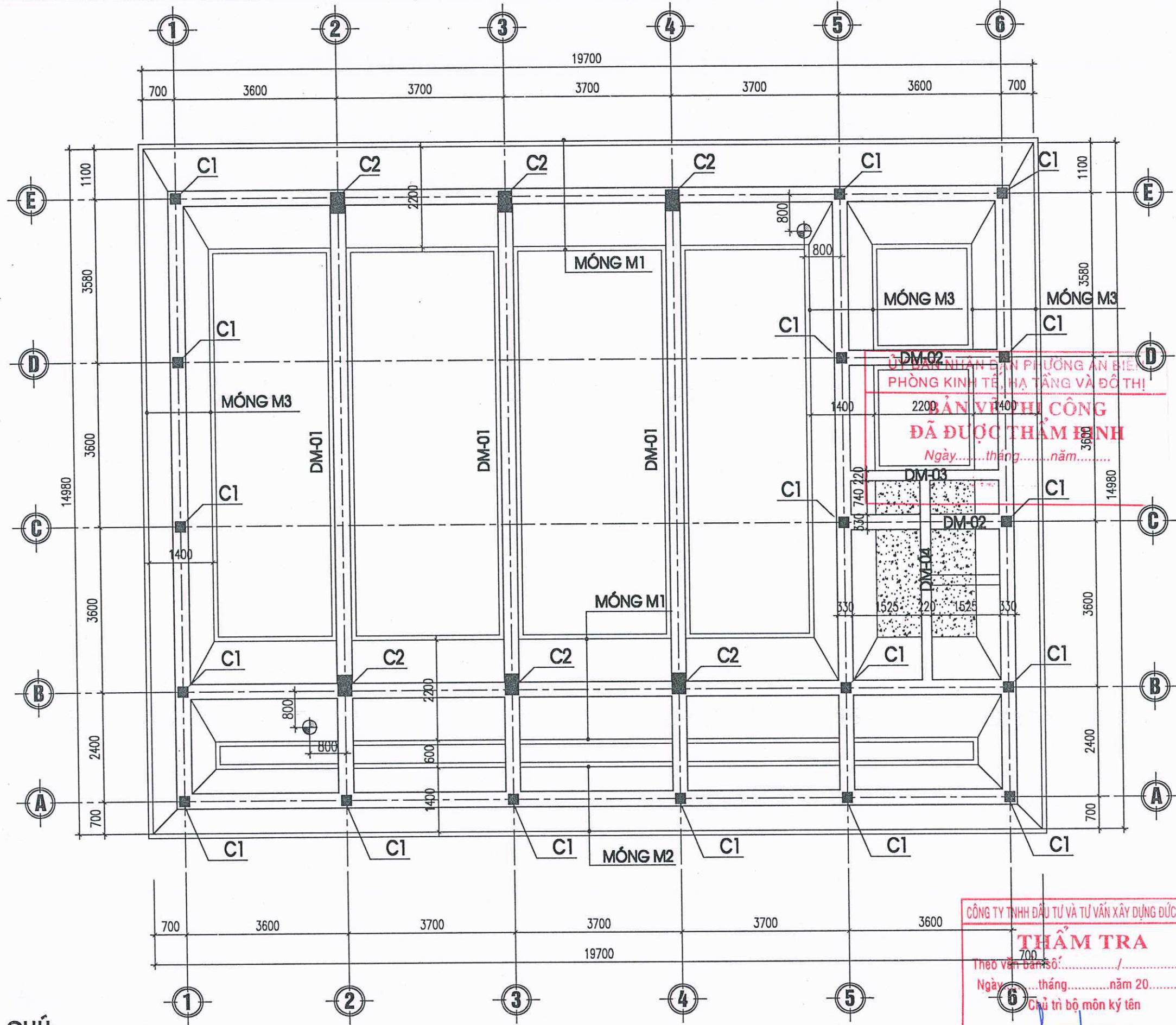
TỶ LỆ - SCALE  
 BẢN VẼ - DRAWING

HOÀN THÀNH - ISSUE DATE  
 NĂM 2025  
 K1: 25

GIẢI ĐOẠN - DESIGN STAGE  
**THIẾT KẾ BVTC**

**HẠNG MỤC: NHÀ VĂN HÓA**

**PHẦN: KẾT CẤU**



SỐ	THAY ĐỔI	NGÀY	KÝ
1			
2			
3			

CHỦ ĐẦU TƯ - PROJECT OWNER  
 VĂN PHÒNG HẠNG VÀ UBND PHƯỜNG AN BIÊN

CÔNG TRÌNH - PROJECT  
 XÂY DỰNG NHÀ VĂN HÓA TỔ ĐÀN PHỐ SỐ 9  
 PHƯỜNG AN BIÊN

ĐỊA ĐIỂM XÂY DỰNG  
 SỐ 22/280 ĐƯỜNG THIÊN LỘC - P. AN BIÊN - TP. HẢI PHÒNG

HẠNG MỤC - ITEM

TƯ VẤN THIẾT KẾ - CONSULTANT DESIGN



CÔNG TY CP TƯ VẤN THIẾT KẾ  
 XÂY DỰNG VÀ THƯƠNG MẠI KIẾN AN

KIẾN AN TRADING AND CONSTRUCTION  
 DESIGN AND CONSULTING JOINT STOCK COMPANY  
 ĐƠN VỊ ĐÀO TẠO - SỐ 22/71B NGUYỄN CÔNG MỸ -  
 P. NGỌC SƠN - Q. KIẾN AN - TP. HẢI PHÒNG  
 TEL - FAX: 0224 3676786  
 EMAIL: CÔNG TY TƯ VẤN VÀ CÔNG MAIL.COM  
 GIÁM ĐỐC - DIRECTOR



TÊN BẢN VẼ - DRAWING TITLE

MẶT BẰNG KẾT CẤU MÓNG

CHỦ NHIỆM - MASTER

THS-KTS. LẠI ĐỨC SƠN  
 CHỦ TRÌ - MANAGER

THS-KTS. LẠI ĐỨC SƠN

KS. QUÁCH VĂN HIẾU  
 THIẾT KẾ VẼ - DESIGNER/DRAWING

KS. VŨ TIẾN ĐẠT  
 KIỂM TRA - CHECKER

THS-KTS. LẠI ĐỨC SƠN

TỶ LỆ - SCALE

HOÀN THÀNH - ISSUE DATE

GIẢI ĐOẠN - DESIGN STAGE

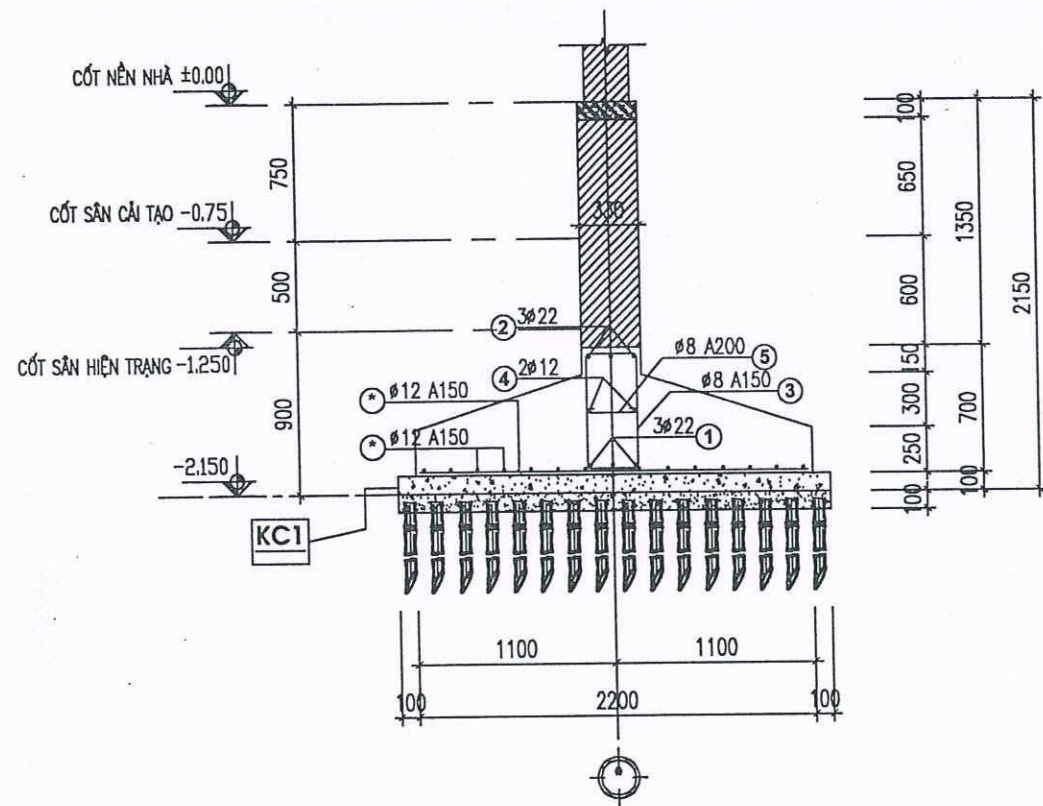
THIẾT KẾ BVTC

**GHI CHÚ:**

- VỊ TRÍ NÉN TÍNH CỌC TRE: SỐ LƯỢNG 02 CK
- SAU KHI NÉN TÍNH CỌC TRE CƯỜNG ĐỘ ĐẤT NỀN ĐẠT 0.65KG/CM2
- VỊ TRÍ ĐÓ BÊ

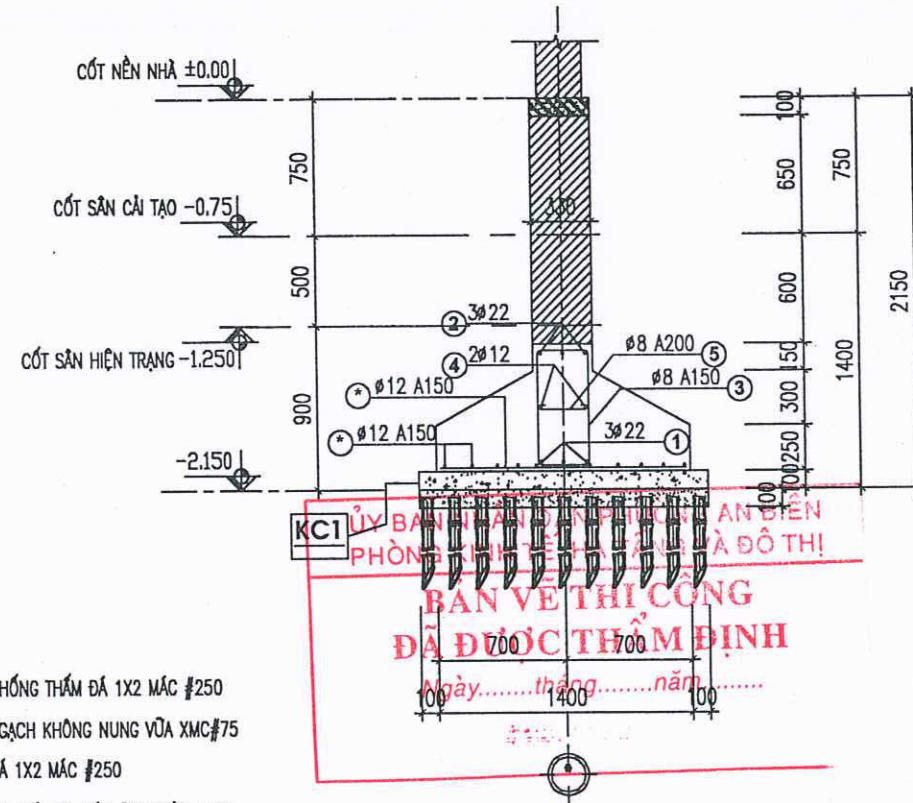
**MẶT BẰNG KẾT CẤU MÓNG**

CÔNG TY TNHH ĐẦU TƯ VÀ TƯ VẤN XÂY DỰNG ĐỨC THÁI  
**THẨM TRA**  
 Theo văn bản số: ..... /  
 Ngày: ..... tháng ..... năm 20.....  
 Chủ trì bộ môn ký tên



**MẶT CẮT MÓNG M1**

(SL = 2, L = 18630, 19700)

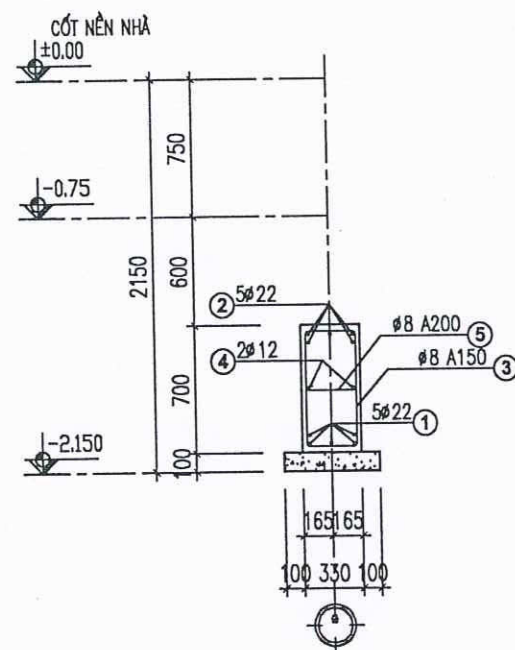


**MẶT CẮT MÓNG M2, M3**

(MÓNG M2, SL = 1, L = 18630, 19700)  
(MÓNG M3, SL = 2, L = 13510, 14980)

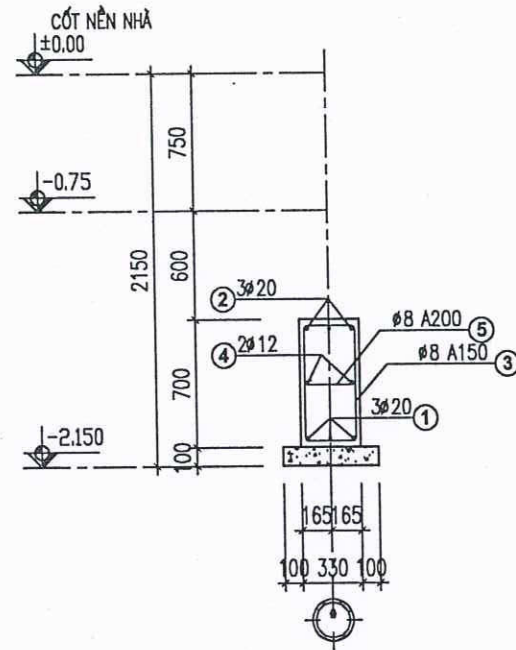
KC1

- BT GIƯỜNG CHỐNG THẤM ĐÁ 1X2 MẮC #250
- XÂY MÓNG GẠCH KHÔNG NUNG VỮA XMC#75
- BT MÓNG ĐÁ 1X2 MẮC #250
- BT LÓT MÓNG ĐÁ 4X6 MẮC #100 DÀY 10CM
- CÁT ĐEN ĐEM ĐẦU CỌC DÀY 10CM
- GIA CỐ CỌC TRE DÀI 2.8M, MẶT ĐỘ 30 CỌC/M2



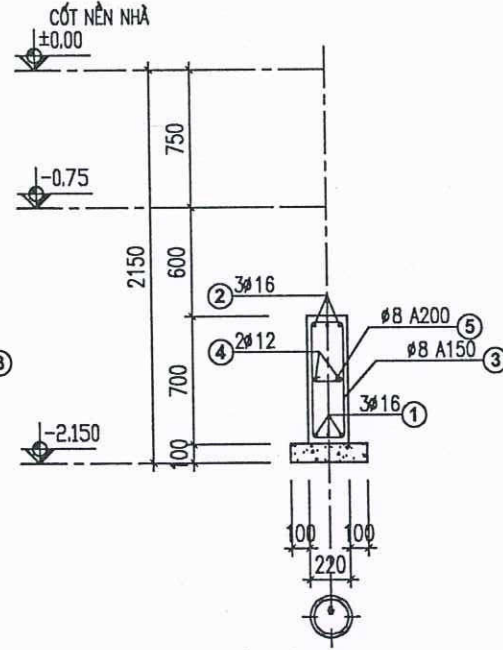
**MẶT CẮT DẦM MÓNG DM1**

(SL = 3, L = 13510)



**MẶT CẮT DẦM MÓNG DM2**

(SL = 2, L = 3930)



**MẶT CẮT DẦM MÓNG DM3, DM4**

(DẦM DM3, SL = 1, L = 3930)  
(DẦM DM4, SL = 1, L = 4890)

CÔNG TY TNHH ĐẦU TƯ VÀ TƯ VẤN XÂY DỰNG ĐỨC THÁI  
**THẨM TRA**  
Theo văn bản số:...../.....  
Ngày.....tháng.....năm 20.....  
Chủ trì bộ môn ký tên

**GHI CHÚ:**

- MÓNG ĐÀO SÂU 1.40M SO VỚI CỐT SÀN (-0.75M)
- BÊ TÔNG MÓNG #250 (B20) RN=115KG/CM2, ĐÁ 1X2
- THÉP D < #10 DÙNG THÉP AI, RA= 2200 KG/CM2
- THÉP D >= #10 DÙNG THÉP AI, RA=2800KG/CM2
- DÙNG THÉP QUỐC DOANH HOẶC THÉP LIÊN DOANH
- ĐÁ ĐỔ BÊ TÔNG DÙNG ĐÁ 1X2 TIÊU CHUẨN
- CÁT ĐỔ BT, LÁNG DÙNG CÁT CỎ ML>2.0
- TƯỜNG MÓNG XÂY GẠCH KHÔNG NUNG VỮA XMC M75#
- VỊ KHÔNG CÓ MẶT CẮT ĐỊA CHẤT NÊN THIẾT KẾ GIẢ ĐỊNH MÓNG CÓ RN=0.7KG/CM2 SAU KHI ĐƯỢC ĐÓNG CỌC TRE. VÌ VẬY SAU KHI ĐÓNG XONG CỌC TRE, CHỦ ĐẦU TƯ PHẢI CHO NÉN ĐẦU CỌC VÀ BÁO KẾT QUẢ CHO TƯ VẤN THIẾT KẾ BIẾT ĐỂ CÓ BIỆN PHÁP XỬ LÝ MÓNG.

SỐ	THAY ĐỔI	NGÀY	KÝ
1			
2			
3			

CHỦ ĐẦU TƯ - PROJECT OWNER  
VĂN PHÒNG HỒNG VÀ LÊ PHƯƠNG AN BIÊN

CÔNG TRÌNH - PROJECT  
XÂY DỰNG NHÀ VĂN HÓA TỔ ĐÀN PHỐ SỐ 9  
PHƯỜNG AN BIÊN

ĐỊA ĐIỂM XÂY DỰNG  
ĐƯỜNG ĐƯỜNG BÊN LỐI - P. AN BIÊN - TP. HẢI PHÒNG

HẠNG MỤC - ITEM

TƯ VẤN THIẾT KẾ - CONSULTANT DESIGN



CÔNG TY CP TƯ VẤN THIẾT KẾ  
XÂY DỰNG VÀ THƯƠNG MẠI KIẾN AN

KIẾN AN TRADING AND CONSTRUCTION  
DESIGN AND CONSULTING JOINT STOCK COMPANY  
ĐỊA CHỈ: 280/2 Đ. SỐ 26/71B NGUYỄN CÔNG MỸ -  
P. NGỌC SƠN - Q. KIẾN AN - TP. HẢI PHÒNG  
TEL: FAX: 0225.3676786  
EMAIL: CONSTRUCTION@GMAIL.COM  
GIÁM ĐỐC - DIRECTOR



KS. TRINH VĂN MẠI  
TÊN BẢN VẼ - DRAWING TITLE

CHI TIẾT MÓNG

CHỦ NHIỆM - MASTER

THS-KTS. LẠI ĐỨC SƠN  
CHỦ TRÌ - MANAGER

KS. QUÁCH VĂN HIẾU  
THIẾT KẾ VẼ - DESIGNER/DRAWING:

KS. VŨ TIẾN ĐẠT  
KIỂM TRA - CHECKER

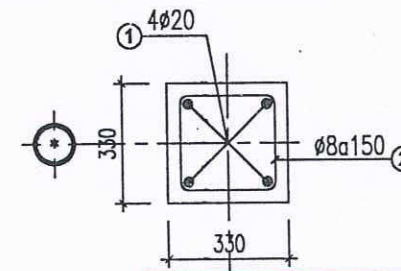
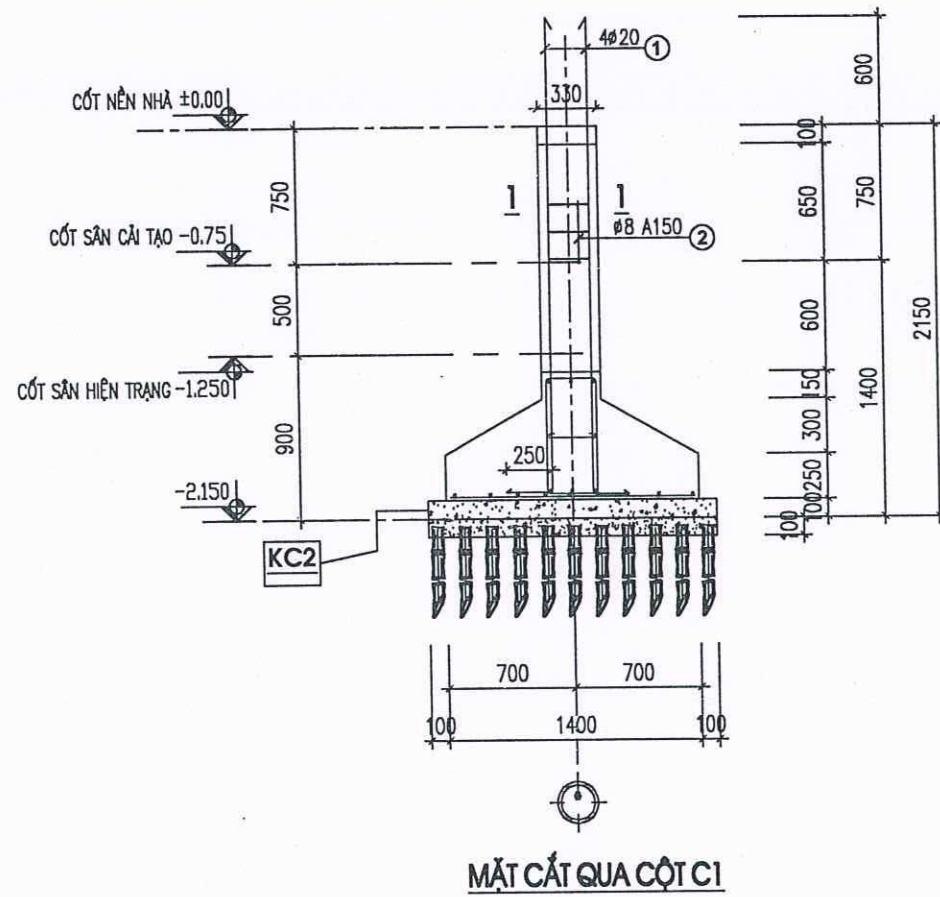
THS-KTS. LẠI ĐỨC SƠN

TY LỆ - SCALE

BẢN VẼ - DRAWING

HOÀN THÀNH - ISSUE DATE

THIẾT KẾ BVTC

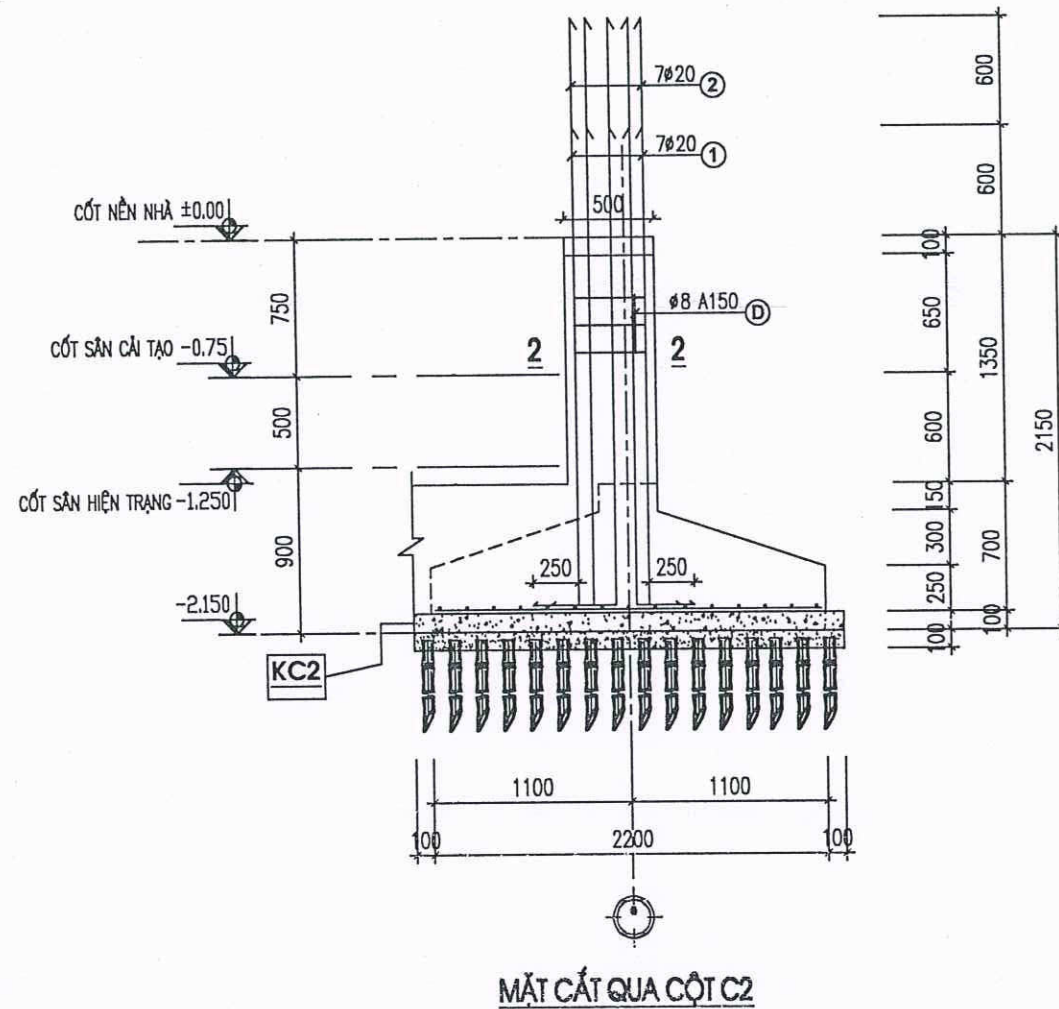


**ỦY BAN NHÂN DÂN PHƯỜNG AN BIÊN  
PHÒNG KINH TẾ, HẠ TẦNG VÀ ĐÔ THỊ**

**MC 1-1 BẢN VẼ THI CÔNG  
ĐÃ ĐƯỢC THẨM ĐỊNH**

Ngày.....tháng.....năm.....

- KC2**
- BT MÓNG CỘT ĐÁ 1X2 MẮC #250
  - BT LÓT MÓNG ĐÁ 4X6 MẮC #100 DÂY 10CM
  - CÁT ĐEN ĐEM ĐẦU CỌC DÂY 10CM
  - GIA CỐ CỌC TRE DÀI 2.8M, MẬT ĐỘ 30 CỌC/M2



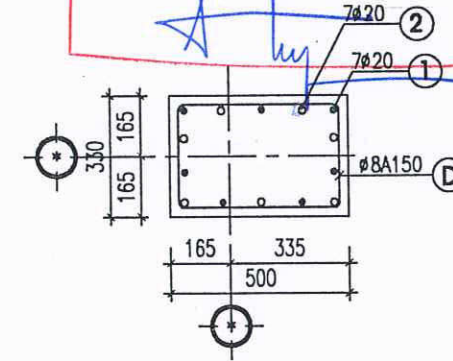
**CÔNG TY TNHH ĐẦU TƯ VÀ TƯ VẤN XÂY DỰNG ĐỨC THÁI**

**THẨM TRA**

Theo văn bản số:...../.....

Ngày.....tháng.....năm 20.....

Chủ trì bộ môn ký tên



SỐ	THAY ĐỔI	NGÀY	KÝ
1			
2			
3			

**CHỦ ĐẦU TƯ - PROJECT OWNER**  
**VĂN PHÒNG HENG VÀ UBND PHƯỜNG AN BIÊN**

**CÔNG TRÌNH - PROJECT**  
**XÂY DỰNG NHÀ VĂN HÓA TỔ ĐÀN PHỐ ĐỒ PHƯỜNG AN BIÊN**

**ĐỊA ĐIỂM XÂY DỰNG**  
**SỐ 2200 ĐƯỜNG THÊN LỘC - P. AN BIÊN - TP. HẢI PHÒNG**

**HẠNG MỤC - ITEM**

**TƯ VẤN THIẾT KẾ - CONSULTANT DESIGN**



**CÔNG TY CP TƯ VẤN THIẾT KẾ  
XÂY DỰNG VÀ THƯƠNG MẠI KIẾN AN**

KIEN AN TRADING AND CONSTRUCTION  
DESIGN AND CONSULTING JOINT STOCK COMPANY  
ĐỊA CHỈ - ADDRESS: SỐ 20/71B NGUYỄN CÔNG MỸ -  
P. NGỌC SƠN - Q. KIẾN AN - TP. HẢI PHÒNG  
TEL: FAX: 0225.3076786  
EMAIL: CÔNG TY K A @ GMAIL.COM  
GIÁM ĐỐC - DIRECTOR

**KS. TRỊNH VĂN MÃI**

TÊN BẢN VẼ - DRAWING TITLE

**CHI TIẾT MÓNG**

CHỦ NHIỆM - MASTER



THS-KTS. LẠI ĐỨC SƠN  
CHỦ TRƯ - MANAGER



KS. QUÁCH VĂN HIẾU  
THIẾT KẾ VẼ - DESIGNER/DRAWING



KS. VŨ TIẾN ĐẠT  
KIỂM TRA - CHECKER



THS-KTS. LẠI ĐỨC SƠN

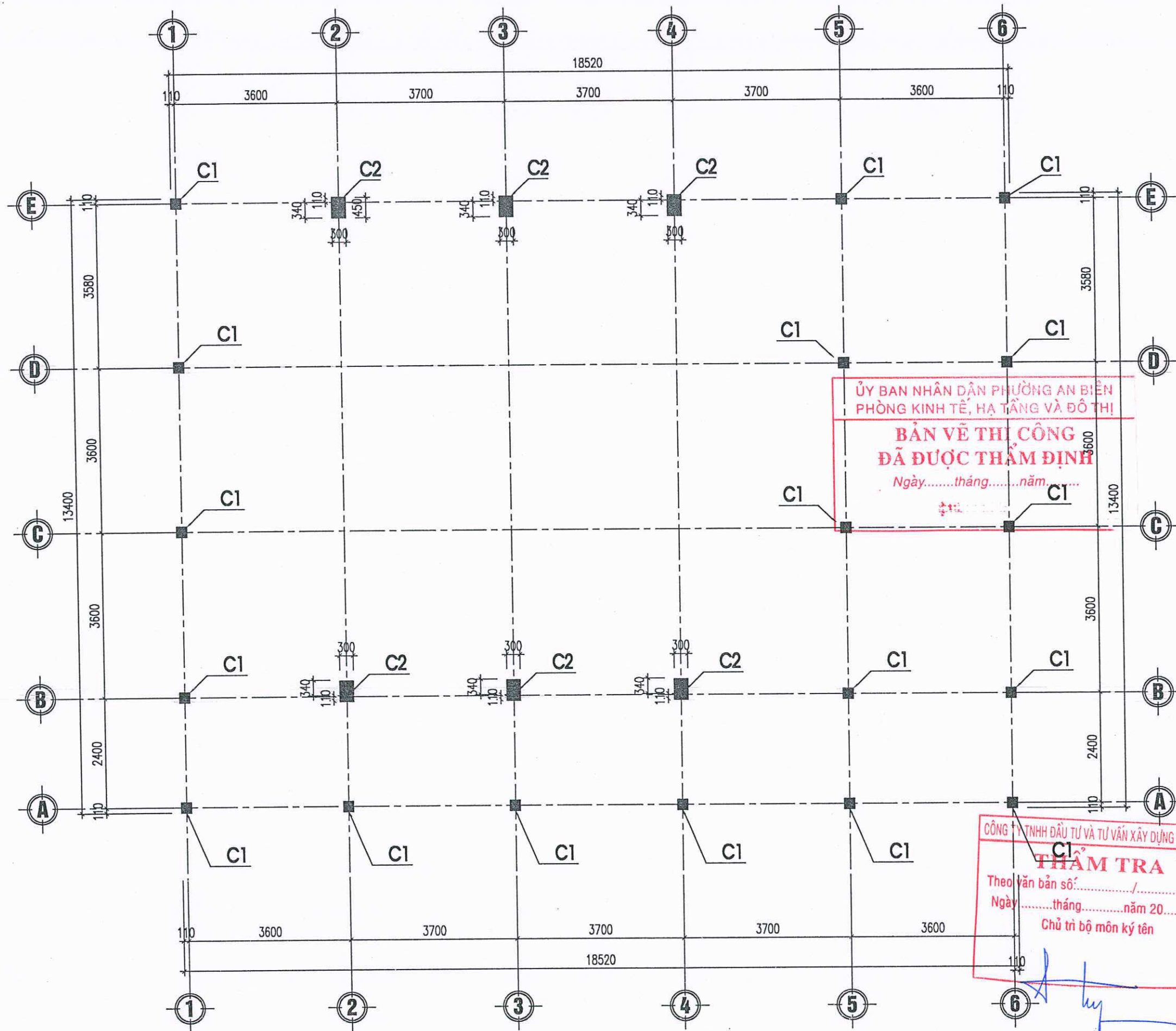
TỶ LỆ - SCALE      BẢN VẼ - DRAWING

HOÀN THÀNH - ISSUE DATE      **KC: 03**

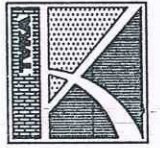
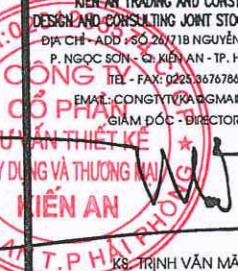




NĂM 2025

GIAI ĐOẠN - DESIGN STAGE

**THIẾT KẾ BVTC**



**MẶT BẰNG ĐỊNH VỊ CỘT**

SỐ	THAY ĐỔI	NGÀY	KÝ
1			
2			
3			
CHỦ ĐẦU TƯ - PROJECT OWNER			
VĂN PHÒNG HỒNG VÀ UNG PHƯƠNG AN BIÊN			
CÔNG TRÌNH - PROJECT			
XÂY DỰNG NHÀ VĂN HÓA TỔ DÂN PHỐ SỐ 9 PHƯỜNG AN BIÊN			
ĐỊA ĐIỂM XÂY DỰNG: SỐ 12,000 ĐƯỜNG THIÊN LỘC - P. AN BIÊN - TP. HẢI PHÒNG			
HẠNG MỤC - ITEM			
TƯ VẤN THIẾT KẾ - CONSULTANT DESIGN			
			
<b>CÔNG TY CP TƯ VẤN THIẾT KẾ XÂY DỰNG VÀ THƯƠNG MẠI KIẾN AN</b> KIEN AN TRADING AND CONSTRUCTION DESIGN AND CONSULTING JOINT STOCK COMPANY ĐỊA CHỈ - ADDRESS: SỐ 21/18 NGUYỄN CÔNG MỸ - P. NGOC SON - Q. KIẾN AN - TP. HẢI PHÒNG ĐIỆN - PHONE: 0225.3676786 EMAIL: CÔNG TY VÀ CÔNG MAIL.COM GIÁM ĐỐC - DIRECTOR			
 K.S. TRỊNH VĂN MÃI			
TÊN BẢN VẼ - DRAWING TITLE			
<b>MẶT BẰNG ĐỊNH VỊ CỘT</b>			
CHỦ NHIỆM - MASTER			
 THS-KTS. LẠI ĐỨC SƠN CHỦ TRÌ - MANAGER			
 K.S. QUÁCH VĂN HIẾU THIẾT KẾ/VẼ - DESIGNER/DRAWING			
 K.S. VŨ TIẾN ĐẠT KIỂM TRA - CHECKER			
 THS-KTS. LẠI ĐỨC SƠN			
TỶ LỆ - SCALE		BẢN VẼ - DRAWING	
HOÀN THÀNH - ISSUE DATE		KC: 04	
NĂM 2025			
GIAI ĐOẠN - DESIGN STAGE			
THIẾT KẾ BVTC			

ỦY BAN NHÂN DÂN PHƯỜNG AN BIÊN  
PHÒNG KINH TẾ, HẠ TẦNG VÀ ĐÔ THỊ

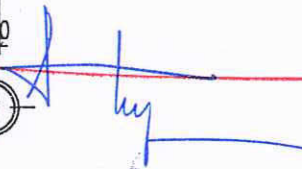
**BẢN VẼ THI CÔNG**  
**ĐÃ ĐƯỢC THẨM ĐỊNH**

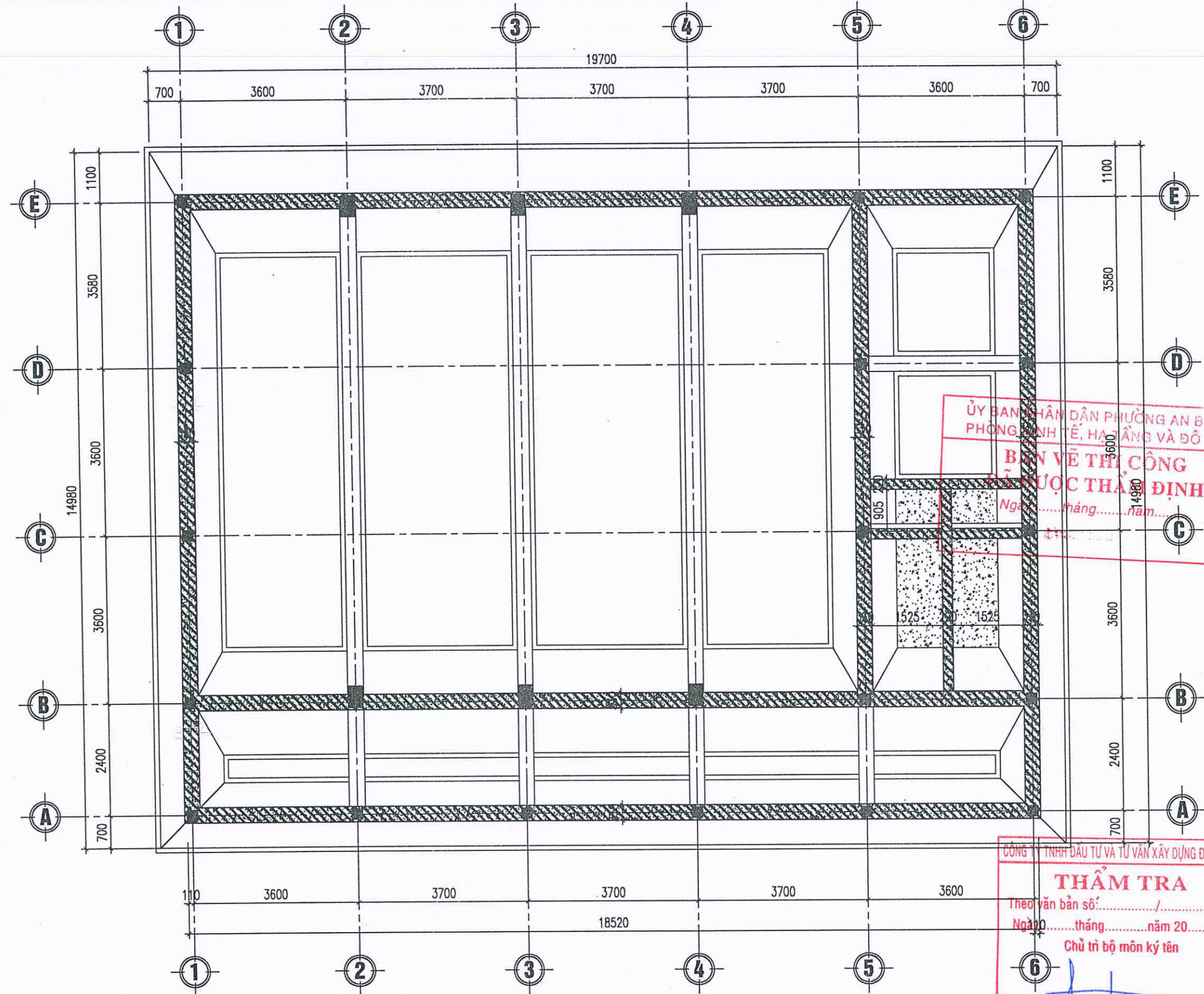
Ngày.....tháng.....năm.....

CÔNG TY TNHH ĐẦU TƯ VÀ TƯ VẤN XÂY DỰNG ĐỨC THÁI  
**THẨM TRA**

Theo bản số:...../.....  
Ngày.....tháng.....năm 20.....

Chủ trì bộ môn ký tên

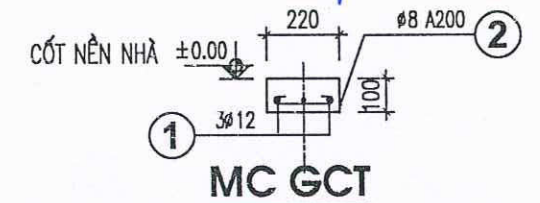
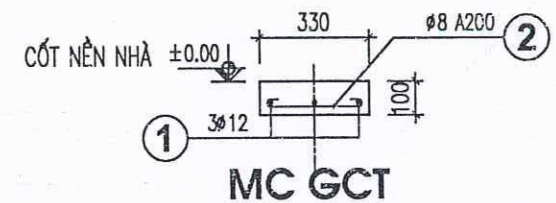




**MẶT BẰNG XÂY TƯỜNG MÓNG, ĐỒ GIẰNG CHỐNG THẨM**

**GHI CHÚ:**

- GIẰNG CHỐNG THẨM RỘNG 330 COS +0.00, DÀI 96M
- GIẰNG CHỐNG THẨM RỘNG 220 COS +0.00, DÀI 7,6M



ỦY BAN NHÂN DÂN PHƯỜNG AN BIÊN  
 PHÒNG KINH TẾ, HẠ TẦNG VÀ ĐÔ THỊ  
**BẢN VẼ THỦ CÔNG**  
**HÀNG MỤC THẨM ĐỊNH**  
 Ngày.....tháng.....năm.....

CÔNG TY TNHH ĐẦU TƯ VÀ TƯ VẤN XÂY DỰNG ĐỨC THÁI  
**THẨM TRA**  
 Theo bản số...../  
 Ngày.....tháng.....năm 20.....  
 Chủ trì bộ môn ký tên

SỐ	THAY ĐỔI	NGÀY	KÝ
1			
2			
3			

CHỦ ĐẦU TƯ - PROJECT OWNER  
**VĂN PHÒNG HỒNG VÀ UBINH PHƯỜNG AN BIÊN**

CÔNG TRÌNH - PROJECT  
**XÂY DỰNG NHÀ VĂN HÓA TỔ ĐÀN PHỐ SỐ 9 PHƯỜNG AN BIÊN**

ĐỊA ĐIỂM XÂY DỰNG:  
**SỐ 22/280 ĐƯỜNG THIÊN LỘC - P. AN BIÊN - TP. HẢI PHÒNG**

HẠNG MỤC - ITEM

TƯ VẤN THIẾT KẾ - CONSULTANT DESIGN



**CÔNG TY CỔ PHẦN TƯ VẤN THIẾT KẾ XÂY DỰNG VÀ THƯƠNG MẠI KIẾN AN**

KIẾN AN TRADING AND CONSTRUCTION DESIGN AND CONSULTING JOINT STOCK COMPANY  
 ĐỊA CHỈ - ADD: SỐ 26/71B NGUYỄN CÔNG MỸ - P. NGỌC SƠN - Q. KIẾN AN - TP. HẢI PHÒNG  
 TEL - FAX: 0225.361786  
 EMAIL: CÔNG TY V.K.A@GMAIL.COM  
 GIÁM ĐỐC - DIRECTOR

M.S.D.M. 20...  
**CÔNG TY CỔ PHẦN TƯ VẤN THIẾT KẾ XÂY DỰNG VÀ THƯƠNG MẠI KIẾN AN**  
 T.P. HẢI PHÒNG  
 KS. TRỊNH VĂN MÃI

TÊN BẢN VẼ - DRAWING TITLE

**MẶT BẰNG XÂY TƯỜNG MÓNG, ĐỒ GIẰNG CHỐNG THẨM**

CHỦ NHIỆM - MASTER

THS-KTS. LẠI ĐỨC SƠN  
 CHỦ TRÌ - MANAGER

KS. QUÁCH VĂN HIẾU  
 THIẾT KẾ/VẼ - DESIGNER/DRAWING

KS. VŨ TIẾN ĐẠT  
 KIỂM TRA - CHECKER

THS-KTS. LẠI ĐỨC SƠN  
 TỶ LỆ - SCALE

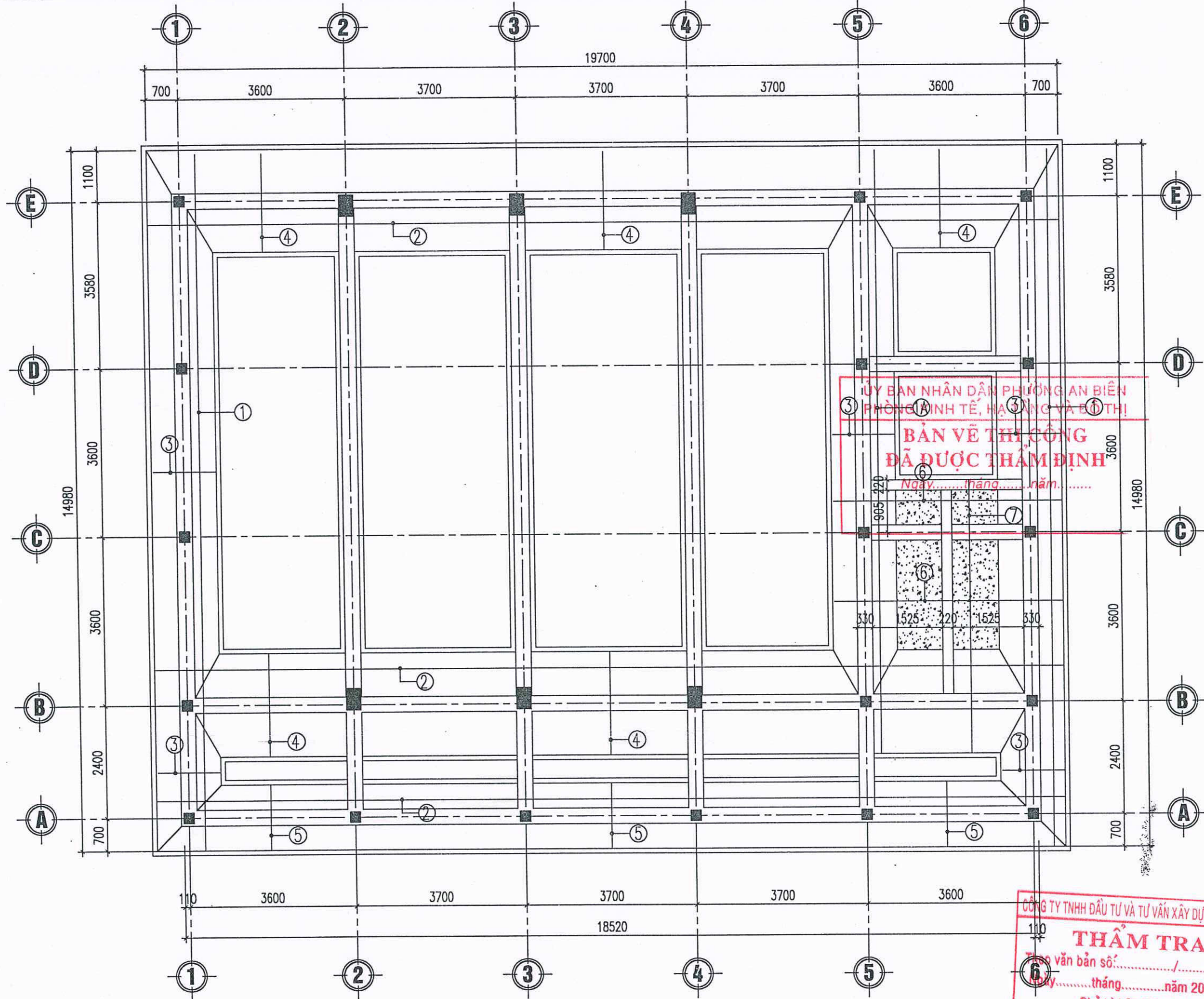
HOÀN THÀNH - ISSUE DATE

NĂM 2025

GIẢI ĐOẠN - DESIGN STAGE

KC: 05

THIẾT KẾ BVTC



**GHI CHÚ:**

① — ⑦ — THÉP ĐÂY MÓNG 1 LỚP Ø12A150

**MẶT BẰNG BỐ TRÍ THÉP MÓNG**

CÔNG TY TNHH ĐẦU TƯ VÀ TƯ VẤN XÂY DỰNG ĐỨC THÁI  
**THẨM TRA**  
 Số bản vẽ: .....  
 Ngày.....tháng.....năm 20.....  
 Chủ trì bộ môn ký tên

SỐ	THAY ĐỔI	NGÀY	KÝ
1			
2			
3			

CHỦ ĐẦU TƯ - PROJECT OWNER  
**VĂN PHÒNG HEND VÀ UBND PHƯỜNG AN BIÊN**

CÔNG TRÌNH - PROJECT  
**XÂY DỰNG NHÀ VĂN HÓA TỔ DÂN PHỐ SỐ 9 PHƯỜNG AN BIÊN**

ĐỊA ĐIỂM XÂY DỰNG:  
**SỐ 22/280 ĐƯỜNG THIÊN LỘC - P. AN BIÊN - TP. HẢI PHÒNG**

HẠNG MỤC - ITEM

TƯ VẤN THIẾT KẾ - CONSULTANT DESIGN



**CÔNG TY CP TƯ VẤN THIẾT KẾ XÂY DỰNG VÀ THƯƠNG MẠI KIẾN AN**

KIEN AN TRADING AND CONSTRUCTION DESIGN AND CONSULTING JOINT STOCK COMPANY  
 ĐIA ĐIỂM VĂN PHÒNG: SỐ 26/71B NGUYỄN CÔNG MỸ - P. AN GIANG - Q. KIẾN AN - TP. HẢI PHÒNG  
 TEL: FAX: 0225.3676786  
 EMAIL: CONSTRUCTION@GMAIL.COM  
 GIÁM ĐỐC - DIRECTOR

**KS. TRINH VĂN MÃI**  
 TÊN BẢN VẼ - DRAWING TITLE

**MẶT BẰNG BỐ TRÍ THÉP MÓNG**

CHỦ NHIỆM - MASTER

**THS-KTS. LẠI ĐỨC SƠN**  
 CHỦ TRÌ - MANAGER

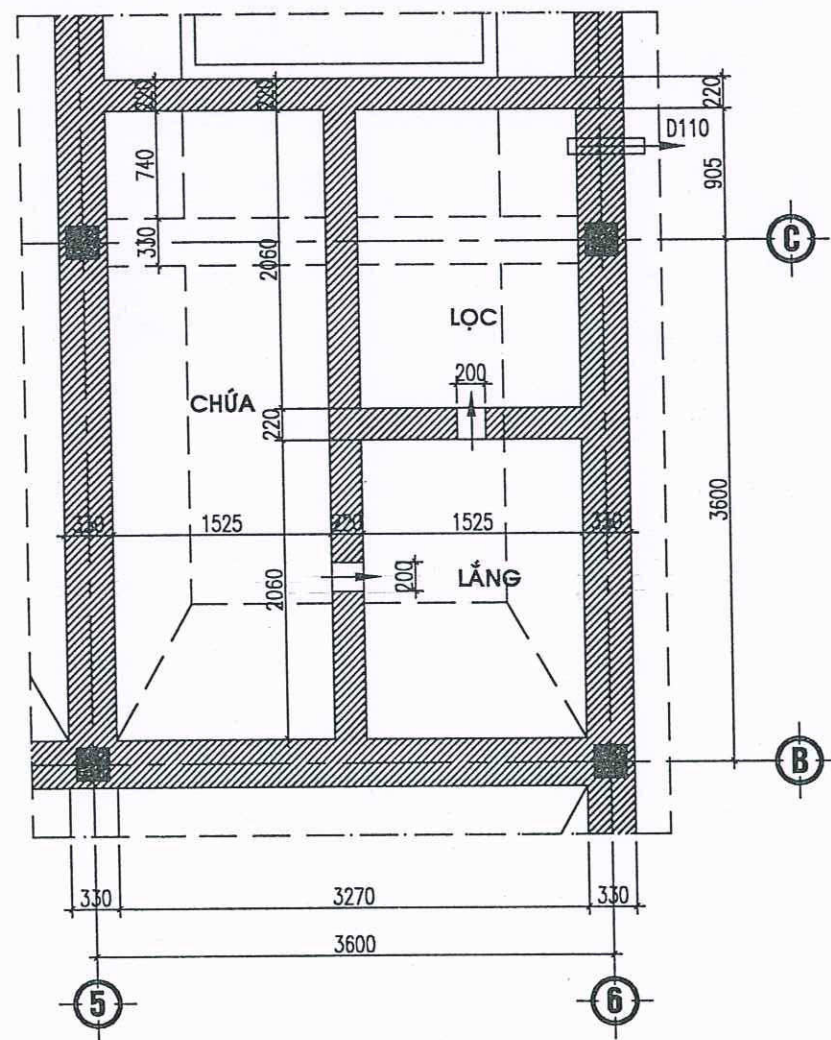
**KS. QUÁCH VĂN HIẾU**  
 THIẾT KẾ VẼ - DESIGNER/DRAWING

**KS. VŨ TIẾN ĐẠT**  
 KIỂM TRA - CHECKER

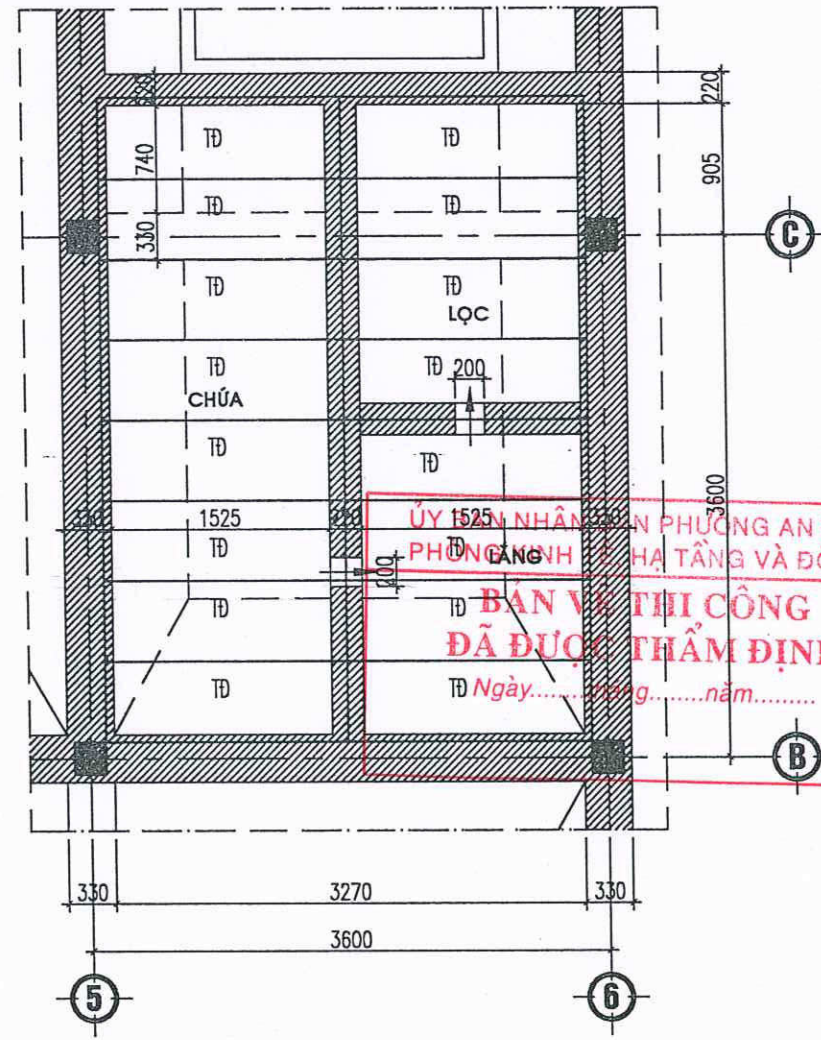
**THS-KTS. LẠI ĐỨC SƠN**  
 TỶ LỆ - SCALE      BẢN VẼ - DRAWING

HOÀN THÀNH - ISSUE DATE      **KC: 06**  
**NĂM 2025**

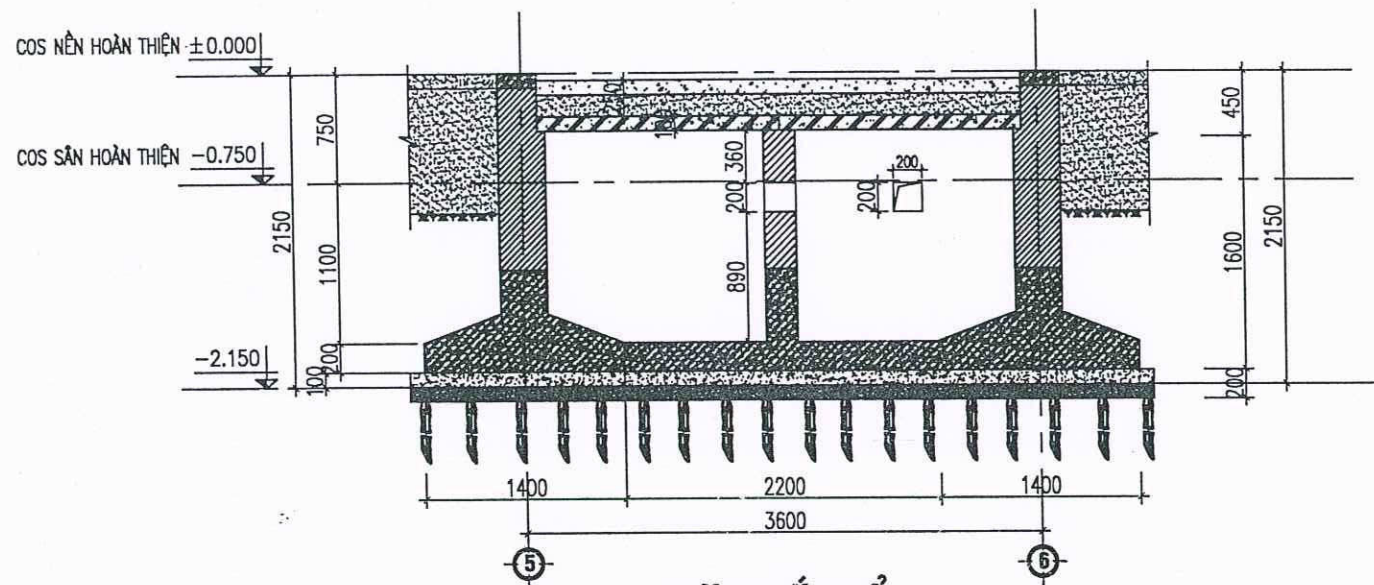
GIẢI ĐOẠN - DESIGN STAGE  
**THIẾT KẾ BVTC**



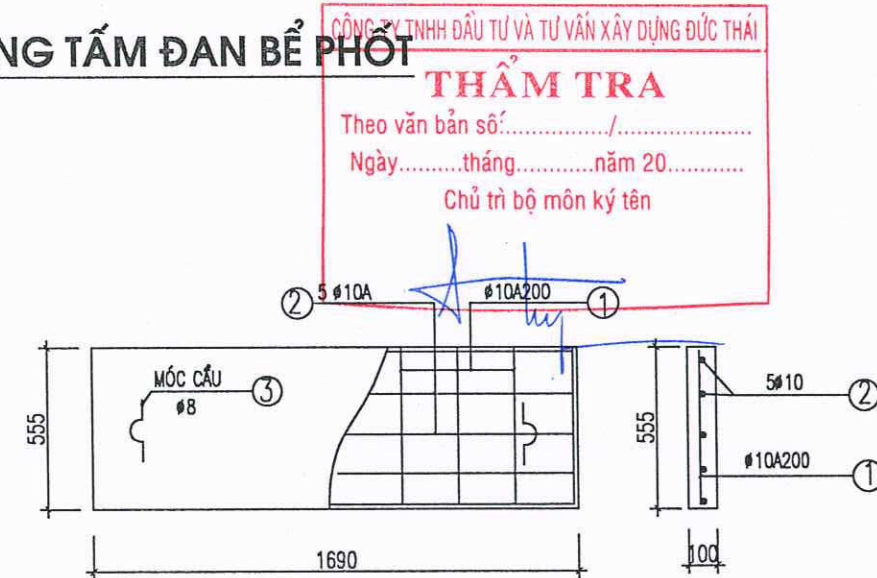
**MẶT BẰNG BÊ PHỐT**



**MẶT BẰNG TẤM ĐAN BÊ PHỐT**



**MẶT CẮT BÊ**



**TẤM ĐAN TĐ**  
Số: 16 TĐ/1 BÊ

SỐ	THAY ĐỔI	NGÀY	KÝ
1			
2			
3			

**CHỦ ĐẦU TƯ - PROJECT OWNER**  
**VĂN PHÒNG HẠNG VÀ USKD PHƯƠNG AN BIÊN**

**CÔNG TRÌNH - PROJECT**  
**XÂY DỰNG NHÀ VĂN HÓA TỔ ĐÀN PHỐ SỐ 9**  
**PHƯỜNG AN BIÊN**

**ĐỊA ĐIỂM XÂY DỰNG**  
**ĐỔ 32380 ĐƯỜNG THIÊN LỘC - P. AN BIÊN - TP. HẢI PHÒNG**

**HẠNG MỤC - ITEM**  
 ---

**TƯ VẤN THIẾT KẾ - CONSULTANT DESIGN**

**CÔNG TY CP TƯ VẤN THIẾT KẾ**  
**XÂY DỰNG VÀ THƯƠNG MẠI KIẾN AN**

KIEN AN TRADING AND CONSTRUCTION  
 DESIGN AND CONSULTING JOINT STOCK COMPANY  
 ĐỊA CHỈ: ADD: SỐ 26/71B NGUYỄN CÔNG MỸ -  
 P. NGOC SON - Q. KIEN AN - TP. HAI PHONG  
 TEL: FAX: 0225.3676786  
 EMAIL: COMPANY@KA.GMAIL.COM  
 GIÁM ĐỐC - DIRECTOR

M.S.D.N: 021189  
**CÔNG TY CỔ PHẦN**  
**TƯ VẤN THIẾT KẾ**  
**XÂY DỰNG VÀ THƯƠNG MẠI**  
**KIẾN AN**  
 P. HẢI PHÒNG

KS. TRINH VĂN MÃI  
 TÊN BẢN VẼ - DRAWING TITLE

**CH TIẾT BÊ PHỐT**

**CHỦ NHIỆM - MASTER**  
 THS-KTS. LẠI ĐỨC SƠN  
 CHỦ TRÌ - MANAGER

KS. QUÁCH VĂN HIẾU  
 THIẾT KẾ/VẼ - DESIGNER/DRAWING:

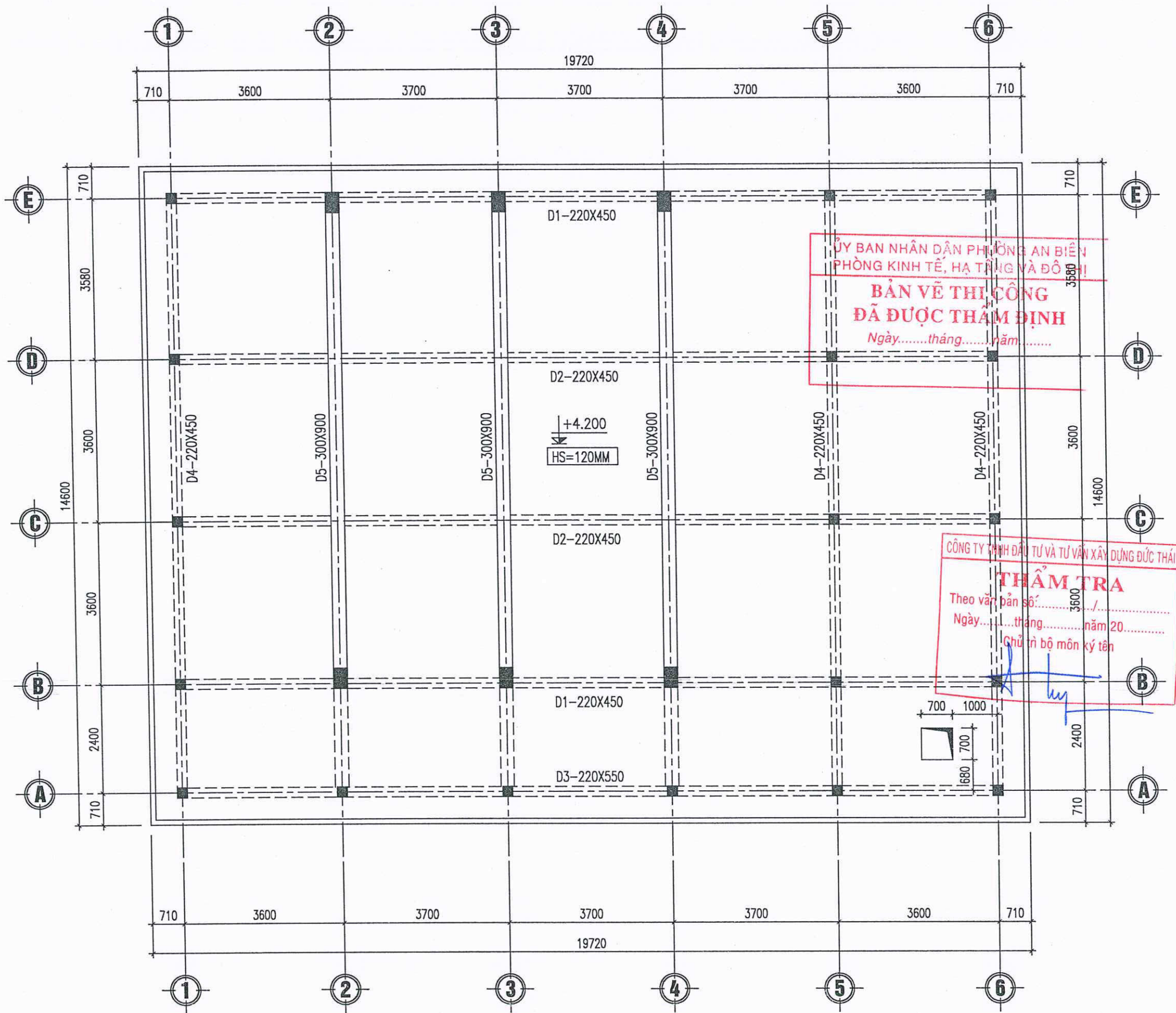
KS. VŨ TIẾN ĐẠT  
 KIỂM TRA - CHECKER

THS-KTS. LẠI ĐỨC SƠN


TỶ LỆ - SCALE:      BẢN VẼ - DRAWING:

HOÀN THÀNH - ISSUE DATE:      **KC: 07**  
 NĂM 2025

GIAI ĐOẠN - DESIGN STAGE:  
**THIẾT KẾ BVTC**



**MẶT BẰNG KẾT CẤU COS +4.200**

SỐ	THAY ĐỔI	NGÀY	KÝ
1			
2			
3			
CHỦ ĐẦU TƯ - PROJECT OWNER			
VĂN PHÒNG HỒNG VÀ LIÊN PHÒNG AN BIÊN			
CÔNG TRÌNH - PROJECT			
XÂY DỰNG NHÀ VĂN HÓA TỔ ĐÀN PHỐ SỐ 9 PHƯỜNG AN BIÊN			
ĐỊA ĐIỂM XÂY DỰNG: SỐ 2920 ĐƯỜNG TRẦN LŨI - P. AN BIÊN - TP. HẢI PHÒNG			
HẠNG MỤC - ITEM			
TƯ VẤN THIẾT KẾ - CONSULTANT DESIGN			
			
CÔNG TY CP TƯ VẤN THIẾT KẾ XÂY DỰNG VÀ THƯƠNG MẠI KIẾN AN			
KIEN AN TRADING AND CONSTRUCTION DESIGN AND CONSULTING JOINT STOCK COMPANY			
ĐỊA CHỈ: ĐD: SỐ 26/71B NGUYỄN CÔNG MỸ - P. NGUYỄN CỐN - Q. KIẾN AN - TP. HẢI PHÒNG			
TEL: FAX: 0225.3676786			
EMAIL: CÔNG TY KVA@GMAIL.COM			
GIÁM ĐỐC - DIRECTOR			
			
KỶ TRINH VẬN MÃI			
TÊN BẢN VẼ - DRAWING TITLE			
<b>MẶT BẰNG KẾT CẤU COS +4.200</b>			
CHỦ NHIỆM - MASTER			
			
THS-KTS. LẠI ĐỨC SƠN			
CHỦ TRƯ - MANAGER			
			
KS. QUÁCH VĂN HIẾU			
THIẾT KẾ/VẼ - DESIGNER/DRAWING:			
			
KS. VŨ TIẾN ĐẠT			
KIỂM TRA - CHECKER			
			
THS-KTS. LẠI ĐỨC SƠN			
TỶ LỆ - SCALE		BẢN VẼ - DRAWING	
HOÀN THÀNH - ISSUE DATE		KC: 08	
NĂM 2025			
GIAI ĐOẠN - DESIGN STAGE			
THIẾT KẾ BVTC			

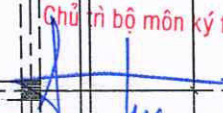
ỦY BAN NHÂN DÂN PHƯỜNG AN BIÊN  
PHÒNG KINH TẾ, HẠ TẦNG VÀ ĐÔ THỊ

**BẢN VẼ THI CÔNG**  
**ĐÃ ĐƯỢC THẨM ĐỊNH**  
Ngày.....tháng.....năm.....

CÔNG TY TNHH ĐẦU TƯ VÀ TƯ VẤN XÂY DỰNG ĐỨC THÁI

**THẨM TRA**

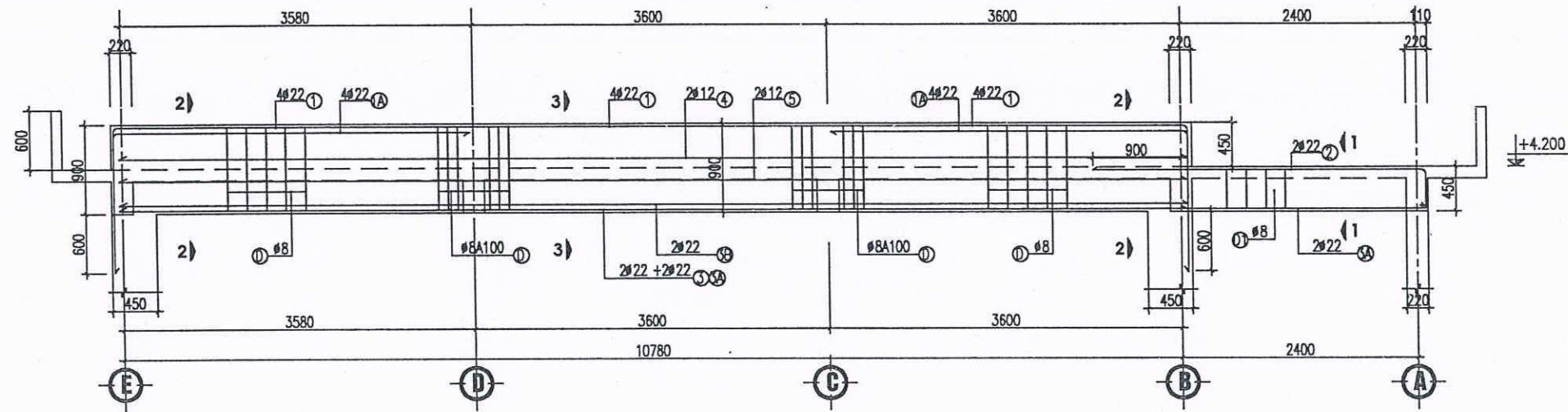
Theo bản vẽ số:...../.....  
Ngày.....tháng.....năm 20.....  
Chủ trì bộ môn ký tên



M.S.D.N: 020.208.208.208

CÔNG TY CỔ PHẦN  
TƯ VẤN THIẾT KẾ  
XÂY DỰNG VÀ THƯƠNG MẠI  
KIẾN AN

Q. KIẾN AN - P. HẢI PHÒNG

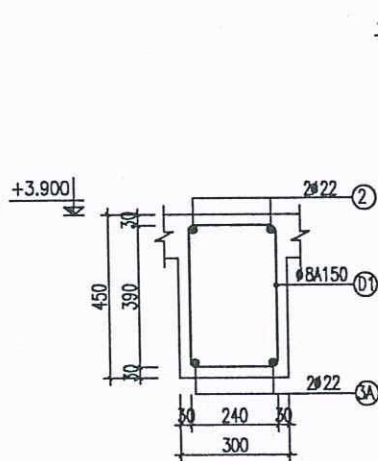


**CHI TIẾT DẦM D5 ( SL: 03 CK )**

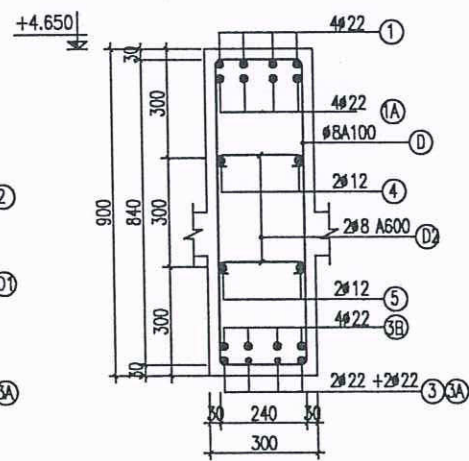
ỦY BAN NHÂN DÂN PHƯỜNG AN BIÊN  
PHÒNG KINH TẾ, HẠ TẦNG VÀ ĐÔ THỊ

**BẢN VẼ THI CÔNG  
ĐÃ ĐƯỢC THẨM ĐỊNH**

Ngày.....tháng.....năm.....

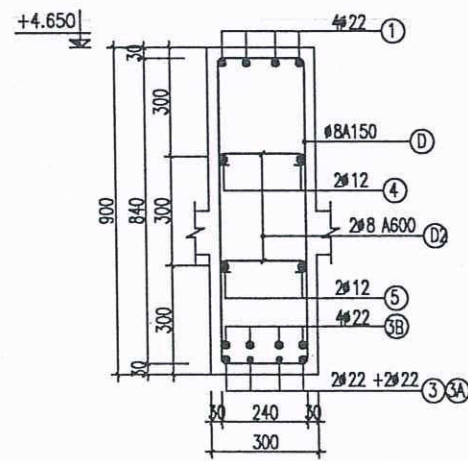


**MẶT CẮT 1-1**



**MẶT CẮT 2-2**

VỊ TRÍ ĐẦU CỘT

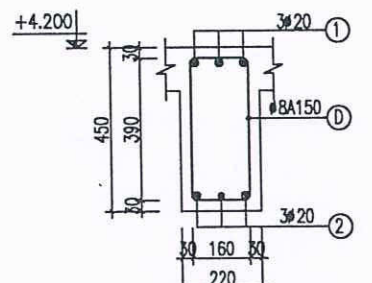


**MẶT CẮT 3-3**

VỊ TRÍ GIỮA NHỊP

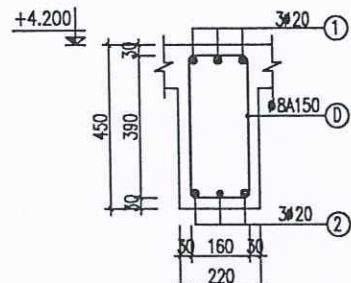
**GHI CHÚ:**

- SÀN DÀY 12CM
- BÊ TÔNG CỘT, DẦM, SÀN MÁC #250 (B20), ĐÁ 1X2
- THÉP  $\phi < 10$  DÙNG THÉP TRÒN TRON C8240, RS= 2448 KG/CM2
- THÉP  $\phi \geq 10$  DÙNG THÉP C8300, RS=3060KG/CM2
- LỚP BÊ TÔNG BẢO VỆ CỐT THÉP DẦM, CỘT: C0=30MM
- LỚP BÊ TÔNG BẢO VỆ CỐT THÉP SÀN: C0=20MM



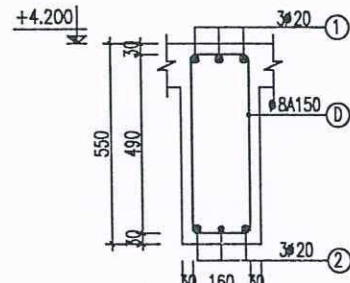
**DẦM D1( 220X450)**

(CHIỀU DÀI: 18.52M; SỐ LƯỢNG: 02CK)



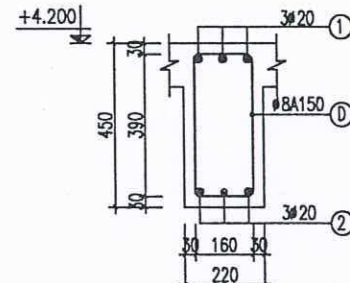
**DẦM D2( 220X450)**

(CHIỀU DÀI: 18.52M; SỐ LƯỢNG: 02CK)



**DẦM D3( 220X550)**

(CHIỀU DÀI: 18.52M; SỐ LƯỢNG: 01CK)



**DẦM D4( 220X450)**

(CHIỀU DÀI: 13.40M; SỐ LƯỢNG: 02CK)

CÔNG TY TNHH ĐẦU TƯ VÀ TƯ VẤN XÂY DỰNG ĐỨC THÁI

**THẨM TRA**

Theo văn bản số:...../.....

Ngày.....tháng.....năm 20.....

Chủ trì bộ môn ký tên

SỐ	THAY ĐỔI	NGÀY	KÝ
1			
2			
3			

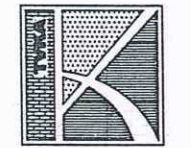
CHỦ ĐẦU TƯ - PROJECT OWNER  
VĂN PHÒNG HẠNG VÀ QUẢN LÝ AN BIÊN

CÔNG TRÌNH - PROJECT  
XÂY DỰNG NHÀ VĂN HÓA TỔ ĐÀN PHỐ SỐ 9  
PHƯỜNG AN BIÊN

ĐỊA ĐIỂM XÂY DỰNG:  
TỔ 232B ĐƯỜNG THÊN LỘC - P. AN BIÊN - TP. HẢI PHÒNG

HẠNG MỤC - ITEM

TƯ VẤN THIẾT KẾ - CONSULTANT DESIGN



CÔNG TY GP TƯ VẤN THIẾT KẾ  
XÂY DỰNG VÀ THƯƠNG MẠI KIẾN AN

KIẾN AN TRADING AND CONSTRUCTION  
DESIGN AND CONSULTING JOINT STOCK COMPANY  
ĐỊA CHỈ: SỐ 26/71B NGUYỄN CÔNG MỸ -  
P. NGỌC SƠN - Q. KIẾN AN - TP. HẢI PHÒNG  
TEL: FAX: 0225.3676786  
EMAIL: CÔNG TY VÀ GMAIL.COM  
GIÁM ĐỐC - DIRECTOR



KS. TRINH VĂN MÃI  
TÊN BẢN VẼ - DRAWING TITLE

**CHI TIẾT DẦM**

CHỦ NHIỆM - MASTER

THS-KTS. LẠI ĐỨC SƠN  
CHỦ TRÌ - MANAGER

KS. QUÁCH VĂN HIẾU  
THIẾT KẾ VẼ - DESIGNER/DRAWING

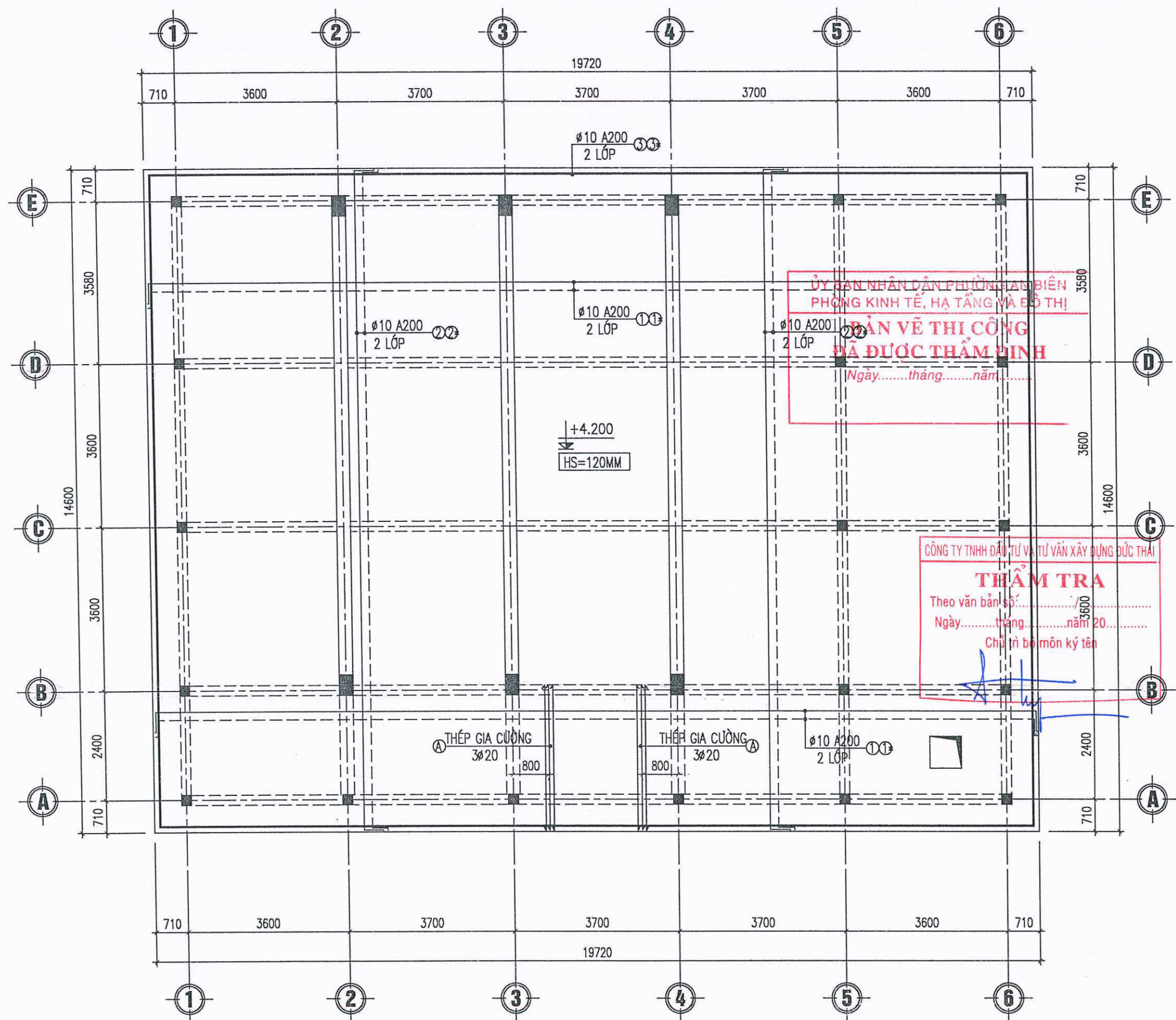
KS. VŨ TIẾN ĐẠT  
KIỂM TRA - CHECKER

THS-KTS. LẠI ĐỨC SƠN  
TỶ LỆ - SCALE

HOÀN THÀNH - ISSUE DATE  
NĂM 2025

GIẢI ĐOẠN - DESIGN STAGE  
THIẾT KẾ BVTG

BẢN VẼ - DRAWING  
KC: 09



**MẶT BẰNG BỐ TRÍ THÉP SÀN COS +4.200**

SỐ	THAY ĐỔI	NGÀY	KÝ
1			
2			
3			

CHỦ ĐẦU TƯ - PROJECT OWNER  
**VĂN PHÒNG HỒNG VÀ ƯNG PHƯƠNG AN BIÊN**

CÔNG TRÌNH - PROJECT  
**XÂY DỰNG NHÀ VĂN HÓA TỔ ĐÀN SỐ 9  
 PHƯỜNG AN BIÊN**  
 ĐỊA ĐIỂM XÂY DỰNG  
 SỐ 59/00 ĐƯỜNG BÊN LỐI - P. AN BIÊN - TP. HẢI PHÒNG

HẠNG MỤC - ITEM  
 \_\_\_\_\_

TƯ VẤN THIẾT KẾ - CONSULTANT DESIGN

**CÔNG TY CP TƯ VẤN THIẾT KẾ  
 XÂY DỰNG VÀ THƯƠNG MẠI KIẾN AN**  
 KIEN AN TRADING AND CONSTRUCTION  
 DESIGN AND CONSULTING JOINT STOCK COMPANY  
 ĐỊA CHỈ: SỐ 26/71B NGUYỄN CÔNG MỸ -  
 P. NGỌC SƠN - Q. KIẾN AN - TP. HẢI PHÒNG  
 TEL: FAX: 0225.3676786  
 EMAIL: CÔNG TY VÀ BGMAL.COM  
 CHỨC VỤ: GIÁM ĐỐC - DIRECTOR

**CÔNG  
 CỔ PHẦN  
 TƯ VẤN THIẾT KẾ  
 XÂY DỰNG VÀ THƯƠNG MẠI  
 KIẾN AN**  
 KS. TRINH VĂN MÃI  
 TÊN BẢN VẼ - DRAWING TITLE

**MẶT BẰNG BỐ TRÍ THÉP SÀN  
 COS +4.200**

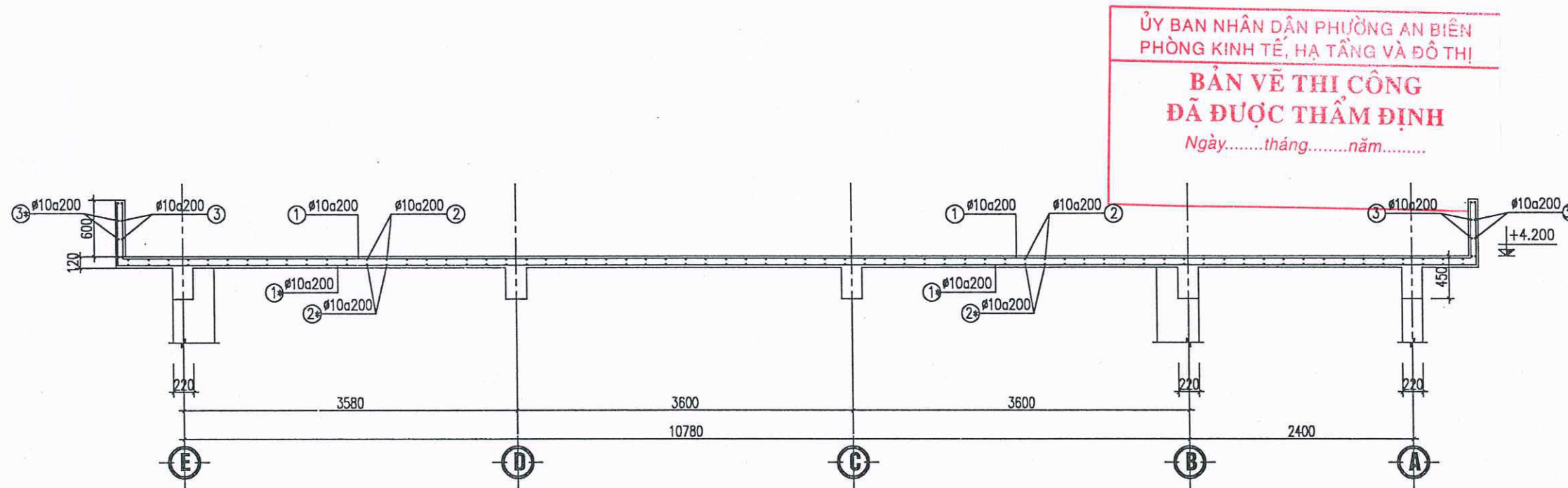
CHỦ NHIỆM - MASTER

THS-KTS. LẠI ĐỨC SƠN  
 CHỦ TRÌ - MANAGER

KS. QUÁCH VĂN HIẾU  
 THIẾT KẾ/VẼ - DESIGNER/DRAWING:

KS. VŨ TIẾN ĐẠT  
 KIỂM TRA - CHECKER

THS-KTS. LẠI ĐỨC SƠN  
 TỶ LỆ - SCALE: \_\_\_\_\_ BẢN VẼ - DRAWING  
 HOÀN THÀNH - ISSUE DATE: \_\_\_\_\_ **KC: 10**  
 NĂM 2025  
 GIAI ĐOẠN - DESIGN STAGE:  
**THIẾT KẾ BVTC**



**MẶT CẮT SÀN**

CÔNG TY TNHH ĐẦU TƯ VÀ TƯ VẤN XÂY DỰNG ĐỨC THÁI  
**THẨM TRA**  
 Theo văn bản số:...../  
 Ngày.....tháng.....năm 20.....  
 Chủ trì bộ môn ký tên  
*[Signature]*

SỐ	THAY ĐỔI	NGÀY	KÝ
1			
2			
3			

CHỦ ĐẦU TƯ - PROJECT OWNER  
**VĂN PHÒNG HENO VÀ UBND PHƯỜNG AN BIÊN**

CÔNG TRÌNH - PROJECT  
**XÂY DỰNG NHÀ VĂN HÓA TỔ DÂN PHỐ SỐ 9 PHƯỜNG AN BIÊN**

ĐỊA ĐIỂM XÂY DỰNG:  
 SỐ 22/382 ĐƯỜNG THIÊN LỘC - P. AN BIÊN - TP. HẢI PHÒNG

HẠNG MỤC - ITEM  
 \_\_\_\_\_

TƯ VẤN THIẾT KẾ - CONSULTANT DESIGN  


**CÔNG TY CP TƯ VẤN THIẾT KẾ XÂY DỰNG VÀ THƯƠNG MẠI KIẾN AN**  
 KIẾN AN TRADING AND CONSTRUCTION DESIGN AND CONSULTING JOINT STOCK COMPANY  
 ĐỊA CHỈ: ADDRESS: SỐ 25/718 NGUYỄN CÔNG MỸ - P. NGỌC SƠN - Q. KIẾN AN - TP. HẢI PHÒNG  
 TEL - FAX: 0225.3676766  
 EMAIL: CÔNG TY VÀ CÔNG MAIL.COM  
 GIÁM ĐỐC - DIRECTOR  
*[Signature]*  
 K.S. TRINH VĂN MÃI  
 TÊN BẢN VẼ - DRAWING TITLE

**MẶT CẮT SÀN**

CHỦ NHIỆM - MASTER  
*[Signature]*  
 THS-KTS. LẠI ĐỨC SƠN  
 CHỦ TRÌ - MANAGER

*[Signature]*  
 K.S. QUÁCH VĂN HIẾU  
 THIẾT KẾ/VẼ - DESIGNER/DRAWING:

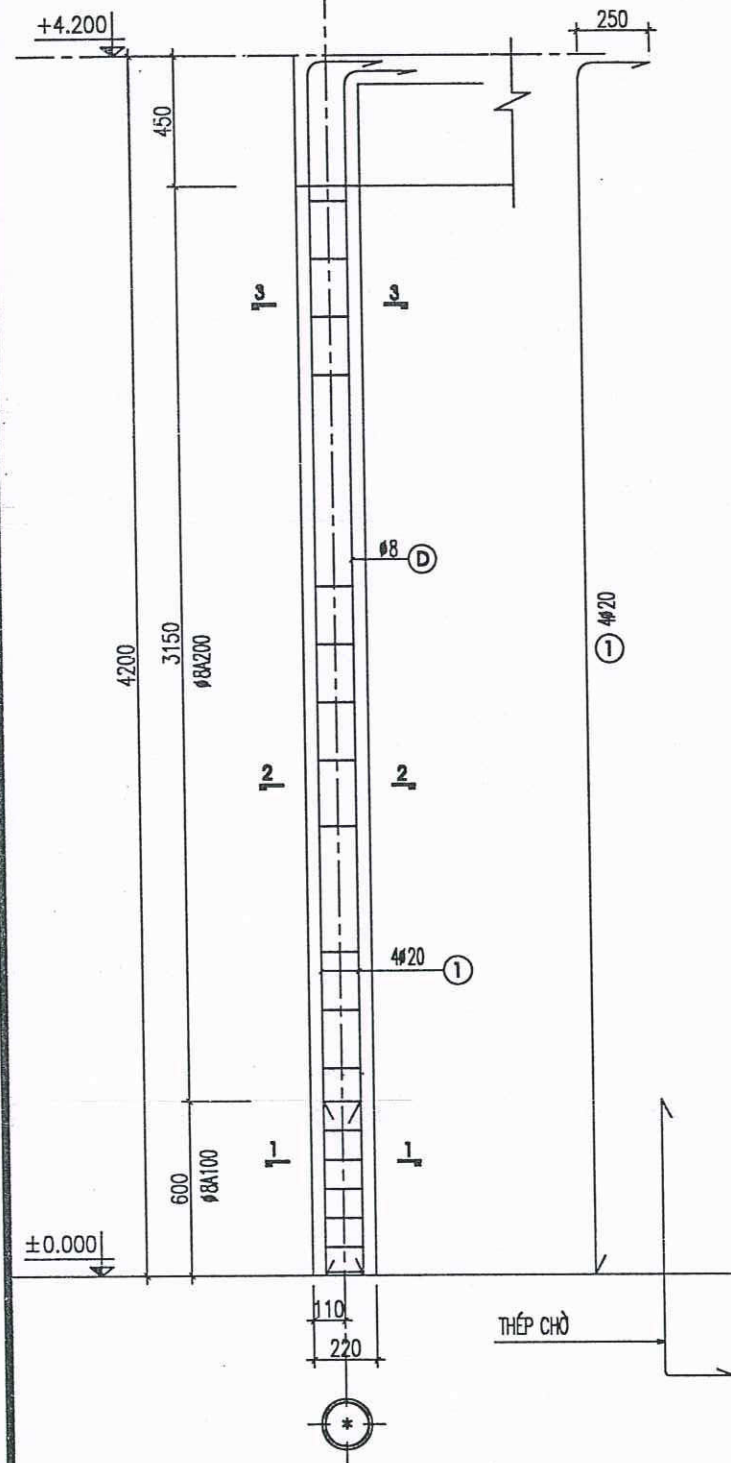
*[Signature]*  
 K.S. VŨ TIẾN ĐẠT  
 KIỂM TRA - CHECKER

*[Signature]*  
 THS-KTS. LẠI ĐỨC SƠN

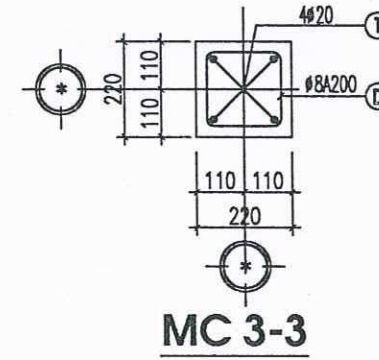
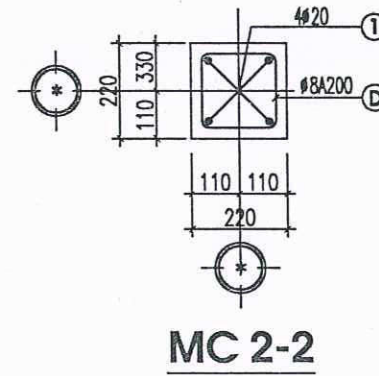
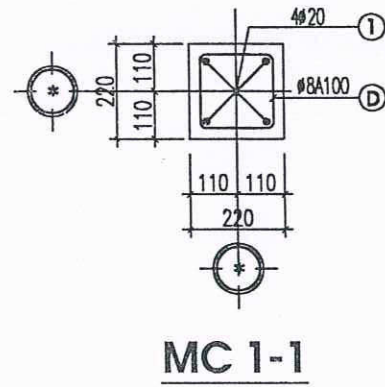
TỶ LỆ - SCALE: \_\_\_\_\_ BẢN VẼ - DRAWING: \_\_\_\_\_

HOÀN THÀNH - ISSUE DATE: \_\_\_\_\_ **KC: 11**  
 NĂM 2025

GIẢI ĐOẠN - DESIGN STAGE  
**THIẾT KẾ BVTC**



**CỘT C1**  
(SỐ LƯỢNG: 18CK)



ỦY BAN NHÂN DÂN PHƯỜNG AN BIÊN  
PHÒNG KINH TẾ, HẠ TẦNG VÀ ĐÔ THỊ

**BẢN VẼ THI CÔNG**  
**ĐÃ ĐƯỢC THẨM ĐỊNH**

Ngày.....tháng.....năm.....

CÔNG TY TNHH ĐẦU TƯ VÀ TƯ VẤN XÂY DỰNG ĐỨC THÁI

**THẨM TRA**

Theo văn bản số:...../.....

Ngày.....tháng.....năm 20.....

Chủ trì bộ môn ký tên

**GHI CHÚ:**

- BÊ TÔNG CỘT DÙNG BÊ TÔNG MẮC #250 (B20) RN=115KG/CM2 ĐÁ 1X2
- THÉP # >= #10 DÙNG THÉP CB300-V, RS=RS'= 3060 KG/CM2
- THÉP # < #10 DÙNG THÉP TRÒN TRON CB240-T, RS=RS'= 2448 KG/CM2
- LỚP BÊ TÔNG BẢO VỆ CỐT THÉP CỘT: C0=30MM

SỐ	THAY ĐỔI	NGÀY	KÝ
1			
2			
3			

CHỦ ĐẦU TƯ - PROJECT OWNER  
VĂN PHÒNG HỒNG VÀ UNG PHƯỜNG AN BIÊN

CÔNG TRÌNH - PROJECT  
XÂY DỰNG NHÀ VĂN HÓA TỔ ĐÀN PHỐ SỐ 9  
PHƯỜNG AN BIÊN

ĐỊA ĐIỂM XÂY DỰNG:  
Số 2250 Đường Trần Lữ - P. An Biên - TP. Hải Phòng

HẠNG MỤC - ITEM

TƯ VẤN THIẾT KẾ - CONSULTANT DESIGN

**CÔNG TY CP TƯ VẤN THIẾT KẾ  
XÂY DỰNG VÀ THƯƠNG MẠI KIẾN AN**

KIEN AN TRADING AND CONSTRUCTION  
DESIGN AND CONSULTING JOINT STOCK COMPANY  
ĐỊA CHỈ - ADDRESS: SỐ 26/71B NGUYỄN CÔNG MỸ -  
P. NGOC SON - Q. KIEN AN - TP. HAI PHONG  
TEL - FAX: 0225.3676786  
EMAIL: CÔNG TY/KIENAN@GMAIL.COM  
GIÁM ĐỐC - DIRECTOR

**KS. TRINH VĂN MÃI**  
TÊN BẢN VẼ - DRAWING TITLE

**CH TIẾT CỘT**

CHỦ NHIỆM - MASTER

THS-KTS. LẠI ĐỨC SƠN  
CHỦ TRÌ - MANAGER

KS. QUÁCH VĂN HIẾU  
THIẾT KẾ/VẼ - DESIGNER/DRAWING:

KS. VŨ TIẾN ĐẠT  
KIỂM TRA - CHECKER

THS-KTS. LẠI ĐỨC SƠN

TỶ LỆ - SCALE

BẢN VẼ - DRAWING

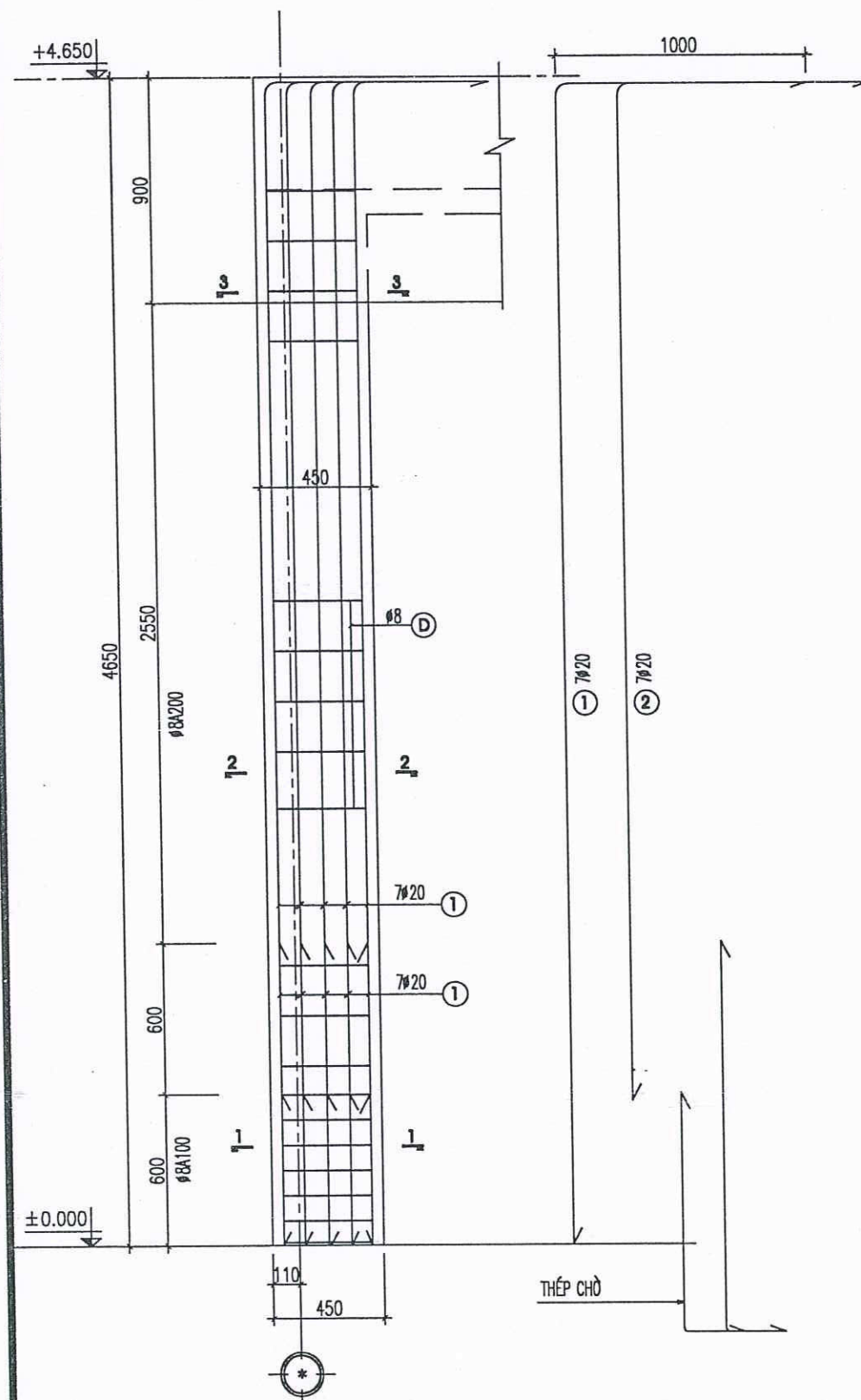
HOÀN THÀNH - ISSUE DATE

NĂM 2025

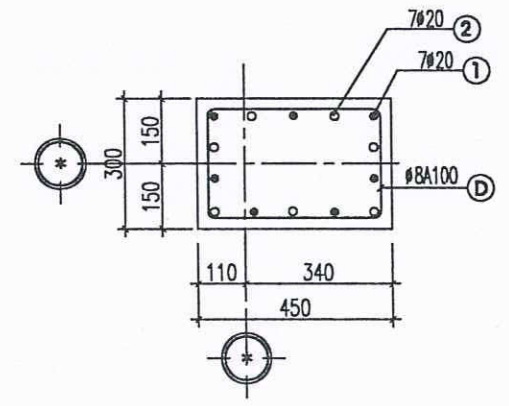
GIẢI ĐOẠN - DESIGN STAGE

KC: 12

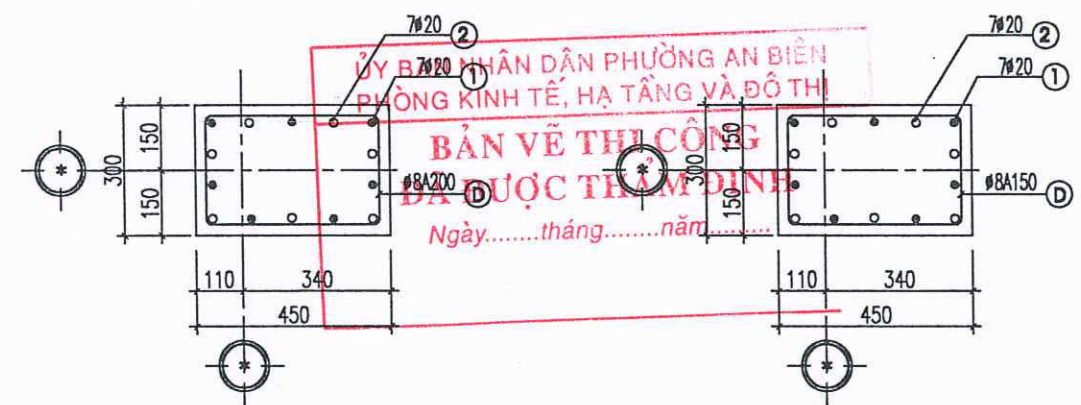
THIẾT KẾ BVTC



**CỘT C2**  
(SỐ LƯỢNG: 06CK)



**MC 1-1**



**MC 2-2**

**MC 3-3**

CÔNG TY TNHH ĐẦU TƯ VÀ TƯ VẤN XÂY DỰNG ĐỨC THÁI  
**THẨM TRA**  
 Theo văn bản số: ..... / .....  
 Ngày: ..... tháng ..... năm 20.....  
 Chủ trì bộ môn ký tên

**GHI CHÚ:**

- BÊ TÔNG CỘT DÙNG BÊ TÔNG MẮC #250 (B20) RN = 115KG/CM2 ĐÁ 1X2 - THÉP # >= #10 DÙNG THÉP CB3000-V, RS=RS' = 3060 KG/CM2
- THÉP # < #10 DÙNG THÉP TRÒN TRƠN CB240-T, RS=RS' = 2448 KG/CM2 - LỚP BÊ TÔNG BẢO VỆ CỘT THÉP CỘT: C0=30MM

SỐ	THAY ĐỔI	NGÀY	KÝ
1			
2			
3			

**CHỦ ĐẦU TƯ - PROJECT OWNER**  
**VĂN PHÒNG HỮNG VÀ LỢI PHƯỜNG AN BIÊN**

**CÔNG TRÌNH - PROJECT**  
**XÂY DỰNG NHÀ VĂN HÓA TỔ DÂN PHỐ SỐ 9**  
**PHƯỜNG AN BIÊN**  
**ĐỊA ĐIỂM XÂY DỰNG:**  
**ĐỒ SẴNG ĐƯỜNG THÊN LỬ - P. AN BIÊN - TP. HẢI PHÒNG**

**HẠNG MỤC - ITEM**

**TƯ VẤN THIẾT KẾ - CONSULTANT DESIGN**

**CÔNG TY CP TƯ VẤN THIẾT KẾ**  
**XÂY DỰNG VÀ THƯƠNG MẠI KIẾN AN**

KIEN AN TRADING AND CONSTRUCTION  
 DESIGN AND CONSULTING JOINT STOCK COMPANY  
 ĐIA ĐIỂM: SỐ 26/71B NGUYỄN CÔNG MỸ -  
 P. NGỌC SƠN - Q. KIẾN AN - TP. HẢI PHÒNG  
 TEL: 770.0225.3676786  
 EMAIL: CÔNG TY K.A@GMAIL.COM  
 GIÁM ĐỐC - DIRECTOR

KS. TRỊNH VĂN MÃI  
 TÊN BẢN VẼ - DRAWING TITLE

**CH TIẾT CỘT**

**CHỦ NHIỆM - MASTER**

THS-KTS. LẠI ĐỨC SƠN  
 CHỦ TRÌ - MANAGER

KS. QUÁCH VĂN HIẾU  
 THIẾT KẾ/VẼ - DESIGNER/DRAWING:

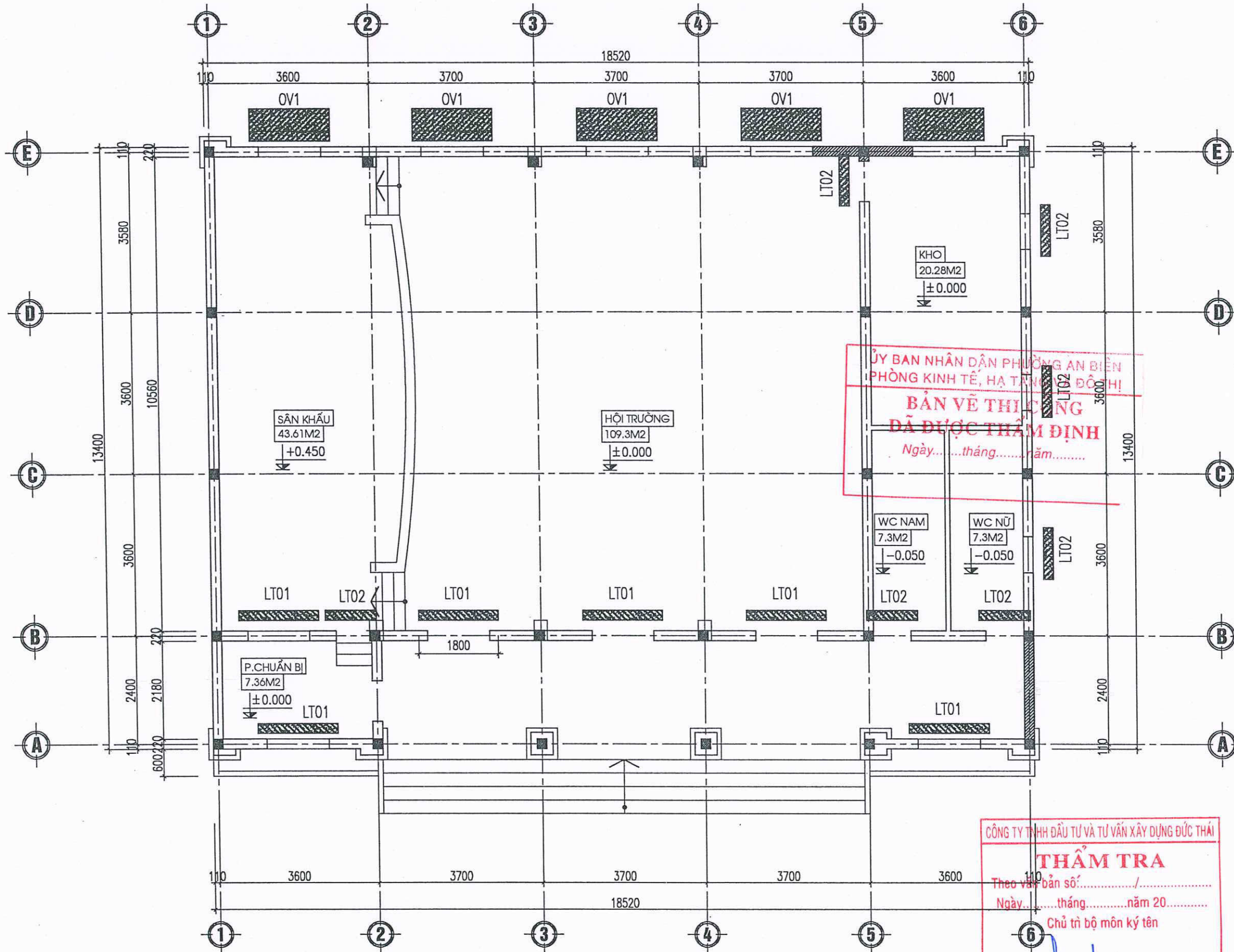
KS. VŨ TIẾN ĐẠT  
 KIỂM TRA - CHECKER

THS-KTS. LẠI ĐỨC SƠN

TỶ LỆ - SCALE      BẢN VẼ - DRAWING

HOÀN THÀNH - ISSUE DATE      **KC: 13**  
 NĂM 2025

GIẢI ĐOẠN - DESIGN STAGE  
**THIẾT KẾ BVTC**



**MẶT BẰNG LANH TÔ, Ô VĂNG**

SỐ	THAY ĐỔI	NGÀY	KÝ
1			
2			
3			

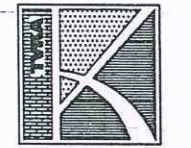
CHỦ ĐẦU TƯ - PROJECT OWNER  
**VĂN PHÒNG HẠNG VÀ UBND PHƯỜNG AN BIÊN**

CÔNG TRÌNH - PROJECT  
**XÂY DỰNG NHÀ VĂN HÓA TỔ ĐÀN PHỐ SỐ 9 PHƯỜNG AN BIÊN**

ĐỊA ĐIỂM XÂY DỰNG:  
**SỐ 22/20 ĐƯỜNG THÊN LỢI - P. AN BIÊN - TP. HẢI PHÒNG**

HẠNG MỤC - ITEM  
 \_\_\_\_\_

TƯ VẤN THIẾT KẾ - CONSULTANT DESIGN



**CÔNG TY CỔ PHẦN TƯ VẤN THIẾT KẾ XÂY DỰNG VÀ THƯƠNG MẠI KIẾN AN**

KIẾN AN TRADING AND CONSTRUCTION DESIGN AND CONSULTING JOINT STOCK COMPANY  
 ĐỊA CHỈ - ADDRESS: SỐ 22/18 NGUYỄN CÔNG MỸ - P. NGỌC SƠN - Q. KIẾN AN - TP. HẢI PHÒNG  
 TEL: FAX: 0225 3676786  
 EMAIL: CONGTIVK@GMAIL.COM  
 SẴM ĐỐC - DIRECTOR



TÊN BẢN VẼ - DRAWING TITLE

**MẶT BẰNG LANH TÔ, Ô VĂNG**

CHỦ NHIỆM - MASTER

*[Signature]*  
 THS-KTS. LẠI ĐỨC SƠN  
 CHỦ TRÌ - MANAGER

*[Signature]*  
 KS. QUÁCH VĂN HIẾU  
 THIẾT KẾ/VẼ - DESIGNER/DRAWING:

*[Signature]*  
 KS. VŨ TIẾN ĐẠT  
 KIỂM TRA - CHECKER

*[Signature]*  
 THS-KTS. LẠI ĐỨC SƠN

TỶ LỆ - SCALE      BẢN VẼ - DRAWING

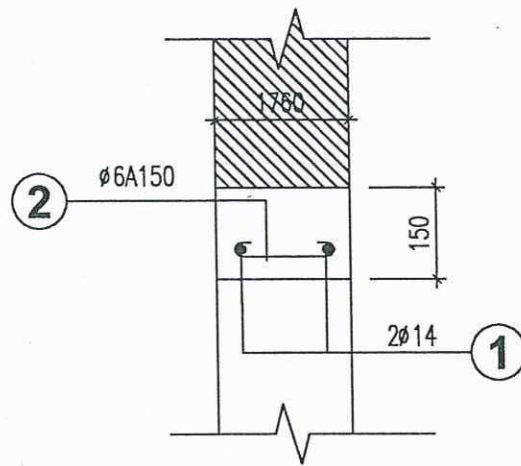
HOÀN THÀNH - ISSUE DATE      **NC: 14**

NĂM 2025

THIẾT KẾ BVTC

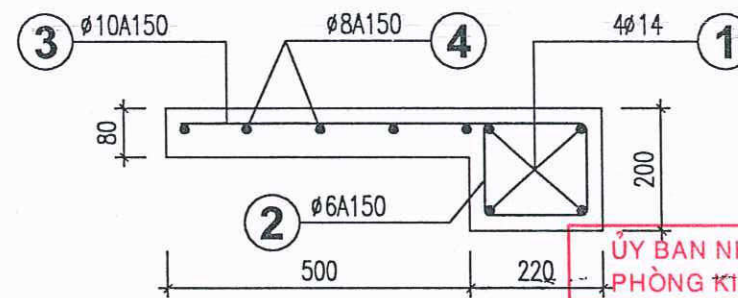
ỦY BAN NHÂN DÂN PHƯỜNG AN BIÊN  
 PHÒNG KINH TẾ, HẠ TẦNG ĐÔ THỊ  
**BẢN VẼ THIẾT KẾ  
 ĐÃ ĐƯỢC THẨM ĐỊNH**  
 Ngày.....tháng.....năm.....

CÔNG TY TNHH ĐẦU TƯ VÀ TƯ VẤN XÂY DỰNG ĐỨC THÁI  
**THẨM TRA**  
 Theo bản số:...../  
 Ngày.....tháng.....năm 20.....  
 Chủ trì bộ môn ký tên



**MC LT01, LT02**

CHIỀU DÀI LT01; L = 1,80M; SL = 06CK  
 CHIỀU DÀI LT02; L = 1,15M; SL = 07CK



**MC OV1**

CHIỀU DÀI OV1; L = 1,80M; SL = 05CK

ỦY BAN NHÂN DÂN PHƯỜNG AN BIÊN  
 PHÒNG KINH TẾ, HẠ TẦNG VÀ ĐÔ THỊ

**BẢN VẼ THI CÔNG  
 ĐÃ ĐƯỢC THẨM ĐỊNH**

Ngày.....tháng.....năm.....

CÔNG TY TNHH ĐẦU TƯ VÀ TƯ VẤN XÂY DỰNG ĐỨC THÁI

**THẨM TRA**

Theo văn bản số:...../.....  
 Ngày.....tháng.....năm 20.....  
 Chủ trì bộ môn ký tên

*[Signature]*

SỐ	THAY ĐỔI	NGÀY	KÝ
1			
2			
3			

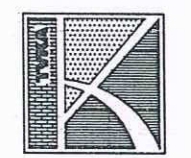
CHỦ ĐẦU TƯ - PROJECT OWNER  
**VĂN PHÒNG HEND VÀ UENO PHƯỜNG AN BIÊN**

CÔNG TRÌNH - PROJECT  
**XÂY DỰNG NHÀ VĂN HÓA TỔ DÂN PHỐ SỐ 9  
 PHƯỜNG AN BIÊN**

ĐỊA ĐIỂM XÂY DỰNG  
**SỐ 2920 ĐƯỜNG THÊN LỘC - P. AN BIÊN - TP. HẢI PHÒNG**

HẠNG MỤC - ITEM

TƯ VẤN THIẾT KẾ - CONSULTANT DESIGN



**CÔNG TY CP TƯ VẤN THIẾT KẾ  
 XÂY DỰNG VÀ THƯƠNG MẠI KIẾN AN**

KIẾN AN TRADING AND CONSTRUCTION  
 DESIGN AND CONSULTING JOINT STOCK COMPANY  
 TÊN CÔNG TY: KIẾN AN - TP. HẢI PHÒNG  
 P. NGỌC SON - Đ. KIẾN AN - TP. HẢI PHÒNG  
 TEL: FAX: 0225.3676786  
 EMAIL: CÔNG TY KIẾN AN GMAIL.COM  
 GIÁM ĐỐC - DIRECTOR

M.S.D.N: 021  
 CÔNG TY CỔ PHẦN  
 TƯ VẤN THIẾT KẾ  
 XÂY DỰNG VÀ THƯƠNG MẠI  
 KIẾN AN  
 K.S. TRINH VĂN MÃI  
 TÊN BẢN VẼ - DRAWING TITLE

**CHI TIẾT LANH TÔ, Ô VĂNG**

CHỦ NHIỆM - MASTER

*[Signature]*  
 THS-KTS. LẠI ĐỨC SƠN  
 CHỦ TRÌ - MANAGER

*[Signature]*  
 K.S. QUÁCH VĂN HIẾU  
 THIẾT KẾ/VẼ - DESIGNER/DRAWING

*[Signature]*  
 K.S. VŨ TIẾN ĐẠT  
 KIỂM TRA - CHECKER

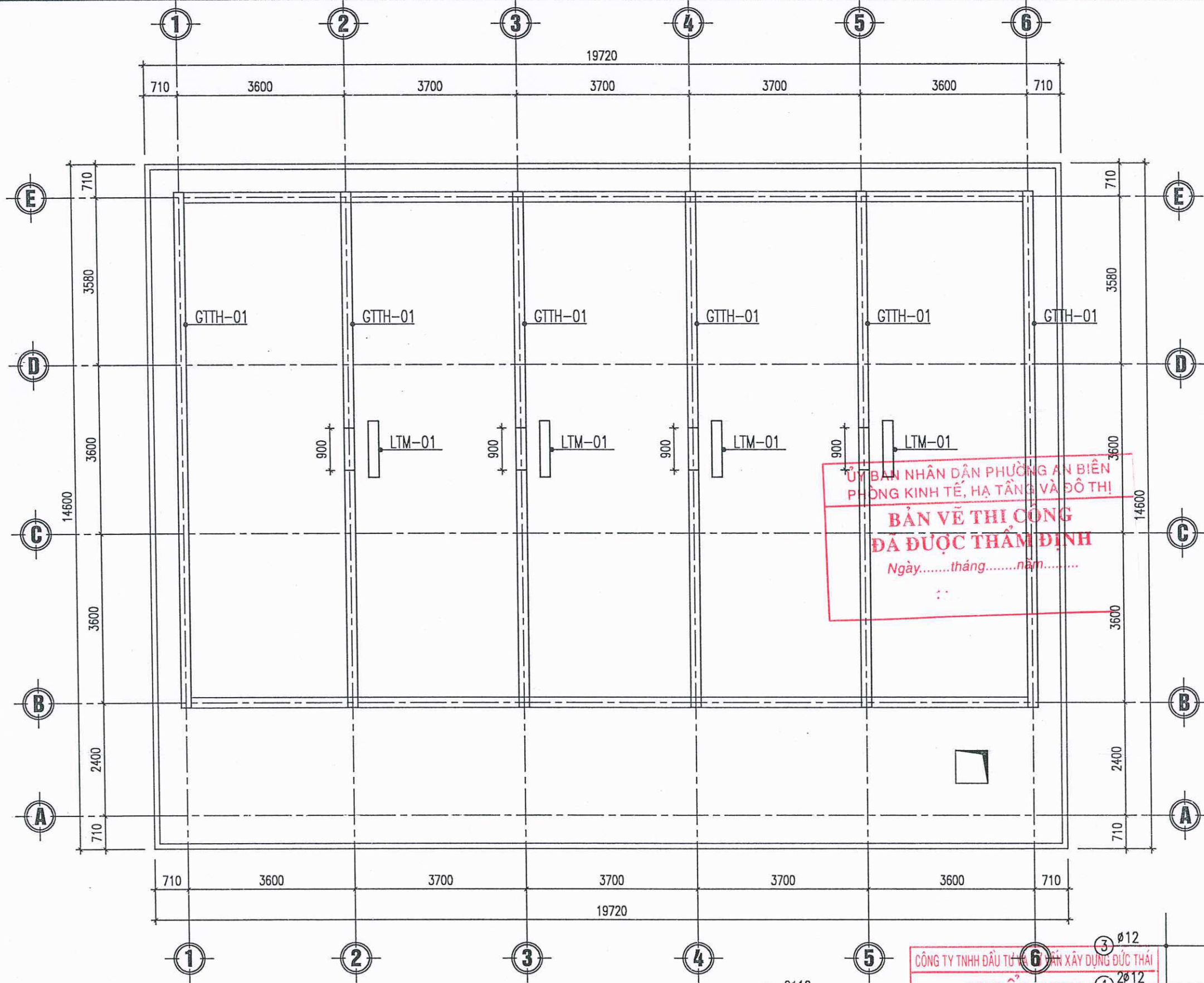
*[Signature]*  
 THS-KTS. LẠI ĐỨC SƠN

TỶ LỆ - SCALE      BẢN VẼ - DRAWING

HOÀN THÀNH - ISSUE DATE      KỶ: 15

NĂM 2025

GIẢI ĐOẠN - DESIGN STAGE  
**THIẾT KẾ BVTC**



ỦY BAN NHÂN DÂN PHƯỜNG AN BIÊN  
PHÒNG KINH TẾ, HẠ TẦNG VÀ ĐÔ THỊ

**BẢN VẼ THI CÔNG**  
**ĐÃ ĐƯỢC THẨM ĐỊNH**

Ngày.....tháng.....năm.....

**MẶT BẰNG BỐ TRÍ GIẰNG - LANH TÔ MÁI**



**LANH TÔ CỦA MÁI LTM-01**  
(L= 1.2M/CK, SL=04CK)

**GTTH 01**  
(L= 9.61M/CK, SL=06CK)

CÔNG TY TNHH ĐẦU TƯ VÀ XÂY DỰNG ĐỨC THÁI

**THẨM TRA**

Theo văn bản số:...../.....

Ngày.....tháng.....năm 20.....

Chủ trì bộ môn ký tên

SỐ	THAY ĐỔI	NGÀY	KÝ
1			
2			
3			

CHỦ ĐẦU TƯ - PROJECT OWNER  
**VĂN PHÒNG HẠNG VÀ UBND PHƯỜNG AN BIÊN**

CÔNG TRÌNH - PROJECT  
**XÂY DỰNG NHÀ VĂN HÓA TỔ ĐÀN PHỐ SỐ 9 PHƯỜNG AN BIÊN**

ĐỊA ĐIỂM XÂY DỰNG:  
**SỐ 22/20 ĐƯỜNG THIÊN LỘC - P. AN BIÊN - TP. HẢI PHÒNG**

HẠNG MỤC - ITEM

TƯ VẤN THIẾT KẾ - CONSULTANT DESIGN

**CÔNG TY CP TƯ VẤN THIẾT KẾ XÂY DỰNG VÀ THƯƠNG MẠI KIẾN AN**

KIEN AN TRADING AND CONSTRUCTION DESIGN AND CONSULTING JOINT STOCK COMPANY  
ĐỊA CHỈ - ADD: SỐ 24/718 NGUYỄN CÔNG MỸ - QUẬN SƠN - Q. KIẾN AN - TP. HẢI PHÒNG  
TEL - FAX: 0225.3676786  
EMAIL: CÔNG TY TƯ VẤN THIẾT KẾ XÂY DỰNG VÀ THƯƠNG MẠI KIẾN AN  
GIÁM ĐỐC - DIRECTOR

KS. TRINH VĂN MÃI  
TÊN BẢN VẼ - DRAWING TITLE

**M.BỐ TRÍ GIẰNG - LANH TÔ MÁI**

CHỦ NHIỆM - MASTER

THS-KTS. LẠI ĐỨC SƠN  
CHỦ TRÌ - MANAGER

KS. QUÁCH VĂN HIẾU  
THIẾT KẾ VẼ - DESIGNER/DRAWING:

KS. VŨ TIẾN ĐẠT  
KIỂM TRA - CHECKER

THS-KTS. LẠI ĐỨC SƠN

TỶ LỆ - SCALE:      BẢN VẼ - DRAWING

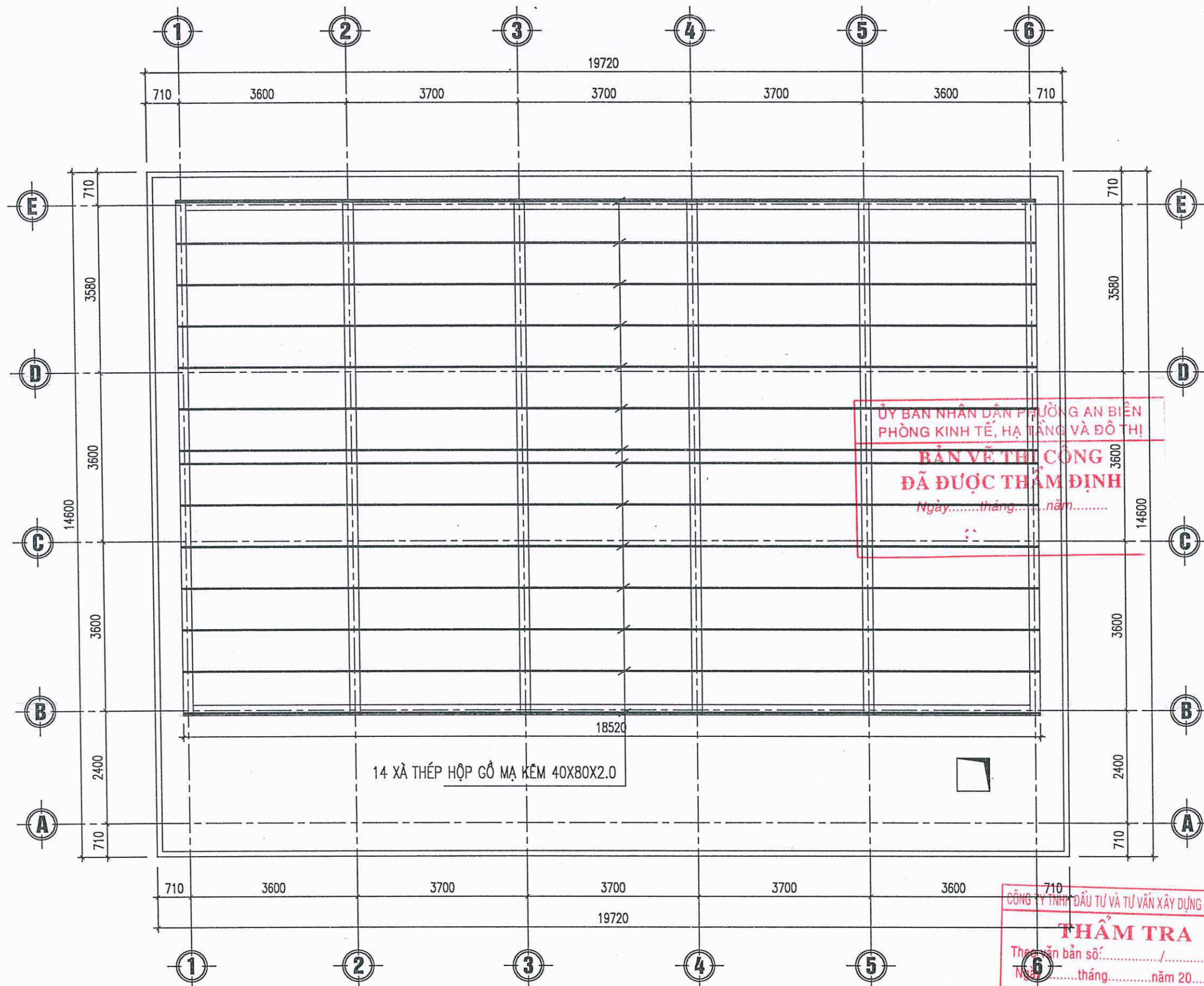
HOÀN THÀNH - ISSUE DATE:      **KC: 16**

NĂM 2025

GIẢI ĐOẠN - DESIGN STAGE

**THIẾT KẾ BVTC**





**MẶT BẰNG XÀ GỖ THÉP MÁI**

ỦY BAN NHÂN DÂN PHƯỜNG AN BIÊN  
PHÒNG KINH TẾ, HẠ TẦNG VÀ ĐÔ THỊ  
**BẢN VẼ THI CÔNG**  
**ĐÃ ĐƯỢC THẨM ĐỊNH**  
Ngày.....tháng.....năm.....

**THẨM TRA**  
Thẩm định bản số:...../.....  
Ngày.....tháng.....năm 20.....  
Chủ trì bộ môn ký tên

SỐ	THAY ĐỔI	NGÀY	KÝ
1			
2			
3			

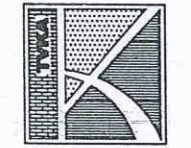
CHỦ ĐẦU TƯ - PROJECT OWNER  
**VĂN PHÒNG HEND VÀ UENO PHƯỜNG AN BIÊN**

CÔNG TRÌNH - PROJECT  
**XÂY DỰNG NHÀ VĂN HÓA TỔ ĐÀN PHỐ SỐ 9 PHƯỜNG AN BIÊN**

ĐỊA ĐIỂM XÂY DỰNG:  
**SỐ 229/80 ĐƯỜNG THÊN LỘC - P. AN BIÊN - TP. HẢI PHÒNG**

HẠNG MỤC - ITEM

TƯ VẤN THIẾT KẾ - CONSULTANT DESIGN



**CÔNG TY CP TƯ VẤN THIẾT KẾ XÂY DỰNG VÀ THƯƠNG MẠI KIẾN AN**

KIẾN AN TRADING AND CONSTRUCTION DESIGN AND CONSULTING JOINT STOCK COMPANY  
ĐỊA CHỈ - ADD: SỐ 29/71B NGUYỄN CÔNG MỸ - P. AN GIANG - Q. KIẾN AN - TP. HẢI PHÒNG  
TEL - FAX: 0225.3676786  
EMAIL: CÔNG TY VÀ GIA@GMAIL.COM  
GIÁM ĐỐC - DIRECTOR



KS. TRINH VĂN MÃI  
TÊN BẢN VẼ - DRAWING TITLE

**MẶT BẰNG XÀ GỖ THÉP MÁI**

CHỦ NHIỆM - MASTER

*[Signature]*  
THS-KTS. LAI ĐỨC SƠN  
CHỦ TRÌ - MANAGER

*[Signature]*  
KS. QUÁCH VĂN HIẾU  
THIẾT KẾ/VẼ - DESIGNER/DRAWING:

*[Signature]*  
KS. VŨ TIẾN ĐẠT  
KIỂM TRA - CHECKER

*[Signature]*  
THS-KTS. LAI ĐỨC SƠN  
TỶ LỆ - SCALE      BẢN VẼ - DRAWING

HOÀN THÀNH - ISSUE DATE      **KC: 17**

GIẢI ĐOẠN - DESIGN STAGE  
**THIẾT KẾ BVTC**

BẢNG THÔNG KÊ CỐT THÉP

CẤU KIỆN	STT	HÌNH DẠNG, KÍCH THƯỚC	ĐƯỜNG KÍNH (mm)	CHIỀU DÀI THANH (mm)	SỐ LƯỢNG		TỔNG CHIỀU DÀI (m)	TRỌNG LƯỢNG (kg)
					1 CK	T. BỘ		
THÉP ĐÁY MÓNG (SL: 1)	1	14930	12	15410	20	20	308.2	273.62
	1A	12930	12	13410	11	11	147.51	130.96
	2	19650	12	20130	42	42	845.46	750.61
	3	1350	12	1350	161	161	217.35	192.97
	4	2150	12	2150	195	195	419.25	372.22
	5	1350	12	1350	114	114	153.9	136.63
	6	4950	12	4950	24	24	118.8	105.47
7	5780	12	5780	16	16	92.48	82.11	
TỔNG HỢP KHỐI LƯỢNG (kg): $\phi \leq 10$ : 0 $\phi \leq 18$ : 2044.6 $\phi > 18$ : 0								
MÓNG M1 (SL: 2)	1	18580	22	19460	3	6	116.76	348.42
	2	640 18580 640	22	20740	3	6	124.44	371.33
	3	640 270 80	8	1980	126	252	498.96	196.88
	4	18580	12	19060	2	4	76.24	67.69
	5	80 270 80	8	430	95	190	81.7	32.24
TỔNG HỢP KHỐI LƯỢNG (kg): $\phi \leq 10$ : 229.1 $\phi \leq 18$ : 67.7 $\phi > 18$ : 719.8								
MÓNG M2 (SL: 1)	1	18580	22	19460	3	3	58.38	174.21
	2	640 18580 640	22	20740	3	3	62.22	185.67
	3	640 270 80	8	1980	126	126	249.48	98.44
	4	18580	12	19060	2	2	38.12	33.84
	5	80 270 80	8	430	95	95	40.85	16.12
TỔNG HỢP KHỐI LƯỢNG (kg): $\phi \leq 10$ : 114.6 $\phi \leq 18$ : 33.8 $\phi > 18$ : 359.9								
MÓNG M3 (SL: 2)	1	13460	22	14340	3	6	86.04	256.75
	2	640 13460 640	22	15620	3	6	93.72	279.66
	3	640 270 80	8	1980	92	184	364.32	143.75
	4	13460	12	13940	2	4	55.76	49.50
	5	80 270 80	8	430	69	138	59.34	23.41
TỔNG HỢP KHỐI LƯỢNG (kg): $\phi \leq 10$ : 167.2 $\phi \leq 18$ : 49.5 $\phi > 18$ : 536.4								
MÓNG M3-2 (SL: 1)	1	13460	22	14340	3	3	43.02	128.37
	2	640 13460 640	22	15620	3	3	46.86	139.83
	3	640 270 80	8	1980	91	91	180.18	71.10
	4	13460	12	13940	2	2	27.88	24.75
	5	80 270 80	8	430	69	69	29.67	11.71
TỔNG HỢP KHỐI LƯỢNG (kg): $\phi \leq 10$ : 82.6 $\phi \leq 18$ : 24.8 $\phi > 18$ : 268.2								
TỔNG HỢP KHỐI LƯỢNG (kg): $\phi \leq 10$ : 593.6 $\phi \leq 18$ : 2220.4 $\phi > 18$ : 1884.2								

BẢNG THÔNG KÊ CỐT THÉP

CẤU KIỆN	STT	HÌNH DẠNG, KÍCH THƯỚC	ĐƯỜNG KÍNH (mm)	CHIỀU DÀI THANH (mm)	SỐ LƯỢNG		TỔNG CHIỀU DÀI (m)	TRỌNG LƯỢNG (kg)
					1 CK	T. BỘ		
DẦM DM1 (SL: 3)	1	13460	22	14340	5	15	215.1	641.87
	2	640 13460 640	22	15620	5	15	234.3	699.16
	3	640 270 80	8	1980	91	273	540.54	213.29
	4	13460	12	13940	2	6	83.64	74.26
	5	80 270 80	8	430	69	207	89.01	35.12
TỔNG HỢP KHỐI LƯỢNG (kg): $\phi \leq 10$ : 248.4 $\phi \leq 18$ : 74.3 $\phi > 18$ : 1341								
DẦM DM2 (SL: 2)	1	3850	20	3850	3	6	23.1	56.97
	2	640 3850 640	20	5130	3	6	30.78	75.91
	3	640 270 80	8	1980	27	54	106.92	42.19
	4	3850	12	3850	2	4	15.4	13.67
	5	80 270 80	8	430	21	42	18.06	7.13
TỔNG HỢP KHỐI LƯỢNG (kg): $\phi \leq 10$ : 49.3 $\phi \leq 18$ : 13.7 $\phi > 18$ : 132.9								
DẦM DM3 (SL: 1)	1	3850	16	3850	3	3	11.55	18.23
	2	640 3850 640	16	5130	3	3	15.39	24.29
	3	640 160 80	8	1760	27	27	47.52	18.75
	4	3850	12	3850	2	2	7.7	6.84
	5	80 160 80	8	320	21	21	6.72	2.65
TỔNG HỢP KHỐI LƯỢNG (kg): $\phi \leq 10$ : 21.4 $\phi \leq 18$ : 49.4 $\phi > 18$ : 0								
DẦM DM4 (SL: 1)	1	4840	16	4840	3	3	14.52	22.92
	2	640 4840 640	16	6120	3	3	18.36	28.98
	3	640 160 80	8	1760	34	34	59.84	23.61
	4	4840	12	4840	2	2	9.68	8.59
	5	80 160 80	8	320	26	26	8.32	3.28
TỔNG HỢP KHỐI LƯỢNG (kg): $\phi \leq 10$ : 26.9 $\phi \leq 18$ : 60.5 $\phi > 18$ : 0								
TỔNG HỢP KHỐI LƯỢNG (kg): $\phi \leq 10$ : 346 $\phi \leq 18$ : 197.8 $\phi > 18$ : 1473.9								

CÔNG TY TNHH ĐẦU TƯ VÀ TƯ VẤN XÂY DỰNG ĐỨC THÁI  
**THẨM TRA**  
 Theo văn bản số: ...../.....  
 Ngày.....tháng.....năm 20.....  
 Chủ trì bộ môn ký tên

SỐ	THAY ĐỔI	NGÀY	KÝ
1			
2			
3			


CHỦ ĐẦU TƯ - PROJECT OWNER  
 VĂN PHÒNG HẠNG VÀ UBND PHƯỜNG PHÚ LÊN

CÔNG TRÌNH - PROJECT  
 CẢI TẠO, BUA CHỮA TRỤ SỞ UBND PHƯỜNG PHÚ LÊN VÀ CÁC HẠNG MỤC PHỤ TRỢ

ĐỊA ĐIỂM XÂY DỰNG:  
 PHƯỜNG PHÚ LÊN - Q. KIẾN AN - TP. HẢI PHÒNG

HẠNG MỤC - ITEM

TƯ VẤN THIẾT KẾ - CONSULTANT DESIGN



CÔNG TY CP TƯ VẤN THIẾT KẾ XÂY DỰNG VÀ THƯƠNG MẠI KIẾN AN  
 KIẾN AN TRADING AND CONSTRUCTION DESIGNING AND CONSULTING JOINT STOCK COMPANY  
 ĐỊA CHỈ: ADD: SỐ 26/71B NGUYỄN CÔNG MỸ - P. NGOC SON - Q. KIẾN AN - TP. HẢI PHÒNG  
 TEL: FAX: 0225.3676786  
 EMAIL: CÔNG TY VÀ GMAIL.COM  
 GIÁM ĐỐC - DIRECTOR

CHỖ PHÂN

TƯ VẤN THIẾT KẾ XÂY DỰNG VÀ THƯƠNG MẠI KIẾN AN

KS. TRỊNH VĂN MÃI  
 TÊN BẢN VẼ - DRAWING TITLE

THỐNG KÊ THÉP

CHỦ NHIỆM - MASTER

THS-KTS. LẠI ĐỨC SƠN  
 CHỦ TRÌ - MANAGER

KS. QUÁCH VĂN HIẾU  
 THIẾT KẾ VẼ - DESIGNER/DRAWING:

KS. VŨ TIẾN ĐẠT  
 KIỂM TRA - CHECKER

THS-KTS. LẠI ĐỨC SƠN

TỶ LỆ - SCALE    BẢN VẼ - DRAWING

HOÀN THÀNH - ISSUE DATE    TK: 01  
 NĂM 2025

GIẢI ĐOẠN - DESIGN STAGE

THIẾT KẾ BVTC



BẢNG THÔNG KÊ CỐT THÉP								
CẤU KIỆN	STT	HÌNH DẠNG, KÍCH THƯỚC	ĐƯỜNG KÍNH (mm)	CHIỀU DÀI THANH (mm)	SỐ LƯỢNG		TỔNG CHIỀU DÀI (m)	TRỌNG LƯỢNG (kg)
					1 CK	T. BỘ		
CỐ CỘT C1 (SL: 16)	1	250   2600	20	2850	4	72	205.2	506.05
	2	270   270   80	8	1240	10	180	223.2	88.07
	TỔNG HỢP KHỐI LƯỢNG (kg): $\phi \leq 10$ : 88.1 $\phi \leq 18$ : 0 $\phi > 18$ : 506							
CỐ CỘT C2 (SL: 6)	1	250   2600	20	2850	7	42	119.7	295.20
	2	250   3200	20	3450	7	42	144.9	357.35
	D	270   440   80	8	1580	15	90	142.2	56.11
TỔNG HỢP KHỐI LƯỢNG (kg): $\phi \leq 10$ : 56.1 $\phi \leq 18$ : 0 $\phi > 18$ : 652.6								
TỔNG HỢP KHỐI LƯỢNG (kg): $\phi \leq 10$ : 144.2 $\phi \leq 18$ : 0 $\phi > 18$ : 1158.6								

BẢNG THÔNG KÊ CỐT THÉP								
CẤU KIỆN	STT	HÌNH DẠNG, KÍCH THƯỚC	ĐƯỜNG KÍNH (mm)	CHIỀU DÀI THANH (mm)	SỐ LƯỢNG		TỔNG CHIỀU DÀI (m)	TRỌNG LƯỢNG (kg)
					1 CK	T. BỘ		
CỘT C1 (SL: 18)	1	250   4150	20	4400	4	72	316.8	781.28
	2	160   160   80	8	800	23	414	331.2	130.69
	TỔNG HỢP KHỐI LƯỢNG (kg): $\phi \leq 10$ : 130.7 $\phi \leq 18$ : 0 $\phi > 18$ : 781.3							
CỘT C2 (SL: 6)	1	1000   4620	20	5620	7	42	236.04	582.11
	2	1000   4020	20	5020	7	42	210.84	519.96
	D	240   390   80	8	1420	26	156	221.52	87.41
TỔNG HỢP KHỐI LƯỢNG (kg): $\phi \leq 10$ : 87.4 $\phi \leq 18$ : 0 $\phi > 18$ : 1102.1								
TỔNG HỢP KHỐI LƯỢNG (kg): $\phi \leq 10$ : 218.1 $\phi \leq 18$ : 0 $\phi > 18$ : 1883.4								

BẢNG THÔNG KÊ CỐT THÉP								
CẤU KIỆN	STT	HÌNH DẠNG, KÍCH THƯỚC	ĐƯỜNG KÍNH (mm)	CHIỀU DÀI THANH (mm)	SỐ LƯỢNG		TỔNG CHIỀU DÀI (m)	TRỌNG LƯỢNG (kg)
					1 CK	T. BỘ		
TD (SL: 16)	1	500	10	500	10	160	80	49.32
	2	1650	10	1650	5	80	132	81.38
	3	100   150   100   150   100	8	814	2	32	26.05	10.28
TỔNG HỢP KHỐI LƯỢNG (kg): $\phi \leq 10$ : 141 $\phi \leq 18$ : 0 $\phi > 18$ : 0								
LTM-01 (SL: 4)	1	1200	12	1200	2	8	9.6	8.52
	2	60   170   60	6	290	7	28	8.12	1.80
TỔNG HỢP KHỐI LƯỢNG (kg): $\phi \leq 10$ : 1.8 $\phi \leq 18$ : 8.5 $\phi > 18$ : 0								
LTO1 (SL: 6)	1	1800	14	1800	2	12	21.6	26.10
	2	60   170   60	6	290	13	78	22.62	5.02
TỔNG HỢP KHỐI LƯỢNG (kg): $\phi \leq 10$ : 5 $\phi \leq 18$ : 26.1 $\phi > 18$ : 0								
LTO2 (SL: 7)	1	1150	14	1150	2	14	16.1	19.46
	2	60   170   60	6	290	9	63	18.27	4.06
TỔNG HỢP KHỐI LƯỢNG (kg): $\phi \leq 10$ : 4.1 $\phi \leq 18$ : 19.5 $\phi > 18$ : 0								
OVI (SL: 5)	1	1800	14	1800	4	20	36	43.50
	2	150   170   60	6	760	13	65	49.4	10.96
	3	670	10	670	13	65	43.55	26.85
	4	1800	8	1800	6	30	54	21.31
TỔNG HỢP KHỐI LƯỢNG (kg): $\phi \leq 10$ : 59.1 $\phi \leq 18$ : 43.5 $\phi > 18$ : 0								
TỔNG HỢP KHỐI LƯỢNG (kg): $\phi \leq 10$ : 211 $\phi \leq 18$ : 97.6 $\phi > 18$ : 0								

CÔNG TY TNHH ĐẦU TƯ VÀ TƯ VẤN XÂY DỰNG ĐỨC THÁI

**THẨM TRA**

Theo văn bản số: ...../.....

Ngày.....tháng.....năm 20.....

Chủ trì bộ môn ký tên

*[Signature]*

SỐ	THAY ĐỔI	NGÀY	KÝ
1			
2			
3			

CHỦ ĐẦU TƯ - PROJECT OWNER

VĂN PHÒNG HEAD VÀ UBND PHƯỜNG PHÚ LÊN

CÔNG TRÌNH - PROJECT

CẢI TẠO, BÃI CHỮA TRỤ SỞ UBND PHƯỜNG PHÚ LÊN VÀ CÁC HẠNG MỤC PHỤ TRỢ

ĐỊA ĐIỂM XÂY DỰNG: PHƯỜNG PHÚ LÊN - Q. KIẾN AN - TP. HẢI PHÒNG

HẠNG MỤC - ITEM

TƯ VẤN THIẾT KẾ - CONSULTANT DESIGN



CÔNG TY CP TƯ VẤN THIẾT KẾ XÂY DỰNG VÀ THƯƠNG MẠI KIẾN AN

KIEN AN TRADING AND CONSTRUCTION DESIGN AND CONSULTING JOINT STOCK COMPANY  
 ĐỊA CHỈ - ADD: SỐ 24/71B NGUYỄN CÔNG MỸ - P. NGỌC SƠN - Q. KIẾN AN - TP. HẢI PHÒNG  
 TEL - FAX: 0225.3676786  
 EMAIL: DONGTYVA@GMAIL.COM

GIÁM ĐỐC - DIRECTOR

*[Signature]*

TƯ VẤN THIẾT KẾ XÂY DỰNG VÀ THƯƠNG MẠI KIẾN AN

KS. TRẦN VĂN MÃI  
 TÊN BẢN VẼ - DRAWING TITLE

THÔNG KÊ THÉP

CHỦ NHIỆM - MASTER

*[Signature]*

THS-KTS. LẠI ĐỨC SƠN  
 CHỦ TRÌ - MANAGER

*[Signature]*

KS. QUÁCH VĂN HIẾU  
 THIẾT KẾ/VẼ - DESIGNER/DRAWING:

*[Signature]*

KS. VŨ TIẾN ĐẠT  
 KIỂM TRA - CHECKER

*[Signature]*

THS-KTS. LẠI ĐỨC SƠN

TỶ LỆ - SCALE    BẢN VẼ - DRAWING

HOÀN THÀNH - ISSUE DATE    TK: 03  
 NĂM 2025

GIẢI ĐOẠN - DESIGN STAGE

THIẾT KẾ BVTC

**HẠNG MỤC: NHÀ VĂN HÓA**

**PHẦN: ĐIỆN - NƯỚC**

**THUYẾT MINH CHUNG PHẦN ĐIỆN**

**BẢNG THỐNG KÊ VẬT TƯ, VẬT LIỆU, THIẾT BỊ ĐIỆN**

**1. CĂN CỨ THIẾT KẾ**

- HỒ SƠ THIẾT KẾ BẢN VẼ THI CÔNG PHẦN KIẾN TRÚC, KẾT CẤU, CẤP THOÁT NƯỚC.
- TCVN 185-1986 HỆ THỐNG TÀI LIỆU THIẾT KẾ - KỸ THUẬT BẢNG HÌNH VẼ TRÊN SƠ ĐỒ ĐIỆN-THIẾT BỊ ĐIỆN VÀ DÂY DẪN TRÊN MẶT BẰNG.
- TCVN 9206-2012: ĐẶT THIẾT BỊ ĐIỆN TRONG NHÀ Ở VÀ CÔNG TRÌNH CÔNG CỘNG - TIÊU CHUẨN THIẾT KẾ.
- TCVN 9207-2012: ĐẶT ĐƯỜNG DÂY DẪN ĐIỆN TRONG NHÀ Ở VÀ CÔNG TRÌNH CÔNG CỘNG - TIÊU CHUẨN THIẾT KẾ.
- TCXD 16-1986: TIÊU CHUẨN CHIẾU SÁNG NHÂN TẠO BÊN TRONG CÁC CÔNG TRÌNH DÂN DỤNG.
- TCVN 9385-2012: CHỐNG SÉT CHO CÁC CÔNG TRÌNH XÂY DỰNG - HƯỚNG DẪN THIẾT KẾ KIỂM TRA VÀ BẢO TRÌ HỆ THỐNG.
- TCVN 5687-1992 THÔNG GIÓ, ĐIỀU TIẾT KHÔNG KHÍ-SƯỚI ẨM - TIÊU CHUẨN THIẾT KẾ.

**2. PHẠM VI CÔNG VIỆC**

- THIẾT KẾ HỆ THỐNG ĐIỆN.

**3. KẾT CẤU LƯỚI ĐIỆN**

**3.1. NGUỒN ĐIỆN**

- NGUỒN ĐIỆN CUNG CẤP CHO CÔNG TRÌNH LÀ ĐIỆN 3 PHA 4 DÂY 400V, LẤY TỪ NGUỒN ĐIỆN CHUNG KHU VỰC.

**3.2. TỔNG CÔNG SUẤT TÍNH TOÁN CỦA CÔNG TRÌNH**

- CÔNG SUẤT ĐẶT: P(ĐẶT) = 37,5KW.
- CÔNG SUẤT TÍNH TOÁN: P(TT) = 33,75KW.
- DÒNG TÍNH TOÁN I(TT): 64.1A.
- HỆ SỐ CẢN DỪNG: K(C) = 0,9.

**3.3. LƯỚI CUNG CẤP VÀ PHÂN PHỐI ĐIỆN**

- CÔNG TRÌNH BỐ TRÍ 1 TỦ ĐIỆN TỔNG, TỪ TĐT ĐẾN CÁC TỦ TẦNG, TỪ TĐT ĐẾN CÁC TĐT PHÒNG BẰNG CÁC ĐƯỜNG CẤP TRỰC.
- MỖI PHÒNG CÓ 1 TỦ ĐIỆN CHÍNH LẮP ĐẶT APTOMAT BẢO VỆ RIÊNG CHO TỪNG NHÓM PHỤ TẢI VÀ THUẬN TIỆN CHO NGƯỜI SỬ DỤNG.
- DÂY DẪN ĐẾN CÁC THIẾT BỊ DÙNG LOẠI LỖI ĐỒNG 2 LỚP BỌC, LUỒN TRONG ỐNG GEN ẨM TƯỜNG HOẶC ẨM TRẦN.
- TIẾT DIỆN CỦA DÂY DẪN ĐƯỢC CHỈ RA TRÊN SƠ ĐỒ, VÀ MẶT BẰNG BỐ TRÍ ĐIỆN.

**3.4. HỆ THỐNG ĐIỆN CHIẾU SÁNG**

- DÙNG HỆ THỐNG ĐÈN HUỖNH QUANG, COMPAC, DOWNLIGHT.
- TIẾT DIỆN CỦA DÂY DẪN ĐƯỢC CHỈ RA TRÊN SƠ ĐỒ, VÀ MẶT BẰNG BỐ TRÍ ĐIỆN.
- TRONG PHÒNG BỐ TRÍ Ổ CẮM ĐỂ PHỤC VỤ CÁC MỤC ĐÍCH KHÁC.

**3.5. LẮP ĐẶT THIẾT BỊ**

- TỦ PHÂN PHỐI ĐIỆN CÁC PHÒNG, CÔNG TẮC, APTOMAT ĐẶT Ở ĐỘ CAO 1.5M SO VỚI SÀN.
- CÁC Ổ CẮM LẮP TRONG PHÒNG ĐẶT Ở ĐỘ CAO 0.4M SO VỚI SÀN.
- QUẠT TREO TƯỜNG LẮP TRONG CÔNG TRÌNH ĐẶT Ở ĐỘ CAO 2.5M SO VỚI SÀN.
- ĐÈN TỤY P LED GẮN TƯỜNG LẮP TRONG CÔNG TRÌNH ĐẶT Ở ĐỘ CAO 3M SO VỚI SÀN.

**3.6. QUY CÁCH THIẾT BỊ VÀ VẬT LIỆU**

- THIẾT BỊ, VẬT LIỆU ĐƯA VÀO CÔNG TRÌNH PHẢI ĐẢM BẢO MỚI, ĐỒNG BỘ VÀ TUÂN THEO CÁC TIÊU CHUẨN VỀ KỸ THUẬT, CHẤT LƯỢNG.
- TỦ ĐIỆN TỔNG VÀ CÁC HỘP APTOMAT LÀ LOẠI TRỌN BỘ GỒM KHUNG TỦ LẮP APTOMAT CÙNG THIẾT BỊ KHÁC NHƯ TRONG BẢN VẼ.
- CÔNG TẮC ĐÈN PHẢI HOẠT ĐỘNG ỀM DỨT KHOÁT, DÒNG ĐIỆN VÀ ĐIỆN ÁP ĐỊNH MỨC NHƯ ĐÃ CHỌN TRONG BẢN VẼ.
- CẤP VÀ DÂY DẪN LÀ LOẠI LỖI ĐỒNG, CÁCH ĐIỆN PVC, XLPE, ĐIỆN ÁP CÁCH ĐIỆN 600V.

STT	KÝ HIỆU QUY ƯỚC	TÊN & QUY CÁCH VẬT TƯ, VẬT LIỆU, THIẾT BỊ	ĐƠN VỊ	KHỐI LƯỢNG
1		- QUẠT TRẦN + CHIẾT ÁP + MỐC TREO	BỘ	06
2		- QUẠT TREO TƯỜNG	BỘ	03
3		- QUẠT THÔNG GIÓ KT250X250	CÁI	02
4		- ĐÈN LED ỐP TRẦN D300	BỘ	06
5		- ĐÈN TỤY P LED ĐƠN 1.2M ĐỂ NỔI	BỘ	03
6		- ĐÈN LED TẮM ẨM TRẦN KT 0.6X0.6M 48W	BỘ	35
7		- ĐÈN LED PHA CAO ÁP 100W	BỘ	02
8		- TỦ ĐIỆN SINO 600X400X200MM	BỘ	01
9		- CÔNG TƠ ĐIỆN 3 PHASE	BỘ	01
10		- CÔNG TẮC ĐƠN + MẶT, ĐỂ ẨM TƯỜNG	BỘ	01
11		- CÔNG TẮC ĐÔI + MẶT, ĐỂ ẨM TƯỜNG	BỘ	04
12		- CÔNG TẮC BỐN + MẶT, ĐỂ ẨM TƯỜNG	BỘ	01
13		- CÔNG TẮC NĂM + MẶT, ĐỂ ẨM TƯỜNG	BỘ	01
14		- Ổ CẮM ĐỘ 3 CHẤU + ĐỂ ẨM TƯỜNG	BỘ	12
15		- APTOMAT MCCB 3P 15A	BỘ	01
16		- APTOMAT MCB 2P 20A	BỘ	04
17		- APTOMAT MCB 2P 30A-30A	BỘ	02-01
18		- CÁP ĐIỆN CU/XLPE/PVC 4XT16MM2 TẠM TÍNH	M	40
19		- DÂY ĐIỆN CU-PVC-PVC 4X2.5MM2	M	55
20		- DÂY ĐIỆN CU-PVC-PVC 2X6MM2	M	30
21		- DÂY ĐIỆN CU-PVC-PVC 2X4MM2	M	150
22		- DÂY ĐIỆN CU-PVC-PVC 2X2.5MM2	M	210
23		- DÂY ĐIỆN CU-XLPE-PVC 2X2.5MM2	M	40
24		- DÂY ĐIỆN CU-PVC-PVC 2X1.5MM2	M	450
25		- ỐNG GEN D20	M	660
26		- ỐNG GEN D32	M	235
27		- ỐNG XOẮN HDPE D40/30	M	40
		- ỐNG XOẮN HDPE D60/50	M	40
		- HỘP NỐI, PHẦN DÂY KT 150X150MM	CÁI	10
		- HỘP NỐI, PHẦN DÂY KT 100X100MM	CÁI	20

**THỐNG KÊ VẬT TƯ HỆ THỐNG TIẾP ĐỊA BẢO VỆ**

STT	KÝ HIỆU QUY ƯỚC	TÊN & QUY CÁCH VẬT TƯ, VẬT LIỆU, THIẾT BỊ	ĐƠN VỊ	KHỐI LƯỢNG
01		- CỌC ĐỒNG TIẾP ĐỊA D16 DÀI 2.4M	CỌC	03
02		- HỘP KIỂM TRA GIA CÔNG BẰNG TÔN KT 430*180*100	BỘ	01
03		- DÂY TIẾP ĐỊA CU/PVC 16MM2	M	20
04		- DÂY TIẾP ĐỊA CU/PVC 4MM2	M	150
05		- DÂY TIẾP ĐỊA CU/PVC 2.5MM2	M	250
06		- DS58 MŨ ĐÓNG CỌC CÓ REN	BỘ	05
07		- CR58 KHỚP NỐI CỌC CÓ REN	BỘ	05

SỐ	THAY ĐỔI	NGÀY	KÝ
1			
2			
3			

CHỦ ĐẦU TƯ - PROJECT OWNER

VĂN PHÒNG HANOI VÀ UBND PHƯỜNG AN BÌNH

CÔNG TRÌNH - PROJECT

XÂY DỰNG NHÀ VĂN HÓA TỔ DÂN PHỐ SỐ 9  
PHƯỜNG AN BÌNH  
ĐỊA ĐIỂM XÂY DỰNG:  
SỐ 32/280 ĐƯỜNG THÊN LỘC  
P. AN BÌNH - TP. HÀ NỘI

HẠNG MỤC - ITEM

TƯ VẤN THIẾT KẾ - CONSULTANT DESIGN

**CÔNG TY CP TƯ VẤN THIẾT KẾ  
XÂY DỰNG VÀ THƯƠNG MẠI KIẾN AN**

KIEN AN TRADING AND CONSTRUCTION  
DESIGN AND CONSULTING JOINT STOCK COMPANY  
ĐỊA CHỈ - ADD : SỐ 26/71B NGUYỄN CÔNG MỸ -  
P. NGOC SON - Q. KIẾN AN - TP. HÀ NỘI  
TEL - FAX: 0225.3676786  
EMAIL: CONSTRUCTION@GMAIL.COM  
GIÁM ĐỐC - DIRECTOR

**CÔNG TY  
CƠ PHÂN  
TƯ VẤN THIẾT KẾ  
XÂY DỰNG VÀ THƯƠNG MẠI  
KIẾN AN**

KS. TRỊNH VĂN MÃI  
TÊN BẢN VẼ - DRAWING TITLE

**THUYẾT MINH & THỐNG KÊ**

CHỦ NHIỆM - MASTER

THS-KTS. LẠI ĐỨC SƠN  
CHỦ TRÌ - MANAGER

KS. VŨ VIỆT QUẢN  
THIẾT KẾ VẼ - DESIGNER/DRAWING:

KS. VŨ VIỆT QUẢN  
KIỂM TRA - CHECKER

THS-KTS. LẠI ĐỨC SƠN  
TỶ LỆ - SCALE

BẢN VẼ - DRAWING

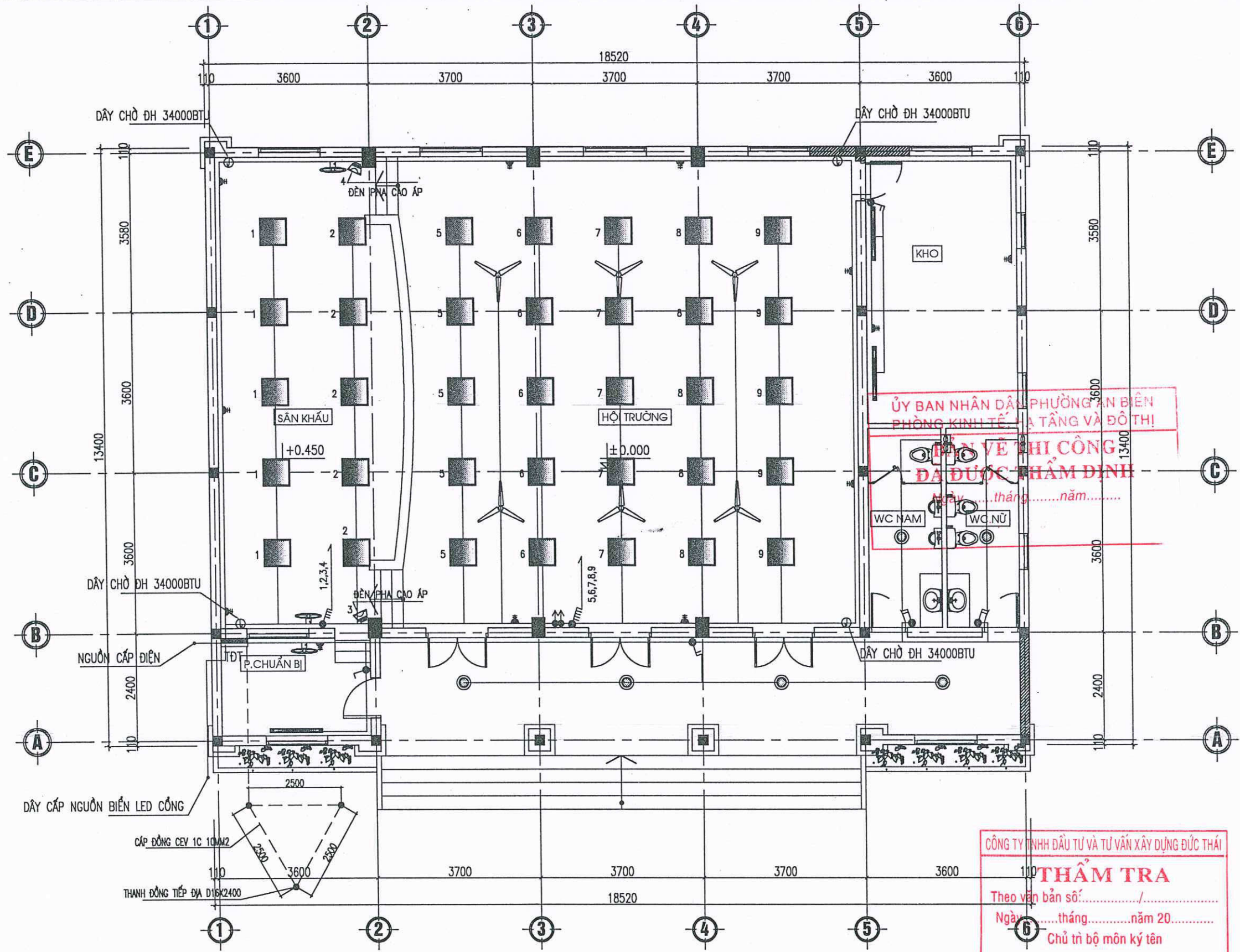
HOÀN THÀNH - ISSUE DATE

NĂM 2025

Đ:01

GIẢI ĐOẠN - DESIGN STAGE

**THIẾT KẾ BVTC**



**MẶT BẰNG CẤP ĐIỆN NHÀ VĂN HÓA**

CÔNG TY TNHH ĐẦU TƯ VÀ TƯ VẤN XÂY DỰNG ĐỨC THÁI  
**THẨM TRA**  
 Theo văn bản số: ..... / .....  
 Ngày: ..... tháng ..... năm 20.....  
 Chủ trì bộ môn ký tên  
*[Signature]*

SỐ	THAY ĐỔI	NGÀY	KÝ
1			
2			
3			

CHỦ ĐẦU TƯ - PROJECT OWNER

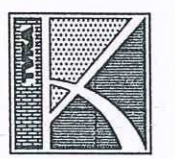
VĂN PHÒNG HEND VÀ UBND PHƯỜNG AN BIÊN

CÔNG TRÌNH - PROJECT

XÂY DỰNG NHÀ VĂN HÓA TỔ DÂN PHỐ SỐ 9  
 PHƯỜNG AN BIÊN  
 ĐỊA ĐIỂM XÂY DỰNG:  
 SỐ 32/860 ĐƯỜNG THIÊN LỘC  
 P. AN BIÊN - TP. HẢI PHÒNG

HẠNG MỤC - ITEM

TƯ VẤN THIẾT KẾ - CONSULTANT DESIGN



CÔNG TY CP TƯ VẤN THIẾT KẾ  
 XÂY DỰNG VÀ THƯƠNG MẠI KIẾN AN

KIEN AN TRADING AND CONSTRUCTION  
 DESIGN AND CONSULTING JOINT STOCK COMPANY  
 ĐỊA CHỈ: Đ.Đ. SỐ 26/718 NGUYỄN CÔNG MỸ -  
 P. NGỌC SƠN - Q. KIẾN AN - TP. HẢI PHÒNG  
 TEL: FAX: 0225.3678765  
 EMAIL: CÔNGTYKANGMAL.COM  
 GIÁM ĐỐC / DIRECTOR

M.S.D.N: 22222222  
**CÔNG TY CỔ PHẦN**  
 TƯ VẤN THIẾT KẾ  
 XÂY DỰNG VÀ THƯƠNG MẠI  
**KIẾN AN**  
 K.S. TRINH VĂN MÃI  
 TÊN BẢN VẼ - DRAWING TITLE

MẶT BẰNG CẤP ĐIỆN NHÀ VĂN HÓA

CHỦ NHIỆM - MASTER

*[Signature]*

THS-KTS. LẠI ĐỨC SƠN  
 CHỦ TRÌ - MANAGER

*[Signature]*

KS. VŨ VIỆT QUÂN  
 THIẾT KẾ/VẼ - DESIGNER/DRAWING

*[Signature]*

KS. VŨ VIỆT QUÂN  
 KIỂM TRA - CHECKER

*[Signature]*

THS-KTS. LẠI ĐỨC SƠN

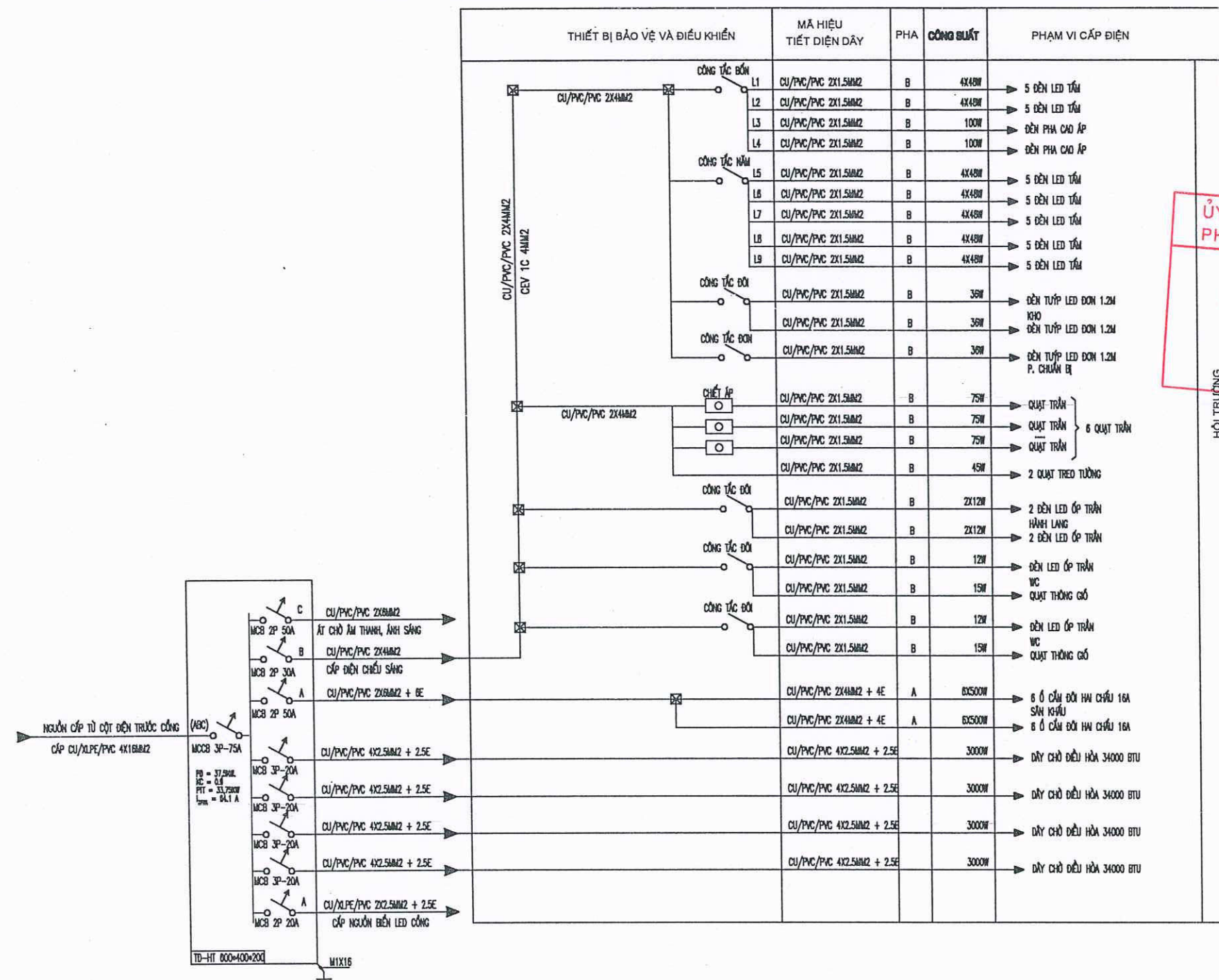
TỶ LỆ - SCALE      BẢN VẼ - DRAWING

HOÀN THÀNH - ISSUE DATE      Đ: 02

GIẢI ĐOẠN - DESIGN STAGE

THIẾT KẾ BVTC

# SƠ ĐỒ NGUYÊN LÝ ĐIỆN



ỦY BAN NHÂN DÂN PHƯỜNG AN BIÊN  
PHÒNG KINH TẾ, HẠ TẦNG VÀ ĐÔ THỊ

**BẢN VẼ THI CÔNG  
ĐÃ ĐƯỢC THẨM ĐỊNH**

Ngày.....tháng.....năm.....

CÔNG TY TNHH ĐẦU TƯ VÀ TƯ VẤN XÂY DỰNG ĐỨC THÁI

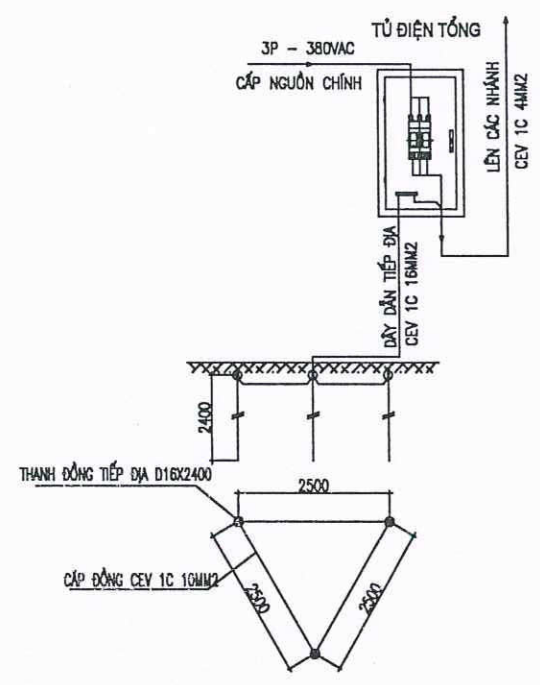
**THẨM TRA**

Theo văn bản số:...../.....

Ngày.....tháng.....năm 20.....

Chủ trì bộ môn ký tên

## HỆ THỐNG TIẾP ĐỊA BẢO VỆ



SỐ	THAY ĐỔI	NGÀY	KÝ
1			
2			
3			

CHỦ ĐẦU TƯ - PROJECT OWNER

VĂN PHÒNG HỢNG VÀ UBND PHƯỜNG AN BIÊN

CÔNG TRÌNH - PROJECT

XÂY DỰNG NHÀ VĂN HÓA TỔ ĐÀN PHỐ SỐ 9  
PHƯỜNG AN BIÊN  
ĐỊA ĐIỂM XÂY DỰNG:  
SỐ 22/800 ĐƯỜNG THÊN LỘC  
P. AN BIÊN - TP. HẢI PHÒNG

HANG MỤC - ITEM

TƯ VẤN THIẾT KẾ - CONSULTANT DESIGN

**CÔNG TY CP TƯ VẤN THIẾT KẾ  
XÂY DỰNG VÀ THƯƠNG MẠI KIẾN AN**

KIEN AN TRADING AND CONSTRUCTION  
DESIGN AND CONSULTING JOINT STOCK COMPANY  
ĐỊA CHỈ - ADD : SỐ 26/71B NGUYỄN CÔNG MỸ  
P. KIẾN AN - Q. KIẾN AN - TP. HẢI PHÒNG  
TEL - FAX: 0225.3676786  
EMAIL: GONGTYKIENAN@GMAIL.COM  
GIÁM ĐỐC - DIRECTOR

**THẨM TRA**

Ngày.....tháng.....năm 20.....

Chủ trì bộ môn ký tên

CHỦ NHIỆM - MASTER

THS-KTS. LẠI ĐỨC SƠN  
CHỦ TRƯ - MANAGER

KS. VŨ VIỆT QUẢN  
THIẾT KẾ/VẼ - DESIGNER/DRAWING

KS. VŨ VIỆT QUẢN  
KIỂM TRA - CHECKER

THS-KTS. LẠI ĐỨC SƠN  
TỶ LỆ - SCALE

BẢN VẼ - DRAWING

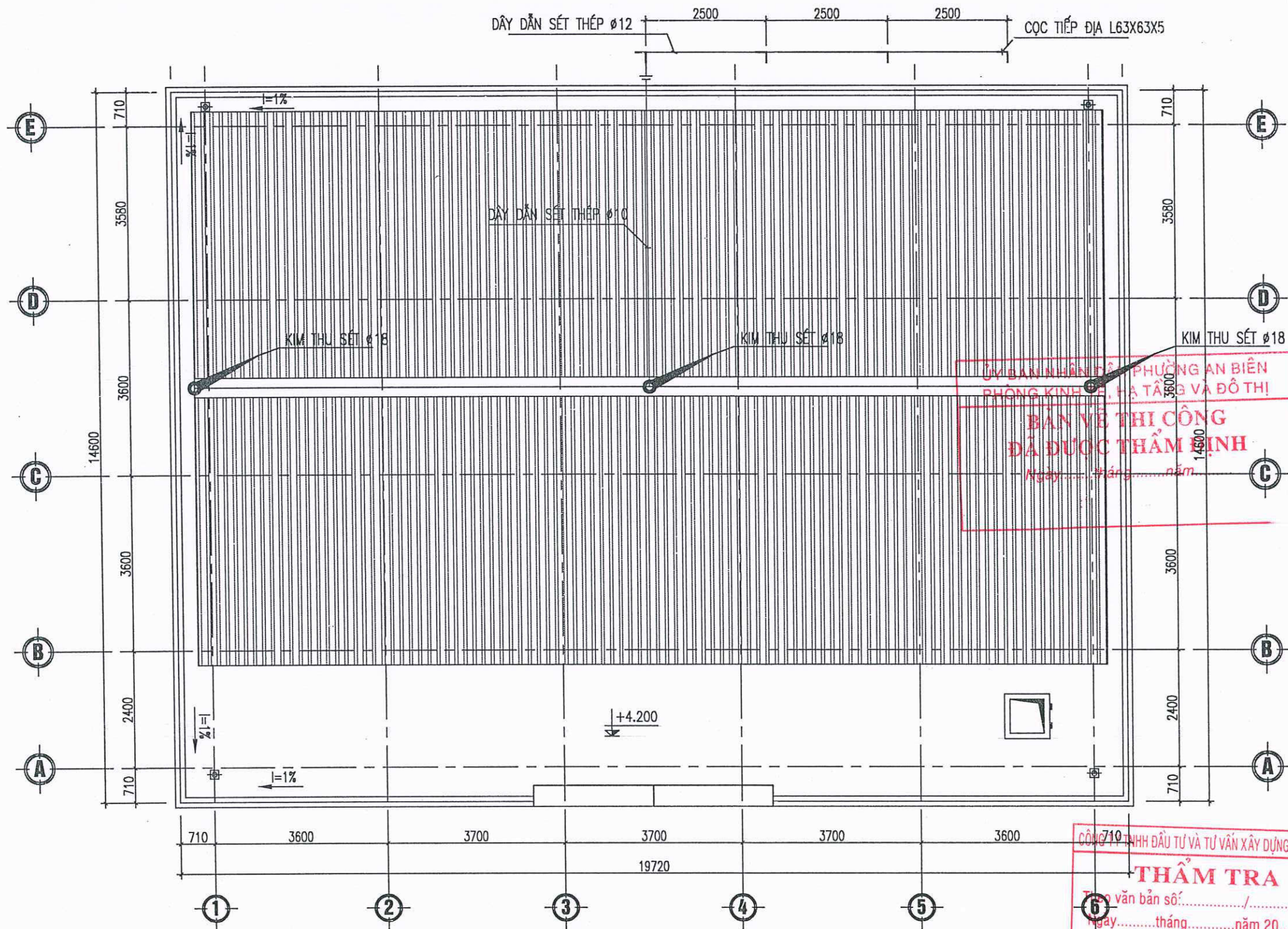
HOÀN THÀNH - ISSUE DATE

NĂM 2025

Đ: 03

GIẢI ĐOẠN - DESIGN STAGE

THIẾT KẾ BVTC



**MẶT BẰNG CHỐNG SÉT MÁI**

**CÔNG TY TNHH ĐẦU TƯ VÀ TƯ VẤN XÂY DỰNG ĐỨC THÁI**  
**THẨM TRA**  
 Tên văn bản số: ..... / .....  
 Ngày: ..... tháng ..... năm 20.....  
 Chủ trì bộ môn ký tên  
*(Signature)*

SỐ	THAY ĐỔI	NGÀY	KÝ
1			
2			
3			

CHỦ ĐẦU TƯ - PROJECT OWNER

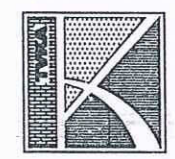
VĂN PHÒNG HEAD VÀ UNDO PHÒNG AN BIÊN

CÔNG TRÌNH - PROJECT

XÂY DỰNG NHÀ VĂN HÓA TỔ ĐÀN HIỆU SỐ 9  
 PHƯỜNG AN BIÊN  
 ĐỊA ĐIỂM XÂY DỰNG:  
 SỐ 22/80 ĐƯỜNG THIÊN LỘC  
 P. AN BIÊN - TP. HẢI PHÒNG

HẠNG MỤC - ITEM

TƯ VẤN THIẾT KẾ - CONSULTANT DESIGN



**CÔNG TY CP TƯ VẤN THIẾT KẾ  
 XÂY DỰNG VÀ THƯƠNG MẠI KIẾN AN**

KIEN AN TRADING AND CONSTRUCTION  
 DESIGN AND CONSULTING JOINT STOCK COMPANY  
 ĐỊA CHỈ - ADD: SỐ 26/71B NGUYỄN CÔNG MIỆT  
 P. NGOC SON - Q. KIẾN AN - TP. HẢI PHÒNG  
 TEL - FAX: 0225.3676786  
 EMAIL: CÔNGTYVKA@GMAIL.COM  
 GIÁM ĐỐC - DIRECTOR

**CÔNG TY CỔ PHẦN  
 TƯ VẤN THIẾT KẾ  
 XÂY DỰNG VÀ THƯƠNG MẠI  
 KIẾN AN**  
 P. HẢI PHÒNG  
 (Signature)  
 K.S. TRINH VĂN MÃI  
 TÊN BẢN VẼ - DRAWING TITLE

MẶT BẰNG CHỐNG SÉT MÁI

CHỦ NHIỆM - MASTER

(Signature)  
 THS-KTS. LẠI ĐỨC SƠN  
 CHỦ TRÌ - MANAGER

CHỦ ĐẦU TƯ VÀ TƯ VẤN XÂY DỰNG ĐỨC THÁI

(Signature)  
 K.S. VŨ VIỆT QUÂN  
 THIẾT KẾ VẼ - DESIGNER/DRAWING:

(Signature)  
 K.S. VŨ VIỆT QUÂN  
 KIỂM TRA - CHECKER

(Signature)  
 THS-KTS LẠI ĐỨC SƠN

TỶ LỆ - SCALE      BẢN VẼ - DRAWING

HOÀN THÀNH - ISSUE DATE      C&: 01

NĂM 2025

THIẾT KẾ BVTC

SỐ	THAY ĐỔI	NGÀY	KÝ
1			
2			
3			

CHỦ ĐẦU TƯ - PROJECT OWNER

VĂN PHÒNG HỒN VÀ LƯU PHƯƠNG AN BIÊN

CÔNG TRÌNH - PROJECT

XÂY DỰNG NHÀ VĂN HÓA TỔ DÂN PHỐ SỐ 9  
PHƯỜNG AN BIÊN  
ĐỊA ĐIỂM XÂY DỰNG:  
ĐỒ 32/800 ĐƯỜNG THÊN LỢI  
P. AN BIÊN - TP. HẢI PHÒNG

HẠNG MỤC - ITEM

TƯ VẤN THIẾT KẾ - CONSULTANT DESIGN



CÔNG TY CP TƯ VẤN THIẾT KẾ  
XÂY DỰNG VÀ THƯƠNG MẠI KIẾN AN

KIẾN AN TRADING AND CONSTRUCTION  
DESIGN AND CONSULTING JOINT STOCK COMPANY  
ĐỊA CHỈ - ADD : SỐ 26/718 NGUYỄN CÔNG MỸ -  
P. NGOC SON - Q. KIẾN AN - TP. HẢI PHÒNG  
TEL - FAX: 0225.3676786  
EMAIL: CÔNG TY KVA@GMAIL.COM  
GIÁM ĐỐC - DIRECTOR



CHỈ TIÊU CHỐNG SÉT 01

CHỦ NHIỆM - MASTER

THS-KTS. LẠI ĐỨC SƠN  
CHỦ TRƯ - MANAGER

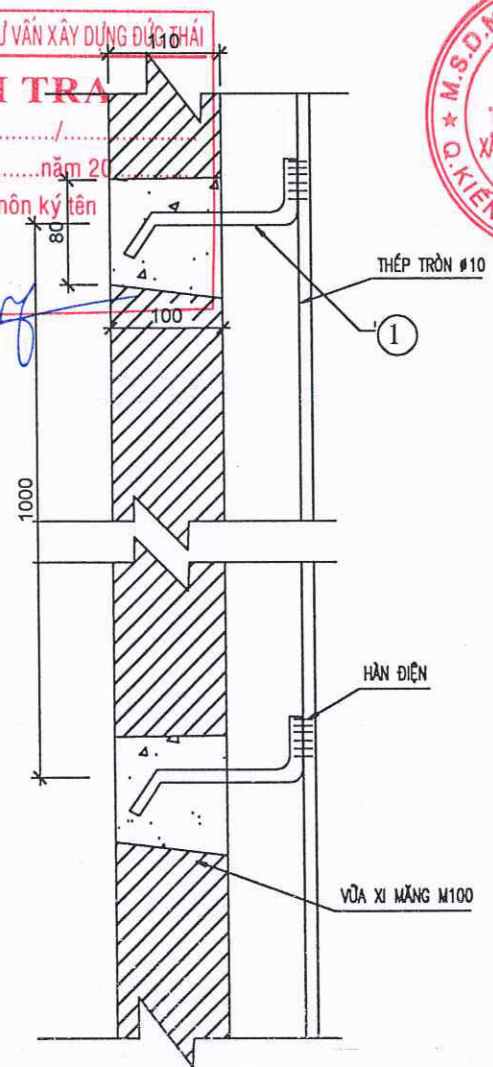
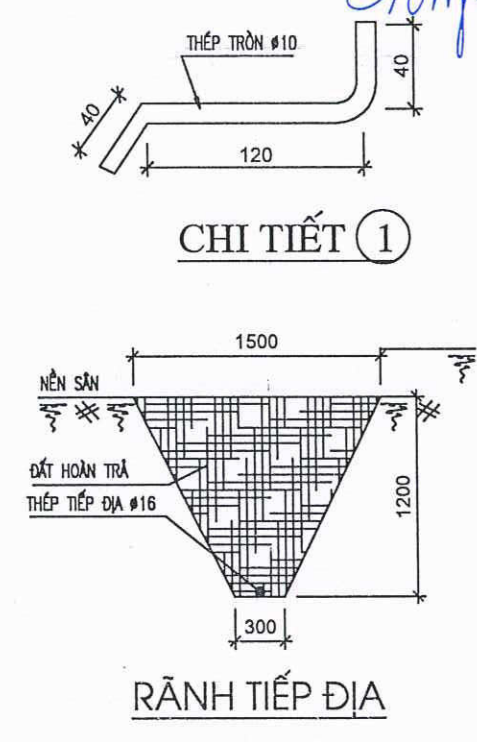
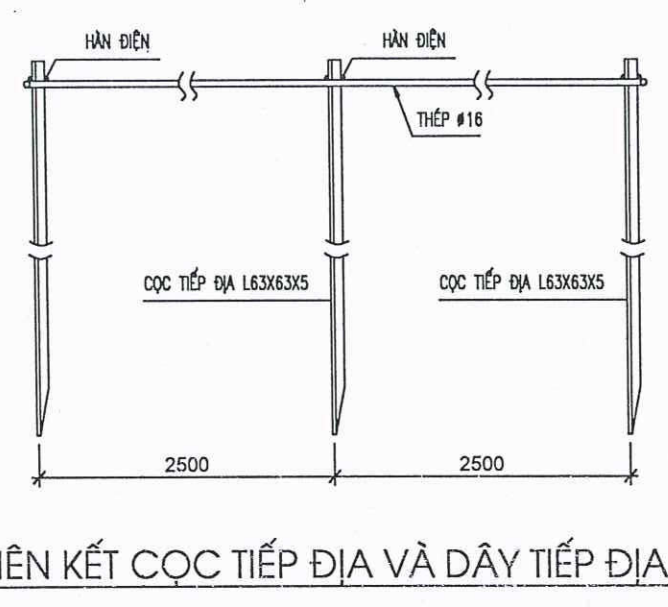
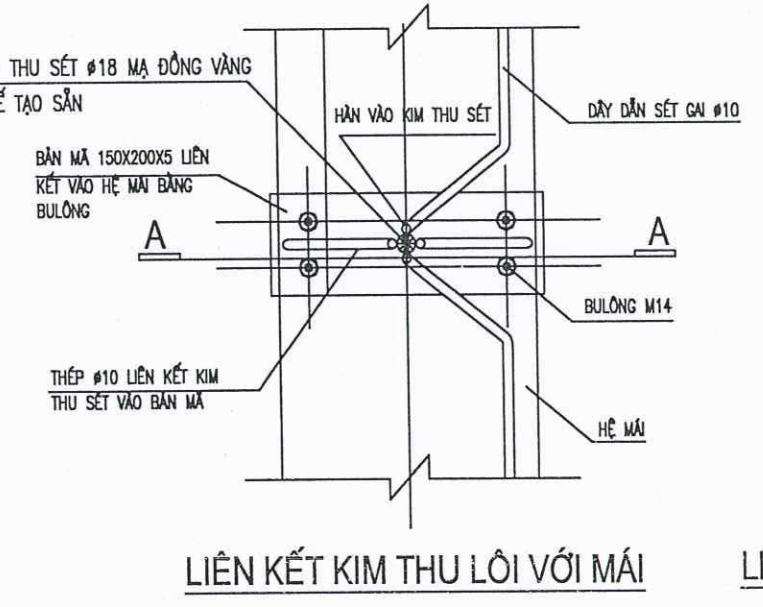
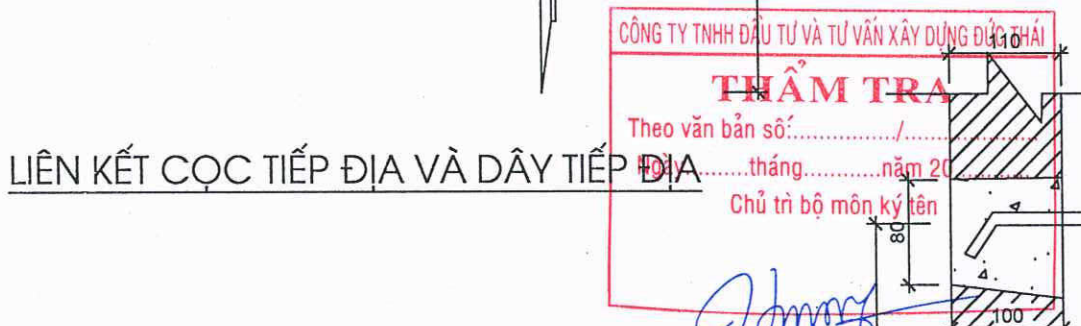
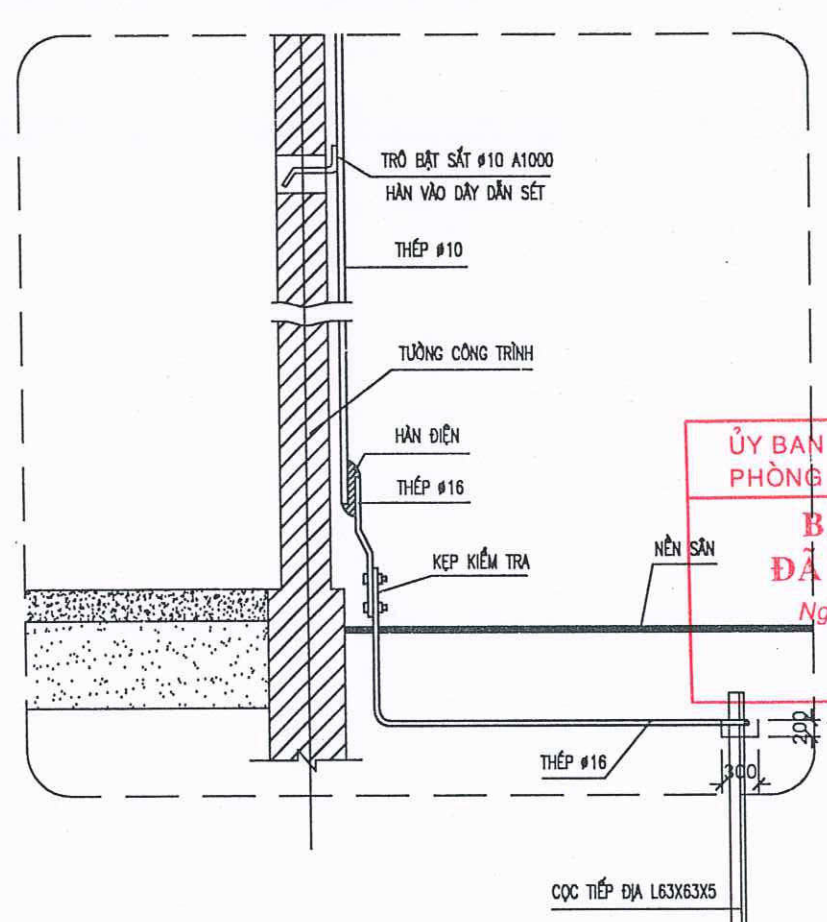
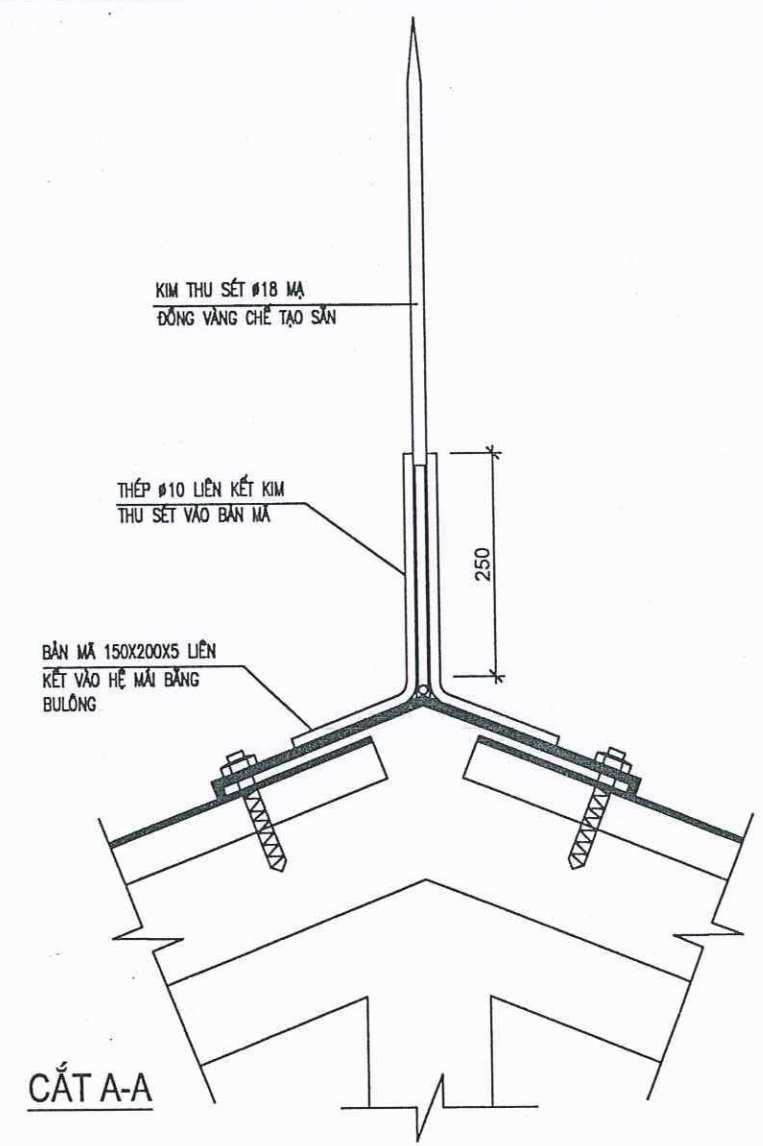
KS. VŨ VIỆT QUẢN  
THIẾT KẾ VẼ - DESIGNER/DRAWING

KS. VŨ VIỆT QUẢN  
KIỂM TRA - CHECKER

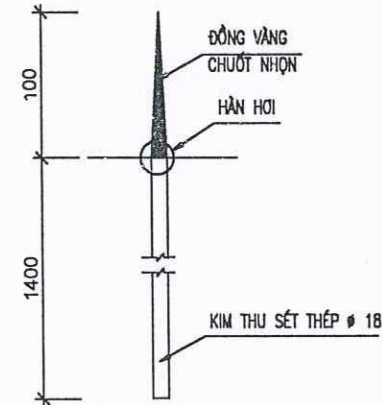
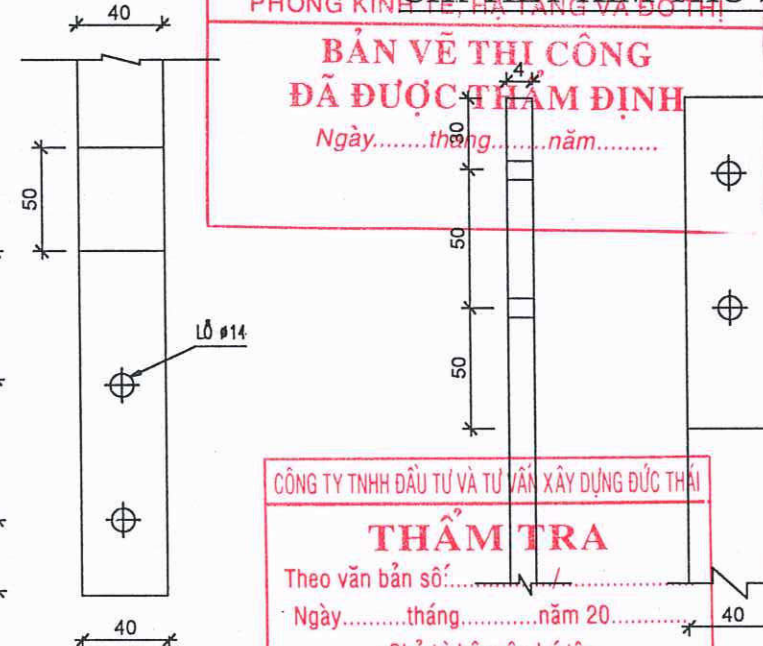
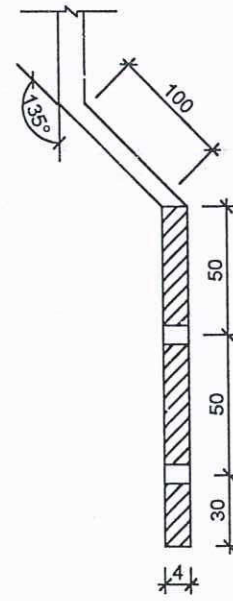
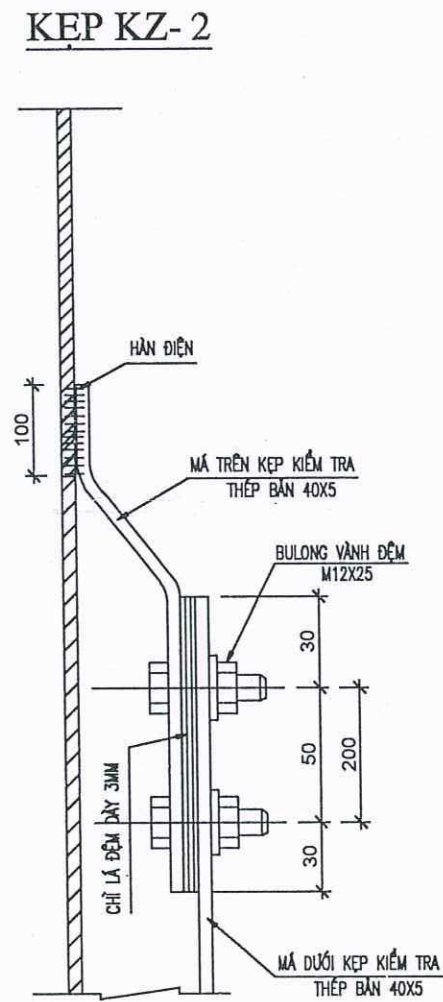
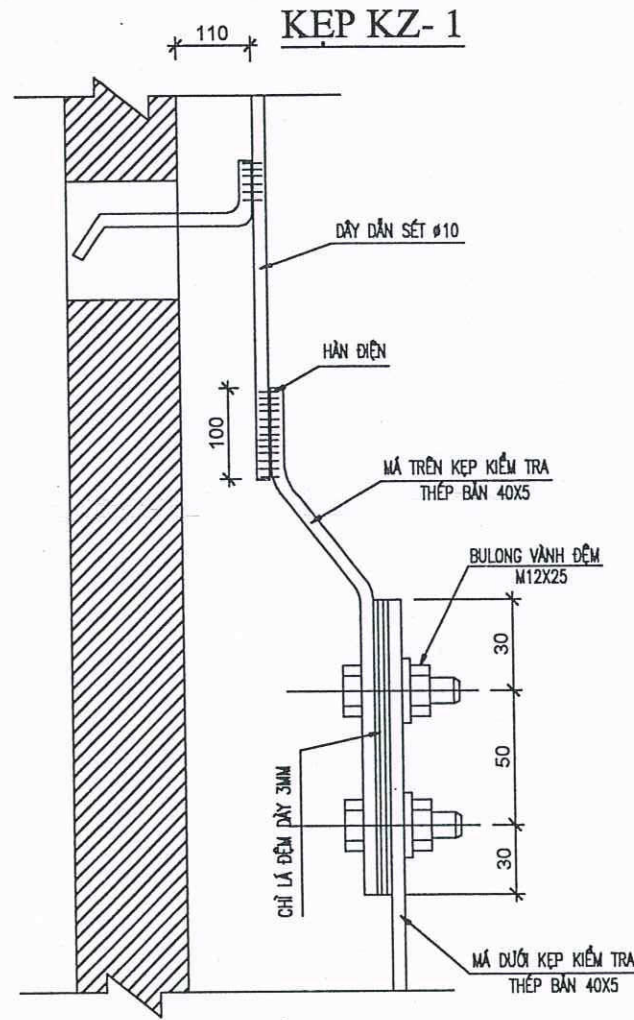
THS-KTS. LẠI ĐỨC SƠN  
TỶ LỆ - SCALE

HOÀN THÀNH - ISSUE DATE  
NĂM 2025

THIẾT KẾ BVTC



C&: 02



ỦY BAN NHÂN DÂN PHƯỜNG AN BIÊN  
PHÒNG KINH TẾ, HẠ TẦNG VÀ ĐÔ THỊ

**CHI TIẾT KIM THU SÉT**

**BẢN VẼ THI CÔNG**  
**ĐÃ ĐƯỢC THẨM ĐỊNH**  
Ngày.....tháng.....năm.....

CÔNG TY TNHH ĐẦU TƯ VÀ TƯ VẤN XÂY DỰNG ĐỨC THÁI

**THẨM TRA**  
Theo văn bản số:.....  
Ngày.....tháng.....năm 20.....  
Chủ trì bộ môn ký tên

MÁ TRÊN KẾP KIỂM TRA KZ-2      MÁ DƯỚI KẾP KIỂM TRA

BẢNG THỐNG KÊ KHỐI LƯỢNG PHẦN CHỐNG SÉT

STT	TÊN THIẾT BỊ	ĐƠN VỊ	SỐ LƯỢNG
1	KIM THU SÉT #18 MẠ ĐỒNG VÀNG CHẾ TẠO SẴN	CÁI	03
2	DÂY THÉP TIẾP ĐỊA #12	M	12
3	CỌC THÉP TIẾP ĐỊA L63X63X5 3.9M	CÁI	04
4	NẠM ĐÒ KIM THU SÉT	CÁI	03
5	BU LÔNG M14	CÁI	12
6	DÂY THÉP DẪN SÉT #10	M	40
7	TRÒ BẠT SẮT #10	CÁI	11
8	BẢN MÃ 150X200X5	CÁI	05
9	MÃ KẾP KIỂM TRA THÉP BẢN 40X5 (3.3M)	CÁI	01
10	BULÔNG, VÀNH ĐỆM M12X25	BỘ	01
11	ĐỆM CHỈ LÁ 40X120 DÀY 3MM	CÁI	01
12	ỐNG PVC-C2-D21 LUỒN DÂY DẪN SÉT	M	40

GHI CHÚ 1:

- 1 - VỊ TRÍ KIM THU SÉT, DÂY DẪN SÉT VÀ CHÂN CỌC TIẾP ĐỊA XEM TRÊN BẢN VẼ CHỐNG SÉT CÁC HẠNG MỤC VẬT LIỆU ĐÃ THỐNG KÊ Ở BẢN VẼ CHÍNH.
- 2 - KIM THU SÉT BẰNG THÉP #18 MẠ ĐỒNG VÀNG, ĐƯỢC CHẾ TẠO SẴN.
- 3 - CỌC TIẾP ĐỊA KHÔNG SƠN, ĐẦU CỌC ĐÓNG SÂU DƯỚI MẶT ĐẤT 0,9M, DÂY TIẾP ĐỊA HÀN CHẮC VÀO CỌC TIẾP ĐỊA, KIỂM TRA ĐẠT TIÊU CHUẨN MỚI LẤP ĐẤT.
- 4 - DÂY THU SÉT ĐẶT CÁCH TƯỜNG 60MM BẰNG CÁC TRÒ BẠT SẮT F110 A1000. SAU KHI NỐI DÂY DẪN SÉT, SƠN DÂY DẪN SÉT LẮN TRÒ BẠT SẮT BẰNG 2 LỚP SƠN ĐỎ.
- 5 - DÂY TIẾP ĐỊA NỐI VỚI DÂY THU SÉT BẰNG LIÊN KẾT HÀN VỚI CHIỀU DÀI MỐI HÀN LÀ 100MM.

GHI CHÚ 2:

- 1 - KẾP KIỂM TRA KZ- 1.2 NỐI GIỮA DÂY DẪN SÉT VỚI DÂY TIẾP ĐỊA ĐỂ KIỂM TRA ĐIỆN TRỞ CỦA HỆ THỐNG TIẾP ĐỊA.
- 2 - MÁ TRÊN KẾP KIỂM TRA HÀN VỚI DÂY DẪN SÉT (CHI TIẾT 1) HOẶC HÀN TRỰC TIẾP VÀO BỘ PHẬN BẰNG THÉP CỦA CÔNG TRÌNH THIẾT KẾ QUY ĐỊNH LÂM DÂY DẪN SÉT (CHI TIẾT 2).
- 3 - MÁ DƯỚI KẾP KIỂM TRA HÀN VỚI HỆ THỐNG TIẾP ĐẤT, CHIỀU DÀI MỐI HÀN XÉP CHỖNG CỦA DÂY TIẾP ĐẤT LÀ 100MM.
- 4 - SƠN CHỐNG GỈ CHO KẾP KIỂM TRA BẰNG 2 LỚP SƠN CHỐNG GỈ NGOÀI SƠN MÀU ĐỎ. BỀ MẶT TIẾP XÚC 2 MÁ VỚI TẤM CHỈ KẾP KIỂM RA ĐÁNH GỈ TỚI ÁNH KIM.
- 5 - SAU KHI THI CÔNG PHẦN TIẾP ĐỊA PHẢI ĐO ĐIỆN TRỞ TIẾP ĐẤT CỦA HỆ THỐNG <10 ƠM, NẾU ĐIỆN TRỞ CHƯA ĐẠT ĐÓNG BỔ SUNG CỌC TIẾP ĐỊA.

SỐ	THAY ĐỔI	NGÀY	KÝ
1			
2			
3			

CHỦ ĐẦU TƯ - PROJECT OWNER

VĂN PHÒNG HEND VÀ UBND PHƯỜNG AN BIÊN

CÔNG TRÌNH - PROJECT

XÂY DỰNG NHÀ VĂN HÓA TỔ DÂN PHỐ SỐ 9  
PHƯỜNG AN BIÊN  
ĐỊA ĐIỂM XÂY DỰNG:  
ĐỒ 32/800 ĐƯỜNG TRẦN LỢI  
P. AN BIÊN - TP. HẢI PHÒNG

HẠNG MỤC - ITEM

TƯ VẤN THIẾT KẾ - CONSULTANT DESIGN

**CÔNG TY CP TƯ VẤN THIẾT KẾ  
XÂY DỰNG VÀ THƯƠNG MẠI KIẾN AN**

KIEN AN TRADING AND CONSTRUCTION  
DESIGN AND CONSULTING JOINT STOCK COMPANY  
ĐỊA CHỈ - ADD: SỐ 26/718 NGUYỄN CÔNG MỸ -  
P. NGỌC SƠN - Q. KIẾN AN - TP. HẢI PHÒNG  
TEL: FAX: 0225.3676786  
EMAIL: CÔNG TY VÀ BGMAL.COM  
GIÁM ĐỐC - DIRECTOR

**CÔNG TY CỔ PHẦN  
TƯ VẤN THIẾT KẾ  
XÂY DỰNG VÀ THƯƠNG MẠI  
KIẾN AN**

KS. TRINH VĂN MÃ  
TÊN BẢN VẼ - DRAWING TITLE

CHỈ TIẾT CHỐNG SÉT 02

CHỦ NHIỆM - MASTER

THS-KTS. LẠI ĐỨC SƠN  
CHỦ TRÌ - MANAGER

KS. VŨ VIỆT QUẢN  
THIẾT KẾ VẼ - DESIGNER/DRAWING

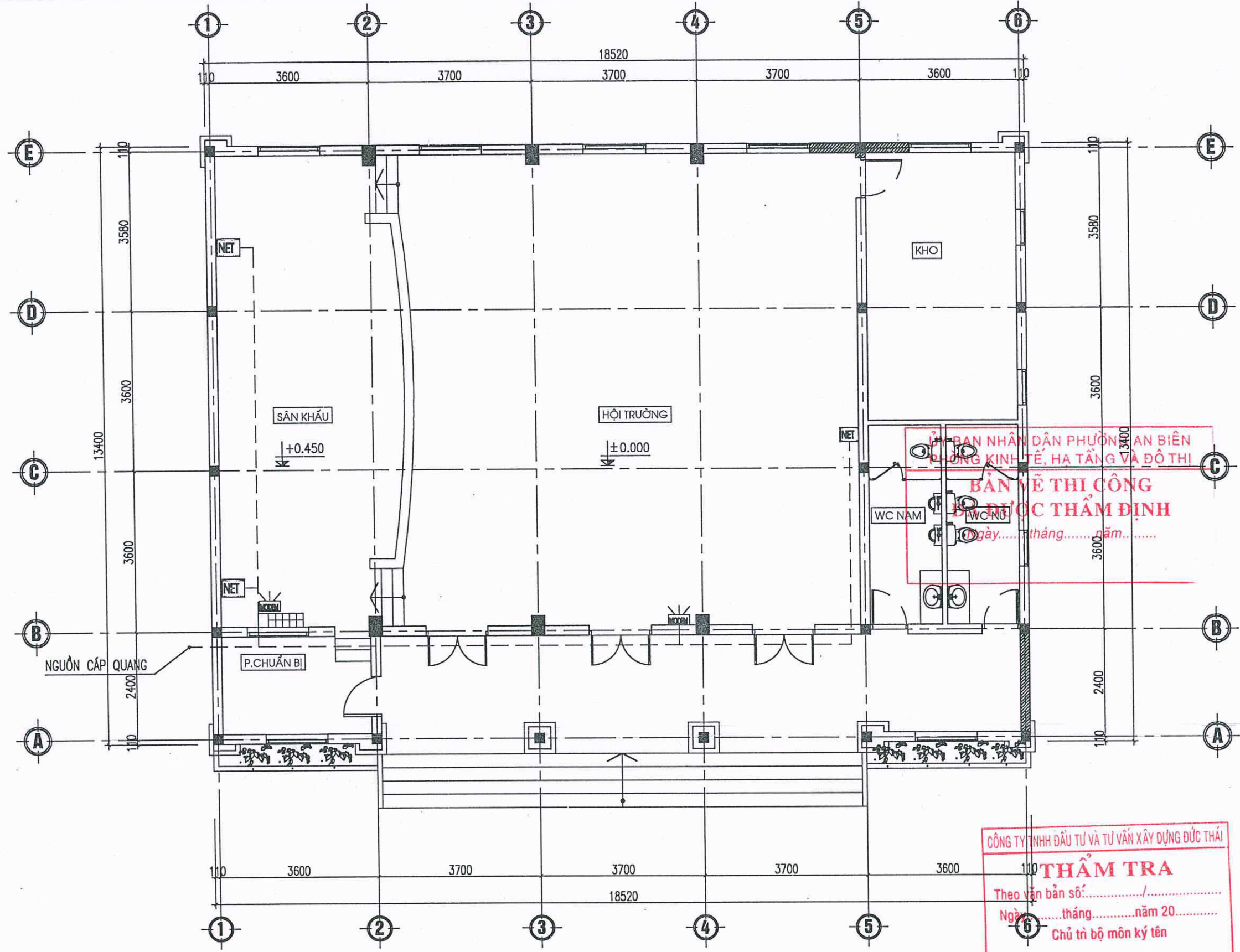
KS. VŨ VIỆT QUẢN  
KIỂM TRA - CHECKER

THS-KTS. LẠI ĐỨC SƠN  
TỶ LỆ - SCALE      BẢN VẼ - DRAWING

HOÀN THÀNH - ISSUE DATE      CS: 03  
NĂM 2025

GIẢI ĐOẠN - DESIGN STAGE

THIẾT KẾ BVTC



**MẶT BẰNG MẠNG THÔNG TIN NHÀ VĂN HÓA**

**GHI CHÚ:**

- MODEM WIFI + SWITCH 08 PORT
- Ổ CẮM INTERNET
- DÂY CẤP QUANG + CÁP TRUYỀN HÌNH (LUÔN TRONG ỐNG GEN TÁCH BIỆT VỚI ĐƯỜNG ĐIỆN)

CÔNG TY TNHH ĐẦU TƯ VÀ TƯ VẤN XÂY DỰNG ĐỨC THÁI  
**THẨM TRA**  
 Theo bản số: ...../.....  
 Ngày: ..... tháng ..... năm 20.....  
 Chủ trì bộ môn ký tên

SỐ	THAY ĐỔI	NGÀY	KÝ
1			
2			
3			

CHỦ ĐẦU TƯ - PROJECT OWNER

VĂN PHÒNG HẠNG VÀ UBND PHƯỜNG AN BIÊN

CÔNG TRÌNH - PROJECT

XÂY DỰNG NHÀ VĂN HÓA TỔ DÂN PHỐ ĐỒ 9  
 PHƯỜNG AN BIÊN  
 ĐỊA ĐIỂM XÂY DỰNG:  
 SỐ 22/280 ĐƯỜNG THIÊN LỘC  
 P. AN BIÊN - TP. HẢI PHÒNG

HẠNG MỤC - ITEM

TƯ VẤN THIẾT KẾ - CONSULTANT DESIGN



CÔNG TY CP TƯ VẤN THIẾT KẾ  
 XÂY DỰNG VÀ THƯƠNG MẠI KIẾN AN

KIEN AN TRADING AND CONSTRUCTION  
 DESIGN AND CONSULTING JOINT STOCK COMPANY  
 ĐỊA CHỈ: ADD: SỐ 26/718 NGUYỄN CÔNG MỸ -  
 P. NGỌC BÍCH - Q. KIẾN AN - TP. HẢI PHÒNG  
 TEL: FAX: 0225.3676786  
 EMAIL: CÔNG TY VÀ KẾ MẠC @GMAIL.COM  
 GIÁM ĐỐC - DIRECTOR



KS. TRẦN VĂN MÃI  
 TÊN BẢN VẼ - DRAWING TITLE

MẶT BẰNG MẠNG THÔNG TIN NHÀ VĂN HÓA

CHỦ NHIỆM - MASTER

THS-KTS. LẠI ĐỨC SƠN  
 CHỦ TRÌ - MANAGER

KS. VŨ VIỆT QUẢN  
 THIẾT KẾ/VẼ - DESIGNER/DRAWING

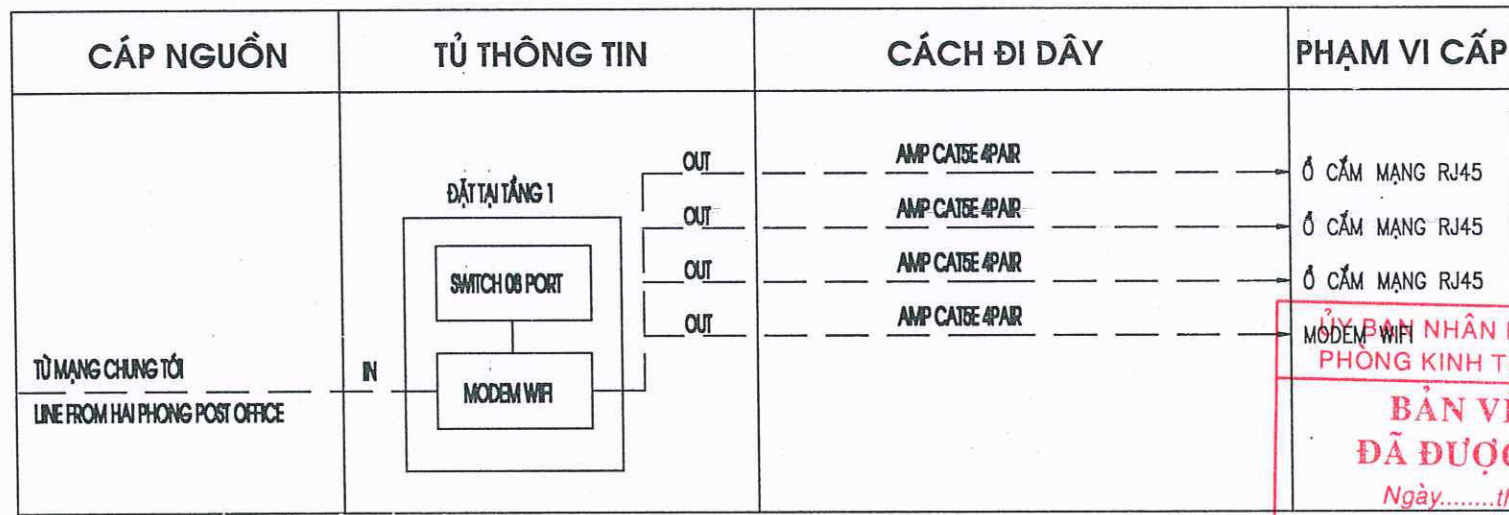
KS. VŨ VIỆT QUẢN  
 KIỂM TRA - CHECKER

THS-KTS. LẠI ĐỨC SƠN  
 TỶ LỆ - SCALE BẢN VẼ - DRAWING

HOÀN THÀNH - ISSUE DATE  
 NĂM 2025 M: 01

GIẢI ĐOẠN - DESIGN STAGE  
 THIẾT KẾ BVTC

## SƠ ĐỒ ĐI DÂY INTERNET



**CÔNG TY TNHH ĐẦU TƯ VÀ TƯ VẤN XÂY DỰNG ĐỨC THÁI**  
**PHÒNG KINH TẾ, HẠ TẦNG VÀ ĐÔ THỊ**  
**BẢN VẼ THI CÔNG**  
**ĐÃ ĐƯỢC THẨM ĐỊNH**  
 Ngày.....tháng.....năm.....

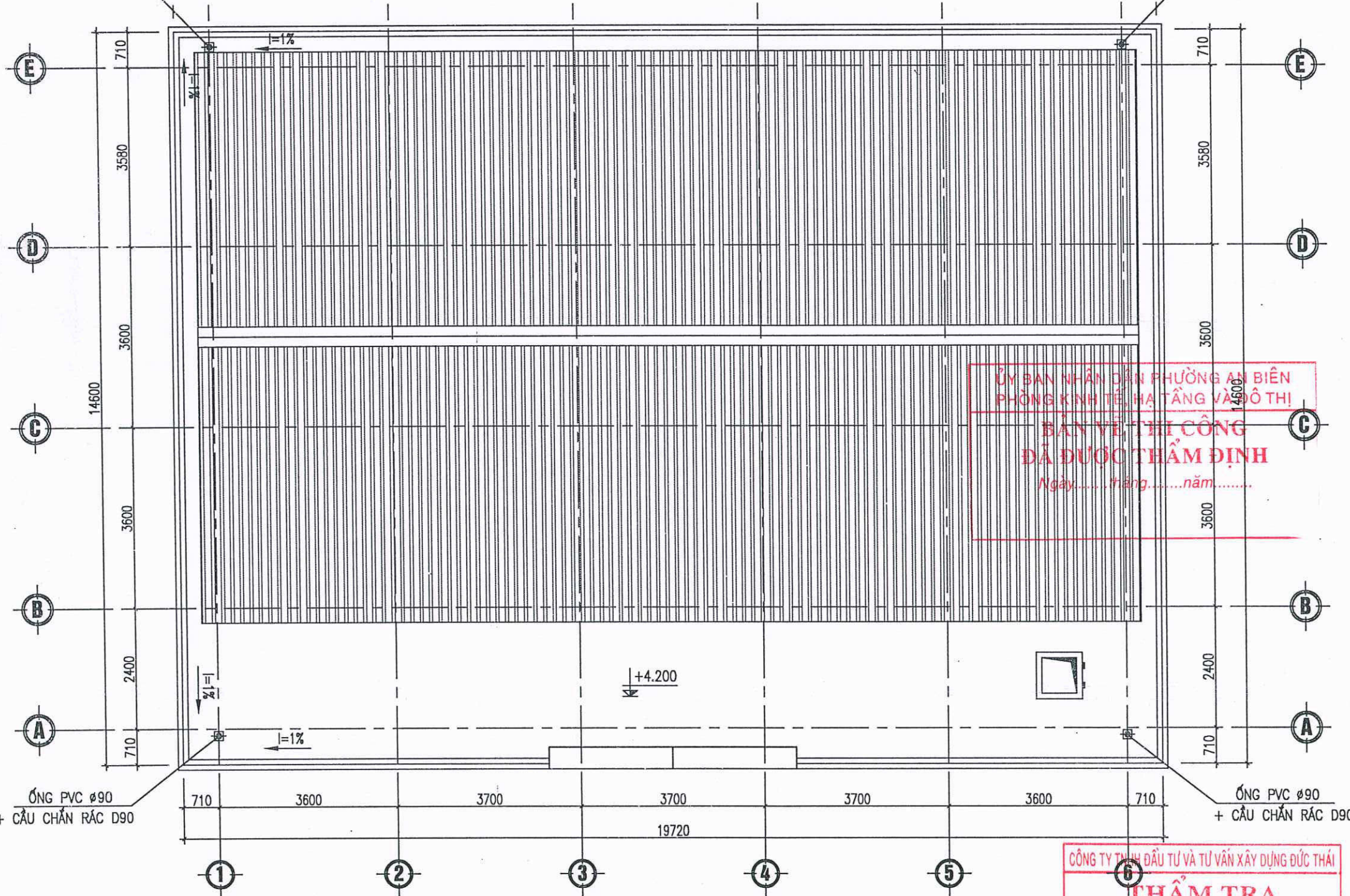
BẢNG THỐNG KÊ VẬT TƯ, VẬT LIỆU, THIẾT BỊ ĐIỆN THÔNG TIN				
1	[NET]	- Ổ CẮM MẠNG RJ45 + ĐẾ ẨM TƯỜNG (SINO)	BỘ	03
2	[SWITCH] [MODEM]	- SWITCH 08 PORTS - MODEM WIFI	BỘ	01-02
3		- CÁP QUANG ĐƠN MỐT VCOM FTTH 4FO	M	50
4	----	- CÁP INTERNET 4PARD.AMP CAT 5E	M	40
5		- GIẮC NỐI INTERNET	CÁI	08
6	[PIPE]	- ỚNG GEN D16	M	90
7		- TỦ ĐIỆN THÔNG TIN KT: 600X400X250	TỦ	01
8		- VẬT TƯ PHỤ	%VL	05
9				
10				

**CÔNG TY TNHH ĐẦU TƯ VÀ TƯ VẤN XÂY DỰNG ĐỨC THÁI**  
**THẨM TRA**  
 Theo văn bản số:...../.....  
 Ngày.....tháng.....năm 20.....  
 Chủ trì bộ môn ký tên

SỐ	THAY ĐỔI	NGÀY	KÝ
1			
2			
3			
CHỦ ĐẦU TƯ - PROJECT OWNER			
VĂN PHÒNG HEND VÀ UBND PHƯỜNG AN BIÊN			
CÔNG TRÌNH - PROJECT			
XÂY DỰNG NHÀ VĂN HÓA TỔ DÂN PHỐ SỐ 9 PHƯỜNG AN BIÊN ĐỊA ĐIỂM XÂY DỰNG: ĐỒ 22/80 ĐƯỜNG THÊN LỢI P. AN BIÊN - TP. HẢI PHÒNG			
HANG MỤC - ITEM			
---			
TƯ VẤN THIẾT KẾ - CONSULTANT DESIGN			
<b>CÔNG TY CỔ PHẦN TƯ VẤN THIẾT KẾ XÂY DỰNG VÀ THƯƠNG MẠI KIẾN AN</b> KIẾN AN TRADING AND CONSTRUCTION DESIGN AND CONSULTING JOINT STOCK COMPANY ĐỊA CHỈ - ADD : SỐ 26/71B NGUYỄN CÔNG MỸ P. NGOC SON - Q. KIEN AN - TP. HẢI PHÒNG TEL - FAX: 0225.3676786 EMAIL: CÔNG TY VKA@GMAIL.COM GIÁM ĐỐC - DIRECTOR			
KS. TRINH VĂN MÃI TÊN BẢN VẼ - DRAWING TITLE			
SƠ ĐỒ ĐI DÂY INTERNET			
CHỦ NHIỆM - MASTER			
THS-KTS. LẠI ĐỨC SƠN CHỦ TRƯ - MANAGER			
KS. VŨ VIỆT QUÂN THIẾT KẾ/VẼ - DESIGNER/DRAWING:			
KS. VŨ VIỆT QUÂN KIỂM TRA - CHECKER			
THS-KTS. LẠI ĐỨC SƠN			
TỶ LỆ - SCALE		BẢN VẼ - DRAWING	
HOÀN THÀNH - ISSUE DATE		TỈ: 02	
NĂM 2025			
GIAI ĐOẠN - DESIGN STAGE			
THIẾT KẾ BVTC			

ỐNG PVC ø90  
+ CẦU CHẤN RÁC D90

ỐNG PVC ø90  
+ CẦU CHẤN RÁC D90



ỦY BAN NHÂN DÂN PHƯỜNG AN BIÊN  
PHÒNG KINH TẾ, HẠ TẦNG VÀ Ô THỊ  
**BẢN VẼ THI CÔNG**  
**ĐÃ ĐƯỢC THẨM ĐỊNH**  
Ngày.....tháng.....năm.....

CÔNG TY ĐẦU TƯ VÀ TƯ VẤN XÂY DỰNG ĐỨC THÁI  
**THẨM TRA**  
Theo văn bản số...../  
Ngày.....tháng.....năm 20.....  
Chủ trì bộ môn kỹ tên  
*Along*


**MẶT BẰNG THOÁT NƯỚC MÁI NHÀ VĂN HÓA**

SỐ	THAY ĐỔI	NGÀY	KÝ
1			
2			
3			

CHỦ ĐẦU TƯ - PROJECT OWNER  
VĂN PHÒNG HEND VÀ UBND PHƯỜNG AN BIÊN


CÔNG TRÌNH - PROJECT  
XÂY DỰNG NHÀ VĂN HÓA TỔ DÂN PHỐ SỐ 9  
PHƯỜNG AN BIÊN  
ĐỊA ĐIỂM XÂY DỰNG:  
SỐ 82/80 ĐƯỜNG THÊN LỢN  
P. AN BIÊN - TP. HẢI PHÒNG

HANG MỤC - ITEM  
—


TƯ VẤN THIẾT KẾ - CONSULTANT DESIGN  



**CÔNG TY CỔ PHẦN THIẾT KẾ  
XÂY DỰNG VÀ THƯƠNG MẠI KIẾN AN**  
KIEN AN TRADING AND CONSTRUCTION  
DESIGN AND CONSULTING JOINT STOCK COMPANY  
ĐỊA CHỈ - ADDRESS: SỐ 20/71B NGUYỄN CÔNG MỸ  
P. NGỌC SON - Q. KIẾN AN - TP. HẢI PHÒNG  
TEL - FAX: 0228.3676786  
EMAIL: CÔNGTYKIENAN@GMAIL.COM  
KIẾN AN  
TRƯỞNG TẬP  
KIẾN AN  
KẾ TRƯỞNG VĂN MẪI  
TÊN BẢN VẼ - DRAWING TITLE

**MẶT BẰNG THOÁT NƯỚC MÁI NHÀ VĂN HÓA**

CHỦ NHIỆM - MASTER  


THS-KTS. LẠI ĐỨC SƠN  
CHỦ TRÌ - MANAGER

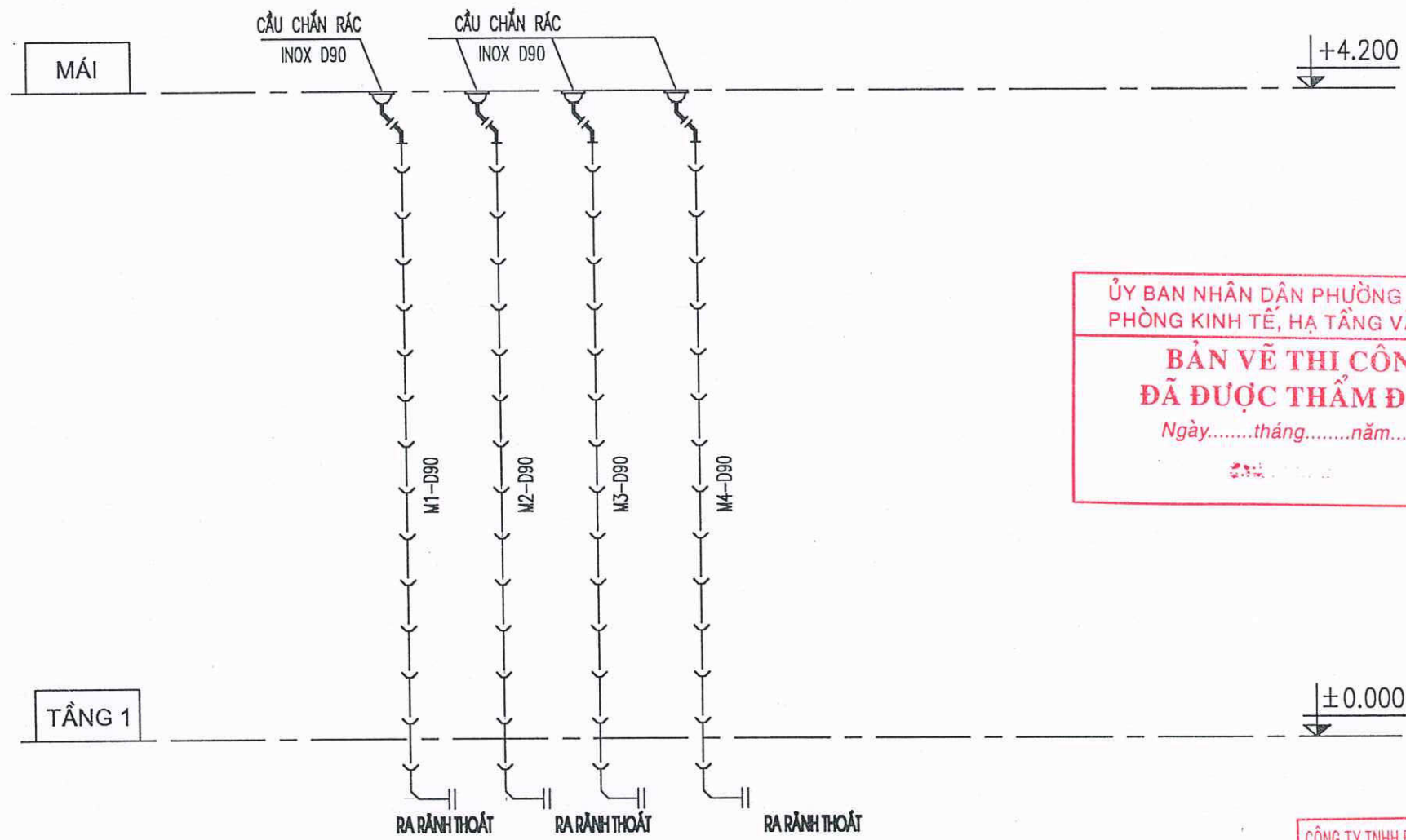
KS. PHẠM THANH NHÂN  
THIẾT KẾ/VẼ - DESIGNER/DRAWING:  


KS. PHẠM THANH NHÂN  
KIỂM TRA - CHECKER  


THS-KTS. LẠI ĐỨC SƠN  
TỶ LỆ - SCALE: BẢN VẼ - DRAWING

HOÀN THÀNH - ISSUE DATE: **N: 01**  
NĂM 2025

GIẢI ĐOẠN - DESIGN STAGE: **THIẾT KẾ BVTC**



ỦY BAN NHÂN DÂN PHƯỜNG AN BIÊN  
PHÒNG KINH TẾ, HẠ TẦNG VÀ ĐÔ THỊ

**BẢN VẼ THI CÔNG**  
**ĐÃ ĐƯỢC THẨM ĐỊNH**

Ngày.....tháng.....năm.....

CÔNG TY TNHH ĐẦU TƯ VÀ TƯ VẤN XÂY DỰNG ĐỨC THÁI

**THẨM TRA**

Theo văn bản số:...../.....

Ngày.....tháng.....năm 20.....

Chủ trì bộ môn ký tên

**SƠ ĐỒ THOÁT NƯỚC MÁI**

BẢNG THỐNG KÊ THOÁT NƯỚC MÁI				
STT	KÝ HIỆU QUY ƯỚC	TÊN & QUY CÁCH VẬT TƯ, VẬT LIỆU, THIẾT BỊ	ĐƠN VỊ	KHỐI LƯỢNG
1	→→→→	- ĐƯỜNG ỐNG THOÁT UPVC C2: D90	M	20
2	—	- NỐI THẲNG PVC D90	CÁI	04
3	↘	- CÚT CHÉCH PVC D90	CÁI	16
4	└	- CÚT GÓC PVC D90	CÁI	04
5	⊕ ⊗	- CẦU CHẮN RÁC INOX D90	CÁI	04

SỐ	THAY ĐỔI	NGÀY	KÝ
1			
2			
3			

CHỦ ĐẦU TƯ - PROJECT OWNER

VĂN PHÒNG HEND VÀ UBND PHƯỜNG AN BIÊN

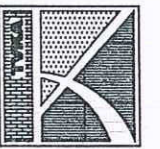
CÔNG TRÌNH - PROJECT

XÂY DỰNG NHÀ VĂN HÓA TỔ DÂN PHỐ SỐ 9

PHƯỜNG AN BIÊN  
ĐỊA ĐIỂM XÂY DỰNG:  
ĐỒ 22/80 ĐƯỜNG THÊN LỘC  
P. AN BIÊN - TP. HẢI PHÒNG

HẠNG MỤC - ITEM

TƯ VẤN THIẾT KẾ - CONSULTANT DESIGN



**CÔNG TY CP TƯ VẤN THIẾT KẾ**  
**XÂY DỰNG VÀ THƯƠNG MẠI KIẾN AN**

KIEN AN TRADING AND CONSTRUCTION  
DESIGN AND CONSULTING JOINT STOCK COMPANY  
ĐỊA CHỈ - ADD: SỐ 26/71B NGUYỄN CÔNG MỸ -  
P. NGỌC SON - Q. KIẾN AN - TP. HẢI PHÒNG  
TEL - FAX: 0225.3476786  
EMAIL: CÔNG TY VÀ ĐGMAIL.COM  
GIÁM ĐỐC - DIRECTOR

M.S.D.N: 0101070000

**CÔNG TY CỔ PHẦN**  
**TƯ VẤN THIẾT KẾ**  
**XÂY DỰNG VÀ THƯƠNG MẠI**  
**KIẾN AN**

KS. TRINH VĂN MẠI  
TÊN BẢN VẼ - DRAWING TITLE

MẶT BẰNG NHÀ VĂN HÓA

CHỦ NHIỆM - MASTER

THS-KTS. LẠI ĐỨC SƠN  
CHỦ TRÌ - MANAGER

KS. PHẠM THANH NHẬN  
THIẾT KẾ/VẼ - DESIGNER/DRAWING:

KS. PHẠM THANH NHẬN  
KIỂM TRA - CHECKER

THS-KTS. LẠI ĐỨC SƠN

TỶ LỆ - SCALE

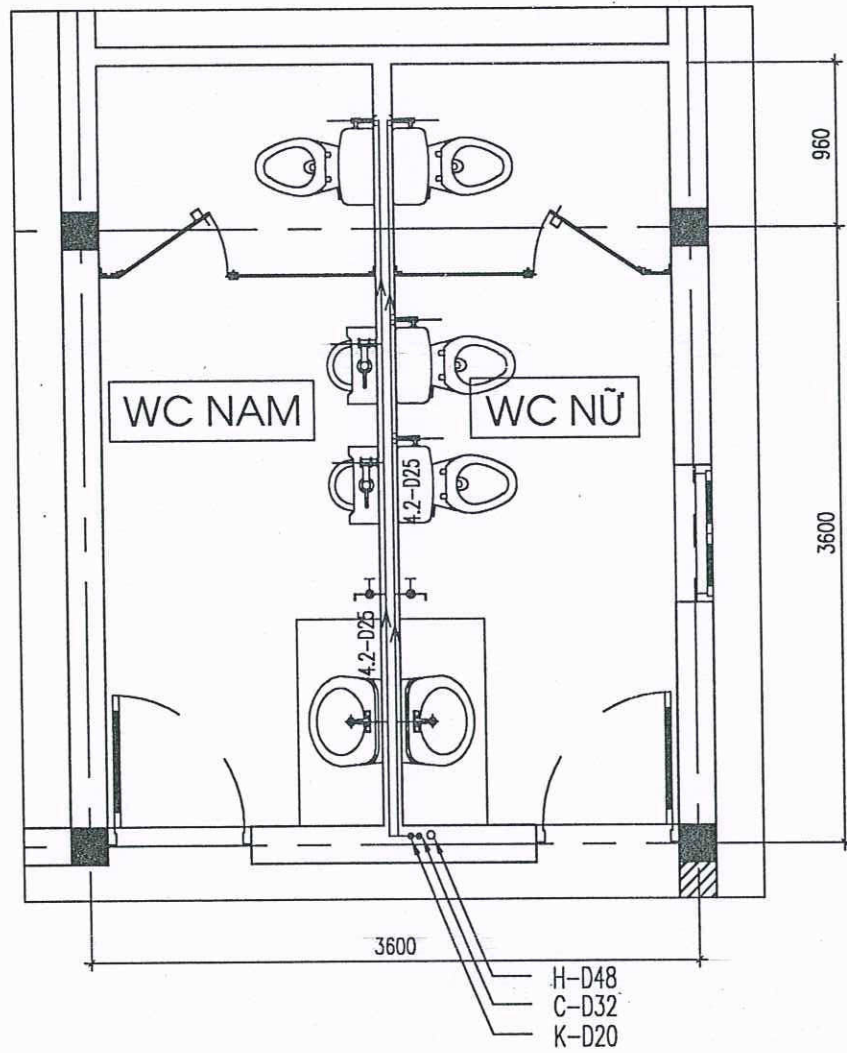
HOÀN THÀNH - ISSUE DATE

GIẢI ĐOẠN - DESIGN STAGE

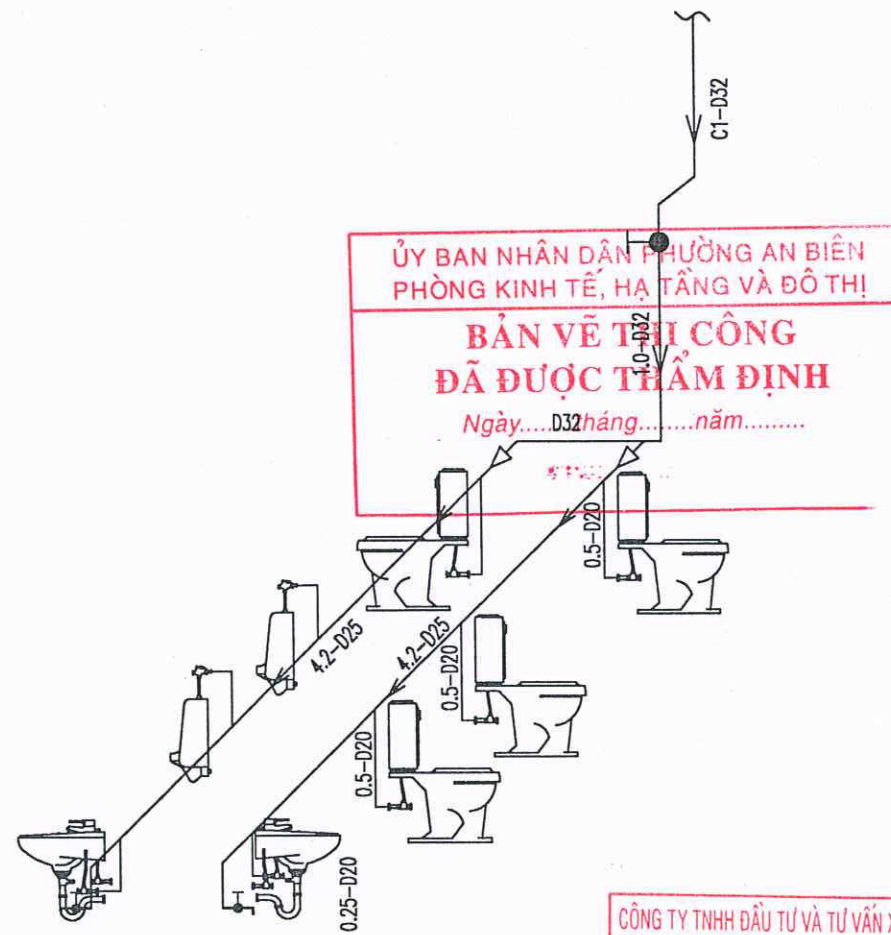
THIẾT KẾ BVTC

KÝ HIỆU QUY ƯỚC				KÝ HIỆU QUY ƯỚC			
STT	KÝ HIỆU QUY ƯỚC	TÊN & QUY CÁCH VẬT TƯ, VẬT LIỆU, THIẾT BỊ	GHI CHÚ	STT	KÝ HIỆU QUY ƯỚC	TÊN & QUY CÁCH VẬT TƯ, VẬT LIỆU, THIẾT BỊ	GHI CHÚ
1		- ĐƯỜNG ỐNG CẤP NƯỚC LÊN KẾT MÁI (BỒN NƯỚC MÁI)		39		- XÍ BÊT	
2		- ĐƯỜNG ỐNG CẤP NƯỚC LẠNH		40		- XÍ XỐM	
3		- ĐƯỜNG ỐNG CẤP NƯỚC NÓNG		41		- BỒN TẮM NGANG	
4		- ĐƯỜNG ỐNG THOÁT NƯỚC RỬA		42		- BỒN TẮM ĐỨNG	
5		- ĐƯỜNG ỐNG THOÁT XÍ TIỂU		43		- VÒI RỬA ĐƠN GẮN TƯỜNG	
6		- ĐƯỜNG ỐNG THÔNG HƠI		44		- HỘP ĐỰNG BÌNH CỨU HOẢ XÁCH TAY	
7		- ĐƯỜNG ỐNG THOÁT NƯỚC MƯA		45		- HỘP CỨU HOẢ VÁCH TƯỜNG (CHỨA LĂNG PHUN)	
8		- ĐƯỜNG ỐNG CẤP NƯỚC CỨU HOẢ		<b>THUYẾT MINH CHUNG</b>			
9		- VAN HAI CHIỀU KÝ HIỆU TRÊN MẶT BẰNG		<b>1. CĂN CỨ THIẾT KẾ</b>			
10		- VAN HAI CHIỀU KÝ HIỆU TRÊN SƠ ĐỒ KHÔNG GIAN		- TCVN 4513 - 1988 CẤP NƯỚC BÊN TRONG - TIÊU CHUẨN THIẾT KẾ.			
11		- CỤM VAN GIẢM ÁP		- TCVN 4474 - 1987 THOÁT NƯỚC BÊN TRONG - TIÊU CHUẨN THIẾT KẾ.			
12		- VAN MỘT CHIỀU KÝ HIỆU TRÊN MẶT BẰNG		- TCXDVN 33 - 2006 CẤP NƯỚC - MẠNG LƯỚI ĐƯỜNG ỐNG VÀ CÔNG TRÌNH BÊN TRONG - TIÊU CHUẨN THIẾT KẾ AN BIÊN			
13		- HƯỚNG NƯỚC CHẢY		- TCVN 7957 - 2008 THOÁT NƯỚC - MẠNG LƯỚI VÀ CÔNG TRÌNH BÊN NGOÀI - TIÊU CHUẨN THIẾT KẾ			
14		- ĐỒNG HỒ ĐO NƯỚC		- HỒ SƠ THIẾT KẾ KIẾN TRÚC, KẾT CẤU CÔNG TRÌNH.			
15		- BƠM ĐỘNG LỰC		<b>2. PHẦN CẤP NƯỚC SINH HOẠT</b>			
16		- VAN PHẠO BÓNG		- NGUỒN NƯỚC CẤP CHO CÔNG TRÌNH TỪ MẠNG CHUNG CỦA TOÀN KHU.			
17		- RẮC CỎ		- MẠNG LƯỚI ĐƯỜNG ỐNG CẤP NƯỚC CHO NHÀ CÓ 1 TRỤC CHÍNH, ĐƯỜNG ỐNG CẤP NƯỚC LẠNH C1-D32.			
18		- CÔN (ĐẦU NỐI THẮNG CHUYỂN BẠC)		- CẤP NƯỚC LẠNH DÙNG ỐNG PPR-PN10 ÁP LỰC LÀM VIỆC P>=6AT.			
19		- ĐƯỜNG ỐNG XƯỚNG (KÝ HIỆU TRÊN MẶT BẰNG)		- CẤP NƯỚC NÓNG DÙNG ỐNG PPR-PN20 ÁP LỰC LÀM VIỆC P>=10AT.			
20		- ĐƯỜNG ỐNG LÊN (KÝ HIỆU TRÊN MẶT BẰNG)		- ĐƯỜNG ỐNG CẤP NẰM NGANG CAO HƠN CỐT SÀN 0.8M.			
21		- CÚT CHÉCH THÔNG TẮC ĐƯỜNG ỐNG NGANG		<b>3. PHẦN THOÁT NƯỚC SINH HOẠT</b>			
22		- KHỚP NỐI MỀM		- NƯỚC THẢI TỪ XÍ, TIỂU ĐƯỢC THU VÀO CÁC ỐNG ĐỪNG THOÁT XÍ TRONG HỘP KỸ THUẬT, ĐƯA XƯỚNG NGĂN CHỨA CỦA BỂ PHỐT ĐẶT NGẦM.			
23		- GA THU, THOÁT NƯỚC		NƯỚC ĐÃ XỬ LÝ QUA BỂ PHỐT ĐẪN RA HỐ GA CỦA HỆ THỐNG THOÁT NƯỚC NGOÀI NHÀ.			
24		- ĐƯỜNG ỐNG CẤP NƯỚC LÊN KẾT MÁI (BỒN NƯỚC MÁI)		- ĐƯỜNG ỐNG CẤP NẰM NGANG CAO HƠN CỐT SÀN 0.8M.			
25		- TÊ CÂN (BA CHẠC 90°)		- NƯỚC RỬA, GIẶT ĐƯỢC THU VÀO ỐNG ĐỪNG THOÁT NƯỚC RỬA ĐẶT TRONG HỘP KỸ THUẬT ĐẪN RA HỐ GA CỦA HỆ THỐNG THOÁT NƯỚC NGOÀI NHÀ.			
26		- TÊ XIÊN (BA CHẠC 135°)		- ỐNG ĐỪNG THOÁT NƯỚC DÙNG ỐNG UPVC-C2 CÓ ÁP LỰC LÀM VIỆC P<MIN=8AT. ỐNG NHÁNH THU NƯỚC TỪ THIẾT BỊ VỆ SINH DÙNG ỐNG UPVC-C2			
27		- TÊ THÔNG TẮC		CÓ ÁP LỰC LÀM VIỆC P<MIN=6AT.			
28		- TÊ CONG (BA CHẠC 90° CONG SỬ DỤNG CHO ĐƯỜNG ỐNG THOÁT NƯỚC)		- ĐƯỜNG ỐNG THOÁT NẰM NGANG CÓ ĐỘ DỐC 2% THEO HƯỚNG NƯỚC CHẢY.			
29		- CÚT GÓC (NỐI GÓC 90°)		<div style="border: 2px solid red; padding: 5px;"> <p style="text-align: center;"><b>CÔNG TY TNHH ĐẦU TƯ VÀ TƯ VẤN XÂY DỰNG ĐỨC THÁI</b></p> <p style="text-align: center;"><b>THẨM TRA</b></p> <p style="text-align: center;">Theo văn bản số: ...../.....</p> <p style="text-align: center;">Ngày.....tháng.....năm 20.....</p> <p style="text-align: center;">Chủ trì bộ môn ký tên</p> <p style="text-align: center;"></p> </div>			
30		- CÚT CHÉCH (NỐI GÓC 135°)					
31		- THOÁT SÀN					
32		- BÌNH NÓNG CỤC BỘ					
33		- THOÁT SÀN					
34		- TIỂU NAM					
35		- TIỂU NỮ					
36		- SEN TẮM					
37		- CHẬU RỬA MẶT					
38		- CHẬU BẾP					

SỐ	THAY ĐỔI	NGÀY	KÝ
1			
2			
3			
CHỦ ĐẦU TƯ - PROJECT OWNER			
VĂN PHÒNG HANOI VÀ VĂN PHÒNG AN BIÊN			
CÔNG TRÌNH - PROJECT			
XÂY DỰNG NHÀ VĂN HÓA TỔ ĐÀN PHỐ SỐ 9			
PHƯỜNG AN BIÊN			
ĐỊA ĐIỂM XÂY DỰNG			
SỐ 82/800 ĐƯỜNG THIÊN LỘC			
P. AN BIÊN - TP. HẢI PHÒNG			
HẠNG MỤC - ITEM			
-			
TƯ VẤN THIẾT KẾ - CONSULTANT DESIGN			
<b>CÔNG TY CP TƯ VẤN THIẾT KẾ</b>			
<b>XÂY DỰNG VÀ THƯƠNG MẠI KIẾN AN</b>			
KIEN AN TRADING AND CONSTRUCTION			
DESIGN AND CONSULTING JOINT STOCK COMPANY			
ĐỊA CHỈ - ADD: SỐ 24/718 NGUYỄN CÔNG MỸ			
P. NGỌC SƠN - Q. KIẾN AN - TP. HẢI PHÒNG			
TEL - FAX: 0225.3676785			
EMAIL: CÔNG TY KEN AN			
GIÁM ĐỐC - DIRECTOR			
TÊN BẢN VẼ - DRAWING TITLE			
<b>THUYẾT MINH &amp; KÝ HIỆU</b>			
CHỦ NHIỆM - MASTER			
THS-KTS. LẠI ĐỨC SƠN			
CHỦ TRƯ - MANAGER			
KS. PHẠM THANH NHÃN			
THIẾT KẾ/VE - DESIGNER/DRAWING:			
KS. PHẠM THANH NHÃN			
KIỂM TRA - CHECKER			
THS-KTS. LẠI ĐỨC SƠN			
TỶ LỆ - SCALE		BẢN VẼ - DRAWING	
HOÀN THÀNH - ISSUE DATE		Số 01	
NĂM 2025			
GIAI ĐOẠN - DESIGN STAGE			
<b>THIẾT KẾ BVTC</b>			



**MẶT BẰNG CẤP NƯỚC NHÀ VỆ SINH**



**SƠ ĐỒ CẤP NƯỚC WC**

ỦY BAN NHÂN DÂN THƯỜNG AN BIÊN  
PHÒNG KINH TẾ, HẠ TẦNG VÀ ĐÔ THỊ

**BẢN VẼ THỰC CÔNG**  
**ĐÃ ĐƯỢC THẨM ĐỊNH**

Ngày...D32háng...năm.....

GÔNG TY TNHH ĐẦU TƯ VÀ TƯ VẤN XÂY DỰNG ĐỨC THÁI

**THẨM TRA**

Theo văn bản số:...../.....  
Ngày.....tháng.....năm 20.....  
Chủ trì bộ môn ký tên

*[Signature]*

SỐ	THAY ĐỔI	NGÀY	KÝ
1			
2			
3			

CHỦ ĐẦU TƯ - PROJECT OWNER

VĂN PHÒNG HẠNG VÀ LƯU PHƯƠNG AN BIÊN

CÔNG TRÌNH - PROJECT

XÂY DỰNG NHÀ VĂN HÓA TỔ DÂN PHỐ SỐ 9  
PHƯỜNG AN BIÊN  
ĐỊA ĐIỂM XÂY DỰNG:  
SỐ 32/80 ĐƯỜNG THÊN LỢI  
P. AN BIÊN - TP. HẢI PHÒNG

HẠNG MỤC - ITEM

TƯ VẤN THIẾT KẾ - CONSULTANT DESIGN



**GÔNG TY CP TƯ VẤN THIẾT KẾ  
XÂY DỰNG VÀ THƯƠNG MẠI KIỆN AN**

KIỆN AN TRADING AND CONSTRUCTION  
DESIGN AND CONSULTING JOINT STOCK COMPANY  
ĐỊA CHỈ SẠD: SỐ 29/71B NGUYỄN CÔNG MỸ -  
P. NGỌC SƠN - Q. KIẾN AN - TP. HẢI PHÒNG  
TEL - FAX: 0225.3676786  
EMAIL: CÔNG TY K A @ G M A I L . C O M  
GIÁM ĐỐC - DIRECTOR

**CÔNG TY CỔ PHẦN TƯ VẤN THIẾT KẾ  
XÂY DỰNG VÀ THƯƠNG MẠI KIỆN AN**

*[Signature]*  
KS. TRINH VĂN MẠI  
TÊN BẢN VẼ - DRAWING TITLE

CHI TIẾT CẤP NƯỚC NHÀ VỆ SINH

CHỦ NHIỆM - MASTER

*[Signature]*

THS-KTS. LẠI ĐỨC SƠN  
CHỦ TRÌ - MANAGER

*[Signature]*

KS. PHẠM THANH NHÃN  
THIẾT KẾ/VẼ - DESIGNER/DRAWING:

*[Signature]*

KS. PHẠM THANH NHÃN  
KIỂM TRA - CHECKER

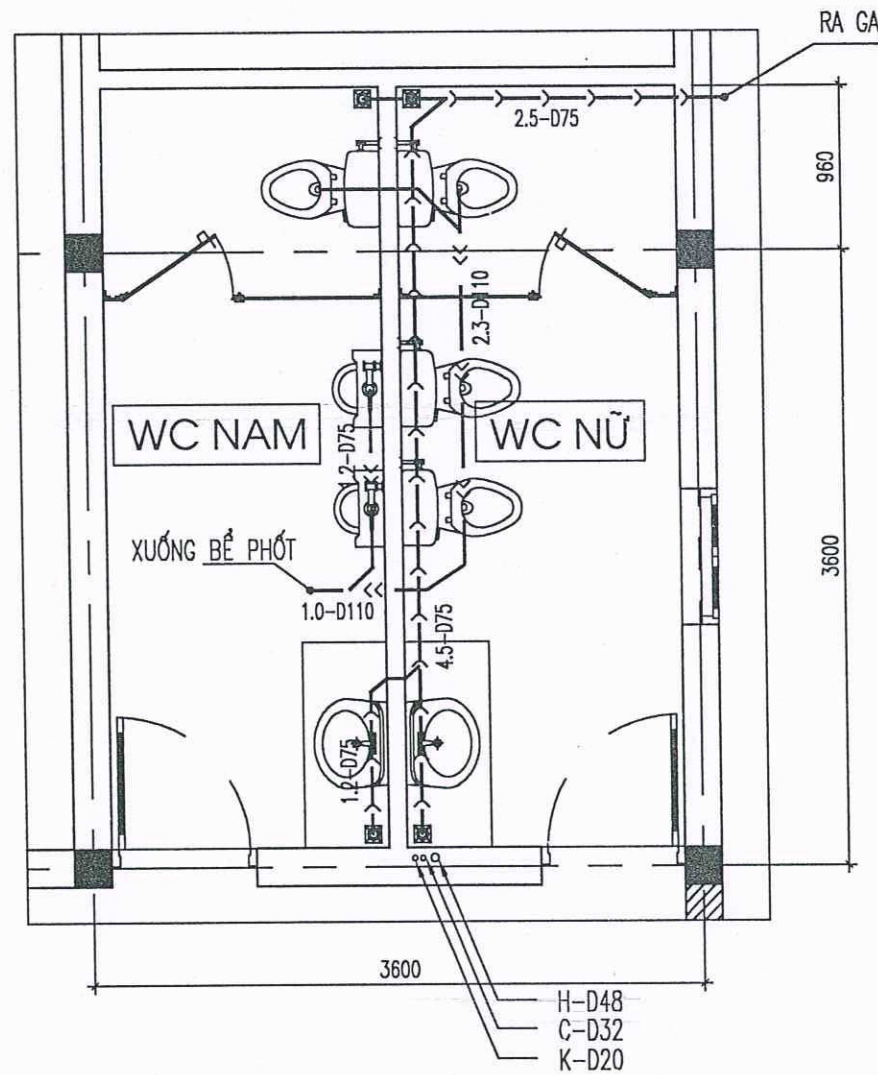
*[Signature]*

THS-KTS. LẠI ĐỨC SƠN

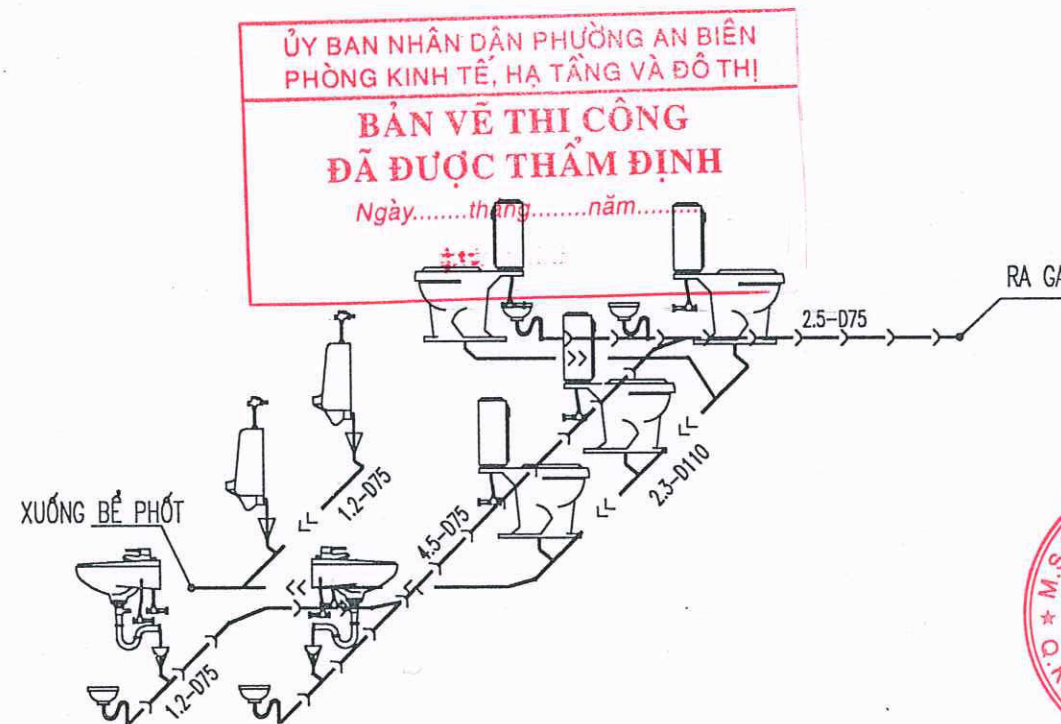
TỶ LỆ - SCALE      BẢN VẼ - DRAWING

HOÀN THÀNH - ISSUE DATE      N: 02  
NĂM 2025

GIẢI ĐOẠN - DESIGN STAGE  
**THIẾT KẾ BVTC**



**MẶT BẰNG THOÁT NƯỚC NHÀ VỆ SINH**



**SƠ ĐỒ THOÁT NƯỚC NHÀ VỆ SINH**

**ỦY BAN NHÂN DÂN PHƯỜNG AN BIÊN**  
**PHÒNG KINH TẾ, HẠ TẦNG VÀ ĐÔ THỊ**  
**BẢN VẼ THI CÔNG**  
**ĐÃ ĐƯỢC THẨM ĐỊNH**  
 Ngày.....tháng.....năm.....

**CÔNG TY TNHH ĐẦU TƯ VÀ TƯ VẤN XÂY DỰNG ĐỨC THÁI**  
**THẨM TRA**  
 Theo văn bản số:...../  
 Ngày.....tháng.....năm 20.....  
 Chủ trì bộ môn ký tên

SỐ	THAY ĐỔI	NGÀY	KÝ
1			
2			
3			

CHỦ ĐẦU TƯ - PROJECT OWNER

VĂN PHÒNG HỒN VÀ UỶN PHƯỜNG AN BIÊN

CÔNG TRÌNH - PROJECT

XÂY DỰNG NHÀ VĂN HÓA TỔ DÂN PHỐ SỐ 9  
 PHƯỜNG AN BIÊN  
 ĐỊA ĐIỂM XÂY DỰNG:  
 SỐ 32/380 ĐƯỜNG TÊN LỢI  
 P. AN BIÊN - TP. HẢI PHÒNG

HẠNG MỤC - ITEM

TƯ VẤN THIẾT KẾ - CONSULTANT DESIGN



**CÔNG TY CP TƯ VẤN THIẾT KẾ**  
**XÂY DỰNG VÀ THƯƠNG MẠI KIẾN AN**

KIẾN AN TRADING AND CONSTRUCTION  
 DESIGN AND CONSULTING JOINT STOCK COMPANY  
 ĐỊA CHỈ: ADD: SỐ 26/718 NGUYỄN CÔNG MỸ -  
 P. NGỌC SƠN - Q. KIẾN AN - TP. HẢI PHÒNG  
 TEL - FAX: 0225.3676786  
 EMAIL: CÔNG TY VÀ C@GMAIL.COM  
 GIÁM ĐỐC - DIRECTOR

M.S.D.N.0  
**CÔNG**  
**Ổ PHẦN**  
**TƯ VẤN THIẾT KẾ**  
**XÂY DỰNG VÀ THƯƠNG MẠI**  
**KIẾN AN**  
 TP. HẢI PHÒNG  
 K.S. TRINH VĂN MÃI  
 TÊN BẢN VẼ - DRAWING TITLE

CHI TIẾT THOÁT NƯỚC NHÀ VỆ SINH

CHỦ NHIỆM - MASTER

THS-KTS. LẠI ĐỨC SƠN  
 CHỦ TRÌ - MANAGER

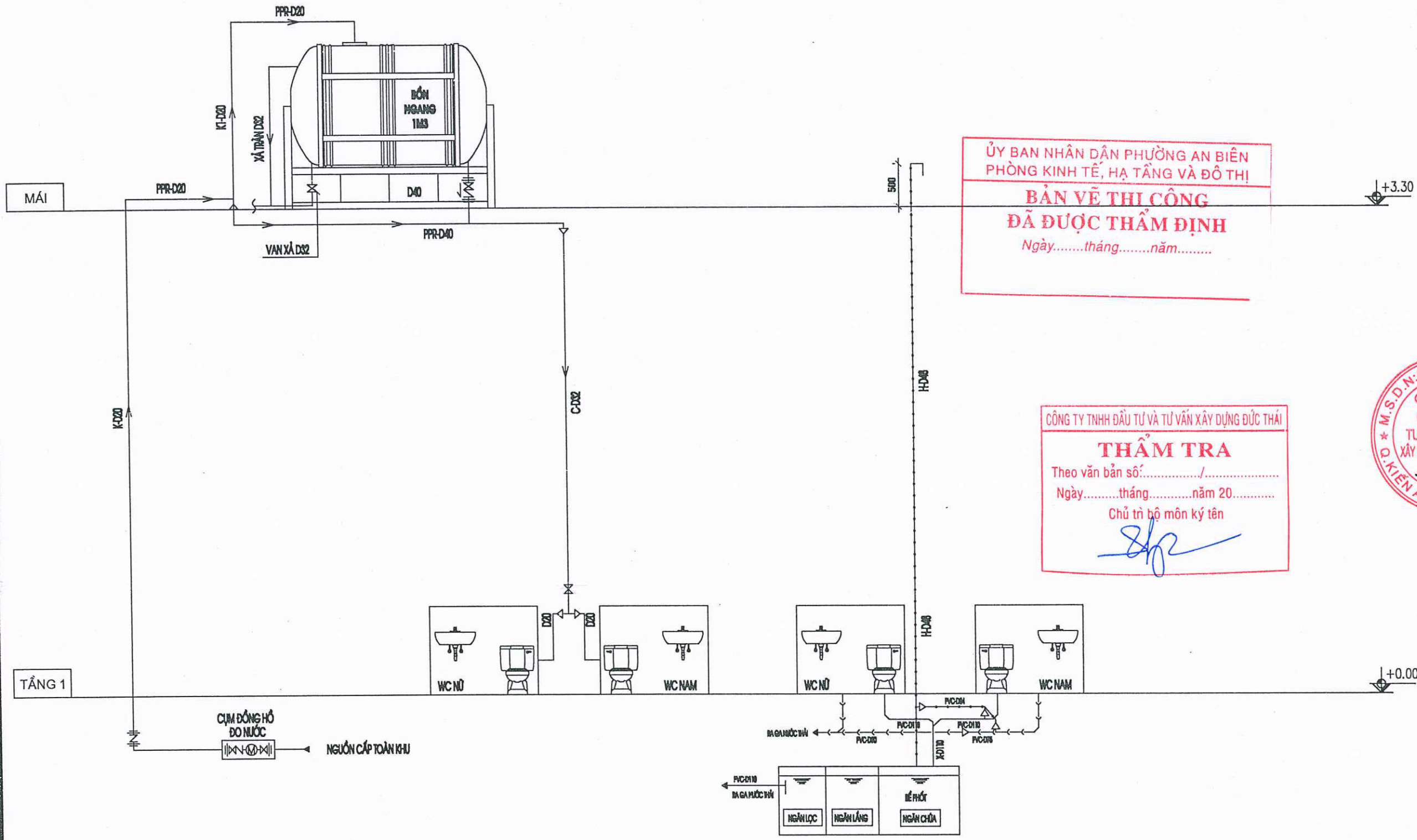
K.S. PHẠM THANH NHÂN  
 THIẾT KẾ VẼ - DESIGNER/DRAWING:

K.S. PHẠM THANH NHÂN  
 KIỂM TRA - CHECKER

THS-KTS. LẠI ĐỨC SƠN  
 TỶ LỆ - SCALE      BẢN VẼ - DRAWING

HOÀN THÀNH - ISSUE DATE      N: 03  
 NĂM 2025

GIẢI ĐOẠN - DESIGN STAGE  
**THIẾT KẾ BVTC**



**SƠ ĐỒ CẤP THOÁT NƯỚC**

ỦY BAN NHÂN DÂN PHƯỜNG AN BIÊN  
PHÒNG KINH TẾ, HẠ TẦNG VÀ ĐÔ THỊ

**BẢN VẼ THI CÔNG**  
**ĐÃ ĐƯỢC THẨM ĐỊNH**  
Ngày.....tháng.....năm.....

CÔNG TY TNHH ĐẦU TƯ VÀ TƯ VẤN XÂY DỰNG ĐỨC THÁI

**THẨM TRA**  
Theo văn bản số:...../  
Ngày.....tháng.....năm 20.....  
Chủ trì bộ môn ký tên

*[Signature]*

M.S.D.N: 01725

CÔNG TY CỔ PHẦN  
TƯ VẤN THIẾT KẾ  
XÂY DỰNG VÀ THƯƠNG MẠI  
KIẾN AN

KS. TRINH VĂN MẠI  
TÊN BẢN VẼ - DRAWING TITLE

SỐ	THAY ĐỔI	NGÀY	KÝ
1			
2			
3			

CHỦ ĐẦU TƯ - PROJECT OWNER

VĂN PHÒNG HẸNG VÀ UENO PHÒNG AN BIÊN

CÔNG TRÌNH - PROJECT

XÂY DỰNG NHÀ VĂN HÓA TỔ DÂN PHỐ SỐ 9  
PHƯỜNG AN BIÊN  
ĐỊA ĐIỂM XÂY DỰNG:  
SỐ 12/500 ĐƯỜNG THÊN LỘC  
P. AN BIÊN - TP. HẢI PHÒNG

HẠNG MỤC - ITEM

TƯ VẤN THIẾT KẾ - CONSULTANT DESIGN



CÔNG TY CP TƯ VẤN THIẾT KẾ  
XÂY DỰNG VÀ THƯƠNG MẠI KIẾN AN

KIẾN AN TRADING AND CONSTRUCTION  
DESIGN AND CONSULTING JOINT STOCK COMPANY  
ĐỊA CHỈ - ADD: SỐ 26/71B NGUYỄN CÔNG MIỆ -  
P. NGOC SON - Q. KIẾN AN - TP. HẢI PHÒNG  
TEL: FAX: 0225.3676786  
EMAIL: CÔNG TY KVA @GMAIL.COM  
GIÁM ĐỐC - DIRECTOR

SƠ ĐỒ CẤP THOÁT NƯỚC

CHỦ NHIỆM - MASTER

*[Signature]*  
THS-KTS. LẠI ĐỨC SƠN  
CHỦ TRÌ - MANAGER

THS-KTS. LẠI ĐỨC SƠN

*[Signature]*  
KS. PHẠM THANH NHÃN  
THIẾT KẾ VẼ - DESIGNER/DRAWING:

KS. PHẠM THANH NHÃN

*[Signature]*  
KIỂM TRA - CHECKER

THS-KTS. LẠI ĐỨC SƠN

TỶ LỆ - SCALE

HOÀN THÀNH - ISSUE DATE

GIẢI ĐOẠN - DESIGN STAGE

THIẾT KẾ BVTC

N: 04

NĂM 2025

**BẢNG THỐNG KÊ PHỤ TÙNG, THIẾT BỊ - VẬT LIỆU CHÍNH**

**Đường ống cấp nước lạnh (PPR-PN10)**

Tên phụ tùng, thiết bị - vật liệu	Đường kính danh nghĩa (mm)							
	Đơn vị	20	25	32	40	50	63	75
ống	m	10	12	6	5			
Cút góc 90°	cái	6	8	2	3			
Cút chéo 135°	cái	2	4					
T cân 90°	cái	2	4	2				
T chuyển bậc 25>20, 32>25, 40>32	cái	10	4	2				
Cút ren trong	cái	12						
Cút ren ngoài	cái							
Côn chuyển bậc 25>20, 32>25, 40>32	cái	10	4	2				
Van hai chiều	cái		2					
Đầu nối thẳng	cái	4						
Kép hai đầu ren D20	cái	12						
Nối thẳng ren trong	cái							
Đầu bịt	cái	12						

**Đường ống cấp nước tổng HDPE D20**

Tên phụ tùng, thiết bị - vật liệu	Đường kính danh nghĩa (mm)		
	Đơn vị	20	30
ống	m		

**Đường ống thoát nước + thông hơi (u.PVC-C2)**



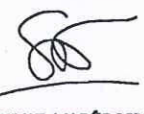


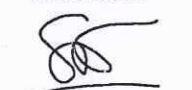
Tên phụ tùng, thiết bị - vật liệu	Đường kính danh nghĩa (mm)							
	Đơn vị	34	75	90	110	125	140	160
ống	m	2	18	6	10			
Đầu nối thẳng	cái	2	3	2				
T xiên 135°	cái	2	4	1	2			
T chuyển bậc 135° 75>34; 90>75; 110>75	cái	4	2	2				
Cút góc 90°	cái	4	2	1	2			
Cút chéo 135°	cái	20	15	2				
Côn chuyển bậc 75>34; 90>75; 110>75;	cái	6	4	2				
Bích bịt xả thông tắc	cái	2	1	2				
Đầu bịt	cái							

**THIẾT BỊ**

Tên phụ tùng, thiết bị - vật liệu	Đơn vị	Số lượng
Téc nước inox 1,5m3	bộ	1
Xí bệt + vòi xịt	bộ	4
Chậu rửa âm bàn + vòi rửa + si phông, chân đỡ chậu	bộ	2
Gương, kệ kính, phụ kiện	bộ	2
Hộp đựng giấy	bộ	4
Hộp đựng xà phòng	bộ	2
Tiểu nam + Van xả tiểu	cái	2
Dây cấp nước D20	cái	11
Thoát sàn inox D60	cái	4
Vòi rửa gắn tường	cái	2
Phễu thu nước inox D75	cái	2
Van phao	cái	1
Vật liệu phụ	%	5

**ỦY BAN NHÂN DÂN PHƯỜNG AN BÌNH  
PHÒNG KINH TẾ, HẠ TẦNG VÀ ĐÔ THỊ**  
**BẢN VẼ THI CÔNG**  
**ĐÃ ĐƯỢC THẨM ĐỊNH**  
Ngày.....tháng.....năm.....

**THẨM TRA**  
Theo văn bản số:...../.....  
Ngày.....tháng.....năm 20.....  
Chủ trì bộ môn ký tên

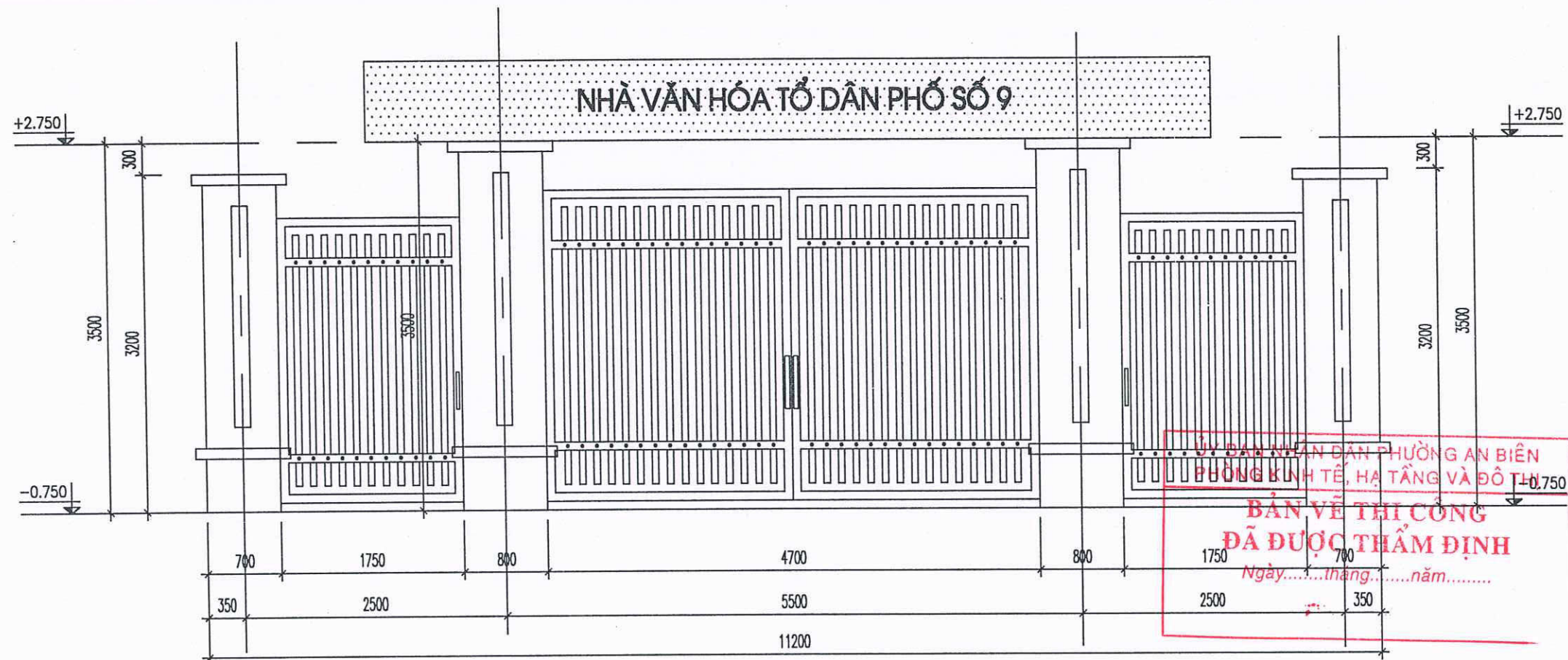
SỐ	THAY ĐỔI	NGÀY	KÝ
1			
2			
3			
<b>CHỦ ĐẦU TƯ - PROJECT OWNER</b>			
VĂN PHÒNG HỒNG VÀ LƯU PHƯƠNG AN BÌNH			
<b>CÔNG TRÌNH - PROJECT</b>			
XÂY DỰNG NHÀ VĂN HÓA TỔ ĐÀN PHỐ SỐ 9 PHƯỜNG AN BÌNH			
ĐỊA ĐIỂM XÂY DỰNG: SỐ 22/260 ĐƯỜNG THÊN LỜI P. AN BÌNH - TP. HẢI PHÒNG			
<b>HẠNG MỤC - ITEM</b>			
-			
<b>TU VẤN THIẾT KẾ - CONSULTANT DESIGN</b>			
			
<b>CÔNG TY CP TƯ VẤN THIẾT KẾ XÂY DỰNG VÀ THƯƠNG MẠI KIẾN AN</b>			
KIẾN AN TRADING AND CONSTRUCTION DESIGN AND CONSULTING JOINT STOCK COMPANY ĐỊA CHỈ: 400 ĐƯỜNG 20/7 B. NGUYỄN CÔNG MỸ - P. NGỌC BÔN - QUẬN AN - TP. HẢI PHÒNG TEL: FAX 0228.2474768 EMAIL: CÔNG TY VÀ KAS@MAIL.COM KIỂM ĐỐC - DIRECTOR			
			
TÊN BÀN VẼ - DRAWING TITLE			
<b>BẢNG THỐNG KÊ</b>			
CHỦ NHIỆM - MASTER			
			
THS-KT. LẠI ĐỨC BÓN CHỦ TẾ - MANAGER			
			
KT. PHẠM THANH NHÂN THIẾT KẾ - DESIGNER/DRAWING			
			
KT. PHẠM THANH NHÂN KIỂM TRA - CHECKER			
			
THS-KT. LẠI ĐỨC BÓN			
TỶ LỆ - SCALE		BẢN VẼ - DRAWING	
HOÀN THÀNH - ISSUE DATE		N: 05	
NĂM 2025			
GIẤY A0 - DESIGN BRAGE			
<b>THIẾT KẾ BVTC</b>			

**THIẾT KẾ BẢN VẼ THI CÔNG**

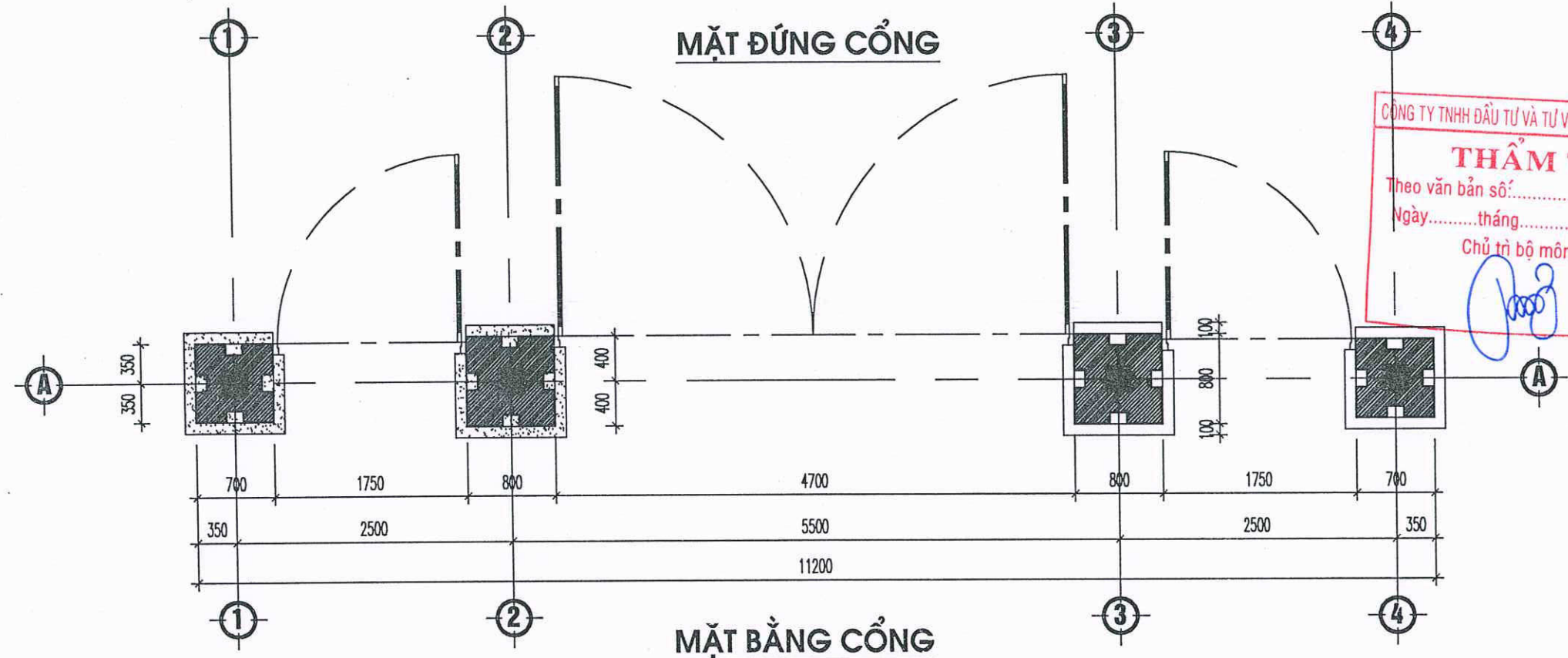
**HẠNG MỤC: CỔNG, TƯỜNG BAO**

**HẠNG MỤC: CỔNG, TƯỜNG BAO**

**PHẦN: KIẾN TRÚC**



ỦY BAN NHÂN DÂN PHƯỜNG AN BIÊN  
 PHÒNG KINH TẾ, HẠ TẦNG VÀ ĐÔ THỊ  
**BẢN VẼ THI CÔNG**  
**ĐÃ ĐƯỢC THẨM ĐỊNH**  
 Ngày.....tháng.....năm.....



CÔNG TY TNHH ĐẦU TƯ VÀ TƯ VẤN XÂY DỰNG ĐỨC THÁI  
**THẨM TRA**  
 Theo văn bản số:...../  
 Ngày.....tháng.....năm 20.....  
 Chủ trì bộ môn ký tên

SỐ	THAY ĐỔI	NGÀY	KÝ
1			
2			
3			

CHỦ ĐẦU TƯ - PROJECT OWNER  
 VĂN PHÒNG HEAD VÀ UBND PHƯỜNG AN BIÊN

CÔNG TRÌNH - PROJECT  
 DỰ ÁN ĐẦU TƯ XÂY DỰNG NHÀ VĂN HÓA  
 TỔ DÂN PHỐ SỐ 9 PHƯỜNG AN BIÊN  
 ĐỊA ĐIỂM XÂY DỰNG:  
 SỐ 22/280 ĐƯỜNG TRẦN LUYỆN  
 PHƯỜNG AN BIÊN - TP. HẢI PHÒNG

HẠNG MỤC - ITEM

TƯ VẤN THIẾT KẾ - CONSULTANT DESIGN



**CÔNG TY CP TƯ VẤN THIẾT KẾ**  
**XÂY DỰNG VÀ THƯƠNG MẠI KIẾN AN**

KIẾN AN TRADING AND CONSTRUCTION  
 DESIGN AND CONSULTING JOINT STOCK COMPANY  
 ĐƠN VỊ CHỈ ĐẠO SỐ 20/18 NGUYỄN CÔNG MỸ -  
 P. NGỌC SƠN - Q. TIỀN AN - TP. HẢI PHÒNG  
 TEL: FAX: 0225.3.76786  
 EMAIL: CONGTIVK@GMAIL.COM  
 CHỨC VỤ: GIÁM ĐỐC



TÊN BẢN VẼ - DRAWING TITLE

CHI TIẾT CÔNG

CHỦ NHIỆM - MASTER

THS-KTS. LẠI ĐỨC SƠN  
 CHỦ TRÌ - MANAGER

THS-KTS. LẠI ĐỨC SƠN  
 THIẾT KẾ/VẼ - DESIGNER/DRAWING

KS. VŨ TIẾN ĐẠT  
 KIỂM TRA - CHECKER

THS-KTS. LẠI ĐỨC SƠN

TỶ LỆ - SCALE      BẢN VẼ - DRAWING

HOÀN THÀNH - ISSUE DATE      **01**

NĂM 2025

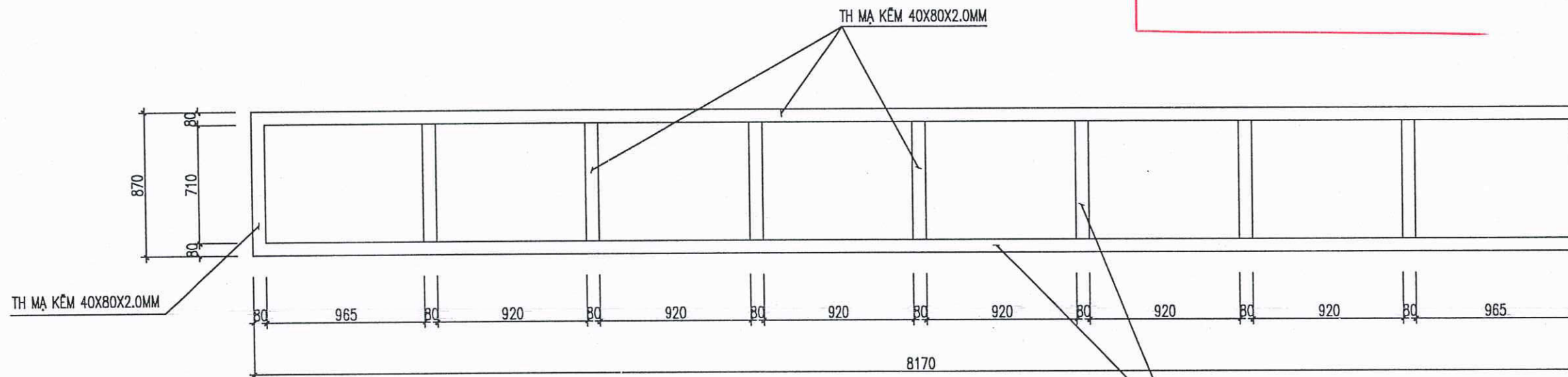
GIAI ĐOẠN - DESIGN STAGE  
**THIẾT KẾ BVTC**



**CHI TIẾT MÀN HÌNH LED**

ỦY BAN NHÂN DÂN PHƯỜNG AN BIÊN  
PHÒNG KINH TẾ, HẠ TẦNG VÀ ĐÔ THỊ

**BẢN VẼ THI CÔNG**  
**ĐÃ ĐƯỢC THẨM ĐỊNH**  
Ngày.....tháng.....năm.....



**CHI TIẾT KHUNG BIỂN LED**

ỦY BAN NHÂN DÂN PHƯỜNG AN BIÊN  
PHÒNG KINH TẾ, HẠ TẦNG VÀ ĐÔ THỊ

**THẨM TRA**  
Theo văn bản số:...../.....  
Ngày.....tháng.....năm 20.....  
Chủ trì bộ môn ký tên

*[Signature]*

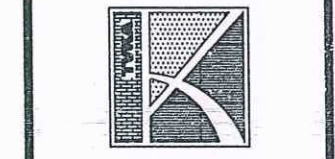
SỐ	THAY ĐỔI	NGÀY	KÝ
1			
2			
3			

CHỦ ĐẦU TƯ - PROJECT OWNER  
VĂN PHÒNG HEND VÀ UENO PHƯỜNG AN BIÊN

CÔNG TRÌNH - PROJECT  
DỰ ÁN ĐẦU TƯ XÂY DỰNG NHÀ VĂN HÓA  
TỔ DÂN PHỐ SỐ 9 PHƯỜNG AN BIÊN  
ĐỊA ĐIỂM XÂY DỰNG:  
Số 22/200 Đường Trần Lê  
Phường An Biên - TP. Hải Phòng

HẠNG MỤC - ITEM  
---

TƯ VẤN THIẾT KẾ - CONSULTANT DESIGN



**CÔNG TY CP TƯ VẤN THIẾT KẾ  
XÂY DỰNG VÀ THƯƠNG MẠI KIẾN AN**

KIEN AN TRADING AND CONSTRUCTION  
DESIGN AND CONSULTING JOINT STOCK COMPANY  
Địa chỉ: Add: Số 26/718 Nguyễn Công Mỹ -  
P. Ngọc Sơn Q. Kiến An - TP. Hải Phòng  
TEL - FAX: 0225 3676786  
Email: ccsn@kiengan.com.vn  
kiengan.vn@gmail.com

**THẨM TRA**  
THIẾT KẾ VÀ THƯƠNG MẠI KIẾN AN  
K.S. TRỊNH VĂN MÃI  
TÊN BẢN VẼ - DRAWING TITLE

**CHI TIẾT BÊN LED**

CHỦ NHIỆM - MASTER

*[Signature]*  
THS-KTS. LẠI ĐỨC SƠN  
CHỦ TRÌ - MANAGER

*[Signature]*  
THS-KTS. LẠI ĐỨC SƠN  
THIẾT KẾ VẼ - DESIGNER/DRAWING:

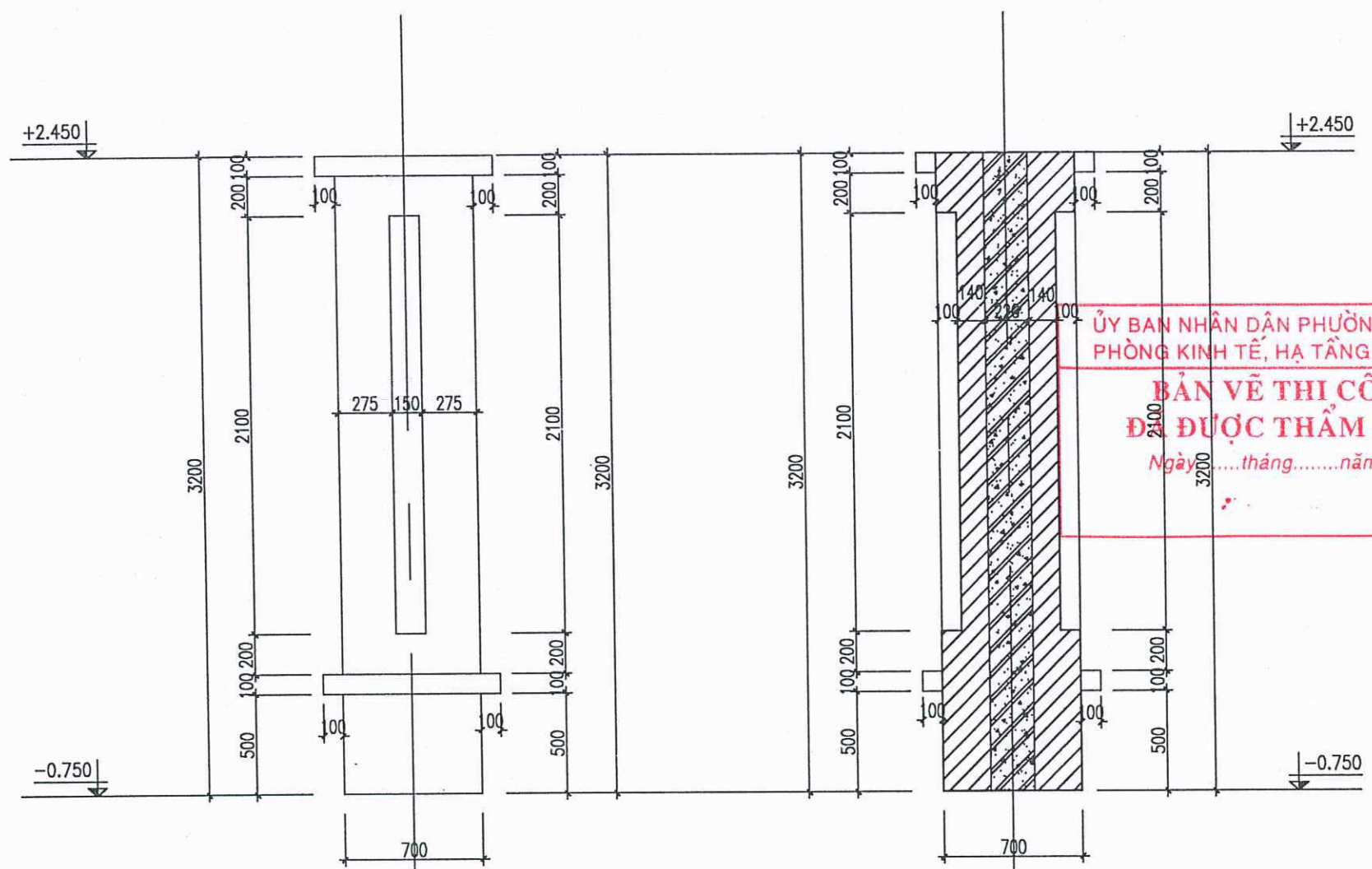
*[Signature]*  
K.S. VŨ TIẾN ĐẠT  
KIỂM TRA - CHECKER

*[Signature]*  
THS-KTS. LẠI ĐỨC SƠN

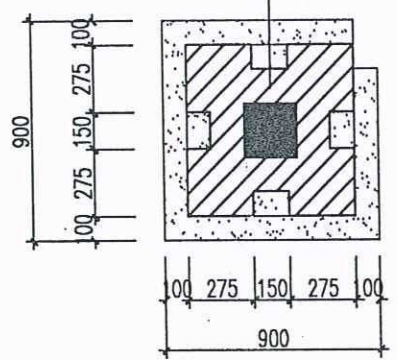
TY LỆ - SCALE      BẢN VẼ - DRAWING

HOÀN THÃNH - ISSUE DATE  
NĂM 2025      C: 02

GIAI ĐOẠN - DESIGN STAGE  
THIẾT KẾ BVTC



**CHI TIẾT TRỤ CỘT PHỤ**



**MẶT CẮT 1-1**

**MẶT CẮT 2-2**

ỦY BAN NHÂN DÂN PHƯỜNG AN BIÊN  
PHÒNG KINH TẾ, HẠ TẦNG VÀ ĐÔ THỊ  
**BẢN VẼ THI CÔNG**  
**ĐÃ ĐƯỢC THẨM ĐỊNH**  
Ngày.....tháng.....năm.....

CÔNG TY TNHH ĐẦU TƯ VÀ TƯ VẤN XÂY DỰNG ĐỨC THÁI  
**THẨM TRA**  
Theo văn bản số:...../.....  
Ngày.....tháng.....năm 20.....  
Chủ trì bộ môn ký tên

SỐ	THAY ĐỔI	NGÀY	KÝ
1			
2			
3			

CHỦ ĐẦU TƯ - PROJECT OWNER  
VĂN PHÒNG HỒNG VÀ UNG PHƯỜNG AN BIÊN

CÔNG TRÌNH - PROJECT  
DỰ ÁN ĐẦU TƯ XÂY DỰNG NHÀ VĂN HÓA  
TỔ CÁN PHỐ SỐ 9 PHƯỜNG AN BIÊN  
ĐỊA ĐIỂM XÂY DỰNG:  
Số 22/280 Đường Trần Lữ  
Phường An Biên - TP. Hải Phòng

HẠNG MỤC - ITEM

TƯ VẤN THIẾT KẾ - CONSULTANT DESIGN



**CÔNG TY CP TƯ VẤN THIẾT KẾ  
XÂY DỰNG VÀ THƯƠNG MẠI KIẾN AN**

KIẾN AN TRADING AND CONSTRUCTION  
DESIGN AND CONSULTING JOINT STOCK COMPANY  
Địa chỉ - Add: Số 26/71B Nguyễn Công Mỹ -  
P. NGỌC SƠN - Q. KIẾN AN - TP. HẢI PHÒNG  
TEL - FAX: 0225.3676786  
EMAIL: CONGTYKA@GMAIL.COM  
GIÁM ĐỐC - DIRECTOR



CÔNG TY CỔ PHẦN  
TƯ VẤN THIẾT KẾ  
XÂY DỰNG VÀ THƯƠNG MẠI  
KIẾN AN  
KS. TRINH VĂN MÃI  
TÊN BẢN VẼ - DRAWING TITLE

CHI TIẾT TRỤ CỘT PHỤ

CHỦ NHIỆM - MASTER

*[Signature]*

THS-KTS. LẠI ĐỨC SƠN

CHỦ TRÌ - MANAGER

*[Signature]*

THS-KTS. LẠI ĐỨC SƠN

T: SẼ KẾ VẼ - DESIGNER/DRAWING:

*[Signature]*

KS. VŨ TIẾN ĐẠT

KIỂM TRA - CHECKER

*[Signature]*

THS-KTS. LẠI ĐỨC SƠN

TỶ LỆ - SCALE

BẢN VẼ - DRAWING

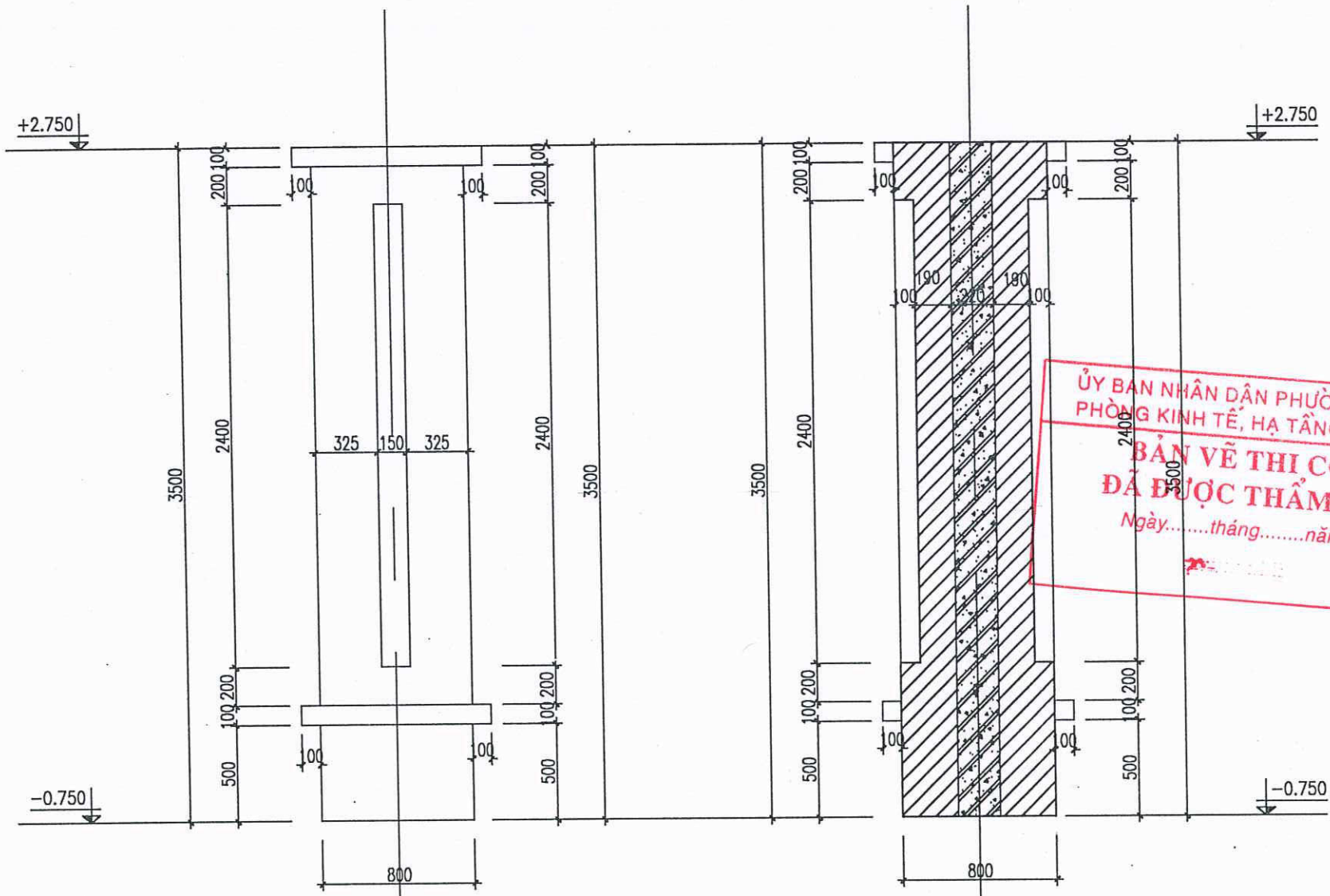
THIẾT KẾ BVTG

HOÀN THÀNH - ISSUE DATE

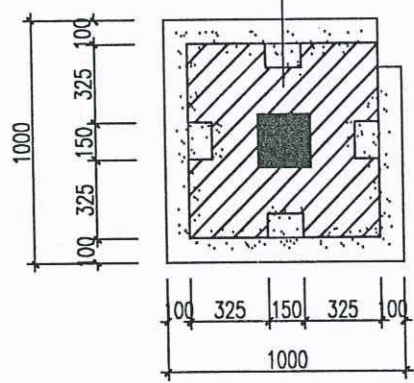
NĂM 2025

GIẢI ĐOẠN - DESIGN STAGE

C: 02



**CHI TIẾT TRỤ CỘT CHÍNH**



**MẶT CẮT 1-1**

**MẶT CẮT 2-2**

ỦY BAN NHÂN DÂN PHƯỜNG AN BIÊN  
PHÒNG KINH TẾ, HẠ TẦNG VÀ ĐÔ THỊ  
**BẢN VẼ THI CÔNG**  
**ĐÃ ĐƯỢC THẨM ĐỊNH**  
Ngày.....tháng.....năm.....

CÔNG TY TNHH ĐẦU TƯ VÀ TƯ VẤN XÂY DỰNG ĐỨC THÁI  
**THẨM TRA**  
Theo văn bản số:...../.....  
Ngày.....tháng.....năm 20.....  
Chủ trì bộ môn ký tên

SỐ	THAY ĐỔI	NGÀY	KÝ
1			
2			
3			

CHỦ ĐẦU TƯ - PROJECT OWNER  
VĂN PHÒNG HỒNG VÀ ƯNG PHƯƠNG AN BIÊN

CÔNG TRÌNH - PROJECT  
DỰ ÁN ĐẦU TƯ XÂY DỰNG NHÀ VĂN HÓA  
TỔ DÂN PHỐ SỐ 9 PHƯỜNG AN BIÊN  
ĐỊA ĐIỂM XÂY DỰNG:  
SỐ 32/200 ĐƯỜNG THỊNH LỰC  
PHƯỜNG AN BIÊN - TP. HẢI PHÒNG

HẠNG MỤC - ITEM

TƯ VẤN THIẾT KẾ - CONSULTANT DESIGN



CÔNG TY CP TƯ VẤN THIẾT KẾ  
XÂY DỰNG VÀ THƯƠNG MẠI KIẾN AN

KIEN AN TRADING AND CONSTRUCTION  
DESIGN AND CONSULTING JOINT STOCK COMPANY  
ĐỊA CHỈ - ADD: SỐ 26/718 NGUYỄN CÔNG MỸ -  
P. NGỌC SƠN - Q. KIẾN AN - TP. HẢI PHÒNG  
TEL: FAX: 0225 3676785  
EMAIL: CÔNG TY TNHH GMAIL.COM  
QUẢN LÝ - DIRECTOR

M.S.D.N: 0302253676785  
**CÔNG TY TNHH ĐẦU TƯ VÀ TƯ VẤN XÂY DỰNG ĐỨC THÁI**  
TƯ VẤN THIẾT KẾ  
XÂY DỰNG VÀ THƯƠNG MẠI  
KIẾN AN  
K.S. TRINH VĂN MÃI

TÊN BẢN VẼ - DRAWING TITLE

CHI TIẾT TRỤ CỘT CHÍNH

CHỦ NHIỆM - MASTER

*[Signature]*

THS-KTS. LẠI ĐỨC SƠN

CHỦ TRƯ - MANAGER

*[Signature]*

THS-KTS. LẠI ĐỨC SƠN

THIẾT KẾ/VẼ - DESIGNER/DRAWING:

*[Signature]*

KS. VŨ TIẾN ĐẠT

KIỂM TRA - CHECKER

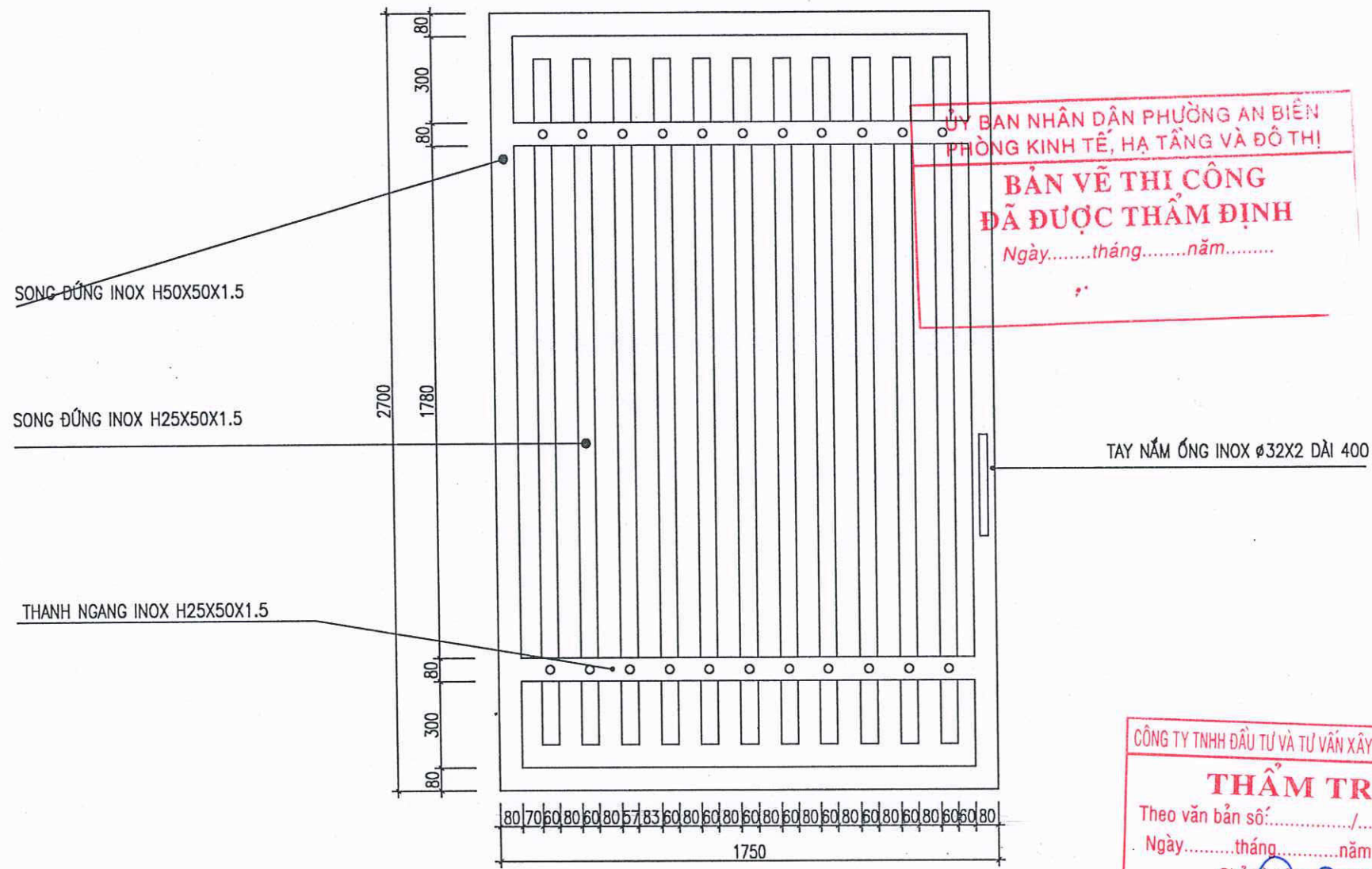
*[Signature]*

THS-KTS. LẠI ĐỨC SƠN

TỶ LỆ - SCALE

BẢN VẼ - DRAWING

HOÀN THÀNH - ISSUE DATE  
NĂM 2025  
C: 03  
GIAI ĐOẠN - DESIGN STAGE  
THIẾT KẾ BVTC



ỦY BAN NHÂN DÂN PHƯỜNG AN BIÊN  
PHÒNG KINH TẾ, HẠ TẦNG VÀ ĐÔ THỊ

**BẢN VẼ THI CÔNG**  
**ĐÃ ĐƯỢC THẨM ĐỊNH**  
Ngày.....tháng.....năm.....

CÔNG TY TNHH ĐẦU TƯ VÀ TƯ VẤN XÂY DỰNG ĐỨC THÁI

**THẨM TRA**  
Theo văn bản số:...../  
Ngày.....tháng.....năm 20.....  
Chủ trì bộ môn ký tên

**CHI TIẾT CẢNH CÔNG PHỤ (SL:02CK)**

SỐ	THAY ĐỔI	NGÀY	KÝ
1			
2			
3			

CHỦ ĐẦU TƯ - PROJECT OWNER  
VĂN PHÒNG HỒNG VÀ LINH PHƯỜNG AN BIÊN

CÔNG TRÌNH - PROJECT  
DỰ ÁN ĐẦU TƯ XÂY DỰNG NHÀ VĂN HÓA  
TỔ DÂN PHỐ SỐ 9 PHƯỜNG AN BIÊN  
ĐỊA ĐIỂM XÂY DỰNG:  
ĐỒ 82/80 ĐƯỜNG THÊN LỢI  
PHƯỜNG AN BIÊN - TP. HẢI PHÒNG

HẠNG MỤC - ITEM

TƯ VẤN THIẾT KẾ - CONSULTANT DESIGN



**CÔNG TY CP TƯ VẤN THIẾT KẾ  
XÂY DỰNG VÀ THƯƠNG MẠI KIẾN AN**

KIEN AN TRADING AND CONSTRUCTION  
DESIGN AND CONSULTING JOINT STOCK COMPANY  
ĐỊA CHỈ - ADD : SỐ 26/71B NGUYỄN CÔNG MỸ -  
P. NGỌC SƠN - Q. KIẾN AN - TP. HẢI PHÒNG  
TEL - FAX: 0225.3676786  
EMAIL: CÔNG TY KIEN AN @ GMAIL.COM  
GIÁM ĐỐC - DIRECTOR

**CÔNG TY**  
**CƠ PHÂN**  
**TƯ VẤN THIẾT KẾ**  
**XÂY DỰNG VÀ THƯƠNG MẠI**  
**KIẾN AN**  
TP. HẢI PHÒNG

KS. TRINH VĂN MÃI  
TÊN BẢN VẼ - DRAWING TITLE

CHI TIẾT CẢNH CÔNG PHỤ

CHỦ NHIỆM - MASTER:

*[Signature]*

THS-KTS. LẠI ĐỨC SƠN

CHỦ TRÌ - MANAGER

*[Signature]*

THS-KTS. LẠI ĐỨC SƠN

THIẾT KẾ/VẼ - DESIGNER/DRAWING:

*[Signature]*

KS. VŨ TIẾN ĐẠT

KIỂM TRA - CHECKER

*[Signature]*

THS-KTS. LẠI ĐỨC SƠN

TỶ LỆ - SCALE

BẢN VẼ - DRAWING

HOÀN THÀNH - ISSUE DATE

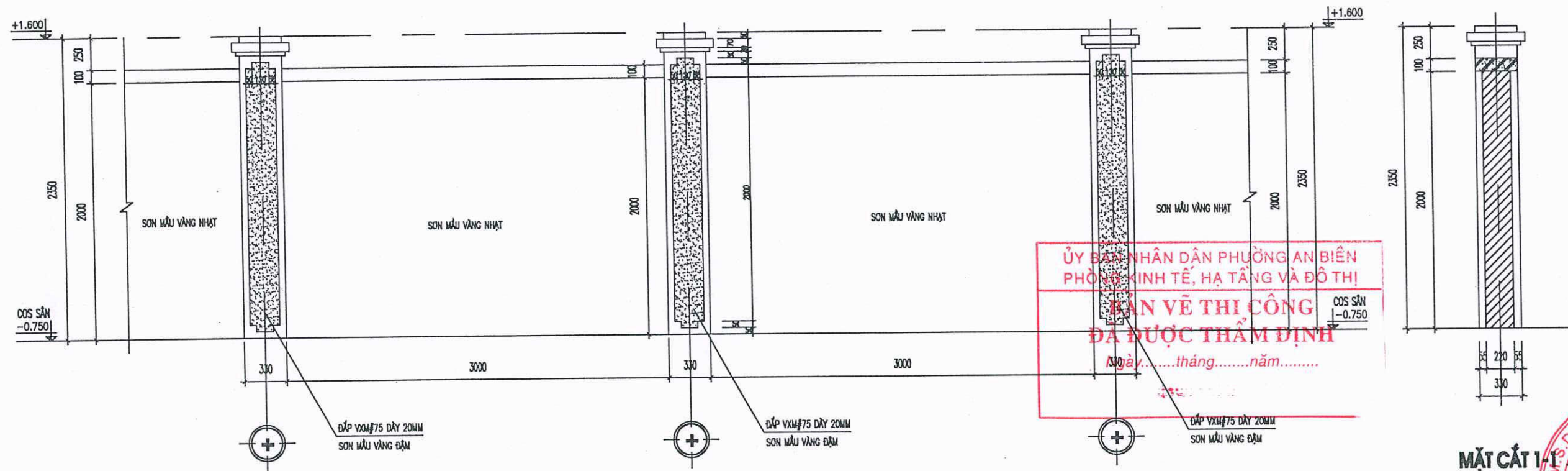
NĂM 2025

GIẢI ĐOẠN - DESIGN STAGE

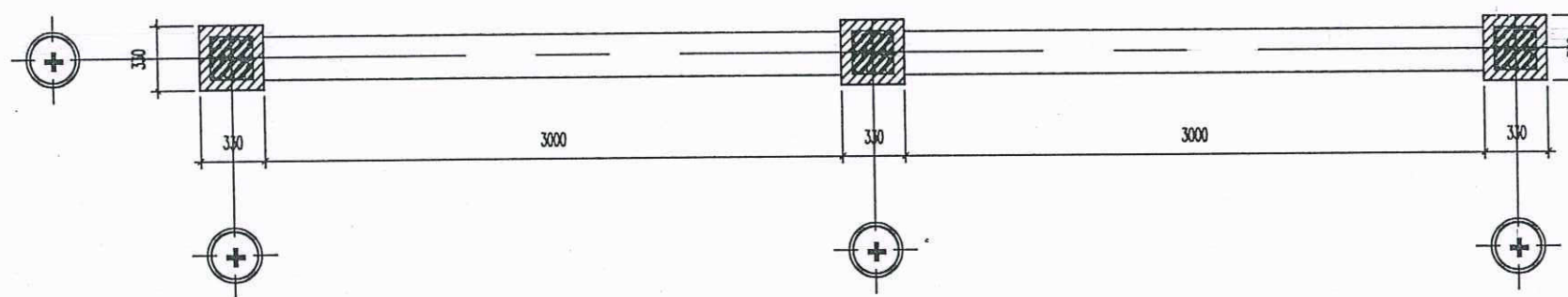
THIẾT KẾ BVTC

C: 04





**MẶT ĐỨNG TƯỜNG BAO ĐẶC ĐIỂN HÌNH ĐOẠN 2-3,3-4, 4-5**



**MẶT BẰNG ĐIỂN HÌNH TƯỜNG BAO**

ỦY BAN NHÂN DÂN PHƯỜNG AN BIÊN  
PHÒNG KINH TẾ, HẠ TẦNG VÀ ĐÔ THỊ  
**PHẦN VẼ THI CÔNG**  
**ĐÃ ĐƯỢC THẨM ĐỊNH**  
Ngày.....tháng.....năm.....

CÔNG TY TNHH ĐẦU TƯ VÀ TƯ VẤN XÂY DỰNG ĐỨC THÁI  
**THẨM TRA**  
Theo văn bản số:...../  
Ngày.....tháng.....năm 20.....  
Chủ trì bộ môn ký tên

- GHI CHÚ:**
- SỐ LƯỢNG TƯỜNG RÀO ĐẶC:
  - 20 ĐOẠN KÍCH THƯỚC 3.0M
  - 01 ĐOẠN KÍCH THƯỚC 2.635M
  - 01 ĐOẠN KÍCH THƯỚC 2.515M
  - 01 ĐOẠN KÍCH THƯỚC 3.64M
  - SỐ LƯỢNG TRỤ TƯỜNG RÀO ĐẶC: 24 TRỤ

SỐ	THAY ĐỔI	NGÀY	KÝ
1			
2			
3			

CHỦ ĐẦU TƯ - PROJECT OWNER  
**VĂN PHÒNG HỮNG VÀ UBND PHƯỜNG AN BIÊN**

CÔNG TRÌNH - PROJECT  
DỰ ÁN ĐẦU TƯ XÂY DỰNG NHÀ VĂN HÓA  
TỔ DÂN PHỐ SỐ 9 PHƯỜNG AN BIÊN  
ĐỊA ĐIỂM XÂY DỰNG:  
ĐỒ 22/80 ĐƯỜNG THÊN LỬA  
PHƯỜNG AN BIÊN - TP. HẢI PHÒNG

HẠNG MỤC - ITEM

TƯ VẤN THIẾT KẾ - CONSULTANT DESIGN



**CÔNG TY CP TƯ VẤN THIẾT KẾ  
XÂY DỰNG VÀ THƯƠNG MẠI KIẾN AN**

KIẾN AN TRADING AND CONSTRUCTION  
DESIGN AND CONSULTING JOINT STOCK COMPANY  
ĐỊA CHỈ: ADD: SỐ 26/7B NGUYỄN CÔNG MỸ -  
P. NGOC SON - Q. TIEN AN - TP. HAI PHONG  
TEL: FAX: 0228.3676786  
EMAIL: CÔNG TY VÀ CÔNG TY VÀ CÔNG TY VÀ CÔNG TY VÀ  
GIÁM ĐỐC - DIRECTOR



MẶT CẮT 1/1

**CHI TIẾT TƯỜNG BAO**

CHỦ NHIỆM - MASTER

THS-KTS. LẠI ĐỨC SƠN

CHỦ TRÌ - MANAGER

THS-KTS. LẠI ĐỨC SƠN

THIẾT KẾ/VẼ - DESIGNER/DRAWING

KS. VŨ TIẾN ĐẠT

KIỂM TRA - CHECKER

THS-KTS. LẠI ĐỨC SƠN

TỶ LỆ - SCALE

BẢN VẼ - DRAWING

HOÀN THÀNH - ISSUE DATE

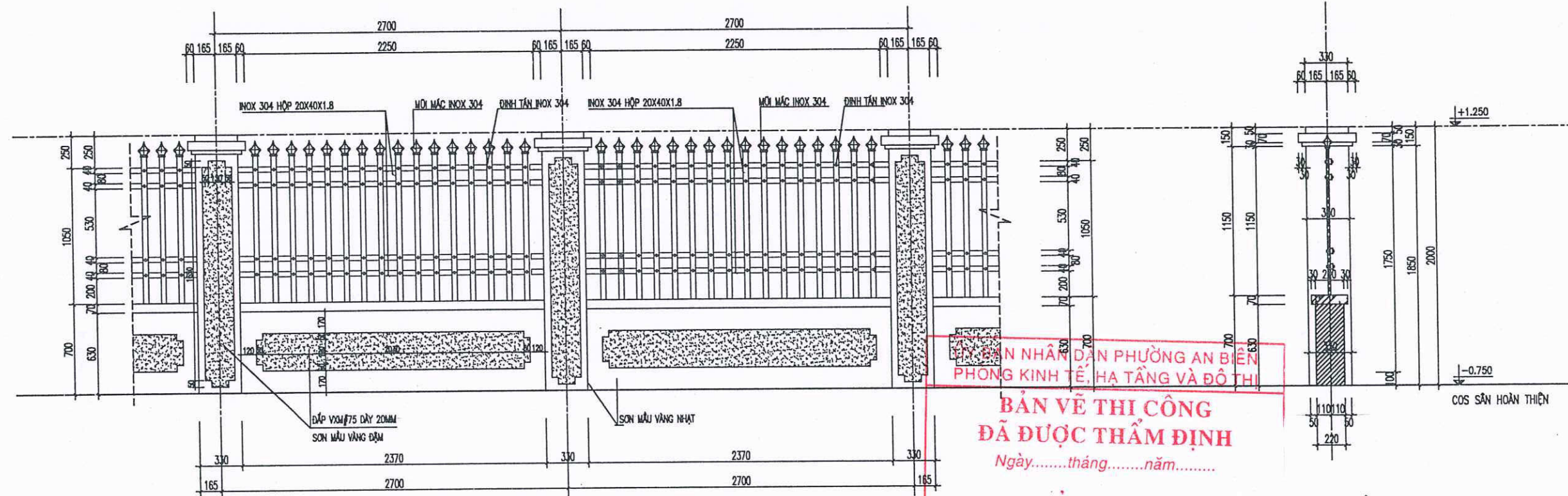
TB: 01

NĂM 2025

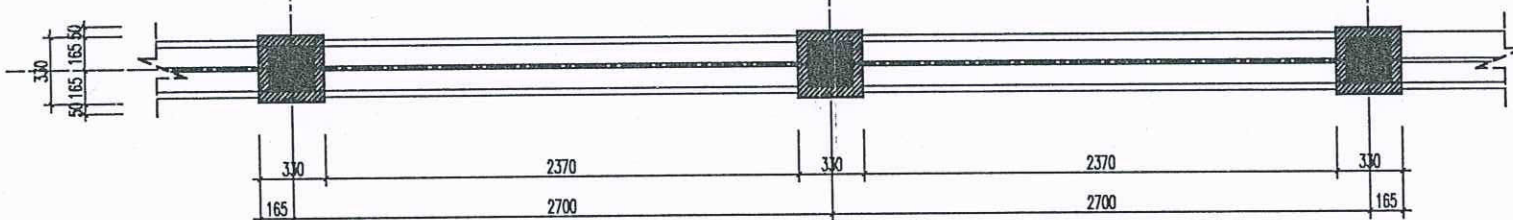
GIẢI ĐOẠN - DESIGN STAGE

THIẾT KẾ BVTC

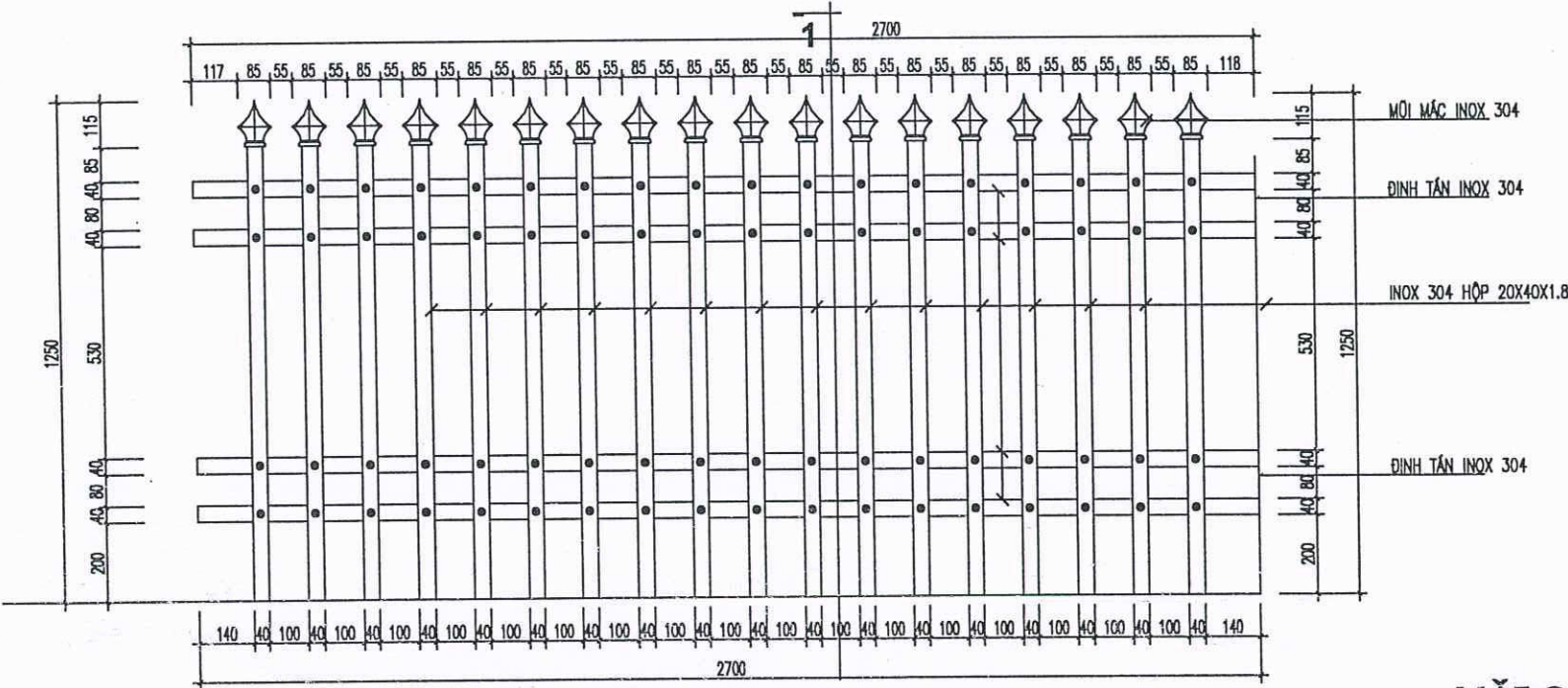
**ĐOẠN TƯỜNG BAO THỎNG HIỆN TRẠNG PHÍA TRƯỚC**



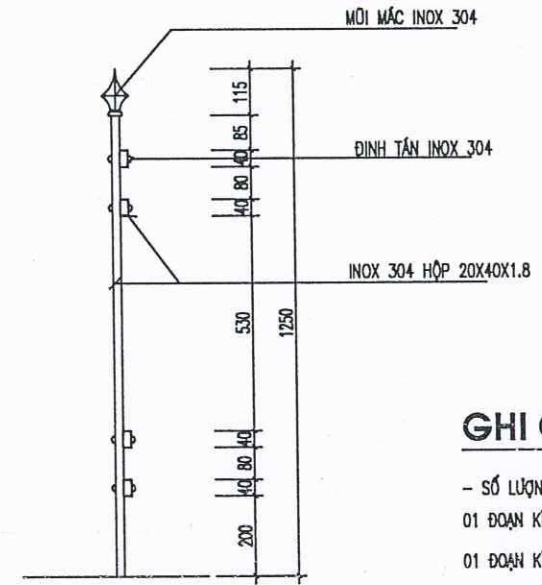
**MẶT ĐÚNG TƯỜNG RÀO THỎNG ĐIỂN HÌNH ĐOẠN 6-7, 7-7, 8-1**



**MẶT BẰNG TƯỜNG RÀO THỎNG ĐIỂN HÌNH ĐOẠN 6-7, 7-8, 8-1**



**CHI TIẾT HOA INOX TƯỜNG RÀO**



**MẶT CẮT HOA SẮT TƯỜNG RÀO**

**BẢN VẼ THI CÔNG ĐÃ ĐƯỢC THẨM ĐỊNH**  
 Ngày.....tháng.....năm.....

**CÔNG TY TNHH ĐẦU TƯ VÀ TƯ VẤN XÂY DỰNG ĐỨC THÁI**  
**THẨM TRA**  
 Theo văn bản số:...../.....  
 Ngày.....tháng.....năm 20.....  
 Chủ trì bộ môn ký tên

**GHI CHÚ:**

- SỐ LƯỢNG TƯỜNG RÀO THỎANG:
- 01 ĐOẠN KÍCH THƯỚC 0.64M
- 01 ĐOẠN KÍCH THƯỚC 0.56M
- 01 ĐOẠN KÍCH THƯỚC 2.74M
- 02 ĐOẠN KÍCH THƯỚC 2.7M
- SỐ LƯỢNG TRỤ TƯỜNG RÀO THỎANG: 04 TRỤ

SỐ	THAY ĐỔI	NGÀY	KÝ
1			
2			
3			

CHỦ ĐẦU TƯ - PROJECT OWNER  
 VĂN PHÒNG HENG VÀ UNG PHƯỜNG AN BÊN

CÔNG TRÌNH - PROJECT  
 DỰ ÁN ĐẦU TƯ XÂY DỰNG NHÀ VĂN HÓA  
 TỔ DÂN PHỐ SỐ 9 PHƯỜNG AN BÊN  
 ĐỊA ĐIỂM XÂY DỰNG:  
 SỐ 32/300 ĐƯỜNG THIÊN LỘC  
 PHƯỜNG AN BÊN - TP. HẢI PHÒNG

HẠNG MỤC - ITEM

TƯ VẤN THIẾT KẾ - CONSULTANT DESIGN



CÔNG TY CP TƯ VẤN THIẾT KẾ  
 XÂY DỰNG VÀ THƯƠNG MẠI KIẾN AN

KIẾN AN TRADING AND CONSTRUCTION  
 DESIGN AND CONSULTING JOINT STOCK COMPANY  
 ĐỊA CHỈ: LƯU ĐƯỜNG SỐ 22/71B NGUYỄN CÔNG MỸ -  
 P. NGỌC SƠN - Q. KIẾN AN - TP. HẢI PHÒNG  
 TEL: / FAX: 0225 3676786  
 EMAIL: CÔNG TY KVA@GMAIL.COM

**CÔNG TY TNHH ĐẦU TƯ VÀ TƯ VẤN XÂY DỰNG ĐỨC THÁI**  
 TÊN BẢN VẼ - DRAWING TITLE  
 CHỈ TIẾT TƯỜNG RÀO THỎANG SỬA CHỮA

CHỦ NHIỆM - MASTER

THS-KTS. LẠI ĐỨC SƠN  
 CHỦ TRÌ - MANAGER

THS-KTS. LẠI ĐỨC SƠN  
 THIẾT KẾ/VẼ - DESIGNER/DRAWING:

KS. VŨ TIẾN ĐẠT  
 KIỂM TRA - CHECKER

THS-KTS. LẠI ĐỨC SƠN

TỶ LỆ - SCALE      BẢN VẼ - DRAWING

HOÀN THÀNH - ISSUE DATE      SC: 06  
 NĂM 2025

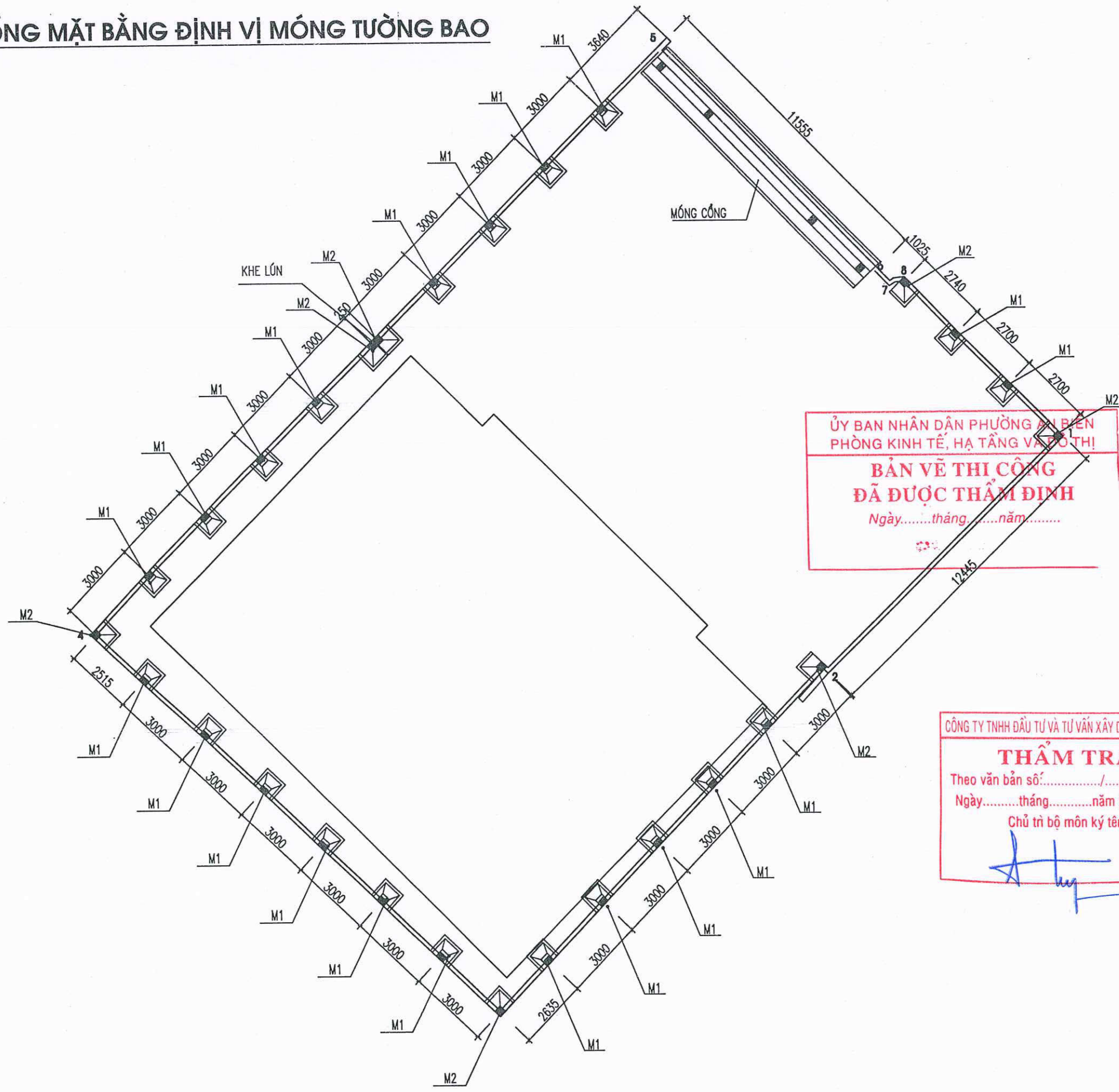
GIẢI ĐOẠN - DESIGN STAGE

THIẾT KẾ BVTC

**HẠNG MỤC: CỔNG, TƯỜNG BAO**

**PHẦN: KẾT CẤU**

# TỔNG MẶT BẰNG ĐỊNH VỊ MÓNG TƯỜNG BAO



ỦY BAN NHÂN DÂN PHƯỜNG AN BIÊN  
PHÒNG KINH TẾ, HẠ TẦNG VÀ ĐÔ THỊ

**BẢN VẼ THI CÔNG**  
**ĐÃ ĐƯỢC THẨM ĐỊNH**

Ngày.....tháng.....năm.....

CÔNG TY TNHH ĐẦU TƯ VÀ TƯ VẤN XÂY DỰNG ĐỨC THÁI

**THẨM TRA**

Theo văn bản số:...../.....

Ngày.....tháng.....năm 20.....

Chủ trì bộ môn ký tên

SỐ	THAY ĐỔI	NGÀY	KÝ
1			
2			
3			

CHỦ ĐẦU TƯ - PROJECT OWNER  
VĂN PHÒNG HỒNG VÀ UBHI PHƯỜNG AN BIÊN

CÔNG TRÌNH - PROJECT  
DỰ ÁN ĐẦU TƯ XÂY DỰNG NHÀ VĂN HÓA  
TỔ DÂN PHỐ SỐ 9 PHƯỜNG AN BIÊN  
ĐỊA ĐIỂM XÂY DỰNG:  
Số 32/380 Đường Trần Lữ  
Phường An Biên - TP. Hải Phòng

HẠNG MỤC - ITEM  
—

TƯ VẤN THIẾT KẾ - CONSULTANT DESIGN



**CÔNG TY CP TƯ VẤN THIẾT KẾ  
XÂY DỰNG VÀ THƯƠNG MẠI KIẾN AN**

KIEN AN TRADING AND CONSTRUCTION  
DESIGN AND CONSULTING JOINT STOCK COMPANY  
ĐỊA CHỈ - ADD : SỐ 26/718 NGUYỄN CÔNG MỸ -  
P. NGUYỄN SƠN - Q. KIẾN AN - TP. HẢI PHÒNG  
TEL: FAX: 0225.3676786  
EMAIL: CÔNG TY VKA@GMAIL.COM  
GIÁM ĐỐC - DIRECTOR



KS. TRINH VĂN MÃI  
TÊN BẢN VẼ - DRAWING TITLE

TỔNG MẶT BẰNG SỬA CHỮA

CHỦ NHIỆM - MASTER

*[Signature]*

THS-KTS. LẠI ĐỨC SƠN

CHỦ TRÌ - MANAGER

*[Signature]*

KS. QUÁCH VĂN HIẾU  
THIẾT KẾ/VẼ - DESIGNER/DRAWING:

KS. VŨ TIẾN ĐẠT

KIỂM TRA - CHECKER

*[Signature]*

THS-KTS. LẠI ĐỨC SƠN

TỶ LỆ - SCALE

BẢN VẼ - DRAWING

HOÀN THÀNH - ISSUE DATE

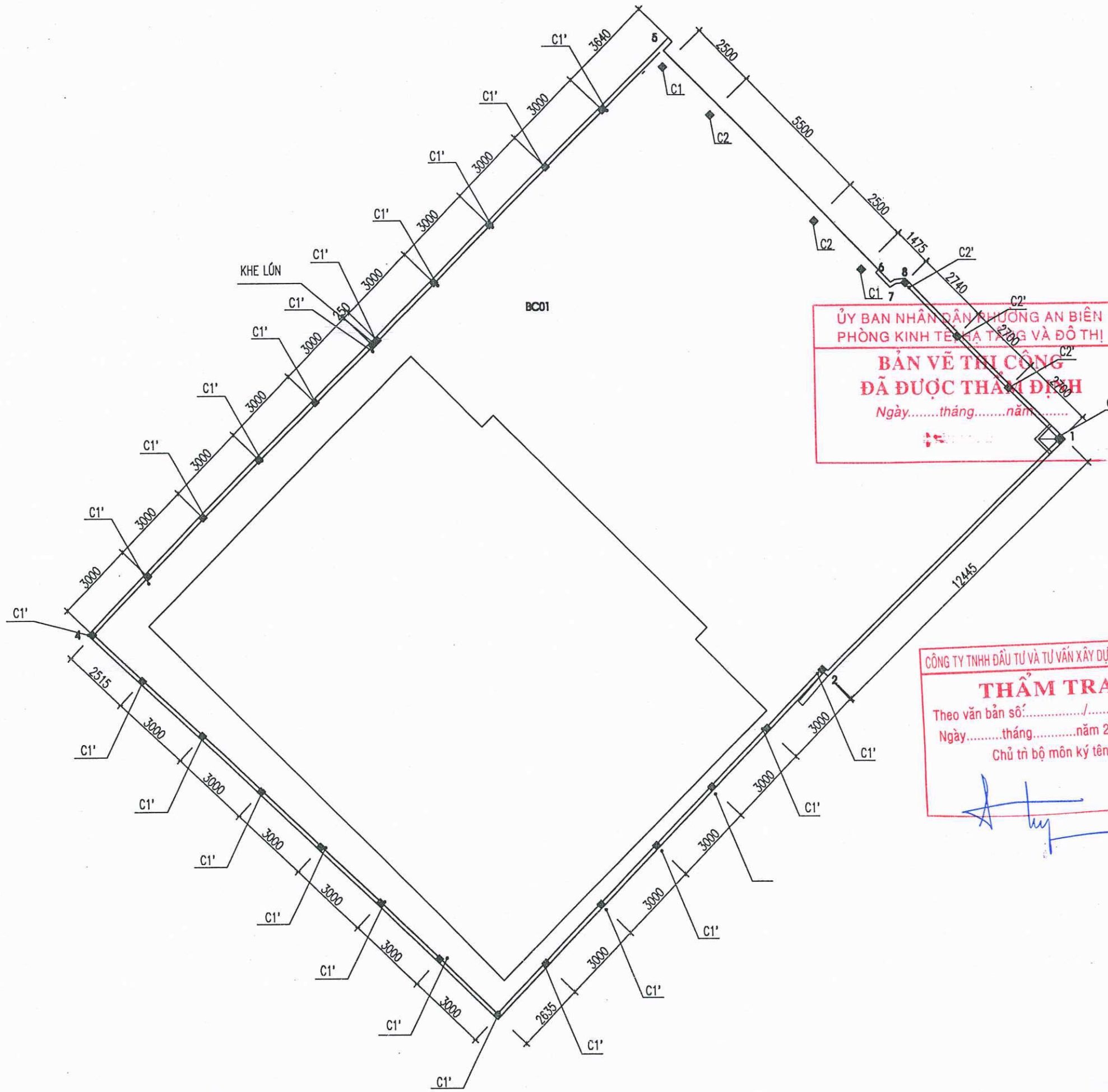
NĂM 2025

THIẾT KẾ BVTG

KC: 01

GIẢI ĐOẠN - DESIGN STAGE

# TỔNG MẶT BẰNG ĐỊNH VỊ CỘT TƯỜNG BAO



ỦY BAN NHÂN DÂN PHƯỜNG AN BIÊN  
PHÒNG KINH TẾ VÀ TÀI CHÍNH VÀ ĐÔ THỊ

**BẢN VẼ THỊ CÔNG**  
**ĐÃ ĐƯỢC THẨM ĐỊNH**

Ngày.....tháng.....năm.....

CÔNG TY TNHH ĐẦU TƯ VÀ TƯ VẤN XÂY DỰNG ĐỨC THÁI

**THẨM TRA**

Theo văn bản số:...../.....  
Ngày.....tháng.....năm 20.....

Chủ trì bộ môn ký tên

SỐ	THAY ĐỔI	NGÀY	KÝ
1			
2			
3			

CHỦ ĐẦU TƯ - PROJECT OWNER  
VĂN PHÒNG HẠNG VÀ LƯU PHƯỜNG AN BIÊN

CÔNG TRÌNH - PROJECT  
DỰ ÁN ĐẦU TƯ XÂY DỰNG NHÀ VĂN HÓA  
TỔ DÂN PHỐ SỐ 9 PHƯỜNG AN BIÊN

ĐỊA ĐIỂM XÂY DỰNG:  
SỐ 22/380 ĐƯỜNG TRẦN LỜI  
PHƯỜNG AN BIÊN - TP. HẢI PHÒNG

HẠNG MỤC - ITEM  
—

TU VẤN THIẾT KẾ - CONSULTANT DESIGN

CÔNG TY CP TƯ VẤN THIẾT KẾ  
XÂY DỰNG VÀ THƯƠNG MẠI KIẾN AN

KIẾN AN TRADING AND CONSTRUCTION  
DESIGN AND CONSULTING JOINT STOCK COMPANY

ĐỊA CHỈ - ADD: SỐ 24/71B NGUYỄN CÔNG MỸ -  
P. NGỌC BÓN - Q. KIẾN AN - TP. HẢI PHÒNG

TEL: FAX: 0225.3676786  
EMAIL: CÔNG TY VÀ BGMAL.COM

GIÁM ĐỐC - DIRECTOR

KS. TRINH VĂN MÃI

TÊN BẢN VẼ - DRAWING TITLE

TỔNG MẶT BẰNG SỬA CHỮA

CHỦ NHIỆM - MASTER

THS-KTS. LẠI ĐỨC SƠN

CHỦ TRÌ - MANAGER

KS. QUÁCH VĂN HIẾU

THIẾT KẾ/VẼ - DESIGNER/DRAWING:

KS. VŨ TIẾN ĐẠT

KIỂM TRA - CHECKER

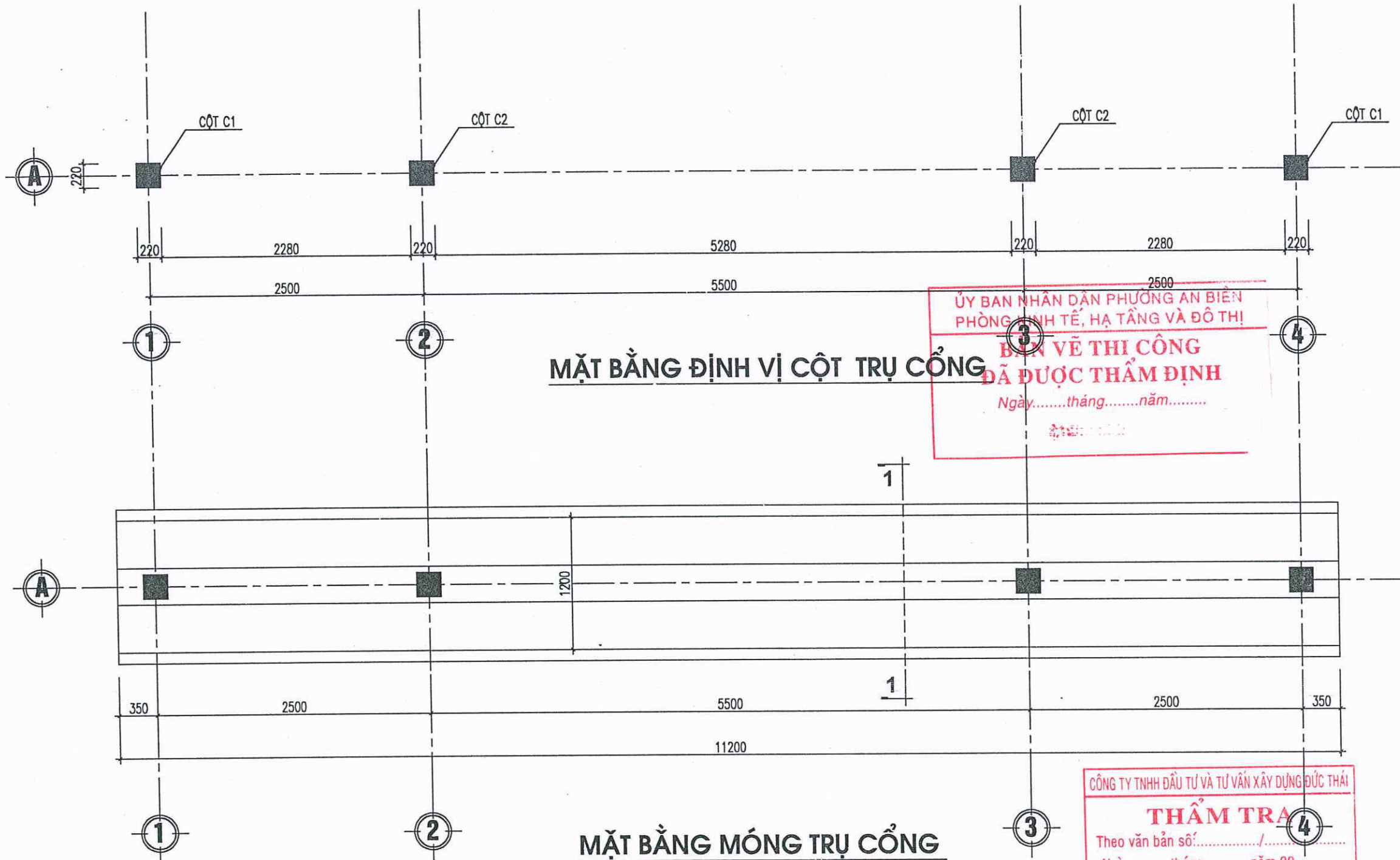
THS-KTS. LẠI ĐỨC SƠN

TỶ LỆ - SCALE  
BẢN VẼ - DRAWING

HOÀN THÀNH - ISSUE DATE  
NĂM 2025

GIẢI ĐOẠN - DESIGN STAGE  
THIẾT KẾ BVTC

KC: 02



**MẶT BẰNG ĐỊNH VỊ CỘT TRỤ CỘNG**

**MẶT BẰNG MÓNG TRỤ CỘNG**

ỦY BAN NHÂN DÂN PHƯỜNG AN BIÊN  
PHÒNG KINH TẾ, HẠ TẦNG VÀ ĐÔ THỊ  
**BẢN VẼ THI CÔNG**  
**ĐÃ ĐƯỢC THẨM ĐỊNH**  
Ngày.....tháng.....năm.....

CÔNG TY TNHH ĐẦU TƯ VÀ TƯ VẤN XÂY DỰNG ĐỨC THÁI  
**THẨM TRA**  
Theo văn bản số:...../.....  
Ngày.....tháng.....năm 20.....  
Chủ trì bộ môn ký tên

SỐ	THAY ĐỔI	NGÀY	KÝ
1			
2			
3			

CHỦ ĐẦU TƯ - PROJECT OWNER  
VĂN PHÒNG HỒNG VÀ UBND PHƯỜNG AN BIÊN

CÔNG TRÌNH - PROJECT  
DỰ ÁN ĐẦU TƯ XÂY DỰNG NHÀ VĂN HÓA  
TỔ DÂN PHỐ SỐ 9 PHƯỜNG AN BIÊN  
ĐỊA ĐIỂM XÂY DỰNG:  
Số 22/280 ĐƯỜNG THIÊN LỘC  
PHƯỜNG AN BIÊN - TP. HẢI PHÒNG

HẠNG MỤC - ITEM

TƯ VẤN THIẾT KẾ - CONSULTANT DESIGN



CÔNG TY CP TƯ VẤN THIẾT KẾ  
XÂY DỰNG VÀ THƯƠNG MẠI KIẾN AN

KIEN AN TRADING AND CONSTRUCTION  
DESIGN AND CONSULTING JOINT STOCK COMPANY  
ĐỊA CHỈ: ADD: 35/26/718 NGUYỄN CÔNG MỸ  
P. NGỌC SƠN - Q. KIẾN AN - TP. HẢI PHÒNG  
TEL: FAX: 0225.3676786  
EMAIL: CÔNGTYKIENAN@GMAIL.COM  
GIÁM ĐỐC - DIRECTOR

**CÔNG TY CỔ PHẦN TƯ VẤN THIẾT KẾ XÂY DỰNG VÀ THƯƠNG MẠI KIẾN AN**  
M.S.D.N. Q. KIẾN AN TP. HẢI PHÒNG  
K.S. TRINH VĂN MÃI  
TÊN BẢN VẼ - DRAWING TITLE

**MẶT BẰNG KẾT CẤU MÓNG**

CHỦ NHIỆM - MASTER

THS-KTS. LẠI ĐỨC SƠN

CHỦ TRÌ - MANAGER

THS-KTS. QUÁCH VĂN HIẾU

THIẾT KẾ VẼ - DESIGNER/DRAWING:

THS-KTS. VŨ TIẾN ĐẠT

KIỂM TRA - CHECKER

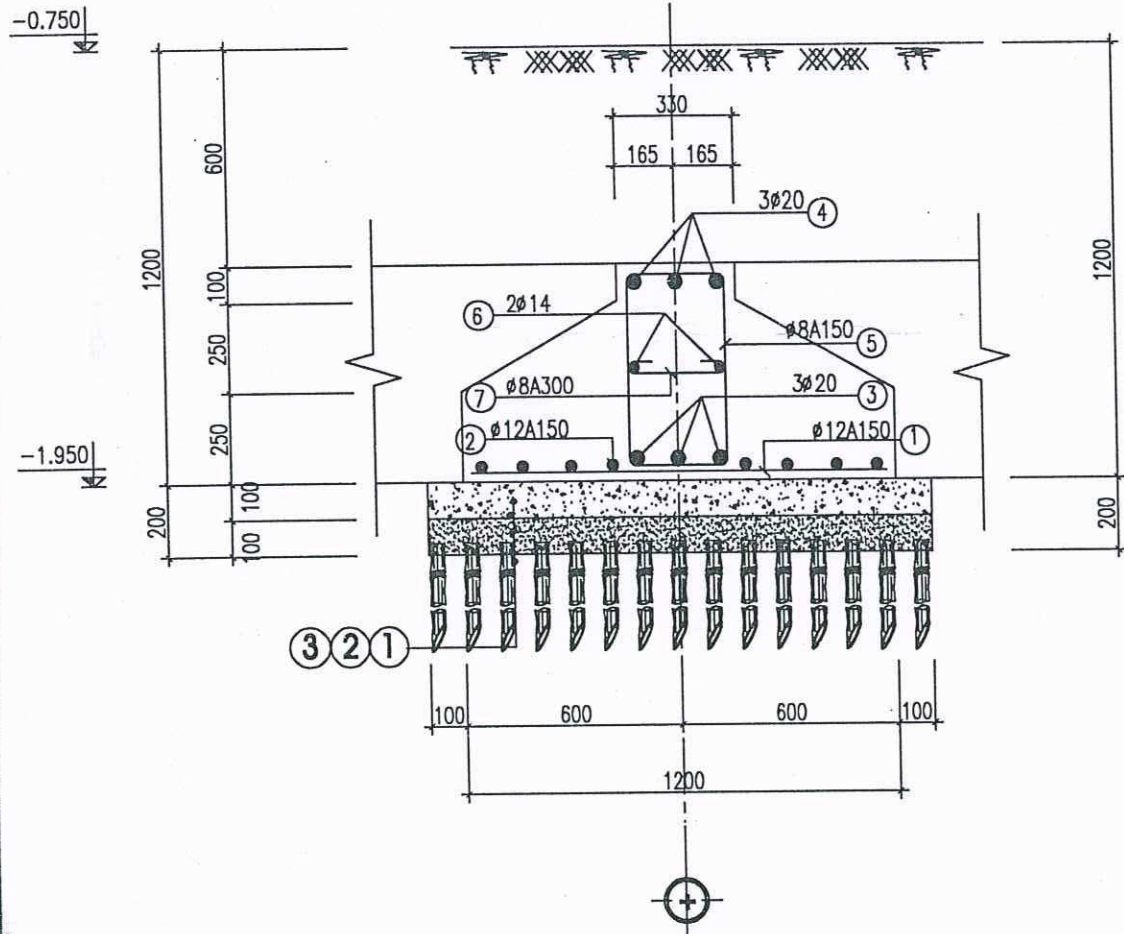
THS-KTS. LẠI ĐỨC SƠN

TỶ LỆ - SCALE      BẢN VẼ - DRAWING

HOÀN THÀNH - ISSUE DATE      **KC-03**

NĂM 2025

GIAI ĐOẠN - DESIGN STAGE      **THIẾT KẾ BVTC**

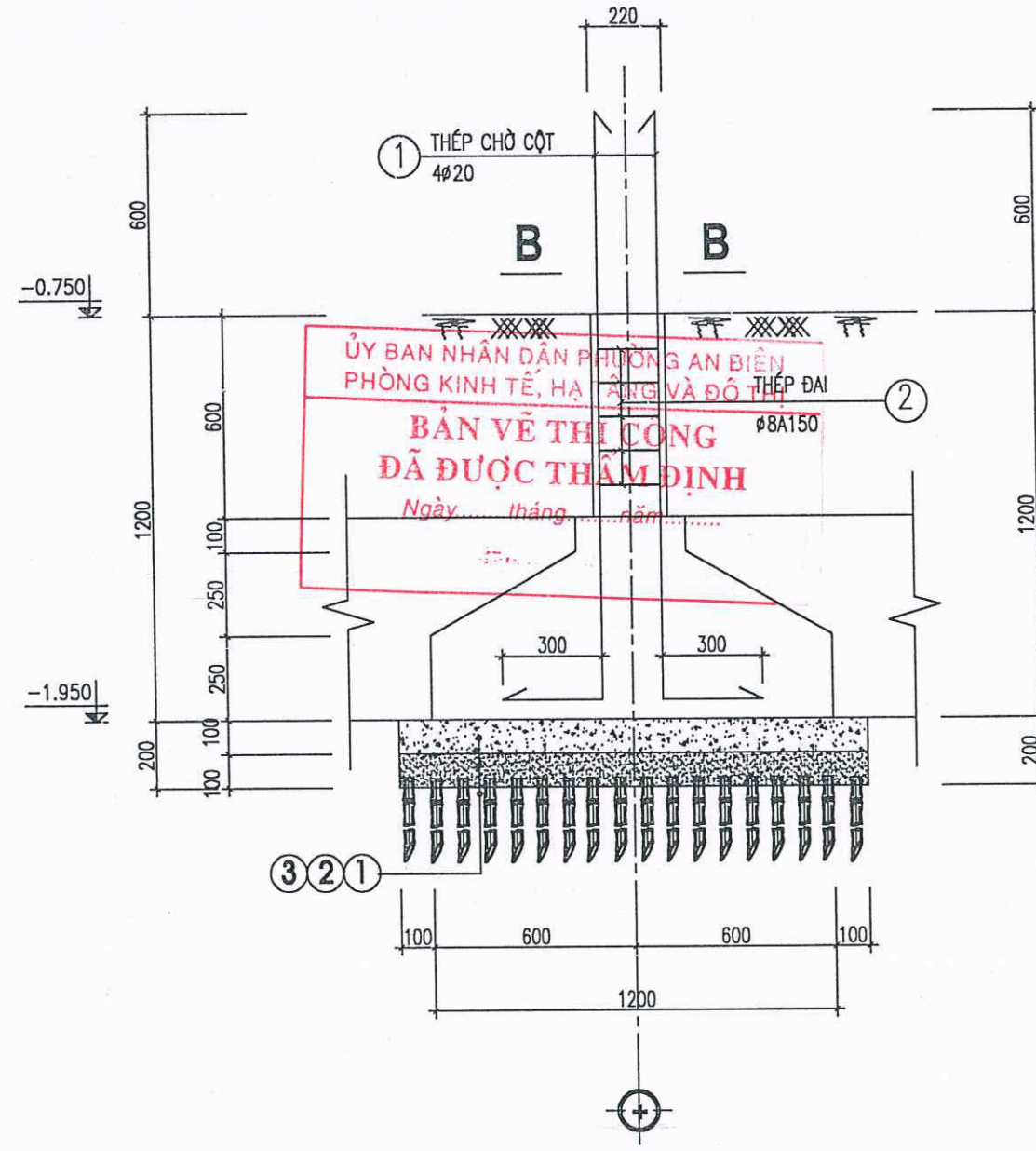


**MẶT CẮT 1-1**

- ① - BÊ TÔNG LÓT DÂY 100 MẮC #100 ĐÁ 4X6
- ② - CÁT ĐEN PHỦ ĐẦU CỘC DÀY 100
- ③ - CỘC TRE DÀI 3,0M Ø 60-80MM ; 30 CỘC/M2

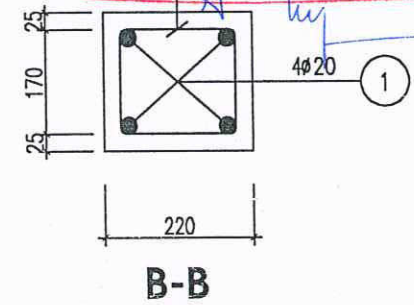
**GHI CHÚ 2:**

- MÓNG ĐÀO SÂU -1.2M SO VỚI CỐT TỰ NHIÊN(±0.00M)
- BÊ TÔNG MÓNG #250 (B20) RN=115GK/CM2, ĐÁ 1X2
- THÉP  $\phi < \phi 8$  DÙNG THÉP TRÒN TRƠN A1,RS= 2250 KG/CM2
- THÉP  $\phi \geq \phi 10$  DÙNG THÉP TRÒN VOẶN XOẮN AII,RS=2800KG/CM2
- DÙNG THÉP QUỐC DOANH HOẶC THÉP LIÊN DOANH
- ĐÁ ĐỔ BÊ TÔNG DÙNG ĐÁ 1X2 TIÊU CHUẨN



**THÉP CHỖ CHÂN CỘC**

**THẨM TRA**  
 Theo văn bản số:...../.....  
 Ngày.....tháng.....năm 20.....  
 Chủ trì bộ môn ký tên



SỐ	THAY ĐỔI	NGÀY	KÝ
1			
2			
3			

CHỦ ĐẦU TƯ - PROJECT OWNER  
 VĂN PHÒNG HẠNG VÀ LƯU PHƯƠNG AN BÊN

CÔNG TRÌNH - PROJECT  
 DỰ ÁN ĐẦU TƯ XÂY DỰNG NHÀ VĂN HÓA  
 TỶ DÂN PHỐ SỐ 9 PHƯỜNG AN BÊN  
 ĐỊA ĐIỂM XÂY DỰNG:  
 SỐ 82/280 ĐƯỜNG TRẦN LŨI  
 PHƯỜNG AN BÊN - TP. HẢI PHÒNG

HẠNG MỤC - ITEM

TƯ VẤN THIẾT KẾ - CONSULTANT DESIGN



**CÔNG TY CỔ PHẦN TƯ VẤN THIẾT KẾ  
 XÂY DỰNG VÀ THƯƠNG MẠI KIẾN AN**

KIEN AN TRADING AND CONSTRUCTION  
 DESIGN AND CONSULTING JOINT STOCK COMPANY  
 ĐỊA CHỈ - ADDRESS: SỐ 26/71B NGUYỄN CÔNG MỸ -  
 P. NGỌC SON - Q. KIẾN AN - TP. HẢI PHÒNG  
 TEL - FAX: 0225.3676786  
 EMAIL: CÔNG TY VÀ EMAIL.COM  
 GIÁM ĐỐC - DIRECTOR  
 K.S. TRỊNH VĂN MÃI  
 TÊN BẢN VẼ - DRAWING TITLE



CHI TIẾT MÓNG

CHỦ NHIỆM - MASTER

*(Signature)*

THS-KTS. LẠI ĐỨC SƠN

CHỦ TRÌ - MANAGER

*(Signature)*

K.S. QUÁCH VĂN HIẾU

THIẾT KẾ/VẼ - DESIGNER/DRAWING:

*(Signature)*

K.S. VŨ TIẾN ĐẠT

KIỂM TRA - CHECKER

*(Signature)*

THS-KTS. LẠI ĐỨC SƠN

TỶ LỆ - SCALE

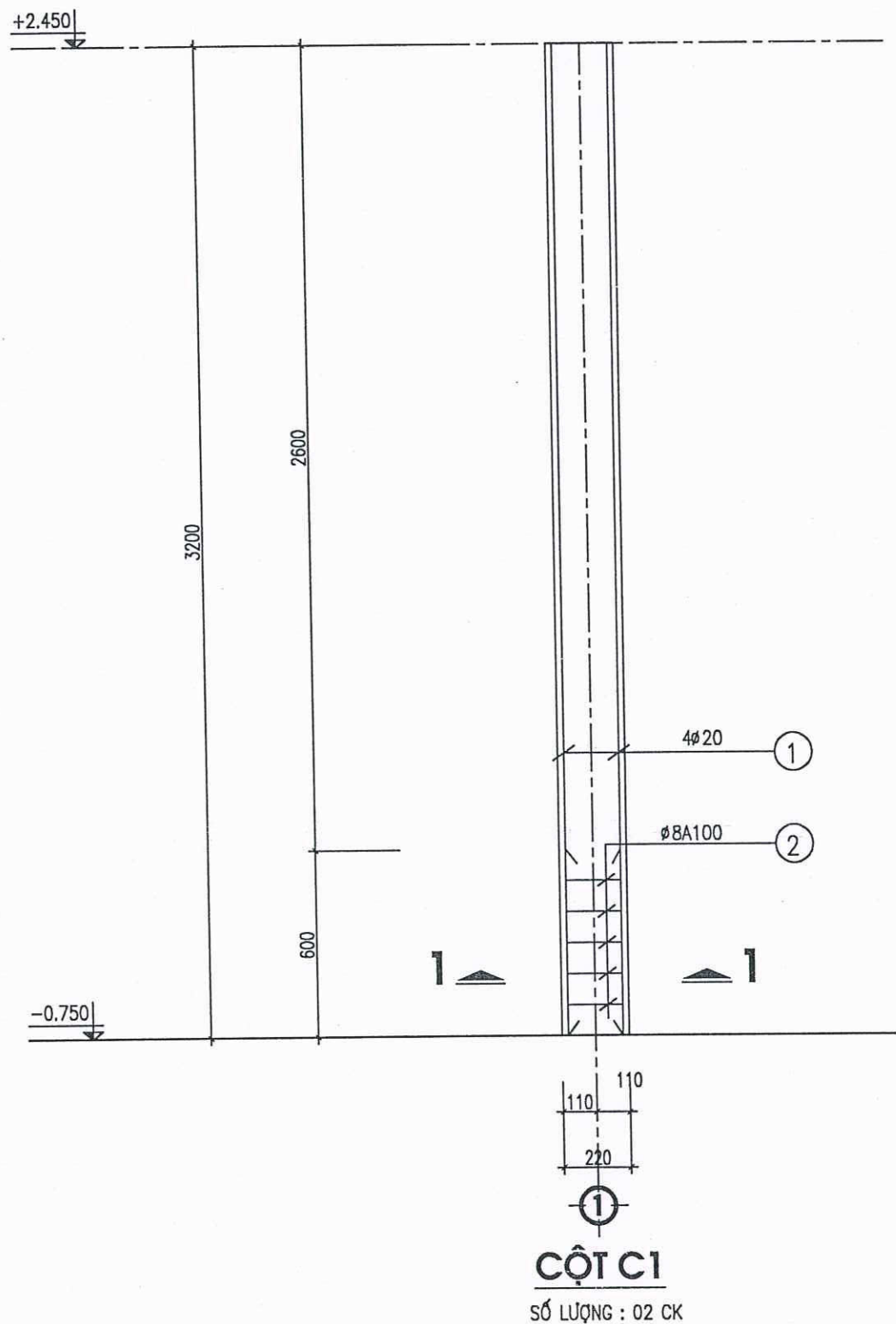
THIẾT KẾ BVTC

HOÀN THÀNH - ISSUE DATE

NĂM 2025

GIẢI ĐOẠN - DESIGN STAGE

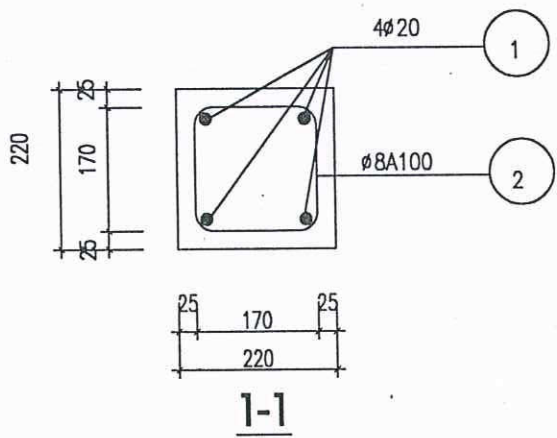
KC-04



**ỦY BAN NHÂN DÂN PHƯỜNG AN BIÊN**  
**PHÒNG KINH TẾ, HẠ TẦNG VÀ ĐÔ THỊ**

**BẢN VẼ THI CÔNG**  
**ĐÃ ĐƯỢC THẨM ĐỊNH**

Ngày.....tháng.....năm.....



**CÔNG TY TNHH ĐẦU TƯ VÀ TƯ VẤN XÂY DỰNG ĐỨC THÁI**

**THẨM TRA**

Theo văn bản số:...../.....  
Ngày.....tháng.....năm 20.....  
Chủ trì bộ môn ký tên

**GHI CHÚ VẬT LIỆU :**

- BÊ TÔNG CỘT DẪM SÀN DÙNG BÊ TÔNG MẮC #250 (B20) RN = 115KG/CM2 ĐÁ 1X2
- THÉP  $\phi < \phi 10$  DÙNG THÉP TRÒN TRƠN AI ,RS=RS'= 2250 KG/CM2
- THÉP  $\phi \geq \phi 10$  DÙNG THÉP AII ,RS=RS'= 2800 KG/CM2
- DÙNG THÉP ĐẠT TIÊU CHUẨN
- KHI THI CÔNG PHẢI KẾT KỢP VỚI CÁC BẢN VẼ CÓ LIÊN QUAN

SỐ	THAY ĐỔI	NGÀY	KÝ
1			
2			
3			

**CHỦ ĐẦU TƯ - PROJECT OWNER**  
VĂN PHÒNG HẠNG VÀ ỦY BAN PHƯỜNG AN BIÊN

**CÔNG TRÌNH - PROJECT**  
DỰ ÁN ĐẦU TƯ XÂY DỰNG NHÀ VĂN HÓA  
TỔ CỘNG HỘ SỐ 9 PHƯỜNG AN BIÊN

**ĐỊA ĐIỂM XÂY DỰNG:**  
Số 22/280 ĐƯỜNG THIÊN LỘC  
PHƯỜNG AN BIÊN - TP. HẢI PHÒNG

**HẠNG MỤC - ITEM**  
—

**TƯ VẤN THIẾT KẾ - CONSULTANT DESIGN**



**CÔNG TY CỔ PHẦN TƯ VẤN THIẾT KẾ**  
**XÂY DỰNG VÀ THƯƠNG MẠI KIẾN AN**

KIẾN AN TRADING AND CONSTRUCTION  
DESIGN AND CONSULTING JOINT STOCK COMPANY  
ĐỊA CHỈ: ADD: SỐ 24/718 NGUYỄN CÔNG MỸ -  
P. NGỌC SƠN - Q. KIẾN AN - TP. HẢI PHÒNG  
TEL: FAX: 0225.3676786  
EMAIL: CÔNG TY VÀ KARGMAIL.COM  
GIÁM ĐỐC - DIRECTOR

**CÔNG TY CỔ PHẦN TƯ VẤN THIẾT KẾ**  
**XÂY DỰNG VÀ THƯƠNG MẠI KIẾN AN**

Ks. TRINH VĂN MÃI  
TÊN BẢN VẼ - DRAWING TITLE

**CHI TIẾT CỘT**

**CHỦ NHIỆM - MASTER**

*[Signature]*

THS-KTS. LẠI ĐỨC SƠN  
CHỦ TRÌ - MANAGER

**THS-KTS. LẠI ĐỨC SƠN**

*[Signature]*

KS. QUÁCH VĂN HIẾU  
THIẾT KẾ/VẼ - DESIGNER/DRAWING:

*[Signature]*

KS. VŨ TIẾN DẠT  
KIỂM TRA - CHECKER

*[Signature]*

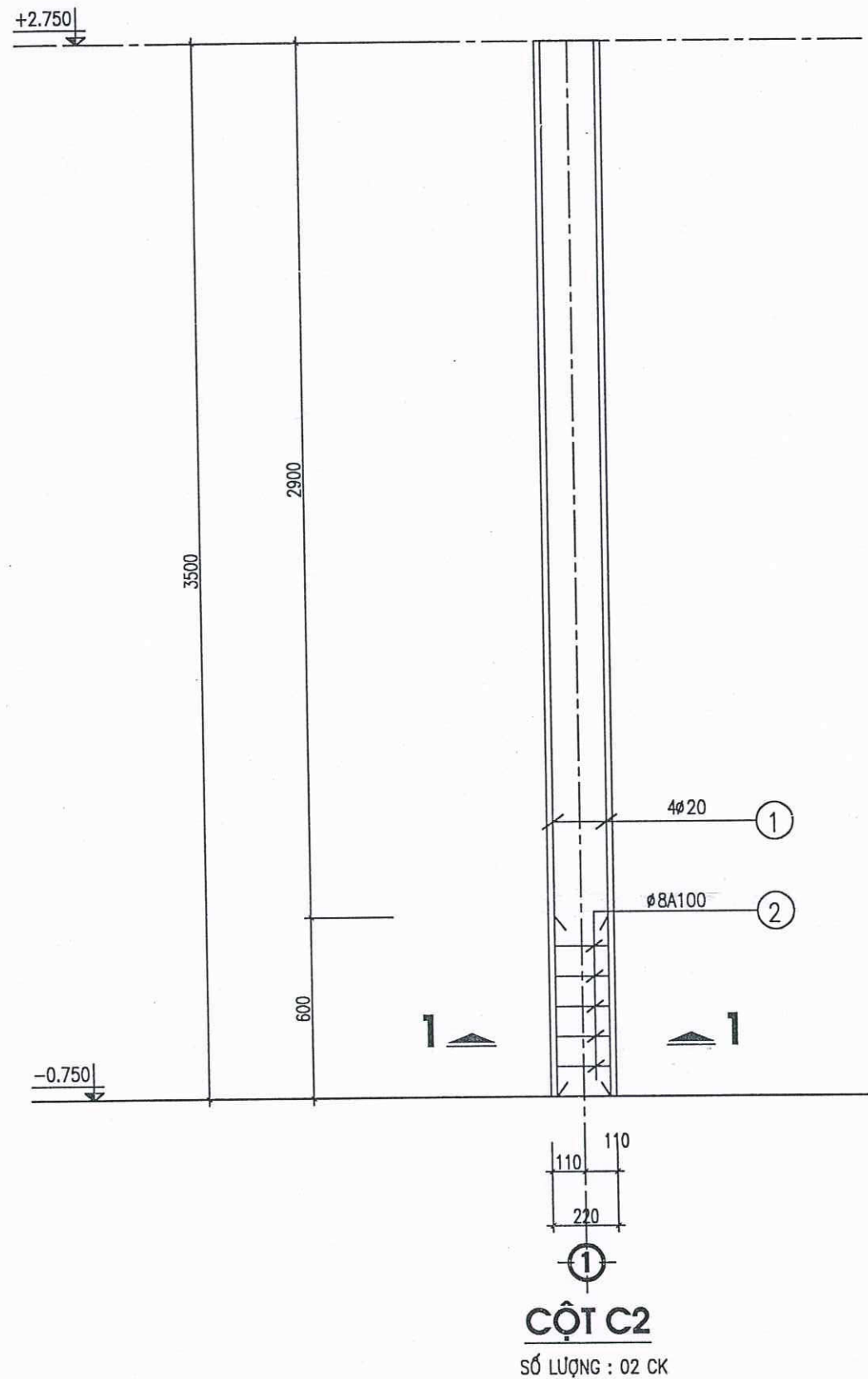
THS-KTS. LẠI ĐỨC SƠN

TỶ LỆ - SCALE      BẢN VẼ - DRAWING

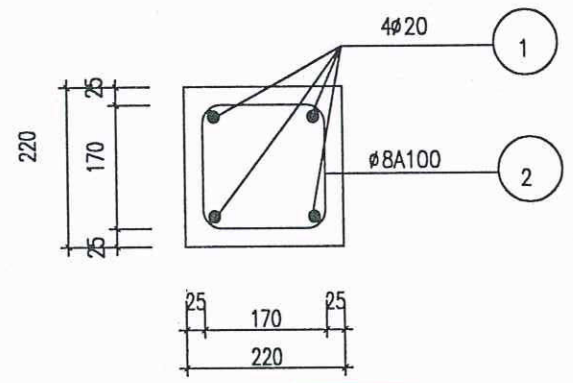
HOÀN THÀNH - ISSUE DATE      **KC-05**

NĂM 2025

THIẾT KẾ BVTC



**ỦY BAN NHÂN DÂN PHƯỜNG AN BIÊN**  
**PHÒNG KINH TẾ, HẠ TẦNG VÀ ĐÔ THỊ**  
**BẢN VẼ THI CÔNG**  
**ĐÃ ĐƯỢC THẨM ĐỊNH**  
Ngày.....tháng.....năm.....



**1-1**  
**CÔNG TY TNHH ĐẦU TƯ VÀ TƯ VẤN XÂY DỰNG ĐỨC THÁI**  
**THẨM TRA**  
Theo văn bản số:...../.....  
Ngày.....tháng.....năm 20.....  
Chủ trì bộ môn ký tên

**GHI CHÚ VẬT LIỆU :**

- BÊ TÔNG CỘT DẦM SÀN DÙNG BÊ TÔNG MÁC #250 (B20) RN =115KG/CM2 ĐÁ 1X2
- THÉP  $\phi < \phi 10$  DÙNG THÉP TRÒN TRƠN AI ,RS=RS'= 2250 KG/CM2
- THÉP  $\phi \geq \phi 10$  DÙNG THÉP AI ,RS=RS'= 2800 KG/CM2
- DÙNG THÉP ĐẠT TIÊU CHUẨN
- KHI THI CÔNG PHẢI KẾT KỢP VỚI CÁC BẢN VẼ CÓ LIÊN QUAN

SỐ	THAY ĐỔI	NGÀY	KÝ
1			
2			
3			

**CHỦ ĐẦU TƯ - PROJECT OWNER**  
**VĂN PHÒNG HỒNG VÀ UNG PHƯƠNG AN BIÊN**

**CÔNG TRÌNH - PROJECT**  
**DỰ ÁN ĐẦU TƯ XÂY DỰNG NHÀ VĂN HÓA**  
**TỔ DÂN PHỐ SỐ 9 PHƯỜNG AN BIÊN**  
**ĐỊA ĐIỂM XÂY DỰNG:**  
**SỐ 32/300 ĐƯỜNG THÊN LỜI**  
**PHƯỜNG AN BIÊN - TP. HẢI PHÒNG**

**HẠNG MỤC - ITEM**  
---

**TƯ VẤN THIẾT KẾ - CONSULTANT DESIGN**



**CÔNG TY CP TƯ VẤN THIẾT KẾ**  
**XÂY DỰNG VÀ THƯƠNG MẠI KIẾN AN**

**KIẾN AN TRADING AND CONSTRUCTION**  
**DESIGN AND CONSULTING JOINT STOCK COMPANY**  
ĐỊA CHỈ: ADD: SỐ 26/71B NGUYỄN CÔNG MỸ  
V. NGỌC SƠN - Q. KIẾN AN - TP. HẢI PHÒNG  
TEL: FAX: 0225.3676786  
EMAIL: CÔNG TY VÀ GMAIL.COM  
GIÁM ĐỐC - DIRECTOR



**KS. TRỊNH VĂN MÃI**  
TÊN BẢN VẼ - DRAWING TITLE

**CHI TIẾT CỘT**

**CHỦ NHIỆM - MASTER**

**THS-KTS. LẠI ĐỨC SƠN**  
CHỦ TRÌ - MANAGER

**KS. QUÁCH VĂN HIẾU**  
THIẾT KẾ/VẼ - DESIGNER/DRAWING:

**KS. VŨ TIẾN ĐẠT**  
KIỂM TRA - CHECKER

**THS-KTS. LẠI ĐỨC SƠN**  
TỶ LỆ - SCALE      BẢN VẼ - DRAWING

**HOÀN THÀNH - ISSUE DATE**  
**NĂM 2025**  
**GIẢI ĐOẠN - DESIGN STAGE**

**THIẾT KẾ BVTG**

SỐ	THAY ĐỔI	NGÀY	KÝ
1			
2			
3			

CHỦ ĐẦU TƯ - PROJECT OWNER  
VĂN PHÒNG HẠNG VÀ USND PHƯỜNG AN BẾN

CÔNG TRÌNH - PROJECT  
DỰ ÁN ĐẦU TƯ XÂY DỰNG NHÀ VĂN HÓA  
TỔ DÂN PHỐ SỐ 9 PHƯỜNG AN BẾN  
ĐỊA ĐIỂM XÂY DỰNG:  
ĐỒ 22/880 ĐƯỜNG THIÊN LỘC  
PHƯỜNG AN BẾN - TP. HẢI PHÒNG

HẠNG MỤC - ITEM

TƯ VẤN THIẾT KẾ - CONSULTANT DESIGN



CÔNG TY CP TƯ VẤN THIẾT KẾ  
XÂY DỰNG VÀ THƯƠNG MẠI KIẾN AN

KIẾN AN TRADING AND CONSTRUCTION  
DESIGN AND CONSULTING JOINT STOCK COMPANY  
ĐỊA CHỈ - ADD: SỐ 29/7 TR. NGUYỄN CÔNG MỸ  
P. NGỌC SƠN - Q. KIẾN AN - TP. HẢI PHÒNG  
TEL - FAX: 0225.3616786  
EMAIL: CÔNG TY TƯ VẤN THIẾT KẾ XÂY DỰNG VÀ THƯƠNG MẠI KIẾN AN

GIÁM ĐỐC - DIRECTOR  
K.S. TRINH VĂN MÃI

TÊN BẢN VẼ - DRAWING TITLE

CHI TIẾT MÓNG

CHỦ NHIỆM - MASTER

THS-KTS. LẠI ĐỨC SƠN  
CHỦ TRƯỞNG - MANAGER

K.S. QUÁCH VĂN HIẾU  
THIẾT KẾ/VẼ - DESIGNER/DRAWING:

K.S. VŨ TIẾN ĐẠT  
KIỂM TRA - CHECKER

THS-KTS. LẠI ĐỨC SƠN

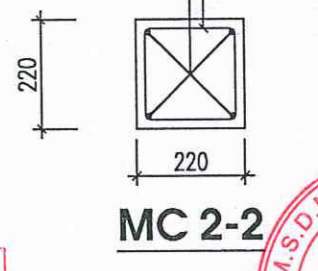
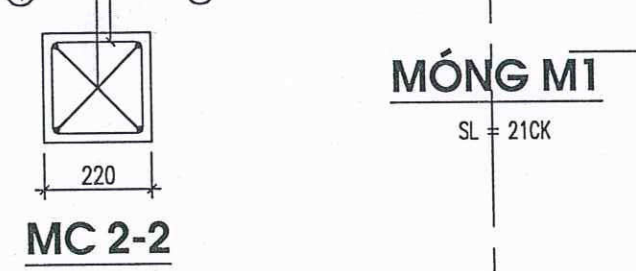
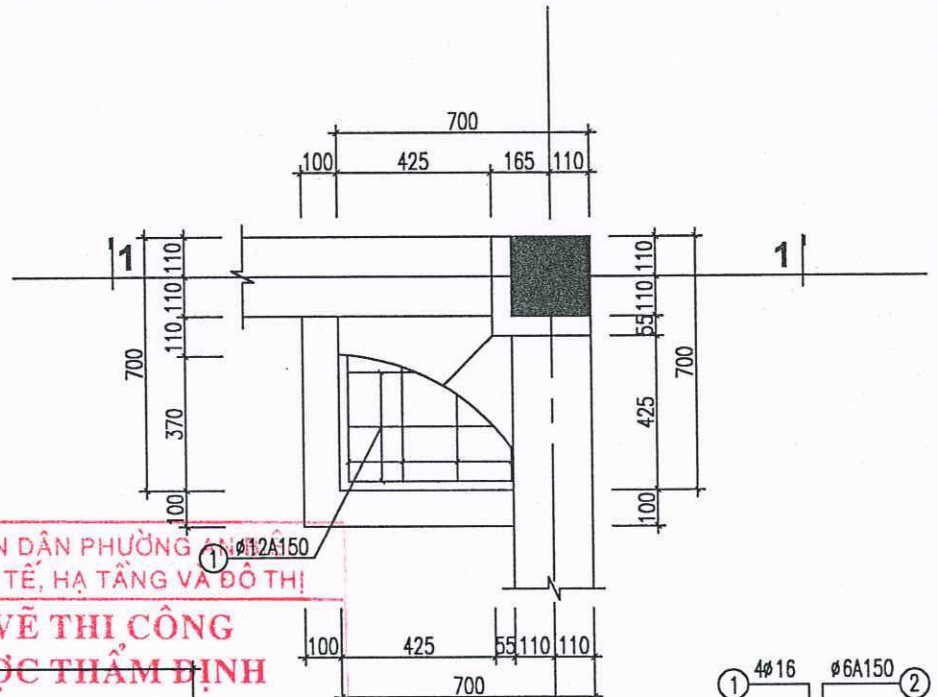
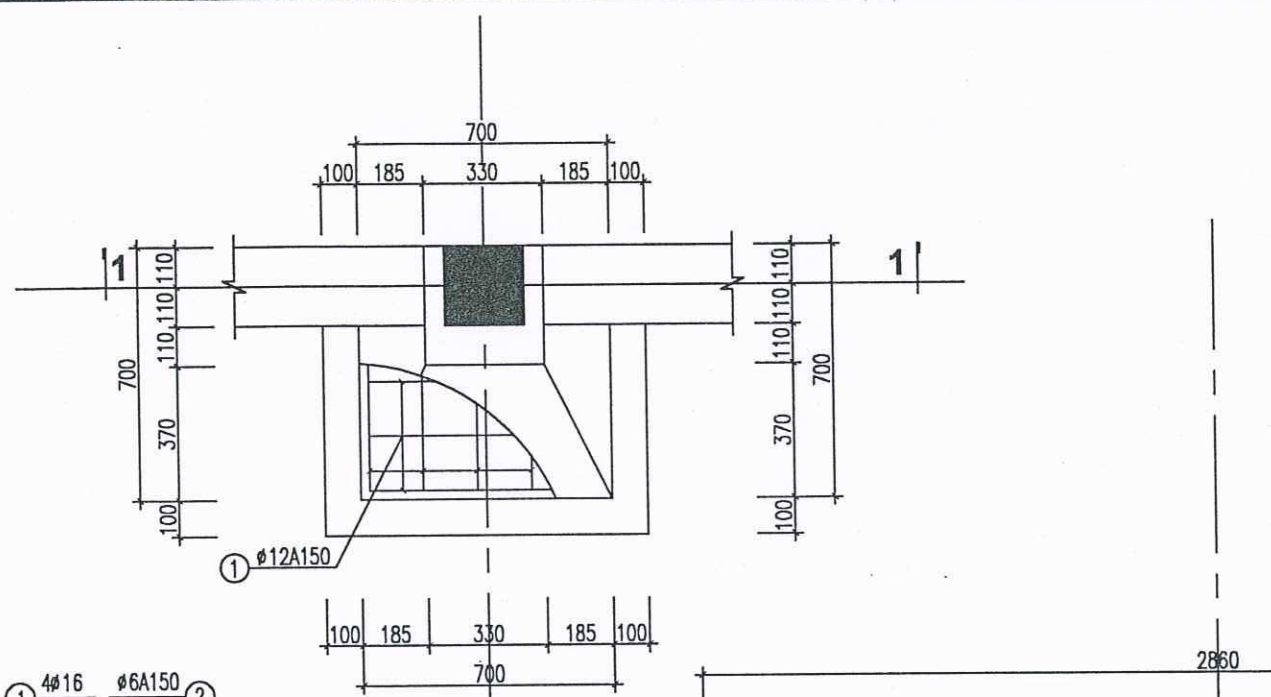
TỶ LỆ - SCALE: BẢN VẼ - DRAWING

HOÀN THÀNH - ISSUE DATE: NĂM 2025  
KI: 07

GIẢI ĐOẠN - DESIGN STAGE: THIẾT KẾ BVTC

ỦY BAN NHÂN DÂN PHƯỜNG AN BẾN  
PHÒNG KINH TẾ, HẠ TẦNG VÀ ĐÔ THỊ  
**BẢN VẼ THI CÔNG**  
**ĐÃ ĐƯỢC THẨM ĐỊNH**  
Ngày.....tháng.....năm.....  
-0.750

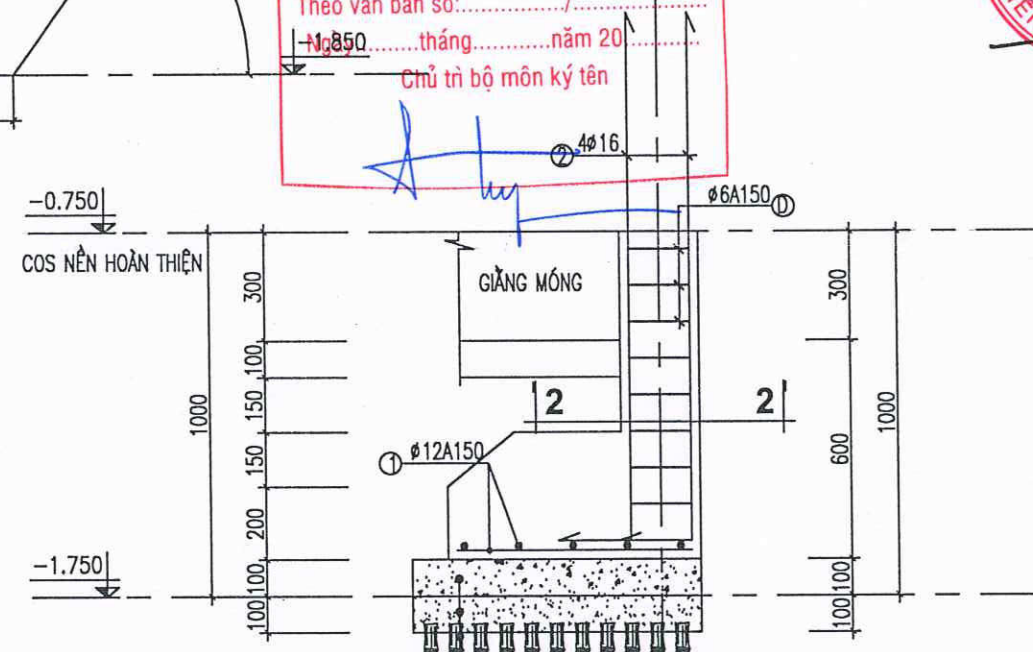
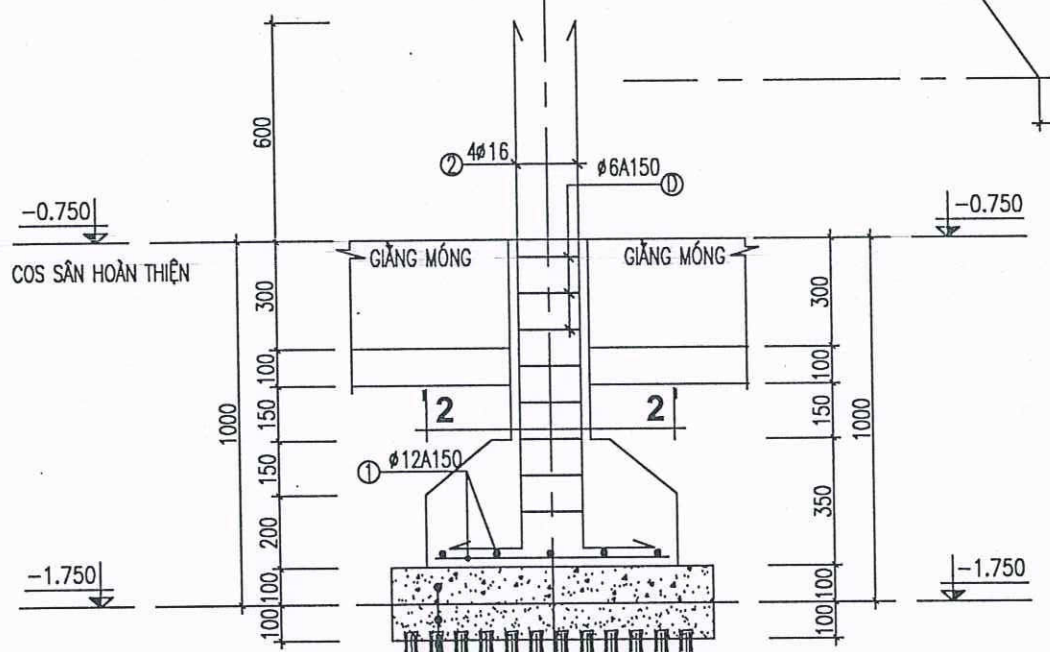
CÔNG TY TNHH ĐẦU TƯ VÀ TƯ VẤN XÂY DỰNG ĐỨC THÁI  
**THẨM TRA**  
Theo văn bản số:.....  
Ngày.....tháng.....năm 20.....  
Chủ trì bộ môn ký tên



**MÓNG M1**  
SL = 21CK

**MÓNG M2**  
SL = 07CK

**MẶT CẮT HỒ ĐÀO**



**MẶT CẮT 1-1**

**MẶT CẮT 1-1**

LỚP BT LÓT ĐÁ 4X6 M100  
LỚP ĐỆM CÁT PHỦ ĐẦU CỌC  
CỌC TRE D60-80, L=2.5M  
MẶT ĐỘ 25 CỌC/1M2

LỚP BT LÓT ĐÁ 4X6 M100  
LỚP ĐỆM CÁT PHỦ ĐẦU CỌC  
CỌC TRE D60-80, L=2.5M  
MẶT ĐỘ 25 CỌC/1M2

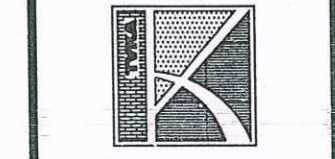
SỐ	THAY ĐỔI	NGÀY	KÝ
1			
2			
3			

CHỦ ĐẦU TƯ - PROJECT OWNER  
VĂN PHÒNG HẠNG VÀ LƯU PHƯƠNG AN BIÊN

CÔNG TRÌNH - PROJECT  
DỰ ÁN ĐẦU TƯ XÂY DỰNG NHÀ VĂN HÓA  
TỔ DÂN PHỐ SỐ 9 PHƯỜNG AN BIÊN  
ĐỊA ĐIỂM XÂY DỰNG:  
SỐ 32/800 ĐƯỜNG THIÊN LỘ  
PHƯỜNG AN BIÊN - TP. HẢI PHÒNG

HẠNG MỤC - ITEM  
—

TƯ VẤN THIẾT KẾ - CONSULTANT DESIGN



CÔNG TY CP TƯ VẤN THIẾT KẾ  
XÂY DỰNG VÀ THƯƠNG MẠI KIẾN AN

KIẾN AN TRADING AND CONSTRUCTION  
DESIGN AND CONSULTING JOINT STOCK COMPANY  
ĐỊA CHỈ: 260, SỐ 22/718 NGUYỄN CÔNG MỸ,  
P. NGỌC SƠN - Q. KIẾN AN - TP. HẢI PHÒNG  
TEL - FAX: 0225.3676766  
EMAIL: CÔNG TY KIẾN AN @ GMAIL.COM  
GIÁM ĐỐC - DIRECTOR

KS. TRINH VĂN MÃI  
TÊN BẢN VẼ - DRAWING TITLE

CHỈ TIẾT CỘT

CHỦ NHIỆM - MASTER

THS-KTS. LẠI ĐỨC SƠN  
CHỦ TRƯ - MANAGER

KS. QUÁCH VĂN HIẾU  
THIẾT KẾ/VẼ - DESIGNER/DRAWING

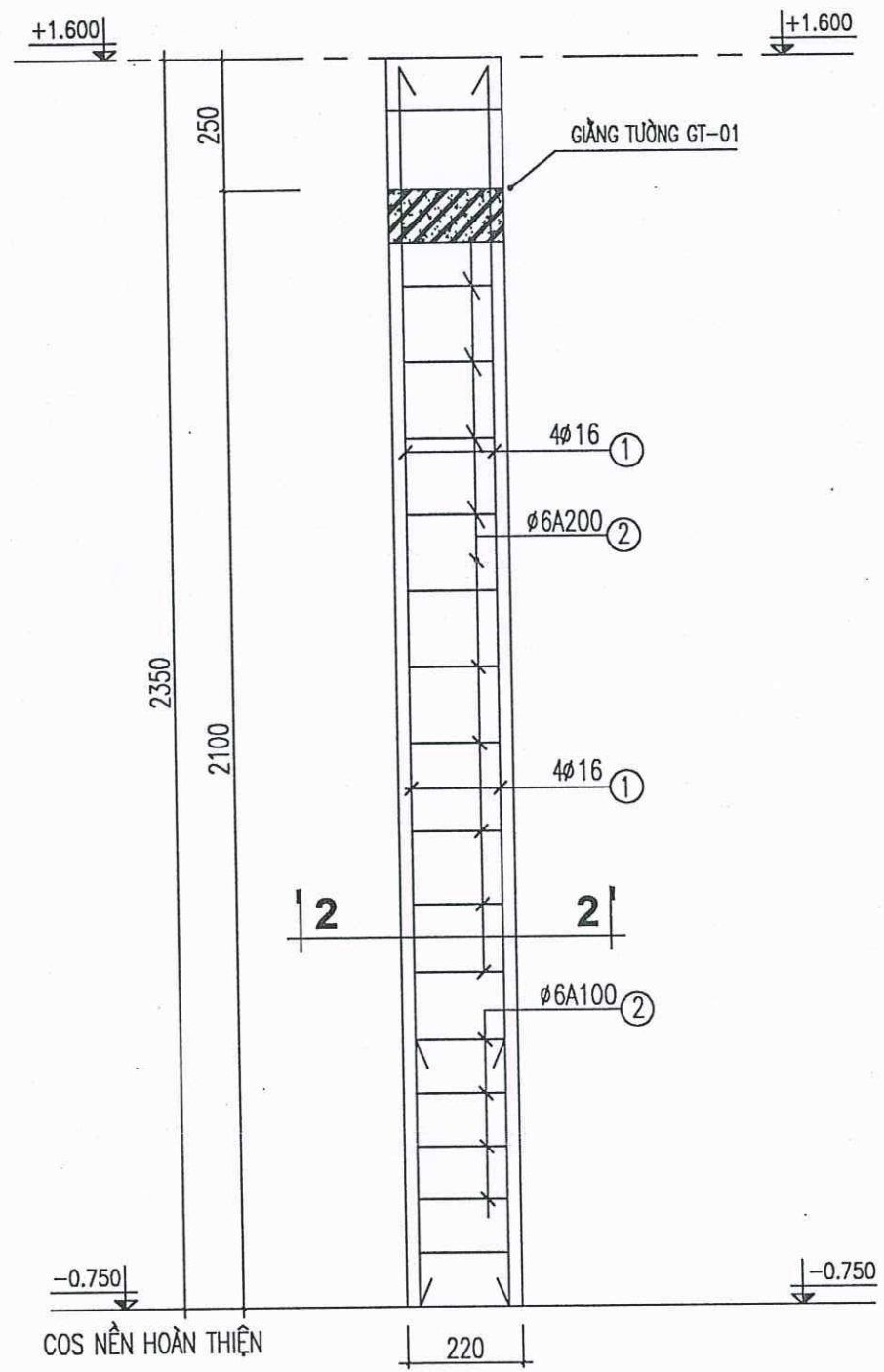
KS. VŨ TIẾN ĐẠT  
KIỂM TRA - CHECKER

THS-KTS. LẠI ĐỨC SƠN

TỶ LỆ - SCALE: BẢN VẼ - DRAWING

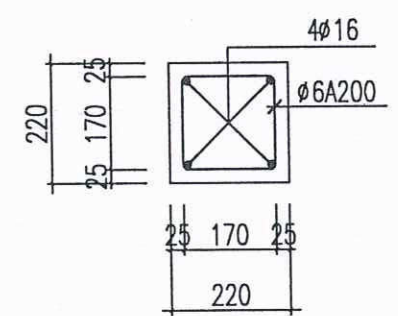
HOÀN THÀNH - ISSUE DATE: NĂM 2025 KC: 08

GIẢI ĐOẠN - DESIGN STAGE: THIẾT KẾ BVTC

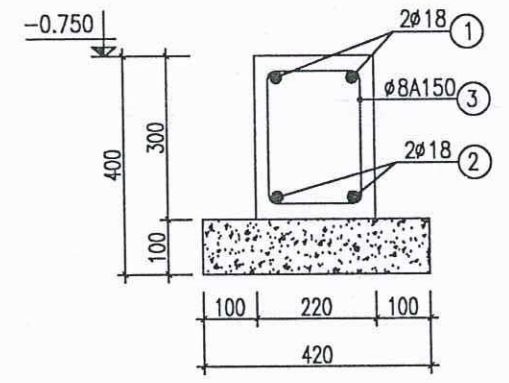


**CỘT C1'**  
SL : 24 CK

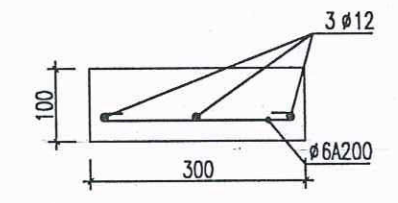
- GHI CHÚ:
- BÊ TÔNG DẪM, GIẢNG ĐÁ 1X2, M200
  - BÊ TÔNG CỘT ĐÁ 1X2, M200
  - BÊ TÔNG LÓT MÓNG ĐÁ 2X4, M100



**MẶT CẮT 2-2**



**GIẢNG MÓNG**  
GM-G1: L=69.4M



**GIẢNG TƯỜNG GT-01**

ỦY BAN NHÂN DÂN PHƯỜNG AN BIÊN  
PHÒNG KINH TẾ, HẠ TẦNG VÀ ĐÔ THỊ  
**BẢN VẼ THI CÔNG**  
**ĐÃ ĐƯỢC THẨM ĐỊNH**  
Ngày.....tháng.....năm.....

CÔNG TY TNHH ĐẦU TƯ VÀ TƯ VẤN XÂY DỰNG ĐỨC THÁI  
**THẨM TRA**  
Theo văn bản số:...../  
Ngày.....tháng.....năm 20.....  
Chủ trì bộ môn ký tên

*(Handwritten signature)*

SỐ	THAY ĐỔI	NGÀY	KÝ
1			
2			
3			

CHỦ ĐẦU TƯ - PROJECT OWNER  
VĂN PHÒNG HẠNG VÀ LƯU PHƯỜNG AN BIÊN

CÔNG TRÌNH - PROJECT  
DỰ ÁN ĐẦU TƯ XÂY DỰNG NHÀ VĂN HÓA  
TỔ DÂN PHỐ SỐ 9 PHƯỜNG AN BIÊN  
ĐỊA ĐIỂM XÂY DỰNG:  
SỐ 82/80 ĐƯỜNG THÊN LỘC  
PHƯỜNG AN BIÊN - TP. HẢI PHÒNG

HẠNG MỤC - ITEM  
---

TƯ VẤN THIẾT KẾ - CONSULTANT DESIGN



CÔNG TY CP TƯ VẤN THIẾT KẾ  
XÂY DỰNG VÀ THƯƠNG MẠI KIẾN AN

KIẾN AN TRADING AND CONSTRUCTION  
DESIGN AND CONSULTING JOINT STOCK COMPANY  
ĐỊA CHỈ: ADD: SỐ 20/77B NGUYỄN CÔNG MỸ -  
P. AN SƠN - Q. KIẾN AN - TP. HẢI PHÒNG  
TEL - FAX: 0226.3676796

EMAIL: CÔNG TY TNHH TƯ VẤN THIẾT KẾ XÂY DỰNG VÀ THƯƠNG MẠI KIẾN AN  
GIÁM ĐỐC - DIRECTOR  
KS. TRINH VĂN MẠI  
TÊN BẢN VẼ - DRAWING TITLE

CHI TIẾT CỘT

CHỦ NHIỆM - MASTER

THS-KTS. LẠI ĐỨC SƠN  
CHỦ TRÌ - MANAGER

KS. QUÁCH VĂN HIẾU  
THIẾT KẾ VẼ - DESIGNER/DRAWING:

KS. VŨ TIẾN ĐẠT  
KIỂM TRA - CHECKER

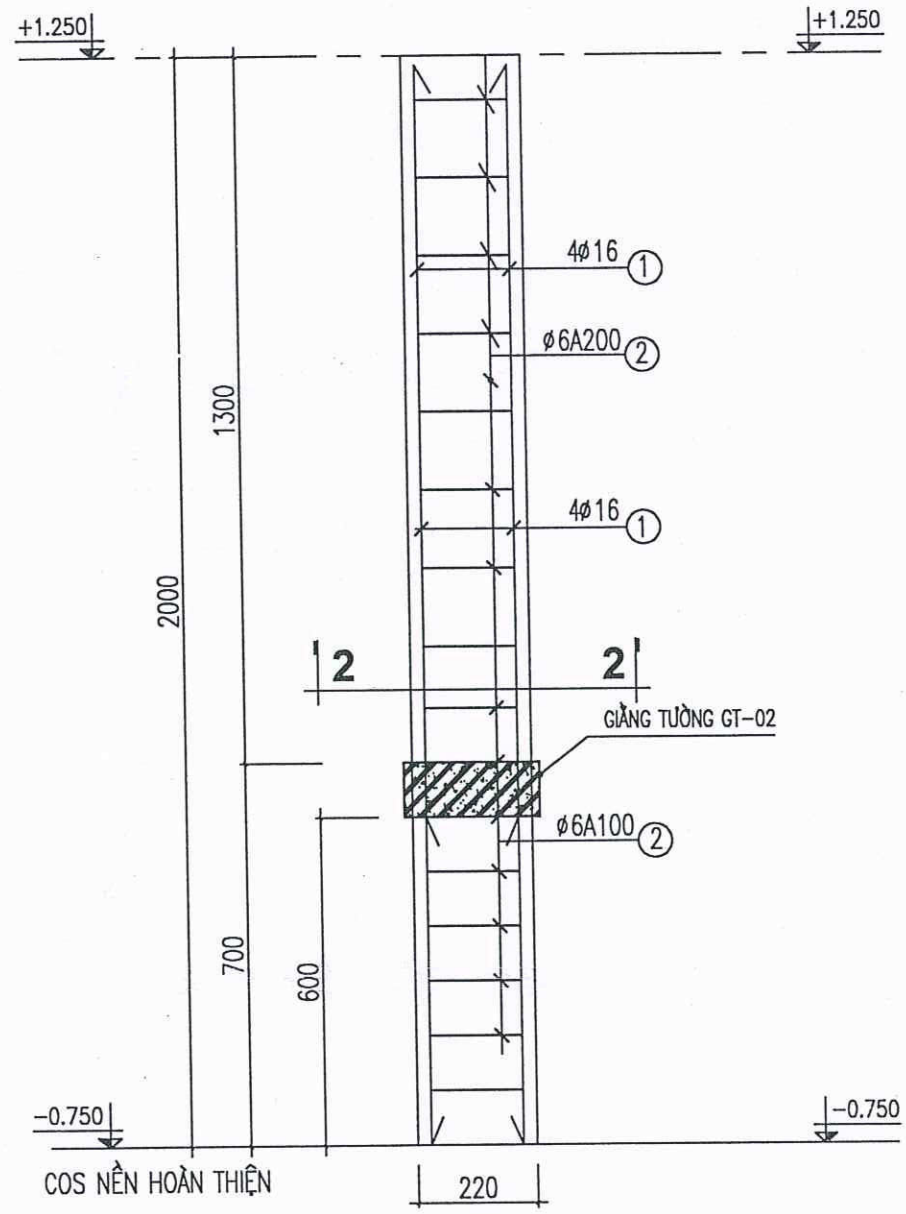
THS-KTS. LẠI ĐỨC SƠN

TỶ LỆ - SCALE      BẢN VẼ - DRAWING

HOÀN THÀNH - ISSUE DATE      KC: 09

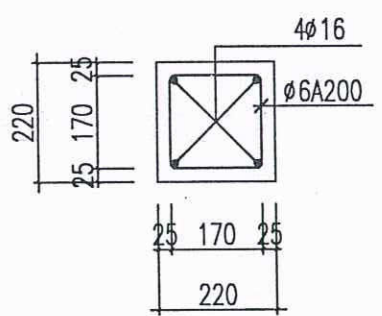
NĂM 2025

GIAI ĐOẠN - DESIGN STAGE      THIẾT KẾ BVTC

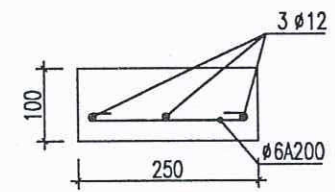


**CỘT C2'**  
SL : 04 CK

- GHI CHÚ:
- BÊ TÔNG ĐẪM, GIẺANG ĐÁ 1X2, M200
  - BÊ TÔNG CỘT ĐÁ 1X2, M200
  - BÊ TÔNG LÓT MÓNG ĐÁ 2X4, M100



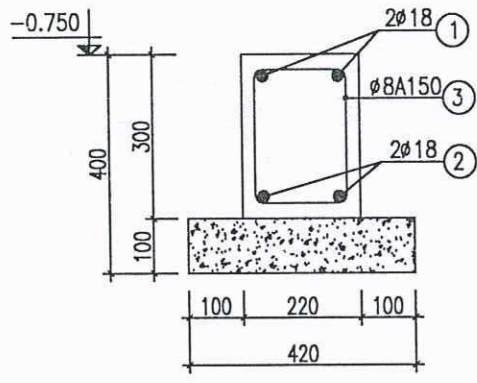
**MẶT CẮT 2-2**



**GIẺANG TƯỜNG GT-02**

L = 8.93M

ỦY BAN NHÂN DÂN PHƯỜNG AN BIÊN  
PHÒNG KINH TẾ, HẠ TẦNG VÀ ĐÔ THỊ  
**BẢN VẼ THI CÔNG  
ĐÃ ĐƯỢC THẨM ĐỊNH**  
Ngày.....tháng.....năm.....



**GIẺANG MÓNG**

GM-G1: L=8.93M

CÔNG TY TNHH ĐẦU TƯ VÀ TƯ VẤN XÂY DỰNG ĐỨC THÁI  
**THẨM TRA**  
Theo văn bản số:...../.....  
Ngày.....tháng.....năm 20.....  
Chủ trì bộ môn ký tên

*(Handwritten signature)*

BẢNG THỐNG KÊ CỘT THÉP								
CẤU KIỆN	STT	HÌNH DẠNG, KÍCH THƯỚC	ĐƯỜNG KÍNH (mm)	CHIỀU DÀI THANH (mm)	SỐ LƯỢNG		TỔNG CHIỀU DÀI (m)	TRỌNG LƯỢNG (kg)
					1 CK	T. BỘ		
CỘT C1' (SL: 4)	1	300   1750	20	2050	4	16	32.8	80.89
	2	170   170   60	8	800	5	20	16	6.31
	TỔNG HỢP KHỐI LƯỢNG (kg): $\phi \leq 10$ : 6.3 $\phi \leq 18$ : 0 $\phi > 18$ : 80.9							
CỘT C1 (SL: 2)	1	3170	20	3170	4	8	25.36	62.54
	2	170   170   60	8	800	25	50	40	15.78
	TỔNG HỢP KHỐI LƯỢNG (kg): $\phi \leq 10$ : 15.8 $\phi \leq 18$ : 0 $\phi > 18$ : 62.5							
CỘT C2 (SL: 2)	1	3470	20	3470	4	8	27.76	68.46
	2	170   170   60	8	800	27	54	43.2	17.05
	TỔNG HỢP KHỐI LƯỢNG (kg): $\phi \leq 10$ : 17 $\phi \leq 18$ : 0 $\phi > 18$ : 68.5							
CỘT C1' (SL: 24)	1	2330	16	2330	4	96	223.68	353.04
	2	170   170   60	8	800	16	384	307.2	121.22
	TỔNG HỢP KHỐI LƯỢNG (kg): $\phi \leq 10$ : 121.2 $\phi \leq 18$ : 353 $\phi > 18$ : 0							
CỘT C2' (SL: 4)	1	1980	16	1980	4	16	31.68	50.00
	2	170   170   60	8	800	14	56	44.8	17.68
	TỔNG HỢP KHỐI LƯỢNG (kg): $\phi \leq 10$ : 17.7 $\phi \leq 18$ : 50 $\phi > 18$ : 0							
TỔNG HỢP KHỐI LƯỢNG (kg): $\phi \leq 10$ : 178 $\phi \leq 18$ : 403 $\phi > 18$ : 211.9								

BẢNG THỐNG KÊ CỘT THÉP								
CẤU KIỆN	STT	HÌNH DẠNG, KÍCH THƯỚC	ĐƯỜNG KÍNH (mm)	CHIỀU DÀI THANH (mm)	SỐ LƯỢNG		TỔNG CHIỀU DÀI (m)	TRỌNG LƯỢNG (kg)
					1 CK	T. BỘ		
GT-01 (SL: 1)	1	78330	12	81210	3	3	243.63	216.30
	2	60   170   60	6	290	393	393	113.97	25.30
	TỔNG HỢP KHỐI LƯỢNG (kg): $\phi \leq 10$ : 25.3 $\phi \leq 18$ : 216.3 $\phi > 18$ : 0							
TỔNG HỢP KHỐI LƯỢNG (kg): $\phi \leq 10$ : 25.3 $\phi \leq 18$ : 216.3 $\phi > 18$ : 0								

BẢNG THỐNG KÊ CỘT THÉP								
CẤU KIỆN	STT	HÌNH DẠNG, KÍCH THƯỚC	ĐƯỜNG KÍNH (mm)	CHIỀU DÀI THANH (mm)	SỐ LƯỢNG		TỔNG CHIỀU DÀI (m)	TRỌNG LƯỢNG (kg)
					1 CK	T. BỘ		
MÓNG TRỤ CÔNG (SL: 1)	1	1150	12	1150	76	76	87.4	77.59
	2	11150	12	11150	9	9	100.35	89.09
	3	11150	20	11150	3	3	33.45	82.49
	4	550   11150   550	20	13050	3	3	39.15	96.55
	5	550   270   80	8	1800	76	76	136.8	53.98
	6	11150	14	11150	2	2	22.3	26.95
	7	80   270   80	8	430	39	39	16.77	6.62
TỔNG HỢP KHỐI LƯỢNG (kg): $\phi \leq 10$ : 60.6 $\phi \leq 18$ : 193.6 $\phi > 18$ : 179								
MÓNG M1 (SL: 21)	1	650	12	650	6	126	81.9	72.71
	1'	650	12	650	6	126	81.9	72.71
	2	200   1470	16	1670	4	84	140.28	221.41
	D	170   170   60	6	800	6	147	117.6	26.10
	TỔNG HỢP KHỐI LƯỢNG (kg): $\phi \leq 10$ : 26.1 $\phi \leq 18$ : 366.8 $\phi > 18$ : 0							
MÓNG M2 (SL: 7)	1	650	12	650	6	42	27.3	24.24
	1'	650	12	650	6	42	27.3	24.24
	2	200   1470	16	1670	4	28	46.76	73.80
	D	170   170   60	6	800	7	49	39.2	8.70
	TỔNG HỢP KHỐI LƯỢNG (kg): $\phi \leq 10$ : 8.7 $\phi \leq 18$ : 122.3 $\phi > 18$ : 0							
GM-G1 (SL: 1)	1	250   78330   250	18	83870	2	2	167.74	335.07
	2	78330	18	83370	2	2	166.74	333.08
	3	250   170   80	8	1000	524	524	524	206.76
	TỔNG HỢP KHỐI LƯỢNG (kg): $\phi \leq 10$ : 206.8 $\phi \leq 18$ : 668.2 $\phi > 18$ : 0							
TỔNG HỢP KHỐI LƯỢNG (kg): $\phi \leq 10$ : 302.2 $\phi \leq 18$ : 1350.9 $\phi > 18$ : 179								

**CÔNG TY TNHH ĐẦU TƯ VÀ TƯ VẤN XÂY DỰNG ĐỨC THÁI**  
**THẨM TRA**  
 Theo văn bản số: ..... / .....  
 Ngày: ..... tháng ..... năm 20.....  
 Chủ trì bộ môn ký tên

SỐ	THAY ĐỔI	NGÀY	KÝ
1			
2			
3			

CHỦ ĐẦU TƯ - PROJECT OWNER  
**VĂN PHÒNG KINH VÀ QUẢN LÝ AN BIÊN**

CÔNG TRÌNH - PROJECT  
 DỰ ÁN ĐẦU TƯ XÂY DỰNG NHÀ VĂN HÓA  
 TỔ ĐÀN PHỐ SỐ 9 PHƯỜNG AN BIÊN  
 ĐỊA ĐIỂM XÂY DỰNG:  
 SỐ 92/300 ĐƯỜNG THIÊN LỘ  
 PHƯỜNG AN BIÊN - TP. HẢI PHÒNG

HẠNG MỤC - ITEM

TƯ VẤN THIẾT KẾ - CONSULTANT DESIGN



**CÔNG TY CP TƯ VẤN THIẾT KẾ  
 XÂY DỰNG VÀ THƯƠNG MẠI KIẾN AN**  
 KIEN AN TRADING AND CONSTRUCTION  
 DESIGN AND CONSULTING JOINT STOCK COMPANY  
 ĐỊA CHỈ - ADD: SỐ 26/718 NGUYỄN CÔNG MỸ -  
 P. NGỌC SƠN - Q. KIẾN AN - TP. HẢI PHÒNG  
 TEL - FAX: 0225.3676786  
 EMAIL: CÔNG TY K.A.C@GMAIL.COM  
 GIÁM ĐỐC - DIRECTOR

**PHẦN  
 TỶ VẤN THIẾT KẾ  
 XÂY DỰNG VÀ THƯƠNG MẠI  
 KIẾN AN**  
 KS. TRỊNH VĂN MÃI  
 TÊN BẢN VẼ - DRAWING TITLE

THỐNG KÊ THÉP

CHỦ NHIỆM - MASTER

  
 THS-KTS. LẠI ĐỨC SƠN  
 CHỦ TRÌ - MANAGER

  
 KS. QUÁCH VĂN HIẾU  
 THIẾT KẾ VẼ - DESIGNER/DRAWING:

  
 KS. VŨ TIẾN ĐẠT  
 KIỂM TRA - CHECKER

  
 THS-KTS. LẠI ĐỨC SƠN

TỶ LỆ - SCALE      BẢN VẼ - DRAWING

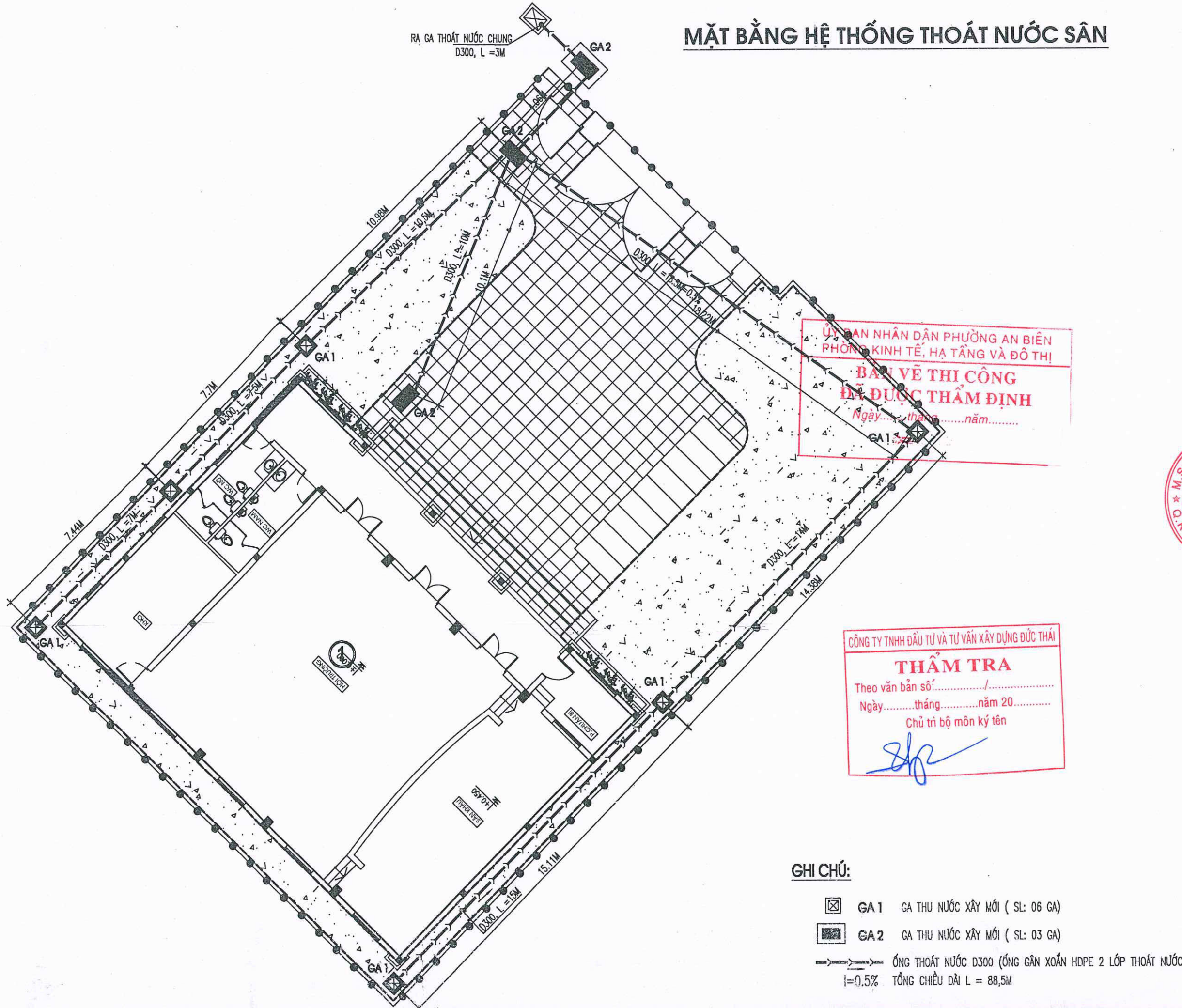
HOÀN THÀNH - ISSUE DATE      KC: 10  
 NĂM 2025

GIẢI ĐOẠN - DESIGN STAGE  
**THIẾT KẾ BVTC**

**THIẾT KẾ BẢN VẼ THI CÔNG**

**HẠNG MỤC: THOÁT NƯỚC NGOÀI NHÀ**

# MẶT BẰNG HỆ THỐNG THOÁT NƯỚC SÂN



ỦY BAN NHÂN DÂN PHƯỜNG AN BIÊN  
PHÒNG KINH TẾ, HẠ TẦNG VÀ ĐÔ THỊ  
**BẢN VẼ THI CÔNG**  
**ĐÃ ĐƯỢC THẨM ĐỊNH**  
Ngày.....tháng.....năm.....

CÔNG TY TNHH ĐẦU TƯ VÀ TƯ VẤN XÂY DỰNG ĐỨC THÁI  
**THẨM TRA**  
Theo văn bản số:...../.....  
Ngày.....tháng.....năm 20.....  
Chủ trì bộ môn ký tên

**GHI CHÚ:**

- GA1 GA THU NƯỚC XÂY MỚI ( SL: 06 GA)
- GA2 GA THU NƯỚC XÂY MỚI ( SL: 03 GA)
- ỚNG THOÁT NƯỚC D300 (ỚNG GẮN XOẮN HDPE 2 LỚP THOÁT NƯỚC)  
I=0.5% TỔNG CHIỀU DÀI L = 88,5M

SỐ	THAY ĐỔI	NGÀY	KÝ
1			
2			
3			

CHỦ ĐẦU TƯ - PROJECT OWNER  
VĂN PHÒNG HENG VÀ UENO PHÒNG AN BIÊN

CÔNG TRÌNH - PROJECT  
XÂY DỰNG NHÀ VĂN HÓA TỔ DÂN PHỐ SỐ 9  
PHƯỜNG AN BIÊN  
ĐỊA ĐIỂM XÂY DỰNG:  
SỐ 32/800 ĐƯỜNG THIÊN LỘC  
P. AN BIÊN - TP. HẢI PHÒNG

HẠNG MỤC - ITEM  
---

TƯ VẤN THIẾT KẾ - CONSULTANT DESIGN

CÔNG TY CP TƯ VẤN THIẾT KẾ  
XÂY DỰNG VÀ THƯƠNG MẠI KIẾN AN  
KIEN AN TRADING AND CONSTRUCTION  
DESIGN AND CONSULTING JOINT STOCK COMPANY  
ĐỊA CHỈ - ADD: SỐ 26/71B NGUYỄN CÔNG MỸ -  
P. PHƯỚC BÌNH - Q. KIẾN AN - TP. HẢI PHÒNG  
TEL: FAX: 0226.3476786  
EMAIL: CONGTYVA@GMAIL.COM  
GIÁM ĐỐC - DIRECTOR

KS. TRINH VĂN MÃI  
TÊN BẢN VẼ - DRAWING TITLE

**MẶT BẰNG HỆ THỐNG  
THOÁT NƯỚC SÀN**

CHỦ NHIỆM - MASTER

THS-KTS. LẠI ĐỨC SƠN  
CHỦ TRÌ - MANAGER

KS. PHẠM THANH NHÂN  
THIẾT KẾ/VẼ - DESIGNER/DRAWING:

KS. PHẠM THANH NHÂN  
KIỂM TRA - CHECKER

THS-KTS. LẠI ĐỨC SƠN  
TỶ LỆ - SCALE

BẢN VẼ - DRAWING

HOÀN THÀNH - ISSUE DATE

NĂM 2025

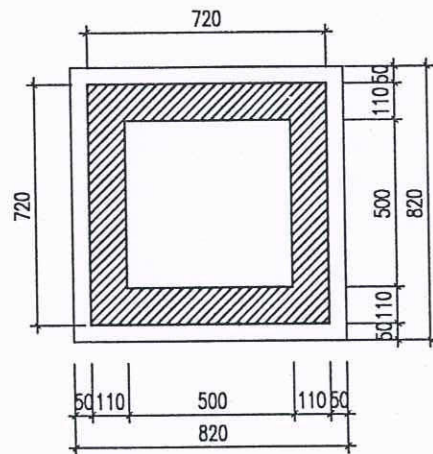
THỜI GIAN: 01

GIẢI ĐOẠN - DESIGN STAGE

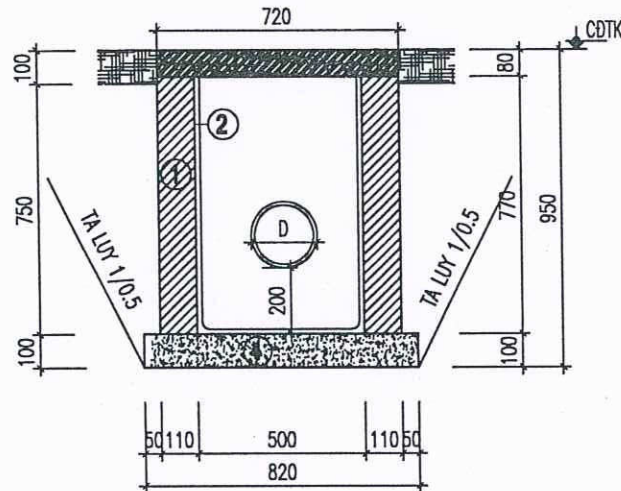
THIẾT KẾ BVTC

# CHI TIẾT HỐ GA THU - GA 1

SỐ LƯỢNG: 06 GA



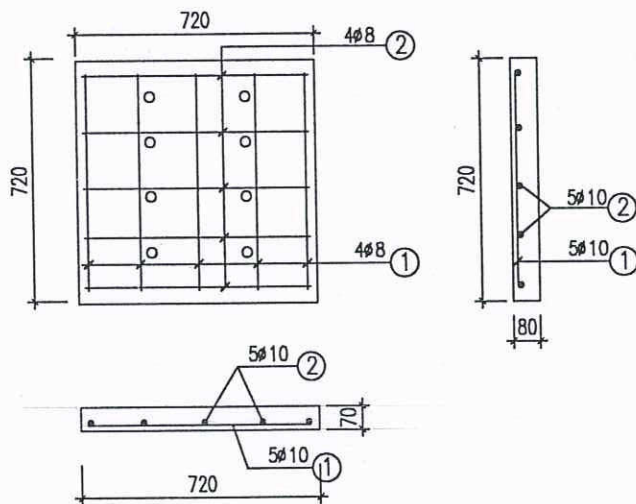
MẶT BẰNG GA



MẶT CẮT GA

### GHI CHÚ :

- ① - TƯỜNG GA XÂY GẠCH KHÔNG NUNG VỮA XM MẮC 75
  - ② - TRÁT TƯỜNG TRONG VỮA XM MẮC 75 DÀY 1.5CM
  - ③ - CỐ GA ĐÓ BT #200 ĐÁ 1X2
  - ④ - DÂY GA ĐÓ BT #150 ĐÁ 2X4 DÀY 200
- CỐT THÉP LD HOẶC TƯƠNG ĐƯƠNG CÓ:  
THÉP  $\phi \leq 10$ : RS = 225 MPA  
\* KÍCH THƯỚC TRONG BẢN VẼ LÀ MM



CẤU TẠO CỐT THÉP TẦM ĐAN GA

CÔNG TY TNHH ĐẦU TƯ VÀ TƯ VẤN XÂY DỰNG ĐỨC THÁI

**THẨM TRA**

Theo văn bản số: ...../.....

Ngày.....tháng.....năm 20.....

Chủ trì bộ môn ký tên

BẢNG THỐNG KÊ CỐT THÉP HỐ CHO 01 GA								
TẦM C.KIỆN	SỐ HIỆU	HÌNH DẠNG - KÍCH THƯỚC	Đ. KÍNH (MM)	CHIỀU DÀI 1 THANH (MM)	SỐ LƯỢNG		TỔNG CHIỀU DÀI (M)	TỔNG TRỌNG LƯỢNG (KG)
					1 C.KIỆN	T.BỘ		
ĐAN GA SỐ LG: 1	1	670	10	670	5	5	3.45	2.07
	2	670	10	670	5	5	3.45	2.07

ỦY BAN NHÂN DÂN PHƯỜNG AN BIÊN  
PHÒNG KINH TẾ, HẠ TẦNG VÀ ĐÔ THỊ

**BẢN VẼ THI CÔNG  
ĐÃ ĐƯỢC THẨM ĐỊNH**

Ngày.....tháng.....năm.....

SỐ	THAY ĐỔI	NGÀY	KÝ
1			
2			
3			

CHỦ ĐẦU TƯ - PROJECT OWNER

VĂN PHÒNG HEND VÀ UENO PHƯỜNG AN BIÊN

CÔNG TRÌNH - PROJECT

XÂY DỰNG NHÀ VĂN HÓA TỔ DÂN PHỐ SỐ 9  
PHƯỜNG AN BIÊN  
ĐỊA ĐIỂM XÂY DỰNG:  
ĐỒ 82/800 ĐƯỜNG THÊN LỘC  
P. AN BIÊN - TP. HẢI PHÒNG

HẠNG MỤC - ITEM

TƯ VẤN THIẾT KẾ - CONSULTANT DESIGN

**CÔNG TY CP TƯ VẤN THIẾT KẾ  
XÂY DỰNG VÀ THƯƠNG MẠI KIẾN AN**

KIEN AN TRADING AND CONSTRUCTION  
DESIGN AND CONSULTING JOINT STOCK COMPANY  
ĐỊA CHỈ - ADD: SỐ 26/718 NGUYỄN CÔNG MỸ -  
P. NGUYỄN SON - Q. KIẾN AN - TP. HẢI PHÒNG  
TEL / FAX: 0225.3676786  
EMAIL: CÔNG TY VÀ GMAIL.COM  
GIÁM ĐỐC - DIRECTOR

GIÁM ĐỐC - DIRECTOR

KS. TRỊNH VĂN MÃI

TIÊN BẢN VẼ - DRAWING TITLE

CHI TIẾT HỐ GA XÂY MỚI

CHỦ NHIỆM - MASTER

THS-KTS. LẠI ĐỨC SƠN  
CHỦ TRÌ - MANAGER

KS. PHẠM THANH NHÂN  
THIẾT KẾ/VẼ - DESIGNER/DRAWING:

KS. PHẠM THANH NHÂN  
KIỂM TRA - CHECKER

THS-KTS. LẠI ĐỨC SƠN

TỶ LỆ - SCALE

BẢN VẼ - DRAWING

HOÀN THÀNH - ISSUE DATE

NĂM 2025

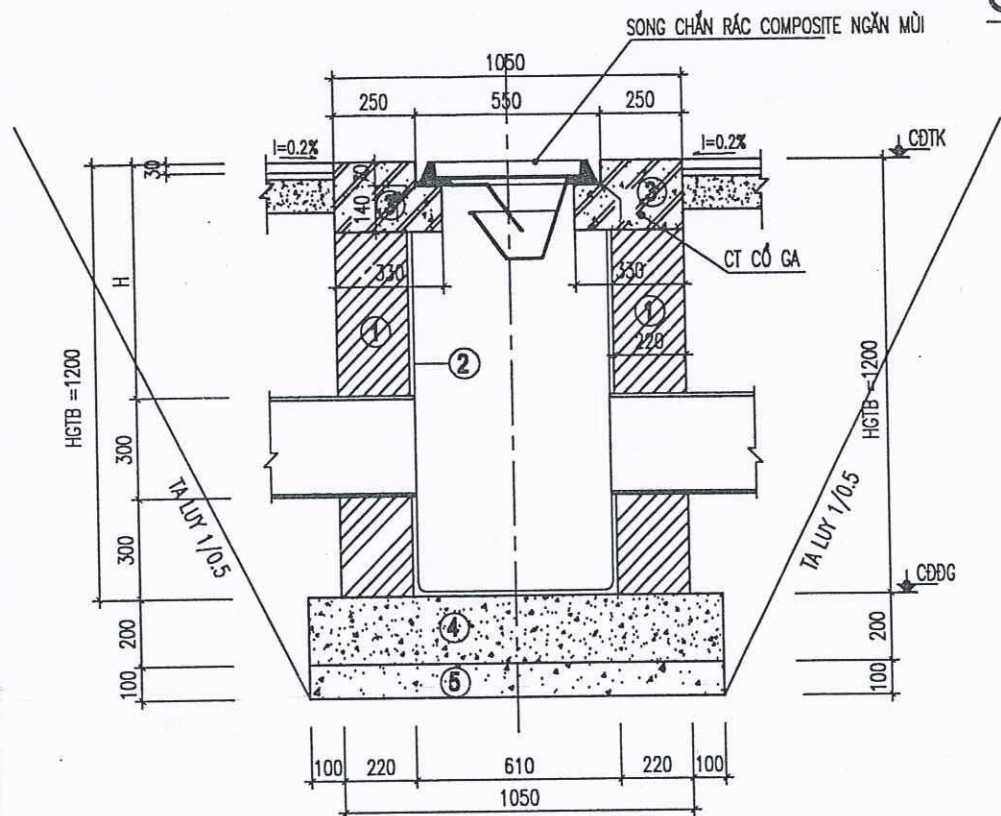
GIẢI ĐOẠN - DESIGN STAGE

M: 01

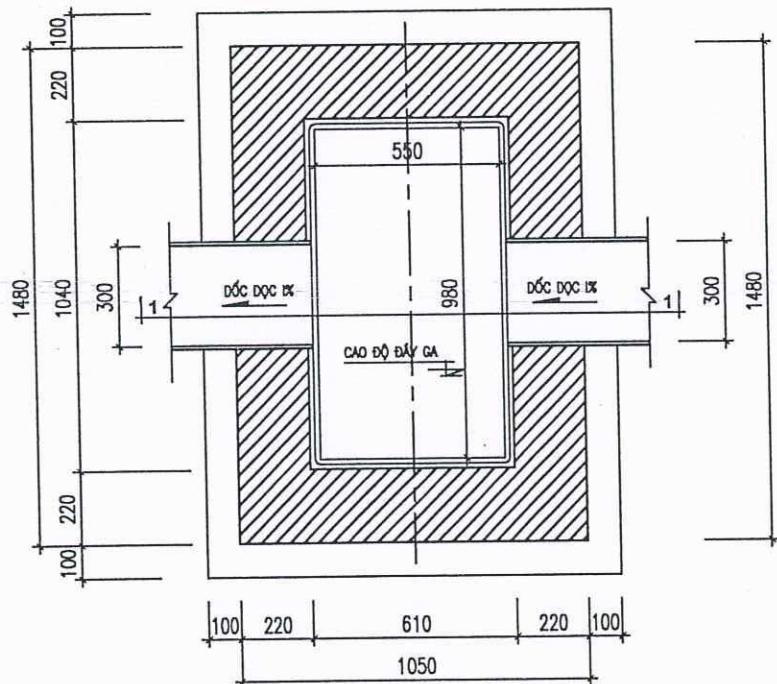
THIẾT KẾ BVTC

# CHI TIẾT HỐ GA THU NƯỚC MƯA - GA 2

SỐ LƯỢNG: 03 GA



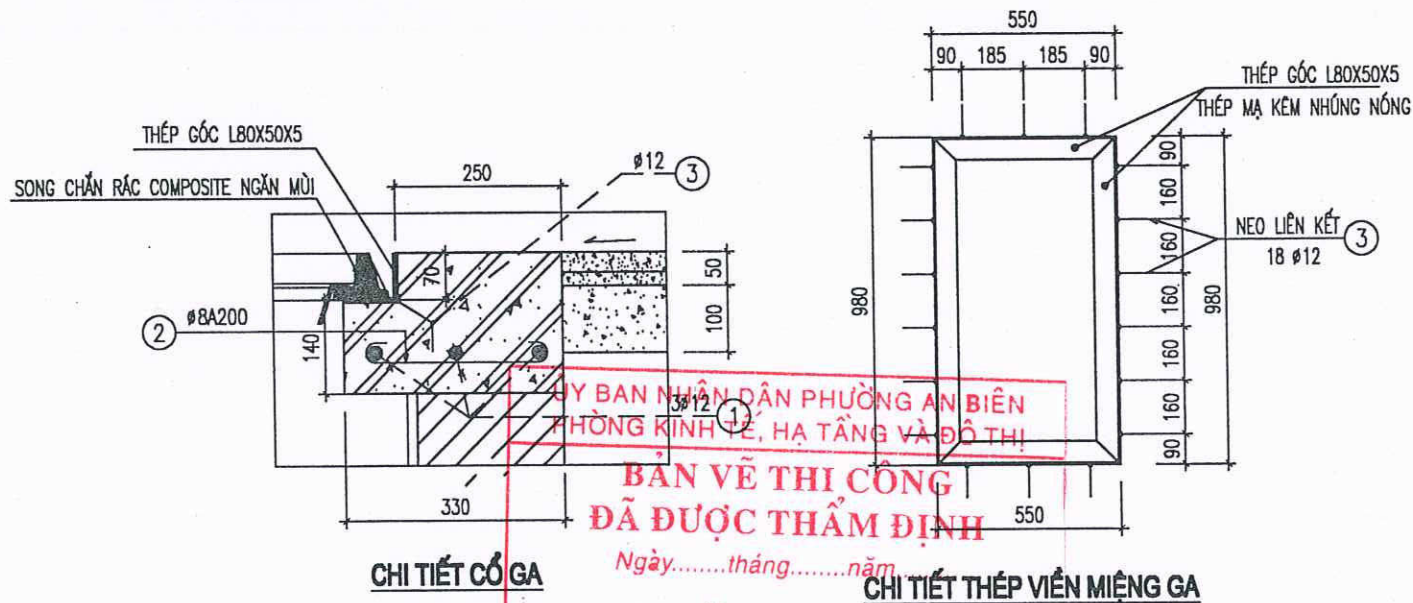
MẶT CẮT 1-1



MẶT BẰNG HỐ GA

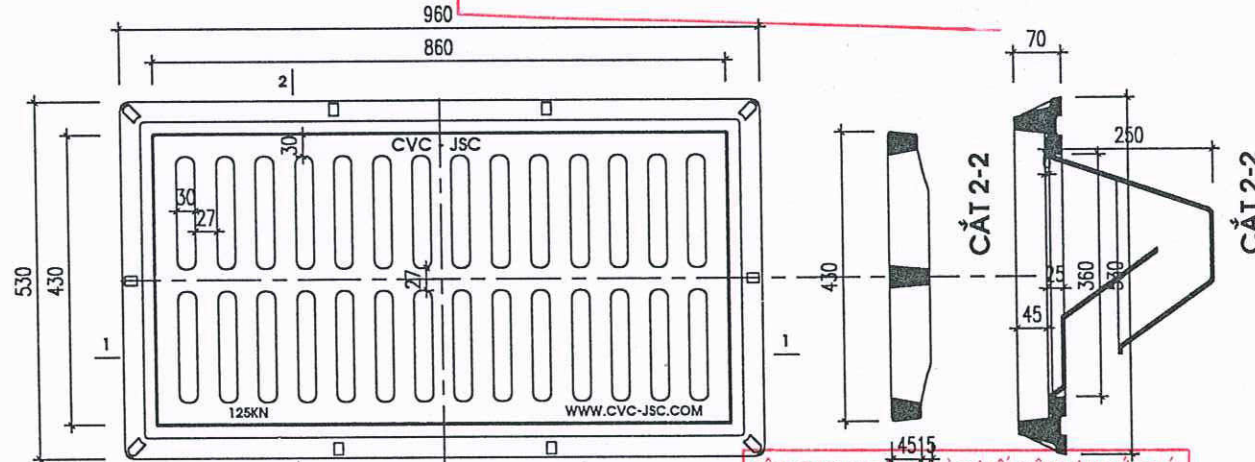
### GHI CHÚ:

- ① - TƯỜNG GA XÂY GẠCH KHÔNG NUNG VỮA XI MẮC 75
- ② - TRÁT TƯỜNG TRONG VỮA XI MẮC 75 DÀY 1.5CM
- ③ - CỔ GA ĐỔ BT #200 ĐÁ 1X2
- ④ - ĐÂY GA ĐỔ BT #150 ĐÁ 2X4 DÀY 200
- ⑤ - BÊ TÔNG LÓT #100 ĐÁ 4X6 DÀY 100
- CỐT THÉP LD HOẶC TƯƠNG ĐƯƠNG CÓ:  
THÉP # <math>\leq 10</math>: RS = 225 MPA
- \* KÍCH THƯỚC TRONG BẢN VẼ LÀ MM



CHI TIẾT CỐ GA

CHI TIẾT THÉP VIÊN MIỆNG GA



MẶT BẰNG

CẮT 1-1

CHI TIẾT BỘ SONG CHẨN RÁC COMPOSITE

KÍCH THƯỚC 530X960-125KN NGĂN MÙI

### BẢNG THỐNG KÊ CỐT THÉP CHO 01 GA

TẦN C.KIỆN	SỐ HIỆU	HÌNH DẠNG - KÍCH THƯỚC	Đ. KÍNH (MM)	CHIỀU DÀI 1 THANH (MM)	SỐ LƯỢNG		TỔNG CHIỀU DÀI (M)	TỔNG TRỌNG LƯỢNG (KG)
					1 C.KIỆN	T.BỘ		
CỔ GA	1	1000 x 1430 x 80	12	5020	3	3	15.06	13.37
	2	60 x 280 x 60	8	400	24	24	9.6	3.79
	3	150	12	150	18	18	2.7	2.4
	4	LDC 80X50X5 THÉP GÓC		550	2	2	1.1	5.5
	5	LDC 80X50X5 THÉP GÓC		980	2	2	1.96	9.8

**THAM TRA**  
 Theo văn bản số: ..... / .....  
 Ngày: ..... tháng ..... năm 20.....  
 Chủ trì bộ môn ký tên  
*[Signature]*

SỐ	THAY ĐỔI	NGÀY	KÝ
1			
2			
3			

CHỦ ĐẦU TƯ - PROJECT OWNER  
 VĂN PHÒNG HƯNG VÀ UBND PHƯỜNG AN BIÊN

CÔNG TRÌNH - PROJECT  
 XÂY DỰNG NHÀ VĂN HÓA TỔ DÂN PHỐ SỐ 9  
 PHƯỜNG AN BIÊN  
 ĐỊA ĐIỂM XÂY DỰNG:  
 SỐ 22/20 ĐƯỜNG THIÊN LỘC  
 P. AN BIÊN - TP. HẢI PHÒNG

HẠNG MỤC - ITEM

TƯ VẤN THIẾT KẾ - CONSULTANT DESIGN

**CÔNG TY CP TƯ VẤN THIẾT KẾ XÂY DỰNG VÀ THƯƠNG MẠI KIẾN AN**  
 KIẾN AN TRADING AND CONSTRUCTION DESIGN AND CONSULTING JOINT STOCK COMPANY  
 ĐỊA CHỈ - ADD: SỐ 26/718 NGUYỄN CÔNG MỸ - P. NGỌC SON - Q. KIẾN AN - TP. HẢI PHÒNG  
 TEL - FAX: 0225.3676766  
 EMAIL: CÔNG TY/TKA@GMAIL.COM  
 GIÁM ĐỐC - DIRECTOR  
 K.S. TRẦN VĂN MÃI  
 TÊN BẢN VẼ - DRAWING TITLE

**CHI TIẾT HỐ GA XÂY MỚI**

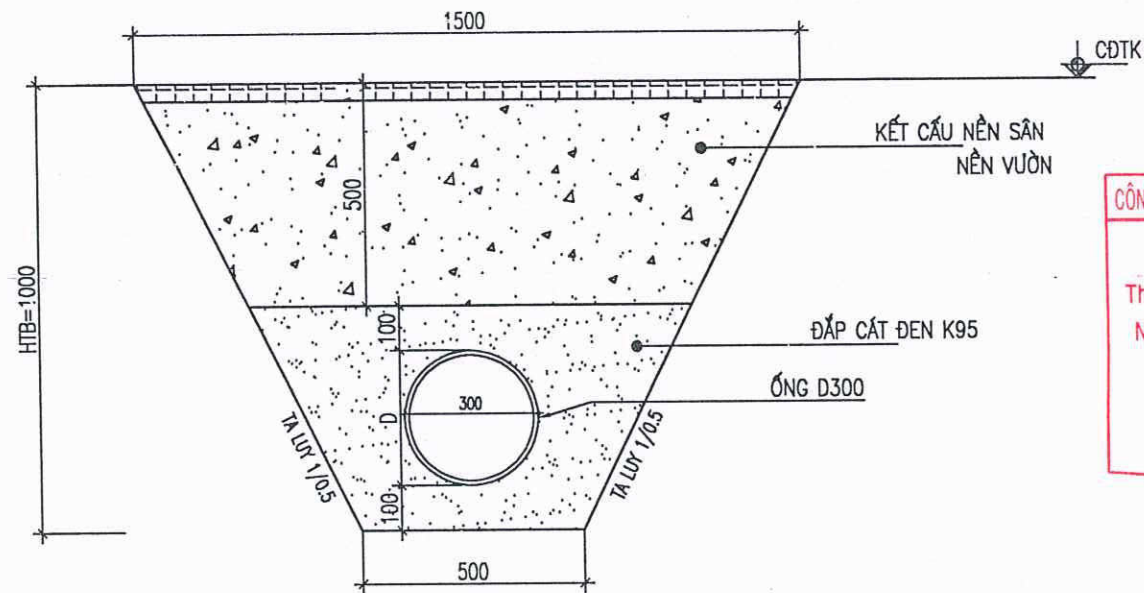
CHỦ NHIỆM - MASTER  
 THS-KTS. LẠI ĐỨC SƠN  
 CHỦ TRÌ - MANAGER

K.S. PHẠM THANH NHÂN  
 THIẾT KẾ VẼ - DESIGNER/DRAWING:  
 K.S. PHẠM THANH NHÂN  
 KIỂM TRA - CHECKER

THS-KTS. LẠI ĐỨC SƠN  
 TỶ LỆ - SCALE  
 BẢN VẼ - DRAWING

HOÀN THÀNH - ISSUE DATE  
 NĂM 2025  
 GIAI ĐOẠN - DESIGN STAGE

THIẾT KẾ BVTC



### MẶT CẮT ỐNG QUA SÂN

ỐNG THOÁT NƯỚC MƯA D300 (ỐNG GÂN XOẮN HDPE 2 LỚP THOÁT NƯỚC)  
TỔNG CHIỀU DÀI L = 88,5M

CÔNG TY TNHH ĐẦU TƯ VÀ TƯ VẤN XÂY DỰNG ĐỨC THÁI  
**THẨM TRA**  
Theo văn bản số:...../  
Ngày.....tháng.....năm 20.....  
Chủ trì bộ môn ký tên  
*[Signature]*

ỦY BAN NHÂN DÂN PHƯỜNG AN BIÊN  
PHÒNG KINH TẾ, HẠ TẦNG VÀ ĐÔ THỊ  
**BẢN VẼ THI CÔNG  
ĐÃ ĐƯỢC THẨM ĐỊNH**  
Ngày.....tháng.....năm.....

SỐ	THAY ĐỔI	NGÀY	KÝ
1			
2			
3			

CHỦ ĐẦU TƯ - PROJECT OWNER

VĂN PHÒNG HẠNG VÀ UBND PHƯỜNG AN BIÊN

CÔNG TRÌNH - PROJECT

XÂY DỰNG NHÀ VĂN HÓA TỔ DÂN PHỐ SỐ 9  
PHƯỜNG AN BIÊN  
ĐỊA ĐIỂM XÂY DỰNG:  
SỐ 22/200 ĐƯỜNG TRẦN LỜI  
P. AN BIÊN - TP. HẢI PHÒNG

HẠNG MỤC - ITEM

TƯ VẤN THIẾT KẾ - CONSULTANT DESIGN



**CÔNG TY CP TƯ VẤN THIẾT KẾ  
XÂY DỰNG VÀ THƯƠNG MẠI KIẾN AN**

KIEN AN TRADING AND CONSTRUCTION  
DESIGN AND CONSULTING JOINT STOCK COMPANY  
ĐỊA CHỈ: ADD: SỐ 26/718 NGUYỄN CÔNG MỸ  
P. NGOC SON - Q. KIEN AN - TP. HAI PHONG  
TEL - FAX: 0225.3676786  
EMAIL: CONGTYKVA@GMAIL.COM  
GIÁM ĐỐC - DIRECTOR

M.S.D.N: 0101234567  
**CÔNG  
CỐ PHẦN**  
TƯ VẤN THIẾT KẾ  
XÂY DỰNG VÀ THƯƠNG MẠI  
KIẾN AN  
TP. HẢI PHÒNG  
K.S. TRINH VĂN MÃI  
TÊN BẢN VẼ - DRAWING TITLE

MẶT CẮT ỐNG QUA SÂN

CHỦ NHIỆM - MASTER

*[Signature]*

THS-KTS. LẠI ĐỨC SƠN  
CHỦ TRÌ - MANAGER

*[Signature]*

K.S. PHẠM THANH NHÂN  
THIẾT KẾ/VẼ - DESIGNER/DRAWING:

*[Signature]*

K.S. PHẠM THANH NHÂN  
KIỂM TRA - CHECKER

*[Signature]*

THS-KTS. LẠI ĐỨC SƠN

TỶ LỆ - SCALE      BẢN VẼ - DRAWING

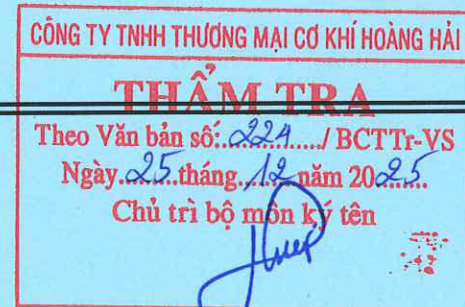
HOÀN THÀNH - ISSUE DATE      **N: 03**  
NĂM 2025

STAGE - DESIGN STAGE  
**THIẾT KẾ BVTC**





CÔNG TY CỔ PHẦN XÂY DỰNG VÀ THIẾT BỊ PHÒNG CHÁY CHỮA CHÁY ĐỨC PHÚC



# HỒ SƠ THIẾT KẾ CƠ SỞ HỆ THỐNG PHÒNG CHÁY CHỮA CHÁY

CÔNG TRÌNH : DỰ ÁN ĐẦU TƯ XÂY DỰNG NHÀ VĂN HOÁ TỔ DÂN PHỐ SỐ 9 PHƯỜNG AN BIÊN  
CHỦ ĐẦU TƯ : VĂN PHÒNG HĐND, UBND PHƯỜNG AN BIÊN  
ĐỊA ĐIỂM XÂY DỰNG : SỐ 32/380 ĐƯỜNG THIÊN LÔI, PHƯỜNG AN BIÊN, THÀNH PHỐ HẢI PHÒNG  
NHÀ THẦU THIẾT KẾ PCCC : CÔNG TY CỔ PHẦN XÂY DỰNG VÀ THIẾT BỊ PCCC ĐỨC PHÚC

NĂM 2026



CÔNG TY CỔ PHẦN XÂY DỰNG VÀ THIẾT BỊ PHÒNG CHÁY CHỮA CHÁY ĐỨC PHÚC

CÔNG TY TNHH THƯƠNG MẠI CƠ KHÍ HOÀNG HẢI  
**THẨM TRA**  
Theo Văn bản số: 224.../ BCTTr-VS  
Ngày 25 tháng 7 năm 2025  
Chủ trì bộ môn ký tên

# HỒ SƠ THIẾT KẾ CƠ SỞ HỆ THỐNG PHÒNG CHÁY CHỮA CHÁY

CÔNG TRÌNH : DỰ ÁN ĐẦU TƯ XÂY DỰNG NHÀ VĂN HOÁ TỔ DÂN PHỐ SỐ 9 PHƯỜNG AN BIÊN  
CHỦ ĐẦU TƯ : VĂN PHÒNG HĐND, UBND PHƯỜNG AN BIÊN  
ĐỊA ĐIỂM XÂY DỰNG : SỐ 32/380 ĐƯỜNG THIÊN LÔI, PHƯỜNG AN BIÊN, THÀNH PHỐ HẢI PHÒNG  
NHÀ THẦU THIẾT KẾ PCCC : CÔNG TY CỔ PHẦN XÂY DỰNG VÀ THIẾT BỊ PCCC ĐỨC PHÚC



**CHỦ ĐẦU TƯ**

*Phạm Tuấn Dũng*  
CHÁNH VĂN PHÒNG  
*Phạm Tuấn Dũng*



**NHÀ THẦU THIẾT KẾ PCCC**




GIÁM ĐỐC  
*Cao Thị Ly*

NĂM 2026

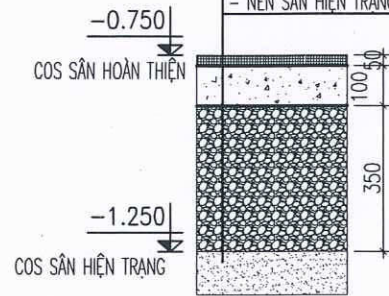


# TỔNG MẶT BẰNG SỬA CHỮA

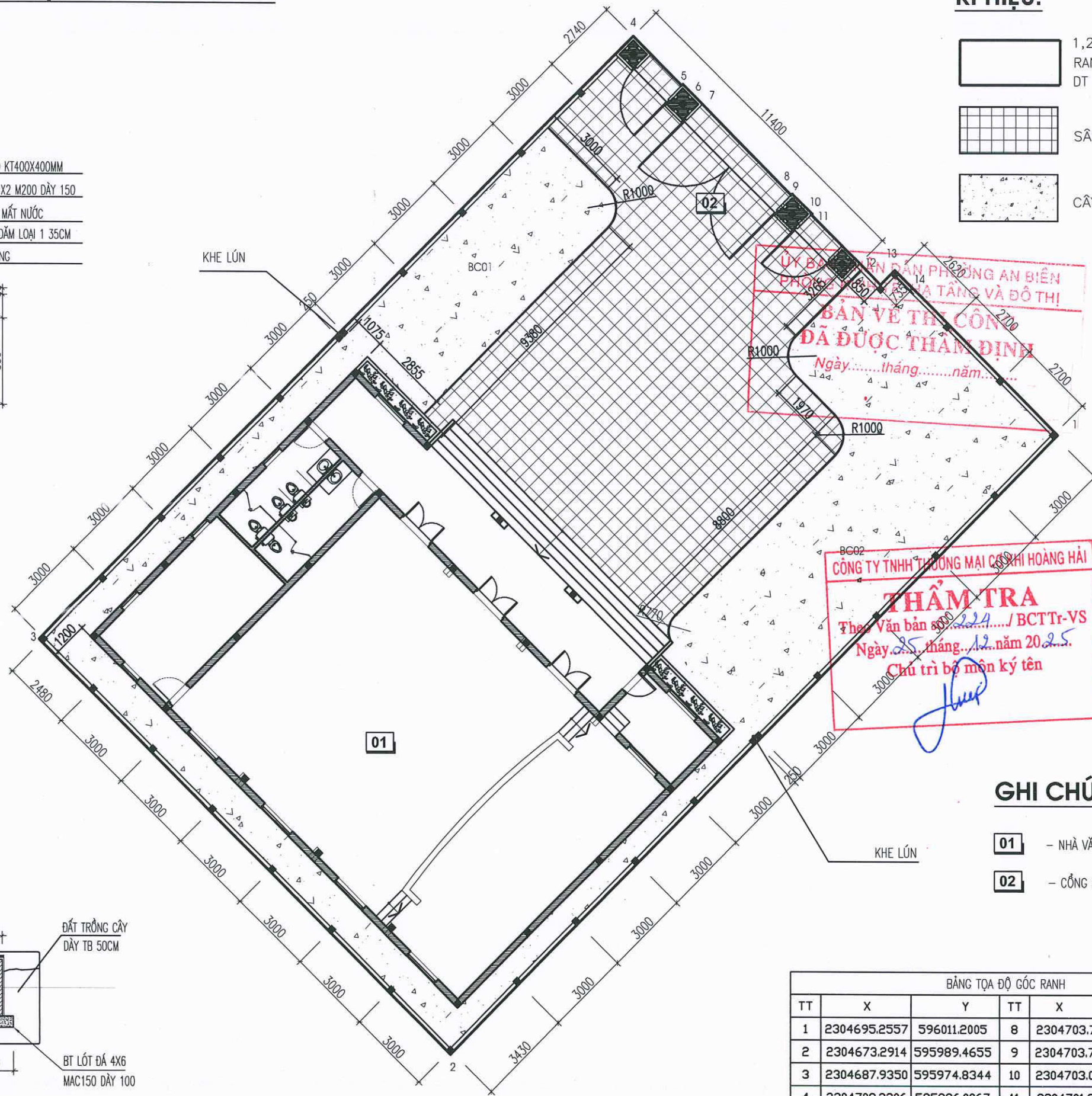
## KÍ HIỆU:

-  1,2,3....14  
RANH GIỚI NHÀ VĂN HÓA  
DT = 630,3M2
-  SÂN
-  CÂY XANH

- LÁT GẠCH TERAZZO KT400X400MM
- BÊ TÔNG SÂN ĐÁ 1X2 M200 DÀY 150
- LỚP NILON CHỐNG MẮT NƯỚC
- LỚP CẤP PHỐI ĐÁ DẪM LOẠI 1 35CM
- NỀN SÂN HIỆN TRẠNG



**MC SÂN 01**  
DIỆN TÍCH SÂN(S1)=159.53 M2)

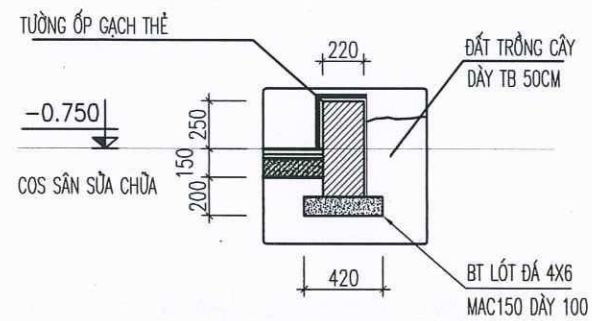


ỦY BAN QUẢN LÝ PHƯỜNG AN BIÊN  
 PHẠM VĂN HỮU AN TANG VÀ ĐÔ THỊ  
**BẢN VẼ THI CÔNG**  
**ĐÃ ĐƯỢC THẨM ĐỊNH**  
 Ngày.....tháng.....năm.....

CÔNG TY TNHH THƯƠNG MẠI CỐ PHÍ HOÀNG HẢI  
**THẨM TRA**  
 Theo Văn bản số...../ BCTTr-VS  
 Ngày.....tháng.....năm 2025.  
 Chủ trì bộ môn ký tên

## GHI CHÚ:

- 01** - NHÀ VĂN HÓA XÂY MỚI
- 02** - CỔNG XÂY MỚI



## CHI TIẾT BỒN CÂY 01

TỔNG CHIỀU DÀI L=31.32M

TT	X	Y	TT	X	Y
1	2304695.2557	596011.2005	8	2304703.7313	596001.6503
2	2304673.2914	595989.4655	9	2304703.7742	596001.6928
3	2304687.9350	595974.8344	10	2304703.0353	596002.3684
4	2304709.3306	595996.0067	11	2304701.9450	596003.4702
5	2304707.5974	595997.7384	12	2304701.3120	596004.1099
6	2304707.6428	595997.7833	13	2304700.5651	596004.8562
7	2304706.9395	595998.4942	14	2304701.0848	596005.3764

CHỦ ĐẦU TƯ (PROJECT OWNER):

VĂN PHÒNG HĐND  
UBND PHƯỜNG AN BIÊN

CÔNG TRÌNH - TITLE

DỰ ÁN ĐẦU TƯ XÂY DỰNG NHÀ VĂN HÓA  
TỔ DÂN PHỐ SỐ 9 PHƯỜNG AN BIÊN

HẠNG MỤC (ITEMS):

PHÒNG CHÁY CHỮA CHẤY

ĐỊA ĐIỂM (LOCATION):

SỐ 32/380 ĐƯỜNG THIÊN LÔI  
PHƯỜNG AN BIÊN - TP. HẢI PHÒNG

SỬA ĐỔI (REVISION):

MÔ TẢ DESCRIPTION	NGÀY DATE

ĐƠN VỊ TƯ VẤN THIẾT KẾ (DESIGNED BY):

  
**CÔNG TY CỔ PHẦN**  
**XÂY DỰNG VÀ THIẾT BỊ PCCEC ĐỨC PHÚC**  
 Địa chỉ: Số 16, Lô 01, Phố Quang Đám, P. Sở Dầu, Q. Hồng  
 Bàng, TP. Hải Phòng  
 Tel/Fax: 0225.2220897  
 E-Mail: PCCEC@GMAIL.COM  
 GIÁM ĐỐC (MANAGER):

*CAO THỊ LY*  
CAO THỊ LY

CHỦ TRÌ (PRIMARY):

*VŨ HỮU HẠNH*  
VŨ HỮU HẠNH

VẼ (DRAW):

*VŨ VĂN SÙNG*  
VŨ VĂN SÙNG

KIỂM TRA (CHECKED BY):

*VŨ HỮU HẠNH*  
VŨ HỮU HẠNH

GIẢI ĐOẠN THIẾT KẾ:

BẢN VẼ THIẾT KẾ KỸ THUẬT THI CÔNG

TÊN BẢN VẼ (DRAWING NAME):

TỔNG MẶT BẰNG XÂY DỰNG

TỶ LỆ	... / ...	SỐ HD	.....
NGÀY HT	..... / 2026	BẢN VẼ	PC-02

## CHỈ DẪN KỸ THUẬT

- BẢN VẼ LÀ MỘT PHẦN TRONG HỒ SƠ THIẾT KẾ, CẦN ĐƯỢC THAM KHẢO CHUNG VỚI CÁC BẢNG LIỆT KẾ CỨNG NHƯ ĐẶC TÍNH KỸ THUẬT CỦA THIẾT BỊ KHI NHẬP THỰC TẾ.  
NHỮNG BẢN VẼ NÀY CÓ TÍNH CHẤT NGUYÊN LÝ, VÀ KHÔNG CÓ Ý ĐỊNH TRÌNH BÀY TẤT CẢ TÌNH HUỐNG CÓ THỂ XÂY RA, CHỈ ĐƯỢC COI NHƯ MỘT HỆ THỐNG ĐIỆN HOÀN CHỈNH KHI ĐƯỢC CUNG CẤP TẤT CẢ CÁC THIẾT BỊ CẦN THIẾT, VẬT TƯ, PHỤ TÙNG VÀ PHẦN ĐIỀU KHIỂN.
- NHÀ THẦU CẦN PHỐI HỢP VỚI CÁC KIẾN TRÚC, KẾT CẤU VÀ CƠ ĐIỆN CHO CÁC PHẦN VIỆC LIÊN QUAN
- TẤT CẢ KÍCH THƯỚC CÓ ĐƠN VỊ LÀ MI-LI-MÉT (MM) NẾU KHÔNG CÓ CHỈ ĐỊNH NÀO KHÁC.
- HỆ THỐNG TIẾP ĐẤT CẦN TUÂN THỦ QUY ĐỊNH VỀ ĐIỆN TRONG NƯỚC ĐỒNG THỜI LƯU Ý ĐẾN CÁC HỆ THỐNG ĐƯỜNG DÂY, TOÀN BỘ ĐƯỜNG DÂY ĐIỆN PHẢI ĐI TRONG ỒNG CHỖN NGÂM, ỒNG LUÔN DÂY HOẶC TRÊN THANG MĂNG CẤP TRỪ KHI TỰ VẤN GIÁM SÁT CÓ CHỈ THỊ KHÁC.
- NHÀ THẦU PCCC CẦN TRÌNH CÁC CHI TIẾT CỦA VIỆC BỐ TRÍ SAU CÙNG VÀ SƠ ĐỒ KÍCH THƯỚC CỦA TẤT CẢ CÁC HẠNG MỤC THIẾT BỊ TRONG CÁC PHÒNG LIÊN QUAN PHÙ HỢP VỚI ĐIỀU KIỆN CÔNG TRƯỜNG, VV.. ĐỂ TỰ VẤN GIÁM SÁT XEM XÉT TRƯỚC KHI BẮT ĐẦU CÔNG TÁC LẮP ĐẶT.
- TẤT CẢ VẬT LIỆU/ CẤP SỬ DỤNG VÀ BIỆN PHÁP LẮP ĐẶT PHẢI ĐẠT THEO ĐÚNG YÊU CẦU KỸ THUẬT, CÁC TIÊU CHUẨN VÀ QUY ĐỊNH CỦA CƠ QUAN CHỦC NĂNG.
- TẤT CẢ THIẾT BỊ LẮP KÍN ĐÒI HỜI BẢO TRÌ CẦN CÓ CỬA THĂM.
- TẤT CẢ CÁC VỊ TRÍ CỦA THIẾT BỊ VÀ TUYẾN CÁP THỂ HIỆN TRÊN BẢN VẼ MANG Ý NGHĨA ĐỀ XUẤT. VỊ TRÍ CHÍNH XÁC CẦN ĐƯỢC XÁC ĐỊNH TẠI HIỆN TRƯỜNG TRƯỚC KHI LẮP ĐẶT. CÁC BẢN VẼ THÌ CÔNG SAU KHI ĐƯỢC PHỐI HỢP ĐỦ CẦN ĐỀ TRÌNH CHO TỰ VẤN GIÁM SÁT PHÊ DUYỆT TRƯỚC KHI THÌ CÔNG.
- CÁP ĐIỆN PHẢI ĐƯỢC ĐẶT TRONG CÁC ỒNG NHỰA HDPE, PVC CHỖN NGÂM TRONG BỂ TỔNG KHI CÁP BẰNG NGANG ĐƯỜNG XE CHẠY.
- CHIỀU CAO LẮP ĐẶT CHO NÚT ẮN BẢO CHÁY PHẢI LÀ 1450mm TÍNH TỪ CAO TRÌNH SÀN HOÀN THIỆN.
- NHÀ THẦU CẦN PHỐI HỢP VỚI CÁC BÊN VÀ ĐƠN VỊ CUNG CẤP THIẾT BỊ CÁC HỆ THỐNG CÔNG NGHỆ/ PHỤ TRỢ ĐỂ CẬP NHẬP CHÍNH XÁC THÔNG SỐ VÀ CÔNG SUẤT THIẾT BỊ THEO THỰC TẾ, ĐỒNG THỜI TIẾN HÀNH TÍNH TOÁN LẠI DỰA TRÊN THÔNG SỐ KỸ THUẬT CỦA THIẾT BỊ THỰC TẾ VÀ TUYẾN THỰC TẾ ĐƯỢC DUYỆT CỦA CẤP VÀ CHỌN LẠI THÔNG SỐ CỦA THIẾT BỊ ĐÓNG CẮT, CÁP ĐIỆN, THANH CẢI VÀ TỦ PHÂN PHỐI PHÙ HỢP VỚI MỨC ĐỒNG ĐIỆN ĐÃ ĐƯỢC TÍNH TOÁN LẠI. TẤT CẢ NHỮNG CHI PHÍ NÀY ĐÃ BAO GỒM TRONG CHI PHÍ THẦU. NHÀ THẦU PHẢI TRÌNH CHO CHỦ ĐẦU TƯ VÀ TỰ VẤN GIÁM SÁT DUYỆT CHI TIẾT TÍNH TOÁN VÀ LỰA CHỌN.
- ĐỐI VỚI NGUỒN ĐIỆN CUNG CẤP 1 PHA, CÁC MẠCH ĐIỆN CÓ PHA KHÁC NHAU KHÔNG ĐƯỢC DÙNG CHUNG ỒNG DẪN.
- TẤT CẢ VIỆC KIỂM TRA TIẾP ĐẤT ĐƯỢC THỰC HIỆN BẰNG DỤNG CỤ THỬ NGHIỆM VỚI ĐIỆN ÁP 1000V VÀ THEO ĐÚNG CÁC YÊU CẦU MỚI NHẤT CỦA CƠ QUAN CHỦC NĂNG NGÀNH ĐIỆN.
- HỆ THỐNG BẢO VỆ CHỐNG SÉT CẦN THEO ĐÚNG CÁC YÊU CẦU MỚI NHẤT CỦA CƠ QUAN CHỦC NĂNG NGÀNH ĐIỆN VÀ ĐƯỢC SỰ CHẤP THUẬN CỦA TỰ VẤN GIÁM SÁT.
- TẤT CẢ CÁC THIẾT BỊ ĐIỆN ĐẶT NGOÀI NHÀ ĐỀU SỬ DỤNG LOẠI CHỊU THỜI TIẾT (TỐI THIỂU IP54) VÀ VẬT LIỆU CHO PHẦN VỎ CỦA CÁC THIẾT BỊ PHẢI SỬ DỤNG INOX HOẶC ĐƯỢC TRÁNG KẼM CHỐNG OXY HOÁ.
- CÁC ĐỘNG CƠ QUẠT, BƠM NƯỚC, ... PHẢI ĐƯỢC BẢO VỆ QUÁ TẢI BẰNG CÁC BỘ RƠ LE NHIỆT CÓ CÔNG SUẤT TƯƠNG ỨNG.

### GHI CHÚ 3 (H.T BẢO CHÁY):

- KHOẢNG CÁCH TỪ ĐẦU BẢO CHÁY ĐẾN MIỆNG GIÓ ĐIỀU HÒA >1M.
- CÁP TÍN HIỆU ĐIỀU KHIỂN THIẾT BỊ NGOẠI VI, DÂY TÍN HIỆU NÓI TỬ CÁC ĐẦU BẢO CHÁY TRONG HỆ THỐNG BẢO CHÁY TỰ ĐỘNG DỪNG ĐỂ KÍCH HOẠT HỆ THỐNG CHỮA CHÁY TỰ ĐỘNG LÀ LOẠI CHỊU NHIỆT CAO (CÁP, DÂY TÍN HIỆU CHỐNG CHÁY CÓ THỜI GIẠN CHỊU LỬA 30 MIN). CHO PHÉP SỬ DỤNG CÁP TÍN HIỆU ĐIỀU KHIỂN THIẾT BỊ NGOẠI VI LÀ LOẠI CÁP THƯỜNG NHƯNG PHẢI CÓ BIỆN PHÁP BẢO VỆ KHỎI SỰ TÁC ĐỘNG CỦA NHIỆT ÍT NHẤT TRONG THỜI GIAN 30 MIN.
- CÁC HẠNG MỤC CẤP ĐẶT TẠI KHÔNG GIAN PHÍA TRÊN TRẦN TREO CẦN ĐẢM BẢO MỘT SỐ YÊU CẦU SAU:
- DÂY ĐIỀU KHIỂN TÍN HIỆU CHIẾU SÁNG VÀ THÔNG TIN LÀ DÂY ĐƠN ĐƯỢC LUÔN TRONG ỒNG BẢO VỆ CÓ THÍ NGHIỆM CHỐNG CHÁY CỦA CƠ QUAN THÍ NGHIỆM;
- CÁP ĐIỆN ĐỘNG LỰC ĐI TRÊN THANG MĂNG CẤP ĐƯỢC BỌC BẰNG VẬT LIỆU KHÔNG CHÁY HOẶC CÓ TÍNH CHÁY YẾU (CHI) CÓ CO, CQ HOẶC CHỨNG NHẬN CỦA NHÀ SẢN XUẤT.
- TRUNG TÂM BẢO CHÁY LÀ LOẠI 10 KỀNH;
- + TRUNG TÂM BẢO CHÁY PHẢI ĐƯỢC CẤP NGUỒN ĐIỆN LƯU TIỀN 24/7;
- ĐUNG LƯỢNG CỦA ẮC QUY DỰ PHÒNG BẢO ĐẢM ÍT NHẤT 24H CHO THIẾT BỊ HOẠT ĐỘNG Ở CHẾ ĐỘ THƯỜNG TRỰC VÀ 1 GIỜ KHI CÓ CHÁY
- TRUNG TÂM BẢO CHÁY LẮP ĐẶT TẠI PHÒNG TRỰC PCCC NƠI LUÔN LUÔN CÓ NGƯỜI TRỰC GIÁM SÁT VÀ VẬN HÀNH CHỮA CHÁY 24/7;
- TRUNG TÂM BẢO CHÁY CÓ CHỨC NĂNG TỰ ĐỘNG TRUYỀN TIN BÁO CHÁY ĐẾN ĐƠN VỊ CẢNH SÁT PCCC VÀ CỨU NẠN CỨU HỘ
- TRUNG TÂM BẢO CHÁY ĐƯỢC LẮP ĐẶT TRÊN TƯỜNG, VÁCH NGĂN, TRÊN BÀN TẠI NỮNG NƠI KHÔNG NGUY HIỂM VỀ CHÁY, NƠI VÀ CÓ MỘT KHÔNG GIAN TRỐNG XUNG QUANH MẶT TRƯỚC CỦA TỦ TRUNG TÂM BẢO CHÁY >= 1,5M

**ỦY BAN NHÂN DÂN PHƯỜNG AN BIÊN  
PHÒNG KINH TẾ, HẠ TẦNG VÀ ĐÔ THỊ**

**BẢN VẼ THÌ CÔNG**

### GHI CHÚ 4 (H.T BẢO CHÁY):

- LẮP ĐẶT ĐẦU BẢO CHÁY Ở DƯỚI CỦA CÁC BỀ MẶT TRUNG GIAN NẴM NGANG NHƯ CÁC ĐƯỜNG ỒNG, SÀN THAO TÁC, GIẢ KỆ CÓ CHIỀU RỘNG > 3.5 M VÀ BỀ MẶT BÊN DƯỚI CỦA BỀ MẶT TRUNG GIAN CÁCH SÀN > 0.8 M.
- KHU VỰC BỊ CHE KÍN CHỨA HỆ THỐNG ĐIỆN CHIẾU SÁNG HOẶC THIẾT BỊ ĐIỆN DÙNG ĐỂ CẤP NGUỒN ĐƯỢC ĐẶT HOÀN TOÀN VÀO BÊN TRONG KHU VỰC BỊ CHE KÍN VÀ ĐƯỢC KẾT NỐI VỚI NGUỒN ĐIỆN VƯỢT QUÁ ĐIỆN ÁP CỰC THẤP THÌ LẮP ĐẦU BẢO CHÁY TRÊN TRẦN CỦA KHÔNG GIAN BỊ CHE KÍN ĐẢM BẢO KHOẢNG CÁCH TỐI ĐA THEO PHƯƠNG NGANG TỪ THIẾT BỊ ĐIỆN ĐÈN ĐẦU BẢO CHÁY ≤ 1.5M
- TỦ CÓ THỂ TÍCH > 3 M3 PHẢI ĐƯỢC LẮP ĐẶT CÁC ĐẦU BẢO CHÁY. TỦ VỚI THỂ TÍCH TRÊN 1 M3 CHỨA THIẾT BỊ ĐIỆN HOẶC ĐIỆN TỬ CÓ ĐIỆN ÁP LỚN HƠN ĐIỆN ÁP CỰC THẤP PHẢI LẮP ĐẶT ĐẦU BẢO CHÁY (KHOẢNG ẮP DỤNG CÁC YÊU CẦU CỦA 5.8.2.1.1 E) TCVN 7568-14:2025.
- MỨC CƯỜNG ĐỘ ẨM THANH ĐƯỢC TÍNH TOÁN TRUNG BÌNH TRONG KHOẢNG THỜI GIAN 60 S, MỨC CƯỜNG ĐỘ ẨM Ở TẤT CẢ CÁC VỊ TRÍ ĐẢM BẢO LỚN HƠN ĐỘ ỒN CỦA MÔI TRƯỜNG XUNG QUANH ÍT NHẤT LÀ 10 DBA, MỨC CƯỜNG ĐỘ ẨM THANH ≥ 65 DBA VÀ ≤ 105 DBA. TÍN HIỆU BẢO ĐỘNG BẰNG ẨM THANH ĐỐI VỚI CÁC KHU VỰC NGỦ PHẢI LỚN HƠN ĐỘ ỒN CỦA MÔI TRƯỜNG XUNG QUANH ÍT NHẤT 15 DBA (VỚI ĐIỀU KIỆN CÁC CỬA RA VÀO ĐỀU ĐÓNG) VÀ ≥ 75 DBA.
- TỪ "FIRE" ĐƯỢC TÍCH HỢP HOẶC ĐẶT CẠNH ĐÈN CHỈ THỊ ĐẢM BẢO CHIỀU CAO BẰNG CHỮ KHÔNG HỒ HƠN 0,025M TRÊN NỀN TƯƠNG PHẢN, CHỮ VIẾT PHẢI ĐÚNG THẲNG VÀ ĐỌC ĐƯỢC MỘT CÁCH RÕ RÀNG.
- ĐẦU BẢO CHÁY NHIỆT KIỂU ĐIỂM: KHOẢNG CÁCH TỪ ĐẦU BẢO CHÁY ĐÈN LỎM CẤP KHÔNG KHÍ KHÔNG NHỎ HƠN 0,6 M.
- ĐÔI VỚI CÁC ĐẦU BẢO CHÁY NHIỆT ĐƯỢC YÊU CẦU LẮP ĐẶT THEO ĐIỀU 5.8.2.4 TCVN 7568-14:2025 THÌ KHOẢNG CÁCH VÀ VỊ TRÍ CỦA CÁC ĐẦU BẢO CHÁY ĐẢM BẢO THEO ĐIỀU 5.9.2.1.2 ĐẾN 5.9.2.1.5 TÙY THUỘC ĐIỀU KIỆN SAU:
- + CHIỀU CAO TRẦN > 2 M, KHOẢNG CÁCH GIỮA CÁC ĐẦU BẢO CHÁY PHẢI PHÙ HỢP VỚI 5.9.2.1.2 VÀ 5.9.2.1.4.
- + CHIỀU CAO TRẦN < 2 M VÀ CÓ CÁC PHẦN NHỎ RA NHƯ CÁC DẦM, CÁC ỒNG GIÓ ≤ 0,3 M TÍNH TỪ TRẦN THÌ KHOẢNG CÁCH GIỮA CÁC ĐẦU BẢO CHÁY ≤ 10,4 M VÀ KHOẢNG CÁCH TỪ ĐẦU BẢO CHÁY BẮT KỲ ĐẾN TƯỜNG, VÁCH NGĂN ≤ 5,1 M.
- + KHI CÁC PHẦN NHỎ RA CÓ CHIỀU SÂU > 0,3 M TÍNH TỪ TRẦN, KHOẢNG CÁCH CỦA CÁC ĐẦU BẢO CHÁY PHẢI ĐẢM BẢO VỚI 5.9.2.1.2 VÀ 5.9.2.1.4.
- + VỚI NHÀ MÁI ĐÌNH, ĐẦU BẢO CHÁY Ở VỊ TRÍ THẤP NHẤT ĐƯỢC LẮP ĐẶT Ở VỊ TRÍ ≤ 7,2 M ĐƯỢC TÍNH TỪ ĐỘ CAO 0,8 M (KHOẢNG CÁCH BỀ MẶT TRÊN VÀ BỀ MẶT DƯỚI) HƯỚNG VỀ PHÍA ĐỈNH MÁI.

**ĐÃ ĐƯỢC THẨM ĐỊNH**

### GHI CHÚ 5 (CHIẾU SÁNG SỰ CỐ):

- VỚI HỆ THỐNG CHIẾU SÁNG SỰ CỐ CẦN ĐÁP ỨNG CÁC YÊU CẦU SAU:
- ĐỘ RỌI TRUNG BÌNH THEO PHƯƠNG NẴM NGANG TRÊN MẶT SÀN DỌC THEO TÂM CỦA ĐƯỜNG THOÁT NẠN: 1 LUX
- ĐỘ RỌI TRUNG BÌNH THEO PHƯƠNG NẴM NGANG KHÔNG NHỎ HƠN 0,5 LUX TẠI MẶT SÀN TẠI MỌI ĐIỂM LỖI CỦA KHOẢNG TRỐNG, KHÔNG BAO GỒM ĐƯỜNG VIÊN 0,5 M THEO CHU VI KHU VỰC CÁC TỦ TRUNG TÂM BẢO CHÁY, NÚT ẮN BẢO CHÁY VÀ CÁC PHƯƠNG TIỆN CHỮA CHÁY LUÔN ĐƯỢC CHIẾU SÁNG ĐẦY ĐỦ ĐỂ CÓ THỂ DỄ DẰNG XÁC ĐỊNH VỊ TRÍ VÀ NẾU KHÔNG NẴM TRÊN ĐƯỜNG THOÁT NẠN HOẶC KHÔNG NẴM TRONG MỘT PHẠM VI KHOẢNG TRỐNG THÌ PHẢI ĐƯỢC CHIẾU SÁNG TỐI THIỂU 5 LUX TẠI MẶT SÀN
- \*HỆ THỐNG ĐÈN CHIẾU SÁNG SỰ CỐ, EXIT ĐƯỢC CẤP NGUỒN ĐIỆN ĐỘC LẬP TỪ TỦ ĐIỆN TỔNG CỦA CÔNG TRÌNH;
- \*DÂY CẤP NGUỒN CHO HỆ THỐNG CHIẾU SÁNG SỰ CỐ LÀ LOẠI DÂY ĐÓNG 2 LỖI TIẾT DIỆN 1,5MM BỌC PVC VÀ ĐƯỢC ĐI TRONG ỒNG NHỰA TỰ CHỐNG CHÁY;
- \*ĐÈN CHIẾU SÁNG SỰ CỐ LÀ LOẠI CÓ CÔNG SUẤT ≥ 2W VỚI CƯỜNG ĐỘ CHIẾU SÁNG ≥ 10LUX;
- \*THỜI GIAN DUY TRÌ ẮN SÁNG KHI MẤT NGUỒN ĐIỆN LƯỚI TỐI THIỂU ĐẠT 02 GIỜ.
- \*TẠI CÁC TẦNG CỦA TÒA NHÀ CÓ LẮP ĐẶT SƠ ĐỒ CHỈ DẪN THOÁT NẠN CỦA TẦNG ĐÓ;
- SƠ ĐỒ CHỈ DẪN THOÁT NẠN CÓ KÍCH THƯỚC TỐI THIỂU 800X400MM LẮP ĐẶT CÁCH SÀN TỪ 1,5-2M;
- SƠ ĐỒ CHỈ DẪN THOÁT NẠN THỂ HIỆN MỘT CÁCH NGẮN GỌN, DỄ HIỂU CẢ BẰNG CHỮ VÀ CÁC KÝ HIỆU HÌNH HỌC;
- ĐÈN CHỈ DẪN THOÁT NẠN CÓ ĐỘ RỌI TỐI ĐA LÀ 40LUX VÀ TỐI THIỂU LÀ 1LUX ĐƯỢC LẮP DỌC THEO ĐƯỜNG TÂM CỦA LỖI THOÁT NẠN
- CÁC ĐÈN CHIẾU SÁNG SỰ CỐ ĐẢM BẢO HOẠT ĐỘNG TỐT Ở NHIỆT ĐỘ CAO VÀ ĐƯỢC KIỂM ĐỊNH THEO NGHỊ ĐỊNH 138/2020/NĐ-CP
- CÔNG TRÌNH PHẢI ĐƯỢC TRANG BỊ BỘ DỤNG CỤ PHÁ ĐỔ THỎ SỢ ĐẶT TẠI PHÒNG THƯỜNG TRỰC CHỮA CHÁY VỚI CÁC DỤNG CỤ PHÁ ĐỔ TỐI THIỂU NHƯ SAU:
- 1- RỬU CỨU NẠN
- 2- XÀ BÈNG;
- 3- BÚA TẠ 5KG;
- 4- KIM CỘNG LỰC
- 5- TỦ DỤNG PHƯƠNG TIỆN KKT 1000X800X180MM

**CÔNG TY TNHH THƯƠNG MẠI CƠ KHÍ HOÀNG HẢI**

**THẨM TRA**

Theo Văn bản số: 224 / BCTTr-VS

Ngày: 25 tháng 12 năm 2025.

Chữ in và chữ ký

CHỦ ĐẦU TƯ (PROJECT OWNER):

VĂN PHÒNG HĐND  
UBND PHƯỜNG AN BIÊN

CÔNG TRÌNH - TITLE

DỰ ÁN ĐẦU TƯ XÂY DỰNG NHÀ VĂN HOÁ  
TỔ DÂN PHỐ SỐ 9 PHƯỜNG AN BIÊN

HẠNG MỤC (ITEMS):

PHÒNG CHÁY CHỮA CHÁY

ĐỊA ĐIỂM (LOCATION):

SỐ 32/380 ĐƯỜNG THIÊN LÔI  
PHƯỜNG AN BIÊN - TP. HẢI PHÒNG

SỬA ĐỔI (REVISION):

MÔ TẢ DESCRIPTION	NGÀY DATE

ĐƠN VỊ TƯ VẤN THIẾT KẾ (DESIGNED BY):



**CÔNG TY CỔ PHẦN  
XÂY DỰNG VÀ THIẾT BỊ PCCC ĐỨC PHÚC**  
ĐỊA ĐIỂM: 10 ĐƯỜNG SỐ 1 PHƯỜNG AN BIÊN, P. SÓ DẦU, Q. HỒNG BANG, TP. HẢI PHÒNG  
TEL: 0236.222.881  
E-MAIL: PCDUCPHUC@GMAIL.COM  
GIÁM ĐỐC (MANAGER):

*(Signature)*  
CAO THỊ LY

CHỦ TRÌ (PRIMARY):

*(Signature)*  
VŨ HỮU HẠNH

VẼ (DRAW):

*(Signature)*  
VŨ VĂN SÙNG

KIỂM TRA (CHECKED BY):

*(Signature)*  
VŨ HỮU HẠNH

GIẢI ĐOAN THIẾT KẾ:

BẢN VẼ THIẾT KẾ KỸ THUẬT THI CÔNG

TÊN BẢN VẼ (DRAWING NAME):

THUYẾT MINH PCCC

TỶ LỆ	... / ...	SỐ HD	.....
NGÀY HT	..... / 2026	BẢN VẼ	PC-03

# CHỈ DẪN KỸ THUẬT

## GHI CHÚ 6 (H.T BẢO CHÁY):

- TỔNG ĐIỆN TRỞ CỦA ĐƯỜNG DÂY TÍN HIỆU TRÊN MỖI KÉNH BẢO CHÁY KHÔNG ĐƯỢC LỚN HƠN 100 Ω VÀ KHÔNG ĐƯỢC LỚN HƠN GIÁ TRỊ YÊU CẦU ĐỐI VỚI TỪNG LOẠI TRUNG TÂM BẢO CHÁY.
- TRƯỜNG HỢP CÁC CHẤT CHÁY, THIẾT BỊ CÔNG NGHỆ, KẾT CẤU CỦA CÔNG TRÌNH ĐƯỢC SẮP XẾP CÓ ĐIỂM CAO NHẤT CÁCH TRẦN NHÀ NHỎ HƠN HOẶC BẰNG 0,6 M THÌ CÁC ĐẦU BẢO CHÁY TỰ ĐỘNG PHẢI ĐƯỢC LẮP NGAY PHÍA TRÊN ĐƯỜNG BIÊN NHỮNG VỊ TRÍ ĐÓ.
- TRUNG TÂM CỦA HỆ THỐNG BẢO CHÁY TỰ ĐỘNG PHẢI CÓ HAI NGUỒN ĐIỆN ĐỘC LẬP: MỘT NGUỒN 220V XOAY CHIỀU VÀ MỘT NGUỒN LÀ ẮC QUY DỰ PHÒNG. GIÁ TRỊ DAO ĐỘNG CỦA HIỆU ĐIỆN THẾ CỦA NGUỒN XOAY CHIỀU CUNG CẤP CHO TRUNG TÂM BẢO CHÁY KHÔNG ĐƯỢC VƯỢT QUÁ ± 10 %. TRƯỜNG HỢP GIÁ TRỊ DAO ĐỘNG NÀY LỚN HƠN 10 % PHẢI SỬ DỤNG ỒN ẮP TRƯỚC KHI CẤP CHO TRUNG TÂM. DUNG LƯỢNG CỦA ẮC QUY DỰ PHÒNG PHẢI ĐẢM ĐẢM ÍT NHẤT 24 H CHO THIẾT BỊ HOẠT ĐỘNG Ở CHẾ ĐỘ THƯỜNG TRỰC VÀ 1 H KHI CÓ CHÁY. KHI SỬ DỤNG ẮC QUY LÀM NGUỒN ĐIỆN, ẮC QUY PHẢI ĐƯỢC NẠP ĐIỆN TỰ ĐỘNG.
- TRUNG TÂM BẢO CHÁY TỰ ĐỘNG ĐIỀU KHIỂN SỰ HOẠT ĐỘNG CỦA CÁC THIẾT BỊ NGOÀI VÀ KHÁC. GIÁM SÁT TRẠNG THÁI ĐỒNG/MỎ CÁC VAN; GIÁM SÁT TRẠNG THÁI HOẠT ĐỘNG CỦA CÔNG TẮC DÒNG CHÁY, ALARM VALVE TRẠNG THÁI HOẠT ĐỘNG CỦA HỆ THỐNG CHỮA CHÁY.
- ĐỀU KHIỂN ĐỐI VỚI HỆ THỐNG THÔNG GIÓ HÚT KHỎI, HỆ THỐNG THANG MÁY, HỆ THỐNG CHỮA CHÁY BĂNG KHÉ, MÀN NƯỚC NGĂN CHÁY.
- HỆ THỐNG BẢO CHÁY ĐỊA CHỈ PHẢI SỬ DỤNG CÁP VÀ DÂY TÍN HIỆU CHỐNG NHIỆU. NẾU CÁP VÀ DÂY TÍN HIỆU KHÔNG CHỐNG NHIỆU THÌ NHẤT THIẾT PHẢI LUÔN TRONG ỐNG HOẶC HỘP KIM LOẠI CÓ TẾP ĐÁT.
- PHẢI CÓ BIỆN PHÁP BẢO VỆ CÁP VÀ DÂY TÍN HIỆU CỦA HỆ THỐNG BẢO CHÁY TỰ ĐỘNG ĐỀ CHỐNG CHẬP HOẶC ĐÚT DÂY (LƯÔN TRONG ỐNG KIM LOẠI HOẶC ỐNG BẢO VỆ KHÁC), CHỐNG CHIẾN CÁN, CÓN TRUNG HOẶC CÁC NGUYÊN NHÂN CƠ HỌC KHÁC LÀM HƯ HONG CÁP VÀ DÂY TÍN HIỆU. CÁC LỖ XUYÊN TRẦN, TƯỜNG SAU KH. TH. CÔNG XONG PHẢI ĐƯỢC CHÈN BỊT HOẶC XỬ LÝ THÍCH HỢP ĐỂ KHÔNG LÀM GIẢM CÁC CHỈ TIÊU KỸ THUẬT VỀ CHÁY THEO YÊU CẦU CỦA KẾT CẤU.
- KHÔNG CHO PHÉP LẮP ĐẶT CHUNG DÂY TÍN HIỆU CỦA HỆ THỐNG BẢO CHÁY TỰ ĐỘNG VÀ DÂY TÍN HIỆU ĐIỀU KHIỂN CỦA HỆ THỐNG CHỮA CHÁY TỰ ĐỘNG CÓ ĐIỆN ẮP NHỎ HƠN 60 V VỚI ĐƯỜNG DÂY CÓ ĐIỆN ẮP KHÁC TRÊN 110 V TRONG CÙNG MỘT ĐƯỜNG ỒNG, MỘT HỘP, MỘT BÓ, MỘT RĂNG KÍN CỦA CẦU ĐIỆN XÂY DỰNG.
- CHO PHÉP LẮP ĐẶT CHUNG CÁC MẠCH TRÊN KH. CÓ VÁCH NGĂN ĐỌC GIỮA CHUNG BẢNG VẬT LIỆU KHÔNG CHÁY CÓ GIỚI HẠN CHU LỬA KHÔNG QUÁ 15 MIN.
- TRONG TRƯỜNG HỢP MẮC HỒ SONG SONG THÌ KHOẢNG CÁCH GIỮA DÂY DẪN CỦA ĐƯỜNG ĐIỆN CHIẾU SÁNG VÀ ĐIỆN ĐỘNG LỰC VỚI CÁP, DÂY TÍN HIỆU CỦA HỆ THỐNG BẢO CHÁY TỰ ĐỘNG KHÔNG ĐƯỢC NHỎ HƠN 0,5 M. NẾU KHOẢNG CÁCH NÀY NHỎ HƠN 0,5 M PHẢI CÓ BIỆN PHÁP CHỐNG NHIỆU ĐẾN TỬ.
- SỐ LƯỢNG ĐẦU NỐI CỦA CÁC HỘP ĐẦU DÂY VÀ SỐ LƯỢNG DÂY DẪN CỦA CÁP TRỰC CHỈNH PHẢI CÓ DỰ PHÒNG LÀ 20 %.

## GHI CHÚ 8 (CHIẾU SÁNG SỰ CỐ):

- TỈ LỆ GIỮA ĐỘ LỚN NHẤT VÀ ĐỘ NHỎ NHẤT THEO ĐƯỜNG TÂM CỦA ĐƯỜNG THOÁT NẠN VÀ CHIẾU SÁNG KHOẢNG TRỐNG (CHỖ HỎNG LOAN) KHÔNG ĐƯỢC LỚN HƠN 0,1.
- PHẢI ĐẢM BẢO GIẢM THIỂU NGUY CƠ GÂY LÒA TÀN THỜI BẰNG CÁCH HẠN CHẾ CƯỜNG ĐỘ SÁNG Ở GIỮA ĐOẠN PHÁT SÁNG CỰC ĐẠI TRONG CHẾ ĐỘ HOẠT ĐỘNG KH. CÓ SỰ CỐ CỦA MỖI ĐIỆN THUỘC PHẠM VI QUAN SÁT. CỤ THỂ:
- ĐỐI VỚI VIỆC CHỈ SÁNG ĐÓNG THOÁT NẠN THEO PHƯƠNG NGANG SO VỚI MẶT SÀN, CHIẾU SÁNG GIỮA PHÒNG VÀ CHIẾU SÁNG CHO CÁC PHÒNG TIỀN PHÒNG CHÁY VÀ CHỮA CHÁY, CƯỜNG ĐỘ CHIẾU SÁNG CỦA CÁC ĐEN TRONG PHẠM VI GÓC CHIẾU TỪ 60 ĐẾN 90 ĐỘ KHÔNG ĐƯỢC VƯỢT QUÁ GIÁ TRỊ QUY ĐỊNH TẠI BẢNG 1.
- CÁC TỦ TRUNG TÂM BẢO CHÁY, NÚT ẮN BẢO CHÁY VÀ CÁC PHÒNG TIỀN CHỮA CHÁY PHẢI LUÔN ĐƯỢC CHIẾU SÁNG ĐỦ ĐỂ CÓ THỂ ĐỂ ĐĂNG KÝ ĐỊNH VỊ TRÍ VÀ NẾU KHÔNG NẪM TRÊN ĐƯỜNG THOÁT NẠN HOẶC KHÔNG NẪM TRONG MỘT PHẠM VI KHOẢNG TRỐNG THÌ PHẢI ĐƯỢC CHIẾU SÁNG TỐI THIỂU 5 LUX TẠI MẶT SÀN.
- TẤT CẢ CÁC TẦNG CỦA CÁC KHỐI NHÀ KHI ĐƯA VÀO SỬ DỤNG PHẢI NẪM YẾT SƠ ĐỒ CHỈ DẪN THOÁT NẠN VÀ VỊ TRÍ ĐẶT PHÒNG TIỀN CHỮA CHÁY ĐỂ NGƯỜI TRONG CÔNG TRÌNH NẪM ĐƯỢC VÀ CÓ THỂ THOÁT NẠN NHANH NHẤT KHI CÓ SỰ CỐ.
- PHẦN KÝ HIỆU HÌNH HỌC BAO GỒM MẶT BẰNG CỦA TẦNG, LỐI RA VÀ CHỈ HƯỚNG ĐƯỜNG THOÁT NẠN; CẦU THANG BỘ; VỊ TRÍ CỦA SƠ ĐỒ TÀI TƯỢNG; VỊ TRÍ ĐẶT PHÒNG TIỀN, THIẾT BỊ CHỮA CHÁY VÀ CỬA NAN, CỬA HỒ (KÝ HIỆU PHÙ HỢP VỚI QUY ĐỊNH TẠI TCVN 4879:1989 VÀ TCVN 5053 : 1990).
- PHẦN CHỈ DẪN BẰNG CHỮ GỒM NỘI DUNG VÀ TRÌNH TỰ XỬ LÝ KHI CÓ CHÁY.
- KÍCH THƯỚC CỦA SƠ ĐỒ CHỈ DẪN THOÁT NẠN PHỤ THUỘC VÀO ĐẶC TÍNH, TÍNH CHẤT HOẠT ĐỘNG, DIỆN TÍCH CỦA TẦNG, PHÒNG; PHÒNG AN THOÁT NẠN NHƯNG KHÔNG ĐƯỢC NHỎ HƠN: 600x400 MM - ĐỐI VỚI SƠ ĐỒ CHỈ DẪN TẠI TẦNG; 400x300 MM - ĐỐI VỚI SƠ ĐỒ CHỈ DẪN TẠI PHÒNG.
- PHẦN KÝ HIỆU HÌNH HỌC BAO GỒM MẶT BẰNG CỦA TẦNG, LỐI RA VÀ CHỈ HƯỚNG ĐƯỜNG THOÁT NẠN; CẦU THANG BỘ; VỊ TRÍ CỦA SƠ ĐỒ TÀI TƯỢNG; VỊ TRÍ ĐẶT PHÒNG TIỀN, THIẾT BỊ CHỮA CHÁY VÀ CỬA NAN, CỬA HỒ (KÝ HIỆU PHÙ HỢP VỚI QUY ĐỊNH TẠI TCVN 4879:1989 VÀ TCVN 5053 : 1990).
- PHẦN CHỈ DẪN BẰNG CHỮ GỒM NỘI DUNG VÀ TRÌNH TỰ XỬ LÝ KHI CÓ CHÁY.
- KÍCH THƯỚC CỦA SƠ ĐỒ CHỈ DẪN THOÁT NẠN PHỤ THUỘC VÀO ĐẶC TÍNH, TÍNH CHẤT HOẠT ĐỘNG, DIỆN TÍCH CỦA TẦNG, PHÒNG; PHÒNG AN THOÁT NẠN NHƯNG KHÔNG ĐƯỢC NHỎ HƠN: 600x400 MM - ĐỐI VỚI SƠ ĐỒ CHỈ DẪN TẠI TẦNG; 400x300 MM - ĐỐI VỚI SƠ ĐỒ CHỈ DẪN TẠI PHÒNG.
- SƠ ĐỒ CHỈ DẪN THOÁT NẠN ĐƯỢC GẮN SAO CHO MÉP DƯỚI CỦA SƠ ĐỒ CHỈ DẪN THOÁT NẠN NẪM Ở ĐỘ CAO 1,5 ± 0,2 M SO VỚI MẶT SÀN.

## GHI CHÚ 11:

- ĐẦU BẢO CHÁY KHỎI KIEU ĐIỂM:
  - KHOẢNG CÁCH TỪ ĐẦU BẢO CHÁY ĐẾN MÉP NGOÀI GẦN NHẤT CỦA CỬA CẤP KHÔNG KHÍ KHÔNG NHỎ HƠN 0,4 M.
  - KHOẢNG CÁCH TỪ ĐẦU BẢO CHÁY ĐẾN PHÍA NGOÀI CHU VI CỦA CẢNH QUẠT KHÔNG NHỎ HƠN 0,4 M.
  - ĐỐI VỚI CÁC KHU VỰC CÓ CHIỀU CAO TRẦN 2 M ≤ H ≤ 4 M, ĐỘ SÂU CỦA DẦM NHÀ D ≥ 0,3 M VÀ KHU VỰC GIỮA CÁC DẦM NHÀ CÓ DIỆN TÍCH < 4 M<sup>2</sup>, CÁC ĐẦU BẢO CHÁY PHẢI ĐƯỢC LẮP TRÊN MẶT DƯỚI CỦA CÁC DẦM NHÀ.
  - ĐỐI VỚI CÁC KHU VỰC NHƯ ĐÀ NẰNG TRÊN 5,9.1.1.6 C, KHI DIỆN TÍCH CỦA KHU VỰC GIỮA CÁC DẦM NHÀ ≥ 4 M<sup>2</sup>, PHẢI LẮP ĐẶT ÍT NHẤT LÀ MỘT ĐẦU BẢO CHÁY TRONG MỖI KHU VỰC GIỮA CÁC DẦM NHÀ.
  - ĐỐI VỚI CÁC KHU VỰC CÓ CHIỀU CAO TRẦN H ≥ 4 M, ĐỘ SÂU CỦA DẦM NHÀ D ≥ 0,3 M VÀ DIỆN TÍCH CỦA KHU VỰC GIỮA CÁC DẦM NHÀ < 9 M<sup>2</sup>, CÁC ĐẦU BẢO CHÁY PHẢI ĐƯỢC LẮP ĐẶT TRÊN MẶT DƯỚI CỦA CÁC DẦM NHÀ.
  - ĐỐI VỚI CÁC KHU VỰC CÓ CHIỀU CAO TRẦN H ≥ 4 M, ĐỘ SÂU CỦA DẦM NHÀ D ≥ 0,3 M VÀ DIỆN TÍCH CỦA KHU VỰC GIỮA CÁC DẦM NHÀ ≥ 9 M<sup>2</sup>, CÁC ĐẦU BẢO CHÁY PHẢI ĐƯỢC LẮP ĐẶT TRONG CÁC KHU VỰC GIỮA CÁC DẦM NHÀ.
  - ĐỐI VỚI KHU VỰC CÓ CHIỀU CAO TRẦN < 4M, KHOẢNG CÁCH TỪ BỘ PHẬN CẢM BIẾN CỦA CÁC ĐẦU BẢO CHÁY KIEU ĐIỂM TRẦN TỪ 0,025M ĐẾN 0,3 M
  - ĐỐI VỚI KHU VỰC CÓ CHIỀU CAO TRẦN TỪ 4M ĐẾN 15 , KHOẢNG CÁCH TỪ BỘ PHẬN CẢM BIẾN ĐẾN TRẦN KHÔNG QUÁ 0,6M
- ĐẦU BẢO CHÁY NHUỆT KIEU ĐIỂM:
  - KHOẢNG CÁCH TỪ ĐẦU BẢO CHÁY ĐẾN LỖ MỔ CÁP KHÔNG KHÍ KHÔNG NHỎ HƠN 0,6 M.
  - KHOẢNG CÁCH TỪ BỘ PHẬN CẢM BIẾN ĐẾN TRẦN HOẶC MẮC KẪM TRONG KHOẢNG TỪ 0,015M ĐẾN 0,1M
- ĐẦU BẢO CHÁY KHỎI BEAM: KHOẢNG CÁCH LẮP ĐẶT ĐẦU BẢO CHÁY NẪM TRONG KHOẢNG TỪ 0,025 M ĐẾN 0,6 M BÊN DƯỚI TRẦN HOẶC MÁI

## GHI CHÚ 9 (HỆ THỐNG KỸ THUẬT CHUNG):

- CÁC VÁCH NGĂN CHÁY TRONG CÁC GIANG PHÒNG CÓ TRẦN TREO PHẢI NGĂN CHIA CẢ KHÔNG GIANG PHÍA TRÊN TRẦN TREO, VÀ TRONG KHÔNG GIANG NÀY KHÔNG CHO PHÉP BỎ TRÍ CÁC KÉNH VÀ ĐƯỜNG ỒNG DẪN ĐỀ VẬN CHUYỂN CÁC CHẤT CHÁY DẠNG KHÍ, HỒN HỢP BỤI - KHÍ, CHẤT LỎNG VÀ VẬT LIỆU CHÁY
- ĐỐI VỚI CÁC TỦ ĐIỆN CÓ THỂ TÍCH < 1 M<sup>3</sup> YÊU CẦU CHỦ ĐẦU TƯ PHẢI CÓ BIỆN PHÁP BẢO ĐẢM KHOẢNG CÁCH AN TOÀN TỬ VỊ TRÍ CÁC TỦ ĐIỆN ĐẾN CÁC THIẾT BỊ, HẠNG MỤC CÓ CÔNG NĂNG KHÁC,
- ĐỐI VỚI CÁC TỦ ĐIỆN CÓ THỂ TÍCH ≥ 1 M<sup>3</sup> YÊU CẦU CHỦ ĐẦU TƯ PHẢI THỰC HIỆN ĐỒNG THỜI 02 GIẢI PHÁP BẢO GỘM:
  - PHẢI CÓ BIỆN PHÁP BẢO ĐẢM KHOẢNG CÁCH AN TOÀN TỬ VỊ TRÍ CÁC TỦ ĐIỆN ĐẾN CÁC THIẾT BỊ, HẠNG MỤC CÓ CÔNG NĂNG KHÁC;
  - TRANG BỊ PHÒNG TIỀN CHỮA CHÁY CỤC BỘ TẠI VỊ TRÍ ĐẶT TỦ (VD NHƯ BÌNH CC XÁCH TAY BĂNG BỘT, KHÍ...), KHÔNG BỎ TRÍ TỦ ĐIỆN TRONG KIU VỰC KHÔ.
- KHI BỎ TRÍ CÁC ĐƯỜNG ỒNG KỸ THUẬT, ĐƯỜNG CÁP ĐI XUYÊN QUA CÁC TƯỜNG VÀ SÀN NGĂN CHÁY LOẠI 1. ĐỐI VỚI CÁC TIẾP GIÁP GIỮA CÁC ĐƯỜNG ỒNG, ĐƯỜNG CÁP VỚI CÁC KẾT CẤU NÀY PHẢI ĐƯỢC CHÈN BỊT HOẶC XỬ LÝ THÍCH HỢP ĐỂ KHÔNG LÀM GIẢM CÁC CHỈ TIÊU KỸ THUẬT VỀ CHÁY THEO YÊU CẦU CỦA KẾT CẤU.
- KHÔNG CHO PHÉP BỎ TRÍ CÁC KÉNH, GIẾNG VÀ ĐƯỜNG ỒNG VẬN CHUYỂN KHÍ CHÁY, HỒN HỢP BỤI - KHÍ CHÁY, CHẤT LỎNG CHÁY, CHẤT VÀ VẬT LIỆU CHÁY XUYÊN QUA CÁC TƯỜNG VÀ SÀN NGĂN CHÁY LOẠI 1. ĐỐI VỚI CÁC KÉNH, GIẾNG VÀ ĐƯỜNG ỒNG ĐỀ VẬN CHUYỂN CÁC CHẤT VÀ VẬT LIỆU KHÁC VỚI CÁC LOẠI NÓI TRÊN THÌ TẠI CÁC VỊ TRÍ GIAO CẮT VỚI CÁC BỘ PHẬN NGĂN CHÁY NÀY PHẢI CÓ THIẾT BỊ TỰ ĐỘNG NGĂN CẢN SỰ LAN TRUYỀN CỦA CÁC SẢN PHẨM CHÁY THEO CÁC KÉNH, GIẾNG VÀ ỒNG DẪN.
- CỬA THANG MÁY, KẾ CẢ THANG TỜ ĐỀU LÀ CỬA CÓ GIỚI HẠN CHỊU LỬA E30 ;
- CHI TIẾT CỬA, THANG PHẢI LA KÍCH THƯỚC THÔNG THƯỜNG;
- LÀN CÁN TAY VỊN THANG LOẠI 3 PHẢI KHÔNG < 1,2 M.

CÔNG TY TNHH THƯƠNG MẠI CƠ KHÍ HOÀNG HẢI

**THẨM TRA**  
Theo Văn bản số: 224 / BCTTr-VS  
Ngày 25 tháng 12 năm 2025.  
Chủ trì bộ môn kỹ thuật

ỦY BAN NHÂN DÂN PHƯỜNG AN BIÊN  
PHÒNG KINH TẾ, HẠ TẦNG VÀ ĐÔ THỊ

**BẢN VẼ THI CÔNG**  
**ĐÃ ĐƯỢC THẨM ĐỊNH**  
Ngày ..... tháng ..... năm .....

## GHI CHÚ 12 (H.T BẢO CHÁY):

- DÂY DẪN VÀ CÁP CẤP ĐIỆN CHO CÁC THỤ TÀI PHỤC VỤ CÔNG TÁC PCCC, CÔNG TẮC THOÁT HIỂM KHI XẢY RA HOÀN PHẢI ĐƯỢC DẪN VÀ CÁP ĐIỆN CÓ LỚP VỎ LÀ VẬT LIỆU CHỐNG CHÁY, CỤ THỂ ĐÓ LÀ CÁC THỤ TÀI SAU: ĐÈN THOÁT HIỂM, KHỎI XỬ LÝ TRUNG TÂM BẢO CHÁY VÀ CHỮA CHÁY TỰ ĐỘNG, BƠM NƯỚC CỨU HỎA, QUẠT TẮNG ẮP THANG, THANG MÁY
- CÁP CỦA MẠCH ĐIỆN DÙNG CHO DỊCH VỤ AN TOÀN KHÔNG PHẢI LOẠI CHỐNG CHÁY HOẶC CHỐNG NHIỆU PHẢI ĐƯỢC CÁCH LY VỚI CÁC CÁP CỦA MẠCH KHÁC, KẾ CẢ CÁP CỦA MẠCH AN TOÀN KHÁC BẰNG KHOẢNG CÁCH HOẶC VẬT CHẤT. PHẢI SỬ DỤNG CÁP CHỮA CHÁY PHÙ HỢP VỚI QUY ĐỊNH ĐỂ LẮP ĐẶT SAO CHO ĐAM BẢO ĐỘ BỀN NHUỆT VÀ CÓ CÁN THIẾT.
- MẠCH ĐIỆN CỦA DỊCH VỤ AN TOÀN PHẢI ĐỘC LẬP VỚI CÁC MẠCH KHÁC
- TỔNG ĐIỆN TRỞ CỦA ĐƯỜNG DÂY TÍN HIỆU TRÊN MỖI KÉNH BẢO CHÁY KHÔNG ĐƯỢC LỚN HƠN 100 Ω VÀ KHÔNG ĐƯỢC LỚN HƠN GIÁ TRỊ YÊU CẦU ĐỐI VỚI TỪNG LOẠI TRUNG TÂM BẢO CHÁY.
- TRƯỜNG HỢP CÁC CHẤT CHÁY, THIẾT BỊ CÔNG NGHỆ, KẾT CẤU CỦA CÔNG TRÌNH ĐƯỢC SẮP XẾP CÓ ĐIỂM CAO NHẤT CÁCH TRẦN NHÀ NHỎ HƠN HOẶC BẰNG 0,6 M THÌ CÁC ĐẦU BẢO CHÁY TỰ ĐỘNG PHẢI ĐƯỢC LẮP NGAY PHÍA TRÊN ĐƯỜNG BIÊN NHỮNG VỊ TRÍ ĐÓ.
- TRUNG TÂM CỦA HỆ THỐNG BẢO CHÁY TỰ ĐỘNG PHẢI CÓ HAI NGUỒN ĐIỆN ĐỘC LẬP: MỘT NGUỒN 220 V XOAY CHIỀU VÀ MỘT NGUỒN LÀ ẮC QUY DỰ PHÒNG. GIÁ TRỊ DAO ĐỘNG CỦA HIỆU ĐIỆN THẾ CỦA NGUỒN XOAY CHIỀU CUNG CẤP CHO TRUNG TÂM BẢO CHÁY KHÔNG ĐƯỢC VƯỢT QUÁ ± 10 %. TRƯỜNG HỢP GIÁ TRỊ DAO ĐỘNG NÀY LỚN HƠN 10 % PHẢI SỬ DỤNG ỒN ẮP TRƯỚC KHI CẤP CHO TRUNG TÂM. DUNG LƯỢNG CỦA ẮC QUY DỰ PHÒNG PHẢI ĐẢM ĐẢM ÍT NHẤT 24 H CHO THIẾT BỊ HOẠT ĐỘNG Ở CHẾ ĐỘ THƯỜNG TRỰC VÀ 1 H KHI CÓ CHÁY. KHI SỬ DỤNG ẮC QUY LÀM NGUỒN ĐIỆN, ẮC QUY PHẢI ĐƯỢC NẠP ĐIỆN TỰ ĐỘNG.
- TRUNG TÂM BẢO CHÁY TỰ ĐỘNG ĐIỀU KHIỂN SỰ HOẠT ĐỘNG CỦA CÁC THIẾT BỊ NGOÀI VÀ KHÁC. GIÁM SÁT TRẠNG THÁI ĐỒNG/MỎ CÁC VAN; GIÁM SÁT TRẠNG THÁI HOẠT ĐỘNG CỦA CÔNG TẮC DÒNG CHÁY, ALARIVAL TRẠNG THÁI HOẠT ĐỘNG CỦA HỆ THỐNG CHỮA CHÁY.
- ĐIỀU KHIỂN ĐỐI VỚI HỆ THỐNG THÔNG GIÓ HÚT KHỎI, HỆ THỐNG THANG MÁY, HỆ THỐNG CHỮA CHÁY BĂNG KHÉ, MÀN NƯỚC NGĂN CHÁY
- HỆ THỐNG BẢO CHÁY ĐỊA CHỈ PHẢI SỬ DỤNG CÁP VÀ DÂY TÍN HIỆU CHỐNG NHIỆU. NẾU CÁP VÀ DÂY TÍN HIỆU KHÔNG CHỐNG NHIỆU THÌ NHẤT THIẾT PHẢI LUÔN TRONG ỐNG HOẶC HỘP KIM LOẠI CÓ TẾP ĐÁT.
- PHẢI CÓ BIỆN PHÁP BẢO VỆ CÁP VÀ DÂY TÍN HIỆU CỦA HỆ THỐNG BẢO CHÁY TỰ ĐỘNG ĐỀ CHỐNG CHẬP HOẶC ĐÚT DÂY (LƯÔN TRONG ỐNG KIM LOẠI HOẶC ỐNG BẢO VỆ KHÁC), CHỐNG CHIẾN CÁN, CÓN TRUNG HOẶC CÁC NGUYÊN NHÂN CƠ HỌC KHÁC LÀM HƯ HONG CÁP VÀ DÂY TÍN HIỆU. CÁC LỖ XUYÊN TRẦN, TƯỜNG SAU KH. TH. CÔNG XONG PHẢI ĐƯỢC CHÈN BỊT HOẶC XỬ LÝ THÍCH HỢP ĐỂ KHÔNG LÀM GIẢM CÁC CHỈ TIÊU KỸ THUẬT VỀ CHÁY THEO YÊU CẦU CỦA KẾT CẤU.
- KHÔNG CHO PHÉP LẮP ĐẶT CHUNG DÂY TÍN HIỆU CỦA HỆ THỐNG BẢO CHÁY TỰ ĐỘNG VÀ DÂY TÍN HIỆU ĐIỀU KHIỂN CỦA HỆ THỐNG CHỮA CHÁY TỰ ĐỘNG CÓ ĐIỆN ẮP NHỎ HƠN 60 V VỚI ĐƯỜNG DÂY CÓ ĐIỆN ẮP KHÁC TRÊN 110 V TRONG CÙNG MỘT ĐƯỜNG ỒNG, MỘT HỘP, MỘT BÓ, MỘT RĂNG KÍN CỦA CẦU ĐIỆN XÂY DỰNG.
- CHO PHÉP LẮP ĐẶT CHUNG CÁC MẠCH TRÊN KH. CÓ VÁCH NGĂN ĐỌC GIỮA CHUNG BẢNG VẬT LIỆU KHÔNG CHÁY CÓ GIỚI HẠN CHU LỬA KHÔNG DƯỚI 15 MIN.
- TRONG TRƯỜNG HỢP MẮC HỒ SONG SONG THÌ KHOẢNG CÁCH GIỮA DÂY DẪN CỦA ĐƯỜNG ĐIỆN CHIẾU SÁNG VÀ ĐIỆN ĐỘNG LỰC VỚI CÁP, DÂY TÍN HIỆU CỦA HỆ THỐNG BẢO CHÁY TỰ ĐỘNG KHÔNG ĐƯỢC NHỎ HƠN 0,5 M. NẾU KHOẢNG CÁCH NÀY NHỎ HƠN 0,5 M PHẢI CÓ BIỆN PHÁP CHỐNG NHIỆU ĐIỆN TỬ.
- SỐ LƯỢNG ĐẦU NỐI CỦA CÁC HỘP ĐẦU DÂY VÀ SỐ LƯỢNG DÂY DẪN CỦA CÁP TRỰC CHỈNH PHẢI CÓ DỰ PHÒNG LÀ 20 %

CHỦ ĐẦU TƯ (PROJECT OWNER):

VĂN PHÒNG HĐND  
UBND PHƯỜNG AN BIÊN

CÔNG TRÌNH - TITLE

DỰ ÁN ĐẦU TƯ XÂY DỰNG NHÀ VĂN HOÁ  
TỔ DÂN PHỐ SỐ 9 PHƯỜNG AN BIÊN

HẠNG MỤC (ITEMS):

PHÒNG CHÁY CHỮA CHÁY

ĐỊA ĐIỂM (LOCATION):

SỐ 32/380 ĐƯỜNG THIÊN LÔI  
PHƯỜNG AN BIÊN - TP. HẢI PHÒNG

SỬA ĐỔI (REVISION):

MÔ TẢ DESCRIPTION	NGÀY DATE
.....	.....

ĐƠN VỊ TƯ VẤN THIẾT KẾ (DESIGNED BY):

**DP**  
CÔNG TY CỔ PHẦN  
XÂY DỰNG VÀ THIẾT BỊ  
PCCC ĐỨC PHÚC  
Địa chỉ: 14/10 Đường Phố Quang Đám, P. Sở Dầu, Q. Hồng  
Bàng, TP. Hải Phòng  
Tel: 0225 227 889  
E-Mail: pccc@ducfuk.com

GIÁM ĐỐC (MANAGER):

CAO THỊ LY

CHỦ TRÌ (PRIMARY):  
VŨ HỮU HẠNH

VẼ (DRAW):  
VŨ VĂN SÙNG

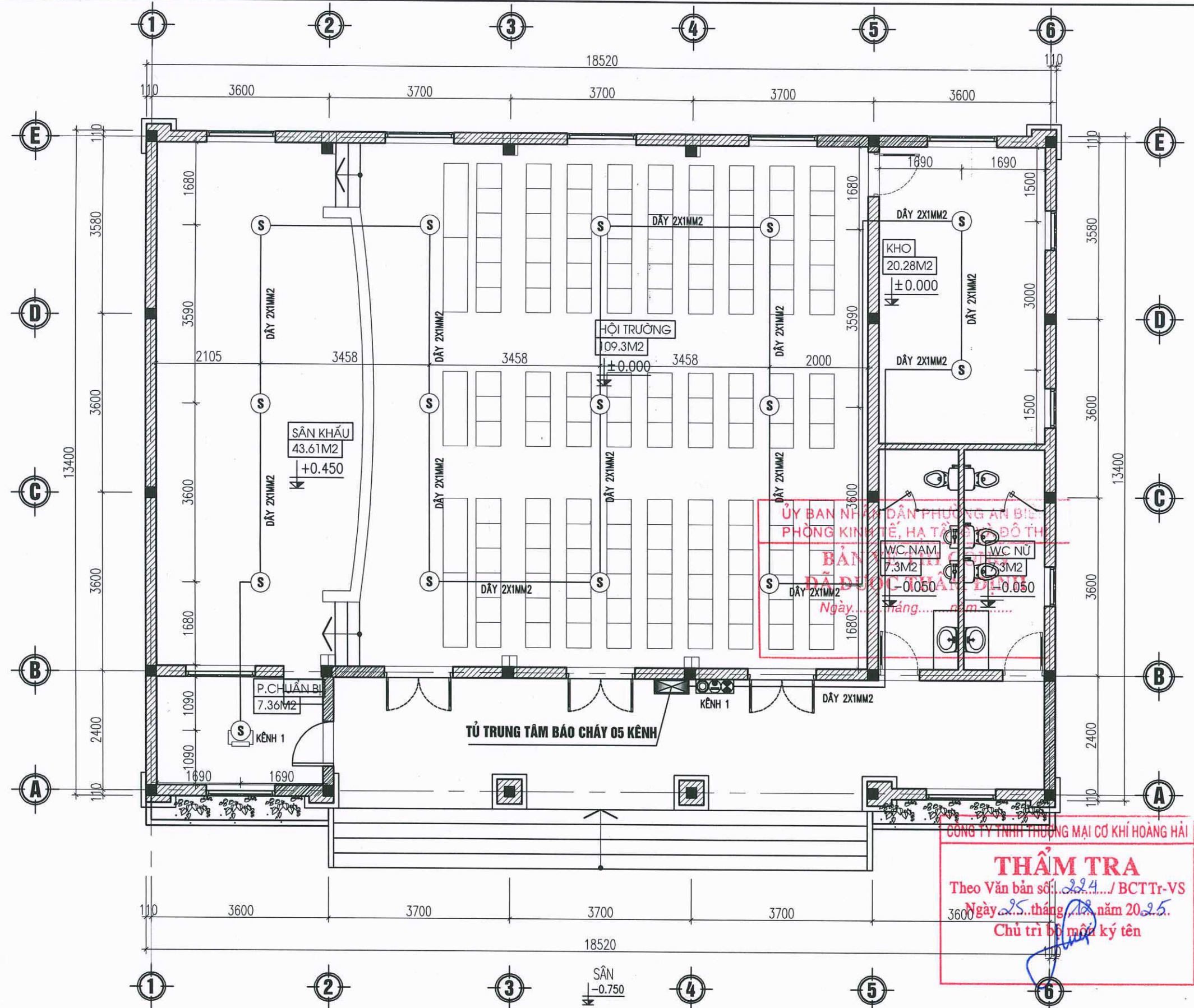
KIỂM TRA (CHECKED BY):  
VŨ HỮU HẠNH

GIẢI ĐOẠN THIẾT KẾ:  
BẢN VẼ THIẾT KẾ KỸ THUẬT THI CÔNG

TÊN BẢN VẼ (DRAWING NAME):  
THUYẾT MINH PCCC

TỶ LỆ	... / ...	SỐ HỒ	.....
NGÀY HT	..... / 2026	BẢN VẼ	PC-04

HỆ THỐNG BÁO CHÁY TỰ ĐỘNG



(S)	ĐẦU BÁO KHÓI SỐ LƯỢNG: 15 ĐẦU
■	TỔ HỢP CHUÔNG, ĐÈN, NÚT ÁN: SỐ LƯỢNG: 01 BỘ
□	DIỆN TRỞ CUỐI KÈNH: 01 BỘ
—	DÂY DẪN 2X1MM2
□	HỘP NỐI KỸ THUẬT: 01 BỘ

**GHI CHÚ:**

- CẤP DẶT TẠI KHÔNG GIAN PHÍA TRÊN TRẦN TREO ĐƯỢC LUỒN TRONG ỐNG HOẶC BỌC BẰNG VẬT LIỆU KHÔNG CHÁY HOẶC CÓ TÍNH CHÁY CHỈ
- KHI LẮP DẶT ĐẦU BÁO KHÓI TRONG PHÒNG LỚP HỌC NHÀ THẦU THI CÔNG PHẢI KẾT HỢP VỚI BẢN VẼ HỆ THỐNG ĐIỆN CHIẾU SÁNG TRÁNH TRÙNG VỊ TRÍ.

### MẶT BẰNG HỆ THỐNG BÁO CHÁY TỰ ĐỘNG

**CHỦ ĐẦU TƯ (PROJECT OWNER):**  
VĂN PHÒNG HĐND UBND PHƯỜNG AN BIÊN

**CÔNG TRÌNH - TITLE**  
DỰ ÁN ĐẦU TƯ XÂY DỰNG NHÀ VĂN HÓA TỔ DÂN PHỐ SỐ 9 PHƯỜNG AN BIÊN

**HẠNG MỤC (ITEMS):**  
PHÒNG CHÁY CHỮA CHÁY

**ĐỊA ĐIỂM (LOCATION):**  
SỐ 32/380 ĐƯỜNG THIÊN LÔI PHƯỜNG AN BIÊN - TP. HẢI PHÒNG

**SỬA ĐỔI (REVISION):**

MÔ TẢ DESCRIPTION	NGÀY DATE

**ĐƠN VỊ TƯ VẤN THIẾT KẾ (DESIGNED BY):**

**CÔNG TY CỔ PHẦN XÂY DỰNG VÀ THIẾT BỊ PCCC ĐỨC PHÚC**  
ĐỊA CHỈ: SỐ 16, TÒA 01, PHỐ QUANG ĐÀM, P. SÓ DẦU, Q. HỒNG BANG (TP. HẢI PHÒNG)  
TEL/FAX: 02252.222.889  
E-MAIL: PCDCUPHUC@GMAIL.COM

**GIÁM ĐỐC (MANAGER):**  
CAO THỊ LY

**CHỦ TRÌ (PRIMARY):**  
VŨ HỮU HẠNH

**VẼ (DRAW):**  
VŨ VĂN SÙNG

**KIỂM TRA (CHECKED BY):**  
VŨ HỮU HẠNH

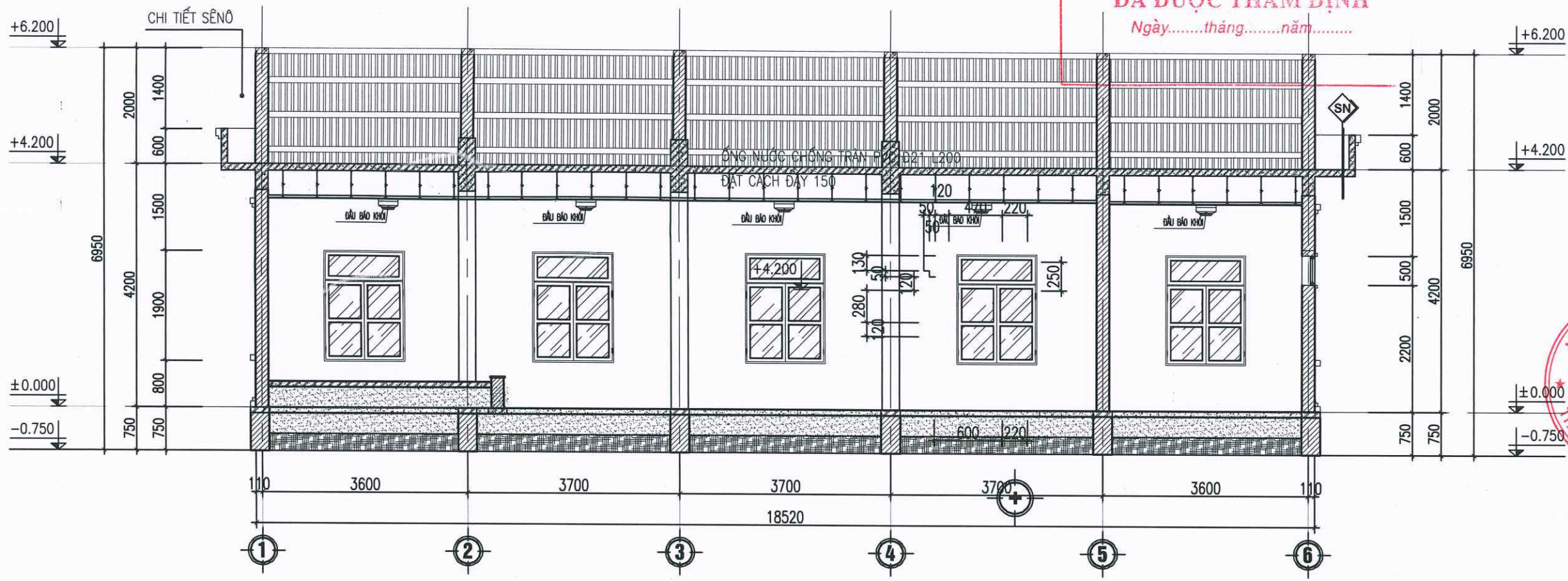
**GIẢI ĐOẠN THIẾT KẾ:**  
BẢN VẼ THIẾT KẾ KỸ THUẬT THI CÔNG

**TÊN BẢN VẼ (DRAWING NAME):**  
MẶT BẰNG HỆ THỐNG BÁO CHÁY TỰ ĐỘNG

TỶ LỆ	... / ...	SỐ HỒ	.....
NGÀY HT	..... / 2026	BẢN VẼ	PC-05

**THẨM TRA**  
Theo Văn bản số: 224.../ BCTTr-VS  
Ngày 25 tháng 12 năm 2025.  
Chủ trì bộ môn ký tên





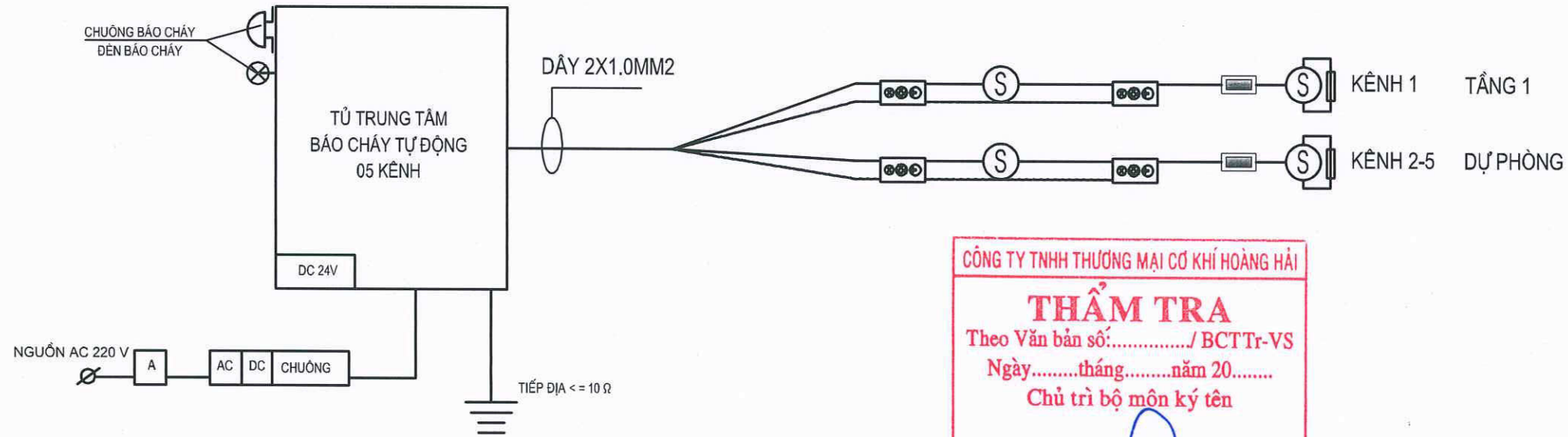
**MẶT CẮT BẢO CHÁY A - A**

ỦY BAN NHÂN DÂN PHƯỜNG AN BIÊN  
PHÒNG KINH TẾ, HẠ TẦNG VÀ ĐÔ THỊ  
**BẢN VẼ THI CÔNG**  
**ĐÃ ĐƯỢC THẨM ĐỊNH**  
Ngày.....tháng.....năm.....

CÔNG TY TNHH THƯƠNG MẠI CƠ KHÍ HOÀNG HẢI  
**THẨM TRA**  
Theo Văn bản số: 224 / BCTTr-VS  
Ngày 25 tháng 12 năm 2025  
Chủ trì bộ môn ký tên

CHỦ ĐẦU TƯ (PROJECT OWNER): <b>VĂN PHÒNG HĐND UBND PHƯỜNG AN BIÊN</b>	
CÔNG TRÌNH - TITLE DỰ ÁN ĐẦU TƯ XÂY DỰNG NHÀ VĂN HOÁ TỔ DÂN PHỐ SỐ 9 PHƯỜNG AN BIÊN	
HẠNG MỤC (ITEMS): <b>PHÒNG CHÁY CHỮA CHÁY</b>	
ĐỊA ĐIỂM (LOCATION): SỐ 32/380 ĐƯỜNG THIÊN LÔI PHƯỜNG AN BIÊN - TP. HẢI PHÒNG	
SỬA ĐỔI (REVISION):	
MÔ TẢ DESCRIPTION	NGÀY DATE
ĐƠN VỊ TƯ VẤN THIẾT KẾ (DESIGNED BY):  <b>CÔNG TY CỔ PHẦN XÂY DỰNG VÀ THIẾT BỊ PCCC ĐỨC PHÚC</b> SỐ 10 ĐƯỜNG SỐ 1 (C/O) PHỐ QUANG ĐÀM, P. SÓ DẦU, Q. HỒNG BÀNG, TP. HẢI PHÒNG TEL/FAX: 0225 227 899 MAIL: PCTVCPHUC@GMAIL.COM <b>PHÒNG KINH TẾ, HẠ TẦNG VÀ ĐÔ THỊ</b> GIÁM ĐỐC (MANAGER):  CAO THỊ LÝ	
CHỦ TRÌ (PRIMARY):  VŨ HỮU HẠNH	
VẼ (DRAW):  VŨ VĂN SÙNG	
KIỂM TRA (CHECKED BY):  VŨ HỮU HẠNH	
GIAI ĐOẠN THIẾT KẾ: <b>BẢN VẼ THIẾT KẾ KỸ THUẬT THI CÔNG</b>	
TÊN BẢN VẼ (DRAWING NAME): <b>MẶT CẮT BẢO CHÁY 1-1</b>	
TỶ LỆ	... / ...
SỐ HỒ	.....
NGÀY HT	..... / 2026
BẢN VẼ	PC-06

# SƠ ĐỒ NGUYÊN LÝ TỔNG HỆ THỐNG BẢO CHÁY TỰ ĐỘNG



CÔNG TY TNHH THƯƠNG MẠI CƠ KHÍ HOÀNG HẢI

**THẨM TRA**

Theo Văn bản số:...../ BCTTr-VS

Ngày.....tháng.....năm 20.....

Chủ trì bộ môn ký tên

BẢNG THỐNG KÊ THIẾT BỊ BÁO CHÁY

STT	VỊ TRÍ LẮP ĐẶT	KÊNH SỐ	SỐ LƯỢNG				ĐÈN BÁO PHÒNG
			ĐẦU BÁO KHÔÍ	ĐẦU BÁO NHIỆT	ĐẦU BÁO BEAM	TỔ HỢP BÁO CHÁY	
1	TẦNG 1	KÊNH 1	03	00	00	01	00
2	DỰ PHÒNG	KÊNH 2-5	00	00	00	00	00
	<b>TỔNG</b>		06	00	00	02	00

**GHI CHÚ :**

- TỦ TRUNG TÂM BÁO CHÁY TỰ ĐỘNG ĐẶT TẠI NHÀ BẢO VỆ NƠI CÓ NGƯỜI TRỰC 24 /24 GIỜ TRONG NGÀY; CÁCH SÀN HOÀN THIỆN 1,5M
- DÂY DẪN VÀ CÁP CẤP ĐIỆN CHO CÁC PHỤ TẢI PHỤC VỤ CÔNG TÁC PCCC, CÔNG TÁC THOÁT HIỂM KHI XẢY RA HỎA HOẠN PHẢI DÙNG DÂY DẪN VÀ CÁP ĐIỆN CÓ LỚP VỎ LÀ VẬT LIỆU CHỐNG CHÁY. CỤ THỂ ĐÓ LÀ CÁC PHỤ TẢI SAU: ĐÈN THOÁT HIỂM, KHỐI XỬ LÝ TRUNG TÂM BÁO CHÁY VÀ CHỮA CHÁY TỰ ĐỘNG, BƠM NƯỚC CHỮA CHÁY
- NGUỒN ĐIỆN PHỤC VỤ HỆ THỐNG BÁO CHÁY PHẢI LẢ NGUỒN ƯU TIÊN VÀ NGUỒN DỰ PHÒNG ĐẢM BẢO CÔNG SUẤT HOẠT ĐỘNG CHO HỆ THỐNG PCCC TRONG TRƯỜNG HỢP XẢY RA CHÁY
- ĐỘ RỌI TRUNG BÌNH THEO PHƯƠNG NGANG KHÔNG ĐƯỢC NHỎ HƠN 0,5 LUX TẠI MẶT SÀN TẠI MỖI ĐIỂM LỖI CỦA KHOẢNG TRỐNG, KHÔNG BAO GỒM ĐƯỜNG VIỀN 0,5M THEO CHU VI KHU VỰC
- CÁC TỦ TRUNG TÂM BÁO CHÁY, NÚT ẮN BÁO CHÁY VÀ CÁC PHƯƠNG TIỆN CHỮA CHÁY PHẢI LUÔN ĐƯỢC CHIẾU SÁNG ĐỦ ĐỂ CÓ THỂ DỄ DÀNG XÁC ĐỊNH VỊ TRÍ VÀ NẾU CẦN KHÔNG NẪM TRÊN ĐƯỜNG THOÁT NẠN HOẶC KHÔNG NẪM TRONG MỘT PHẠM VI KHOẢNG TRỐNG THÌ PHẢI ĐƯỢC CHIẾU SÁNG TỐI THIỂU 5 LUX TẠI MẶT SÀN.

- LẮP ĐẶT BỔ SUNG ĐẦU BÁO KHÔÍ, NHIỆT KIỂU ĐIỂM Ở BÊN DƯỚI CẤU TRÚC CÓ CHIỀU CAO LỚN HƠN 0,4M TÍNH TỪ TRẦN NHÀ ĐẾN VỊ TRÍ THẤP NHẤT CỦA PHẦN NHÔ RA VÀ CHIỀU RỘNG LỚN HƠN HOẶC BẰNG 0,75M (NẾU CÓ)
  - TRƯỜNG HỢP TRẦN NHÀ CÓ NHỮNG PHẦN NHÔ RA VỀ PHÍA DƯỚI TỪ 0,08M ĐẾN 0,4M THÌ VIỆC LẮP ĐẶT ĐẦU BÁO CHÁY TỰ ĐỘNG ĐƯỢC TÍNH NHƯ TRẦN NHÀ KHÔNG CÓ PHẦN NHÔ RA NÓI TRÊN NHƯNG DIỆN TÍCH BẢO VỆ CỦA MỘT ĐẦU BÁO CHÁY TỰ ĐỘNG GIẢM 25%.
  - TRƯỜNG HỢP TRẦN NHÀ CÓ NHỮNG PHẦN NHÔ RA VỀ PHÍA DƯỚI 0,4M VÀ ĐỘ RỘNG NHỎ HƠN 0,75M THÌ VIỆC LẮP ĐẶT ĐẦU BÁO CHÁY TỰ ĐỘNG ĐƯỢC TÍNH NHƯ TRẦN NHÀ KHÔNG CÓ CÁC PHẦN NHÔ RA NÓI TRÊN NHƯNG DIỆN TÍCH BẢO VỆ CỦA MỘT ĐẦU BÁO CHÁY TỰ ĐỘNG 40%.
  - CÁC HẠNG MỤC CẤP LẮP ĐẶT TẠI KHÔNG GIAN PHÍA TRÊN TRẦN TREO CẦN ĐẢM BẢO MỘT SỐ YẾU CẦU SAU:
    1. DÂY ĐIỀU KHIỂN TÍN HIỆU CHIẾU SÁNG VÀ THÔNG TIN LÀ DÂY ĐƠN ĐƯỢC LUỒN TRONG ỐNG BẢO VỆ CÓ THÍ NGHIỆM CHỐNG CHÁY CỦA CƠ QUAN THÍ NGHIỆM;
    2. CÁP ĐIỆN ĐỘNG LỰC ĐI TRÊN THANG MÁNG CẤP ĐƯỢC BỌC BẰNG VẬT LIỆU KHÔNG CHÁY HOẶC CÓ TÍNH CHÁY YẾU (CH1) CÓ CO-CQ HOẶC CHỨNG CHỈ CỦA NHÀ SẢN XUẤT.

CHỦ ĐẦU TƯ (PROJECT OWNER):

VĂN PHÒNG HĐND  
UBND PHƯỜNG AN BIÊN

CÔNG TRÌNH - TITLE

DỰ ÁN ĐẦU TƯ XÂY DỰNG NHÀ VĂN HOÁ  
TỔ DÂN PHỐ SỐ 9 PHƯỜNG AN BIÊN

HẠNG MỤC (ITEMS):

PHÒNG CHÁY CHỮA CHÁY

ĐỊA ĐIỂM (LOCATION):

SỐ 32/380 ĐƯỜNG THIÊN LÔI  
PHƯỜNG AN BIÊN - TP. HẢI PHÒNG

SỬA ĐỔI (REVISION):

MÔ TẢ DESCRIPTION	NGÀY DATE

ĐƠN VỊ TƯ VẤN THIẾT KẾ (DESIGNED BY):



CÔNG TY CỔ PHẦN  
XÂY DỰNG VÀ THIẾT BỊ PCCC ĐỨC PHÚC  
ĐỊA CHỈ SỐ 11, LÔ 01, PHỐ QUANG ĐÀM, P. SÓ DẦU, Q. HỒNG  
PHÒNG (HẢI PHÒNG)  
TEL: FAX: 02252.222.889  
EMAIL: PCCC@PHUCJSC.COM

GIÁM ĐỐC (MANAGER):

*CAO THỊ LY*  
CAO THỊ LY

CHỦ TRÌ (PRIMARY):

*VŨ HỮU HẠNH*  
VŨ HỮU HẠNH

VẼ (DRAW):

*VŨ VĂN SÙNG*  
VŨ VĂN SÙNG

KIỂM TRA (CHECKED BY):

*VŨ HỮU HẠNH*  
VŨ HỮU HẠNH

GIẢI ĐOẠN THIẾT KẾ:

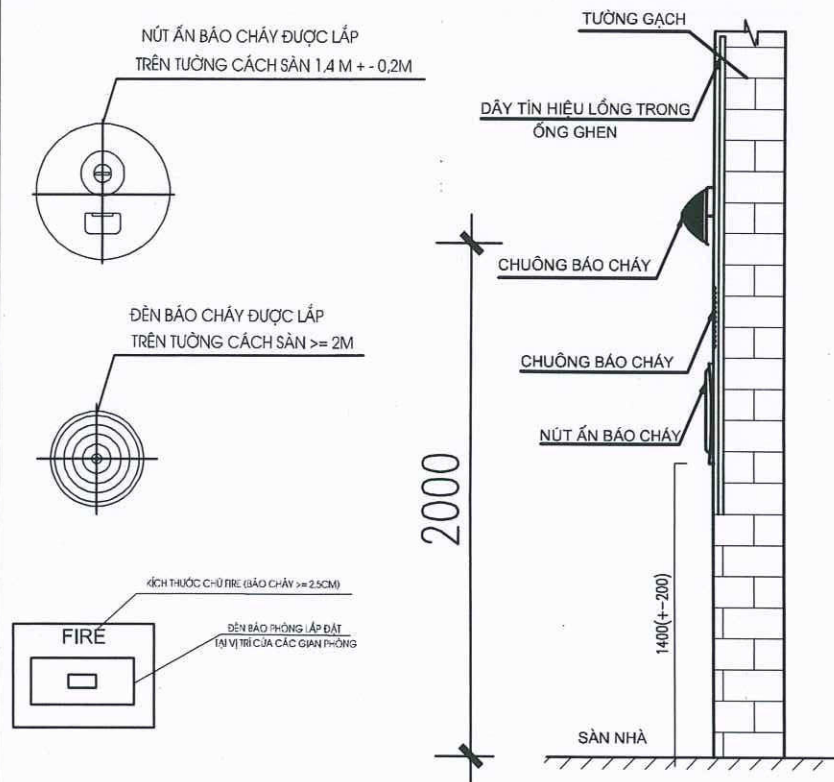
BẢN VẼ THIẾT KẾ KỸ THUẬT THI CÔNG

TÊN BẢN VẼ (DRAWING NAME):

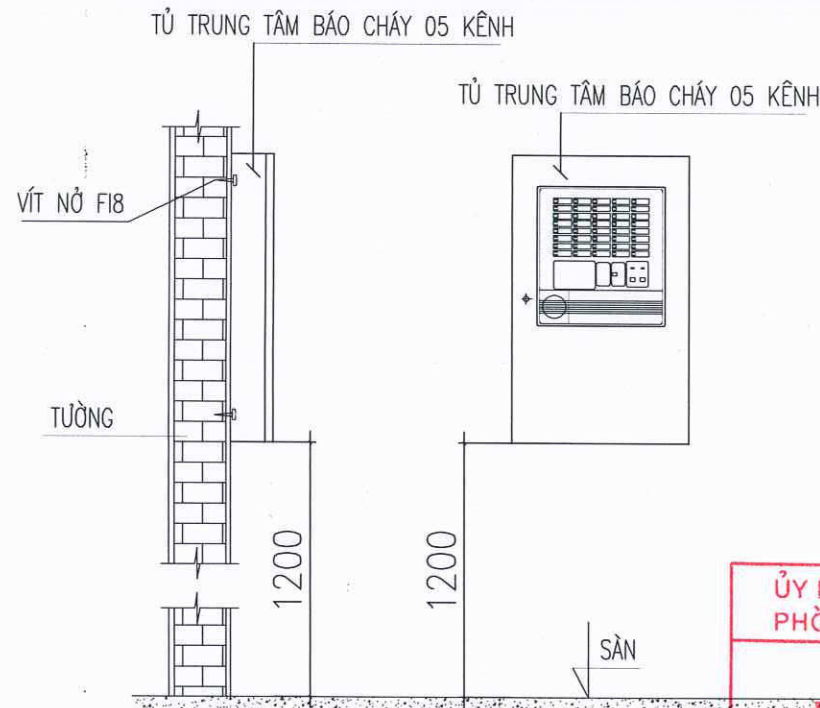
SƠ ĐỒ NGUYÊN LÝ  
BẢO CHÁY TỰ ĐỘNG

TỶ LỆ	... / ...	SỐ HD	.....
NGÀY HT	..... / 2026	BẢN VẼ	PC-07

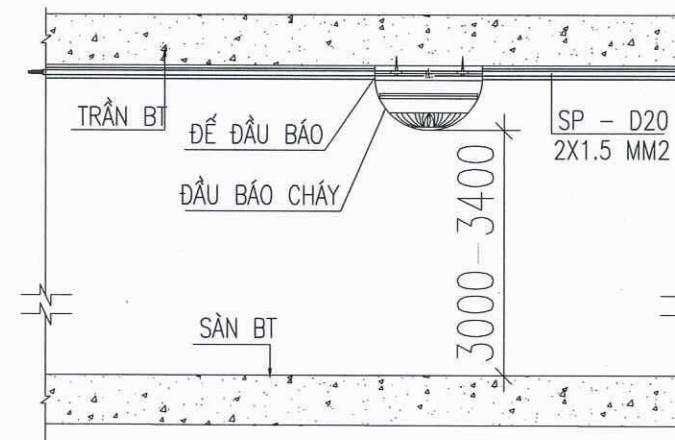
## CHI TIẾT LẮP ĐẶT HỆ THỐNG BÁO CHÁY TỰ ĐỘNG



CHI TIẾT LẮP ĐẶT HỘP BÁO CHÁY TỔNG HỢP  
(HỘP ĐUNG CHUÔNG, ĐÈN, NÚT ẮN)



CAO ĐỘ LẮP ĐẶT TRUNG TÂM BÁO CHÁY

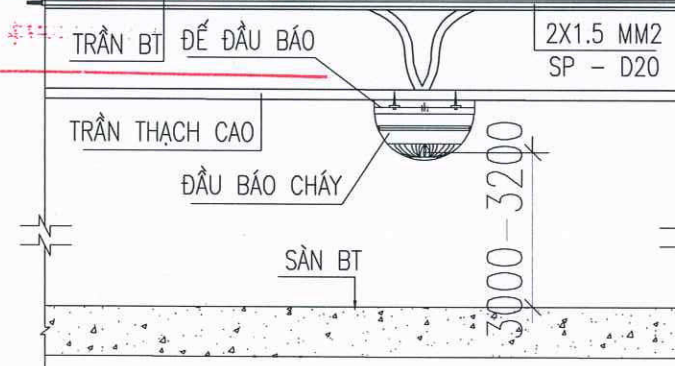


CAO ĐỘ LẮP ĐẶT ĐÈN BÁO CHÁY DƯỚI TRẦN BÊ TÔNG

ỦY BAN NHÂN DÂN PHƯỜNG AN BIÊN  
PHÒNG KINH TẾ, HẠ TẦNG VÀ ĐÔ THỊ

**BẢN VẼ THI CÔNG**  
**ĐÃ ĐƯỢC THẨM ĐỊNH**

Ngày.....tháng.....năm.....

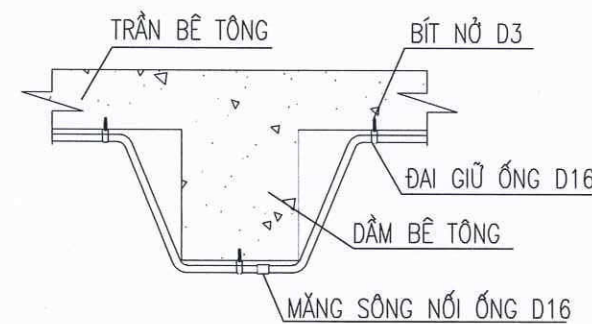


CAO ĐỘ LẮP ĐẶT ĐÈN BÁO CHÁY DƯỚI TRẦN THẠCH CAO

CÔNG TY TNHH THƯƠNG MẠI CƠ KHÍ HOÀNG HẢI

**THẨM TRA**

Theo Văn bản số: 224 / BCTTr-VS  
Ngày 25 tháng 12 năm 2025  
Chủ trì bộ môn ký tên



CHI TIẾT LẮP ĐẶT ỚNG NHỰA QUA DẦM

### GHI CHÚ:

- \* HỆ THỐNG BÁO CHÁY TỰ ĐỘNG CHO CÔNG TRÌNH ĐƯỢC THIẾT KẾ THEO TIÊU CHUẨN:
- \* HỆ THỐNG BÁO CHÁY TỰ ĐỘNG CHO CÔNG TRÌNH ĐƯỢC THIẾT KẾ THEO TIÊU CHUẨN:
- TCVN-3890:2023: PHÒNG CHÁY CHỮA CHÁY CHO NHÀ VÀ CÔNG TRÌNH TRANG BỊ, BỐ TRÍ, KIỂM TRA, BẢO DƯỠNG.
- TCVN-7568-14:2025 HỆ THỐNG BÁO CHÁY YÊU CẦU KỸ THUẬT.
- CĂN CỨ ĐẶC ĐIỂM, TÍNH CHẤT CÔNG TRÌNH MÀ TA LẮP ĐẶT HỆ THỐNG BÁO CHÁY CHO CÔNG TRÌNH GỒM:
- \*HỆ THỐNG ĐẦU BÁO KHÓI, ĐẦU BÁO NHIỆT, NÚT ẮN, CHUÔNG ĐÈN BÁO CHÁY;
- \*TRUNG TÂM BÁO CHÁY ĐẶT TẠI PHÒNG THƯỜNG TRỰC, NƠI LUÔN CÓ NGƯỜI TRỰC 24/7;
- \*TRUNG TÂM BÁO CHÁY ĐƯỢC CẤP NGUỒN ĐIỆN ƯU TIÊN TỪ TỦ ĐIỆN TỔNG CÔNG TRÌNH, NGOÀI RA TT BÁO CHÁY CÒN ĐƯỢC TRANG BỊ BỘ NGUỒN ẮC QUY DỰ PHÒNG ĐỂ ĐẢM BẢO DUY TRÌ CHẾ ĐỘ GIÁM SÁT CỦA HỆ THỐNG NGAY CẢ KHI MẤT ĐIỆN LƯỚI. (THỜI GIAN LƯU ĐIỆN TỐI THIỂU LÀ 02 GIỜ);
- \*TỦ TRUNG TÂM BÁO CHÁY PHẢI ĐƯỢC TIẾP ĐẤT ĐỂ CHỐNG SÉT LAN TRUYỀN.

CHỦ ĐẦU TƯ (PROJECT OWNER):

VĂN PHÒNG HĐND  
UBND PHƯỜNG AN BIÊN

CÔNG TRÌNH - TITLE

DỰ ÁN ĐẦU TƯ XÂY DỰNG NHÀ VĂN HOÁ  
TỔ DÂN PHỐ SỐ 9 PHƯỜNG AN BIÊN

HẠNG MỤC (ITEMS):

PHÒNG CHÁY CHỮA CHÁY

ĐỊA ĐIỂM (LOCATION):

SỐ 32/380 ĐƯỜNG THIÊN LÔI  
PHƯỜNG AN BIÊN - TP. HÀI PHÒNG

SỬA ĐỔI (REVISION):

MÔ TẢ DESCRIPTION	NGÀY DATE

ĐƠN VỊ TƯ VẤN THIẾT KẾ (DESIGNED BY):



CÔNG TY CỔ PHẦN  
XÂY DỰNG VÀ THIẾT BỊ PCCC ĐỨC PHÚC  
CÓ PHÂN

ĐỊA CHỈ: SỐ 14, LÔ 11, PHỐ QUANG ĐÀM, P. SÓ ĐÁU, Q. HỒNG  
BANG TP. HÀI PHÒNG

TEL/FAX: 02853322489  
E3 MAIL: PCCC@DUCKPHUC.COM

THÀNH ĐỐC (MANAGER):

THÀNH PHỐ HÀI PHÒNG

CAO THỊ LY

CHỦ TRÌ (PRIMARY):

VŨ HỮU HẠNH

VẼ (DRAW):

VŨ VĂN SÙNG

KIỂM TRA (CHECKED BY):

VŨ HỮU HẠNH

GIAI ĐOẠN THIẾT KẾ:

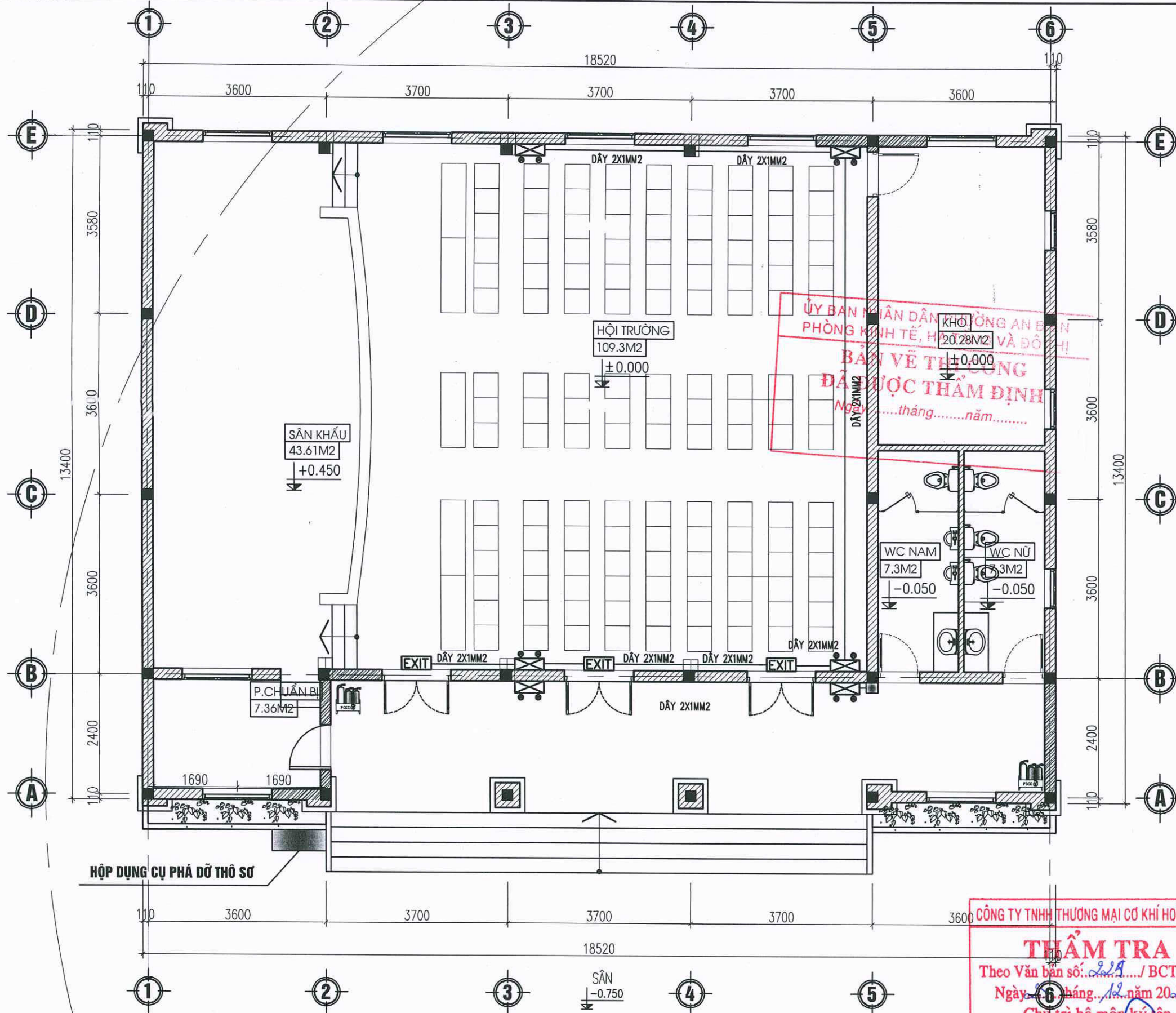
BẢN VẼ THIẾT KẾ KỸ THUẬT THI CÔNG

TÊN BẢN VẼ (DRAWING NAME):

CHI TIẾT LẮP ĐẶT THIẾT BỊ  
BÁO CHÁY TỰ ĐỘNG

TỶ LỆ	... / ...	SỐ HD	.....
NGÀY HT	..... / 2026	BẢN VẼ	PC-08

HỆ THỐNG ĐÈN EXIT, ĐÈN SỰ CỐ  
PHƯƠNG TIỆN CHỮA CHÁY XÁCH TAY

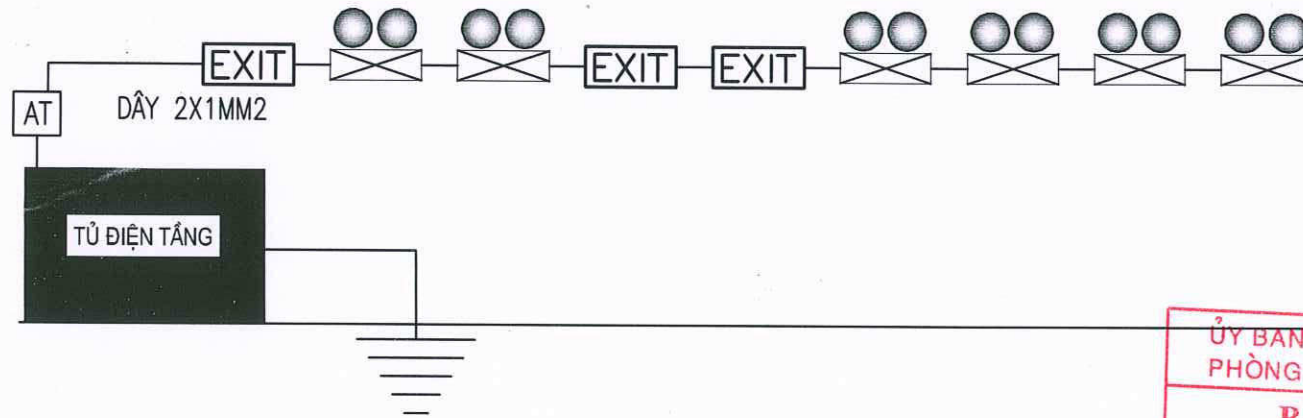


**MẶT BẰNG ĐÈN EXIT, ĐÈN SỰ CỐ**  
**PHƯƠNG TIỆN CHỮA CHÁY XÁCH TAY TẦNG 1**

**CÔNG TY TNHH THƯƠNG MẠI CƠ KHÍ HOÀNG HẢI**  
**THẨM TRA**  
 Theo Văn bản số: 229.../ BCTTr-VS  
 Ngày: 06 tháng 12 năm 2025...  
 Chủ trì bộ môn ký tên

<b>CHỦ ĐẦU TƯ (PROJECT OWNER):</b> VĂN PHÒNG HĐND UBND PHƯỜNG AN BIÊN	
<b>CÔNG TRÌNH - TITLE</b> DỰ ÁN ĐẦU TƯ XÂY DỰNG NHÀ VĂN HOÁ TỔ DÂN PHỐ SỐ 9 PHƯỜNG AN BIÊN	
<b>HẠNG MỤC (ITEMS):</b> PHÒNG CHÁY CHỮA CHÁY	
<b>ĐỊA ĐIỂM (LOCATION):</b> SỐ 32/380 ĐƯỜNG THIÊN LÔI PHƯỜNG AN BIÊN - TP. HẢI PHÒNG	
<b>SỬA ĐỔI (REVISION):</b>	
<b>MÔ TẢ DESCRIPTION</b>	<b>NGÀY DATE</b>
<b>ĐƠN VỊ TƯ VẤN THIẾT KẾ (DESIGNED BY):</b>	
 <b>CÔNG TY CỔ PHẦN XÂY DỰNG VÀ THIẾT BỊ PCCC ĐỨC PHÚC</b> Địa chỉ: Số 10 Lô 01, Phố Quang Đám, P. Sở Dầu, Q. Hồng Bàng, TP. Hải Phòng Điện thoại: 0225 2272 481 E-MAIL: PCCC@DUCPHUCJSC.COM PHÒNG QUẢN LÝ CHẤT LƯỢNG <b>ĐỨC PHÚC</b> THÀNH PHỐ HẢI PHÒNG	
 <b>CAO THỊ LY</b>	
<b>CHỦ TRÌ (PRIMARY):</b>	
 <b>VŨ HỮU HẠNH</b>	
<b>VẼ (DRAW):</b>	
 <b>VŨ VĂN SÙNG</b>	
<b>KIỂM TRA (CHECKED BY):</b>	
 <b>VŨ HỮU HẠNH</b>	
<b>GIẢI ĐOẠN THIẾT KẾ:</b>	
<b>BẢN VẼ THIẾT KẾ KỸ THUẬT THI CÔNG</b>	
<b>TÊN BẢN VẼ (DRAWING NAME):</b>	
<b>MẶT BẰNG BÁO CHÁY TỰ ĐỘNG TẦNG 1, TẦNG 2</b>	
<b>TỶ LỆ</b> ... / ...	<b>SỐ HD</b> .....
<b>NGÀY HT</b> ..... / 2026	<b>BẢN VẼ</b> PC-09

# SƠ ĐỒ NGUYÊN LÝ HỆ THỐNG ĐÈN EXIT, ĐÈN SỰ CỐ



CÔNG TY TNHH THƯƠNG MẠI CƠ KHÍ HOÀNG HẢI  
**THẨM TRA**  
 Theo Văn bản số: 224/BCTTr-VS  
 Ngày 25 tháng 12 năm 2025  
 Chủ trì bộ môn ký tên

ỦY BAN NHÂN DÂN PHƯỜNG AN BIÊN  
 PHÒNG KINH TẾ, HẠ TẦNG VÀ ĐÔ THỊ  
**BẢN VẼ THI CÔNG**  
**ĐÃ ĐƯỢC THẨM ĐỊNH**  
 Ngày.....tháng.....năm.....

**\* TÓM TẮT THUYẾT MINH:**

- ĐỂ HƯỚNG DẪN LỐI THOÁT NẠN AN TOÀN CHO MỌI NGƯỜI RA NGOÀI VÙNG NGUY HIỂM, THEO TCVN PHẢI TRANG BỊ CÁC ĐÈN CHỈ DẪN LỐI RA TỪ PHÍA TRONG CÁC CỬA VÀ TRÊN CÁC HÀNH LANG NƠI DẪN ĐẾN CÁC CẦU THANG THOÁT HIỂM.
- ĐÈN EXIT LẮP ĐẶT Ở ĐỘ CAO 2,5M. DÂY CẤP NGUỒN ĐI THẲNG VỀ HỘP KỸ THUẬT CỦA TẦNG RỒI XUỐNG TẦNG 1 BẰNG CÁP VÀO BUỒNG THƯỜNG TRỰC. ĐÈN THOÁT NẠN EXIT ĐƯỢC CẤP NGUỒN AC 220V QUA MỘT AUTOMAT 10-15A CHO MỖI TẦNG. ĐỂ DUY TRÌ ĐÈN EXIT LUÔN LUÔN SÁNG CÓ 1 NGUỒN DC DỰ PHÒNG TỰ ĐỘNG CHUYỂN NGUỒN KHI NGUỒN AC KHÔNG CÓ. TÙY TỪNG VỊ TRÍ LẮP ĐẶT, CÁC ĐÈN EXIT PHẢI CÓ MŨI TÊN CHỈ HƯỚNG THOÁT NẠN.
- HỆ THỐNG CHỈ DẪN LỐI THOÁT NẠN VÀ CHIẾU SÁNG SỰ CỐ CHỈ DẪN CHO NGƯỜI THOÁT RA KHỎI TOÀ NHÀ NHANH KHI CÓ SỰ CỐ CHÁY XẢY RA NHẪM GIẢM THƯƠNG VONG VỀ CON NGƯỜI. ĐÈN HOẠT ĐỘNG THEO NGUYÊN TẮC:
  - ĐỘ RỌI TRUNG BÌNH THEO PHƯƠNG NẪM NGANG TRÊN MẶT BẰNG SÀN DỌC THEO TỀM CỦA ĐƯỜNG THOÁT NẠN: 1 LUX
  - ĐỘ RỌI TRUNG BÌNH THEO PHƯƠNG NẪM NGANG KHÔNG NHỎ HƠN 0,5 LUX TẠI MẶT SÀN TẠI MỌI ĐIỂM LỐI CỦA KHOẢNG TRỐNG, KHÔNG BAO GỒM ĐƯỜNG VIÊN 0,5M THEO CHU VI KHU VỰC.
  - CÁC TỦ TRUNG TÂM BÁO CHÁY, NÚT ÁN BÁO CHÁY VÀ CÁC PHƯƠNG TIỆN CHỮA CHÁY LUÔN ĐƯỢC CHIẾU SÁNG ĐẦY ĐỦ ĐỂ CÓ THỂ DỄ DÀNG XÁC ĐỊNH VỊ TRÍ CẢ NẾU KHÔNG NẪM TRÊN ĐƯỜNG THOÁT NẠN HOẶC KHÔNG NẪM TRONG MỘT PHẠM VI KHOẢNG TRỐNG THÌ PHẢI ĐƯỢC CHIẾU SÁNG TỐI THIỂU 5 LUX TẠI MẶT SÀN.

- TẠI CÁC TẦNG CỦA NHÀ LỚP HỌC CÓ LẮP ĐẶT SƠ ĐỒ CHỈ DẪN THOÁT NẠN
- SƠ ĐỒ CHỈ DẪN THOÁT NẠN ĐƯỢC GẮN SAO CHO MÉP DƯỚI SƠ ĐỒ CHỈ DẪN THOÁT NẠN NẪM Ở ĐỘ CAO 1,5M-0,2M SO VỚI MẶT SÀN. KÍCH THƯỚC 600X400MM.
- SƠ ĐỒ CHỈ DẪN THOÁT NẠN GỒM 2 PHẦN: PHẦN CHỈ DẪN BẰNG CHỮ VÀ PHẦN KÝ HIỆU HÌNH HỌC. SƠ ĐỒ CHỈ DẪN THOÁT NẠN PHẢI ĐƯỢC NIÊM YẾT Ở CÁC VỊ TRÍ DỄ NHẬN BIẾT, DỄ THẤY VÀ VỊ TRÍ THƯỜNG XUYÊN CÓ NGƯỜI QUA LẠI.
- PHẦN KÝ HIỆU HÌNH HỌC BAO GỒM MẶT BẰNG CỦA TẦNG; LỐI RA VÀ HƯỚNG CHỈ DẪN ĐƯỜNG THOÁT NẠN; CẦU THANG BỘ; VỊ TRÍ CỦA SƠ ĐỒ TẠI TẦNG; VỊ TRÍ ĐẶT PHƯƠNG TIỆN, THIẾT BỊ CHỮA CHÁY VÀ CỨU NẠN, CỨU HỘ (KÝ HIỆU PHÙ HỢP VỚI QUY ĐỊNH TẠI TCVN 4879:1989 VÀ TCVN 5053:1990)
- + PHẦN CHỈ DẪN BẰNG CHỮ BAO GỒM NỘI DUNG VÀ TRÌNH TỰ XỬ LÝ KHI CÓ CHÁY Ở ĐỘ CAO TỪ 2M ĐẾN 2,7M SO VỚI MẶT SÀN.
- TỶ LỆ ĐỘ RỌI LỚN NHẤT VÀ ĐỘ RỌI NHỎ NHẤT DỌC THEO ĐƯỜNG TÂM CỦA ĐƯỜNG THOÁT NẠN VÀ CHIẾU SÁNG KHOẢNG TRỐNG NHỎ HƠN 40:1
- CÁC ĐÈN CHIẾU SÁNG THOÁT NẠN ĐẢMBẢO DUY TRÌ HOẠT ĐỘNG TRONG ĐIỀU KIỆN NHIỆT ĐỘ CAO

CHỦ ĐẦU TƯ (PROJECT OWNER):  
 VĂN PHÒNG HĐND  
 UBND PHƯỜNG AN BIÊN

CÔNG TRÌNH - TITLE  
 DỰ ÁN ĐẦU TƯ XÂY DỰNG NHÀ VĂN HOÁ  
 TỔ DÂN PHỐ SỐ 9 PHƯỜNG AN BIÊN

HẠNG MỤC (ITEMS):  
 PHÒNG CHÁY CHỮA CHÁY

ĐỊA ĐIỂM (LOCATION):  
 SỐ 32/380 ĐƯỜNG THIÊN LÔI  
 PHƯỜNG AN BIÊN - TP. HẢI PHÒNG

SỬA ĐỔI (REVISION):

MÔ TẢ DESCRIPTION	NGÀY DATE

ĐƠN VỊ TƯ VẤN THIẾT KẾ (DESIGNED BY):

CÔNG TY CỔ PHẦN  
 XÂY DỰNG VÀ THIẾT BỊ PCCC ĐỨC PHÚC  
 ĐỊA CHỈ: SỐ 14 LỘ 91, PHỐ QUANG ĐÀM, P. SÓ DẦU, Q. HỒNG  
 BANG, TP. HẢI PHÒNG  
 TEL: 0228.22.22.1989  
 E-MAIL: PCDUCPHUC@GMAIL.COM  
 GIÁM ĐỐC (MANAGER):  
 CAO THỊ LY

CHỦ TRÌ (PRIMARY):  
 VŨ HỮU HẠNH

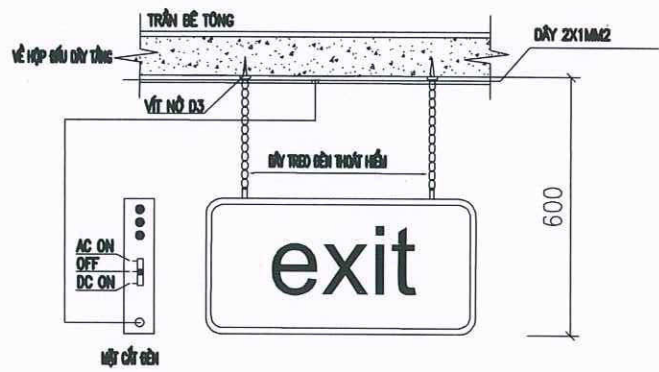
VẼ (DRAW):  
 VŨ VĂN SÙNG

KIỂM TRA (CHECKED BY):  
 VŨ HỮU HẠNH

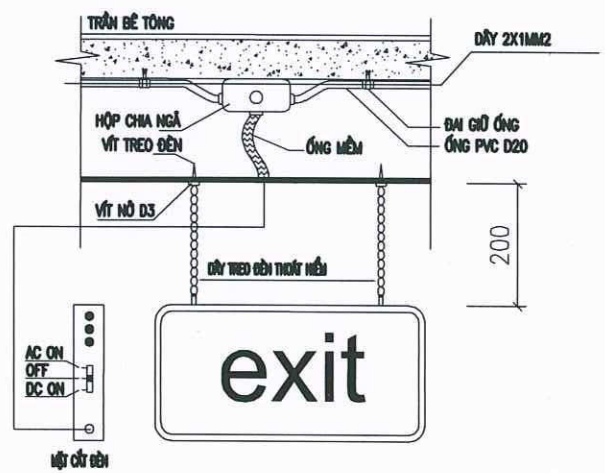
GIẢI ĐOẠN THIẾT KẾ:  
 BẢN VẼ THIẾT KẾ KỸ THUẬT THI CÔNG

TÊN BẢN VẼ (DRAWING NAME):  
**SƠ ĐỒ NGUYÊN LÝ HỆ THỐNG ĐÈN EXIT, ĐÈN SỰ CỐ**

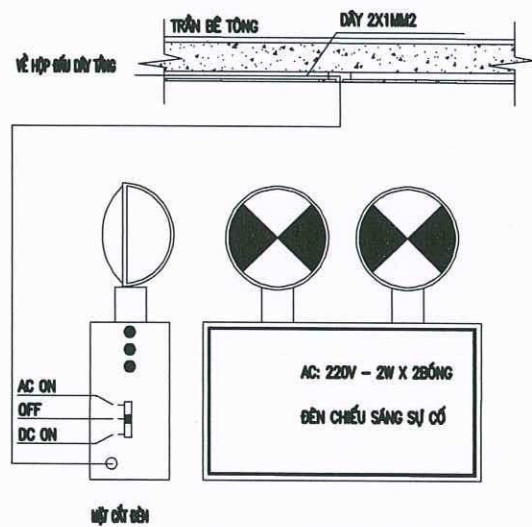
TỶ LỆ	... / ...	SỐ HD	.....
NGÀY HT	...../ 2026	BẢN VẼ	PC-08



LẮP ĐẶT ĐÈN THOÁT NẠN TRẦN BÊ TÔNG

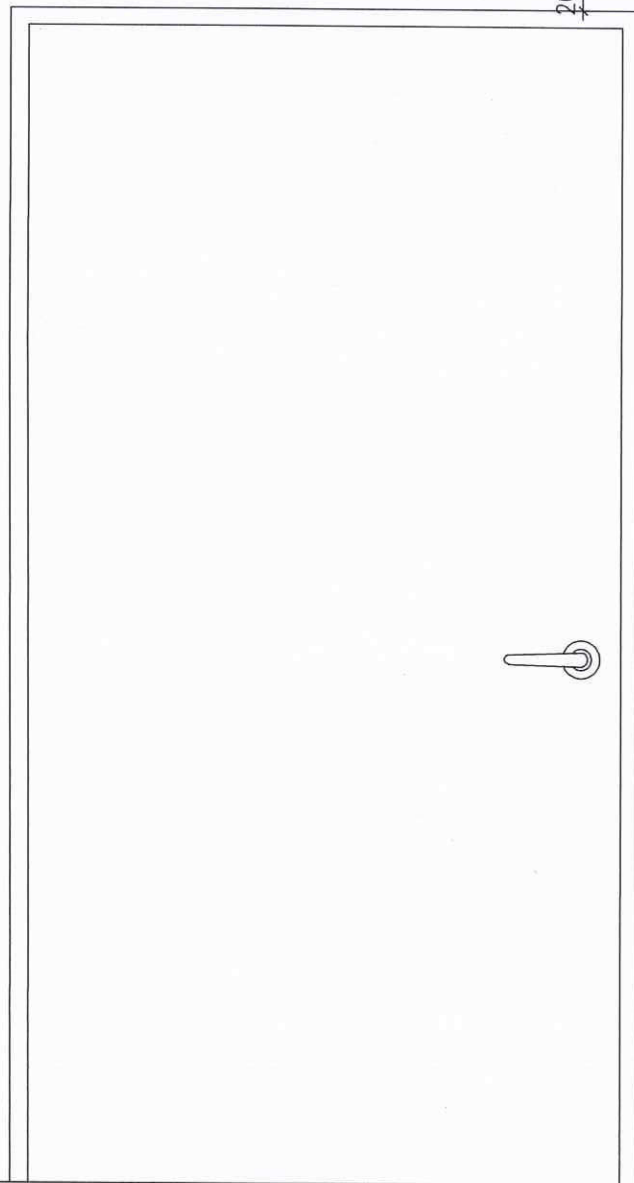


LẮP ĐẶT ĐÈN THOÁT NẠN TRẦN GIẤ

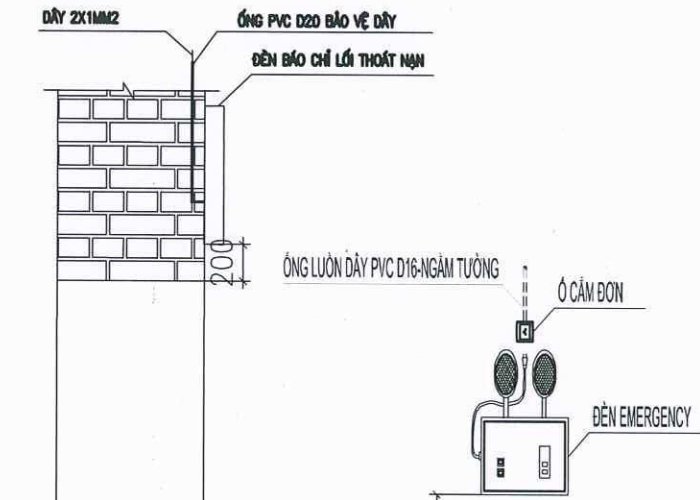


LẮP ĐẶT ĐÈN CHIẾU SÁNG SỰ CỐ

ĐÈN BÁO CHỈ LỐI THOÁT NẠN



CHI TIẾT LẮP ĐẶT ĐÈN E XIT TREO TƯỜNG



ỦY BAN NHÂN DÂN PHƯỜNG AN BIÊN  
PHÒNG KINH TẾ, HẠ TẦNG VÀ ĐÔ THỊ  
**BẢN VẼ THI CÔNG  
ĐÃ ĐƯỢC THẨM ĐỊNH**  
Ngày.....tháng.....năm.....

**THẨM TRA**  
Theo Văn bản số: 224 / BCTTr-VS  
Ngày 25 tháng 12 năm 2025  
Chủ trì bộ môn ký tên

# BẢN VẼ CHI TIẾT LẮP ĐẶT HỆ THỐNG ĐÈN EXIT SỰ CỐ

CHỦ ĐẦU TƯ (PROJECT OWNER):

VĂN PHÒNG HĐND  
UBND PHƯỜNG AN BIÊN

CÔNG TRÌNH - TITLE

DỰ ÁN ĐẦU TƯ XÂY DỰNG NHÀ VĂN HOÁ  
TỔ DÂN PHỐ SỐ 9 PHƯỜNG AN BIÊN

HẠNG MỤC (ITEMS):

PHÒNG CHÁY CHỮA CHÁY

ĐỊA ĐIỂM (LOCATION):

SỐ 32/380 ĐƯỜNG THIÊN LÔI  
PHƯỜNG AN BIÊN - TP. HẢI PHÒNG

SỬA ĐỔI (REVISION):

MÔ TẢ DESCRIPTION	NGÀY DATE

ĐƠN VỊ TƯ VẤN THIẾT KẾ (DESIGNED BY):



**CÔNG TY CỔ PHẦN  
XÂY DỰNG VÀ THIẾT BỊ PCCC ĐỨC PHÚC**  
PHÒNG KINH TẾ, HẠ TẦNG VÀ ĐÔ THỊ  
THÀNH PHỐ HẢI PHÒNG

CAO THỊ LY

CHỦ TRÌ (PRIMARY):

VŨ HỮU HẠNH

VẼ (DRAW):

VŨ VĂN SỨNG

KIỂM TRA (CHECKED BY):

VŨ HỮU HẠNH

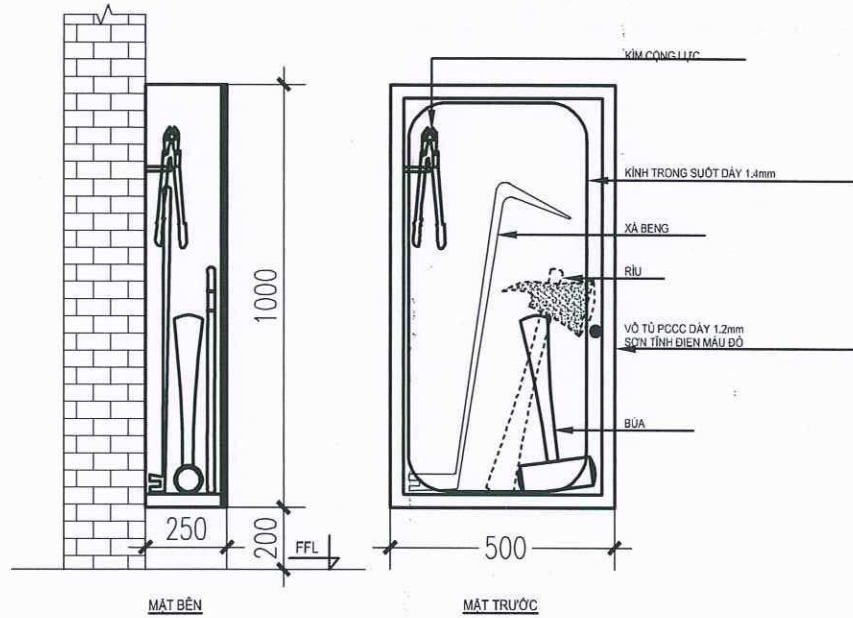
GIẢI ĐOẠN THIẾT KẾ:

BẢN VẼ THIẾT KẾ KỸ THUẬT THI CÔNG

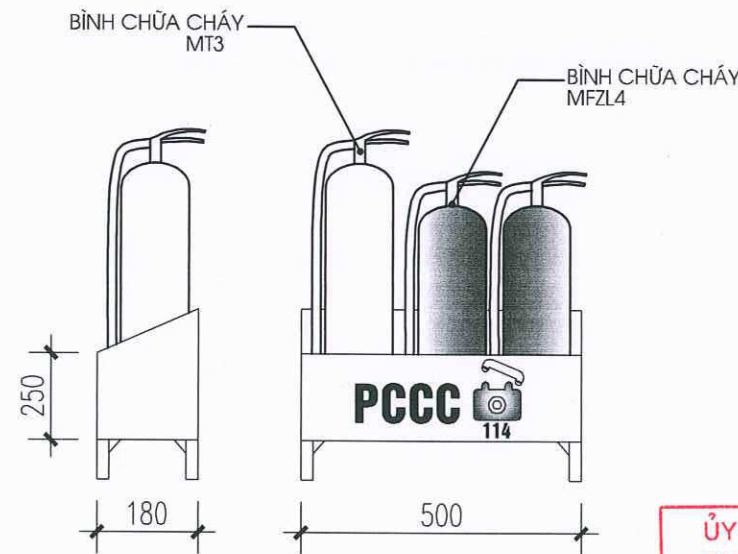
TÊN BẢN VẼ (DRAWING NAME):

CHI TIẾT LẮP ĐẶT  
ĐÈN EXIT, ĐÈN SỰ CỐ

TỶ LỆ	... / ...	SỐ HD	.....
NGÀY HT	..... / 2026	BẢN VẼ	PC-09



CHI TIẾT TỦ DUNG BỘ DỤNG CỤ PHÁ DỠ CHUYÊN DỤNG



CHI TIẾT VỊ TRÍ LẮP ĐẶT BÌNH CHỮA CHÁY

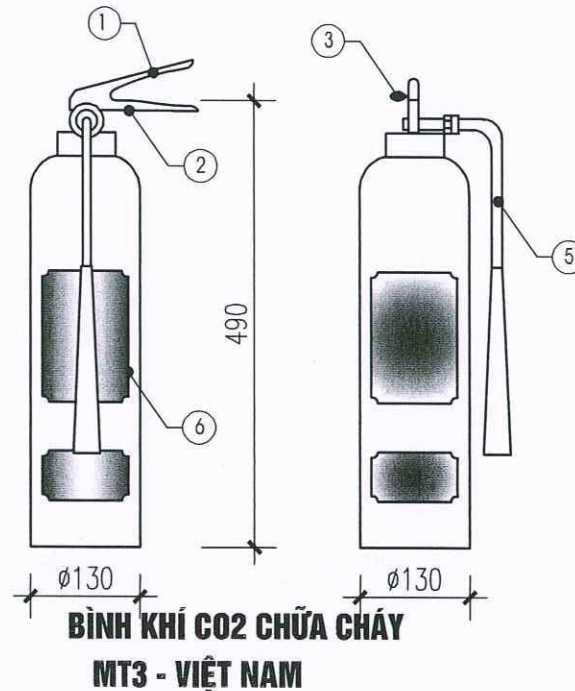
	BÌNH CHỮA CHÁY KHÍ CO2 MT3: 02 BÌNH
	BÌNH CHỮA CHÁY BỘT MFZL4 (ABC): 04 BÌNH
	ĐÈN CHIẾU SÁNG SỰ CỐ SL : 06 CÁI CƯỜNG ĐỘ CHIẾU SÁNG: 10LUX THỜI GIAN CHIẾU SÁNG: 120 PHÚT
	EXIT ĐÈN BÁO HƯỚNG THOÁT NAN SL: 03 CÁI

ỦY BAN NHÂN DÂN PHƯỜNG AN BIÊN  
PHÒNG KINH TẾ, HA TẦNG VÀ ĐÔ THỊ  
GIÁ ĐỀ BÌNH LOẠI 3 BÌNH: 02 KẾ  
**BẢN VẼ THI CÔNG**  
**ĐÃ ĐƯỢC THẨM ĐỊNH**  
Ngày.....tháng.....năm.....

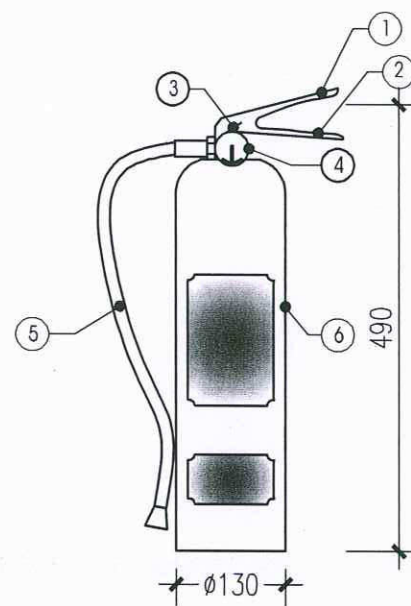


NỘI QUY TIÊU LỆNH: 10 BỘ

- GHI CHÚ:
- TRANG BỊ MỘT BỘ DỤNG CỤ PHÁ DỠ THÔNG THƯỜNG TẠI KHU VỰC NHÀ BẢO VỆ (KHU THƯỜNG TRỰC VỀ PHÒNG CHÁY VÀ CHỮA CHÁY).
  - CÁC PHƯƠNG TIỆN, DỤNG CỤ CHỮA CHÁY BAN ĐẦU ĐƯỢC SƠN ĐỎ ĐỂ DỄ NHẬN BIẾT
  - + DỤNG CỤ PHÁ DỠ THỎ SƠ:
  - RƯỢU CỨU NAN (TRỌNG LƯỢNG 2KG, CÁN DÀI 90CM, CHẤT LIỆU THÉP CACBON CƯỜNG ĐỘ CAO)
  - XÀ BÈNG (MỘT ĐẦU NHỌN, MỘT ĐẦU DẸT, DÀI 100CM)
  - BÚA TẠ (THÉP CACBON CƯỜNG ĐỘ CAO, NẶNG 5 KG, CÁN DÀI 50CM)
  - KIM CỘNG LỰC DÀI (DÀI 60CM, TÁI CẮT 60KG)



BÌNH KHÍ CO2 CHỮA CHÁY  
MT3 - VIỆT NAM



BÌNH BỘT CHỮA CHÁY A.B.C MFZL4 - VIỆT NAM

THUYẾT MINH :  
- CÁC TRANG THIẾT BỊ CHỮA CHÁY PHẢI ĐƯỢC BẢO QUẢN NƠI THÔNG MÁT, ĐỂ LẤY KHI CẦN, CẦN KIỂM TRA ĐỊNH KỲ CÁC BÌNH KHÍ CO2, BÌNH BỘT NẾU TRỌNG LƯỢNG ÁP LỰC BỊ HAO HỤT PHẢI NẠP BỔ SUNG ĐỂ ĐẢM BẢO LUÔN LUÔN CÓ CHẤT LƯỢNG TỐT NHẤT

**GHI CHÚ:**

- 1 TAY BÓP MỞ VAN CHẤT CHỮA CHÁY
- 2 TAY CẮM
- 3 CHỐT AN TOÀN
- 4 ĐỒNG HỒ ÁP XUẤT
- 5 VỎI PHUN, LOA PHUN
- 6 BÌNH CHỮA

CÔNG TY TNHH THƯƠNG MẠI CƠ KHÍ HOÀNG HẢI  
**THẨM TRA**  
Theo Văn bản số: ...../ BCTTr-VS  
Ngày 25 tháng 12 năm 2025  
Chủ trì bộ môn ký tên

CHỦ ĐẦU TƯ (PROJECT OWNER):

VĂN PHÒNG HĐND  
UBND PHƯỜNG AN BIÊN

CÔNG TRÌNH - TITLE

DỰ ÁN ĐẦU TƯ XÂY DỰNG NHÀ VĂN HOÁ  
TỔ DÂN PHỐ SỐ 9 PHƯỜNG AN BIÊN

HẠNG MỤC (ITEMS):

PHÒNG CHÁY CHỮA CHÁY

ĐỊA ĐIỂM (LOCATION):

SỐ 32/380 ĐƯỜNG THIÊN LÔI  
PHƯỜNG AN BIÊN - TP. HẢI PHÒNG

SỬA ĐỔI (REVISION):

MÔ TẢ DESCRIPTION	NGÀY DATE

ĐƠN VỊ TƯ VẤN THIẾT KẾ (DESIGNED BY):



CÔNG TY CỔ PHẦN  
XÂY DỰNG VÀ THIẾT BỊ PCCC ĐỨC PHÚC  
ĐỊA CHỈ: SỐ 14, LÔ 01, PHỐ QUANG ĐÀM, P. SÓ DẦU, Q. HỒNG  
ĐĂNG KÝ KINH DOANH  
TEL: FAX: 02252.222.999  
E-MAIL: PCCC@DUCKPHUC.COM

GIÁM ĐỐC (MANAGER):

CAO THỊ LY

CHỦ TRÌ (PRIMARY):

VŨ HỮU HẠNH

VẼ (DRAW):

VŨ VĂN SÙNG

KIỂM TRA (CHECKED BY):

VŨ HỮU HẠNH

GIAI ĐOẠN THIẾT KẾ:

BẢN VẼ THIẾT KẾ KỸ THUẬT THI CÔNG

TÊN BẢN VẼ (DRAWING NAME):

CHI TIẾT LẮP ĐẶT BÌNH  
CHỮA CHÁY, DỤNG CỤ PHÁ  
DỠ THỎ SƠ

TỶ LỆ	... / ...	SỐ HD	.....
NGÀY HT	..... / 2026	BẢN VẼ	PC-10



